

**SwissDRG 13.0
Katalogversion
(2021/2024)**

**Swiss
Diagnosis
Related
Groups
Version 13.0**

**Definitionshandbuch
Band 5
Anhänge**

© 2023 by SwissDRG AG, Bern, Schweiz

Alle Rechte vorbehalten. Die Definitionshandbücher sind urheberrechtlich geschützt. Jede Verwertung ausserhalb der Nutzungsbedingungen der SwissDRG AG ist ohne vorherige schriftliche Zustimmung unzulässig.

SwissDRG-Version 13.0 Katalogversion (2021/2024)
Definitionshandbuch

Inhaltsverzeichnis

Band 1 (DRGs A01A-F98C)

Abbildungs- und Tabellenverzeichnis	VI
Begleit-Dokumente zum SwissDRG Definitionshandbuch 13.0 Katalogversion (2021/2024)	VIII
Vorbemerkung	X
Abkürzungsverzeichnis	XI
Einleitung	1
1 Ziele	1
2 Hintergrund	2
3 SwissDRG-Klassifikation Version 13.0 Katalogversion (2021/2024)	3
3.1 DRG-Notation	4
3.2 Umgang mit Schweregraden	5
4 Gruppierung von Behandlungsepisoden in DRGs	6
4.1 Variablen für die Gruppierung	6
4.2 Überprüfung demografischer und klinischer Merkmale	6
4.3 MDC-Zuordnung	6
4.4 Prä-MDC-Verarbeitung	7
4.5 MDC-Partitionierung	7
4.6 Zuordnung zu Basis-DRGs	8
4.7 Zuordnung von CCL und PCCL	9
4.8 DRG-Zuordnung	9
4.9 Verschiedene Funktionen mit Einfluss auf die Gruppierung von Behandlungsepisoden	9
4.10 Fehler-DRGs und sonstige DRGs	9
5 Hinweise zur Anwendung des Definitionshandbuches	11
5.1 Anwendung des Handbuches	11
5.2 Symbole und Konventionen	17
6 Besonderheiten der SwissDRG-Version 13.0 Katalogversion (2021/2024)	19
6.1 Gültigkeit von Diagnose- und Prozedurenklassifikationen	19
6.2 Seitenkennzeichen	19
6.3 OR- und NonOR-Prozeduren	20
Prä-MDC Prä-MDC (DRGs A01A-B61E)	52
MDC 01 Krankheiten und Störungen des Nervensystems (DRGs B01A-B90C)	318

Band 1 (DRGs A01A-F98C) Fortsetzung

MDC 02	Krankheiten und Störungen des Auges (DRGs C01Z-C86Z)	510
MDC 03	Krankheiten und Störungen des Ohres, der Nase, des Mundes und des Halses (DRGs D01A-D87Z)	552
MDC 04	Krankheiten und Störungen der Atmungsorgane (DRGs E01A-E90C)	694
MDC 05	Krankheiten und Störungen des Kreislaufsystems (DRGs F01A-F98C)	884

Band 2 (DRGs G02A-I98Z)

MDC 06	Krankheiten und Störungen der Verdauungsorgane (DRGs G02A-G88Z)	1
MDC 07	Krankheiten und Störungen an hepatobiliärem System und Pankreas (DRGs H01A-H87Z)	321
MDC 08	Krankheiten und Störungen an Muskel-Skelett-System und Bindegewebe (DRGs I02A-I98Z)	410

Band 3 (DRGs J01A-P67D)

MDC 09	Krankheiten und Störungen an Haut, Unterhaut und Mamma (DRGs J01A-J87Z)	1
MDC 10	Endokrine, Ernährungs- und Stoffwechselkrankheiten (DRGs K03Z-K87Z)	168
MDC 11	Krankheiten und Störungen der Harnorgane (DRGs L02Z-L87Z)	235
MDC 12	Krankheiten und Störungen der männlichen Geschlechtsorgane (DRGs M01Z-M86Z)	349
MDC 13	Krankheiten und Störungen der weiblichen Geschlechtsorgane (DRGs N01A-N86B)	400
MDC 14	Schwangerschaft, Geburt und Wochenbett (DRGs O01A-O65D)	464
MDC 15	Neugeborene (DRGs P02A-P67D)	531
	Mehrere schwere Probleme beim Neugeborenen	844
	Schweres Problem beim Neugeborenen	884

Band 4 (DRGs Q01Z-Z86Z)

MDC 16	Krankheiten des Blutes, der blutbildenden Organe und des Immunsystems (DRGs Q01Z-Q86B)	1
---------------	---	---

Band 4 (DRGs Q01Z-Z86Z) Fortsetzung

MDC 17	Hämatologische und solide Neubildungen (DRGs R01A-R65C)	22
MDC 18B	Infektiöse und parasitäre Krankheiten (DRGs T01A-T88Z)	60
MDC 19	Psychische Krankheiten und Störungen (DRGs U01A-U66D)	101
MDC 20	Alkohol- und Drogengebrauch und alkohol- und drogeninduzierte psychische Störungen (DRGs V01Z-V02D)	124
MDC 21A	Polytrauma (DRGs W01A-W61C)	140
MDC 21B	Verletzungen, Vergiftungen und toxische Wirkungen von Drogen und Medikamenten (DRGs X01A-X86B)	289
MDC 22	Verbrennungen (DRGs Y02A-Y63Z)	462
MDC 23	Faktoren, die den Gesundheitszustand beeinflussen, und andere Inanspruchnahme des Gesundheitswesens (DRGs Z01Z-Z86B)	495
Globale Funktionen		520
	OR-Prozeduren ohne Bezug	520
	Mehrzeitige_bestimmte OR- Prozeduren	552
	Bestimmte OR-Prozeduren	643
	Komplexe OR-Prozeduren	736
	Komplizierende Prozeduren	765
	Dialyse	780
	Polytrauma	786
	Eingriff an mehreren Lokalisationen	804
	Intensivmedizinische Komplexbehandlung > 980 / 1104 Aufwandspunkte	860
	Geriatrische Akutrehabilitation, ab 14 BHT	865
	Frührehabilitation, ab 14 BHT	869
	Intensivmedizinische Komplexbehandlung > 392 / 552 Aufwandspunkte	873
	Mehrzeitige komplexe OR-Prozeduren	878
	Vierzeitige bestimmte OR-Prozeduren	907
	Komplizierende Prozeduren Prä-MDC	999
	Multiviszeraleingriff	1024
	Komplexe Vakuumbehandlung	1031
	Hochkomplexe Vakuumbehandlung	1110
	Hochaufwendige Konstellationen	1189
	Schwerste Verbrennungen	1195
	Schwere Verbrennungen	1203

Band 4 (DRGs Q01Z-Z86Z) Fortsetzung

Frührehabilitation, ab 7 BHT	1223
Vierzeitige komplexe OR-Prozeduren	1227
Vakuumbehandlung	1256
Geriatrische Akutrehabilitation, ab 7 BHT	1499
Geriatrische Akutrehabilitation, ab 21 BHT	1503

Band 5 Anhänge

Anhang A	1
A Diagnosekode-/MDC-/DRG-Index	1
Anhang B	165
B Prozedurenkode-/MDC-/DRG-Index	165
Globale Prozedurentabellen	693
Funktionsübersicht	694
Eingriff an mehreren Lokalisationen	698
Anhang C	700
C CCs, CC-Ausschlüsse, CCL und PCCL-Berechnung	700
C.1 Einleitung	700
C.2 Komplikationen und Komorbiditäten	700
C.3 Komplikations- Komorbiditätslevel (CCL) und patientenbezogene Gesamtschweregrade (PCCL)	701
C.4 Beispiele	706
Anhang D	765
D Plausibilitäten	765
D.1 Einleitung	765
D.2 Demografische Merkmale	765
D.3 Klinische Merkmale	766
D.4 Warnkennzeichen und unumgehbare Fehler	768
D.5 Grouper-Status	768
Glossar	851
Quellenverzeichnis	851

Abbildungs- und Tabellenverzeichnis

Band 1 (DRGs A01A-F98C)

Abbildung 3.1	SwissDRG-Version 13.0 Katalogversion (2021/2024): Ein Überblick	3
Abbildung 5.1	MDC-Flussdiagramm in Abfragereihenfolge	12
Abbildung 5.2	MDC-Flussdiagramm mit Rangnummern	13
Tabelle 1.1	Liste der SwissDRGs	21
Tabelle 1.2	Gruppen der Erkrankungen und Störungen und zugehörige MDCs	48

Band 5 Anhänge

Abbildung C.1	Verfahren zur PCCL-Berechnung für Nicht-Neugeborene	702
Abbildung C.2	Verfahren zur PCCL-Berechnung für Neugeborene	703
Abbildung C.3	Formel zur Berechnung des patientenbezogenen Gesamtschweregrades (PCCL)	704
Tabelle C.1	Kombination von CCL-Werten zur Ermittlung des PCCL von 1 bis 6	705
Tabelle D.1	Datenelemente und zulässige Werte für demografische Merkmale	765
Tabelle D.2	Zulässige Werte für Diagnosen und Prozeduren	766
Tabelle D.3	Tabellen zur Überprüfung klinischer Merkmale	767
Tabelle D.4	Groupier-Status-Kodes (GST)	768
Tabelle D.5	Unzulässige Hauptdiagnosen	770
Tabelle D.6a	Alterskonflikt - Säugling	794
Tabelle D.6b	Alterskonflikt - Kleinkind	799
Tabelle D.6c	Alterskonflikt - Kind	800
Tabelle D.6d	Alterskonflikt - Kinder und Jugendliche	801
Tabelle D.6e	Alterskonflikt - Post-neonatal	804
Tabelle D.6f	Alterskonflikt - Älter als Säugling	807
Tabelle D.6g	Alterskonflikt - Pubertät	810
Tabelle D.6h	Alterskonflikt - Diagnosen im gebärfähigen Alter	811
Tabelle D.6i	Alterskonflikt - Prozeduren im gebärfähigen Alter	818
Tabelle D.6j	Alterskonflikt - Erwachsene	820

Band 5 Anhänge Fortsetzung

Tabelle D.6k	Alterskonflikt - Reife Erwachsene	829
Tabelle D.7a	Geschlechtskonflikt - Diagnosen bei der Frau	830
Tabelle D.7b	Geschlechtskonflikt - Prozeduren bei der Frau	841
Tabelle D.7c	Geschlechtskonflikt - Diagnosen beim Mann	846
Tabelle D.7d	Geschlechtskonflikt - Prozeduren beim Mann	848

Anhang A

A Diagnosekode-/MDC-/DRG-Index

Dieser Anhang enthält eine Liste aller Diagnosekodes der ICD-10-GM, die für die Definition von MDCs und DRGs verwendet werden. Dabei kann eine Haupt- oder Nebendiagnose entweder direkt mittels einer „Diagnose in Tabelle“-Abfrage gruppierungsrelevant sein oder innerhalb einer Funktion (z.B. der Funktion „Polytrauma“) verwendet werden. Die Gruppierungsrelevanz von Nebendiagnosen im Rahmen des CCL-Systems spielt für den Anhang A keine Rolle (vergleiche hierzu Anhang C dieses Bandes).

In der einfachsten Form der Auflistung in diesem Anhang sind Codes nur DRGs einer Basis-DRG und einer MDC zugeordnet. So ist etwa der Diagnosekode R56.0 *Fieberkrämpfe* folgendermassen zugeordnet:

Kode	MDC	DRG
R56.0	01	B75Z

Dies bedeutet, dass es sich bei dem Kode R56.0 um eine Hauptdiagnose handelt, die die medizinische Basis-DRG B75 in der MDC 01 definiert. Wenn ein Datensatz die Hauptdiagnose R56.0 und keine OR-Prozedur aufweist, wird er der DRG B75Z zugeordnet.

In einigen Fällen wird ein Kode DRGs aus zwei oder mehreren Basis-DRGs zugeordnet. Dies kommt vor allem dann vor, wenn die Diagnose für die Festlegung von Schweregrad-Stufen einer operativen Basis-DRG genutzt wird, wenn die Basis-DRG durch Diagnosekodes zusätzlich genauer definiert wird, um einen Datensatz der korrekten von mehreren operativen DRGs zuordnen zu können, oder wenn es sich um MDC 21A handelt und die Diagnose sowohl für die Polytrauma-DRGs wie auch für medizinische DRGs in diesen MDCs verwendet wird.

So dienen etwa Codes für bösartige Neubildungen wie C34.0 *Bösartige Neubildung: Hauptbronchus* zur Festlegung von Schweregrad-Stufen in einigen Basis-DRGs. In der Liste sind diesem Kode folgende MDCs und DRGs zugeordnet:

Kode	MDC	DRG
C34.0	Prä	A11C
	04	E05B, E71A, E71B, E71C, E86C
	15	MSPNG, SPNG

Dies bedeutet, dass C34.0 eine der Diagnosen ist, die die medizinischen DRGs E71A, E71B und E71C in der MDC 04 definieren, und dass sie auch eine der Diagnosen zur Festlegung des Schweregrad-Splits in der operativen Basis-DRG E05 und in der Basis-DRG A11 in der Prä-MDC ist. Ausserdem wird diese Diagnose in der MDC 15 in den Funktionen Mehrere schwere Probleme beim Neugeborenen [MSPNG] und Schweres Problem beim Neugeborenen [SPNG] verwendet. Eine Auflistung aller Funktionen samt Abkürzungen findet sich am Ende von in diesem Band. Enthält ein Datensatz die Hauptdiagnose C34.0, keine Nebendiagnosen und keine OR-Prozeduren, so wird er der Basis-DRG E71 zugeordnet. Enthält der Datensatz jedoch die Hauptdiagnose C34.0, keine Nebendiagnosen und die OR-Prozedur 34.59.10 *Sonstige Exzision an der Pleura, thorakoskopische Pleurektomie*, wird er aufgrund dieser Prozedur der Basis-DRG E05 (siehe Anhang B) zugeordnet.

Aufgrund der Hauptdiagnose C34.0 (siehe dazu MDC 04 in Band 1) wird – wenn keine äußerst schweren CC vorliegen – der Datensatz der DRG E05B zugeordnet und nicht der DRG E05C.

Ein Beispiel für einen Diagnosekode, der eine operative Basis-DRG näher definiert, ist der Diagnosekode S81.0 *Offene Wunde des Knies*:

Kode	MDC	DRG
S81.0	21A	W61A, W61B, W61C
	21B	X04Z, X60A, X60B, X60C PTR

Dies bedeutet: Der Kode S81.0 ist eine der Hauptdiagnosen, die die medizinischen DRGs W61A, W61B und W61C sowie X60A, X60B und X60C in MDC 21A und MDC 21B definieren; gleichzeitig ist er auch eine der Diagnosen, die zur Definition der operativen Basis-DRG X04 dienen. Ein Datensatz mit der Hauptdiagnose S81.0, keiner Nebendiagnose und keiner OR-Prozedur wird er der Basis-DRG X60 zugeordnet. Enthält der Datensatz jedoch die Hauptdiagnose S81.0, keine Nebendiagnose, aber die OR-Prozedur 80.86.11 *Débridement am Kniegelenk*, wird er aufgrund dieser Prozedur der DRG X04Z anstelle der Basis-DRG X60 zugeordnet. Ausserdem wird der Diagnosekode S81.0 innerhalb der Funktion Polytrauma [PTR] verwendet.

Die Zuordnung bei *Polytrauma* ist schwieriger als bei anderen MDC-Zuordnungen. Ein Beispiel bildet ein Patient mit der Hauptdiagnose S82.0 *Fraktur der Patella* und den Nebendiagnosen S37.01 *Prellung und Hämatom der Niere*, S36.83 *Verletzung: Retroperitoneum*, S83.6 *Verstauchung und Zerrung sonstiger und nicht näher bezeichneter Teile des Knies* und S22.42 *Rippenserienfraktur: Mit Beteiligung von zwei Rippen*. Der Diagnosekode S82.0 weist folgende Zuordnungen auf:

Kode	MDC	DRG
S82.0	08	I77A, I77B
	21A	W61A, W61B, W61C PTR

Aus den Listen für Polytrauma in den DRG-Definitionen der Funktion [Polytrauma](Band 4) geht hervor, dass der Kode S37.01 als signifikantes Nierentrauma und der Kode S36.83 als signifikantes Trauma des Beckens und der Lendenwirbelsäule aufgelistet ist. Das bedeutet, dass dieser Datensatz der Polytrauma-Basis-DRG W61 in MDC 21A anstelle einer Basis-DRG in MDC 08 zugeordnet wird.



ICD	MDC	DRG	ICD	MDC	DRG	ICD	MDC	DRG
A00.0	Prä 06	A11C G67A G67B G67C G67D	A02.1	15	G67D MSPNG SPNG KP KPP	A04.9	15 06	MSPNG SPNG G67A G67B G67C G67D
A00.1	Prä 06	A11C G67A G67B G67C G67D		05 07	F62A H63A	A04.70	06	G40Z G48A G67A G67B G67C G67D
A00.9	Prä 06	A11C G67A G67B G67C G67D		15 17	MSPNG SPNG R50A R60A R60B R60C R60D R61A R61B R61C R61D R62A R62B R62C R63A R63B R63C R63D R63E	A04.71	15 Prä 06	MSPNG SPNG A11C G40Z G48A G67A G67B G67C G67D
A01.0		KP KPP F62A MSPNG SPNG R50A R60A R60B R60C R60D R61A R61B R61C R61D R62A R62B R62C R63A R63B R63C R63D R63E		18B	T01C T60A T60B T60C T60D T60E T60F T60G T61A T86A	A04.72	15 Prä 06	MSPNG SPNG A11C G40Z G48A G67A G67B G67C G67D
A01.1	Prä 05 15 17	A11C KP KPP F62A MSPNG SPNG R50A R60A R60B R60C R60D R61A R61B R61C R61D R62A R62B R62C R63A R63B R63C R63D R63E	A02.2	15 18B	MSPNG SPNG T64A T64B T64C	A04.73	15 Prä 06	MSPNG SPNG A11C G40Z G48A G67A G67B G67C G67D
A01.2	Prä 05 15 17	A11C KP KPP F62A MSPNG SPNG R50A R60A R60B R60C R60D R61A R61B R61C R61D R62A R62B R62C R63A R63B R63C R63D R63E	A02.8	15 18B	MSPNG SPNG T64A T64B T64C	A04.79	15 Prä 06	MSPNG SPNG A11C G40Z G48A G67A G67B G67C G67D
A01.3	Prä 05 15 17	A11C KP KPP F62A MSPNG SPNG R50A R60A R60B R60C R60D R61A R61B R61C R61D R62A R62B R62C R63A R63B R63C R63D R63E	A02.9	15 18B	MSPNG SPNG T64A T64B T64C	A05.0	06	G67A G67B G67C G67D
A01.4	Prä 15 18B	A11C MSPNG SPNG T64A T64B T64C	A03.0	06	G67A G67B G67C G67D	A05.1	15 15 18B	MSPNG SPNG MSPNG SPNG T64A T64B T64C
A02.0	06	G67A G67B G67C	A03.1	06	G67A G67B G67C G67D	A05.2	Prä 06	A11C G67A G67B G67C G67D
			A03.2	15 06	MSPNG SPNG G67A G67B G67C G67D	A05.3	15 06	MSPNG SPNG G67A G67B G67C G67D
			A03.3	15 06	MSPNG SPNG G67A G67B G67C G67D	A05.4	15 06	MSPNG SPNG G67A G67B G67C G67D
			A03.8	06	G67A G67B G67C G67D	A05.8	06	G67A G67B G67C G67D
			A03.9	15 06	MSPNG SPNG G67A G67B G67C G67D	A05.9	06	G67A G67B G67C G67D
			A04.0	15 06	MSPNG SPNG G67A G67B G67C G67D	A06.0	Prä 06	A11C G67A G67B G67C G67D
			A04.1	15 06	MSPNG SPNG G67A G67B G67C G67D	A06.1	Prä 06	A11C G67A G67B G67C G67D
			A04.2	15 06	MSPNG SPNG G67A G67B G67C G67D	A06.2	Prä 06	A11C G67A G67B G67C G67D
			A04.3	15 06	MSPNG SPNG G40Z G48A G67A G67B G67C G67D	A06.3	Prä 18B	A11C T64A T64B T64C
			A04.4	06 15	G40Z G48A G67A G67B G67C G67D MSPNG SPNG	A06.4	Prä 07	A11C H63A H63B H63C H63D
			A04.5	06 15	G40Z G48A G67A G67B G67C G67D MSPNG SPNG	A06.5	Prä 04	A11C E77A E77B E77C
			A04.6	Prä 06	A11C G40Z G48A G67A G67B G67C G67D	A06.6	Prä 01	A11C B72A B72B
			A04.8	06	G67A G67B G67C G67D	A06.7	Prä 09	A11C J61A J61B J61C J61D
				15	MSPNG SPNG	A06.8	Prä 18B	A11C T64A T64B T64C
				Prä	A11C	A06.9	18B	T64A T64B T64C
				Prä	A11C	A07.0	06	A11C G67A G67B G67C G67D

ICD	MDC	DRG	ICD	MDC	DRG	ICD	MDC	DRG
A07.1	Prä 06	A11C G67A G67B G67C G67D		15	E76D MSPNG SPNG	A18.5	02	J61C J61D C60A C60B
A07.2	Prä 06	A11C G67A G67B G67C G67D	A15.8	Prä 04	A11C E76A E76B E76C E76D	A18.6	15 Prä Prä	MSPNG SPNG A11C A11C
A07.3	Prä 06	A11C G67A G67B G67C G67D	A15.9	04	E76A E76B E76C E76D	A18.7	03 Prä	D66A D66B A11C
A07.8	Prä 06	A11C G67A G67B G67C G67D	A16.0	15 Prä	MSPNG SPNG A11C	A18.8	10 Prä	K64A K64B K64C A11C
A07.9	Prä 06	A11C G67A G67B G67C G67D		04	E76A E76B E76C E76D	A19.0	04	E76A E76B E76C E76D KP KPP
A08.0	06	G67A G67B G67C G67D		15	MSPNG SPNG		05	F62A
A08.1	06	G67A G67B G67C G67D	A16.1	04	E76A E76B E76C E76D		17	R50A R60A R60B R60C R60D R61A R61B R61C R61D R62A R62B R62C R63A R63B R63C R63D R63E
A08.2	06	G67A G67B G67C G67D	A16.2	04	E76A E76B E76C E76D		Prä	A11C
A08.3	06	G67A G67B G67C G67D	A16.3	04	E76A E76B E76C E76D	A19.1	04	KP KPP E76A E76B E76C E76D
A08.4	06	G67A G67B G67C G67D	A16.4	Prä	A11C		05	F62A
A08.5	06	G67A G67B G67C G67D	A16.5	04	E76A E76B E76C E76D		17	R50A R60A R60B R60C R60D R61A R61B R61C R61D R62A R62B R62C R63A R63B R63C R63D R63E
A09.0	06	G67A G67B G67C G67D	A16.7	04	E76A E76B E76C E76D	A19.2	Prä	A11C
A09.9	06	G67A G67B G67C G67D	A16.8	04	E76A E76B E76C E76D		04	KP KPP E76A E76B E76C E76D
A15.0	04	E76A E76B E76C E76D	A16.9	04	E76A E76B E76C E76D		05	F62A
A15.1	Prä 04	A11C E76A E76B E76C E76D	A17.0	01	B72A B72B	A19.8	17	R50A R60A R60B R60C R60D R61A R61B R61C R61D R62A R62B R62C R63A R63B R63C R63D R63E
A15.2	Prä 04	A11C E76A E76B E76C E76D	A17.1	15	MSPNG SPNG		Prä	A11C
A15.3	Prä 04	A11C E76A E76B E76C E76D	A17.8	Prä 01	A11C B72A B72B		04	KP KPP E76A E76B E76C E76D
A15.4	Prä 04	A11C E76A E76B E76C E76D	A17.9	15	MSPNG SPNG		05	F62A
A15.5	Prä 04	A11C E76A E76B E76C E76D	A18.0	Prä 08	A11C I02A I02B I08A I08B I12A I12B I12C I13A I13B I64A I64B	A19.9	17	R50A R60A R60B R60C R60D R61A R61B R61C R61D R62A R62B R62C R63A R63B R63C R63D R63E
A15.6	Prä 04	A11C E76A E76B E76C E76D	A18.1	Prä 11	A11C L63A L63B L63C L63D		Prä	A11C
A15.7	04	E76A E76B E76C	A18.2	Prä 04	A11C E76A E76B E76C E76D		Prä	A11C
			A18.3	Prä 06	A11C G71A G71B G71C	A20.0	18B	T64A T64B T64C
			A18.4	Prä 09	A11C J02A J02B J08A J08B J61A J61B	A20.1	18B	T64A T64B T64C
						A20.2	Prä	A11C

ICD	MDC	DRG	ICD	MDC	DRG	ICD	MDC	DRG
A20.3	04	E77A E77B E77C			A11A A11B A11C			T60C T60D T60E
	Prä	A11C			A11D			T60F T60G T61A
A20.7	01	B72A B72B	A22.8	Prä	A11C		Prä	A06A A06B A06C
		KP KPP		18B	T64A T64B T64C			A11A A11B A11C
	05	F62A	A22.9	Prä	A11C			A11D
	07	H63A		18B	T64A T64B T64C	A26.8	15	MSPNG SPNG
	17	R50A R60A R60B	A23.0	Prä	A11C		18B	T64A T64B T64C
		R60C R60D R61A		18B	T64A T64B T64C		Prä	A11C
		R61B R61C R62A	A23.1	Prä	A11C	A26.9	15	MSPNG SPNG
		R62B R62C R63A		18B	T64A T64B T64C		18B	T64A T64B T64C
		R63B R63C R63D	A23.2	Prä	A11C		Prä	A11C
		R63E		18B	T64A T64B T64C		18B	T64A T64B T64C
	18B	T01C T60A T60B	A23.3	Prä	A11C	A27.0		KP KPP
		T60C T60D T60E		18B	T64A T64B T64C		05	F62A
		T60F T60G T61A	A23.8	Prä	A11C		15	MSPNG SPNG
		T86A		18B	T64A T64B T64C		17	R50A R60A R60B
	Prä	A06A A06B A06C	A23.9	Prä	A11C			R60C R60D R61A
		A11A A11B A11C		18B	T64A T64B T64C			R61B R61C R61D
		A11D	A24.0		KP KPP			R62A R62B R62C
A20.8	Prä	A11C		05	F62A			R63A R63B R63C
	18B	T64A T64B T64C		17	R50A R60A R60B			R63D R63E
A20.9	Prä	A11C			R60C R60D R61A		18B	T01C T60A T60B
	18B	T64A T64B T64C			R61B R61C R61D			T60C T60D T60E
A21.0	Prä	A11C			R62A R62B R62C			T60F T60G T61A
	18B	T64A T64B T64C			R63A R63B R63C			T86A
A21.1	Prä	A11C			R63D R63E		Prä	A11C
	18B	T64A T64B T64C		18B	T01C T60A T60B	A27.8	01	B72A B72B
A21.2	Prä	A11C			T60C T60D T60E		15	MSPNG SPNG
	04	E77A E77B E77C			T60F T60G T61A		Prä	A11C
A21.3	Prä	A11C			T86A	A27.9	15	MSPNG SPNG
	06	G71A G71B G71C		Prä	A11C		18B	T64A T64B T64C
A21.7		KP KPP	A24.1		KP KPP		Prä	A11C
	05	F62A		05	F62A	A28.0	15	MSPNG SPNG
	17	R50A R60A R60B		17	R50A R60A R60B		18B	T64A T64B T64C
		R60C R60D R61A			R60C R60D R61A		Prä	A11C
		R61B R61C R61D			R61B R61C R61D	A28.1	15	MSPNG SPNG
		R62A R62B R62C			R62A R62B R62C		16	Q60A Q60B Q60C
		R63A R63B R63C			R63A R63B R63C		Prä	A11C
		R63D R63E			R63D R63E	A28.2	15	MSPNG SPNG
	18B	T01C T60A T60B		18B	T01C T60A T60B		18B	T64A T64B T64C
		T60C T60D T60E			T60C T60D T60E		Prä	A11C
		T60F T60G T61A			T60F T60G T61A	A28.8	15	MSPNG SPNG
		T86A			T86A		18B	T64A T64B T64C
	Prä	A11C		Prä	A11C		Prä	A11C
A21.8	Prä	A11C	A24.2	Prä	A11C	A28.9	15	MSPNG SPNG
	18B	T64A T64B T64C		18B	T64A T64B T64C		18B	T64A T64B T64C
A21.9	Prä	A11C	A24.3	Prä	A11C		Prä	A11C
	18B	T64A T64B T64C		18B	T64A T64B T64C	A30.0	Prä	A11C
A22.0	Prä	A11C	A24.4	Prä	A11C		18B	T64A T64B T64C
	09	J02A J02B J08A		18B	T64A T64B T64C	A30.1	Prä	A11C
		J08B J61A J61B	A25.0	Prä	A11C		18B	T64A T64B T64C
		J61C J61D		18B	T64A T64B T64C	A30.2	Prä	A11C
A22.1	Prä	A11C	A25.1	Prä	A11C		18B	T64A T64B T64C
	04	E77A E77B E77C		18B	T64A T64B T64C	A30.3	Prä	A11C
A22.2	Prä	A11C	A25.9	Prä	A11C		18B	T64A T64B T64C
	06	G71A G71B G71C		18B	T64A T64B T64C	A30.4	Prä	A11C
A22.7		KP KPP	A26.0	15	MSPNG SPNG		18B	T64A T64B T64C
	05	F62A		18B	T64A T64B T64C	A30.5	Prä	A11C
	07	H63A		Prä	A11C		18B	T64A T64B T64C
	17	R50A R60A R60B	A26.7		KP KPP		Prä	A11C
		R60C R60D R61A		05	F62A	A30.8	18B	T64A T64B T64C
		R61B R61C R62A		07	H63A		Prä	A11C
		R62B R62C R63A		15	MSPNG SPNG	A30.9	18B	T64A T64B T64C
		R63B R63C R63D		17	R50A R60A R60B		Prä	A11C
		R63E			R60C R60D R61A	A31.0	04	E76A E76B E76C
	18B	T01C T60A T60B			R61B R61C R62A			E76D
		T60C T60D T60E			R62B R62C R63A	A31.1	Prä	A11C
		T60F T60G T61A			R63B R63C R63D		09	J02A J02B J08A
		T86A			R63E			J08B J61A J61B
	Prä	A06A A06B A06C		18B	T01C T60A T60B			J61C J61D

ICD	MDC	DRG	ICD	MDC	DRG	ICD	MDC	DRG	
A31.9	Prä	A11C		15	MSPNG SPNG	A39.5	05	F75A F75B F75C F75D	
	18B	T64A T64B T64C		Prä	A11C		15	MSPNG SPNG	
A31.80	Prä	A11C	A39.1		KP KPP		Prä	A11C	
	18B	T64A T64B T64C		05	F62A			KP KPP	
A31.88	Prä	A11C		07	H63A	A39.8		F62A	
	18B	T64A T64B T64C		15	MSPNG SPNG		05	F62A	
A32.0	15	MSPNG SPNG		17	R50A R60A R60B R60C R60D R61A R61B R61C R62A R62B R62C R63A R63B R63C R63D R63E		17	R50A R60A R60B R60C R60D R61A R61B R61C R61D R62A R62B R62C R63A R63B R63C R63D R63E	
	18B	T64A T64B T64C			R60C R60D R61A R61B R61C R62A R62B R62C R63A R63B R63C R63D R63E			R60C R60D R61A R61B R61C R61D R62A R62B R62C R63A R63B R63C R63D R63E	
	Prä	A11C			R61B R61C R62A R62B R62C R63A R63B R63C R63D R63E			R61B R61C R61D R62A R62B R62C R63A R63B R63C R63D R63E	
A32.1	01	B72A B72B		18B	T01C T60A T60B T60C T60D T60E T60F T60G T61A T86A		18B	T01C T60A T60B T60C T60D T60E T60F T60G T61A T86A	
	15	MSPNG SPNG		Prä	A06A A06B A06C A11A A11B A11C A11D	A39.9	Prä	A11C	
	Prä	A11C					Prä	A11C	
A32.7		KP KPP	A39.2		KP KPP		05	F62A	
	05	F62A		05	F62A		17	R50A R60A R60B R60C R60D R61A R61B R61C R61D R62A R62B R62C R63A R63B R63C R63D R63E	
	07	H63A		07	H63A			R50A R60A R60B R60C R60D R61A R61B R61C R62A R62B R62C R63A R63B R63C R63D R63E	
	15	MSPNG SPNG		15	MSPNG SPNG		18B	T01C T60A T60B T60C T60D T60E T60F T60G T61A T86A	
	17	R50A R60A R60B R60C R60D R61A R61B R61C R62A R62B R62C R63A R63B R63C R63D R63E		17	R50A R60A R60B R60C R60D R61A R61B R61C R62A R62B R62C R63A R63B R63C R63D R63E			T01C T60A T60B T60C T60D T60E T60F T60G T61A T86A	
	18B	T01C T60A T60B T60C T60D T60E T60F T60G T61A T86A			R61B R61C R62A R62B R62C R63A R63B R63C R63D R63E			T01C T60A T60B T60C T60D T60E T60F T60G T61A T86A	
	Prä	A06A A06B A06C A11A A11B A11C A11D		18B	T01C T60A T60B T60C T60D T60E T60F T60G T61A T86A	A40.0		KP KPP SVB	
A32.8	15	MSPNG SPNG			T60C T60D T60E T60F T60G T61A T86A		05	F62A	
	18B	T64A T64B T64C					07	H63A	
	Prä	A11C					15	MSPNG SPNG	
A32.9	15	MSPNG SPNG		Prä	A06A A06B A06C A11A A11B A11C A11D		17	R50A R60A R60B R60C R60D R61A R61B R61C R62A R62B R62C R63A R63B R63C R63D R63E	
	18B	T64A T64B T64C						R50A R60A R60B R60C R60D R61A R61B R61C R62A R62B R62C R63A R63B R63C R63D R63E	
	Prä	A11C						T01C T60A T60B T60C T60D T60E T60F T60G T61A T86A	
A33	15	MSPNG SPNG	A39.3		KP KPP		Prä	A06A A06B A06C A11A A11B A11C A11D	
	Prä	963Z A11C		05	F62A			KP KPP SVB	
A34	Prä	A11C		07	H63A			F62A	
	14	O04Z O61Z		15	MSPNG SPNG		18B	T01C T60A T60B T60C T60D T60E T60F T60G T61A T86A	
A35	15	MSPNG SPNG		15	MSPNG SPNG			T01C T60A T60B T60C T60D T60E T60F T60G T61A T86A	
	18B	T64A T64B T64C		17	R50A R60A R60B R60C R60D R61A R61B R61C R62A R62B R62C R63A R63B R63C R63D R63E			T01C T60A T60B T60C T60D T60E T60F T60G T61A T86A	
	Prä	A11C			R60C R60D R61A R61B R61C R62A R62B R62C R63A R63B R63C R63D R63E		Prä	A06A A06B A06C A11A A11B A11C A11D	
A36.0	Prä	A11C		18B	T01C T60A T60B T60C T60D T60E T60F T60G T61A T86A	A40.1		KP KPP SVB	
	03	D66A D66B					05	F62A	
A36.1	Prä	A11C					07	H63A	
	03	D66A D66B					15	MSPNG SPNG	
A36.2	Prä	A11C		18B	T01C T60A T60B T60C T60D T60E T60F T60G T61A T86A		17	R50A R60A R60B R60C R60D R61A R61B R61C R62A R62B R62C R63A R63B R63C R63D R63E	
	03	D66A D66B						R50A R60A R60B R60C R60D R61A R61B R61C R62A R62B R62C R63A R63B R63C R63D R63E	
A36.3	Prä	A11C		Prä	A06A A06B A06C A11A A11B A11C A11D	A40.2		T01C T60A T60B T60C T60D T60E T60F T60G T61A T86A	
	09	J61A J61B J61C J61D					18B	T01C T60A T60B T60C T60D T60E T60F T60G T61A T86A	
A36.8	Prä	A11C						Prä	A06A A06B A06C A11A A11B A11C A11D
	18B	T64A T64B T64C	A39.4		KP KPP			KP KPP SVB	
A36.9	Prä	A11C		05	F62A		05	F62A	
	18B	T64A T64B T64C		07	H63A		07	H63A	
A37.0	04	E70A E70B E70C		15	MSPNG SPNG		15	MSPNG SPNG	
	15	MSPNG SPNG		15	MSPNG SPNG		17	R50A R60A R60B R60C R60D R61A R61B R61C R62A R62B R62C R63A R63B R63C R63D R63E	
	Prä	A11C			R60C R60D R61A R61B R61C R62A R62B R62C R63A R63B R63C R63D R63E			T01C T60A T60B T60C T60D T60E T60F T60G T61A T86A	
A37.1	04	E70A E70B E70C		18B	T01C T60A T60B T60C T60D T60E T60F T60G T61A T86A		Prä	A06A A06B A06C A11A A11B A11C A11D	
	15	MSPNG SPNG						KP KPP SVB	
	Prä	A11C						F62A	
A37.8	04	E70A E70B E70C						H63A	
	15	MSPNG SPNG						MSPNG SPNG	
	Prä	A11C						R50A R60A R60B R60C R60D R61A R61B R61C R62A	
A37.9	04	E70A E70B E70C		Prä	A06A A06B A06C A11A A11B A11C A11D		17	R50A R60A R60B R60C R60D R61A R61B R61C R62A	
	15	MSPNG SPNG						R60C R60D R61A R61B R61C R62A	
	Prä	A11C							
A38	Prä	A11C							
	18B	T64A T64B T64C							
A39.0	01	B72A B72B							

ICD	MDC	DRG	ICD	MDC	DRG	ICD	MDC	DRG
	11	L20B		18B	T64A T64B T64C	A51.3	09	J61A J61B J61C J61D
	15	MSPNG SPNG	A44.9	Prä	A11C			
	17	R50A R60A R60B R60C R60D R61A R61B R61C R62A R62B R62C R63A R63B R63C R63D R63E	A46	18B	T64A T64B T64C	A51.4	18B	T64A T64B T64C
				09	J11A J64A J64B J64C J64D	A51.5	18B	T64A T64B T64C
				15	MSPNG SPNG	A51.9	18B	T64A T64B T64C
			A48.0	Prä	A11C	A52.0	05	F75A F75B F75C F75D
	18B	T01C T60A T60B T60C T60D T60E T60F T60G T61A T86A		05	KP KPP	A52.1	01	B72A B72B
				05	F62A	A52.2	01	B72A B72B
				15	MSPNG SPNG	A52.3	01	B81A B81B B81C
				17	R50A R60A R60B R60C R60D R61A R61B R61C R61D R62A R62B R62C R63A R63B R63C R63D R63E	A52.7	18B	T64A T64B T64C
A42.0	Prä	A06A A06B A06C A11A A11B A11C A11D				A52.8	18B	T64A T64B T64C
	04	E77A E77B E77C		18B	T01C T60A T60B T60C T60D T60E T60F T60G T61A T86A	A52.9	18B	T64A T64B T64C
A42.1	Prä	A11C				A53.0	18B	T64A T64B T64C
	06	G71A G71B G71C				A53.9	18B	T64A T64B T64C
A42.2	Prä	A11C				A54.0	12	M62A M62B
	09	J02A J02B J08A J08B J61A J61B J61C J61D	A48.1	Prä	A11C	A54.1	13	N61Z
				04	E77A E77B E77C	A54.2	12	M62A M62B
A42.7	05	F62A	A48.2	Prä	A11C	A54.3	13	N61Z
	07	H63A		04	E77A E77B E77C	A54.4	02	C60A C60B
	17	R50A R60A R60B R60C R60D R61A R61B R61C R62A R62B R62C R63A R63B R63C R63D R63E		15	MSPNG SPNG	A54.5	08	I02A I02B I08A I08B I13A I13B I76A I76B
			A48.3	Prä	A11C	A54.6	03	D62A D62B D63Z
	18B	T01C T60A T60B T60C T60D T60E T60F T60G T61A T86A		04	E77D E77E	A54.8	06	G71A G71B G71C
				15	MSPNG SPNG	A54.9	18B	T64A T64B T64C
				17	R50A R60A R60B R60C R60D R61A R61B R61C R61D R62A R62B R62C R63A R63B R63C R63D R63E	A55	18B	T64A T64B T64C
						A56.0	12	M62A M62B
						A56.1	13	N61Z
						A56.2	12	M62A M62B
						A56.3	13	N61Z
						A56.4	12	M62A M62B
						A56.8	13	N61Z
A42.8	Prä	A11C		18B	T01C T60A T60B T60C T60D T60E T60F T60G T61A T86A	A56.2	13	N61Z
	18B	T64A T64B T64C				A56.3	06	G71A G71B G71C
A42.9	Prä	A11C	A48.4	Prä	A11C	A56.4	03	D62A D62B D63Z
	18B	T64A T64B T64C		18B	T64A T64B T64C	A56.8	12	M62A M62B
A43.0	Prä	A11C	A48.8	18B	T64A T64B T64C	A57	12	M62A M62B
	04	E76A E76B E76C E76D	A49.0	18B	T64A T64B T64C	A58	13	N61Z
			A49.1	15	P65B P66B P66C P67A P67B P67C	A59.0	12	M62A M62B
A43.1	Prä	A11C		18B	T64A T64B T64C	A59.8	13	N61Z
	09	J02A J02B J08A J08B J61A J61B J61C J61D	A49.2	18B	T64A T64B T64C	A59.9	18B	T64A T64B T64C
			A49.3	18B	T64A T64B T64C	A60.0	12	M62A M62B
A43.8	Prä	A11C	A49.8	18B	T64A T64B T64C		13	N61Z
	18B	T64A T64B T64C	A49.9	18B	T64A T64B T64C	A60.1	12	M62A M62B
A43.9	Prä	A11C	A50.0	15	MSPNG SPNG		13	N61Z
	18B	T64A T64B T64C		18B	T64A T64B T64C	A60.9	12	M62A M62B
A44.0		KP KPP	A50.1	15	MSPNG SPNG	A60.9	13	N61Z
	05	F62A		18B	T64A T64B T64C	A63.0	Prä	961Z
	17	R50A R60A R60B R60C R60D R61A R61B R61C R61D R62A R62B R62C R63A R63B R63C R63D R63E	A50.2	15	MSPNG SPNG	A63.8	12	M62A M62B
				18B	T64A T64B T64C		13	N61Z
			A50.3	02	C60A C60B	A64	12	M62A M62B
				15	MSPNG SPNG		13	N61Z
			A50.4	01	B72A B72B	A65	18B	T64A T64B T64C
				15	MSPNG SPNG	A66.0	09	J67Z
	18B	T01C T60A T60B T60C T60D T60E T60F T60G T61A T86A	A50.5	18B	T64A T64B T64C	A66.1	09	J67Z
			A50.6	18B	T64A T64B T64C	A66.2	09	J61A J61B J61C J61D
			A50.7	18B	T64A T64B T64C		09	J61A J61B J61C J61D
			A50.9	18B	T64A T64B T64C	A66.3	09	J61A J61B J61C J61D
			A51.0	12	M62A M62B		09	J61A J61B J61C J61D
A44.1	Prä	A11C		13	N61Z	A66.4	09	J61A J61B J61C J61D
	Prä	A11C	A51.1	06	G71A G71B G71C		03	D66A D66B
A44.8	18B	T64A T64B T64C	A51.2	18B	T64A T64B T64C	A66.5		

ICD	MDC	DRG	ICD	MDC	DRG	ICD	MDC	DRG
A66.6	08	I02A I02B I08A I08B I13A I13B I76A I76B	A79.9	Prä	A11C	A87.1	Prä	A11C
A66.7	18B	T64A T64B T64C	A80.0	18B	T64A T64B T64C	A87.2	Prä	A11C
A66.8	18B	T64A T64B T64C	A80.1	Prä	A11C	01	Prä	B73A B73B
A66.9	18B	T64A T64B T64C	A80.2	Prä	A11C	01	Prä	A11C
A67.0	09	J67Z	A80.3	01	B72A B72B	A87.8	01	B73A B73B
A67.1	09	J67Z	A80.4	Prä	A11C	01	Prä	A11C
A67.2	18B	T64A T64B T64C	A80.9	01	B72A B72B	A87.9	01	B81A B81B B81C
A67.3	09	J67Z	A81.0	01	B72A B72B	15	15	P65B P66B P66C P67A P67B P67C
A67.9	18B	T64A T64B T64C	A81.1	18B	T63A T63B T63C	A88.0	Prä	A11C
A68.0	18B	T64A T64B T64C	A81.2	Prä	A11C	01	Prä	B72A B72B
A68.1	18B	T64A T64B T64C	A81.8	01	B81A B81B B81C	A88.1	Prä	A11C
A68.9	18B	T64A T64B T64C	A81.9	Prä	A11C	01	Prä	B81A B81B B81C
A69.0	03	D62A D62B D63Z	A82.0	01	B85A	A88.8	Prä	A11C
A69.1	03	D62A D62B D63Z	A82.1	01	B85A	01	01	B72A B72B B81A B81B B81C
A69.2	18B	T64A T64B T64C	A82.9	15	MSPNG SPNG	A89	01	B81A B81B B81C
A69.8	18B	T64A T64B T64C	A83.0	Prä	A11C	15	15	MSPNG SPNG
A69.9	18B	T64A T64B T64C	A83.1	01	B85A B85B	Prä	Prä	A11C
A70	04	E77A E77B E77C E77D E77E	A83.2	Prä	A11C	A92.0	Prä	A11C
A71.0	02	C60A C60B	A83.3	01	B81A B81B B81C	18B	18B	T63A T63B T63C
A71.1	02	C60A C60B	A83.4	Prä	A11C	A92.1	Prä	A11C
A71.9	15	MSPNG SPNG	A83.5	01	B81A B81B B81C	18B	18B	T63A T63B T63C
A74.0	02	C63A C63B C63C	A83.8	Prä	A11C	A92.2	Prä	A11C
A74.8	15	MSPNG SPNG	A83.9	01	B72A B72B	01	01	B72A B72B
A74.9	18B	T63A T63B T63C	A84.0	Prä	A11C	A92.3	Prä	A11C
A75.0	Prä	A11C	A84.1	01	B72A B72B	18B	18B	T63A T63B T63C
A75.1	18B	T64A T64B T64C	A84.8	Prä	A11C	A92.4	Prä	A11C
A75.2	18B	T64A T64B T64C	A84.9	01	B72A B72B	18B	18B	T63A T63B T63C
A75.3	Prä	A11C	A85.0	Prä	A11C	A92.5	Prä	A11C
A75.9	18B	T64A T64B T64C	A85.1	01	B81A B81B B81C	A92.8	Prä	A11C
A77.0	Prä	A11C	A85.2	01	B72A B72B	A92.9	18B	T63A T63B T63C
A77.1	18B	T64A T64B T64C	A85.8	Prä	A11C	A93.0	Prä	A11C
A77.2	18B	T64A T64B T64C	A86	01	B72A B72B	18B	18B	T63A T63B T63C
A77.3	18B	T64A T64B T64C	A87.0	15	MSPNG SPNG	A93.1	Prä	A11C
A77.8	Prä	A11C				A93.2	Prä	A11C
A77.9	18B	T64A T64B T64C				18B	18B	T63A T63B T63C
A78	05	F62A				A93.8	Prä	A11C
	17	R50A R60A R60B R60C R60D R61A R61B R61C R61D R62A R62B R62C R63A R63B R63C R63D R63E				A94	Prä	A11C
	18B	T01C T60A T60B T60C T60D T60E T60F T60G T61A T86A				A95.0	Prä	A11C
	Prä	A11C				18B	18B	T63A T63B T63C
A79.0	Prä	A11C				A95.1	Prä	A11C
A79.1	18B	T64A T64B T64C				18B	18B	T63A T63B T63C
A79.8	Prä	A11C				A95.9	Prä	A11C
	18B	T64A T64B T64C				18B	18B	T63A T63B T63C
	18B	T64A T64B T64C				A96.0	Prä	A11C
	18B	T64A T64B T64C				15	15	MSPNG SPNG
	18B	T64A T64B T64C				18B	18B	T63A T63B T63C
	18B	T64A T64B T64C				A96.1	Prä	A11C
	18B	T64A T64B T64C				15	15	MSPNG SPNG
	18B	T64A T64B T64C				18B	18B	T63A T63B T63C
	18B	T64A T64B T64C				A96.2	Prä	A11C
	18B	T64A T64B T64C				15	15	MSPNG SPNG
	18B	T64A T64B T64C				18B	18B	T63A T63B T63C
	18B	T64A T64B T64C				A96.8	Prä	A11C
	18B	T64A T64B T64C				15	15	MSPNG SPNG
	18B	T64A T64B T64C				18B	18B	T63A T63B T63C
	18B	T64A T64B T64C				A96.9	Prä	A11C
	18B	T64A T64B T64C				15	15	MSPNG SPNG
	18B	T64A T64B T64C				18B	18B	T63A T63B T63C
	18B	T64A T64B T64C				A97.0	Prä	A11C
	18B	T64A T64B T64C				18B	18B	T63A T63B T63C
	18B	T64A T64B T64C				A97.1	Prä	A11C

ICD	MDC	DRG	ICD	MDC	DRG	ICD	MDC	DRG
A97.2	18B	T63A T63B T63C			E77D E77E	B16.1	07	H63A H63B H63C
	Prä	A11C		15	MSPNG SPNG			H63D
A97.9	18B	T63A T63B T63C	B01.8	15	MSPNG SPNG	B16.2	07	H63A H63B H63C
	Prä	A11C		Prä	A11C			H63D
A98.0	18B	T63A T63B T63C	B01.9	15	MSPNG SPNG		15	MSPNG SPNG
	Prä	A11C		18B	T63A T63B T63C	B16.9	07	H63A H63B H63C
A98.1	18B	T63A T63B T63C	B02.0	01	B72A B72B			H63D
	Prä	A11C		15	MSPNG SPNG		15	MSPNG SPNG
A98.2	18B	T63A T63B T63C	B02.1	01	B73A B73B	B17.0	07	H63A H63B H63C
	Prä	A11C		Prä	A11C			H63D
A98.3	15	MSPNG SPNG	B02.2	15	MSPNG SPNG		15	MSPNG SPNG
	18B	T63A T63B T63C		Prä	A11C	B17.1	07	H63A H63B H63C
	Prä	A11C	B02.3	01	B72A B72B			H63D
A98.4	18B	T63A T63B T63C		15	MSPNG SPNG		15	MSPNG SPNG
	Prä	A11C	B02.7	15	MSPNG SPNG	B17.2	07	H63A H63B H63C
A98.5	11	L63A L63B L63C		18B	T63A T63B T63C			H63D
		L63D	B02.8	15	MSPNG SPNG		15	MSPNG SPNG
	15	MSPNG SPNG		18B	T63A T63B T63C	B17.8	07	H63A H63B H63C
	Prä	A11C	B02.9	09	J61A J61B J61C			H63D
A98.8	18B	T63A T63B T63C		J61D		B17.9	07	H63A H63B H63C
	Prä	A11C	B03	15	MSPNG SPNG			H63D
A99	18B	T63A T63B T63C	B04	18B	T63A T63B T63C	B18.0	07	H63A H63B H63C
	Prä	A11C	B05.0	01	B72A B72B			H63D
B00.0	09	J61A J61B J61C		15	MSPNG SPNG		15	MSPNG SPNG
		J61D	B05.1	01	B73A B73B	B18.2	07	H63A H63B H63C
	15	MSPNG SPNG		15	MSPNG SPNG			H63D
B00.1	15	MSPNG SPNG	B05.2	04	E77A E77B E77C	B18.8	07	H63A H63B H63C
	18B	T63A T63B T63C			E77D E77E		15	MSPNG SPNG
B00.2	03	D40Z D67A D67B	B05.3	03	D62A D62B D63Z		Prä	A11C
	15	MSPNG SPNG		15	MSPNG SPNG	B18.9	07	H63A H63B H63C
	17	R50A R60A R60B	B05.4	15	MSPNG SPNG		15	MSPNG SPNG
		R60C R60D R61A		18B	T63A T63B T63C	B18.11	07	H63A H63B H63C
		R61B R61C R61D	B05.8	15	MSPNG SPNG			H63D
		R62A R62B R62C		18B	T63A T63B T63C		15	MSPNG SPNG
		R63A R63B R63C	B05.9	18B	T63A T63B T63C	B18.12	07	H63A H63B H63C
		R63D R63E	B06.0	01	B72A B72B			H63D
B00.3	01	B73A B73B		15	MSPNG SPNG		15	MSPNG SPNG
	15	MSPNG SPNG	B06.8	15	MSPNG SPNG	B18.13	07	H63A H63B H63C
	Prä	A11C		18B	T63A T63B T63C			H63D
B00.4	01	B72A B72B	B06.9	18B	T63A T63B T63C	B18.14	07	H63A H63B H63C
	15	MSPNG SPNG	B07	09	J67Z			H63D
	Prä	A11C	B08.0	18B	T63A T63B T63C		15	MSPNG SPNG
B00.5	02	C60A C60B	B08.1	09	J67Z	B18.19	07	H63A H63B H63C
	15	MSPNG SPNG	B08.2	18B	T63A T63B T63C			H63D
B00.7		KP KPP	B08.3	18B	T63A T63B T63C		15	MSPNG SPNG
	05	F62A	B08.4	18B	T63A T63B T63C	B19.0	07	H63A H63B H63C
	15	MSPNG SPNG	B08.5	03	D62A D62B D63Z			H63D
	17	R50A R60A R60B		15	MSPNG SPNG	B19.9	07	H63A H63B H63C
		R60C R60D R61A	B08.8	18B	T63A T63B T63C			H63D
		R61B R61C R61D	B09	15	P65B P66B P66C	B20	01	B85A
		R62A R62B R62C			P67A P67B P67C		14	O01B O01C O01E
		R63A R63B R63C		18B	T63A T63B T63C		15	MSPNG SPNG
		R63D R63E	B15.0	07	H63A H63B H63C		16	Q60A
	18B	T01C T60A T60B			H63D	B21	18B	T01B T63A T63B
		T60C T60D T60E		15	MSPNG SPNG		Prä	A11C
		T60F T60G T61A	B15.9	07	H63A H63B H63C		14	O01B O01C O01E
		T86A		15	MSPNG SPNG		15	MSPNG SPNG
B00.8	15	MSPNG SPNG		18B	T63A T63B T63C		15	MSPNG SPNG
	18B	T63A T63B T63C			H63A H63B H63C		18B	T01B T63A T63B
B00.9	09	J61A J61B J61C		07	H63A H63B H63C		Prä	A11C
		J61D			H63D		14	O01B O01C O01E
	15	MSPNG SPNG		15	MSPNG SPNG		15	MSPNG SPNG
B01.0	01	B73A B73B	B16.0	07	H63A H63B H63C		15	MSPNG SPNG
	15	MSPNG SPNG			H63D		18B	T63A T63B
	Prä	A11C		15	MSPNG SPNG		15	MSPNG SPNG
B01.1	01	B72A B72B		15	MSPNG SPNG		15	MSPNG SPNG
	15	MSPNG SPNG		Prä	A11C		18B	T63A T63B
	Prä	A11C					15	MSPNG SPNG
B01.2	04	E77A E77B E77C					18B	T63A T63B

ICD	MDC	DRG	ICD	MDC	DRG	ICD	MDC	DRG		
B22	Prä	A11C	B30.2	02	C63A C63B C63C	B37.9	18B	T86A		
	01	B85A	B30.3	02	C63A C63B C63C			Prä	A06A A06B A06C	
	14	O01B O01C O01E	B30.8	15	MSPNG SPNG			A11A A11B A11C		
	15	MSPNG SPNG		02	C63A C63B C63C			A11D		
	16	Q60A		B30.9	02			C63A C63B C63C	T64A T64B T64C	
B23.0	18B	T01B T63A T63B	B33.0	04	E77A E77B E77C	B37.81	06	G67A G67B G67C		
	Prä	A11C	B33.1	E77D E77E	B37.88	15	G67D			
	01	B85A		18B			T63A T63B T63C	MSPNG SPNG		
	14	O01B O01C O01E		B33.2			05	F75A F75B F75C	17	R50A R63A
	15	MSPNG SPNG		B33.3			F75D	17	R50A R63A	
16	Q60A	15					MSPNG SPNG	18B	T64A T64B T64C	
B23.8	18B	T01B T63A T63B	B33.4	Prä	A11C	B38.0	04	E77A E77B E77C		
	Prä	961Z A11C	B33.8	18B	T63A T63B T63C	B38.1	15	E77D E77E		
	01	B85A		Prä	A11C			15	MSPNG SPNG	
	14	O01B O01C O01E		18B	T63A T63B T63C			17	R50A R63A	
	15	MSPNG SPNG		18B	T63A T63B T63C			Prä	A11C	
16	Q60A	B34.0		15	MSPNG SPNG			04	E77A E77B E77C	
B24	18B	T01B T63A T63B	B34.1	18B	T63A T63B T63C	B38.2	15	E77D E77E		
	Prä	A11C	B34.2	18B	T63A T63B T63C			15	MSPNG SPNG	
	01	B85A	B34.3	18B	T63A T63B T63C			17	R50A R63A	
	14	O01B O01C O01E	B34.4	18B	T63A T63B T63C			Prä	A11C	
	15	MSPNG SPNG	B34.8	18B	T63A T63B T63C			04	E77A E77B E77C	
B25.0	16	Q60A	B34.9	18B	T63A T63B T63C	B38.3	15	E77D E77E		
	18B	T01B T63A T63B	B35.0	09	J67Z			17	R50A R63A	
	Prä	A11C	B35.1	09	J67Z			Prä	A11C	
	04	E77A E77B E77C	B35.2	09	J67Z			09	J61A J61B J61C	
	06	G40Z G48A	B35.3	09	J02A J02B J03A			J61D		
B25.1	15	MSPNG SPNG	B35.4	09	J03B J04Z J67Z	B38.4	15	MSPNG SPNG		
	Prä	A11C	B35.5	09	J67Z			17	R50A R63A	
	06	G40Z G48A	B35.6	09	J67Z			01	B72A B72B	
	15	MSPNG SPNG	B35.8	09	J67Z			15	MSPNG SPNG	
	18B	T63A T63B	B35.9	09	J67Z			17	R50A R63A	
B25.2	Prä	A11C	B36.0	09	J67Z	B38.7	05	Prä		
	06	G40Z G48A	B36.1	09	J67Z			KP KPP		
	15	MSPNG SPNG	B36.2	09	J67Z			F62A		
	18B	T63A T63B	B36.3	09	J67Z			15	MSPNG SPNG	
	Prä	A11C	B36.8	09	J67Z			17	R50A R60A R60B	
B25.9	06	G40Z G48A	B36.9	09	J67Z	B39.0	15	R60C R60D R61A		
	15	MSPNG SPNG	B37.0	03	D40Z D67A D67B			R61B R61C R61D		
	18B	T63A T63B	B37.1	04	E77A E77B E77C			R62A R62B R62C		
	06	G40Z G48A	B37.2	15	MSPNG SPNG			R63A R63B R63C		
	15	MSPNG SPNG		17	R50A R63A			18B	T01C T60A T60B	
18B	T63A T63B	Prä		A11C	T60C T60D T60E					
06	G40Z G48A	09		J67Z	T60F T60G T61A					
15	MSPNG SPNG	15		MSPNG SPNG	T86A					
B25.88	18B	T63A T63B	B37.3	15	MSPNG SPNG	B38.8	15	Prä		
	06	G40Z G48A	B37.4	13	N61Z			A11C		
	15	MSPNG SPNG	B37.5	12	M62A M62B			15	MSPNG SPNG	
	18B	T63A T63B		13	N61Z			17	R50A R63A	
	Prä	A11C		15	MSPNG SPNG			18B	T64A T64B T64C	
B26.0	01	B72A B72B	B37.6	01	B72A B72B	B39.1	17	R50A R63A		
	15	MSPNG SPNG	B37.7	15	MSPNG SPNG			17	R50A R63A	
	Prä	A11C		17	R50A R63A			18B	T64A T64B T64C	
	01	B72A B72B		05	F61A F61B			04	E60A E60B E74Z	
	15	MSPNG SPNG		15	MSPNG SPNG			15	MSPNG SPNG	
Prä	A11C	17		R50A R63A	17	R50A R63A				
B26.3	07	H62A H62B H62C	B37.8	Prä	A11C	B39.2	04	Prä		
	15	MSPNG SPNG		05	F62A			A11C		
	15	MSPNG SPNG		15	MSPNG SPNG			04	E60A E60B E74Z	
	18B	T63A T63B T63C		17	R50A R63A			15	MSPNG SPNG	
	18B	T63A T63B T63C		17	R50A R63A			17	R50A R63A	
B26.9	15	MSPNG SPNG	B37.9	Prä	A11C	B39.3	17	Prä		
	18B	T63A T63B T63C		05	F62A			A11C		
	15	MSPNG SPNG		07	H63A			05	E60A E60B E74Z	
	18B	T63A T63B T63C		17	R50A R60A R60B			15	MSPNG SPNG	
	18B	T63A T63B T63C		17	R60C R60D R61A			17	R50A R63A	
B27.0	15	MSPNG SPNG	B38.0	17	R61B R61C R62A	B39.3	05	KP KPP		
	18B	T63A T63B T63C		17	R62B R62C R63A			17	R50A R60A R60B	
	15	MSPNG SPNG		18B	R63B R63C			17	R60C R60D R61A	
	18B	T63A T63B T63C		18B	T01C T60A T60B			17	R61B R61C R61D	
	15	MSPNG SPNG		18B	T60C T60D T60E			17	R62A R62B R62C	
B27.1	15	MSPNG SPNG	B38.1	18B	T60F T60G T61A	B39.3	17	T86A		
	18B	T63A T63B T63C		18B	T63A T63B T63C			17	R50A R63A	
	15	MSPNG SPNG		18B	T63A T63B T63C			17	R50A R63A	
	18B	T63A T63B T63C		18B	T63A T63B T63C			17	R50A R63A	
	15	MSPNG SPNG		18B	T63A T63B T63C			17	R50A R63A	
B27.8	18B	T63A T63B T63C	B38.2	18B	T63A T63B T63C	B39.3	05	F62A		
	15	MSPNG SPNG		18B	T63A T63B T63C			17	R50A R60A R60B	
	18B	T63A T63B T63C		18B	T63A T63B T63C			17	R60C R60D R61A	
	15	MSPNG SPNG		18B	T63A T63B T63C			17	R61B R61C R61D	
	18B	T63A T63B T63C		18B	T63A T63B T63C			17	R62A R62B R62C	
B27.9	15	MSPNG SPNG	B38.3	18B	T63A T63B T63C	B39.3	17	R62B R62C R63A		
	18B	T63A T63B T63C		18B	T63A T63B T63C			17	R63B R63C	
	02	C63A C63B		18B	T63A T63B T63C			17	R63B R63C	
	02	C63A C63B		18B	T63A T63B T63C			17	R63B R63C	
	15	MSPNG SPNG		18B	T63A T63B T63C			17	R63B R63C	
B30.0	02	C63A C63B	B38.4	18B	T63A T63B T63C	B39.3	17	R63B R63C		
	02	C63A C63B		18B	T63A T63B T63C			17	R63B R63C	
	15	MSPNG SPNG		18B	T63A T63B T63C			17	R63B R63C	
	02	C63A C63B		18B	T63A T63B T63C			17	R63B R63C	
	15	MSPNG SPNG		18B	T63A T63B T63C			17	R63B R63C	

ICD	MDC	DRG	ICD	MDC	DRG	ICD	MDC	DRG
		R63A R63B R63C	B42.1	17	R50A R63A		18B	T64A T64B T64C
	18B	T01C T60A T60B T60C T60D T60E T60F T60G T61A T86A	B42.7	18B	T64A T64B T64C KP KPP	B45.7	Prä	A11C KP KPP
B39.4	Prä	A11C		05	F62A		05	F62A
	Prä	A11C		17	R50A R60A R60B R60C R60D R61A R61B R61C R61D R62A R62B R62C R63A R63B R63C		15	MSPNG SPNG
	17	R50A R63A		17	R50A R63A		17	R50A R60A R60B R60C R60D R61A R61B R61C R61D R62A R62B R62C R63A R63B R63C
B39.5	18B	T64A T64B T64C		18B	T01C T60A T60B T60C T60D T60E T60F T60G T61A T86A		18B	T01C T60A T60B T60C T60D T60E T60F T60G T61A T86A
	Prä	A11C		Prä	A11C		Prä	A11C
B39.9	17	R50A R63A	B42.8	17	R50A R63A	B45.8	15	MSPNG SPNG
	18B	T64A T64B T64C		18B	T64A T64B T64C		17	R50A R63A
B40.0	04	E77A E77B E77C E77D E77E	B42.9	17	R50A R63A	B45.9	18B	T64A T64B T64C
	15	MSPNG SPNG	B43.0	18B	T64A T64B T64C		15	MSPNG SPNG
	17	R50A R63A	B43.1	Prä	A11C		17	R50A R63A
B40.1	Prä	A11C		17	R50A R63A		18B	T64A T64B T64C
	04	E77A E77B E77C E77D E77E	B43.2	18B	T64A T64B T64C	B46.0	04	E77A E77B E77C E77D E77E
	15	MSPNG SPNG	B43.8	17	R50A R63A		15	MSPNG SPNG
	17	R50A R63A	B43.9	18B	T64A T64B T64C		17	R50A R63A
B40.2	Prä	A11C	B44.0	04	E77A E77B E77C E77D E77E	B46.1	Prä	A11C
	04	E77A E77B E77C E77D E77E		15	MSPNG SPNG		01	B72A B72B
	15	MSPNG SPNG	B44.1	17	R50A R63A		15	MSPNG SPNG
	17	R50A R63A		15	MSPNG SPNG		17	R50A R63A
B40.3	Prä	A11C	B44.2	17	R50A R63A	B46.2	Prä	A11C
	15	MSPNG SPNG		18B	T64A T64B T64C		15	MSPNG SPNG
	17	R50A R63A	B44.7	05	F62A		17	R50A R63A
B40.7	18B	T64A T64B T64C		17	R50A R63A	B46.3	18B	T64A T64B T64C
	15	MSPNG SPNG		Prä	A11C		Prä	A11C
	17	R50A R63A	B44.8	15	MSPNG SPNG		15	MSPNG SPNG
B40.8	18B	T64A T64B T64C		17	R50A R63A	B46.4	17	R50A R63A
	Prä	A11C	B44.9	18B	T64A T64B T64C		18B	T64A T64B T64C
	15	MSPNG SPNG		05	F62A		05	F62A
	17	R50A R63A	B45.0	15	MSPNG SPNG		15	MSPNG SPNG
B40.9	18B	T64A T64B T64C		17	R50A R60A R60B R60C R60D R61A R61B R61C R61D R62A R62B R62C R63A R63B R63C		17	R50A R60A R60B R60C R60D R61A R61B R61C R61D R62A R62B R62C R63A R63B R63C
	15	MSPNG SPNG		18B	T01C T60A T60B T60C T60D T60E T60F T60G T61A T86A		18B	T01C T60A T60B T60C T60D T60E T60F T60G T61A T86A
B41.0	17	R50A R63A		Prä	A11C		Prä	A11C
	18B	T64A T64B T64C	B45.1	01	B72A B72B	B46.5	15	MSPNG SPNG
B41.7	Prä	A11C		15	MSPNG SPNG		17	R50A R63A
	KP KPP			17	R50A R63A	B46.8	18B	T64A T64B T64C
	05	F62A		18B	T64A T64B T64C		15	MSPNG SPNG
	15	MSPNG SPNG		17	R50A R63A	B46.9	17	R50A R63A
	17	R50A R60A R60B R60C R60D R61A R61B R61C R61D R62A R62B R62C R63A R63B R63C	B45.2	15	MSPNG SPNG		18B	T64A T64B T64C
	18B	T01C T60A T60B T60C T60D T60E T60F T60G T61A T86A		18B	T64A T64B T64C	B47.0	15	MSPNG SPNG
B41.8	Prä	A11C	B45.3	15	MSPNG SPNG		17	R50A R63A
	15	MSPNG SPNG		17	R50A R63A	B47.1	18B	T64A T64B T64C
	17	R50A R63A		Prä	A11C		15	MSPNG SPNG
B41.9	18B	T64A T64B T64C		15	MSPNG SPNG		17	R50A R63A
	15	MSPNG SPNG		17	R50A R63A	B47.9	18B	T64A T64B T64C
	17	R50A R63A		Prä	A11C		17	R50A R63A
B42.0	18B	T64A T64B T64C		15	MSPNG SPNG	B48.0	18B	T64A T64B T64C
	Prä	A11C		18B	T64A T64B T64C	B48.1	18B	T64A T64B T64C
	04	E77A E77B E77C E77D E77E		17	R50A R63A	B48.2	15	MSPNG SPNG
	17	R50A R63A						



ICD	MDC	DRG	ICD	MDC	DRG	ICD	MDC	DRG
B48.3	18B	T64A T64B T64C			T86A			Prä A11C
	17	R50A R63A		Prä	A11C	B58.8	15	MSPNG SPNG
B48.4	18B	T64A T64B T64C	B52.9	15	MSPNG SPNG	18B	T64A T64B T64C	Prä A11C
	17	R50A R63A		18B	T64A T64B T64C		Prä	A11C
B48.5	18B	T64A T64B T64C		Prä	A11C	B58.9	15	MSPNG SPNG
	04	E77A E77B E77C	B53.0	15	MSPNG SPNG	18B	T64A T64B T64C	Prä A11C
	15	MSPNG SPNG		18B	T64A T64B T64C		Prä	A11C
B48.7	Prä	A11C		Prä	A11C	B60.0	Prä	A11C
	15	MSPNG SPNG	B53.1	15	MSPNG SPNG	18B	T64A T64B T64C	Prä A11C
	17	R50A R63A		18B	T64A T64B T64C	B60.1	Prä	A11C
	18B	T64A T64B T64C		Prä	A11C	18B	T64A T64B T64C	Prä A11C
B48.8	17	R50A R63A	B53.8	15	MSPNG SPNG	B60.2	Prä	A11C
	18B	T64A T64B T64C		18B	T64A T64B T64C	18B	T64A T64B T64C	Prä A11C
B49	17	R50A R63A		Prä	A11C	B60.8	18B	T64A T64B T64C
	18B	T64A T64B T64C	B54	15	MSPNG SPNG	B64	18B	T64A T64B T64C
B50.0	01	B72A B72B		18B	T64A T64B T64C	B65.0	Prä	A11C
	15	MSPNG SPNG		Prä	A11C		11	L63A L63B L63C
B50.8	Prä	A11C	B55.0		KP KPP			L63D
	05	F62A		05	F62A	B65.1	Prä	A11C
	15	MSPNG SPNG		17	R50A R60A R60B	07	H63A H63B H63C	H63D
	17	R50A R60A R60B			R60C R60D R61A	B65.2	Prä	A11C
		R60C R60D R61A			R61B R61C R61D	18B	T64A T64B T64C	Prä A11C
		R61B R61C R61D			R62A R62B R62C	B65.3	09	J61A J61B J61C
		R62A R62B R62C			R63A R63B R63C			J61D
		R63A R63B R63C		18B	T01C T60A T60B	B65.8	18B	T64A T64B T64C
		R63D R63E			T60C T60D T60E	B65.9	18B	T64A T64B T64C
	18B	T01C T60A T60B			T60F T60G T61A	B66.0	07	H63A H63B H63C
		T60C T60D T60E			T86A			H63D
		T60F T60G T61A		Prä	A11C	B66.1	07	H63A H63B H63C
		T86A	B55.1	Prä	A11C			H63D
B50.9	Prä	A11C		09	J61A J61B J61C	B66.2	18B	T64A T64B T64C
	15	MSPNG SPNG			J61D	B66.3	07	H63A H63B H63C
	18B	T64A T64B T64C	B55.2	Prä	A11C			H63D
B51.0	Prä	A11C		09	J61A J61B J61C	B66.4	04	E77A E77B E77C
		KP KPP			J61D			E77D E77E
	05	F62A	B55.9	Prä	A11C	B66.5	07	H63A H63B H63C
	15	MSPNG SPNG		18B	T64A T64B T64C			H63D
	17	R50A R60A R60B	B56.0	Prä	A11C	B66.8	18B	T64A T64B T64C
		R60C R60D R61A		18B	T64A T64B T64C	B66.9	18B	T64A T64B T64C
		R61B R61C R61D	B56.1	Prä	A11C	B67.0	Prä	A11C
		R62A R62B R62C		18B	T64A T64B T64C		07	H63A H63B H63C
		R63A R63B R63C	B56.9	Prä	A11C			H63D
		R63D R63E		18B	T64A T64B T64C	B67.1	Prä	A11C
	18B	T01C T60A T60B	B57.0	Prä	A11C	04	E77A E77B E77C	E77D E77E
		T60C T60D T60E		05	F75A F75B F75C			
		T60F T60G T61A			F75D	B67.2	Prä	A11C
		T86A		Prä	A11C	18B	T64A T64B T64C	Prä A11C
	Prä	A11C	B57.1	18B	T64A T64B T64C	B67.3	18B	T64A T64B T64C
B51.8	15	MSPNG SPNG		Prä	A11C		18B	T64A T64B T64C
	18B	T64A T64B T64C	B57.2	05	F75A F75B F75C	B67.4	Prä	A11C
	Prä	A11C			F75D	18B	T64A T64B T64C	Prä A11C
B51.9	15	MSPNG SPNG	B57.3	Prä	A11C	B67.5	Prä	A11C
	18B	T64A T64B T64C		18B	T64A T64B T64C		07	H63A H63B H63C
	Prä	A11C	B57.4	Prä	A11C			H63D
B52.0	15	MSPNG SPNG		18B	T64A T64B T64C	B67.6	Prä	A11C
	18B	T64A T64B T64C	B57.5	Prä	A11C	18B	T64A T64B T64C	Prä A11C
	Prä	A11C		18B	T64A T64B T64C	B67.7	18B	T64A T64B T64C
B52.8		KP KPP	B58.0	02	C63A C63B	B67.8	Prä	A11C
	05	F62A		15	MSPNG SPNG		07	H63A H63B H63C
	15	MSPNG SPNG	B58.1	07	H63A H63B H63C			H63D
	17	R50A R60A R60B			H63D	B67.9	Prä	A11C
		R60C R60D R61A				18B	T64A T64B T64C	Prä A11C
		R61B R61C R61D				B68.0	06	G67A G67B G67C
		R62A R62B R62C	B58.2	01	B72A B72B			G67D
		R63A R63B R63C		15	MSPNG SPNG	B68.1	06	G67A G67B G67C
		R63D R63E		Prä	A11C			G67D
	18B	T01C T60A T60B	B58.3	04	E77A E77B E77C	B68.9	06	G67A G67B G67C
		T60C T60D T60E			E77D E77E			G67D
		T60F T60G T61A		15	MSPNG SPNG			G67D

ICD	MDC	DRG	ICD	MDC	DRG	ICD	MDC	DRG
B69.0	Prä	A11C			G67D	B96.3	Prä	961Z
	01	B72A B72B	B83.0	18B	T64A T64B T64C		03	D62A
B69.1	Prä	A11C	B83.1	18B	T64A T64B T64C	B96.5	Prä	961Z
	02	C63A C63B C63C	B83.2	18B	T64A T64B T64C		03	D62A
B69.8	06	G67A G67B G67C	B83.3	18B	T64A T64B T64C	B96.6	Prä	961Z
		G67D	B83.4	18B	T64A T64B T64C		03	D62A
B69.9	06	G67A G67B G67C	B83.8	18B	T64A T64B T64C	B96.7	Prä	961Z
		G67D	B83.9	18B	T64A T64B T64C		03	D62A
B70.0	06	G67A G67B G67C	B85.0	09	J67Z	B96.8	Prä	961Z
		G67D	B85.1	09	J67Z	B97.0	15	MSPNG SPNG
B70.1	06	G67A G67B G67C	B85.2	09	J67Z		Prä	961Z
		G67D	B85.3	09	J67Z	B97.1	15	MSPNG SPNG
B71.0	06	G67A G67B G67C	B85.4	09	J67Z		Prä	961Z
		G67D	B86	09	J67Z	B97.2	Prä	961Z
B71.1	06	G67A G67B G67C	B87.0	09	J67Z	B97.3	Prä	961Z
		G67D	B87.1	09	J67Z	B97.4	Prä	961Z
B71.8	06	G67A G67B G67C	B87.2	09	J67Z		04	E70A E70B
		G67D	B87.3	09	J67Z	B97.5	Prä	961Z
B71.9	06	G67A G67B G67C	B87.4	09	J67Z	B97.6	Prä	961Z
		G67D	B87.8	09	J67Z	B97.7	Prä	961Z
B72	18B	T64A T64B T64C	B87.9	09	J67Z	B97.8	Prä	961Z
B73	18B	T64A T64B T64C	B88.0	09	J67Z	B98.0	Prä	961Z
B74.0	18B	T64A T64B T64C	B88.1	09	J67Z	B98.1	Prä	961Z
B74.1	18B	T64A T64B T64C	B88.2	09	J67Z	B99	15	P65B P66B P66C
B74.2	18B	T64A T64B T64C	B88.3	09	J67Z			P67A P67B P67C
B74.3	18B	T64A T64B T64C	B88.8	18B	T64A T64B T64C		18B	T64A T64B T64C
B74.4	18B	T64A T64B T64C	B88.9	09	J67Z	C00.0	03	D06B D08Z D09A
B74.8	18B	T64A T64B T64C	B89	18B	T64A T64B T64C			D09B D28Z D60A
B74.9	18B	T64A T64B T64C	B90.0	Prä	961Z			D60B
B75	18B	T64A T64B T64C	B90.1	Prä	961Z		15	MSPNG SPNG
B76.0	06	G67A G67B G67C	B90.2	Prä	961Z		Prä	A11C
		G67D	B90.8	Prä	961Z	C00.1	03	D06B D08Z D09A
B76.1	06	G67A G67B G67C	B90.9	Prä	961Z			D09B D28Z D60A
		G67D	B91	Prä	961Z			D60B
B76.8	06	G67A G67B G67C	B92	Prä	961Z		15	MSPNG SPNG
		G67D	B94.0	Prä	961Z		Prä	A11C
B76.9	06	G67A G67B G67C	B94.1	Prä	961Z	C00.2	03	D06B D08Z D09A
		G67D	B94.2	Prä	961Z			D09B D28Z D60A
B77.0	06	G67A G67B G67C	B94.8	Prä	961Z			D60B
		G67D	B94.9	Prä	961Z		15	MSPNG SPNG
B77.8	06	G67A G67B G67C	B95.0	Prä	961Z		Prä	A11C
		G67D	B95.1	Prä	961Z	C00.3	03	D06B D08Z D09A
B77.9	06	G67A G67B G67C		03	D62A			D09B D28Z D60A
		G67D	B95.2	Prä	961Z			D60B
B78.0	06	G67A G67B G67C		03	D62A		15	MSPNG SPNG
		G67D	B95.3	Prä	961Z	C00.4	03	D06B D08Z D09A
B78.1	06	G67A G67B G67C		03	D62A			D09B D28Z D60A
		G67D	B95.5	Prä	961Z			D60B
B78.7	06	G67A G67B G67C		03	D62A		15	MSPNG SPNG
		G67D	B95.6	Prä	961Z		Prä	A11C
B78.9	06	G67A G67B G67C		03	D62A	C00.5	03	D06B D08Z D09A
		G67D	B95.7	Prä	961Z			D09B D28Z D60A
B79	06	G67A G67B G67C		03	D62A			D60B
		G67D	B95.8	Prä	961Z		15	MSPNG SPNG
B80	06	G67A G67B G67C		03	D62A		Prä	A11C
		G67D	B95.41	Prä	961Z	C00.6	03	D06B D08Z D09A
B81.0	06	G67A G67B G67C		03	D62A			D09B D28Z D60A
		G67D	B95.42	Prä	961Z			D60B
B81.1	06	G67A G67B G67C		03	D62A		15	MSPNG SPNG
		G67D	B95.48	Prä	961Z		Prä	A11C
B81.2	06	G67A G67B G67C		03	D62A	C00.8	03	D06B D08Z D09A
		G67D	B95.90	Prä	961Z			D09B D28Z D60A
B81.3	06	G67A G67B G67C		03	D62A			D60B
		G67D	B95.91	Prä	961Z		15	MSPNG SPNG
B81.4	18B	T64A T64B T64C		03	D62A		Prä	A11C
B81.8	06	G67A G67B G67C		03	D62A	C00.9	03	D06B D08Z D09A
		G67D	B96.0	Prä	961Z			D09B D28Z D60A
B82.0	06	G67A G67B G67C		03	D62A			D60B
		G67D	B96.2	Prä	961Z		15	MSPNG SPNG
B82.9	06	G67A G67B G67C		03	D62A			

ICD	MDC	DRG	ICD	MDC	DRG	ICD	MDC	DRG
C01	Prä 03	A11C D06B D08Z D09A D09B D28Z D60A D60B	C04.9	03	D06B D08Z D09A D09B D28Z D60A D60B	C08.8	03	D05A D06B D08Z D09A D09B D28Z D60A D60B
	15	MSPNG SPNG		15	MSPNG SPNG		15	MSPNG SPNG
	Prä	A11C		Prä	A11C		Prä	A11C
C02.0	Prä 03	A11C D06B D08Z D09A D09B D28Z D60A D60B	C05.0	03	D06B D08Z D09A D09B D28Z D60A D60B	C08.9	03	D05A D06B D08Z D09A D09B D28Z D60A D60B
	15	MSPNG SPNG		15	MSPNG SPNG		15	MSPNG SPNG
	Prä	A11C		Prä	A11C		Prä	A11C
C02.1	Prä 03	A11C D06B D08Z D09A D09B D28Z D60A D60B	C05.1	03	D06B D08Z D09A D09B D28Z D60A D60B	C09.0	03	D06B D08Z D09A D09B D28Z D60A D60B
	15	MSPNG SPNG		15	MSPNG SPNG		15	MSPNG SPNG
	Prä	A11C		Prä	A11C		Prä	A11C
C02.2	Prä 03	A11C D06B D08Z D09A D09B D28Z D60A D60B	C05.2	03	D06B D08Z D09A D09B D28Z D60A D60B	C09.1	03	D06B D08Z D09A D09B D28Z D60A D60B
	15	MSPNG SPNG		15	MSPNG SPNG		15	MSPNG SPNG
	Prä	A11C		Prä	A11C		Prä	A11C
C02.3	Prä 03	A11C D06B D08Z D09A D09B D28Z D60A D60B	C05.8	03	D06B D08Z D09A D09B D28Z D60A D60B	C09.8	03	D06B D08Z D09A D09B D28Z D60A D60B
	15	MSPNG SPNG		15	MSPNG SPNG		15	MSPNG SPNG
	Prä	A11C		Prä	A11C		Prä	A11C
C02.4	Prä 03	A11C D06B D08Z D09A D09B D28Z D60A D60B	C05.9	03	D06B D08Z D09A D09B D28Z D60A D60B	C09.9	Prä 03	A11C D06B D08Z D09A D09B D28Z D60A D60B
	15	MSPNG SPNG		15	MSPNG SPNG		15	MSPNG SPNG
	Prä	A11C		Prä	A11C		Prä	A11C
C02.8	03	D06B D08Z D09A D09B D28Z D60A D60B	C06.0	03	D06B D08Z D09A D09B D28Z D60A D60B	C10.0	03	D06B D08Z D09A D09B D28Z D60A D60B
	15	MSPNG SPNG		15	MSPNG SPNG		15	MSPNG SPNG
	Prä	A11C		Prä	A11C		Prä	A11C
C02.9	03	D06B D08Z D09A D09B D28Z D60A D60B	C06.1	03	D06B D08Z D09A D09B D28Z D60A D60B	C10.1	03	D06B D08Z D09A D09B D28Z D60A D60B
	15	MSPNG SPNG		15	MSPNG SPNG		15	MSPNG SPNG
	Prä	A11C		Prä	A11C		Prä	A11C
C03.0	03	D06B D08Z D09A D09B D28Z D60A D60B	C06.2	03	D06B D08Z D09A D09B D28Z D60A D60B	C10.2	03	D06B D08Z D09A D09B D28Z D60A D60B
	15	MSPNG SPNG		15	MSPNG SPNG		15	MSPNG SPNG
	Prä	A11C		Prä	A11C		Prä	A11C
C03.1	03	D06B D08Z D09A D09B D28Z D60A D60B	C06.8	03	D06B D08Z D09A D09B D28Z D60A D60B	C10.3	03	D06B D08Z D09A D09B D28Z D60A D60B
	15	MSPNG SPNG		15	MSPNG SPNG		15	MSPNG SPNG
	Prä	A11C		Prä	A11C		Prä	A11C
C03.9	03	D06B D08Z D09A D09B D28Z D60A D60B	C06.9	03	D06B D08Z D09A D09B D28Z D60A D60B	C10.4	03	D06B D08Z D09A D09B D28Z D60A D60B
	15	MSPNG SPNG		15	MSPNG SPNG		15	MSPNG SPNG
	Prä	A11C		Prä	A11C		Prä	A11C
C04.0	03	D06B D08Z D09A D09B D28Z D60A D60B	C07	03	D05A D06B D08Z D09A D09B D28Z D60A D60B	C10.8	03	D06B D08Z D09A D09B D28Z D60A D60B
	15	MSPNG SPNG		15	MSPNG SPNG		15	MSPNG SPNG
	Prä	A11C		Prä	A11C		Prä	A11C
C04.1	03	D06B D08Z D09A D09B D28Z D60A D60B	C08.0	03	D05A D06B D08Z D09A D09B D28Z D60A D60B	C10.9	03	D06B D08Z D09A D09B D28Z D60A D60B
	15	MSPNG SPNG		15	MSPNG SPNG		15	MSPNG SPNG
	Prä	A11C		Prä	A11C		Prä	A11C
C04.8	03	D06B D08Z D09A D09B D28Z D60A D60B	C08.1	03	D05A D06B D08Z D09A D09B D28Z D60A D60B	C11.0	03	D06B D08Z D09A D09B D28Z D60A D60B
	15	MSPNG SPNG		15	MSPNG SPNG		15	MSPNG SPNG
	Prä	A11C		Prä	A11C		Prä	A11C
	Prä	A11C		Prä	A11C		03	D06B D08Z D09A



ICD	MDC	DRG	ICD	MDC	DRG	ICD	MDC	DRG
		D09B D28Z D60A D60B			G17B G19A G38A G38B G38C G40Z G46A G46B G60A G60B			G46B G60A G60B MSPNG SPNG A11C
C11.2	15 Prä 03	MSPNG SPNG A11C D06B D08Z D09A D09B D28Z D60A D60B		15 Prä 06	MSPNG SPNG A11C G03A G16A G16B G17B G19A G38A G38B G38C G40Z G46A G46B G60A G60B	C16.3	06	G16A G16B G17B G19A G38A G38B G38C G40Z G46A G46B G60A G60B MSPNG SPNG A11C
C11.3	15 Prä 03	MSPNG SPNG A11C D06B D08Z D09A D09B D28Z D60A D60B	C15.1	06	G03A G16A G16B G17B G19A G38A G38B G38C G40Z G46A G46B G60A G60B	C16.4	06	G16A G16B G17B G19A G38A G38B G38C G40Z G46A G46B G60A G60B MSPNG SPNG A11C
C11.8	15 Prä 03	MSPNG SPNG A11C D06B D08Z D09A D09B D28Z D60A D60B	C15.2	06	G03A G16A G16B G17B G19A G38A G38B G38C G40Z G46A G46B G60A G60B	C16.5	06	G16A G16B G17B G19A G38A G38B G38C G40Z G46A G46B G60A G60B MSPNG SPNG A11C
C11.9	15 Prä 03	MSPNG SPNG A11C D06B D08Z D09A D09B D28Z D60A D60B	C15.3	06	G03A G16A G16B G17B G19A G38A G38B G38C G40Z G46A G46B G60A G60B	C16.6	06	G16A G16B G17B G19A G38A G38B G38C G40Z G46A G46B G60A G60B MSPNG SPNG A11C
C12	15 Prä 03	MSPNG SPNG A11C D06B D08Z D09A D09B D28Z D60A D60B		15 Prä 06	MSPNG SPNG A11C G03A G16A G16B G17B G19A G38A G38B G38C G40Z G46A G46B G60A G60B	C16.8	06	G16A G16B G17B G19A G38A G38B G38C G40Z G46A G46B G60A G60B MSPNG SPNG A11C
C13.0	15 Prä 03	MSPNG SPNG A11C D06B D08Z D09A D09B D28Z D60A D60B	C15.4	06	G03A G16A G16B G17B G19A G38A G38B G38C G40Z G46A G46B G60A G60B	C16.9	06	G16A G16B G17B G19A G38A G38B G38C G40Z G46A G46B G60A G60B MSPNG SPNG A11C
C13.1	15 Prä 03	MSPNG SPNG A11C D06B D08Z D09A D09B D28Z D60A D60B	C15.5	06	G03A G16A G16B G17B G19A G38A G38B G38C G40Z G46A G46B G60A G60B	C17.0	06	G16A G16B G17B G19A G38A G38B G38C G40Z G46A G46B G60A G60B MSPNG SPNG A11C
C13.2	15 Prä 03	MSPNG SPNG A11C D06B D08Z D09A D09B D28Z D60A D60B		15 Prä 06	MSPNG SPNG A11C G03A G16A G16B G17B G19A G38A G38B G38C G40Z G46A G46B G60A G60B	C17.1	06	G16A G16B G17B G19A G38A G38B G38C G40Z G46A G46B G60A G60B MSPNG SPNG A11C
C13.8	15 Prä 03	MSPNG SPNG A11C D06B D08Z D09A D09B D28Z D60A D60B	C15.8	06	G03A G16A G16B G17B G19A G38A G38B G38C G40Z G46A G46B G60A G60B	C17.2	06	G16A G16B G17B G19A G38A G38B G38C G40Z G46A G46B G60A G60B MSPNG SPNG A11C
C13.9	15 Prä 03	MSPNG SPNG A11C D06B D08Z D09A D09B D28Z D60A D60B	C15.9	06	G03A G16A G16B G17B G19A G38A G38B G38C G40Z G46A G46B G60A G60B	C17.3	06	G16A G16B G17B G19A G38A G38B G38C G40Z G46A G46B G60A G60B MSPNG SPNG A11C
C14.0	15 Prä 03	MSPNG SPNG A11C D06B D08Z D09A D09B D28Z D60A D60B	C16.0	06	G16A G16B G17B G19A G38A G38B G38C G40Z G46A G46B G60A G60B	C17.8	06	G16A G16B G17B G19A G38A G38B G38C G40Z G46A G46B G60A G60B MSPNG SPNG A11C
C14.2	15 Prä 03	MSPNG SPNG A11C D06B D08Z D09A D09B D28Z D60A D60B		15 Prä 06	MSPNG SPNG A11C G16A G16B G17B G19A G38A G38B G38C G40Z G46A G46B G60A G60B	C17.9	06	G16A G16B G17B G19A G38A G38B G38C G40Z G46A G46B G60A G60B MSPNG SPNG A11C
C14.8	15 Prä 03	MSPNG SPNG A11C D06B D08Z D09A D09B D28Z D60A D60B	C16.1	06	G16A G16B G17B G19A G38A G38B G38C G40Z G46A G46B G60A G60B			G16A G16B G17B G19A G38A G38B G38C G40Z G46A G46B G60A G60B MSPNG SPNG A11C
C15.0	15 Prä 06	MSPNG SPNG A11C G03A G16A G16B	C16.2	06	G16A G16B G17B G19A G38A G38B G38C G40Z G46A			G16A G16B G17B G19A G38A G38B G38C G40Z G46A



ICD	MDC	DRG	ICD	MDC	DRG	ICD	MDC	DRG
C18.0	15 Prä	G19A G38A G38B G38C G40Z G46A G46B G60A G60B	C20	06	Prä A11C	C24.8	07	Prä A11C
		G16A G16B G17B G19A G38A G38B G38C G40Z G46A G46B G60A G60B			06			06
C18.1	15 Prä	MSPNG SPNG A11C	C21.0	06	MSPNG SPNG A11C	C24.9	07	MSPNG SPNG A11C
		G16A G16B G17B G19A G38A G38B G38C G40Z G46A G46B G60A G60B			15			15
C18.2	15 Prä	MSPNG SPNG A11C	C21.1	06	MSPNG SPNG A11C	C25.0	07	MSPNG SPNG A11C
		G16A G16B G17B G19A G38A G38B G38C G40Z G46A G46B G60A G60B			15			15
C18.3	15 Prä	MSPNG SPNG A11C	C21.2	06	MSPNG SPNG A11C	C25.1	07	MSPNG SPNG A11C
		G16A G16B G17B G19A G38A G38B G38C G40Z G46A G46B G60A G60B			15			15
C18.4	15 Prä	MSPNG SPNG A11C	C21.8	06	MSPNG SPNG A11C	C25.2	07	MSPNG SPNG A11C
		G16A G16B G17B G19A G38A G38B G38C G40Z G46A G46B G60A G60B			15			15
C18.5	15 Prä	MSPNG SPNG A11C	C22.0	07	H07A H07B H09B H41B H61A H61B	C25.3	07	H07A H07B H09B H41B H61A H61B
		G16A G16B G17B G19A G38A G38B G38C G40Z G46A G46B G60A G60B			15			15
C18.6	15 Prä	MSPNG SPNG A11C	C22.1	07	H07A H07B H09B H41B H61A H61B	C25.4	07	H07A H07B H09B H41B H61A H61B
		G16A G16B G17B G19A G38A G38B G38C G40Z G46A G46B G60A G60B			15			15
C18.7	15 Prä	MSPNG SPNG A11C	C22.2	07	H07A H07B H09B H41B H61A H61B	C25.7	07	H07A H07B H09B H41B H61A H61B
		G16A G16B G17B G19A G38A G38B G38C G40Z G46A G46B G60A G60B			15			15
C18.8	15 Prä	MSPNG SPNG A11C	C22.3	07	H07A H07B H09B H41B H61A H61B	C25.8	07	H07A H07B H09B H41B H61A H61B
		G16A G16B G17B G19A G38A G38B G38C G40Z G46A G46B G60A G60B			15			15
C18.9	15 Prä	MSPNG SPNG A11C	C22.4	07	H07A H07B H09B H41B H61A H61B	C25.9	07	H07A H07B H09B H41B H61A H61B
		G16A G16B G17B G19A G38A G38B G38C G40Z G46A G46B G60A G60B			15			15
C19	15 Prä	MSPNG SPNG A11C	C22.7	07	H07A H07B H09B H41B H61A H61B	C26.0	06	G16A G16B G17B G19A G38A G38B G38C G40Z G46A G46B G60A G60B
		G16A G16B G17B G19A G38A G38B G38C G40Z G46A G46B G60A G60B			15			15
C20	06	Prä A11C	C22.9	07	H07A H07B H09B H41B H61A H61B	C26.1	15	MSPNG SPNG A11C
		G16A G16B G17B G19A G38A G38B G38C G40Z G46A G46B G60A G60B			15			15
C21.0	06	G16A G16B G17B G19A G38A G38B G38C G40Z G46A G46B G60A G60B	C23	07	H07A H07B H09B H41B H61A H61B	C26.8	06	G16A G16B G17B G19A G38A G38B G38C G40Z G46A G46B G60A G60B
		MSPNG SPNG A11C			15			15
C21.1	06	G16A G16B G17B G19A G38A G38B G38C G40Z G46A G46B G60A G60B	C24.0	07	H07A H07B H09B H41B H61A H61B	C26.9	06	G16A G16B G17B G19A G38A G38B G38C G40Z G46A G46B G60A G60B
		MSPNG SPNG A11C			15			15
C21.2	06	G16A G16B G17B G19A G38A G38B G38C G40Z G46A G46B G60A G60B	C24.1	07	H07A H07B H09B H41B H61A H61B	C30.0	03	D06B D08Z D09A D09B D28Z D35Z D60A D60B MSPNG SPNG
		MSPNG SPNG A11C			15			15
C21.8	06	G16A G16B G17B G19A G38A G38B G38C G40Z G46A G46B G60A G60B	C30.1	03	D06B D08Z D09A D09B D28Z D35Z	C30.1	03	D06B D08Z D09A D09B D28Z D35Z
		MSPNG SPNG A11C			15			15

ICD	MDC	DRG	ICD	MDC	DRG	ICD	MDC	DRG
C31.0		D60A D60B	C34.1	Prä	A11C	C40.2	Prä	A11C
	15	MSPNG SPNG		04	E05B E71A E71B		08	I02A I02B I03A
	Prä	A11C			E71C E86C		I03B I04A I04B	
C31.1	03	D06B D08Z D09A	C34.2	15	MSPNG SPNG	C40.3	15	MSPNG SPNG
		D09B D28Z D35Z			Prä		A11C	Prä
	15	MSPNG SPNG		04	E05B E71A E71B		08	I02A I02B I03A
	Prä	A11C			E71C E86C			I03B I04A I04B
C31.2	03	D06B D08Z D09A	C34.3	15	MSPNG SPNG	C40.8	15	MSPNG SPNG
		D09B D28Z D35Z			Prä		A11C	Prä
	15	MSPNG SPNG		04	E05B E71A E71B		08	I02A I02B I03A
	Prä	A11C			E71C E86C			I03B I04A I04B
C31.3	03	D06B D08Z D09A	C34.8	15	MSPNG SPNG	C40.9	15	MSPNG SPNG
		D09B D28Z D35Z			Prä		A11C	Prä
	15	MSPNG SPNG		04	E05B E71A E71B		08	I02A I02B I03A
	Prä	A11C			E71C E86C			I03B I04A I04B
C31.8	03	D06B D08Z D09A	C37	15	MSPNG SPNG	C41.01	15	MSPNG SPNG
		D09B D28Z D35Z			Prä		A11C	Prä
	15	MSPNG SPNG		17	R62A R62B R62C		03	D09A D09B D28Z
	Prä	A11C			A11C			D60A D60B
C31.9	03	D06B D08Z D09A	C38.0	05	F75A F75B F75C	C41.1	03	D09A D09B D28Z
		D09B D28Z D35Z					F75D	
	15	MSPNG SPNG		15	MSPNG SPNG		15	MSPNG SPNG
	Prä	A11C			A11C		Prä	A11C
C32.0	03	D06B D08Z D09A	C38.1	04	E05B E71A E71B	C41.02	15	MSPNG SPNG
		D09B D28Z D35Z					E71C E86C	Prä
	15	MSPNG SPNG		15	MSPNG SPNG		03	D09A D09B D28Z
	Prä	A11C			A11C			D60A D60B
C32.1	03	D06B D08Z D09A	C38.2	04	E05B E71A E71B	C41.2	08	I13A I13B I65A
		D09B D28Z D60A					E71C E86C	
	15	MSPNG SPNG		15	MSPNG SPNG		15	MSPNG SPNG
	Prä	A11C			A11C		Prä	A11C
C32.2	03	D06B D08Z D09A	C38.3	04	E05B E71A E71B	C41.4	08	I13A I13B I65A
		D09B D28Z D60A					E71C E86C	
	15	MSPNG SPNG		15	MSPNG SPNG		15	MSPNG SPNG
	Prä	A11C			A11C		Prä	A11C
C32.3	03	D06B D08Z D09A	C38.4	04	E05B E71A E71B	C41.8	08	I13A I13B I65A
		D09B D28Z D60A					E71C E86C	
	15	MSPNG SPNG		15	MSPNG SPNG		15	MSPNG SPNG
	Prä	A11C			A11C		Prä	A11C
C32.8	03	D06B D08Z D09A	C38.8	04	E05B E71A E71B	C41.9	08	I13A I13B I65A
		D09B D28Z D60A					E71C E86C	
	15	MSPNG SPNG		15	MSPNG SPNG		15	MSPNG SPNG
	Prä	A11C			A11C		Prä	A11C
C32.9	03	D06B D08Z D09A	C39.0	03	D06B D08Z D09A	C41.30	08	I13A I13B I65A
		D09B D28Z D60A					D60B	
	15	MSPNG SPNG		15	MSPNG SPNG		15	MSPNG SPNG
	Prä	A11C			A11C		Prä	A11C
C33	04	E05B E71A E71B	C39.8	04	E05B E71A E71B	C41.31	08	I13A I13B I65A
		E71C E86C					E71C E86C	
	15	MSPNG SPNG		15	MSPNG SPNG		15	MSPNG SPNG
	Prä	A11C			A11C		Prä	A11C
C34.0	04	E05B E71A E71B	C39.9	04	E05B E71A E71B	C41.32	08	I13A I13B I65A
		E71C E86C					E71C E86C	
	15	MSPNG SPNG		15	MSPNG SPNG		15	MSPNG SPNG
	Prä	A11C			A11C		Prä	A11C
C34.0	04	E05B E71A E71B	C40.0	08	I13A I13B I65A	C43.0	09	J01A J01B J61A
		E71C E86C					I65B	
	15	MSPNG SPNG		15	MSPNG SPNG			J86A
	Prä	A11C			A11C		15	MSPNG SPNG
C34.0	04	E05B E71A E71B	C40.1	08	I02A I02B I13A	C43.1	02	C29Z C63A C63B
		E71C E86C					I13B I32A I32B	
	15	MSPNG SPNG		15	MSPNG SPNG		15	MSPNG SPNG
	Prä	A11C			A11C		Prä	A11C
	04	E05B E71A E71B			I32C I32D I32E			
	Prä	A11C			I65A I65B			
	15	MSPNG SPNG			MSPNG SPNG			
	Prä	A11C			A11C			



ICD	MDC	DRG	ICD	MDC	DRG	ICD	MDC	DRG
C43.2	09	J01A J01B J61A J61B J61C J61D J86A	C44.6	09	J01A J01B J61A J61B J61C J61D J86A	C47.0	08	J86A I13A I13B I27C I65A I65B
	15	MSPNG SPNG Prä A11C		15	MSPNG SPNG Prä A11C		15	MSPNG SPNG Prä A11C
C43.3	09	J01A J01B J61A J61B J61C J61D J86A	C44.7	09	J01A J01B J02A J02B J03A J03B J04Z J61A J61B J61C J61D J86A	C47.1	08	I02A I02B I13A I13B I27C I32A I32B I32C I32D I32E I65A I65B
	15	MSPNG SPNG Prä A11C		15	MSPNG SPNG Prä A11C		15	MSPNG SPNG Prä A11C
C43.4	09	J01A J01B J61A J61B J61C J61D J86A	C44.8	09	J01A J01B J61A J61B J61C J61D J86A	C47.2	08	I13A I13B I27C I65A I65B
	15	MSPNG SPNG Prä A11C		15	MSPNG SPNG Prä A11C		15	MSPNG SPNG Prä A11C
C43.5	09	J01A J01B J61A J61B J61C J61D J86A	C44.9	09	J01A J01B J61A J61B J61C J61D J86A	C47.3	04	E05B E71A E71B E71C E86C
	15	MSPNG SPNG Prä A11C		15	MSPNG SPNG Prä A11C		08	I27C
C43.6	09	J01A J01B J61A J61B J61C J61D J86A	C45.0	04	E05B E33A E33B E71A E71B E71C E86C	C47.4	06	G16A G16B G17B G19A G38A G38B G38C G60A G60B
	15	MSPNG SPNG Prä A11C		15	MSPNG SPNG Prä A11C		08	I27C
C43.7	09	J01A J01B J02A J02B J03A J03B J04Z J61A J61B J61C J61D J86A	C45.1	06	G16A G16B G17B G19A G38A G38B G38C G40Z G46A G46B G60A G60B	C47.5	08	I13A I13B I27C I65A I65B
	15	MSPNG SPNG Prä A11C		15	MSPNG SPNG Prä A11C		15	MSPNG SPNG Prä A11C
C43.8	09	J01A J01B J61A J61B J61C J61D J86A	C45.2	05	F75A F75B F75C F75D	C47.6	08	I13A I13B I27C I65A I65B
	15	MSPNG SPNG Prä A11C		15	MSPNG SPNG Prä A11C		15	MSPNG SPNG Prä A11C
C43.9	09	J01A J01B J61A J61B J61C J61D J86A	C45.7	08	I13A I13B I27C I65A I65B	C47.8	08	I13A I13B I27C I65A I65B
	15	MSPNG SPNG Prä A11C		15	MSPNG SPNG Prä A11C		15	MSPNG SPNG Prä A11C
C44.0	09	J01A J01B J61A J61B J61C J61D J86A	C45.9	08	I13A I13B I27C I65A I65B	C47.9	08	I13A I13B I27C I65A I65B
	15	MSPNG SPNG Prä A11C		15	MSPNG SPNG Prä A11C		15	MSPNG SPNG Prä A11C
C44.1	02	C29Z C63A C63B C63C	C46.0	09	J01A J01B J61A J61B J61C J61D J86A	C48.0	06	G16A G16B G17B G19A G38A G38B G38C G60A G60B
	15	MSPNG SPNG Prä A11C		15	MSPNG SPNG Prä A11C		15	MSPNG SPNG Prä A11C
C44.2	09	J01A J01B J61A J61B J61C J61D J86A	C46.1	09	J01A J01B J61A J61B J61C J61D J86A	C48.1	06	G16A G16B G17B G19A G38A G38B G38C G40Z G46A G46B G60A G60B
	15	MSPNG SPNG Prä A11C		15	MSPNG SPNG Prä A11C		15	MSPNG SPNG Prä A11C
C44.3	09	J01A J01B J61A J61B J61C J61D J86A	C46.2	03	D06B D08Z D09A D09B D28Z D60A D60B	C48.2	06	G16A G16B G17B G19A G38A G38B G38C G40Z G46A G46B G60A G60B
	15	MSPNG SPNG Prä A11C		17	R61A R61B R61C R61D		15	MSPNG SPNG Prä A11C
C44.4	09	J01A J01B J61A J61B J61C J61D J86A	C46.3	17	R61A R61B R61C R61D	C48.8	06	G16A G16B G17B G19A G38A G38B G38C G40Z G46A G46B G60A G60B
	15	MSPNG SPNG Prä A11C		17	R61A R61B R61C R61D		15	MSPNG SPNG Prä A11C
C44.5	09	J01A J01B J61A J61B J61C J61D J86A	C46.7	09	J01A J01B J61A J61B J61C J61D J86A	C49.0	08	I13A I13B I27A I27C I65A I65B
	15	MSPNG SPNG Prä A11C		15	MSPNG SPNG Prä A11C		15	MSPNG SPNG Prä A11C
	15	MSPNG SPNG Prä A11C	C46.8	09	J01A J01B J61A J61B J61C J61D J86A	C49.1	08	I02A I02B I13A
	15	MSPNG SPNG Prä A11C	C46.9	09	J01A J01B J61A J61B J61C J61D J86A			

ICD	MDC	DRG	ICD	MDC	DRG	ICD	MDC	DRG
C49.2	15 Prä	I13B I27A I27C I32A I32B I32C I32D I32E I65A I65B	C50.4	09	Prä A11C J01A J01B J02A J02B J06A J06B J08A J08B J14Z J23A J23B J25Z J62A J62B J86A	C53.1	13	Prä A11C N01A N01B N01C N01D N02A N02B N33Z N60A N60B
		15 Prä			MSPNG SPNG A11C			15 Prä
C49.3	08	I02A I02B I03A I03B I04A I04B I04C I13A I13B I27A I27C I65A I65B	C50.5	09	MSPNG SPNG A11C J01A J01B J02A J02B J06A J06B J08A J08B J14Z J23A J23B J25Z J62A J62B J86A	C53.8	13	N01A N01B N01C N01D N02A N02B N33Z N60A N60B MSPNG SPNG
		15 Prä			MSPNG SPNG A11C			15 Prä
C49.4	04	E05B E71A E71B E71C E86C	C50.6	09	MSPNG SPNG A11C J01A J01B J02A J02B J06A J06B J08A J08B J14Z J23A J23B J25Z J62A J62B J86A	C53.9	13	N01A N01B N01C N01D N02A N02B N33Z N60A N60B MSPNG SPNG
		15 Prä			MSPNG SPNG A11C			15 Prä
C49.5	08	I27A I27C	C50.8	09	MSPNG SPNG A11C J01A J01B J02A J02B J06A J06B J08A J08B J14Z J23A J23B J25Z J62A J62B J86A	C54.0	13	N01A N01B N01C N01D N02A N02B N33Z N60A N60B MSPNG SPNG
		15 Prä			MSPNG SPNG A11C			15 Prä
C49.6	08	I13A I13B I27A I27C I65A I65B	C50.9	09	MSPNG SPNG A11C J01A J01B J02A J02B J06A J06B J08A J08B J14Z J23A J23B J25Z J62A J62B J86A	C54.1	13	N01A N01B N01C N01D N02A N02B N33Z N60A N60B MSPNG SPNG
		15 Prä			MSPNG SPNG A11C			15 Prä
C49.8	08	I02A I02B I03A I03B I04A I04B I04C I13A I13B I27A I27C I65A I65B	C51.0	13	N01A N01B N01C N01D N02A N02B N33Z N60A N60B MSPNG SPNG A11C	C54.2	13	N01A N01B N01C N01D N02A N02B N33Z N60A N60B MSPNG SPNG
		15 Prä			MSPNG SPNG A11C			15 Prä
C49.9	08	I13A I13B I27A I27C I65A I65B	C51.1	13	N01A N01B N01C N01D N02A N02B N33Z N60A N60B MSPNG SPNG A11C	C54.3	13	N01A N01B N01C N01D N02A N02B N33Z N60A N60B MSPNG SPNG
		15 Prä			MSPNG SPNG A11C			15 Prä
C50.0	09	J01A J01B J02A J02B J06A J06B J08A J08B J14Z J23A J23B J25Z J62A J62B J86A	C51.2	13	N01A N01B N01C N01D N02A N02B N33Z N60A N60B MSPNG SPNG A11C	C54.8	13	N01A N01B N01C N01D N02A N02B N33Z N60A N60B MSPNG SPNG
		15 Prä			MSPNG SPNG A11C			15 Prä
C50.1	09	J01A J01B J02A J02B J06A J06B J08A J08B J14Z J23A J23B J25Z J62A J62B J86A	C51.8	13	N01A N01B N01C N01D N02A N02B N33Z N60A N60B MSPNG SPNG A11C	C54.9	13	N01A N01B N01C N01D N02A N02B N33Z N60A N60B MSPNG SPNG
		15 Prä			MSPNG SPNG A11C			15 Prä
C50.2	09	J01A J01B J02A J02B J06A J06B J08A J08B J14Z J23A J23B J25Z J62A J62B J86A	C51.9	13	N01A N01B N01C N01D N02A N02B N33Z N60A N60B MSPNG SPNG A11C	C55	13	N01A N01B N01C N01D N02A N02B N33Z N60A N60B MSPNG SPNG
		15 Prä			MSPNG SPNG A11C			15 Prä
C50.3	09	J01A J01B J02A J02B J06A J06B J08A J08B J14Z J23A J23B J25Z J62A J62B J86A	C52	13	N01A N01B N01C N01D N02A N02B N33Z N60A N60B MSPNG SPNG A11C	C56	13	N01A N01B N01C N01D N02A N02B N02C N33Z N60A N60B MSPNG SPNG
		15 Prä			MSPNG SPNG A11C			15 Prä
C50.4	15	MSPNG SPNG	C53.0	13	N01A N01B N01C N01D N02A N02B N33Z N60A N60B MSPNG SPNG A11C	C57.0	13	N01A N01B N01C N01D N02A N02B N02C N33Z N60A N60B MSPNG SPNG
		15 Prä			MSPNG SPNG A11C			15 Prä
C50.5	15	MSPNG SPNG	C53.1	13	N01A N01B N01C N01D N02A N02B N33Z N60A N60B MSPNG SPNG A11C	C57.1	13	N01A N01B N01C N01D N02A N02B N02C N33Z N60A N60B MSPNG SPNG
		15 Prä			MSPNG SPNG A11C			15 Prä
C50.6	15	MSPNG SPNG	C53.2	13	N01A N01B N01C N01D N02A N02B N33Z N60A N60B MSPNG SPNG A11C	C57.2	13	N01A N01B N01C N01D N02A N02B N02C N33Z N60A N60B MSPNG SPNG
		15 Prä			MSPNG SPNG A11C			15 Prä

ICD	MDC	DRG	ICD	MDC	DRG	ICD	MDC	DRG
		N01D N02A N02B N02C N33Z N60A N60B	C63.0	Prä 12	A11C M09A M09B M37Z M60A M60B		15	L62B MSPNG SPNG
C57.3	15 Prä 13	MSPNG SPNG A11C N01A N01B N01C N01D N02A N02B N02C N33Z N60A N60B	C63.1	Prä 12	A11C M09A M09B M37Z M60A M60B	C67.5	11	A11C L03Z L09A L10A L10B L13A L13B L13C L38Z L62A L62B
C57.4	15 Prä 13	MSPNG SPNG A11C N01A N01B N01C N01D N02A N02B N02C N33Z N60A N60B	C63.2	Prä 12	A11C M09A M09B M37Z M60A M60B	C67.6	11	MSPNG SPNG A11C L03Z L09A L10A L10B L13A L13B L13C L38Z L62A L62B
C57.7	15 Prä 13	MSPNG SPNG A11C N01A N01B N01C N01D N02A N02B N33Z N60A N60B	C63.7	Prä 12	A11C M09A M09B M37Z M60A M60B	C67.7	11	MSPNG SPNG A11C L03Z L09A L10A L10B L13A L13B L13C L38Z L62A L62B
C57.8	15 Prä 13	MSPNG SPNG A11C N01A N01B N01C N01D N02A N02B N33Z N60A N60B	C63.8	Prä 12	A11C M09A M09B M37Z M60A M60B	C67.8	11	MSPNG SPNG A11C L03Z L09A L10A L10B L13A L13B L13C L38Z L62A L62B
C57.9	15 Prä 13	MSPNG SPNG A11C N01A N01B N01C N01D N02A N02B N33Z N60A N60B	C63.9	Prä 12	A11C M09A M09B M37Z M60A M60B	C67.9	11	MSPNG SPNG A11C L03Z L09A L10A L10B L13A L13B L13C L38Z L62A L62B
C58	15 Prä 13	MSPNG SPNG A11C N01A N01B N01C N01D N02A N02B N33Z N60A N60B	C64	Prä 11	A11C L03Z L09A L10A L10B L13A L13B L13C L38Z L62A L62B	C68.0	11	MSPNG SPNG A11C L03Z L09A L10A L10B L13A L13B L13C L38Z L62A L62B
C60.0	15 Prä 12	MSPNG SPNG A11C M09A M09B M37Z M60A M60B	C65	Prä 11	A11C L03Z L09A L10A L10B L13A L13B L13C L38Z L62A L62B	C68.1	11	MSPNG SPNG A11C L03Z L09A L10A L10B L13A L13B L13C L38Z L62A L62B
C60.1	15 Prä 12	MSPNG SPNG A11C M09A M09B M37Z M60A M60B	C66	Prä 11	A11C L03Z L09A L10A L10B L13A L13B L13C L38Z L62A L62B	C68.8	11	MSPNG SPNG A11C L03Z L09A L10A L10B L13A L13B L13C L38Z L62A L62B
C60.2	15 Prä 12	MSPNG SPNG A11C M09A M09B M37Z M60A M60B	C67.0	Prä 11	A11C L03Z L09A L10A L10B L13A L13B L13C L38Z L62A L62B	C68.9	11	MSPNG SPNG A11C L03Z L09A L10A L10B L13A L13B L13C L38Z L62A L62B
C60.8	15 Prä 12	MSPNG SPNG A11C M09A M09B M37Z M60A M60B	C67.1	Prä 11	A11C L03Z L09A L10A L10B L13A L13B L13C L38Z L62A L62B	C69.0	02	MSPNG SPNG A11C C29Z C63A C63B C63C
C60.9	15 Prä 12	MSPNG SPNG A11C M09A M09B M37Z M60A M60B	C67.2	Prä 11	A11C L03Z L09A L10A L10B L13A L13B L13C L38Z L62A L62B	C69.1	02	MSPNG SPNG A11C C29Z C63A C63B C63C
C61	15 Prä 12	MSPNG SPNG A11C M09A M09B M37Z M60A M60B	C67.3	Prä 11	A11C L03Z L09A L10A L10B L13A L13B L13C L38Z L62A L62B	C69.2	02	MSPNG SPNG A11C C29Z C63A C63B C63C
C62.0	15 Prä 12	MSPNG SPNG A11C M09A M09B M37Z M60A M60B	C67.4	Prä 11	A11C L03Z L09A L10A L10B L13A L13B L13C L38Z L62A L62B	C69.3	02	MSPNG SPNG A11C C29Z C63A C63B
C62.1	15 Prä 12	MSPNG SPNG A11C M09A M09B M37Z M60A M60B						
C62.9	15 Prä 12	MSPNG SPNG A11C M09A M09B M37Z M60A M60B						
	15	MSPNG SPNG						

ICD	MDC	DRG	ICD	MDC	DRG	ICD	MDC	DRG
C69.4		C63C	C71.9	Prä	A11C	C75.8	Prä	A11C
		15 MSPNG SPNG		01 B81A B81B B81C	10 K64A K64B			
C69.5	Prä	A11C	C72.0	15	MSPNG SPNG	C75.9	15	MSPNG SPNG
	02	C29Z C63A C63B C63C		Prä	A11C		Prä	A11C
C69.6		15 MSPNG SPNG	C72.1	01	B09B B66A B66B B66C B86A	C76.0	10	K64A K64B K64C
	Prä	A11C		15	MSPNG SPNG		15	MSPNG SPNG
C69.8	02	C29Z C63A C63B C63C	C72.2	Prä	A11C	C76.1	03	D06B D08Z D09A D09B D28Z D60A D60B
	15	MSPNG SPNG		01	B09B B66A B66B B66C B86A		15	MSPNG SPNG
C69.9	Prä	A11C	C72.3	15	MSPNG SPNG	C76.2	Prä	A11C
	02	C29Z C63A C63B C63C		Prä	A11C		06	G16A G16B G17B G19A G38A G38B G38C G40Z G46A G46B G60A G60B
C70.0		15 MSPNG SPNG	C72.4	01	B09B B66A B66B B66C B86A	C76.3	15	MSPNG SPNG
	Prä	A11C		15	MSPNG SPNG		Prä	A11C
C70.1	01	B09B B66A B66B B66C B86A	C72.5	Prä	A11C	C76.4	12	M09A M09B M37Z M60A M60B
	15	MSPNG SPNG		01	B09B B66A B66B B66C B86A		13	N01A N01B N01C N01D N02A N02B N33Z N60A N60B
C70.9	01	B09B B66A B66B B66C B86A	C72.8	Prä	A11C	C76.5	15	MSPNG SPNG
	15	MSPNG SPNG		01	B09B B66A B66B B66C B86A		Prä	A11C
C71.0	Prä	A11C	C72.9	15	MSPNG SPNG	C76.7	15	MSPNG SPNG
	01	B09B B66A B66B B66C B86A		Prä	A11C		17	R62A R62B R62C
C71.1	15	MSPNG SPNG	C73	01	B81A B81B B81C	C76.8	15	MSPNG SPNG
	Prä	A11C		15	MSPNG SPNG		Prä	A11C
C71.2	01	B09B B66A B66B B66C B86A	C74.0	Prä	A11C	C77.0	15	MSPNG SPNG
	15	MSPNG SPNG		10	K03Z K64A K64B		17	R62A R62B R62C
C71.3	Prä	A11C	C74.1	15	MSPNG SPNG	C77.1	Prä	A11C
	01	B09B B66A B66B B66C B86A		10	K03Z K64A K64B		15	MSPNG SPNG
C71.4	15	MSPNG SPNG	C74.9	15	MSPNG SPNG	C77.2	17	R01C R62A R62B R62C
	Prä	A11C		Prä	A11C		Prä	A11C
C71.5	01	B09B B66A B66B B66C B86A	C75.0	15	MSPNG SPNG	C77.3	15	MSPNG SPNG
	15	MSPNG SPNG		10	K06A K64A K64B K64C		17	R01C R62A R62B R62C
C71.6	Prä	A11C	C75.1	Prä	A11C	C77.4	15	MSPNG SPNG
	01	B09B B66A B66B B66C B86A		01	B09B B66A B66B B66C B86A		17	R01C R62A R62B R62C
C71.7	15	MSPNG SPNG	C75.2	15	MSPNG SPNG	C77.5	Prä	A11C
	Prä	A11C		Prä	A11C		15	MSPNG SPNG
C71.8	01	B09B B66A B66B B66C B86A	C75.3	01	B09B B66A B66B B66C B86A	C77.8	17	R01C R62A R62B R62C
	15	MSPNG SPNG		15	MSPNG SPNG		Prä	A11C
	Prä	A11C	C75.4	Prä	A11C	C77.9	15	MSPNG SPNG
	01	B09B B66A B66B B66C B86A		01	B09B B66A B66B B66C B86A		15	MSPNG SPNG
	15	MSPNG SPNG	C75.5	15	MSPNG SPNG			
	Prä	A11C		01	B09B B66A B66B B66C B86A			
	01	B09B B66A B66B B66C B86A						
	15	MSPNG SPNG						

ICD	MDC	DRG	ICD	MDC	DRG	ICD	MDC	DRG
C78.0	17	R01C R62A R62B R62C	C79.4	Prä	A11C	C81.2	15	A11D
	Prä	A11C		01	B09B B66A B66B B66C B81A B81B B81C B86A		15	MSPNG SPNG
C78.1	04	E05B E71A E71B E71C E86C	C79.5	Prä	A11C	C81.3	Prä	A06A A06B A06C A11A A11B A11C A11D
	15	MSPNG SPNG		08	I02A I02B I03A I03B I04A I04B I04C I10B I13A I13B I65A I65B		15	MSPNG SPNG
C78.2	Prä	A11C	C79.6	17	R62A R62B	C81.4	Prä	A06A A06B A06C A11A A11B A11C A11D
	04	E05B E71A E71B E71C E86C		13	N01A N01B N01C N01D N02A N02B N02C N33Z N60A N60B		15	MSPNG SPNG
C78.3	15	MSPNG SPNG	C79.7	Prä	A11C	C81.7	15	MSPNG SPNG
	Prä	A11C		10	K03Z K64A K64B K64C		15	MSPNG SPNG
C78.4	06	G16A G16B G17B G19A G38A G38B G38C G40Z G46A G46B G60A G60B	C79.9	Prä	A11C	C81.9	Prä	A06A A06B A06C A11A A11B A11C A11D
	15	MSPNG SPNG		17	R62A R62B R62C		15	MSPNG SPNG
C78.5	Prä	A11C	C79.81	09	J01A J01B J02A J02B J06A J06B J08A J08B J14Z J23A J23B J25Z J62A J62B	C82.0	15	MSPNG SPNG
	06	G16A G16B G17B G19A G38A G38B G38C G40Z G46A G46B G60A G60B		15	MSPNG SPNG		17	R61A R61B R61C R61D
C78.6	15	MSPNG SPNG	C79.82	Prä	A11C	C82.1	Prä	A06A A06B A06C A11A A11B A11C A11D
	Prä	A11C		12	M09A M09B M37Z M60A M60B		15	MSPNG SPNG
C78.7	06	G02A G02B G16A G16B G17B G19A G38A G38B G38C G40Z G46A G46B G60A G60B	C79.83	13	N01A N01B N01C N01D N02A N02B N33Z N60A N60B	C82.2	15	MSPNG SPNG
	15	MSPNG SPNG		15	MSPNG SPNG		17	R61A R61B R61C R61D
C78.8	Prä	A11C	C79.84	Prä	A11C	C82.3	Prä	A06A A06B A06C A11A A11B A11C A11D
	07	H07A H07B H09B H41B H61A H61B		05	F75A F75B F75C F75D		15	MSPNG SPNG
C78.9	15	MSPNG SPNG	C79.85	15	MSPNG SPNG	C82.4	15	MSPNG SPNG
	Prä	A11C		17	R62A R62B R62C		17	R61A R61B R61C R61D
C79.0	06	G16A G16B G17B G19A G38A G38B G38C G40Z G46A G46B G60A G60B	C79.86	Prä	A11C	C82.5	Prä	A06A A06B A06C A11A A11B A11C A11D
	15	MSPNG SPNG		15	MSPNG SPNG		15	MSPNG SPNG
C79.1	Prä	A11C	C79.88	17	R62A R62B R62C	C82.6	15	MSPNG SPNG
	11	L03Z L09A L10A L10B L13A L13B L13C L38Z L62A L62B		15	MSPNG SPNG		17	R61A R61B R61C R61D
C79.2	15	MSPNG SPNG	C80.0	Prä	A11C	C81.0	Prä	A06A A06B A06C A11A A11B A11C A11D
	Prä	A11C		17	R62A R62B R62C		15	MSPNG SPNG
C79.3	11	L03Z L09A L10A L10B L13A L13B L13C L38Z L62A L62B	C80.9	Prä	A11C	C81.1	15	MSPNG SPNG
	15	MSPNG SPNG		17	R62A R62B R62C		17	R61A R61B R61C R61D
C79.4	Prä	A11C	C81.0	15	MSPNG SPNG	C82.6	15	MSPNG SPNG
	09	J01A J01B J61A J61B J61C J61D		17	R61A R61B R61C R61D		17	R61A R61B R61C R61D
C79.5	15	MSPNG SPNG	C81.1	Prä	A11C	C82.6	15	MSPNG SPNG
	Prä	A11C		17	R61A R61B R61C R61D		17	R61A R61B R61C R61D
C79.6	01	B09B B66A B66B B66C B70A B70B B70D B86A	C81.2	15	MSPNG SPNG	C82.6	15	MSPNG SPNG
	15	MSPNG SPNG		Prä	A06A A06B A06C A11A A11B A11C		17	R61A R61B R61C R61D

ICD	MDC	DRG	ICD	MDC	DRG	ICD	MDC	DRG
C82.7	Prä	A06A A06B A06C A11A A11B A11C A11D	C84.5	17	R61A R61B R61C R61D	C86.2	15	A11D MSPNG SPNG
	15	MSPNG SPNG		Prä	A06A A06B A06C A11A A11B A11C A11D		17	R61A R61B R61C R61D
	17	R61A R61B R61C R61D		Prä	A06A A06B A06C A11A A11B A11C A11D		15	MSPNG SPNG
C82.9	Prä	A06A A06B A06C A11A A11B A11C A11D	C84.6	17	R61A R61B R61C R61D	C86.3	17	R61A R61B R61C R61D
	15	MSPNG SPNG		Prä	A06A A06B A06C A11A A11B A11C A11D		15	MSPNG SPNG
	17	R61A R61B R61C R61D		Prä	A06A A06B A06C A11A A11B A11C A11D		17	R61A R61B R61C R61D
C83.0	Prä	A06A A06B A06C A11A A11B A11C A11D	C84.7	15	MSPNG SPNG	C86.4	15	MSPNG SPNG
	15	MSPNG SPNG		17	R61A R61B R61C R61D		17	R61A R61B R61C R61D
	17	R61A R61B R61C R61D		Prä	A06A A06B A06C A11A A11B A11C A11D		15	MSPNG SPNG
C83.1	Prä	A06A A06B A06C A11A A11B A11C A11D	C84.8	17	R61A R61B R61C R61D	C86.5	17	R61A R61B R61C R61D
	15	MSPNG SPNG		Prä	A06A A06B A06C A11A A11B A11C A11D		15	MSPNG SPNG
	17	R61A R61B R61C R61D		Prä	A06A A06B A06C A11A A11B A11C A11D		17	R61A R61B R61C R61D
C83.3	Prä	A06A A06B A06C A11A A11B A11C A11D	C84.9	15	MSPNG SPNG	C86.6	15	MSPNG SPNG
	15	MSPNG SPNG		17	R61A R61B R61C R61D		17	R61A R61B R61C R61D
	17	R61A R61B R61C R61D		Prä	A06A A06B A06C A11A A11B A11C A11D		15	MSPNG SPNG
C83.5	Prä	A06A A06B A06C A11A A11B A11C A11D	C85.1	17	R61A R61B R61C R61D	C88.00	17	R61A R61B R61C R61D
	15	MSPNG SPNG		Prä	A06A A06B A06C A11A A11B A11C A11D		15	MSPNG SPNG
	17	R61A R61B R61C R61D		Prä	A06A A06B A06C A11A A11B A11C A11D		17	R61A R61B R61C R61D
C83.7	Prä	A06A A06B A06C A11A A11B A11C A11D	C85.2	15	MSPNG SPNG	C88.01	15	MSPNG SPNG
	15	MSPNG SPNG		17	R61A R61B R61C R61D		17	R61A R61B R61C R61D
	17	R61A R61B R61C R61D		Prä	A06A A06B A06C A11A A11B A11C A11D		15	MSPNG SPNG
C83.8	Prä	A06A A06B A06C A11A A11B A11C A11D	C85.7	17	R61A R61B R61C R61D	C88.20	17	R61A R61B R61C R61D
	15	MSPNG SPNG		Prä	A06A A06B A06C A11A A11B A11C A11D		15	MSPNG SPNG
	17	R61A R61B R61C R61D		Prä	A06A A06B A06C A11A A11B A11C A11D		17	R61A R61B R61C R61D
C83.9	Prä	A06A A06B A06C A11A A11B A11C A11D	C85.9	15	MSPNG SPNG	C88.21	15	MSPNG SPNG
	15	MSPNG SPNG		17	R61A R61B R61C R61D		17	R61A R61B R61C R61D
	17	R61A R61B R61C R61D		Prä	A06A A06B A06C A11A A11B A11C A11D		15	MSPNG SPNG
C84.0	Prä	A06A A06B A06C A11A A11B A11C A11D	C86.0	17	R61A R61B R61C R61D	C88.30	17	R61A R61B R61C R61D
	15	MSPNG SPNG		Prä	A06A A06B A06C A11A A11B A11C A11D		15	MSPNG SPNG
	17	R61A R61B R61C R61D		Prä	A06A A06B A06C A11A A11B A11C A11D		17	R61A R61B R61C R61D
C84.1	Prä	A06A A06B A06C A11A A11B A11C A11D	C86.1	15	MSPNG SPNG	C88.31	15	MSPNG SPNG
	15	MSPNG SPNG		17	R61A R61B R61C R61D		17	R61A R61B R61C R61D
	17	R61A R61B R61C R61D		Prä	A06A A06B A06C A11A A11B A11C A11D		15	MSPNG SPNG
C84.4	Prä	A06A A06B A06C A11A A11B A11C A11D	C86.2	17	R61A R61B R61C R61D	C88.40	17	R61A R61B R61C R61D
	15	MSPNG SPNG		Prä	A06A A06B A06C A11A A11B A11C A11D		15	MSPNG SPNG
	15	MSPNG SPNG		Prä	A06A A06B A06C A11A A11B A11C A11D		17	R61A R61B R61C R61D



ICD	MDC	DRG	ICD	MDC	DRG	ICD	MDC	DRG
C88.41	Prä	A06A A06B A06C A11A A11B A11C A11D	C90.31	17	R61A R61B R61C R61D	C91.60	15	A11D MSPNG SPNG
	15	MSPNG SPNG		Prä	A06A A06B A06C A11A A11B A11C A11D		17	R61A R61B R61C R61D
	17	R61A R61B R61C R61D		Prä	A06A A06B A06C A11A A11B A11C A11D		15	MSPNG SPNG
C88.70	Prä	A06A A06B A06C A11A A11B A11C A11D	C91.00	17	R61A R61B R61C R61D	C91.61	17	R61A R61B R61C R61D
	15	MSPNG SPNG		Prä	A06A A06B A06C A11A A11B A11C A11D		15	MSPNG SPNG
	17	R61A R61B R61C R61D		Prä	A06A A06B A06C A11A A11B A11C A11D		17	R61A R61B R61C R61D
C88.71	Prä	A06A A06B A06C A11A A11B A11C A11D	C91.01	15	MSPNG SPNG	C91.70	15	MSPNG SPNG
	15	MSPNG SPNG		17	R50A R63A R63B R63C R63D R63E		17	R61A R61B R61C R61D
	17	R61A R61B R61C R61D		Prä	A06A A06B A06C A11A A11B A11C A11D A15B		Prä	A06A A06B A06C A11A A11B A11C A11D
C88.90	Prä	A06A A06B A06C A11A A11B A11C A11D	C91.10	17	R50A R63A R63B R63C R63D R63E	C91.71	15	MSPNG SPNG
	15	MSPNG SPNG		Prä	A06A A06B A06C A11A A11B A11C A11D A15B		17	R61A R61B R61C R61D
	17	R61A R61B R61C R61D		Prä	A06A A06B A06C A11A A11B A11C A11D		Prä	A06A A06B A06C A11A A11B A11C A11D
C88.91	Prä	A06A A06B A06C A11A A11B A11C A11D	C91.11	15	MSPNG SPNG	C91.80	15	MSPNG SPNG
	15	MSPNG SPNG		17	R50A R63A R63B R63C R63D R63E		17	R50A R63A R63B R63C R63D R63E
	17	R61A R61B R61C R61D		Prä	A06A A06B A06C A11A A11B A11C A11D		Prä	A06A A06B A06C A11A A11B A11C A11D
C90.00	Prä	A06A A06B A06C A11A A11B A11C A11D	C91.30	17	R61A R61B R61C R61D	C91.81	15	MSPNG SPNG
	15	MSPNG SPNG		Prä	A06A A06B A06C A11A A11B A11C A11D		17	R50A R63A R63B R63C R63D R63E
	17	R61A R61B R61C R61D		Prä	A06A A06B A06C A11A A11B A11C A11D		Prä	A06A A06B A06C A11A A11B A11C A11D
C90.01	Prä	A06A A06B A06C A11A A11B A11C A11D	C91.31	15	MSPNG SPNG	C91.90	15	MSPNG SPNG
	15	MSPNG SPNG		17	R61A R61B R61C R61D		17	R61A R61B R61C R61D
	17	R61A R61B R61C R61D		Prä	A06A A06B A06C A11A A11B A11C A11D		Prä	A06A A06B A06C A11A A11B A11C A11D
C90.10	Prä	A06A A06B A06C A11A A11B A11C A11D	C91.40	15	MSPNG SPNG	C91.91	15	MSPNG SPNG
	15	MSPNG SPNG		17	R61A R61B R61C R61D		17	R61A R61B R61C R61D
	17	R61A R61B R61C R61D		Prä	A06A A06B A06C A11A A11B A11C A11D		Prä	A06A A06B A06C A11A A11B A11C A11D
C90.11	Prä	A06A A06B A06C A11A A11B A11C A11D	C91.41	15	MSPNG SPNG	C92.00	15	MSPNG SPNG
	15	MSPNG SPNG		17	R61A R61B R61C R61D		17	R50A R60A R60B R60C R60D
	17	R61A R61B R61C R61D		Prä	A06A A06B A06C A11A A11B A11C A11D		Prä	A06A A06B A06C A11A A11B A11C A11D
C90.20	Prä	A06A A06B A06C A11A A11B A11C A11D	C91.50	15	MSPNG SPNG	C92.01	15	MSPNG SPNG
	15	MSPNG SPNG		17	R61A R61B R61C R61D		17	R50A R60A R60B R60C R60D
	17	R61A R61B R61C R61D		Prä	A06A A06B A06C A11A A11B A11C A11D		Prä	A06A A06B A06C A11A A11B A11C A11D
C90.21	Prä	A06A A06B A06C A11A A11B A11C A11D	C91.51	15	MSPNG SPNG	C92.10	15	MSPNG SPNG
	15	MSPNG SPNG		17	R61A R61B R61C R61D		17	R61A R61B R61C R61D
	17	R61A R61B R61C R61D		Prä	A06A A06B A06C A11A A11B A11C A11D		Prä	A06A A06B A06C A11A A11B A11C A11D
C90.30	Prä	A06A A06B A06C A11A A11B A11C A11D	C91.51	17	R61A R61B R61C R61D	C92.11	15	MSPNG SPNG
	15	MSPNG SPNG		Prä	A06A A06B A06C A11A A11B A11C		17	R61A R61B R61C R61D

ICD	MDC	DRG	ICD	MDC	DRG	ICD	MDC	DRG
C92.20	Prä	A06A A06B A06C A11A A11B A11C A11D	C92.80	17	R61A R61B R61C R61D	C93.71	15	A11D MSPNG SPNG
	15	MSPNG SPNG		Prä	A06A A06B A06C A11A A11B A11C A11D		17	R61A R61B R61C R61D
C92.21	17	R61A R61B R61C R61D	C92.81	15	MSPNG SPNG	C93.90	15	MSPNG SPNG
	Prä	A06A A06B A06C A11A A11B A11C A11D		17	R50A R60A R60B R60C R60D		17	R61A R61B R61C R61D
C92.30	15	MSPNG SPNG	C92.90	Prä	A06A A06B A06C A11A A11B A11C A11D	C93.91	Prä	A06A A06B A06C A11A A11B A11C A11D
	17	R61A R61B R61C R61D		15	MSPNG SPNG		15	MSPNG SPNG
C92.31	Prä	A06A A06B A06C A11A A11B A11C A11D	C92.91	17	R50A R60A R60B R60C R60D	C94.00	17	R61A R61B R61C R61D
	15	MSPNG SPNG		Prä	A06A A06B A06C A11A A11B A11C A11D		15	MSPNG SPNG
C92.40	17	R61A R61B R61C R61D	C93.00	15	MSPNG SPNG	C94.01	17	R50A R60A R60B R60C R60D
	Prä	A06A A06B A06C A11A A11B A11C A11D		17	R61A R61B R61C R61D		Prä	A06A A06B A06C A11A A11B A11C A11D
C92.41	15	MSPNG SPNG	C93.01	Prä	A06A A06B A06C A11A A11B A11C A11D	C94.21	15	MSPNG SPNG
	17	R50A R60A R60B R60C R60D		15	MSPNG SPNG		17	R50A R60A R60B R60C R60D
C92.50	Prä	A06A A06B A06C A11A A11B A11C A11D	C93.10	17	R61A R61B R61C R61D	C94.30	Prä	A06A A06B A06C A11A A11B A11C A11D
	15	MSPNG SPNG		15	MSPNG SPNG		15	MSPNG SPNG
C92.51	17	R50A R60A R60B R60C R60D	C93.11	17	R50A R60A R60B R60C R60D	C94.31	17	R50A R60A R60B R60C R60D
	Prä	A06A A06B A06C A11A A11B A11C A11D		Prä	A06A A06B A06C A11A A11B A11C A11D		Prä	A06A A06B A06C A11A A11B A11C A11D
C92.60	15	MSPNG SPNG	C93.30	Prä	A06A A06B A06C A11A A11B A11C A11D	C94.40	15	MSPNG SPNG
	17	R50A R60A R60B R60C R60D		15	MSPNG SPNG		17	R61A R61B R61C R61D
C92.61	Prä	A06A A06B A06C A11A A11B A11C A11D	C93.31	17	R61A R61B R61C R61D	C94.41	Prä	A06A A06B A06C A11A A11B A11C A11D
	15	MSPNG SPNG		15	MSPNG SPNG		15	MSPNG SPNG
C92.70	17	R50A R60A R60B R60C R60D	C93.70	17	R61A R61B R61C R61D	C94.60	17	R61A R61B R61C R61D
	Prä	A06A A06B A06C A11A A11B A11C A11D		15	MSPNG SPNG		15	MSPNG SPNG
C92.71	15	MSPNG SPNG		17	R61A R61B R61C R61D		17	R61A R61B R61C R61D

ICD	MDC	DRG	ICD	MDC	DRG	ICD	MDC	DRG				
C94.61	Prä 15 17	R61D A11C MSPNG SPNG	C96.2	15 17	A11A A11B A11C A11D MSPNG SPNG	D01.7	06	H61B G16A G16B G17B				
		R61A R61B R61C R61D			R61A R61B R61C R61D			G19A G38A G38B G38C G40Z G46A G46B G60A G60B				
		A11C MSPNG SPNG			Prä A06A A06B A06C A11A A11B A11C A11D			D01.9	06	G16A G16B G17B G19A G38A G38B G38C G40Z G46A G46B G60A G60B		
C94.70	Prä 15 17	R61A R61B R61C R61D	C96.4	15 17	MSPNG SPNG R61A R61B R61C R61D	D02.0	03	D09A D09B D28Z D60A D60B				
		A06A A06B A06C A11A A11B A11C A11D			Prä A06A A06B A06C A11A A11B A11C A11D			D02.1	04	E05B E71A E71B E71C E86C		
		MSPNG SPNG R61A R61B R61C R61D			C96.5			Prä 10	K63A K63B	D02.2	04	E05B E71A E71B E71C E86C
C94.71	Prä 15 17	A06A A06B A06C A11A A11B A11C A11D	C96.6	10	K63A K63B MSPNG SPNG	D02.3	04	E05B E71A E71B E71C E86C				
		MSPNG SPNG R61A R61B R61C R61D			C96.7			15 17	MSPNG SPNG R61A R61B R61C R61D	D02.4	04	E05B E71A E71B E71C E86C
		A06A A06B A06C A11A A11B A11C A11D			Prä A06A A06B A06C A11A A11B A11C A11D			D03.0	09	J01A J01B J67Z		
C95.00	Prä 15 17	R50A R63A R63B R63C R63D R63E	C96.8	08 15 17	I27C MSPNG SPNG R61A R61B R61C R61D	D03.1 D03.2 D03.3 D03.4 D03.5 D03.6 D03.7	09 02 09 09 09 09 09	J01A J01B J67Z C63A C63B C63C J01A J01B J67Z J01A J01B J67Z J01A J01B J67Z J01A J01B J67Z J01A J01B J67Z J01A J01B J02A J02B J03A J03B J04Z J67Z				
		A06A A06B A06C A11A A11B A11C A11D			Prä A06A A06B A06C A11A A11B A11C A11D			D03.8 D03.9 D04.0 D04.1	09 09 09 02	J01A J01B J67Z J01A J01B J67Z J01A J01B J67Z C29Z C63A C63B C63C		
		MSPNG SPNG R50A R63A R63B R63C R63D R63E			C96.9			15 17	MSPNG SPNG R61A R61B R61C R61D	D04.2 D04.3 D04.4 D04.5 D04.6 D04.7	09 09 09 09 09 09	J01A J01B J67Z J01A J01B J67Z J01A J01B J67Z J01A J01B J67Z J01A J01B J67Z J01A J01B J02A J02B J03A J03B J04Z J67Z
C95.01	Prä 15 17	A06A A06B A06C A11A A11B A11C A11D	C97	15	MSPNG SPNG 961Z A11C	D04.8 D04.9 D05.0	09 09 09	J01A J01B J67Z J01A J01B J67Z J01A J01B J67Z				
		R50A R63A R63B R63C R63D R63E			D00.0			03	D09A D09B D28Z D60A D60B	D05.1	09	J01A J01B J02A J02B J06A J06B J08A J08B J14Z J23A J23B J25Z J62A J62B
		A06A A06B A06C A11A A11B A11C A11D			D00.1			06	G16A G16B G17B G19A G38A G38B G38C G40Z G46A G46B G60A G60B	D05.7	09	J01A J01B J02A J02B J06A J06B J08A J08B J14Z J23A J23B J25Z J62A J62B
C95.8	Prä 15 17	961Z A06A A06B A06C A11A A11B A11C A11D	D00.2	06	G16A G16B G17B G19A G38A G38B G38C G40Z G46A G46B G60A G60B	D05.9	09	J01A J01B J67Z J01A J01B J67Z J01A J01B J67Z J01A J01B J67Z J01A J01B J67Z J01A J01B J02A J02B J06A J06B J08A J08B J14Z J23A J23B J25Z J62A J62B				
		A06A A06B A06C A11A A11B A11C A11D			D01.0			06	G16A G16B G17B G19A G38A G38B G38C G40Z G46A G46B G60A G60B	D06.0 D06.1 D06.7 D06.9 D07.0 D07.1	13 13 13 13 13 13	N62A N62B N62A N62B N62A N62B N62A N62B N62A N62B N62A N62B
		MSPNG SPNG R61A R61B R61C R61D			D01.1			06	G16A G16B G17B G19A G38A G38B G38C G40Z G46A G46B G60A G60B	D07.1	13	N62A N62B
C95.10	Prä 17	A06A A06B A06C A11A A11B A11C A11D	C97	15	MSPNG SPNG 961Z A11C	D06.0 D06.1 D06.7 D06.9 D07.0 D07.1	13 13 13 13 13 13	N62A N62B N62A N62B N62A N62B N62A N62B N62A N62B N62A N62B				
		R61A R61B R61C R61D			D00.2			06	G16A G16B G17B G19A G38A G38B G38C G40Z G46A G46B G60A G60B	D07.1	13	N62A N62B
		A06A A06B A06C A11A A11B A11C A11D			D01.2			06	G16A G16B G17B G19A G38A G38B G38C G40Z G46A G46B G60A G60B	D07.1	13	N62A N62B
C95.11	Prä 17	A06A A06B A06C A11A A11B A11C A11D	C97	15	MSPNG SPNG 961Z A11C	D06.0 D06.1 D06.7 D06.9 D07.0 D07.1	13 13 13 13 13 13	N62A N62B N62A N62B N62A N62B N62A N62B N62A N62B N62A N62B				
		R61A R61B R61C R61D			D00.2			06	G16A G16B G17B G19A G38A G38B G38C G40Z G46A G46B G60A G60B	D07.1	13	N62A N62B
		A06A A06B A06C A11A A11B A11C A11D			D01.3			06	G16A G16B G17B G19A G38A G38B G38C G40Z G46A G46B G60A G60B	D07.1	13	N62A N62B
C95.70	15 17	MSPNG SPNG R61A R61B R61C R61D	D00.2	06	G16A G16B G17B G19A G38A G38B G38C G40Z G46A G46B G60A G60B	D06.0 D06.1 D06.7 D06.9 D07.0 D07.1	13 13 13 13 13 13	N62A N62B N62A N62B N62A N62B N62A N62B N62A N62B N62A N62B				
		A06A A06B A06C A11A A11B A11C A11D			D01.4			06	G16A G16B G17B G19A G38A G38B G38C G40Z G46A G46B G60A G60B	D07.1	13	N62A N62B
		MSPNG SPNG R61A R61B R61C R61D			D01.5			07	H09B H41B H61A	D07.1	13	N62A N62B
C95.71	15 17	MSPNG SPNG R61A R61B R61C R61D	D01.0	06	G16A G16B G17B G19A G38A G38B G38C G40Z G46A G46B G60A G60B	D06.0 D06.1 D06.7 D06.9 D07.0 D07.1	13 13 13 13 13 13	N62A N62B N62A N62B N62A N62B N62A N62B N62A N62B N62A N62B				
		A06A A06B A06C A11A A11B A11C A11D			D01.1			06	G16A G16B G17B G19A G38A G38B G38C G40Z G46A G46B G60A G60B	D07.1	13	N62A N62B
		MSPNG SPNG R61A R61B R61C R61D			D01.2			06	G16A G16B G17B G19A G38A G38B G38C G40Z G46A G46B G60A G60B	D07.1	13	N62A N62B
C95.90	15 17	MSPNG SPNG R61A R61B R61C R61D	D01.0	06	G16A G16B G17B G19A G38A G38B G38C G40Z G46A G46B G60A G60B	D06.0 D06.1 D06.7 D06.9 D07.0 D07.1	13 13 13 13 13 13	N62A N62B N62A N62B N62A N62B N62A N62B N62A N62B N62A N62B				
		A06A A06B A06C A11A A11B A11C A11D			D01.1			06	G16A G16B G17B G19A G38A G38B G38C G40Z G46A G46B G60A G60B	D07.1	13	N62A N62B
		MSPNG SPNG R61A R61B R61C R61D			D01.2			06	G16A G16B G17B G19A G38A G38B G38C G40Z G46A G46B G60A G60B	D07.1	13	N62A N62B
C95.91	15 17	MSPNG SPNG R61A R61B R61C R61D	D01.3	06	G16A G16B G17B G19A G38A G38B G38C G40Z G46A G46B G60A G60B	D06.0 D06.1 D06.7 D06.9 D07.0 D07.1	13 13 13 13 13 13	N62A N62B N62A N62B N62A N62B N62A N62B N62A N62B N62A N62B				
		A06A A06B A06C A11A A11B A11C A11D			D01.4			06	G16A G16B G17B G19A G38A G38B G38C G40Z G46A G46B G60A G60B	D07.1	13	N62A N62B
		MSPNG SPNG R61A R61B R61C R61D			D01.5			07	H09B H41B H61A	D07.1	13	N62A N62B
C96.0	15 17 Prä	MSPNG SPNG R62A R62B R62C A06A A06B A06C	D01.5	07	H09B H41B H61A	D06.0 D06.1 D06.7 D06.9 D07.0 D07.1	13 13 13 13 13 13	N62A N62B N62A N62B N62A N62B N62A N62B N62A N62B N62A N62B				

ICD	MDC	DRG	ICD	MDC	DRG	ICD	MDC	DRG
D07.2	13	N62A N62B	D13.3	06	G71A G71B G71C	D17.7	09	J67Z
D07.3	13	N62A N62B		15	MSPNG SPNG	D17.9	09	J67Z
D07.4	12	M09A M09B M37Z	D13.4	07	H63A H63B H63C	D18.00	09	J67Z
		M60A M60B			H63D		15	MSPNG SPNG
D07.5	12	M09A M09B M37Z		15	MSPNG SPNG	D18.01	09	J67Z
		M60A M60B	D13.5	07	H63A H63B H63C	D18.02	01	B66A B66B B66C
D07.6	12	M09A M09B M37Z			H63D	D18.03	07	H63A H63B H63C
		M60A M60B		15	MSPNG SPNG			H63D
D09.0	11	L03Z L09A L10A	D13.6	07	H62A H62B H62C	D18.04	06	G67A G67B G67C
		L10B L13A L13B		15	MSPNG SPNG			G67D
		L13C L38Z L62A	D13.7	07	H62A H62B H62C	D18.05	03	D66A D66B
		L62B		15	MSPNG SPNG	D18.06	01	B81A B81B B81C
D09.1	11	L03Z L09A L10A	D13.9	06	G71A G71B G71C		15	MSPNG SPNG
		L10B L13A L13B		15	MSPNG SPNG	D18.08	09	J67Z
		L13C L38Z L62A	D14.0	03	D66A D66B	D18.10	15	MSPNG SPNG
		L62B		15	MSPNG SPNG		16	Q60A Q60B Q60C
D09.2	02	C29Z C63A C63B	D14.1	03	D66A D66B	D18.11	15	MSPNG SPNG
		C63C		15	MSPNG SPNG		16	Q60A Q60B Q60C
D09.3	17	R62A R62B R62C	D14.2	04	E71A E71B E71C	D18.12	15	MSPNG SPNG
D09.7	17	R62A R62B R62C		15	MSPNG SPNG		16	Q60A Q60B Q60C
D09.9	17	R62A R62B R62C	D14.3	04	E71A E71B E71C	D18.13	15	MSPNG SPNG
D10.0	03	D40Z D67A D67B		15	MSPNG SPNG		16	Q60A Q60B Q60C
	15	MSPNG SPNG	D14.4	04	E71A E71B E71C	D18.18	15	MSPNG SPNG
D10.1	03	D40Z D67A D67B		15	MSPNG SPNG		16	Q60A Q60B Q60C
	15	MSPNG SPNG	D15.0	15	MSPNG SPNG	D18.19	15	MSPNG SPNG
D10.2	03	D40Z D67A D67B		16	Q60A Q60B Q60C		16	Q60A Q60B Q60C
	15	MSPNG SPNG	D15.1	05	F75A F75B F75C	D19.0	04	E71A E71B E71C
D10.3	03	D40Z D67A D67B			F75D		15	MSPNG SPNG
	15	MSPNG SPNG		15	MSPNG SPNG	D19.1	06	G71A G71B G71C
D10.4	03	D66A D66B	D15.2	04	E71A E71B E71C		15	MSPNG SPNG
D10.5	03	D66A D66B		15	MSPNG SPNG	D19.7	15	MSPNG SPNG
	15	MSPNG SPNG	D15.7	04	E71A E71B E71C		17	R62A R62B R62C
D10.6	03	D66A D66B		15	MSPNG SPNG	D19.9	15	MSPNG SPNG
	15	MSPNG SPNG	D15.9	04	E71A E71B E71C		17	R62A R62B R62C
D10.7	03	D66A D66B		15	MSPNG SPNG	D20.0	06	G71A G71B G71C
	15	MSPNG SPNG	D16.0	08	I76A I76B		15	MSPNG SPNG
D10.9	03	D66A D66B		15	MSPNG SPNG	D20.1	06	G71A G71B G71C
	15	MSPNG SPNG	D16.1	08	I02A I02B I32A		15	MSPNG SPNG
D11.0	03	D05A D66A D66B			I32B I32C I32D	D21.0	08	I76A I76B
	15	MSPNG SPNG			I32E I76A I76B		15	MSPNG SPNG
D11.7	03	D66A D66B		15	MSPNG SPNG	D21.1	08	I02A I02B I32A
	15	MSPNG SPNG	D16.2	08	I76A I76B			I32B I32C I32D
D11.9	03	D66A D66B		15	MSPNG SPNG			I32E I76A I76B
	15	MSPNG SPNG	D16.3	08	I76A I76B		15	MSPNG SPNG
D12.0	06	G71A G71B G71C		15	MSPNG SPNG	D21.2	08	I76A I76B
	15	MSPNG SPNG	D16.5	03	D40Z D67A D67B		15	MSPNG SPNG
D12.1	06	G71A G71B G71C		15	MSPNG SPNG	D21.3	04	E71A E71B E71C
	15	MSPNG SPNG	D16.6	08	I10B I76A I76B		15	MSPNG SPNG
D12.2	06	G71A G71B G71C		15	MSPNG SPNG	D21.4	06	G71A G71B G71C
	15	MSPNG SPNG	D16.8	08	I10B I76A I76B		15	MSPNG SPNG
D12.3	06	G71A G71B G71C		15	MSPNG SPNG	D21.5	08	I76A I76B
	15	MSPNG SPNG	D16.9	08	I76A I76B		15	MSPNG SPNG
D12.4	06	G71A G71B G71C		15	MSPNG SPNG	D21.6	08	I76A I76B
	15	MSPNG SPNG	D16.41	08	I10B I76A I76B		15	MSPNG SPNG
D12.5	06	G71A G71B G71C		15	MSPNG SPNG	D21.9	08	I76A I76B
	15	MSPNG SPNG	D16.42	08	I76A I76B		15	MSPNG SPNG
D12.6	06	G71A G71B G71C		15	MSPNG SPNG	D22.0	09	J67Z
	15	MSPNG SPNG	D16.70	04	E71A E71B E71C	D22.1	02	C63A C63B C63C
D12.7	06	G71A G71B G71C		15	MSPNG SPNG	D22.2	09	J67Z
	15	MSPNG SPNG	D16.71	04	E71A E71B E71C	D22.3	09	J67Z
D12.8	06	G71A G71B G71C		15	MSPNG SPNG	D22.4	09	J67Z
	15	MSPNG SPNG	D16.72	04	E71A E71B E71C	D22.5	09	J67Z
D12.9	06	G71A G71B G71C		15	MSPNG SPNG	D22.6	09	J67Z
	15	MSPNG SPNG	D17.0	09	J67Z	D22.7	09	J02A J02B J03A
D13.0	06	G71A G71B G71C		09	J67Z			J03B J04Z J67Z
	15	MSPNG SPNG	D17.1	09	J67Z	D22.9	09	J67Z
D13.1	06	G71A G71B G71C		09	J67Z	D23.0	09	J67Z
	15	MSPNG SPNG	D17.2	09	J67Z			
D13.2	06	G71A G71B G71C	D17.3	09	J67Z	D23.1	02	C63A C63B C63C
	15	MSPNG SPNG		04	E71A E71B E71C	D23.2	09	J67Z
			D17.4	04	E71A E71B E71C	D23.3	09	J67Z
			D17.5	06	G71A G71B G71C			
			D17.6	12	M64Z			

ICD	MDC	DRG	ICD	MDC	DRG	ICD	MDC	DRG
D23.4	09	J67Z			L10B L13A L13B		15	MSPNG SPNG
D23.5	09	J67Z			L13C L38Z L62A	D35.4	01	B66A B66B B66C
D23.6	09	J67Z			L62B		15	MSPNG SPNG
D23.7	09	J02A J02B J03A J03B J04Z J67Z	D30.7	15	MSPNG SPNG	D35.5	01	B66A B66B B66C
D23.9	09	J67Z		11	L03Z L09A L10A		15	MSPNG SPNG
D24	09	J67Z			L10B L13A L13B	D35.6	01	B66A B66B B66C
	15	MSPNG SPNG			L13C L38Z L62A		15	MSPNG SPNG
D25.0	13	N23A N62A N62B		15	L62B	D35.7	10	K64A K64B K64C
	15	MSPNG SPNG	D30.9	11	MSPNG SPNG		15	MSPNG SPNG
D25.1	13	N23A N62A N62B			L03Z L09A L10A	D35.8	10	K64A K64B K64C
	15	MSPNG SPNG			L10B L13A L13B		15	MSPNG SPNG
D25.2	13	N23A N62A N62B			L13C L38Z L62A	D35.9	10	K64A K64B K64C
	15	MSPNG SPNG		15	L62B		15	MSPNG SPNG
D25.9	13	N23A N62A N62B	D31.0	02	MSPNG SPNG	D36.0	15	MSPNG SPNG
	15	MSPNG SPNG		15	C63A C63B C63C		16	Q60A Q60B Q60C
D26.0	13	N62A N62B	D31.1	02	MSPNG SPNG	D36.1	01	B66A B66B B66C
	15	MSPNG SPNG		15	C63A C63B C63C		15	MSPNG SPNG
D26.1	13	N62A N62B	D31.2	02	MSPNG SPNG	D36.7	15	MSPNG SPNG
	15	MSPNG SPNG		15	C63A C63B C63C		17	R62A R62B R62C
D26.7	13	N62A N62B	D31.3	02	MSPNG SPNG	D36.9	15	MSPNG SPNG
D26.9	13	N62A N62B		15	C63A C63B C63C		17	R62A R62B R62C
	15	MSPNG SPNG	D31.4	02	MSPNG SPNG	D37.0	03	D09A D09B D28Z D60A D60B
D27	13	N62A N62B		15	C63A C63B C63C		15	MSPNG SPNG
	15	MSPNG SPNG	D31.5	02	MSPNG SPNG	D37.1	06	G16A G16B G17B G19A G38A G38B G38C G60A G60B
D28.0	13	N62A N62B		15	B81A B81B B81C		15	MSPNG SPNG
	15	MSPNG SPNG	D31.6	01	MSPNG SPNG	D37.2	06	G16A G16B G17B G19A G38A G38B G38C G60A G60B
D28.1	13	N62A N62B		15	C63A C63B C63C		15	MSPNG SPNG
	15	MSPNG SPNG	D31.9	02	MSPNG SPNG	D37.3	06	G16A G16B G17B G19A G38A G38B G38C G60A G60B
D28.2	13	N62A N62B		15	B66A B66B B66C		15	MSPNG SPNG
	15	MSPNG SPNG	D32.0	01	MSPNG SPNG	D37.4	06	G16A G16B G17B G19A G38A G38B G38C G60A G60B
D28.7	13	N62A N62B		15	MSPNG SPNG		15	MSPNG SPNG
	15	MSPNG SPNG	D32.1	01	A11C	D37.5	06	G16A G16B G17B G19A G38A G38B G38C G60A G60B
D28.9	13	N62A N62B		15	B66A B66B B66C		15	MSPNG SPNG
	15	MSPNG SPNG		15	MSPNG SPNG	D37.6	07	H09B H41B H61A H61B
D29.0	12	M64Z		Prä	A11C		15	MSPNG SPNG
	15	MSPNG SPNG	D32.9	01	B81A B81B B81C	D37.7	06	G16A G16B G17B G19A G38A G38B G38C G60A G60B
D29.1	12	M64Z		15	MSPNG SPNG		15	MSPNG SPNG
	15	MSPNG SPNG	D33.0	01	B66A B66B B66C	D37.8	06	G16A G16B G17B G19A G38A G38B G38C G60A G60B
D29.2	12	M64Z		15	MSPNG SPNG		15	MSPNG SPNG
	15	MSPNG SPNG		Prä	A11C	D37.9	06	G16A G16B G17B G19A G38A G38B G38C G60A G60B
D29.3	12	M64Z		01	B66A B66B B66C		15	MSPNG SPNG
	15	MSPNG SPNG	D33.1	01	MSPNG SPNG	D37.0	07	H09B H41B H61A H61B
D29.4	12	M64Z		15	A11C		15	MSPNG SPNG
	15	MSPNG SPNG		Prä	A11C	D37.7	07	H09B H41B H61A H61B
D29.7	12	M64Z		01	B81A B81B B81C		15	MSPNG SPNG
	15	MSPNG SPNG	D33.2	01	MSPNG SPNG	D37.8	06	G16A G16B G17B G19A G38A G38B G38C G60A G60B
D29.9	12	M64Z		15	B81A B81B B81C		15	MSPNG SPNG
	15	MSPNG SPNG		Prä	A11C	D38.0	03	D09A D09B D28Z D60A D60B
D30.0	11	L03Z L09A L10A L10B L13A L13B L13C L38Z L62A L62B	D33.3	01	B66A B66B B66C		15	MSPNG SPNG
				15	MSPNG SPNG	D37.9	06	G16A G16B G17B G19A G38A G38B G38C G60A G60B
			D33.4	01	B66A B66B B66C		15	MSPNG SPNG
D30.1	11	L03Z L09A L10A L10B L13A L13B L13C L38Z L62A L62B		15	MSPNG SPNG	D37.0	07	H09B H41B H61A H61B
			D33.7	01	B66A B66B B66C		15	MSPNG SPNG
				15	B81A B81B B81C	D37.7	06	G16A G16B G17B G19A G38A G38B G38C G60A G60B
D30.2	11	L03Z L09A L10A L10B L13A L13B L13C L38Z L62A L62B		15	MSPNG SPNG		15	MSPNG SPNG
			D33.9	01	B81A B81B B81C		15	MSPNG SPNG
				15	MSPNG SPNG	D38.1	04	E05B E71A E71B E71C E86C
D30.3	11	L03Z L09A L10A L10B L13A L13B L13C L38Z L62A L62B		Prä	A11C		15	MSPNG SPNG
			D34	10	K64A K64B K64C	D38.2	04	E05B E71A E71B E71C E86C
				15	MSPNG SPNG		15	MSPNG SPNG
D30.4	11	L03Z L09A L10A	D35.0	10	K64A K64B K64C	D38.3	04	E05B E71A E71B E71C E86C
				15	MSPNG SPNG		15	MSPNG SPNG
			D35.1	10	K64A K64B K64C		15	MSPNG SPNG
				15	MSPNG SPNG	D38.3	04	E05B E71A E71B E71C E86C
			D35.2	01	B66A B66B B66C		15	MSPNG SPNG
				15	MSPNG SPNG		15	MSPNG SPNG
			D35.3	01	B66A B66B B66C		15	MSPNG SPNG

ICD	MDC	DRG	ICD	MDC	DRG	ICD	MDC	DRG
D38.4	04	E05B E71A E71B E71C E86C			L62B		Prä	A11C
	15	MSPNG SPNG	D41.9	15	MSPNG SPNG	D46.2	15	MSPNG SPNG
D38.5	04	E05B E71A E71B E71C E86C		11	L03Z L09A L10A L10B L13A L13B L13C L38Z L62A L62B		17	R50A R60A R60B R60C R60D
	15	MSPNG SPNG					Prä	A11C
D38.6	04	E05B E71A E71B E71C E86C	D42.0	15	MSPNG SPNG	D46.4	15	MSPNG SPNG
	15	MSPNG SPNG		01	B09B B66A B66B B66C B86A		17	R61A R61B R61C R61D
D39.0	13	N01A N01B N01C N01D N02A N02B N33Z N60A N60B	D42.1	15	MSPNG SPNG	D46.5	15	MSPNG SPNG
	15	MSPNG SPNG		01	B09B B66A B66B B66C B86A		17	R61A R61B R61C R61D
D39.1	13	N01A N01B N01C N01D N02A N02B N02C N33Z N60A N60B	D42.9	15	MSPNG SPNG	D46.6	15	MSPNG SPNG
	15	MSPNG SPNG		01	B81A B81B B81C		17	R61A R61B R61C R61D
D39.2	13	N01A N01B N01C N01D N02A N02B N33Z N60A N60B	D43.0	15	MSPNG SPNG	D46.7	15	MSPNG SPNG
	15	MSPNG SPNG		15	MSPNG SPNG		Prä	A11C
	15	MSPNG SPNG	D43.1	01	B09B B66A B66B B66C B86A	D46.9	15	MSPNG SPNG
	15	MSPNG SPNG		15	MSPNG SPNG		17	R61A R61B R61C R61D
D39.7	13	N01A N01B N01C N01D N02A N02B N33Z N60A N60B	D43.2	01	B81A B81B B81C		Prä	A11C
	15	MSPNG SPNG		15	MSPNG SPNG	D47.0	15	MSPNG SPNG
D39.9	13	N01A N01B N01C N01D N02A N02B N33Z N60A N60B	D43.3	01	B09B B66A B66B B66C B86A		17	R61A R61B R61C R61D
	15	MSPNG SPNG		15	MSPNG SPNG		Prä	A11C
D40.0	12	M09A M09B M37Z M60A M60B	D43.4	01	B09B B66A B66B B66C B86A	D47.1	15	MSPNG SPNG
	15	MSPNG SPNG		15	MSPNG SPNG		17	R61A R61B R61C R61D
D40.1	12	M09A M09B M37Z M60A M60B	D43.7	01	B09B B66A B66B B66C B86A	D47.2	15	MSPNG SPNG
	15	MSPNG SPNG		15	MSPNG SPNG		Prä	A11C
D40.7	12	M09A M09B M37Z M60A M60B	D43.9	01	B81A B81B B81C	D47.3	15	MSPNG SPNG
	15	MSPNG SPNG		15	MSPNG SPNG		16	Q60A Q60B Q60C
D40.9	12	M09A M09B M37Z M60A M60B	D44.0	10	K64A K64B K64C	D47.4	15	MSPNG SPNG
	15	MSPNG SPNG		15	MSPNG SPNG		17	R61A R61B R61C R61D
D41.0	11	L03Z L09A L10A L10B L13A L13B L13C L38Z L62A L62B	D44.1	10	K03Z K64A K64B K64C	D47.5	15	MSPNG SPNG
	15	MSPNG SPNG		15	MSPNG SPNG		Prä	A11C
D41.1	11	L03Z L09A L10A L10B L13A L13B L13C L38Z L62A L62B	D44.2	10	K64A K64B K64C	D47.7	15	MSPNG SPNG
	15	MSPNG SPNG		15	MSPNG SPNG		17	R61A R61B R61C R61D
D41.2	11	L03Z L09A L10A L10B L13A L13B L13C L38Z L62A L62B	D44.3	01	B09B B66A B66B B66C B86A	D47.9	15	MSPNG SPNG
	15	MSPNG SPNG		15	MSPNG SPNG		17	R61A R61B R61C R61D
D41.3	11	L03Z L09A L10A L10B L13A L13B L13C L38Z L62A L62B	D44.4	01	B09B B66A B66B B66C B86A	D48.0	08	I13A I13B I65A I65B
	15	MSPNG SPNG		15	MSPNG SPNG		15	MSPNG SPNG
D41.4	11	L03Z L09A L10A L10B L13A L13B L13C L38Z L62A L62B	D44.5	01	B09B B66A B66B B66C B86A	D48.1	08	I13A I13B I65A I65B
	15	MSPNG SPNG		15	MSPNG SPNG		15	MSPNG SPNG
D41.7	11	L03Z L09A L10A L10B L13A L13B L13C L38Z L62A	D44.6	01	B09B B66A B66B B66C B86A	D48.2	08	I13A I13B I65A I65B
	15	MSPNG SPNG		15	MSPNG SPNG		15	MSPNG SPNG
	15	MSPNG SPNG	D44.7	01	B09B B66A B66B B66C B86A	D48.3	06	G16A G16B G17B G19A G38A G38B G38C G60A G60B
	15	MSPNG SPNG		15	MSPNG SPNG		15	MSPNG SPNG
	15	MSPNG SPNG	D44.8	10	K64A K64B K64C	D48.4	06	G16A G16B G17B G19A G38A G38B G38C G60A G60B
	15	MSPNG SPNG	D44.9	10	K64A K64B K64C		15	MSPNG SPNG
	15	MSPNG SPNG		15	MSPNG SPNG	D48.5	09	J67Z
	15	MSPNG SPNG	D45	15	MSPNG SPNG		15	MSPNG SPNG
	15	MSPNG SPNG		17	R61A R61B R61C R61D		15	MSPNG SPNG
	15	MSPNG SPNG	D46.0	Prä	A11C		15	MSPNG SPNG
	15	MSPNG SPNG		15	MSPNG SPNG		17	R61A R61B R61C R61D
	15	MSPNG SPNG	D46.1	Prä	A11C		15	MSPNG SPNG
	15	MSPNG SPNG		17	R61A R61B R61C R61D		15	MSPNG SPNG

ICD	MDC	DRG	ICD	MDC	DRG	ICD	MDC	DRG
D48.6	09	J02A J02B J06A J06B J08A J08B J14Z J23A J23B J25Z J62A J62B	D60.8	15	MSPNG SPNG	D68.00	16	Q60A Q60B Q60C Prä A11C
D48.7	15	MSPNG SPNG	D60.9	15	MSPNG SPNG	06	G67C	
D48.9	15	MSPNG SPNG	D61.0	15	MSPNG SPNG	07	H63A	
D50.0	16	Q61A Q61B	D61.1	16	Q61A Q61B	15	MSPNG SPNG	
D50.1	16	Q61A Q61B	D61.2	16	Q61A Q61B	16	Q60A Q60B Q60C	
D50.8	16	Q61A Q61B	D61.3	15	MSPNG SPNG	Prä A11C	Prä A11C	
D50.9	16	Q61A Q61B	D61.8	15	MSPNG SPNG	D68.01	06	G67C
D51.0	16	Q61A Q61B	D61.9	15	MSPNG SPNG	07	H63A	
D51.1	16	Q61A Q61B	D61.10	16	Q61A Q61B	15	MSPNG SPNG	
D51.2	16	Q61A Q61B	D61.18	16	Q61A Q61B	16	Q60A Q60B Q60C	
D51.3	16	Q61A Q61B	D61.19	15	MSPNG SPNG	D68.1	06	G67C
D51.8	16	Q61A Q61B	D62	16	Q61A Q61B	07	H63A	
D51.9	16	Q61A Q61B	D63.0	Prä	961Z	15	MSPNG SPNG	
D52.0	16	Q61A Q61B	D63.8	Prä	961Z	16	Q60A Q60B Q60C	
D52.1	16	Q61A Q61B	D64.0	15	MSPNG SPNG	D68.4	06	G67C
D52.8	16	Q61A Q61B	D64.1	15	MSPNG SPNG	07	H63A	
D52.9	16	Q61A Q61B	D64.2	16	Q61A Q61B	16	Q60A Q60B Q60C	
D53.0	16	Q61A Q61B	D64.3	15	MSPNG SPNG	D68.5	Prä A11C	
D53.1	16	Q61A Q61B	D64.4	16	Q61A Q61B	06	G67C	
D53.2	16	Q61A Q61B	D64.8	16	Q61A Q61B	07	H63A	
D53.8	16	Q61A Q61B	D64.9	16	Q61A Q61B	16	Q60A Q60B Q60C	
D53.9	16	Q61A Q61B	D65.0	06	KP KPP	D68.6	Prä A11C	
D55.0	15	MSPNG SPNG	D65.1	07	H63A	06	G67C	
D55.1	15	MSPNG SPNG	D65.2	06	G67C	16	Q60A Q60B Q60C	
D55.2	16	Q61A Q61B	D65.9	16	Q60A Q60B Q60C	D68.8	Prä A11C	
D55.3	16	Q61A Q61B	D66	06	G67C	06	G67C	
D55.8	16	Q61A Q61B	D67	06	G67C	07	H63A	
D55.9	16	Q61A Q61B	D68.26	07	H63A	16	Q60A Q60B Q60C	
D56.0	16	Q61A Q61B		15	MSPNG SPNG	D68.9	Prä A11C	
D56.1	16	Q61A Q61B		16	Q61A Q61B	16	Q60A Q60B Q60C	
D56.2	16	Q61A Q61B		16	Q61A Q61B	D68.20	06	G67C
D56.3	16	Q61A Q61B		16	Q61A Q61B	07	H63A	
D56.4	16	Q61A Q61B		16	Q61A Q61B	15	MSPNG SPNG	
D56.8	16	Q61A Q61B		16	Q61A Q61B	16	Q60A Q60B Q60C	
D56.9	16	Q61A Q61B		16	Q61A Q61B	Prä A11C	Prä A11C	
D57.0	15	MSPNG SPNG		16	Q61A Q61B	D68.21	06	G67C
D57.1	16	Q61A Q61B		06	KP KPP	07	H63A	
D57.2	16	Q61A Q61B		07	H63A	15	MSPNG SPNG	
D57.3	16	Q61A Q61B		16	Q60A Q60B Q60C	16	Q60A Q60B Q60C	
D57.8	16	Q61A Q61B		Prä A11C	Prä A11C	D68.22	06	G67C
D58.0	16	Q61A Q61B		KP KPP	07	H63A	07	H63A
D58.1	16	Q61A Q61B		G67C	15	MSPNG SPNG		
D58.2	16	Q61A Q61B		H63A	16	Q60A Q60B Q60C		
D58.8	16	Q61A Q61B		16	Q60A Q60B Q60C	Prä A11C	Prä A11C	
D58.9	16	Q61A Q61B		Prä A11C	D68.23	06	G67C	
D59.0	16	Q61A Q61B		KP KPP	07	H63A		
D59.1	16	Q61A Q61B		G67C	15	MSPNG SPNG		
D59.2	16	Q61A Q61B		H63A	16	Q60A Q60B Q60C		
D59.3	11	L37A L37B L72Z		16	Q60A Q60B Q60C	Prä A11C	Prä A11C	
D59.4	15	MSPNG SPNG		Prä A11C	D68.24	06	G67C	
D59.5	16	Q61A Q61B		KP KPP	07	H63A		
D59.6	16	Q61A Q61B		16	Q60A Q60B Q60C	15	MSPNG SPNG	
D59.8	16	Q61A Q61B		Prä A11C	16	Q60A Q60B Q60C		
D59.9	16	Q61A Q61B		06	G67C	Prä A11C	Prä A11C	
D60.0	15	MSPNG SPNG		07	H63A	D68.25	06	G67C
D60.1	15	MSPNG SPNG		15	MSPNG SPNG	07	H63A	
	16	Q61A Q61B		16	Q60A Q60B Q60C	15	MSPNG SPNG	
	Prä A11C	Prä A11C		Prä A11C	16	Q60A Q60B Q60C		
	16	Q61A Q61B		06	G67C	Prä A11C	Prä A11C	
	Prä A11C	Prä A11C		07	H63A	D68.26	06	G67C
				15	MSPNG SPNG	07	H63A	

ICD	MDC	DRG	ICD	MDC	DRG	ICD	MDC	DRG		
D68.28	15	MSPNG SPNG	D69.58	16	Q60A Q60B Q60C	D70.11	Prä	A11C		
	16	Q60A Q60B Q60C		Prä	A11C		15	MSPNG SPNG		
	Prä	A11C		06	G67C		16	Q60A Q60B Q60C		
	06	G67C		07	H63A		17	R50A R60A R60B		
D68.31	07	H63A	D69.59	16	Q60A Q60B Q60C	D70.12	16	R61A R61B R61C		
	15	MSPNG SPNG		Prä	A11C		16	R61D R62A R62B		
	16	Q60A Q60B Q60C		16	Q60A Q60B Q60C		17	R63A R63B R63C		
	Prä	A11C		D69.60	Prä		A11C	Prä	A11C	
D68.32	06	G67C	D69.61	16	Q60A Q60B Q60C	D70.13	15	HAK		
	07	H63A		Prä	A11C		15	MSPNG SPNG		
	15	MSPNG SPNG		16	Q60A Q60B Q60C		16	Q60A Q60B Q60C		
	16	Q60A Q60B Q60C		D69.80	Prä		A11C	17	R50A R60A R60B	
D68.33	Prä	A11C	D69.88	06	G67C	D70.14	R61A R61B R61C			
	06	G67C		16	Q60A Q60B Q60C		R61D R62A R62B			
	07	H63A		Prä	A11C		R63A R63B R63C			
	15	MSPNG SPNG		06	G67C		Prä	A11C		
D68.34	16	Q60A Q60B Q60C	D70.0	16	Q60A Q60B Q60C	D70.18	15	MSPNG SPNG		
	Prä	A11C		15	MSPNG SPNG		16	Q60A Q60B Q60C		
	06	G67C		16	Q60A Q60B Q60C		17	R50A R60A R60B		
	15	MSPNG SPNG		17	R50A R60A R60B		R60C R60D R61A			
D68.35	16	Q60A Q60B Q60C	D70.3	16	Q60A Q60B Q60C	D70.19	R61B R61C R61D			
	Prä	A11C		17	R50A R60A R60B		R62A R62B R62C			
	06	G67C		Prä	A11C		R63A R63B R63C			
	15	MSPNG SPNG		15	MSPNG SPNG		R63D R63E			
D68.38	16	Q60A Q60B Q60C	D70.5	16	Q60A Q60B Q60C	D71	Prä	A11C		
	Prä	A11C		17	R50A R60A R60B		Prä	A11C		
	06	G67C		17	R50A R60A R60B		16	Q60A Q60B Q60C		
	07	H63A		16	Q60A Q60B Q60C		17	R50A R60A R60B		
D69.0	15	MSPNG SPNG	D70.6	17	R50A R60A R60B	D72.0	R60C R60D R61A			
	16	Q60A Q60B Q60C		Prä	A11C		R61B R61C R61D			
	Prä	A11C		15	MSPNG SPNG		R62A R62B R62C			
	06	G67C		16	Q60A Q60B Q60C		R63A R63B R63C			
D69.1	07	H63A	D70.7	17	R50A R60A R60B	D72.1	R63D R63E			
	16	Q60A Q60B Q60C		16	Q60A Q60B Q60C		D72.8	Prä	A11C	
	Prä	A11C		17	R50A R60A R60B			D72.9	Prä	A11C
	06	G67C		16	Q60A Q60B Q60C				D73.0	16
D69.2	07	H63A	D70.10	17	R50A R60A R60B	D73.1				16
	16	Q60A Q60B Q60C		Prä	A11C		D73.2			Prä
	Prä	A11C		15	MSPNG SPNG			D73.3		16
	06	G67C		16	Q60A Q60B Q60C				D73.4	16
D69.3	07	H63A	D70.11	17	R50A R60A R60B	D73.5				Prä
	16	Q60A Q60B Q60C		16	Q60A Q60B Q60C		D73.5			16
	Prä	A11C		17	R50A R60A R60B			D73.5		Prä
	06	G67C		16	Q60A Q60B Q60C				D73.5	16
D69.40	07	H63A	D70.12	17	R50A R60A R60B	D73.5				16
	16	Q60A Q60B Q60C		Prä	A11C		D73.5			16
	Prä	A11C		15	MSPNG SPNG			D73.5		16
	06	G67C		16	Q60A Q60B Q60C				D73.5	16
D69.41	07	H63A	D70.13	17	R50A R60A R60B	D73.5				16
	16	Q60A Q60B Q60C		16	Q60A Q60B Q60C		D73.5			16
	Prä	A11C		17	R50A R60A R60B			D73.5		16
	06	G67C		16	Q60A Q60B Q60C				D73.5	16
D69.52	07	H63A	D70.14	17	R50A R60A R60B	D73.5				16
	16	Q60A Q60B Q60C		Prä	A11C		D73.5			16
	Prä	A11C		15	MSPNG SPNG			D73.5		16
	06	G67C		16	Q60A Q60B Q60C				D73.5	16
D69.53	07	H63A	D70.15	17	R50A R60A R60B	D73.5				16
	16	Q60A Q60B Q60C		16	Q60A Q60B Q60C		D73.5			16
	Prä	A11C		17	R50A R60A R60B			D73.5		16
	06	G67C		16	Q60A Q60B Q60C				D73.5	16
D69.57	07	H63A	D70.16	17	R50A R60A R60B	D73.5				16
	16	Q60A Q60B Q60C		Prä	A11C		D73.5			16
	Prä	A11C		15	MSPNG SPNG			D73.5		16
	06	G67C		16	Q60A Q60B Q60C				D73.5	16

ICD	MDC	DRG	ICD	MDC	DRG	ICD	MDC	DRG
D73.8	16	Q60A Q60B Q60C		Prä	A11C	D89.1	15	MSPNG SPNG
D73.9	16	Q60A Q60B Q60C	D81.6	15	MSPNG SPNG		17	R61A R61B R61C
D74.0	Prä	A11C		16	Q60A Q60B Q60C			R61D
	16	Q61A Q61B		Prä	A11C		Prä	A11C
D74.8	Prä	A11C	D81.7	15	MSPNG SPNG	D89.2	Prä	A11C
	16	Q61A Q61B		16	Q60A Q60B Q60C		16	Q60A Q60B Q60C
D74.9	Prä	A11C		Prä	A11C	D89.3	Prä	A11C
	16	Q61A Q61B	D81.8	15	MSPNG SPNG		16	Q60A Q60B Q60C
D75.0	Prä	A11C		16	Q60A Q60B Q60C	D89.8	Prä	A11C
	16	Q60A Q60B Q60C		Prä	A11C		16	Q60A Q60B Q60C
D75.1	Prä	A11C	D81.9	15	MSPNG SPNG	D89.9	Prä	A11C
	16	Q60A Q60B Q60C		16	Q60A Q60B Q60C		16	Q60A Q60B Q60C
D75.8	Prä	A11C		Prä	A11C	D90	Prä	A11C
	16	Q60A Q60B Q60C	D82.0	06	G67C		16	Q60A Q60B Q60C
D75.9	Prä	A11C		07	H63A	E00.0	10	K64A K64B K64C
	16	Q60A Q60B Q60C		15	MSPNG SPNG		15	MSPNG SPNG
D76.1	Prä	A11C		16	Q60A Q60B Q60C	E00.1	10	K64A K64B K64C
	17	R50A R61A R61B		Prä	A11C		15	MSPNG SPNG
		R63A R63B R63C	D82.1	15	MSPNG SPNG	E00.2	10	K64A K64B K64C
D76.2	Prä	A11C		16	Q60A Q60B Q60C		15	MSPNG SPNG
	17	R50A R61A R61B		Prä	A11C	E00.9	10	K64A K64B K64C
		R63A R63B R63C	D82.2	Prä	A11C		15	MSPNG SPNG
D76.3	Prä	A11C		16	Q60A Q60B Q60C	E01.0	10	K64A K64B K64C
	10	K63A K63B	D82.3	Prä	A11C	E01.1	10	K64A K64B K64C
D76.4	Prä	A11C		16	Q60A Q60B Q60C	E01.2	10	K64A K64B K64C
	17	R50A R61A R61B	D82.4	Prä	A11C	E01.8	10	K64A K64B K64C
		R63A R63B R63C		16	Q60A Q60B Q60C		15	MSPNG SPNG
D77	Prä	961Z A11C	D82.8	Prä	A11C	E02	10	K64A K64B K64C
D80.0	15	MSPNG SPNG		16	Q60A Q60B Q60C		15	MSPNG SPNG
	16	Q60A Q60B Q60C	D82.9	Prä	A11C	E03.0	10	K64A K64B K64C
	Prä	A11C		16	Q60A Q60B Q60C		15	MSPNG SPNG
D80.1	Prä	A11C	D83.0	15	MSPNG SPNG	E03.1	10	K64A K64B K64C
	16	Q60A Q60B Q60C		16	Q60A Q60B Q60C		15	MSPNG SPNG
D80.2	15	MSPNG SPNG		Prä	A11C	E03.2	10	K64A K64B K64C
	16	Q60A Q60B Q60C	D83.1	15	MSPNG SPNG	E03.3	10	K64A K64B K64C
	Prä	A11C		16	Q60A Q60B Q60C	E03.4	10	K64A K64B K64C
D80.3	15	MSPNG SPNG		Prä	A11C	E03.5	01	B66A B66B B66C
	16	Q60A Q60B Q60C	D83.2	15	MSPNG SPNG		15	MSPNG SPNG
	Prä	A11C		16	Q60A Q60B Q60C	E03.8	10	K64A K64B K64C
D80.4	15	MSPNG SPNG		Prä	A11C	E03.9	10	K64A K64B K64C
	16	Q60A Q60B Q60C	D83.8	15	MSPNG SPNG	E04.0	10	K64A K64B K64C
	Prä	A11C		16	Q60A Q60B Q60C	E04.1	10	K64A K64B K64C
D80.5	15	MSPNG SPNG		Prä	A11C	E04.2	10	K64A K64B K64C
	16	Q60A Q60B Q60C	D83.9	15	MSPNG SPNG	E04.8	10	K64A K64B K64C
	Prä	A11C		16	Q60A Q60B Q60C	E04.9	10	K64A K64B K64C
D80.6	Prä	A11C		Prä	A11C	E05.0	10	K64A K64B K64C
	16	Q60A Q60B Q60C	D84.0	Prä	A11C	E05.1	10	K64A K64B K64C
D80.7	Prä	A11C		16	Q60A Q60B Q60C	E05.2	10	K64A K64B K64C
	16	Q60A Q60B Q60C	D84.1	Prä	A11C	E05.3	10	K64A K64B K64C
D80.8	Prä	A11C		16	Q60A Q60B Q60C	E05.4	10	K64A K64B K64C
	16	Q60A Q60B Q60C	D84.8	Prä	A11C	E05.5	10	K64A K64B
D80.9	Prä	A11C		16	Q60A Q60B Q60C	E05.8	10	K64A K64B K64C
	16	Q60A Q60B Q60C	D84.9	Prä	A11C	E05.9	10	K64A K64B K64C
D81.0	15	MSPNG SPNG		16	Q60A Q60B Q60C	E06.0	10	K64A K64B K64C
	16	Q60A Q60B Q60C	D86.0	Prä	A11C		15	MSPNG SPNG
	Prä	A11C		04	E60A E60B E74Z	E06.1	10	K64A K64B K64C
D81.1	15	MSPNG SPNG	D86.1	Prä	A11C	E06.2	10	K64A K64B K64C
	16	Q60A Q60B Q60C		04	E60A E60B E74Z	E06.3	10	K64A K64B K64C
	Prä	A11C	D86.2	Prä	A11C	E06.4	10	K64A K64B K64C
D81.2	15	MSPNG SPNG		04	E60A E60B E74Z		15	MSPNG SPNG
	16	Q60A Q60B Q60C	D86.3	Prä	A11C	E06.5	10	K64A K64B K64C
	Prä	A11C		09	J64A J64B J64C	E06.9	10	K64A K64B K64C
D81.3	10	K63A K63B			J64D	E07.0	10	K64A K64B K64C
	15	MSPNG SPNG	D86.8	Prä	A11C	E07.1	10	K64A K64B K64C
	Prä	A11C		04	E60A E60B E74Z		15	MSPNG SPNG
D81.4	15	MSPNG SPNG	D86.9	Prä	A11C	E07.8	10	K64A K64B K64C
	16	Q60A Q60B Q60C		04	E60A E60B E74Z	E07.9	10	K64A K64B K64C
	Prä	A11C	D89.0	15	MSPNG SPNG	E10.01	09	J60A
D81.5	10	K63A K63B		16	Q60A Q60B Q60C		10	K60A K60B K60C
	15	MSPNG SPNG		Prä	A11C			K60D K60E K60F

ICD	MDC	DRG	ICD	MDC	DRG	ICD	MDC	DRG
E10.11	09	J60A			K60D K60E K60F		10	K60A K60B K60C
	10	K60A K60B K60C	E11.01	09	J60A			K60D K60E K60F
		K60D K60E K60F		10	K60A K60B K60C	E11.91	09	J60A
E10.20	09	J60A			K60D K60E K60F		10	K60A K60B K60C
	11	L69A L69B	E11.11	09	J60A			K60D K60E K60F
E10.21	09	J60A		10	K60A K60B K60C	E12.01	09	J60A
	11	L69A L69B			K60D K60E K60F		10	K60A K60B K60C
E10.30	02	C63A C63B	E11.20	09	J60A			K60D K60E K60F
	09	J60A		11	L69A L69B	E12.11	09	J60A
E10.31	02	C63A C63B	E11.21	09	J60A		10	K60A K60B K60C
	09	J60A		11	L69A L69B			K60D K60E K60F
E10.40	01	B71A B71B B71C	E11.30	02	C63A C63B	E12.20	09	J60A
	09	J60A		09	J60A		11	L68A L68B L68C
E10.41	01	B71A B71B B71C	E11.31	02	C63A C63B	E12.21	09	J60A
	09	J60A		09	J60A		11	L68A L68B L68C
E10.50	05	F04Z F13A F13B	E11.40	01	B71A B71B B71C	E12.30	02	C63A C63B
		F13C F75A F75B		09	J60A		09	J60A
		F75C F75D	E11.41	01	B71A B71B B71C	E12.31	02	C63A C63B
	09	J60A		09	J60A		09	J60A
E10.51	05	F04Z F13A F13B	E11.50	05	F04Z F13A F13B	E12.40	01	B71A B71B B71C
		F13C F75A F75B			F13C F75A F75B		09	J60A
		F75C F75D		09	J60A	E12.41	01	B71A B71B B71C
	09	J60A			F75C F75D		09	J60A
E10.60	05	F04Z F13A F13B	E11.51	05	F04Z F13A F13B	E12.50	05	F04Z F13A F13B
		F13C			F13C F75A F75B			F13C F75A F75B
	09	J60A		09	J60A		09	J60A
	10	K09A K60A K60B	E11.60	05	F04Z F13A F13B	E12.51	05	F04Z F13A F13B
		K60C K60D K60E			F13C			F13C F75A F75B
		K60F		09	J60A		09	F75C F75D
E10.61	05	F04Z F13A F13B		10	K09A K60A K60B			J60A
		F13C			K60C K60D K60E	E12.60	05	F04Z F13A F13B
	09	J60A	E11.61	05	F04Z F13A F13B			F13C
	10	K09A K60A K60B			F13C		09	J60A
		K60C K60D K60E		09	J60A		10	K09A K60A K60B
		K60F		10	K09A K60A K60B	E12.61	05	F04Z F13A F13B
E10.72	05	F04Z F13A F13B			K60C K60D K60E			F13C
		F13C	E11.72	05	F04Z F13A F13B		09	J60A
	09	J60A			F13C		10	K09A K60A K60B
	10	K09A K60A K60B		09	J60A	E12.72	05	F04Z F13A F13B
		K60C K60D K60E		10	K09A K60A K60B			F13C
		K60F			K60C K60D K60E		09	J60A
E10.73	05	F04Z F13A F13B			K60F		10	K09A K60A K60B
		F13C		09	J60A	E12.73	05	F04Z F13A F13B
	09	J60A		10	K09A K60A K60B			F13C
	10	K09A K60A K60B	E11.73	05	F04Z F13A F13B		09	J60A
		K60C K60D K60E			F13C		10	K09A K60A K60B
		K60F		09	J60A	E12.74	05	F04Z F13A F13B
E10.74	05	F04Z F13A F13B			K60C K60D K60E			F13C
		F13C		09	J60A		09	J60A
	09	J60A		10	K09A K60A K60B		10	K09A K60A K60B
	10	K09A K60A K60B	E11.74	05	F04Z F13A F13B			K60C K60D K60E
		K60C K60D K60E			F13C			K60F
		K60F		09	J60A	E12.75	05	F04Z F13A F13B
E10.75	05	F04Z F13A F13B			K60C K60D K60E			F13C
		F13C		09	J60A		09	J60A
	09	J60A		10	K09A K60A K60B	E12.77	05	F04Z F13A F13B
	10	K09A K60A K60B			K60C K60D K60E			F13C
		K60C K60D K60E	E11.75	05	F04Z F13A F13B		09	J60A
		K60F			F13C		10	K09A K60A K60B
E10.80	09	J60A		09	J60A			K60C K60D K60E
	10	K60A K60B K60C		10	K09A K60A K60B	E12.78	05	F04Z F13A F13B
		K60D K60E K60F			K60C K60D K60E			F13C
E10.81	09	J60A	E11.80	09	J60A		09	J60A
	10	K60A K60B K60C		10	K60A K60B K60C		10	K09A K60A K60B
		K60D K60E K60F			K60D K60E K60F			K60C K60D K60E
E10.90	09	J60A		09	J60A			K60F
	10	K60A K60B K60C	E11.81	09	J60A	E12.80	09	J60A
		K60D K60E K60F		10	K60A K60B K60C		10	K60A K60B K60C
E10.91	09	J60A			K60D K60E K60F			K60D K60E K60F
	10	K60A K60B K60C	E11.90	09	J60A			

ICD	MDC	DRG	ICD	MDC	DRG	ICD	MDC	DRG
E12.81	09	J60A			K60F			F13C
	10	K60A K60B K60C	E13.80	09	J60A	09	09	J60A
		K60D K60E K60F		10	K60A K60B K60C	10	10	K09A K60A K60B
E12.90	09	J60A			K60D K60E K60F			K60C K60D K60E
	10	K60A K60B K60C	E13.81	09	J60A	10	09	K60F
		K60D K60E K60F		10	K60A K60B K60C	E14.80	09	J60A
E12.91	09	J60A			K60D K60E K60F	10	10	K60A K60B K60C
	10	K60A K60B K60C	E13.90	09	J60A			K60D K60E K60F
		K60D K60E K60F		10	K60A K60B K60C	E14.81	09	J60A
E13.01	09	J60A			K60D K60E K60F	10	10	K60A K60B K60C
	10	K60A K60B K60C	E13.91	09	J60A			K60D K60E K60F
		K60D K60E K60F		10	K60A K60B K60C	E14.90	09	J60A
E13.11	09	J60A			K60D K60E K60F	10	10	K60A K60B K60C
	10	K60A K60B K60C	E14.01	09	J60A			K60D K60E K60F
		K60D K60E K60F		10	K60A K60B K60C	E14.91	09	J60A
E13.20	09	J60A			K60D K60E K60F	10	10	K60A K60B K60C
	11	L69A L69B	E14.11	09	J60A			K60D K60E K60F
E13.21	09	J60A			K60A K60B K60C	E15	10	K62A K62B
	11	L69A L69B		10	K60D K60E K60F		15	MSPNG SPNG
E13.30	02	C63A C63B	E14.20	09	J60A	E16.0	10	K64A K64B K64C
	09	J60A		11	L69A L69B	E16.1	10	K64A K64B K64C
E13.31	02	C63A C63B	E14.21	09	J60A	E16.2	10	K62A K62B
	09	J60A		11	L69A L69B	E16.3	10	K64A K64B K64C
E13.40	01	B71A B71B B71C	E14.30	02	C63A C63B	E16.4	06	G67A G67B G67C
	09	J60A		09	J60A			G67D
E13.41	01	B71A B71B B71C	E14.31	02	C63A C63B	E16.8	10	K64A K64B K64C
	09	J60A		09	J60A	E16.9	10	K64A K64B K64C
E13.50	05	F04Z F13A F13B	E14.40	01	B71A B71B B71C	E20.0	10	K64A K64B K64C
		F13C F75A F75B		09	J60A		15	MSPNG SPNG
		F75C F75D	E14.41	01	B71A B71B B71C	E20.1	10	K62A K62B
	09	J60A		09	J60A	E20.8	10	K64A K64B K64C
E13.51	05	F04Z F13A F13B	E14.50	05	F04Z F13A F13B		15	MSPNG SPNG
		F13C F75A F75B			F13C F75A F75B	E20.9	10	K64A K64B K64C
		F75C F75D		09	J60A		15	MSPNG SPNG
	09	J60A	E14.51	05	F04Z F13A F13B	E21.0	10	K64A K64B K64C
E13.60	05	F04Z F13A F13B			F13C F75A F75B	E21.1	10	K64A K64B K64C
		F13C			F75C F75D	E21.2	10	K64A K64B K64C
	09	J60A		09	J60A	E21.3	10	K64A K64B K64C
	10	K09A K60A K60B	E14.60	05	F04Z F13A F13B	E21.4	10	K64A K64B K64C
		K60C K60D K60E			F13C	E21.5	10	K64A K64B K64C
		K60F		09	J60A	E22.0	10	K64A K64B K64C
E13.61	05	F04Z F13A F13B			K09A K60A K60B	E22.1	10	K64A K64B K64C
		F13C		10	K60C K60D K60E	E22.2	10	K64A K64B
	09	J60A			K60F	E22.8	10	K64A K64B K64C
	10	K09A K60A K60B	E14.61	05	F04Z F13A F13B	E22.9	10	K64A K64B K64C
		K60C K60D K60E			F13C	E23.0	10	K64A K64B K64C
		K60F		09	J60A	E23.1	10	K64A K64B K64C
E13.72	05	F04Z F13A F13B			K09A K60A K60B	E23.2	10	K64A K64B K64C
		F13C		10	K60C K60D K60E		15	MSPNG SPNG
	09	J60A			K60F	E23.3	10	K64A K64B K64C
	10	K09A K60A K60B	E14.72	05	F04Z F13A F13B	E23.6	10	K64A K64B K64C
		K60C K60D K60E			F13C	E23.7	10	K64A K64B K64C
		K60F		09	J60A	E24.0	10	K64A K64B K64C
E13.73	05	F04Z F13A F13B			K09A K60A K60B	E24.1	10	K64A K64B K64C
		F13C		10	K60C K60D K60E	E24.2	10	K64A K64B K64C
	09	J60A			K60F	E24.3	10	K64A K64B K64C
	10	K09A K60A K60B	E14.73	05	F04Z F13A F13B	E24.4	10	K64A K64B K64C
		K60C K60D K60E			F13C	E24.8	10	K64A K64B K64C
		K60F		09	J60A	E24.9	10	K64A K64B K64C
E13.74	05	F04Z F13A F13B			K09A K60A K60B	E25.00	10	K64A K64B K64C
		F13C		10	K60C K60D K60E		15	MSPNG SPNG
	09	J60A	E14.74	05	F04Z F13A F13B	E25.01	10	K64A K64B K64C
	10	K09A K60A K60B			F13C		15	MSPNG SPNG
		K60C K60D K60E		09	J60A	E25.08	10	K64A K64B K64C
		K60F		10	K09A K60A K60B		15	MSPNG SPNG
E13.75	05	F04Z F13A F13B			K60C K60D K60E	E25.8	10	K64A K64B K64C
		F13C		10	K60F		15	MSPNG SPNG
	09	J60A	E14.75	05	F04Z F13A F13B	E25.09	10	K64A K64B K64C
	10	K09A K60A K60B					15	MSPNG SPNG
		K60C K60D K60E				E25.9	10	K64A K64B K64C

ICD	MDC	DRG	ICD	MDC	DRG	ICD	MDC	DRG
E26.0	15	MSPNG SPNG	E43	Prä	K60D	E65	10	K62A K62B
E26.1	10	K64A K64B K64C		04	A95E	E66.00	10	K62A K62B
E26.8	10	K64A K64B K64C		10	E77A E77B E77C	E66.01	10	K62A K62B
E26.9	10	K64A K64B K64C		10	K60A K60B K60C	E66.02	10	K62A K62B
E27.0	10	K64A K64B K64C	E44.0	10	K60D	E66.04	10	K62A K62B
E27.1	15	MSPNG SPNG		10	K60A K60B K60C	E66.05	10	K62A K62B
E27.2	10	K64A K64B K64C	E44.1	10	K60D	E66.09	10	K62A K62B
E27.3	15	MSPNG SPNG		10	K60A K60B K60C	E66.10	10	K62A K62B
E27.4	10	K64A K64B K64C	E45	10	K60D K60E K60F	E66.11	10	K62A K62B
E27.5	15	MSPNG SPNG	E46	10	K62A K62B	E66.12	10	K62A K62B
E27.8	10	K64A K64B K64C		10	K60A K60B K60C	E66.14	10	K62A K62B
E27.9	15	MSPNG SPNG		10	K60D K60E K60F	E66.15	10	K62A K62B
E28.0	10	K64A K64B K64C	E50.0	15	MSPNG SPNG	E66.19	10	K62A K62B
E28.1	13	N62A N62B	E50.1	02	C63A C63B C63C	E66.20	04	E07Z E63A E63B
E28.2	13	N62A N62B	E50.2	02	C63A C63B C63C	E66.21	04	E07Z E63A E63B
E28.3	13	N62A N62B	E50.3	02	C63A C63B C63C	E66.22	04	E07Z E63A E63B
E28.8	13	N62A N62B	E50.4	02	C63A C63B C63C	E66.24	04	E07Z E63A E63B
E28.9	13	N62A N62B	E50.5	02	C63A C63B C63C	E66.25	04	E07Z E63A E63B
E29.0	10	K64A K64B K64C	E50.6	02	C63A C63B C63C	E66.29	04	E07Z E63A E63B
E29.1	15	MSPNG SPNG	E50.7	02	C63A C63B C63C	E66.80	10	K62A K62B
E29.8	10	K64A K64B K64C	E50.8	10	K62A K62B	E66.81	10	K62A K62B
E29.9	10	K64A K64B K64C	E50.9	10	K62A K62B	E66.82	10	K62A K62B
E30.0	10	K64A K64B K64C	E51.1	Prä	A11C	E66.84	10	K62A K62B
E30.1	10	K64A K64B K64C		10	K62A K62B	E66.85	10	K62A K62B
E30.8	10	K64A K64B K64C	E51.2	Prä	A11C	E66.89	10	K62A K62B
E30.9	10	K64A K64B K64C		01	B63A B63B	E66.90	10	K62A K62B
E31.0	10	K64A K64B K64C		20	V02A	E66.91	10	K62A K62B
E31.1	10	K64A K64B K64C	E51.8	Prä	A11C	E66.92	10	K62A K62B
E31.8	10	K64A K64B K64C		10	K60A K60B K60C	E66.94	10	K62A K62B
E31.9	10	K64A K64B K64C		10	K60D	E66.95	10	K62A K62B
E32.0	16	Q60A Q60B Q60C	E51.9	10	K60A K60B K60C	E66.99	10	K62A K62B
E32.1	15	MSPNG SPNG		10	K60D	E67.0	10	K62A K62B
E32.8	16	Q60A Q60B Q60C	E52	10	K62A K62B	E67.1	10	K62A K62B
E32.9	16	Q60A Q60B Q60C	E53.0	10	K62A K62B	E67.2	10	K62A K62B
E34.0	10	K64A K64B K64C	E53.1	10	K62A K62B	E67.3	10	K62A K62B
E34.1	10	K64A K64B K64C	E53.8	10	K62A K62B	E67.8	10	K62A K62B
E34.2	10	K64A K64B K64C	E53.9	10	K62A K62B	E68	Prä	961Z
E34.3	10	K64A K64B K64C	E54	10	K62A K62B	E70.0	10	K63A K63B
E34.4	23	Z64A Z64B Z64C	E55.0	08	I69A I69B I69C		15	MSPNG SPNG
E34.8	10	K64A K64B K64C	E55.9	10	K62A K62B		Prä	A11C
E34.9	10	K64A K64B K64C	E56.0	10	K62A K62B	E70.1	10	K63A K63B
E34.50	10	K64A K64B K64C	E56.1	10	K62A K62B		15	MSPNG SPNG
E34.51	10	K64A K64B K64C	E56.8	10	K62A K62B		Prä	A11C
E34.59	10	K64A K64B K64C		15	P65B P66B P66C	E70.2	10	K63A K63B
E35.0	Prä	961Z	E56.9	10	P67A P67B P67C		15	MSPNG SPNG
E35.1	15	MSPNG SPNG	E58	10	K62A K62B	E70.3	10	K63A K63B
E35.8	Prä	961Z	E59	10	K62A K62B		15	MSPNG SPNG
E40	Prä	A95E	E60	10	K62A K62B	E70.8	10	K63A K63B
	04	E77A E77B E77C	E61.0	10	K62A K62B		15	MSPNG SPNG
	10	K60A K60B K60C	E61.1	10	K62A K62B		Prä	A11C
		K60D	E61.2	10	K62A K62B	E70.9	10	K63A K63B
E41	Prä	A95E	E61.3	10	K62A K62B		15	MSPNG SPNG
	04	E77A E77B E77C	E61.4	10	K62A K62B		Prä	A11C
	10	K60A K60B K60C	E61.5	10	K62A K62B	E71.0	10	K63A K63B
		K60D	E61.6	10	K62A K62B		15	MSPNG SPNG
		K60D	E61.7	10	K62A K62B		Prä	A11C
E42	Prä	A95E	E61.8	10	K62A K62B	E71.1	10	K63A K63B
	04	E77A E77B E77C	E61.9	10	K62A K62B		15	MSPNG SPNG
	10	K60A K60B K60C	E63.0	10	K62A K62B		Prä	A11C
		K60D	E63.1	10	K62A K62B	E71.2	10	K63A K63B
		K60D	E63.8	10	K62A K62B		15	MSPNG SPNG
		K60D	E63.9	10	K62A K62B		Prä	A11C
		K60D	E64.0	Prä	961Z	E71.3	Prä	A11C
		K60D	E64.1	Prä	961Z		10	K62A K62B
		K60D	E64.2	Prä	961Z		15	P65B P66B P66C
		K60D	E64.3	Prä	961Z			P67A P67B P67C
		K60D	E64.8	Prä	961Z	E72.0	10	K63A K63B
		K60D	E64.9	Prä	961Z		15	MSPNG SPNG

ICD	MDC	DRG	ICD	MDC	DRG	ICD	MDC	DRG
E72.1	Prä 10 15	A11C K63A K63B MSPNG SPNG	E76.3	Prä 10 15	A11C K63A K63B MSPNG SPNG	E84.1	06 15	G71A G71B G71C MSPNG SPNG
E72.2	Prä 10 15	A11C K63A K63B MSPNG SPNG	E76.8	Prä 10 15	A11C K63A K63B MSPNG SPNG	E84.9	04 15	E60A E60B MSPNG SPNG
E72.3	Prä 10 15	A11C K63A K63B MSPNG SPNG	E76.9	Prä 10 15	A11C K63A K63B MSPNG SPNG	E84.80	04 15	E60A E60B MSPNG SPNG
E72.4	Prä 10 15	A11C K63A K63B MSPNG SPNG	E77.0	Prä 10	A11C K63A K63B	E84.87	04 15	E60A E60B MSPNG SPNG
E72.5	Prä 10 15	A11C K63A K63B MSPNG SPNG	E77.1	Prä 10	A11C K63A K63B	E84.88	04 15	E60A E60B MSPNG SPNG
E72.8	Prä 10 15	A11C K63A K63B MSPNG SPNG	E77.8	Prä 10	A11C K63A K63B	E85.0	08	I66A I66B
E72.9	Prä 10 15	A11C K63A K63B MSPNG SPNG	E77.9	Prä 10	A11C K63A K63B	E85.1	08	I66A I66B
E73.0	Prä 06	A11C G67A G67B G67C G67D	E78.0	10	K63A K63B	E85.2	08	I66A I66B
E73.1	Prä 06	A11C G72A G72B	E78.1	10	K63A K63B	E85.3	08	I66A I66B
E73.8	Prä 06	A11C G72A G72B	E78.2	10	K63A K63B	E85.4	08	I66A I66B
E73.9	Prä 06	A11C G72A G72B	E78.3	10	K63A K63B	E85.8	08	I66A I66B
E74.0	Prä 10 15	A11C K63A K63B MSPNG SPNG	E78.4	10	K62A K62B	E85.9	08	I66A I66B
E74.1	Prä 06 15	A11C G72A G72B MSPNG SPNG	E78.5	10	K62A K62B	E86	10 15	K62A K62B P65B P66B P66C P67A P67B P67C
E74.2	Prä 10 15	A11C K63A K63B MSPNG SPNG	E78.6	10	K63A K63B	E87.0	10	K62A K62B
E74.3	Prä 06	A11C G72A G72B	E78.8	10	K63A K63B	E87.1	10	K62A K62B
E74.4	Prä 10	A11C K63A K63B	E78.9	10	K63A K63B	E87.2	10 15	K62A K62B P65B P66B P66C P67A P67B P67C
E74.8	Prä 10	A11C K63A K63B	E79.0	10	K63A K63B	E87.3	10	K62A K62B
E74.9	Prä 10	A11C K63A K63B	E79.1	10	K63A K63B	E87.4	10	K62A K62B
E75.0	Prä 01	A11C B85A B85B	E79.8	10	K63A K63B	E87.5	10	K62A K62B
E75.1	Prä 01	A11C B85A B85B	E79.9	10	K63A K63B	E87.6	10	K62A K62B
E75.2	Prä 01	A11C B85A	E80.0	10	K63A K63B	E87.7	Prä	961Z
E75.3	Prä 10	A11C K63A K63B	E80.1	10	K63A K63B	E87.8	10	K62A K62B
E75.4	Prä 01	A11C B85A B85B	E80.2	10	K63A K63B	E88.0	10	K63A K63B
E75.5	Prä 10	A11C K63A K63B	E80.3	10	K63A K63B	E88.1	10	K63A K63B
E75.6	Prä 10	A11C K63A K63B	E80.4	07	H63A H63B H63C H63D	E88.2	15	MSPNG SPNG
E76.0	Prä 10 15	A11C K63A K63B MSPNG SPNG	E80.5	07	H63A H63B H63C H63D	E88.3	10 17	K63A K63B R50A R60A R61A R61B R63A R63B
E76.1	Prä 10 15	A11C K63A K63B MSPNG SPNG	E80.6	07	H63A H63B H63C H63D	E88.8	10	K63A K63B
E76.2	Prä 10 15	A11C K63A K63B MSPNG SPNG	E80.7	07	H63A H63B H63C H63D	E88.9	10	K63A K63B
			E83.0	10	K63A K63B	E88.20	23	Z65A Z65B
			E83.1	16	Q61A Q61B	E88.21	23	Z65A Z65B
			E83.2	10	K63A K63B	E88.22	23	Z65A Z65B
			E83.4	10	K62A K62B	E88.28	23	Z65A Z65B
			E83.8	10	K63A K63B	E88.29	10	K63A K63B
			E83.9	10	K63A K63B		15	P65B P66B P66C P67A P67B P67C
			E83.30	10	K63A K63B	E89.0	10	K64A K64B K64C
			E83.31	10	K63A K63B	E89.1	10	K62A K62B
			E83.38	10	K63A K63B	E89.2	10	K64A K64B K64C
			E83.39	10	K63A K63B		15	MSPNG SPNG
			E83.50	10	K62A K62B	E89.3	10	K64A K64B K64C
			E83.58	10	K62A K62B	E89.4	13	N62A N62B
			E83.59	10	K62A K62B	E89.5	10	K64A K64B K64C
			E84.0	04	E60A E60B	E89.6	10	K64A K64B K64C
				15	MSPNG SPNG		15	MSPNG SPNG
				Prä	A11C	E89.8	10	K64A K64B K64C
						E89.9	10	K64A K64B K64C
						E90	Prä	961Z
						F00.0	Prä	961Z
							14	O01B O01C O01D O01E O01F O50A O50B O60A O60B

ICD	MDC	DRG	ICD	MDC	DRG	ICD	MDC	DRG
		O60C	F02.3	Prä	961Z	F06.3	01	B64A B64B
F00.1	20	V02A		01	B67A		14	O01B O01C O01D
	Prä	961Z		14	O01B O01C O01D			O01E O01F O50A
F00.2	20	V02A			O01E O01F O50A			O50B O60A O60B
	Prä	961Z			O50B O60A O60B			O60C
	14	O01B O01C O01D			O60C	F06.4	20	V02A
		O01E O01F O50A	F02.4	20	V02A		01	B64A B64B
		O50B O60A O60B		14	O01B O01C O01D		14	O01B O01C O01D
		O60C			O01E O01F O50A			O01E O01F O50A
F00.9	20	V02A			O50B O60A O60B			O50B O60A O60B
	Prä	961Z			O60C			O60C
	14	O01B O01C O01D		15	MSPNG SPNG	F06.5	20	V02A
		O01E O01F O50A		18B	T63A T63B		01	B64A B64B
		O50B O60A O60B		20	V02A		14	O01B O01C O01D
		O60C	F02.8	Prä	961Z			O01E O01F O50A
F01.0	20	V02A		20	V02A			O50B O60A O60B
	01	B63A B63B	F03	01	B81A B81B B81C	F06.6	20	V02A
	14	O01B O01C O01D		14	O01B O01C O01D		01	B64A B64B
		O01E O01F O50A			O01E O01F O50A		14	O01B O01C O01D
		O50B O60A O60B			O50B O60A O60B			O01E O01F O50A
		O60C	F04	01	B63A B63B			O50B O60A O60B
F01.1	20	V02A		14	O01B O01C O01D	F06.7	01	B64A B64B
	01	B63A B63B			O01E O01F O50A	F06.8	01	B63A B63B
	14	O01B O01C O01D			O50B O60A O60B		20	V02A
		O01E O01F O50A			O60C	F06.9	01	B63A B63B
		O50B O60A O60B	F05.0	01	B64A B64B	F07.0	01	B63A B63B
		O60C		14	O01B O01C O01D		14	O01B O01C O01D
F01.2	20	V02A			O01E O01F O50A			O01E O01F O50A
	01	B63A B63B			O50B O60A O60B			O50B O60A O60B
	14	O01B O01C O01D			O60C			O60C
		O01E O01F O50A	F05.1	20	V02A	F07.1	20	V02A
		O50B O60A O60B		01	B64A B64B		01	B63A B63B
		O60C		14	O01B O01C O01D	F07.2	20	V02A
F01.3	20	V02A			O01E O01F O50A		01	B76A B76B B76C
	01	B63A B63B			O50B O60A O60B			B76D B76E B76F
	14	O01B O01C O01D			O60C			B76G
		O01E O01F O50A			O60C			V02A
		O50B O60A O60B	F05.8	20	V02A	F07.8	20	V02A
		O60C		01	B64A B64B		01	B63A B63B
F01.8	20	V02A		14	O01B O01C O01D	F07.9	20	V02A
	01	B63A B63B			O01E O01F O50A		01	B64A B64B B81A
	14	O01B O01C O01D			O50B O60A O60B			B81B B81C
		O01E O01F O50A			O60C	F09	01	B81A B81B B81C
		O50B O60A O60B			O60C	F10.0	14	O01B O01C O01D
		O60C	F05.9	20	V02A			O01E O01F O50A
F01.9	20	V02A		01	B64A B64B B81A			O50B O60A O60B
	01	B81A B81B B81C			B81B B81C			O60C
	14	O01B O01C O01D			O01B O01C O01D			V02A V02B V02C
		O01E O01F O50A			O01E O01F O50A	F10.1	20	V02D
		O50B O60A O60B			O50B O60A O60B		14	O01B O01C O01D
		O60C			O60C			O01E O01F O50A
F02.0	20	V02A			O60C			O50B O60A O60B
	Prä	961Z	F06.0	20	V02A			O60C
	14	O01B O01C O01D		01	B64A B64B B67A			O60C
		O01E O01F O50A		14	O01B O01C O01D			V02A V02B V02C
		O50B O60A O60B			O01E O01F O50A			V02D
		O60C			O50B O60A O60B	F10.2	14	O01B O01C O01D
F02.1	20	V02A			O60C			O01E O01F O50A
	Prä	961Z			O60C			O50B O60A O60B
	14	O01B O01C O01D	F06.1	20	V02A			O60C
		O01E O01F O50A		01	B64A B64B			O60C
		O50B O60A O60B		14	O01B O01C O01D			V02A V02B V02C
		O60C			O01E O01F O50A			V02D
		O60C			O50B O60A O60B	F10.3	14	O01B O01C O01D
F02.2	20	V02A			O60C			O01E O01F O50A
	Prä	961Z	F06.2	20	V02A			O50B O60A O60B
	14	O01B O01C O01D		01	B64A B64B B67A			O60C
		O01E O01F O50A		14	O01B O01C O01D			V02A V02B V02C
		O50B O60A O60B			O01E O01F O50A			V02D
		O60C			O50B O60A O60B	F10.4	14	O01B O01C O01D
		O60C			O60C			O01E O01F O50A
	20	V02A		20	V02A			



ICD	MDC	DRG	ICD	MDC	DRG	ICD	MDC	DRG
		O50B O60A O60B O60C			O01E O01F O50A O50B O60A O60B O60C			O50B O60A O60B O60C
	20	V02A V02B V02C V02D		20	V02A V02B V02D		20	V02A V02B V02C V02D
F10.5	14	O01B O01C O01D O01E O01F O50A O50B O60A O60B O60C	F11.8	14	O01B O01C O01D O01E O01F O50A O50B O60A O60B O60C	F13.2	14	O01B O01C O01D O01E O01F O50A O50B O60A O60B O60C
	20	V02A V02B V02C V02D		20	V02A V02B V02D		20	V02A V02B V02C V02D
F10.6	14	O01B O01C O01D O01E O01F O50A O50B O60A O60B O60C	F11.9	14	O01B O01C O01D O01E O01F O50A O50B O60A O60B O60C	F13.3	14	O01B O01C O01D O01E O01F O50A O50B O60A O60B O60C
	20	V02A V02B V02C V02D		20	V02A V02B V02D		20	V02A V02B V02C V02D
F10.7	14	O01B O01C O01D O01E O01F O50A O50B O60A O60B O60C	F12.0	20	V02A V02B V02C V02D		20	V02A V02B V02C V02D
	20	V02A V02B V02C V02D		20	V02A V02B V02C V02D		20	V02A V02B V02C V02D
F10.8	14	O01B O01C O01D O01E O01F O50A O50B O60A O60B O60C	F12.1	20	V02A V02B V02C V02D	F13.4	14	O01B O01C O01D O01E O01F O50A O50B O60A O60B O60C
	20	V02A V02B V02C V02D		20	V02A V02B V02C V02D		20	V02A V02B V02C V02D
F10.9	14	O01B O01C O01D O01E O01F O50A O50B O60A O60B O60C	F12.2	20	V02A V02B V02C V02D	F13.5	14	O01B O01C O01D O01E O01F O50A O50B O60A O60B O60C
	20	V02A V02B V02C V02D		20	V02A V02B V02C V02D		20	V02A V02B V02C V02D
F11.0	14	O01B O01C O01D O01E O01F O50A O50B O60A O60B O60C	F12.3	14	O01B O01C O01D O01E O01F O50A O50B O60A O60B O60C	F13.6	14	O01B O01C O01D O01E O01F O50A O50B O60A O60B O60C
	20	V02A V02B V02C V02D		20	V02A V02B V02C V02D		20	V02A V02B V02C V02D
F11.1	14	O01B O01C O01D O01E O01F O50A O50B O60A O60B O60C	F12.4	14	O01B O01C O01D O01E O01F O50A O50B O60A O60B O60C	F13.7	14	O01B O01C O01D O01E O01F O50A O50B O60A O60B O60C
	20	V02A V02B V02D		20	V02A V02B V02C V02D		20	V02A V02B V02C V02D
F11.2	14	O01B O01C O01D O01E O01F O50A O50B O60A O60B O60C	F12.5	14	O01B O01C O01D O01E O01F O50A O50B O60A O60B O60C	F13.8	14	O01B O01C O01D O01E O01F O50A O50B O60A O60B O60C
	20	V02A V02B V02D		20	V02A V02B V02C V02D		20	V02A V02B V02C V02D
F11.3	14	O01B O01C O01D O01E O01F O50A O50B O60A O60B O60C	F12.6	14	O01B O01C O01D O01E O01F O50A O50B O60A O60B O60C	F13.9	14	O01B O01C O01D O01E O01F O50A O50B O60A O60B O60C
	20	V02A V02B V02D		20	V02A V02B V02C V02D		20	V02A V02B V02C V02D
F11.4	14	O01B O01C O01D O01E O01F O50A O50B O60A O60B O60C	F12.7	14	O01B O01C O01D O01E O01F O50A O50B O60A O60B O60C	F14.0	14	O01B O01C O01D O01E O01F O50A O50B O60A O60B O60C
	20	V02A V02B V02D		20	V02A V02B V02C V02D		20	V02A V02B V02C V02D
F11.5	14	O01B O01C O01D O01E O01F O50A O50B O60A O60B O60C	F12.8	14	O01B O01C O01D O01E O01F O50A O50B O60A O60B O60C	F14.1	14	O01B O01C O01D O01E O01F O50A O50B O60A O60B O60C
	20	V02A V02B V02D		20	V02A V02B V02C V02D		20	V02A V02B V02C V02D
F11.6	14	O01B O01C O01D O01E O01F O50A O50B O60A O60B O60C	F12.9	14	O01B O01C O01D O01E O01F O50A O50B O60A O60B O60C	F14.2	14	O01B O01C O01D O01E O01F O50A O50B O60A O60B O60C
	20	V02A V02B V02D		20	V02A V02B V02C V02D		20	V02A V02B V02C V02D
F11.7	14	O01B O01C O01D	F13.1	14	O01B O01C O01D O01E O01F O50A		20	V02A V02B V02C V02D

ICD	MDC	DRG	ICD	MDC	DRG	ICD	MDC	DRG
F14.3	14	O01B O01C O01D O01E O01F O50A O50B O60A O60B O60C		20	V02A V02B V02C V02D		20	O50B O60A O60B O60C
	20	V02A V02B V02C V02D	F15.5	14	O01B O01C O01D O01E O01F O50A O50B O60A O60B O60C	F16.7	14	O01B O01C O01D O01E O01F O50A O50B O60A O60B O60C
F14.4	14	O01B O01C O01D O01E O01F O50A O50B O60A O60B O60C		20	V02A V02B V02C V02D	F15.6	14	O01B O01C O01D O01E O01F O50A O50B O60A O60B O60C
	20	V02A V02B V02C V02D	F15.7	14	O01B O01C O01D O01E O01F O50A O50B O60A O60B O60C	F16.8	14	O01B O01C O01D O01E O01F O50A O50B O60A O60B O60C
F14.5	14	O01B O01C O01D O01E O01F O50A O50B O60A O60B O60C		20	V02A V02B V02C V02D	F16.9	14	O01B O01C O01D O01E O01F O50A O50B O60A O60B O60C
	20	V02A V02B V02C V02D	F15.8	14	O01B O01C O01D O01E O01F O50A O50B O60A O60B O60C	F17.0	20	V02A V02B V02C V02D
F14.6	14	O01B O01C O01D O01E O01F O50A O50B O60A O60B O60C		20	V02A V02B V02C V02D	F17.1	20	V02A V02B V02C V02D
	20	V02A V02B V02C V02D	F15.9	14	O01B O01C O01D O01E O01F O50A O50B O60A O60B O60C	F17.2	20	V02A V02B V02C V02D
F14.7	14	O01B O01C O01D O01E O01F O50A O50B O60A O60B O60C		20	V02A V02B V02C V02D	F17.3	20	V02A V02B V02C V02D
	20	V02A V02B V02C V02D	F16.0	14	O01B O01C O01D O01E O01F O50A O50B O60A O60B O60C	F17.4	20	V02A V02B V02C V02D
F14.8	14	O01B O01C O01D O01E O01F O50A O50B O60A O60B O60C		20	V02A V02B V02C V02D	F17.5	20	V02A V02B V02C V02D
	20	V02A V02B V02C V02D	F16.1	14	O01B O01C O01D O01E O01F O50A O50B O60A O60B O60C	F17.6	20	V02A V02B V02C V02D
F14.9	14	O01B O01C O01D O01E O01F O50A O50B O60A O60B O60C		20	V02A V02B V02C V02D	F17.7	20	V02A V02B V02C V02D
	20	V02A V02B V02C V02D	F16.2	14	O01B O01C O01D O01E O01F O50A O50B O60A O60B O60C	F17.8	20	V02A V02B V02C V02D
F15.0	14	O01B O01C O01D O01E O01F O50A O50B O60A O60B O60C		20	V02A V02B V02C V02D	F17.9	20	V02A V02B V02C V02D
	20	V02A V02B V02C V02D	F16.3	14	O01B O01C O01D O01E O01F O50A O50B O60A O60B O60C	F18.0	14	O01B O01C O01D O01E O01F O50A O50B O60A O60B O60C
F15.1	14	O01B O01C O01D O01E O01F O50A O50B O60A O60B O60C		20	V02A V02B V02C V02D		20	V02A V02B V02C V02D
	20	V02A V02B V02C V02D	F16.4	14	O01B O01C O01D O01E O01F O50A O50B O60A O60B O60C	F18.1	14	O01B O01C O01D O01E O01F O50A O50B O60A O60B O60C
F15.2	14	O01B O01C O01D O01E O01F O50A O50B O60A O60B O60C		20	V02A V02B V02C V02D	F18.2	14	O01B O01C O01D O01E O01F O50A O50B O60A O60B O60C
	20	V02A V02B V02C V02D	F16.5	14	O01B O01C O01D O01E O01F O50A O50B O60A O60B O60C		20	V02A V02B V02C V02D
F15.3	14	O01B O01C O01D O01E O01F O50A O50B O60A O60B O60C		20	V02A V02B V02C V02D	F18.3	14	O01B O01C O01D O01E O01F O50A O50B O60A O60B O60C
	20	V02A V02B V02C V02D	F16.6	14	O01B O01C O01D O01E O01F O50A O50B O60A O60B O60C	F18.4	14	O01B O01C O01D O01E O01F O50A O50B O60A O60B O60C
F15.4	14	O01B O01C O01D O01E O01F O50A O50B O60A O60B O60C		20	V02A V02B V02C V02D		20	V02A V02B V02C V02D



ICD	MDC	DRG	ICD	MDC	DRG	ICD	MDC	DRG
	20	V02A V02B V02C V02D			O50B O60A O60B O60C			O50B O60A O60B O60C
F18.5	14	O01B O01C O01D O01E O01F O50A O50B O60A O60B O60C	F19.8	20	V02A V02B V02D	F23.3	19	U61A U61B
	20	V02A V02B V02C V02D		14	O01B O01C O01D O01E O01F O50A O50B O60A O60B O60C		14	O01B O01C O01D O01E O01F O50A O50B O60A O60B O60C
F18.6	14	O01B O01C O01D O01E O01F O50A O50B O60A O60B O60C	F19.9	20	V02A V02B V02D	F23.8	19	U61A U61B
	20	V02A V02B V02C V02D		14	O01B O01C O01D O01E O01F O50A O50B O60A O60B O60C		14	O01B O01C O01D O01E O01F O50A O50B O60A O60B O60C
F18.7	14	O01B O01C O01D O01E O01F O50A O50B O60A O60B O60C	F20.0	20	V02A V02B V02D	F23.9	19	U61A U61B
	20	V02A V02B V02C V02D		14	O01B O01C O01D O01E O01F O50A O50B O60A O60B O60C		14	O01B O01C O01D O01E O01F O50A O50B O60A O60B O60C
F18.8	14	O01B O01C O01D O01E O01F O50A O50B O60A O60B O60C	F20.1	19	U61A U61B	F24	19	U61A U61B
	20	V02A V02B V02C V02D		14	O01B O01C O01D O01E O01F O50A O50B O60A O60B O60C	F25.0	14	O01B O01C O01D O01E O01F O50A O50B O60A O60B O60C
F18.9	14	O01B O01C O01D O01E O01F O50A O50B O60A O60B O60C	F20.2	19	U61A U61B	F25.1	19	U61A U61B
	20	V02A V02B V02C V02D		14	O01B O01C O01D O01E O01F O50A O50B O60A O60B O60C		14	O01B O01C O01D O01E O01F O50A O50B O60A O60B O60C
F19.0	14	O01B O01C O01D O01E O01F O50A O50B O60A O60B O60C	F20.3	19	U61A U61B	F25.2	19	U61A U61B
	20	V02A V02B V02C V02D		14	O01B O01C O01D O01E O01F O50A O50B O60A O60B O60C		14	O01B O01C O01D O01E O01F O50A O50B O60A O60B O60C
F19.1	14	O01B O01C O01D O01E O01F O50A O50B O60A O60B O60C	F20.4	19	U61A U61B	F25.8	19	U61A U61B
	20	V02A V02B V02D	F20.5	19	U64A U64B	F25.8	14	O01B O01C O01D O01E O01F O50A O50B O60A O60B O60C
F19.2	14	O01B O01C O01D O01E O01F O50A O50B O60A O60B O60C	F20.6	19	U61A U61B	F25.9	19	U61A U61B
	20	V02A V02B V02D		14	O01B O01C O01D O01E O01F O50A O50B O60A O60B O60C		14	O01B O01C O01D O01E O01F O50A O50B O60A O60B O60C
F19.3	14	O01B O01C O01D O01E O01F O50A O50B O60A O60B O60C	F20.8	19	U61A U61B	F28	19	U61A U61B
	20	V02A V02B V02D		14	O01B O01C O01D O01E O01F O50A O50B O60A O60B O60C	F29	14	O01B O01C O01D O01E O01F O50A O50B O60A O60B O60C
F19.4	15	MSPNG SPNG	F20.9	19	U61A U61B	F30.0	19	U63Z
	20	V02A V02B V02D		14	O01B O01C O01D O01E O01F O50A O50B O60A O60B O60C		14	O01B O01C O01D O01E O01F O50A O50B O60A O60B O60C
F19.5	14	O01B O01C O01D O01E O01F O50A O50B O60A O60B O60C	F21	19	U61A U61B	F30.1	19	U63Z
	20	V02A V02B V02D	F22.0	19	U63Z	F30.1	14	O01B O01C O01D O01E O01F O50A O50B O60A O60B O60C
F19.6	14	O01B O01C O01D O01E O01F O50A O50B O60A O60B O60C	F22.8	19	U63Z	F30.2	19	U63Z
	20	V02A V02B V02D	F22.9	19	U63Z	F30.2	14	O01B O01C O01D O01E O01F O50A O50B O60A O60B O60C
F19.7	14	O01B O01C O01D O01E O01F O50A	F23.0	14	O01B O01C O01D O01E O01F O50A O50B O60A O60B O60C	F30.8	19	U63Z
	20	V02A V02B V02D		19	U61A U61B		14	O01B O01C O01D O01E O01F O50A O50B O60A O60B O60C
	14	O01B O01C O01D O01E O01F O50A	F23.1	14	O01B O01C O01D O01E O01F O50A O50B O60A O60B O60C		19	U63Z
	20	V02A V02B V02D		19	U61A U61B		14	O01B O01C O01D O01E O01F O50A O50B O60A O60B O60C
	14	O01B O01C O01D O01E O01F O50A	F23.2	14	O01B O01C O01D O01E O01F O50A		19	U63Z

ICD	MDC	DRG	ICD	MDC	DRG	ICD	MDC	DRG
F30.9	14	O01B O01C O01D O01E O01F O50A O50B O60A O60B O60C			O50B O60A O60B O60C	F45.1	19	U64A U64B
					U63Z	F45.2	19	U64A U64B
	19	U63Z	F33.4	19	U64A U64B	F45.8	19	U64A U64B
F31.0	14	O01B O01C O01D O01E O01F O50A O50B O60A O60B O60C	F33.8	14	O01B O01C O01D O01E O01F O50A O50B O60A O60B O60C	F45.9	19	U64A U64B
					U64A U64B	F45.30	05	F73A F73B
	19	U63Z			O01E O01F O50A O50B O60A O60B O60C	F45.31	19	U64A U64B
F31.1	14	O01B O01C O01D O01E O01F O50A O50B O60A O60B O60C	F33.9	14	O01B O01C O01D O01E O01F O50A O50B O60A O60B O60C	F45.32	19	U64A U64B
					U64A U64B	F45.33	04	E65A E65B E65C E65D
	19	U63Z			O01E O01F O50A O50B O60A O60B O60C	F45.34	11	L68A L68B L68C
F31.2	14	O01B O01C O01D O01E O01F O50A O50B O60A O60B O60C	F34.0	19	U64A U64B	F45.37	19	U64A U64B
			F34.1	19	U64A U64B	F45.38	19	U64A U64B
	19	U63Z	F34.8	19	U64A U64B	F45.39	19	U64A U64B
F31.3	19	U63Z	F34.9	19	U64A U64B	F45.40	19	U64A U64B
F31.4	14	O01B O01C O01D O01E O01F O50A O50B O60A O60B O60C	F38.0	19	U64A U64B	F45.41	19	U64A U64B
			F38.1	19	U64A U64B	F48.0	19	U64A U64B
	19	U63Z	F38.8	19	U64A U64B	F48.1	19	U64A U64B
F31.5	14	O01B O01C O01D O01E O01F O50A O50B O60A O60B O60C	F39	19	U64A U64B	F48.8	19	U64A U64B
			F40.00	19	U64A U64B	F48.9	19	U64A U64B
	19	U63Z	F40.01	19	U64A U64B	F50.00	14	O01B O01C O01D O01E O01F O50A O50B O60A O60B O60C
F31.6	14	O01B O01C O01D O01E O01F O50A O50B O60A O60B O60C	F40.1	19	U64A U64B			
			F40.2	19	U64A U64B	F50.01	14	O01B O01C O01D O01E O01F O50A O50B O60A O60B O60C
	19	U63Z	F40.8	19	U64A U64B			
F31.7	19	U63Z	F40.9	19	U64A U64B			
F31.8	14	O01B O01C O01D O01E O01F O50A O50B O60A O60B O60C	F41.0	19	U64A U64B			
			F41.1	19	U64A U64B			
	19	U63Z	F41.2	19	U64A U64B			
F31.9	14	O01B O01C O01D O01E O01F O50A O50B O60A O60B O60C	F41.3	19	U64A U64B	F50.1	14	O01B O01C O01D O01E O01F O50A O50B O60A O60B O60C
			F41.8	19	U64A U64B			
	19	U63Z	F41.9	19	U64A U64B			
F32.0	19	U64A U64B	F42.0	19	U66A U66B U66C U66D			
F32.1	19	U63Z	F42.1	19	U66A U66B U66C U66D	F50.2	14	O01B O01C O01D O01E O01F O50A O50B O60A O60B O60C
F32.2	14	O01B O01C O01D O01E O01F O50A O50B O60A O60B O60C	F42.2	19	U66A U66B U66C U66D			
			F42.8	19	U66A U66B U66C U66D			
	19	U63Z	F42.9	19	U66A U66B U66C U66D	F50.3	14	O01B O01C O01D O01E O01F O50A O50B O60A O60B O60C
F32.3	14	O01B O01C O01D O01E O01F O50A O50B O60A O60B O60C	F43.0	19	U66A U66B U66C U66D			
			F43.1	19	U66A U66B U66C U66D			
	19	U63Z	F43.2	19	U66A U66B U66C U66D	F50.4	14	O01B O01C O01D O01E O01F O50A O50B O60A O60B O60C
F32.8	19	U64A U64B	F43.8	19	U66A U66B U66C U66D			
F32.9	19	U64A U64B	F43.9	19	U66A U66B U66C U66D			
F33.0	19	U64A U64B	F44.0	19	U64A U64B	F50.5	19	U66A U66B U66C U66D
F33.1	19	U64A U64B	F44.1	19	U64A U64B			
F33.2	14	O01B O01C O01D O01E O01F O50A O50B O60A O60B O60C	F44.2	19	U64A U64B	F50.08	14	O01B O01C O01D O01E O01F O50A O50B O60A O60B O60C
			F44.3	19	U64A U64B			
	19	U63Z	F44.4	19	U64A U64B			
F32.8	19	U64A U64B	F44.5	01	B76A B76B B76C B76D B76E B76F B76G			
F32.9	19	U64A U64B	F44.6	19	U64A U64B			
F33.0	19	U64A U64B	F44.7	19	U64A U64B	F50.8	14	O01B O01C O01D O01E O01F O50A O50B O60A O60B O60C
F33.1	19	U64A U64B	F44.9	19	U64A U64B			
F33.2	14	O01B O01C O01D O01E O01F O50A O50B O60A O60B O60C	F44.80	19	U64A U64B			
			F44.81	19	U64A U64B			
	19	U63Z	F44.82	19	U64A U64B			
F33.3	14	O01B O01C O01D O01E O01F O50A	F44.88	19	U64A U64B			
			F45.0	19	U64A U64B	F50.9	14	O01B O01C O01D

ICD	MDC	DRG	ICD	MDC	DRG	ICD	MDC	DRG
		O01E O01F O50A O50B O60A O60B O60C	F60.7	19	U66A U66B U66C U66D	F66.9	19	U66A U66B U66C U66D
	19	U66A U66B U66C U66D	F60.8	19	U66A U66B U66C U66D	F68.0	19	U64A U64B
F51.0	19	U64A U64B	F60.9	19	U66A U66B U66C U66D	F68.1	19	U66A U66B U66C U66D
F51.1	19	U64A U64B	F60.30	19	U66A U66B U66C U66D	F68.8	19	U66A U66B U66C U66D
F51.2	19	U64A U64B	F60.31	19	U66A U66B U66C U66D	F69	19	U66A U66B U66C U66D
F51.3	19	U64A U64B	F61	19	U66A U66B U66C U66D	F70.0	01	B81A B81B B81C
F51.4	19	U64A U64B	F61	19	U66A U66B U66C U66D	F70.1	01	B81A B81B B81C
F51.5	19	U64A U64B	F62.0	19	U66A U66B U66C U66D	F70.8	01	B81A B81B B81C
F51.8	19	U64A U64B	F62.1	19	U66A U66B U66C U66D	F70.9	01	B81A B81B B81C
F51.9	19	U64A U64B	F62.9	19	U66A U66B U66C U66D	F71.0	01	B81A B81B B81C
F52.0	19	U66A U66B U66C U66D	F62.80	19	U66A U66B U66C U66D	F71.1	01	B81A B81B B81C
F52.1	19	U66A U66B U66C U66D	F62.88	19	U66A U66B U66C U66D	F71.8	01	B81A B81B B81C
F52.2	12	M64Z	F63.0	19	U66A U66B U66C U66D	F71.9	01	B81A B81B B81C
F52.3	13	N62B	F62.88	19	U66A U66B U66C U66D	F72.0	01	B81A B81B B81C
F52.4	19	U66A U66B U66C U66D	F63.1	19	U66A U66B U66C U66D	F72.1	01	B81A B81B B81C
F52.5	13	N62B	F63.2	19	U66A U66B U66C U66D	F72.8	01	B81A B81B B81C
F52.6	19	U66A U66B U66C U66D	F63.3	19	U66A U66B U66C U66D	F72.9	01	B81A B81B B81C
F52.7	19	U66A U66B U66C U66D	F63.8	19	U66A U66B U66C U66D	F73.0	01	B81A B81B B81C
F52.8	19	U66A U66B U66C U66D	F63.9	19	U66A U66B U66C U66D	F73.1	01	B81A B81B B81C
F52.9	19	U66A U66B U66C U66D	F64.0	19	U01A U01B U66A U66B U66C U66D	F73.8	01	B81A B81B B81C
F53.0	14	O04Z O61Z	F64.1	19	U01A U01B U66A U66B U66C U66D	F73.9	01	B81A B81B B81C
F53.1	14	O04Z O61Z	F64.2	19	U66A U66B U66C U66D	F74.0	01	B81A B81B B81C
F53.8	20	V02B	F64.8	19	U01A U01B U66A U66B U66C U66D	F74.1	01	B81A B81B B81C
F53.9	14	O04Z O61Z	F64.9	19	U01A U01B U66A U66B U66C U66D	F74.8	01	B81A B81B B81C
F54	19	U66A U66B U66C U66D	F65.0	19	U66A U66B U66C U66D	F74.9	01	B81A B81B B81C
F55.0	20	V02A V02B V02C V02D	F65.1	19	U66A U66B U66C U66D	F78.0	01	B81A B81B B81C
F55.1	20	V02A V02B V02C V02D	F65.2	19	U66A U66B U66C U66D	F78.1	01	B81A B81B B81C
F55.2	20	V02A V02B V02C V02D	F65.3	19	U66A U66B U66C U66D	F78.8	01	B81A B81B B81C
F55.3	20	V02A V02B V02C V02D	F65.4	19	U66A U66B U66C U66D	F78.9	01	B81A B81B B81C
F55.4	20	V02A V02B V02C V02D	F65.5	19	U66A U66B U66C U66D	F79.0	01	B81A B81B B81C
F55.5	20	V02A V02B V02C V02D	F65.6	19	U66A U66B U66C U66D	F79.1	01	B81A B81B B81C
F55.6	20	V02A V02B V02C V02D	F65.8	19	U66A U66B U66C U66D	F79.8	01	B81A B81B B81C
F55.8	20	V02A V02B V02C V02D	F65.9	19	U66A U66B U66C U66D	F79.9	01	B81A B81B B81C
F55.9	20	V02A V02B V02C V02D	F66.0	19	U66A U66B U66C U66D	F80.0	19	U66A U66B U66C U66D
F59	19	U64A U64B	F66.1	19	U66A U66B U66C U66D	F80.1	19	U66A U66B U66C U66D
F60.0	19	U66A U66B U66C U66D	F66.2	19	U66A U66B U66C U66D	F80.3	19	U66A U66B U66C U66D
F60.1	19	U66A U66B U66C U66D	F66.8	19	U66A U66B U66C U66D	F80.8	19	U66A U66B U66C U66D
F60.2	19	U66A U66B U66C U66D				F80.9	19	U66A U66B U66C U66D
F60.4	19	U66A U66B U66C U66D				F80.20	19	U66A U66B U66C U66D
F60.5	19	U66A U66B U66C U66D				F80.28	19	U66A U66B U66C U66D
F60.6	19	U66A U66B U66C U66D				F81.0	19	U66A U66B U66C U66D
						F81.1	19	U66A U66B U66C U66D
						F81.2	19	U66A U66B U66C U66D
						F81.3	19	U66A U66B U66C U66D

ICD	MDC	DRG	ICD	MDC	DRG	ICD	MDC	DRG
F81.8	19	U66A U66B U66C U66D	F90.0	19	U66A U66B U66C U66D	F98.40	19	U66A U66B U66C U66D
F81.9	19	U66A U66B U66C U66D	F90.1	19	U66A U66B U66C U66D	F98.41	19	U66A U66B U66C U66D
F82.0	15	MSPNG SPNG	F90.8	19	U66A U66B U66C U66D	F98.49	19	U66A U66B U66C U66D
	19	U66A U66B U66C U66D	F90.9	19	U66A U66B U66C U66D	F98.80	19	U66A U66B U66C U66D
F82.1	15	MSPNG SPNG	F91.0	19	U66A U66B U66C U66D	F98.88	19	U66A U66B U66C U66D
	19	U66A U66B U66C U66D	F91.1	19	U66A U66B U66C U66D	F99	19	U64A U64B
F82.2	15	MSPNG SPNG	F91.2	19	U66A U66B U66C U66D	G00.0	01	B72A B72B
	19	U66A U66B U66C U66D	F91.3	19	U66A U66B U66C U66D		15	MSPNG SPNG
F82.9	15	MSPNG SPNG	F91.8	19	U66A U66B U66C U66D		Prä	A11C
	19	U66A U66B U66C U66D	F91.9	19	U66A U66B U66C U66D	G00.1	01	B72A B72B
F83	15	MSPNG SPNG	F92.0	19	U66A U66B U66C U66D		15	MSPNG SPNG
	19	U66A U66B U66C U66D	F92.8	19	U66A U66B U66C U66D		Prä	A11C
F84.0	14	O01B O01C O01D O01E O01F O50A O50B O60A O60B O60C	F92.9	19	U66A U66B U66C U66D	G00.2	01	B72A B72B
	19	U66A U66B U66C U66D	F93.0	19	U66A U66B U66C U66D		15	MSPNG SPNG
F84.1	14	O01B O01C O01D O01E O01F O50A O50B O60A O60B O60C	F93.1	19	U66A U66B U66C U66D	G00.3	01	B72A B72B
	19	U66A U66B U66C U66D	F93.2	19	U66A U66B U66C U66D		15	MSPNG SPNG
F84.2	01	B85A B85B	F93.3	19	U66A U66B U66C U66D		Prä	A11C
	14	O01B O01C O01D O01E O01F O50A O50B O60A O60B O60C	F93.8	19	U66A U66B U66C U66D	G00.9	01	B81A B81B B81C
F84.3	14	O01B O01C O01D O01E O01F O50A O50B O60A O60B O60C	F93.9	19	U66A U66B U66C U66D		15	MSPNG SPNG
	19	U66A U66B U66C U66D	F94.0	19	U66A U66B U66C U66D		Prä	A11C
F84.4	14	O01B O01C O01D O01E O01F O50A O50B O60A O60B O60C	F94.1	19	U66A U66B U66C U66D	G01	15	MSPNG SPNG
	19	U66A U66B U66C U66D	F94.2	19	U66A U66B U66C U66D		Prä	961Z A11C
F84.5	14	O01B O01C O01D O01E O01F O50A O50B O60A O60B O60C	F94.8	19	U66A U66B U66C U66D	G02.0	15	MSPNG SPNG
	19	U66A U66B U66C U66D	F94.9	19	U66A U66B U66C U66D		Prä	961Z A11C
F84.8	14	O01B O01C O01D O01E O01F O50A O50B O60A O60B O60C	F95.0	01	B81A B81B B81C	G02.1	15	MSPNG SPNG
	19	U66A U66B U66C U66D	F95.1	01	B81A B81B B81C		Prä	961Z A11C
F84.9	14	O01B O01C O01D O01E O01F O50A O50B O60A O60B O60C	F95.2	01	B81A B81B B81C	G02.8	15	MSPNG SPNG
	19	U66A U66B U66C U66D	F95.8	01	B81A B81B B81C		Prä	961Z A11C
F88	19	U66A U66B U66C U66D	F95.9	01	B81A B81B B81C	G03.0	01	B72A B72B
F89	19	U66A U66B U66C U66D	F98.00	19	U66A U66B U66C U66D		15	MSPNG SPNG
			F98.01	19	U66A U66B U66C U66D		Prä	A11C
			F98.1	19	U66A U66B U66C U66D	G03.1	01	B72A B72B
			F98.02	19	U66A U66B U66C U66D		15	MSPNG SPNG
			F98.2	19	U66A U66B U66C U66D		Prä	A11C
			F98.3	19	U66A U66B U66C U66D	G03.2	01	B72A B72B
			F98.5	01	B81A B81B B81C		15	MSPNG SPNG
			F98.6	01	B81A B81B B81C		Prä	A11C
			F98.08	19	U66A U66B U66C U66D	G03.8	01	B72A B72B
			F98.9	19	U66A U66B U66C U66D		15	MSPNG SPNG
							Prä	A11C
						G03.9	01	B81A B81B B81C
							15	MSPNG SPNG
						G04.0	Prä	A11C
							01	B72A B72B
						G04.1	Prä	A11C
							01	B03A B03B B03C B03D B60A B60B B66A B70A B85A E36A E36B E36C E71A E71B E77A E77C
							05	F73A F75C
							06	G67A G67B G86A
							08	I02A I02B I06A I06B I06C I10B I60A I61A I65A I68A I68B I77A J11A K60C K62A K64A



ICD	MDC	DRG	ICD	MDC	DRG	ICD	MDC	DRG
	11	L18A L20C L38Z L42A L60B L62A L63A L64A L68A	G12.8	01	B03A B03B B03C B03D B85A B85B	G23.1	Prä	A11C B03A B03B B03C B03D B67A B67B
	16	Q60B		15	MSPNG SPNG		04	E77A E77B E77C
	17	R62A	G12.9	01	B81A B81B B81C		11	L63A
	18B	T60B	G13.0	Prä	961Z A11C	G23.2	Prä	A11C
	19	U64A	G13.1	Prä	961Z A11C		01	B85A
	23	Z86A	G13.2	Prä	961Z A11C	G23.3	Prä	A11C
G04.2	Prä	A11C	G13.8	Prä	961Z A11C		01	B85A B85B
	01	B72A B72B	G14	Prä	961Z	G23.8	Prä	A11C
G04.8	Prä	A11C	G20.00	01	B67A B67B		01	B67A B67B
	01	B72A B72B		04	E77A E77B E77C		04	E77A E77B E77C
G04.9	Prä	A11C		11	L63A		11	L63A
	01	B81A B81B B81C	G20.01	01	B67A B67B	G23.9	Prä	A11C
G05.0	15	MSPNG SPNG		04	E77A E77B E77C		01	B81A B81B B81C
	Prä	961Z A11C		11	L63A	G24.0	01	B85A B85B
G05.1	15	MSPNG SPNG	G20.10	Prä	A11C A95E	G24.1	01	B85A B85B
	Prä	961Z A11C		01	B67A B67B	G24.2	01	B85A B85B
G05.2	15	MSPNG SPNG		04	E77A E77B E77C	G24.3	01	B81A B81B B81C
	Prä	961Z A11C		11	L63A	G24.4	01	B81A B81B B81C
G05.8	15	MSPNG SPNG	G20.11	Prä	A11C A95E	G24.5	02	C61A C61B
	Prä	961Z A11C		01	B67A B67B	G24.8	01	B81A B81B B81C
G06.0	01	B72A B72B		04	E77A E77B E77C	G24.9	01	B81A B81B B81C
	15	MSPNG SPNG		11	L63A	G25.0	01	B81A B81B B81C
	Prä	A11C	G20.20	Prä	A11C A95E	G25.1	01	B81A B81B B81C
G06.1	01	B72A B72B		01	B67A	G25.2	01	B81A B81B B81C
	15	MSPNG SPNG		04	E77A E77B E77C	G25.3	01	B76A B76B B76C B76D B76E B76F B76G
	Prä	A11C		11	L63A			
G06.2	01	B81A B81B B81C	G20.21	Prä	A11C A95E	G25.4	01	B85A B85B
	15	MSPNG SPNG		01	B67A	G25.5	01	B85A B85B
	Prä	A11C		04	E77A E77B E77C	G25.6	01	B81A B81B B81C
G07	15	MSPNG SPNG		11	L63A	G25.9	01	B81A B81B B81C
	Prä	961Z A11C	G20.90	01	B67A B67B B81A B81B B81C			B85A B85B
G08	01	B81A B81B		04	E77A E77B E77C	G25.80	01	B03A B03B B03C B03D B85A B85B
	15	MSPNG SPNG		11	L63A	G25.81	01	B03A B03B B03C B03D B85A B85B
	Prä	A11C		01	B67A B67B B81A B81B B81C	G25.88	01	B03A B03B B03C B03D B85A B85B
G09	Prä	961Z A11C	G20.91	01	B67A B67B B81A B81B B81C			
G10	Prä	A11C		04	E77A E77B E77C			
	01	B85A B85B		11	L63A			
G11.0	Prä	A11C	G21.0	Prä	A11C	G26	Prä	961Z
	01	B03A B03B B03C B03D B68A		01	B03A B03B B03C B03D B67A B67B	G30.0	01	B63A B63B
G11.1	Prä	A11C		04	E77A E77B E77C	G30.1	01	B63A B63B
	01	B03A B03B B03C B03D B68A		11	L63A	G30.8	01	B63A B63B
G11.2	Prä	A11C	G21.1	Prä	A11C	G30.9	01	B63A B63B
	01	B03A B03B B03C B03D B68A		01	B03A B03B B03C B03D B67A B67B	G31.0	01	B63A B63B
G11.3	Prä	A11C		04	E77A E77B E77C	G31.1	Prä	961Z
	01	B03A B03B B03C B03D B68A		11	L63A	G31.2	01	B85A B85B
G11.4	Prä	A11C	G21.2	Prä	A11C	G31.9	01	B81A B81B B81C
	01	B03A B03B B03C B03D B68A		01	B67A B67B	G31.81	Prä	A11C
G11.8	Prä	A11C		04	E77A E77B E77C	G31.82	01	B85A
	01	B03A B03B B03C B03D B68A	G21.3	Prä	A11C	G31.88	01	B81A B81B B81C B85A
G11.9	Prä	A11C		01	B67A B67B	G32.0	Prä	961Z
	01	B81A B81B B81C		04	E77A E77B E77C	G32.8	Prä	961Z
G12.0	01	B03A B03B B03C B03D B85A B85B	G21.4	01	B67A B67B	G35.0	Prä	A11C
	15	MSPNG SPNG		11	L63A		01	B03A B03B B03C B03D B68A B68B O01B O01C O01D O01E O01F O50A O50B O60A O60B O60C
	Prä	A11C	G21.8	01	B67A B67B			
G12.1	01	B03A B03B B03C B03D B85A B85B		04	E77A E77B E77C	G35.9	Prä	A11C
	15	MSPNG SPNG		11	L63A		01	B81A B81B B81C
	Prä	A11C	G21.9	01	B81A B81B B81C		14	O01B O01C O01D O01E O01F O50A O50B O60A O60B O60C
G12.2	Prä	A97C A97D	G22	Prä	961Z			
	01	B03A B03B B03C B03D B85A	G23.0	Prä	A11C			
				01	B67A B67B			
				04	E77A E77B E77C			
				11	L63A	G35.10	Prä	A11C

ICD	MDC	DRG	ICD	MDC	DRG	ICD	MDC	DRG
G35.11	01	B03A B03B B03C B03D B68A B68B	G37.5	Prä	A11C	G40.5	Prä	A11C
	14	O01B O01C O01D O01E O01F O50A O50B O60A O60B O60C	G37.8	Prä	B03A B03B B03C B03D B68A A11C		14	O01B O01C O01D O01E O01F O50A O50B O60A O60B O60C
G35.20	Prä	A11C	G37.9	Prä	A11C	G40.6	Prä	A11C
	01	B03A B03B B03C B03D B68A B68B	G40.00	01	B81A B81B B81C		01	B03A B03B B03C B03D B70A B70B B70D B76A B76B B76C B76D B76E B76F B76G B86A
G35.21	14	O01B O01C O01D O01E O01F O50A O50B O60A O60B O60C	G40.01	Prä	A11C	G40.7	14	O01B O01C O01D O01E O01F O50A O50B O60A O60B O60C
	Prä	A11C		01	B03A B03B B03C B03D B76A B76B B76C B76D B76E B76F B76G B86A		01	B03A B03B B03C B03D B70A B70B B70D B76A B76B B76C B76D B76E B76F B76G B86A
G35.30	01	B03A B03B B03C B03D B68A B68B	G40.1	14	O01B O01C O01D O01E O01F O50A O50B O60A O60B O60C	G40.8	14	O01B O01C O01D O01E O01F O50A O50B O60A O60B O60C
	14	O01B O01C O01D O01E O01F O50A O50B O60A O60B O60C		01	B03A B03B B03C B03D B76A B76B B76C B76D B76E B76F B76G B86A		01	B03A B03B B03C B03D B76A B76B B76C B76D B76E B76F B76G B86A
G35.31	Prä	A11C	G40.02	14	O01B O01C O01D O01E O01F O50A O50B O60A O60B O60C	G40.9	Prä	A11C
	01	B03A B03B B03C B03D B68A B68B		Prä	A11C		01	B03A B03B B03C B03D B76A B76B B76C B76D B76E B76F B76G B86A
G36.0	14	O01B O01C O01D O01E O01F O50A O50B O60A O60B O60C	G40.2	01	B03A B03B B03C B03D B76A B76B B76C B76D B76E B76F B76G B86A	G41.0	14	O01B O01C O01D O01E O01F O50A O50B O60A O60B O60C
G36.1	Prä	A11C		Prä	A11C		Prä	A11C
G36.8	01	B03A B03B B03C B03D B68A B68B	G40.3	01	B03A B03B B03C B03D B70A B70B B70D B76A B76B B76C B76D B76E B76F B76G B86A	G41.0	01	B03A B03B B03C B03D B70A B70B B70D B76A B76B B76C B76D B76E B76F B76G B86A
G36.9	Prä	A11C		14	O01B O01C O01D O01E O01F O50A O50B O60A O60B O60C		14	O01B O01C O01D O01E O01F O50A O50B O60A O60B O60C
G37.0	01	B03A B03B B03C B03D B81A B81B B81C	G40.4	01	B03A B03B B03C B03D B76A B76B B76C B76D B76E B76F B76G B86A	G41.0	Prä	A11C
G37.1	Prä	A11C		Prä	A11C		01	B03A B03B B03C B03D B70A B70B B70D B76A B76B B76C B76D B76E B76F B76G B86A
G37.2	01	B03A B03B B03C B03D B68A	G40.4	14	O01B O01C O01D O01E O01F O50A O50B O60A O60B O60C	G41.0	14	O01B O01C O01D O01E O01F O50A O50B O60A O60B O60C
G37.3	Prä	A11C		15	MSPNG SPNG		14	O01B O01C O01D O01E O01F O50A O50B O60A O60B O60C
G37.4	01	B03A B03B B03C B03D B68A	G40.4	Prä	A11C	G41.0	Prä	A11C
	Prä	A11C		01	B03A B03B B03C B03D B70A B70B		01	B03A B03B B03C B03D B70A B70B

ICD	MDC	DRG	ICD	MDC	DRG	ICD	MDC	DRG
		B03D B70A B70B			B69C B69D B81A	G47.30	04	E07Z E63A E63B
		B70D B76A B76B			B81B B81C	G47.31	04	E07Z E63A E63B
		B76C B76D B76E	G45.12	01	B03A B03B B03C	G47.32	04	E07Z E63A E63B
		B76F B86A			B03D B69A B69B	G47.38	04	E07Z E63A E63B
	14	O01B O01C O01D			B69C B69D	G47.39	04	E07Z E63A E63B
		O01E O01F O50A	G45.13	01	B03A B03B B03C	G50.0	01	B03A B03B B03C
		O50B O60A O60B			B03D B69A B69B			B03D B71A B71B
		O60C			B69C B69D			B71C
G41.1	Prä	A11C	G45.19	01	B69A B69B B69C	G50.1	01	B03A B03B B03C
	01	B03A B03B B03C			B69D B81A B81B			B03D B71A B71B
		B03D B76A B76B			B81C			B71C
		B76C B76D B76E	G45.22	01	B03A B03B B03C	G50.8	01	B03A B03B B03C
		B76F B86A			B03D B69A B69B			B03D B71A B71B
	14	O01B O01C O01D			B69C B69D			B71C
		O01E O01F O50A	G45.23	01	B03A B03B B03C	G50.9	01	B81A B81B B81C
		O50B O60A O60B			B03D B69A B69B	G51.0	01	B03A B03B B03C
		O60C			B69C B69D			B03D B71A B71B
G41.2	Prä	A11C	G45.29	01	B69A B69B B69C			B71C
	01	B03A B03B B03C			B69D B81A B81B		15	MSPNG SPNG
		B03D B70A B70B			B81C	G51.1	01	B03A B03B B03C
		B70D B76A B76B	G45.32	01	B69A B69B B69C			B03D B71A B71B
		B76C B76D B76E			B69D			B71C
		B76F B86A	G45.33	01	B69A B69B B69C	G51.2	01	B03A B03B B03C
	14	O01B O01C O01D			B69D			B03D B71A B71B
		O01E O01F O50A	G45.39	01	B69A B69B B69C			B71C
		O50B O60A O60B			B69D	G51.3	01	B03A B03B B03C
		O60C	G45.42	01	B03A B03B B03C			B03D B71A B71B
G41.8	01	B03A B03B B03C			B03D B69A B69B			B71C
		B03D B76A B76B			B69C B69D	G51.4	01	B03A B03B B03C
		B76C B76D B76E	G45.43	01	B03A B03B B03C			B03D B71A B71B
		B76F B86A			B03D B69A B69B			B71C
	14	O01B O01C O01D			B69C B69D	G51.8	01	B03A B03B B03C
		O01E O01F O50A	G45.49	01	B69A B69B B69C			B03D B71A B71B
		O50B O60A O60B			B69D B81A B81B			B71C
		O60C			B81C	G51.9	01	B81A B81B B81C
G41.9	01	B76A B76B B76C	G45.82	01	B03A B03B B03C	G52.0	01	B03A B03B B03C
		B76D B76E B76F			B03D B69A B69B			B03D B71A B71B
		B76G B86A			B69C B69D			B71C
	14	O01B O01C O01D	G45.83	01	B03A B03B B03C	G52.1	01	B03A B03B B03C
		O01E O01F O50A			B03D B69A B69B			B03D B71A B71B
		O50B O60A O60B			B69C B69D			B71C
		O60C	G45.89	01	B69A B69B B69C	G52.2	01	B03A B03B B03C
G43.0	01	B03A B03B B03C			B69D B81A B81B			B03D B71A B71B
		B03D B77A B77B			B81C			B71C
G43.1	01	B03A B03B B03C	G45.92	01	B03A B03B B03C	G52.3	01	B03A B03B B03C
		B03D B77A B77B			B03D B69A B69B			B03D B71A B71B
G43.2	01	B03A B03B B03C			B69C B69D			B71C
		B03D B77A B77B	G45.93	01	B03A B03B B03C	G52.7	01	B03A B03B B03C
G43.3	01	B03A B03B B03C			B03D B69A B69B			B03D B71A B71B
		B03D B77A B77B			B69C B69D			B71C
G43.8	01	B03A B03B B03C	G45.99	01	B69A B69B B69C		15	MSPNG SPNG
		B03D B77A B77B			B69D B81A B81B	G52.8	01	B71A B71B B71C
G43.9	01	B81A B81B B81C			B81C			B81A B81B B81C
G44.0	01	B03A B03B B03C	G46.0	Prä	961Z	G52.9	01	B81A B81B B81C
		B03D B77A B77B	G46.1	Prä	961Z	G53.0	Prä	961Z
G44.1	01	B03A B03B B03C	G46.2	Prä	961Z	G53.1	15	MSPNG SPNG
		B03D B77A B77B	G46.3	Prä	961Z		Prä	961Z
G44.2	01	B77A B77B	G46.4	Prä	961Z	G53.2	15	MSPNG SPNG
G44.3	01	B77A B77B	G46.5	Prä	961Z		Prä	961Z
G44.4	01	B03A B03B B03C	G46.6	Prä	961Z	G53.3	15	MSPNG SPNG
		B03D B77A B77B	G46.7	Prä	961Z		Prä	961Z
G44.8	01	B77A B77B	G46.8	Prä	961Z	G53.8	Prä	961Z
G45.02	01	B03A B03B B03C	G47.0	19	U64A U64B	G54.0	01	B03A B03B B03C
		B03D B69A B69B	G47.1	19	U64A U64B			B03D B71A B71B
		B69C B69D	G47.2	19	U64A U64B			B71C
G45.03	01	B03A B03B B03C	G47.4	01	B03A B03B B03C		15	P65B P66B P66C
		B03D B69A B69B			B03D B81A B81B			P67A P67B P67C
		B69C B69D			B81C	G54.1	01	B03A B03B B03C
G45.09	01	B03A B03B B03C	G47.8	19	U64A U64B			B03D B71A B71B
		B03D B69A B69B	G47.9	19	U64A U64B			B71C

ICD	MDC	DRG	ICD	MDC	DRG	ICD	MDC	DRG
G54.2	15	MSPNG SPNG	G57.9	01	B81A B81B B81C	G63.2	Prä	961Z A11C
	01	B03A B03B B03C	G58.0	01	B03A B03B B03C		10	K60B
		B03D B71A B71B			B03D B82Z	G63.3	Prä	961Z A11C
G54.3	01	B03A B03B B03C	G58.7	01	B03A B03B B03C	G63.4	Prä	961Z A11C
		B03D B71A B71B			B03D B71A B71B	G63.5	Prä	961Z A11C
		B71C			B71C	G63.6	Prä	961Z A11C
G54.4	01	B03A B03B B03C	G58.8	01	B71A B71B B71C	G63.8	Prä	961Z A11C
		B03D B71A B71B	G58.9	01	B81A B81B B81C	G64	Prä	A11C
		B71C	G59.0	Prä	961Z		01	B03A B03B B03C
G54.5	01	B03A B03B B03C	G59.8	Prä	961Z			B03D B71A B71B
		B03D B71A B71B	G60.0	Prä	A11C			B71C
		B71C		01	B03A B03B B03C	G70.0	01	B03A B03B B03C
G54.6	01	B03A B03B B03C			B03D B71A B71B		15	MSPNG SPNG
		B03D B71A B71B	G60.1	Prä	A11C	G70.1	Prä	A11C
		B71C		01	B03A B03B B03C		01	B03A B03B B03C
G54.7	01	B03A B03B B03C			B03D B81A B81B			B03D B71A B71B
		B03D B71A B71B	G60.2	Prä	A11C	G70.2	01	B03A B03B B03C
		B71C		01	B03A B03B B03C			B03D B85A B85B
G54.8	01	B03A B03B B03C			B03D B71A B71B		15	MSPNG SPNG
		B03D B71A B71B	G60.3	Prä	A11C	G70.8	01	B03A B03B B03C
		B71C		01	B03A B03B B03C			B03D B71A B71B
G54.9	01	B71A B71B B71C			B03D B71A B71B		15	MSPNG SPNG
		B81A B81B B81C	G60.8	Prä	A11C	G70.9	Prä	A11C
G55.0	Prä	961Z		01	B03A B03B B03C		01	B81A B81B B81C
G55.1	15	MSPNG SPNG			B03D B71A B71B	G71.0	01	B03A B03B B03C
	Prä	961Z	G60.9	Prä	A11C			B03D B85A B85B
G55.2	15	MSPNG SPNG		01	B81A B81B B81C		15	MSPNG SPNG
	Prä	961Z	G61.0	Prä	A11C	G71.1	Prä	A11C
G55.3	Prä	961Z		01	B03A B03B B03C		01	B03A B03B B03C
G55.8	Prä	961Z			B03D B71A B71B			B03D B81A B81B
G56.0	01	B03A B03B B03C	G61.1	Prä	A11C	G71.2	01	B03A B03B B03C
		B03D B82Z		01	B03A B03B B03C			B03D B85A B85B
G56.1	01	B03A B03B B03C			B03D B71A B71B		15	MSPNG SPNG
		B03D B71A B71B	G61.8	Prä	A11C	G71.3	Prä	A11C
		B71C		01	B03A B03B B03C		01	B03A B03B B03C
G56.2	01	B03A B03B B03C			B03D B71A B71B			B03D B85A B85B
		B03D B71A B71B	G61.9	Prä	A11C	G71.8	Prä	A11C
		B71C		01	B71A B71B B71C		01	B03A B03B B03C
G56.3	01	B03A B03B B03C	G62.0	Prä	A11C			B03D B85A B85B
		B03D B71A B71B		01	B03A B03B B03C	G71.9	01	B81A B81B B81C
		B71C			B03D B71A B71B		15	MSPNG SPNG
G56.8	01	B03A B03B B03C	G62.1	Prä	A11C	G72.0	Prä	A11C
		B03D B71A B71B		01	B03A B03B B03C		01	B03A B03B B03C
		B71C	G62.2	Prä	A11C			B03D B81A B81B
G56.9	01	B81A B81B B81C		01	B03A B03B B03C	G72.1	Prä	A11C
G57.0	01	B03A B03B B03C			B03D B71A B71B		01	B03A B03B B03C
		B03D B71A B71B	G62.9	Prä	A11C			B03D B81A B81B
		B71C		01	B81A B81B B81C	G72.2	Prä	A11C
G57.1	01	B03A B03B B03C	G62.80	Prä	A11C		01	B03A B03B B03C
		B03D B71A B71B		01	B03A B03B B03C	G72.3	Prä	A11C
		B71C			B03D B71A B71B		01	B03A B03B B03C
G57.2	01	B03A B03B B03C			B71C			B03D B81A B81B
		B03D B71A B71B	G62.88	Prä	A11C	G72.4	Prä	A11C
		B71C		01	B03A B03B B03C		01	B03A B03B B03C
G57.3	01	B03A B03B B03C			B03D B71A B71B			B03D B85A B85B
		B03D B71A B71B	G63.0	Prä	961Z A11C		01	B03A B03B B03C
		B71C	G63.1	Prä	961Z A11C			B03D B85A B85B



ICD	MDC	DRG	ICD	MDC	DRG	ICD	MDC	DRG
G72.9	Prä	A11C			E71A E71B E77A			B61D B61E
	01	B81A B81B B81C			E77C		01	B03A B03B B03C
G72.80	Prä	A11C		05	F73A F75C			B03D B60A B60B
	01	B03A B03B B03C		06	G67A G67B G86A			B66A B70A B71A
		B03D B85A B85B		08	I02A I02B I06A			B71B B85A
G72.88	Prä	A11C			I06B I06C I10B		04	E36A E36B E36C
	01	B03A B03B B03C			I60A I61A I65A			E71A E71B E77A
		B03D B85A B85B			I68A I68B I77A			E77C
G73.0	Prä	961Z A11C		09	J11A		05	F73A F75C
G73.1	Prä	961Z A11C		10	K60C K62A K64A		06	G67A G67B G86A
G73.2	Prä	961Z A11C		11	L18A L20C L38Z		08	I02A I02B I06A
G73.3	Prä	961Z A11C			L42A L60B L62A			I06B I06C I10B
G73.4	Prä	961Z A11C			L63A L64A L68A			I60A I61A I65A
G73.5	Prä	961Z A11C		16	Q60B			I68A I68B I77A
G73.6	Prä	961Z A11C		17	R62A		09	J11A J61A J61B
G73.7	Prä	961Z A11C		18B	T60B		10	K60C K62A K64A
G80.0	Prä	A11C A97C A97D		19	U64A		11	L18A L20C L38Z
		A97E		23	Z86A			L42A L60B L62A
	01	B03A B03B B03C	G82.01	Prä	B61A B61B B61C			L63A L64A L68A
		B03D B85A			B61D B61E		16	Q60B
	08	I02A I02B I08A		01	B03A B03B B03C		17	R62A
		I20A I20B I20C			B03D B60A B60B		18B	T60B
G80.1	Prä	A11C A97C A97D			B66A B70A B85A		19	U64A
		A97E		04	E36A E36B E36C		23	Z86A
	01	B03A B03B B03C			E71A E71B E77A	G82.09	01	B71A B71B B71C
		B03D B85A			E77C			B81A B81B B81C
	08	I02A I02B I08A		05	F73A F75C	G82.10	Prä	B61A B61B B61C
		I20A I20B I20C		06	G67A G67B G86A			B61D B61E
G80.2	Prä	A11C A97C A97D		08	I02A I02B I06A		01	B03A B03B B03C
		A97E			I06B I06C I10B			B03D B60A B60B
	01	B03A B03B B03C			I60A I61A I65A			B66A B70A B85A
		B03D B85A			I68A I68B I77A		04	E36A E36B E36C
	08	I02A I02B I08A		09	J11A			E71A E71B E77A
		I20A I20B I20C		10	K60C K62A K64A			E77C
G80.3	Prä	A11C A97C A97D		11	L18A L20C L38Z		05	F73A F75C
		A97E			L42A L60B L62A		06	G67A G67B G86A
	01	B03A B03B B03C			L63A L64A L68A		08	I02A I02B I06A
		B03D B85A		16	Q60B			I06B I06C I10B
	08	I02A I02B I08A		17	R62A			I60A I61A I65A
		I20A I20B I20C		18B	T60B			I68A I68B I77A
G80.4	Prä	A11C A97C A97D		19	U64A		09	J11A
		A97E		23	Z86A		10	K60C K62A K64A
	01	B03A B03B B03C	G82.02	Prä	A94A A94B A97F		11	L18A L20C L38Z
		B03D B85A			B61A B61B B61C			L42A L60B L62A
	08	I02A I02B I08A			B61D B61E			L63A L64A L68A
		I20A I20B I20C		01	B03A B03B B03C		16	Q60B
G80.8	Prä	A11C A97C A97D			B03D B60A B60B		17	R62A
		A97E			B66A B70A B71A		18B	T60B
	01	B03A B03B B03C			B71B B85A		19	U64A
		B03D B85A		04	E36A E36B E36C		23	Z86A
	08	I02A I02B I08A			E71A E71B E77A	G82.11	Prä	B61A B61B B61C
		I20A I20B I20C			E77C			B61D B61E
G80.9	Prä	A11C		05	F73A F75C		01	B03A B03B B03C
	01	B81A B81B B81C		06	G67A G67B G86A			B03D B60A B60B
	08	I02A I02B I08A		08	I02A I02B I06A			B66A B70A B85A
		I20A I20B I20C			I06B I06C I10B		04	E36A E36B E36C
G81.0	Prä	A11C			I60A I61A I65A			E71A E71B E77A
	01	B03A B03B B03C			I68A I68B I77A			E77C
		B03D B85A B85B		09	J11A J61A J61B		05	F73A F75C
G81.1	Prä	A11C		10	K60C K62A K64A		06	G67A G67B G86A
	01	B03A B03B B03C		11	L18A L20C L38Z		08	I02A I02B I06A
		B03D B85A B85B			L42A L60B L62A			I06B I06C I10B
G81.9	Prä	A11C			L63A L64A L68A			I60A I61A I65A
	01	B81A B81B B81C		16	Q60B			I68A I68B I77A
G82.00	Prä	B61A B61B B61C		17	R62A		09	J11A
		B61D B61E		18B	T60B		10	K60C K62A K64A
	01	B03A B03B B03C		19	U64A		11	L18A L20C L38Z
		B03D B60A B60B		23	Z86A			L42A L60B L62A
		B66A B70A B85A	G82.03	Prä	A94A A94B A97F			L63A L64A L68A
	04	E36A E36B E36C			B61A B61B B61C		16	Q60B

ICD	MDC	DRG	ICD	MDC	DRG	ICD	MDC	DRG			
G82.12	17	R62A	G82.12		I60A I61A I65A	G82.29 G82.30		E71A E71B E77A			
	18B	T60B			I68A I68B I77A			05	E77C		
	19	U64A			09		J11A		06	F73A F75C	
	23	Z86A			10		K60C K62A K64A		08	G67A G67B G86A	
	Prä	A94A A94B A97F			11		L18A L20C L38Z		08	I02A I02B I06A	
		B61A B61B B61C					L42A L60B L62A			I06B I06C I10B	
		B61D B61E					L63A L64A L68A			I60A I61A I65A	
	01	B03A B03B B03C			16		Q60B			I68A I68B I77A	
		B03D B60A B60B			17		R62A		09	J11A J61A J61B	
		B66A B70A B71A			18B		T60B		10	K60C K62A K64A	
		B71B B85A			19		U64A		11	L18A L20C L38Z	
	04	E36A E36B E36C		G82.21	Prä		Z86A		11	L42A L60B L62A	
		E71A E71B E77A						B61A B61B B61C		16	L63A L64A L68A
		E77C					01	B61D B61E		16	Q60B
	05	F73A F75C					01	B03A B03B B03C		17	R62A
	06	G67A G67B G86A						B03D B60A B60B		18B	T60B
	08	I02A I02B I06A						B66A B70A B85A		19	U64A
		I06B I06C I10B					04	E36A E36B E36C		23	Z86A
		I60A I61A I65A						E71A E71B E77A		01	B81A B81B B81C
		I68A I68B I77A						E77C		01	B03A B03B B03C
	09	J11A J61A J61B					05	F73A F75C			B03D B60A B60B
10	K60C K62A K64A		06		G67A G67B G86A			B66A B70A B85A			
11	L18A L20C L38Z		08		I02A I02B I06A		04	E36A E36B E36C			
	L42A L60B L62A				I06B I06C I10B			E71A E71B E77A			
	L63A L64A L68A				I60A I61A I65A			E77C			
16	Q60B				I68A I68B I77A		05	F73A F75C			
17	R62A		09		J11A		06	G67A G67B G86A			
18B	T60B		10		K60C K62A K64A		08	I02A I02B I06A			
19	U64A		11		L18A L20C L38Z			I06B I06C I10B			
23	Z86A				L42A L60B L62A			I60A I61A I65A			
Prä	A94A A94B A97F				L63A L64A L68A			I68A I68B I77A			
	B61A B61B B61C	G82.13			16	Q60B		09	J11A		
	B61D B61E			17	R62A		10	K60C K62A K64A			
01	B03A B03B B03C			18B	T60B		11	L18A L20C L38Z			
	B03D B60A B60B			19	U64A			L42A L60B L62A			
	B66A B70A B71A			23	Z86A			L63A L64A L68A			
	B71B B85A			Prä	A94A A94B A97F	G82.22		15	MSPNG SPNG		
04	E36A E36B E36C				B61A B61B B61C			16	Q60B		
	E71A E71B E77A				B61D B61E			17	R62A		
	E77C			01	B03A B03B B03C			18B	T60B		
05	F73A F75C				B03D B60A B60B			19	U64A		
06	G67A G67B G86A				B66A B70A B71A			23	Z86A		
08	I02A I02B I06A				B71B B85A			Prä	B61A B61B B61C		
	I06B I06C I10B			04	E36A E36B E36C				B61D B61E		
	I60A I61A I65A				E71A E71B E77A			Prä	B61A B61B B61C		
	I68A I68B I77A				E77C				B61D B61E		
09	J11A J61A J61B			05	F73A F75C			01	B03A B03B B03C		
10	K60C K62A K64A			06	G67A G67B G86A				B03D B60A B60B		
11	L18A L20C L38Z			08	I02A I02B I06A				B66A B70A B85A		
	L42A L60B L62A				I06B I06C I10B			04	E36A E36B E36C		
	L63A L64A L68A				I60A I61A I65A				E71A E71B E77A		
16	Q60B				I68A I68B I77A				E77C		
17	R62A		09	J11A J61A J61B			05	F73A F75C			
18B	T60B		10	K60C K62A K64A			06	G67A G67B G86A			
19	U64A		11	L18A L20C L38Z			08	I02A I02B I06A			
23	Z86A			L42A L60B L62A				I06B I06C I10B			
Prä	A94A A94B A97F			L63A L64A L68A				I60A I61A I65A			
	B61A B61B B61C			16	Q60B		I68A I68B I77A				
	B61D B61E		16	Q60B		09	J11A				
01	B03A B03B B03C		17	R62A		10	K60C K62A K64A				
	B03D B60A B60B		18B	T60B		11	L18A L20C L38Z				
	B66A B70A B71A		19	U64A			L42A L60B L62A				
	B71B B85A		23	Z86A			L63A L64A L68A				
04	E36A E36B E36C	G82.23	Prä	A94A A94B A97F		16	Q60B				
	E71A E71B E77A				B61A B61B B61C		17	R62A			
	E77C				B61D B61E		18B	T60B			
05	F73A F75C			01	B03A B03B B03C		19	U64A			
06	G67A G67B G86A				B03D B60A B60B		23	Z86A			
08	I02A I02B I06A				B66A B70A B71A		Prä	B61A B61B B61C			
	I06B I06C I10B				B71B B85A			B61D B61E			
	I60A I61A I65A			04	E36A E36B E36C		Prä	B61A B61B B61C			
	I68A I68B I77A				E71A E71B E77A			B61D B61E			
09	J11A J61A J61B				E77C		01	B03A B03B B03C			
10	K60C K62A K64A			05	F73A F75C			B03D B60A B60B			
11	L18A L20C L38Z			06	G67A G67B G86A			B66A B70A B85A			
	L42A L60B L62A			08	I02A I02B I06A		04	E36A E36B E36C			
	L63A L64A L68A				I06B I06C I10B			E71A E71B E77A			
16	Q60B				I60A I61A I65A			E77C			
17	R62A				I68A I68B I77A		05	F73A F75C			
18B	T60B			09	J11A J61A J61B		06	G67A G67B G86A			
19	U64A			10	K60C K62A K64A		08	I02A I02B I06A			
23	Z86A			11	L18A L20C L38Z			I06B I06C I10B			
Prä	A94A A94B A97F				L42A L60B L62A			I60A I61A I65A			
	B61A B61B B61C				L63A L64A L68A			I68A I68B I77A			
	B61D B61E			16	Q60B		J11A				
01	B03A B03B B03C		16	Q60B		10	K60C K62A K64A				
	B03D B60A B60B		17	R62A		11	L18A L20C L38Z				
	B66A B70A B71A		18B	T60B			L42A L60B L62A				
	B71B B85A		19	U64A			L63A L64A L68A				
04	E36A E36B E36C		23	Z86A		16	Q60B				
	E71A E71B E77A		Prä	A94A A94B A97F		17	R62A				
	E77C			B61A B61B B61C		18B	T60B				
05	F73A F75C			B61D B61E		19	U64A				
06	G67A G67B G86A		01	B03A B03B B03C		23	Z86A				
08	I02A I02B I06A			B03D B60A B60B		01	B03A B03B B03C				
	I06B I06C I10B			B66A B70A B71A			B03D B60A B60B				
	I60A I61A I65A			B71B B85A							
	I68A I68B I77A		04	E36A E36B E36C							

ICD	MDC	DRG	ICD	MDC	DRG	ICD	MDC	DRG
		B66A B70A B71A			L63A L64A L68A		05	F73A F75C
		B71B B85A		15	MSPNG SPNG		06	G67A G67B G86A
	04	E36A E36B E36C		16	Q60B		08	I02A I02B I06A
		E71A E71B E77A		17	R62A			I06B I06C I10B
		E77C		18B	T60B			I60A I61A I65A
	05	F73A F75C		19	U64A			I68A I68B I77A
	06	G67A G67B G86A		23	Z86A		09	J11A J61A J61B
	08	I02A I02B I06A		Prä	B61A B61B B61C		10	K60C K62A K64A
		I06B I06C I10B			B61D B61E		11	L18A L20C L38Z
		I60A I61A I65A	G82.41	Prä	B61A B61B B61C			L42A L60B L62A
		I68A I68B I77A			B61D B61E			L63A L64A L68A
	09	J11A J61A J61B		01	B03A B03B B03C		16	Q60B
	10	K60C K62A K64A			B03D B60A B60B		17	R62A
	11	L18A L20C L38Z			B66A B70A B85A		18B	T60B
		L42A L60B L62A		04	E36A E36B E36C		19	U64A
		L63A L64A L68A			E71A E71B E77A		23	Z86A
	15	MSPNG SPNG			E77C	G82.49	01	B71A B71B B71C
	16	Q60B		05	F73A F75C			B81A B81B B81C
	17	R62A		06	G67A G67B G86A		15	MSPNG SPNG
	18B	T60B		08	I02A I02B I06A	G82.50	01	B03A B03B B03C
	19	U64A			I06B I06C I10B			B03D B60A B60B
	23	Z86A			I60A I61A I65A			B66A B70A B85A
	Prä	A94A A94B A97F			I68A I68B I77A		04	E36A E36B E36C
		B61A B61B B61C		09	J11A			E71A E71B E77A
		B61D B61E		10	K60C K62A K64A		05	F73A F75C
G82.33	Prä	A94A A94B A97F		11	L18A L20C L38Z		06	G67A G67B G86A
		B61A B61B B61C			L42A L60B L62A		08	I02A I02B I06A
		B61D B61E			L63A L64A L68A			I06B I06C I10B
	01	B03A B03B B03C		16	Q60B			I60A I61A I65A
		B03D B60A B60B		17	R62A			I68A I68B I77A
		B66A B70A B71A		18B	T60B		09	J11A
		B71B B85A		19	U64A		10	K60C K62A K64A
	04	E36A E36B E36C		23	Z86A		11	L18A L20C L38Z
		E71A E71B E77A	G82.42	01	B03A B03B B03C			L42A L60B L62A
		E77C			B03D B60A B60B			L63A L64A L68A
	05	F73A F75C			B66A B70A B71A		15	MSPNG SPNG
	06	G67A G67B G86A			B71B B85A		16	Q60B
	08	I02A I02B I06A		04	E36A E36B E36C		17	R62A
		I06B I06C I10B			E71A E71B E77A		18B	T60B
		I60A I61A I65A			E77C		19	U64A
		I68A I68B I77A		05	F73A F75C		23	Z86A
	09	J11A J61A J61B		06	G67A G67B G86A		Prä	B61A B61B B61C
	10	K60C K62A K64A		08	I02A I02B I06A			B61D B61E
	11	L18A L20C L38Z			I06B I06C I10B		Prä	B61A B61B B61C
		L42A L60B L62A			I60A I61A I65A	G82.51		B61D B61E
		L63A L64A L68A			I68A I68B I77A		01	B03A B03B B03C
	16	Q60B		09	J11A J61A J61B			B03D B60A B60B
	17	R62A		10	K60C K62A K64A			B66A B70A B85A
	18B	T60B		11	L18A L20C L38Z		04	E36A E36B E36C
	19	U64A			L42A L60B L62A			E71A E71B E77A
	23	Z86A			L63A L64A L68A		05	F73A F75C
G82.39	01	B71A B71B B71C		15	MSPNG SPNG		06	G67A G67B G86A
		B81A B81B B81C		16	Q60B		08	I02A I02B I06A
	15	MSPNG SPNG		17	R62A			I06B I06C I10B
G82.40	01	B03A B03B B03C		18B	T60B			I60A I61A I65A
		B03D B60A B60B		19	U64A			I68A I68B I77A
		B66A B70A B85A		23	Z86A		09	J11A
	04	E36A E36B E36C		Prä	A94A A94B A97F		10	K60C K62A K64A
		E71A E71B E77A			B61A B61B B61C		11	L18A L20C L38Z
		E77C			B61D B61E			L42A L60B L62A
	05	F73A F75C	G82.43	Prä	A94A A94B A97F			L63A L64A L68A
	06	G67A G67B G86A			B61A B61B B61C		16	Q60B
	08	I02A I02B I06A			B61D B61E		17	R62A
		I06B I06C I10B		01	B03A B03B B03C		18B	T60B
		I60A I61A I65A			B03D B60A B60B		19	U64A
		I68A I68B I77A			B66A B70A B71A		23	Z86A
	09	J11A			B71B B85A		01	B03A B03B B03C
	10	K60C K62A K64A		04	E36A E36B E36C	G82.52		B03D B60A B60B
	11	L18A L20C L38Z			E71A E71B E77A			
		L42A L60B L62A			E77C			

ICD	MDC	DRG	ICD	MDC	DRG	ICD	MDC	DRG
		B66A B70A B71A			B03D B81A B81B			B81C
		B71B B85A			B81C	G90.50	01	B03A B03B B03C
	04	E36A E36B E36C		15	MSPNG SPNG			B03D B71A B71B
		E71A E71B E77A	G83.3	01	B81A B81B B81C			B71C
		E77C		15	MSPNG SPNG	G90.51	01	B03A B03B B03C
	05	F73A F75C		Prä	A43A A43B			B03D B71A B71B
	06	G67A G67B G86A	G83.5	01	B03A B03B B03C			B71C
	08	I02A I02B I06A			B03D B60A B60B	G90.59	01	B81A B81B B81C
		I06B I06C I10B			B66A B70A B85A	G90.60	01	B03A B03B B03C
		I60A I61A I65A			E36A E36B E36C			B03D B71A B71B
		I68A I68B I77A		04	E71A E71B E77A			B71C
	09	J11A J61A J61B			E77C	G90.61	01	B03A B03B B03C
	10	K60C K62A K64A		05	F73A F75C			B03D B71A B71B
	11	L18A L20C L38Z		06	G67A G67B G86A			B71C
		L42A L60B L62A		08	I02A I02B I06A	G90.69	01	B71A B71B B71C
		L63A L64A L68A			I06B I06C I10B	G90.70	08	I71A I71B
	15	MSPNG SPNG			I60A I61A I65A	G90.71	08	I71A I71B
	16	Q60B			I68A I68B I77A	G90.79	08	I71A I71B
	17	R62A		09	J11A	G91.0	Prä	A11C
	18B	T60B		10	K60C K62A K64A		01	B85A B85B
	19	U64A		11	L18A L20C L38Z	G91.1	01	B85A B85B
	23	Z86A			L42A L60B L62A		15	MSPNG SPNG
	Prä	A94A A94B A97F			L63A L64A L68A		Prä	A11C
		B61A B61B B61C		16	Q60B	G91.3	01	B81A B81B B81C
		B61D B61E		17	R62A		15	MSPNG SPNG
G82.53	Prä	A94A A94B A97F		18B	T60B	G91.8	01	B85A B85B
		B61A B61B B61C		19	U64A		15	MSPNG SPNG
		B61D B61E		23	Z86A	G91.9	01	B81A B81B B81C
	01	B03A B03B B03C	G83.6	01	B03A B03B B03C		15	MSPNG SPNG
		B03D B60A B60B			B03D B85A B85B	G91.20	01	B85A B85B
		B66A B70A B71A	G83.8	01	B03A B03B B03C		15	MSPNG SPNG
		B71B B85A			B03D B85A B85B	G91.21	01	B85A B85B
	04	E36A E36B E36C	G83.9	01	B81A B81B B81C		15	MSPNG SPNG
		E71A E71B E77A	G83.40	01	B03A B03B B03C	G91.29	01	B81A B81B B81C
		E77C			B03D B71A B71B		15	MSPNG SPNG
	05	F73A F75C			B71C	G92.0	Prä	A11C
	06	G67A G67B G86A		15	MSPNG SPNG		01	B03A B03B B03C
	08	I02A I02B I06A	G83.41	01	B03A B03B B03C			B03D B81A B81B
		I06B I06C I10B			B03D B71A B71B	G92.9	Prä	A11C
		I60A I61A I65A			B71C		01	B03A B03B B03C
		I68A I68B I77A		15	MSPNG SPNG			B03D B81A B81B
	09	J11A J61A J61B	G83.49	01	B81A B81B B81C	G93.0	Prä	A11C
	10	K60C K62A K64A		15	MSPNG SPNG		01	B03A B03B B03C
	11	L18A L20C L38Z	G90.00	05	F66A F66B			B03D B81A B81B
		L42A L60B L62A	G90.1	01	B03A B03B B03C		15	P65B P66B P66C
		L63A L64A L68A			B03D B81A B81B			P67A P67B P67C
	16	Q60B			B81C	G93.1	01	B03A B03B B03C
	17	R62A	G90.2	01	B03A B03B B03C			B03D B85A B85B
	18B	T60B			B03D B71A B71B		01	B03A B03B B03C
	19	U64A			B71C	G93.2	01	B03D B81A B81B
	23	Z86A	G90.08	01	B03A B03B B03C			B81C
G82.59	01	B81A B81B B81C			B03D B71A B71B			B81C
	15	MSPNG SPNG			B71C	G93.3	23	Z65A Z65B
G82.60	Prä	961Z A46B	G90.8	01	B03A B03B B03C	G93.4	01	B81A B81B B81C
G82.61	Prä	961Z A46B			B03D B71A B71B	G93.5	Prä	A11C
G82.62	Prä	961Z A46B			B71C		01	B03A B03B B03C
G82.63	Prä	961Z A46B	G90.09	01	B81A B81B B81C			B03D B66A B66B
G82.64	Prä	961Z	G90.9	01	B81A B81B B81C			B66C
G82.65	Prä	961Z	G90.40	01	B03A B03B B03C	G93.6	Prä	A11C
G82.66	Prä	961Z			B03D B71A B71B		01	B03A B03B B03C
G82.67	Prä	961Z			B71C			B03D B66A B66B
G82.69	Prä	961Z	G90.41	01	B03A B03B B03C			B66C
G83.0	01	B03A B03B B03C			B03D B71A B71B	G93.7	Prä	A11C
		B03D B85A			B71C		01	B81A B81B B81C
	15	MSPNG SPNG	G90.48	01	B03A B03B B03C	G93.9	01	B81A B81B B81C
G83.1	01	B03A B03B B03C			B03D B71A B71B	G93.80	Prä	A43A A43B
		B03D B81A B81B			B71C		01	B03A B03B B03C
		B81C	G90.49	01	B03A B03B B03C			B03D B60A B60B
	15	MSPNG SPNG			B03D B71A B71B			B63A B63B B66A
G83.2	01	B03A B03B B03C			B71C B81A B81B			B70A B85A



ICD	MDC	DRG	ICD	MDC	DRG	ICD	MDC	DRG
	04	E36A E36B E36C	G97.9	01	B81A B81B B81C	H11.8	02	C63A C63B C63C
		E71A E71B E77A	G97.80	01	B81A B81B B81C	H11.9	02	C63A C63B C63C
		E77C	G97.81	01	B81A B81B B81C	H13.0	Prä	961Z
	05	F73A F75C	G97.82	01	B81A B81B B81C	H13.1	Prä	961Z
	06	G67A G67B G86A	G97.83	01	B81A B81B B81C	H13.2	Prä	961Z
	08	I02A I02B I06A	G97.84	01	B81A B81B B81C	H13.3	15	MSPNG SPNG
		I06B I06C I10B	G97.88	01	B81A B81B B81C		Prä	961Z
		I60A I61A I65A	G98	01	B03A B03B B03C	H13.8	Prä	961Z
		I68A I68B I77A			B03D B63A B63B	H15.0	02	C63A C63B C63C
	09	J11A	G99.0	Prä	961Z	H15.1	02	C63A C63B C63C
	10	K60C K62A K64A	G99.1	Prä	961Z	H15.8	02	C63A C63B C63C
	11	L18A L20C L38Z	G99.2	Prä	961Z	H15.9	02	C63A C63B C63C
		L42A L60B L62A	G99.8	Prä	961Z	H16.0	02	C60A C60B
		L63A L64A L68A	H00.0	02	C63A C63B C63C	H16.1	02	C63A C63B C63C
	16	Q60B	H00.1	02	C64Z	H16.2	02	C63A C63B C63C
	17	R62A	H01.0	02	C63A C63B C63C	H16.3	02	C60A C60B
	18B	T60B	H01.1	02	C63A C63B C63C	H16.4	02	C63A C63B C63C
	19	U64A	H01.8	02	C63A C63B C63C	H16.8	02	C60A C60B
	23	Z86A	H01.9	02	C63A C63B C63C		15	MSPNG SPNG
G93.88	01	B03A B03B B03C	H02.0	02	C64Z	H16.9	02	C63A C63B C63C
		B03D B63A B63B	H02.1	02	C64Z	H17.0	02	C63A C63B C63C
G94.0	15	MSPNG SPNG	H02.2	02	C64Z	H17.1	02	C63A C63B C63C
	Prä	961Z	H02.3	02	C64Z	H17.8	02	C63A C63B C63C
G94.1	15	MSPNG SPNG	H02.4	02	C61A C61B	H17.9	02	C63A C63B C63C
	Prä	961Z	H02.5	02	C64Z	H18.0	02	C63A C63B C63C
G94.2	15	MSPNG SPNG	H02.6	09	J67Z	H18.1	02	C63A C63B C63C
	Prä	961Z	H02.7	02	C64Z	H18.2	02	C63A C63B C63C
G94.3	Prä	961Z	H02.8	02	C64Z	H18.3	02	C63A C63B C63C
G94.8	Prä	961Z	H02.9	02	C64Z	H18.4	02	C63A C63B C63C
G95.0	01	B03A B03B B03C	H03.0	Prä	961Z	H18.5	02	C63A C63B C63C
		B03D B85A B85B	H03.1	Prä	961Z	H18.6	02	C63A C63B C63C
G95.2	01	B81A B81B B81C	H03.8	Prä	961Z	H18.7	02	C63A C63B C63C
	15	MSPNG SPNG	H04.0	02	C63A C63B C63C	H18.8	02	C63A C63B C63C
G95.9	01	B81A B81B B81C	H04.1	02	C63A C63B C63C	H18.9	02	C63A C63B C63C
	15	MSPNG SPNG	H04.2	02	C63A C63B C63C	H19.0	Prä	961Z
G95.10	01	B81A B81B	H04.3	02	C63A C63B C63C	H19.1	15	MSPNG SPNG
	15	MSPNG SPNG	H04.4	02	C63A C63B C63C		Prä	961Z
G95.18	01	B81A B81B	H04.5	02	C64Z	H19.2	15	MSPNG SPNG
	15	MSPNG SPNG	H04.6	02	C64Z		Prä	961Z
G95.80	11	L68A L68B L68C	H04.8	02	C64Z	H19.3	Prä	961Z
G95.81	11	L68A L68B L68C	H04.9	02	C64Z	H19.8	Prä	961Z
G95.82	Prä	B61A B61B B61C	H05.0	02	C60A C60B	H20.0	02	C63A C63B
		B61D B61E		15	P65B P66B P66C	H20.1	02	C63A C63B
	01	B60A B60B			P67A P67B P67C	H20.2	02	C63A C63B
G95.83	Prä	B61A B61B B61C	H05.1	02	C63A C63B C63C	H20.8	02	C63A C63B
		B61D B61E	H05.2	02	C63A C63B C63C	H20.9	02	C63A C63B
	01	B60A B60B	H05.3	02	C63A C63B C63C	H21.0	02	C62Z
G95.84	01	B03A B03B B03C	H05.4	02	C63A C63B C63C	H21.1	02	C63A C63B C63C
		B03D B60A B60B	H05.5	02	C62Z	H21.2	02	C63A C63B C63C
G95.85	Prä	B61A B61B B61C	H05.8	02	C63A C63B C63C	H21.3	02	C63A C63B C63C
		B61D B61E	H05.9	02	C63A C63B C63C	H21.4	02	C63A C63B C63C
	01	B60A B60B	H06.0	Prä	961Z	H21.5	02	C63A C63B C63C
G95.88	01	B81A B81B B81C	H06.1	Prä	961Z	H21.8	02	C63A C63B C63C
G96.0	01	B03A B03B B03C	H06.2	Prä	961Z	H21.9	02	C63A C63B C63C
		B03D B81A B81B	H06.3	Prä	961Z	H22.0	Prä	961Z
		B81C	H10.0	02	C63A C63B C63C	H22.1	Prä	961Z
	15	MSPNG SPNG	H10.1	02	C63A C63B C63C	H22.8	Prä	961Z
G96.1	01	B03A B03B B03C	H10.2	02	C63A C63B C63C	H25.0	02	C64Z
		B03D B81A B81B	H10.3	02	C63A C63B C63C	H25.1	02	C64Z
		B81C	H10.4	02	C63A C63B C63C	H25.2	02	C64Z
G96.8	01	B03A B03B B03C		15	P65B P66B P66C	H25.8	02	C64Z
		B03D B72A B72B			P67A P67B P67C	H25.9	02	C64Z
G96.9	01	B81A B81B B81C	H10.5	02	C63A C63B C63C	H26.0	02	C63A C63B C63C
G97.0	01	B03A B03B B03C	H10.8	02	C63A C63B C63C	H26.1	02	C62Z
		B03D B81A B81B	H10.9	02	C63A C63B C63C	H26.2	02	C63A C63B C63C
		B81C	H11.0	02	C63A C63B C63C	H26.3	02	C64Z
	15	MSPNG SPNG	H11.1	02	C63A C63B C63C	H26.4	02	C64Z
G97.1	01	B03A B03B B03C	H11.2	02	C63A C63B C63C	H26.8	02	C64Z
		B03D B77A B77B	H11.3	02	C62Z	H26.9	02	C64Z
G97.2	01	B81A B81B B81C	H11.4	02	C63A C63B C63C	H27.0	02	C63A C63B C63C

ICD	MDC	DRG	ICD	MDC	DRG	ICD	MDC	DRG
H27.1	02	C63A C63B C63C	H44.4	02	C63A C63B C63C	H54.2	02	C63A C63B C63C
H27.8	02	C63A C63B C63C	H44.5	02	C63A C63B C63C	H54.3	02	C63A C63B C63C
H27.9	02	C63A C63B C63C	H44.6	02	C62Z	H54.4	02	C63A C63B C63C
H28.0	Prä	961Z	H44.7	02	C62Z	H54.5	02	C63A C63B C63C
H28.1	Prä	961Z	H44.8	02	C63A C63B C63C	H54.6	02	C63A C63B C63C
H28.2	Prä	961Z	H44.9	02	C63A C63B C63C	H54.9	02	C63A C63B C63C
H28.8	Prä	961Z	H45.0	Prä	961Z	H55	02	C61A C61B
H30.0	02	C63A C63B	H45.1	Prä	961Z	H57.0	02	C61A C61B
H30.1	02	C63A C63B	H45.8	Prä	961Z	H57.1	02	C63A C63B C63C
H30.2	02	C63A C63B	H46	02	C61A C61B	H57.8	02	C63A C63B C63C
H30.8	02	C63A C63B	H47.0	02	C61A C61B	H57.9	02	C63A C63B C63C
H30.9	02	C63A C63B	H47.1	01	B81A B81B B81C	H58.0	15	MSPNG SPNG
H31.0	02	C62Z	H47.2	02	C61A C61B		Prä	961Z
H31.1	02	C63A C63B C63C	H47.3	02	C61A C61B	H58.1	Prä	961Z
H31.2	02	C63A C63B C63C	H47.4	01	B03A B03B B03C	H58.8	Prä	961Z
H31.3	02	C62Z			B03D B81A B81B	H58.21	Prä	961Z
H31.4	02	C62Z			B81C	H58.22	Prä	961Z
H31.8	02	C63A C63B C63C	H47.5	01	B03A B03B B03C	H58.23	Prä	961Z
H31.9	02	C63A C63B C63C			B03D B81A B81B		17	R50A R60A R60B
H32.0	15	MSPNG SPNG			B81C			R61A R61B
	Prä	961Z	H47.6	01	B03A B03B B03C	H59.0	02	C63A C63B C63C
H32.8	Prä	961Z			B03D B81A B81B	H59.8	02	C62Z
H33.0	02	C62Z			B81C	H59.9	02	C63A C63B C63C
H33.1	02	C63A C63B C63C	H47.7	01	B81A B81B B81C	H60.0	03	D66A D66B
H33.2	02	C62Z	H48.0	Prä	961Z	H60.1	03	D66A D66B
H33.3	02	C62Z	H48.1	Prä	961Z	H60.2	03	D09A D09B D28Z
H33.4	02	C62Z	H48.8	Prä	961Z			D60A D60B
H33.5	02	C62Z	H49.0	02	C61A	H60.3	03	D66A D66B
H34.0	02	C61A C61B	H49.1	02	C61A	H60.4	03	D66A D66B
H34.1	02	C61A C61B	H49.2	02	C61A	H60.5	03	D66A D66B
H34.2	02	C61A C61B	H49.3	02	C61A	H60.8	03	D66A D66B
H34.8	02	C61A C61B	H49.4	02	C61A	H60.9	03	D66A D66B
H34.9	02	C61A C61B	H49.8	02	C61A	H61.0	03	D66A D66B
H35.0	02	C63A C63B C63C	H49.9	02	C61A	H61.1	03	D66A D66B
H35.1	02	C63A C63B C63C	H50.0	02	C61A C61B	H61.2	03	D66A D66B
H35.2	02	C63A C63B C63C	H50.1	02	C61A C61B	H61.3	03	D66A D66B
H35.4	02	C63A C63B C63C	H50.2	02	C61A C61B	H61.8	03	D66A D66B
H35.5	02	C63A C63B C63C	H50.3	02	C61A C61B	H61.9	03	D66A D66B
H35.6	02	C62Z	H50.4	02	C61A C61B	H62.0	Prä	961Z
H35.7	02	C63A C63B C63C	H50.5	02	C61A C61B	H62.1	15	MSPNG SPNG
H35.8	02	C63A C63B C63C	H50.6	02	C63A C63B C63C		Prä	961Z
H35.9	02	C63A C63B C63C	H50.8	02	C61A C61B	H62.2	Prä	961Z
H35.30	02	C63A C63B C63C	H50.9	02	C63A C63B C63C	H62.3	Prä	961Z
H35.31	02	C63A C63B C63C	H51.0	02	C63A C63B C63C	H62.4	Prä	961Z
H35.38	02	C63A C63B C63C	H51.1	02	C63A C63B C63C	H62.8	Prä	961Z
H35.39	02	C63A C63B C63C	H51.2	01	B03A B03B B03C	H65.0	03	D62A D62B D63Z
H36.0	Prä	961Z			B03D B81A B81B	H65.1	03	D62A D62B D63Z
	10	K60B			B81C	H65.2	03	D62A D62B D63Z
H36.8	Prä	961Z	H51.8	02	C61A C61B	H65.3	03	D62A D62B D63Z
H40.0	02	C64Z	H51.9	02	C63A C63B C63C	H65.4	03	D62A D62B D63Z
H40.1	02	C64Z	H52.0	02	C63A C63B C63C	H65.9	03	D62A D62B D63Z
H40.2	02	C64Z	H52.1	02	C63A C63B C63C	H66.0	03	D62A D62B D63Z
H40.3	02	C64Z	H52.2	02	C63A C63B C63C		15	MSPNG SPNG
H40.4	02	C64Z	H52.3	02	C63A C63B C63C	H66.1	03	D62A D62B D63Z
H40.5	02	C64Z	H52.4	02	C63A C63B C63C	H66.2	03	D62A D62B D63Z
H40.6	02	C64Z	H52.5	02	C63A C63B C63C	H66.3	03	D62A D62B D63Z
H40.8	02	C64Z	H52.6	02	C63A C63B C63C	H66.4	03	D62A D62B D63Z
H40.9	02	C64Z	H52.7	02	C63A C63B C63C	H66.9	03	D62A D62B D63Z
H42.0	Prä	961Z	H53.0	02	C63A C63B C63C	H67.0	Prä	961Z
H42.8	Prä	961Z	H53.1	02	C63A C63B C63C	H67.1	Prä	961Z
H43.0	02	C63A C63B C63C	H53.2	02	C61A C61B	H67.8	Prä	961Z
H43.1	02	C62Z	H53.3	02	C63A C63B C63C	H68.0	03	D62A D62B D63Z
H43.2	02	C63A C63B C63C	H53.4	02	C61A C61B	H68.1	03	D66A D66B
H43.3	02	C63A C63B C63C	H53.5	02	C63A C63B C63C	H69.0	03	D66A D66B
H43.8	02	C63A C63B C63C	H53.6	02	C63A C63B C63C	H69.8	03	D66A D66B
H43.9	02	C63A C63B C63C	H53.8	02	C63A C63B C63C	H69.9	03	D66A D66B
H44.0	02	C60A C60B	H53.9	02	C63A C63B C63C	H70.0	03	D06B D62A D62B
H44.1	02	C60A C60B	H54.0	02	C63A C63B C63C			D63Z
H44.2	02	C63A C63B C63C			K60B	H70.1	03	D06B D62A D62B
H44.3	02	C63A C63B C63C	H54.1	02	C63A C63B C63C			D63Z

ICD	MDC	DRG	ICD	MDC	DRG	ICD	MDC	DRG
H70.2	03	D62A D62B D63Z	H95.9	03	D66A D66B			F62D
H70.8	03	D66A D66B	I00	08	I66A I66B	I13.01	05	F62A F62B F62C
H70.9	03	D62A D62B D63Z	I01.0	05	F75A F75B F75C			F62D
H71	03	D66A D66B			F75D	I13.10	11	L60A L60B L60C
H72.0	03	D66A D66B	I01.1	Prä	A11C			L60D L60E L71Z
H72.1	03	D66A D66B			F61A F61B	I13.11	11	L60A L60B L60C
H72.2	03	D66A D66B	I01.2	Prä	A11C			L60D L60E L71Z
H72.8	03	D66A D66B			F75A F75B F75C	I13.20	05	F62A F62B F62C
H72.9	03	D66A D66B			F75D			F62D
H73.0	03	D62A D62B D63Z	I01.8	05	F75A F75B F75C	I13.21	05	F62A F62B F62C
H73.1	03	D62A D62B D63Z			F75D			F62D
H73.8	03	D66A D66B	I01.9	05	F75A F75B F75C	I13.90	05	F67A F67B
H73.9	03	D66A D66B			F75D	I13.91	05	F67A F67B
H74.0	03	D66A D66B	I02.0	05	F75A F75B F75C	I15.00	05	F67A F67B
H74.1	03	D66A D66B			F75D		15	MSPNG SPNG
H74.2	03	D66A D66B	I02.9	05	F75A F75B F75C	I15.01	05	F67A F67B
H74.3	03	D66A D66B			F75D		15	MSPNG SPNG
H74.4	03	D66A D66B	I05.0	05	F69A F69B	I15.10	05	F67A F67B
H74.8	03	D66A D66B	I05.1	05	F69A F69B		15	MSPNG SPNG
H74.9	03	D66A D66B	I05.2	05	F69A F69B	I15.11	05	F67A F67B
H75.0	Prä	961Z	I05.8	05	F69A F69B		15	MSPNG SPNG
H75.8	Prä	961Z	I05.9	05	F69A F69B	I15.20	05	F67A F67B
H80.0	03	D66A D66B	I06.0	05	F69A F69B	I15.21	05	F67A F67B
H80.1	03	D66A D66B	I06.1	05	F69A F69B	I15.80	05	F67A F67B
H80.2	03	D66A D66B	I06.2	05	F69A F69B	I15.81	05	F67A F67B
H80.8	03	D66A D66B	I06.8	05	F69A F69B	I15.90	05	F67A F67B
H80.9	03	D66A D66B	I06.9	05	F69A F69B	I15.91	05	F67A F67B
H81.0	03	D61A D61B	I07.0	05	F69A F69B	I20.0	05	F66A F66B
H81.1	03	D61A D61B	I07.1	05	F69A F69B	I20.1	05	F66A F66B
H81.2	03	D61A D61B	I07.2	05	F69A F69B	I20.8	05	F66A F66B
H81.3	03	D61A D61B	I07.8	05	F69A F69B	I20.9	05	F66A F66B
H81.4	03	D61A D61B	I07.9	05	F69A F69B	I21.0	Prä	A11C
H81.8	03	D61A D61B	I08.0	05	F69A F69B		05	F04Z F06A F06B
H81.9	03	D61A D61B	I08.1	05	F69A F69B			F24A F24B F24C
H82	Prä	961Z	I08.2	05	F69A F69B			F24E F41A F41B
H83.0	03	D61A D61B	I08.3	05	F69A F69B			F60A F60B
H83.1	03	D66A D66B	I08.8	05	F69A F69B	I21.1	Prä	A11C
H83.2	03	D61A D61B	I08.9	05	F69A F69B		05	F04Z F06A F06B
H83.3	03	D66A D66B	I09.0	05	F75A F75B F75C			F24A F24B F24C
H83.8	03	D66A D66B			F75D			F24E F41A F41B
H83.9	03	D66A D66B	I09.1	05	F69A F69B			F60A F60B
H90.0	03	D66A D66B	I09.2	05	F75A F75B F75C	I21.2	Prä	A11C
H90.1	03	D66A D66B			F75D		05	F04Z F06A F06B
H90.2	03	D66A D66B	I09.8	05	F75A F75B F75C			F24A F24B F24C
H90.3	03	D66A D66B			F75D			F24E F41A F41B
H90.4	03	D66A D66B	I09.9	05	F75A F75B F75C			F60A F60B
H90.5	03	D66A D66B			F75D	I21.3	Prä	A11C
H90.6	03	D66A D66B	I10.00	05	F67A F67B		05	F04Z F06A F06B
H90.7	03	D66A D66B	I10.01	05	F67A F67B			F24A F24B F24C
H90.8	03	D66A D66B	I10.10	05	F67A F67B			F24E F41A F41B
H91.0	03	D61A D61B	I10.11	05	F67A F67B			F60A F60B
H91.1	03	D66A D66B	I10.90	05	F67A F67B	I21.4	Prä	A11C
H91.2	03	D61A D61B	I10.91	05	F67A F67B		05	F04Z F06A F06B
H91.3	03	D66A D66B	I11.00	05	F62A F62B F62C			F24A F24B F24C
H91.8	03	D66A D66B			F62D			F24E F41A F41B
H91.9	03	D66A D66B	I11.01	05	F62A F62B F62C			F60A F60B
H92.0	03	D66A D66B			F62D	I21.9	05	F04Z F06A F06B
H92.1	03	D66A D66B	I11.90	05	F67A F67B			F24A F24B F24C
H92.2	03	D66A D66B	I11.91	05	F67A F67B			F24E F41A F41B
H93.0	03	D66A D66B	I12.00	11	L60A L60B L60C			F60A F60B
H93.1	03	D61A D61B			L60D L60E L71Z	I22.0	05	F04Z F06A F06B
H93.2	03	D66A D66B			MSPNG SPNG			F24A F24B F24C
H93.3	03	D61A D61B	I12.01	11	L60A L60B L60C			F24E F41A F41B
H93.8	03	D66A D66B			L60D L60E L71Z			F60A F60B
H93.9	03	D66A D66B			MSPNG SPNG	I22.1	05	F04Z F06A F06B
H94.0	Prä	961Z	I12.90	11	L68A L68B L68C			F24A F24B F24C
H94.8	Prä	961Z			MSPNG SPNG			F24E F41A F41B
H95.0	03	D66A D66B	I12.91	11	L68A L68B L68C			F60A F60B
H95.1	03	D66A D66B			MSPNG SPNG	I22.8	05	F04Z F06A F06B
H95.8	03	D66A D66B	I13.00	05	F62A F62B F62C			F24A F24B F24C

ICD	MDC	DRG	ICD	MDC	DRG	ICD	MDC	DRG
		F24E F41A F41B			Prä A11C	135.1	05	F69A F69B
		F60A F60B	127.1	05	F75A F75B F75C	135.2	05	F69A F69B
122.9	05	F04Z F06A F06B			F75D	135.8	05	F69A F69B
		F24A F24B F24C			15 MSPNG SPNG	135.9	05	F69A F69B
		F24E F41A F41B	127.8	05	F75A F75B F75C	136.0	05	F69A F69B
		F60A F60B			F75D	136.1	05	F69A F69B
123.0	Prä	A11C	127.9	05	F75A F75B F75C	136.2	05	F69A F69B
	05	F24A F24B F24C			F75D	136.8	05	F69A F69B
		F24E F75A F75B	127.20	05	F19Z F75A F75B	136.9	05	F69A F69B
		F75C F75D			F75C F75D	137.0	05	F69A F69B
123.1	Prä	A11C			15 MSPNG SPNG		15	MSPNG SPNG
	05	F24A F24B F24C	127.28	05	F75A F75B F75C	137.1	05	F69A F69B
		F24E F75A F75B			F75D	137.2	05	F69A F69B
		F75C F75D	128.0	05	F75A F75B F75C	137.8	05	F69A F69B
123.2	Prä	A11C			F75D	137.9	05	F69A F69B
	05	F24A F24B F24C	128.1	05	F75A F75B F75C	138	05	F61A F61B
		F24E F75A F75B			F75D	139.0	15	MSPNG SPNG
		F75C F75D	128.8	05	F75A F75B F75C		Prä	961Z
123.3	Prä	A11C			F75D	139.1	15	MSPNG SPNG
	05	F24A F24B F24C	128.9	05	F75A F75B F75C		Prä	961Z
		F24E F75A F75B			F75D	139.2	15	MSPNG SPNG
		F75C F75D	130.0	05	F75A F75B F75C		Prä	961Z
123.4	Prä	A11C			F75D	139.3	15	MSPNG SPNG
	05	F24A F24B F24C	130.1	05	F75A F75B F75C		Prä	961Z
		F24E F69A F69B			F75D	139.4	15	MSPNG SPNG
123.5	Prä	A11C			15 MSPNG SPNG	139.8	15	MSPNG SPNG
	05	F24A F24B F24C	130.8	05	F75A F75B F75C		Prä	961Z
		F24E F69A F69B			F75D	140.0	05	F75A F75B F75C
123.6	Prä	A11C			15 MSPNG SPNG		15	MSPNG SPNG
	05	F24A F24B F24C	130.9	05	F75A F75B F75C		Prä	A11C
		F24E F75A F75B			F75D	140.1	05	F75A F75B F75C
		F75C F75D	131.0	05	F75A F75B F75C		F75D	
123.8	05	F75A F75B F75C			F75D	140.8	05	F75A F75B F75C
		F75D	131.1	05	F49A F49C F75A		F75D	
124.0	05	F66A F66B			F75B F75C F75D	140.9	05	F75A F75B F75C
124.1	05	F75A F75B F75C	131.2	05	F75A F75B F75C		F75D	
		F75D			F75D		15	MSPNG SPNG
124.8	05	F66A F66B			15 MSPNG SPNG	141.0	15	MSPNG SPNG
124.9	05	F66A F66B	131.3	05	F75A F75B F75C		Prä	961Z
125.0	05	F66A F66B			F75D	141.1	15	MSPNG SPNG
125.3	05	F75A F75B F75C			15 MSPNG SPNG		Prä	961Z
		F75D	125.4	05	F75A F75B F75C		Prä	961Z
		F75C F75D			F75D	125.5	Prä	961Z
123.8	05	F75A F75B F75C			15 MSPNG SPNG		Prä	961Z
		F75D	131.8	05	F75A F75B F75C		Prä	961Z
124.0	05	F66A F66B			F75D	141.8	15	MSPNG SPNG
124.1	05	F75A F75B F75C	131.9	05	F75A F75B F75C		Prä	961Z
		F75D			F75D	142.0	Prä	A11C
124.8	05	F66A F66B			15 MSPNG SPNG		05	F49A F49C F75A
124.9	05	F66A F66B	132.0	15	MSPNG SPNG		F75B F75C F75D	
125.0	05	F66A F66B			Prä 961Z	142.1	Prä	A11C
125.3	05	F75A F75B F75C	132.1	15	MSPNG SPNG		05	F24A F24B F24C
		F75D			Prä 961Z			F24E F49A F49C
125.4	05	F75A F75B F75C	132.8	15	MSPNG SPNG			F75A F75B F75C
		F75D			Prä 961Z			F75D
125.5	Prä	A11C	133.0	05	F61A F61B		15	P65B P66B P66C
	05	F66A F66B			15 MSPNG SPNG			P67A P67B P67C
125.6	05	F66A F66B			Prä A11C	142.2	05	F49A F49C F75A
125.8	05	F66A F66B	131.9	05	F75A F75B F75C			F75B F75C F75D
125.9	05	F66A F66B			F75D	142.3	05	F49A F49C F75A
125.10	05	F66A F66B			15 MSPNG SPNG			F75B F75C F75D
125.11	05	F66A F66B	132.0	15	MSPNG SPNG			F49A F49C F75A
125.12	05	F66A F66B			Prä 961Z			F75B F75C F75D
125.13	05	F66A F66B	132.1	15	MSPNG SPNG			F49A F49C F75A
125.14	05	F66A F66B			Prä 961Z			F75B F75C F75D
125.15	05	F66A F66B	132.8	15	MSPNG SPNG			F75B F75C F75D
125.16	05	F66A F66B			Prä 961Z			F49A F49C F75A
125.19	05	F66A F66B	133.0	05	F61A F61B			F75B F75C F75D
125.20	Prä	961Z			15 MSPNG SPNG	142.2	05	F49A F49C F75A
125.21	Prä	961Z			Prä A11C			F75B F75C F75D
125.22	Prä	961Z	133.9	05	F61A F61B	142.3	05	F49A F49C F75A
125.29	Prä	961Z			15 MSPNG SPNG			F75B F75C F75D
126.0	04	E64A E64B E64C	134.0	05	F69A F69B	142.4	05	F49A F49C F75A
	15	MSPNG SPNG	134.1	05	F69A F69B			F75B F75C F75D
	Prä	A11C	134.2	05	F69A F69B	142.5	05	F49A F49C F75A
126.9	04	E64A E64B E64C	134.9	05	F69A F69B			F75B F75C F75D
	15	MSPNG SPNG	134.80	05	F69A F69B	142.6	05	F49A F49C F75A
	Prä	A11C	134.88	05	F69A F69B			F75B F75C F75D
127.0	05	F49A F49C F75A	135.0	05	F69A F69B	142.7	05	F49A F49C F75A
		F75B F75C F75D			15 P65B P66B P66C			F75B F75C F75D
	15	MSPNG SPNG			P67A P67B P67C	142.9	05	F49A F49C F75A



ICD	MDC	DRG	ICD	MDC	DRG	ICD	MDC	DRG
142.80	05	F75B F75C F75D	148.4	15	MSPNG SPNG	151.2	05	F69A F69B
142.88	05	F49A F49C F75A F75B F75C F75D	148.9	05	F66A F66B	151.3	15	MSPNG SPNG
143.0	Prä	961Z	149.0	15	MSPNG SPNG	151.4	05	F75A F75B F75C F75D
143.1	15	MSPNG SPNG	149.1	05	F24A F24B F24C F24E F49A F49C F62A F70A F70B	151.5	05	F61A F75A F75B F75C F75D
143.2	Prä	961Z	149.2	15	MSPNG SPNG	151.6	15	MSPNG SPNG
143.8	15	MSPNG SPNG	149.3	05	F66A F66B	151.7	05	F66A F66B
144.0	Prä	961Z	149.4	15	P65B P66B P66C P67A P67B P67C	151.8	05	F66A F66B
144.1	05	F66A F66B	149.5	05	F66A F66B	151.9	05	F66A F66B
144.2	15	MSPNG SPNG	149.8	15	P65B P66B P66C P67A P67B P67C	152.0	Prä	961Z
144.3	05	F70A F70B	149.9	05	F66A F66B	152.1	Prä	961Z
144.4	15	MSPNG SPNG	150.00	05	F66A F66B	152.8	Prä	961Z
144.5	05	F66A F66B	149.4	05	F66A F66B	160.0	01	B03A B03B B03C B03D B20A B20B B70A B70B B70C B70D B70F B70G B70H B70I
144.6	15	MSPNG SPNG	149.5	15	P65B P66B P66C P67A P67B P67C			
144.7	05	F66A F66B	149.8	05	F66A F66B			
144.8	15	MSPNG SPNG	149.9	05	F66A F66B			
144.9	05	F70A F70B	150.01	05	F24A F24B F24C F24E F49A F49C F62A F62B F62C F62D	160.1	15	MSPNG SPNG
145.0	15	MSPNG SPNG	150.02	15	MSPNG SPNG		01	B03A B03B B03C B03D B20A B20B B70A B70B B70C B70D B70F B70G B70H B70I
145.1	05	F66A F66B	150.03	05	F03A F03B F03C F04Z F06A F06B F21B F24A F24B F24C F24E F49A F49C F62A F62B F62C F62D F66A	160.2	15	MSPNG SPNG
145.2	15	MSPNG SPNG	150.04	Prä	961Z		Prä	A11C
145.3	05	F70A F70B	150.05	Prä	961Z		01	B03A B03B B03C B03D B20A B20B B70A B70B B70C B70D B70F B70G B70H B70I
145.4	15	MSPNG SPNG	150.9	Prä	961Z		15	MSPNG SPNG
145.5	05	F66A F66B	150.11	05	F49A F49C F62A F62B F62C F62D	160.3	Prä	A11C
145.6	15	MSPNG SPNG	150.12	15	MSPNG SPNG		01	B03A B03B B03C B03D B20A B20B B70A B70B B70C B70D B70F B70G B70H B70I
145.7	05	F66A F66B	150.13	05	F24A F24B F24C F24E F49A F49C F62A F70A F70B	160.4	15	MSPNG SPNG
145.8	15	MSPNG SPNG	150.14	05	F03A F03B F03C F04Z F06A F06B F21B F24A F24B F24C F24E F49A F49C F62A F62B F62C F62D	160.5	01	B03A B03B B03C B03D B20A B20B B70A B70B B70C B70D B70F B70G B70H B70I
145.9	05	F70A F70B		15	MSPNG SPNG		15	MSPNG SPNG
146.0	15	MSPNG SPNG		05	F03A F03B F03C F04Z F06A F06B F21B F24A F24B F24C F24E F49A F49C F62A F62B F62C F62D F66A	160.6	Prä	A11C
146.1	05	F66A F66B		15	MSPNG SPNG		01	B03A B03B B03C B03D B20A B20B B70A B70B B70C B70D B70F B70G B70H B70I
146.2	15	MSPNG SPNG		05	F49A F49C F62A F62B F62C F62D		15	MSPNG SPNG
146.3	05	F66A F66B		15	MSPNG SPNG		Prä	A11C
146.4	15	MSPNG SPNG		05	F03A F03B F03C F04Z F06A F06B F21B F24A F24B F24C F24E F49A F49C F62A F62B F62C F62D	160.7	01	B03A B03B B03C B03D B20A B20B B70A B70B B70C B70D B70F B70G B70H B70I
146.5	05	F70A F70B		15	MSPNG SPNG			
146.6	15	MSPNG SPNG		05	F49A F49C F62A F62B F62C F62D			
146.7	05	F66A F66B		15	MSPNG SPNG			
146.8	15	MSPNG SPNG		05	F75A F75B F75C F75D			
146.9	05	F66A F66B		15	MSPNG SPNG			
147.0	15	MSPNG SPNG		05	F69A F69B			
147.1	05	F70A F70B		15	MSPNG SPNG			
147.2	15	MSPNG SPNG		05	F66A F66B			
147.3	05	F66A F66B		15	MSPNG SPNG			
147.4	15	MSPNG SPNG		05	F66A F66B			
147.5	05	F70A F70B		15	MSPNG SPNG			
147.6	15	MSPNG SPNG		05	F66A F66B			
147.7	05	F66A F66B		15	MSPNG SPNG			
147.8	15	MSPNG SPNG		05	F66A F66B			
147.9	05	F70A F70B		15	MSPNG SPNG			
148.0	15	MSPNG SPNG		05	F66A F66B			
148.1	05	F66A F66B		15	MSPNG SPNG			
148.2	15	MSPNG SPNG		05	F66A F66B			
148.3	05	F70A F70B		15	MSPNG SPNG			

ICD	MDC	DRG	ICD	MDC	DRG	ICD	MDC	DRG
		B70D B70F B70G			B70H B70I			B70E B70F B70G
		B70H B70I		05	F61A			B70H B70I
	15	MSPNG SPNG		15	MSPNG SPNG		15	MSPNG SPNG
160.8	Prä	A11C	161.8	Prä	A11C	163.4	01	B03A B03B B03C
	01	B03A B03B B03C		01	B03A B03B B03C			B03D B04B B70A
		B03D B20A B20B			B03D B20A B20B			B70B B70C B70D
		B70A B70B B70C			B70A B70B B70C			B70E B70F B70G
		B70D B70F B70G			B70D B70F B70G			B70H B70I
		B70H B70I			B70H B70I		15	MSPNG SPNG
	15	MSPNG SPNG	161.9	15	MSPNG SPNG	163.5	01	B03A B03B B03C
160.9	Prä	A11C		01	B70A B70B B70C			B03D B04B B70A
	01	B70A B70B B70C			B70D B70E B70F			B70B B70C B70D
		B70D B70E B70F			B70G B70H B70I			B70E B70F B70G
		B70G B70H B70I			B81A B81B B81C			B70H B70I B81A
		B81A B81B B81C		15	MSPNG SPNG			B81B B81C
	15	MSPNG SPNG	162.00	01	B03A B03B B03C	163.6	15	MSPNG SPNG
161.0	Prä	A11C			B03D B70A B70B		01	B03A B03B B03C
	01	B03A B03B B03C			B70C B70D B70E			B03D B04B B70A
		B03D B20A B20B			B70F B70G B70H			B70B B70C B70D
		B70A B70B B70C			B70I			B70E B70F B70G
		B70D B70F B70G	162.01	15	MSPNG SPNG			B70H B70I
		B70H B70I		01	B03A B03B B03C	163.8	15	MSPNG SPNG
	05	F61A			B03D B70A B70B		01	B03A B03B B03C
	15	MSPNG SPNG			B70C B70D B70E			B03D B04B B70A
161.1	Prä	A11C			B70F B70G B70H			B70B B70C B70D
	01	B03A B03B B03C			B70I			B70E B70F B70G
		B03D B20A B20B	162.1	15	MSPNG SPNG			B70H B70I
		B70A B70B B70C		01	B03A B03B B03C	163.9	15	MSPNG SPNG
		B70D B70F B70G			B03D B70A B70B		01	B70A B70B B70C
		B70H B70I			B70C B70D B70E			B70D B70E B70F
	05	F61A			B70F B70G B70H			B70G B70H B70I
	15	MSPNG SPNG			B70I			B81A B81B B81C
161.2	Prä	A11C	162.02	15	MSPNG SPNG	164	15	MSPNG SPNG
	01	B03A B03B B03C		01	B03A B03B B03C		01	B03A B03B B03C
		B03D B70A B70B			B03D B70A B70B			B03D B70A B70B
		B70C B70D B70E			B70C B70D B70E			B70C B70D B70E
		B70F B70G B70H			B70F B70G B70H			B70F B70G B70H
		B70I B81A B81B			B70I			B70I
		B81C	162.09	15	MSPNG SPNG	165.0	01	B03A B03B B03C
	05	F61A		01	B70A B70B B70C			B03D B69A B69B
	15	MSPNG SPNG			B70D B70E B70F			B69C B69D
161.3	Prä	A11C			B70G B70H B70I	165.1	15	MSPNG SPNG
	01	B03A B03B B03C			B81A B81B B81C		01	B03A B03B B03C
		B03D B20A B20B	162.9	15	MSPNG SPNG			B03D B69A B69B
		B70A B70B B70C		01	B70A B70B B70C			B69C B69D B70A
		B70D B70F B70G			B70D B70E B70F			B70B B70D
		B70H B70I			B70G B70H B70I		15	MSPNG SPNG
	05	F61A			B81A B81B B81C	165.2	01	B03A B03B B03C
	15	MSPNG SPNG	163.0	15	MSPNG SPNG			B03D B69A B69B
161.4	Prä	A11C		01	B03A B03B B03C			B69C B69D
	01	B03A B03B B03C			B03D B04B B70A	165.3	15	MSPNG SPNG
		B03D B20A B20B			B70B B70C B70D		01	B03A B03B B03C
		B70A B70B B70C			B70E B70F B70G			B03D B69A B69B
		B70D B70F B70G			B70H B70I			B69C B69D
		B70H B70I		15	MSPNG SPNG		15	MSPNG SPNG
	05	F61A	163.1	01	B03A B03B B03C	165.8	01	B03A B03B B03C
	15	MSPNG SPNG			B03D B04B B70A			B03D B69A B69B
161.5	Prä	A11C			B70B B70C B70D			B69C B69D
	01	B03A B03B B03C			B70E B70F B70G		15	MSPNG SPNG
		B03D B20A B20B	163.2	15	MSPNG SPNG	165.9	01	B03A B03B B03C
		B70A B70B B70C		01	B03A B03B B03C			B03D B69A B69B
		B70D B70F B70G			B03D B04B B70A			B69C B69D
		B70H B70I			B70B B70C B70D	166.0	15	MSPNG SPNG
	05	F61A			B70E B70F B70G		01	B03A B03B B03C
	15	MSPNG SPNG	163.3	15	MSPNG SPNG			B03D B70A B70B
161.6	Prä	A11C		01	B03A B03B B03C			B70C B70D B70E
	01	B03A B03B B03C			B03D B04B B70A		05	F61A
		B03D B20A B20B			B70B B70C B70D		15	MSPNG SPNG
		B70A B70B B70C			B70E B70F B70G			
		B70D B70F B70G			B70H B70I			

ICD	MDC	DRG	ICD	MDC	DRG	ICD	MDC	DRG
166.1	01	B03A B03B B03C B03D B70A B70B B70C B70D B70E B70F B70G B70H B70I	167.11	01	Prä A11C B03A B03B B03C B03D B70A B70B B70C B70D B70E B70F B70G B70H B70I	171.3	05	F75D MSPNG SPNG Prä A11C F51A F51B F75A F75B F75C F75D
	05	F61A		15	MSPNG SPNG		15	MSPNG SPNG
166.2	01	B03A B03B B03C B03D B70A B70B B70C B70D B70E B70F B70G B70H B70I	167.80	01	Prä A11C B03A B03B B03C B03D B63A B63B B03D B63A B63B	171.04	05	F51A F51B F75A F75B F75C F75D MSPNG SPNG Prä A11C
	05	F61A	167.88	01	B03A B03B B03C B03D B63A B63B	171.4	05	F75A F75B F75C F75D
	15	MSPNG SPNG	168.0	Prä	961Z A11C		15	MSPNG SPNG
166.3	01	B03A B03B B03C B03D B69A B69B B69C B69D	168.1	Prä	961Z A11C		Prä	A11C
	05	F61A	168.2	Prä	961Z A11C	171.05	05	F51A F51B F75A F75B F75C F75D
	15	MSPNG SPNG	168.8	Prä	961Z		15	MSPNG SPNG
166.4	01	B03A B03B B03C B03D B70A B70B B70C B70D B70E B70F B70G B70H B70I	169.0	Prä	961Z		Prä	A11C
	05	F61A	169.1	Prä	961Z	171.5	05	F51A F51B F75A F75B F75C F75D
	15	MSPNG SPNG	169.2	Prä	961Z		15	MSPNG SPNG
	01	B03A B03B B03C B03D B70A B70B B70C B70D B70E B70F B70G B70H B70I	169.3	Prä	961Z		Prä	A11C
	05	F61A	169.4	Prä	961Z	171.06	05	F51A F51B F75A F75B F75C F75D
	15	MSPNG SPNG	169.8	Prä	961Z		15	MSPNG SPNG
166.8	01	B03A B03B B03C B03D B70A B70B B70C B70D B70E B70F B70G B70H B70I	170.0	05	F75A F75B F75C F75D		05	F51A F51B F75A F75B F75C F75D
	05	F61A	170.1	05	F75A F75B F75C F75D	171.6	05	F75A F75B F75C F75D
	15	MSPNG SPNG	170.8	05	F75A F75B F75C F75D		15	MSPNG SPNG
	01	B03A B03B B03C B03D B70A B70B B70C B70D B70E B70F B70G B70H B70I	170.9	05	F75A F75B F75C F75D		Prä	A11C
	05	F61A	170.20	05	F75A F75B F75C F75D	171.07	05	F51A F51B F75A F75B F75C F75D
	15	MSPNG SPNG	170.21	05	F75A F75B F75C F75D		15	MSPNG SPNG
166.9	01	B03A B03B B03C B03D B70A B70B B70C B70D B70E B70F B70G B70H B70I	170.22	05	F75A F75B F75C F75D	171.8	05	F51A F51B F75A F75B F75C F75D
	05	F61A	170.23	05	F75A F75B F75C F75D		15	MSPNG SPNG
	15	MSPNG SPNG	170.24	05	F59F F75A F75B F75C F75D	171.9	05	F75A F75B F75C F75D
167.0	Prä	A11C	170.25	09	J11A	172.0	01	MSPNG SPNG B70A B70B B70C B70D B70E B70F B70G B70H B70I
	01	B70A B70B B70C B70D B70E B70F B70G B70H B70I	170.26	05	F75A F75B F75C F75D	172.1	05	F75A F75B F75C F75D
167.2	Prä	A11C	170.29	05	F75A F75B F75C F75D	172.2	11	L68A L68B L68C
	01	B03A B03B B03C B03D B63A B63B	171.00	05	F75A F75B F75C F75D	172.3	05	F75A F75B F75C F75D
167.3	Prä	A11C	171.01	15	MSPNG SPNG	172.4	05	F75A F75B F75C F75D
	01	B85A B85B		Prä	A11C	172.5	01	B70A B70B B70C B70D B70E B70F B70G B70H B70I
167.4	Prä	A11C		05	F75A F75B F75C F75D		01	B70A B70B B70C B70D B70E B70F B70G B70H B70I
	01	B63A B63B		15	MSPNG SPNG	172.6	01	B70A B70B B70C B70D B70E B70F B70G B70H B70I
167.5	Prä	A11C		Prä	A11C	172.8	05	F75A F75B F75C F75D
	01	B03A B03B B03C B03D B81A B81B		05	F51A F51B F75A F75B F75C F75D	172.9	05	F75A F75B F75C F75D
167.6	01	B03A B03B B03C B03D B81A B81B		15	MSPNG SPNG	173.0	08	I66A I66B
	15	MSPNG SPNG		Prä	A11C	173.1	05	F75A F75B F75C F75D
	Prä	A11C	171.1	05	F51A F51B F75A F75B F75C F75D	173.8	05	F75A F75B F75C F75D
	Prä	A11C		15	MSPNG SPNG		15	MSPNG SPNG
167.7	01	B03A B03B B03C B03D B76A B76B B76C B76D B76E B76F B76G		Prä	A11C	173.9	05	F75A F75B F75C F75D
	15	MSPNG SPNG	171.02	05	F75A F75B F75C F75D		15	MSPNG SPNG
167.9	01	B81A B81B B81C		15	MSPNG SPNG		05	F75A F75B F75C F75D
167.10	01	B03A B03B B03C B03D B70A B70B B70C B70D B70E B70F B70G B70H B70I	171.2	05	F03C F03D F75A F75B F75C F75D		05	F75A F75B F75C F75D
	15	MSPNG SPNG	171.03	15	MSPNG SPNG		05	F75A F75B F75C F75D
				Prä	A11C		15	MSPNG SPNG
				05	F75A F75B F75C		15	MSPNG SPNG

ICD	MDC	DRG	ICD	MDC	DRG	ICD	MDC	DRG
174.0	05	F61A F75A F75B F75C F75D	180.88	05	F63A F63B	189.8	15	MSPNG SPNG
	15	MSPNG SPNG	181	07	H63A H63B H63C H63D	189.09	16	Q60A Q60B Q60C J67Z
174.1	05	F61A F75A F75B F75C F75D		15	MSPNG SPNG	189.9	16	Q60A Q60B Q60C
	15	MSPNG SPNG	182.0	07	H63A H63B H63C H63D	195.0	05	F73A F73B
174.2	05	F61A F75A F75B F75C F75D		15	MSPNG SPNG	195.1	05	F73A F73B
	15	MSPNG SPNG	182.1	05	F75A F75B F75C F75D	195.2	05	F73A F73B
174.3	05	F61A F75A F75B F75C F75D		05	F63A F63B	195.8	05	F73A F73B
	15	MSPNG SPNG	182.2	05	F63A F63B	195.9	05	F73A F73B
174.4	05	F61A F75A F75B F75C F75D		15	MSPNG SPNG	197.0	05	F75A F75B F75C F75D
	15	MSPNG SPNG	182.3	11	L68A L68B L68C		15	MSPNG SPNG
174.5	05	F61A F75A F75B F75C F75D		15	MSPNG SPNG	197.1	05	F75A F75B F75C F75D
	15	MSPNG SPNG	182.9	05	F63A F63B		15	MSPNG SPNG
174.8	05	F75A F75B F75C F75D		05	F63A F63B	197.9	05	F75A F75B F75C F75D
	15	MSPNG SPNG	182.80	05	F63A F63B		09	J67Z
174.9	05	F75A F75B F75C F75D		05	F63A F63B	197.20	09	J67Z
	15	MSPNG SPNG	182.81	05	F63A F63B	197.21	09	J67Z
177.0	05	F75A F75B F75C F75D		05	F63A F63B	197.22	09	J67Z
	15	MSPNG SPNG	182.88	05	F63A F63B	197.29	09	J67Z
177.1	05	F75A F75B F75C F75D		05	F64Z	197.80	09	J67Z
	15	MSPNG SPNG	183.0	05	F64Z	197.81	09	J67Z
177.2	05	F75A F75B F75C F75D		09	J11A	197.82	09	J67Z
	15	MSPNG SPNG	183.1	05	F75A F75B F75C F75D	197.83	09	J67Z
177.3	05	F75A F75B F75C F75D		05	F64Z	197.84	09	J67Z
	15	MSPNG SPNG	183.2	09	J11A	197.85	09	J67Z
177.4	06	G67A G67B G67C G67D		05	F75A F75B F75C F75D	197.86	09	J67Z
	15	MSPNG SPNG	183.9	05	F75A F75B F75C F75D	197.87	09	J67Z
177.5	05	F75A F75B F75C F75D		06	G40Z G46A G46B G67A G67B G67C G67D	197.88	09	J67Z
	15	MSPNG SPNG	185.0	07	H41A H41B H41C	197.89	05	F75A F75B F75C F75D
177.6	08	I66A I66B		15	MSPNG SPNG	198.0	15	MSPNG SPNG
177.9	05	F75A F75B F75C F75D		Prä	A11C	198.1	Prä	961Z
	15	MSPNG SPNG	185.9	06	G71A G71B G71C	198.2	Prä	961Z
177.80	05	F75A F75B F75C F75D		05	F75A F75B F75C F75D	198.3	Prä	961Z
	15	MSPNG SPNG	186.0	12	M64Z	198.8	07	H41A H41B H41C Prä 961Z
177.88	05	F75A F75B F75C F75D		12	M64Z	199	05	F66A F66B
	15	MSPNG SPNG	186.1	13	N62A N62B	J00	03	D62A D62B D63Z
178.0	05	F75A F75B F75C F75D		13	N62A N62B	J01.0	03	D62A D62B D63Z
	15	MSPNG SPNG	186.2	05	F75A F75B F75C F75D	J01.1	03	D62A D62B D63Z
178.1	09	J67Z		06	G71A G71B G71C	J01.2	03	D62A D62B D63Z
178.8	05	F75A F75B F75C F75D		05	F75A F75B F75C F75D	J01.3	03	D62A D62B D63Z
	15	MSPNG SPNG	186.3	05	F63A F63B	J01.4	03	D62A D62B D63Z
178.9	05	F75A F75B F75C F75D		05	F66A F66B	J01.8	03	D62A D62B D63Z
	15	MSPNG SPNG	186.4	05	F66A F66B	J01.9	03	D62A D62B D63Z
179.0	15	MSPNG SPNG		05	F75A F75B F75C F75D	J02.0	03	D62A D62B D63Z
	Prä	961Z	186.80	06	G71A G71B G71C	J02.8	03	D62A D62B D63Z
179.1	15	MSPNG SPNG		06	G71A G71B G71C	15	15	P65B P66B P66C P67A P67B P67C
	Prä	961Z	186.81	06	G71A G71B G71C	J02.9	03	D62A D62B D63Z
179.2	15	MSPNG SPNG		05	F75A F75B F75C F75D	J03.0	03	D62A D62B D63Z
	Prä	961Z	186.82	06	G71A G71B G71C	J03.8	03	D62A D62B D63Z
179.8	Prä	961Z		05	F75A F75B F75C F75D	J03.9	03	D62A D62B D63Z
180.0	05	F63A F63B		05	F75A F75B F75C F75D	J04.0	03	D62A D62B D63Z
	15	MSPNG SPNG	187.00	05	F75A F75B F75C F75D	15	15	P65B P66B P66C P67A P67B P67C
180.1	05	F63A F63B		05	F63A F63B	J04.1	04	E70A E70B E70C
	15	MSPNG SPNG	187.01	05	F75A F75B F75C F75D	J04.2	03	D64Z
180.3	05	F63A F63B		05	F63A F63B	J05.0	03	D64Z
	15	MSPNG SPNG	187.1	05	F75A F75B F75C F75D	J05.1	Prä	A11C
180.9	05	F63A F63B		06	G72A G72B	J06.0	03	D62A D62B D63Z
	15	MSPNG SPNG	187.8	16	Q60A Q60B Q60C		15	P65B P66B P66C P67A P67B P67C
180.20	05	F63A F63B		16	Q60A Q60B Q60C		03	D64Z
	15	MSPNG SPNG	187.9	16	Q60A Q60B Q60C		03	D62A D62B D63Z
180.28	05	F63A F63B		09	J67Z		03	D64Z
	15	MSPNG SPNG	187.20	09	J67Z		03	D62A D62B D63Z
180.80	05	F63A F63B		09	J64A J64B J64C J64D		03	D62A D62B D63Z
	15	MSPNG SPNG	187.21	09	J64A J64B J64C J64D		15	P65B P66B P66C P67A P67B P67C
180.81	05	F63A F63B		15	MSPNG SPNG		03	D64Z
	15	MSPNG SPNG	188.0	09	J67Z		03	D62A D62B D63Z
	15	MSPNG SPNG	188.1	09	J67Z		03	D64Z
	15	MSPNG SPNG	188.8	09	J67Z		03	D62A D62B D63Z
	15	MSPNG SPNG	188.9	09	J67Z		03	D62A D62B D63Z
	15	MSPNG SPNG	189.00	09	J67Z		03	D62A D62B D63Z
	15	MSPNG SPNG	189.01	09	J67Z		03	D62A D62B D63Z
	15	MSPNG SPNG	189.1	09	J67Z		03	D62A D62B D63Z
	15	MSPNG SPNG	189.2	09	J67Z		03	D62A D62B D63Z
	15	MSPNG SPNG	189.3	09	J67Z		03	D62A D62B D63Z
	15	MSPNG SPNG	189.4	09	J67Z		03	D62A D62B D63Z
	15	MSPNG SPNG	189.5	09	J67Z		03	D62A D62B D63Z
	15	MSPNG SPNG	189.8	09	J67Z		03	D62A D62B D63Z

ICD	MDC	DRG	ICD	MDC	DRG	ICD	MDC	DRG
J06.8	03	D62A D62B D63Z			R63A R63B R63C	15		MSPNG SPNG
	15	P65B P66B P66C			R63D R63E	17		R50A R60A R60B
		P67A P67B P67C	J15.3	04	E77A E77B E77C			R60C R60D R61A
J06.9	03	D62A D62B D63Z			E77D E77E			R61B R61C R61D
J09	04	E77A E77B E77C		15	MSPNG SPNG			R62A R62B R62C
		E77D E77E		17	R50A R60A R60B			R63A R63B R63C
	15	MSPNG SPNG			R60C R60D R61A	J17.0	15	R63D R63E
J10.0	04	E77A E77B E77C			R61B R61C R61D		17	MSPNG SPNG
		E77D E77E			R62A R62B R62C			R50A R60A R60B
	15	MSPNG SPNG			R63A R63B R63C			R60C R60D R61A
J10.1	03	D62A D63Z	J15.4	04	E77A E77B E77C			R61B R61C R61D
	15	MSPNG SPNG			E77D E77E			R62A R62B R62C
J10.8	15	MSPNG SPNG		15	MSPNG SPNG			R63A R63B R63C
	18B	T63A T63B T63C		17	R50A R60A R60B			R63D R63E
J11.0	04	E77A E77B E77C			R60C R60D R61A	J17.1	Prä	961Z
		E77D E77E			R61B R61C R61D		15	MSPNG SPNG
	15	MSPNG SPNG			R62A R62B R62C		17	R50A R60A R60B
J11.1	03	D62A D62B D63Z			R63A R63B R63C			R60C R60D R61A
	15	MSPNG SPNG			R63D R63E			R61B R61C R61D
J11.8	15	MSPNG SPNG	J15.5	04	E77A E77B E77C			R62A R62B R62C
	18B	T63A T63B T63C			E77D E77E			R63A R63B R63C
J12.0	04	E77A E77B E77C			E77D E77E			R63D R63E
		E77D E77E		15	MSPNG SPNG	J17.2	Prä	961Z
	15	MSPNG SPNG		17	R50A R60A R60B		15	MSPNG SPNG
J12.1	04	E70A E70B E77A			R60C R60D R61A		17	R50A R60A R60B
		E77B E77C			R61B R61C R61D			R60C R60D R61A
	15	MSPNG SPNG			R62A R62B R62C			R61B R61C R61D
J12.2	04	E77A E77B E77C			R63A R63B R63C			R62A R62B R62C
		E77D E77E			R63D R63E			R63A R63B R63C
	15	MSPNG SPNG	J15.6	04	E77A E77B E77C			R63D R63E
J12.3	04	E77A E77B E77C			E77D E77E	J17.3	Prä	961Z
		E77D E77E		15	MSPNG SPNG		15	MSPNG SPNG
	15	MSPNG SPNG		17	R50A R60A R60B		17	R50A R60A R60B
J12.8	04	E77A E77B E77C			R60C R60D R61A			R60C R60D R61A
		E77D E77E			R61B R61C R61D			R61B R61C R61D
	15	MSPNG SPNG			R62A R62B R62C			R62A R62B R62C
J12.9	04	E77A E77B E77C			R63A R63B R63C			R63A R63B R63C
		E77D E77E			R63D R63E			R63D R63E
	15	MSPNG SPNG	J15.7	04	E77A E77B E77C		Prä	961Z
J13	04	E77A E77B E77C			E77D E77E	J17.8	15	MSPNG SPNG
		E77D E77E		15	MSPNG SPNG		17	R50A R60A R60B
	15	MSPNG SPNG		17	R50A R60A R60B			R60C R60D R61A
J14	04	E77A E77B E77C			R60C R60D R61A			R61B R61C R61D
		E77D E77E			R61B R61C R61D			R62A R62B R62C
	15	MSPNG SPNG			R62A R62B R62C			R63A R63B R63C
J15.0	04	E77A E77B E77C			R63A R63B R63C			R63D R63E
		E77D E77E			R63D R63E		Prä	961Z
	15	MSPNG SPNG	J15.8	04	E77A E77B E77C	J18.0	04	E77A E77B E77C
	17	R50A R60A R60B			E77D E77E			E77D E77E
		R60C R60D R61A		15	MSPNG SPNG		15	MSPNG SPNG
		R61B R61C R61D		17	R50A R60A R60B		17	R50A R60A R60B
		R62A R62B R62C			R60C R60D R61A			R60C R60D R61A
		R63A R63B R63C			R61B R61C R61D			R61B R61C R61D
		R63D R63E			R62A R62B R62C			R62A R62B R62C
J15.1	04	E77A E77B E77C			R63A R63B R63C			R63A R63B R63C
		E77D E77E			R63D R63E			R63D R63E
	15	MSPNG SPNG	J15.9	04	E77A E77B E77C	J18.1	04	E77A E77B E77C
	17	R50A R60A R60B			E77D E77E			E77D E77E
		R60C R60D R61A		15	MSPNG SPNG		15	MSPNG SPNG
		R61B R61C R61D	J16.0	04	E77A E77B E77C		17	R50A R60A R60B
		R62A R62B R62C			E77D E77E			R60C R60D R61A
		R63A R63B R63C			E77D E77E			R61B R61C R61D
		R63D R63E		15	MSPNG SPNG			R62A R62B R62C
J15.2	04	E77A E77B E77C		17	R50A R60A R60B			R63A R63B R63C
		E77D E77E			R60C R60D R61A			R61B R61C R61D
	15	MSPNG SPNG			R61B R61C R61D			R62A R62B R62C
	17	R50A R60A R60B	J16.8	04	E77A E77B E77C	J18.2	04	E64A E64B E64C
		R60C R60D R61A			E77D E77E		17	R50A R60A R60B
		R61B R61C R61D			E77D E77E			R60C R60D R61A
		R62A R62B R62C			E77D E77E			R61B R61C R61D
		R63A R63B R63C			E77D E77E			R62A R62B R62C

ICD	MDC	DRG	ICD	MDC	DRG	ICD	MDC	DRG	
J18.8	04	R63A R63B R63C	J35.2	03	D66A D66B	J44.13	04	E60A E60B E65A	
		R63D R63E	J35.3	03	D66A D66B			E65B E65C E65D	
		E77A E77B E77C	J35.8	03	D66A D66B	J44.19	04	E60A E60B E65A	
		E77D E77E	J35.9	03	D66A D66B			E65B E65C E65D	
	J18.9	15	MSPNG SPNG	J36	03	D62A D62B D63Z	J44.80	04	E60A E60B E65A
			R50A R60A R60B	J37.0	03	D62A D62B D63Z			E65B E65C E65D
		17	R60C R60D R61A	J37.1	03	D62A D62B D63Z	J44.81	04	E60A E60B E65A
			R61B R61C R61D	J38.00	03	D66A D66B			E65B E65C E65D
			R62A R62B R62C		15	MSPNG SPNG	J44.82	04	E60A E60B E65A
			R63A R63B R63C	J38.01	03	D66A D66B			E65B E65C E65D
R63D R63E			J38.1	03	D66A D66B	J44.83	04	E60A E60B E65A	
E77A E77B E77C			J38.02	03	D66A D66B			E65B E65C E65D	
E77D E77E				15	MSPNG SPNG	J44.89	04	E60A E60B E65A	
MSPNG SPNG			J38.2	03	D66A D66B			E65B E65C E65D	
J20.0	04	E70A E70B E70C	J38.03	03	D66A D66B	J44.90	04	E60A E60B E65A	
J20.1	04	E70A E70B E70C		15	MSPNG SPNG			E65B E65C E65D	
J20.2	04	E70A E70B E70C	J38.3	03	D66A D66B	J44.91	04	E60A E60B E65A	
J20.3	04	E70A E70B E70C	J38.4	03	D66A D66B			E65B E65C E65D	
J20.4	04	E70A E70B E70C	J38.5	03	D66A D66B	J44.92	04	E60A E60B E65A	
J20.5	04	E70A E70B	J38.6	03	D66A D66B			E65B E65C E65D	
		P65B P66B P66C		15	MSPNG SPNG	J44.93	04	E60A E60B E65A	
J20.6	04	P67A P67B P67C	J38.7	03	D66A D66B			E65B E65C E65D	
		E70A E70B E70C		15	MSPNG SPNG	J44.99	04	E60A E60B E65A	
		P65B P66B P66C	J39.0	03	D62A D62B D63Z			E65B E65C E65D	
J20.7	04	P67A P67B P67C		15	MSPNG SPNG	J45.0	04	E65A E65B E65C	
		E70A E70B E70C		Prä	A11C			E65D	
J20.8	04	E70A E70B E70C	J39.1	03	D66A D66B	J45.1	04	E65A E65B E65C	
		P65B P66B P66C	J39.2	03	D66A D66B			E65D	
J20.9	04	P67A P67B P67C	J39.3	03	D62A D62B D63Z	J45.8	04	E65A E65B E65C	
		E70A E70B E70C	J39.9	03	D62A D62B D63Z			E65D	
J21.0	04	E70A E70B	J39.80	03	D62A D62B D63Z	J45.9	04	E65A E65B E65C	
		MSPNG SPNG	J39.88	03	D62A D62B D63Z			E65D	
J21.1	04	E70A E70B E70C	J40	04	E65A E65B E65C	J46	Prä	A11C	
		MSPNG SPNG			E65D		04	E65A E65B E65C	
J21.8	04	E70A E70B E70C		15	P65B P66B P66C			E65D	
		MSPNG SPNG	J41.0	04	E65A E65B E65C	J47	04	E60A E60B E65A	
J21.9	04	E70A E70B E70C			E65D			E65B E65C E65D	
		MSPNG SPNG	J41.1	04	E60A E60B E65A	J60	04	E60A E60B E74Z	
J22	04	E75A E75B E75C			E65B E65C E65D	J61	04	E60A E60B E74Z	
		P65B P66B P66C	J41.8	04	E60A E60B E65A	J62.0	04	E60A E60B E74Z	
J30.0	03	P67A P67B P67C			E65B E65C E65D	J62.8	04	E60A E60B E74Z	
		D62A D62B D63Z	J42	04	E60A E60B E65A	J63.0	04	E60A E60B E74Z	
J30.1	03	D62A D62B D63Z			E65B E65C E65D	J63.1	04	E60A E60B E74Z	
J30.2	03	D62A D62B D63Z	J43.0	04	E60A E60B E65A	J63.2	04	E60A E60B E74Z	
J30.3	03	D62A D62B D63Z			E65B E65C E65D	J63.3	04	E60A E60B E74Z	
J30.4	03	D62A D62B D63Z	J43.1	04	E60A E60B E65A	J63.4	04	E60A E60B E74Z	
J31.0	03	D62A D62B D63Z			E65B E65C E65D	J63.5	04	E60A E60B E74Z	
		P65B P66B P66C	J43.2	04	E60A E60B E65A	J63.8	04	E60A E60B E74Z	
J31.1	03	P67A P67B P67C			E65B E65C E65D	J64	04	E60A E60B E74Z	
		D62A D62B D63Z	J43.8	04	E60A E60B E65A	J65	04	E76A E76B E76C	
J31.2	03	D62A D62B D63Z			E65B E65C E65D			E76D	
J32.0	03	D62A D62B D63Z	J43.9	04	E60A E60B E65A	J66.0	04	E60A E60B E74Z	
J32.1	03	D62A D62B D63Z			E65B E65C E65D	J66.1	04	E60A E60B E74Z	
J32.2	03	D62A D62B D63Z	J44.00	04	E60A E60B E65A	J66.2	04	E60A E60B E74Z	
J32.3	03	D62A D62B D63Z			E65B E65C E65D	J66.8	04	E60A E60B E74Z	
J32.4	03	D62A D62B D63Z	J44.01	04	E60A E60B E65A	J67.0	Prä	A11C	
J32.8	03	D62A D62B D63Z			E65B E65C E65D		04	E60A E60B E74Z	
J32.9	03	D62A D62B D63Z	J44.02	04	E60A E60B E65A	J67.1	Prä	A11C	
J33.0	03	D66A D66B			E65B E65C E65D		04	E60A E60B E74Z	
J33.1	03	D66A D66B	J44.03	04	E60A E60B E65A	J67.2	Prä	A11C	
J33.8	03	D66A D66B			E65B E65C E65D		04	E60A E60B E74Z	
J33.9	03	D66A D66B	J44.09	04	E60A E60B E65A	J67.3	Prä	A11C	
J34.0	03	D66A D66B			E65B E65C E65D		04	E60A E60B E74Z	
J34.1	03	D66A D66B	J44.10	04	E60A E60B E65A	J67.4	Prä	A11C	
J34.2	03	D65Z			E65B E65C E65D		04	E60A E60B E74Z	
J34.3	03	D66A D66B	J44.11	04	E60A E60B E65A	J67.5	Prä	A11C	
J34.8	15	MSPNG SPNG			E65B E65C E65D		04	E60A E60B E74Z	
		D66A D66B	J44.12	04	E60A E60B E65A	J67.6	Prä	A11C	
J35.0	03	D62A D62B D63Z			E65B E65C E65D		04	E60A E60B E74Z	
J35.1	03	D66A D66B			E65B E65C E65D	J67.7	Prä	A11C	

ICD	MDC	DRG	ICD	MDC	DRG	ICD	MDC	DRG
J67.8	04	E60A E60B E74Z	J90	04	E73A E73B	J99.21	Prä	961Z
	Prä	A11C		15	MSPNG SPNG	J99.22	Prä	961Z
	04	E60A E60B E74Z	J91	05	F66A		17	R50A R60A R60B
J67.9	Prä	A11C		15	MSPNG SPNG			R61A R61B
	04	E60A E60B E74Z		Prä	961Z	J99.23	Prä	961Z
J68.0	04	E75A E75B E75C	J92.0	04	E77A E77B E77C		17	R50A R60A R60B
J68.1	04	E64A E64B E64C			E77D E77E			R61A R61B
J68.2	04	E75A E75B E75C	J92.9	04	E77A E77B E77C	K00.0	03	D40Z D67A D67B
J68.3	04	E65A E65B E65C			E77D E77E	K00.1	03	D40Z D67A D67B
		E65D	J93.0	Prä	A11C	K00.2	03	D40Z D67A D67B
J68.4	04	E60A E60B E65A		04	E76A E76B E76C	K00.3	03	D40Z D67A D67B
		E65B E65C E65D			E76D E76E	K00.4	03	D40Z D67A D67B
J68.8	04	E65A E65B E65C		15	P65B P66B P66C	K00.5	03	D40Z D67A D67B
		E65D			P67A P67B P67C	K00.6	03	D40Z D67A D67B
J68.9	04	E65A E65B E65C	J93.1	04	E76A E76B E76C	K00.7	03	D40Z D67A D67B
		E65D			E76D E76E	K00.8	03	D40Z D67A D67B
J69.0	04	E77A E77B E77C	J93.8	04	E76A E76B E76C	K00.9	03	D40Z D67A D67B
		E77D E77E			E76D E76E	K01.0	03	D40Z D67A D67B
	15	MSPNG SPNG	J93.9	04	E76A E76B E76C	K01.1	03	D40Z D67A D67B
J69.1	04	E77A E77B E77C			E76D E76E	K02.0	03	D40Z D67A D67B
		E77D E77E	J94.0	04	E73A E73B	K02.1	03	D40Z D67A D67B
	15	MSPNG SPNG		15	MSPNG SPNG	K02.2	03	D40Z D67A D67B
J69.8	04	E77A E77B E77C	J94.1	04	E77A E77B E77C	K02.3	03	D40Z D67A D67B
		E77D E77E			E77D E77E	K02.4	03	D40Z D67A D67B
	15	MSPNG SPNG	J94.2	04	E73A E73B	K02.5	03	D40Z D67A D67B
J70.0	04	E75A E75B E75C		15	MSPNG SPNG	K02.8	03	D40Z D67A D67B
J70.1	04	E60A E60B E74Z	J94.8	04	E73A E73B	K02.9	03	D40Z D67A D67B
J70.2	04	E75A E75B E75C		15	MSPNG SPNG	K03.0	03	D40Z D67A D67B
J70.3	04	E75A E75B E75C	J94.9	04	E73A E73B	K03.1	03	D40Z D67A D67B
J70.4	04	E75A E75B E75C		15	MSPNG SPNG	K03.2	03	D40Z D67A D67B
J70.8	04	E75A E75B E75C	J95.0	04	E75A E75B E75C	K03.3	03	D40Z D67A D67B
J70.9	04	E75A E75B E75C		15	MSPNG SPNG	K03.4	03	D40Z D67A D67B
J80.01	04	E60A E60B	J95.1	Prä	A11C	K03.5	03	D40Z D67A D67B
	15	MSPNG SPNG		04	E64A E64B E64C	K03.6	03	D40Z D67A D67B
	Prä	A11C	J95.2	04	E64A E64B E64C	K03.7	03	D40Z D67A D67B
J80.02	04	E60A E60B	J95.3	04	E64A E64B E64C	K03.8	03	D40Z D67A D67B
	15	MSPNG SPNG	J95.4	04	E75A E75B E75C	K03.9	03	D40Z D67A D67B
	Prä	A11C	J95.5	04	E75A E75B E75C	K04.0	03	D40Z D67A D67B
J80.03	04	E60A E60B	J95.9	04	E75A E75B E75C	K04.1	03	D40Z D67A D67B
	15	MSPNG SPNG	J95.80	04	E76A E76B E76C	K04.2	03	D40Z D67A D67B
	Prä	A11C			E76D E76E	K04.3	03	D40Z D67A D67B
J80.09	04	E60A E60B		15	MSPNG SPNG	K04.4	03	D40Z D67A D67B
	15	MSPNG SPNG	J95.81	04	E75A E75B E75C	K04.5	03	D40Z D67A D67B
	Prä	A11C	J95.82	04	E75A E75B E75C	K04.6	03	D40Z D67A D67B
J81	05	F62A F62B F62C	J95.88	04	E75A E75B E75C	K04.7	03	D40Z D67A D67B
		F62D F66A	J96.00	04	E64A E64B E64C	K04.8	03	D40Z D67A D67B
J82	04	E60A E60B E74Z	J96.01	04	E64A E64B E64C	K04.9	03	D40Z D67A D67B
J84.0	04	E60A E60B E74Z	J96.09	04	E64A E64B E64C	K05.0	03	D40Z D67A D67B
J84.1	Prä	A11C	J96.10	04	E64A E64B E64C	K05.1	03	D40Z D67A D67B
	04	E60A E60B E74Z	J96.11	04	E64A E64B E64C	K05.2	03	D40Z D67A D67B
J84.8	04	E60A E60B E74Z	J96.19	04	E64A E64B E64C	K05.3	03	D40Z D67A D67B
J84.9	04	E60A E60B E74Z	J96.90	04	E64A E64B E64C	K05.4	03	D40Z D67A D67B
J85.0	04	E77A E77B E77C	J96.91	04	E64A E64B E64C	K05.5	03	D40Z D67A D67B
	15	MSPNG SPNG	J96.99	04	E64A E64B E64C	K05.6	03	D40Z D67A D67B
	Prä	A11C	J98.0	04	E65A E65B E65C	K06.0	03	D40Z D67A D67B
J85.1	04	E77A E77B E77C			E65D	K06.1	03	D40Z D67A D67B
	15	MSPNG SPNG	J98.1	04	E75A E75B E75C	K06.2	03	D40Z D67A D67B
	Prä	A11C	J98.2	04	E76A E76B E76C	K06.8	03	D40Z D67A D67B
J85.2	04	E77A E77B E77C			E76D E76E	K06.9	03	D40Z D67A D67B
	15	MSPNG SPNG	J98.3	04	E75A E75B E75C	K07.0	03	D40Z D67A D67B
	Prä	A11C	J98.4	04	E75A E75B E75C	K07.1	03	D40Z D67A D67B
J85.3	04	E77A E77B E77C	J98.6	04	E75A E75B E75C	K07.2	03	D40Z D67A D67B
	15	MSPNG SPNG	J98.7	04	E75A E75B E75C	K07.3	03	D40Z D67A D67B
	Prä	A11C	J98.8	04	E75A E75B E75C	K07.4	03	D40Z D67A D67B
J86.0	04	E77A E77B E77C	J98.9	04	E75A E75B E75C	K07.5	03	D40Z D67A D67B
	15	MSPNG SPNG	J98.50	04	E75A E75B E75C	K07.6	03	D40Z D67A D67B
	Prä	A11C	J98.58	04	E75A E75B E75C	K07.8	03	D40Z D67A D67B
J86.9	04	E77A E77B E77C	J99.0	Prä	961Z		15	MSPNG SPNG
	15	MSPNG SPNG	J99.1	Prä	961Z	K07.9	03	D40Z D67A D67B
	Prä	A11C	J99.8	Prä	961Z	K08.0	03	D40Z D67A D67B

ICD	MDC	DRG	ICD	MDC	DRG	ICD	MDC	DRG
K08.1	03	D40Z D67A D67B			G67D			G67D
K08.2	03	D40Z D67A D67B	K22.1	06	G67A G67B G67C	K26.5	06	G40Z G46A G46B
K08.3	03	D40Z D67A D67B			G67D			G67A G67B G67C
K08.9	03	D40Z D67A D67B	K22.2	06	G67A G67B G67C			G67D
K08.81	03	D40Z D67A D67B			G67D	K26.6	06	G40Z G46A G46B
K08.88	03	D40Z D67A D67B			G67D			G67A G67B G67C
K09.0	03	D40Z D67A D67B	K22.3	06	MSPNG SPNG			G67D
K09.1	03	D40Z D67A D67B			G35A G35B G67A	K26.7	06	G67A G67B G67C
K09.2	03	D40Z D67A D67B			G67B G67C G67D			G67D
K09.8	03	D40Z D67A D67B			MSPNG SPNG	K26.9	06	G67A G67B G67C
K09.9	03	D40Z D67A D67B	K22.4	06	Prä A11C			G67D
K10.0	03	D40Z D67A D67B			G67A G67B G67C	K27.0	06	G40Z G46A G46B
K10.1	03	D40Z D67A D67B			G67D			G67A G67B G67C
K10.3	03	D40Z D67A D67B	K22.5	06	MSPNG SPNG			G67D
K10.8	03	D40Z D67A D67B			G67A G67B G67C	K27.1	06	G40Z G46A G46B
K10.9	03	D40Z D67A D67B	K22.6	06	G67D			G67A G67B G67C
K10.20	03	D06B D40Z D67A			G40Z G46A G46B	K27.2	06	G67A G67B G67C
		D67B	K22.7	06	G67A G67B G67C			G67D
K10.21	03	D06B D40Z D67A			G67D	K27.3	06	G40Z G46A G46B
		D67B	K22.9	06	G72A G72B			G67A G67B G67C
K10.28	03	D06B D40Z D67A	K22.80	06	G72A G72B	K27.4	06	G67D
		D67B	K22.81	06	G72A G72B			G40Z G46A G46B
K10.29	03	D40Z D67A D67B	K22.88	06	G72A G72B	K27.5	06	G67A G67B G67C
K11.0	03	D66A D66B	K23.0	Prä	961Z			G67D
K11.1	03	D66A D66B	K23.1	Prä	961Z	K27.5	06	G40Z G46A G46B
K11.2	03	D66A D66B	K23.8	Prä	961Z			G67A G67B G67C
K11.3	03	D06B D66A D66B	K25.0	Prä	A11C	K27.6	06	G67D
K11.4	03	D66A D66B			G40Z G46A G46B			G40Z G46A G46B
K11.5	03	D66A D66B			G67A G67B G67C	K27.7	06	G67A G67B G67C
K11.6	03	D66A D66B	K25.1	Prä	A11C			G67D
K11.7	03	D66A D66B			G35A G35B G40Z	K27.9	06	G67A G67B G67C
K11.8	03	D66A D66B			G46A G46B G67A			G67D
K11.9	03	D66A D66B			G67B G67C G67D	K28.0	06	G40Z G46A G46B
K12.0	03	D40Z D67A D67B	K25.2	Prä	A11C			G67A G67B G67C
K12.1	03	D40Z D67A D67B			G35A G35B G40Z	K28.1	06	G67A G67B G67C
K12.3	03	D40Z D67A D67B			G46A G46B G67A			G67D
K12.20	Prä	A11C	K25.3	06	G67B G67C G67D	K28.2	06	G35A G35B G40Z
	03	D06B D40Z D67A			G67D			G46A G46B G67A
K12.21	Prä	A11C	K25.4	06	G40Z G46A G46B	K28.3	06	G67B G67C G67D
	03	D06B D40Z D67A			G67A G67B G67C			G46A G46B G67A
K12.22	Prä	A11C	K25.5	06	G67D	K28.4	06	G67B G67C G67D
	03	D06B D40Z D67A			G40Z G46A G46B			G67A G67B G67C
K12.23	03	D40Z D67A D67B	K25.6	06	G67A G67B G67C	K28.5	06	G67D
K12.28	03	D06B D40Z D67A			G67D	K28.6	06	G40Z G46A G46B
		D67B	K25.7	06	G67A G67B G67C			G67A G67B G67C
K12.29	03	D40Z D67A D67B			G67D	K28.7	06	G67D
K13.0	03	D40Z D67A D67B	K25.9	06	G67A G67B G67C	K28.9	06	G67A G67B G67C
K13.1	03	D40Z D67A D67B			G67D			G67D
K13.2	03	D40Z D67A D67B	K26.0	Prä	A11C	K29.0	06	G40Z G46A G46B
K13.3	03	D40Z D67A D67B			G40Z G46A G46B			G67A G67B G67C
K13.4	03	D40Z D67A D67B			G67A G67B G67C	K29.1	06	G67D
K13.5	03	D40Z D67A D67B			G67D	K29.2	06	G72A G72B
K13.6	03	D40Z D67A D67B	K26.1	Prä	A11C	K29.3	06	G72A G72B
K13.7	03	D40Z D67A D67B			G35A G35B G40Z	K29.4	06	G72A G72B
K14.0	03	D40Z D67A D67B			G46A G46B G67A	K29.5	06	G72A G72B
K14.1	03	D40Z D67A D67B			G67B G67C G67D	K29.6	06	G72A G72B
K14.2	03	D40Z D67A D67B	K26.2	Prä	A11C	K29.7	06	G72A G72B
K14.3	03	D40Z D67A D67B			G35A G35B G40Z	K29.8	06	G72A G72B
K14.4	03	D40Z D67A D67B			G46A G46B G67A			
K14.5	03	D40Z D67A D67B			G67B G67C G67D			
K14.6	03	D40Z D67A D67B	K26.3	06	G67A G67B G67C			
K14.8	03	D40Z D67A D67B			G67D			
K14.9	03	D40Z D67A D67B	K26.4	06	G40Z G46A G46B			
K20	06	G72A G72B			G67A G67B G67C			
K21.0	06	G72A G72B			G67D			
K21.9	06	G72A G72B			G40Z G46A G46B			
K22.0	06	G67A G67B G67C			G67A G67B G67C			

ICD	MDC	DRG	ICD	MDC	DRG	ICD	MDC	DRG
K29.9	06	G72A G72B			G71B G71C	K43.68	06	G71A G71B G71C
K30	06	G72A G72B		15	MSPNG SPNG		15	MSPNG SPNG
K31.0	06	G67A G67B G67C G67D	K40.40	06	G09C G09D G71A G71B G71C	K43.69	06	G71A G71B G71C
K31.1	06	G67A G67B G67C G67D		15	MSPNG SPNG	K43.70	06	G71A G71B G71C
K31.2	06	G67A G67B G67C G67D	K40.41	06	G09C G09D G71A G71B G71C	K43.78	06	G71A G71B G71C
K31.3	06	G67A G67B G67C G67D		15	MSPNG SPNG		15	MSPNG SPNG
K31.4	06	G67A G67B G67C G67D	K40.90	06	G09C G09D G71A G71B G71C	K43.79	06	G71A G71B G71C
K31.5	06	G67A G67B G67C G67D	K40.91	06	G09C G09D G71A G71B G71C	K43.90	06	G71A G71B G71C
K31.6	06	G35A G35B G67A G67B G67C G67D	K41.00	06	G09C G09D G71A G71B G71C	K43.98	06	G71A G71B G71C
K31.7	15	MSPNG SPNG		15	MSPNG SPNG	K43.99	06	G71A G71B G71C
K31.9	06	G72A G72B	K41.01	06	G09C G09D G71A G71B G71C	K44.0	06	G67A G67B G67C G67D
K31.81	06	G67A G67B G67C G67D		15	MSPNG SPNG		15	MSPNG SPNG
K31.82	06	G40Z G46A G46B G67A G67B G67C G67D	K41.10	06	G09C G09D G71A G71B G71C	K44.1	06	G71A G71B G71C
K31.88	06	G72A G72B		15	MSPNG SPNG	K44.9	06	G72A G72B
K35.2	06	G22A G22B G22C G71A G71B G71C	K41.11	06	G09C G09D G71A G71B G71C	K45.0	06	G71A G71B G71C
	15	MSPNG SPNG		15	MSPNG SPNG	K45.1	06	G71A G71B G71C
K35.8	06	G72A G72B		15	MSPNG SPNG		15	MSPNG SPNG
K35.30	06	G72A G72B	K41.20	06	G09C G09D G71A G71B G71C	K45.8	06	G71A G71B G71C
K35.31	15	MSPNG SPNG		06	G09C G09D G71A G71B G71C	K46.0	06	G71A G71B G71C
	06	G72A G72B	K41.21	06	G09C G09D G71A G71B G71C	K46.1	06	G71A G71B G71C
K35.32	06	G22A G22B G22C G70A G70B G70C	K41.30	06	G09C G09D G71A G71B G71C	K46.9	06	G71A G71B G71C
	15	MSPNG SPNG		15	MSPNG SPNG	K50.0	06	G02A G38A G38B G38C G40Z G48A G64A G64B G64C
K36	06	G72A G72B	K41.31	06	G09C G09D G71A G71B G71C	K50.1	06	G02A G38A G38B G38C G40Z G48A G64A G64B G64C
K37	06	G72A G72B		15	MSPNG SPNG	K50.9	06	G40Z G48A G64A G64B G64C
	15	MSPNG SPNG		15	MSPNG SPNG	K50.80	06	G02A G38A G38B G38C G40Z G48A G64A G64B G64C
K38.0	06	G71A G71B G71C	K41.41	06	G09C G09D G71A G71B G71C	K50.81	06	G02A G38A G38B G38C G40Z G48A G64A G64B G64C
K38.1	06	G71A G71B G71C		15	MSPNG SPNG		06	G02A G38A G38B G38C G40Z G48A G64A G64B G64C
K38.2	06	G71A G71B G71C		15	MSPNG SPNG		06	G02A G38A G38B G38C G40Z G48A G64A G64B G64C
K38.3	06	G71A G71B G71C		15	MSPNG SPNG		06	G02A G38A G38B G38C G40Z G48A G64A G64B G64C
K38.8	06	G72A G72B	K41.90	06	G09C G09D G71A G71B G71C	K50.82	06	G02A G38A G38B G38C G40Z G48A G64A G64B G64C
K38.9	06	G72A G72B		06	G09C G09D G71A G71B G71C	K50.88	06	G40Z G48A G64A G64B G64C
K40.00	06	G09C G09D G71A G71B G71C	K41.91	06	G09C G09D G71A G71B G71C	K51.0	06	G02A G38A G38B G38C G40Z G48A G64A G64B G64C
	15	MSPNG SPNG	K42.0	06	G71A G71B G71C	K51.2	06	G02A G38A G38B G38C G40Z G48A G64A G64B G64C
K40.01	06	G09C G09D G71A G71B G71C	K42.1	06	G71A G71B G71C	K51.3	06	G02A G38A G38B G38C G40Z G48A G64A G64B G64C
	15	MSPNG SPNG		15	MSPNG SPNG		06	G02A G38A G38B G38C G40Z G48A G64A G64B G64C
K40.10	06	G09C G09D G71A G71B G71C	K42.9	06	G71A G71B G71C	K51.4	06	G02A G38A G38B G38C G40Z G48A G64A G64B G64C
	15	MSPNG SPNG	K43.0	06	G71A G71B G71C	K51.5	06	G02A G38A G38B G38C G40Z G48A G64A G64B G64C
K40.11	06	G09C G09D G71A G71B G71C	K43.1	06	G71A G71B G71C	K51.8	06	G40Z G48A G64A G64B G64C
	15	MSPNG SPNG		15	MSPNG SPNG		06	G40Z G48A G64A G64B G64C
K40.20	06	G09C G09D G71A G71B G71C	K43.2	06	G71A G71B G71C	K51.9	06	G40Z G48A G64A G64B G64C
K40.21	06	G09C G09D G71A G71B G71C	K43.3	06	G71A G71B G71C			
K40.30	06	G09C G09D G71A G71B G71C	K43.4	06	G71A G71B G71C			
	15	MSPNG SPNG		15	MSPNG SPNG			
K40.31	06	G09C G09D G71A	K43.5	06	G71A G71B G71C			
	15	MSPNG SPNG	K43.60	06	G71A G71B G71C			
	06	G09C G09D G71A		15	MSPNG SPNG			



ICD	MDC	DRG	ICD	MDC	DRG	ICD	MDC	DRG
K52.0	06	G71A G71B G71C			G67B G67C G67D			G86A
K52.1	06	G71A G71B G71C	K57.23	06	G35A G35B G40Z		15	MSPNG SPNG
	15	MSPNG SPNG			G46A G46B G67A	K61.1	06	G71A G71B G71C
K52.2	06	G72A G72B			G67B G67C G67D		15	G86A
	15	P65B P66B P66C	K57.30	06	G67A G67B G67C		06	MSPNG SPNG
		P67A P67B P67C			G67D	K61.2	06	G71A G71B G71C
K52.8	06	G72A G72B	K57.31	06	G40Z G46A G46B		15	G86A
	15	P65B P66B P66C			G67A G67B G67C		15	MSPNG SPNG
		P67A P67B P67C			G67D	K61.3	06	G71A G71B G71C
K52.9	06	G72A G72B	K57.32	06	G67A G67B G67C		15	G86A
K52.30	06	G67A G67B G67C			G67D	K61.4	06	MSPNG SPNG
	15	P65B P66B P66C	K57.33	06	G40Z G46A G46B		06	G71A G71B G71C
		P67A P67B P67C			G67A G67B G67C		15	G86A
		P67D			G67D		15	MSPNG SPNG
K52.31	06	G67A G67B G67C	K57.42	06	G35A G35B G67A	K62.0	06	G71A G71B G71C
	15	P65B P66B P66C			G67B G67C G67D	K62.1	06	G71A G71B G71C
		P67A P67B P67C	K57.43	06	G35A G35B G40Z	K62.2	06	G71A G71B G71C
K52.32	06	G67A G67B G67C			G46A G46B G67A		15	MSPNG SPNG
	15	P65B P66B P66C	K57.50	06	G67B G67C G67D	K62.3	06	G71A G71B G71C
		P67A P67B P67C			G67D		15	MSPNG SPNG
		P67D	K57.51	06	G40Z G46A G46B	K62.4	06	G71A G71B G71C
K52.38	06	G67A G67B G67C			G67A G67B G67C		15	MSPNG SPNG
	15	P65B P66B P66C	K57.52	06	G67A G67B G67C	K62.5	06	G67A G67B G67C
		P67A P67B P67C			G67D		06	G71A G71B G71C
K55.0	06	G70A G70B G70C	K57.53	06	G40Z G46A G46B	K62.6	06	G71A G71B G71C
	15	MSPNG SPNG			G67A G67B G67C	K62.7	06	G71A G71B G71C
K55.1	06	G70A G70B G70C			G67D	K62.8	06	G71A G71B G71C
K55.8	06	G71A G71B G71C	K57.82	06	G67A G67B G67C	K62.9	06	G71A G71B G71C
K55.9	06	G71A G71B G71C			G67D	K63.0	06	G70A G70B G70C
K55.21	06	G71A G71B G71C	K57.83	06	G40Z G46A G46B		15	MSPNG SPNG
	15	MSPNG SPNG			G67A G67B G67C	K63.1	06	G02A G02B G35A
K55.22	06	G40Z G46A G46B			G67D			G35B G38A G38B
		G67A G67B G67C	K57.90	06	G67A G67B G67C			G38C G70A G70B
		G67D			G67D		15	G70C
K55.31	06	G71A G71B G71C	K57.91	06	G40Z G46A G46B	K63.2	Prä	MSPNG SPNG
K55.32	06	G40Z G46A G46B			G67A G67B G67C		06	A11C
		G71A G71B G71C			G67D			G02A G35A G35B
K56.0	06	G13A G35A G35B	K57.92	06	G67A G67B G67C			G38A G38B G38C
	15	MSPNG SPNG			G67D	K63.3	15	G70A G70B G70C
		G72A G72B	K57.93	06	G40Z G46A G46B		06	MSPNG SPNG
K56.1	06	G72A G72B			G67A G67B G67C	K63.4	06	G70A G70B G70C
	15	MSPNG SPNG			G67D		15	MSPNG SPNG
K56.2	06	G72A G72B	K58.1	06	G72A G72B	K63.5	06	G71A G71B G71C
	15	MSPNG SPNG	K58.2	06	G72A G72B	K63.8	06	G71A G71B G71C
K56.3	06	G72A G72B	K58.3	06	G72A G72B	K63.9	06	G71A G71B G71C
K56.4	06	G72A G72B			G72A G72B	K64.0	06	G71A G71B G71C
	15	MSPNG SPNG	K58.8	06	G72A G72B	K64.1	06	G71A G71B G71C
K56.5	06	G72A G72B	K59.00	06	G72A G72B	K64.2	06	G72A G72B
K56.6	06	G72A G72B	K59.01	06	G72A G72B	K64.3	06	G72A G72B
	15	MSPNG SPNG	K59.1	06	G72A G72B	K64.4	06	G71A G71B G71C
K56.7	06	G72A G72B	K59.2	06	G67A G67B G67C	K64.5	06	G72A G72B
	15	MSPNG SPNG			G67D	K64.8	06	G72A G72B
K57.02	06	G35A G35B G67A	K59.3	06	G71A G71B G71C	K64.9	06	G72A G72B
		G67B G67C G67D		15	MSPNG SPNG	K65.00	06	G02A G02B G22A
K57.03	06	G35A G35B G40Z	K59.4	06	G67A G67B G67C			G22C G35A G35B
		G46A G46B G67A			G67D			G38A G38B G38C
		G67B G67C G67D	K59.8	06	G72A G72B		15	G70A G70B G70C
K57.10	06	G67A G67B G67C	K59.09	06	G72A G72B		Prä	MSPNG SPNG
		G67D	K59.9	06	G72A G72B	K65.8	06	A11C
K57.11	06	G40Z G46A G46B	K60.0	06	G71A G71B G71C			G02A G02B G22A
		G67A G67B G67C	K60.1	06	G71A G71B G71C			G22C G35A G35B
		G67D	K60.2	06	G71A G71B G71C			G38A G38B G38C
K57.12	06	G67A G67B G67C		15	P65B P66B P66C		15	G70A G70B G70C
		G67D			P67A P67B P67C	K65.09	06	MSPNG SPNG
K57.13	06	G40Z G46A G46B	K60.3	06	G71A G71B G71C			G02A G02B G22A
		G67A G67B G67C	K60.4	06	G71A G71B G71C			G22C G35A G35B
		G67D	K60.5	06	G71A G71B G71C			G38A G38B G38C
K57.22	06	G35A G35B G67A	K61.0	06	G71A G71B G71C			G70A G70B G70C

ICD	MDC	DRG	ICD	MDC	DRG	ICD	MDC	DRG
K65.9	Prä 06	A11C G02A G02B G22A G22C G38A G38B G38C G70A G70B G70C	K72.1	07	H63A H63B H63C H63D	K76.2	07	H63A H63B H63C H63D
K66.0	15 06	MSPNG SPNG G71A G71B G71C	K72.9	15 Prä	MSPNG SPNG A11C	K76.3	15 07	MSPNG SPNG H63A H63B H63C H63D
K66.1	15 06	MSPNG SPNG A11C G71A G71B G71C	K72.71	07	H63A H63B H63C H63D	K76.4	15 07	MSPNG SPNG H63A H63B H63C H63D
K66.2	15 Prä 11	MSPNG SPNG A11C L42A L42B L64A L64B L64C	K72.72	Prä	961Z	K76.5	15 07	MSPNG SPNG H63A H63B H63C H63D
K66.8	15 06	MSPNG SPNG G71A G71B G71C	K72.73	Prä	961Z A11C	K76.6	17	R50A R60A R61A R61B R63A R63B
K66.9	15 Prä 06	MSPNG SPNG A11C G71A G71B G71C	K72.74	Prä	961Z	K76.7	07	H63A H63B H63C H63D
K67.0	15	MSPNG SPNG	K72.79	07	H63A H63B H63C H63D	K76.8	15	MSPNG SPNG
K67.1	Prä	961Z A11C	K73.0	07	H63A H63B H63C H63D	K76.9	Prä	A11C
K67.2	15	MSPNG SPNG	K73.1	07	H63A H63B H63C H63D	K77.0	07	H63A H63B H63C H63D
K67.3	Prä	961Z A11C	K73.2	07	H63A H63B H63C H63D	K77.8	15	MSPNG SPNG
K67.8	15	MSPNG SPNG	K73.8	07	H63A H63B H63C H63D	K77.11	Prä	961Z
K70.0	Prä	961Z A11C	K73.9	07	H63A H63B H63C H63D	K77.12	15	MSPNG SPNG
K70.1	07	H60A H60B	K74.0	07	H60A H60B	K77.13	15	MSPNG SPNG
K70.2	07	H60A H60B	K74.1	15	MSPNG SPNG	K77.14	Prä	961Z
K70.3	07	H60A H60B	K74.2	07	H60A H60B	K77.21	15	MSPNG SPNG
K70.4	Prä	A11C	K74.3	15	MSPNG SPNG	K77.22	15	MSPNG SPNG
K70.9	07	H60A H60B	K74.4	07	H60A H60B	K77.23	17	R50A R60A R60B R61A R61B
K71.0	07	H63A H63B H63C H63D	K74.5	15	MSPNG SPNG	K80.00	07	H64A H64B H64C
K71.1	15	MSPNG SPNG	K74.6	07	H60A H60B	K80.01	07	H64A H64B H64C
K71.2	07	H63A H63B H63C H63D	K74.70	Prä	961Z	K80.10	07	H64A H64B H64C
K71.3	15	MSPNG SPNG	K74.71	Prä	961Z	K80.11	07	H64A H64B H64C
K71.4	07	H63A H63B H63C H63D	K74.72	Prä	961Z	K80.20	07	H64A H64B H64C
K71.5	15	MSPNG SPNG	K75.0	07	H63A H63B H63C H63D	K80.21	07	H64A H64B H64C
K71.6	07	H63A H63B H63C H63D	K75.1	15	MSPNG SPNG	K80.30	07	H64A H64B H64C
K71.7	15	MSPNG SPNG	K75.2	07	H63A H63B H63C H63D	K80.31	07	H64A H64B H64C
K71.9	07	H63A H63B H63C H63D	K75.3	15	MSPNG SPNG	K80.40	07	H64A H64B H64C
K71.80	15	MSPNG SPNG	K75.4	07	H63A H63B H63C H63D	K80.41	07	H64A H64B H64C
K71.88	07	H63A H63B H63C H63D	K75.8	15	MSPNG SPNG	K80.50	07	H64A H64B H64C
K72.0	15 06	MSPNG SPNG G35A G35B	K75.9	Prä	A11C	K80.51	07	H64A H64B H64C
			K76.0	07	H63A H63B H63C H63D	K80.80	07	H64A H64B H64C
			K76.1	15	MSPNG SPNG	K80.81	07	H64A H64B H64C
				07	H63A H63B H63C H63D	K81.0	07	H64A H64B H64C
				15	MSPNG SPNG	K81.1	07	H64A H64B H64C
				07	H63A H63B H63C H63D	K81.8	07	H64A H64B H64C
				15	MSPNG SPNG	K81.9	07	H64A H64B H64C
				07	H63A H63B H63C H63D	K82.0	07	H64A H64B H64C
				15	MSPNG SPNG	K82.1	07	H64A H64B H64C
				07	H63A H63B H63C H63D	K82.2	07	H64A H64B H64C
				15	MSPNG SPNG	K82.3	07	H64A H64B H64C
				07	H63A H63B H63C H63D	K82.4	07	H64A H64B H64C

ICD	MDC	DRG	ICD	MDC	DRG	ICD	MDC	DRG
K82.8	07	H64A H64B H64C		15	MSPNG SPNG	L02.1	09	J64A J64B J64C
K82.9	07	H64A H64B H64C	K90.4	06	G72A G72B			J64D
K83.0	07	H64A H64B H64C	K90.8	06	G72A G72B	L02.2	09	J64A J64B J64C
K83.1	07	H64A H64B H64C	K90.9	06	G72A G72B			J64D
	15	MSPNG SPNG	K91.0	06	G72A G72B		15	P65B P66B P66C
K83.2	06	G35A G35B	K91.1	06	G70A G70B G70C			P67A P67B P67C
	07	H64A H64B H64C		15	MSPNG SPNG	L02.3	09	J64A J64B J64C
K83.3	07	H64A H64B H64C	K91.2	06	G70A G70B G70C			J64D
K83.4	07	H64A H64B H64C	K91.3	06	G35A G35B G70A	L02.4	09	J64A J64B J64C
K83.5	07	H64A H64B H64C			G70B G70C			J64D
K83.8	07	H64A H64B H64C	K91.4	06	G70A G70B G70C	L02.8	09	J64A J64B J64C
K83.9	07	H64A H64B H64C	K91.5	07	H64A H64B H64C			J64D
K85.00	07	H07A H07B H62A	K91.9	06	G71A G71B G71C	L02.9	09	J64A J64B J64C
		H62B H62C	K91.80	Prä	A11C			J64D
K85.01	Prä	A11C		06	G35A G35B G70A	L03.01	09	J02A J02B J03A
	06	G35A G35B			G70B G70C			J03B J64A J64B
	07	H07A H07B H62A		17	R50A R60A R61A			J64C J64D
		H62B H62C			R61B R63A	L03.02	09	J02A J02B J03A
K85.10	07	H07A H07B H62A	K91.81	07	H64A H64B H64C			J03B J04Z J64A
		H62B H62C	K91.82	07	H62A H62B H62C			J64B J64C J64D
K85.11	Prä	A11C	K91.83	06	G02A G35A G35B	L03.2	09	J02A J02B J03A
	06	G35A G35B			G38A G38B G38C			J03B J04Z J64A
	07	H07A H07B H62A			G70A G70B G70C			J64B J64C J64D
		H62B H62C	K91.88	06	G70A G70B G70C	L03.3	09	J02A J02B J03A
K85.20	07	H07A H07B H62A	K92.0	06	G40Z G46A G46B			J03B J04Z J64A
		H62B H62C			G67A G67B G67C			J64B J64C J64D
K85.21	Prä	A11C			G67D	L03.8	09	J02A J02B J03A
	06	G35A G35B	K92.1	06	G40Z G46A G46B			J03B J04Z J64A
	07	H07A H07B H62A			G67A G67B G67C			J64B J64C J64D
		H62B H62C			G67D	L03.9	09	J64A J64B J64C
K85.30	07	H07A H07B H62A	K92.2	06	G40Z G46A G46B			J64D
		H62B H62C			G67A G67B G67C	L03.10	09	J02A J02B J03A
K85.31	Prä	A11C			G67D			J03B J04Z J64A
	06	G35A G35B	K92.8	06	G71A G71B G71C			J64B J64C J64D
	07	H07A H07B H62A	K92.9	06	G71A G71B G71C	L03.11	09	J02A J02B J03A
		H62B H62C	K93.0	Prä	961Z A11C			J03B J04Z J64A
K85.80	07	H07A H07B H62A	K93.1	15	MSPNG SPNG			J64B J64C J64D
		H62B H62C		Prä	961Z A11C	L04.0	16	Q60A Q60B Q60C
K85.81	Prä	A11C	K93.8	Prä	961Z	L04.1	16	Q60A Q60B Q60C
	06	G35A G35B	K93.21	Prä	961Z A11C	L04.2	16	Q60A Q60B Q60C
	07	H07A H07B H62A	K93.22	Prä	961Z A11C	L04.3	16	Q60A Q60B Q60C
		H62B H62C		17	R50A R60A R60B	L04.8	16	Q60A Q60B Q60C
K85.90	07	H07A H07B H62A	K93.23	Prä	961Z A11C	L04.9	16	Q60A Q60B Q60C
		H62B H62C		17	R50A R60A R60B	L05.0	09	J64A J64B J64C
K85.91	Prä	A11C	K93.24	Prä	961Z A11C			J64D
	07	H07A H07B H62A		17	R50A R60A R60B	L05.9	09	J64A J64B J64C
		H62B H62C	K93.31	Prä	961Z			J64D
K86.0	07	H07A H07B H62A	K93.32	Prä	961Z	L08.0	09	J64A J64B J64C
		H62B H62C	K93.33	Prä	961Z			J64D
K86.1	07	H07A H07B H62A		17	R50A R60A R60B		15	P65B P66B P66C
		H62B H62C			R61A R61B			P67A P67B P67C
K86.2	07	H07A H07B H62A	K93.41	Prä	961Z	L08.1	09	J61A J61B J61C
		H62B H62C	K93.42	Prä	961Z			J61D
K86.3	07	H07A H07B H62A	K93.43	Prä	961Z	L08.8	09	J64A J64B J64C
		H62B H62C		17	R50A R60A R60B			J64D
K86.8	07	H07A H07B H62A			R61A R61B	L08.9	09	J64A J64B J64C
		H62B H62C	L00.0	09	J61A J61B J61C			J64D
K86.9	07	H07A H07B H62A			J61D	L10.0	09	J61A J61B J61C
		H62B H62C		15	MSPNG SPNG			J61D
K87.0	Prä	961Z	L00.1	09	J02A J02B J08A	L10.1	09	J02A J02B J08A
K87.1	Prä	961Z			J08B J61A J61B			J08B J61A J61B
K90.0	06	G67A G67B G67C		15	MSPNG SPNG			J61C J61D
		G67D	L01.0	09	J64A J64B J64C	L10.2	09	J61A J61B J61C
K90.1	06	G67A G67B G67C			J64D			J61D
		G67D	L01.1	09	J64A J64B J64C		15	MSPNG SPNG
K90.2	06	G67A G67B G67C			J64D	L10.3	09	J02A J02B J08A
		G67D		15	P65B P66B P66C			J08B J61A J61B
	15	MSPNG SPNG			P67A P67B P67C			J61C J61D
K90.3	06	G67A G67B G67C	L02.0	09	J64A J64B J64C	L10.4	09	J61A J61B J61C
		G67D			J64D			J61D



ICD	MDC	DRG	ICD	MDC	DRG	ICD	MDC	DRG
L10.5	09	J02A J02B J08A J08B J61A J61B J61C J61D	L23.9	09	J61D J61A J61B J61C J61D	L40.2	09	J61A J61B J61C J61D
L10.8	09	J61A J61B J61C J61D	L24.0	09	J67Z	L40.3	09	J02A J02B J08A J08B J61A J61B J61C J61D
L10.9	09	J61A J61B J61C J61D	L24.1	09	J67Z	L40.4	09	J02A J02B J08A J08B J61A J61B J61C J61D
L11.0	09	J67Z	L24.2	09	J67Z	L40.5	08	I02A I02B I08A I08B I13A I13B I66A I66B
L11.1	09	J67Z	L24.3	09	J67Z	L40.8	09	J02A J02B J08A J08B J61A J61B J61C J61D
L11.8	09	J02A J02B J08A J08B J61A J61B J61C J61D	L24.4	09	J67Z	L40.9	09	J02A J02B J08A J08B J61A J61B J61C J61D
L11.9	15 09	MSPNG SPNG J02A J02B J08A J08B J61A J61B J61C J61D	L24.5	09	J67Z	L40.70	Prä	961Z
L12.0	09	J02A J02B J08A J08B J61A J61B J61C J61D	L24.6	09	J67Z	L41.0	09	J61A J61B J61C J61D
L12.1	15 09	MSPNG SPNG J61A J61B J61C J61D	L24.7	09	J67Z	L41.1	09	J61A J61B J61C J61D
L12.2	09	J02A J02B J08A J08B J61A J61B J61C J61D	L24.8	09	J61A J61B J61C J61D	L41.3	09	J61A J61B J61C J61D
L12.3	09	J61A J61B J61C J61D	L24.9	09	J61A J61B J61C J61D	L41.4	09	J61A J61B J61C J61D
L12.8	15 09	MSPNG SPNG J61A J61B J61C J61D	L25.0	09	J67Z	L41.5	09	J02A J02B J08A J08B J61A J61B J61C J61D
L12.9	09	J61A J61B J61C J61D	L25.1	09	J67Z	L41.8	09	J61A J61B J61C J61D
L13.0	15 09	MSPNG SPNG J61A J61B J61C J61D	L25.2	09	J61A J61B J61C J61D	L41.9	09	J61A J61B J61C J61D
L13.1	09	J61A J61B J61C J61D	L25.3	09	J67Z	L42	09	J67Z
L13.8	09	J61A J61B J61C J61D	L25.4	09	J67Z	L43.0	09	J61A J61B J61C J61D
L13.9	15 09	MSPNG SPNG J61A J61B J61C J61D	L25.5	09	J67Z	L43.1	09	J61A J61B J61C J61D
L14	15 Prä	MSPNG SPNG 961Z	L25.8	09	J61A J61B J61C J61D	L43.2	09	J61A J61B J61C J61D
L20.0	09	J61A J61B J61C J61D	L25.9	09	J61A J61B J61C J61D	L43.3	09	J61A J61B J61C J61D
L20.8	09	J61A J61B J61C J61D	L26	09	J61A J61B J61C J61D	L43.8	09	J61A J61B J61C J61D
L20.9	09	J61A J61B J61C J61D	L27.0	09	J61A J61B J61C J61D	L43.9	09	J61A J61B J61C J61D
L21.0	09	J67Z	L27.1	09	J61A J61B J61C J61D	L44.0	09	J02A J02B J08A J08B J61A J61B J61C J61D
L21.1	09	J61A J61B J61C J61D	L27.2	09	J67Z	L44.1	09	J67Z
L21.8	09	J67Z	L27.8	09	J67Z	L44.2	09	J67Z
L21.9	09	J67Z	L27.9	09	J67Z	L44.3	09	J67Z
L22	09	J67Z	L28.0	09	J61A J61B J61C J61D	L44.4	09	J61A J61B J61C J61D
L23.0	09	J67Z	L28.1	09	J61A J61B J61C J61D	L44.8	09	J61A J61B J61C J61D
L23.1	09	J67Z	L28.2	09	J61A J61B J61C J61D	L44.9	09	J61A J61B J61C J61D
L23.2	09	J67Z	L29.0	09	J67Z	L45	Prä	961Z
L23.3	09	J67Z	L29.1	12	M64Z	L50.0	09	J67Z
L23.4	09	J61A J61B J61C J61D	L29.2	13	N61Z	L50.1	09	J67Z
L23.5	09	J67Z	L29.3	12	M64Z	L50.2	09	J67Z
L23.6	09	J67Z	L29.8	09	J67Z	L50.3	09	J67Z
L23.7	09	J67Z	L29.9	09	J67Z	L50.4	09	J67Z
L23.8	09	J61A J61B J61C	L30.0	09	J61A J61B J61C J61D	L50.5	09	J67Z
			L30.1	09	J61A J61B J61C J61D	L50.6	09	J67Z
			L30.2	09	J61A J61B J61C J61D	L50.8	09	J67Z
			L30.3	09	J61A J61B J61C J61D	L50.9	09	J67Z
			L30.4	09	J61A J61B J61C J61D	L51.0	09	J02A J02B J08A J08B J61A J61B
			L30.5	09	J67Z			
			L30.8	09	J61A J61B J61C J61D			
			L30.9	09	J61A J61B J61C J61D			
			L40.0	09	J02A J02B J08A J08B J61A J61B J61C J61D			
			L40.1	09	J02A J02B J08A J08B J61A J61B J61C J61D			
				15	MSPNG SPNG			

ICD	MDC	DRG	ICD	MDC	DRG	ICD	MDC	DRG
		J61C J61D	L60.0	09	J67Z			J61D
	15	MSPNG SPNG	L60.1	09	J67Z	L73.8	09	J67Z
L51.1	09	J02A J02B J08A	L60.2	09	J67Z	L73.9	09	J67Z
		J08B J61A J61B	L60.3	09	J67Z	L74.0	09	J67Z
	15	MSPNG SPNG	L60.4	09	J67Z	L74.1	09	J67Z
L51.8	09	J61A J61B J61C	L60.5	09	J67Z	L74.2	09	J67Z
		J61D	L60.8	09	J67Z	L74.3	09	J67Z
	15	MSPNG SPNG	L60.9	09	J67Z	L74.4	09	J67Z
L51.9	09	J61A J61B J61C	L62.0	Prä	961Z		15	MSPNG SPNG
		J61D	L62.8	Prä	961Z	L74.8	09	J67Z
	15	MSPNG SPNG	L63.0	09	J67Z	L74.9	09	J67Z
L51.20	09	J02A J02B J08A	L63.1	09	J67Z	L75.0	09	J67Z
		J08B J61A J61B	L63.2	09	J67Z	L75.1	09	J67Z
		J61C J61D	L63.8	09	J67Z	L75.2	09	J67Z
	15	MSPNG SPNG	L63.9	09	J67Z	L75.8	09	J67Z
	17	R50A R60A R61A	L64.0	09	J67Z	L75.9	09	J67Z
		R61B R63A R63B	L64.8	09	J67Z	L80	09	J67Z
	Prä	A11C	L64.9	09	J67Z	L81.0	09	J67Z
L51.21	09	J02A J02B J08A	L65.0	09	J67Z	L81.1	09	J67Z
		J08B J61A J61B	L65.1	09	J67Z	L81.2	09	J67Z
	15	MSPNG SPNG	L65.2	09	J67Z	L81.3	09	J67Z
	17	R50A R60A R61A	L65.8	09	J67Z	L81.4	09	J67Z
		R61B R63A R63B	L65.9	09	J67Z	L81.5	09	J67Z
	Prä	A11C	L66.0	09	J61A J61B J61C	L81.6	09	J67Z
L52	09	J61A J61B J61C			J61D	L81.7	09	J67Z
		J61D	L66.1	09	J61A J61B J61C	L81.8	09	J67Z
L53.0	09	J61A J61B J61C			J61D	L81.9	09	J67Z
		J61D	L66.2	09	J61A J61B J61C	L82	09	J67Z
L53.1	09	J61A J61B J61C			J61D	L83	09	J61A J61B J61C
		J61D	L66.3	09	J61A J61B J61C			J61D
L53.2	09	J61A J61B J61C			J61D	L84	09	J67Z
		J61D	L66.4	09	J61A J61B J61C	L85.0	09	J67Z
L53.3	09	J61A J61B J61C			J61D	L85.1	09	J67Z
		J61D	L66.8	09	J61A J61B J61C	L85.2	09	J67Z
L53.8	09	J61A J61B J61C			J61D	L85.3	09	J67Z
		J61D	L66.9	09	J61A J61B J61C	L85.8	09	J67Z
L53.9	09	J02A J02B J08A			J61D	L85.9	09	J67Z
		J08B J61A J61B	L67.0	09	J67Z	L86	Prä	961Z
		J61C J61D	L67.1	09	J67Z	L87.0	09	J67Z
L54.0	Prä	961Z	L67.8	09	J67Z	L87.1	08	I66A I66B
L54.8	Prä	961Z	L67.9	09	J67Z	L87.2	09	J67Z
L55.0	09	J67Z	L68.0	09	J67Z	L87.8	09	J67Z
L55.1	09	J67Z	L68.1	09	J67Z	L87.9	09	J67Z
L55.2	09	J67Z	L68.2	09	J67Z	L88	09	J02A J02B J08A
L55.8	09	J67Z	L68.3	09	J67Z			J08B J61A J61B
L55.9	09	J67Z	L68.8	09	J67Z			J61C J61D
L56.0	09	J67Z	L68.9	09	J67Z	L89.00	09	J02A J02B J03A
L56.1	09	J67Z	L70.0	09	J67Z			J03B J04Z J60A
L56.2	09	J67Z	L70.1	09	J61A J61B J61C			J60B J61A J61B
L56.3	09	J67Z			J61D			J61C J61D
L56.4	09	J67Z	L70.2	09	J61A J61B J61C	L89.01	09	J02A J02B J03A
L56.8	09	J67Z			J61D			J03B J04Z J60A
L56.9	09	J67Z	L70.3	09	J61A J61B J61C			J60B J61A J61B
L57.0	09	J67Z			J61D			J61C J61D
L57.1	09	J61A J61B J61C	L70.4	09	J67Z	L89.02	09	J02A J02B J03A
		J61D	L70.5	09	J67Z			J03B J04Z J60A
L57.2	09	J67Z	L70.8	09	J67Z			J60B J61A J61B
L57.3	09	J67Z	L70.9	09	J67Z			J61C J61D
L57.4	09	J67Z	L71.0	09	J67Z	L89.03	09	J02A J02B J03A
L57.5	09	J67Z	L71.1	09	J67Z			J03B J04Z J60A
L57.8	09	J67Z	L71.8	09	J67Z			J60B J61A J61B
L57.9	09	J67Z	L71.9	09	J67Z			J61C J61D
L58.0	09	J61A J61B J61C	L72.0	09	J67Z	L89.04	09	J02A J02B J03A
		J61D	L72.1	09	J67Z			J03B J04Z J60A
L58.1	09	J67Z	L72.2	09	J67Z			J60B J61A J61B
L58.9	09	J61A J61B J61C	L72.8	09	J67Z			J61C J61D
		J61D	L72.9	09	J67Z	L89.05	09	J02A J02B J03A
L59.0	09	J67Z	L73.0	09	J67Z			J03B J04Z J60A
L59.8	09	J67Z	L73.1	09	J67Z			J60B J61A J61B
L59.9	09	J67Z	L73.2	09	J61A J61B J61C			J61C J61D

ICD	MDC	DRG	ICD	MDC	DRG	ICD	MDC	DRG
L89.06	09	J02A J02B J03A J03B J04Z J60A J60B J61A J61B J61C J61D	L89.23	Prä 09	J61C J61D A46E A46F J02A J02B J03A J03B J04Z J60A J60B J61A J61B J61C J61D	L89.37	Prä 09	J61D A46E A46F J02A J02B J03A J03B J04Z J60A J61A J61B J61C J61D
L89.07	09	J02A J02B J03A J03B J04Z J60A J60B J61A J61B J61C J61D	L89.24	Prä 09	A46E A46F J02A J02B J03A J03B J04Z J60A J60B J61A J61B J61C J61D	L89.38	Prä 09	A46E A46F J02A J02B J03A J03B J04Z J60A J61A J61B J61C J61D
L89.08	09	J02A J02B J03A J03B J04Z J60A J60B J61A J61B J61C J61D	L89.25	Prä 09	A46E A46F J02A J02B J03A J03B J04Z J60A J60B J61A J61B J61C J61D	L89.39	Prä 09	A46E A46F J02A J02B J03A J03B J04Z J60A J60B J61A J61B J61C J61D
L89.09	09	J02A J02B J03A J03B J04Z J60A J60B J61A J61B J61C J61D	L89.26	Prä 09	A46E A46F J02A J02B J03A J03B J04Z J60A J60B J61A J61B J61C J61D	L89.90	09	J02A J02B J03A J03B J04Z J60A J60B J61A J61B J61C J61D
L89.10	09	J02A J02B J03A J03B J04Z J60A J60B J61A J61B J61C J61D	L89.27	Prä 09	A46E A46F J02A J02B J03A J03B J04Z J60A J60B J61A J61B J61C J61D	L89.91	09	J02A J02B J03A J03B J04Z J60A J60B J61A J61B J61C J61D
L89.11	09	J02A J02B J03A J03B J04Z J60A J60B J61A J61B J61C J61D	L89.28	Prä 09	A46E A46F J02A J02B J03A J03B J04Z J60A J60B J61A J61B J61C J61D	L89.92	09	J02A J02B J03A J03B J04Z J60A J60B J61A J61B J61C J61D
L89.12	09	J02A J02B J03A J03B J04Z J60A J60B J61A J61B J61C J61D	L89.29	Prä 09	A46E A46F J02A J02B J03A J03B J04Z J60A J60B J61A J61B J61C J61D	L89.93	09	J02A J02B J03A J03B J04Z J60A J60B J61A J61B J61C J61D
L89.13	09	J02A J02B J03A J03B J04Z J60A J60B J61A J61B J61C J61D	L89.30	Prä 09	A46E A46F J02A J02B J03A J03B J04Z J60A J61A J61B J61C J61D	L89.94	09	J02A J02B J03A J03B J04Z J60A J60B J61A J61B J61C J61D
L89.14	09	J02A J02B J03A J03B J04Z J60A J60B J61A J61B J61C J61D	L89.31	Prä 09	A46E A46F J02A J02B J03A J03B J04Z J60A J61A J61B J61C J61D	L89.95	09	J02A J02B J03A J03B J04Z J60A J60B J61A J61B J61C J61D
L89.15	09	J02A J02B J03A J03B J04Z J60A J60B J61A J61B J61C J61D	L89.32	Prä 09	A46E A46F J02A J02B J03A J03B J04Z J60A J61A J61B J61C J61D	L89.96	09	J02A J02B J03A J03B J04Z J60A J60B J61A J61B J61C J61D
L89.16	09	J02A J02B J03A J03B J04Z J60A J60B J61A J61B J61C J61D	L89.33	Prä 09	A46E A46F J02A J02B J03A J03B J04Z J60A J61A J61B J61C J61D	L89.97	09	J02A J02B J03A J03B J04Z J60A J60B J61A J61B J61C J61D
L89.17	09	J02A J02B J03A J03B J04Z J60A J60B J61A J61B J61C J61D	L89.34	Prä 09	A46E A46F J02A J02B J03A J03B J04Z J60A J61A J61B J61C J61D	L89.98	09	J02A J02B J03A J03B J04Z J60A J60B J61A J61B J61C J61D
L89.18	09	J02A J02B J03A J03B J04Z J60A J60B J61A J61B J61C J61D	L89.35	Prä 09	A46E A46F J02A J02B J03A J03B J04Z J60A J61A J61B J61C J61D	L89.99	09	J02A J02B J03A J03B J04Z J60A J60B J61A J61B J61C J61D
L89.19	09	J02A J02B J03A J03B J04Z J60A J60B J61A J61B J61C J61D	L89.36	Prä 09	A46E A46F J02A J02B J03A J03B J04Z J60A J61A J61B J61C J61D	L90.0	09	J67Z
L89.20	Prä 09	A46E A46F J02A J02B J03A J03B J04Z J60A J60B J61A J61B J61C J61D				L90.1	09	J67Z
L89.21	Prä 09	A46E A46F J02A J02B J03A J03B J04Z J60A J60B J61A J61B J61C J61D				L90.2	09	J67Z
L89.22	Prä 09	A46E A46F J02A J02B J03A J03B J04Z J60A J60B J61A J61B				L90.3	09	J67Z
						L90.4	09	J67Z
						L90.5	09	J67Z
						L90.6	09	J67Z
						L90.8	09	J67Z
						L90.9	09	J67Z
						L91.0	09	J67Z
						L91.8	09	J67Z
							15	P65B P66B P66C P67A P67B P67C
						L91.9	09	J67Z

ICD	MDC	DRG	ICD	MDC	DRG	ICD	MDC	DRG
L92.0	09	J61A J61B J61C J61D			I76A I76B			I32A I32B I32C I32E I76A I76B
L92.1	09	J67Z	M00.01	15	MSPNG SPNG		15	MSPNG SPNG
L92.2	09	J67Z		08	I02A I02B I08A I08B I12A I12B	M00.15	08	I02A I02B I03A I03B I04A I04B I04C I08A I08B I12A I12B I12C I13A I13B I76A I76B
L92.3	09	J67Z			I12C I13A I13B			MSPNG SPNG
L92.8	09	J67Z			I76A I76B			I02A I02B I04A I04B I04C I08A I08B I12A I12B I12C I13A I13B I76A I76B
L92.9	09	J67Z		15	MSPNG SPNG		15	MSPNG SPNG
L93.0	09	J61A J61B J61C J61D	M00.02	08	I02A I02B I08A I08B I12A I12B I12C I13A I13B I76A I76B	M00.16	08	I02A I02B I04A I04B I04C I08A I08B I12A I12B I12C I13A I13B I76A I76B
L93.1	09	J61A J61B J61C J61D			I76A I76B		15	MSPNG SPNG
L93.2	09	J61A J61B J61C J61D	M00.03	15	MSPNG SPNG		08	I02A I02B I04A I04B I04C I08A I08B I12A I12B I12C I13A I13B I76A I76B
L94.0	09	J61A J61B J61C J61D		08	I02A I02B I08A I08B I12A I12B I12C I13A I13B I76A I76B		15	MSPNG SPNG
L94.1	09	J61A J61B J61C J61D		15	MSPNG SPNG	M00.17	08	I02A I02B I08A I08B I13A I13B I20A I20C I76A I76B
L94.2	09	J61A J61B J61C J61D	M00.04	08	I02A I02B I08A I08B I13A I13B I32A I32B I32C I32E I76A I76B		15	MSPNG SPNG
L94.3	09	J67Z			I32A I32B I32C		08	I02A I02B I08A I08B I13A I13B I20A I20C I76A I76B
L94.4	08	I66A I66B		15	MSPNG SPNG	M00.18	08	I02A I02B I08A I08B I13A I13B I76A I76B
L94.5	09	J02A J02B J08A J08B J61A J61B J61C J61D	M00.05	08	I02A I02B I03A I03B I04A I04B I04C I08A I08B I12A I12B I12C I13A I13B I76A I76B		15	MSPNG SPNG
L94.6	18B	T64A T64B T64C			I04B I04C I08A I08B I12A I12B I12C I13A I13B I76A I76B	M00.19	08	I02A I02B I08A I08B I13A I13B I76A I76B
L94.8	09	J67Z			I76A I76B		15	MSPNG SPNG
L94.9	09	J67Z			I76A I76B		08	I02A I02B I08A I08B I13A I13B I76A I76B
L95.0	09	J02A J02B J08A J08B J61A J61B J61C J61D	M00.06	15	MSPNG SPNG	M00.20	15	MSPNG SPNG
L95.1	09	J61A J61B J61C J61D		08	I02A I02B I04A I04B I04C I08A I08B I12A I12B I12C I13A I13B I76A I76B		08	I02A I02B I08A I08B I12A I12B I12C I13A I13B I76A I76B
L95.8	09	J61A J61B J61C J61D			I76A I76B		15	MSPNG SPNG
L95.9	09	J61A J61B J61C J61D	M00.07	15	MSPNG SPNG	M00.21	08	I02A I02B I08A I08B I12A I12B I12C I13A I13B I76A I76B
L97	09	J02A J02B J03A J03B J04Z J11A J60A J60B		08	I02A I02B I08A I08B I13A I13B I20A I20C I76A I76B		15	MSPNG SPNG
L98.0	09	J64A J64B J64C J64D	M00.08	15	MSPNG SPNG	M00.22	08	I02A I02B I08A I08B I12A I12B I12C I13A I13B I76A I76B
L98.1	09	J61A J61B J61C J61D		08	I02A I02B I08A I08B I13A I13B I76A I76B		15	MSPNG SPNG
L98.2	09	J61A J61B J61C J61D	M00.09	15	MSPNG SPNG	M00.23	08	I02A I02B I08A I08B I12A I12B I12C I13A I13B I76A I76B
L98.3	09	J02A J02B J03A J03B J64A J64B J64C J64D		08	I02A I02B I08A I08B I13A I13B I76A I76B		15	MSPNG SPNG
L98.4	09	J02A J02B J03A J03B J60A J60B	M00.10	15	MSPNG SPNG	M00.24	08	I02A I02B I08A I08B I13A I13B I32A I32B I32C I32E I76A I76B
L98.5	09	J67Z			I12C I13A I13B I76A I76B		15	MSPNG SPNG
L98.6	09	J67Z			I76A I76B		08	I02A I02B I08A I08B I12A I12B I12C I13A I13B I76A I76B
L98.7	09	J67Z		15	MSPNG SPNG		15	MSPNG SPNG
L98.8	09	J67Z	M00.11	08	I02A I02B I08A I08B I12A I12B I12C I13A I13B I76A I76B	M00.25	08	I02A I02B I03A I03B I04A I04B I04C I08A I08B I12A I12B I12C I13A I13B I76A I76B
L98.9	09	J67Z			I76A I76B			MSPNG SPNG
L99.0	Prä	961Z			I76A I76B			I02A I02B I08A I08B I12A I12B I12C I13A I13B I76A I76B
L99.8	Prä	961Z			I76A I76B			I02A I02B I04A I04B I04C I08A I08B I12A I12B I12C I13A I13B I76A I76B
L99.11	Prä	961Z		15	MSPNG SPNG		15	MSPNG SPNG
L99.12	Prä	961Z	M00.12	08	I02A I02B I08A I08B I12A I12B I12C I13A I13B I76A I76B	M00.26	08	I02A I02B I08A I08B I12A I12B I12C I13A I13B I76A I76B
L99.13	Prä	961Z			I76A I76B			MSPNG SPNG
L99.14	Prä	961Z			I76A I76B			I02A I02B I08A I08B I12A I12B I12C I13A I13B I76A I76B
L99.21	Prä	961Z		15	MSPNG SPNG		15	MSPNG SPNG
L99.22	Prä	961Z	M00.13	08	I02A I02B I08A I08B I12A I12B I12C I13A I13B I76A I76B	M00.27	08	I02A I02B I08A I08B I13A I13B I20A I20C I76A I76B
L99.23	Prä	961Z			I76A I76B			MSPNG SPNG
M00.00	08	I02A I02B I08A I08B I12A I12B I12C I13A I13B	M00.14	15	MSPNG SPNG		08	I02A I02B I08A I08B I13A I13B I20A I20C I76A I76B

ICD	MDC	DRG	ICD	MDC	DRG	ICD	MDC	DRG
M00.28	15	I76B	M00.93	08	I08B I12A I12B	M01.19	15	MSPNG SPNG
	08	I02A I02B I08A			I12C I13A I13B		Prä	961Z
M00.29	08	I08B I13A I13B	M00.94	08	I76A I76B	M01.20	Prä	961Z
		I76A I76B			I02A I02B I08A		M01.21	Prä
M00.80	15	MSPNG SPNG	M00.95	08	I08B I12A I12B	M01.22	Prä	961Z
	08	I02A I02B I08A			I12C I13A I13B		M01.23	Prä
M00.81	08	I08B I12A I12B	M00.96	08	I76A I76B	M01.24	Prä	961Z
		I12C I13A I13B			I02A I02B I08A		M01.25	Prä
M00.82	15	MSPNG SPNG	M00.97	08	I08B I13A I13B	M01.26	Prä	961Z
	08	I02A I02B I08A			I32A I32B I32C		M01.27	Prä
M00.83	08	I08B I12A I12B	M00.98	08	I32E I76A I76B	M01.28	Prä	961Z
		I12C I13A I13B			I02A I02B I03A		M01.29	Prä
M00.84	15	MSPNG SPNG	M00.99	08	I03B I04A I04B	M01.30	15	MSPNG SPNG
	08	I02A I02B I08A			I04C I08A I08B		Prä	961Z
M00.85	08	I08B I12A I12B	M01.00	15	I12A I12B I12C	M01.31	15	MSPNG SPNG
		I12C I13A I13B			I13A I13B I76A		Prä	961Z
M00.86	15	MSPNG SPNG	M01.01	15	I76B	M01.32	15	MSPNG SPNG
	08	I02A I02B I08A			I02A I02B I04A		Prä	961Z
M00.87	08	I08B I13A I13B	M01.02	15	I04B I04C I08A	M01.33	15	MSPNG SPNG
		I32A I32B I32C			I08B I12A I12B		Prä	961Z
M00.88	15	MSPNG SPNG	M01.03	15	I12C I13A I13B	M01.34	15	MSPNG SPNG
	08	I02A I02B I03A			I76A I76B		Prä	961Z
M00.89	08	I03B I04A I04B	M01.04	15	I02A I02B I08A	M01.35	15	MSPNG SPNG
		I04C I08A I08B			I08B I13A I13B		Prä	961Z
M00.90	15	MSPNG SPNG	M01.05	15	I20A I20C I76A	M01.36	15	MSPNG SPNG
	08	I02A I02B I08A			I76B		Prä	961Z
M00.91	08	I08B I12A I12B	M01.06	15	I02A I02B I08A	M01.37	15	MSPNG SPNG
		I12C I13A I13B			I08B I13A I13B		Prä	961Z
M00.92	15	MSPNG SPNG	M01.07	15	I76A I76B	M01.38	15	MSPNG SPNG
	08	I02A I02B I04A			I02A I02B I08A		Prä	961Z
M00.93	08	I04B I04C I08A	M01.08	15	I08B I13A I13B	M01.39	15	MSPNG SPNG
		I08B I12A I12B			I76A I76B		Prä	961Z
M00.94	15	MSPNG SPNG	M01.09	15	I76A I76B	M01.40	15	MSPNG SPNG
	08	I02A I02B I08A			I02A I02B I08A		Prä	961Z
M00.95	08	I08B I13A I13B	M01.10	15	I08B I13A I13B	M01.41	15	MSPNG SPNG
		I76A I76B			I76A I76B		Prä	961Z
M00.96	15	MSPNG SPNG	M01.11	15	I76A I76B	M01.42	15	MSPNG SPNG
	08	I02A I02B I04A			I02A I02B I08A		Prä	961Z
M00.97	08	I04B I04C I08A	M01.12	15	I08B I13A I13B	M01.43	15	MSPNG SPNG
		I08B I12A I12B			I20A I20C I76A		Prä	961Z
M00.98	15	MSPNG SPNG	M01.13	15	I76A I76B	M01.44	15	MSPNG SPNG
	08	I02A I02B I08A			I02A I02B I08A		Prä	961Z
M00.99	08	I08B I12A I12B	M01.14	15	I08B I13A I13B	M01.45	15	MSPNG SPNG
		I12C I13A I13B			I76A I76B		Prä	961Z
M01.00	15	MSPNG SPNG	M01.15	15	I76A I76B	M01.46	15	MSPNG SPNG
	08	I02A I02B I08A			I02A I02B I08A		Prä	961Z
M01.01	15	MSPNG SPNG	M01.16	15	I08B I13A I13B	M01.47	15	MSPNG SPNG
		Prä			961Z		Prä	961Z
M01.02	15	MSPNG SPNG	M01.17	15	I76A I76B	M01.48	15	MSPNG SPNG
		Prä			961Z		Prä	961Z
M01.03	15	MSPNG SPNG	M01.18	15	I02A I02B I08A	M01.49	15	MSPNG SPNG
		Prä			961Z		Prä	961Z
M01.04	15	MSPNG SPNG	M01.19	15	I08B I12A I12B	M01.50	15	MSPNG SPNG
		Prä			961Z		Prä	961Z
M01.05	15	MSPNG SPNG	M01.20	15	I08B I13A I13B	M01.51	15	MSPNG SPNG
		Prä			961Z		Prä	961Z
M01.06	15	MSPNG SPNG	M01.21	15	I76A I76B	M01.52	15	MSPNG SPNG
		Prä			961Z		Prä	961Z
M01.07	15	MSPNG SPNG	M01.22	15	I02A I02B I08A	M01.53	15	MSPNG SPNG
		Prä			961Z		Prä	961Z
M01.08	15	MSPNG SPNG	M01.23	15	I08B I13A I13B	M01.54	15	MSPNG SPNG
		Prä			961Z		Prä	961Z
M01.09	15	MSPNG SPNG	M01.24	15	I76A I76B	M01.55	15	MSPNG SPNG
		Prä			961Z		Prä	961Z
M01.10	15	MSPNG SPNG	M01.25	15	I02A I02B I08A	M01.56	15	MSPNG SPNG
		Prä			961Z		Prä	961Z
M01.11	15	MSPNG SPNG	M01.26	15	I08B I13A I13B	M01.57	15	MSPNG SPNG
		Prä			961Z		Prä	961Z
M01.12	15	MSPNG SPNG	M01.27	15	I32A I32B I32C	M01.58	15	MSPNG SPNG
		Prä			961Z		Prä	961Z
M01.13	15	MSPNG SPNG	M01.28	15	I32E I76A I76B	M01.59	15	MSPNG SPNG
		Prä			961Z		Prä	961Z
M01.14	15	MSPNG SPNG	M01.29	15	I02A I02B I03A	M01.60	15	MSPNG SPNG
		Prä			961Z		Prä	961Z
M01.15	15	MSPNG SPNG	M01.30	15	I03B I04A I04B	M01.61	15	MSPNG SPNG
		Prä			961Z		Prä	961Z
M01.16	15	MSPNG SPNG	M01.31	15	I04C I08A I08B	M01.62	15	MSPNG SPNG
		Prä			961Z		Prä	961Z
M01.17	15	MSPNG SPNG	M01.32	15	I12A I12B I12C	M01.63	15	MSPNG SPNG
		Prä			961Z		Prä	961Z
M01.18	15	MSPNG SPNG	M01.33	15	I13A I13B I76A	M01.64	15	MSPNG SPNG
		Prä			961Z		Prä	961Z

ICD	MDC	DRG	ICD	MDC	DRG	ICD	MDC	DRG
M01.64	15	MSPNG SPNG	M02.19	08	I02A I02B I08A	05	F62A	
	Prä	961Z			I08B I13A I13B	08	I02A I02B I08A	
M01.65	15	MSPNG SPNG			I69A I69B I69C		I08B I13A I13B	
	Prä	961Z	M02.20	08	I69A I69B I69C		I66A I66B	
M01.66	15	MSPNG SPNG	M02.21	08	I69A I69B I69C	M02.80	08	I69A I69B I69C
	Prä	961Z	M02.22	08	I69A I69B I69C	M02.81	08	I69A I69B I69C
M01.67	15	MSPNG SPNG	M02.23	08	I69A I69B I69C	M02.82	08	I69A I69B I69C
	Prä	961Z	M02.24	08	I02A I02B I32A	M02.83	08	I69A I69B I69C
M01.68	15	MSPNG SPNG			I32B I32C I32D	M02.84	08	I02A I02B I32A
	Prä	961Z			I32E I69A I69B			I32B I32C I32D
M01.69	15	MSPNG SPNG			I69C			I32E I69A I69B
	Prä	961Z	M02.25	08	I69A I69B I69C			I69C
M01.80	Prä	961Z	M02.26	08	I69A I69B I69C	M02.85	08	I69A I69B I69C
M01.81	Prä	961Z	M02.27	08	I69A I69B I69C	M02.86	08	I69A I69B I69C
M01.82	Prä	961Z	M02.28	08	I69A I69B I69C	M02.87	08	I69A I69B I69C
M01.83	Prä	961Z	M02.29	08	I69A I69B I69C	M02.88	08	I69A I69B I69C
M01.84	Prä	961Z	M02.30	02	C60A C61A	M02.89	08	I69A I69B I69C
M01.85	Prä	961Z		05	F62A	M02.90	02	C60A C61A
M01.86	Prä	961Z		08	I02A I02B I08A		05	F62A
M01.87	Prä	961Z			I08B I12A I12B		08	I02A I02B I08A
M01.88	Prä	961Z			I12C I13A I13B			I08B I12A I12B
M01.89	Prä	961Z			I66A I66B			I12C I13A I13B
M02.00	08	I69A I69B I69C	M02.31	02	C60A C61A			I69A I69B I69C
M02.01	08	I69A I69B I69C		05	F62A	M02.91	02	C60A C61A
M02.02	08	I69A I69B I69C		08	I02A I02B I08A		05	F62A
M02.03	08	I69A I69B I69C			I08B I12A I12B		08	I02A I02B I08A
M02.04	08	I02A I02B I32A			I12C I13A I13B			I08B I12A I12B
		I32B I32C I32D			I66A I66B			I12C I13A I13B
		I32E I69A I69B	M02.32	02	C60A C61A			I69A I69B I69C
		I69C		05	F62A	M02.92	02	C60A C61A
M02.05	08	I69A I69B I69C		08	I02A I02B I08A		05	F62A
M02.06	08	I69A I69B I69C			I08B I12A I12B		08	I02A I02B I08A
M02.07	08	I69A I69B I69C			I12C I13A I13B			I08B I12A I12B
M02.08	08	I69A I69B I69C			I66A I66B			I12C I13A I13B
M02.09	08	I69A I69B I69C	M02.33	02	C60A C61A			I69A I69B I69C
M02.10	08	I02A I02B I08A		05	F62A	M02.93	02	C60A C61A
		I08B I12A I12B		08	I02A I02B I08A		05	F62A
		I12C I13A I13B			I08B I12A I12B		08	I02A I02B I08A
		I69A I69B I69C			I12C I13A I13B			I08B I12A I12B
M02.11	08	I02A I02B I08A			I66A I66B			I12C I13A I13B
		I08B I12A I12B	M02.34	02	C60A C61A			I69A I69B I69C
		I12C I13A I13B		05	F62A	M02.94	02	C60A C61A
		I69A I69B I69C		08	I02A I02B I08A		05	F62A
M02.12	08	I02A I02B I08A			I08B I13A I13B		08	I02A I02B I08A
		I08B I12A I12B			I32A I32B I32C			I08B I13A I13B
		I12C I13A I13B			I32D I32E I66A			I32A I32B I32C
		I69A I69B I69C			I66B			I32D I32E I69A
M02.13	08	I02A I02B I08A	M02.35	02	C60A C61A			I69B I69C
		I08B I12A I12B		05	F62A	M02.95	02	C60A C61A
		I12C I13A I13B		08	I02A I02B I08A		05	F62A
		I69A I69B I69C			I08B I12A I12B		08	I02A I02B I08A
M02.14	08	I02A I02B I08A			I12C I13A I13B			I08B I12A I12B
		I08B I13A I13B			I66A I66B			I12C I13A I13B
		I32A I32B I32C	M02.36	02	C60A C61A			I69A I69B I69C
		I32D I32E I69A		05	F62A	M02.96	02	C60A C61A
		I69B I69C		08	I02A I02B I08A		05	F62A
M02.15	08	I02A I02B I08A			I08B I12A I12B		08	I02A I02B I08A
		I08B I12A I12B			I12C I13A I13B			I08B I12A I12B
		I12C I13A I13B			I66A I66B			I12C I13A I13B
		I69A I69B I69C	M02.37	02	C60A C61A			I69A I69B I69C
M02.16	08	I02A I02B I08A		05	F62A	M02.97	02	C60A C61A
		I08B I12A I12B		08	I02A I02B I08A		05	F62A
		I12C I13A I13B			I08B I13A I13B		08	I02A I02B I08A
		I69A I69B I69C			I66A I66B			I08B I13A I13B
M02.17	08	I02A I02B I08A	M02.38	02	C60A C61A			I69A I69B I69C
		I08B I13A I13B		05	F62A	M02.98	02	C60A C61A
		I69A I69B I69C		08	I02A I02B I08A		05	F62A
M02.18	08	I02A I02B I08A			I08B I13A I13B		08	I02A I02B I08A
		I08B I13A I13B			I66A I66B			I08B I13A I13B
		I69A I69B I69C	M02.39	02	C60A C61A			I69A I69B I69C

ICD	MDC	DRG	ICD	MDC	DRG	ICD	MDC	DRG
M02.99	02	C60A C61A			R62A R62B R62C			I08B I12A I12B
	05	F62A			R63A R63B R63C			I12C I13A I13B
	08	I02A I02B I08A			R63D R63E			I66A I66B
		I08B I13A I13B		18B	T61A	M05.02	08	I02A I02B I08A
		I69A I69B I69C		Prä	961Z			I08B I12A I12B
M03.00		KP KPP	M03.07		KP KPP			I12C I13A I13B
	05	F62A		05	F62A	M05.03	08	I66A I66B
	17	R50A R60A R60B		17	R50A R60A R60B			I02A I02B I08A
		R60C R60D R61A			R60C R60D R61A			I08B I12A I12B
		R61B R61C R61D			R61B R61C R61D			I12C I13A I13B
		R62A R62B R62C			R62A R62B R62C			I66A I66B
		R63A R63B R63C			R63A R63B R63C	M05.04	08	I02A I02B I08A
		R63D R63E			R63D R63E			I08B I13A I13B
	18B	T61A		18B	T61A			I32C I66A I66B
	Prä	961Z		Prä	961Z	M05.05	08	I02A I02B I08A
M03.01		KP KPP	M03.08		KP KPP			I08B I12A I12B
	05	F62A		05	F62A			I12C I13A I13B
	17	R50A R60A R60B		17	R50A R60A R60B	M05.06	08	I66A I66B
		R60C R60D R61A			R60C R60D R61A			I02A I02B I08A
		R61B R61C R61D			R61B R61C R61D			I08B I12A I12B
		R62A R62B R62C			R62A R62B R62C			I12C I13A I13B
		R63A R63B R63C			R63A R63B R63C			I66A I66B
		R63D R63E			R63D R63E	M05.07	08	I02A I02B I08A
	18B	T61A		18B	T61A			I08B I13A I13B
	Prä	961Z		Prä	961Z			I20A I20C I20D
M03.02		KP KPP	M03.09		961Z			I66A I66B
	05	F62A		05	F62A	M05.08	08	I02A I02B I08A
	17	R50A R60A R60B		17	R50A R60A R60B			I08B I13A I13B
		R60C R60D R61A			R60C R60D R61A			I66A I66B
		R61B R61C R61D			R61B R61C R61D	M05.09	08	I02A I02B I08A
		R62A R62B R62C			R62A R62B R62C			I08B I13A I13B
		R63A R63B R63C			R63A R63B R63C			I66A I66B
		R63D R63E			R63D R63E	M05.10	04	E60A E60B E74Z
	18B	T61A		18B	T61A		08	I20D
	Prä	961Z	M03.10	Prä	961Z	M05.11	04	E60A E60B E74Z
M03.03		KP KPP	M03.11	Prä	961Z	M05.12	04	E60A E60B E74Z
	05	F62A	M03.12	Prä	961Z	M05.13	04	E60A E60B E74Z
	17	R50A R60A R60B	M03.13	Prä	961Z	M05.14	04	E60A E60B E74Z
		R60C R60D R61A	M03.14	Prä	961Z		08	I32C
		R61B R61C R61D	M03.15	Prä	961Z	M05.15	04	E60A E60B E74Z
		R62A R62B R62C	M03.16	Prä	961Z	M05.16	04	E60A E60B E74Z
		R63A R63B R63C	M03.17	Prä	961Z	M05.17	04	E60A E60B E74Z
		R63D R63E	M03.18	Prä	961Z		08	I20D
	18B	T61A	M03.19	Prä	961Z	M05.18	04	E60A E60B E74Z
	Prä	961Z	M03.20	Prä	961Z	M05.19	04	E60A E60B E74Z
M03.04		KP KPP	M03.21	Prä	961Z	M05.20	08	I02A I02B I08A
	05	F62A	M03.22	Prä	961Z			I08B I12A I12B
	17	R50A R60A R60B	M03.23	Prä	961Z			I12C I13A I13B
		R60C R60D R61A	M03.24	Prä	961Z			I20D I66A I66B
		R61B R61C R61D	M03.25	Prä	961Z	M05.21	08	I02A I02B I08A
		R62A R62B R62C	M03.26	Prä	961Z			I08B I12A I12B
		R63A R63B R63C	M03.27	Prä	961Z			I12C I13A I13B
		R63D R63E	M03.28	Prä	961Z			I66A I66B
	18B	T61A	M03.29	Prä	961Z	M05.22	08	I02A I02B I08A
	Prä	961Z	M03.60	Prä	961Z			I08B I12A I12B
M03.05		KP KPP	M03.61	Prä	961Z			I12C I13A I13B
	05	F62A	M03.62	Prä	961Z			I66A I66B
	17	R50A R60A R60B	M03.63	Prä	961Z	M05.23	08	I02A I02B I08A
		R60C R60D R61A	M03.64	Prä	961Z			I08B I12A I12B
		R61B R61C R61D	M03.65	Prä	961Z			I12C I13A I13B
		R62A R62B R62C	M03.66	Prä	961Z			I66A I66B
		R63A R63B R63C	M03.67	Prä	961Z	M05.24	08	I02A I02B I08A
		R63D R63E	M03.68	Prä	961Z			I08B I13A I13B
	18B	T61A	M03.69	Prä	961Z			I32C I66A I66B
	Prä	961Z	M05.00	08	I02A I02B I08A	M05.25	08	I02A I02B I08A
M03.06		KP KPP			I08B I12A I12B			I08B I12A I12B
	05	F62A			I12C I13A I13B			I12C I13A I13B
	17	R50A R60A R60B			I20A I20C I20D			I66A I66B
		R60C R60D R61A			I66A I66B	M05.26	08	I02A I02B I08A
		R61B R61C R61D	M05.01	08	I02A I02B I08A			I08B I12A I12B

ICD	MDC	DRG	ICD	MDC	DRG	ICD	MDC	DRG
		I12C I13A I13B						
		I66A I66B	M05.85	08	I02A I02B I08A	M06.03	08	I02A I02B I08A
M05.27	08	I02A I02B I08A			I08B I12A I12B			I08B I12A I12B
		I08B I13A I13B			I12C I13A I13B			I12C I13A I13B
		I20D I66A I66B	M05.86	08	I69A I69B I69C	M06.04	08	I69A I69B I69C
M05.28	08	I02A I02B I08A			I02A I02B I08A			I02A I02B I08A
		I08B I13A I13B			I08B I12A I12B			I08B I13A I13B
		I66A I66B			I12C I13A I13B			I32C I69A I69B
M05.29	08	I02A I02B I08A	M05.87	08	I69A I69B I69C	M06.05	08	I69A I69B I69C
		I08B I13A I13B			I02A I02B I08A			I02A I02B I08A
		I66A I66B			I08B I13A I13B			I08B I12A I12B
M05.30	08	I02A I02B I08A	M05.88	08	I20A I20C I20D	M06.06	08	I12C I13A I13B
		I08B I12A I12B			I69A I69B I69C			I69A I69B I69C
		I12C I13A I13B			I02A I02B I08A			I02A I02B I08A
		I20A I20C I20D	M05.89	08	I08B I13A I13B	M06.07	08	I08B I12A I12B
M05.31	08	I66A I66B			I69A I69B I69C			I12C I13A I13B
		I02A I02B I08A	M05.90	08	I02A I02B I08A			I69A I69B I69C
		I08B I12A I12B			I08B I12A I12B			I02A I02B I08A
		I12C I13A I13B			I12C I13A I13B	M06.08	08	I02A I02B I08A
M05.32	08	I66A I66B	M05.91	08	I20A I20C I20D			I08B I13A I13B
		I02A I02B I08A			I69A I69B I69C			I69A I69B I69C
		I08B I12A I12B			I02A I02B I08A	M06.09	08	I02A I02B I08A
		I12C I13A I13B			I08B I12A I12B			I08B I13A I13B
M05.33	08	I66A I66B	M05.92	08	I12C I13A I13B	M06.10	08	I69A I69B I69C
		I02A I02B I08A			I69A I69B I69C			I02A I02B I08A
		I08B I12A I12B			I02A I02B I08A			I08B I12A I12B
		I12C I13A I13B			I08B I12A I12B			I12C I13A I13B
M05.34	08	I66A I66B	M05.93	08	I12C I13A I13B	M06.11	08	I20A I20C I20D
		I02A I02B I08A			I69A I69B I69C			I66A I66B
		I08B I13A I13B			I02A I02B I08A			I02A I02B I08A
M05.35	08	I32C I66A I66B			I08B I12A I12B			I08B I12A I12B
		I02A I02B I08A			I12C I13A I13B			I12C I13A I13B
		I08B I12A I12B			I69A I69B I69C			I66A I66B
		I12C I13A I13B			I02A I02B I08A			I02A I02B I08A
M05.36	08	I66A I66B	M05.94	08	I08B I12A I12B	M06.12	08	I08B I12A I12B
		I02A I02B I08A			I08B I13A I13B			I12C I13A I13B
		I08B I12A I12B			I32C I69A I69B			I66A I66B
		I12C I13A I13B			I69C			I02A I02B I08A
M05.37	08	I66A I66B	M05.95	08	I02A I02B I08A	M06.13	08	I08B I12A I12B
		I02A I02B I08A			I08B I12A I12B			I12C I13A I13B
		I08B I13A I13B			I12C I13A I13B			I66A I66B
		I20A I20C I20D			I69A I69B I69C			I02A I02B I08A
M05.38	08	I66A I66B	M05.96	08	I02A I02B I08A	M06.14	08	I08B I13A I13B
		I02A I02B I08A			I08B I12A I12B			I32C I66A I66B
		I08B I13A I13B			I12C I13A I13B			I02A I02B I08A
M05.39	08	I66A I66B			I69A I69B I69C	M06.15	08	I08B I12A I12B
		I02A I02B I08A			I02A I02B I08A			I12C I13A I13B
		I08B I13A I13B			I08B I13A I13B			I66A I66B
M05.80	08	I66A I66B	M05.97	08	I20A I20C I20D	M06.16	08	I02A I02B I08A
		I02A I02B I08A			I69A I69B I69C			I08B I12A I12B
		I08B I12A I12B			I02A I02B I08A			I12C I13A I13B
		I12C I13A I13B			I08B I13A I13B			I66A I66B
		I20A I20C I20D	M05.98	08	I69A I69B I69C			I02A I02B I08A
		I69A I69B I69C			I02A I02B I08A			I08B I13A I13B
M05.81	08	I66A I66B	M05.99	08	I02A I02B I08A	M06.17	08	I02A I02B I08A
		I02A I02B I08A			I08B I13A I13B			I08B I13A I13B
		I08B I12A I12B			I69A I69B I69C			I20A I20C I20D
		I12C I13A I13B			I02A I02B I08A			I66A I66B
M05.82	08	I66A I66B	M06.00	08	I02A I02B I08A	M06.18	08	I02A I02B I08A
		I02A I02B I08A			I08B I12A I12B			I08B I13A I13B
		I08B I12A I12B			I12C I13A I13B			I66A I66B
		I12C I13A I13B			I20A I20C I20D			I02A I02B I08A
		I69A I69B I69C			I69A I69B I69C	M06.19	08	I08B I13A I13B
M05.83	08	I66A I66B	M06.01	08	I02A I02B I08A			I66A I66B
		I02A I02B I08A			I08B I12A I12B			I02A I02B I08A
		I08B I12A I12B			I08B I12A I12B			I08B I12A I12B
		I12C I13A I13B			I12C I13A I13B	M06.20	08	I12C I13A I13B
		I69A I69B I69C			I69A I69B I69C			I20D I69A I69B
M05.84	08	I66A I66B	M06.02	08	I02A I02B I08A			I69C
		I02A I02B I08A			I08B I12A I12B			I02A I02B I08A
		I08B I13A I13B			I08B I12A I12B			
		I32C I69A I69B			I12C I13A I13B			
		I69C			I69A I69B I69C	M06.21	08	

DIAG

ICD	MDC	DRG	ICD	MDC	DRG	ICD	MDC	DRG
		I08B I12A I12B I12C I13A I13B I69A I69B I69C			I08B I12A I12B I12C I13A I13B I20A I20C I20D I69A I69B I69C			I69A I69B I69C
M06.22	08	I02A I02B I08A I08B I12A I12B I12C I13A I13B I69A I69B I69C	M06.41	08	I02A I02B I08A I08B I12A I12B I12C I13A I13B I69A I69B I69C	M06.88	08	I02A I02B I08A I08B I13A I13B I69A I69B I69C
M06.23	08	I02A I02B I08A I08B I12A I12B I12C I13A I13B I69A I69B I69C	M06.42	08	I02A I02B I08A I08B I12A I12B I12C I13A I13B I69A I69B I69C	M06.89	08	I02A I02B I08A I08B I13A I13B I69A I69B I69C
M06.24	08	I02A I02B I08A I08B I13A I13B I32C I69A I69B I69C	M06.43	08	I02A I02B I08A I08B I12A I12B I12C I13A I13B I69A I69B I69C	M06.90	02 05 08	C60A C61A F62A I02A I02B I08A I08B I12A I12B I12C I13A I13B I20A I20C I20D I69A I69B I69C
M06.25	08	I02A I02B I08A I08B I12A I12B I12C I13A I13B I69A I69B I69C	M06.44	08	I02A I02B I08A I08B I13A I13B I32C I69A I69B I69C	M06.91	02 05 08	C60A C61A F62A I02A I02B I08A I08B I12A I12B I12C I13A I13B I69A I69B I69C
M06.26	08	I02A I02B I08A I08B I12A I12B I12C I13A I13B I69A I69B I69C	M06.45	08	I02A I02B I08A I08B I12A I12B I12C I13A I13B I69A I69B I69C	M06.92	02 05 08	C60A C61A F62A I02A I02B I08A I08B I12A I12B I12C I13A I13B I69A I69B I69C
M06.27	08	I02A I02B I08A I08B I13A I13B I20D I69A I69B I69C	M06.46	08	I02A I02B I08A I08B I12A I12B I12C I13A I13B I69A I69B I69C	M06.93	02 05 08	C60A C61A F62A I02A I02B I08A I08B I12A I12B I12C I13A I13B I69A I69B I69C
M06.28	08	I02A I02B I08A I08B I13A I13B I69A I69B I69C	M06.47	08	I02A I02B I08A I08B I13A I13B I20A I20C I20D I69A I69B I69C	M06.94	02 05 08	C60A C61A F62A I02A I02B I08A I08B I13A I13B I69A I69B I69C
M06.29	08	I02A I02B I08A I08B I13A I13B I69A I69B I69C	M06.48	08	I02A I02B I08A I08B I13A I13B I69A I69B I69C	M06.95	02 05 08	C60A C61A F62A I02A I02B I08A I08B I12A I12B I12C I13A I13B I69A I69B I69C
M06.30	08	I02A I02B I08A I08B I12A I12B I12C I13A I13B I20D I66A I66B	M06.49	08	I02A I02B I08A I08B I13A I13B I69A I69B I69C	M06.96	02 05 08	C60A C61A F62A I02A I02B I08A I08B I12A I12B I12C I13A I13B I69A I69B I69C
M06.31	08	I02A I02B I08A I08B I12A I12B I12C I13A I13B I66A I66B	M06.80	08	I02A I02B I08A I08B I12A I12B I12C I13A I13B I20A I20C I20D I69A I69B I69C	M06.97	02 05 08	C60A C61A F62A I02A I02B I08A I08B I12A I12B I12C I13A I13B I69A I69B I69C
M06.32	08	I02A I02B I08A I08B I12A I12B I12C I13A I13B I66A I66B	M06.81	08	I02A I02B I08A I08B I12A I12B I12C I13A I13B I69A I69B I69C	M06.98	02 05 08	C60A C61A F62A I02A I02B I08A I08B I13A I13B I12C I13A I13B I20A I20C I20D I69A I69B I69C
M06.33	08	I02A I02B I08A I08B I12A I12B I12C I13A I13B I66A I66B	M06.82	08	I02A I02B I08A I08B I12A I12B I12C I13A I13B I69A I69B I69C	M06.99	02 05 08	C60A C61A F62A I02A I02B I08A I08B I13A I13B I69A I69B I69C
M06.34	08	I02A I02B I08A I08B I13A I13B I32C I66A I66B	M06.83	08	I02A I02B I08A I08B I12A I12B I12C I13A I13B I69A I69B I69C	M07.00	Prä	961Z
M06.35	08	I02A I02B I08A I08B I12A I12B I12C I13A I13B I66A I66B	M06.84	08	I02A I02B I08A I08B I13A I13B I32C I69A I69B I69C	M07.2	Prä	961Z
M06.36	08	I02A I02B I08A I08B I12A I12B I12C I13A I13B I66A I66B	M06.85	08	I02A I02B I08A I08B I12A I12B I12C I13A I13B I69A I69B I69C	M07.04	Prä	961Z
M06.37	08	I02A I02B I08A I08B I13A I13B I20D I66A I66B	M06.86	08	I02A I02B I08A I08B I12A I12B I12C I13A I13B I69A I69B I69C			
M06.38	08	I02A I02B I08A I08B I13A I13B I66A I66B	M06.87	08	I02A I02B I08A I08B I13A I13B I20A I20C I20D			
M06.39	08	I02A I02B I08A I08B I13A I13B I66A I66B						
M06.40	08	I02A I02B I08A						

ICD	MDC	DRG	ICD	MDC	DRG	ICD	MDC	DRG
M08.49	08	I66A I66B I02A I02B I08A I08B I13A I13B I66A I66B	M08.88	08	I20A I20C I66A I66B	M09.20	Prä	961Z
M08.70	08	I02A I02B I08A I08B I12A I12B I12C I13A I13B I66A I66B	M08.89	08	I02A I02B I08A I08B I13A I13B I66A I66B	M09.21	08	I20A I20C
M08.71	08	I02A I02B I08A I08B I12A I12B I12C I13A I13B I66A I66B	M08.90	08	I02A I02B I08A I08B I12A I12B I12C I13A I13B	M09.22	Prä	961Z
M08.72	08	I02A I02B I08A I08B I12A I12B I12C I13A I13B I66A I66B	M08.91	08	I02A I02B I08A I08B I12A I12B I12C I13A I13B	M09.23	Prä	961Z
M08.73	08	I02A I02B I08A I08B I12A I12B I12C I13A I13B I66A I66B	M08.92	08	I02A I02B I08A I08B I12A I12B I12C I13A I13B	M09.24	Prä	961Z
M08.74	08	I02A I02B I08A I08B I13A I13B I66A I66B	M08.93	08	I02A I02B I08A I08B I12A I12B I12C I13A I13B	M09.25	Prä	961Z
M08.75	08	I02A I02B I08A I08B I12A I12B I12C I13A I13B I66A I66B	M08.94	08	I02A I02B I08A I08B I13A I13B I66A I66B	M09.26	Prä	961Z
M08.76	08	I02A I02B I08A I08B I12A I12B I12C I13A I13B I66A I66B	M08.95	08	I02A I02B I08A I08B I12A I12B I12C I13A I13B	M09.27	Prä	961Z
M08.77	08	I02A I02B I08A I08B I13A I13B I66A I66B	M08.96	08	I02A I02B I08A I08B I12A I12B I12C I13A I13B	M09.28	08	I20A I20C
M08.78	08	I02A I02B I08A I08B I13A I13B I66A I66B	M08.97	08	I02A I02B I08A I08B I13A I13B I20A I20C I66A I66B	M09.29	Prä	961Z
M08.79	08	I02A I02B I08A I08B I13A I13B I66A I66B	M08.98	08	I02A I02B I08A I08B I13A I13B I66A I66B	M09.80	Prä	961Z
M08.80	08	I02A I02B I08A I08B I12A I12B I12C I13A I13B I20A I20C I66A I66B	M08.99	08	I02A I02B I08A I08B I13A I13B I66A I66B	M09.81	08	I20A I20C
M08.81	08	I02A I02B I08A I08B I12A I12B I12C I13A I13B I66A I66B	M09.00	Prä	961Z	M09.82	Prä	961Z
M08.82	08	I02A I02B I08A I08B I12A I12B I12C I13A I13B I66A I66B	M09.01	Prä	961Z	M09.83	Prä	961Z
M08.83	08	I02A I02B I08A I08B I12A I12B I12C I13A I13B I66A I66B	M09.02	Prä	961Z	M09.84	Prä	961Z
M08.84	08	I02A I02B I08A I08B I13A I13B I66A I66B	M09.03	Prä	961Z	M09.85	Prä	961Z
M08.85	08	I02A I02B I08A I08B I12A I12B I12C I13A I13B I66A I66B	M09.04	Prä	961Z	M09.86	Prä	961Z
M08.86	08	I02A I02B I08A I08B I12A I12B I12C I13A I13B I66A I66B	M09.05	Prä	961Z	M09.87	Prä	961Z
M08.87	08	I02A I02B I08A I08B I13A I13B	M09.06	Prä	961Z	M09.88	08	I20A I20C
			M09.07	Prä	961Z	M09.89	Prä	961Z
			M09.08	08	I20A I20C	M10.00	08	I69A I69B I69C
			M09.09	Prä	961Z	M10.01	08	I69A I69B I69C
			M09.10	Prä	961Z	M10.02	08	I69A I69B I69C
			M09.11	08	I20A I20C	M10.03	08	I69A I69B I69C
			M09.12	Prä	961Z	M10.04	08	I69A I69B I69C
			M09.13	Prä	961Z	M10.05	08	I69A I69B I69C
			M09.14	Prä	961Z	M10.06	08	I69A I69B I69C
			M09.15	Prä	961Z	M10.07	08	I69A I69B I69C
			M09.16	Prä	961Z	M10.08	08	I69A I69B I69C
			M09.17	Prä	961Z	M10.09	08	I69A I69B I69C
			M09.18	08	I20A I20C	M10.10	15	MSPNG SPNG
			M09.19	Prä	961Z	M10.11	21B	X64Z
						M10.12	15	MSPNG SPNG
						M10.13	21B	X64Z
						M10.14	15	MSPNG SPNG
						M10.15	21B	X64Z
						M10.16	15	MSPNG SPNG
						M10.17	21B	X64Z
						M10.18	15	MSPNG SPNG
						M10.19	21B	X64Z
						M10.20	08	I69A I69B I69C
						M10.21	15	MSPNG SPNG
						M10.22	08	I69A I69B I69C
						M10.23	15	MSPNG SPNG
						M10.24	08	I69A I69B I69C
						M10.25	15	MSPNG SPNG
						M10.26	08	I69A I69B I69C
						M10.27	15	MSPNG SPNG

ICD	MDC	DRG	ICD	MDC	DRG	ICD	MDC	DRG
M10.28	08	I69A I69B I69C	M11.27	08	I69A I69B I69C			I32B I32C I32D
	15	MSPNG SPNG	M11.28	08	I69A I69B I69C			I32E I69A I69B
M10.29	08	I69A I69B I69C	M11.29	08	I69A I69B I69C			I69C
	15	MSPNG SPNG	M11.80	08	I69A I69B I69C	M12.15	08	I69A I69B I69C
M10.30	11	L68A L68B L68C	M11.81	08	I69A I69B I69C	M12.16	08	I69A I69B I69C
M10.31	11	L68A L68B L68C	M11.82	08	I69A I69B I69C	M12.17	08	I69A I69B I69C
M10.32	11	L68A L68B L68C	M11.83	08	I69A I69B I69C	M12.18	08	I69A I69B I69C
M10.33	11	L68A L68B L68C	M11.84	08	I02A I02B I32A	M12.19	08	I69A I69B I69C
M10.34	11	L68A L68B L68C			I32B I32C I32D	M12.20	08	I69A I69B I69C
M10.35	11	L68A L68B L68C			I32E I69A I69B	M12.21	08	I69A I69B I69C
M10.36	11	L68A L68B L68C			I69C	M12.22	08	I69A I69B I69C
M10.37	11	L68A L68B L68C	M11.85	08	I69A I69B I69C	M12.23	08	I69A I69B I69C
M10.38	11	L68A L68B L68C	M11.86	08	I69A I69B I69C	M12.24	08	I02A I02B I32A
M10.39	11	L68A L68B L68C	M11.87	08	I69A I69B I69C			I32B I32C I32D
M10.40	08	I69A I69B I69C	M11.88	08	I69A I69B I69C			I32E I69A I69B
M10.41	08	I69A I69B I69C	M11.89	08	I69A I69B I69C			I69C
M10.42	08	I69A I69B I69C	M11.90	08	I69A I69B I69C	M12.25	08	I69A I69B I69C
M10.43	08	I69A I69B I69C	M11.91	08	I69A I69B I69C	M12.26	08	I69A I69B I69C
M10.44	08	I69A I69B I69C	M11.92	08	I69A I69B I69C	M12.27	08	I69A I69B I69C
M10.45	08	I69A I69B I69C	M11.93	08	I69A I69B I69C	M12.28	08	I69A I69B I69C
M10.46	08	I69A I69B I69C	M11.94	08	I02A I02B I32A	M12.29	08	I69A I69B I69C
M10.47	08	I69A I69B I69C			I32B I32C I32D	M12.30	08	I69A I69B I69C
M10.48	08	I69A I69B I69C			I32E I69A I69B	M12.31	08	I69A I69B I69C
M10.49	08	I69A I69B I69C			I69C	M12.32	08	I69A I69B I69C
M10.90	08	I69A I69B I69C	M11.95	08	I69A I69B I69C	M12.33	08	I69A I69B I69C
M10.91	08	I69A I69B I69C	M11.96	08	I69A I69B I69C	M12.34	08	I02A I02B I32A
M10.92	08	I69A I69B I69C	M11.97	08	I69A I69B I69C			I32B I32C I32D
M10.93	08	I69A I69B I69C	M11.98	08	I69A I69B I69C			I32E I69A I69B
M10.94	08	I69A I69B I69C	M11.99	08	I69A I69B I69C			I69C
M10.95	08	I69A I69B I69C	M12.00	08	I02A I02B I08A	M12.35	08	I69A I69B I69C
M10.96	08	I69A I69B I69C			I08B I12A I12B	M12.36	08	I69A I69B I69C
M10.97	08	I69A I69B I69C			I12C I13A I13B	M12.37	08	I69A I69B I69C
M10.98	08	I69A I69B I69C			I69A I69B I69C	M12.38	08	I69A I69B I69C
M10.99	08	I69A I69B I69C	M12.01	08	I02A I02B I08A	M12.39	08	I69A I69B I69C
M11.00	08	I69A I69B I69C			I08B I12A I12B	M12.40	08	I69A I69B I69C
M11.01	08	I69A I69B I69C			I12C I13A I13B	M12.41	08	I69A I69B I69C
M11.02	08	I69A I69B I69C			I69A I69B I69C	M12.42	08	I69A I69B I69C
M11.03	08	I69A I69B I69C	M12.02	08	I02A I02B I08A	M12.43	08	I69A I69B I69C
M11.04	08	I02A I02B I32A			I08B I12A I12B	M12.44	08	I02A I02B I32A
		I32B I32C I32D			I12C I13A I13B			I32B I32C I32D
		I32E I69A I69B			I69A I69B I69C			I32E I69A I69B
		I69C	M12.03	08	I02A I02B I08A			I69C
M11.05	08	I69A I69B I69C			I08B I12A I12B	M12.45	08	I69A I69B I69C
M11.06	08	I69A I69B I69C			I12C I13A I13B	M12.46	08	I69A I69B I69C
M11.07	08	I69A I69B I69C			I69A I69B I69C	M12.47	08	I69A I69B I69C
M11.08	08	I69A I69B I69C	M12.04	08	I02A I02B I08A	M12.48	08	I69A I69B I69C
M11.09	08	I69A I69B I69C			I08B I13A I13B	M12.49	08	I69A I69B I69C
M11.10	08	I69A I69B I69C			I69A I69B I69C	M12.50	08	I69A I69B I69C
M11.11	08	I69A I69B I69C	M12.05	08	I02A I02B I08A	M12.51	08	I69A I69B I69C
M11.12	08	I69A I69B I69C			I08B I12A I12B	M12.52	08	I69A I69B I69C
M11.13	08	I69A I69B I69C			I12C I13A I13B	M12.53	08	I69A I69B I69C
M11.14	08	I02A I02B I32A	M12.06	08	I02A I02B I08A	M12.54	08	I02A I02B I32A
		I32B I32C I32D			I08B I12A I12B			I32B I32C I32D
		I32E I69A I69B			I12C I13A I13B			I32E I69A I69B
		I69C			I69A I69B I69C			I69C
M11.15	08	I69A I69B I69C			I02A I02B I08A	M12.55	08	I69A I69B I69C
M11.16	08	I69A I69B I69C	M12.07	08	I02A I02B I08A	M12.56	08	I69A I69B I69C
M11.17	08	I69A I69B I69C			I08B I13A I13B	M12.57	08	I69A I69B I69C
M11.18	08	I69A I69B I69C			I69A I69B I69C	M12.58	08	I69A I69B I69C
M11.19	08	I69A I69B I69C	M12.08	08	I02A I02B I08A	M12.59	08	I69A I69B I69C
M11.20	08	I69A I69B I69C			I08B I13A I13B	M12.80	08	I69A I69B I69C
M11.21	08	I69A I69B I69C			I69A I69B I69C	M12.81	08	I69A I69B I69C
M11.22	08	I69A I69B I69C	M12.09	08	I02A I02B I08A	M12.82	08	I69A I69B I69C
M11.23	08	I69A I69B I69C			I08B I13A I13B	M12.83	08	I69A I69B I69C
M11.24	08	I02A I02B I32A			I69A I69B I69C	M12.84	08	I02A I02B I32A
		I32B I32C I32D	M12.10	08	I69A I69B I69C			I32B I32C I32D
		I32E I69A I69B	M12.11	08	I69A I69B I69C			I32E I69A I69B
		I69C	M12.12	08	I69A I69B I69C			I69C
M11.25	08	I69A I69B I69C	M12.13	08	I69A I69B I69C	M12.85	08	I69A I69B I69C
M11.26	08	I69A I69B I69C	M12.14	08	I02A I02B I32A	M12.86	08	I69A I69B I69C

ICD	MDC	DRG	ICD	MDC	DRG	ICD	MDC	DRG
M12.87	08	I69A I69B I69C	M14.28	Prä	961Z	M15.3	08	I69A I69B I69C
M12.88	08	I69A I69B I69C	M14.29	Prä	961Z	M15.4	08	I69A I69B I69C
M12.89	08	I69A I69B I69C	M14.30	Prä	961Z	M15.8	08	I69A I69B I69C
M13.0	08	I69A I69B I69C	M14.31	Prä	961Z	M15.9	08	I69A I69B I69C
M13.11	08	I69A I69B I69C	M14.32	Prä	961Z	M16.0	08	I69A I69B I69C
M13.12	08	I69A I69B I69C	M14.33	Prä	961Z	M16.1	08	I69A I69B I69C
M13.13	08	I69A I69B I69C	M14.34	Prä	961Z	M16.2	08	I69A I69B I69C
M13.14	08	I02A I02B I32A I32B I32C I32D I32E I69A I69B I69C	M14.35	Prä	961Z	M16.3	08	I69A I69B I69C
M13.15	08	I69A I69B I69C	M14.36	Prä	961Z	M16.4	08	I69A I69B I69C
M13.16	08	I69A I69B I69C	M14.37	Prä	961Z	M16.5	08	I69A I69B I69C
M13.17	08	I69A I69B I69C	M14.38	Prä	961Z	M16.6	08	I69A I69B I69C
M13.18	08	I69A I69B I69C	M14.39	Prä	961Z	M16.7	08	I69A I69B I69C
M13.19	08	I69A I69B I69C	M14.40	Prä	961Z	M16.9	08	I69A I69B I69C
M13.80	08	I69A I69B I69C	M14.41	Prä	961Z	M17.0	08	I69A I69B I69C
M13.81	08	I69A I69B I69C	M14.42	Prä	961Z	M17.1	08	I69A I69B I69C
M13.82	08	I69A I69B I69C	M14.43	Prä	961Z	M17.2	08	I69A I69B I69C
M13.83	08	I69A I69B I69C	M14.44	Prä	961Z	M17.3	08	I69A I69B I69C
M13.84	08	I02A I02B I32A I32B I32C I32D I32E I69A I69B I69C	M14.45	Prä	961Z	M17.4	08	I69A I69B I69C
M13.85	08	I69A I69B I69C	M14.46	Prä	961Z	M17.5	08	I69A I69B I69C
M13.86	08	I69A I69B I69C	M14.47	Prä	961Z	M17.9	08	I69A I69B I69C
M13.87	08	I69A I69B I69C	M14.48	Prä	961Z	M18.0	08	I02A I02B I32A I32B I32C I32D I32E I69A I69B I69C
M13.88	08	I69A I69B I69C	M14.49	Prä	961Z	M18.1	08	I02A I02B I32A I32B I32C I32D I32E I69A I69B I69C
M13.89	08	I69A I69B I69C	M14.50	Prä	961Z	M18.2	08	I02A I02B I32A I32B I32C I32D I32E I69A I69B I69C
M13.90	08	I69A I69B I69C	M14.51	Prä	961Z	M18.3	08	I02A I02B I32A I32B I32C I32D I32E I69A I69B I69C
M13.91	08	I69A I69B I69C	M14.52	Prä	961Z	M18.4	08	I02A I02B I32A I32B I32C I32D I32E I69A I69B I69C
M13.92	08	I69A I69B I69C	M14.53	Prä	961Z	M18.5	08	I02A I02B I32A I32B I32C I32D I32E I69A I69B I69C
M13.93	08	I69A I69B I69C	M14.54	Prä	961Z	M18.9	08	I02A I02B I32A I32B I32C I32D I32E I69A I69B I69C
M13.94	08	I02A I02B I32A I32B I32C I32D I32E I69A I69B I69C	M14.55	Prä	961Z	M19.01	08	I69A I69B I69C
M13.95	08	I69A I69B I69C	M14.56	Prä	961Z	M19.02	08	I69A I69B I69C
M13.96	08	I69A I69B I69C	M14.57	Prä	961Z	M19.03	08	I69A I69B I69C
M13.97	08	I69A I69B I69C	M14.58	Prä	961Z	M19.04	08	I02A I02B I32A I32B I32C I32D I32E I69A I69B I69C
M13.98	08	I69A I69B I69C	M14.59	Prä	961Z	M19.05	08	I69A I69B I69C
M13.99	08	I69A I69B I69C	M14.60	Prä	961Z	M19.07	08	I69A I69B I69C
M14.00	Prä	961Z	M14.61	Prä	961Z	M19.08	08	I69A I69B I69C
M14.01	Prä	961Z	M14.62	Prä	961Z	M19.09	08	I69A I69B I69C
M14.02	Prä	961Z	M14.63	Prä	961Z	M19.11	08	I69A I69B I69C
M14.03	Prä	961Z	M14.64	Prä	961Z	M19.12	08	I69A I69B I69C
M14.04	Prä	961Z	M14.65	Prä	961Z	M19.13	08	I69A I69B I69C
M14.05	Prä	961Z	M14.66	Prä	961Z	M19.14	08	I02A I02B I32A I32B I32C I32D I32E I69A I69B I69C
M14.06	Prä	961Z	M14.67	Prä	961Z	M19.15	08	I69A I69B I69C
M14.07	Prä	961Z	M14.68	Prä	961Z	M19.17	08	I69A I69B I69C
M14.08	Prä	961Z	M14.69	Prä	961Z	M19.18	08	I69A I69B I69C
M14.09	Prä	961Z	M14.80	15	MSPNG SPNG			
M14.10	Prä	961Z		Prä	961Z			
M14.11	Prä	961Z	M14.81	15	MSPNG SPNG			
M14.12	Prä	961Z		Prä	961Z			
M14.13	Prä	961Z	M14.82	15	MSPNG SPNG			
M14.14	Prä	961Z		Prä	961Z			
M14.15	Prä	961Z	M14.83	15	MSPNG SPNG			
M14.16	Prä	961Z		Prä	961Z			
M14.17	Prä	961Z	M14.84	15	MSPNG SPNG			
M14.18	Prä	961Z		Prä	961Z			
M14.19	Prä	961Z	M14.85	15	MSPNG SPNG			
M14.20	Prä	961Z		Prä	961Z			
M14.21	Prä	961Z	M14.86	15	MSPNG SPNG			
M14.22	Prä	961Z		Prä	961Z			
M14.23	Prä	961Z	M14.87	15	MSPNG SPNG			
M14.24	Prä	961Z		Prä	961Z			
M14.25	Prä	961Z	M14.88	15	MSPNG SPNG			
M14.26	Prä	961Z		Prä	961Z			
M14.27	Prä	961Z	M14.89	15	MSPNG SPNG			
				Prä	961Z			
			M15.0	08	I69A I69B I69C			
			M15.1	08	I02A I02B I32A I32B I32C I32D I32E I69A I69B I69C			
			M15.2	08	I02A I02B I32A I32B I32C I32D I32E I69A I69B			

ICD	MDC	DRG	ICD	MDC	DRG	ICD	MDC	DRG
M19.19	08	I69A I69B I69C	M21.13	08	I11A I11B I76A I76B	M21.77	08	I11A I11B I76A I76B
M19.21	08	I69A I69B I69C	M21.14	08	I11A I11B I76A I76B	M21.79	08	I11A I11B I76A I76B
M19.22	08	I69A I69B I69C	M21.15	08	I11A I11B I76A I76B	M21.80	08	I11A I11B I76A I76B
M19.23	08	I69A I69B I69C	M21.16	08	I11A I11B I76A I76B	M21.81	08	I11A I11B I76A I76B
M19.24	08	I02A I02B I32A I32B I32C I32D I32E I69A I69B I69C	M21.17	08	I11A I11B I76A I76B	M21.82	08	I11A I11B I76A I76B
M19.25	08	I69A I69B I69C	M21.18	08	I11A I11B I76A I76B	M21.83	08	I11A I11B I76A I76B
M19.27	08	I69A I69B I69C	M21.19	08	I11A I11B I76A I76B	M21.84	08	I02A I02B I11A I11B I32A I32B I32C I32D I32E I76A I76B
M19.28	08	I69A I69B I69C	M21.20	08	I11A I11B I76A I76B	M21.85	08	I11A I11B I76A I76B
M19.29	08	I69A I69B I69C	M21.21	08	I11A I11B I76A I76B	M21.86	08	I11A I11B I76A I76B
M19.81	08	I69A I69B I69C	M21.22	08	I11A I11B I76A I76B	M21.89	08	I11A I11B I76A I76B
M19.82	08	I69A I69B I69C	M21.23	08	I11A I11B I76A I76B	M21.90	08	I76A I76B
M19.83	08	I69A I69B I69C	M21.24	08	I11A I11B I76A I76B	M21.91	08	I76A I76B
M19.84	08	I02A I02B I32A I32B I32C I32D I32E I69A I69B I69C	M21.25	08	I11A I11B I76A I76B	M21.92	08	I76A I76B
M19.85	08	I69A I69B I69C	M21.26	08	I11A I11B I76A I76B	M21.93	08	I76A I76B
M19.87	08	I69A I69B I69C	M21.27	08	I11A I11B I76A I76B	M21.94	08	I02A I02B I32A I32B I32C I32D I32E I76A I76B
M19.88	08	I69A I69B I69C	M21.28	08	I11A I11B I76A I76B	M21.95	08	I76A I76B
M19.89	08	I69A I69B I69C	M21.29	08	I11A I11B I76A I76B	M21.96	08	I76A I76B
M19.91	08	I69A I69B I69C	M21.30	08	I76A I76B	M21.97	08	I76A I76B
M19.92	08	I69A I69B I69C	M21.33	01	B03A B03B B03C B03D B71A B71B B71C	M21.99	08	I76A I76B
M19.93	08	I69A I69B I69C	M21.37	08	I76A I76B	M22.0	08	I77A I77B
M19.94	08	I02A I02B I32A I32B I32C I32D I32E I69A I69B I69C	M21.50	01	B03A B03B B03C B03D B71A B71B B71C	M22.1	08	I77A I77B
M19.95	08	I69A I69B I69C	M21.54	01	B03A B03B B03C B03D B71A B71B B71C	M22.2	08	I77A I77B
M19.97	08	I69A I69B I69C	M21.57	08	I76A I76B	M22.3	08	I77A I77B
M19.98	08	I69A I69B I69C	M21.60	08	I11A I11B I20A I76A I76B	M22.4	08	I77A I77B
M19.99	08	I69A I69B I69C	M21.61	08	I11A I11B I20A I76A I76B	M22.8	08	I77A I77B
M20.0	08	I02A I02B I32A I32B I32C I32D I32E I76A I76B	M21.62	08	I11A I11B I76A I76B	M22.9	08	I77A I77B
M20.1	08	I76A I76B	M21.63	08	I11A I11B I76A I76B	M23.00	08	I77A I77B
M20.2	08	I76A I76B	M21.68	08	I11A I11B I76A I76B	M23.01	08	I77A I77B
M20.3	08	I76A I76B	M21.70	08	I11A I11B I76A I76B	M23.02	08	I77A I77B
M20.4	08	I76A I76B	M21.71	08	I11A I11B I76A I76B	M23.03	08	I77A I77B
M20.5	08	I76A I76B	M21.72	08	I11A I11B I76A I76B	M23.04	08	I77A I77B
M20.6	08	I76A I76B	M21.73	08	I11A I11B I76A I76B	M23.4	08	I76A I76B
M21.00	08	I11A I11B I76A I76B	M21.74	08	I11A I11B I76A I76B	M23.05	08	I77A I77B
M21.01	08	I11A I11B I76A I76B	M21.75	08	I11A I11B I76A I76B	M23.06	08	I77A I77B
M21.02	08	I11A I11B I76A I76B	M21.76	08	I11A I11B I76A I76B	M23.09	08	I77A I77B
M21.03	08	I11A I11B I76A I76B				M23.10	08	I77A I77B
M21.04	08	I11A I11B I76A I76B				M23.13	08	I77A I77B
M21.4	08	I20A I76A I76B				M23.16	08	I77A I77B
M21.05	08	I11A I11B I76A I76B				M23.19	08	I77A I77B
M21.06	08	I11A I11B I76A I76B				M23.20	08	I77A I77B
M21.07	08	I11A I11B I76A I76B				M23.21	08	I77A I77B
M21.08	08	I11A I11B I76A I76B				M23.22	08	I77A I77B
M21.09	08	I11A I11B I76A I76B				M23.23	08	I77A I77B
M21.10	08	I11A I11B I76A I76B				M23.24	08	I77A I77B
M21.11	08	I11A I11B I76A I76B				M23.25	08	I77A I77B
M21.12	08	I11A I11B I76A I76B				M23.26	08	I77A I77B
						M23.29	08	I77A I77B
						M23.30	08	I77A I77B
						M23.31	08	I77A I77B
						M23.32	08	I77A I77B
						M23.33	08	I77A I77B
						M23.34	08	I77A I77B
						M23.35	08	I77A I77B
						M23.36	08	I77A I77B
						M23.39	08	I77A I77B
						M23.50	08	I77A I77B

ICD	MDC	DRG	ICD	MDC	DRG	ICD	MDC	DRG
M23.51	08	I77A I77B	M24.30	08	I76A I76B	M24.99	08	I76A I76B
M23.52	08	I77A I77B	M24.31	08	I77A I77B	M25.00	08	I69A I69B I69C
M23.53	08	I77A I77B	M24.32	08	I77A I77B	M25.01	08	I69A I69B I69C
M23.54	08	I77A I77B	M24.33	08	I74A I74B	M25.02	08	I69A I69B I69C
M23.57	08	I77A I77B	M24.34	08	I02A I02B I32A	M25.03	08	I69A I69B I69C
M23.59	08	I77A I77B			I32B I32C I32D	M25.04	08	I02A I02B I32A
M23.60	08	I77A I77B			I32E I74A I74B			I32B I32C I32D
M23.61	08	I77A I77B	M24.35	08	I76A I76B			I32E I69A I69B
M23.62	08	I77A I77B	M24.36	08	I77A I77B			I69C
M23.63	08	I77A I77B	M24.37	08	I77A I77B	M25.05	08	I69A I69B I69C
M23.64	08	I77A I77B	M24.38	08	I76A I76B	M25.06	08	I69A I69B I69C
M23.67	08	I77A I77B	M24.39	08	I74A I74B	M25.07	08	I69A I69B I69C
M23.69	08	I77A I77B	M24.40	08	I76A I76B	M25.08	08	I69A I69B I69C
M23.80	08	I77A I77B	M24.41	08	I77A I77B	M25.09	08	I69A I69B I69C
M23.81	08	I77A I77B	M24.42	08	I77A I77B	M25.10	08	I71A I71B
M23.82	08	I77A I77B	M24.43	08	I74A I74B	M25.11	08	I71A I71B
M23.83	08	I77A I77B	M24.44	08	I02A I02B I32A	M25.12	08	I71A I71B
M23.84	08	I77A I77B			I32B I32C I32D	M25.13	08	I71A I71B
M23.87	08	I77A I77B			I32E I74A I74B	M25.14	08	I02A I02B I32A
M23.89	08	I77A I77B	M24.45	08	I76A I76B			I32B I32C I32D
M23.90	08	I77A I77B	M24.46	08	I77A I77B			I32E I71A I71B
M23.91	08	I77A I77B	M24.47	08	I77A I77B	M25.15	08	I71A I71B
M23.92	08	I77A I77B	M24.48	08	I76A I76B	M25.16	08	I71A I71B
M23.93	08	I77A I77B	M24.49	08	I76A I76B	M25.17	08	I71A I71B
M23.94	08	I77A I77B	M24.50	08	I76A I76B	M25.18	08	I71A I71B
M23.95	08	I77A I77B	M24.51	08	I76A I76B	M25.19	08	I71A I71B
M23.96	08	I77A I77B	M24.52	08	I76A I76B	M25.20	08	I76A I76B
M23.97	08	I77A I77B	M24.53	08	I76A I76B	M25.21	08	I76A I76B
M23.99	08	I77A I77B	M24.54	08	I02A I02B I32A	M25.22	08	I76A I76B
M24.00	08	I76A I76B			I32B I32C I32D	M25.23	08	I76A I76B
M24.01	08	I76A I76B			I32E I76A I76B	M25.24	08	I02A I02B I32A
M24.02	08	I76A I76B	M24.55	08	I76A I76B			I32B I32C I32D
M24.03	08	I76A I76B	M24.56	08	I76A I76B			I32E I76A I76B
M24.04	08	I02A I02B I32A	M24.57	08	I76A I76B	M25.25	08	I76A I76B
		I32B I32C I32D	M24.58	08	I76A I76B	M25.26	08	I77A I77B
		I32E I76A I76B	M24.59	08	I76A I76B	M25.27	08	I76A I76B
M24.05	08	I76A I76B	M24.60	08	I69A I69B I69C	M25.28	08	I76A I76B
M24.07	08	I76A I76B	M24.61	08	I69A I69B I69C	M25.29	08	I76A I76B
M24.7	08	I76A I76B	M24.62	08	I69A I69B I69C	M25.30	08	I76A I76B
M24.08	08	I76A I76B	M24.63	08	I69A I69B I69C	M25.31	08	I76A I76B
M24.09	08	I76A I76B	M24.64	08	I02A I02B I32A	M25.32	08	I76A I76B
M24.10	08	I76A I76B			I32B I32C I32D	M25.33	08	I76A I76B
M24.11	08	I77A I77B			I32E I69A I69B	M25.34	08	I02A I02B I32A
M24.12	08	I77A I77B			I69C			I32B I32C I32D
M24.13	08	I74A I74B	M24.65	08	I69A I69B I69C			I32E I76A I76B
M24.14	08	I02A I02B I32A	M24.66	08	I69A I69B I69C	M25.35	08	I76A I76B
		I32B I32C I32D	M24.67	08	I69A I69B I69C	M25.36	08	I77A I77B
		I32E I74A I74B	M24.68	08	I69A I69B I69C	M25.37	08	I76A I76B
M24.15	08	I76A I76B	M24.69	08	I69A I69B I69C	M25.38	08	I76A I76B
M24.17	08	I77A I77B	M24.80	08	I76A I76B	M25.39	08	I76A I76B
M24.18	08	I76A I76B	M24.81	08	I76A I76B	M25.40	08	I76A I76B
M24.19	08	I76A I76B	M24.82	08	I76A I76B	M25.41	08	I76A I76B
M24.20	08	I72Z I75A I75B	M24.83	08	I76A I76B	M25.42	08	I76A I76B
		I75C	M24.84	08	I02A I02B I32A	M25.43	08	I76A I76B
M24.21	08	I72Z I75A I75B			I32B I32C I32D	M25.44	08	I02A I02B I32A
		I75C			I32E I76A I76B			I32B I32C I32D
M24.22	08	I72Z I75A I75B	M24.85	08	I76A I76B			I32E I76A I76B
		I75C	M24.87	08	I76A I76B	M25.45	08	I76A I76B
M24.23	08	I72Z I75A I75B	M24.88	08	I76A I76B	M25.46	08	I76A I76B
		I75C	M24.89	08	I76A I76B	M25.47	08	I76A I76B
M24.24	08	I72Z I75A I75B	M24.90	08	I76A I76B	M25.48	08	I76A I76B
		I75C	M24.91	08	I76A I76B	M25.49	08	I76A I76B
M24.25	08	I72Z I75A I75B	M24.92	08	I76A I76B	M25.50	08	I71A I71B
		I75C	M24.93	08	I76A I76B	M25.51	08	I71A I71B
M24.27	08	I72Z I75A I75B	M24.94	08	I02A I02B I32A	M25.52	08	I71A I71B
		I75C			I32B I32C I32D	M25.53	08	I71A I71B
M24.28	08	I72Z I75A I75B			I32E I76A I76B	M25.54	08	I02A I02B I32A
		I75C	M24.95	08	I76A I76B			I32B I32C I32D
M24.29	08	I72Z I75A I75B	M24.97	08	I76A I76B			I32E I71A I71B
		I75C	M24.98	08	I76A I76B	M25.55	08	I71A I71B



ICD	MDC	DRG	ICD	MDC	DRG	ICD	MDC	DRG
M25.56	08	I71A I71B		05	F62A			I08B I12A I12B
M25.57	08	I71A I71B		08	I66A I66B			I12C I13A I13B
M25.58	08	I71A I71B	M31.4	Prä	A11C			I66A I66B
M25.59	08	I71A I71B		02	C60A C61A	M35.4	08	I72Z I75A I75B
M25.60	08	I71A I71B		05	F62A			I75C
M25.61	08	I71A I71B		08	I66A I66B	M35.5	08	I66A I66B
M25.62	08	I71A I71B	M31.5	Prä	A11C	M35.6	09	J61A J61B J61C
M25.63	08	I71A I71B		08	I66A I66B			J61D
M25.64	08	I02A I02B I32A I32B I32C I32D I32E I71A I71B	M31.6	08	I66A I66B	M35.7	08	I72Z I75A I75B
			M31.7	08	I66A I66B			I75C
M25.65	08	I71A I71B	M31.8	08	I66A I66B	M35.8	08	I66A I66B
M25.66	08	I71A I71B	M31.9	08	I66A I66B	M35.9	08	I66A I66B
M25.67	08	I71A I71B	M32.0	02	C60A C61A	M36.0	Prä	961Z
M25.68	08	I71A I71B		05	F62A	M36.1	15	MSPNG SPNG
M25.69	08	I71A I71B		08	I66A I66B		Prä	961Z
M25.70	08	I76A I76B	M32.1	15	MSPNG SPNG	M36.2	15	MSPNG SPNG
M25.71	08	I76A I76B		02	C60A C61A		Prä	961Z
M25.72	08	I76A I76B		05	F62A	M36.3	15	MSPNG SPNG
M25.73	08	I76A I76B		08	I66A I66B		Prä	961Z
M25.74	08	I02A I02B I32A I32B I32C I32D I32E I76A I76B		15	MSPNG SPNG	M36.4	Prä	961Z
			M32.8	Prä	A11C	M36.8	15	MSPNG SPNG
M25.75	08	I76A I76B		02	C60A C61A		Prä	961Z
M25.76	08	I77A I77B		05	F62A	M36.51	15	MSPNG SPNG
M25.77	08	I76A I76B	M32.9	08	I66A I66B		Prä	961Z
M25.78	08	I76A I76B		15	MSPNG SPNG	M36.52	15	MSPNG SPNG
M25.79	08	I76A I76B		02	C60A C61A		Prä	961Z
M25.80	08	I71A I71B		05	F62A	M36.53	15	MSPNG SPNG
M25.81	08	I71A I71B		08	I66A I66B		17	R50A R60A R60B
M25.82	08	I71A I71B	M33.0	15	MSPNG SPNG		Prä	R61A R61B
M25.83	08	I71A I71B	M33.1	08	I66A I66B	M40.00	08	I09C I68A I68B
M25.84	08	I02A I02B I32A I32B I32C I32D I32E I71A I71B		08	I02A I02B I08A I08B I12A I12B I12C I13A I13B	M40.01	08	I09C I68A I68B
			M33.2	02	C60A C61A			I68C I68D I68E
M25.85	08	I71A I71B		05	F62A	M40.02	08	I09C I68A I68B
M25.86	08	I71A I71B		08	I02A I02B I08A I08B I12A I12B I12C I13A I13B			I68C I68D I68E
M25.87	08	I71A I71B		08	I66A I66B	M40.03	08	I09C I68A I68B
M25.88	08	I71A I71B		08	I02A I02B I08A I08B I12A I12B I12C I13A I13B	M40.04	08	I09C I68A I68B
M25.89	08	I71A I71B	M33.9	08	I66A I66B			I68C I68D I68E
M25.90	08	I71A I71B	M34.0	02	C60A C61A	M40.05	08	I09C I68A I68B
M25.91	08	I71A I71B		05	F62A			I68C I68D I68E
M25.92	08	I71A I71B		08	I02A I02B I08A I08B I12A I12B I12C I13A I13B	M40.06	08	I09C I68A I68B
M25.93	08	I71A I71B		08	I66A I66B			I68C I68D I68E
M25.94	08	I02A I02B I32A I32B I32C I32D I32E I71A I71B	M34.1	08	I66A I66B	M40.07	08	I09C I68A I68B
			M34.2	08	I66A I66B			I68C I68D I68E
M25.95	08	I71A I71B	M34.8	08	I66A I66B	M40.08	08	I09C I68A I68B
M25.96	08	I71A I71B	M34.9	08	I02A I02B I08A I08B I12A I12B I12C I13A I13B			I68C I68D I68E
M25.97	08	I71A I71B		08	I66A I66B	M40.09	08	I09C I68A I68B
M25.98	08	I76A I76B		08	I02A I02B I08A I08B I12A I12B I12C I13A I13B			I68C I68D I68E
M25.99	08	I71A I71B		08	I66A I66B	M40.10	08	I09C I68A I68B
M30.0	02	C60A C61A		08	I02A I02B I08A I08B I12A I12B I12C I13A I13B	M40.11	08	I09C I68A I68B
	05	F62A		08	I66A I66B			I68C I68D I68E
	08	I66A I66B	M35.0	02	C60A C61A	M40.12	08	I09C I68A I68B
M30.1	02	C60A C61A		05	F62A			I68C I68D I68E
	05	F62A		08	I66A I66B	M40.13	08	I09C I68A I68B
	08	I66A I66B	M35.1	02	C60A C61A			I68C I68D I68E
M30.2	08	I66A I66B		05	F62A	M40.14	08	I09C I68A I68B
M30.3	02	C60A C61A		08	I02A I02B I08A I08B I12A I12B I12C I13A I13B	M40.15	08	I09C I68A I68B
	05	F62A		08	I66A I66B			I68C I68D I68E
	08	I66A I66B		02	C60A C61A	M40.16	08	I09C I68A I68B
M30.8	08	I66A I66B	M35.2	05	F62A			I68C I68D I68E
M31.0	08	I66A I66B		08	I02A I02B I08A I08B I12A I12B I12C I13A I13B	M40.17	08	I09C I68A I68B
M31.1	Prä	A11C		08	I66A I66B			I68C I68D I68E
	06	G67C		05	F62A	M40.18	08	I09C I68A I68B
	07	H63A		08	I02A I02B I08A I08B I12A I12B I12C I13A I13B			I68C I68D I68E
	11	L37A L37B L72Z		08	I66A I66B	M40.19	08	I09C I68A I68B
M31.3	Prä	A11C	M35.3	08	I02A I02B I08A			I68C I68D I68E
	02	C60A C61A						



ICD	MDC	DRG	ICD	MDC	DRG	ICD	MDC	DRG
M41.85	08	I09C I68A I68B I68C I68D I68E	M43.04	08	I68A I68B I68C I68D I68E	M43.58	08	I68A I68B I68C I68D I68E
M41.86	08	I09C I68A I68B I68C I68D I68E	M43.4	08	I68A I68B I68C I68D I68E	M43.59	08	I68A I68B I68C I68D I68E
M41.87	08	I09C I68A I68B I68C I68D I68E	M43.05	08	I68A I68B I68C I68D I68E	M43.80	08	I68A I68B I68C I68D I68E
M41.88	08	I09C I68A I68B I68C I68D I68E	M43.06	08	I68A I68B I68C I68D I68E	M43.81	08	I68A I68B I68C I68D I68E
M41.89	08	I09C I68A I68B I68C I68D I68E	M43.6	08	I68A I68B I68C I68D I68E	M43.82	08	I68A I68B I68C I68D I68E
M41.90	08	I09C I68A I68B I68C I68D I68E	M43.07	08	I68A I68B I68C I68D I68E	M43.83	08	I68A I68B I68C I68D I68E
M41.91	08	I09C I68A I68B I68C I68D I68E	M43.08	08	I68A I68B I68C I68D I68E	M43.84	08	I68A I68B I68C I68D I68E
M41.92	08	I09C I68A I68B I68C I68D I68E	M43.09	08	I68A I68B I68C I68D I68E	M43.85	08	I68A I68B I68C I68D I68E
M41.93	08	I09C I68A I68B I68C I68D I68E	M43.10	08	I68A I68B I68C I68D I68E	M43.86	08	I68A I68B I68C I68D I68E
M41.94	08	I09C I68A I68B I68C I68D I68E	M43.11	08	I68A I68B I68C I68D I68E	M43.87	08	I68A I68B I68C I68D I68E
M41.95	08	I09C I68A I68B I68C I68D I68E	M43.12	08	I68A I68B I68C I68D I68E	M43.88	08	I68A I68B I68C I68D I68E
M41.96	08	I09C I68A I68B I68C I68D I68E	M43.13	08	I68A I68B I68C I68D I68E	M43.89	08	I68A I68B I68C I68D I68E
M41.97	08	I09C I68A I68B I68C I68D I68E	M43.14	08	I68A I68B I68C I68D I68E	M43.90	08	I68A I68B I68C I68D I68E
M41.98	08	I09C I68A I68B I68C I68D I68E	M43.15	08	I68A I68B I68C I68D I68E	M43.91	08	I68A I68B I68C I68D I68E
M41.99	08	I09C I68A I68B I68C I68D I68E	M43.16	08	I68A I68B I68C I68D I68E	M43.92	08	I68A I68B I68C I68D I68E
M42.00	08	I69A I69B I69C	M43.17	08	I68A I68B I68C I68D I68E	M43.93	08	I68A I68B I68C I68D I68E
M42.01	08	I69A I69B I69C	M43.18	08	I68A I68B I68C I68D I68E	M43.94	08	I68A I68B I68C I68D I68E
M42.02	08	I69A I69B I69C	M43.19	08	I68A I68B I68C I68D I68E	M43.95	08	I68A I68B I68C I68D I68E
M42.03	08	I69A I69B I69C	M43.20	08	I68A I68B I68C I68D I68E	M43.96	08	I68A I68B I68C I68D I68E
M42.04	08	I69A I69B I69C	M43.21	08	I68A I68B I68C I68D I68E	M43.97	08	I68A I68B I68C I68D I68E
M42.05	08	I69A I69B I69C	M43.22	08	I68A I68B I68C I68D I68E	M43.98	08	I68A I68B I68C I68D I68E
M42.06	08	I69A I69B I69C	M43.23	08	I68A I68B I68C I68D I68E	M43.99	08	I68A I68B I68C I68D I68E
M42.07	08	I69A I69B I69C	M43.24	08	I68A I68B I68C I68D I68E	M45.00	02	C60A C61A F62A
M42.08	08	I69A I69B I69C	M43.25	08	I68A I68B I68C I68D I68E		05	F62A
M42.09	08	I69A I69B I69C	M43.26	08	I68A I68B I68C I68D I68E		08	I02A I02B I08A I08B I12A I12B I12C I13A I13B I66A I66B
M42.10	08	I69A I69B I69C	M43.27	08	I68A I68B I68C I68D I68E	M45.01	02	C60A C61A F62A
M42.11	08	I69A I69B I69C	M43.28	08	I68A I68B I68C I68D I68E		05	F62A
M42.12	08	I69A I69B I69C	M43.29	08	I68A I68B I68C I68D I68E		08	I02A I02B I08A I08B I12A I12B I12C I13A I13B I66A I66B
M42.13	08	I69A I69B I69C	M43.50	08	I68A I68B I68C I68D I68E	M45.02	02	C60A C61A F62A
M42.14	08	I69A I69B I69C	M43.52	08	I68A I68B I68C I68D I68E		05	F62A
M42.15	08	I69A I69B I69C	M43.53	08	I68A I68B I68C I68D I68E		08	I02A I02B I08A I08B I12A I12B I12C I13A I13B I66A I66B
M42.16	08	I69A I69B I69C	M43.54	08	I68A I68B I68C I68D I68E	M45.03	02	C60A C61A F62A
M42.17	08	I69A I69B I69C	M43.55	08	I68A I68B I68C I68D I68E		05	F62A
M42.18	08	I69A I69B I69C	M43.56	08	I68A I68B I68C I68D I68E		08	I02A I02B I08A I08B I12A I12B I12C I13A I13B I66A I66B
M42.19	08	I69A I69B I69C	M43.57	08	I68A I68B I68C I68D I68E	M45.04	02	C60A C61A F62A
M42.20	08	I69A I69B I69C					05	F62A

ICD	MDC	DRG	ICD	MDC	DRG	ICD	MDC	DRG		
M45.05	08	I02A I02B I08A I08B I13A I13B I66A I66B	M46.24	15	I64A I64B MSPNG SPNG	M46.56	08	I68A I68B I68C I68D I68E		
	02	C60A C61A		08	I02A I02B I08A I08B I13A I13B I64A I64B		M46.57	08	I68A I68B I68C I68D I68E	
	05	F62A		15	MSPNG SPNG			M46.58	08	I68A I68B I68C I68D I68E
M45.06	08	I02A I02B I08A I08B I12A I12B I12C I13A I13B I66A I66B	M46.25	08	I02A I02B I08A I08B I12A I12B I12C I13A I13B I64A I64B	M46.59			08	I68A I68B I68C I68D I68E
	02	C60A C61A		15	MSPNG SPNG		M46.80		08	I68A I68B I68C I68D I68E
	05	F62A		08	I02A I02B I08A I08B I12A I12B I12C I13A I13B I64A I64B			M46.81	08	I68A I68B I68C I68D I68E
M45.07	08	I02A I02B I08A I08B I12A I12B I12C I13A I13B I66A I66B	M46.26	08	I02A I02B I08A I08B I12A I12B I12C I13A I13B I64A I64B	M46.82			08	I68A I68B I68C I68D I68E
	02	C60A C61A		15	MSPNG SPNG		M46.83		08	I68A I68B I68C I68D I68E
	05	F62A		08	I02A I02B I08A I08B I13A I13B I64A I64B			M46.84	08	I68A I68B I68C I68D I68E
M45.08	08	I02A I02B I08A I08B I13A I13B I66A I66B	M46.27	08	I02A I02B I08A I08B I13A I13B I64A I64B	M46.85			08	I68A I68B I68C I68D I68E
	02	C60A C61A		15	MSPNG SPNG		M46.86		08	I68A I68B I68C I68D I68E
	05	F62A		08	I02A I02B I08A I08B I13A I13B I64A I64B			M46.87	08	I68A I68B I68C I68D I68E
M45.09	08	I02A I02B I08A I08B I13A I13B I66A I66B	M46.28	08	I02A I02B I08A I08B I13A I13B I64A I64B	M46.88			08	I68A I68B I68C I68D I68E
	02	C60A C61A		15	MSPNG SPNG		M46.89		08	I68A I68B I68C I68D I68E
	05	F62A		08	I02A I02B I08A I08B I13A I13B I64A I64B			M46.90	08	I68A I68B I68C I68D I68E
M46.00	08	I68A I68B I68C I68D I68E	M46.29	08	I02A I02B I08A I08B I13A I13B I64A I64B	M46.91			08	I68A I68B I68C I68D I68E
	08	I68A I68B I68C I68D I68E		15	MSPNG SPNG		M46.92		08	I68A I68B I68C I68D I68E
	08	I68A I68B I68C I68D I68E		08	I76A I76B			M46.93	08	I68A I68B I68C I68D I68E
M46.01	08	I68A I68B I68C I68D I68E	M46.30	08	I76A I76B	M46.94			08	I68A I68B I68C I68D I68E
	08	I68A I68B I68C I68D I68E		M46.31	08		I76A I76B		M46.95	08
	08	I68A I68B I68C I68D I68E			08		I76A I76B	M46.96		08
M46.1	08	I68A I68B I68C I68D I68E	M46.32		08	I76A I76B	M46.97			08
	08	I68A I68B I68C I68D I68E		M46.33	08	I76A I76B			M46.98	08
	08	I68A I68B I68C I68D I68E			08	I76A I76B		M46.99		08
M46.02	08	I68A I68B I68C I68D I68E	M46.34		08	I76A I76B	M47.00			08
	08	I68A I68B I68C I68D I68E		M46.35	08	I76A I76B			M47.01	08
	08	I68A I68B I68C I68D I68E			08	I76A I76B		M47.02		08
M46.03	08	I68A I68B I68C I68D I68E	M46.36		08	I76A I76B	M47.03			08
	08	I68A I68B I68C I68D I68E		M46.37	08	I76A I76B			M47.04	08
	08	I68A I68B I68C I68D I68E			08	I76A I76B		M47.05		08
M46.04	08	I68A I68B I68C I68D I68E	M46.38		08	I76A I76B	M47.06			08
	08	I68A I68B I68C I68D I68E		M46.39	08	I76A I76B			M47.07	08
	08	I68A I68B I68C I68D I68E			08	I76A I76B		M47.08		08
M46.05	08	I68A I68B I68C I68D I68E	M46.40		08	I68A I68B I68C I68D I68E	M47.09			08
	08	I68A I68B I68C I68D I68E		M46.41	08	I68A I68B I68C I68D I68E			M47.10	08
	08	I68A I68B I68C I68D I68E			08	I68A I68B I68C I68D I68E				
M46.06	08	I68A I68B I68C I68D I68E	M46.42		08	I68A I68B I68C I68D I68E				
	08	I68A I68B I68C I68D I68E		M46.43	08	I68A I68B I68C I68D I68E				
	08	I68A I68B I68C I68D I68E			M46.44	08	I68A I68B I68C I68D I68E			
M46.07	08	I68A I68B I68C I68D I68E	M46.45			08	I68A I68B I68C I68D I68E			
	08	I68A I68B I68C I68D I68E		M46.46		08	I68A I68B I68C I68D I68E			
	08	I68A I68B I68C I68D I68E			M46.47	08	I68A I68B I68C I68D I68E			
M46.08	08	I68A I68B I68C I68D I68E	M46.48			08	I68A I68B I68C I68D I68E			
	08	I68A I68B I68C I68D I68E		M46.49		08	I68A I68B I68C I68D I68E			
	08	I68A I68B I68C I68D I68E			M46.50	08	I68A I68B I68C I68D I68E			
M46.09	08	I68A I68B I68C I68D I68E	M46.51			08	I68A I68B I68C I68D I68E			
	08	I68A I68B I68C I68D I68E		M46.52		08	I68A I68B I68C I68D I68E			
	08	I68A I68B I68C I68D I68E			M46.53	08	I68A I68B I68C I68D I68E			
M46.20	08	I02A I02B I08A I08B I12A I12B I12C I13A I13B I64A I64B	M46.54			08	I68A I68B I68C I68D I68E			
	15	MSPNG SPNG		M46.55		08	I68A I68B I68C I68D I68E			
	08	I02A I02B I08A I08B I12A I12B I12C I13A I13B I64A I64B								
M46.21	08	I02A I02B I08A I08B I12A I12B I12C I13A I13B I64A I64B								
	15	MSPNG SPNG								
	08	I02A I02B I08A I08B I12A I12B I12C I13A I13B I64A I64B								
M46.22	08	I02A I02B I08A I08B I12A I12B I12C I13A I13B I64A I64B								
	15	MSPNG SPNG								
	08	I02A I02B I08A I08B I12A I12B I12C I13A I13B I64A I64B								
M46.23	08	I02A I02B I08A I08B I12A I12B I12C I13A I13B								
	15	MSPNG SPNG								
	08	I02A I02B I08A I08B I12A I12B I12C I13A I13B								

ICD	MDC	DRG	ICD	MDC	DRG	ICD	MDC	DRG
M47.11	08	I68A I68B I68C I68D I68E	M47.96	08	I68A I68B I68C I68D I68E	M48.31	08	I68A I68B I68C I68D I68E
M47.12	08	I68A I68B I68C I68D I68E	M47.97	08	I68A I68B I68C I68D I68E	M48.32	08	I68A I68B I68C I68D I68E
M47.13	08	I68A I68B I68C I68D I68E	M47.98	08	I68A I68B I68C I68D I68E	M48.33	08	I68A I68B I68C I68D I68E
M47.14	08	I68A I68B I68C I68D I68E	M47.99	08	I68A I68B I68C I68D I68E	M48.34	08	I68A I68B I68C I68D I68E
M47.15	08	I68A I68B I68C I68D I68E	M48.00	08	I68A I68B I68C I68D I68E	M48.35	08	I68A I68B I68C I68D I68E
M47.16	08	I68A I68B I68C I68D I68E	M48.01	08	I68A I68B I68C I68D I68E	M48.36	08	I68A I68B I68C I68D I68E
M47.17	08	I68A I68B I68C I68D I68E	M48.02	08	I68A I68B I68C I68D I68E	M48.37	08	I68A I68B I68C I68D I68E
M47.18	08	I68A I68B I68C I68D I68E	M48.03	08	I68A I68B I68C I68D I68E	M48.38	08	I68A I68B I68C I68D I68E
M47.19	08	I68A I68B I68C I68D I68E	M48.04	08	I68A I68B I68C I68D I68E	M48.39	08	I68A I68B I68C I68D I68E
M47.20	08	I68A I68B I68C I68D I68E	M48.05	08	I68A I68B I68C I68D I68E	M48.40	08	I65A I65B 15 MSPNG SPNG
M47.21	08	I68A I68B I68C I68D I68E	M48.06	08	I68A I68B I68C I68D I68E	M48.41	Prä	A11C
M47.22	08	I68A I68B I68C I68D I68E	M48.07	08	I68A I68B I68C I68D I68E	M48.42	08	I65A I65B 15 MSPNG SPNG
M47.23	08	I68A I68B I68C I68D I68E	M48.08	08	I68A I68B I68C I68D I68E	M48.43	Prä	A11C
M47.24	08	I68A I68B I68C I68D I68E	M48.09	08	I68A I68B I68C I68D I68E	M48.44	08	I65A I65B 15 MSPNG SPNG
M47.25	08	I68A I68B I68C I68D I68E	M48.10	08	I68A I68B I68C I68D I68E	M48.45	Prä	A11C
M47.26	08	I68A I68B I68C I68D I68E	M48.11	08	I68A I68B I68C I68D I68E	M48.46	08	I65A I65B 15 MSPNG SPNG
M47.27	08	I68A I68B I68C I68D I68E	M48.12	08	I68A I68B I68C I68D I68E	M48.47	08	I65A I65B 15 MSPNG SPNG
M47.28	08	I68A I68B I68C I68D I68E	M48.13	08	I68A I68B I68C I68D I68E	M48.48	08	I65A I65B 15 MSPNG SPNG
M47.29	08	I68A I68B I68C I68D I68E	M48.14	08	I68A I68B I68C I68D I68E	M48.49	08	I65A I65B 15 MSPNG SPNG
M47.80	08	I68A I68B I68C I68D I68E	M48.15	08	I68A I68B I68C I68D I68E	M48.50	08	I65A I65B 15 MSPNG SPNG
M47.81	08	I68A I68B I68C I68D I68E	M48.16	08	I68A I68B I68C I68D I68E	M48.51	08	I65A I65B 15 MSPNG SPNG
M47.82	08	I68A I68B I68C I68D I68E	M48.17	08	I68A I68B I68C I68D I68E	M48.52	08	I65A I65B 15 MSPNG SPNG
M47.83	08	I68A I68B I68C I68D I68E	M48.18	08	I68A I68B I68C I68D I68E	M48.53	08	I65A I65B 15 MSPNG SPNG
M47.84	08	I68A I68B I68C I68D I68E	M48.19	08	I68A I68B I68C I68D I68E	M48.54	08	I65A I65B 15 MSPNG SPNG
M47.85	08	I68A I68B I68C I68D I68E	M48.20	08	I68A I68B I68C I68D I68E	M48.55	08	I65A I65B 15 MSPNG SPNG
M47.86	08	I68A I68B I68C I68D I68E	M48.21	08	I68A I68B I68C I68D I68E	M48.56	08	I65A I65B 15 MSPNG SPNG
M47.87	08	I68A I68B I68C I68D I68E	M48.22	08	I68A I68B I68C I68D I68E	M48.57	08	I65A I65B 15 MSPNG SPNG
M47.88	08	I68A I68B I68C I68D I68E	M48.23	08	I68A I68B I68C I68D I68E	M48.58	08	I65A I65B 15 MSPNG SPNG
M47.89	08	I68A I68B I68C I68D I68E	M48.24	08	I68A I68B I68C I68D I68E	M48.59	08	I65A I65B 15 MSPNG SPNG
M47.90	08	I68A I68B I68C I68D I68E	M48.25	08	I68A I68B I68C I68D I68E	M48.80	08	I68A I68B I68C I68D I68E
M47.91	08	I68A I68B I68C I68D I68E	M48.26	08	I68A I68B I68C I68D I68E	M48.81	08	I68A I68B I68C I68D I68E
M47.92	08	I68A I68B I68C I68D I68E	M48.27	08	I68A I68B I68C I68D I68E	M48.82	08	I68A I68B I68C I68D I68E
M47.93	08	I68A I68B I68C I68D I68E	M48.28	08	I68A I68B I68C I68D I68E	M48.83	08	I68A I68B I68C I68D I68E
M47.94	08	I68A I68B I68C I68D I68E	M48.29	08	I68A I68B I68C I68D I68E			
M47.95	08	I68A I68B I68C I68D I68E	M48.30	08	I68A I68B I68C I68D I68E			

ICD	MDC	DRG	ICD	MDC	DRG	ICD	MDC	DRG
M48.84	08	I68D I68E	M49.37	Prä	961Z			B03D B71A B71B
		I68A I68B I68C	M49.38	Prä	961Z			B71C
M48.85	08	I68D I68E	M49.39	Prä	961Z	M53.1	01	B03A B03B B03C
		I68A I68B I68C	M49.40	Prä	961Z			B03D B71A B71B
M48.86	08	I68D I68E	M49.41	Prä	961Z			B71C
		I68A I68B I68C	M49.42	Prä	961Z	M53.3	08	I68A I68B I68C
M48.87	08	I68D I68E	M49.43	Prä	961Z			I68D I68E
		I68A I68B I68C	M49.44	Prä	961Z		15	MSPNG SPNG
M48.88	08	I68D I68E	M49.45	Prä	961Z	M53.20	08	I68A I68B I68C
		I68A I68B I68C	M49.46	Prä	961Z			I68D I68E
M48.89	08	I68D I68E	M49.47	Prä	961Z	M53.21	08	I68A I68B I68C
		I68A I68B I68C	M49.48	Prä	961Z			I68D I68E
M48.90	08	I68D I68E	M49.49	Prä	961Z	M53.22	08	I68A I68B I68C
		I68A I68B I68C	M49.50	15	MSPNG SPNG			I68D I68E
M48.91	08	I68D I68E		Prä	961Z	M53.23	08	I68A I68B I68C
		I68A I68B I68C	M49.51	15	MSPNG SPNG			I68D I68E
M48.92	08	I68D I68E		Prä	961Z	M53.24	08	I68A I68B I68C
		I68A I68B I68C	M49.52	15	MSPNG SPNG			I68D I68E
M48.93	08	I68D I68E		Prä	961Z	M53.25	08	I68A I68B I68C
		I68A I68B I68C	M49.53	15	MSPNG SPNG			I68D I68E
M48.94	08	I68D I68E		Prä	961Z	M53.26	08	I68A I68B I68C
		I68A I68B I68C	M49.54	15	MSPNG SPNG			I68D I68E
M48.95	08	I68D I68E		Prä	961Z	M53.27	08	I68A I68B I68C
		I68A I68B I68C	M49.55	15	MSPNG SPNG			I68D I68E
M48.96	08	I68D I68E		Prä	961Z	M53.28	08	I68A I68B I68C
		I68A I68B I68C	M49.56	15	MSPNG SPNG			I68D I68E
M48.97	08	I68D I68E		Prä	961Z	M53.29	08	I68A I68B I68C
		I68A I68B I68C	M49.57	15	MSPNG SPNG			I68D I68E
M48.98	08	I68D I68E		Prä	961Z	M53.80	08	I68A I68B I68C
		I68A I68B I68C	M49.58	15	MSPNG SPNG			I68D I68E
M48.99	08	I68D I68E		Prä	961Z	M53.81	08	I68A I68B I68C
		I68A I68B I68C	M49.59	15	MSPNG SPNG			I68D I68E
M49.00	Prä	961Z		Prä	961Z	M53.82	08	I68A I68B I68C
M49.01	Prä	961Z	M49.80	Prä	961Z			I68D I68E
M49.02	Prä	961Z	M49.81	Prä	961Z	M53.83	08	I68A I68B I68C
M49.03	Prä	961Z	M49.82	Prä	961Z			I68D I68E
M49.04	Prä	961Z	M49.83	Prä	961Z	M53.84	08	I68A I68B I68C
M49.05	Prä	961Z	M49.84	Prä	961Z			I68D I68E
M49.06	Prä	961Z	M49.85	Prä	961Z	M53.85	08	I68A I68B I68C
M49.07	Prä	961Z	M49.86	Prä	961Z			I68D I68E
M49.08	Prä	961Z	M49.87	Prä	961Z	M53.86	08	I68A I68B I68C
M49.09	Prä	961Z	M49.88	Prä	961Z			I68D I68E
M49.10	Prä	961Z	M49.89	Prä	961Z	M53.87	08	I68A I68B I68C
M49.11	Prä	961Z	M50.0	08	I68A I68B I68C			I68D I68E
M49.12	Prä	961Z			I68D I68E	M53.88	08	I68A I68B I68C
M49.13	Prä	961Z	M50.1	08	I68A I68B I68C			I68D I68E
M49.14	Prä	961Z			I68D I68E	M53.89	08	I68A I68B I68C
M49.15	Prä	961Z	M50.2	08	I68A I68B I68C			I68D I68E
M49.16	Prä	961Z			I68D I68E	M53.90	08	I68A I68B I68C
M49.17	Prä	961Z	M50.3	08	I68A I68B I68C			I68D I68E
M49.18	Prä	961Z			I68D I68E	M53.91	08	I68A I68B I68C
M49.19	Prä	961Z	M50.8	08	I68A I68B I68C			I68D I68E
M49.20	Prä	961Z			I68D I68E	M53.92	08	I68A I68B I68C
M49.21	Prä	961Z	M50.9	08	I68A I68B I68C			I68D I68E
M49.22	Prä	961Z			I68D I68E	M53.93	08	I68A I68B I68C
M49.23	Prä	961Z	M51.0	08	I68A I68B I68C			I68D I68E
M49.24	Prä	961Z			I68D I68E	M53.94	08	I68A I68B I68C
M49.25	Prä	961Z	M51.1	08	I68A I68B I68C			I68D I68E
M49.26	Prä	961Z			I68D I68E	M53.95	08	I68A I68B I68C
M49.27	Prä	961Z	M51.2	08	I68A I68B I68C			I68D I68E
M49.28	Prä	961Z			I68D I68E	M53.96	08	I68A I68B I68C
M49.29	Prä	961Z	M51.3	08	I68A I68B I68C			I68D I68E
M49.30	Prä	961Z			I68D I68E	M53.97	08	I68A I68B I68C
M49.31	Prä	961Z	M51.4	08	I68A I68B I68C			I68D I68E
M49.32	Prä	961Z			I68D I68E	M53.98	08	I68A I68B I68C
M49.33	Prä	961Z	M51.8	08	I68A I68B I68C			I68D I68E
M49.34	Prä	961Z			I68D I68E	M53.99	08	I68A I68B I68C
M49.35	Prä	961Z	M51.9	08	I68A I68B I68C			I68D I68E
M49.36	Prä	961Z	M53.0	01	B03A B03B B03C	M54.00	09	J61A J61B J61C
								J61D

ICD	MDC	DRG	ICD	MDC	DRG	ICD	MDC	DRG
M54.01	09	J61A J61B J61C J61D	M54.89	08	I68D I68E I68A I68B I68C	M60.23	08	I72Z I75A I75B I75C
M54.02	09	J61A J61B J61C J61D	M54.90	08	I68A I68B I68C I68D I68E	M60.24	08	I72Z I75A I75B I75C
M54.2	08	I68A I68B I68C I68D I68E	M54.91	08	I68A I68B I68C I68D I68E	M60.25	08	I72Z I75A I75B I75C
M54.03	08	I68A I68B I68C I68D I68E	M54.92	08	I68A I68B I68C I68D I68E	M60.26	08	I72Z I75A I75B I75C
M54.3	08	I68A I68B I68C I68D I68E	M54.93	08	I68A I68B I68C I68D I68E	M60.27	08	I72Z I75A I75B I75C
M54.04	08	I68A I68B I68C I68D I68E	M54.94	08	I68A I68B I68C I68D I68E	M60.28	08	I72Z I75A I75B I75C
M54.4	08	I68A I68B I68C I68D I68E	M54.95	08	I68A I68B I68C I68D I68E	M60.29	08	I72Z I75A I75B I75C
M54.05	08	I68A I68B I68C I68D I68E	M54.96	08	I68A I68B I68C I68D I68E	M60.80	08	I71A I71B
M54.5	08	I68A I68B I68C I68D I68E	M54.97	08	I68A I68B I68C I68D I68E	M60.81	08	I71A I71B
M54.06	08	I68A I68B I68C I68D I68E	M54.98	08	I68A I68B I68C I68D I68E	M60.82	08	I71A I71B
M54.6	08	I68A I68B I68C I68D I68E	M54.99	08	I68A I68B I68C I68D I68E	M60.83	08	I71A I71B
M54.07	08	I68A I68B I68C I68D I68E	M60.00	08	I72Z I75A I75B I75C	M60.84	08	I71A I71B
M54.08	08	I68A I68B I68C I68D I68E	M60.01	08	I72Z I75A I75B I75C	M60.85	08	I71A I71B
M54.09	08	I68A I68B I68C I68D I68E	M60.02	08	I72Z I75A I75B I75C	M60.86	08	I71A I71B
M54.10	01	B03A B03B B03C B03D B71A B71B B71C	M60.03	08	I72Z I75A I75B I75C	M60.87	08	I71A I71B
M54.11	01	B03A B03B B03C B03D B71A B71B B71C	M60.04	08	I72Z I75A I75B I75C	M60.88	08	I71A I71B
M54.12	01	B03A B03B B03C B03D B71A B71B B71C	M60.05	08	I72Z I75A I75B I75C	M60.89	08	I71A I71B
M54.13	01	B03A B03B B03C B03D B71A B71B B71C	M60.06	08	I72Z I75A I75B I75C	M60.90	08	I71A I71B
M54.14	08	I68A I68B I68C I68D I68E	M60.07	08	I72Z I75A I75B I75C	M60.91	08	I71A I71B
M54.15	08	I68A I68B I68C I68D I68E	M60.08	08	I72Z I75A I75B I75C	M60.92	08	I71A I71B
M54.16	08	I68A I68B I68C I68D I68E	M60.09	08	I72Z I75A I75B I75C	M60.93	08	I71A I71B
M54.17	08	I68A I68B I68C I68D I68E	M60.10	08	I72Z I75A I75B I75C	M60.94	08	I71A I71B
M54.18	08	I68A I68B I68C I68D I68E	M60.11	08	I72Z I75A I75B I75C	M60.95	08	I71A I71B
M54.19	01	B03A B03B B03C B03D B71A B71B B71C	M60.12	08	I72Z I75A I75B I75C	M60.96	08	I71A I71B
M54.80	08	I68A I68B I68C I68D I68E	M60.13	08	I72Z I75A I75B I75C	M60.97	08	I71A I71B
M54.81	08	I68A I68B I68C I68D I68E	M60.14	08	I72Z I75A I75B I75C	M60.98	08	I71A I71B
M54.82	08	I68A I68B I68C I68D I68E	M60.15	08	I72Z I75A I75B I75C	M60.99	08	I71A I71B
M54.83	08	I68A I68B I68C I68D I68E	M60.16	08	I72Z I75A I75B I75C	M61.00	08	I72Z I75A I75B I75C
M54.84	08	I68A I68B I68C I68D I68E	M60.17	08	I72Z I75A I75B I75C	M61.01	08	I72Z I75A I75B I75C
M54.85	08	I68A I68B I68C I68D I68E	M60.18	08	I72Z I75A I75B I75C	M61.02	08	I72Z I75A I75B I75C
M54.86	08	I68A I68B I68C I68D I68E	M60.19	08	I72Z I75A I75B I75C	M61.03	08	I72Z I75A I75B I75C
M54.87	08	I68A I68B I68C I68D I68E	M60.20	08	I72Z I75A I75B I75C	M61.04	08	I72Z I75A I75B I75C
M54.88	08	I68A I68B I68C I68D I68E	M60.21	08	I72Z I75A I75B I75C	M61.05	08	I72Z I75A I75B I75C
			M60.22	08	I72Z I75A I75B I75C	M61.06	08	I72Z I75A I75B I75C
						M61.07	08	I72Z I75A I75B I75C
						M61.08	08	I72Z I75A I75B I75C
						M61.09	08	I72Z I75A I75B I75C
						M61.10	08	I72Z I75A I75B I75C
						M61.11	08	I72Z I75A I75B I75C
						M61.12	08	I72Z I75A I75B I75C
						M61.13	08	I72Z I75A I75B I75C
						M61.14	08	I72Z I75A I75B I75C
						M61.15	08	I72Z I75A I75B I75C
						M61.16	08	I72Z I75A I75B I75C
						M61.17	08	I72Z I75A I75B I75C

ICD	MDC	DRG	ICD	MDC	DRG	ICD	MDC	DRG
M61.18	08	I72Z I75A I75B I75C	M61.53	08	I72Z I75A I75B I75C	M62.18	08	I72Z I75A I75B I75C
M61.19	08	I72Z I75A I75B I75C	M61.54	08	I72Z I75A I75B I75C	M62.19	08	I72Z I75A I75B I75C
M61.20	08	I72Z I75A I75B I75C	M61.55	08	I72Z I75A I75B I75C	M62.20	08	I72Z I75A I75B I75C
M61.21	08	I72Z I75A I75B I75C	M61.56	08	I72Z I75A I75B I75C	M62.21	08	I72Z I75A I75B I75C
M61.22	08	I72Z I75A I75B I75C	M61.57	08	I72Z I75A I75B I75C	M62.22	08	I72Z I75A I75B I75C
M61.23	08	I72Z I75A I75B I75C	M61.58	08	I72Z I75A I75B I75C	M62.23	08	I72Z I75A I75B I75C
M61.24	08	I72Z I75A I75B I75C	M61.59	08	I72Z I75A I75B I75C	M62.24	08	I72Z I75A I75B I75C
M61.25	08	I72Z I75A I75B I75C	M61.90	08	I72Z I75A I75B I75C	M62.25	08	I72Z I75A I75B I75C
M61.26	08	I72Z I75A I75B I75C	M61.91	08	I72Z I75A I75B I75C	M62.26	08	I72Z I75A I75B I75C
M61.27	08	I72Z I75A I75B I75C	M61.92	08	I72Z I75A I75B I75C	M62.27	08	I72Z I75A I75B I75C
M61.28	08	I72Z I75A I75B I75C	M61.93	08	I72Z I75A I75B I75C	M62.28	08	I72Z I75A I75B I75C
M61.29	08	I72Z I75A I75B I75C	M61.94	08	I72Z I75A I75B I75C	M62.29	08	I72Z I75A I75B I75C
M61.30	08	I72Z I75A I75B I75C	M61.95	08	I72Z I75A I75B I75C	M62.30	08	I72Z I75A I75B I75C
M61.31	08	I72Z I75A I75B I75C	M61.96	08	I72Z I75A I75B I75C	M62.31	08	I72Z I75A I75B I75C
M61.32	08	I72Z I75A I75B I75C	M61.97	08	I72Z I75A I75B I75C	M62.32	08	I72Z I75A I75B I75C
M61.33	08	I72Z I75A I75B I75C	M61.98	08	I72Z I75A I75B I75C	M62.33	08	I72Z I75A I75B I75C
M61.34	08	I72Z I75A I75B I75C	M61.99	08	I72Z I75A I75B I75C	M62.34	08	I72Z I75A I75B I75C
M61.35	08	I72Z I75A I75B I75C	M62.00	08	I72Z I75A I75B I75C	M62.35	08	I72Z I75A I75B I75C
M61.36	08	I72Z I75A I75B I75C	M62.01	08	I72Z I75A I75B I75C	M62.36	08	I72Z I75A I75B I75C
M61.37	08	I72Z I75A I75B I75C	M62.02	08	I72Z I75A I75B I75C	M62.37	08	I72Z I75A I75B I75C
M61.38	08	I72Z I75A I75B I75C	M62.03	08	I72Z I75A I75B I75C	M62.38	08	I72Z I75A I75B I75C
M61.39	08	I72Z I75A I75B I75C	M62.04	08	I72Z I75A I75B I75C	M62.39	08	I72Z I75A I75B I75C
M61.40	08	I72Z I75A I75B I75C	M62.05	08	I72Z I75A I75B I75C	M62.40	08	I71A I71B
M61.41	08	I72Z I75A I75B I75C	M62.06	08	I72Z I75A I75B I75C	M62.41	08	I71A I71B
M61.42	08	I72Z I75A I75B I75C	M62.07	08	I72Z I75A I75B I75C	M62.42	08	I71A I71B
M61.43	08	I72Z I75A I75B I75C	M62.08	08	I72Z I75A I75B I75C	M62.43	08	I71A I71B
M61.44	08	I72Z I75A I75B I75C	M62.09	08	I72Z I75A I75B I75C	M62.44	08	I71A I71B
M61.45	08	I72Z I75A I75B I75C	M62.10	08	I72Z I75A I75B I75C	M62.45	08	I71A I71B
M61.46	08	I72Z I75A I75B I75C	M62.11	08	I72Z I75A I75B I75C	M62.46	08	I71A I71B
M61.47	08	I72Z I75A I75B I75C	M62.12	08	I72Z I75A I75B I75C	M62.47	08	I71A I71B
M61.48	08	I72Z I75A I75B I75C	M62.13	08	I72Z I75A I75B I75C	M62.48	08	I71A I71B
M61.49	08	I72Z I75A I75B I75C	M62.14	08	I72Z I75A I75B I75C	M62.49	08	I71A I71B
M61.50	08	I72Z I75A I75B I75C	M62.15	08	I72Z I75A I75B I75C	M62.50	08	I72Z I75A I75B I75C
M61.51	08	I72Z I75A I75B I75C	M62.16	08	I72Z I75A I75B I75C	M62.51	08	I72Z I75A I75B I75C
M61.52	08	I72Z I75A I75B I75C	M62.17	08	I72Z I75A I75B I75C	M62.52	08	I72Z I75A I75B I75C
						M62.53	08	I72Z I75A I75B I75C
						M62.54	08	I72Z I75A I75B I75C
						M62.55	08	I72Z I75A I75B I75C
						M62.56	08	I72Z I75A I75B I75C
						M62.57	08	I72Z I75A I75B I75C

ICD	MDC	DRG	ICD	MDC	DRG	ICD	MDC	DRG
M62.58	08	I72Z I75A I75B	M63.06	Prä	961Z	M65.11	08	I72Z I75A I75B
		I75C	M63.07	Prä	961Z			I75C
M62.59	08	I72Z I75A I75B	M63.08	Prä	961Z	M65.12	08	I72Z I75A I75B
		I75C	M63.09	Prä	961Z			I75C
M62.60	08	I72Z I75A I75B	M63.10	Prä	961Z	M65.13	08	I72Z I75A I75B
		I75C	M63.11	Prä	961Z			I75C
M62.61	08	I72Z I75A I75B	M63.12	Prä	961Z	M65.14	08	I72Z I75A I75B
		I75C	M63.13	Prä	961Z			I75C
M62.62	08	I72Z I75A I75B	M63.14	Prä	961Z	M65.15	08	I72Z I75A I75B
		I75C	M63.15	Prä	961Z			I75C
M62.63	08	I72Z I75A I75B	M63.16	Prä	961Z	M65.16	08	I72Z I75A I75B
		I75C	M63.17	Prä	961Z			I75C
M62.64	08	I72Z I75A I75B	M63.18	Prä	961Z	M65.17	08	I72Z I75A I75B
		I75C	M63.19	Prä	961Z			I75C
M62.65	08	I72Z I75A I75B	M63.20	Prä	961Z	M65.18	08	I72Z I75A I75B
		I75C	M63.21	Prä	961Z			I75C
M62.66	08	I72Z I75A I75B	M63.22	Prä	961Z	M65.19	08	I72Z I75A I75B
		I75C	M63.23	Prä	961Z			I75C
M62.67	08	I72Z I75A I75B	M63.24	Prä	961Z	M65.20	08	I72Z I75A I75B
		I75C	M63.25	Prä	961Z			I75C
M62.68	08	I72Z I75A I75B	M63.26	Prä	961Z	M65.22	08	I72Z I75A I75B
		I75C	M63.27	Prä	961Z			I75C
M62.69	08	I72Z I75A I75B	M63.28	Prä	961Z	M65.23	08	I72Z I75A I75B
		I75C	M63.29	Prä	961Z			I75C
M62.80	08	I72Z I75A I75B	M63.30	Prä	961Z	M65.24	08	I72Z I75A I75B
		I75C	M63.31	Prä	961Z			I75C
M62.81	08	I72Z I75A I75B	M63.32	Prä	961Z	M65.25	08	I72Z I75A I75B
		I75C	M63.33	Prä	961Z			I75C
M62.82	08	I72Z I75A I75B	M63.34	Prä	961Z	M65.26	08	I72Z I75A I75B
		I75C	M63.35	Prä	961Z			I75C
M62.83	08	I72Z I75A I75B	M63.36	Prä	961Z	M65.27	08	I72Z I75A I75B
		I75C	M63.37	Prä	961Z			I75C
M62.84	08	I72Z I75A I75B	M63.38	Prä	961Z	M65.28	08	I72Z I75A I75B
		I75C	M63.39	Prä	961Z			I75C
M62.85	08	I72Z I75A I75B	M63.80	Prä	961Z	M65.29	08	I72Z I75A I75B
		I75C	M63.81	Prä	961Z			I75C
M62.86	08	I72Z I75A I75B	M63.82	Prä	961Z	M65.80	08	I72Z I75A I75B
		I75C	M63.83	Prä	961Z			I75C
M62.87	08	I72Z I75A I75B	M63.84	Prä	961Z	M65.81	08	I72Z I75A I75B
		I75C	M63.85	Prä	961Z			I75C
M62.88	08	I72Z I75A I75B	M63.86	Prä	961Z	M65.82	08	I72Z I75A I75B
		I75C	M63.87	Prä	961Z			I75C
M62.89	08	I72Z I75A I75B	M63.88	Prä	961Z	M65.83	08	I72Z I75A I75B
		I75C	M63.89	Prä	961Z			I75C
M62.90	08	I72Z I75A I75B	M65.00	08	I72Z I75A I75B	M65.84	08	I02A I02B I32A
		I75C			I75C			I32B I32C I32D
M62.91	08	I72Z I75A I75B	M65.01	08	I72Z I75A I75B			I32E I72Z I75A
		I75C			I75C			I75B I75C
M62.92	08	I72Z I75A I75B	M65.02	08	I72Z I75A I75B	M65.85	08	I72Z I75A I75B
		I75C			I75C			I75C
M62.93	08	I72Z I75A I75B	M65.03	08	I72Z I75A I75B	M65.86	08	I72Z I75A I75B
		I75C			I75C			I75C
M62.94	08	I72Z I75A I75B	M65.3	08	I72Z I75A I75B	M65.87	08	I72Z I75A I75B
		I75C			I75C			I75C
M62.95	08	I72Z I75A I75B	M65.04	08	I72Z I75A I75B	M65.88	08	I72Z I75A I75B
		I75C			I75C			I75C
M62.96	08	I72Z I75A I75B	M65.4	08	I72Z I75A I75B	M65.89	08	I72Z I75A I75B
		I75C			I75C			I75C
M62.97	08	I72Z I75A I75B	M65.05	08	I72Z I75A I75B	M65.90	08	I72Z I75A I75B
		I75C			I75C			I75C
M62.98	08	I72Z I75A I75B	M65.06	08	I72Z I75A I75B	M65.91	08	I72Z I75A I75B
		I75C			I75C			I75C
M62.99	08	I72Z I75A I75B	M65.07	08	I72Z I75A I75B	M65.92	08	I72Z I75A I75B
		I75C			I75C			I75C
M63.00	Prä	961Z	M65.08	08	I72Z I75A I75B	M65.93	08	I72Z I75A I75B
M63.01	Prä	961Z			I75C			I75C
M63.02	Prä	961Z	M65.09	08	I72Z I75A I75B	M65.94	08	I72Z I75A I75B
M63.03	Prä	961Z			I75C			I75C
M63.04	Prä	961Z	M65.10	08	I72Z I75A I75B	M65.95	08	I72Z I75A I75B
M63.05	Prä	961Z			I75C			I75C



ICD	MDC	DRG	ICD	MDC	DRG	ICD	MDC	DRG
M65.96	08	I72Z I75A I75B I75C	M66.37	08	I72Z I75A I75B I75C	M67.21	08	I72Z I75A I75B I75C
M65.97	08	I72Z I75A I75B I75C	M66.38	08	I72Z I75A I75B I75C	M67.22	08	I72Z I75A I75B I75C
M65.98	08	I72Z I75A I75B I75C	M66.39	08	I72Z I75A I75B I75C	M67.23	08	I72Z I75A I75B I75C
M65.99	08	I72Z I75A I75B I75C	M66.40	08	I72Z I75A I75B I75C	M67.24	08	I72Z I75A I75B I75C
M66.0	08	I72Z I75A I75B I75C	M66.41	08	I72Z I75A I75B I75C	M67.25	08	I72Z I75A I75B I75C
M66.10	08	I72Z I75A I75B I75C	M66.42	08	I72Z I75A I75B I75C	M67.26	08	I72Z I75A I75B I75C
M66.11	08	I72Z I75A I75B I75C	M66.43	08	I72Z I75A I75B I75C	M67.27	08	I72Z I75A I75B I75C
M66.12	08	I72Z I75A I75B I75C	M66.44	08	I72Z I75A I75B I75C	M67.28	08	I72Z I75A I75B I75C
M66.13	08	I72Z I75A I75B I75C	M66.45	08	I72Z I75A I75B I75C	M67.29	08	I72Z I75A I75B I75C
M66.14	08	I72Z I75A I75B I75C	M66.46	08	I72Z I75A I75B I75C	M67.30	08	I72Z I75A I75B I75C
M66.15	08	I72Z I75A I75B I75C	M66.47	08	I72Z I75A I75B I75C	M67.31	08	I72Z I75A I75B I75C
M66.16	08	I72Z I75A I75B I75C	M66.48	08	I72Z I75A I75B I75C	M67.32	08	I72Z I75A I75B I75C
M66.17	08	I72Z I75A I75B I75C	M66.49	08	I72Z I75A I75B I75C	M67.33	08	I72Z I75A I75B I75C
M66.18	08	I72Z I75A I75B I75C	M66.50	08	I72Z I75A I75B I75C	M67.34	08	I72Z I75A I75B I75C
M66.19	08	I72Z I75A I75B I75C	M66.51	08	I72Z I75A I75B I75C	M67.35	08	I72Z I75A I75B I75C
M66.20	08	I72Z I75A I75B I75C	M66.52	08	I72Z I75A I75B I75C	M67.36	08	I72Z I75A I75B I75C
M66.21	08	I72Z I75A I75B I75C	M66.53	08	I72Z I75A I75B I75C	M67.37	08	I72Z I75A I75B I75C
M66.22	08	I72Z I75A I75B I75C	M66.54	08	I72Z I75A I75B I75C	M67.38	08	I72Z I75A I75B I75C
M66.23	08	I72Z I75A I75B I75C	M66.55	08	I72Z I75A I75B I75C	M67.39	08	I72Z I75A I75B I75C
M66.24	08	I02A I02B I32A I32B I32C I32D I32E I72Z I75A I75B I75C	M66.56	08	I72Z I75A I75B I75C	M67.40	08	I72Z I75A I75B I75C
M66.25	08	I72Z I75A I75B I75C	M66.57	08	I72Z I75A I75B I75C	M67.41	08	I72Z I75A I75B I75C
M66.26	08	I72Z I75A I75B I75C	M66.58	08	I72Z I75A I75B I75C	M67.42	08	I72Z I75A I75B I75C
M66.27	08	I72Z I75A I75B I75C	M66.59	08	I72Z I75A I75B I75C	M67.43	08	I72Z I75A I75B I75C
M66.28	08	I72Z I75A I75B I75C	M67.0	08	I72Z I75A I75B I75C	M67.44	08	I72Z I75A I75B I75C
M66.29	08	I72Z I75A I75B I75C	M67.10	08	I72Z I75A I75B I75C	M67.45	08	I72Z I75A I75B I75C
M66.30	08	I02A I02B I32A I32B I32C I32D I32E I72Z I75A I75B I75C	M67.11	08	I72Z I75A I75B I75C	M67.46	08	I72Z I75A I75B I75C
M66.31	08	I72Z I75A I75B I75C	M67.12	08	I72Z I75A I75B I75C	M67.47	08	I72Z I75A I75B I75C
M66.32	08	I72Z I75A I75B I75C	M67.13	08	I72Z I75A I75B I75C	M67.48	08	I72Z I75A I75B I75C
M66.33	08	I72Z I75A I75B I75C	M67.14	08	I72Z I75A I75B I75C	M67.49	08	I72Z I75A I75B I75C
M66.34	08	I02A I02B I32A I32B I32C I32D I32E I72Z I75A I75B I75C	M67.15	08	I72Z I75A I75B I75C	M67.80	08	I72Z I75A I75B I75C
M66.35	08	I72Z I75A I75B I75C	M67.16	08	I72Z I75A I75B I75C	M67.81	08	I72Z I75A I75B I75C
M66.36	08	I72Z I75A I75B I75C	M67.17	08	I72Z I75A I75B I75C	M67.82	08	I72Z I75A I75B I75C
			M67.18	08	I72Z I75A I75B I75C	M67.83	08	I72Z I75A I75B I75C
			M67.19	08	I72Z I75A I75B I75C	M67.84	08	I72Z I75A I75B I75C
			M67.20	08	I72Z I75A I75B I75C	M67.85	08	I72Z I75A I75B I75C

ICD	MDC	DRG	ICD	MDC	DRG	ICD	MDC	DRG
M67.86	08	I72Z I75A I75B I75C	M71.01	08	I72Z I75A I75B I75C	M71.46	08	I72Z I75A I75B I75C
M67.87	08	I72Z I75A I75B I75C	M71.02	08	I72Z I75A I75B I75C	M71.47	08	I72Z I75A I75B I75C
M67.88	08	I72Z I75A I75B I75C	M71.2	08	I72Z I75A I75B I75C	M71.48	08	I72Z I75A I75B I75C
M67.89	08	I72Z I75A I75B I75C	M71.03	08	I72Z I75A I75B I75C	M71.49	08	I72Z I75A I75B I75C
M67.90	08	I72Z I75A I75B I75C	M71.04	08	I72Z I75A I75B I75C	M71.50	08	I72Z I75A I75B I75C
M67.91	08	I72Z I75A I75B I75C	M71.05	08	I72Z I75A I75B I75C	M71.52	08	I72Z I75A I75B I75C
M67.92	08	I72Z I75A I75B I75C	M71.06	08	I72Z I75A I75B I75C	M71.53	08	I72Z I75A I75B I75C
M67.93	08	I72Z I75A I75B I75C	M71.07	08	I72Z I75A I75B I75C	M71.54	08	I72Z I75A I75B I75C
M67.94	08	I72Z I75A I75B I75C	M71.08	08	I72Z I75A I75B I75C	M71.55	08	I72Z I75A I75B I75C
M67.95	08	I72Z I75A I75B I75C	M71.09	08	I72Z I75A I75B I75C	M71.56	08	I72Z I75A I75B I75C
M67.96	08	I72Z I75A I75B I75C	M71.10	08	I72Z I75A I75B I75C	M71.57	08	I72Z I75A I75B I75C
M67.97	08	I72Z I75A I75B I75C	M71.11	08	I72Z I75A I75B I75C	M71.58	08	I72Z I75A I75B I75C
M67.98	08	I72Z I75A I75B I75C	M71.12	08	I72Z I75A I75B I75C	M71.59	08	I72Z I75A I75B I75C
M67.99	08	I72Z I75A I75B I75C	M71.13	08	I72Z I75A I75B I75C	M71.80	08	I72Z I75A I75B I75C
M68.00	Prä	961Z	M71.14	08	I72Z I75A I75B I75C	M71.81	08	I72Z I75A I75B I75C
M68.01	Prä	961Z	M71.15	08	I72Z I75A I75B I75C	M71.82	08	I72Z I75A I75B I75C
M68.02	Prä	961Z	M71.16	08	I72Z I75A I75B I75C	M71.83	08	I72Z I75A I75B I75C
M68.03	Prä	961Z	M71.17	08	I72Z I75A I75B I75C	M71.84	08	I72Z I75A I75B I75C
M68.04	Prä	961Z	M71.18	08	I72Z I75A I75B I75C	M71.85	08	I72Z I75A I75B I75C
M68.05	Prä	961Z	M71.19	08	I72Z I75A I75B I75C	M71.86	08	I72Z I75A I75B I75C
M68.06	Prä	961Z	M71.30	08	I72Z I75A I75B I75C	M71.87	08	I72Z I75A I75B I75C
M68.07	Prä	961Z	M71.31	08	I72Z I75A I75B I75C	M71.88	08	I72Z I75A I75B I75C
M68.08	Prä	961Z	M71.32	08	I72Z I75A I75B I75C	M71.89	08	I72Z I75A I75B I75C
M68.09	Prä	961Z	M71.33	08	I72Z I75A I75B I75C	M71.90	08	I72Z I75A I75B I75C
M68.80	Prä	961Z	M71.34	08	I72Z I75A I75B I75C	M71.91	08	I72Z I75A I75B I75C
M68.81	Prä	961Z	M71.35	08	I72Z I75A I75B I75C	M71.92	08	I72Z I75A I75B I75C
M68.82	Prä	961Z	M71.36	08	I72Z I75A I75B I75C	M71.93	08	I72Z I75A I75B I75C
M68.83	Prä	961Z	M71.37	08	I72Z I75A I75B I75C	M71.94	08	I72Z I75A I75B I75C
M68.84	Prä	961Z	M71.38	08	I72Z I75A I75B I75C	M71.95	08	I72Z I75A I75B I75C
M68.85	Prä	961Z	M71.39	08	I72Z I75A I75B I75C	M71.96	08	I72Z I75A I75B I75C
M68.86	Prä	961Z	M71.40	08	I72Z I75A I75B I75C	M71.97	08	I72Z I75A I75B I75C
M68.87	Prä	961Z	M71.42	08	I72Z I75A I75B I75C	M71.98	08	I72Z I75A I75B I75C
M68.88	Prä	961Z	M71.43	08	I72Z I75A I75B I75C	M71.99	08	I72Z I75A I75B I75C
M68.89	Prä	961Z	M71.44	08	I72Z I75A I75B I75C	M72.0	08	I02A I02B I32A I32B I32C I32D I32E I72Z I75A I75B I75C
M70.0	08	I72Z I75A I75B I75C	M71.45	08	I72Z I75A I75B I75C			
M70.1	08	I72Z I75A I75B I75C						
M70.2	08	I72Z I75A I75B I75C						
M70.3	08	I72Z I75A I75B I75C						
M70.4	08	I72Z I75A I75B I75C						
M70.5	08	I72Z I75A I75B I75C						
M70.6	08	I72Z I75A I75B I75C						
M70.7	08	I72Z I75A I75B I75C						
M70.8	08	I72Z I75A I75B I75C						
M70.9	08	I72Z I75A I75B I75C						
M71.00	08	I72Z I75A I75B I75C						

ICD	MDC	DRG	ICD	MDC	DRG	ICD	MDC	DRG
M72.1	08	I72Z I75A I75B I75C	M72.88	08	I72Z I75A I75B I75C	M75.3	08	I72Z I75A I75B I75C
M72.2	08	I72Z I75A I75B I75C	M72.89	08	I72Z I75A I75B I75C	M75.4	08	I72Z I75A I75B I75C
M72.40	08	I72Z I75A I75B I75C	M72.90	08	I72Z I75A I75B I75C	M75.5	08	I72Z I75A I75B I75C
M72.41	08	I72Z I75A I75B I75C	M72.91	08	I72Z I75A I75B I75C	M75.6	08	I72Z I75A I75B I75C
M72.42	08	I72Z I75A I75B I75C	M72.92	08	I72Z I75A I75B I75C	M75.8	08	I72Z I75A I75B I75C
M72.43	08	I72Z I75A I75B I75C	M72.93	08	I72Z I75A I75B I75C	M75.9	08	I72Z I75A I75B I75C
M72.44	08	I72Z I75A I75B I75C	M72.94	08	I72Z I75A I75B I75C	M76.0	08	I72Z I75A I75B I75C
M72.45	08	I72Z I75A I75B I75C	M72.95	08	I72Z I75A I75B I75C	M76.1	08	I72Z I75A I75B I75C
M72.46	08	I72Z I75A I75B I75C	M72.96	08	I72Z I75A I75B I75C	M76.2	08	I72Z I75A I75B I75C
M72.47	08	I72Z I75A I75B I75C	M72.97	08	I72Z I75A I75B I75C	M76.3	08	I72Z I75A I75B I75C
M72.48	08	I72Z I75A I75B I75C	M72.98	08	I72Z I75A I75B I75C	M76.4	08	I72Z I75A I75B I75C
M72.49	08	I72Z I75A I75B I75C	M72.99	08	I72Z I75A I75B I75C	M76.5	08	I72Z I75A I75B I75C
M72.60	Prä 08	A11C I72Z I75A I75B I75C	M73.00	15	MSPNG SPNG 961Z	M76.6	08	I72Z I75A I75B I75C
M72.61	Prä 08	A11C I72Z I75A I75B I75C	M73.01	15	MSPNG SPNG 961Z	M76.7	08	I72Z I75A I75B I75C
M72.62	Prä 08	A11C I72Z I75A I75B I75C	M73.02	15	MSPNG SPNG 961Z	M76.8	08	I72Z I75A I75B I75C
M72.63	Prä 08	A11C I72Z I75A I75B I75C	M73.03	15	MSPNG SPNG 961Z	M76.9	08	I72Z I75A I75B I75C
M72.64	Prä 08	A11C I72Z I75A I75B I75C	M73.04	15	MSPNG SPNG 961Z	M77.0	08	I72Z I75A I75B I75C
M72.65	Prä 08	A11C I72Z I75A I75B I75C	M73.05	15	MSPNG SPNG 961Z	M77.1	08	I72Z I75A I75B I75C
M72.66	Prä 08	A11C I72Z I75A I75B I75C	M73.06	15	MSPNG SPNG 961Z	M77.2	08	I72Z I75A I75B I75C
M72.67	Prä 08	A11C I72Z I75A I75B I75C	M73.07	15	MSPNG SPNG 961Z	M77.3	08	I76A I76B
M72.68	Prä 08	A11C I72Z I75A I75B I75C	M73.08	15	MSPNG SPNG 961Z	M77.4	08	I72Z I75A I75B I75C
M72.69	Prä 08	A11C I72Z I75A I75B I75C	M73.09	15	MSPNG SPNG 961Z	M77.5	08	I72Z I75A I75B I75C
M72.80	08	I72Z I75A I75B I75C	M73.10	Prä	961Z	M77.8	08	I72Z I75A I75B I75C
M72.81	08	I72Z I75A I75B I75C	M73.11	Prä	961Z	M77.9	08	I72Z I75A I75B I75C
M72.82	08	I72Z I75A I75B I75C	M73.12	Prä	961Z	M79.00	08	I79Z
M72.83	08	I72Z I75A I75B I75C	M73.13	Prä	961Z	M79.01	08	I79Z
M72.84	08	I72Z I75A I75B I75C	M73.14	Prä	961Z	M79.02	08	I79Z
M72.85	08	I72Z I75A I75B I75C	M73.15	Prä	961Z	M79.03	08	I79Z
M72.86	08	I72Z I75A I75B I75C	M73.16	Prä	961Z	M79.04	08	I79Z
M72.87	08	I72Z I75A I75B I75C	M73.17	Prä	961Z	M79.05	08	I79Z
			M73.18	Prä	961Z	M79.06	08	I79Z
			M73.19	Prä	961Z	M79.07	08	I79Z
			M73.80	Prä	961Z	M79.08	08	I79Z
			M73.81	Prä	961Z	M79.09	08	I02A I02B I08A I08B I13A I13B I79Z
			M73.82	Prä	961Z	M79.10	08	I71A I71B
			M73.83	Prä	961Z	M79.11	08	I71A I71B
			M73.84	Prä	961Z	M79.12	08	I71A I71B
			M73.85	Prä	961Z	M79.13	08	I71A I71B
			M73.86	Prä	961Z	M79.14	08	I71A I71B
			M73.87	Prä	961Z	M79.15	08	I71A I71B
			M73.88	Prä	961Z	M79.16	08	I71A I71B
			M73.89	Prä	961Z	M79.17	08	I71A I71B
			M75.0	08	I72Z I75A I75B I75C	M79.18	08	I71A I71B
			M75.1	08	I72Z I75A I75B I75C	M79.19	08	I71A I71B
			M75.2	08	I72Z I75A I75B I75C	M79.20	01	B03A B03B B03C

ICD	MDC	DRG	ICD	MDC	DRG	ICD	MDC	DRG
		B03D B71A B71B	M79.80	08	I71A I71B	M80.50	08	I69A I69B I69C
		B71C	M79.81	08	I71A I71B	M80.51	08	I69A I69B I69C
M79.21	01	B03A B03B B03C	M79.82	08	I71A I71B	M80.52	08	I69A I69B I69C
		B03D B71A B71B	M79.83	08	I71A I71B	M80.53	08	I69A I69B I69C
		B71C	M79.84	08	I71A I71B	M80.54	08	I69A I69B I69C
M79.22	01	B03A B03B B03C	M79.85	08	I71A I71B	M80.55	08	I69A I69B I69C
		B03D B71A B71B	M79.86	08	I71A I71B	M80.56	08	I69A I69B I69C
		B71C	M79.87	08	I71A I71B	M80.57	08	I69A I69B I69C
M79.23	01	B03A B03B B03C	M79.88	08	I71A I71B	M80.58	08	I69A I69B I69C
		B03D B71A B71B	M79.89	08	I71A I71B	M80.59	08	I69A I69B I69C
		B71C	M79.90	08	I71A I71B	M80.80	08	I69A I69B I69C
M79.24	01	B03A B03B B03C	M79.91	08	I71A I71B	M80.81	08	I69A I69B I69C
		B03D B71A B71B	M79.92	08	I71A I71B	M80.82	08	I69A I69B I69C
		B71C	M79.93	08	I71A I71B	M80.83	08	I69A I69B I69C
M79.25	01	B03A B03B B03C	M79.94	08	I71A I71B	M80.84	08	I69A I69B I69C
		B03D B71A B71B	M79.95	08	I71A I71B	M80.85	08	I69A I69B I69C
		B71C	M79.96	08	I71A I71B	M80.86	08	I69A I69B I69C
M79.26	01	B03A B03B B03C	M79.97	08	I71A I71B	M80.87	08	I69A I69B I69C
		B03D B71A B71B	M79.98	08	I71A I71B	M80.88	08	I69A I69B I69C
		B71C	M79.99	08	I71A I71B	M80.89	08	I69A I69B I69C
M79.27	01	B03A B03B B03C	M80.00	08	I69A I69B I69C	M80.90	08	I69A I69B I69C
		B03D B71A B71B	M80.01	08	I69A I69B I69C	M80.91	08	I69A I69B I69C
		B71C	M80.02	08	I69A I69B I69C	M80.92	08	I69A I69B I69C
M79.28	01	B03A B03B B03C	M80.03	08	I69A I69B I69C	M80.93	08	I69A I69B I69C
		B03D B71A B71B	M80.04	08	I69A I69B I69C	M80.94	08	I69A I69B I69C
		B71C B81A B81B	M80.05	08	I69A I69B I69C	M80.95	08	I69A I69B I69C
		B81C	M80.06	08	I69A I69B I69C	M80.96	08	I69A I69B I69C
M79.29	01	B71A B71B B71C	M80.07	08	I69A I69B I69C	M80.97	08	I69A I69B I69C
		B81A B81B B81C	M80.08	08	I69A I69B I69C	M80.98	08	I69A I69B I69C
M79.30	09	J61A J61B J61C	M80.09	08	I69A I69B I69C	M80.99	08	I69A I69B I69C
		J61D	M80.10	08	I69A I69B I69C	M81.00	08	I69A I69B I69C
M79.31	09	J61A J61B J61C	M80.11	08	I69A I69B I69C	M81.01	08	I69A I69B I69C
		J61D	M80.12	08	I69A I69B I69C	M81.02	08	I69A I69B I69C
M79.32	09	J61A J61B J61C	M80.13	08	I69A I69B I69C	M81.03	08	I69A I69B I69C
		J61D	M80.14	08	I69A I69B I69C	M81.04	08	I69A I69B I69C
M79.33	09	J61A J61B J61C	M80.15	08	I69A I69B I69C	M81.05	08	I69A I69B I69C
		J61D	M80.16	08	I69A I69B I69C	M81.06	08	I69A I69B I69C
M79.34	09	J61A J61B J61C	M80.17	08	I69A I69B I69C	M81.07	08	I69A I69B I69C
		J61D	M80.18	08	I69A I69B I69C	M81.08	08	I69A I69B I69C
M79.35	09	J61A J61B J61C	M80.19	08	I69A I69B I69C	M81.09	08	I69A I69B I69C
		J61D	M80.20	08	I69A I69B I69C	M81.10	08	I69A I69B I69C
M79.36	09	J61A J61B J61C	M80.21	08	I69A I69B I69C	M81.11	08	I69A I69B I69C
		J61D	M80.22	08	I69A I69B I69C	M81.12	08	I69A I69B I69C
M79.37	09	J61A J61B J61C	M80.23	08	I69A I69B I69C	M81.13	08	I69A I69B I69C
		J61D	M80.24	08	I69A I69B I69C	M81.14	08	I69A I69B I69C
M79.38	09	J61A J61B J61C	M80.25	08	I69A I69B I69C	M81.15	08	I69A I69B I69C
		J61D	M80.26	08	I69A I69B I69C	M81.16	08	I69A I69B I69C
M79.39	09	J61A J61B J61C	M80.27	08	I69A I69B I69C	M81.17	08	I69A I69B I69C
		J61D	M80.28	08	I69A I69B I69C	M81.18	08	I69A I69B I69C
M79.46	08	I76A I76B	M80.29	08	I69A I69B I69C	M81.19	08	I69A I69B I69C
M79.50	08	I76A I76B	M80.30	08	I69A I69B I69C	M81.20	08	I69A I69B I69C
M79.51	08	I76A I76B	M80.31	08	I69A I69B I69C	M81.21	08	I69A I69B I69C
M79.52	08	I76A I76B	M80.32	08	I69A I69B I69C	M81.22	08	I69A I69B I69C
M79.53	08	I76A I76B	M80.33	08	I69A I69B I69C	M81.23	08	I69A I69B I69C
M79.54	08	I76A I76B	M80.34	08	I69A I69B I69C	M81.24	08	I69A I69B I69C
M79.55	08	I76A I76B	M80.35	08	I69A I69B I69C	M81.25	08	I69A I69B I69C
M79.56	08	I76A I76B	M80.36	08	I69A I69B I69C	M81.26	08	I69A I69B I69C
M79.57	08	I76A I76B	M80.37	08	I69A I69B I69C	M81.27	08	I69A I69B I69C
M79.58	08	I76A I76B	M80.38	08	I69A I69B I69C	M81.28	08	I69A I69B I69C
M79.59	08	I76A I76B	M80.39	08	I69A I69B I69C	M81.29	08	I69A I69B I69C
M79.60	08	I71A I71B	M80.40	08	I69A I69B I69C	M81.30	08	I69A I69B I69C
M79.61	08	I71A I71B	M80.41	08	I69A I69B I69C	M81.31	08	I69A I69B I69C
M79.62	08	I71A I71B	M80.42	08	I69A I69B I69C	M81.32	08	I69A I69B I69C
M79.63	08	I71A I71B	M80.43	08	I69A I69B I69C	M81.33	08	I69A I69B I69C
M79.64	08	I71A I71B	M80.44	08	I69A I69B I69C	M81.34	08	I69A I69B I69C
M79.65	08	I71A I71B	M80.45	08	I69A I69B I69C	M81.35	08	I69A I69B I69C
M79.66	08	I71A I71B	M80.46	08	I69A I69B I69C	M81.36	08	I69A I69B I69C
M79.67	08	I71A I71B	M80.47	08	I69A I69B I69C	M81.37	08	I69A I69B I69C
M79.69	08	I71A I71B	M80.48	08	I69A I69B I69C	M81.38	08	I69A I69B I69C
M79.70	08	I79Z	M80.49	08	I69A I69B I69C	M81.39	08	I69A I69B I69C

ICD	MDC	DRG	ICD	MDC	DRG	ICD	MDC	DRG
M81.40	08	I69A I69B I69C	M82.85	Prä	961Z	M83.85	08	I69A I69B I69C
M81.41	08	I69A I69B I69C	M82.86	Prä	961Z	M83.86	08	I69A I69B I69C
M81.42	08	I69A I69B I69C	M82.87	Prä	961Z	M83.87	08	I69A I69B I69C
M81.43	08	I69A I69B I69C	M82.88	Prä	961Z	M83.88	08	I69A I69B I69C
M81.44	08	I69A I69B I69C	M82.89	Prä	961Z	M83.89	08	I69A I69B I69C
M81.45	08	I69A I69B I69C	M83.00	08	I69A I69B I69C	M83.90	08	I69A I69B I69C
M81.46	08	I69A I69B I69C	M83.01	08	I69A I69B I69C	M83.91	08	I69A I69B I69C
M81.47	08	I69A I69B I69C	M83.02	08	I69A I69B I69C	M83.92	08	I69A I69B I69C
M81.48	08	I69A I69B I69C	M83.03	08	I69A I69B I69C	M83.93	08	I69A I69B I69C
M81.49	08	I69A I69B I69C	M83.04	08	I69A I69B I69C	M83.94	08	I69A I69B I69C
M81.50	08	I69A I69B I69C	M83.05	08	I69A I69B I69C	M83.95	08	I69A I69B I69C
M81.51	08	I69A I69B I69C	M83.06	08	I69A I69B I69C	M83.96	08	I69A I69B I69C
M81.52	08	I69A I69B I69C	M83.07	08	I69A I69B I69C	M83.97	08	I69A I69B I69C
M81.53	08	I69A I69B I69C	M83.08	08	I69A I69B I69C	M83.98	08	I69A I69B I69C
M81.54	08	I69A I69B I69C	M83.09	08	I69A I69B I69C	M83.99	08	I69A I69B I69C
M81.55	08	I69A I69B I69C	M83.10	08	I69A I69B I69C	M84.00	08	I76A I76B
M81.56	08	I69A I69B I69C	M83.11	08	I69A I69B I69C	M84.01	08	I76A I76B
M81.57	08	I69A I69B I69C	M83.12	08	I69A I69B I69C	M84.02	08	I76A I76B
M81.58	08	I69A I69B I69C	M83.13	08	I69A I69B I69C	M84.03	08	I76A I76B
M81.59	08	I69A I69B I69C	M83.14	08	I69A I69B I69C	M84.04	08	I76A I76B
M81.60	08	I69A I69B I69C	M83.15	08	I69A I69B I69C	M84.05	08	I76A I76B
M81.65	08	I69A I69B I69C	M83.16	08	I69A I69B I69C	M84.06	08	I76A I76B
M81.66	08	I69A I69B I69C	M83.17	08	I69A I69B I69C	M84.07	08	I76A I76B
M81.67	08	I69A I69B I69C	M83.18	08	I69A I69B I69C	M84.08	08	I76A I76B
M81.69	08	I69A I69B I69C	M83.19	08	I69A I69B I69C	M84.09	08	I76A I76B
M81.80	08	I69A I69B I69C	M83.20	08	I69A I69B I69C	M84.10	08	I76A I76B
M81.81	08	I69A I69B I69C	M83.21	08	I69A I69B I69C	M84.11	08	I76A I76B
M81.82	08	I69A I69B I69C	M83.22	08	I69A I69B I69C	M84.12	08	I76A I76B
M81.83	08	I69A I69B I69C	M83.23	08	I69A I69B I69C	M84.13	08	I76A I76B
M81.84	08	I69A I69B I69C	M83.24	08	I69A I69B I69C	M84.14	08	I02A I02B I32A I32B I32C I32E I76A I76B
M81.85	08	I69A I69B I69C	M83.25	08	I69A I69B I69C			
M81.86	08	I69A I69B I69C	M83.26	08	I69A I69B I69C			
M81.87	08	I69A I69B I69C	M83.27	08	I69A I69B I69C	M84.15	08	I76A I76B
M81.88	08	I69A I69B I69C	M83.28	08	I69A I69B I69C	M84.16	08	I76A I76B
M81.89	08	I69A I69B I69C	M83.29	08	I69A I69B I69C	M84.17	08	I76A I76B
M81.90	08	I69A I69B I69C	M83.30	08	I69A I69B I69C	M84.18	08	I76A I76B
M81.91	08	I69A I69B I69C	M83.31	08	I69A I69B I69C	M84.19	08	I76A I76B
M81.92	08	I69A I69B I69C	M83.32	08	I69A I69B I69C	M84.20	08	I76A I76B
M81.93	08	I69A I69B I69C	M83.33	08	I69A I69B I69C	M84.21	08	I76A I76B
M81.94	08	I69A I69B I69C	M83.34	08	I69A I69B I69C	M84.22	08	I76A I76B
M81.95	08	I69A I69B I69C	M83.35	08	I69A I69B I69C	M84.23	08	I76A I76B
M81.96	08	I69A I69B I69C	M83.36	08	I69A I69B I69C	M84.24	08	I02A I02B I32A I32B I32C I32D I32E I76A I76B
M81.97	08	I69A I69B I69C	M83.37	08	I69A I69B I69C			
M81.98	08	I69A I69B I69C	M83.38	08	I69A I69B I69C			
M81.99	08	I69A I69B I69C	M83.39	08	I69A I69B I69C	M84.25	08	I76A I76B
M82.00	Prä	961Z	M83.40	08	I69A I69B I69C	M84.26	08	I76A I76B
M82.01	Prä	961Z	M83.41	08	I69A I69B I69C	M84.27	08	I76A I76B
M82.02	Prä	961Z	M83.42	08	I69A I69B I69C	M84.28	08	I76A I76B
M82.03	Prä	961Z	M83.43	08	I69A I69B I69C	M84.29	08	I76A I76B
M82.04	Prä	961Z	M83.44	08	I69A I69B I69C	M84.30	08	I65A I65B
M82.05	Prä	961Z	M83.45	08	I69A I69B I69C		15	MSPNG SPNG
M82.06	Prä	961Z	M83.46	08	I69A I69B I69C	M84.31	08	I65A I65B
M82.07	Prä	961Z	M83.47	08	I69A I69B I69C		15	MSPNG SPNG
M82.08	Prä	961Z	M83.48	08	I69A I69B I69C	M84.32	08	I65A I65B
M82.09	Prä	961Z	M83.49	08	I69A I69B I69C		15	MSPNG SPNG
M82.10	Prä	961Z	M83.50	08	I69A I69B I69C	M84.33	08	I65A I65B
M82.11	Prä	961Z	M83.51	08	I69A I69B I69C		15	MSPNG SPNG
M82.12	Prä	961Z	M83.52	08	I69A I69B I69C	M84.34	08	I02A I02B I32A I32B I32C I32D I32E I65A I65B
M82.13	Prä	961Z	M83.53	08	I69A I69B I69C			
M82.14	Prä	961Z	M83.54	08	I69A I69B I69C			
M82.15	Prä	961Z	M83.55	08	I69A I69B I69C		15	MSPNG SPNG
M82.16	Prä	961Z	M83.56	08	I69A I69B I69C	M84.35	08	I65A I65B
M82.17	Prä	961Z	M83.57	08	I69A I69B I69C		15	MSPNG SPNG
M82.18	Prä	961Z	M83.58	08	I69A I69B I69C	M84.36	08	I65A I65B
M82.19	Prä	961Z	M83.59	08	I69A I69B I69C		15	MSPNG SPNG
M82.80	Prä	961Z	M83.80	08	I69A I69B I69C	M84.37	08	I65A I65B
M82.81	Prä	961Z	M83.81	08	I69A I69B I69C		15	MSPNG SPNG
M82.82	Prä	961Z	M83.82	08	I69A I69B I69C	M84.38	08	I65A I65B
M82.83	Prä	961Z	M83.83	08	I69A I69B I69C		15	MSPNG SPNG
M82.84	Prä	961Z	M83.84	08	I69A I69B I69C	M84.39	08	I65A I65B

ICD	MDC	DRG	ICD	MDC	DRG	ICD	MDC	DRG
M84.40	15	MSPNG SPNG	M85.16	08	I76A I76B		15	MSPNG SPNG
	08	I65A I65B	M85.17	08	I76A I76B	M86.01	05	F61A
	15	MSPNG SPNG	M85.18	08	I76A I76B		08	I02A I02B I08A
	Prä	A11C	M85.19	08	I76A I76B			I08B I12A I12B
M84.41	08	I65A I65B	M85.30	08	I69A I69B I69C			I12C I13A I13B
	15	MSPNG SPNG	M85.31	08	I69A I69B I69C			I64A I64B
	Prä	A11C	M85.32	08	I69A I69B I69C	M86.02	15	MSPNG SPNG
M84.42	08	I65A I65B	M85.33	08	I69A I69B I69C		05	F61A
	15	MSPNG SPNG	M85.34	08	I69A I69B I69C		08	I02A I02B I08A
	Prä	A11C	M85.35	08	I69A I69B I69C			I08B I12A I12B
M84.43	08	I65A I65B	M85.36	08	I69A I69B I69C			I12C I13A I13B
	15	MSPNG SPNG	M85.37	08	I69A I69B I69C			I64A I64B
	Prä	A11C	M85.38	08	I69A I69B I69C		15	MSPNG SPNG
M84.44	08	I02A I02B I32A	M85.39	08	I69A I69B I69C	M86.03	05	F61A
		I32B I32C I32D	M85.40	08	I69A I69B I69C		08	I02A I02B I08A
		I32E I65A I65B	M85.41	08	I69A I69B I69C			I08B I12A I12B
	15	MSPNG SPNG	M85.42	08	I69A I69B I69C			I12C I13A I13B
	Prä	A11C	M85.43	08	I69A I69B I69C			I64A I64B
M84.45	08	I65A I65B	M85.44	08	I69A I69B I69C		15	MSPNG SPNG
	15	MSPNG SPNG	M85.45	08	I69A I69B I69C	M86.04	05	F61A
	Prä	A11C	M85.46	08	I69A I69B I69C		08	I02A I02B I08A
M84.46	08	I65A I65B	M85.47	08	I69A I69B I69C			I08B I13A I13B
	15	MSPNG SPNG	M85.48	08	I69A I69B I69C			I32A I32B I32C
	Prä	A11C	M85.49	08	I69A I69B I69C			I32D I32E I64A
M84.47	08	I65A I65B	M85.50	08	I69A I69B I69C			I64B
	15	MSPNG SPNG	M85.51	08	I69A I69B I69C		15	MSPNG SPNG
	Prä	A11C	M85.52	08	I69A I69B I69C	M86.05	05	F61A
M84.48	08	I65A I65B	M85.53	08	I69A I69B I69C		08	I02A I02B I03A
	15	MSPNG SPNG	M85.54	08	I69A I69B I69C			I03B I04A I04B
	Prä	A11C	M85.55	08	I69A I69B I69C			I04C I08A I08B
M84.49	08	I65A I65B	M85.56	08	I69A I69B I69C			I12A I12B I12C
	15	MSPNG SPNG	M85.57	08	I69A I69B I69C			I13A I13B I64A
	Prä	A11C	M85.58	08	I69A I69B I69C			I64B
M84.80	08	I76A I76B	M85.59	08	I69A I69B I69C		15	MSPNG SPNG
M84.81	08	I76A I76B	M85.60	08	I69A I69B I69C	M86.06	05	F61A
M84.82	08	I76A I76B	M85.61	08	I69A I69B I69C		08	I02A I02B I04A
M84.83	08	I76A I76B	M85.62	08	I69A I69B I69C			I04B I04C I08A
M84.84	08	I76A I76B	M85.63	08	I69A I69B I69C			I08B I12A I12B
M84.85	08	I76A I76B	M85.64	08	I69A I69B I69C			I12C I13A I13B
M84.86	08	I76A I76B	M85.65	08	I69A I69B I69C			I64A I64B
M84.87	08	I76A I76B	M85.66	08	I69A I69B I69C		15	MSPNG SPNG
M84.88	08	I76A I76B	M85.67	08	I69A I69B I69C	M86.07	05	F61A
M84.89	08	I76A I76B	M85.68	08	I69A I69B I69C		08	I02A I02B I08A
M84.90	08	I76A I76B	M85.69	08	I69A I69B I69C			I08B I13A I13B
M84.91	08	I76A I76B	M85.80	08	I76A I76B			I64A I64B
M84.92	08	I76A I76B	M85.81	08	I76A I76B		15	MSPNG SPNG
M84.93	08	I76A I76B	M85.82	08	I76A I76B	M86.08	05	F61A
M84.94	08	I76A I76B	M85.83	08	I76A I76B		08	I02A I02B I08A
M84.95	08	I76A I76B	M85.84	08	I76A I76B			I08B I13A I13B
M84.96	08	I76A I76B	M85.85	08	I76A I76B			I64A I64B
M84.97	08	I76A I76B	M85.86	08	I76A I76B		15	MSPNG SPNG
M84.98	08	I76A I76B	M85.87	08	I76A I76B	M86.09	05	F61A
M84.99	08	I76A I76B	M85.88	08	I76A I76B		08	I02A I02B I08A
M85.00	08	I69A I69B I69C	M85.89	08	I76A I76B			I08B I13A I13B
M85.01	08	I69A I69B I69C	M85.90	08	I76A I76B			I64A I64B
M85.02	08	I69A I69B I69C	M85.91	08	I76A I76B		15	MSPNG SPNG
M85.2	08	I76A I76B	M85.92	08	I76A I76B	M86.10	05	F61A
M85.03	08	I69A I69B I69C	M85.93	08	I76A I76B		08	I02A I02B I08A
M85.04	08	I69A I69B I69C	M85.94	08	I76A I76B			I08B I12A I12B
M85.05	08	I69A I69B I69C	M85.95	08	I76A I76B			I12C I13A I13B
M85.06	08	I69A I69B I69C	M85.96	08	I76A I76B			I14A I64A I64B
M85.07	08	I69A I69B I69C	M85.97	08	I76A I76B		15	MSPNG SPNG
M85.08	08	I69A I69B I69C	M85.98	08	I76A I76B	M86.11	05	F61A
M85.09	08	I69A I69B I69C	M85.99	08	I76A I76B		08	I02A I02B I08A
M85.10	08	I76A I76B	M86.00	05	F61A			I08B I12A I12B
M85.11	08	I76A I76B		08	I02A I02B I08A			I12C I13A I13B
M85.12	08	I76A I76B			I08B I12A I12B			I14A I64A I64B
M85.13	08	I76A I76B			I12C I13A I13B		15	MSPNG SPNG
M85.14	08	I76A I76B			I20A I20C I64A	M86.12	05	F61A
M85.15	08	I76A I76B			I64B		08	I02A I02B I08A

ICD	MDC	DRG	ICD	MDC	DRG	ICD	MDC	DRG		
M86.13	15	I08B I12A I12B	M86.24	05	F61A	M86.36	05	I13A I13B I64A		
		I12C I13A I13B			08			I02A I02B I08A	08	I64B
		I14A I64A I64B			15			I08B I13A I13B		MSPNG SPNG
		MSPNG SPNG			05			I32A I32B I32C		F61A
08	F61A	08	I32E I64A I64B	I02A I02B I04A						
M86.14	15	I02A I02B I08A	M86.25	05	MSPNG SPNG	M86.37	05	I04B I04C I08A		
		I08B I12A I12B			08			F61A	I08B I12A I12B	
		I12C I13A I13B			08			I02A I02B I03A	I12C I13A I13B	
		I14A I64A I64B			15			I03B I04A I04B	I64A I64B	
MSPNG SPNG	05	I04C I08A I08B	MSPNG SPNG	15	F61A	MSPNG SPNG				
08	F61A	15	I12A I12B I12C	08	F61A	I02A I02B I08A				
M86.15	15	I02A I02B I08A	M86.26	05	I13A I13B I64A	M86.38	08	I08B I13A I13B		
		I08B I13A I13B			08			I64B	I20A I20C I64A	
		I14A I32A I32B			15			MSPNG SPNG	I64B	
		I32C I32E I64A			05			F61A	MSPNG SPNG	
I64B	08	I02A I02B I04A	15	MSPNG SPNG	08	I02A I02B I08A				
MSPNG SPNG	05	I04B I04C I08A	MSPNG SPNG	08	I08B I13A I13B	I64A I64B				
08	F61A	I08B I12A I12B	15	F61A	MSPNG SPNG					
M86.16	15	I02A I02B I03A	M86.27	05	I12C I13A I13B	M86.39	08	I02A I02B I08A		
		I03B I04A I04B			08			I08B I13A I13B	I64A I64B	
		I04C I08A I08B			15			MSPNG SPNG	MSPNG SPNG	
		I12A I12B I12C			05			F61A	I02A I02B I08A	
I13A I13B I14A	08	I02A I02B I08A	15	F61A	I08B I13A I13B					
I64A I64B	15	I08B I13A I13B	MSPNG SPNG	05	F61A	I64A I64B				
MSPNG SPNG	05	I20A I20C I64A	M86.40	08	I02A I02B I08A	I08B I12A I12B				
08	F61A	I64B	15	MSPNG SPNG	I12C I13A I13B	I64A I64B				
M86.17	15	I02A I02B I04A	M86.28	08	I02A I02B I08A	M86.41	05	I08B I12A I12B		
		I04B I04C I08A			15			MSPNG SPNG	I12C I13A I13B	
		I08B I12A I12B			08			I02A I02B I08A	I64A I64B	
		I12C I13A I13B			15			MSPNG SPNG	MSPNG SPNG	
I14A I64A I64B	08	I08B I13A I13B	08	I02A I02B I08A	I08B I12A I12B					
MSPNG SPNG	15	I64A I64B	M86.29	08	I08B I13A I13B	I12C I13A I13B				
05	F61A	08	I02A I02B I08A	15	MSPNG SPNG	I64A I64B				
08	I02A I02B I08A	08	I08B I13A I13B	08	I02A I02B I08A	I08B I12A I12B				
M86.18	15	I08B I13A I13B	M86.30	05	I64A I64B	M86.42	05	I12C I13A I13B		
		I14A I20A I20C			08			F61A	I02A I02B I08A	
		I64A I64B			15			MSPNG SPNG	I08B I12A I12B	
		MSPNG SPNG			08			I02A I02B I08A	I12C I13A I13B	
08	I02A I02B I08A	15	I08B I12A I12B	I64A I64B	MSPNG SPNG					
I08B I13A I13B	M86.31	05	I64A I64B	15	F61A	I02A I02B I08A				
I64A I64B	08	I02A I02B I08A	08	I02A I02B I08A	I08B I12A I12B	I12C I13A I13B				
MSPNG SPNG	15	I08B I13A I13B	M86.32	05	F61A	I64A I64B				
05	F61A	15	I64A I64B	08	I02A I02B I08A	I08B I12A I12B				
08	I02A I02B I08A	08	I08B I12A I12B	15	MSPNG SPNG	I12C I13A I13B				
M86.19	15	I08B I13A I13B	M86.33	05	F61A	M86.43	05	I64A I64B		
		I64A I64B			08			I02A I02B I08A	I08B I12A I12B	
		MSPNG SPNG			08			I08B I12A I12B	I12C I13A I13B	
		08			I02A I02B I08A			15	MSPNG SPNG	I64A I64B
I08B I13A I13B	15	F61A	M86.34	05	F61A	I64A I64B				
I64A I64B	08	I02A I02B I08A	08	I02A I02B I08A	15	MSPNG SPNG	I64A I64B			
MSPNG SPNG	15	I08B I13A I13B	M86.35	05	F61A	MSPNG SPNG				
05	F61A	15	I64A I64B	08	I02A I02B I03A	I03B I04A I04B				
08	I02A I02B I08A	08	I08B I12A I12B	15	I04C I08A I08B	I12A I12B I12C				
M86.20	15	I12C I13A I13B	M86.36	05	I64A I64B	M86.44	08	I13A I13B I64A		
		I64A I64B			15			MSPNG SPNG	I64B	
		MSPNG SPNG			05			F61A	MSPNG SPNG	
		08			I02A I02B I08A			15	MSPNG SPNG	I02A I02B I04A
I08B I12A I12B	M86.37	08	I08B I13A I13B	05	F61A	I04B I04C I08A				
I12C I13A I13B	15	F61A	08	I02A I02B I03A	I08B I12A I12B					
I64A I64B	08	I02A I02B I08A	M86.38	05	F61A	I12C I13A I13B				
MSPNG SPNG	15	I08B I13A I13B	08	I02A I02B I04A	15	MSPNG SPNG				
05	F61A	15	I64A I64B	08	I04C I08A I08B	I12A I12B I12C				
08	I02A I02B I08A	M86.39	15	MSPNG SPNG	15	F61A	I13A I13B I64A			
M86.21	15	I08B I12A I12B	M86.40	08	I02A I02B I08A	M86.45	08	I64B		
		I12C I13A I13B			05			F61A	I02A I02B I03A	
		I64A I64B			15			MSPNG SPNG	I03B I04A I04B	
		MSPNG SPNG			08			I02A I02B I08A	I04C I08A I08B	
05	F61A	M86.41	15	MSPNG SPNG	I12A I12B I12C					
08	I02A I02B I08A	05	F61A	15	F61A	I13A I13B I64A				
I08B I12A I12B	M86.42	08	I08B I13A I13B	15	MSPNG SPNG	I64B				
I12C I13A I13B	15	F61A	08	I02A I02B I08A	15	MSPNG SPNG				
I64A I64B	M86.43	08	I64A I64B	05	F61A	I02A I02B I04A				
MSPNG SPNG	15	MSPNG SPNG	M86.44	08	I02A I02B I03A	I04B I04C I08A				
05	F61A	M86.45	05	F61A	I08B I12A I12B	I12C I13A I13B				
08	I02A I02B I08A	15	MSPNG SPNG	08	I12A I12B I12C	I64A I64B				
M86.22	15	I08B I13A I13B	M86.46	08	I64A I64B	M86.47	05	I13A I13B I64A		
		I64A I64B			15			MSPNG SPNG	I64B	
		MSPNG SPNG			05			F61A	MSPNG SPNG	
		08			I02A I02B I08A			08	I02A I02B I04A	
I08B I12A I12B	15	F61A	15	MSPNG SPNG	I04B I04C I08A					
I12C I13A I13B	M86.47	08	I08B I13A I13B	08	I02A I02B I08A	I08B I12A I12B				
I64A I64B	15	I32A I32B I32C	15	MSPNG SPNG	I12C I13A I13B	I64A I64B				
MSPNG SPNG	05	I32E I64A I64B	08	F61A	15	MSPNG SPNG				
05	F61A	M86.48	15	MSPNG SPNG	05	F61A				
08	I02A I02B I08A	M86.49	08	I02A I02B I03A	08	I02A I02B I04A				
M86.23	15	I08B I12A I12B	M86.50	05	I03B I04A I04B	M86.51	05	I04B I04C I08A		
		I12C I13A I13B			08			F61A	I08B I12A I12B	
		I64A I64B			15			MSPNG SPNG	I12C I13A I13B	
		MSPNG SPNG			08			I04C I08A I08B	I64A I64B	
05	F61A	M86.52	15	MSPNG SPNG	15	MSPNG SPNG				
08	I02A I02B I08A	M86.53	08	I12A I12B I12C	05	F61A				
I08B I12A I12B	15	F61A	M86.54	08	I02A I02B I03A	15	MSPNG SPNG			
I12C I13A I13B	M86.55	08	I03B I04A I04B	05	F61A	08	I08B I12A I12B			
I64A I64B	15	MSPNG SPNG	M86.56	15	MSPNG SPNG	15	MSPNG SPNG			
MSPNG SPNG	05	F61A	M86.57	08	I04C I08A I08B	05	F61A			
M86.24	15	I02A I02B I08A	M86.58	05	I12A I12B I12C	M86.59	05	I64A I64B		
		I08B I13A I13B			08			F61A	I02A I02B I04A	
		I12C I13A I13B			15			MSPNG SPNG	I04B I04C I08A	
		I64A I64B			08			I02A I02B I03A	I08B I12A I12B	
MSPNG SPNG	05	F61A	M86.60	15	MSPNG SPNG	I12C I13A I13B				
08	I02A I02B I08A	M86.61	08	I03B I04A I04B	15	MSPNG SPNG				
M86.25	15	I08B I13A I13B	M86.62	05	I04C I08A I08B	M86.63	08	I64A I64B		
		I14A I64A I64B			08			I12A I12B I12C	I64A I64B	
		MSPNG SPNG			15			MSPNG SPNG	MSPNG SPNG	
		05			F61A			15	MSPNG SPNG	I02A I02B I04A
08	I02A I02B I08A	M86.64	08	I13A I13B I64A	08	I04B I04C I08A				
I08B I13A I13B	15	F61A	M86.65	15	MSPNG SPNG	I08B I12A I12B				
I14A I32A I32B	M86.66	08	I02A I02B I03A	05	F61A	I12C I13A I13B				
I32C I32E I64A	M86.67	15	I03B I04A I04B	08	I02A I02B I08A	I64A I64B				
I64B	M86.68	08	I04C I08A I08B	15	MSPNG SPNG	I64A I64B				
MSPNG SPNG	M86.69	15	I12A I12B I12C	05	F61A	MSPNG SPNG				
15	MSPNG SPNG	M86.70	08	I13A I13B I64A	08	I02A I02B I04A				
05	F61A	M86.71	15	MSPNG SPNG	15	MSPNG SPNG				
08	I02A I02B I03A	M86.72	08	I64A I64B	08	I02A I02B I08A				
M86.26	15	I03B I04A I04B	M86.73	05	I08B I12A I12B	M86.74	05	I08B I13A I13B		
		I04C I08A I08B			08			I20A I20C I64A	I08B I12A I12B	
		I12A I12B I12C			15			MSPNG SPNG	I12C I13A I13B	
		I13A I13B I64A			08			I64B	I64A I64B	
I64B	M86.75	08	I64B	15	MSPNG SPNG	I64A I64B				
MSPNG SPNG	M86.76	15	MSPNG SPNG	08	I02A I02B I08A	I08B I12A I12B				
05	F61A	M86.77	08	I08B I13A I13B	15	MSPNG SPNG				
08	I02A I02B I04A	M86.78	15	I64A I64B	05	F61A				
M86.27	15	I04B I04C I08A	M86.79	05	I08B I12A I12B	M86.79	08	I12C I13A I13B		
		I08B I12A I12B			08			I64A I64B	I64A I64B	
		I12C I13A I13B			15			MSPNG SPNG	MSPNG SPNG	
		I64A I64B			08			I02A I02B I08A	I08B I12A I12B	
MSPNG SPNG	M86.80	15	I08B I13A I13B	08	I12C I13A I13B	I64A I64B				
05	F61A	M86.81	08	I20A I20C I64A	15	MSPNG SPNG				
08	I02A I02B I04A	M86.82	15	I64B	08	I02A I02B I08A				
M86.28	15	I04B I04C I08A	M86.83	05	I08B I13A I13B	M86.83	08	I08B I13A I13B		
		I08B I13A I13B			08			I64A I64B	I08B I12A I12B	
		MSPNG SPNG			15			MSPNG SPNG	I12C I13A I13B	
		05			F61A			08	I64A I64B	I64A I64B
08	I02A I02B I08A	M86.84	08	I64B	15	MSPNG SPNG				
M86.29	15	I04B I04C I08A	M86.85	05	I08B I12A I12B	M86.85	08	I12C I13A I13B		
		I08B I12A I12B			08			I64A I64B	I08B I12A I12B	
		I12C I13A I13B			15			MSPNG SPNG	I12C I13A I13B	
		I64A I64B			08			I02A I02B I08A	I64A I64B	
MSPNG SPNG	M86.86	15	I08B I13A I13B	15	MSPNG SPNG	I64A I64B				
05	F61A	M86.87	08	I20A I20C I64A	05	F61A				
08	I02A I02B I04A	M86.88	15	I64B	08	I02A I02B I08A				
M86.30	15	I04B I04C I08A	M86.89	05	I08B I13A I13B	M86.89	08	I08B I13A I13B		
		I08B I13A I13B			08			I64A I64B	I08B I12A I12B	
		MSPNG SPNG			15			MSPNG SPNG	I12C I13A I13B	
		05			F61A			08	I64A I64B	I64A I64B
08	I02A I02B I08A	M86.90	08	I64B	15	MSPNG SPNG				
M86.31	15	I04B I04C I08A	M86.91	05	I08B I12A I12B	M86.91	08	I12C I13A I13B		
		I08B I12A I12B			08			I64A I64B	I08B I12A I12B	
		I12C I13A I13B			15			MSPNG SPNG	I12C I13A I13B	
		I64A I64B			08			I02A I02B I08A	I64A I64B	
MSPNG SPNG	M86.92	15	I08B I13A I13B	15	MSPNG SPNG	I64A I64B				

ICD	MDC	DRG	ICD	MDC	DRG	ICD	MDC	DRG
	08	I02A I02B I08A I08B I13A I13B I20A I20C I64A I64B		15	I64A I64B MSPNG SPNG		15	I12C I13A I13B I64A I64B
M86.48	15	MSPNG SPNG	M86.60	05	F61A	M86.82	15	MSPNG SPNG
	08	I02A I02B I08A I08B I13A I13B I64A I64B		08	I02A I02B I08A I08B I12A I12B I12C I13A I13B I64A I64B		05	F61A
M86.49	15	MSPNG SPNG	M86.61	08	I02A I02B I08A I08B I12A I12B I12C I13A I13B I64A I64B	M86.83	08	I02A I02B I08A I08B I12A I12B I12C I13A I13B I64A I64B
	08	I02A I02B I08A I08B I13A I13B I64A I64B		15	MSPNG SPNG		05	F61A
M86.50	15	MSPNG SPNG	M86.62	08	I02A I02B I08A I08B I12A I12B I12C I13A I13B I64A I64B	M86.84	08	I02A I02B I08A I08B I12A I12B I12C I13A I13B I64A I64B
	05	F61A		15	MSPNG SPNG		15	MSPNG SPNG
	08	I02A I02B I08A I08B I12A I12B I12C I13A I13B I64A I64B	M86.63	05	F61A	M86.85	05	F61A
M86.51	15	MSPNG SPNG		08	I02A I02B I08A I08B I12A I12B I12C I13A I13B I64A I64B		08	I02A I02B I08A I08B I13A I13B I32A I32B I32C I32E I64A I64B
	05	F61A		15	MSPNG SPNG		15	MSPNG SPNG
	08	I02A I02B I08A I08B I12A I12B I12C I13A I13B I64A I64B	M86.64	05	F61A	M86.86	05	F61A
M86.52	15	MSPNG SPNG		08	I02A I02B I08A I08B I13A I13B I32A I32B I32C I32E I64A I64B		08	I02A I02B I03A I03B I04A I04B I04C I08A I08B I12A I12B I12C I13A I13B I64A I64B
	05	F61A	M86.65	05	F61A	M86.87	15	MSPNG SPNG
	08	I02A I02B I08A I08B I12A I12B I12C I13A I13B I64A I64B		08	I02A I02B I03A I03B I04A I04B I04C I08A I08B I12A I12B I12C I13A I13B I64A I64B		05	F61A
M86.53	15	MSPNG SPNG	M86.66	05	F61A	M86.88	15	MSPNG SPNG
	05	F61A		08	I02A I02B I04A I04B I04C I08A I08B I12A I12B I12C I13A I13B I64A I64B		08	I02A I02B I08A I08B I13A I13B I20A I20C I64A I64B
	08	I02A I02B I08A I08B I12A I12B I12C I13A I13B I64A I64B	M86.67	15	MSPNG SPNG	M86.89	15	MSPNG SPNG
M86.54	15	MSPNG SPNG		05	F61A	M86.90	05	F61A
	05	F61A	M86.68	08	I02A I02B I08A I08B I13A I13B I64A I64B		08	I02A I02B I08A I08B I12A I12B I12C I13A I13B I64A I64B
	08	I02A I02B I08A I08B I13A I13B I32A I32B I32C I32E I64A I64B	M86.69	15	MSPNG SPNG	M86.91	15	MSPNG SPNG
M86.55	15	MSPNG SPNG		08	I02A I02B I08A I08B I13A I13B I64A I64B		05	F61A
	05	F61A	M86.70	08	I02A I02B I08A I08B I12A I12B I12C I13A I13B I64A I64B	M86.92	08	I02A I02B I08A I08B I12A I12B I12C I13A I13B I64A I64B
	08	I02A I02B I03A I03B I04A I04B I04C I08A I08B I12A I12B I12C I13A I13B I64A I64B	M86.71	15	MSPNG SPNG		15	MSPNG SPNG
M86.56	15	MSPNG SPNG		05	F61A	M86.93	15	MSPNG SPNG
	05	F61A	M86.72	08	I02A I02B I08A I08B I13A I13B I64A I64B		05	F61A
	08	I02A I02B I04A I04B I04C I08A I08B I12A I12B I12C I13A I13B I64A I64B	M86.73	15	MSPNG SPNG		08	I02A I02B I08A
M86.57	15	MSPNG SPNG		08	I02A I02B I08A I08B I13A I13B I64A I64B		15	MSPNG SPNG
	05	F61A	M86.74	15	MSPNG SPNG		15	MSPNG SPNG
	08	I02A I02B I08A I08B I13A I13B I20A I20C I64A I64B	M86.75	05	F61A		08	I02A I02B I08A
M86.58	15	MSPNG SPNG		08	I02A I02B I08A I08B I12A I12B I12C I13A I13B I64A I64B		15	MSPNG SPNG
	08	I02A I02B I08A I08B I13A I13B I64A I64B	M86.76	15	MSPNG SPNG		05	F61A
M86.59	15	MSPNG SPNG		08	I02A I02B I08A I08B I12A I12B		08	I02A I02B I08A
	08	I02A I02B I08A I08B I13A I13B	M86.77	15	MSPNG SPNG		08	I02A I02B I08A

ICD	MDC	DRG	ICD	MDC	DRG	ICD	MDC	DRG
		I08B I12A I12B	M87.14	08	I02A I02B I08A			I64A I64B
		I12C I13A I13B			I08B I13A I13B	M87.31	15	MSPNG SPNG
		I64A I64B			I32A I32B I32C	08	08	I02A I02B I08A
M86.94	15	MSPNG SPNG			I32D I32E I64A			I08B I13A I13B
	05	F61A			I64B			I64A I64B
	08	I02A I02B I08A	M87.15	15	MSPNG SPNG		15	MSPNG SPNG
		I08B I13A I13B	08	08	I02A I02B I08A	M87.32	08	I02A I02B I08A
		I32A I32B I32C			I08B I13A I13B			I08B I13A I13B
		I32E I64A I64B			I64A I64B			I64A I64B
M86.95	15	MSPNG SPNG	M87.16	15	MSPNG SPNG	M87.33	15	MSPNG SPNG
	05	F61A	08	08	I02A I02B I08A	08	08	I02A I02B I08A
	08	I02A I02B I03A			I08B I13A I13B			I08B I13A I13B
		I03B I04A I04B			I64A I64B			I64A I64B
		I04C I08A I08B			I02A I02B I08A			I02A I02B I08A
		I12A I12B I12C	M87.17	15	MSPNG SPNG	M87.34	15	MSPNG SPNG
		I13A I13B I64A	08	08	I02A I02B I08A	08	08	I02A I02B I08A
		I64B			I08B I13A I13B			I08B I13A I13B
M86.96	15	MSPNG SPNG	M87.18	15	MSPNG SPNG			I32A I32B I32C
	05	F61A	08	08	I02A I02B I08A			I32D I32E I64A
	08	I02A I02B I04A			I08B I13A I13B			I64B
		I04B I04C I08A			I64A I64B	M87.35	15	MSPNG SPNG
		I08B I12A I12B			I02A I02B I08A	08	08	I02A I02B I08A
		I12C I13A I13B	M87.19	15	MSPNG SPNG			I08B I13A I13B
		I64A I64B	08	08	I02A I02B I08A			I64A I64B
M86.97	15	MSPNG SPNG			I08B I13A I13B	M87.36	15	MSPNG SPNG
	05	F61A			I64A I64B	08	08	I02A I02B I08A
	08	I02A I02B I08A	M87.20	15	MSPNG SPNG			I08B I13A I13B
		I08B I13A I13B	08	08	I02A I02B I08A			I64A I64B
		I20A I20C I64A			I08B I13A I13B	M87.37	15	MSPNG SPNG
		I64B			I64A I64B	08	08	I02A I02B I08A
M86.98	15	MSPNG SPNG	M87.21	15	MSPNG SPNG			I08B I13A I13B
	08	I02A I02B I08A	08	08	I02A I02B I08A			I64A I64B
		I08B I13A I13B			I08B I13A I13B	M87.38	15	MSPNG SPNG
		I64A I64B			I64A I64B	08	08	I02A I02B I08A
M86.99	15	MSPNG SPNG	M87.22	15	MSPNG SPNG			I08B I13A I13B
	08	I02A I02B I08A	08	08	I02A I02B I08A	M87.39	15	MSPNG SPNG
		I08B I13A I13B			I08B I13A I13B	08	08	I02A I02B I08A
		I64A I64B			I64A I64B			I08B I13A I13B
M87.00	15	MSPNG SPNG	M87.23	15	MSPNG SPNG			I64A I64B
	08	I69A I69B I69C	08	08	I02A I02B I08A			I64A I64B
M87.01	08	I69A I69B I69C			I08B I13A I13B	M87.80	15	MSPNG SPNG
M87.02	08	I69A I69B I69C			I64A I64B	08	08	I02A I02B I08A
	15	MSPNG SPNG	M87.24	15	MSPNG SPNG			I08B I13A I13B
M87.03	08	I69A I69B I69C	08	08	I02A I02B I08A			I64A I64B
M87.04	08	I69A I69B I69C			I08B I13A I13B	M87.81	15	MSPNG SPNG
M87.05	08	I69A I69B I69C			I32A I32B I32C	08	08	I02A I02B I08A
	15	MSPNG SPNG			I32D I32E I64A			I08B I13A I13B
M87.06	08	I69A I69B I69C	M87.25	15	MSPNG SPNG			I64A I64B
	15	MSPNG SPNG	08	08	I02A I02B I08A	M87.82	15	MSPNG SPNG
M87.07	08	I69A I69B I69C			I08B I13A I13B	08	08	I02A I02B I08A
	15	MSPNG SPNG			I64A I64B			I08B I13A I13B
M87.08	08	I69A I69B I69C			I02A I02B I08A			I64A I64B
M87.09	08	I69A I69B I69C	M87.26	15	MSPNG SPNG	M87.83	15	MSPNG SPNG
	15	MSPNG SPNG	08	08	I02A I02B I08A	08	08	I02A I02B I08A
M87.10	08	I02A I02B I08A			I08B I13A I13B			I08B I13A I13B
		I08B I13A I13B			I64A I64B			I64A I64B
		I64A I64B	M87.27	15	MSPNG SPNG	M87.84	15	MSPNG SPNG
M87.11	15	MSPNG SPNG	08	08	I02A I02B I08A	08	08	I02A I02B I08A
	08	I02A I02B I08A			I08B I13A I13B			I08B I13A I13B
		I08B I13A I13B			I64A I64B			I32A I32B I32C
		I64A I64B	M87.28	15	MSPNG SPNG			I32D I32E I64A
M87.12	15	MSPNG SPNG	08	08	I02A I02B I08A	M87.85	15	MSPNG SPNG
	08	I02A I02B I08A			I08B I13A I13B	08	08	I02A I02B I08A
		I08B I13A I13B			I64A I64B			I08B I13A I13B
		I64A I64B	M87.29	15	MSPNG SPNG			I64A I64B
M87.13	15	MSPNG SPNG	08	08	I02A I02B I08A	M87.86	15	MSPNG SPNG
	08	I02A I02B I08A			I08B I13A I13B	08	08	I02A I02B I08A
		I08B I13A I13B			I64A I64B			I08B I13A I13B
		I64A I64B	M87.30	15	MSPNG SPNG			I64A I64B
	15	MSPNG SPNG	08	08	I02A I02B I08A			I64A I64B
					I08B I13A I13B			MSPNG SPNG

ICD	MDC	DRG	ICD	MDC	DRG	ICD	MDC	DRG
M87.87	08	I02A I02B I08A I08B I13A I13B I64A I64B	M88.95	08	I69A I69B I69C	M89.46	08	I69A I69B I69C
			M88.96	08	I69A I69B I69C	M89.47	08	I69A I69B I69C
	15	MSPNG SPNG	M88.97	08	I69A I69B I69C	M89.48	08	I69A I69B I69C
M87.88	08	I02A I02B I08A I08B I13A I13B I64A I64B	M88.98	08	I69A I69B I69C	M89.49	08	I69A I69B I69C
			M88.99	08	I69A I69B I69C	M89.50	08	I76A I76B
	15	MSPNG SPNG	M89.00	01	B03A B03B B03C B03D B71A B71B B71C	M89.51	17	R62A R62B
M87.89	08	I02A I02B I08A I08B I13A I13B I64A I64B	M89.01	01	B03A B03B B03C B03D B71A B71B B71C	M89.52	08	I76A I76B
						M89.53	17	R62A R62B
	15	MSPNG SPNG	M89.02	01	B03A B03B B03C B03D B71A B71B B71C	M89.54	08	I76A I76B
M87.90	08	I02A I02B I08A I08B I13A I13B I64A I64B	M89.03	01	B03A B03B B03C B03D B71A B71B B71C	M89.55	08	I02A I02B I03A I03B I04A I04B I04C I76A I76B
						M89.56	17	R62A R62B
	15	MSPNG SPNG	M89.04	01	B03A B03B B03C B03D B71A B71B B71C	M89.57	08	I04A I04B I04C I76A I76B
M87.91	08	I02A I02B I08A I08B I13A I13B I64A I64B	M89.05	01	B03A B03B B03C B03D B71A B71B B71C	M89.58	17	R62A R62B
						M89.59	08	I76A I76B
	15	MSPNG SPNG	M89.06	01	B03A B03B B03C B03D B71A B71B B71C	M89.60	17	R62A R62B
M87.92	08	I02A I02B I08A I08B I13A I13B I64A I64B	M89.07	01	B03A B03B B03C B03D B71A B71B B71C	M89.61	08	I02A I02B I08A I08B I13A I13B I76A I76B
						M89.62	08	I02A I02B I08A I08B I13A I13B I76A I76B
	15	MSPNG SPNG	M89.08	01	B03A B03B B03C B03D B71A B71B B71C	M89.63	08	I02A I02B I08A I08B I13A I13B I76A I76B
M87.93	08	I02A I02B I08A I08B I13A I13B I64A I64B	M89.09	01	B81A B81B B81C	M89.64	08	I02A I02B I08A I08B I13A I13B I76A I76B
	15	MSPNG SPNG	M89.10	08	I76A I76B	M89.65	08	I02A I02B I08A I08B I13A I13B I76A I76B
M87.94	08	I02A I02B I08A I08B I13A I13B I32A I32B I32C I32D I32E I64A I64B	M89.11	08	I76A I76B	M89.66	08	I02A I02B I08A I08B I13A I13B I76A I76B
	15	MSPNG SPNG	M89.12	08	I76A I76B	M89.67	08	I02A I02B I08A I08B I13A I13B I76A I76B
M87.95	08	I02A I02B I08A I08B I13A I13B I64A I64B	M89.13	08	I76A I76B	M89.68	08	I02A I02B I08A I08B I13A I13B I76A I76B
	15	MSPNG SPNG	M89.14	08	I76A I76B	M89.69	08	I02A I02B I08A I08B I13A I13B I76A I76B
M87.96	08	I02A I02B I08A I08B I13A I13B I64A I64B	M89.15	08	I76A I76B			
	15	MSPNG SPNG	M89.16	08	I76A I76B	M89.80	08	I76A I76B
M87.97	08	I02A I02B I08A I08B I13A I13B I64A I64B	M89.17	08	I76A I76B	M89.81	08	I76A I76B
						M89.82	08	I76A I76B
	15	MSPNG SPNG	M89.18	08	I76A I76B	M89.83	08	I76A I76B
M87.98	08	I02A I02B I08A I08B I13A I13B I64A I64B	M89.19	08	I76A I76B	M89.84	08	I76A I76B
						M89.85	08	I76A I76B
	15	MSPNG SPNG	M89.20	08	I76A I76B	M89.86	08	I76A I76B
M87.99	08	I02A I02B I08A I08B I13A I13B I64A I64B	M89.21	08	I76A I76B	M89.87	08	I76A I76B
						M89.88	08	I76A I76B
	15	MSPNG SPNG	M89.22	08	I76A I76B	M89.89	08	I76A I76B
M88.0	08	I69A I69B I69C	M89.23	08	I76A I76B	M89.90	08	I76A I76B
M88.80	08	I69A I69B I69C	M89.24	08	I76A I76B			
M88.81	08	I69A I69B I69C	M89.25	08	I76A I76B			
M88.82	08	I69A I69B I69C	M89.26	08	I76A I76B			
M88.83	08	I69A I69B I69C	M89.27	08	I76A I76B			
M88.84	08	I69A I69B I69C	M89.28	08	I76A I76B			
M88.85	08	I69A I69B I69C	M89.29	08	I76A I76B			
M88.86	08	I69A I69B I69C	M89.30	08	I76A I76B			
M88.87	08	I69A I69B I69C	M89.31	08	I76A I76B			
M88.88	08	I69A I69B I69C	M89.32	08	I76A I76B			
M88.89	08	I69A I69B I69C	M89.33	08	I76A I76B			
M88.90	08	I69A I69B I69C	M89.34	08	I76A I76B			
M88.91	08	I69A I69B I69C	M89.35	08	I76A I76B			
M88.92	08	I69A I69B I69C	M89.36	08	I76A I76B			
M88.93	08	I69A I69B I69C	M89.37	08	I76A I76B			
M88.94	08	I69A I69B I69C	M89.38	08	I76A I76B			
			M89.39	08	I76A I76B			
			M89.40	08	I69A I69B I69C			
			M89.41	08	I69A I69B I69C			
			M89.42	08	I69A I69B I69C			
			M89.43	08	I69A I69B I69C			
			M89.44	08	I69A I69B I69C			
			M89.45	08	I69A I69B I69C			

ICD	MDC	DRG	ICD	MDC	DRG	ICD	MDC	DRG
M89.91	08	I76A I76B	M90.31	Prä	961Z	M91.1	08	I69A I69B I69C
M89.92	08	I76A I76B	M90.32	Prä	961Z	M91.2	08	I69A I69B I69C
M89.93	08	I76A I76B	M90.33	Prä	961Z	M91.3	08	I69A I69B I69C
M89.94	08	I76A I76B	M90.34	Prä	961Z	M91.8	08	I69A I69B I69C
M89.95	08	I76A I76B	M90.35	Prä	961Z	M91.9	08	I69A I69B I69C
M89.96	08	I76A I76B	M90.36	Prä	961Z	M92.0	08	I69A I69B I69C
M89.97	08	I76A I76B	M90.37	Prä	961Z	M92.1	08	I69A I69B I69C
M89.98	08	I76A I76B	M90.38	Prä	961Z	M92.2	08	I69A I69B I69C
M89.99	08	I76A I76B	M90.39	Prä	961Z	M92.3	08	I69A I69B I69C
M90.00	15	MSPNG SPNG	M90.40	Prä	961Z	M92.4	08	I69A I69B I69C
	Prä	961Z	M90.41	Prä	961Z	M92.5	08	I69A I69B I69C
M90.01	15	MSPNG SPNG	M90.42	Prä	961Z	M92.6	08	I69A I69B I69C
	Prä	961Z	M90.43	Prä	961Z	M92.7	08	I69A I69B I69C
M90.02	15	MSPNG SPNG	M90.44	Prä	961Z	M92.8	08	I69A I69B I69C
	Prä	961Z	M90.45	Prä	961Z	M92.9	08	I69A I69B I69C
M90.03	15	MSPNG SPNG	M90.46	Prä	961Z	M93.0	08	I69A I69B I69C
	Prä	961Z	M90.47	Prä	961Z	M93.1	08	I69A I69B I69C
M90.04	15	MSPNG SPNG	M90.48	Prä	961Z	M93.9	08	I69A I69B I69C
	Prä	961Z	M90.49	Prä	961Z	M93.20	08	I69A I69B I69C
M90.05	15	MSPNG SPNG	M90.50	Prä	961Z	M93.21	08	I69A I69B I69C
	Prä	961Z	M90.51	Prä	961Z	M93.22	08	I69A I69B I69C
M90.06	15	MSPNG SPNG	M90.52	Prä	961Z	M93.23	08	I69A I69B I69C
	Prä	961Z	M90.53	Prä	961Z	M93.24	08	I69A I69B I69C
M90.07	15	MSPNG SPNG	M90.54	Prä	961Z	M93.25	08	I69A I69B I69C
	Prä	961Z	M90.55	Prä	961Z	M93.26	08	I69A I69B I69C
M90.08	15	MSPNG SPNG	M90.56	Prä	961Z	M93.27	08	I69A I69B I69C
	Prä	961Z	M90.57	Prä	961Z	M93.28	08	I69A I69B I69C
M90.09	15	MSPNG SPNG	M90.58	Prä	961Z	M93.29	08	I69A I69B I69C
	Prä	961Z	M90.59	Prä	961Z	M93.80	08	I69A I69B I69C
M90.10	15	MSPNG SPNG	M90.60	Prä	961Z	M93.81	08	I69A I69B I69C
	Prä	961Z	M90.61	Prä	961Z	M93.82	08	I69A I69B I69C
M90.11	15	MSPNG SPNG	M90.62	Prä	961Z	M93.83	08	I69A I69B I69C
	Prä	961Z	M90.63	Prä	961Z	M93.84	08	I69A I69B I69C
M90.12	15	MSPNG SPNG	M90.64	Prä	961Z	M93.85	08	I69A I69B I69C
	Prä	961Z	M90.65	Prä	961Z	M93.86	08	I69A I69B I69C
M90.13	15	MSPNG SPNG	M90.66	Prä	961Z	M93.87	08	I69A I69B I69C
	Prä	961Z	M90.67	Prä	961Z	M93.88	08	I69A I69B I69C
M90.14	15	MSPNG SPNG	M90.68	Prä	961Z	M93.89	08	I69A I69B I69C
	Prä	961Z	M90.69	Prä	961Z	M94.0	04	E65A E65B E65C E65D
M90.15	15	MSPNG SPNG	M90.70	15	MSPNG SPNG	M94.1	08	I76A I76B
	Prä	961Z		Prä	961Z	M94.20	08	I69A I69B I69C
M90.16	15	MSPNG SPNG	M90.71	15	MSPNG SPNG	M94.21	08	I69A I69B I69C
	Prä	961Z		Prä	961Z	M94.22	08	I69A I69B I69C
M90.17	15	MSPNG SPNG	M90.72	15	MSPNG SPNG	M94.23	08	I69A I69B I69C
	Prä	961Z		Prä	961Z	M94.24	08	I69A I69B I69C
M90.18	15	MSPNG SPNG	M90.73	15	MSPNG SPNG	M94.25	08	I69A I69B I69C
	Prä	961Z		Prä	961Z	M94.26	08	I69A I69B I69C
M90.19	15	MSPNG SPNG	M90.74	15	MSPNG SPNG	M94.27	08	I69A I69B I69C
	Prä	961Z		Prä	961Z	M94.28	08	I69A I69B I69C
M90.20	15	MSPNG SPNG	M90.75	15	MSPNG SPNG	M94.29	08	I69A I69B I69C
	Prä	961Z		Prä	961Z	M94.30	08	I76A I76B
M90.21	15	MSPNG SPNG	M90.76	15	MSPNG SPNG	M94.31	08	I76A I76B
	Prä	961Z		Prä	961Z	M94.32	08	I76A I76B
M90.22	15	MSPNG SPNG	M90.77	15	MSPNG SPNG	M94.33	08	I76A I76B
	Prä	961Z		Prä	961Z	M94.34	08	I76A I76B
M90.23	15	MSPNG SPNG	M90.78	15	MSPNG SPNG	M94.35	08	I76A I76B
	Prä	961Z		Prä	961Z	M94.36	08	I76A I76B
M90.24	15	MSPNG SPNG	M90.79	15	MSPNG SPNG	M94.37	08	I76A I76B
	Prä	961Z		Prä	961Z	M94.38	08	I76A I76B
M90.25	15	MSPNG SPNG	M90.80	Prä	961Z	M94.39	08	I76A I76B
	Prä	961Z	M90.81	Prä	961Z	M94.80	08	I76A I76B
M90.26	15	MSPNG SPNG	M90.82	Prä	961Z	M94.81	08	I76A I76B
	Prä	961Z	M90.83	Prä	961Z	M94.82	08	I76A I76B
M90.27	15	MSPNG SPNG	M90.84	Prä	961Z	M94.83	08	I76A I76B
	Prä	961Z	M90.85	Prä	961Z	M94.84	08	I76A I76B
M90.28	15	MSPNG SPNG	M90.86	Prä	961Z	M94.85	08	I76A I76B
	Prä	961Z	M90.87	Prä	961Z	M94.86	08	I76A I76B
M90.29	15	MSPNG SPNG	M90.88	Prä	961Z	M94.87	08	I76A I76B
	Prä	961Z	M90.89	Prä	961Z	M94.88	08	I76A I76B
M90.30	Prä	961Z	M91.0	08	I69A I69B I69C			



ICD	MDC	DRG	ICD	MDC	DRG	ICD	MDC	DRG
M94.89	08	I76A I76B	M99.22	Prä	961Z	M99.88	Prä	961Z
M94.90	08	I76A I76B	M99.23	Prä	961Z	M99.89	Prä	961Z
M94.91	08	I76A I76B	M99.24	Prä	961Z	M99.90	Prä	961Z
M94.92	08	I76A I76B	M99.29	Prä	961Z	M99.91	Prä	961Z
M94.93	08	I76A I76B	M99.30	08	I68A I68B I68C	M99.92	Prä	961Z
M94.94	08	I76A I76B			I68D I68E	M99.93	Prä	961Z
M94.95	08	I76A I76B	M99.31	08	I68A I68B I68C	M99.94	Prä	961Z
M94.96	08	I76A I76B			I68D I68E	M99.95	Prä	961Z
M94.97	08	I76A I76B	M99.32	08	I68A I68B I68C	M99.96	Prä	961Z
M94.98	08	I76A I76B			I68D I68E	M99.97	Prä	961Z
M94.99	08	I76A I76B	M99.33	08	I68A I68B I68C	M99.98	Prä	961Z
M95.0	03	D65Z			I68D I68E	M99.99	Prä	961Z
M95.1	03	D66A D66B	M99.34	08	I68A I68B I68C	N00.0	Prä	A11C
M95.2	08	I76A I76B			I68D I68E		11	L68A L68B L68C
M95.3	08	I76A I76B	M99.39	08	I68A I68B I68C	N00.1	Prä	A11C
M95.4	08	I76A I76B			I68D I68E		11	L68A L68B L68C
M95.5	08	I76A I76B	M99.40	08	I68A I68B I68C	N00.2	Prä	A11C
M95.8	08	I76A I76B			I68D I68E		11	L68A L68B L68C
M95.9	08	I76A I76B	M99.41	08	I68A I68B I68C	N00.3	Prä	A11C
M96.0	08	I20A I20C I32C			I68D I68E		11	L68A L68B L68C
		I76A I76B	M99.42	08	I68A I68B I68C	N00.4	Prä	A11C
M96.1	08	I68A I68B I68C			I68D I68E		11	L68A L68B L68C
		I68D I68E	M99.43	08	I68A I68B I68C	N00.5	Prä	A11C
M96.2	08	I09C I68A I68B			I68D I68E		11	L68A L68B L68C
		I68C I68D I68E	M99.44	08	I68A I68B I68C	N00.6	Prä	A11C
M96.3	08	I09C I68A I68B			I68D I68E		11	L68A L68B L68C
		I68C I68D I68E	M99.49	08	I68A I68B I68C	N00.7	Prä	A11C
M96.4	08	I09C I68A I68B			I68D I68E		11	L68A L68B L68C
		I68C I68D I68E	M99.50	08	I68A I68B I68C	N00.8	Prä	A11C
M96.5	08	I09C I68A I68B			I68D I68E		11	L68A L68B L68C
		I68C I68D I68E	M99.51	08	I68A I68B I68C	N00.9	Prä	A11C
M96.6	08	I73A I73B			I68D I68E		11	L68A L68B L68C
M96.9	08	I02A I02B I08A	M99.52	08	I68A I68B I68C	N01.0	11	L68A L68B L68C
		I08B I13A I13B			I68D I68E	N01.1	11	L68A L68B L68C
		I73A I73B	M99.53	08	I68A I68B I68C	N01.2	11	L68A L68B L68C
	15	MSPNG SPNG			I68D I68E	N01.3	11	L68A L68B L68C
M96.80	08	I02A I02B I08A	M99.59	08	I68A I68B I68C	N01.4	11	L68A L68B L68C
		I08B I13A I13B			I68D I68E	N01.5	11	L68A L68B L68C
		I73A I73B	M99.60	08	I68A I68B I68C	N01.6	11	L68A L68B L68C
	15	MSPNG SPNG			I68D I68E	N01.7	11	L68A L68B L68C
M96.81	04	E66A E66B	M99.61	08	I68A I68B I68C	N01.8	11	L68A L68B L68C
	15	MSPNG SPNG			I68D I68E	N01.9	11	L68A L68B L68C
M96.82	08	I02A I02B I03A	M99.62	08	I68A I68B I68C	N02.0	11	L64A L64B L68B
		I03B I04A I04B			I68D I68E	N02.1	11	L64A L64B L68B
		I04C I08A I08B	M99.63	08	I68A I68B I68C	N02.2	11	L64A L64B L68B
		I13A I13B I73A			I68D I68E	N02.3	11	L64A L64B L68B
		I73B	M99.64	08	I68A I68B I68C	N02.4	11	L64A L64B L68B
	15	MSPNG SPNG			I68D I68E	N02.5	11	L64A L64B L68B
M96.88	08	I02A I02B I08A	M99.69	08	I68A I68B I68C	N02.6	11	L64A L64B L68B
		I08B I13A I13B			I68D I68E	N02.7	11	L64A L64B L68B
		I73A I73B	M99.70	08	I68A I68B I68C	N02.8	11	L64A L64B L68B
	15	MSPNG SPNG			I68D I68E	N02.9	11	L64A L64B L68B
M99.00	Prä	961Z	M99.71	08	I68A I68B I68C	N03.0	11	L68A L68B L68C
M99.01	Prä	961Z			I68D I68E	N03.1	11	L68A L68B L68C
M99.02	Prä	961Z	M99.72	08	I68A I68B I68C	N03.2	11	L68A L68B L68C
M99.03	Prä	961Z			I68D I68E	N03.3	11	L68A L68B L68C
M99.04	Prä	961Z	M99.73	08	I68A I68B I68C	N03.4	11	L68A L68B L68C
M99.05	Prä	961Z			I68D I68E	N03.5	11	L68A L68B L68C
M99.06	Prä	961Z	M99.74	08	I68A I68B I68C	N03.6	11	L68A L68B L68C
M99.07	Prä	961Z			I68D I68E		15	MSPNG SPNG
M99.08	Prä	961Z	M99.79	08	I68A I68B I68C	N03.7	11	L68A L68B L68C
M99.09	Prä	961Z			I68D I68E	N03.8	11	L68A L68B L68C
M99.10	Prä	961Z	M99.80	Prä	961Z	N03.9	11	L68A L68B L68C
M99.11	Prä	961Z	M99.81	Prä	961Z	N04.0	11	L68B L69A L69B
M99.12	Prä	961Z	M99.82	Prä	961Z		15	MSPNG SPNG
M99.13	Prä	961Z	M99.83	Prä	961Z	N04.1	11	L68B L69A L69B
M99.14	Prä	961Z	M99.84	Prä	961Z		15	MSPNG SPNG
M99.19	Prä	961Z	M99.85	Prä	961Z	N04.2	11	L68B L69A L69B
M99.20	Prä	961Z	M99.86	Prä	961Z		15	MSPNG SPNG
M99.21	Prä	961Z	M99.87	Prä	961Z	N04.3	11	L68B L69A L69B

ICD	MDC	DRG	ICD	MDC	DRG	ICD	MDC	DRG
N04.4	15	MSPNG SPNG	N11.9	11	L63A L63B L63C			L60D L60E L68B
	11	L68B L69A L69B			L63D L68B			L71Z
N04.5	15	MSPNG SPNG	N12	11	L63A L63B L63C	N17.11	15	MSPNG SPNG
	11	L68B L69A L69B			L63D L68B		11	L60A L60B L60C
N04.6	15	MSPNG SPNG	N13.0	15	MSPNG SPNG			L60D L60E L68B
	11	L68B L69A L69B			L42A L42B L64A			L71Z
N04.7	15	MSPNG SPNG	N13.1	11	L42A L42B L64A	N17.12	15	MSPNG SPNG
	11	L68B L69A L69B			L64B L64C L68B		11	L60A L60B L60C
N04.8	15	MSPNG SPNG	N13.2	11	L42A L42B L64A			L60D L60E L68B
	11	L68B L69A L69B			L20C L42A L42B			L71Z
N04.9	15	MSPNG SPNG	N13.3	11	L64A L64B L64C	N17.13	15	MSPNG SPNG
	11	L68B L69A L69B			L68B		05	F62A F66A
N05.0	Prä	A11C		Prä	A11C		11	L60A L60B L60C
	11	L68A L68B L68C			L42A L42B L64A			L60D L68B L71Z
N05.1	11	L68A L68B L68C	N13.4	11	L42A L42B L64A			MSPNG SPNG
N05.2	11	L68A L68B L68C			L64B L64C L68B	N17.19	Prä	A11C
N05.3	11	L68A L68B L68C	N13.5	11	L42A L42B L64A		11	L60A L60B L60C
N05.4	11	L68A L68B L68C			L64B L64C L68B			L60D L60E L68B
N05.5	11	L68A L68B L68C			L20B L63A L63B			L71Z
N05.6	11	L68A L68B L68C	N13.6	15	MSPNG SPNG	N17.21	15	MSPNG SPNG
N05.7	11	L68A L68B L68C			L63C L63D L68B		11	L60A L60B L60C
N05.8	11	L68A L68B L68C	N13.7	11	L64A L64B L68B			L60D L60E L68B
N05.9	11	L68A L68B L68C	N13.8	11	L63A L63B L63C			L71Z
N06.0	11	L68A L68B L68C			L63D L68B	N17.22	15	MSPNG SPNG
N06.1	11	L68A L68B L68C			MSPNG SPNG		11	L60A L60B L60C
N06.2	11	L68A L68B L68C	N13.9	11	L64A L64B L68B			L60D L60E L68B
N06.3	11	L68A L68B L68C			MSPNG SPNG			L71Z
N06.4	11	L68A L68B L68C	N14.0	15	MSPNG SPNG	N17.23	15	MSPNG SPNG
N06.5	11	L68A L68B L68C	N14.1	11	L68A L68B L68C		05	F62A F66A
N06.6	11	L68A L68B L68C	N14.2	11	L68A L68B L68C		11	L60A L60B L60C
N06.7	11	L68A L68B L68C	N14.3	11	L68A L68B L68C			L60D L68B L71Z
N06.8	11	L68A L68B L68C	N14.4	11	L68A L68B L68C			MSPNG SPNG
N06.9	11	L68A L68B L68C	N15.0	11	L68A L68B L68C	N17.29	15	MSPNG SPNG
N07.0	11	L68A L68B L68C	N15.8	11	L68A L68B L68C		11	L60A L60B L60C
N07.1	11	L68A L68B L68C	N15.9	11	L68A L68B L68C			L60D L60E L68B
N07.2	11	L68A L68B L68C	N15.10	11	L63A L63B L63C			L71Z
N07.3	11	L68A L68B L68C			L63D L68B	N17.81	15	MSPNG SPNG
N07.4	11	L68A L68B L68C			MSPNG SPNG		11	L60A L60B L60C
N07.5	11	L68A L68B L68C	N15.11	15	MSPNG SPNG			L60D L60E L68B
N07.6	11	L68A L68B L68C			L20B L63A L63B			L71Z
N07.7	11	L68A L68B L68C			L63C L63D L68B	N17.82	15	MSPNG SPNG
N07.8	11	L68A L68B L68C			MSPNG SPNG		11	L60A L60B L60C
N07.9	11	L68A L68B L68C	N16.0	Prä	961Z			L60D L60E L68B
N08.0	Prä	961Z		11	L68B	N17.83	15	MSPNG SPNG
	11	L68B	N16.1	Prä	961Z		05	F62A F66A
N08.1	Prä	961Z		11	L68B		11	L60A L60B L60C
	11	L68B	N16.2	Prä	961Z			L60D L68B L71Z
N08.2	Prä	961Z		11	L68B			MSPNG SPNG
	11	L68B	N16.3	Prä	961Z			A11C
N08.3	10	K60B	N16.4	Prä	961Z	N17.89	15	L60A L60B L60C
	11	L68B		11	L68B		11	L60D L60E L68B
	15	MSPNG SPNG	N16.5	Prä	961Z			L71Z
	Prä	961Z		11	L68B			MSPNG SPNG
N08.4	Prä	961Z	N16.8	Prä	961Z	N17.91	15	MSPNG SPNG
	11	L68B		11	L68B		11	L60A L60B L60C
N08.5	Prä	961Z	N17.01	11	L60A L60B L60C			L60D L60E L68B
	11	L68B			L60D L60E L68B			L71Z
N08.8	Prä	961Z			L71Z	N17.92	15	MSPNG SPNG
	11	L68B			MSPNG SPNG		11	L60A L60B L60C
N10	11	L20B L63A L63B	N17.02	11	L60A L60B L60C			L60D L60E L68B
		L63C L63D L68B			L60D L60E L68B			L71Z
	15	MSPNG SPNG			L71Z	N17.93	15	MSPNG SPNG
	Prä	A11C			MSPNG SPNG		05	F62A F66A
N11.0	11	L63A L63B L63C	N17.03	05	F62A F66A		11	L60A L60B L60C
		L63D L68B			L60A L60B L60C			L60D L68B L71Z
N11.1	11	L63A L63B L63C			L60D L68B L71Z			MSPNG SPNG
		L63D L68B			MSPNG SPNG	N17.99	15	MSPNG SPNG
N11.8	11	L63A L63B L63C			A11C		11	L60A L60B L60C
		L63D L68B	N17.09	11	L60A L60B L60C			L60D L60E L68B
		L63D L68B						L71Z

ICD	MDC	DRG	ICD	MDC	DRG	ICD	MDC	DRG
N18.1	15	MSPNG SPNG	N23	11	L68B	N35.9	15	MSPNG SPNG
	09	J60A		11	L42A L42B L64A	N36.0	11	L64A L64B
	11	L60A L60B L60C L60D L60E L68B L71Z		N25.0	11	L64B L64C L68B	N36.1	11
N18.2	15	MSPNG SPNG	N25.1	11	L68A L68B L68C	N36.2	15	MSPNG SPNG
	09	J60A	N25.8	15	MSPNG SPNG	N36.2	11	L68A L68B L68C
	11	L60A L60B L60C L60D L60E L68B L71Z	N25.9	Prä	A11C	N36.3	11	L68A L68B L68C
N18.3	15	MSPNG SPNG	N26	11	L68A L68B L68C	N36.8	11	L68A L68B L68C
	09	J60A	N27.0	11	L64A L64B L68B	N36.9	11	L68A L68B L68C
	11	L60A L60B L60C L60D L60E L68B L71Z	N27.1	11	L68A L68B L68C	N37.0	Prä	961Z
N18.4	15	MSPNG SPNG	N27.9	11	L68A L68B L68C	N37.8	Prä	961Z
	09	J60A	N28.0	11	L68A L68B L68C	N39.0	11	L63A L63B L63C L63D
	11	L60A L60B L60C L60D L60E L68B L71Z	N28.1	15	MSPNG SPNG	N39.1	15	MSPNG SPNG
N18.5	15	MSPNG SPNG	N28.9	11	L68A L68B L68C	N39.2	11	L64A L64B
	Prä	A11C	N28.80	11	L68A L68B L68C	N39.3	11	L64A L64B
	Prä	A11C	N28.88	11	L68A L68B L68C	N39.9	11	L64A L64B
N18.9	09	J60A	N29.0	Prä	961Z	N39.40	11	L64A L64B
	11	L60A L60B L60C L60D L60E L68B L71Z	N29.1	11	L68B	N39.41	11	L64A L64B
	15	MSPNG SPNG	N29.8	Prä	961Z	N39.42	11	L64A L64B
N18.80	09	J60A	N30.0	11	L68B	N39.43	11	L64A L64B
	11	L60A L60B L60C L60D L60E L68B L71Z	N30.1	11	L68B	N39.47	11	L64A L64B
	15	MSPNG SPNG	N30.2	11	L68B	N39.48	11	L64A L64B
N18.89	09	J60A	N30.3	11	L20B L63A L63B L63C L63D	N39.81	11	L64A L64B
	11	L60A L60B L60C L60D L60E L68B L71Z	N30.4	11	L64A L64B L64C L63D	N39.88	11	L64A L64B
	15	MSPNG SPNG	N30.8	11	L63A L63B L63C L63D	N40	12	M61Z
N19	09	J60A	N30.9	11	L63A L63B L63C L63D	N41.0	12	M62A M62B
	11	L60A L60B L60C L60D L60E L68B L71Z	N31.0	11	L63A L63B L63C L63D	N41.1	12	M62A M62B
	15	MSPNG SPNG	N31.1	11	L62A L62B	N41.2	12	M62A M62B
N20.0	09	J60A	N31.2	11	L63A L63B L63C L63D	N41.3	12	M62A M62B
	11	L60A L60B L60C L60D L60E L68B L71Z	N31.80	11	L63A L63B L63C L63D	N41.8	12	M62A M62B
	15	MSPNG SPNG	N31.81	11	L68A L68B L68C	N41.9	12	M62A M62B
N20.1	09	J60A	N31.82	11	L68A L68B L68C	N42.0	12	M64Z
	11	L60A L60B L60C L60D L60E L68B L71Z	N31.88	11	L68A L68B L68C	N42.1	12	M64Z
	15	MSPNG SPNG	N32.0	11	L68A L68B L68C	N42.2	12	M64Z
N20.2	09	J60A	N32.1	11	L68A L68B L68C	N42.3	12	M09A M09B M37Z M60A M60B
	11	L60A L60B L60C L60D L60E L68B L71Z	N32.2	15	MSPNG SPNG	N42.8	12	M64Z
	15	MSPNG SPNG	N32.3	11	L68A L68B L68C	N42.9	12	M64Z
N20.9	09	J60A	N32.4	15	MSPNG SPNG	N43.0	12	M64Z
	11	L60A L60B L60C L60D L60E L68B L71Z	N32.8	11	L68A L68B L68C	N43.1	12	M62A M62B
	15	MSPNG SPNG	N32.9	11	L68A L68B L68C	N43.2	15	MSPNG SPNG
N21.0	09	J60A	N33.0	Prä	961Z	N43.3	12	M64Z
	11	L60A L60B L60C L60D L60E L68B L71Z	N33.8	Prä	961Z	N43.4	12	M64Z
	15	MSPNG SPNG	N34.0	11	L63A L63B L63C L63D	N44.0	12	M64Z
N21.1	09	J60A	N34.1	15	MSPNG SPNG	N44.1	12	M64Z
	11	L60A L60B L60C L60D L60E L68B L71Z	N34.2	11	L68A L68B L68C	N45.0	15	MSPNG SPNG
	15	MSPNG SPNG	N34.3	11	L63A L63B L63C L63D	N45.9	12	M62A M62B
N21.8	09	J60A	N35.0	11	L64A L64B	N46	12	M64Z
	11	L60A L60B L60C L60D L60E L68B L71Z	N35.1	11	L64A L64B	N47	12	M62A M62B
	15	MSPNG SPNG	N35.8	11	L64A L64B	N48.0	12	M64Z
N21.9	09	J60A				N48.1	12	M62A M62B
	11	L60A L60B L60C L60D L60E L68B L71Z				N48.2	12	M62A M62B
	15	MSPNG SPNG				N48.4	12	M64Z
N22.0	09	J60A				N48.5	12	M64Z
	11	L60A L60B L60C L60D L60E L68B L71Z				N48.6	12	M62A M62B
	15	MSPNG SPNG				N48.8	12	M64Z
N22.8	09	J60A				N48.9	12	M64Z
	11	L60A L60B L60C L60D L60E L68B L71Z				N48.30	12	M64Z
	15	MSPNG SPNG				N48.31	12	M64Z

ICD	MDC	DRG	ICD	MDC	DRG	ICD	MDC	DRG
N49.2	12	M62A M62B	N76.6	13	N62A N62B		15	MSPNG SPNG
N49.9	12	M62A M62B	N76.80	Prä	A11C	N83.6	13	N62A N62B
N49.80	Prä	A11C		13	N61Z N86A	N83.7	13	N62A N62B
	12	M09A M09B M37Z	N76.88	13	N61Z	N83.8	13	N62B
		M62A M62B	N77.0	Prä	961Z	N83.9	13	N62B
N49.88	12	M62A M62B	N77.1	Prä	961Z	N84.0	13	N62A N62B
N50.0	12	M64Z	N77.8	Prä	961Z	N84.1	13	N62A N62B
N50.1	12	M64Z	N77.21	Prä	961Z	N84.2	13	N62A N62B
N50.8	12	M64Z	N77.22	Prä	961Z	N84.3	13	N62A N62B
N50.9	12	M64Z	N77.23	Prä	961Z	N84.8	13	N62A N62B
N51.0	Prä	961Z		17	R50A R60A R60B	N84.9	13	N62A N62B
N51.1	Prä	961Z			R61A R61B	N85.0	13	N62A N62B
N51.2	Prä	961Z	N80.0	13	N05B N07A N07B	N85.1	13	N62A N62B
N51.8	Prä	961Z			N62A N62B	N85.2	13	N62A N62B
N60.0	09	J67Z	N80.1	13	N05B N07A N07B	N85.3	13	N62A N62B
N60.1	09	J02A J02B J06A			N62A N62B	N85.4	13	N62A N62B
		J06B J08A J08B	N80.2	13	N05B N07A N07B	N85.5	13	N62A N62B
		J14Z J23A J23B			N62A N62B	N85.6	13	N62A N62B
		J25Z J62A J62B	N80.3	13	N05B N07A N07B	N85.7	13	N62A N62B
		J67Z			N62A N62B	N85.8	13	N62A N62B
N60.2	09	J67Z	N80.4	13	N05B N07A N07B	N85.9	13	N62A N62B
N60.3	09	J67Z			N62A N62B	N86	13	N62B
N60.4	09	J67Z	N80.5	06	G67A G67B G67C	N87.0	13	N62A N62B
N60.8	09	J67Z			G67D	N87.1	13	N62A N62B
N60.9	09	J67Z		13	N04A N04B N05B	N87.2	13	N62A N62B
N61	09	J67Z			N33Z	N87.9	13	N62A N62B
N62	09	J67Z	N80.6	09	J67Z	N88.0	13	N62A N62B
N63	09	J67Z	N80.8	13	N07A N07B N62A	N88.1	13	N62A N62B
N64.0	09	J67Z			N62B	N88.2	13	N62A N62B
N64.1	09	J67Z	N80.9	13	N07A N07B N62A	N88.3	13	N62A N62B
N64.2	09	J67Z			N62B	N88.4	13	N62A N62B
N64.3	09	J67Z	N81.0	13	N62A N62B	N88.8	13	N62A N62B
N64.4	09	J67Z	N81.1	13	N13A N62A N62B	N88.9	13	N62A N62B
N64.5	09	J67Z	N81.2	13	N62A N62B	N89.0	13	N62A N62B
N64.8	09	J67Z	N81.3	13	N62A N62B	N89.1	13	N62A N62B
N64.9	09	J67Z	N81.4	13	N62A N62B	N89.2	13	N62A N62B
N70.0	13	N07A N07B N61Z	N81.5	13	N13A N62A N62B	N89.3	13	N62A N62B
N70.1	13	N07A N07B N61Z	N81.6	13	N13A N62A N62B	N89.4	13	N62A N62B
N70.9	13	N07A N07B N61Z	N81.8	13	N62A N62B	N89.5	13	N62A N62B
N71.0	13	N07A N07B N61Z	N81.9	13	N62A N62B	N89.6	13	N62A N62B
N71.1	13	N07A N07B N61Z	N82.0	06	G35A G35B	N89.7	13	N62A N62B
N71.9	13	N07A N07B N61Z		13	N62A N62B	N89.8	13	N62A N62B
N72	13	N61Z		15	MSPNG SPNG	N89.9	13	N62A N62B
N73.0	13	N07A N07B N61Z	N82.1	13	N62A N62B	N90.0	13	N62A N62B
N73.1	13	N07A N07B N61Z		15	MSPNG SPNG	N90.1	13	N62A N62B
N73.2	13	N07A N07B N61Z	N82.2	06	G35A G35B G71A	N90.2	13	N62A N62B
N73.3	13	N07A N07B N61Z			G71B G71C	N90.3	13	N62A N62B
N73.4	13	N07A N07B N61Z		15	MSPNG SPNG	N90.4	13	N62A N62B
N73.5	13	N07A N07B N61Z	N82.3	06	G35A G35B G71A	N90.5	13	N62A N62B
N73.6	13	N07A N07B N62A			G71B G71C	N90.6	13	N62A N62B
		N62B		15	MSPNG SPNG	N90.7	13	N62A N62B
N73.8	13	N07A N07B N61Z	N82.4	06	G35A G35B G71A	N90.8	13	N62A N62B
N73.9	13	N07A N07B N61Z			G71B G71C	N90.9	13	N62A N62B
N74.0	Prä	961Z		15	MSPNG SPNG	N91.0	13	N62A N62B
N74.1	Prä	961Z	N82.5	13	N62A N62B	N91.1	13	N62A N62B
N74.2	Prä	961Z		15	MSPNG SPNG	N91.2	13	N62A N62B
N74.3	Prä	961Z	N82.9	13	N62A N62B	N91.3	13	N62A N62B
N74.4	Prä	961Z		15	MSPNG SPNG	N91.4	13	N62A N62B
N74.8	Prä	961Z	N82.80	13	N62A N62B	N91.5	13	N62A N62B
N75.0	13	N62B		15	MSPNG SPNG	N92.0	13	N62B
N75.1	13	N61Z	N82.81	13	N62A N62B	N92.1	13	N62B
N75.8	13	N61Z		15	MSPNG SPNG	N92.2	13	N62B
N75.9	13	N61Z	N82.88	13	N62A N62B	N92.3	13	N62B
N76.0	13	N61Z		15	MSPNG SPNG	N92.4	13	N62B
N76.1	13	N61Z	N83.0	13	N62B	N92.5	13	N62B
N76.2	13	N61Z	N83.1	13	N62B	N92.6	13	N62B
N76.3	13	N61Z	N83.2	13	N62B	N93.0	13	N62A N62B
N76.4	13	N61Z N86A	N83.3	13	N62A N62B	N93.8	13	N62A N62B
	15	MSPNG SPNG	N83.4	13	N62A N62B	N93.9	13	N62A N62B
N76.5	13	N61Z	N83.5	13	N62B	N94.0	13	N62B

ICD	MDC	DRG	ICD	MDC	DRG	ICD	MDC	DRG
N94.1	13	N62B	O04.8	14	O40Z			O60B O60C O61Z
N94.2	13	N62A N62B	O04.9	14	O40Z			O65A O65B O65C
N94.3	13	N62B	O05.0	14	O40Z			O65D
N94.4	13	N62B	O05.1	14	O40Z	O10.3	14	O04Z O61Z O65A
N94.5	13	N62B	O05.2	14	O40Z			O65B O65C O65D
N94.6	13	N62B	O05.3	14	O40Z	O10.4	14	O04Z O61Z O65A
N94.8	13	N62B	O05.4	14	O40Z			O65B O65C O65D
N94.9	13	N62B	O05.5	14	O40Z	O10.9	14	O04Z O61Z O65A
N95.0	13	N62A N62B	O05.6	14	O40Z			O65B O65C O65D
N95.1	13	N62A N62B	O05.7	14	O40Z	O11	14	O01B O01C O01D
N95.2	13	N62A N62B	O05.8	14	O40Z			O01E O01F O04Z
N95.3	13	N62A N62B	O05.9	14	O40Z			O50A O50B O60A
N95.8	13	N62A N62B	O06.0	14	O40Z			O60B O60C O61Z
N95.9	13	N62A N62B	O06.1	14	O40Z			O65A O65B O65C
N96	13	N62B	O06.2	14	O40Z			O65D
N97.0	13	N62A N62B	O06.3	14	O40Z	O12.0	14	O04Z O61Z O65A
N97.1	13	N62A N62B	O06.4	14	O40Z			O65B O65C O65D
N97.2	13	N62A N62B	O06.5	14	O40Z	O12.1	14	O01B O01C O01D
N97.3	13	N62A N62B	O06.6	14	O40Z			O01E O01F O04Z
N97.4	13	N62A N62B	O06.7	14	O40Z			O50A O50B O60A
N97.8	13	N62A N62B	O06.8	14	O40Z			O60B O60C O61Z
N97.9	13	N62A N62B	O06.9	14	O40Z			O65A O65B O65C
N98.0	11	L68A L68B L68C	O07.0	14	O40Z			O65D
N98.1	21B	X62A X62B X62C	O07.1	14	O40Z	O12.2	14	O01B O01C O01D
N98.2	21B	X62A X62B X62C	O07.2	14	O40Z			O01E O01F O04Z
N98.3	21B	X62A X62B X62C	O07.3	14	O40Z			O50A O50B O60A
N98.8	21B	X62A X62B X62C	O07.4	14	O40Z			O60B O60C O61Z
N98.9	21B	X62A X62B X62C	O07.5	14	O40Z			O65A O65B O65C
N99.0	11	L60A L60B L60C	O07.6	14	O40Z			O65D
		L60D L60E L71Z	O07.7	14	O40Z	O13	14	O01B O01C O01D
N99.1	11	L64A L64B	O07.8	14	O40Z			O01E O01F O04Z
	15	MSPNG SPNG	O07.9	14	O40Z			O50A O50B O60A
N99.2	13	N62A N62B	O08.0	14	O04Z O61Z			O60B O60C O61Z
N99.3	13	N62A N62B	O08.1	14	O04Z O61Z			O65A O65B O65C
N99.4	12	M64Z	O08.2	14	O04Z O61Z			O65D
	13	N62A N62B	O08.3	14	O04Z O61Z	O14.0	14	O01B O01C O01D
N99.5	11	L68A L68B L68C	O08.4	14	O04Z O61Z			O01E O01F O04Z
N99.8	11	L68A L68B L68C	O08.5	14	O04Z O61Z			O50A O50B O60A
N99.9	12	M64Z	O08.6	14	O04Z O61Z			O60B O60C O61Z
	13	N62A N62B	O08.7	14	O04Z O61Z			O65A O65B O65C
O00.0	14	O40Z	O08.8	14	O04Z O61Z			O65D
O00.1	14	O40Z	O08.9	14	O04Z O61Z	O14.1	Prä	A11C
O00.2	14	O40Z	O09.0	Prä	961Z		14	O01B O01C O01D
O00.8	14	O40Z		14	O01B O01C O01E			O01E O01F O04Z
O00.9	14	O40Z			O50A O50B O60A			O50A O50B O60A
O01.0	14	O40Z	O09.1	Prä	961Z			O60B O60C O61Z
O01.1	14	O40Z		14	O01B O01C O01E			O65A O65B O65C
O01.9	14	O40Z			O50A O50B O60A			O65D
O02.0	14	O40Z	O09.2	Prä	961Z	O14.2	Prä	A11C
O02.1	14	O40Z		14	O01B O01C O01E		14	O01B O01C O01D
O02.8	14	O40Z			O50A O50B O60A			O01E O01F O04Z
O02.9	14	O40Z	O09.3	Prä	961Z			O50A O50B O60A
O03.0	14	O40Z		14	O01B O01C O01E			O60B O60C O61Z
O03.1	14	O40Z			O50A O50B O60A			O65A O65B O65C
O03.2	14	O40Z			O65A			O65D
O03.3	14	O40Z	O09.4	Prä	961Z	O14.9	14	O01B O01C O01D
O03.4	14	O40Z		14	O01B O01C O01E			O01E O01F O04Z
O03.5	14	O40Z			O50A O50B O60A			O50A O50B O60A
O03.6	14	O40Z			O65A O65B			O60B O60C O61Z
O03.7	14	O40Z	O09.5	Prä	961Z			O65A O65B O65C
O03.8	14	O40Z	O09.6	Prä	961Z			O65D
O03.9	14	O40Z	O09.7	Prä	961Z	O15.0	Prä	A11C
O04.0	14	O40Z	O09.9	Prä	961Z		14	O01B O01C O01D
O04.1	14	O40Z	O10.0	14	O04Z O61Z O65A			O01E O01F O04Z
O04.2	14	O40Z			O65B O65C O65D			O50A O50B O60A
O04.3	14	O40Z	O10.1	14	O04Z O61Z O65A			O60B O60C O61Z
O04.4	14	O40Z			O65B O65C O65D			O65A O65B O65C
O04.5	14	O40Z	O10.2	14	O01B O01C O01D			O65D
O04.6	14	O40Z			O01E O01F O04Z	O15.1	Prä	A11C
O04.7	14	O40Z			O50A O50B O60A		14	O01B O01C O01D

ICD	MDC	DRG	ICD	MDC	DRG	ICD	MDC	DRG
		O01E O01F O02A	O23.3	14	O04Z O61Z O65A			O65A O65B O65C
		O02B O50A O50B			O65B O65C O65D			O65D
		O60A O60B O60C	O23.4	14	O04Z O61Z O65A	O26.68	14	O01B O01C O01D
O15.2	Prä	A11C			O65B O65C O65D			O01E O01F O04Z
	14	O04Z O61Z	O23.5	14	O04Z O61Z O65A			O50A O50B O60A
O15.9	14	O01B O01C O01D			O65B O65C O65D			O60B O60C O61Z
		O01E O01F O04Z	O23.9	14	O04Z O61Z O65A			O65A O65B O65C
		O50A O50B O60A			O65B O65C O65D			O65D
		O60B O60C O61Z	O24.0	14	O01B O01C O01D	O26.81	14	O01B O01C O01D
		O65A O65B O65C			O01E O01F O04Z			O01E O01F O04Z
		O65D			O50A O50B O60A			O50A O50B O60A
O16	14	O04Z O61Z O65A			O60B O60C O61Z			O60B O60C O61Z
		O65B O65C O65D			O65A O65B O65C			O65A O65B O65C
O20.0	14	O62Z			O65D			O65D
O20.8	14	O62Z	O24.1	14	O01B O01C O01D	O26.82	14	O04Z O61Z O65A
O20.9	14	O62Z			O01E O01F O04Z			O65B O65C O65D
O21.0	14	O04Z O61Z O65A			O50A O50B O60A	O26.83	14	O04Z O61Z O65A
		O65B O65C O65D			O60B O60C O61Z			O65B O65C O65D
O21.1	14	O04Z O61Z O65A			O65A O65B O65C	O26.88	14	O04Z O61Z O65A
		O65B O65C O65D			O65D			O65B O65C O65D
O21.2	14	O01B O01C O01D	O24.2	14	O01B O01C O01D	O28.0	14	O65A O65B O65C
		O01E O01F O04Z			O01E O01F O04Z			O65D
		O50A O50B O60A			O50A O50B O60A	O28.1	14	O65A O65B O65C
		O60B O60C O61Z			O60B O60C O61Z			O65D
		O65A O65B O65C			O65A O65B O65C	O28.2	14	O65A O65B O65C
		O65D			O65D			O65D
O21.8	14	O01B O01C O01D	O24.3	14	O01B O01C O01D	O28.3	14	O65A O65B O65C
		O01E O01F O04Z			O01E O01F O04Z			O65D
		O50A O50B O60A			O50A O50B O60A	O28.4	14	O65A O65B O65C
		O60B O60C O61Z			O60B O60C O61Z			O65D
		O65A O65B O65C			O65A O65B O65C	O28.5	14	O65A O65B O65C
		O65D			O65D			O65D
O21.9	14	O01B O01C O01D	O24.4	14	O01B O01C O01D	O28.8	14	O65A O65B O65C
		O01E O01F O04Z			O01E O01F O04Z			O65D
		O50A O50B O60A			O50A O50B O60A	O28.9	14	O65A O65B O65C
		O60B O60C O61Z			O60B O60C O61Z			O65D
		O65A O65B O65C			O65A O65B O65C	O29.0	14	O01B O01C O01D
		O65D			O65D			O01E O01F O04Z
O22.0	14	O04Z O61Z O65A	O24.9	14	O01B O01C O01D			O50A O50B O60A
		O65B O65C O65D			O01E O01F O04Z			O60B O60C O61Z
O22.1	14	O04Z O61Z O65A			O50A O50B O60A			O65A O65B O65C
		O65B O65C O65D			O60B O60C O61Z			O65D
O22.2	14	O04Z O61Z O65A			O65A O65B O65C	O29.1	14	O01B O01C O01D
		O65B O65C O65D			O65D			O01E O01F O04Z
O22.3	14	O01B O01C O01D	O25	14	O04Z O61Z O65A			O50A O50B O60A
		O01E O01F O04Z			O65B O65C O65D			O60B O60C O61Z
		O50A O50B O60A	O26.0	14	O04Z O61Z O65A			O65A O65B O65C
		O60B O60C O61Z			O65B O65C O65D			O65D
		O65A O65B O65D	O26.1	14	O04Z O61Z O65A	O29.2	14	O01B O01C O01D
O22.4	14	O04Z O61Z O65A			O65B O65C O65D			O01E O01F O04Z
		O65B O65C O65D	O26.2	14	O04Z O61Z O65A			O50A O50B O60A
O22.5	14	O01B O01C O01D			O65B O65C O65D			O60B O60C O61Z
		O01E O01F O04Z	O26.3	14	O04Z O61Z O65A			O65A O65B O65C
		O50A O50B O60A			O65B O65C O65D			O65D
		O60B O60C O61Z	O26.4	14	O04Z O61Z O65A	O29.3	14	O04Z O61Z O65A
		O65A O65B O65D			O65B O65C O65D			O65B O65C O65D
O22.8	14	O01B O01C O01D	O26.5	14	O04Z O61Z O65A	O29.4	14	O04Z O61Z O65A
		O01E O01F O04Z			O65B O65C O65D			O65B O65C O65D
		O50A O50B O60A	O26.7	14	O01B O01C O01D	O29.5	14	O04Z O61Z O65A
		O60B O60C O61Z			O01E O01F O04Z			O65B O65C O65D
		O65A O65B O65C			O50A O50B O60A	O29.6	14	O04Z O61Z O65A
		O65D			O60B O60C O61Z			O65B O65C O65D
O22.9	14	O04Z O61Z O65A			O65A O65B O65C	O29.8	14	O04Z O61Z O65A
		O65B O65C O65D			O65D			O65B O65C O65D
O23.0	14	O04Z O61Z O65A	O26.9	14	O04Z O61Z O65A	O29.9	14	O04Z O61Z O65A
		O65B O65C O65D			O65B O65C O65D			O65B O65C O65D
O23.1	14	O04Z O61Z O65A	O26.60	14	O01B O01C O01D	O30.0	14	O01B O01C O01D
		O65B O65C O65D			O01E O01F O04Z			O01E O01F O04Z
O23.2	14	O04Z O61Z O65A			O50A O50B O60A			O50A O50B O60A
		O65B O65C O65D			O60B O60C O61Z			O60B O60C O61Z

ICD	MDC	DRG	ICD	MDC	DRG	ICD	MDC	DRG
		O65A O65B O65C O65D	O33.1	14	O04Z O61Z O65A O65B O65C O65D	O35.6	14	O65B O65C O65D O04Z O61Z O65A
O30.1	14	O01B O01C O01D O01E O01F O04Z O50A O50B O60A O60B O60C O61Z O65A O65B O65C O65D	O33.2	14	O04Z O61Z O65A O65B O65C O65D	O35.7	14	O04Z O61Z O65A O65B O65C O65D
			O33.3	14	O04Z O61Z O65A O65B O65C O65D	O35.8	14	O04Z O61Z O65A O65B O65C O65D
O30.2	14	O01B O01C O01D O01E O01F O04Z O50A O50B O60A O60B O60C O61Z O65A O65B O65C O65D	O33.4	14	O04Z O61Z O65A O65B O65C O65D	O35.9	14	O04Z O61Z O65A O65B O65C O65D
			O33.5	14	O04Z O61Z O65A O65B O65C O65D	O36.0	14	O04Z O61Z O65A O65B O65C O65D
O30.8	14	O01B O01C O01D O01E O01F O04Z O50A O50B O60A O60B O60C O61Z O65A O65B O65C O65D	O33.6	14	O04Z O61Z O65A O65B O65C O65D	O36.1	14	O04Z O61Z O65A O65B O65C O65D
			O33.7	14	O04Z O61Z O65A O65B O65C O65D	O36.2	14	O04Z O61Z O65A O65B O65C O65D
O30.9	14	O01B O01C O01D O01E O01F O04Z O50A O50B O60A O60B O60C O61Z O65A O65B O65C O65D	O33.8	14	O04Z O61Z O65A O65B O65C O65D	O36.3	14	O04Z O61Z O65A O65B O65C O65D
			O33.9	14	O04Z O61Z O65A O65B O65C O65D	O36.4	14	O04Z O61Z O65A O65B O65C O65D
O31.0	14	O04Z O61Z O65A O65B O65C O65D	O34.0	14	O04Z O61Z O65A O65B O65C O65D	O36.5	14	O01B O01C O01D O01E O01F O04Z O50A O50B O60A O60B O60C O61Z O65A O65B O65C O65D
O31.1	14	O01B O01C O01D O01E O01F O04Z O50A O50B O60A O60B O60C O61Z O65A O65B O65C O65D	O34.1	14	O04Z O61Z O65A O65B O65C O65D	O36.6	14	O04Z O61Z O65A O65B O65C O65D
			O34.2	14	O04Z O61Z O65A O65B O65C O65D	O36.7	14	O04Z O61Z O65A O65B O65C O65D
O31.2	14	O01B O01C O01D O01E O01F O04Z O50A O50B O60A O60B O60C O61Z O65A O65B O65C O65D	O34.4	14	O04Z O61Z O65A O65B O65C O65D	O36.8	14	O04Z O61Z O65A O65B O65C O65D
			O34.5	14	O04Z O61Z O65A O65B O65C O65D	O36.9	14	O04Z O61Z O65A O65B O65C O65D
O31.8	14	O01B O01C O01D O01E O01F O04Z O50A O50B O60A O60B O60C O61Z O65A O65B O65C O65D	O34.6	14	O04Z O61Z O65A O65B O65C O65D	O40	14	O01B O01C O01D O01E O01F O04Z O50A O50B O60A O60B O60C O61Z O65A O65B O65C O65D
			O34.7	14	O04Z O61Z O65A O65B O65C O65D	O41.0	14	O01B O01C O01D O01E O01F O04Z O50A O50B O60A O60B O60C O61Z O65A O65B O65C O65D
O32.0	14	O04Z O61Z O65A O65B O65C O65D	O34.8	14	O04Z O61Z O65A O65B O65C O65D	O41.1	14	O04Z O61Z O65A O65B O65C O65D
O32.1	14	O04Z O61Z O65A O65B O65C O65D	O34.9	14	O04Z O61Z O65A O65B O65C O65D	O41.8	14	O04Z O61Z O65A O65B O65C O65D
O32.2	14	O04Z O61Z O65A O65B O65C O65D	O34.30	14	O01B O01C O01D O01E O01F O04Z O50A O50B O60A O60B O60C O61Z O65A O65B O65C O65D	O41.9	14	O04Z O61Z O65A O65B O65C O65D
O32.3	14	O04Z O61Z O65A O65B O65C O65D	O34.31	14	O01B O01C O01D O01E O01F O04Z O50A O50B O60A O60B O60C O61Z O65A O65B O65C O65D	O42.0	14	O04Z O61Z O65A O65B O65C O65D
O32.4	14	O04Z O61Z O65A O65B O65C O65D	O34.38	14	O01B O01C O01D O01E O01F O04Z O50A O50B O60A O60B O60C O61Z O65A O65B O65C O65D	O42.9	14	O04Z O61Z O65A O65B O65C O65D
O32.5	14	O01B O01C O01D O01E O01F O04Z O50A O50B O60A O60B O60C O61Z O65A O65B O65C O65D	O34.39	14	O01B O01C O01D O01E O01F O04Z O50A O50B O60A O60B O60C O61Z O65A O65B O65C O65D	O42.11	14	O01B O01C O01D O01E O01F O04Z O50A O50B O60A O60B O60C O61Z O65A O65B O65C O65D
O32.6	14	O04Z O61Z O65A O65B O65C O65D	O35.0	14	O04Z O61Z O65A O65B O65C O65D	O42.12	14	O01B O01C O01D O01E O01F O04Z O50A O50B O60A O60B O60C O61Z O65A O65B O65C O65D
O32.8	14	O04Z O61Z O65A O65B O65C O65D	O35.1	14	O04Z O61Z O65A O65B O65C O65D			
O32.9	14	O04Z O61Z O65A O65B O65C O65D	O35.2	14	O04Z O61Z O65A O65B O65C O65D			
O33.0	14	O04Z O61Z O65A O65B O65C O65D	O35.3	14	O04Z O61Z O65A O65B O65C O65D			
			O35.4	14	O04Z O61Z O65A O65B O65C O65D	O42.20	14	O04Z O61Z O65A O65B O65C O65D
			O35.5	14	O04Z O61Z O65A O65B O65C O65D	O42.21	14	O04Z O61Z O65A O65B O65C O65D

ICD	MDC	DRG	ICD	MDC	DRG	ICD	MDC	DRG
O42.22	14	O65B O65C O65D O04Z O61Z O65A	O60.2	14	O60A O60B O60C O01B O01C O01D O01E O01F O02A	O65.0	14	O50B O60A O60B O60C O60D O02A O02B O50A O50B O60A O60B O60C O60D
O42.29	14	O04Z O61Z O65A O65B O65C O65D	O60.3	14	O01B O01C O01D O01E O01F O02A O02B O50A O50B O60A O60B O60C	O65.1	14	O02A O02B O50A O50B O60A O60B O60C O60D
O43.0	14	O04Z O61Z O65A O65B O65D	O61.0	14	O01B O01C O01D O01E O01F O04Z O50A O50B O60A O60B O60C O61Z O65A O65B O65C O65D	O65.2	14	O02A O02B O50A O50B O60A O60B O60C O60D
O43.1	14	O04Z O61Z O65A O65B O65C O65D	O61.1	14	O65A O65B O65C O65D	O65.3	14	O02A O02B O50A O50B O60A O60B O60C O60D
O43.8	14	O04Z O61Z O65A O65B O65C O65D	O61.8	14	O65A O65B O65C O65D	O65.4	14	O02A O02B O50A O50B O60A O60B O60C O60D
O43.9	14	O04Z O61Z O65A O65B O65C O65D	O61.9	14	O65A O65B O65C O65D	O65.5	14	O02A O02B O50A O50B O60A O60B O60C O60D
O43.20	14	O04Z O61Z	O62.0	14	O01B O01C O01D O01E O01F O04Z O50A O50B O60A O60B O60C O61Z O65A O65B O65C O65D	O65.8	14	O02A O02B O50A O50B O60A O60B O60C O60D
O43.21	14	O04Z O61Z	O62.1	14	O01B O01C O01D O01E O01F O04Z O50A O50B O60A O60B O60C O61Z O65A O65B O65C O65D	O65.9	14	O02A O02B O50A O50B O60A O60B O60C O60D
O44.00	14	O01B O01C O01D O01E O01F O04Z O50A O50B O60A O60B O60C O61Z O65A O65B O65C O65D	O62.2	14	O02A O02B O50A O50B O60A O60B O60C O60D	O66.0	14	O02A O02B O50A O50B O60A O60B O60C O60D
O44.01	14	O01B O01C O01D O01E O01F O04Z O50A O50B O60A O60B O60C O61Z O65A O65B O65C O65D	O62.3	14	O65A O65B O65C O65D	O66.1	14	O02A O02B O50A O50B O60A O60B O60C O60D
O44.10	14	O01B O01C O01D O01E O01F O04Z O50A O50B O60A O60B O60C O61Z O65A O65B O65C O65D	O62.4	14	O02A O02B O50A O50B O60A O60B O60C O60D	O66.2	14	O02A O02B O50A O50B O60A O60B O60C O60D
O44.11	14	O01B O01C O01D O01E O01F O04Z O50A O50B O60A O60B O60C O61Z O65A O65B O65D	O62.8	14	O04Z O61Z	O66.3	14	O02A O02B O50A O50B O60A O60B O60C O60D
O45.0	14	O01B O01C O01D O01E O01F O04Z O50A O50B O60A O60B O60C O61Z O65A O65B O65C O65D	O62.9	14	O65A O65B O65C O65D	O66.4	14	O02A O02B O50A O50B O60A O60B O60C O60D
O45.8	14	O04Z O61Z O65A O65B O65C O65D	O63.0	14	O02A O50A O50B O60A O60B O60C	O66.5	14	O02A O02B O50A O50B O60A O60B O60C O60D
O45.9	14	O04Z O61Z O65A O65B O65C O65D	O63.1	14	O02A O50A O50B O60A O60B O60C	O66.8	14	O02A O02B O50A O50B O60A O60B O60C O60D
O46.0	14	O01B O01C O01D O01E O01F O04Z O50A O50B O60A O60B O60C O61Z O65A O65B O65C O65D	O63.2	14	O02A O50A O50B O60A O60B O60C	O66.9	14	O02A O02B O50A O50B O60A O60B O60C O60D
O46.8	14	O04Z O61Z O65A O65B O65C O65D	O63.9	14	O02A O50A O50B O60A O60B O60C	O67.0	14	O02A O02B O50A O50B O60A O60B O60C O60D
O46.9	14	O04Z O61Z O65A O65B O65C O65D	O64.0	14	O02A O02B O50A O50B O60A O60B O60C O60D	O67.8	14	O01B O01C O01D O01E O01F O02A O02B O50A O50B O60A O60B O60C O60C O60D
O47.0	14	O65A O65B O65C O65D	O64.1	14	O02A O02B O50A O50B O60A O60B O60C O60D	O67.9	14	O01B O01C O01D O01E O01F O02A O02B O50A O50B O60A O60B O60C O60C O60D
O47.1	14	O65A O65B O65C O65D	O64.2	14	O02A O02B O50A O50B O60A O60B O60C O60D	O68.0	14	O02A O02B O50A O50B O60A O60B O60C O60D
O47.9	Prä	961Z	O64.3	14	O02A O02B O50A O50B O60A O60B O60C O60D	O68.1	14	O02A O02B O50A O50B O60A O60B O60C O60D
O48	14	O04Z O61Z O65A O65B O65C O65D	O64.4	14	O02A O02B O50A O50B O60A O60B O60C O60D	O68.2	14	O02A O02B O50A O50B O60A O60B O60C O60D
O60.0	14	O65A O65B O65C O65D	O64.5	14	O02A O02B O50A O50B O60A O60B O60C O60D			
O60.1	14	O01B O01C O01D O01E O01F O02A O02B O50A O50B	O64.8	14	O02A O02B O50A O50B O60A O60B O60C O60D			
			O64.9	14	O02A O02B O50A			

ICD	MDC	DRG	ICD	MDC	DRG	ICD	MDC	DRG
O68.3	14	O60C O60D O02A O02B O50A O50B O60A O60B O60C O60D	O71.8	14	O60C O60D O02A O02B O50A O50B O60A O60B O60C O60D	O75.4	14	O60C O60D O01B O01C O01D O01E O01F O04Z O50A O50B O60A O60B O60C O61Z
O68.8	14	O02A O02B O50A O50B O60A O60B O60C O60D	O71.9	14	O02A O02B O50A O50B O60A O60B O60C O60D	O75.5	14	O02A O50A O50B O60A O60B O60C O01B O01C O01D
O68.9	14	O04Z O61Z	O72.0	14	O02A O02B O50A O50B O60A O60B O60C O60D	O75.6	14	O01E O01F O02A O02B O50A O50B O60A O60B O60C
O69.0	14	O02A O02B O50A O50B O60A O60B O60C O60D	O72.1	14	O01B O01C O01D O01E O01F O02A O02B O50A O50B O60A O60B O60C	O75.7	14	O02A O02B O50A O50B O60A O60B O60C O60D
O69.1	14	O02A O02B O50A O50B O60A O60B O60C O60D	O72.2	14	O04Z O61Z	O75.8	14	O04Z O61Z
O69.2	14	O02A O02B O50A O50B O60A O60B O60C O60D	O72.3	14	O04Z O61Z	O75.9	14	O02A O02B O50A O50B O60A O60B O60C O60D
O69.3	14	O02A O02B O50A O50B O60A O60B O60C O60D	O73.0	14	O04Z O61Z	O80	14	O02A O02B O50A O50B O60A O60B O60C O60D
O69.4	14	O02A O02B O50A O50B O60A O60B O60C O60D	O73.1	14	O04Z O61Z	O81	14	O02A O02B O50A O50B O60A O60B O60C O60D
O69.5	14	O02A O02B O50A O50B O60A O60B O60C O60D	O74.0	14	O01B O01C O01D O01E O01F O02A O02B O50A O50B O60A O60B O60C	O82	14	962Z
O69.8	14	O02A O02B O50A O50B O60A O60B O60C O60D	O74.1	14	O01B O01C O01D O01E O01F O02A O02B O50A O50B O60A O60B O60C	O85	14	O01B O01C O01D O01E O01F O04Z O50A O50B O60A O60B O60C O61Z
O69.9	14	O02A O02B O50A O50B O60A O60B O60C O60D	O74.2	14	O01B O01C O01D O01E O01F O02A O02B O50A O50B O60A O60B O60C	O86.0	14	O01B O01C O01D O01E O01F O04Z O50A O50B O60A O60B O60C O61Z
O70.0	14	O02A O02B O50A O50B O60A O60B O60C O60D	O74.3	14	O01B O01C O01D O01E O01F O02A O02B O50A O50B O60A O60B O60C	O86.1	14	O04Z O61Z
O70.1	14	O02A O02B O50A O50B O60A O60B O60C O60D	O74.4	14	O01B O01C O01D O01E O01F O02A O02B O50A O50B O60A O60B O60C	O86.2	14	O04Z O61Z
O70.2	14	O01B O01C O01D O01E O01F O02A O02B O50A O50B O60A O60B O60C	O74.5	14	O01B O01C O01D O01E O01F O02A O02B O50A O50B O60A O60B O60C	O86.3	14	O04Z O61Z
O70.3	14	O01B O01C O01D O01E O01F O02A O02B O50A O50B O60A O60B O60C	O74.6	14	O01B O01C O01D O01E O01F O02A O02B O50A O50B O60A O60B O60C	O86.4	14	O04Z O61Z
O70.9	14	O02A O02B O50A O50B O60A O60B O60C O60D	O74.7	14	O01B O01C O01D O01E O01F O02A O02B O50A O50B O60A O60B O60C	O86.8	14	O04Z O61Z
O71.0	14	O04Z O61Z O65A O65B O65C O65D	O74.8	14	O01B O01C O01D O01E O01F O02A O02B O50A O50B O60A O60B O60C	O87.0	14	O04Z O61Z
O71.1	14	O02A O02B O50A O50B O60A O60B O60C O60D	O74.9	14	O01B O01C O01D O01E O01F O02A O02B O50A O50B O60A O60B O60C	O87.1	14	O04Z O61Z
O71.2	14	O04Z O61Z	O75.0	14	O02A O02B O50A O50B O60A O60B O60C O60D	O87.2	14	O04Z O61Z
O71.3	14	O02A O02B O50A O50B O60A O60B O60C O60D	O75.1	14	O01B O01C O01D O01E O01F O02A O02B O50A O50B O60A O60B O60C	O87.3	14	O04Z O61Z
O71.4	14	O02A O02B O50A O50B O60A O60B O60C O60D	O75.2	14	O02A O02B O50A O50B O60A O60B O60C O60D	O87.8	14	O04Z O61Z
O71.5	14	O02A O02B O50A O50B O60A O60B O60C O60D	O75.3	14	O02A O02B O50A O50B O60A O60B	O87.9	14	O04Z O61Z
O71.6	14	O01B O01C O01D O01E O01F O02A O02B O50A O50B O60A O60B O60C				O88.0	14	O04Z O61Z
O71.7	14	O02A O02B O50A O50B O60A O60B				O88.1	14	O04Z O61Z
						O88.2	14	O04Z O61Z
						O88.8	14	O04Z O61Z
						O88.20	14	O01A O01B O01C O01D O01E O01F O01G O61Z
						O88.28	14	O01A O01B O01C O01D O01E O01F O01G O61Z
						O89.0	14	O01B O01C O01D O01E O01F O04Z O50A O50B O60A O60B O60C O61Z
						O89.1	14	O04Z O61Z
						O89.2	14	O04Z O61Z
						O89.3	14	O04Z O61Z
						O89.4	14	O04Z O61Z
						O89.5	14	O04Z O61Z
						O89.6	14	O04Z O61Z
						O89.8	14	O04Z O61Z
						O89.9	14	O04Z O61Z
						O90.0	14	O01B O01C O01D O01E O01F O04Z O50A O50B O60A O60B O60C O61Z

ICD	MDC	DRG	ICD	MDC	DRG	ICD	MDC	DRG
O90.1	14	O01B O01C O01D O01E O01F O04Z O50A O50B O60A O60B O60C O61Z	O99.4	14	O65B O65C O65D O04Z O61Z O65A O65B O65C O65D	P04.5	Prä	963Z
O90.2	14	O04Z O61Z	O99.5	14	O04Z O61Z O65A O65B O65C O65D	P04.6	Prä	963Z
O90.3	14	O01B O01C O01D O01E O01F O04Z O50A O50B O60A O60B O60C O61Z	O99.6	14	O04Z O61Z O65A O65B O65C O65D	P04.8	Prä	963Z
O90.4	14	O04Z O61Z	O99.7	14	O04Z O61Z O65A O65B O65C O65D	P04.9	Prä	963Z
O90.5	14	O04Z O61Z	O99.8	14	O04Z O61Z O65A O65B O65C O65D	P05.0	Prä	963Z
O90.8	14	O04Z O61Z	P00.0	Prä	963Z	P05.1	Prä	963Z
O90.9	14	O04Z O61Z	P00.1	Prä	963Z	P05.2	Prä	963Z
O91.00	14	O04Z O61Z	P00.2	Prä	963Z	P05.9	Prä	963Z
O91.01	14	O04Z O61Z	P00.3	Prä	963Z	P07.00	Prä	963Z
O91.10	14	O04Z O61Z	P00.4	Prä	963Z	P07.01	Prä	963Z
O91.11	14	O04Z O61Z	P00.5	Prä	963Z	P07.02	Prä	963Z
O91.20	14	O04Z O61Z	P00.6	Prä	963Z	P07.2	15	MSPNG SPNG
O91.21	14	O04Z O61Z	P00.7	Prä	963Z	P07.3	Prä	963Z
O92.00	14	O04Z O61Z	P00.8	Prä	963Z	P07.10	Prä	963Z
O92.01	14	O04Z O61Z	P00.9	Prä	963Z	P07.11	Prä	963Z
O92.10	14	O04Z O61Z	P01.0	Prä	963Z	P07.12	Prä	963Z
O92.11	14	O04Z O61Z	P01.1	Prä	963Z	P08.0	Prä	963Z
O92.20	14	O04Z O61Z	P01.2	Prä	963Z	P08.1	Prä	963Z
O92.21	14	O04Z O61Z	P01.3	Prä	963Z	P08.2	Prä	963Z
O92.30	14	O04Z O61Z	P01.4	Prä	963Z	P10.0	15	MSPNG SPNG
O92.31	14	O04Z O61Z	P01.5	Prä	963Z	P10.1	Prä	963Z
O92.40	14	O04Z O61Z		15	P65B P66B P66C P67A P67B P67C	P10.1	15	MSPNG SPNG
O92.41	14	O04Z O61Z	P01.6	Prä	963Z	P10.2	Prä	963Z
O92.50	14	O04Z O61Z		15	P65B P66B P66C P67A P67B P67C	P10.2	15	MSPNG SPNG
O92.51	14	O04Z O61Z		15	P65B P66B P66C P67A P67B P67C	P10.3	Prä	963Z
O92.60	14	O04Z O61Z	P01.7	Prä	963Z	P10.4	15	MSPNG SPNG
O92.61	14	O04Z O61Z	P01.8	Prä	963Z	P10.8	Prä	963Z
O92.70	14	O04Z O61Z	P01.9	Prä	963Z	P10.9	15	MSPNG SPNG
O92.71	14	O04Z O61Z	P02.0	Prä	963Z	P10.9	Prä	963Z
O94	Prä	961Z	P02.1	15	MSPNG SPNG	P11.0	Prä	963Z
O95	Prä	961Z		15	MSPNG SPNG	P11.1	15	MSPNG SPNG
O96.0	Prä	961Z	P02.2	Prä	963Z	P11.2	Prä	963Z
O96.1	Prä	961Z	P02.3	Prä	963Z	P11.3	15	MSPNG SPNG
O96.9	Prä	961Z	P02.4	Prä	963Z	P11.3	01	B03A B03B B03C B03D B71A B71B B71C
O97.0	Prä	961Z		15	P65B P66B P66C P67A P67B P67C	P11.4	01	B03A B03B B03C B03D B71A B71B B71C
O97.1	Prä	961Z	P02.5	Prä	963Z	P11.4	01	B03A B03B B03C B03D B71A B71B B71C
O97.9	Prä	961Z	P02.6	Prä	963Z	P11.9	Prä	963Z
O98.0	14	O04Z O61Z O65A O65B O65C O65D	P02.7	Prä	963Z	P11.50	Prä	B61A B61B B61C B61D B61E
O98.1	14	O04Z O61Z O65A O65B O65C O65D		15	P65B P66B P66C P67A P67B P67C		01	B03A B03B B03C B03D B60A B60B B66A B70A B85A
O98.2	14	O04Z O61Z O65A O65B O65C O65D	P02.8	Prä	963Z		04	E36A E36B E36C E71A E71B E77A E77C
O98.3	14	O04Z O61Z O65A O65B O65C O65D	P02.9	Prä	963Z		05	F73A F75C
O98.4	14	O04Z O61Z O65A O65B O65C O65D	P03.0	Prä	963Z		06	G67A G67B G86A
O98.5	14	O04Z O61Z O65A O65B O65C O65D	P03.1	15	MSPNG SPNG		08	I02A I02B I06A I06B I06C I10B I60A I61A I65A I68A I68B I77A
O98.6	14	O04Z O61Z O65A O65B O65C O65D	P03.2	Prä	963Z		09	J11A
O98.7	14	O04Z O61Z O65A O65B O65C O65D	P03.3	Prä	963Z		10	K60C K62A K64A
O98.8	14	O04Z O61Z O65A O65B O65C O65D	P03.4	Prä	963Z		11	L18A L20C L38Z L42A L60B L62A L63A L64A L68A
O98.9	14	O04Z O61Z O65A O65B O65C O65D	P03.5	Prä	963Z		16	Q60B
O99.0	14	O04Z O61Z O65A O65B O65C O65D	P03.6	Prä	963Z		17	R62A
O99.1	14	O04Z O61Z O65A O65B O65C O65D	P03.8	Prä	963Z		18B	T60B
O99.2	14	O04Z O61Z O65A O65B O65C O65D	P03.9	Prä	963Z		19	U64A
O99.3	14	O04Z O61Z O65A	P04.0	15	MSPNG SPNG		23	Z86A
			P04.1	Prä	963Z			
				15	P65B P66B P66C P67A P67B P67C			
			P04.2	Prä	963Z			
			P04.3	Prä	963Z			
			P04.4	Prä	963Z			
				15	P65B P66B P66C P67A P67B P67C			

ICD	MDC	DRG	ICD	MDC	DRG	ICD	MDC	DRG
P11.51	01	B03A B03B B03C B03D B60A B60B B66A B70A B85A	P21.0	01	B03A B03B B03C B03D B81A B81B B81C	P27.8	15	E65D MSPNG SPNG
	04	E36A E36B E36C E71A E71B E77A E77C	P21.1	15	MSPNG SPNG		04	E65A E65B E65C E65D
	05	F73A F75C		01	B03A B03B B03C B03D B81A B81B B81C	P27.9	15	MSPNG SPNG
	06	G67A G67B G86A	P21.9	01	B81A B81B B81C		04	E65A E65B E65C E65D
	08	I02A I02B I06A I06B I06C I10B I60A I61A I65A I68A I68B I77A	P22.0	15	MSPNG SPNG	P28.0	15	MSPNG SPNG
				Prä	963Z	P28.1	Prä	963Z
			P22.1	Prä	963Z	P28.2	04	E65A E65B E65C E65D
	09	J11A	P22.8	15	P67A P67B P67C E65D	P28.3	04	E65A E65B E65C E65D
	10	K60C K62A K64A		04	E65A E65B E65C E65D		15	P65B P66B P66C P67A P67B P67C
	11	L18A L20C L38Z L42A L60B L62A L63A L64A L68A	P22.9	04	E65A E65B E65C E65D	P28.4	04	E65A E65B E65C E65D
	16	Q60B	P23.0	15	MSPNG SPNG		15	P65B P66B P66C P67A P67B P67C
	17	R62A		Prä	963Z		04	E65A E65B E65C E65D
	18B	T60B	P23.1	15	MSPNG SPNG	P28.5	04	E65A E65B E65C E65D
	19	U64A		Prä	963Z		15	MSPNG SPNG
	23	Z86A	P23.2	15	MSPNG SPNG	P28.8	04	E65A E65B E65C E65D
P11.59	Prä	B61A B61B B61C B61D B61E B60A B60B	P23.3	15	MSPNG SPNG		15	P67A P67B P67C 963Z
	01			Prä	963Z	P28.9	Prä	963Z
P12.0	Prä	963Z	P23.4	15	MSPNG SPNG	P29.0	15	MSPNG SPNG
P12.1	Prä	963Z		Prä	963Z		Prä	963Z
P12.2	Prä	963Z	P23.5	15	MSPNG SPNG	P29.1	Prä	963Z
P12.3	Prä	963Z		Prä	963Z		15	P65B P66B P66C P67A P67B P67C
P12.4	Prä	963Z	P23.6	15	MSPNG SPNG	P29.2	Prä	963Z
P12.8	Prä	963Z		Prä	963Z	P29.3	Prä	963Z
P12.9	Prä	963Z	P23.8	15	MSPNG SPNG	P29.4	Prä	963Z
P13.0	01	B79Z		Prä	963Z	P29.8	Prä	963Z
P13.1	Prä	963Z	P23.9	15	MSPNG SPNG	P29.9	Prä	963Z
P13.2	Prä	963Z		Prä	963Z	P35.0	15	MSPNG SPNG
P13.3	Prä	963Z	P24.0	04	E65A E65B E65C E65D		18B	T63A T63B T63C
P13.4	Prä	963Z		15	MSPNG SPNG	P35.1	15	MSPNG SPNG
P13.8	Prä	963Z	P24.1	15	MSPNG SPNG		18B	T63A T63B KP KPP
P13.9	Prä	963Z		Prä	963Z	P35.2	05	F62A
P14.0	01	B03A B03B B03C B03D B71A B71B B71C	P24.2	15	MSPNG SPNG		15	MSPNG SPNG
P14.1	01	B03A B03B B03C B03D B71A B71B B71C		Prä	963Z		17	R50A R60A R60B R60C R60D R61A R61B R61C R61D R62A R62B R62C R63A R63B R63C R63D R63E
P14.2	01	B03A B03B B03C B03D B71A B71B B71C	P24.3	15	MSPNG SPNG		18B	T01C T60A T60B T60C T60D T60E T60F T60G T61A T86A
P14.3	01	B03A B03B B03C B03D B71A B71B B71C	P24.8	15	MSPNG SPNG	P35.3	07	H63A H63B H63C H63D
P14.8	01	B03A B03B B03C B03D B71A B71B B71C	P24.9	15	MSPNG SPNG		15	MSPNG SPNG
P14.9	01	B03A B03B B03C B03D B81A B81B B81C	P25.0	15	MSPNG SPNG	P35.4	15	MSPNG SPNG
			P25.1	15	MSPNG SPNG		18B	T63A T63B T63C
P15.0	Prä	963Z		Prä	963Z	P35.8	15	MSPNG SPNG
P15.1	Prä	963Z	P25.2	15	MSPNG SPNG		18B	T64A T64B T64C
P15.2	Prä	963Z		Prä	963Z	P35.9	15	MSPNG SPNG
P15.3	Prä	963Z	P25.3	15	MSPNG SPNG		18B	T64A T64B T64C
P15.4	Prä	963Z		Prä	963Z	P36.0	15	MSPNG SPNG
P15.5	Prä	963Z	P25.8	15	MSPNG SPNG		Prä	963Z
P15.6	15	MSPNG SPNG		Prä	963Z	P36.1	15	MSPNG SPNG
	Prä	963Z	P26.0	15	MSPNG SPNG		Prä	963Z
P15.8	Prä	963Z		Prä	963Z	P36.2	15	MSPNG SPNG
P15.9	Prä	963Z	P26.1	15	MSPNG SPNG		Prä	963Z
P20.0	Prä	963Z		Prä	963Z	P36.3	15	MSPNG SPNG
P20.1	Prä	963Z	P26.8	15	MSPNG SPNG			
P20.9	Prä	963Z		Prä	963Z			
			P26.9	15	MSPNG SPNG			
				Prä	963Z			
			P27.0	04	E65A E65B E65C E65D			
				15	MSPNG SPNG			
			P27.1	04	E65A E65B E65C			

ICD	MDC	DRG	ICD	MDC	DRG	ICD	MDC	DRG
P36.4	Prä	963Z	P52.4	Prä	963Z	07		H63A
	15	MSPNG SPNG		15	P65B P66B P66C	15		MSPNG SPNG
	Prä	963Z			P67A P67B P67C	16		Q60A Q60B Q60C
P36.5	15	MSPNG SPNG	P52.5	15	MSPNG SPNG	P61.1	Prä	963Z
	Prä	963Z		Prä	963Z	P61.2	16	Q61A Q61B
P36.8	15	MSPNG SPNG	P52.6	Prä	963Z	P61.3	16	Q61A Q61B
	Prä	963Z	P52.8	Prä	963Z	P61.4	16	Q61A Q61B
P36.9	15	MSPNG SPNG	P52.9	Prä	963Z	P61.5	16	Q60A Q60B Q60C
	Prä	963Z	P53	06	G67C	P61.6	16	Q60A Q60B Q60C
P37.0	15	MSPNG SPNG		07	H63A	P61.8	Prä	963Z
	18B	T64A T64B T64C		15	MSPNG SPNG	P61.9	Prä	963Z
P37.1	15	MSPNG SPNG		16	Q60A Q60B Q60C	P70.0	Prä	963Z
	18B	T64A T64B T64C	P54.0	Prä	963Z	P70.1	Prä	963Z
P37.2		KP KPP	P54.1	Prä	963Z	P70.2	10	K60A K60B K60C
	05	F62A	P54.2	Prä	963Z			K60D K60E K60F
	15	MSPNG SPNG	P54.3	Prä	963Z		15	MSPNG SPNG
	17	R50A R60A R60B	P54.4	15	MSPNG SPNG	P70.3	10	K63A K63B
		R60C R60D R61A		Prä	963Z	P70.4	10	K63A K63B
		R61B R61C R61D	P54.5	Prä	963Z	P70.8	10	K62A K62B
		R62A R62B R62C	P54.6	Prä	963Z	P70.9	10	K62A K62B
		R63A R63B R63C	P54.8	Prä	963Z	P71.0	10	K62A K62B
		R63D R63E	P54.9	Prä	963Z	P71.1	10	K62A K62B
	18B	T01C T60A T60B	P55.0	15	P65B P66B P66C		15	P65B P66B P66C
		T60C T60D T60E			P67A P67B P67C			P67A P67B P67C
		T60F T60G T61A		16	Q61A Q61B	P71.2	10	K62A K62B
		T86A	P55.1	15	P65B P66B P66C	P71.3	10	K62A K62B
P37.3	15	MSPNG SPNG			P67A P67B P67C	P71.4	10	K62A K62B
	18B	T64A T64B T64C		16	Q61A Q61B	P71.8	10	K62A K62B
P37.4	15	MSPNG SPNG	P55.8	15	P65B P66B P66C	P71.9	10	K62A K62B
	18B	T64A T64B T64C			P67A P67B P67C	P72.0	10	K62A K62B
P37.5	Prä	963Z		16	Q61A Q61B	P72.1	10	K64A K64B K64C
P37.8	15	MSPNG SPNG	P55.9	16	Q61A Q61B		15	MSPNG SPNG
	18B	T64A T64B T64C	P56.0	15	MSPNG SPNG	P72.2	10	K62A K62B
P37.9	18B	T64A T64B T64C		Prä	963Z	P72.8	10	K62A K62B
P38	Prä	963Z	P56.9	15	MSPNG SPNG	P72.9	10	K62A K62B
	15	P65B P66B P66C		Prä	963Z	P74.0	10	K62A K62B
		P67A P67B P67C	P57.0	15	MSPNG SPNG		15	P65B P66B P66C
P39.0	Prä	963Z		Prä	963Z			P67A P67B P67C
	15	P65B P66B P66C	P57.8	15	MSPNG SPNG	P74.1	10	K62A K62B
		P67A P67B P67C		Prä	963Z	P74.2	10	K62A K62B
P39.1	Prä	963Z	P57.9	15	MSPNG SPNG	P74.3	10	K62A K62B
P39.2	Prä	963Z		Prä	963Z	P74.4	10	K62A K62B
P39.3	Prä	963Z	P58.0	Prä	963Z	P74.5	10	K62A K62B
	15	P65B P66B P66C	P58.1	Prä	963Z	P74.8	10	K62A K62B
		P67A P67B P67C	P58.2	Prä	963Z	P74.9	10	K62A K62B
P39.4	Prä	963Z	P58.3	Prä	963Z	P75	Prä	961Z 963Z
	15	P65B P66B P66C	P58.4	Prä	963Z	P76.0	Prä	963Z
		P67A P67B P67C	P58.5	Prä	963Z		15	P65B P66B P66C
P39.8	Prä	963Z	P58.8	Prä	963Z			P67A P67B P67C
P39.9	Prä	963Z	P58.9	Prä	963Z	P76.1	06	G71A G71B G71C
	15	P67A P67B P67C	P59.0	Prä	963Z	P76.2	06	G40Z G46A G46B
P50.0	Prä	963Z		15	P65B P66B P66C			G72A G72B
P50.1	Prä	963Z			P67A P67B P67C	P76.8	06	G71A G71B G71C
P50.2	Prä	963Z	P59.1	07	H63A H63B H63C	P76.9	06	G71A G71B G71C
P50.3	Prä	963Z			H63D	P77	06	G71A G71B G71C
P50.4	Prä	963Z		15	MSPNG SPNG		15	MSPNG SPNG
P50.5	Prä	963Z	P59.2	07	H63A H63B H63C	P78.0	15	MSPNG SPNG
P50.8	Prä	963Z			H63D		Prä	963Z
P50.9	Prä	963Z		15	MSPNG SPNG	P78.1	15	MSPNG SPNG
P51.0	Prä	963Z	P59.3	07	H63A H63B H63C		Prä	963Z
P51.8	Prä	963Z			H63D	P78.2	Prä	963Z
P51.9	Prä	963Z	P59.8	Prä	963Z	P78.3	06	G71A G71B G71C
P52.0	15	MSPNG SPNG		15	P65B P66B P66C		15	P65B P66B P66C
	Prä	963Z			P67A P67B P67C			P67A P67B P67C
P52.1	15	MSPNG SPNG	P59.9	Prä	963Z	P78.8	06	G71A G71B G71C
	Prä	963Z	P60	06	G67C	P78.9	06	G71A G71B G71C
P52.2	15	MSPNG SPNG		07	H63A	P80.0	Prä	963Z
	Prä	963Z		15	MSPNG SPNG	P80.8	Prä	963Z
P52.3	15	MSPNG SPNG		16	Q60A Q60B Q60C	P80.9	Prä	963Z
	Prä	963Z	P61.0	06	G67C	P81.0	Prä	963Z

ICD	MDC	DRG	ICD	MDC	DRG	ICD	MDC	DRG
P81.8	Prä	963Z		Prä	A43A A43B	Q01.2	01	B03A B03B B03C
P81.9	Prä	963Z	P91.88	01	B03A B03B B03C			B03D B76E B81A
P83.0	15	MSPNG SPNG			B03D B66A B66B		06	B81B B81C
	Prä	963Z			B66C			G16A G16B G18A
P83.1	09	J67Z	P92.0	10	K62A K62B			G38A G38B G38C
P83.2	15	MSPNG SPNG	P92.1	10	K62A K62B		15	MSPNG SPNG
	Prä	963Z	P92.2	10	K62A K62B		Prä	A11C
P83.3	23	Z65A Z65B	P92.3	10	K62A K62B	Q01.8	01	B03A B03B B03C
P83.4	09	J67Z	P92.4	10	K62A K62B			B03D B76E B81A
P83.5	12	M64Z	P92.5	10	K62A K62B			B81B B81C
P83.6	09	J67Z	P92.8	10	K62A K62B		06	G16A G16B G18A
P83.8	09	J67Z	P92.9	10	K62A K62B			G38A G38B G38C
P83.9	09	J67Z	P93	Prä	963Z		15	MSPNG SPNG
P90	01	B03A B03B B03C	P94.0	01	B03A B03B B03C		Prä	A11C
		B03D B76A B76B			B03D B85A B85B	Q01.9	01	B81A B81B B81C
		B76C B76D B76E			MSPNG SPNG		06	G16A G16B G18A
		B76F B76G	P94.1	Prä	963Z			G38A G38B G38C
	15	MSPNG SPNG	P94.2	01	B81A B81B B81C		15	MSPNG SPNG
P91.0	01	B03A B03B B03C		15	MSPNG SPNG		Prä	A11C
		B03D B66A B66B	P94.8	Prä	963Z	Q02	Prä	A11C
		B66C	P94.9	Prä	963Z		01	B03A B03B B03C
P91.1	01	B03A B03B B03C	P95	Prä	961Z 963Z			B03D B76E B81A
		B03D B66A B66B	P96.0	15	MSPNG SPNG			B81B B81C
		B66C		Prä	963Z		06	G16A G16B G18A
P91.2	01	B03A B03B B03C	P96.1	15	MSPNG P66A P67A			G38A G38B G38C
		B03D B66A B66B			SPNG	Q03.0	01	B03A B03B B03C
		B66C		Prä	963Z			B03D B76E B81A
	15	MSPNG SPNG	P96.2	15	MSPNG P66A P67A			B81B B81C
P91.3	01	B03A B03B B03C			SPNG		06	G16A G16B G18A
		B03D B81A B81B		Prä	963Z			G38A G38B G38C
		B81C	P96.3	Prä	963Z		15	MSPNG SPNG
P91.4	01	B03A B03B B03C	P96.4	Prä	961Z 963Z		Prä	A11C
		B03D B66A B66B	P96.5	Prä	963Z	Q03.1	01	B03A B03B B03C
		B66C	P96.8	Prä	963Z			B03D B76E B81A
P91.5	01	B03A B03B B03C	P96.9	Prä	963Z			B81B
		B03D B66A B66B	Q00.0	01	B03A B03B B03C		06	G16A G16B G18A
		B66C			B03D B76E B81A			G38A G38B G38C
	15	MSPNG SPNG			B81B B81C		15	MSPNG SPNG
P91.6	01	B03A B03B B03C		06	G16A G16B G18A	Q03.8	01	B03A B03B B03C
		B03D B66A B66B			G38A G38B G38C			B03D B76E B81A
		B66C		15	MSPNG SPNG			B81B B81C
	15	MSPNG SPNG		Prä	A11C		06	G16A G16B G18A
P91.7	01	B85A B85B	Q00.1	01	B03A B03B B03C			G38A G38B G38C
	15	MSPNG SPNG			B03D B76E B81A			B81B B81C
	Prä	A11C		06	G16A G16B G18A		15	MSPNG SPNG
P91.9	01	B81A B81B B81C			G38A G38B G38C	Q03.9	01	B81A B81B B81C
P91.80	01	B03A B03B B03C			MSPNG SPNG		06	G16A G16B G18A
		B03D B60A B60B		15	MSPNG SPNG			G38A G38B G38C
		B66A B66B B66C		Prä	A11C			MSPNG SPNG
		B70A B85A	Q00.2	01	B03A B03B B03C		15	MSPNG SPNG
	04	E36A E36B E36C			B03D B76E B81A		Prä	A11C
		E71A E71B E77A			B81B B81C	Q04.0	01	B03A B03B B03C
		E77C		06	G16A G16B G18A			B03D B76E B81A
	05	F73A F75C			G38A G38B G38C			B81B
	06	G67A G67B G86A		15	MSPNG SPNG		06	G16A G16B G18A
	08	I02A I02B I06A		Prä	A11C			G38A G38B G38C
		I06B I06C I10B	Q01.0	01	B03A B03B B03C			MSPNG SPNG
		I60A I61A I65A			B03D B76E B81A		15	MSPNG SPNG
		I68A I68B I77A			B81B B81C	Q04.1	01	B03A B03B B03C
	09	J11A		06	G16A G16B G18A			B03D B76E B81A
	10	K60C K62A K64A			G38A G38B G38C			B81B B81C
	11	L18A L20C L38Z		15	MSPNG SPNG		06	G16A G16B G18A
		L42A L60B L62A		Prä	A11C			G38A G38B G38C
		L63A L64A L68A	Q01.1	01	B03A B03B B03C		15	MSPNG SPNG
	15	MSPNG SPNG			B03D B76E B81A		Prä	A11C
	16	Q60B			B81B B81C	Q04.2	01	B03A B03B B03C
	17	R62A		06	G16A G16B G18A			B03D B76E B81A
	18B	T60B			G38A G38B G38C			B81B B81C
	19	U64A		15	MSPNG SPNG		06	G16A G16B G18A
	23	Z86A		Prä	A11C			G38A G38B G38C

ICD	MDC	DRG	ICD	MDC	DRG	ICD	MDC	DRG	
Q04.3	15	MSPNG SPNG	Q05.5	01	B03A B03B B03C	Q10.1	02	P67A P67B P67C	
	Prä	A11C		01	B03D B76E B81A		Q10.2	02	C63A C63B C63C
	01	B03A B03B B03C		15	MSPNG SPNG		Q10.3	02	C63A C63B C63C
Q04.4	06	B03D B76E B81A	Q05.6	Prä	A11C	Q10.4	02	C63A C63B C63C	
		B81B		01	B03A B03B B03C	Q10.5	02	C63A C63B C63C	
		G16A G16B G18A		01	B03D B76E B81A	Q10.6	02	C63A C63B C63C	
Q04.4	15	G38A G38B G38C	Q05.7	Prä	A11C	Q10.7	02	C63A C63B C63C	
		MSPNG SPNG		15	MSPNG SPNG	Q11.0	15	P65B P66B P66C	
		Prä		A11C	Prä		A11C	02	P67A P67B P67C
01	B03A B03B B03C	01	B03A B03B B03C	02	C63A C63B C63C				
Q04.5	06	B03D B76E B81A	Q05.8	01	B03D B76E B81A	Q11.1	15	P65B P66B P66C	
		B81B B81C		15	MSPNG SPNG		02	C63A C63B C63C	
		G16A G16B G18A		Prä	A11C		15	P65B P66B P66C	
Q04.5	15	G38A G38B G38C	Q05.9	Prä	A11C	Q11.2	02	C63A C63B C63C	
		MSPNG SPNG		01	B03A B03B B03C		15	P65B P66B P66C	
		Prä		A11C	01		B03D B76E B81A	02	P67A P67B P67C
Q04.6	01	B03D B76E B81A	Q06.0	01	B03D B76E B81A	Q11.3	02	C63A C63B C63C	
		B81B		15	MSPNG SPNG		15	P65B P66B P66C	
		G16A G16B G18A		15	MSPNG SPNG		02	P67A P67B P67C	
Q04.6	15	G38A G38B G38C	Q06.1	Prä	A11C	Q12.0	02	C08A C63A C63B	
		MSPNG SPNG		01	B03A B03B B03C		15	C63C	
		Prä		A11C	01		B03D B76E B81A	15	P65B P66B P66C
Q04.8	01	B03D B76E B81A	Q06.2	01	B03D B76E B81A	Q12.1	02	P67A P67B P67C	
		B81B		15	MSPNG SPNG		02	C08A C63A C63B	
		G16A G16B G18A		Prä	A11C		15	C63C	
Q04.8	15	G38A G38B G38C	Q06.3	Prä	A11C	Q12.2	15	P65B P66B P66C	
		MSPNG SPNG		01	B03A B03B B03C		02	P67A P67B P67C	
		Prä		A11C	01		B03D B76E B81A	02	C08A C63A C63B
Q04.9	Prä	A11C	Q06.4	01	B03D B76E B81A	Q12.3	02	C63C	
		01		B81A B81B B81C	15		P65B P66B P66C		
		01		B03A B03B B03C	Prä		A11C	15	P67A P67B P67C
Q05.0	01	B03D B76E B81A	Q06.5	01	B03D B76E B81A	Q12.4	02	C08A C63A C63B	
		B81B B81C		15	MSPNG SPNG		15	C63C	
		G16A G16B G18A		Prä	A11C		15	P65B P66B P66C	
Q05.1	06	G38A G38B G38C	Q06.6	01	B03A B03B B03C	Q12.5	02	P67A P67B P67C	
		MSPNG SPNG		15	MSPNG SPNG		15	P65B P66B P66C	
		Prä		A11C	Prä		A11C	02	P67A P67B P67C
Q05.1	01	B03D B76E B81A	Q06.7	01	B03D B76E B81A	Q12.6	02	C08A C63A C63B	
		B81B B81C		15	MSPNG SPNG		15	C63C	
		G16A G16B G18A		Prä	A11C		15	P65B P66B P66C	
Q05.2	06	G38A G38B G38C	Q06.8	01	B03A B03B B03C	Q12.7	02	P67A P67B P67C	
		MSPNG SPNG		15	MSPNG SPNG		15	P65B P66B P66C	
		Prä		A11C	01		B03D B76E B81A	02	C63A C63B C63C
Q05.2	01	B03D B76E B81A	Q06.9	01	B03D B76E B81A	Q12.8	02	P65B P66B P66C	
		B81B B81C		15	MSPNG SPNG		15	P67A P67B P67C	
		G16A G16B G18A		Prä	A11C		02	C08A C63A C63B	
Q05.3	15	G38A G38B G38C	Q07.0	Prä	A11C	Q12.9	02	C63C	
		MSPNG SPNG		01	B03A B03B B03C		15	P65B P66B P66C	
		Prä		A11C	01		B03D B76E B81A	15	P67A P67B P67C
Q05.3	01	B03D B76E B81A	Q07.1	01	B03D B76E B81A	Q13.0	02	C63A C63B C63C	
		B81B B81C		15	MSPNG SPNG		15	P65B P66B P66C	
		G16A G16B G18A		Prä	A11C		15	P67A P67B P67C	
Q05.4	06	G38A G38B G38C	Q07.2	Prä	A11C	Q13.1	02	C63A C63B C63C	
		MSPNG SPNG		01	B81A B81B B81C		15	P65B P66B P66C	
		Prä		A11C	01		B03A B03B B03C	02	P67A P67B P67C
Q05.4	01	B03D B76E B81A	Q07.3	01	B03D B76E B81A	Q13.2	15	P65B P66B P66C	
		B81B B81C		06	G16A G16B G18A		15	P67A P67B P67C	
		G16A G16B G18A		15	G38A G38B G38C		15	P65B P66B P66C	
Q05.4	15	G38A G38B G38C	Q07.4	Prä	A11C	Q13.3	02	C63A C63B C63C	
		MSPNG SPNG		Prä	A11C		15	P65B P66B P66C	
		Prä		A11C	01		B03A B03B B03C	02	P67A P67B P67C
Q05.4	01	B03D B76E B81A	Q07.5	01	B03D B76E B81A	Q13.4	15	P65B P66B P66C	
		B81B B81C		01	B03D B76E B81A		02	C63A C63B C63C	
		G16A G16B G18A		Prä	A11C		15	P67A P67B P67C	
Q05.4	06	G38A G38B G38C	Q07.6	Prä	A11C	Q13.5	02	C63A C63B C63C	
		MSPNG SPNG		01	B81B B81C		15	P65B P66B P66C	
		Prä		A11C	02		C63A C63B C63C	15	P67A P67B P67C
Q05.4	15	G38A G38B G38C	Q07.7	01	B81A B81B B81C	Q13.6	02	C63A C63B C63C	
		MSPNG SPNG		02	C63A C63B C63C		15	P65B P66B P66C	
		Prä		A11C	15		P67A P67B P67C		
Q05.4	Prä	A11C	Q10.0	15	P65B P66B P66C	Q13.7	02	C63A C63B C63C	
		01		B03A B03B B03C	15		P65B P66B P66C		
		01		B03D B76E B81A	02		P67A P67B P67C		

ICD	MDC	DRG	ICD	MDC	DRG	ICD	MDC	DRG
Q13.9	02	C63A C63B C63C	Q20.1	05	F03C F03D F30Z	Q22.0	05	F03C F03D F49A
Q14.0	02	C63A C63B C63C			F49A F49C F68Z			F49C F68Z
	15	P65B P66B P66C		06	G16A G16B G18A		05	F03C F03D F30Z
		P67A P67B P67C			G38A G38B G38C			F49A F49C F68Z
Q14.1	02	C63A C63B C63C		15	MSPNG SPNG		06	G16A G16B G18A
	15	P65B P66B P66C		Prä	A11C			G38A G38B G38C
		P67A P67B P67C	Q20.2	05	F03C F03D F30Z		15	MSPNG SPNG
Q14.2	02	C63A C63B C63C			F49A F49C F68Z		Prä	A11C
	15	P65B P66B P66C		06	G16A G16B G18A	Q22.1	05	F03C F03D F49A
		P67A P67B P67C			G38A G38B G38C			F49C F68Z
Q14.3	02	C63A C63B C63C		15	MSPNG SPNG		06	G16A G16B G18A
	15	P65B P66B P66C	Q20.3	05	F03C F03D F30Z		15	G38A G38B G38C
		P67A P67B P67C			F49A F49C F68Z		Prä	MSPNG SPNG
Q14.8	02	C63A C63B C63C		06	G16A G16B G18A	Q22.2	Prä	A11C
	15	P65B P66B P66C			G38A G38B G38C		Prä	A11C
Q14.9	02	C63A C63B C63C		15	MSPNG SPNG		05	F03C F03D F49A
Q15.0	02	C64Z	Q20.4	05	F03C F03D F30Z		06	F49C F68Z
	15	MSPNG SPNG			F49A F49C F68Z			G16A G16B G18A
Q15.8	02	C63A C63B C63C		06	G16A G16B G18A	Q22.3	Prä	G38A G38B G38C
Q15.9	02	C63A C63B C63C			G38A G38B G38C		05	F03C F03D F49A
Q16.0	03	D66A D66B		15	MSPNG SPNG	Q22.4	05	F49C F68Z
	15	P65B P66B P66C		Prä	A11C			F03C F03D F49A
		P67A P67B P67C	Q20.5	05	F03C F03D F30Z		06	F49C F68Z
Q16.1	03	D66A D66B			F49A F49C F68Z			G16A G16B G18A
	15	P65B P66B P66C		06	G16A G16B G18A		15	G38A G38B G38C
		P67A P67B P67C			G38A G38B G38C		Prä	MSPNG SPNG
Q16.2	03	D66A D66B		15	MSPNG SPNG	Q22.5	05	A11C
	15	P65B P66B P66C	Q20.6	Prä	A11C		06	F03C F03D F49A
		P67A P67B P67C			F03C F03D F30Z			F49C F68Z
Q16.3	03	D66A D66B		05	F49A F49C F68Z		15	G16A G16B G18A
	15	P65B P66B P66C			G16A G16B G18A			G38A G38B G38C
Q16.4	03	D66A D66B	Q20.8	Prä	A11C	Q22.6	05	MSPNG SPNG
	15	P65B P66B P66C			F03C F03D F30Z			A11C
		P67A P67B P67C		05	F49A F49C F68Z		06	F03C F03D F49A
Q16.5	03	D66A D66B			G16A G16B G18A			F49C F68Z
	15	P65B P66B P66C	Q20.9	Prä	A11C		15	G16A G16B G18A
		P67A P67B P67C			F03C F03D F49A			G38A G38B G38C
Q16.9	03	D66A D66B		05	F49C F68Z	Q22.8	Prä	MSPNG SPNG
	15	P65B P66B P66C	Q21.0	Prä	A11C		05	A11C
		P67A P67B P67C			F03C F03D F49A			F03C F03D F49A
Q17.0	03	D66A D66B		05	F49C F68Z	Q22.9	15	F49C F68Z
	15	P65B P66B P66C	Q21.1	05	F03C F03D F49A		Prä	MSPNG SPNG
		P67A P67B P67C			F49C F68Z		05	A11C
Q17.1	03	D66A D66B		15	MSPNG SPNG	Q23.0	05	F03C F03D F49A
Q17.2	03	D66A D66B		Prä	A11C			F49C F68Z
Q17.3	03	D66A D66B	Q21.2	05	F03C F03D F49A		06	MSPNG SPNG
Q17.4	03	D66A D66B			F49C F68Z			A11C
Q17.5	03	D66A D66B		15	MSPNG SPNG			F03C F03D F49A
Q17.8	03	D66A D66B		Prä	A11C			F49C F68Z
Q17.9	03	D66A D66B	Q21.3	05	F03C F03D F49A	Q23.1	15	G16A G16B G18A
Q18.0	03	D66A D66B			F49C F68Z		Prä	G38A G38B G38C
	15	P65B P66B P66C		06	G16A G16B G18A			MSPNG SPNG
		P67A P67B P67C			G38A G38B G38C		05	A11C
Q18.1	03	D66A D66B		15	MSPNG SPNG			F03C F03D F49A
Q18.2	03	D66A D66B	Q21.4	05	F03C F03D F49A		06	F49C F68Z
Q18.3	09	J67Z			F49C F68Z			G16A G16B G18A
Q18.4	03	D40Z D67A D67B		15	MSPNG SPNG	Q23.2	05	G38A G38B G38C
Q18.5	03	D40Z D67A D67B		Prä	A11C			MSPNG SPNG
Q18.6	03	D40Z D67A D67B			F03C F03D F49A		15	A11C
Q18.7	03	D40Z D67A D67B		15	MSPNG SPNG			F03C F03D F49A
Q18.8	03	D66A D66B	Q21.9	Prä	A11C		06	F49C F68Z
Q18.9	09	J67Z			F03C F03D F49A			G16A G16B G18A
Q20.0	05	F03C F03D F30Z		05	F49C F68Z		15	G38A G38B G38C
		F49A F49C F68Z	Q21.80	05	F03C F03D F49A	Q23.3	Prä	MSPNG SPNG
	06	G16A G16B G18A			F49C F68Z			A11C
		G38A G38B G38C		15	MSPNG SPNG		05	F03C F03D F49A
	15	MSPNG SPNG		Prä	A11C			F49C F68Z
	Prä	A11C	Q21.88	Prä	A11C		06	G16A G16B G18A
								G38A G38B G38C

ICD	MDC	DRG	ICD	MDC	DRG	ICD	MDC	DRG
	15	MSPNG SPNG		15	MSPNG SPNG		05	F03C F03D F75A
	Prä	A11C		Prä	A11C			F75B F75C F75D
Q23.4	05	F03C F03D F30Z	Q25.4	Prä	A11C	Q27.3	Prä	A11C
		F49A F49C F68Z			F03C F03D F49A		05	F03C F03D F75A
	06	G16A G16B G18A			F49C F68Z			F75B F75C F75D
		G38A G38B G38C	Q25.5	05	F03C F03D F30Z	Q27.4	Prä	A11C
	15	MSPNG SPNG			F49A F49C F68Z		05	F03C F03D F75A
Q23.8	Prä	A11C		06	G16A G16B G18A			F75B F75C F75D
	05	F03C F03D F49A			G38A G38B G38C	Q27.8	Prä	A11C
		F49C F68Z		15	MSPNG SPNG		05	F03C F03D F75A
	15	MSPNG SPNG		Prä	A11C			F75B F75C F75D
Q23.9	Prä	A11C	Q25.6	05	F03C F03D F49A	Q27.9	Prä	A11C
	05	F03C F03D F49A			F49C F68Z		05	F03C F03D F75A
		F49C F68Z		06	G16A G16B G18A			F75B F75C F75D
	15	MSPNG SPNG			G38A G38B G38C	Q28.00	01	B03A B03B B03C
Q24.0	Prä	A11C		15	MSPNG SPNG			B03D B81A B81B
	Prä	A11C		Prä	A11C		15	MSPNG SPNG
	05	F03C F03D F49A	Q25.7	Prä	A11C		Prä	A11C
		F49C F68Z			F03C F03D F49A		01	B03A B03B B03C
Q24.1	Prä	A11C		05	F03C F03D F49A	Q28.01		B03D B81A B81B
		F03C F03D F49A	Q25.8	Prä	A11C		15	MSPNG SPNG
	05	F49C F68Z			F03C F03D F49A		Prä	A11C
Q24.2	05	F03C F03D F49A		05	F49C F75A F75B		01	B03A B03B B03C
		F49C F68Z			F75C F75D			B03D B81A B81B
	15	MSPNG SPNG	Q25.9	Prä	A11C	Q28.08	01	B03A B03B B03C
	Prä	A11C			F03C F03D F49A			B03D B81A B81B
Q24.3	Prä	A11C		05	F49C F75A F75B		15	MSPNG SPNG
	05	F03C F03D F49A			F75C F75D	Q28.09	Prä	A11C
		F49C F68Z		06	G16A G16B G18A		01	B81A B81B B81C
	06	G16A G16B G18A	Q26.0	Prä	A11C		15	MSPNG SPNG
		G38A G38B G38C			F03C F03D F49A	Q28.09	Prä	A11C
	15	MSPNG SPNG		05	F49C F68Z		15	MSPNG SPNG
Q24.4	Prä	A11C			G16A G16B G18A	Q28.9	Prä	A11C
	05	F03C F03D F49A		06	G38A G38B G38C		05	F03C F03D F75A
		F49C F68Z	Q26.1	Prä	A11C			F75B F75C F75D
	06	G16A G16B G18A			F03C F03D F49A	Q28.10	01	B03A B03B B03C
		G38A G38B G38C		05	F49C F68Z			B03D B81A B81B
	15	MSPNG SPNG	Q26.2	05	F03C F03D F30Z		15	MSPNG SPNG
Q24.5	Prä	A11C			F49A F49C F68Z		Prä	A11C
	05	F03C F03D F49A		06	G16A G16B G18A		01	B03A B03B B03C
		F49C F68Z			G38A G38B G38C	Q28.11		B03D B81A B81B
	15	MSPNG SPNG		15	MSPNG SPNG		15	MSPNG SPNG
Q24.6	Prä	A11C		Prä	A11C		Prä	A11C
	05	F03C F03D F49A	Q26.3		F03C F03D F49A		01	B03A B03B B03C
		F49C F68Z		05	F49C F68Z			B03D B81A B81B
	15	MSPNG SPNG			G16A G16B G18A	Q28.18	15	MSPNG SPNG
Q24.8	Prä	A11C		06	G38A G38B G38C		Prä	A11C
	05	F03C F03D F49A			MSPNG SPNG		01	B03A B03B B03C
		F49C F68Z	Q26.4	15	MSPNG SPNG			B03D B81A B81B
	15	MSPNG SPNG		Prä	A11C		15	MSPNG SPNG
Q24.9	Prä	A11C		Prä	A11C	Q28.19	Prä	A11C
		F03C F03D F49A			F03C F03D F49A		01	B81A B81B B81C
	05	F49C F68Z	Q26.5	Prä	A11C		15	MSPNG SPNG
Q25.0	Prä	A11C			F03C F03D F49A	Q28.20	Prä	A11C
	05	F03C F03D F49A		05	F49C F68Z		01	B03A B03B B03C
		F49C F68Z	Q26.6	Prä	A11C			B03D B81A B81B
Q25.1	05	F03C F03D F49A			F03C F03D F49A		15	MSPNG SPNG
		F49C F68Z	Q26.8	Prä	A11C		Prä	A11C
	15	MSPNG SPNG			F03C F03D F49A	Q28.21	01	B03A B03B B03C
Q25.2	Prä	A11C		05	F49C F68Z			B03D B81A B81B
	05	F03C F03D F30Z	Q26.9	Prä	A11C		15	MSPNG SPNG
		F49A F49C F68Z			F03C F03D F49A		Prä	A11C
	06	G16A G16B G18A		05	F49C F68Z	Q28.28	01	B03A B03B B03C
		G38A G38B G38C	Q27.0	Prä	A11C			B03D B81A B81B
	15	MSPNG SPNG			F03C F03D F75A		15	MSPNG SPNG
Q25.3	Prä	A11C		05	F75B F75C F75D		Prä	A11C
	05	F03C F03D F49A	Q27.1	Prä	A11C	Q28.29	01	B81A B81B B81C
		F49C F68Z			F03C F03D F75A		15	MSPNG SPNG
	06	G16A G16B G18A	Q27.2	Prä	A11C			B81A B81B B81C
		G38A G38B G38C			F75B F75C F75D		15	MSPNG SPNG

ICD	MDC	DRG	ICD	MDC	DRG	ICD	MDC	DRG
Q28.30	Prä	A11C		15	MSPNG SPNG			D40Z D67A D67B
	01	B03A B03B B03C	Q32.3	Prä	A11C	15		P65B P66B P66C
		B03D B81A B81B		03	D66A D66B		03	P67A P67B P67C
	15	MSPNG SPNG		15	MSPNG SPNG	Q36.1		D03A D03B D03C
Q28.31	Prä	A11C	Q32.4	Prä	A11C		15	D40Z D67A D67B
	01	B03A B03B B03C		03	D66A D66B		15	P65B P66B P66C
		B03D B81A B81B		15	MSPNG SPNG	Q36.9		P67A P67B P67C
	15	MSPNG SPNG	Q33.0	Prä	A11C		03	D03A D03B D03C
Q28.38	Prä	A11C		04	E75A E75B E75C		15	D40Z D67A D67B
	01	B03A B03B B03C	Q33.1	Prä	A11C	Q37.0		P65B P66B P66C
		B03D B81A B81B		04	E75A E75B E75C		03	P67A P67B P67C
	15	MSPNG SPNG		15	P65B P66B P66C		15	D03A D03B D03C
Q28.39	Prä	A11C	Q33.2	Prä	A11C		15	D40Z D67A D67B
	01	B81A B81B B81C		04	E75A E75B E75C	Q37.1		MSPNG SPNG
	15	MSPNG SPNG		15	P65B P66B P66C		03	D03A D03B D03C
Q28.80	Prä	A11C	Q33.3	Prä	A11C		15	D40Z D67A D67B
	Prä	A11C		04	E75A E75B E75C	Q37.2		MSPNG SPNG
	05	F03C F03D F75A		15	MSPNG SPNG		03	D03A D03B D03C
	15	F75B F75C F75D	Q33.4	Prä	A11C		15	D40Z D67A D67B
		P65B P66B P66C		04	E60A E60B E65A		15	MSPNG SPNG
Q28.81	Prä	A11C			E65B E65C E65D	Q37.3		P67A P67B P67C
	05	F03C F03D F75A	Q33.5	Prä	A11C		03	D03A D03B D03C
	15	F75B F75C F75D		04	E75A E75B E75C		15	D40Z D67A D67B
		P65B P66B P66C		15	P65B P66B P66C	Q37.4		MSPNG SPNG
Q28.88	Prä	A11C	Q33.6	Prä	A11C		03	D03A D03B D03C
	05	F03C F03D F75A		04	E75A E75B E75C		15	D40Z D67A D67B
		F75B F75C F75D		15	MSPNG SPNG	Q37.5		MSPNG SPNG
Q30.0	03	D66A D66B	Q33.8	Prä	A11C		03	D03A D03B D03C
	15	MSPNG SPNG		Prä	A11C		15	D40Z D67A D67B
	Prä	A11C		04	E75A E75B E75C		15	MSPNG SPNG
Q30.1	03	D66A D66B	Q33.9	Prä	A11C	Q37.8		P65B P66B P66C
Q30.2	03	D66A D66B		04	E75A E75B E75C		03	P67A P67B P67C
Q30.3	03	D66A D66B		15	MSPNG SPNG		15	D03A D03B D03C
Q30.8	03	D66A D66B	Q34.0	Prä	A11C	Q37.9		D40Z D67A D67B
Q30.9	03	D66A D66B		04	E75A E75B E75C		15	MSPNG SPNG
Q31.0	03	D66A D66B	Q34.1	Prä	A11C		03	D03A D03B D03C
	15	MSPNG SPNG		04	E75A E75B E75C	Q38.0		D40Z D67A D67B
	Prä	A11C	Q34.8	Prä	A11C	Q38.1		D40Z D67A D67B
Q31.1	03	D66A D66B		04	E75A E75B E75C	Q38.2		D40Z D67A D67B
	15	MSPNG SPNG	Q34.9	Prä	A11C	Q38.3		D40Z D67A D67B
	Prä	A11C		04	E75A E75B E75C	Q38.4		D40Z D67A D67B
Q31.2	03	D66A D66B	Q35.1	Prä	A11C	Q38.5		D03A D03B D03C
	15	MSPNG SPNG		03	D03A D03B D03C		03	D40Z D67A D67B
	Prä	A11C			D40Z D67A D67B	Q38.6		D40Z D67A D67B
Q31.3	03	D66A D66B		15	P65B P66B P66C	Q38.7		D66A D66B
	15	MSPNG SPNG	Q35.3	Prä	A11C		15	MSPNG SPNG
	Prä	A11C		03	D03A D03B D03C	Q38.8		D03A D03B D03C
Q31.5	03	D66A D66B			D40Z D67A D67B		06	D66A D66B
	15	MSPNG SPNG		15	P65B P66B P66C	Q39.0		G16A G16B G18A
	Prä	A11C			P67A P67B P67C			G38A G38B G38C
Q31.8	Prä	A11C	Q35.5	Prä	A11C		15	G71A G71B G71C
	03	D66A D66B		03	D03A D03B D03C		Prä	MSPNG SPNG
	15	P65B P66B P66C			D40Z D67A D67B	Q39.1	06	G16A G16B G18A
		P67A P67B P67C		15	P65B P66B P66C			G38A G38B G38C
Q31.9	Prä	A11C			P67A P67B P67C		15	G71A G71B G71C
	03	D66A D66B	Q35.7	03	D03A D03B D03C		Prä	MSPNG SPNG
	15	P65B P66B P66C			D40Z D67A D67B	Q39.2	06	G16A G16B G18A
		P67A P67B P67C		15	P65B P66B P66C			G38A G38B G38C
Q32.0	03	D66A D66B			P67A P67B P67C		15	G71A G71B G71C
	15	MSPNG SPNG	Q35.9	03	D03A D03B D03C		Prä	MSPNG SPNG
	Prä	A11C			D40Z D67A D67B	Q39.3	06	G16A G16B G18A
Q32.1	03	D66A D66B		15	P65B P66B P66C			G38A G38B G38C
	15	MSPNG SPNG	Q36.0	03	D03A D03B D03C			G71A G71B G71C
	Prä	A11C						MSPNG SPNG
Q32.2	03	D66A D66B						A11C

ICD	MDC	DRG	ICD	MDC	DRG	ICD	MDC	DRG
Q39.4	15	G71A G71B G71C	Q41.8	15	MSPNG SPNG	Q43.7	15	P65B P66B P66C
	Prä	A11C		06	A11C		Prä	P67A P67B P67C
Q39.5	06	G16A G16B G18A	Q41.9	06	G16A G16B G18A	Q43.8	06	G16A G16B G18A
		G38A G38B G38C			G38A G38B G38C			G38A G38B G38C
Q39.6	15	G71A G71B G71C	Q42.0	15	MSPNG SPNG	Q43.9	15	G71A G71B G71C
	Prä	A11C		06	A11C		Prä	P65B P66B P66C
Q39.8	06	P65B P66B P66C	Q42.1	06	P67A P67B P67C	Q43.40	06	P67A P67B P67C
		G16A G16B G18A			G38A G38B G38C			G16A G16B G18A
Q39.9	15	G38A G38B G38C	Q42.2	15	G71A G71B G71C	Q43.41	15	G38A G38B G38C
	Prä	A11C		06	P65B P66B P66C		Prä	P67A P67B P67C
Q40.0	06	P67A P67B P67C	Q42.3	15	MSPNG SPNG	Q43.42	06	G16A G16B G18A
		G16A G16B G18A			A11C			G38A G38B G38C
Q40.1	15	G38A G38B G38C	Q42.8	15	G70A G70B G70C	Q43.49	15	P65B P66B P66C
	Prä	A11C		06	A11C		Prä	P67A P67B P67C
Q40.2	06	G16A G16B G18A	Q42.9	06	G16A G16B G18A	Q43.9	06	G16A G16B G18A
		G38A G38B G38C			G38A G38B G38C			G38A G38B G38C
Q40.3	15	G71A G71B G71C	Q43.0	15	G70A G70B G70C	Q44.0	15	G71A G71B G71C
	Prä	A11C		06	A11C		Prä	P65B P66B P66C
Q40.8	06	P67A P67B P67C	Q43.1	15	MSPNG SPNG	Q44.1	06	P67A P67B P67C
		G16A G16B G18A			A11C			G16A G16B G18A
Q40.9	15	G38A G38B G38C	Q43.2	15	G38A G38B G38C	Q44.2	07	G38A G38B G38C
	Prä	A11C		06	G71A G71B G71C		Prä	H63A H63B H63C
Q41.0	06	H63D	Q43.3	15	MSPNG SPNG	Q44.3	07	H63D
		G16A G16B G18A			A11C			G16A G16B G18A
Q41.1	15	G38A G38B G38C	Q43.5	15	G71A G71B G71C	Q44.4	15	G38A G38B G38C
	Prä	A11C		06	A11C		Prä	H64A H64B H64C
Q41.2	06	P65B P66B P66C	Q43.6	15	MSPNG SPNG	Q44.5	15	MSPNG SPNG
		G16A G16B G18A			A11C			A11C
		G38A G38B G38C						
		G71A G71B G71C						

ICD	MDC	DRG	ICD	MDC	DRG	ICD	MDC	DRG
Q44.7	07	H63A H63B H63C	Q55.9	12	M64Z	Q62.7	11	L64A L64B
		H63D	Q56.0	10	K64A K64B K64C	Q62.8	11	L64A L64B
	15	MSPNG SPNG		15	MSPNG SPNG	Q63.0	11	L64A L64B
	Prä	A11C	Q56.1	10	K64A K64B K64C	Q63.1	11	L64A L64B
Q45.0	07	H62A H62B H62C		15	MSPNG SPNG	Q63.2	11	L64A L64B
	15	MSPNG SPNG	Q56.2	10	K64A K64B K64C	Q63.3	11	L64A L64B
	Prä	A11C		15	MSPNG SPNG	Q63.8	11	L64A L64B
Q45.1	07	H62A H62B H62C	Q56.3	10	K64A K64B K64C	Q63.9	11	L64A L64B
	15	MSPNG SPNG		15	MSPNG SPNG	Q64.0	12	M64Z
	Prä	A11C	Q56.4	10	K64A K64B K64C		13	N62A N62B
Q45.2	07	H62A H62B H62C		15	MSPNG SPNG	Q64.1	11	L68A L68B L68C
	15	MSPNG SPNG	Q60.0	11	L64A L64B L68B		15	MSPNG SPNG
	Prä	A11C		15	MSPNG SPNG	Q64.2	11	L68A L68B L68C
Q45.3	07	H62A H62B H62C	Q60.1	06	G16A G16B G18A		15	MSPNG SPNG
	15	MSPNG SPNG			G38A G38B G38C	Q64.3	11	L68A L68B L68C
	Prä	A11C		11	L68A L68B L68C		15	MSPNG SPNG
Q45.8	Prä	A11C		15	MSPNG SPNG	Q64.4	11	L68A L68B L68C
	06	G16A G16B G18A	Q60.2	11	L64A L64B L68B		15	P65B P66B P66C
		G38A G38B G38C		15	MSPNG SPNG	Q64.5	11	L68A L68B L68C
		G71A G71B G71C	Q60.3	11	L64A L64B L68B		15	P65B P66B P66C
Q45.9	Prä	A11C		15	MSPNG SPNG	Q64.6	11	L68A L68B L68C
	06	G16A G16B G18A	Q60.4	06	G16A G16B G18A		15	P65B P66B P66C
		G38A G38B G38C			G38A G38B G38C		15	P67A P67B P67C
		G71A G71B G71C			L68A L68B L68C	Q64.7	11	L68A L68B L68C
Q50.0	13	N62A N62B		11	L68A L68B L68C		15	P65B P66B P66C
Q50.1	13	N62A N62B		15	MSPNG SPNG		15	P67A P67B P67C
Q50.2	13	N62A N62B	Q60.5	11	L64A L64B L68B		15	P65B P66B P66C
Q50.3	13	N62A N62B		15	MSPNG SPNG		15	P67A P67B P67C
Q50.4	13	N62A N62B	Q60.6	06	G16A G16B G18A	Q64.8	11	L68A L68B L68C
Q50.5	13	N62A N62B			G38A G38B G38C	Q64.9	11	L68A L68B L68C
Q50.6	13	N62A N62B		11	L64A L64B L68B	Q65.0	08	I76A I76B
Q51.0	13	N62A N62B		15	MSPNG SPNG	Q65.1	08	I76A I76B
Q51.1	13	N62A N62B	Q61.0	11	L68A L68B L68C	Q65.2	08	I76A I76B
Q51.2	13	N62A N62B		15	P65B P66B P66C	Q65.3	08	I76A I76B
Q51.3	13	N62A N62B			P67A P67B P67C	Q65.4	08	I76A I76B
Q51.4	13	N62A N62B	Q61.1	11	L68A L68B L68C	Q65.5	08	I76A I76B
Q51.5	13	N62A N62B		15	MSPNG SPNG	Q65.6	08	I76A I76B
Q51.6	13	N62A N62B	Q61.2	11	L68A L68B L68C	Q65.8	08	I76A I76B
Q51.7	13	N62A N62B		15	P65B P66B P66C	Q65.9	08	I76A I76B
Q51.8	13	N62A N62B			P67A P67B P67C	Q66.0	08	I76A I76B
Q51.9	13	N62A N62B	Q61.3	11	L68A L68B L68C	Q66.1	08	I76A I76B
Q52.0	13	N62A N62B		15	P65B P66B P66C	Q66.2	08	I76A I76B
Q52.1	13	N62A N62B			P67A P67B P67C	Q66.3	08	I76A I76B
Q52.2	13	N62A N62B	Q61.4	11	L68A L68B L68C	Q66.4	08	I76A I76B
Q52.3	13	N62A N62B		15	P65B P66B P66C	Q66.5	08	I20A I76A I76B
Q52.4	13	N62A N62B			P67A P67B P67C	Q66.6	08	I76A I76B
Q52.5	13	N62A N62B	Q61.5	11	L68A L68B L68C	Q66.7	08	I76A I76B
Q52.6	13	N62A N62B		15	P65B P66B P66C	Q66.8	08	I76A I76B
Q52.7	13	N62A N62B			P67A P67B P67C	Q66.9	08	I76A I76B
Q52.8	13	N62A N62B	Q61.8	11	L68A L68B L68C	Q67.0	03	D66A D66B
Q52.9	13	N62A N62B		15	P65B P66B P66C		15	P65B P66B P66C
Q53.0	12	M64Z			P67A P67B P67C	Q67.1	03	D66A D66B
Q53.1	12	M64Z	Q61.9	11	L68A L68B L68C		03	D66A D66B
Q53.2	12	M64Z		15	P65B P66B P66C	Q67.2	03	D66A D66B
Q53.9	12	M64Z			P67A P67B P67C	Q67.3	03	D66A D66B
Q54.0	12	M64Z	Q62.0	11	L64A L64B	Q67.4	03	D66A D66B
Q54.1	12	M64Z		15	P65B P66B P66C	Q67.5	08	I09C I76A I76B
Q54.2	12	M64Z			P67A P67B P67C		15	P65B P66B P66C
Q54.3	12	M64Z	Q62.1	11	L64A L64B			P67A P67B P67C
Q54.4	12	M64Z		15	P65B P66B P66C	Q67.6	04	E75A E75B E75C
Q54.8	12	M64Z			P67A P67B P67C	Q67.7	04	E75A E75B E75C
Q54.9	12	M64Z	Q62.2	11	L64A L64B	Q67.8	08	I76A I76B
Q55.0	12	M64Z		15	P65B P66B P66C	Q68.0	08	I76A I76B
Q55.1	12	M64Z			P67A P67B P67C	Q68.1	08	I02A I02B I32A
Q55.2	12	M64Z	Q62.3	11	L64A L64B			I32B I32C I32D
Q55.3	12	M64Z		15	P65B P66B P66C			I32E I76A I76B
Q55.4	12	M64Z			P67A P67B P67C	Q68.2	08	I77A I77B
Q55.5	12	M64Z	Q62.4	11	L64A L64B		15	P65B P66B P66C
Q55.6	12	M64Z	Q62.5	11	L64A L64B			P67A P67B P67C
Q55.8	12	M64Z	Q62.6	11	L64A L64B	Q68.3	08	I76A I76B

ICD	MDC	DRG	ICD	MDC	DRG	ICD	MDC	DRG
Q68.4	08	I76A I76B			P67A P67B P67C	Q76.8	08	I76A I76B
Q68.5	08	I76A I76B	Q72.5	08	I11A I11B I76A	Q76.9	08	I76A I76B
Q68.8	08	I76A I76B			I76B	Q76.21	08	I68A I68B I68C
Q69.0	08	I32C I76A I76B			P65B P66B P66C			I68D I68E
Q69.1	08	I32C I76A I76B			P67A P67B P67C	Q76.22	08	I68A I68B I68C
Q69.2	08	I76A I76B	Q72.6	08	I11A I11B I76A			I68D I68E
Q69.9	08	I32C I76A I76B			I76B	Q77.0	08	I76A I76B
Q70.0	08	I32C I76A I76B			P65B P66B P66C			MSPNG SPNG
Q70.1	08	I32C I76A I76B			P67A P67B P67C			Prä A11C
Q70.2	08	I76A I76B	Q72.7	08	I11A I11B I76A	Q77.1	08	I76A I76B
Q70.3	08	I76A I76B			I76B			MSPNG SPNG
Q70.4	08	I32C I76A I76B			P65B P66B P66C			Prä A11C
Q70.9	08	I32C I76A I76B			P67A P67B P67C	Q77.2	08	I76A I76B
Q71.0	08	I02A I02B I11A	Q72.8	08	I11A I11B I76A			MSPNG SPNG
		I11B I32A I32B			I76B			Prä A11C
		I32C I32D I32E			P65B P66B P66C	Q77.3	08	I76A I76B
		I76A I76B			P67A P67B P67C			MSPNG SPNG
	15	P65B P66B P66C	Q72.9	08	I11A I11B I76A			Prä A11C
		P67A P67B P67C			I76B	Q77.4	08	I76A I76B
Q71.1	08	I02A I02B I11A	Q73.0	08	I11A I11B I76A			MSPNG SPNG
		I11B I32A I32B			I76B			Prä A11C
		I32C I32D I32E	Q73.1	08	I11A I11B I76A	Q77.5	08	I76A I76B
		I76A I76B			I76B			MSPNG SPNG
	15	P65B P66B P66C	Q73.8	08	I11A I11B I76A			Prä A11C
		P67A P67B P67C			I76B	Q77.6	08	I76A I76B
Q71.2	08	I11A I11B I32C	Q74.0	08	I11A I11B I76A			MSPNG SPNG
		I76A I76B			I76B			Prä A11C
	15	P65B P66B P66C	Q74.1	08	I11A I11B I76A	Q77.7	08	I76A I76B
		P67A P67B P67C			I76B			MSPNG SPNG
Q71.3	08	I02A I02B I11A	Q74.2	08	I11A I11B I76A			Prä A11C
		I11B I32A I32B			I76B	Q77.8	08	I76A I76B
		I32C I32D I32E	Q74.3	08	I11A I11B I76A			MSPNG SPNG
		I76A I76B			I76B			Prä A11C
Q71.4	08	I11A I11B I32C			MSPNG SPNG	Q77.9	08	I76A I76B
		I76A I76B	Q74.8	08	I11A I11B I76A			MSPNG SPNG
	15	P65B P66B P66C			I76B			Prä A11C
		P67A P67B P67C	Q74.9	08	I11A I11B I76A	Q78.0	08	I76A I76B
Q71.5	08	I11A I11B I32C			I76B			MSPNG SPNG
		I76A I76B	Q75.0	08	I76A I76B			Prä A11C
	15	P65B P66B P66C			MSPNG SPNG	Q78.1	08	I76A I76B
		P67A P67B P67C	Q75.1	08	I76A I76B			MSPNG SPNG
Q71.6	08	I02A I02B I11A			MSPNG SPNG			Prä A11C
		I11B I32A I32B	Q75.2	08	I76A I76B	Q78.2	08	I76A I76B
		I32C I32D I32E			MSPNG SPNG			MSPNG SPNG
		I76A I76B	Q75.3	08	I76A I76B			Prä A11C
	15	P65B P66B P66C			MSPNG SPNG	Q78.3	08	I76A I76B
		P67A P67B P67C	Q75.4	08	I76A I76B			MSPNG SPNG
Q71.8	08	I11A I11B I32C			MSPNG SPNG			Prä A11C
		I76A I76B	Q75.5	08	I76A I76B	Q78.4	08	I76A I76B
Q71.9	08	I11A I11B I32C			MSPNG SPNG			MSPNG SPNG
		I76A I76B	Q75.8	08	I76A I76B			Prä A11C
Q72.0	08	I11A I11B I76A			MSPNG SPNG	Q78.5	Prä	A11C
		I76B	Q75.9	08	I76A I76B			08 I76A I76B
	15	P65B P66B P66C			MSPNG SPNG	Q78.6	08	I76A I76B
		P67A P67B P67C	Q76.0	01	B03A B03B B03C			MSPNG SPNG
Q72.1	08	I11A I11B I76A			B03D B81A B81B			Prä A11C
		I76B			B81C	Q78.8	Prä	A11C
	15	P65B P66B P66C	Q76.1	08	I76A I76B			08 I76A I76B
		P67A P67B P67C			MSPNG SPNG	Q78.9	08	I76A I76B
Q72.2	08	I11A I11B I76A	Q76.3	08	I09C I68A I68B			MSPNG SPNG
		I76B			I68C I68D I68E			Prä A11C
	15	P65B P66B P66C			P65B P66B P66C	Q79.0	04	E75A E75B E75C
		P67A P67B P67C			P67A P67B P67C			06 G16A G16B G18A
Q72.3	08	I11A I11B I76A	Q76.4	08	I68A I68B I68C			G38A G38B G38C
		I76B			I68D I68E			MSPNG SPNG
	15	P65B P66B P66C			P65B P66B P66C			Prä A11C
		P67A P67B P67C	Q76.5	08	P67A P67B P67C	Q79.1	04	E75A E75B E75C
Q72.4	08	I11A I11B I76A			I76A I76B			MSPNG SPNG
		I76B	Q76.6	04	E75A E75B E75C			Prä A11C
	15	P65B P66B P66C	Q76.7	04	E75A E75B E75C	Q79.2	06	G16A G16B G18A

ICD	MDC	DRG	ICD	MDC	DRG	ICD	MDC	DRG
		G38A G38B G38C			Prä A11C	Q83.3	09	J67Z
		G71A G71B G71C	Q81.2	09	J02A J02B J08A	Q83.9	09	J67Z
Q79.3	15	MSPNG SPNG			J08B J61A J61B	Q83.80	09	J01A J01B J67Z
	Prä	A11C			J86A	Q83.88	09	J01A J01B J67Z
	06	G16A G16B G18A		15	MSPNG P66A P67A	Q84.0	09	J67Z
		G38A G38B G38C			SPNG	Q84.1	09	J67Z
		G71A G71B G71C	Q81.8	09	A11C	Q84.2	09	J67Z
Q79.4	15	MSPNG SPNG		09	J67Z J86A	Q84.3	09	J67Z
	Prä	A11C		15	MSPNG P66A P67A	Q84.4	09	J67Z
	06	G16A G16B G18A			SPNG	Q84.5	09	J67Z
		G38A G38B G38C	Q81.9	09	A11C	Q84.6	09	J67Z
		G71A G71B G71C		09	J67Z J86A	Q84.8	09	J67Z
Q79.5	15	MSPNG SPNG		15	MSPNG P66A P67A	Q84.9	09	J67Z
	Prä	A11C			SPNG	Q85.0	01	B81A B81B B81C
	06	G16A G16B G18A	Q82.00	Prä	A11C		15	MSPNG SPNG
		G38A G38B G38C		Prä	A11C	Q85.1	01	A11C
		G71A G71B G71C		09	J02A J02B J03A			B03A B03B B03C
Q79.6	15	MSPNG SPNG			J03B J04Z J67Z			B03D B81A B81B
	Prä	A11C		15	P65B P66B P66C		15	B81C
	08	I76A I76B	Q82.01	Prä	A11C			MSPNG SPNG
				09	J02A J02B J03A	Q85.8	15	A11C
Q79.8	15	MSPNG SPNG			J03B J04Z J67Z		17	MSPNG SPNG
	Prä	A11C		15	P65B P66B P66C		Prä	R62A R62B R62C
Q79.9	08	I76A I76B			P67A P67B P67C	Q85.9	15	A11C
	Prä	A11C	Q82.1	Prä	A11C		17	MSPNG SPNG
Q80.0	08	I76A I76B		09	J61A J61B J61C		Prä	R62A R62B R62C
	09	J02A J02B J08A			J61D	Q86.0	Prä	A11C
		J08B J61A J61B	Q82.02	Prä	A11C		06	A11C
		J61C J61D		09	J02A J02B J03A			G16A G16B G18A
Q80.1	15	MSPNG SPNG			J03B J04Z J67Z	Q86.1	23	G38A G38B G38C
	Prä	A11C		15	P65B P66B P66C		15	Z65A Z65B
	09	J02A J02B J08A	Q82.2	Prä	A11C		Prä	MSPNG SPNG
		J08B J61A J61B		09	J67Z	Q86.2	23	Z65A Z65B
		J61C J61D	Q82.03	Prä	A11C		Prä	A11C
Q80.2	15	MSPNG SPNG		09	J02A J02B J03A	Q86.80	Prä	A11C
	Prä	A11C			J03B J04Z J67Z		23	Z65A Z65B
	09	J02A J02B J08A	Q82.3	Prä	A11C	Q86.88	Prä	A11C
		J08B J61A J61B		09	J67Z	Q87.0	04	Z65A Z65B
		J61C J61D	Q82.04	Prä	A11C		06	E77A E77B E77C
Q80.3	15	MSPNG SPNG		09	J02A J02B J03A			G16A G16B G18A
	Prä	A11C			J03B J04Z J67Z		15	G38A G38B G38C
	09	J02A J02B J08A	Q82.4	09	P65B P66B P66C	Q87.1	Prä	MSPNG SPNG
		J08B J61A J61B			P67A P67B P67C		04	961Z A11C
		J61C J61D	Q82.05	09	J67Z		06	E77A E77B E77C
Q80.4	15	MSPNG SPNG		15	MSPNG SPNG		06	G16A G16B G18A
	Prä	A11C			A11C	Q87.2	15	G38A G38B G38C
	09	J02A J02B J08A	Q82.5	Prä	A11C		Prä	MSPNG SPNG
		J08B J61A J61B		09	J02A J02B J03A		04	961Z A11C
		J61C J61D	Q82.08	09	J03B J04Z J67Z	Q87.3	06	E77A E77B E77C
Q80.8	15	MSPNG SPNG			J03B J04Z J67Z		06	G16A G16B G18A
	Prä	A11C		15	P65B P66B P66C		06	G38A G38B G38C
	09	J02A J02B J08A	Q82.8	09	P67A P67B P67C	Q87.4	15	MSPNG SPNG
		J08B J61A J61B		09	J67Z		Prä	961Z A11C
		J61C J61D	Q82.09	Prä	A11C		04	E77A E77B E77C
Q80.9	15	MSPNG SPNG		09	J02A J02B J03A		06	G16A G16B G18A
	Prä	A11C			J03B J04Z J67Z		15	G38A G38B G38C
	09	J02A J02B J08A	Q82.9	09	P65B P66B P66C	Q87.5	Prä	MSPNG SPNG
		J08B J61A J61B		09	P67A P67B P67C		23	Z65A Z65B
		J61C J61D	Q83.0	09	J67Z		Prä	A11C
Q81.0	15	MSPNG P66A P67A	Q83.1	09	J67Z		04	961Z A11C
		SPNG	Q83.2	09	J67Z		06	E77A E77B E77C
	Prä	A11C						G16A G16B G18A
Q81.1	09	J02A J02B J08A		15	P65B P66B P66C		15	MSPNG SPNG
		J08B J61A J61B			P67A P67B P67C		23	Z65A Z65B
		J86A	Q82.9	09	J67Z		Prä	A11C
			Q83.0	09	J67Z		Prä	961Z A11C
	15	MSPNG P66A P67A	Q83.1	09	J67Z		04	E77A E77B E77C
		SPNG	Q83.2	09	J67Z		06	G16A G16B G18A



ICD	MDC	DRG	ICD	MDC	DRG	ICD	MDC	DRG
Q87.8	04	G38A G38B G38C		06	G16A G16B G18A	Q93.1	01	B81A B81B B81C
	06	E77A E77B E77C			G38A G38B G38C		15	MSPNG SPNG
		G16A G16B G18A		15	MSPNG SPNG		Prä	A11C
	15	G38A G38B G38C	Q91.3	01	B81A B81B B81C	Q93.2	01	B81A B81B B81C
	Prä	MSPNG SPNG		06	G16A G16B G18A		15	MSPNG SPNG
Q89.00	Prä	961Z A11C		06	G38A G38B G38C	Q93.3	01	B81A B81B B81C
	15	A11C		15	MSPNG SPNG		15	MSPNG SPNG
		P65B P66B P66C		Prä	A11C	Q93.4	01	B81A B81B B81C
	16	P67A P67B P67C	Q91.4	01	B81A B81B B81C		15	MSPNG SPNG
Q89.01	Prä	Q60A Q60B Q60C		06	G16A G16B G18A		Prä	A11C
	15	A11C		15	G38A G38B G38C	Q93.5	01	B81A B81B B81C
		P65B P66B P66C		Prä	A11C		15	MSPNG SPNG
	16	P67A P67B P67C	Q91.5	01	B81A B81B B81C		Prä	A11C
Q89.1	10	Q60A Q60B Q60C		06	G16A G16B G18A	Q93.6	01	B81A B81B B81C
	15	K64A K64B K64C		15	MSPNG SPNG		15	MSPNG SPNG
	Prä	MSPNG SPNG		Prä	A11C	Q93.7	01	B81A B81B B81C
Q89.2	Prä	A11C		01	B81A B81B B81C		15	MSPNG SPNG
	10	K64A K64B K64C	Q91.6	01	B81A B81B B81C		Prä	A11C
Q89.3	06	G16A G16B G18A		06	G16A G16B G18A	Q93.8	01	B81A B81B B81C
		G38A G38B G38C		15	MSPNG SPNG		15	MSPNG SPNG
		G71A G71B G71C		Prä	A11C		Prä	A11C
	15	P65B P66B P66C		01	B81A B81B B81C	Q93.9	01	B81A B81B B81C
Q89.4	06	P67A P67B P67C	Q91.7	06	G16A G16B G18A		15	MSPNG SPNG
		G16A G16B G18A		15	MSPNG SPNG	Q95.0	Prä	A11C
		G38A G38B G38C		Prä	A11C		23	Z64A Z64B Z64C
	15	MSPNG SPNG		06	G16A G16B G18A	Q95.1	Prä	A11C
	23	Z65A Z65B	Q92.0	15	G38A G38B G38C		23	Z64A Z64B Z64C
Q89.7	Prä	A11C		23	Z64A Z64B Z64C	Q95.2	Prä	A11C
	23	Z65A Z65B		Prä	A11C		23	Z64A Z64B Z64C
Q89.08	Prä	A11C		06	G16A G16B G18A	Q95.3	15	MSPNG SPNG
	15	P65B P66B P66C		15	MSPNG SPNG		23	Z64A Z64B Z64C
		P67A P67B P67C	Q92.1	23	Z64A Z64B Z64C		Prä	A11C
	16	Q60A Q60B Q60C		06	G16A G16B G18A	Q95.4	15	MSPNG SPNG
Q89.8	Prä	A11C		15	G38A G38B G38C		23	Z64A Z64B Z64C
	23	Z65A Z65B		Prä	A11C	Q95.5	15	MSPNG SPNG
Q89.9	Prä	A11C		23	Z64A Z64B Z64C		23	Z64A Z64B Z64C
	23	Z65A Z65B		Prä	A11C	Q95.8	15	MSPNG SPNG
Q90.0	01	B81A B81B B81C	Q92.2	06	G16A G16B G18A		23	Z64A Z64B Z64C
	06	G16A G16B G18A		15	MSPNG SPNG	Q95.9	15	MSPNG SPNG
		G38A G38B G38C		23	Z64A Z64B Z64C		23	Z64A Z64B Z64C
	15	MSPNG SPNG		Prä	A11C	Q96.0	Prä	A11C
	Prä	A11C	Q92.3	06	G16A G16B G18A		12	M64Z
Q90.1	01	B81A B81B B81C		15	MSPNG SPNG		13	N62A N62B
	06	G16A G16B G18A		23	Z64A Z64B Z64C	Q96.1	Prä	A11C
		G38A G38B G38C		Prä	A11C		12	M64Z
	15	MSPNG SPNG		15	MSPNG SPNG		13	N62A N62B
	Prä	A11C	Q92.4	23	Z64A Z64B Z64C	Q96.2	Prä	A11C
Q90.2	01	B81A B81B B81C		Prä	A11C		12	M64Z
	06	G16A G16B G18A		15	MSPNG SPNG		13	N62A N62B
		G38A G38B G38C	Q92.5	23	Z64A Z64B Z64C		15	P65B P66B P66C
	15	MSPNG SPNG		Prä	A11C	Q96.3	Prä	A11C
	Prä	A11C		15	MSPNG SPNG		12	M64Z
Q90.9	01	B81A B81B B81C	Q92.6	15	MSPNG SPNG		13	N62A N62B
	06	G16A G16B G18A		23	Z64A Z64B Z64C		15	P65B P66B P66C
		G38A G38B G38C		Prä	A11C	Q96.4	Prä	A11C
	15	MSPNG SPNG	Q92.7	15	MSPNG SPNG		12	M64Z
	Prä	A11C		23	Z64A Z64B Z64C		13	N62A N62B
Q91.0	01	B81A B81B B81C		Prä	A11C		15	P65B P66B P66C
	06	G16A G16B G18A	Q92.8	15	MSPNG SPNG		15	P67A P67B P67C
		G38A G38B G38C		23	Z64A Z64B Z64C		12	M64Z
	15	MSPNG SPNG		Prä	A11C		13	N62A N62B
	Prä	A11C	Q92.9	15	MSPNG SPNG		15	P65B P66B P66C
Q91.1	01	B81A B81B B81C		23	Z64A Z64B Z64C		15	P67A P67B P67C
	06	G16A G16B G18A		Prä	A11C		12	M64Z
		G38A G38B G38C	Q93.0	01	B81A B81B B81C		13	N62A N62B
	15	MSPNG SPNG		15	MSPNG SPNG		15	P65B P66B P66C
	Prä	A11C		Prä	A11C		15	P67A P67B P67C
Q91.2	01	B81A B81B B81C		Prä	A11C		12	M64Z

ICD	MDC	DRG	ICD	MDC	DRG	ICD	MDC	DRG
		12 M64Z			12 M64Z	R04.8	04	E75A E75B E75C
		13 N62A N62B			13 N62A N62B	R04.9	04	E65A E65B E65C
		15 P65B P66B P66C			15 P65B P66B P66C			E65D
Q96.8	Prä	P67A P67B P67C	Q98.6	Prä	P67A P67B P67C	R05	04	E65A E65B E65C
		A11C			A11C			E65D
		12 M64Z			12 M64Z	R06.0	04	E65A E65B E65C
		13 N62A N62B			13 N62A N62B			E65D
		15 P65B P66B P66C			15 P65B P66B P66C	R06.1	04	E65A E65B E65C
Q96.9	Prä	P67A P67B P67C	Q98.7	Prä	P67A P67B P67C	R06.2	04	E65A E65B E65C
		A11C			A11C			E65D
		12 M64Z			12 M64Z	R06.3	04	E65A E65B E65C
		13 N62A N62B			13 N62A N62B			E65D
		15 P65B P66B P66C			15 P65B P66B P66C	R06.4	04	E65A E65B E65C
Q97.0	Prä	P67A P67B P67C	Q98.8	Prä	P67A P67B P67C			E65D
		A11C			A11C	R06.5	03	D66A D66B
		12 M64Z			12 M64Z	R06.6	04	E75A E75B E75C
		13 N62A N62B			13 N62A N62B	R06.7	03	D66A D66B
		15 P65B P66B P66C			15 P65B P66B P66C	R06.80	04	E75A E75B E75C
Q97.1	Prä	P67A P67B P67C	Q98.9	Prä	P67A P67B P67C		15	P65B P66B P66C
		A11C			A11C			P67A P67B P67C
		12 M64Z			12 M64Z	R06.88	04	E65A E65B E65C
		13 N62A N62B			13 N62A N62B			E65D
		15 P65B P66B P66C			15 P65B P66B P66C	R07.0	03	D66A D66B
Q97.2	Prä	P67A P67B P67C	Q99.0	10	K64A K64B K64C	R07.1	04	E65A E65B E65C
		A11C		15	MSPNG SPNG			E65D
		12 M64Z		Prä	A11C	R07.2	05	F74A F74B
		13 N62A N62B		10	K64A K64B K64C	R07.3	05	F74A F74B
		15 P65B P66B P66C	Q99.1	15	MSPNG SPNG	R07.4	05	F74A F74B
Q97.3	Prä	P67A P67B P67C		Prä	A11C	R09.0	Prä	A11C
		A11C		15	MSPNG SPNG		04	E75A E75B E75C
		12 M64Z	Q99.2	23	Z65A Z65B	R09.1	04	E65A E65B E65C
		13 N62A N62B		Prä	A11C			E65D
		15 P65B P66B P66C	Q99.8	Prä	A11C	R09.2	04	E75A E75B E75C
Q97.8	Prä	P67A P67B P67C		12	M64Z		15	P65B P66B P66C
		A11C		13	N62A N62B			P67A P67B P67C
		12 M64Z		15	P65B P66B P66C	R09.3	04	E65A E65B E65C
		13 N62A N62B			P67A P67B P67C			E65D
		15 P65B P66B P66C	Q99.9	Prä	A11C	R09.8	04	E65A E65B E65C
Q97.9	Prä	P67A P67B P67C		23	Z65A Z65B			E65D
		A11C	R00.0	05	F66A F66B	R10.0	06	G72A G72B
		12 M64Z	R00.1	05	F66A F66B	R10.1	06	G72A G72B
		13 N62A N62B	R00.2	05	F66A F66B	R10.2	12	M64Z
		15 P65B P66B P66C	R00.3	05	F75A F75B F75C		13	N62B
Q98.0	Prä	P67A P67B P67C			F75D	R10.3	06	G72A G72B
		A11C	R00.8	05	F75A F75B F75C	R10.4	06	G72A G72B
		12 M64Z			F75D	R11	06	G72A G72B
		13 N62A N62B	R01.0	05	F69A F69B	R12	06	G72A G72B
		15 P65B P66B P66C	R01.1	05	F69A F69B	R13.0	06	G67A G67B G67C
Q98.1	Prä	P67A P67B P67C	R01.2	05	F75A F75B F75C			G67D
		A11C			F75D	R13.1	06	G67A G67B G67C
		12 M64Z	R02.00	09	J67Z			G67D
		13 N62A N62B	R02.01	09	J67Z	R13.9	06	G72A G72B
		15 P65B P66B P66C	R02.02	09	J67Z	R14	06	G72A G72B
Q98.2	Prä	P67A P67B P67C	R02.03	09	J67Z	R15	06	G72A G72B
		A11C	R02.04	09	J67Z	R16.0	07	H63A H63B H63C
		12 M64Z	R02.05	09	J67Z			H63D
		13 N62A N62B	R02.06	09	J67Z	R16.1	16	Q60A Q60B Q60C
		15 P65B P66B P66C	R02.07	09	J67Z	R16.2	07	H63A H63B H63C
Q98.3	Prä	P67A P67B P67C	R02.8	05	F75A F75B F75C			H63D
		A11C			F75D			MSPNG SPNG
		12 M64Z			F75D	R17.0	07	H63A H63B H63C
		13 N62A N62B	R02.09	09	J67Z			H63D
		15 P65B P66B P66C	R03.0	05	F75A F75B F75C	R17.9	07	H63A H63B H63C
Q98.4	Prä	P67A P67B P67C			F75D			H63D
		A11C	R03.1	05	F75A F75B F75C	R18	23	Z65A Z65B
		12 M64Z			F75D	R19.0	06	G72A G72B
		13 N62A N62B	R04.0	03	D62A D62B	R19.1	06	G72A G72B
		15 P65B P66B P66C	R04.1	03	D62A D62B	R19.2	06	G72A G72B
Q98.5	Prä	P67A P67B P67C	R04.2	04	E75A E75B E75C	R19.3	06	G71A G71B G71C
		A11C						

ICD	MDC	DRG	ICD	MDC	DRG	ICD	MDC	DRG
R19.4	06	G72A G72B	R43.1	01	B81A B81B B81C	05		F62A
R19.5	06	G72A G72B	R43.2	01	B81A B81B B81C	07		H63A
R19.6	03	D66A D66B	R43.8	01	B81A B81B B81C	15		P65B P66B P66C
R19.80	06	G72A G72B	R44.0	19	U64A U64B			P67A P67B P67C
R19.88	06	G72A G72B	R44.1	02	C63A C63B C63C	17		R50A R60A R60B
R20.0	01	B81A B81B B81C	R44.2	19	U64A U64B			R60C R60D R61A
R20.1	01	B81A B81B B81C	R44.3	19	U64A U64B			R61B R61C R62A
R20.2	01	B81A B81B B81C	R44.8	19	U64A U64B			R62B R62C R63A
R20.3	01	B81A B81B B81C	R45.0	19	U66A U66B U66C			R63B R63C R63D
R20.8	01	B81A B81B B81C			U66D			R63E
R21	09	J67Z	R45.1	19	U66A U66B U66C	18B		T01C T60A T60B
R22.0	09	J67Z			U66D			T60C T60D T60E
R22.1	09	J67Z	R45.2	23	Z64A Z64B Z64C			T60F T60G T61A
R22.2	09	J67Z	R45.3	23	Z64A Z64B Z64C			T86A
R22.3	09	J67Z	R45.4	19	U66A U66B U66C	Prä		A06A A06B A06C
R22.4	09	J67Z			U66D			A11A A11B A11C
R22.7	09	J67Z	R45.5	23	Z64A Z64B Z64C			A11D
R22.9	09	J67Z	R45.6	23	Z64A Z64B Z64C	R57.8	Prä	A11C
R23.0	23	Z65A Z65B	R45.7	19	U66A U66B U66C		05	F62A
R23.1	23	Z65A Z65B			U66D	18B		T01C T60A T60B
R23.2	23	Z65A Z65B	R45.8	23	Z64A Z64B Z64C			T60C T60D T60E
R23.3	16	Q60A Q60B Q60C	R46.0	23	Z64A Z64B Z64C			T60F T60G T61A
R23.4	09	J67Z	R46.1	23	Z64A Z64B Z64C			T86A
R23.8	09	J67Z	R46.2	23	Z64A Z64B Z64C	R57.9	05	F73A F73B
R25.0	01	B81A B81B B81C	R46.3	23	Z64A Z64B Z64C	R58	05	F75A F75B F75C
R25.1	01	B81A B81B B81C	R46.4	23	Z64A Z64B Z64C			F75D
R25.2	08	I71A I71B	R46.5	23	Z64A Z64B Z64C	R59.0	16	Q60A Q60B Q60C
R25.3	01	B81A B81B B81C	R46.6	23	Z64A Z64B Z64C	R59.1	16	Q60A Q60B Q60C
R25.8	01	B81A B81B B81C	R46.7	23	Z64A Z64B Z64C	R59.9	16	Q60A Q60B Q60C
R26.0	01	B81A B81B B81C	R46.8	23	Z64A Z64B Z64C	R60.0	23	Z65A Z65B
R26.1	01	B81A B81B B81C	R47.0	01	B81A B81B B81C	R60.1	23	Z65A Z65B
R26.2	08	I71A I71B	R47.1	01	B81A B81B B81C	R60.9	23	Z65A Z65B
R26.3	23	Z64A Z64B Z64C	R47.8	01	B81A B81B B81C	R61.0	09	J67Z
R26.8	01	B81A B81B B81C	R48.0	19	U66A U66B U66C	R61.1	09	J67Z
R27.0	01	B81A B81B B81C			U66D	R61.9	09	J67Z
R27.8	01	B81A B81B B81C	R48.1	19	U66A U66B U66C	R62.0	10	K62A K62B
R29.0	10	K62A K62B			U66D	R62.8	10	K62A K62B
R29.1	01	B81A B81B B81C	R48.2	19	U66A U66B U66C	R62.9	10	K62A K62B
	15	MSPNG SPNG			U66D	R63.0	10	K62A K62B
R29.2	01	B81A B81B B81C	R48.8	19	U66A U66B U66C	R63.1	10	K62A K62B
R29.3	01	B81A B81B B81C			U66D	R63.2	10	K62A K62B
R29.4	08	I71A I71B	R49.0	03	D66A D66B	R63.3	10	K62A K62B
R29.5	01	B81A B81B B81C	R49.1	03	D66A D66B	R63.4	10	K62A K62B
R29.6	01	B81A B81B B81C	R49.2	03	D66A D66B	R63.5	10	K62A K62B
R29.8	01	B81A B81B B81C	R49.8	03	D66A D66B	R63.6	10	K62A K62B
R30.0	11	L64A L64B	R50.2	18B	T62A T62B T62C	R63.8	10	K62A K62B
R30.1	11	L64A L64B	R50.9	18B	T62A T62B T62C	R64	23	Z65A Z65B
R30.9	11	L64A L64B	R50.80	18B	T62A T62B T62C	R65.0	Prä	961Z
R31	11	L64A L64B	R50.88	18B	T62A T62B T62C	R65.1	Prä	961Z
R32	11	L64A L64B	R51	01	B77A B77B	R65.2	Prä	961Z
R33	11	L64A L64B	R52.0	23	Z65A Z65B	R65.3	Prä	961Z
R34	11	L60A L60B L60C	R52.1	23	Z65A Z65B	R65.9	Prä	961Z
		L60D L60E L71Z	R52.2	23	Z65A Z65B	R68.0	23	Z65A Z65B
R35	11	L64A L64B	R52.9	23	Z65A Z65B	R68.1	23	Z65A Z65B
R36	11	L64A L64B	R53	23	Z65A Z65B	R68.2	03	D66A D66B
R39.0	11	L64A L64B	R54	01	B63A B63B	R68.3	04	E75A E75B E75C
R39.1	11	L64A L64B	R55	05	F73A F73B	R68.8	23	Z65A Z65B
R39.2	11	L64A L64B	R56.0	01	B75Z	R69	Prä	961Z
R39.8	11	L64A L64B	R56.8	01	B81A B81B B81C	R70.0	23	Z65A Z65B
R40.0	01	B66A B66B B66C			MSPNG SPNG	R70.1	23	Z65A Z65B
R40.1	01	B66A B66B B66C	R57.0	Prä	A11C	R71	16	Q61A Q61B
R40.2	01	B81A B81B B81C			F62A F62B F62C	R72	16	Q60A Q60B Q60C
	15	MSPNG SPNG			F62D F66A	R73.0	10	K62A K62B
R41.0	01	B81A B81B B81C	R57.1	Prä	A11C	R73.9	10	K62A K62B
R41.1	23	Z65A Z65B			F62A	R74.0	23	Z65A Z65B
R41.2	23	Z65A Z65B			T01C T60A T60B	R74.8	23	Z65A Z65B
R41.3	23	Z65A Z65B			T60C T60D T60E	R74.9	23	Z65A Z65B
R41.8	23	Z65A Z65B			T60F T60G T61A	R75	Prä	961Z
R42	03	D61A D61B			T86A	R76.0	16	Q60A Q60B Q60C
R43.0	01	B81A B81B B81C	R57.2		KP KPP SVB	R76.1	04	E77A E77B E77C

ICD	MDC	DRG	ICD	MDC	DRG	ICD	MDC	DRG
R76.2	08	E77D E77E	R85.7	06	G72A G72B	S00.00	21B	X60A X60B X60C
R76.8	16	I66A I66B	R85.8	06	G72A G72B	S00.01	21B	X60A X60B X60C
R76.9	16	Q60A Q60B Q60C	R85.9	06	G72A G72B	S00.1	02	C62Z
R77.0	17	R61A R61B R61C	R86.0	12	M64Z		21A	W61A W61B W61C
		R61D	R86.1	12	M64Z	S00.02	09	J67Z
R77.1	17	R61A R61B R61C	R86.2	12	M64Z		21A	W61A W61B W61C
		R61D	R86.3	12	M64Z	S00.03	09	J67Z
R77.2	17	R61A R61B R61C	R86.4	12	M64Z		21A	W61A W61B W61C
		R61D	R86.5	12	M64Z	S00.04	09	J65Z
R77.9	17	R61A R61B R61C	R86.6	12	M64Z		21A	W61A W61B W61C
		R61D	R86.7	12	M64Z	S00.05	21B	X60A X60B X60C
R77.80	17	R61A R61B R61C	R86.8	12	M64Z	S00.7	09	J65Z
		R61D	R86.9	12	M64Z		21A	W61A W61B W61C
R77.88	17	R61A R61B R61C	R87.0	23	Z65A Z65B	S00.08	21B	X60A X60B X60C
		R61D	R87.1	23	Z65A Z65B	S00.20	02	C62Z
R78.0	Prä	961Z	R87.2	23	Z65A Z65B		21A	W61A W61B W61C
R78.1	23	Z65A Z65B	R87.3	23	Z65A Z65B	S00.21	02	C62Z
R78.2	23	Z65A Z65B	R87.4	23	Z65A Z65B		21A	W61A W61B W61C
R78.3	23	Z65A Z65B	R87.5	23	Z65A Z65B	S00.22	02	C62Z
R78.4	23	Z65A Z65B	R87.6	13	N62B		21A	W61A W61B W61C
R78.5	23	Z65A Z65B	R87.7	23	Z65A Z65B	S00.23	02	C62Z
R78.6	23	Z65A Z65B	R87.8	23	Z65A Z65B		21A	W61A W61B W61C
R78.7	23	Z65A Z65B	R87.9	23	Z65A Z65B	S00.24	02	C62Z
R78.8	23	Z65A Z65B	R89.0	23	Z65A Z65B		21A	W61A W61B W61C
R78.9	23	Z65A Z65B	R89.1	23	Z65A Z65B	S00.28	02	C62Z
R79.0	23	Z65A Z65B	R89.2	23	Z65A Z65B		21A	W61A W61B W61C
R79.8	23	Z65A Z65B	R89.3	23	Z65A Z65B	S00.30	09	J65Z
R79.9	23	Z65A Z65B	R89.4	23	Z65A Z65B		21A	W61A W61B W61C
R80	11	L64A L64B	R89.5	23	Z65A Z65B	S00.31	09	J65Z
R81	10	K60A K60B K60C	R89.6	23	Z65A Z65B		21A	W61A W61B W61C
		K60D K60E K60F	R89.7	23	Z65A Z65B	S00.32	09	J67Z
R82.0	11	L64A L64B	R89.8	23	Z65A Z65B		21A	W61A W61B W61C
R82.1	23	Z65A Z65B	R89.9	23	Z65A Z65B	S00.33	09	J67Z
R82.2	07	H63A H63B H63C	R90.0	01	B81A B81B B81C		21A	W61A W61B W61C
		H63D	R90.8	01	B81A B81B B81C	S00.34	09	J65Z
R82.3	11	L64A L64B	R91	04	E65A E65B E65C		21A	W61A W61B W61C
R82.4	10	K62A K62B			E65D	S00.35	09	J65Z
R82.5	11	L64A L64B	R92	09	J67Z		21A	W61A W61B W61C
R82.6	23	Z65A Z65B	R93.0	01	B81A B81B B81C	S00.38	09	J65Z
R82.7	11	L64A L64B	R93.1	05	F66A F66B		21A	W61A W61B W61C
R82.8	11	L64A L64B	R93.2	07	H64A H64B H64C	S00.40	09	J65Z
R82.9	11	L64A L64B	R93.3	06	G72A G72B		21A	W61A W61B W61C
R83.0	01	B81A B81B B81C	R93.4	11	L64A L64B	S00.41	09	J65Z
R83.1	01	B81A B81B B81C	R93.5	06	G72A G72B		21A	W61A W61B W61C
R83.2	01	B81A B81B B81C	R93.6	08	I76A I76B	S00.42	09	J67Z
R83.3	01	B81A B81B B81C	R93.7	08	I76A I76B		21A	W61A W61B W61C
R83.4	01	B81A B81B B81C	R93.8	23	Z65A Z65B	S00.43	09	J67Z
R83.5	01	B81A B81B B81C	R94.0	01	B81A B81B B81C		21A	W61A W61B W61C
R83.6	01	B81A B81B B81C			P65B P66B P66C	S00.44	09	J65Z
R83.7	01	B81A B81B B81C			P67A P67B P67C		21A	W61A W61B W61C
R83.8	01	B81A B81B B81C	R94.1	01	B81A B81B B81C	S00.45	09	J65Z
R83.9	01	B81A B81B B81C	R94.2	04	E75A E75B E75C		21A	W61A W61B W61C
R84.0	23	Z65A Z65B	R94.3	05	F75A F75B F75C	S00.48	09	J65Z
R84.1	23	Z65A Z65B			F75D		21A	W61A W61B W61C
R84.2	23	Z65A Z65B	R94.4	11	L64A L64B	S00.50	09	J65Z
R84.3	23	Z65A Z65B	R94.5	07	H63A H63B H63C		21A	W61A W61B W61C
R84.4	23	Z65A Z65B			H63D	S00.51	09	J65Z
R84.5	23	Z65A Z65B	R94.6	10	K64A K64B K64C		21A	W61A W61B W61C
R84.6	23	Z65A Z65B	R94.7	10	K64A K64B K64C	S00.52	09	J67Z
R84.7	23	Z65A Z65B	R94.8	11	L64A L64B		21A	W61A W61B W61C
R84.8	23	Z65A Z65B	R94.9	01	B81A B81B B81C	S00.53	09	J67Z
R84.9	23	Z65A Z65B	R95.0	15	P65B P66B P66C		21A	W61A W61B W61C
R85.0	06	G72A G72B			P67A P67B P67C	S00.54	09	J65Z
R85.1	06	G72A G72B	R95.9	01	B81A B81B B81C		21A	W61A W61B W61C
R85.2	06	G72A G72B			P65B P66B P66C	S00.55	09	J65Z
R85.3	06	G72A G72B			P67A P67B P67C		21A	W61A W61B W61C
R85.4	06	G72A G72B	R96.0	Prä	961Z	S00.58	09	J65Z
R85.5	06	G72A G72B	R96.1	Prä	961Z		21A	W61A W61B W61C
R85.6	06	G72A G72B	R98	Prä	961Z	S00.80	09	J65Z
			R99	Prä	961Z		21A	W61A W61B W61C

ICD	MDC	DRG	ICD	MDC	DRG	ICD	MDC	DRG
S00.81	09	J65Z	S01.39	03	D66A D66B	S02.0		PTR
	15	P65B P66B P66C P67A P67B P67C		15	MSPNG SPNG		01	B79Z
	21A	W61A W61B W61C	S01.41	21A	W61A W61B W61C		15	MSPNG SPNG
S00.82	09	J67Z		21A	W61A W61B W61C	S02.1	21A	W61A W61B W61C
	21A	W61A W61B W61C	S01.42	03	D40Z D67A D67B		01	B79Z
S00.83	09	J67Z		21A	W61A W61B W61C		15	MSPNG SPNG
	21A	W61A W61B W61C	S01.43	03	D40Z D67A D67B		21A	W61A W61B
S00.84	09	J65Z		21A	W61A W61B W61C		Prä	A11C
	21A	W61A W61B W61C	S01.49	21A	W61A W61B W61C	S02.2	03	D65Z
S00.85	09	J65Z		21B	X60A X60B X60C		15	MSPNG SPNG
	15	P65B P66B P66C P67A P67B P67C	S01.50	03	D40Z D67A D67B		21A	W61A W61B W61C
	21A	W61A W61B W61C		15	MSPNG SPNG	S02.3		PTR
S00.88	09	J65Z	S01.51	21A	W61A W61B W61C		01	B79Z
	21A	W61A W61B W61C		03	D40Z D67A D67B		15	MSPNG SPNG
S00.90	09	J65Z		21A	W61A W61B W61C		21A	W61A W61B W61C
	21A	W61A W61B W61C	S01.52	03	D40Z D67A D67B		Prä	A11C
S00.91	09	J65Z		15	MSPNG SPNG	S02.4		PTR
	21A	W61A W61B W61C	S01.53	21A	W61A W61B W61C		03	D40Z D67A D67B
S00.92	09	J67Z		03	D40Z D67A D67B		15	MSPNG SPNG
	21A	W61A W61B W61C		15	MSPNG SPNG	S02.5	21A	W61A W61B W61C
S00.93	09	J67Z	S01.54	21A	W61A W61B W61C			PTR
	21A	W61A W61B W61C		03	D40Z D67A D67B		03	D40Z D67A D67B
S00.94	09	J65Z		15	MSPNG SPNG	S02.7	21A	W61A W61B W61C
	21A	W61A W61B W61C	S01.55	21A	W61A W61B W61C			PTR
S00.95	09	J65Z		03	D40Z D67A D67B		01	B79Z
	15	P65B P66B P66C P67A P67B P67C	S01.59	15	MSPNG SPNG	S02.8	21A	W61A W61B W61C
	21A	W61A W61B W61C		21A	W61A W61B W61C		01	B79Z
S00.98	09	J65Z	S01.80	03	D40Z D67A D67B	S02.9	21A	W61A W61B W61C
	21A	W61A W61B W61C		21A	W61A W61B W61C		01	B81A B81B B81C
S01.0	21A	W61A W61B W61C	S01.83	21A	W61A W61B W61C	S02.60	21A	W61A W61B W61C
	21B	X60A X60B X60C		21B	X60A X60B X60C			PTR
S01.1	02	C62Z		08	I02A I02B I08A I08B I13A I13B	S02.61		PTR
	21A	W61A W61B W61C			I20A I20C I20D I22Z I32C		03	D40Z D67A D67B
S01.7	21A	W61A W61B W61C					15	MSPNG SPNG
	21B	X60A X60B X60C		21A	W61A W61B W61C		21A	W61A W61B W61C
S01.9	21A	W61A W61B W61C		21B	X01A X33Z	S02.62		PTR
	21B	X60A X60B X60C		Prä	961Z		03	D40Z D67A D67B
S01.20	03	D65Z	S01.84	Prä	961Z		15	MSPNG SPNG
	21A	W61A W61B W61C		21A	W61A W61B W61C	S02.63	21A	W61A W61B W61C
S01.21	03	D65Z		21A	W61A W61B W61C			PTR
	21A	W61A W61B W61C	S01.85	Prä	961Z		03	D40Z D67A D67B
S01.22	03	D65Z		21A	W61A W61B W61C		15	MSPNG SPNG
	21A	W61A W61B W61C	S01.86	Prä	961Z	S02.64	21A	W61A W61B W61C
S01.23	03	D66A D66B		08	I02A I02B I08A I08B I13A I13B			PTR
	21A	W61A W61B W61C			I20A I20C I20D I22Z I32C		03	D40Z D67A D67B
S01.29	03	D66A D66B					15	MSPNG SPNG
	21A	W61A W61B W61C		21A	W61A W61B W61C	S02.65	21A	W61A W61B W61C
S01.30	03	D66A D66B		21B	X01A X33Z			PTR
	21A	W61A W61B W61C	S01.87	Prä	961Z		03	D40Z D67A D67B
S01.31	03	D66A D66B		21A	W61A W61B W61C		15	MSPNG SPNG
	21A	W61A W61B W61C	S01.88		PTR	S02.66	21A	W61A W61B W61C
S01.33	03	D66A D66B		08	I02A I02B I08A I08B I13A I13B			PTR
	21A	W61A W61B W61C			I20A I20C I20D I22Z I32C		03	D40Z D67A D67B
S01.34	03	D66A D66B					15	MSPNG SPNG
	21A	W61A W61B W61C		21A	W61A W61B W61C	S02.67	21A	W61A W61B W61C
S01.35	03	D66A D66B		21B	X01A X33Z			PTR
	15	MSPNG SPNG		Prä	961Z		03	D40Z D67A D67B
	21A	W61A W61B W61C	S01.89		PTR	S02.68	15	MSPNG SPNG
S01.36	03	D66A D66B		08	I02A I02B I08A I08B I13A I13B		21A	W61A W61B W61C
	15	MSPNG SPNG			I20A I20C I20D I22Z I32C			PTR
	21A	W61A W61B W61C					03	D40Z D67A D67B
S01.37	03	D66A D66B		21A	W61A W61B W61C	S02.69	21A	W61A W61B W61C
	15	MSPNG SPNG		21B	X01A X33Z			PTR
	21A	W61A W61B W61C		Prä	961Z		03	D40Z D67A D67B
S01.38	03	D66A D66B					15	MSPNG SPNG
	15	MSPNG SPNG		21A	W61A W61B W61C			PTR
	21A	W61A W61B W61C		21B	X01A X33Z			PTR
	21A	W61A W61B W61C		Prä	961Z			PTR

ICD	MDC	DRG	ICD	MDC	DRG	ICD	MDC	DRG
S03.0	21A	W61A W61B W61C PTR		02	C01Z C63A C63B C63C		21A	W61A W61B W61C A11C
	03	D40Z D67A D67B		15	MSPNG SPNG	S06.31	01	B78A B78B PTR
S03.1	21A	W61A W61B W61C 08 I76A I76B	S05.7	21A	W61A W61B W61C PTR		15	MSPNG SPNG
S03.2	21A	W61A W61B W61C 03 D40Z D67A D67B		02	C01Z C63A C63B C63C		21A	W61A W61B W61C Prä A11C
S03.3	21A	W61A W61B W61C 08 I76A I76B		15	MSPNG SPNG	S06.32	01	B78A B78B PTR
S03.4	21A	W61A W61B W61C 03 D40Z D67A D67B	S05.8	02	C62Z		15	MSPNG SPNG
S03.5	21A	W61A W61B W61C 08 I76A I76B		15	MSPNG SPNG		21A	W61A W61B W61C Prä A11C
S04.0	21A	W61A W61B W61C PTR	S05.9	02	C62Z	S06.33	01	B78A B78B PTR
	01	B81A B81B B81C		21A	W61A W61B W61C		15	MSPNG SPNG
S04.1	21A	W61A W61B W61C PTR	S06.0	01	B80Z		21A	W61A W61B W61C Prä A11C
	01	B71A B71B B71C		15	MSPNG SPNG		01	B78A B78B PTR
S04.2	21A	W61A W61B W61C PTR	S06.1	01	B78A B78B	S06.34	15	MSPNG SPNG
	01	B71A B71B B71C		15	MSPNG SPNG		21A	W61A W61B W61C Prä A11C
S04.3	21A	W61A W61B W61C PTR	S06.4	01	B78A B78B	S06.38	01	B78A B78B PTR
	01	B71A B71B B71C		15	MSPNG SPNG		15	MSPNG SPNG
S04.4	21A	W61A W61B W61C PTR		21A	W61A W61B W61C Prä A11C		21A	W61A W61B W61C Prä A11C
	01	B71A B71B B71C	S06.5	01	B78A B78B	S06.70	15	MSPNG SPNG
S04.5	21A	W61A W61B W61C PTR		15	MSPNG SPNG		Prä	961Z
	01	B71A B71B B71C		21A	W61A W61B W61C Prä A11C	S06.71	15	MSPNG SPNG
S04.6	21A	W61A W61B W61C PTR	S06.6	01	B78A B78B	S06.72	Prä	961Z
	03	D66A D66B		15	MSPNG SPNG		15	MSPNG SPNG
S04.7	21A	W61A W61B W61C PTR		21A	W61A W61B Prä A11C	S06.73	Prä	961Z
	01	B71A B71B B71C	S06.8	01	B78A B78B	S06.79	15	MSPNG SPNG
S04.8	21A	W61A W61B W61C PTR		15	MSPNG SPNG		Prä	961Z
	01	B71A B71B B71C		21A	W61A W61B W61C	S07.0	15	MSPNG SPNG
S04.9	21A	W61A W61B W61C PTR	S06.9	01	B81A B81B B81C	S07.1	21A	W61A W61B W61C
	01	B71A B71B B71C		15	MSPNG SPNG		21B	X60A X60B X60C
	01	B71A B71B B71C	S06.20	01	B81A B81B B81C		15	MSPNG SPNG
	01	B81A B81B B81C		15	MSPNG SPNG		21A	W61A W61B W61C
S05.0	21A	W61A W61B W61C PTR		21A	W61A W61B W61C Prä A11C	S07.8	21B	X60A X60B X60C
	02	C62Z	S06.21	01	B78A B78B		15	MSPNG SPNG
S05.1	21A	W61A W61B W61C 02 C62Z		15	MSPNG SPNG	S07.9	21A	W61A W61B W61C
S05.2	21A	W61A W61B W61C PTR		21A	W61A W61B W61C Prä A11C		21B	X60A X60B X60C
	02	C01Z C63A C63B C63C	S06.22	01	B78A B78B	S08.0	15	MSPNG SPNG
	15	MSPNG SPNG		15	MSPNG SPNG		21A	W61A W61B W61C
S05.3	21A	W61A W61B W61C PTR		21A	W61A W61B W61C Prä A11C	S08.1	21B	X60A X60B X60C
	02	C01Z C63A C63B C63C	S06.23	01	B78A B78B		03	D66A D66B
	15	MSPNG SPNG		15	MSPNG SPNG	S08.8	21A	W61A W61B W61C
S05.4	21A	W61A W61B W61C PTR		21A	W61A W61B W61C Prä A11C		21A	W61A W61B W61C
	02	C63A C63B C63C	S06.28	01	B78A B78B	S08.9	21B	X60A X60B X60C
	15	MSPNG SPNG		15	MSPNG SPNG		21A	W61A W61B W61C
S05.5	21A	W61A W61B W61C PTR		21A	W61A W61B W61C Prä A11C	S09.0	21B	X60A X60B X60C
	02	C01Z C63A C63B C63C	S06.30	01	B81A B81B B81C		21A	W61A W61B W61C
	15	MSPNG SPNG		15	MSPNG SPNG	S09.1	21B	X60A X60B X60C
S05.6	21A	W61A W61B W61C PTR		01	B81A B81B B81C		08	I76A I76B
				15	MSPNG SPNG	S09.2	21A	W61A W61B W61C
							03	D66A D66B

ICD	MDC	DRG	ICD	MDC	DRG	ICD	MDC	DRG
S09.7	15	MSPNG SPNG	S11.21	03	D66A D66B	S12.21	21A	W61A W61B W61C
	21A	W61A W61B W61C		15	MSPNG SPNG		Prä	A11C
S09.8	21A	W61A W61B W61C	S11.22	21A	W61A W61B W61C	S12.21	04	E66A
	21B	X60A X60B X60C		08	I10B I68A I68B		08	I68C I68D I68E
S09.9	15	MSPNG SPNG	S11.80	03	D66A D66B	S12.21	15	MSPNG SPNG
S10.0	21B	X60A X60B X60C		21A	W61A W61B W61C		21A	W61A W61B W61C
	S10.7	21B	X60A X60B X60C	03	D66A D66B	S12.22	Prä	A11C
S10.10	09	J65Z	S11.84	21A	W61A W61B W61C		04	E66A
	21A	W61A W61B W61C		21B	X60A X60B X60C	08	I10B I68A I68B	
S10.11	21B	X60A X60B X60C	S11.85	21A	W61A W61B W61C	S12.22	15	MSPNG SPNG
S10.12	21B	X60A X60B X60C		Prä	961Z		21A	W61A W61B W61C
S10.13	09	J67Z	S11.86	21A	W61A W61B W61C	S12.23	21A	W61A W61B W61C
	21A	W61A W61B W61C		Prä	961Z		Prä	A11C
S10.14	09	J67Z	S11.87	08	I02A I02B I08A	S12.23	04	E66A
	21A	W61A W61B W61C		08	I08B I13A I13B		08	I10B I68A I68B
S10.18	09	J65Z	S11.88	21A	W61A W61B W61C	S12.24	15	MSPNG SPNG
	21A	W61A W61B W61C		21B	X01A X33Z		21A	W61A W61B W61C
S10.80	21B	X60A X60B X60C	S11.88	21A	W61A W61B W61C	S12.24	Prä	A11C
S10.81	21B	X60A X60B X60C		Prä	961Z		04	E66A
S10.82	09	J67Z	S11.89	08	I02A I02B I08A	S12.25	08	I10B I68A I68B
S10.83	21A	W61A W61B W61C		08	I08B I13A I13B		15	MSPNG SPNG
	S10.84	09	J67Z	S11.89	21A	W61A W61B W61C	21A	W61A W61B W61C
21A		W61A W61B W61C	21B		X01A X33Z	Prä	A11C	
S10.85	09	J65Z	S11.89	08	I02A I02B I08A	S13.0	04	E66A
	21B	X60A X60B X60C		08	I08B I13A I13B		08	I10B I68A I68B
S10.86	21B	X60A X60B X60C	S12.0	21A	W61A W61B W61C	S13.0	15	MSPNG SPNG
S10.88	21B	X60A X60B X60C		21B	X01A X33Z		21A	W61A W61B W61C
S10.90	21B	X60A X60B X60C	S12.0	Prä	961Z	S13.2	15	MSPNG SPNG
S10.91	21B	X60A X60B X60C		04	E66A		21A	W61A W61B W61C
S10.92	09	J67Z	S12.0	08	I10B I68A I68B	S13.2	08	I68C I68D I68E
S10.93	21A	W61A W61B W61C		08	I68C I68D I68E		08	I68A I68B I68C
	S10.94	09	J67Z	S12.1	15	MSPNG SPNG	S13.3	15
21A		W61A W61B W61C	21A		W61A W61B W61C	21A		W61A W61B W61C
S10.95	09	J65Z	S12.1	Prä	A11C	S13.3	08	I68A I68B I68C
	21A	W61A W61B W61C		04	E66A		08	I68D I68E
S10.96	21B	X60A X60B X60C	S12.7	08	I10B I68A I68B	S13.4	15	MSPNG SPNG
S10.98	21B	X60A X60B X60C		08	I68C I68D I68E		21A	W61A W61B W61C
S11.01	03	D66A D66B	S12.7	15	MSPNG SPNG	S13.4	08	I68A I68B I68C
S11.1	15	MSPNG SPNG		21A	W61A W61B W61C		08	I68D I68E
	21A	W61A W61B W61C	Prä	A11C	21A	W61A W61B W61C		
S11.02	04	E66A E66B	S12.8	04	E66A	S13.5	08	I76A I76B
	15	MSPNG SPNG		08	I10B I68A I68B		21A	W61A W61B W61C
S11.7	21A	W61A W61B W61C	S12.9	15	MSPNG SPNG	S13.6	15	MSPNG SPNG
	21B	X60A X60B X60C		21A	W61A W61B W61C		08	I68A I68B I68C
S11.9	04	E66A E66B	S12.9	Prä	A11C	S13.10	08	I68D I68E
	15	MSPNG SPNG		03	D66A D66B		21A	W61A W61B W61C
S11.9	21A	W61A W61B W61C	S12.9	15	MSPNG SPNG	S13.11	08	I68A I68B I68C
	21B	X60A X60B X60C		08	I68A I68B I68C		21A	W61A W61B W61C
	21A	W61A W61B W61C		15	MSPNG SPNG		08	I68D I68E
	21B	X60A X60B X60C		15	MSPNG SPNG		08	I68A I68B I68C

ICD	MDC	DRG	ICD	MDC	DRG	ICD	MDC	DRG	
S13.12		I68D I68E	S14.10		PTR	S15.02	21B	X60A X60B X60C	
	15	MSPNG SPNG		01	B60A B60B		PTR		
	21A	W61A W61B W61C		15	MSPNG SPNG		15	MSPNG SPNG	
S13.13	Prä	A11C	S14.11	21A	W61A W61B W61C	S15.2	21A	W61A W61B W61C	
		PTR		Prä	B61A B61B B61C		21B	X60A X60B X60C	
	08	I68A I68B I68C			B61D B61E		PTR		
S13.14		I68D I68E	S14.12		PTR	S15.03	21A	W61A W61B W61C	
	15	MSPNG SPNG		01	B60A B60B		21B	X60A X60B X60C	
	21A	W61A W61B W61C		15	MSPNG SPNG		PTR		
S13.15	Prä	A11C	S14.13	21A	W61A W61B W61C	S15.3	15	MSPNG SPNG	
		PTR		Prä	B61A B61B B61C		21A	W61A W61B W61C	
	08	I68A I68B I68C			B61D B61E		21B	X60A X60B X60C	
S13.16		I68D I68E	S14.70		PTR	S15.7	15	MSPNG SPNG	
	15	MSPNG SPNG		01	B60A B60B		21A	W61A W61B W61C	
	21A	W61A W61B W61C		15	MSPNG SPNG		21B	X60A X60B X60C	
S13.17	Prä	A11C	S14.71	21A	W61A W61B W61C	S15.80	21B	X60A X60B X60C	
		PTR		Prä	B61A B61B B61C		PTR		
	08	I68A I68B I68C			B61D B61E		21A	W61A W61B W61C	
S13.18		I68D I68E	S14.72		PTR	S15.81	21B	X60A X60B X60C	
	15	MSPNG SPNG		01	B81A B81B B81C		PTR		
	21A	W61A W61B W61C		15	MSPNG SPNG		15	MSPNG SPNG	
S14.0	Prä	A11C	S14.73	21A	W61A W61B W61C	S15.82	01	B81A B81B B81C	
		PTR		Prä	961Z		15	MSPNG SPNG	
	08	I68A I68B I68C			PTR		15	MSPNG SPNG	
S14.2		I68D I68E	S14.74		PTR	S15.88	01	B81A B81B B81C	
	15	MSPNG SPNG		15	MSPNG SPNG		15	MSPNG SPNG	
	21A	W61A W61B W61C		21A	W61A W61B W61C		15	MSPNG SPNG	
S14.3	Prä	A11C	S14.75	21A	W61A W61B W61C	S16	01	B81A B81B B81C	
		PTR		Prä	961Z A46B		15	MSPNG SPNG	
	08	I68A I68B I68C			PTR		21A	W61A W61B W61C	
S14.4		I68D I68E	S14.76		PTR	S17.0	21B	X60A X60B X60C	
	15	MSPNG SPNG		15	MSPNG SPNG		PTR		
	21A	W61A W61B W61C		21A	W61A W61B W61C		08	I68A I68B I68C	
S14.5	Prä	A11C	S14.77	21A	W61A W61B W61C	S17.8		I68D I68E	
		PTR		Prä	961Z A46B		21A	W61A W61B W61C	
	08	I68A I68B I68C			PTR		15	MSPNG SPNG	
S14.6		I68D I68E	S14.78		PTR	S19.7	21A	W61A W61B W61C	
	15	MSPNG SPNG		15	MSPNG SPNG		21B	X60A X60B X60C	
	21A	W61A W61B W61C		21A	W61A W61B W61C		15	MSPNG SPNG	
S14.7	Prä	A11C	S14.79	21A	W61A W61B W61C	S19.9	01	B81A B81B B81C	
		PTR		Prä	961Z A46B		15	MSPNG SPNG	
	08	I68A I68B I68C			PTR		21A	W61A W61B W61C	
S14.8		I68D I68E	S14.80		PTR	S19.80	21B	X60A X60B X60C	
	15	MSPNG SPNG		15	MSPNG SPNG		01	B81A B81B B81C	
	21A	W61A W61B W61C		21A	W61A W61B W61C		15	MSPNG SPNG	
S14.9	Prä	A11C	S14.81	21A	W61A W61B W61C	S19.88	21B	X60A X60B X60C	
		PTR		Prä	961Z A46B		21B	X60A X60B X60C	
	08	I68A I68B I68C			PTR		21B	X60A X60B X60C	
S15.0		I68D I68E	S14.82		PTR	S20.0	21B	X60A X60B X60C	
	15	MSPNG SPNG		15	MSPNG SPNG		21B	X60A X60B X60C	
	21A	W61A W61B W61C		21A	W61A W61B W61C		21B	X60A X60B X60C	
S15.1	Prä	A11C	S14.83	21A	W61A W61B W61C	S20.2	21B	X60A X60B X60C	
		PTR		Prä	961Z A46B		21B	X60A X60B X60C	
	08	I68A I68B I68C			PTR		21B	X60A X60B X60C	
S15.2		I68D I68E	S14.84		PTR	S20.7	21B	X60A X60B X60C	
	15	MSPNG SPNG		15	MSPNG SPNG		S20.10	21B	X60A X60B X60C
	21A	W61A W61B W61C		21B	X60A X60B X60C		S20.11	21B	X60A X60B X60C
S15.3	Prä	A11C	S14.85	21A	W61A W61B W61C	S20.12	21B	X60A X60B X60C	
		PTR		Prä	961Z A46B		PTR		
	08	I68A I68B I68C			PTR		09	J67Z	
S15.4		I68D I68E	S15.01		PTR	S20.13	21A	W61A W61B W61C	
	15	MSPNG SPNG		15	MSPNG SPNG		09	J67Z	
	21A	W61A W61B W61C		21A	W61A W61B W61C				
S15.5	Prä	A11C	S15.1	21B	X60A X60B X60C				
		PTR		21A	W61A W61B W61C				
	08	I68A I68B I68C		21B	X60A X60B X60C				
S15.6		I68D I68E		PTR					
	15	MSPNG SPNG		PTR					
	21A	W61A W61B W61C		PTR					

ICD	MDC	DRG	ICD	MDC	DRG	ICD	MDC	DRG
S20.14	21A	W61A W61B W61C			I08B I13A I13B			I68C I68D I68E
	09	J65Z			I20A I20C I20D		15	MSPNG SPNG
	21A	W61A W61B W61C		15	MSPNG SPNG	S22.04	21A	W61A W61B W61C
S20.16	21B	X60A X60B X60C		21A	W61A W61B W61C		04	E66A
S20.18	21B	X60A X60B X60C		21B	X01A X33Z		08	I10B I68A I68B
S20.30	21B	X60A X60B X60C		Prä	961Z			I68C I68D I68E
S20.31	21B	X60A X60B X60C	S21.84	Prä	961Z		15	MSPNG SPNG
S20.32		PTR		21A	W61A W61B W61C		21A	W61A W61B W61C
	09	J67Z	S21.85	Prä	961Z	S22.05	21A	PTR
	21A	W61A W61B W61C		21A	W61A W61B W61C		04	E66A
S20.33		PTR	S21.86	04	E66A		08	I10B I68A I68B
	09	J67Z		08	I02A I02B I08A		15	MSPNG SPNG
	21A	W61A W61B W61C			I08B I13A I13B		21A	W61A W61B W61C
S20.34		PTR			I20A I20C I20D	S22.5		PTR
	09	J65Z			I22Z I32C		04	E66A
	21A	W61A W61B W61C		21A	W61A W61B W61C		15	MSPNG SPNG
S20.36	21B	X60A X60B X60C		21B	X01A X33Z		21A	W61A W61B
S20.38	21B	X60A X60B X60C			PTR		Prä	A11C
S20.40	21B	X60A X60B X60C	S21.87	15	MSPNG SPNG	S22.06		PTR
S20.41	21B	X60A X60B X60C		21A	W61A W61B W61C		04	E66A
S20.42		PTR		Prä	961Z		08	I10B I68A I68B
	09	J67Z	S21.88		PTR		15	I68C I68D I68E
	21A	W61A W61B W61C		08	I02A I02B I08A		21A	MSPNG SPNG
S20.43		PTR			I08B I13A I13B			W61A W61B W61C
	09	J67Z			I20A I20C I20D	S22.8	08	PTR
	21A	W61A W61B W61C		15	MSPNG SPNG		21A	I76A I76B
S20.44		PTR		21A	W61A W61B W61C	S22.9		W61A W61B W61C
	09	J65Z		21B	X01A X33Z		08	PTR
	21A	W61A W61B W61C		Prä	961Z		21A	I76A I76B
S20.46	21B	X60A X60B X60C			PTR	S22.20		W61A W61B W61C
S20.48	21B	X60A X60B X60C	S21.89	08	I02A I02B I08A		04	PTR
S20.80	21B	X60A X60B X60C			I08B I13A I13B		15	E66A E66B
S20.81	21B	X60A X60B X60C			I20A I20C I20D		21A	MSPNG SPNG
S20.82		PTR			I22Z I32C	S22.21		W61A W61B W61C
	09	J67Z		15	MSPNG SPNG		04	PTR
	21A	W61A W61B W61C		21A	W61A W61B W61C		15	E66A E66B
S20.83		PTR		21B	X01A X33Z		21A	MSPNG SPNG
	09	J67Z		Prä	961Z	S22.22		W61A W61B W61C
	21A	W61A W61B W61C			PTR		04	PTR
S20.84		PTR	S22.00	04	E66A		15	E66A E66B
	09	J65Z		08	I68A I68B I68C		21A	MSPNG SPNG
	21A	W61A W61B W61C			I68D I68E	S22.23		W61A W61B W61C
S20.86	21B	X60A X60B X60C		15	MSPNG SPNG		04	PTR
S20.88	21B	X60A X60B X60C		21A	W61A W61B W61C		15	E66A E66B
S21.0		PTR	S22.01	21A	W61A W61B W61C		21A	MSPNG SPNG
	21A	W61A W61B W61C			PTR	S22.31		W61A W61B W61C
	21B	X60A X60B X60C		04	E66A		21A	PTR
S21.1		PTR		08	I10B I68A I68B		04	E66A E66B
	15	MSPNG SPNG			I68C I68D I68E	S22.32	21A	W61A W61B W61C
	21A	W61A W61B W61C		15	MSPNG SPNG			PTR
	21B	X60A X60B X60C		21A	W61A W61B W61C		04	E66A E66B
S21.2		PTR	S22.1	Prä	A46B		21A	W61A W61B W61C
	15	MSPNG SPNG			PTR	S22.40		W61A W61B W61C
	21A	W61A W61B W61C		04	E66A		04	PTR
	21B	X60A X60B X60C		08	I10B I68A I68B		15	E66A E66B
S21.7		PTR			I68C I68D I68E	S22.41	21A	MSPNG SPNG
	15	MSPNG SPNG		15	MSPNG SPNG		21A	W61A W61B W61C
	21A	W61A W61B W61C		21A	W61A W61B			PTR
	21B	X60A X60B X60C	S22.02		PTR		04	E66A E66B
S21.9		PTR		04	E66A		15	MSPNG SPNG
	15	MSPNG SPNG		08	I10B I68A I68B	S22.42	21A	W61A W61B W61C
	21A	W61A W61B W61C			I68C I68D I68E			PTR
	21B	X60A X60B X60C		15	MSPNG SPNG		04	E66A E66B
S21.80		PTR		21A	W61A W61B W61C	S22.43	21A	W61A W61B W61C
	15	MSPNG SPNG	S22.03	Prä	A46B			PTR
	21A	W61A W61B W61C			PTR		04	E66A E66B
	21B	X60A X60B X60C		04	E66A	S22.44	21A	W61A W61B W61C
S21.83		PTR		08	I10B I68A I68B			PTR
	08	I02A I02B I08A					04	E66A

ICD	MDC	DRG	ICD	MDC	DRG	ICD	MDC	DRG	
S23.0	15	MSPNG SPNG	S24.3	21A	W61A W61B W61C	S25.2	15	MSPNG SPNG	
	21A	W61A W61B W61C		01	B71A B71B B71C		21A	W61A W61B W61C	
	Prä	A11C		21A	W61A W61B W61C		15	MSPNG SPNG	
S23.2	08	I68A I68B I68C	S24.4	01	B71A B71B B71C	S25.3	21A	W61A W61B W61C	
		I68D I68E		15	MSPNG SPNG		21A	W61A W61B W61C	
	15	MSPNG SPNG		21A	W61A W61B W61C		15	MSPNG SPNG	
S23.3	04	E66A E66B	S24.5	01	B71A B71B B71C	S25.4	21A	W61A W61B W61C	
	21A	W61A W61B W61C		21A	W61A W61B W61C		21B	X60A X60B X60C	
				01	B71A B71B B71C		21A	W61A W61B W61C	
S23.4	08	I68A I68B I68C	S24.6	01	B71A B71B B71C	S25.5	21A	W61A W61B W61C	
		I68D I68E		21A	W61A W61B W61C		21B	X60A X60B X60C	
	21A	W61A W61B W61C		21A	W61A W61B W61C		21A	W61A W61B W61C	
S23.5	04	E75A E75B E75C	S24.10	01	B60A B60B	S25.7	21B	X60A X60B X60C	
	21A	W61A W61B W61C		15	MSPNG SPNG		21A	W61A W61B W61C	
				21A	W61A W61B W61C		21B	X60A X60B X60C	
S23.10	08	I76A I76B	S24.11	Prä	B61A B61B B61C	S25.9	21B	X60A X60B X60C	
	21A	W61A W61B W61C			B61D B61E		21A	W61A W61B W61C	
				01	B60A B60B		21B	X60A X60B X60C	
S23.11	08	I68A I68B I68C	S24.12	01	B60A B60B	S25.80	01	B81A B81B B81C	
		I68D I68E		15	MSPNG SPNG		15	MSPNG SPNG	
	15	MSPNG SPNG		21A	W61A W61B W61C		15	MSPNG SPNG	
S23.12	21A	W61A W61B W61C	S24.12	Prä	B61A B61B B61C	S25.81	01	B81A B81B B81C	
					B61D B61E		15	MSPNG SPNG	
	08	I68A I68B I68C		01	B60A B60B		15	MSPNG SPNG	
S23.13		I68D I68E	S24.70	01	B60A B60B	S25.82	01	B81A B81B B81C	
	15	MSPNG SPNG		15	MSPNG SPNG		15	MSPNG SPNG	
	21A	W61A W61B W61C		21A	W61A W61B W61C		01	B81A B81B B81C	
S23.14			S24.71	Prä	B61A B61B B61C	S25.88	15	MSPNG SPNG	
	08	I68A I68B I68C			B61D B61E		21A	W61A W61B W61C	
		I68D I68E		15	MSPNG SPNG		21B	X60A X60B X60C	
S23.15	15	MSPNG SPNG	S24.72	15	MSPNG SPNG	S26.0	05	F75A F75B F75C	
	21A	W61A W61B W61C		21A	W61A W61B W61C		15	MSPNG SPNG	
				Prä	961Z		21A	W61A W61B W61C	
S23.16	08	I68A I68B I68C	S24.73	15	MSPNG SPNG	S26.9	05	F75A F75B F75C	
		I68D I68E		21A	W61A W61B W61C		15	MSPNG SPNG	
	15	MSPNG SPNG		Prä	961Z		21A	W61A W61B W61C	
S23.17	21A	W61A W61B W61C	S24.74	15	MSPNG SPNG	S26.81	05	F75A F75B F75C	
				Prä	961Z		15	MSPNG SPNG	
	08	I68A I68B I68C		15	MSPNG SPNG		21A	W61A W61B W61C	
S23.18		I68D I68E	S24.75	21A	W61A W61B W61C	S26.82	05	F75A F75B F75C	
	15	MSPNG SPNG		Prä	961Z		15	MSPNG SPNG	
	21A	W61A W61B W61C		15	MSPNG SPNG		21A	W61A W61B W61C	
S23.19			S24.76	21A	W61A W61B W61C	S26.83	05	F75A F75B F75C	
	08	I68A I68B I68C		Prä	961Z		15	MSPNG SPNG	
		I68D I68E		15	MSPNG SPNG		21A	W61A W61B W61C	
S24.0	15	MSPNG SPNG	S24.77	21A	W61A W61B W61C	S26.88	05	F75A F75B F75C	
	21A	W61A W61B W61C		Prä	961Z		15	MSPNG SPNG	
				15	MSPNG SPNG		21A	W61A W61B W61C	
S24.2	01	B60A B60B	S25.0	15	MSPNG SPNG	S27.0	05	F75A F75B F75C	
	15	MSPNG SPNG		21A	W61A W61B W61C		15	MSPNG SPNG	
	21A	W61A W61B W61C		Prä	961Z		21A	W61A W61B W61C	
S24.1	Prä	B61A B61B B61C	S25.1	15	MSPNG SPNG	S27.0	04	E66A E76A E76B	
		B61D B61E		21A	W61A W61B W61C		15	MSPNG SPNG	
	01	B71A B71B B71C		21B	X60A X60B X60C		21A	W61A W61B W61C	
S24.2	15	MSPNG SPNG	S25.1			S27.0			



ICD	MDC	DRG	ICD	MDC	DRG	ICD	MDC	DRG	
S27.1	Prä	A11C	S28.0	21A	W61A W61B W61C	S31.84	08	I02A I02B I08A	
	04	E66A E76A E76B		15	MSPNG SPNG		08B I13A I13B		
	15	MSPNG SPNG		21A	W61A W61B W61C		I20A I20C I20D		
S27.2	21A	W61A W61B W61C	S28.1	21B	X60A X60B X60C	S31.85	15	MSPNG SPNG	
	Prä	A11C		Prä	A11C		21A	W61A W61B W61C	
	04	E66A E76A E76B		15	MSPNG SPNG		21B	X01A X33Z	
S27.4	15	MSPNG SPNG	S29.0	21A	W61A W61B W61C	S31.86	Prä	961Z	
	21A	W61A W61B W61C		21A	W61A W61B W61C		Prä	961Z	
	Prä	A11C		21B	X60A X60B X60C		21A	W61A W61B W61C	
S27.5	04	E66A E66B	S29.7	08	I68A I68B I68C	S31.87	Prä	961Z	
	15	MSPNG SPNG		08	I68D I68E		21A	W61A W61B W61C	
	21A	W61A W61B W61C		21A	W61A W61B W61C		08	I02A I02B I08A	
S27.6	04	E75A E75B E75C	S29.9	21A	W61A W61B W61C	S31.88	08	I08B I13A I13B	
	15	MSPNG SPNG		21B	X60A X60B X60C		I20A I20C I20D		
	21A	W61A W61B W61C		21B	X60A X60B X60C		I22Z I32C		
S27.7	Prä	A11C	S29.80	01	B81A B81B B81C	S31.88	21A	W61A W61B W61C	
	04	E75A E75B E75C		15	MSPNG SPNG		21B	X01A X33Z	
	15	MSPNG SPNG		21B	X60A X60B X60C		15	MSPNG SPNG	
S27.8	21A	W61A W61B W61C	S30.0	21B	X60A X60B X60C	S31.89	21A	W61A W61B W61C	
	Prä	A11C		S30.1	21B		X60A X60B X60C	Prä	961Z
	04	E75A E75B E75C		S30.2	21B		X60A X60B X60C	08	I02A I02B I08A
S27.9	15	MSPNG SPNG	S30.7	21B	X60A X60B X60C	S32.00	08	I08B I13A I13B	
	21A	W61A W61B W61C		S30.9	21B		X60A X60B X60C	I20A I20C I20D	
	21B	X60A X60B X60C		S30.81	21B		X60A X60B X60C	I22Z I32C	
S27.31	Prä	A11C	S30.82	09	J67Z	S32.01	15	MSPNG SPNG	
	15	MSPNG SPNG		21A	W61A W61B W61C		21A	W61A W61B W61C	
	21A	W61A W61B W61C		09	J67Z		21B	X01A X33Z	
S27.32	21B	X60A X60B X60C	S30.83	21A	W61A W61B W61C	S32.01	Prä	961Z	
	04	E66A E75A E75B		09	J65Z		08	I02A I02B I08A	
	15	MSPNG SPNG		21A	W61A W61B W61C		08	I08B I13A I13B	
S27.38	21A	W61A W61B W61C	S30.84	21B	X60A X60B X60C	S32.01	I20A I20C I20D		
	Prä	A11C		S30.85	21B		X60A X60B X60C	I22Z I32C	
	04	E66A E75A E75B		S30.86	21B		X60A X60B X60C	15	MSPNG SPNG
S27.81	15	MSPNG SPNG	S30.88	S30.88	21B	X60A X60B X60C	21A	W61A W61B W61C	
	21A	W61A W61B W61C		S31.0	15	MSPNG SPNG	21B	X01A X33Z	
	Prä	A11C		S31.1	21A	W61A W61B W61C	Prä	961Z	
S27.82	04	E66A E66B	S31.2	21A	W61A W61B W61C	S32.01	04	E66A	
	15	MSPNG SPNG		15	MSPNG SPNG		08	I68A I68B I68C	
	21A	W61A W61B W61C		21A	W61A W61B W61C		I68D I68E		
S27.83	Prä	A11C	S31.3	21B	X60A X60B X60C	S32.01	15	MSPNG SPNG	
	04	E75A E75B E75C		21B	X60A X60B X60C		21A	W61A W61B W61C	
	15	MSPNG SPNG		12	M64Z		04	E66A	
S27.84	21A	W61A W61B W61C	S31.4	21A	W61A W61B W61C	S32.01	08	I10B I68A I68B	
	Prä	A11C		21B	X60A X60B X60C		I68C I68D I68E		
	04	E75A E75B E75C		12	M64Z		15	MSPNG SPNG	
S27.88	15	MSPNG SPNG	S31.5	15	MSPNG SPNG	S32.1	21A	W61A W61B W61C	
	21A	W61A W61B W61C		21A	W61A W61B W61C		08	I10B I68A I68B	
	Prä	A11C		13	N62A N62B		I68C I68D I68E		
S27.88	04	E75A E75B E75C	S31.7	21A	W61A W61B W61C	S32.02	15	MSPNG SPNG	
	15	MSPNG SPNG		21A	W61A W61B W61C		21A	W61A W61B W61C	
	21A	W61A W61B W61C		12	M64Z		04	E66A	
S27.88	Prä	A11C	S31.80	13	N62A N62B	S32.2	08	I10B I68A I68B	
	04	E75A E75B E75C		21A	W61A W61B W61C		I68C I68D I68E		
	15	MSPNG SPNG		15	MSPNG SPNG		15	MSPNG SPNG	
S27.88	21A	W61A W61B W61C	S31.83	21A	W61A W61B W61C	S32.2	21A	W61A W61B W61C	
	Prä	A11C		21B	X60A X60B X60C		08	I10B I68A I68B	
	04	E75A E75B E75C		15	MSPNG SPNG		I68C I68D I68E		
S27.88	15	MSPNG SPNG	S31.83	21A	W61A W61B W61C	S32.03	15	MSPNG SPNG	
	04	E75A E75B E75C		21B	X60A X60B X60C		21A	W61A W61B W61C	
	15	MSPNG SPNG		15	MSPNG SPNG		08	I10B I68A I68B	
								I68C I68D I68E	
								15	MSPNG SPNG
								21A	W61A W61B W61C
								Prä	961Z

ICD	MDC	DRG	ICD	MDC	DRG	ICD	MDC	DRG
S32.3	04	E66A	S33.11	08	I68A I68B I68C I68D I68E	S34.11	Prä	A11C B61A B61B B61C B61D B61E PTR
	08	I10B I68A I68B I68C I68D I68E		15	MSPNG SPNG		01	B60A B60B
	15	MSPNG SPNG		21A	W61A W61B W61C PTR		15	MSPNG SPNG
	21A	W61A W61B W61C PTR		08	I68A I68B I68C I68D I68E		21A	W61A W61B W61C Prä
S32.04	08	I60A I60B	S33.12	15	MSPNG SPNG	S34.18	01	B03A B03B B03C B03D B60A B60B B66A B70A B85A E36A E36B E36C E71A E71B E77A E77C
	21A	W61A W61B W61C PTR		21A	W61A W61B W61C PTR		04	E36A E36B E36C E71A E71B E77A E77C
S32.4	04	E66A	S33.13	08	I68A I68B I68C I68D I68E	S34.30	05	F73A F75C
	08	I10B I68A I68B I68C I68D I68E		15	MSPNG SPNG		06	G67A G67B G86A
	15	MSPNG SPNG		21A	W61A W61B W61C PTR		08	I02A I02B I06A I06B I06C I10B I60A I61A I65A I68A I68B I77A
	21A	W61A W61B W61C PTR		08	I68A I68B I68C I68D I68E		09	J11A
S32.05	04	E66A	S33.14	15	MSPNG SPNG	S34.31	10	K60C K62A K64A
	08	I10B I68A I68B I68C I68D I68E		21A	W61A W61B W61C PTR		11	L18A L20C L38Z L42A L60B L62A L63A L64A L68A
S32.5	15	MSPNG SPNG	S33.15	08	I68A I68B I68C I68D I68E	S34.38	15	MSPNG SPNG
	21A	W61A W61B W61C PTR		15	MSPNG SPNG		16	Q60B
	08	I60A I60B		21A	W61A W61B W61C PTR		17	R62A
	21A	W61A W61B W61C PTR		08	I68A I68B I68C I68D I68E		18B	T60B
S32.7	04	E66A	S33.50	15	MSPNG SPNG	S34.38	19	U64A
	08	I10B I60A I60B MSPNG SPNG		21A	W61A W61B W61C PTR		21A	W61A W61B W61C Prä
S32.81	15	MSPNG SPNG	S33.51	08	I68A I68B I68C I68D I68E	S34.38	23	Z86A
	21A	W61A W61B W61C PTR		08	I68A I68B I68C I68D I68E		Prä	A11C B61A B61B B61C B61D B61E PTR
	08	I60A I60B		21A	W61A W61B W61C PTR		01	B60A B60B
	21A	W61A W61B W61C PTR		15	MSPNG SPNG		15	MSPNG SPNG
S32.82	Prä	A11C	S34.0	21A	W61A W61B W61C PTR	S34.31	21A	W61A W61B W61C Prä
	08	I60A I60B		01	B60A B60B		01	B60A B60B
	21A	W61A W61B W61C PTR		15	MSPNG SPNG		15	MSPNG SPNG
	08	I10B I60A I60B MSPNG SPNG		21A	W61A W61B W61C Prä		21A	W61A W61B W61C Prä
S32.89	15	MSPNG SPNG	S34.2	08	I68A I68B I68C I68D I68E	S34.38	01	B60A B60B
	21A	W61A W61B W61C PTR		15	MSPNG SPNG		15	MSPNG SPNG
	08	I60A I60B		21A	W61A W61B W61C Prä		21A	W61A W61B W61C Prä
	15	MSPNG SPNG		01	B71A B71B B71C		01	B71A B71B B71C
S33.0	21A	W61A W61B W61C Prä	S34.4	15	MSPNG SPNG	S34.38	Prä	A11C B61A B61B B61C B61D B61E PTR
	08	I68A I68B I68C I68D I68E		21A	W61A W61B W61C Prä		01	B71A B71B B71C
	15	MSPNG SPNG		15	MSPNG SPNG		15	MSPNG SPNG
	21A	W61A W61B W61C PTR		21A	W61A W61B W61C Prä		21A	W61A W61B W61C Prä
S33.2	08	I60A I60B	S34.5	01	B71A B71B B71C	S34.38	01	B03A B03B B03C B03D B60A B60B B66A B70A B85A E36A E36B E36C E71A E71B E77A E77C
	15	MSPNG SPNG		15	MSPNG SPNG		04	E36A E36B E36C E71A E71B E77A E77C
	21A	W61A W61B W61C Prä		21A	W61A W61B W61C Prä		05	F73A F75C
	08	I68A I68B I68C I68D I68E		21A	W61A W61B W61C Prä		06	G67A G67B G86A
S33.3	15	MSPNG SPNG	S34.6	01	B71A B71B B71C	S34.38	08	I02A I02B I06A I06B I06C I10B I60A I61A I65A I68A I68B I77A
	21A	W61A W61B W61C PTR		15	MSPNG SPNG		09	J11A
	08	I60A I60B		21A	W61A W61B W61C Prä		10	K60C K62A K64A
	15	MSPNG SPNG		01	B71A B71B B71C		11	L18A L20C L38Z L42A L60B L62A L63A L64A L68A
S33.4	21A	W61A W61B W61C Prä	S34.8	15	MSPNG SPNG	S34.38	15	MSPNG SPNG
	08	I68A I68B I68C I68D I68E		21A	W61A W61B W61C Prä		16	Q60B
	15	MSPNG SPNG		01	B71A B71B B71C		17	R62A
	21A	W61A W61B W61C PTR		21A	W61A W61B W61C Prä		18B	T60B
S33.6	08	I68A I68B I68C I68D I68E	S34.10	01	B60A B60B	S34.38	19	U64A
	15	MSPNG SPNG		15	MSPNG SPNG			
	21A	W61A W61B W61C PTR		21A	W61A W61B W61C			
	08	I68A I68B I68C I68D I68E						
S33.7	21A	W61A W61B W61C PTR						
	08	I68A I68B I68C I68D I68E						
S33.10	21A	W61A W61B W61C PTR						

ICD	MDC	DRG	ICD	MDC	DRG	ICD	MDC	DRG
S34.70	21A	W61A W61B W61C	S35.7	21A	W61A W61B W61C	S36.10	Prä	A11C
	23	Z86A		Prä	A11C		07	PTR
S34.71	Prä	A11C B61A B61B B61C B61D B61E PTR	S35.9	15	MSPNG SPNG	S36.11	07	H63A H63B H63C H63D
	15	MSPNG SPNG		21A	W61A W61B W61C		15	MSPNG SPNG
S34.72	21A	W61A W61B W61C	S35.80	21B	X60A X60B X60C	S36.12	21A	W61A W61B W61C
	Prä	961Z A11C		Prä	A11C		Prä	A11C
S34.73	Prä	961Z A11C	S35.81	PTR	PTR	S36.13	07	H63A H63B H63C H63D
	15	MSPNG SPNG		01	B81A B81B B81C		15	MSPNG SPNG
S34.74	21A	W61A W61B W61C	S35.82	15	MSPNG SPNG	S36.14	21A	W61A W61B W61C
	Prä	961Z A11C		Prä	A11C		Prä	A11C
S34.75	Prä	961Z A11C	S35.88	01	B81A B81B B81C	S36.15	07	H63A H63B H63C H63D
	15	MSPNG SPNG		15	MSPNG SPNG		15	MSPNG SPNG
S34.76	21A	W61A W61B W61C	S36.00	15	MSPNG SPNG	S36.16	21A	W61A W61B W61C
	Prä	961Z A11C		21B	X60A X60B X60C		Prä	A11C
S34.77	Prä	961Z A11C	S36.01	Prä	A11C	S36.17	07	H63A H63B H63C H63D
	15	MSPNG SPNG		16	Q60A Q60B Q60C		15	MSPNG SPNG
S35.0	21A	W61A W61B W61C	S36.02	21A	W61A W61B W61C	S36.18	21A	W61A W61B W61C
	Prä	961Z A11C		Prä	A11C		Prä	A11C
S35.1	05	F75A F75B F75C F75D	S36.03	15	MSPNG SPNG	S36.20	07	H64A H64B H64C H64D
	15	MSPNG SPNG		16	Q60A Q60B Q60C		15	MSPNG SPNG
S35.2	21A	W61A W61B W61C	S36.3	21A	W61A W61B W61C	S36.21	21A	W61A W61B W61C
	Prä	A11C		Prä	A11C		Prä	A11C
S35.3	Prä	A11C	S36.04	06	G71A G71B G71C	S36.22	07	H62A H62B H62C H62D
	05	F75A F75B F75C F75D		16	Q60A Q60B Q60C		15	MSPNG SPNG
S35.4	15	MSPNG SPNG	S36.6	21A	W61A W61B W61C	S36.23	21A	W61A W61B W61C
	21A	W61A W61B W61C		Prä	A11C		Prä	A11C
S35.5	Prä	A11C	S36.7	PTR	PTR	S36.29	07	H62A H62B H62C H62D
	05	F75A F75B F75C F75D		06	G71A G71B G71C		21A	W61A W61B W61C
	15	MSPNG SPNG	S36.8	15	MSPNG SPNG		Prä	A11C
	21A	W61A W61B W61C		21A	W61A W61B W61C		PTR	

ICD	MDC	DRG	ICD	MDC	DRG	ICD	MDC	DRG
S36.40	07	H62A H62B H62C	S37.1	11	PTR	S37.81	21A	W61A W61B W61C
	21A	W61A W61B W61C						
	Prä	A11C						
S36.41	06	G71A G71B G71C	S37.02	15	MSPNG SPNG	S37.82	10	K64A K64B K64C
	15	MSPNG SPNG						
	21A	W61A W61B W61C						
S36.49	06	G71A G71B G71C	S37.03	11	L69A L69B	S37.83	12	M64Z
	21A	W61A W61B W61C						
	Prä	A11C						
S36.50	06	G71A G71B G71C	S37.4	13	N62A N62B	S37.84	12	M64Z
	21A	W61A W61B W61C						
	Prä	A11C						
S36.51	06	G71A G71B G71C	S37.5	13	N62A N62B	S37.88	12	M64Z
	15	MSPNG SPNG						
	21A	W61A W61B W61C						
S36.52	06	G71A G71B G71C	S37.6	13	N62A N62B	S38.0	12	M64Z
	21A	W61A W61B W61C						
	Prä	A11C						
S36.53	06	G71A G71B G71C	S37.7	12	M64Z	S38.1	15	MSPNG SPNG
	15	MSPNG SPNG						
	21A	W61A W61B W61C						
S36.54	06	G71A G71B G71C	S37.9	12	M64Z	S38.2	12	M64Z
	15	MSPNG SPNG						
	21A	W61A W61B W61C						
S36.59	06	G71A G71B G71C	S37.20	11	L68A L68B L68C	S38.3	15	MSPNG SPNG
	21A	W61A W61B W61C						
	Prä	A11C						
S36.81	06	G71A G71B G71C	S37.21	11	L68A L68B L68C	S39.0	08	I68A I68B I68C
	15	MSPNG SPNG						
	21A	W61A W61B W61C						
S36.82	06	G71A G71B G71C	S37.22	11	L68A L68B L68C	S39.6	12	M64Z
	15	MSPNG SPNG						
	21A	W61A W61B W61C						
S36.83	06	G71A G71B G71C	S37.28	11	L68A L68B L68C	S39.7	13	N62A N62B
	21A	W61A W61B W61C						
	Prä	A11C						
S36.88	11	L68A L68B L68C	S37.30	11	L64A L64B	S39.9	21A	W61A W61B W61C
	15	MSPNG SPNG						
	21A	W61A W61B W61C						
S37.00	11	L64A L64B	S37.31	11	L64A L64B	S39.8	21B	X60A X60B X60C
	15	MSPNG SPNG						
	21A	W61A W61B W61C						
S37.01	11	L64A L64B	S37.32	11	L64A L64B	S39.8	21B	X60A X60B X60C
	15	MSPNG SPNG						
	21A	W61A W61B W61C						
S37.38	11	L64A L64B	S37.33	11	L68A L68B L68C	S40.0	21B	X60A X60B X60C
	15	MSPNG SPNG						
	21A	W61A W61B W61C						
S37.38	11	L64A L64B	S37.38	11	L68A L68B L68C	S40.7	21B	X60A X60B X60C
	15	MSPNG SPNG						
	21A	W61A W61B W61C						
S37.38	11	L64A L64B	S37.38	11	L68A L68B L68C	S40.9	21B	X60A X60B X60C
	15	MSPNG SPNG						
	21A	W61A W61B W61C						
S37.38	11	L64A L64B	S37.38	11	L68A L68B L68C	S40.9	21B	X60A X60B X60C
	15	MSPNG SPNG						
	21A	W61A W61B W61C						
S37.38	11	L64A L64B	S37.38	11	L68A L68B L68C	S40.9	21B	X60A X60B X60C
	15	MSPNG SPNG						
	21A	W61A W61B W61C						

ICD	MDC	DRG	ICD	MDC	DRG	ICD	MDC	DRG
S40.82		PTR		08	I77A I77B	S43.00		PTR
	09	J67Z		21A	W61A W61B W61C		08	I77A I77B
	21A	W61A W61B W61C	S42.8		PTR		21A	W61A W61B W61C
S40.83		PTR		08	I77A I77B	S43.01		PTR
	09	J67Z		21A	W61A W61B W61C		08	I77A I77B
	21A	W61A W61B W61C	S42.09		PTR		21A	W61A W61B W61C
S40.84		PTR		08	I75A I75B I75C	S43.1		PTR
	09	J65Z		21A	W61A W61B W61C		08	I77A I77B
	21A	W61A W61B W61C	S42.9		PTR		21A	W61A W61B W61C
S40.86	21B	X60A X60B X60C		08	I77A I77B	S43.02		PTR
S40.88	21B	X60A X60B X60C		21A	W61A W61B W61C		08	I77A I77B
S41.0		PTR	S42.10		PTR		21A	W61A W61B W61C
	21A	W61A W61B W61C		08	I77A I77B	S43.2		PTR
	21B	X60A X60B X60C		21A	W61A W61B W61C		08	I77A I77B
S41.1		PTR	S42.11		PTR		21A	W61A W61B W61C
	21A	W61A W61B W61C		08	I76A I76B	S43.03		PTR
	21B	X60A X60B X60C		21A	W61A W61B W61C		08	I77A I77B
S41.7		PTR	S42.12		PTR		21A	W61A W61B W61C
	21A	W61A W61B W61C		08	I77A I77B	S43.3		PTR
	21B	X60A X60B X60C		21A	W61A W61B W61C		08	I77A I77B
S41.80		PTR	S42.13		PTR		21A	W61A W61B W61C
	21A	W61A W61B W61C		08	I77A I77B	S43.4		PTR
	21B	X60A X60B X60C		21A	W61A W61B W61C		08	I77A I77B
S41.84	Prä	961Z	S42.14		PTR		21A	W61A W61B W61C
	21A	W61A W61B W61C		08	I77A I77B	S43.5		PTR
S41.85	Prä	961Z		21A	W61A W61B W61C		08	I77A I77B
	21A	W61A W61B W61C	S42.19		PTR		21A	W61A W61B W61C
S41.86	Prä	961Z		08	I76A I76B	S43.6		PTR
	08	I02A I02B I08A		21A	W61A W61B W61C		04	E75A E75B E75C
		I08B I13A I13B	S42.20		PTR		21A	W61A W61B W61C
		I20A I20C I20D		08	I75A I75B I75C	S43.7		PTR
		I22Z I32C		21A	W61A W61B W61C		08	I77A I77B
	21A	W61A W61B W61C	S42.21		PTR		21A	W61A W61B W61C
	21B	X01A X33Z		08	I75A I75B I75C	S43.08		PTR
S41.87		PTR		15	MSPNG SPNG		08	I77A I77B
	21A	W61A W61B W61C		21A	W61A W61B W61C		21A	W61A W61B W61C
	Prä	961Z	S42.22		PTR	S44.0		PTR
S41.88		PTR		08	I75A I75B I75C		01	B71A B71B B71C
	08	I02A I02B I08A		21A	W61A W61B W61C		21A	W61A W61B W61C
		I08B I13A I13B	S42.23		PTR	S44.1		PTR
		I20A I20C I20D		08	I75A I75B I75C		01	B71A B71B B71C
		I22Z I32C		21A	W61A W61B W61C		21A	W61A W61B W61C
	21A	W61A W61B W61C	S42.24		PTR	S44.2		PTR
	21B	X01A X33Z		08	I75A I75B I75C		01	B71A B71B B71C
	Prä	961Z		21A	W61A W61B W61C		21A	W61A W61B W61C
S41.89		PTR	S42.29		PTR	S44.3		PTR
	08	I02A I02B I08A		08	I75A I75B I75C		01	B71A B71B B71C
		I08B I13A I13B		15	MSPNG SPNG		21A	W61A W61B W61C
		I20A I20C I20D		21A	W61A W61B W61C	S44.4		PTR
		I22Z I32C	S42.40		PTR		01	B71A B71B B71C
	21A	W61A W61B W61C		08	I77A I77B		21A	W61A W61B W61C
	21B	X01A X33Z		21A	W61A W61B W61C	S44.5		PTR
	Prä	961Z	S42.41		PTR		01	B71A B71B B71C
S42.00		PTR		08	I77A I77B		21A	W61A W61B W61C
	08	I77A I77B		21A	W61A W61B W61C	S44.7		PTR
	21A	W61A W61B W61C	S42.42		PTR		01	B71A B71B B71C
S42.01		PTR		08	I77A I77B		21A	W61A W61B W61C
	08	I77A I77B		21A	W61A W61B W61C	S44.8		PTR
	21A	W61A W61B W61C	S42.43		PTR		01	B71A B71B B71C
S42.02		PTR		08	I77A I77B		21A	W61A W61B W61C
	08	I77A I77B		21A	W61A W61B W61C	S44.9		PTR
	21A	W61A W61B W61C	S42.44		PTR		01	B71A B71B B71C
S42.03		PTR		08	I77A I77B		21A	W61A W61B W61C
	08	I77A I77B		21A	W61A W61B W61C	S45.0		PTR
	21A	W61A W61B W61C	S42.45		PTR		15	MSPNG SPNG
S42.3		PTR		08	I77A I77B		21A	W61A W61B W61C
	08	I75A I75B I75C		21A	W61A W61B W61C		21B	X60A X60B X60C
	15	MSPNG SPNG	S42.49		PTR	S45.1		PTR
	21A	W61A W61B W61C		08	I77A I77B		15	MSPNG SPNG
S42.7		PTR		21A	W61A W61B W61C		21A	W61A W61B W61C

ICD	MDC	DRG	ICD	MDC	DRG	ICD	MDC	DRG
S45.2	21B	X60A X60B X60C PTR	S50.84	21A	W61A W61B W61C PTR	S52.9	08	I74A I74B 21A W61A W61B W61C PTR
	15	MSPNG SPNG		09	J65Z		08	I74A I74B
	21A	W61A W61B W61C	S50.86	21A	W61A W61B W61C		21A	W61A W61B W61C
S45.3	21B	X60A X60B X60C PTR	S50.88	21B	X60A X60B X60C	S52.10	08	I74A I74B
	15	MSPNG SPNG	S51.0	21B	X60A X60B X60C PTR		21A	W61A W61B W61C PTR
	21A	W61A W61B W61C		21A	W61A W61B W61C		08	I74A I74B
	21B	X60A X60B X60C PTR	S51.7	21B	X60A X60B X60C PTR	S52.11	21A	W61A W61B W61C PTR
S45.7	15	MSPNG SPNG		21A	W61A W61B W61C		08	I74A I74B
	21A	W61A W61B W61C	S51.9	21B	X60A X60B X60C PTR	S52.12	21A	W61A W61B W61C PTR
	21B	X60A X60B X60C PTR		21A	W61A W61B W61C		08	I74A I74B
S45.8	15	MSPNG SPNG	S51.80	21B	X60A X60B X60C PTR	S52.19	21A	W61A W61B W61C PTR
	21A	W61A W61B W61C		21A	W61A W61B W61C		08	I74A I74B
	21B	X60A X60B X60C PTR	S51.84	21B	X60A X60B X60C PTR	S52.20	21A	W61A W61B W61C PTR
S45.9	15	MSPNG SPNG		Prä	961Z		08	I74A I74B
	21A	W61A W61B W61C	S51.85	21A	W61A W61B W61C	S52.21	21A	W61A W61B W61C PTR
	21B	X60A X60B X60C PTR		Prä	961Z		08	I74A I74B
S46.0	08	I77A I77B	S51.86	21A	W61A W61B W61C PTR	S52.30	21A	W61A W61B W61C PTR
	21A	W61A W61B W61C		08	I02A I02B I08A I08B I13A I13B I20A I20C I20D I22Z I32C		08	I74A I74B
S46.1	08	I77A I77B		21A	W61A W61B W61C	S52.31	21A	W61A W61B W61C PTR
	21A	W61A W61B W61C PTR	S51.87	21B	X01A X33Z PTR	S52.50	08	I74A I74B
S46.2	08	I77A I77B		21A	W61A W61B W61C		21A	W61A W61B W61C PTR
	21A	W61A W61B W61C PTR	S51.88	Prä	961Z	S52.51	08	I74A I74B
S46.3	08	I77A I77B		08	I02A I02B I08A I08B I13A I13B I20A I20C I20D I22Z I32C	S52.52	21A	W61A W61B W61C PTR
	21A	W61A W61B W61C PTR	S51.89	21A	W61A W61B W61C	S52.59	08	I74A I74B
S46.7	08	I77A I77B		21B	X01A X33Z PTR		21A	W61A W61B W61C PTR
	21A	W61A W61B W61C PTR		Prä	961Z	S53.0	08	I74A I74B
S46.8	08	I77A I77B		08	I02A I02B I08A I08B I13A I13B I20A I20C I20D I22Z I32C	S53.2	21A	W61A W61B W61C PTR
	21A	W61A W61B W61C PTR		21A	W61A W61B W61C	S53.3	08	I74A I74B
S46.9	08	I77A I77B		21B	X01A X33Z PTR	S53.10	21A	W61A W61B W61C PTR
	21A	W61A W61B W61C PTR		Prä	961Z	S53.11	08	I77A I77B
S47	15	MSPNG SPNG		08	I74A I74B	S53.12	21A	W61A W61B W61C PTR
	21A	W61A W61B W61C		21A	W61A W61B W61C	S53.13	08	I77A I77B
	21B	X60A X60B X60C PTR	S52.00	21A	W61A W61B W61C	S53.18	21A	W61A W61B W61C PTR
S48.0	21A	W61A W61B W61C		08	I74A I74B	S53.40	08	I74A I74B
	21B	X60A X60B X60C PTR	S52.01	21A	W61A W61B W61C PTR			
S48.1	21A	W61A W61B W61C		08	I74A I74B			
	21B	X60A X60B X60C PTR	S52.02	21A	W61A W61B W61C PTR			
S48.9	21A	W61A W61B W61C		08	I74A I74B			
	21B	X60A X60B X60C PTR	S52.4	21A	W61A W61B W61C PTR			
S49.7	21A	W61A W61B W61C		08	I74A I74B			
	21B	X60A X60B X60C	S52.6	21A	W61A W61B W61C PTR			
S49.8	21B	X60A X60B X60C		08	I74A I74B			
S49.9	21B	X60A X60B X60C		21A	W61A W61B W61C			
S50.0	21B	X60A X60B X60C	S52.7	08	I74A I74B			
S50.1	21B	X60A X60B X60C		21A	W61A W61B W61C PTR	S53.14	08	I77A I77B
S50.7	21B	X60A X60B X60C		08	I77A I77B	S53.18	21A	W61A W61B W61C PTR
S50.9	21B	X60A X60B X60C		21A	W61A W61B W61C PTR		08	I77A I77B
S50.81	21B	X60A X60B X60C	S52.8	08	I74A I74B		21A	W61A W61B W61C PTR
S50.82	09	J67Z		21A	W61A W61B W61C PTR		08	I77A I77B
	21A	W61A W61B W61C		08	I74A I74B		21A	W61A W61B W61C PTR
S50.83	09	J67Z	S52.09	21A	W61A W61B W61C PTR		08	I74A I74B

ICD	MDC	DRG	ICD	MDC	DRG	ICD	MDC	DRG
S53.41	21A	W61A W61B W61C PTR	S56.2	21A	W61A W61B W61C PTR	S61.1		X60C PTR
	08	I74A I74B		08	I74A I74B		21A	W61A W61B W61C
S53.42	21A	W61A W61B W61C PTR	S56.3	21A	W61A W61B W61C PTR		21B	X05Z X60A X60B X60C
	08	I74A I74B		08	I02A I02B I32A I32B I32C I32D I32E I74A I74B	S61.7		PTR
S53.43	21A	W61A W61B W61C PTR		21A	W61A W61B W61C PTR		21A	W61A W61B W61C
	08	I74A I74B	S56.4	08	I02A I02B I32A I32B I32C I32D I32E I74A I74B	S61.9	21B	X60A X60B X60C PTR
S53.44	21A	W61A W61B W61C PTR		08	I02A I02B I32A I32B I32C I32D I32E I74A I74B		21A	W61A W61B W61C
	08	I74A I74B	S56.5	21A	W61A W61B W61C PTR	S61.80	21B	X05Z X60A X60B X60C PTR
S53.48	21A	W61A W61B W61C PTR		08	I74A I74B		21A	W61A W61B W61C
	08	I74A I74B	S56.7	21A	W61A W61B W61C PTR	S61.84	21B	X05Z X60A X60B X60C
S54.0	01	B71A B71B B71C		08	I74A I74B		Prä	961Z
	21A	W61A W61B W61C PTR	S56.8	21A	W61A W61B W61C PTR	S61.85	21A	W61A W61B W61C
S54.1	01	B71A B71B B71C		08	I74A I74B		Prä	961Z
	21A	W61A W61B W61C PTR	S57.0	21A	W61A W61B W61C PTR	S61.86	21A	W61A W61B W61C
S54.2	01	B71A B71B B71C		08	I74A I74B		Prä	961Z
	21A	W61A W61B W61C PTR	S57.8	15	MSPNG SPNG		08	I02A I02B I08A I08B I13A I13B I20A I20C I20D I22Z I32C
S54.3	01	B71A B71B B71C		21A	W61A W61B W61C		21A	W61A W61B W61C
	21A	W61A W61B W61C PTR	S57.9	21B	X60A X60B X60C PTR	S61.87	21B	X01A X33Z PTR
S54.7	01	B71A B71B B71C		15	MSPNG SPNG		21A	W61A W61B W61C
	21A	W61A W61B W61C PTR	S58.0	21A	W61A W61B W61C	S61.88	Prä	961Z PTR
S54.8	01	B71A B71B B71C		21B	X60A X60B X60C PTR		08	I02A I02B I08A I08B I13A I13B I20A I20C I20D I22Z I32C
	21A	W61A W61B W61C PTR	S58.1	21A	W61A W61B W61C		21A	W61A W61B W61C
S54.9	01	B71A B71B B71C		21B	X60A X60B X60C PTR	S61.89	21B	X01A X33Z
	21A	W61A W61B W61C PTR	S58.9	21A	W61A W61B W61C		Prä	961Z PTR
S55.0	15	MSPNG SPNG		21B	X60A X60B X60C		08	I02A I02B I08A I08B I13A I13B I20A I20C I20D I22Z I32C
	21A	W61A W61B W61C	S59.7	21A	W61A W61B W61C		21A	W61A W61B W61C
	21B	X60A X60B X60C		21B	X60A X60B X60C	S62.0	21B	X01A X33Z
S55.1	15	MSPNG SPNG		21B	X05Z X60A X60B X60C		Prä	961Z PTR
	21A	W61A W61B W61C	S59.8	21B	X60A X60B X60C		08	I74A I74B
	21B	X60A X60B X60C	S59.9	21B	X60A X60B X60C	S62.4	21A	W61A W61B W61C
S55.2	15	MSPNG SPNG		21B	X60A X60B X60C		08	I02A I02B I32A I32B I32C I32D I32E I74A I74B
	21A	W61A W61B W61C	S60.0	21B	X60A X60B X60C		21A	W61A W61B W61C
	21B	X60A X60B X60C	S60.1	21B	X60A X60B X60C	S62.7	Prä	961Z PTR
S55.7	15	MSPNG SPNG		21B	X60A X60B X60C		08	I02A I02B I32A I32B I32C I32D I32E I74A I74B
	21A	W61A W61B W61C	S60.2	21B	X60A X60B X60C		21A	W61A W61B W61C
	21B	X60A X60B X60C	S60.7	21B	X60A X60B X60C		Prä	961Z PTR
S55.8	15	MSPNG SPNG		21B	X60A X60B X60C	S62.8	08	I02A I02B I32A I32B I32C I32D I32E I74A I74B
	21A	W61A W61B W61C	S60.81	21B	X60A X60B X60C		21A	W61A W61B W61C
	21B	X60A X60B X60C	S60.82	09	J67Z		08	I02A I02B I32A I32B I32C I32D I32E I74A I74B
S55.9	15	MSPNG SPNG		21A	W61A W61B W61C		21A	W61A W61B W61C
	21A	W61A W61B W61C	S60.83	09	J67Z		Prä	961Z PTR
	21B	X60A X60B X60C		21A	W61A W61B W61C	S62.8	08	I02A I02B I32A I32B I32C I32D I32E I74A I74B
S56.0	08	I02A I02B I32A I32B I32C I32D I32E I74A I74B		09	J65Z		15	MSPNG SPNG
	21A	W61A W61B W61C	S60.84	21A	W61A W61B W61C		21A	W61A W61B W61C
	08	I02A I02B I32A I32B I32C I32D I32E I74A I74B		09	J65Z		21A	W61A W61B W61C
S56.1	08	I02A I02B I32A I32B I32C I32D I32E I74A I74B		21A	W61A W61B W61C	S62.10	08	I74A I74B
	08	I02A I02B I32A I32B I32C I32D I32E I74A I74B	S60.86	21B	X60A X60B X60C		21A	W61A W61B W61C
	08	I02A I02B I32A I32B I32C I32D I32E I74A I74B	S60.88	21B	X60A X60B X60C	S62.11	08	I74A I74B
	08	I02A I02B I32A I32B I32C I32D I32E I74A I74B	S61.0	21A	W61A W61B W61C		08	I74A I74B
	08	I02A I02B I32A I32B I32C I32D I32E I74A I74B		21B	X05Z X60A X60B		08	I74A I74B

ICD	MDC	DRG	ICD	MDC	DRG	ICD	MDC	DRG
S62.12	21A	W61A W61B W61C PTR	S62.50	21A	I32E I74A I74B W61A W61B W61C PTR	S63.7	21A	W61A W61B W61C PTR
S62.13	08	I74A I74B	S62.51	08	I02A I02B I32A I32B I32C I32D I32E I74A I74B	S63.08	08	I02A I02B I32A I32B I32C I32D I32E I74A I74B
S62.14	21A	W61A W61B W61C PTR	S62.52	21A	W61A W61B W61C PTR	S63.10	21A	W61A W61B W61C PTR
S62.15	08	I74A I74B	S62.60	08	I02A I02B I32A I32B I32C I32D I32E I74A I74B	S63.11	08	I02A I02B I32A I32B I32C I32D I32E I74A I74B
S62.16	21A	W61A W61B W61C PTR	S62.61	21A	W61A W61B W61C PTR	S63.12	08	I02A I02B I32A I32B I32C I32D I32E I74A I74B
S62.17	08	I74A I74B	S62.62	08	I02A I02B I32A I32B I32C I32D I32E I74A I74B	S63.50	21A	W61A W61B W61C PTR
S62.19	21A	W61A W61B W61C PTR	S62.63	08	I02A I02B I32A I32B I32C I32D I32E I74A I74B	S63.51	08	I02A I02B I32A I32B I32C I32D I32E I74A I74B
S62.20	08	I02A I02B I32A I32B I32C I32D I32E I74A I74B	S63.00	21A	W61A W61B W61C PTR	S63.52	21A	W61A W61B W61C PTR
S62.21	21A	W61A W61B W61C PTR	S63.01	08	I74A I74B	S63.53	08	I02A I02B I32A I32B I32C I32D I32E I74A I74B
S62.22	08	I02A I02B I32A I32B I32C I32D I32E I74A I74B	S63.02	21A	W61A W61B W61C PTR	S63.58	21A	W61A W61B W61C PTR
S62.23	21A	W61A W61B W61C PTR	S63.2	08	I02A I02B I32A I32B I32C I32D I32E I74A I74B	S63.60	21A	W61A W61B W61C PTR
S62.24	08	I02A I02B I32A I32B I32C I32D I32E I74A I74B	S63.03	08	I02A I02B I32A I32B I32C I32D I32E I74A I74B	S63.61	21A	W61A W61B W61C PTR
S62.30	21A	W61A W61B W61C PTR	S63.3	08	I02A I02B I32A I32B I32C I32D I32E I74A I74B	S63.62	08	I02A I02B I32A I32B I32C I32D I32E I74A I74B
S62.31	08	I02A I02B I32A I32B I32C I32D I32E I74A I74B	S63.04	21A	W61A W61B W61C PTR	S63.68	21A	W61A W61B W61C PTR
S62.32	21A	W61A W61B W61C PTR	S63.4	08	I02A I02B I32A I32B I32C I32D I32E I74A I74B	S64.0	21A	W61A W61B W61C PTR
S62.33	08	I02A I02B I32A I32B I32C I32D I32E I74A I74B						
S62.34	21A	W61A W61B W61C PTR						
	08	I02A I02B I32A I32B I32C I32D						

ICD	MDC	DRG	ICD	MDC	DRG	ICD	MDC	DRG
S64.1	01	B82Z	S66.3	08	I74A I74B	S70.81	21A	W61A W61B W61C
	21A	W61A W61B W61C		21A	W61A W61B W61C		S70.82	21B
S64.2	01	B82Z	S66.4	08	I74A I74B	S70.83	09	J02A J02B J03A
	21A	W61A W61B W61C		21A	W61A W61B W61C		21A	J03B J04Z J67Z
S64.3	01	B82Z	S66.5	08	I74A I74B	S70.84	21A	W61A W61B W61C
	21A	W61A W61B W61C		21A	W61A W61B W61C		09	J02A J02B J03A
S64.4	01	B82Z	S66.6	08	I74A I74B	S70.86	21A	W61A W61B W61C
	21A	W61A W61B W61C		21A	W61A W61B W61C		09	J03B J04Z J67Z
S64.7	01	B82Z	S66.7	08	I74A I74B	S70.88	21A	W61A W61B W61C
	21A	W61A W61B W61C		21A	W61A W61B W61C		21B	X60A X60B X60C
S64.8	01	B82Z	S66.8	08	I74A I74B	S71.0	21B	X60A X60B X60C
	21A	W61A W61B W61C		21A	W61A W61B W61C		21A	W61A W61B W61C
S64.9	01	B82Z	S66.9	08	I74A I74B	S71.1	21B	X04Z X60A X60B
	21A	W61A W61B W61C		21A	W61A W61B W61C		21A	W61A W61B W61C
S65.0	01	B82Z	S67.0	08	I74A I74B	S71.7	21B	X04Z X60A X60B
	21A	W61A W61B W61C		21A	W61A W61B W61C		21A	W61A W61B W61C
S65.1	15	MSPNG SPNG	S67.8	15	MSPNG SPNG	S71.80	21B	X05Z X60A X60B
	21A	W61A W61B W61C		21A	W61A W61B W61C		21A	W61A W61B W61C
S65.2	21B	X60A X60B X60C	S68.0	21B	X05Z X60A X60B	S71.85	21B	X60C
	01	B82Z		21A	W61A W61B W61C		Prä	961Z
S65.3	15	MSPNG SPNG	S68.1	15	MSPNG SPNG	S71.86	21A	W61A W61B W61C
	21A	W61A W61B W61C		21A	W61A W61B W61C		Prä	961Z
S65.4	21B	X05Z X60A X60B	S68.2	21B	X05Z X60A X60B	S71.87	21A	W61A W61B W61C
	01	B82Z		21A	W61A W61B W61C		21B	X01A X33Z
S65.5	15	MSPNG SPNG	S68.3	15	MSPNG SPNG	S71.88	21A	W61A W61B W61C
	21A	W61A W61B W61C		21A	W61A W61B W61C		Prä	961Z
S65.7	21B	X05Z X60A X60B	S68.4	21B	X05Z X60A X60B	S72.00	08	I02A I02B I08A
	01	B82Z		21A	W61A W61B W61C		08B I13A I13B	I20A I20C I20D
S65.8	15	MSPNG SPNG	S68.8	15	MSPNG SPNG	S72.01	I22Z I32C	
	21A	W61A W61B W61C		21A	W61A W61B W61C		21A	W61A W61B W61C
S65.9	21B	X05Z X60A X60B	S68.9	21B	X05Z X60A X60B	S72.02	21B	X01A X33Z
	01	B82Z		21A	W61A W61B W61C		Prä	961Z
S66.0	15	MSPNG SPNG	S69.7	15	MSPNG SPNG	S72.02	08	I02A I02B I08A
	21A	W61A W61B W61C		21A	W61A W61B W61C		08B I13A I13B	I20A I20C I20D
S66.1	21B	X60A X60B X60C	S69.8	21B	X60A X60B X60C	S72.01	I22Z I32C	
	01	B82Z		21A	W61A W61B W61C		21A	W61A W61B W61C
S66.2	08	I74A I74B	S69.9	21B	X60A X60B X60C	S72.02	21B	X01A X33Z
	21A	W61A W61B W61C		S70.0	21B		X60A X60B X60C	Prä
S66.3	08	I74A I74B	S70.1	S70.0	21B	X60A X60B X60C	08	I46B I60A I60B
	21A	W61A W61B W61C		S70.1	15	MSPNG SPNG	21A	W61A W61B W61C
S66.4	08	I74A I74B	S70.7	S70.1	21B	X60A X60B X60C	Prä	961Z
	21A	W61A W61B W61C		S70.9	09	J02A J02B J03A	08	I46B I60A I60B
S66.5	08	I74A I74B	S70.9	S70.9	J03B J04Z J65Z	S72.02	21A	W61A W61B W61C
	21A	W61A W61B W61C		08	I46B I60A I60B		08	I46B I60A I60B

ICD	MDC	DRG	ICD	MDC	DRG	ICD	MDC	DRG
S72.2	21A	W61A W61B W61C PTR	S73.12	08	I46B I71A I71B		15	MSPNG SPNG
	08	I46B I60A I60B		21A	W61A W61B W61C		21A	W61A W61B W61C
	21A	W61A W61B W61C	S73.18		PTR		21B	X04Z X60A X60B
S72.03		PTR		08	I46B I71A I71B	S77.1		X60C
	08	I46B I60A I60B		21A	W61A W61B W61C		15	PTR
	21A	W61A W61B W61C	S74.0		PTR		21A	MSPNG SPNG
S72.3		PTR		01	B71A B71B B71C		21B	W61A W61B W61C
	08	I46B I60A I60B		21A	W61A W61B W61C			X04Z X60A X60B
	15	P65B P66B P66C	S74.1		PTR	S77.2		X60C
		P67A P67B P67C		01	B71A B71B B71C		15	PTR
	21A	W61A W61B W61C	S74.2	21A	W61A W61B W61C		21A	MSPNG SPNG
S72.04		PTR			PTR		21B	W61A W61B W61C
	08	I46B I60A I60B		01	B71A B71B B71C			X04Z X60A X60B
	21A	W61A W61B W61C	S74.7	21A	W61A W61B W61C	S78.0		X60C
S72.05		PTR			PTR		21A	W61A W61B W61C
	08	I46B I60A I60B		01	B71A B71B B71C		21B	X04Z X60A X60B
	21A	W61A W61B W61C	S74.8	21A	W61A W61B W61C	S78.1		X60C
S72.7		PTR			PTR		21A	W61A W61B W61C
	08	I46B I75A I75B		01	B71A B71B B71C		21B	X04Z X60A X60B
		I75C	S74.9	21A	W61A W61B W61C			X60C
	21A	W61A W61B W61C			PTR	S78.9		PTR
S72.08		PTR		01	B71A B71B B71C		21A	W61A W61B W61C
	08	I46B I60A I60B	S75.0	21A	W61A W61B W61C		21B	X04Z X60A X60B
	21A	W61A W61B W61C			PTR			X60C
S72.8		PTR		21A	W61A W61B W61C	S79.7		PTR
	08	I46B I60A I60B		21B	X04Z X60A X60B		21A	W61A W61B W61C
	21A	W61A W61B W61C	S75.1		X60C		21B	X04Z X60A X60B
S72.9		PTR			PTR			X60C
	08	I46B I60A I60B		21A	W61A W61B W61C	S79.8	21B	X60A X60B X60C
	21A	W61A W61B W61C		21B	X04Z X60A X60B	S79.9	21B	X60A X60B X60C
S72.10		PTR	S75.2		X60C	S80.0	21B	X60A X60B X60C
	08	I46B I60A I60B			PTR	S80.1	21B	X60A X60B X60C
	21A	W61A W61B W61C		21A	W61A W61B W61C	S80.7	21B	X60A X60B X60C
S72.11		PTR		21B	X04Z X60A X60B	S80.9	21B	X60A X60B X60C
	08	I46B I60A I60B	S75.7		X60C	S80.81	21B	X60A X60B X60C
	21A	W61A W61B W61C			PTR	S80.82		PTR
S72.40		PTR		15	MSPNG SPNG		09	J02A J02B J03A
	08	I46B I60A I60B		21A	W61A W61B W61C			J03B J04Z J67Z
	21A	W61A W61B W61C	S75.8	21B	X04Z X60A X60B		21A	W61A W61B W61C
S72.41		PTR			X60C	S80.83		PTR
	08	I46B I60A I60B		15	MSPNG SPNG		09	J02A J02B J03A
	21A	W61A W61B W61C		21A	W61A W61B W61C			J03B J04Z J67Z
S72.42		PTR		21B	X04Z X60A X60B		21A	W61A W61B W61C
	08	I46B I60A I60B	S75.9		X60C	S80.84		PTR
	21A	W61A W61B W61C			PTR		09	J02A J02B J03A
S72.43		PTR		15	MSPNG SPNG			J03B J04Z J65Z
	08	I46B I60A I60B		21A	W61A W61B W61C		21A	W61A W61B W61C
	21A	W61A W61B W61C		21B	X04Z X60A X60B	S80.86	21B	X60A X60B X60C
S72.44		PTR			X60C	S80.88	21B	X60A X60B X60C
	08	I46B I60A I60B	S76.0		PTR	S81.0		PTR
	21A	W61A W61B W61C		08	I71A I71B		21A	W61A W61B W61C
S73.00		PTR		21A	W61A W61B W61C		21B	X04Z X60A X60B
	08	I46B I71A	S76.1		PTR			X60C
	21A	W61A W61B W61C		08	I71A I71B	S81.7		PTR
S73.01		PTR		21A	W61A W61B W61C		21A	W61A W61B W61C
	08	I46B I71A	S76.2		PTR		21B	X04Z X60A X60B
	21A	W61A W61B W61C			PTR			X60C
S73.02		PTR		08	I71A I71B	S81.9		PTR
	08	I46B I71A	S76.3	21A	W61A W61B W61C		21A	W61A W61B W61C
	21A	W61A W61B W61C			PTR		21B	X04Z X60A X60B
S73.08		PTR		08	I71A I71B			X60C
	08	I46B I71A	S76.4	21A	W61A W61B W61C	S81.80		PTR
	21A	W61A W61B W61C			PTR		21A	W61A W61B W61C
S73.10		PTR		08	I71A I71B		21B	X04Z X60A X60B
	08	I46B I71A I71B	S76.7	21A	W61A W61B W61C			X60C
	21A	W61A W61B W61C			PTR	S81.84	Prä	961Z
S73.11		PTR		08	I71A I71B		21A	W61A W61B W61C
	08	I46B I71A I71B	S77.0	21A	W61A W61B W61C	S81.85		961Z
	21A	W61A W61B W61C			PTR			

ICD	MDC	DRG	ICD	MDC	DRG	ICD	MDC	DRG
S81.86	21A Prä 08	W61A W61B W61C 961Z I02A I02B I08A I08B I13A I13B I20A I20C I20D I22Z I32C	S82.49	21A 08 21A	W61A W61B W61C PTR I77A I77B W61A W61B W61C	S83.53	08 21A	PTR I77A I77B W61A W61B W61C
S81.87	21A 21B Prä	W61A W61B W61C X01A X33Z 961Z	S82.81	08 21A	I77A I77B W61A W61B W61C	S83.54	08 21A	I77A I77B W61A W61B W61C
S81.88	08	I02A I02B I08A I08B I13A I13B I20A I20C I20D I22Z I32C	S82.82	08 21A	I75A I75B I75C W61A W61B W61C	S84.0	01 21A	B71A B71B B71C W61A W61B W61C
S81.89	21A 21B Prä	W61A W61B W61C X01A X33Z 961Z	S82.88	08 21A	I77A I77B W61A W61B W61C	S84.1	01 21A	B71A B71B B71C W61A W61B W61C
S82.0	08	I77A I77B	S83.0	08 21A	I77A I77B W61A W61B W61C	S84.2	01 21A	B71A B71B B71C W61A W61B W61C
S82.5	21A	W61A W61B W61C	S83.2	08 21A	I77A I77B W61A W61B W61C	S84.7	01 21A	B71A B71B B71C W61A W61B W61C
S82.6	08	I77A I77B	S83.3	08 21A	I77A I77B W61A W61B W61C	S84.8	01 21A	B71A B71B B71C W61A W61B W61C
S82.7	21A	W61A W61B W61C	S83.6	08 21A	I77A I77B W61A W61B W61C	S84.9	01 21A	B71A B71B B71C W61A W61B W61C
S82.9	08	I77A I77B	S83.7	08 21A	I77A I77B W61A W61B W61C	S85.0	21A 21B	W61A W61B W61C X04Z X60A X60B X60C
S82.11	21A	W61A W61B W61C	S83.10	08 21A	I75A I75B I75C W61A W61B W61C	S85.1	15 21A 21B	MSPNG SPNG W61A W61B W61C X04Z X60A X60B X60C
S82.18	08	I75A I75B I75C	S83.11	08 21A	I77A I77B W61A W61B W61C	S85.2	15 21A 21B	MSPNG SPNG W61A W61B W61C X04Z X60A X60B X60C
S82.21	21A	W61A W61B W61C	S83.12	08 21A	I77A I77B W61A W61B W61C	S85.3	21A 21B	W61A W61B W61C X04Z X60A X60B X60C
S82.28	08	I75A I75B I75C	S83.13	08 21A	I77A I77B W61A W61B W61C	S85.4	21A 21B	W61A W61B W61C X04Z X60A X60B X60C
S82.31	21A	W61A W61B W61C	S83.14	08 21A	I77A I77B W61A W61B W61C	S85.5	21A 21B	W61A W61B W61C X04Z X60A X60B X60C
S82.38	08	I77A I77B	S83.18	08 21A	I75A I75B I75C W61A W61B W61C	S85.7	15 21A 21B	MSPNG SPNG W61A W61B W61C X04Z X60A X60B X60C
S82.40	21A	W61A W61B W61C	S83.40	08 21A	I77A I77B W61A W61B W61C	S85.8	21A 21B	W61A W61B W61C X04Z X60A X60B X60C
S82.41	08	I77A I77B	S83.41	08 21A	I77A I77B W61A W61B W61C	S85.9	15 21A 21B	MSPNG SPNG W61A W61B W61C X04Z X60A X60B X60C
S82.42	15 21A	MSPNG SPNG W61A W61B W61C	S83.42	08 21A	I77A I77B W61A W61B W61C	S86.0	08 21A	I77A I77B W61A W61B W61C
	08	I77A I77B	S83.43	08 21A	I77A I77B W61A W61B W61C	S86.1	08 21A	I77A I77B W61A W61B W61C
	08	I77A I77B	S83.44	08 21A	I77A I77B W61A W61B W61C			
	08	I77A I77B	S83.50	08 21A	I77A I77B W61A W61B W61C			
	15 21A	MSPNG SPNG W61A W61B W61C	S83.51	08 21A	I77A I77B W61A W61B W61C			
	08	I77A I77B	S83.52	08 21A	I77A I77B W61A W61B W61C			

ICD	MDC	DRG	ICD	MDC	DRG	ICD	MDC	DRG	
S86.2		PTR		21B	X04Z X60A X60B		08	I74A I74B	
	08	I77A I77B			X60C		21A	W61A W61B W61C	
	21A	W61A W61B W61C	S91.2		PTR	S92.21		PTR	
S86.3		PTR		21A	W61A W61B W61C		08	I74A I74B	
	08	I77A I77B		21B	X04Z X60A X60B		21A	W61A W61B W61C	
	21A	W61A W61B W61C	S91.3		X60C	S92.22		PTR	
S86.7		PTR		21A	W61A W61B W61C		08	I74A I74B	
	08	I77A I77B		21B	X04Z X60A X60B	S92.23		PTR	
	21A	W61A W61B W61C	S91.7		X60C		08	I74A I74B	
S86.8		PTR		21A	W61A W61B W61C	S92.28		PTR	
	08	I77A I77B		21B	X04Z X60A X60B		08	I74A I74B	
	21A	W61A W61B W61C	S91.80		PTR	S93.0		PTR	
S86.9		PTR		21A	W61A W61B W61C		08	I77A I77B	
	08	I77A I77B		21B	X04Z X60A X60B	S93.2		PTR	
	21A	W61A W61B W61C	S91.84		X60C		08	I77A I77B	
S87.0		PTR		Prä	961Z	S93.5		PTR	
	15	MSPNG SPNG		21A	W61A W61B W61C		08	I74A I74B	
	21A	W61A W61B W61C	S91.85		Prä	S93.6		PTR	
	21B	X04Z X60A X60B		21A	W61A W61B W61C		08	I74A I74B	
S87.8		PTR	S91.86		Prä	S93.10		PTR	
	15	MSPNG SPNG		08	I02A I02B I08A		08	I74A I74B	
	21A	W61A W61B W61C			I08B I13A I13B	S93.11		PTR	
	21B	X04Z X60A X60B			I20A I20C I20D		08	I74A I74B	
S88.0		PTR			I22Z I32C	S93.12		PTR	
	21A	W61A W61B W61C		21A	W61A W61B W61C		08	I74A I74B	
	21B	X04Z X60A X60B	S91.87		21B	X01A X33Z	S93.31		PTR
		X60C		21A	W61A W61B W61C		08	I74A I74B	
S88.1		PTR	S91.88		Prä	S93.32		PTR	
	21A	W61A W61B W61C		08	I02A I02B I08A		08	I74A I74B	
	21B	X04Z X60A X60B			I08B I13A I13B	S93.33		PTR	
S88.9		PTR			I20A I20C I20D		08	I74A I74B	
	21A	W61A W61B W61C			I22Z I32C	S93.34		PTR	
	21B	X04Z X60A X60B		21A	W61A W61B W61C		08	I74A I74B	
S89.7		PTR		21B	X01A X33Z	S93.38		PTR	
	21A	W61A W61B W61C	S91.89		Prä		08	I74A I74B	
	21B	X04Z X60A X60B		08	I02A I02B I08A	S93.40		PTR	
S89.8		X60C			I08B I13A I13B		08	I74A I74B	
S89.9		X60A X60B X60C			I20A I20C I20D	S93.41		PTR	
S90.0		X60A X60B X60C			I22Z I32C		08	I77A I77B	
S90.1		X60A X60B X60C		21A	W61A W61B W61C	S93.42		PTR	
S90.2		X60A X60B X60C		21B	X01A X33Z		08	I77A I77B	
S90.3		X60A X60B X60C		Prä	961Z	S93.43		PTR	
S90.7		X60A X60B X60C			PTR		08	I77A I77B	
S90.9		X60A X60B X60C	S92.0		08	I20D I77A I77B		PTR	
S90.81		X60A X60B X60C		08	I20D I77A I77B	S93.38		PTR	
S90.82		PTR		21A	W61A W61B W61C		08	I74A I74B	
	09	J02A J02B J03A	S92.1		PTR	S93.40		PTR	
		J03B J04Z J67Z		08	I74A I74B		21A	W61A W61B W61C	
	21A	W61A W61B W61C	S92.3		21A	W61A W61B W61C		PTR	
S90.83		PTR		08	I74A I74B	S93.41		PTR	
	09	J02A J02B J03A	S92.4		21A	W61A W61B W61C		PTR	
		J03B J04Z J67Z		08	I74A I74B	S93.42		PTR	
	21A	W61A W61B W61C	S92.5		21A	W61A W61B W61C		PTR	
S90.84		PTR		08	I74A I74B	S93.43		PTR	
	09	J02A J02B J03A	S92.7		21A	W61A W61B W61C		PTR	
		J03B J04Z J65Z		08	I74A I74B	S93.48		PTR	
	21A	W61A W61B W61C	S92.9		21A	W61A W61B W61C		PTR	
S90.86		X60A X60B X60C		08	I74A I74B	S94.0		PTR	
S90.88		X60A X60B X60C		21A	W61A W61B W61C		08	I77A I77B	
S91.0		PTR	S92.9		Prä		21A	W61A W61B W61C	
	21A	W61A W61B W61C		08	I74A I74B		08	I77A I77B	
	21B	X04Z X60A X60B	S92.20		21A	W61A W61B W61C		PTR	
S91.1		X60C		08	I74A I74B		21A	W61A W61B W61C	
		PTR		21A	W61A W61B W61C		01	B71A B71B B71C	
	21A	W61A W61B W61C			PTR				

ICD	MDC	DRG	ICD	MDC	DRG	ICD	MDC	DRG
S94.1	21A	W61A W61B W61C PTR		21B	X04Z X60A X60B X60C	T02.21	08	I77A I77B
	01	B71A B71B B71C	S97.1		PTR	T02.30	21A	W61A W61B W61C
S94.2	21A	W61A W61B W61C PTR		15	MSPNG SPNG		08	I77A I77B
	01	B71A B71B B71C		21A	W61A W61B W61C	T02.31	21A	W61A W61B W61C
S94.3	21A	W61A W61B W61C PTR		21B	X04Z X60A X60B X60C	T02.40	21A	W61A W61B W61C
	01	B71A B71B B71C	S97.8		PTR		21B	X60A X60B X60C
	21A	W61A W61B W61C		15	MSPNG SPNG	T02.41	21A	W61A W61B W61C
S94.7		PTR		21A	W61A W61B W61C		21B	X60A X60B X60C
	01	B71A B71B B71C		21B	X04Z X60A X60B X60C	T02.50	21A	W61A W61B W61C
S94.8	21A	W61A W61B W61C PTR	S98.0		PTR	T02.51	21A	W61A W61B W61C
	01	B71A B71B B71C		21A	W61A W61B W61C		21B	X60A X60B X60C
S94.9	21A	W61A W61B W61C PTR		21B	X04Z X60A X60B X60C	T02.60	21A	W61A W61B W61C
	01	B71A B71B B71C	S98.1		PTR	T02.61	21A	W61A W61B W61C
S95.0		PTR		21A	W61A W61B W61C		21B	X60A X60B X60C
	15	MSPNG SPNG		21B	X04Z X60A X60B X60C	T02.70	21A	W61A W61B W61C
S95.1	21A	W61A W61B W61C X60C	S98.2		PTR	T02.71	21A	W61A W61B W61C
	21B	X04Z X60A X60B X60C		21A	W61A W61B W61C		21B	X60A X60B X60C
S95.1		PTR		21B	X04Z X60A X60B X60C	T02.80	08	I76A I76B
	15	MSPNG SPNG	S98.3		PTR	T02.81	21A	W61A W61B W61C
S95.2	21A	W61A W61B W61C X60C		21A	W61A W61B W61C		08	I76A I76B
	21B	X04Z X60A X60B X60C	S98.4		PTR	T02.90	21A	W61A W61B W61C
S95.2		PTR		21A	W61A W61B W61C	T02.91	08	I76A I76B
	15	MSPNG SPNG		21B	X04Z X60A X60B X60C	T03.0	21A	W61A W61B W61C
S95.7	21A	W61A W61B W61C X60C	S99.7		PTR	T03.1	21A	W61A W61B W61C
	21B	X04Z X60A X60B X60C		21A	W61A W61B W61C	T03.2	08	I76A I76B
S95.7		PTR		21B	X04Z X60A X60B X60C		21A	W61A W61B W61C
	15	MSPNG SPNG	S99.8		PTR	T03.3	08	I76A I76B
S95.8	21A	W61A W61B W61C X60C	S99.9		PTR		21A	W61A W61B W61C
	21B	X04Z X60A X60B X60C	T00.0		PTR	T03.4	08	I76A I76B
S95.8		PTR	T00.1		PTR		21A	W61A W61B W61C
	15	MSPNG SPNG	T00.2		PTR	T03.8	08	I76A I76B
S95.9	21A	W61A W61B W61C X60C	T00.3		PTR		21A	W61A W61B W61C
	21B	X04Z X60A X60B X60C	T00.6		PTR	T03.9	08	I76A I76B
S95.9		PTR	T00.8		PTR		21A	W61A W61B W61C
	15	MSPNG SPNG	T00.9		PTR	T04.0	15	MSPNG SPNG
S96.0	21A	W61A W61B W61C X60C	T01.0		PTR		21A	W61A W61B W61C
	21B	X04Z X60A X60B X60C	T01.1		PTR	T04.1	21A	W61A W61B W61C
S96.0		PTR		21B	X60A X60B X60C		21B	X60A X60B X60C
	08	I74A I74B	T01.2		PTR	T04.2	15	MSPNG SPNG
S96.1	21A	W61A W61B W61C PTR		21A	W61A W61B W61C		21A	W61A W61B W61C
	08	I74A I74B	T01.3		PTR	T04.3	21B	X60A X60B X60C
S96.2	21A	W61A W61B W61C PTR		21B	X04Z X60A X60B X60C		15	MSPNG SPNG
	08	I74A I74B	T01.6		PTR		21A	W61A W61B W61C
S96.7	21A	W61A W61B W61C PTR		21A	W61A W61B W61C	T04.4	21A	W61A W61B W61C
	08	I74A I74B	T01.8		PTR		21B	X60A X60B X60C
S96.8	21A	W61A W61B W61C PTR		21A	W61A W61B W61C		21B	X04Z X60A X60B X60C
	08	I74A I74B	T01.9		PTR	T04.7	15	MSPNG SPNG
S96.9	21A	W61A W61B W61C PTR		21A	W61A W61B W61C		21A	W61A W61B W61C
	08	I77A I77B	T02.00		PTR		21B	X60A X60B X60C
S97.0	21A	W61A W61B W61C PTR	T02.01		PTR	T04.8	21A	W61A W61B W61C
	15	MSPNG SPNG		01	B79Z		21A	W61A W61B W61C
S97.0		PTR	T02.10		PTR		21B	X60A X60B X60C
	21A	W61A W61B W61C		21A	W61A W61B W61C	T04.9	15	MSPNG SPNG
	15	MSPNG SPNG	T02.11		PTR		21A	W61A W61B W61C
	21A	W61A W61B W61C		08	I76A I76B		21B	X60A X60B X60C
	15	MSPNG SPNG	T02.20		PTR	T05.0	21A	W61A W61B W61C
	21A	W61A W61B W61C		08	I77A I77B		21B	X60A X60B X60C
	21A	W61A W61B W61C		21A	W61A W61B W61C			PTR

ICD	MDC	DRG	ICD	MDC	DRG	ICD	MDC	DRG
T05.1	21A	W61A W61B W61C	T09.02	21A	W61A W61B W61C	T13.00	21B	X60A X60B X60C
	21B	X60A X60B X60C		21B	X60A X60B X60C	T13.01	21B	X60A X60B X60C
T05.2	21A	W61A W61B W61C	T09.2	08	I68A I68B I68C	T13.1	21A	W61A W61B W61C
	21B	X60A X60B X60C		08	I68D I68E		21B	X04Z X60A X60B X60C
T05.3	21A	W61A W61B W61C	T09.03	21A	W61A W61B W61C	T13.02	21B	X60A X60B X60C
	21B	X60A X60B X60C		21B	X60A X60B X60C	T13.2	08	I76A I76B
T05.4	21A	W61A W61B W61C	T09.3	01	B60A B60B	T13.03	21A	W61A W61B W61C
	21B	X60A X60B X60C		15	MSPNG SPNG		21B	X60A X60B X60C
T05.5	21A	W61A W61B W61C	T09.04	21A	W61A W61B W61C	T13.3	01	B71A B71B B71C
	21B	X60A X60B X60C		Prä	B61A B61B B61C	T13.04	21B	X60A X60B X60C
T05.6	21A	W61A W61B W61C	T09.4	21B	X60A X60B X60C	T13.4	15	MSPNG SPNG
	21B	X60A X60B X60C		01	B71A B71B B71C		21A	W61A W61B W61C
T05.8	21A	W61A W61B W61C	T09.05	15	MSPNG SPNG	T13.05	21B	X60A X60B X60C
	21B	X60A X60B X60C		21A	W61A W61B W61C		T13.5	08
T05.9	15	MSPNG SPNG	T09.5	08	I76A I76B	T13.6	21A	W61A W61B W61C
	21A	W61A W61B W61C		21A	W61A W61B W61C		21A	W61A W61B W61C
T06.0	21B	X60A X60B X60C	T09.6	15	MSPNG SPNG	T13.8	21B	X60A X60B X60C
	01	B60A B60B		21A	W61A W61B W61C		T13.8	21B
T06.1	15	MSPNG SPNG	T09.8	21B	X60A X60B X60C	T13.9	21B	X60A X60B X60C
	21A	W61A W61B W61C		21B	X60A X60B X60C		T14.00	21B
T06.2	Prä	B61A B61B B61C	T09.9	08	I77A I77B	T14.01	21B	X60A X60B X60C
	01	B61D B61E		21A	W61A W61B W61C		T14.1	21A
T06.3	01	B60A B60B	T10.0	08	I77A I77B	T14.2	21B	X60A X60B X60C
	15	MSPNG SPNG		21A	W61A W61B W61C		T14.02	21B
T06.4	21A	W61A W61B W61C	T10.1	21A	W61A W61B W61C	T14.03	21B	X60A X60B X60C
	Prä	B61A B61B B61C		21B	X60A X60B X60C		T14.3	08
T06.5	01	B71A B71B B71C	T11.00	21A	W61A W61B W61C	T14.4	21A	W61A W61B W61C
	21A	W61A W61B W61C		21B	X60A X60B X60C		T14.4	21B
T06.6	01	B71A B71B B71C	T11.01	21B	X60A X60B X60C	T14.5	01	B71A B71B B71C
	21A	W61A W61B W61C		21B	X60A X60B X60C		T14.5	21A
T06.7	15	MSPNG SPNG	T11.02	08	I76A I76B	T14.6	21B	X60A X60B X60C
	21A	W61A W61B W61C		21A	W61A W61B W61C		T14.6	21B
T06.8	21B	X60A X60B X60C	T11.03	21B	X60A X60B X60C	T14.7	01	B71A B71B B71C
	08	I76A I76B		21A	W61A W61B W61C		T14.7	21B
T07	21A	W61A W61B W61C	T11.3	01	B71A B71B B71C	T14.8	21A	W61A W61B W61C
	21B	X60A X60B X60C		21A	W61A W61B W61C		T14.8	21B
T08.0	08	I68A I68B I68C	T11.04	21A	W61A W61B W61C	T14.9	15	MSPNG SPNG
	15	MSPNG SPNG		21B	X60A X60B X60C		T14.9	21A
T08.1	21A	W61A W61B W61C	T11.5	08	I77A I77B	T15.0	21A	W61A W61B W61C
	21B	X60A X60B X60C		21A	W61A W61B W61C		T15.1	02
T08.2	08	I68A I68B I68C	T11.6	08	I77A I77B	T15.8	02	C62Z
	15	MSPNG SPNG		21A	W61A W61B W61C		T15.9	02
T09.00	21A	W61A W61B W61C	T11.7	21A	W61A W61B W61C	T16	03	D66A D66B
	21B	X60A X60B X60C		21B	X60A X60B X60C		08	I76A I76B
T09.01	21B	X60A X60B X60C	T11.8	21B	X60A X60B X60C	T15.0	02	C62Z
	08	I68A I68B I68C		21B	X60A X60B X60C		T15.8	02
T09.1	15	MSPNG SPNG	T11.9	21B	X60A X60B X60C	T15.9	02	C62Z
	08	I68A I68B I68C		21B	X60A X60B X60C		T16	03

ICD	MDC	DRG	ICD	MDC	DRG	ICD	MDC	DRG
T17.0	03	D65Z	T21.19		VB	T21.62	22	Y02B Y62A Y62B
T17.1	03	D65Z		22	Y62A Y62B		22	VB
T17.2	03	D66A D66B	T21.20		VB	T21.63	22	Y02B Y62A Y62B
T17.3	03	D66A D66B		22	Y02B Y62A Y62B		22	VB
T17.4	04	E75A E75B E75C	T21.21		VB	T21.64	22	Y02B Y62A Y62B
T17.5	04	E75A E75B E75C		22	Y02B Y62A Y62B		15	P65B P66B P66C
T17.8	04	E75A E75B E75C	T21.22		VB		22	P67A P67B P67C
T17.9	04	E75A E75B E75C		22	Y02B Y62A Y62B	T21.65	22	Y02B Y62A Y62B
T18.0	03	D40Z D67A D67B	T21.23		VB		22	VB
T18.1	06	G72A G72B		22	Y02B Y62A Y62B	T21.69	22	Y02B Y62A Y62B
T18.2	06	G72A G72B	T21.24		VB		22	Y02B Y62A Y62B
T18.3	06	G72A G72B		15	P65B P66B P66C	T21.70	22	Y02B Y62A Y62B
T18.4	06	G72A G72B		22	P67A P67B P67C		15	MSPNG SPNG
T18.5	06	G72A G72B	T21.25		VB		22	Y02B Y62A Y62B
T18.8	06	G72A G72B		22	Y02B Y62A Y62B	T21.71	22	Y02B Y62A Y62B
T18.9	06	G72A G72B	T21.29		VB		15	MSPNG SPNG
T19.0	11	L68A L68B L68C		22	Y02B Y62A Y62B	T21.72	22	Y02B Y62A Y62B
T19.1	11	L68A L68B L68C	T21.30		VB		15	MSPNG SPNG
T19.2	13	N62A N62B		15	MSPNG SPNG	T21.73	22	Y02B Y62A Y62B
T19.3	13	N62A N62B		22	Y02B Y62A Y62B		15	MSPNG SPNG
T19.8	11	L64A L64B	T21.31		SVB VB		22	Y02B Y62A Y62B
T19.9	11	L64A L64B		15	MSPNG SPNG	T21.74	22	Y02B Y62A Y62B
T20.0		VB		22	Y02B Y62A Y62B		15	MSPNG SPNG
	22	Y62A Y62B	T21.32		VB		22	Y02B Y62A Y62B
T20.1		VB		15	MSPNG SPNG	T21.75	22	Y02B Y62A Y62B
	22	Y62A Y62B		22	Y02B Y62A Y62B		15	MSPNG SPNG
T20.3		SVB VB	T21.33		SVB VB		22	Y02B Y62A Y62B
	15	MSPNG SPNG		15	MSPNG SPNG	T21.77	22	Y02B Y62A Y62B
	22	Y02B Y62A Y62B		22	Y02B Y62A Y62B		15	MSPNG SPNG
T20.4		VB		22	Y02B Y62A Y62B	T21.79	22	Y02B Y62A Y62B
	22	Y62A Y62B	T21.34		SVB VB		15	MSPNG SPNG
T20.5		VB		15	MSPNG SPNG		22	Y02B Y62A Y62B
	22	Y62A Y62B		22	Y02B Y62A Y62B	T21.80	22	Y02B Y62A Y62B
T20.7		SVB VB	T21.35		SVB VB		15	MSPNG SPNG
	15	MSPNG SPNG		15	MSPNG SPNG	T21.81	22	Y02B Y62A Y62B
	22	Y02B Y62A Y62B		22	Y02B Y62A Y62B		22	Y02B Y62A Y62B
T20.20		VB	T21.39		SVB VB		22	Y02B Y62A Y62B
	22	Y02B Y62A Y62B		15	MSPNG SPNG	T21.82	22	Y02B Y62A Y62B
T20.21		SVB VB		22	Y02B Y62A Y62B		22	Y02B Y62A Y62B
	22	Y02B Y62A Y62B	T21.40		VB	T21.83	22	Y02B Y62A Y62B
T20.60		VB		22	Y62A Y62B		22	Y02B Y62A Y62B
	22	Y02B Y62A Y62B	T21.41		VB	T21.84	22	Y02B Y62A Y62B
T20.61		SVB VB		22	Y62A Y62B		15	P65B P66B P66C
	22	Y02B Y62A Y62B	T21.42		VB		22	P67A P67B P67C
T21.00		VB		22	Y62A Y62B	T21.85	22	Y02B Y62A Y62B
	22	Y62A Y62B	T21.43		VB		22	Y02B Y62A Y62B
T21.01		VB		22	Y62A Y62B	T21.89	22	Y02B Y62A Y62B
	22	Y62A Y62B		22	Y62A Y62B		22	Y02B Y62A Y62B
T21.02		VB	T21.44		VB		22	Y02B Y62A Y62B
	22	Y62A Y62B		22	Y62A Y62B	T21.90	22	Y02B Y62A Y62B
T21.03		VB		22	Y62A Y62B		22	Y02B Y62A Y62B
	22	Y62A Y62B	T21.45		VB		22	Y02B Y62A Y62B
T21.04		VB		22	Y62A Y62B	T21.91	22	Y02B Y62A Y62B
	22	Y62A Y62B		22	Y62A Y62B		22	Y02B Y62A Y62B
T21.05		VB	T21.50		VB		22	Y02B Y62A Y62B
	22	Y62A Y62B		22	Y62A Y62B	T21.92	22	Y02B Y62A Y62B
T21.09		VB		22	Y62A Y62B		22	Y02B Y62A Y62B
	22	Y62A Y62B	T21.51		VB	T21.93	22	Y02B Y62A Y62B
T21.10		VB		22	Y62A Y62B		22	Y02B Y62A Y62B
	22	Y62A Y62B	T21.52		VB	T21.94	22	Y02B Y62A Y62B
T21.11		VB		22	Y62A Y62B		15	P65B P66B P66C
	22	Y62A Y62B	T21.53		VB		22	P67A P67B P67C
T21.12		VB		22	Y62A Y62B	T21.95	22	Y02B Y62A Y62B
	22	Y62A Y62B		22	Y62A Y62B		22	Y02B Y62A Y62B
T21.13		VB	T21.55		VB		22	Y02B Y62A Y62B
	22	Y62A Y62B		22	Y62A Y62B	T21.99	22	Y02B Y62A Y62B
T21.14		VB		22	Y62A Y62B		22	Y02B Y62A Y62B
	22	Y62A Y62B	T21.59		VB	T22.00	22	Y62A Y62B
T21.15		VB		22	Y62A Y62B		22	VB
	22	Y62A Y62B	T21.60		Y02B Y62A Y62B	T22.01	22	Y62A Y62B
	22	Y62A Y62B		22	VB		22	Y62A Y62B
			T21.61		VB			

ICD	MDC	DRG	ICD	MDC	DRG	ICD	MDC	DRG
T22.02		VB	T22.81		SVB VB		15	MSPNG SPNG
	22	Y62A Y62B		22	Y02B Y62A Y62B		22	Y02B Y62A Y62B
T22.03		VB	T22.82		SVB VB	T25.20		VB
	22	Y62A Y62B		22	Y02B Y62A Y62B		22	Y02B Y62A Y62B
T22.10		VB	T22.83		SVB VB	T25.21		SVB VB
	22	Y62A Y62B		22	Y02B Y62A Y62B		22	Y02B Y62A Y62B
T22.11		VB	T22.90		SVB VB	T25.60		VB
	22	Y62A Y62B		22	Y02B Y62A Y62B		22	Y02B Y62A Y62B
T22.12		VB	T22.91		SVB VB	T25.61		SVB VB
	22	Y62A Y62B		22	Y02B Y62A Y62B		22	Y02B Y62A Y62B
T22.13		VB	T22.92		SVB VB	T26.0	02	C62Z
	22	Y62A Y62B		22	Y02B Y62A Y62B		15	MSPNG SPNG
T22.20		VB	T22.93		SVB VB	T26.1	02	C62Z
	22	Y02B Y62A Y62B		22	Y02B Y62A Y62B		15	MSPNG SPNG
T22.21		VB	T23.0		VB	T26.2	02	C62Z
	22	Y02B Y62A Y62B		22	Y62A Y62B		15	MSPNG SPNG
T22.22		VB	T23.1		Y62A Y62B	T26.3	02	C62Z
	22	Y02B Y62A Y62B		22	Y62A Y62B		15	MSPNG SPNG
T22.23		VB	T23.3		SVB VB	T26.4	02	C62Z
	22	Y02B Y62A Y62B		15	MSPNG SPNG		15	MSPNG SPNG
T22.30		VB		22	Y02B Y62A Y62B	T26.5	02	C62Z
	15	MSPNG SPNG	T23.4		VB		15	MSPNG SPNG
	22	Y02B Y62A Y62B		22	Y62A Y62B	T26.6	02	C62Z
T22.31		SVB VB	T23.5		VB		15	MSPNG SPNG
	15	MSPNG SPNG		22	Y62A Y62B	T26.7	02	C62Z
	22	Y02B Y62A Y62B	T23.7		SVB VB		15	MSPNG SPNG
T22.32		SVB VB		15	MSPNG SPNG	T26.8	02	C62Z
	15	MSPNG SPNG		22	Y02B Y62A Y62B		15	MSPNG SPNG
	22	Y02B Y62A Y62B	T23.20		VB	T26.9	02	C62Z
T22.33		SVB VB		22	Y02B Y62A Y62B		15	MSPNG SPNG
	15	MSPNG SPNG	T23.21		SVB VB	T27.0	04	E75A E75B E75C
	22	Y02B Y62A Y62B		22	Y02B Y62A Y62B		15	MSPNG SPNG
T22.40		VB	T23.60		VB		Prä	A11C
	22	Y62A Y62B		22	Y02B Y62A Y62B	T27.1	04	E75A E75B E75C
T22.41		VB	T23.61		SVB VB		15	MSPNG SPNG
	22	Y62A Y62B		22	Y02B Y62A Y62B		Prä	A11C
T22.42		VB	T24.0		Y62A Y62B	T27.2		VB
	22	Y62A Y62B		22	Y62A Y62B		15	MSPNG SPNG
T22.43		VB	T24.1		VB		22	Y62A Y62B
	22	Y62A Y62B		22	Y62A Y62B		Prä	A11C
T22.50		VB	T24.3		SVB VB	T27.3		VB
	22	Y62A Y62B		15	MSPNG SPNG		15	MSPNG SPNG
T22.51		VB		22	Y02B Y62A Y62B		22	Y62A Y62B
	22	Y62A Y62B	T24.4		VB		Prä	A11C
T22.52		VB		22	Y62A Y62B	T27.4	04	E75A E75B E75C
	22	Y62A Y62B	T24.5		VB		15	MSPNG SPNG
T22.53		VB		22	Y62A Y62B		Prä	A11C
	22	Y62A Y62B	T24.7		SVB VB	T27.5	04	E75A E75B E75C
T22.60		VB		15	MSPNG SPNG		15	MSPNG SPNG
	22	Y02B Y62A Y62B		22	Y02B Y62A Y62B		Prä	A11C
T22.61		VB	T24.20		VB	T27.6		VB
	22	Y02B Y62A Y62B		22	Y02B Y62A Y62B		15	MSPNG SPNG
T22.62		VB	T24.21		SVB VB		22	Y62A Y62B
	22	Y02B Y62A Y62B		22	Y02B Y62A Y62B		Prä	A11C
T22.63		VB	T24.60		VB	T27.7		VB
	22	Y02B Y62A Y62B		22	Y02B Y62A Y62B		15	MSPNG SPNG
T22.70		SVB VB	T24.61		SVB VB		22	Y62A Y62B
	15	MSPNG SPNG		22	Y02B Y62A Y62B		Prä	A11C
	22	Y02B Y62A Y62B	T25.0		VB	T28.0	03	D66A D66B
T22.71		SVB VB		22	Y62A Y62B		15	MSPNG SPNG
	15	MSPNG SPNG	T25.1		VB		Prä	A11C
	22	Y02B Y62A Y62B		22	Y62A Y62B	T28.1	06	G71A G71B G71C
T22.72		SVB VB	T25.3		SVB VB		15	MSPNG SPNG
	15	MSPNG SPNG		15	MSPNG SPNG		Prä	A11C
	22	Y02B Y62A Y62B		22	Y02B Y62A Y62B	T28.2	06	G71A G71B G71C
T22.73		SVB VB	T25.4		VB		15	MSPNG SPNG
	15	MSPNG SPNG		22	Y62A Y62B		Prä	A11C
	22	Y02B Y62A Y62B	T25.5		VB	T28.3		VB
T22.80		SVB VB		22	Y62A Y62B		15	MSPNG SPNG
	22	Y02B Y62A Y62B	T25.7		SVB VB		22	Y62A Y62B

ICD	MDC	DRG	ICD	MDC	DRG	ICD	MDC	DRG
T28.4	Prä	A11C	T31.20	Prä	961Z	T31.62	Prä	961Z A06A
		VB	T31.21	Prä	961Z			SVB VB
	15	MSPNG SPNG		22	Y62A		15	MSPNG SPNG
	22	Y62A Y62B	T31.22		SVB VB		22	Y62A
	Prä	A11C		15	MSPNG SPNG		Prä	961Z A06A
T28.5	03	D66A D66B		22	Y62A	T31.63		SVB VB
	15	MSPNG SPNG		Prä	961Z A06A		15	MSPNG SPNG
	Prä	A11C	T31.30		VB		22	Y62A
T28.6	06	G71A G71B G71C		22	Y62A		Prä	961Z A06A
	15	MSPNG SPNG		Prä	961Z	T31.64		SVB VB
	Prä	A11C	T31.31		VB		15	MSPNG SPNG
T28.7	06	G71A G71B G71C		22	Y62A		22	Y62A
	15	MSPNG SPNG		Prä	961Z		Prä	961Z A06A
	Prä	A11C	T31.32		SVB VB	T31.65		SVB VB
T28.8		VB		15	MSPNG SPNG		15	MSPNG SPNG
	15	MSPNG SPNG		22	Y62A		22	Y62A
	22	Y62A Y62B		Prä	961Z A06A		Prä	961Z A06A
	Prä	A11C	T31.33		SVB VB	T31.66		SVB VB
T28.9		VB		15	MSPNG SPNG		15	MSPNG SPNG
	15	MSPNG SPNG		22	Y62A		22	Y62A
	22	Y62A Y62B		Prä	961Z A06A		Prä	961Z A06A
	Prä	A11C	T31.40		SVB VB	T31.70		SVB VB
T29.0		VB		22	Y62A		15	MSPNG SPNG
	15	MSPNG SPNG		Prä	961Z A06A		22	Y62A
	22	Y62A Y62B	T31.41		SVB VB		Prä	961Z A06A
T29.1		VB		22	Y62A			SVB VB
	22	Y62A Y62B		Prä	961Z A06A	T31.71		SVB VB
T29.3		SVB VB	T31.42		SVB VB		15	MSPNG SPNG
	15	MSPNG SPNG		15	MSPNG SPNG		22	Y62A
	22	Y02B Y62A Y62B		22	Y62A		Prä	961Z A06A
	Prä	A11C		Prä	961Z A06A	T31.72		SVB VB
T29.4		VB		15	MSPNG SPNG		15	MSPNG SPNG
	15	MSPNG SPNG	T31.43		SVB VB		22	Y62A
	22	Y62A Y62B		15	MSPNG SPNG		Prä	961Z A06A
T29.5		VB		22	Y62A	T31.73		SVB VB
	22	Y62A Y62B		Prä	961Z A06A		15	MSPNG SPNG
T29.7		SVB VB	T31.44		SVB VB		22	Y62A
	15	MSPNG SPNG		15	MSPNG SPNG		Prä	961Z A06A
	22	Y02B Y62A Y62B		22	Y62A	T31.74		SVB VB
	Prä	A11C		Prä	961Z A06A		15	MSPNG SPNG
T29.20		VB		22	Y62A		22	Y62A
	22	Y02B Y62A Y62B	T31.50		SVB VB		Prä	961Z A06A
T29.21		SVB VB		15	MSPNG SPNG			SVB VB
	22	Y02B Y62A Y62B		22	Y62A	T31.75		SVB VB
T29.60		VB		Prä	961Z A06A		15	MSPNG SPNG
	22	Y02B Y62A Y62B		15	MSPNG SPNG		22	Y62A
	Prä	A11C		Prä	961Z A06A		Prä	961Z A06A
T29.61		SVB VB		22	Y62A	T31.76		SVB VB
	22	Y02B Y62A Y62B		Prä	961Z A06A		15	MSPNG SPNG
T30.0		VB		22	Y62A		22	Y62A
	22	Y62A Y62B	T31.52		SVB VB		Prä	961Z A06A
T30.1		VB		15	MSPNG SPNG			SVB VB
	22	Y62A Y62B		22	Y62A	T31.77		SVB VB
T30.3		VB		Prä	961Z A06A		15	MSPNG SPNG
	22	Y02B Y62A Y62B	T31.53		SVB VB		22	Y62A
T30.4		VB		15	MSPNG SPNG		Prä	961Z A06A
	22	Y62A Y62B		22	Y62A	T31.80		SVB VB
T30.5		VB		Prä	961Z A06A		15	MSPNG SPNG
	22	Y62A Y62B		15	MSPNG SPNG		22	Y62A
	Prä	A11C		22	Y62A		Prä	961Z A06A
T30.7		VB		22	Y62A			SVB VB
	22	Y02B Y62A Y62B		Prä	961Z A06A	T31.81		SVB VB
	Prä	A11C		15	MSPNG SPNG		15	MSPNG SPNG
T30.20		VB		22	Y62A		22	Y62A
	22	Y02B Y62A Y62B	T31.55		SVB VB		Prä	961Z A06A
T30.21		VB		15	MSPNG SPNG			SVB VB
	22	Y02B Y62A Y62B		22	Y62A	T31.82		SVB VB
	Prä	A11C		Prä	961Z A06A		15	MSPNG SPNG
T30.60		VB		22	Y62A		22	Y62A
	22	Y02B Y62A Y62B	T31.60		SVB VB		Prä	961Z A06A
	Prä	A11C		15	MSPNG SPNG			SVB VB
T30.61		VB		22	Y62A	T31.83		SVB VB
	22	Y02B Y62A Y62B		Prä	961Z A06A		15	MSPNG SPNG
T31.00	Prä	961Z		15	MSPNG SPNG		22	Y62A
T31.10	Prä	961Z	T31.61		SVB VB		Prä	961Z A06A
T31.11	Prä	961Z		22	Y62A	T31.84		SVB VB
	22	Y62A						

ICD	MDC	DRG	ICD	MDC	DRG	ICD	MDC	DRG
T31.85	15	MSPNG SPNG	T32.30	22	VB	T32.64	22	Y62A
	22	Y62A		22	Y62A		Prä	961Z A06A
	Prä	961Z A06A		Prä	961Z		15	MSPNG SPNG
T31.86	15	MSPNG SPNG	T32.31	22	Y62A	T32.65	22	Y62A
	22	Y62A		Prä	961Z		22	Y62A
	Prä	961Z A06A		Prä	961Z		Prä	961Z A06A
T31.87	15	MSPNG SPNG	T32.32	15	MSPNG SPNG	T32.66	15	MSPNG SPNG
	22	Y62A		22	Y62A		22	Y62A
	Prä	961Z A06A		Prä	961Z A06A		Prä	961Z A06A
T31.88	15	MSPNG SPNG	T32.33	15	MSPNG SPNG	T32.70	15	MSPNG SPNG
	22	Y62A		22	Y62A		22	Y62A
	Prä	961Z A06A		Prä	961Z A06A		Prä	961Z A06A
T31.89	15	MSPNG SPNG	T32.40	15	MSPNG SPNG	T32.71	15	MSPNG SPNG
	22	Y62A		22	Y62A		22	Y62A
	Prä	961Z A06A		Prä	961Z A06A		Prä	961Z A06A
T31.90	15	MSPNG SPNG	T32.41	15	MSPNG SPNG	T32.72	15	MSPNG SPNG
	22	Y62A		22	Y62A		22	Y62A
	Prä	961Z A06A		Prä	961Z A06A		Prä	961Z A06A
T31.91	15	MSPNG SPNG	T32.42	15	MSPNG SPNG	T32.73	15	MSPNG SPNG
	22	Y62A		22	Y62A		22	Y62A
	Prä	961Z A06A		Prä	961Z A06A		Prä	961Z A06A
T31.92	15	MSPNG SPNG	T32.43	15	MSPNG SPNG	T32.74	15	MSPNG SPNG
	22	Y62A		22	Y62A		22	Y62A
	Prä	961Z A06A		Prä	961Z A06A		Prä	961Z A06A
T31.93	15	MSPNG SPNG	T32.44	15	MSPNG SPNG	T32.75	15	MSPNG SPNG
	22	Y62A		22	Y62A		22	Y62A
	Prä	961Z A06A		Prä	961Z A06A		Prä	961Z A06A
T31.94	15	MSPNG SPNG	T32.50	15	MSPNG SPNG	T32.76	15	MSPNG SPNG
	22	Y62A		22	Y62A		22	Y62A
	Prä	961Z A06A		Prä	961Z A06A		Prä	961Z A06A
T31.95	15	MSPNG SPNG	T32.51	15	MSPNG SPNG	T32.77	15	MSPNG SPNG
	22	Y62A		22	Y62A		22	Y62A
	Prä	961Z A06A		Prä	961Z A06A		Prä	961Z A06A
T31.96	15	MSPNG SPNG	T32.52	15	MSPNG SPNG	T32.80	15	MSPNG SPNG
	22	Y62A		22	Y62A		22	Y62A
	Prä	961Z A06A		Prä	961Z A06A		Prä	961Z A06A
T31.97	15	MSPNG SPNG	T32.53	15	MSPNG SPNG	T32.81	15	MSPNG SPNG
	22	Y62A		22	Y62A		22	Y62A
	Prä	961Z A06A		Prä	961Z A06A		Prä	961Z A06A
T31.98	15	MSPNG SPNG	T32.54	15	MSPNG SPNG	T32.82	15	MSPNG SPNG
	22	Y62A		22	Y62A		22	Y62A
	Prä	961Z A06A		Prä	961Z A06A		Prä	961Z A06A
T31.99	15	MSPNG SPNG	T32.55	15	MSPNG SPNG	T32.83	15	MSPNG SPNG
	22	Y62A		22	Y62A		22	Y62A
	Prä	961Z A06A		Prä	961Z A06A		Prä	961Z A06A
T32.00	15	MSPNG SPNG	T32.60	15	MSPNG SPNG	T32.84	15	MSPNG SPNG
	22	Y62A		22	Y62A		22	Y62A
	Prä	961Z A06A		Prä	961Z A06A		Prä	961Z A06A
T32.10	Prä	961Z	T32.61	15	MSPNG SPNG	T32.85	15	MSPNG SPNG
T32.11	Prä	961Z		22	Y62A		22	Y62A
T32.20	Prä	961Z		Prä	961Z A06A		Prä	961Z A06A
T32.21	Prä	961Z	T32.62	15	MSPNG SPNG	T32.85	15	MSPNG SPNG
T32.22	22	Y62A		22	Y62A		22	Y62A
T32.22	15	MSPNG SPNG		T32.63	15		MSPNG SPNG	T32.85
	22	Y62A	22		Y62A	22	Y62A	
	Prä	961Z A06A	Prä		961Z A06A	Prä	961Z A06A	

ICD	MDC	DRG	ICD	MDC	DRG	ICD	MDC	DRG
T32.86		SVB VB	T33.9	15	MSPNG SPNG		21B	X62A X62B X62C
	15	MSPNG SPNG		21B	X64Z		Prä	A11C
	22	Y62A	T34.0	15	MSPNG SPNG	T36.7	15	MSPNG SPNG
	Prä	961Z A06A		21B	X62A X62B X62C		21B	X62A X62B X62C
T32.87		SVB VB		Prä	A11C		Prä	A11C
	15	MSPNG SPNG	T34.1	15	MSPNG SPNG	T36.8	15	MSPNG SPNG
	22	Y62A		21B	X62A X62B X62C		21B	X62A X62B X62C
	Prä	961Z A06A		Prä	A11C		Prä	A11C
T32.88		SVB VB	T34.2	15	MSPNG SPNG	T36.9	15	MSPNG SPNG
	15	MSPNG SPNG		21B	X62A X62B X62C		21B	X62A X62B X62C
	22	Y62A		Prä	A11C		Prä	A11C
	Prä	961Z A06A	T34.3	15	MSPNG SPNG	T37.0	15	MSPNG SPNG
T32.90		SVB VB		21B	X62A X62B X62C		21B	X62A X62B X62C
	15	MSPNG SPNG		Prä	A11C		Prä	A11C
	22	Y62A	T34.4	15	MSPNG SPNG	T37.1	15	MSPNG SPNG
	Prä	961Z A06A		21B	X62A X62B X62C		21B	X62A X62B X62C
T32.91		SVB VB		Prä	A11C		Prä	A11C
	15	MSPNG SPNG	T34.5	15	MSPNG SPNG	T37.2	15	MSPNG SPNG
	22	Y62A		21B	X05Z X62A X62B X62C		21B	X62A X62B X62C
	Prä	961Z A06A		Prä	A11C		Prä	A11C
T32.92		SVB VB	T34.6	15	MSPNG SPNG	T37.3	15	MSPNG SPNG
	15	MSPNG SPNG		21B	X62A X62B X62C		21B	X62A X62B X62C
	22	Y62A		Prä	A11C		Prä	A11C
	Prä	961Z A06A	T34.7	15	MSPNG SPNG	T37.4	15	MSPNG SPNG
T32.93		SVB VB		21B	X62A X62B X62C		21B	X62A X62B X62C
	15	MSPNG SPNG		Prä	A11C	T37.5	15	MSPNG SPNG
	22	Y62A	T34.8	15	MSPNG SPNG		21B	X62A X62B X62C
	Prä	961Z A06A		21B	X04Z X62A X62B X62C		Prä	A11C
T32.94		SVB VB		Prä	A11C	T37.8	15	MSPNG SPNG
	15	MSPNG SPNG	T34.9	15	MSPNG SPNG		21B	X62A X62B X62C
	22	Y62A		21B	X62A X62B X62C		Prä	A11C
	Prä	961Z A06A		Prä	A11C	T37.9	15	MSPNG SPNG
T32.95		SVB VB	T35.0	15	MSPNG SPNG		21B	X62A X62B X62C
	15	MSPNG SPNG		21B	X62A X62B X62C		Prä	A11C
	22	Y62A	T35.1	15	MSPNG SPNG	T38.0	15	MSPNG SPNG
	Prä	961Z A06A		21B	X62A X62B X62C		21B	X62A X62B X62C
T32.96		SVB VB		Prä	A11C		Prä	A11C
	15	MSPNG SPNG	T35.2	15	MSPNG SPNG	T38.1	15	MSPNG SPNG
	22	Y62A		21B	X64Z		21B	X62A X62B X62C
	Prä	961Z A06A	T35.3	15	MSPNG SPNG		Prä	A11C
T32.97		SVB VB		21B	X64Z	T38.2	15	MSPNG SPNG
	15	MSPNG SPNG	T35.4	15	MSPNG SPNG		21B	X62A X62B X62C
	22	Y62A		21B	X05Z X64Z		Prä	A11C
	Prä	961Z A06A	T35.5	15	MSPNG SPNG	T38.3	15	MSPNG SPNG
T32.98		SVB VB		21B	X04Z X64Z		21B	X62A X62B X62C
	15	MSPNG SPNG	T35.6	15	MSPNG SPNG		Prä	A11C
	22	Y62A		21B	X64Z	T38.4	15	MSPNG SPNG
	Prä	961Z A06A	T35.7	15	MSPNG SPNG		21B	X62A X62B X62C
T32.99		SVB VB		21B	X64Z		Prä	A11C
	15	MSPNG SPNG	T36.0	15	MSPNG SPNG	T38.5	15	MSPNG SPNG
	22	Y62A		21B	X62A X62B X62C		21B	X62A X62B X62C
	Prä	961Z A06A		Prä	A11C		Prä	A11C
T33.0		SVB VB	T36.1	15	MSPNG SPNG	T38.6	15	MSPNG SPNG
	15	MSPNG SPNG		21B	X62A X62B X62C		21B	X62A X62B X62C
	21B	X64Z		Prä	A11C		Prä	A11C
T33.1		SVB VB	T36.2	15	MSPNG SPNG	T38.7	15	MSPNG SPNG
	15	MSPNG SPNG		21B	X62A X62B X62C		21B	X62A X62B X62C
	21B	X64Z		Prä	A11C		Prä	A11C
T33.2		SVB VB	T36.3	15	MSPNG SPNG	T38.8	15	MSPNG SPNG
	15	MSPNG SPNG		21B	X62A X62B X62C		21B	X62A X62B X62C
	21B	X64Z		Prä	A11C		Prä	A11C
T33.3		SVB VB	T36.4	15	MSPNG SPNG	T38.9	15	MSPNG SPNG
	15	MSPNG SPNG		21B	X62A X62B X62C		21B	X62A X62B X62C
	21B	X64Z		Prä	A11C		Prä	A11C
T33.4		SVB VB	T36.5	15	MSPNG SPNG	T39.0	15	MSPNG SPNG
	15	MSPNG SPNG		21B	X62A X62B X62C		21B	X62A X62B X62C
	21B	X64Z		Prä	A11C		Prä	A11C
T33.5		SVB VB	T36.6	15	MSPNG SPNG	T39.1	15	MSPNG SPNG
	15	MSPNG SPNG		21B	X62A X62B X62C		21B	X62A X62B X62C
	21B	X05Z X64Z		Prä	A11C		Prä	A11C
T33.6		SVB VB		21B	X62A X62B X62C		21B	X62A X62B X62C
	15	MSPNG SPNG		Prä	A11C		Prä	A11C
	21B	X64Z		21B	X62A X62B X62C		21B	X62A X62B X62C
T33.7		SVB VB		Prä	A11C		21B	X62A X62B X62C
	15	MSPNG SPNG		21B	X62A X62B X62C		Prä	A11C
	21B	X64Z		Prä	A11C		Prä	A11C
T33.8		SVB VB		21B	X62A X62B X62C		21B	X62A X62B X62C
	15	MSPNG SPNG		Prä	A11C		Prä	A11C
	21B	X04Z X64Z		21B	X62A X62B X62C		21B	X62A X62B X62C

ICD	MDC	DRG	ICD	MDC	DRG	ICD	MDC	DRG
T39.2	Prä	A11C	T42.2	15	MSPNG SPNG	T44.8	21B	X62A X62B X62C
	15	MSPNG SPNG		21B	X62A X62B X62C		Prä	A11C
	21B	X62A X62B X62C		Prä	A11C		15	MSPNG SPNG
T39.3	Prä	A11C	T42.3	15	MSPNG SPNG		21B	X62A X62B X62C
	15	MSPNG SPNG		21B	X62A X62B X62C		Prä	A11C
	21B	X62A X62B X62C		Prä	A11C		15	MSPNG SPNG
T39.4	15	MSPNG SPNG	T42.4	15	MSPNG SPNG	T44.9	21B	X62A X62B X62C
	21B	X62A X62B X62C		21B	X62A X62B X62C		Prä	A11C
	Prä	A11C		Prä	A11C		15	MSPNG SPNG
T39.8	15	MSPNG SPNG	T42.5	15	MSPNG SPNG	T45.0	21B	X62A X62B X62C
	21B	X62A X62B X62C		21B	X62A X62B X62C		Prä	A11C
	Prä	A11C		Prä	A11C		15	MSPNG SPNG
T39.9	15	MSPNG SPNG	T42.6	15	MSPNG SPNG	T45.1	21B	X62A X62B X62C
	21B	X62A X62B X62C		21B	X62A X62B X62C		Prä	A11C
	Prä	A11C		Prä	A11C		15	MSPNG SPNG
T40.0	15	MSPNG SPNG	T42.7	15	MSPNG SPNG	T45.2	21B	X62A X62B X62C
	21B	X62A X62B X62C		21B	X62A X62B X62C		Prä	A11C
	Prä	A11C		Prä	A11C		15	MSPNG SPNG
T40.1	15	MSPNG SPNG	T42.8	15	MSPNG SPNG	T45.3	21B	X62A X62B X62C
	21B	X62A X62B X62C		21B	X62A X62B X62C		Prä	A11C
	Prä	A11C		Prä	A11C		15	MSPNG SPNG
T40.2	15	MSPNG SPNG	T43.0	15	MSPNG SPNG	T45.4	21B	X62A X62B X62C
	21B	X62A X62B X62C		21B	X62A X62B X62C		Prä	A11C
	Prä	A11C		Prä	A11C		15	MSPNG SPNG
T40.3	15	MSPNG SPNG	T43.1	15	MSPNG SPNG	T45.5	21B	X62A X62B X62C
	21B	X62A X62B X62C		21B	X62A X62B X62C		Prä	A11C
	Prä	A11C		Prä	A11C		15	MSPNG SPNG
T40.4	15	MSPNG SPNG	T43.2	15	MSPNG SPNG	T45.6	21B	X62A X62B X62C
	21B	X62A X62B X62C		21B	X62A X62B X62C		Prä	A11C
	Prä	A11C		Prä	A11C		15	MSPNG SPNG
T40.5	15	MSPNG SPNG	T43.3	15	MSPNG SPNG	T45.7	21B	X62A X62B X62C
	21B	X62A X62B X62C		21B	X62A X62B X62C		Prä	A11C
	Prä	A11C		Prä	A11C		15	MSPNG SPNG
T40.6	15	MSPNG SPNG	T43.4	15	MSPNG SPNG	T45.8	21B	X62A X62B X62C
	21B	X62A X62B X62C		21B	X62A X62B X62C		Prä	A11C
	Prä	A11C		Prä	A11C		15	MSPNG SPNG
T40.7	15	MSPNG SPNG	T43.5	15	MSPNG SPNG	T45.9	21B	X62A X62B X62C
	21B	X62A X62B X62C		21B	X62A X62B X62C		Prä	A11C
	Prä	A11C		Prä	A11C		15	MSPNG SPNG
T40.8	15	MSPNG SPNG	T43.6	15	MSPNG SPNG	T46.0	21B	X62A X62B X62C
	21B	X62A X62B X62C		21B	X62A X62B X62C		Prä	A11C
	Prä	A11C		Prä	A11C		15	MSPNG SPNG
T40.9	15	MSPNG SPNG	T43.8	15	MSPNG SPNG	T46.1	21B	X62A X62B X62C
	21B	X62A X62B X62C		21B	X62A X62B X62C		Prä	A11C
	Prä	A11C		Prä	A11C		15	MSPNG SPNG
T41.0	15	MSPNG SPNG	T43.9	15	MSPNG SPNG	T46.2	21B	X62A X62B X62C
	21B	X62A X62B X62C		21B	X62A X62B X62C		Prä	A11C
	Prä	A11C		Prä	A11C		15	MSPNG SPNG
T41.1	15	MSPNG SPNG	T44.0	15	MSPNG SPNG	T46.3	21B	X62A X62B X62C
	21B	X62A X62B X62C		21B	X62A X62B X62C		Prä	A11C
	Prä	A11C		Prä	A11C		15	MSPNG SPNG
T41.2	15	MSPNG SPNG	T44.1	15	MSPNG SPNG	T46.4	21B	X62A X62B X62C
	21B	X62A X62B X62C		21B	X62A X62B X62C		Prä	A11C
	Prä	A11C		Prä	A11C		15	MSPNG SPNG
T41.3	15	MSPNG SPNG	T44.2	15	MSPNG SPNG	T46.5	21B	X62A X62B X62C
	21B	X62A X62B X62C		21B	X62A X62B X62C		Prä	A11C
	Prä	A11C		Prä	A11C		15	MSPNG SPNG
T41.4	15	MSPNG SPNG	T44.3	15	MSPNG SPNG	T46.6	21B	X62A X62B X62C
	21B	X62A X62B X62C		21B	X62A X62B X62C		Prä	A11C
	Prä	A11C		Prä	A11C		15	MSPNG SPNG
T41.5	15	MSPNG SPNG	T44.4	15	MSPNG SPNG	T46.7	21B	X62A X62B X62C
	21B	X62A X62B X62C		21B	X62A X62B X62C		Prä	A11C
	Prä	A11C		Prä	A11C		15	MSPNG SPNG
T42.0	15	MSPNG SPNG	T44.5	15	MSPNG SPNG	T46.8	21B	X62A X62B X62C
	21B	X62A X62B X62C		21B	X62A X62B X62C		Prä	A11C
	Prä	A11C		Prä	A11C		15	MSPNG SPNG
T42.1	15	MSPNG SPNG	T44.6	15	MSPNG SPNG	T46.9	21B	X62A X62B X62C
	21B	X62A X62B X62C		21B	X62A X62B X62C		Prä	A11C
	Prä	A11C		Prä	A11C		15	MSPNG SPNG
	Prä	A11C	T44.7	15	MSPNG SPNG	T47.0	21B	X62A X62B X62C

ICD	MDC	DRG	ICD	MDC	DRG	ICD	MDC	DRG
T47.1	Prä	A11C	T49.6	15	MSPNG SPNG	T52.8	Prä	A11C
	15	MSPNG SPNG		21B	X62A X62B X62C		15	MSPNG SPNG
	21B	X62A X62B X62C		Prä	A11C		21B	X62A X62B X62C
T47.2	Prä	A11C	T49.7	15	MSPNG SPNG	T52.9	Prä	A11C
	15	MSPNG SPNG		21B	X62A X62B X62C		15	MSPNG SPNG
	21B	X62A X62B X62C		Prä	A11C		21B	X62A X62B X62C
T47.3	Prä	A11C	T49.8	15	MSPNG SPNG	T53.0	Prä	A11C
	15	MSPNG SPNG		21B	X62A X62B X62C		15	MSPNG SPNG
	21B	X62A X62B X62C		Prä	A11C		21B	X62A X62B X62C
T47.4	Prä	A11C	T49.9	15	MSPNG SPNG	T53.1	Prä	A11C
	15	MSPNG SPNG		21B	X62A X62B X62C		15	MSPNG SPNG
	21B	X62A X62B X62C		Prä	A11C		21B	X62A X62B X62C
T47.5	Prä	A11C	T50.0	15	MSPNG SPNG	T53.2	Prä	A11C
	15	MSPNG SPNG		21B	X62A X62B X62C		15	MSPNG SPNG
	21B	X62A X62B X62C		Prä	A11C		21B	X62A X62B X62C
T47.6	Prä	A11C	T50.1	15	MSPNG SPNG	T53.3	Prä	A11C
	15	MSPNG SPNG		21B	X62A X62B X62C		15	MSPNG SPNG
	21B	X62A X62B X62C		Prä	A11C		21B	X62A X62B X62C
T47.7	Prä	A11C	T50.2	15	MSPNG SPNG	T53.4	Prä	A11C
	15	MSPNG SPNG		21B	X62A X62B X62C		15	MSPNG SPNG
	21B	X62A X62B X62C		Prä	A11C		21B	X62A X62B X62C
T47.8	Prä	A11C	T50.3	15	MSPNG SPNG	T53.5	Prä	A11C
	15	MSPNG SPNG		21B	X62A X62B X62C		15	MSPNG SPNG
	21B	X62A X62B X62C		Prä	A11C		21B	X62A X62B X62C
T47.9	Prä	A11C	T50.4	15	MSPNG SPNG	T53.6	Prä	A11C
	15	MSPNG SPNG		21B	X62A X62B X62C		15	MSPNG SPNG
	21B	X62A X62B X62C		Prä	A11C		21B	X62A X62B X62C
T48.0	Prä	A11C	T50.5	15	MSPNG SPNG	T53.7	Prä	A11C
	15	MSPNG SPNG		21B	X62A X62B X62C		15	MSPNG SPNG
	21B	X62A X62B X62C		Prä	A11C		21B	X62A X62B X62C
T48.1	Prä	A11C	T50.6	15	MSPNG SPNG	T53.9	Prä	A11C
	15	MSPNG SPNG		21B	X62A X62B X62C		15	MSPNG SPNG
	21B	X62A X62B X62C		Prä	A11C		21B	X62A X62B X62C
T48.2	Prä	A11C	T50.7	15	MSPNG SPNG	T54.0	Prä	A11C
	15	MSPNG SPNG		21B	X62A X62B X62C		15	MSPNG SPNG
	21B	X62A X62B X62C		Prä	A11C		21B	X62A X62B X62C
T48.3	Prä	A11C	T50.8	15	MSPNG SPNG	T54.1	Prä	A11C
	15	MSPNG SPNG		21B	X62A X62B X62C		15	MSPNG SPNG
	21B	X62A X62B X62C		Prä	A11C		21B	X62A X62B X62C
T48.4	Prä	A11C	T50.9	15	MSPNG SPNG	T54.2	Prä	A11C
	15	MSPNG SPNG		21B	X62A X62B X62C		15	MSPNG SPNG
	21B	X62A X62B X62C		Prä	A11C		21B	X62A X62B X62C
T48.5	Prä	A11C	T51.0	15	MSPNG SPNG	T54.3	Prä	A11C
	15	MSPNG SPNG		21B	X62A X62B X62C		15	MSPNG SPNG
	21B	X62A X62B X62C		Prä	A11C		21B	X62A X62B X62C
T48.6	Prä	A11C	T51.1	15	MSPNG SPNG	T54.9	Prä	A11C
	15	MSPNG SPNG		21B	X62A X62B X62C		15	MSPNG SPNG
	21B	X62A X62B X62C		Prä	A11C		21B	X62A X62B X62C
T48.7	Prä	A11C	T51.2	15	MSPNG SPNG	T55	Prä	A11C
	15	MSPNG SPNG		21B	X62A X62B X62C		15	MSPNG SPNG
	21B	X62A X62B X62C		Prä	A11C		21B	X62A X62B X62C
T49.0	Prä	A11C	T51.3	15	MSPNG SPNG	T56.0	Prä	A11C
	15	MSPNG SPNG		21B	X62A X62B X62C		15	MSPNG SPNG
	21B	X62A X62B X62C		Prä	A11C		21B	X62A X62B X62C
T49.1	Prä	A11C	T51.8	15	MSPNG SPNG	T56.1	Prä	A11C
	15	MSPNG SPNG		21B	X62A X62B X62C		15	MSPNG SPNG
	21B	X62A X62B X62C		Prä	A11C		21B	X62A X62B X62C
T49.2	Prä	A11C	T51.9	15	MSPNG SPNG	T56.2	Prä	A11C
	15	MSPNG SPNG		21B	X62A X62B X62C		15	MSPNG SPNG
	21B	X62A X62B X62C		Prä	A11C		21B	X62A X62B X62C
T49.3	Prä	A11C	T52.0	15	MSPNG SPNG	T56.3	Prä	A11C
	15	MSPNG SPNG		21B	X62A X62B X62C		15	MSPNG SPNG
	21B	X62A X62B X62C		Prä	A11C		21B	X62A X62B X62C
T49.4	Prä	A11C	T52.1	15	MSPNG SPNG	T56.4	Prä	A11C
	15	MSPNG SPNG		21B	X62A X62B X62C		15	MSPNG SPNG
	21B	X62A X62B X62C		Prä	A11C		21B	X62A X62B X62C
T49.5	Prä	A11C	T52.2	15	MSPNG SPNG	T56.5	Prä	A11C
	02	C62Z		21B	X62A X62B X62C		15	MSPNG SPNG
	15	MSPNG SPNG		Prä	A11C		21B	X62A X62B X62C
	Prä	A11C	T52.4	15	MSPNG SPNG		Prä	A11C
				21B	X62A X62B X62C			

ICD	MDC	DRG	ICD	MDC	DRG	ICD	MDC	DRG
T56.6	15	MSPNG SPNG	T60.3	15	MSPNG SPNG	T65.3	Prä	A11C
	21B	X62A X62B X62C		21B	X62A X62B X62C		15	MSPNG SPNG
	Prä	A11C		Prä	A11C		21B	X62A X62B X62C
T56.7	15	MSPNG SPNG	T60.4	15	MSPNG SPNG		Prä	A11C
	21B	X62A X62B X62C		21B	X62A X62B X62C	T65.4	15	MSPNG SPNG
	Prä	A11C		Prä	A11C		21B	X62A X62B X62C
T56.8	15	MSPNG SPNG	T60.8	15	MSPNG SPNG		Prä	A11C
	21B	X62A X62B X62C		21B	X62A X62B X62C	T65.5	15	MSPNG SPNG
	Prä	A11C		Prä	A11C		21B	X62A X62B X62C
T56.9	15	MSPNG SPNG	T60.9	15	MSPNG SPNG		Prä	A11C
	21B	X62A X62B X62C		21B	X62A X62B X62C	T65.6	15	MSPNG SPNG
	Prä	A11C		Prä	A11C		21B	X62A X62B X62C
T57.0	15	MSPNG SPNG	T61.0	15	MSPNG SPNG		Prä	A11C
	21B	X62A X62B X62C		21B	X62A X62B X62C	T65.8	15	MSPNG SPNG
	Prä	A11C		Prä	A11C		21B	X62A X62B X62C
T57.1	15	MSPNG SPNG	T61.1	15	MSPNG SPNG		Prä	A11C
	21B	X62A X62B X62C		21B	X62A X62B X62C	T65.9	15	MSPNG SPNG
	Prä	A11C		Prä	A11C		21B	X62A X62B X62C
T57.2	15	MSPNG SPNG	T61.2	15	MSPNG SPNG	T66	21B	X64Z
	21B	X62A X62B X62C		21B	X62A X62B X62C	T67.0	15	MSPNG SPNG
	Prä	A11C		Prä	A11C		21B	X64Z
T57.3	15	MSPNG SPNG	T61.8	15	MSPNG SPNG		Prä	A11C
	21B	X62A X62B X62C		21B	X62A X62B X62C	T67.1	15	MSPNG SPNG
	Prä	A11C		Prä	A11C		21B	X64Z
T57.8	15	MSPNG SPNG	T61.9	15	MSPNG SPNG		21B	X64Z
	21B	X62A X62B X62C		21B	X62A X62B X62C	T67.2	21B	X64Z
	Prä	A11C		Prä	A11C	T67.3	21B	X64Z
T57.9	15	MSPNG SPNG	T62.0	15	MSPNG SPNG	T67.4	21B	X64Z
	21B	X62A X62B X62C		21B	X62A X62B X62C	T67.5	21B	X64Z
	Prä	A11C		Prä	A11C	T67.6	21B	X64Z
T58	15	MSPNG SPNG	T62.1	15	MSPNG SPNG	T67.7	21B	X64Z
	21B	X62A X62B X62C		21B	X62A X62B X62C	T67.8	21B	X64Z
	Prä	A11C		Prä	A11C	T67.9	21B	X64Z
T59.0	15	MSPNG SPNG	T62.2	15	MSPNG SPNG	T68	Prä	A11C
	21B	X62A X62B X62C		21B	X62A X62B X62C		21B	X64Z
	Prä	A11C		Prä	A11C	T69.0	21B	X04Z X64Z
T59.1	15	MSPNG SPNG	T62.8	15	MSPNG SPNG	T69.1	21B	X62A X62B X62C
	21B	X62A X62B X62C		21B	X62A X62B X62C	T69.8	21B	X64Z
	Prä	A11C		Prä	A11C	T69.9	21B	X64Z
T59.2	15	MSPNG SPNG	T62.9	15	MSPNG SPNG	T70.0	21B	X60A X60B X60C
	21B	X62A X62B X62C		21B	X62A X62B X62C	T70.1	21B	X60A X60B X60C
	Prä	A11C		Prä	A11C	T70.2	21B	X64Z
T59.3	15	MSPNG SPNG	T63.0	15	MSPNG SPNG	T70.3	21B	X62A
	21B	X62A X62B X62C		21B	X62A X62B X62C	T70.4	21B	X64Z
	Prä	A11C		Prä	A11C	T70.8	21B	X64Z
T59.4	15	MSPNG SPNG	T63.1	15	MSPNG SPNG	T70.9	21B	X64Z
	21B	X62A X62B X62C		21B	X62A X62B X62C	T71	15	MSPNG SPNG
	Prä	A11C		Prä	A11C		21B	X62A X62B X62C
T59.5	15	MSPNG SPNG	T63.2	15	MSPNG SPNG	T73.0	21B	X64Z
	21B	X62A X62B X62C		21B	X62A X62B X62C	T73.1	15	MSPNG SPNG
	Prä	A11C		Prä	A11C		21B	X64Z
T59.6	15	MSPNG SPNG	T63.3	15	MSPNG SPNG	T73.2	21B	X64Z
	21B	X62A X62B X62C		21B	X62A X62B X62C	T73.3	21B	X64Z
	Prä	A11C		Prä	A11C	T73.8	21B	X64Z
T59.7	15	MSPNG SPNG	T63.4	15	MSPNG SPNG	T73.9	21B	X64Z
	21B	X62A X62B X62C		21B	X62A X62B X62C	T74.0	Prä	961Z
	Prä	A11C		Prä	A11C		21A	W61A W61B W61C
T59.8	15	MSPNG SPNG	T63.5	15	MSPNG SPNG	T74.1	Prä	961Z
	21B	X62A X62B X62C		21B	X62A X62B X62C		21A	W61A W61B W61C
	Prä	A11C		Prä	A11C	T74.2	Prä	961Z
T59.9	15	MSPNG SPNG	T63.6	15	MSPNG SPNG		21A	W61A W61B W61C
	21B	X62A X62B X62C		21B	X62A X62B X62C	T74.3	Prä	961Z
	Prä	A11C		Prä	A11C		21A	W61A W61B W61C
T60.0	15	MSPNG SPNG	T63.8	15	MSPNG SPNG	T74.8	Prä	961Z
	21B	X62A X62B X62C		21B	X62A X62B X62C		21A	W61A W61B W61C
	Prä	A11C		Prä	A11C	T74.9	Prä	961Z
T60.1	15	MSPNG SPNG	T63.9	15	MSPNG SPNG		21A	W61A W61B W61C
	21B	X62A X62B X62C		21B	X62A X62B X62C	T75.0	21B	X62A X62B X62C
	Prä	A11C		Prä	A11C	T75.1	Prä	A11C
T60.2	15	MSPNG SPNG	T64	15	MSPNG SPNG		21B	X62A X62B X62C
	21B	X62A X62B X62C		21B	X62A X62B X62C	T75.2	21B	X64Z
	Prä	A11C		Prä	A11C	T75.3	03	D66A D66B
	Prä	A11C		Prä	A11C	T75.4	15	MSPNG SPNG

ICD	MDC	DRG	ICD	MDC	DRG	ICD	MDC	DRG
T75.8	21B	X64Z		15	MSPNG SPNG		15	MSPNG SPNG
T76	21B	X64Z		21A	W61A W61B W61C	T83.1	11	L64A L64B
T78.0	21B	X60A X60B X60C	T79.69	08	I76A I76B	T83.2	11	L64A L64B
T78.1	21B	X62A X62B X62C		15	MSPNG SPNG		15	MSPNG SPNG
T78.2	21B	X60A X60B X60C		Prä	A11C	T83.3	13	N62B
T78.3	Prä	A11C	T80.0	04	E64A E64B E64C	T83.4	12	M64Z
	21B	X60A X60B X60C		15	MSPNG SPNG		13	N62B
T78.4	21B	X60A X60B X60C		Prä	A11C		15	MSPNG SPNG
T78.8	21B	X62A X62B X62C	T80.1	05	F75A F75B F75C	T83.5	11	L20B L63A L63B
T78.9	21B	X62A X62B X62C			F75D			L63C L63D
T79.0		PTR	T80.2	Prä	A11C		15	MSPNG SPNG
	04	E64A E64B E64C		18B	T64A T64B T64C	T83.6	12	M64Z
	15	MSPNG SPNG	T80.3	15	MSPNG SPNG		13	N62B
	21A	W61A W61B W61C		16	Q61A Q61B		15	MSPNG SPNG
T79.1	Prä	A11C	T80.4	Prä	A11C	T83.8	11	L64A L64B
	04	E64A E64B E64C		15	MSPNG SPNG		15	MSPNG SPNG
	15	MSPNG SPNG		16	Q61A Q61B	T83.9	11	L64A L64B
	21A	W61A W61B W61C	T80.5	Prä	A11C	T84.00	08	I46B I73A I73B
	Prä	A11C		21B	X60A X60B X60C		15	MSPNG SPNG
T79.2		PTR	T80.6	21B	X60A X60B X60C	T84.01	08	I46B I73A I73B
	21A	W61A W61B W61C	T80.8	16	Q61A Q61B		15	MSPNG SPNG
	21B	X64Z	T80.9	16	Q61A Q61B	T84.02	08	I46B I73A I73B
T79.3		PTR	T81.0	21B	X62A X62B X62C		15	MSPNG SPNG
	18B	T61A T61B	T81.1	05	F73A F73B	T84.03	08	I46B I73A I73B
T79.4	21A	W61A W61B W61C	T81.2	21B	X62A X62B X62C		15	MSPNG SPNG
		PTR	T81.3	15	MSPNG SPNG	T84.3	08	I46B I73A I73B
	21A	W61A W61B W61C		21B	X62A X62B X62C		15	MSPNG SPNG
	21B	X64Z	T81.4	08	I02A I02B I03A	T84.04	08	I46B I73A I73B
	Prä	A11C			I03B I04A I04B		15	MSPNG SPNG
T79.5		PTR			I04C	T84.4	08	I46B I73A I73B
	11	L60A L60B L60C		18B	T61A T61B		15	MSPNG SPNG
		L60D L60E L71Z	T81.5	15	MSPNG SPNG	T84.05	08	I46B I73A I73B
	21A	W61A W61B W61C		21B	X62A X62B X62C		15	MSPNG SPNG
	Prä	A11C	T81.6	15	MSPNG SPNG	T84.5	08	I02A I02B I03A
T79.7		PTR		21B	X62A X62B X62C			I03B I04A I04B
	04	E76A E76B E76C	T81.7	05	F75A F75B F75C			I04C I08A I08B
		E76D			F75D			I12A I12B I12C
	15	MSPNG SPNG	T81.8	21B	X62A X62B X62C			I13A I13B I46B
	21A	W61A W61B W61C	T81.9	21B	X62A X62B X62C			I73A I73B
	Prä	A11C	T82.0	05	F69A F69B		15	MSPNG SPNG
T79.8		PTR		15	MSPNG SPNG		Prä	A11C
	21A	W61A W61B W61C	T82.1	05	F66A F66B	T84.06	08	I46B I73A I73B
	21B	X64Z		15	MSPNG SPNG		15	MSPNG SPNG
T79.9		PTR	T82.2	05	F75A F75B F75C	T84.6	08	I02A I02B I08A
	21A	W61A W61B W61C			F75D			I08B I12A I12B
	21B	X64Z	T82.3	05	F75A F75B F75C			I12C I13A I13B
T79.60		PTR			F75D		15	MSPNG SPNG
	08	I76A I76B		15	MSPNG SPNG	T84.07	08	I46B I73A I73B
	15	MSPNG SPNG	T82.4	05	F75A F75B F75C		15	MSPNG SPNG
	21A	W61A W61B W61C			F75D	T84.7	08	I02A I02B I08A
	Prä	A11C		15	MSPNG SPNG			I08B I12A I12B
T79.61		PTR	T82.5	05	F75A F75B F75C			I12C I13A I13B
	08	I76A I76B			F75D			I46B I73A I73B
	15	MSPNG SPNG		15	MSPNG SPNG		15	MSPNG SPNG
	21A	W61A W61B W61C	T82.6	05	F24A F75A F75B	T84.08	08	I46B I73A I73B
	Prä	A11C			F75C F75D		15	MSPNG SPNG
T79.62		PTR		15	MSPNG SPNG	T84.8	08	I02A I02B I08A
	08	I76A I76B	T82.7	05	F24A F61A F75A			I08B I13A I13B
	15	MSPNG SPNG			F75B F75C F75D			I46B I73A I73B
	21A	W61A W61B W61C		15	MSPNG SPNG		15	MSPNG SPNG
	Prä	A11C	T82.8	05	F75A F75B F75C	T84.9	08	I02A I02B I08A
T79.63		PTR			F75D			I08B I13A I13B
	08	I76A I76B		15	MSPNG SPNG			I46B I73A I73B
	15	MSPNG SPNG	T82.9	05	F75A F75B F75C		15	MSPNG SPNG
	21A	W61A W61B W61C			F75D	T84.10	08	I46B I73A I73B
	Prä	A11C		15	MSPNG SPNG		15	MSPNG SPNG
T79.68		PTR			F75D			I46B I73A I73B
	08	I76A I76B	T83.0	11	L64A L64B	T84.11	08	I46B I73A I73B

ICD	MDC	DRG	ICD	MDC	DRG	ICD	MDC	DRG
T84.12	15	MSPNG SPNG	T86.02	Prä	R60C R60D	T86.50	15	MSPNG SPNG
	08	I46B I73A I73B		16	A11C	21B	X62A X62B X62C	
T84.13	15	MSPNG SPNG		17	Q60A Q60B Q60C	Prä	A11C	
	08	I46B I73A I73B			R50A R60A R60B	T86.51	15	MSPNG SPNG
	15	MSPNG SPNG			R60C R60D R61A	21B	X62A X62B X62C	
T84.14	08	I46B I73A I73B			R61B	Prä	A11C	
	15	MSPNG SPNG	T86.2	05	F75A F75B F75C	T86.52	15	MSPNG SPNG
T84.15	08	I46B I73A I73B			F75D	21B	X62A X62B X62C	
	15	MSPNG SPNG		15	MSPNG SPNG	Prä	A11C	
T84.16	08	I46B I73A I73B		Prä	A11C A60A A60B	T86.59	15	MSPNG SPNG
	15	MSPNG SPNG			A60C	21B	X62A X62B X62C	
T84.18	08	I46B I73A I73B	T86.3	05	F75A F75B F75C		Prä	A11C
	15	MSPNG SPNG			F75D	T86.81	04	E75A E75B E75C
T84.20	08	I46B I73A I73B		15	MSPNG SPNG		15	MSPNG SPNG
	15	MSPNG SPNG		Prä	A11C A60A A60B	Prä	A11C A60A A60B	
T84.28	08	I46B I73A I73B			A60C		A60C	
	15	MSPNG SPNG	T86.05	Prä	A11C	T86.82	07	H62A H62B H62C
T85.0	01	B81A B81B B81C		16	Q60A Q60B Q60C		15	MSPNG SPNG
	15	MSPNG SPNG		17	R50A R60A R60B	Prä	A11C A60A A60B	
T85.1	01	B81A B81B B81C			R60C R60D		A60C	
	15	MSPNG SPNG	T86.06	Prä	A11C	T86.83	Prä	A11C
T85.2	02	C62Z		16	Q60A Q60B Q60C		02	C60A C60B
	15	MSPNG SPNG		17	R50A R60A R60B	T86.88	15	MSPNG SPNG
T85.3	02	C62Z			R60C R60D		21B	X62A X62B X62C
	15	MSPNG SPNG	T86.07	Prä	A11C		Prä	A11C
T85.4	09	J01A J01B J67Z		16	Q60A Q60B Q60C	T87.0	Prä	A11C
	15	MSPNG SPNG		17	R50A R60A R60B		08	I02A I02B I32A
T85.6	15	MSPNG SPNG			R60C R60D R61A			I32B I32C I32D
	21B	X62A X62B X62C			R61B			I32E I73A I73B
T85.9	15	MSPNG SPNG	T86.09	Prä	A11C	T87.1	Prä	A11C
	21B	X62A X62B X62C		16	Q60A Q60B Q60C		08	I73A I73B
T85.50	06	G70A G70B G70C		17	R50A R60A R60B	T87.2	08	I73A I73B
	15	MSPNG SPNG			R60C R60D	T87.3	08	I76A I76B
T85.51	06	G70A G70B G70C	T86.9	15	MSPNG SPNG	T87.4	08	I76A I76B
	15	MSPNG SPNG		21B	X62A X62B X62C	T87.5	08	I76A I76B
T85.52	06	G70A G70B G70C		Prä	A11C	T87.6	08	I76A I76B
	15	MSPNG SPNG			L68A L68B L68C	T88.0	18B	T64A T64B T64C
T85.53	06	G70A G70B G70C	T86.10	11	L68A L68B L68C	T88.1	15	MSPNG SPNG
	15	MSPNG SPNG			L69A L69B		21B	X62A X62B X62C
T85.54	06	G70A G70B G70C		15	MSPNG SPNG	T88.2	21B	X64Z
	15	MSPNG SPNG		Prä	A11C A60A A60B	T88.3	15	MSPNG SPNG
T85.59	06	G70A G70B G70C	T86.11	11	L68A L68B L68C		21B	X62A X62B X62C
	15	MSPNG SPNG			L69A L69B		Prä	A11C
T85.71	11	L68A L68B L68C		15	MSPNG SPNG	T88.4	21B	X62A X62B X62C
	15	MSPNG SPNG		Prä	A11C A60A A60B	T88.5	21B	X62A X62B X62C
T85.72	01	B72A B72B			A60C	T88.6	21B	X60A X60B X60C
	15	MSPNG SPNG	T86.12	11	L69A L69B	T88.7	21B	X62A X62B X62C
T85.73	15	MSPNG SPNG		15	MSPNG SPNG	T88.8	21B	X62A X62B X62C
	21B	X62A X62B X62C		Prä	A11C A60A A60B	T88.9	21B	X62A X62B X62C
T85.74	06	G71A G71B G71C			A60C	T89.00		PTR
T85.75	07	H64A H64B H64C	T86.19	11	L68A L68B L68C		21A	W61A W61B W61C
T85.76	06	G70A G70B G70C			L69A L69B		21B	X60A X60B X60C
	15	MSPNG SPNG		15	MSPNG SPNG	T89.01		PTR
T85.78	15	MSPNG SPNG		Prä	A11C A60A A60B		21A	W61A W61B W61C
	18B	T61A T61B			A60C		21B	X60A X60B X60C
T85.81	01	B81A B81B B81C	T86.40	07	H63A H63B H63C	T89.02		PTR
	15	MSPNG SPNG			H63D		21A	W61A W61B W61C
T85.82	09	J01A J01B J67Z		15	MSPNG SPNG		21B	X60A X60B X60C
	15	MSPNG SPNG		Prä	A01A A11C A60A	T89.03		PTR
T85.83	15	MSPNG SPNG			A60B A60C		21A	W61A W61B W61C
	21B	X62A X62B X62C	T86.41	07	H63A H63B H63C		21B	X60A X60B X60C
T85.88	15	MSPNG SPNG			H63D	T90.0	Prä	961Z
	21B	X62A X62B X62C		15	MSPNG SPNG	T90.1	Prä	961Z
T86.00	Prä	A11C		Prä	A01A A11C A60A	T90.2	Prä	961Z
	16	Q60A Q60B Q60C			A60B A60C	T90.3	Prä	961Z
	17	R50A R60A R60B	T86.49	07	H63A H63B H63C	T90.4	Prä	961Z
		R60C R60D			H63D		21A	W61A W61B W61C
T86.01	Prä	A11C		15	MSPNG SPNG	T90.5	Prä	961Z
	16	Q60A Q60B Q60C		Prä	A11C A60A A60B	T90.8	Prä	961Z
	17	R50A R60A R60B			A60C		21A	W61A W61B W61C

ICD	MDC	DRG	ICD	MDC	DRG	ICD	MDC	DRG
T90.9	Prä	961Z	U13.0	Prä	961Z			P67A P67B P67C
	21A	W61A W61B W61C	U13.1	Prä	961Z	U55.12		HAK
T91.0	Prä	961Z	U13.2	Prä	961Z		15	P65B P66B P66C
T91.1	Prä	961Z	U13.3	Prä	961Z			P67A P67B P67C
T91.2	Prä	961Z	U13.4	Prä	961Z		Prä	961Z
T91.3	Prä	961Z	U13.5	Prä	961Z	U55.20	Prä	961Z
T91.4	Prä	961Z	U13.6	Prä	961Z		15	P65B P66B P66C
	21A	W61A W61B W61C	U13.7	Prä	961Z			P67A P67B P67C
T91.5	Prä	961Z	U13.8	Prä	961Z	U55.21	Prä	961Z
T91.8	Prä	961Z	U13.9	Prä	961Z		15	P65B P66B P66C
	21A	W61A W61B W61C	U14.0	Prä	961Z			P67A P67B P67C
T91.9	Prä	961Z	U14.1	Prä	961Z	U55.22		HAK
	21A	W61A W61B W61C	U14.2	Prä	961Z		15	P65B P66B P66C
T92.0	Prä	961Z	U14.3	Prä	961Z			P67A P67B P67C
T92.1	Prä	961Z	U14.4	Prä	961Z		Prä	961Z
T92.2	Prä	961Z	U14.5	Prä	961Z	U55.30	Prä	961Z
T92.3	Prä	961Z	U14.6	Prä	961Z		15	P65B P66B P66C
T92.4	Prä	961Z	U14.7	Prä	961Z			P67A P67B P67C
T92.5	Prä	961Z	U14.8	Prä	961Z	U55.31	Prä	961Z
T92.6	Prä	961Z	U14.9	Prä	961Z		15	P65B P66B P66C
T92.8	Prä	961Z	U15.0	Prä	961Z			P67A P67B P67C
T92.9	Prä	961Z	U15.1	Prä	961Z	U55.32		HAK
	21A	W61A W61B W61C	U15.2	Prä	961Z		15	P65B P66B P66C
T93.0	Prä	961Z	U15.3	Prä	961Z			P67A P67B P67C
T93.1	Prä	961Z	U15.4	Prä	961Z		Prä	961Z
T93.2	Prä	961Z	U15.5	Prä	961Z	U60.1	Prä	961Z
T93.3	Prä	961Z	U15.6	Prä	961Z		18B	T63A T63B
T93.4	Prä	961Z	U15.7	Prä	961Z	U60.2	Prä	961Z
T93.5	Prä	961Z	U15.8	Prä	961Z		18B	T63A T63B
T93.6	Prä	961Z	U15.9	Prä	961Z	U60.3	Prä	961Z
T93.8	Prä	961Z	U50.00	Prä	961Z		18B	T63A T63B
T93.9	Prä	961Z	U50.01	Prä	961Z	U60.9	Prä	961Z
	21A	W61A W61B W61C	U50.10	Prä	961Z		18B	T63A T63B
T94.0	Prä	961Z	U50.11	Prä	961Z	U61.1	Prä	961Z
T94.1	Prä	961Z	U50.20	Prä	961Z		18B	T63A T63B
	21A	W61A W61B W61C	U50.21	Prä	961Z	U61.2	Prä	961Z
T95.0	Prä	961Z	U50.30	Prä	961Z		18B	T63A T63B
T95.1	Prä	961Z	U50.31	Prä	961Z	U61.3	Prä	961Z
T95.2	Prä	961Z	U50.40	Prä	961Z A95E A97F		18B	T63A T63B
T95.3	Prä	961Z		01	B70A B70B B70D	U61.9	Prä	961Z
T95.4	Prä	961Z		11	L63A L63B		18B	T63A T63B
T95.8	Prä	961Z	U50.41	Prä	961Z A95E A97F	U69.01	Prä	961Z
T95.9	Prä	961Z		01	B70A B70B B70D	U69.02	Prä	961Z
T96	Prä	961Z		11	L63A L63B	U69.03	Prä	961Z
	21A	W61A W61B W61C	U50.50	Prä	961Z A95E A97F	U69.10	Prä	961Z
T97	Prä	961Z		01	B70A B70B B70D	U69.11	Prä	961Z
	21A	W61A W61B W61C		11	L63A L63B	U69.12	Prä	961Z
T98.0	Prä	961Z	U50.51	Prä	961Z A95E A97F	U69.13	Prä	961Z
	21A	W61A W61B W61C		01	B70A B70B B70D	U69.20	Prä	961Z A11C
T98.1	Prä	961Z		11	L63A L63B	U69.21	Prä	961Z A11C
	21A	W61A W61B W61C	U51.00	Prä	961Z	U69.30	Prä	961Z
T98.2	Prä	961Z	U51.01	Prä	961Z	U69.31	Prä	961Z
	21A	W61A W61B W61C	U51.02	Prä	961Z	U69.32	Prä	961Z
T98.3	Prä	961Z	U51.10	Prä	961Z	U69.33	Prä	961Z
	21A	W61A W61B W61C	U51.11	Prä	961Z	U69.34	Prä	961Z
U04.9	04	E77A E77B E77C	U51.12	Prä	961Z	U69.35	Prä	961Z
		E77D E77E	U51.20	Prä	961Z	U69.36	Prä	961Z
U07.0	Prä	961Z	U51.21	Prä	961Z	U69.40	Prä	961Z
U07.1	Prä	961Z A11C	U51.22	Prä	961Z	U80.00	Prä	961Z
U07.2	Prä	961Z	U52.0	Prä	961Z		04	E77A
U07.6	Prä	961Z	U52.1	Prä	961Z		05	F61A F62A
U07.7	Prä	961Z	U52.2	Prä	961Z	U80.01	Prä	961Z
U07.8	Prä	961Z		01	B70A B70B		04	E77A
U07.9	Prä	961Z	U52.3	Prä	961Z		05	F61A F62A
U08.9	23	Z64A Z64B Z64C		01	B70A B70B	U80.8	Prä	961Z
U09.9	Prä	961Z	U55.10	Prä	961Z		04	E77A
U10.9	Prä	A11C		15	P65B P66B P66C		05	F61A F62A
	16	Q60A Q60B Q60C			P67A P67B P67C	U80.10	Prä	961Z
U11.9	Prä	961Z	U55.11	Prä	961Z		04	E77A
U12.9	Prä	961Z		15	P65B P66B P66C		05	F61A F62A

ICD	MDC	DRG	ICD	MDC	DRG	ICD	MDC	DRG
U80.11	Prä	961Z		04	E77A	U98.1	Prä	961Z
	04	E77A		05	F61A F62A	U98.2	Prä	961Z
	05	F61A F62A	U81.26	Prä	961Z	U98.3	Prä	961Z
U80.20	Prä	961Z		04	E77A	U98.4	Prä	961Z
	04	E77A		05	F61A F62A	U98.5	Prä	961Z
	05	F61A F62A	U81.27	Prä	961Z	U98.6	Prä	961Z
U80.21	Prä	961Z		04	E77A	U98.7	Prä	961Z
	04	E77A		05	F61A F62A	U98.8	Prä	961Z
	05	F61A F62A	U81.28	Prä	961Z	U98.9	Prä	961Z
U80.30	Prä	961Z		04	E77A	U99.0	Prä	961Z
	04	E77A		05	F61A F62A	U99.1	Prä	961Z
	05	F61A F62A	U81.30	Prä	961Z	U99.2	Prä	961Z
U80.31	Prä	961Z		04	E77A	U99.3	Prä	961Z
	04	E77A		05	F61A F62A	U99.4	Prä	961Z
	05	F61A F62A	U81.31	Prä	961Z	U99.5	Prä	961Z
U81.00	Prä	961Z		04	E77A	U99.6	Prä	961Z
	04	E77A		05	F61A F62A	U99.7	Prä	961Z
	05	F61A F62A	U81.40	Prä	961Z	U99.8	Prä	961Z
U81.01	Prä	961Z		04	E77A	U99.9	Prä	961Z
	04	E77A		05	F61A F62A	X84.9	20	V02B
	05	F61A F62A	U81.41	Prä	961Z	Y09.9	20	V02B
U81.02	Prä	961Z		04	E77A	Z00.0	Prä	961Z
	04	E77A		05	F61A F62A	Z00.1	Prä	961Z
	05	F61A F62A	U81.42	Prä	961Z	Z00.2	Prä	961Z
U81.03	Prä	961Z		04	E77A	Z00.3	Prä	961Z
	04	E77A		05	F61A F62A	Z00.4	Prä	961Z
	05	F61A F62A	U81.43	Prä	961Z	Z00.5	23	Z64A Z64B
U81.04	Prä	961Z		04	E77A	Z00.6	Prä	961Z
	04	E77A		05	F61A F62A	Z00.8	Prä	961Z
	05	F61A F62A	U81.44	Prä	961Z	Z01.0	23	Z64A Z64B Z64C
U81.05	Prä	961Z		04	E77A	Z01.1	23	Z64A Z64B Z64C
	04	E77A		05	F61A F62A	Z01.2	23	Z64A Z64B Z64C
	05	F61A F62A	U81.45	Prä	961Z	Z01.3	23	Z64A Z64B Z64C
U81.06	Prä	961Z		04	E77A	Z01.4	13	N62A N62B
	04	E77A		05	F61A F62A	Z01.5	23	Z64A Z64B Z64C
	05	F61A F62A	U81.46	Prä	961Z	Z01.6	Prä	961Z
U81.6	Prä	961Z		04	E77A	Z01.7	Prä	961Z
	04	E77A		05	F61A F62A	Z01.9	Prä	961Z
	05	F61A F62A	U81.47	Prä	961Z	Z01.80	05	F24A F24B F24C F24E F49A F49C F62A F70A F70B
U81.07	Prä	961Z		04	E77A			F49A F49C F75A F75B F75C F75D
	04	E77A		05	F61A F62A	Z01.81	05	Z64A Z64B Z64C
	05	F61A F62A	U81.48	Prä	961Z			Z64A Z64B Z64C
U81.08	Prä	961Z		04	E77A	Z01.88	23	Z64A Z64B Z64C
	04	E77A		05	F61A F62A	Z02	23	Z64A Z64B Z64C
	05	F61A F62A	U81.50	Prä	961Z	Z03.0	04	E77A E77B E77C E77D E77E
U81.8	Prä	961Z		04	E77A			P65B P66B P66C P67A P67B P67C
	04	E77A		05	F61A F62A	Z03.1	17	R62A R62B R62C
	05	F61A F62A	U81.51	Prä	961Z	Z03.2	19	U66A U66B U66C U66D
U81.10	Prä	961Z		04	E77A			B80Z
	04	E77A		05	F61A F62A	Z03.3	01	F74A F74B
	05	F61A F62A	U82.0	Prä	961Z	Z03.4	05	F74A F74B
U81.11	Prä	961Z		04	E76A E77A	Z03.5	05	F74A F74B
	04	E77A		05	F61A F62A	Z03.6	23	Z64A Z64B Z64C
	05	F61A F62A	U82.1	Prä	961Z	Z03.8	23	Z64A Z64B Z64C
U81.20	Prä	961Z		04	E76A E77A	Z03.9	23	Z64A Z64B Z64C
	04	E77A		05	F61A F62A	Z04.1	21B	X64Z
	05	F61A F62A	U82.2	Prä	961Z	Z04.2	21B	X64Z
U81.21	Prä	961Z		04	E76A E77A	Z04.3	21B	X64Z
	04	E77A		05	F61A F62A	Z04.5	21B	X64Z
	05	F61A F62A	U83	Prä	961Z	Z04.8	23	Z64A Z64B Z64C
U81.22	Prä	961Z		04	E77A	Z04.9	Prä	961Z
	04	E77A		05	F61A F62A	Z08.0	23	Z64A Z64B Z64C
	05	F61A F62A	U84	Prä	961Z	Z08.1	23	Z64A Z64B Z64C
U81.23	Prä	961Z		04	E77A	Z08.2	23	Z64A Z64B Z64C
	04	E77A		05	F61A F62A	Z08.7	23	Z64A Z64B Z64C
	05	F61A F62A	U85	Prä	961Z	Z08.8	23	Z64A Z64B Z64C
U81.24	Prä	961Z		04	E77A	Z08.9	23	Z64A Z64B Z64C
	04	E77A		18B	T63A T63B			
	05	F61A F62A	U98.0	Prä	961Z			
U81.25	Prä	961Z						



ICD	MDC	DRG	ICD	MDC	DRG	ICD	MDC	DRG
Z09.0	23	Z64A Z64B Z64C	Z24.6	23	Z64A Z64B Z64C	Z36.9	14	O65A O65B O65C
Z09.1	23	Z64A Z64B Z64C	Z25.0	23	Z64A Z64B Z64C			O65D
Z09.2	23	Z64A Z64B Z64C	Z25.1	23	Z64A Z64B Z64C	Z37.0	Prä	961Z
Z09.3	23	Z64A Z64B Z64C	Z25.8	23	Z64A Z64B Z64C		14	O02A O02B O50A
Z09.4	23	Z64A Z64B Z64C	Z26.0	23	Z64A Z64B Z64C			O50B O60A O60B
Z09.7	23	Z64A Z64B Z64C	Z26.8	23	Z64A Z64B Z64C			O60C O60D
Z09.9	23	Z64A Z64B Z64C	Z26.9	23	Z64A Z64B Z64C	Z37.1	Prä	961Z
Z09.80	23	Z64A Z64B	Z27.0	23	Z64A Z64B Z64C		14	O02A O02B O50A
Z09.88	23	Z64A Z64B Z64C	Z27.1	23	Z64A Z64B Z64C			O50B O60A O60B
Z10	23	Z64A Z64B Z64C	Z27.2	23	Z64A Z64B Z64C			O60C O60D
Z11	23	Z64A Z64B Z64C	Z27.3	23	Z64A Z64B Z64C	Z37.2	Prä	961Z
Z12.0	23	Z64A Z64B Z64C	Z27.4	23	Z64A Z64B Z64C		14	O01B O01C O01D
Z12.1	23	Z64A Z64B Z64C	Z27.8	23	Z64A Z64B Z64C			O01E O01F O02A
Z12.2	23	Z64A Z64B Z64C	Z27.9	23	Z64A Z64B Z64C			O02B O50A O50B
Z12.3	23	Z64A Z64B Z64C	Z28	23	Z64A Z64B Z64C			O60A O60B O60C
Z12.4	23	Z64A Z64B Z64C	Z29.0	23	Z64A Z64B Z64C	Z37.3	Prä	961Z
Z12.5	23	Z64A Z64B Z64C	Z29.1	23	Z64A Z64B Z64C		14	O01B O01C O01D
Z12.6	23	Z64A Z64B Z64C	Z29.8	23	Z64A Z64B Z64C			O01E O01F O02A
Z12.8	23	Z64A Z64B Z64C	Z29.9	23	Z64A Z64B Z64C			O02B O50A O50B
Z12.9	23	Z64A Z64B Z64C	Z29.20	23	Z64A Z64B Z64C			O60A O60B O60C
Z13.0	23	Z64A Z64B Z64C	Z29.21	23	Z64A Z64B Z64C	Z37.4	Prä	961Z
Z13.1	23	Z64A Z64B Z64C	Z29.22	23	Z64A Z64B Z64C		14	O01B O01C O01D
Z13.2	23	Z64A Z64B Z64C	Z29.28	23	Z64A Z64B Z64C			O01E O01F O02A
Z13.4	23	Z64A Z64B Z64C	Z30.0	23	Z64A Z64B Z64C			O02B O50A O50B
Z13.5	23	Z64A Z64B Z64C	Z30.1	23	Z64A Z64B Z64C			O60A O60B O60C
Z13.6	23	Z64A Z64B Z64C	Z30.2	12	M64Z	Z37.5	Prä	961Z
Z13.7	23	Z64A Z64B Z64C	Z30.3	13	N62A N62B		14	O01B O01C O01D
Z13.8	23	Z64A Z64B Z64C	Z30.4	23	Z64A Z64B Z64C			O01E O01F O02A
Z13.9	23	Z64A Z64B Z64C	Z30.5	23	Z64A Z64B Z64C			O02B O50A O50B
Z20.0	23	Z64A Z64B Z64C	Z30.8	23	Z64A Z64B Z64C	Z37.6	Prä	961Z
Z20.1	15	P65B P66B P66C	Z30.9	23	Z64A Z64B Z64C		14	O01B O01C O01D
		P67A P67B P67C	Z31.0	12	M64Z			O01E O01F O02A
		Z64A Z64B		13	N62A N62B			O02B O50A O50B
Z20.2	23	Z64A Z64B Z64C		13	N62A N62B	Z37.7	Prä	O60A O60B O60C
Z20.3	23	Z64A Z64B Z64C	Z31.1	13	N62A N62B		14	961Z
Z20.4	23	Z64A Z64B Z64C	Z31.2	13	N62A N62B			O01B O01C O01D
Z20.5	23	Z64A Z64B Z64C	Z31.3	12	M64Z			O01E O01F O02A
Z20.6	23	Z64A Z64B Z64C		13	N62A N62B			O02B O50A O50B
Z20.7	23	Z64A Z64B Z64C	Z31.4	12	M64Z			O60A O60B O60C
Z20.8	23	Z64A Z64B Z64C		13	N62A N62B	Z37.9	Prä	961Z
Z20.9	23	Z64A Z64B Z64C	Z31.5	23	Z64A Z64B Z64C		14	O02A O02B O50A
Z21	Prä	961Z	Z31.6	23	Z64A Z64B Z64C			O50B O60A O60B
	14	O01B O01C O01D	Z31.8	23	Z64A Z64B Z64C			O60C O60D
		O01E O01F	Z31.9	23	Z64A Z64B Z64C	Z38.0	Prä	963Z
Z22.0	23	Z64A Z64B Z64C	Z32	Prä	961Z		Prä	963Z
Z22.1	23	Z64A Z64B Z64C	Z33	Prä	961Z	Z38.1	Prä	963Z
Z22.2	23	Z64A Z64B Z64C	Z34	Prä	961Z	Z38.2	Prä	963Z
Z22.3	23	Z64A Z64B Z64C	Z35.0	Prä	961Z	Z38.3	Prä	963Z
Z22.4	23	Z64A Z64B Z64C	Z35.1	Prä	961Z		15	P05A P05B P05C
Z22.6	17	R62A R62B R62C	Z35.2	Prä	961Z			P66A P66B P66C
Z22.7	Prä	A11C	Z35.3	Prä	961Z			P66D
	04	E76A E76B E76C	Z35.4	Prä	961Z	Z38.4	Prä	963Z
		E76D	Z35.5	Prä	961Z		15	P05A P05B P05C
Z22.8	23	Z64A Z64B Z64C	Z35.6	Prä	961Z			P66A P66B P66C
Z22.9	23	Z64A Z64B Z64C	Z35.8	Prä	961Z			P66D
Z23.0	23	Z64A Z64B Z64C	Z35.9	Prä	961Z	Z38.5	Prä	963Z
Z23.1	23	Z64A Z64B Z64C	Z36.0	14	O65A O65B O65C		15	P05A P05B P05C
Z23.2	23	Z64A Z64B Z64C			O65D			P66A P66B P66C
Z23.3	23	Z64A Z64B Z64C	Z36.1	14	O65A O65B O65C			P66D
Z23.4	23	Z64A Z64B Z64C			O65D	Z38.6	Prä	963Z
Z23.5	23	Z64A Z64B Z64C	Z36.2	14	O65A O65B O65C		15	P05A P05B P05C
Z23.6	23	Z64A Z64B Z64C			O65D			P66A P66B P66C
Z23.7	23	Z64A Z64B Z64C	Z36.3	14	O65A O65B O65C			P66D
Z23.8	23	Z64A Z64B Z64C			O65D	Z38.7	Prä	963Z
Z24.0	23	Z64A Z64B Z64C	Z36.4	14	O65A O65B O65C		15	P05A P05B P05C
Z24.1	23	Z64A Z64B Z64C			O65D			P66A P66B P66C
Z24.2	23	Z64A Z64B Z64C	Z36.5	14	O65A O65B O65C			P66D
Z24.3	23	Z64A Z64B Z64C			O65D	Z38.8	Prä	963Z
Z24.4	23	Z64A Z64B Z64C	Z36.8	14	O65A O65B O65C		15	P05A P05B P05C
Z24.5	23	Z64A Z64B Z64C			O65D			P66A P66B P66C

ICD	MDC	DRG	ICD	MDC	DRG	ICD	MDC	DRG
Z39.0	14	P66D	Z47.9	08	I73A I73B	Z65	23	Z64A Z64B Z64C
Z39.1	14	O04Z O61Z	Z48.0	23	Z64A Z64B Z64C	Z70	Prä	961Z
Z39.2	14	O04Z O61Z	Z48.8	23	Z65A Z65B	Z71	23	Z64A Z64B Z64C
Z40.00	09	J01A J01B J02A	Z48.9	23	Z65A Z65B	Z72.0	Prä	961Z
		J02B J06A J06B	Z49.0	11	L60A L60B L60C	Z72.8	23	Z64A Z64B Z64C
		J08A J08B J14Z			L60D L60E L71Z	Z72.9	23	Z64A Z64B Z64C
		J23A J23B J25Z	Z49.1	09	J60A	Z73	23	Z64A Z64B Z64C
		J62A J62B J67Z			L60A L60B L60C	Z74.0	23	Z64A Z64B Z64C
Z40.01	13	N62A N62B	Z49.2	Prä	L60D L60E	Z74.1	23	Z64A Z64B Z64C
Z40.08	12	M64Z			961Z	Z74.2	23	Z64A Z64B Z64C
		N62A N62B	Z50.0	09	J60A	Z74.3	23	Z64A Z64B Z64C
Z40.8	23	Z64A Z64B Z64C	Z50.1	Prä	961Z	Z74.8	23	Z64A Z64B Z64C
Z40.9	23	Z64A Z64B Z64C	Z50.2	Prä	961Z	Z74.9	23	Z64A Z64B Z64C
Z41.1	09	J67Z	Z50.3	Prä	961Z	Z75.2	Prä	961Z
Z41.2	12	M62A M62B	Z50.4	Prä	961Z	Z75.8	Prä	961Z
		N62A N62B	Z50.5	Prä	961Z	Z75.9	Prä	961Z
Z41.8	23	Z64A Z64B Z64C	Z50.6	Prä	961Z	Z75.60	Prä	961Z
Z41.9	23	Z64A Z64B Z64C	Z50.7	Prä	961Z		15	P65B P66B P66C
Z42.0	09	J67Z	Z50.8	Prä	961Z	Z75.64	Prä	P67A P67B P67C
Z42.1	09	J01A J01B J67Z	Z50.9	Prä	961Z		15	P65B P66B P66C
Z42.2	09	J67Z	Z51.0	Prä	961Z		15	P67A P67B P67C
Z42.3	09	J67Z	Z51.1	Prä	961Z	Z75.65	Prä	961Z
Z42.4	09	J67Z	Z51.2	Prä	961Z		15	P65B P66B P66C
Z42.8	09	J67Z	Z51.3	Prä	961Z		15	P67A P67B P67C
Z42.9	09	J67Z	Z51.4	23	Z65A Z65B	Z75.66	Prä	961Z
Z43.0	04	E75A E75B E75C	Z51.5	Prä	961Z		15	P65B P66B P66C
Z43.1	06	G71A G71B G71C	Z51.6	23	Z64A Z64B Z64C	Z75.67	Prä	P67A P67B P67C
Z43.2	06	G71A G71B G71C	Z51.9	23	Z65A Z65B		15	961Z
Z43.3	06	G71A G71B G71C	Z51.81	Prä	961Z		15	P65B P66B P66C
Z43.4	06	G71A G71B G71C	Z51.82	Prä	961Z		15	P67A P67B P67C
Z43.5	11	L68A L68B L68C	Z51.83	23	Z65A Z65B	Z75.68	Prä	961Z
Z43.6	11	L68A L68B L68C	Z51.88	23	Z64A Z64B Z64C		15	P65B P66B P66C
Z43.7	13	N62A N62B	Z52.00	Prä	961Z		15	P67A P67B P67C
Z43.9	23	Z64A Z64B Z64C	Z52.01	23	Z64A Z64B	Z75.69	Prä	961Z
Z43.80	23	Z64A Z64B Z64C	Z52.1	09	J67Z		15	P65B P66B P66C
Z43.88	23	Z64A Z64B Z64C	Z52.2	08	I76A I76B		15	P67A P67B P67C
Z44.0	08	I73A I73B	Z52.3	23	Z64A Z64B	Z75.70		HAK
Z44.1	08	I73A I73B	Z52.4	23	Z02Z Z64A Z64B		15	P65B P66B P66C
Z44.2	23	Z64A Z64B Z64C			Z64C		15	P67A P67B P67C
Z44.3	09	J67Z	Z52.5	23	Z64A Z64B Z64C		Prä	961Z
Z44.8	Prä	961Z	Z52.6	23	Z02Z Z64A Z64B	Z75.74		HAK
Z44.9	Prä	961Z			Z64C		15	P65B P66B P66C
Z45.00	05	F66A F66B	Z52.7	23	Z64A Z64B Z64C		15	P67A P67B P67C
Z45.01	05	F66A F66B	Z52.80	23	Z64A Z64B Z64C		Prä	961Z
Z45.1	23	Z64A Z64B Z64C	Z52.9	23	Z64A Z64B Z64C	Z75.75		HAK
Z45.02	23	Z64A Z64B	Z52.80	23	Z64A Z64B Z64C		15	P65B P66B P66C
Z45.3	23	Z64A Z64B	Z52.88	23	Z64A Z64B Z64C		15	P67A P67B P67C
Z45.08	05	F66A F66B	Z53	23	Z64A Z64B Z64C		Prä	961Z
Z45.9	23	Z64A Z64B Z64C	Z54.0	Prä	961Z	Z75.76		HAK
Z45.20	23	Z64A Z64B Z64C	Z54.1	Prä	961Z		15	P65B P66B P66C
Z45.29	23	Z64A Z64B Z64C	Z54.2	Prä	961Z		15	P67A P67B P67C
Z45.80	23	Z64A Z64B Z64C	Z54.3	Prä	961Z		Prä	961Z
Z45.81	23	Z64A Z64B	Z54.4	Prä	961Z	Z75.77		HAK
Z45.82	23	Z64A Z64B Z64C	Z54.7	Prä	961Z		15	P65B P66B P66C
Z45.84	23	Z64A Z64B Z64C	Z54.8	Prä	961Z		15	P67A P67B P67C
Z45.85	23	Z64A Z64B Z64C	Z54.9	Prä	961Z		Prä	961Z
Z45.88	23	Z64A Z64B Z64C	Z55	Prä	961Z	Z75.78	Prä	961Z
Z46.0	23	Z64A Z64B Z64C	Z56	Prä	961Z		15	P65B P66B P66C
Z46.1	23	Z64A Z64B Z64C	Z57	Prä	961Z		15	P67A P67B P67C
Z46.2	23	Z64A Z64B Z64C	Z58	Prä	961Z	Z75.79	Prä	961Z
Z46.3	23	Z64A Z64B Z64C	Z59	Prä	961Z		15	P65B P66B P66C
Z46.4	23	Z64A Z64B Z64C	Z60	Prä	961Z		15	P67A P67B P67C
Z46.5	06	G71A G71B G71C	Z61	Prä	961Z	Z76.0	23	Z64A Z64B Z64C
Z46.6	11	L68A L68B L68C	Z62	Prä	961Z	Z76.1	15	P65B P66B P66C
Z46.7	08	I73A I73B	Z63	Prä	961Z		15	P67A P67B P67C
Z46.8	23	Z64A Z64B Z64C	Z64.0	Prä	961Z		23	Z64A Z64B Z64C
Z46.9	23	Z64A Z64B Z64C	Z64.1	12	M64Z	Z76.2	23	Z64A Z64B Z64C
Z47.0	Prä	961Z			N62B	Z76.3	Prä	961Z
Z47.8	08	I73A I73B	Z64.8	Prä	961Z	Z76.4	23	Z64A Z64B Z64C

ICD	MDC	DRG	ICD	MDC	DRG	ICD	MDC	DRG
Z76.8	23	Z64A Z64B Z64C	Z89.2	Prä	961Z			E77C
Z76.9	23	Z64A Z64B Z64C	Z89.3	Prä	961Z		05	F61A
Z80.0	23	Z64A Z64B Z64C	Z89.4	Prä	961Z		06	G16A G16B G18A
Z80.1	23	Z64A Z64B Z64C	Z89.5	Prä	961Z			G38A G38B G38C
Z80.2	23	Z64A Z64B Z64C	Z89.6	Prä	961Z			G40Z G48A
Z80.3	09	J01A J01B J02A	Z89.7	Prä	961Z		10	K62A
		J02B J06A J06B	Z89.8	Prä	961Z		18B	T01B T60A T60B
		J08A J08B J14Z	Z89.9	Prä	961Z			T60C T61A T63A
		J23A J23B J25Z	Z90.0	Prä	961Z		23	Z64A Z64B Z86A
		J62A J62B J67Z	Z90.1	Prä	961Z	Z94.3	Prä	A11C
Z80.4	12	M64Z	Z90.2	Prä	961Z		03	D67A
	13	N62A N62B	Z90.3	15	MSPNG SPNG		04	E65A E75A E75B
Z80.5	23	Z64A Z64B Z64C		Prä	961Z			E75C E77A E77B
Z80.6	23	Z64A Z64B Z64C	Z90.4	Prä	961Z			E77C
Z80.7	23	Z64A Z64B Z64C	Z90.5	Prä	961Z		05	F61A
Z80.8	23	Z64A Z64B Z64C	Z90.6	Prä	961Z		06	G16A G16B G18A
Z80.9	23	Z64A Z64B Z64C	Z90.7	Prä	961Z			G38A G38B G38C
Z81	23	Z64A Z64B Z64C	Z90.8	Prä	961Z			G40Z G48A
Z82	23	Z64A Z64B Z64C	Z91.0	Prä	961Z		10	K62A
Z83.1	23	Z64A Z64B Z64C	Z91.1	Prä	961Z		18B	T01B T60A T60B
Z83.2	23	Z64A Z64B Z64C	Z91.8	Prä	961Z			T60C T61A T63A
Z83.3	23	Z64A Z64B Z64C	Z91.70	13	N62A N62B		23	Z64A Z64B Z86A
Z83.4	23	Z64A Z64B Z64C	Z91.71	13	N62A N62B	Z94.4	Prä	A11C
Z83.5	23	Z64A Z64B Z64C	Z91.72	13	N62A N62B		03	D67A
Z83.6	23	Z64A Z64B Z64C	Z91.73	13	N62A N62B		04	E77A E77B E77C
Z83.7	23	Z64A Z64B Z64C	Z91.74	13	N62A N62B		05	F61A
Z84.0	23	Z64A Z64B Z64C	Z92.1	Prä	961Z		06	G16A G16B G18A
Z84.1	23	Z64A Z64B Z64C	Z92.2	Prä	961Z			G38A G38B G38C
Z84.2	23	Z64A Z64B Z64C	Z92.3	Prä	961Z			G40Z G48A
Z84.3	23	Z64A Z64B Z64C	Z92.4	Prä	961Z		07	H63A H63B H63C
Z84.8	23	Z64A Z64B Z64C	Z92.6	Prä	961Z			H63D
Z85.0	Prä	961Z	Z92.8	Prä	961Z		10	K62A
Z85.1	Prä	961Z	Z92.9	Prä	961Z		18B	T01B T60A T60B
Z85.2	Prä	961Z	Z93.0	Prä	961Z			T60C T61A T63A
Z85.3	Prä	961Z	Z93.1	Prä	961Z		23	Z64A Z64B Z86A
Z85.4	Prä	961Z	Z93.2	Prä	961Z	Z94.5	09	J67Z
Z85.5	Prä	961Z	Z93.3	Prä	961Z	Z94.6	08	I76A I76B
Z85.6	Prä	961Z	Z93.4	Prä	961Z	Z94.7	02	C63A C63B C63C
Z85.7	Prä	961Z	Z93.5	Prä	961Z	Z94.9	23	Z65A Z65B
Z85.8	Prä	961Z	Z93.6	Prä	961Z	Z94.80	17	R62A R62B R62C
Z85.9	Prä	961Z	Z93.9	Prä	961Z	Z94.81	Prä	A11C
Z86.0	Prä	961Z	Z93.80	Prä	961Z		03	D67A
Z86.1	Prä	961Z	Z93.88	Prä	961Z		04	E77A E77B E77C
Z86.2	Prä	961Z	Z94.0	03	D67A		05	F61A
Z86.3	Prä	961Z		04	E77A E77B E77C		06	G16A G16B G18A
Z86.4	Prä	961Z		05	F61A			G38A G38B G38C
Z86.5	Prä	961Z		06	G16A G16B G18A			G40Z G48A
Z86.6	Prä	961Z			G38A G38B G38C		10	K62A
Z86.7	Prä	961Z			G40Z G48A		17	R62A R62B R62C
Z87.0	Prä	961Z		10	K62A		18B	T01B T60A T60B
Z87.1	Prä	961Z		11	L68A L68B L68C			T60C T61A T63A
Z87.2	Prä	961Z		18B	T01B T60A T60B		23	Z64A Z64B Z86A
Z87.3	Prä	961Z			T60C T61A T63A	Z94.88	17	R62A R62B R62C
Z87.4	Prä	961Z		23	Z64A Z64B Z86A	Z95.0	Prä	961Z
Z87.5	Prä	961Z	Z94.1	Prä	A11C	Z95.1	Prä	961Z
Z87.6	Prä	961Z		03	D67A	Z95.2	Prä	961Z
Z87.7	Prä	961Z		04	E77A E77B E77C	Z95.3	Prä	961Z
Z87.8	Prä	961Z		05	F61A F75A F75B	Z95.4	Prä	961Z
Z88.0	Prä	961Z			F75C F75D	Z95.5	Prä	961Z
Z88.1	Prä	961Z		06	G16A G16B G18A	Z95.9	Prä	961Z
Z88.2	Prä	961Z			G38A G38B G38C	Z95.80	Prä	961Z
Z88.3	Prä	961Z			G40Z G48A	Z95.81	Prä	961Z
Z88.4	Prä	961Z		10	K62A	Z95.88	Prä	961Z
Z88.5	Prä	961Z		18B	T01B T60A T60B	Z96.0	Prä	961Z
Z88.6	Prä	961Z			T60C T61A T63A	Z96.1	Prä	961Z
Z88.7	Prä	961Z		23	Z64A Z64B Z86A	Z96.2	Prä	961Z
Z88.8	Prä	961Z	Z94.2	Prä	A11C	Z96.3	Prä	961Z
Z88.9	Prä	961Z		03	D67A	Z96.4	Prä	961Z
Z89.0	Prä	961Z		04	E65A E75A E75B	Z96.5	Prä	961Z
Z89.1	Prä	961Z			E75C E77A E77B	Z96.7	Prä	961Z

ICD	MDC	DRG
Z96.9	Prä	961Z
Z96.60	Prä	961Z
Z96.61	Prä	961Z
Z96.62	Prä	961Z
Z96.63	Prä	961Z
Z96.64	Prä	961Z
Z96.65	Prä	961Z
Z96.66	Prä	961Z
Z96.67	Prä	961Z

ICD	MDC	DRG
Z96.68	Prä	961Z
Z96.80	Prä	961Z
Z96.81	Prä	961Z
Z96.88	Prä	961Z
Z97.1	Prä	961Z
Z97.8	Prä	961Z
Z98.0	Prä	961Z
Z98.1	Prä	961Z
Z98.2	Prä	961Z

ICD	MDC	DRG
Z98.8	Prä	961Z
Z99.0	Prä	961Z
Z99.1	Prä	961Z
Z99.2	Prä	961Z
	09	J60A
Z99.3	Prä	961Z
Z99.4	Prä	961Z
Z99.8	Prä	961Z
Z99.9	Prä	961Z

Anhang B

B Prozedurenkode-/MDC-/DRG-Index

Dieser Anhang enthält eine Liste der gruppierungsrelevanten Prozedurenkodes sowie nähere Informationen zu den MDCs und DRGs, in denen diese vorkommen. Die Codes entstammen grundsätzlich der schweizerischen Klassifikation CHOP Version 2021, wie in Kapitel 6 Besonderheiten der SwissDRG-Version 13.0 Katalogversion (2021/2024) in Band 1 dargelegt ist. NonOR-Prozeduren werden durch das Zeichen ‡ am Ende des Codes gekennzeichnet. Ein Doppelpfeil ↔ hinter dem Code zeigt die Möglichkeit der Angabe eines Zusatzkennzeichens für die Seitenlokalisierung an.

Die DRG-Zuordnung von Prozedurenkodes aufgrund der Abfrage auf sämtliche OR-Prozeduren (sofern sie nicht zusätzlich an anderer Stelle Gruppierungsrelevanz haben) wird im Anhang nicht bei jeder einzelnen OR-Prozedur aufgelistet. Stattdessen findet sich im Anschluss an die Liste der gruppierungsrelevanten Prozedurenkodes der CHOP Version 2021 eine Aufstellung aller DRGs, die eine Abfrage auf sämtliche OR-Prozeduren in ihrer Definition enthalten. Eine Übersicht über die in diesem Anhang verwendeten Abkürzungen für Funktionen findet sich in der Funktionsübersicht am Ende von Anhang B. In den folgenden Beispielen wird analog zu den Einträgen in der Liste der gruppierungsrelevanten Prozedurenkodes der CHOP Version 2021 nicht auf DRG-Zuordnungen aufgrund von Abfragen auf sämtliche OR-Prozeduren eingegangen.

Ein Prozedurenkode kann mehreren DRGs in mehreren verschiedenen MDCs zugeordnet sein. So ergibt sich zum Beispiel für den Prozedurenkode 26.29.00 *Sonstige Exzision einer Läsion an einer Speicheldrüse, n.n.bez.* folgende Zuordnung:

Kode	MDC	DRG
26.29.00	03	D06A, D06B, D06C
	04	E36A, E36B
	06	G12A, G16A
		BORP, MBOR, VAC, VBOR

Daraus geht hervor, dass der Kode 26.29.00 eine der OR-Prozeduren ist, welche die Basis-DRG D06 sowie die Funktionen Bestimmte OR-Prozeduren [BORP], Mehrzeitige_bestimmte OR-Prozeduren [MBOR], Vierzeitige bestimmte OR-Prozeduren [VBOR] und Vakuumbehandlung[VAC] definieren. Weist ein Datensatz eine Hauptdiagnose aus MDC 03 auf (z.B. K11.8 *Sonstige Krankheiten der Speicheldrüsen*) und ist der Kode 26.29.00 die einzige Prozedur, wird der Datensatz der Basis-DRG D06 zugeordnet. Enthält der Datensatz jedoch eine Hauptdiagnose aus MDC 01 (z.B. S44.3 *Verletzung des N. axillaris*) und ist 26.29.00 wiederum der einzige Eingriff, so wird der Datensatz der DRG 90ZZ *Nicht ausgedehnte OR-Prozedur ohne Bezug zur Hauptdiagnose* zugeordnet, da diese OR-Prozedur nicht in den DRGs der MDC 01 aufgeführt ist.

Prozedurenkodes für NonOR-Prozeduren wirken sich auf die Gruppierung von Datensätzen anders aus und werden in diesem Anhang anders aufgelistet. So hat z.B. der Prozedurenkode 86.03 *Inzision an Sinus pilonidalis oder Pilonidalzyste* folgende Zuordnung:

Kode	MDC	DRG
86.03	01	B60A
	09	J09A, J09B

Dies bedeutet, dass der Kode 86.03 eine NonOR-Prozedur ist und er in der Definition der DRGs J09A und J09B verwendet wird. Enthält der Datensatz eine Hauptdiagnose aus MDC 09 (z.B. L05.0 *Pilonidalzyste mit Abszess*) und ist der Kode 86.03 die einzige Prozedur, so wird der Datensatz der Basis-DRG J09 zugeordnet. Enthält der Datensatz eine Hauptdiagnose aus MDC 03 (z.B. H81.1 *Benigner paroxysmaler Schwindel*) und ist der Kode 86.03 auch hier wieder die einzige Prozedur, wird der Datensatz einer medizinischen DRG (hier der Basis-DRG D61 Gleichgewichtsstörungen (Schwindel)) zugeordnet.

Ein Prozedurenkode kann in ein und derselben MDC mehreren DRGs in verschiedenen Basis-DRGs zugeordnet sein. Der Prozedurenkode 52.09.00 *Sonstige Pankreatotomie, n.n.bez.* ist beispielsweise den folgenden MDCs und DRGs zugeordnet:

Kode	MDC	DRG
52.09.00	04	E36A, E36B
	06	G12A, G16A, G33Z, G38A, G38B, G38C
	07	H01A, H01B, H09A, H09B, H09C, H33Z
		BORP, MBOR, VAC, VAC I, VAC II, VBOR

Dies bedeutet, dass der Kode 52.09.00 zu den OR-Prozeduren zählt, die jede der oben angeführten DRGs und sechs Funktionen definieren. So ist beispielsweise in MDC 07 der Kode 52.09.00 in der Definition von drei Basis-DRGs enthalten. Aus der Logik dieser Basis-DRGs (siehe Abschnitt zu MDC 07 in Band 2) geht hervor, dass die Zuordnung zur Basis-DRG durch die Kombination von Diagnose und Prozedur bzw. zwei bestimmte Prozeduren des Datensatzes erfolgt. Ist die Hauptdiagnose in einem Datensatz der Kode C25.8 *Bösartige Neubildung: Pankreas, mehrere Teilbereiche überlappend* aus MDC 07 und ist der Kode 52.09.00 die einzige OR-Prozedur, so wird der Datensatz der DRG H09B zugeordnet, sofern keine äußerst schweren CC vorliegen. Ist die Hauptdiagnose in einem Datensatz keine bösartige Neubildung, sondern der Kode S36.20 *Verletzung des Pankreas: Teil nicht näher bezeichnet* und ist der Kode 52.09.00 die einzige OR-Prozedur, so wird der Datensatz der DRG H09C zugeordnet. Ist bei gleicher Hauptdiagnose zusätzlich zum Kode 52.09.00 die weitere OR-Prozedur 92.26.99 *Teleradiotherapie mit anderen Partikelstrahlen, sonstige* enthalten, so wird der Datensatz der DRG H01B zugeordnet.

In einigen Fällen kann ein Prozedurenkode sowohl der Fehler- und sonstigen DRG 962Z *Unzulässige Kodierung einer Sectio caesarea* als auch anderen DRGs zugeordnet sein. Für diese Fälle sind Einzelheiten zur Logik, die zur Zuweisung einer Fehler-DRG führen, im entsprechenden MDC-Abschnitt in Band 1 bis 4 ersichtlich. Dem Prozedurenkode 74.OX.00 *Klassische Sectio caesarea, n.n.bez.* sind beispielsweise unter anderem folgende DRGs zugeordnet:

Kode	MDC	DRG
74.OX.00	04	E36A, E36B
	06	G12A, G16A
	14	O01A, O01B, O01C, O01D, O01E, O01F, O01G
		BORP, MBOR, VAC, VAC I, VAC II, VBOR

Hieraus geht hervor, dass der Kode 74.OX.00 zu den OR-Prozeduren gehört, die die Basis-DRG O01, sowie den Funktionen Bestimmte OR-Prozeduren [BORP], Mehrzeitige_bestimmte OR- Prozeduren [MBOR], Vakuumbehandlung [VAC], Komplexe Vakuumbehandlung [VAC I], Hochkomplexe Vakuumbehandlung [VAC II] und Vierzeitige bestimmte OR-Prozeduren [VBOR] definieren. Enthält ein Datensatz die Hauptdiagnose O64.5 *Geburtshindernis durch kombinierte Einstellungsanomalien* und die Prozedur 74.OX.00, so wird er der Basis-DRG O01 zugeordnet.

In diesem Anhang sind nicht alle Prozedurenkodes der CHOP Version 2021 aufgelistet – nicht für DRG-Zuordnungen verwendete Codes wurden ausgeschlossen. Ein Beispiel bildet ein Datensatz mit

der Hauptdiagnose D41.3 *Neubildung unsicheren oder unbekanntes Verhaltens: Urethra* und der Prozedur 57.32 *Sonstige Zystoskopie*. Der Prozedurenkodens 57.32 ist nicht im Anhang B aufgelistet, daher würde der Datensatz keiner operativen oder „anderen“ DRG dieser MDC, sondern einer medizinischen DRG (hier – sofern es sich um Erwachsene handelt – der DRG L62B) zugeordnet.

Für Datensätze mit mehreren Prozeduren kann dieser Anhang genutzt werden, um Informationen zu den möglichen operativen und „anderen“ DRGs für jeden Prozedurenkode zu erhalten. Enthält der Datensatz OR-Prozeduren, von denen jedoch keine einer DRG der entsprechenden MDC zugeordnet ist und werden die Fehler- und sonstigen DRGs vor den DRGs der „anderen“ DRGs abgefragt, wird er in eine der Fehler- und sonstigen DRGs 901A-901D oder 902Z eingeordnet. Sofern mehrere Prozedurenkodens in den operativen oder „anderen“ DRGs dieser MDC aufgeführt sind, ist die Hierarchie innerhalb der operativen oder „anderen“ Partition der MDC für die DRG-Zuordnung entscheidend.

Ein Beispiel hierfür ist ein Datensatz mit der Hauptdiagnose Q30.8 *Sonstige angeborene Fehlbildungen der Nase* und den Prozeduren 21.88.99 *Sonstige Septumplastik, sonstige* und 22.71 *Verschluss einer Fistel eines Sinus paranasales*. Die Liste enthält dazu folgende Zuordnungen:

Kode	MDC	DRG
21.88.99	02	C 13A, C 14Z
	03	D35Z, D38A, D38B
	04	E02A, E02B, E02C, E07Z
	08	I28A, I28B
	09	J02A, J02B, J03A, J03B, J04Z, J10A, J10B
	19	U01A, U01B
	21B	X06A, X06B, X06C

Kode	MDC	DRG
22.71	03	D06A, D06B
	04	E36A, E36B
	06	G12A, G16A
	21B	X06A, X06B, X06C BORP, MBOR, VAC, VAC I, VAC II, VBOR

Die Hauptdiagnose bestimmt, dass MDC 03 die zutreffende MDC ist. Die Liste zeigt, dass der Datensatz den Basis-DRG D35, D38, D06 zugeordnet werden könnte. Um den Datensatz genau einer dieser Basis-DRGs zuordnen zu können, sind das Ablaufdiagramm zu MDC 03 und die entsprechenden Basis-DRG-Definitionen erforderlich. Damit kann festgestellt werden, welche der Prozeduren in der Hierarchie der operativen DRGs dieser MDC an oberster Stelle steht. Da die Basis-DRG D06 in der operativen Hierarchie der MDC 03 vor der Basis-DRG D38 eingeordnet ist, würde dieser Datensatz der Basis-DRG D06 zugeordnet werden. Der Basis-DRG D35 kann der Fall nicht zugeordnet werden, da diese in ihrer Definition das Vorhandensein einer bösartigen Neubildung fordert.

Weist der Datensatz jedoch eine Hauptdiagnose Q30.8 *Sonstige angeborene Fehlbildungen der Nase* und die Prozeduren 38.59.99 *Ligatur und Stripping von Varizen der unteren Extremität, sonstige* und 23.02 *Zahnextraktion mit Zange, 1 oder mehrere Zähne eines Quadranten*, würde daraus eine andere DRG-Zuordnung resultieren. Die Liste enthält dazu folgende MDCs und DRGs:

Kode	MDC	DRG
23.02	01	B60A
	03	D40Z
38.59.99	05	F39A, F39B
	08	I08B, I28A, I28B, I28C

Die Hauptdiagnose bestimmt, dass MDC 03 die zutreffende MDC ist. Die Liste enthält für die NonOR-Prozedur 23.02 eine DRG aus MDC 03. Die OR-Prozedur 38.59.99 ist jedoch nicht in MDC 03 aufgelistet, so dass der Datensatz einer Fehler- oder sonstigen DRG zugeordnet wird. Würde der Datensatz auch die OR-Prozedur 22.71 enthalten, so würde er der Basis-DRG D06 zugewiesen werden, da die Basis-DRG D06 in der Hierarchie der operativen und „anderen“ DRGs der MDC 03 an höherer Stelle steht und vor der Basis-DRG D40 eingeordnet ist.

CHOP	MDC	DRG	CHOP	MDC	DRG	CHOP	MDC	DRG
00.10†↔	01	B60A		06	G12A G12B		10	K09A K09B
	17	R50A R60A R60B		07	H06Z		11	L09A L09B
00.11†↔	01	B60A		08	I28A I28B		12	M06Z M37Z
	15	P65B P66B P66C		09	J11A		13	N11A N11B
		P67A P67B P67C		10	K09A K09B		14	O02A O02B
00.17†↔	01	B60A		11	L09A L09B	00.4B.1A↔	21B	X06A X06B X06C
	15	P65B P66B P66C		12	M06Z M37Z		03	D12A
		P67A P67B P67C		13	N11A N11B		04	E02A E02B
00.21†↔	01	B60A		14	O02A O02B		05	F21A F21B F21C
	05	F49A F49C		21B	X06A X06B X06C		06	G12A G12B
00.22†↔	01	B60A	00.4B.15↔	03	D12A		07	H06Z
	05	F49A F49C		04	E02A E02B		08	I28A I28B
00.23†↔	01	B60A		05	F21A F21B F21C		09	J11A
	05	F49A F49C		06	G12A G12B		10	K09A K09B
00.25†↔	01	B60A		07	H06Z		11	L09A L09B
	05	F49A F49C		08	I28A I28B		12	M06Z M37Z
00.28†↔	01	B60A		09	J11A		13	N11A N11B
	05	F49A F49C		10	K09A K09B		14	O02A O02B
00.41†↔	01	B60A		11	L09A L09B	00.4B.21↔	21B	X06A X06B X06C
	05	F59F		12	M06Z M37Z		03	D12A
00.42†↔	01	B60A		13	N11A N11B		04	E02A E02B
	05	F59F		14	O02A O02B		05	F21A F21B F21C
00.43†↔	01	B60A		21B	X06A X06B X06C		06	G12A G12B
	05	F59F	00.4B.16↔	03	D12A		07	H06Z
00.44†↔	01	B60A		04	E02A E02B		08	I28A I28B
	05	F59F		05	F21A F21B F21C		09	J11A
00.4B.11↔	03	D12A		06	G12A G12B		10	K09A K09B
	04	E02A E02B		07	H06Z		11	L09A L09B
	05	F21A F21B F21C		08	I28A I28B		12	M06Z M37Z
	06	G12A G12B		09	J11A		13	N11A N11B
	07	H06Z		10	K09A K09B		14	O02A O02B
	08	I28A I28B		11	L09A L09B	00.4B.22↔	21B	X06A X06B X06C
	09	J11A		12	M06Z M37Z		03	D12A
	10	K09A K09B		13	N11A N11B		04	E02A E02B
	11	L09A L09B		14	O02A O02B		05	F21A F21B F21C
	12	M06Z M37Z		21B	X06A X06B X06C		06	G12A G12B
	13	N11A N11B	00.4B.17↔	03	D12A		07	H06Z
	14	O02A O02B		04	E02A E02B		08	I28A I28B
	21B	X06A X06B X06C		05	F21A F21B F21C		09	J11A
00.4B.12↔	03	D12A		06	G12A G12B		10	K09A K09B
	04	E02A E02B		07	H06Z		11	L09A L09B
	05	F21A F21B F21C		08	I28A I28B		12	M06Z M37Z
	06	G12A G12B		09	J11A		13	N11A N11B
	07	H06Z		10	K09A K09B		14	O02A O02B
	08	I28A I28B		11	L09A L09B	00.4B.23↔	21B	X06A X06B X06C
	09	J11A		12	M06Z M37Z		03	D12A
	10	K09A K09B		13	N11A N11B		04	E02A E02B
	11	L09A L09B		14	O02A O02B		05	F21A F21B F21C
	12	M06Z M37Z		21B	X06A X06B X06C		06	G12A G12B
	13	N11A N11B	00.4B.18↔	03	D12A		07	H06Z
	14	O02A O02B		04	E02A E02B		08	I28A I28B
	21B	X06A X06B X06C		05	F21A F21B F21C		09	J11A
00.4B.13↔	03	D12A		06	G12A G12B		10	K09A K09B
	04	E02A E02B		07	H06Z		11	L09A L09B
	05	F19Z F21A F21B		08	I28A I28B		12	M06Z M37Z
		F21C		09	J11A		13	N11A N11B
	06	G12A G12B		10	K09A K09B		14	O02A O02B
	07	H06Z		11	L09A L09B	00.4B.24↔	21B	X06A X06B X06C
	08	I28A I28B		12	M06Z M37Z		03	D12A
	09	J11A		13	N11A N11B		04	E02A E02B
	10	K09A K09B		14	O02A O02B		05	F21A F21B F21C
	11	L09A L09B		21B	X06A X06B X06C		06	G12A G12B
	12	M06Z M37Z	00.4B.19↔	03	D12A		07	H06Z
	13	N11A N11B		04	E02A E02B		08	I28A I28B
	14	O02A O02B		05	F21A F21B F21C		09	J11A
	21B	X06A X06B X06C		06	G12A G12B		10	K09A K09B
00.4B.14↔	03	D12A		07	H06Z		11	L09A L09B
	04	E02A E02B		08	I28A I28B		12	M06Z M37Z
	05	F21A F21B F21C		09	J11A		13	N11A N11B

CHOP	MDC	DRG	CHOP	MDC	DRG	CHOP	MDC	DRG
	14	O02A O02B		06	G12A G12B		11	L09A L09B
	21B	X06A X06B X06C		07	H06Z		12	M06Z M37Z
00.4B.25↔	03	D12A		08	I28A I28B		13	N11A N11B
	04	E02A E02B		09	J11A		14	O02A O02B
	05	F21A F21B F21C		10	K09A K09B		21B	X06A X06B X06C
	06	G12A G12B		11	L09A L09B	00.4B.42↔	03	D12A
	07	H06Z		12	M06Z M37Z		04	E02A E02B
	08	I28A I28B		13	N11A N11B		05	F21A F21B F21C
	09	J11A		14	O02A O02B		06	G12A G12B
	10	K09A K09B		21B	X06A X06B X06C		07	H06Z
	11	L09A L09B	00.4B.32↔	03	D12A		08	I28A I28B
	12	M06Z M37Z		04	E02A E02B		09	J11A
	13	N11A N11B		05	F21A F21B F21C		10	K09A K09B
	14	O02A O02B		06	G12A G12B		11	L09A L09B
00.4B.26↔	21B	X06A X06B X06C		07	H06Z		12	M06Z M37Z
	03	D12A		08	I28A I28B		13	N11A N11B
	04	E02A E02B		09	J11A		14	O02A O02B
	05	F21A F21B F21C		10	K09A K09B	00.4B.43↔	21B	X06A X06B X06C
	06	G12A G12B		11	L09A L09B		03	D12A
	07	H06Z		12	M06Z M37Z		04	E02A E02B
	08	I28A I28B		13	N11A N11B		05	F21A F21B F21C
	09	J11A		14	O02A O02B		06	G12A G12B
	10	K09A K09B		21B	X06A X06B X06C		07	H06Z
	11	L09A L09B	00.4B.33↔	03	D12A		08	I28A I28B
	12	M06Z M37Z		04	E02A E02B		09	J11A
	13	N11A N11B		05	F21A F21B F21C		10	K09A K09B
	14	O02A O02B		06	G12A G12B		11	L09A L09B
00.4B.27↔	21B	X06A X06B X06C		07	H06Z		12	M06Z M37Z
	03	D12A		08	I28A I28B		13	N11A N11B
	04	E02A E02B		09	J11A		14	O02A O02B
	05	F21A F21B F21C		10	K09A K09B		21B	X06A X06B X06C
	06	G12A G12B		11	L09A L09B	00.4B.44↔	03	D12A
	07	H06Z		12	M06Z M37Z		04	E02A E02B
	08	I28A I28B		13	N11A N11B		05	F21A F21B F21C
	09	J11A		14	O02A O02B		06	G12A G12B
	10	K09A K09B		21B	X06A X06B X06C		07	H06Z
	11	L09A L09B	00.4B.34↔	03	D12A		08	I28A I28B
	12	M06Z M37Z		04	E02A E02B		09	J11A
	13	N11A N11B		05	F21A F21B F21C		10	K09A K09B
	14	O02A O02B		06	G12A G12B		11	L09A L09B
00.4B.28↔	21B	X06A X06B X06C		07	H06Z		12	M06Z M37Z
	03	D12A		08	I28A I28B		13	N11A N11B
	04	E02A E02B		09	J11A		14	O02A O02B
	05	F21A F21B F21C		10	K09A K09B		21B	X06A X06B X06C
	06	G12A G12B		11	L09A L09B	00.4B.45↔	03	D12A
	07	H06Z		12	M06Z M37Z		04	E02A E02B
	08	I28A I28B		13	N11A N11B		05	F21A F21B F21C
	09	J11A		14	O02A O02B		06	G12A G12B
	10	K09A K09B		21B	X06A X06B X06C		07	H06Z
	11	L09A L09B	00.4B.39↔	03	D12A		08	I28A I28B
	12	M06Z M37Z		04	E02A E02B		09	J11A
	13	N11A N11B		05	F21A F21B F21C		10	K09A K09B
	14	O02A O02B		06	G12A G12B		11	L09A L09B
00.4B.29↔	21B	X06A X06B X06C		07	H06Z		12	M06Z M37Z
	03	D12A		08	I28A I28B		13	N11A N11B
	04	E02A E02B		09	J11A		14	O02A O02B
	05	F21A F21B F21C		10	K09A K09B		21B	X06A X06B X06C
	06	G12A G12B		11	L09A L09B	00.4B.46↔	03	D12A
	07	H06Z		12	M06Z M37Z		04	E02A E02B
	08	I28A I28B		13	N11A N11B		05	F21A F21B F21C
	09	J11A		14	O02A O02B		06	G12A G12B
	10	K09A K09B		21B	X06A X06B X06C		07	H06Z
	11	L09A L09B	00.4B.41↔	03	D12A		08	I28A I28B
	12	M06Z M37Z		04	E02A E02B		09	J11A
	13	N11A N11B		05	F21A F21B F21C		10	K09A K09B
	14	O02A O02B		06	G12A G12B		11	L09A L09B
00.4B.31↔	21B	X06A X06B X06C		07	H06Z		12	M06Z M37Z
	03	D12A		08	I28A I28B		13	N11A N11B
	04	E02A E02B		09	J11A		14	O02A O02B
	05	F21A F21B F21C		10	K09A K09B		21B	X06A X06B X06C

CHOP	MDC	DRG	CHOP	MDC	DRG	CHOP	MDC	DRG
00.4B.49↔	03	D12A	00.66.32↔	05	F01A F01C F04Z	00.9C.12‡↔	08	I32C
	04	E02A E02B			F06A F06B F06C		01	B60A
	05	F21A F21B F21C			F12A F24A F24B		08	I32C
	06	G12A G12B			F24C F24D F24E	00.9C.13‡↔	01	B60A
	07	H06Z			F24F F50A		08	I32C
	08	I28A I28B	00.66.33↔	05	F01A F01C F04Z	00.9C.14‡↔	01	B60A
	09	J11A			F06A F06B F06C		08	I32C
	10	K09A K09B			F12A F24A F24B	00.9C.21‡↔	01	B60A
	11	L09A L09B			F24C F24D F24E		08	I20A I20B I20C
	12	M06Z M37Z			F24F F50A	00.9C.22‡↔	01	B60A
	13	N11A N11B	00.66.35↔	05	F01A F01C F04Z		08	I20A I20B I20C
	14	O02A O02B			F06A F06B F06C	00.9C.23‡↔	01	B60A
	21B	X06A X06B X06C			F12A F24A F24B		08	I20A I20B I20C
00.4C.13‡↔	01	B60A			F24C F24D F24E	00.9C.24‡↔	01	B60A
	05	F04Z F13A F13B			F24F F50A		08	I20A I20B I20C
		F24B F24C F59F	00.66.36↔	05	F01A F01C F04Z	01.10‡↔		KPP
00.4C.14‡↔	01	B60A			F06A F06B F06C		01	B60A
	05	F04Z F13A F13B			F12A F24A F24B	01.11.00↔	01	B09A B09B B09C
		F24B F24C F59F			F24C F24D F24E	01.11.10↔	01	B09A B09B B09C
		F24F F50A			F24F F50A	01.11.99↔	01	B09A B09B B09C
00.4H.23‡↔	01	B20A B20B B60A	00.66.37↔	05	F01A F01C F04Z	01.12.00↔		BORP KORP MBOR
00.4H.24‡↔	01	B20A B20B B60A			F06A F06B F06C			MKOR VAC VAC I
00.4H.25‡↔	01	B20A B20B B60A			F12A F24A F24B			VAC II VBOR VKOR
00.4H.26‡↔	01	B20A B20B B60A			F24C F24D F24E		01	B02A B02B B09A
00.4H.43‡↔	01	B20A B20B B60A			F24F F50A			B09B B09C B20A
00.4H.44‡↔	01	B20A B20B B60A			F01A F01C F12A			B20B B20C
00.4H.45‡↔	01	B20A B20B B60A	00.66.38↔	05	F24A F24B F24C		03	D25A D25B
00.4H.46‡↔	01	B20A B20B B60A			F24D F24E F24F		04	E36A E36B
00.4H.53‡↔	01	B20A B20B B60A			F50A		06	G12A G16A
00.4H.54‡↔	01	B20A B20B B60A			F01A F01C F04Z		08	I15A I15B
00.4H.55‡↔	01	B20A B20B B60A	00.66.99↔	05	F06A F06B F06C		09	J02A J02B J08A
00.4H.56‡↔	01	B20A B20B B60A			F12A F24A F24B			J08B
00.66.00↔	05	F01A F01C F04Z			F24C F24D F24E		21A	W01A W01B W36Z
		F06A F06B F06C			F24F F50A		21B	X06A X06B X06C
		F12A F24A F24B	00.94.31‡↔	01	F24C F24D F24E	01.12.10↔		BORP KORP MBOR
		F24C F24D F24E		08	F24F F50A			MKOR VAC VAC I
		F24F F50A			I02A I02B I06B			VAC II VBOR VKOR
00.66.10↔	05	F01A F01C F04Z			I09C		01	B02A B02B B09A
		F06A F06B F06C			I09C			B09B B09C B20A
		F12A F24A F24B	00.94.32‡↔	01	I09C			B20B B20C
		F24C F24D F24E		08	I02A I02B I06B		03	D25A D25B
		F24F F50A			I09C		04	E36A E36B
					I09C		06	G12A G16A
00.66.20↔	05	F01A F01C F04Z	00.94.33‡↔	01	I02A I02B I06B		08	I15A I15B
		F06A F06B F06C		08	I09C		09	J02A J02B J08A
		F12A F24A F24B			I09C			J08B
		F24C F24D F24E	00.99.30‡↔	01	B60A		21A	W01A W01B W36Z
		F24F F50A		11	L20B		21B	X06A X06B X06C
			00.99.80‡↔	01	B60A	01.12.99↔		BORP KORP MBOR
00.66.21↔	05	F01A F01C F04Z		05	F30Z F59C			MKOR VAC VAC I
		F06A F06B F06C						VAC II VBOR VKOR
		F12A F24A F24B	00.9A.2A‡↔	01	B60A		01	B02A B02B B09A
		F24C F24D F24E		09	J06A J23A			B09B B09C B20A
		F24F F50A						B20B B20C
00.66.22↔	05	F01A F01C F04Z	00.9A.61‡↔	01	B60A		03	D25A D25B
		F06A F06B F06C		03	D02A		04	E36A E36B
		F12A F24A F24B		08	I13A I15A I20B		06	G12A G16A
		F24C F24D F24E			I21A I30B I31B		08	I15A I15B
		F24F F50A			I46B		09	J02A J02B J08A
			00.9A.62‡↔	01	B60A			J08B
				03	D02A		21A	W01A W01B W36Z
00.66.29↔	05	F01A F01C F04Z		08	I13A I15A I20B	01.12.99↔	21B	X06A X06B X06C
		F06A F06B F06C			I21A I30B I31B			BORP KORP MBOR
		F12A F24A F24B			I46B			MKOR VAC VAC I
		F24C F24D F24E	00.9A.63‡↔	01	B60A			VAC II VBOR VKOR
		F24F F50A		03	D02A		01	B02A B02B B09A
				08	I13A I15A I20B			B09B B09C B20A
00.66.30↔	05	F01A F01C F04Z			I21A I30B I31B		03	D25A D25B
		F06A F06B F06C			I46B		04	E36A E36B
		F12A F24A F24B	00.9A.64‡↔	01	B60A		06	G12A G16A
		F24C F24D F50A		03	D02A		08	I15A I15B
		F01A F01C F04Z		08	I13A I15A I20B		09	J02A J02B J08A
		F06A F06B F06C			I21A I30B I31B			J08B
		F12A F24A F24B			I46B	01.13.00↔	21A	W01A W01B W36Z
		F24C F24D F50A			I46B		21B	X06A X06B X06C
		F01A F01C F04Z	00.9A.64‡↔	01	B60A			BORP KORP MBOR
		F06A F06B F06C		03	D02A			MKOR VAC VBOR
		F12A F24A F24B		08	I13A I15A I20B		01	B09A B09B B09C
		F24C F24D F24E			I21A I30B I31B		04	E36A E36B
		F24F F50A			I46B		06	G12A G16A
00.66.31↔	05	F01A F01C F04Z	00.9C.11‡↔	01	B60A	01.13.10↔		BORP KORP MBOR
		F06A F06B F06C						MKOR VAC VBOR
		F12A F24A F24B						
		F24C F24D F24E						
		F24F F50A						

CHOP	MDC	DRG	CHOP	MDC	DRG	CHOP	MDC	DRG
01.13.99↔		VKOR		06	G12A G16A	01.23.10↔		X33Z
		B09A B09B B09C		08	I15A I15B I18A			BORP KORP MBOR
		E36A E36B			I18B I18C			MKOR VAC VAC I
		G12A G16A		09	J02A J02B J03A			VAC II VBOR VKOR
		BORP KORP MBOR			J03B J04Z J08A		01	B02A B02B B20A
		MKOR VAC VBOR			J08B J11A J11B			B20B B20C B20D
01.14.00↔		VKOR		10	K09A K09B		04	E36A E36B
		B09A B09B B09C		11	L09A L09B		06	G12A G16A G33Z
		E36A E36B		12	M06Z M09A M09B			G38A G38B G38C
		G12A G16A			M37Z		07	H33Z
		BORP KORP MBOR		21A	W01A W01B W36Z		11	L33Z
		MKOR VAC VAC I		21B	X04Z X05Z X06A		21A	W01A W01B W36Z
01.14.10↔		VAC II VBOR VKOR	01.16.09‡↔		X06B X06C		21B	X06A X06B X06C
		B02A B02B B09A			KPP			X33Z
		B09B B09C B20A	01.16.11‡↔	01	B60A	01.23.20↔		BORP KORP MBOR
		B20B B20C			KPP			MKOR VAC VAC I
		C14Z	01.16.12‡↔	01	B60A		01	VAC II VBOR VKOR
		D25A D25B			KPP			B02A B02B B20A
01.14.99↔		E36A E36B	01.17‡↔	01	B60A		04	B20B B20C B20D
		G12A G16A			KPP		06	E36A E36B
		I15A I15B I28A	01.18.20↔	01	B60A			G12A G16A G33Z
		I28B			BORP KORP MBOR		07	G38A G38B G38C
		J02A J02B J08A			MKOR VAC VAC I		11	H33Z
		J08B			VAC II VBOR VKOR		21A	L33Z
01.15↔		K09A K09B	01.18.21↔	01	B09A B09B B09C		21B	W01A W01B W36Z
		W01A W01B W36Z			E36A E36B			X06A X06B X06C
		X06A X06B X06C			G12A G16A	01.23.21↔		X33Z
		BORP KORP MBOR			BORP KORP MBOR			BORP KORP MBOR
		MKOR VAC VAC I			MKOR VAC VAC I		01	MKOR VAC VAC I
		VAC II VBOR VKOR			VAC II VBOR VKOR			VAC II VBOR VKOR
01.15↔		B02A B02B B09A	01.18.29↔	01	B09A B09B B09C		01	B02A B02B B20A
		B09B B09C B20A			E36A E36B			B20B B20C B20D
		B20B B20C			G12A G16A		04	E36A E36B
		C14Z	01.21↔		BORP KORP MBOR		06	G12A G16A G33Z
		D25A D25B			MKOR VAC VAC I			G38A G38B G38C
		E36A E36B			VAC II VBOR VKOR		07	H33Z
01.15↔		G12A G16A			B09A B09B B09C		11	L33Z
		I15A I15B I28A			E36A E36B		21A	W01A W01B W36Z
		I28B			G12A G16A		21B	X06A X06B X06C
		J02A J02B J08A			BORP KORP MBOR	01.23.29↔		X33Z
		J08B			MKOR VAC VAC I			BORP KORP MBOR
		K09A K09B			VAC II VBOR VKOR		01	MKOR VAC VAC I
01.15↔		W01A W01B W36Z	01.23.00↔	01	B02A B02B B09A			VAC II VBOR VKOR
		X06A X06B X06C			B09B B09C B20A		01	B02A B02B B20A
		BORP KORP MBOR			B20B B20C			B20B B20C B20D
		MKOR VAC VAC I			D12A D12B D25A		04	B20B B20C B20D
		VAC II VBOR VKOR			D25B		06	E36A E36B
		B02A B02B B09A			E36A E36B			G12A G16A G33Z
01.15↔		B09B B09C B20A			F01A F01C F04Z		07	G38A G38B G38C
		B20B B20C			F28A F59A F59B		11	H33Z
		C14Z			F59C F59D F59E		21A	L33Z
		D25A D25B			F59F F59G		21B	W01A W01B W36Z
		E36A E36B			G12A G16A	01.23.99↔		X06A X06B X06C
		G12A G16A			I15A I15B			X33Z
01.15↔		I15A I15B I28A			J02A J02B J08A			BORP MBOR VAC
		I28B			J08B			VAC I VAC II VBOR
		J02A J02B J08A			K09A K09B		01	VAC I VAC II VBOR
		J08B			W01A W01B W36Z			B02A B02B B20A
		K09A K09B			X06A X06B X06C		04	B20B B20C B20D
		W01A W01B W36Z			BORP MBOR VAC		06	E36A E36B
01.15↔		X06A X06B X06C			VAC I VAC II VBOR			G12A G16A G33Z
		BORP MBOR VAC			B02A B02B B20A		07	G38A G38B G38C
		VBOR			B20B B20C B20D		11	H33Z
		B02A B02B B09A			E36A E36B		21A	L33Z
		B09B B09C B20A			G12A G16A G33Z	01.24.00↔		W01A W01B W36Z
		B20B B20C			G38A G38B G38C		21B	X06A X06B X06C
01.15↔		D12A D12B D25A			H33Z			X33Z
		D25B			L33Z			BORP MBOR VAC
		E02A E02B E02C			W01A W01B W36Z		01	VBOR
		E36A E36B			X06A X06B X06C			B02A B02B B03A
								B03B B03C B03D
								B09A B09B B09C

CHOP	MDC	DRG	CHOP	MDC	DRG	CHOP	MDC	DRG
		B20A B20B B20C		09	J02A J02B J08A			J08B
	03	D12A D25A D25B			J08B		21A	W01A W01B W36Z
	04	E36A E36B		21A	W01A W01B W36Z		21B	X06A X06B X06C
	06	G12A G16A		21B	X06A X06B X06C	01.24.22↔	01	B02A B02B B03A
	08	I15A I15B I28A	01.24.14↔		BORP KORP MBOR			B03B B03C B03D
		I28B			MKOR VAC VAC I			B09A B09B B09C
	09	J02A J02B J08A			VAC II VBOR VKOR			B20A B20B B20C
		J08B		01	B02A B02B B03A		03	D12A D25A D25B
	21A	W01A W01B W36Z			B03B B03C B03D		08	I15A I15B I28A
01.24.10↔	21B	X06A X06B X06C			B20A B20B B20C			I28B
		BORP KORP MBOR		03	D12A D25A D25B		09	J02A J02B J08A
		MKOR VAC VAC I		04	E36A E36B			J08B
		VAC II VBOR VKOR		06	G12A G16A	01.24.29↔	21A	W01A W01B W36Z
	01	B02A B02B B03A		08	I15A I15B I28A		21B	X06A X06B X06C
		B03B B03C B03D			I28B		01	B02A B02B B03A
		B20A B20B B20C		09	J02A J02B J08A			B03B B03C B03D
		B20D			J08B			B09A B09B B09C
	03	D12A D25A D25B		21A	W01A W01B W36Z		03	D12A D25A D25B
	04	E36A E36B		21B	X06A X06B X06C		08	I15A I15B I28A
	06	G12A G16A	01.24.15↔		BORP KORP MBOR			I28B
	08	I15A I15B I28A			MKOR VAC VAC I		09	J02A J02B J08A
		I28B			VAC II VBOR VKOR			J08B
	09	J02A J02B J08A		01	B02A B02B B03A	01.24.30↔	21A	W01A W01B W36Z
		J08B			B03B B03C B03D		21B	X06A X06B X06C
	21A	W01A W01B W36Z			B20A B20B B20C		01	B02A B02B B03A
01.24.11↔	21B	X06A X06B X06C		03	D12A D25A D25B			B03B B03C B03D
		BORP KORP MBOR		04	E36A E36B			B09A B09B B09C
		MKOR VAC VAC I		06	G12A G16A		03	B20A B20B B20C
		VAC II VBOR VKOR		08	I15A I15B I28A		08	D12A D25A D25B
	01	B02A B02B B03A			I28B			I15A I15B I28A
		B03B B03C B03D		09	J02A J02B J08A		09	J02A J02B J08A
		B20A B20B B20C			J08B			J08B
		B20D		21A	W01A W01B W36Z		21A	W01A W01B W36Z
	03	D12A D25A D25B	01.24.16↔	21B	X06A X06B X06C	01.24.31↔	21B	X06A X06B X06C
	04	E36A E36B			BORP KORP MBOR		01	B02A B02B B03A
	06	G12A G16A			MKOR VAC VAC I			B03B B03C B03D
	08	I15A I15B I28A			VAC II VBOR VKOR			B20A B20B B20C
		I28B		01	B02A B02B B03A		03	D12A D25A D25B
	09	J02A J02B J08A			B03B B03C B03D		08	I02A I02B I09A
		J08B			B20A B20B B20C			I09B I09C I09D
	21A	W01A W01B W36Z		03	D12A D25A D25B			I15A I15B I28A
01.24.12↔	21B	X06A X06B X06C		04	E36A E36B		09	J02A J02B J08A
		BORP KORP MBOR		06	G12A G16A			J08B
		MKOR VAC VAC I		08	I15A I15B I28A	01.24.32↔	21A	W01A W01B W36Z
		VAC II VBOR VKOR			I28B		21B	X06A X06B X06C
	01	B02A B02B B03A		09	J02A J02B J08A		01	B02A B02B B03A
		B03B B03C B03D			J08B			B03B B03C B03D
		B20A B20B B20C		21A	W01A W01B W36Z			B20A B20B B20C
		B20D		21B	X06A X06B X06C		03	D12A D25A D25B
	03	D12A D25A D25B	01.24.20↔	01	B02A B02B B03A		08	I02A I02B I09A
	04	E36A E36B			B03B B03C B03D			I09B I09C I09D
	06	G12A G16A			B09A B09B B09C			I15A I15B I28A
	08	I15A I15B I28A			B20A B20B B20C		09	J02A J02B J08A
		I28B		03	D12A D25A D25B			I28B
	09	J02A J02B J08A		08	I15A I15B I28A	01.24.33↔	09	J02A J02B J08A
		J08B			I28B			J08B
	21A	W01A W01B W36Z		09	J02A J02B J08A		21A	W01A W01B W36Z
01.24.13↔	21B	X06A X06B X06C			J08B		21B	X06A X06B X06C
		BORP KORP MBOR		21A	W01A W01B W36Z		01	B02A B02B B03A
		MKOR VAC VAC I	01.24.21↔	21B	X06A X06B X06C			B03B B03C B03D
		VAC II VBOR VKOR		01	B03A B03B B03C		03	D12A D25A D25B
	01	B02A B02B B03A			B03D B09A B09B		08	I02A I02B I09A
		B03B B03C B03D			B09C			I09B I09C I09D
		B20A B20B B20C		03	D12A D25A D25B			I15A I15B I28A
		B20D		08	I15A I15B I28A			I28B
	03	D12A D25A D25B			I28B		09	J02A J02B J08A
	04	E36A E36B		09	J02A J02B J08A			J08B
	06	G12A G16A						
	08	I15A I15B I28A						
		I28B						

CHOP	MDC	DRG	CHOP	MDC	DRG	CHOP	MDC	DRG
01.24.34↔	21A	W01A W01B W36Z	01.24.3B↔		B20A B20B B20C	01.24.99↔	21A	W01A W01B W36Z
	21B	X06A X06B X06C			B20D		21B	X06A X06B X06C
	01	B02A B02B B03A		03	D12A D25A D25B		01	B02A B02B B03A
		B03B B03C B03D		08	I15A I15B I28A			B03B B03C B03D
		B20A B20B B20C			I28B			B20A B20B B20C
01.24.35↔		B20D		09	J02A J02B J08A		03	D12A D25A D25B
	03	D12A D25A D25B		J08B		08	I15A I15B I28A	
	08	I15A I15B I28A		21A	W01A W01B W36Z		I28B	
		I28B		21B	X06A X06B X06C		09	J02A J02B J08A
	09	J02A J02B J08A		01	B02A B02B B03A		J08B	
01.24.36↔		J08B			B03B B03C B03D		21A	W01A W01B W36Z
	21A	W01A W01B W36Z			B20A B20B B20C		21B	X06A X06B X06C
	21B	X06A X06B X06C			B20D		01	B02A B02B B03A
	01	B02A B02B B03A		03	D12A D25A D25B			B03B B03C B03D
		B03B B03C B03D		08	I15A I15B I28A			B20A B20B B20C
01.24.37↔		B20A B20B B20C			B20D			B20D
	03	D12A D25A D25B		09	J02A J02B J08A		01	B02A B02B B03A
	08	I15A I15B I28A		J08B				B03B B03C B03D
		I28B		21A	W01A W01B W36Z			B20A B20B B20C
	09	J02A J02B J08A		21B	X06A X06B X06C		03	D12A D25A D25B
01.24.38↔		J08B			B02A B02B B03A		04	E36A E36B
	21A	W01A W01B W36Z			B03B B03C B03D		06	G12A G16A
	21B	X06A X06B X06C			B20A B20B B20C		08	I15A I15B I28A
	01	B02A B02B B03A		03	D12A D25A D25B			I28B
		B03B B03C B03D		08	I15A I15B I28A		09	J02A J02B J08A
01.24.39↔		B20A B20B B20C			I28B			J08B
	03	D12A D25A D25B			J08B		21A	W01A W01B W36Z
	08	I15A I15B I28A			21A	W01A W01B W36Z	21B	X06A X06B X06C
		I28B			21B	X06A X06B X06C		BORP KORP MBOR
	09	J02A J02B J08A			01	B02A B02B B03A		MKOR VAC VAC I
01.24.3A↔		J08B			B03B B03C B03D		01	VAC II VBOR VKOR
	21A	W01A W01B W36Z			B20A B20B B20C			B02A B02B B03A
	21B	X06A X06B X06C			B20D			B03B B03C B03D
	01	B02A B02B B03A		03	D12A D25A D25B			B20A B20B B20C
		B03B B03C B03D		08	I15A I15B I28A			B20D

CHOP	MDC	DRG	CHOP	MDC	DRG	CHOP	MDC	DRG
01.25.13↔	21A	W01A W01B W36Z	01.25.99↔	03	B03B B03C B03D	01.29.99↔	03	B20C
	21B	X06A X06B X06C		08	B20A B20B B20C		04	D25A D25B
		BORP KORP MBOR		04	B20D		06	E36A E36B
		MKOR VAC VAC I		06	D12A D25A D25B		07	G12A G16A G33Z
		VAC II VBOR VKOR		08	E36A E36B		09	G38A G38B G38C
	01	B02A B02B B03A		09	G12A G16A		11	H33Z
		B03B B03C B03D		21A	I15A I15B I28A		21B	J02A J02B J08A
		B20A B20B B20C		21B	I28B			J08B
		B20D		01	J02A J02B J08A			L33Z
				03	J08B			X33Z
01.25.14↔	03	D12A D25A D25B	01.26↔	03	W01A W01B W36Z	01.31.00↔	03	BORP MBOR VAC
	04	E36A E36B		08	X06A X06B X06C		04	VAC I VAC II VBOR
	06	G12A G16A		09	B02A B02B B03A		06	B01A B01B B02A
	08	I15A I15B I28A		01	B03B B03C B03D		07	B02B B09A B09B
		I28B		01	B20A B20B B20C		09	B09C B20A B20B
	09	J02A J02B J08A		03	B20D		01	B20C
		J08B		08	D12A D25A D25B		03	D25A D25B
	21A	W01A W01B W36Z		09	I15A I15B I28A		04	E36A E36B
	21B	X06A X06B X06C		09	I28B		06	G12A G16A G33Z
		BORP KORP MBOR		09	J02A J02B J08A		07	G38A G38B G38C
01.25.19↔		MKOR VAC VAC I	01.28↔	09	J08B	01.31.10↔	07	H33Z
		VAC II VBOR VKOR		21A	W01A W01B W36Z		08	I15A I15B
	01	B02A B02B B03A		21B	X06A X06B X06C		09	J02A J02B J08A
		B03B B03C B03D		01	BORP MBOR VAC		09	J08B
		B20A B20B B20C		01	VAC I VAC II VBOR		11	L33Z
		B20D		03	B01A B01B B02A		21A	W01A W01B W36Z
	03	D12A D25A D25B		04	B02B B09A B09B		21B	X06A X06B X06C
	04	E36A E36B		06	B09C B20A B20B			X33Z
	06	G12A G16A		07	B20C			BORP MBOR VAC
	08	I15A I15B I28A		09	D25A D25B			VAC I VAC II VBOR
01.25.20↔		I28B	01.29.00↔	09	E36A E36B	01.31.11↔	01	B01A B01B B09A
		J02A J02B J08A		06	G12A G16A G33Z		03	B09B B09C
		J08B		07	G38A G38B G38C		04	D25A D25B
	21A	W01A W01B W36Z		09	H33Z		06	E36A E36B
	21B	X06A X06B X06C		11	J02A J02B J08A		07	G12A G16A G33Z
		BORP KORP MBOR		21B	J08B		08	G38A G38B G38C
		MKOR VAC VAC I		01	L33Z		09	H33Z
		VAC II VBOR VKOR		03	X33Z		08	I15A I15B
	01	B02A B02B B03A		04	BORP MBOR VAC		09	J02A J02B J08A
		B03B B03C B03D		06	VAC I VAC II VBOR		11	J08B
01.25.21↔		B20A B20B B20C	01.29.10↔	09	B01A B01B B02A		11	L33Z
		B20D		03	B02B B09A B09B		21A	W01A W01B W36Z
	03	D12A D25A D25B		06	B09C B20A B20B		21B	X06A X06B X06C
	04	E36A E36B		07	B20C			X33Z
	06	G12A G16A		09	D25A D25B			BORP MBOR VAC
	08	I15A I15B I28A		04	E36A E36B			VAC I VAC II VBOR
		I28B		06	G12A G16A G33Z		01	B01A B01B B09A
	09	J02A J02B J08A		07	G38A G38B G38C		03	B09B B09C
		J08B		09	H33Z		04	D25A D25B
	21A	W01A W01B W36Z		11	J02A J02B J08A		06	E36A E36B
21B	X06A X06B X06C	21B	J08B	07	G12A G16A G33Z			
	BORP KORP MBOR	01	L33Z	08	G38A G38B G38C			
	MKOR VAC VAC I	09	X33Z	09	H33Z			
	VAC II VBOR VKOR	01	BORP MBOR VAC	11	I15A I15B			
01	B02A B02B B03A	01	VAC I VAC II VBOR		J02A J02B J08A			
	B03B B03C B03D	01	B01A B01B B02A		J08B			
	B20A B20B B20C	01	B02B B09A B09B		L33Z			
	B20D	01	B09C B20A B20B		X33Z			
		03	B20C		BORP MBOR VAC			
		04	D25A D25B		VAC I VAC II VBOR			
		06	E36A E36B		B01A B01B B09A			
		07	G12A G16A G33Z		B09B B09C			
		09	G38A G38B G38C		D25A D25B			
		11	H33Z		E36A E36B			
		21A	J02A J02B J08A		G12A G16A G33Z			
		21B	J08B		G38A G38B G38C			
		01	L33Z		H33Z			
		03	X33Z		I15A I15B			
		04	BORP MBOR VAC		J02A J02B J08A			
		06	VAC I VAC II VBOR		J08B			
		07	B01A B01B B02A		L33Z			
		09	B02B B09A B09B		X33Z			
		11	B09C B20A B20B		BORP MBOR VAC			
		21A	B20C		VAC I VAC II VBOR			
		21B	D25A D25B		B01A B01B B09A			
		01	E36A E36B		B09B B09C			
		03	G12A G16A G33Z		D25A D25B			
		04	G38A G38B G38C		E36A E36B			
		06	H33Z		G12A G16A G33Z			
		07	J02A J02B J08A		G38A G38B G38C			
		09	J08B		H33Z			
		11	L33Z		I15A I15B			
		21A	X33Z		J02A J02B J08A			
		21B	BORP MBOR VAC		J08B			
		01	VAC I VAC II VBOR		L33Z			
		01	B01A B01B B02A		X33Z			
		01	B02B B09A B09B		BORP MBOR VAC			
		01	B09C B20A B20B		VAC I VAC II VBOR			
		01	B20C		B01A B01B B09A			
		01	D25A D25B		B09B B09C			
		01	E36A E36B		D25A D25B			
		01	G12A G16A G33Z		E36A E36B			
		01	G38A G38B G38C		G12A G16A G33Z			
		01	H33Z		G38A G38B G38C			
		01	J02A J02B J08A		H33Z			
		01	J08B		I15A I15B			
		01	L33Z		J02A J02B J08A			
		01	X33Z		J08B			
		01	BORP MBOR VAC		L33Z			
		01	VAC I VAC II VBOR		X33Z			
		01	B01A B01B B02A		BORP MBOR VAC			
		01	B02B B09A B09B		VAC I VAC II VBOR			
		01	B09C B20A B20B		B01A B01B B09A			
		01	B20C		B09B B09C			
		01	D25A D25B		D25A D25B			
		01	E36A E36B		E36A E36B			
		01	G12A G16A G33Z		G12A G16A G33Z			
		01	G38A G38B G38C		G38A G38B G38C			
		01	H33Z		H33Z			
		01	J02A J02B J08A		I15A I15B			
		01	J08B		J02A J02B J08A			
		01	L33Z		J08B			
		01	X33Z		L33Z			

CHOP	MDC	DRG	CHOP	MDC	DRG	CHOP	MDC	DRG
01.31.20↔	21A	W01A W01B W36Z	01.32.12↔		X33Z	01.39.11↔	21B	X06A X06B X06C
	21B	X06A X06B X06C			BORP KORP MBOR			X33Z
		X33Z			MKOR VAC VAC I			BORP KORP MBOR
		BORP MBOR VAC			VAC II VBOR VKOR			MKOR VAC VAC I
		VAC I VAC II VBOR		01	B02A B02B B20A			VAC II VBOR VKOR
	01	B01A B01B B09A			B20B B20C B20D		01	B20A B20B B20C
		B09B B09C		04	E36A E36B			B20D
	03	D25A D25B		06	G12A G16A G33Z		03	D25A D25B
	04	E36A E36B			G38A G38B G38C		04	E36A E36B
	06	G12A G16A G33Z		07	H33Z		06	G12A G16A G33Z
		G38A G38B G38C		11	L33Z			G38A G38B G38C
01.31.99↔	07	H33Z	01.32.20↔	21A	W01A W01B W36Z	01.39.19↔	07	H33Z
	08	I15A I15B			X06A X06B X06C			X33Z
	09	J02A J02B J08A			X33Z			BORP KORP MBOR
		J08B			BORP KORP MBOR			MKOR VAC VAC I
	11	L33Z			MKOR VAC VAC I			VAC II VBOR VKOR
	21A	W01A W01B W36Z		01	B02A B02B B20A		01	B01A B01B B02A
	21B	X06A X06B X06C			B20B B20C B20D			B02B B09A B09B
	01	B01A B01B B09A		04	E36A E36B			B09C B20A B20B
		B09B B09C		06	G12A G16A G33Z			B20C
	03	D25A D25B			G38A G38B G38C		03	D25A D25B
	06	G33Z G38A G38B		07	H33Z		04	E36A E36B
	G38C	11	L33Z	06	G12A G16A G33Z			
07	H33Z	21A	W01A W01B W36Z		G38A G38B G38C			
08	I15A I15B	21B	X06A X06B X06C	07	H33Z			
09	J02A J02B J08A		X33Z	08	I15A I15B			
	J08B	01.32.99↔	BORP KORP MBOR	09	J02A J02B J08A			
11	L33Z		MKOR VAC VAC I		J08B			
21A	W01A W01B W36Z		VAC II VBOR VKOR	11	L33Z			
21B	X06A X06B X06C	01	B02A B02B B20A	21A	W01A W01B W36Z			
	X33Z		B20B B20C B20D	21B	X06A X06B X06C			
	BORP KORP MBOR	04	E36A E36B		X33Z			
	MKOR VAC VAC I	06	G12A G16A G33Z	01.39.20↔	BORP KORP MBOR			
	VAC II VBOR VKOR		G38A G38B G38C		MKOR VAC VAC I			
01	B02A B02B B20A	07	H33Z		VAC II VBOR VKOR			
	B20B B20C B20D	11	L33Z	01	B20A B20B B20C			
04	E36A E36B	21A	W01A W01B W36Z		B20D			
06	G12A G16A G33Z	21B	X06A X06B X06C	03	D25A D25B			
	G38A G38B G38C	01.39.00↔	X33Z	04	E36A E36B			
07	H33Z		BORP KORP MBOR	06	G12A G16A G33Z			
11	L33Z		MKOR VAC VAC I		G38A G38B G38C			
21A	W01A W01B W36Z		VAC II VBOR VKOR	07	H33Z			
21B	X06A X06B X06C	03	D25A D25B	08	I15A I15B			
	X33Z	06	G33Z G38A G38B	09	J02A J02B J08A			
	BORP KORP MBOR		G38C		J08B			
	MKOR VAC VAC I	07	H33Z	11	L33Z			
	VAC II VBOR VKOR	08	I15A I15B	21A	W01A W01B W36Z			
01	B02A B02B B20A	09	J02A J02B J08A	21B	X06A X06B X06C			
	B20B B20C B20D		J08B		X33Z			
04	E36A E36B	11	L33Z		BORP KORP MBOR			
06	G12A G16A G33Z	21A	W01A W01B W36Z	01.39.21↔	MKOR VAC VAC I			
	G38A G38B G38C	21B	X06A X06B X06C		VAC II VBOR VKOR			
07	H33Z		X33Z	01	B20A B20B B20C			
11	L33Z	01.39.10↔	BORP KORP MBOR		B20D			
21A	W01A W01B W36Z		MKOR VAC VAC I	03	D25A D25B			
21B	X06A X06B X06C		VAC II VBOR VKOR	04	E36A E36B			
	X33Z		B20A B20B B20C	06	G12A G16A G33Z			
	BORP KORP MBOR	01	B20A B20B B20C		G38A G38B G38C			
	MKOR VAC VAC I		B20D	07	H33Z			
	VAC II VBOR VKOR	03	D25A D25B	08	I15A I15B			
01	B02A B02B B20A	04	E36A E36B	09	J02A J02B J08A			
	B20B B20C B20D	06	G12A G16A G33Z		J08B			
04	E36A E36B		G38A G38B G38C	11	L33Z			
06	G12A G16A G33Z	07	H33Z	21A	W01A W01B W36Z			
	G38A G38B G38C	08	I15A I15B	21B	X06A X06B X06C			
07	H33Z	09	J02A J02B J08A		X33Z			
11	L33Z		J08B		BORP KORP MBOR			
21A	W01A W01B W36Z	11	L33Z		MKOR VAC VAC I			
21B	X06A X06B X06C	21A	W01A W01B W36Z		VAC II VBOR VKOR			

CHOP	MDC	DRG	CHOP	MDC	DRG	CHOP	MDC	DRG
	21B	X06A X06B X06C X33Z		09	J02A J02B J08A J08B	01.51.00↔		BORP MBOR VAC VBOR
01.39.29↔		BORP KORP MBOR MKOR VAC VAC I VAC II VBOR VKOR		11	L33Z		01	B01A B01B B02A B02B B20A B20B B20C
	01	B01A B01B B02A B02B B09A B09B B09C B20A B20B B20C	01.39.42↔	01	B01A B01B B02A B02B B09A B09B B09C B20A B20B B20C		03	D25A D25B
	03	D25A D25B		03	D25A D25B		04	E36A E36B
	04	E36A E36B		06	G33Z G38A G38B G38C		06	G12A G16A G33Z G38A G38B G38C
	06	G12A G16A G33Z G38A G38B G38C		07	H33Z		07	H33Z
	07	H33Z		08	I15A I15B		08	I15A I15B
	08	I15A I15B		09	J02A J02B J08A J08B		09	J02A J02B J08A J08B
	09	J02A J02B J08A J08B		11	L33Z	01.51.10↔	11	L33Z
	11	L33Z		21A	W01A W01B W36Z		21A	W01A W01B W36Z
	21A	W01A W01B W36Z		21B	X06A X06B X06C X33Z		21B	X06A X06B X06C X33Z
01.39.30↔		BORP KORP MBOR MKOR VAC VAC I VAC II VBOR VKOR	01.39.99↔	01	B01A B01B B02A B02B B09A B09B B09C B20A B20B B20C		01	B01A B01B B02A B02B B20A B20B B20C
	01	B01A B01B B02A B02B B09A B09B B09C B20A B20B B20C		03	D25A D25B		03	D25A D25B
	03	D25A D25B		06	G33Z G38A G38B G38C		04	E36A E36B
	04	E36A E36B		07	H33Z		06	G12A G16A G33Z G38A G38B G38C
	06	G12A G16A G33Z G38A G38B G38C		08	I15A I15B		07	H33Z
	07	H33Z		09	J02A J02B J08A J08B		08	I15A I15B
	08	I15A I15B		11	L33Z	01.51.19↔	09	J02A J02B J08A J08B
	09	J02A J02B J08A J08B		21A	W01A W01B W36Z		11	L33Z
	11	L33Z	01.41↔	21B	X06A X06B X06C X33Z		21A	W01A W01B W36Z
01.39.40↔		BORP MBOR VAC VAC I VAC II VBOR		01	B20A B20B B20C B20D		21B	X06A X06B X06C X33Z
	01	B01A B01B B02A B02B B09A B09B B09C B20A B20B B20C		03	D25A D25B	01.51.19↔	01	BORP MBOR VAC VBOR
	03	D25A D25B		04	E36A E36B		01	B01A B01B B02A B02B B20A B20B B20C
	04	E36A E36B		06	G12A G16A G33Z G38A G38B G38C		03	D25A D25B
	06	G12A G16A G33Z G38A G38B G38C		07	H33Z		04	E36A E36B
	07	H33Z		08	I15A I15B		06	G12A G16A G33Z G38A G38B G38C
	08	I15A I15B		09	J02A J02B J08A J08B		07	H33Z
	09	J02A J02B J08A J08B		11	L33Z	01.51.21↔	08	I15A I15B
	11	L33Z	01.42↔	21A	W01A W01B W36Z		09	J02A J02B J08A J08B
01.39.41↔		BORP MBOR VAC VAC I VAC II VBOR		21B	X06A X06B X06C X33Z		11	L33Z
	01	B01A B01B B02A B02B B09A B09B B09C B20A B20B B20C		01	B20A B20B B20C B20D		21A	W01A W01B W36Z
	03	D25A D25B		03	D25A D25B	01.51.21↔	21B	X06A X06B X06C X33Z
	04	E36A E36B		04	E36A E36B		01	BORP KORP MBOR MKOR VAC VAC I VAC II VBOR VKOR
	06	G12A G16A G33Z G38A G38B G38C		06	G12A G16A G33Z G38A G38B G38C		01	B01A B01B B02A B02B B20A B20B B20C
	07	H33Z		07	H33Z		03	D25A D25B
	08	I15A I15B		08	I15A I15B		04	E36A E36B
	09	J02A J02B J08A J08B		09	J02A J02B J08A J08B		06	G12A G16A G33Z G38A G38B G38C
	11	L33Z		11	L33Z		07	H33Z
	21A	W01A W01B W36Z		21A	W01A W01B W36Z		08	I15A I15B
	21B	X06A X06B X06C X33Z		21B	X06A X06B X06C X33Z		09	J02A J02B J08A J08B

CHOP	MDC	DRG	CHOP	MDC	DRG	CHOP	MDC	DRG
01.51.22↔		BORP MBOR VAC VBOR			MKOR VAC VAC I VAC II VBOR VKOR		01	B01A B01B B02A B02B B20A B20B B20C
	01	B01A B01B B02A B02B B20A B20B B20C		01	B01A B01B B02A B02B B20A B20B B20C		03	D25A D25B
	03	D25A D25B		03	D25A D25B		04	E36A E36B
	04	E36A E36B		04	E36A E36B		06	G12A G16A G33Z G38A G38B G38C
	06	G12A G16A G33Z G38A G38B G38C		06	G12A G16A G33Z G38A G38B G38C		07	H33Z
	07	H33Z		07	H33Z		08	I15A I15B
	08	I15A I15B		08	I15A I15B		09	J02A J02B J08A J08B
	09	J02A J02B J08A J08B		09	J02A J02B J08A J08B		11	L33Z
	11	L33Z		11	L33Z		21A	W01A W01B W36Z
	21A	W01A W01B W36Z		21A	W01A W01B W36Z		21B	X06A X06B X06C X33Z
	21B	X06A X06B X06C X33Z		21B	X06A X06B X06C X33Z	01.52.99↔		BORP KORP MBOR MKOR VAC VAC I VAC II VBOR VKOR
01.51.29↔		BORP MBOR VAC VBOR	01.51.49↔	01	B01A B01B B02A B02B B20A B20B B20C		01	B01A B01B B02A B02B B20A B20B B20C
	01	B01A B01B B02A B02B B20A B20B B20C		03	D25A D25B		03	D25A D25B
	03	D25A D25B		06	G33Z G38A G38B G38C		04	E36A E36B
	04	E36A E36B		07	H33Z		06	G12A G16A G33Z G38A G38B G38C
	06	G12A G16A G33Z G38A G38B G38C		08	I15A I15B		07	H33Z
	07	H33Z		09	J02A J02B J08A J08B		08	I15A I15B
	08	I15A I15B		11	L33Z		09	J02A J02B J08A J08B
	09	J02A J02B J08A J08B		21A	W01A W01B W36Z		11	L33Z
	11	L33Z		21B	X06A X06B X06C X33Z		21A	W01A W01B W36Z
	21A	W01A W01B W36Z	01.52.00↔		BORP KORP MBOR MKOR VAC VAC I VAC II VBOR VKOR		21B	X06A X06B X06C X33Z
	21B	X06A X06B X06C X33Z		01	B01A B01B B02A B02B B20A B20B B20C	01.53.00↔		BORP KORP MBOR MKOR VAC VAC I VAC II VBOR VKOR
01.51.31↔		BORP MBOR VAC VBOR		03	D25A D25B		01	B01A B01B B02A B02B B20A B20B B20C
	01	B01A B01B B02A B02B B20A B20B B20C		04	E36A E36B		03	D25A D25B
	03	D25A D25B		06	G12A G16A G33Z G38A G38B G38C		04	E36A E36B
	04	E36A E36B		07	H33Z		06	G12A G16A G33Z G38A G38B G38C
	06	G12A G16A G33Z G38A G38B G38C		08	I15A I15B		07	H33Z
	07	H33Z		09	J02A J02B J08A J08B		08	I15A I15B
	08	I15A I15B		11	L33Z		09	J02A J02B J08A J08B
	09	J02A J02B J08A J08B		21A	W01A W01B W36Z		11	L33Z
	11	L33Z		21B	X06A X06B X06C X33Z		21A	W01A W01B W36Z
	21A	W01A W01B W36Z	01.52.10↔		BORP KORP MBOR MKOR VAC VAC I VAC II VBOR VKOR		21B	X06A X06B X06C X33Z
	21B	X06A X06B X06C X33Z		01	B01A B01B B02A B02B B20A B20B B20C	01.53.10↔		BORP KORP MBOR MKOR VAC VAC I VAC II VBOR VKOR
01.51.41↔		BORP KORP MBOR MKOR VAC VAC I VAC II VBOR VKOR		03	D25A D25B		01	B01A B01B B02A B02B B20A B20B B20C
	01	B01A B01B B02A B02B B20A B20B B20C		04	E36A E36B		03	D25A D25B
	03	D25A D25B		06	G12A G16A G33Z G38A G38B G38C		04	E36A E36B
	04	E36A E36B		07	H33Z		06	G12A G16A G33Z G38A G38B G38C
	06	G12A G16A G33Z G38A G38B G38C		08	I15A I15B		07	H33Z
	07	H33Z		09	J02A J02B J08A J08B		08	I15A I15B
	08	I15A I15B		11	L33Z		09	J02A J02B J08A J08B
	09	J02A J02B J08A J08B		21A	W01A W01B W36Z		11	L33Z
	11	L33Z		21B	X06A X06B X06C X33Z		21A	W01A W01B W36Z
	21A	W01A W01B W36Z	01.52.11↔		BORP KORP MBOR MKOR VAC VAC I VAC II VBOR VKOR		21B	X06A X06B X06C X33Z
	21B	X06A X06B X06C X33Z		01	B01A B01B B02A B02B B20A B20B B20C	01.53.11↔		BORP KORP MBOR
01.51.42↔		BORP KORP MBOR		03	D25A D25B		01	B01A B01B B02A B02B B20A B20B B20C
				04	E36A E36B		03	D25A D25B
				06	G12A G16A G33Z G38A G38B G38C		04	E36A E36B
				07	H33Z		06	G12A G16A G33Z G38A G38B G38C
				08	I15A I15B		07	H33Z
				09	J02A J02B J08A J08B		08	I15A I15B
				11	L33Z		09	J02A J02B J08A J08B
				21A	W01A W01B W36Z		11	L33Z
				21B	X06A X06B X06C X33Z		21A	W01A W01B W36Z
							21B	X06A X06B X06C X33Z
								BORP KORP MBOR

CHOP	MDC	DRG	CHOP	MDC	DRG	CHOP	MDC	DRG
		MKOR VAC VAC I			VAC I VAC II VBOR		01	B02A B02B B09A
		VAC II VBOR VKOR		01	B02A B02B B20A			B09B B09C B20A
	01	B01A B01B B02A			B20B B20C B20D		03	D25A D25B
		B02B B20A B20B		03	D25A D25B		04	E36A E36B
		B20C		04	E36A E36B		06	G12A G16A G33Z
	03	D25A D25B		06	G12A G16A G33Z			G38A G38B G38C
	04	E36A E36B		07	H33Z		07	H33Z
	06	G12A G16A G33Z		08	I15A I15B I23A		08	I15A I15B
		G38A G38B G38C			I23B		09	J02A J02B J08A
	07	H33Z		09	J02A J02B J08A			J08B
	08	I15A I15B		11	J08B		11	L33Z
	09	J02A J02B J08A		21A	L33Z		21A	W01A W01B W36Z
		J08B		21B	W01A W01B W36Z		21B	X06A X06B X33Z
	11	L33Z			X06A X06B X06C	02.02↔		BORP KORB MBOR
	21A	W01A W01B W36Z			X33Z			MKOR VAC VAC I
	21B	X06A X06B X06C	01.6X.20↔		BORP MBOR VAC			VAC II VBOR VKOR
01.53.99↔		X33Z		01	VAC I VAC II VBOR		01	B02A B02B B09A
		BORP KORB MBOR			B02A B02B B20A			B09B B09C B20A
		MKOR VAC VAC I		03	B20B B20C B20D		03	D25A D25B
		VAC II VBOR VKOR		04	D25A D25B		04	E36A E36B
	01	B01A B01B B02A		06	E36A E36B		06	G12A G16A G33Z
		B02B B20A B20B		07	G12A G16A G33Z			G38A G38B G38C
		B20C		07	H33Z		07	H33Z
	03	D25A D25B		08	I15A I15B I23A		08	I15A I15B
	04	E36A E36B			I23B		09	J02A J02B J08A
	06	G12A G16A G33Z		09	J02A J02B J08A			J08B
		G38A G38B G38C		J08B		11	L33Z	
	07	H33Z		11	L33Z		21A	W01A W01B W36Z
	08	I15A I15B		21A	W01A W01B W36Z		21B	X06A X06B X33Z
	09	J02A J02B J08A		21B	X06A X06B X06C	02.03↔		BORP KORB MBOR
		J08B			X33Z			MKOR VAC VAC I
	11	L33Z			BORP MBOR VAC			VAC II VBOR
	21A	W01A W01B W36Z	01.6X.21↔		VBOR			VKOR
	21B	X06A X06B X06C		01	B02A B02B B09A		01	B02A B02B B09A
01.59↔		X33Z			B09B B09C B20A			B09B B09C B20A
		BORP MBOR VAC		03	B20B B20C		03	D25A D25B
		VBOR		04	D25A D25B		04	E36A E36B
	01	B01A B01B B02A		06	E36A E36B		06	G12A G16A G33Z
		B02B B20A B20B		07	G12A G16A G33Z			G38A G38B G38C
		B20C		07	H33Z		07	H33Z
	03	D25A D25B		08	I15A I15B I23A		08	I15A I15B I17Z
	04	E36A E36B			I23B		09	J02A J02B J08A
	06	G12A G16A G33Z		09	J02A J02B J08A			J08B
		G38A G38B G38C		J08B		11	L33Z	
	07	H33Z		11	L33Z		21A	W01A W01B W36Z
	08	I15A I15B		21A	W01A W01B W36Z		21B	X06A X06B X33Z
	09	J02A J02B J08A		21B	X06A X06B X06C	02.04.00↔	22	Y02A Y02B Y02C
		J08B			X33Z			BORP MBOR VAC
	11	L33Z			BORP MBOR VAC			VAC I VAC II VBOR
	21A	W01A W01B W36Z	01.6X.22↔	01	VAC I VAC II VBOR		01	B02A B02B B09A
	21B	X06A X06B X06C			B02A B02B B20A			B09B B09C B20A
01.6X.10↔		X33Z		03	B20B B20C B20D		03	D25A D25B
		BORP MBOR VAC		04	D25A D25B		04	E36A E36B
		VAC I VAC II VBOR		06	E36A E36B		06	G12A G16A G33Z
	01	B02A B02B B20A		07	G12A G16A G33Z			G38A G38B G38C
		B02B B20C B20D		07	H33Z		07	H33Z
	03	D25A D25B		08	I15A I15B I23A		08	I15A I15B
	04	E36A E36B			I23B		09	J02A J02B J08A
	06	G12A G16A G33Z		09	J02A J02B J08A			J08B
		G38A G38B G38C		J08B		11	L33Z	
	07	H33Z		11	L33Z		21A	W01A W01B W36Z
	08	I15A I15B I23A		21A	W01A W01B W36Z		21B	X06A X06B X33Z
		I23B		21B	X06A X06B X06C	02.04.10↔		BORP MBOR VAC
	09	J02A J02B J08A			X33Z			VAC I VAC II VBOR
		J08B			BORP MBOR VAC		01	B02A B02B B09A
	11	L33Z	02.01↔		VBOR			B09B B09C B20A
	21A	W01A W01B W36Z						
	21B	X06A X06B X06C						

CHOP	MDC	DRG	CHOP	MDC	DRG	CHOP	MDC	DRG
		B20B B20C			D24B D24C D25A			03 D25A D25B
	03	D25A D25B		04	E36A E36B		04	E36A E36B
	04	E36A E36B		06	G12A G16A G33Z		06	G12A G16A G33Z
	06	G12A G16A G33Z			G38A G38B G38C			G38A G38B G38C
	07	H33Z		07	H33Z		07	H33Z
	08	I15A I15B		08	I15A		08	I15A I15B
	09	J02A J02B J08A		09	J02A J02B J08A		09	J02A J02B J08A
		J08B			J08B			J08B
	11	L33Z		11	L33Z		11	L33Z
	21A	W01A W01B W36Z		21A	W01A W01B W36Z		21A	W01A W01B W36Z
	21B	X06A X06B X33Z		21B	X06A X06B X33Z		21B	X06A X06B X33Z
02.04.99↔		BORP MBOR VAC	02.05.20↔		BORP KORP MBOR	02.06.00↔		BORP MBOR VAC
		VAC I VAC II VBOR			MKOR VAC VAC I			VAC I VAC II VBOR
	01	B02A B02B B09A		01	B02A B02B B09A		01	B02A B02B B09A
		B09B B09C B20A			B09B B09C B20A			B09B B09C B20A
		B20B B20C			B20B			B20B B20C
	03	D25A D25B		02	C14Z		03	D25A D25B
	04	E36A E36B		03	D02A D02B D24A		04	E36A E36B
	06	G12A G16A G33Z			D24B D24C D25A		06	G12A G16A G33Z
		G38A G38B G38C		04	E36A E36B			G38A G38B G38C
	07	H33Z		06	G12A G16A G33Z		07	H33Z
	08	I15A I15B			G38A G38B G38C		08	I15A I15B
	09	J02A J02B J08A		07	H33Z		09	J02A J02B J08A
		J08B		08	I15A			J08B
	11	L33Z		09	J02A J02B J08A		11	L33Z
	21A	W01A W01B W36Z			J08B		21A	W01A W01B W36Z
	21B	X06A X06B X33Z		11	L33Z	02.06.10↔	21B	X06A X06B X33Z
02.05.00↔		BORP MBOR VAC		21A	W01A W01B W36Z			BORP KORP MBOR
		VAC I VAC II VBOR		21B	X06A X06B X33Z			MKOR VAC VAC I
	01	B02A B02B B09A	02.05.30↔		BORP KORP MBOR		01	VAC II VBOR VKOR
		B09B B09C B20A			MKOR VAC VAC I			B02A B02B B09A
		B20B B20C		01	B02A B02B B09A			B09B B09C B20A
	03	D25A D25B			B09B B09C B20A		03	B20B B20C
	04	E36A E36B		02	C14Z			D02A D02B D24A
	06	G12A G16A G33Z		03	D02A D02B D24A			D24B D24C D25A
		G38A G38B G38C			D24B D24C D25A		04	D25B
	07	H33Z		04	E36A E36B		04	E36A E36B
	08	I15A I15B		06	G12A G16A G33Z		06	G12A G16A G33Z
	09	J02A J02B J08A			G38A G38B G38C			G38A G38B G38C
		J08B		07	H33Z		07	H33Z
	11	L33Z		08	I15A		08	I15A I15B
	21A	W01A W01B W36Z		09	J02A J02B J08A		09	J02A J02B J08A
	21B	X06A X06B X33Z			J08B			J08B
02.05.10↔		BORP KORP MBOR		11	L33Z	02.06.20↔	11	L33Z
		MKOR VAC VAC I		21A	W01A W01B W36Z		21A	W01A W01B W36Z
		VAC II VBOR VKOR		21B	X06A X06B X33Z		21B	X06A X06B X33Z
	01	B02A B02B B09A	02.05.41↔		BORP MBOR VAC		01	BORP KORP MBOR
		B09B B09C B20A			VAC I VAC II VBOR			MKOR VAC VAC I
		B20B B20C		01	B02A B02B B09A			VAC II VBOR VKOR
	03	D02A D02B D24A			B09B B09C B20A		01	B02A B02B B09A
		D24B D24C D25A			B20B B20C			B09B B09C B20A
		D25B		03	D25A D25B		03	B20B B20C
	04	E36A E36B			D25A D25B			D25A D25B
	06	G12A G16A G33Z		04	E36A E36B		04	E36A E36B
		G38A G38B G38C		06	G12A G16A G33Z		06	G12A G16A G33Z
	07	H33Z			G38A G38B G38C			G38A G38B G38C
	08	I15A I15B		07	H33Z		07	H33Z
	09	J02A J02B J08A		08	I15A I15B		08	I15A I15B
		J08B		09	J02A J02B J08A		09	J02A J02B J08A
	11	L33Z			J08B			J08B
	21A	W01A W01B W36Z		11	L33Z		11	L33Z
	21B	X06A X06B X33Z		21A	W01A W01B W36Z	02.06.30↔	21A	W01A W01B W36Z
02.05.11↔		BORP KORP MBOR		21B	X06A X06B X33Z		21B	X06A X06B X33Z
		MKOR VAC VAC I	02.05.99↔		BORP MBOR VAC			BORP KORP MBOR
		VAC II VBOR VKOR			VAC I VAC II VBOR			MKOR VAC VAC I
	01	B02A B02B B09A		01	B02A B02B B09A		01	VAC II VBOR VKOR
		B09B B09C B20A			B09B B09C B20A			B02A B02B B09A
		B20B			B20B B20C			B09B B09C B20A
	03	D02A D02B D24A			B20B B20C		03	B20B B20C

CHOP	MDC	DRG	CHOP	MDC	DRG	CHOP	MDC	DRG
		D24B D24C D25A		09	J02A J02B J08A			X33Z
		D25B			J08B	02.12.31↔		BORP MBOR VAC
	04	E36A E36B		11	L33Z		01	VAC I VAC II VBOR
	06	G12A G16A G33Z		21A	W01A W01B W36Z			B02A B02B B20A
		G38A G38B G38C		21B	X06A X06B X06C			B20B B20C B20D
	07	H33Z			X33Z		03	D25A D25B
	08	I15A I15B	02.12.10↔		BORP MBOR VAC		04	E36A E36B
	09	J02A J02B J08A			VAC I VAC II VBOR		06	G12A G16A G33Z
		J08B		01	B02A B02B B20A			G38A G38B G38C
	11	L33Z			B20B B20C B20D		07	H33Z
	21A	W01A W01B W36Z		03	D25A D25B		08	I15A I15B
02.06.99↔	21B	X06A X06B X33Z		04	E36A E36B		09	J02A J02B J08A
		BORP MBOR VAC		06	G12A G16A G33Z			J08B
		VAC I VAC II VBOR			G38A G38B G38C		11	L33Z
	01	B02A B02B B09A		07	H33Z		21A	W01A W01B W36Z
		B09B B09C B20A		08	I15A I15B		21B	X06A X06B X06C
		B20B B20C		09	J02A J02B J08A			X33Z
	03	D25A D25B			J08B	02.12.99↔		BORP MBOR VAC
	04	E36A E36B		11	L33Z			VBOR
	06	G12A G16A G33Z		21A	W01A W01B W36Z		01	B02A B02B B20A
		G38A G38B G38C		21B	X06A X06B X06C			B20B B20C B20D
	07	H33Z			X33Z		03	D25A D25B
	08	I15A I15B	02.12.20↔		BORP MBOR VAC		04	E36A E36B
	09	J02A J02B J08A			VAC I VAC II VBOR		06	G12A G16A G33Z
		J08B		01	B02A B02B B20A			G38A G38B G38C
	11	L33Z			B20B B20C B20D		07	H33Z
	21A	W01A W01B W36Z		03	D25A D25B		08	I15A I15B
02.07↔	21B	X06A X06B X33Z		04	E36A E36B		09	J02A J02B J08A
		BORP MBOR VAC		06	G12A G16A G33Z			J08B
		VAC I VAC II VBOR			G38A G38B G38C		11	L33Z
	01	B02A B02B B09A		07	H33Z		21A	W01A W01B W36Z
		B09B B09C B20A		08	I15A I15B		21B	X06A X06B X06C
		B20B B20C		09	J02A J02B J08A			X33Z
	03	D25A D25B			J08B	02.13↔		BORP MBOR VAC
	04	E36A E36B		11	L33Z			VAC I VAC II VBOR
	06	G12A G16A G33Z		21A	W01A W01B W36Z		01	B02A B02B B09A
		G38A G38B G38C		21B	X06A X06B X06C			B09B B09C B20A
	07	H33Z			X33Z			B20B B20C
	08	I15A I15B	02.12.21↔		BORP MBOR VAC		03	D25A D25B
	09	J02A J02B J08A			VAC I VAC II VBOR		04	E36A E36B
		J08B		01	B02A B02B B20A		06	G12A G16A G33Z
	11	L33Z			B20B B20C B20D			G38A G38B G38C
	21A	W01A W01B W36Z		03	D25A D25B		07	H33Z
02.11↔	21B	X06A X06B X33Z		04	E36A E36B		08	I15A I15B
		BORP MBOR VAC		06	G12A G16A G33Z		09	J02A J02B J08A
		VBOR			G38A G38B G38C			J08B
	01	B02A B02B B20A		07	H33Z		11	L33Z
		B20B B20C B20D		08	I15A I15B		21A	W01A W01B W36Z
	03	D25A D25B		09	J02A J02B J08A		21B	X06A X06B X06C
	04	E36A E36B			J08B			X33Z
	06	G12A G16A G33Z		11	L33Z		01	BORP KORB MBOR
		G38A G38B G38C		21A	W01A W01B W36Z	02.14↔		MKOR VAC VAC I
	07	H33Z		21B	X06A X06B X06C			VAC II VBOR VKOR
	08	I15A I15B			X33Z		01	B01A B01B B02A
	09	J02A J02B J08A	02.12.22↔		BORP KORB MBOR			B02B B09A B09B
		J08B			MKOR VAC VAC I			B09C B20A B20B
	11	L33Z			VAC II VBOR VKOR			B20C
	21A	W01A W01B W36Z		01	B02A B02B B20A		03	D25A D25B
	21B	X06A X06B X06C			B20B B20C B20D		04	E36A E36B
		X33Z		03	D25A D25B		06	G12A G16A G33Z
02.12.00↔		BORP MBOR VAC		04	E36A E36B			G38A G38B G38C
		VBOR		06	G12A G16A G33Z		07	H33Z
	01	B02A B02B B20A			G38A G38B G38C		08	I15A I15B
		B20B B20C B20D		07	H33Z		09	J02A J02B J08A
	03	D25A D25B		08	I15A I15B			J08B
	04	E36A E36B		09	J02A J02B J08A		11	L33Z
	06	G12A G16A G33Z			J08B		21A	W01A W01B W36Z
		G38A G38B G38C		11	L33Z		21B	X06A X06B X06C
	07	H33Z		21A	W01A W01B W36Z			X33Z
	08	I15A I15B		21B	X06A X06B X06C	02.2↔		BORP KORB MBOR

CHOP	MDC	DRG	CHOP	MDC	DRG	CHOP	MDC	DRG
		MKOR VAC VAC I		06	G02A G02B G12A		04	E36A E36B
		VAC II VBOR VKOR			G16A G33Z G38A		05	F04Z F13A
	01	B20A B20B B20C			G38B G38C		06	G02A G02B G12A
		B20D		07	H33Z			G16A G38A G38B
	03	D25A D25B		08	I15A I15B			G38C
	04	E36A E36B		09	J02A J02B J08A		08	I15A I15B
	06	G12A G16A G33Z			J08B		09	J02A J02B J08A
		G38A G38B G38C		11	L33Z			J08B
	07	H33Z		21A	W01A W01B W36Z		21A	W01A W01B W36Z
	08	I15A I15B		21B	X06A X06B X06C		21B	X06A X06B X06C
	09	J02A J02B J08A			X33Z	02.41.99↔		BORP MBOR VAC
		J08B	02.35↔		BORP KORP MBOR			VAC I VAC II VBOR
	11	L33Z			MKOR VAC VAC I		01	B09A B09B B09C
	21A	W01A W01B W36Z			VAC II VBOR VKOR		03	D25A D25B
	21B	X06A X06B X06C		01	B09A B09B B09C		04	E36A E36B
02.31↔		X33Z		03	D25A D25B		05	F04Z F13A
		BORP KORP MBOR		04	E36A E36B		06	G12A G16A
		MKOR VAC VAC I		06	G12A G16A G33Z		08	I15A I15B
		VAC II VBOR VKOR			G38A G38B G38C		09	J02A J02B J08A
	01	B09A B09B B09C		07	H33Z			J08B
	03	D25A D25B		08	I15A I15B		21A	W01A W01B W36Z
	04	E36A E36B		09	J02A J02B J08A		21B	X06A X06B X06C
	06	G12A G16A G33Z			J08B	02.42.00↔		BORP MBOR VAC
		G38A G38B G38C		11	L33Z			VAC I VAC II VBOR
	07	H33Z		21A	W01A W01B W36Z		01	B09A B09B B09C
	08	I15A I15B		21B	X06A X06B X06C		03	D25A D25B
	09	J02A J02B J08A			X33Z		04	E36A E36B
		J08B	02.39↔		BORP MBOR VAC		05	F04Z F13A
	11	L33Z			VBOR		06	G12A G16A
	21A	W01A W01B W36Z		01	B09A B09B B09C		08	I15A I15B
	21B	X06A X06B X06C		03	D25A D25B		09	J02A J02B J08A
02.32↔		X33Z		04	E36A E36B			J08B
		BORP KORP MBOR		06	G12A G16A G33Z		21A	W01A W01B W36Z
		MKOR VAC VAC I			G38A G38B G38C		21B	X06A X06B X06C
		VAC II VBOR VKOR		07	H33Z	02.42.10↔		BORP MBOR VAC
	01	B09A B09B B09C		08	I15A I15B			VAC I VAC II VBOR
	03	D25A D25B		09	J02A J02B J08A		01	B09A B09B B09C
	04	E36A E36B			J08B		03	D25A D25B
	06	G12A G16A G33Z		11	L33Z		04	E36A E36B
		G38A G38B G38C		21A	W01A W01B W36Z		05	F04Z F13A
	07	H33Z		21B	X06A X06B X06C		06	G12A G16A
	08	I15A I15B			X33Z		08	I15A I15B
	09	J02A J02B J08A			BORP MBOR VAC		09	J02A J02B J08A
		J08B	02.41.00↔		VBOR			J08B
	11	L33Z		01	B09A B09B B09C		21A	W01A W01B W36Z
	21A	W01A W01B W36Z		03	D25A D25B		21B	X06A X06B X06C
	21B	X06A X06B X06C		04	E36A E36B	02.42.20↔		BORP MBOR VAC
02.33↔		X33Z		05	F04Z F13A			VAC I VAC II VBOR
		BORP KORP MBOR		06	G12A G16A		01	B09A B09B B09C
		MKOR VAC VAC I		08	I15A I15B		03	D25A D25B
		VAC II VBOR VKOR		09	J02A J02B J08A		04	E36A E36B
	01	B09A B09B B09C			J08B		05	F04Z F13A
	03	D25A D25B		21A	W01A W01B W36Z		06	G02A G02B G12A
	04	E36A E36B		21B	X06A X06B X06C			G16A G38A G38B
	06	G12A G16A G33Z			BORP MBOR VAC			G38C
		G38A G38B G38C	02.41.10↔		VAC I VAC II VBOR		08	I15A I15B
	07	H33Z		01	B09A B09B B09C		09	J02A J02B J08A
	08	I15A I15B		03	D25A D25B			J08B
	09	J02A J02B J08A		04	E36A E36B		21A	W01A W01B W36Z
		J08B		05	F04Z F13A		21B	X06A X06B X06C
	11	L33Z		06	G12A G16A	02.42.99↔		BORP MBOR VAC
	21A	W01A W01B W36Z		08	I15A I15B			VAC I VAC II VBOR
	21B	X06A X06B X06C		09	J02A J02B J08A		01	B09A B09B B09C
02.34↔		X33Z			J08B		03	D25A D25B
		BORP KORP MBOR		21A	W01A W01B W36Z		04	E36A E36B
		MKOR VAC VAC I	02.41.20↔	21B	X06A X06B X06C		05	F04Z F13A
		VAC II VBOR VKOR			BORP MBOR VAC		06	G12A G16A
	01	B09A B09B B09C			VAC I VAC II VBOR		08	I15A I15B
	03	D25A D25B		01	B09A B09B B09C		09	J02A J02B J08A
	04	E36A E36B		03	D25A D25B			J08B

CHOP	MDC	DRG	CHOP	MDC	DRG	CHOP	MDC	DRG
02.43↔	21A	W01A W01B W36Z	02.51.14↔	04	B20B B20C	02.92↔	11	J08B
	21B	X06A X06B X06C		05	E36A E36B		11	L33Z
		BORP MBOR VAC		06	F04Z F06A F06B		21A	W01A W01B W36Z
		VAC I VAC II VBOR		07	G12A G16A G33Z		21B	X06A X06B X06C
	01	B09A B09B B09C		08	G38A G38B G38C			X33Z
	03	D25A D25B		07	H33Z			BORP MBOR VAC
	04	E36A E36B		08	I08B I28A I28B			VAC I VAC II VBOR
	05	F04Z F13A		11	I28C		01	B02A B02B B09A
	06	G12A G16A G33Z		21A	L33Z			B09B B09C B20A
		G38A G38B G38C		21B	W01A W01B W36Z		03	B20B B20C
02.51.00↔	07	H33Z	02.51.15↔	04	X06A X06B X06C	02.93.30↔	04	D25A D25B
	08	I15A I15B		05	X33Z		04	E36A E36B
	09	J02A J02B J08A		06	BORP KORP MBOR		06	G12A G16A G33Z
		J08B		07	MKOR VAC VAC I		07	G38A G38B G38C
	11	L33Z		08	VAC II VBOR VKOR		07	H33Z
	21A	W01A W01B W36Z		01	B02A B02B B20A		08	I15A I15B
	21B	X06A X06B X06C		04	B20B B20C		09	J02A J02B J08A
		X33Z		05	E36A E36B			J08B
		BORP KORP MBOR		06	F04Z F06A F06B		11	L33Z
		MKOR VAC VAC I		07	G12A G16A G33Z		21A	W01A W01B W36Z
02.51.11↔		VAC II VBOR VKOR	02.51.99↔	08	G38A G38B G38C	02.93.31↔	21B	X06A X06B X06C
	01	B02A B02B B20A		07	H33Z			X33Z
		B20B B20C		08	I08B I28A I28B			BORP KORP MBOR
	04	E36A E36B		11	I28C		01	MKOR VAC VAC I
	05	F04Z F06A F06B		01	L33Z			VAC II VBOR VKOR
	06	G12A G16A G33Z		04	W01A W01B W36Z		01	B01A B01B B02A
		G38A G38B G38C		05	X06A X06B X06C			B02B B20A B20B
	07	H33Z		06	X33Z			B20C B21A B21B
	08	I08B I28A I28B		07	BORP KORP MBOR		03	B21C B21D
		I28C		08	MKOR VAC VAC I		04	D25A D25B
02.51.12↔		L33Z	02.91↔	01	VAC II VBOR VKOR	02.93.32↔	04	E36A E36B
	21A	W01A W01B W36Z		04	B02A B02B B20A		06	G12A G16A G33Z
	21B	X06A X06B X06C		05	B20B B20C		07	G38A G38B G38C
		X33Z		06	E36A E36B		07	H33Z
		BORP KORP MBOR		07	F04Z F06A F06B		08	I15A I15B
		MKOR VAC VAC I		08	G12A G16A G33Z		09	J02A J02B J08A
		VAC II VBOR VKOR		11	G38A G38B G38C			J08B
	01	B02A B02B B20A		21A	H33Z		11	L33Z
		B20B B20C		21B	I08B I28A I28B		21A	W01A W01B W36Z
	04	E36A E36B			I28C		21B	X06A X06B X06C
02.51.13↔	05	F04Z F06A F06B	02.93.31↔	01	L33Z	02.93.32↔		X33Z
	06	G12A G16A G33Z		04	W01A W01B W36Z			BORP KORP MBOR
		G38A G38B G38C		05	X06A X06B X06C		01	MKOR VAC VAC I
	07	H33Z		06	X33Z			VAC II VBOR VKOR
	08	I08B I28A I28B		07	BORP KORP MBOR			B01A B01B B02A
		I28C		08	MKOR VAC VAC I			B02B B20A B20B
		L33Z		01	VAC II VBOR VKOR			B20C B21A B21B
	21A	W01A W01B W36Z		04	B02A B02B B20A		03	B21C B21D
	21B	X06A X06B X06C		05	B20B B20C		04	D25A D25B
		X33Z		06	E36A E36B		04	E36A E36B

CHOP	MDC	DRG	CHOP	MDC	DRG	CHOP	MDC	DRG
		G38A G38B G38C		03	D25A D25B			VAC I VAC II VBOR
	07	H33Z		06	G33Z G38A G38B	01	01	B01A B01B B02A
	08	I15A I15B			G38C			B02B B09A B09B
	09	J02A J02B J08A		07	H33Z			B09C B20A B20B
		J08B		09	J02A J02B J08A			B20C
	11	L33Z			J08B	04	04	E36A E36B
	21A	W01A W01B W36Z		11	L33Z	06	06	G12A G16A G33Z
	21B	X06A X06B X06C		21A	W01A W01B W36Z			G38A G38B G38C
02.93.33↔		X33Z		21B	X06A X06B X06C	07	07	H33Z
		BORP KORP MBOR	02.93.41↔		X33Z	11	11	L33Z
		MKOR VAC VAC I		01	B01A B01B B02A	21A	21A	W01A W01B W36Z
		VAC II VBOR VKOR			B02B B09A B09B	21B	21B	X06A X06B X06C
	01	B01A B01B B02A			B09C B20A B20B			X33Z
		B02B B20A B20B		03	B20C	02.97.10↔		BORP KORP MBOR
		B20C B21A B21B		06	D25A D25B			MKOR VAC VAC I
		B21C B21D		07	G33Z G38A G38B		01	VAC II VBOR VKOR
	03	D25A D25B		09	G38C			B21A B21B B21C
	04	E36A E36B			H33Z	04	04	E36A E36B
	06	G12A G16A G33Z		11	J02A J02B J08A	06	06	G12A G16A
		G38A G38B G38C			J08B			
	07	H33Z		21A	L33Z	02.97.11↔		BORP KORP MBOR
	08	I15A I15B		21B	W01A W01B W36Z			MKOR VAC VAC I
	09	J02A J02B J08A			X06A X06B X06C		01	VAC II VBOR VKOR
		J08B		01	X33Z			B21A B21B B21C
	11	L33Z	02.93.42↔		B01A B01B B02A		04	B21D
	21A	W01A W01B W36Z			B02B B09A B09B	04	04	E36A E36B
	21B	X06A X06B X06C			B09C B20A B20B	06	06	G12A G16A
02.93.34↔		X33Z		03	B20C	02.97.12↔		BORP KORP MBOR
		BORP KORP MBOR		06	D25A D25B			MKOR VAC VAC I
		MKOR VAC VAC I		07	G33Z G38A G38B		01	VAC II VBOR VKOR
		VAC II VBOR VKOR		09	G38C			B21A B21B B21C
	01	B01A B01B B02A			H33Z	04	04	E36A E36B
		B02B B20A B20B		11	J02A J02B J08A	06	06	G12A G16A
		B20C B21A B21B			J08B			
		B21C B21D		21A	L33Z	02.97.14↔		BORP KORP MBOR
	03	D25A D25B		21B	W01A W01B W36Z			MKOR VAC VAC I
	04	E36A E36B			X06A X06B X06C		01	VAC II VBOR VKOR
	06	G12A G16A G33Z	02.93.49↔	01	X33Z			B21A B21B B21C
		G38A G38B G38C			B01A B01B B02A		04	B21D
	07	H33Z			B02B B09A B09B	04	04	E36A E36B
	08	I15A I15B			B09C B20A B20B	06	06	G12A G16A
	09	J02A J02B J08A		03	B20C	02.97.15↔		BORP KORP MBOR
		J08B		06	D25A D25B			MKOR VAC VAC I
	11	L33Z		07	G33Z G38A G38B		01	VAC II VBOR VKOR
	21A	W01A W01B W36Z		09	G38C			B21A B21B B21C
	21B	X06A X06B X06C			H33Z	04	04	E36A E36B
02.93.39↔		X33Z		09	J02A J02B J08A	06	06	G12A G16A
		BORP KORP MBOR			J08B			
		MKOR VAC VAC I		11	L33Z	02.97.19↔		BORP KORP MBOR
		VAC II VBOR VKOR		21A	W01A W01B W36Z			MKOR VAC VAC I
	01	B01A B01B B02A	02.93.51↔	21B	X06A X06B X06C		01	VAC II VBOR VKOR
		B02B B20A B20B			X33Z			B21A B21B B21C
		B20C B21A B21B		01	B02A B02B B09A		04	B21D
		B21C B21D			B09B B09C B20A	04	04	E36A E36B
	03	D25A D25B			B20B B20C	06	06	G12A G16A
	04	E36A E36B		03	D25A D25B	02.98.10↔	01	B21A B22Z
	06	G12A G16A G33Z		06	G33Z G38A G38B	02.98.11↔	01	B21A B22Z
		G38A G38B G38C			G38C	02.98.12↔	01	B21A B22Z
	07	H33Z		07	H33Z	02.98.19↔	01	B21A B22Z
	08	I15A I15B		08	I15A I15B	02.99.10↔		BORP KORP MBOR
	09	J02A J02B J08A		09	J02A J02B J08A			MKOR VAC VAC I
		J08B			J08B			VAC II VBOR VKOR
	11	L33Z		11	L33Z		01	B01A B01B B02A
	21A	W01A W01B W36Z		21A	W01A W01B W36Z			B02B B09A B09B
	21B	X06A X06B X06C		21B	X06A X06B X06C			B09C B20A B20B
02.93.40↔	01	B01A B01B B02A	02.94↔	01	X33Z			B20C
		B02B B09A B09B			B60A	03	03	D25A D25B
		B09C B20A B20B		08	I10A I10B	04	04	E36A E36B
		B20C	02.96↔	21A	W02A W02B W02C	06	06	G12A G16A G33Z
					BORP MBOR VAC			G38A G38B G38C

CHOP	MDC	DRG	CHOP	MDC	DRG	CHOP	MDC	DRG
	07	H33Z		06	G12A G16A G33Z		07	H33Z
	09	J02A J02B J08A			G38A G38B G38C		09	J02A J02B J08A
		J08B		07	H33Z			J08B
	11	L33Z		09	J02A J02B J08A		11	L33Z
	21A	W01A W01B W36Z			J08B		21A	W01A W01B W36Z
	21B	X06A X06B X06C		11	L33Z		21B	X06A X06B X06C
02.99.11↔		X33Z		21A	W01A W01B W36Z	02.99.40↔		X33Z
		BORP KORP MBOR		21B	X06A X06B X06C			BORP MBOR VAC
		MKOR VAC VAC I	02.99.20↔		X33Z			VBOR
		VAC II VBOR VKOR			BORP MBOR VAC		01	B01A B01B B02A
	01	B01A B01B B02A			VAC I VAC II VBOR			B02B B09A B09B
		B02B B09A B09B		01	B01A B01B B02A			B09C B20A B20B
		B09C B20A B20B			B02B B09A B09B			B20C
		B20C			B09C B20A B20B		03	D25A D25B
	03	D25A D25B			B20C		04	E36A E36B
	04	E36A E36B		03	D25A D25B		06	G12A G16A G33Z
	06	G12A G16A G33Z		04	E36A E36B			G38A G38B G38C
		G38A G38B G38C		06	G12A G16A G33Z		07	H33Z
	07	H33Z			G38A G38B G38C		09	J02A J02B J08A
	09	J02A J02B J08A		07	H33Z			J08B
		J08B		09	J02A J02B J08A		11	L33Z
	11	L33Z			J08B		21A	W01A W01B W36Z
	21A	W01A W01B W36Z		11	L33Z		21B	X06A X06B X06C
	21B	X06A X06B X06C		21A	W01A W01B W36Z	02.99.41↔		X33Z
02.99.12↔		X33Z		21B	X06A X06B X06C			BORP MBOR VAC
		BORP KORP MBOR			X33Z			VBOR
		MKOR VAC VAC I	02.99.29↔		BORP MBOR VAC		01	B01A B01B B02A
		VAC II VBOR VKOR			VBOR			B02B B09A B09B
	01	B01A B01B B02A		01	B01A B01B B02A			B09C B20A B20B
		B02B B09A B09B			B02B B09A B09B			B20C
		B09C B20A B20B			B09C B20A B20B		03	D25A D25B
		B20C			B20C		04	E36A E36B
	03	D25A D25B		03	D25A D25B		06	G12A G16A G33Z
	04	E36A E36B		04	E36A E36B			G38A G38B G38C
	06	G12A G16A G33Z		06	G12A G16A G33Z		07	H33Z
		G38A G38B G38C			G38A G38B G38C		09	J02A J02B J08A
	07	H33Z		07	H33Z			J08B
	09	J02A J02B J08A		09	J02A J02B J08A		11	L33Z
		J08B			J08B		21A	W01A W01B W36Z
	11	L33Z		11	L33Z		21B	X06A X06B X06C
	21A	W01A W01B W36Z		21A	W01A W01B W36Z	02.99.50↔		X33Z
	21B	X06A X06B X06C		21B	X06A X06B X06C			BORP KORP MBOR
02.99.13↔		X33Z			X33Z			MKOR VAC VAC I
		BORP KORP MBOR			BORP MBOR VAC			VAC II VBOR VKOR
		MKOR VAC VAC I	02.99.30↔		VBOR		01	B01A B01B B02A
		VAC II VBOR VKOR			B01A B01B B02A			B02B B09A B09B
	01	B01A B01B B02A		01	B02B B09A B09B			B09C B20A B20B
		B02B B09A B09B			B09C B20A B20B			B20C
		B09C B20A B20B			B20C		03	D25A D25B
		B20C			B20C		04	E36A E36B
	03	D25A D25B		03	D25A D25B		06	G12A G16A G33Z
	04	E36A E36B		04	E36A E36B			G38A G38B G38C
	06	G12A G16A G33Z		06	G12A G16A G33Z		07	H33Z
		G38A G38B G38C			G38A G38B G38C		09	J02A J02B J08A
	07	H33Z		07	H33Z			J08B
	09	J02A J02B J08A		09	J02A J02B J08A		11	L33Z
		J08B			J08B		21A	W01A W01B W36Z
	11	L33Z		11	L33Z		21B	X06A X06B X06C
	21A	W01A W01B W36Z		21A	W01A W01B W36Z	02.99.90↔		X33Z
	21B	X06A X06B X06C		21B	X06A X06B X06C			BORP MBOR VAC
02.99.14↔		X33Z			X33Z			VBOR
		BORP KORP MBOR	02.99.31↔		BORP MBOR VAC		01	B01A B01B B02A
		MKOR VAC VAC I			VBOR			B02B B09A B09B
		VAC II VBOR VKOR		01	B01A B01B B02A			B09C B20A B20B
	01	B01A B01B B02A			B02B B09A B09B			B20C
		B02B B09A B09B			B09C B20A B20B		03	D25A D25B
		B09C B20A B20B			B20C		06	G33Z G38A G38B
		B20C			B20C			G38C
	03	D25A D25B		03	D25A D25B		07	H33Z
	04	E36A E36B		04	E36A E36B		09	J02A J02B J08A
		D25A D25B		06	G12A G16A G33Z			J08B
		E36A E36B			G38A G38B G38C		11	L33Z
		G12A G16A G33Z			G38A G38B G38C			
		G38A G38B G38C						

CHOP	MDC	DRG	CHOP	MDC	DRG	CHOP	MDC	DRG
	21A	W01A W01B W36Z		10	K09A K09B		21A	W01A W36Z
	21B	X06A X06B X06C		21A	W01A W36Z		21B	X06A X06B X06C
02.9A.11↔		X33Z	03.03.1A↔	21B	X06A X06B X06C	03.03.26↔		BORP MBOR VAC
		BORP KORP MBOR		01	B03A B03B B03C		01	VAC I VAC II VBOR
		MKOR VAC VAC I			B03D			B03A B03B B03C
	01	VAC II VBOR VKOR		08	I10A I10B			B03D
		B21A B21B B21C		09	J11A J11B		04	E36A E36B
		B21D		10	K09A K09B		06	G12A G16A
	04	E36A E36B		21A	W01A W36Z		08	I10A I10B
	06	G12A G16A		21B	X06A X06B X06C		09	J11A J11B
03.03.09↔	01	B03A B03B B03C	03.03.1B↔	01	B03A B03B B03C		10	K09A K09B
		B03D			B03D		21A	W01A W36Z
	08	I10A I10B I10C		08	I10A I10B	03.03.27↔	21B	X06A X06B X06C
	09	J11A J11B		09	J11A J11B			BORP MBOR VAC
	10	K09A K09B		10	K09A K09B			VAC I VAC II VBOR
	21A	W01A W36Z		21A	W01A W36Z		01	B03A B03B B03C
	21B	X06A X06B X06C		21B	X06A X06B X06C			B03D
03.03.11↔	01	B03A B03B B03C	03.03.21↔		BORP MBOR VAC		04	E36A E36B
		B03D			VAC I VAC II VBOR		06	G12A G16A
	08	I10A I10B I10C		01	B03A B03B B03C		08	I10A I10B
	09	J11A J11B			B03D		09	J11A J11B
	10	K09A K09B		04	E36A E36B		10	K09A K09B
	21A	W01A W36Z		06	G12A G16A		21A	W01A W36Z
	21B	X06A X06B X06C		08	I10A I10B I10C		21B	X06A X06B X06C
03.03.12↔	01	B03A B03B B03C		09	J11A J11B	03.03.28↔		BORP MBOR VAC
		B03D		10	K09A K09B			VAC I VAC II VBOR
	08	I10A I10B I10C		21A	W01A W36Z		01	B03A B03B B03C
	09	J11A J11B	03.03.22↔	21B	X06A X06B X06C			B03D
	10	K09A K09B			BORP MBOR VAC		04	E36A E36B
	21A	W01A W36Z			VAC I VAC II VBOR		06	G12A G16A
	21B	X06A X06B X06C		01	B03A B03B B03C		08	I10A I10B
03.03.13↔	01	B03A B03B B03C			B03D		09	J11A J11B
		B03D		04	E36A E36B		10	K09A K09B
	08	I10A I10B		06	G12A G16A		21A	W01A W36Z
	09	J11A J11B		08	I10A I10B I10C		21B	X06A X06B X06C
	10	K09A K09B		09	J11A J11B	03.03.2A↔		BORP MBOR VAC
	21A	W01A W36Z		10	K09A K09B			VAC I VAC II VBOR
	21B	X06A X06B X06C		21A	W01A W36Z		01	B03A B03B B03C
03.03.14↔	01	B03A B03B B03C		21B	X06A X06B X06C			B03D
		B03D	03.03.23↔		BORP MBOR VAC		04	E36A E36B
	08	I10A I10B			VAC I VAC II VBOR		06	G12A G16A
	09	J11A J11B		01	B03A B03B B03C		08	I10A I10B
	10	K09A K09B			B03D		09	J11A J11B
	21A	W01A W36Z		04	E36A E36B		10	K09A K09B
	21B	X06A X06B X06C		06	G12A G16A		21A	W01A W36Z
03.03.15↔	01	B03A B03B B03C		08	I10A I10B		21B	X06A X06B X06C
		B03D		09	J11A J11B	03.03.2B↔		BORP MBOR VAC
	08	I10A I10B		10	K09A K09B			VAC I VAC II VBOR
	09	J11A J11B		21A	W01A W36Z		01	B03A B03B B03C
	10	K09A K09B		21B	X06A X06B X06C			B03D
	21A	W01A W36Z	03.03.24↔		BORP MBOR VAC		04	E36A E36B
	21B	X06A X06B X06C			VAC I VAC II VBOR		06	G12A G16A
03.03.16↔	01	B03A B03B B03C		01	B03A B03B B03C		08	I10A I10B
		B03D			B03D		09	J11A J11B
	08	I10A I10B		04	E36A E36B		10	K09A K09B
	09	J11A J11B		06	G12A G16A		21A	W01A W36Z
	10	K09A K09B		08	I10A I10B		21B	X06A X06B X06C
	21A	W01A W36Z		09	J11A J11B	03.03.31↔		BORP MBOR VAC
	21B	X06A X06B X06C		10	K09A K09B			VAC I VAC II VBOR
03.03.17↔	01	B03A B03B B03C		21A	W01A W36Z		01	B03A B03B B03C
		B03D		21B	X06A X06B X06C			B03D
	08	I10A I10B	03.03.25↔		BORP MBOR VAC		04	E36A E36B
	09	J11A J11B			VAC I VAC II VBOR		06	G12A G16A
	10	K09A K09B		01	B03A B03B B03C		08	I10A I10B I10C
	21A	W01A W36Z			B03D		09	J11A J11B
	21B	X06A X06B X06C		04	E36A E36B		10	K09A K09B
03.03.18↔	01	B03A B03B B03C		06	G12A G16A		21A	W01A W36Z
		B03D		08	I10A I10B		21B	X06A X06B X06C
	08	I10A I10B		09	J11A J11B	03.03.32↔		BORP MBOR VAC
	09	J11A J11B		10	K09A K09B			VAC I VAC II VBOR

CHOP	MDC	DRG	CHOP	MDC	DRG	CHOP	MDC	DRG
	01	B03A B03B B03C B03D		08	I10A I10B		08	B03D
	04	E36A E36B		09	J11A J11B		09	I10A I10B
	06	G12A G16A		10	K09A K09B		09	J11A J11B
	08	I10A I10B I10C		21A	W01A W36Z		10	K09A K09B
	09	J11A J11B	03.03.3A↔	21B	X06A X06B X06C		21A	W01A W36Z
	10	K09A K09B			BORP MBOR VAC	03.03.48↔	21B	X06A X06B X06C
	21A	W01A W36Z		01	B03A B03B B03C B03D		01	B03A B03B B03C B03D
03.03.33↔	21B	X06A X06B X06C			B03D		08	I10A I10B
		BORP MBOR VAC		04	E36A E36B		09	J11A J11B
		VAC I VAC II VBOR		06	G12A G16A		10	K09A K09B
	01	B03A B03B B03C B03D		08	I10A I10B		21A	W01A W36Z
	04	E36A E36B		09	J11A J11B	03.03.4A↔	21B	X06A X06B X06C
	06	G12A G16A		10	K09A K09B		01	B03A B03B B03C B03D
	08	I10A I10B	03.03.3B↔	21A	W01A W36Z		08	I10A I10B
	09	J11A J11B		21B	X06A X06B X06C		09	J11A J11B
	10	K09A K09B			BORP MBOR VAC		10	K09A K09B
	21A	W01A W36Z		01	B03A B03B B03C B03D		21A	W01A W36Z
03.03.34↔	21B	X06A X06B X06C			B03D	03.03.4B↔	21B	X06A X06B X06C
		BORP MBOR VAC		04	E36A E36B		01	B03A B03B B03C B03D
		VAC I VAC II VBOR		06	G12A G16A		08	I10A I10B
	01	B03A B03B B03C B03D		08	I10A I10B		09	J11A J11B
	04	E36A E36B		09	J11A J11B		10	K09A K09B
	06	G12A G16A		10	K09A K09B		21A	W01A W36Z
	08	I10A I10B	03.03.41↔	21A	W01A W36Z		21A	W01A W36Z
	09	J11A J11B		21B	X06A X06B X06C		21B	X06A X06B X06C
	10	K09A K09B		01	B03A B03B B03C B03D	03.04.11‡↔	01	B60A
	21A	W01A W36Z			B03D		01	B60A
03.03.35↔	21B	X06A X06B X06C		08	I10A I10B I10C	03.04.12‡↔	01	EML
		BORP MBOR VAC		09	J11A J11B		01	B60A
		VAC I VAC II VBOR		10	K09A K09B	03.04.21‡↔	01	EML
	01	B03A B03B B03C B03D		21A	W01A W36Z		01	B60A
	04	E36A E36B	03.03.42↔	21B	X06A X06B X06C	03.04.22‡↔	01	EML
	06	G12A G16A		01	B03A B03B B03C B03D		01	B60A
	08	I10A I10B			B03D	03.04.23‡↔	01	EML
	09	J11A J11B		08	I10A I10B I10C		01	B60A
	10	K09A K09B		09	J11A J11B	03.04.24‡↔	01	EML
	21A	W01A W36Z		10	K09A K09B		01	B60A
03.03.36↔	21B	X06A X06B X06C	03.03.43↔	21A	W01A W36Z	03.04.25‡↔	01	EML
		BORP MBOR VAC		21B	X06A X06B X06C		01	B60A
		VAC I VAC II VBOR		01	B03A B03B B03C B03D	03.04.26‡↔	01	EML
	01	B03A B03B B03C B03D			B03D		01	B60A
	04	E36A E36B		08	I10A I10B	03.04.31‡↔	01	EML
	06	G12A G16A		09	J11A J11B		01	B60A
	08	I10A I10B	03.03.44↔	10	K09A K09B	03.04.32‡↔	01	EML
	09	J11A J11B		21A	W01A W36Z		01	B60A
	10	K09A K09B		21B	X06A X06B X06C	03.04.33‡↔	01	EML
	21A	W01A W36Z		01	B03A B03B B03C B03D		01	B60A
03.03.37↔	21B	X06A X06B X06C			B03D	03.04.34‡↔	01	EML
		BORP MBOR VAC		08	I10A I10B		01	B60A
		VAC I VAC II VBOR		09	J11A J11B	03.04.35‡↔	01	EML
	01	B03A B03B B03C B03D	03.03.45↔	10	K09A K09B		01	B60A
	04	E36A E36B		21A	W01A W36Z	03.04.36‡↔	01	EML
	06	G12A G16A		21B	X06A X06B X06C		01	B60A
	08	I10A I10B		01	B03A B03B B03C B03D	03.05.11↔	01	BORP MBOR VAC VBOR
	09	J11A J11B			B03D		01	B03A B03B B03C B03D
	10	K09A K09B		08	I10A I10B		04	E36A E36B
	21A	W01A W36Z	03.03.46↔	09	J11A J11B		06	G12A G16A
03.03.38↔	21B	X06A X06B X06C		10	K09A K09B		08	I10A I10B I10C
		BORP MBOR VAC		21A	W01A W36Z		09	J11A J11B
		VAC I VAC II VBOR		21B	X06A X06B X06C		10	K09A K09B
	01	B03A B03B B03C B03D		01	B03A B03B B03C B03D	03.05.12↔	21A	W01A W36Z
	04	E36A E36B			B03D		21B	X06A X06B X06C
	06	G12A G16A	03.03.47↔	08	I10A I10B			BORP MBOR VAC VBOR
				09	J11A J11B		01	B03A B03B B03C B03D
				10	K09A K09B			
				21A	W01A W36Z			
				21B	X06A X06B X06C			
				01	B03A B03B B03C			

CHOP	MDC	DRG	CHOP	MDC	DRG	CHOP	MDC	DRG	
03.05.13↔	04	E36A E36B	03.21↔	21B	X06A X06B X06C	03.4X.19↔	01	MKOR VAC VAC I	
	06	G12A G16A						01	VAC II VBOR VKOR
	08	I10A I10B I10C						04	B03A B03B B03C
	09	J11A J11B			01		B03A B03B B03C	04	E36A E36B
	10	K09A K09B					B03D	06	G12A G16A
	21A	W01A W36Z			04		E36A E36B	08	I10A I10B
	21B	X06A X06B X06C			06		G12A G16A	21A	W01A W36Z
		BORP MBOR VAC			07		H06Z	21B	X06A X06B X06C
		VAC I VAC II VBOR			21B		X06A X06B X06C		BORP KORP MBOR
							BORP MBOR VAC		MKOR VAC VAC I
							VAC I VAC II VBOR		VAC II VBOR VKOR
03.05.21↔	01	B03A B03B B03C	03.29↔	01	B03A B03B B03C	03.4X.20↔	01	B03A B03B B03C	
		B03D						04	E36A E36B
	04	E36A E36B			04		E36A E36B	06	G12A G16A
	06	G12A G16A			06		G12A G16A	08	I10A I10B I10C
	08	I10A I10B			07		H06Z	21A	W01A W36Z
	09	J11A J11B			21B		X06A X06B X06C	21B	X06A X06B X06C
	10	K09A K09B			01		B60A		BORP KORP MBOR
	21A	W01A W36Z			15		P67C		MKOR VAC VAC I
	21B	X06A X06B X06C					BORP MBOR VAC		VAC II VBOR VKOR
		BORP MBOR VAC					VBOR		B03A B03B B03C
		VAC I VAC II VBOR					B03A B03B B03C		E36A E36B
03.05.22↔	01	B03A B03B B03C	03.31↔	01	B03A B03B B03C	03.4X.21↔	01	B03A B03B B03C	
		B03D						04	E36A E36B
	04	E36A E36B			04		E36A E36B	06	G12A G16A
	06	G12A G16A			06		G12A G16A	08	I10A I10B
	08	I10A I10B I10C			08		I10A I10B I10C	21A	W01A W36Z
	09	J11A J11B			21A		W01A W36Z	21B	X06A X06B X06C
	10	K09A K09B			01		B03A B03B B03C		BORP MBOR VAC
	21A	W01A W36Z			08		I10A I10B I10C		VAC I VAC II VBOR
	21B	X06A X06B X06C			21A		W01A W36Z		B03A B03B B03C
		BORP MBOR VAC					B03D		E36A E36B
		VBOR					B03A B03B B03C		G12A G16A
03.05.23↔	01	B03A B03B B03C	03.32.09↔	01	B03A B03B B03C	03.4X.22↔	01	B03A B03B B03C	
		B03D						04	E36A E36B
	04	E36A E36B			08		I10A I10B I10C	06	G12A G16A
	06	G12A G16A			21A		W01A W36Z	08	I10A I10B I10C
	08	I10A I10B I10C			01		B03A B03B B03C	21A	W01A W36Z
	09	J11A J11B			08		I10A I10B I10C	21B	X06A X06B X06C
	10	K09A K09B			21A		W01A W36Z		BORP MBOR VAC
	21A	W01A W36Z					B03D		VAC I VAC II VBOR
	21B	X06A X06B X06C					B03A B03B B03C		B03A B03B B03C
		BORP MBOR VAC					B03D		E36A E36B
		VBOR					B03A B03B B03C		G12A G16A
03.09↔	01	B03A B03B B03C	03.32.11↔	01	B03A B03B B03C	03.4X.29↔	01	B03A B03B B03C	
		B03D						04	E36A E36B
	04	E36A E36B			04		E36A E36B	06	G12A G16A
	06	G12A G16A			06		G12A G16A	08	I10A I10B I10C
	08	I10A I10B			08		I10A I10B I10C	21A	W01A W36Z
	09	J11A J11B			21A		W01A W36Z	21B	X06A X06B X06C
	10	K09A K09B					BORP MBOR VAC		BORP MBOR VAC
	21A	W01A W36Z					VAC I VAC II VBOR		VAC I VAC II VBOR
	21B	X06A X06B X06C					B03A B03B B03C		B03A B03B B03C
		BORP MBOR VAC					B03D		E36A E36B
		VBOR					B03A B03B B03C		G12A G16A
03.1↔	01	B03A B03B B03C	03.32.12↔	01	B03A B03B B03C	03.4X.99↔	01	B03A B03B B03C	
		B03D						04	E36A E36B
	04	E36A E36B			04		E36A E36B	06	G12A G16A
	06	G12A G16A			06		G12A G16A	08	I10A I10B I10C
	08	I10A I10B I10C			08		I10A I10B I10C	21A	W01A W36Z
	09	J11A J11B			21A		W01A W36Z	21B	X06A X06B X06C
	10	K09A K09B					BORP MBOR VAC		BORP MBOR VAC
	21A	W01A W36Z					VAC I VAC II VBOR		VAC I VAC II VBOR
	21B	X06A X06B X06C					B03A B03B B03C		B03A B03B B03C
		BORP MBOR VAC					B03D		E36A E36B
		VAC I VAC II VBOR					B03A B03B B03C		G12A G16A
03.4X.10↔	01	B03A B03B B03C	03.32.21↔	01	B03A B03B B03C	03.51↔	01	B03A B03B B03C	
		B03D						04	E36A E36B
	04	E36A E36B			04		E36A E36B	06	G12A G16A
	06	G12A G16A			06		G12A G16A	08	I10A I10B I10C
	08	I10A I10B I10C			08		I10A I10B I10C	21A	W01A W36Z
	09	J11A J11B			21A		W01A W36Z	21B	X06A X06B X06C
	10	K09A K09B					BORP MBOR VAC		BORP KORP MBOR
	21A	W01A W36Z					VAC I VAC II VBOR		MKOR VAC VAC I
	21B	X06A X06B X06C					B03A B03B B03C		VAC II VBOR VKOR
		BORP MBOR VAC					B03D		B03A B03B B03C
		VAC I VAC II VBOR					B03A B03B B03C		B03D
03.4X.11↔	01	B03A B03B B03C	03.32.22↔	01	B03A B03B B03C	03.52↔	04	E36A E36B	
		B03D						06	G12A G16A
	04	E36A E36B			04		E36A E36B	08	I10A I10B
	06	G12A G16A			06		G12A G16A	21A	W01A W36Z
	08	I10A I10B I10C			08		I10A I10B I10C		BORP KORP MBOR
	09	J11A J11B			21A		W01A W36Z		MKOR VAC VAC I
	10	K09A K09B					BORP KORP MBOR		VAC II VBOR VKOR
	21A	W01A W36Z					MKOR VAC VAC I		B03A B03B B03C
	21B	X06A X06B X06C					VAC II VBOR VKOR		B03D
		BORP MBOR VAC					B03A B03B B03C		E36A E36B
		VAC I VAC II VBOR					B03D		G12A G16A
03.4X.12↔	01	B03A B03B B03C	03.4X.10↔	01	B03A B03B B03C	03.51↔	01	B03A B03B B03C	
		B03D						04	E36A E36B
	04	E36A E36B			04		E36A E36B	06	G12A G16A
	06	G12A G16A			06		G12A G16A	08	I10A I10B I10C
	08	I10A I10B I10C			08		I10A I10B I10C	21A	W01A W36Z
	09	J11A J11B			21A		W01A W36Z	21B	X06A X06B X06C
	10	K09A K09B					BORP KORP MBOR		BORP KORP MBOR
	21A	W01A W36Z					MKOR VAC VAC I		MKOR VAC VAC I
	21B	X06A X06B X06C					VAC II VBOR VKOR		VAC II VBOR VKOR
		BORP MBOR VAC					B03A B03B B03C		B03A B03B B03C
		VAC I VAC II VBOR					B03D		E36A E36B

CHOP	MDC	DRG	CHOP	MDC	DRG	CHOP	MDC	DRG
	01	B03A B03B B03C B03D		01	VAC II VBOR VKOR B03A B03B B03C B03D		04	E36A E36B G12A G16A
	04	E36A E36B		04	E36A E36B		08	I10A I10B I10C
	06	G12A G16A		06	G12A G16A		21A	W01A W36Z
	08	I10A I10B		08	I10A I10B I10C		21B	X06A X06B
03.59.10↔	21A	W01A W36Z BORP KORP MBOR MKOR VAC VAC I VAC II VBOR VKOR	03.79↔	01	BORP KORP MBOR MKOR VAC VAC I VAC II VBOR VKOR	03.98↔	01	BORP MBOR VAC VAC I VAC II VBOR B03A B03B B03C B03D
	01	B03A B03B B03C B03D		01	B03A B03B B03C B03D		04	E36A E36B
	04	E36A E36B		04	E36A E36B		06	G12A G16A
	06	G12A G16A		06	G12A G16A		08	I10A I10B I10C
	08	I10A I10B		08	I10A I10B I10C		21A	W01A W36Z
	21A	W01A W36Z		21A	W01A W36Z		21B	X06A X06B
03.59.11↔	21B	X06A X06B X06C BORP KORP MBOR MKOR VAC VAC I VAC II VBOR VKOR	03.91.21‡↔	01	B60A P67A P67B P67C BORP MBOR VAC VAC I VAC II VBOR	03.99.09↔	01	B03A B03B B03C B03D
	01	B03A B03B B03C B03D	03.93.10↔	01	B21A B21B B21C B21D B21E	03.99.10↔	01	B03A B03B B03C B03D
	04	E36A E36B		04	E36A E36B		08	I10A I10B I10C
	06	G12A G16A		06	G12A G16A		21A	W01A W36Z
	08	I10A I10B	03.93.11↔	06	G12A G16A BORP MBOR VAC VAC I VAC II VBOR	03.99.19↔	01	BORP MBOR VAC VBOR B03A B03B B03C B03D
	21A	W01A W36Z		01	B21A B21B B21C B21D B21E		04	E36A E36B
03.59.12↔	21B	X06A X06B X06C BORP MBOR VAC VAC I VAC II VBOR		04	E36A E36B		06	G12A G16A
	01	B03A B03B B03C B03D	03.93.20↔	06	G12A G16A BORP MBOR VAC VAC I VAC II VBOR	03.99.20↔	08	I10A I10B I10C
	04	E36A E36B		01	B03C B21A B21B B21C B21D		21A	W01A W36Z
	06	G12A G16A		04	E36A E36B		04	E36A E36B
	08	I10A I10B I10C		06	G12A G16A BORP MBOR VAC VAC I VAC II VBOR		06	G12A G16A
	21A	W01A W36Z	03.93.21↔	06	G12A G16A BORP MBOR VAC VAC I VAC II VBOR		08	I10A I10B I10C
03.59.13↔	21B	X06A X06B X06C BORP MBOR VAC VAC I VAC II VBOR		01	B03C B21A B21B B21C B21D	03.99.21↔	08	I10A I10B I10C
	01	B03A B03B B03C B03D		04	E36A E36B		21A	W01A W36Z
	04	E36A E36B		04	E36A E36B		21B	X06A X06B X06C
	06	G12A G16A	03.93.22↔	06	G12A G16A BORP MBOR VAC VAC I VAC II VBOR		BORP MBOR VAC VAC I VAC II VBOR	
	08	I10A I10B I10C		01	B03C B21A B21B B21C B21D		01	B03A B03B B03C B03D
	21A	W01A W36Z		04	E36A E36B		04	E36A E36B
03.59.99↔	21B	X06A X06B X06C BORP MBOR VAC VBOR		06	G12A G16A BORP MBOR VAC VAC I VAC II VBOR		06	G12A G16A
	01	B03A B03B B03C B03D	03.93.23↔	06	G12A G16A BORP MBOR VAC VAC I VAC II VBOR		08	I10A I10B I10C
	04	E36A E36B		01	B03C B21A B21B B21C B21D	03.99.22↔	08	I10A I10B I10C
	06	G12A G16A		04	E36A E36B		21A	W01A W36Z
	08	I10A I10B I10C		06	G12A G16A BORP MBOR VAC VAC I VAC II VBOR		21B	X06A X06B X06C
	21A	W01A W36Z	03.93.30↔	06	G12A G16A BORP MBOR VAC VAC I VAC II VBOR		01	B03A B03B B03C B03D
03.6↔	21B	X06A X06B X06C BORP MBOR VAC VAC I VAC II VBOR		01	B21A B21B B21C B21D B21E	03.99.22↔	04	E36A E36B
	01	B03A B03B B03C B03D		04	E36A E36B		06	G12A G16A
	04	E36A E36B		06	G12A G16A BORP MBOR VAC VAC I VAC II VBOR		08	I10A I10B I10C
	06	G12A G16A	03.93.99↔	06	G12A G16A BORP MBOR VAC VAC I VAC II VBOR		21A	W01A W36Z
	08	I10A I10B I10C		01	B21A B21B B21C B21D B21E	03.99.29↔	21B	X06A X06B X06C
	21A	W01A W36Z		04	E36A E36B		01	B03A B03B B03C B03D
03.71↔	21B	X06A X06B X06C BORP KORP MBOR MKOR VAC VAC I VAC II VBOR VKOR		06	G12A G16A BORP KORP MBOR MKOR VAC VAC I VAC II VBOR VKOR		08	I10A I10B I10C
	01	B03A B03B B03C B03D	03.97↔	01	BORP KORP MBOR MKOR VAC VAC I VAC II VBOR VKOR	03.99.30↔	01	B03A B03B B03C B03D
	04	E36A E36B		04	E36A E36B		08	I10A I10B I10C
	06	G12A G16A		06	G12A G16A BORP KORP MBOR MKOR VAC VAC I VAC II VBOR VKOR		21A	W01A W36Z
03.72↔		BORP KORP MBOR MKOR VAC VAC I		01	B03A B03B B03C B03D	03.99.31↔	21B	X06A X06B X06C
							01	B03A B03B B03C B03D
							08	I10A I10B I10C

CHOP	MDC	DRG	CHOP	MDC	DRG	CHOP	MDC	DRG
	21A	W01A W36Z			MKOR VAC VAC I			J08B
	21B	X06A X06B X06C			VAC II VBOR VKOR		11	L33Z
03.99.32↔	01	B03A B03B B03C		01	B21A B22Z		21B	X33Z
		B03D		04	E36A E36B	04.02↔		BORP KORP MBOR
	08	I10A I10B I10C		06	G12A G16A			MKOR VAC VAC I
	21A	W01A W36Z	03.9B.12↔		BORP KORP MBOR		01	VAC II VBOR VKOR
	21B	X06A X06B X06C			MKOR VAC VAC I		03	B17A B17B
03.99.33↔	01	B03A B03B B03C			VAC II VBOR VKOR		04	D12A D12B
		B03D		01	B21A B22Z		04	E36A E36B
	08	I10A I10B I10C		04	E36A E36B		06	G12A G16A
	21A	W01A W36Z		06	G12A G16A		21B	X06A X06B X06C
	21B	X06A X06B X06C	03.9B.19↔		BORP KORP MBOR	04.03.00↔	01	B17A B17B
03.99.34↔	01	B03A B03B B03C			MKOR VAC VAC I		08	I02A I02B I08A
		B03D			VAC II VBOR VKOR			I08B I13A I13B
	08	I10A I10B I10C		01	B21A B22Z			I28A I28B
	21A	W01A W36Z		04	E36A E36B		21B	X06A X06B X06C
	21B	X06A X06B X06C	04.01.00↔	06	G12A G16A	04.03.10↔	01	B17A B17B
03.99.40↔		BORP MBOR VAC			BORP KORP MBOR		08	I02A I02B I08A
		VBOR			MKOR VAC VAC I			I08B I13A I13B
	01	B03A B03B B03C			VAC II VBOR VKOR			I28A I28B
		B03D		01	B02A B02B B20A		21B	X06A X06B X06C
	04	E36A E36B			B20B B20C	04.03.11↔	01	B17A B17B
	06	G12A G16A		03	D25A D25B		08	I02A I02B I08A
	08	I10A I10B I10C		04	E36A E36B			I08B I13A I13B
	21A	W01A W36Z		06	G12A G16A G33Z			I28A I28B
	21B	X06A X06B X06C			G38A G38B G38C		21B	X06A X06B X06C
03.9A.10↔		BORP KORP MBOR		07	H33Z	04.03.20↔	01	B17A B17B
		MKOR VAC VAC I		09	J02A J02B J08A		08	I02A I02B I08A
		VAC II VBOR VKOR			J08B			I08B I13A I13B
	01	B21A B21B B21C		11	L33Z			I28A I28B
		B21D	04.01.10↔	21B	X33Z		21B	X06A X06B X06C
	04	E36A E36B			BORP KORP MBOR	04.03.30↔	01	B17A B17B
	06	G12A G16A			MKOR VAC VAC I		08	I02A I02B I08A
03.9A.11↔		BORP KORP MBOR			VAC II VBOR VKOR			I08B I13A I13B
		MKOR VAC VAC I		01	B02A B02B B20A		21B	X06A X06B X06C
		VAC II VBOR VKOR			B20B B20C	04.03.31↔	01	B17A B17B
	01	B21A B21B B21C		03	D25A D25B		08	I02A I02B I08A
		B21D		04	E36A E36B			I08B I13A I13B
	04	E36A E36B		06	G12A G16A G33Z			I28A I28B
	06	G12A G16A			G38A G38B G38C		21B	X06A X06B X06C
03.9A.12↔		BORP KORP MBOR		07	H33Z	04.03.32↔	01	B17A B17B
		MKOR VAC VAC I		09	J02A J02B J08A		08	I02A I02B I08A
		VAC II VBOR VKOR			J08B			I08B I13A I13B
	01	B21A B21B B21C		11	L33Z			I28A I28B
		B21D	04.01.11↔	21B	X33Z		21B	X06A X06B X06C
	04	E36A E36B			BORP KORP MBOR	04.03.33↔	01	B17A B17B
	06	G12A G16A			MKOR VAC VAC I		08	I02A I02B I08A
03.9A.13↔		BORP KORP MBOR			VAC II VBOR VKOR			I08B I13A I13B
		MKOR VAC VAC I		01	B02A B02B B20A		21B	X06A X06B X06C
		VAC II VBOR VKOR			B20B B20C	04.03.99↔	01	B17A B17B
	01	B21A B21B B21C		03	D25A D25B		08	I02A I02B I08A
		B21D		04	E36A E36B			I08B I13A I13B
	04	E36A E36B		06	G12A G16A G33Z			I28A I28B
	06	G12A G16A			G38A G38B G38C		21B	X06A X06B X06C
03.9A.19↔		BORP KORP MBOR		07	H33Z	04.04.00↔	01	B17A B17B
		MKOR VAC VAC I		09	J02A J02B J08A		03	D12A D12B
		VAC II VBOR VKOR			J08B		08	I02A I02B I08A
	01	B21A B21B B21C		11	L33Z			I08B I13A I13B
		B21D	04.01.99↔	21B	X33Z			I28A I28B
	04	E36A E36B			BORP KORP MBOR	04.04.10↔	21B	X06A X06B X06C
	06	G12A G16A			MKOR VAC VAC I		01	B17A B17B
03.9A.21↔		BORP KORP MBOR			VAC II VBOR VKOR		03	D12A D12B
		MKOR VAC VAC I		01	B02A B02B B20A		08	I02A I02B I08A
		VAC II VBOR VKOR			B20B B20C			I08B I13A I13B
	01	B21A B21B B21C		03	D25A D25B		21B	X06A X06B X06C
		B21D		04	E36A E36B			I28A I28B
	04	E36A E36B		06	G12A G16A G33Z			I08B I13A I13B
	06	G12A G16A			G38A G38B G38C	04.04.11↔	01	B17A B17B
03.9B.10↔	01	B21A B22Z		07	H33Z		03	D12A D12B
03.9B.11↔		BORP KORP MBOR		09	J02A J02B J08A			

CHOP	MDC	DRG	CHOP	MDC	DRG	CHOP	MDC	DRG
	08	I02A I02B I08A I08B I13A I13B I28A I28B	04.06.00↔	01	B17A B17B	04.07.40↔		BORP MBOR VAC VAC I VAC II VBOR
04.04.20↔	21B	X06A X06B X06C		08	I02A I02B I08A I08B I13A I13B I28A I28B		01	B17A B17B
	01	B17A B17B		21B	X06A X06B X06C		04	E36A E36B
	03	D12A D12B	04.06.10↔		BORP MBOR VAC		06	G12A G16A
	08	I02A I02B I08A I08B I13A I13B I28A I28B			VAC I VAC II VBOR		08	I02A I02B I08A I08B I13A I13B I28A I28B
04.04.30↔	21B	X06A X06B X06C		01	B17A B17B	04.07.41↔		J11A J11B
	01	B17A B17B		04	E36A E36B		21B	X06A X06B X06C BORP MBOR VAC VAC I VAC II VBOR
	03	D12A D12B		06	G12A G16A		01	B17A B17B
	08	I02A I02B I08A I08B I13A I13B I28A I28B		08	I02A I02B I08A I08B I13A I13B I28A I28B		04	E36A E36B
04.04.31↔	21B	X06A X06B X06C	04.06.20↔		BORP MBOR VAC		06	G12A G16A
	01	B17A B17B			VAC I VAC II VBOR		08	I02A I02B I08A I08B I13A I13B I28A I28B
	03	D12A D12B		01	B17A B17B		09	J11A J11B
	08	I02A I02B I08A I08B I13A I13B I28A I28B		04	E36A E36B		21B	X06A X06B X06C BORP MBOR VAC VAC I VAC II VBOR
04.04.32↔	21B	X06A X06B X06C		06	G12A G16A	04.07.42↔		BORP MBOR VAC VAC I VAC II VBOR
	01	B17A B17B		08	I02A I02B I08A I08B I13A I13B I28A I28B		01	B17A B17B
	03	D12A D12B	04.06.99↔	21B	X06A X06B X06C		04	E36A E36B
	08	I02A I02B I08A I08B I13A I13B I28A I28B		01	B17A B17B		06	G12A G16A
04.04.33↔	21B	X06A X06B X06C		08	I02A I02B I08A I08B I13A I13B I28A I28B		08	I02A I02B I08A I08B I13A I13B I28A I28B
	01	B17A B17B	04.07.00↔	21B	X06A X06B X06C		09	J11A J11B
	03	D12A D12B		01	B17A B17B		21B	X06A X06B X06C BORP MBOR VAC VAC I VAC II VBOR
	08	I02A I02B I08A I08B I13A I13B I28A I28B		08	I02A I02B I08A I08B I13A I13B I28A I28B	04.07.43↔		BORP MBOR VAC VAC I VAC II VBOR
04.04.99↔	21B	X06A X06B X06C		21B	X06A X06B X06C		01	B17A B17B
	01	B17A B17B			BORP MBOR VAC		04	E36A E36B
	03	D12A D12B			VAC I VAC II VBOR		06	G12A G16A
	08	I02A I02B I08A I08B I13A I13B I28A I28B	04.07.10↔	01	B17A B17B		08	I02A I02B I08A I08B I13A I13B I28A I28B
04.05.00↔	21B	X06A X06B X06C BORP KORP MBOR MKOR VAC VAC I VAC II VBOR VKOR		04	E36A E36B		09	J11A J11B
	01	B17A B17B	04.07.11↔	06	G12A G16A	04.07.99↔	21B	X06A X06B X06C BORP KORP MBOR MKOR VAC VAC I VAC II VBOR VKOR
	03	D12A D12B		08	I02A I02B I08A I08B I13A I13B I28A I28B		01	B17A B17B
	04	E36A E36B		21B	X06A X06B X06C		04	E36A E36B
	06	G12A G16A			BORP MBOR VAC	04.08.00↔	06	G12A G16A
04.05.10↔	21B	X06A X06B X06C BORP KORP MBOR MKOR VAC VAC I VAC II VBOR VKOR		01	B17A B17B		08	I02A I02B I08A I08B I13A I13B I28A I28B
	01	B17A B17B	04.07.20↔	04	E36A E36B		21B	X06A X06B X06C BORP KORP MBOR MKOR VAC VAC I VAC II VBOR VKOR
	03	D12A D12B		06	G12A G16A	04.08.10↔	01	B17A B17B
	04	E36A E36B		08	I02A I02B I08A I08B I13A I13B I28A I28B		04	E36A E36B
	06	G12A G16A		21B	X06A X06B X06C		06	G12A G16A
04.05.20↔	21B	X06A X06B X06C BORP MBOR VAC VAC I VAC II VBOR			BORP MBOR VAC		08	I02A I02B I08A I08B I13A I13B I28A I28B
	01	B17A B17B	04.07.30↔	01	B17A B17B		21B	X06A X06B X06C BORP KORP MBOR MKOR VAC VAC I VAC II VBOR VKOR
	03	D12A D12B		04	E36A E36B	04.08.99↔	01	B17A B17B
	04	E36A E36B		06	G12A G16A		04	E36A E36B
	06	G12A G16A		08	I02A I02B I08A I08B I13A I13B I28A I28B		06	G12A G16A
04.05.99↔	21B	X06A X06B X06C BORP MBOR VAC VAC I VAC II VBOR		21B	X06A X06B X06C		08	I02A I02B I08A I08B I13A I13B I28A I28B
	01	B17A B17B			BORP MBOR VAC		21B	X06A X06B X06C BORP KORP MBOR MKOR VAC VAC I VAC II VBOR VKOR
	03	D12A D12B		01	B17A B17B		01	B17A B17B
	04	E36A E36B		04	E36A E36B		04	E36A E36B
	06	G12A G16A		06	G12A G16A		06	G12A G16A
	21B	X06A X06B X06C		08	I02A I02B I08A I08B I13A I13B I28A I28B		08	I02A I02B I08A I08B I13A I13B I28A I28B

CHOP	MDC	DRG	CHOP	MDC	DRG	CHOP	MDC	DRG
	02	C14Z			VAC I VAC II VBOR	04.3X.10↔		BORP MBOR VAC
	04	E36A E36B		01	B17A B17B			VAC I VAC II VBOR
	06	G12A G16A		04	E36A E36B		01	B17A B17B
	08	I02A I02B I08A I08B I13A I13B I28A I28B		06	G12A G16A		04	E36A E36B
	21B	X06A X06B X06C		08	I02A I02B I08A I08B I13A I13B I28A I28B		06	G12A G16A
04.11.00↔	01	B17A B17B	04.2X.31↔	21B	X06A X06B X06C BORP MBOR VAC	04.3X.11↔	08	I02A I02B I08A I08B I13A I13B
	08	I28A I28B			VAC I VAC II VBOR		21B	X06A X06B BORP MBOR VAC
	21B	X06A X06B X06C		01	B17A B17B			VAC I VAC II VBOR
04.11.10↔	01	B17A B17B		04	E36A E36B		01	B17A B17B
	08	I28A I28B		06	G12A G16A		04	E36A E36B
	21B	X06A X06B X06C		08	I02A I02B I08A I08B I13A I13B I28A I28B		06	G12A G16A
04.11.20↔	01	B17A B17B		21B	X06A X06B X06C BORP MBOR VAC	04.3X.12↔	08	I02A I02B I08A I08B I13A I13B
	08	I28A I28B			VAC I VAC II VBOR		21B	X06A X06B BORP MBOR VAC
	21B	X06A X06B X06C	04.2X.32↔	01	B17A B17B			VAC I VAC II VBOR
04.12.00↔	01	B17A B17B		04	E36A E36B		01	B17A B17B
	08	I28A I28B		06	G12A G16A		04	E36A E36B
	21B	X06A X06B X06C		08	I02A I02B I08A I08B I13A I13B I28A I28B		06	G12A G16A
04.12.10↔	01	B17A B17B		21B	X06A X06B X06C BORP MBOR VAC	04.3X.13↔	08	I02A I02B I08A I08B I13A I13B
	08	I28A I28B			VAC I VAC II VBOR		21B	X06A X06B BORP MBOR VAC
	21B	X06A X06B X06C	04.2X.33↔	01	B17A B17B			VAC I VAC II VBOR
04.12.20↔	01	B17A B17B		04	E36A E36B		01	B17A B17B
	08	I28A I28B		06	G12A G16A		04	E36A E36B
	21B	X06A X06B X06C		08	I02A I02B I08A I08B I13A I13B I28A I28B		06	G12A G16A
04.12.30↔	01	B17A B17B		21B	X06A X06B X06C BORP MBOR VAC	04.3X.14↔	08	I02A I02B I08A I08B I13A I13B
	08	I28A I28B			VAC I VAC II VBOR		21B	X06A X06B BORP MBOR VAC
	21B	X06A X06B X06C	04.2X.34↔	01	B17A B17B			VAC I VAC II VBOR
04.12.31↔	01	B17A B17B		04	E36A E36B		01	B17A B17B
	08	I28A I28B		06	G12A G16A		04	E36A E36B
	21B	X06A X06B X06C		08	I02A I02B I08A I08B I13A I13B I28A I28B		06	G12A G16A
04.12.32↔	01	B17A B17B		21B	X06A X06B X06C BORP MBOR VAC	04.3X.15↔	08	I02A I02B I08A I08B I13A I13B
	08	I28A I28B			VAC I VAC II VBOR		21B	X06A X06B BORP MBOR VAC
	21B	X06A X06B X06C	04.2X.39↔	01	B17A B17B			VAC I VAC II VBOR
04.12.33↔	01	B17A B17B		04	E36A E36B		01	B17A B17B
	08	I28A I28B		06	G12A G16A		04	E36A E36B
	21B	X06A X06B X06C		08	I02A I02B I08A I08B I13A I13B I28A I28B		06	G12A G16A
04.12.34↔	01	B17A B17B		21B	X06A X06B X06C BORP MBOR VAC	04.3X.16↔	08	I02A I02B I08A I08B I13A I13B
	08	I28A I28B			VAC I VAC II VBOR		21B	X06A X06B BORP MBOR VAC
	21B	X06A X06B X06C	04.2X.99↔	01	B17A B17B			VAC I VAC II VBOR
04.12.35↔	01	B17A B17B		04	E36A E36B		01	B17A B17B
	08	I28A I28B		06	G12A G16A		04	E36A E36B
	21B	X06A X06B X06C		08	I02A I02B I08A I08B I13A I13B I28A I28B		06	G12A G16A
04.12.99↔	01	B17A B17B		21B	X06A X06B X06C BORP MBOR VAC	04.3X.17↔	08	I02A I02B I08A I08B I13A I13B
	08	I28A I28B			VAC I VAC II VBOR		21B	X06A X06B BORP MBOR VAC
	21B	X06A X06B X06C	04.2X.00↔	01	B17A B17B			VAC I VAC II VBOR
04.2X.00↔	01	B17A B17B		04	E36A E36B		01	B17A B17B
	08	I02A I02B I08A I08B I13A I13B I28A I28B		06	G12A G16A		04	E36A E36B
	21B	X06A X06B X06C BORP MBOR VAC	04.2X.99↔	08	I02A I02B I08A I08B I13A I13B I28A I28B		06	G12A G16A
04.2X.10↔		VAC I VAC II VBOR		21B	X06A X06B X06C BORP MBOR VAC	04.3X.18↔	08	I02A I02B I08A I08B I13A I13B
	01	B17A B17B			VAC I VAC II VBOR		21B	X06A X06B BORP MBOR VAC
	04	E36A E36B		01	B17A B17B			VAC I VAC II VBOR
	06	G12A G16A		04	E36A E36B		01	B17A B17B
	08	I02A I02B I08A I08B I13A I13B I28A I28B		06	G12A G16A		04	E36A E36B
04.2X.20↔	21B	X06A X06B X06C BORP MBOR VAC	04.3X.00↔	08	I02A I02B I08A I08B I13A I13B I28A I28B		06	G12A G16A
		VAC I VAC II VBOR		21B	X06A X06B X06C BORP MBOR VAC	04.3X.19↔	08	I02A I02B I08A
	01	B17A B17B			VAC I VAC II VBOR			
	04	E36A E36B		01	B17A B17B			
	06	G12A G16A		04	E36A E36B			
	08	I02A I02B I08A I08B I13A I13B I28A I28B		06	G12A G16A			
04.2X.30↔	21B	X06A X06B X06C BORP MBOR VAC		08	I02A I02B I08A I08B I13A I13B I28A I28B			
				21B	X06A X06B			

CHOP	MDC	DRG	CHOP	MDC	DRG	CHOP	MDC	DRG				
04.3X.20↔	21B	I08B I13A I13B	04.3X.30↔	01	G12A G16A	04.3X.40↔	01	B17A B17B				
		X06A X06B			08			I02A I02B I08A	04	E36A E36B		
		BORP MBOR VAC			21B			X06A X06B	06	G12A G16A	08	I02A I02B I08A
		VAC I VAC II VBOR						BORP MBOR VAC	08	I02A I02B I08A	21B	X06A X06B
	01	B17A B17B		VAC I VAC II VBOR			01	B17A B17B	01	B17A B17B		
		E36A E36B		04.3X.31↔			04	E36A E36B	04	E36A E36B		
		G12A G16A			06		G12A G16A	06	G12A G16A			
		I02A I02B I08A			08		I02A I02B I08A	08	I02A I02B I08A			
I08B I13A I13B	21B	X06A X06B	08		I02A I02B I08A							
04.3X.21↔	21B	X06A X06B	04.3X.32↔	01	B17A B17B	04.3X.41↔	01	B17A B17B				
		BORP MBOR VAC			04			E36A E36B	04	E36A E36B		
		VAC I VAC II VBOR			06			G12A G16A	06	G12A G16A		
		01			B17A B17B			08	I02A I02B I08A	08	I02A I02B I08A	
	E36A E36B			04.3X.33↔	06		G12A G16A	08	I02A I02B I08A			
	G12A G16A				01		B17A B17B	08	I02A I02B I08A			
	I02A I02B I08A				04		E36A E36B	21B	X06A X06B			
	I08B I13A I13B	06			G12A G16A		21B	X06A X06B				
04.3X.22↔	21B	X06A X06B	04.3X.34↔	01	B17A B17B	04.3X.42↔	01	B17A B17B				
		BORP MBOR VAC			04			E36A E36B	04	E36A E36B		
		VAC I VAC II VBOR			06			G12A G16A	06	G12A G16A		
		01			B17A B17B			08	I02A I02B I08A	06	G12A G16A	
	E36A E36B			04.3X.35↔	08		I02A I02B I08A	08	I02A I02B I08A			
	G12A G16A				01		B17A B17B	08	I02A I02B I08A			
	I02A I02B I08A				04		E36A E36B	21B	X06A X06B			
	I08B I13A I13B	06			G12A G16A		21B	X06A X06B				
04.3X.23↔	21B	X06A X06B	04.3X.36↔	01	B17A B17B	04.3X.43↔	01	B17A B17B				
		BORP MBOR VAC			04			E36A E36B	04	E36A E36B		
		VAC I VAC II VBOR			06			G12A G16A	06	G12A G16A		
		01			B17A B17B			08	I02A I02B I08A	06	G12A G16A	
	E36A E36B			04.3X.37↔	08		I02A I02B I08A	08	I02A I02B I08A			
	G12A G16A				01		B17A B17B	08	I02A I02B I08A			
	I02A I02B I08A				04		E36A E36B	21B	X06A X06B			
	I08B I13A I13B	06			G12A G16A		21B	X06A X06B				
04.3X.24↔	21B	X06A X06B	04.3X.38↔	01	B17A B17B	04.3X.44↔	01	B17A B17B				
		BORP MBOR VAC			04			E36A E36B	04	E36A E36B		
		VAC I VAC II VBOR			06			G12A G16A	06	G12A G16A		
		01			B17A B17B			08	I02A I02B I08A	06	G12A G16A	
	E36A E36B			04.3X.39↔	08		I02A I02B I08A	08	I02A I02B I08A			
	G12A G16A				01		B17A B17B	08	I02A I02B I08A			
	I02A I02B I08A				04		E36A E36B	21B	X06A X06B			
	I08B I13A I13B	06			G12A G16A		21B	X06A X06B				
04.3X.25↔	21B	X06A X06B	04.3X.40↔	01	B17A B17B	04.3X.45↔	01	B17A B17B				
		BORP MBOR VAC			04			E36A E36B	04	E36A E36B		
		VAC I VAC II VBOR			06			G12A G16A	06	G12A G16A		
		01			B17A B17B			08	I02A I02B I08A	06	G12A G16A	
	E36A E36B			04.3X.41↔	08		I02A I02B I08A	08	I02A I02B I08A			
	G12A G16A				01		B17A B17B	08	I02A I02B I08A			
	I02A I02B I08A				04		E36A E36B	21B	X06A X06B			
	I08B I13A I13B	06			G12A G16A		21B	X06A X06B				
04.3X.26↔	21B	X06A X06B	04.3X.42↔	01	B17A B17B	04.3X.46↔	01	B17A B17B				
		BORP MBOR VAC			04			E36A E36B	04	E36A E36B		
		VAC I VAC II VBOR			06			G12A G16A	06	G12A G16A		
		01			B17A B17B			08	I02A I02B I08A	06	G12A G16A	
	E36A E36B			04.3X.43↔	08		I02A I02B I08A	08	I02A I02B I08A			
	G12A G16A				01		B17A B17B	08	I02A I02B I08A			
	I02A I02B I08A				04		E36A E36B	21B	X06A X06B			
	I08B I13A I13B	06			G12A G16A		21B	X06A X06B				
04.3X.27↔	21B	X06A X06B	04.3X.44↔	01	B17A B17B	04.3X.47↔	01	B17A B17B				
		BORP MBOR VAC			04			E36A E36B	04	E36A E36B		
		VAC I VAC II VBOR			06			G12A G16A	06	G12A G16A		
		01			B17A B17B			08	I02A I02B I08A	06	G12A G16A	
	E36A E36B			04.3X.45↔	08		I02A I02B I08A	08	I02A I02B I08A			
	G12A G16A				01		B17A B17B	08	I02A I02B I08A			
	I02A I02B I08A				04		E36A E36B	21B	X06A X06B			
	I08B I13A I13B	06			G12A G16A		21B	X06A X06B				
04.3X.28↔	21B	X06A X06B	04.3X.46↔	01	B17A B17B	04.3X.48↔	01	B17A B17B				
		BORP MBOR VAC			04			E36A E36B	04	E36A E36B		
		VAC I VAC II VBOR			06			G12A G16A	06	G12A G16A		
		01			B17A B17B			08	I02A I02B I08A	06	G12A G16A	
	E36A E36B			04.3X.47↔	08		I02A I02B I08A	08	I02A I02B I08A			
	G12A G16A				01		B17A B17B	08	I02A I02B I08A			
	I02A I02B I08A				04		E36A E36B	21B	X06A X06B			
	I08B I13A I13B	06			G12A G16A		21B	X06A X06B				
04.3X.29↔	21B	X06A X06B	04.3X.48↔	01	B17A B17B	04.3X.49↔	01	B17A B17B				
		BORP MBOR VAC			04			E36A E36B	04	E36A E36B		
		VAC I VAC II VBOR			06			G12A G16A	06	G12A G16A		
		01			B17A B17B			08	I02A I02B I08A	06	G12A G16A	
	E36A E36B			04.3X.49↔	08		I02A I02B I08A	08	I02A I02B I08A			
	G12A G16A				01		B17A B17B	08	I02A I02B I08A			
	I02A I02B I08A				04		E36A E36B	21B	X06A X06B			
	I08B I13A I13B	06			G12A G16A		21B	X06A X06B				

CHOP	MDC	DRG	CHOP	MDC	DRG	CHOP	MDC	DRG
04.3X.49↔		BORP MBOR VAC VAC I VAC II VBOR			I32A I32B I32C I32D I32E	09	J02A J02B J03A J03B J04Z J11A J11B	
	01	B17A B17B		10	K09A K09B	10	K09A K09B	
	04	E36A E36B		21B	X05Z	21B	X04Z X05Z X06A X06B	
	06	G12A G16A	04.43.10↔	01	B05Z	04.49.12↔	BORP MBOR VAC VAC I VAC II VBOR	
	08	I02A I02B I08A I08B I13A I13B		08	I02A I02B I08A I08B I13A I13B I32A I32B I32C I32D I32E	01	B17A B17B	
	21B	X06A X06B		10	K09A K09B	03	D12A D12B	
04.3X.99↔		BORP MBOR VAC VAC I VAC II VBOR			I32A I32B I32C I32D I32E	04	E36A E36B	
	01	B17A B17B		10	K09A K09B	05	F04Z F13A F13B F13C	
	04	E36A E36B	04.43.99↔	01	B05Z	06	G12A G16A	
	06	G12A G16A		08	I02A I02B I08A I08B I13A I13B I32A I32B I32C I32D I32E	08	I02A I02B I08A I08B I13A I13B	
	08	I02A I02B I08A I08B I13A I13B		10	K09A K09B	09	I28A I28B I28C J02A J02B J03A J03B J04Z J11A J11B	
	21B	X06A X06B		21B	X05Z	10	K09A K09B	
04.41↔		BORP KORP MBOR MKOR VAC VAC I VAC II VBOR VKOR	04.44↔	01	B05Z	21B	X04Z X05Z X06A X06B	
	01	B02A B02B B20A B20B B20C		08	I02A I02B I08A I08B I13A I13B I20A I20B I20C I20D I20E I20F I20G	04.49.13↔	BORP MBOR VAC VAC I VAC II VBOR	
	03	D12A D12B		21B	X04Z	01	B17A B17B	
	04	E36A E36B	04.49.00↔		BORP MBOR VAC VAC I VAC II VBOR	03	D12A D12B	
	06	G12A G16A G33Z G38A G38B G38C		01	B17A B17B	04	E36A E36B	
	07	H33Z		03	D12A D12B	05	F04Z F13A F13B F13C	
	11	L33Z		04	E36A E36B	06	G12A G16A	
	21A	W01A W01B W36Z		05	F04Z F13A F13B F13C	08	I02A I02B I08A I08B I13A I13B I32A I32B I32C I32D I32E	
	21B	X06A X06B X06C X33Z		06	G12A G16A	09	J02A J02B J03A J03B J04Z J11A J11B	
04.42.00↔		BORP MBOR VAC VAC I VAC II VBOR		08	I02A I02B I08A I08B I13A I13B I28A I28B I28C	10	K09A K09B	
	01	B17A B17B		09	J02A J02B J03A J03B J04Z J11A J11B	21B	X04Z X05Z X06A X06B	
	04	E36A E36B	04.49.10↔		BORP MBOR VAC VAC I VAC II VBOR	04.49.14↔	BORP MBOR VAC VAC I VAC II VBOR	
	06	G12A G16A		01	B17A B17B	01	B17A B17B	
	08	I02A I02B I08A I08B I13A I13B I28A I28B I28C		03	D12A D12B	03	D12A D12B	
	21B	X06A X06B		04	E36A E36B	04	E36A E36B	
04.42.10↔		BORP MBOR VAC VAC I VAC II VBOR		05	F04Z F13A F13B F13C	05	F04Z F13A F13B F13C	
	01	B20A B20B B20C B20D		06	G12A G16A	06	G12A G16A	
	04	E36A E36B		08	I02A I02B I08A I08B I13A I13B I28A I28B I28C	08	I02A I02B I08A I08B I13A I13B I28A I28B I28C	
	06	G12A G16A		09	J02A J02B J03A J03B J04Z J11A J11B	09	J02A J02B J03A J03B J04Z J11A J11B	
	08	I02A I02B I08A I08B I13A I13B I28A I28B I28C		10	K09A K09B	10	K09A K09B	
	21B	X06A X06B		21B	X04Z X05Z X06A X06B	21B	X04Z X05Z X06A X06B	
04.42.20↔		BORP MBOR VAC VAC I VAC II VBOR	04.49.11↔		BORP MBOR VAC VAC I VAC II VBOR	04.49.15↔	BORP MBOR VAC VAC I VAC II VBOR	
	01	B17A B17B		01	B17A B17B	01	B17A B17B	
	04	E36A E36B		03	D12A D12B	03	D12A D12B	
	06	G12A G16A		04	E36A E36B	04	E36A E36B	
	08	I02A I02B I08A I08B I13A I13B I28A I28B I28C		05	F04Z F13A F13B F13C	05	F04Z F13A F13B F13C	
	21B	X06A X06B		06	G12A G16A	06	G12A G16A	
04.42.99↔		BORP MBOR VAC VAC I VAC II VBOR		08	I02A I02B I08A I08B I13A I13B I28A I28B I28C	08	I02A I02B I08A I08B I13A I13B I28A I28B I28C	
	01	B17A B17B		09	J02A J02B J03A J03B J04Z J11A J11B	09	J02A J02B J03A J03B J04Z J11A J11B	
	04	E36A E36B		10	K09A K09B	10	K09A K09B	
	06	G12A G16A		21B	X04Z X05Z X06A X06B	21B	X04Z X05Z X06A X06B	
	08	I02A I02B I08A I08B I13A I13B I28A I28B I28C			BORP MBOR VAC VAC I VAC II VBOR		BORP MBOR VAC VAC I VAC II VBOR	
	21B	X06A X06B		01	B17A B17B	01	B17A B17B	
04.43.00↔		BORP MBOR VAC VAC I VAC II VBOR		03	D12A D12B	03	D12A D12B	
	01	B17A B17B		04	E36A E36B	04	E36A E36B	
	04	E36A E36B		05	F04Z F13A F13B F13C	05	F04Z F13A F13B F13C	
	06	G12A G16A		06	G12A G16A	06	G12A G16A	
	08	I02A I02B I08A I08B I13A I13B I28A I28B I28C		08	I02A I02B I08A I08B I13A I13B I28A I28B I28C	08	I02A I02B I08A I08B I13A I13B I28A I28B I28C	
	21B	X06A X06B		09	J02A J02B J03A J03B J04Z J11A J11B	09	J02A J02B J03A J03B J04Z J11A J11B	
	01	B05Z		10	K09A K09B	10	K09A K09B	
	08	I02A I02B I08A I08B I13A I13B		21B	X04Z X05Z X06A X06B	21B	X04Z X05Z X06A X06B	
					BORP MBOR VAC VAC I VAC II VBOR		BORP MBOR VAC VAC I VAC II VBOR	
					B17A B17B		B17A B17B	
					D12A D12B		D12A D12B	
					E36A E36B		E36A E36B	
					F04Z F13A F13B F13C		F04Z F13A F13B F13C	
					G12A G16A		G12A G16A	
					I02A I02B I08A I08B I13A I13B I28A I28B I28C		I02A I02B I08A I08B I13A I13B I28A I28B I28C	
					J02A J02B J03A J03B J04Z J11A J11B		J02A J02B J03A J03B J04Z J11A J11B	

CHOP	MDC	DRG	CHOP	MDC	DRG	CHOP	MDC	DRG
		J03B J04Z J11A		06	G12A G16A		21B	X06A X06B
		J11B		08	I02A I02B I08A	04.6X.20↔		BORP KORP MBOR
	10	K09A K09B			I08B I13A I13B			MKOR VAC VAC I
	21B	X04Z X05Z X06A		21B	X06A X06B X33Z			VAC II VBOR VKOR
04.49.16↔		BORP MBOR VAC	04.51.12↔		BORP KORP MBOR		01	B17A B17B
		VAC I VAC II VBOR			MKOR VAC VAC I		04	E36A E36B
	01	B17A B17B		01	VAC II VBOR VKOR		06	G12A G16A
	03	D12A D12B		04	B17A		08	I02A I02B I08A
	04	E36A E36B		04	E36A E36B			I08B I13A I13B
	05	F04Z F13A F13B		06	G12A G16A			I28A I28B
		F13C		08	I02A I02B I08A		21B	X06A X06B
	06	G12A G16A			I08B I13A I13B	04.6X.21↔		BORP KORP MBOR
	08	I02A I02B I08A	04.51.13↔	21B	X06A X06B X33Z			MKOR VAC VAC I
		I08B I13A I13B			BORP KORP MBOR		01	VAC II VBOR VKOR
		I28A I28B I28C			MKOR VAC VAC I		04	B17A B17B
	09	J02A J02B J03A			VAC II VBOR VKOR		06	E36A E36B
		J03B J04Z J11A		01	B17A		08	G12A G16A
		J11B		04	E36A E36B			I02A I02B I08A
	10	K09A K09B		06	G12A G16A			I08B I13A I13B
	21B	X04Z X05Z X06A		08	I02A I02B I08A			I28A I28B
04.49.99↔		X06B		21B	I08B I13A I13B		21B	X06A X06B
		BORP MBOR VAC	04.51.19↔		X06A X06B X33Z	04.6X.22↔		BORP KORP MBOR
		VAC I VAC II VBOR			BORP KORP MBOR			MKOR VAC VAC I
	01	B17A B17B			MKOR VAC VAC I			VAC II VBOR VKOR
	03	D12A D12B			VAC II VBOR VKOR		01	B17A B17B
	04	E36A E36B		01	B17A B17B		04	E36A E36B
	05	F04Z F13A F13B		04	E36A E36B		06	G12A G16A
		F13C		06	G12A G16A		08	I02A I02B I08A
	06	G12A G16A		08	I02A I02B I08A			I08B I13A I13B
	08	I02A I02B I08A			I08B I13A I13B		21B	X06A X06B
		I08B I13A I13B	04.6X.00↔	21B	X06A X06B X33Z	04.6X.23↔		BORP KORP MBOR
		I28A I28B I28C			BORP KORP MBOR			MKOR VAC VAC I
	09	J02A J02B J03A			MKOR VAC VAC I			VAC II VBOR VKOR
		J03B J04Z J11A			VAC II VBOR VKOR		01	B17A B17B
		J11B		01	B17A B17B		04	E36A E36B
	10	K09A K09B		04	E36A E36B		06	G12A G16A
	21B	X04Z X05Z X06A		06	G12A G16A		08	I02A I02B I08A
04.51.00↔		X06B		08	I02A I02B I08A			I08B I13A I13B
		BORP MBOR VAC			I08B I13A I13B			I28A I28B
		VAC I VAC II VBOR			I28A I28B		21B	X06A X06B
	01	B17A B17B	04.6X.10↔	21B	X06A X06B	04.6X.30↔		BORP KORP MBOR
	04	E36A E36B			BORP KORP MBOR			MKOR VAC VAC I
	06	G12A G16A			MKOR VAC VAC I			VAC II VBOR VKOR
	08	I02A I02B I08A			VAC II VBOR VKOR		01	B17A B17B
		I08B I13A I13B		01	B17A B17B		04	E36A E36B
	21B	X06A X06B X33Z		04	E36A E36B		06	G12A G16A
04.51.09↔		BORP KORP MBOR		06	G12A G16A		08	I02A I02B I08A
		MKOR VAC VAC I		08	I02A I02B I08A			I08B I13A I13B
		VAC II VBOR VKOR			I08B I13A I13B			I28A I28B
	01	B17A B17B			I28A I28B		21B	X06A X06B
	04	E36A E36B	04.6X.11↔	21B	X06A X06B	04.6X.31↔		BORP KORP MBOR
	06	G12A G16A			BORP KORP MBOR			MKOR VAC VAC I
	08	I02A I02B I08A			MKOR VAC VAC I			VAC II VBOR VKOR
		I08B I13A I13B			VAC II VBOR VKOR		01	B17A B17B
	21B	X06A X06B X33Z		01	B17A B17B		04	E36A E36B
04.51.10↔		BORP KORP MBOR		04	E36A E36B		06	G12A G16A
		MKOR VAC VAC I		06	G12A G16A		08	I02A I02B I08A
		VAC II VBOR VKOR		08	I02A I02B I08A			I08B I13A I13B
	01	B17A			I08B I13A I13B			I28A I28B
	04	E36A E36B			I28A I28B		21B	X06A X06B
	06	G12A G16A	04.6X.12↔	21B	X06A X06B	04.6X.40↔		BORP KORP MBOR
	08	I02A I02B I08A			BORP KORP MBOR			MKOR VAC VAC I
		I08B I13A I13B			MKOR VAC VAC I			VAC II VBOR VKOR
	21B	X06A X06B X33Z			VAC II VBOR VKOR		01	B17A B17B
04.51.11↔		BORP KORP MBOR		01	B17A B17B		04	E36A E36B
		MKOR VAC VAC I		04	E36A E36B		06	G12A G16A
		VAC II VBOR VKOR		06	G12A G16A		08	I02A I02B I08A
	01	B17A		08	I02A I02B I08A			I08B I13A I13B
	04	E36A E36B			I08B I13A I13B			I28A I28B

CHOP	MDC	DRG	CHOP	MDC	DRG	CHOP	MDC	DRG
04.76↔	21B	X06A X06B BORP KORP MBOR MKOR VAC VAC I VAC II VBOR VKOR			I08B I13A I13B I28A I28B	03		D25A D25B D28Z D29Z
	01	B17A		09	J02A J02B J08A J08B	04		E36A E36B
	03	D25A D25B D28Z D29Z		21B	X01A X01B X06A X06B X06C X33Z	06		G12A G16A
	04	E36A E36B	04.79.14↔		BORP KORP MBOR MKOR VAC VAC I VAC II VBOR VKOR	08		I02A I02B I08A I08B I13A I13B I28A I28B
	06	G12A G16A		01	B17A	09		J02A J02B J08A J08B
	08	I02A I02B I08A I08B I13A I13B I28A I28B		03	D25A D25B D28Z D29Z	21B	04.79.23↔	X01A X01B X06A X06B X06C X33Z BORP KORP MBOR MKOR VAC VAC I VAC II VBOR VKOR
	09	J02A J02B J08A J08B		04	E36A E36B	01		B17A
04.79.10↔	21B	X01A X01B X06A X06B X06C X33Z BORP KORP MBOR MKOR VAC VAC I VAC II VBOR VKOR		06	G12A G16A	03		D25A D25B D28Z D29Z
	01	B17A		08	I02A I02B I08A I08B I13A I13B I28A I28B	04		E36A E36B
	03	D25A D25B D28Z D29Z		09	J02A J02B J08A J08B	06		G12A G16A
	04	E36A E36B	04.79.19↔	21B	X01A X01B X06A X06B X06C X33Z	08		I02A I02B I08A I08B I13A I13B I28A I28B
	06	G12A G16A		BORP KORP MBOR MKOR VAC VAC I VAC II VBOR VKOR	09		J02A J02B J08A J08B	
	08	I02A I02B I08A I08B I13A I13B I28A I28B		01	B17A B17B	21B	04.79.24↔	X01A X01B X06A X06B X06C X33Z BORP KORP MBOR MKOR VAC VAC I VAC II VBOR VKOR
	09	J02A J02B J08A J08B		03	D25A D25B D28Z D29Z	01		B17A
04.79.11↔	21B	X01A X01B X06A X06B X06C X33Z BORP KORP MBOR MKOR VAC VAC I VAC II VBOR VKOR		04	E36A E36B	03		D25A D25B D28Z D29Z
	01	B17A		06	G12A G16A	04		E36A E36B
	03	D25A D25B D28Z D29Z		08	I02A I02B I08A I08B I13A I13B I28A I28B	06		G12A G16A
	04	E36A E36B	04.79.20↔	09	J02A J02B J08A J08B	08		I02A I02B I08A I08B I13A I13B I28A I28B
	06	G12A G16A		21B	X01A X01B X06A X06B X06C X33Z	09		J02A J02B J08A J08B
	08	I02A I02B I08A I08B I13A I13B I28A I28B		BORP KORP MBOR MKOR VAC VAC I VAC II VBOR VKOR	04		E36A E36B	
	09	J02A J02B J08A J08B		01	B17A	06		G12A G16A
04.79.12↔	21B	X01A X01B X06A X06B X06C X33Z BORP KORP MBOR MKOR VAC VAC I VAC II VBOR VKOR		03	D25A D25B D28Z D29Z	08		I02A I02B I08A I08B I13A I13B I28A I28B
	01	B17A		04	E36A E36B	09		J02A J02B J08A J08B
	03	D25A D25B D28Z D29Z		06	G12A G16A	21B	04.79.25↔	X01A X01B X06A X06B X06C X33Z BORP KORP MBOR MKOR VAC VAC I VAC II VBOR VKOR
	04	E36A E36B	04.79.21↔	08	I02A I02B I08A I08B I13A I13B I28A I28B	01		B17A
	06	G12A G16A		09	J02A J02B J08A J08B	03		D25A D25B D28Z D29Z
	08	I02A I02B I08A I08B I13A I13B I28A I28B		21B	X01A X01B X06A X06B X06C X33Z	04		E36A E36B
	09	J02A J02B J08A J08B		BORP KORP MBOR MKOR VAC VAC I VAC II VBOR VKOR	06		G12A G16A	
04.79.13↔	21B	X01A X01B X06A X06B X06C X33Z BORP KORP MBOR MKOR VAC VAC I VAC II VBOR VKOR		01	B17A	08		I02A I02B I08A I08B I13A I13B I28A I28B
	01	B17A		03	D25A D25B D28Z D29Z	09		J02A J02B J08A J08B
	03	D25A D25B D28Z D29Z		04	E36A E36B	21B	04.79.29↔	X01A X01B X06A X06B X06C X33Z BORP KORP MBOR MKOR VAC VAC I VAC II VBOR VKOR
	04	E36A E36B		06	G12A G16A	01		B17A B17B
	06	G12A G16A	04.79.22↔	08	I02A I02B I08A I08B I13A I13B I28A I28B	03		D25A D25B D28Z D29Z
	08	I02A I02B I08A		09	J02A J02B J08A J08B	04		E36A E36B
	08	I02A I02B I08A		21B	X01A X01B X06A X06B X06C X33Z	06		G12A G16A
	08	I02A I02B I08A		BORP KORP MBOR MKOR VAC VAC I VAC II VBOR VKOR	08		I02A I02B I08A I08B I13A I13B I28A I28B	
	08	I02A I02B I08A		01	B17A	09		J02A J02B J08A J08B
	08	I02A I02B I08A		01	B17A	21B		X01A X01B X06A

CHOP	MDC	DRG	CHOP	MDC	DRG	CHOP	MDC	DRG
04.79.99↔		X06B X06C X33Z BORP MBOR VAC VAC I VAC II VBOR	04.94.11↔	21B	X06A X06B X06C	04.95.14↔	06	G12A G16A
	01	B17A B17B		01	B17A B17B		03	BORP KORP MBOR
	03	D25A D25B D28Z D29Z		03	D12A D12B		08	MKOR VAC VAC I VAC II VBOR VKOR
	04	E36A E36B		08	I02A I02B I08A I08B I13A I13B I28A I28B		01	B21A B21B B21C B21D
	06	G12A G16A		11	L09A L09B		04	E36A E36B
	08	I02A I02B I08A I08B I13A I13B I28A I28B	04.94.12↔	21B	X06A X06B X06C	04.95.19↔	06	G12A G16A
	09	J02A J02B J08A J08B		01	B17A B17B		06	BORP KORP MBOR
	21B	X06A X06B X06C		03	D12A D12B		08	MKOR VAC VAC I VAC II VBOR VKOR
04.81.42‡↔	01	B60A		08	I02A I02B I08A I08B I13A I13B I28A I28B		01	B21A B21B B21C B21D
	15	P67A P67B P67C		11	L06A L06B L09A L09B		04	E36A E36B
04.81.43‡↔	01	B60A	04.94.13↔	21B	X06A X06B X06C	04.99.00↔	06	G12A G16A
	15	P67A P67B P67C		01	B17A B17B		01	B17A B17B
04.81.44‡↔	01	B60A		03	D12A D12B		03	D12A D12B
	15	P67A P67B P67C		08	I02A I02B I08A I08B I13A I13B I28A I28B		08	I02A I02B I08A I08B I13A I13B I28A I28B
04.92.10↔	01	B21A B21B B21C B21D B21E		08	I02A I02B I08A I08B I13A I13B I28A I28B		21B	X06A X06B X06C
04.92.11↔	01	B21A B21B B21C B21D B21E	04.94.14↔	11	L09A L09B	04.99.10↔	01	B17A B17B
04.92.20↔	01	B21A B21B B21C B21D B21E		21B	X06A X06B X06C		03	D12A D12B
04.92.21↔	01	B21A B21B B21C B21D B21E		01	B17A B17B		08	I02A I02B I08A I08B I13A I13B I28A I28B
04.92.30↔	01	B21A B21B B21C B21D B21E		03	D12A D12B		08	I02A I02B I08A I08B I13A I13B I28A I28B
04.92.31↔	01	B21A B21B B21C B21D B21E	04.94.15↔	08	I02A I02B I08A I08B I13A I13B I28A I28B		21B	X06A X06B X06C
04.92.40↔	01	B21A B21B B21C B21D B21E		01	B17A B17B	04.99.11↔	01	B17A B17B
04.92.99↔	01	B21A B21B B21C B21D B21E		03	D12A D12B		03	D12A D12B
04.93.10↔	01	B17A B17B	04.94.99↔	08	I02A I02B I08A I08B I13A I13B I28A I28B		08	I02A I02B I08A I08B I13A I13B I28A I28B
	08	I02A I02B I08A I08B I13A I13B I28A I28B		08	I02A I02B I08A I08B I13A I13B I28A I28B		21B	X06A X06B X06C
	11	L09A L09B		11	L09A L09B	04.99.99↔	01	B17A B17B
	21B	X06A X06B X06C		21B	X06A X06B X06C		03	D12A D12B
04.93.11↔	01	B17A B17B	04.95.10↔	01	B17A B17B		08	I02A I02B I08A I08B I13A I13B I28A I28B
	08	I02A I02B I08A I08B I13A I13B I28A I28B		03	D12A D12B		21B	X06A X06B X06C
	11	L09A L09B		08	I02A I02B I08A I08B I13A I13B I28A I28B		01	B17A B17B
	21B	X06A X06B X06C		11	L09A L09B		03	D12A D12B
04.93.20↔	01	B17A B17B		21B	X06A X06B X06C		08	I02A I02B I08A I08B I13A I13B I28A I28B
	08	I02A I02B I08A I08B I13A I13B I28A I28B		01	B17A B17B	05.0↔	01	B17A B17B
	11	L09A L09B		04	E36A E36B		08	I02A I02B I08A I08B I13A I13B I28A I28B
	21B	X06A X06B X06C	04.95.11↔	06	G12A G16A		21B	X06A X06B X06C
04.93.21↔	01	B17A B17B		01	BORP KORP MBOR MKOR VAC VAC I VAC II VBOR VKOR	05.11↔	01	B17A B17B
	08	I02A I02B I08A I08B I13A I13B I28A I28B		01	B21A B21B B21C B21D		08	I28A I28B
	11	L09A L09B		04	E36A E36B	05.21↔	21B	X06A X06B X06C BORP MBOR VAC VAC I VAC II VBOR
	21B	X06A X06B X06C	04.95.12↔	06	G12A G16A		01	B17A B17B
04.93.40↔	01	B17A B17B		01	BORP KORP MBOR MKOR VAC VAC I VAC II VBOR VKOR		03	D12A
	08	I02A I02B I08A I08B I13A I13B I28A I28B		01	B21A B21B B21C B21D		04	E36A E36B
	11	L09A L09B		04	E36A E36B		05	F21A F21B F21C
	21B	X06A X06B X06C	04.95.13↔	06	G12A G16A		06	G12A G16A
04.93.99↔	01	B17A B17B		01	BORP KORP MBOR MKOR VAC VAC I VAC II VBOR VKOR		08	I02A I02B I08A I08B I13A I13B I28A I28B
	08	I02A I02B I08A I08B I13A I13B I28A I28B		01	B21A B21B B21C B21D	05.22↔	09	J02A J02B J03A J03B J04Z J10A J10B
	11	L09A L09B		04	E36A E36B		01	BORP MBOR VAC VAC I VAC II VBOR
							03	D12A

CHOP	MDC	DRG	CHOP	MDC	DRG	CHOP	MDC	DRG
	04	E36A E36B			I28A I28B	06.2X.00↔		BORP KORP MBOR
	05	F21A F21B F21C		09	J02A J02B J03A			MKOR VAC VAC I
	06	G12A G16A			J03B J04Z J10A			VAC II VBOR VKOR
	08	I02A I02B I08A			J10B		04	E36A E36B
		I08B I13A I13B	05.81↔		BORP MBOR VAC		06	G12A G16A
		I28A I28B			VAC I VAC II VBOR		10	K06A K06B K06C
	09	J02A J02B J03A		01	B17A B17B	06.2X.11↔		BORP KORP MBOR
		J03B J04Z J10A		04	E36A E36B			MKOR VAC VAC I
05.23↔		J10B		06	G12A G16A			VAC II VBOR VKOR
		BORP MBOR VAC		08	I02A I02B I08A		04	E36A E36B
		VAC I VAC II VBOR			I08B I13A I13B		06	G12A G16A
	01	B17A B17B		21B	X06A X06B X06C		10	K06A K06B K06C
	04	E36A E36B	05.89↔	01	B17A B17B	06.2X.12↔		BORP KORP MBOR
	05	F21A F21B F21C		08	I02A I02B I08A			MKOR VAC VAC I
	06	G12A G16A			I08B I13A I13B			VAC II VBOR VKOR
	08	I02A I02B I08A			I28A I28B		04	E36A E36B
		I08B I13A I13B	06.02↔	21B	X06A X06B X06C		06	G12A G16A
		I28A I28B		10	K06A K06B K06C		10	K06A K06B K06C
	09	J02A J02B J03A		21B	X06A X06B X06C	06.2X.99↔		BORP KORP MBOR
		J03B J04Z J10A	06.09.00↔	03	D09A D09B D30A			MKOR VAC VAC I
		J10B			D30B			VAC II VBOR VKOR
05.24↔	13	N11A N11B		09	J02A J02B J03A		04	E36A E36B
		BORP MBOR VAC			J03B J04Z J11A		06	G12A G16A
		VAC I VAC II VBOR			J11B		10	K06A K06B K06C
	01	B17A B17B		10	K06A K06B K06C	06.31↔		BORP MBOR VAC
	04	E36A E36B		21B	X06A X06B X06C			VAC I VAC II VBOR
	05	F21A F21B F21C	06.09.10↔	03	D09A D09B D30A		04	E36A E36B
	06	G12A G16A			D30B		06	G12A G16A
	08	I02A I02B I08A		09	J02A J02B J03A		10	K06A K06B K06C
		I08B I13A I13B			J03B J04Z J11A	06.32±↔	01	B60A
		I28A I28B			J11B		10	K06A K06B K06C
	09	J02A J02B J03A		10	K06A K06B K06C	06.33↔		BORP MBOR VAC
		J03B J04Z J10A		21B	X06A X06B X06C			VAC I VAC II VBOR
		J10B	06.09.11↔	03	D09A D09B D30A		04	E36A E36B
05.25↔	13	N11A N11B			D30B		06	G12A G16A
		BORP MBOR VAC		09	J02A J02B J03A		10	K06A K06B K06C
		VAC I VAC II VBOR			J03B J04Z J11A		11	L04A L04B L04C
	01	B17A B17B			J11B			L38Z
	03	D12A		10	K06A K06B K06C	06.34.11↔		BORP MBOR VAC
	04	E36A E36B		21B	X06A X06B X06C			VAC I VAC II VBOR
	05	F21A F21B F21C	06.09.99↔	03	D09A D09B D30A		04	E36A E36B
	06	G12A G16A			D30B		06	G12A G16A
	08	I02A I02B I08A		09	J02A J02B J03A		10	K06A K06B K06C
		I08B I13A I13B			J03B J04Z J11A		11	L04A L04B L04C
		I28A I28B			J11B			L38Z
	09	J02A J02B J03A		10	K06A K06B K06C	06.34.12↔		BORP MBOR VAC
		J03B J04Z J10A		21B	X06A X06B X06C			VAC I VAC II VBOR
05.26↔		J10B	06.12↔		BORP MBOR VAC		04	E36A E36B
		BORP MBOR VAC			VAC I VAC II VBOR		06	G12A G16A
		VAC I VAC II VBOR		03	D12A D12B		10	K06A K06B K06C
	01	B17A B17B		04	E36A E36B		11	L04A L04B L04C
	03	D12A		06	G12A G16A			L38Z
	04	E36A E36B		10	K06A K06B K06C	06.34.13↔		BORP MBOR VAC
	05	F21A F21B F21C	06.13.00↔		BORP MBOR VAC			VAC I VAC II VBOR
	06	G12A G16A			VAC I VAC II VBOR		04	E36A E36B
	08	I02A I02B I08A		04	E36A E36B		06	G12A G16A
		I08B I13A I13B		06	G12A G16A		10	K06A K06B K06C
		I28A I28B		10	K06A K06B K06C		11	L04A L04B L04C
	09	J02A J02B J03A	06.13.12↔		BORP MBOR VAC			L38Z
		J03B J04Z J10A			VAC I VAC II VBOR	06.35↔		BORP MBOR VAC
		J10B		03	D12A D12B			VAC I VAC II VBOR
05.29↔		BORP MBOR VAC		04	E36A E36B		04	E36A E36B
		VAC I VAC II VBOR		06	G12A G16A		06	G12A G16A
	01	B17A B17B		10	K06A K06B K06C		10	K06A K06B K06C
	03	D12A	06.13.99↔		BORP MBOR VAC		11	L04A L04B L04C
	04	E36A E36B			VAC I VAC II VBOR			L38Z
	05	F21A F21B F21C		03	D12A D12B	06.36↔		BORP MBOR VAC
	06	G12A G16A		04	E36A E36B			VAC I VAC II VBOR
	08	I02A I02B I08A		06	G12A G16A		04	E36A E36B
		I08B I13A I13B		10	K06A K06B K06C		06	G12A G16A

CHOP	MDC	DRG	CHOP	MDC	DRG	CHOP	MDC	DRG
	10	K06A K06B K06C	06.52.00↔		BORP KORP MBOR		04	E36A E36B
	11	L04A L04B L04C			MKOR VAC VAC I		06	G12A G16A
06.39↔		L38Z			VAC II VBOR VKOR	06.7X.14↔	10	K06A K06B K06C
		BORP MBOR VAC		04	E36A E36B			BORP MBOR VAC
		VAC I VAC II VBOR		06	G12A G16A			VAC I VAC II VBOR
	04	E36A E36B	06.52.10↔	10	K06A K06B K06C		03	D12A D12B
	06	G12A G16A			BORP KORP MBOR		04	E36A E36B
	10	K06A K06B K06C			MKOR VAC VAC I		06	G12A G16A
	11	L04A L04B L04C			VAC II VBOR VKOR	06.7X.15↔	10	K06A K06B K06C
		L38Z		04	E36A E36B			BORP MBOR VAC
06.4X.00↔		BORP KORP MBOR		06	G12A G16A			VAC I VAC II VBOR
		MKOR VAC VAC I	06.52.99↔	10	K06A K06B		03	D12A D12B
		VAC II VBOR VKOR			BORP KORP MBOR		04	E36A E36B
	04	E36A E36B			MKOR VAC VAC I		06	G12A G16A
	06	G12A G16A			VAC II VBOR VKOR	06.7X.99↔	10	K06A K06B K06C
06.4X.10↔	10	K06A K06B K06C		04	E36A E36B			BORP MBOR VAC
		BORP KORP MBOR	06.6X.00↔	06	G12A G16A		03	D12A D12B
		MKOR VAC VAC I		10	K06A K06B K06C		04	E36A E36B
		VAC II VBOR VKOR			BORP MBOR VAC		06	G12A G16A
	04	E36A E36B		04	E36A E36B		10	K06A K06B K06C
	06	G12A G16A	06.6X.10↔	06	G12A G16A	06.81.00↔		BORP KORP MBOR
06.4X.11↔	10	K06A K06B		10	K06A K06B K06C			MKOR VAC VAC I
		BORP KORP MBOR			BORP MBOR VAC			VAC II VBOR VKOR
		MKOR VAC VAC I			VAC I VAC II VBOR		04	E36A E36B
		VAC II VBOR VKOR		04	E36A E36B		06	G12A G16A
	04	E36A E36B	06.6X.11↔	06	G12A G16A		10	K06A K06B K06C
	06	G12A G16A		10	K06A K06B K06C		11	L04A L04B L04C
	10	K06A K06B			BORP MBOR VAC			L09A L09B L38Z
06.4X.99↔		BORP KORP MBOR			VAC I VAC II VBOR	06.81.10↔		BORP KORP MBOR
		MKOR VAC VAC I		04	E36A E36B			MKOR VAC VAC I
		VAC II VBOR VKOR		06	G12A G16A			VAC II VBOR VKOR
	04	E36A E36B	06.6X.12↔	10	K06A K06B K06C		04	E36A E36B
	06	G12A G16A			BORP MBOR VAC		06	G12A G16A
	10	K06A K06B K06C		04	E36A E36B		10	K06A K06B K06C
06.50.00↔		BORP KORP MBOR		06	G12A G16A		11	L04A L04B L04C
		MKOR VAC VAC I			VAC I VAC II VBOR			L09A L09B L38Z
		VAC II VBOR VKOR		04	E36A E36B	06.81.13↔		BORP KORP MBOR
	04	E36A E36B		06	G12A G16A			MKOR VAC VAC I
	06	G12A G16A	06.6X.99↔	10	K06A K06B K06C			VAC II VBOR VKOR
	10	K06A K06B K06C			BORP MBOR VAC		04	E36A E36B
06.50.10↔		BORP KORP MBOR		04	E36A E36B		06	G12A G16A
		MKOR VAC VAC I		06	G12A G16A		10	K06A K06B
		VAC II VBOR VKOR		10	K06A K06B K06C		11	L04A L04B L04C
	04	E36A E36B	06.7X.00↔		BORP MBOR VAC			L09A L09B L38Z
	06	G12A G16A			VAC I VAC II VBOR			BORP KORP MBOR
	10	K06A K06B		03	D12A D12B	06.81.99↔		MKOR VAC VAC I
06.50.99↔		BORP KORP MBOR		04	E36A E36B			VAC II VBOR VKOR
		MKOR VAC VAC I		06	G12A G16A		04	E36A E36B
		VAC II VBOR VKOR		10	K06A K06B K06C		06	G12A G16A
	04	E36A E36B	06.7X.10↔		BORP MBOR VAC		10	K06A K06B K06C
	06	G12A G16A			VAC I VAC II VBOR		11	L04A L04B L04C
	10	K06A K06B K06C		03	D12A D12B			L09A L09B L38Z
06.51.00↔		BORP KORP MBOR		04	E36A E36B	06.89.00↔		BORP KORP MBOR
		MKOR VAC VAC I		06	G12A G16A			MKOR VAC VAC I
		VAC II VBOR VKOR		10	K06A K06B K06C			VAC II VBOR VKOR
	04	E36A E36B	06.7X.11↔		BORP MBOR VAC		04	E36A E36B
	06	G12A G16A			VAC I VAC II VBOR		06	G12A G16A
	10	K06A K06B K06C		03	D12A D12B		10	K06A K06B K06C
06.51.10↔		BORP KORP MBOR		04	E36A E36B		11	L09A L09B
		MKOR VAC VAC I		06	G12A G16A		21B	X06A X06B X06C
		VAC II VBOR VKOR		10	K06A K06B K06C	06.89.11↔		BORP KORP MBOR
	04	E36A E36B	06.7X.12↔		BORP MBOR VAC			MKOR VAC VAC I
	06	G12A G16A			VAC I VAC II VBOR			VAC II VBOR VKOR
	10	K06A K06B		03	D12A D12B		04	E36A E36B
06.51.99↔		BORP KORP MBOR		04	E36A E36B		06	G12A G16A
		MKOR VAC VAC I		06	G12A G16A		10	K06A K06B K06C
		VAC II VBOR VKOR		10	K06A K06B K06C		11	L04A L04B L04C
	04	E36A E36B	06.7X.13↔		BORP MBOR VAC			L09A L09B L38Z
	06	G12A G16A			VAC I VAC II VBOR		21B	X06A X06B X06C
	10	K06A K06B K06C		03	D12A D12B			

CHOP	MDC	DRG	CHOP	MDC	DRG	CHOP	MDC	DRG
06.89.13↔		BORP MBOR VAC VAC I VAC II VBOR		04	E36A E36B		06	G12A G16A
	04	E36A E36B		06	G12A G16A		10	K06A K06B K06C
	06	G12A G16A		10	K06A K06B K06C	07.13.10↔		BORP KORP MBOR MKOR VAC VAC I VAC II VBOR VKOR
	10	K06A K06B K06C		11	L04A L04B L04C L38Z		01	B02A B02B B20A B20B B20C B20D
	11	L04A L04B L04C L09A L09B L38Z	06.95.21↔		BORP KORP MBOR MKOR VAC VAC I VAC II VBOR VKOR		04	E36A E36B
	21B	X06A X06B X06C		04	E36A E36B		06	G12A G16A
06.89.99↔		BORP MBOR VAC VBOR		06	G12A G16A		10	K03Z
	04	E36A E36B		10	K06A K06B	07.13.11↔		BORP KORP MBOR MKOR VAC VAC I VAC II VBOR VKOR
	06	G12A G16A		11	L04A L04B L04C L38Z		01	B02A B02B B20A B20B B20C B20D
	10	K06A K06B K06C		11	L04A L04B L04C L38Z		04	E36A E36B
	11	L04A L04B L04C L09A L09B L38Z	06.95.22↔		BORP KORP MBOR MKOR VAC VAC I VAC II VBOR VKOR		06	G12A G16A
	21B	X06A X06B X06C		04	E36A E36B		10	K03Z
06.91↔		BORP MBOR VAC VAC I VAC II VBOR		06	G12A G16A		10	K03Z
	03	D09A D09B D30A D30B		10	K06A K06B	07.13.12↔		BORP KORP MBOR MKOR VAC VAC I VAC II VBOR VKOR
	04	E36A E36B		11	L04A L04B L04C L38Z		01	B02A B02B B20A B20B B20C B20D
	06	G12A G16A		11	L04A L04B L04C L38Z		04	E36A E36B
	09	J02A J02B J03A J03B J04Z J11A J11B	06.95.99↔		BORP KORP MBOR MKOR VAC VAC I VAC II VBOR VKOR		06	G12A G16A
	10	K06A K06B K06C		04	E36A E36B		10	K03Z
	21B	X06A X06B X06C		06	G12A G16A		10	K03Z
06.92↔	10	K06A K06B K06C		10	K06A K06B K06C	07.13.99↔		BORP KORP MBOR MKOR VAC VAC I VAC II VBOR VKOR
	21B	X06A X06B X06C		11	L04A L04B L04C L38Z		01	B02A B02B B20A B20B B20C B20D
06.93↔	10	K06A K06B K06C	06.98.00↔		BORP MBOR VAC VBOR		04	E36A E36B
	21B	X06A X06B X06C		04	E36A E36B		06	G12A G16A
06.94↔		BORP KORP MBOR MKOR VAC VAC I VAC II VBOR VKOR		06	G12A G16A		10	K03Z
	04	E36A E36B	06.98.10↔		BORP MBOR VAC VBOR	07.14.00↔		BORP KORP MBOR MKOR VAC VAC I VAC II VBOR VKOR
	06	G12A G16A		04	E36A E36B		01	B02A B02B B20A B20B B20C B20D
	10	K06A K06B K06C		06	G12A G16A		04	E36A E36B
06.95.00↔		BORP KORP MBOR MKOR VAC VAC I VAC II VBOR VKOR		10	K06A K06B K06C		06	G12A G16A
	04	E36A E36B	06.98.99↔		BORP MBOR VAC VBOR		10	K03Z
	06	G12A G16A		04	E36A E36B		10	K03Z
	10	K06A K06B K06C		06	G12A G16A	07.14.10↔		BORP KORP MBOR MKOR VAC VAC I VAC II VBOR VKOR
06.95.10↔		BORP KORP MBOR MKOR VAC VAC I VAC II VBOR VKOR		10	K06A K06B K06C		01	B02A B02B B20A B20B B20C B20D
	04	E36A E36B	06.99.00↔		BORP MBOR VAC VBOR		04	E36A E36B
	06	G12A G16A		04	E36A E36B		06	G12A G16A
	10	K06A K06B K06C		06	G12A G16A		10	K03Z
06.95.10↔		BORP KORP MBOR MKOR VAC VAC I VAC II VBOR VKOR		10	K06A K06B K06C		10	K03Z
	04	E36A E36B	06.99.10↔		BORP MBOR VAC VBOR	07.14.11↔		BORP KORP MBOR MKOR VAC VAC I VAC II VBOR VKOR
	06	G12A G16A		04	E36A E36B		01	B02A B02B B20A B20B B20C B20D
	10	K06A K06B K06C		06	G12A G16A		04	E36A E36B
06.95.11↔		BORP KORP MBOR MKOR VAC VAC I VAC II VBOR VKOR		10	K06A K06B K06C		06	G12A G16A
	04	E36A E36B	06.99.99↔		BORP MBOR VAC VBOR		10	K03Z
	06	G12A G16A		04	E36A E36B		10	K03Z
	10	K06A K06B K06C		06	G12A G16A	07.14.12↔		BORP KORP MBOR MKOR VAC VAC I VAC II VBOR VKOR
	11	L04A L04B L04C L38Z		10	K06A K06B K06C		01	B02A B02B B20A B20B B20C B20D
06.95.12↔		BORP KORP MBOR MKOR VAC VAC I VAC II VBOR VKOR	07.12↔		BORP MBOR VAC VAC I VAC II VBOR		04	E36A E36B
	04	E36A E36B		04	E36A E36B		06	G12A G16A
	06	G12A G16A		06	G12A G16A		10	K03Z K14A K14B
	10	K06A K06B K06C	07.13.00↔		BORP KORP MBOR MKOR VAC VAC I VAC II VBOR VKOR		06	G12A G16A
	11	L04A L04B L04C L38Z		10	K06A K06B K06C	07.14.99↔		K03Z BORP KORP MBOR MKOR VAC VAC I VAC II VBOR VKOR
06.95.20↔		BORP KORP MBOR MKOR VAC VAC I VAC II VBOR VKOR		01	B02A B02B B20A B20B B20C B20D		01	B02A B02B B20A
	04	E36A E36B		04	E36A E36B			

CHOP	MDC	DRG	CHOP	MDC	DRG	CHOP	MDC	DRG
		B20B B20C B20D			B20B B20C			G18A G38A G38B
	04	E36A E36B		04	E36A E36B			G38C
	06	G12A G16A		06	G12A G16A	09		J02A J02B J03A
	10	K03Z		10	K03Z			J03B J04Z J11A
07.15↔		BORP KORP MBOR	07.21↔		BORP MBOR VAC			J11B
		MKOR VAC VAC I			VAC I VAC II VBOR	07.41↔		K03Z K14A K14B
		VAC II VBOR VKOR		04	E36A E36B			BORP MBOR VAC
	01	B02A B02B B09A		06	G12A G16A			VBOR
		B09B B09C B20A		10	K03Z K14A K14B		04	E36A E36B
		B20B B20C	07.22.00↔		BORP MBOR VAC		06	G12A G16A
	04	E36A E36B			VAC I VAC II VBOR		10	K03Z K14A K14B
	06	G12A G16A		04	E36A E36B	07.42↔	21B	X06A X06B X06C
07.16.00↔	10	K03Z		06	G12A G16A G16B			BORP MBOR VAC
		BORP MBOR VAC			G18A G38A G38B			VAC I VAC II VBOR
		VAC I VAC II VBOR		09	G38C		04	E36A E36B
	04	E01A E01B E06A			J02A J02B J03A		06	G12A G16A
		E06B E06C E36A			J03B J04Z J11A		10	K03Z K14A K14B
		E36B			J11B		21B	X06A X06B X06C
	06	G12A G16A	07.22.10↔	10	K03Z K14A K14B	07.43↔		BORP MBOR VAC
	10	K09A K09B			BORP MBOR VAC			VBOR
07.16.11↔		BORP MBOR VAC			VAC I VAC II VBOR		04	E36A E36B
		VAC I VAC II VBOR		04	E36A E36B		06	G12A G16A
	04	E01A E01B E06A		06	G12A G16A G16B		10	K03Z K14A K14B
		E06B E06C E36A			G18A G38A G38B		21B	X06A X06B X06C
		E36B			G38C	07.44↔		BORP MBOR VAC
	06	G12A G16A		09	J02A J02B J03A			VAC I VAC II VBOR
	10	K09A K09B			J03B J04Z J11A		04	E36A E36B
07.16.99↔		BORP MBOR VAC			J11B		06	G12A G16A
		VAC I VAC II VBOR		10	K03Z K14A K14B		10	K03Z K14A K14B
	04	E01A E01B E06A	07.22.11↔		BORP MBOR VAC		21B	X06A X06B X06C
		E06B E06C E36A			VAC I VAC II VBOR	07.45↔		BORP MBOR VAC
		E36B		04	E36A E36B			VBOR
	06	G12A G16A		06	G12A G16A G16B		04	E36A E36B
	10	K09A K09B			G18A G38A G38B		06	G12A G16A
07.17.00↔		BORP KORP MBOR			G38C		10	K03Z K14A K14B
		MKOR VAC VAC I		09	J02A J02B J03A		21B	X06A X06B X06C
		VAC II VBOR VKOR			J03B J04Z J11A	07.51↔		BORP KORP MBOR
	01	B02A B02B B20A			J11B			MKOR VAC VAC I
		B20B B20C		10	K03Z K14A K14B			VAC II VBOR VKOR
	04	E36A E36B	07.22.12↔		BORP MBOR VAC		01	B02A B02B B20A
	06	G12A G16A			VAC I VAC II VBOR			B20B B20C
	10	K03Z		04	E36A E36B		04	E36A E36B
07.17.10↔		BORP KORP MBOR		06	G12A G16A G16B		06	G12A G16A G33Z
		MKOR VAC VAC I			G18A G38A G38B			G38A G38B G38C
		VAC II VBOR VKOR			G38C		07	H33Z
	01	B02A B02B B20A		09	J02A J02B J03A		10	K03Z
		B20B B20C			J03B J04Z J11A		11	L33Z
	04	E36A E36B			J11B		21B	X33Z
	06	G12A G16A		10	K03Z K14A K14B	07.52↔		BORP KORP MBOR
	10	K03Z	07.22.99↔		BORP MBOR VAC			MKOR VAC VAC I
07.17.11↔		BORP KORP MBOR			VAC I VAC II VBOR			VAC II VBOR VKOR
		MKOR VAC VAC I		04	E36A E36B		01	B02A B02B B20A
		VAC II VBOR VKOR		06	G12A G16A G16B			B20B B20C
	01	B02A B02B B20A			G18A G38A G38B		04	E36A E36B
		B20B B20C			G38C		06	G12A G16A G33Z
	04	E36A E36B		09	J02A J02B J03A			G38A G38B G38C
	06	G12A G16A			J03B J04Z J11A		07	H33Z
	10	K03Z			J11B		10	K03Z
07.17.12↔		BORP KORP MBOR	07.29↔	10	K03Z K14A K14B	07.53↔		L33Z
		MKOR VAC VAC I			BORP MBOR VAC		21B	X33Z
		VAC II VBOR VKOR			VAC I VAC II VBOR			BORP KORP MBOR
	01	B02A B02B B20A		04	E36A E36B			MKOR VAC VAC I
		B20B B20C		06	G12A G16A G16B			VAC II VBOR VKOR
	04	E36A E36B			G18A G38A G38B		01	B02A B02B B20A
	06	G12A G16A			G38C			B20B B20C
	10	K03Z		10	K03Z K14A K14B		04	E36A E36B
07.17.99↔		BORP KORP MBOR	07.3↔		BORP MBOR VAC		06	G12A G16A G33Z
		MKOR VAC VAC I			VAC I VAC II VBOR			G38A G38B G38C
		VAC II VBOR VKOR		04	E36A E36B		07	H33Z
	01	B02A B02B B20A		06	G12A G16A G16B		10	K03Z

CHOP	MDC	DRG	CHOP	MDC	DRG	CHOP	MDC	DRG
	11	L33Z		11	L33Z		01	B02A B02B B20A
	21B	X33Z		21A	W01A W01B W36Z			B20B B20C B20D
07.54↔		BORP KORP MBOR		21B	X06A X06B X06C		04	E36A E36B
		MKOR VAC VAC I	07.64↔		X33Z		06	G12A G16A G33Z
	01	VAC II VBOR VKOR			BORP KORP MBOR			G38A G38B G38C
		B02A B02B B20A		01	MKOR VAC VAC I		07	H33Z
		B20B B20C			VAC II VBOR VKOR		09	J02A J02B J03A
	04	E36A E36B		01	B02A B02B B20A			J03B J04Z J11A
	06	G12A G16A G33Z			B20B B20C		10	J11B
		G38A G38B G38C		04	E36A E36B		11	K03Z
	07	H33Z		06	G12A G16A G33Z		21B	L33Z
	10	K03Z		07	G38A G38B G38C	07.72↔		X33Z
	11	L33Z		07	H33Z			BORP KORP MBOR
	21B	X33Z		08	I15A I15B			MKOR VAC VAC I
07.59↔		BORP KORP MBOR		10	K03Z			VAC II VBOR VKOR
		MKOR VAC VAC I		11	L33Z		01	B02A B02B B20A
	01	VAC II VBOR VKOR		21A	W01A W01B W36Z			B20B B20C B20D
		B02A B02B B20A		21B	X06A X06B X06C		04	E36A E36B
		B20B B20C	07.65↔		X33Z		06	G12A G16A G33Z
	04	E36A E36B			BORP KORP MBOR			G38A G38B G38C
	06	G12A G16A G33Z		01	MKOR VAC VAC I		07	H33Z
		G38A G38B G38C			VAC II VBOR VKOR		09	J02A J02B J03A
	07	H33Z		01	B02A B02B B20A			J03B J04Z J11A
	10	K03Z			B20B B20C		10	J11B
	11	L33Z		03	D25A D25B		11	K03Z
	21B	X33Z		04	E36A E36B		21B	L33Z
07.61↔		BORP KORP MBOR		06	G12A G16A G33Z	07.79↔		X33Z
		MKOR VAC VAC I		06	G38A G38B G38C			BORP KORP MBOR
	01	VAC II VBOR VKOR		07	H33Z			MKOR VAC VAC I
		B02A B02B B20A		08	I15A I15B			VAC II VBOR VKOR
		B20B B20C		09	J02A J02B J08A		01	B02A B02B B20A
	04	E36A E36B			J08B			B20B B20C B20D
	06	G12A G16A G33Z		10	K03Z		04	E36A E36B
		G38A G38B G38C		11	L33Z		06	G12A G16A G33Z
	07	H33Z		21A	W01A W01B W36Z			G38A G38B G38C
	08	I15A I15B		21B	X06A X06B X06C		07	H33Z
	10	K03Z			X33Z		09	J02A J02B J03A
	11	L33Z	07.68↔		BORP KORP MBOR			J03B J04Z J11A
	21A	W01A W01B W36Z			MKOR VAC VAC I		10	J11B
	21B	X06A X06B X06C		01	VAC II VBOR VKOR		11	K03Z
07.62↔		BORP KORP MBOR			B02A B02B B20A	07.80↔		L33Z
		MKOR VAC VAC I		04	B20B B20C		21B	X33Z
	01	VAC II VBOR VKOR		04	E36A E36B			BORP KORP MBOR
		B02A B02B B20A		06	G12A G16A G33Z			MKOR VAC VAC I
		B20B B20C		07	G38A G38B G38C		01	VAC II VBOR VKOR
	03	D25A D25B		07	H33Z			B17A B17B
	04	E36A E36B		08	I15A I15B		04	E01A E01B E06A
	06	G12A G16A G33Z		10	K03Z			E06B E06C E36A
		G38A G38B G38C		11	L33Z			E36B
	07	H33Z		21A	W01A W01B W36Z		06	G12A G16A G33Z
	08	I15A I15B		21B	X06A X06B X06C			G38A G38B G38C
	09	J02A J02B J08A	07.69↔		X33Z		07	H33Z
		J08B			BORP KORP MBOR		10	K09A K09B
	10	K03Z			MKOR VAC VAC I		11	L33Z
	11	L33Z		01	VAC II VBOR VKOR	07.81↔	21B	X06A X06B X06C
	21A	W01A W01B W36Z			B02A B02B B20A			BORP MBOR VAC
	21B	X06A X06B X06C		04	B20B B20C		01	VAC I VAC II VBOR
		X33Z		04	E36A E36B			B17A B17B
07.63↔		BORP KORP MBOR		06	G12A G16A G33Z		04	E01A E01B E06A
		MKOR VAC VAC I		07	G38A G38B G38C			E06B E06C E36A
	01	VAC II VBOR VKOR		07	H33Z		06	E36B
		B02A B02B B20A		08	I15A I15B			G12A G16A G33Z
		B20B B20C		10	K03Z			G38A G38B G38C
	04	E36A E36B		11	L33Z		07	H33Z
	06	G12A G16A G33Z		21A	W01A W01B W36Z		10	K09A K09B
		G38A G38B G38C		21B	X06A X06B X06C		11	L33Z
	07	H33Z	07.71↔		X33Z		21B	X06A X06B X06C
	08	I15A I15B			BORP KORP MBOR	07.82↔		X33Z
	10	K03Z			MKOR VAC VAC I			BORP KORP MBOR
					VAC II VBOR VKOR			MKOR VAC VAC I

CHOP	MDC	DRG	CHOP	MDC	DRG	CHOP	MDC	DRG
		VAC II VBOR VKOR		06	G12A G16A G33Z			J03B J04Z J08A
	01	B17A B17B			G38A G38B G38C			J08B J21Z J22Z
	04	E01A E01B E05A		07	H33Z		10	K09A K09B
		E05B E05C E36A		10	K09A K09B		21B	X06A X06B X06C
		E36B		11	L33Z	08.23↔	01	B17A B17B
	06	G12A G16A G33Z		21B	X06A X06B X06C		02	C01Z C12Z
		G38A G38B G38C	07.94↔		BORP MBOR VAC		03	D12A D12B
	07	H33Z			VAC I VAC II VBOR		05	F21A F21B F21C
	10	K09A K09B		04	E36A E36B		08	I27A I27B I27C
	11	L33Z		06	G12A G16A			I27D
	21B	X06A X06B X06C		10	K06A K06B K06C		09	J02A J02B J03A
07.83↔		X33Z			BORP MBOR VAC			J03B J04Z J08A
		BORP MBOR VAC	07.95↔		VAC I VAC II VBOR			J08B J21Z J22Z
		VAC I VAC II VBOR		04	E01A E01B E06A		10	K09A K09B
	01	B17A B17B			E06B E06C E36A		21B	X06A X06B X06C
	04	E01A E01B E06A			E36B	08.24↔	01	B17A B17B
		E06B E06C E36A		06	G12A G16A G33Z		02	C01Z C12Z
		E36B			G38A G38B G38C		03	D12A D12B
	06	G12A G16A G33Z		07	H33Z		05	F21A F21B F21C
		G38A G38B G38C		10	K09A K09B		08	I27A I27B I27C
	07	H33Z		11	L33Z			I27D
	09	J02A J02B J03A		21B	X06A X06B X06C		09	J02A J02B J03A
		J03B J04Z J10A	07.98↔		BORP MBOR VAC			J03B J04Z J08A
		J10B			VBOR			J08B J21Z J22Z
	10	K09A K09B		04	E01A E01B E06A		10	K09A K09B
	11	L33Z			E06B E06C E36A		21B	X06A X06B X06C
	21B	X06A X06B X06C			E36B	08.25‡↔	01	B60A
07.84↔		X33Z		06	G12A G16A G33Z		09	J11A J11B
		BORP KORP MBOR			G38A G38B G38C	08.31↔		BORP MBOR VAC
		MKOR VAC VAC I		07	H33Z			VAC I VAC II VBOR
		VAC II VBOR VKOR		10	K09A K09B		02	C01Z C12Z
	01	B17A B17B		11	L33Z		04	E36A E36B
	04	E01A E01B E05A		21B	X06A X06B X06C		06	G12A G16A
		E05B E05C E36A			BORP MBOR VAC		21B	X06A X06B X06C
		E36B	07.99↔		VBOR	08.32↔		BORP MBOR VAC
	06	G12A G16A G33Z		04	E01A E01B E06A			VAC I VAC II VBOR
		G38A G38B G38C			E06B E06C E36A		02	C01Z C12Z
	07	H33Z			E36B		04	E36A E36B
	10	K09A K09B		06	G12A G16A		06	G12A G16A
	11	L33Z		07	H33Z		21B	X06A X06B X06C
	21B	X06A X06B X06C		10	K09A K09B	08.33↔		BORP MBOR VAC
07.91↔		X33Z		11	L33Z			VAC I VAC II VBOR
		BORP KORP MBOR		21B	X06A X06B X06C		02	C01Z C12Z
		MKOR VAC VAC I	08.09‡↔		B60A		04	E36A E36B
		VAC II VBOR VKOR		09	J11A J11B		06	G12A G16A
	04	E01A E01B E06A	08.11.00↔	02	C01Z C12Z		21B	X06A X06B X06C
		E06B E06C E36A		21B	X06A X06B X06C	08.34↔		BORP MBOR VAC
		E36B			C01Z C12Z			VBOR
	06	G12A G16A G33Z		21B	X06A X06B X06C		02	C01Z C12Z
		G38A G38B G38C			C01Z C12Z		04	E36A E36B
	07	H33Z	08.11.20↔	21B	X06A X06B X06C		06	G12A G16A
	10	K09A K09B			X06A X06B X06C		21B	X06A X06B X06C
	11	L33Z	08.11.99↔	02	C01Z C12Z			BORP MBOR VAC
	21B	X06A X06B X06C		21B	X06A X06B X06C		02	C01Z C12Z
07.92↔		BORP MBOR VAC	08.20.00‡↔	01	B60A		04	E36A E36B
		VBOR		09	J11A J11B	08.35↔	21B	X06A X06B X06C
	04	E01A E01B E06A	08.20.10‡↔	01	B60A			BORP MBOR VAC
		E06B E06C E36A		09	J11A J11B		02	C01Z C12Z
		E36B	08.20.99‡↔	01	B60A		04	E36A E36B
	06	G12A G16A		09	J11A J11B		06	G12A G16A
	07	H33Z	08.21↔	02	C01Z C12Z		21B	X06A X06B X06C
	10	K09A K09B		09	J02A J02B J03A	08.36↔		BORP MBOR VAC
	11	L33Z			J03B J04Z J11A			VBOR
	21B	X06A X06B X06C		10	K09A K09B		02	C01Z C12Z
07.93↔		BORP KORP MBOR	08.22↔	21B	X06A X06B X06C		04	E36A E36B
		MKOR VAC VAC I		01	B17A B17B		06	G12A G16A
		VAC II VBOR VKOR		02	C01Z C12Z	08.37↔	21B	X06A X06B X06C
	04	E01A E01B E06A		03	D12A D12B			BORP MBOR VAC
		E06B E06C E36A		05	F21A F21B F21C		02	C01Z C12Z
		E36B		08	I27A I27B I27C		04	E36A E36B
					I27D		06	G12A G16A
				09	J02A J02B J03A		21B	X06A X06B X06C

CHOP	MDC	DRG	CHOP	MDC	DRG	CHOP	MDC	DRG	
08.38↔		BORP MBOR VAC VBOR		21B	X06A X06B X06C BORP MBOR VAC VBOR			VBOR B17A B17B	
	02	C01Z C12Z	08.49.10↔		02	C01Z C12Z	01	C01Z C12Z	
	04	E36A E36B		02	E36A E36B	04	E36A E36B	04	E36A E36B
	06	G12A G16A		04	E36A E36B	06	G12A G16A	06	G12A G16A
	09	J02A J02B J03A J03B J04Z J10A J10B		06	G12A G16A	09	J02A J02B J03A J03B J04Z J10A J10B	09	J02A J02B J03A J03B J04Z J10A J10B
	21B	X06A X06B X06C BORP MBOR VAC VBOR	08.49.11↔		21B	X06A X06B X06C BORP MBOR VAC VBOR	21B	X06A X06B X06C BORP MBOR VAC VAC I VAC II VB VBOR	
08.41↔		02 C01Z C12Z		02	C01Z C12Z	08.61.00↔		02 C01Z C12Z	
	04	E36A E36B		04	E36A E36B		02	C01Z C12Z	
	06	G12A G16A		06	G12A G16A		04	E36A E36B	
	21B	X06A X06B X06C BORP MBOR VAC VBOR	08.49.99↔		21B	X06A X06B X06C BORP MBOR VAC VBOR	05	F21A F21B F21C	
08.42↔		02 C01Z C12Z		02	C01Z C12Z		06	G12A G16A	
	04	E36A E36B		04	E36A E36B		08	I17Z I28A I28B I28C	
	06	G12A G16A		06	G12A G16A		09	J02A J02B J03A J03B J04Z J10A J10B	
	21B	X06A X06B X06C BORP MBOR VAC VBOR	08.51↔		21B	X06A X06B X06C BORP MBOR VAC VBOR	10	K09A K09B	
08.43↔		02 C01Z C12Z		01	B17A B17B		21B	X06A X06B X06C	
	04	E36A E36B		02	C01Z C12Z		22	Y02A Y02B Y02C	
	06	G12A G16A		04	E36A E36B	08.61.10↔		BORP MBOR VAC VAC I VAC II VB VBOR	
	08	I17Z		06	G12A G16A		02	C01Z C12Z	
	09	J02A J02B J03A J03B J04Z J10A J10B		09	J02A J02B J03A J03B J04Z J10A J10B		04	E36A E36B	
	10	K09A K09B	08.59.00↔		21B	X06A X06B X06C BORP MBOR VAC VBOR	05	F21A F21B F21C	
	21B	X06A X06B X06C BORP MBOR VAC VBOR		01	B17A B17B		06	G12A G16A	
08.44.00↔		02 C01Z C12Z		02	C01Z C12Z		08	I17Z I28A I28B I28C	
	04	E36A E36B		04	E36A E36B		09	J02A J02B J03A J03B J04Z J10A J10B	
	06	G12A G16A		06	G12A G16A		10	K09A K09B	
	08	I17Z		09	J02A J02B J03A J03B J04Z J10A J10B		21B	X06A X06B X06C	
	09	J02A J02B J03A J03B J04Z J10A J10B	08.59.10↔		21B	X06A X06B X06C BORP MBOR VAC VBOR	22	Y02A Y02B Y02C	
	10	K09A K09B		01	B17A B17B	08.61.11↔		BORP MBOR VAC VAC I VAC II VB VBOR	
	21B	X06A X06B X06C BORP MBOR VAC VBOR		02	C01Z C12Z		02	C01Z C12Z	
08.44.10↔		02 C01Z C12Z		04	E36A E36B		04	E36A E36B	
	04	E36A E36B		06	G12A G16A		05	F21A F21B F21C	
	06	G12A G16A		09	J02A J02B J03A J03B J04Z J10A J10B		06	G12A G16A	
	08	I17Z	08.59.11↔		21B	X06A X06B X06C BORP MBOR VAC VBOR	08	I17Z I28A I28B I28C	
	09	J02A J02B J03A J03B J04Z J10A J10B		01	B17A B17B		09	J02A J02B J03A J03B J04Z J10A J10B	
	10	K09A K09B		02	C01Z C12Z		10	K09A K09B	
	21B	X06A X06B X06C BORP MBOR VAC VBOR	08.59.12↔		04	E36A E36B	21B	X06A X06B X06C	
08.44.99↔		02 C01Z C12Z		06	G12A G16A		22	Y02A Y02B Y02C	
	04	E36A E36B		09	J02A J02B J03A J03B J04Z J10A J10B	08.61.99↔		BORP MBOR VAC VAC I VAC II VB VBOR	
	06	G12A G16A		21B	X06A X06B X06C BORP MBOR VAC VBOR		02	C01Z C12Z	
	08	I17Z		01	B17A B17B		04	E36A E36B	
	09	J02A J02B J03A J03B J04Z J10A J10B		02	C01Z C12Z		05	F21A F21B F21C	
	10	K09A K09B		04	E36A E36B		06	G12A G16A	
	21B	X06A X06B X06C BORP MBOR VAC VBOR	08.59.99↔		06	G12A G16A	08	I17Z I28A I28B I28C	
08.49.00↔		02 C01Z C12Z		09	J02A J02B J03A J03B J04Z J10A J10B		09	J02A J02B J03A J03B J04Z J10A J10B	
	04	E36A E36B		21B	X06A X06B X06C BORP MBOR VAC	08.62↔		10 K09A K09B	
	06	G12A G16A		01	B17A B17B		21B	X06A X06B X06C	
				02	C01Z C12Z		22	Y02A Y02B Y02C	
				04	E36A E36B			BORP MBOR VAC	
				06	G12A G16A				
				09	J02A J02B J03A J03B J04Z J10A J10B				
				21B	X06A X06B X06C BORP MBOR VAC				

CHOP	MDC	DRG	CHOP	MDC	DRG	CHOP	MDC	DRG
		VAC I VAC II VB		02	C01Z C12Z		02	C01Z C12Z
		VBOR		04	E36A E36B		04	E36A E36B
	02	C01Z C12Z		06	G12A G16A		06	G12A G16A
	04	E36A E36B		08	I17Z		21B	X06A X06B X06C
	05	F21A F21B F21C		09	J02A J02B J03A	08.71↔		BORP MBOR VAC
	06	G12A G16A			J03B J04Z J10A			VBOR
	08	I17Z I28A I28B			J10B		02	C01Z C12Z
		I28C		10	K09A K09B		04	E36A E36B
	09	J02A J02B J03A		21B	X06A X06B X06C		06	G12A G16A
		J03B J04Z J10A	08.69.12↔	22	Y02A Y02B Y02C	08.72↔	21B	X06A X06B X06C
		J10B			BORP MBOR VAC			BORP MBOR VAC
	10	K09A K09B			VAC I VAC II VB			VBOR
	21B	X06A X06B X06C		02	C01Z C12Z		02	C01Z C12Z
08.63↔		BORP MBOR VAC		04	E36A E36B		04	E36A E36B
	22	Y02A Y02B Y02C		05	F21A F21B F21C		06	G12A G16A
		BORP MBOR VAC		06	G12A G16A	08.73.00↔	21B	X06A X06B X06C
	02	C01Z C12Z		08	I17Z I28A I28B			BORP MBOR VAC
	04	E36A E36B			I28C			VBOR
	06	G12A G16A		09	J02A J02B J03A		02	C01Z C12Z
	09	J02A J02B J03A			J03B J04Z J10A		04	E36A E36B
		J03B J04Z J10A			J10B		06	G12A G16A
		J10B		10	K09A K09B	08.73.10↔	21B	X06A X06B X06C
	10	K09A K09B		21B	X06A X06B X06C			BORP MBOR VAC
08.64↔	21B	X06A X06B X06C		22	Y02A Y02B Y02C		02	C01Z C12Z
		BORP MBOR VAC	08.69.13↔		BORP MBOR VAC		04	E36A E36B
		VAC I VAC II VB			VAC I VAC II VB		05	F21A F21B F21C
		VBOR			VBOR		06	G12A G16A
	02	C01Z C12Z		02	C01Z C12Z		08	I28A I28B I28C
	04	E36A E36B		04	E36A E36B		21B	X06A X06B X06C
	05	F21A F21B F21C		06	G12A G16A		22	Y02A Y02B Y02C
	06	G12A G16A		08	I17Z	08.73.99↔		BORP MBOR VAC
	08	I17Z I28A I28B		09	J02A J02B J03A			VBOR
		I28C			J03B J04Z J10A		02	C01Z C12Z
	09	J02A J02B J03A			J10B		04	E36A E36B
		J03B J04Z J10A		10	K09A K09B		06	G12A G16A
		J10B		21B	X06A X06B X06C		21B	X06A X06B X06C
	10	K09A K09B	08.69.19↔	22	Y02A Y02B Y02C		22	Y02A Y02B Y02C
	21B	X06A X06B X06C			BORP MBOR VAC	08.74.00↔		BORP MBOR VAC
08.69.00↔	22	Y02A Y02B Y02C			VAC I VAC II VB			VBOR
		BORP MBOR VAC			VBOR		02	C01Z C12Z
		VAC I VAC II VB		02	C01Z C12Z		04	E36A E36B
		VBOR		04	E36A E36B		06	G12A G16A
	02	C01Z C12Z		05	F21A F21B F21C		21B	X06A X06B X06C
	04	E36A E36B		06	G12A G16A	08.74.10↔	22	Y02A Y02B Y02C
	05	F21A F21B F21C		08	I17Z I28A I28B			BORP MBOR VAC
	06	G12A G16A			I28C			VBOR
	08	I17Z I28A I28B		09	J02A J02B J03A		02	C01Z C12Z
		I28C			J03B J04Z J10A		04	E36A E36B
	09	J02A J02B J03A			J10B		06	G12A G16A
		J03B J04Z J10A		10	K09A K09B	08.74.99↔	21B	X06A X06B X06C
		J10B		21B	X06A X06B X06C			BORP MBOR VAC
	10	K09A K09B	08.69.99↔	22	Y02A Y02B Y02C		02	C01Z C12Z
	21B	X06A X06B X06C			BORP MBOR VAC		04	E36A E36B
	22	Y02A Y02B Y02C			VAC I VAC II VB		06	G12A G16A
08.69.10↔		BORP MBOR VAC		02	C01Z C12Z		21B	X06A X06B X06C
		VAC I VAC II VB		04	E36A E36B	08.82↔		BORP MBOR VAC
		VBOR		05	F21A F21B F21C			VBOR
	02	C01Z C12Z		06	G12A G16A		02	C01Z C12Z
	04	E36A E36B		08	I17Z I28A I28B		04	E36A E36B
	06	G12A G16A			I28C		06	G12A G16A
	08	I17Z		09	J02A J02B J03A		08	I17Z
	09	J02A J02B J03A			J03B J04Z J10A		09	J02A J02B J03A
		J03B J04Z J10A			J10B			J03B J04Z J10A
		J10B		10	K09A K09B			J10B
	10	K09A K09B		21B	X06A X06B X06C		21B	X06A X06B X06C
	21B	X06A X06B X06C	08.70↔	22	Y02A Y02B Y02C	08.83↔		BORP MBOR VAC
08.69.11↔	22	Y02A Y02B Y02C			BORP MBOR VAC			VBOR
		BORP MBOR VAC			VAC I VAC II VB		02	C01Z C12Z
		VAC I VAC II VB			VBOR			
		VBOR			VBOR			

CHOP	MDC	DRG	CHOP	MDC	DRG	CHOP	MDC	DRG
	04	E36A E36B			X06B X06C X33Z	09.22↔	02	C01Z C13A C13B
	06	G12A G16A	08.89.12↔		BORP MBOR VAC		21B	X06A X06B X06C
	08	I17Z			VBOR	09.23↔	02	C01Z C13A C13B
	09	J02A J02B J03A		01	B17A B17B		21B	X06A X06B X06C
		J03B J04Z J10A		02	C01Z C12Z	09.3↔	02	C01Z C13A C13B
		J10B		04	E36A E36B		03	D09A D09B D30A
08.84↔	21B	X06A X06B X06C		06	G12A G16A			D30B
		BORP MBOR VAC		09	J02A J02B J03A		21B	X06A X06B X06C
		VBOR			J03B J04Z J08A	09.44↔	02	C01Z C13A C13B
	02	C01Z C12Z			J08B J10A J10B		03	D12A D12B
	04	E36A E36B			J21Z J22Z	09.53↔	02	C01Z C13A C13B
	06	G12A G16A		21B	X01A X01B X06A	09.6↔	02	C01Z C13A C13B
	08	I17Z			X06B X06C X33Z		03	D09A D09B D30A
	09	J02A J02B J03A	08.89.13↔		BORP MBOR VAC			D30B
		J03B J04Z J10A			VBOR		21B	X06A X06B X06C
		J10B		01	B17A B17B	09.71↔		BORP MBOR VAC
	21B	X06A X06B X06C		02	C01Z C12Z			VBOR
08.85↔		BORP MBOR VAC		04	E36A E36B		02	C01Z C13A C13B
		VBOR		06	G12A G16A		04	E36A E36B
	02	C01Z C12Z		09	J02A J02B J03A		06	G12A G16A
	04	E36A E36B			J03B J04Z J08A		21B	X06A X06B X06C
	06	G12A G16A			J08B J10A J10B	09.72↔		BORP MBOR VAC
	08	I17Z			J21Z J22Z			VBOR
	09	J02A J02B J03A		21B	X01A X01B X06A		02	C01Z C13A C13B
		J03B J04Z J10A			X06B X06C X33Z		04	E36A E36B
		J10B			BORP MBOR VAC		06	G12A G16A
08.86↔	21B	X06A X06B X06C	08.89.14↔		VBOR		21B	X06A X06B X06C
		BORP MBOR VAC		01	B17A B17B	09.73↔		BORP MBOR VAC
		VBOR		02	C01Z C12Z			VBOR
	02	C01Z C12Z		04	E36A E36B		02	C01Z C13A C13B
	04	E36A E36B		06	G12A G16A		04	E36A E36B
	06	G12A G16A		09	J02A J02B J03A		06	G12A G16A
	09	J02A J02B J03A			J03B J04Z J08A	09.81↔		BORP MBOR VAC
		J03B J04Z J10A			J08B J10A J10B			VBOR
		J10B			J21Z J22Z		02	C01Z C13A C13B
	10	K09A K09B		21B	X01A X01B X06A		03	D09A D09B D30A
08.87↔	21B	X06A X06B X06C	08.89.15↔		X06B X06C X33Z			D30B
		BORP MBOR VAC			BORP MBOR VAC		04	E36A E36B
		VBOR			VBOR		06	G12A G16A
	02	C01Z C12Z		01	B17A B17B	09.82↔	21B	X06A X06B X06C
	04	E36A E36B		02	C01Z C12Z			BORP MBOR VAC
	06	G12A G16A		04	E36A E36B			VBOR
	09	J02A J02B J03A		06	G12A G16A		02	C01Z C13A C13B
		J03B J04Z J10A		09	J02A J02B J03A		04	E36A E36B
		J10B			J03B J04Z J08A		06	G12A G16A
	10	K09A K09B			J08B J10A J10B		21B	X06A X06B X06C
08.89.10↔	21B	X06A X06B X06C	08.89.15↔		J21Z J22Z	09.83↔		BORP MBOR VAC
		BORP MBOR VAC			VBOR			VBOR
		VBOR		21B	X01A X01B X06A		02	C01Z C13A C13B
		VBOR			X06B X06C X33Z		04	E36A E36B
	01	B17A B17B	08.89.99↔		BORP MBOR VAC		06	G12A G16A
	02	C01Z C12Z			VBOR		21B	X06A X06B X06C
	04	E36A E36B		01	B17A B17B	09.91↔		BORP MBOR VAC
	06	G12A G16A		02	C01Z C12Z			VBOR
	09	J02A J02B J03A		04	E36A E36B		02	C01Z C13A C13B
		J03B J04Z J10A		06	G12A G16A	09.99↔	04	E36A E36B
		J10B		09	J02A J02B J03A		06	G12A G16A
	10	K09A K09B			J03B J04Z J08A		21B	X06A X06B X06C
08.89.10↔	21B	X06A X06B X06C			J08B J10A J10B			BORP MBOR VAC
		BORP MBOR VAC			J21Z J22Z			VBOR
		VBOR		21B	X01A X01B X06A		02	C01Z C13A C13B
		VBOR			X06B X06C X33Z		04	E36A E36B
	01	B17A B17B	09.0↔		BORP MBOR VAC		06	G12A G16A
	02	C01Z C12Z	09.11↔		VBOR		21B	X06A X06B X06C
	04	E36A E36B		01	B17A B17B	09.91↔		BORP MBOR VAC
	06	G12A G16A		02	C01Z C12Z			VBOR
	09	J02A J02B J03A	09.12↔	04	E36A E36B		02	C01Z C13A C13B
		J03B J04Z J08A		06	G12A G16A	09.99↔	04	E36A E36B
		J08B J10A J10B	09.20↔	09	J02A J02B J03A		06	G12A G16A
		J10B			J03B J04Z J08A		21B	X06A X06B X06C
		J21Z J22Z	09.21↔		J08B J10A J10B			BORP MBOR VAC
08.89.11↔	21B	X01A X01B X06A			J21Z J22Z			VBOR
		X06B X06C X33Z		21B	X01A X01B X06A		04	E36A E36B
		BORP MBOR VAC			X06B X06C X33Z		06	G12A G16A
		VBOR			BORP MBOR VAC	10.0↔	21B	X06A X06B X06C
	01	B17A B17B	09.0↔		VBOR			BORP MBOR VAC
	02	C01Z C12Z	09.11↔	02	C01Z C13A C13B			VBOR
	04	E36A E36B		02	C01Z C13A C13B		02	C01Z C14Z
	06	G12A G16A	09.12↔	21B	X06A X06B X06C		04	E36A E36B
	09	J02A J02B J03A		02	C01Z C13A C13B	09.99↔	06	G12A G16A
		J03B J04Z J08A	09.20↔	21B	X06A X06B X06C		21B	X06A X06B X06C
		J08B J10A J10B		02	C01Z C13A C13B			BORP MBOR VAC
		J21Z J22Z	09.21↔	21B	X06A X06B X06C			VBOR
	21B	X01A X01B X06A		02	C01Z C13A C13B	10.31.10↔		VBOR
		X06B X06C X33Z		21B	X06A X06B X06C			VBOR
		BORP MBOR VAC			VBOR			VBOR

CHOP	MDC	DRG	CHOP	MDC	DRG	CHOP	MDC	DRG
10.31.99↔	02	C01Z C14Z	10.44.10↔		BORP MBOR VAC	11.0↔		BORP MBOR VAC
	04	E36A E36B			VAC I VAC II VBOR			VBOR
	06	G12A G16A		02	C01Z C14Z		02	C01Z C04Z C29Z
	21B	X06A X06B X06C		04	E36A E36B		04	E36A E36B
10.41.00↔		BORP MBOR VAC	10.44.11↔	06	G12A G16A	11.1↔	06	G12A G16A
		VBOR		21B	X06A X06B X06C		21B	X06A X06B X06C
	02	C01Z C14Z			BORP MBOR VAC			BORP MBOR VAC
	04	E36A E36B			VAC I VAC II VBOR			VBOR
10.41.10↔	06	G12A G16A	10.44.99↔	02	C01Z C14Z	11.22.00↔	02	C01Z C04Z C29Z
	21B	X06A X06B X06C		04	E36A E36B		04	E36A E36B
		BORP MBOR VAC		06	G12A G16A		06	G12A G16A
		VAC I VAC II VBOR		21B	X06A X06B X06C		21B	X06A X06B X06C
10.41.11↔	02	C01Z C14Z	10.45.00↔		BORP MBOR VAC	11.22.20↔	02	C01Z C04Z C29Z
	04	E36A E36B			VAC I VAC II VBOR		02	C01Z C04Z C29Z
	06	G12A G16A		02	C01Z C14Z		02	C01Z C04Z C29Z
	21B	X06A X06B X06C		04	E36A E36B		02	X06A X06B X06C
10.41.99↔		BORP MBOR VAC	10.45.09↔	06	G12A G16A	11.22.99↔	02	C01Z C04Z C29Z
		VAC I VAC II VBOR		21B	X06A X06B X06C		21B	X06A X06B X06C
	02	C01Z C14Z			BORP MBOR VAC			BORP MBOR VAC
	04	E36A E36B			VAC I VAC II VBOR			VBOR
10.42.00↔	06	G12A G16A	10.45.11↔	02	C01Z C14Z	11.32↔	02	C01Z C04Z C29Z
	21B	X06A X06B X06C		04	E36A E36B		04	E36A E36B
		BORP MBOR VAC		06	G12A G16A		06	G12A G16A
		VAC I VAC II VBOR		21B	X06A X06B X06C		21B	X06A X06B X06C
10.42.10↔	02	C01Z C14Z	10.49.00↔		BORP MBOR VAC	11.39.00↔	02	C01Z C04Z C29Z
	04	E36A E36B			VAC I VAC II VBOR		02	C01Z C04Z C29Z
	06	G12A G16A		02	C01Z C14Z		04	E36A E36B
	21B	X06A X06B X06C		04	E36A E36B		06	G12A G16A
10.42.11↔		BORP MBOR VAC	10.49.10↔	06	G12A G16A	11.39.10↔	06	G12A G16A
		VAC I VAC II VBOR		21B	X06A X06B X06C		21B	X06A X06B X06C
	02	C01Z C14Z			BORP MBOR VAC			BORP MBOR VAC
	04	E36A E36B			VAC I VAC II VBOR			VBOR
10.42.99↔	06	G12A G16A	10.49.99↔	02	C01Z C14Z	11.39.11↔	02	C01Z C04Z C29Z
	21B	X06A X06B X06C		04	E36A E36B		04	E36A E36B
		BORP MBOR VAC		06	G12A G16A		06	G12A G16A
		VAC I VAC II VBOR		21B	X06A X06B X06C		21B	X06A X06B X06C
10.43↔	02	C01Z C14Z	10.5X.00↔		BORP MBOR VAC	11.39.99↔	02	C01Z C04Z C29Z
	04	E36A E36B			VAC I VAC II VBOR		04	E36A E36B
	06	G12A G16A		02	C01Z C14Z		06	G12A G16A
	21B	X06A X06B X06C		04	E36A E36B		06	G12A G16A
10.44.00↔		BORP MBOR VAC	10.5X.10↔	06	G12A G16A	11.41↔	02	C01Z C04Z C29Z
		VAC I VAC II VBOR		21B	X06A X06B X06C		04	E36A E36B
	02	C01Z C14Z			BORP MBOR VAC		06	G12A G16A
	04	E36A E36B			VAC I VAC II VBOR		21B	X06A X06B X06C
10.44.00↔	06	G12A G16A	10.5X.99↔	02	C01Z C14Z	11.42↔	02	C01Z C04Z C29Z
	21B	X06A X06B X06C		02	C01Z C14Z		04	E36A E36B
		BORP MBOR VAC		06	G12A G16A		06	G12A G16A
		VAC I VAC II VBOR		21B	X06A X06B X06C		21B	X06A X06B X06C
10.44.00↔	02	C01Z C14Z	10.6X.00↔		BORP MBOR VAC	11.43↔	02	C01Z C04Z C29Z
	04	E36A E36B			VAC I VAC II VBOR		04	E36A E36B
	06	G12A G16A		02	C01Z C14Z		06	G12A G16A
	21B	X06A X06B X06C		02	C01Z C14Z		21B	X06A X06B X06C
10.44.00↔		BORP MBOR VAC	10.6X.10↔	06	G12A G16A	11.43↔	02	C01Z C04Z C29Z
		VAC I VAC II VBOR		21B	X06A X06B X06C		04	E36A E36B
	02	C01Z C14Z			BORP MBOR VAC		06	G12A G16A
	04	E36A E36B			VAC I VAC II VBOR		21B	X06A X06B X06C
10.44.00↔	06	G12A G16A	10.6X.99↔	02	C01Z C14Z	11.49.00↔	02	C01Z C04Z C29Z
	21B	X06A X06B X06C		04	E36A E36B		06	G12A G16A
		BORP MBOR VAC		06	G12A G16A		21B	X06A X06B X06C
		VAC I VAC II VBOR		21B	X06A X06B X06C			BORP MBOR VAC
10.44.00↔	02	C01Z C14Z		BORP MBOR VAC		VBOR		VBOR
	04	E36A E36B		VAC I VAC II VBOR		VBOR		VBOR
	06	G12A G16A		VAC I VAC II VBOR		VBOR		VBOR
	21B	X06A X06B X06C		VAC I VAC II VBOR		VBOR		VBOR

CHOP	MDC	DRG	CHOP	MDC	DRG	CHOP	MDC	DRG
	02	C01Z C04Z C29Z		06	G12A G16A		02	C01Z C04Z C29Z
	04	E36A E36B		21B	X06A X06B X06C		04	E36A E36B
	06	G12A G16A	11.59.99↔		BORP MBOR VAC		06	G12A G16A
11.49.10↔	21B	X06A X06B X06C		02	VBOR	11.73↔	21B	X06A X06B X06C
		BORP MBOR VAC		04	C01Z C04Z C29Z			BORP MBOR VAC
		VBOR		06	E36A E36B			VAC I VAC II VBOR
	02	C01Z C04Z C29Z		21B	X06A X06B X06C		02	C01Z C04Z C29Z
	04	E36A E36B	11.60↔		BORP MBOR VAC		04	E36A E36B
	06	G12A G16A		06	G12A G16A		06	G12A G16A
11.49.19↔	21B	X06A X06B X06C		21B	X06A X06B X06C		21B	X06A X06B X06C
11.49.20↔	02	C01Z C04Z C29Z		02	C01Z C04Z C29Z	11.74↔		BORP MBOR VAC
	04	E36A E36B		04	E36A E36B			VBOR
	06	G12A G16A	11.61↔	06	G12A G16A		02	C01Z C04Z C29Z
	21B	X06A X06B X06C		21B	X06A X06B X06C		04	E36A E36B
		BORP MBOR VAC			BORP MBOR VAC		06	G12A G16A
		VBOR			VAC I VAC II VBOR		21B	X06A X06B X06C
	02	C01Z C04Z C29Z		02	C01Z C04Z C29Z	11.75↔		BORP MBOR VAC
11.49.29↔	04	E36A E36B		04	E36A E36B			VBOR
	06	G12A G16A		06	G12A G16A		02	C01Z C04Z C29Z
	21B	X06A X06B X06C		21B	X06A X06B X06C		04	E36A E36B
		BORP MBOR VAC			BORP MBOR VAC		06	G12A G16A
		VBOR			VAC I VAC II VBOR		21B	X06A X06B X06C
	02	C01Z C04Z C29Z	11.62↔		BORP MBOR VAC	11.76↔		BORP MBOR VAC
	04	E36A E36B			VAC I VAC II VBOR		02	C01Z C04Z C29Z
	06	G12A G16A		02	C01Z C04Z C29Z		04	E36A E36B
11.49.99↔	21B	X06A X06B X06C		04	E36A E36B		06	G12A G16A
		BORP MBOR VAC		06	G12A G16A		21B	X06A X06B X06C
		VBOR		21B	X06A X06B X06C			BORP MBOR VAC
	02	C01Z C04Z C29Z	11.63↔		BORP MBOR VAC		06	G12A G16A
	04	E36A E36B			VAC I VAC II VBOR		21B	X06A X06B X06C
	06	G12A G16A		02	C01Z C04Z C29Z	11.79.00↔		BORP MBOR VAC
	21B	X06A X06B X06C		04	E36A E36B			VBOR
		BORP MBOR VAC		06	G12A G16A		02	C01Z C04Z C29Z
		VBOR		21B	X06A X06B X06C		04	E36A E36B
11.51↔	02	C01Z C04Z C29Z			BORP MBOR VAC		06	G12A G16A
	04	E36A E36B	11.64↔		VAC I VAC II VBOR		21B	X06A X06B X06C
	06	G12A G16A		02	C01Z C04Z C29Z	11.79.10↔		BORP MBOR VAC
	21B	X06A X06B X06C		04	E36A E36B			VAC I VAC II VBOR
		BORP MBOR VAC		06	G12A G16A		02	C01Z C04Z C29Z
		VBOR		21B	X06A X06B X06C		04	E36A E36B
11.52↔	02	C01Z C04Z C29Z			BORP MBOR VAC		06	G12A G16A
	04	E36A E36B	11.69.00↔		VAC I VAC II VBOR		21B	X06A X06B X06C
	06	G12A G16A		02	C01Z C04Z C29Z	11.79.20↔		BORP MBOR VAC
	21B	X06A X06B X06C		04	E36A E36B			VAC I VAC II VBOR
		BORP MBOR VAC		06	G12A G16A		02	C01Z C04Z C29Z
		VBOR		21B	X06A X06B X06C		04	E36A E36B
11.53↔	02	C01Z C04Z C29Z			BORP MBOR VAC		06	G12A G16A
	04	E36A E36B	11.69.10↔		VAC I VAC II VBOR		21B	X06A X06B X06C
	06	G12A G16A		02	C01Z C04Z C29Z	11.79.99↔		BORP MBOR VAC
	21B	X06A X06B X06C		04	E36A E36B			VBOR
		BORP MBOR VAC		06	G12A G16A		02	C01Z C04Z C29Z
		VBOR		21B	X06A X06B X06C		04	E36A E36B
11.59.00↔	02	C01Z C04Z C29Z			BORP MBOR VAC		06	G12A G16A
	04	E36A E36B	11.69.20↔		VAC I VAC II VBOR		21B	X06A X06B X06C
	06	G12A G16A		02	C01Z C04Z C29Z	11.91↔		BORP MBOR VAC
	21B	X06A X06B X06C		04	E36A E36B			VBOR
		BORP MBOR VAC		06	G12A G16A		02	C01Z C04Z C29Z
		VBOR		21B	X06A X06B X06C		04	E36A E36B
11.59.10↔	02	C01Z C04Z C29Z			BORP MBOR VAC		06	G12A G16A
	04	E36A E36B	11.69.99↔		VAC I VAC II VBOR		21B	X06A X06B X06C
	06	G12A G16A		02	C01Z C04Z C29Z	11.92↔		BORP MBOR VAC
	21B	X06A X06B X06C		04	E36A E36B			VBOR
		BORP MBOR VAC		06	G12A G16A		02	C01Z C04Z C29Z
		VBOR		21B	X06A X06B X06C		04	E36A E36B
11.59.11↔	02	C01Z C04Z C29Z			BORP MBOR VAC		06	G12A G16A
	04	E36A E36B	11.71↔		VAC I VAC II VBOR		21B	X06A X06B X06C
	06	G12A G16A		02	C01Z C04Z C29Z	12.00↔		BORP MBOR VAC
	21B	X06A X06B X06C		04	E36A E36B			VBOR
		BORP MBOR VAC		06	G12A G16A		02	C01Z C03A C06A
		VBOR		21B	X06A X06B X06C		04	E36A E36B
11.59.12↔	02	C01Z C04Z C29Z			BORP MBOR VAC		06	G12A G16A
	04	E36A E36B	11.72↔		VAC I VAC II VBOR			

CHOP	MDC	DRG	CHOP	MDC	DRG	CHOP	MDC	DRG
12.01↔	21B	X06A X06B X06C BORP MBOR VAC VBOR		02	VBOR C01Z C03A C06A C06B		02	C01Z C03A C06A C06B
	02	C01Z C03A C06A C06B		04	E36A E36B		04	E36A E36B
	04	E36A E36B		06	G12A G16A		06	G12A G16A
	06	G12A G16A	12.33↔	21B	X06A X06B X06C BORP MBOR VAC VBOR	12.43↔	21B	X06A X06B X06C BORP MBOR VAC VAC I VAC II VBOR
12.02↔	21B	X06A X06B X06C BORP MBOR VAC VBOR		02	C01Z C03A C06A C06B		02	C01Z C03A C06A C06B
	02	C01Z C03A C06A C06B		04	E36A E36B		04	E36A E36B
	04	E36A E36B		06	G12A G16A		06	G12A G16A
	06	G12A G16A	12.34↔	21B	X06A X06B X06C BORP MBOR VAC VBOR	12.44↔	21B	X06A X06B X06C BORP MBOR VAC VAC I VAC II VBOR
12.11↔	21B	X06A X06B X06C BORP MBOR VAC VAC I VAC II VBOR		02	C01Z C03A C06A C06B		02	C01Z C03A C06A C06B
	02	C01Z C03A C06A C06B		04	E36A E36B		04	E36A E36B
	04	E36A E36B		06	G12A G16A		06	G12A G16A
	06	G12A G16A	12.35↔	21B	X06A X06B X06C BORP MBOR VAC VAC I VAC II VBOR	12.51↔	21B	X06A X06B X06C BORP MBOR VAC VBOR
12.12↔	21B	X06A X06B X06C BORP MBOR VAC VBOR		02	C01Z C03A C06A C06B		02	C01Z C03A C06A C06B
	02	C01Z C03A C06A C06B		04	E36A E36B		04	E36A E36B
	04	E36A E36B		06	G12A G16A		06	G12A G16A
	06	G12A G16A	12.36↔	21B	X06A X06B X06C BORP MBOR VAC VBOR	12.52↔	10	K09A K09B
12.13↔	21B	X06A X06B X06C BORP MBOR VAC VAC I VAC II VBOR		02	C01Z C03A C06A C06B		21B	X06A X06B X06C BORP MBOR VAC VBOR
	02	C01Z C03A C06A C06B		04	E36A E36B		02	C01Z C03A C06A C06B
	04	E36A E36B	12.39.00↔	06	G12A G16A		04	E36A E36B
	06	G12A G16A		21B	X06A X06B X06C BORP MBOR VAC VBOR	12.53↔	06	G12A G16A
12.14↔	21B	X06A X06B X06C BORP MBOR VAC VAC I VAC II VBOR		02	C01Z C03A C06A C06B		21B	X06A X06B X06C BORP MBOR VAC VBOR
	02	C01Z C03A C06A C06B		04	E36A E36B		02	C01Z C03A C06A C06B
	04	E36A E36B	12.39.10↔	06	G12A G16A		04	E36A E36B
	06	G12A G16A		21B	X06A X06B X06C BORP MBOR VAC VAC I VAC II VBOR	12.54↔	06	G12A G16A
12.21↔	21B	X06A X06B X06C BORP MBOR VAC VAC I VAC II VBOR		02	C01Z C03A C06A C06B		21B	X06A X06B X06C BORP MBOR VAC VAC I VAC II VBOR
	02	C01Z C03A C06A C06B		04	E36A E36B		02	C01Z C03A C06A C06B
	04	E36A E36B	12.39.99↔	06	G12A G16A		04	E36A E36B
12.22↔	21B	X06A X06B X06C BORP MBOR VAC VAC I VAC II VBOR		21B	X06A X06B X06C BORP MBOR VAC VBOR		06	G12A G16A
	02	C01Z C03A C06A C06B		02	C01Z C03A C06A C06B	12.55↔	10	K09A K09B
	04	E36A E36B		04	E36A E36B		21B	X06A X06B X06C BORP MBOR VAC VBOR
	06	G12A G16A		06	G12A G16A		02	C01Z C03A C06A C06B
12.29.10↔	21B	X06A X06B X06C BORP MBOR VAC VAC I VAC II VBOR		21B	X06A X06B X06C BORP MBOR VAC VBOR		04	E36A E36B
	02	C01Z C03A C06A C06B	12.40↔	02	C01Z C03A C06A C06B		06	G12A G16A
12.29.20↔	21B	X06A X06B X06C BORP MBOR VAC VAC I VAC II VBOR		04	E36A E36B	12.59.00↔	10	K09A K09B
	02	C01Z C03A C06A C06B		06	G12A G16A		21B	X06A X06B X06C BORP MBOR VAC VBOR
12.29.30↔	21B	X06A X06B X06C BORP MBOR VAC VAC I VAC II VBOR		21B	X06A X06B X06C BORP MBOR VAC VBOR		02	C01Z C03A C06A C06B
	02	C01Z C03A C06A C06B	12.41↔	02	C01Z C03A C06A C06B		04	E36A E36B
12.31↔	21B	X06A X06B X06C BORP MBOR VAC VBOR		04	E36A E36B	12.59.10↔	06	G12A G16A
	02	C01Z C03A C06A C06B		06	G12A G16A		10	K09A K09B
	04	E36A E36B	12.42↔	21B	X06A X06B X06C BORP MBOR VAC VBOR		21B	X06A X06B X06C BORP MBOR VAC VAC I VAC II VBOR
	06	G12A G16A		04	E36A E36B		02	C01Z C03A C06A C06B
12.32↔	21B	X06A X06B X06C BORP MBOR VAC		06	G12A G16A		04	E36A E36B
							06	G12A G16A

CHOP	MDC	DRG	CHOP	MDC	DRG	CHOP	MDC	DRG
12.59.11↔	10	K09A K09B	12.64.10↔	10	K09A K09B	12.73↔	02	C01Z C03A C06A C06B
	21B	X06A X06B X06C		21B	X06A X06B X06C		04	E36A E36B
		BORP MBOR VAC			BORP MBOR VAC		06	G12A G16A
		VAC I VAC II VBOR			VAC I VAC II VBOR		10	K09A K09B
	02	C01Z C03A C06A C06B		02	C01Z C03A C06A C06B			BORP MBOR VAC
12.59.99↔	04	E36A E36B	12.64.11↔	04	E36A E36B	12.74↔	02	C01Z C03A C06A C06B
	06	G12A G16A		06	G12A G16A		04	E36A E36B
	10	K09A K09B		10	K09A K09B		06	G12A G16A
	21B	X06A X06B X06C		21B	X06A X06B X06C		10	K09A K09B
		BORP MBOR VAC			BORP MBOR VAC			BORP MBOR VAC
12.61.00↔		VAC I VAC II VBOR	12.64.99↔		VAC I VAC II VBOR	12.79.00↔		VAC I VAC II VBOR
	02	C01Z C03A C06A C06B		02	C01Z C03A C06A C06B		02	C01Z C03A C06A C06B
	04	E36A E36B		04	E36A E36B		04	E36A E36B
	06	G12A G16A		06	G12A G16A		06	G12A G16A
	10	K09A K09B		10	K09A K09B		10	K09A K09B
12.61.10↔	21B	X06A X06B X06C	12.65↔	21B	X06A X06B X06C	12.79.10↔	10	K09A K09B
		BORP MBOR VAC			BORP MBOR VAC			BORP MBOR VAC
		VAC I VAC II VBOR			VAC I VAC II VBOR			VAC I VAC II VBOR
	02	C01Z C03A C06A C06B		02	C01Z C03A C06A C06B		02	C01Z C03A C06A C06B
	04	E36A E36B		04	E36A E36B		04	E36A E36B
12.61.11↔	06	G12A G16A	12.66↔	06	G12A G16A	12.79.11↔	06	G12A G16A
	10	K09A K09B		10	K09A K09B		10	K09A K09B
	21B	X06A X06B X06C		21B	X06A X06B X06C			BORP MBOR VAC
		BORP MBOR VAC			BORP MBOR VAC			VAC I VAC II VBOR
		VAC I VAC II VBOR			VAC I VAC II VBOR		02	C01Z C03A C06A C06B
12.61.99↔	02	C01Z C03A C06A C06B	12.69.00↔	02	C01Z C03A C06A C06B	12.79.20↔	04	E36A E36B
	04	E36A E36B		04	E36A E36B		04	E36A E36B
	06	G12A G16A		06	G12A G16A		06	G12A G16A
	10	K09A K09B		10	K09A K09B		10	K09A K09B
	21B	X06A X06B X06C			BORP MBOR VAC			BORP MBOR VAC
12.62↔		VAC I VAC II VBOR	12.69.10↔		VAC I VAC II VBOR	12.79.99↔		VAC I VAC II VBOR
	02	C01Z C03A C06A C06B		02	C01Z C03A C06A C06B		02	C01Z C03A C06A C06B
	04	E36A E36B		04	E36A E36B		04	E36A E36B
	06	G12A G16A		06	G12A G16A		06	G12A G16A
	10	K09A K09B		10	K09A K09B		10	K09A K09B
12.63↔	21B	X06A X06B X06C	12.69.99↔	21B	X06A X06B X06C	12.81↔	10	K09A K09B
		BORP MBOR VAC			BORP MBOR VAC			BORP MBOR VAC
		VAC I VAC II VBOR			VAC I VAC II VBOR			VAC I VAC II VBOR
	02	C01Z C03A C06A C06B		02	C01Z C03A C06A C06B		02	C01Z C03A C06A C06B
	04	E36A E36B		04	E36A E36B		04	E36A E36B
12.64.00↔	06	G12A G16A	12.71↔	06	G12A G16A	12.82↔	06	G12A G16A
	10	K09A K09B		10	K09A K09B		10	K09A K09B
	21B	X06A X06B X06C		21B	X06A X06B X06C			BORP MBOR VAC
		BORP MBOR VAC			BORP MBOR VAC			VAC I VAC II VBOR
		VAC I VAC II VBOR			VAC I VAC II VBOR		02	C01Z C03A C06A C06B
12.64.99↔	02	C01Z C03A C06A C06B	12.72↔	02	C01Z C03A C06A C06B	12.83↔	04	E36A E36B
	04	E36A E36B		04	E36A E36B		04	E36A E36B
	06	G12A G16A		06	G12A G16A		06	G12A G16A
	10	K09A K09B		10	K09A K09B		10	K09A K09B
	21B	X06A X06B X06C			BORP MBOR VAC			BORP MBOR VAC
	VAC I VAC II VBOR		VAC I VAC II VBOR		VAC I VAC II VBOR			
	VAC I VAC II VBOR		VAC I VAC II VBOR	02	C01Z C03A C06A C06B			

CHOP	MDC	DRG	CHOP	MDC	DRG	CHOP	MDC	DRG
		C06B			C06B			C06B
	04	E36A E36B		04	E36A E36B		04	E36A E36B
	06	G12A G16A		06	G12A G16A		06	G12A G16A
12.84↔	21B	X06A X06B X06C BORP MBOR VAC VBOR	12.91.20↔	21B	X06A X06B X06C BORP MBOR VAC VBOR	12.99.00↔	21B	X06A X06B X06C BORP MBOR VAC VBOR
	02	C01Z C03A C06A C06B		02	C01Z C03A C06A C06B		02	C01Z C03A C06A C06B
	04	E36A E36B		04	E36A E36B		04	E36A E36B
	06	G12A G16A		06	G12A G16A		06	G12A G16A
12.85↔	21B	X06A X06B X06C BORP MBOR VAC VAC I VAC II VBOR	12.91.99↔	21B	X06A X06B X06C BORP MBOR VAC VBOR	12.99.99↔	21B	X06A X06B X06C BORP MBOR VAC VBOR
	02	C01Z C03A C06A C06B		02	C01Z C03A C06A C06B		02	C01Z C03A C06A C06B
	04	E36A E36B		04	E36A E36B		04	E36A E36B
	06	G12A G16A		06	G12A G16A		06	G12A G16A
12.86↔	21B	X06A X06B X06C BORP MBOR VAC VBOR	12.92.09↔	21B	X06A X06B X06C BORP MBOR VAC VBOR	13.00↔	21B	X06A X06B X06C BORP MBOR VAC VBOR
	02	C01Z C03A C06A C06B		02	C01Z C03A C06A C06B		02	C01Z C03B C08A C08B C29Z
	04	E36A E36B		04	E36A E36B		04	E36A E36B
	06	G12A G16A		06	G12A G16A		06	G12A G16A
12.87↔	21B	X06A X06B X06C BORP MBOR VAC VAC I VAC II VBOR	12.92.21↔	21B	X06A X06B X06C BORP MBOR VAC VBOR	13.01↔	21B	X06A X06B X06C BORP MBOR VAC VBOR
	02	C01Z C03A C06A C06B		02	C01Z C03A C06A C06B		02	C01Z C03B C08A C08B C29Z
	04	E36A E36B		04	E36A E36B		04	E36A E36B
	06	G12A G16A		06	G12A G16A		06	G12A G16A
12.88↔	21B	X06A X06B X06C BORP MBOR VAC VBOR	12.92.29↔	21B	X06A X06B X06C BORP MBOR VAC VBOR	13.02↔	21B	X06A X06B X06C BORP MBOR VAC VBOR
	02	C01Z C03A C06A C06B		02	C01Z C03A C06A C06B		02	C01Z C03B C08A C08B C29Z
	04	E36A E36B		04	E36A E36B		04	E36A E36B
	06	G12A G16A		06	G12A G16A		06	G12A G16A
12.89↔	21B	X06A X06B X06C BORP MBOR VAC VBOR	12.93↔	21B	X06A X06B X06C BORP MBOR VAC VBOR	13.01↔	21B	X06A X06B X06C BORP MBOR VAC VAC I VAC II VBOR
	02	C01Z C03A C06A C06B		02	C01Z C03A C06A C06B		02	C01Z C03B C08A C08B C29Z
	04	E36A E36B		04	E36A E36B		04	E36A E36B
	06	G12A G16A		06	G12A G16A		06	G12A G16A
12.91.00↔	21B	X06A X06B X06C BORP MBOR VAC VAC I VAC II VBOR	12.97↔	21B	X06A X06B X06C BORP MBOR VAC VBOR	13.11↔	10	K09A K09B BORP MBOR VAC VAC I VAC II VBOR
	02	C01Z C03A C06A C06B		02	C01Z C03A C06A C06B		02	C01Z C03B C08A C08B C29Z
	04	E36A E36B		04	E36A E36B		04	E36A E36B
	06	G12A G16A		06	G12A G16A		06	G12A G16A
12.91.10↔	21B	X06A X06B X06C BORP MBOR VAC VBOR	12.98.00↔	21B	X06A X06B X06C BORP MBOR VAC VBOR	13.2↔	10	K09A K09B BORP MBOR VAC VAC I VAC II VBOR
	02	C01Z C03A C06A C06B		02	C01Z C03A C06A C06B		02	C01Z C03B C08A C08B C29Z
	04	E36A E36B		04	E36A E36B		04	E36A E36B
	06	G12A G16A		06	G12A G16A		06	G12A G16A
12.91.11↔	21B	X06A X06B X06C BORP MBOR VAC VBOR	12.98.10↔	21B	X06A X06B X06C BORP MBOR VAC VAC I VAC II VBOR	13.3↔	10	K09A K09B BORP MBOR VAC VAC I VAC II VBOR
	02	C01Z C03A C06A C06B		02	C01Z C03A C06A C06B		02	C01Z C03B C08A C08B C29Z
	04	E36A E36B		04	E36A E36B		04	E36A E36B
	06	G12A G16A		06	G12A G16A		06	G12A G16A
12.91.19↔	21B	X06A X06B X06C BORP MBOR VAC VBOR	12.98.99↔	21B	X06A X06B X06C BORP MBOR VAC VBOR		10	K09A K09B BORP MBOR VAC VAC I VAC II VBOR
	02	C01Z C03A C06A		02	C01Z C03A C06A		21B	X06A X06B X06C BORP MBOR VAC

CHOP	MDC	DRG	CHOP	MDC	DRG	CHOP	MDC	DRG					
13.42↔	02	VAC I VAC II VBOR	13.72↔	02	BORP MBOR VAC	14.02↔	21B	X06A X06B X06C					
		C01Z C03B C08A			VAC I VAC II VBOR			BORP MBOR VAC	X06A X06B X06C				
		C08B C29Z			C01Z C03B C08A			C08B C29Z	02	C01Z C03A C03B			
		04			E36A E36B			04	E36A E36B	04	E36A E36B		
		06			G12A G16A			06	G12A G16A	06	G12A G16A		
	21B	X06A X06B X06C		13.73↔	21B		X06A X06B X06C	14.11↔	02	X06A X06B X06C			
		BORP MBOR VAC					BORP MBOR VAC			02	C01Z C03A C03B		
		VAC I VAC II VBOR					VAC I VAC II VBOR			04	C03C C29Z		
		C01Z C03B C08A					C01Z C03B C08A			21B	BORP MBOR VAC		
		C08B C29Z					C08B C29Z			02	C01Z C03A C03B		
13.43↔	04	E36A E36B	13.79↔	04	E36A E36B	14.21↔	02	C01Z C03A C03B					
		06			G12A G16A			06	G12A G16A	02	C03C C29Z		
		10			K09A K09B			10	K09A K09B	04	E36A E36B		
		21B			X06A X06B X06C			21B	X06A X06B X06C	06	G12A G16A		
		BORP MBOR VAC			BORP MBOR VAC			02	BORP MBOR VAC	02	BORP MBOR VAC		
	02	VAC I VAC II VBOR		13.8↔	02		VAC I VAC II VBOR	14.22↔	04	C01Z C03A C03B			
		C01Z C03B C08A					C01Z C03B C08A			04	C03C C29Z		
		C08B C29Z					C08B C29Z			04	E36A E36B		
		04					E36A E36B			06	G12A G16A		
		06					G12A G16A			21B	X06A X06B X06C		
13.51↔	10	K09A K09B	13.91↔	10	K09A K09B	14.23↔	04	E36A E36B					
		21B			X06A X06B X06C			21B	X06A X06B X06C	06	G12A G16A		
		BORP MBOR VAC			BORP MBOR VAC			02	BORP MBOR VAC	06	G12A G16A		
		VAC I VAC II VBOR			VAC I VAC II VBOR			02	C01Z C03A C03B				
		C01Z C03B C08A			C01Z C03B C08A			04	C03C C29Z				
	04	E36A E36B		13.92↔	04		E36A E36B	14.24↔	04	E36A E36B			
		06					G12A G16A			06	G12A G16A	04	E36A E36B
		10					K09A K09B			10	K09A K09B	06	G12A G16A
		21B					X06A X06B X06C			21B	X06A X06B X06C	02	BORP MBOR VAC
		BORP MBOR VAC					BORP MBOR VAC			02	C01Z C03A C03B		
13.59↔	02	VAC I VAC II VBOR	13.93↔	02	VAC I VAC II VBOR	14.25↔	02	C01Z C03A C03B					
		C01Z C03B C08A			C01Z C03B C08A			04	C03C C29Z				
		C08B C29Z			C08B C29Z			04	E36A E36B				
		04			E36A E36B			06	G12A G16A				
		06			G12A G16A			21B	X06A X06B X06C				
	10	K09A K09B		13.99↔	10		K09A K09B	14.26↔	02	C01Z C03A C03B			
		21B					X06A X06B X06C			21B	X06A X06B X06C	04	E36A E36B
		BORP MBOR VAC					BORP MBOR VAC			06	G12A G16A		
		VAC I VAC II VBOR					VAC I VAC II VBOR			02	BORP MBOR VAC		
		C01Z C03B C08A					C01Z C03B C08A			04	C03C C29Z		
13.64↔	04	E36A E36B	13.99↔	04	E36A E36B	14.27↔	02	C01Z C03A C03B					
		06			G12A G16A			06	G12A G16A	06	G12A G16A		
		10			K09A K09B			10	K09A K09B	21B	X06A X06B X06C		
		21B			X06A X06B X06C			21B	X06A X06B X06C	02	BORP MBOR VAC		
		BORP MBOR VAC			BORP MBOR VAC			04	VAC I VAC II VBOR				
	02	VAC I VAC II VBOR		13.93↔	02		VAC I VAC II VBOR	14.26↔	02	C01Z C03A C03B			
		C01Z C03B C08A					C01Z C03B C08A			04	C03C C29Z		
		C08B C29Z					C08B C29Z			04	E36A E36B		
		04					E36A E36B			06	G12A G16A		
		06					G12A G16A			21B	X06A X06B X06C		
13.65↔	06	G12A G16A	13.99↔	06	G12A G16A	14.29↔	04	E36A E36B					
		BORP MBOR VAC			BORP MBOR VAC			06	G12A G16A				
		VAC I VAC II VBOR			VAC I VAC II VBOR			21B	X06A X06B X06C				
		C01Z C03B C08A			C01Z C03B C08A			02	BORP MBOR VAC				
		C08B C29Z			C08B C29Z			04	C03C C29Z				
	04	E36A E36B		13.99↔	04		E36A E36B	14.29↔	06	G12A G16A			
		06					G12A G16A			06	G12A G16A		
		10					K09A K09B			10	K09A K09B	21B	X06A X06B X06C
		21B					X06A X06B X06C			21B	X06A X06B X06C	02	BORP MBOR VAC
		BORP MBOR VAC					BORP MBOR VAC			02	C01Z C03A C03B		
13.66↔	02	VAC I VAC II VBOR	13.99↔	02	VAC I VAC II VBOR	14.29↔	04	E36A E36B					
		C01Z C03B C08A			C01Z C03B C08A			06	G12A G16A				
		C08B C29Z			C08B C29Z			21B	X06A X06B X06C				
		04			E36A E36B			02	BORP MBOR VAC				
		06			G12A G16A			06	G12A G16A				
	06	G12A G16A		13.99↔	06		G12A G16A	14.29↔	02	C01Z C03A C03B			
		BORP MBOR VAC					BORP MBOR VAC			04	E36A E36B		
		VAC I VAC II VBOR					VAC I VAC II VBOR			06	G12A G16A		
		C01Z C03B C08A					C01Z C03B C08A			21B	X06A X06B X06C		
		C08B C29Z					C08B C29Z			02	BORP MBOR VAC		
13.69↔	04	E36A E36B	14.00↔	04	E36A E36B	14.31↔	04	E36A E36B					
		06			G12A G16A			06	G12A G16A	06	G12A G16A		
		10			K09A K09B			10	K09A K09B	02	C01Z C03A C03B		
		21B			X06A X06B X06C			21B	X06A X06B X06C	04	E36A E36B		
		BORP MBOR VAC			BORP MBOR VAC			06	G12A G16A				
	02	VAC I VAC II VBOR		14.01↔	02		VAC I VAC II VBOR	14.32↔	21B	X06A X06B X06C			
		C01Z C03B C08A					C01Z C03B C08A			02	BORP MBOR VAC		
		C08B C29Z					C08B C29Z			04	C03C C29Z		
		04					E36A E36B			06	G12A G16A		
		06					G12A G16A			06	G12A G16A		
21B	X06A X06B X06C	14.01↔	06	X06A X06B X06C	14.32↔	02	C01Z C03A C03B						
	BORP MBOR VAC			BORP MBOR VAC			04	E36A E36B					
	VAC I VAC II VBOR			VAC I VAC II VBOR			06	G12A G16A					
	C01Z C03B C08A			C01Z C03B C08A			21B	X06A X06B X06C					
	C08B C29Z			C08B C29Z			02	BORP MBOR VAC					

CHOP	MDC	DRG	CHOP	MDC	DRG	CHOP	MDC	DRG
14.33↔	04	C03C C29Z	14.53↔	02	VAC I VAC II VBOR	14.6X.20↔	21B	X06A X06B X06C
	06	E36A E36B		04	C01Z C03A C03B		02	BORP MBOR VAC
	21B	G12A G16A		06	C03C C29Z		04	VBOR
		X06A X06B X06C		21B	E36A E36B		06	C01Z C03A C03B
14.34↔		BORP MBOR VAC	14.54↔		G12A G16A	14.6X.99↔	10	K09A K09B
	02	VBOR		02	X06A X06B X06C		21B	X06A X06B X06C
	04	C01Z C03A C03B		06	BORP MBOR VAC		02	BORP MBOR VAC
	06	C03C C29Z		21B	VAC I VAC II VBOR		04	VBOR
14.35↔	04	E36A E36B	14.55↔	02	C01Z C03A C03B	14.71.00↔	06	C01Z C03A C03B
	06	G12A G16A		04	C03C C29Z		10	E36A E36B
	21B	X06A X06B X06C		06	E36A E36B		21B	G12A G16A
		BORP MBOR VAC		21B	G12A G16A			K09A K09B
14.39.00↔		VBOR	14.59.00↔		X06A X06B X06C	14.71.10↔		X06A X06B X06C
	02	C01Z C03A C03B		02	BORP MBOR VAC		02	BORP MBOR VAC
	04	C03C C29Z		04	VBOR		04	VAC I VAC II VBOR
	06	E36A E36B		21B	C01Z C03A C03B		06	C03C C29Z
14.39.10↔	06	G12A G16A	14.59.10↔	02	C01Z C03A C03B	14.71.19↔	10	E36A E36B
	21B	X06A X06B X06C		04	C03C C29Z		21B	G12A G16A
		BORP MBOR VAC		06	E36A E36B			K09A K09B
		VBOR		21B	G12A G16A			X06A X06B X06C
14.39.99↔		VBOR	14.59.11↔		X06A X06B X06C	14.71.99↔		BORP MBOR VAC
	02	C01Z C03A C03B		02	BORP MBOR VAC		02	VAC I VAC II VBOR
	04	C03C C29Z		04	VBOR		04	C01Z C03A C03B
	06	E36A E36B		06	C01Z C03A C03B		06	C03C C29Z
14.41↔	06	G12A G16A	14.59.99↔	04	E36A E36B	14.72↔	10	E36A E36B
	21B	X06A X06B X06C		06	G12A G16A		21B	G12A G16A
		BORP MBOR VAC		21B	X06A X06B X06C			K09A K09B
		VBOR			BORP MBOR VAC			X06A X06B X06C
14.49↔		VBOR	14.6X.00↔		VBOR	14.73.00↔		BORP MBOR VAC
	02	C01Z C03A C03B		02	C01Z C03A C03B		02	VAC I VAC II VBOR
	04	C03C C29Z		04	C03C C29Z		04	C01Z C03A C03B
	06	E36A E36B		06	E36A E36B		06	C03C C29Z
14.51↔	10	G12A G16A	14.6X.10↔	06	G12A G16A	14.73.10↔	10	E36A E36B
	21B	K09A K09B		21B	X06A X06B X06C		21B	G12A G16A
		X06A X06B X06C			BORP MBOR VAC			K09A K09B
		BORP MBOR VAC			VBOR			X06A X06B X06C
14.52↔		VAC I VAC II VBOR		VBOR		BORP MBOR VAC		BORP MBOR VAC
	02	C01Z C03A C03B		C01Z C03A C03B		VAC I VAC II VBOR		VAC I VAC II VBOR
	04	C03C C29Z		C03C C29Z		C01Z C03A C03B		C03C C29Z
	06	E36A E36B		E36A E36B		E36A E36B		E36A E36B
	G12A G16A		G12A G16A		G12A G16A		G12A G16A	
	X06A X06B X06C		X06A X06B X06C		X06A X06B X06C		X06A X06B X06C	
	BORP MBOR VAC		BORP MBOR VAC		BORP MBOR VAC		BORP MBOR VAC	

CHOP	MDC	DRG	CHOP	MDC	DRG	CHOP	MDC	DRG		
14.73.19↔	10	K09A K09B	14.9X.15↔	21B	X06A X06B X06C	15.11.99↔	04	E36A E36B		
	21B	X06A X06B X06C		BORP MBOR VAC	06		G12A G16A	10	K09A K09B	
		BORP MBOR VAC		VAC I VAC II VBOR					BORP MBOR VAC	
		VAC I VAC II VBOR			02		C01Z C03A C03B		VAC I VAC II VBOR	
	02	C01Z C03A C03B		04	E36A E36B		02	C01Z C10Z		
14.73.99↔	04	E36A E36B	14.9X.16↔	06	G12A G16A	15.12.00↔	04	E36A E36B		
	06	G12A G16A		21B	X06A X06B X06C		06	G12A G16A		
	10	K09A K09B		BORP MBOR VAC	10		K09A K09B		BORP MBOR VAC	
	21B	X06A X06B X06C		VAC I VAC II VBOR					VAC I VAC II VBOR	
		BORP MBOR VAC			02		C01Z C03A C03B	02	C01Z C10Z	
14.74↔	02	C01Z C03A C03B	14.9X.20↔	04	E36A E36B	15.12.10↔	04	E36A E36B		
	04	E36A E36B		06	G12A G16A		06	G12A G16A		
	06	G12A G16A		21B	X06A X06B X06C		10	K09A K09B		
	10	K09A K09B		BORP MBOR VAC					BORP MBOR VAC	
	21B	X06A X06B X06C		VAC I VAC II VBOR	02		C01Z C03A C03B	02	C01Z C10Z	
14.74↔		BORP MBOR VAC	14.9X.21↔	04	E36A E36B	15.12.11↔	04	E36A E36B		
		VAC I VAC II VBOR		06	G12A G16A		06	G12A G16A		
	02	C01Z C03A C03B		21B	X06A X06B X06C		10	K09A K09B		
	04	E36A E36B		BORP MBOR VAC					BORP MBOR VAC	
	06	G12A G16A		VBOR	02		C01Z C03A C03B	02	C01Z C10Z	
14.79↔	21B	X06A X06B X06C	14.9X.22↔	02	C01Z C03A C03B	15.12.99↔	04	E36A E36B		
	02	C01Z C03A C03B		04	E36A E36B		06	G12A G16A		
	04	E36A E36B		06	G12A G16A		10	K09A K09B		
	06	G12A G16A		21B	X06A X06B X06C					BORP MBOR VAC
	10	K09A K09B		BORP MBOR VAC					VAC I VAC II VBOR	
14.9X.00↔	21B	X06A X06B X06C	14.9X.23↔	21B	X06A X06B X06C	15.13.00↔	02	C01Z C10Z		
		BORP MBOR VAC		BORP MBOR VAC	04		E36A E36B	04	E36A E36B	
		VBOR		VBOR	06		G12A G16A	06	G12A G16A	
	02	C01Z C03A C03B		02	C01Z C03A C03B		10	K09A K09B		
	04	E36A E36B		04	E36A E36B					BORP MBOR VAC
14.9X.10↔	06	G12A G16A	14.9X.23↔	06	G12A G16A	15.13.10↔	06	G12A G16A		
	21B	X06A X06B X06C		21B	X06A X06B X06C		02	C01Z C10Z		
		BORP MBOR VAC		BORP MBOR VAC	04		E36A E36B	04	E36A E36B	
		VBOR		VBOR	06		G12A G16A	06	G12A G16A	
	02	C01Z C03A C03B		02	C01Z C03A C03B		10	K09A K09B		
14.9X.11↔	04	E36A E36B	14.9X.99↔	04	E36A E36B	15.13.11↔	04	E36A E36B		
	06	G12A G16A		06	G12A G16A		02	C01Z C10Z		
	21B	X06A X06B X06C		21B	X06A X06B X06C		04	E36A E36B		
		BORP MBOR VAC		BORP MBOR VAC	06		G12A G16A	06	G12A G16A	
		VAC I VAC II VBOR		VBOR	10		K09A K09B	10	K09A K09B	
14.9X.12↔	02	C01Z C03A C03B	15.01↔	02	C01Z C03A C03B	15.13.99↔	02	C01Z C10Z		
	04	E36A E36B		04	E36A E36B		04	E36A E36B		
	06	G12A G16A		06	G12A G16A		06	G12A G16A		
	21B	X06A X06B X06C		21B	X06A X06B X06C		10	K09A K09B		
		BORP MBOR VAC		BORP MBOR VAC					BORP MBOR VAC	
14.9X.13↔		VAC I VAC II VBOR	15.11.00↔		VBOR	15.19.00↔		VAC I VAC II VBOR		
	02	C01Z C03A C03B		02	C01Z C10Z		02	C01Z C10Z		
	04	E36A E36B		04	E36A E36B		04	E36A E36B		
	06	G12A G16A		06	G12A G16A		06	G12A G16A		
	21B	X06A X06B X06C		10	K09A K09B		10	K09A K09B		
14.9X.14↔		BORP MBOR VAC	15.11.10↔		BORP MBOR VAC	15.19.10↔		BORP MBOR VAC		
		VAC I VAC II VBOR			VAC I VAC II VBOR			VAC I VAC II VBOR		
	02	C01Z C03A C03B		02	C01Z C10Z		02	C01Z C10Z		
	04	E36A E36B		04	E36A E36B		04	E36A E36B		
	06	G12A G16A		06	G12A G16A		06	G12A G16A		
14.9X.14↔	21B	X06A X06B X06C	15.11.11↔	21B	X06A X06B X06C	15.19.11↔	10	K09A K09B		
		BORP MBOR VAC			BORP MBOR VAC					BORP MBOR VAC
		VAC I VAC II VBOR			VAC I VAC II VBOR					VAC I VAC II VBOR
	02	C01Z C03A C03B		02	C01Z C10Z		02	C01Z C10Z		
	04	E36A E36B		04	E36A E36B		04	E36A E36B		
06	G12A G16A	06	G12A G16A	06	G12A G16A					

CHOP	MDC	DRG	CHOP	MDC	DRG	CHOP	MDC	DRG
		VAC I VAC II VBOR		10	K09A K09B		08	I17Z
	02	C01Z C10Z	15.21.11↔		BORP MBOR VAC		21B	X06A X06B X06C
	04	E36A E36B			VAC I VAC II VBOR	15.29.11↔		BORP MBOR VAC
	06	G12A G16A		02	C01Z C10Z		02	VAC I VAC II VBOR
15.19.12↔	10	K09A K09B		04	E36A E36B		04	C01Z C10Z
		BORP MBOR VAC		06	G12A G16A		06	E36A E36B
		VAC I VAC II VBOR		10	K09A K09B		06	G12A G16A
	02	C01Z C10Z	15.21.99↔		BORP MBOR VAC		08	I17Z
	04	E36A E36B			VAC I VAC II VBOR	15.29.12↔	21B	X06A X06B X06C
	06	G12A G16A		02	C01Z C10Z			BORP MBOR VAC
15.19.19↔	10	K09A K09B		04	E36A E36B			VAC I VAC II VBOR
		BORP MBOR VAC		06	G12A G16A		02	C01Z C10Z
		VAC I VAC II VBOR		10	K09A K09B		04	E36A E36B
	02	C01Z C10Z	15.22.00↔		BORP MBOR VAC		06	G12A G16A
	04	E36A E36B			VAC I VAC II VBOR		08	I17Z
	06	G12A G16A		02	C01Z C10Z		21B	X06A X06B X06C
15.19.20↔	10	K09A K09B		04	E36A E36B	15.29.19↔		BORP MBOR VAC
		BORP MBOR VAC		06	G12A G16A			VAC I VAC II VBOR
		VAC I VAC II VBOR		10	K09A K09B		02	C01Z C10Z
	02	C01Z C10Z	15.22.10↔		BORP MBOR VAC		04	E36A E36B
	04	E36A E36B			VAC I VAC II VBOR		06	G12A G16A
	06	G12A G16A		02	C01Z C10Z		08	I17Z
15.19.21↔	10	K09A K09B		04	E36A E36B		21B	X06A X06B X06C
		BORP MBOR VAC		06	G12A G16A	15.29.30↔		BORP MBOR VAC
		VAC I VAC II VBOR		10	K09A K09B			VAC I VAC II VBOR
	02	C01Z C10Z	15.22.11↔		BORP MBOR VAC		02	C01Z C10Z
	04	E36A E36B			VAC I VAC II VBOR		04	E36A E36B
	06	G12A G16A		02	C01Z C10Z		06	G12A G16A
15.19.22↔	10	K09A K09B		04	E36A E36B		08	I17Z
		BORP MBOR VAC		06	G12A G16A	15.29.31↔	21B	X06A X06B X06C
		VAC I VAC II VBOR		10	K09A K09B			BORP MBOR VAC
	02	C01Z C10Z	15.22.99↔		BORP MBOR VAC			VAC I VAC II VBOR
	04	E36A E36B			VAC I VAC II VBOR		02	C01Z C10Z
	06	G12A G16A		02	C01Z C10Z		04	E36A E36B
15.19.29↔	10	K09A K09B		04	E36A E36B		06	G12A G16A
		BORP MBOR VAC		06	G12A G16A		08	I17Z
		VAC I VAC II VBOR		10	K09A K09B	15.29.32↔	21B	X06A X06B X06C
	02	C01Z C10Z	15.29.00↔		BORP MBOR VAC			BORP MBOR VAC
	04	E36A E36B			VBOR			VAC I VAC II VBOR
	06	G12A G16A		02	C01Z C10Z		02	C01Z C10Z
15.19.30↔	10	K09A K09B		04	E36A E36B		04	E36A E36B
		BORP MBOR VAC		06	G12A G16A	15.29.39↔	06	G12A G16A
		VAC I VAC II VBOR		08	I17Z		08	I17Z
	02	C01Z C10Z	15.29.01↔	21B	X06A X06B X06C		21B	X06A X06B X06C
	04	E36A E36B			BORP MBOR VAC			BORP MBOR VAC
	06	G12A G16A			VBOR			VAC I VAC II VBOR
15.19.40↔	10	K09A K09B		02	C01Z C10Z		02	C01Z C10Z
		BORP MBOR VAC		04	E36A E36B		04	E36A E36B
		VBOR		06	G12A G16A		06	G12A G16A
	02	C01Z C10Z	15.29.02↔	08	I17Z		08	I17Z
	04	E36A E36B		21B	X06A X06B X06C	15.29.40↔	21B	X06A X06B X06C
	06	G12A G16A			BORP MBOR VAC			BORP MBOR VAC
15.19.99↔	10	K09A K09B			VBOR			VAC I VAC II VBOR
		BORP MBOR VAC		02	C01Z C10Z		02	C01Z C10Z
		VAC I VAC II VBOR		04	E36A E36B		04	E36A E36B
	02	C01Z C10Z	15.29.09↔	06	G12A G16A		06	G12A G16A
	04	E36A E36B		08	I17Z		08	I17Z
	06	G12A G16A		21B	X06A X06B X06C	15.29.41↔	21B	X06A X06B X06C
15.21.00↔	10	K09A K09B			BORP MBOR VAC			BORP MBOR VAC
		BORP MBOR VAC			VBOR			VAC I VAC II VBOR
		VAC I VAC II VBOR		02	C01Z C10Z		02	C01Z C10Z
	02	C01Z C10Z	15.29.10↔	04	E36A E36B		04	E36A E36B
	04	E36A E36B		06	G12A G16A		06	G12A G16A
	06	G12A G16A		08	I17Z		08	I17Z
15.21.10↔	10	K09A K09B		21B	X06A X06B X06C		21B	X06A X06B X06C
		BORP MBOR VAC			BORP MBOR VAC	15.29.42↔		BORP MBOR VAC
		VAC I VAC II VBOR			VAC I VAC II VBOR			VAC I VAC II VBOR
	02	C01Z C10Z		02	C01Z C10Z		02	C01Z C10Z
	04	E36A E36B		04	E36A E36B		04	E36A E36B
	06	G12A G16A		06	G12A G16A		06	G12A G16A

CHOP	MDC	DRG	CHOP	MDC	DRG	CHOP	MDC	DRG
	08	I17Z			VAC I VAC II VBOR		06	G12A G16A G33Z
15.29.49↔	21B	X06A X06B X06C		02	C01Z C10Z			G38A G38B G38C
		BORP MBOR VAC		04	E36A E36B		07	H33Z
		VAC I VAC II VBOR		06	G12A G16A		08	I17Z
	02	C01Z C10Z	15.4X.20↔	10	K09A K09B		10	K09A K09B
	04	E36A E36B			BORP MBOR VAC		11	L33Z
	06	G12A G16A			VAC I VAC II VBOR	16.02↔	21B	X06A X06B X06C
	08	I17Z		02	C01Z C10Z			BORP KORP MBOR
15.3X.00↔	21B	X06A X06B X06C		04	E36A E36B			MKOR VAC VAC I
		BORP MBOR VAC		06	G12A G16A			VAC II VBOR VKOR
		VAC I VAC II VBOR		10	K09A K09B	15.4X.21↔	01	B02A B02B B09A
	02	C01Z C10Z			BORP MBOR VAC			B09B B09C B20A
	04	E36A E36B			VAC I VAC II VBOR		02	C01Z C02Z C29Z
	06	G12A G16A		02	C01Z C10Z		04	E36A E36B
15.3X.10↔	10	K09A K09B		04	E36A E36B		06	G12A G16A G33Z
		BORP MBOR VAC		06	G12A G16A			G38A G38B G38C
		VAC I VAC II VBOR	15.4X.99↔	10	K09A K09B		07	H33Z
	02	C01Z C10Z			BORP MBOR VAC		08	I17Z
	04	E36A E36B			VAC I VAC II VBOR		10	K09A K09B
	06	G12A G16A		02	C01Z C10Z		11	L33Z
15.3X.11↔	10	K09A K09B		04	E36A E36B		21B	X06A X06B X06C
		BORP MBOR VAC		06	G12A G16A	16.09↔		BORP MBOR VAC
		VAC I VAC II VBOR		10	K09A K09B		01	VAC I VAC II VBOR
	02	C01Z C10Z	15.5X.00↔		BORP MBOR VAC			B02A B02B B09A
	04	E36A E36B			VAC I VAC II VBOR			B09B B09C B20A
	06	G12A G16A		02	C01Z C10Z		02	C01Z C02Z C29Z
15.3X.12↔	10	K09A K09B		04	E36A E36B		04	E36A E36B
		BORP MBOR VAC	15.5X.10↔	06	G12A G16A		06	G12A G16A G33Z
		VAC I VAC II VBOR			BORP MBOR VAC			G38A G38B G38C
	02	C01Z C10Z		02	C01Z C10Z		07	H33Z
	04	E36A E36B		04	E36A E36B		10	K09A K09B
	06	G12A G16A		06	G12A G16A		11	L33Z
15.3X.20↔	10	K09A K09B		10	K09A K09B		21B	X06A X06B X06C
		BORP MBOR VAC	15.5X.11↔		BORP MBOR VAC	16.1↔		BORP MBOR VAC
		VAC I VAC II VBOR			VAC I VAC II VBOR		02	VAC I VAC II VBOR
	02	C01Z C10Z		02	C01Z C10Z		04	E36A E36B
	04	E36A E36B		04	E36A E36B		06	G12A G16A
	06	G12A G16A		06	G12A G16A		21B	X06A X06B X06C
15.3X.21↔	10	K09A K09B		10	K09A K09B			BORP MBOR VAC
		BORP MBOR VAC	15.5X.99↔		BORP MBOR VAC	16.23.00↔		VBOR
		VAC I VAC II VBOR			VAC I VAC II VBOR		02	C01Z C02Z C29Z
	02	C01Z C10Z		02	C01Z C10Z		03	D09A D09B D30A
	04	E36A E36B		04	E36A E36B			D30B D30C
	06	G12A G16A	15.6↔	06	G12A G16A		04	E36A E36B
15.3X.99↔	10	K09A K09B		10	K09A K09B		06	G12A G16A
		BORP MBOR VAC			BORP MBOR VAC		08	I17Z
		VAC I VAC II VBOR		02	C01Z C10Z		21B	X06A X06B X06C
	02	C01Z C10Z		04	E36A E36B	16.23.11↔		BORP MBOR VAC
	04	E36A E36B		06	G12A G16A		01	VAC I VAC II VBOR
	06	G12A G16A		08	I17Z		02	B09A B09B B09C
15.4X.00↔	10	K09A K09B		10	K09A K09B		04	C01Z C02Z C29Z
		BORP MBOR VAC	15.7↔	21B	X06A X06B X06C		06	G12A G16A
		VAC I VAC II VBOR			BORP MBOR VAC		08	I17Z
	02	C01Z C10Z			VAC I VAC II VBOR		21B	X06A X06B X06C
	04	E36A E36B		01	B09A B09B B09C	16.23.12↔		BORP MBOR VAC
	06	G12A G16A		02	C01Z C10Z		02	VAC I VAC II VBOR
15.4X.10↔	10	K09A K09B		04	E36A E36B		04	C01Z C02Z C29Z
		BORP MBOR VAC	15.9↔	06	G12A G16A		06	E36A E36B
		VAC I VAC II VBOR			BORP MBOR VAC		08	I17Z
	02	C01Z C10Z		02	C01Z C10Z		21B	X06A X06B X06C
	04	E36A E36B		04	E36A E36B			BORP MBOR VAC
	06	G12A G16A	16.01↔	06	G12A G16A		02	C01Z C02Z C29Z
15.4X.11↔	10	K09A K09B			BORP KORP MBOR		03	D09A D09B D30A
		BORP MBOR VAC			MKOR VAC VAC I			D30B D30C
		VAC I VAC II VBOR			VAC II VBOR VKOR		04	E36A E36B
	02	C01Z C10Z		01	B02A B02B B09A		06	G12A G16A
	04	E36A E36B			B09B B09C B20A		08	I17Z
	06	G12A G16A			B20B B20C	16.23.21↔	21B	X06A X06B X06C
15.4X.12↔	10	K09A K09B		02	C01Z C02Z C29Z			BORP MBOR VAC
		BORP MBOR VAC		04	E36A E36B		02	VAC I VAC II VBOR
								C01Z C02Z C29Z

CHOP	MDC	DRG	CHOP	MDC	DRG	CHOP	MDC	DRG
16.23.99↔	04	E36A E36B	16.51.10↔	09	J02A J02B J08A	16.52.10↔		B09B B09C B20A
	06	G12A G16A			J08B			B20B B20C
	08	I17Z		11	L33Z		02	C01Z C02Z C29Z
	21B	X06A X06B X06C		21B	X06A X06B X06C		03	D25A D25B D28Z
		BORP MBOR VAC			Y02A Y02B Y02C			D29Z
		VAC I VAC II VBOR			BORP KORP MBOR		04	E36A E36B
	02	C01Z C02Z C29Z			MKOR VAC VAC I		06	G12A G16A G33Z
	04	E36A E36B			VAC II VB VBOR			G38A G38B G38C
16.31↔	06	G12A G16A	01	B02A B02B B09A	07	H33Z		
	08	I17Z		B09B B09C B20A	08	I17Z		
	21B	X06A X06B X06C		B20B B20C	09	J02A J02B J08A		
		BORP MBOR VAC	02	C01Z C02Z C29Z		J08B		
		VAC I VAC II VB	03	D25A D25B D28Z	11	L33Z		
		VBOR		D29Z	21B	X06A X06B X06C		
	02	C01Z C02Z C29Z	04	E36A E36B	22	Y02A Y02B Y02C		
	04	E36A E36B	06	G12A G16A G33Z		BORP KORP MBOR		
16.39↔	06	G12A G16A		G38A G38B G38C		MKOR VAC VAC I		
	21B	X06A X06B X06C	07	H33Z		VAC II VB VBOR		
		BORP KORP MBOR	08	I17Z	01	B02A B02B B09A		
		MKOR VAC VAC I	09	J02A J02B J08A		B09B B09C B20A		
		VAC II VB VBOR		J08B	02	C01Z C02Z C29Z		
		VKOR	11	L33Z	03	D25A D25B D28Z		
	02	C01Z C02Z C29Z	21B	X06A X06B X06C		D29Z		
	04	E36A E36B	22	Y02A Y02B Y02C	04	E36A E36B		
16.41↔	06	G12A G16A		BORP KORP MBOR	06	G12A G16A G33Z		
	21B	X06A X06B X06C		MKOR VAC VAC I		G38A G38B G38C		
		BORP KORP MBOR	01	B02A B02B B09A	07	H33Z		
		MKOR VAC VAC I		B09B B09C B20A	08	I17Z		
		VAC II VB VBOR		B20B B20C	09	J02A J02B J08A		
		VKOR	02	C01Z C02Z C29Z		J08B		
	02	C01Z C02Z C29Z	03	D25A D25B D28Z	11	L33Z		
	04	E36A E36B		D29Z	21B	X06A X06B X06C		
16.42↔	06	G12A G16A	04	E36A E36B	22	Y02A Y02B Y02C		
	21B	X06A X06B X06C	06	G12A G16A G33Z		BORP KORP MBOR		
		Y02A Y02B Y02C		G38A G38B G38C		MKOR VAC VAC I		
		BORP KORP MBOR	07	H33Z		VAC II VB VBOR		
		MKOR VAC VAC I	08	I17Z	01	B02A B02B B09A		
		VAC II VB VBOR	09	J02A J02B J08A		B09B B09C B20A		
		VKOR		J08B	02	C01Z C02Z C29Z		
	02	C01Z C02Z C29Z	11	L33Z	03	D25A D25B D28Z		
16.49↔	04	E36A E36B	21B	X06A X06B X06C		D29Z		
	06	G12A G16A	22	Y02A Y02B Y02C	04	E36A E36B		
	21B	X06A X06B X06C		BORP KORP MBOR	06	G12A G16A G33Z		
		Y02A Y02B Y02C		MKOR VAC VAC I		G38A G38B G38C		
		BORP KORP MBOR	07	H33Z	07	H33Z		
		MKOR VAC VAC I	08	I17Z	08	I17Z		
		VAC II VB VBOR	09	J02A J02B J08A	09	J02A J02B J08A		
		VKOR		J08B		J08B		
16.51.00↔	02	C01Z C02Z C29Z	11	L33Z	11	L33Z		
	04	E36A E36B	21B	X06A X06B X06C	21B	X06A X06B X06C		
	06	G12A G16A	22	Y02A Y02B Y02C	22	Y02A Y02B Y02C		
	21B	X06A X06B X06C		BORP KORP MBOR		BORP KORP MBOR		
		Y02A Y02B Y02C		MKOR VAC VAC I		MKOR VAC VAC I		
		BORP KORP MBOR	01	B02A B02B B09A		VAC II VB VBOR		
		MKOR VAC VAC I		B09B B09C B20A	01	B02A B02B B09A		
		VAC II VB VBOR	02	C01Z C02Z C29Z		B09B B09C B20A		
16.51.99↔	04	E36A E36B		B20B B20C	02	C01Z C02Z C29Z		
	06	G12A G16A	03	D25A D25B D28Z	03	D25A D25B D28Z		
	21B	X06A X06B X06C		D29Z	04	E36A E36B		
		Y02A Y02B Y02C	04	E36A E36B	06	G12A G16A G33Z		
		BORP KORP MBOR	06	G12A G16A G33Z		G38A G38B G38C		
		MKOR VAC VAC I	07	H33Z	07	H33Z		
		VAC II VB VBOR	08	I17Z	08	I17Z		
		VKOR	09	J02A J02B J08A	09	J02A J02B J08A		
16.52.00↔	01	B02A B02B B09A		J08B		J08B		
		B09B B09C B20A	02	C01Z C02Z C29Z	11	L33Z		
		B20B B20C	03	D25A D25B D28Z	21B	X06A X06B X06C		
	02	C01Z C02Z C29Z		D29Z	22	Y02A Y02B Y02C		
	03	D25A D25B D28Z	04	E36A E36B		BORP KORP MBOR		
		D29Z	06	G12A G16A G33Z		MKOR VAC VAC I		
	04	E36A E36B	07	H33Z		VAC II VB VBOR		
	06	G12A G16A G33Z	08	I17Z	01	B02A B02B B09A		
	G38A G38B G38C	09	J02A J02B J08A		B09B B09C B20A			
16.52.99↔	07	H33Z		B20B B20C	02	C01Z C02Z C29Z		
	08	I17Z	02	C01Z C02Z C29Z	03	D25A D25B D28Z		
	08	I17Z	03	D25A D25B D28Z		D29Z		
		I17Z	04	E36A E36B	04	E36A E36B		
		I17Z	06	G12A G16A G33Z	06	G12A G16A G33Z		
		I17Z	07	H33Z		G38A G38B G38C		
		I17Z	08	I17Z	07	H33Z		
		I17Z	09	J02A J02B J08A	08	I17Z		

CHOP	MDC	DRG	CHOP	MDC	DRG	CHOP	MDC	DRG										
16.59.00↔	09	J02A J02B J08A J08B	16.61.00↔	02	B09B B09C B20A B20B B20C	16.62.29↔	04	E36A E36B										
	11	L33Z		03	C01Z C02Z C29Z		06	G12A G16A G33Z G38A G38B G38C										
	21B	X06A X06B X06C		04	E36A E36B		07	H33Z										
	22	Y02A Y02B Y02C		06	G12A G16A G33Z G38A G38B G38C		08	I17Z										
	16.59.10↔	BORP KORP MBOR MKOR VAC VAC I VAC II VB VBOR VKOR		07	H33Z		09	J02A J02B J08A J08B	08	I17Z								
		01		B02A B02B B09A B09B B09C B20A B20B B20C	08		I17Z	11	L33Z	21B	X06A X06B X06C							
		02		C01Z C02Z C29Z	09		J02A J02B J08A J08B	21B	X06A X06B X06C	22	Y02A Y02B Y02C							
		03		D25A D25B D28Z D29Z	11		L33Z	22	Y02A Y02B Y02C	16.63↔	BORP MBOR VAC VAC I VAC II VB VBOR							
		04		E36A E36B	21B		X06A X06B X06C	02	C01Z C02Z C29Z		01	B02A B02B B09A B09B B09C B20A B20B B20C						
		06		G12A G16A G33Z G38A G38B G38C	22		Y02A Y02B Y02C	03	D12A D12B		02	C01Z C02Z C29Z						
		07		H33Z	16.61.10↔		BORP MBOR VAC VAC I VAC II VB VBOR	04	E36A E36B		03	D12A						
		08		I17Z			02	C01Z C02Z C29Z	06		G12A G16A	04	E36A E36B					
		09		J02A J02B J08A J08B			03	D12A D12B	08		I17Z	06	G12A G16A G33Z G38A G38B G38C					
		11		L33Z			04	E36A E36B	21B		X06A X06B X06C	07	H33Z					
		21B		X06A X06B X06C			06	G12A G16A	22		Y02A Y02B Y02C	08	I17Z					
		22		Y02A Y02B Y02C			08	I17Z	16.61.99↔		BORP MBOR VAC VAC I VAC II VB VBOR	10	K09A K09B					
16.59.11↔		BORP KORP MBOR MKOR VAC VAC I VAC II VB VBOR VKOR	09	J02A J02B J08A J08B		02	C01Z C02Z C29Z	11			L33Z							
		01	B02A B02B B09A B09B B09C B20A B20B B20C	11		L33Z	03	D12A D12B			21B	X06A X06B X06C						
		02	C01Z C02Z C29Z	21B		X06A X06B X06C	04	E36A E36B			22	Y02A Y02B Y02C						
		03	D25A D25B D28Z D29Z	22		Y02A Y02B Y02C	06	G12A G16A G33Z G38A G38B G38C			16.64↔	BORP MBOR VAC VAC I VAC II VB VBOR						
	04	E36A E36B	16.61.00↔	BORP MBOR VAC VAC I VAC II VB VBOR		07	H33Z	01				B02A B02B B09A B09B B09C B20A B20B B20C						
	06	G12A G16A G33Z G38A G38B G38C		02		C01Z C02Z C29Z	08	I17Z				02	C01Z C02Z C29Z					
	07	H33Z		03		D12A D12B	10	K09A K09B				03	D12A					
	08	I17Z		04		E36A E36B	11	L33Z		04		E36A E36B						
	09	J02A J02B J08A J08B		06		G12A G16A	21B	X06A X06B X06C		06		G12A G16A G33Z G38A G38B G38C						
	11	L33Z		08		I17Z	22	Y02A Y02B Y02C		07		H33Z						
	21B	X06A X06B X06C		21B	X06A X06B X06C	16.62.00↔	BORP MBOR VAC VAC I VAC II VB VBOR	08		I17Z								
	22	Y02A Y02B Y02C		22	Y02A Y02B Y02C		10	K09A K09B		11		L33Z						
	16.59.99↔	BORP KORP MBOR MKOR VAC VAC I VAC II VB VBOR VKOR		16.62.10↔	BORP MBOR VAC VAC I VAC II VB VBOR		02	C01Z C02Z C29Z		21B		X06A X06B X06C						
		01			B02A B02B B09A B09B B09C B20A B20B B20C		03	D12A D12B		22		Y02A Y02B Y02C						
		02			C01Z C02Z C29Z		04	E36A E36B		16.62.20↔		BORP MBOR VAC VAC I VAC II VB VBOR						
		03			D25A D25B D28Z D29Z		06	G12A G16A	01			B02A B02B B09A B09B B09C B20A B20B B20C						
04		E36A E36B			08		I17Z	02	C01Z C02Z C29Z									
06		G12A G16A G33Z G38A G38B G38C			21B		X06A X06B X06C	03	D12A									
07		H33Z			22		Y02A Y02B Y02C	04	E36A E36B									
08		I17Z			16.62.10↔		BORP MBOR VAC VAC I VAC II VB VBOR	06	G12A G16A G33Z G38A G38B G38C									
09		J02A J02B J08A J08B	02				C01Z C02Z C29Z	07	H33Z									
11		L33Z	03				D12A D12B	08	I17Z									
21B		X06A X06B X06C	04				E36A E36B	10	K09A K09B									
22		Y02A Y02B Y02C	06				G12A G16A	11	L33Z									
16.59.99↔		BORP KORP MBOR MKOR VAC VAC I VAC II VB VBOR VKOR	16.62.20↔				BORP MBOR VAC VAC I VAC II VB VBOR	21B	X06A X06B X06C		21B	X06A X06B X06C						
		01					B02A B02B B09A	22	Y02A Y02B Y02C		22	Y02A Y02B Y02C						
		16.59.99↔				BORP KORP MBOR MKOR VAC VAC I VAC II VB VBOR VKOR	16.62.20↔	BORP MBOR VAC VAC I VAC II VB VBOR	16.65.00↔		BORP MBOR VAC VAC I VAC II VB VBOR	16.65.10↔	BORP MBOR VAC VAC I VAC II VB VBOR					
						01		B02A B02B B09A			02		C01Z C02Z C29Z	02	C01Z C02Z C29Z			
	16.59.99↔			BORP KORP MBOR MKOR VAC VAC I VAC II VB VBOR VKOR		16.62.20↔		BORP MBOR VAC VAC I VAC II VB VBOR			03		D12A D12B	04	E36A E36B			
				01				B02A B02B B09A			04		E36A E36B	06	G12A G16A			
				16.59.99↔				BORP KORP MBOR MKOR VAC VAC I VAC II VB VBOR VKOR		16.62.20↔	BORP MBOR VAC VAC I VAC II VB VBOR		08	I17Z	08	I17Z		
								01			B02A B02B B09A		21B	X06A X06B X06C	21B	X06A X06B X06C		
								16.59.99↔			BORP KORP MBOR MKOR VAC VAC I VAC II VB VBOR VKOR		16.62.20↔	BORP MBOR VAC VAC I VAC II VB VBOR	22	Y02A Y02B Y02C	22	Y02A Y02B Y02C
											01			B02A B02B B09A	22	Y02A Y02B Y02C	22	Y02A Y02B Y02C

CHOP	MDC	DRG	CHOP	MDC	DRG	CHOP	MDC	DRG
		VBOR		10	K09A K09B		21B	X06A X06B X06C
	02	C01Z C02Z C29Z		21B	X06A X06B X06C		22	Y02A Y02B Y02C
	04	E36A E36B		22	Y02A Y02B Y02C	18.01↔	03	D09A D09B D30A D30B D30C
	06	G12A G16A	16.92↔		BORP MBOR VAC VAC I VAC II VB		09	J02A J02B J03A J03B J04Z J11A J11B
	08	I17Z		01	B09A B09B B09C		21B	X06A X06B X06C
16.65.99↔	21B	X06A X06B X06C		02	C01Z C02Z C29Z	18.09↔	03	D09A D09B D30A D30B D30C
	22	Y02A Y02B Y02C		04	E36A E36B		09	J02A J02B J03A J03B J04Z J11A J11B
		BORP MBOR VAC VAC I VAC II VB VBOR		06	G12A G16A		21B	X06A X06B X06C
	02	C01Z C02Z C29Z		10	K09A K09B		01	B17A B17B
	04	E36A E36B		21B	X06A X06B X06C	18.21↔	03	D09A D09B D12A D12B D30A D30B
	06	G12A G16A	16.98.10↔	22	Y02A Y02B Y02C		05	F21A F21B F21C
	08	I17Z			BORP MBOR VAC VB VBOR		08	I27A I27B I27C I27D
16.66↔	21B	X06A X06B X06C		01	B09A B09B B09C		09	J02A J02B J03A J03B J04Z J08A J08B J11A J11B J21Z J22Z
	22	Y02A Y02B Y02C		02	C01Z C02Z C29Z		10	K09A K09B
		BORP MBOR VAC VAC I VAC II VB VBOR		03	D12A D12B		21B	X06A X06B X06C
	01	B02A B02B B09A B09B B09C B20A B20B B20C		04	E36A E36B		01	B17A B17B
	02	C01Z C02Z C29Z		06	G12A G16A	18.29.12↔	03	D09A D09B D12A D12B D30A D30B D30C
	03	D12A	16.98.11↔	08	I17Z		05	F21A F21B F21C
	04	E36A E36B		21B	X06A X06B X06C		08	I27A I27B I27C I27D
	06	G12A G16A G33Z G38A G38B G38C		22	Y02A Y02B Y02C		09	J02A J02B J03A J03B J04Z J08A J08B J11A J11B J21Z J22Z
	07	H33Z			BORP KORP MBOR MKOR VAC VAC I VAC II VB VBOR		10	K09A K09B
	08	I17Z		01	B09A B09B B09C		21B	X06A X06B X06C
	10	K09A K09B		02	C01Z C02Z C29Z		03	D09A D09B D12A D12B D30A D30B D30C
	11	L33Z		03	D02A D02B D12A D12B D24A D24B		05	F21A F21B F21C
	21B	X06A X06B X06C		04	E36A E36B		08	I27A I27B I27C I27D
16.71↔	22	Y02A Y02B Y02C		05	F04Z		09	J02A J02B J03A J03B J04Z J08A J08B J11A J11B J21Z J22Z
		BORP MBOR VAC VAC I VAC II VBOR		06	G12A G16A		10	K09A K09B
	02	C01Z C02Z C29Z		08	I02A I02B	18.31↔	21B	X06A X06B X06C
	04	E36A E36B		09	J01A J01B J02A J02B		01	B17A B17B
	06	G12A G16A		21A	W01A W36Z		03	D09A D09B D12A D12B D30A D30B D30C
16.72↔	21B	X06A X06B X06C		21B	X06A X06B X06C		05	F21A F21B F21C
		BORP MBOR VAC VAC I VAC II VBOR	16.98.19↔	22	Y02A Y02B		08	I27A I27B I27C I27D
	02	C01Z C02Z C29Z			BORP MBOR VAC VAC I VAC II VB VBOR		09	J02A J02B J03A J03B J04Z J08A J08B J10A J10B J21Z
	04	E36A E36B		01	B09A B09B B09C		10	K09A K09B
	06	G12A G16A		02	C01Z C02Z C29Z	18.32↔	21B	X06A X06B X06C
16.81↔	21B	X06A X06B X06C		03	D12A D12B		01	B17A B17B
		BORP MBOR VAC VBOR		04	E36A E36B		03	D09A D09B D12A D12B D30A D30B D30C
	02	C01Z C02Z C29Z		06	G12A G16A		05	F21A F21B F21C
	03	D12A		08	I17Z		06	G12A G16A
	04	E36A E36B	16.98.20↔	21B	X06A X06B X06C		08	I27A I27B I27C I27D
	06	G12A G16A		22	Y02A Y02B Y02C		09	J02A J02B J03A J03B J04Z J08A J08B J10A J10B J21Z
	08	I17Z			BORP MBOR VAC VAC I VAC II VB VBOR		10	K09A K09B
16.82↔	21B	X06A X06B X06C		01	B09A B09B B09C		21B	X06A X06B X06C
		BORP MBOR VAC VAC I VAC II VB VBOR		02	C01Z C02Z C29Z		01	B17A B17B
	02	C01Z C02Z C29Z		03	D12A D12B		03	D09A D09B D12A D12B D30A D30B D30C
	04	E36A E36B		04	E36A E36B		04	E36A E36B
	06	G12A G16A		06	G12A G16A		05	F21A F21B F21C
	08	I17Z		08	I17Z		06	G12A G16A
16.89↔	21B	X06A X06B X06C	16.98.21↔	21B	X06A X06B X06C		08	I27A I27B I27C I27D
	22	Y02A Y02B Y02C		22	Y02A Y02B Y02C		09	J02A J02B J03A J03B J04Z J08A J08B J10A J10B J21Z
		BORP MBOR VAC VAC I VAC II VB VBOR			BORP MBOR VAC VAC I VAC II VB VBOR		10	K09A K09B
	01	B09A B09B B09C		02	C01Z C02Z C29Z		21B	X06A X06B X06C
	02	C01Z C02Z C29Z		03	D12A D12B		22	Y02A Y02B Y02C
	04	E36A E36B		04	E36A E36B			
	06	G12A G16A		06	G12A G16A			
	08	I17Z		08	I17Z			

CHOP	MDC	DRG	CHOP	MDC	DRG	CHOP	MDC	DRG
18.33↔		BORP MBOR VAC VB VBOR		06	G12A G16A			B20B B20C
	03	D09A D09B D30A D30B		09	J02A J02B J03A J03B J04Z J10A J10B		03	D09A D09B D17Z D30A D30B
	04	E36A E36B		21B	X06A X06B X06C		04	E36A E36B
	06	G12A G16A		22	Y02A Y02B Y02C		06	G12A G16A G33Z G38A G38B G38C
	09	J02A J02B J03A J03B J04Z J10A J10B	18.71.00↔		BORP MBOR VAC VAC I VAC II VB VBOR		07	H33Z
	21B	X06A X06B X06C		01	B02A B02B B09A B09B B09C B20A B20B B20C		08	I15A I15B
	22	Y02A Y02B Y02C		03	D09A D09B D17Z D30A D30B		09	J02A J02B J03A J03B J04Z J10A J10B
18.5↔		BORP MBOR VAC VAC I VAC II VBOR		04	E36A E36B	18.71.13↔	11	L33Z
	03	D09A D09B D30A D30B D30C		06	G12A G16A G33Z G38A G38B G38C		21B	X06A X06B X06C
	04	E36A E36B		07	H33Z		22	Y02A Y02B Y02C BORP KORP MBOR MKOR VAC VAC I VAC II VB VBOR VKOR
	06	G12A G16A		08	I15A I15B		01	B02A B02B B09A B09B B09C B20A B20B B20C
	09	J02A J02B J03A J03B J04Z J10A J10B		09	J02A J02B J03A J03B J04Z J10A J10B		03	D09A D09B D17Z D30A D30B
18.6X.00↔		BORP MBOR VAC VB VBOR		11	L33Z		04	E36A E36B
	03	D09A D09B D30A D30B		21B	X06A X06B X06C		06	G12A G16A G33Z G38A G38B G38C
	04	E36A E36B		22	Y02A Y02B Y02C		07	H33Z
	06	G12A G16A	18.71.10↔		BORP MBOR VAC VAC I VAC II VB VBOR		08	I15A I15B
	09	J02A J02B J03A J03B J04Z J10A J10B		01	B02A B02B B09A B09B B09C B20A B20B B20C		09	J02A J02B J03A J03B J04Z J10A J10B
	21B	X06A X06B X06C		03	D09A D09B D17Z D30A D30B		11	L33Z
	22	Y02A Y02B Y02C		04	E36A E36B		21B	X06A X06B X06C
18.6X.10↔		BORP MBOR VAC VBOR		06	G12A G16A G33Z G38A G38B G38C	18.71.14↔	22	Y02A Y02B Y02C BORP KORP MBOR MKOR VAC VAC I VAC II VB VBOR VKOR
	03	D09A D09B D30A D30B		07	H33Z		01	B02A B02B B09A B09B B09C B20A B20B B20C
	04	E36A E36B		08	I15A I15B		03	D02A D02B D09A D09B D17Z D24A D24B D30A D30B
	06	G12A G16A		09	J02A J02B J03A J03B J04Z J10A J10B		04	E36A E36B
	09	J02A J02B J03A J03B J04Z J10A J10B		11	L33Z		05	F04Z
	21B	X06A X06B X06C		21B	X06A X06B X06C		06	G12A G16A G33Z G38A G38B G38C
	22	Y02A Y02B Y02C		22	Y02A Y02B Y02C		07	H33Z
18.6X.20↔		BORP MBOR VAC VAC I VAC II VB VBOR	18.71.11↔		BORP KORP MBOR MKOR VAC VAC I VAC II VB VBOR VKOR		08	I02A I02B
	03	D09A D09B D30A D30B		01	B02A B02B B09A B09B B09C B20A B20B B20C		09	J01A J01B J02A J02B J03A J03B J04Z J10A J10B
	04	E36A E36B		03	D09A D09B D17Z D30A D30B		11	L33Z
	06	G12A G16A		04	E36A E36B		21A	W01A W36Z
	09	J02A J02B J03A J03B J04Z J10A J10B		06	G12A G16A G33Z G38A G38B G38C		21B	X06A X06B X06C
	21B	X06A X06B X06C		07	H33Z	18.71.19↔	22	Y02A Y02B BORP MBOR VAC VAC I VAC II VB VBOR
	22	Y02A Y02B Y02C		08	I15A I15B		01	B02A B02B B09A B09B B09C B20A B20B B20C
18.6X.30↔		BORP MBOR VAC VAC I VAC II VB VBOR		09	J02A J02B J03A J03B J04Z J10A J10B		03	D09A D09B D17Z D30A D30B
	03	D09A D09B D30A D30B		11	L33Z		04	E36A E36B
	04	E36A E36B		21B	X06A X06B X06C		06	G12A G16A G33Z G38A G38B G38C
	06	G12A G16A		22	Y02A Y02B Y02C		07	H33Z
	09	J02A J02B J03A J03B J04Z J10A J10B	18.71.12↔		BORP KORP MBOR MKOR VAC VAC I VAC II VB VBOR VKOR		08	I15A I15B
	21B	X06A X06B X06C		01	B02A B02B B09A B09B B09C B20A			
	22	Y02A Y02B Y02C						
18.6X.99↔		BORP MBOR VAC VB VBOR						
	03	D09A D09B D30A D30B						
	04	E36A E36B						

CHOP	MDC	DRG	CHOP	MDC	DRG	CHOP	MDC	DRG					
18.71.20↔	09	J02A J02B J03A J03B J04Z J10A J10B	18.71.24↔	01	B02A B02B B09A B09B B09C B20A B20B B20C	18.71.99↔	07	G38A G38B G38C H33Z					
	11	L33Z		03	D09A D09B D17Z D30A D30B		08	I15A I15B					
	21B	X06A X06B X06C		04	E36A E36B		09	J02A J02B J03A J03B J04Z J10A J10B					
	22	Y02A Y02B Y02C BORP KORP MBOR MKOR VAC VAC I VAC II VB VBOR VKOR		06	G12A G16A G33Z G38A G38B G38C		11	L33Z					
	18.71.21↔	01		B02A B02B B09A B09B B09C B20A B20B B20C	18.71.29↔		07	H33Z	18.72↔	21B	X06A X06B X06C		
		03		D09A D09B D17Z D30A D30B			08	I02A I02B		22	Y02A Y02B Y02C BORP KORP MBOR MKOR VAC VAC I VAC II VB VBOR VKOR		
		04		E36A E36B			09	J01A J01B J02A J02B J03A J03B J04Z J10A J10B		03	D09A D09B D17Z D30A D30B		
		06		G12A G16A G33Z G38A G38B G38C			11	L33Z		04	E36A E36B		
		07		H33Z			21A	W01A W36Z		06	G12A G16A		
		08		I15A I15B			21B	X06A X06B X06C		09	J02A J02B J03A J03B J04Z J10A J10B		
		09		J02A J02B J03A J03B J04Z J10A J10B			22	Y02A Y02B BORP KORP MBOR MKOR VAC VAC I VAC II VB VBOR VKOR		21B	X06A X06B X06C Y02A Y02B Y02C		
		11		L33Z			18.71.30↔	01		B02A B02B B09A B09B B09C B20A B20B B20C	18.79↔	03	D09A D09B D17Z D30A D30B D30C
		21B		X06A X06B X06C				03		D09A D09B D17Z D30A D30B		09	J02A J02B J03A J03B J04Z J10A J10B
		22		Y02A Y02B Y02C BORP KORP MBOR MKOR VAC VAC I VAC II VB VBOR VKOR				04		E36A E36B		21B	X06A X06B X06C BORP MBOR VAC VAC I VAC II VBOR
18.71.22↔		01	B02A B02B B09A B09B B09C B20A B20B B20C	06		G12A G16A G33Z G38A G38B G38C		19.0↔		03		D09A D09B D30A D30B	
		03	D09A D09B D17Z D30A D30B	07		H33Z				04		E36A E36B	
		04	E36A E36B	08		I15A I15B				06		G12A G16A	
		06	G12A G16A G33Z G38A G38B G38C	09		J02A J02B J03A J03B J04Z J10A J10B				09		J02A J02B J03A J03B J04Z J10A J10B	
	07	H33Z	18.71.23↔	11	L33Z	19.11↔			21B	X06A X06B X06C BORP KORP MBOR MKOR VAC VAC I VAC II VBOR VKOR			
	08	I15A I15B		21B	X06A X06B X06C				01	B02A B02B B09A B09B B09C B20A B20B B20C			
	09	J02A J02B J03A J03B J04Z J10A J10B		22	Y02A Y02B Y02C BORP KORP MBOR MKOR VAC VAC I VAC II VB VBOR VKOR				03	D09A D09B D30A D30B			
	11	L33Z		04	E36A E36B				04	E36A E36B			
	21B	X06A X06B X06C		06	G12A G16A				06	G12A G16A			
	22	Y02A Y02B Y02C BORP KORP MBOR MKOR VAC VAC I VAC II VB VBOR VKOR		07	H33Z				21B	X06A X06B X06C BORP KORP MBOR MKOR VAC VAC I VAC II VBOR VKOR			
	18.71.23↔	01		B02A B02B B09A B09B B09C B20A B20B B20C	08				I15A I15B	19.19.00↔		03	D09A D09B D30A D30B
		03		D09A D09B D17Z D30A D30B	09		J02A J02B J03A J03B J04Z J10A J10B		04		E36A E36B		
		04		E36A E36B	11		L33Z		06		G12A G16A		
		06		G12A G16A G33Z G38A G38B G38C	21B		X06A X06B X06C		21B		X06A X06B X06C BORP KORP MBOR MKOR VAC VAC I VAC II VBOR VKOR		
07		H33Z		22	Y02A Y02B Y02C BORP KORP MBOR MKOR VAC VAC I VAC II VB VBOR VKOR		01	B02A B02B B09A B09B B09C B20A B20B B20C					
08		I15A I15B		01	B02A B02B B09A B09B B09C B20A B20B B20C		03	D09A D09B D17Z D30A D30B					

CHOP	MDC	DRG	CHOP	MDC	DRG	CHOP	MDC	DRG
19.19.10↔	03	D09A D09B D30A D30B D30C	19.29.10↔		BORP KORP MBOR MKOR VAC VAC I VAC II VBOR VKOR	19.53↔	01	B02A B02B B09A B09B B09C B20A B20B B20C
	04	E36A E36B		01	B02A B02B B09A B09B B09C B20A B20B B20C		03	D06A D06B D09A D09B
	06	G12A G16A		03	D09A D09B D30A D30B D30C		04	E36A E36B
	21B	X06A X06B X06C		04	E36A E36B		06	G12A G16A
		BORP KORP MBOR MKOR VAC VAC I VAC II VBOR VKOR		21B	X06A X06B X06C		21B	X06A X06B X06C
19.19.11↔	01	B02A B02B B09A B09B B09C B20A B20B B20C	19.29.11↔		BORP KORP MBOR MKOR VAC VAC I VAC II VBOR VKOR	19.54↔	01	B02A B02B B09A B09B B09C B20A B20B B20C
	03	D09A D09B D30A D30B		01	B02A B02B B09A B09B B09C B20A B20B B20C		03	D06A D06B D09A D09B
	04	E36A E36B		03	D09A D09B D30A D30B D30C		04	E36A E36B
	06	G12A G16A		04	E36A E36B		06	G12A G16A
	21B	X06A X06B X06C		21B	X06A X06B X06C		21B	X06A X06B X06C
19.19.12↔		BORP KORP MBOR MKOR VAC VAC I VAC II VBOR VKOR	19.29.12↔		BORP KORP MBOR MKOR VAC VAC I VAC II VBOR VKOR	19.55↔	01	B02A B02B B09A B09B B09C B20A B20B B20C
	01	B02A B02B B09A B09B B09C B20A B20B B20C		01	B02A B02B B09A B09B B09C B20A B20B B20C		03	D06A D06B D09A D09B
	03	D09A D09B D30A D30B		03	D09A D09B D30A D30B D30C		04	E36A E36B
	04	E36A E36B		04	E36A E36B		06	G12A G16A
	06	G12A G16A		21B	X06A X06B X06C		21B	X06A X06B X06C
19.19.99↔	21B	X06A X06B X06C	19.29.99↔		BORP KORP MBOR MKOR VAC VAC I VAC II VBOR VKOR	19.56.00↔	01	B02A B02B B09A B09B B09C B20A B20B B20C
		BORP KORP MBOR MKOR VAC VAC I VAC II VBOR VKOR		03	D09A D09B D30A D30B D30C		01	B02A B02B B09A B09B B09C B20A B20B B20C
	01	B02A B02B B09A B09B B09C B20A B20B B20C		04	E36A E36B		03	D06A D06B D09A D09B
	03	D09A D09B D30A D30B		06	G12A G16A		04	E36A E36B
	04	E36A E36B		21B	X06A X06B X06C		06	G12A G16A
19.21↔	21B	X06A X06B X06C	19.3↔		BORP KORP MBOR MKOR VAC VAC I VAC II VBOR VKOR	19.56.10↔	21B	X06A X06B X06C
		BORP KORP MBOR MKOR VAC VAC I VAC II VBOR VKOR		01	B02A B02B B09A B09B B09C B20A B20B B20C		01	B02A B02B B09A B09B B09C B20A B20B B20C
	01	B02A B02B B09A B09B B09C B20A B20B B20C		03	D09A D09B D30A D30B D30C		03	D06A D06B D09A D09B
	03	D09A D09B D30A D30B		04	E36A E36B		04	E36A E36B
	04	E36A E36B		06	G12A G16A		06	G12A G16A
19.29.00↔	21B	X06A X06B X06C	19.4↔		BORP MBOR VAC VAC I VAC II VBOR	19.56.11↔	21B	X06A X06B X06C
		BORP MBOR VAC VAC I VAC II VBOR		03	D09A D09B D30A D30B D30C		01	B02A B02B B09A B09B B09C B20A B20B B20C
	01	B02A B02B B09A B09B B09C B20A B20B B20C		04	E36A E36B		03	D06A D06B D09A D09B
	03	D09A D09B D30A D30B D30C		06	G12A G16A		04	E36A E36B
	04	E36A E36B		21B	X06A X06B X06C		06	G12A G16A
19.29.00↔	06	G12A G16A	19.52↔		BORP MBOR VAC VAC I VAC II VBOR	19.56.20↔	21B	X06A X06B X06C
	21B	X06A X06B X06C		04	E36A E36B		01	B02A B02B B09A B09B B09C B20A B20B B20C
		BORP MBOR VAC VAC I VAC II VBOR		06	G12A G16A		03	D06A D06B D09A D09B
	01	B02A B02B B09A B09B B09C B20A B20B B20C		21B	X06A X06B X06C		04	E36A E36B
	03	D09A D09B D30A D30B D30C			BORP MBOR VAC VAC I VAC II VBOR		06	G12A G16A

CHOP	MDC	DRG	CHOP	MDC	DRG	CHOP	MDC	DRG
19.56.21↔	01	B02A B02B B09A B09B B09C B20A B20B B20C	19.9X.14↔	04	E36A E36B	20.23.11↔	21B	X06A X06B X06C
	03	D06A D06B D09A D09B		06	G12A G16A		01	B02A B02B B09A B09B B09C B20A B20B B20C
	04	E36A E36B		09	J02A J02B J03A J03B J04Z J10A J10B		03	D06A D06B D06C D09A D09B D30A D30B D30C
	06	G12A G16A		21B	X06A X06B X06C		21B	X06A X06B X06C
	21B	X06A X06B X06C BORP MBOR VAC VAC I VAC II VBOR		22	Y02A Y02B Y02C BORP MBOR VAC VAC I VAC II VBOR		01	B02A B02B B09A B09B B09C B20A B20B B20C
	01	B02A B02B B09A B09B B09C B20A B20B B20C		03	D06A D06B D06C D09A D09B D30A D30B		03	D06A D06B D06C D09A D09B D30A D30B D30C
19.56.99↔	03	D06A D06B D09A D09B	19.9X.19↔	04	E36A E36B	20.23.12↔	21B	X06A X06B X06C
	04	E36A E36B		06	G12A G16A		01	B02A B02B B09A B09B B09C B20A B20B B20C
	06	G12A G16A		09	J02A J02B J03A J03B J04Z J10A J10B		03	D06A D06B D06C D09A D09B D30A D30B D30C
	21B	X06A X06B X06C BORP MBOR VAC VAC I VAC II VBOR		21B	X06A X06B X06C BORP MBOR VAC VBOR		21B	X06A X06B X06C
	01	B02A B02B B09A B09B B09C B20A B20B B20C		03	D06A D06B D06C D09A D09B D30A D30B		01	B02A B02B B09A B09B B09C B20A B20B B20C
	03	D06A D06B D09A D09B		04	E36A E36B		03	D06A D06B D06C D09A D09B D30A D30B D30C
19.6↔	04	E36A E36B	19.9X.99↔	06	G12A G16A	20.23.13↔	01	B02A B02B B09A B09B B09C B20A B20B B20C
	06	G12A G16A		09	J02A J02B J03A J03B J04Z J10A J10B		03	D06A D06B D06C D09A D09B D30A D30B D30C
	21B	X06A X06B X06C BORP MBOR VAC VAC I VAC II VBOR		21B	X06A X06B X06C BORP MBOR VAC VBOR		21B	X06A X06B X06C
	01	B02A B02B B09A B09B B09C B20A B20B B20C		03	D06A D06B D06C D09A D09B D30A D30B		03	D09A D09B D30A D30B D30C
	03	D06A D06B D06C D09A D09B D30A D30B		04	E36A E36B		03	D09A D09B D30A D30B D30C
	04	E36A E36B		06	G12A G16A		03	D09A D09B D30A D30B D30C
19.9X.11↔	06	G12A G16A	20.01↔	09	J02A J02B J03A J03B J04Z J10A J10B	20.32.00↔	01	B02A B02B B09A B09B B09C B20A B20B B20C
	21B	X06A X06B X06C BORP MBOR VAC VAC I VAC II VBOR		21B	X06A X06B X06C BORP MBOR VAC VBOR		03	D09A D09B D30A D30B D30C
	03	D06A D06B D06C D09A D09B D30A D30B		03	D06A D06B D06C D09A D09B D30A D30B		03	D09A D09B D30A D30B D30C
	04	E36A E36B		04	E36A E36B		03	D09A D09B D30A D30B D30C
	06	G12A G16A		06	G12A G16A		06	BORP MBOR VAC VBOR
	21B	X06A X06B X06C BORP MBOR VAC VAC I VAC II VBOR		21B	X06A X06B X06C BORP MBOR VAC VBOR		01	B02A B02B B09A B09B B09C B20A B20B B20C
19.9X.12↔	03	D06A D06B D06C D09A D09B D30A D30B	20.21↔	01	B09A B09B B09C D09A D09B D30A D30B D30C	20.32.01↔	03	D09A D09B D30A D30B D30C
	04	E36A E36B		03	D09A D09B D30A D30B		03	D09A D09B D30A D30B D30C
	06	G12A G16A		04	E36A E36B		03	D09A D09B D30A D30B D30C
	09	J02A J02B J03A J03B J04Z J10A J10B		06	G12A G16A		06	BORP MBOR VAC VBOR
	21B	X06A X06B X06C BORP KORP MBOR MKOR VAC VAC I VAC II VB VBOR VKOR		03	D09A D09B D30A D30B D30C		01	B02A B02B B09A B09B B09C B20A B20B B20C
	03	D06A D06B D06C D09A D09B D30A D30B		04	E36A E36B		03	D06A D06B
19.9X.13↔	04	E36A E36B	20.22↔	06	G12A G16A	20.32.02↔	04	E36A E36B
	06	G12A G16A		09	J02A J02B J03A J03B J04Z J10A J10B		06	G12A G16A
	09	J02A J02B J03A J03B J04Z J10A J10B		03	D09A D09B D30A D30B D30C		06	G12A G16A BORP KORP MBOR MKOR VAC VAC I VAC II VBOR VKOR
	21B	X06A X06B X06C BORP KORP MBOR MKOR VAC VAC I VAC II VB VBOR VKOR		04	E36A E36B		01	B02A B02B B09A B09B B09C B20A B20B B20C
	03	D06A D06B D06C D09A D09B D30A D30B		06	G12A G16A		03	D06A D06B
	04	E36A E36B		06	G12A G16A		04	E36A E36B
19.9X.14↔	06	G12A G16A	20.23.00↔	09	J02A J02B J03A J03B J04Z J10A J10B	20.32.09↔	06	G12A G16A
	21B	X06A X06B X06C BORP KORP MBOR MKOR VAC VAC I VAC II VB VBOR VKOR		01	B02A B02B B09A B09B B09C B20A B20B B20C		06	G12A G16A BORP KORP MBOR MKOR VAC VAC I VAC II VBOR VKOR
	03	D06A D06B D06C D09A D09B D30A D30B		03	D06A D06B D06C D09A D09B D30A D30B D30C		01	B02A B02B B09A B09B B09C B20A B20B B20C
	04	E36A E36B		04	E36A E36B		03	D06A D06B
	06	G12A G16A		06	G12A G16A		04	E36A E36B
	09	J02A J02B J03A J03B J04Z J10A J10B		09	J02A J02B J03A J03B J04Z J10A J10B		06	G12A G16A BORP KORP MBOR MKOR VAC VAC I VAC II VBOR VKOR
19.9X.15↔	21B	X06A X06B X06C BORP KORP MBOR MKOR VAC VAC I VAC II VB VBOR VKOR	20.23.10↔	21B	X06A X06B X06C BORP KORP MBOR MKOR VAC VAC I VAC II VB VBOR VKOR	20.40↔	06	G12A G16A
	03	D06A D06B D06C D09A D09B D30A D30B		01	B02A B02B B09A B09B B09C B20A B20B B20C		01	B02A B02B B09A B09B B09C B20A B20B B20C
	04	E36A E36B		03	D06A D06B D06C D09A D09B D30A D30B D30C		03	D06A D06B
	06	G12A G16A		04	E36A E36B		04	E36A E36B
	09	J02A J02B J03A J03B J04Z J10A J10B		06	G12A G16A		06	G12A G16A BORP KORP MBOR MKOR VAC VAC I VAC II VBOR VKOR
	21B	X06A X06B X06C BORP KORP MBOR MKOR VAC VAC I VAC II VB VBOR VKOR		09	J02A J02B J03A J03B J04Z J10A J10B		01	B02A B02B B09A B09B B09C B20A B20B B20C

CHOP	MDC	DRG	CHOP	MDC	DRG	CHOP	MDC	DRG
20.43.12↔	06	G12A G16A BORP KORP MBOR MKOR VAC VAC I VAC II VBOR VKOR	20.45.12↔	03 04 06	D06A D06B E36A E36B G12A G16A BORP KORP MBOR MKOR VAC VAC I VAC II VBOR VKOR	20.61.10↔	03 04 06 21B	VBOR D09A D09B D30A D30B E36A E36B G12A G16A X06A X06B X06C BORP MBOR VAC VBOR
20.44.00↔	01	B02A B02B B09A B09B B09C B20A B20B B20C	20.45.13↔	01	B02A B02B B09A B09B B09C B20A B20B B20C	20.61.99↔	03 04 06 21B	D09A D09B D30A D30B E36A E36B G12A G16A X06A X06B X06C BORP MBOR VAC VBOR
20.44.11↔	03 04 06	D06A D06B E36A E36B G12A G16A BORP KORP MBOR MKOR VAC VAC I VAC II VBOR VKOR	20.45.14↔	01	B02A B02B B09A B09B B09C B20A B20B B20C	20.62.00↔	03 04 06 21B	D09A D09B D30A D30B E36A E36B G12A G16A X06A X06B X06C BORP MBOR VAC VBOR
20.44.12↔	01	B02A B02B B09A B09B B09C B20A B20B B20C	20.45.15↔	01	B02A B02B B09A B09B B09C B20A B20B B20C	20.62.10↔	03 04 06 21B	D09A D09B D30A D30B E36A E36B G12A G16A X06A X06B X06C BORP MBOR VAC VBOR
20.44.13↔	03 04 06	D06A D06B E36A E36B G12A G16A BORP KORP MBOR MKOR VAC VAC I VAC II VBOR VKOR	20.49↔	03 04 06	D06A D06B E36A E36B G12A G16A BORP MBOR VAC VAC I VAC II VBOR	20.62.99↔	03 04 06 21B	D09A D09B D30A D30B E36A E36B G12A G16A X06A X06B X06C BORP MBOR VAC VAC I VAC II VBOR
20.44.14↔	01	B02A B02B B09A B09B B09C B20A B20B B20C	20.51.10↔	01	B02A B02B B09A B09B B09C B20A B20B B20C	20.71↔	03 04 06 21B	D06A D06B D06C D09A D09B D30A D30B E36A E36B G12A G16A X06A X06B X06C BORP MBOR VAC VAC I VAC II VBOR
20.45.10↔	03 04 06	D06A D06B E36A E36B G12A G16A BORP KORP MBOR MKOR VAC VAC I VAC II VBOR VKOR	20.51.11↔	01	B02A B02B B09A B09B B09C B20A B20B B20C	20.72.00↔	03	D06A D06B D06C
20.45.11↔	01	B02A B02B B09A B09B B09C B20A B20B B20C	20.51.12↔	01	B02A B02B B09A B09B B09C B20A B20B B20C	20.72.10↔	03	D06A D06B D06C
	03 04 06	D06A D06B E36A E36B G12A G16A BORP KORP MBOR MKOR VAC VAC I VAC II VBOR VKOR	20.51.99↔	01	B02A B02B B09A B09B B09C B20A B20B B20C	20.72.11↔	03	D06A D06B D06C
	01	B02A B02B B09A B09B B09C B20A B20B B20C	20.59↔	03	D09A D09B D30A D30B D30C	20.72.12↔	03	D06A D06B D06C
	03 04 06	D06A D06B E36A E36B G12A G16A BORP KORP MBOR MKOR VAC VAC I VAC II VBOR VKOR	20.61.00↔	03	D06A D06B D06C D09A D09B D30A D30B	20.72.13↔	03	D06A D06B D06C
	01	B02A B02B B09A B09B B09C B20A B20B B20C				20.72.14↔	03	D06A D06B D06C
	03 04 06	D06A D06B E36A E36B G12A G16A BORP KORP MBOR MKOR VAC VAC I VAC II VBOR VKOR				20.72.99↔	03	D06A D06B D06C
	01	B02A B02B B09A B09B B09C B20A B20B B20C				20.79.00↔	01	B02A B02B B09A B09B B09C B20A B20B B20C
	03 04 06	D06A D06B E36A E36B G12A G16A BORP KORP MBOR MKOR VAC VAC I VAC II VBOR VKOR				20.79.10↔	03	D06A D06B D06C BORP MBOR VAC VAC I VAC II VBOR
	01	B02A B02B B09A B09B B09C B20A B20B B20C				20.79.11↔	01	B02A B02B B09A B09B B09C B20A B20B B20C

CHOP	MDC	DRG	CHOP	MDC	DRG	CHOP	MDC	DRG	
20.79.20↔	03	D06A D06B D06C	20.95.10↔		MKOR VAC VAC I	20.99.99↔	01	B02A B02B B09A	
	04	E36A E36B			VAC II VBOR VKOR			01	B09B B09C B20A
	06	G12A G16A		03	D23Z			03	B20B B20C
		BORP MBOR VAC		04	E36A E36B			04	D09A D09B D30A
20.79.21↔		VAC I VAC II VBOR		06	G12A G16A		06	D30B	
	01	B02A B02B B09A			BORP KORP MBOR		08	E36A E36B	
		B09B B09C B20A		03	MKOR VAC VAC I		21B	G12A G16A	
		B20B B20C		04	VAC II VBOR VKOR		08	I15A I15B	
20.79.22↔	03	D06A D06B D06C	20.95.11↔	03	D23Z		21B	X06A X06B X06C	
	04	E36A E36B			04	E36A E36B		01	B02A B02B B09A
	06	G12A G16A			06	G12A G16A		01	B09B B09C B20A
		BORP MBOR VAC				BORP KORP MBOR		03	B20B B20C
20.79.23↔		VAC I VAC II VBOR		03	MKOR VAC VAC I	21.04↔		D09A D09B D30A	
	01	B02A B02B B09A		04	VAC II VBOR VKOR			08	D30B
		B09B B09C B20A		03	D23Z			08	I15A I15B
		B20B B20C		04	E36A E36B			21B	X06A X06B X06C
20.79.22↔	03	D06A D06B D06C	20.95.99↔	06	G12A G16A			BORP MBOR VAC	
	04	E36A E36B				BORP KORP MBOR		03	VAC I VAC II VBOR
	06	G12A G16A			03	MKOR VAC VAC I		04	D12A D12B
		BORP MBOR VAC			04	VAC II VBOR VKOR		04	E36A E36B
20.79.22↔		VAC I VAC II VBOR		03	D23Z		05	F21A F21B F21C	
	01	B02A B02B B09A	20.96↔	04	E36A E36B		06	G12A G16A	
		B09B B09C B20A			06	G12A G16A		21B	X06A X06B X06C
		B20B B20C				BORP KORP MBOR			BORP MBOR VAC
03	D06A D06B D06C			03	MKOR VAC VAC I		03	VAC I VAC II VBOR	
20.79.23↔	04	E36A E36B		04	VAC II VBOR VKOR	21.05↔		D12A D12B	
	06	G12A G16A		03	D01A D01B			04	E36A E36B
		BORP MBOR VAC		04	E36A E36B			05	F21A F21B F21C
		VAC I VAC II VBOR		06	G12A G16A			06	G12A G16A
20.79.99↔	01	B02A B02B B09A	20.97↔		BORP KORP MBOR		21B	X06A X06B X06C	
		B09B B09C B20A				MKOR VAC VAC I			BORP MBOR VAC
		B20B B20C			03	VAC II VBOR VKOR		03	VAC I VAC II VBOR
	03	D06A D06B D06C			03	D01A D01B		03	D12A D12B
20.79.99↔	04	E36A E36B		04	E36A E36B		04	E36A E36B	
	06	G12A G16A		06	G12A G16A		05	F21A F21B F21C	
		BORP MBOR VAC			BORP KORP MBOR		06	G12A G16A	
		VAC I VAC II VBOR		03	MKOR VAC VAC I		21B	X06A X06B X06C	
20.79.99↔	01	B02A B02B B09A		04	VAC II VBOR VKOR	21.06↔		BORP MBOR VAC	
		B09B B09C B20A		03	D01A D01B			03	VAC I VAC II VBOR
		B20B B20C		04	E36A E36B			04	D12A D12B
	03	D06A D06B D06C		06	G12A G16A			04	E36A E36B
20.8↔	04	E36A E36B		06	G12A G16A		05	F21A F21B F21C	
	06	G12A G16A			BORP KORP MBOR		06	G12A G16A	
		BORP MBOR VAC		03	MKOR VAC VAC I		21B	X06A X06B X06C	
		VAC I VAC II VBOR		04	VAC II VBOR VKOR		03	BORP MBOR VAC	
20.91↔	01	B02A B02B B09A		03	D01A D01B	21.07↔		VAC I VAC II VBOR	
		B09B B09C B20A		04	E36A E36B			02	C13A C14Z
		B20B B20C		06	G12A G16A			03	D09A D09B D30A
	03	D06A D06B D06C			BORP MBOR VAC			03	D30B D30C D38A
20.91↔	04	E36A E36B		06	VAC I VAC II VB		04	D38B	
	06	G12A G16A		01	VBOR		04	E36A E36B	
		BORP MBOR VAC		01	B02A B02B B09A		06	G12A G16A	
		VAC I VAC II VBOR		03	B09B B09C B20A		08	I28A I28B	
20.92↔	03	D09A D09B D30A		03	B20B B20C		09	J02A J02B J03A	
	04	E36A E36B		03	D09A D09B D30A		09	J03B J04Z J10A	
	06	G12A G16A		04	D30B		21B	J10B	
		BORP MBOR VAC		04	E36A E36B		03	X06A X06B X06C	
20.92↔		VAC I VAC II VBOR		06	G12A G16A		03	D12A D12B	
	01	B02A B02B B09A		08	I15A I15B		02	C13A C14Z	
		B09B B09C B20A		11	L09A L09B		03	D39Z	
		B20B B20C		21B	X06A X06B X06C		09	J02A J02B J03A	
20.93↔	03	D06A D06B D06C		22	Y02A Y02B Y02C		09	J03B J04Z J10A	
	04	E36A E36B			BORP MBOR VAC		21B	J10B	
	06	G12A G16A		01	VAC I VAC II VB		02	X06A X06B X06C	
		BORP MBOR VAC		01	VBOR		02	C13A C14Z	
20.93↔		VAC I VAC II VBOR		01	B02A B02B B09A		03	D09A D09B D30A	
	03	D06A D06B D06C		03	B09B B09C B20A		03	D30B D30C D35Z	
	04	E36A E36B		03	B20B B20C		09	D38A	
	06	G12A G16A		04	D09A D09B D30A		09	J02A J02B J03A	
20.95.00↔		BORP MBOR VAC		04	D30B		09	J03B J04Z J10A	
	03	D06A D06B D06C		04	E36A E36B		21B	J10B	
	04	E36A E36B		06	G12A G16A		02	X06A X06B X06C	
	06	G12A G16A		08	I15A I15B		03	C13A C14Z	
	BORP KORP MBOR		21B	X06A X06B X06C		03	D09A D09B D30A		
			22	Y02A Y02B Y02C		03	D30B D30C D35Z		
				BORP MBOR VAC		09	D38A		
				VBOR		09	J02A J02B J03A		



CHOP	MDC	DRG	CHOP	MDC	DRG	CHOP	MDC	DRG
		J03B J04Z J10A		22	Y02A Y02B Y02C			E07Z
		J10B	21.4X.32↔		BORP MBOR VAC	21.72↔	03	D25A D25B D28Z
21.32↔	21B	X06A X06B X06C			VAC I VAC II VB		08	D29Z
	01	B17A B17B		01	VBOR		09	I17Z
	02	C13A C14Z		03	B17A B17B			J02A J02B J03A
	03	D09A D09B D12A		03	D12A D12B D35Z			J03B J04Z J08A
		D12B D30A D30B		04	D38A	21.82↔	21B	J08B J11A J11B
		D30C D35Z D39Z		05	E36A E36B			X06A X06B X06C
	05	F21A F21B F21C		05	F21A F21B F21C			BORP MBOR VAC
	08	I27A I27B I27C		06	G12A G16A		02	VAC I VAC II VBOR
		I27D		08	I27A I27B I27C		03	C13A C14Z
	09	J02A J02B J03A		09	I27D		03	D09A D09B D30A
		J03B J04Z J08A			J02A J02B J03A			D30B D30C D38A
		J08B J10A J10B			J03B J04Z J08A		04	D38B
		J21Z			J08B J10A J10B		06	E36A E36B
	10	K09A K09B			J21Z		06	G12A G16A
21.4X.00↔	21B	X06A X06B X06C		10	K09A K09B	21.83.00↔	21B	X06A X06B X06C
		BORP MBOR VAC		21B	X06A X06B X06C			BORP MBOR VAC
		VAC I VAC II VB	21.4X.99↔	22	Y02A Y02B Y02C			VAC I VAC II VB
		VBOR			BORP MBOR VAC		02	VBOR
	01	B17A B17B			VAC I VAC II VB		03	C13A C14Z
	03	D12A D12B D35Z		01	VBOR		04	D35Z D38A
		D38A		03	B17A B17B		06	E02A E02B E02C
	04	E36A E36B		04	D12A D12B D35Z		08	E07Z E36A E36B
	05	F21A F21B F21C			D38A		09	G12A G16A
	06	G12A G16A		04	E36A E36B		21B	I28A I28B I28C
	08	I27A I27B I27C		05	F21A F21B F21C		22	J02A J02B J03A
		I27D		06	G12A G16A			J03B J04Z J10A
	09	J02A J02B J03A		08	I27A I27B I27C			J10B
		J03B J04Z J08A			I27D			X06A X06B X06C
		J08B J10A J10B		09	J02A J02B J03A	21.83.10↔		Y02A Y02B Y02C
		J21Z J22Z			J03B J04Z J08A			BORP MBOR VAC
	10	K09A K09B			J08B J10A J10B		02	VAC I VAC II VB
	21B	X06A X06B X06C		10	K09A K09B		03	VBOR
21.4X.12↔	22	Y02A Y02B Y02C		21B	X06A X06B X06C		04	C13A C14Z
		BORP MBOR VAC	21.5↔	22	Y02A Y02B Y02C		06	D35Z D38A
		VAC I VAC II VB		02	C13A C14Z		08	E02A E02B E02C
		VBOR		03	D09A D09B D30A		09	E07Z E36A E36B
	01	B17A B17B			D30B D30C D38A		21B	G12A G16A
	03	D12A D12B D35Z		04	D38B		22	I28A I28B I28C
		D38A			E02A E02B E02C			J02A J02B J03A
	04	E36A E36B		21B	X06A X06B X06C	21.83.11↔		J03B J04Z J10A
	05	F21A F21B F21C		02	C13A C14Z		02	J10B
	06	G12A G16A		03	D39Z		03	X06A X06B X06C
	08	I27A I27B I27C	21.61↔	04	E02A E02B E02C		04	Y02A Y02B Y02C
		I27D			E07Z		06	BORP MBOR VAC
	09	J02A J02B J03A		21.62↔	C13A C14Z		08	VAC I VAC II VB
		J03B J04Z J08A			D39Z		09	VBOR
		J08B J10A J10B		21.69.00↔	E02A E02B E02C		02	C13A C14Z
		J21Z			E07Z		03	D35Z D38A
	10	K09A K09B		21.69.10↔	X06A X06B X06C		04	E02A E02B E02C
	21B	X06A X06B X06C			C13A C14Z		06	E07Z E36A E36B
21.4X.22↔	22	Y02A Y02B Y02C		21.69.11↔	D39Z		08	G12A G16A
		BORP MBOR VAC			E02A E02B E02C		09	I28A I28B I28C
		VAC I VAC II VB		21.69.12↔	E07Z		21B	J02A J02B J03A
		VBOR			C13A C14Z		22	J03B J04Z J10A
	01	B17A B17B		21.69.99↔	D39Z	21.83.12↔		J10B
	03	D12A D12B D35Z			E02A E02B E02C		02	X06A X06B X06C
		D38A		21.69.11↔	E07Z		03	Y02A Y02B Y02C
	04	E36A E36B			C13A C14Z		04	BORP MBOR VAC
	05	F21A F21B F21C		21.69.12↔	D39Z		06	VAC I VAC II VB
	06	G12A G16A			E02A E02B E02C		08	VBOR
	08	I27A I27B I27C		21.69.12↔	E07Z		09	C13A C14Z
		I27D			C13A C14Z		03	D35Z D38A
	09	J02A J02B J03A		21.69.99↔	D39Z		04	E02A E02B E02C
		J03B J04Z J08A			E02A E02B E02C		06	E07Z E36A E36B
		J08B J10A J10B		21.69.99↔	E07Z		08	G12A G16A
		J21Z			C13A C14Z		09	I28A I28B I28C
	10	K09A K09B			D39Z			J02A J02B J03A
	21B	X06A X06B X06C			E02A E02B E02C			J03B J04Z J10A

CHOP	MDC	DRG	CHOP	MDC	DRG	CHOP	MDC	DRG						
21.83.20↔		J10B	21.86.10↔		BORP MBOR VAC	21.88.11↔		08 I28A I28B						
		21B X06A X06B X06C			VB VBOR			09 J02A J02B J03A						
		22 Y02A Y02B Y02C			02 C13A C14Z			J03B J04Z J10A						
		BORP MBOR VAC			03 D03A D35Z D38A			J10B						
		VAC I VAC II VB			D38B			21B X06A X06B X06C						
		VBOR			E02A E02B E02C			22 Y02A Y02B Y02C						
		02 C13A C14Z			E07Z E36A E36B			VB						
		03 D35Z D38A			G12A G16A			02 C13A C14Z						
		04 E02A E02B E02C			06 G12A G16A			03 D35Z D38A D38B						
		E07Z E36A E36B			08 I28A I28B I28C			04 E02A E02B E02C						
		06 G12A G16A			09 J02A J02B J03A			E07Z						
		08 I28A I28B I28C			J03B J04Z J10A			08 I28A I28B						
		09 J02A J02B J03A			J10B			09 J02A J02B J03A						
		J03B J04Z J10A			21B X06A X06B X06C			J03B J04Z J10A						
		J10B			22 Y02A Y02B Y02C			J10B						
21.83.99↔		X06A X06B X06C	21.86.11↔		BORP MBOR VAC	21.88.12↔		21B X06A X06B X06C						
		22 Y02A Y02B Y02C			VAC I VAC II VB			22 Y02A Y02B Y02C						
		BORP MBOR VAC			VBOR			VB						
		VAC I VAC II VB			02 C13A C14Z			02 C13A C14Z						
		VBOR			03 D03A D35Z D38A			03 D35Z D38A D38B						
		02 C13A C14Z			D38B			04 E02A E02B E02C						
		03 D35Z D38A			E02A E02B E02C			E07Z						
		04 E02A E02B E02C			E07Z E36A E36B			08 I28A I28B						
		E07Z E36A E36B			F21A F21B F21C			09 J02A J02B J03A						
		06 G12A G16A			G12A G16A			J03B J04Z J10A						
		08 I28A I28B I28C			08 I28A I28B I28C			J10B						
		09 J02A J02B J03A			09 J02A J02B J03A			21B X06A X06B X06C						
		J03B J04Z J10A			J03B J04Z J10A			22 Y02A Y02B Y02C						
		J10B			J10B			VB						
		21.84↔						X06A X06B X06C	21.86.99↔		BORP MBOR VAC	21.88.13↔		02 C13A C14Z
22 Y02A Y02B Y02C	VB VBOR		03 D35Z D38A D38B											
BORP MBOR VAC	VBOR		04 E02A E02B E02C											
VB VBOR	02 C13A C14Z		E07Z											
02 C13A C14Z	03 D03A D35Z D38A		08 I28A I28B											
03 D35Z D38A	D38B		09 J02A J02B J03A											
04 E02A E02B E02C	E02A E02B E02C		J03B J04Z J10A											
E07Z E36A E36B	E07Z E36A E36B		J10B											
06 G12A G16A	G12A G16A		19 U01A U01B											
08 I28A I28B I28C	08 I28A I28B I28C		21B X06A X06B X06C											
09 J02A J02B J03A	09 J02A J02B J03A		22 Y02A Y02B Y02C											
J03B J04Z J10A	J03B J04Z J10A		VB											
J10B	J10B		02 C13A C14Z											
21.85↔			X06A X06B X06C	21.87↔			BORP MBOR VAC	21.88.14↔						03 D35Z D38A D38B
			22 Y02A Y02B Y02C				VBOR							04 E02A E02B E02C
		BORP MBOR VAC	VBOR		E07Z									
		VB VBOR	02 C13A C14Z		08 I28A I28B									
		02 C13A C14Z	03 D03A D35Z D38A		09 J02A J02B J03A									
		03 D35Z D38A	D38A		J03B J04Z J10A									
		04 E02A E02B E02C	E02A E02B E02C		J10B									
		E07Z E36A E36B	E07Z E36A E36B		19 U01A U01B									
		06 G12A G16A	G12A G16A		21B X06A X06B X06C									
		08 I28A I28B I28C	08 I28A I28B I28C		22 Y02A Y02B Y02C									
		09 J02A J02B J03A	09 J02A J02B J03A		VB									
		J03B J04Z J10A	J03B J04Z J10A		02 C13A C14Z									
		J10B	J10B		03 D35Z D38A D38B									
		21.86.00↔			X06A X06B X06C		21.88.00↔			BORP MBOR VAC		21.88.15↔		04 E02A E02B E02C
					22 Y02A Y02B Y02C					VBOR				E07Z
BORP MBOR VAC	VBOR			08 I28A I28B										
VB VBOR	02 C13A C14Z			09 J02A J02B J03A										
02 C13A C14Z	03 D03A D35Z D38A			J03B J04Z J10A										
03 D35Z D38A D38B	D38B			J10B										
04 E02A E02B E02C	E02A E02B E02C			19 U01A U01B										
E07Z E36A E36B	E07Z E36A E36B			21B X06A X06B X06C										
06 G12A G16A	G12A G16A			22 Y02A Y02B Y02C										
08 I28A I28B I28C	08 I28A I28B I28C			VB										
09 J02A J02B J03A	09 J02A J02B J03A			02 C13A C14Z										
J03B J04Z J10A	J03B J04Z J10A			03 D35Z D38A D38B										
J10B	J10B			04 E02A E02B E02C										
21.86.10↔				X06A X06B X06C	21.88.10↔			BORP MBOR VAC		21.88.99↔				E07Z
				22 Y02A Y02B Y02C				VBOR						08 I28A I28B
		BORP MBOR VAC	VBOR	09 J02A J02B J03A										
		VB VBOR	02 C13A C14Z	J03B J04Z J10A										
		02 C13A C14Z	03 D03A D35Z D38A	J10B										
		03 D35Z D38A D38B	D38B	19 U01A U01B										
		04 E02A E02B E02C	E02A E02B E02C	21B X06A X06B X06C										
		E07Z E36A E36B	E07Z E36A E36B	22 Y02A Y02B Y02C										
		06 G12A G16A	G12A G16A	VB										
		08 I28A I28B I28C	08 I28A I28B I28C	02 C13A C14Z										
		09 J02A J02B J03A	09 J02A J02B J03A	03 D35Z D38A D38B										
		J03B J04Z J10A	J03B J04Z J10A	04 E02A E02B E02C										
		J10B	J10B	E07Z										
		21.86.00↔		X06A X06B X06C			21.88.10↔		BORP MBOR VAC			21.88.99↔		08 I28A I28B
				22 Y02A Y02B Y02C					VBOR					09 J02A J02B J03A
BORP MBOR VAC	VBOR			J03B J04Z J10A										
VB VBOR	02 C13A C14Z			J10B										
02 C13A C14Z	03 D03A D35Z D38A			19 U01A U01B										
03 D35Z D38A D38B	D38B			21B X06A X06B X06C										
04 E02A E02B E02C	E02A E02B E02C			22 Y02A Y02B Y02C										
E07Z E36A E36B	E07Z E36A E36B			02 C13A C14Z										
06 G12A G16A	G12A G16A			03 D35Z D38A D38B										
08 I28A I28B I28C	08 I28A I28B I28C			04 E02A E02B E02C										
09 J02A J02B J03A	09 J02A J02B J03A			E07Z										
J03B J04Z J10A	J03B J04Z J10A			08 I28A I28B										
J10B	J10B			09 J02A J02B J03A										
21.86.00↔				X06A X06B X06C	21.88.10↔				BORP MBOR VAC	21.88.99↔				J03B J04Z J10A
				22 Y02A Y02B Y02C					VBOR					02 C13A C14Z
		BORP MBOR VAC	VBOR	03 D35Z D38A D38B										
		VB VBOR	02 C13A C14Z	E07Z										
		02 C13A C14Z	03 D03A D35Z D38A	08 I28A I28B										
		03 D35Z D38A D38B	D38B	09 J02A J02B J03A										
		04 E02A E02B E02C	E02A E02B E02C	J03B J04Z J10A										
		E07Z E36A E36B	E07Z E36A E36B	J10B										
		06 G12A G16A	G12A G16A	19 U01A U01B										
		08 I28A I28B I28C	08 I28A I28B I28C	21B X06A X06B X06C										
		09 J02A J02B J03A	09 J02A J02B J03A	22 Y02A Y02B Y02C										
		J03B J04Z J10A	J03B J04Z J10A	02 C13A C14Z										
		J10B	J10B	03 D35Z D38A D38B										
		21.86.00↔		X06A X06B X06C			21.88.10↔		BORP MBOR VAC			21.88.99↔		04 E02A E02B E02C
				22 Y02A Y02B Y02C					VBOR					E07Z
BORP MBOR VAC	VBOR			08 I28A I28B										
VB VBOR	02 C13A C14Z			09 J02A J02B J03A										
02 C13A C14Z	03 D03A D35Z D38A			J03B J04Z J10A										
03 D35Z D38A D38B	D38B			J10B										
04 E02A E02B E02C	E02A E02B E02C			19 U01A U01B										
E07Z E36A E36B	E07Z E36A E36B			21B X06A X06B X06C										
06 G12A G16A	G12A G16A			22 Y02A Y02B Y02C										
08 I28A I28B I28C	08 I28A I28B I28C			VB										
09 J02A J02B J03A	09 J02A J02B J03A			02 C13A C14Z										
J03B J04Z J10A	J03B J04Z J10A			03 D35Z D38A D38B										
J10B	J10B			04 E02A E02B E02C										
21.86.00↔				X06A X06B X06C	21.88.10↔				BORP MBOR VAC	21.88.99↔				E07Z
				22 Y02A Y02B Y02C					VBOR					08 I28A I28B
		BORP MBOR VAC	VBOR	09 J02A J02B J03A										
		VB VBOR	02 C13A C14Z	J03B J04Z J10A										
		02 C13A C14Z	03 D03A D35Z D38A	J10B										
		03 D35Z D38A D38B	D38B	19 U01A U01B										
		04 E02A E02B E02C	E02A E02B E02C	21B X06A X06B X06C										
		E07Z E36A E36B	E07Z E36A E36B	22 Y02A Y02B Y02C										
		06 G12A G16A	G12A G16A	VB										
		08 I28A I28B I28C	08 I28A I28B I28C	02 C13A C14Z										
		09 J02A J02B J03A	09 J02A J02B J03A	03 D35Z D38A D38B										
		J03B J04Z J10A	J03B J04Z J10A	04 E02A E02B E02C										
		J10B	J10B	E07Z										
		21.86.00↔		X06A X06B X06C			21.88.10↔		BORP MBOR VAC			21.88.99↔		08 I28A I28B
				22 Y02A Y02B Y02C					VBOR					09 J02A J02B J03A
BORP MBOR VAC	VBOR			J03B J04Z J10A										
VB VBOR	02 C13A C14Z			J10B										
02 C13A C14Z	03 D03A D35Z D38A			19 U01A U01B										
03 D35Z D38A D38B	D38B			21B X06A X06B X06C										
04 E02A E02B E02C	E02A E02B E02C			22 Y02A Y02B Y02C										
E07Z E36A E36B	E07Z E36A E36B			VB										
06 G12A G16A	G12A G16A			02 C13A C14Z										
08 I28A I28B I28C	08 I28A I28B I28C			03 D35Z D38A D38B										
09 J02A J02B J03A	09 J02A J02B J03A			04 E02A E02B E02C										
J03B J04Z J10A	J03B J04Z J10A			E07Z										
J10B	J10B			08 I28A I28B										
21.86.00↔				X06A X06B X06C	21.88.10↔				BORP MBOR VAC	21.88.99↔				09 J02A J02B J03A
				22 Y02A Y02B Y02C					VBOR					J03B J04Z J10A
		BORP MBOR VAC	VBOR	J10B										
		VB VBOR	02 C13A C14Z	19 U01A U01B										
		02 C13A C14Z	03 D03A D35Z D38A	21B X06A X06B X06C										
		03 D35Z D38A D38B	D38B	22 Y02A Y02B Y02C										
		04 E02A E02B E02C	E02A E02B E02C	VB										
		E07Z E36A E36B	E07Z E36A E36B	02 C13A C14Z										
		06 G12A G16A	G12A G16A	03 D35Z D38A D38B										
		08 I28A I28B I28C	08 I28A I28B I28C	04 E02A E02B E02C										
		09 J02A J02B J03A	09 J02A J02B J03A	E07Z										
		J03B J04Z J10A	J03B J04Z J10A	08 I28A I28B										
		J10B	J10B	09 J02A J02B J03A										

CHOP	MDC	DRG	CHOP	MDC	DRG	CHOP	MDC	DRG
		J03B J04Z J10A		03	D06A D06B		03	D06A D06B D06C
		J10B		04	E36A E36B		04	E36A E36B
	19	U01A U01B		06	G12A G16A		06	G12A G16A
21.89↔	21B	X06A X06B X06C	22.41.11↔		BORP MBOR VAC	22.62.00↔	08	I28A I28B
		BORP MBOR VAC			VAC I VAC II VBOR			BORP MBOR VAC
		VBOR		01	B09A B09B B09C			VAC I VAC II VBOR
	02	C13A C14Z		03	D06A D06B		01	B09A B09B B09C
	03	D35Z D39Z		04	E36A E36B		03	D06A D06B D06C
	04	E02A E02B E02C		06	G12A G16A		04	E36A E36B
		E07Z E36A E36B	22.41.12↔		BORP MBOR VAC		06	G12A G16A
	06	G12A G16A			VAC I VAC II VBOR		08	I28A I28B
	08	I28A I28B I28C		01	B09A B09B B09C	22.62.10↔		BORP MBOR VAC
	09	J02A J02B J03A		03	D06A D06B			VAC I VAC II VBOR
		J03B J04Z J10A		04	E36A E36B		01	B09A B09B B09C
		J10B		06	G12A G16A		03	D06A D06B D06C
	19	U01A U01B	22.41.99↔		BORP MBOR VAC		04	E36A E36B
	21B	X06A X06B X06C			VAC I VAC II VBOR		06	G12A G16A
21.91↔	02	C13A C14Z		01	B09A B09B B09C		08	I28A I28B
	03	D09A D09B D30A		03	D06A D06B	22.62.11↔		BORP MBOR VAC
		D30B D30C D39Z		04	E36A E36B			VAC I VAC II VBOR
	09	J02A J02B J03A		06	G12A G16A		01	B09A B09B B09C
		J03B J04Z J10A	22.42.00↔		BORP MBOR VAC		03	D06A D06B D06C
		J10B			VAC I VAC II VBOR		04	E36A E36B
	21B	X06A X06B X06C		01	B09A B09B B09C		06	G12A G16A
21.99.00↔	02	C13A C14Z		03	D06A D06B		08	I28A I28B
	03	D12A D12B D39Z		04	E36A E36B	22.62.19↔		BORP MBOR VAC
	04	E02A E02B E02C		06	G12A G16A			VAC I VAC II VBOR
		E07Z	22.42.10↔		BORP MBOR VAC		01	B09A B09B B09C
	21B	X06A X06B X06C			VAC I VAC II VBOR		03	D06A D06B D06C
21.99.10↔	02	C13A C14Z		01	B09A B09B B09C		04	E36A E36B
	03	D12A D12B D38A		03	D06A D06B		06	G12A G16A
		D38B		04	E36A E36B	22.62.20↔	08	I28A I28B
	04	E02A E02B E02C		06	G12A G16A			BORP MBOR VAC
		E07Z	22.42.11↔		BORP MBOR VAC			VAC I VAC II VBOR
	21B	X06A X06B X06C			VAC I VAC II VBOR		01	B09A B09B B09C
21.99.20↔	02	C13A C14Z		01	B09A B09B B09C		03	D06A D06B D06C
	03	D12A D12B D38A		03	D06A D06B		04	E36A E36B
		D38B		04	E36A E36B		06	G12A G16A
	04	E02A E02B E02C		06	G12A G16A		08	I28A I28B
		E07Z	22.42.99↔		BORP MBOR VAC	22.62.21↔		BORP MBOR VAC
	21B	X06A X06B X06C			VAC I VAC II VBOR			VAC I VAC II VBOR
21.99.99↔	02	C13A C14Z		01	B09A B09B B09C		01	B09A B09B B09C
	03	D12A D12B D39Z		03	D06A D06B		03	D06A D06B D06C
	04	E02A E02B E02C		04	E36A E36B		04	E36A E36B
		E07Z		06	G12A G16A		06	G12A G16A
	21B	X06A X06B X06C	22.50↔	03	D06A D06B D06C		08	I28A I28B
22.2X.00↔	02	C14Z	22.51↔	01	B02A B02B B09A	22.62.29↔		BORP MBOR VAC
22.2X.10↔	01	B09A B09B B09C			B09B B09C B20A			VAC I VAC II VBOR
	02	C14Z			B20B B20C		01	B09A B09B B09C
	03	D06A D06B D06C		02	C14Z		03	D06A D06B D06C
	08	I28A I28B		03	D06A D06B D06C		04	E36A E36B
22.2X.11↔	01	B09A B09B B09C	22.52↔		BORP MBOR VAC		06	G12A G16A
	02	C14Z			VAC I VAC II VBOR		08	I28A I28B
	03	D06A D06B D06C		01	B02A B02B B09A	22.62.99↔		BORP MBOR VAC
	08	I28A I28B			B09B B09C B20A			VAC I VAC II VBOR
22.31↔		BORP MBOR VAC			B20B B20C		01	B09A B09B B09C
		VAC I VAC II VBOR		02	C14Z		03	D06A D06B D06C
	01	B09A B09B B09C		03	D06A D06B D06C		04	E36A E36B
	03	D06A D06B D06C		04	E36A E36B		06	G12A G16A
	04	E36A E36B		06	G12A G16A		08	I28A I28B
	06	G12A G16A	22.53↔	01	B09A B09B B09C	22.63.00↔		BORP MBOR VAC
22.41.00↔		BORP MBOR VAC		03	D06A D06B D06C			VAC I VAC II VBOR
		VAC I VAC II VBOR	22.60↔		BORP MBOR VAC		01	B02A B02B B09A
	01	B09A B09B B09C			VAC I VAC II VBOR			B09B B09C B20A
	03	D06A D06B		03	D06A D06B D06C			B20B B20C
	04	E36A E36B		04	E36A E36B		03	D06A D06B
	06	G12A G16A		06	G12A G16A		04	E36A E36B
22.41.10↔		BORP MBOR VAC	22.61↔		BORP MBOR VAC	22.63.10↔	06	G12A G16A
		VAC I VAC II VBOR			VAC I VAC II VBOR			BORP MBOR VAC
	01	B09A B09B B09C		01	B09A B09B B09C			VAC I VAC II VBOR

CHOP	MDC	DRG	CHOP	MDC	DRG	CHOP	MDC	DRG
22.63.11↔	01	B02A B02B B09A B09B B09C B20A B20B B20C	22.79.19↔	21A	W01A W01B W36Z	23.81.12‡↔	01	B60A
	03	D06A D06B		21B	X06A X06B X06C	03	D40Z	
	04	E36A E36B			BORP MBOR VAC VBOR	23.82.11‡↔	01	B60A
	06	G12A G16A		01	B09A B09B B09C	23.82.12‡↔	01	B60A
		BORP MBOR VAC VAC I VAC II VBOR		03	D06A D06B D25A D25B	23.89‡↔	03	D40Z
	01	B02A B02B B09A B09B B09C B20A B20B B20C		04	E36A E36B	23.A0‡↔	01	B60A
	03	D06A D06B		06	G12A G16A	03	D40Z	
	04	E36A E36B		08	I15A I15B	23.A1.11‡↔	01	B60A
	06	G12A G16A		09	J02A J02B J08A J08B	03	D40Z	
	22.63.99↔			22.9X.00↔	21A	W01A W01B W36Z	23.A1.12‡↔	01
22.64↔	01	B02A B02B B09A B09B B09C B20A B20B B20C	21B	X06A X06B X06C	23.A1.13‡↔	03	D40Z	
	03	D06A D06B	03	D06A D06B D06C	01	B60A		
	04	E36A E36B	08	I17Z	03	D40Z		
	06	G12A G16A	22.9X.10↔	03	D06A D06B D06C	24.2X.10↔		BORP MBOR VAC VAC I VAC II VBOR
		BORP MBOR VAC VAC I VAC II VBOR	22.9X.11↔	08	I17Z	03	D08Z D22Z D25A D25B D30A D30B D30C	
	01	B02A B02B B09A B09B B09C B20A B20B B20C	22.9X.12↔	03	D06A D06B D06C	04	E36A E36B	
	03	D06A D06B	22.9X.13↔	08	I17Z	06	G12A G16A	
	04	E36A E36B	22.9X.14↔	03	D06A D06B	21B	X06A X06B X06C	
	06	G12A G16A	22.9X.20↔	08	I17Z	03	D08Z D22Z D25A D25B D30A D30B D30C	
		BORP MBOR VAC VAC I VAC II VBOR	22.9X.21↔	03	D06A D06B	24.2X.99↔		
22.71↔	01	B02A B02B B09A B09B B09C B20A B20B B20C	22.9X.22↔	08	I17Z	24.4X.00↔	21B	X06A X06B X06C BORP MBOR VAC VBOR
	03	D06A D06B	22.9X.23↔	03	D06A D06B	03	D08Z D22Z D25A D25B D30A D30B D30C	
	04	E36A E36B	22.9X.24↔	08	I17Z	04	E36A E36B	
	06	G12A G16A	22.9X.25↔	03	D06A D06B	06	G12A G16A	
		BORP MBOR VAC VAC I VAC II VBOR	22.9X.29↔	08	I17Z	24.4X.10↔		BORP MBOR VAC VAC I VAC II VBOR
	03	D06A D06B	22.9X.99↔	03	D06A D06B D06C	03	D08Z D22Z D25A D25B D30A D30B D30C	
	04	E36A E36B	23.02‡↔	08	I17Z	04	E36A E36B	
	06	G12A G16A	23.04‡↔	01	B60A	06	G12A G16A	
	21B	X06A X06B X06C	23.10‡↔	03	D40Z	03	D08Z D22Z D25A D25B D30A D30B D30C	
		BORP MBOR VAC VBOR	23.12.11‡↔	01	B60A	24.4X.11↔		BORP MBOR VAC VAC I VAC II VBOR
22.79.00↔	01	B09A B09B B09C	23.12.12‡↔	03	D40Z	24.4X.99↔	03	D08Z D22Z D25A D25B D30A D30B D30C
	03	D06A D06B D25A D25B	23.13.11‡↔	01	B60A	24.5X.00↔		BORP MBOR VAC VBOR
	04	E36A E36B	23.13.12‡↔	03	D40Z	03	D08Z D22Z D25A D25B D30A D30B D30C	
	06	G12A G16A	23.19‡↔	01	B60A	04	E36A E36B	
	08	I15A I15B	23.70‡↔	01	B60A	06	G12A G16A	
	09	J02A J02B J08A J08B	23.73.11‡↔	03	D40Z	09	J02A J02B J03A J03B J04Z J11A J11B	
	21A	W01A W01B W36Z	23.73.12‡↔	01	B60A	21B	X06A X06B X06C BORP MBOR VAC VAC I VAC II VBOR	
	21B	X06A X06B X06C	23.79‡↔	03	D40Z	03	D08Z D22Z D25A D25B D30A D30B D30C	
		BORP MBOR VAC VAC I VAC II VBOR	23.80‡↔	01	B60A	04	E36A E36B	
	01	B09A B09B B09C	23.81.11‡↔	03	D40Z	06	G12A G16A	
22.79.10↔	03	D06A D06B D25A D25B		01	B60A	06	G12A G16A	
	04	E36A E36B		03	D40Z			
	06	G12A G16A		01	B60A			
	08	I15A I15B		03	D40Z			
	09	J02A J02B J08A J08B		01	B60A			
	21A	W01A W01B W36Z		03	D40Z			
	21B	X06A X06B X06C		01	B60A			
		BORP MBOR VAC VAC I VAC II VBOR		03	D40Z			
	01	B09A B09B B09C		01	B60A			
	03	D06A D06B D25A D25B		03	D40Z			
22.79.11↔	04	E36A E36B		01	B60A			
	06	G12A G16A		03	D40Z			
	08	I15A I15B		01	B60A			
	09	J02A J02B J08A J08B		03	D40Z			
		BORP MBOR VAC VAC I VAC II VBOR		01	B60A			
	01	B09A B09B B09C		03	D40Z			
	03	D06A D06B D25A D25B		01	B60A			
	04	E36A E36B		03	D40Z			
	06	G12A G16A		01	B60A			
	08	I15A I15B		03	D40Z			
09	J02A J02B J08A J08B		01	B60A				

CHOP	MDC	DRG	CHOP	MDC	DRG	CHOP	MDC	DRG
	09	J02A J02B J03A J03B J04Z J11A J11B			MKOR VAC VAC I VAC II VBOR VKOR			MKOR VAC VAC I VAC II VBOR VKOR
24.5X.99↔	21B	X06A X06B X06C BORP MBOR VAC VBOR		03	D02A D02B D24A D24B D24C D25A D25B		03	D02A D02B D24A D24B D24C D25A D25B
	03	D08Z D22Z D25A D25B D30A D30B D30C		04	E36A E36B		04	E36A E36B
	04	E36A E36B		06	G12A G16A G33Z G38A G38B G38C		06	G12A G16A G33Z G38A G38B G38C
	06	G12A G16A		07	H33Z		07	H33Z
	09	J02A J02B J03A J03B J04Z J11A J11B		09	J02A J02B J08A J08B		09	J02A J02B J08A J08B
24.91.10↔	21B	X06A X06B X06C BORP MBOR VAC VAC I VAC II VBOR	25.2X.09↔	11	L33Z	25.2X.14↔	11	L33Z
	03	D08Z D22Z D25A D25B D30A D30B D30C		21B	X33Z		21B	X33Z
	04	E36A E36B			BORP KORP MBOR MKOR VAC VAC I VAC II VBOR VKOR			BORP KORP MBOR MKOR VAC VAC I VAC II VBOR VKOR
	06	G12A G16A		03	D02A D02B D24A D24B D24C D25A D25B		03	D02A D02B D24A D24B D25A D25B D25B
	09	J02A J02B J03A J03B J04Z J11A J11B		04	E36A E36B		04	E36A E36B
24.91.11↔	21B	X06A X06B X06C BORP MBOR VAC VAC I VAC II VB VBOR	25.2X.10↔	06	G12A G16A G33Z G38A G38B G38C		05	F04Z
	03	D08Z D22Z D25A D25B D30A D30B D30C		07	H33Z		06	G12A G16A G33Z G38A G38B G38C
	04	E36A E36B		09	J02A J02B J08A J08B		07	H33Z
	06	G12A G16A		11	L33Z		08	I02A I02B
	09	J02A J02B J03A J03B J04Z J11A J11B		21B	X33Z		09	J01A J01B J02A J02B J08A J08B
24.91.99↔	22	Y02A Y02B Y02C BORP MBOR VAC VBOR	25.2X.10↔		BORP KORP MBOR MKOR VAC VAC I VAC II VBOR VKOR	25.2X.19↔	11	L33Z
	03	D08Z D22Z D25A D25B D30A D30B D30C		03	D02A D02B D24A D24B D24C D25A D25B		21A	W01A W36Z
	04	E36A E36B		04	E36A E36B		21B	X33Z
	06	G12A G16A		06	G12A G16A G33Z G38A G38B G38C		22	Y02A Y02B
	09	J02A J02B J03A J03B J04Z J11A J11B		07	H33Z			BORP KORP MBOR MKOR VAC VAC I VAC II VBOR VKOR
	21B	X06A X06B X06C		09	J02A J02B J08A J08B		03	D02A D02B D24A D24B D24C D25A D25B
24.91.00‡↔	01	B60A		11	L33Z		04	E36A E36B
24.99.10‡↔	03	D40Z	25.2X.11↔	21B	X33Z	25.2X.20↔	06	G12A G16A G33Z G38A G38B G38C
24.99.11‡↔	01	B60A			BORP KORP MBOR MKOR VAC VAC I VAC II VBOR VKOR		07	H33Z
24.99.20‡↔	03	D40Z	25.2X.12↔	03	D02A D02B D24A D24B D24C D25A D25B		09	J02A J02B J08A J08B
24.99.99‡↔	01	B60A		04	E36A E36B		11	L33Z
25.02↔	03	D08Z D22Z D25A D25B D30A D30B D30C		06	G12A G16A G33Z G38A G38B G38C	25.2X.21↔	21B	X33Z
	09	J02A J02B J03A J03B J04Z J11A J11B		07	H33Z			BORP KORP MBOR MKOR VAC VAC I VAC II VBOR VKOR
25.1↔	03	D08Z D22Z D25A D25B D30A D30B D30C		09	J02A J02B J08A J08B		03	D02A D02B D24A D24B D24C D25A D25B
25.2X.00↔		BORP KORP MBOR	25.2X.13↔	11	L33Z		04	E36A E36B
				21B	X33Z		06	G12A G16A G33Z G38A G38B G38C
					BORP KORP MBOR		07	H33Z
							09	J02A J02B J08A

CHOP	MDC	DRG	CHOP	MDC	DRG	CHOP	MDC	DRG
25.2X.22↔		J08B	25.2X.31↔	06	G12A G16A G33Z	25.2X.40↔	03	D02A D02B D24A
		L33Z			G38A G38B G38C			D24B D24C D25A
		X33Z			H33Z			D25B
		BORP KORP MBOR			J02A J02B J08A			E36A E36B
		MKOR VAC VAC I			J08B			G12A G16A G33Z
		VAC II VBOR VKOR			L33Z			G38A G38B G38C
		D02A D02B D24A			X33Z			H33Z
		D24B D24C D25A			BORP KORP MBOR			J02A J02B J08A
		D25B			MKOR VAC VAC I			J08B
		E36A E36B			VAC II VBOR VKOR			L33Z
25.2X.23↔		G12A G16A G33Z		D02A D02B D24A	25.2X.41↔	03	D02A D02B D24A	
		G38A G38B G38C		D24B D24C D25A			D24B D24C D25A	
		H33Z		D25B			D25B	
		J02A J02B J08A		E36A E36B			E36A E36B	
		J08B		G12A G16A G33Z			G12A G16A G33Z	
		L33Z		G38A G38B G38C			G38A G38B G38C	
		X33Z		H33Z			H33Z	
		BORP KORP MBOR		J02A J02B J08A			J02A J02B J08A	
		MKOR VAC VAC I		J08B			J08B	
		VAC II VBOR VKOR		L33Z			L33Z	
25.2X.24↔		D02A D02B D24A		X33Z	25.2X.42↔	03	D02A D02B D24A	
		D24B D24C D25A		D24B D24C D25A			D24B D24C D25A	
		D25B		D25B			D25B	
		E36A E36B		E36A E36B			E36A E36B	
		G12A G16A G33Z		G12A G16A G33Z			G12A G16A G33Z	
		G38A G38B G38C		G38A G38B G38C			G38A G38B G38C	
		H33Z		H33Z			H33Z	
		J02A J02B J08A		J02A J02B J08A			J02A J02B J08A	
		J08B		J08B			J08B	
		L33Z		L33Z			L33Z	
25.2X.29↔		X33Z		X33Z	25.2X.43↔	03	D02A D02B D24A	
		BORP KORP MBOR		BORP KORP MBOR			D24B D24C D25A	
		MKOR VAC VAC I		MKOR VAC VAC I			D25B	
		VAC II VBOR VKOR		VAC II VBOR VKOR			E36A E36B	
		D02A D02B D24A		D02A D02B D24A			G12A G16A G33Z	
		D24B D24C D25A		D24B D24C D25A			G38A G38B G38C	
		D25B		D25B			H33Z	
		E36A E36B		E36A E36B			J02A J02B J08A	
		G12A G16A G33Z		F04Z			J08B	
		G38A G38B G38C		G12A G16A G33Z			L33Z	
25.2X.30↔		H33Z		G38A G38B G38C	25.2X.44↔	03	D02A D02B D24A	
		J02A J02B J08A		H33Z			D24B D24C D25A	
		J08B		I02A I02B			D25B	
		L33Z		G12A G16A G33Z			E36A E36B	
		X33Z		G38A G38B G38C			G12A G16A G33Z	
		BORP KORP MBOR		H33Z			G38A G38B G38C	
		MKOR VAC VAC I		J02A J02B J08A			H33Z	
		VAC II VBOR VKOR		J08B			J02A J02B J08A	
		D02A D02B D24A		J01A J01B J02A			J08B	
		D24B D24C D25A		J02B J08A J08B			L33Z	
	D25B		L33Z		X33Z			
	E36A E36B		W01A W36Z		BORP KORP MBOR			
			X33Z		MKOR VAC VAC I			
			Y02A Y02B		VAC II VBOR VKOR			
			BORP KORP MBOR		D02A D02B D24A			
			MKOR VAC VAC I		D24B D24C D25A			
			VAC II VBOR VKOR		D25B			
			D02A D02B D24A		E36A E36B			
			D24B D24C D25A		G12A G16A G33Z			
			D25B		G38A G38B G38C			
			E36A E36B		H33Z			
					J02A J02B J08A			
					J08B			
					L33Z			
					X33Z			
					BORP KORP MBOR			
					MKOR VAC VAC I			
					VAC II VBOR VKOR			

CHOP	MDC	DRG	CHOP	MDC	DRG	CHOP	MDC	DRG
		VKOR		21B	X33Z		07	H33Z
	03	D02A D02B D24A D24B D25A D25B	25.2X.53↔		BORP KORP MBOR MKOR VAC VAC I VAC II VBOR VKOR		09	J02A J02B J08A J08B
	04	E36A E36B					11	L33Z
	05	F04Z		03	D02A D02B D24A D24B D24C D25A D25B	25.3X.10↔	21B	X33Z
	06	G12A G16A G33Z G38A G38B G38C						BORP KORP MBOR MKOR VAC VAC I VAC II VBOR VKOR
	07	H33Z		04	E36A E36B		03	D02A D02B D24A D24B D24C D25A D25B
	08	I02A I02B		06	G12A G16A G33Z G38A G38B G38C			
	09	J01A J01B J02A J02B J08A J08B		07	H33Z		04	E36A E36B
	11	L33Z		09	J02A J02B J08A J08B		06	G12A G16A G33Z G38A G38B G38C
	21A	W01A W36Z		11	L33Z		07	H33Z
	21B	X33Z		21B	X33Z		09	J02A J02B J08A J08B
25.2X.49↔		BORP KORP MBOR MKOR VAC VAC I VAC II VBOR VKOR	25.2X.54↔		BORP KORP MBOR MKOR VAC VAC I VAC II VBOR VKOR		11	L33Z
	03	D02A D02B D24A D24B D24C D25A D25B		03	D02A D02B D24A D24B D25A D25B	25.3X.11↔	21B	X33Z
	04	E36A E36B		04	E36A E36B			BORP KORP MBOR MKOR VAC VAC I VAC II VBOR VKOR
	06	G12A G16A G33Z G38A G38B G38C		05	F04Z		03	D02A D02B D24A D24B D24C D25A D25B
	07	H33Z		06	G12A G16A G33Z G38A G38B G38C		04	E36A E36B
	09	J02A J02B J08A J08B		07	H33Z		06	G12A G16A G33Z G38A G38B G38C
	11	L33Z		08	I02A I02B		07	H33Z
	21B	X33Z		09	J01A J01B J02A J02B J08A J08B		09	J02A J02B J08A J08B
25.2X.50↔		BORP KORP MBOR MKOR VAC VAC I VAC II VBOR VKOR		11	L33Z		11	L33Z
	03	D02A D02B D24A D24B D24C D25A D25B	25.2X.59↔	21A	W01A W36Z		21B	X33Z
	04	E36A E36B		21B	X33Z		21B	X33Z
	06	G12A G16A G33Z G38A G38B G38C		22	Y02A Y02B	25.3X.12↔		BORP KORP MBOR MKOR VAC VAC I VAC II VBOR VKOR
	07	H33Z					03	D02A D02B D24A D24B D24C D25A D25B
	09	J02A J02B J08A J08B		03	D02A D02B D24A D24B D24C D25A D25B		04	E36A E36B
	11	L33Z		04	E36A E36B		06	G12A G16A G33Z G38A G38B G38C
	21B	X33Z		06	G12A G16A G33Z G38A G38B G38C		07	H33Z
25.2X.51↔		BORP KORP MBOR MKOR VAC VAC I VAC II VBOR VKOR		07	H33Z		09	J02A J02B J08A J08B
	03	D02A D02B D24A D24B D24C D25A D25B	25.3X.00↔	09	J02A J02B J08A J08B		11	L33Z
	04	E36A E36B		11	L33Z		21B	X33Z
	06	G12A G16A G33Z G38A G38B G38C		21B	X33Z	25.3X.13↔	21B	X33Z
	07	H33Z			BORP KORP MBOR MKOR VAC VAC I VAC II VBOR VKOR		03	D02A D02B D24A D24B D24C D25A D25B
	09	J02A J02B J08A J08B		03	D02A D02B D24A D24B D24C D25A D25B		04	E36A E36B
	11	L33Z		04	E36A E36B		06	G12A G16A G33Z G38A G38B G38C
	21B	X33Z		06	G12A G16A G33Z G38A G38B G38C		07	H33Z
25.2X.52↔		BORP KORP MBOR MKOR VAC VAC I VAC II VBOR VKOR		07	H33Z		09	J02A J02B J08A J08B
	03	D02A D02B D24A D24B D24C D25A D25B	25.3X.09↔	09	J02A J02B J08A J08B		11	L33Z
	04	E36A E36B		11	L33Z		21B	X33Z
	06	G12A G16A G33Z G38A G38B G38C		21B	X33Z	25.3X.14↔	21B	X33Z
	07	H33Z			BORP KORP MBOR MKOR VAC VAC I VAC II VBOR VKOR		03	D02A D02B D24A D24B D25A D25B
	09	J02A J02B J08A J08B		03	D02A D02B D24A D24B D24C D25A D25B		04	E36A E36B
	11	L33Z		04	E36A E36B		05	F04Z
				06	G12A G16A G33Z G38A G38B G38C		06	G12A G16A G33Z

CHOP	MDC	DRG	CHOP	MDC	DRG	CHOP	MDC	DRG
		G38A G38B G38C			D25B			MKOR VAC VAC I
	07	H33Z		04	E36A E36B			VAC II VBOR VKOR
	08	I02A I02B		06	G12A G16A G33Z	03		D02A D02B D24A
	09	J01A J01B J02A			G38A G38B G38C			D24B D24C D25A
		J02B J08A J08B		07	H33Z			D25B
	11	L33Z		09	J02A J02B J08A		04	E36A E36B
	21A	W01A W36Z			J08B		06	G12A G16A G33Z
	21B	X33Z		11	L33Z			G38A G38B G38C
	22	Y02A Y02B		21B	X33Z		07	H33Z
25.3X.19↔		BORP KORP MBOR	25.3X.24↔		BORP KORP MBOR		09	J02A J02B J08A
		MKOR VAC VAC I			MKOR VAC VAC I			J08B
		VAC II VBOR VKOR			VAC II VBOR VKOR	25.3X.33↔	11	L33Z
	03	D02A D02B D24A		03	D02A D02B D24A		21B	X33Z
		D24B D24C D25A			D24B D25A D25B			BORP KORP MBOR
		D25B		04	E36A E36B			MKOR VAC VAC I
	04	E36A E36B		05	F04Z			VAC II VBOR VKOR
	06	G12A G16A G33Z		06	G12A G16A G33Z	03		D02A D02B D24A
		G38A G38B G38C			G38A G38B G38C			D24B D24C D25A
	07	H33Z		07	H33Z			D25B
	09	J02A J02B J08A		08	I02A I02B		04	E36A E36B
		J08B		09	J01A J01B J02A		06	G12A G16A G33Z
	11	L33Z			J02B J08A J08B		07	H33Z
	21B	X33Z		11	L33Z		09	J02A J02B J08A
25.3X.20↔		BORP KORP MBOR		21A	W01A W36Z			J08B
		MKOR VAC VAC I		21B	X33Z		11	L33Z
		VAC II VBOR VKOR		22	Y02A Y02B	25.3X.34↔	21B	X33Z
	03	D02A D02B D24A	25.3X.29↔		BORP KORP MBOR			BORP KORP MBOR
		D24B D24C D25A			MKOR VAC VAC I			MKOR VAC VAC I
		D25B			VAC II VBOR VKOR			VAC II VBOR VKOR
	04	E36A E36B		03	D02A D02B D24A		03	D02A D02B D24A
	06	G12A G16A G33Z			D24B D24C D25A			D24B D25A D25B
		G38A G38B G38C		04	E36A E36B		04	E36A E36B
	07	H33Z		06	G12A G16A G33Z		05	F04Z
	09	J02A J02B J08A			G38A G38B G38C		06	G12A G16A G33Z
		J08B		07	H33Z			G38A G38B G38C
	11	L33Z		09	J02A J02B J08A		07	H33Z
	21B	X33Z			J08B		08	I02A I02B
25.3X.21↔		BORP KORP MBOR		11	L33Z		09	J01A J01B J02A
		MKOR VAC VAC I		21B	X33Z			J02B J08A J08B
		VAC II VBOR VKOR			BORP KORP MBOR		11	L33Z
	03	D02A D02B D24A	25.3X.30↔		MKOR VAC VAC I		21A	W01A W36Z
		D24B D24C D25A			VAC II VBOR VKOR		21B	X33Z
		D25B		03	D02A D02B D24A		22	Y02A Y02B
	04	E36A E36B			D24B D24C D25A	25.3X.39↔		BORP KORP MBOR
	06	G12A G16A G33Z		04	E36A E36B			MKOR VAC VAC I
		G38A G38B G38C		06	G12A G16A G33Z		03	D02A D02B D24A
	07	H33Z			G38A G38B G38C			D24B D24C D25A
	09	J02A J02B J08A		07	H33Z		04	E36A E36B
		J08B		09	J02A J02B J08A		06	G12A G16A G33Z
	11	L33Z			J08B			G38A G38B G38C
	21B	X33Z		11	L33Z		07	H33Z
25.3X.22↔		BORP KORP MBOR		21B	X33Z		09	J02A J02B J08A
		MKOR VAC VAC I	25.3X.31↔		BORP KORP MBOR			J08B
		VAC II VBOR VKOR			MKOR VAC VAC I		11	L33Z
	03	D02A D02B D24A			VAC II VBOR VKOR	25.3X.40↔	21B	X33Z
		D24B D24C D25A		03	D02A D02B D24A			BORP KORP MBOR
		D25B			D24B D24C D25A			MKOR VAC VAC I
	04	E36A E36B		04	E36A E36B			VAC II VBOR VKOR
	06	G12A G16A G33Z		06	G12A G16A G33Z		03	D02A D02B D24A
		G38A G38B G38C			G38A G38B G38C			D24B D24C D25A
	07	H33Z		07	H33Z			D25B
	09	J02A J02B J08A		09	J02A J02B J08A		04	E36A E36B
		J08B			J08B		06	G12A G16A G33Z
	11	L33Z		11	L33Z			G38A G38B G38C
	21B	X33Z		21B	X33Z		07	H33Z
25.3X.23↔		BORP KORP MBOR			BORP KORP MBOR		09	J02A J02B J08A
		MKOR VAC VAC I			MKOR VAC VAC I			J08B
		VAC II VBOR VKOR		03	D02A D02B D24A			L33Z
	03	D02A D02B D24A	25.3X.32↔		D24B D24C D25A			X33Z
		D24B D24C D25A			D25B			BORP KORP MBOR
		D25B		04	E36A E36B			MKOR VAC VAC I
	04	E36A E36B		06	G12A G16A G33Z		03	D02A D02B D24A
	06	G12A G16A G33Z			G38A G38B G38C			D24B D24C D25A
		G38A G38B G38C		07	H33Z			D25B
	07	H33Z		09	J02A J02B J08A		04	E36A E36B
	09	J02A J02B J08A			J08B		06	G12A G16A G33Z
		J08B		11	L33Z			G38A G38B G38C
	11	L33Z		21B	X33Z		07	H33Z
	21B	X33Z			BORP KORP MBOR		09	J02A J02B J08A

CHOP	MDC	DRG	CHOP	MDC	DRG	CHOP	MDC	DRG	
25.3X.41↔		J08B	25.3X.50↔	06	G12A G16A G33Z	25.3X.59↔	05	F04Z	
		L33Z			G38A G38B G38C			06	G12A G16A G33Z
		X33Z			H33Z			07	G38A G38B G38C
		BORP KORP MBOR			J02A J02B J08A			07	H33Z
		MKOR VAC VAC I			J08B			08	I02A I02B
		VAC II VBOR VKOR			L33Z			09	J01A J01B J02A
		D02A D02B D24A			X33Z			09	J02B J08A J08B
		D24B D24C D25A			BORP KORP MBOR			11	L33Z
		D25B			MKOR VAC VAC I			21A	W01A W36Z
		E36A E36B			VAC II VBOR VKOR			21B	X33Z
		G12A G16A G33Z			D02A D02B D24A			22	Y02A Y02B
	G38A G38B G38C		D24B D24C D25A			BORP KORP MBOR			
	H33Z		D25B			MKOR VAC VAC I			
	J02A J02B J08A		E36A E36B			VAC II VBOR VKOR			
	J08B		G12A G16A G33Z		03	D02A D02B D24A			
	L33Z		G38A G38B G38C			D24B D24C D25A			
	X33Z		H33Z			D25B			
25.3X.42↔		BORP KORP MBOR		J02A J02B J08A		04	E36A E36B		
		MKOR VAC VAC I		J08B		06	G12A G16A G33Z		
		VAC II VBOR VKOR		L33Z			G38A G38B G38C		
		D02A D02B D24A		X33Z		07	H33Z		
		D24B D24C D25A		BORP KORP MBOR		09	J02A J02B J08A		
		D25B		MKOR VAC VAC I			J08B		
		E36A E36B		VAC II VBOR VKOR		11	L33Z		
		G12A G16A G33Z		D02A D02B D24A		21B	X33Z		
		G38A G38B G38C		D24B D24C D25A			BORP KORP MBOR		
		H33Z		D25B			MKOR VAC VAC I		
		J02A J02B J08A		E36A E36B			VAC II VBOR VKOR		
	J08B		G12A G16A G33Z		03	D02A D02B D24A			
	L33Z		G38A G38B G38C			D24B D24C D25A			
	X33Z		H33Z			D25B			
25.3X.43↔		BORP KORP MBOR		J02A J02B J08A		04	E36A E36B		
		MKOR VAC VAC I		J08B		06	G12A G16A G33Z		
		VAC II VBOR VKOR		L33Z			G38A G38B G38C		
		D02A D02B D24A		X33Z		07	H33Z		
		D24B D24C D25A		BORP KORP MBOR		09	J02A J02B J08A		
		D25B		MKOR VAC VAC I			J08B		
		E36A E36B		VAC II VBOR VKOR		11	L33Z		
		G12A G16A G33Z		D02A D02B D24A		21B	X33Z		
		G38A G38B G38C		D24B D24C D25A			BORP KORP MBOR		
		H33Z		D25B			MKOR VAC VAC I		
		J02A J02B J08A		E36A E36B			VAC II VBOR VKOR		
	J08B		G12A G16A G33Z		03	D02A D02B D24A			
	L33Z		G38A G38B G38C			D24B D24C D25A			
	X33Z		H33Z			D25B			
25.3X.44↔		BORP KORP MBOR		J02A J02B J08A		04	E36A E36B		
		MKOR VAC VAC I		J08B		06	G12A G16A G33Z		
		VAC II VBOR VKOR		L33Z			G38A G38B G38C		
		D02A D02B D24A		X33Z		07	H33Z		
		D24B D24C D25A		BORP KORP MBOR		09	J02A J02B J08A		
		D25B		MKOR VAC VAC I			J08B		
		E36A E36B		VAC II VBOR VKOR		11	L33Z		
		F04Z		D02A D02B D24A		21B	X33Z		
		G12A G16A G33Z		D24B D24C D25A			BORP KORP MBOR		
		G38A G38B G38C		D25B			MKOR VAC VAC I		
		H33Z		E36A E36B			VAC II VBOR VKOR		
	I02A I02B		G12A G16A G33Z		03	D02A D02B D24A			
	J01A J01B J02A		G38A G38B G38C			D24B D24C D25A			
	J02B J08A J08B		H33Z			D25B			
	L33Z		J02A J02B J08A		04	E36A E36B			
	W01A W36Z		J08B		06	G12A G16A G33Z			
	X33Z		L33Z			G38A G38B G38C			
	Y02A Y02B		X33Z		07	H33Z			
25.3X.49↔		BORP KORP MBOR		BORP KORP MBOR		09	J02A J02B J08A		
		MKOR VAC VAC I		MKOR VAC VAC I			J08B		
		VAC II VBOR VKOR		VAC II VBOR VKOR		11	L33Z		
		D02A D02B D24A		VKOR		21B	X33Z		
		D24B D24C D25A		D02A D02B D24A			BORP KORP MBOR		
		D25B		D24B D25A D25B			MKOR VAC VAC I		
		E36A E36B		E36A E36B			VAC II VBOR VKOR		

CHOP	MDC	DRG	CHOP	MDC	DRG	CHOP	MDC	DRG
	03	D02A D02B D24A D24B D24C D25A D25B	25.4X.21↔	21B	X33Z BORP KORP MBOR MKOR VAC VAC I VAC II VBOR VKOR		07	H33Z
	04	E36A E36B					09	J02A J02B J08A J08B
	06	G12A G16A G33Z G38A G38B G38C		03	D02A D02B D24A D24B D24C D25A D25B	25.4X.30↔	11	L33Z
	07	H33Z					21B	X33Z
25.4X.13↔	09	J02A J02B J08A J08B		04	E36A E36B			BORP KORP MBOR MKOR VAC VAC I VAC II VBOR VKOR
	11	L33Z		06	G12A G16A G33Z G38A G38B G38C		03	D02A D02B D24A D24B D24C D25A D25B
	21B	X33Z		07	H33Z		04	E36A E36B
		BORP KORP MBOR MKOR VAC VAC I VAC II VBOR VKOR		09	J02A J02B J08A J08B		06	G12A G16A G33Z G38A G38B G38C
	03	D02A D02B D24A D24B D24C D25A D25B	25.4X.22↔	11	L33Z		07	H33Z
	04	E36A E36B		21B	X33Z		09	J02A J02B J08A J08B
	06	G12A G16A G33Z G38A G38B G38C					11	L33Z
	07	H33Z		03	D02A D02B D24A D24B D24C D25A D25B	25.4X.31↔	21B	X33Z
	09	J02A J02B J08A J08B		04	E36A E36B			BORP KORP MBOR MKOR VAC VAC I VAC II VBOR VKOR
	11	L33Z		06	G12A G16A G33Z G38A G38B G38C		03	D02A D02B D24A D24B D24C D25A D25B
25.4X.14↔	21B	X33Z		07	H33Z		04	E36A E36B
		BORP KORP MBOR MKOR VAC VAC I VAC II VBOR VKOR		09	J02A J02B J08A J08B		06	G12A G16A G33Z G38A G38B G38C
	03	D02A D02B D24A D24B D25A D25B	25.4X.23↔	11	L33Z		07	H33Z
	04	E36A E36B		21B	X33Z		09	J02A J02B J08A J08B
	05	F04Z					11	L33Z
	06	G12A G16A G33Z G38A G38B G38C		03	D02A D02B D24A D24B D24C D25A D25B	25.4X.32↔	21B	X33Z
	07	H33Z		04	E36A E36B			BORP KORP MBOR MKOR VAC VAC I VAC II VBOR VKOR
	08	I02A I02B		06	G12A G16A G33Z G38A G38B G38C		03	D02A D02B D24A D24B D24C D25A D25B
	09	J01A J01B J02A J02B J08A J08B		07	H33Z		04	E36A E36B
	11	L33Z		09	J02A J02B J08A J08B		06	G12A G16A G33Z G38A G38B G38C
	21A	W01A W36Z		11	L33Z		07	H33Z
	21B	X33Z		21B	X33Z		09	J02A J02B J08A J08B
25.4X.19↔	22	Y02A Y02B	25.4X.24↔				11	L33Z
		BORP KORP MBOR MKOR VAC VAC I VAC II VBOR VKOR					21B	X33Z
	03	D02A D02B D24A D24B D24C D25A D25B		03	D02A D02B D24A D24B D25A D25B	25.4X.33↔		BORP KORP MBOR MKOR VAC VAC I VAC II VBOR VKOR
	04	E36A E36B		04	E36A E36B		03	D02A D02B D24A D24B D24C D25A D25B
	06	G12A G16A G33Z G38A G38B G38C		05	F04Z		04	E36A E36B
	07	H33Z		06	G12A G16A G33Z G38A G38B G38C		06	G12A G16A G33Z G38A G38B G38C
	09	J02A J02B J08A J08B		07	H33Z		07	H33Z
	11	L33Z		08	I02A I02B		09	J02A J02B J08A J08B
25.4X.20↔	21B	X33Z		09	J01A J01B J02A J02B J08A J08B		07	H33Z
		BORP KORP MBOR MKOR VAC VAC I VAC II VBOR VKOR		11	L33Z		09	J02A J02B J08A J08B
	03	D02A D02B D24A D24B D24C D25A D25B	25.4X.29↔	21A	W01A W36Z		11	L33Z
	04	E36A E36B		21B	X33Z		21B	X33Z
	06	G12A G16A G33Z G38A G38B G38C		22	Y02A Y02B	25.4X.34↔		BORP KORP MBOR MKOR VAC VAC I VAC II VBOR VKOR
	07	H33Z					03	D02A D02B D24A D24B D25A D25B
	09	J02A J02B J08A J08B		03	D02A D02B D24A D24B D24C D25A D25B		04	E36A E36B
	11	L33Z		04	E36A E36B		05	F04Z
				06	G12A G16A G33Z G38A G38B G38C		06	G12A G16A G33Z

CHOP	MDC	DRG	CHOP	MDC	DRG	CHOP	MDC	DRG
		G38A G38B G38C			D25B			MKOR VAC VAC I
	07	H33Z		04	E36A E36B			VAC II VBOR VKOR
	08	I02A I02B		06	G12A G16A G33Z	03		D02A D02B D24A
	09	J01A J01B J02A			G38A G38B G38C			D24B D24C D25A
		J02B J08A J08B		07	H33Z			D25B
	11	L33Z		09	J02A J02B J08A	04		E36A E36B
	21A	W01A W36Z			J08B	06		G12A G16A G33Z
	21B	X33Z		11	L33Z			G38A G38B G38C
	22	Y02A Y02B	25.4X.44↔	21B	X33Z	07		H33Z
25.4X.39↔		BORP KORP MBOR			BORP KORP MBOR	09		J02A J02B J08A
		MKOR VAC VAC I			MKOR VAC VAC I			J08B
		VAC II VBOR VKOR			VAC II VBOR VKOR	11		L33Z
	03	D02A D02B D24A		03	D02A D02B D24A	21B		X33Z
		D24B D24C D25A			D24B D25A D25B	25.4X.53↔		BORP KORP MBOR
		D25B		04	E36A E36B			MKOR VAC VAC I
	04	E36A E36B		05	F04Z			VAC II VBOR VKOR
	06	G12A G16A G33Z		06	G12A G16A G33Z	03		D02A D02B D24A
		G38A G38B G38C			G38A G38B G38C			D24B D24C D25A
	07	H33Z		07	H33Z			D25B
	09	J02A J02B J08A		08	I02A I02B	04		E36A E36B
		J08B		09	J01A J01B J02A	06		G12A G16A G33Z
	11	L33Z			J02B J08A J08B			G38A G38B G38C
	21B	X33Z		11	L33Z	07		H33Z
25.4X.40↔		BORP KORP MBOR		21A	W01A W36Z	09		J02A J02B J08A
		MKOR VAC VAC I		21B	X33Z			J08B
		VAC II VBOR VKOR		22	Y02A Y02B	11		L33Z
	03	D02A D02B D24A	25.4X.49↔		BORP KORP MBOR	21B		X33Z
		D24B D24C D25A			MKOR VAC VAC I	25.4X.54↔		BORP KORP MBOR
		D25B			VAC II VBOR VKOR			MKOR VAC VAC I
	04	E36A E36B		03	D02A D02B D24A			VAC II VBOR VKOR
	06	G12A G16A G33Z			D24B D24C D25A	03		D02A D02B D24A
		G38A G38B G38C		04	E36A E36B			D24B D25A D25B
	07	H33Z		06	G12A G16A G33Z	04		E36A E36B
	09	J02A J02B J08A			G38A G38B G38C	05		F04Z
		J08B		07	H33Z	06		G12A G16A G33Z
	11	L33Z		09	J02A J02B J08A			G38A G38B G38C
	21B	X33Z			J08B	07		H33Z
25.4X.41↔		BORP KORP MBOR		11	L33Z	08		I02A I02B
		MKOR VAC VAC I		21B	X33Z	09		J01A J01B J02A
		VAC II VBOR VKOR			BORP KORP MBOR			J02B J08A J08B
	03	D02A D02B D24A	25.4X.50↔		MKOR VAC VAC I	11		L33Z
		D24B D24C D25A			VAC II VBOR VKOR	21A		W01A W36Z
		D25B		03	D02A D02B D24A	21B		X33Z
	04	E36A E36B			D24B D24C D25A	22		Y02A Y02B
	06	G12A G16A G33Z		04	E36A E36B	25.4X.59↔		BORP KORP MBOR
		G38A G38B G38C		06	G12A G16A G33Z			MKOR VAC VAC I
	07	H33Z			G38A G38B G38C	03		VAC II VBOR VKOR
	09	J02A J02B J08A		07	H33Z			D02A D02B D24A
		J08B		09	J02A J02B J08A	04		D24B D24C D25A
	11	L33Z			J08B			D25B
	21B	X33Z		11	L33Z	06		E36A E36B
25.4X.42↔		BORP KORP MBOR		21B	X33Z	07		G12A G16A G33Z
		MKOR VAC VAC I			BORP KORP MBOR			G38A G38B G38C
		VAC II VBOR VKOR		03	D02A D02B D24A	07		H33Z
	03	D02A D02B D24A	25.4X.51↔		D24B D24C D25A	09		J02A J02B J08A
		D25B			D25B			J08B
	04	E36A E36B		03	D02A D02B D24A	11		L33Z
	06	G12A G16A G33Z			D24B D24C D25A	21B		X33Z
		G38A G38B G38C		04	E36A E36B	25.4X.99↔		BORP KORP MBOR
	07	H33Z		06	G12A G16A G33Z			MKOR VAC VAC I
	09	J02A J02B J08A			G38A G38B G38C	03		VAC II VBOR VKOR
		J08B		07	H33Z			D02A D02B D24A
	11	L33Z		09	J02A J02B J08A	04		D24B D24C D25A
	21B	X33Z			J08B			D25B
25.4X.43↔		BORP KORP MBOR		07	H33Z	06		E36A E36B
		MKOR VAC VAC I		09	J02A J02B J08A			G12A G16A G33Z
		VAC II VBOR VKOR			J08B	07		G38A G38B G38C
	03	D02A D02B D24A	25.4X.52↔	11	L33Z			H33Z
		D24B D24C D25A		21B	X33Z	09		J02A J02B J08A
					BORP KORP MBOR			

CHOP	MDC	DRG	CHOP	MDC	DRG	CHOP	MDC	DRG
25.59.00↔		J08B	26.31.00↔	03	VBOR	26.42↔	03	VBOR
		L33Z		04	D06A D06B D06C		04	D06A D06B D06C
		X33Z		06	E36A E36B		06	E36A E36B
		BORP MBOR VAC VAC I VAC II VB VBOR		03	G12A G16A		21B	G12A G16A
25.59.10↔	03	D08Z D22Z D25A D25B D30A D30B D30C	26.31.10↔	03	D05A D05B	26.49.00↔	03	BORP MBOR VAC VBOR
	04	E07Z E36A E36B		04	E36A E36B		03	D06A D06B D06C
	06	G12A G16A		06	G12A G16A		04	E36A E36B
	21B	X06A X06B X06C		03	BORP MBOR VAC VAC I VAC II VBOR		21B	X06A X06B X06C
25.59.11↔	22	Y02A Y02B Y02C	26.31.11↔	04	E36A E36B	26.49.10↔	06	G12A G16A
		BORP MBOR VAC VAC I VAC II VB VBOR		06	G12A G16A		03	D06A D06B D06C
	03	D08Z D22Z D25A D25B D30A D30B D30C		03	D05A D05B		04	E36A E36B
	04	E07Z E36A E36B		04	E36A E36B		21B	X06A X06B X06C
25.59.99↔	06	G12A G16A	26.32.00↔	06	G12A G16A	26.49.11↔	06	G12A G16A
	21B	X06A X06B X06C		03	BORP MBOR VAC VAC I VAC II VBOR		03	D06A D06B D06C
	22	Y02A Y02B Y02C		04	E36A E36B		04	E36A E36B
		BORP MBOR VAC VAC I VAC II VB VBOR		06	G12A G16A		21B	X06A X06B X06C
25.93↔	03	D25A D25B	26.32.10↔	03	D05A D05B	26.49.12↔	03	D06A D06B D06C
	04	E07Z E36A E36B		04	E36A E36B		04	E36A E36B
	06	G12A G16A		06	G12A G16A		06	G12A G16A
	21B	X06A X06B X06C		03	BORP MBOR VAC VAC I VAC II VBOR		21B	X06A X06B X06C
25.94↔	22	Y02A Y02B Y02C	26.32.11↔	04	E36A E36B	26.49.99↔	03	D06A D06B D06C
		BORP MBOR VAC VAC I VAC II VB VBOR		06	G12A G16A		04	E36A E36B
	03	D08Z D22Z D25A D25B D30A D30B D30C		03	D05A D05B D24A D24B		06	G12A G16A
	04	E07Z E36A E36B		04	E36A E36B		21B	X06A X06B X06C
26.12↔	06	G12A G16A	26.32.20↔	06	G12A G16A	26.99.00↔	03	D06A D06B D06C
	21B	X06A X06B X06C		03	BORP MBOR VAC VAC I VAC II VBOR		03	D06A D06B D06C
	22	Y02A Y02B Y02C		03	D05A D05B D24A D24B		03	D06A D06B D06C
		BORP MBOR VAC VAC I VAC II VB VBOR		04	E36A E36B		03	D06A D06B D06C
26.21↔	03	D08Z D22Z D25A D25B D30A D30B D30C	26.32.30↔	06	G12A G16A	03	D06A D06B D06C	
	04	E07Z E36A E36B		04	E36A E36B	03	D06A D06B D06C	
	06	G12A G16A		06	G12A G16A	03	D06A D06B D06C	
	21B	X06A X06B X06C		03	BORP MBOR VAC VAC I VAC II VBOR	03	D06A D06B D06C	
26.29.00↔	22	Y02A Y02B Y02C	26.32.99↔	04	E36A E36B	06	G12A G16A	
		BORP MBOR VAC VAC I VAC II VB VBOR		06	G12A G16A	21B	X06A X06B X06C	
	03	D08Z D22Z D25A D25B D30A D30B D30C		03	D05A D05B D24B	03	D06A D06B D06C	
	04	E07Z E36A E36B		04	E36A E36B	04	E36A E36B	
26.29.10↔	06	G12A G16A	26.41.00↔	06	G12A G16A	06	G12A G16A	
	21B	X06A X06B X06C		03	BORP MBOR VAC VAC I VAC II VBOR	03	D06A D06B D06C	
	22	Y02A Y02B Y02C		04	E36A E36B	03	D06A D06B D06C	
		BORP MBOR VAC VAC I VAC II VB VBOR		06	G12A G16A	03	D06A D06B D06C	
26.29.99↔	03	D06A D06B D06C	26.41.10↔	03	D05A D05B	03	D06A D06B D06C	
	04	E36A E36B		04	E36A E36B	04	E36A E36B	
	06	G12A G16A		06	G12A G16A	06	G12A G16A	
	21B	X06A X06B X06C		21B	X06A X06B X06C	09	J02A J02B J03A J03B J04Z J11A J11B	
26.30↔		BORP MBOR VAC	26.41.99↔	03	D06A D06B D06C	27.21.00↔	21B	X06A X06B X06C
		BORP MBOR VAC		04	E36A E36B		03	D08Z D22Z D25A D25B D30A D30B D30C
		BORP MBOR VAC		06	G12A G16A		09	J02A J02B J03A J03B J04Z J11A J11B
		BORP MBOR VAC		21B	X06A X06B X06C		03	D08Z D22Z D25A D25B D30A D30B D30C

CHOP	MDC	DRG	CHOP	MDC	DRG	CHOP	MDC	DRG
		J03B J04Z J11A J11B	27.31.20↔		BORP MBOR VAC VBOR			VBOR
27.21.99↔	03	D08Z D22Z D25A D25B D30A D30B D30C		03	D08Z D22Z D25A D25B D30A D30B D30C		03	D08Z D22Z D25A D24B D24C D25A D25B D30A D30B D30C
	09	J02A J02B J03A J03B J04Z J11A J11B		04	E36A E36B		04	E36A E36B
27.22.00↔	03	D08Z D22Z D25A D25B D30A D30B D30C	27.31.30↔	06	G12A G16A		06	G12A G16A
	09	J02A J02B J03A J03B J04Z J11A J11B			BORP MBOR VAC VBOR	27.42↔	08	I17Z
27.22.20↔	03	D08Z D22Z D25A D25B D30A D30B D30C	27.31.99↔	03	D08Z D22Z D25A D25B D30A D30B D30C		09	J02A J02B J08A J08B
	09	J02A J02B J03A J03B J04Z J11A J11B		04	E36A E36B		21B	X06A X06B X06C
27.22.99↔	03	D08Z D22Z D25A D25B D30A D30B D30C	27.32.00↔	06	G12A G16A		03	D08Z D22Z D25A D25B D30A D30B D30C
	09	J02A J02B J03A J03B J04Z J11A J11B			BORP MBOR VAC VBOR	27.43.00↔	09	J02A J02B J03A J03B J04Z J11A J11B
27.23.00↔	03	D08Z D22Z D25A D25B D30A D30B D30C	27.32.10↔	03	D08Z D22Z D25A D25B D30A D30B D30C		21B	X06A X06B X06C
	09	J02A J02B J03A J03B J04Z J11A J11B		04	E36A E36B	27.43.10↔	03	D08Z D22Z D25A D25B D30A D30B D30C
27.23.99↔	03	D08Z D22Z D25A D25B D30A D30B D30C	27.32.11↔	06	G12A G16A		09	J02A J02B J03A J03B J04Z J11A J11B
	09	J02A J02B J03A J03B J04Z J11A J11B		08	I17Z	27.43.99↔	21B	X06A X06B X06C
27.24.00↔	03	D08Z D22Z D25A D25B D30A D30B D30C	27.32.12↔	09	J02A J02B J08A J08B		03	D08Z D22Z D25A D25B D30A D30B D30C
	09	J02A J02B J03A J03B J04Z J11A J11B			BORP MBOR VAC VAC I VAC II VBOR	27.44.00↔	09	J02A J02B J03A J03B J04Z J11A J11B
27.24.20↔	03	D08Z D22Z D25A D25B D30A D30B D30C	27.32.11↔	03	D08Z D22Z D24A D24B D24C D25A D25B D30A D30B D30C		21B	X06A X06B X06C
	09	J02A J02B J03A J03B J04Z J11A J11B		04	E36A E36B	27.44.11↔	03	D08Z D22Z D25A D25B D30A D30B D30C
27.24.99↔	03	D08Z D22Z D25A D25B D30A D30B D30C	27.32.12↔	06	G12A G16A		09	J02A J02B J03A J03B J04Z J11A J11B
	09	J02A J02B J03A J03B J04Z J11A J11B		08	I17Z	27.44.20↔	21B	X06A X06B X06C VB
27.31.00↔		BORP MBOR VAC VBOR	27.32.12↔	09	J02A J02B J08A J08B		03	D08Z D22Z D25A D25B D30A D30B D30C
	03	D08Z D22Z D25A D25B D30A D30B D30C			X06A X06B X06C BORP MBOR VAC VAC I VAC II VBOR	27.44.99↔	09	J02A J02B J03A J03B J04Z J11A J11B
	04	E36A E36B		03	D08Z D22Z D24A D24B D24C D25A D25B D30A D30B D30C		21B	X06A X06B X06C
27.31.10↔	06	G12A G16A		04	E36A E36B		22	Y02A Y02B Y02C
		BORP MBOR VAC VBOR		06	G12A G16A		03	D08Z D22Z D25A D25B D30A D30B D30C
	03	D08Z D22Z D25A D25B D30A D30B D30C		08	I17Z		09	J02A J02B J03A J03B J04Z J11A J11B
	04	E36A E36B		09	J02A J02B J08A J08B		21B	X06A X06B X06C
	06	G12A G16A	27.32.99↔	21B	X06A X06B X06C BORP MBOR VAC	27.49.00↔	03	D08Z D22Z D25A

CHOP	MDC	DRG	CHOP	MDC	DRG	CHOP	MDC	DRG
		D25B D30A D30B D30C			D25B D30A D30B D30C	27.56.10↔		BORP MBOR VAC VB VBOR
	09	J02A J02B J03A J03B J04Z J11A J11B		04	E36A E36B		01	B17A B17B
				06	G12A G16A		03	D25A D25B D28Z D29Z
27.49.10↔	21B	X06A X06B X06C		09	J02A J02B J03A J03B J04Z J11A J11B		04	E36A E36B
	03	D08Z D22Z D25A D25B D30A D30B D30C					05	F04Z F13A F21A F21B F21C F28A
			27.55.00↔	21B	X06A X06B X06C		06	G12A G16A
	09	J02A J02B J03A J03B J04Z J11A J11B		22	Y02A Y02B Y02C		08	I17Z I28A I28B I28C
				03	D08Z D22Z D25A D25B D30A D30B D30C		09	J02A J02B J04Z J08A J08B J21Z J22Z
27.49.11↔	21B	X06A X06B X06C		04	E36A E36B		21B	X06A X06B X06C
	03	D08Z D22Z D25A D25B D30A D30B D30C		05	F04Z F13A F28A		22	Y02A Y02B Y02C
				06	G12A G16A	27.56.20↔		BORP MBOR VAC VAC I VAC II VB VBOR
	09	J02A J02B J03A J03B J04Z J11A J11B		08	I17Z		01	B17A B17B
				09	J02A J02B J03A J03B J04Z J10A J10B		03	D25A D25B D28Z D29Z
27.49.99↔	21B	X06A X06B X06C					04	E36A E36B
	03	D08Z D22Z D25A D25B D30A D30B D30C	27.55.10↔	21B	X06A X06B X06C		05	F04Z F13A F21A F21B F21C F28A
					BORP MBOR VAC VB VBOR		06	G12A G16A
	09	J02A J02B J03A J03B J04Z J11A J11B		03	D08Z D22Z D25A D25B D30A D30B D30C		08	I17Z I28A I28B I28C
				04	E36A E36B		09	J02A J02B J04Z J08A J08B J21Z J22Z
	21B	X06A X06B X06C		05	F04Z F13A F21A F21B F21C F28A G12A G16A		21B	X01A X01B X06A X06B X06C X33Z
27.54.00↔	03	D08Z D22Z D25A D25B D30A D30B D30C		06	G12A G16A		22	Y02A Y02B Y02C
				08	I17Z I28A I28B I28C			BORP MBOR VAC VB VBOR
	04	E36A E36B		09	J02A J02B J03A J03B J04Z J10A J10B	27.56.30↔	01	B17A B17B
	06	G12A G16A					03	D25A D25B D28Z D29Z
	09	J02A J02B J03A J03B J04Z J11A J11B		21B	X06A X06B X06C		04	E36A E36B
				22	Y02A Y02B Y02C		05	F04Z F13A F21A F21B F21C F28A
	21B	X06A X06B X06C	27.55.20↔		BORP MBOR VAC VAC I VAC II VB VBOR		06	G12A G16A
27.54.10↔	22	Y02A Y02B Y02C		03	D08Z D22Z D25A D25B D30A D30B D30C		08	I17Z I28A I28B I28C
		BORP KORP MBOR MKOR VAC VAC I VAC II VB VBOR VKOR		04	E36A E36B		09	J02A J02B J04Z J08A J08B J21Z J22Z
				05	F04Z F13A F21A F21B F21C F28A		21B	X01A X01B X06A X06B X06C X33Z
	03	D03A D03B D03C		06	G12A G16A		22	Y02A Y02B Y02C
	04	E36A E36B		08	I17Z I28A I28B I28C			BORP MBOR VAC VAC I VAC II VB VBOR
	06	G12A G16A		09	J02A J02B J03A J03B J04Z J11A J11B	27.56.40↔	01	B17A B17B
	09	J02A J02B J03A J03B J04Z J11A J11B					03	D25A D25B D28Z D29Z
				04	E36A E36B		04	E36A E36B
	21B	X06A X06B X06C		05	F04Z F13A F28A		05	F04Z F13A F21A F21B F21C F28A
27.54.11↔	22	Y02A Y02B Y02C		06	G12A G16A		06	G12A G16A
		BORP KORP MBOR MKOR VAC VAC I VAC II VB VBOR VKOR	27.55.99↔	08	I17Z		08	I17Z I28A I28B I28C
				09	J02A J02B J03A J03B J04Z J10A J10B		09	J02A J02B J04Z J08A J08B J21Z J22Z
	03	D03A D03B D03C					21B	X01A X01B X06A X06B X06C X33Z
	04	E36A E36B		21B	X01A X06A X06B X06C X33Z		22	Y02A Y02B Y02C
	06	G12A G16A		22	Y02A Y02B Y02C			BORP MBOR VAC VAC I VAC II VB VBOR
	09	J02A J02B J03A J03B J04Z J11A J11B			BORP MBOR VAC VAC I VAC II VBOR		01	B17A B17B
				03	D08Z D22Z D25A D25B D30A D30B D30C		03	D25A D25B D28Z D29Z
	21B	X06A X06B X06C		04	E36A E36B		04	E36A E36B
27.54.99↔	22	Y02A Y02B Y02C		05	F04Z F13A F28A		05	F04Z F13A F21A F21B F21C F28A
		BORP KORP MBOR MKOR VAC VAC I VAC II VB VBOR VKOR		06	G12A G16A		06	G12A G16A
				08	I17Z		08	I17Z I28A I28B I28C
	03	D08Z D22Z D25A		09	J02A J02B J03A J03B J04Z J10A J10B	27.56.50↔	09	J02A J02B J04Z J08A J08B J21Z J22Z
							21B	X01A X01B X06A X06B X06C X33Z
				21B	X01A X06A X06B X06C X33Z		22	Y02A Y02B Y02C
								BORP MBOR VAC

CHOP	MDC	DRG	CHOP	MDC	DRG	CHOP	MDC	DRG
		VB VBOR			MKOR VAC VAC I			J03B J04Z J08A
	01	B17A B17B			VAC II VBOR VKOR			J08B J10A J10B
	03	D25A D25B D28Z		03	D24A D24B D25A		21B	J11A J11B
		D29Z			D25B		22	X06A X06B X06C
	04	E36A E36B		04	E36A E36B	27.59.30↔		Y02A Y02B Y02C
	05	F04Z F13A F21A		05	F04Z F13A			BORP MBOR VAC
		F21B F21C F28A		06	G12A G16A			VB VBOR
	06	G12A G16A		08	I17Z		03	D08Z D12A D12B
	08	I17Z I28A I28B		09	J02A J02B J03A			D22Z D25A D25B
		I28C			J03B J04Z J08A			D30A D30B D30C
	09	J02A J02B J04Z			J08B J11A J11B		04	E36A E36B
		J08A J08B J21Z		21B	X01A X01B X06A		05	F04Z F13A F21A
		J22Z	27.57.99↔		X06B X06C X33Z		06	F21B F21C
	21B	X01A X01B X06A			BORP KORP MBOR		08	G12A G16A
		X06B X06C X33Z			MKOR VAC VAC I		09	I28A I28B I28C
27.56.60↔	22	Y02A Y02B Y02C		01	VAC II VBOR VKOR			J02A J02B J03A
		BORP MBOR VAC		03	B17A B17B			J03B J04Z J08A
		VAC I VAC II VB		04	D25A D25B			J08B J10A J10B
		VBOR		05	E36A E36B		21B	J11A J11B
	01	B17A B17B		06	F04Z F13A			X06A X06B X06C
	03	D25A D25B D28Z		08	G12A G16A	27.59.31↔	22	Y02A Y02B Y02C
		D29Z		09	I17Z			BORP MBOR VAC
	04	E36A E36B			J02A J02B J03A			VAC I VAC II VB
	05	F04Z F13A F21A			J03B J04Z J08A		03	VBOR
		F21B F21C F28A			J08B J11A J11B			D08Z D12A D12B
	06	G12A G16A		21B	X01A X01B X06A			D22Z D25A D25B
	08	I17Z I28A I28B	27.58↔		X06B X06C X33Z			D30A D30B D30C
		I28C			BORP MBOR VAC		04	E36A E36B
	09	J02A J02B J04Z			VAC I VAC II VB		05	F04Z F13A F21A
		J08A J08B J21Z			VBOR			F21B F21C
		J22Z		03	D08Z D12A D12B		06	G12A G16A
	21B	X01A X01B X06A			D22Z D25A D25B		08	I28A I28B I28C
		X06B X06C X33Z			D30A D30B D30C		09	J02A J02B J03A
27.56.99↔	22	Y02A Y02B Y02C		04	E36A E36B			J03B J04Z J08A
		BORP MBOR VAC		05	F04Z F13A			J08B J10A J10B
		VB VBOR		06	G12A G16A			J11A J11B
	01	B17A B17B		09	J02A J02B J03A		21B	X06A X06B X06C
	03	D25A D25B D28Z			J03B J04Z J08A	27.59.40↔	22	Y02A Y02B Y02C
		D29Z			J08B J10A J10B			BORP KORP MBOR
	04	E36A E36B			J11A J11B			MKOR VAC VAC I
	05	F04Z F13A F21A		21B	X06A X06B X06C			VAC II VB VBOR
		F21B F21C F28A		22	Y02A Y02B Y02C			VKOR
	06	G12A G16A	27.59.20↔		BORP MBOR VAC		03	D02A D02B D24A
	08	I17Z I28A I28B			VB VBOR			D24B D25A D25B
		I28C		03	D08Z D12A D12B		04	E36A E36B
	09	J02A J02B J04Z			D22Z D25A D25B		05	F04Z F13A
		J08A J08B J21Z			D30A D30B D30C		06	G12A G16A
		J22Z		04	E36A E36B		08	I02A I02B
	21B	X01A X01B X06A		05	F04Z F13A F21A		09	J01A J01B J02A
		X06B X06C X33Z			F21B F21C			J02B J03A J03B
27.57.10↔	22	Y02A Y02B Y02C		06	G12A G16A			J04Z J08A J08B
		BORP KORP MBOR		08	I28A I28B I28C			J10A J10B J11A
		MKOR VAC VAC I		09	J02A J02B J03A			J11B
		VAC II VB VBOR			J03B J04Z J08A		21A	W01A W36Z
		VKOR			J08B J10A J10B		21B	X06A X06B X06C
	03	D02A D02B D24A			J11A J11B		22	Y02A Y02B
		D24B D25A D25B		21B	X06A X06B X06C	27.59.41↔		BORP MBOR VAC
	04	E36A E36B		22	Y02A Y02B Y02C			VAC I VAC II VB
	05	F04Z F13A	27.59.21↔		BORP MBOR VAC			VBOR
	06	G12A G16A			VAC I VAC II VB		03	D08Z D12A D12B
	08	I02A I02B			VBOR			D22Z D25A D25B
	09	J01A J01B J02A		03	D08Z D12A D12B			D30A D30B D30C
		J02B J03A J03B			D22Z D25A D25B		04	E36A E36B
		J04Z J08A J08B			D30A D30B D30C		05	F04Z F13A F21A
		J11A J11B		04	E36A E36B			F21B F21C
	21A	W01A W36Z		05	F04Z F13A F21A		06	G12A G16A
	21B	X01A X01B X06A			F21B F21C		08	I28A I28B I28C
		X06B X06C X33Z		06	G12A G16A		09	J02A J02B J03A
27.57.11↔	22	Y02A Y02B		08	I28A I28B I28C			J03B J04Z J08A
		BORP KORP MBOR		09	J02A J02B J03A			J08B J10A J10B

CHOP	MDC	DRG	CHOP	MDC	DRG	CHOP	MDC	DRG
27.59.60↔		J11A J11B	27.62.12↔	04	E36A E36B	27.63.11↔	04	D12A D12B
		X06A X06B X06C		06	G12A G16A		04	E36A E36B
		Y02A Y02B Y02C		08	I17Z		06	G12A G16A
		BORP MBOR VAC		09	J02A J02B J03A		08	I17Z
		VB VBOR			J03B J04Z J11A		09	J02A J02B J03A
		D08Z D12A D12B		21B	J11B			J03B J04Z J11A
		D22Z D25A D25B			X06A X06B X06C		21B	J11B
		D30A D30B D30C			BORP MBOR VAC			X06A X06B X06C
		E36A E36B			VAC I VAC II VBOR			BORP KORP MBOR
		F04Z F13A		03	D03A D03B D03C			MKOR VAC VAC I
27.59.99↔		G12A G16A		D12A D12B		VAC II VBOR VKOR		
		J02A J02B J03A	04	E02A E02B E02C	03	D03A D03B D03C		
		J03B J04Z J08A	06	E07Z E36A E36B	04	D12A D12B		
		J08B J10A J10B	21B	G12A G16A	04	E36A E36B		
		J11A J11B		X06A X06B X06C	06	G12A G16A		
		X06A X06B X06C	27.62.20↔	BORP KORP MBOR	08	I17Z		
		Y02A Y02B Y02C		MKOR VAC VAC I	09	J02A J02B J03A		
		BORP MBOR VAC		VAC II VBOR VKOR		J03B J04Z J11A		
		VB VBOR	03	D03A D03B D03C	21B	J11B		
		B17A B17B		D12A D12B		X06A X06B X06C		
27.61↔		D08Z D12A D12B	04	E36A E36B	27.63.20↔	BORP KORP MBOR		
		D22Z D25A D25B	06	G12A G16A		MKOR VAC VAC I		
		D30A D30B D30C	08	I17Z		VAC II VBOR VKOR		
		E36A E36B	09	J02A J02B J03A	03	D03A D03B D03C		
		F04Z F13A F21A		J03B J04Z J11A	04	D12A D12B		
		F21B F21C	21B	J11B	04	E36A E36B		
		G12A G16A		X06A X06B X06C	06	G12A G16A		
		I28A I28B I28C	27.62.21↔	BORP MBOR VAC	08	I17Z		
		J02A J02B J03A		VAC I VAC II VBOR	09	J02A J02B J03A		
		J03B J04Z J08A	03	D03A D03B D03C		J03B J04Z J11A		
27.62.00↔		J08B J10A J10B		D12A D12B	27.63.99↔	J11B		
		J11A J11B	04	E02A E02B E02C		X06A X06B X06C		
		X06A X06B X06C	06	E07Z E36A E36B		BORP KORP MBOR		
		Y02A Y02B Y02C	21B	G12A G16A	03	MKOR VAC VAC I		
		D12A D12B		X06A X06B X06C	04	VAC II VBOR VKOR		
		E02A E02B E02C	27.62.22↔	BORP MBOR VAC	03	D03A D03B D03C		
		E07Z		VAC I VAC II VBOR	04	D12A D12B		
		J02A J02B J03A	03	D03A D03B D03C	04	E36A E36B		
		J03B J04Z J10A	04	D12A D12B	06	G12A G16A		
		J10B	04	E02A E02B E02C	08	I17Z		
27.62.10↔		X06A X06B X06C	06	E07Z E36A E36B	09	J02A J02B J03A		
		BORP KORP MBOR	21B	G12A G16A		J03B J04Z J11A		
		MKOR VAC VAC I	27.62.99↔	X06A X06B X06C	21B	J11B		
		VAC II VBOR VKOR		BORP KORP MBOR		X06A X06B X06C		
		D03A D03B D03C		MKOR VAC VAC I	27.64↔	BORP MBOR VAC		
		D12A D12B	03	D03A D03B D03C		VAC I VAC II VBOR		
		E36A E36B	04	D12A D12B	03	D03A D03B D03C		
		G12A G16A	04	E36A E36B	04	D12A D12B		
		I17Z	06	E36A E36B	04	E36A E36B		
		J02A J02B J03A	08	G12A G16A	06	G12A G16A		
27.62.11↔		J03B J04Z J11A	08	I17Z	21B	X33Z		
		J11B	09	J02A J02B J03A		BORP MBOR VAC		
		X06A X06B X06C		J03B J04Z J11A	27.69.10↔	VBOR		
		BORP KORP MBOR	21B	J11B		D03A D03B D03C		
		MKOR VAC VAC I		X06A X06B X06C	03	D12A D12B		
		VAC II VBOR VKOR	27.63.00↔	BORP MBOR VAC	04	D12A D12B		
		D03A D03B D03C		VAC I VAC II VBOR	04	E02A E02B E02C		
		D12A D12B	03	D03A D03B D03C	06	E07Z E36A E36B		
		E36A E36B	04	D12A D12B	21B	G12A G16A		
		G12A G16A	04	E36A E36B		X06A X06B X06C		
27.62.12↔		I17Z	06	G12A G16A	27.69.11↔	BORP MBOR VAC		
		J02A J02B J03A	08	I17Z		VBOR		
		J03B J04Z J11A	09	J02A J02B J03A	03	D03A D03B D03C		
		J11B		J03B J04Z J11A	04	D12A D12B		
		X06A X06B X06C	21B	J11B	04	E02A E02B E02C		
		BORP KORP MBOR		X06A X06B X06C	06	E07Z E36A E36B		
		MKOR VAC VAC I	27.63.10↔	BORP KORP MBOR	21B	G12A G16A		
		VAC II VBOR VKOR		MKOR VAC VAC I		X06A X06B X06C		
		D03A D03B D03C	03	VAC II VBOR VKOR	27.69.99↔	BORP MBOR VAC		
		D12A D12B		D03A D03B D03C		VBOR		

CHOP	MDC	DRG	CHOP	MDC	DRG	CHOP	MDC	DRG
		D12A D12B	28.3X.00↔		BORP MBOR VAC		04	E02A E02B E02C
	04	E02A E02B E02C			VAC I VAC II VBOR		06	E07Z E36A E36B
	06	G12A G16A		03	D09A D09B D13A	28.7X.00↔	03	D09A D09B D13A
27.71↔	21B	X06A X06B X06C		04	D13B D13C		21B	X06A X06B X06C
	03	D08Z D22Z D25A	28.3X.10↔	06	E07Z E36A E36B	28.7X.10↔	03	D09A D09B D13A
		D25B D30A D30B			D30C		21B	D13B
27.72↔	03	D08Z D22Z D25A			BORP MBOR VAC	28.7X.11↔	03	X06A X06B X06C
		D25B D30A D30B		03	VAC I VAC II VBOR		03	D09A D09B D13A
27.73↔		D30C		04	D13B D13C	28.7X.99↔	21B	D13B
		BORP MBOR VAC			D09A D09B D13A		03	X06A X06B X06C
	03	VBOR	28.3X.11↔	06	E02A E02B E02C	28.91↔	03	D09A D09B D13A
		D03A D03B D03C			E07Z E36A E36B		21B	D13B
	04	D12A D12B		03	G12A G16A		03	X06A X06B X06C
	04	E02A E02B E02C			BORP MBOR VAC		03	VBOR
	06	E07Z E36A E36B		04	VAC I VAC II VBOR		03	D09A D09B D13A
27.79↔	21B	G12A G16A		03	D09A D09B D13A		04	D13B D13C
		X06A X06B X06C		04	D13B D13C		04	D13B D13C
		BORP MBOR VAC	28.3X.12↔	06	E02A E02B E02C	28.92↔	06	E36A E36B
	03	VBOR			E07Z E36A E36B		06	G12A G16A
		D08Z D22Z D25A		03	G12A G16A		03	BORP MBOR VAC
		D25B D30A D30B			BORP MBOR VAC		03	VBOR
	04	D30C		04	VAC I VAC II VBOR		04	D09A D09B D13A
	06	E36A E36B		04	D09A D09B D13A		06	D13B D13C
27.99↔	03	G12A G16A		06	D13B D13C		04	D13B D13C
		D08Z D22Z D25A	28.3X.99↔	06	D09A D09B D13A	28.99↔	06	E36A E36B
		D25B D30A D30B			D13B D13C		21B	G12A G16A
		D30C		03	D09A D09B D13A		03	X06A X06B X06C
	09	J02A J02B J03A			VAC I VAC II VBOR	29.0↔	03	D09A D09B D13A
		J03B J04Z J11A		03	D09A D09B D13A		21B	D13B D13C
	21B	J11B		04	D13B D13C	29.0↔	03	X06A X06B X06C
28.0↔		X06A X06B X06C		04	D09A D09B D13A	29.12.00↔	21B	D12A D12B
	03	D09A D09B D13A	28.4↔	06	D13B D13C		03	X06A X06B X06C
		D13B D13C			E02A E02B E02C	29.12.00↔	03	D12A D12B D39Z
28.2X.00↔		BORP MBOR VAC		06	E07Z E36A E36B		09	J02A J02B J03A
		VBOR			G12A G16A			J03B J04Z J11A
	03	D09A D09B D13A		03	BORP MBOR VAC	29.12.20↔	03	J11B
		D13B D13C			VBOR		03	D12A D12B D39Z
	04	E02A E02B E07Z		04	D09A D09B D13A		09	J02A J02B J03A
	06	E36A E36B		04	D13B D13C			J03B J04Z J11A
28.2X.10↔	06	G12A G16A	28.5X.00↔	06	E02A E02B E07Z	29.12.30↔	03	J11B
		BORP MBOR VAC			E36A E36B		09	D12A D12B D39Z
		VBOR		03	G12A G16A	29.12.99↔	03	J02A J02B J03A
	03	D09A D09B D13A			BORP MBOR VAC		09	J03B J04Z J11A
		D13B D13C		04	VAC I VAC II VBOR	29.2X.00↔		J11B
	04	E02A E02B E07Z	28.5X.10↔	04	D09A D09B D13A		03	D12A D12B D39Z
	06	E36A E36B			D13B D13C		09	J02A J02B J03A
28.2X.11↔	06	G12A G16A		06	E36A E36B			J03B J04Z J11A
		BORP MBOR VAC			G12A G16A			J11B
		VBOR		03	BORP MBOR VAC	29.2X.00↔		BORP MBOR VAC
	03	D09A D09B D13A	28.5X.11↔		VAC I VAC II VBOR		03	VAC I VAC II VBOR
		D13B D13C		04	D09A D09B D13A		03	D12A D12B
	04	E02A E02B E07Z			D13B D13C		04	D12A D12B
	06	E36A E36B		04	D09A D09B D13A	29.2X.10↔	04	E36A E36B
28.2X.12↔	06	G12A G16A		06	E36A E36B		06	G12A G16A
		BORP MBOR VAC			G12A G16A		09	J02A J02B J03A
		VAC I VAC II VBOR		03	BORP MBOR VAC			J03B J04Z J11A
	03	D09A D09B D13A	28.5X.99↔		VAC I VAC II VBOR		21B	J11B
		D13B D30B		03	D09A D09B D13A		03	X06A X06B X06C
	04	E02A E02B E07Z			D13B D13C		03	BORP MBOR VAC
	06	E36A E36B		04	D09A D09B D13A	29.2X.10↔	04	VAC I VAC II VBOR
28.2X.99↔	06	G12A G16A		06	D13B D13C		04	D12A D12B
		BORP MBOR VAC			E36A E36B		06	E36A E36B
		VBOR		03	G12A G16A		06	G12A G16A
	03	D09A D09B D13A	28.6↔		BORP MBOR VAC		09	J02A J02B J03A
		D13B D13C		04	VAC I VAC II VBOR			J03B J04Z J11A
	04	E02A E02B E07Z		06	D09A D09B D13A	29.2X.11↔	21B	J11B
	06	E36A E36B			D13B D13C		03	X06A X06B X06C
		G12A G16A		03	D09A D09B D13A		03	BORP MBOR VAC
					D13B D13C			VAC I VAC II VBOR
					D13B D13C			D12A D12B

CHOP	MDC	DRG	CHOP	MDC	DRG	CHOP	MDC	DRG
	04	E36A E36B			VAC I VAC II VBOR			G38B G38C
	06	G12A G16A		03	D12A D12B		07	H33Z
	09	J02A J02B J03A J03B J04Z J11A J11B		04	E36A E36B		08	I02A I02B
29.2X.20↔	21B	X06A X06B X06C BORP MBOR VAC VAC I VAC II VBOR		06	G12A G12B G16A G33Z G38A G38B G38C		09	J01A J01B J02A J02B J08A J08B
	03	D12A D12B	29.33.00↔	07	H33Z	29.33.20↔	11	L33Z
	04	E36A E36B		11	L33Z		21A	W01A W36Z
	06	G12A G16A		03	BORP MBOR VAC VAC I VAC II VBOR		21B	X06A X06B X06C
	09	J02A J02B J03A J03B J04Z J11A J11B		04	D03A D03B D03C D12A D12B D25A D25B		22	Y02A Y02B
29.2X.21↔	21B	X06A X06B X06C BORP MBOR VAC VAC I VAC II VBOR		06	E02A E02B E02C E07Z E36A E36B			BORP KORP MBOR MKOR VAC VAC I VAC II VBOR VKOR
	03	D12A D12B		06	G12A G16A G16B G18A G18B G19A G19B G33Z G38A G38B G38C		03	D12A D12B D24A D24B D24C D25A D25B
	04	E36A E36B		07	H33Z		04	E02A E02B E02C E07Z E36A E36B
	06	G12A G16A		09	J02A J02B J08A J08B		06	G12A G16A G16B G18A G18B G19A G19B G33Z G38A G38B G38C
	09	J02A J02B J03A J03B J04Z J11A J11B		11	L33Z		07	H33Z
29.2X.99↔	21B	X06A X06B X06C BORP MBOR VAC VAC I VAC II VBOR	29.33.10↔	21B	X06A X06B X06C BORP MBOR VAC VAC I VAC II VBOR		09	J02A J02B J08A J08B
	03	D12A D12B		03	D03A D03B D03C D12A D12B D25A D25B	29.33.21↔	11	L33Z
	04	E36A E36B		04	E02A E02B E02C E07Z E36A E36B		21B	X06A X06B X06C BORP KORP MBOR MKOR VAC VAC I VAC II VB VBOR VKOR
	06	G12A G16A		06	G12A G16A G16B G18A G18B G19A G19B G33Z G38A G38B G38C		03	D02A D02B D12A D12B D24A D24B D25A D25B
	09	J02A J02B J03A J03B J04Z J11A J11B		07	H33Z		04	E02A E02B E02C E07Z E36A E36B
29.31↔	21B	X06A X06B X06C BORP MBOR VAC VAC I VAC II VBOR		09	J02A J02B J08A J08B		05	F04Z
	03	D12A		11	L33Z		06	G12A G16A G16B G18A G18B G19A G19B G33Z G38A G38B G38C
	04	E36A E36B		21B	X06A X06B X06C BORP KORP MBOR MKOR VAC VAC I VAC II VBOR VKOR		07	H33Z
	06	G12A G12B G16A G33Z G38A G38B G38C	29.33.11↔	03	D12A D12B D24A D24B D24C D25A D25B		08	I02A I02B
	07	H33Z		04	E02A E02B E02C E07Z E36A E36B		09	J01A J01B J02A J02B J08A J08B
29.32.00↔	11	L33Z BORP MBOR VAC VAC I VAC II VBOR		06	G12A G16A G16B G18A G18B G19A G19B G33Z G38A G38B G38C	29.33.99↔	11	L33Z
	03	D12A D12B		07	H33Z		21A	W01A W36Z
	04	E36A E36B		09	J02A J02B J08A J08B		21B	X06A X06B X06C
	06	G12A G12B G16A G33Z G38A G38B G38C		11	L33Z		22	Y02A Y02B
	07	H33Z		21B	X06A X06B X06C BORP KORP MBOR MKOR VAC VAC I VAC II VB VBOR VKOR			BORP MBOR VAC VAC I VAC II VBOR
29.32.10↔	11	L33Z BORP MBOR VAC VAC I VAC II VBOR		03	D12A D12B D25A D25B		03	D03A D03B D03C D12A D12B D25A D25B
	03	D12A D12B		04	E02A E02B E02C E07Z E36A E36B		04	E02A E02B E02C E07Z E36A E36B
	04	E36A E36B		06	G12A G16A G16B G18A G18B G19A G19B G33Z G38A G38B G38C		06	G12A G16A G16B G18A G18B G19A G19B G33Z G38A G38B G38C
	06	G12A G12B G16A G33Z G38A G38B G38C	29.33.12↔	07	H33Z		07	H33Z
	07	H33Z		09	J02A J02B J08A J08B		09	J02A J02B J08A J08B
29.32.11↔	11	L33Z BORP MBOR VAC VAC I VAC II VBOR		11	L33Z		11	L33Z
	03	D12A D12B		21B	X06A X06B X06C BORP KORP MBOR MKOR VAC VAC I VAC II VB VBOR VKOR		21B	X06A X06B X06C
	04	E36A E36B		03	D02A D02B D12A D12B D24A D24B D25A D25B	29.39↔	03	D12A D12B
	06	G12A G12B G16A G33Z G38A G38B G38C		04	E02A E02B E02C E07Z E36A E36B		06	G12A G12B
	07	H33Z		05	F04Z		07	H33Z
29.32.99↔	11	L33Z BORP MBOR VAC		06	G12A G16A G16B G18A G18B G19A G19B G33Z G38A	29.4X.10↔	11	L33Z
	03	D12A D12B						BORP KORP MBOR MKOR VAC VAC I

CHOP	MDC	DRG	CHOP	MDC	DRG	CHOP	MDC	DRG
		VAC II VBOR VKOR		03	D12A D12B	30.1X.11↔		BORP MBOR VAC
	03	D03A D03B D03C		04	E36A E36B			VAC I VAC II VBOR
		D12A D12B D25A		06	G12A G16A		03	D25A D25B
		D25B		09	J02A J02B J03A		04	E02A E02B E02C
	04	E02A E02B E02C			J03B J04Z J11A			E36A E36B
		E07Z E36A E36B		21B	X06A X06B X06C		06	G12A G16A
	06	G12A G16A G33Z	29.53↔	03	D12A D12B		09	J02A J02B J08A
		G38A G38B G38C		21B	X06A X06B X06C			J08B
	07	H33Z		03	D12A D12B	30.1X.99↔	21B	X06A X06B X06C
	09	J02A J02B J08A	29.54↔	03	D12A D12B			BORP MBOR VAC
		J08B	29.59↔		BORP MBOR VAC			VAC I VAC II VBOR
	11	L33Z		03	D03A D03B D03C		03	D25A D25B
	21B	X06A X06B X06C		03	D12A D12B		04	E02A E02B E02C
29.4X.11↔		X33Z		04	E02A E02B E02C		06	E36A E36B
		BORP KORP MBOR		06	E07Z E36A E36B		09	G12A G16A
		MKOR VAC VAC I		G12A G16A		09	J02A J02B J08A	
		VAC II VBOR VKOR		21B	X06A X06B X06C			J08B
	03	D03A D03B D03C	29.92↔	01	B17A B17B	30.21↔	21B	X06A X06B X06C
		D12A D12B D25A		03	D12A D12B			BORP MBOR VAC
		D25B		08	I02A I02B I08A		03	VAC I VAC II VBOR
	04	E02A E02B E02C			I08B I13A I13B		03	D09A D09B D30A
		E07Z E36A E36B		21B	I28A I28B		04	D30B
	06	G12A G16A G33Z			X06A X06B X06C		04	E02A E02B E36A
		G38A G38B G38C		BORP MBOR VAC		06	E36B	
	07	H33Z	29.99↔	03	D12A D12B	30.22.00↔	06	G12A G16A
	09	J02A J02B J08A		04	E36A E36B			BORP MBOR VAC
		J08B		06	G12A G12B G16A			VAC I VAC II VB
	11	L33Z		07	H33Z		03	VBOR
	21B	X06A X06B X06C		11	L33Z		03	D09A D09B D12A
29.4X.12↔		X33Z		03	D09A D09B D30A		04	D12B D30A D30B
		BORP KORP MBOR	30.01↔	03	D30B D30C		04	D30C
		MKOR VAC VAC I		04	E02A E02B E02C		04	E02A E02B E36A
		VAC II VB VBOR		03	D09A D09B D30A		06	E36B
		VKOR		04	E02A E02B E02C		21B	G12A G16A
	03	D02A D02B D03A	30.09.00↔	03	D09A D09B D30A		22	X06A X06B X06C
		D03B D03C D12A		04	E02A E02B E02C	30.22.10↔		Y02A Y02B Y02C
		D12B D24A D24B		03	D09A D09B D30A			BORP MBOR VAC
		D25A D25B	30.09.10↔	04	D30B D30C			VAC I VAC II VB
	04	E02A E02B E02C		04	E02A E02B E02C			VBOR
		E07Z E36A E36B		03	D09A D09B D30A		03	D09A D09B D12A
	05	F04Z	30.09.11↔	04	D30B D30C			D12B D30A D30B
	06	G12A G16A G33Z		04	E02A E02B E02C		04	D30C
		G38A G38B G38C		03	D09A D09B D30A		04	E02A E02B E36A
	07	H33Z	30.09.20↔	03	D30B D30C		06	E36B
	08	I02A I02B		04	E02A E02B E02C		21B	G12A G16A
	09	J01A J01B J02A		03	D09A D09B D30A		22	X06A X06B X06C
		J02B J08A J08B	30.09.21↔	04	D30B D30C			Y02A Y02B Y02C
	11	L33Z		03	D09A D09B D30A	30.22.11↔		BORP MBOR VAC
	21A	W01A W36Z		04	D30B D30C			VAC I VAC II VB
	21B	X06A X06B X06C	30.09.99↔	03	D09A D09B D30A			VBOR
29.4X.99↔		X33Z		04	E02A E02B E02C		03	D09A D09B D12A
	22	Y02A Y02B	30.1X.00↔	04	E02A E02B E02C			D12B D30A D30B
		BORP MBOR VAC		BORP MBOR VAC			04	D30C
		VAC I VAC II VBOR		VAC I VAC II VBOR			04	D02A E02B E36A
	03	D03A D03B D03C		03	D25A D25B			E36B
		D12A D12B D25A		04	E02A E02B E02C		06	G12A G16A
		D25B		06	E36A E36B		21B	X06A X06B X06C
	04	E02A E02B E02C		09	G12A G16A		22	Y02A Y02B Y02C
		E07Z E36A E36B		J02A J02B J08A	30.22.99↔			BORP MBOR VAC
	06	G12A G16A		J08B				VAC I VAC II VB
	07	H33Z		21B	X06A X06B X06C			VBOR
	09	J02A J02B J08A	30.1X.10↔	BORP MBOR VAC			03	D09A D09B D12A
		J08B		VAC I VAC II VBOR				D12B D30A D30B
	11	L33Z		03	D25A D25B		04	D30C
	21B	X06A X06B X06C		04	E02A E02B E02C		04	E02A E02B E36A
29.51↔		X33Z		06	E36A E36B		06	E36B
	03	D12A D12B		09	G12A G16A		21B	G12A G16A
29.52↔	21B	X06A X06B X06C		J02A J02B J08A		22	X06A X06B X06C	
		BORP MBOR VAC		J08B	30.29.00↔			Y02A Y02B Y02C
		VAC I VAC II VBOR		21B	X06A X06B X06C			BORP MBOR VAC

CHOP	MDC	DRG	CHOP	MDC	DRG	CHOP	MDC	DRG	
		VAC I VAC II VBOR			VAC I VAC II VBOR			MKOR VAC VAC I	
	03	D25A D25B D28Z D29Z		03	D25A D25B D28Z D29Z		03	VAC II VBOR VKOR D12A D12B D24A D24B	
	04	E02A E02B E36A E36B		04	E02A E02B E36A E36B		04	E02A E02B E02C E07Z E36A E36B	
	06	G12A G16A		06	G12A G16A		06	G12A G16A	
	09	J02A J02B J08A J08B		09	J02A J02B J08A J08B		09	J02A J02B J08A J08B	
30.29.10↔	21B	X06A X06B X06C BORP MBOR VAC VAC I VAC II VBOR	30.3X.00↔	21B	X06A X06B X06C BORP KORP MBOR MKOR VAC VAC I		21B	X06A X06B X06C X33Z	
	03	D25A D25B D28Z D29Z		03	VAC II VBOR VKOR D12A D12B D24A D24B D24C	30.3X.15↔		BORP KORP MBOR MKOR VAC VAC I VAC II VB VBOR VKOR	
	04	E02A E02B E36A E36B		04	E02A E02B E02C E07Z E36A E36B		03	D02A D02B D12A D12B D24A D24B	
	06	G12A G16A		06	G12A G16A		04	E02A E02B E02C E07Z E36A E36B	
	09	J02A J02B J08A J08B		09	J02A J02B J08A J08B		05	F04Z	
30.29.11↔	21B	X06A X06B X06C BORP MBOR VAC VAC I VAC II VBOR		21B	X06A X06B X06C X33Z		06	G12A G16A	
	03	D25A D25B D28Z D29Z	30.3X.10↔		BORP KORP MBOR MKOR VAC VAC I VAC II VBOR VKOR		08	I02A I02B	
	04	E02A E02B E36A E36B		03	D12A D12B D24A D24B		09	J01A J01B J02A J02B J08A J08B	
	06	G12A G16A		04	E02A E02B E02C E07Z E36A E36B		21A	W01A W36Z	
	09	J02A J02B J08A J08B		06	G12A G16A		21B	X06A X06B X06C X33Z	
30.29.20↔	21B	X06A X06B X06C BORP MBOR VAC VAC I VAC II VBOR		09	J02A J02B J08A J08B	30.3X.16↔		22	Y02A Y02B BORP KORP MBOR MKOR VAC VAC I VAC II VBOR VKOR
	03	D25A D25B D28Z D29Z	30.3X.11↔	21B	X06A X06B X06C X33Z		03	D12A D12B D24A D24B	
	04	E02A E02B E36A E36B		03	D12A D12B D24A D24B		04	E02A E02B E02C E07Z E36A E36B	
	06	G12A G16A		04	E02A E02B E02C E07Z E36A E36B		06	G12A G16A	
	09	J02A J02B J08A J08B		09	J02A J02B J08A J08B		09	J02A J02B J08A J08B	
30.29.21↔	21B	X06A X06B X06C BORP MBOR VAC VAC I VAC II VBOR		06	G12A G16A	30.3X.17↔		21B	X06A X06B X06C X33Z
	03	D25A D25B D28Z D29Z	30.3X.12↔	09	J02A J02B J08A J08B		03	D12A D12B D24A D24B	
	04	E02A E02B E36A E36B		21B	X06A X06B X06C X33Z		04	E02A E02B E02C E07Z E36A E36B	
	06	G12A G16A		03	D12A D12B D24A D24B		06	G12A G16A	
	09	J02A J02B J08A J08B		04	E02A E02B E02C E07Z E36A E36B		09	J02A J02B J08A J08B	
30.29.22↔	21B	X06A X06B X06C BORP MBOR VAC VAC I VAC II VBOR		06	G12A G16A	30.3X.19↔		21B	X06A X06B X06C X33Z
	03	D25A D25B D28Z D29Z	30.3X.13↔	09	J02A J02B J08A J08B		03	D12A D12B D24A D24B	
	04	E02A E02B E36A E36B		21B	X06A X06B X06C X33Z		04	E02A E02B E02C E07Z E36A E36B	
	06	G12A G16A		03	D12A D12B D24A D24B		06	G12A G16A	
	09	J02A J02B J08A J08B		04	E02A E02B E02C E07Z E36A E36B		09	J02A J02B J08A J08B	
30.29.23↔	21B	X06A X06B X06C BORP MBOR VAC VAC I VAC II VBOR		06	G12A G16A	30.3X.99↔		21B	X06A X06B X06C X33Z
	03	D25A D25B D28Z D29Z	30.3X.14↔	09	J02A J02B J08A J08B		03	D12A D12B D24A D24B D24C	
	04	E02A E02B E36A E36B		21B	X06A X06B X06C X33Z		04	E02A E02B E02C	
	06	G12A G16A		03	D12A D12B D24A D24B			BORP KORP MBOR MKOR VAC VAC I VAC II VBOR VKOR	
	09	J02A J02B J08A J08B		04	E02A E02B E02C E07Z E36A E36B			D12A D12B D24A D24B D24C	
30.29.24↔	21B	X06A X06B X06C BORP MBOR VAC		06	G12A G16A				

CHOP	MDC	DRG	CHOP	MDC	DRG	CHOP	MDC	DRG
		E07Z E36A E36B			D24B			J03B J04Z J08A
	06	G12A G16A		04	E02A E02B E07Z			J08B J10A J10B
	09	J02A J02B J08A			E36A E36B		10	J21Z
		J08B		06	G12A G16A		21B	K09A K09B
	21B	X06A X06B X06C		09	J02A J02B J03A			X06A X06B X06C
30.4X.00↔		X33Z			J03B J04Z J08A	30.4X.19↔		X33Z
		BORP KORP MBOR			J08B J10A J10B			BORP KORP MBOR
		MKOR VAC VAC I			J21Z			MKOR VAC VAC I
		VAC II VBOR VKOR		10	K09A K09B			VAC II VBOR VKOR
	03	D12A D12B D24A		21B	X06A X06B X06C		03	D12A D12B D24A
		D24B D24C	30.4X.14↔		X33Z			D24B
	04	E02A E02B E07Z			BORP KORP MBOR		04	E02A E02B E07Z
		E36A E36B			MKOR VAC VAC I			E36A E36B
	06	G12A G16A			VAC II VBOR VKOR		06	G12A G16A
	09	J02A J02B J03A		03	D12A D12B D24A		09	J02A J02B J03A
		J03B J04Z J08A			D24B			J03B J04Z J08A
		J08B J10A J10B		04	E02A E02B E07Z			J08B J10A J10B
		J21Z			E36A E36B		10	J21Z
	10	K09A K09B		06	G12A G16A			K09A K09B
	21B	X06A X06B X06C		09	J02A J02B J03A		21B	X06A X06B X06C
30.4X.10↔		X33Z			J03B J04Z J08A	30.4X.20↔		X33Z
		BORP KORP MBOR			J08B J10A J10B			BORP KORP MBOR
		MKOR VAC VAC I			J21Z			MKOR VAC VAC I
		VAC II VBOR VKOR		10	K09A K09B			VAC II VBOR VKOR
	03	D12A D12B D24A		21B	X06A X06B X06C		03	D12A D12B D24A
		D24B	30.4X.15↔		X33Z			D24B
	04	E02A E02B E07Z			BORP KORP MBOR		04	E02A E02B E07Z
		E36A E36B			MKOR VAC VAC I			E36A E36B
	06	G12A G16A			VAC II VBOR VKOR		06	G12A G16A
	09	J02A J02B J03A			VKOR		09	J02A J02B J03A
		J03B J04Z J08A		03	D02A D02B D12A			J03B J04Z J08A
		J08B J10A J10B			D12B D24A D24B			J08B J10A J10B
		J21Z		04	E02A E02B E07Z		10	J21Z
	10	K09A K09B			E36A E36B			K06A K06B K06C
	21B	X06A X06B X06C		05	F04Z		21B	K09A K09B
30.4X.11↔		X33Z		06	G12A G16A			X06A X06B X06C
		BORP KORP MBOR		08	I02A I02B			X33Z
		MKOR VAC VAC I		09	J01A J01B J02A	30.4X.21↔		BORP KORP MBOR
		VAC II VBOR VKOR			J02B J03A J03B			MKOR VAC VAC I
	03	D12A D12B D24A			J04Z J08A J08B			VAC II VBOR VKOR
		D24B			J10A J10B J21Z		03	D12A D12B D24A
	04	E02A E02B E07Z		10	K09A K09B			D24B
		E36A E36B		21A	W01A W36Z		04	E02A E02B E07Z
	06	G12A G16A		21B	X06A X06B X06C			E36A E36B
	09	J02A J02B J03A			X33Z		06	G12A G16A
		J03B J04Z J08A		22	Y02A Y02B		09	J02A J02B J03A
		J08B J10A J10B	30.4X.16↔		BORP KORP MBOR			J03B J04Z J08A
		J21Z			MKOR VAC VAC I			J08B J10A J10B
	10	K09A K09B			VAC II VBOR VKOR		10	J21Z
	21B	X06A X06B X06C		03	D12A D12B D24A			K06A K06B K06C
30.4X.12↔		X33Z			D24B		21B	K09A K09B
		BORP KORP MBOR		04	E02A E02B E07Z			X06A X06B X06C
		MKOR VAC VAC I			E36A E36B	30.4X.22↔		X33Z
		VAC II VBOR VKOR		06	G12A G16A			BORP KORP MBOR
	03	D12A D12B D24A		09	J02A J02B J03A			MKOR VAC VAC I
		D24B			J03B J04Z J08A		03	VAC II VBOR VKOR
	04	E02A E02B E07Z			J08B J10A J10B			D12A D12B D24A
		E36A E36B		10	J21Z		04	D24B
	06	G12A G16A		21B	X06A X06B X06C			E02A E02B E07Z
	09	J02A J02B J03A	30.4X.17↔		X33Z		06	E36A E36B
		J03B J04Z J08A			BORP KORP MBOR		09	G12A G16A
		J08B J10A J10B			MKOR VAC VAC I			J02A J02B J03A
		J21Z			VAC II VBOR VKOR			J03B J04Z J08A
	10	K09A K09B		03	D12A D12B D24A		10	J08B J10A J10B
	21B	X06A X06B X06C			D24B			J21Z
30.4X.13↔		X33Z		04	E02A E02B E07Z		21B	K06A K06B K06C
		BORP KORP MBOR			E36A E36B			K09A K09B
		MKOR VAC VAC I		06	G12A G16A			X06A X06B X06C
		VAC II VBOR VKOR		09	J02A J02B J03A			X33Z
	03	D12A D12B D24A				30.4X.23↔		BORP KORP MBOR

CHOP	MDC	DRG	CHOP	MDC	DRG	CHOP	MDC	DRG
		MKOR VAC VAC I			VAC II VBOR VKOR			D30B
		VAC II VBOR VKOR			D12A D12B D24A			E02A E02B E02C
	03	D12A D12B D24A		03	D12A D12B D24A	31.61↔	04	BORP MBOR VAC
		D24B			D24B			VAC I VAC II VB
	04	E02A E02B E07Z		04	E02A E02B E07Z			VBOR
		E36A E36B			E36A E36B			D09A D09B D25A
	06	G12A G16A		06	G12A G16A		03	D25B D30A D30B
		G12A G16A			G12A G16A			D25B D30A D30B
	09	J02A J02B J03A		09	J02A J02B J03A		04	E02A E02B E02C
		J03B J04Z J08A			J03B J04Z J08A			E36A E36B
		J08B J10A J10B			J08B J10A J10B		06	G12A G16A
		J21Z			J21Z		21B	X06A X06B X06C
	10	K06A K06B K06C		10	K06A K06B K06C		22	Y02A Y02B Y02C
		K09A K09B			K09A K09B			BORP MBOR VAC
	21B	X06A X06B X06C		21B	X06A X06B X06C	31.62↔		VAC I VAC II VB
30.4X.24↔		X33Z	30.4X.29↔		X33Z			VBOR
		BORP KORP MBOR			BORP KORP MBOR			D09A D09B D25A
		MKOR VAC VAC I			MKOR VAC VAC I		03	D25B D30A D30B
		VAC II VBOR VKOR			VAC II VBOR VKOR			D25B D30A D30B
	03	D12A D12B D24A		03	D12A D12B D24A		04	E02A E02B E02C
		D24B			D24B			E36A E36B
	04	E02A E02B E07Z		04	E02A E02B E07Z		06	G12A G16A
		E36A E36B			E36A E36B		21B	X06A X06B X06C
	06	G12A G16A		06	G12A G16A		22	Y02A Y02B Y02C
		G12A G16A			G12A G16A	31.63↔		BORP MBOR VAC
	09	J02A J02B J03A		09	J02A J02B J03A			VB VBOR
		J03B J04Z J08A			J03B J04Z J08A		03	D09A D09B D25A
		J08B J10A J10B			J08B J10A J10B			D25B D30A D30B
		J21Z			J21Z		04	E02A E02B E02C
	10	K06A K06B K06C		10	K06A K06B K06C			E36A E36B
		K09A K09B			K09A K09B		06	G12A G16A
	21B	X06A X06B X06C		21B	X06A X06B X06C		21B	X06A X06B X06C
30.4X.25↔		X33Z	30.4X.99↔		X33Z		22	Y02A Y02B Y02C
		BORP KORP MBOR			BORP KORP MBOR			BORP MBOR VAC
		MKOR VAC VAC I			MKOR VAC VAC I			VAC I VAC II VB
		VAC II VB VBOR			VAC II VB VBOR	31.64↔		VBOR
		VKOR			VKOR		03	D09A D09B D25A
	03	D02A D02B D12A		03	D12A D12B D24A			D25B D30A D30B
		D12B D24A D24B			D24B D24C		04	E02A E02B E02C
	04	E02A E02B E07Z		04	E02A E02B E07Z			E36A E36B
		E36A E36B			E36A E36B		06	G12A G16A
	05	F04Z		06	G12A G16A		06	G12A G16A
		F04Z			G12A G16A		21B	X06A X06B X06C
	06	G12A G16A		09	J02A J02B J03A		22	Y02A Y02B Y02C
		G12A G16A			J03B J04Z J08A			BORP MBOR VAC
	08	I02A I02B			J08B J10A J10B			VAC I VAC II VB
		I02A I02B			J21Z	31.69.10↔		VBOR
	09	J01A J01B J02A		10	K09A K09B			VAC I VAC II VBOR
		J02B J03A J03B			K09A K09B		03	D25A D25B D28Z
		J04Z J08A J08B		21B	X06A X06B X06C			D28Z
		J10A J10B J21Z	31.1‡↔		X33Z		04	E02A E02B E02C
	10	K06A K06B K06C		01	B60A			E36A E36B
		K09A K09B		03	D02A D02B D15A		06	G12A G16A
	21A	W01A W36Z			D15B D24A D24B		09	J02A J02B J08A
		W01A W36Z			D24C D25A D25B			J08B
	21B	X06A X06B X06C		04	E02A E02B E02C		21B	X06A X06B X06C
30.4X.26↔		X33Z	31.21‡↔	21A	W01A W01B W36Z	31.69.11↔		BORP MBOR VAC
		Y02A Y02B		01	B60A			VAC I VAC II VBOR
		BORP KORP MBOR		03	D02A D02B D15A		03	D25A D25B D28Z
		MKOR VAC VAC I			D15B D24A D24B			D28Z
		VAC II VBOR VKOR			D24C D25A D25B		04	E02A E02B E02C
	03	D12A D12B D24A		04	E02A E02B E02C			E36A E36B
		D24B	31.29‡↔	21A	W01A W01B W36Z		06	G12A G16A
	04	E02A E02B E07Z		01	B60A		09	J02A J02B J08A
		E36A E36B		03	D02A D02B D15A			J08B
	06	G12A G16A			D15B D24A D24B		21B	X06A X06B X06C
		G12A G16A			D24C D25A D25B	31.69.12↔		BORP MBOR VAC
	09	J02A J02B J03A		04	E02A E02B E02C			VAC I VAC II VBOR
		J03B J04Z J08A		21A	W01A W01B W36Z		03	D25A D25B D28Z
		J08B J10A J10B	31.3↔	03	D09A D09B D30A			D28Z
		J21Z			D30B D30C		04	E02A E02B E02C
	10	K06A K06B K06C		04	E02A E02B E02C			E36A E36B
		K09A K09B	31.45↔	03	D09A D09B D30A		06	G12A G16A
	21B	X06A X06B X06C			D30B		09	J02A J02B J08A
30.4X.27↔		X33Z	31.51↔	04	E02A E02B E02C			J08B
		BORP KORP MBOR		03	D09A D09B D30A			
		MKOR VAC VAC I			D30B			

CHOP	MDC	DRG	CHOP	MDC	DRG	CHOP	MDC	DRG
31.69.14↔	21B	X06A X06B X06C BORP MBOR VAC VAC I VAC II VBOR	31.69.99↔	09	J02A J02B J08A J08B	31.79.11↔	03	D02A D02B D15A D15B D24A D24B D24C D25A D25B
	03	D25A D25B D28Z D29Z		19	U01A U01B		04	E02A E02B E02C W01A W01B W36Z
	04	E02A E02B E02C E36A E36B		21B	X06A X06B X06C BORP MBOR VAC VBOR		21A	BORP MBOR VAC VAC I VAC II VBOR
	06	G12A G16A		03	D25A D25B D28Z D29Z		03	D12A D12B
	09	J02A J02B J08A J08B		04	E02A E02B E02C E36A E36B		04	E02A E02B E02C E36A E36B
31.69.20↔	21B	X06A X06B X06C BORP MBOR VAC VAC I VAC II VBOR	31.71↔	06	G12A G16A	31.79.12↔	06	G12A G16A
	03	D25A D25B D28Z D29Z		09	J02A J02B J08A J08B		21B	X04Z X05Z X06A X06B X06C
	04	E02A E02B E02C E36A E36B		19	U01A U01B		21B	BORP MBOR VAC VAC I VAC II VBOR
	06	G12A G16A		21B	X06A X06B X06C BORP MBOR VAC			03
	09	J02A J02B J08A J08B		03	D12A D12B D25A D25B		04	E02A E02B E02C E36A E36B
31.69.30↔	21B	X06A X06B X06C BORP MBOR VAC VAC I VAC II VBOR	31.72↔	04	E02A E02B E02C E36A E36B	31.79.13↔	21B	X04Z X05Z X06A X06B X06C
	03	D25A D25B D28Z D29Z		06	G12A G16A		03	BORP MBOR VAC VAC I VAC II VBOR
	04	E02A E02B E02C E36A E36B		21B	X06A X06B X06C BORP MBOR VAC			03
	06	G12A G16A		04	E02A E02B E02C E36A E36B		04	E02A E02B E02C E36A E36B
	09	J02A J02B J08A J08B		05	F21A F21B F21C		06	G12A G16A
31.69.31↔	19	U01A U01B	31.73↔	06	G12A G16A	31.79.14↔		21B
	21B	X06A X06B X06C BORP MBOR VAC VAC I VAC II VBOR		21B	X06A X06B X06C BORP MBOR VAC		03	D12A D12B
	03	D25A D25B D28Z D29Z		03	D12A D12B		04	E02A E02B E02C E36A E36B
	04	E02A E02B E02C E36A E36B		04	E02A E02B E02C E36A E36B		06	G12A G16A
	06	G12A G16A		05	F21A F21B F21C		21B	X04Z X05Z X06A X06B X06C
31.69.40↔	09	J02A J02B J08A J08B	31.75↔	06	G12A G16A	31.79.15↔	21B	X04Z X05Z X06A X06B X06C
	21B	X06A X06B X06C BORP MBOR VAC VAC I VAC II VBOR		22	Y02A Y02B Y02C BORP MBOR VAC		03	BORP MBOR VAC VAC I VAC II VBOR
	03	D25A D25B D28Z D29Z		03	D12A D12B D25A D25B			03
	04	E02A E02B E02C E36A E36B		04	E01A E01B E02A E02B E02C E06A E06B E06C E36A E36B		04	E02A E02B E02C E36A E36B
	06	G12A G16A		06	G02A G02B G12A G16A G16B G18A G18B G19A G19B G38A G38B G38C		06	G12A G16A
31.69.41↔	09	J02A J02B J08A J08B	31.77↔	07	H33Z	31.79.99↔	21B	X04Z X05Z X06A X06B X06C
	21B	X06A X06B X06C BORP MBOR VAC VBOR		11	L33Z		03	D12A D12B
	03	D25A D25B D28Z D29Z		21B	X06A X06B X06C Y02A Y02B Y02C			04
	04	E02A E02B E02C E36A E36B		22	Y02A Y02B Y02C BORP MBOR VAC		04	E02A E02B E02C E36A E36B
	06	G12A G16A		03	D09A D09B D24A D24B D24C D30A D30B		06	G12A G16A
31.69.42↔	09	J02A J02B J08A J08B	31.79.00↔	04	E02A E02B E02C E36A E36B	31.91↔	21B	X04Z X05Z X06A X06B X06C
	19	U01A U01B		06	G12A G16A		03	D12A D12B
	21B	X06A X06B X06C BORP MBOR VAC VAC I VAC II VBOR		21B	X06A X06B X06C BORP MBOR VAC			03
	03	D25A D25B D28Z D29Z		03	D12A D12B		08	I02A I02B I08A I08B I13A I13B I28A I28B
	04	E02A E02B E02C E36A E36B		04	E02A E02B E02C E36A E36B		21B	X06A X06B X06C VB
06	G12A G16A	04	E02A E02B E02C E36A E36B	03	D09A D09B D30A D30B D30C			
09	J02A J02B J08A J08B	06	G12A G16A		04	E02A E02B E02C		
31.69.42↔	19	U01A U01B	31.79.10↔	06	G12A G16A	31.92↔	21B	X06A X06B X06C Y02A Y02B Y02C
	21B	X06A X06B X06C BORP MBOR VAC VAC I VAC II VBOR		21B	X04Z X05Z X06A X06B X06C		03	D12A D12B
	03	D25A D25B D28Z D29Z		03	D09A D09B D24A D24B D24C D30A D30B			04
	04	E02A E02B E02C E36A E36B		04	E02A E02B E02C E36A E36B		04	E02A E02B E02C E36A E36B
	06	G12A G16A		06	G12A G16A		21B	X06A X06B X06C VB
09	J02A J02B J08A J08B	06	G12A G16A	21B	X06A X06B X06C D09A D09B D30A D30B D30C			
31.69.42↔	19	U01A U01B	31.79.10↔	06	G12A G16A	31.96↔	21B	X06A X06B X06C Y02A Y02B Y02C
	21B	X06A X06B X06C BORP MBOR VAC VAC I VAC II VBOR		21B	X04Z X05Z X06A X06B X06C		03	D12A D12B
	03	D25A D25B D28Z D29Z		03	D12A D12B			04
	04	E02A E02B E02C E36A E36B		04	E02A E02B E02C E36A E36B		21B	X06A X06B X06C
	06	G12A G16A		06	G12A G16A		03	D12A D12B
09	J02A J02B J08A J08B	06	G12A G16A	21B	X06A X06B X06C VB			
31.69.42↔	19	U01A U01B	31.79.10↔	06	G12A G16A	31.97↔	21B	X06A X06B X06C D09A D09B D30A D30B D30C
	21B	X06A X06B X06C BORP MBOR VAC VAC I VAC II VBOR		21B	X04Z X05Z X06A X06B X06C		03	D12A D12B
	03	D25A D25B D28Z D29Z		03	D12A D12B			04
	04	E02A E02B E02C E36A E36B		04	E02A E02B E02C E36A E36B		21B	X06A X06B X06C VB
	06	G12A G16A		06	G12A G16A		03	D12A D12B
09	J02A J02B J08A J08B	06	G12A G16A	21B	X06A X06B X06C D09A D09B D30A D30B D30C			
31.69.42↔	19	U01A U01B	31.79.10↔	06	G12A G16A	31.98↔	21B	X06A X06B X06C D09A D09B D30A D30B D30C
	21B	X06A X06B X06C BORP MBOR VAC VAC I VAC II VBOR		21B	X04Z X05Z X06A X06B X06C		03	D12A D12B
	03	D25A D25B D28Z D29Z		03	D12A D12B			04
	04	E02A E02B E02C E36A E36B		04	E02A E02B E02C E36A E36B		21B	X06A X06B X06C VB
	06	G12A G16A		06	G12A G16A		03	D12A D12B
09	J02A J02B J08A J08B	06	G12A G16A	21B	X06A X06B X06C D09A D09B D30A D30B D30C			

CHOP	MDC	DRG	CHOP	MDC	DRG	CHOP	MDC	DRG
	04	E02A E02B E02C	32.1X.20↔		BORP MBOR VAC			E36B
	21B	X06A X06B X06C			VAC I VAC II VB		06	G12A G16A
	22	Y02A Y02B Y02C			VBOR		07	H33Z
31.99.00↔	03	D12A D12B		04	E01A E01B E05A		08	I28A I28B
	04	E02A E02B E02C			E05B E05C E36A		11	L33Z
	21B	X06A X06B X06C			E36B		21B	X33Z
31.99.99↔	03	D12A D12B		06	G12A G16A G33Z	32.29↔		BORP MBOR VAC
	04	E02A E02B E02C			G38A G38B G38C			VAC I VAC II VBOR
	21B	X06A X06B X06C		07	H33Z		04	E01A E01B E06A
32.01.13‡↔	01	B60A		11	L33Z			E06B E06C E36A
	04	E02A E02B E02C		21B	X06A X06B X06C			E36B
32.09.00↔		BORP MBOR VAC			X33Z		06	G12A G16A
		VAC I VAC II VB	32.20↔		Y02A Y02B Y02C		07	H33Z
		VBOR			BORP MBOR VAC		08	I28A I28B
	04	E01A E01B E06A			VAC I VAC II VBOR		11	L33Z
		E06B E06C E36A		04	E02A E02B E02C		21B	X33Z
		E36B			E36A E36B	32.31.11↔		BORP KORP MBOR
	06	G12A G16A		06	G12A G16A G33Z			MKOR MVE VAC
	07	H33Z			G38A G38B G38C			VAC I VAC II VB
	11	L33Z		07	H33Z			VBOR VKOR
	21B	X06A X06B X06C		08	I28A I28B		04	E01A E01B E06A
32.09.10↔	22	Y02A Y02B Y02C		09	J01A J01B			E06B E06C E36A
		BORP MBOR VAC		11	L33Z			E36B
		VAC I VAC II VB	32.21↔	21B	X33Z		06	G12A G16A G33Z
		VBOR			BORP MBOR VAC			G38A G38B G38C
	04	E01A E01B E06A			VAC I VAC II VBOR		07	H33Z
		E06B E06C E36A		04	E01A E01B E06A		09	J01A J01B
		E36B			E06B E06C E36A		11	L33Z
	06	G12A G16A G33Z			E36B		21B	X06A X06B X06C
		G38A G38B G38C		06	G12A G16A G33Z			X33Z
	07	H33Z			G38A G38B G38C		22	Y02A Y02B Y02C
	11	L33Z		07	H33Z	32.31.12↔		BORP KORP MBOR
	21B	X06A X06B X06C		11	L33Z			MKOR MVE VAC
32.09.20↔	22	Y02A Y02B Y02C		21B	X33Z			VAC I VAC II VB
		BORP MBOR VAC	32.22↔		BORP MBOR VAC			VBOR VKOR
		VAC I VAC II VB			VAC I VAC II VBOR		04	E01A E01B E06A
		VBOR		04	E01A E01B E06A			E06B E06C E36A
	04	E01A E01B E06A			E36A E36B		06	G12A G16A G33Z
		E06B E06C E36A		06	G12A G16A G33Z			G38A G38B G38C
		E36B			G38A G38B G38C		07	H33Z
	06	G12A G16A G33Z		11	L33Z		09	J01A J01B
		G38A G38B G38C		21B	X33Z		11	L33Z
	07	H33Z	32.23↔		BORP MBOR VAC		21B	X06A X06B X06C
	11	L33Z			VAC I VAC II VBOR			X33Z
	21B	X06A X06B X06C		04	E01A E01B E06A	32.31.13↔		Y02A Y02B Y02C
32.09.99↔	22	Y02A Y02B Y02C			E06B E06C E36A			BORP KORP MBOR
		BORP MBOR VAC			E36B			MKOR MVE VAC
		VAC I VAC II VB		06	G12A G16A G33Z			VAC I VAC II VB
		VBOR			G38A G38B G38C			VBOR VKOR
	04	E01A E01B E06A		07	H33Z		04	E01A E01B E06A
		E06B E06C E36A			E36B			E06B E06C E36A
		E36B		08	I28A I28B			E36B
	06	G12A G16A		09	J01A J01B		06	G12A G16A G33Z
	07	H33Z		11	L33Z			G38A G38B G38C
	11	L33Z	32.25↔	21B	X33Z		07	H33Z
	21B	X06A X06B X06C			BORP MBOR VAC		09	J01A J01B
32.1X.10↔	22	Y02A Y02B Y02C			VAC I VAC II VBOR		11	L33Z
		BORP MBOR VAC		04	E01A E01B E06A		21B	X06A X06B X06C
		VAC I VAC II VB			E06B E06C E36A			X33Z
		VBOR			E36B		22	Y02A Y02B Y02C
	04	E01A E01B E05A		06	G12A G16A G33Z	32.31.14↔		BORP KORP MBOR
		E05B E05C E36A			G38A G38B G38C			MKOR MVE VAC
		E36B		07	H33Z			VAC I VAC II VB
	06	G12A G16A G33Z		09	J01A J01B			VBOR VKOR
		G38A G38B G38C	32.26↔	11	L33Z		04	E01A E01B E06A
	07	H33Z		21B	X33Z			E06B E06C E36A
	11	L33Z			BORP MBOR VAC			E36B
	21B	X06A X06B X06C			VAC I VAC II VBOR		06	G12A G16A G33Z
		X33Z		04	E01A E01B E06A			G38A G38B G38C
	22	Y02A Y02B Y02C			E06B E06C E36A			

CHOP	MDC	DRG	CHOP	MDC	DRG	CHOP	MDC	DRG
	07	H33Z		04	E01A E01B E06A		11	L33Z
	09	J01A J01B			E06B E06C E36A		21B	X06A X06B X06C
	11	L33Z			E36B			X33Z
	21B	X06A X06B X06C		06	G12A G16A G33Z	32.41.18↔	22	Y02A Y02B Y02C
32.32.11↔	22	Y02A Y02B Y02C			G38A G38B G38C			BORP KORP MBOR
		BORP KORP MBOR		07	H33Z			MKOR MVE VAC
		MKOR MVE VAC		09	J01A J01B			VAC I VAC II VB
		VAC I VAC II VB		11	L33Z			VBOR VKOR
		VBOR VKOR	32.40↔	21B	X06A X06B X06C		04	E01A E01B E05A
	04	E01A E01B E06A			X33Z			E05B E05C E36A
		E06B E06C E36A		22	Y02A Y02B Y02C			E36B
		E36B			BORP KORP MBOR		06	G02A G02B G12A
	06	G12A G16A G33Z			MKOR VAC VAC I			G16A G33Z G38A
		G38A G38B G38C			VAC II VB VBOR			G38B G38C
	07	H33Z			VKOR		07	H33Z
	09	J01A J01B		04	E01A E01B E05A		09	J01A J01B
	11	L33Z			E05B E05C E36A		11	L33Z
	21B	X06A X06B X06C			E36B		21B	X06A X06B X06C
		X33Z		06	G12A G16A G33Z			X33Z
32.32.12↔	22	Y02A Y02B Y02C			G38A G38B G38C	32.42.15↔	22	Y02A Y02B Y02C
		BORP KORP MBOR		07	H33Z			BORP KORP MBOR
		BORP KORP MBOR		09	J01A J01B			MKOR MVE VAC
		MKOR MVE VAC		11	L33Z			VAC I VAC II VB
		VAC I VAC II VB		21B	X06A X06B X06C			VBOR VKOR
		VBOR VKOR	32.41.15↔		X33Z		04	E01A E01B E05A
	04	E01A E01B E06A		22	Y02A Y02B Y02C			E05B E05C E36A
		E06B E06C E36A			BORP KORP MBOR			E36B
		E36B			MKOR MVE VAC		06	G02A G02B G12A
	06	G12A G16A G33Z			VAC I VAC II VB			G16A G33Z G38A
		G38A G38B G38C			VBOR VKOR			G38B G38C
	07	H33Z		04	E01A E01B E05A		07	H33Z
	09	J01A J01B			E05B E05C E36A		09	J01A J01B
	11	L33Z			E36B		11	L33Z
	21B	X06A X06B X06C		06	G02A G02B G12A		21B	X06A X06B X06C
		X33Z			G16A G33Z G38A			X33Z
32.32.13↔	22	Y02A Y02B Y02C			G38B G38C	32.42.16↔	22	Y02A Y02B Y02C
		BORP KORP MBOR		07	H33Z			BORP KORP MBOR
		BORP KORP MBOR		09	J01A J01B			MKOR MVE VAC
		MKOR MVE VAC		11	L33Z			VAC I VAC II VB
		VAC I VAC II VB		21B	X06A X06B X06C			VBOR VKOR
		VBOR VKOR	32.41.16↔		X33Z		04	E01A E01B E05A
	04	E01A E01B E06A		22	Y02A Y02B Y02C			E05B E05C E36A
		E06B E06C E36A			BORP KORP MBOR			E36B
		E36B			MKOR MVE VAC		06	G02A G02B G12A
	06	G12A G16A G33Z			VAC I VAC II VB			G16A G33Z G38A
		G38A G38B G38C			VBOR VKOR			G38B G38C
	07	H33Z		04	E01A E01B E05A		07	H33Z
	09	J01A J01B			E05B E05C E36A		09	J01A J01B
	11	L33Z			E36B		11	L33Z
	21B	X06A X06B X06C		06	G02A G02B G12A		21B	X06A X06B X06C
		X33Z			G16A G33Z G38A			X33Z
32.32.14↔	22	Y02A Y02B Y02C			G38B G38C	32.42.17↔	22	Y02A Y02B Y02C
		BORP KORP MBOR		07	H33Z			BORP KORP MBOR
		BORP KORP MBOR		09	J01A J01B			MKOR MVE VAC
		MKOR MVE VAC		11	L33Z			VAC I VAC II VB
		VAC I VAC II VB	32.41.17↔	21B	X06A X06B X06C			VBOR VKOR
		VBOR VKOR			X33Z		04	E01A E01B E05A
	04	E01A E01B E06A		22	Y02A Y02B Y02C			E05B E05C E36A
		E06B E06C E36A			BORP KORP MBOR			E36B
		E36B			MKOR MVE VAC		06	G02A G02B G12A
	06	G12A G16A G33Z			VAC I VAC II VB			G16A G33Z G38A
		G38A G38B G38C			VBOR VKOR			G38B G38C
	07	H33Z		04	E01A E01B E05A		07	H33Z
	09	J01A J01B			E05B E05C E36A		09	J01A J01B
	11	L33Z			E36B		11	L33Z
	21B	X06A X06B X06C		06	G02A G02B G12A		21B	X06A X06B X06C
		X33Z			G16A G33Z G38A			X33Z
32.39↔	22	Y02A Y02B Y02C			G38B G38C	32.42.18↔	22	Y02A Y02B Y02C
		BORP KORP MBOR		07	H33Z			BORP KORP MBOR
		BORP KORP MBOR		09	J01A J01B			MKOR MVE VAC
		MKOR MVE VAC						
		VAC I VAC II VB						
		VBOR VKOR						

CHOP	MDC	DRG	CHOP	MDC	DRG	CHOP	MDC	DRG
		VAC I VAC II VB		11	L33Z			E36B
		VBOR VKOR		21B	X06A X06B X06C		06	G12A G16A G33Z
	04	E01A E01B E05A			X33Z			G38A G38B G38C
		E05B E05C E36A		22	Y02A Y02B Y02C		07	H33Z
		E36B	32.43.21↔		BORP KORP MBOR		09	J01A J01B
	06	G02A G02B G12A			MKOR MVE VAC		11	L33Z
		G16A G33Z G38A		04	VAC I VAC II VB	32.44.12↔	21B	X06A X06B X06C
		G38B G38C			VBOR VKOR			X33Z
	07	H33Z		04	E01A E01B E05A		22	Y02A Y02B Y02C
	09	J01A J01B			E05B E05C E36A			BORP KORP MBOR
	11	L33Z		06	E36B		11	L33Z
	21B	X06A X06B X06C			G12A G16A G33Z		21B	X06A X06B X06C
		X33Z		07	G38A G38B G38C			X33Z
32.43.11↔	22	Y02A Y02B Y02C		07	H33Z		04	E01A E01B E05A
		BORP KORP MBOR		09	J01A J01B			E05B E05C E36A
		MKOR MVE VAC		11	L33Z		06	E36B
		VAC I VAC II VB		21B	X06A X06B X06C		06	G12A G16A G33Z
		VBOR VKOR			X33Z			G38A G38B G38C
	04	E01A E01B E05A	32.43.22↔	22	Y02A Y02B Y02C		07	H33Z
		E05B E05C E36A			BORP KORP MBOR		09	J01A J01B
		E36B			MKOR MVE VAC		11	L33Z
	06	G12A G16A G33Z		04	VAC I VAC II VB		21B	X06A X06B X06C
		G38A G38B G38C			VBOR VKOR			X33Z
	07	H33Z		04	E01A E01B E05A		22	Y02A Y02B Y02C
	09	J01A J01B			E05B E05C E36A	32.44.13↔		BORP KORP MBOR
	11	L33Z		06	E36B		11	L33Z
	21B	X06A X06B X06C			G12A G16A G33Z		21B	X06A X06B X06C
		X33Z		07	G38A G38B G38C			X33Z
32.43.12↔	22	Y02A Y02B Y02C		07	H33Z		04	E01A E01B E05A
		BORP KORP MBOR		09	J01A J01B			E05B E05C E36A
		MKOR MVE VAC		11	L33Z		06	E36B
		VAC I VAC II VB		21B	X06A X06B X06C		06	G12A G16A G33Z
		VBOR VKOR			X33Z			G38A G38B G38C
	04	E01A E01B E05A	32.43.23↔	22	Y02A Y02B Y02C		07	H33Z
		E05B E05C E36A			BORP KORP MBOR		09	J01A J01B
		E36B			MKOR MVE VAC		11	L33Z
	06	G12A G16A G33Z		04	VAC I VAC II VB		21B	X06A X06B X06C
		G38A G38B G38C			VBOR VKOR			X33Z
	07	H33Z		04	E01A E01B E05A		22	Y02A Y02B Y02C
	09	J01A J01B			E05B E05C E36A	32.44.14↔		BORP KORP MBOR
	11	L33Z		06	E36B		11	L33Z
	21B	X06A X06B X06C			G12A G16A G33Z		21B	X06A X06B X06C
		X33Z		07	G38A G38B G38C			X33Z
32.43.13↔	22	Y02A Y02B Y02C		07	H33Z		04	E01A E01B E05A
		BORP KORP MBOR		09	J01A J01B			E05B E05C E36A
		MKOR MVE VAC		11	L33Z		06	E36B
		VAC I VAC II VB		21B	X06A X06B X06C		06	G12A G16A G33Z
		VBOR VKOR			X33Z			G38A G38B G38C
	04	E01A E01B E05A	32.43.24↔	22	Y02A Y02B Y02C		07	H33Z
		E05B E05C E36A			BORP KORP MBOR		09	J01A J01B
		E36B			MKOR MVE VAC		11	L33Z
	06	G12A G16A G33Z		04	VAC I VAC II VB		21B	X06A X06B X06C
		G38A G38B G38C			VBOR VKOR			X33Z
	07	H33Z		04	E01A E01B E05A		22	Y02A Y02B Y02C
	09	J01A J01B			E05B E05C E36A	32.44.21↔		BORP KORP MBOR
	11	L33Z		06	E36B		11	L33Z
	21B	X06A X06B X06C			G12A G16A G33Z		21B	X06A X06B X06C
		X33Z		07	G38A G38B G38C			X33Z
32.43.14↔	22	Y02A Y02B Y02C		07	H33Z		04	E01A E01B E05A
		BORP KORP MBOR		09	J01A J01B			E05B E05C E36A
		MKOR MVE VAC		11	L33Z		06	E36B
		VAC I VAC II VB		21B	X06A X06B X06C		06	G12A G16A G33Z
		VBOR VKOR			X33Z			G38A G38B G38C
	04	E01A E01B E05A	32.44.11↔	22	Y02A Y02B Y02C		07	H33Z
		E05B E05C E36A			BORP KORP MBOR		09	J01A J01B
		E36B			MKOR MVE VAC		11	L33Z
	06	G12A G16A G33Z		04	VAC I VAC II VB		21B	X06A X06B X06C
		G38A G38B G38C			VBOR VKOR			X33Z
	07	H33Z		04	E01A E01B E05A		22	Y02A Y02B Y02C
	09	J01A J01B			E05B E05C E36A	32.44.22↔		BORP KORP MBOR

CHOP	MDC	DRG	CHOP	MDC	DRG	CHOP	MDC	DRG
		MKOR MVE VAC		21B	X06A X06B X06C		21B	X06A X06B X06C
		VAC I VAC II VB			X33Z			X33Z
		VBOR VKOR		22	Y02A Y02B Y02C		22	Y02A Y02B Y02C
	04	E01A E01B E05A	32.50.12↔		BORP KORP MBOR	32.51.17↔		BORP KORP MBOR
		E05B E05C E36A			MKOR MVE VAC			MKOR MVE VAC
		E36B			VAC I VAC II VB			VAC I VAC II VB
	06	G12A G16A G33Z			VBOR VKOR			VBOR VKOR
		G38A G38B G38C		04	E01A E01B E05A		04	E01A E01B E05A
	07	H33Z			E05B E05C E36A			E05B E05C E36A
	09	J01A J01B			E36B			E36B
	11	L33Z		06	G12A G16A G33Z		06	G12A G16A G33Z
	21B	X06A X06B X06C			G38A G38B G38C			G38A G38B G38C
		X33Z		07	H33Z		07	H33Z
32.44.23↔	22	Y02A Y02B Y02C		11	L33Z		11	L33Z
		BORP KORP MBOR		21B	X06A X06B X06C		21B	X06A X06B X06C
		MKOR MVE VAC			X33Z			X33Z
		VAC I VAC II VB		22	Y02A Y02B Y02C		22	Y02A Y02B Y02C
		VBOR VKOR	32.50.13↔		BORP KORP MBOR	32.51.18↔		BORP KORP MBOR
	04	E01A E01B E05A			MKOR MVE VAC			MKOR MVE VAC
		E05B E05C E36A			VAC I VAC II VB			VAC I VAC II VB
		E36B			VBOR VKOR			VBOR VKOR
	06	G12A G16A G33Z		04	E01A E01B E05A		04	E01A E01B E05A
		G38A G38B G38C			E05B E05C E36A			E05B E05C E36A
	07	H33Z			E36B			E36B
	09	J01A J01B		06	G12A G16A G33Z		06	G12A G16A G33Z
	11	L33Z			G38A G38B G38C			G38A G38B G38C
	21B	X06A X06B X06C		07	H33Z		07	H33Z
		X33Z		11	L33Z		11	L33Z
32.44.24↔	22	Y02A Y02B Y02C		21B	X06A X06B X06C		21B	X06A X06B X06C
		BORP KORP MBOR			X33Z			X33Z
		MKOR MVE VAC		22	Y02A Y02B Y02C		22	Y02A Y02B Y02C
		VAC I VAC II VB	32.50.14↔		BORP KORP MBOR	32.52.11↔		BORP KORP MBOR
		VBOR VKOR			MKOR MVE VAC			MKOR MVE VAC
	04	E01A E01B E05A			VAC I VAC II VB			VAC I VAC II VB
		E05B E05C E36A			VBOR VKOR			VBOR VKOR
		E36B		04	E01A E01B E05A		04	E01A E01B E05A
	06	G12A G16A G33Z			E05B E05C E36A			E05B E05C E36A
		G38A G38B G38C			E36B			E36B
	07	H33Z		06	G12A G16A G33Z		06	G12A G16A G33Z
	09	J01A J01B			G38A G38B G38C			G38A G38B G38C
	11	L33Z		07	H33Z		07	H33Z
	21B	X06A X06B X06C		11	L33Z		11	L33Z
		X33Z		21B	X06A X06B X06C		21B	X06A X06B X06C
32.49↔	22	Y02A Y02B Y02C			X33Z			X33Z
		BORP KORP MBOR		22	Y02A Y02B Y02C		22	Y02A Y02B Y02C
		MKOR MVE VAC	32.51.15↔		BORP KORP MBOR	32.52.12↔		BORP KORP MBOR
		VAC I VAC II VB			MKOR MVE VAC			MKOR MVE VAC
		VBOR VKOR			VAC I VAC II VB			VAC I VAC II VB
	04	E01A E01B E05A			VBOR VKOR			VBOR VKOR
		E05B E05C E36A		04	E01A E01B E05A		04	E01A E01B E05A
		E36B			E05B E05C E36A			E05B E05C E36A
	06	G12A G16A G33Z			E36B			E36B
		G38A G38B G38C		06	G12A G16A G33Z		06	G12A G16A G33Z
	07	H33Z			G38A G38B G38C			G38A G38B G38C
	09	J01A J01B		07	H33Z		07	H33Z
	11	L33Z		11	L33Z		11	L33Z
	21B	X06A X06B X06C		21B	X06A X06B X06C		21B	X06A X06B X06C
		X33Z			X33Z			X33Z
32.50.11↔	22	Y02A Y02B Y02C		22	Y02A Y02B Y02C		22	Y02A Y02B Y02C
		BORP KORP MBOR	32.51.16↔		BORP KORP MBOR	32.52.13↔		BORP KORP MBOR
		MKOR MVE VAC			MKOR MVE VAC			MKOR MVE VAC
		VAC I VAC II VB			VAC I VAC II VB			VAC I VAC II VB
		VBOR VKOR			VBOR VKOR			VBOR VKOR
	04	E01A E01B E05A		04	E01A E01B E05A		04	E01A E01B E05A
		E05B E05C E36A			E05B E05C E36A			E05B E05C E36A
		E36B			E36B			E36B
	06	G12A G16A G33Z		06	G12A G16A G33Z		06	G12A G16A G33Z
		G38A G38B G38C			G38A G38B G38C			G38A G38B G38C
	07	H33Z		07	H33Z		07	H33Z
	11	L33Z		11	L33Z		11	L33Z

CHOP	MDC	DRG	CHOP	MDC	DRG	CHOP	MDC	DRG
32.52.14↔	21B	X06A X06B X06C X33Z	33.24.12†↔	04	E64A E65B E71A E71B E77A E86B	33.34.99↔	04	VAC II VBOR VKOR E01A E01B E06A E06B E06C E36A E36B
	22	Y02A Y02B Y02C BORP KORP MBOR MKOR MVE VAC VAC I VAC II VB VBOR VKOR		01	B60A		06	G02A G02B G12A G16A G33Z G38A G38B G38C
	04	E01A E01B E05A E05B E05C E36A E36B		04	E64A E65B E71A E71B E77A E86B		07	H33Z
	06	G12A G16A G33Z G38A G38B G38C		01	B60A		08	I10A I10B I10C
	07	H33Z		04	E64A E65B E71A E71B E77A E86B		09	J01A J01B
	11	L33Z		01	B60A		11	L33Z
	21B	X06A X06B X06C X33Z		04	E64A E65B E71A E71B E77A E86B		21A	W01A W36Z
	22	Y02A Y02B Y02C BORP KORP MBOR MKOR MVE VAC VAC I VAC II VB VBOR VKOR		01	B60A		04	E01A E01B E06A E06B E06C G02A G02B G38A G38B G38C
	04	E01A E01B E05A E05B E05C E36A E36B		04	E64A E86B BORP MBOR VAC VAC I VAC II VB VBOR		07	H33Z
	06	G12A G16A G33Z G38A G38B G38C		04	E01A E01B E06A E06B E06C E36A E36B		08	I10A I10B I10C
	32.59↔	07		H33Z	01		B60A	09
11		L33Z	04	E86C	11	L33Z		
21B		X06A X06B X06C X33Z	01	B60A	21A	W01A W36Z		
22		Y02A Y02B Y02C BORP KORP MBOR MKOR MVE VAC VAC I VAC II VB VBOR VKOR	04	E86C	04	E01A E01B E06A E06B E06C		
04		E01A E01B E05A E05B E05C E36A E36B	01	B60A	06	G02A G02B G33Z G38A G38B G38C		
06		G12A G16A G33Z G38A G38B G38C	04	E86C	07	H33Z		
07		H33Z	01	B60A	11	L33Z		
11		L33Z	04	E86C	33.41↔	BORP MBOR VAC VAC I VAC II VB VBOR		
21B		X06A X06B X06C X33Z	01	B60A	04	E01A E01B E06A E06B E06C E36A E36B		
22		Y02A Y02B Y02C BORP MBOR MVE VAC VAC I VAC II VB VBOR	04	E86C	06	G12A G16A G33Z G38A G38B G38C		
32.6↔		04	E01A E01B E36A E36B	01	B60A	07	H33Z	
	06	G12A G16A G33Z G38A G38B G38C	04	E86C	11	L33Z		
	07	H33Z	01	B60A	21B	X06A X06B X06C		
	09	J01A J01B	04	E86C	22	Y02A Y02B Y02C BORP MBOR VAC VAC I VAC II VB VBOR		
	11	L33Z	01	B60A	04	E01A E01B E05A E05B E05C E36A E36B		
	21B	X06A X06B X06C X33Z	04	E86C	06	G12A G16A G33Z G38A G38B G38C		
	22	Y02A Y02B Y02C BORP MBOR VAC VAC I VAC II VBOR	01	B60A	07	H33Z		
	04	E01A E01B E06A E06B E06C E36A E36B	04	E86C	11	L33Z		
	06	G12A G16A G33Z G38A G38B G38C	01	B60A	21B	X06A X06B X06C		
	07	H33Z	04	E86C	22	Y02A Y02B Y02C BORP MBOR VAC VAC I VAC II VB VBOR		
	33.20↔	09	J01A J01B	06	G12A G16A L09A L09B	33.42↔	BORP MBOR VAC VAC I VAC II VB VBOR	
11		L33Z	11	L09A L09B	04	E01A E01B E05A E05B E05C E36A E36B		
21B		X06A X06B X06C X33Z	01	BORP MBOR VAC VAC I VAC II VBOR	06	G12A G16A G33Z G38A G38B G38C		
22		Y02A Y02B Y02C BORP MBOR VAC VAC I VAC II VBOR	04	B17A B17B E36A E36B	07	H33Z		
04		E01A E01B E06A E06B E06C E36A E36B	06	G12A G16A	09	J02A J02B J03A J03B J04Z J11A J11B		
06		G12A G16A G33Z G38A G38B G38C	08	I02A I02B I08A I08B I13A I13B	11	L33Z		
07		H33Z	01	BORP MBOR VAC VAC I VAC II VBOR	21B	X06A X06B X06C		
11		L33Z	04	E36A E36B	22	Y02A Y02B Y02C BORP MBOR VAC VAC I VAC II VB VBOR		
21B		X06A X06B X06C X33Z	06	G12A G12B G16A	04	E01A E01B E05A E05B E05C E36A E36B		
01		B60A	07	H06Z	06	G12A G16A G33Z G38A G38B G38C		
04		E64A E86B	09	J02A J02B J03A J03B J04Z J11A J11B	07	H33Z		
33.22†↔	01	B60A	33.31↔	01	B17A B17B E36A E36B	11	L33Z	
	04	E64A E86B	06	G12A G16A	21B	X06A X06B X06C		
	04	E64A E86B	08	I02A I02B I08A I08B I13A I13B	22	Y02A Y02B Y02C BORP MBOR VAC VAC I VAC II VB VBOR		
33.23.11†↔	01	B60A	33.33↔	01	BORP MBOR VAC VAC I VAC II VBOR	04	E01A E01B E05A E05B E05C E36A E36B	
	04	E64A E86B	04	E36A E36B	06	G12A G16A G33Z G38A G38B G38C		
	04	E64A E86B	06	G12A G12B G16A	07	H33Z		
33.23.13†↔	01	B60A	07	H06Z	09	J02A J02B J03A J03B J04Z J11A J11B		
	04	E64A E86B	06	G12A G16A	11	L33Z		
	04	E64A E86B	08	I02A I02B I08A I08B I13A I13B	21B	X06A X06B X06C		
33.23.14†↔	01	B60A	33.34.10↔	01	BORP MBOR VAC VAC I VAC II VBOR	22	Y02A Y02B Y02C BORP MBOR VAC VAC I VAC II VB VBOR	
	04	E64A E86B	04	E36A E36B	04	E01A E01B E05A E05B E05C E36A E36B		
	04	E64A E86B	06	G12A G16A G33Z G38A G38B G38C	06	G12A G16A G33Z G38A G38B G38C		
33.23.99†↔	01	B60A	07	H33Z	07	H33Z		
	04	E64A E86B	08	I10A I10B I10C	11	L33Z		
	04	E64A E86B	09	J01A J01B	21B	X06A X06B X06C		
33.24.00†↔	01	B60A	33.34.20↔	01	BORP KORP MBOR MKOR VAC VAC I VAC II VBOR VKOR	22	Y02A Y02B Y02C BORP KORP MBOR MKOR VAC VAC I VAC II VBOR VKOR	
	04	E64A E86B	01	B60A	04	E36A E36B		
	04	E64A E86B	04	E64A E65B E71A E71B E77A E86B				
33.24.10†↔	01	B60A						
	04	E64A E65B E71A E71B E77A E86B						
	04	E64A E65B E71A E71B E77A E86B						
33.24.11†↔	01	B60A						

CHOP	MDC	DRG	CHOP	MDC	DRG	CHOP	MDC	DRG
	06	G12A G16A		04	E02A E02B		04	E64A E86B
	Prä	A05A A05B A06A	33.71.24†↔	01	B60A	33.94.11†↔	01	B60A
33.51↔		A06B A06C A07A		04	E02A E02B		04	E64A E86B
		BORP KORP MBOR	33.71.26†↔	01	B60A	33.94.12†↔	01	B60A
		MKOR VAC VAC I		04	E02A E02B		04	E64A E86B
		VAC II VBOR VKOR	33.71.27†↔	01	B60A	34.02↔	04	E01A E01B E06A
	04	E36A E36B		04	E02A E02B		04	E06B E06C
	06	G12A G16A	33.71.28†↔	01	B60A		05	F04Z F13A
	Prä	A05A A05B A06A		04	E02A E02B		06	G33Z G38A G38B
33.52↔		A06B A06C A07A	33.71.2A†↔	01	B60A			G38C
		BORP KORP MBOR		04	E02A E02B		07	H33Z
		MKOR VAC VAC I	33.71.2B†↔	01	B60A		11	L33Z
		VAC II VBOR VKOR		04	E02A E02B		21B	X06A X06B X06C
	04	E36A E36B	33.71.2C†↔	01	B60A	34.03↔	03	D12A
	06	G12A G16A		04	E02A E02B		04	E01A E01B E02A
	Prä	A05A A05B A06A	33.72.11†↔	01	B60A			E02B E02C
33.53↔		A06B A06C A07A		04	E65A		05	F03C F03D F04Z
		BORP KORP MBOR	33.72.12†↔	01	B60A			F13A F13B F13C
		MKOR VAC VAC I		04	E65A			F21A F21B F21C
		VAC II VBOR VKOR	33.72.13†↔	01	B60A			F31A F31B F31C
	04	E36A E36B		04	E65A		06	G12A G12B G33Z
	06	G12A G16A	33.72.14†↔	01	B60A			G38A G38B G38C
	Prä	A05A A05B A06A		04	E65A		07	H06Z H33Z
33.6X.00↔		A06B A06C A07A	33.72.15†↔	01	B60A		08	I23A I23B I23C
		BORP KORP MBOR		04	E65A		09	J02A J02B J03A
		MKOR VAC VAC I	33.72.16†↔	01	B60A			J03B J04Z J11A
		VAC II VBOR VKOR		04	E65A			J11B
	04	E36A E36B	33.72.17†↔	01	B60A		10	K09A K09B
	06	G12A G16A		04	E65A		11	L09A L09B L33Z
	Prä	A05A A05B A06A	33.72.18†↔	01	B60A		12	M06Z M09A M09B
33.6X.10↔		A06B A06C A07A		04	E65A			M37Z
		BORP KORP MBOR	33.72.1A†↔	01	B60A		13	N11A N11B
		MKOR VAC VAC I		04	E65A		14	O02A O02B
		VAC II VBOR VKOR	33.79.00†↔	01	B60A		21B	X06A X06B X06C
	04	E36A E36B		04	E65A	34.04†↔		KP
	06	G12A G16A	33.79.09†↔	01	B60A		01	B60A
	Prä	A05A A05B A06A		04	E65A		05	F62A F62B
33.6X.99↔		A06B A06C A07A	33.79.10†↔	01	B60A		09	J62A
		BORP KORP MBOR		04	E65A	34.05†↔		KP KPP
		MKOR VAC VAC I	33.79.11†↔	01	B60A		01	B60A
		VAC II VBOR VKOR		04	E65A	34.06↔		BORP MBOR VAC
	04	E36A E36B	33.79.12†↔	01	B60A			VBOR
	06	G12A G16A		04	E65A		01	B17A B17B
	Prä	A05A A05B A06A	33.79.19†↔	01	B60A		03	D12A D12B
33.71.11†↔	01	A06B A06C A07A		04	E65A		04	E02A E02B E02C
	04	B60A	33.91.20†↔	01	B60A			E36A E36B
33.71.12†↔	01	E02A E02B		04	E02A E02B		05	F04Z F13A F21A
	04	E02A E02B	33.91.21†↔	01	B60A			F21B F21C
33.71.13†↔	01	B60A		04	E02A E02B		06	G12A G12B G16A
	04	E02A E02B	33.91.22†↔	01	B60A		07	H06Z
33.71.14†↔	01	B60A		04	E02A E02B		08	I27A I27B I27C
	04	E02A E02B	33.91.23†↔	01	B60A			I27D
33.71.16†↔	01	B60A		04	E02A E02B		09	J11A J11B
	04	E02A E02B	33.91.29†↔	01	B60A		10	K09A K09B
33.71.17†↔	01	B60A		04	E02A E02B		11	L09A L09B
	04	E02A E02B	33.92↔		BORP MBOR VAC		12	M06Z M37Z
33.71.18†↔	01	B60A			VAC I VAC II VB		13	N11A N11B
	04	E02A E02B			VBOR		21B	X06A X06B X06C
33.71.1A†↔	01	B60A		04	E01A E01B E06A	34.09.10†↔		KPP
	04	E02A E02B			E06B E06C E36A		01	B60A
33.71.1B†↔	01	B60A		06	G12A G16A G33Z	34.1↔		BORP MBOR VAC
	04	E02A E02B			G38A G38B G38C			VBOR
33.71.1C†↔	01	B60A		07	H33Z		04	E02A E02B E36A
	04	E02A E02B		11	L33Z			E36B
33.71.21†↔	01	B60A		21B	X06A X06B X06C		05	F04Z F13A F21A
	04	E02A E02B		22	Y02A Y02B Y02C			F21B F21C
33.71.22†↔	01	B60A	33.94.00†↔	01	B60A		06	G12A G16A
	04	E02A E02B		04	E64A E86B		10	K09A K09B
33.71.23†↔	01	B60A	33.94.09†↔	01	B60A		21B	X06A X06B X06C
						34.20↔	01	B17A B17B

CHOP	MDC	DRG	CHOP	MDC	DRG	CHOP	MDC	DRG
	03	D12A D12B			E36A E36B		08	I28A I28B
	04	E02A E02B E02C		05	F04Z F13A F21A		09	J02A J02B J03A
	05	F21A F21B F21C			F21B F21C			J03B J04Z J11A
	06	G12A G12B		06	G12A G12B G16A		10	J11B
	07	H06Z		07	H06Z		10	K09A K09B
	09	J11A J11B		08	I27A I27B I27C		11	L33Z
	10	K09A K09B			I27D		13	N11A N11B
	11	L09A L09B		09	J11A J11B		21B	X06A X06B X06C
	12	M06Z M37Z		10	K09A K09B	34.3X.22↔		BORP KORP MBOR
	13	N11A N11B		11	L09A L09B			MKOR VAC VAC I
34.21.00↔	21B	X06A X06B X06C		12	M06Z M37Z			VAC II VBOR VKOR
		BORP MBOR VAC		13	N11A N11B		04	E01A E01B E02A
		VBOR		21B	X06A X06B X06C			E02B E02C E05A
	01	B17A B17B	34.22↔	03	D12A D12B			E05B E05C E36A
	03	D12A D12B		04	E02A E02B E02C			E36B
	04	E02A E02B E02C		08	I18A I18B I18C		06	G12A G12B G16A
		E36A E36B	34.23.20↔	01	B17A B17B			G33Z G38A G38B
	05	F04Z F13A F21A		04	E02A E02B E02C			G38C
		F21B F21C		08	I27A I27B I27C		07	H33Z
	06	G12A G12B G16A			I27D		08	I28A I28B
	07	H06Z		09	J02A J02B J03A		09	J02A J02B J03A
	08	I27A I27B I27C			J03B J04Z J11A			J03B J04Z J11A
		I27D		10	K09A K09B		10	J11B
	09	J11A J11B			BORP MBOR VAC		10	K09A K09B
	10	K09A K09B	34.26↔		VAC I VAC II VBOR		11	L33Z
	11	L09A L09B		04	E02A E02B E02C		13	N11A N11B
	12	M06Z M37Z			E36A E36B	34.3X.23↔	21B	X06A X06B X06C
	13	N11A N11B		05	F21A F21B F21C			BORP KORP MBOR
34.21.10↔	21B	X06A X06B X06C		06	G12A G16A			MKOR VAC VAC I
		BORP MBOR VAC		10	K09A K09B		04	VAC II VBOR VKOR
		VAC I VAC II VBOR		21B	X06A X06B X06C			E01A E01B E02A
	01	B17A B17B			BORP MBOR VAC		04	E02B E02C E05A
	03	D12A D12B	34.27.00↔		VBOR			E05B E05C E36A
	04	E02A E02B E02C		04	E01A E01B E06A		06	E36B
		E36A E36B			E06B E06C E36A			G12A G12B G16A
	05	F04Z F13A F21A		06	G12A G16A			G33Z G38A G38B
		F21B F21C		21B	X06A X06B X06C		07	G38C
	06	G12A G12B G16A			BORP MBOR VAC		07	H33Z
	07	H06Z		04	E01A E01B E06A		08	I28A I28B
	08	I27A I27B I27C	34.27.20↔		E06B E06C E36A		09	I28A I28B
		I27D		06	G12A G16A			J02A J02B J03A
	09	J11A J11B		21B	X06A X06B X06C			J02A J02B J03A
	10	K09A K09B			BORP MBOR VAC		09	J03B J04Z J11A
	11	L09A L09B		04	E01A E01B E06A			J11B
	12	M06Z M37Z			E06B E06C E36A		10	K09A K09B
	13	N11A N11B		06	G12A G16A		11	L33Z
34.21.20↔	21B	X06A X06B X06C	34.27.99↔	21B	X06A X06B X06C		13	N11A N11B
		BORP MBOR VAC			BORP MBOR VAC	34.3X.24↔	21B	X06A X06B X06C
		VAC I VAC II VBOR		04	E01A E01B E06A			BORP KORP MBOR
	01	B17A B17B	34.3X.10↔		E06B E06C			MKOR VAC VAC I
	03	D12A D12B		21B	X06A X06B X06C		04	VAC II VBOR VKOR
	04	E02A E02B E02C		04	E01A E01B E02A			E01A E01B E02A
		E36A E36B			E02B E02C E06A			E02B E02C E05A
	05	F04Z F13A F21A		06	G12A G12B		06	E05B E05C E36A
		F21B F21C		07	H33Z			E36B
	06	G12A G12B G16A		08	I28A I28B			G12A G12B G16A
	07	H06Z		09	J02A J02B J03A			G33Z G38A G38B
	08	I27A I27B I27C			J03B J04Z J11A		07	G38C
		I27D		10	K09A K09B		07	H33Z
	09	J11A J11B		11	L33Z		08	I28A I28B
	10	K09A K09B		13	N11A N11B		09	J02A J02B J03A
	11	L09A L09B		21B	X06A X06B X06C			J02A J02B J03A
	12	M06Z M37Z	34.3X.21↔		BORP MBOR VAC		10	J03B J04Z J11A
	13	N11A N11B			VBOR		10	J11B
34.21.99↔	21B	X06A X06B X06C		04	E01A E01B E02A		10	K09A K09B
		BORP MBOR VAC			E02B E02C E06A	34.3X.25↔	11	L33Z
		VAC I VAC II VBOR		06	G12A G12B G16A		13	N11A N11B
	01	B17A B17B		07	H33Z		21B	X06A X06B X06C
	03	D12A D12B		08	I28A I28B			BORP KORP MBOR
	04	E02A E02B E02C		09	J02A J02B J03A			MKOR VAC VAC I
					J03B J04Z J11A		04	VAC II VBOR VKOR
				10	K09A K09B			E01A E01B E02A
				11	L33Z			E02B E02C E05A
				13	N11A N11B			E05B E05C E36A
				21B	X06A X06B X06C		06	E36B
					BORP MBOR VAC			G12A G12B G16A
					VBOR			G33Z G38A G38B
					E01A E01B E02A		07	G38C
					E02B E02C E06A		08	H33Z
					E06B E06C E36A		08	I28A I28B
					E36B		09	J02A J02B J03A
					G12A G12B G16A			J02A J02B J03A
					H33Z		10	J03B J04Z J11A
							10	J11B
							10	K09A K09B
							11	L33Z
							13	N11A N11B
							21B	X06A X06B X06C
								BORP KORP MBOR
								MKOR VAC VAC I
								VAC II VBOR VKOR
								E01A E01B E02A
								E02B E02C E05A
								E05B E05C E36A
								E36B
								G12A G12B G16A
								G33Z G38A G38B
								G38C
								H33Z
								I28A I28B
								J02A J02B J03A
								J02A J02B J03A
								J03B J04Z J11A
								J11B
								K09A K09B
								L33Z
								N11A N11B
								X06A X06B X06C
								BORP KORP MBOR
								MKOR VAC VAC I
								VAC II VBOR VKOR
								E01A E01B E02A
								E02B E02C E05A

CHOP	MDC	DRG	CHOP	MDC	DRG	CHOP	MDC	DRG
		E05B E05C E36A		21B	X06A X06B X06C			J23B J25Z
		E36B	34.3X.29↔	04	E01A E01B E02A		10	K09A K09B
	06	G12A G12B G16A			E02B E02C E05A		11	L33Z
		G33Z G38A G38B		06	E05B E05C	34.4X.22↔	13	N11A N11B
		G38C		07	G12A G12B		21B	X06A X06B X33Z
	07	H33Z		07	H33Z			BORP MBOR VAC
	08	I28A I28B		08	I28A I28B			VBOR
	09	J02A J02B J03A		09	J02A J02B J03A		01	B03A B03B B03C
		J03B J04Z J11A			J03B J04Z J11A			B03D
		J11B		10	K09A K09B		04	E01A E01B E02A
34.3X.26↔	10	K09A K09B	34.3X.30↔	11	L33Z			E02B E02C E06A
	11	L33Z		13	N11A N11B		06	E06B E06C E36A
	13	N11A N11B		21B	X06A X06B X06C		07	E36B
	21B	X06A X06B X06C		04	E01A E01B E02A		06	G12A G12B G16A
		BORP KORP MBOR			E02B E02C E06A			G33Z G38A G38B
		MKOR VAC VAC I		06	E06B E06C		07	G38C
		VAC II VBOR VKOR		06	G12A G12B		08	H33Z
	04	E01A E01B E02A		07	H33Z		08	I28A I28B
		E02B E02C E05A		08	I28A I28B		09	J01A J01B J02A
		E05B E05C E36A		09	J02A J02B J03A			J02B J03A J03B
		E36B			J03B J04Z J11A			J04Z J11A J11B
	06	G12A G12B G16A		10	K09A K09B			J18A J23A J23B
		G33Z G38A G38B		11	L33Z		10	J25Z
		G38C		13	N11A N11B		11	K09A K09B
	07	H33Z		21B	X06A X06B X06C		13	L33Z
	08	I28A I28B		04	E01A E01B E02A	34.4X.31↔	21B	N11A N11B
	09	J02A J02B J03A	34.3X.99↔		E02B E02C E06A			X06A X06B X33Z
		J03B J04Z J11A			E06B E06C			BORP KORP MBOR
		J11B		06	G12A G12B			MKOR VAC VAC I
	10	K09A K09B		07	H33Z			VAC II VBOR VKOR
	11	L33Z		08	I28A I28B		01	B03A B03B B03C
	13	N11A N11B		09	J02A J02B J03A			B03D
	21B	X06A X06B X06C			J03B J04Z J11A		04	E01A E01B E02A
34.3X.27↔		BORP KORP MBOR		10	K09A K09B			E02B E02C E05A
		MKOR VAC VAC I		11	L33Z			E05B E05C E36A
		VAC II VBOR VKOR		13	N11A N11B			E36B
	04	E01A E01B E02A	34.4X.10↔	21B	X06A X06B X06C		06	G12A G12B G16A
		E02B E02C E05A		01	B03A B03B B03C			G33Z G38A G38B
		E05B E05C E36A			B03D		07	G38C
		E36B		04	E01A E01B E02A		07	H33Z
	06	G12A G12B G16A			E02B E02C E06A		08	I28A I28B
		G33Z G38A G38B		06	G12A G12B		09	J01A J01B J02A
		G38C		07	H33Z			J02B J03A J03B
	07	H33Z		08	I28A I28B			J04Z J11A J11B
	08	I28A I28B		09	J02A J02B J03A	34.4X.32↔	10	K09A K09B
	09	J02A J02B J03A			J03B J04Z J11A		11	L33Z
		J03B J04Z J11A		06	K09A K09B		13	N11A N11B
		J11B		07	L33Z		21B	X06A X06B X33Z
	10	K09A K09B		08	I28A I28B			BORP KORP MBOR
	11	L33Z		09	J02A J02B J03A			MKOR VAC VAC I
	13	N11A N11B			J03B J04Z J11A			VAC II VBOR VKOR
	21B	X06A X06B X06C		10	K09A K09B		01	B03A B03B B03C
34.3X.28↔		BORP KORP MBOR		11	L33Z			B03D
		MKOR VAC VAC I		13	N11A N11B		04	E01A E01B E02A
		VAC II VBOR VKOR		21B	X06A X06B X33Z			E02B E02C E05A
	04	E01A E01B E02A	34.4X.21↔		BORP MBOR VAC			E05B E05C E36A
		E02B E02C E05A			VBOR		06	E36B
		E05B E05C E36A		01	B03A B03B B03C			G12A G12B G16A
		E36B			B03D			G33Z G38A G38B
	06	G12A G12B G16A		04	E01A E01B E02A		07	G38C
		G33Z G38A G38B			E02B E02C E06A		08	H33Z
		G38C		06	G12A G12B G16A		08	I28A I28B
	07	H33Z		07	H33Z		09	J01A J01B J02A
	08	I28A I28B		08	I28A I28B			J02B J03A J03B
	09	J02A J02B J03A		09	J02A J02B J03A			J04Z J11A J11B
		J03B J04Z J11A			J03B J04Z J11A		10	K09A K09B
		J11B		06	K09A K09B		11	L33Z
	10	K09A K09B		11	L33Z		13	N11A N11B
	11	L33Z		13	N11A N11B		21B	X06A X06B X33Z
	13	N11A N11B		21B	X06A X06B X06C	34.4X.40↔		E02A E02B E02C

CHOP	MDC	DRG	CHOP	MDC	DRG	CHOP	MDC	DRG
	06	G12A G12B		07	H33Z	34.52.00↔		BORP MBOR VAC
	08	I28A I28B I28C		09	J11A J11B			VAC I VAC II VB
	09	J11A J11B J18A		11	L33Z			VBOR
		J23A J23B J25Z		13	N11A N11B		04	E01A E01B E05A
	10	K09A K09B		21B	X06A X06B X06C			E05B E05C E36A
	13	N11A N11B		22	Y02A Y02B Y02C			E36B
34.4X.99↔	21B	X06A X06B X06C	34.51.14↔		BORP MBOR VAC		05	F21A F21B F21C
	04	E02A E02B E02C			VAC I VAC II VB		06	G12A G16A G33Z
	06	G12A G12B			VBOR			G38A G38B G38C
	08	I28A I28B I28C		04	E01A E01B E05A		07	H33Z
	09	J11A J11B J18A			E05B E05C E33A		11	L33Z
		J23A J23B J25Z			E33B E36A E36B		21B	X06A X06B X06C
	10	K09A K09B		05	F21A F21B F21C	34.52.11↔	22	Y02A Y02B Y02C
	13	N11A N11B		06	G12A G12B G16A			BORP MBOR VAC
34.51.00↔	21B	X06A X06B X06C			G33Z G38A G38B			VAC I VAC II VB
		BORP MBOR VAC			G38C			VBOR
		VAC I VAC II VB		07	H33Z		04	E01A E01B E05A
		VBOR		09	J11A J11B			E05B E05C E36A
	04	E01A E01B E05A		11	L33Z			E36B
		E05B E05C E36A		13	N11A N11B		05	F21A F21B F21C
		E36B		21B	X06A X06B X06C		06	G12A G12B G16A
	05	F21A F21B F21C		22	Y02A Y02B Y02C			G33Z G38A G38B
	06	G12A G16A G33Z	34.51.15↔		BORP MBOR VAC			G38C
		G38A G38B G38C			VAC I VAC II VB		07	H33Z
	07	H33Z			VBOR		09	J11A J11B
	11	L33Z		04	E01A E01B E05A		11	L33Z
	21B	X06A X06B X06C			E05B E05C E33A		13	N11A N11B
	22	Y02A Y02B Y02C			E33B E36A E36B		21B	X06A X06B X06C
34.51.11↔		BORP MBOR VAC		05	F21A F21B F21C		22	Y02A Y02B Y02C
		VAC I VAC II VB		06	G12A G12B G16A	34.52.12↔		BORP MBOR VAC
		VBOR			G33Z G38A G38B			VAC I VAC II VB
	04	E01A E01B E05A			G38C			VBOR
		E05B E05C E36A		07	H33Z		04	E01A E01B E05A
		E36B		09	J11A J11B			E05B E05C E36A
	05	F21A F21B F21C		11	L33Z			E36B
	06	G12A G12B G16A		13	N11A N11B		05	F21A F21B F21C
		G33Z G38A G38B		21B	X06A X06B X06C		06	G12A G12B G16A
		G38C		22	Y02A Y02B Y02C			G33Z G38A G38B
	07	H33Z	34.51.16↔		BORP MBOR VAC			G38C
	09	J11A J11B			VAC I VAC II VB		07	H33Z
	11	L33Z			VBOR		09	J11A J11B
	13	N11A N11B		04	E01A E01B E05A		11	L33Z
	21B	X06A X06B X06C			E05B E05C E36A		13	N11A N11B
	22	Y02A Y02B Y02C			E36B		21B	X06A X06B X06C
34.51.12↔		BORP MBOR VAC		05	F21A F21B F21C		22	Y02A Y02B Y02C
		VAC I VAC II VB		06	G12A G12B G16A	34.52.13↔		BORP MBOR VAC
		VBOR			G33Z G38A G38B			VAC I VAC II VB
	04	E01A E01B E05A			G38C			VBOR
		E05B E05C E36A		07	H33Z		04	E01A E01B E05A
		E36B		09	J11A J11B			E05B E05C E36A
	05	F21A F21B F21C		11	L33Z			E36B
	06	G12A G12B G16A		13	N11A N11B		05	F21A F21B F21C
		G33Z G38A G38B		21B	X06A X06B X06C		06	G12A G12B G16A
		G38C		22	Y02A Y02B Y02C			G33Z G38A G38B
	07	H33Z	34.51.19↔		BORP MBOR VAC			G38C
	09	J11A J11B			VAC I VAC II VB		07	H33Z
	11	L33Z			VBOR		09	J11A J11B
	13	N11A N11B		04	E01A E01B E05A		11	L33Z
	21B	X06A X06B X06C			E05B E05C E36A		13	N11A N11B
	22	Y02A Y02B Y02C			E36B		21B	X06A X06B X06C
34.51.13↔		BORP MBOR VAC		05	F21A F21B F21C		22	Y02A Y02B Y02C
		VAC I VAC II VB		06	G12A G12B G16A	34.52.14↔		BORP MBOR VAC
		VBOR			G33Z G38A G38B			VAC I VAC II VB
	04	E01A E01B E05A			G38C			VBOR
		E05B E05C E33A		07	H33Z		04	E01A E01B E05A
		E33B E36A E36B		09	J11A J11B			E05B E05C E36A
	05	F21A F21B F21C		11	L33Z			E36B
	06	G12A G12B G16A		13	N11A N11B		05	F21A F21B F21C
		G33Z G38A G38B		21B	X06A X06B X06C		06	G12A G12B G16A
		G38C		22	Y02A Y02B Y02C			G33Z G38A G38B

CHOP	MDC	DRG	CHOP	MDC	DRG	CHOP	MDC	DRG
		G38C		22	Y02A Y02B Y02C			VAC I VAC II VBOR
	07	H33Z	34.59.20↔		BORP MBOR VAC		04	E02A E02B E02C
	09	J11A J11B			VAC I VAC II VB			E36A E36B
	11	L33Z			VBOR		05	F21A F21B F21C
	13	N11A N11B		04	E01A E01B E05A		06	G12A G12B G16A
	21B	X06A X06B X06C			E05B E05C E33A			G33Z G38A G38B
34.52.15↔	22	Y02A Y02B Y02C			E33B E36A E36B		07	H33Z
		BORP MBOR VAC		05	F21A F21B F21C		08	I28A I28B I28C
		VAC I VAC II VB		06	G12A G12B G16A		09	J11A J11B
		VBOR			G33Z G38A G38B		11	L33Z
	04	E01A E01B E05A		07	H33Z	34.6X.22↔	13	N11A N11B
		E05B E05C E36A		09	J11A J11B		21B	X06A X06B X06C
		E36B		11	L33Z			BORP MBOR VAC
	05	F21A F21B F21C		13	N11A N11B			VAC I VAC II VBOR
	06	G12A G12B G16A		21B	X06A X06B X06C		04	E02A E02B E02C
		G33Z G38A G38B		22	Y02A Y02B Y02C			E36A E36B
		G38C	34.6X.11↔		BORP MBOR VAC		05	F21A F21B F21C
	07	H33Z			VAC I VAC II VBOR		06	G12A G12B G16A
	09	J11A J11B		04	E02A E02B E36A			G33Z G38A G38B
	11	L33Z			E36B		07	H33Z
	13	N11A N11B		05	F21A F21B F21C		08	I28A I28B I28C
	21B	X06A X06B X06C		06	G12A G12B G16A		09	J11A J11B
34.52.16↔	22	Y02A Y02B Y02C		06	G12A G12B G16A		11	L33Z
		BORP MBOR VAC			G33Z G38A G38B		13	N11A N11B
		VAC I VAC II VB		07	H33Z		21B	X06A X06B X06C
		VBOR		09	J11A J11B			BORP MBOR VAC
	04	E01A E01B E05A		11	L33Z	34.6X.23↔		VAC I VAC II VBOR
		E05B E05C E36A		13	N11A N11B		04	E02A E02B E02C
		E36B		21B	X06A X06B X06C			E36A E36B
	05	F21A F21B F21C			BORP MBOR VAC		05	F21A F21B F21C
	06	G12A G12B G16A	34.6X.12↔		VAC I VAC II VBOR		06	G12A G12B G16A
		G33Z G38A G38B		04	E02A E02B E36A			G33Z G38A G38B
		G38C			E36B		07	H33Z
	07	H33Z		05	F21A F21B F21C		08	I28A I28B I28C
	09	J11A J11B		06	G12A G12B G16A		09	J11A J11B
	11	L33Z			G33Z G38A G38B		11	L33Z
	13	N11A N11B		07	H33Z		13	N11A N11B
	21B	X06A X06B X06C		09	J11A J11B		21B	X06A X06B X06C
34.52.99↔	22	Y02A Y02B Y02C		11	L33Z			BORP MBOR VAC
		BORP MBOR VAC		13	N11A N11B			VAC I VAC II VBOR
		VAC I VAC II VB		21B	X06A X06B X06C	34.6X.29↔	04	E02A E02B E02C
		VBOR			BORP MBOR VAC			E36A E36B
	04	E01A E01B E05A			VAC I VAC II VBOR		05	F21A F21B F21C
		E05B E05C E36A	34.6X.13↔	04	E02A E02B E36A		06	G12A G12B G16A
		E36B			E36B			G33Z G38A G38B
	05	F21A F21B F21C		05	F21A F21B F21C		07	H33Z
	06	G12A G12B G16A		06	G12A G12B G16A		08	I28A I28B I28C
		G33Z G38A G38B			G33Z G38A G38B		09	J11A J11B
		G38C		07	H33Z		11	L33Z
	07	H33Z		09	J11A J11B		13	N11A N11B
	09	J11A J11B		11	L33Z		21B	X06A X06B X06C
	11	L33Z		13	N11A N11B			BORP MBOR VAC
	13	N11A N11B		21B	X06A X06B X06C	34.6X.99↔		VAC I VAC II VBOR
	21B	X06A X06B X06C			BORP MBOR VAC		04	E02A E02B E02C
34.59.10↔	22	Y02A Y02B Y02C			VAC I VAC II VBOR			E36A E36B
		BORP MBOR VAC	34.6X.19↔	04	E02A E02B E36A		05	F21A F21B F21C
		VAC I VAC II VB			E36B		06	G12A G12B G16A
		VBOR		05	F21A F21B F21C			G33Z G38A G38B
	04	E01A E01B E05A		06	G12A G12B G16A		07	H33Z
		E05B E05C E36A			G33Z G38A G38B		08	I28A I28B I28C
		E36B		07	H33Z		09	J11A J11B
	05	F21A F21B F21C		09	J11A J11B		11	L33Z
	06	G12A G12B G16A		11	L33Z		13	N11A N11B
		G33Z G38A G38B		13	N11A N11B		21B	X06A X06B X06C
		G38C		21B	X06A X06B X06C	34.71↔		BORP MBOR VAC
	07	H33Z			BORP MBOR VAC			
	09	J11A J11B		04	E02A E02B E36A			
	11	L33Z			E36B			
	13	N11A N11B		05	F21A F21B F21C			
	21B	X06A X06B X06C		06	G12A G12B G16A			
					G33Z G38A G38B			
					G38C			
				07	H33Z			
				09	J11A J11B			
				11	L33Z			
				13	N11A N11B			
				21B	X06A X06B X06C			
					BORP MBOR VAC			

CHOP	MDC	DRG	CHOP	MDC	DRG	CHOP	MDC	DRG
		VAC I VAC II VB			MKOR VAC VAC I		04	E01A E01B E06A
		VBOR			VAC II VB VBOR			E06B E06C E36A
	04	E01A E01B E06A		04	E01A E01B E06A		06	G09C G12A G16A
		E06B E06C E36A			E06B E06C E36A			G33Z G38A G38B
	06	G12A G16A G33Z		05	F31A F31B F31C		07	H33Z
		G38A G38B G38C			F31D F31E F31F		11	L33Z
	07	H33Z		06	G12A G16A G33Z		21B	X06A X06B X06C
	09	J02A J02B J03A			G38A G38B G38C			X33Z
		J03B J04Z J11A		07	H33Z	34.83↔		BORP KORP MBOR
	11	L33Z		08	I28A I28B			MKOR VAC VAC I
	21B	X06A X06B		09	J02A J02B J03A		04	VAC II VBOR VKOR
34.72↔	22	Y02A Y02B Y02C			J03B J04Z J11A			E01A E01B E06A
		BORP MBOR VAC		11	J11B		06	E06B E06C E36A
		VAC I VAC II VB		21B	L33Z			E36B
		VBOR	34.77↔	22	X06A X06B		06	G12A G16A G33Z
	04	E01A E01B E06A			Y02A Y02B Y02C			G38A G38B G38C
		E06B E06C E36A			BORP KORP MBOR		07	H33Z
	06	G12A G16A			MKOR VAC VAC I		11	L33Z
	07	H33Z			VAC II VB VBOR		21B	X06A X06B X06C
	09	J02A J02B J03A		04	VKOR	34.84↔		X33Z
		J03B J04Z J11A			E01A E01B E06A		04	MVE
		J11B		05	E06B E06C E36A		06	E01A E01B E06A
	11	L33Z			E36B			E06B E06C
	21B	X06A X06B		06	F31A F31B F31C		07	G02A G02B G16A
34.73↔	22	Y02A Y02B Y02C			F31D F31E F31F		11	G16B G18A G18B
		BORP MBOR VAC		07	G12A G16A G33Z		21B	G19A G19B G33Z
		VAC I VAC II VB			G38A G38B G38C			G38A G38B G38C
		VBOR		08	H33Z		07	H01A H33Z
	04	E01A E01B E05A		09	I28A I28B		11	L33Z
		E05B E05C E36A			J02A J02B J03A		21B	X06A X06B X06C
		E36B			J03B J04Z J11A			X33Z
	06	G12A G16A G33Z		11	J11B	34.85↔		BORP KORP MBOR
		G38A G38B G38C		21B	L33Z			MKOR VAC VAC I
	07	H33Z	34.79↔		X06A X06B		01	VAC II VBOR VKOR
	09	J02A J02B J03A		22	Y02A Y02B Y02C			B21A B21B B21C
		J03B J04Z J11A			BORP KORP MBOR		04	B21D
		J11B			MKOR VAC VAC I		06	E36A E36B
	11	L33Z			VAC II VB VBOR		04	G12A G16A
	21B	X06A X06B X06C		04	VKOR	34.89.00↔	04	E02A E02B E02C
	22	Y02A Y02B Y02C			E01A E01B E06A		08	I23A I23B I23C
34.74↔		BORP KORP MBOR		05	E06B E06C E36A		09	J02A J02B J03A
		MKOR VAC VAC I			E36B			J03B J04Z J11A
		VAC II VBOR VKOR		06	F31A F31B F31C		10	J11B
	04	E01A E01B E06A			F31D F31E F31F		21B	K09A K09B
		E06B E06C E36A		07	G12A G16A G33Z	34.89.10↔		X06A X06B X06C
		E36B			G38A G38B G38C		04	E02A E02B E02C
	06	G12A G16A G33Z		08	H33Z		08	I23A I23B I23C
		G38A G38B G38C		09	I28A I28B		09	J02A J02B J03A
	07	H33Z			J02A J02B J03A			J03B J04Z J11A
	08	I28A I28B			J03B J04Z J11A		10	J11B
	11	L33Z		11	J11B		10	K09A K09B
	21B	X33Z		21B	L33Z	34.89.99↔	21B	X06A X06B X06C
34.75↔		BORP MBOR VAC			X06A X06B		04	E02A E02B E02C
		VAC I VAC II VB	34.81↔	22	Y02A Y02B Y02C		08	I23A I23B I23C
		VBOR		04	E01A E01B E06A		09	J02A J02B J03A
	04	E01A E01B E06A			E06B E06C			J03B J04Z J11A
		E06B E06C E36A		06	G33Z G38A G38B		10	J11B
		E36B			G38C		10	K09A K09B
	06	G12A G16A		07	H33Z		21B	X06A X06B X06C
	07	H33Z		08	I28A I28B	34.93↔	01	B03A B03B B03C
	09	J02A J02B J03A		11	L33Z			B03D
		J03B J04Z J11A		13	N07A		04	E02A E02B E02C
		J11B		21B	X06A X06B X06C		08	I28A I28B I28C
	11	L33Z	34.82↔		X33Z	34.99.00↔	21B	X06A X06B
	21B	X06A X06B			BORP KORP MBOR		04	E02A E02B E02C
34.76↔	22	Y02A Y02B Y02C			MKOR MVE VAC		08	I23A I23B I23C
		BORP KORP MBOR			VAC I VAC II VBOR		21B	X06A X06B
					VKOR	34.99.10↔		BORP MBOR VAC

CHOP	MDC	DRG	CHOP	MDC	DRG	CHOP	MDC	DRG
		VAC I VAC II VBOR			A07A		06	G12A G16A G33Z
	04	E02A E02B E02C	35.35.09↔		BORP KORP MBOR			G38A G38B G38C
		E36A E36B			MKOR VAC VAC I		07	H33Z
	06	G12A G16A			VAC II VBOR VKOR		11	L33Z
	08	I23A I23B I23C		04	E36A E36B		15	P02A P02B P02C
34.99.99↔	21B	X06A X06B		05	F01A F01C F03A		21B	X06A X06B X06C
	04	E02A E02B E02C			F03B F03C F03D			X33Z
	08	I23A I23B I23C			F03E F04Z F30Z		Prä	A06A A06B A06C
35.31↔	21B	X06A X06B		06	G12A G16A G33Z	35.36.21↔		A07A
		BORP KORP MBOR			G38A G38B G38C			BORP KORP MBOR
		MKOR VAC VAC I			H33Z			MKOR VAC VAC I
		VAC II VBOR VKOR			L33Z			VAC II VBOR VKOR
	04	E36A E36B		15	P02A P02B P02C		04	E36A E36B
	05	F01A F01C F03A		21B	X33Z		05	F01A F01C F03A
		F03B F03C F03D		Prä	A06A A06B A06C			F03B F03C F03D
		F03E F04Z F30Z			A07A			F03E F04Z F30Z
	06	G12A G16A G33Z	35.35.10↔		BORP KORP MBOR		06	G12A G16A G33Z
		G38A G38B G38C			MKOR VAC VAC I			G38A G38B G38C
	07	H33Z			VAC II VBOR VKOR		07	H33Z
	11	L33Z		04	E36A E36B		11	L33Z
	15	P02A P02B P02C		05	F01A F01C F03A		15	P02A P02B P02C
	21B	X06A X06B X06C			F03B F03C F03D		21B	X06A X06B X06C
		X33Z			F03E F04Z F30Z			X33Z
	Prä	A06A A06B A06C		06	G12A G16A G33Z		Prä	A06A A06B A06C
		A07A			G38A G38B G38C			A07A
35.32↔		BORP KORP MBOR		07	H33Z	35.41.00↔		BORP KORP MBOR
		MKOR VAC VAC I		11	L33Z			MKOR VAC VAC I
		VAC II VBOR VKOR		15	P02A P02B P02C			VAC II VBOR VKOR
	04	E36A E36B		21B	X33Z		04	E36A E36B
	05	F01A F01C F03A		Prä	A06A A06B A06C		05	F01A F01C F12A
		F03B F03C F03D			A07A			F19Z F30Z F31A
		F03E F04Z F30Z	35.36.00↔		BORP KORP MBOR			F31B F31C F31D
	06	G12A G16A G33Z			MKOR VAC VAC I		06	F31E F31F F50A
		G38A G38B G38C			VAC II VBOR VKOR			G12A G16A G33Z
	07	H33Z		04	E36A E36B			G38A G38B G38C
	11	L33Z		05	F01A F01C F03A		07	H33Z
	15	P02A P02B P02C			F03B F03C F03D		11	L33Z
	21B	X06A X06B X06C			F03E F04Z F30Z		15	P02A P02B P02C
		X33Z		06	G12A G16A G33Z		21B	X33Z
	Prä	A06A A06B A06C			G38A G38B G38C	35.41.10↔		BORP KORP MBOR
		A07A		07	H33Z			MKOR VAC VAC I
35.34↔		BORP KORP MBOR		11	L33Z			VAC II VBOR VKOR
		MKOR VAC VAC I		15	P02A P02B P02C		04	E36A E36B
		VAC II VBOR VKOR		21B	X06A X06B X06C		05	F01A F01C F12A
	04	E36A E36B			X33Z			F30Z F31A F31B
	05	F01A F01C F03A		Prä	A06A A06B A06C			F31C F31D F31E
		F03B F03C F03D			A07A			F31F F50A
		F03E F04Z F30Z	35.36.09↔		BORP KORP MBOR		06	G12A G16A G33Z
	06	G12A G16A G33Z			MKOR VAC VAC I			G38A G38B G38C
		G38A G38B G38C			VAC II VBOR VKOR		07	H33Z
	07	H33Z		04	E36A E36B		11	L33Z
	11	L33Z		05	F01A F01C F03A		15	P02A P02B P02C
	15	P02A P02B P02C			F03B F03C F03D		21B	X33Z
	21B	X33Z			F03E F04Z F30Z	35.41.20↔		BORP KORP MBOR
	Prä	A06A A06B A06C		06	G12A G16A G33Z			MKOR VAC VAC I
		A07A			G38A G38B G38C			VAC II VBOR VKOR
35.35.00↔		BORP KORP MBOR		07	H33Z		04	E36A E36B
		MKOR VAC VAC I		11	L33Z		05	F01A F01C F12A
		VAC II VBOR VKOR		15	P02A P02B P02C			F19Z F30Z F31A
	04	E36A E36B		21B	X06A X06B X06C			F31B F31C F31D
	05	F01A F01C F03A			X33Z		06	F31E F31F F50A
		F03B F03C F03D		Prä	A06A A06B A06C			G12A G16A G33Z
		F03E F04Z F30Z			A07A			G38A G38B G38C
	06	G12A G16A G33Z	35.36.11↔		BORP KORP MBOR		07	H33Z
		G38A G38B G38C			MKOR VAC VAC I		11	L33Z
	07	H33Z			VAC II VBOR VKOR		15	P02A P02B P02C
	11	L33Z		04	E36A E36B		21B	X33Z
	15	P02A P02B P02C		05	F01A F01C F03A	35.41.99↔		BORP KORP MBOR
	21B	X33Z			F03B F03C F03D			MKOR VAC VAC I
	Prä	A06A A06B A06C			F03E F04Z F30Z			VAC II VBOR VKOR

CHOP	MDC	DRG	CHOP	MDC	DRG	CHOP	MDC	DRG
35.42.00↔	04	E36A E36B	35.43.00↔	04	E36A E36B	35.50↔	21B	X33Z
	05	F01A F01C F12A F19Z F30Z F31A F31B F31C F31D F31E F31F F50A		05	F01A F01C F12A F19Z F30Z F31A F31B F31C F31D F31E F31F F50A		Prä	A06A A06B A06C A07A BORP KORP MBOR MKOR VAC VAC I VAC II VBOR VKOR
	06	G12A G16A G33Z G38A G38B G38C		06	G12A G16A G33Z G38A G38B G38C		04	E36A E36B
	07	H33Z		07	H33Z		05	F01A F01C F03B F03C F03D F30Z F31A F31B F31C F31D F31E F31F
	11	L33Z		11	L33Z		06	G12A G16A G33Z G38A G38B G38C
	15	P02A P02B P02C		15	P02A P02B P02C		07	H33Z
	21B	X33Z		21B	X33Z		11	L33Z
		BORP KORP MBOR MKOR VAC VAC I VAC II VBOR VKOR			BORP KORP MBOR MKOR VAC VAC I VAC II VBOR VKOR		15	P02A P02B P02C
		E36A E36B			E36A E36B		21B	X33Z
		F01A F01C F12A F19Z F30Z F31A F31B F31C F31D F31E F31F F50A			F01A F01C F03B F03C F03D F30Z F31A F31B F31C F31D F31E F31F		Prä	A06A A06B A06C A07A
35.42.09↔	04	E36A E36B	35.43.10↔	04	E36A E36B	35.51↔	Prä	A06A A06B A06C A07A BORP KORP MBOR MKOR VAC VAC I VAC II VBOR VKOR
	05	F01A F01C F12A F19Z F30Z F31A F31B F31C F31D F31E F31F F50A		05	F01A F01C F03B F03C F03D F30Z F31A F31B F31C F31D F31E F31F		01	B04A B04B B04C
	06	G12A G16A G33Z G38A G38B G38C		06	G12A G16A G33Z G38A G38B G38C		04	E01A E01B E36A E36B
	07	H33Z		07	H33Z		05	F01A F01C F03B F03C F03D F30Z F31A F31B F31C F31D F31E F31F F98B
	11	L33Z		11	L33Z		06	G12A G16A G33Z G38A G38B G38C
	15	P02A P02B P02C		15	P02A P02B P02C		07	H33Z
	21B	X33Z		21B	X33Z		11	L33Z
		BORP KORP MBOR MKOR VAC VAC I VAC II VBOR VKOR			BORP KORP MBOR MKOR VAC VAC I VAC II VBOR VKOR		15	P02A P02B P02C
		E36A E36B			E36A E36B		21B	X33Z
		F01A F01C F12A F19Z F30Z F31A F31B F31C F31D F31E F31F F50A			F01A F01C F03B F03C F03D F30Z F31A F31B F31C F31D F31E F31F		Prä	A06A A06B A06C A07A
35.42.10↔	04	E36A E36B	35.43.20↔	04	E36A E36B	35.53↔	Prä	A06A A06B A06C A07A BORP KORP MBOR MKOR VAC VAC I VAC II VBOR VKOR
	05	F01A F01C F12A F30Z F31A F31B F31C F31D F31E F31F F50A		05	F01A F01C F03B F03C F03D F30Z F31A F31B F31C F31D F31E F31F		04	E36A E36B
	06	G12A G16A G33Z G38A G38B G38C		06	G12A G16A G33Z G38A G38B G38C		05	F01A F01C F03B F03C F03D F12A F30Z F31A F31B F31C F31D F31E F31F F50A
	07	H33Z		07	H33Z		06	G12A G16A G33Z G38A G38B G38C
	11	L33Z		11	L33Z		07	H33Z
	15	P02A P02B P02C		15	P02A P02B P02C		11	L33Z
	21B	X33Z		21B	X33Z		15	P02A P02B P02C
		BORP KORP MBOR MKOR VAC VAC I VAC II VBOR VKOR			BORP KORP MBOR MKOR VAC VAC I VAC II VBOR VKOR		21B	X33Z
		E36A E36B			E36A E36B		Prä	A06A A06B A06C A07A
		F01A F01C F12A F30Z F31A F31B F31C F31D F31E F31F F50A			F01A F01C F12A F19Z F30Z F31A F31B F31C F31D F31E F31F F50A		Prä	A06A A06B A06C A07A BORP KORP MBOR MKOR VAC VAC I VAC II VBOR VKOR
35.42.21↔	04	E36A E36B	35.43.99↔	04	E36A E36B	35.54↔	Prä	A06A A06B A06C A07A BORP KORP MBOR MKOR VAC VAC I VAC II VBOR VKOR
	05	F01A F01C F12A F19Z F30Z F31A F31B F31C F31D F31E F31F F50A		05	F01A F01C F03B F03C F03D F30Z F31A F31B F31C F31D F31E F31F		04	E36A E36B
	06	G12A G16A G33Z G38A G38B G38C		06	G12A G16A G33Z G38A G38B G38C		05	F01A F01C F03B F03C F03D F30Z F31A F31B F31C F31D F31E F31F
	07	H33Z		07	H33Z		06	G12A G16A G33Z G38A G38B G38C
	11	L33Z		11	L33Z		07	H33Z
	15	P02A P02B P02C		15	P02A P02B P02C		11	L33Z
	21B	X33Z		21B	X33Z		15	P02A P02B P02C
		BORP KORP MBOR MKOR VAC VAC I VAC II VBOR VKOR			BORP KORP MBOR MKOR VAC VAC I VAC II VBOR VKOR		21B	X33Z
		E36A E36B			E36A E36B		Prä	A06A A06B A06C A07A
		F01A F01C F12A F19Z F30Z F31A F31B F31C F31D F31E F31F F50A			F01A F01C F12A F19Z F30Z F31A F31B F31C F31D F31E F31F F50A		Prä	A06A A06B A06C A07A BORP KORP MBOR MKOR VAC VAC I VAC II VBOR VKOR
35.42.22↔	04	E36A E36B		04	E36A E36B		04	E36A E36B
	05	F01A F01C F12A F19Z F30Z F31A F31B F31C F31D F31E F31F F50A		05	F01A F01C F03B F03C F03D F30Z F31A F31B F31C F31D F31E F31F		05	F01A F01C F03B F03C F03D F30Z F31A F31B F31C F31D F31E F31F
	06	G12A G16A G33Z G38A G38B G38C		06	G12A G16A G33Z G38A G38B G38C		06	G12A G16A G33Z G38A G38B G38C
	07	H33Z		07	H33Z		07	H33Z
	11	L33Z		11	L33Z		11	L33Z
	15	P02A P02B P02C		15	P02A P02B P02C		15	P02A P02B P02C
21B	X33Z		21B	X33Z		21B	X33Z	
	BORP KORP MBOR MKOR VAC VAC I VAC II VBOR VKOR		BORP KORP MBOR MKOR VAC VAC I VAC II VBOR VKOR		BORP KORP MBOR MKOR VAC VAC I VAC II VBOR VKOR		Prä	A06A A06B A06C

CHOP	MDC	DRG	CHOP	MDC	DRG	CHOP	MDC	DRG
35.55↔		A07A BORP MBOR VAC VAC I VAC II VBOR		07	H33Z	35.72.99↔		BORP KORP MBOR MKOR VAC VAC I VAC II VBOR VKOR
	04	E36A E36B		11	L33Z		04	E36A E36B
	05	F12A F50A F95A F95B		15	P02A P02B P02C		05	F01A F01C F03B F03C F03D F30Z F31A F31B F31C F31D F31E F31F
	06	G12A G16A	35.70↔	21B	X33Z		06	G12A G16A G33Z G38A G38B G38C
35.60↔	15	P02A P02B P02C BORP KORP MBOR MKOR VAC VAC I VAC II VBOR VKOR		Prä	A06A A06B A06C A07A		07	H33Z
	04	E36A E36B		04	E36A E36B	35.73↔	11	L33Z
	05	F01A F01C F03B F03C F03D F30Z F31A F31B F31C F31D F31E F31F		05	F01A F01C F03B F03C F03D F30Z F31A F31B F31C F31D F31E F31F		15	P02A P02B P02C
	06	G12A G16A G33Z G38A G38B G38C		06	G12A G16A G33Z G38A G38B G38C		21B	X33Z
	07	H33Z		Prä	A06A A06B A06C A07A		Prä	A06A A06B A06C A07A
	11	L33Z		07	H33Z		04	E36A E36B
	15	P02A P02B P02C		11	L33Z		05	F01A F01C F03B F03C F03D F30Z F31A F31B F31C F31D F31E F31F
	21B	X33Z		15	P02A P02B P02C		06	G12A G16A G33Z G38A G38B G38C
	Prä	A06A A06B A06C A07A	35.71↔	21B	X33Z		Prä	A06A A06B A06C A07A
35.61↔		BORP KORP MBOR MKOR VAC VAC I VAC II VBOR VKOR		Prä	A06A A06B A06C A07A		07	H33Z
	01	B04A B04B B04C		04	E36A E36B	35.81↔	11	L33Z
	04	E01A E01B E36A E36B		05	F01A F01C F03B F03C F03D F30Z F31A F31B F31C F31D F31E F31F		15	P02A P02B P02C
	05	F01A F01C F03B F03C F03D F12A F30Z F31A F31B F31C F31D F31E F31F F50A F98B		06	G12A G16A G33Z G38A G38B G38C		21B	X33Z
	06	G12A G16A G33Z G38A G38B G38C		Prä	A06A A06B A06C A07A		Prä	A06A A06B A06C A07A
	07	H33Z		07	H33Z		04	E36A E36B
	11	L33Z		11	L33Z		05	F01A F01C F03B F03C F03D F30Z
	15	P02A P02B P02C		15	P02A P02B P02C		06	G12A G16A G33Z G38A G38B G38C
	21B	X33Z		21B	X33Z		07	H33Z
	Prä	A06A A06B A06C A07A	35.72.00↔	Prä	A06A A06B A06C A07A		11	L33Z
35.62↔		BORP KORP MBOR MKOR VAC VAC I VAC II VBOR VKOR		04	E36A E36B	35.82↔	15	P02A P02B P02C
	04	E36A E36B		05	F01A F01C F03B F03C F03D F30Z F31A F31B F31C F31D F31E F31F		21B	X33Z
	05	F01A F01C F03B F03C F03D F12A F30Z F31A F31B F31C F31D F31E F31F F50A		06	G12A G16A G33Z G38A G38B G38C		Prä	A06A A06B A06C A07A
	06	G12A G16A G33Z G38A G38B G38C		Prä	A06A A06B A06C A07A		04	E36A E36B
	07	H33Z		07	H33Z		05	F01A F01C F03B F03C F03D F30Z
	11	L33Z		11	L33Z		06	G12A G16A G33Z G38A G38B G38C
	15	P02A P02B P02C		15	P02A P02B P02C		07	H33Z
	21B	X33Z		21B	X33Z		11	L33Z
	Prä	A06A A06B A06C A07A	35.72.10↔	Prä	A06A A06B A06C A07A		15	P02A P02B P02C
35.63↔		BORP KORP MBOR MKOR VAC VAC I VAC II VBOR VKOR		04	E36A E36B	35.83↔	21B	X33Z
	04	E36A E36B		05	F01A F01C F03B F03C F03D F30Z F31A F31B F31C F31D F31E F31F		Prä	A06A A06B A06C A07A
	05	F01A F01C F03B F03C F03D F30Z F31A F31B F31C F31D F31E F31F		06	G12A G16A G33Z G38A G38B G38C		04	E36A E36B
	06	G12A G16A G33Z G38A G38B G38C		07	H33Z		05	F01A F01C F03B
				11	L33Z		06	G12A G16A G33Z G38A G38B G38C
				15	P02A P02B P02C		07	H33Z
				21B	X33Z		11	L33Z
				Prä	A06A A06B A06C A07A		15	P02A P02B P02C

CHOP	MDC	DRG	CHOP	MDC	DRG	CHOP	MDC	DRG
35.84↔	21B	X33Z	35.94↔	07	G38A G38B G38C	35.98.19↔	06	G12A G16A
	Prä	A06A A06B A06C		11	H33Z		15	P02A P02B P02C
		A07A		15	L33Z			BORP KORP MBOR
		BORP KORP MBOR		21B	P02A P02B P02C			MKOR VAC VAC I
		MKOR VAC VAC I		Prä	X33Z			VAC II VBOR VKOR
		VAC II VBOR VKOR			A06A A06B A06C		01	B04A B04B B04C
	04	E36A E36B			A07A		04	E01A E01B E36A
	05	F01A F01C F30Z			BORP KORP MBOR			E36B
	06	G12A G16A G33Z			MKOR VAC VAC I		05	F01A F01C F12A
		G38A G38B G38C			VAC II VBOR VKOR			F30Z F31A F31B
	07	H33Z			E36A E36B			F31C F31D F31E
	11	L33Z			F01A F01C F03B			F31F F50A F98B
	15	P02A P02B P02C			F03C F03D F30Z		06	G12A G16A G33Z
	21B	X33Z			F31A F31B F31C			G38A G38B G38C
35.85↔	Prä	A06A A06B A06C		F31D F31E F31F	07	H33Z		
		A07A	06	G12A G16A G33Z	11	L33Z		
		BORP KORP MBOR		G38A G38B G38C	15	P02A P02B P02C		
		MKOR VAC VAC I	07	H33Z	21B	X33Z		
		VAC II VBOR VKOR	11	L33Z	35.98.30↔	BORP KORP MBOR		
	04	E36A E36B	15	P02A P02B P02C			MKOR VAC VAC I	
	05	F01A F01C F30Z	21B	X33Z			VAC II VBOR VKOR	
	06	G12A G16A G33Z	Prä	A06A A06B A06C		04	E36A E36B	
		G38A G38B G38C		A07A		05	F01A F01C F12A	
	07	H33Z		BORP KORP MBOR			F30Z F31A F31B	
	11	L33Z		MKOR VAC VAC I			F31C F31D F31E	
	15	P02A P02B P02C		VAC II VBOR VKOR		06	F31F F50A	
	21B	X33Z	04	E36A E36B			G12A G16A G33Z	
	Prä	A06A A06B A06C	05	F01A F01C F03A			G38A G38B G38C	
	A07A		F03B F03C F03D	07		H33Z		
	BORP KORP MBOR		F04Z F06A F06B	11		L33Z		
	MKOR VAC VAC I		F30Z F31A F31B	15		P02A P02B P02C		
	VAC II VBOR VKOR		F31C	21B		X33Z		
04	E36A E36B	06	G12A G16A G33Z	35.98.99↔	BORP KORP MBOR			
05	F01A F01C F03B		G38A G38B G38C			MKOR VAC VBOR		
	F03C F03D F30Z	07	H33Z			VKOR		
	F31A F31B F31C	11	L33Z		04	E36A E36B		
	F31D F31E F31F	15	P02A P02B P02C		05	F01A F01C F03B		
06	G12A G16A G33Z	21B	X33Z			F03C F03D F30Z		
	G38A G38B G38C	Prä	A06A A06B A06C			F31A F31B F31C		
07	H33Z		A07A			F31D F31E F31F		
11	L33Z		BORP KORP MBOR		06	G12A G16A G33Z		
15	P02A P02B P02C		MKOR VAC VAC I			G38A G38B G38C		
21B	X33Z		VAC II VBOR VKOR		07	H33Z		
Prä	A06A A06B A06C	04	E36A E36B		11	L33Z		
	A07A	05	F01A F01C F12A		15	P02A P02B P02C		
	BORP KORP MBOR		F30Z F31A F31B		21B	X33Z		
	MKOR VAC VAC I		F31C F31D F31E	35.A1.00↔	BORP KORP MBOR			
	VAC II VBOR VKOR		F31F F50A			MKOR VAC VAC I		
04	E36A E36B	06	G12A G16A G33Z			VAC II VBOR VKOR		
05	F01A F01C F03B		G38A G38B G38C		04	E36A E36B		
	F03C F03D F30Z	07	H33Z		05	F01A F01C F03A		
	F31A F31B F31C	11	L33Z			F03B F03C F03D		
	F31D F31E F31F	15	P02A P02B P02C			F03E F04Z F30Z		
06	G12A G16A G33Z	21B	X33Z		06	G12A G16A		
	G38A G38B G38C		BORP MBOR VAC		15	P02A P02B P02C		
07	H33Z		VAC I VAC II VBOR		35.A1.09↔	BORP KORP MBOR		
11	L33Z	01	B04A B04B B04C				MKOR VAC VAC I	
15	P02A P02B P02C	04	E01A E01B E36A				VAC II VBOR VKOR	
21B	X33Z		E36B			04	E36A E36B	
Prä	A06A A06B A06C	05	F12A F50A F95A			05	F01A F01C F03A	
	A07A		F95B F98B			F03B F03C F03D		
	BORP KORP MBOR	06	G12A G16A			F03E F04Z F30Z		
	MKOR VAC VAC I	15	P02A P02B P02C	06		G12A G16A		
	VAC II VBOR VKOR		BORP MBOR VAC	15		P02A P02B P02C		
04	E36A E36B		VAC I VAC II VBOR	35.A1.11↔		BORP KORP MBOR		
05	F01A F01C F03B	01	B04A B04B B04C				MKOR VAC VAC I	
	F03C F03D F30Z	04	E01A E01B E36A				VAC II VBOR VKOR	
	F31A F31B F31C		E36B			04	E36A E36B	
	F31D F31E F31F	05	F12A F50A F95A			05	F01A F01C F03A	
06	G12A G16A G33Z		F95B F98B			F03B F03C F03D		

CHOP	MDC	DRG	CHOP	MDC	DRG	CHOP	MDC	DRG
		F03E F04Z F30Z			F03E F04Z F30Z		11	L33Z
		F31A F31B F31C		06	G12A G16A G33Z		15	P02A P02B P02C
		F31D F31E F31F			G38A G38B G38C		21B	X33Z
	06	G12A G16A G33Z		07	H33Z		Prä	A06A A06B A06C
		G38A G38B G38C		11	L33Z			A07A
	07	H33Z		15	P02A P02B P02C	35.A3.12↔		BORP KORP MBOR
	11	L33Z		21B	X33Z			MKOR VAC VAC I
	15	P02A P02B P02C		Prä	A06A A06B A06C			VAC II VBOR VKOR
	21B	X33Z	35.A2.12↔		A07A		04	E36A E36B
35.A1.12↔	Prä	A06A A06B A06C			BORP KORP MBOR		05	F01A F01C F03A
		A07A			MKOR VAC VAC I			F03B F03C F03D
		BORP KORP MBOR		04	VAC II VBOR VKOR		06	F03E F04Z F30Z
		MKOR VAC VAC I		05	E36A E36B			G12A G16A G33Z
	04	E36A E36B			F01A F01C F03A		07	G38A G38B G38C
	05	F01A F01C F03A			F03B F03C F03D		11	H33Z
		F03B F03C F03D			F03E F04Z F30Z		15	L33Z
		F03E F04Z F30Z		06	G12A G16A G33Z		21B	P02A P02B P02C
		F31A F31B F31C		07	G38A G38B G38C		Prä	X33Z
		F31D F31E F31F		11	H33Z			A06A A06B A06C
	06	G12A G16A G33Z		15	L33Z	35.A3.13↔		A07A
		G38A G38B G38C		21B	P02A P02B P02C			BORP KORP MBOR
	07	H33Z		Prä	X33Z			MKOR VAC VAC I
	11	L33Z			A06A A06B A06C		04	VAC II VBOR VKOR
	15	P02A P02B P02C	35.A2.13↔		A07A		05	E36A E36B
	21B	X33Z			BORP KORP MBOR			F01A F01C F03A
	Prä	A06A A06B A06C			MKOR VAC VAC I		06	F03B F03C F03D
		A07A		04	VAC II VBOR VKOR			F03E F04Z F30Z
		BORP KORP MBOR		05	E36A E36B	35.A3.14↔		G12A G16A
		MKOR VAC VAC I			F01A F01C F03A		15	P02A P02B P02C
		VAC II VBOR VKOR			F03B F03C F03D			BORP KORP MBOR
	04	E36A E36B			F03E F04Z F30Z			MKOR VAC VAC I
	05	F01A F01C F03A		06	G12A G16A		04	VAC II VBOR VKOR
		F03B F03C F03D	35.A2.14↔	15	P02A P02B P02C		05	E36A E36B
		F03E F04Z F30Z			BORP KORP MBOR			F01A F01C F03A
	06	G12A G16A			MKOR VAC VAC I		06	F03B F03C F03D
	15	P02A P02B P02C		04	VAC II VBOR VKOR			F03E F04Z F30Z
35.A1.14↔		BORP KORP MBOR		05	E36A E36B		15	G12A G16A
		MKOR VAC VAC I			F01A F01C F03A			P02A P02B P02C
		VAC II VBOR VKOR			F03B F03C F03D	35.A4.00↔		BORP KORP MBOR
	04	E36A E36B		06	F03E F04Z F30Z			MKOR VAC VAC I
	05	F01A F01C F03A			G12A G16A		04	VAC II VBOR VKOR
		F03B F03C F03D	35.A3.00↔	15	P02A P02B P02C		05	E36A E36B
		F03E F04Z F30Z			BORP KORP MBOR			F01A F01C F03A
	06	G12A G16A			MKOR VAC VAC I		06	F03B F03C F03D
	15	P02A P02B P02C		04	VAC II VBOR VKOR			F03E F04Z F30Z
35.A2.00↔		BORP KORP MBOR		05	E36A E36B		15	G12A G16A
		MKOR VAC VAC I			F01A F01C F03A	35.A4.09↔		P02A P02B P02C
		VAC II VBOR VKOR			F03B F03C F03D			BORP KORP MBOR
	04	E36A E36B			F03E F04Z F30Z			MKOR VAC VAC I
	05	F01A F01C F03A	35.A3.09↔	06	G12A G16A		06	VAC II VBOR VKOR
		F03B F03C F03D		15	P02A P02B P02C		04	E36A E36B
		F03E F04Z F30Z			BORP KORP MBOR		05	F01A F01C F03A
	06	G12A G16A			MKOR VAC VAC I			F03B F03C F03D
	15	P02A P02B P02C		04	VAC II VBOR VKOR			F03E F04Z F30Z
35.A2.09↔		BORP KORP MBOR		05	E36A E36B	35.A4.11↔		G12A G16A
		MKOR VAC VAC I			F01A F01C F03A		15	P02A P02B P02C
		VAC II VBOR VKOR			F03B F03C F03D			BORP KORP MBOR
	04	E36A E36B			F03E F04Z F30Z			MKOR VAC VAC I
	05	F01A F01C F03A	35.A3.11↔	06	G12A G16A		04	VAC II VBOR VKOR
		F03B F03C F03D		15	P02A P02B P02C		05	E36A E36B
		F03E F04Z F30Z			BORP KORP MBOR			F01A F01C F03A
	06	G12A G16A			MKOR VAC VAC I		06	F03B F03C F03D
	15	P02A P02B P02C		04	VAC II VBOR VKOR			F03E F04Z F30Z
35.A2.11↔		BORP KORP MBOR		05	E36A E36B		06	G12A G16A G33Z
		MKOR VAC VAC I			F01A F01C F03A			G38A G38B G38C
		VAC II VBOR VKOR			F03B F03C F03D		07	H33Z
	04	E36A E36B			F03E F04Z F30Z		11	L33Z
	05	F01A F01C F03A		06	G12A G16A G33Z		15	P02A P02B P02C
		F03B F03C F03D		07	G38A G38B G38C		21B	X33Z
		F03E F04Z F30Z			H33Z		Prä	A06A A06B A06C

CHOP	MDC	DRG	CHOP	MDC	DRG	CHOP	MDC	DRG
35.A4.12↔		A07A BORP KORP MBOR MKOR VAC VAC I VAC II VBOR VKOR	35.C1.11↔		BORP KORP MBOR MKOR VAC VAC I VAC II VBOR VKOR			F03B F03C F03D F03E F04Z F30Z
	04	E36A E36B		04	E36A E36B	06		G12A G16A G33Z G38A G38B G38C
	05	F01A F01C F03A F03B F03C F03D F03E F04Z F30Z		05	F01A F01C F03A F03B F03C F03D F03E F04Z F30Z F31A F31B F31C F31D F31E F31F	07		H33Z
	06	G12A G16A G33Z G38A G38B G38C		06	G12A G16A G33Z G38A G38B G38C	11		L33Z
	07	H33Z		07	H33Z	15		P02A P02B P02C
	11	L33Z		11	L33Z	21B		X33Z
	15	P02A P02B P02C		15	P02A P02B P02C	Prä		A06A A06B A06C
	21B	X33Z		21B	X33Z			A07A
	Prä	A06A A06B A06C A07A		Prä	A06A A06B A06C A07A	35.C2.13↔		BORP KORP MBOR MKOR VAC VAC I VAC II VBOR VKOR
35.A4.13↔		BORP KORP MBOR MKOR VAC VAC I VAC II VBOR VKOR	35.C1.12↔		BORP KORP MBOR MKOR VAC VAC I VAC II VBOR VKOR			E36A E36B
	04	E36A E36B		04	E36A E36B	04		F01A F01C F04Z F06A F06B F06C
	05	F01A F01C F03A F03B F03C F03D F03E F04Z F30Z		05	F01A F01C F03A F03B F03C F03D F03E F04Z F30Z	05		F12A F19Z F50A
	06	G12A G16A		06	G12A G16A G33Z G38A G38B G38C	06		G12A G16A
	15	P02A P02B P02C		07	H33Z	07		L33Z
35.A4.14↔		BORP KORP MBOR MKOR VAC VAC I VAC II VBOR VKOR		11	L33Z	15		P02A P02B P02C
	04	E36A E36B		15	P02A P02B P02C	21B		X33Z
	05	F01A F01C F03A F03B F03C F03D F03E F04Z F30Z		21B	X33Z	Prä		A06A A06B A06C A07A
	06	G12A G16A	35.C2.00↔		BORP KORP MBOR MKOR VAC VAC I VAC II VBOR VKOR			BORP KORP MBOR MKOR VAC VAC I VAC II VBOR VKOR
	15	P02A P02B P02C		04	E36A E36B	04		E36A E36B
35.B0↔	05	F01A F01C F04Z F06A F06B F06C F12A F19Z F50A		05	F01A F01C F03A F03B F03C F03D F03E F04Z F30Z	05		F01A F01C F03A F03B F03C F03D F03E F04Z F30Z
35.B1.11↔	05	F01A F01C F04Z F06A F06B F06C F12A F19Z F50A		06	G12A G16A	06		G12A G16A
35.B1.12↔	05	F01A F01C F04Z F06A F06B F06C F12A F19Z F50A	35.C2.09↔		BORP KORP MBOR MKOR VAC VAC I VAC II VBOR VKOR	15		P02A P02B P02C
35.B1.13↔	05	F01A F01C F04Z F06A F06B F06C F12A F19Z F50A		04	E36A E36B	15		P02A P02B P02C
35.B1.14↔	05	F01A F01C F04Z F06A F06B F06C F12A F19Z F50A		05	F01A F01C F03A F03B F03C F03D F03E F04Z F30Z	15		P02A P02B P02C
35.B9↔	05	F01A F01C F04Z F06A F06B F06C F12A F19Z F50A	35.C2.11↔		BORP KORP MBOR MKOR VAC VAC I VAC II VBOR VKOR	15		P02A P02B P02C
35.C1.00↔		BORP KORP MBOR MKOR VAC VAC I VAC II VBOR VKOR		04	E36A E36B	21B		X33Z
	04	E36A E36B		05	F01A F01C F03A F03B F03C F03D F03E F04Z F30Z	Prä		A06A A06B A06C A07A
	05	F01A F01C F03A F03B F03C F03D F03E F04Z F30Z		06	G12A G16A G33Z G38A G38B G38C	35.C3.09↔		BORP KORP MBOR MKOR VAC VAC I VAC II VBOR VKOR
	06	G12A G16A		07	H33Z			E36A E36B
	15	P02A P02B P02C		11	L33Z	04		F01A F01C F03A F03B F03C F03D F03E F04Z F30Z
35.C1.09↔		BORP KORP MBOR MKOR VAC VAC I VAC II VBOR VKOR	35.C2.12↔		BORP KORP MBOR MKOR VAC VAC I VAC II VBOR VKOR	06		G12A G16A G33Z G38A G38B G38C
	04	E36A E36B		04	E36A E36B	07		H33Z
	05	F01A F01C F03A F03B F03C F03D F03E F04Z F30Z		05	F01A F01C F03A F03B F03C F03D F03E F04Z F30Z	11		L33Z
	06	G12A G16A		06	G12A G16A G33Z G38A G38B G38C	15		P02A P02B P02C
	15	P02A P02B P02C		15	P02A P02B P02C	21B		X33Z
	04	E36A E36B		21B	X33Z	Prä		A06A A06B A06C A07A
	05	F01A F01C F03A F03B F03C F03D F03E F04Z F30Z		Prä	A06A A06B A06C A07A	35.C3.12↔		BORP KORP MBOR MKOR VAC VAC I VAC II VBOR VKOR
	06	G12A G16A		04	E36A E36B			E36A E36B
	15	P02A P02B P02C		05	F01A F01C F03A F03B F03C F03D F03E F04Z F30Z	04		F01A F01C F03A F03B F03C F03D F03E F04Z F30Z
	04	E36A E36B		06	G12A G16A G33Z G38A G38B G38C	05		F01A F01C F03A F03B F03C F03D F03E F04Z F30Z
	05	F01A F01C F03A F03B F03C F03D F03E F04Z F30Z		07	H33Z	06		G12A G16A G33Z G38A G38B G38C
	06	G12A G16A		11	L33Z	07		H33Z
	15	P02A P02B P02C		15	P02A P02B P02C	11		L33Z
	04	E36A E36B		21B	X33Z	15		P02A P02B P02C
	05	F01A F01C F03A F03B F03C F03D F03E F04Z F30Z		Prä	A06A A06B A06C A07A	21B		X33Z
	06	G12A G16A		Prä	A06A A06B A06C A07A	Prä		A06A A06B A06C A07A
	15	P02A P02B P02C		04	E36A E36B	05		F01A F01C F04Z
	04	E36A E36B		05	F01A F01C F03A	35.C3.13↔		F01A F01C F04Z
	05	F01A F01C F03A F03B F03C F03D F03E F04Z F30Z		05	F01A F01C F03A			

CHOP	MDC	DRG	CHOP	MDC	DRG	CHOP	MDC	DRG
		F06A F06B F06C		15	P02A P02B P02C			F03E F04Z F30Z
		F12A F19Z F50A		21B	X33Z		06	G12A G16A G33Z
35.C3.14↔	05	F01A F01C F04Z		Prä	A06A A06B A06C			G38A G38B G38C
		F06A F06B F06C			A07A		07	H33Z
		F12A F19Z F50A	35.D1.09↔		BORP KORP MBOR		11	L33Z
35.C4.00↔		BORP KORP MBOR			MKOR VAC VAC I		15	P02A P02B P02C
		MKOR VAC VAC I			VAC II VBOR VKOR		21B	X33Z
	04	E36A E36B		04	E36A E36B		Prä	A06A A06B A06C
	05	F01A F01C F03A		05	F01A F01C F03A			A07A
		F03B F03C F03D			F03B F03C F03D	35.D2.00↔		BORP KORP MBOR
		F03E F04Z F30Z			F03E F04Z F30Z			MKOR VAC VAC I
	06	G12A G16A		06	G12A G16A G33Z		04	VAC II VBOR VKOR
	15	P02A P02B P02C		07	H33Z		05	E36A E36B
35.C4.09↔		BORP KORP MBOR		11	L33Z			F01A F01C F03A
		MKOR VAC VAC I		15	P02A P02B P02C			F03B F03C F03D
	04	E36A E36B		21B	X33Z		06	F03E F04Z F30Z
	05	F01A F01C F03A		Prä	A06A A06B A06C			G12A G16A G33Z
		F03B F03C F03D	35.D1.11↔		A07A		07	G38A G38B G38C
		F03E F04Z F30Z			BORP KORP MBOR		11	H33Z
	06	G12A G16A			MKOR VAC VAC I		15	L33Z
	15	P02A P02B P02C			VAC II VBOR VKOR		21B	P02A P02B P02C
35.C4.11↔		BORP KORP MBOR		04	E36A E36B		Prä	X33Z
		MKOR VAC VAC I		05	F01A F01C F03A			A06A A06B A06C
		VAC II VBOR VKOR			F03B F03C F03D	35.D2.09↔		A07A
	04	E36A E36B			F03E F04Z F30Z			BORP KORP MBOR
	05	F01A F01C F03A		06	G12A G16A G33Z		04	MKOR VAC VAC I
		F03B F03C F03D		07	H33Z		05	VAC II VBOR VKOR
		F03E F04Z F30Z		11	L33Z			E36A E36B
	06	G12A G16A G33Z		15	P02A P02B P02C		06	F01A F01C F03A
		G38A G38B G38C		21B	X33Z			F03B F03C F03D
	07	H33Z		Prä	A06A A06B A06C		06	F03E F04Z F30Z
	11	L33Z			A07A			G12A G16A G33Z
	15	P02A P02B P02C	35.D1.12↔		BORP KORP MBOR		07	G38A G38B G38C
	21B	X33Z			MKOR VAC VAC I		11	H33Z
	Prä	A06A A06B A06C			VAC II VBOR VKOR		15	L33Z
		A07A		04	E36A E36B		21B	P02A P02B P02C
35.C4.12↔		BORP KORP MBOR		05	F01A F01C F03A		Prä	X33Z
		MKOR VAC VAC I			F03B F03C F03D	35.D2.11↔		A06A A06B A06C
		VAC II VBOR VKOR			F03E F04Z F30Z			A07A
	04	E36A E36B		06	G12A G16A G33Z			BORP KORP MBOR
	05	F01A F01C F03A			G38A G38B G38C		04	MKOR VAC VAC I
		F03B F03C F03D		07	H33Z		05	VAC II VBOR VKOR
		F03E F04Z F30Z		11	L33Z			E36A E36B
	06	G12A G16A G33Z		15	P02A P02B P02C		06	F01A F01C F03A
		G38A G38B G38C		21B	X33Z			F03B F03C F03D
	07	H33Z		Prä	A06A A06B A06C		06	F03E F04Z F30Z
	11	L33Z			A07A			G12A G16A G33Z
	15	P02A P02B P02C	35.D1.13↔		BORP KORP MBOR		07	G38A G38B G38C
	21B	X33Z			MKOR VAC VAC I		11	H33Z
	Prä	A06A A06B A06C			VAC II VBOR VKOR		15	L33Z
		A07A		04	E36A E36B		21B	P02A P02B P02C
35.C4.13↔	05	F01A F01C F04Z		05	F01A F01C F03A		Prä	X33Z
		F06A F06B F06C			F03B F03C F03D	35.D2.12↔		A06A A06B A06C
		F12A F19Z F50A			F03E F04Z F30Z			A07A
35.C4.14↔	05	F01A F01C F04Z		06	G12A G16A G33Z			BORP KORP MBOR
		F06A F06B F06C			G38A G38B G38C		04	MKOR VAC VAC I
		F12A F19Z F50A		07	H33Z		05	VAC II VBOR VKOR
35.D1.00↔		BORP KORP MBOR		11	L33Z			E36A E36B
		MKOR VAC VAC I		15	P02A P02B P02C		06	F01A F01C F03A
		VAC II VBOR VKOR		21B	X33Z			F03B F03C F03D
	04	E36A E36B		Prä	A06A A06B A06C		06	F03E F04Z F30Z
	05	F01A F01C F03A			A07A			G12A G16A G33Z
		F03B F03C F03D	35.D1.14↔		BORP KORP MBOR		07	G38A G38B G38C
		F03E F04Z F30Z			MKOR VAC VAC I		11	H33Z
	06	G12A G16A G33Z			VAC II VBOR VKOR		15	L33Z
		G38A G38B G38C		04	E36A E36B		21B	P02A P02B P02C
	07	H33Z		05	F01A F01C F03A		Prä	X33Z
	11	L33Z			F03B F03C F03D	35.D2.14↔		A06A A06B A06C
								A07A
								BORP KORP MBOR

CHOP	MDC	DRG	CHOP	MDC	DRG	CHOP	MDC	DRG
		MKOR VAC VAC I			A07A		07	H33Z
		VAC II VBOR VKOR	35.D3.11↔		BORP KORP MBOR		11	L33Z
	04	E36A E36B			MKOR VAC VAC I		15	P02A P02B P02C
	05	F01A F01C F03B		04	VAC II VBOR VKOR		21B	X33Z
		F03C F03D F30Z			E36A E36B		Prä	A06A A06B A06C
		F98A F98B F98C		05	F01A F01C F03A	35.D4.09↔		A07A
	06	G12A G16A G33Z			F03B F03C F03D			BORP KORP MBOR
		G38A G38B G38C		06	F03E F04Z F30Z			MKOR VAC VAC I
	07	H33Z			G12A G16A G33Z		04	VAC II VBOR VKOR
	11	L33Z			G38A G38B G38C		05	E36A E36B
	15	P02A P02B P02C		07	H33Z			F01A F01C F03A
	21B	X33Z		11	L33Z			F03B F03C F03D
	Prä	A06A A06B A06C		15	P02A P02B P02C			F03E F04Z F30Z
35.D2.21↔		A07A		21B	X33Z		06	G12A G16A G33Z
		BORP KORP MBOR		Prä	A06A A06B A06C			G38A G38B G38C
		MKOR VAC VAC I			A07A		07	H33Z
		VAC II VBOR VKOR	35.D3.12↔		BORP KORP MBOR		11	L33Z
	04	E36A E36B			MKOR VAC VAC I		15	P02A P02B P02C
	05	F01A F01C F04Z			VAC II VBOR VKOR		21B	X33Z
		F06A F06B F06C		04	E36A E36B		Prä	A06A A06B A06C
		F12A F50A F98A		05	F01A F01C F03A	35.D4.11↔		A07A
	06	F98B F98C			F03B F03C F03D			BORP KORP MBOR
		G12A G16A		06	F03E F04Z F30Z			MKOR VAC VAC I
35.D2.22↔		BORP KORP MBOR			G12A G16A G33Z		04	VAC II VBOR VKOR
		MKOR VAC VAC I		07	G38A G38B G38C		05	E36A E36B
		VAC II VBOR VKOR		11	H33Z			F01A F01C F03A
	04	E36A E36B		15	L33Z			F03B F03C F03D
	05	F01A F01C F04Z		21B	P02A P02B P02C		06	F03E F04Z F30Z
		F06A F06B F06C		Prä	X33Z			G12A G16A G33Z
		F12A F50A F98A			A06A A06B A06C		07	G38A G38B G38C
	06	F98B F98C			A07A		11	H33Z
35.D2.23↔		G12A G16A	35.D3.13↔		BORP KORP MBOR		15	L33Z
		BORP KORP MBOR			MKOR VAC VAC I		21B	P02A P02B P02C
		MKOR VAC VAC I		04	VAC II VBOR VKOR		Prä	X33Z
		VAC II VBOR VKOR		05	E36A E36B	35.D4.12↔		A06A A06B A06C
	04	E36A E36B			F01A F01C F03A			A07A
	05	F01A F01C F04Z		06	F03B F03C F03D			BORP KORP MBOR
		F06A F06B F06C			F03E F04Z F30Z		04	MKOR VAC VAC I
		F12A F50A F98A		07	G12A G16A G33Z		05	VAC II VBOR VKOR
	06	F98B F98C		11	G38A G38B G38C			E36A E36B
35.D3.00↔		G12A G16A		15	H33Z		06	F01A F01C F03A
		BORP KORP MBOR		21B	L33Z			F03B F03C F03D
		MKOR VAC VAC I		Prä	P02A P02B P02C		07	F03E F04Z F30Z
		VAC II VBOR VKOR			X33Z		11	G12A G16A G33Z
	04	E36A E36B			A06A A06B A06C		15	G38A G38B G38C
	05	F01A F01C F03A			A07A		21B	X33Z
		F03B F03C F03D	35.D3.14↔		BORP KORP MBOR		Prä	A06A A06B A06C
		F03E F04Z F30Z			MKOR VAC VAC I			A07A
	06	G12A G16A G33Z		04	VAC II VBOR VKOR		04	BORP KORP MBOR
		G38A G38B G38C		05	E36A E36B		05	MKOR VAC VAC I
	07	H33Z			F01A F01C F03A		15	VAC II VBOR VKOR
	11	L33Z			F03B F03C F03D	35.D4.14↔		E36A E36B
	15	P02A P02B P02C		06	F03E F04Z F30Z		06	F01A F01C F03B
	21B	X33Z			G12A G16A G33Z			F03C F03D F30Z
	Prä	A06A A06B A06C		07	G38A G38B G38C		06	F98A F98B F98C
35.D3.09↔		A07A		11	H33Z			G12A G16A G33Z
		BORP KORP MBOR		15	L33Z		07	G38A G38B G38C
		MKOR VAC VAC I		21B	P02A P02B P02C		11	H33Z
		VAC II VBOR VKOR		Prä	X33Z		15	L33Z
	04	E36A E36B			A06A A06B A06C		21B	P02A P02B P02C
	05	F01A F01C F03A	35.D4.00↔		A07A		Prä	X33Z
		F03B F03C F03D			BORP KORP MBOR			A06A A06B A06C
		F03E F04Z F30Z		04	MKOR VAC VAC I		04	A07A
	06	G12A G16A G33Z		05	VAC II VBOR VKOR	35.D4.21↔		BORP KORP MBOR
		G38A G38B G38C			E36A E36B			MKOR VAC VAC I
	07	H33Z		06	F01A F01C F03A		04	VAC II VBOR VKOR
	11	L33Z			F03B F03C F03D			E36A E36B
	15	P02A P02B P02C			F03E F04Z F30Z			
	21B	X33Z			G12A G16A G33Z			
	Prä	A06A A06B A06C			G38A G38B G38C			

CHOP	MDC	DRG	CHOP	MDC	DRG	CHOP	MDC	DRG
	05	F01A F01C F03B F03C F03D F30Z F98A F98B F98C	35.E2.09↔	05	F12A F19Z F50A F01A F01C F04Z F06A F06B F06C	06	F03E F04Z F30Z G12A G16A G33Z G38A G38B G38C	
	06	G12A G16A G33Z G38A G38B G38C	35.E2.11↔		F12A F19Z F50A BORP KORP MBOR MKOR VAC VAC I VAC II VBOR VKOR	07	H33Z	
	07	H33Z		04	E36A E36B	11	L33Z	
	11	L33Z		05	F01A F01C F03A F03B F03C F03D F03E F04Z F30Z	15	P02A P02B P02C	
	15	P02A P02B P02C		06	G12A G16A G33Z G38A G38B G38C	21B	X33Z	
	21B	X33Z		Prä	A06A A06B A06C A07A	Prä	A06A A06B A06C A07A	
35.D4.22↔	Prä	A06A A06B A06C A07A		06	G12A G16A G33Z G38A G38B G38C	35.E3.12↔	BORP KORP MBOR MKOR VAC VAC I VAC II VBOR VKOR	
	04	BORP KORP MBOR MKOR VAC VAC I VAC II VBOR VKOR		07	H33Z	04	E36A E36B	
	05	E36A E36B		11	L33Z	05	F01A F01C F03A F03B F03C F03D F03E F04Z F30Z	
	05	F01A F01C F03B F03C F03D F30Z F98A F98B F98C	35.E2.12↔	15	P02A P02B P02C	06	G12A G16A G33Z G38A G38B G38C	
	06	G12A G16A G33Z G38A G38B G38C		21B	X33Z	07	H33Z	
	07	H33Z		Prä	A06A A06B A06C A07A	11	L33Z	
	11	L33Z		04	BORP KORP MBOR MKOR VAC VAC I VAC II VBOR VKOR	15	P02A P02B P02C	
	15	P02A P02B P02C		05	E36A E36B	21B	X33Z	
	21B	X33Z		06	F01A F01C F03A F03B F03C F03D F03E F04Z F30Z	Prä	A06A A06B A06C A07A	
	Prä	A06A A06B A06C A07A	35.E2.13↔	06	G12A G16A G33Z G38A G38B G38C	35.E3.13↔	05	F01A F01C F04Z F06A F06B F06C F12A F19Z F50A
35.E1.00↔	05	F01A F01C F04Z F06A F06B F06C		07	H33Z	35.E3.14↔	05	F01A F01C F04Z F06A F06B F06C F12A F19Z F50A
35.E1.09↔	05	F01A F01C F04Z F06A F06B F06C		11	L33Z	35.E4.00↔	05	F01A F01C F04Z F06A F06B F06C F12A F19Z F50A
35.E1.11↔	05	F12A F19Z F50A BORP KORP MBOR MKOR VAC VAC I VAC II VBOR VKOR		15	P02A P02B P02C	35.E4.09↔	05	F01A F01C F04Z F06A F06B F06C F12A F19Z F50A
	04	E36A E36B	35.E2.14↔	21B	X33Z	35.E4.11↔	05	F01A F01C F04Z F06A F06B F06C F12A F19Z F50A
	05	F01A F01C F03A F03B F03C F03D F03E F04Z F30Z		Prä	A06A A06B A06C A07A		04	BORP KORP MBOR MKOR VAC VAC I VAC II VBOR VKOR
	06	G12A G16A G33Z G38A G38B G38C		04	E36A E36B		05	E36A E36B F01A F01C F03A F03B F03C F03D F03E F04Z F30Z
	07	H33Z		05	F01A F01C F04Z F06A F06B F06C F12A F50A F98A F98B F98C		06	G12A G16A G33Z G38A G38B G38C
	11	L33Z		06	G12A G16A		07	H33Z
	15	P02A P02B P02C	35.E2.15↔	BORP KORP MBOR MKOR VAC VAC I VAC II VBOR VKOR		11	L33Z	
	21B	X33Z		04	E36A E36B		15	P02A P02B P02C
	Prä	A06A A06B A06C A07A		05	F01A F01C F04Z F06A F06B F06C F12A F50A F98A F98B F98C		21B	X33Z
35.E1.12↔	Prä	A06A A06B A06C A07A		06	G12A G16A	35.E4.12↔	Prä	A06A A06B A06C A07A
	04	BORP KORP MBOR MKOR VAC VAC I VAC II VBOR VKOR		Prä	A06A A06B A06C A07A A11A		04	BORP KORP MBOR MKOR VAC VAC I VAC II VBOR VKOR
	05	E36A E36B	35.E3.00↔	05	F01A F01C F04Z F06A F06B F06C F12A F50A F98A F98B F98C		05	E36A E36B F01A F01C F03A F03B F03C F03D F03E F04Z F30Z
	05	F01A F01C F03A F03B F03C F03D F03E F04Z F30Z		05	F01A F01C F04Z F06A F06B F06C F12A F19Z F50A		06	G12A G16A G33Z G38A G38B G38C
	06	G12A G16A G33Z G38A G38B G38C	35.E3.09↔	05	F01A F01C F04Z F06A F06B F06C F12A F19Z F50A		07	H33Z
	07	H33Z		05	F01A F01C F04Z F06A F06B F06C F12A F19Z F50A		11	L33Z
	11	L33Z	35.E3.11↔	BORP KORP MBOR MKOR VAC VAC I VAC II VBOR VKOR		15	P02A P02B P02C	
	15	P02A P02B P02C		04	E36A E36B		21B	X33Z
	21B	X33Z		05	F01A F01C F03A F03B F03C F03D F03E F04Z F30Z	35.E4.14↔	Prä	A06A A06B A06C A07A
	Prä	A06A A06B A06C A07A		05	F01A F01C F04Z F06A F06B F06C F12A F50A F98A F98B F98C		05	F01A F01C F04Z F06A F06B F06C F12A F50A F98A F98B F98C
35.E1.13↔	05	F01A F01C F04Z F06A F06B F06C F12A F19Z F50A						
35.E1.14↔	05	F01A F01C F04Z F06A F06B F06C F12A F19Z F50A						
35.E2.00↔	05	F01A F01C F04Z F06A F06B F06C						

CHOP	MDC	DRG	CHOP	MDC	DRG	CHOP	MDC	DRG
35.E4.15↔	05	F01A F01C F04Z F06A F06B F06C F12A F50A F98A F98B F98C		04	VAC II VBOR VKOR E36A E36B		06	F98B F98C G12A G16A
35.E4.16↔	05	F01A F01C F04Z F06A F06B F06C F12A F50A F98A F98B F98C		05	F01A F01C F03A F03B F03C F03D F03E F04Z F30Z	35.F1.31↔	Prä	A06A A06B A06C A07A A11A BORP KORP MBOR MKOR VAC VAC I VAC II VBOR VKOR
35.F1.00↔		BORP KORP MBOR MKOR VAC VAC I VAC II VBOR VKOR		06	G12A G16A G33Z G38A G38B G38C		04	E36A E36B
	04	E36A E36B	35.F1.22↔	11	L33Z		05	F01A F01C F03A F03B F03C F03D F03E F04Z F30Z
	05	F01A F01C F03A F03B F03C F03D F03E F04Z F30Z		15	P02A P02B P02C		06	G12A G16A G33Z G38A G38B G38C
	06	G12A G16A G33Z G38A G38B G38C		21B	X33Z		07	H33Z
	07	H33Z		Prä	A06A A06B A06C A07A		11	L33Z
	11	L33Z		04	E36A E36B		15	P02A P02B P02C
	15	P02A P02B P02C		05	F01A F01C F03A F03B F03C F03D F03E F04Z F30Z	35.F1.32↔	21B	X33Z
	21B	X33Z		06	G12A G16A G33Z G38A G38B G38C		Prä	A06A A06B A06C A07A
35.F1.09↔		BORP KORP MBOR MKOR VAC VAC I VAC II VBOR VKOR		07	H33Z		04	E36A E36B
	04	E36A E36B	35.F1.23↔	11	L33Z		05	F01A F01C F03A F03B F03C F03D F03E F04Z F30Z
	05	F01A F01C F03A F03B F03C F03D F03E F04Z F30Z		15	P02A P02B P02C		06	G12A G16A G33Z G38A G38B G38C
	06	G12A G16A G33Z G38A G38B G38C		21B	X33Z		07	H33Z
	07	H33Z		Prä	A06A A06B A06C A07A	35.F1.33↔	04	E36A E36B
	11	L33Z		04	E36A E36B		05	F01A F01C F03A F03B F03C F03D F03E F04Z F30Z
	15	P02A P02B P02C		05	F01A F01C F98A F98B F98C		06	G12A G16A G33Z G38A G38B G38C
	21B	X33Z	35.F1.24↔	06	G12A G16A A06A A06B A06C A07A A11A		07	H33Z
35.F1.11↔		BORP KORP MBOR MKOR VAC VAC I VAC II VBOR VKOR		Prä	A06A A06B A06C A07A A11A		Prä	A06A A06B A06C A07A
	04	E36A E36B		04	E36A E36B	35.F1.34↔	04	E36A E36B
	05	F01A F01C F03A F03B F03C F03D F03E F04Z F30Z		05	F01A F01C F98A F98B F98C		05	F01A F01C F98A F98B F98C
	06	G12A G16A G33Z G38A G38B G38C		06	G12A G16A G33Z G38A G38B G38C		06	G12A G16A G33Z G38A G38B G38C
	07	H33Z	35.F1.25↔	07	H33Z		06	G12A G16A G33Z G38A G38B G38C
	11	L33Z		11	L33Z		07	H33Z
	15	P02A P02B P02C		15	P02A P02B P02C		11	L33Z
	21B	X33Z		21B	X33Z		15	P02A P02B P02C
35.F1.12↔		BORP KORP MBOR MKOR VAC VAC I VAC II VBOR VKOR		Prä	A06A A06B A06C A07A A11A		21B	X33Z
	04	E36A E36B		04	E36A E36B	35.F1.35↔	Prä	A06A A06B A06C A07A A11A
	05	F01A F01C F03A F03B F03C F03D F03E F04Z F30Z		05	F01A F01C F98A F98B F98C		04	E36A E36B
	06	G12A G16A G33Z G38A G38B G38C		06	G12A G16A G33Z G38A G38B G38C		05	F01A F01C F98A F98B F98C
	07	H33Z		07	H33Z		06	G12A G16A G33Z G38A G38B G38C
	11	L33Z		11	L33Z		07	H33Z
	15	P02A P02B P02C	35.F1.26↔	15	P02A P02B P02C		11	L33Z
	21B	X33Z		21B	X33Z		15	P02A P02B P02C
35.F1.21↔		BORP KORP MBOR MKOR VAC VAC I		Prä	A06A A06B A06C A07A A11A		21B	X33Z
	04	E36A E36B		04	E36A E36B		Prä	A06A A06B A06C
	05	F01A F01C F98A		05	F01A F01C F98A			

CHOP	MDC	DRG	CHOP	MDC	DRG	CHOP	MDC	DRG
35.F1.41↔		A07A A11A	35.F1.52↔	04	VAC II VBOR VKOR	35.F1.72↔	21B	X33Z
		BORP KORP MBOR		05	E36A E36B		Prä	A06A A06B A06C
		MKOR VAC VAC I			F01A F01C F03A			A07A
		VAC II VBOR VKOR			F03B F03C F03D			BORP KORP MBOR
	04	E36A E36B			F03E F04Z F30Z			MKOR VAC VAC I
	05	F01A F01C F03A		06	G12A G16A G33Z			VAC II VBOR VKOR
		F03B F03C F03D			G38A G38B G38C		04	E36A E36B
		F04Z F30Z		07	H33Z		05	F01A F01C F03A
	06	G12A G16A G33Z		11	L33Z			F03B F03C F03D
		G38A G38B G38C		15	P02A P02B P02C			F03E F04Z F30Z
	07	H33Z		21B	X33Z		06	G12A G16A G33Z
	11	L33Z		Prä	A06A A06B A06C			G38A G38B G38C
	15	P02A P02B P02C			A07A		07	H33Z
	21B	X33Z			BORP KORP MBOR		11	L33Z
Prä	A06A A06B A06C		MKOR VAC VAC I	15	P02A P02B P02C			
	A07A		VAC II VBOR VKOR	21B	X33Z			
35.F1.42↔		BORP KORP MBOR	04	E36A E36B	35.F1.81↔	Prä	A06A A06B A06C	
		MKOR VAC VAC I	05	F01A F01C F03A			A07A	
		VAC II VBOR VKOR		F03B F03C F03D			BORP KORP MBOR	
	04	E36A E36B		F03E F04Z F30Z			MKOR VAC VAC I	
	05	F01A F01C F03A	06	G12A G16A G33Z			VAC II VBOR VKOR	
		F03B F03C F03D		G38A G38B G38C		04	E36A E36B	
		F04Z F30Z	07	H33Z		05	F01A F01C F03A	
	06	G12A G16A G33Z	11	L33Z			F03B F03C F03D	
		G38A G38B G38C	15	P02A P02B P02C			F03E F04Z F30Z	
	07	H33Z	21B	X33Z		06	G12A G16A G33Z	
	11	L33Z	Prä	A06A A06B A06C			G38A G38B G38C	
	15	P02A P02B P02C		A07A		07	H33Z	
	21B	X33Z		BORP KORP MBOR		11	L33Z	
	Prä	A06A A06B A06C		MKOR VAC VAC I		15	P02A P02B P02C	
	A07A		VAC II VBOR VKOR	21B	X33Z			
35.F1.43↔		BORP KORP MBOR	04	E36A E36B	35.F1.82↔	Prä	A06A A06B A06C	
		MKOR VAC VAC I	05	F01A F01C F03A			A07A	
		VAC II VBOR VKOR		F03B F03C F03D			BORP KORP MBOR	
	04	E36A E36B		F03E F04Z F30Z			MKOR VAC VAC I	
	05	F01A F01C F98A	06	G12A G16A G33Z			VAC II VBOR VKOR	
		F98B F98C		G38A G38B G38C		04	E36A E36B	
		G12A G16A	07	H33Z		05	F01A F01C F03A	
	Prä	A06A A06B A06C	11	L33Z			F03B F03C F03D	
		A07A A11A	15	P02A P02B P02C			F03E F04Z F30Z	
	35.F1.44↔		BORP KORP MBOR	21B		X33Z	06	G12A G16A G33Z
			MKOR VAC VAC I	Prä		A06A A06B A06C		G38A G38B G38C
			VAC II VBOR VKOR			A07A	07	H33Z
		04	E36A E36B			BORP KORP MBOR	11	L33Z
		05	F01A F01C F98A			MKOR VAC VAC I	15	P02A P02B P02C
		F98B F98C		VAC II VBOR VKOR	21B	X33Z		
06		G12A G16A G33Z	04	E36A E36B	Prä	A06A A06B A06C		
		G38A G38B G38C	05	F01A F01C F03A		A07A		
07		H33Z		F03B F03C F03D		BORP KORP MBOR		
11		L33Z		F03E F04Z F30Z		MKOR VAC VAC I		
15		P02A P02B P02C	06	G12A G16A G33Z		VAC II VBOR VKOR		
21B		X33Z		G38A G38B G38C	04	E36A E36B		
Prä		A06A A06B A06C	07	H33Z	05	F01A F01C F03A		
		A07A A11A	11	L33Z		F03B F03C F03D		
35.F1.45↔		BORP KORP MBOR	15	P02A P02B P02C	35.F1.A2↔	06	F04Z F30Z	
		MKOR VAC VAC I	21B	X33Z			G12A G16A G33Z	
		VAC II VBOR VKOR	Prä	A06A A06B A06C			G38A G38B G38C	
	04	E36A E36B		A07A		07	H33Z	
	05	F01A F01C F98A		BORP KORP MBOR		11	L33Z	
		F98B F98C		MKOR VAC VAC I		15	P02A P02B P02C	
	06	G12A G16A G33Z		VAC II VBOR VKOR		21B	X33Z	
		G38A G38B G38C	04	E36A E36B		Prä	A06A A06B A06C	
	07	H33Z	05	F01A F01C F03A			A07A	
	11	L33Z		F03B F03C F03D			BORP KORP MBOR	
	15	P02A P02B P02C		F04Z F30Z			MKOR VAC VAC I	
	21B	X33Z	06	G12A G16A G33Z			VAC II VBOR VKOR	
	Prä	A06A A06B A06C		G38A G38B G38C		04	E36A E36B	
		A07A A11A	07	H33Z		05	F01A F01C F03A	
35.F1.51↔		BORP KORP MBOR	11	L33Z	35.F1.B2↔	06	F03B F03C F03D	
		MKOR VAC VAC I	15	P02A P02B P02C			F04Z F30Z	
							G12A G16A G33Z	
							G38A G38B G38C	

CHOP	MDC	DRG	CHOP	MDC	DRG	CHOP	MDC	DRG
35.F2.00↔	06	G12A G16A G33Z G38A G38B G38C	35.F2.22↔	04	VAC II VBOR VKOR E36A E36B	35.F2.33↔	07	H33Z
	07	H33Z		05	F01A F01C F03A F03B F03C F03D F03E F04Z F30Z		11	L33Z
	11	L33Z		06	G12A G16A G33Z G38A G38B G38C		15	P02A P02B P02C
	15	P02A P02B P02C		07	H33Z		21B	X33Z
	21B	X33Z		Prä	A06A A06B A06C A07A		Prä	A06A A06B A06C A07A
	Prä	A06A A06B A06C A07A		04	E36A E36B		04	BORP KORP MBOR MKOR VAC VAC I VAC II VBOR VKOR
		BORP KORP MBOR MKOR VAC VAC I VAC II VBOR VKOR		05	F01A F01C F03A F03B F03C F03D F03E F04Z F30Z		05	E36A E36B
		E36A E36B		06	G12A G16A G33Z G38A G38B G38C		06	F01A F01C F98A F98B F98C
		F01A F01C F03A F03B F03C F03D F03E F04Z F30Z		07	H33Z		Prä	A06A A06B A06C A07A A11A
		G12A G16A G33Z G38A G38B G38C		05	F01A F01C F03A F03B F03C F03D F03E F04Z F30Z		Prä	A06A A06B A06C A07A A11A
35.F2.09↔	06	G12A G16A G33Z G38A G38B G38C	35.F2.23↔	04	E36A E36B	35.F2.34↔	04	E36A E36B
	07	H33Z		05	F01A F01C F03A F03B F03C F03D F03E F04Z F30Z		05	F01A F01C F98A F98B F98C
	11	L33Z		06	G12A G16A G33Z G38A G38B G38C		06	G12A G16A G38A G38B G38C
	15	P02A P02B P02C		07	H33Z		Prä	A06A A06B A06C A07A A11A
	21B	X33Z		05	F01A F01C F98A F98B F98C		Prä	A06A A06B A06C A07A A11A
	Prä	A06A A06B A06C A07A		06	G12A G16A G33Z G38A G38B G38C		04	BORP KORP MBOR MKOR VAC VAC I VAC II VBOR VKOR
		BORP KORP MBOR MKOR VAC VAC I VAC II VBOR VKOR		07	H33Z		05	E36A E36B
		E36A E36B		05	F01A F01C F03A F03B F03C F03D F03E F04Z F30Z		06	F01A F01C F98A F98B F98C
		F01A F01C F03A F03B F03C F03D F03E F04Z F30Z		06	G12A G16A G33Z G38A G38B G38C		07	H33Z
		G12A G16A G33Z G38A G38B G38C		05	F01A F01C F98A F98B F98C		11	L33Z
35.F2.11↔	06	G12A G16A G33Z G38A G38B G38C	35.F2.24↔	06	G12A G16A G33Z G38A G38B G38C	35.F2.51↔	15	P02A P02B P02C
	07	H33Z		07	H33Z		21B	X33Z
	11	L33Z		Prä	A06A A06B A06C A07A A11A		Prä	A06A A06B A06C A07A
	15	P02A P02B P02C		04	E36A E36B		Prä	A06A A06B A06C A07A
	21B	X33Z		05	F01A F01C F98A F98B F98C		04	BORP KORP MBOR MKOR VAC VAC I VAC II VBOR VKOR
	Prä	A06A A06B A06C A07A		06	G12A G16A G33Z G38A G38B G38C		05	E36A E36B
		BORP KORP MBOR MKOR VAC VAC I VAC II VBOR VKOR		07	H33Z		06	F01A F01C F03A F03B F03C F03D F03E F04Z F30Z
		E36A E36B		05	F01A F01C F98A F98B F98C		07	H33Z
		F01A F01C F03A F03B F03C F03D F03E F04Z F30Z		06	G12A G16A G33Z G38A G38B G38C		11	L33Z
		G12A G16A G33Z G38A G38B G38C		05	F01A F01C F98A F98B F98C		15	P02A P02B P02C
35.F2.12↔	06	G12A G16A G33Z G38A G38B G38C	35.F2.31↔	06	G12A G16A G33Z G38A G38B G38C	35.F2.52↔	21B	X33Z
	07	H33Z		07	H33Z		Prä	A06A A06B A06C A07A
	11	L33Z		Prä	A06A A06B A06C A07A A11A		Prä	A06A A06B A06C A07A
	15	P02A P02B P02C		04	E36A E36B		Prä	A06A A06B A06C A07A
	21B	X33Z		05	F01A F01C F98A F98B F98C		04	BORP KORP MBOR MKOR VAC VAC I VAC II VBOR VKOR
	Prä	A06A A06B A06C A07A		06	G12A G16A G33Z G38A G38B G38C		05	E36A E36B
		BORP KORP MBOR MKOR VAC VAC I VAC II VBOR VKOR		07	H33Z		06	F01A F01C F03A F03B F03C F03D F03E F04Z F30Z
		E36A E36B		05	F01A F01C F98A F98B F98C		07	H33Z
		F01A F01C F03A F03B F03C F03D F03E F04Z F30Z		06	G12A G16A G33Z G38A G38B G38C		11	L33Z
		G12A G16A G33Z G38A G38B G38C		05	F01A F01C F98A F98B F98C		15	P02A P02B P02C
35.F2.21↔	06	G12A G16A G33Z G38A G38B G38C	35.F2.32↔	06	G12A G16A G33Z G38A G38B G38C	35.F3.00↔	21B	X33Z
	07	H33Z		07	H33Z		Prä	A06A A06B A06C A07A
	11	L33Z		Prä	A06A A06B A06C A07A A11A		Prä	A06A A06B A06C A07A
	15	P02A P02B P02C		04	E36A E36B		Prä	A06A A06B A06C A07A
	21B	X33Z		05	F01A F01C F98A F98B F98C		04	BORP KORP MBOR MKOR VAC VAC I VAC II VBOR VKOR
	Prä	A06A A06B A06C A07A		06	G12A G16A G33Z G38A G38B G38C		05	E36A E36B
		BORP KORP MBOR MKOR VAC VAC I VAC II VBOR VKOR		07	H33Z		06	F01A F01C F03A F03B F03C F03D F03E F04Z F30Z
		E36A E36B		05	F01A F01C F98A F98B F98C		07	H33Z
		F01A F01C F03A F03B F03C F03D F03E F04Z F30Z		06	G12A G16A G33Z G38A G38B G38C		11	L33Z
		G12A G16A G33Z G38A G38B G38C		05	F01A F01C F98A F98B F98C		15	P02A P02B P02C
35.F2.29↔	06	G12A G16A G33Z G38A G38B G38C	35.F2.29↔	06	G12A G16A G33Z G38A G38B G38C	35.F3.09↔	21B	X33Z
	07	H33Z		07	H33Z		Prä	A06A A06B A06C A07A
	11	L33Z		Prä	A06A A06B A06C A07A A11A		Prä	A06A A06B A06C A07A
	15	P02A P02B P02C		04	E36A E36B		Prä	A06A A06B A06C A07A
	21B	X33Z		05	F01A F01C F98A F98B F98C		04	BORP KORP MBOR MKOR VAC VAC I VAC II VBOR VKOR
	Prä	A06A A06B A06C A07A		06	G12A G16A G33Z G38A G38B G38C		05	E36A E36B
		BORP KORP MBOR MKOR VAC VAC I VAC II VBOR VKOR		07	H33Z		06	F01A F01C F03A F03B F03C F03D F03E F04Z F30Z
		E36A E36B		05	F01A F01C F98A F98B F98C		07	H33Z
		F01A F01C F03A F03B F03C F03D F03E F04Z F30Z		06	G12A G16A G33Z G38A G38B G38C		11	L33Z
		G12A G16A G33Z G38A G38B G38C		05	F01A F01C F98A F98B F98C		15	P02A P02B P02C

CHOP	MDC	DRG	CHOP	MDC	DRG	CHOP	MDC	DRG
		MKOR VAC VAC I		15	P02A P02B P02C	35.F3.34↔		BORP KORP MBOR
		VAC II VBOR VKOR		21B	X33Z			MKOR VAC VAC I
	04	E36A E36B		Prä	A06A A06B A06C		04	E36A E36B
	05	F01A F01C F03A	35.F3.23↔		A07A		05	F01A F01C F98A
		F03B F03C F03D			BORP KORP MBOR			F98B F98C
		F03E F04Z F30Z			MKOR VAC VAC I		06	G12A G16A
	06	G12A G16A G33Z			VAC II VBOR VKOR		Prä	A06A A06B A06C
		G38A G38B G38C		04	E36A E36B			A07A A11A
	07	H33Z		05	F01A F01C F98A	35.F3.35↔		BORP KORP MBOR
	11	L33Z			F98B F98C			MKOR VAC VAC I
	15	P02A P02B P02C		06	G12A G16A		04	E36A E36B
	21B	X33Z		Prä	A06A A06B A06C		05	F01A F01C F98A
	Prä	A06A A06B A06C	35.F3.24↔		A07A A11A			F98B F98C
35.F3.11↔		BORP KORP MBOR			BORP KORP MBOR		06	G12A G16A
		MKOR VAC VAC I			MKOR VAC VAC I		Prä	A06A A06B A06C
		VAC II VBOR VKOR		04	E36A E36B			A07A A11A
	04	E36A E36B		05	F01A F01C F98A	35.F3.51↔		BORP KORP MBOR
	05	F01A F01C F03A			F98B F98C			MKOR VAC VAC I
		F03B F03C F03D		06	G12A G16A		04	E36A E36B
		F03E F04Z F30Z		Prä	A06A A06B A06C		05	F01A F01C F03A
	06	G12A G16A G33Z	35.F3.25↔		A07A A11A			F03B F03C F03D
		G38A G38B G38C			BORP KORP MBOR			F03E F04Z F30Z
	07	H33Z			MKOR VAC VAC I		06	G12A G16A G33Z
	11	L33Z			VAC II VBOR VKOR			G38A G38B G38C
	15	P02A P02B P02C		04	E36A E36B		07	H33Z
	21B	X33Z		05	F01A F01C F98A		11	L33Z
	Prä	A06A A06B A06C			F98B F98C		15	P02A P02B P02C
35.F3.12↔		A07A		06	G12A G16A		21B	X33Z
		BORP KORP MBOR		Prä	A06A A06B A06C			A06A A06B A06C
		MKOR VAC VAC I			A07A A11A		04	E36A E36B
		VAC II VBOR VKOR	35.F3.31↔		BORP KORP MBOR		05	F01A F01C F03A
	04	E36A E36B			MKOR VAC VAC I			F03B F03C F03D
	05	F01A F01C F03A			VAC II VBOR VKOR	35.F3.52↔		F03E F04Z F30Z
		F03B F03C F03D		04	E36A E36B		04	G12A G16A G33Z
		F03E F04Z F30Z		05	F01A F01C F03A		05	G38A G38B G38C
	06	G12A G16A G33Z			F03B F03C F03D		06	H33Z
		G38A G38B G38C			F03E F04Z F30Z		11	L33Z
	07	H33Z			G12A G16A G33Z		15	P02A P02B P02C
	11	L33Z			G38A G38B G38C		21B	X33Z
	15	P02A P02B P02C		07	H33Z			A06A A06B A06C
	21B	X33Z		11	L33Z		07	H33Z
	Prä	A06A A06B A06C		15	P02A P02B P02C		11	L33Z
35.F3.21↔		A07A		21B	X33Z		15	P02A P02B P02C
		BORP KORP MBOR		Prä	A06A A06B A06C		21B	X33Z
		MKOR VAC VAC I			A07A			A06A A06B A06C
		VAC II VBOR VKOR	35.F3.32↔		BORP KORP MBOR		04	E36A E36B
	04	E36A E36B			MKOR VAC VAC I		05	F01A F01C F03A
	05	F01A F01C F03A			VAC II VBOR VKOR	35.F3.61↔		F03B F03C F03D
		F03B F03C F03D		04	E36A E36B		04	F03E F04Z F30Z
		F03E F04Z F30Z		05	F01A F01C F03A		05	F03B F03C F03D
	06	G12A G16A G33Z			F03B F03C F03D		06	F03E F04Z F30Z
		G38A G38B G38C			F03E F04Z F30Z		06	G12A G16A G33Z
	07	H33Z			G12A G16A G33Z			G38A G38B G38C
	11	L33Z			G38A G38B G38C		07	H33Z
	15	P02A P02B P02C		07	H33Z		11	L33Z
	21B	X33Z		11	L33Z		15	P02A P02B P02C
	Prä	A06A A06B A06C		15	P02A P02B P02C		21B	X33Z
35.F3.22↔		A07A		21B	X33Z			A06A A06B A06C
		BORP KORP MBOR		Prä	A06A A06B A06C		04	E36A E36B
		MKOR VAC VAC I			A07A		05	F01A F01C F03A
		VAC II VBOR VKOR	35.F3.33↔		BORP KORP MBOR		05	F03B F03C F03D
	04	E36A E36B			MKOR VAC VAC I		06	F03E F04Z F30Z
	05	F01A F01C F03A			VAC II VBOR VKOR	35.F3.62↔		G12A G16A G33Z
		F03B F03C F03D		04	E36A E36B		04	G38A G38B G38C
		F03E F04Z F30Z		05	F01A F01C F98A		07	H33Z
	06	G12A G16A G33Z			F98B F98C		11	L33Z
		G38A G38B G38C			G12A G16A		15	P02A P02B P02C
	07	H33Z			A06A A06B A06C		21B	X33Z
	11	L33Z		Prä	A07A A11A			A06A A06B A06C

CHOP	MDC	DRG	CHOP	MDC	DRG	CHOP	MDC	DRG			
35.F3.71↔	06	G12A G16A G33Z G38A G38B G38C	35.F4.09↔	04	VAC II VBOR VKOR E36A E36B	35.F4.22↔	21B	X33Z A06A A06B A06C			
	07	H33Z		05	F01A F01C F03A F03B F03C F03D F03E F04Z F30Z		Prä	A07A BORP KORP MBOR MKOR VAC VAC I VAC II VBOR VKOR			
	11	L33Z		06	G12A G16A G33Z G38A G38B G38C		04	E36A E36B			
	15	P02A P02B P02C		07	H33Z		05	F01A F01C F03A F03B F03C F03D F03E F04Z F30Z			
	21B	X33Z		11	L33Z		15	P02A P02B P02C			
	Prä	A06A A06B A06C A07A		15	P02A P02B P02C		21B	X33Z G12A G16A G33Z G38A G38B G38C			
	35.F3.72↔	04		E36A E36B	35.F4.11↔		Prä	A06A A06B A06C A07A	35.F4.23↔	04	E36A E36B
		05		F01A F01C F03A F03B F03C F03D F03E F04Z F30Z			04	E36A E36B		05	F01A F01C F03A F03B F03C F03D F03E F04Z F30Z
		06		G12A G16A G33Z G38A G38B G38C			05	F01A F01C F03A F03B F03C F03D F03E F04Z F30Z		06	G12A G16A G33Z G38A G38B G38C
		07		H33Z			06	G12A G16A G33Z G38A G38B G38C		07	H33Z
		11		L33Z			07	H33Z		11	L33Z
		15		P02A P02B P02C			11	L33Z		15	P02A P02B P02C
		21B		X33Z			15	P02A P02B P02C		21B	X33Z
		Prä		A06A A06B A06C A07A			Prä	A06A A06B A06C A07A		Prä	A06A A06B A06C A07A
		35.F3.81↔		04			E36A E36B	35.F4.12↔		04	E36A E36B
05			F01A F01C F03A F03B F03C F03D F03E F04Z F30Z	05		F01A F01C F03A F03B F03C F03D F03E F04Z F30Z	05			F01A F01C F03A F03B F03C F03D F04Z F30Z F98A F98B F98C	
06			G12A G16A G33Z G38A G38B G38C	06		G12A G16A G33Z G38A G38B G38C	06			G12A G16A G33Z G38A G38B G38C	
07			H33Z	07		H33Z	07			H33Z	
11			L33Z	07		H33Z	11			L33Z	
15			P02A P02B P02C	11		L33Z	15			P02A P02B P02C	
21B			X33Z	15		P02A P02B P02C	21B			X33Z	
Prä	A06A A06B A06C A07A		Prä	A06A A06B A06C A07A	Prä	A06A A06B A06C A07A					
35.F3.82↔	04		E36A E36B	35.F4.21↔	04	E36A E36B	35.F4.31↔		04	E36A E36B	
	05		F01A F01C F03A F03B F03C F03D F03E F04Z F30Z		05	F01A F01C F03A F03B F03C F03D F03E F04Z F30Z			05	F01A F01C F03A F03B F03C F03D F03E F04Z F30Z	
	06		G12A G16A G33Z G38A G38B G38C		06	G12A G16A G33Z G38A G38B G38C			06	G12A G16A G33Z G38A G38B G38C	
	07		H33Z		07	H33Z			07	H33Z	
	11		L33Z		11	L33Z			11	L33Z	
	15		P02A P02B P02C		15	P02A P02B P02C			15	P02A P02B P02C	
	21B		X33Z		15	P02A P02B P02C			21B	X33Z	
	Prä	A06A A06B A06C A07A	Prä		A06A A06B A06C A07A	Prä		A06A A06B A06C A07A			
	35.F4.00↔	04	E36A E36B		35.F4.22↔	04		E36A E36B	35.F4.32↔	04	E36A E36B
		05	F01A F01C F03A F03B F03C F03D F03E F04Z F30Z			05		F01A F01C F03A F03B F03C F03D F03E F04Z F30Z		05	F01A F01C F03A F03B F03C F03D F03E F04Z F30Z
		06	G12A G16A G33Z G38A G38B G38C			06		G12A G16A G33Z G38A G38B G38C		06	G12A G16A G33Z G38A G38B G38C
		07	H33Z			07		H33Z		07	H33Z
		11	L33Z			11		L33Z		11	L33Z
		15	P02A P02B P02C			15		P02A P02B P02C		15	P02A P02B P02C
		21B	X33Z			15		P02A P02B P02C		21B	X33Z
Prä		A06A A06B A06C A07A	Prä	A06A A06B A06C A07A		Prä	A06A A06B A06C A07A				
35.F4.00↔		04	E36A E36B	35.F4.23↔		04	E36A E36B	35.F4.33↔		04	E36A E36B
		05	F01A F01C F03A F03B F03C F03D F03E F04Z F30Z			05	F01A F01C F03A F03B F03C F03D F03E F04Z F30Z			05	F01A F01C F03A F03B F03C F03D F03E F04Z F30Z
		06	G12A G16A G33Z G38A G38B G38C			06	G12A G16A G33Z G38A G38B G38C			06	G12A G16A G33Z G38A G38B G38C
		07	H33Z			07	H33Z			07	H33Z
		11	L33Z			11	L33Z			11	L33Z
		15	P02A P02B P02C			15	P02A P02B P02C			15	P02A P02B P02C
		21B	X33Z			15	P02A P02B P02C			21B	X33Z
	Prä	A06A A06B A06C A07A	Prä		A06A A06B A06C A07A	Prä	A06A A06B A06C A07A				

CHOP	MDC	DRG	CHOP	MDC	DRG	CHOP	MDC	DRG
		F03B F03C F03D		Prä	A06A A06B A06C	35.G1.14↔		BORP KORP MBOR
		F03E F04Z F30Z			A07A			MKOR VAC VAC I
	06	G12A G16A G33Z	35.G0↔		BORP KORP MBOR		04	VAC II VBOR VKOR
		G38A G38B G38C			MKOR VAC VAC I		05	E36A E36B
	07	H33Z			VAC II VBOR VKOR			F01A F01C F03A
	11	L33Z		04	E36A E36B			F03B F03C F03D
	15	P02A P02B P02C		05	F01A F01C F03A			F04Z F06A F06B
	21B	X33Z			F03B F03C F03D		06	F30Z F31A F31B
	Prä	A06A A06B A06C			F04Z F06A F06B			F31C
35.F4.33↔		A07A			F30Z F31A F31B		06	G12A G16A G33Z
		BORP KORP MBOR			F31C			G38A G38B G38C
		MKOR VAC VAC I			G12A G16A G33Z		07	H33Z
		VAC II VBOR VKOR			G38A G38B G38C		11	L33Z
	04	E36A E36B			H33Z		15	P02A P02B P02C
	05	F01A F01C F03A			L33Z		21B	X33Z
		F03B F03C F03D			P02A P02B P02C		Prä	A06A A06B A06C
		F04Z F30Z F98A			X33Z			A07A
		F98B F98C			A06A A06B A06C	35.G2.11↔		BORP KORP MBOR
	06	G12A G16A G33Z			A07A			MKOR VAC VAC I
		G38A G38B G38C	35.G1.11↔		BORP KORP MBOR			VAC II VBOR VKOR
	07	H33Z			MKOR VAC VAC I		04	E36A E36B
	11	L33Z			VAC II VBOR VKOR		05	F01A F01C F03A
	15	P02A P02B P02C			E36A E36B			F03B F03C F03D
	21B	X33Z			F01A F01C F03A			F04Z F06A F06B
	Prä	A06A A06B A06C			F03B F03C F03D			F30Z F31A F31B
35.F4.34↔		A07A			F04Z F06A F06B		06	F31C
		BORP KORP MBOR			F30Z F31A F31B			G12A G16A G33Z
		MKOR VAC VAC I			F31C		07	G38A G38B G38C
		VAC II VBOR VKOR			G12A G16A G33Z		11	H33Z
	04	E36A E36B			G38A G38B G38C		15	L33Z
	05	F01A F01C F03A			H33Z		21B	P02A P02B P02C
		F03B F03C F03D			L33Z		Prä	X33Z
		F04Z F30Z F98A			P02A P02B P02C			A06A A06B A06C
		F98B F98C			X33Z			A07A
	06	G12A G16A G33Z			A06A A06B A06C	35.G2.12↔		BORP KORP MBOR
		G38A G38B G38C			A07A			MKOR VAC VAC I
	07	H33Z	35.G1.12↔		BORP KORP MBOR			VAC II VBOR VKOR
	11	L33Z			MKOR VAC VAC I		04	E36A E36B
	15	P02A P02B P02C			VAC II VBOR VKOR		05	F01A F01C F03A
	21B	X33Z			E36A E36B			F03B F03C F03D
	Prä	A06A A06B A06C			F01A F01C F03A			F04Z F06A F06B
35.F4.51↔		A07A			F03B F03C F03D			F30Z F31A F31B
		BORP KORP MBOR			F04Z F06A F06B		06	F31C
		MKOR VAC VAC I			F30Z F31A F31B			G12A G16A G33Z
		VAC II VBOR VKOR			F31C		07	G38A G38B G38C
	04	E36A E36B			G12A G16A G33Z		11	H33Z
	05	F01A F01C F03A			G38A G38B G38C		15	L33Z
		F03B F03C F03D			H33Z		21B	P02A P02B P02C
		F03E F04Z F30Z			L33Z		Prä	X33Z
	06	G12A G16A G33Z			P02A P02B P02C			A06A A06B A06C
		G38A G38B G38C			X33Z			A07A
	07	H33Z			A06A A06B A06C	35.G2.13↔		BORP KORP MBOR
	11	L33Z			A07A			MKOR VAC VAC I
	15	P02A P02B P02C	35.G1.13↔		BORP KORP MBOR			VAC II VBOR VKOR
	21B	X33Z			MKOR VAC VAC I		04	E36A E36B
	Prä	A06A A06B A06C			VAC II VBOR VKOR		05	F01A F01C F03A
35.F4.52↔		A07A			E36A E36B			F03B F03C F03D
		BORP KORP MBOR			F01A F01C F03A			F04Z F06A F06B
		MKOR VAC VAC I			F03B F03C F03D			F30Z F31A F31B
		VAC II VBOR VKOR			F04Z F06A F06B		06	F31C
	04	E36A E36B			F30Z F31A F31B			G12A G16A G33Z
	05	F01A F01C F03A			F31C			G38A G38B G38C
		F03B F03C F03D			G12A G16A G33Z		07	H33Z
		F03E F04Z F30Z			G38A G38B G38C		11	L33Z
	06	G12A G16A G33Z			H33Z		15	P02A P02B P02C
		G38A G38B G38C			L33Z		21B	X33Z
	07	H33Z			P02A P02B P02C		Prä	A06A A06B A06C
	11	L33Z			X33Z			A07A
	15	P02A P02B P02C			A06A A06B A06C	35.G2.14↔		BORP KORP MBOR
	21B	X33Z			A07A			MKOR VAC VAC I

CHOP	MDC	DRG	CHOP	MDC	DRG	CHOP	MDC	DRG
	21B	X33Z		06	G12A G16A G33Z			VAC II VBOR VKOR
	Prä	A06A A06B A06C			G38A G38B G38C		04	E36A E36B
35.H1.12↔		A07A		07	H33Z		05	F01A F01C F03A
		BORP KORP MBOR		11	L33Z			F03B F03C F03D
		MKOR VAC VAC I		15	P02A P02B P02C			F03E F04Z F30Z
		VAC II VBOR VKOR		21B	X33Z		06	G12A G16A G33Z
	04	E36A E36B	35.H1.41↔	Prä	A06A A06B A06C			G38A G38B G38C
	05	F01A F01C F03A			A07A		07	H33Z
		F03B F03C F03D			BORP KORP MBOR		11	L33Z
		F03E F04Z F30Z			MKOR VAC VAC I		15	P02A P02B P02C
	06	G12A G16A G33Z			VAC II VBOR VKOR		21B	X33Z
		G38A G38B G38C		04	E36A E36B	35.H1.62↔	Prä	A06A A06B A06C
	07	H33Z		05	F01A F01C F03A			A07A
	11	L33Z			F03B F03C F03D			BORP KORP MBOR
	15	P02A P02B P02C			F04Z F30Z			MKOR VAC VAC I
	21B	X33Z		06	G12A G16A G33Z			VAC II VBOR VKOR
	Prä	A06A A06B A06C			G38A G38B G38C		04	E36A E36B
35.H1.21↔		A07A		07	H33Z		05	F01A F01C F03A
		BORP KORP MBOR		11	L33Z			F03B F03C F03D
		MKOR VAC VAC I		15	P02A P02B P02C			F03E F04Z F30Z
		VAC II VBOR VKOR		21B	X33Z		06	G12A G16A G33Z
	04	E36A E36B	35.H1.42↔	Prä	A06A A06B A06C			G38A G38B G38C
	05	F01A F01C F03A			A07A		07	H33Z
		F03B F03C F03D			BORP KORP MBOR		11	L33Z
		F03E F04Z F30Z			MKOR VAC VAC I		15	P02A P02B P02C
	06	G12A G16A G33Z			VAC II VBOR VKOR		21B	X33Z
		G38A G38B G38C		04	E36A E36B	35.H1.71↔	Prä	A06A A06B A06C
	07	H33Z		05	F01A F01C F03A			A07A
	11	L33Z			F03B F03C F03D			BORP KORP MBOR
	15	P02A P02B P02C			F04Z F30Z			MKOR VAC VAC I
	21B	X33Z		06	G12A G16A G33Z			VAC II VBOR VKOR
	Prä	A06A A06B A06C			G38A G38B G38C		04	E36A E36B
35.H1.22↔		A07A		07	H33Z		05	F01A F01C F03A
		BORP KORP MBOR		11	L33Z			F03B F03C F03D
		MKOR VAC VAC I		15	P02A P02B P02C			F03E F04Z F30Z
		VAC II VBOR VKOR		21B	X33Z		06	G12A G16A G33Z
	04	E36A E36B	35.H1.51↔	Prä	A06A A06B A06C			G38A G38B G38C
	05	F01A F01C F03A			A07A		07	H33Z
		F03B F03C F03D			BORP KORP MBOR		11	L33Z
		F03E F04Z F30Z			MKOR VAC VAC I		15	P02A P02B P02C
	06	G12A G16A G33Z			VAC II VBOR VKOR		21B	X33Z
		G38A G38B G38C		04	E36A E36B	35.H1.72↔	Prä	A06A A06B A06C
	07	H33Z		05	F01A F01C F03A			A07A
	11	L33Z			F03B F03C F03D			BORP KORP MBOR
	15	P02A P02B P02C			F03E F04Z F30Z			MKOR VAC VAC I
	21B	X33Z		06	G12A G16A G33Z			VAC II VBOR VKOR
	Prä	A06A A06B A06C			G38A G38B G38C		04	E36A E36B
35.H1.31↔		A07A		07	H33Z		05	F01A F01C F03A
		BORP KORP MBOR		11	L33Z			F03B F03C F03D
		MKOR VAC VAC I		15	P02A P02B P02C			F03E F04Z F30Z
		VAC II VBOR VKOR		21B	X33Z		06	G12A G16A G33Z
	04	E36A E36B	35.H1.52↔	Prä	A06A A06B A06C			G38A G38B G38C
	05	F01A F01C F03A			A07A		07	H33Z
		F03B F03C F03D			BORP KORP MBOR		11	L33Z
		F03E F04Z F30Z			MKOR VAC VAC I		15	P02A P02B P02C
	06	G12A G16A G33Z			VAC II VBOR VKOR		21B	X33Z
		G38A G38B G38C		04	E36A E36B	35.H1.81↔	Prä	A06A A06B A06C
	07	H33Z		05	F01A F01C F03A			A07A
	11	L33Z			F03B F03C F03D			BORP KORP MBOR
	15	P02A P02B P02C			F03E F04Z F30Z			MKOR VAC VAC I
	21B	X33Z		06	G12A G16A G33Z			VAC II VBOR VKOR
	Prä	A06A A06B A06C			G38A G38B G38C		04	E36A E36B
35.H1.32↔		A07A		07	H33Z		05	F01A F01C F03A
		BORP KORP MBOR		11	L33Z			F03B F03C F03D
		MKOR VAC VAC I		15	P02A P02B P02C			F03E F04Z F30Z
		VAC II VBOR VKOR		21B	X33Z		06	G12A G16A G33Z
	04	E36A E36B	35.H1.61↔	Prä	A06A A06B A06C			G38A G38B G38C
	05	F01A F01C F03A			A07A		07	H33Z
		F03B F03C F03D			BORP KORP MBOR		11	L33Z
		F03E F04Z F30Z			MKOR VAC VAC I		15	P02A P02B P02C

CHOP	MDC	DRG	CHOP	MDC	DRG	CHOP	MDC	DRG
35.H1.82↔	21B	X33Z	35.H2.11↔	06	G12A G16A G33Z	35.H2.24↔	04	VAC II VBOR VKOR
	Prä	A06A A06B A06C		07	G38A G38B G38C		05	E36A E36B
		A07A		11	H33Z		06	F01A F01C F03A
		BORP KORP MBOR		15	L33Z		07	F03B F03C F03D
		MKOR VAC VAC I		21B	P02A P02B P02C		11	F03E F04Z F30Z
		VAC II VBOR VKOR		Prä	X33Z		15	F98A F98B F98C
	04	E36A E36B			A06A A06B A06C		21B	G12A G16A G33Z
	05	F01A F01C F03A			A07A		Prä	G38A G38B G38C
		F03B F03C F03D		04	BORP KORP MBOR		07	H33Z
		F03E F04Z F30Z		05	MKOR VAC VAC I		11	L33Z
	06	G12A G16A G33Z		06	VAC II VBOR VKOR		15	P02A P02B P02C
		G38A G38B G38C		Prä	E36A E36B		21B	X33Z
	07	H33Z			A06A A06B A06C		Prä	A06A A06B A06C
	11	L33Z			A07A			A07A
	15	P02A P02B P02C			BORP KORP MBOR			BORP KORP MBOR
21B	X33Z		MKOR VAC VAC I		MKOR VAC VAC I			
Prä	A06A A06B A06C		VAC II VBOR VKOR		VAC II VBOR VKOR			
35.H1.A2↔		A07A	35.H2.12↔	07	H33Z	35.H2.31↔	04	E36A E36B
		BORP KORP MBOR		11	L33Z		05	F01A F01C F03A
		MKOR VAC VAC I		15	P02A P02B P02C		06	F03B F03C F03D
		VAC II VBOR VKOR		21B	X33Z		07	F03E F04Z F30Z
	04	E36A E36B		Prä	A06A A06B A06C		11	F98A F98B F98C
	05	F01A F01C F03A			A07A		15	G12A G16A G33Z
		F03B F03C F03D		04	BORP KORP MBOR		21B	G38A G38B G38C
		F04Z F30Z		05	MKOR VAC VAC I		Prä	A06A A06B A06C
	06	G12A G16A G33Z		06	VAC II VBOR VKOR			A07A
		G38A G38B G38C		Prä	E36A E36B			BORP KORP MBOR
	07	H33Z			A06A A06B A06C			MKOR VAC VAC I
	11	L33Z			A07A			VAC II VBOR VKOR
	15	P02A P02B P02C			BORP KORP MBOR			E36A E36B
	21B	X33Z			MKOR VAC VAC I			F01A F01C F03A
	Prä	A06A A06B A06C			VAC II VBOR VKOR			F03B F03C F03D
35.H1.B2↔		A07A	35.H2.21↔	07	H33Z	35.H2.32↔	06	G12A G16A G33Z
		BORP KORP MBOR		11	L33Z		07	G38A G38B G38C
		MKOR VAC VAC I		15	P02A P02B P02C		11	H33Z
		VAC II VBOR VKOR		21B	X33Z		15	L33Z
	04	E36A E36B		Prä	A06A A06B A06C		21B	P02A P02B P02C
	05	F01A F01C F03A			A07A		Prä	X33Z
		F03B F03C F03D		04	BORP KORP MBOR			A06A A06B A06C
		F04Z F30Z		05	MKOR VAC VAC I			A07A
	06	G12A G16A G33Z		06	VAC II VBOR VKOR			BORP KORP MBOR
		G38A G38B G38C		Prä	E36A E36B			MKOR VAC VAC I
	07	H33Z			A06A A06B A06C			VAC II VBOR VKOR
	11	L33Z			A07A			E36A E36B
	15	P02A P02B P02C			BORP KORP MBOR			F01A F01C F03A
	21B	X33Z			MKOR VAC VAC I			F03B F03C F03D
	Prä	A06A A06B A06C			VAC II VBOR VKOR			F03E F04Z F30Z
35.H2.00↔		A07A	35.H2.22↔	07	H33Z	35.H2.33↔	06	G12A G16A G33Z
		BORP KORP MBOR		11	L33Z		07	G38A G38B G38C
		MKOR VAC VAC I		15	P02A P02B P02C		11	H33Z
		VAC II VBOR VKOR		21B	X33Z		15	L33Z
	04	E36A E36B		Prä	A06A A06B A06C		21B	P02A P02B P02C
	05	F01A F01C F03A			A07A		Prä	X33Z
		F03B F03C F03D		04	BORP KORP MBOR			A06A A06B A06C
		F03E F04Z F30Z		05	MKOR VAC VAC I			A07A
	06	G12A G16A G33Z		06	VAC II VBOR VKOR			BORP KORP MBOR
		G38A G38B G38C		Prä	E36A E36B			MKOR VAC VAC I
	07	H33Z			A06A A06B A06C			VAC II VBOR VKOR
	11	L33Z			A07A			E36A E36B
	15	P02A P02B P02C			BORP KORP MBOR			F01A F01C F03A
	21B	X33Z			MKOR VAC VAC I			F03B F03C F03D
	Prä	A06A A06B A06C			VAC II VBOR VKOR			F03E F04Z F30Z
35.H2.09↔		A07A	35.H2.23↔	07	H33Z		06	G12A G16A G33Z
		BORP KORP MBOR		11	L33Z		07	G38A G38B G38C
		MKOR VAC VAC I		15	P02A P02B P02C		11	H33Z
		VAC II VBOR VKOR		21B	X33Z		15	L33Z
	04	E36A E36B		Prä	A06A A06B A06C		21B	P02A P02B P02C
	05	F01A F01C F03A			A07A		Prä	X33Z
		F03B F03C F03D		04	BORP KORP MBOR			A06A A06B A06C
		F03E F04Z F30Z		05	MKOR VAC VAC I			A07A
	06	G12A G16A G33Z		06	VAC II VBOR VKOR			BORP KORP MBOR
		G38A G38B G38C		Prä	E36A E36B			MKOR VAC VAC I
	07	H33Z			A06A A06B A06C			VAC II VBOR VKOR
	11	L33Z			A07A			E36A E36B
	15	P02A P02B P02C			BORP KORP MBOR			F01A F01C F03A
	21B	X33Z			MKOR VAC VAC I			F03B F03C F03D
	Prä	A06A A06B A06C			VAC II VBOR VKOR			F03E F04Z F30Z
	A07A		BORP KORP MBOR		F98A F98B F98C			
	BORP KORP MBOR		MKOR VAC VAC I		G12A G16A G33Z			
	MKOR VAC VAC I		VAC II VBOR VKOR		G38A G38B G38C			
	VAC II VBOR VKOR							

CHOP	MDC	DRG	CHOP	MDC	DRG	CHOP	MDC	DRG
	07	H33Z		04	E36A E36B		Prä	A06A A06B A06C
	11	L33Z		05	F01A F01C F03A			A07A
	15	P02A P02B P02C			F03B F03C F03D	35.H3.31↔		BORP KORP MBOR
	21B	X33Z			F03E F04Z F30Z			MKOR VAC VAC I
	Prä	A06A A06B A06C		06	G12A G16A G33Z			VAC II VBOR VKOR
35.H2.34↔		A07A			G38A G38B G38C		04	E36A E36B
		BORP KORP MBOR		07	H33Z		05	F01A F01C F03A
		MKOR VAC VAC I		11	L33Z			F03B F03C F03D
		VAC II VBOR VKOR	35.H3.11↔	15	P02A P02B P02C			F03E F04Z F30Z
	04	E36A E36B		21B	X33Z		06	G12A G16A G33Z
	05	F01A F01C F03A		Prä	A06A A06B A06C			G38A G38B G38C
		F03B F03C F03D			A07A		07	H33Z
		F03E F04Z F30Z			BORP KORP MBOR		11	L33Z
		F98A F98B F98C			MKOR VAC VAC I		15	P02A P02B P02C
	06	G12A G16A G33Z			VAC II VBOR VKOR		21B	X33Z
		G38A G38B G38C		04	E36A E36B		Prä	A06A A06B A06C
	07	H33Z		05	F01A F01C F03A	35.H3.32↔		A07A
	11	L33Z			F03B F03C F03D			BORP KORP MBOR
	15	P02A P02B P02C			F03E F04Z F30Z			MKOR VAC VAC I
	21B	X33Z		06	G12A G16A G33Z			VAC II VBOR VKOR
	Prä	A06A A06B A06C			G38A G38B G38C		04	E36A E36B
35.H2.51↔		A07A		07	H33Z		05	F01A F01C F03A
		BORP KORP MBOR		11	L33Z			F03B F03C F03D
		MKOR VAC VAC I		15	P02A P02B P02C			F03E F04Z F30Z
		VAC II VBOR VKOR		21B	X33Z		06	G12A G16A G33Z
	04	E36A E36B		Prä	A06A A06B A06C			G38A G38B G38C
	05	F01A F01C F03A	35.H3.12↔		A07A		07	H33Z
		F03B F03C F03D			BORP KORP MBOR		11	L33Z
		F03E F04Z F30Z			MKOR VAC VAC I		15	P02A P02B P02C
	06	G12A G16A G33Z			VAC II VBOR VKOR		21B	X33Z
		G38A G38B G38C		04	E36A E36B		Prä	A06A A06B A06C
	07	H33Z		05	F01A F01C F03A	35.H3.51↔		A07A
	11	L33Z			F03B F03C F03D			BORP KORP MBOR
	15	P02A P02B P02C			F03E F04Z F30Z			MKOR VAC VAC I
	21B	X33Z		06	G12A G16A G33Z			VAC II VBOR VKOR
	Prä	A06A A06B A06C			G38A G38B G38C		04	E36A E36B
35.H2.52↔		A07A		07	H33Z		05	F01A F01C F03A
		BORP KORP MBOR		11	L33Z			F03B F03C F03D
		MKOR VAC VAC I		15	P02A P02B P02C			F03E F04Z F30Z
		VAC II VBOR VKOR		21B	X33Z		06	G12A G16A G33Z
	04	E36A E36B		Prä	A06A A06B A06C			G38A G38B G38C
	05	F01A F01C F03A	35.H3.21↔		A07A		07	H33Z
		F03B F03C F03D			BORP KORP MBOR		11	L33Z
		F03E F04Z F30Z			MKOR VAC VAC I		15	P02A P02B P02C
	06	G12A G16A G33Z			VAC II VBOR VKOR		21B	X33Z
		G38A G38B G38C		04	E36A E36B		Prä	A06A A06B A06C
	07	H33Z		05	F01A F01C F03A	35.H3.52↔		A07A
	11	L33Z			F03B F03C F03D			BORP KORP MBOR
	15	P02A P02B P02C			F03E F04Z F30Z			MKOR VAC VAC I
	21B	X33Z		06	G12A G16A G33Z			VAC II VBOR VKOR
	Prä	A06A A06B A06C			G38A G38B G38C		04	E36A E36B
35.H3.00↔		A07A		07	H33Z		05	F01A F01C F03A
		BORP KORP MBOR		11	L33Z			F03B F03C F03D
		MKOR VAC VAC I		15	P02A P02B P02C			F03E F04Z F30Z
		VAC II VBOR VKOR		21B	X33Z		06	G12A G16A G33Z
	04	E36A E36B		Prä	A06A A06B A06C			G38A G38B G38C
	05	F01A F01C F03A	35.H3.22↔		A07A		07	H33Z
		F03B F03C F03D			BORP KORP MBOR		11	L33Z
		F03E F04Z F30Z			MKOR VAC VAC I		15	P02A P02B P02C
	06	G12A G16A G33Z			VAC II VBOR VKOR		21B	X33Z
		G38A G38B G38C		04	E36A E36B		Prä	A06A A06B A06C
	07	H33Z		05	F01A F01C F03A	35.H3.61↔		A07A
	11	L33Z			F03B F03C F03D			BORP KORP MBOR
	15	P02A P02B P02C			F03E F04Z F30Z			MKOR VAC VAC I
	21B	X33Z		06	G12A G16A G33Z			VAC II VBOR VKOR
	Prä	A06A A06B A06C			G38A G38B G38C		04	E36A E36B
35.H3.09↔		A07A		07	H33Z		05	F01A F01C F03A
		BORP KORP MBOR		11	L33Z			F03B F03C F03D
		MKOR VAC VAC I		15	P02A P02B P02C			F03E F04Z F30Z
		VAC II VBOR VKOR		21B	X33Z		06	G12A G16A G33Z

CHOP	MDC	DRG	CHOP	MDC	DRG	CHOP	MDC	DRG
35.H3.62↔		G38A G38B G38C	35.H4.00↔	04	E36A E36B	35.H4.21↔	Prä	A06A A06B A06C
		H33Z		05	F01A F01C F03A			A07A
		L33Z			F03B F03C F03D			BORP KORP MBOR
		P02A P02B P02C			F03E F04Z F30Z			MKOR VAC VAC I
		X33Z		06	G12A G16A G33Z			VAC II VBOR VKOR
		Prä			G38A G38B G38C		04	E36A E36B
		A06A A06B A06C			H33Z		05	F01A F01C F03A
		A07A			L33Z			F03B F03C F03D
		BORP KORP MBOR			P02A P02B P02C			F03E F04Z F30Z
		MKOR VAC VAC I			X33Z		06	G12A G16A G33Z
35.H3.71↔		VAC II VBOR VKOR		Prä		G38A G38B G38C		G38A G38B G38C
	04	E36A E36B		A06A A06B A06C		H33Z		H33Z
	05	F01A F01C F03A		A07A		L33Z		L33Z
		F03B F03C F03D		BORP KORP MBOR		P02A P02B P02C		P02A P02B P02C
		F03E F04Z F30Z		MKOR VAC VAC I		X33Z		X33Z
	06	G12A G16A G33Z		VAC II VBOR VKOR		Prä		A06A A06B A06C
		G38A G38B G38C		E36A E36B		A07A		A07A
	07	H33Z		A07A		BORP KORP MBOR		BORP KORP MBOR
	11	L33Z		BORP KORP MBOR		MKOR VAC VAC I		MKOR VAC VAC I
	15	P02A P02B P02C		MKOR VAC VAC I		VAC II VBOR VKOR		VAC II VBOR VKOR
21B	X33Z		VAC II VBOR VKOR		E36A E36B		E36A E36B	
35.H3.72↔		Prä		A06A A06B A06C		H33Z		H33Z
		A06A A06B A06C		A07A		L33Z		L33Z
		A07A		BORP KORP MBOR		P02A P02B P02C		P02A P02B P02C
		BORP KORP MBOR		MKOR VAC VAC I		X33Z		X33Z
		MKOR VAC VAC I		VAC II VBOR VKOR		Prä		A06A A06B A06C
		VAC II VBOR VKOR		E36A E36B		A07A		A07A
	04	E36A E36B		A07A		BORP KORP MBOR		BORP KORP MBOR
	05	F01A F01C F03A		BORP KORP MBOR		MKOR VAC VAC I		MKOR VAC VAC I
		F03B F03C F03D		MKOR VAC VAC I		VAC II VBOR VKOR		VAC II VBOR VKOR
		F03E F04Z F30Z		VAC II VBOR VKOR		E36A E36B		E36A E36B
06	G12A G16A G33Z		E36A E36B		F01A F01C F03A		F01A F01C F03A	
	G38A G38B G38C		A07A		F03B F03C F03D		F03B F03C F03D	
07	H33Z		A07A		F03E F04Z F30Z		F03E F04Z F30Z	
11	L33Z		BORP KORP MBOR		G12A G16A G33Z		G12A G16A G33Z	
15	P02A P02B P02C		MKOR VAC VAC I		G38A G38B G38C		G38A G38B G38C	
21B	X33Z		VAC II VBOR VKOR		H33Z		H33Z	
35.H3.81↔		Prä		A06A A06B A06C		L33Z		L33Z
		A06A A06B A06C		A07A		P02A P02B P02C		P02A P02B P02C
		A07A		BORP KORP MBOR		X33Z		X33Z
		BORP KORP MBOR		MKOR VAC VAC I		Prä		A06A A06B A06C
		MKOR VAC VAC I		VAC II VBOR VKOR		A07A		A07A
		VAC II VBOR VKOR		E36A E36B		BORP KORP MBOR		BORP KORP MBOR
	04	E36A E36B		A07A		MKOR VAC VAC I		MKOR VAC VAC I
	05	F01A F01C F03A		A07A		VAC II VBOR VKOR		VAC II VBOR VKOR
		F03B F03C F03D		BORP KORP MBOR		E36A E36B		E36A E36B
		F03E F04Z F30Z		MKOR VAC VAC I		F01A F01C F03A		F01A F01C F03A
06	G12A G16A G33Z		VAC II VBOR VKOR		F03B F03C F03D		F03B F03C F03D	
	G38A G38B G38C		E36A E36B		F03E F04Z F30Z		F03E F04Z F30Z	
07	H33Z		A07A		G12A G16A G33Z		G12A G16A G33Z	
11	L33Z		A07A		G38A G38B G38C		G38A G38B G38C	
15	P02A P02B P02C		BORP KORP MBOR		H33Z		H33Z	
21B	X33Z		MKOR VAC VAC I		L33Z		L33Z	
35.H3.82↔		Prä		A06A A06B A06C		P02A P02B P02C		P02A P02B P02C
		A06A A06B A06C		A07A		X33Z		X33Z
		A07A		BORP KORP MBOR		Prä		A06A A06B A06C
		BORP KORP MBOR		MKOR VAC VAC I		A07A		A07A
		MKOR VAC VAC I		VAC II VBOR VKOR		BORP KORP MBOR		BORP KORP MBOR
		VAC II VBOR VKOR		E36A E36B		MKOR VAC VAC I		MKOR VAC VAC I
	04	E36A E36B		A07A		VAC II VBOR VKOR		VAC II VBOR VKOR
	05	F01A F01C F03A		A07A		E36A E36B		E36A E36B
		F03B F03C F03D		BORP KORP MBOR		F01A F01C F03A		F01A F01C F03A
		F03E F04Z F30Z		MKOR VAC VAC I		F03B F03C F03D		F03B F03C F03D
06	G12A G16A G33Z		VAC II VBOR VKOR		F03E F04Z F30Z		F03E F04Z F30Z	
	G38A G38B G38C		E36A E36B		G12A G16A G33Z		G12A G16A G33Z	
07	H33Z		A07A		G38A G38B G38C		G38A G38B G38C	
11	L33Z		BORP KORP MBOR		H33Z		H33Z	
15	P02A P02B P02C		MKOR VAC VAC I		L33Z		L33Z	
21B	X33Z		VAC II VBOR VKOR		P02A P02B P02C		P02A P02B P02C	
35.H3.82↔		Prä		A06A A06B A06C		X33Z		X33Z
		A06A A06B A06C		A07A		Prä		A06A A06B A06C
		A07A		BORP KORP MBOR		A07A		A07A
		BORP KORP MBOR		MKOR VAC VAC I		BORP KORP MBOR		BORP KORP MBOR
		MKOR VAC VAC I		VAC II VBOR VKOR		MKOR VAC VAC I		MKOR VAC VAC I
		VAC II VBOR VKOR		E36A E36B		VAC II VBOR VKOR		VAC II VBOR VKOR
	04	E36A E36B		A07A		E36A E36B		E36A E36B
	05	F01A F01C F03A		A07A		F01A F01C F03A		F01A F01C F03A
		F03B F03C F03D		BORP KORP MBOR		F03B F03C F03D		F03B F03C F03D
		F03E F04Z F30Z		MKOR VAC VAC I		F03E F04Z F30Z		F03E F04Z F30Z

CHOP	MDC	DRG	CHOP	MDC	DRG	CHOP	MDC	DRG
	05	F01A F01C F03C F03D F04Z F06A F06B F06C F06D F30Z F98A		05	F01A F01C F03C F03D F04Z F06A F06B F06C F06D F30Z F98A		05	F24D F24E F24F F50A
	06	G12A G16A G33Z G38A G38B G38C		06	G12A G16A G33Z G38A G38B G38C	36.08.14↔	05	F01A F01C F12A F24A F24B F24C F24D F24E F24F F50A
	07	H33Z		07	H33Z	36.08.15↔	05	F01A F01C F12A F24A F24B F24C F24D F24E F24F F50A
	11	L33Z		11	L33Z			
	15	P02A P02B P02C		15	P02A P02B P02C			
	21B	X33Z		21B	X33Z			
36.03.41↔		BORP KORP MBOR MKOR VAC VAC I VAC II VBOR VKOR	36.03.71↔		BORP KORP MBOR MKOR VAC VAC I VAC II VBOR VKOR	36.08.21↔	05	F01A F01C F12A F24A F24B F24C F24D F24E F24F F50A
	04	E36A E36B		04	E36A E36B			
	05	F01A F01C F03C F03D F04Z F06A F06B F06C F06D F30Z F98A		05	F01A F01C F03C F03D F04Z F06A F06B F06C F06D F30Z F98A	36.08.22↔	05	F01A F01C F12A F24A F24B F24C F24D F24E F24F F50A
	06	G12A G16A G33Z G38A G38B G38C		06	G12A G16A G33Z G38A G38B G38C	36.08.23↔	05	F01A F01C F12A F24A F24B F24C F24D F24E F24F F50A
	07	H33Z		07	H33Z			
	11	L33Z		11	L33Z			
	15	P02A P02B P02C		15	P02A P02B P02C	36.08.24↔	05	F01A F01C F12A F24A F24B F24C F24D F24E F24F F50A
	21B	X33Z		21B	X33Z			
36.03.51↔		BORP KORP MBOR MKOR VAC VAC I VAC II VBOR VKOR	36.03.81↔		BORP KORP MBOR MKOR VAC VAC I VAC II VBOR VKOR	36.08.25↔	05	F01A F01C F12A F24A F24B F24C F24D F24E F24F F50A
	04	E36A E36B		04	E36A E36B			
	05	F01A F01C F03C F03D F04Z F06A F06B F06C F06D F30Z F98A		05	F01A F01C F03C F03D F04Z F06A F06B F06C F06D F30Z F98A	36.08.31↔	05	F01A F01C F12A F24A F24B F24C F24D F24E F24F F50A
	06	G12A G16A G33Z G38A G38B G38C		06	G12A G16A G33Z G38A G38B G38C			
	07	H33Z		07	H33Z	36.08.32↔	05	F01A F01C F12A F24A F24B F24C F24D F24E F24F F50A
	11	L33Z		11	L33Z			
	15	P02A P02B P02C		15	P02A P02B P02C			
	21B	X33Z		21B	X33Z			
36.03.52↔		BORP KORP MBOR MKOR VAC VAC I VAC II VBOR VKOR	36.03.82↔		BORP KORP MBOR MKOR VAC VAC I VAC II VBOR VKOR	36.09↔		BORP MBOR VAC VAC I VAC II VBOR E36A E36B
	04	E36A E36B		04	E36A E36B		04	F01A F01C F24A F24B F24C F24D F24E F24F F30Z
	05	F01A F01C F03C F03D F04Z F06A F06B F06C F06D F30Z F98A		05	F01A F01C F03C F03D F04Z F06A F06B F06C F06D F30Z F98A		06	G12A G16A G33Z G38A G38B G38C
	06	G12A G16A G33Z G38A G38B G38C		06	G12A G16A G33Z G38A G38B G38C		07	H33Z
	07	H33Z		07	H33Z		11	L33Z
	11	L33Z		11	L33Z		15	P02A P02B P02C
	15	P02A P02B P02C		15	P02A P02B P02C	36.0A↔	21B	X33Z
	21B	X33Z		21B	X33Z		05	F01A F01C F12A F24A F24B F24C F24D F24E F24F F50A
36.03.61↔		BORP KORP MBOR MKOR VAC VAC I VAC II VBOR VKOR	36.08.00↔		F01A F01C F12A F24A F24B F24C F24D F24E F24F F50A	36.10↔		BORP KORP MBOR MKOR VAC VAC I VAC II VBOR VKOR
	04	E36A E36B		04	E36A E36B		04	E36A E36B
	05	F01A F01C F03C F03D F04Z F06A F06B F06C F06D F30Z F98A	36.08.09↔	05	F01A F01C F12A F24A F24B F24C F24D F24E F24F F50A		05	F01A F01C F03C F03D F04Z F06A F06B F06C F06D F30Z F98A
	06	G12A G16A G33Z G38A G38B G38C	36.08.11↔	05	F01A F01C F12A F24A F24B F24C F24D F24E F24F F50A		06	G12A G16A G33Z G38A G38B G38C
	07	H33Z		07	H33Z		07	H33Z
	11	L33Z		11	L33Z		11	L33Z
	15	P02A P02B P02C	36.08.12↔	05	F01A F01C F12A F24A F24B F24C F24D F24E F24F F50A		15	P02A P02B P02C
	21B	X33Z		21B	X33Z		21B	X33Z
36.03.62↔		BORP KORP MBOR MKOR VAC VAC I VAC II VBOR VKOR	36.08.13↔		F01A F01C F12A F24A F24B F24C	36.11.00↔		BORP KORP MBOR MKOR VAC VAC I
	04	E36A E36B		04	E36A E36B			

CHOP	MDC	DRG	CHOP	MDC	DRG	CHOP	MDC	DRG
		VAC II VBOR VKOR			VAC II VBOR VKOR			VAC II VBOR VKOR
	04	E36A E36B		04	E36A E36B		04	E36A E36B
	05	F01A F01C F03C F03D F04Z F06A F06B F06C F06D F30Z F98A		05	F01A F01C F03C F03D F04Z F06A F06B F06C F06D F30Z F98A		05	F01A F01C F03C F03D F04Z F06A F06B F06C F06D F30Z F98A
	06	G12A G16A G33Z G38A G38B G38C		06	G12A G16A G33Z G38A G38B G38C		06	G12A G16A G33Z G38A G38B G38C
	07	H33Z		07	H33Z		07	H33Z
	11	L33Z		11	L33Z		11	L33Z
	15	P02A P02B P02C		15	P02A P02B P02C		15	P02A P02B P02C
	21B	X33Z		21B	X33Z		21B	X33Z
36.11.21↔		BORP KORP MBOR MKOR VAC VAC I VAC II VBOR VKOR	36.11.26↔		BORP KORP MBOR MKOR VAC VAC I VAC II VBOR VKOR	36.11.32↔		BORP KORP MBOR MKOR VAC VAC I VAC II VBOR VKOR
	04	E36A E36B		04	E36A E36B		04	E36A E36B
	05	F01A F01C F03C F03D F04Z F06A F06B F06C F06D F30Z F98A		05	F01A F01C F03C F03D F04Z F06A F06B F06C F06D F30Z F98A		05	F01A F01C F03C F03D F04Z F06A F06B F06C F06D F30Z F98A
	06	G12A G16A G33Z G38A G38B G38C		06	G12A G16A G33Z G38A G38B G38C		06	G12A G16A G33Z G38A G38B G38C
	07	H33Z		07	H33Z		07	H33Z
	11	L33Z		11	L33Z		11	L33Z
	15	P02A P02B P02C		15	P02A P02B P02C		15	P02A P02B P02C
	21B	X33Z		21B	X33Z		21B	X33Z
36.11.22↔		BORP KORP MBOR MKOR VAC VAC I VAC II VBOR VKOR	36.11.27↔		BORP KORP MBOR MKOR VAC VAC I VAC II VBOR VKOR	36.11.33↔		BORP KORP MBOR MKOR VAC VAC I VAC II VBOR VKOR
	04	E36A E36B		04	E36A E36B		04	E36A E36B
	05	F01A F01C F03C F03D F04Z F06A F06B F06C F06D F30Z F98A		05	F01A F01C F03C F03D F04Z F06A F06B F06C F06D F30Z F98A		05	F01A F01C F03C F03D F04Z F06A F06B F06C F06D F30Z F98A
	06	G12A G16A G33Z G38A G38B G38C		06	G12A G16A G33Z G38A G38B G38C		06	G12A G16A G33Z G38A G38B G38C
	07	H33Z		07	H33Z		07	H33Z
	11	L33Z		11	L33Z		11	L33Z
	15	P02A P02B P02C		15	P02A P02B P02C		15	P02A P02B P02C
	21B	X33Z		21B	X33Z		21B	X33Z
36.11.23↔		BORP KORP MBOR MKOR VAC VAC I VAC II VBOR VKOR	36.11.28↔		BORP KORP MBOR MKOR VAC VAC I VAC II VBOR VKOR	36.11.34↔		BORP KORP MBOR MKOR VAC VAC I VAC II VBOR VKOR
	04	E36A E36B		04	E36A E36B		04	E36A E36B
	05	F01A F01C F03C F03D F04Z F06A F06B F06C F06D F30Z F98A		05	F01A F01C F03C F03D F04Z F06A F06B F06C F06D F30Z F98A		05	F01A F01C F03C F03D F04Z F06A F06B F06C F06D F30Z F98A
	06	G12A G16A G33Z G38A G38B G38C		06	G12A G16A G33Z G38A G38B G38C		06	G12A G16A G33Z G38A G38B G38C
	07	H33Z		07	H33Z		07	H33Z
	11	L33Z		11	L33Z		11	L33Z
	15	P02A P02B P02C		15	P02A P02B P02C		15	P02A P02B P02C
	21B	X33Z		21B	X33Z		21B	X33Z
36.11.24↔		BORP KORP MBOR MKOR VAC VAC I VAC II VBOR VKOR	36.11.2A↔		BORP KORP MBOR MKOR VAC VAC I VAC II VBOR VKOR	36.11.35↔		BORP KORP MBOR MKOR VAC VAC I VAC II VBOR VKOR
	04	E36A E36B		04	E36A E36B		04	E36A E36B
	05	F01A F01C F03C F03D F04Z F06A F06B F06C F06D F30Z F98A		05	F01A F01C F03C F03D F04Z F06A F06B F06C F06D F30Z F98A		05	F01A F01C F03C F03D F04Z F06A F06B F06C F06D F30Z F98A
	06	G12A G16A G33Z G38A G38B G38C		06	G12A G16A G33Z G38A G38B G38C		06	G12A G16A G33Z G38A G38B G38C
	07	H33Z		07	H33Z		07	H33Z
	11	L33Z		11	L33Z		11	L33Z
	15	P02A P02B P02C		15	P02A P02B P02C		15	P02A P02B P02C
	21B	X33Z		21B	X33Z		21B	X33Z
36.11.25↔		BORP KORP MBOR MKOR VAC VAC I	36.11.31↔		BORP KORP MBOR MKOR VAC VAC I	36.11.36↔		BORP KORP MBOR MKOR VAC VAC I

CHOP	MDC	DRG	CHOP	MDC	DRG	CHOP	MDC	DRG
		VAC II VBOR VKOR			VAC II VBOR VKOR			VAC II VBOR VKOR
	04	E36A E36B		04	E36A E36B		04	E36A E36B
	05	F01A F01C F03C F03D F04Z F06A F06B F06C F06D F30Z F98A		05	F01A F01C F03C F03D F04Z F06A F06B F06C F06D F30Z F98A		05	F01A F01C F03C F03D F04Z F06A F06B F06C F06D F30Z F98A
	06	G12A G16A G33Z G38A G38B G38C		06	G12A G16A G33Z G38A G38B G38C		06	G12A G16A G33Z G38A G38B G38C
	07	H33Z		07	H33Z		07	H33Z
	11	L33Z		11	L33Z		11	L33Z
	15	P02A P02B P02C		15	P02A P02B P02C		15	P02A P02B P02C
	21B	X33Z		21B	X33Z		21B	X33Z
36.11.37↔		BORP KORP MBOR MKOR VAC VAC I VAC II VBOR VKOR	36.12.21↔		BORP KORP MBOR MKOR VAC VAC I VAC II VBOR VKOR	36.12.26↔		BORP KORP MBOR MKOR VAC VAC I VAC II VBOR VKOR
	04	E36A E36B		04	E36A E36B		04	E36A E36B
	05	F01A F01C F03C F03D F04Z F06A F06B F06C F06D F30Z F98A		05	F01A F01C F03C F03D F04Z F06A F06B F06C F06D F30Z F98A		05	F01A F01C F03C F03D F04Z F06A F06B F06C F06D F30Z F98A
	06	G12A G16A G33Z G38A G38B G38C		06	G12A G16A G33Z G38A G38B G38C		06	G12A G16A G33Z G38A G38B G38C
	07	H33Z		07	H33Z		07	H33Z
	11	L33Z		11	L33Z		11	L33Z
	15	P02A P02B P02C		15	P02A P02B P02C		15	P02A P02B P02C
	21B	X33Z		21B	X33Z		21B	X33Z
36.11.38↔		BORP KORP MBOR MKOR VAC VAC I VAC II VBOR VKOR	36.12.22↔		BORP KORP MBOR MKOR VAC VAC I VAC II VBOR VKOR	36.12.27↔		BORP KORP MBOR MKOR VAC VAC I VAC II VBOR VKOR
	04	E36A E36B		04	E36A E36B		04	E36A E36B
	05	F01A F01C F03C F03D F04Z F06A F06B F06C F06D F30Z F98A		05	F01A F01C F03C F03D F04Z F06A F06B F06C F06D F30Z F98A		05	F01A F01C F03C F03D F04Z F06A F06B F06C F06D F30Z F98A
	06	G12A G16A G33Z G38A G38B G38C		06	G12A G16A G33Z G38A G38B G38C		06	G12A G16A G33Z G38A G38B G38C
	07	H33Z		07	H33Z		07	H33Z
	11	L33Z		11	L33Z		11	L33Z
	15	P02A P02B P02C		15	P02A P02B P02C		15	P02A P02B P02C
	21B	X33Z		21B	X33Z		21B	X33Z
36.11.3A↔		BORP KORP MBOR MKOR VAC VAC I VAC II VBOR VKOR	36.12.23↔		BORP KORP MBOR MKOR VAC VAC I VAC II VBOR VKOR	36.12.28↔		BORP KORP MBOR MKOR VAC VAC I VAC II VBOR VKOR
	04	E36A E36B		04	E36A E36B		04	E36A E36B
	05	F01A F01C F03C F03D F04Z F06A F06B F06C F06D F30Z F98A		05	F01A F01C F03C F03D F04Z F06A F06B F06C F06D F30Z F98A		05	F01A F01C F03C F03D F04Z F06A F06B F06C F06D F30Z F98A
	06	G12A G16A G33Z G38A G38B G38C		06	G12A G16A G33Z G38A G38B G38C		06	G12A G16A G33Z G38A G38B G38C
	07	H33Z		07	H33Z		07	H33Z
	11	L33Z		11	L33Z		11	L33Z
	15	P02A P02B P02C		15	P02A P02B P02C		15	P02A P02B P02C
	21B	X33Z		21B	X33Z		21B	X33Z
36.11.99↔		BORP KORP MBOR MKOR VAC VAC I VAC II VBOR VKOR	36.12.24↔		BORP KORP MBOR MKOR VAC VAC I VAC II VBOR VKOR	36.12.2A↔		BORP KORP MBOR MKOR VAC VAC I VAC II VBOR VKOR
	04	E36A E36B		04	E36A E36B		04	E36A E36B
	05	F01A F01C F03C F03D F04Z F06A F06B F06C F06D F30Z F98A		05	F01A F01C F03C F03D F04Z F06A F06B F06C F06D F30Z F98A		05	F01A F01C F03C F03D F04Z F06A F06B F06C F06D F30Z F98A
	06	G12A G16A G33Z G38A G38B G38C		06	G12A G16A G33Z G38A G38B G38C		06	G12A G16A G33Z G38A G38B G38C
	07	H33Z		07	H33Z		07	H33Z
	11	L33Z		11	L33Z		11	L33Z
	15	P02A P02B P02C		15	P02A P02B P02C		15	P02A P02B P02C
	21B	X33Z		21B	X33Z		21B	X33Z
36.12.00↔		BORP KORP MBOR MKOR VAC VAC I	36.12.25↔		BORP KORP MBOR MKOR VAC VAC I	36.12.31↔		BORP KORP MBOR MKOR VAC VAC I

CHOP	MDC	DRG	CHOP	MDC	DRG	CHOP	MDC	DRG
		VAC II VBOR VKOR			VAC II VBOR VKOR			VAC II VBOR VKOR
	04	E36A E36B		04	E36A E36B		04	E36A E36B
	05	F01A F01C F03C F03D F04Z F06A F06B F06C F06D F30Z F98A		05	F01A F01C F03C F03D F04Z F06A F06B F06C F06D F30Z F98A		05	F01A F01C F03C F03D F04Z F06A F06B F06C F06D F30Z F98A
	06	G12A G16A G33Z G38A G38B G38C		06	G12A G16A G33Z G38A G38B G38C		06	G12A G16A G33Z G38A G38B G38C
	07	H33Z		07	H33Z		07	H33Z
	11	L33Z		11	L33Z		11	L33Z
	15	P02A P02B P02C		15	P02A P02B P02C		15	P02A P02B P02C
	21B	X33Z		21B	X33Z		21B	X33Z
36.12.32↔		BORP KORP MBOR MKOR VAC VAC I VAC II VBOR VKOR	36.12.37↔		BORP KORP MBOR MKOR VAC VAC I VAC II VBOR VKOR	36.13.21↔		BORP KORP MBOR MKOR VAC VAC I VAC II VBOR VKOR
	04	E36A E36B		04	E36A E36B		04	E36A E36B
	05	F01A F01C F03C F03D F04Z F06A F06B F06C F06D F30Z F98A		05	F01A F01C F03C F03D F04Z F06A F06B F06C F06D F30Z F98A		05	F01A F01C F03C F03D F04Z F06A F06B F06C F06D F30Z F98A
	06	G12A G16A G33Z G38A G38B G38C		06	G12A G16A G33Z G38A G38B G38C		06	G12A G16A G33Z G38A G38B G38C
	07	H33Z		07	H33Z		07	H33Z
	11	L33Z		11	L33Z		11	L33Z
	15	P02A P02B P02C		15	P02A P02B P02C		15	P02A P02B P02C
	21B	X33Z		21B	X33Z		21B	X33Z
36.12.33↔		BORP KORP MBOR MKOR VAC VAC I VAC II VBOR VKOR	36.12.38↔		BORP KORP MBOR MKOR VAC VAC I VAC II VBOR VKOR	36.13.22↔		BORP KORP MBOR MKOR VAC VAC I VAC II VBOR VKOR
	04	E36A E36B		04	E36A E36B		04	E36A E36B
	05	F01A F01C F03C F03D F04Z F06A F06B F06C F06D F30Z F98A		05	F01A F01C F03C F03D F04Z F06A F06B F06C F06D F30Z F98A		05	F01A F01C F03C F03D F04Z F06A F06B F06C F06D F30Z F98A
	06	G12A G16A G33Z G38A G38B G38C		06	G12A G16A G33Z G38A G38B G38C		06	G12A G16A G33Z G38A G38B G38C
	07	H33Z		07	H33Z		07	H33Z
	11	L33Z		11	L33Z		11	L33Z
	15	P02A P02B P02C		15	P02A P02B P02C		15	P02A P02B P02C
	21B	X33Z		21B	X33Z		21B	X33Z
36.12.34↔		BORP KORP MBOR MKOR VAC VAC I VAC II VBOR VKOR	36.12.3A↔		BORP KORP MBOR MKOR VAC VAC I VAC II VBOR VKOR	36.13.23↔		BORP KORP MBOR MKOR VAC VAC I VAC II VBOR VKOR
	04	E36A E36B		04	E36A E36B		04	E36A E36B
	05	F01A F01C F03C F03D F04Z F06A F06B F06C F06D F30Z F98A		05	F01A F01C F03C F03D F04Z F06A F06B F06C F06D F30Z F98A		05	F01A F01C F03C F03D F04Z F06A F06B F06C F06D F30Z F98A
	06	G12A G16A G33Z G38A G38B G38C		06	G12A G16A G33Z G38A G38B G38C		06	G12A G16A G33Z G38A G38B G38C
	07	H33Z		07	H33Z		07	H33Z
	11	L33Z		11	L33Z		11	L33Z
	15	P02A P02B P02C		15	P02A P02B P02C		15	P02A P02B P02C
	21B	X33Z		21B	X33Z		21B	X33Z
36.12.35↔		BORP KORP MBOR MKOR VAC VAC I VAC II VBOR VKOR	36.12.99↔		BORP KORP MBOR MKOR VAC VAC I VAC II VBOR VKOR	36.13.24↔		BORP KORP MBOR MKOR VAC VAC I VAC II VBOR VKOR
	04	E36A E36B		04	E36A E36B		04	E36A E36B
	05	F01A F01C F03C F03D F04Z F06A F06B F06C F06D F30Z F98A		05	F01A F01C F03C F03D F04Z F06A F06B F06C F06D F30Z F98A		05	F01A F01C F03C F03D F04Z F06A F06B F06C F06D F30Z F98A
	06	G12A G16A G33Z G38A G38B G38C		06	G12A G16A G33Z G38A G38B G38C		06	G12A G16A G33Z G38A G38B G38C
	07	H33Z		07	H33Z		07	H33Z
	11	L33Z		11	L33Z		11	L33Z
	15	P02A P02B P02C		15	P02A P02B P02C		15	P02A P02B P02C
	21B	X33Z		21B	X33Z		21B	X33Z
36.12.36↔		BORP KORP MBOR MKOR VAC VAC I	36.13.00↔		BORP KORP MBOR MKOR VAC VAC I	36.13.25↔		BORP KORP MBOR MKOR VAC VAC I

CHOP	MDC	DRG	CHOP	MDC	DRG	CHOP	MDC	DRG
		VAC II VBOR VKOR			VAC II VBOR VKOR			VAC II VBOR VKOR
	04	E36A E36B		04	E36A E36B		04	E36A E36B
	05	F01A F01C F03C F03D F04Z F06A F06B F06C F06D F30Z F98A		05	F01A F01C F03C F03D F04Z F06A F06B F06C F06D F30Z F98A		05	F01A F01C F03C F03D F04Z F06A F06B F06C F06D F30Z F98A
	06	G12A G16A G33Z G38A G38B G38C		06	G12A G16A G33Z G38A G38B G38C		06	G12A G16A G33Z G38A G38B G38C
	07	H33Z		07	H33Z		07	H33Z
	11	L33Z		11	L33Z		11	L33Z
	15	P02A P02B P02C		15	P02A P02B P02C		15	P02A P02B P02C
	21B	X33Z		21B	X33Z		21B	X33Z
36.13.26↔		BORP KORP MBOR MKOR VAC VAC I VAC II VBOR VKOR	36.13.32↔		BORP KORP MBOR MKOR VAC VAC I VAC II VBOR VKOR	36.13.37↔		BORP KORP MBOR MKOR VAC VAC I VAC II VBOR VKOR
	04	E36A E36B		04	E36A E36B		04	E36A E36B
	05	F01A F01C F03C F03D F04Z F06A F06B F06C F06D F30Z F98A		05	F01A F01C F03C F03D F04Z F06A F06B F06C F06D F30Z F98A		05	F01A F01C F03C F03D F04Z F06A F06B F06C F06D F30Z F98A
	06	G12A G16A G33Z G38A G38B G38C		06	G12A G16A G33Z G38A G38B G38C		06	G12A G16A G33Z G38A G38B G38C
	07	H33Z		07	H33Z		07	H33Z
	11	L33Z		11	L33Z		11	L33Z
	15	P02A P02B P02C		15	P02A P02B P02C		15	P02A P02B P02C
	21B	X33Z		21B	X33Z		21B	X33Z
36.13.27↔		BORP KORP MBOR MKOR VAC VAC I VAC II VBOR VKOR	36.13.33↔		BORP KORP MBOR MKOR VAC VAC I VAC II VBOR VKOR	36.13.38↔		BORP KORP MBOR MKOR VAC VAC I VAC II VBOR VKOR
	04	E36A E36B		04	E36A E36B		04	E36A E36B
	05	F01A F01C F03C F03D F04Z F06A F06B F06C F06D F30Z F98A		05	F01A F01C F03C F03D F04Z F06A F06B F06C F06D F30Z F98A		05	F01A F01C F03C F03D F04Z F06A F06B F06C F06D F30Z F98A
	06	G12A G16A G33Z G38A G38B G38C		06	G12A G16A G33Z G38A G38B G38C		06	G12A G16A G33Z G38A G38B G38C
	07	H33Z		07	H33Z		07	H33Z
	11	L33Z		11	L33Z		11	L33Z
	15	P02A P02B P02C		15	P02A P02B P02C		15	P02A P02B P02C
	21B	X33Z		21B	X33Z		21B	X33Z
36.13.28↔		BORP KORP MBOR MKOR VAC VAC I VAC II VBOR VKOR	36.13.34↔		BORP KORP MBOR MKOR VAC VAC I VAC II VBOR VKOR	36.13.3A↔		BORP KORP MBOR MKOR VAC VAC I VAC II VBOR VKOR
	04	E36A E36B		04	E36A E36B		04	E36A E36B
	05	F01A F01C F03C F03D F04Z F06A F06B F06C F06D F30Z F98A		05	F01A F01C F03C F03D F04Z F06A F06B F06C F06D F30Z F98A		05	F01A F01C F03C F03D F04Z F06A F06B F06C F06D F30Z F98A
	06	G12A G16A G33Z G38A G38B G38C		06	G12A G16A G33Z G38A G38B G38C		06	G12A G16A G33Z G38A G38B G38C
	07	H33Z		07	H33Z		07	H33Z
	11	L33Z		11	L33Z		11	L33Z
	15	P02A P02B P02C		15	P02A P02B P02C		15	P02A P02B P02C
	21B	X33Z		21B	X33Z		21B	X33Z
36.13.2A↔		BORP KORP MBOR MKOR VAC VAC I VAC II VBOR VKOR	36.13.35↔		BORP KORP MBOR MKOR VAC VAC I VAC II VBOR VKOR	36.13.99↔		BORP KORP MBOR MKOR VAC VAC I VAC II VBOR VKOR
	04	E36A E36B		04	E36A E36B		04	E36A E36B
	05	F01A F01C F03C F03D F04Z F06A F06B F06C F06D F30Z F98A		05	F01A F01C F03C F03D F04Z F06A F06B F06C F06D F30Z F98A		05	F01A F01C F03C F03D F04Z F06A F06B F06C F06D F30Z F98A
	06	G12A G16A G33Z G38A G38B G38C		06	G12A G16A G33Z G38A G38B G38C		06	G12A G16A G33Z G38A G38B G38C
	07	H33Z		07	H33Z		07	H33Z
	11	L33Z		11	L33Z		11	L33Z
	15	P02A P02B P02C		15	P02A P02B P02C		15	P02A P02B P02C
	21B	X33Z		21B	X33Z		21B	X33Z
36.13.31↔		BORP KORP MBOR MKOR VAC VAC I	36.13.36↔		BORP KORP MBOR MKOR VAC VAC I	36.18.00↔		BORP KORP MBOR MKOR VAC VAC I

CHOP	MDC	DRG	CHOP	MDC	DRG	CHOP	MDC	DRG
		VAC II VBOR VKOR			VAC II VBOR VKOR			VAC II VBOR VKOR
	04	E36A E36B		04	E36A E36B		04	E36A E36B
	05	F01A F01C F03C F03D F04Z F06A F06B F06C F06D F30Z F98A		05	F01A F01C F03C F03D F04Z F06A F06B F06C F06D F30Z F98A		05	F01A F01C F03C F03D F04Z F06A F06B F06C F06D F30Z F98A
	06	G12A G16A G33Z G38A G38B G38C		06	G12A G16A G33Z G38A G38B G38C		06	G12A G16A G33Z G38A G38B G38C
	07	H33Z		07	H33Z		07	H33Z
	11	L33Z		11	L33Z		11	L33Z
	15	P02A P02B P02C		15	P02A P02B P02C		15	P02A P02B P02C
	21B	X33Z		21B	X33Z		21B	X33Z
36.18.11↔		BORP KORP MBOR MKOR VAC VAC I VAC II VBOR VKOR	36.18.16↔		BORP KORP MBOR MKOR VAC VAC I VAC II VBOR VKOR	36.18.22↔		BORP KORP MBOR MKOR VAC VAC I VAC II VBOR VKOR
	04	E36A E36B		04	E36A E36B		04	E36A E36B
	05	F01A F01C F03C F03D F04Z F06A F06B F06C F06D F30Z F98A		05	F01A F01C F03C F03D F04Z F06A F06B F06C F06D F30Z F98A		05	F01A F01C F03C F03D F04Z F06A F06B F06C F06D F30Z F98A
	06	G12A G16A G33Z G38A G38B G38C		06	G12A G16A G33Z G38A G38B G38C		06	G12A G16A G33Z G38A G38B G38C
	07	H33Z		07	H33Z		07	H33Z
	11	L33Z		11	L33Z		11	L33Z
	15	P02A P02B P02C		15	P02A P02B P02C		15	P02A P02B P02C
	21B	X33Z		21B	X33Z		21B	X33Z
36.18.12↔		BORP KORP MBOR MKOR VAC VAC I VAC II VBOR VKOR	36.18.17↔		BORP KORP MBOR MKOR VAC VAC I VAC II VBOR VKOR	36.18.23↔		BORP KORP MBOR MKOR VAC VAC I VAC II VBOR VKOR
	04	E36A E36B		04	E36A E36B		04	E36A E36B
	05	F01A F01C F03C F03D F04Z F06A F06B F06C F06D F30Z F98A		05	F01A F01C F03C F03D F04Z F06A F06B F06C F06D F30Z F98A		05	F01A F01C F03C F03D F04Z F06A F06B F06C F06D F30Z F98A
	06	G12A G16A G33Z G38A G38B G38C		06	G12A G16A G33Z G38A G38B G38C		06	G12A G16A G33Z G38A G38B G38C
	07	H33Z		07	H33Z		07	H33Z
	11	L33Z		11	L33Z		11	L33Z
	15	P02A P02B P02C		15	P02A P02B P02C		15	P02A P02B P02C
	21B	X33Z		21B	X33Z		21B	X33Z
36.18.13↔		BORP KORP MBOR MKOR VAC VAC I VAC II VBOR VKOR	36.18.18↔		BORP KORP MBOR MKOR VAC VAC I VAC II VBOR VKOR	36.18.24↔		BORP KORP MBOR MKOR VAC VAC I VAC II VBOR VKOR
	04	E36A E36B		04	E36A E36B		04	E36A E36B
	05	F01A F01C F03C F03D F04Z F06A F06B F06C F06D F30Z F98A		05	F01A F01C F03C F03D F04Z F06A F06B F06C F06D F30Z F98A		05	F01A F01C F03C F03D F04Z F06A F06B F06C F06D F30Z F98A
	06	G12A G16A G33Z G38A G38B G38C		06	G12A G16A G33Z G38A G38B G38C		06	G12A G16A G33Z G38A G38B G38C
	07	H33Z		07	H33Z		07	H33Z
	11	L33Z		11	L33Z		11	L33Z
	15	P02A P02B P02C		15	P02A P02B P02C		15	P02A P02B P02C
	21B	X33Z		21B	X33Z		21B	X33Z
36.18.14↔		BORP KORP MBOR MKOR VAC VAC I VAC II VBOR VKOR	36.18.1A↔		BORP KORP MBOR MKOR VAC VAC I VAC II VBOR VKOR	36.18.25↔		BORP KORP MBOR MKOR VAC VAC I VAC II VBOR VKOR
	04	E36A E36B		04	E36A E36B		04	E36A E36B
	05	F01A F01C F03C F03D F04Z F06A F06B F06C F06D F30Z F98A		05	F01A F01C F03C F03D F04Z F06A F06B F06C F06D F30Z F98A		05	F01A F01C F03C F03D F04Z F06A F06B F06C F06D F30Z F98A
	06	G12A G16A G33Z G38A G38B G38C		06	G12A G16A G33Z G38A G38B G38C		06	G12A G16A G33Z G38A G38B G38C
	07	H33Z		07	H33Z		07	H33Z
	11	L33Z		11	L33Z		11	L33Z
	15	P02A P02B P02C		15	P02A P02B P02C		15	P02A P02B P02C
	21B	X33Z		21B	X33Z		21B	X33Z
36.18.15↔		BORP KORP MBOR MKOR VAC VAC I	36.18.21↔		BORP KORP MBOR MKOR VAC VAC I	36.18.26↔		BORP KORP MBOR MKOR VAC VAC I

CHOP	MDC	DRG	CHOP	MDC	DRG	CHOP	MDC	DRG
		VAC II VBOR VKOR			VAC II VBOR VKOR			VAC II VBOR VKOR
	04	E36A E36B		04	E36A E36B		04	E36A E36B
	05	F01A F01C F03C F03D F04Z F06A F06B F06C F06D F30Z F98A		05	F01A F01C F03C F03D F04Z F06A F06B F06C F06D F30Z F98A		05	F01A F01C F03C F03D F04Z F06A F06B F06C F06D F30Z F98A
	06	G12A G16A G33Z G38A G38B G38C		06	G12A G16A G33Z G38A G38B G38C		06	G12A G16A G33Z G38A G38B G38C
	07	H33Z		07	H33Z		07	H33Z
	11	L33Z		11	L33Z		11	L33Z
	15	P02A P02B P02C		15	P02A P02B P02C		15	P02A P02B P02C
	21B	X33Z		21B	X33Z		21B	X33Z
36.18.27↔		BORP KORP MBOR MKOR VAC VAC I VAC II VBOR VKOR	36.1A.00↔		BORP KORP MBOR MKOR VAC VAC I VAC II VBOR VKOR	36.1A.15↔		BORP KORP MBOR MKOR VAC VAC I VAC II VBOR VKOR
	04	E36A E36B		04	E36A E36B		04	E36A E36B
	05	F01A F01C F03C F03D F04Z F06A F06B F06C F06D F30Z F98A		05	F01A F01C F03C F03D F04Z F06A F06B F06C F06D F30Z F98A		05	F01A F01C F03C F03D F04Z F06A F06B F06C F06D F30Z F98A
	06	G12A G16A G33Z G38A G38B G38C		06	G12A G16A G33Z G38A G38B G38C		06	G12A G16A G33Z G38A G38B G38C
	07	H33Z		07	H33Z		07	H33Z
	11	L33Z		11	L33Z		11	L33Z
	15	P02A P02B P02C		15	P02A P02B P02C		15	P02A P02B P02C
	21B	X33Z		21B	X33Z		21B	X33Z
36.18.28↔		BORP KORP MBOR MKOR VAC VAC I VAC II VBOR VKOR	36.1A.11↔		BORP KORP MBOR MKOR VAC VAC I VAC II VBOR VKOR	36.1A.16↔		BORP KORP MBOR MKOR VAC VAC I VAC II VBOR VKOR
	04	E36A E36B		04	E36A E36B		04	E36A E36B
	05	F01A F01C F03C F03D F04Z F06A F06B F06C F06D F30Z F98A		05	F01A F01C F03C F03D F04Z F06A F06B F06C F06D F30Z F98A		05	F01A F01C F03C F03D F04Z F06A F06B F06C F06D F30Z F98A
	06	G12A G16A G33Z G38A G38B G38C		06	G12A G16A G33Z G38A G38B G38C		06	G12A G16A G33Z G38A G38B G38C
	07	H33Z		07	H33Z		07	H33Z
	11	L33Z		11	L33Z		11	L33Z
	15	P02A P02B P02C		15	P02A P02B P02C		15	P02A P02B P02C
	21B	X33Z		21B	X33Z		21B	X33Z
36.18.2A↔		BORP KORP MBOR MKOR VAC VAC I VAC II VBOR VKOR	36.1A.12↔		BORP KORP MBOR MKOR VAC VAC I VAC II VBOR VKOR	36.1A.17↔		BORP KORP MBOR MKOR VAC VAC I VAC II VBOR VKOR
	04	E36A E36B		04	E36A E36B		04	E36A E36B
	05	F01A F01C F03C F03D F04Z F06A F06B F06C F06D F30Z F98A		05	F01A F01C F03C F03D F04Z F06A F06B F06C F06D F30Z F98A		05	F01A F01C F03C F03D F04Z F06A F06B F06C F06D F30Z F98A
	06	G12A G16A G33Z G38A G38B G38C		06	G12A G16A G33Z G38A G38B G38C		06	G12A G16A G33Z G38A G38B G38C
	07	H33Z		07	H33Z		07	H33Z
	11	L33Z		11	L33Z		11	L33Z
	15	P02A P02B P02C		15	P02A P02B P02C		15	P02A P02B P02C
	21B	X33Z		21B	X33Z		21B	X33Z
36.18.99↔		BORP KORP MBOR MKOR VAC VAC I VAC II VBOR VKOR	36.1A.13↔		BORP KORP MBOR MKOR VAC VAC I VAC II VBOR VKOR	36.1A.18↔		BORP KORP MBOR MKOR VAC VAC I VAC II VBOR VKOR
	04	E36A E36B		04	E36A E36B		04	E36A E36B
	05	F01A F01C F03C F03D F04Z F06A F06B F06C F06D F30Z F98A		05	F01A F01C F03C F03D F04Z F06A F06B F06C F06D F30Z F98A		05	F01A F01C F03C F03D F04Z F06A F06B F06C F06D F30Z F98A
	06	G12A G16A G33Z G38A G38B G38C		06	G12A G16A G33Z G38A G38B G38C		06	G12A G16A G33Z G38A G38B G38C
	07	H33Z		07	H33Z		07	H33Z
	11	L33Z		11	L33Z		11	L33Z
	15	P02A P02B P02C		15	P02A P02B P02C		15	P02A P02B P02C
	21B	X33Z		21B	X33Z		21B	X33Z
36.19↔		BORP KORP MBOR MKOR VAC VAC I	36.1A.14↔		BORP KORP MBOR MKOR VAC VAC I	36.1A.1A↔		BORP KORP MBOR MKOR VAC VAC I

CHOP	MDC	DRG	CHOP	MDC	DRG	CHOP	MDC	DRG
		VAC II VBOR VKOR			VAC II VBOR VKOR			VAC II VBOR VKOR
	04	E36A E36B		04	E36A E36B		04	E36A E36B
	05	F01A F01C F03C F03D F04Z F06A F06B F06C F06D F30Z F98A		05	F01A F01C F03C F03D F04Z F06A F06B F06C F06D F30Z F98A		05	F01A F01C F03C F03D F04Z F06A F06B F06C F06D F30Z F98A
	06	G12A G16A G33Z G38A G38B G38C		06	G12A G16A G33Z G38A G38B G38C		06	G12A G16A G33Z G38A G38B G38C
	07	H33Z		07	H33Z		07	H33Z
	11	L33Z		11	L33Z		11	L33Z
	15	P02A P02B P02C		15	P02A P02B P02C		15	P02A P02B P02C
	21B	X33Z		21B	X33Z		21B	X33Z
36.1A.21↔		BORP KORP MBOR MKOR VAC VAC I VAC II VBOR VKOR	36.1A.26↔		BORP KORP MBOR MKOR VAC VAC I VAC II VBOR VKOR	36.1B.00↔		BORP KORP MBOR MKOR VAC VAC I VAC II VBOR VKOR
	04	E36A E36B		04	E36A E36B		04	E36A E36B
	05	F01A F01C F03C F03D F04Z F06A F06B F06C F06D F30Z F98A		05	F01A F01C F03C F03D F04Z F06A F06B F06C F06D F30Z F98A		05	F01A F01C F03C F03D F04Z F06A F06B F06C F06D F30Z F98A
	06	G12A G16A G33Z G38A G38B G38C		06	G12A G16A G33Z G38A G38B G38C		06	G12A G16A G33Z G38A G38B G38C
	07	H33Z		07	H33Z		07	H33Z
	11	L33Z		11	L33Z		11	L33Z
	15	P02A P02B P02C		15	P02A P02B P02C		15	P02A P02B P02C
	21B	X33Z		21B	X33Z		21B	X33Z
36.1A.22↔		BORP KORP MBOR MKOR VAC VAC I VAC II VBOR VKOR	36.1A.27↔		BORP KORP MBOR MKOR VAC VAC I VAC II VBOR VKOR	36.1B.11↔		BORP KORP MBOR MKOR VAC VAC I VAC II VBOR VKOR
	04	E36A E36B		04	E36A E36B		04	E36A E36B
	05	F01A F01C F03C F03D F04Z F06A F06B F06C F06D F30Z F98A		05	F01A F01C F03C F03D F04Z F06A F06B F06C F06D F30Z F98A		05	F01A F01C F03C F03D F04Z F06A F06B F06C F06D F30Z F98A
	06	G12A G16A G33Z G38A G38B G38C		06	G12A G16A G33Z G38A G38B G38C		06	G12A G16A G33Z G38A G38B G38C
	07	H33Z		07	H33Z		07	H33Z
	11	L33Z		11	L33Z		11	L33Z
	15	P02A P02B P02C		15	P02A P02B P02C		15	P02A P02B P02C
	21B	X33Z		21B	X33Z		21B	X33Z
36.1A.23↔		BORP KORP MBOR MKOR VAC VAC I VAC II VBOR VKOR	36.1A.28↔		BORP KORP MBOR MKOR VAC VAC I VAC II VBOR VKOR	36.1B.12↔		BORP KORP MBOR MKOR VAC VAC I VAC II VBOR VKOR
	04	E36A E36B		04	E36A E36B		04	E36A E36B
	05	F01A F01C F03C F03D F04Z F06A F06B F06C F06D F30Z F98A		05	F01A F01C F03C F03D F04Z F06A F06B F06C F06D F30Z F98A		05	F01A F01C F03C F03D F04Z F06A F06B F06C F06D F30Z F98A
	06	G12A G16A G33Z G38A G38B G38C		06	G12A G16A G33Z G38A G38B G38C		06	G12A G16A G33Z G38A G38B G38C
	07	H33Z		07	H33Z		07	H33Z
	11	L33Z		11	L33Z		11	L33Z
	15	P02A P02B P02C		15	P02A P02B P02C		15	P02A P02B P02C
	21B	X33Z		21B	X33Z		21B	X33Z
36.1A.24↔		BORP KORP MBOR MKOR VAC VAC I VAC II VBOR VKOR	36.1A.2A↔		BORP KORP MBOR MKOR VAC VAC I VAC II VBOR VKOR	36.1B.13↔		BORP KORP MBOR MKOR VAC VAC I VAC II VBOR VKOR
	04	E36A E36B		04	E36A E36B		04	E36A E36B
	05	F01A F01C F03C F03D F04Z F06A F06B F06C F06D F30Z F98A		05	F01A F01C F03C F03D F04Z F06A F06B F06C F06D F30Z F98A		05	F01A F01C F03C F03D F04Z F06A F06B F06C F06D F30Z F98A
	06	G12A G16A G33Z G38A G38B G38C		06	G12A G16A G33Z G38A G38B G38C		06	G12A G16A G33Z G38A G38B G38C
	07	H33Z		07	H33Z		07	H33Z
	11	L33Z		11	L33Z		11	L33Z
	15	P02A P02B P02C		15	P02A P02B P02C		15	P02A P02B P02C
	21B	X33Z		21B	X33Z		21B	X33Z
36.1A.25↔		BORP KORP MBOR MKOR VAC VAC I	36.1A.99↔		BORP KORP MBOR MKOR VAC VAC I	36.1B.14↔		BORP KORP MBOR MKOR VAC VAC I

CHOP	MDC	DRG	CHOP	MDC	DRG	CHOP	MDC	DRG
		VAC II VBOR VKOR			VAC II VBOR VKOR			VAC II VBOR VKOR
	04	E36A E36B		04	E36A E36B		04	E36A E36B
	05	F01A F01C F03C F03D F04Z F06A F06B F06C F06D F30Z F98A		05	F01A F01C F03C F03D F04Z F06A F06B F06C F06D F30Z F98A		05	F01A F01C F03C F03D F04Z F06A F06B F06C F06D F30Z F98A
	06	G12A G16A G33Z G38A G38B G38C		06	G12A G16A G33Z G38A G38B G38C		06	G12A G16A G33Z G38A G38B G38C
	07	H33Z		07	H33Z		07	H33Z
	11	L33Z		11	L33Z		11	L33Z
	15	P02A P02B P02C		15	P02A P02B P02C		15	P02A P02B P02C
36.1B.15↔	21B	X33Z BORP KORP MBOR MKOR VAC VAC I VAC II VBOR VKOR	36.1B.21↔	21B	X33Z BORP KORP MBOR MKOR VAC VAC I VAC II VBOR VKOR	36.1B.26↔	21B	X33Z BORP KORP MBOR MKOR VAC VAC I VAC II VBOR VKOR
	04	E36A E36B		04	E36A E36B		04	E36A E36B
	05	F01A F01C F03C F03D F04Z F06A F06B F06C F06D F30Z F98A		05	F01A F01C F03C F03D F04Z F06A F06B F06C F06D F30Z F98A		05	F01A F01C F03C F03D F04Z F06A F06B F06C F06D F30Z F98A
	06	G12A G16A G33Z G38A G38B G38C		06	G12A G16A G33Z G38A G38B G38C		06	G12A G16A G33Z G38A G38B G38C
	07	H33Z		07	H33Z		07	H33Z
	11	L33Z		11	L33Z		11	L33Z
	15	P02A P02B P02C		15	P02A P02B P02C		15	P02A P02B P02C
36.1B.16↔	21B	X33Z BORP KORP MBOR MKOR VAC VAC I VAC II VBOR VKOR	36.1B.22↔	21B	X33Z BORP KORP MBOR MKOR VAC VAC I VAC II VBOR VKOR	36.1B.27↔	21B	X33Z BORP KORP MBOR MKOR VAC VAC I VAC II VBOR VKOR
	04	E36A E36B		04	E36A E36B		04	E36A E36B
	05	F01A F01C F03C F03D F04Z F06A F06B F06C F06D F30Z F98A		05	F01A F01C F03C F03D F04Z F06A F06B F06C F06D F30Z F98A		05	F01A F01C F03C F03D F04Z F06A F06B F06C F06D F30Z F98A
	06	G12A G16A G33Z G38A G38B G38C		06	G12A G16A G33Z G38A G38B G38C		06	G12A G16A G33Z G38A G38B G38C
	07	H33Z		07	H33Z		07	H33Z
	11	L33Z		11	L33Z		11	L33Z
	15	P02A P02B P02C		15	P02A P02B P02C		15	P02A P02B P02C
36.1B.17↔	21B	X33Z BORP KORP MBOR MKOR VAC VAC I VAC II VBOR VKOR	36.1B.23↔	21B	X33Z BORP KORP MBOR MKOR VAC VAC I VAC II VBOR VKOR	36.1B.28↔	21B	X33Z BORP KORP MBOR MKOR VAC VAC I VAC II VBOR VKOR
	04	E36A E36B		04	E36A E36B		04	E36A E36B
	05	F01A F01C F03C F03D F04Z F06A F06B F06C F06D F30Z F98A		05	F01A F01C F03C F03D F04Z F06A F06B F06C F06D F30Z F98A		05	F01A F01C F03C F03D F04Z F06A F06B F06C F06D F30Z F98A
	06	G12A G16A G33Z G38A G38B G38C		06	G12A G16A G33Z G38A G38B G38C		06	G12A G16A G33Z G38A G38B G38C
	07	H33Z		07	H33Z		07	H33Z
	11	L33Z		11	L33Z		11	L33Z
	15	P02A P02B P02C		15	P02A P02B P02C		15	P02A P02B P02C
36.1B.18↔	21B	X33Z BORP KORP MBOR MKOR VAC VAC I VAC II VBOR VKOR	36.1B.24↔	21B	X33Z BORP KORP MBOR MKOR VAC VAC I VAC II VBOR VKOR	36.1B.2A↔	21B	X33Z BORP KORP MBOR MKOR VAC VAC I VAC II VBOR VKOR
	04	E36A E36B		04	E36A E36B		04	E36A E36B
	05	F01A F01C F03C F03D F04Z F06A F06B F06C F06D F30Z F98A		05	F01A F01C F03C F03D F04Z F06A F06B F06C F06D F30Z F98A		05	F01A F01C F03C F03D F04Z F06A F06B F06C F06D F30Z F98A
	06	G12A G16A G33Z G38A G38B G38C		06	G12A G16A G33Z G38A G38B G38C		06	G12A G16A G33Z G38A G38B G38C
	07	H33Z		07	H33Z		07	H33Z
	11	L33Z		11	L33Z		11	L33Z
	15	P02A P02B P02C		15	P02A P02B P02C		15	P02A P02B P02C
36.1B.1A↔	21B	X33Z BORP KORP MBOR MKOR VAC VAC I	36.1B.25↔	21B	X33Z BORP KORP MBOR MKOR VAC VAC I	36.1B.99↔	21B	X33Z BORP KORP MBOR MKOR VAC VAC I

CHOP	MDC	DRG	CHOP	MDC	DRG	CHOP	MDC	DRG
		VAC II VBOR VKOR		07	H33Z		21B	X06A X06B X06C
	04	E36A E36B		11	L33Z			X33Z
	05	F01A F01C F03C		15	P02A P02B P02C	36.39.13↔		BORP KORP MBOR
		F03D F04Z F06A		21B	X33Z			MKOR VAC VAC I
		F06B F06C F06D	36.34↔	04	E01A E01B E05A			VAC II VBOR VKOR
		F30Z F98A			E05B E05C		04	E36A E36B
	06	G12A G16A G33Z		05	F01A F01C F03C		05	F01A F01C F03C
		G38A G38B G38C			F03D F04Z F06A			F03D F04Z F06A
	07	H33Z			F06B F06C F06D			F06B F06C F06D
	11	L33Z			F30Z F98A			F30Z F98A
	15	P02A P02B P02C		06	G33Z G38A G38B		06	G12A G16A G33Z
	21B	X33Z			G38C			G38A G38B G38C
36.2↔		BORP KORP MBOR		07	H33Z		07	H33Z
		MKOR VAC VAC I		11	L33Z		11	L33Z
		VAC II VBOR VKOR		15	P02A P02B P02C		15	P02A P02B P02C
	04	E36A E36B		21B	X33Z		21B	X06A X06B X06C
	05	F01A F01C F03C	36.39.00↔	05	F01A F01C F03C	36.39.99↔	05	F01A F01C F03C
		F03D F04Z F06A			F03D F04Z F06A			F03D F04Z F06A
		F06B F06C F06D			F06B F06C F06D			F06B F06C F06D
		F30Z F98A			F30Z F98A			F30Z F98A
	06	G12A G16A		06	G33Z G38A G38B		06	G33Z G38A G38B
	15	P02A P02B P02C			G38C			G38C
36.31↔	21B	X06A X06B X06C		07	H33Z		07	H33Z
		BORP KORP MBOR		11	L33Z		11	L33Z
		MKOR VAC VAC I		15	P02A P02B P02C		15	P02A P02B P02C
		VAC II VBOR VKOR		21B	X06A X06B X06C		21B	X06A X06B X06C
	04	E01A E01B E05A	36.39.10↔		X33Z	36.91↔	21B	X06A X06B X06C
		E05B E05C E36A			BORP KORP MBOR			X33Z
		E36B			MKOR VAC VAC I			BORP MBOR VAC
	05	F01A F01C F03C		04	VAC II VBOR VKOR		04	VAC I VAC II VBOR
		F03D F04Z F06A			E36A E36B		04	E36A E36B
		F06B F06C F06D		05	F01A F01C F03C		05	F01A F01C F03C
		F30Z F98A			F03D F04Z F06A			F03D F04Z F06A
	06	G12A G16A G33Z			F06B F06C F06D			F06B F06C F06D
		G38A G38B G38C			F30Z F98A			F30Z F98A
	07	H33Z		06	G12A G16A G33Z		06	G12A G16A
	11	L33Z			G38A G38B G38C		15	P02A P02B P02C
	15	P02A P02B P02C		07	H33Z		21B	X06A X06B X06C
	21B	X33Z		11	L33Z	36.99.00↔	05	F01A F01C F03B
36.32↔		BORP KORP MBOR		15	P02A P02B P02C			F03C F03D F04Z
		MKOR VAC VAC I		21B	X06A X06B X06C			F06A F06B F06C
		VAC II VBOR VKOR			X33Z			F06D F30Z F98A
	04	E01A E01B E05A	36.39.11↔		BORP KORP MBOR		15	P02A P02B P02C
		E05B E05C E36A			MKOR VAC VAC I	36.99.10†↔	21B	X06A X06B X06C
		E36B			VAC II VBOR VKOR		01	B60A
	05	F01A F01C F03C		04	E36A E36B		05	F24A F24B F24C
		F03D F04Z F06A			F01A F01C F03C			F24D F24E F24F
		F06B F06C F06D		05	F03D F04Z F06A	36.99.11†↔	01	B60A
		F12A F24A F24B			F06B F06C F06D		05	F24A F24B F24C
		F24C F24D F24E			F30Z F98A			F24D F24E F24F
		F24F F30Z F50A		06	G12A G16A G33Z	36.99.12†↔	01	B60A
		F98A			G38A G38B G38C		05	F24A F24B F24C
	06	G12A G16A G33Z		07	H33Z			F24D F24E F24F
		G38A G38B G38C		11	L33Z	36.99.19†↔	01	B60A
	07	H33Z		15	P02A P02B P02C		05	F24A F24B F24C
	11	L33Z		21B	X06A X06B X06C			F24D F24E F24F
	15	P02A P02B P02C			X33Z	36.99.20↔		BORP MBOR VAC
	21B	X33Z	36.39.12↔		BORP KORP MBOR			VBOR
36.33↔		BORP KORP MBOR			MKOR VAC VAC I		04	E36A E36B
		MKOR VAC VAC I			VAC II VBOR VKOR		05	F01A F01C F03B
		VAC II VBOR VKOR		04	E36A E36B			F03C F03D F04Z
	04	E01A E01B E05A		05	F01A F01C F03C			F06A F06B F06C
		E05B E05C E36A			F03D F04Z F06A			F06D F30Z F98A
		E36B			F06B F06C F06D		06	G12A G16A
	05	F01A F01C F03C			F30Z F98A		15	P02A P02B P02C
		F03D F04Z F06A		06	G12A G16A G33Z	36.99.30↔	21B	X06A X06B X06C
		F06B F06C F06D			G38A G38B G38C			BORP MBOR VAC
		F30Z F98A		07	H33Z			VAC I VAC II VBOR
	06	G12A G16A G33Z		11	L33Z		04	E36A E36B
		G38A G38B G38C		15	P02A P02B P02C		05	F01A F01C F03B

CHOP	MDC	DRG	CHOP	MDC	DRG	CHOP	MDC	DRG
36.99.40↔	06	F03C F03D F04Z	37.12.12↔	05	F01A F01C F31A	37.25.00↔	06	G12A G16A
		F06A F06B F06C			F31B F31C F31D			BORP MBOR VAC
		F06D F30Z F98A			F31E F31F			VAC I VAC II VBOR
		G12A G16A			G12A G16A G33Z			E01A E01B E06A
		P02A P02B P02C			G38A G38B G38C			E06B E06C E36A
		X06A X06B X06C			H33Z			E36B
		BORP MBOR VAC			L33Z			F01A F01C F31A
		VAC I VAC II VBOR			21B X06A X06B X06C			F31B F31C F31D
		E36A E36B			BORP MBOR VAC			F31E F31F F49A
		F01A F01C F03B			VAC I VAC II VBOR			F49C
36.99.99↔	05	F03C F03D F04Z	37.21†↔	04	E01A E01B E05A	37.25.10†↔	06	G12A G16A
		F06A F06B F06C			E05B E05C E36A			B60A
		F06D F30Z F98A			E36B			F49A F49C
		G12A G16A			F01A F01C F31A			BORP MBOR VAC
		P02A P02B P02C			F31B F31C F31D			VAC I VAC II VBOR
		X06A X06B X06C			F31E F31F			E01A E01B E06A
		F01A F01C F03B			G12A G16A G33Z			E06B E06C E36A
		F03C F03D F04Z			G38A G38B G38C			E36B
		F06A F06B F06C			H33Z			F01A F01C F31A
		F06D F30Z F98A			L33Z			F31B F31C F31D
37.10↔	15	P02A P02B P02C	37.22†↔	11	L33Z	37.25.20↔	04	E01A E01B E06A
		X06A X06B X06C			21B X06A X06B X06C			E06B E06C E36A
		F01A F01C F30Z			01 B60A			E36B
		F31A F31B F31C			05 F03C F03D F04Z			F01A F01C F31A
		F31D F31E F31F			F06A F06B F06C			F31B F31C F31D
		P02A P02B P02C			F41A F41B F49A			F31E F31F F49A
		X06A X06B X06C			F49B F49C F49D			F49C
		BORP MBOR VAC			F49E F61A			G12A G16A
		VAC I VAC II VBOR			01 B60A			I28A I28B I28C
		E36A E36B			05 F03C F03D F04Z			BORP MBOR VAC
37.11↔	05	F01A F01C F30Z	37.23†↔	05	F06A F06B F06C	37.25.30↔	04	E01A E01B E06A
		F31A F31B F31C			F41A F41B F49A			E06B E06C E36A
		F31D F31E F31F			F49B F49C F49D			E36B
		P02A P02B P02C			F49E F61A			F01A F01C F31A
		X06A X06B X06C			01 B60A			F31B F31C F31D
		BORP MBOR VAC			05 F03C F03D F04Z			F31E F31F F49A
		VAC I VAC II VBOR			F06A F06B F06C			F49C
		E36A E36B			F41A F41B F49A			G12A G16A
		F01A F01C F30Z			F49B F49C F49D			BORP MBOR VAC
		F31A F31B F31C			F49E F61A			VAC I VAC II VBOR
37.12.00↔	06	G12A G16A G33Z	37.24.00↔	01	B60A	37.25.99↔	06	E01A E01B E06A
		G38A G38B G38C			05 F03C F03D F04Z			E06B E06C E36A
		H33Z			F06A F06B F06C			E36B
		L33Z			F41A F41B F49A			F01A F01C F31A
		P02A P02B P02C			F49B F49C F49D			F31B F31C F31D
		X06A X06B X06C			F49E F61A			F31E F31F F49A
		BORP MBOR VAC			01 B60A			F49C
		VAC I VAC II VBOR			05 F03C F03D F04Z			G12A G16A
		E01A E01B E05A			F06A F06B F06C			BORP MBOR VAC
		E05B E05C E36A			F41A F41B F49A			VAC I VAC II VBOR
37.12.09↔	04	E36A	37.24.10†↔	01	B60A	37.26†↔	01	E01A E01B E06A
		F01A F01C F31A			05 F03C F03D F04Z			E06B E06C E36A
		F31B F31C F31D			F49A F49C			E36B
		F31E F31F			BORP MBOR VAC			F01A F01C F31A
		G12A G16A G33Z			VAC I VAC II VBOR			F31B F31C F31D
		G38A G38B G38C			04 E01A E01B E06A			F31E F31F F49A
		H33Z			E06B E06C E36A			F49C
		L33Z			E36B			G12A G16A
		P02A P02B P02C			05 F01A F01C F31A			BORP MBOR VAC
		X06A X06B X06C			F31B F31C F31D			VAC I VAC II VBOR
37.12.11↔	21B	BORP MBOR VAC	37.24.20↔	05	F49A F49C	37.27.00†↔	05	E01A E01B E06A
		VAC I VAC II VBOR			BORP MBOR VAC			E06B E06C E36A
		E01A E01B E05A			VAC I VAC II VBOR			E36B
		E05B E05C E36A			04 E01A E01B E06A			F01A F01C F31A
		E36B			E06B E06C E36A			F31B F31C F31D
		F01A F01C F31A			E36B			F31E F31F F49A
		F31B F31C F31D			05 F01A F01C F31A			F49C
		F31E F31F			F31B F31C F31D			F49C
		G12A G16A G33Z			F31E F31F F49A			G12A G16A
		G38A G38B G38C			F49C			BORP MBOR VAC
37.12.12↔	07	H33Z	37.24.99↔	06	BORP MBOR VAC	37.27.09†↔	01	E01A E01B E06A
		L33Z			VAC I VAC II VBOR			E06B E06C E36A
		P02A P02B P02C			04 E01A E01B E06A			E36B
		X06A X06B X06C			E06B E06C E36A			F01A F01C F31A
		BORP MBOR VAC			E36B			F31B F31C F31D
		VAC I VAC II VBOR			05 F01A F01C F31A			F31E F31F F49A
		E01A E01B E05A			F31B F31C F31D			F49C
		E05B E05C E36A			F31E F31F F49A			G12A G16A
		E36B			F49C			BORP MBOR VAC
					F49E F61A			VAC I VAC II VBOR
		VAC I VAC II VBOR						

CHOP	MDC	DRG	CHOP	MDC	DRG	CHOP	MDC	DRG
37.2A.19†↔	01	B60A		04	E01A E01B E02A			F03D F04Z F06A
	05	F49A F49C			E02B E02C E05A			F06B F06C F31A
37.2A.20†↔	01	B60A			E05B E05C E36A			F31B F31C F31D
37.2A.21†↔	01	B60A			E36B			F31E
	05	F24A F49A F49C		05	F01A F01C F31A		06	G12A G16A G33Z
37.2A.29†↔	01	B60A			F31B F31C F31D			G38A G38B G38C
37.2A.99†↔	01	B60A			F31E F31F		07	H33Z
37.31.00↔		BORP MBOR VAC		06	G12A G16A G16B		11	L33Z
		VAC I VAC II VBOR			G18A G18B G19A		15	P02A P02B P02C
	04	E01A E01B E02A			G19B G33Z G38A		21B	X33Z
		E02B E02C E05A			G38B G38C	37.33.11↔		BORP MBOR VAC
		E05B E05C E36A		07	H33Z			VAC I VAC II VBOR
		E36B		08	I23A I23B		04	E36A E36B
	05	F01A F01C F31A		09	J02A J02B J03A		05	F01A F01C F03C
		F31B F31C F31D			J03B J04Z J11A			F03D F04Z F06A
		F31E F31F			J11B			F06B F06C F31A
	06	G12A G16A G16B		11	L33Z			F31B F31C F31D
		G18A G18B G19A	37.31.99↔	21B	X06A X06B X06C		06	G12A G16A G33Z
		G19B G33Z G38A			BORP KORB MBOR			G38A G38B G38C
		G38B G38C			MKOR VAC VAC I		07	H33Z
	07	H33Z			VAC II VBOR VKOR		11	L33Z
	08	I23A I23B		04	E01A E01B E02A		15	P02A P02B P02C
	09	J02A J02B J03A			E02B E02C E05A		21B	X33Z
		J03B J04Z J11A			E05B E05C E36A			BORP MBOR VAC
		J11B			E36B	37.33.19↔		VAC I VAC II VBOR
	11	L33Z		05	F01A F01C F31A		04	E36A E36B
37.31.10↔	21B	X06A X06B X06C			F31B F31C F31D		05	F01A F01C F03C
		BORP MBOR VAC			F31E F31F			F03D F04Z F06A
		VAC I VAC II VBOR		06	G12A G16A G16B			F06B F06C F31A
	04	E01A E01B E02A			G18A G18B G19A			F31B F31C F31D
		E02B E02C E05A			G19B G33Z G38A			F31E
		E05B E05C E36A			G38B G38C		06	G12A G16A G33Z
		E36B		07	H33Z			G38A G38B G38C
	05	F01A F01C F31A		08	I23A I23B		07	H33Z
		F31B F31C F31D		09	J02A J02B J03A		11	L33Z
		F31E F31F			J03B J04Z J11A		15	P02A P02B P02C
	06	G12A G16A G16B			J11B		21B	X33Z
		G18A G18B G19A		11	L33Z			BORP MBOR VAC
		G19B G33Z G38A	37.32↔	21B	X06A X06B X06C			VAC I VAC II VBOR
		G38B G38C			BORP KORB MBOR		04	E36A E36B
	07	H33Z			MKOR VAC VAC I		05	F01A F01C F03C
	08	I23A I23B			VAC II VBOR VKOR			F03D F04Z F06A
	09	J02A J02B J03A		04	E36A E36B			F06B F06C F31A
		J03B J04Z J11A		05	F01A F01C F30Z			F31B F31C F31D
		J11B			F31A F31B F31C			F31E
	11	L33Z			F31D F31E F31F		06	G12A G16A G33Z
37.31.20↔	21B	X06A X06B X06C		06	G12A G16A G33Z			G38A G38B G38C
		BORP KORB MBOR			G38A G38B G38C		07	H33Z
		MKOR VAC VAC I			H33Z		11	L33Z
		VAC II VBOR VKOR		11	L33Z		15	P02A P02B P02C
	04	E01A E01B E02A		15	P02A P02B P02C		21B	X33Z
		E02B E02C E05A	37.33.00↔	21B	X33Z			BORP MBOR VAC
		E05B E05C E36A			BORP MBOR VAC	37.33.30↔		VAC I VAC II VBOR
		E36B			VAC I VAC II VBOR		04	E36A E36B
	05	F01A F01C F31A		04	E36A E36B		05	F01A F01C F03C
		F31B F31C F31D		05	F01A F01C F03C			F03D F04Z F06A
		F31E F31F			F03D F04Z F06A			F06B F06C F31A
	06	G12A G16A G16B			F06B F06C F31A			F31B F31C F31D
		G18A G18B G19A			F31B F31C F31D			F31E
		G19B G33Z G38A		06	G12A G16A G33Z		06	G12A G16A G33Z
		G38B G38C			G38A G38B G38C			G38A G38B G38C
	07	H33Z		07	H33Z		07	H33Z
	08	I23A I23B		11	L33Z		11	L33Z
	09	J02A J02B J03A		15	P02A P02B P02C		15	P02A P02B P02C
		J03B J04Z J11A		21B	X33Z		21B	X33Z
		J11B			BORP MBOR VAC	37.33.99↔		BORP MBOR VAC
	11	L33Z	37.33.10↔		VAC I VAC II VBOR			VAC I VAC II VBOR
37.31.30↔	21B	X06A X06B X06C			VAC I VAC II VBOR		04	E36A E36B
		BORP MBOR VAC		04	E36A E36B		05	F01A F01C F03C
		VAC I VAC II VBOR		05	F01A F01C F03C			F03D F04Z F06A
					F03D F04Z F06A			F06B F06C F31A
					F31B F31C F31D			F31B F31C F31D
					F31E			F31E
				06	G12A G16A G33Z		06	G12A G16A G33Z
					G38A G38B G38C			G38A G38B G38C
	07	H33Z		07	H33Z		07	H33Z
	08	I23A I23B		11	L33Z		11	L33Z
	09	J02A J02B J03A		15	P02A P02B P02C		15	P02A P02B P02C
		J03B J04Z J11A		21B	X33Z		21B	X33Z
		J11B			BORP MBOR VAC			BORP MBOR VAC
	11	L33Z			VAC I VAC II VBOR			VAC I VAC II VBOR
37.31.30↔	21B	X06A X06B X06C			VAC I VAC II VBOR		04	E36A E36B
		BORP MBOR VAC		04	E36A E36B		05	F01A F01C F03C
		VAC I VAC II VBOR		05	F01A F01C F03C			

CHOP	MDC	DRG	CHOP	MDC	DRG	CHOP	MDC	DRG
		F03D F04Z F06A		04	E36A E36B		15	P02A P02B P02C
		F06B F06C F31A		05	F01A F01C F12A	37.43.12↔		BORP MBOR VAC
		F31B F31C F31D			F50A F50B			VBOR
		F31E		06	G12A G16A		04	E36A E36B
	06	G12A G16A G33Z	37.35↔		BORP KORP MBOR		05	F01A F01C F30Z
		G38A G38B G38C			MKOR VAC VAC I			F31A F31B F31C
	07	H33Z			VAC II VBOR VKOR			F31D F31E F31F
	11	L33Z		04	E36A E36B		06	G12A G16A
	15	P02A P02B P02C		05	F01A F01C F30Z		15	P02A P02B P02C
	21B	X33Z			F31A F31B F31C	37.49↔		BORP MBOR VAC
37.34.00‡↔	01	B60A			F31D F31E F31F			VBOR
	05	F03C F03D F04Z		06	G12A G16A G33Z		04	E36A E36B
		F06A F06B F06C			G38A G38B G38C		05	F01A F01C F31A
		F41A F41B F49A		07	H33Z			F31B F31C F31D
		F49B F49C F49D		11	L33Z			F31E F31F
		F49E F61A		15	P02A P02B P02C		06	G12A G16A
37.34.09‡↔	01	B60A		21B	X33Z		15	P02A P02B P02C
	05	F03C F03D F04Z	37.40↔		BORP MBOR VAC	37.51.00↔		BORP KORP MBOR
		F06A F06B F06C			VBOR			MKOR VAC VAC I
		F41A F41B F49A		04	E01A E01B E06A			VAC II VBOR VKOR
		F49B F49C F49D			E06B E06C E36A		04	E36A E36B
		F49E F61A			E36B		06	G12A G16A
37.34.10↔		BORP MBOR VAC		05	F01A F01C F31A		Prä	A05A A05B A06A
		VBOR			F31B F31C F31D			A06B A06C A07A
	04	E36A E36B			F31E F31F	37.51.10↔		BORP KORP MBOR
	05	F01A F01C F12A		06	G12A G16A			MKOR VAC VAC I
		F50A F50B F50C		15	P02A P02B P02C			VAC II VBOR VKOR
	06	G12A G16A	37.41↔		BORP KORP KP		04	E36A E36B
37.34.11↔		BORP MBOR VAC			KPP MBOR MKOR		06	G12A G16A
		VBOR			VAC VAC I VAC II		Prä	A05A A05B A06A
	04	E36A E36B			VBOR VKOR			A06B A06C A07A
	05	F01A F01C F12A		04	E01A E01B E05A	37.51.20↔		BORP KORP MBOR
		F50A F50B F50C			E05B E05C E36A			MKOR VAC VAC I
	06	G12A G16A			E36B			VAC II VBOR VKOR
37.34.12↔		BORP MBOR VAC		05	F01A F01C F30Z		04	E36A E36B
		VBOR			F31A F31B F31C		06	G12A G16A
	04	E36A E36B			F31D F31E F31F		Prä	A05A A05B A06A
	05	F01A F01C F12A		06	G12A G16A G33Z			A06B A06C A07A
		F50A F50B			G38A G38B G38C	37.51.99↔		BORP KORP MBOR
	06	G12A G16A		07	H33Z			MKOR VAC VAC I
37.34.13↔		BORP MBOR VAC		11	L33Z			VAC II VBOR VKOR
		VBOR		15	P02A P02B P02C		04	E36A E36B
	04	E36A E36B		21B	X33Z		06	G12A G16A
	05	F01A F01C F12A	37.42.11↔		BORP MBOR VAC		Prä	A05A A05B A06A
		F50A F50B F50C			VAC I VAC II VBOR			A06B A06C A07A
	06	G12A G16A		04	E01A E01B E06A	37.52↔		BORP KORP KP
37.34.15↔		BORP MBOR VAC			E06B E06C E36A			KPP MBOR MKOR
		VBOR			E36B			VAC VAC I VAC II
	04	E36A E36B		05	F01A F01C F31A			VBOR VKOR
	05	F01A F01C F12A			F31B F31C F31D		04	E36A E36B
		F50A F50B			F31E F31F		05	F01A F01C F30Z
	06	G12A G16A		06	G12A G16A			F31A F31B F31C
37.34.16↔		BORP MBOR VAC		15	P02A P02B P02C			F31D F31E
		VBOR	37.42.21↔		BORP MBOR VAC		06	G12A G16A G33Z
	04	E36A E36B			VAC I VAC II VBOR			G38A G38B G38C
	05	F01A F01C F12A		04	E01A E01B E06A		07	H33Z
		F50A F50B F50C			E06B E06C E36A		11	L33Z
	06	G12A G16A			E36B		15	P02A P02B P02C
37.34.19↔		BORP MBOR VAC		05	F01A F01C F31A		21B	X33Z
		VBOR			F31B F31C F31D	37.53↔		BORP MBOR VAC
	04	E36A E36B			F31E F31F			VAC I VAC II VBOR
	05	F01A F01C F12A		06	G12A G16A		04	E36A E36B
		F50A F50B F50C		15	P02A P02B P02C		05	F01A F01C F31A
	06	G12A G16A	37.43.11↔		BORP MBOR VAC			F31B F31C F31D
37.34.24‡↔	01	B60A			VBOR		06	G12A G16A G33Z
	05	F50A		04	E36A E36B			G38A G38B G38C
37.34.25‡↔	01	B60A		05	F01A F01C F31A			F31B F31C F31D
	05	F50A			F31E F31F		07	H33Z
37.34.31↔		BORP MBOR VAC			G12A G16A		11	L33Z
		VBOR		06			21B	X33Z

CHOP	MDC	DRG	CHOP	MDC	DRG	CHOP	MDC	DRG
37.54↔		BORP KORP MBOR MKOR VAC VAC I VAC II VBOR VKOR		01 05	B60A F87Z	37.69.4C†↔	Prä	A05A A06A A06B A06C
	04	E36A E36B	37.69.2H†↔	Prä	A05A A06A A06B A06C		01 05	B60A F87Z
	05	F01A F01C F31A F31B F31C F31D F31E		01 05	B60A F87Z	37.69.4D†↔	Prä	A05A A06A A06B A06C
	06	G12A G16A G33Z G38A G38B G38C	37.69.2I†↔	Prä	A05A A06A A06B A06C		01 05	B60A F87Z
	07	H33Z		01 05	B60A F87Z	37.69.4E†↔	Prä	A05A A06A A06B A06C
	11	L33Z	37.69.2J†↔	Prä	A05A A06A A06B A06C		01 05	B60A F87Z
	21B	X33Z		01 05	B60A F87Z	37.69.4F†↔	Prä	A05A A06A A06B A06C
37.69.20†↔	Prä	A05A A06A A06B A06C	37.69.2K†↔	Prä	A05A A06A A06B A06C		01 05	B60A F87Z
	01 05	B60A F87Z		01 05	B60A F87Z	37.69.4G†↔	Prä	A05A A06A A06B A06C
37.69.21†↔	Prä	A05A A06A A06B A06C	37.69.2L†↔	Prä	A05A A06A A06B A06C		01 05	B60A F87Z
	01 05	B60A F87Z		01 05	B60A F87Z	37.69.4H†↔	Prä	A05A A06A A06B A06C
37.69.22†↔	Prä	A05A A06A A06B A06C	37.69.2M†↔	Prä	A05A A06A A06B A06C		01 05	B60A F87Z
	01 05	B60A F87Z		01 05	B60A F87Z	37.69.4I†↔	Prä	A05A A06A A06B A06C
37.69.24†↔	Prä	A05A A06A A06B A06C	37.69.2N†↔	Prä	A05A A06A A06B A06C		01 05	B60A F87Z
	01 05	B60A F87Z		01 05	B60A F87Z	37.69.4J†↔	Prä	A05A A06A A06B A06C
37.69.25†↔	Prä	A05A A06A A06B A06C	37.69.40†↔	Prä	A05A A06A A06B A06C		01 05	B60A F87Z
	01 05	B60A F87Z		01 05	B60A F87Z	37.69.4K†↔	Prä	A05A A06A A06B A06C
37.69.26†↔	Prä	A05A A06A A06B A06C	37.69.41†↔	Prä	A05A A06A A06B A06C		01 05	B60A F87Z
	01 05	B60A F87Z		01 05	B60A F87Z	37.69.4L†↔	Prä	A05A A06A A06B A06C
37.69.27†↔	Prä	A05A A06A A06B A06C	37.69.42†↔	Prä	A05A A06A A06B A06C		01 05	B60A F87Z
	01 05	B60A F87Z		01 05	B60A F87Z	37.69.4M†↔	Prä	A05A A06A A06B A06C
37.69.28†↔	Prä	A05A A06A A06B A06C	37.69.44†↔	Prä	A05A A06A A06B A06C		01 05	B60A F87Z
	01 05	B60A F87Z		01 05	B60A F87Z	37.69.4N†↔	Prä	A05A A06A A06B A06C
37.69.2A†↔	Prä	A05A A06A A06B A06C	37.69.45†↔	Prä	A05A A06A A06B A06C		01 05	B60A F87Z
	01 05	B60A F87Z		01 05	B60A F87Z	37.69.50†↔	Prä	A05A A06A A06B A06C
37.69.2B†↔	Prä	A05A A06A A06B A06C	37.69.46†↔	Prä	A05A A06A A06B A06C		01 05	B60A F87Z
	01 05	B60A F87Z		01 05	B60A F87Z	37.69.51†↔	Prä	A05A A06A A06B A06C
37.69.2C†↔	Prä	A05A A06A A06B A06C	37.69.47†↔	Prä	A05A A06A A06B A06C		01 05	B60A F87Z
	01 05	B60A F87Z		01 05	B60A F87Z	37.69.52†↔	Prä	A05A A06A A06B A06C
37.69.2D†↔	Prä	A05A A06A A06B A06C	37.69.48†↔	Prä	A05A A06A A06B A06C		01 05	B60A F87Z
	01 05	B60A F87Z		01 05	B60A F87Z	37.69.54†↔	Prä	A05A A06A A06B A06C
37.69.2E†↔	Prä	A05A A06A A06B A06C	37.69.4A†↔	Prä	A05A A06A A06B A06C		01 05	B60A F87Z
	01 05	B60A F87Z		01 05	B60A F87Z	37.69.55†↔	Prä	A05A A06A A06B A06C
37.69.2F†↔	Prä	A05A A06A A06B A06C	37.69.4B†↔	Prä	A05A A06A A06B A06C		01 05	B60A F87Z
	01 05	B60A F87Z		01 05	B60A F87Z	37.69.56†↔	Prä	A05A A06A A06B A06C
37.69.2G†↔	Prä	A05A A06A A06B A06C		01 05	B60A F87Z			

CHOP	MDC	DRG	CHOP	MDC	DRG	CHOP	MDC	DRG
	01	B60A		Prä	A05A A06A A06B		01	B60A
	05	F87Z			A06C		05	F87Z
37.69.57†↔	Prä	A05A A06A A06B		01	B60A	37.69.6L†↔	Prä	A05A A06A A06B
		A06C		05	F87Z			A06C A11A A11B
	01	B60A	37.69.62†↔	Prä	A05A A06A A06B		01	B60A
	05	F87Z			A06C		05	F87Z
37.69.58†↔	Prä	A05A A06A A06B		01	B60A	37.69.6M†↔	Prä	A05A A06A A06B
		A06C		05	F87Z			A06C A11A A11B
	01	B60A	37.69.64†↔	Prä	A05A A06A A06B		01	B60A
	05	F87Z			A06C		05	F87Z
37.69.5A†↔	Prä	A05A A06A A06B		01	B60A	37.69.6N†↔	Prä	A05A A06A A06B
		A06C		05	F87Z			A06C A11A A11B
	01	B60A	37.69.65†↔	Prä	A05A A06A A06B		01	B60A
	05	F87Z			A06C		05	F87Z
37.69.5B†↔	Prä	A05A A06A A06B		01	B60A	37.69.70†↔		KP KPP
		A06C		05	F87Z		Prä	B60A
	01	B60A	37.69.66†↔	Prä	A05A A06A A06B			A06A A06B A06C
	05	F87Z			A06C			A07A A07B A07C
37.69.5C†↔	Prä	A05A A06A A06B		01	B60A			A11A A11B
		A06C		05	F87Z	37.69.71†↔		KP KPP
	01	B60A	37.69.67†↔	Prä	A05A A06A A06B		01	B60A
	05	F87Z			A06C		Prä	A06A A06B A06C
37.69.5D†↔	Prä	A05A A06A A06B		01	B60A			A07A A07B A07C
		A06C		05	F87Z	37.69.72†↔		A11A A11B
	01	B60A	37.69.68†↔	Prä	A05A A06A A06B		01	KP KPP
	05	F87Z			A06C		Prä	B60A
37.69.5E†↔	Prä	A05A A06A A06B		01	B60A			A06A A06B A06C
		A06C		05	F87Z	37.69.73†↔		A07A A07B A07C
	01	B60A	37.69.6A†↔	Prä	A05A A06A A06B			A11A A11B
	05	F87Z			A06C		01	KP KPP
37.69.5F†↔	Prä	A05A A06A A06B		01	B60A		Prä	B60A
		A06C		05	F87Z	37.69.74†↔		A06A A06B A06C
	01	B60A	37.69.6B†↔	Prä	A05A A06A A06B			A07A A07B A07C
	05	F87Z			A06C			A11A A11B
37.69.5G†↔	Prä	A05A A06A A06B		01	B60A		01	KP KPP
		A06C		05	F87Z	37.69.75†↔	Prä	B60A
	01	B60A	37.69.6C†↔	Prä	A05A A06A A06B			A06A A06B A06C
	05	F87Z			A06C			A07A A07B A07C
37.69.5H†↔	Prä	A05A A06A A06B		01	B60A			A11A A11B
		A06C		05	F87Z	37.69.76†↔		KP KPP
	01	B60A	37.69.6D†↔	Prä	A05A A06A A06B		01	B60A
	05	F87Z			A06C		Prä	A06A A06B A06C
37.69.5I†↔	Prä	A05A A06A A06B		01	B60A			A07A A07B A07C
		A06C		05	F87Z	37.69.77†↔		A11A A11B
	01	B60A	37.69.6E†↔	Prä	A05A A06A A06B			KP KPP
	05	F87Z			A06C		01	B60A
37.69.5J†↔	Prä	A05A A06A A06B		01	B60A		Prä	A06A A06B A06C
		A06C		05	F87Z	37.69.78†↔		A07A A07B A07C
	01	B60A	37.69.6F†↔	Prä	A05A A06A A06B			A11A A11B
	05	F87Z			A06C A11A A11B		01	KP KPP
37.69.5K†↔	Prä	A05A A06A A06B		01	B60A		Prä	B60A
		A06C		05	F87Z	37.69.79A†↔		A06A A06B A06C
	01	B60A	37.69.6G†↔	Prä	A05A A06A A06B			A07A A07B A07C
	05	F87Z			A06C A11A A11B			A11A A11B
37.69.5L†↔	Prä	A05A A06A A06B		01	B60A		01	KP KPP
		A06C		05	F87Z	37.69.7A†↔	Prä	B60A
	01	B60A	37.69.6H†↔	Prä	A05A A06A A06B			A06A A06B A06C
	05	F87Z			A06C A11A A11B			A07A A07B A07C
37.69.5M†↔	Prä	A05A A06A A06B		01	B60A			A11A A11B
		A06C		05	F87Z	37.69.7B†↔		KP KPP
	01	B60A	37.69.6I†↔	Prä	A05A A06A A06B		01	B60A
	05	F87Z			A06C A11A A11B		Prä	A06A A06B A06C
37.69.5N†↔	Prä	A05A A06A A06B		01	B60A			A07A A07B A07C
		A06C		05	F87Z	37.69.7C†↔		A11A A11B
	01	B60A	37.69.6J†↔	Prä	A05A A06A A06B			KP KPP
	05	F87Z			A06C A11A A11B		01	B60A
37.69.60†↔	Prä	A05A A06A A06B		01	B60A		Prä	A06A A06B A06C
		A06C		05	F87Z	37.69.7D†↔		A07A A07B A07C
	01	B60A	37.69.6K†↔	Prä	A05A A06A A06B			A11A A11B
	05	F87Z			A06C A11A A11B			KP KPP

CHOP	MDC	DRG	CHOP	MDC	DRG	CHOP	MDC	DRG
	01	B60A			E36B		21B	X33Z
	Prä	A06A A06B A06C		05	F01A F01C F30Z		Prä	A06A A06B A06C
		A07A A07B A07C			F31A F31B F31C			A07A A11A A11B
37.69.BO†↔		A11A A11B			F31D F31E F36A	37.6A.41↔		A11C A11D
		KP KPP			F36B F36C F36D			KP KPP
	01	B60A		06	G12A G16A G33Z		05	F01A F01C F19Z
	Prä	A06A A06B A06C			G38A G38B G38C			F31E F36B F36C
		A07A A07B A07C		07	H33Z			F36D F90A
		A11A A11B		11	L33Z		Prä	A06A A06B A06C
37.69.BP†↔		KP KPP		15	P02A P02B P02C			A11A A11B
	01	B60A		21B	X33Z	37.6A.42↔		KP KPP
	Prä	A06A A06B A06C		Prä	A06A A06B A06C		05	F01A F01C F19Z
		A07A A07B A07C			A07A A11A A11B			F31E F36B F36C
		A11A A11B			A11C A11D			F36D F90A
37.69.BQ†↔		KP KPP	37.6A.35↔		BORP KORP KP		Prä	A06A A06B A06C
	01	B60A			KPP MBOR MKOR			A11A A11B
	Prä	A06A A06B A06C		04	VAC VAC I VAC II	37.6A.51↔		BORP KPP MBOR
		A07A A07B A07C			VBOR VKOR			VAC VAC I VAC II
		A11A A11B		04	E01A E01B E05A		04	VBOR
37.69.BR†↔		KP KPP			E05B E05C E36A			E01A E01B E05A
	01	B60A			E36B		04	E05B E05C E36A
	Prä	A06A A06B A06C		05	F01A F01C F30Z		05	E36B
		A07A A07B A07C			F31A F31B F31C			F01A F01C F19Z
		A11A A11B			F31D F31E F36A			F30Z F31E F36B
37.6A.11↔		BORP KORP KP		06	F36B F36C F36D		06	F36C F36D F90A
		KPP MBOR MKOR			G12A G16A G33Z			G12A G16A G33Z
		VAC VAC I VAC II			G38A G38B G38C			G38A G38B G38C
		VBOR VKOR		07	H33Z		07	H33Z
	04	E01A E01B E05A		11	L33Z		11	L33Z
		E05B E05C E36A		15	P02A P02B P02C		15	P02A P02B P02C
		E36B		21B	X33Z		21B	X33Z
	05	F01A F01C F30Z		Prä	A06A A06B A06C		Prä	A06A A06B A06C
		F31A F31B F31C			A07A A11A A11B			A11A A11B
		F31D F31E F36A			A11C A11D	37.6A.61↔		BORP KORP KP
		F36B F36C F36D	37.6A.37↔		BORP KORP KP			KPP MBOR MKOR
	06	G12A G16A G33Z			KPP MBOR MKOR			VAC VAC I VAC II
		G38A G38B G38C			VAC VAC I VAC II			VBOR VKOR
		H33Z			VBOR VKOR		04	E01A E01B E05A
	07	H33Z		04	E01A E01B E05A			E05B E05C E36A
	11	L33Z			E05B E05C E36A		05	E36B
	15	P02A P02B P02C			E36B			F01A F01C F30Z
	21B	X33Z		05	F01A F01C F30Z			F31A F31B F31C
	Prä	A06A A06B A06C			F31A F31B F31C			F31D F31E
		A07A A11A A11B			F31D F31E F36A		06	G12A G16A G33Z
		A11C A11D			F36B F36C F36D			G38A G38B G38C
37.6A.12↔		BORP KORP KP		06	G12A G16A G33Z		07	H33Z
		KPP MBOR MKOR			G38A G38B G38C		11	L33Z
		VAC VAC I VAC II			H33Z		15	P02A P02B P02C
		VBOR VKOR			L33Z	37.6A.62↔	21B	X33Z
	04	E01A E01B E05A		04	E01A E01B E05A			BORP KPP MBOR
		E05B E05C E36A			E05B E05C E36A			VAC VAC I VAC II
		E36B			E36B			VBOR
	05	F01A F01C F30Z		05	F01A F01C F30Z		04	E01A E01B E05A
		F31A F31B F31C			F31A F31B F31C			E05B E05C E36A
		F31D F31E F36A			F31D F31E F36A			E36B
		F36B F36C F36D	37.6A.3A↔		F36B F36C F36D		05	F01A F01C F19Z
	06	G12A G16A G33Z			G12A G16A G33Z			F30Z F31E F36B
		G38A G38B G38C			G38A G38B G38C			F36C F36D F90A
		H33Z			H33Z		06	G12A G16A G33Z
	07	H33Z		04	E01A E01B E05A			G38A G38B G38C
	11	L33Z			E05B E05C E36A		07	H33Z
	15	P02A P02B P02C			E36B		11	L33Z
	21B	X33Z		05	F01A F01C F30Z		15	P02A P02B P02C
	Prä	A06A A06B A06C			F31A F31B F31C		21B	X33Z
		A07A A11A A11B			F31D F31E F36A		Prä	A06A A06B A06C
		A11C A11D			F36B F36C F36D			A11A A11B
37.6A.21↔		BORP KORP KP		06	G12A G16A G33Z	37.6A.71↔		BORP KORP KP
		KPP MBOR MKOR			G38A G38B G38C			KPP MBOR MKOR
		VAC VAC I VAC II			H33Z			VAC VAC I VAC II
		VBOR VKOR			L33Z			VBOR VKOR
	04	E01A E01B E05A		07	H33Z			
		E05B E05C E36A		11	L33Z			
		E36A		15	P02A P02B P02C			

CHOP	MDC	DRG	CHOP	MDC	DRG	CHOP	MDC	DRG
	04	E01A E01B E05A E05B E05C E36A E36B		11	L33Z		15	P02A P02B P02C
	05	F01A F01C F30Z F31A F31B F31C F31D F31E	37.6B.12↔	05	F01A F01C F30Z F31A F31B F31C F31D F31E	37.6B.A1↔	05	F01A F01C F30Z F31A F31B F31C F31D F31E
	06	G12A G16A G33Z G38A G38B G38C		07	H33Z		07	H33Z
	07	H33Z		11	L33Z		11	L33Z
	11	L33Z		15	P02A P02B P02C		15	P02A P02B P02C
	15	P02A P02B P02C	37.6B.21↔	21B	X33Z	37.6C.11↔	21B	X33Z
37.6A.72↔	21B	X33Z BORP KORP KP KPP MBOR MKOR VAC VAC I VAC II VBOR VKOR		05	F01A F01C F30Z F31A F31B F31C F31D F31E		04	E36A E36B
	04	E01A E01B E05A E05B E05C E36A E36B	37.6B.31↔	05	F01A F01C F30Z F31A F31B F31C F31D F31E		05	F01A F01C F31A F31B F31C F31D F31E
	05	F01A F01C F30Z F31A F31B F31C F31D F31E		07	H33Z		06	G12A G16A G33Z G38A G38B G38C
	06	G12A G16A G33Z G38A G38B G38C		11	L33Z		07	H33Z
	07	H33Z	37.6B.32↔	15	P02A P02B P02C		11	L33Z
	11	L33Z		21B	X33Z	37.6C.12↔	21B	X33Z
	15	P02A P02B P02C		05	F01A F01C F30Z F31A F31B F31C F31D F31E		04	E36A E36B
37.6A.73↔	21B	X33Z BORP KPP MBOR VAC VAC I VAC II VBOR		07	H33Z		05	F01A F01C F31A F31B F31C F31D F31E
	04	E01A E01B E05A E05B E05C E36A E36B	37.6B.33↔	11	L33Z		06	G12A G16A G33Z G38A G38B G38C
	05	F01A F01C F19Z F30Z F31E F36B F36C F36D F90A		15	P02A P02B P02C		07	H33Z
	06	G12A G16A G33Z G38A G38B G38C	37.6B.41↔	21B	X33Z	37.6C.21↔	11	L33Z
	07	H33Z		05	F01A F01C F19Z F31E		21B	X33Z
	11	L33Z		07	H33Z		21B	X33Z
	15	P02A P02B P02C	37.6B.42↔	11	L33Z		04	E36A E36B
	21B	X33Z		15	P02A P02B P02C		05	F01A F01C F31A F31B F31C F31D F31E
	Prä	A06A A06B A06C A11A A11B	37.6B.61↔	21B	X33Z	37.6C.31↔	06	G12A G16A G33Z G38A G38B G38C
37.6A.81↔		BORP KP KPP MBOR VAC VAC I VAC II VBOR		05	F01A F01C F30Z F31A F31B F31C F31D F31E		07	H33Z
	04	E36A E36B		07	H33Z		11	L33Z
	05	F01A F01C F31A F31B F31C F31D F31E	37.6B.71↔	15	P02A P02B P02C		21B	X33Z
	06	G12A G16A KP KPP		05	F01A F01C F30Z F31A F31B F31C F31D F31E	37.6C.32↔	21B	X33Z
37.6A.82↔	05	F01A F01C F19Z F31E		07	H33Z		04	E36A E36B
	01	B60A		11	L33Z		05	F01A F01C F31A F31B F31C F31D F31E
37.6A.A1‡↔	Prä	A06A A06B A06C A07A A07B A07C A11A A11B	37.6B.72↔	15	P02A P02B P02C		06	G12A G16A G33Z G38A G38B G38C
		KP KPP		21B	X33Z		07	H33Z
37.6A.A2‡↔	01	B60A		05	F01A F01C F30Z F31A F31B F31C F31D F31E		11	L33Z
	Prä	A06A A06B A06C A07A A07B A07C A11A A11B	37.6B.81↔	15	P02A P02B P02C	37.6C.33↔	21B	X33Z
	05	F01A F01C F30Z F31A F31B F31C F31D F31E		21B	X33Z		04	E36A E36B
37.6B.11↔	07	H33Z		05	F01A F01C F30Z F31A F31B F31C F31D F31E		05	F01A F01C F31A F31B F31C F31D F31E
				07	H33Z			
				11	L33Z			

CHOP	MDC	DRG	CHOP	MDC	DRG	CHOP	MDC	DRG
	06	G12A G16A G33Z G38A G38B G38C		04	VBOR E36A E36B		06	F03A F03B F04Z F06A F12A F12B F12C F12D F12E F12F F18A F18B F98B
	07	H33Z		05	F18A F18B		06	G12A G16A BORP MBOR VAC VBOR
	11	L33Z		06	G12A G16A	37.7A.21↔	04	E36A E36B
37.6C.61↔	21B	X33Z BORP MBOR VAC VBOR	37.75.41↔	21B	X06A X06B X06C BORP MBOR VAC VBOR		05	F01A F01B F01C F01D F01E F01F F03A F03B F04Z F06A F12A F12B F12C F12D F12E F12F F18A F18B F98B
	04	E36A E36B		04	E36A E36B		06	G12A G16A BORP MBOR VAC VBOR
	05	F01A F01C F31A F31B F31C F31D F31E		05	F18A F18B		04	E36A E36B
	06	G12A G16A G33Z G38A G38B G38C	37.75.99↔	21B	X06A X06B X06C BORP MBOR VAC VBOR		05	F01A F01B F01C F01D F01E F01F F03A F03B F04Z F06A F12A F12B F12C F12D F12E F12F F18A F18B F98B
	07	H33Z		04	E36A E36B		06	G12A G16A BORP MBOR VAC VBOR
	11	L33Z		05	F18A F18B		04	E36A E36B
37.6C.71↔	21B	X33Z BORP MBOR VAC VBOR	37.79↔	06	G12A G16A	37.7A.22↔	05	F01A F01B F01C F01D F01E F01F F03A F03B F04Z F06A F12A F12B F12C F12D F12E F12F F18A F18B F98B
	04	E36A E36B		21B	X06A X06B X06C J02A J02B J03A J03B J04Z J11A J11B		06	G12A G16A BORP MBOR VAC VBOR
	05	F01A F01C F31A F31B F31C F31D F31E	37.7A.00↔	04	E36A E36B		04	E36A E36B
	06	G12A G16A G33Z G38A G38B G38C		05	F01A F01B F01C F01D F01E F01F F03A F03B F04Z F06A F12A F12B F12C F12D F12E F12F F18A F18B F98B		05	F01A F01B F01C F01D F01E F01F F03A F03B F04Z F06A F12A F12B F12C F12D F12E F12F F18A F18B F98B
	07	H33Z		04	E36A E36B		06	G12A G16A BORP MBOR VAC VBOR
	11	L33Z		05	F01A F01B F01C F01D F01E F01F F03A F03B F04Z F06A F12A F12B F12C F12D F12E F12F F18A F18B F98B		04	E36A E36B
37.6C.72↔	21B	X33Z BORP MBOR VAC VBOR	37.7A.11↔	06	G12A G16A BORP MBOR VAC VBOR	37.7A.23↔	05	F01A F01B F01C F01D F01E F01F F03A F03B F04Z F06A F12A F12B F12C F12D F12E F12F F18A F18B F98B
	04	E36A E36B		04	E36A E36B		06	G12A G16A BORP MBOR VAC VBOR
	05	F01A F01C F31A F31B F31C F31D F31E		05	F01A F01B F01C F01D F01E F01F F03A F03B F04Z F06A F12A F12B F12C F12D F12E F12F F18A F18B F98B		04	E36A E36B
	06	G12A G16A G33Z G38A G38B G38C		05	F01A F01B F01C F01D F01E F01F F03A F03B F04Z F06A F12A F12B F12C F12D F12E F12F F18A F18B F98B		05	F01A F01B F01C F01D F01E F01F F03A F03B F04Z F06A F12A F12B F12C F12D F12E F12F F18A F18B F98B
	07	H33Z		04	E36A E36B		06	G12A G16A BORP MBOR VAC VBOR
	11	L33Z		05	F01A F01B F01C F01D F01E F01F F03A F03B F04Z F06A F12A F12B F12C F12D F12E F12F F18A F18B F98B		04	E36A E36B
37.6C.A1↔	21B	X33Z BORP MBOR VAC VBOR	37.7A.12↔	06	G12A G16A BORP MBOR VAC VBOR	37.7A.31↔	05	F01A F01B F01C F01D F01E F01F F03A F03B F04Z F06A F12A F12B F12C F12D F12E F12F F18A F18B F98B
	04	E36A E36B		04	E36A E36B		06	G12A G16A BORP MBOR VAC VBOR
	05	F01A F01C F31A F31B F31C F31D F31E		05	F01A F01B F01C F01D F01E F01F F03A F03B F04Z F06A F12A F12B F12C F12D F12E F12F F18A F18B F98B		04	E36A E36B
	06	G12A G16A G33Z G38A G38B G38C		05	F01A F01B F01C F01D F01E F01F F03A F03B F04Z F06A F12A F12B F12C F12D F12E F12F F18A F18B F98B		05	F01A F01B F01C F01D F01E F01F F03A F03B F04Z F06A F12A F12B F12C F12D F12E F12F F18A F18B F98B
	07	H33Z		04	E36A E36B		06	G12A G16A BORP MBOR VAC VBOR
37.75.00↔	11	L33Z		05	F01A F01B F01C F01D F01E F01F F03A F03B F04Z F06A F12A F12B F12C F12D F12E F12F F18A F18B F98B		04	E36A E36B
37.75.31↔	21B	X33Z BORP MBOR VAC VBOR	37.7A.13↔	06	G12A G16A BORP MBOR VAC VBOR	37.7A.32↔	05	F01A F01B F01C F01D F01E F01F F03A F03B F04Z F06A F12A F12B F12C F12D F12E F12F F18A F18B F98B
	04	E36A E36B		04	E36A E36B		06	G12A G16A BORP MBOR VAC VBOR
	05	F18A F18B		05	F01A F01B F01C F01D F01E F01F F03A F03B F04Z F06A F12A F12B F12C F12D F12E F12F F18A F18B F98B		04	E36A E36B
	06	G12A G16A		05	F01A F01B F01C F01D F01E F01F F03A F03B F04Z F06A F12A F12B F12C F12D F12E F12F F18A F18B F98B		05	F01A F01B F01C F01D F01E F01F F03A F03B F04Z F06A F12A F12B F12C F12D F12E F12F F18A F18B F98B
37.75.32↔	21B	X06A X06B X06C BORP MBOR VAC VBOR		04	E36A E36B		06	G12A G16A BORP MBOR VAC VBOR
	04	E36A E36B		05	F01A F01B F01C F01D F01E F01F F03A F03B F04Z F06A F12A F12B F12C F12D F12E F12F F18A F18B F98B		04	E36A E36B
	05	F18A F18B		05	F01A F01B F01C F01D F01E F01F F03A F03B F04Z F06A F12A F12B F12C F12D F12E F12F F18A F18B F98B		05	F01A F01B F01C F01D F01E F01F F03A F03B F04Z F06A F12A F12B F12C F12D F12E F12F F18A F18B F98B
	06	G12A G16A		06	G12A G16A BORP MBOR VAC VBOR	37.7A.33↔	06	G12A G16A BORP MBOR VAC VBOR
37.75.33↔	21B	X06A X06B X06C BORP MBOR VAC VBOR	37.7A.14↔	04	E36A E36B		04	E36A E36B
	04	E36A E36B		05	F01A F01B F01C F01D F01E F01F		05	F01A F01B F01C F01D F01E F01F F03A F03B F04Z F06A F12A F12B F12C F12D F12E F12F F18A F18B
	05	F18A F18B		04	E36A E36B			
	06	G12A G16A		05	F01A F01B F01C F01D F01E F01F			
37.75.34↔	21B	X06A X06B X06C BORP MBOR VAC		05	F01A F01B F01C F01D F01E F01F			

CHOP	MDC	DRG	CHOP	MDC	DRG	CHOP	MDC	DRG
		F98B			X33Z			VAC II VBOR VKOR
37.7A.51↔	06	G12A G16A	37.8A.11↔		BORP KORP MBOR		01	B04A B04B B04C
		BORP MBOR VAC			MKOR VAC VAC I		04	E36A E36B
	04	E36A E36B		01	VAC II VBOR VKOR		05	F03A F03B F04Z
	05	F01A F01B F01C		04	B04A B04B B04C			F06A F12A F12B
		F01D F01E F01F		04	E36A E36B			F12C F12D F12E
		F03A F03B F04Z		05	F03A F03B F04Z			F17A F17B F98B
		F06A F12A F12B			F06A F12A F12B		06	G12A G16A G33Z
		F12C F12D F12E			F12C F12D F12E			G38A G38B G38C
		F98B			F12F F17A F17B		07	H33Z
					F98B		11	L33Z
37.7A.99↔	06	G12A G16A		06	G12A G16A G33Z	37.8A.43↔	21B	X06A X06B X06C
		BORP MBOR VAC			G38A G38B G38C			X33Z
		VBOR		07	H33Z			BORP KORP MBOR
	04	E36A E36B		11	L33Z			MKOR VAC VAC I
	05	F01A F01B F01C		21B	X06A X06B X06C			VAC II VBOR VKOR
		F01D F01E F01F	37.8A.21↔		X33Z		01	B04A B04B B04C
		F03A F03B F04Z			BORP KORP MBOR		04	E36A E36B
		F06A F12A F12B			MKOR VAC VAC I		05	F03A F03B F04Z
		F12C F12D F12E			VAC II VBOR VKOR			F06A F12A F12B
		F12F F18A F18B		01	B04A B04B B04C			F12C F12D F12E
		F98B		04	E36A E36B			F17A F17B F98B
	06	G12A G16A		05	F03A F03B F04Z		06	G12A G16A G33Z
37.7B.11‡↔	01	B60A			F06A F12A F12B			G38A G38B G38C
	05	F18A F18B			F12C F12D F12E		07	H33Z
37.7B.12‡↔	01	B60A			F12F F17A F98B		11	L33Z
	05	F18A F18B		06	G12A G16A G33Z		21B	X06A X06B X06C
37.7B.13‡↔	01	B60A			G38A G38B G38C			X33Z
	05	F18A F18B		07	H33Z	37.8B.00↔		BORP MBOR VAC
37.7B.14‡↔	01	B60A		11	L33Z			VAC I VAC II VBOR
	05	F18A F18B		21B	X06A X06B X06C		04	E36A E36B
37.7B.21↔	05	F18A F18B			X33Z		05	F18A F18B
	21B	X06A X06B X06C		Prä	A06A A06B A06C		06	G12A G16A
37.7B.22↔	05	F18A F18B			A07A		09	J02A J02B J03A
	21B	X06A X06B X06C	37.8A.22↔		BORP KORP MBOR			J03B J04Z J11A
37.7B.23↔	05	F18A F18B			MKOR VAC VAC I		21B	X06A X06B X06C
	21B	X06A X06B X06C			VAC II VBOR VKOR	37.8B.09↔		BORP MBOR VAC
37.7B.31↔	05	F18A F18B		01	B04A B04B B04C			VAC I VAC II VBOR
	21B	X06A X06B X06C		04	E36A E36B		04	E36A E36B
37.8A.00↔		BORP KORP MBOR		05	F03A F03B F04Z		05	F18A F18B
		MKOR VAC VBOR			F06A F12A F12B		06	G12A G16A
		VKOR			F12C F12D F12E		09	J02A J02B J03A
	01	B04A B04B B04C			F12F F17A F98B			J03B J04Z J11A
	04	E36A E36B		06	G12A G16A G33Z			J11B
	05	F03A F03B F04Z			G38A G38B G38C		21B	X06A X06B X06C
		F06A F12A F12B			H33Z	37.8B.11↔		BORP MBOR VAC
		F12C F12D F12E			L33Z			VAC I VAC II VBOR
		F12F F17A F17B			X06A X06B X06C		04	E36A E36B
		F98B			X33Z		05	F18A F18B
	06	G12A G16A G33Z		Prä	A06A A06B A06C		06	G12A G16A
		G38A G38B G38C			A07A		09	J02A J02B J03A
	07	H33Z	37.8A.31↔		BORP KORP MBOR			J03B J04Z J11A
	11	L33Z			MKOR VAC VAC I		21B	X06A X06B X06C
	21B	X06A X06B X06C			VAC II VBOR VKOR	37.8B.21↔		BORP MBOR VAC
37.8A.09↔		BORP KORP MBOR		01	B04A B04B B04C			VAC I VAC II VBOR
		MKOR VAC VAC I		04	E36A E36B		04	E36A E36B
		VAC II VBOR VKOR		05	F03A F03B F04Z		05	F18A F18B
	01	B04A B04B B04C			F06A F12A F12B		06	G12A G16A
	04	E36A E36B			F12C F12D F12E		09	J02A J02B J03A
	05	F03A F03B F04Z		06	G12A G16A G33Z			J03B J04Z J11A
		F06A F12A F12B			G38A G38B G38C		21B	X06A X06B X06C
		F12C F12D F12E			H33Z	37.8B.22↔		BORP MBOR VAC
		F12F F17A F17B			L33Z			VAC I VAC II VBOR
		F98B			X06A X06B X06C		04	E36A E36B
	06	G12A G16A G33Z		Prä	A06A A06B A06C		05	F18A F18B
		G38A G38B G38C			A07A		06	G12A G16A
	07	H33Z	37.8A.42↔		BORP KORP MBOR		09	J02A J02B J03A
	11	L33Z			MKOR VAC VAC I			
	21B	X06A X06B X06C						

CHOP	MDC	DRG	CHOP	MDC	DRG	CHOP	MDC	DRG
		J03B J04Z J11A			F02A F02B		Prä	A06A A06B A06C
		J11B		06	G12A G16A G33Z			A07A
37.8B.31↔	21B	X06A X06B X06C			G38A G38B G38C	37.8E.99↔		BORP KORP MBOR
		BORP MBOR VAC		07	H33Z			MKOR VAC VAC I
		VAC I VAC II VBOR		11	L33Z			VAC II VBOR VKOR
	04	E36A E36B		21B	X06A X06B X06C		01	B04A B04B B04C
	05	F18A F18B			X33Z		04	E36A E36B
	06	G12A G16A		Prä	A06A A06B A06C		05	F01A F01B F01C
	09	J02A J02B J03A			A07A			F01D F01E F01F
		J03B J04Z J11A	37.8E.12↔		BORP KORP MBOR			F02A F02B
		J11B			MKOR VAC VAC I		06	G12A G16A G33Z
37.8B.42↔	21B	X06A X06B X06C			VAC II VBOR VKOR			G38A G38B G38C
		BORP MBOR VAC		01	B04A B04B B04C		07	H33Z
		VAC I VAC II VBOR		04	E36A E36B		11	L33Z
	04	E36A E36B		05	F01A F01B F01C		21B	X06A X06B X06C
	05	F18A F18B			F01D F01E F01F			X33Z
	06	G12A G16A		06	G12A G16A G33Z	37.8F.00↔	Prä	A06A A06B A06C
	09	J02A J02B J03A			G38A G38B G38C			A07A
		J03B J04Z J11A		07	H33Z			BORP MBOR VAC
		J11B		11	L33Z			VBOR
37.8B.43↔	21B	X06A X06B X06C		21B	X06A X06B X06C		04	E36A E36B
		BORP MBOR VAC			X33Z		05	F18A F18B
		VAC I VAC II VBOR		Prä	A06A A06B A06C		06	G12A G16A
	04	E36A E36B			A07A		09	J02A J02B J03A
	05	F18A F18B			BORP KORP MBOR			J03B J04Z J11A
	06	G12A G16A	37.8E.21↔		MKOR VAC VAC I			J11B
	09	J02A J02B J03A			VAC II VBOR VKOR	37.8F.11↔	21B	X06A X06B X06C
		J03B J04Z J11A		01	B04A B04B B04C			BORP MBOR VAC
		J11B		04	E36A E36B			VBOR
37.8C↔	21B	X06A X06B X06C		05	F01A F01B F01C		04	E36A E36B
		BORP MBOR VAC			F01D F01E F01F		05	F18A F18B
		VAC I VAC II VBOR		06	G12A G16A G33Z		06	G12A G16A
	01	B04A B04B B04C			G38A G38B G38C		09	J02A J02B J03A
	04	E36A E36B		07	H33Z			J03B J04Z J11A
	05	F12A F12B F12C		11	L33Z	37.8F.12↔	21B	X06A X06B X06C
	06	F12D F12E F12F		21B	X06A X06B X06C			BORP MBOR VAC
	06	G12A G16A			X33Z		04	E36A E36B
37.8D↔	21B	X06A X06B X06C		Prä	A06A A06B A06C		05	F18A F18B
		BORP MBOR VAC			A07A		06	G12A G16A
		VBOR			BORP KORP MBOR		09	J02A J02B J03A
	04	E36A E36B			MKOR VAC VAC I			J03B J04Z J11A
	05	F18A F18B	37.8E.22↔		VAC II VBOR VKOR		21B	X06A X06B X06C
	06	G12A G16A		01	B04A B04B B04C			BORP MBOR VAC
	09	J02A J02B J03A		04	E36A E36B	37.8F.21↔		VBOR
		J03B J04Z J11A		05	F01A F01B F01C		04	E36A E36B
		J11B			F01D F01E F01F		05	F18A F18B
37.8E.00↔	21B	X06A X06B X06C		06	G12A G16A G33Z		06	G12A G16A
		BORP KORP MBOR			G38A G38B G38C		09	J02A J02B J03A
		MKOR VAC VAC I		07	H33Z			J03B J04Z J11A
		VAC II VBOR VKOR		11	L33Z		21B	X06A X06B X06C
	01	B04A B04B B04C		21B	X06A X06B X06C			BORP MBOR VAC
	04	E36A E36B			X33Z	37.8F.22↔	04	E36A E36B
	05	F01A F01B F01C		Prä	A06A A06B A06C		05	F18A F18B
		F01D F01E F01F			A07A		06	G12A G16A
		F02A F02B			BORP KORP MBOR		09	J02A J02B J03A
	06	G12A G16A G33Z			MKOR VAC VAC I			J03B J04Z J11A
		G38A G38B G38C		01	B04A B04B B04C		21B	X06A X06B X06C
	07	H33Z	37.8E.31↔		VAC II VBOR VKOR			BORP MBOR VAC
	11	L33Z			VAC I	37.8F.21↔	04	E36A E36B
	21B	X06A X06B X06C			VAC II VBOR VKOR		05	F18A F18B
		X33Z		01	B04A B04B B04C		06	G12A G16A
	Prä	A06A A06B A06C		04	E36A E36B		09	J02A J02B J03A
		A07A		05	F01A F01B F01C			J03B J04Z J11A
37.8E.11↔		BORP KORP MBOR			F01D F02A	37.8F.31↔	21B	X06A X06B X06C
		MKOR VAC VAC I		06	G12A G16A G33Z			BORP MBOR VAC
		VAC II VBOR VKOR			G38A G38B G38C			VBOR
	01	B04A B04B B04C		07	H33Z		04	E36A E36B
	04	E36A E36B		11	L33Z		05	F18A F18B
	05	F01A F01B F01C		21B	X06A X06B X06C		06	G12A G16A
		F01D F01E F01F			X33Z		09	J02A J02B J03A
								J03B J04Z J11A

CHOP	MDC	DRG	CHOP	MDC	DRG	CHOP	MDC	DRG
		J11B			J03B J04Z J11A		05	F01A F01C F03B
37.8F.99↔	21B	X06A X06B X06C			J11B			F03C F03D F30Z
		BORP MBOR VAC		11	L33Z		06	G12A G16A G33Z
	04	E36A E36B		15	P02A P02B P02C			G38A G38B G38C
	05	F18A F18B		21B	X06A X06B X06C		07	H33Z
	06	G12A G16A	37.99.20↔		X33Z		11	L33Z
	09	J02A J02B J03A			BORP MBOR VAC		15	P02A P02B P02C
		J03B J04Z J11A		04	VBOR		21B	X33Z
		J11B			E01A E01B E05A		Prä	A06A A06B A06C
37.90.10↔	21B	X06A X06B X06C			E05B E05C E36A	37.99.25↔		A07A
		BORP MBOR VAC		05	E36B			BORP KORP MBOR
		VAC I VAC II VBOR			F01A F01C F31A			MKOR VAC VAC I
	01	B04A B04B B04C		06	F31B F31C F31D		04	VAC II VBOR VKOR
	04	E01A E01B E36A			F31E F31F		05	E36A E36B
		E36B		06	G12A G16A G33Z		05	F01A F01C F03B
	05	F01A F01C F12A		07	G38A G38B G38C		06	F03C F03D F30Z
		F19Z F50A F98B		09	H33Z			G12A G16A G33Z
	06	G12A G16A			J02A J02B J03A		07	G38A G38B G38C
37.90.20†↔	01	B60A			J03B J04Z J11A		07	H33Z
	05	F03C F03D F04Z		11	J11B		11	L33Z
		F06A F06B F06C		15	L33Z		15	P02A P02B P02C
		F41A F41B F49A		21B	P02A P02B P02C		21B	X33Z
		F49B F49C F49D			X06A X06B X06C		Prä	A06A A06B A06C
		F49E F50A F61A	37.99.21↔		X33Z	37.99.29↔		A07A
37.90.21†↔	01	B60A			BORP KORP MBOR			BORP MBOR VAC
	05	F03C F03D F04Z			MKOR VAC VAC I		04	VBOR
		F06A F06B F06C		04	VAC II VBOR VKOR			E01A E01B E05A
		F41A F41B F49A		05	E36A E36B		05	E05B E05C E36A
		F49B F49C F49D			F01A F01C F03B			E36B
		F49E F50A F61A		06	F03C F03D F30Z		05	F01A F01C F31A
37.90.29†↔	01	B60A		07	G12A G16A G33Z		06	F31B F31C F31D
	05	F03C F03D F04Z			G38A G38B G38C			F31E F31F
		F06A F06B F06C		07	H33Z		06	G12A G16A G33Z
		F41A F41B F49A		11	L33Z			G38A G38B G38C
		F49B F49C F49D		15	P02A P02B P02C		07	H33Z
		F49E F50A F61A		21B	X33Z		09	J02A J02B J03A
37.90.99↔		BORP MBOR VAC		Prä	A06A A06B A06C			J03B J04Z J11A
		VBOR			A07A		11	J11B
	01	B04A B04B B04C	37.99.22↔		BORP KORP MBOR		15	L33Z
	04	E01A E01B E36A			MKOR VAC VAC I		21B	P02A P02B P02C
		E36B		04	VAC II VBOR VKOR			X06A X06B X06C
	05	F01A F01C F12A		05	E36A E36B	37.99.30↔		X33Z
		F19Z F50A F98B			F01A F01C F03B			BORP MBOR VAC
	06	G12A G16A		06	F03C F03D F30Z		04	VAC I VAC II VBOR
37.91↔		BORP KORP KP			G12A G16A G33Z			E01A E01B E05A
		MBOR MKOR VAC		07	G38A G38B G38C		05	E05B E05C E36A
		VBOR VKOR			H33Z			E36B
	04	E01A E01B E05A		11	L33Z		05	F01A F01C F30Z
		E05B E05C E36A		15	P02A P02B P02C			F31A F31B F31C
		E36B		21B	X33Z		06	F31D F31E F31F
	05	F01A F01C F30Z		Prä	A06A A06B A06C			G12A G16A G33Z
		F31A F31B F31C	37.99.23↔		A07A		07	G38A G38B G38C
		F31D F31E F31F			BORP KORP MBOR			H33Z
	06	G12A G16A G33Z			MKOR VAC VAC I		09	J02A J02B J03A
		G38A G38B G38C		04	VAC II VBOR VKOR			J03B J04Z J11A
	07	H33Z			E36A E36B		11	J11B
	11	L33Z		05	F01A F01C F03B		15	L33Z
	15	P02A P02B P02C			F03C F03D F30Z		21B	P02A P02B P02C
37.99.00↔	21B	X33Z		06	G12A G16A G33Z			X06A X06B X06C
		BORP MBOR VAC			G38A G38B G38C			X33Z
		VBOR		07	H33Z	37.99.80↔		BORP MBOR VAC
	04	E36A E36B		11	L33Z			VBOR
	05	F01A F01C F31A		15	P02A P02B P02C		04	E01A E01B E05A
		F31B F31C F31D		21B	X33Z			E05B E05C E36A
		F31E F31F		Prä	A06A A06B A06C		05	E36B
	06	G12A G16A G33Z	37.99.24↔		A07A			F01A F01C F03A
		G38A G38B G38C			BORP KORP MBOR			F03B F03C F03D
	07	H33Z			MKOR VAC VAC I			F04Z F31A F31B
	09	J02A J02B J03A		04	VAC II VBOR VKOR			F31C F31D F31E
					E36A E36B			F31F

CHOP	MDC	DRG	CHOP	MDC	DRG	CHOP	MDC	DRG
	06	G12A G16A		11	L33Z		05	F59E
	07	H33Z		15	P02A P02B P02C	38.04.00↔	04	E01A E01B E05A E05B E05C
	09	J02A J02B J03A J03B J04Z J11A J11B	37.9B.11↔	21B	X33Z BORP MBOR VAC VAC I VAC II VBOR		05	F01A F01C F30Z F31A F31B F31C F31D F31E F31F
	11	L33Z		04	E36A E36B		06	G16A G16B G18A G18B G19A G19B G38A G38B G38C
37.99.99↔	15	P02A P02B P02C		05	F01A F01C F30Z F31A F31B F31C F31D F31E F31F		07	H33Z
	21B	X06A X06B X06C X33Z		06	G12A G16A G33Z G38A G38B G38C		08	I08B I28A I28B I28C
	05	F01A F01C F31A F31B F31C F31D F31E F31F		07	H33Z		11	L33Z
	06	G33Z G38A G38B G38C		11	L33Z		15	P02A P02B P02C
	07	H33Z		21B	X06A X06B X06C		21B	X06A X06B X06C X33Z
	09	J02A J02B J03A J03B J04Z J11A J11B	37.9B.12↔		BORP MBOR VAC VAC I VAC II VBOR	38.04.10↔		BORP KORP MBOR MKOR VAC VBOR VKOR
	11	L33Z		04	E36A E36B		04	E01A E01B E05A E05B E05C E36A E36B
	15	P02A P02B P02C		05	F01A F01C F30Z F31A F31B F31C F31D F31E F31F		05	F01A F01C F30Z F31A F31B F31C F31D F31E F31F
37.9A.00↔	21B	X06A X06B X06C X33Z		06	G12A G16A G33Z G38A G38B G38C		06	G12A G16A G16B G18A G18B G19A G19B G38A G38B G38C
	04	E01A E01B E05A E05B E05C E36A E36B		07	H33Z		07	H33Z
	05	F01A F01C F30Z F31A F31B F31C F31D F31E F31F	37.9B.13↔	11	L33Z		08	I08B I28A I28B I28C
	06	G12A G16A G33Z G38A G38B G38C		15	P02A P02B P02C		11	L33Z
	07	H33Z		21B	X06A X06B X06C		15	P02A P02B P02C
	11	L33Z	38.01↔	05	F01A F01C F04Z F06A F06B F06C F12A F24A F24B F24C F24D F24E F24F F50A		21B	X06A X06B X06C X33Z
	15	P02A P02B P02C		01	B09A B09B B09C			BORP KORP MBOR MKOR VAC VBOR VKOR
37.9A.11↔	21B	X33Z		03	D12A D12B D25A D25B	38.04.20↔		E01A E01B E05A E05B E05C E36A E36B
	04	E01A E01B E05A E05B E05C E36A E36B		04	E36A E36B		04	F01A F01C F30Z F31A F31B F31C F31D F31E F31F
	05	F01A F01C F30Z F31A F31B F31C F31D F31E F31F		05	F01A F01C F04Z F28A F59A F59B F59C F59D F59E F59F F59G		05	F01A F01C F30Z F31A F31B F31C F31D F31E F31F
	06	G12A G16A G33Z G38A G38B G38C		06	G12A G16A		06	G12A G16A G16B G18A G18B G19A G19B G38A G38B G38C
	07	H33Z		08	I15A I15B		07	H33Z
	11	L33Z		09	J02A J02B J08A J08B		08	I08B I28A I28B I28C
	15	P02A P02B P02C		10	K09A K09B		11	L33Z
37.9A.12↔	21B	X33Z	38.03.00‡↔	21A	W01A W01B W36Z		15	P02A P02B P02C
	04	E01A E01B E05A E05B E05C E36A E36B	38.03.10‡↔	21B	X06A X06B X06C		21B	X06A X06B X06C X33Z
	05	F01A F01C F30Z F31A F31B F31C F31D F31E F31F		01	B60A			BORP KORP MBOR MKOR VAC VBOR VKOR
	06	G12A G16A	38.03.11‡↔	05	F59E		04	E01A E01B E05A E05B E05C E36A E36B
	09	J02A J02B J03A J03B J04Z J11A J11B	38.03.19‡↔	01	B60A		05	F01A F01C F30Z F31A F31B F31C F31D F31E F31F
	21B	X06A X06B X06C	38.03.20‡↔	05	F59E	38.04.30↔	06	G12A G16A G16B G18A G18B G19A G19B G38A G38B G38C
37.9A.99↔		BORP MBOR VAC VAC I VAC II VBOR	38.03.21‡↔	01	B60A		07	H33Z
	04	E01A E01B E05A E05B E05C E36A E36B	38.03.30‡↔	05	F59E		08	I08B I28A I28B I28C
	05	F01A F01C F30Z F31A F31B F31C F31D F31E F31F	38.03.31‡↔	01	B60A		11	L33Z
	06	G12A G16A G33Z G38A G38B G38C	38.03.38‡↔	05	F59E		15	P02A P02B P02C
	07	H33Z	38.03.39‡↔	01	B60A		21B	X06A X06B X06C X33Z
			38.03.99‡↔	05	F59E			BORP KORP MBOR MKOR VAC VBOR VKOR
				01	B60A		04	E01A E01B E05A E05B E05C E36A E36B
				05	F59E		05	F01A F01C F30Z F31A F31B F31C F31D F31E F31F
				01	B60A		06	G12A G16A G16B G18A G18B G19A G19B G38A G38B G38C
				05	F59E		07	H33Z

CHOP	MDC	DRG	CHOP	MDC	DRG	CHOP	MDC	DRG
	08	I08B I28A I28B I28C		11	I28C			F59C F59D F59E F59F
	11	L33Z		15	P02A P02B P02C		06	G12A G12B
	15	P02A P02B P02C		21B	X06A X06B X06C		07	H06Z
	21B	X06A X06B X06C X33Z			X33Z		08	I08B I28A I28B I28C
38.04.99↔	04	E01A E01B E05A E05B E05C	38.05.21↔		BORP MBOR VAC VBOR		10	K09A K09B
	05	F01A F01C F30Z F31A F31B F31C F31D F31E F31F		04	E02A E02B E02C E36A E36B		11	L09A L09B
	06	G16A G16B G18A G18B G19A G19B G38A G38B G38C		05	F01A F01C F31A F31B F31C F31D F31E F31F	38.06.11↔	21B	X06A X06B X06C BORP MBOR VAC VAC I VAC II VBOR
	07	H33Z		06	G12A G16A G16B G18A G18B G19A G19B G38A G38B G38C		01	B17A B17B
	08	I08B I28A I28B I28C		07	H33Z		04	E36A E36B
	11	L33Z		08	I08B I28A I28B I28C		05	F01A F01C F04Z F28A F59A F59B F59C F59D F59E F59F
	15	P02A P02B P02C		11	L33Z		06	G12A G12B G16A
	21B	X06A X06B X06C X33Z		15	P02A P02B P02C		07	H06Z
38.05.00↔		BORP MBOR VAC VBOR		21B	X06A X06B X06C X33Z		08	I08B I28A I28B I28C
	04	E02A E02B E02C E36A E36B	38.05.29↔		BORP MBOR VAC VBOR		10	K09A K09B
	05	F01A F01C F31A F31B F31C F31D F31E F31F		04	E02A E02B E02C E36A E36B		11	L09A L09B
	06	G12A G16A G16B G18A G18B G19A G19B G38A G38B G38C		05	F01A F01C F31A F31B F31C F31D F31E F31F	38.06.12↔	21B	X06A X06B X06C B17A B17B
	07	H33Z		06	G12A G16A G16B G18A G18B G19A G19B G38A G38B G38C		05	F01A F01C F04Z F28A F59A F59B F59C F59D F59E F59F
	08	I08B I28A I28B I28C		07	H33Z		06	G12A G12B
	11	L33Z		08	I08B I28A I28B I28C		07	H06Z
	15	P02A P02B P02C		11	L33Z		08	I08B I28A I28B I28C
	21B	X06A X06B X06C X33Z		15	P02A P02B P02C		10	K09A K09B
38.05.10↔		BORP MBOR VAC VBOR		21B	X06A X06B X06C X33Z		11	L09A L09B
	04	E02A E02B E02C E36A E36B	38.05.99↔	04	E02A E02B E02C F01A F01C F31A F31B F31C F31D F31E F31F		21B	X06A X06B X06C B17A B17B
	05	F01A F01C F31A F31B F31C F31D F31E F31F		05	F01A F01C F31A F31B F31C F31D F31E F31F	38.06.13↔	05	F01A F01C F04Z F28A F59A F59B F59C F59D F59E F59F
	06	G12A G16A G16B G18A G18B G19A G19B G38A G38B G38C		06	G16A G16B G18A G18B G19A G19B G38A G38B G38C		06	G12A G12B
	07	H33Z		07	H33Z		07	H06Z
	08	I08B I28A I28B I28C		08	I08B I28A I28B I28C		08	I08B I28A I28B I28C
	11	L33Z		11	L33Z		10	K09A K09B
	15	P02A P02B P02C		15	P02A P02B P02C		11	L09A L09B
	21B	X06A X06B X06C X33Z		21B	X06A X06B X06C X33Z		21B	X06A X06B X06C B17A B17B
38.05.20↔		BORP MBOR VAC VBOR	38.06.00↔	01	B17A B17B		05	F01A F01C F04Z F28A F59A F59B F59C F59D F59E F59F
	04	E02A E02B E02C E36A E36B		05	F01A F01C F04Z F28A F59A F59B F59C F59D F59E F59F		06	G12A G12B
	05	F01A F01C F31A F31B F31C F31D F31E F31F		06	G12A G12B		07	H06Z
	06	G12A G16A G16B G18A G18B G19A G19B G38A G38B G38C		07	H06Z		08	I08B I28A I28B I28C
	07	H33Z		08	I08B I28A I28B I28C		10	K09A K09B
	08	I08B I28A I28B I28C		11	L33Z		11	L09A L09B
	11	L33Z		15	P02A P02B P02C		21B	X06A X06B X06C B17A B17B
	15	P02A P02B P02C		21B	X06A X06B X06C X33Z		05	F01A F01C F04Z F28A F59A F59B F59C F59D F59E F59F
	21B	X06A X06B X06C X33Z	38.06.10↔	01	B17A B17B		06	G12A G12B
	04	E02A E02B E02C E36A E36B		05	F01A F01C F04Z F28A F59A F59B		07	H06Z
	05	F01A F01C F31A F31B F31C F31D F31E F31F		06	G12A G12B		08	I08B I28A I28B I28C
	06	G12A G16A G16B G18A G18B G19A G19B G38A G38B G38C		07	H06Z		10	K09A K09B
	07	H33Z		08	I08B I28A I28B I28C		11	L09A L09B
	08	I08B I28A I28B		10	K09A K09B		21B	X06A X06B X06C B17A B17B
				11	L09A L09B		05	F01A F01C F04Z F28A F59A F59B F59C F59D F59E F59F
				21B	X06A X06B X06C		06	G12A G12B
							07	H06Z
							08	I08B I28A I28B I28C
							10	K09A K09B

CHOP	MDC	DRG	CHOP	MDC	DRG	CHOP	MDC	DRG	
38.06.16↔	11	L09A L09B	38.07.10↔		G16B G18A G18B	38.07.99↔		F31C F31D F31E	
	21B	X06A X06B X06C			G19A G19B G38A				F31F F59A F59B
	01	B17A B17B			G38B G38C				F59C F59D F59E
	05	F01A F01C F04Z		07	H33Z				F59F
		F28A F59A F59B		08	I08B I28A I28B		06		G12A G12B G16A
		F59C F59D F59E			I28C				G16B G18A G18B
	06	G12A G12B		11	L09A L09B L33Z				G19A G19B G38A
	07	H06Z		15	P02A P02B P02C				G38B G38C
	08	I08B I28A I28B		21B	X06A X06B X06C		07		H33Z
		I28C			X33Z		08		I08B I28A I28B
		I28C		04	E02A E02B E02C				I28C
38.06.17↔	10	K09A K09B	05	F01A F01C F04Z	11		L09A L09B L33Z		
	11	L09A L09B		F28A F31A F31B	15		P02A P02B P02C		
	21B	X06A X06B X06C		F31C F31D F31E	21B		X06A X06B X06C		
	01	B17A B17B		F31F F59A F59B			X33Z		
	05	F01A F01C F04Z		F59C F59D F59E	04		E01A E01B E05A		
		F28A F59A F59B		F59F			E05B E05C		
		F59C F59D F59E	06	G12A G12B G16A	05		F01A F01C F04Z		
	06	G12A G12B		G16B G18A G18B			F28A F31A F31B		
	07	H06Z		G19A G19B G38A			F31C F31D F31E		
	08	I08B I28A I28B	07	H33Z			F31F F59A F59B		
		I28C	08	I08B I28A I28B			F59C F59D F59E		
	I28C		I28C	06		G12A G12B G16A			
38.06.18↔	10	K09A K09B	11	L09A L09B L33Z			G16B G18A G18B		
	11	L09A L09B	15	P02A P02B P02C			G19A G19B G38A		
	21B	X06A X06B X06C	21B	X06A X06B X06C			G38B G38C		
	01	B17A B17B		X33Z	07		H33Z		
	05	F01A F01C F04Z	38.07.11↔	BORP MBOR VAC	08		I08B I28A I28B		
		F28A F59A F59B		VAC I VAC II VBOR			I28C		
		F59C F59D F59E	04	E02A E02B E02C	11		L09A L09B L33Z		
		F59F		E36A E36B	15		P02A P02B P02C		
	06	G12A G12B	05	F01A F01C F04Z	21B		X06A X06B X06C		
	07	H06Z		F28A F30Z F31A			X33Z		
	08	I08B I28A I28B		F31B F31C F31D	38.08.00‡↔	01	B60A		
	I28C		F31E F31F F59A		05	F59E			
	I28C		F59B F59C F59D	38.08.10‡↔	01	B60A			
38.06.19↔	10	K09A K09B		F59E F59F		05	F59E		
	11	L09A L09B	06	G12A G12B G16A	38.08.11‡↔	01	B60A		
	21B	X06A X06B X06C		G16B G18A G18B		05	F59E		
	01	B17A B17B		G19A G19B G38A	38.08.12‡↔	01	B60A		
	05	F01A F01C F04Z		G38B G38C		05	F59E		
		F28A F59A F59B		H33Z	38.08.99‡↔	01	B60A		
		F59C F59D F59E	07	H33Z		05	F59E		
		F59F	08	I08B I28A I28B	38.09.00‡↔	01	B60A		
	06	G12A G12B		I28C		05	F59E		
	07	H06Z	11	L09A L09B L33Z	38.09.10‡↔	01	B60A		
	08	I08B I28A I28B	15	P02A P02B P02C		05	F59E		
	I28C	21B	X06A X06B X06C	38.09.99‡↔	01	B60A			
	I28C		X33Z		05	F59E			
38.06.99↔	10	K09A K09B	38.07.12↔	04	E02A E02B E02C	38.11↔		BORP KORP MBOR	
	11	L09A L09B		F01A F01C F04Z			MKOR VAC VAC I		
	21B	X06A X06B X06C		F28A F31A F31B			VAC II VBOR VKOR		
	01	B17A B17B		F31C F31D F31E		01	B20A B20B B20C		
	05	F01A F01C F04Z		F31F F59A F59B			B20D		
		F28A F59A F59B		F59C F59D F59E		03	D12A D12B		
		F59C F59D F59E		F59F		04	E36A E36B		
		F59F	06	G12A G12B G16A		05	F01A F01C F04Z		
	06	G12A G12B		G16B G18A G18B			F28A F59A F59B		
	07	H06Z		G19A G19B G38A			F59C F59D F59E		
	08	I08B I28A I28B		G38B G38C			F59F		
	I28C		H33Z	06		G12A G16A			
	I28C		I08B I28A I28B	10		K09A K09B			
38.07.00↔	10	K09A K09B		I28C	21B		X06A X06B X06C		
	11	L09A L09B		L09A L09B L33Z			BORP KORP MBOR		
	21B	X06A X06B X06C		P02A P02B P02C	38.12↔		MKOR VAC VAC I		
	04	E02A E02B E02C		X06A X06B X06C			VAC II VBOR VKOR		
	05	F01A F01C F04Z		X33Z		01	B01A B01B B04A		
		F28A F31A F31B	38.07.19↔	04	E02A E02B E02C			B04B B04C	
		F31C F31D F31E		F01A F01C F04Z		03	D12A D12B		
		F31F F59A F59B		F28A F31A F31B					
		F59C F59D F59E							
		F59F							
	06	G12A G12B G16A							

CHOP	MDC	DRG	CHOP	MDC	DRG	CHOP	MDC	DRG
	04	E36A E36B			MKOR VAC VAC I			X33Z
	05	F01A F01C F04Z			VAC II VBOR VKOR	38.15.40↔		BORP KORP MBOR
		F06A F06B F28A		04	E36A E36B			MKOR VAC VAC I
		F59A F59B F59C		05	F01A F01C F04Z		04	VAC II VBOR VKOR
		F59D F59E F59F			F13A F28A F31A			E01A E01B E05A
	06	G12A G16A			F31B F31C F31D			E05B E05C E36A
	08	I08B I28A I28B			F31E F31F			E36B
		I28C		06	G12A G12B G16A		05	F01A F01C F30Z
	10	K09A K09B			G16B G18A G38A			F31A F31B F31C
	21B	X06A X06B X06C			G38B G38C			F31D F31E F31F
38.13↔		BORP KORP MBOR		08	I08B I28A I28B		06	G12A G16A G33Z
		MKOR VAC VAC I			I28C			G38A G38B G38C
		VAC II VBOR VKOR		21B	X06A X06B X06C		07	H33Z
	04	E36A E36B			X33Z		08	I08B I28A I28B
	05	F01A F01C F04Z	38.15.10↔		BORP KORP MBOR			I28C
		F28A F59A F59B			MKOR VAC VAC I		11	L33Z
		F59C F59D F59E			VAC II VBOR VKOR		15	P02A P02B P02C
		F59F		04	E01A E01B E05A		21B	X06A X06B X06C
	06	G12A G16A			E05B E05C E36A			X33Z
	08	I08B I28A I28B			E36B	38.15.99↔		BORP KORP MBOR
		I28C		05	F01A F01C F30Z			MKOR VAC VAC I
	10	K09A K09B			F31A F31B F31C			VAC II VBOR VKOR
	21B	X05Z X06A X06B			F31D F31E F31F		04	E01A E01B E05A
		X06C		06	G12A G16A G33Z			E05B E05C E36A
38.14.10↔		BORP KORP MBOR			G38A G38B G38C			E36B
		MKOR VAC VAC I		07	H33Z		05	F01A F01C F30Z
		VAC II VBOR VKOR		08	I08B I28A I28B			F31A F31B F31C
	04	E36A E36B			I28C		06	F31D F31E F31F
	05	F01A F01C F04Z		11	L33Z			G12A G16A G33Z
		F13A F28A F31A		15	P02A P02B P02C			G38A G38B G38C
		F31B F31C F31D		21B	X06A X06B X06C		07	H33Z
		F31E F31F			X33Z		08	I08B I28A I28B
	06	G12A G12B G16A	38.15.20↔		BORP KORP MBOR			I28C
		G16B G18A G38A			MKOR VAC VAC I		11	L33Z
		G38B G38C			VAC II VBOR VKOR		15	P02A P02B P02C
	08	I08B I28A I28B		04	E01A E01B E05A		21B	X06A X06B X06C
		I28C			E05B E05C E36A			X33Z
	21B	X06A X06B X06C		05	F01A F01C F30Z	38.16.09↔		BORP KORP MBOR
		X33Z			F31A F31B F31C			MKOR VAC VAC I
38.14.20↔		BORP KORP MBOR			F31D F31E F31F		04	VAC II VBOR VKOR
		MKOR VAC VAC I		06	G12A G16A G33Z			E36A E36B
		VAC II VBOR VKOR			G38A G38B G38C		05	F01A F01C F04Z
	04	E36A E36B		07	H33Z			F13A F28A F31A
	05	F01A F01C F04Z		08	I08B I28A I28B			F31B F31C F31D
		F13A F28A F31A			I28C			F31E F31F F59A
		F31B F31C F31D		11	L33Z			F59B F59C F59D
		F31E F31F		15	P02A P02B P02C		06	F59E F59F
	06	G12A G12B G16A		21B	X06A X06B X06C			G12A G12B G16A
		G16B G18A G38A			X33Z			G16B G18A G38A
		G38B G38C						G38B G38C
	08	I08B I28A I28B	38.15.30↔		BORP KORP MBOR		07	H01A H06Z H33Z
		I28C			MKOR VAC VAC I		08	I08B I28A I28B
	21B	X06A X06B X06C			VAC II VBOR VKOR			I28C
		X33Z		04	E01A E01B E05A		10	K09A K09B
38.14.30↔		BORP KORP MBOR			E05B E05C E36A		11	L09A L09B
		MKOR VAC VAC I			E36B		21B	X06A X06B X06C
		VAC II VBOR VKOR		05	F01A F01C F03A	38.16.11↔		X33Z
	04	E36A E36B			F03B F04Z F30Z			BORP KORP MBOR
	05	F01A F01C F04Z			F31A F31B F31C			MKOR VAC VAC I
		F13A F28A F31A			F31D F31E F31F		04	VAC II VBOR VKOR
		F31B F31C F31D			F36A F36B F36C			E36A E36B
		F31E F31F			F36D		05	F01A F01C F04Z
	06	G12A G12B G16A		06	G12A G16A G33Z			F13A F28A F31A
		G16B G18A G38A			G38A G38B G38C			F31B F31C F31D
		G38B G38C		07	H33Z			F31E F31F F59A
	08	I08B I28A I28B		08	I08B I28A I28B			F59B F59C F59D
		I28C			I28C			F59E F59F
	21B	X06A X06B X06C		11	L33Z		06	G12A G12B G16A
		X33Z		15	P02A P02B P02C			G16B G18A G38A
38.14.99↔		BORP KORP MBOR		21B	X06A X06B X06C			G38B G38C

CHOP	MDC	DRG	CHOP	MDC	DRG	CHOP	MDC	DRG
	07	H01A H06Z H33Z		04	E36A E36B		07	H01A H06Z H33Z
	08	I08B I28A I28B I28C		05	F01A F01C F04Z F13A F28A F31A F31B F31C F31D F31E F31F F59A F59B F59C F59D F59E F59F		08	I08B I28A I28B I28C
	10	K09A K09B		06	G12A G12B G16A G16B G18A G38A G38B G38C	38.16.21↔	10	K09A K09B
	11	L09A L09B		07	H01A H06Z H33Z		11	L09A L09B
38.16.12↔	21B	X06A X06B X06C X33Z BORP KORP MBOR MKOR VAC VAC I VAC II VBOR VKOR		08	I08B I28A I28B I28C		21B	X06A X06B X06C X33Z BORP KORP MBOR MKOR VAC VAC I VAC II VBOR VKOR
	04	E36A E36B	38.16.16↔	07	H01A H06Z H33Z		04	E36A E36B
	05	F01A F01C F04Z F13A F28A F31A F31B F31C F31D F31E F31F F59A F59B F59C F59D F59E F59F		08	I08B I28A I28B I28C		05	F01A F01C F04Z F13A F28A F31A F31B F31C F31D F31E F31F F59A F59B F59C F59D F59E F59F
	06	G12A G12B G16A G16B G18A G38A G38B G38C		10	K09A K09B		06	G12A G12B G16A G16B G18A G38A G38B G38C
	07	H01A H06Z H33Z		11	L09A L09B		07	H01A H06Z H33Z
	08	I08B I28A I28B I28C		21B	X06A X06B X06C X33Z BORP KORP MBOR MKOR VAC VAC I VAC II VBOR VKOR	38.16.17↔	08	I08B I28A I28B I28C
	10	K09A K09B		04	E36A E36B		10	K09A K09B
	11	L09A L09B		05	F01A F01C F04Z F13A F28A F31A F31B F31C F31D F31E F31F F59A F59B F59C F59D F59E F59F		11	L09A L09B
38.16.13↔	21B	X06A X06B X06C X33Z BORP KORP MBOR MKOR VAC VAC I VAC II VBOR VKOR		06	G12A G12B G16A G16B G18A G38A G38B G38C		21B	X06A X06B X06C X33Z BORP MBOR VAC VAC I VAC II VBOR
	04	E36A E36B		07	H01A H06Z H33Z		04	E36A E36B
	05	F01A F01C F04Z F13A F28A F31A F31B F31C F31D F31E F31F F59A F59B F59C F59D F59E F59F		08	I08B I28A I28B I28C	38.18.09↔	05	F01A F01C F04Z F28A F59A F59B F59C F59D F59E F59F
	06	G12A G12B G16A G16B G18A G38A G38B G38C		10	K09A K09B		06	G12A G16A
	07	H01A H06Z H33Z		11	L09A L09B		08	I08B I28A I28B I28C
	08	I08B I28A I28B I28C		21B	X06A X06B X06C X33Z BORP KORP MBOR MKOR VAC VAC I VAC II VBOR VKOR	38.18.10↔	10	K09A K09B
	10	K09A K09B		04	E36A E36B		21B	X04Z X06A X06B X06C BORP KORP MBOR MKOR VAC VAC I VAC II VBOR VKOR
	11	L09A L09B		05	F01A F01C F04Z F13A F28A F31A F31B F31C F31D F31E F31F F59A F59B F59C F59D F59E F59F		04	E36A E36B
38.16.14↔	21B	X06A X06B X06C X33Z BORP KORP MBOR MKOR VAC VAC I VAC II VBOR VKOR		06	G12A G12B G16A G16B G18A G38A G38B G38C		05	F01A F01C F04Z F28A F59A F59B F59C F59D F59E F59F
	04	E36A E36B		07	H01A H06Z H33Z		06	G12A G16A
	05	F01A F01C F04Z F13A F28A F31A F31B F31C F31D F31E F31F F59A F59B F59C F59D F59E F59F		08	I08B I28A I28B I28C	38.18.11↔	08	I08B I28A I28B I28C
	06	G12A G12B G16A G16B G18A G38A G38B G38C		10	K09A K09B		10	K09A K09B
	07	H01A H06Z H33Z		11	L09A L09B		21B	X04Z X06A X06B X06C BORP KORP MBOR MKOR VAC VAC I VAC II VBOR VKOR
	08	I08B I28A I28B I28C		21B	X06A X06B X06C X33Z BORP KORP MBOR MKOR VAC VAC I VAC II VBOR VKOR	38.18.12↔	04	E36A E36B
	10	K09A K09B	38.16.18↔	04	E36A E36B		05	F01A F01C F04Z F28A F59A F59B F59C F59D F59E F59F
	11	L09A L09B		05	F01A F01C F04Z F13A F28A F31A F31B F31C F31D F31E F31F F59A F59B F59C F59D F59E F59F		06	G12A G16A
38.16.15↔	21B	X06A X06B X06C X33Z BORP KORP MBOR MKOR VAC VAC I VAC II VBOR VKOR		06	G12A G12B G16A G16B G18A G38A G38B G38C		08	I08B I28A I28B I28C
	04	E36A E36B		07	H01A H06Z H33Z		10	K09A K09B
	05	F01A F01C F04Z F13A F28A F31A F31B F31C F31D F31E F31F F59A F59B F59C F59D F59E F59F		08	I08B I28A I28B I28C		21B	X04Z X06A X06B X06C BORP KORP MBOR MKOR VAC VAC I
	06	G12A G12B G16A G16B G18A G38A G38B G38C		10	K09A K09B		06	G12A G16A
	07	H01A H06Z H33Z		11	L09A L09B		08	I08B I28A I28B I28C
	08	I08B I28A I28B I28C		21B	X06A X06B X06C X33Z BORP KORP MBOR MKOR VAC VAC I VAC II VBOR VKOR		10	K09A K09B
	10	K09A K09B		04	E36A E36B		21B	X04Z X06A X06B X06C BORP KORP MBOR MKOR VAC VAC I
	11	L09A L09B		05	F01A F01C F04Z F13A F28A F31A F31B F31C F31D F31E F31F F59A F59B F59C F59D F59E F59F		06	G12A G16A
	21B	X06A X06B X06C X33Z BORP KORP MBOR MKOR VAC VAC I VAC II VBOR VKOR		06	G12A G12B G16A G16B G18A G38A G38B G38C		08	I08B I28A I28B I28C

CHOP	MDC	DRG	CHOP	MDC	DRG	CHOP	MDC	DRG
		VAC II VBOR VKOR			B04B B04C			I28C
	04	E36A E36B		03	D12A		21B	X06A X06B X06C
	05	F01A F01C F04Z		04	E36A E36B	38.33.12↔		BORP MBOR VAC
		F28A F59A F59B		05	F01A F01C F04Z		04	VAC I VAC II VBOR
		F59C F59D F59E			F06A F06B F28A		05	E36A E36B
		F59F			F59A F59B F59C			F01A F01C F04Z
	06	G12A G16A			F59D F59E F59F			F28A F59A F59B
	08	I08B I28A I28B		06	G12A G16A			F59C F59D F59E
		I28C		08	I08B I28A I28B		06	F59F
	10	K09A K09B			I28C		06	G12A G16A
	21B	X04Z X06A X06B	38.32.22↔	21B	X06A X06B X06C		08	I08B I28A I28B
38.18.21↔		X06C			BORP MBOR VAC			I28C
		BORP MBOR VAC			VAC I VAC II VBOR	38.33.13↔	21B	X06A X06B X06C
		VAC I VAC II VBOR			E36A E36B			BORP MBOR VAC
	04	E36A E36B		01	B01A B01B B04A			VAC I VAC II VBOR
	05	F01A F01C F04Z			B04B B04C		04	E36A E36B
		F28A F59A F59B		03	D12A		05	F01A F01C F04Z
		F59C F59D F59E		04	E36A E36B			F28A F59A F59B
		F59F		05	F01A F01C F04Z			F59C F59D F59E
	06	G12A G16A			F06A F06B F28A		06	F59F
	08	I08B I28A I28B			F59A F59B F59C		06	G12A G16A
		I28C		06	G12A G16A		08	I08B I28A I28B
	10	K09A K09B		08	I08B I28A I28B			I28C
	21B	X04Z X06A X06B			I28C	38.33.14↔	21B	X06A X06B X06C
38.21↔		X06C		21B	X06A X06B X06C			BORP MBOR VAC
	01	B17A B17B	38.32.99↔		BORP MBOR VAC			VAC I VAC II VBOR
	02	C14Z			VAC I VAC II VBOR		04	E36A E36B
	05	F01A F01C F04Z		01	B01A B01B B04A		05	F01A F01C F04Z
		F28A F59A F59B			B04B B04C			F28A F59A F59B
		F59C F59D F59E		03	D12A			F59C F59D F59E
		F59F F59G		04	E36A E36B			F59F
	08	I28A I28B I28C		05	F01A F01C F04Z		06	G12A G16A
	09	J02A J02B J03A			F06A F06B F28A		08	I08B I28A I28B
		J03B J04Z J11A			F59A F59B F59C			I28C
		J11B			F59D F59E F59F		21B	X06A X06B X06C
	10	K09A K09B		06	G12A G16A	38.33.20↔		BORP MBOR VAC
38.31↔		BORP KORP MBOR		08	I08B I28A I28B			VAC I VAC II VBOR
		MKOR VAC VAC I			I28C		04	E36A E36B
		VAC II VBOR VKOR		21B	X06A X06B X06C		05	F01A F01C F04Z
	01	B02A B02B B20A	38.33.00↔		BORP MBOR VAC			F28A F59A F59B
		B20B B20C B20D			VAC I VAC II VBOR			F59C F59D F59E
	03	D25A D25B		04	E36A E36B		06	F59F
	04	E36A E36B		05	F01A F01C F04Z		06	G12A G16A
	06	G12A G16A G33Z			F28A F59A F59B		08	I08B I28A I28B
		G38A G38B G38C			F59C F59D F59E			I28C
	07	H33Z			F59F	38.33.21↔	21B	X06A X06B X06C
	08	I15A I15B		06	G12A G16A			BORP MBOR VAC
	09	J02A J02B J08A		08	I08B I28A I28B			VAC I VAC II VBOR
		J08B			I28C		04	E36A E36B
	11	L33Z		21B	X06A X06B X06C		05	F01A F01C F04Z
	21A	W01A W01B W36Z	38.33.10↔		BORP MBOR VAC			F28A F59A F59B
	21B	X06A X06B X06C			VAC I VAC II VBOR			F59C F59D F59E
38.32.10↔		X33Z		04	E36A E36B		06	F59F
		BORP MBOR VAC		05	F01A F01C F04Z		06	G12A G16A
		VAC I VAC II VBOR			F28A F59A F59B		08	I08B I28A I28B
	01	B01A B01B B04A			F59C F59D F59E			I28C
		B04B B04C		06	G12A G16A	38.33.22↔	21B	X06A X06B X06C
	03	D12A		08	I08B I28A I28B			BORP MBOR VAC
	04	E36A E36B			I28C			VAC I VAC II VBOR
	05	F01A F01C F04Z		21B	X06A X06B X06C		04	E36A E36B
		F06A F06B F28A	38.33.11↔		BORP MBOR VAC		05	F01A F01C F04Z
		F59A F59B F59C			VAC I VAC II VBOR			F28A F59A F59B
		F59D F59E F59F		04	E36A E36B			F59C F59D F59E
	06	G12A G16A		05	F01A F01C F04Z		06	F59F
	08	I08B I28A I28B			F28A F59A F59B		06	G12A G16A
		I28C			F59C F59D F59E		08	I08B I28A I28B
38.32.21↔	21B	X06A X06B X06C			F59F			I28C
		BORP MBOR VAC		06	G12A G16A	38.33.23↔	21B	X06A X06B X06C
		VAC I VAC II VBOR		08	I08B I28A I28B			BORP MBOR VAC
	01	B01A B01B B04A			I28C			VAC I VAC II VBOR

CHOP	MDC	DRG	CHOP	MDC	DRG	CHOP	MDC	DRG		
38.33.99↔	04	E36A E36B	38.34.30↔	06	G12A G12B G16A G16B G18A G33Z G38A G38B G38C	38.35.10↔		BORP KORP MBOR MKOR VAC VAC I VAC II VBOR VKOR		
	05	F01A F01C F04Z F28A F59A F59B F59C F59D F59E F59F		07	H33Z		04	E01A E01B E05A E05B E05C E36A E36B		
	06	G12A G16A		08	I08B I28A I28B I28C		05	F01A F01C F30Z F31A F31B F31C F31D F31E F31F		
	08	I08B I28A I28B I28C		11	L33Z		06	G12A G16A G16B G18A G18B G19A G19B G33Z G38A G38B G38C		
	21B	X06A X06B X06C BORP MBOR VAC VAC I VAC II VBOR		15	P02A P02B P02C		07	H33Z		
	38.34.00↔	04		E36A E36B	21B		X06A X06B X06C X33Z	08	I08B I28A I28B I28C	
		05		F01A F01C F04Z F28A F59A F59B F59C F59D F59E F59F			BORP KORP MBOR MKOR VAC VAC I VAC II VBOR VKOR	11	L33Z	
		06		G12A G16A	04		E01A E01B E05A E05B E05C E36A E36B	15	P02A P02B P02C	
		08		I08B I28A I28B I28C	05		F01A F01C F04Z F13A F28A F30Z F31A F31B F31C F31D F31E F31F	21B	X06A X06B X06C X33Z	
		21B		X06A X06B X06C BORP KORP MBOR MKOR VAC VAC I VAC II VBOR VKOR	06		G12A G12B G16A G16B G18A G33Z G38A G38B G38C	07	H33Z	
		38.34.10↔		04	E01A E01B E05A E05B E05C E36A E36B		07	H33Z	08	I08B I28A I28B I28C
				05	F01A F01C F04Z F13A F28A F30Z F31A F31B F31C F31D F31E F31F		08	I08B I28A I28B I28C	11	L33Z
				06	G12A G12B G16A G16B G18A G33Z G38A G38B G38C		11	L33Z	15	P02A P02B P02C
				07	H33Z		15	P02A P02B P02C	21B	X06A X06B X06C X33Z
08			I08B I28A I28B I28C	21B	X06A X06B X06C X33Z		BORP KORP MBOR MKOR VAC VAC I VAC II VBOR VKOR			
38.34.20↔			11	L33Z	04	E01A E01B E05A E05B E05C E36A E36B	07	H33Z		
			15	P02A P02B P02C	08	I08B I28A I28B I28C	08	I08B I28A I28B I28C		
			21B	X06A X06B X06C X33Z	11	L33Z	11	L33Z		
				BORP KORP MBOR MKOR VAC VAC I VAC II VBOR VKOR	15	P02A P02B P02C	15	P02A P02B P02C		
	04		E01A E01B E05A E05B E05C E36A E36B	21B	X06A X06B X06C X33Z	21B	X06A X06B X06C X33Z			
	38.34.99↔		05	F01A F01C F04Z F13A F28A F30Z F31A F31B F31C F31D F31E F31F	06	G12A G12B G16A G16B G18A G33Z G38A G38B G38C	04	E01A E01B E05A E05B E05C E36A E36B		
			06	G12A G12B G16A G16B G18A G33Z G38A G38B G38C	07	H33Z	05	F01A F01C F30Z F31A F31B F31C F31D F31E F31F		
			07	H33Z	08	I08B I28A I28B I28C	06	G12A G16A G16B G18A G18B G19A G19B G33Z G38A G38B G38C		
			08	I08B I28A I28B I28C	11	L33Z	07	H33Z		
		11	L33Z	15	P02A P02B P02C	08	I08B I28A I28B I28C			
		38.35.00↔	15	P02A P02B P02C	21B	X06A X06B X06C X33Z	11	L33Z		
			21B	X06A X06B X06C X33Z		BORP KORP MBOR MKOR VAC VAC I VAC II VBOR VKOR	15	P02A P02B P02C		
			04	E01A E01B E05A E05B E05C E36A E36B	04	E01A E01B E05A E05B E05C E36A E36B	21B	X06A X06B X06C X33Z		
			05	F01A F01C F04Z F13A F28A F30Z F31A F31B F31C F31D F31E F31F	05	F01A F01C F30Z F31A F31B F31C F31D F31E F31F		BORP KORP MBOR MKOR VAC VAC I VAC II VBOR VKOR		
06			G12A G12B G16A G16B G18A G33Z G38A G38B G38C	06	G12A G16A G16B G18A G18B G19A G19B G33Z G38A G38B G38C	07	H33Z			
38.35.11↔			07	H33Z	07	H33Z	08	I08B I28A I28B I28C		
			08	I08B I28A I28B I28C	08	I08B I28A I28B I28C	11	L33Z		
			11	L33Z	11	L33Z	15	P02A P02B P02C		
			15	P02A P02B P02C	15	P02A P02B P02C	21B	X06A X06B X06C X33Z		
	21B		X06A X06B X06C X33Z	21B	X06A X06B X06C X33Z		BORP KORP MBOR MKOR VAC VAC I VAC II VBOR VKOR			
	38.35.12↔			BORP KORP MBOR MKOR VAC VAC I VAC II VBOR VKOR	04	E01A E01B E05A E05B E05C E36A E36B	04	E01A E01B E05A E05B E05C E36A E36B		
			04	E01A E01B E05A E05B E05C E36A E36B	07	H33Z	05	F01A F01C F30Z F31A F31B F31C F31D F31E F31F		
			05	F01A F01C F04Z F13A F28A F30Z F31A F31B F31C F31D F31E F31F	08	I08B I28A I28B I28C	06	G12A G16A G16B G18A G18B G19A G19B G33Z G38A G38B G38C		
			06	G12A G12B G16A G16B G18A G33Z G38A G38B G38C	11	L33Z	07	H33Z		
		07	H33Z	15	P02A P02B P02C	08	I08B I28A I28B I28C			
		38.35.13↔	08	I08B I28A I28B I28C	21B	X06A X06B X06C X33Z	11	L33Z		
			11	L33Z		BORP KORP MBOR MKOR VAC VAC I VAC II VBOR VKOR	15	P02A P02B P02C		
			15	P02A P02B P02C	04	E01A E01B E05A E05B E05C E36A E36B	21B	X06A X06B X06C X33Z		
			21B	X06A X06B X06C X33Z	05	F01A F01C F30Z F31A F31B F31C F31D F31E F31F		BORP KORP MBOR MKOR VAC VAC I VAC II VBOR VKOR		
04			E01A E01B E05A E05B E05C E36A E36B	06	G12A G16A G16B G18A G18B G19A G19B G33Z G38A G38B G38C	07	H33Z			
38.35.99↔			05	F01A F01C F04Z F13A F28A F30Z F31A F31B F31C F31D F31E F31F	07	H33Z	08	I08B I28A I28B I28C		
			06	G12A G12B G16A G16B G18A G33Z G38A G38B G38C	08	I08B I28A I28B I28C	11	L33Z		
			07	H33Z	11	L33Z	15	P02A P02B P02C		
			08	I08B I28A I28B I28C	15	P02A P02B P02C	21B	X06A X06B X06C X33Z		
	11		L33Z	21B	X06A X06B X06C X33Z		BORP KORP MBOR MKOR VAC VAC I VAC II VBOR VKOR			

CHOP	MDC	DRG	CHOP	MDC	DRG	CHOP	MDC	DRG
38.35.19↔		G18A G18B G19A G19B G33Z G38A G38B G38C	38.35.22↔		BORP KORP MBOR MKOR VAC VAC I VAC II VBOR VKOR	38.35.99↔		G18A G18B G19A G19B G33Z G38A G38B G38C
	07	H33Z		04	E01A E01B E05A E05B E05C E36A E36B		07	H33Z
	08	I08B I28A I28B I28C		05	F01A F01C F30Z F31A F31B F31C F31D F31E F31F		08	I08B I28A I28B I28C
	11	L33Z		06	G12A G16A G16B G18A G18B G19A G19B G33Z G38A G38B G38C		11	L33Z
	15	P02A P02B P02C		07	H33Z		15	P02A P02B P02C
	21B	X06A X06B X06C X33Z		08	I08B I28A I28B I28C		21B	X06A X06B X06C X33Z
		BORP KORP MBOR MKOR VAC VAC I VAC II VBOR VKOR		11	L33Z			BORP KORP MBOR MKOR VAC VAC I VAC II VBOR VKOR
	04	E01A E01B E05A E05B E05C E36A E36B		15	P02A P02B P02C		04	E01A E01B E05A E05B E05C E36A E36B
	05	F01A F01C F30Z F31A F31B F31C F31D F31E F31F		21B	X06A X06B X06C X33Z		05	F01A F01C F30Z F31A F31B F31C F31D F31E F31F
	06	G12A G16A G16B G18A G18B G19A G19B G33Z G38A G38B G38C			BORP KORP MBOR MKOR VAC VAC I VAC II VBOR VKOR		06	G12A G16A G16B G18A G18B G19A G19B G33Z G38A G38B G38C
38.35.20↔		BORP KORP MBOR MKOR VAC VAC I VAC II VBOR VKOR	38.35.23↔		BORP KORP MBOR MKOR VAC VAC I VAC II VBOR VKOR	38.36.00↔		BORP KORP MBOR MKOR VAC VAC I VAC II VBOR VKOR
	04	E01A E01B E05A E05B E05C E36A E36B		04	E01A E01B E05A E05B E05C E36A E36B		04	E36A E36B
	05	F01A F01C F30Z F31A F31B F31C F31D F31E F31F		05	F01A F01C F30Z F31A F31B F31C F31D F31E F31F		05	F01A F01C F04Z F13A F28A F31A F31B F31C F31D F31E F31F F59A F59B F59C F59D F59E F59F F59G
	06	G12A G16A G16B G18A G18B G19A G19B G33Z G38A G38B G38C		06	G12A G16A G16B G18A G18B G19A G19B G33Z G38A G38B G38C		06	G12A G16A G16B G18A G19A G19B G33Z G38A G38B G38C
	07	H33Z		07	H33Z		07	H01A H06Z H33Z
	08	I08B I28A I28B I28C		08	I08B I28A I28B I28C		08	I08B I28A I28B I28C
	11	L33Z		11	L33Z		11	L09A L09B L33Z
	15	P02A P02B P02C		15	P02A P02B P02C		21B	X06A X06B X06C X33Z
	21B	X06A X06B X06C X33Z		21B	X06A X06B X06C X33Z			BORP KORP MBOR MKOR VAC VAC I VAC II VBOR VKOR
		BORP KORP MBOR MKOR VAC VAC I VAC II VBOR VKOR			BORP KORP MBOR MKOR VAC VAC I VAC II VBOR VKOR			BORP KORP MBOR MKOR VAC VAC I VAC II VBOR VKOR
38.35.21↔		BORP KORP MBOR MKOR VAC VAC I VAC II VBOR VKOR	38.35.28↔		BORP KORP MBOR MKOR VAC VAC I VAC II VBOR VKOR	38.36.10↔		BORP KORP MBOR MKOR VAC VAC I VAC II VBOR VKOR
	04	E01A E01B E05A E05B E05C E36A E36B		04	E01A E01B E05A E05B E05C E36A E36B		04	E36A E36B
	05	F01A F01C F30Z F31A F31B F31C F31D F31E F31F		05	F01A F01C F30Z F31A F31B F31C F31D F31E F31F		05	F01A F01C F04Z F13A F28A F31A F31B F31C F31D F31E F31F F59A F59B F59C F59D F59E F59F F59G
	06	G12A G16A G16B G18A G18B G19A G19B G33Z G38A G38B G38C		06	G12A G16A G16B G18A G18B G19A G19B G33Z G38A G38B G38C		06	G12A G16A G16B G18A G19A G19B G33Z G38A G38B G38C
	07	H33Z		07	H33Z		07	H01A H06Z H33Z
	08	I08B I28A I28B I28C		08	I08B I28A I28B I28C		08	I08B I28A I28B I28C
	11	L33Z		11	L33Z		11	L09A L09B L33Z
	15	P02A P02B P02C		15	P02A P02B P02C		21B	X06A X06B X06C X33Z
	21B	X06A X06B X06C X33Z		21B	X06A X06B X06C X33Z			BORP KORP MBOR MKOR VAC VAC I VAC II VBOR VKOR
		BORP KORP MBOR MKOR VAC VAC I VAC II VBOR VKOR			BORP KORP MBOR MKOR VAC VAC I VAC II VBOR VKOR			BORP KORP MBOR MKOR VAC VAC I VAC II VBOR VKOR
38.35.22↔		BORP KORP MBOR MKOR VAC VAC I VAC II VBOR VKOR	38.35.29↔		BORP KORP MBOR MKOR VAC VAC I VAC II VBOR VKOR			
	04	E01A E01B E05A E05B E05C E36A E36B		04	E01A E01B E05A E05B E05C E36A E36B	04	E01A E01B E05A E05B E05C E36A E36B	
	05	F01A F01C F30Z F31A F31B F31C F31D F31E F31F		05	F01A F01C F30Z F31A F31B F31C F31D F31E F31F	05	F01A F01C F30Z F31A F31B F31C F31D F31E F31F	
	06	G12A G16A G16B G18A G18B G19A G19B G33Z G38A G38B G38C		06	G12A G16A G16B G18A G18B G19A G19B G33Z G38A G38B G38C	06	G12A G16A G16B G18A G19A G19B G33Z G38A G38B G38C	
	07	H33Z		07	H33Z	07	H01A H06Z H33Z	
	08	I08B I28A I28B I28C		08	I08B I28A I28B I28C	08	I08B I28A I28B I28C	
	11	L33Z		11	L33Z	11	L09A L09B L33Z	
	15	P02A P02B P02C		15	P02A P02B P02C	21B	X06A X06B X06C X33Z	
	21B	X06A X06B X06C X33Z		21B	X06A X06B X06C X33Z		BORP KORP MBOR MKOR VAC VAC I VAC II VBOR VKOR	
		BORP KORP MBOR MKOR VAC VAC I VAC II VBOR VKOR			BORP KORP MBOR MKOR VAC VAC I VAC II VBOR VKOR		BORP KORP MBOR MKOR VAC VAC I VAC II VBOR VKOR	

CHOP	MDC	DRG	CHOP	MDC	DRG	CHOP	MDC	DRG
38.36.11↔		BORP KORP MBOR MKOR VAC VAC I VAC II VBOR VKOR		06	G12A G16A G16B G18A G19A G19B G33Z G38A G38B G38C	38.36.19↔		BORP KORP MBOR MKOR VAC VAC I VAC II VBOR VKOR
	04	E36A E36B					04	E36A E36B
	05	F01A F01C F04Z F13A F28A F31A F31B F31C F31D F31E F31F F59A F59B F59C F59D F59E F59F F59G		07	H01A H06Z H33Z		05	F01A F01C F04Z F13A F28A F31A F31B F31C F31D F31E F31F F59A F59B F59C F59D F59E F59F F59G
				08	I08B I28A I28B I28C		08	I08B I28A I28B I28C
				11	L09A L09B L33Z		11	L09A L09B L33Z
	06	G12A G16A G16B G18A G19A G19B G33Z G38A G38B G38C	38.36.15↔	21B	X06A X06B X06C X33Z		06	G12A G16A G16B G18A G19A G19B G33Z G38A G38B G38C
							07	H01A H06Z H33Z
	07	H01A H06Z H33Z		04	E36A E36B		07	H01A H06Z H33Z
	08	I08B I28A I28B I28C		05	F01A F01C F04Z F13A F28A F31A F31B F31C F31D F31E F31F F59A F59B F59C F59D F59E F59F F59G		08	I08B I28A I28B I28C
	11	L09A L09B L33Z		06	G12A G16A G16B G18A G19A G19B G33Z G38A G38B G38C		11	L09A L09B L33Z
	21B	X06A X06B X06C X33Z		07	H01A H06Z H33Z		21B	X06A X06B X06C X33Z
38.36.12↔		BORP KORP MBOR MKOR VAC VAC I VAC II VBOR VKOR		06	G12A G16A G16B G18A G19A G19B G33Z G38A G38B G38C	38.36.99↔		BORP KORP MBOR MKOR VAC VAC I VAC II VBOR VKOR
	04	E36A E36B					04	E36A E36B
	05	F01A F01C F04Z F13A F28A F31A F31B F31C F31D F31E F31F F59A F59B F59C F59D F59E F59F F59G		07	H01A H06Z H33Z		05	F01A F01C F04Z F13A F28A F31A F31B F31C F31D F31E F31F F59A F59B F59C F59D F59E F59F F59G
				08	I08B I28A I28B I28C		08	I08B I28A I28B I28C
				11	L09A L09B L33Z		11	L09A L09B L33Z
	06	G12A G16A G16B G18A G19A G19B G33Z G38A G38B G38C	38.36.16↔	21B	X06A X06B X06C X33Z		06	G12A G16A G16B G18A G19A G19B G33Z G38A G38B G38C
							07	H01A H06Z H33Z
	07	H01A H06Z H33Z		04	E36A E36B		07	H01A H06Z H33Z
	08	I08B I28A I28B I28C		05	F01A F01C F04Z F13A F28A F31A F31B F31C F31D F31E F31F F59A F59B F59C F59D F59E F59F F59G		08	I08B I28A I28B I28C
	11	L09A L09B L33Z		06	G12A G16A G16B G18A G19A G19B G33Z G38A G38B G38C		11	L09A L09B L33Z
	21B	X06A X06B X06C X33Z		07	H01A H06Z H33Z		21B	X06A X06B X06C X33Z
38.36.13↔		BORP KORP MBOR MKOR VAC VAC I VAC II VBOR VKOR		06	G12A G16A G16B G18A G19A G19B G33Z G38A G38B G38C	38.37.00↔		BORP KORP MBOR MKOR VAC VAC I VAC II VBOR VKOR
	04	E36A E36B					04	E36A E36B
	05	F01A F01C F04Z F13A F28A F31A F31B F31C F31D F31E F31F F59A F59B F59C F59D F59E F59F F59G		07	H01A H06Z H33Z		05	F01A F01C F04Z F13A F28A F31A F31B F31C F31D F31E F31F F59A F59B F59C F59D F59E F59F F59G
				08	I08B I28A I28B I28C		08	I08B I28A I28B I28C
				11	L09A L09B L33Z		11	L09A L09B L33Z
	06	G12A G16A G16B G18A G19A G19B G33Z G38A G38B G38C	38.36.17↔	21B	X06A X06B X06C X33Z		06	G12A G12B G16A G16B G18A G38A G38B G38C
							07	H01A H33Z
	07	H01A H06Z H33Z		04	E36A E36B		07	H01A H33Z
	08	I08B I28A I28B I28C		05	F01A F01C F04Z F13A F28A F31A F31B F31C F31D F31E F31F F59A F59B F59C F59D F59E F59F F59G		08	I08B I28A I28B I28C
	11	L09A L09B L33Z		06	G12A G16A G16B G18A G19A G19B G33Z G38A G38B G38C		11	L09A L09B
	21B	X06A X06B X06C X33Z		07	H01A H06Z H33Z		21B	X06A X06B X06C X33Z
38.36.14↔		BORP KORP MBOR MKOR VAC VAC I VAC II VBOR VKOR		06	G12A G16A G16B G18A G19A G19B G33Z G38A G38B G38C	38.37.10↔		BORP KORP MBOR MKOR VAC VAC I VAC II VBOR VKOR
	04	E36A E36B					04	E36A E36B
	05	F01A F01C F04Z F13A F28A F31A F31B F31C F31D F31E F31F F59A F59B F59C F59D F59E F59F F59G		07	H01A H06Z H33Z		05	F01A F01C F04Z F13A F28A F31A F31B F31C F31D F31E F31F F59A F59B F59C F59D F59E F59F F59G
				08	I08B I28A I28B I28C		06	G12A G12B G16A
				11	L09A L09B L33Z			
	06	G12A G16A G16B G18A G19A G19B G33Z G38A G38B G38C		21B	X06A X06B X06C X33Z		06	G12A G12B G16A

CHOP	MDC	DRG	CHOP	MDC	DRG	CHOP	MDC	DRG
38.37.11↔		G16B G18A G38A G38B G38C	38.38.00↔		F13A F28A F31A F31B F31C F31D	38.38.99↔	08	I08B I28A I28B I28C
	07	H01A H33Z			F31E F31F F59A F59B F59C F59D F59E F59F F59G		21B	X04Z X33Z BORP KORP MBOR MKOR VAC VAC I VAC II VBOR VKOR
	08	I08B I28A I28B I28C		06	G12A G12B G16A G16B G18A G38A G38B G38C		04	E36A E36B
	11	L09A L09B		07	H01A H33Z		05	F01A F01C F04Z F13A F28A F31A F31B F31C F31D
	21B	X06A X06B X06C X33Z		08	I08B I28A I28B I28C		06	G12A G16A
		BORP KORP MBOR MKOR VAC VAC I VAC II VBOR VKOR		11	L09A L09B		08	I08B I28A I28B I28C
	04	E36A E36B		21B	X06A X06B X06C X33Z		21B	X04Z X33Z BORP MBOR VAC VAC I VAC II VBOR
	05	F01A F01C F04Z F13A F28A F31A F31B F31C F31D		04	E36A E36B		04	E36A E36B
		F59B F59C F59D F59E F59F F59G		05	F01A F01C F04Z F13A F13B F13C F28A F31A F31B		05	F39A F39B
	06	G12A G12B G16A G16B G18A G38A G38B G38C		06	G12A G16A		06	G12A G16A
	07	H01A H33Z		08	I08B I28A I28B I28C		08	I08B I28A I28B I28C
	08	I08B I28A I28B I28C		08	I08B I28A I28B I28C		21B	X04Z BORP MBOR VAC VAC I VAC II VBOR
	11	L09A L09B		21B	X04Z X33Z BORP MBOR VAC VAC I VAC II VBOR		04	E36A E36B
	21B	X06A X06B X06C X33Z		04	E36A E36B		05	F39A F39B
	38.37.12↔			BORP KORP MBOR MKOR VAC VAC I VAC II VBOR VKOR	38.38.10↔			F13A F13B F13C F28A F31A F31B F31C F31D F31E F31F F59A F59B F59C F59D F59E F59F F59G
04		E36A E36B	04	E36A E36B		06	G12A G16A	
05		F01A F01C F04Z F13A F28A F31A F31B F31C F31D	05	F01A F01C F04Z F13A F13B F13C F28A F31A F31B		08	I08B I28A I28B I28C	
		F59B F59C F59D F59E F59F F59G	06	G12A G16A		21B	X04Z BORP MBOR VAC VAC I VAC II VBOR	
06		G12A G12B G16A G16B G18A G38A G38B G38C	08	I08B I28A I28B I28C		04	E36A E36B	
07		H01A H33Z	21B	X04Z X33Z BORP KORP MBOR MKOR VAC VAC I VAC II VBOR VKOR		05	F39A F39B	
08		I08B I28A I28B I28C	04	E36A E36B		06	G12A G16A	
11		L09A L09B	05	F01A F01C F04Z F13A F28A F31A F31B F31C F31D		08	I08B I28A I28B I28C	
21B		X06A X06B X06C X33Z	06	G12A G16A		21B	X04Z BORP MBOR VAC VAC I VAC II VBOR	
		BORP KORP MBOR MKOR VAC VAC I VAC II VBOR VKOR	08	I08B I28A I28B I28C		04	E36A E36B	
04		E36A E36B	21B	X04Z X33Z BORP KORP MBOR MKOR VAC VAC I VAC II VBOR VKOR		05	F39A F39B	
05		F01A F01C F04Z F13A F28A F31A F31B F31C F31D	04	E36A E36B		06	G12A G16A	
		F59B F59C F59D F59E F59F F59G	05	F01A F01C F04Z F13A F13B F13C F28A F31A F31B		08	I08B I28A I28B I28C	
06		G12A G12B G16A G16B G18A G38A G38B G38C	06	G12A G16A		21B	X04Z BORP KORP MBOR MKOR VAC VAC I VAC II VBOR VKOR	
07		H01A H33Z	08	I08B I28A I28B I28C		01	B02A B02B B20A B20B B20C B20D	
08	I08B I28A I28B I28C	21B	X04Z X33Z BORP KORP MBOR MKOR VAC VAC I VAC II VBOR VKOR	04	E36A E36B			
11	L09A L09B	04	E36A E36B	05	F01A F01C F04Z F28A F31A F31B F31C F31D F31E F31F			
21B	X06A X06B X06C X33Z	05	F01A F01C F04Z F13A F13B F13C F28A F31A F31B F31C F31D F31E F31F F59A F59B F59C F59D F59E F59F F59G	06	G12A G16A G33Z G38A G38B G38C			
38.37.19↔		BORP KORP MBOR MKOR VAC VAC I VAC II VBOR VKOR	38.38.11↔		G12A G16A I08B I28A I28B I28C	38.41↔	07	H33Z
	04	E36A E36B		06	G12A G16A		11	L33Z
	05	F01A F01C F04Z F13A F28A F31A F31B F31C F31D		08	I08B I28A I28B I28C		21B	X33Z BORP MBOR VAC VAC I VAC II VBOR
		F59B F59C F59D F59E F59F F59G		21B	X04Z X33Z BORP KORP MBOR MKOR VAC VAC I VAC II VBOR VKOR		01	B01A B01B B04A B04B B04C B17A B17B
	06	G12A G12B G16A G16B G18A G38A G38B G38C		04	E36A E36B		03	D12A
	07	H01A H33Z		05	F01A F01C F04Z F13A F13B F13C F28A F31A F31B		04	E36A E36B
	08	I08B I28A I28B I28C		06	G12A G16A		05	F01A F01C F04Z F06A F06B F28A F59A F59B F59C F59D F59E F59F F59G
	11	L09A L09B		08	I08B I28A I28B I28C		06	G12A G16A
	21B	X06A X06B X06C X33Z		21B	X04Z X33Z BORP KORP MBOR MKOR VAC VAC I VAC II VBOR VKOR		08	I08B I28A I28B
		BORP KORP MBOR MKOR VAC VAC I VAC II VBOR VKOR		04	E36A E36B			
	04	E36A E36B		05	F01A F01C F04Z F13A F28A F31A F31B F31C F31D			
	05	F01A F01C F04Z F13A F28A F31A F31B F31C F31D		06	G12A G16A			
		F59B F59C F59D F59E F59F F59G		08	I08B I28A I28B I28C			
	06	G12A G12B G16A G16B G18A G38A G38B G38C		21B	X04Z X33Z BORP KORP MBOR MKOR VAC VAC I VAC II VBOR VKOR			
	07	H01A H33Z		04	E36A E36B			
08	I08B I28A I28B I28C	05	F01A F01C F04Z F13A F13B F13C F28A F31A F31B					
11	L09A L09B	06	G12A G16A					
21B	X06A X06B X06C X33Z	08	I08B I28A I28B I28C					
38.37.99↔		BORP KORP MBOR MKOR VAC VAC I VAC II VBOR VKOR	38.38.12↔		F31C F31D F31E F31F F59A F59B F59C F59D F59E F59F F59G	38.42↔	01	B01A B01B B04A B04B B04C B17A B17B
	04	E36A E36B		04	E36A E36B		03	D12A
	05	F01A F01C F04Z		05	F01A F01C F04Z F13A F13B F13C F28A F31A F31B F31C F31D F31E F31F F59A F59B F59C F59D F59E F59F F59G		04	E36A E36B

CHOP	MDC	DRG	CHOP	MDC	DRG	CHOP	MDC	DRG
		I28C		08	I08B I28A I28B		08	I08B I28A I28B
38.43.00↔	21B	X06A X06B X06C			I28C		11	L09A L09B
		BORP MBOR VAC	38.43.29↔	21B	X06A X06B X06C		21B	X06A X06B X06C
	04	E36A E36B			BORP KORB MBOR	38.44.12↔		BORP KORB MBOR
	05	F01A F01C F04Z			MKOR VAC VAC I			MKOR VAC VAC I
		F28A F59A F59B		04	VAC II VBOR VKOR			VAC II VBOR VKOR
		F59C F59D F59E		05	E36A E36B		04	E36A E36B
		F59F			F01A F01C F04Z		05	F01A F01C F04Z
	06	G12A G16A		05	F28A F59A F59B			F13A F28A F31A
	08	I08B I28A I28B			F59C F59D F59E			F31B F31C F31D
		I28C		06	F59F			F31E F31F
38.43.10↔	21B	X06A X06B X06C		06	G12A G16A		06	G12A G12B G16A
		BORP KORB MBOR	38.43.99↔	08	I08B I28A I28B			G16B G18A G38A
		MKOR VAC VAC I			I28C			G38B G38C
		VAC II VBOR VKOR		21B	X06A X06B X06C		08	I08B I28A I28B
	04	E36A E36B			BORP KORB MBOR			I28C
	05	F01A F01C F04Z			MKOR VAC VAC I		11	L09A L09B
		F28A F59A F59B		04	VAC II VBOR VKOR		21B	X06A X06B X06C
		F59C F59D F59E		05	E36A E36B			X33Z
		F59F			F01A F01C F04Z	38.44.99↔		BORP KORB MBOR
	06	G12A G16A		05	F28A F59A F59B			MKOR VAC VAC I
	08	I08B I28A I28B			F59C F59D F59E			VAC II VBOR VKOR
		I28C		06	F59F		04	E36A E36B
38.43.11↔	21B	X06A X06B X06C		06	G12A G16A		05	F01A F01C F04Z
		BORP KORB MBOR	38.44.00↔	08	I08B I28A I28B			F13A F28A F31A
		MKOR VAC VAC I			I28C		06	F31B F31C F31D
		VAC II VBOR VKOR		21B	X06A X06B X06C			F31E F31F
	04	E36A E36B			BORP KORB MBOR		06	G12A G12B G16A
	05	F01A F01C F04Z			MKOR VAC VAC I			G16B G18A G38A
		F28A F59A F59B		04	VAC II VBOR VKOR		08	G38B G38C
		F59C F59D F59E		05	E36A E36B			I08B I28A I28B
		F59F			F01A F01C F04Z			I28C
	06	G12A G16A		05	F13A F28A F31A		11	L09A L09B
	08	I08B I28A I28B			F31B F31C F31D		21B	X06A X06B X06C
		I28C		06	F31E F31F			X33Z
38.43.20↔	21B	X06A X06B X06C		06	G12A G12B G16A			BORP KORB MBOR
		BORP KORB MBOR	38.44.10↔		G16B G18A G38A	38.45.00↔		MKOR VAC VAC I
		MKOR VAC VAC I			G38B G38C		04	VAC II VBOR VKOR
		VAC II VBOR VKOR		08	I08B I28A I28B			E01A E01B E05A
	04	E36A E36B			I28C		05	E05B E05C E36A
	05	F01A F01C F04Z		11	L09A L09B			E36B
		F28A F59A F59B		21B	X06A X06B X06C		05	F01A F01C F03C
		F59C F59D F59E			X33Z			F03D F04Z F06A
		F59F			BORP KORB MBOR		06	F06B F13A F31A
	06	G12A G16A			MKOR VAC VAC I			F31B F31C F31E
	08	I08B I28A I28B		04	VAC II VBOR VKOR		06	G12A G16A G16B
		I28C		05	E36A E36B			G18A G18B G19A
38.43.21↔	21B	X06A X06B X06C			F01A F01C F04Z		07	G19B G33Z G38A
		BORP KORB MBOR		05	F13A F28A F31A			G38B G38C
		MKOR VAC VAC I			F31B F31C F31D		08	H33Z
		VAC II VBOR VKOR		06	F31E F31F			I08B I28A I28B
	04	E36A E36B		06	G12A G12B G16A		11	I28C
	05	F01A F01C F04Z			G16B G18A G38A		21B	L33Z
		F28A F59A F59B		08	G38B G38C			X06A X06B X06C
		F59C F59D F59E			I08B I28A I28B			X33Z
		F59F		11	L09A L09B		38.45.10↔	BORP KORB MBOR
	06	G12A G16A		21B	X06A X06B X06C			MKOR VAC VAC I
	08	I08B I28A I28B			X33Z		04	VAC II VBOR VKOR
		I28C	38.44.11↔		BORP KORB MBOR			E01A E01B E05A
38.43.28↔	21B	X06A X06B X06C			MKOR VAC VAC I		05	E05B E05C E36A
		BORP KORB MBOR		04	VAC II VBOR VKOR			E36B
		MKOR VAC VAC I		05	E36A E36B		05	F01A F01C F03C
		VAC II VBOR VKOR			F01A F01C F04Z			F03D F04Z F06A
	04	E36A E36B		05	F13A F28A F31A		06	F06B F13A F31A
	05	F01A F01C F04Z			F31B F31C F31D			F31B F31C F31E
		F28A F59A F59B		06	F31E F31F			G12A G16A G16B
		F59C F59D F59E			G12A G12B G16A			G18A G18B G19A
		F59F			G16B G18A G38A			G19B G33Z G38A
	06	G12A G16A			G38B G38C			

CHOP	MDC	DRG	CHOP	MDC	DRG	CHOP	MDC	DRG
		G38B G38C			X33Z			F31B F31C F31E
	07	H33Z	38.45.15↔		BORP KORP MBOR		06	G12A G16A G16B
	08	I08B I28A I28B			MKOR VAC VAC I			G18A G18B G19A
	11	L33Z		04	VAC II VBOR VKOR			G19B G33Z G38A
	21B	X06A X06B X06C			E01A E01B E05A		07	G38B G38C
38.45.12↔		X33Z			E05B E05C E36A		08	H33Z
		BORP KORP MBOR		05	E36B			I08B I28A I28B
		MKOR VAC VAC I			F01A F01C F03C		11	I28C
		VAC II VBOR VKOR			F03D F04Z F06A		21B	L33Z
	04	E01A E01B E05A			F06B F13A F31A	38.45.20↔		X06A X06B X06C
		E05B E05C E36A		06	F31B F31C F31E			X33Z
		E36B			G12A G16A G16B			BORP KORP MBOR
	05	F01A F01C F03C			G18A G18B G19A			MKOR VAC VAC I
		F03D F04Z F06A			G19B G33Z G38A		04	VAC II VBOR VKOR
		F06B F13A F31A		07	G38B G38C			E01A E01B E05A
		F31B F31C F31E		08	H33Z		04	E05B E05C E36A
	06	G12A G16A G16B			I08B I28A I28B		05	E36B
		G18A G18B G19A		11	I28C			F01A F01C F03C
		G19B G33Z G38A		21B	L33Z		06	F03D F04Z F06A
		G38B G38C			X06A X06B X06C			F06B F13A F31A
	07	H33Z	38.45.16↔		X33Z		06	F31B F31C F31E
	08	I08B I28A I28B			BORP KORP MBOR			G12A G16A G16B
	11	L33Z			MKOR VAC VAC I		07	G18A G18B G19A
	21B	X06A X06B X06C		04	VAC II VBOR VKOR		08	G19B G33Z G38A
38.45.13↔		X33Z			E01A E01B E05A			G38B G38C
		BORP KORP MBOR			E05B E05C E36A		07	H33Z
		MKOR VAC VAC I		05	E36B		08	I08B I28A I28B
		VAC II VBOR VKOR			F01A F01C F03C		11	I28C
	04	E01A E01B E05A			F03D F04Z F06A		21B	L33Z
		E05B E05C E36A		06	F06B F13A F31A	38.45.21↔		X06A X06B X06C
		E36B			F31B F31C F31E			X33Z
	05	F01A F01C F03C			G12A G16A G16B			BORP KORP MBOR
		F03D F04Z F06A			G18A G18B G19A			MKOR VAC VAC I
		F06B F13A F31A		07	G19B G33Z G38A		04	VAC II VBOR VKOR
		F31B F31C F31E		08	G38B G38C			E01A E01B E05A
		F36A F36B F36C			H33Z		04	E05B E05C E36A
		F36D F36E			I08B I28A I28B		05	E36B
	06	G12A G16A G16B		11	I28C			F01A F01C F03C
		G18A G18B G19A		21B	L33Z		06	F03D F04Z F06A
		G19B G33Z G38A	38.45.17↔		X06A X06B X06C			F06B F13A F31A
		G38B G38C			X33Z		06	F31B F31C F31E
	07	H33Z			BORP KORP MBOR			G12A G16A G16B
	08	I08B I28A I28B			MKOR VAC VAC I		07	G18A G18B G19A
	11	L33Z		04	VAC II VBOR VKOR		08	G19B G33Z G38A
	21B	X06A X06B X06C			E01A E01B E05A			G38B G38C
38.45.14↔		X33Z			E05B E05C E36A		07	H33Z
		BORP KORP MBOR			E36B		08	I08B I28A I28B
		MKOR VAC VAC I		05	F01A F01C F03C		11	I28C
		VAC II VBOR VKOR			F03D F04Z F06A		21B	L33Z
	04	E01A E01B E05A			F06B F13A F31A	38.45.22↔		X06A X06B X06C
		E05B E05C E36A		06	F31B F31C F31E			X33Z
		E36B			G12A G16A G16B			BORP KORP MBOR
	05	F01A F01C F03C			G18A G18B G19A			MKOR VAC VAC I
		F03D F04Z F06A			G19B G33Z G38A		04	VAC II VBOR VKOR
		F06B F13A F31A		07	G38B G38C			E01A E01B E05A
		F31B F31C F31E		08	H33Z		04	E05B E05C E36A
		F36A F36B F36C			I08B I28A I28B		05	E36B
		F36D F36E			I28C			F01A F01C F03C
	06	G12A G16A G16B	38.45.19↔		L33Z		06	F03D F04Z F06A
		G18A G18B G19A			X06A X06B X06C			F06B F13A F31A
		G19B G33Z G38A			X33Z		06	F31B F31C F31E
		G38B G38C			BORP KORP MBOR			G12A G16A G16B
	07	H33Z			MKOR VAC VAC I		07	G18A G18B G19A
	08	I08B I28A I28B		04	VAC II VBOR VKOR		08	G19B G33Z G38A
	11	L33Z			E01A E01B E05A			G38B G38C
	21B	X06A X06B X06C			E05B E05C E36A		07	H33Z
					E36B		08	I08B I28A I28B
				05	F01A F01C F03C		11	I28C
					F03D F04Z F06A		21B	L33Z
					F06B F13A F31A			X06A X06B X06C

CHOP	MDC	DRG	CHOP	MDC	DRG	CHOP	MDC	DRG
38.45.29↔	04	X33Z	38.45.39↔	06	F31B F31C F31E	38.47.10↔	04	VAC II VBOR VKOR
		BORP KORP MBOR			G12A G16A G16B			E01A E01B E05A
		MKOR VAC VAC I			G18A G18B G19A			E05B E05C E36A
		VAC II VBOR VKOR			G19B G33Z G38A			E36B
		E01A E01B E05A			G38B G38C			F01A F01C F04Z
		E05B E05C E36A			H33Z			F13A F28A F31A
		E36B			I08B I28A I28B			F31B F31C F31D
		F01A F01C F03C			I28C			F31E F31F
		F03D F04Z F06A			L33Z			G12A G12B G16A
		F06B F13A F31A			21B X06A X06B X06C			G16B G18A G19A
		F31B F31C F31E			X33Z			G19B G33Z G38A
38.45.30↔	04	G12A G16A G16B	38.45.99↔	06	BORP KORP MBOR	38.47.11↔	04	BORP KORP MBOR
		G18A G18B G19A			MKOR VAC VAC I			MKOR VAC VAC I
		G19B G33Z G38A			VAC II VBOR VKOR			VAC II VBOR VKOR
		G38B G38C			E01A E01B E05A			VAC II VBOR VKOR
		H33Z			E05B E05C E36A			E01A E01B E05A
		I08B I28A I28B			E36B			E05B E05C E36A
		I28C			F01A F01C F03C			E36B
		L33Z			F03D F04Z F06A			F01A F01C F04Z
		21B X06A X06B X06C			F06B F13A F31A			F13A F28A F31A
		X33Z			F31B F31C F31E			F31B F31C F31D
		X33Z			F31B F31C F31E			F31E F31F
38.45.31↔	04	G12A G16A G16B	38.46↔	06	BORP KORP MBOR	38.47.12↔	04	BORP KORP MBOR
		G18A G18B G19A			MKOR VAC VAC I			MKOR VAC VAC I
		G19B G33Z G38A			VAC II VBOR VKOR			VAC II VBOR VKOR
		G38B G38C			E01A E01B E05A			VAC II VBOR VKOR
		H33Z			E05B E05C E36A			E01A E01B E05A
		I08B I28A I28B			E36B			E05B E05C E36A
		I28C			F01A F01C F03C			E36B
		L33Z			F03D F04Z F06A			F01A F01C F04Z
		21B X06A X06B X06C			F06B F13A F31A			F13A F28A F31A
		X33Z			F31B F31C F31E			F31B F31C F31D
		X33Z			F31B F31C F31E			F31E F31F
38.45.38↔	04	G12A G16A G16B	38.47.00↔	06	BORP KORP MBOR	38.47.12↔	04	BORP KORP MBOR
		G18A G18B G19A			MKOR VAC VAC I			MKOR VAC VAC I
		G19B G33Z G38A			VAC II VBOR VKOR			VAC II VBOR VKOR
		G38B G38C			E01A E01B E05A			VAC II VBOR VKOR
		H33Z			E05B E05C E36A			E01A E01B E05A
		I08B I28A I28B			E36B			E05B E05C E36A
		I28C			F01A F01C F03C			E36B
		L33Z			F03D F04Z F06A			F01A F01C F04Z
		21B X06A X06B X06C			F06B F13A F31A			F13A F28A F31A
		X33Z			F31B F31C F31E			F31B F31C F31D
		X33Z			F31B F31C F31E			F31E F31F

CHOP	MDC	DRG	CHOP	MDC	DRG	CHOP	MDC	DRG
		G19B G33Z G38A		06	G12A G16A		08	I08B I28A I28B
		G38B G38C		08	I08B I28A I28B			I28C
	07	H01A H33Z					21B	X04Z
	08	I08B I28A I28B		21B	X04Z X33Z	38.49.99↔		BORP MBOR VAC
		I28C	38.48.11↔		BORP KORP MBOR			VAC I VAC II VBOR
	11	L09A L09B L33Z			MKOR VAC VAC I		04	E36A E36B
	21B	X06A X06B X06C			VAC II VBOR VKOR		05	F59A F59B F59C
38.47.19↔		X33Z		04	E36A E36B			F59D F59E F59F
		BORP KORP MBOR		05	F01A F01C F04Z		06	G12A G16A
		MKOR VAC VAC I			F13A F13B F13C		08	I08B I28A I28B
		VAC II VBOR VKOR			F28A F31A F31B			I28C
	04	E01A E01B E05A			F31C F31D F31E		21B	X04Z
		E05B E05C E36A			F31F	38.50↔	05	F39A F39B
		E36B		06	G12A G16A		08	I08B I28A I28B
	05	F01A F01C F04Z		08	I08B I28A I28B			I28C
		F13A F28A F31A			I28C	38.52↔	05	F39A F39B
		F31B F31C F31D		21B	X04Z X33Z		08	I08B I28A I28B
		F31E F31F	38.48.12↔		BORP KORP MBOR			I28C
	06	G12A G12B G16A			MKOR VAC VAC I	38.53↔	05	F39A F39B
		G16B G18A G19A			VAC II VBOR VKOR		08	I08B I28A I28B
		G19B G33Z G38A		04	E36A E36B			I28C
		G38B G38C		05	F01A F01C F04Z	38.55↔	05	F39A F39B
	07	H01A H33Z			F13A F13B F13C		08	I08B I28A I28B
	08	I08B I28A I28B			F28A F31A F31B			I28C
		I28C			F31C F31D F31E	38.57↔	05	F39A F39B
	11	L09A L09B L33Z			F31F		08	I08B I28A I28B
	21B	X06A X06B X06C		06	G12A G16A			I28C
		X33Z		08	I08B I28A I28B		12	M06Z M09A M09B
38.47.99↔		BORP KORP MBOR			I28C			M37Z
		MKOR VAC VAC I		21B	X04Z X33Z	38.59.00↔	05	F39A F39B
		VAC II VBOR VKOR	38.48.13↔		BORP KORP MBOR		08	I08B I28A I28B
	04	E01A E01B E05A			MKOR VAC VAC I	38.59.10↔		I28C
		E05B E05C E36A			VAC II VBOR VKOR		05	F39A F39B
		E36B		04	E36A E36B		08	I08B I28A I28B
	05	F01A F01C F04Z		05	F01A F01C F04Z			I28C
		F13A F28A F31A			F13A F13B F13C	38.59.20↔	05	F39A F39B
		F31B F31C F31D			F28A F31A F31B		08	I08B I28A I28B
		F31E F31F			F31C F31D F31E			I28C
	06	G12A G12B G16A			F31F	38.59.21↔	05	F39A F39B
		G16B G18A G19A		06	G12A G16A		08	I08B I28A I28B
		G19B G33Z G38A		08	I08B I28A I28B			I28C
		G38B G38C			I28C	38.59.22↔	05	F39A F39B
	07	H01A H33Z		21B	X04Z X33Z		08	I08B I28A I28B
	08	I08B I28A I28B	38.48.99↔		BORP KORP MBOR			I28C
		I28C			MKOR VAC VAC I	38.59.23↔	05	F39A F39B
	11	L09A L09B L33Z			VAC II VBOR VKOR		08	I08B I28A I28B
	21B	X06A X06B X06C		04	E36A E36B			I28C
		X33Z		05	F01A F01C F04Z	38.59.30↔	05	F39A F39B
38.48.00↔		BORP KORP MBOR			F13A F13B F13C		08	I08B I28A I28B
		MKOR VAC VAC I			F28A F31A F31B			I28C
		VAC II VBOR VKOR			F31C F31D F31E	38.59.31↔	05	F39A F39B
	04	E36A E36B			F31F		08	I08B I28A I28B
	05	F01A F01C F04Z		06	G12A G16A			I28C
		F13A F13B F13C		08	I08B I28A I28B	38.59.32↔	05	F39A F39B
		F28A F31A F31B			I28C		08	I08B I28A I28B
		F31C F31D F31E		21B	X04Z X33Z			I28C
		F31F	38.49.00↔		BORP MBOR VAC	38.59.33↔	05	F39A F39B
	06	G12A G16A			VAC I VAC II VBOR		08	I08B I28A I28B
	08	I08B I28A I28B		04	E36A E36B			I28C
		I28C		05	F39A F39B	38.59.40↔	05	F39A F39B
38.48.10↔	21B	X04Z X33Z		06	G12A G16A		08	I08B I28A I28B
		BORP KORP MBOR		08	I08B I28A I28B			I28C
		MKOR VAC VAC I			I28C	38.59.50↔	05	F39A F39B
		VAC II VBOR VKOR		21B	X04Z		08	I08B I28A I28B
	04	E36A E36B	38.49.10↔		BORP MBOR VAC			I28C
	05	F01A F01C F04Z			VAC I VAC II VBOR	38.59.51↔	05	F39A F39B
		F13A F13B F13C		04	E36A E36B		08	I08B I28A I28B
		F28A F31A F31B		05	F59A F59B F59C			I28C
		F31C F31D F31E			F59D F59E F59F	38.59.52↔	05	F39A F39B
		F31F		06	G12A G16A		08	I08B I28A I28B

CHOP	MDC	DRG	CHOP	MDC	DRG	CHOP	MDC	DRG
38.59.59↔	05	I28C F39A F39B		07	H33Z		07	H33Z
	08	I08B I28A I28B I28C		08	I08B I28A I28B I28C		08	I08B I28A I28B I28C
38.59.99↔	05	F39A F39B		11	L09A L09B L33Z		11	L33Z
	08	I08B I28A I28B I28C		21B	X06A X06B X06C X33Z		14	O02A O02B
38.61↔	01	B02A B02B B20A B20B B20C B20D	38.64.99↔	04	E01A E01B E05A E05B E05C	38.65.22↔	04	E01A E01B E02A E02B E02C E05A E05B E05C
	03	D25A D25B		05	F01A F01C F04Z F28A F31A F31B F31C F31D F31E F31F F59A F59B F59C F59D F59E F59F F59G		05	F01A F01C F04Z F28A F31A F31B F31C F31D F31E F31F F59A F59B F59C F59D F59E F59F
	05	F01A F01C F04Z F28A F31A F31B F31C F31D F31E F31F F59A F59B F59C F59D F59E F59F F59G		06	G12A G12B G16A G16B G18A G18B G19A G19B G33Z G38A G38B G38C		06	G16A G16B G18A G18B G19A G19B G38A G38B G38C
	07	H33Z		07	H33Z		07	H33Z
	08	I15A I15B		08	I08B I28A I28B I28C		08	I08B I28A I28B I28C
	09	J02A J02B J08A J08B		11	L09A L09B L33Z		11	L33Z
	11	L33Z		14	O02A O02B		14	O02A O02B
	21A	W01A W01B W36Z		21B	X06A X06B X06C X33Z		21B	X06A X06B X06C X33Z
	21B	X06A X06B X06C X33Z		21B	X06A X06B X06C X33Z		21B	X06A X06B X06C X33Z
38.64.00↔	04	E01A E01B E05A E05B E05C	38.65.10↔	04	E02A E02B E02C	38.65.29↔	04	E02A E02B E02C
	05	F01A F01C F04Z F28A F31A F31B F31C F31D F31E F31F F59A F59B F59C F59D F59E F59F		05	F01A F01C F04Z F28A F31A F31B F31C F31D F31E F31F F59A F59B F59C F59D F59E F59F		05	F01A F01C F04Z F28A F31A F31B F31C F31D F31E F31F F59A F59B F59C F59D F59E F59F
	06	G12A G12B G16A G16B G18A G18B G19A G19B G33Z G38A G38B G38C		06	G16A G16B G18A G18B G19A G19B G38A G38B G38C		06	G16A G16B G18A G18B G19A G19B G38A G38B G38C
	07	H33Z		07	H33Z		07	H33Z
	08	I08B I28A I28B I28C		08	I08B I28A I28B I28C		08	I08B I28A I28B I28C
	11	L09A L09B L33Z		11	L33Z		11	L33Z
	21B	X06A X06B X06C X33Z		14	O02A O02B		14	O02A O02B
38.64.10↔	04	E01A E01B E05A E05B E05C	38.65.20↔	04	E02A E02B E02C	38.65.99↔	04	E02A E02B E02C
	05	F01A F01C F04Z F28A F31A F31B F31C F31D F31E F31F F59A F59B F59C F59D F59E F59F		05	F01A F01C F04Z F28A F31A F31B F31C F31D F31E F31F F59A F59B F59C F59D F59E F59F		05	F01A F01C F04Z F28A F31A F31B F31C F31D F31E F31F F59A F59B F59C F59D F59E F59F
	06	G12A G12B G16A G16B G18A G18B G19A G19B G33Z G38A G38B G38C		06	G16A G16B G18A G18B G19A G19B G38A G38B G38C		06	G16A G16B G18A G18B G19A G19B G38A G38B G38C
	07	H33Z		07	H33Z		07	H33Z
	08	I08B I28A I28B I28C		08	I08B I28A I28B I28C		08	I08B I28A I28B I28C
	11	L09A L09B L33Z		11	L33Z		11	L33Z
	21B	X06A X06B X06C X33Z		14	O02A O02B		14	O02A O02B
38.64.20↔	04	E01A E01B E05A E05B E05C	38.65.21↔	04	E01A E01B E02A E02B E02C E05A E05B E05C	38.66.00↔	01	BORP MBOR VAC VBOR
	05	F01A F01C F04Z F28A F31A F31B F31C F31D F31E F31F F59A F59B F59C F59D F59E F59F		05	F01A F01C F04Z F28A F31A F31B F31C F31D F31E F31F F59A F59B F59C F59D F59E F59F		04	E36A E36B
	06	G12A G12B G16A G16B G18A G18B G19A G19B G33Z G38A G38B G38C		06	G16A G16B G18A G18B G19A G19B G33Z G38A G38B G38C		05	F01A F01C F04Z F28A F31A F31B F31C F31D F31E F31F F59A F59B F59C F59D F59E F59F
	07	H33Z		07	H33Z		06	G12A G12B G16A
	08	I08B I28A I28B I28C		08	I08B I28A I28B I28C		08	I08B I28A I28B

CHOP	MDC	DRG	CHOP	MDC	DRG	CHOP	MDC	DRG
38.66.10↔	10	I28C	38.66.15↔	10	I28C	38.66.99↔	10	I28C
	11	K09A K09B		11	K09A K09B		11	K09A K09B
	21B	L09A L09B		21B	L09A L09B		21B	L09A L09B
		X06A X06B X06C			X06A X06B X06C			X06A X06B X06C
		BORP MBOR VAC			BORP MBOR VAC			BORP MBOR VAC
		VBOR			VBOR			VBOR
	01	B17A B17B		01	B17A B17B		01	B17A B17B
	04	E36A E36B		04	E36A E36B		04	E36A E36B
	05	F01A F01C F04Z		05	F01A F01C F04Z		05	F01A F01C F04Z
		F28A F59A F59B			F28A F59A F59B			F28A F59A F59B
	F59C F59D F59E		F59C F59D F59E		F59C F59D F59E			
	F59F		F59F		F59F			
	G12A G12B G16A	06	G12A G12B G16A	06	G12A G12B G16A			
08	I08B I28A I28B	08	I08B I28A I28B	08	I08B I28A I28B			
	I28C		I28C		I28C			
	K09A K09B	10	K09A K09B	10	K09A K09B			
	L09A L09B	11	L09A L09B	11	L09A L09B			
21B	X06A X06B X06C	21B	X06A X06B X06C	21B	X06A X06B X06C			
38.66.11↔		BORP MBOR VAC	38.66.16↔		BORP MBOR VAC	38.67.00↔	04	E02A E02B E02C
		VBOR			VBOR		05	F01A F01C F04Z
	01	B17A B17B		01	B17A B17B			F28A F59A F59B
	04	E36A E36B		04	E36A E36B			F59C F59D F59E
	05	F01A F01C F04Z		05	F01A F01C F04Z			F59F
		F28A F59A F59B			F28A F59A F59B		06	G12A G12B
		F59C F59D F59E			F59C F59D F59E		08	I08B I28A I28B
		F59F			F59F			I28C
	06	G12A G12B G16A		06	G12A G12B G16A		11	L09A L09B
	08	I08B I28A I28B		08	I08B I28A I28B		21B	X04Z X05Z X06A
	I28C		I28C		X06B X06C			
	K09A K09B	10	K09A K09B	38.67.10↔	04	E02A E02B E02C		
	L09A L09B	11	L09A L09B		05	F01A F01C F04Z		
21B	X06A X06B X06C	21B	X06A X06B X06C		F28A F59A F59B			
38.66.12↔		BORP MBOR VAC	38.66.17↔		BORP MBOR VAC		F59C F59D F59E	
		VBOR			VBOR		F59F	
	01	B17A B17B		01	B17A B17B	06	G12A G12B	
	04	E36A E36B		04	E36A E36B	08	I08B I28A I28B	
	05	F01A F01C F04Z		05	F01A F01C F04Z		I28C	
		F28A F59A F59B			F28A F59A F59B	11	L09A L09B	
		F59C F59D F59E			F59C F59D F59E	21B	X04Z X05Z X06A	
		F59F			F59F		X06B X06C	
	06	G12A G12B G16A		06	G12A G12B G16A	38.67.11↔	04	E02A E02B E02C
	08	I08B I28A I28B		08	I08B I28A I28B		05	F01A F01C F04Z
	I28C		I28C		F28A F59A F59B			
	K09A K09B	10	K09A K09B		F59C F59D F59E			
	L09A L09B	11	L09A L09B		F59F			
21B	X06A X06B X06C	21B	X06A X06B X06C	06	G12A G12B			
38.66.13↔		BORP MBOR VAC	38.66.18↔		BORP MBOR VAC	08	I08B I28A I28B	
		VBOR			VBOR		I28C	
	01	B17A B17B		01	B17A B17B	11	L09A L09B	
	04	E36A E36B		04	E36A E36B	14	O02A O02B	
	05	F01A F01C F04Z		05	F01A F01C F04Z	21B	X04Z X05Z X06A	
		F28A F59A F59B			F28A F59A F59B		X06B X06C	
		F59C F59D F59E			F59C F59D F59E	38.67.12↔	04	E02A E02B E02C
		F59F			F59F		05	F01A F01C F04Z
	06	G12A G12B G16A		06	G12A G12B G16A		F28A F59A F59B	
	08	I08B I28A I28B		08	I08B I28A I28B		F59C F59D F59E	
	I28C		I28C		F59F			
	K09A K09B	10	K09A K09B	06	G12A G12B			
	L09A L09B	11	L09A L09B	08	I08B I28A I28B			
21B	X06A X06B X06C	21B	X06A X06B X06C		I28C			
38.66.14↔		BORP MBOR VAC	38.66.19↔		BORP MBOR VAC	11	L09A L09B	
		VBOR			VBOR	14	O02A O02B	
	01	B17A B17B		01	B17A B17B	21B	X04Z X05Z X06A	
	04	E36A E36B		04	E36A E36B		X06B X06C	
	05	F01A F01C F04Z		05	F01A F01C F04Z	38.67.19↔	04	E02A E02B E02C
		F28A F59A F59B			F28A F59A F59B		05	F01A F01C F04Z
		F59C F59D F59E			F59C F59D F59E		F28A F59A F59B	
		F59F			F59F		F59C F59D F59E	
	06	G12A G12B G16A		06	G12A G12B G16A		F59F	
	08	I08B I28A I28B		08	I08B I28A I28B	06	G12A G12B	

CHOP	MDC	DRG	CHOP	MDC	DRG	CHOP	MDC	DRG
	08	I08B I28A I28B I28C			X06B X06C			F28A F59A F59B F59C F59D F59E F59F
	11	L09A L09B	38.6A†↔	01	B60A		06	G12A G16A G16B G18A G38A G38B G38C
	14	O02A O02B		05	F06B F06C		08	I08B I28A I28B I28C
	21B	X04Z X05Z X06A X06B X06C	38.7X.00†↔	01	B60A		14	O02A O02B
38.67.99↔	04	E02A E02B E02C F01A F01C F04Z F28A F59A F59B F59C F59D F59E F59F	38.7X.10↔	05	F75A F75B F75C F75D	38.7X.20†↔	01	B60A
	05	F01A F01C F04Z F28A F59A F59B F59C F59D F59E F59F		04	E02A E02B E36A E36B		05	F75A F75B F75C F75D
	06	G12A G12B		05	F01A F01C F04Z F28A F59A F59B F59C F59D F59E F59F	38.7X.21↔	01	B01A B01B B04A B04B B04C
	08	I08B I28A I28B I28C		06	G12A G16A G16B G18A G38A G38B G38C		03	D12A
	11	L09A L09B		08	I08B I28A I28B I28C		04	E02A E02B
	14	O02A O02B		21B	X06A X06B X06C		05	F21A F21B F21C
	21B	X04Z X05Z X06A X06B X06C		21B	X06A X06B X06C		06	G12A G12B
38.68.00↔		BORP MBOR VAC VBOR	38.7X.11↔	04	E02A E02B E36A E36B		07	H06Z
	04	E36A E36B		05	F01A F01C F04Z F28A F59A F59B F59C F59D F59E F59F		08	I28A I28B
	05	F01A F01C F04Z F28A F59A F59B F59C F59D F59E F59F		04	E02A E02B E36A E36B		09	J11A
	06	G12A G16A		05	F01A F01C F04Z F28A F59A F59B F59C F59D F59E F59F		10	K09A K09B
	08	I08B I28A I28B I28C		06	G12A G16A G16B G18A G38A G38B G38C		11	L09A L09B
	10	K09A K09B		08	I08B I28A I28B I28C		12	M06Z M37Z
	21B	X04Z	38.7X.12↔	14	O02A O02B	38.7X.23†↔	13	N11A N11B
38.68.10↔		BORP MBOR VAC VBOR		21B	X06A X06B X06C		14	O02A O02B
	04	E36A E36B		04	E02A E02B E36A E36B		21B	X06A X06B X06C
	05	F01A F01C F04Z F28A F59A F59B F59C F59D F59E F59F		05	F01A F01C F04Z F28A F59A F59B F59C F59D F59E F59F		01	B60A
	06	G12A G16A		06	G12A G16A G16B G18A G38A G38B G38C		05	F75A F75B F75C F75D
	08	I08B I28A I28B I28C	38.7X.13↔	08	I08B I28A I28B I28C	38.7X.29†↔	01	B60A
	10	K09A K09B		14	O02A O02B		05	F75A F75B F75C F75D
	21B	X04Z		21B	X06A X06B X06C	38.7X.99†↔	01	B60A
38.68.20↔		BORP MBOR VAC VBOR		04	E02A E02B E36A E36B		05	F75A F75B F75C F75D
	04	E36A E36B		05	F01A F01C F04Z F28A F59A F59B F59C F59D F59E F59F	38.81↔	01	B09A B09B B09C
	05	F01A F01C F04Z F28A F59A F59B F59C F59D F59E F59F		06	G12A G16A G16B G18A G38A G38B G38C		03	D25A D25B
	06	G12A G16A		08	I08B I28A I28B I28C		05	F01A F01C F04Z F28A F59A F59B F59C F59D F59E F59F
	08	I08B I28A I28B I28C	38.7X.14↔	14	O02A O02B		07	H33Z
	10	K09A K09B		21B	X06A X06B X06C		08	I15A I15B
	21B	X04Z		04	E02A E02B E36A E36B		09	J02A J02B J08A J08B
38.68.99↔		BORP MBOR VAC VBOR		05	F01A F01C F04Z F28A F59A F59B F59C F59D F59E F59F		11	L33Z
	04	E36A E36B		06	G12A G16A G16B G18A G38A G38B G38C		21A	W01A W01B W36Z
	05	F01A F01C F04Z F28A F59A F59B F59C F59D F59E F59F		08	I08B I28A I28B I28C		21B	X06A X06B X06C X33Z
	06	G12A G16A	38.7X.15↔	14	O02A O02B	38.82.00↔	01	B17A B17B
	08	I08B I28A I28B I28C		21B	X06A X06B X06C		03	D12A D12B
	10	K09A K09B		04	E02A E02B E36A E36B		05	F01A F01C F04Z F28A F59A F59B F59C F59D F59E F59F
	21B	X04Z		05	F01A F01C F04Z F28A F59A F59B F59C F59D F59E F59F		08	I08B I28A I28B I28C
38.69↔		BORP MBOR VAC VBOR		06	G12A G16A G16B G18A G38A G38B G38C	38.82.10↔	21B	X06A X06B X06C
	04	E36A E36B		08	I08B I28A I28B I28C		01	B17A B17B
	05	F01A F01C F04Z F28A F59A F59B F59C F59D F59E F59F	38.7X.19↔	14	O02A O02B		03	D12A D12B
	06	G12A G16A		21B	X06A X06B X06C		05	F01A F01C F04Z F28A F59A F59B F59C F59D F59E F59F
	08	I08B I28A I28B I28C		04	E02A E02B E36A E36B		08	I08B I28A I28B I28C
	10	K09A K09B		05	F01A F01C F04Z F28A F59A F59B F59C F59D F59E F59F		21B	X06A X06B X06C
	21B	X04Z		08	I08B I28A I28B I28C	38.82.20↔	01	B17A B17B
	05	F39A F39B		14	O02A O02B		01	B17A B17B
	08	I08B I28A I28B I28C		21B	X06A X06B X06C			
	21B	X04Z X05Z X06A		04	E02A E02B E36A E36B			
				05	F01A F01C F04Z			

CHOP	MDC	DRG	CHOP	MDC	DRG	CHOP	MDC	DRG
	03	D12A D12B			X06C			F59F
	05	F01A F01C F04Z	38.84.00↔		BORP KORP MBOR		06	G12A G16A
		F28A F59A F59B			MKOR VAC VAC I		08	I08B I28A I28B
		F59C F59D F59E			VAC II VBOR VKOR			I28C
	08	I08B I28A I28B		04	E01A E01B E05A		10	K09A K09B
		I28C			E05B E05C E36A		21B	X04Z X05Z X06A
	21B	X06A X06B X06C		05	E36B	38.84.99↔		X06B X06C
38.82.21↔	01	B17A B17B			F01A F01C F04Z			BORP KORP MBOR
	03	D12A D12B			F28A F59A F59B			MKOR VAC VAC I
	05	F01A F01C F04Z			F59C F59D F59E			VAC II VBOR VKOR
		F28A F59A F59B			F59F		04	E01A E01B E05A
		F59C F59D F59E			F59F			E05B E05C E36A
	08	I08B I28A I28B		06	G02A G02B G12A		05	F01A F01C F04Z
		I28C			G16A G16B G18A			F28A F59A F59B
	21B	X06A X06B X06C		07	G33Z G38A G38B			F59C F59D F59E
38.82.22↔	01	B17A B17B		08	G38C		06	F59F
	03	D12A D12B			H33Z			G12A G16A G16B
	05	F01A F01C F04Z			I08B I28A I28B			G18A G33Z G38A
		F28A F59A F59B			I28C			G38B G38C
		F59C F59D F59E		10	K09A K09B		07	H33Z
		F59F	38.84.10↔	11	L33Z		08	I08B I28A I28B
	08	I08B I28A I28B		21B	X06A X06B X33Z			I28C
		I28C			BORP KORP MBOR		10	K09A K09B
	21B	X06A X06B X06C			MKOR VAC VAC I		11	L33Z
38.82.29↔	01	B17A B17B		04	E01A E01B E05A	38.85.00↔	21B	X06A X06B X33Z
	03	D12A D12B			E05B E05C E36A		01	B17A B17B
	05	F01A F01C F04Z			E36B		03	D12A D12B
		F28A F59A F59B		05	F01A F01C F04Z		05	F01A F01C F03B
		F59C F59D F59E			F28A F59A F59B			F03C F03D F04Z
		F59F			F59C F59D F59E			F28A F31A F31B
	08	I08B I28A I28B			F59F			F31C F31D F31E
		I28C		06	G02A G02B G12A			F31F F59A F59B
	21B	X06A X06B X06C			G16A G16B G18A			F59C F59D F59E
38.82.99↔	01	B17A B17B			G33Z G38A G38B		06	F59F
	03	D12A D12B		07	G38C			G02A G02B G16A
	05	F01A F01C F04Z		08	H33Z			G16B G18A G18B
		F28A F59A F59B			I08B I28A I28B			G19A G19B G38A
		F59C F59D F59E			I28C			G38B G38C
		F59F		10	K09A K09B		07	H33Z
	08	I08B I28A I28B	38.84.20↔	11	L33Z		08	I08B I28A I28B
		I28C		21B	X06A X06B X33Z			I28C
	21B	X06A X06B X06C			BORP KORP MBOR		11	L33Z
38.83.11↔	05	F01A F01C F04Z		04	MKOR VAC VAC I	38.85.11↔	21B	X06A X06B X33Z
		F28A F59A F59B			VAC II VBOR VKOR			BORP KORP MBOR
		F59C F59D F59E			E01A E01B E05A			MKOR VAC VAC I
		F59F			E05B E05C E36A		01	B17A B17B
	08	I08B I28A I28B			E36B		03	D12A D12B
		I28C		05	F01A F01C F04Z		04	E01A E01B E05A
	10	K09A K09B			F28A F59A F59B			E05B E05C E36A
	21B	X05Z X06A X06B			F59C F59D F59E			E36B
38.83.19↔	05	F01A F01C F04Z		06	F59F		05	F01A F01C F03B
		F28A F59A F59B			G02A G02B G12A			F03C F03D F04Z
		F59C F59D F59E			G16A G16B G18A			F28A F31A F31B
		F59F			G33Z G38A G38B			F31C F31D F31E
	08	I08B I28A I28B		07	G38C			F31F F59A F59B
		I28C		08	H33Z			F59C F59D F59E
	10	K09A K09B			I08B I28A I28B		06	F59F
	21B	X05Z X06A X06B	38.84.31↔	11	L33Z			G02A G02B G12A
38.83.21↔	05	F01A F01C F04Z		21B	X06A X06B X33Z			G16A G16B G18A
		F28A F59A F59B			BORP MBOR VAC			G18B G19A G19B
		F59C F59D F59E			VBOR			G33Z G38A G38B
		F59F		01	B17A B17B			G38C
	08	I08B I28A I28B		04	E02A E02B E02C		07	H33Z
		I28C			E36A E36B		08	I08B I28A I28B
	10	K09A K09B		05	F01A F01C F03B			I28C
	21B	X05Z X06A X06B			F03C F03D F04Z		11	L33Z
		X06C			F28A F59A F59B		14	O02A O02B
	05	F01A F01C F04Z			F59C F59D F59E		21B	X06A X06B X33Z
		F28A F59A F59B						
		F59C F59D F59E						
		F59F						
	08	I08B I28A I28B						
		I28C						
	10	K09A K09B						
	21B	X05Z X06A X06B						

CHOP	MDC	DRG	CHOP	MDC	DRG	CHOP	MDC	DRG
38.85.12↔		BORP KORP MBOR MKOR VAC VAC I VAC II VBOR VKOR			G33Z G38A G38B G38C			G18B G19A G19B G38A G38B G38C
	01	B17A B17B		07	H33Z		07	H33Z
	03	D12A D12B		08	I08B I28A I28B I28C		08	I08B I28A I28B I28C
	04	E01A E01B E05A E05B E05C E36A E36B		11	L33Z		11	L33Z
	05	F01A F01C F03B F03C F03D F04Z F28A F31A F31B F31C F31D F31E F31F F59A F59B F59C F59D F59E F59F	38.85.22↔	14	O02A O02B	38.86.00↔	14	O02A O02B
				21B	X06A X06B X33Z		21B	X06A X06B X33Z
					BORP KORP MBOR MKOR VAC VAC I VAC II VBOR VKOR			BORP MBOR VAC VAC I VAC II VBOR
	06	G02A G02B G12A G16A G16B G18A G18B G19A G19B G33Z G38A G38B G38C		01	B17A B17B		01	B17A B17B
	07	H33Z		03	D12A D12B		04	E36A E36B
	08	I08B I28A I28B I28C		04	E01A E01B E05A E05B E05C E36A E36B		05	F01A F01C F04Z F28A F59A F59B F59C F59D F59E F59F
	11	L33Z		05	F01A F01C F03B F03C F03D F04Z F28A F31A F31B F31C F31D F31E F31F F59A F59B F59C F59D F59E F59F		06	G12A G12B G16A H06Z
	14	O02A O02B		06	G02A G02B G12A G16A G16B G18A G18B G19A G19B G33Z G38A G38B G38C	38.86.10↔	07	H06Z
	21B	X06A X06B X33Z		07	H33Z		08	I08B I28A I28B I28C
38.85.13↔		BORP KORP MBOR MKOR VAC VAC I VAC II VBOR VKOR		08	I08B I28A I28B I28C		10	K09A K09B
	01	B17A B17B		11	L33Z		11	L09A L09B
	03	D12A D12B		14	O02A O02B		21B	X06A X06B
	04	E01A E01B E05A E05B E05C E36A E36B		21B	X06A X06B X33Z	38.86.10↔	01	BORP MBOR VAC VAC I VAC II VBOR
	05	F01A F01C F03B F03C F03D F04Z F28A F31A F31B F31C F31D F31E F31F F59A F59B F59C F59D F59E F59F	38.85.23↔		BORP KORP MBOR MKOR VAC VAC I VAC II VBOR VKOR		04	E36A E36B
				01	B17A B17B		05	F01A F01C F04Z F28A F59A F59B F59C F59D F59E F59F
	06	G02A G02B G12A G16A G16B G18A G18B G19A G19B G33Z G38A G38B G38C		03	D12A D12B	38.86.11↔	06	G12A G12B G16A H06Z
	07	H33Z		04	E01A E01B E05A E05B E05C E36A E36B		07	H06Z
	08	I08B I28A I28B I28C		05	F01A F01C F03B F03C F03D F04Z F28A F31A F31B F31C F31D F31E F31F F59A F59B F59C F59D F59E F59F		08	I08B I28A I28B I28C
	11	L33Z		06	G02A G02B G12A G16A G16B G18A G18B G19A G19B G33Z G38A G38B G38C	38.86.11↔	10	K09A K09B
	14	O02A O02B		07	H33Z		11	L09A L09B
	21B	X06A X06B X33Z		08	I08B I28A I28B I28C	38.86.12↔	21B	X06A X06B
38.85.21↔		BORP KORP MBOR MKOR VAC VAC I VAC II VBOR VKOR		07	H33Z		01	BORP MBOR VAC VAC I VAC II VBOR
	01	B17A B17B		08	I08B I28A I28B I28C		04	E36A E36B
	03	D12A D12B		11	L33Z		05	F01A F01C F04Z F28A F59A F59B F59C F59D F59E F59F
	04	E01A E01B E05A E05B E05C E36A E36B		14	O02A O02B	38.86.12↔	06	G12A G12B G16A H06Z
	05	F01A F01C F03B F03C F03D F04Z F28A F31A F31B F31C F31D F31E F31F F59A F59B F59C F59D F59E F59F	38.85.99↔	21B	X06A X06B X33Z		07	H06Z
				01	B17A B17B		08	I08B I28A I28B I28C
	06	G02A G02B G12A G16A G16B G18A G18B G19A G19B		03	D12A D12B	38.86.13↔	10	K09A K09B
				05	F01A F01C F03B F03C F03D F04Z F28A F31A F31B F31C F31D F31E F31F F59A F59B F59C F59D F59E F59F		11	L09A L09B
				06	G02A G02B G12A G16A G16B G18A G18B G19A G19B		21B	X06A X06B
					BORP KORP MBOR MKOR VAC VAC I VAC II VBOR VKOR			BORP MBOR VAC VAC I VAC II VBOR

CHOP	MDC	DRG	CHOP	MDC	DRG	CHOP	MDC	DRG		
38.86.14↔	01	B17A B17B	38.86.19↔	10	K09A K09B	38.87.12↔		F59C F59D F59E		
	04	E36A E36B		11	L09A L09B			F59F		
	05	F01A F01C F04Z		21B	X06A X06B		06	G12A G12B G16A	07	H06Z
		F28A F59A F59B			BORP MBOR VAC			VAC I VAC II VBOR	08	I08B I28A I28B
		F59C F59D F59E			VAC I VAC II VBOR		01	B17A B17B		I28C
	06	G12A G12B G16A		04	E36A E36B		11	L09A L09B		I28C
	07	H06Z		05	F01A F01C F04Z		13	N25Z		I28C
	08	I08B I28A I28B			F28A F59A F59B		14	O02A O02B		I28C
		I28C			F59C F59D F59E		21B	X04Z X06A X06B		I28C
		K09A K09B			F59F			BORP MBOR VAC		I28C
	L09A L09B	06	G12A G12B G16A		VAC I VAC II VBOR		I28C			
	X06A X06B	07	H06Z	01	B17A B17B		I28C			
38.86.15↔		BORP MBOR VAC	38.86.99↔	08	I08B I28A I28B	38.87.19↔	04	E02A E02B E02C		
		VAC I VAC II VBOR			I28C			E36A E36B		
	01	B17A B17B		10	K09A K09B		05	F01A F01C F04Z		
	04	E36A E36B		11	L09A L09B			F28A F59A F59B		
	05	F01A F01C F04Z		21B	X06A X06B			F59C F59D F59E		
		F28A F59A F59B			BORP MBOR VAC			F59F		
		F59C F59D F59E			VAC I VAC II VBOR		06	G12A G12B G16A		
	F59F			VAC I VAC II VBOR	07		H06Z			
	06	G12A G12B G16A		01	B17A B17B		08	I08B I28A I28B		
	07	H06Z		04	E36A E36B			I28C		
08	I08B I28A I28B	05	F01A F01C F04Z	11	L09A L09B					
	I28C		F28A F59A F59B	13	N25Z					
	K09A K09B		F59C F59D F59E	14	O02A O02B					
	L09A L09B	06	G12A G12B G16A	21B	X04Z X06A X06B					
	X06A X06B	07	H06Z		BORP MBOR VAC					
38.86.16↔		BORP MBOR VAC	38.87.00↔	08	I08B I28A I28B	38.87.99↔		VAC I VAC II VBOR		
		VAC I VAC II VBOR			I28C		01	B17A B17B		
	01	B17A B17B		10	K09A K09B		04	E02A E02B E02C		
	04	E36A E36B		11	L09A L09B			E36A E36B		
	05	F01A F01C F04Z		21B	X06A X06B		05	F01A F01C F04Z		
		F28A F59A F59B			BORP MBOR VAC			F28A F59A F59B		
		F59C F59D F59E			VAC I VAC II VBOR			F59C F59D F59E		
	F59F			VAC I VAC II VBOR	01		B17A B17B		F59F	
	06	G12A G12B G16A		04	E02A E02B E02C		06	G12A G12B G16A		
	07	H06Z			E36A E36B		07	H06Z		
08	I08B I28A I28B	05	F01A F01C F04Z	08	I08B I28A I28B					
	I28C		F28A F59A F59B		I28C					
	K09A K09B		F59C F59D F59E	11	L09A L09B					
	L09A L09B	06	G12A G12B G16A	13	N25Z					
	X06A X06B	08	I08B I28A I28B	14	O02A O02B					
38.86.17↔		BORP MBOR VAC	38.87.10↔	08	I08B I28A I28B	38.87.11‡↔	21B	X04Z X06A X06B		
		VAC I VAC II VBOR			I28C			BORP MBOR VAC		
	01	B17A B17B		11	L09A L09B		01	B17A B17B		
	04	E36A E36B		13	N25Z		04	E02A E02B E02C		
	05	F01A F01C F04Z		21B	X04Z X06A X06B			E36A E36B		
		F28A F59A F59B			BORP MBOR VAC		05	F01A F01C F04Z		
		F59C F59D F59E			VAC I VAC II VBOR			F28A F59A F59B		
	F59F			VAC I VAC II VBOR	01		B17A B17B		F59C F59D F59E	
	06	G12A G12B G16A		04	E02A E02B E02C			F59F		
	07	H06Z			E36A E36B		06	G12A G12B G16A		
08	I08B I28A I28B	05	F01A F01C F04Z	07	H06Z					
	I28C		F28A F59A F59B	08	I08B I28A I28B					
	K09A K09B		F59C F59D F59E		I28C					
	L09A L09B	06	G12A G12B G16A	11	L09A L09B					
	X06A X06B	08	I08B I28A I28B	13	N25Z					
38.86.17↔		BORP MBOR VAC	38.87.11↔	08	I08B I28A I28B	38.93.11‡↔	21B	X04Z X06A X06B		
		VAC I VAC II VBOR			I28C			BORP MBOR VAC		
	01	B17A B17B		11	L09A L09B		01	B60A		
	04	E36A E36B		13	N25Z		09	J11A J11B		
	05	F01A F01C F04Z		21B	X04Z X06A X06B		17	R62A R65A R65B		
		F28A F59A F59B			BORP MBOR VAC			BORP KORP MBOR		
		F59C F59D F59E			VAC I VAC II VBOR			MKOR VAC VAC I		
	F59F			VAC I VAC II VBOR	01		B17A B17B		VAC II VBOR VKOR	
	06	G12A G12B G16A		04	E02A E02B E02C			E36A E36B		
	07	H06Z			E36A E36B		04	E02A E02B E02C		
08	I08B I28A I28B	05	F01A F01C F04Z		E36A E36B					
	I28C		F28A F59A F59B		E36A E36B					

CHOP	MDC	DRG	CHOP	MDC	DRG	CHOP	MDC	DRG
	05	F01A F01C F04Z F28A F30Z F31A F31B F31C F31D F31E F31F F59A F59B F59C F59D F59E F59F		10	I28C K09A K09B		05	F01A F01C F04Z F28A F30Z F31A F31B F31C F31D F31E F31F F59A F59B F59C F59D F59E F59F
	06	G12A G16A G33Z G38A G38B G38C	39.OX.13↔	11	L33Z		06	G12A G16A G33Z G38A G38B G38C
	07	H33Z		15	P02A P02B P02C		07	H33Z
	08	I08B I28A I28B I28C		21B	X33Z		08	I08B I28A I28B I28C
39.OX.10↔	10	K09A K09B		05	F01A F01C F04Z F28A F30Z F31A F31B F31C F31D F31E F31F F59A F59B F59C F59D F59E F59F	39.OX.24↔	10	K09A K09B
	11	L33Z		06	G12A G16A G33Z G38A G38B G38C		11	L33Z
	15	P02A P02B P02C		07	E02A E02B E02C E36A E36B		15	P02A P02B P02C
	21B	X33Z		08	I08B I28A I28B I28C		21B	X33Z
		BORP KORP MBOR MKOR VAC VAC I VAC II VBOR VKOR		10	K09A K09B			BORP KORP MBOR MKOR VAC VAC I VAC II VBOR VKOR
	04	E02A E02B E02C E36A E36B		11	L33Z		04	E02A E02B E02C E36A E36B
	05	F01A F01C F04Z F28A F30Z F31A F31B F31C F31D F31E F31F F59A F59B F59C F59D F59E F59F	39.OX.20↔	15	P02A P02B P02C		05	F01A F01C F04Z F28A F30Z F31A F31B F31C F31D F31E F31F F59A F59B F59C F59D F59E F59F
	06	G12A G16A G33Z G38A G38B G38C		21B	X33Z		06	G12A G16A G33Z G38A G38B G38C
	07	H33Z			BORP KORP MBOR MKOR VAC VAC I VAC II VBOR VKOR		07	H33Z
	08	I08B I28A I28B I28C		04	E02A E02B E02C E36A E36B		08	I08B I28A I28B I28C
39.OX.11↔	10	K09A K09B		05	F01A F01C F04Z F28A F30Z F31A F31B F31C F31D F31E F31F F59A F59B F59C F59D F59E F59F	39.OX.99↔	10	K09A K09B
	11	L33Z		06	G12A G16A G33Z G38A G38B G38C		11	L33Z
	15	P02A P02B P02C		07	E02A E02B E02C E36A E36B		15	P02A P02B P02C
	21B	X33Z		08	I08B I28A I28B I28C		21B	X33Z
		BORP KORP MBOR MKOR VAC VAC I VAC II VBOR VKOR	39.OX.21↔	10	K09A K09B			BORP KORP MBOR MKOR VAC VAC I VAC II VBOR VKOR
	04	E02A E02B E02C E36A E36B		11	L33Z		04	E02A E02B E02C E36A E36B
	05	F01A F01C F04Z F28A F30Z F31A F31B F31C F31D F31E F31F F59A F59B F59C F59D F59E F59F		15	P02A P02B P02C		05	F01A F01C F04Z F28A F30Z F31A F31B F31C F31D F31E F31F F59A F59B F59C F59D F59E F59F
	06	G12A G16A G33Z G38A G38B G38C		21B	X33Z		06	G12A G16A G33Z G38A G38B G38C
	07	H33Z			BORP KORP MBOR MKOR VAC VAC I VAC II VBOR VKOR		07	H33Z
	08	I08B I28A I28B I28C	39.OX.21↔	04	E02A E02B E02C E36A E36B		08	I08B I28A I28B I28C
	10	K09A K09B		05	F01A F01C F04Z F28A F30Z F31A F31B F31C F31D F31E F31F F59A F59B F59C F59D F59E F59F	39.OX.99↔	10	K09A K09B
	11	L33Z		06	G12A G16A G33Z G38A G38B G38C		11	L33Z
	15	P02A P02B P02C		07	E02A E02B E02C E36A E36B		15	P02A P02B P02C
	21B	X33Z		08	I08B I28A I28B I28C		21B	X33Z
39.OX.12↔		BORP KORP MBOR MKOR VAC VAC I VAC II VBOR VKOR	39.OX.21↔	10	K09A K09B	39.10↔		BORP KORP MBOR MKOR VAC VAC I VAC II VBOR VKOR
	04	E02A E02B E02C E36A E36B		11	L33Z		04	E02A E02B E02C E36A E36B
	05	F01A F01C F04Z F28A F30Z F31A F31B F31C F31D F31E F31F F59A F59B F59C F59D F59E F59F		15	P02A P02B P02C		05	F01A F01C F04Z F28A F30Z F31A F31B F31C F31D F31E F31F F59A F59B F59C F59D F59E F59F
	06	G12A G16A G33Z G38A G38B G38C	39.OX.23↔	21B	X33Z		06	G12A G16A G33Z G18A G18B G19A G19B G33Z G38A G38B G38C
	07	H33Z			BORP KORP MBOR MKOR VAC VAC I VAC II VBOR VKOR		07	H01A H01B H09A H09B H09C H33Z
	08	I08B I28A I28B		04	E02A E02B E02C E36A E36B		08	I08B I28A I28B

CHOP	MDC	DRG	CHOP	MDC	DRG	CHOP	MDC	DRG
39.11.00↔		I28C	39.11.21↔	08	H09B H09C H33Z	39.11.99↔	07	G38B G38C
		L33Z		21B	I08B I28A I28B		07	H01A H01B H09A
		X33Z			I28C		08	H09B H09C H33Z
		BORP KORP MBOR		11	L33Z		11	I08B I28A I28B
		MKOR VAC VAC I		21B	X33Z		21B	I28C
		VAC II VBOR VKOR			BORP KORP MBOR			L33Z
	04	E36A E36B			MKOR VAC VAC I			X33Z
	05	F01A F01C F04Z			VAC II VBOR VKOR			BORP KORP MBOR
		F28A F59A F59B		04	E36A E36B		04	MKOR VAC VAC I
		F59C F59D F59E		05	F01A F01C F04Z		05	VAC II VBOR VKOR
		F59F			F28A F59A F59B			E36A E36B
06	G12A G16A G16B		F59C F59D F59E	05	F01A F01C F04Z			
	G18A G18B G19A	06	F59F		F28A F59A F59B			
	G19B G33Z G38A		G12A G16A G16B	06	F59C F59D F59E			
	G38B G38C		G18A G18B G19A		F59F			
07	H01A H01B H09A		G19B G33Z G38A	06	G12A G16A G16B			
	H09B H09C H33Z	07	G38B G38C		G18A G18B G19A			
08	I08B I28A I28B		H01A H01B H09A	07	G19B G33Z G38A			
	I28C	08	H09B H09C H33Z		G38B G38C			
11	L33Z		I08B I28A I28B	07	H01A H01B H09A			
21B	X33Z		I28C	08	H09B H09C H33Z			
39.11.11↔		BORP KORP MBOR	39.11.22↔	11	L33Z	39.19↔	11	L33Z
		MKOR VAC VAC I		21B	X33Z		21B	X33Z
		VAC II VBOR VKOR			BORP KORP MBOR			BORP KORP MBOR
	04	E36A E36B			MKOR VAC VAC I		04	MKOR VAC VAC I
	05	F01A F01C F04Z			VAC II VBOR VKOR		05	VAC II VBOR VKOR
		F28A F59A F59B		04	E36A E36B		04	E36A E36B
		F59C F59D F59E		05	F01A F01C F04Z		05	F01A F01C F04Z
		F59F			F28A F59A F59B			F28A F59A F59B
	06	G12A G16A G16B			F59C F59D F59E		06	F59C F59D F59E
		G18A G18B G19A		06	F59F			F59F
		G19B G33Z G38A			G12A G16A G16B		06	G12A G16A G16B
	G38B G38C		G18A G18B G19A		G18A G18B G19A			
07	H01A H01B H09A		G19B G33Z G38A	06	G19B G33Z G38A			
	H09B H09C H33Z	07	G38B G38C		G38B G38C			
08	I08B I28A I28B		H01A H01B H09A	07	H01A H01B H09A			
	I28C	08	H09B H09C H33Z		H09B H09C H33Z			
11	L33Z		I08B I28A I28B	08	I08B I28A I28B			
21B	X33Z		I28C	08	I28C			
39.11.12↔		BORP KORP MBOR	39.11.23↔	11	L33Z	39.21.00↔	11	L33Z
		MKOR VAC VAC I		21B	X33Z		21B	X33Z
		VAC II VBOR VKOR			BORP KORP MBOR			BORP KORP MBOR
	04	E36A E36B			MKOR VAC VAC I		04	MKOR VAC VAC I
	05	F01A F01C F04Z			VAC II VBOR VKOR		05	VAC II VBOR VKOR
		F28A F59A F59B		04	E36A E36B		04	E01A E01B E05A
		F59C F59D F59E		05	F01A F01C F04Z		05	E05B E05C E36A
		F59F			F28A F59A F59B			E36B
	06	G12A G16A G16B			F59C F59D F59E		06	F01A F01C F30Z
		G18A G18B G19A		06	F59F			G12A G16A G33Z
		G19B G33Z G38A			G12A G16A G16B		06	G38A G38B G38C
	G38B G38C		G18A G18B G19A	07	H33Z			
07	H01A H01B H09A		G19B G33Z G38A		L33Z			
	H09B H09C H33Z	07	G38B G38C	11	P02A P02B P02C			
08	I08B I28A I28B		H01A H01B H09A	15	X33Z			
	I28C	08	H09B H09C H33Z	21B	A06A A06B A06C			
11	L33Z		I08B I28A I28B	Prä	A07A			
21B	X33Z		I28C		BORP KORP MBOR			
39.11.13↔		BORP KORP MBOR	39.11.24↔	11	L33Z	39.21.10↔	11	L33Z
		MKOR VAC VAC I		21B	X33Z		21B	X33Z
		VAC II VBOR VKOR			BORP KORP MBOR			BORP KORP MBOR
	04	E36A E36B			MKOR VAC VAC I		04	MKOR VAC VAC I
	05	F01A F01C F04Z			VAC II VBOR VKOR		05	VAC II VBOR VKOR
		F28A F59A F59B		04	E36A E36B		04	E01A E01B E05A
		F59C F59D F59E		05	F01A F01C F04Z		05	E05B E05C E36A
		F59F			F28A F59A F59B			E36B
	06	G12A G16A G16B			F59C F59D F59E		05	F01A F01C F30Z
		G18A G18B G19A		06	F59F			G12A G16A G33Z
		G19B G33Z G38A			G12A G16A G16B		06	G38A G38B G38C
	G38B G38C		G18A G18B G19A	07	H33Z			
07	H01A H01B H09A		G19B G33Z G38A	11	L33Z			
	H09B H09C H33Z	07	G38B G38C	15	P02A P02B P02C			

CHOP	MDC	DRG	CHOP	MDC	DRG	CHOP	MDC	DRG
	21B	X33Z			MKOR VAC VAC I		01	B01A B01B B04A B04B B04C
	Prä	A06A A06B A06C A07A		01	VAC II VBOR VKOR B01A B01B B04A B04B B04C		04	E36A E36B
39.21.99↔		BORP KORP MBOR MKOR VAC VAC I VAC II VBOR VKOR		04	E36A E36B		05	F01A F01C F04Z F06A F06B F13A F28A F31A F31B F31C F31D F31E F31F
	04	E01A E01B E05A E05B E05C E36A E36B		05	F01A F01C F04Z F06A F06B F13A F28A F31A F31B F31C F31D F31E F31F		06	G12A G16A
	05	F01A F01C F30Z		06	G12A G16A		08	I08B I28A I28B I28C
	06	G12A G16A G33Z G38A G38B G38C		08	I08B I28A I28B I28C		10	K09A K09B
	07	H33Z		10	K09A K09B		21B	X06A X06B X06C X33Z
	11	L33Z		21B	X06A X06B X06C X33Z	39.23↔		BORP KORP MBOR MKOR VAC VAC I VAC II VBOR VKOR
	15	P02A P02B P02C			BORP KORP MBOR MKOR VAC VAC I VAC II VBOR VKOR		04	E36A E36B
	21B	X33Z	39.22.19↔	01	B01A B01B B04A B04B B04C		05	F01A F01C F04Z F13A F28A F31A F31B F31C F31D F31E F31F
	Prä	A06A A06B A06C A07A		04	E36A E36B		06	G12A G16A
39.22.11↔		BORP KORP MBOR MKOR VAC VAC I VAC II VBOR VKOR		05	F01A F01C F04Z F06A F06B F13A F28A F31A F31B F31C F31D F31E F31F		08	I08B I28A I28B I28C
	01	B01A B01B B04A B04B B04C		06	G12A G16A		21B	X06A X06B X06C X33Z
	04	E36A E36B		08	I08B I28A I28B I28C			BORP KORP MBOR MKOR VAC VAC I VAC II VBOR VKOR
	05	F01A F01C F04Z F06A F06B F13A F28A F31A F31B F31C F31D F31E F31F		10	K09A K09B	39.24↔	04	E36A E36B
	06	G12A G16A		21B	X06A X06B X06C X33Z		05	F01A F01C F04Z F13A F28A F31A F31B F31C F31D F31E F31F
	08	I08B I28A I28B I28C			BORP KORP MBOR MKOR VAC VAC I VAC II VBOR VKOR		06	G12A G16A
	10	K09A K09B		01	B01A B01B B04A B04B B04C		08	I08B I28A I28B I28C
	21B	X06A X06B X06C X33Z	39.22.21↔	04	E36A E36B		21B	X06A X06B X06C X33Z
39.22.12↔		BORP KORP MBOR MKOR VAC VAC I VAC II VBOR VKOR		05	F01A F01C F04Z F06A F06B F13A F28A F31A F31B F31C F31D F31E F31F			BORP KORP MBOR MKOR VAC VAC I VAC II VBOR VKOR
	01	B01A B01B B04A B04B B04C		06	G12A G16A	39.25.00↔	04	E36A E36B
	04	E36A E36B		08	I08B I28A I28B I28C		05	F01A F01C F04Z F13A F13B F13C F28A F31A F31B F31C F31D F31E F31F
	05	F01A F01C F04Z F06A F06B F13A F28A F31A F31B F31C F31D F31E F31F		10	K09A K09B		06	G12A G16A
	06	G12A G16A		21B	X06A X06B X06C X33Z		08	I08B I28A I28B I28C
	08	I08B I28A I28B I28C			BORP KORP MBOR MKOR VAC VAC I VAC II VBOR VKOR		09	J02A J02B J03A J03B J04Z J11A J11B
	10	K09A K09B		01	B01A B01B B04A B04B B04C		21B	X06A X06B X06C X33Z
	21B	X06A X06B X06C X33Z	39.22.29↔	04	E36A E36B			BORP KORP MBOR MKOR VAC VAC I VAC II VBOR VKOR
39.22.13↔		BORP KORP MBOR MKOR VAC VAC I VAC II VBOR VKOR		05	F01A F01C F04Z F06A F06B F13A F28A F31A F31B F31C F31D F31E F31F		04	E36A E36B
	01	B01A B01B B04A B04B B04C		06	G12A G16A	39.25.10↔	05	F01A F01C F04Z F13A F13B F13C F28A F31A F31B F31C F31D F31E F31F
	04	E36A E36B		08	I08B I28A I28B I28C		06	G12A G16A
	05	F01A F01C F04Z F06A F06B F13A F28A F31A F31B F31C F31D F31E F31F		10	K09A K09B		08	I08B I28A I28B I28C
	06	G12A G16A		21B	X06A X06B X06C X33Z		09	J02A J02B J03A
	08	I08B I28A I28B I28C			BORP KORP MBOR MKOR VAC VAC I VAC II VBOR VKOR			
	10	K09A K09B		01	B01A B01B B04A B04B B04C			
	21B	X06A X06B X06C X33Z	39.22.99↔	04	E36A E36B			
39.22.14↔		BORP KORP MBOR		05	F01A F01C F04Z F06A F06B F13A F28A F31A F31B F31C F31D F31E F31F			
				06	G12A G16A			
				08	I08B I28A I28B I28C			
				10	K09A K09B			
				21B	X06A X06B X06C X33Z			
					BORP KORP MBOR MKOR VAC VAC I VAC II VBOR VKOR			

CHOP	MDC	DRG	CHOP	MDC	DRG	CHOP	MDC	DRG			
39.25.11↔		J03B J04Z J11A J11B	39.25.19↔	21B	X06A X06B X06C X33Z	39.25.23↔		BORP KORP MBOR MKOR VAC VAC I VAC II VBOR VKOR			
	04	E36A E36B		04	E36A E36B		04	E36A E36B			
	05	F01A F01C F04Z F13A F13B F13C F28A F31A F31B F31C F31D F31E F31F		05	F01A F01C F04Z F13A F13B F13C F28A F31A F31B F31C F31D F31E F31F		05	F01A F01C F04Z F13A F13B F13C F28A F31A F31B F31C F31D F31E F31F			
	06	G12A G16A		06	G12A G16A		06	G12A G16A			
	08	I08B I28A I28B I28C		08	I08B I28A I28B I28C		08	I08B I28A I28B I28C			
	09	J02A J02B J03A J03B J04Z J11A J11B		09	J02A J02B J03A J03B J04Z J11A J11B		09	J02A J02B J03A J03B J04Z J11A J11B			
	21B	X06A X06B X06C X33Z		21B	X06A X06B X06C X33Z		21B	X06A X06B X06C X33Z			
	39.25.12↔			BORP KORP MBOR MKOR VAC VAC I VAC II VBOR VKOR	39.25.20↔			BORP KORP MBOR MKOR VAC VAC I VAC II VBOR VKOR	39.25.24↔		BORP KORP MBOR MKOR VAC VAC I VAC II VBOR VKOR
		04		E36A E36B			04	E36A E36B		04	E36A E36B
		05		F01A F01C F04Z F13A F13B F13C F28A F31A F31B F31C F31D F31E F31F			05	F01A F01C F04Z F13A F13B F13C F28A F31A F31B F31C F31D F31E F31F		05	F01A F01C F04Z F13A F13B F13C F28A F31A F31B F31C F31D F31E F31F
06		G12A G16A	06	G12A G16A		06	G12A G16A				
08		I08B I28A I28B I28C	08	I08B I28A I28B I28C		08	I08B I28A I28B I28C				
09		J02A J02B J03A J03B J04Z J11A J11B	09	J02A J02B J03A J03B J04Z J11A J11B		09	J02A J02B J03A J03B J04Z J11A J11B				
21B		X06A X06B X06C X33Z	21B	X06A X06B X06C X33Z		21B	X06A X06B X06C X33Z				
39.25.13↔			BORP KORP MBOR MKOR VAC VAC I VAC II VBOR VKOR	39.25.21↔			BORP KORP MBOR MKOR VAC VAC I VAC II VBOR VKOR	39.25.29↔			BORP KORP MBOR MKOR VAC VAC I VAC II VBOR VKOR
		04	E36A E36B			04	E36A E36B			04	E36A E36B
		05	F01A F01C F04Z F13A F13B F13C F28A F31A F31B F31C F31D F31E F31F			05	F01A F01C F04Z F13A F13B F13C F28A F31A F31B F31C F31D F31E F31F			05	F01A F01C F04Z F13A F13B F13C F28A F31A F31B F31C F31D F31E F31F
	06	G12A G16A	06		G12A G16A	06	G12A G16A				
	08	I08B I28A I28B I28C	08		I08B I28A I28B I28C	08	I08B I28A I28B I28C				
	09	J02A J02B J03A J03B J04Z J11A J11B	09		J02A J02B J03A J03B J04Z J11A J11B	09	J02A J02B J03A J03B J04Z J11A J11B				
	21B	X06A X06B X06C X33Z	21B		X06A X06B X06C X33Z	21B	X06A X06B X06C X33Z				
	39.25.14↔		BORP KORP MBOR MKOR VAC VAC I VAC II VBOR VKOR		39.25.22↔		BORP KORP MBOR MKOR VAC VAC I VAC II VBOR VKOR		39.25.30↔		BORP KORP MBOR MKOR VAC VAC I VAC II VBOR VKOR
		04	E36A E36B			04	E36A E36B			04	E36A E36B
		05	F01A F01C F04Z F13A F13B F13C F28A F31A F31B F31C F31D F31E F31F			05	F01A F01C F04Z F13A F13B F13C F28A F31A F31B F31C F31D F31E F31F			05	F01A F01C F04Z F13A F13B F13C F28A F31A F31B F31C F31D F31E F31F
06		G12A G16A	06	G12A G16A		06	G12A G16A				
08		I08B I28A I28B I28C	08	I08B I28A I28B I28C		08	I08B I28A I28B I28C				
09		J02A J02B J03A J03B J04Z J11A J11B	09	J02A J02B J03A J03B J04Z J11A J11B		09	J02A J02B J03A J03B J04Z J11A J11B				
21B		X06A X06B X06C X33Z	21B	X06A X06B X06C X33Z		21B	X06A X06B X06C X33Z				
39.25.14↔			BORP KORP MBOR MKOR VAC VAC I VAC II VBOR VKOR	39.25.22↔			BORP KORP MBOR MKOR VAC VAC I VAC II VBOR VKOR	39.25.99↔			BORP KORP MBOR MKOR VAC VAC I
		04	E36A E36B			04	E36A E36B			04	E36A E36B
		05	F01A F01C F04Z F13A F13B F13C F28A F31A F31B F31C F31D F31E F31F			05	F01A F01C F04Z F13A F13B F13C F28A F31A F31B F31C F31D F31E F31F			05	F01A F01C F04Z F13A F13B F13C F28A F31A F31B F31C F31D F31E F31F
	06	G12A G16A	06		G12A G16A	06	G12A G16A				
	08	I08B I28A I28B I28C	08		I08B I28A I28B I28C	08	I08B I28A I28B I28C				
	09	J02A J02B J03A J03B J04Z J11A J11B	09		J02A J02B J03A J03B J04Z J11A J11B	09	J02A J02B J03A J03B J04Z J11A J11B				
	21B	X06A X06B X06C X33Z	21B		X06A X06B X06C X33Z	21B	X06A X06B X06C X33Z				

CHOP	MDC	DRG	CHOP	MDC	DRG	CHOP	MDC	DRG
		VAC II VBOR VKOR			X33Z		05	F21A F21B F21C
	04	E36A E36B	39.26.19↔		BORP KORP MBOR		06	G12A G12B
	05	F01A F01C F04Z			MKOR VAC VAC I		07	H06Z
		F13A F13B F13C			VAC II VBOR VKOR		08	I28A I28B I28C
		F28A F31A F31B		04	E36A E36B		09	J11A
		F31C F31D F31E		05	F01A F01C F04Z		10	K09A K09B
		F31F			F13A F28A F31A		11	L09A L09B
	06	G12A G16A			F31B F31C F31D		21B	X06A X06B X06C
	08	I08B I28A I28B			F31E F31F		22	Y02A Y02B Y02C
		I28C		06	G12A G12B G16A	39.27.15↔	01	B04A B04B B04C
	09	J02A J02B J03A		07	H06Z		05	F21A F21B F21C
		J03B J04Z J11A		08	I08B I28A I28B		06	G12A G12B
		J11B			I28C		07	H06Z
	21B	X06A X06B X06C		21B	X06A X06B X06C		08	I28A I28B I28C
39.26.00↔		X33Z	39.26.99↔		X33Z		09	J11A
		BORP KORP MBOR			BORP KORP MBOR		10	K09A K09B
		MKOR VAC VAC I			MKOR VAC VAC I		11	L09A L09B
		VAC II VBOR VKOR			VAC II VBOR VKOR		21B	X06A X06B X06C
	04	E36A E36B		04	E36A E36B		22	Y02A Y02B Y02C
	05	F01A F01C F04Z		05	F01A F01C F04Z	39.28↔		BORP KORP MBOR
		F13A F28A F31A			F13A F28A F31A			MKOR VAC VAC I
		F31B F31C F31D			F31B F31C F31D			VAC II VBOR VKOR
		F31E F31F			F31E F31F		01	B02A B02B B20A
	06	G12A G12B G16A		06	G12A G12B G16A			B20B B20C B20D
	07	H06Z		07	H06Z		04	E36A E36B
	08	I08B I28A I28B		08	I08B I28A I28B		05	F04Z F06A F06B
		I28C			I28C		06	G12A G16A G33Z
	21B	X06A X06B X06C		21B	X06A X06B X06C			G38A G38B G38C
39.26.10↔		X33Z	39.27.00↔		X33Z		07	H33Z
		BORP KORP MBOR		01	B04A B04B B04C		08	I08B I28A I28B
		MKOR VAC VAC I		05	F21A F21B F21C			I28C
		VAC II VBOR VKOR		06	G12A G12B		11	L33Z
	04	E36A E36B		07	H06Z		21A	W01A W01B W36Z
	05	F01A F01C F04Z		08	I28A I28B I28C		21B	X06A X06B X06C
		F13A F28A F31A		09	J11A			X33Z
		F31B F31C F31D		10	K09A K09B	39.29.10↔		BORP KORP MBOR
		F31E F31F		11	L09A L09B			MKOR VAC VAC I
	06	G12A G12B G16A		21B	X06A X06B X06C			VAC II VBOR VKOR
	07	H06Z		22	Y02A Y02B Y02C		04	E36A E36B
	08	I08B I28A I28B	39.27.09↔	01	B04A B04B B04C		05	F01A F01C F04Z
		I28C		05	F21A F21B F21C			F13A F21A F21B
	21B	X06A X06B X06C		06	G12A G12B			F21C F28A F31A
39.26.11↔		X33Z		07	H06Z			F31B F31C F31D
		BORP KORP MBOR		08	I28A I28B I28C			F31E F31F
		MKOR VAC VAC I		09	J11A		06	G12A G16A
		VAC II VBOR VKOR		10	K09A K09B		07	H06Z
	04	E36A E36B		11	L09A L09B		08	I08B I28A I28B
	05	F01A F01C F04Z		21B	X06A X06B X06C			I28C
		F13A F28A F31A	39.27.11↔	22	Y02A Y02B Y02C		09	J02A J02B J03A
		F31B F31C F31D		01	B04A B04B B04C			J03B J04Z J11A
		F31E F31F		05	F21A F21B F21C		10	K09A K09B
	06	G12A G12B G16A		06	G12A G12B		21B	X04Z X06A X06B
	07	H06Z		07	H06Z			X06C X33Z
	08	I08B I28A I28B		08	I28A I28B I28C	39.29.11↔		BORP KORP MBOR
		I28C		09	J11A			MKOR VAC VAC I
	21B	X06A X06B X06C		10	K09A K09B			VAC II VBOR VKOR
39.26.12↔		X33Z		11	L09A L09B		04	E36A E36B
		BORP KORP MBOR		21B	X06A X06B X06C		05	F01A F01C F04Z
		MKOR VAC VAC I	39.27.12↔	22	Y02A Y02B Y02C			F13A F21A F21B
		VAC II VBOR VKOR		01	B04A B04B B04C			F21C F28A F31A
	04	E36A E36B		05	F21A F21B F21C			F31B F31C F31D
	05	F01A F01C F04Z		06	G12A G12B			F31E F31F
		F13A F28A F31A		07	H06Z		06	G12A G16A
		F31B F31C F31D		08	I28A I28B I28C		07	H06Z
		F31E F31F		09	J11A		08	I08B I28A I28B
	06	G12A G12B G16A		10	K09A K09B			I28C
	07	H06Z		11	L09A L09B		09	J02A J02B J03A
	08	I08B I28A I28B		21B	X06A X06B X06C			J03B J04Z J11A
		I28C		22	Y02A Y02B Y02C			J11B
	21B	X06A X06B X06C	39.27.14↔	01	B04A B04B B04C			

CHOP	MDC	DRG	CHOP	MDC	DRG	CHOP	MDC	DRG
	10	K09A K09B		07	H06Z		05	F01A F01C F04Z
	21B	X04Z X06A X06B		08	I08B I28A I28B			F13A F21A F21B
39.29.12↔		X06C X33Z			I28C			F21C F28A F31A
		BORP KORP MBOR		09	J02A J02B J03A			F31B F31C F31D
		MKOR VAC VAC I			J03B J04Z J11A			F31E F31F
		VAC II VBOR VKOR			J11B	06		G12A G16A
	04	E36A E36B		10	K09A K09B	07		H06Z
	05	F01A F01C F04Z	39.29.16↔	21B	X04Z X06A X06B	08		I08B I28A I28B
		F13A F21A F21B			X06C X33Z			I28C
		F21C F28A F31A			BORP KORP MBOR	09		J02A J02B J03A
		F31B F31C F31D			MKOR VAC VAC I			J03B J04Z J11A
		F31E F31F			VAC II VBOR VKOR			J11B
	06	G12A G16A		04	E36A E36B	10		K09A K09B
	07	H06Z		05	F01A F01C F04Z	21B		X04Z X06A X06B
	08	I08B I28A I28B			F13A F21A F21B			X06C X33Z
		I28C			F21C F28A F31A	39.29.31↔		BORP KORP MBOR
	09	J02A J02B J03A			F31B F31C F31D			MKOR VAC VAC I
		J03B J04Z J11A			F31E F31F			VAC II VBOR VKOR
		J11B		06	G12A G16A	04		E36A E36B
	10	K09A K09B		07	H06Z	05		F01A F01C F04Z
	21B	X04Z X06A X06B		08	I08B I28A I28B			F13A F21A F21B
		X06C X33Z			I28C			F21C F28A F31A
39.29.13↔		BORP KORP MBOR		09	J02A J02B J03A			F31B F31C F31D
		MKOR VAC VAC I			J03B J04Z J11A			F31E F31F
		VAC II VBOR VKOR			J11B	06		G12A G16A
	04	E36A E36B		10	K09A K09B	07		H06Z
	05	F01A F01C F04Z	39.29.19↔	21B	X04Z X06A X06B	08		I08B I28A I28B
		F13A F21A F21B			X06C X33Z			I28C
		F21C F28A F31A			BORP KORP MBOR	09		J02A J02B J03A
		F31B F31C F31D			MKOR VAC VAC I			J03B J04Z J11A
		F31E F31F			VAC II VBOR VKOR			J11B
	06	G12A G16A		04	E36A E36B	10		K09A K09B
	07	H06Z		05	F01A F01C F04Z	21B		X04Z X06A X06B
	08	I08B I28A I28B			F13A F21A F21B			X06C X33Z
		I28C			F21C F28A F31A	39.29.32↔		BORP KORP MBOR
	09	J02A J02B J03A			F31B F31C F31D			MKOR VAC VAC I
		J03B J04Z J11A			F31E F31F			VAC II VBOR VKOR
		J11B		06	G12A G16A	04		E36A E36B
	10	K09A K09B		07	H06Z	05		F01A F01C F04Z
	21B	X04Z X06A X06B		08	I08B I28A I28B			F13A F21A F21B
		X06C X33Z			I28C			F21C F28A F31A
39.29.14↔		BORP KORP MBOR		09	J02A J02B J03A			F31B F31C F31D
		MKOR VAC VAC I			J03B J04Z J11A			F31E F31F
		VAC II VBOR VKOR			J11B	06		G12A G16A
	04	E36A E36B		10	K09A K09B	07		H06Z
	05	F01A F01C F04Z	39.29.20↔	21B	X04Z X06A X06B	08		I08B I28A I28B
		F13A F21A F21B			X06C X33Z			I28C
		F21C F28A F31A			BORP KORP MBOR	09		J02A J02B J03A
		F31B F31C F31D			MKOR VAC VAC I			J03B J04Z J11A
		F31E F31F			VAC II VBOR VKOR			J11B
	06	G12A G16A		04	E36A E36B	10		K09A K09B
	07	H06Z		05	F01A F01C F04Z	21B		X04Z X06A X06B
	08	I08B I28A I28B			F13A F21A F21B			X06C X33Z
		I28C			F21C F28A F31A	39.29.33↔		BORP KORP MBOR
	09	J02A J02B J03A			F31B F31C F31D			MKOR VAC VAC I
		J03B J04Z J11A			F31E F31F			VAC II VBOR VKOR
		J11B		06	G12A G16A	04		E36A E36B
	10	K09A K09B		07	H06Z	05		F01A F01C F04Z
	21B	X04Z X06A X06B		08	I08B I28A I28B			F13A F21A F21B
		X06C X33Z			I28C			F21C F28A F31A
39.29.15↔		BORP KORP MBOR		09	J02A J02B J03A			F31B F31C F31D
		MKOR VAC VAC I			J03B J04Z J11A			F31E F31F
		VAC II VBOR VKOR			J11B	06		G12A G16A
	04	E36A E36B		10	K09A K09B	07		H06Z
	05	F01A F01C F04Z	39.29.30↔	21B	X04Z X06A X06B	08		I08B I28A I28B
		F13A F21A F21B			X06C X33Z			I28C
		F21C F28A F31A			BORP KORP MBOR	09		J02A J02B J03A
		F31B F31C F31D			MKOR VAC VAC I			J03B J04Z J11A
		F31E F31F			VAC II VBOR VKOR			J11B
	06	G12A G16A		04	E36A E36B	10		K09A K09B

CHOP	MDC	DRG	CHOP	MDC	DRG	CHOP	MDC	DRG	
39.29.39↔	21B	X04Z X06A X06B X06C X33Z BORP MBOR VAC VAC I VAC II VBOR	39.29.82↔	10	J11B K09A K09B	39.31.10↔	11	L33Z W01A W01B W36Z	
	04	E36A E36B		21B	X04Z X06A X06B X06C X33Z BORP MBOR VAC VAC I VAC II VBOR		21B	X06A X06B X06C X33Z BORP MBOR VAC VBOR	
	05	F01A F01C F04Z F13A F21A F21B F21C F28A F31A F31B F31C F31D F31E F31F		04	E36A E36B		04	E36A E36B	
	06	G12A G16A		05	F01A F01C F04Z F13A F21A F21B F21C F28A F31A F31B F31C F31D F31E F31F		05	F01A F01C F04Z F28A F59A F59B F59C F59D F59E F59F F59G	
	07	H06Z		06	G12A G16A		06	G12A G12B G16A	
	08	I08B I28A I28B I28C		07	H06Z		07	H33Z	
	09	J02A J02B J03A J03B J04Z J11A J11B		08	I08B I28A I28B I28C		08	I08B I28A I28B I28C I32C K09A K09B	
	10	K09A K09B		09	J02A J02B J03A J03B J04Z J11A J11B		10	K09A K09B	
	21B	X04Z X06A X06B X06C X33Z BORP MBOR VAC VAC I VAC II VBOR		10	K09A K09B		11	L09A L09B L33Z	
	04	E36A E36B		21B	X04Z X06A X06B X06C X33Z BORP MBOR VAC VBOR		21B	X05Z X06A X06B X06C X33Z BORP MBOR VAC VBOR	
05	F01A F01C F04Z F13A F21A F21B F21C F28A F31A F31B F31C F31D F31E F31F	39.29.89↔	04	E36A E36B	39.31.11↔	04	E36A E36B		
06	G12A G16A		05	F01A F01C F04Z F13A F21A F21B F21C F28A F31A F31B F31C F31D F31E F31F		05	F01A F01C F04Z F28A F59A F59B F59C F59D F59E F59F F59G		
07	H06Z		06	G12A G16A		06	G12A G12B G16A G33Z G38A G38B G38C		
08	I08B I28A I28B I28C		07	H06Z		07	H33Z		
09	J02A J02B J03A J03B J04Z J11A J11B		08	I08B I28A I28B I28C		08	I08B I28A I28B I28C I32C K09A K09B		
10	K09A K09B		09	J02A J02B J03A J03B J04Z J11A J11B		10	K09A K09B		
21B	X04Z X06A X06B X06C X33Z BORP MBOR VAC VAC I VAC II VBOR		10	K09A K09B		11	L09A L09B L33Z		
04	E36A E36B		21B	X04Z X06A X06B X06C X33Z BORP MBOR VAC VAC I VAC II VBOR		21B	X05Z X06A X06B X06C X33Z BORP MBOR VAC VBOR		
05	F01A F01C F04Z F13A F21A F21B F21C F28A F31A F31B F31C F31D F31E F31F		39.29.99↔	04		E36A E36B	39.31.19↔	04	E36A E36B
06	G12A G16A			05		F01A F01C F04Z F13A F21A F21B F21C F28A F31A F31B F31C F31D F31E F31F		05	F01A F01C F04Z F28A F59A F59B F59C F59D F59E F59F F59G
07	H06Z	06		G12A G16A	06	G12A G12B G16A			
08	I08B I28A I28B I28C	07		H06Z	07	H33Z			
09	J02A J02B J03A J03B J04Z J11A J11B	08		I08B I28A I28B I28C	08	I08B I28A I28B I28C I32C K09A K09B			
10	K09A K09B	09		J02A J02B J03A J03B J04Z J11A J11B	10	K09A K09B			
21B	X04Z X06A X06B X06C X33Z BORP MBOR VAC VAC I VAC II VBOR	10		K09A K09B	11	L09A L09B L33Z			
04	E36A E36B	21B		X04Z X06A X06B X06C X33Z BORP MBOR VAC VAC I VAC II VBOR	21B	X05Z X06A X06B X06C X33Z BORP MBOR VAC VBOR			
05	F01A F01C F04Z F13A F21A F21B F21C F28A F31A F31B F31C F31D F31E F31F	39.2A↔		04	E36A E36B	39.31.20↔		04	E36A E36B
06	G12A G16A			05	F01A F01C F04Z F13A F21A F21B F21C F28A F31A F31B F31C F31D F31E F31F			05	F01A F01C F04Z F28A F59A F59B F59C F59D F59E F59F F59G
07	H06Z		06	G12A G16A	06		G12A G12B G16A		
08	I08B I28A I28B I28C		07	H06Z	07		H33Z		
09	J02A J02B J03A J03B J04Z J11A J11B		08	I08B I28A I28B I28C	08		I08B I28A I28B I28C I32C K09A K09B		
10	K09A K09B		09	J02A J02B J03A J03B J04Z J11A J11B	10		K09A K09B		
21B	X04Z X06A X06B X06C X33Z BORP MBOR VAC VAC I VAC II VBOR		10	K09A K09B	11		L09A L09B L33Z		
04	E36A E36B		21B	X04Z X06A X06B X06C X33Z BORP MBOR VAC VAC I VAC II VBOR	21B		X05Z X06A X06B X06C X33Z BORP MBOR VAC VBOR		
05	F01A F01C F04Z F13A F21A F21B F21C F28A F31A F31B F31C F31D F31E F31F		39.21↔	04	E36A E36B		39.31.21↔	04	E36A E36B
06	G12A G16A			05	F04Z F06A F06B			04	E36A E36B
07	H06Z	06		G12A G16A G33Z G38A G38B G38C	05	F01A F01C F04Z F28A F59A F59B F59C F59D F59E F59F F59G			
08	I08B I28A I28B I28C	07		H33Z	06	G12A G12B G16A			
09	J02A J02B J03A J03B J04Z J11A	08		I08B I28A I28B I28C	07	H33Z			

CHOP	MDC	DRG	CHOP	MDC	DRG	CHOP	MDC	DRG
		F28A F59A F59B		08	I02A I02B I08B			G33Z G38A G38B
		F59C F59D F59E			I28A I28B I28C			G38C
		F59F F59G			I32A I32B I32C		07	H33Z
	06	G12A G12B G16A		10	K09A K09B		08	I08B I28A I28B
		G33Z G38A G38B		11	L09A L09B L33Z			I28C I32C
		G38C		21B	X05Z X06A X06B		10	K09A K09B
	07	H33Z	39.31.50↔		X06C X33Z		11	L09A L09B L33Z
	08	I08B I28A I28B			BORP MBOR VAC		21B	X05Z X06A X06B
		I28C I32C		04	VBOR	39.31.69↔		X06C X33Z
	10	K09A K09B		05	E36A E36B			BORP MBOR VAC
	11	L09A L09B L33Z		06	F01A F01C F04Z		04	VBOR
39.31.22↔	21B	X05Z X06A X06B		07	F28A F59A F59B			E01A E01B E05A
		X06C X33Z		08	F59C F59D F59E		05	E05B E05C E36A
		BORP MBOR VAC		09	F59F F59G			E36B
		VBOR		10	G12A G12B G16A		05	F01A F01C F04Z
	04	E36A E36B		07	H33Z			F28A F59A F59B
	05	F01A F01C F04Z		08	I08B I28A I28B		06	F59C F59D F59E
		F28A F59A F59B			I28C I32C			F59F F59G
		F59C F59D F59E		10	K09A K09B		06	G12A G12B G16A
		F59F F59G		11	L09A L09B L33Z			G33Z G38A G38B
	06	G12A G12B G16A		21B	X05Z X06A X06B		07	G38C
		G33Z G38A G38B	39.31.60↔		X06C X33Z		08	I08B I28A I28B
		G38C			BORP MBOR VAC			I28C I32C
	07	H33Z		04	VBOR		10	K09A K09B
	08	I08B I28A I28B		05	E01A E01B E05A		11	L09A L09B L33Z
		I28C I32C			E05B E05C E36A		21B	X05Z X06A X06B
	10	K09A K09B		06	E36B	39.31.70↔		X06C X33Z
	11	L09A L09B L33Z		07	F01A F01C F04Z			BORP MBOR VAC
39.31.29↔	21B	X05Z X06A X06B		08	F28A F59A F59B		04	VBOR
		X06C X33Z		09	F59C F59D F59E			E36A E36B
		BORP MBOR VAC		10	F59F F59G		05	F01A F01C F04Z
		VBOR		11	G12A G12B G16A			F28A F59A F59B
	04	E36A E36B		21B	G33Z G38A G38B		06	F59C F59D F59E
	05	F01A F01C F04Z			G38C			F59F F59G
		F28A F59A F59B		07	H33Z		06	G12A G12B G16A
		F59C F59D F59E		08	I08B I28A I28B		07	H33Z
		F59F F59G			I28C I32C		08	I08B I28A I28B
	06	G12A G12B G16A		10	K09A K09B			I28C I32C
	07	H33Z		11	L09A L09B L33Z		10	K09A K09B
	08	I08B I28A I28B		21B	X05Z X06A X06B		11	L09A L09B L33Z
		I28C I32C	39.31.61↔		X06C X33Z		21B	X05Z X06A X06B
	10	K09A K09B			BORP MBOR VAC	39.31.71↔		X06C X33Z
	11	L09A L09B L33Z		04	VBOR			BORP MBOR VAC
39.31.30↔	21B	X05Z X06A X06B		05	E01A E01B E05A		04	VBOR
		X06C X33Z			E05B E05C E36A			E01A E01B E05A
		BORP MBOR VAC		06	E36B		05	E05B E05C E36A
		VBOR		07	F01A F01C F04Z			E36B
	04	E36A E36B		08	F28A F59A F59B		05	F01A F01C F04Z
	05	F01A F01C F04Z		09	F59C F59D F59E			F28A F59A F59B
		F28A F59A F59B		10	F59F F59G		06	F59C F59D F59E
		F59C F59D F59E		11	G12A G12B G16A			F59F F59G
		F59F F59G		21B	G33Z G38A G38B		06	G12A G12B G16A
	06	G12A G12B G16A			G38C			G33Z G38A G38B
	07	H33Z		07	H33Z		07	G38C
	08	I02A I02B I08B		08	I08B I28A I28B		08	I08B I28A I28B
		I28A I28B I28C			I28C I32C			I28C I32C
		I32A I32B I32C		10	K09A K09B		10	K09A K09B
	10	K09A K09B		11	L09A L09B L33Z		11	L09A L09B L33Z
	11	L09A L09B L33Z		21B	X05Z X06A X06B		21B	X05Z X06A X06B
39.31.40↔	21B	X05Z X06A X06B	39.31.62↔		X06C X33Z			X06C X33Z
		X06C X33Z			BORP MBOR VAC	39.31.72↔		BORP MBOR VAC
		BORP MBOR VAC		04	VBOR		04	VBOR
		VBOR		05	E01A E01B E05A			E01A E01B E05A
	04	E36A E36B			E05B E05C E36A		05	E05B E05C E36A
	05	F01A F01C F04Z		06	E36B			E36B
		F28A F59A F59B		07	F01A F01C F04Z		05	F01A F01C F04Z
		F59C F59D F59E		08	F28A F59A F59B			F28A F59A F59B
		F59F F59G		09	F59C F59D F59E		06	F59C F59D F59E
	06	G12A G12B G16A		10	F59F F59G			F59F F59G
	07	H33Z		11	G12A G12B G16A		06	G12A G12B G16A
				21B	G33Z G38A G38B			G33Z G38A G38B
					G38C		07	G38C
				07	H33Z		08	I08B I28A I28B
				08	I08B I28A I28B			I28C I32C
					I28C I32C		10	K09A K09B
				10	K09A K09B		11	L09A L09B L33Z
				11	L09A L09B L33Z		21B	X05Z X06A X06B
				21B	X05Z X06A X06B			X06C X33Z
					X06C X33Z			BORP MBOR VAC
					BORP MBOR VAC			VBOR
				04	VBOR			E01A E01B E05A
	04	E36A E36B		05	E01A E01B E05A		04	E05B E05C E36A
	05	F01A F01C F04Z			E05B E05C E36A			E36B
		F28A F59A F59B		06	E36B		05	F01A F01C F04Z
		F59C F59D F59E		07	F01A F01C F04Z			F28A F59A F59B
		F59F F59G		08	F28A F59A F59B		05	F59C F59D F59E
	06	G12A G12B G16A		09	F59C F59D F59E			F59F F59G
	07	H33Z		10	F59F F59G			G12A G12B G16A
				11	G12A G12B G16A			G33Z G38A G38B
				21B	G33Z G38A G38B			G38C
					G38C		07	H33Z
				04	E01A E01B E05A		08	I08B I28A I28B
				05	E05B E05C E36A			I28C I32C
				06	E36B		10	K09A K09B
				07	F01A F01C F04Z		11	L09A L09B L33Z
				08	F28A F59A F59B		21B	X05Z X06A X06B
				09	F59C F59D F59E			X06C X33Z
				10	F59F F59G			BORP MBOR VAC
				11	G12A G12B G16A			VBOR
				21B	G33Z G38A G38B			E01A E01B E05A
					G38C			E05B E05C E36A
				04	E01A E01B E05A			E36B
				05	E05B E05C E36A		04	F01A F01C F04Z
				06	E36B			F28A F59A F59B
				07	F01A F01C F04Z		05	F59C F59D F59E
				08	F28A F59A F59B			F59F F59G
				09	F59C F59D F59E			G12A G12B G16A
				10	F59F F59G			G33Z G38A G38B
				11	G12A G12B G16A			G38C
				21B	G33Z G38A G38B			

CHOP	MDC	DRG	CHOP	MDC	DRG	CHOP	MDC	DRG
		F59F F59G			I28C I32C			F59C F59D F59E
	06	G12A G12B G16A		10	K09A K09B		06	F59F F59G
		G33Z G38A G38B		11	L09A L09B L33Z		07	G12A G12B G16A
	07	H33Z		21B	X05Z X06A X06B		08	H33Z
	08	I08B I28A I28B	39.31.82↔		X06C X33Z		10	I08B I28A I28B
		I28C I32C			BORP MBOR VAC		11	I28C I32C
	10	K09A K09B		04	VBOR		10	K09A K09B
	11	L09A L09B L33Z		05	E36A E36B		11	L09A L09B L33Z
	21B	X05Z X06A X06B			F01A F01C F04Z		21B	X05Z X06A X06B
39.31.73↔		X06C X33Z			F28A F59A F59B	39.31.87↔		X06C X33Z
		BORP MBOR VAC			F59C F59D F59E			BORP MBOR VAC
		VBOR			F59F F59G			VBOR
	04	E01A E01B E05A		06	G12A G12B G16A		04	E36A E36B
		E05B E05C E36A		07	H33Z		05	F01A F01C F04Z
		E36B		08	I08B I28A I28B			F28A F59A F59B
	05	F01A F01C F04Z			I28C I32C			F59C F59D F59E
		F28A F59A F59B			K09A K09B			F59F F59G
		F59C F59D F59E			L09A L09B L33Z		06	G12A G12B G16A
		F59F F59G			X05Z X06A X06B		07	H33Z
	06	G12A G12B G16A	39.31.83↔		X06C X33Z		08	I08B I28A I28B
		G33Z G38A G38B			BORP MBOR VAC			I28C I32C
		G38C			VBOR		10	K09A K09B
	07	H33Z		04	E36A E36B		11	L09A L09B L33Z
	08	I08B I28A I28B		05	F01A F01C F04Z	39.31.88↔	21B	X05Z X06A X06B
		I28C I32C			F28A F59A F59B			X06C X33Z
	10	K09A K09B			F59C F59D F59E			BORP MBOR VAC
	11	L09A L09B L33Z			F59F F59G			VBOR
	21B	X05Z X06A X06B		06	G12A G12B G16A		04	E36A E36B
39.31.79↔		X06C X33Z		07	H33Z		05	F01A F01C F04Z
		BORP MBOR VAC		08	I08B I28A I28B			F28A F59A F59B
		VBOR			I28C I32C			F59C F59D F59E
	04	E36A E36B			K09A K09B			F59F F59G
	05	F01A F01C F04Z			L09A L09B L33Z		06	G12A G12B G16A
		F28A F59A F59B			X05Z X06A X06B		07	H33Z
		F59C F59D F59E	39.31.84↔		X06C X33Z		08	I08B I28A I28B
		F59F F59G			BORP MBOR VAC			I28C I32C
	06	G12A G12B G16A			VBOR		10	K09A K09B
	07	H33Z		04	E36A E36B		11	L09A L09B L33Z
	08	I08B I28A I28B		05	F01A F01C F04Z	39.31.89↔	21B	X05Z X06A X06B
		I28C I32C			F28A F59A F59B			X06C X33Z
	10	K09A K09B			F59C F59D F59E			BORP MBOR VAC
	11	L09A L09B L33Z			F59F F59G			VBOR
	21B	X05Z X06A X06B		06	G12A G12B G16A		04	E36A E36B
39.31.80↔		X06C X33Z		07	H33Z		05	F01A F01C F04Z
		BORP MBOR VAC		08	I08B I28A I28B			F28A F59A F59B
		VBOR			I28C I32C			F59C F59D F59E
	04	E36A E36B			K09A K09B			F59F F59G
	05	F01A F01C F04Z			L09A L09B L33Z		06	G12A G12B G16A
		F28A F59A F59B			X05Z X06A X06B		07	H33Z
		F59C F59D F59E	39.31.85↔		X06C X33Z		08	I08B I28A I28B
		F59F F59G			BORP MBOR VAC			I28C I32C
	06	G12A G12B G16A			VBOR		10	K09A K09B
	07	H33Z		04	E36A E36B		11	L09A L09B L33Z
	08	I08B I28A I28B		05	F01A F01C F04Z	39.32.11↔	21B	X05Z X06A X06B
		I28C I32C			F28A F59A F59B			X06C X33Z
	10	K09A K09B			F59C F59D F59E			BORP MBOR VAC
	11	L09A L09B L33Z			F59F F59G			VBOR
	21B	X05Z X06A X06B		06	G12A G12B G16A		04	E36A E36B
39.31.81↔		X06C X33Z		07	H33Z		05	F01A F01C F04Z
		BORP MBOR VAC		08	I08B I28A I28B			F28A F59A F59B
		VBOR			I28C I32C			F59C F59D F59E
	04	E36A E36B			K09A K09B			F59F F59G
	05	F01A F01C F04Z			L09A L09B L33Z		06	G12A G16A
		F28A F59A F59B			X05Z X06A X06B		08	I08B I28A I28B
		F59C F59D F59E	39.31.86↔		X06C X33Z			I28C
		F59F F59G			BORP MBOR VAC		21B	X06A X06B X06C
	06	G12A G12B G16A			VBOR	39.32.19↔		BORP MBOR VAC
	07	H33Z		04	E36A E36B			VBOR
	08	I08B I28A I28B		05	F01A F01C F04Z		04	E36A E36B
					F28A F59A F59B		05	F01A F01C F04Z

CHOP	MDC	DRG	CHOP	MDC	DRG	CHOP	MDC	DRG
		F28A F59A F59B F59C F59D F59E F59F F59G		08	I08B I28A I28B I28C		03	VAC II VBOR VKOR D12A
	06	G12A G16A		21B	X06A X06B X06C BORP MBOR VAC VBOR		04	E02A E02B E02C E36A E36B
	08	I08B I28A I28B I28C	39.32.42↔				05	F04Z F13A F21A F21B F21C
39.32.30↔	21B	X06A X06B X06C BORP MBOR VAC VBOR		04	E36A E36B		06	G12A G12B G16A G33Z G38A G38B G38C
	04	E36A E36B		05	F01A F01C F04Z F28A F59A F59B F59C F59D F59E F59F F59G		07	H33Z
	05	F01A F01C F04Z F28A F59A F59B F59C F59D F59E F59F F59G		06	G12A G16A		08	I08B I28A I28B I28C
	06	G12A G16A	39.42.11↔	08	I08B I28A I28B I28C		09	J02A J02B J03A J03B J04Z J11A J11B
	08	I08B I28A I28B I28C		21B	X06A X06B X06C B04A B04B B04C		10	K09A K09B
39.32.31↔	21B	X06A X06B X06C BORP MBOR VAC VBOR		05	F21A F21B F21C		11	L09A L09B L33Z
	04	E36A E36B		06	G12A G12B		15	P02A P02B P02C
	05	F01A F01C F04Z F28A F59A F59B F59C F59D F59E F59F F59G		07	H06Z		21B	X04Z X05Z X06A X06B X06C X33Z
	06	G12A G16A	39.42.12↔	08	I28A I28B I28C	39.49.99‡↔	01	B60A
	08	I08B I28A I28B I28C		09	J11A		05	F21A F21B F21C
39.32.32↔	21B	X06A X06B X06C BORP MBOR VAC VBOR		10	K09A K09B	39.50.00↔	01	B17A B17B
	04	E36A E36B		11	L09A L09B		03	D12A
	05	F01A F01C F04Z F28A F59A F59B F59C F59D F59E F59F F59G		21B	X06A X06B X06C Y02A Y02B Y02C		04	E02A E02B
	06	G12A G16A	39.43↔	01	B04A B04B B04C		05	F01A F01C F04Z F21A F21B F21C F28A F59A F59B F59C F59D F59E F59F F59G
	08	I08B I28A I28B I28C		05	F21A F21B F21C		06	G12A G12B
39.32.39↔	21B	X06A X06B X06C BORP MBOR VAC VBOR		06	G12A G12B		07	H06Z
	04	E36A E36B		07	H06Z		08	I28A I28B
	05	F01A F01C F04Z F28A F59A F59B F59C F59D F59E F59F F59G		08	I28A I28B I28C		09	J11A
	06	G12A G16A		09	J11A		10	K09A K09B
	08	I08B I28A I28B I28C		10	K09A K09B		11	L09A L09B
39.32.40↔	21B	X06A X06B X06C BORP MBOR VAC VBOR		11	L09A L09B	39.50.10↔	12	M06Z M37Z
	04	E36A E36B		21B	X06A X06B X06C Y02A Y02B Y02C		13	N11A N11B
	05	F01A F01C F04Z F28A F59A F59B F59C F59D F59E F59F F59G	39.49.10↔	01	B04A B04B B04C		14	O02A O02B
	06	G12A G16A		05	F21A F21B F21C		21B	X04Z X05Z X06A X06B X06C
	08	I08B I28A I28B I28C		06	G12A G12B		01	B17A B17B
39.32.41↔	21B	X06A X06B X06C BORP MBOR VAC VBOR		07	H06Z		03	D12A
	04	E36A E36B		08	I02A I02B I08B I28A I28B I28C I32A I32B I32C		04	E02A E02B
	05	F01A F01C F04Z F28A F59A F59B F59C F59D F59E F59F F59G		10	K09A K09B		05	F01A F01C F04Z F19Z F21A F21B F21C F28A F59A F59B F59C F59D F59E F59F F59G
	06	G12A G16A		11	L09A L09B L33Z		06	G12A G12B
	08	I08B I28A I28B I28C		21B	X05Z X06A X06B X06C X33Z		07	H06Z
39.32.44↔	21B	X06A X06B X06C BORP MBOR VAC VBOR	39.49.21‡↔	06	G12A G12B G16A		08	I28A I28B
	04	E36A E36B		07	H33Z		09	J11A
	05	F01A F01C F04Z F28A F59A F59B F59C F59D F59E F59F F59G		08	I02A I02B I08B I28A I28B I28C I32A I32B I32C		10	K09A K09B
	06	G12A G16A		10	K09A K09B		11	L09A L09B
	08	I08B I28A I28B I28C		11	L09A L09B L33Z		12	M06Z M37Z
39.32.45↔	21B	X06A X06B X06C BORP MBOR VAC VBOR	39.49.22‡↔	21B	X05Z X06A X06B X06C X33Z		13	N11A N11B
	04	E36A E36B		01	B60A	39.50.11↔	14	O02A O02B
	05	F01A F01C F04Z F28A F59A F59B F59C F59D F59E F59F F59G	39.49.23‡↔	05	F21A F21B F21C		21B	X04Z X05Z X06A X06B X06C
	06	G12A G16A		05	F21A F21B F21C		01	B17A B17B
	08	I08B I28A I28B I28C	39.49.24‡↔	01	B60A		03	D12A
39.32.46↔	21B	X06A X06B X06C BORP MBOR VAC VBOR		05	F21A F21B F21C		04	E02A E02B
	04	E36A E36B	39.49.30↔	01	B60A		05	F01A F01C F04Z F19Z F21A F21B F21C F28A F59A F59B F59C F59D F59E F59F F59G
	05	F01A F01C F04Z F28A F59A F59B F59C F59D F59E F59F F59G		05	F21A F21B F21C BORP KORB MBOR MKOR VAC VAC I		06	G12A G12B
	06	G12A G16A		07	H06Z		07	H06Z

CHOP	MDC	DRG	CHOP	MDC	DRG	CHOP	MDC	DRG
	08	I28A I28B			F19Z F21A F21B		21B	X04Z X05Z X06A
	09	J11A			F21C F28A F59A			X06B X06C
	10	K09A K09B			F59B F59C F59D	39.50.99↔	01	B17A B17B
	11	L09A L09B			F59E F59F F59G		03	D12A
	12	M06Z M37Z		06	G12A G12B		04	E02A E02B
	13	N11A N11B		07	H06Z		05	F01A F01C F04Z
	14	O02A O02B		08	I28A I28B			F21A F21B F21C
	21B	X04Z X05Z X06A		09	J11A			F28A F59A F59B
39.50.12↔	01	B17A B17B		10	K09A K09B			F59C F59D F59E
	03	D12A		11	L09A L09B			F59F F59G
	04	E02A E02B		12	M06Z M37Z		06	G12A G12B
	05	F01A F01C F04Z		13	N11A N11B		07	H06Z
		F19Z F21A F21B		14	O02A O02B		08	I28A I28B
		F21C F28A F59A	39.50.19↔	21B	X04Z X05Z X06A		09	J11A
		F59B F59C F59D		01	B17A B17B		10	K09A K09B
		F59E F59F F59G		03	D12A		11	L09A L09B
	06	G12A G12B		04	E02A E02B		12	M06Z M37Z
	07	H06Z		05	F01A F01C F04Z		13	N11A N11B
	08	I28A I28B			F19Z F21A F21B		14	O02A O02B
	09	J11A			F21C F28A F59A		21B	X04Z X05Z X06A
	10	K09A K09B			F59B F59C F59D	39.51.00↔		X06B X06C
	11	L09A L09B			F59E F59F F59G			BORP KORP MBOR
	12	M06Z M37Z		06	G12A G12B			MKOR VAC VAC I
	13	N11A N11B		07	H06Z		01	VAC II VBOR VKOR
	14	O02A O02B		08	I28A I28B			B02A B02B B20A
	21B	X04Z X05Z X06A		09	J11A			B20B B20C
39.50.13↔	01	B17A B17B		10	K09A K09B		04	E36A E36B
	03	D12A		11	L09A L09B		05	F01A F01C F04Z
	04	E02A E02B		12	M06Z M37Z			F28A F59A F59B
	05	F01A F01C F04Z		13	N11A N11B			F59C F59D F59E
		F19Z F21A F21B		14	O02A O02B		06	F59F
		F21C F28A F59A	39.50.20↔	21B	X04Z X05Z X06A		06	G12A G16A
		F59B F59C F59D		01	B17A B17B		07	H33Z
		F59E F59F F59G		03	D12A		11	L33Z
	06	G12A G12B		04	E02A E02B		21A	W01A W01B W36Z
	07	H06Z		05	F01A F01C F04Z		21B	X06A X06B X06C
	08	I28A I28B			F21A F21B F21C	39.51.11↔		X33Z
	09	J11A			F28A F59A F59B			BORP KORP MBOR
	10	K09A K09B			F59C F59D F59E			MKOR VAC VAC I
	11	L09A L09B			F59F F59G		01	VAC II VBOR VKOR
	12	M06Z M37Z		06	G12A G12B			B02A B02B B20A
	13	N11A N11B		07	H06Z			B20B B20C
	14	O02A O02B		08	I28A I28B		04	E36A E36B
	21B	X04Z X05Z X06A		09	J11A		05	F01A F01C F04Z
39.50.14↔	01	B17A B17B		10	K09A K09B			F28A F59A F59B
	03	D12A		11	L09A L09B			F59C F59D F59E
	04	E02A E02B		12	M06Z M37Z			F59F
	05	F01A F01C F04Z		13	N11A N11B		06	G12A G16A G33Z
		F19Z F21A F21B		14	O02A O02B			G38A G38B G38C
		F21C F28A F59A	39.50.21↔	21B	X04Z X05Z X06A		07	H33Z
		F59B F59C F59D		01	B17A B17B		11	L33Z
		F59E F59F F59G		03	D12A		21A	W01A W01B W36Z
	06	G12A G12B		04	E02A E02B		21B	X06A X06B X06C
	07	H06Z		05	F01A F01C F04Z			X33Z
	08	I28A I28B			F21A F21B F21C	39.51.99↔		BORP KORP MBOR
	09	J11A			F28A F59A F59B			MKOR VAC VAC I
	10	K09A K09B			F59C F59D F59E		01	VAC II VBOR VKOR
	11	L09A L09B			F59F F59G			B02A B02B B20A
	12	M06Z M37Z		06	G12A G12B			B20B B20C
	13	N11A N11B		07	H06Z		04	E36A E36B
	14	O02A O02B		08	I28A I28B		05	F01A F01C F04Z
	21B	X04Z X05Z X06A		09	J11A			F28A F59A F59B
39.50.15↔	01	B17A B17B		10	K09A K09B			F59C F59D F59E
	03	D12A		11	L09A L09B			F59F
	04	E02A E02B		12	M06Z M37Z		06	G12A G16A G33Z
	05	F01A F01C F04Z		13	N11A N11B			G38A G38B G38C
		F19Z F21A F21B		14	O02A O02B		07	H33Z
		F21C F28A F59A		21B	X04Z X05Z X06A		11	L33Z
		F59B F59C F59D		01	B17A B17B		21A	W01A W01B W36Z
		F59E F59F F59G		03	D12A		21B	X06A X06B X06C
	06	G12A G12B		04	E02A E02B			X33Z
	07	H06Z		05	F01A F01C F04Z			BORP KORP MBOR
	08	I28A I28B			F21A F21B F21C			MKOR VAC VAC I
	09	J11A			F28A F59A F59B		01	VAC II VBOR VKOR
	10	K09A K09B			F59C F59D F59E			B02A B02B B20A
	11	L09A L09B			F59F F59G			B20B B20C
	12	M06Z M37Z		06	G12A G12B		04	E36A E36B
	13	N11A N11B		07	H06Z		05	F01A F01C F04Z
	14	O02A O02B		08	I28A I28B			F28A F59A F59B
	21B	X04Z X05Z X06A		09	J11A			F59C F59D F59E
		X06B X06C		10	K09A K09B			F59F
				11	L09A L09B		06	G12A G16A
				12	M06Z M37Z		07	H33Z
				13	N11A N11B		11	L33Z
				14	O02A O02B		21A	W01A W01B W36Z
							21B	X06A X06B X06C
								X33Z

CHOP	MDC	DRG	CHOP	MDC	DRG	CHOP	MDC	DRG						
39.52.00↔	05	F01A F01C F04Z	39.52.21↔	11	L33Z	39.53↔	11	L09A L09B						
		F28A F59A F59B			21B			X06A X06B X06C	12	M06Z M37Z				
		F59C F59D F59E						X33Z		13	N11A N11B			
		F59F									BORP KORP MBOR	14	O02A O02B	
		06											G02A G02B G38A	04
	G38B G38C			E05B E05C E36A			BORP KORP MBOR							
	07				H33Z				01				B02A B02B B20A	
					08			I08B I28A I28B		MKOR VAC VAC I				
								I28C			VAC II VBOR VKOR			
	10	K09A K09B			05			F01A F01C F04Z				04	B20B B20C B20D	
		L33Z		F01A F01C F04Z			05	E36A E36B						
21B	X06A X06B X06C	06	F28A F59A F59B			F01A F01C F04Z								
	X33Z		F59C F59D F59E					F59C F59D F59E						
39.52.11↔	BORP KORP MBOR								06	G02A G02B G12A	07		G12A G16A G33Z	
					MKOR VAC VAC I					G16A G33Z G38A		G38B G38C	08	G38A G38B G38C
				01			B02A B02B B20A							07
		B20B B20C B20D				08	I08B I28A I28B							
		04	E36A E36B				I28C							
	05		F01A F01C F04Z	11				L09A L09B L33Z						
		F28A F59A F59B	21B		X06A X06B X06C									
	F59C F59D F59E	05			F01A F01C F04Z			F28A F59A F59B						
	F59F				F59C F59D F59E	F59C F59D F59E								
	06						G02A G02B G12A		39.54.00↔	06	G02A G02B G38A			
				G16A G33Z G38A			G38B G38C							
07	H33Z		07	H33Z										
	08	I08B I28A I28B		08				I08B I28A I28B						
I28C		10			K09A K09B									
10	K09A K09B				11	L33Z		21B	X06A X06B X06C					
	L33Z					X06A X06B X06C								
21B	X06A X06B X06C		06				G02A G02B G12A		39.54.10↔	BORP KORP MBOR				
	X33Z			G16A G33Z G38A			G38B G38C							
39.52.19↔	BORP KORP MBOR	06									G02A G02B G12A	07	H33Z	
					MKOR VAC VAC I			G16A G33Z G38A			G38B G38C		08	I08B I28A I28B
						01								B01A B01B B04A
			B04B B04C						05	F01A F01C F04Z				
			04	E36A E36B			F01A F01C F04Z							
	05	F01A F01C F04Z		F28A F59A F59B										
		F28A F59A F59B	F59C F59D F59E		F59C F59D F59E									
	F59C F59D F59E	F59F				06		G02A G02B G12A						
	06							G02A G02B G12A	39.54.20↔	BORP KORP MBOR				
							G16A G33Z G38A	G16A G33Z G38A						
	07			H33Z			G38B G38C				07	H33Z		
08			I08B I28A I28B	08	I08B I28A I28B									
	I28C	10	K09A K09B											
10	K09A K09B		11		L33Z	21B			X06A X06B X06C					
	L33Z				X06A X06B X06C									
21B	X06A X06B X06C						06	G02A G02B G12A	39.54.20↔	BORP KORP MBOR				
	X33Z			G16A G33Z G38A				G38B G38C						
39.52.20↔	BORP KORP MBOR	06									G12A G16A G33Z	07	H33Z	
			MKOR VAC VAC I			G38A G38B G38C					08		I08B I28A I28B	
					04								E01A E01B E05A	04
							E05B E05C E36A		05	F01A F01C F04Z				
				05			F01A F01C F04Z	F28A F59A F59B						
	F28A F59A F59B	F59C F59D F59E												
	F59C F59D F59E		F59F	06	G02A G02B G12A									
	06				G02A G02B G12A	39.52.99↔	03			D12A				
					G16A G33Z G38A				04	E02A E02B				
	07				H33Z			05		F21A F21B F21C	07	H33Z		
		08			I08B I28A I28B					06		G12A G12B		
I28C	07		H06Z	08	I08B I28A I28B									
10		K09A K09B	08		I28A I28B	10	K09A K09B							
		L33Z			09		J11A		11			L33Z		
21B		X06A X06B X06C					10	K09A K09B			21B	X06A X06B X06C		
		X33Z												

CHOP	MDC	DRG	CHOP	MDC	DRG	CHOP	MDC	DRG									
39.54.99↔	05	X33Z	01	01	B01A B01B B04A	07	07	H06Z H33Z									
		F01A F01C F04Z			B04B B04C			08	08	I08B I28A I28B							
		F28A F59A F59B			04					04	E36A E36B						
		F59C F59D F59E									05	05	F01A F01C F04Z				
		F59F											F06A F06B F28A				
		H33Z			F59A F59B F59C												
		39.55↔			07					I08B I28A I28B	06	06	F59D F59E F59F	39.56.22↔	21B	X04Z X05Z X06A	
										I28C			G12A G16A G16B			X06B X06C X33Z	
										K09A K09B			G18A G18B G19A			BORP MBOR VAC	
										L33Z			G19B G38A G38B			VBOR	
										X06A X06B X06C			G38C			04	04
39.56.00↔	04		X33Z	07		07	H06Z H33Z			05			05			F01A F01C F04Z	
			BORP MBOR VAC				08	08	I08B I28A I28B								
			VAC I VAC II VBOR						10							10	K09A K09B
			E36A E36B														11
			F01A F01C F04Z				15	15									
			F28A F59A F59B						21B							21B	
		F59C F59D F59E	X06B X06C X33Z														
		F59F	BORP MBOR VAC														
		39.56.11↔	06		G12A G12B G16A		06	06	G12A G16A G16B		39.56.23↔	04		E36A E36B			
					I08B I28A I28B				G18A G18B G19A					05	05	F01A F01C F04Z	
					I28C				G19B G38A G38B							06	06
J02A J02B J03A	G38C			07	07	F59A F59B F59C											
J03B J04Z J11A	07					07			F59D F59E F59F								
J11B									21B	21B			G12A G16A G16B				
K09A K09B				G18A G18B G19A													
L09A L09B	G19B G38A G38B																
39.56.12↔	21B			X06A X06B X06C	07	07			H06Z H33Z	08			08	I08B I28A I28B			
				BORP MBOR VAC					08					08	I28C		
				VBOR											10	10	K09A K09B
		E36A E36B	11	11			L09A L09B L33Z										
		F01A F01C F04Z					15	15	P02A P02B P02C								
		F06A F06B F28A							21B		21B	X04Z X05Z X06A					
		F59A F59B F59C	X06B X06C X33Z														
		F59D F59E F59F	BORP MBOR VAC														
		39.56.20↔	06	G12A G16A G16B			04	04	E36A E36B		06	06		G12A G16A G16B			
				G18A G18B G19A					05					05	F01A F01C F04Z		
				G19B G38A G38B											07	07	F06A F06B F28A
G38C	08			08	F59A F59B F59C												
H06Z H33Z					10	10			F59D F59E F59F								
I08B I28A I28B									11	11			L09A L09B L33Z				
I28C	15			15									P02A P02B P02C				
K09A K09B					21B	21B							X04Z X05Z X06A				
L09A L09B L33Z									X06B X06C X33Z								
P02A P02B P02C	BORP MBOR VAC																
39.56.21↔	21B			X04Z X05Z X06A	06	06			G12A G16A G16B	39.56.29↔			04	E36A E36B			
		X06B X06C X33Z	G18A G18B G19A	05			05	F01A F01C F04Z									
		BORP MBOR VAC	G19B G38A G38B					06	06		F06A F06B F28A						
		VBOR	G38C								07	07		F59A F59B F59C			
		E36A E36B	07	07			F59D F59E F59F										
		F01A F01C F04Z					08	08	G12A G16A G16B								
		F06A F06B F28A							10		10	G18A G18B G19A					
		F59A F59B F59C	11	11								G19B G38A G38B					
		F59D F59E F59F					15	15				G38C					
		G12A G16A G16B							21B		21B	H06Z H33Z					
		G18A G18B G19A	08	08								I08B I28A I28B					
G19B G38A G38B	10	10			I28C												
G38C					11	11	K09A K09B										
H06Z H33Z			15	15			L09A L09B L33Z										
I08B I28A I28B	21B	21B					P02A P02B P02C										
I28C					07	07	X04Z X05Z X06A										
K09A K09B			08	08			X06B X06C X33Z										
L09A L09B L33Z	10	10					BORP MBOR VAC										
P02A P02B P02C					11	11	VBOR										
X04Z X05Z X06A			15	15			E36A E36B										
X06B X06C X33Z	21B	21B					F01A F01C F04Z										
BORP MBOR VAC					04	04	F06A F06B F28A										
VBOR			05	05			F59A F59B F59C										
	06	06					F59D F59E F59F										
					07	07	G12A G16A G16B										
			08	08			G18A G18B G19A										
	10	10					G19B G38A G38B										
					11	11	G38C										
			15	15			H06Z H33Z										
	21B	21B					I08B I28A I28B										
					04	04	I28C										
			05	05			K09A K09B										
	06	06					L09A L09B L33Z										
					07	07	P02A P02B P02C										
			08	08			X04Z X05Z X06A										
	10	10					X06B X06C X33Z										
					11	11	BORP MBOR VAC										
			15	15			VBOR										
	21B	21B					E36A E36B										
					04	04	F01A F01C F04Z										
			05	05			F06A F06B F28A										
	06	06					F59A F59B F59C										
					07	07	F59D F59E F59F										
			08	08			G12A G16A G16B										
	10	10					G18A G18B G19A										
					11	11	G19B G38A G38B										
			15	15			G38C										
	21B	21B					H06Z H33Z										
					04	04	I08B I28A I28B										
			05	05			I28C										
	06	06					K09A K09B										
					07	07	L09A L09B L33Z										
			08	08			P02A P02B P02C										
	10	10					X04Z X05Z X06A										
					11	11	X06B X06C X33Z										
			15	15			BORP MBOR VAC										
	21B	21B					VBOR										
					04	04	E36A E36B										
			05	05			F01A F01C F04Z										
	06	06					F06A F06B F28A										
					07	07	F59A F59B F59C										
			08	08			F59D F59E F59F										
	10	10					G12A G16A G16B										
					11	11	G18A G18B G19A										
			15	15			G19B G38A G38B										
	21B	21B					G38C										

CHOP	MDC	DRG	CHOP	MDC	DRG	CHOP	MDC	DRG
		F59A F59B F59C		15	P02A P02B P02C			G38C
		F59D F59E F59F		21B	X04Z X05Z X06A		07	H06Z H33Z
	06	G12A G16A G16B	39.56.39↔		X06B X06C X33Z		08	I08B I28A I28B
		G18A G18B G19A			BORP MBOR VAC			I28C
		G19B G38A G38B		04	VBOR		10	K09A K09B
		G38C		05	E36A E36B		11	L09A L09B L33Z
	07	H06Z H33Z			F01A F01C F04Z		15	P02A P02B P02C
	08	I08B I28A I28B			F06A F06B F28A		21B	X04Z X05Z X06A
		I28C			F59A F59B F59C	39.56.43↔		X06B X06C X33Z
	10	K09A K09B			F59D F59E F59F			BORP MBOR VAC
	11	L09A L09B L33Z		06	G12A G16A G16B			VBOR
	15	P02A P02B P02C			G18A G18B G19A		04	E36A E36B
	21B	X04Z X05Z X06A			G19B G38A G38B		05	F01A F01C F04Z
39.56.31↔		X06B X06C X33Z			G38C			F06A F06B F28A
		BORP MBOR VAC		07	H06Z H33Z			F59A F59B F59C
		VBOR		08	I08B I28A I28B			F59D F59E F59F
	04	E36A E36B			I28C		06	G12A G16A G16B
	05	F01A F01C F04Z			K09A K09B			G18A G18B G19A
		F06A F06B F28A		10	L09A L09B L33Z			G19B G38A G38B
		F51A F51B F51C		11	L09A L09B L33Z			G38C
		F59A F59B F59C		15	P02A P02B P02C			
		F59D F59E F59F		21B	X04Z X05Z X06A		07	H06Z H33Z
	06	G12A G16A G16B	39.56.40↔		X06B X06C X33Z		08	I08B I28A I28B
		G18A G18B G19A			BORP MBOR VAC			I28C
		G19B G38A G38B			VBOR		10	K09A K09B
		G38C		04	E36A E36B		11	L09A L09B L33Z
	07	H06Z H33Z		05	F01A F01C F04Z		15	P02A P02B P02C
	08	I08B I28A I28B			F06A F06B F28A		21B	X04Z X05Z X06A
		I28C			F59A F59B F59C	39.56.44↔		X06B X06C X33Z
	10	K09A K09B			F59D F59E F59F			BORP MBOR VAC
	11	L09A L09B L33Z		06	G12A G16A G16B			VBOR
	15	P02A P02B P02C			G18A G18B G19A		04	E36A E36B
	21B	X04Z X05Z X06A			G19B G38A G38B		05	F01A F01C F04Z
39.56.32↔		X06B X06C X33Z			G38C			F06A F06B F28A
		BORP MBOR VAC		07	H06Z H33Z			F59A F59B F59C
		VBOR		08	I08B I28A I28B			F59D F59E F59F
	04	E36A E36B			I28C		06	G12A G16A G16B
	05	F01A F01C F04Z			K09A K09B			G18A G18B G19A
		F06A F06B F28A		10	L09A L09B L33Z			G19B G38A G38B
		F51A F51B F51C		11	L09A L09B L33Z			G38C
		F59A F59B F59C		15	P02A P02B P02C			
		F59D F59E F59F		21B	X04Z X05Z X06A		07	H06Z H33Z
	06	G12A G16A G16B	39.56.41↔		X06B X06C X33Z		08	I08B I28A I28B
		G18A G18B G19A			BORP MBOR VAC			I28C
		G19B G38A G38B			VBOR		10	K09A K09B
		G38C		04	E36A E36B		11	L09A L09B L33Z
	07	H06Z H33Z		05	F01A F01C F04Z		15	P02A P02B P02C
	08	I08B I28A I28B			F06A F06B F28A		21B	X04Z X05Z X06A
		I28C			F59A F59B F59C	39.56.45↔		X06B X06C X33Z
	10	K09A K09B			F59D F59E F59F			BORP MBOR VAC
	11	L09A L09B L33Z		06	G12A G16A G16B			VBOR
	15	P02A P02B P02C			G18A G18B G19A		04	E36A E36B
	21B	X04Z X05Z X06A			G19B G38A G38B		05	F01A F01C F04Z
39.56.33↔		X06B X06C X33Z			G38C			F06A F06B F28A
		BORP MBOR VAC		07	H06Z H33Z			F59A F59B F59C
		VBOR		08	I08B I28A I28B			F59D F59E F59F
	04	E36A E36B			I28C		06	G12A G16A G16B
	05	F01A F01C F04Z			K09A K09B			G18A G18B G19A
		F06A F06B F28A		10	L09A L09B L33Z			G19B G38A G38B
		F59A F59B F59C		11	L09A L09B L33Z			G38C
		F59D F59E F59F		15	P02A P02B P02C			
	06	G12A G16A G16B	39.56.42↔		X04Z X05Z X06A		07	H06Z H33Z
		G18A G18B G19A			X06B X06C X33Z		08	I08B I28A I28B
		G19B G38A G38B			BORP MBOR VAC			I28C
		G38C			VBOR		10	K09A K09B
	07	H06Z H33Z		04	E36A E36B		11	L09A L09B L33Z
	08	I08B I28A I28B		05	F01A F01C F04Z		15	P02A P02B P02C
		I28C			F06A F06B F28A		21B	X04Z X05Z X06A
	10	K09A K09B			F59A F59B F59C	39.56.46↔		X06B X06C X33Z
	11	L09A L09B L33Z			F59D F59E F59F			BORP MBOR VAC
				06	G12A G16A G16B			VBOR
					G18A G18B G19A		04	E36A E36B
					G19B G38A G38B		05	F01A F01C F04Z

CHOP	MDC	DRG	CHOP	MDC	DRG	CHOP	MDC	DRG
		F06A F06B F28A		21B	X04Z X05Z X06A		07	H06Z H33Z
		F59A F59B F59C			X06B X06C X33Z		08	I08B I28A I28B
		F59D F59E F59F	39.56.50↔		BORP MBOR VAC			I28C
	06	G12A G16A G16B		04	VBOR		10	K09A K09B
		G18A G18B G19A		05	E36A E36B		11	L09A L09B L33Z
		G19B G38A G38B			F01A F01C F04Z		15	P02A P02B P02C
		G38C			F06A F06B F28A		21B	X04Z X05Z X06A
	07	H06Z H33Z			F59A F59B F59C	39.56.60↔		X06B X06C X33Z
	08	I08B I28A I28B			F59D F59E F59F			BORP MBOR VAC
		I28C		06	G12A G16A G16B			VBOR
	10	K09A K09B			G18A G18B G19A		04	E36A E36B
	11	L09A L09B L33Z			G19B G38A G38B		05	F01A F01C F04Z
	15	P02A P02B P02C			G38C			F06A F06B F28A
	21B	X04Z X05Z X06A		07	H06Z H33Z			F59A F59B F59C
39.56.47↔		X06B X06C X33Z		08	I08B I28A I28B			F59D F59E F59F
		BORP MBOR VAC			I28C		06	G12A G16A G16B
		VBOR		10	K09A K09B			G18A G18B G19A
	04	E36A E36B		11	L09A L09B L33Z			G19B G38A G38B
	05	F01A F01C F04Z		15	P02A P02B P02C			G38C
		F06A F06B F28A		21B	X04Z X05Z X06A		07	H06Z H33Z
		F59A F59B F59C	39.56.51↔		X06B X06C X33Z		08	I08B I28A I28B
		F59D F59E F59F			BORP MBOR VAC			I28C
	06	G12A G16A G16B			VBOR		10	K09A K09B
		G18A G18B G19A		04	E36A E36B		11	L09A L09B L33Z
		G19B G38A G38B		05	F01A F01C F04Z		15	P02A P02B P02C
		G38C			F06A F06B F28A		21B	X04Z X05Z X06A
	07	H06Z H33Z			F59A F59B F59C	39.56.61↔		X06B X06C X33Z
	08	I08B I28A I28B			F59D F59E F59F			BORP MBOR VAC
		I28C		06	G12A G16A G16B			VBOR
	10	K09A K09B			G18A G18B G19A		04	E36A E36B
	11	L09A L09B L33Z			G19B G38A G38B		05	F01A F01C F04Z
	15	P02A P02B P02C			G38C			F06A F06B F28A
	21B	X04Z X05Z X06A		07	H06Z H33Z			F59A F59B F59C
39.56.48↔		X06B X06C X33Z		08	I08B I28A I28B			F59D F59E F59F
		BORP MBOR VAC			I28C		06	G12A G16A G16B
		VBOR		10	K09A K09B			G18A G18B G19A
	04	E36A E36B		11	L09A L09B L33Z			G19B G38A G38B
	05	F01A F01C F04Z		15	P02A P02B P02C			G38C
		F06A F06B F28A		21B	X04Z X05Z X06A		07	H06Z H33Z
		F59A F59B F59C	39.56.52↔		X06B X06C X33Z		08	I08B I28A I28B
		F59D F59E F59F			BORP MBOR VAC			I28C
	06	G12A G16A G16B			VBOR		10	K09A K09B
		G18A G18B G19A		04	E36A E36B		11	L09A L09B L33Z
		G19B G38A G38B		05	F01A F01C F04Z		15	P02A P02B P02C
		G38C			F06A F06B F28A		21B	X04Z X05Z X06A
	07	H06Z H33Z			F59A F59B F59C	39.56.62↔		X06B X06C X33Z
	08	I08B I28A I28B			F59D F59E F59F			BORP MBOR VAC
		I28C		06	G12A G16A G16B			VBOR
	10	K09A K09B			G18A G18B G19A		04	E36A E36B
	11	L09A L09B L33Z			G19B G38A G38B		05	F01A F01C F04Z
	15	P02A P02B P02C			G38C			F06A F06B F28A
	21B	X04Z X05Z X06A		07	H06Z H33Z			F59A F59B F59C
39.56.49↔		X06B X06C X33Z		08	I08B I28A I28B			F59D F59E F59F
		BORP MBOR VAC			I28C		06	G12A G16A G16B
		VBOR		10	K09A K09B			G18A G18B G19A
	04	E36A E36B		11	L09A L09B L33Z			G19B G38A G38B
	05	F01A F01C F04Z		15	P02A P02B P02C			G38C
		F06A F06B F28A		21B	X04Z X05Z X06A		07	H06Z H33Z
		F59A F59B F59C	39.56.59↔		X06B X06C X33Z		08	I08B I28A I28B
		F59D F59E F59F			BORP MBOR VAC			I28C
	06	G12A G16A G16B			VBOR		10	K09A K09B
		G18A G18B G19A		04	E36A E36B		11	L09A L09B L33Z
		G19B G38A G38B		05	F01A F01C F04Z		15	P02A P02B P02C
		G38C			F06A F06B F28A		21B	X04Z X05Z X06A
	07	H06Z H33Z			F59A F59B F59C	39.56.63↔		X06B X06C X33Z
	08	I08B I28A I28B			F59D F59E F59F			BORP MBOR VAC
		I28C		06	G12A G16A G16B			VBOR
	10	K09A K09B			G18A G18B G19A		04	E36A E36B
	11	L09A L09B L33Z			G19B G38A G38B		05	F01A F01C F04Z
	15	P02A P02B P02C			G38C			F06A F06B F28A

CHOP	MDC	DRG	CHOP	MDC	DRG	CHOP	MDC	DRG
39.56.64↔	06	F59A F59B F59C	39.57.00↔	04	X06B X06C X33Z	39.57.19↔	06	F59D F59E F59F
		G12A G16A G16B			BORP MBOR VAC			G12A G16A G16B
		G18A G18B G19A			VAC I VAC II VBOR			G18A G18B G19A
		G19B G38A G38B			E36A E36B			G19B G33Z G38A
		G38C			F01A F01C F04Z			G38B G38C
		H06Z H33Z			F06A F06B F28A			H06Z H33Z
		I08B I28A I28B			F59A F59B F59C			I08B I28A I28B
		I28C			F59D F59E F59F			I28C
		K09A K09B			G12A G16A G16B			K09A K09B
		L09A L09B L33Z			G18A G18B G19A			L09A L09B L33Z
		P02A P02B P02C			G19B G33Z G38A			P02A P02B P02C
		X04Z X05Z X06A			G38B G38C			X04Z X05Z X06A
		X06B X06C X33Z			H06Z H33Z			X06B X06C X33Z
		BORP MBOR VAC			I08B I28A I28B			BORP MBOR VAC
		VBOR			I28C			VAC I VAC II VBOR
39.56.69↔	04	E36A E36B	39.57.11↔	11	L09A L09B L33Z	39.57.20↔	01	B01A B01B B04A
		F01A F01C F04Z			B04B B04C			B01A B01B B04A
		F06A F06B F28A			E36A E36B			B04B B04C
		F59A F59B F59C			F01A F01C F04Z			E36A E36B
		F59D F59E F59F			F06A F06B F28A			F01A F01C F04Z
		G12A G16A G16B			F59A F59B F59C			F06A F06B F28A
		G18A G18B G19A			F59D F59E F59F			F59A F59B F59C
		G19B G38A G38B			G12A G16A G16B			F59D F59E F59F
		G38C			G18A G18B G19A			G12A G16A G16B
		H06Z H33Z			G19B G33Z G38A			G18A G18B G19A
		I08B I28A I28B			G38B G38C			G19B G33Z G38A
		I28C			H06Z H33Z			G38B G38C
		K09A K09B			I08B I28A I28B			H06Z H33Z
		L09A L09B L33Z			I28C			I08B I28A I28B
		P02A P02B P02C			K09A K09B			I28C
X04Z X05Z X06A	L09A L09B L33Z	K09A K09B						
X06B X06C X33Z	P02A P02B P02C	L09A L09B L33Z						
BORP MBOR VAC	X04Z X05Z X06A	P02A P02B P02C						
VBOR	X06B X06C X33Z	X04Z X05Z X06A						
39.56.99↔	04	E36A E36B	39.57.12↔	15	P02A P02B P02C	39.57.21↔	04	E36A E36B
		F01A F01C F04Z			BORP MBOR VAC			E36A E36B
		F06A F06B F28A			VAC I VAC II VBOR			F01A F01C F04Z
		F59A F59B F59C			B01A B01B B04A			F06A F06B F28A
		F59D F59E F59F			B04B B04C			F59A F59B F59C
		G12A G16A G16B			E36A E36B			F59D F59E F59F
		G18A G18B G19A			F01A F01C F04Z			G12A G16A G16B
		G19B G38A G38B			F06A F06B F28A			G18A G18B G19A
		G38C			F59A F59B F59C			G19B G33Z G38A
		H06Z H33Z			F59D F59E F59F			G38B G38C
		I08B I28A I28B			G12A G16A G16B			H06Z H33Z
		I28C			G18A G18B G19A			I08B I28A I28B
		K09A K09B			G19B G33Z G38A			I28C
		L09A L09B L33Z			G38B G38C			K09A K09B
		P02A P02B P02C			H06Z H33Z			L09A L09B L33Z
X04Z X05Z X06A	I08B I28A I28B	P02A P02B P02C						
BORP MBOR VAC	I28C	X04Z X05Z X06A						
VBOR	K09A K09B	X06B X06C X33Z						
39.57.00↔	06	F59A F59B F59C	39.57.13↔	01	B01A B01B B04A	39.57.21↔	04	E36A E36B
		F59D F59E F59F			B04B B04C			E36A E36B
		G12A G16A G16B			E36A E36B			F01A F01C F04Z
		G18A G18B G19A			F01A F01C F04Z			F06A F06B F28A
		G19B G38A G38B			F06A F06B F28A			F59A F59B F59C
		G38C			F59A F59B F59C			F59D F59E F59F
		H06Z H33Z			F59D F59E F59F			G12A G16A G16B
		I08B I28A I28B			G12A G16A G16B			G18A G18B G19A
		I28C			G18A G18B G19A			G19B G33Z G38A
		K09A K09B			G19B G33Z G38A			G38B G38C
		L09A L09B L33Z			G38B G38C			H06Z H33Z
		P02A P02B P02C			H06Z H33Z			I08B I28A I28B
		X04Z X05Z X06A			I08B I28A I28B			I28C
		BORP MBOR VAC			I28C			K09A K09B
		VBOR			K09A K09B			L09A L09B L33Z
39.57.11↔	06	F59A F59B F59C	39.57.13↔	04	E36A E36B	39.57.21↔	05	F01A F01C F04Z
		F59D F59E F59F			F01A F01C F04Z			F06A F06B F28A
		G12A G16A G16B			F06A F06B F28A			F59A F59B F59C
		G18A G18B G19A			F59A F59B F59C			F59D F59E F59F
		G19B G38A G38B			F59D F59E F59F			G12A G16A G16B
		G38C			G12A G16A G16B			G18A G18B G19A
		H06Z H33Z			G18A G18B G19A			G19B G33Z G38A
		I08B I28A I28B			G19B G33Z G38A			G38B G38C
		I28C			G38B G38C			H06Z H33Z
		K09A K09B			H06Z H33Z			I08B I28A I28B
		L09A L09B L33Z			I08B I28A I28B			I28C
		P02A P02B P02C			I28C			K09A K09B
		X04Z X05Z X06A			K09A K09B			L09A L09B L33Z
		BORP MBOR VAC			L09A L09B L33Z			P02A P02B P02C
		VBOR			P02A P02B P02C			X04Z X05Z X06A
39.57.19↔	06	F59A F59B F59C	39.57.13↔	05	F01A F01C F04Z	39.57.21↔	15	P02A P02B P02C
		F59D F59E F59F			F01A F01C F04Z			F06A F06B F28A
		G12A G16A G16B			F06A F06B F28A			F59A F59B F59C
		G18A G18B G19A			F59A F59B F59C			F59D F59E F59F
		G19B G38A G38B			F59D F59E F59F			G12A G16A G16B
		G38C			G12A G16A G16B			G18A G18B G19A
		H06Z H33Z			G18A G18B G19A			G19B G33Z G38A
		I08B I28A I28B			G19B G33Z G38A			G38B G38C
		I28C			G38B G38C			H06Z H33Z
		K09A K09B			H06Z H33Z			I08B I28A I28B
		L09A L09B L33Z			I08B I28A I28B			I28C
		P02A P02B P02C			I28C			K09A K09B
		X04Z X05Z X06A			K09A K09B			L09A L09B L33Z
		BORP MBOR VAC			L09A L09B L33Z			P02A P02B P02C
		VBOR			P02A P02B P02C			X04Z X05Z X06A
39.57.20↔	06	F59A F59B F59C	39.57.13↔	05	F01A F01C F04Z	39.57.21↔	15	P02A P02B P02C
		F59D F59E F59F			F01A F01C F04Z			F06A F06B F28A
		G12A G16A G16B			F06A F06B F28A			F59A F59B F59C
		G18A G18B G19A			F59A F59B F59C			F59D F59E F59F
		G19B G38A G38B			F59D F59E F59F			G12A G16A G16B
		G38C			G12A G16A G16B			G18A G18B G19A
		H06Z H33Z			G18A G18B G19A			G19B G33Z G38A
		I08B I28A I28B			G19B G33Z G38A			G38B G38C
		I28C			G38B G38C			H06Z H33Z
		K09A K09B			H06Z H33Z			I08B I28A I28B
		L09A L09B L33Z			I08B I28A I28B			I28C
		P02A P02B P02C			I28C			K09A K09B
		X04Z X05Z X06A			K09A K09B			L09A L09B L33Z
		BORP MBOR VAC			L09A L09B L33Z			P02A P02B P02C
		VBOR			P02A P02B P02C			X04Z X05Z X06A
39.57.21↔	06	F59A F59B F59C	39.57.13↔	05	F01A F01C F04Z	39.57.21↔	15	P02A P02B P02C
		F59D F59E F59F			F01A F01C F04Z			F06A F06B F28A
		G12A G16A G16B			F06A F06B F28A			F59A F59B F59C
		G18A G18B G19A			F59A F59B F59C			F59D F59E F59F
		G19B G38A G38B			F59D F59E F59F			G12A G16A G16B
		G38C			G12A G16A G16B			G18A G18B G19A
		H06Z H33Z			G18A G18B G19A			G19B G33Z G38A
		I08B I28A I28B			G19B G33Z G38A			G38B G38C
		I28C			G38B G38C			H06Z H33Z
		K09A K09B			H06Z H33Z			I08B I28A I28B
		L09A L09B L33Z			I08B I28A I28B			I28C
		P02A P02B P02C			I28C			K09A K09B
		X04Z X05Z X06A			K09A K09B			L09A L09B L33Z
		BORP MBOR VAC			L09A L09B L33Z			P02A P02B P02C
		VBOR			P02A P02B P02C			X04Z X05Z X06A

CHOP	MDC	DRG	CHOP	MDC	DRG	CHOP	MDC	DRG			
39.57.22↔	21B	X04Z X05Z X06A X06B X06C X33Z BORP MBOR VAC VAC I VAC II VBOR	39.57.31↔	07	H06Z H33Z	39.57.40↔	06	F59A F59B F59C F59D F59E F59F G12A G16A G16B G18A G18B G19A G19B G33Z G38A G38B G38C			
	04	E36A E36B		08	I08B I28A I28B I28C		07	H06Z H33Z			
	05	F01A F01C F04Z F06A F06B F28A F59A F59B F59C F59D F59E F59F		10	K09A K09B		08	I08B I28A I28B I28C			
	06	G12A G16A G16B G18A G18B G19A G19B G33Z G38A G38B G38C		11	L09A L09B L33Z		10	K09A K09B			
	07	H06Z H33Z		15	P02A P02B P02C		11	L09A L09B L33Z			
	08	I08B I28A I28B I28C		21B	X04Z X05Z X06A X06B X06C X33Z BORP MBOR VAC VAC I VAC II VBOR		15	P02A P02B P02C			
	10	K09A K09B		06	G12A G16A G16B G18A G18B G19A G19B G33Z G38A G38B G38C		21B	X04Z X05Z X06A X06B X06C X33Z BORP MBOR VAC VAC I VAC II VBOR			
	11	L09A L09B L33Z		07	H06Z H33Z		04	E36A E36B			
	15	P02A P02B P02C		08	I08B I28A I28B I28C		05	F01A F01C F04Z F06A F06B F28A F59A F59B F59C F59D F59E F59F			
	21B	X04Z X05Z X06A X06B X06C X33Z BORP MBOR VAC VAC I VAC II VBOR		10	K09A K09B		06	G12A G16A G16B G18A G18B G19A G19B G33Z G38A G38B G38C			
	39.57.23↔	04		E36A E36B	39.57.32↔		11	L09A L09B L33Z	39.57.41↔	07	H06Z H33Z
		05		F01A F01C F04Z F06A F06B F28A F59A F59B F59C F59D F59E F59F			15	P02A P02B P02C		08	I08B I28A I28B I28C
		06		G12A G16A G16B G18A G18B G19A G19B G33Z G38A G38B G38C			21B	X04Z X05Z X06A X06B X06C X33Z BORP MBOR VAC VAC I VAC II VBOR		10	K09A K09B
		07		H06Z H33Z			04	E36A E36B		11	L09A L09B L33Z
		08		I08B I28A I28B I28C			05	F01A F01C F04Z F06A F06B F28A F59A F59B F59C F59D F59E F59F		15	P02A P02B P02C
10		K09A K09B	06	G12A G16A G16B G18A G18B G19A G19B G33Z G38A G38B G38C		21B	X04Z X05Z X06A X06B X06C X33Z BORP MBOR VAC VAC I VAC II VBOR				
11		L09A L09B L33Z	07	H06Z H33Z		04	E36A E36B				
15		P02A P02B P02C	08	I08B I28A I28B I28C		05	F01A F01C F04Z F06A F06B F28A F59A F59B F59C F59D F59E F59F				
21B		X04Z X05Z X06A X06B X06C X33Z BORP MBOR VAC VAC I VAC II VBOR	10	K09A K09B		06	G12A G16A G16B G18A G18B G19A G19B G33Z G38A G38B G38C				
39.57.29↔		04	E36A E36B	39.57.33↔		11	L09A L09B L33Z	39.57.42↔		07	H06Z H33Z
		05	F01A F01C F04Z F06A F06B F28A F59A F59B F59C F59D F59E F59F			15	P02A P02B P02C			08	I08B I28A I28B I28C
		06	G12A G16A G16B G18A G18B G19A G19B G33Z G38A G38B G38C			21B	X04Z X05Z X06A X06B X06C X33Z BORP MBOR VAC VAC I VAC II VBOR			10	K09A K09B
		07	H06Z H33Z			04	E36A E36B			11	L09A L09B L33Z
		08	I08B I28A I28B I28C			05	F01A F01C F04Z F06A F06B F28A F59A F59B F59C F59D F59E F59F			15	P02A P02B P02C
		10	K09A K09B			06	G12A G16A G16B G18A G18B G19A G19B G33Z G38A G38B G38C			21B	X04Z X05Z X06A X06B X06C X33Z BORP MBOR VAC VAC I VAC II VBOR
	11	L09A L09B L33Z	07		H06Z H33Z	04	E36A E36B				
	15	P02A P02B P02C	08		I08B I28A I28B I28C	05	F01A F01C F04Z F06A F06B F28A F59A F59B F59C F59D F59E F59F				
	21B	X04Z X05Z X06A X06B X06C X33Z BORP MBOR VAC VAC I VAC II VBOR	10		K09A K09B	06	G12A G16A G16B G18A G18B G19A G19B G33Z G38A G38B G38C				
	39.57.30↔	04	E36A E36B		39.57.39↔	11	L09A L09B L33Z		39.57.42↔	07	H06Z H33Z
		05	F01A F01C F04Z F06A F06B F28A F59A F59B F59C F59D F59E F59F			15	P02A P02B P02C			08	I08B I28A I28B I28C
		06	G12A G16A G16B G18A G18B G19A G19B G33Z G38A G38B G38C			21B	X04Z X05Z X06A X06B X06C X33Z BORP MBOR VAC VAC I VAC II VBOR			10	K09A K09B
		07	H06Z H33Z			04	E36A E36B			11	L09A L09B L33Z
		08	I08B I28A I28B I28C			05	F01A F01C F04Z F06A F06B F28A F59A F59B F59C F59D F59E F59F			15	P02A P02B P02C
		10	K09A K09B			06	G12A G16A G16B G18A G18B G19A G19B G33Z G38A G38B G38C			21B	X04Z X05Z X06A X06B X06C X33Z BORP MBOR VAC VAC I VAC II VBOR
11		L09A L09B L33Z	07	H06Z H33Z		04	E36A E36B				
15		P02A P02B P02C	08	I08B I28A I28B I28C		05	F01A F01C F04Z F06A F06B F28A F59A F59B F59C F59D F59E F59F				
21B		X04Z X05Z X06A X06B X06C X33Z BORP MBOR VAC VAC I VAC II VBOR	10	K09A K09B		06	G12A G16A G16B G18A G18B G19A G19B G33Z G38A G38B G38C				

CHOP	MDC	DRG	CHOP	MDC	DRG	CHOP	MDC	DRG		
39.57.43↔		X06B X06C X33Z	39.57.47↔	08	I08B I28A I28B	39.57.51↔		F59D F59E F59F		
		BORP MBOR VAC			I28C			06	G12A G16A G16B	
		VAC I VAC II VBOR			10		K09A K09B			G18A G18B G19A
	04	E36A E36B			11		L09A L09B L33Z			G19B G38A G38B
	05	F01A F01C F04Z			15		P02A P02B P02C			G38C
		F06A F06B F28A			21B		X04Z X05Z X06A		07	H06Z H33Z
		F59A F59B F59C					X06B X06C X33Z		08	I08B I28A I28B
		F59D F59E F59F					BORP MBOR VAC			I28C
		G12A G16A G16B			04		VAC I VAC II VBOR		10	K09A K09B
		G18A G18B G19A			05		E36A E36B		11	L09A L09B L33Z
		G19B G38A G38B			05		F01A F01C F04Z		15	P02A P02B P02C
		G38C			05		F06A F06B F28A		21B	X04Z X05Z X06A
	07	H06Z H33Z					F59A F59B F59C			X06B X06C X33Z
	08	I08B I28A I28B			06		F59D F59E F59F			BORP MBOR VAC
		I28C					G12A G16A G16B			VAC I VAC II VBOR
	K09A K09B			G18A G18B G19A		04	E36A E36B			
	L09A L09B L33Z			G19B G38A G38B		05	F01A F01C F04Z			
	P02A P02B P02C			G38C			F06A F06B F28A			
21B	X04Z X05Z X06A		07	H06Z H33Z			F59A F59B F59C			
	X06B X06C X33Z		08	I08B I28A I28B			F59D F59E F59F			
39.57.44↔		BORP MBOR VAC	39.57.48↔		I28C	39.57.52↔		G12A G16A G16B		
		VAC I VAC II VBOR			10		K09A K09B			G18A G18B G19A
	04	E36A E36B			11		L09A L09B L33Z			G19B G38A G38B
	05	F01A F01C F04Z			15		P02A P02B P02C			G38C
		F06A F06B F28A			21B		X04Z X05Z X06A		07	H06Z H33Z
		F59A F59B F59C					X06B X06C X33Z		08	I08B I28A I28B
		F59D F59E F59F					BORP MBOR VAC			I28C
		G12A G16A G16B			04		VAC I VAC II VBOR		10	K09A K09B
		G18A G18B G19A			05		E36A E36B		11	L09A L09B L33Z
		G19B G38A G38B			05		F01A F01C F04Z		15	P02A P02B P02C
		G38C			05		F06A F06B F28A		21B	X04Z X05Z X06A
	07	H06Z H33Z					F59A F59B F59C			X06B X06C X33Z
	08	I08B I28A I28B			06		F59D F59E F59F			BORP MBOR VAC
		I28C					G12A G16A G16B			VAC I VAC II VBOR
		K09A K09B					G18A G18B G19A		04	E36A E36B
	L09A L09B L33Z			G19B G38A G38B		05	F01A F01C F04Z			
	P02A P02B P02C			G38C			F06A F06B F28A			
21B	X04Z X05Z X06A		07	H06Z H33Z			F59A F59B F59C			
	X06B X06C X33Z		08	I08B I28A I28B			F59D F59E F59F			
39.57.45↔		BORP MBOR VAC	39.57.49↔		I28C	39.57.59↔		G12A G16A G16B		
		VAC I VAC II VBOR			10		K09A K09B			G18A G18B G19A
	04	E36A E36B			11		L09A L09B L33Z			G19B G38A G38B
	05	F01A F01C F04Z			15		P02A P02B P02C			G38C
		F06A F06B F28A			21B		X04Z X05Z X06A		07	H06Z H33Z
		F59A F59B F59C					X06B X06C X33Z		08	I08B I28A I28B
		F59D F59E F59F					BORP MBOR VAC			I28C
		G12A G16A G16B			04		VAC I VAC II VBOR		10	K09A K09B
		G18A G18B G19A			05		E36A E36B		11	L09A L09B L33Z
		G19B G38A G38B			05		F01A F01C F04Z		15	P02A P02B P02C
		G38C			05		F06A F06B F28A		21B	X04Z X05Z X06A
	07	H06Z H33Z					F59A F59B F59C			X06B X06C X33Z
	08	I08B I28A I28B			06		F59D F59E F59F			BORP MBOR VAC
		I28C					G12A G16A G16B			VAC I VAC II VBOR
		K09A K09B					G18A G18B G19A		04	E36A E36B
	L09A L09B L33Z			G19B G38A G38B		05	F01A F01C F04Z			
	P02A P02B P02C			G38C			F06A F06B F28A			
21B	X04Z X05Z X06A		07	H06Z H33Z			F59A F59B F59C			
	X06B X06C X33Z		08	I08B I28A I28B			F59D F59E F59F			
39.57.46↔		BORP MBOR VAC	39.57.50↔		I28C			G12A G16A G16B		
		VAC I VAC II VBOR			10		K09A K09B			G18A G18B G19A
	04	E36A E36B			11		L09A L09B L33Z			G19B G38A G38B
	05	F01A F01C F04Z			15		P02A P02B P02C			G38C
		F06A F06B F28A			21B		X04Z X05Z X06A		07	H06Z H33Z
		F59A F59B F59C					X06B X06C X33Z		08	I08B I28A I28B
		F59D F59E F59F					BORP MBOR VAC			I28C
		G12A G16A G16B			04		VAC I VAC II VBOR		10	K09A K09B
		G18A G18B G19A			05		E36A E36B		11	L09A L09B L33Z
		G19B G38A G38B			05		F01A F01C F04Z		15	P02A P02B P02C
		G38C					F06A F06B F28A		21B	X04Z X05Z X06A
	07	H06Z H33Z					F59A F59B F59C			X06B X06C X33Z

CHOP	MDC	DRG	CHOP	MDC	DRG	CHOP	MDC	DRG
39.57.60↔		BORP MBOR VAC			I28C		06	G12A G12B
		VAC I VAC II VBOR		10	K09A K09B		07	H33Z
	04	E36A E36B		11	L09A L09B L33Z		08	I08B I28A I28B
	05	F01A F01C F04Z		15	P02A P02B P02C			I28C
		F06A F06B F28A		21B	X04Z X05Z X06A		09	J02A J02B J03A
		F59A F59B F59C			X06B X06C X33Z			J03B J04Z J11A
		F59D F59E F59F	39.57.64↔		BORP MBOR VAC			J11B
	06	G12A G16A G16B			VAC I VAC II VBOR		10	K09A K09B
		G18A G18B G19A		04	E36A E36B		11	L09A L09B L33Z
		G19B G38A G38B		05	F01A F01C F04Z	39.59.31↔	21B	X06A X06B X06C
		G38C			F06A F06B F28A			X33Z
	07	H06Z H33Z			F59A F59B F59C			BORP MBOR VAC
	08	I08B I28A I28B		06	F59D F59E F59F			VBOR
		I28C			G12A G16A G16B		01	B17A B17B
	10	K09A K09B			G18A G18B G19A		03	D12A
	11	L09A L09B L33Z			G19B G38A G38B		04	E02A E02B E02C
	15	P02A P02B P02C			G38C			E36A E36B
	21B	X04Z X05Z X06A		07	H06Z H33Z		05	F01A F01C F04Z
		X06B X06C X33Z		08	I08B I28A I28B			F28A F59A F59B
39.57.61↔		BORP MBOR VAC			I28C			F59C F59D F59E
		VAC I VAC II VBOR		10	K09A K09B			F59F
	04	E36A E36B		11	L09A L09B L33Z		06	G12A G12B G16A
	05	F01A F01C F04Z		15	P02A P02B P02C		07	H33Z
		F06A F06B F28A		21B	X04Z X05Z X06A		08	I08B I28A I28B
		F59A F59B F59C			X06B X06C X33Z			I28C
		F59D F59E F59F	39.57.69↔		BORP MBOR VAC		09	J02A J02B J03A
	06	G12A G16A G16B			VAC I VAC II VBOR			J03B J04Z J11A
		G18A G18B G19A		04	E36A E36B			J11B
		G19B G38A G38B		05	F01A F01C F04Z		10	K09A K09B
		G38C			F06A F06B F28A		11	L09A L09B L33Z
	07	H06Z H33Z			F59A F59B F59C		21B	X06A X06B X06C
	08	I08B I28A I28B			F59D F59E F59F	39.59.32↔		X33Z
		I28C		06	G12A G16A G16B			BORP MBOR VAC
	10	K09A K09B			G18A G18B G19A			VBOR
	11	L09A L09B L33Z			G19B G38A G38B		01	B01A B01B B04A
	15	P02A P02B P02C			G38C			B04B B04C B17A
	21B	X04Z X05Z X06A		07	H06Z H33Z			B17B
		X06B X06C X33Z		08	I08B I28A I28B		03	D12A
39.57.62↔		BORP MBOR VAC			I28C		04	E02A E02B E02C
		VAC I VAC II VBOR		10	K09A K09B			E36A E36B
	04	E36A E36B		11	L09A L09B L33Z		05	F01A F01C F04Z
	05	F01A F01C F04Z		15	P02A P02B P02C			F28A F59A F59B
		F06A F06B F28A		21B	X04Z X05Z X06A			F59C F59D F59E
		F59A F59B F59C			X06B X06C X33Z			F59F
		F59D F59E F59F	39.57.99↔		BORP MBOR VAC		06	G12A G12B G16A
	06	G12A G16A G16B			VAC I VAC II VBOR		07	H33Z
		G18A G18B G19A		04	E36A E36B		08	I08B I28A I28B
		G19B G38A G38B		05	F01A F01C F04Z			I28C
		G38C			F06A F06B F28A		09	J02A J02B J03A
	07	H06Z H33Z			F59A F59B F59C			J03B J04Z J11A
	08	I08B I28A I28B			F59D F59E F59F			J11B
		I28C		06	G12A G16A G16B		10	K09A K09B
	10	K09A K09B			G18A G18B G19A		11	L09A L09B L33Z
	11	L09A L09B L33Z			G19B G38A G38B		21B	X06A X06B X06C
	15	P02A P02B P02C			G38C	39.59.33↔		X33Z
	21B	X04Z X05Z X06A		07	H06Z H33Z			BORP MBOR VAC
		X06B X06C X33Z		08	I08B I28A I28B			VBOR
39.57.63↔		BORP MBOR VAC			I28C		01	B01A B01B B04A
		VAC I VAC II VBOR		10	K09A K09B			B04B B04C B17A
	04	E36A E36B		11	L09A L09B L33Z			B17B
	05	F01A F01C F04Z		15	P02A P02B P02C		03	D12A
		F06A F06B F28A		21B	X04Z X05Z X06A		04	E02A E02B E02C
		F59A F59B F59C			X06B X06C X33Z			E36A E36B
		F59D F59E F59F	39.59.30↔	01	B17A B17B		05	F01A F01C F04Z
	06	G12A G16A G16B		03	D12A			F28A F59A F59B
		G18A G18B G19A		04	E02A E02B E02C			F59C F59D F59E
		G19B G38A G38B		05	F01A F01C F04Z			F59F
		G38C			F28A F59A F59B		06	G12A G12B G16A
	07	H06Z H33Z			F59C F59D F59E		07	H33Z
	08	I08B I28A I28B			F59F		08	I08B I28A I28B

CHOP	MDC	DRG	CHOP	MDC	DRG	CHOP	MDC	DRG
		I28C			J11B		01	B17A B17B
	09	J02A J02B J03A		10	K09A K09B		03	D12A
		J03B J04Z J11A		11	L09A L09B L33Z		04	E02A E02B E02C
		J11B		21B	X06A X06B X06C		05	E36A E36B
	10	K09A K09B			X33Z		06	F01A F01C F04Z
	11	L09A L09B L33Z	39.59.41↔		BORP MBOR VAC		07	F28A F59A F59B
	21B	X06A X06B X06C			VBOR		08	F59C F59D F59E
39.59.34↔		X33Z		01	B17A B17B		09	F59F
		BORP MBOR VAC		03	D12A		10	G12A G12B G16A
		VBOR		04	E02A E02B E02C		11	H33Z
	01	B01A B01B B04A			E36A E36B		21B	I08B I28A I28B
		B04B B04C B17A		05	F01A F01C F04Z		01	J02A J02B J03A
		B17B			F28A F59A F59B		03	J03B J04Z J11A
	03	D12A			F59C F59D F59E		04	J11B
	04	E02A E02B E02C		06	G12A G12B G16A		10	K09A K09B
		E36A E36B		07	H33Z		11	L09A L09B L33Z
	05	F01A F01C F04Z		08	I08B I28A I28B		21B	X06A X06B X06C
		F28A F59A F59B			I28C			X33Z
		F59C F59D F59E		09	J02A J02B J03A	39.59.50↔		BORP MBOR VAC
		F59F			J03B J04Z J11A			VBOR
	06	G12A G12B G16A			J11B		01	B17A B17B
	07	H33Z		10	K09A K09B		03	D12A
	08	I08B I28A I28B		11	L09A L09B L33Z		04	E02A E02B E02C
		I28C		21B	X06A X06B X06C		05	E36A E36B
	09	J02A J02B J03A			X33Z		06	F01A F01C F04Z
		J03B J04Z J11A	39.59.42↔		BORP MBOR VAC		07	F28A F59A F59B
		J11B			VBOR		08	F59C F59D F59E
	10	K09A K09B		01	B17A B17B		09	F59F
	11	L09A L09B L33Z		03	D12A		10	G12A G12B G16A
	21B	X06A X06B X06C		04	E02A E02B E02C		11	H33Z
39.59.39↔		X33Z			E36A E36B		21B	I08B I28A I28B
		BORP MBOR VAC		05	F01A F01C F04Z			I28C
		VBOR			F28A F59A F59B		01	J02A J02B J03A
	01	B01A B01B B04A			F59C F59D F59E		03	J03B J04Z J11A
		B04B B04C B17A		06	G12A G12B G16A		04	J11B
		B17B		07	H33Z		10	K09A K09B
	03	D12A		08	I08B I28A I28B		11	L09A L09B L33Z
	04	E02A E02B E02C			I28C		21B	X06A X06B X06C
		E36A E36B		09	J02A J02B J03A	39.59.51↔		X33Z
	05	F01A F01C F04Z			J03B J04Z J11A			BORP MBOR VAC
		F28A F59A F59B			J11B			VBOR
		F59C F59D F59E		10	K09A K09B		01	B17A B17B
		F59F		11	L09A L09B L33Z		03	D12A
	06	G12A G12B G16A		21B	X06A X06B X06C		04	E02A E02B E02C
	07	H33Z			X33Z		05	E36A E36B
	08	I08B I28A I28B			BORP MBOR VAC		06	F01A F01C F04Z
		I28C	39.59.48↔		VBOR		07	F28A F59A F59B
	09	J02A J02B J03A		01	B17A B17B		08	F59C F59D F59E
		J03B J04Z J11A		03	D12A		09	F59F
		J11B		04	E02A E02B E02C		10	G12A G12B G16A
	10	K09A K09B			E36A E36B		11	H33Z
	11	L09A L09B L33Z		05	F01A F01C F04Z		21B	I08B I28A I28B
	21B	X06A X06B X06C			F28A F59A F59B			I28C
39.59.40↔		X33Z			F59C F59D F59E		01	J02A J02B J03A
		BORP MBOR VAC		06	G12A G12B G16A		03	J03B J04Z J11A
		VBOR		07	H33Z		04	J11B
	01	B17A B17B		08	I08B I28A I28B		10	K09A K09B
	03	D12A			I28C		11	L09A L09B L33Z
	04	E02A E02B E02C		09	J02A J02B J03A		21B	X06A X06B X06C
		E36A E36B			J03B J04Z J11A			X33Z
	05	F01A F01C F04Z			J11B	39.59.52↔		BORP MBOR VAC
		F28A F59A F59B		10	K09A K09B			VBOR
		F59C F59D F59E		11	L09A L09B L33Z		01	B17A B17B
		F59F		21B	X06A X06B X06C		03	D12A
	06	G12A G12B G16A			X33Z		04	E02A E02B E02C
	07	H33Z			BORP MBOR VAC		05	E36A E36B
	08	I08B I28A I28B			VBOR			F01A F01C F04Z
		I28C	39.59.49↔					
	09	J02A J02B J03A						
		J03B J04Z J11A						

CHOP	MDC	DRG	CHOP	MDC	DRG	CHOP	MDC	DRG
		F28A F59A F59B			F59C F59D F59E		07	H33Z
		F59C F59D F59E			F59F		08	I08B I28A I28B
	06	G12A G12B G16A		06	G12A G12B G16A		09	J02A J02B J03A
		G33Z G38A G38B			G38C			J03B J04Z J11A
		G38C		07	H33Z			J11B
	07	H33Z		08	I08B I28A I28B		10	K09A K09B
	08	I08B I28A I28B			I28C		11	L09A L09B L33Z
		I28C		09	J02A J02B J03A		21B	X06A X06B X06C
	09	J02A J02B J03A			J03B J04Z J11A			X33Z
		J03B J04Z J11A			J11B	39.59.62↔		BORP MBOR VAC
		J11B		10	K09A K09B			VBOR
	10	K09A K09B		11	L09A L09B L33Z		01	B17A B17B
	11	L09A L09B L33Z		21B	X06A X06B X06C		03	D12A
	21B	X06A X06B X06C			X33Z		04	E02A E02B E02C
39.59.53↔		X33Z	39.59.59↔		BORP MBOR VAC			E36A E36B
		BORP MBOR VAC			VBOR		05	F01A F01C F04Z
		VBOR		01	B17A B17B			F28A F59A F59B
	01	B17A B17B		03	D12A			F59C F59D F59E
	03	D12A		04	E02A E02B E02C			F59F
		D12A			E36A E36B		06	G12A G12B G16A
	04	E02A E02B E02C		05	F01A F01C F04Z			G33Z G38A G38B
		E36A E36B			F28A F59A F59B		07	G38C
	05	F01A F01C F04Z			F59C F59D F59E			H33Z
		F28A F59A F59B		06	G12A G12B G16A		08	I08B I28A I28B
		F59C F59D F59E			F59F			I28C
		F59F		07	H33Z		09	J02A J02B J03A
	06	G12A G12B G16A		08	I08B I28A I28B			J03B J04Z J11A
		G33Z G38A G38B			I28C			J11B
		G38C		09	J02A J02B J03A		10	K09A K09B
	07	H33Z			J03B J04Z J11A		11	L09A L09B L33Z
	08	I08B I28A I28B			J11B		21B	X06A X06B X06C
		I28C		10	K09A K09B			X33Z
	09	J02A J02B J03A		11	L09A L09B L33Z	39.59.63↔		BORP MBOR VAC
		J03B J04Z J11A		21B	X06A X06B X06C			VBOR
		J11B			X33Z		01	B17A B17B
	10	K09A K09B			BORP MBOR VAC		03	D12A
	11	L09A L09B L33Z	39.59.60↔		VBOR		04	E02A E02B E02C
	21B	X06A X06B X06C		01	B17A B17B			E36A E36B
39.59.54↔		X33Z		03	D12A		05	F01A F01C F04Z
		BORP MBOR VAC		04	E02A E02B E02C			F28A F59A F59B
		VBOR			E36A E36B			F59C F59D F59E
	01	B17A B17B		05	F01A F01C F04Z			F59F
	03	D12A			F28A F59A F59B		06	G12A G12B G16A
		D12A			F59C F59D F59E		07	H33Z
	04	E02A E02B E02C			F59F		08	I08B I28A I28B
		E36A E36B		06	G12A G12B G16A			I28C
	05	F01A F01C F04Z			H33Z		09	J02A J02B J03A
		F28A F59A F59B		07	H33Z			J03B J04Z J11A
		F59C F59D F59E		08	I08B I28A I28B			J11B
		F59F			I28C		10	K09A K09B
	06	G12A G12B G16A		09	J02A J02B J03A		11	L09A L09B L33Z
		G33Z G38A G38B			J03B J04Z J11A		21B	X06A X06B X06C
		G38C			J11B			X33Z
	07	H33Z		10	K09A K09B	39.59.64↔		BORP MBOR VAC
	08	I08B I28A I28B		11	L09A L09B L33Z			VBOR
		I28C		21B	X06A X06B X06C		01	B17A B17B
	09	J02A J02B J03A	39.59.61↔		X33Z		03	D12A
		J03B J04Z J11A			BORP MBOR VAC		04	E02A E02B E02C
		J11B			VBOR			E36A E36B
	10	K09A K09B		01	B17A B17B		05	F01A F01C F04Z
	11	L09A L09B L33Z		03	D12A			F28A F59A F59B
	21B	X06A X06B X06C		04	E02A E02B E02C			F59C F59D F59E
39.59.55↔		X33Z			E36A E36B			F59F
		BORP MBOR VAC		05	F01A F01C F04Z		06	G12A G12B G16A
		VBOR			F28A F59A F59B		07	H33Z
	01	B17A B17B			F59C F59D F59E		08	I08B I28A I28B
	03	D12A		06	G12A G12B G16A			I28C
		D12A			G33Z G38A G38B		09	J02A J02B J03A
	04	E02A E02B E02C			G38C			J03B J04Z J11A
		E36A E36B						J11A
	05	F01A F01C F04Z						
		F28A F59A F59B						

CHOP	MDC	DRG	CHOP	MDC	DRG	CHOP	MDC	DRG
		J11B		01	B17A B17B			F59F
	10	K09A K09B		03	D12A		06	G12A G12B G16A
	11	L09A L09B L33Z		04	E02A E02B E02C			G33Z G38A G38B
	21B	X06A X06B X06C			E36A E36B		07	H33Z
39.59.65↔		X33Z		05	F01A F01C F04Z		08	I08B I28A I28B
		BORP MBOR VAC			F28A F59A F59B			I28C
		VBOR			F59C F59D F59E		09	J02A J02B J03A
	01	B17A B17B			F59F			J03B J04Z J11A
	03	D12A		06	G12A G12B G16A	39.59.72↔		J11B
	04	E02A E02B E02C		07	H33Z		01	B17A B17B
		E36A E36B		08	I08B I28A I28B		03	D12A
	05	F01A F01C F04Z			I28C		04	E02A E02B E02C
		F28A F59A F59B	39.59.69↔		J02A J02B J03A			E36A E36B
		F59C F59D F59E			J03B J04Z J11A		05	F01A F01C F04Z
		F59F		01	B17A B17B			F28A F59A F59B
	06	G12A G12B G16A		03	D12A			F59C F59D F59E
	07	H33Z		04	E02A E02B E02C		06	G12A G12B G16A
	08	I08B I28A I28B			E36A E36B		07	H33Z
		I28C		05	F01A F01C F04Z		08	I08B I28A I28B
	09	J02A J02B J03A			F28A F59A F59B			I28C
		J03B J04Z J11A			F59C F59D F59E		09	J02A J02B J03A
		J11B			F59F			J03B J04Z J11A
	10	K09A K09B		06	G12A G12B G16A		10	K09A K09B
	11	L09A L09B L33Z		07	H33Z		11	L09A L09B L33Z
	21B	X06A X06B X06C		08	I08B I28A I28B		21B	X06A X06B X06C
39.59.66↔		X33Z			I28C			X33Z
		BORP MBOR VAC		09	J02A J02B J03A			BORP MBOR VAC
		VBOR			J03B J04Z J11A			VBOR
	01	B17A B17B		01	B17A B17B		01	B17A B17B
	03	D12A		03	D12A		03	D12A
	04	E02A E02B E02C		04	E02A E02B E02C		04	E02A E02B E02C
		E36A E36B			E36A E36B			E36A E36B
	05	F01A F01C F04Z		05	F01A F01C F04Z		05	F01A F01C F04Z
		F28A F59A F59B			F28A F59A F59B			F28A F59A F59B
		F59C F59D F59E			F59C F59D F59E			F59C F59D F59E
		F59F			F59F			F59F
	06	G12A G12B G16A		06	G12A G12B G16A	39.59.79↔	06	G12A G12B G16A
	07	H33Z		07	H33Z		07	H33Z
	08	I08B I28A I28B		08	I08B I28A I28B		08	I08B I28A I28B
		I28C			I28C			I28C
	09	J02A J02B J03A	39.59.70↔		J02A J02B J03A		09	J02A J02B J03A
		J03B J04Z J11A			J03B J04Z J11A			J03B J04Z J11A
		J11B		01	B17A B17B		05	F01A F01C F04Z
	10	K09A K09B		03	D12A			F28A F59A F59B
	11	L09A L09B L33Z		04	E02A E02B E02C			F59C F59D F59E
	21B	X06A X06B X06C			E36A E36B		06	G12A G12B G16A
39.59.67↔		X33Z		05	F01A F01C F04Z		07	H33Z
		BORP MBOR VAC			F28A F59A F59B		08	I08B I28A I28B
		VBOR			F59C F59D F59E			I28C
	01	B17A B17B			F59F		09	J02A J02B J03A
	03	D12A		06	G12A G12B G16A			J03B J04Z J11A
	04	E02A E02B E02C		07	H33Z		10	K09A K09B
		E36A E36B		08	I08B I28A I28B		11	L09A L09B L33Z
	05	F01A F01C F04Z			I28C		21B	X06A X06B X06C
		F28A F59A F59B		09	J02A J02B J03A			X33Z
		F59C F59D F59E			J03B J04Z J11A			BORP MBOR VAC
		F59F			J11B	39.59.80↔		VBOR
	06	G12A G12B G16A		10	K09A K09B		01	B17A B17B
	07	H33Z		11	L09A L09B L33Z		03	D12A
	08	I08B I28A I28B		21B	X06A X06B X06C		04	E02A E02B E02C
		I28C			X33Z			E36A E36B
	09	J02A J02B J03A	39.59.71↔		J02A J02B J03A		05	F01A F01C F04Z
		J03B J04Z J11A			J03B J04Z J11A			F28A F59A F59B
		J11B		01	B17A B17B			F59C F59D F59E
	10	K09A K09B		03	D12A			F59F
	11	L09A L09B L33Z		04	E02A E02B E02C		06	G12A G12B G16A
	21B	X06A X06B X06C			E36A E36B		07	H33Z
39.59.68↔		X33Z		05	F01A F01C F04Z		08	I08B I28A I28B
		BORP MBOR VAC			F28A F59A F59B			I28C
		VBOR			F59C F59D F59E			

CHOP	MDC	DRG	CHOP	MDC	DRG	CHOP	MDC	DRG
	09	J02A J02B J03A J03B J04Z J11A J11B	39.59.88↔		BORP MBOR VAC VBOR	39.61.10↔		BORP MBOR VAC VBOR
	10	K09A K09B		01	B17A B17B		04	E05A E36A E36B
	11	L09A L09B L33Z		03	D12A		05	F31A F31B F31C F31D F31E F31F
39.59.81↔	21B	X06A X06B X06C X33Z		04	E02A E02B E02C E36A E36B			F36A F36B F36C F36D F36E
		BORP MBOR VAC VBOR		05	F01A F01C F04Z F28A F59A F59B F59C F59D F59E F59F		06	G12A G16A
	01	B17A B17B			F28A F59A F59B F59C F59D F59E F59F	39.61.11↔	07	H33Z
	03	D12A		06	G12A G12B G16A		11	L33Z
	04	E02A E02B E02C E36A E36B		07	H33Z			BORP MBOR VAC VBOR
	05	F01A F01C F04Z F28A F59A F59B F59C F59D F59E F59F		08	I08B I28A I28B I28C		04	E05A E36A E36B
	06	G12A G12B G16A		09	J02A J02B J03A J03B J04Z J11A J11B		05	F31A F31B F31C F31D F31E F31F F36A F36B F36C F36D F36E
	07	H33Z		10	K09A K09B		06	G12A G16A
	08	I08B I28A I28B I28C		11	L09A L09B L33Z		07	H33Z
	09	J02A J02B J03A J03B J04Z J11A J11B	39.59.89↔	21B	X06A X06B X06C X33Z	39.61.12↔	11	L33Z
	10	K09A K09B		01	B17A B17B			BORP MBOR VAC VBOR
	11	L09A L09B L33Z		03	D12A		04	E05A E36A E36B
39.59.82↔	21B	X06A X06B X06C X33Z		04	E02A E02B E02C		05	F31A F31B F31C F31D F31E F31F F36A F36B F36C F36D F36E
		BORP MBOR VAC VBOR		05	F01A F01C F04Z F28A F59A F59B F59C F59D F59E F59F		06	G12A G16A
	01	B17A B17B		06	G12A G12B		07	H33Z
	03	D12A		07	H33Z	39.61.13↔	11	L33Z
	04	E02A E02B E02C E36A E36B		08	I08B I28A I28B I28C			BORP MBOR VAC VBOR
	05	F01A F01C F04Z F28A F59A F59B F59C F59D F59E F59F		09	J02A J02B J03A J03B J04Z J11A J11B		04	E05A E36A E36B
	06	G12A G12B G16A		10	K09A K09B		05	F03B F03C F31A F31B F31C F31D F31E F31F F36A F36B F36C F36D F36E
	07	H33Z	39.59.90↔	11	L09A L09B L33Z		06	G12A G16A
	08	I08B I28A I28B I28C		21B	X06A X06B X06C X33Z		07	H33Z
	09	J02A J02B J03A J03B J04Z J11A J11B			BORP MBOR VAC VBOR	39.61.14↔	11	L33Z
	10	K09A K09B		01	B17A B17B			BORP MBOR VAC VBOR
	11	L09A L09B L33Z		03	D12A		04	E05A E36A E36B
39.59.83↔	21B	X06A X06B X06C X33Z		04	E02A E02B E02C E36A E36B		05	F03B F03C F31A F31B F31C F31D F31E F31F F36A F36B F36C F36D F36E
		BORP MBOR VAC VBOR		05	F01A F01C F04Z F28A F59A F59B F59C F59D F59E F59F		06	G12A G16A
	01	B17A B17B		06	G12A G12B G16A		07	H33Z
	03	D12A		07	H33Z	39.61.15↔	11	L33Z
	04	E02A E02B E02C E36A E36B		08	I08B I28A I28B I28C			BORP MBOR VAC VBOR
	05	F01A F01C F04Z F28A F59A F59B F59C F59D F59E F59F		09	J02A J02B J03A J03B J04Z J11A J11B		04	E05A E36A E36B
	06	G12A G12B G16A		10	K09A K09B		05	F31A F31B F31C F31D F31E F31F F36A F36B F36C F36D F36E
	07	H33Z	39.61.00↔	11	L09A L09B L33Z		06	G12A G16A
	08	I08B I28A I28B I28C		21B	X06A X06B X06C X33Z		07	H33Z
	09	J02A J02B J03A J03B J04Z J11A J11B			BORP MBOR VAC VBOR	39.61.21↔	11	L33Z
	10	K09A K09B		04	E05A E36A E36B			BORP MBOR VAC VBOR
	11	L09A L09B L33Z		05	F31A F31B F31C F31D F31E F31F F36A F36B F36C F36D F36E		04	E05A E36A E36B
	21B	X06A X06B X06C X33Z		06	G12A G16A		05	F31A F31B F31C F31D F31E F31F F36A F36B F36C F36D F36E
				07	H33Z		06	G12A G16A
				11	L33Z			

CHOP	MDC	DRG	CHOP	MDC	DRG	CHOP	MDC	DRG
	07	H33Z			F36A F36B F36C		08	I28A I28B
	11	L33Z			F36D F36E		09	J11A
39.61.22↔		BORP MBOR VAC VBOR		06	G12A G16A G33Z G38A G38B G38C		10	K09A K09B
	04	E05A E36A E36B		07	H33Z		11	L09A L09B
	05	F31A F31B F31C F31D F31E F31F F36A F36B F36C F36D F36E	39.71.00↔	11	L33Z BORP MBOR VAC VAC I VAC II VBOR		12	M06Z M37Z
	06	G12A G16A		03	D12A	39.71.23↔	13	N11A N11B
	07	H33Z		04	E02A E02B E36A E36B		14	O02A O02B
39.61.23↔	11	L33Z BORP MBOR VAC VBOR		05	F21A F21B F21C F51A F51B F51C F98B		21B	X06A X06B X06C BORP MBOR VAC VAC I VAC II VBOR
	04	E05A E36A E36B		06	G12A G12B G16A		03	D12A
	05	F31A F31B F31C F31D F31E F31F F36A F36B F36C F36D F36E		07	H06Z		04	E02A E02B E36A E36B
	06	G12A G16A		08	I28A I28B		05	F21A F21B F21C F51A F51B F51C F98B
	07	H33Z		09	J11A		06	G12A G12B G16A
39.61.24↔	11	L33Z BORP MBOR VAC VBOR		10	K09A K09B		07	H06Z
	04	E05A E36A E36B	39.71.09↔	11	L09A L09B		08	I28A I28B
	05	F03B F03C F31A F31B F31C F31D F31E F31F F36A F36B F36C F36D F36E		12	M06Z M37Z		09	J11A
	06	G12A G16A		13	N11A N11B		10	K09A K09B
	07	H33Z		14	O02A O02B		11	L09A L09B
39.61.25↔	11	L33Z BORP MBOR VAC VBOR		21B	X06A X06B X06C BORP MBOR VAC VAC I VAC II VBOR	39.71.24↔	12	M06Z M37Z
	04	E05A E36A E36B		03	D12A		13	N11A N11B
	05	F03B F03C F31A F31B F31C F31D F31E F31F F36A F36B F36C F36D F36E		04	E02A E02B E36A E36B		14	O02A O02B
	06	G12A G16A		05	F21A F21B F21C F51A F51B F51C F98B		21B	X06A X06B X06C BORP MBOR VAC VAC I VAC II VBOR
	07	H33Z		06	G12A G12B G16A		03	D12A
39.61.26↔	11	L33Z BORP MBOR VAC VBOR		07	H06Z		04	E02A E02B E36A E36B
	04	E05A E36A E36B		08	I28A I28B		05	F21A F21B F21C F51A F51B F51C F98B
	05	F03B F03C F31A F31B F31C F31D F31E F31F F36A F36B F36C F36D F36E		09	J11A		06	G12A G12B G16A
	06	G12A G16A		10	K09A K09B		07	H06Z
	07	H33Z		11	L09A L09B		08	I28A I28B
39.61.27↔	11	L33Z BORP MBOR VAC VBOR		12	M06Z M37Z		09	J11A
	04	E05A E36A E36B		13	N11A N11B		10	K09A K09B
	05	F03B F03C F31A F31B F31C F31D F31E F31F F36A F36B F36C F36D F36E		14	O02A O02B		11	L09A L09B
	06	G12A G16A		21B	X06A X06B X06C BORP MBOR VAC VAC I VAC II VBOR	39.71.25↔	12	M06Z M37Z
	07	H33Z		03	D12A		13	N11A N11B
39.61.28↔	11	L33Z BORP MBOR VAC VBOR		04	E02A E02B E36A E36B		14	O02A O02B
	04	E05A E36A E36B		05	F21A F21B F21C F51A F51B F51C F98B		21B	X06A X06B X06C BORP MBOR VAC VAC I VAC II VBOR
	05	F03B F03C F31A F31B F31C F31D F31E F31F F36A F36B F36C F36D F36E		06	G12A G12B G16A		03	D12A
	06	G12A G16A		07	H06Z		04	E02A E02B E36A E36B
	07	H33Z		08	I28A I28B		05	F21A F21B F21C F51A F51B F51C F98B
39.61.29↔	11	L33Z BORP MBOR VAC VBOR		09	J11A		06	G12A G12B G16A
	04	E05A E36A E36B		10	K09A K09B		07	H06Z
	05	F03B F03C F31A F31B F31C F31D F31E F31F F36A F36B F36C F36D F36E		11	L09A L09B		08	I28A I28B
	06	G12A G16A		12	M06Z M37Z		09	J11A
	07	H33Z		13	N11A N11B		10	K09A K09B
39.61.30↔	11	L33Z BORP MBOR VAC VBOR		14	O02A O02B		11	L09A L09B
	04	E05A E36A E36B		21B	X06A X06B X06C BORP MBOR VAC VAC I VAC II VBOR	39.71.31↔	12	M06Z M37Z
	05	F03B F03C F31A F31B F31C F31D F31E F31F F36A F36B F36C F36D F36E		03	D12A		13	N11A N11B
	06	G12A G16A		04	E02A E02B E36A E36B		14	O02A O02B
	07	H33Z		05	F21A F21B F21C F51A F51B F51C F98B		21B	X06A X06B X06C BORP MBOR VAC VAC I VAC II VBOR
39.66↔	11	L33Z BORP MBOR VAC VBOR		06	G12A G12B G16A		03	D12A
	04	E05A E36A E36B		07	H06Z		04	E02A E02B E36A E36B
	05	F03B F03C F31A F31B F31C F31D F31E F31F F36A F36B F36C F36D F36E		08	I28A I28B		05	F21A F21B F21C F51A F51B F51C F98B
	06	G12A G16A		09	J11A			
	07	H33Z		10	K09A K09B			
	11	L33Z BORP MBOR VAC VBOR		11	L09A L09B			
	04	E05A E36A E36B		12	M06Z M37Z			
	05	F03B F03C F31A F31B F31C F31D F31E F31F F36A F36B F36C F36D F36E		13	N11A N11B			
	06	G12A G16A		14	O02A O02B			
	07	H33Z		21B	X06A X06B X06C BORP MBOR VAC VAC I VAC II VBOR			
	11	L33Z BORP MBOR VAC VBOR		03	D12A			
	04	E05A E36A E36B		04	E02A E02B E36A E36B			
	05	F03B F03C F31A F31B F31C F31D F31E F31F F36A F36B F36C F36D F36E		05	F21A F21B F21C F51A F51B F51C F98B			
	06	G12A G16A		06	G12A G12B G16A			
	07	H33Z		07	H06Z			
	11	L33Z BORP MBOR VAC VBOR		08	I28A I28B			
	04	E05A E36A E36B		09	J11A			
	05	F03B F03C F31A F31B F31C F31D F31E F31F F36A F36B F36C F36D F36E		10	K09A K09B			
	06	G12A G16A		11	L09A L09B			
	07	H33Z		12	M06Z M37Z			
	11	L33Z BORP MBOR VAC VBOR		13	N11A N11B			
	04	E05A E36A E36B		14	O02A O02B			
	05	F03B F03C F31A F31B F31C F31D F31E F31F F36A F36B F36C F36D F36E		21B	X06A X06B X06C BORP MBOR VAC VAC I VAC II VBOR			
	06	G12A G16A		03	D12A			
	07	H33Z		04	E02A E02B E36A E36B			
	11	L33Z BORP MBOR VAC VBOR		05	F21A F21B F21C F51A F51B F51C F98B			
	04	E05A E36A E36B		06	G12A G12B G16A			
	05	F03B F03C F31A F31B F31C F31D F31E F31F F36A F36B F36C F36D F36E		07	H06Z			

CHOP	MDC	DRG	CHOP	MDC	DRG	CHOP	MDC	DRG
	06	G12A G12B G16A		12	M06Z M37Z		07	H06Z
	07	H06Z		13	N11A N11B		08	I28A I28B
	08	I28A I28B		14	O02A O02B		09	J11A
	09	J11A		21B	X06A X06B X06C		10	K09A K09B
	10	K09A K09B	39.72.10↔		BORP KORP MBOR		11	L09A L09B
	11	L09A L09B			MKOR VAC VBOR		12	M06Z M37Z
	12	M06Z M37Z		01	B01A B01B B02A		13	N11A N11B
	13	N11A N11B			B02B B20A B20B	39.72.14↔	14	O02A O02B
	14	O02A O02B			B20C		21B	X06A X06B X06C
39.71.32↔	21B	X06A X06B X06C		02	C14Z			BORP KORP MBOR
		BORP MBOR VAC		03	D12A			MKOR VAC VBOR
		VAC I VAC II VBOR		04	E02A E02B E36A		01	B01A B01B B02A
	03	D12A			E36B			B02B B20A B20B
	04	E02A E02B E36A		05	F01A F01C F04Z		21B	X06A X06B X06C
		E36B			F21A F21B F21C			BORP KORP MBOR
	05	F21A F21B F21C			F28A F31A F31B		02	C14Z
		F51A F51B F51C			F31C F31D F31E		03	D12A
		F98B			F31F		04	E02A E02B E36A
	06	G12A G12B G16A		06	G12A G12B G16A			E36B
	07	H06Z		07	H06Z		05	F01A F01C F04Z
	08	I28A I28B		08	I28A I28B			F21A F21B F21C
	09	J11A		09	J11A			F28A F31A F31B
	10	K09A K09B		10	K09A K09B			F31C F31D F31E
	11	L09A L09B		11	L09A L09B			F31F
	12	M06Z M37Z		12	M06Z M37Z		06	G12A G12B G16A
	13	N11A N11B		13	N11A N11B		07	H06Z
	14	O02A O02B		14	O02A O02B		08	I28A I28B
39.72.00↔	21B	X06A X06B X06C		21B	X06A X06B X06C		09	J11A
		BORP MBOR VAC	39.72.11↔		BORP KORP MBOR		10	K09A K09B
		VBOR			MKOR VAC VBOR		11	L09A L09B
	01	B02A B02B B20A		01	B01A B01B B02A		12	M06Z M37Z
		B20B B20C B20D			B02B B20A B20B	39.72.15↔	13	N11A N11B
	02	C14Z			B20C		14	O02A O02B
	03	D12A		02	C14Z		21B	X06A X06B X06C
	04	E02A E02B E36A		03	D12A			BORP KORP MBOR
		E36B		04	E02A E02B E36A			MKOR VAC VBOR
	05	F01A F01C F04Z			E36B		01	B01A B01B B02A
		F21A F21B F21C		05	F01A F01C F04Z			B02B B20A B20B
		F28A F31A F31B			F21A F21B F21C		02	C14Z
		F31C F31D F31E			F28A F31A F31B		03	D12A
		F31F			F31C F31D F31E		04	E02A E02B E36A
	06	G12A G12B G16A		06	G12A G12B G16A			E36B
	07	H06Z		07	H06Z		05	F01A F01C F04Z
	08	I28A I28B		08	I28A I28B			F21A F21B F21C
	09	J11A		09	J11A			F28A F31A F31B
	10	K09A K09B		10	K09A K09B			F31C F31D F31E
	11	L09A L09B		11	L09A L09B			F31F
	12	M06Z M37Z		12	M06Z M37Z		06	G12A G12B G16A
	13	N11A N11B		13	N11A N11B		07	H06Z
	14	O02A O02B		14	O02A O02B		08	I28A I28B
39.72.09↔	21B	X06A X06B X06C		21B	X06A X06B X06C		09	J11A
		BORP MBOR VAC	39.72.12↔		BORP KORP MBOR		10	K09A K09B
		VBOR			MKOR VAC VBOR		11	L09A L09B
	01	B02A B02B B20A		01	B01A B01B B02A		12	M06Z M37Z
		B20B B20C B20D			B02B B20A B20B	39.72.19↔	13	N11A N11B
	02	C14Z			B20C		14	O02A O02B
	03	D12A		02	C14Z		21B	X06A X06B X06C
	04	E02A E02B E36A		03	D12A			BORP KORP MBOR
		E36B		04	E02A E02B E36A			MKOR VAC VBOR
	05	F01A F01C F04Z			E36B		01	B01A B01B B02A
		F21A F21B F21C		05	F01A F01C F04Z			B02B B20A B20B
		F28A F31A F31B			F21A F21B F21C		02	C14Z
		F31C F31D F31E			F28A F31A F31B		03	D12A
		F31F			F31C F31D F31E		04	E02A E02B E36A
	06	G12A G12B G16A		06	G12A G12B G16A			E36B
	07	H06Z		07	H06Z		05	F01A F01C F04Z
	08	I28A I28B		08	I28A I28B			F21A F21B F21C
	09	J11A		09	J11A			F28A F31A F31B
	10	K09A K09B		10	K09A K09B			F31C F31D F31E
	11	L09A L09B		11	L09A L09B			F31F

CHOP	MDC	DRG	CHOP	MDC	DRG	CHOP	MDC	DRG
		F21A F21B F21C			B20C B20D		14	O02A O02B
		F28A F31A F31B		02	C14Z		21B	X06A X06B X06C
		F31C F31D F31E		03	D12A	39.72.29↔		BORP KORP MBOR
		F31F		04	E02A E02B E36A			MKOR VAC VBOR
	06	G12A G12B G16A			E36B		01	VKOR
	07	H06Z		05	F01A F01C F04Z			B01A B01B B02A
	08	I28A I28B			F21A F21B F21C			B02B B04A B04B
	09	J11A			F28A F31A F31B			B04C B20A B20B
	10	K09A K09B			F31C F31D F31E			B20C B20D
	11	L09A L09B			F31F		02	C14Z
	12	M06Z M37Z		06	G12A G12B G16A		03	D12A
	13	N11A N11B		07	H06Z		04	E02A E02B E36A
	14	O02A O02B		08	I28A I28B			E36B
39.72.20↔	21B	X06A X06B X06C		09	J11A		05	F01A F01C F04Z
		BORP KORP MBOR		10	K09A K09B			F21A F21B F21C
		MKOR VAC VBOR		11	L09A L09B			F28A F31A F31B
		VKOR		12	M06Z M37Z			F31C F31D F31E
	01	B02A B02B B20A		13	N11A N11B			F31F
		B20B B20C B20D		14	O02A O02B		06	G12A G12B G16A
	02	C14Z	39.72.24↔	21B	X06A X06B X06C		07	H06Z
	03	D12A			BORP KORP MBOR		08	I28A I28B
	04	E02A E02B E36A			MKOR VAC VBOR		09	J11A
		E36B		01	VKOR		10	K09A K09B
	05	F01A F01C F04Z			B01A B01B B02A		11	L09A L09B
		F21A F21B F21C			B02B B04A B04B		12	M06Z M37Z
		F28A F31A F31B			B04C B20A B20B		13	N11A N11B
		F31C F31D F31E			B20C B20D		14	O02A O02B
		F31F		02	C14Z	39.73.00↔	21B	X06A X06B X06C
	06	G12A G12B G16A		03	D12A			BORP MBOR VAC
	07	H06Z		04	E02A E02B E36A			VAC I VAC II VBOR
	08	I28A I28B			E36B		03	D12A
	09	J11A		05	F01A F01C F04Z		04	E02A E02B E36A
	10	K09A K09B			F21A F21B F21C			E36B
	11	L09A L09B			F28A F31A F31B		05	F04Z F13A F21A
	12	M06Z M37Z			F31C F31D F31E			F21B F21C F51A
	13	N11A N11B			F31F			F51B F98B
	14	O02A O02B		06	G12A G12B G16A		06	G12A G12B G16A
39.72.21↔	21B	X06A X06B X06C		07	H06Z		07	H06Z
		BORP KORP MBOR		08	I28A I28B		08	I28A I28B
		MKOR VAC VBOR		09	J11A		09	J11A
		VKOR		10	K09A K09B		10	K09A K09B
	01	B01A B01B B02A		11	L09A L09B		11	L09A L09B
		B02B B04A B04B		12	M06Z M37Z		12	M06Z M37Z
		B04C B20A B20B		13	N11A N11B		13	N11A N11B
		B20C B20D		14	O02A O02B		14	O02A O02B
	02	C14Z	39.72.25↔	21B	X06A X06B X06C		21B	X06A X06B X06C
	03	D12A			BORP KORP MBOR			X33Z
	04	E02A E02B E36A			MKOR VAC VBOR		Prä	A06A A06B A06C
		E36B			VKOR			A07A
	05	F01A F01C F04Z		01	B01A B01B B02A	39.73.09↔		BORP MBOR VAC
		F21A F21B F21C			B02B B04A B04B			VAC I VAC II VBOR
		F28A F31A F31B			B04C B20A B20B		03	D12A
		F31C F31D F31E			B20C B20D		04	E02A E02B E36A
		F31F		02	C14Z			E36B
	06	G12A G12B G16A		03	D12A		05	F04Z F13A F21A
	07	H06Z		04	E02A E02B E36A			F21B F21C F51A
	08	I28A I28B			E36B			F51B F98B
	09	J11A		05	F01A F01C F04Z		06	G12A G12B G16A
	10	K09A K09B			F21A F21B F21C		07	H06Z
	11	L09A L09B			F28A F31A F31B		08	I28A I28B
	12	M06Z M37Z			F31C F31D F31E		09	J11A
	13	N11A N11B			F31F		10	K09A K09B
	14	O02A O02B		06	G12A G12B G16A		11	L09A L09B
39.72.22↔	21B	X06A X06B X06C		07	H06Z		12	M06Z M37Z
		BORP KORP MBOR		08	I28A I28B		13	N11A N11B
		MKOR VAC VBOR		09	J11A		14	O02A O02B
		VKOR		10	K09A K09B		21B	X06A X06B X06C
	01	B01A B01B B02A		11	L09A L09B			X33Z
		B02B B04A B04B		12	M06Z M37Z		Prä	A06A A06B A06C
		B04C B20A B20B		13	N11A N11B			A07A

CHOP	MDC	DRG	CHOP	MDC	DRG	CHOP	MDC	DRG
39.73.31↔		BORP MBOR VAC VAC I VAC II VBOR			F51B F98B G12A G12B G16A		12	M06Z M37Z
	03	D12A		06	G12A G12B G16A		13	N11A N11B
	04	E02A E02B E36A E36B		07	H06Z		14	O02A O02B
	05	F04Z F13A F21A F21B F21C F51A F51B F98B		08	I28A I28B		21B	X06A X06B X06C X33Z
	06	G12A G12B G16A		09	J11A	39.73.41↔	Prä	A06A A06B A06C A07A
	07	H06Z		10	K09A K09B			BORP MBOR VAC VAC I VAC II VBOR
	08	I28A I28B		11	L09A L09B		03	D12A
	09	J11A		12	M06Z M37Z		04	E02A E02B E36A E36B
	10	K09A K09B	39.73.35↔	13	N11A N11B		05	F04Z F13A F21A F21B F21C F51A F51B F98B
	11	L09A L09B		14	O02A O02B		06	G12A G12B G16A
	12	M06Z M37Z		21B	X06A X06B X06C X33Z		07	H06Z
	13	N11A N11B		Prä	A06A A06B A06C A07A		08	I28A I28B
	14	O02A O02B			BORP MBOR VAC VAC I VAC II VBOR		09	J11A
	21B	X06A X06B X06C X33Z		03	D12A		10	K09A K09B
	Prä	A06A A06B A06C A07A		04	E02A E02B E36A E36B		11	L09A L09B
39.73.32↔		BORP MBOR VAC VAC I VAC II VBOR		05	F04Z F13A F21A F21B F21C F51A F51B F98B		12	M06Z M37Z
	03	D12A		06	G12A G12B G16A		13	N11A N11B
	04	E02A E02B E36A E36B		07	H06Z		14	O02A O02B
	05	F04Z F13A F21A F21B F21C F51A F51B F98B		08	I28A I28B		21B	X06A X06B X06C X33Z
	06	G12A G12B G16A		09	J11A	39.73.42↔	Prä	A06A A06B A06C A07A
	07	H06Z		10	K09A K09B			BORP MBOR VAC VAC I VAC II VBOR
	08	I28A I28B		11	L09A L09B		03	D12A
	09	J11A		12	M06Z M37Z		04	E02A E02B E36A E36B
	10	K09A K09B		13	N11A N11B		05	F04Z F13A F21A F21B F21C F51A F51B F98B
	11	L09A L09B	39.73.36↔	14	O02A O02B		06	G12A G12B G16A
	12	M06Z M37Z		21B	X06A X06B X06C X33Z		07	H06Z
	13	N11A N11B		Prä	A06A A06B A06C A07A		08	I28A I28B
	14	O02A O02B			BORP MBOR VAC VAC I VAC II VBOR		09	J11A
	21B	X06A X06B X06C X33Z		03	D12A		10	K09A K09B
	Prä	A06A A06B A06C A07A		04	E02A E02B E36A E36B		11	L09A L09B
39.73.33↔		BORP MBOR VAC VAC I VAC II VBOR		05	F04Z F13A F21A F21B F21C F51A F51B F98B		12	M06Z M37Z
	03	D12A		06	G12A G12B G16A		13	N11A N11B
	04	E02A E02B E36A E36B		07	H06Z		14	O02A O02B
	05	F04Z F13A F21A F21B F21C F51A F51B F98B		08	I28A I28B		21B	X06A X06B X06C X33Z
	06	G12A G12B G16A		09	J11A	39.73.43↔	Prä	A06A A06B A06C A07A
	07	H06Z		10	K09A K09B			BORP MBOR VAC VAC I VAC II VBOR
	08	I28A I28B		11	L09A L09B		03	D12A
	09	J11A		12	M06Z M37Z		04	E02A E02B E36A E36B
	10	K09A K09B		13	N11A N11B		05	F04Z F13A F21A F21B F21C F51A F51B F98B
	11	L09A L09B	39.73.37↔	14	O02A O02B		06	G12A G12B G16A
	12	M06Z M37Z		21B	X06A X06B X06C X33Z		07	H06Z
	13	N11A N11B		Prä	A06A A06B A06C A07A		08	I28A I28B
	14	O02A O02B			BORP MBOR VAC VAC I VAC II VBOR		09	J11A
	21B	X06A X06B X06C X33Z		03	D12A		10	K09A K09B
	Prä	A06A A06B A06C A07A		04	E02A E02B E36A E36B		11	L09A L09B
39.73.34↔		BORP MBOR VAC VAC I VAC II VBOR		05	F04Z F13A F21A F21B F21C F51A F51B F98B		12	M06Z M37Z
	03	D12A		06	G12A G12B G16A		13	N11A N11B
	04	E02A E02B E36A E36B		07	H06Z		14	O02A O02B
	05	F04Z F13A F21A F21B F21C F51A		08	I28A I28B		21B	X06A X06B X06C X33Z
				09	J11A		Prä	A06A A06B A06C A07A
				10	K09A K09B			
				11	L09A L09B			

CHOP	MDC	DRG	CHOP	MDC	DRG	CHOP	MDC	DRG
39.73.44↔		BORP MBOR VAC VAC I VAC II VBOR			F51B F98B G12A G12B G16A			F59C F59D F59E F59F F59G
	03	D12A		06	H06Z		06	G12A G12B
	04	E02A E02B E36A E36B		07	I28A I28B		07	H06Z
	05	F04Z F13A F21A F21B F21C F51A F51B F98B		08	J11A		08	I28A I28B
	06	G12A G12B G16A		09	K09A K09B		09	J11A
	07	H06Z		10	L09A L09B		10	K09A K09B
	08	I28A I28B		11	M06Z M37Z		11	L09A L09B
	09	J11A		12	N11A N11B		12	M06Z M37Z
	10	K09A K09B		13	O02A O02B		13	N11A N11B
	11	L09A L09B		14	X06A X06B X06C		14	O02A O02B
	12	M06Z M37Z		21B	X33Z	39.75.13↔	21B	X06A X06B X06C
	13	N11A N11B	39.75.01↔	Prä	A06A A06B A06C		03	D12A
	14	O02A O02B		03	A07A A11A		04	E02A E02B
	21B	X06A X06B X06C X33Z		04	D12A		05	F01A F01C F04Z F21A F21B F21C F28A F59A F59B F59C F59D F59E F59F F59G
	Prä	A06A A06B A06C A07A		05	E02A E02B		06	G12A G12B
39.73.45↔		BORP MBOR VAC VAC I VAC II VBOR		06	F01A F01C F04Z F21A F21B F21C F28A F59A F59B F59C F59D F59E F59F F59G		07	H06Z
	03	D12A		07	G12A G12B		08	I28A I28B
	04	E02A E02B E36A E36B		08	H06Z		09	J11A
	05	F04Z F13A F21A F21B F21C F51A F51B F98B		09	I28A I28B		10	K09A K09B
	06	G12A G12B G16A		10	J11A		11	L09A L09B
	07	H06Z		11	K09A K09B		12	M06Z M37Z
	08	I28A I28B		12	L09A L09B		13	N11A N11B
	09	J11A		13	M06Z M37Z		14	O02A O02B
	10	K09A K09B		14	N11A N11B		21B	X06A X06B X06C
	11	L09A L09B		21B	O02A O02B	39.75.14↔	03	D12A
	12	M06Z M37Z		03	X06A X06B X06C		04	E02A E02B
	13	N11A N11B	39.75.10↔	04	D12A		05	F01A F01C F04Z F21A F21B F21C F28A F59A F59B F59C F59D F59E F59F F59G
	14	O02A O02B		05	E02A E02B		06	G12A G12B
	21B	X06A X06B X06C X33Z		06	F01A F01C F04Z F21A F21B F21C F28A F59A F59B F59C F59D F59E F59F F59G		07	H06Z
	Prä	A06A A06B A06C A07A		07	G12A G12B		08	I28A I28B
39.73.46↔		BORP MBOR VAC VAC I VAC II VBOR		08	H06Z		09	J11A
	03	D12A		09	I28A I28B		10	K09A K09B
	04	E02A E02B E36A E36B		10	J11A		11	L09A L09B
	05	F04Z F13A F21A F21B F21C F51A F51B F98B		11	K09A K09B		12	M06Z M37Z
	06	G12A G12B G16A		12	L09A L09B		13	N11A N11B
	07	H06Z		13	M06Z M37Z		14	O02A O02B
	08	I28A I28B		14	N11A N11B		21B	X06A X06B X06C
	09	J11A	39.75.11↔	01	O02A O02B		03	D12A
	10	K09A K09B		03	X06A X06B X06C		04	E02A E02B
	11	L09A L09B		04	B17A B17B		05	F01A F01C F04Z F21A F21B F21C F28A F59A F59B F59C F59D F59E F59F
	12	M06Z M37Z		05	D12A		06	G12A G12B
	13	N11A N11B		06	E02A E02B		07	H06Z
	14	O02A O02B		07	F21A F21B F21C F59A F59B F59C F59D F59E F59F		08	I28A I28B
	21B	X06A X06B X06C X33Z		08	G12A G12B		09	J11A
	Prä	A06A A06B A06C A07A A11A		09	H06Z		10	K09A K09B
39.73.47↔		BORP MBOR VAC VAC I VAC II VBOR		10	I28A I28B		11	L09A L09B
	03	D12A		11	J11A		12	M06Z M37Z
	04	E02A E02B E36A E36B		12	K09A K09B		13	N11A N11B
	05	F04Z F13A F21A F21B F21C F51A		13	L09A L09B		14	O02A O02B
				14	M06Z M37Z		21B	X06A X06B X06C
				21B	N11A N11B	39.75.15↔	03	D12A
				03	O02A O02B		04	E02A E02B
				04	X04Z X05Z X06A X06B X06C		05	F01A F01C F04Z F21A F21B F21C F28A F59A F59B F59C F59D F59E F59F
				05			06	G12A G12B
				06			07	H06Z
				07			08	I28A I28B
				08			09	J11A
				09			10	K09A K09B
				10			11	L09A L09B
				11			12	M06Z M37Z
				12			13	N11A N11B
				13			14	O02A O02B
				14			21B	X06A X06B X06C
				21B			03	D12A
				03			04	E02A E02B
				04			05	F01A F01C F04Z F21A F21B F21C F28A F59A F59B F59C F59D F59E F59F
				05				

CHOP	MDC	DRG	CHOP	MDC	DRG	CHOP	MDC	DRG
	06	G12A G12B		05	F01A F01C F04Z		13	N11A N11B
	07	H06Z			F28A F59A F59B		14	O02A O02B
	08	I28A I28B			F59C F59D F59E		21B	X06A X06B X06C
	09	J11A			F59F	39.76.99↔	01	B01A B01B B04A B04B B04C
	10	K09A K09B		10	K09A K09B		03	D12A
	11	L09A L09B		21B	X06A X06B X06C		05	F01A F01C F04Z
	12	M06Z M37Z	39.76.50↔	01	B01A B01B B04A B04B B04C			F28A F59A F59B
	13	N11A N11B			D12A			F59C F59D F59E
	14	O02A O02B		03	E02A E02B			F59F
	21B	X06A X06B X06C		04	F01A F01C F04Z		10	K09A K09B
39.75.20‡↔	01	B60A		05	F21A F21B F21C		21B	X06A X06B X06C
	05	F59A F59B F59C F59D F59E F59F			F28A F59A F59B	39.77.00↔		BORP MBOR VAC
39.75.21‡↔	01	B60A			F59C F59D F59E		01	VAC I VAC II VBOR
	05	F59A F59B F59C F59D F59E F59F		06	G12A G12B			B01A B01B B02A B02B B20A B20B B20C
39.75.30↔	01	B01A B01B B04A B04B B04C		07	H06Z		04	E36A E36B
	03	D12A		08	I28A I28B		05	F01A F01C F04Z
	04	E02A E02B		09	J11A			F28A F59A F59B
	05	F21A F21B F21C		10	K09A K09B			F59C F59D F59E
	06	G12A G12B		11	L09A L09B			F59F
	07	H06Z		12	M06Z M37Z		06	G12A G16A
	08	I28A I28B		13	N11A N11B		10	K09A K09B
	09	J11A		14	O02A O02B		21B	X33Z
	10	K09A K09B	39.76.61↔	21B	X06A X06B X06C			BORP KORP MBOR
	11	L09A L09B		01	B01A B01B B04A B04B B04C	39.77.09↔		MKOR VAC VAC I VAC II VBOR VKOR
	12	M06Z M37Z		03	D12A		01	B01A B01B B02A B02B B20A B20B B20C
	13	N11A N11B		05	F59A F59B F59C F59D F59E F59F			B01A B01B B02A B02B B20A B20B B20C
	14	O02A O02B		10	K09A K09B		04	E36A E36B
	21B	X06A X06B X06C	39.76.62↔	21B	X06A X06B X06C		05	F01A F01C F04Z
39.76.10↔	01	B01A B01B B04A B04B B04C			BORP MBOR VAC VBOR			F28A F59A F59B
	03	D12A		01	B01A B01B B04A B04B B04C			F59C F59D F59E F59F
	05	F01A F01C F04Z F28A F59A F59B F59C F59D F59E F59F		03	D12A		06	G12A G16A
	10	K09A K09B		04	E36A E36B		10	K09A K09B
	21B	X06A X06B X06C		05	F01A F01C F04Z		21B	X33Z
39.76.11↔	01	B01A B01B B04A B04B B04C	39.76.69↔		F28A F59A F59B F59C F59D F59E F59F	39.77.10↔		BORP KORP MBOR
	03	D12A		06	G12A G16A			MKOR VAC VAC I VAC II VBOR VKOR
	05	F01A F01C F04Z F28A F59A F59B F59C F59D F59E F59F		10	K09A K09B		01	B01A B01B B02A B02B B20A B20B B20C
	10	K09A K09B		21B	X06A X06B X06C		04	E36A E36B
	21B	X06A X06B X06C		01	B01A B01B B04A B04B B04C		05	F01A F01C F04Z
39.76.20↔	01	B01A B01B B04A B04B B04C	39.76.70↔	03	D12A			F28A F59A F59B
	03	D12A		05	F01A F01C F04Z F28A F59A F59B F59C F59D F59E F59F			F59C F59D F59E F59F
	05	F01A F01C F04Z F28A F59A F59B F59C F59D F59E F59F		10	K09A K09B		06	G12A G16A
	10	K09A K09B		21B	X06A X06B X06C	39.77.20↔	10	K09A K09B
	21B	X06A X06B X06C		01	B01A B01B B04A B04B B04C		21B	X33Z
39.76.30↔	01	B01A B01B B04A B04B B04C		03	D12A			BORP KORP MBOR
	03	D12A		04	E02A E02B			MKOR VAC VAC I VAC II VBOR VKOR
	05	F01A F01C F04Z F28A F59A F59B F59C F59D F59E F59F		05	F01A F01C F04Z F21A F21B F21C		01	B01A B01B B02A B02B B20A B20B B20C
	10	K09A K09B			F28A F59A F59B		04	E36A E36B
	21B	X06A X06B X06C		06	G12A G12B		05	F01A F01C F04Z
39.76.40↔	01	B01A B01B B04A B04B B04C		07	H06Z			F28A F59A F59B
	03	D12A		08	I28A I28B			F59C F59D F59E F59F
	05	F01A F01C F04Z F28A F59A F59B F59C F59D F59E F59F		09	J11A		06	G12A G16A
	10	K09A K09B		10	K09A K09B	39.77.30↔	10	K09A K09B
	21B	X06A X06B X06C		11	L09A L09B		21B	X33Z
	01	B01A B01B B04A B04B B04C		12	M06Z M37Z			BORP KORP MBOR
	03	D12A						MKOR VAC VAC I VAC II VBOR VKOR

CHOP	MDC	DRG	CHOP	MDC	DRG	CHOP	MDC	DRG
	01	B01A B01B B02A B02B B20A B20B B20C		06	G12A G16A		01	VAC II VBOR VKOR B02A B02B B20A B20B B20C
	04	E36A E36B	39.77.62↔	10	K09A K09B		03	D12A
	05	F01A F01C F04Z F28A F59A F59B F59C F59D F59E F59F		21B	X33Z		04	E02A E02B E36A E36B
39.77.40↔		BORP KORP MBOR MKOR VAC VAC I VAC II VBOR VKOR		01	B01A B01B B02A B02B B20A B20B B20C		05	F01A F01C F04Z F21A F21B F21C F28A F31A F31B F31C F31D F31E F31F
	01	B01A B01B B02A B02B B20A B20B B20C		04	E36A E36B		06	G12A G12B G16A H06Z
	04	E36A E36B	39.77.69↔	10	K09A K09B		07	H06Z
	05	F01A F01C F04Z F28A F59A F59B F59C F59D F59E F59F		21B	X33Z		08	I28A I28B
	06	G12A G16A		01	B01A B01B B02A B02B B20A B20B B20C	39.79.22↔	09	J11A
39.77.50↔	10	K09A K09B		04	E36A E36B		10	K09A K09B
	21B	X33Z		05	F01A F01C F04Z F28A F59A F59B F59C F59D F59E F59F		11	L09A L09B
	01	BORP MBOR VAC VAC I VAC II VBOR B20A B20B B20C B20D		06	G12A G16A		12	M06Z M37Z
	03	D12A	39.77.70↔	10	K09A K09B		13	N11A N11B N25Z
	04	E02A E02B E36A E36B		21B	X33Z		14	O02A O02B
	05	F01A F01C F04Z F21A F21B F21C F28A F59A F59B F59C F59D F59E F59F		01	B01A B01B B02A B02B B20A B20B B20C	39.79.24↔	21B	X06A X06B X06C BORP KORP MBOR MKOR VAC VAC I VAC II VBOR VKOR
	06	G12A G12B G16A		03	D12A		01	B02A B02B B20A B20B B20C
	07	H06Z		04	E02A E02B E36A E36B		03	D12A
	08	I28A I28B		05	F01A F01C F04Z F21A F21B F21C F28A F59A F59B F59C F59D F59E F59F		04	E02A E02B E36A E36B
	09	J11A		06	G12A G12B G16A		05	F01A F01C F04Z F21A F21B F21C F28A F31A F31B F31C F31D F31E F31F
	10	K09A K09B		07	H06Z		06	G12A G12B G16A H06Z
	11	L09A L09B		08	I28A I28B		07	H06Z
	12	M06Z M37Z		09	J11A		08	I28A I28B
	13	N11A N11B		10	K09A K09B		09	J11A
	14	O02A O02B		11	L09A L09B		10	K09A K09B
39.77.60↔	21B	X06A X06B X06C BORP KORP MBOR MKOR VAC VAC I VAC II VBOR VKOR		12	M06Z M37Z		11	L09A L09B
	01	B01A B01B B02A B02B B20A B20B B20C	39.77.80↔	13	N11A N11B		12	M06Z M37Z
	04	E36A E36B		14	O02A O02B		13	N11A N11B N25Z
	05	F01A F01C F04Z F28A F59A F59B F59C F59D F59E F59F		21B	X06A X06B X06C BORP KORP MBOR MKOR VAC VAC I VAC II VBOR VKOR		14	O02A O02B
	06	G12A G16A		01	B01A B01B B02A B02B B20A B20B B20C	39.79.25↔	21B	X06A X06B X06C BORP KORP MBOR MKOR VAC VAC I VAC II VBOR VKOR
	10	K09A K09B		04	E36A E36B			
39.77.61↔	21B	X33Z		05	F01A F01C F04Z F28A F59A F59B F59C F59D F59E F59F			
	01	BORP KORP MBOR MKOR VAC VAC I VAC II VBOR VKOR		06	G12A G16A			
	01	B01A B01B B02A B02B B20A B20B B20C	39.79.21↔	10	K09A K09B			
	04	E36A E36B		21B	X33Z			
	05	F59A F59B F59C F59D F59E F59F			BORP KORP MBOR MKOR VAC VAC I			

CHOP	MDC	DRG	CHOP	MDC	DRG	CHOP	MDC	DRG
	01	B02A B02B B20A B20B B20C		03	B20C B20D D12A		12	M06Z M37Z
	03	D12A		04	E02A E02B E36A E36B		13	N11A N11B N25Z
	04	E02A E02B E36A E36B		05	F01A F01C F04Z F21A F21B F21C F28A F31A F31B F31C F31D F31E F31F	39.79.32↔	14	O02A O02B 21B X06A X06B X06C BORP MBOR VAC VAC I VAC II VBOR
	05	F01A F01C F04Z F21A F21B F21C F28A F31A F31B F31C F31D F31E F31F		06	G12A G12B G16A H06Z		01	B02A B02B B20A B20B B20C
	06	G12A G12B G16A		07	H06Z		03	D12A
	07	H06Z		08	I28A I28B		04	E02A E02B E36A E36B
	08	I28A I28B		09	J11A		05	F21A F21B F21C G12A G12B G16A
	09	J11A		10	K09A K09B		06	H06Z
	10	K09A K09B		11	L09A L09B		07	H06Z
	11	L09A L09B		12	M06Z M37Z		08	I28A I28B
	12	M06Z M37Z		13	N11A N11B N25Z		09	J11A
	13	N11A N11B N25Z		14	O02A O02B		10	K09A K09B
	14	O02A O02B		21B	X06A X06B X06C BORP MBOR VAC VBOR		11	L09A L09B
39.79.26↔	21B	X06A X06B X06C BORP MBOR VAC VAC I VAC II VBOR	39.79.29↔	01	B02A B02B B20A B20B B20C		12	M06Z M37Z
	01	B02A B02B B20A B20B B20C		03	D12A		13	N11A N11B N25Z
	03	D12A		04	E02A E02B E36A E36B	39.79.34↔	14	O02A O02B 21B X06A X06B X06C BORP MBOR VAC VAC I VAC II VBOR
	04	E02A E02B E36A E36B		05	F01A F01C F04Z F21A F21B F21C F28A F31A F31B F31C F31D F31E F31F		01	B02A B02B B20A B20B B20C
	05	F01A F01C F04Z F21A F21B F21C F28A F31A F31B F31C F31D F31E F31F		06	G12A G12B G16A H06Z		03	D12A
	06	G12A G12B G16A		07	H06Z		04	E02A E02B E36A E36B
	07	H06Z		08	I28A I28B		05	F21A F21B F21C G12A G12B G16A
	08	I28A I28B		09	J11A		06	H06Z
	09	J11A		10	K09A K09B		07	H06Z
	10	K09A K09B		11	L09A L09B		08	I28A I28B
	11	L09A L09B		12	M06Z M37Z		09	J11A
	12	M06Z M37Z		13	N11A N11B N25Z		10	K09A K09B
	13	N11A N11B N25Z		14	O02A O02B		11	L09A L09B
	14	O02A O02B		21B	X06A X06B X06C BORP MBOR VAC B20B B20C	39.79.35↔	12	M06Z M37Z
39.79.27↔	21B	X06A X06B X06C BORP MBOR VAC VAC I VAC II VBOR	39.79.30↔	01	B02A B02B B20A B20B B20C		13	N11A N11B N25Z
	01	B02A B02B B20A B20B B20C		03	D12A		14	O02A O02B 21B X06A X06B X06C BORP MBOR VAC VAC I VAC II VBOR
	03	D12A		04	E02A E02B	39.79.36↔	01	B02A B02B B20A B20B B20C
	04	E02A E02B E36A E36B		05	F21A F21B F21C G12A G12B		03	D12A
	05	F01A F01C F04Z F21A F21B F21C F28A F31A F31B F31C F31D F31E F31F		06	G12A G12B		04	E02A E02B E36A E36B
	06	G12A G12B G16A		07	H06Z		05	F21A F21B F21C G12A G12B G16A
	07	H06Z		08	I28A I28B		06	H06Z
	08	I28A I28B		09	J11A		07	H06Z
	09	J11A		10	K09A K09B		08	I28A I28B
	10	K09A K09B		11	L09A L09B		09	J11A
	11	L09A L09B		12	M06Z M37Z		10	K09A K09B
	12	M06Z M37Z		13	N11A N11B N25Z		11	L09A L09B
	13	N11A N11B N25Z		14	O02A O02B		12	M06Z M37Z
	14	O02A O02B		21B	X06A X06B X06C BORP MBOR VAC VAC I VAC II VBOR		13	N11A N11B N25Z
39.79.28↔	21B	X06A X06B X06C BORP KORB MBOR MKOR VAC VAC I VAC II VBOR VKOR	39.79.31↔	01	B02A B02B B20A B20B B20C		14	O02A O02B 21B X06A X06B X06C BORP MBOR VAC VAC I VAC II VBOR
	01	B01A B01B B02A B02B B04A B04B B04C B20A B20B		03	D12A	39.79.36↔	01	B02A B02B B20A B20B B20C
				04	E02A E02B E36A E36B		03	D12A
				05	F21A F21B F21C G12A G12B G16A		04	E02A E02B E36A E36B
				06	G12A G12B G16A		05	F21A F21B F21C G12A G12B G16A
				07	H06Z		06	H06Z
				08	I28A I28B		07	H06Z
				09	J11A		08	I28A I28B
				10	K09A K09B		09	J11A
				11	L09A L09B			

CHOP	MDC	DRG	CHOP	MDC	DRG	CHOP	MDC	DRG
	10	K09A K09B		09	J11A		10	K09A K09B
	11	L09A L09B		10	K09A K09B		11	L09A L09B
	12	M06Z M37Z		11	L09A L09B		12	M06Z M37Z
	13	N11A N11B N25Z		12	M06Z M37Z		13	N11A N11B N25Z
	14	O02A O02B		13	N11A N11B N25Z		14	O02A O02B
39.79.37↔	21B	X06A X06B X06C		14	O02A O02B	39.79.45↔	21B	X06A X06B X06C
	03	D12A	39.79.41↔	21B	X06A X06B X06C			BORP KORP MBOR
	04	E02A E02B			BORP KORP MBOR			MKOR VAC VAC I
	05	F21A F21B F21C			MKOR VAC VAC I		01	VAC II VBOR VKOR
	06	G12A G12B			VAC II VBOR VKOR			B02A B02B B20A
	07	H06Z		01	B02A B02B B20A			B20B B20C
	08	I28A I28B			B20B B20C		03	D12A
	09	J11A		03	D12A		04	E02A E02B E36A
	10	K09A K09B		04	E02A E02B E36A			E36B
	11	L09A L09B			E36B		05	F01A F01C F04Z
	12	M06Z M37Z		05	F01A F01C F04Z			F21A F21B F21C
	13	N11A N11B			F21A F21B F21C			F28A F31A F31B
	14	O02A O02B			F28A F31A F31B			F31C F31D F31E
39.79.38↔	21B	X06A X06B X06C			F31C F31D F31E			F31F
		BORP KORP MBOR			F31F		06	G12A G12B G16A
		MKOR VAC VAC I		06	G12A G12B G16A		07	H06Z
		VAC II VBOR VKOR		07	H06Z		08	I28A I28B
	01	B01A B01B B02A		08	I28A I28B		09	J11A
		B02B B04A B04B		09	J11A		10	K09A K09B
		B04C B20A B20B		10	K09A K09B		11	L09A L09B
		B20C B20D		11	L09A L09B		12	M06Z M37Z
	03	D12A		12	M06Z M37Z		13	N11A N11B N25Z
	04	E02A E02B E36A		13	N11A N11B N25Z		14	O02A O02B
		E36B		14	O02A O02B		21B	X06A X06B X06C
	05	F21A F21B F21C	39.79.42↔	21B	X06A X06B X06C	39.79.46↔		BORP KORP MBOR
	06	G12A G12B G16A			BORP KORP MBOR			MKOR VAC VAC I
	07	H06Z			MKOR VAC VAC I			VAC II VBOR VKOR
	08	I28A I28B		01	B02A B02B B20A		01	B02A B02B B20A
	09	J11A			B20B B20C			B20B B20C
	10	K09A K09B		03	D12A		03	D12A
	11	L09A L09B		04	E02A E02B E36A		04	E02A E02B E36A
	12	M06Z M37Z			E36B			E36B
	13	N11A N11B N25Z		05	F01A F01C F04Z		05	F01A F01C F04Z
	14	O02A O02B			F21A F21B F21C			F21A F21B F21C
39.79.39↔	21B	X06A X06B X06C			F21A F21B F21C			F28A F31A F31B
	01	B02A B02B B20A			F28A F31A F31B			F31C F31D F31E
		B20B B20C			F31C F31D F31E			F31F
	03	D12A			F31F		06	G12A G12B G16A
	04	E02A E02B		06	G12A G12B G16A		07	H06Z
	05	F21A F21B F21C		07	H06Z		08	I28A I28B
	06	G12A G12B		08	I28A I28B		09	J11A
	07	H06Z		09	J11A		10	K09A K09B
	08	I28A I28B		10	K09A K09B		11	L09A L09B
	09	J11A		11	L09A L09B		12	M06Z M37Z
	10	K09A K09B		12	M06Z M37Z		13	N11A N11B N25Z
	11	L09A L09B		13	N11A N11B N25Z		14	O02A O02B
	12	M06Z M37Z		14	O02A O02B		21B	X06A X06B X06C
	13	N11A N11B N25Z		21B	X06A X06B X06C	39.79.47↔		BORP KORP MBOR
	14	O02A O02B	39.79.44↔		BORP KORP MBOR			MKOR VAC VAC I
39.79.40↔	21B	X06A X06B X06C			MKOR VAC VAC I			VAC II VBOR VKOR
		BORP MBOR VAC			VAC II VBOR VKOR		01	B01A B01B B02A
		VAC I VAC II VBOR		01	B02A B02B B20A			B02B B04A B04B
	01	B02A B02B B20A			B20B B20C			B04C B20A B20B
		B20B B20C		03	D12A			B20C B20D
	03	D12A		04	E02A E02B E36A		03	D12A
	04	E02A E02B E36A			E36B		04	E02A E02B E36A
		E36B		05	F01A F01C F04Z			E36B
	05	F01A F01C F04Z			F21A F21B F21C		05	F01A F01C F04Z
		F21A F21B F21C			F21A F21B F21C			F21A F21B F21C
		F28A F31A F31B			F28A F31A F31B			F28A F31A F31B
		F31C F31D F31E			F31C F31D F31E			F31C F31D F31E
		F31F			F31F			F31F
	06	G12A G12B G16A		06	G12A G12B G16A		06	G12A G12B G16A
	07	H06Z		07	H06Z		07	H06Z
	08	I28A I28B		08	I28A I28B		08	I28A I28B
	09	J11A		09	J11A		09	I28A I28B

CHOP	MDC	DRG	CHOP	MDC	DRG	CHOP	MDC	DRG
39.79.48↔	09	J11A	39.79.51↔	11	L09A L09B	39.79.55↔	13	N11A N11B N25Z
	10	K09A K09B		12	M06Z M37Z		14	O02A O02B
	11	L09A L09B		13	N11A N11B N25Z		21B	X06A X06B X06C
	12	M06Z M37Z		14	O02A O02B		01	B02A B02B B20A
	13	N11A N11B N25Z		21B	X06A X06B X06C		03	D12A
	14	O02A O02B		01	BORP MBOR VAC		04	E02A E02B E36A
	21B	X06A X06B X06C		01	VAC I VAC II VBOR		05	F01A F01C F04Z
		BORP KORP MBOR		01	B20B B20C		06	F21A F21B F21C
		MKOR VAC VAC I		03	D12A		07	F28A F31A F31B
		VAC II VBOR VKOR		04	E02A E02B E36A		08	F31C F31D F31E
	01	B02A B02B B20A		04	E36B		09	F31F
		B20B B20C		05	F01A F01C F04Z		06	G12A G12B G16A
	03	D12A		06	F21A F21B F21C		07	H06Z
	04	E02A E02B E36A		07	F28A F31A F31B		08	I28A I28B
		E36B		08	F31C F31D F31E		09	J11A
	05	F01A F01C F04Z		09	F31F		10	K09A K09B
		F21A F21B F21C		10	G12A G12B G16A		11	L09A L09B
		F28A F31A F31B		11	H06Z		12	M06Z M37Z
		F31C F31D F31E		12	I28A I28B		13	N11A N11B N25Z
	06	G12A G12B G16A		13	J11A		14	O02A O02B
	07	H06Z		14	K09A K09B		21B	X06A X06B X06C
08	I28A I28B	21B	L09A L09B	01	BORP KORP MBOR			
09	J11A	01	M06Z M37Z	03	MKOR VAC VAC I			
10	K09A K09B	03	N11A N11B N25Z	04	VAC II VBOR VKOR			
11	L09A L09B	04	O02A O02B	01	B02A B02B B20A			
12	M06Z M37Z	04	X06A X06B X06C	03	B20B B20C			
13	N11A N11B N25Z	05	BORP KORP MBOR	05	D12A			
14	O02A O02B	05	MKOR VAC VAC I	06	E02A E02B E36A			
21B	X06A X06B X06C	06	VAC II VBOR VKOR	07	E36B			
	BORP KORP MBOR	07	B20B B20C	08	F01A F01C F04Z			
	MKOR VAC VAC I	08	B20B B20C	09	F21A F21B F21C			
	VAC II VBOR VKOR	09	B20B B20C	10	F28A F31A F31B			
01	B02A B02B B20A	10	D12A	11	F31C F31D F31E			
	B20B B20C	11	E02A E02B E36A	12	F31F			
03	D12A	12	E36B	13	G12A G12B G16A			
04	E02A E02B E36A	13	F01A F01C F04Z	14	H06Z			
	E36B	14	F21A F21B F21C	08	I28A I28B			
05	F01A F01C F04Z	21B	F28A F31A F31B	09	J11A			
	F21A F21B F21C	01	F31C F31D F31E	10	K09A K09B			
	F28A F31A F31B	03	F31F	11	L09A L09B			
	F31C F31D F31E	04	G12A G12B G16A	12	M06Z M37Z			
06	G12A G12B G16A	05	H06Z	13	N11A N11B N25Z			
07	H06Z	06	I28A I28B	14	O02A O02B			
08	I28A I28B	07	J11A	21B	X06A X06B X06C			
09	J11A	08	K09A K09B	01	BORP KORP MBOR			
10	K09A K09B	09	L09A L09B	03	MKOR VAC VAC I			
11	L09A L09B	10	M06Z M37Z	04	VAC II VBOR VKOR			
12	M06Z M37Z	11	N11A N11B N25Z	01	B02A B02B B20A			
13	N11A N11B N25Z	12	O02A O02B	03	B20B B20C			
14	O02A O02B	13	X06A X06B X06C	05	D12A			
21B	X06A X06B X06C	14	BORP KORP MBOR	06	E02A E02B E36A			
	BORP MBOR VAC	21B	MKOR VAC VAC I	07	E36B			
	VAC I VAC II VBOR	01	VAC II VBOR VKOR	08	F01A F01C F04Z			
01	B02A B02B B20A	03	B20B B20C	09	F21A F21B F21C			
	B20B B20C	04	B20B B20C	10	F28A F31A F31B			
03	D12A	05	D12A	11	F31C F31D F31E			
04	E02A E02B E36A	06	E02A E02B E36A	12	F31F			
	E36B	07	E36B	13	G12A G12B G16A			
05	F01A F01C F04Z	08	F01A F01C F04Z	14	H06Z			
	F21A F21B F21C	09	F21A F21B F21C	08	I28A I28B			
	F28A F31A F31B	10	F28A F31A F31B	09	J11A			
	F31C F31D F31E	11	F31C F31D F31E	10	K09A K09B			
06	G12A G12B G16A	12	F31F	11	L09A L09B			
07	H06Z	13	G12A G12B G16A	12	M06Z M37Z			
08	I28A I28B	14	H06Z	13	N11A N11B N25Z			
09	J11A	07	I28A I28B					
10	K09A K09B	08	J11A					
11	L09A L09B	09	K09A K09B					
12	M06Z M37Z	10	L09A L09B					
13	N11A N11B N25Z	11	M06Z M37Z					
14	O02A O02B	12	N11A N11B N25Z					
21B	X06A X06B X06C	13	O02A O02B					
	BORP MBOR VAC	14	X06A X06B X06C					
	VAC I VAC II VBOR	21B	BORP KORP MBOR					
01	B02A B02B B20A	01	MKOR VAC VAC I					
	B20B B20C	03	VAC II VBOR VKOR					
03	D12A	04	B20B B20C					
04	E02A E02B E36A	05	B20B B20C					
	E36B	06	D12A					
05	F01A F01C F04Z	07	E02A E02B E36A					
	F21A F21B F21C	08	E36B					
	F28A F31A F31B	09	F01A F01C F04Z					
	F31C F31D F31E	10	F21A F21B F21C					
06	G12A G12B G16A	11	F28A F31A F31B					
07	H06Z	12	F31C F31D F31E					
08	I28A I28B	13	F31F					
09	J11A	14	G12A G12B G16A					
10	K09A K09B	07	H06Z					
		08	I28A I28B					
		09	J11A					
		10	K09A K09B					
		11	L09A L09B					
		12	M06Z M37Z					
		13	N11A N11B N25Z					

CHOP	MDC	DRG	CHOP	MDC	DRG	CHOP	MDC	DRG
	14	O02A O02B			VAC I VAC II VBOR		03	D12A
39.79.58↔	21B	X06A X06B X06C		01	B02A B02B B20A B20B B20C		04	E02A E02B E36A E36B
		BORP KORP MBOR		03	D12A		05	F01A F01C F04Z F21A F21B F21C F28A F31A F31B F31C F31D F31E F31F
	01	B01A B01B B02A B02B B04A B04B B04C B20A B20B B20C B20D		04	E02A E02B E36A E36B		06	G12A G12B G16A
	03	D12A		05	F01A F01C F04Z F21A F21B F21C F28A F31A F31B F31C F31D F31E F31F		07	H06Z
	04	E02A E02B E36A E36B		06	G12A G12B G16A		08	I28A I28B
	05	F01A F01C F04Z F21A F21B F21C F28A F31A F31B F31C F31D F31E F31F		07	H06Z		09	J11A
	06	G12A G12B G16A		08	I28A I28B		10	K09A K09B
	07	H06Z		09	J11A		11	L09A L09B
	08	I28A I28B		10	K09A K09B		12	M06Z M37Z
	09	J11A		11	L09A L09B		13	N11A N11B N25Z
	10	K09A K09B	39.79.62↔	12	M06Z M37Z		14	O02A O02B
	11	L09A L09B		13	N11A N11B N25Z		21B	X06A X06B X06C BORP KORP MBOR MKOR VAC VAC I VAC II VBOR VKOR
	12	M06Z M37Z		14	O02A O02B		01	B02A B02B B20A B20B B20C
	13	N11A N11B N25Z		21B	X06A X06B X06C BORP KORP MBOR MKOR VAC VAC I VAC II VBOR VKOR		03	D12A
	14	O02A O02B		01	B02A B02B B20A B20B B20C		04	E02A E02B E36A E36B
39.79.59↔	21B	X06A X06B X06C		03	D12A		05	F01A F01C F04Z F21A F21B F21C F28A F31A F31B F31C F31D F31E F31F
		BORP KORP MBOR		04	E02A E02B E36A E36B	39.79.66↔	06	G12A G12B G16A
		MKOR VAC VAC I		05	F01A F01C F04Z F21A F21B F21C F28A F31A F31B F31C F31D F31E F31F		07	H06Z
		VAC II VBOR VKOR		06	G12A G12B G16A		08	I28A I28B
	01	B02A B02B B20A B20B B20C		07	H06Z		09	J11A
	03	D12A		08	I28A I28B		10	K09A K09B
	04	E02A E02B E36A E36B		09	J11A		11	L09A L09B
	05	F01A F01C F04Z F21A F21B F21C F28A F31A F31B F31C F31D F31E F31F		10	K09A K09B		12	M06Z M37Z
	06	G12A G12B G16A		11	L09A L09B		13	N11A N11B N25Z
	07	H06Z		12	M06Z M37Z		14	O02A O02B
	08	I28A I28B		13	N11A N11B N25Z		21B	X06A X06B X06C BORP MBOR VAC VAC I VAC II VBOR
	09	J11A		14	O02A O02B		01	B02A B02B B20A B20B B20C
	10	K09A K09B	39.79.64↔	21B	X06A X06B X06C BORP MBOR VAC VAC I VAC II VBOR		03	D12A
	11	L09A L09B		01	B02A B02B B20A B20B B20C		04	E02A E02B E36A E36B
	12	M06Z M37Z		03	D12A		05	F01A F01C F04Z F21A F21B F21C F28A F31A F31B F31C F31D F31E F31F
	13	N11A N11B N25Z		04	E02A E02B E36A E36B		06	G12A G12B G16A
	14	O02A O02B		05	F01A F01C F04Z F21A F21B F21C F28A F31A F31B F31C F31D F31E F31F		07	H06Z
39.79.60↔	21B	X06A X06B X06C		06	G12A G12B G16A		08	I28A I28B
	01	B02A B02B B20A B20B B20C		07	H06Z		09	J11A
	03	D12A		08	I28A I28B		10	K09A K09B
	04	E02A E02B		09	J11A		11	L09A L09B
	05	F01A F01C F04Z F21A F21B F21C F28A F31A F31B F31C F31D F31E F31F		10	K09A K09B		12	M06Z M37Z
	06	G12A G12B		11	L09A L09B		13	N11A N11B N25Z
	07	H06Z		12	M06Z M37Z		14	O02A O02B
	08	I28A I28B		13	N11A N11B N25Z		21B	X06A X06B X06C BORP KORP MBOR MKOR VAC VAC I VAC II VBOR VKOR
	09	J11A		14	O02A O02B		01	B01A B01B B02A B02B B04A B04B B04C B20A B20B B20C B20D
	10	K09A K09B		21B	X06A X06B X06C BORP MBOR VAC VAC I VAC II VBOR		03	D12A
	11	L09A L09B		01	B02A B02B B20A B20B B20C	39.79.68↔		
	12	M06Z M37Z		06	G12A G12B G16A			
	13	N11A N11B N25Z		07	H06Z			
	14	O02A O02B		08	I28A I28B			
39.79.61↔	21B	X06A X06B X06C		09	J11A			
		BORP MBOR VAC		10	K09A K09B			
				11	L09A L09B			
				12	M06Z M37Z			
				13	N11A N11B N25Z			
				14	O02A O02B			
				21B	X06A X06B X06C BORP MBOR VAC VAC I VAC II VBOR			
				01	B02A B02B B20A B20B B20C			

CHOP	MDC	DRG	CHOP	MDC	DRG	CHOP	MDC	DRG
	04	E02A E02B E36A E36B		06	G12A G12B G16A		10	K09A K09B
	05	F01A F01C F04Z F21A F21B F21C F28A F31A F31B F31C F31D F31E F31F		07	H06Z		11	L09A L09B
	06	G12A G12B G16A		08	I28A I28B		12	M06Z M37Z
	07	H06Z		09	J11A		13	N11A N11B N25Z
	08	I28A I28B		10	K09A K09B		14	O02A O02B
	09	J11A	39.79.72↔	11	L09A L09B		21B	X06A X06B X06C
	10	K09A K09B		12	M06Z M37Z	39.79.76↔	21B	X06A X06B X06C
	11	L09A L09B		13	N11A N11B N25Z			BORP MBOR VAC
	12	M06Z M37Z		14	O02A O02B		01	B02A B02B B20A
	13	N11A N11B N25Z		21B	X06A X06B X06C			B20B B20C
	14	O02A O02B			BORP MBOR VAC		03	D12A
39.79.69↔	21B	X06A X06B X06C		01	B02A B02B B20A		04	E02A E02B E36A
	01	B02A B02B B20A			B20B B20C		05	F01A F01C F04Z
	03	D12A		03	D12A			F21A F21B F21C
	04	E02A E02B		04	E02A E02B E36A			F28A F31A F31B
	05	F01A F01C F04Z F21A F21B F21C F28A F31A F31B F31C F31D F31E F31F		05	F01A F01C F04Z F21A F21B F21C F28A F31A F31B F31C F31D F31E F31F			F31C F31D F31E
	06	G12A G12B		06	G12A G12B G16A		06	G12A G12B G16A
	07	H06Z		07	H06Z		07	H06Z
	08	I28A I28B		08	I28A I28B		08	I28A I28B
	09	J11A		09	J11A		09	J11A
	10	K09A K09B		10	K09A K09B		10	K09A K09B
	11	L09A L09B		11	L09A L09B		11	L09A L09B
	12	M06Z M37Z		12	M06Z M37Z		12	M06Z M37Z
	13	N11A N11B N25Z		13	N11A N11B N25Z		13	N11A N11B N25Z
	14	O02A O02B		14	O02A O02B		14	O02A O02B
39.79.70↔	21B	X06A X06B X06C	39.79.74↔	21B	X06A X06B X06C	39.79.77↔	21B	X06A X06B X06C
		BORP MBOR VAC			BORP MBOR VAC			BORP MBOR VAC
	01	B02A B02B B20A		01	B02A B02B B20A		01	B02A B02B B20A
		B20B B20C			B20B B20C			B20B B20C
	03	D12A		03	D12A		03	D12A
	04	E02A E02B E36A E36B		04	E02A E02B E36A E36B		04	E02A E02B E36A E36B
	05	F01A F01C F04Z F21A F21B F21C F28A F31A F31B F31C F31D F31E F31F		05	F01A F01C F04Z F21A F21B F21C F28A F31A F31B F31C F31D F31E F31F		05	F01A F01C F04Z F21A F21B F21C F28A F31A F31B F31C F31D F31E F31F
	06	G12A G12B G16A		06	G12A G12B G16A		06	G12A G12B G16A
	07	H06Z		07	H06Z		07	H06Z
	08	I28A I28B		08	I28A I28B		08	I28A I28B
	09	J11A		09	J11A		09	J11A
	10	K09A K09B		10	K09A K09B		10	K09A K09B
	11	L09A L09B		11	L09A L09B		11	L09A L09B
	12	M06Z M37Z		12	M06Z M37Z		12	M06Z M37Z
	13	N11A N11B N25Z		13	N11A N11B N25Z		13	N11A N11B N25Z
	14	O02A O02B		14	O02A O02B		14	O02A O02B
39.79.71↔	21B	X06A X06B X06C	39.79.75↔	21B	X06A X06B X06C	39.79.79↔	21B	X06A X06B X06C
		BORP MBOR VAC			BORP MBOR VAC			BORP MBOR VAC
	01	B02A B02B B20A		01	B02A B02B B20A		01	B02A B02B B20A
		B20B B20C			B20B B20C			B20B B20C
	03	D12A		03	D12A		03	D12A
	04	E02A E02B E36A E36B		04	E02A E02B E36A E36B		04	E02A E02B E36A E36B
	05	F01A F01C F04Z F21A F21B F21C F28A F31A F31B F31C F31D F31E F31F		05	F01A F01C F04Z F21A F21B F21C F28A F31A F31B F31C F31D F31E F31F		05	F01A F01C F04Z F21A F21B F21C F28A F31A F31B F31C F31D F31E F31F
	06	G12A G12B G16A		06	G12A G12B G16A		06	G12A G12B G16A
	07	H06Z		07	H06Z		07	H06Z
	08	I28A I28B		08	I28A I28B		08	I28A I28B
	09	J11A		09	J11A		09	J11A
	10	K09A K09B		10	K09A K09B		10	K09A K09B
	11	L09A L09B		11	L09A L09B		11	L09A L09B
	12	M06Z M37Z		12	M06Z M37Z		12	M06Z M37Z
	13	N11A N11B N25Z		13	N11A N11B N25Z		13	N11A N11B N25Z

CHOP	MDC	DRG	CHOP	MDC	DRG	CHOP	MDC	DRG
	14	O02A O02B		01	B02A B02B B20A			E36B
39.79.80↔	21B	X06A X06B X06C			B20B B20C		05	F01A F01C F04Z
		BORP MBOR VAC		03	D12A			F21A F21B F21C
		VBOR		04	E02A E02B E36A			F28A F31A F31B
	01	B02A B02B B20A			E36B			F31C F31D F31E
		B20B B20C		05	F01A F01C F04Z		06	F31F
	03	D12A			F21A F21B F21C		07	G12A G12B G16A
	04	E02A E02B E36A			F28A F31A F31B		08	H06Z
		E36B			F31C F31D F31E		09	I28A I28B
	05	F01A F01C F04Z			F31F		10	J11A
		F21A F21B F21C		06	G12A G12B G16A		11	K09A K09B
		F28A F31A F31B		07	H06Z	39.79.89↔	12	L09A L09B
		F31C F31D F31E		08	I28A I28B		13	M06Z M37Z
		F31F		09	J11A		14	N11A N11B N25Z
	06	G12A G12B G16A		10	K09A K09B		21B	O02A O02B
	07	H06Z		11	L09A L09B			X06A X06B X06C
	08	I28A I28B		12	M06Z M37Z			BORP MBOR VAC
	09	J11A		13	N11A N11B N25Z			VBOR
	10	K09A K09B		14	O02A O02B		01	B02A B02B B20A
	11	L09A L09B	39.79.85↔	21B	X06A X06B X06C			B20B B20C
	12	M06Z M37Z			BORP MBOR VAC		03	D12A
	13	N11A N11B N25Z			VBOR		04	E02A E02B E36A
	14	O02A O02B		01	B02A B02B B20A			E36B
39.79.81↔	21B	X06A X06B X06C			B20B B20C		05	F01A F01C F04Z
		BORP MBOR VAC		03	D12A			F21A F21B F21C
		VBOR		04	E02A E02B E36A			F28A F31A F31B
	01	B02A B02B B20A			E36B			F31C F31D F31E
		B20B B20C		05	F01A F01C F04Z		06	F31F
	03	D12A			F21A F21B F21C		07	G12A G12B G16A
	04	E02A E02B E36A			F28A F31A F31B		08	H06Z
		E36B			F31C F31D F31E		09	I28A I28B
	05	F01A F01C F04Z			F31F		10	J11A
		F21A F21B F21C		06	G12A G12B G16A		11	K09A K09B
		F28A F31A F31B		07	H06Z		12	L09A L09B
		F31C F31D F31E		08	I28A I28B		13	M06Z M37Z
		F31F		09	J11A		14	N11A N11B N25Z
	06	G12A G12B G16A		10	K09A K09B	39.79.A0↔	21B	O02A O02B
	07	H06Z		11	L09A L09B			X06A X06B X06C
	08	I28A I28B		12	M06Z M37Z			BORP MBOR VAC
	09	J11A		13	N11A N11B N25Z			VAC I VAC II VBOR
	10	K09A K09B		14	O02A O02B		01	B02A B02B B20A
	11	L09A L09B	39.79.86↔	21B	X06A X06B X06C			B20B B20C
	12	M06Z M37Z			BORP MBOR VAC		03	D12A
	13	N11A N11B N25Z			VBOR		04	E02A E02B E36A
	14	O02A O02B		01	B02A B02B B20A			E36B
39.79.82↔	21B	X06A X06B X06C			B20B B20C		05	F01A F01C F04Z
		BORP MBOR VAC		03	D12A			F21A F21B F21C
		VBOR		04	E02A E02B E36A			F28A F31A F31B
	01	B02A B02B B20A			E36B			F31C F31D F31E
		B20B B20C		05	F01A F01C F04Z		06	F31F
	03	D12A			F21A F21B F21C		07	G12A G12B G16A
	04	E02A E02B E36A			F28A F31A F31B		08	H06Z
		E36B			F31C F31D F31E		09	I28A I28B
	05	F01A F01C F04Z			F31F		10	J11A
		F21A F21B F21C		06	G12A G12B G16A		11	K09A K09B
		F28A F31A F31B		07	H06Z	39.79.A1↔	12	L09A L09B
		F31C F31D F31E		08	I28A I28B		13	M06Z M37Z
		F31F		09	J11A		14	N11A N11B N25Z
	06	G12A G12B G16A		10	K09A K09B		21B	O02A O02B
	07	H06Z		11	L09A L09B			X06A X06B X06C
	08	I28A I28B		12	M06Z M37Z			BORP MBOR VAC
	09	J11A		13	N11A N11B N25Z			VAC I VAC II VBOR
	10	K09A K09B		14	O02A O02B		01	B02A B02B B20A
	11	L09A L09B	39.79.87↔	21B	X06A X06B X06C			B20B B20C
	12	M06Z M37Z			BORP MBOR VAC		03	D12A
	13	N11A N11B N25Z			VBOR		04	E02A E02B E36A
	14	O02A O02B		01	B02A B02B B20A			E36B
39.79.84↔	21B	X06A X06B X06C			B20B B20C		05	F01A F01C F04Z
		BORP MBOR VAC		03	D12A			F21A F21B F21C
		VBOR		04	E02A E02B E36A			F28A F31A F31B

CHOP	MDC	DRG	CHOP	MDC	DRG	CHOP	MDC	DRG
		F31C F31D F31E F31F			F31F			F31C F31D F31E F31F
	06	G12A G12B G16A		06	G12A G12B G16A		06	G12A G12B G16A
	07	H06Z		07	H06Z		07	H06Z
	08	I28A I28B		08	I28A I28B		08	I28A I28B
	09	J11A		09	J11A		09	J11A
	10	K09A K09B		10	K09A K09B		10	K09A K09B
	11	L09A L09B		11	L09A L09B		11	L09A L09B
	12	M06Z M37Z		12	M06Z M37Z		12	M06Z M37Z
	13	N11A N11B N25Z		13	N11A N11B N25Z		13	N11A N11B N25Z
	14	O02A O02B		14	O02A O02B		14	O02A O02B
39.79.A2↔	21B	X06A X06B X06C BORP KORP MBOR MKOR VAC VAC I VAC II VBOR VKOR	39.79.A6↔	21B	X06A X06B X06C BORP KORP MBOR MKOR VAC VAC I VAC II VBOR VKOR	39.79.A9↔	21B	X06A X06B X06C BORP KORP MBOR MKOR VAC VAC I VAC II VBOR VKOR
	01	B02A B02B B20A B20B B20C		01	B02A B02B B20A B20B B20C		01	B02A B02B B20A B20B B20C
	03	D12A		03	D12A		03	D12A
	04	E02A E02B E36A E36B		04	E02A E02B E36A E36B		04	E02A E02B E36A E36B
	05	F01A F01C F04Z F21A F21B F21C F28A F31A F31B F31C F31D F31E F31F		05	F01A F01C F04Z F21A F21B F21C F28A F31A F31B F31C F31D F31E F31F		05	F01A F01C F04Z F21A F21B F21C F28A F31A F31B F31C F31D F31E F31F
	06	G12A G12B G16A		06	G12A G12B G16A		06	G12A G12B G16A
	07	H06Z		07	H06Z		07	H06Z
	08	I28A I28B		08	I28A I28B		08	I28A I28B
	09	J11A		09	J11A		09	J11A
	10	K09A K09B		10	K09A K09B		10	K09A K09B
	11	L09A L09B		11	L09A L09B		11	L09A L09B
	12	M06Z M37Z		12	M06Z M37Z		12	M06Z M37Z
	13	N11A N11B N25Z		13	N11A N11B N25Z		13	N11A N11B N25Z
	14	O02A O02B		14	O02A O02B		14	O02A O02B
39.79.A4↔	21B	X06A X06B X06C BORP KORP MBOR MKOR VAC VAC I VAC II VBOR VKOR	39.79.A7↔	21B	X06A X06B X06C BORP KORP MBOR MKOR VAC VAC I VAC II VBOR VKOR	39.7A.09↔	21B	X06A X06B X06C BORP MBOR VAC VAC I VAC II VBOR
	01	B02A B02B B20A B20B B20C		01	B02A B02B B20A B20B B20C		04	E36A E36B
	03	D12A		03	D12A		05	F01A F01C F04Z F13A F28A F59A F59B F59C F59D F59E F59F F59G
	04	E02A E02B E36A E36B		04	E02A E02B E36A E36B		06	G12A G16A
	05	F01A F01C F04Z F21A F21B F21C F28A F31A F31B F31C F31D F31E F31F		05	F01A F01C F04Z F21A F21B F21C F28A F31A F31B F31C F31D F31E F31F		07	H06Z
	06	G12A G12B G16A		06	G12A G12B G16A		08	I08B I28A I28B I28C
	07	H06Z		07	H06Z		09	J02A J02B J03A J03B J04Z J11A J11B
	08	I28A I28B		08	I28A I28B		10	K09A K09B
	09	J11A		09	J11A		21B	X04Z X06A X06B X06C X33Z
	10	K09A K09B		10	K09A K09B	39.7A.11↔		BORP MBOR VAC VAC I VAC II VBOR
	11	L09A L09B		11	L09A L09B		04	E36A E36B
	12	M06Z M37Z		12	M06Z M37Z		05	F01A F01C F04Z F13A F28A F59A F59B F59C F59D F59E F59F F59G
	13	N11A N11B N25Z		13	N11A N11B N25Z		06	G12A G16A
	14	O02A O02B		14	O02A O02B		07	H06Z
39.79.A5↔	21B	X06A X06B X06C BORP KORP MBOR MKOR VAC VAC I VAC II VBOR VKOR	39.79.A8↔	21B	X06A X06B X06C BORP KORP MBOR MKOR VAC VAC I VAC II VBOR VKOR		08	I08B I28A I28B I28C
	01	B02A B02B B20A B20B B20C		01	B01A B01B B02A B02B B04A B04B B04C B20A B20B B20C B20D		09	J02A J02B J03A J03B J04Z J11A J11B
	03	D12A		03	D12A		10	K09A K09B
	04	E02A E02B E36A E36B		04	E02A E02B E36A E36B		21B	X04Z X06A X06B X06C X33Z
	05	F01A F01C F04Z F21A F21B F21C F28A F31A F31B F31C F31D F31E		05	F01A F01C F04Z F21A F21B F21C F28A F31A F31B	39.7A.12↔		BORP MBOR VAC

CHOP	MDC	DRG	CHOP	MDC	DRG	CHOP	MDC	DRG
		VAC I VAC II VBOR		05	F01A F01C F04Z			F31F F59A F59B
	04	E36A E36B			F13A F28A F59A			F59C F59D F59E
	05	F01A F01C F04Z			F59B F59C F59D		06	F59F F59G
		F13A F28A F59A		06	F59E F59F F59G		07	G12A G12B G16A
	06	G12A G16A		07	G12A G16A		08	H06Z
	07	H06Z		08	H06Z		09	I28A I28B
	08	I08B I28A I28B		09	I08B I28A I28B		10	J11A
		I28C			I28C		11	K09A K09B
	09	J02A J02B J03A		10	J02A J02B J03A		12	L09A L09B
		J03B J04Z J11A			J03B J04Z J11A		13	M06Z M37Z
	10	J11B		21B	J11B		14	N11A N11B N25Z
	21B	K09A K09B	39.7A.21↔		K09A K09B	39.7A.32↔	21B	O02A O02B
39.7A.13↔		X04Z X06A X06B			X04Z X06A X06B			X06A X06B X06C
		X06C X33Z		04	X06C X33Z		01	BORP KORP MBOR
		BORP MBOR VAC		05	BORP MBOR VAC		03	MKOR VAC VAC I
	04	VAC I VAC II VBOR			VAC I VAC II VBOR		04	VAC II VBOR VKOR
	05	E36A E36B		06	E36A E36B		05	B02A B02B B20A
		F01A F01C F04Z		07	F01A F01C F04Z			B20B B20C
	06	F13A F28A F59A		08	F13A F21A F21B		06	D12A
	07	F59B F59C F59D		09	F21C F28A F31A		07	E02A E02B E36A
	08	F59E F59F F59G			F31B F31C F31D		08	E36B
		G12A G16A		06	F31E F31F F51A		09	F01A F01C F04Z
	07	H06Z		07	F51B		10	F21A F21B F21C
	08	I08B I28A I28B		08	G12A G16A		11	F28A F31A F31B
		I28C		09	H06Z		12	F31C F31D F31E
	09	J02A J02B J03A		10	I08B I28A I28B		13	F31F F59A F59B
		J03B J04Z J11A			I28C		14	F59C F59D F59E
	10	J11B		09	J02A J02B J03A		21B	F59F F59G
	21B	K09A K09B	39.7A.22↔	10	J03B J04Z J11A	39.7A.41↔	06	G12A G12B G16A
39.7A.14↔		X04Z X06A X06B			J11B		07	H06Z
		X06C X33Z		10	K09A K09B		08	I28A I28B
	04	BORP MBOR VAC		21B	X04Z X06A X06B		09	J11A
	05	VAC I VAC II VBOR			X06C X33Z		10	K09A K09B
		E36A E36B		01	BORP KORP MBOR		11	L09A L09B
	06	F01A F01C F04Z		03	MKOR VAC VAC I		12	M06Z M37Z
	07	F13A F28A F59A		04	VAC II VBOR VKOR		13	N11A N11B N25Z
	08	F59B F59C F59D		05	B02A B02B B20A		14	O02A O02B
	09	F59E F59F F59G			B20B B20C		21B	X06A X06B X06C
		G12A G16A		03	D12A			BORP KORP MBOR
	06	H06Z		04	E02A E02B E36A			MKOR VAC VAC I
	07	I08B I28A I28B		05	E36B			VAC II VBOR VKOR
		I28C		06	F01A F01C F04Z		01	B02A B02B B20A
	09	J02A J02B J03A		07	F21A F21B F21C		03	B20B B20C
		J03B J04Z J11A		08	F28A F31A F31B		04	D12A
	10	J11B		09	F31C F31D F31E		05	E02A E02B E36A
	21B	K09A K09B	39.7A.31↔	10	F31F F59A F59B			E36B
39.7A.15↔		X04Z X06A X06B			F59C F59D F59E		06	F01A F01C F04Z
		X06C X33Z		06	F59F F59G		07	F21A F21B F21C
	04	BORP MBOR VAC		07	G12A G12B G16A		08	F28A F31A F31B
	05	VAC I VAC II VBOR		08	H06Z		09	F31C F31D F31E
		E36A E36B		09	I28A I28B		10	F31F F59A F59B
	06	F01A F01C F04Z		10	J11A		11	F59C F59D F59E
	07	F13A F28A F59A		11	K09A K09B		12	F59F F59G
	08	F59B F59C F59D		12	L09A L09B		13	G12A G12B G16A
	09	F59E F59F F59G		13	M06Z M37Z		14	H06Z
		G12A G16A		14	N11A N11B N25Z		08	I28A I28B
	06	H06Z		21B	O02A O02B		09	J11A
	07	I08B I28A I28B			X06A X06B X06C		10	K09A K09B
	08	I28C		01	BORP KORP MBOR		11	L09A L09B
	09	J02A J02B J03A		03	MKOR VAC VAC I		12	M06Z M37Z
		J03B J04Z J11A		04	VAC II VBOR VKOR		13	N11A N11B N25Z
	10	J11B		05	B02A B02B B20A		14	O02A O02B
	21B	K09A K09B			B20B B20C		21B	X06A X06B X06C
39.7A.16↔		X04Z X06A X06B		03	D12A	39.8X.10↔		BORP MBOR VAC
		X06C X33Z		04	E02A E02B E36A		01	VAC I VAC II VBOR
	04	BORP MBOR VAC		05	E36B		03	B01A B01B B04A
		VAC I VAC II VBOR			F01A F01C F04Z		04	B04B B04C B17A
	05	E36A E36B			F21A F21B F21C			B17B
					F28A F31A F31B			D12A D12B
					F31C F31D F31E			E02A E02B E02C

CHOP	MDC	DRG	CHOP	MDC	DRG	CHOP	MDC	DRG
		E36A E36B			F59F	39.95.42†↔		DIAL KP KPP
	05	F01A F01C F04Z		08	I08B I28A I28B		01	B60A
		F28A F59A F59B			I28C		18B	T36A T36B T36C
		F59C F59D F59E		10	K09A K09B	39.95.43†↔		DIAL KP KPP
		F59F		21B	X06A X06B X06C		01	B60A
	06	G12A G16A	39.8X.32↔	01	B01A B01B B04A		18B	T36A T36B T36C
	08	I08B I28A I28B			B04B B04C B17A	39.95.44†↔		DIAL KP KPP
		I28C			B17B		01	B60A
	10	K09A K09B		03	D12A D12B		18B	T36A T36B T36C
	21B	X06A X06B X06C		04	E02A E02B E02C	39.95.45†↔		DIAL HAK KP
39.8X.11↔		BORP MBOR VAC		05	F01A F01C F04Z			KPP
		VAC I VAC II VBOR			F28A F59A F59B		01	B60A
	01	B01A B01B B04A			F59C F59D F59E	39.95.46†↔	18B	T36A T36B T36C
		B04B B04C B17A			F59F			DIAL HAK KP
		B17B		08	I08B I28A I28B			KPP
	03	D12A D12B			I28C		01	B60A
	04	E02A E02B E02C		10	K09A K09B		18B	T36A T36B T36C
		E36A E36B		21B	X06A X06B X06C	39.95.50†↔		DIAL
	05	F01A F01C F04Z	39.8X.99↔	01	B01A B01B B04A		01	B60A
		F28A F59A F59B			B04B B04C B17A	39.95.59†↔		DIAL
		F59C F59D F59E			B17B		01	B60A
		F59F		03	D12A D12B	39.95.60†↔		DIAL
	06	G12A G16A		04	E02A E02B E02C		01	B60A
	08	I08B I28A I28B		05	F01A F01C F04Z	39.95.61†↔		DIAL KP KPP
		I28C			F28A F59A F59B		01	B60A
	10	K09A K09B			F59C F59D F59E	39.95.62†↔		DIAL KP KPP
	21B	X06A X06B X06C			F59F		01	B60A
39.8X.20↔		BORP KORP MBOR		08	I08B I28A I28B	39.95.63†↔		DIAL KP KPP
		MKOR VAC VAC I			I28C		01	B60A
		VAC II VBOR VKOR		10	K09A K09B	39.95.64†↔		DIAL KP KPP
	01	B21A B21B B21C		21B	X06A X06B X06C		01	B60A
		B21D	39.95.10†↔		DIAL	39.95.70†↔		DIAL
	04	E36A E36B		01	B60A		01	B60A
	06	G12A G16A	39.95.19†↔		DIAL KPP	39.95.71†↔		DIAL KP KPP
39.8X.21↔	01	B01A B01B B04A		01	B60A		01	B60A
		B04B B04C B17A	39.95.20†↔		DIAL	39.95.72†↔		DIAL KP KPP
		B17B		01	B60A		01	B60A
	03	D12A D12B	39.95.21†↔		DIAL KP KPP		18B	T36A T36B T36C
	04	E02A E02B E02C		01	B60A	39.95.73†↔		DIAL KP KPP
	05	F01A F01C F04Z	39.95.22†↔		DIAL KP KPP		01	B60A
		F28A F59A F59B		01	B60A		18B	T36A T36B T36C
		F59C F59D F59E	39.95.23†↔		DIAL KP KPP	39.95.74†↔		DIAL KP KPP
		F59F		01	B60A		01	B60A
	08	I08B I28A I28B	39.95.24†↔		DIAL KP KPP		18B	T36A T36B T36C
		I28C		01	B60A	39.95.75†↔		DIAL HAK KP
	10	K09A K09B	39.95.30†↔		DIAL		01	KPP
	21B	X06A X06B X06C		01	B60A		01	B60A
39.8X.22↔	01	B01A B01B B04A	39.95.31†↔		DIAL KP KPP	39.95.76†↔	18B	T36A T36B T36C
		B04B B04C B17A		01	B60A			DIAL HAK KP
		B17B	39.95.32†↔		DIAL KP KPP			KPP
	03	D12A D12B		01	B60A		01	B60A
	04	E02A E02B E02C		18B	T36A T36B T36C	39.95.80†↔	18B	T36A T36B T36C
	05	F01A F01C F04Z	39.95.33†↔		DIAL KP KPP		01	DIAL
		F28A F59A F59B		01	B60A		01	B60A
		F59C F59D F59E		18B	T36A T36B T36C	39.95.81†↔		DIAL KP KPP
		F59F	39.95.34†↔		DIAL KP KPP		01	B60A
	08	I08B I28A I28B		01	B60A	39.95.82†↔		DIAL KP KPP
		I28C		18B	T36A T36B T36C		01	B60A
	10	K09A K09B	39.95.35†↔		DIAL HAK KP		18B	T36A T36B T36C
	21B	X06A X06B X06C			KPP	39.95.83†↔		DIAL KP KPP
39.8X.30↔	01	B21A B21B B21C		01	B60A		01	B60A
		B21D B21E		18B	T36A T36B T36C		18B	T36A T36B T36C
39.8X.31↔	01	B01A B01B B04A	39.95.36†↔		DIAL HAK KP	39.95.84†↔		DIAL KP KPP
		B04B B04C B17A			KPP		01	B60A
		B17B		01	B60A		18B	T36A T36B T36C
	03	D12A D12B		18B	T36A T36B T36C	39.95.85†↔		DIAL HAK KP
	04	E02A E02B E02C	39.95.40†↔		DIAL			KPP
	05	F01A F01C F04Z	39.95.41†↔	01	B60A		01	B60A
		F28A F59A F59B			DIAL KP KPP		18B	T36A T36B T36C
		F59C F59D F59E		01	B60A	39.95.86†↔		DIAL HAK KP

CHOP	MDC	DRG	CHOP	MDC	DRG	CHOP	MDC	DRG
		KPP			01			F59F
		B60A			18B		06	G12A G16A
39.95.A0†↔	18B	T36A T36B T36C	39.95.D9†↔		T36A T36B T36C		08	I08B I28A I28B
		DIAL			DIAL HAK KP			I28C
		B60A			KPP		10	K09A K09B
39.95.A1†↔	01	DIAL KP KPP			B60A		21B	X04Z X05Z X06A
		B60A	39.95.E0†↔		T36A T36B T36C			X06B X06C
39.95.A2†↔	01	DIAL KP KPP			DIAL	39.99.21↔		BORP KORP MBOR
		B60A	39.95.E1†↔		DIAL KP KPP			MKOR VAC VAC I
		T36A T36B T36C			B60A		04	VAC II VBOR VKOR
39.95.A3†↔	18B	DIAL KP KPP	39.95.E2†↔		DIAL KP KPP			E01A E01B E05A
		B60A			B60A			E05B E05C E36A
		T36A T36B T36C	39.95.E3†↔		T36A T36B T36C		05	E36B
39.95.A4†↔	01	DIAL KP KPP			DIAL KP KPP			F01A F01C F04Z
		B60A	39.95.E4†↔		B60A			F13A F28A F30Z
		T36A T36B T36C			T36A T36B T36C			F31A F31B F31C
39.95.A5†↔	18B	DIAL HAK KP	39.95.E5†↔		DIAL KP KPP			F31D F31E F31F
		KPP			B60A		06	G12A G12B G16A
		B60A	39.95.E6†↔		T36A T36B T36C			G16B G18A G33Z
		T36A T36B T36C			DIAL HAK KP			G38A G38B G38C
39.95.A6†↔	18B	DIAL HAK KP			KPP		07	H33Z
		KPP			B60A		08	I08B I28A I28B
		B60A	39.95.E6†↔		T36A T36B T36C			I28C
		T36A T36B T36C			DIAL HAK KP		11	L33Z
39.95.B0†↔	01	DIAL			KPP		15	P02A P02B P02C
		B60A	39.95.I2†↔		B60A		21B	X06A X06B X06C
39.95.B1†↔	18B	DIAL KP KPP			T36A T36B T36C			X33Z
		B60A	39.95.I2†↔		HAK	39.99.22↔		BORP KORP MBOR
39.95.B2†↔	01	DIAL KP KPP			B60A			MKOR VAC VAC I
		B60A	39.97.11†↔		KP KPP		01	VAC II VBOR VKOR
39.95.B3†↔	01	DIAL KP KPP			B60A			B17A B17B
		B60A			I27A I27B I27C		04	E02A E02B E02C
39.95.B9†↔	01	DIAL KP KPP	39.97.12†↔		I27D			E36A E36B
		B60A			KP KPP		05	F01A F01C F03B
39.95.C0†↔	01	DIAL			B60A			F03C F03D F04Z
		B60A			I27A I27B I27C			F28A F59A F59B
39.95.C1†↔	01	DIAL KP KPP	39.97.13†↔		I27D			F59C F59D F59E
		B60A			KP KPP		06	F59F
39.95.C2†↔	01	DIAL KP KPP			B60A			G12A G16A
		B60A	39.97.19†↔		I27A I27B I27C		08	I08B I28A I28B
		T36A T36B T36C			I27D			I28C
39.95.C3†↔	18B	DIAL KP KPP			KP KPP	39.99.23↔		K09A K09B
		B60A	39.99.10↔		BORP MBOR VAC		10	X04Z X05Z X06A
		T36A T36B T36C			VAC I VAC II VBOR		21B	X06B X06C
39.95.C4†↔	01	DIAL KP KPP			B17A B17B			BORP MBOR VAC
		B60A			E02A E02B E02C		01	VAC I VAC II VBOR
		T36A T36B T36C			E36A E36B		04	B17A B17B
39.95.C5†↔	18B	DIAL HAK KP			F01A F01C F03B			E02A E02B E02C
		KPP			F03C F03D F04Z			E36A E36B
		B60A			F28A F59A F59B		05	F01A F01C F03B
		T36A T36B T36C			F59C F59D F59E			F03C F03D F04Z
39.95.C6†↔	01	DIAL HAK KP			F59F			F28A F59A F59B
		KPP			G12A G16A			F59C F59D F59E
		B60A			I08B I28A I28B		06	F59F
		T36A T36B T36C			I28C			G12A G16A
39.95.D0†↔	18B	DIAL			K09A K09B		08	I08B I28A I28B
		B60A			X04Z X05Z X06A			I28C
39.95.D1†↔	01	DIAL KP KPP			X06B X06C	39.99.24↔		K09A K09B
		B60A	39.99.20↔		BORP MBOR VAC		21B	X04Z X05Z X06A
39.95.D2†↔	01	DIAL KP KPP			VBOR			X06B X06C
		B60A			B17A B17B			BORP MBOR VAC
		T36A T36B T36C			E02A E02B E02C		01	VAC I VAC II VBOR
39.95.D3†↔	18B	DIAL KP KPP			E36A E36B		04	B17A B17B
		B60A			F01A F01C F03B			E02A E02B E02C
		T36A T36B T36C			F03C F03D F04Z			E36A E36B
39.95.D4†↔	01	DIAL KP KPP			F28A F59A F59B		05	F01A F01C F03B
		B60A			F59C F59D F59E			F03C F03D F04Z
		T36A T36B T36C			F59F			F28A F59A F59B
39.95.D5†↔	18B	DIAL HAK KP			G12A G16A			F59C F59D F59E
		KPP			I08B I28A I28B			F59F

CHOP	MDC	DRG	CHOP	MDC	DRG	CHOP	MDC	DRG
39.99.30↔	06	G12A G16A	39.99.39↔		BORP MBOR VAC	39.B1.22↔	21B	X06A X06B X06C X33Z
	08	I08B I28A I28B I28C			VBOR		01	B01A B01B B04A B04B B04C
	10	K09A K09B		01	B17A B17B		03	D12A
	21B	X04Z X05Z X06A X06B X06C		04	E02A E02B E02C E36A E36B		04	E02A E02B
		BORP MBOR VAC		05	F01A F01C F03B F03C F03D F04Z F28A F59A F59B F59C F59D F59E F59F		05	F01A F01C F04Z F21A F21B F21C F28A F59A F59B F59C F59D F59E F59F F59G
		VAC I VAC II VBOR		06	G12A G16A		06	G12A G12B
	01	B17A B17B		08	I08B I28A I28B I28C		07	H06Z
	04	E02A E02B E02C E36A E36B		10	K09A K09B		08	I28A I28B
		F01A F01C F03B F03C F03D F04Z F28A F59A F59B F59C F59D F59E F59F		21B	X04Z X05Z X06A X06B X06C		09	J02A J02B J03A J03B J04Z J11A
		G12A G16A					10	K09A K09B
39.99.31↔	08	I08B I28A I28B I28C	39.9A.11‡↔		KP	39.B1.23↔	11	L09A L09B
	10	K09A K09B		01	B60A		12	M06Z M37Z
	21B	X04Z X05Z X06A X06B X06C	39.A1.11‡↔	09	J11A J11B		13	N11A N11B
		BORP MBOR VAC		17	R62A R65A R65B		14	O02A O02B
		VAC I VAC II VBOR	39.A1.12‡↔	01	B60A		21B	X06A X06B X06C
	01	B17A B17B		05	F01A F01C F12A F18A		01	B01A B01B B04A B04B B04C
	04	E02A E02B E02C E36A E36B	39.B1.09↔	01	B60A		03	D12A
	05	F01A F01C F03B F03C F03D F04Z F28A F59A F59B F59C F59D F59E F59F		05	F01A F01C F12A F18A		04	E02A E02B
		G12A G16A		03	D12A		05	F01A F01C F04Z F21A F21B F21C F28A F59A F59B F59C F59D F59E F59F F59G
		I08B I28A I28B I28C		04	E02A E02B		06	G12A G12B
39.99.32↔	10	K09A K09B		05	F01A F01C F04Z F21A F21B F21C F28A F59A F59B F59C F59D F59E F59F F59G	07	H06Z	
	21B	X04Z X05Z X06A X06B X06C		06	G12A G12B	08	I28A I28B	
		BORP MBOR VAC		07	H06Z	09	J02A J02B J03A J03B J04Z J11A	
		VAC I VAC II VBOR		08	I28A I28B	10	K09A K09B	
	01	B17A B17B		09	J02A J02B J03A J03B J04Z J11A	11	L09A L09B	
	04	E02A E02B E02C E36A E36B		10	K09A K09B	12	M06Z M37Z	
	05	F01A F01C F03B F03C F03D F04Z F28A F59A F59B F59C F59D F59E F59F		11	L09A L09B	13	N11A N11B	
		G12A G16A		12	M06Z M37Z	14	O02A O02B	
		I08B I28A I28B I28C		13	N11A N11B	21B	X06A X06B X06C	
		K09A K09B		14	O02A O02B	39.B1.25↔	01	B01A B01B B04A B04B B04C
39.99.38↔	21B	X04Z X05Z X06A X06B X06C	39.B1.11↔		BORP KORP MBOR MKOR VAC VBOR VKOR		03	D12A
		BORP MBOR VAC		01	B01A B01B B02A B02B B09A B09B B09C B20A B20B B20C		04	E02A E02B
		VAC I VAC II VBOR		03	D12A		05	F01A F01C F04Z F21A F21B F21C F28A F59A F59B F59C F59D F59E F59F F59G
	01	B17A B17B		04	E02A E02B E36A E36B		06	G12A G12B
	04	E02A E02B E02C E36A E36B		05	F01A F01C F04Z F21A F21B F21C F28A F59A F59B F59C F59D F59E F59F F59G		07	H06Z
	05	F01A F01C F03B F03C F03D F04Z F28A F59A F59B F59C F59D F59E F59F		06	G12A G12B G16A		08	I28A I28B
		G12A G16A		07	H06Z		09	J02A J02B J03A J03B J04Z J11A
		I08B I28A I28B I28C		08	I28A I28B		10	K09A K09B
	10	K09A K09B		09	J02A J02B J03A J03B J04Z J11A		11	L09A L09B
	21B	X04Z X05Z X06A X06B X06C		10	K09A K09B	12	M06Z M37Z	
39.99.39↔	08	I08B I28A I28B I28C		11	L09A L09B	13	N11A N11B	
	10	K09A K09B		12	M06Z M37Z	14	O02A O02B	
	21B	X04Z X05Z X06A X06B X06C		13	N11A N11B	21B	X06A X06B X06C	
		BORP MBOR VAC		14	O02A O02B	39.B1.26↔	01	B01A B01B B04A B04B B04C
		VAC I VAC II VBOR					03	D12A
	01	B17A B17B					04	E02A E02B
	04	E02A E02B E02C E36A E36B					05	F01A F01C F04Z F21A F21B F21C F28A F59A F59B F59C F59D F59E
	05	F01A F01C F03B F03C F03D F04Z F28A F59A F59B F59C F59D F59E F59F						
		G12A G16A						
		I08B I28A I28B I28C						
10	K09A K09B							
21B	X04Z X05Z X06A X06B X06C							

CHOP	MDC	DRG	CHOP	MDC	DRG	CHOP	MDC	DRG
		F59F F59G			X06C		09	J02A J02B J03A
	06	G12A G12B	39.B1.51↔	03	D12A		09	J03B J04Z J11A
	07	H06Z		04	E02A E02B		10	K09A K09B
	08	I28A I28B		05	F01A F01C F04Z		11	L09A L09B
	09	J02A J02B J03A			F21A F21B F21C		12	M06Z M37Z
		J03B J04Z J11A			F28A F59A F59B		13	N11A N11B
	10	K09A K09B			F59C F59D F59E		14	O02A O02B
	11	L09A L09B			F59F F59G		21B	X05Z X06A X06B
	12	M06Z M37Z		06	G12A G12B			X06C
	13	N11A N11B		07	H06Z	39.B1.A4↔	03	D12A
	14	O02A O02B		08	I28A I28B		04	E02A E02B
39.B1.27↔	21B	X06A X06B X06C		09	J02A J02B J03A		05	F01A F01C F04Z
	01	B01A B01B B04A			J03B J04Z J11A			F21A F21B F21C
		B04B B04C		10	K09A K09B			F28A F59A F59B
	03	D12A		11	L09A L09B			F59C F59D F59E
	04	E02A E02B		12	M06Z M37Z			F59F F59G
	05	F01A F01C F04Z		13	N11A N11B		06	G12A G12B
		F21A F21B F21C		14	O02A O02B		07	H06Z
		F28A F59A F59B		21B	X05Z X06A X06B		08	I28A I28B
		F59C F59D F59E			X06C		09	J02A J02B J03A
		F59F F59G	39.B1.71↔	03	D12A			J03B J04Z J11A
	06	G12A G12B		04	E02A E02B		10	K09A K09B
	07	H06Z		05	F01A F01C F04Z		11	L09A L09B
	08	I28A I28B			F21A F21B F21C		12	M06Z M37Z
	09	J02A J02B J03A			F28A F59A F59B		13	N11A N11B
		J03B J04Z J11A			F59C F59D F59E		14	O02A O02B
	10	K09A K09B			F59F F59G		21B	X06A X06B X06C
	11	L09A L09B		06	G12A G12B	39.B1.C1↔	03	D12A
	12	M06Z M37Z		07	H06Z		04	E02A E02B
	13	N11A N11B		08	I28A I28B		05	F01A F01C F04Z
	14	O02A O02B		09	J02A J02B J03A			F21A F21B F21C
39.B1.28↔	21B	X06A X06B X06C		09	J03B J04Z J11A			F28A F59A F59B
	01	B01A B01B B04A		10	K09A K09B			F59C F59D F59E
		B04B B04C		11	L09A L09B			F59F F59G
	03	D12A		12	M06Z M37Z		06	G12A G12B
	04	E02A E02B		13	N11A N11B		07	H06Z
	05	F01A F01C F04Z		14	O02A O02B		08	I28A I28B
		F21A F21B F21C		21B	X06A X06B X06C		09	J02A J02B J03A
		F28A F59A F59B	39.B1.74↔	03	D12A			J03B J04Z J11A
		F59C F59D F59E		04	E02A E02B		10	K09A K09B
		F59F F59G		05	F01A F01C F04Z		11	L09A L09B
	06	G12A G12B			F21A F21B F21C		12	M06Z M37Z
	07	H06Z			F28A F59A F59B		13	N11A N11B
	08	I28A I28B			F59C F59D F59E		14	O02A O02B
	09	J02A J02B J03A			F59F F59G		21B	X06A X06B X06C
		J03B J04Z J11A		06	G12A G12B	39.B1.C3↔	03	D12A
	10	K09A K09B		07	H06Z		04	E02A E02B
	11	L09A L09B		08	I28A I28B		05	F01A F01C F04Z
	12	M06Z M37Z		09	J02A J02B J03A			F21A F21B F21C
	13	N11A N11B			J03B J04Z J11A			F28A F59A F59B
	14	O02A O02B		10	K09A K09B			F59C F59D F59E
39.B1.31↔	21B	X06A X06B X06C		11	L09A L09B			F59F F59G
	03	D12A		12	M06Z M37Z		06	G12A G12B
	04	E02A E02B		13	N11A N11B		07	H06Z
	05	F01A F01C F04Z		14	O02A O02B		08	I28A I28B
		F21A F21B F21C		21B	X06A X06B X06C		09	J02A J02B J03A
		F28A F59A F59B	39.B1.75↔	05	F01A F01C F12A			J03B J04Z J11A
		F59C F59D F59E			F24A F24B F24C		10	K09A K09B
		F59F F59G			F24D F24E F24F		11	L09A L09B
	06	G12A G12B			F50A		12	M06Z M37Z
	07	H06Z	39.B1.81↔	03	D12A		13	N11A N11B
	08	I28A I28B		04	E02A E02B		14	O02A O02B
	09	J02A J02B J03A		05	F01A F01C F04Z		21B	X06A X06B X06C
		J03B J04Z J11A			F21A F21B F21C	39.B1.D1↔	03	D12A
	10	K09A K09B			F28A F59A F59B		04	E02A E02B
	11	L09A L09B			F59C F59D F59E		05	F01A F01C F04Z
	12	M06Z M37Z			F59F F59G			F21A F21B F21C
	13	N11A N11B		06	G12A G12B			F28A F59A F59B
	14	O02A O02B		07	H06Z			F59C F59D F59E
	21B	X05Z X06A X06B		08	I28A I28B			F59F F59G

CHOP	MDC	DRG	CHOP	MDC	DRG	CHOP	MDC	DRG
	06	G12A G12B			F21A F21B F21C	39.B1.L1↔		BORP KORP MBOR
	07	H06Z			F28A F59A F59B			MKOR VAC VAC I
	08	I28A I28B			F59C F59D F59E			VAC II VBOR VKOR
	09	J02A J02B J03A			F59F F59G	01		B01A B01B B02A
		J03B J04Z J11A		06	G12A G12B			B02B B04A B04B
	10	K09A K09B		07	H06Z			B04C B20A B20B
	11	L09A L09B		08	I28A I28B			B20C
	12	M06Z M37Z		09	J02A J02B J03A	03		D12A
	13	N11A N11B			J03B J04Z J11A	04		E02A E02B E36A
	14	O02A O02B		10	K09A K09B			E36B
39.B1.G1↔	21B	X06A X06B X06C		11	L09A L09B	05		F01A F01C F04Z
	03	D12A		12	M06Z M37Z			F21A F21B F21C
	04	E02A E02B		13	N11A N11B			F28A F31A F31B
	05	F01A F01C F04Z		14	O02A O02B			F31C F31D F31E
		F21A F21B F21C	39.B1.JB↔	21B	X06A X06B X06C			F31F
		F28A F59A F59B		03	D12A	06		G12A G12B G16A
		F59C F59D F59E		04	E02A E02B	07		H06Z
		F59F F59G		05	F01A F01C F04Z	08		I28A I28B
	06	G12A G12B			F21A F21B F21C	09		J11A
	07	H06Z			F28A F59A F59B	10		K09A K09B
	08	I28A I28B			F59C F59D F59E	11		L09A L09B
	09	J02A J02B J03A			F59F F59G	12		M06Z M37Z
		J03B J04Z J11A		06	G12A G12B	13		N11A N11B N25Z
	10	K09A K09B		07	H06Z	14		O02A O02B
	11	L09A L09B		08	I28A I28B	21B		X06A X06B X06C
	12	M06Z M37Z		09	J02A J02B J03A	39.B1.M2↔	05	F01A F01C F12A
	13	N11A N11B			J03B J04Z J11A			F24A F24B F24C
	14	O02A O02B		10	K09A K09B			F24D F24E F24F
	21B	X05Z X06A X06B		11	L09A L09B			F50A
		X06C		12	M06Z M37Z	39.B1.N2↔	05	F01A F01C F12A
39.B1.H1↔	03	D12A		13	N11A N11B			F24A F24B F24C
	04	E02A E02B		14	O02A O02B			F24D F24E F24F
	05	F01A F01C F04Z		21B	X06A X06B X06C			F50A
		F21A F21B F21C	39.B1.JF↔	03	D12A	39.B2.09↔	03	D12A
		F28A F59A F59B		04	E02A E02B		04	E02A E02B
		F59C F59D F59E		05	F01A F01C F04Z		05	F01A F01C F04Z
		F59F F59G			F21A F21B F21C			F21A F21B F21C
	06	G12A G12B			F28A F59A F59B			F28A F59A F59B
	07	H06Z			F59C F59D F59E			F59C F59D F59E
	08	I28A I28B			F59F F59G			F59F F59G
	09	J02A J02B J03A		06	G12A G12B		06	G12A G12B
		J03B J04Z J11A		07	H06Z		07	H06Z
	10	K09A K09B		08	I28A I28B		08	I28A I28B
	11	L09A L09B		09	J02A J02B J03A		09	J02A J02B J03A
	12	M06Z M37Z			J03B J04Z J11A			J03B J04Z J11A
	13	N11A N11B		10	K09A K09B		10	K09A K09B
	14	O02A O02B		11	L09A L09B		11	L09A L09B
	21B	X05Z X06A X06B		12	M06Z M37Z		12	M06Z M37Z
		X06C		13	N11A N11B		13	N11A N11B
39.B1.J3↔	03	D12A		14	O02A O02B		14	O02A O02B
	04	E02A E02B		21B	X05Z X06A X06B		21B	X05Z X06A X06B
	05	F01A F01C F04Z	39.B1.JI↔	03	D12A	39.B2.11↔		X06C
		F21A F21B F21C		04	E02A E02B			BORP KORP MBOR
		F28A F59A F59B		05	F01A F01C F04Z			MKOR VAC VBOR
		F59C F59D F59E			F21A F21B F21C			VKOR
		F59F F59G			F28A F59A F59B	01		B01A B01B B02A
	06	G12A G12B			F59C F59D F59E			B02B B09A B09B
	07	H06Z			F59F F59G			B09C B20A B20B
	08	I28A I28B						B20C
	09	J02A J02B J03A		06	G12A G12B		03	D12A
		J03B J04Z J11A		07	H06Z		04	E02A E02B E36A
	10	K09A K09B		08	I28A I28B			E36B
	11	L09A L09B		09	J02A J02B J03A		05	F01A F01C F04Z
	12	M06Z M37Z			J03B J04Z J11A			F21A F21B F21C
	13	N11A N11B		10	K09A K09B			F28A F59A F59B
	14	O02A O02B		11	L09A L09B			F59C F59D F59E
	21B	X06A X06B X06C		12	M06Z M37Z			F59F F59G
39.B1.J7↔	03	D12A		13	N11A N11B		06	G12A G12B G16A
	04	E02A E02B		14	O02A O02B		07	H06Z
	05	F01A F01C F04Z		21B	X06A X06B X06C		08	I28A I28B

CHOP	MDC	DRG	CHOP	MDC	DRG	CHOP	MDC	DRG
	09	J02A J02B J03A J03B J04Z J11A		03	B04B B04C D12A		10	J03B J04Z J11A K09A K09B
	10	K09A K09B		04	E02A E02B		11	L09A L09B
	11	L09A L09B		05	F01A F01C F04Z F21A F21B F21C F28A F59A F59B F59C F59D F59E F59F F59G		12	M06Z M37Z
	12	M06Z M37Z					13	N11A N11B
	13	N11A N11B					14	O02A O02B
	14	O02A O02B					21B	X04Z X05Z X06A X06B X06C
	21B	X06A X06B X06C X33Z		06	G12A G12B	39.B2.51↔	03	D12A
39.B2.22↔	01	B01A B01B B04A B04B B04C		07	H06Z		04	E02A E02B
	03	D12A		08	I28A I28B		05	F01A F01C F04Z F21A F21B F21C F28A F59A F59B F59C F59D F59E F59F F59G
	04	E02A E02B		09	J02A J02B J03A J03B J04Z J11A		06	G12A G12B
	05	F01A F01C F04Z F21A F21B F21C F28A F59A F59B F59C F59D F59E F59F F59G		10	K09A K09B		07	H06Z
	06	G12A G12B		11	L09A L09B		08	I28A I28B
	07	H06Z	39.B2.27↔	12	M06Z M37Z		09	J02A J02B J03A J03B J04Z J11A
	08	I28A I28B		13	N11A N11B		10	K09A K09B
	09	J02A J02B J03A J03B J04Z J11A		14	O02A O02B		11	L09A L09B
	10	K09A K09B		21B	X06A X06B X06C		12	M06Z M37Z
	11	L09A L09B		01	B01A B01B B04A B04B B04C		13	N11A N11B
	12	M06Z M37Z		03	D12A		14	O02A O02B
	13	N11A N11B		04	E02A E02B		21B	X04Z X05Z X06A X06B X06C
	14	O02A O02B		05	F01A F01C F04Z F21A F21B F21C F28A F59A F59B F59C F59D F59E F59F F59G		03	D12A
	21B	X06A X06B X06C		06	G12A G12B	39.B2.71↔	04	E02A E02B
39.B2.23↔	01	B01A B01B B04A B04B B04C		07	H06Z		05	F01A F01C F04Z F21A F21B F21C F28A F59A F59B F59C F59D F59E F59F F59G
	03	D12A		08	I28A I28B		06	G12A G12B
	04	E02A E02B		09	J02A J02B J03A J03B J04Z J11A		07	H06Z
	05	F01A F01C F04Z F21A F21B F21C F28A F59A F59B F59C F59D F59E F59F F59G		10	K09A K09B		08	I28A I28B
	06	G12A G12B		11	L09A L09B		09	J02A J02B J03A J03B J04Z J11A
	07	H06Z	39.B2.28↔	12	M06Z M37Z		10	K09A K09B
	08	I28A I28B		13	N11A N11B		11	L09A L09B
	09	J02A J02B J03A J03B J04Z J11A		14	O02A O02B		12	M06Z M37Z
	10	K09A K09B		21B	X06A X06B X06C		13	N11A N11B
	11	L09A L09B		01	B01A B01B B04A B04B B04C		14	O02A O02B
	12	M06Z M37Z		03	D12A		21B	X06A X06B X06C
	13	N11A N11B		04	E02A E02B	39.B2.74↔	03	D12A
	14	O02A O02B		05	F01A F01C F04Z F21A F21B F21C F28A F59A F59B F59C F59D F59E F59F F59G		04	E02A E02B
	21B	X06A X06B X06C		06	G12A G12B		05	F01A F01C F04Z F21A F21B F21C F28A F59A F59B F59C F59D F59E F59F F59G
39.B2.25↔	01	B01A B01B B04A B04B B04C		07	H06Z		06	G12A G12B
	03	D12A		08	I28A I28B		07	H06Z
	04	E02A E02B		09	J02A J02B J03A J03B J04Z J11A		08	I28A I28B
	05	F01A F01C F04Z F21A F21B F21C F28A F59A F59B F59C F59D F59E F59F F59G		10	K09A K09B		09	J02A J02B J03A J03B J04Z J11A
	06	G12A G12B		11	L09A L09B		10	K09A K09B
	07	H06Z	39.B2.31↔	12	M06Z M37Z		11	L09A L09B
	08	I28A I28B		13	N11A N11B		12	M06Z M37Z
	09	J02A J02B J03A J03B J04Z J11A		14	O02A O02B		13	N11A N11B
	10	K09A K09B		21B	X06A X06B X06C		14	O02A O02B
	11	L09A L09B		03	D12A	39.B2.75↔	21B	X06A X06B X06C
	12	M06Z M37Z		04	E02A E02B		05	F01A F01C F12A F24A F24B F24C F24D F24E F24F F50A
	13	N11A N11B		05	F01A F01C F04Z F21A F21B F21C F28A F59A F59B F59C F59D F59E F59F F59G		03	D12A
	14	O02A O02B		06	G12A G12B	39.B2.81↔	04	E02A E02B
	21B	X06A X06B X06C		07	H06Z		05	F01A F01C F04Z
39.B2.26↔	01	B01A B01B B04A		08	I28A I28B			
				09	J02A J02B J03A			

CHOP	MDC	DRG	CHOP	MDC	DRG	CHOP	MDC	DRG	
		F21A F21B F21C	39.B2.D1↔	03	D12A			12	M06Z M37Z
		F28A F59A F59B		04	E02A E02B			13	N11A N11B
		F59C F59D F59E		05	F01A F01C F04Z			14	O02A O02B
		F59F F59G			F21A F21B F21C	39.B2.J7↔	21B	X06A X06B X06C	
	06	G12A G12B			F28A F59A F59B		03	D12A	
	07	H06Z			F59C F59D F59E		04	E02A E02B	
	08	I28A I28B			F59F F59G		05	F01A F01C F04Z	
	09	J02A J02B J03A		06	G12A G12B			F21A F21B F21C	
		J03B J04Z J11A		07	H06Z			F28A F59A F59B	
	10	K09A K09B		08	I28A I28B			F59C F59D F59E	
	11	L09A L09B		09	J02A J02B J03A			F59F F59G	
	12	M06Z M37Z			J03B J04Z J11A		06	G12A G12B	
	13	N11A N11B		10	K09A K09B		07	H06Z	
	14	O02A O02B		11	L09A L09B		08	I28A I28B	
	21B	X04Z X05Z X06A		12	M06Z M37Z		09	J02A J02B J03A	
39.B2.A4↔		X06B X06C		13	N11A N11B			J03B J04Z J11A	
	03	D12A	39.B2.G1↔	14	O02A O02B		10	K09A K09B	
	04	E02A E02B		21B	X06A X06B X06C		11	L09A L09B	
	05	F01A F01C F04Z		03	D12A		12	M06Z M37Z	
		F21A F21B F21C		04	E02A E02B		13	N11A N11B	
		F28A F59A F59B		05	F01A F01C F04Z		14	O02A O02B	
		F59C F59D F59E			F21A F21B F21C	39.B2.JB↔	21B	X06A X06B X06C	
		F59F F59G			F28A F59A F59B		03	D12A	
	06	G12A G12B			F59C F59D F59E		04	E02A E02B	
	07	H06Z			F59F F59G		05	F01A F01C F04Z	
	08	I28A I28B		06	G12A G12B			F21A F21B F21C	
	09	J02A J02B J03A		07	H06Z			F28A F59A F59B	
		J03B J04Z J11A		08	I28A I28B			F59C F59D F59E	
	10	K09A K09B		09	J02A J02B J03A			F59F F59G	
	11	L09A L09B			J03B J04Z J11A		06	G12A G12B	
	12	M06Z M37Z		10	K09A K09B		07	H06Z	
	13	N11A N11B		11	L09A L09B		08	I28A I28B	
	14	O02A O02B		12	M06Z M37Z		09	J02A J02B J03A	
	21B	X06A X06B X06C		13	N11A N11B			J03B J04Z J11A	
39.B2.C1↔		X06B X06C		14	O02A O02B		10	K09A K09B	
	03	D12A		21B	X04Z X05Z X06A		11	L09A L09B	
	04	E02A E02B	39.B2.H1↔	03	D12A		12	M06Z M37Z	
	05	F01A F01C F04Z		04	E02A E02B		13	N11A N11B	
		F21A F21B F21C		05	F01A F01C F04Z		14	O02A O02B	
		F28A F59A F59B			F21A F21B F21C	39.B2.JF↔	21B	X06A X06B X06C	
		F59C F59D F59E			F28A F59A F59B		03	D12A	
		F59F F59G			F59C F59D F59E		04	E02A E02B	
	06	G12A G12B			F59F F59G		05	F01A F01C F04Z	
	07	H06Z			G12A G12B			F21A F21B F21C	
	08	I28A I28B		06	G12A G12B			F28A F59A F59B	
	09	J02A J02B J03A		07	H06Z			F59C F59D F59E	
		J03B J04Z J11A		08	I28A I28B			F59F F59G	
	10	K09A K09B		09	J02A J02B J03A		06	G12A G12B	
	11	L09A L09B			J03B J04Z J11A		07	H06Z	
	12	M06Z M37Z		10	K09A K09B		08	I28A I28B	
	13	N11A N11B		11	L09A L09B		09	J02A J02B J03A	
	14	O02A O02B		12	M06Z M37Z			J03B J04Z J11A	
	21B	X06A X06B X06C		13	N11A N11B		10	K09A K09B	
39.B2.C3↔		X06B X06C		14	O02A O02B		11	L09A L09B	
	03	D12A		21B	X04Z X05Z X06A		12	M06Z M37Z	
	04	E02A E02B	39.B2.J3↔	03	D12A		13	N11A N11B	
	05	F01A F01C F04Z		04	E02A E02B		14	O02A O02B	
		F21A F21B F21C		05	F01A F01C F04Z		21B	X04Z X05Z X06A	
		F28A F59A F59B			F21A F21B F21C	39.B2.JI↔	03	D12A	
		F59C F59D F59E			F28A F59A F59B		04	E02A E02B	
		F59F F59G			F59C F59D F59E		05	F01A F01C F04Z	
	06	G12A G12B			F59F F59G			F21A F21B F21C	
	07	H06Z			G12A G12B			F28A F59A F59B	
	08	I28A I28B		06	G12A G12B			F59C F59D F59E	
	09	J02A J02B J03A		07	H06Z			F59F F59G	
		J03B J04Z J11A		08	I28A I28B		06	G12A G12B	
	10	K09A K09B		09	J02A J02B J03A		07	H06Z	
	11	L09A L09B			J03B J04Z J11A		08	I28A I28B	
	12	M06Z M37Z		10	K09A K09B		09	J02A J02B J03A	
	13	N11A N11B		11	L09A L09B				
	14	O02A O02B		11	L09A L09B				
	21B	X06A X06B X06C							

CHOP	MDC	DRG	CHOP	MDC	DRG	CHOP	MDC	DRG
		J03B J04Z J11A			F21A F21B F21C		10	K09A K09B
		K09A K09B			F28A F59A F59B		11	L09A L09B
		L09A L09B			F59C F59D F59E		12	M06Z M37Z
		M06Z M37Z			F59F F59G		13	N11A N11B
		N11A N11B		06	G12A G12B G16A		14	O02A O02B
		O02A O02B		07	H06Z		21B	X06A X06B X06C
39.B2.L1↔		X06A X06B X06C		08	I28A I28B	39.B3.26↔	01	B01A B01B B04A B04B B04C
		BORP KORP MBOR		09	J02A J02B J03A		03	D12A
		MKOR VAC VAC I			J03B J04Z J11A		04	E02A E02B
		VAC II VBOR VKOR		10	K09A K09B		05	F01A F01C F04Z
	01	B01A B01B B02A		11	L09A L09B			F21A F21B F21C
		B02B B04A B04B		12	M06Z M37Z			F28A F59A F59B
		B04C B20A B20B		13	N11A N11B			F59C F59D F59E
		B20C		14	O02A O02B			F59F F59G
	03	D12A		21B	X06A X06B X06C		06	G12A G12B
	04	E02A E02B E36A	39.B3.22↔	01	X33Z		07	H06Z
		E36B			B01A B01B B04A		08	I28A I28B
	05	F01A F01C F04Z			B04B B04C		09	J02A J02B J03A J03B J04Z J11A
		F21A F21B F21C		03	D12A		10	K09A K09B
		F28A F31A F31B		04	E02A E02B		11	L09A L09B
		F31C F31D F31E		05	F01A F01C F04Z		12	M06Z M37Z
		F31F			F21A F21B F21C		13	N11A N11B
	06	G12A G12B G16A			F28A F59A F59B		14	O02A O02B
	07	H06Z			F59C F59D F59E		21B	X06A X06B X06C
	08	I28A I28B		06	F59F F59G	39.B3.27↔	01	B01A B01B B04A B04B B04C
	09	J11A		07	G12A G12B		03	D12A
	10	K09A K09B		08	H06Z		04	E02A E02B
	11	L09A L09B		09	I28A I28B		05	F01A F01C F04Z
	12	M06Z M37Z			J02A J02B J03A			F21A F21B F21C
	13	N11A N11B N25Z			J03B J04Z J11A			F28A F59A F59B
	14	O02A O02B		10	K09A K09B			F59C F59D F59E
39.B2.M2↔	21B	X06A X06B X06C		11	L09A L09B			F59F F59G
	05	F01A F01C F12A		12	M06Z M37Z		06	G12A G12B
		F24A F24B F24C		13	N11A N11B		07	H06Z
		F24D F24E F24F		14	O02A O02B		08	I28A I28B
		F50A		21B	X06A X06B X06C		09	J02A J02B J03A J03B J04Z J11A
39.B2.N2↔	05	F01A F01C F12A	39.B3.23↔	01	B01A B01B B04A B04B B04C		10	K09A K09B
		F24A F24B F24C					11	L09A L09B
		F24D F24E F24F		03	D12A		12	M06Z M37Z
		F50A		04	E02A E02B		13	N11A N11B
39.B3.09↔	03	D12A		05	F01A F01C F04Z		14	O02A O02B
	04	E02A E02B			F21A F21B F21C		21B	X06A X06B X06C
	05	F01A F01C F04Z			F28A F59A F59B	39.B3.28↔	01	B01A B01B B04A B04B B04C
		F21A F21B F21C			F59C F59D F59E		03	D12A
		F28A F59A F59B			F59F F59G		04	E02A E02B
		F59C F59D F59E		06	G12A G12B		05	F01A F01C F04Z
		F59F		07	H06Z			F21A F21B F21C
	06	G12A G12B		08	I28A I28B			F28A F59A F59B
	07	H06Z		09	J02A J02B J03A			F59C F59D F59E
	08	I28A I28B			J03B J04Z J11A			F59F F59G
	09	J02A J02B J03A		10	K09A K09B		06	G12A G12B
		J03B J04Z J11A		11	L09A L09B		07	H06Z
	10	K09A K09B		12	M06Z M37Z		08	I28A I28B
	11	L09A L09B		13	N11A N11B		09	J02A J02B J03A J03B J04Z J11A
	12	M06Z M37Z		14	O02A O02B		10	K09A K09B
	13	N11A N11B		21B	X06A X06B X06C		11	L09A L09B
	14	O02A O02B	39.B3.25↔	01	B01A B01B B04A B04B B04C		12	M06Z M37Z
	21B	X05Z X06A X06B X06C					13	N11A N11B
39.B3.11↔		BORP KORP MBOR		03	D12A		14	O02A O02B
		MKOR VAC VBOR		04	E02A E02B		21B	X06A X06B X06C
		VKOR		05	F01A F01C F04Z	39.B3.31↔	03	D12A
	01	B01A B01B B02A			F21A F21B F21C		04	E02A E02B
		B02B B09A B09B			F28A F59A F59B		05	F01A F01C F04Z
		B09C B20A B20B			F59C F59D F59E			F21A F21B F21C
		B20C			F59F F59G			
	03	D12A		06	G12A G12B			
	04	E02A E02B E36A		07	H06Z			
		E36B		08	I28A I28B			
	05	F01A F01C F04Z		09	J02A J02B J03A J03B J04Z J11A			

CHOP	MDC	DRG	CHOP	MDC	DRG	CHOP	MDC	DRG
		F28A F59A F59B		11	L09A L09B		09	J02A J02B J03A
		F59C F59D F59E		12	M06Z M37Z			J03B J04Z J11A
		F59F		13	N11A N11B		10	K09A K09B
	06	G12A G12B		14	O02A O02B		11	L09A L09B
	07	H06Z		21B	X06A X06B X06C		12	M06Z M37Z
	08	I28A I28B	39.B3.C3↔	03	D12A		13	N11A N11B
	09	J02A J02B J03A		04	E02A E02B		14	O02A O02B
		J03B J04Z J11A		05	F01A F01C F04Z		21B	X05Z X06A X06B
	10	K09A K09B			F21A F21B F21C	39.B3.J7↔	03	D12A
	11	L09A L09B			F28A F59A F59B		04	E02A E02B
	12	M06Z M37Z			F59C F59D F59E		05	F01A F01C F04Z
	13	N11A N11B			F59F F59G			F21A F21B F21C
	14	O02A O02B		06	G12A G12B			F28A F59A F59B
	21B	X05Z X06A X06B		07	H06Z			F59C F59D F59E
39.B3.51↔	03	D12A		08	I28A I28B			F59F F59G
	04	E02A E02B		09	J02A J02B J03A		06	G12A G12B
	05	F01A F01C F04Z			J03B J04Z J11A		07	H06Z
		F21A F21B F21C		10	K09A K09B		08	I28A I28B
		F28A F59A F59B		11	L09A L09B		09	J02A J02B J03A
		F59C F59D F59E		12	M06Z M37Z			J03B J04Z J11A
		F59F		13	N11A N11B		10	K09A K09B
	06	G12A G12B		14	O02A O02B		11	L09A L09B
	07	H06Z	39.B3.D1↔	21B	X06A X06B X06C		12	M06Z M37Z
	08	I28A I28B		03	D12A		13	N11A N11B
	09	J02A J02B J03A		04	E02A E02B		14	O02A O02B
		J03B J04Z J11A		05	F01A F01C F04Z		21B	X06A X06B X06C
	10	K09A K09B			F21A F21B F21C	39.B3.JB↔	03	D12A
	11	L09A L09B			F28A F59A F59B		04	E02A E02B
	12	M06Z M37Z			F59C F59D F59E		05	F01A F01C F04Z
	13	N11A N11B			F59F F59G			F21A F21B F21C
	14	O02A O02B		06	G12A G12B			F28A F59A F59B
	21B	X05Z X06A X06B		07	H06Z			F59C F59D F59E
39.B3.75↔	05	F01A F01C F12A		08	I28A I28B		06	G12A G12B
		F24A F24B F24C		09	J02A J02B J03A		07	H06Z
		F24D F24E F24F			J03B J04Z J11A		08	I28A I28B
		F50A		10	K09A K09B		09	J02A J02B J03A
39.B3.81↔	03	D12A		11	L09A L09B			J03B J04Z J11A
	04	E02A E02B		12	M06Z M37Z		10	K09A K09B
	05	F01A F01C F04Z		13	N11A N11B		11	L09A L09B
		F21A F21B F21C	39.B3.G1↔	14	O02A O02B		12	M06Z M37Z
		F28A F59A F59B		21B	X06A X06B X06C		13	N11A N11B
		F59C F59D F59E		03	D12A		14	O02A O02B
		F59F		04	E02A E02B		21B	X05Z X06A X06B
	06	G12A G12B		05	F01A F01C F04Z			X06C
	07	H06Z			F21A F21B F21C	39.B3.JF↔	03	D12A
	08	I28A I28B			F28A F59A F59B		04	E02A E02B
	09	J02A J02B J03A			F59C F59D F59E		05	F01A F01C F04Z
		J03B J04Z J11A		06	G12A G12B			F21A F21B F21C
	10	K09A K09B		07	H06Z			F28A F59A F59B
	11	L09A L09B		08	I28A I28B			F59C F59D F59E
	12	M06Z M37Z		09	J02A J02B J03A		06	G12A G12B
	13	N11A N11B			J03B J04Z J11A		07	H06Z
	14	O02A O02B		10	K09A K09B		08	I28A I28B
	21B	X05Z X06A X06B		11	L09A L09B		09	J02A J02B J03A
39.B3.C1↔	03	D12A		12	M06Z M37Z			J03B J04Z J11A
	04	E02A E02B		13	N11A N11B		10	K09A K09B
	05	F01A F01C F04Z		14	O02A O02B		11	L09A L09B
		F21A F21B F21C	39.B3.H1↔	21B	X05Z X06A X06B		12	M06Z M37Z
		F28A F59A F59B		03	D12A		13	N11A N11B
		F59C F59D F59E		04	E02A E02B		14	O02A O02B
		F59F F59G		05	F01A F01C F04Z		21B	X05Z X06A X06B
	06	G12A G12B			F21A F21B F21C	39.B3.JI↔	03	D12A
	07	H06Z			F28A F59A F59B		04	E02A E02B
	08	I28A I28B			F59C F59D F59E		05	F01A F01C F04Z
	09	J02A J02B J03A		06	G12A G12B			F21A F21B F21C
		J03B J04Z J11A		07	H06Z			F28A F59A F59B
	10	K09A K09B		08	I28A I28B			

CHOP	MDC	DRG	CHOP	MDC	DRG	CHOP	MDC	DRG
		F59C F59D F59E			F59C F59D F59E			12 M06Z M37Z
		F59F F59G			F59F F59G			13 N11A N11B
	06	G12A G12B		06	G12A G12B G16A			14 O02A O02B
	07	H06Z		07	H06Z			21B X06A X06B X06C
	08	I28A I28B		08	I28A I28B	39.B4.26↔	01	B01A B01B B04A
	09	J02A J02B J03A		09	J02A J02B J03A			B04B B04C
		J03B J04Z J11A			J03B J04Z J11A		03	D12A
	10	K09A K09B		10	K09A K09B		04	E02A E02B
	11	L09A L09B		11	L09A L09B		05	F01A F01C F04Z
	12	M06Z M37Z		12	M06Z M37Z			F21A F21B F21C
	13	N11A N11B		13	N11A N11B			F28A F59A F59B
	14	O02A O02B		14	O02A O02B			F59C F59D F59E
39.B3.L1↔	21B	X06A X06B X06C		21B	X06A X06B X06C			F59F F59G
		BORP KORP MBOR	39.B4.22↔	01	B01A B01B B04A		06	G12A G12B
		MKOR VAC VAC I			B04B B04C		07	H06Z
		VAC II VBOR VKOR		03	D12A		08	I28A I28B
	01	B01A B01B B02A		04	E02A E02B		09	J02A J02B J03A
		B02B B04A B04B		05	F01A F01C F04Z			J03B J04Z J11A
		B04C B20A B20B			F21A F21B F21C		10	K09A K09B
		B20C			F28A F59A F59B		11	L09A L09B
	03	D12A			F59C F59D F59E		12	M06Z M37Z
	04	E02A E02B E36A			F59F F59G		13	N11A N11B
		E36B			G12A G12B		14	O02A O02B
	05	F01A F01C F04Z		06	G12A G12B	39.B4.27↔	21B	X06A X06B X06C
		F21A F21B F21C		07	H06Z		01	B01A B01B B04A
		F28A F31A F31B		08	I28A I28B			B04B B04C
		F31C F31D F31E		09	J02A J02B J03A		03	D12A
		F31F			J03B J04Z J11A		04	E02A E02B
	06	G12A G12B G16A		10	K09A K09B		05	F01A F01C F04Z
	07	H06Z		11	L09A L09B			F21A F21B F21C
	08	I28A I28B		12	M06Z M37Z			F28A F59A F59B
	09	J11A		13	N11A N11B			F59C F59D F59E
	10	K09A K09B		14	O02A O02B			F59F F59G
	11	L09A L09B		21B	X06A X06B X06C		06	G12A G12B
	12	M06Z M37Z	39.B4.23↔	01	B01A B01B B04A		07	H06Z
	13	N11A N11B N25Z			B04B B04C		08	I28A I28B
	14	O02A O02B		03	D12A		09	J02A J02B J03A
39.B4.09↔	21B	X06A X06B X06C		04	E02A E02B			J03B J04Z J11A
	03	D12A		05	F01A F01C F04Z		10	K09A K09B
	04	E02A E02B			F21A F21B F21C		11	L09A L09B
	05	F01A F01C F04Z			F28A F59A F59B		12	M06Z M37Z
		F21A F21B F21C			F59C F59D F59E		13	N11A N11B
		F28A F59A F59B			F59F F59G		14	O02A O02B
		F59C F59D F59E		06	G12A G12B		21B	X06A X06B X06C
		F59F		07	H06Z	39.B4.28↔	01	B01A B01B B04A
	06	G12A G12B		08	I28A I28B			B04B B04C
	07	H06Z		09	J02A J02B J03A		03	D12A
	08	I28A I28B			J03B J04Z J11A		04	E02A E02B
	09	J02A J02B J03A		10	K09A K09B		05	F01A F01C F04Z
		J03B J04Z J11A		11	L09A L09B			F21A F21B F21C
	10	K09A K09B		12	M06Z M37Z			F28A F59A F59B
	11	L09A L09B		13	N11A N11B			F59C F59D F59E
	12	M06Z M37Z		14	O02A O02B			F59F F59G
	13	N11A N11B		21B	X06A X06B X06C		06	G12A G12B
	14	O02A O02B	39.B4.25↔	01	B01A B01B B04A		07	H06Z
39.B4.11↔	21B	X05Z X06A X06B			B04B B04C		08	I28A I28B
		X06C		03	D12A		09	J02A J02B J03A
		BORP KORP MBOR		04	E02A E02B			J03B J04Z J11A
		MKOR VAC VBOR		05	F01A F01C F04Z		10	K09A K09B
		VKOR			F21A F21B F21C		11	L09A L09B
	01	B01A B01B B02A			F28A F59A F59B		12	M06Z M37Z
		B02B B09A B09B			F59C F59D F59E		13	N11A N11B
		B09C B20A B20B			F59F F59G		14	O02A O02B
		B20C		06	G12A G12B		21B	X06A X06B X06C
	03	D12A		07	H06Z	39.B4.31↔	03	D12A
	04	E02A E02B E36A		08	I28A I28B		04	E02A E02B
		E36B		09	J02A J02B J03A		05	F01A F01C F04Z
	05	F01A F01C F04Z			J03B J04Z J11A			F21A F21B F21C
		F21A F21B F21C		10	K09A K09B			F28A F59A F59B
		F28A F59A F59B		11	L09A L09B			F59C F59D F59E

CHOP	MDC	DRG	CHOP	MDC	DRG	CHOP	MDC	DRG
		F59F		13	N11A N11B		10	K09A K09B
	06	G12A G12B		14	O02A O02B		11	L09A L09B
	07	H06Z		21B	X06A X06B X06C		12	M06Z M37Z
	08	I28A I28B	39.B4.C3↔	03	D12A		13	N11A N11B
	09	J02A J02B J03A		04	E02A E02B		14	O02A O02B
		J03B J04Z J11A		05	F01A F01C F04Z		21B	X05Z X06A X06B
	10	K09A K09B			F21A F21B F21C	39.B4.J7↔		X06C
	11	L09A L09B			F28A F59A F59B		03	D12A
	12	M06Z M37Z			F59C F59D F59E		04	E02A E02B
	13	N11A N11B			F59F F59G		05	F01A F01C F04Z
	14	O02A O02B		06	G12A G12B			F21A F21B F21C
	21B	X05Z X06A X06B		07	H06Z			F28A F59A F59B
		X06C		08	I28A I28B			F59C F59D F59E
39.B4.51↔	03	D12A		09	J02A J02B J03A		06	G12A G12B
	04	E02A E02B			J03B J04Z J11A		07	H06Z
	05	F01A F01C F04Z		10	K09A K09B		08	I28A I28B
		F21A F21B F21C		11	L09A L09B		09	J02A J02B J03A
		F28A F59A F59B		12	M06Z M37Z			J03B J04Z J11A
		F59C F59D F59E		13	N11A N11B		10	K09A K09B
		F59F		14	O02A O02B		11	L09A L09B
	06	G12A G12B		21B	X06A X06B X06C		12	M06Z M37Z
	07	H06Z	39.B4.D1↔	03	D12A		13	N11A N11B
	08	I28A I28B		04	E02A E02B		14	O02A O02B
	09	J02A J02B J03A		05	F01A F01C F04Z		21B	X06A X06B X06C
		J03B J04Z J11A			F21A F21B F21C	39.B4.JB↔		F28A F59A F59B
	10	K09A K09B			F28A F59A F59B		03	D12A
	11	L09A L09B			F59C F59D F59E		04	E02A E02B
	12	M06Z M37Z			F59F F59G		05	F01A F01C F04Z
	13	N11A N11B		06	G12A G12B			F21A F21B F21C
	14	O02A O02B		07	H06Z			F28A F59A F59B
	21B	X05Z X06A X06B		08	I28A I28B			F59C F59D F59E
		X06C		09	J02A J02B J03A		06	G12A G12B
39.B4.75↔	05	F01A F01C F12A			J03B J04Z J11A		07	H06Z
		F24A F24B F24C		10	K09A K09B		08	I28A I28B
		F24D F24E F24F		11	L09A L09B		09	J02A J02B J03A
		F50A		12	M06Z M37Z			J03B J04Z J11A
39.B4.81↔	03	D12A		13	N11A N11B		10	K09A K09B
	04	E02A E02B		14	O02A O02B		11	L09A L09B
	05	F01A F01C F04Z		21B	X06A X06B X06C		12	M06Z M37Z
		F21A F21B F21C	39.B4.G1↔	03	D12A		13	N11A N11B
		F28A F59A F59B		04	E02A E02B		14	O02A O02B
		F59C F59D F59E		05	F01A F01C F04Z		21B	X05Z X06A X06B
		F59F			F21A F21B F21C			X06C
	06	G12A G12B			F28A F59A F59B	39.B4.JF↔	03	D12A
	07	H06Z			F59C F59D F59E		04	E02A E02B
	08	I28A I28B			F59F		05	F01A F01C F04Z
	09	J02A J02B J03A		06	G12A G12B			F21A F21B F21C
		J03B J04Z J11A		07	H06Z			F28A F59A F59B
	10	K09A K09B		08	I28A I28B			F59C F59D F59E
	11	L09A L09B		09	J02A J02B J03A		06	G12A G12B
	12	M06Z M37Z			J03B J04Z J11A		07	H06Z
	13	N11A N11B		10	K09A K09B		08	I28A I28B
	14	O02A O02B		11	L09A L09B		09	J02A J02B J03A
	21B	X05Z X06A X06B		12	M06Z M37Z			J03B J04Z J11A
		X06C		13	N11A N11B		10	K09A K09B
39.B4.C1↔	03	D12A		14	O02A O02B		11	L09A L09B
	04	E02A E02B		21B	X05Z X06A X06B		12	M06Z M37Z
	05	F01A F01C F04Z			X06C		13	N11A N11B
		F21A F21B F21C	39.B4.H1↔	03	D12A		14	O02A O02B
		F28A F59A F59B		04	E02A E02B		21B	X05Z X06A X06B
		F59C F59D F59E		05	F01A F01C F04Z			X06C
		F59F F59G			F21A F21B F21C		03	D12A
	06	G12A G12B			F28A F59A F59B		04	E02A E02B
	07	H06Z			F59C F59D F59E	39.B4.JI↔	05	F01A F01C F04Z
	08	I28A I28B			F59F			F21A F21B F21C
	09	J02A J02B J03A		06	G12A G12B			F28A F59A F59B
		J03B J04Z J11A		07	H06Z			F59C F59D F59E
	10	K09A K09B		08	I28A I28B			F59F F59G
	11	L09A L09B		09	J02A J02B J03A			
	12	M06Z M37Z			J03B J04Z J11A			

CHOP	MDC	DRG	CHOP	MDC	DRG	CHOP	MDC	DRG
	06	G12A G12B		06	G12A G12B G16A		14	O02A O02B
	07	H06Z		07	H06Z		21B	X06A X06B X06C
	08	I28A I28B		08	I28A I28B	39.B5.26↔	01	B01A B01B B04A B04B B04C
	09	J02A J02B J03A J03B J04Z J11A		09	J02A J02B J03A J03B J04Z J11A		03	D12A
	10	K09A K09B		10	K09A K09B		04	E02A E02B
	11	L09A L09B		11	L09A L09B		05	F01A F01C F04Z F21A F21B F21C F28A F59A F59B F59C F59D F59E F59F F59G
	12	M06Z M37Z		12	M06Z M37Z		06	G12A G12B
	13	N11A N11B		13	N11A N11B		07	H06Z
	14	O02A O02B		14	O02A O02B		08	I28A I28B
39.B4.L1↔	21B	X06A X06B X06C BORP KORP MBOR MKOR VAC VAC I VAC II VBOR VKOR	39.B5.22↔	21B	X06A X06B X06C X33Z		09	J02A J02B J03A J03B J04Z J11A
	01	B01A B01B B02A B02B B04A B04B B04C B20A B20B B20C		01	B01A B01B B04A B04B B04C		10	K09A K09B
	03	D12A		03	D12A		11	L09A L09B
	04	E02A E02B E36A E36B		04	E02A E02B		12	M06Z M37Z
	05	F01A F01C F04Z F21A F21B F21C F28A F31A F31B F31C F31D F31E F31F		05	F01A F01C F04Z F21A F21B F21C F28A F59A F59B F59C F59D F59E F59F F59G	39.B5.27↔	13	N11A N11B
	06	G12A G12B G16A		06	G12A G12B		14	O02A O02B
	07	H06Z		07	H06Z		21B	X06A X06B X06C
	08	I28A I28B		08	I28A I28B		01	B01A B01B B04A B04B B04C
	09	J11A		09	J02A J02B J03A J03B J04Z J11A		03	D12A
	10	K09A K09B		10	K09A K09B		04	E02A E02B
	11	L09A L09B		11	L09A L09B		05	F01A F01C F04Z F21A F21B F21C F28A F59A F59B F59C F59D F59E F59F F59G
	12	M06Z M37Z	39.B5.23↔	12	M06Z M37Z		06	G12A G12B
	13	N11A N11B N25Z		13	N11A N11B		07	H06Z
	14	O02A O02B		14	O02A O02B		08	I28A I28B
39.B5.09↔	21B	X06A X06B X06C		21B	X06A X06B X06C		09	J02A J02B J03A J03B J04Z J11A
	03	D12A		03	D12A		10	K09A K09B
	04	E02A E02B		04	E02A E02B		11	L09A L09B
	05	F01A F01C F04Z F21A F21B F21C F28A F59A F59B F59C F59D F59E F59F		05	F01A F01C F04Z F21A F21B F21C F28A F59A F59B F59C F59D F59E F59F F59G	39.B5.31↔	12	M06Z M37Z
	06	G12A G12B		06	G12A G12B		13	N11A N11B
	07	H06Z		07	H06Z		14	O02A O02B
	08	I28A I28B		08	I28A I28B		21B	X06A X06B X06C
	09	J02A J02B J03A J03B J04Z J11A		09	J02A J02B J03A J03B J04Z J11A		03	D12A
	10	K09A K09B		10	K09A K09B		04	E02A E02B
	11	L09A L09B		11	L09A L09B		05	F01A F01C F04Z F21A F21B F21C F28A F59A F59B F59C F59D F59E F59F
	12	M06Z M37Z		12	M06Z M37Z		06	G12A G12B
	13	N11A N11B		13	N11A N11B		07	H06Z
	14	O02A O02B		14	O02A O02B		08	I28A I28B
39.B5.11↔	21B	X05Z X06A X06B X06C BORP KORP MBOR MKOR VAC VBOR VKOR	39.B5.25↔	21B	X06A X06B X06C		09	J02A J02B J03A J03B J04Z J11A
	01	B01A B01B B02A B02B B09A B09B B09C B20A B20B B20C		01	B01A B01B B04A B04B B04C		10	K09A K09B
	03	D12A		03	D12A		11	L09A L09B
	04	E02A E02B E36A E36B		04	E02A E02B		12	M06Z M37Z
	05	F01A F01C F04Z F21A F21B F21C F28A F59A F59B F59C F59D F59E F59F F59G		05	F01A F01C F04Z F21A F21B F21C F28A F59A F59B F59C F59D F59E F59F F59G	39.B5.51↔	13	N11A N11B
	06	G12A G12B		06	G12A G12B		14	O02A O02B
	07	H06Z		07	H06Z		21B	X05Z X06A X06B X06C
	08	I28A I28B		08	I28A I28B		03	D12A
	09	J02A J02B J03A J03B J04Z J11A		09	J02A J02B J03A J03B J04Z J11A		04	E02A E02B
	10	K09A K09B		10	K09A K09B		05	F01A F01C F04Z F21A F21B F21C F28A F59A F59B F59C F59D F59E F59F
	11	L09A L09B		11	L09A L09B		06	G12A G12B
	12	M06Z M37Z		12	M06Z M37Z		07	H06Z
	13	N11A N11B		13	N11A N11B		08	I28A I28B
	14	O02A O02B		14	O02A O02B		09	J02A J02B J03A J03B J04Z J11A
	21B	X05Z X06A X06B X06C BORP KORP MBOR MKOR VAC VBOR VKOR		21B	X06A X06B X06C		10	K09A K09B
	01	B01A B01B B02A B02B B09A B09B B09C B20A B20B B20C		01	B01A B01B B04A B04B B04C		11	L09A L09B
	03	D12A		03	D12A		12	M06Z M37Z
	04	E02A E02B E36A E36B		04	E02A E02B		13	N11A N11B
	05	F01A F01C F04Z F21A F21B F21C F28A F59A F59B F59C F59D F59E F59F F59G		05	F01A F01C F04Z F21A F21B F21C F28A F59A F59B F59C F59D F59E F59F F59G		14	O02A O02B
	06	G12A G12B		06	G12A G12B		21B	X05Z X06A X06B X06C
	07	H06Z		07	H06Z		03	D12A
	08	I28A I28B		08	I28A I28B		04	E02A E02B
	09	J02A J02B J03A J03B J04Z J11A		09	J02A J02B J03A J03B J04Z J11A		05	F01A F01C F04Z F21A F21B F21C F28A F59A F59B F59C F59D F59E F59F
	10	K09A K09B		10	K09A K09B		06	G12A G12B
	11	L09A L09B		11	L09A L09B		07	H06Z
	12	M06Z M37Z		12	M06Z M37Z		08	I28A I28B
	13	N11A N11B		13	N11A N11B		09	J02A J02B J03A J03B J04Z J11A

CHOP	MDC	DRG	CHOP	MDC	DRG	CHOP	MDC	DRG
	08	I28A I28B		04	E02A E02B		21B	X05Z X06A X06B
	09	J02A J02B J03A		05	F01A F01C F04Z			X06C
		J03B J04Z J11A			F21A F21B F21C	39.B5.H1↔	03	D12A
	10	K09A K09B			F28A F59A F59B		04	E02A E02B
	11	L09A L09B			F59C F59D F59E		05	F01A F01C F04Z
	12	M06Z M37Z			F59F F59G			F21A F21B F21C
	13	N11A N11B		06	G12A G12B			F28A F59A F59B
	14	O02A O02B		07	H06Z			F59C F59D F59E
	21B	X05Z X06A X06B		08	I28A I28B			F59F
		X06C		09	J02A J02B J03A		06	G12A G12B
39.B5.71↔	03	D12A		10	J03B J04Z J11A		07	H06Z
	04	E02A E02B		11	K09A K09B		08	I28A I28B
	05	F01A F01C F04Z		12	L09A L09B		09	J02A J02B J03A
		F21A F21B F21C		13	M06Z M37Z			J03B J04Z J11A
		F28A F59A F59B		14	N11A N11B		10	K09A K09B
		F59C F59D F59E		21B	O02A O02B		11	L09A L09B
		F59F F59G			X06A X06B X06C		12	M06Z M37Z
	06	G12A G12B	39.B5.C3↔	03	D12A		13	N11A N11B
	07	H06Z		04	E02A E02B		14	O02A O02B
	08	I28A I28B		05	F01A F01C F04Z		21B	X05Z X06A X06B
	09	J02A J02B J03A			F21A F21B F21C			X06C
		J03B J04Z J11A			F28A F59A F59B	39.B5.J7↔	03	D12A
	10	K09A K09B			F59C F59D F59E		04	E02A E02B
	11	L09A L09B			F59F F59G		05	F01A F01C F04Z
	12	M06Z M37Z		06	G12A G12B			F21A F21B F21C
	13	N11A N11B		07	H06Z			F28A F59A F59B
	14	O02A O02B		08	I28A I28B			F59C F59D F59E
	21B	X06A X06B X06C		09	J02A J02B J03A			F59F F59G
39.B5.74↔	03	D12A			J03B J04Z J11A		06	G12A G12B
	04	E02A E02B		10	K09A K09B		07	H06Z
	05	F01A F01C F04Z		11	L09A L09B		08	I28A I28B
		F21A F21B F21C		12	M06Z M37Z		09	J02A J02B J03A
		F28A F59A F59B		13	N11A N11B			J03B J04Z J11A
		F59C F59D F59E		14	O02A O02B		10	K09A K09B
		F59F F59G		21B	X06A X06B X06C		11	L09A L09B
	06	G12A G12B	39.B5.D1↔	03	D12A		12	M06Z M37Z
	07	H06Z		04	E02A E02B		13	N11A N11B
	08	I28A I28B		05	F01A F01C F04Z		14	O02A O02B
	09	J02A J02B J03A			F21A F21B F21C		21B	X06A X06B X06C
		J03B J04Z J11A			F28A F59A F59B	39.B5.JB↔	03	D12A
	10	K09A K09B			F59C F59D F59E		04	E02A E02B
	11	L09A L09B			F59F F59G		05	F01A F01C F04Z
	12	M06Z M37Z		06	G12A G12B			F21A F21B F21C
	13	N11A N11B		07	H06Z			F28A F59A F59B
	14	O02A O02B		08	I28A I28B			F59C F59D F59E
	21B	X06A X06B X06C		09	J02A J02B J03A			F59F
39.B5.75↔	05	F01A F01C F12A			J03B J04Z J11A		06	G12A G12B
		F24A F24B F24C		10	K09A K09B		07	H06Z
		F24D F24E F24F		11	L09A L09B		08	I28A I28B
		F50A		12	M06Z M37Z		09	J02A J02B J03A
39.B5.81↔	03	D12A		13	N11A N11B			J03B J04Z J11A
	04	E02A E02B		14	O02A O02B		10	K09A K09B
	05	F01A F01C F04Z		21B	X06A X06B X06C		11	L09A L09B
		F21A F21B F21C	39.B5.G1↔	03	D12A		12	M06Z M37Z
		F28A F59A F59B		04	E02A E02B		13	N11A N11B
		F59C F59D F59E		05	F01A F01C F04Z		14	O02A O02B
		F59F			F21A F21B F21C		21B	X05Z X06A X06B
	06	G12A G12B			F28A F59A F59B			X06C
	07	H06Z			F59C F59D F59E	39.B5.JF↔	03	D12A
	08	I28A I28B			F59F		04	E02A E02B
	09	J02A J02B J03A		06	G12A G12B		05	F01A F01C F04Z
		J03B J04Z J11A		07	H06Z			F21A F21B F21C
	10	K09A K09B		08	I28A I28B			F28A F59A F59B
	11	L09A L09B		09	J02A J02B J03A			F59C F59D F59E
	12	M06Z M37Z			J03B J04Z J11A			F59F
	13	N11A N11B		10	K09A K09B		06	G12A G12B
	14	O02A O02B		11	L09A L09B		07	H06Z
	21B	X05Z X06A X06B		12	M06Z M37Z		08	I28A I28B
		X06C		13	N11A N11B		09	J02A J02B J03A
39.B5.C1↔	03	D12A		14	O02A O02B			J03B J04Z J11A

CHOP	MDC	DRG	CHOP	MDC	DRG	CHOP	MDC	DRG
	10	K09A K09B			MKOR VAC VBOR		05	F01A F01C F04Z
	11	L09A L09B			VKOR			F21A F21B F21C
	12	M06Z M37Z		01	B01A B01B B02A			F28A F59A F59B
	13	N11A N11B			B02B B09A B09B			F59C F59D F59E
	14	O02A O02B			B09C B20A B20B			F59F F59G
	21B	X05Z X06A X06B			B20C		06	G12A G12B
	X06C			03	D12A		07	H06Z
39.B5.JI↔	03	D12A		04	E02A E02B E36A		08	I28A I28B
	04	E02A E02B			E36B		09	J02A J02B J03A
	05	F01A F01C F04Z		05	F01A F01C F04Z			J03B J04Z J11A
		F21A F21B F21C			F21A F21B F21C		10	K09A K09B
		F28A F59A F59B			F28A F59A F59B		11	L09A L09B
		F59C F59D F59E			F59C F59D F59E		12	M06Z M37Z
		F59F F59G			F59F F59G		13	N11A N11B
	06	G12A G12B		06	G12A G12B G16A		14	O02A O02B
	07	H06Z		07	H06Z		21B	X06A X06B X06C
	08	I28A I28B		08	I28A I28B	39.B6.26↔	01	B01A B01B B04A
	09	J02A J02B J03A		09	J02A J02B J03A			B04B B04C
		J03B J04Z J11A			J03B J04Z J11A		03	D12A
	10	K09A K09B		10	K09A K09B		04	E02A E02B
	11	L09A L09B		11	L09A L09B		05	F01A F01C F04Z
	12	M06Z M37Z		12	M06Z M37Z			F21A F21B F21C
	13	N11A N11B		13	N11A N11B			F28A F59A F59B
	14	O02A O02B		14	O02A O02B			F59C F59D F59E
	21B	X06A X06B X06C		21B	X06A X06B X06C			F59F F59G
39.B5.L1↔		BORP KORP MBOR			X33Z		06	G12A G12B
		MKOR VAC VAC I	39.B6.22↔	01	B01A B01B B04A		07	H06Z
		VAC II VBOR VKOR			B04B B04C		08	I28A I28B
	01	B01A B01B B02A		03	D12A		09	J02A J02B J03A
		B02B B04A B04B		04	E02A E02B			J03B J04Z J11A
		B04C B20A B20B		05	F01A F01C F04Z		10	K09A K09B
		B20C			F21A F21B F21C		11	L09A L09B
	03	D12A			F28A F59A F59B		12	M06Z M37Z
	04	E02A E02B E36A			F59C F59D F59E		13	N11A N11B
		E36B			F59F F59G		14	O02A O02B
	05	F01A F01C F04Z		06	G12A G12B		21B	X06A X06B X06C
		F21A F21B F21C		07	H06Z	39.B6.27↔	01	B01A B01B B04A
		F28A F31A F31B		08	I28A I28B			B04B B04C
		F31C F31D F31E		09	J02A J02B J03A		03	D12A
		F31F			J03B J04Z J11A		04	E02A E02B
	06	G12A G12B G16A		10	K09A K09B		05	F01A F01C F04Z
	07	H06Z		11	L09A L09B			F21A F21B F21C
	08	I28A I28B		12	M06Z M37Z			F28A F59A F59B
	09	J11A		13	N11A N11B			F59C F59D F59E
	10	K09A K09B		14	O02A O02B			F59F F59G
	11	L09A L09B		21B	X06A X06B X06C		06	G12A G12B
	12	M06Z M37Z	39.B6.23↔	01	B01A B01B B04A		07	H06Z
	13	N11A N11B N25Z			B04B B04C		08	I28A I28B
	14	O02A O02B		03	D12A		09	J02A J02B J03A
	21B	X06A X06B X06C		04	E02A E02B			J03B J04Z J11A
39.B6.09↔	03	D12A		05	F01A F01C F04Z		10	K09A K09B
	04	E02A E02B			F21A F21B F21C		11	L09A L09B
	05	F01A F01C F04Z			F28A F59A F59B		12	M06Z M37Z
		F21A F21B F21C			F59C F59D F59E		13	N11A N11B
		F28A F59A F59B			F59F F59G		14	O02A O02B
		F59C F59D F59E		06	G12A G12B		21B	X06A X06B X06C
		F59F		07	H06Z	39.B6.31↔	03	D12A
	06	G12A G12B		08	I28A I28B		04	E02A E02B
	07	H06Z		09	J02A J02B J03A		05	F01A F01C F04Z
	08	I28A I28B			J03B J04Z J11A			F21A F21B F21C
	09	J02A J02B J03A		10	K09A K09B			F28A F59A F59B
		J03B J04Z J11A		11	L09A L09B			F59C F59D F59E
	10	K09A K09B		12	M06Z M37Z			F59F
	11	L09A L09B		13	N11A N11B		06	G12A G12B
	12	M06Z M37Z		14	O02A O02B		07	H06Z
	13	N11A N11B		21B	X06A X06B X06C		08	I28A I28B
	14	O02A O02B	39.B6.25↔	01	B01A B01B B04A		09	J02A J02B J03A
	21B	X05Z X06A X06B			B04B B04C			J03B J04Z J11A
	X06C			03	D12A		10	K09A K09B
39.B6.11↔		BORP KORP MBOR		04	E02A E02B		11	L09A L09B

CHOP	MDC	DRG	CHOP	MDC	DRG	CHOP	MDC	DRG
	12	M06Z M37Z			F59F			F21A F21B F21C
	13	N11A N11B		06	G12A G12B			F28A F59A F59B
	14	O02A O02B		07	H06Z			F59C F59D F59E
	21B	X05Z X06A X06B		08	I28A I28B			F59F
39.B6.51↔	03	D12A		09	J02A J02B J03A		06	G12A G12B
	04	E02A E02B			J03B J04Z J11A		07	H06Z
	05	F01A F01C F04Z		10	K09A K09B		08	I28A I28B
		F21A F21B F21C		11	L09A L09B		09	J02A J02B J03A
		F28A F59A F59B		12	M06Z M37Z			J03B J04Z J11A
		F59C F59D F59E		13	N11A N11B		10	K09A K09B
		F59F		14	O02A O02B		11	L09A L09B
	06	G12A G12B		21B	X05Z X06A X06B		12	M06Z M37Z
	07	H06Z	39.B6.C1↔	03	D12A		13	N11A N11B
	08	I28A I28B		04	E02A E02B		14	O02A O02B
	09	J02A J02B J03A		05	F01A F01C F04Z	39.B6.H1↔	21B	X05Z X06A X06B
		J03B J04Z J11A			F21A F21B F21C		03	D12A
	10	K09A K09B			F28A F59A F59B		04	E02A E02B
	11	L09A L09B			F59C F59D F59E		05	F01A F01C F04Z
	12	M06Z M37Z			F59F F59G			F21A F21B F21C
	13	N11A N11B		06	G12A G12B			F28A F59A F59B
	14	O02A O02B		07	H06Z			F59C F59D F59E
	21B	X05Z X06A X06B		08	I28A I28B			F59F
		X06C		09	J02A J02B J03A		06	G12A G12B
39.B6.71↔	03	D12A			J03B J04Z J11A		07	H06Z
	04	E02A E02B		10	K09A K09B		08	I28A I28B
	05	F01A F01C F04Z		11	L09A L09B		09	J02A J02B J03A
		F21A F21B F21C		12	M06Z M37Z			J03B J04Z J11A
		F28A F59A F59B		13	N11A N11B		10	K09A K09B
		F59C F59D F59E		14	O02A O02B		11	L09A L09B
		F59F F59G		21B	X06A X06B X06C		12	M06Z M37Z
	06	G12A G12B	39.B6.C3↔	03	D12A		13	N11A N11B
	07	H06Z		04	E02A E02B		14	O02A O02B
	08	I28A I28B		05	F01A F01C F04Z		21B	X05Z X06A X06B
	09	J02A J02B J03A			F21A F21B F21C			X06C
		J03B J04Z J11A			F28A F59A F59B	39.B6.J7↔	03	D12A
	10	K09A K09B			F59C F59D F59E		04	E02A E02B
	11	L09A L09B			F59F F59G		05	F01A F01C F04Z
	12	M06Z M37Z		06	G12A G12B			F21A F21B F21C
	13	N11A N11B		07	H06Z			F28A F59A F59B
	14	O02A O02B		08	I28A I28B			F59C F59D F59E
	21B	X06A X06B X06C		09	J02A J02B J03A			F59F F59G
39.B6.74↔	03	D12A			J03B J04Z J11A		06	G12A G12B
	04	E02A E02B		10	K09A K09B		07	H06Z
	05	F01A F01C F04Z		11	L09A L09B		08	I28A I28B
		F21A F21B F21C		12	M06Z M37Z		09	J02A J02B J03A
		F28A F59A F59B		13	N11A N11B			J03B J04Z J11A
		F59C F59D F59E		14	O02A O02B		10	K09A K09B
		F59F F59G		21B	X06A X06B X06C		11	L09A L09B
	06	G12A G12B	39.B6.D1↔	03	D12A		12	M06Z M37Z
	07	H06Z		04	E02A E02B		13	N11A N11B
	08	I28A I28B		05	F01A F01C F04Z		14	O02A O02B
	09	J02A J02B J03A			F21A F21B F21C	39.B6.JB↔	21B	X06A X06B X06C
		J03B J04Z J11A			F28A F59A F59B		03	D12A
	10	K09A K09B			F59C F59D F59E		04	E02A E02B
	11	L09A L09B			F59F F59G		05	F01A F01C F04Z
	12	M06Z M37Z		06	G12A G12B			F21A F21B F21C
	13	N11A N11B		07	H06Z			F28A F59A F59B
	14	O02A O02B		08	I28A I28B			F59C F59D F59E
	21B	X06A X06B X06C		09	J02A J02B J03A			F59F
39.B6.75↔	05	F01A F01C F12A			J03B J04Z J11A		06	G12A G12B
		F24A F24B F24C		10	K09A K09B		07	H06Z
		F24D F24E F24F		11	L09A L09B		08	I28A I28B
		F50A		12	M06Z M37Z		09	J02A J02B J03A
	03	D12A		13	N11A N11B			J03B J04Z J11A
39.B6.81↔	04	E02A E02B		14	O02A O02B		10	K09A K09B
	05	F01A F01C F04Z		21B	X06A X06B X06C		11	L09A L09B
		F21A F21B F21C	39.B6.G1↔	03	D12A		12	M06Z M37Z
		F28A F59A F59B		04	E02A E02B		13	N11A N11B
		F59C F59D F59E		05	F01A F01C F04Z		14	O02A O02B

CHOP	MDC	DRG	CHOP	MDC	DRG	CHOP	MDC	DRG
	21B	X05Z X06A X06B			F59F F59G		07	H06Z
		X06C		06	G12A G12B		08	I28A I28B
39.B6.JF↔	03	D12A		07	H06Z		09	J02A J02B J03A
	04	E02A E02B		08	I28A I28B		10	J03B J04Z J11A
	05	F01A F01C F04Z		09	J02A J02B J03A		11	K09A K09B
		F21A F21B F21C			J03B J04Z J11A		12	L09A L09B
		F28A F59A F59B		10	K09A K09B		13	M06Z M37Z
		F59C F59D F59E		11	L09A L09B		14	N11A N11B
		F59F		12	M06Z M37Z		21B	O02A O02B
	06	G12A G12B		13	N11A N11B	39.B7.25↔	01	X06A X06B X06C
	07	H06Z		14	O02A O02B		03	B01A B01B B04A
	08	I28A I28B		21B	X05Z X06A X06B		04	B04B B04C
	09	J02A J02B J03A	39.B7.11↔		X06C		05	D12A
		J03B J04Z J11A			BORP KORP MBOR		06	E02A E02B
	10	K09A K09B			MKOR VAC VBOR		09	F01A F01C F04Z
	11	L09A L09B			VKOR		10	F21A F21B F21C
	12	M06Z M37Z		01	B01A B01B B02A		11	F28A F59A F59B
	13	N11A N11B			B02B B09A B09B		12	F59C F59D F59E
	14	O02A O02B			B09C B20A B20B		13	F59F F59G
	21B	X05Z X06A X06B			B20C		14	G12A G12B
		X06C			D12A		07	H06Z
39.B6.JI↔	03	D12A		03	E02A E02B E36A		08	I28A I28B
	04	E02A E02B		04	E36B		09	J02A J02B J03A
	05	F01A F01C F04Z		05	F01A F01C F04Z		10	J03B J04Z J11A
		F21A F21B F21C			F21A F21B F21C		11	K09A K09B
		F28A F59A F59B			F28A F59A F59B		12	L09A L09B
		F59C F59D F59E			F59C F59D F59E		13	M06Z M37Z
		F59F F59G			F59F F59G		14	N11A N11B
	06	G12A G12B		06	G12A G12B G16A		21B	O02A O02B
	07	H06Z		07	H06Z	39.B7.26↔	21B	X06A X06B X06C
	08	I28A I28B		08	I28A I28B		01	B01A B01B B04A
	09	J02A J02B J03A		09	J02A J02B J03A		03	B04B B04C
		J03B J04Z J11A			J03B J04Z J11A		04	D12A
	10	K09A K09B		10	K09A K09B		05	E02A E02B
	11	L09A L09B		11	L09A L09B		09	F01A F01C F04Z
	12	M06Z M37Z		12	M06Z M37Z		10	F21A F21B F21C
	13	N11A N11B		13	N11A N11B		11	F28A F59A F59B
	14	O02A O02B		14	O02A O02B		12	F59C F59D F59E
	21B	X06A X06B X06C		21B	X06A X06B X06C		13	F59F F59G
39.B6.L1↔		BORP KORP MBOR			X33Z		14	G12A G12B
		MKOR VAC VAC I	39.B7.22↔	01	B01A B01B B04A		06	H06Z
		VAC II VBOR VKOR			B04B B04C		07	I28A I28B
	01	B01A B01B B02A		03	D12A		08	J02A J02B J03A
		B02B B04A B04B		04	E02A E02B		09	J03B J04Z J11A
		B04C B20A B20B		05	F01A F01C F04Z		10	K09A K09B
		B20C			F21A F21B F21C		11	L09A L09B
	03	D12A			F28A F59A F59B		12	M06Z M37Z
	04	E02A E02B E36A			F59C F59D F59E		13	N11A N11B
		E36B			F59F F59G		14	O02A O02B
	05	F01A F01C F04Z		06	G12A G12B	39.B7.27↔	21B	X06A X06B X06C
		F21A F21B F21C		07	H06Z		01	B01A B01B B04A
		F28A F31A F31B		08	I28A I28B		03	B04B B04C
		F31C F31D F31E		09	J02A J02B J03A		04	D12A
		F31F			J03B J04Z J11A		05	E02A E02B
	06	G12A G12B G16A		10	K09A K09B		09	F01A F01C F04Z
	07	H06Z		11	L09A L09B		10	F21A F21B F21C
	08	I28A I28B		12	M06Z M37Z		11	F28A F59A F59B
	09	J11A		13	N11A N11B		12	F59C F59D F59E
	10	K09A K09B		14	O02A O02B		13	F59F F59G
	11	L09A L09B		21B	X06A X06B X06C		14	G12A G12B
	12	M06Z M37Z	39.B7.23↔	01	B01A B01B B04A		06	H06Z
	13	N11A N11B N25Z			B04B B04C		07	I28A I28B
	14	O02A O02B		03	D12A		08	J02A J02B J03A
	21B	X06A X06B X06C		04	E02A E02B		09	J03B J04Z J11A
39.B7.09↔	03	D12A		05	F01A F01C F04Z		10	K09A K09B
	04	E02A E02B			F21A F21B F21C		11	L09A L09B
	05	F01A F01C F04Z			F28A F59A F59B		12	M06Z M37Z
		F21A F21B F21C			F59C F59D F59E		13	N11A N11B
		F28A F59A F59B			F59F F59G		14	O02A O02B
		F59C F59D F59E		06	G12A G12B		21B	X06A X06B X06C

CHOP	MDC	DRG	CHOP	MDC	DRG	CHOP	MDC	DRG			
39.B7.28↔	01	B01A B01B B04A B04B B04C	39.B7.74↔	10	K09A K09B	39.B7.C3↔	06	F59C F59D F59E F59F F59G			
	03	D12A		11	L09A L09B		07	H06Z			
	04	E02A E02B		12	M06Z M37Z		08	I28A I28B			
	05	F01A F01C F04Z F21A F21B F21C F28A F59A F59B F59C F59D F59E F59F F59G		13	N11A N11B		09	J02A J02B J03A J03B J04Z J11A			
	06	G12A G12B		14	O02A O02B		10	K09A K09B			
	07	H06Z		21B	X06A X06B X06C		11	L09A L09B			
	08	I28A I28B		03	D12A		12	M06Z M37Z			
	09	J02A J02B J03A J03B J04Z J11A		04	E02A E02B		13	N11A N11B			
	10	K09A K09B		05	F01A F01C F04Z F21A F21B F21C F28A F59A F59B F59C F59D F59E F59F F59G		14	O02A O02B			
	11	L09A L09B		06	G12A G12B		21B	X06A X06B X06C			
	12	M06Z M37Z		07	H06Z		03	D12A			
	13	N11A N11B		08	I28A I28B		04	E02A E02B			
	14	O02A O02B		09	J02A J02B J03A J03B J04Z J11A		05	F01A F01C F04Z F21A F21B F21C F28A F59A F59B F59C F59D F59E F59F F59G			
	21B	X06A X06B X06C		10	K09A K09B		06	G12A G12B			
	39.B7.31↔	03		D12A	39.B7.75↔		11	L09A L09B	39.B7.D1↔	07	H06Z
		04		E02A E02B			12	M06Z M37Z		08	I28A I28B
		05		F01A F01C F04Z F21A F21B F21C F28A F59A F59B F59C F59D F59E F59F F59G			13	N11A N11B		09	J02A J02B J03A J03B J04Z J11A
		06		G12A G12B			14	O02A O02B		10	K09A K09B
		07		H06Z			21B	X06A X06B X06C		11	L09A L09B
		08		I28A I28B			05	F01A F01C F12A F24A F24B F24C F24D F24E F24F F50A		12	M06Z M37Z
		09		J02A J02B J03A J03B J04Z J11A			03	D12A		13	N11A N11B
10		K09A K09B	04	E02A E02B		14	O02A O02B				
11		L09A L09B	05	F01A F01C F04Z F21A F21B F21C F28A F59A F59B F59C F59D F59E F59F F59G		21B	X06A X06B X06C				
12		M06Z M37Z	06	G12A G12B		03	D12A				
13		N11A N11B	07	H06Z		04	E02A E02B				
14		O02A O02B	08	I28A I28B		05	F01A F01C F04Z F21A F21B F21C F28A F59A F59B F59C F59D F59E F59F F59G				
21B		X05Z X06A X06B X06C	09	J02A J02B J03A J03B J04Z J11A		06	G12A G12B				
39.B7.51↔		03	D12A	39.B7.81↔		10	K09A K09B	39.B7.G1↔		07	H06Z
	04	E02A E02B	11		L09A L09B	08	I28A I28B				
	05	F01A F01C F04Z F21A F21B F21C F28A F59A F59B F59C F59D F59E F59F F59G	12		M06Z M37Z	09	J02A J02B J03A J03B J04Z J11A				
	06	G12A G12B	13		N11A N11B	10	K09A K09B				
	07	H06Z	14		O02A O02B	11	L09A L09B				
	08	I28A I28B	21B		X05Z X06A X06B X06C	12	M06Z M37Z				
	09	J02A J02B J03A J03B J04Z J11A	03		D12A	13	N11A N11B				
	10	K09A K09B	04		E02A E02B	14	O02A O02B				
	11	L09A L09B	05		F01A F01C F04Z F21A F21B F21C F28A F59A F59B F59C F59D F59E F59F F59G	21B	X06A X06B X06C				
	12	M06Z M37Z	06		G12A G12B	03	D12A				
	13	N11A N11B	07		H06Z	04	E02A E02B				
	14	O02A O02B	08		I28A I28B	05	F01A F01C F04Z F21A F21B F21C F28A F59A F59B F59C F59D F59E F59F F59G				
	21B	X05Z X06A X06B X06C	09		J02A J02B J03A J03B J04Z J11A	06	G12A G12B				
	39.B7.71↔	03	D12A		39.B7.A4↔	10	K09A K09B		39.B7.H1↔	07	H06Z
04		E02A E02B	11	L09A L09B		08	I28A I28B				
05		F01A F01C F04Z F21A F21B F21C F28A F59A F59B F59C F59D F59E F59F F59G	12	M06Z M37Z		09	J02A J02B J03A J03B J04Z J11A				
06		G12A G12B	13	N11A N11B		10	K09A K09B				
07		H06Z	14	O02A O02B		11	L09A L09B				
08		I28A I28B	21B	X06A X06B X06C		12	M06Z M37Z				
09		J02A J02B J03A J03B J04Z J11A	03	D12A		13	N11A N11B				
10		K09A K09B	04	E02A E02B		14	O02A O02B				
11		L09A L09B	05	F01A F01C F04Z F21A F21B F21C F28A F59A F59B F59C F59D F59E F59F F59G		21B	X05Z X06A X06B X06C				
12		M06Z M37Z	06	G12A G12B		03	D12A				
13		N11A N11B	07	H06Z		04	E02A E02B				
14		O02A O02B	08	I28A I28B		05	F01A F01C F04Z F21A F21B F21C F28A F59A F59B				
21B		X05Z X06A X06B X06C	09	J02A J02B J03A J03B J04Z J11A		39.B7.C1↔	03	D12A			
39.B7.74↔		03	D12A	39.B7.C1↔		04	E02A E02B	39.B7.H1↔		04	E02A E02B
	04	E02A E02B	05		F01A F01C F04Z F21A F21B F21C F28A F59A F59B	03	D12A				
	05	F01A F01C F04Z F21A F21B F21C F28A F59A F59B F59C F59D F59E F59F F59G	06		G12A G12B	04	E02A E02B				
	06	G12A G12B	07		H06Z	03	D12A				
	07	H06Z	08		I28A I28B	04	E02A E02B				
	08	I28A I28B	09		J02A J02B J03A J03B J04Z J11A	03	D12A				
	09	J02A J02B J03A J03B J04Z J11A	10		K09A K09B	04	E02A E02B				
	10	K09A K09B	11		L09A L09B	03	D12A				
	11	L09A L09B	12		M06Z M37Z	04	E02A E02B				

CHOP	MDC	DRG	CHOP	MDC	DRG	CHOP	MDC	DRG	
	05	F01A F01C F04Z F21A F21B F21C F28A F59A F59B F59C F59D F59E F59F F59G		21B	X05Z X06A X06B X06C			F24D F24E F24F F50A	
	06	G12A G12B	39.B7.JF↔	03	D12A	39.B8.09↔	03	D12A	
	07	H06Z		04	E02A E02B		04	E02A E02B	
	08	I28A I28B		05	F01A F01C F04Z F21A F21B F21C F28A F59A F59B F59C F59D F59E F59F F59G		05	F01A F01C F04Z F21A F21B F21C F28A F59A F59B F59C F59D F59E F59F	
	09	J02A J02B J03A J03B J04Z J11A		06	G12A G12B		06	G12A G12B	
	10	K09A K09B		07	H06Z		07	H06Z	
	11	L09A L09B		08	I28A I28B		08	I28A I28B	
	12	M06Z M37Z		09	J02A J02B J03A J03B J04Z J11A		09	J02A J02B J03A J03B J04Z J11A	
	13	N11A N11B		10	K09A K09B		10	K09A K09B	
	14	O02A O02B		11	L09A L09B		11	L09A L09B	
	21B	X05Z X06A X06B X06C		12	M06Z M37Z		12	M06Z M37Z	
39.B7.J3↔	03	D12A		13	N11A N11B		13	N11A N11B	
	04	E02A E02B		14	O02A O02B		14	O02A O02B	
	05	F01A F01C F04Z F21A F21B F21C F28A F59A F59B F59C F59D F59E F59F F59G		21B	X05Z X06A X06B X06C		21B	X05Z X06A X06B X06C	
	06	G12A G12B	39.B7.JI↔	03	D12A	39.B8.11↔		BORP KORP MBOR MKOR VAC VBOR VKOR	
	07	H06Z		04	E02A E02B		01	B01A B01B B02A B02B B09A B09B B09C B20A B20B B20C	
	08	I28A I28B		05	F01A F01C F04Z F21A F21B F21C F28A F59A F59B F59C F59D F59E F59F F59G		03	D12A	
	09	J02A J02B J03A J03B J04Z J11A		06	G12A G12B		04	E02A E02B E36A E36B	
	10	K09A K09B		07	H06Z		05	F01A F01C F04Z F21A F21B F21C F28A F59A F59B F59C F59D F59E F59F F59G	
	11	L09A L09B		08	I28A I28B		06	G12A G12B G16A	
	12	M06Z M37Z		09	J02A J02B J03A J03B J04Z J11A		07	H06Z	
	13	N11A N11B		10	K09A K09B		08	I28A I28B	
	14	O02A O02B		11	L09A L09B		09	J02A J02B J03A J03B J04Z J11A	
	21B	X06A X06B X06C		12	M06Z M37Z		10	K09A K09B	
39.B7.J7↔	03	D12A		13	N11A N11B		11	L09A L09B	
	04	E02A E02B		14	O02A O02B		12	M06Z M37Z	
	05	F01A F01C F04Z F21A F21B F21C F28A F59A F59B F59C F59D F59E F59F F59G		21B	X06A X06B X06C BORP KORP MBOR MKOR VAC VAC I VAC II VBOR VKOR		13	N11A N11B	
	06	G12A G12B	39.B7.L1↔	01	B01A B01B B02A B02B B04A B04B B04C B20A B20B B20C		14	O02A O02B	
	07	H06Z		03	D12A		21B	X06A X06B X06C X33Z	
	08	I28A I28B		04	E02A E02B E36A E36B	39.B8.22↔	01	B01A B01B B04A B04B B04C	
	09	J02A J02B J03A J03B J04Z J11A		05	F01A F01C F04Z F21A F21B F21C F28A F31A F31B F31C F31D F31E F31F		03	D12A	
	10	K09A K09B		06	G12A G12B G16A		04	E02A E02B	
	11	L09A L09B		07	H06Z		05	F01A F01C F04Z F21A F21B F21C F28A F59A F59B F59C F59D F59E F59F F59G	
	12	M06Z M37Z		08	I28A I28B		06	G12A G12B	
	13	N11A N11B		09	J11A		07	H06Z	
	14	O02A O02B		10	K09A K09B		08	I28A I28B	
	21B	X06A X06B X06C		11	L09A L09B		09	J02A J02B J03A J03B J04Z J11A	
39.B7.JB↔	03	D12A		12	M06Z M37Z		10	K09A K09B	
	04	E02A E02B		13	N11A N11B N25Z		11	L09A L09B	
	05	F01A F01C F04Z F21A F21B F21C F28A F59A F59B F59C F59D F59E F59F F59G		21B	X06A X06B X06C		12	M06Z M37Z	
	06	G12A G12B	39.B7.M2↔	05	F01A F01C F12A F24A F24B F24C F24D F24E F24F F50A		13	N11A N11B	
	07	H06Z		05	F01A F01C F12A F24A F24B F24C		14	O02A O02B	
	08	I28A I28B		39.B7.N2↔	05	F01A F01C F12A F24A F24B F24C	39.B8.23↔	21B	X06A X06B X06C B01A B01B B04A B04B B04C
	09	J02A J02B J03A J03B J04Z J11A					01	B01A B01B B04A B04B B04C	
	10	K09A K09B							
	11	L09A L09B							
	12	M06Z M37Z							
	13	N11A N11B							
	14	O02A O02B							

CHOP	MDC	DRG	CHOP	MDC	DRG	CHOP	MDC	DRG
	03	D12A		09	J02A J02B J03A			F28A F59A F59B
	04	E02A E02B			J03B J04Z J11A			F59C F59D F59E
	05	F01A F01C F04Z		10	K09A K09B		06	F59F F59G
		F21A F21B F21C		11	L09A L09B		07	G12A G12B
		F28A F59A F59B		12	M06Z M37Z		08	H06Z
		F59C F59D F59E		13	N11A N11B		09	I28A I28B
		F59F F59G		14	O02A O02B		09	J02A J02B J03A
	06	G12A G12B	39.B8.28↔	21B	X06A X06B X06C			J03B J04Z J11A
	07	H06Z		01	B01A B01B B04A		10	K09A K09B
	08	I28A I28B			B04B B04C		11	L09A L09B
	09	J02A J02B J03A		03	D12A		12	M06Z M37Z
		J03B J04Z J11A		04	E02A E02B		13	N11A N11B
	10	K09A K09B		05	F01A F01C F04Z		14	O02A O02B
	11	L09A L09B			F21A F21B F21C	39.B8.74↔	21B	X06A X06B X06C
	12	M06Z M37Z			F28A F59A F59B		03	D12A
	13	N11A N11B			F59C F59D F59E		04	E02A E02B
	14	O02A O02B			F59F F59G		05	F01A F01C F04Z
39.B8.25↔	21B	X06A X06B X06C		06	G12A G12B			F21A F21B F21C
	01	B01A B01B B04A		07	H06Z			F28A F59A F59B
		B04B B04C		08	I28A I28B			F59C F59D F59E
	03	D12A		09	J02A J02B J03A			F59F F59G
	04	E02A E02B			J03B J04Z J11A		06	G12A G12B
	05	F01A F01C F04Z		10	K09A K09B		07	H06Z
		F21A F21B F21C		11	L09A L09B		08	I28A I28B
		F28A F59A F59B		12	M06Z M37Z		09	J02A J02B J03A
		F59C F59D F59E		13	N11A N11B			J03B J04Z J11A
		F59F F59G		14	O02A O02B		10	K09A K09B
	06	G12A G12B	39.B8.31↔	21B	X06A X06B X06C		11	L09A L09B
	07	H06Z		03	D12A		12	M06Z M37Z
	08	I28A I28B		04	E02A E02B		13	N11A N11B
	09	J02A J02B J03A		05	F01A F01C F04Z		14	O02A O02B
		J03B J04Z J11A			F21A F21B F21C	39.B8.75↔	21B	X06A X06B X06C
	10	K09A K09B			F28A F59A F59B		05	F01A F01C F12A
	11	L09A L09B			F59C F59D F59E			F24A F24B F24C
	12	M06Z M37Z			F59F			F24D F24E F24F
	13	N11A N11B		06	G12A G12B			F50A
	14	O02A O02B		07	H06Z	39.B8.81↔	03	D12A
39.B8.26↔	21B	X06A X06B X06C		08	I28A I28B		04	E02A E02B
	01	B01A B01B B04A		09	J02A J02B J03A		05	F01A F01C F04Z
		B04B B04C			J03B J04Z J11A			F21A F21B F21C
	03	D12A		10	K09A K09B			F28A F59A F59B
	04	E02A E02B		11	L09A L09B			F59C F59D F59E
	05	F01A F01C F04Z		12	M06Z M37Z			F59F
		F21A F21B F21C		13	N11A N11B		06	G12A G12B
		F28A F59A F59B		14	O02A O02B		07	H06Z
		F59C F59D F59E		21B	X05Z X06A X06B		08	I28A I28B
		F59F F59G			X06C		09	J02A J02B J03A
	06	G12A G12B	39.B8.51↔	03	D12A			J03B J04Z J11A
	07	H06Z		04	E02A E02B		10	K09A K09B
	08	I28A I28B		05	F01A F01C F04Z		11	L09A L09B
	09	J02A J02B J03A			F21A F21B F21C		12	M06Z M37Z
		J03B J04Z J11A			F28A F59A F59B		13	N11A N11B
	10	K09A K09B			F59C F59D F59E		14	O02A O02B
	11	L09A L09B			F59F		21B	X05Z X06A X06B
	12	M06Z M37Z		06	G12A G12B			X06C
	13	N11A N11B		07	H06Z	39.B8.A4↔	03	D12A
	14	O02A O02B		08	I28A I28B		04	E02A E02B
39.B8.27↔	21B	X06A X06B X06C		09	J02A J02B J03A		05	F01A F01C F04Z
	01	B01A B01B B04A			J03B J04Z J11A			F21A F21B F21C
		B04B B04C		10	K09A K09B			F28A F59A F59B
	03	D12A		11	L09A L09B			F59C F59D F59E
	04	E02A E02B		12	M06Z M37Z			F59F F59G
	05	F01A F01C F04Z		13	N11A N11B		06	G12A G12B
		F21A F21B F21C		14	O02A O02B		07	H06Z
		F28A F59A F59B		21B	X05Z X06A X06B		08	I28A I28B
		F59C F59D F59E			X06C		09	J02A J02B J03A
		F59F F59G	39.B8.71↔	03	D12A			J03B J04Z J11A
	06	G12A G12B		04	E02A E02B		10	K09A K09B
	07	H06Z		05	F01A F01C F04Z		11	L09A L09B
	08	I28A I28B			F21A F21B F21C		12	M06Z M37Z

CHOP	MDC	DRG	CHOP	MDC	DRG	CHOP	MDC	DRG
	13	N11A N11B		11	L09A L09B		08	I28A I28B
	14	O02A O02B		12	M06Z M37Z		09	J02A J02B J03A
	21B	X06A X06B X06C		13	N11A N11B			J03B J04Z J11A
39.B8.C1↔	03	D12A		14	O02A O02B		10	K09A K09B
	04	E02A E02B		21B	X05Z X06A X06B		11	L09A L09B
	05	F01A F01C F04Z	39.B8.H1↔	03	X06C		12	M06Z M37Z
		F21A F21B F21C		04	D12A		13	N11A N11B
		F28A F59A F59B		05	E02A E02B		14	O02A O02B
		F59C F59D F59E		05	F01A F01C F04Z	39.B8.JF↔	21B	X05Z X06A X06B
		F59F F59G			F21A F21B F21C			X06C
	06	G12A G12B			F28A F59A F59B		03	D12A
	07	H06Z			F59C F59D F59E		04	E02A E02B
	08	I28A I28B		06	F59F		05	F01A F01C F04Z
	09	J02A J02B J03A		07	G12A G12B			F21A F21B F21C
		J03B J04Z J11A		08	H06Z			F28A F59A F59B
	10	K09A K09B		09	I28A I28B			F59C F59D F59E
	11	L09A L09B		09	J02A J02B J03A			F59F
	12	M06Z M37Z			J03B J04Z J11A		06	G12A G12B
	13	N11A N11B		10	K09A K09B		07	H06Z
	14	O02A O02B		11	L09A L09B		08	I28A I28B
39.B8.C3↔	21B	X06A X06B X06C		12	M06Z M37Z		09	J02A J02B J03A
	03	D12A		13	N11A N11B			J03B J04Z J11A
	04	E02A E02B		14	O02A O02B		10	K09A K09B
	05	F01A F01C F04Z		21B	X05Z X06A X06B		11	L09A L09B
		F21A F21B F21C	39.B8.J3↔	03	X06C		12	M06Z M37Z
		F28A F59A F59B		04	D12A		13	N11A N11B
		F59C F59D F59E		05	E02A E02B		14	O02A O02B
		F59F F59G		05	F01A F01C F04Z	39.B8.JI↔	21B	X05Z X06A X06B
	06	G12A G12B			F21A F21B F21C			X06C
	07	H06Z			F28A F59A F59B		03	D12A
	08	I28A I28B			F59C F59D F59E		04	E02A E02B
	09	J02A J02B J03A			F59F F59G		05	F01A F01C F04Z
		J03B J04Z J11A		06	G12A G12B			F21A F21B F21C
	10	K09A K09B		07	H06Z			F28A F59A F59B
	11	L09A L09B		08	I28A I28B			F59C F59D F59E
	12	M06Z M37Z		09	J02A J02B J03A			F59F F59G
	13	N11A N11B			J03B J04Z J11A		06	G12A G12B
	14	O02A O02B		10	K09A K09B		07	H06Z
39.B8.D1↔	21B	X06A X06B X06C		11	L09A L09B		08	I28A I28B
	03	D12A		12	M06Z M37Z		09	J02A J02B J03A
	04	E02A E02B		13	N11A N11B			J03B J04Z J11A
	05	F01A F01C F04Z		14	O02A O02B		10	K09A K09B
		F21A F21B F21C	39.B8.J7↔	21B	X06A X06B X06C		11	L09A L09B
		F28A F59A F59B		03	D12A		12	M06Z M37Z
		F59C F59D F59E		04	E02A E02B		13	N11A N11B
		F59F F59G		05	F01A F01C F04Z		14	O02A O02B
	06	G12A G12B			F21A F21B F21C	39.B8.L1↔	21B	X06A X06B X06C
	07	H06Z			F28A F59A F59B			BORP KORP MBOR
	08	I28A I28B			F59C F59D F59E			MKOR VAC VAC I
	09	J02A J02B J03A			F59F F59G			VAC II VBOR VKOR
		J03B J04Z J11A		06	G12A G12B		01	B01A B01B B02A
	10	K09A K09B		07	H06Z			B02B B04A B04B
	11	L09A L09B		08	I28A I28B			B04C B20A B20B
	12	M06Z M37Z		09	J02A J02B J03A			B20C
	13	N11A N11B			J03B J04Z J11A		03	D12A
	14	O02A O02B		10	K09A K09B		04	E02A E02B E36A
39.B8.G1↔	21B	X06A X06B X06C		11	L09A L09B			E36B
	03	D12A		12	M06Z M37Z		05	F01A F01C F04Z
	04	E02A E02B		13	N11A N11B			F21A F21B F21C
	05	F01A F01C F04Z		14	O02A O02B			F28A F31A F31B
		F21A F21B F21C	39.B8.JB↔	21B	X06A X06B X06C			F31C F31D F31E
		F28A F59A F59B		03	D12A			F31F
		F59C F59D F59E		04	E02A E02B		06	G12A G12B G16A
		F59F		05	F01A F01C F04Z		07	H06Z
	06	G12A G12B			F21A F21B F21C		08	I28A I28B
	07	H06Z			F28A F59A F59B		09	J11A
	08	I28A I28B			F59C F59D F59E		10	K09A K09B
	09	J02A J02B J03A			F59F		11	L09A L09B
		J03B J04Z J11A		06	G12A G12B		12	M06Z M37Z
	10	K09A K09B		07	H06Z		13	N11A N11B N25Z

CHOP	MDC	DRG	CHOP	MDC	DRG	CHOP	MDC	DRG	
	14	O02A O02B			F24A F24B F24C			B02B B09A B09B	
	21B	X06A X06B X06C			F24D F24E F24F			B09C B20A B20B	
39.B8.M2↔	05	F01A F01C F12A	39.BB.09↔	03	F50A		03	B20C	
		F24A F24B F24C		04	D12A		04	D12A	
		F24D F24E F24F		05	E02A E02B		05	E02A E02B E36A	
39.B8.N2↔	05	F01A F01C F12A			F01A F01C F04Z			E36B	
		F24A F24B F24C			F21A F21B F21C			F01A F01C F04Z	
		F24D F24E F24F			F28A F59A F59B			F21A F21B F21C	
		F50A			F59C F59D F59E			F28A F59A F59B	
39.BA.09↔	03	D12A		06	F59F			F59C F59D F59E	
	04	E02A E02B		07	G12A G12B			F59F F59G	
	05	F01A F01C F04Z		08	H06Z		06	G12A G12B G16A	
		F21A F21B F21C		09	I28A I28B		07	H06Z	
		F28A F59A F59B		10	J02A J02B J03A		08	I28A I28B	
		F59C F59D F59E		11	J03B J04Z J11A		09	J02A J02B J03A	
		F59F		12	K09A K09B		10	J03B J04Z J11A	
	06	G12A G12B		13	L09A L09B		11	K09A K09B	
	07	H06Z		14	M06Z M37Z		12	L09A L09B	
	08	I28A I28B		21B	N11A N11B		13	M06Z M37Z	
	09	J02A J02B J03A			O02A O02B		14	N11A N11B	
		J03B J04Z J11A			X05Z X06A X06B		21B	O02A O02B	
	10	K09A K09B	39.BB.A4↔	03	X06C			X06A X06B X06C	
	11	L09A L09B		04	D12A		39.BF.09↔	X33Z	
	12	M06Z M37Z		05	E02A E02B		03	D12A	
	13	N11A N11B			F01A F01C F04Z		04	E02A E02B	
	14	O02A O02B			F21A F21B F21C		05	F01A F01C F04Z	
21B	X05Z X06A X06B				F28A F59A F59B			F21A F21B F21C	
	X06C				F59C F59D F59E			F28A F59A F59B	
39.BA.A4↔	03	D12A			F59F F59G			F59C F59D F59E	
	04	E02A E02B		06	G12A G12B			F59F F59G	
	05	F01A F01C F04Z		07	H06Z		06	G12A G12B	
		F21A F21B F21C		08	I28A I28B		07	H06Z	
		F28A F59A F59B		09	J02A J02B J03A		08	I28A I28B	
		F59C F59D F59E		10	J03B J04Z J11A		09	J02A J02B J03A	
		F59F F59G		11	K09A K09B		10	J03B J04Z J11A	
	06	G12A G12B		12	L09A L09B		11	K09A K09B	
	07	H06Z		13	M06Z M37Z		12	L09A L09B	
	08	I28A I28B		14	N11A N11B		13	M06Z M37Z	
	09	J02A J02B J03A		21B	O02A O02B		14	N11A N11B	
		J03B J04Z J11A			X06A X06B X06C		21B	O02A O02B	
	10	K09A K09B	39.BB.J3↔	03	D12A			X05Z X06A X06B	
	11	L09A L09B		04	E02A E02B		39.BF.11↔	X06C	
	12	M06Z M37Z		05	F01A F01C F04Z			BORP KORP MBOR	
	13	N11A N11B			F21A F21B F21C			MKOR VAC VBOR	
	14	O02A O02B			F28A F59A F59B		01	VKOR	
21B	X06A X06B X06C				F59C F59D F59E			B01A B01B B02A	
	X06C				F59F F59G			B02B B09A B09B	
39.BA.J3↔	03	D12A		06	G12A G12B			B09C B20A B20B	
	04	E02A E02B		07	H06Z			B20C	
	05	F01A F01C F04Z		08	I28A I28B		03	D12A	
		F21A F21B F21C		09	J02A J02B J03A		04	E02A E02B E36A	
		F28A F59A F59B		10	J03B J04Z J11A			E36B	
		F59C F59D F59E		11	K09A K09B		05	F01A F01C F04Z	
		F59F F59G		12	L09A L09B			F21A F21B F21C	
	06	G12A G12B		13	M06Z M37Z			F28A F59A F59B	
	07	H06Z		14	N11A N11B			F59C F59D F59E	
	08	I28A I28B		21B	O02A O02B			F59F F59G	
	09	J02A J02B J03A			X06A X06B X06C		06	G12A G12B G16A	
		J03B J04Z J11A	39.BB.M2↔	05	F01A F01C F12A		07	H06Z	
	10	K09A K09B			F24A F24B F24C		08	I28A I28B	
	11	L09A L09B			F24D F24E F24F		09	J02A J02B J03A	
	12	M06Z M37Z			F50A		10	J03B J04Z J11A	
	13	N11A N11B		39.BB.N2↔	05	F01A F01C F12A		11	K09A K09B
	14	O02A O02B			F24A F24B F24C		12	L09A L09B	
21B	X06A X06B X06C				F24D F24E F24F		13	M06Z M37Z	
	X06C				F50A		14	N11A N11B	
39.BA.M2↔	05	F01A F01C F12A	39.BE↔		BORP KORP MBOR		21B	O02A O02B	
		F24A F24B F24C			MKOR VAC VBOR			X06A X06B X06C	
		F24D F24E F24F			VKOR			X33Z	
		F50A		01	B01A B01B B02A		39.BF.51↔	D12A	
39.BA.N2↔	05	F01A F01C F12A					03	D12A	

CHOP	MDC	DRG	CHOP	MDC	DRG	CHOP	MDC	DRG
	04	E02A E02B		12	M06Z M37Z		09	J02A J02B J03A
	05	F01A F01C F04Z		13	N11A N11B		10	J03B J04Z J11A
		F21A F21B F21C		14	O02A O02B		10	K09A K09B
		F28A F59A F59B		21B	X05Z X06A X06B		11	L09A L09B
		F59C F59D F59E			X06C		12	M06Z M37Z
		F59F F59G	39.BG.81↔	03	D12A		13	N11A N11B
	06	G12A G12B		04	E02A E02B		14	O02A O02B
	07	H06Z		05	F01A F01C F04Z	39.BG.H1↔	21B	X05Z X06A X06B
	08	I28A I28B			F21A F21B F21C			X06C
	09	J02A J02B J03A			F28A F59A F59B		03	D12A
		J03B J04Z J11A			F59C F59D F59E		04	E02A E02B
	10	K09A K09B			F59F		05	F01A F01C F04Z
	11	L09A L09B		06	G12A G12B			F21A F21B F21C
	12	M06Z M37Z		07	H06Z			F28A F59A F59B
	13	N11A N11B		08	I28A I28B			F59C F59D F59E
	14	O02A O02B		09	J02A J02B J03A			F59F
	21B	X05Z X06A X06B			J03B J04Z J11A		06	G12A G12B
		X06C		10	K09A K09B		07	H06Z
39.BF.H1↔	03	D12A		11	L09A L09B		08	I28A I28B
	04	E02A E02B		12	M06Z M37Z		09	J02A J02B J03A
	05	F01A F01C F04Z		13	N11A N11B			J03B J04Z J11A
		F21A F21B F21C		14	O02A O02B		10	K09A K09B
		F28A F59A F59B		21B	X05Z X06A X06B		11	L09A L09B
		F59C F59D F59E			X06C		12	M06Z M37Z
		F59F F59G	39.BG.C1↔	03	D12A		13	N11A N11B
	06	G12A G12B		04	E02A E02B		14	O02A O02B
	07	H06Z		05	F01A F01C F04Z		21B	X05Z X06A X06B
	08	I28A I28B			F21A F21B F21C			X06C
	09	J02A J02B J03A			F28A F59A F59B	39.BH.09↔	03	D12A
		J03B J04Z J11A			F59C F59D F59E		04	E02A E02B
	10	K09A K09B			F59F F59G		05	F01A F01C F04Z
	11	L09A L09B		06	G12A G12B			F21A F21B F21C
	12	M06Z M37Z		07	H06Z			F28A F59A F59B
	13	N11A N11B		08	I28A I28B			F59C F59D F59E
	14	O02A O02B		09	J02A J02B J03A			F59F F59G
	21B	X05Z X06A X06B			J03B J04Z J11A		06	G12A G12B
		X06C		10	K09A K09B		07	H06Z
39.BG.09↔	03	D12A		11	L09A L09B		08	I28A I28B
	04	E02A E02B		12	M06Z M37Z		09	J02A J02B J03A
	05	F01A F01C F04Z		13	N11A N11B			J03B J04Z J11A
		F21A F21B F21C		14	O02A O02B		10	K09A K09B
		F28A F59A F59B		21B	X06A X06B X06C		11	L09A L09B
		F59C F59D F59E	39.BG.C3↔	03	D12A		12	M06Z M37Z
		F59F		04	E02A E02B		13	N11A N11B
	06	G12A G12B		05	F01A F01C F04Z		14	O02A O02B
	07	H06Z			F21A F21B F21C		21B	X05Z X06A X06B
	08	I28A I28B			F28A F59A F59B			X06C
	09	J02A J02B J03A			F59C F59D F59E	39.BH.11↔		BORP KORP MBOR
		J03B J04Z J11A			F59F F59G			MKOR VAC VBOR
	10	K09A K09B		06	G12A G12B			VKOR
	11	L09A L09B		07	H06Z		01	B01A B01B B02A
	12	M06Z M37Z		08	I28A I28B			B02B B20A B20B
	13	N11A N11B		09	J02A J02B J03A			B20C
	14	O02A O02B			J03B J04Z J11A		02	C14Z
	21B	X05Z X06A X06B		10	K09A K09B		03	D12A
		X06C		11	L09A L09B		04	E02A E02B E36A
39.BG.31↔	03	D12A		12	M06Z M37Z			E36B
	04	E02A E02B		13	N11A N11B		05	F01A F01C F04Z
	05	F01A F01C F04Z		14	O02A O02B			F21A F21B F21C
		F21A F21B F21C		21B	X06A X06B X06C			F28A F31A F31B
		F28A F59A F59B	39.BG.G1↔	03	D12A			F31C F31D F31E
		F59C F59D F59E		04	E02A E02B			F31F
		F59F		05	F01A F01C F04Z		06	G12A G12B G16A
	06	G12A G12B			F21A F21B F21C		07	H06Z
	07	H06Z			F28A F59A F59B		08	I28A I28B
	08	I28A I28B			F59C F59D F59E		09	J11A
	09	J02A J02B J03A			F59F		10	K09A K09B
		J03B J04Z J11A		06	G12A G12B		11	L09A L09B
	10	K09A K09B		07	H06Z		12	M06Z M37Z
	11	L09A L09B		08	I28A I28B		13	N11A N11B

CHOP	MDC	DRG	CHOP	MDC	DRG	CHOP	MDC	DRG
	14	O02A O02B			F59F F59G			X06C
	21B	X06A X06B X06C		06	G12A G12B	39.BH.51↔	03	D12A
39.BH.22↔	01	B01A B01B B04A		07	H06Z		04	E02A E02B
		B04B B04C		08	I28A I28B		05	F01A F01C F04Z
	03	D12A		09	J02A J02B J03A			F21A F21B F21C
	04	E02A E02B			J03B J04Z J11A			F28A F59A F59B
	05	F01A F01C F04Z		10	K09A K09B			F59C F59D F59E
		F21A F21B F21C		11	L09A L09B			F59F F59G
		F28A F59A F59B		12	M06Z M37Z		06	G12A G12B
		F59C F59D F59E		13	N11A N11B		07	H06Z
		F59F F59G		14	O02A O02B		08	I28A I28B
	06	G12A G12B		21B	X06A X06B X06C		09	J02A J02B J03A
	07	H06Z	39.BH.27↔	01	B01A B01B B04A			J03B J04Z J11A
	08	I28A I28B			B04B B04C		10	K09A K09B
	09	J02A J02B J03A		03	D12A		11	L09A L09B
		J03B J04Z J11A		04	E02A E02B		12	M06Z M37Z
	10	K09A K09B		05	F01A F01C F04Z		13	N11A N11B
	11	L09A L09B			F21A F21B F21C		14	O02A O02B
	12	M06Z M37Z			F28A F59A F59B		21B	X05Z X06A X06B
	13	N11A N11B			F59C F59D F59E			X06C
	14	O02A O02B			F59F F59G			
	21B	X06A X06B X06C		06	G12A G12B	39.BH.71↔	03	D12A
39.BH.23↔	01	B01A B01B B04A		07	H06Z		04	E02A E02B
		B04B B04C		08	I28A I28B		05	F01A F01C F04Z
	03	D12A		09	J02A J02B J03A			F21A F21B F21C
	04	E02A E02B			J03B J04Z J11A			F28A F59A F59B
	05	F01A F01C F04Z		10	K09A K09B			F59C F59D F59E
		F21A F21B F21C		11	L09A L09B			F59F F59G
		F28A F59A F59B		12	M06Z M37Z		06	G12A G12B
		F59C F59D F59E		13	N11A N11B		07	H06Z
		F59F F59G		14	O02A O02B		08	I28A I28B
	06	G12A G12B		21B	X06A X06B X06C		09	J02A J02B J03A
	07	H06Z	39.BH.28↔	01	B01A B01B B04A			J03B J04Z J11A
	08	I28A I28B			B04B B04C		10	K09A K09B
	09	J02A J02B J03A		03	D12A		11	L09A L09B
		J03B J04Z J11A		04	E02A E02B		12	M06Z M37Z
	10	K09A K09B		05	F01A F01C F04Z		13	N11A N11B
	11	L09A L09B			F21A F21B F21C		14	O02A O02B
	12	M06Z M37Z			F28A F59A F59B		21B	X06A X06B X06C
	13	N11A N11B			F59C F59D F59E			
	14	O02A O02B			F59F F59G	39.BH.74↔	03	D12A
	21B	X06A X06B X06C		06	G12A G12B		04	E02A E02B
39.BH.25↔	01	B01A B01B B04A		07	H06Z		05	F01A F01C F04Z
		B04B B04C		08	I28A I28B			F21A F21B F21C
	03	D12A		09	J02A J02B J03A			F28A F59A F59B
	04	E02A E02B			J03B J04Z J11A			F59C F59D F59E
	05	F01A F01C F04Z		10	K09A K09B			F59F F59G
		F21A F21B F21C		11	L09A L09B		06	G12A G12B
		F28A F59A F59B		12	M06Z M37Z		07	H06Z
		F59C F59D F59E		13	N11A N11B		08	I28A I28B
		F59F F59G		14	O02A O02B		09	J02A J02B J03A
	06	G12A G12B		21B	X06A X06B X06C			J03B J04Z J11A
	07	H06Z	39.BH.31↔	03	D12A		10	K09A K09B
	08	I28A I28B		04	E02A E02B		11	L09A L09B
	09	J02A J02B J03A		05	F01A F01C F04Z		12	M06Z M37Z
		J03B J04Z J11A			F21A F21B F21C		13	N11A N11B
	10	K09A K09B			F28A F59A F59B		14	O02A O02B
	11	L09A L09B			F59C F59D F59E		21B	X06A X06B X06C
	12	M06Z M37Z			F59F F59G			
	13	N11A N11B		06	G12A G12B		06	G12A G12B
	14	O02A O02B		07	H06Z		07	H06Z
	21B	X06A X06B X06C		08	I28A I28B		08	I28A I28B
39.BH.26↔	01	B01A B01B B04A		09	J02A J02B J03A		09	J02A J02B J03A
		B04B B04C			J03B J04Z J11A			J03B J04Z J11A
	03	D12A		10	K09A K09B		10	K09A K09B
	04	E02A E02B		11	L09A L09B		11	L09A L09B
	05	F01A F01C F04Z		12	M06Z M37Z		12	M06Z M37Z
		F21A F21B F21C		13	N11A N11B		13	N11A N11B
		F28A F59A F59B		14	O02A O02B		14	O02A O02B
		F59C F59D F59E		21B	X05Z X06A X06B		21B	X06A X06B X06C
		F59F F59G						
	06	G12A G12B				39.BH.75↔	05	F01A F01C F12A
	07	H06Z						F24A F24B F24C
	08	I28A I28B						F24D F24E F24F
	09	J02A J02B J03A						F50A
		J03B J04Z J11A				39.BH.81↔	03	D12A
	10	K09A K09B					04	E02A E02B
	11	L09A L09B					05	F01A F01C F04Z
	12	M06Z M37Z						F21A F21B F21C
	13	N11A N11B						F28A F59A F59B
	14	O02A O02B						F59C F59D F59E
	21B	X05Z X06A X06B						F59F F59G
							06	G12A G12B
							07	H06Z
							08	I28A I28B

CHOP	MDC	DRG	CHOP	MDC	DRG	CHOP	MDC	DRG	
	09	J02A J02B J03A		06	G12A G12B		06	F21A F21B F21C	
		J03B J04Z J11A		07	H06Z		07	F28A F59A F59B	
	10	K09A K09B		08	I28A I28B		08	F59C F59D F59E	
	11	L09A L09B		09	J02A J02B J03A		09	F59F F59G	
	12	M06Z M37Z			J03B J04Z J11A		06	G12A G12B	
	13	N11A N11B		10	K09A K09B		07	H06Z	
	14	O02A O02B		11	L09A L09B		08	I28A I28B	
	21B	X05Z X06A X06B		12	M06Z M37Z		09	J02A J02B J03A	
		X06C		13	N11A N11B		10	J03B J04Z J11A	
39.BH.C1↔	03	D12A		14	O02A O02B		11	K09A K09B	
	04	E02A E02B		21B	X05Z X06A X06B		11	L09A L09B	
	05	F01A F01C F04Z	39.BH.H1↔		X06C		12	M06Z M37Z	
		F21A F21B F21C		03	D12A		13	N11A N11B	
		F28A F59A F59B		04	E02A E02B		14	O02A O02B	
		F59C F59D F59E		05	F01A F01C F04Z		21B	X05Z X06A X06B	
		F59F F59G			F21A F21B F21C			X06C	
	06	G12A G12B			F28A F59A F59B	39.BH.JI↔	03	D12A	
	07	H06Z			F59C F59D F59E		04	E02A E02B	
	08	I28A I28B		06	G12A G12B		05	F01A F01C F04Z	
	09	J02A J02B J03A		07	H06Z			F21A F21B F21C	
		J03B J04Z J11A		08	I28A I28B			F28A F59A F59B	
	10	K09A K09B		09	J02A J02B J03A			F59C F59D F59E	
	11	L09A L09B			J03B J04Z J11A		06	F59F F59G	
	12	M06Z M37Z		10	K09A K09B		07	G12A G12B	
	13	N11A N11B		11	L09A L09B		08	H06Z	
	14	O02A O02B		12	M06Z M37Z		09	I28A I28B	
	21B	X06A X06B X06C		13	N11A N11B		09	J02A J02B J03A	
39.BH.C3↔	03	D12A		14	O02A O02B		10	J03B J04Z J11A	
	04	E02A E02B		21B	X05Z X06A X06B		11	K09A K09B	
	05	F01A F01C F04Z			X06C		11	L09A L09B	
		F21A F21B F21C		39.BH.J7↔			12	M06Z M37Z	
		F28A F59A F59B		03	D12A		13	N11A N11B	
		F59C F59D F59E		04	E02A E02B		14	O02A O02B	
		F59F F59G		05	F01A F01C F04Z		21B	X06A X06B X06C	
	06	G12A G12B			F21A F21B F21C			BORP KORP MBOR	
	07	H06Z			F28A F59A F59B	39.BH.L1↔		VAC II VBOR VKOR	
	08	I28A I28B			F59C F59D F59E		01	B01A B01B B02A	
	09	J02A J02B J03A		06	G12A G12B			B02B B04A B04B	
		J03B J04Z J11A		07	H06Z			B04C B20A B20B	
	10	K09A K09B		08	I28A I28B			B20C	
	11	L09A L09B		09	J02A J02B J03A		03	D12A	
	12	M06Z M37Z			J03B J04Z J11A		04	E02A E02B E36A	
	13	N11A N11B		10	K09A K09B			E36B	
	14	O02A O02B		11	L09A L09B		05	F01A F01C F04Z	
	21B	X06A X06B X06C		12	M06Z M37Z			F21A F21B F21C	
39.BH.D1↔	03	D12A		13	N11A N11B			F28A F31A F31B	
	04	E02A E02B		14	O02A O02B			F31C F31D F31E	
	05	F01A F01C F04Z		21B	X06A X06B X06C			F31F	
		F21A F21B F21C	39.BH.JB↔	03	D12A		06	G12A G12B G16A	
		F28A F59A F59B		04	E02A E02B		07	H06Z	
		F59C F59D F59E		05	F01A F01C F04Z		08	I28A I28B	
		F59F F59G			F21A F21B F21C		09	J11A	
	06	G12A G12B			F28A F59A F59B		10	K09A K09B	
	07	H06Z			F59C F59D F59E		11	L09A L09B	
	08	I28A I28B			F59F F59G		12	M06Z M37Z	
	09	J02A J02B J03A		06	G12A G12B		13	N11A N11B N25Z	
		J03B J04Z J11A		07	H06Z		14	O02A O02B	
	10	K09A K09B		08	I28A I28B		21B	X06A X06B X06C	
	11	L09A L09B		09	J02A J02B J03A	39.C.1.12‡↔	01	B60A	
	12	M06Z M37Z			J03B J04Z J11A		05	F24B F24C F24D	
	13	N11A N11B		10	K09A K09B			F51A F51B	
	14	O02A O02B		11	L09A L09B		39.C.1.13‡↔	01	B60A
	21B	X06A X06B X06C		12	M06Z M37Z			F24B F24C F51A	
39.BH.G1↔	03	D12A		13	N11A N11B		05	F59F	
	04	E02A E02B		14	O02A O02B		39.C.1.14‡↔	01	B60A
	05	F01A F01C F04Z		21B	X06A X06B X06C			F24B F24C F51A	
		F21A F21B F21C	39.BH.JF↔	03	D12A		01	F59F	
		F28A F59A F59B		04	E02A E02B		39.C.1.15‡↔	01	B60A
		F59C F59D F59E		05	F01A F01C F04Z			F24B F24C F51A	
		F59F F59G					05	F24B F24C F51A	

CHOP	MDC	DRG	CHOP	MDC	DRG	CHOP	MDC	DRG
39.C1.17†↔	01	F59F			N06B N06C N33Z			N04A N04B N06A
	05	B60A		16	Q03Z		21B	N06B N06C N33Z
		F24B F24C F51A	40.11.11↔	01	B17A B17B			X04Z X05Z X06A
39.C1.18†↔	01	F59F		03	D12A D12B	40.22.10↔	03	X06B X06C
	05	B60A		04	E02A E02B E02C		04	D12A D12B
		F24B F24C F51A		06	G12A G12B		06	E01A E01B E06A
39.C1.1A†↔	01	F59F		07	H06Z		07	E06B E06C
	05	B60A		08	I28A I28B		08	G12A G12B
		F24B F24C F51A		09	J02A J02B J03A		09	H33Z
39.C1.1B†↔	01	F59F			J03B J04Z J11A		08	I28A I28B
	05	B60A		10	J11B		09	J02A J02B J03A
		F24B F24C F51A		11	K09A K09B		10	J03B J04Z J11A
39.C1.1C†↔	01	F59F		12	L09A L09B		11	J11B J21Z
	05	B60A		13	M06Z M09A M09B		12	K09A K09B
		F24B F24C F51A			M37Z		13	L09A L09B L33Z
39.C1.1D†↔	01	F59F		16	N01C N02A N02B		10	M06Z M09A M09B
	05	B60A		03	N04A N04B N06A		11	M37Z
		F24B F24C F51A		04	N06B N06C N33Z		12	N01C N02A N02B
39.C1.1E†↔	01	F59F	40.21.00↔	03	Q03Z		21B	N04A N04B N06A
	05	B60A		06	D12A D12B			N06B N06C N33Z
		F24B F24C F51A		08	E02A E02B E02C	40.22.20↔	03	X04Z X05Z X06A
39.C1.1F†↔	01	F59F		09	G12A G12B		04	X06B X06C
	05	B60A		10	I28A I28B		06	D12A D12B
		F24B F24C F51A		16	J02A J02B J03A		07	E01A E01B E06A
39.C1.1G†↔	01	F59F		03	J03B J04Z J11A		08	E06B E06C
	05	B60A		06	J11B J21Z		09	G12A G12B
		F24B F24C F51A		08	K09A K09B		10	H33Z
39.C1.1H†↔	01	F59F	40.21.10↔	03	Q03Z		11	I28A I28B
	05	B60A		04	D12A D12B		12	J02A J02B J03A
		F24B F24C F51A		06	E02A E02B E02C		13	J03B J04Z J11A
39.C1.1I†↔	01	F59F		08	G12A G12B		10	J11B J21Z
	05	B60A		09	I28A I28B		11	K09A K09B
		F24B F24C F51A		10	J02A J02B J03A		12	L09A L09B L33Z
39.C1.1J†↔	01	F59F		16	J03B J04Z J11A		13	M06Z M09A M09B
	05	B60A		03	J11B J21Z		10	M37Z
		F24B F24C F51A		04	K09A K09B		11	N01C N02A N02B
39.C1.1K†↔	01	F59F	40.21.11↔	03	Q03Z		21B	N04A N04B N06A
	05	B60A		04	D12A D12B			N06B N06C N33Z
		F24B F24C F51A		06	E02A E02B E02C		03	X04Z X05Z X06A
39.C1.1L†↔	01	F59F		08	G12A G12B		04	X06B X06C
	05	B60A		09	I28A I28B	40.22.99↔	03	D12A D12B
		F24B F24C F51A		10	J01A J01B J02A		04	E01A E01B E06A
39.C1.1M†↔	01	F59F		16	J02B J03A J03B		06	E06B E06C
	05	B60A		03	J04Z J11A J11B		07	G12A G12B
		F24B F24C F51A		04	J21Z J23A J23B		08	H33Z
39.C4.12†↔	01	F59F		10	K09A K09B		09	I28A I28B
	05	B60A	40.21.99↔	16	Q03Z		10	J02A J02B J03A
		F24B F24C F51A		03	D12A D12B		11	J03B J04Z J11A
39.C4.13†↔	01	F59F		04	E02A E02B E02C		10	J11B J21Z
	05	B60A		06	G12A G12B		11	K09A K09B
		F24B F24C F51A		08	I28A I28B		12	L09A L09B L33Z
39.C4.14†↔	01	F59F		09	J02A J02B J03A		13	M06Z M09A M09B
40.0↔	09	J02A J02B J03A		10	J03B J04Z J11A		10	M37Z
		J03B J04Z J11A		16	J11B J21Z		11	N01C N02A N02B
		J11B		03	K09A K09B		12	N04A N04B N06A
40.11.10↔	01	B17A B17B		04	Q03Z		21B	N06B N06C N33Z
	03	D12A D12B	40.22.00↔	03	D12A D12B			X04Z X05Z X06A
	04	E02A E02B E02C		04	E01A E01B E06A		03	X06B X06C
	06	G12A G12B		06	E06B E06C	40.23.00↔	04	D12A D12B
	07	H06Z		07	G12A G12B		06	E02A E02B E02C
	08	I28A I28B		08	H33Z		08	G12A G12B
	09	J02A J02B J03A		09	I28A I28B		09	I28A I28B
		J03B J04Z J11A		10	J02A J02B J03A		10	J02A J02B J03A
	10	J11B		11	J03B J04Z J11A		11	J03B J04Z J11A
	11	K09A K09B		12	J11B J21Z		13	J11B J21Z J23A
	12	L09A L09B		13	K09A K09B		16	J23B J24A J24B
		M06Z M09A M09B		10	L09A L09B L33Z			J25Z
		M37Z		11	M06Z M09A M09B		10	K09A K09B
	13	N01C N02A N02B		12	M37Z		13	N23A N23B
		N04A N04B N06A		13	N01C N02A N02B		16	Q03Z

CHOP	MDC	DRG	CHOP	MDC	DRG	CHOP	MDC	DRG
40.23.10↔	03	D12A D12B	40.24.20↔	12	M06Z M09A M09B	40.29.12↔	13	N01C N02A N02B
	04	E02A E02B E02C		13	M37Z		13	N04A N04B N06A
	06	G12A G12B		14	N01C N02A N02B		14	N06B N06C N33Z
	08	I28A I28B		14	N04A N04B N06A		14	O02A O02B
	09	J02A J02B J03A		16	N06B N06C N33Z		16	Q03Z
		J03B J04Z J11A		04	O02A O02B		21B	X04Z X05Z X06A
		J11B J21Z J23A		06	Q03Z			X06B X06C
		J23B J24A J24B		08	E02A E02B E02C		22	Y02A Y02B Y02C
		J25Z		06	G12A G12B			VB
		K09A K09B		08	I28A I28B		03	D12A D12B
40.23.11↔	13	N23A N23B	09	J02A J02B J03A	04	E02A E02B E02C		
	16	Q03Z	09	J03B J04Z J11A	05	F21A F21B F21C		
	03	D12A D12B	11	J11B J21Z	06	G12A G12B		
	04	E02A E02B E02C	11	L09A L09B	07	H12A H12B		
	06	G12A G12B	12	M06Z M09A M09B	08	I28A I28B		
	08	I28A I28B	13	M37Z	09	J02A J02B J03A		
	09	J02A J02B J03A	13	N01C N02A N02B		J03B J04Z J11A		
		J03B J04Z J11A	14	N04A N04B N06A	10	J11B J21Z		
		J11B J21Z J23A	14	N06B N06C N33Z	10	K09A K09B		
		J23B J24A J24B	16	O02A O02B	11	L09A L09B		
40.23.99↔	10	K09A K09B	16	Q03Z	12	M06Z M09A M09B		
	13	N23A N23B	04	E02A E02B E02C		M37Z		
	16	Q03Z	06	G12A G12B	13	N01C N02A N02B		
	03	D12A D12B	08	I28A I28B		N04A N04B N06A		
	04	E02A E02B E02C	09	J02A J02B J03A		N06B N06C N33Z		
	06	G12A G12B		J03B J04Z J11A	14	O02A O02B		
	08	I28A I28B	11	J11B J21Z	16	Q03Z		
	09	J02A J02B J03A	11	L09A L09B	21B	X04Z X05Z X06A		
		J03B J04Z J11A	12	M06Z M09A M09B		X06B X06C		
		J11B J21Z J23A	13	M37Z	22	Y02A Y02B Y02C		
40.24.00↔		J23B J24A J24B	13	N01C N02A N02B	40.29.19↔		VB	
		J25Z		N04A N04B N06A		03	D12A D12B	
	10	K09A K09B		N06B N06C N33Z		04	E02A E02B E02C	
	13	N23A N23B	14	O02A O02B		05	F21A F21B F21C	
	16	Q03Z	16	Q03Z		06	G12A G12B	
	04	E02A E02B E02C	03	VB		07	H12A H12B	
	06	G12A G12B	04	D12A D12B		08	I28A I28B	
	08	I28A I28B	04	E02A E02B E02C		09	J02A J02B J03A	
	09	J02A J02B J03A	05	F21A F21B F21C			J03B J04Z J11A	
		J03B J04Z J11A	06	G12A G12B		10	J11B J21Z	
40.24.10↔		J11B J21Z	07	H12A H12B	10	K09A K09B		
		J23A	08	I28A I28B	11	L09A L09B		
		J23B J24A J24B	09	J02A J02B J03A	12	M06Z M09A M09B		
		J25Z		J03B J04Z J11A		M37Z		
	10	K09A K09B	10	J11B J21Z	13	N01C N02A N02B		
	13	N23A N23B	11	K09A K09B		N04A N04B N06A		
	16	Q03Z	12	L09A L09B		N06B N06C N33Z		
	04	E02A E02B E02C	12	M06Z M09A M09B	14	O02A O02B		
	06	G12A G12B	13	M37Z	16	Q03Z		
	08	I28A I28B	13	N01C N02A N02B	21B	X04Z X05Z X06A		
40.24.11↔	09	J02A J02B J03A	13	N04A N04B N06A		X06B X06C		
		J03B J04Z J11A	16	N06B N06C N33Z	22	Y02A Y02B Y02C		
		J11B J21Z	16	Q03Z		VB		
		J23A	21B	X04Z X05Z X06A	40.29.20↔	01	B17A B17B	
		J23B J24A J24B		X06B X06C		03	D12A D12B	
		J25Z	22	Y02A Y02B Y02C		04	E02A E02B E02C	
	10	K09A K09B		VB		05	F21A F21B F21C	
	13	N23A N23B	03	D12A D12B		06	G12A G12B	
	16	Q03Z	04	E02A E02B E02C		07	H12A H12B	
	04	E02A E02B E02C	05	F21A F21B F21C		08	I28A I28B	
06	G12A G12B	06	G12A G12B	09		J02A J02B J03A		
08	I28A I28B	07	H12A H12B			J03B J04Z J11A		
09	J02A J02B J03A	08	I28A I28B	10		J11B J21Z		
	J03B J04Z J11A	09	J02A J02B J03A	10	K09A K09B			
	J11B J21Z		J03B J04Z J11A	11	L09A L09B			
	J23A	10	J11B J21Z	12	M06Z M09A M09B			
	J23B J24A J24B	11	K09A K09B		M37Z			
	J25Z	11	L09A L09B	13	N01C N02A N02B			
	K09A K09B	12	M06Z M09A M09B		N04A N04B N06A			
	N23A N23B		M37Z		N06B N06C N33Z			

CHOP	MDC	DRG	CHOP	MDC	DRG	CHOP	MDC	DRG
40.29.30↔	14	O02A O02B	40.29.81↔		VB	40.3X.10↔	06	G12A G12B
	16	Q03Z		03	D12A D12B		07	H12A H12B
	21B	X04Z X05Z X06A X06B X06C		04	E02A E02B E02C		08	I28A I28B
	22	Y02A Y02B Y02C VB		05	F21A F21B F21C		09	J02A J02B J03A J03B J04Z J11A J11B J21Z
	03	D12A D12B		06	G12A G12B		10	K09A K09B
	04	E02A E02B E02C		07	H12A H12B		11	L09A L09B
	05	F21A F21B F21C		08	I28A I28B		12	M06Z M09A M09B M37Z
	06	G12A G12B		09	J02A J02B J03A J03B J04Z J11A J11B J21Z		13	N01C N02A N02B N04A N04B N06A N06B N06C N33Z
	07	H12A H12B		10	K09A K09B		14	O02A O02B
	08	I28A I28B		11	L09A L09B		16	Q03Z
	09	J02A J02B J03A J03B J04Z J11A J11B J21Z		12	M06Z M09A M09B M37Z		21B	X04Z X05Z X06A X06B X06C
	10	K09A K09B		13	N01C N02A N02B N04A N04B N06A N06B N06C N33Z		22	Y02A Y02B Y02C BORP MBOR VAC VBOR
	11	L09A L09B		14	O02A O02B		03	D12A
12	M06Z M09A M09B M37Z	16	Q03Z	04	E02A E02B E02C E36A E36B			
13	N01C N02A N02B N04A N04B N06A N06B N06C N33Z	21B	X04Z X05Z X06A X06B X06C	06	G12A G12B G16A			
14	O02A O02B	40.29.82↔	22	Y02A Y02B Y02C VB	08	I28A I28B		
16	Q03Z		03	D12A D12B	09	J01A J01B J02A J02B J03A J03B J04Z J11A J11B J21Z J23A J23B		
21B	X04Z X05Z X06A X06B X06C		04	E02A E02B E02C	10	K09A K09B		
22	Y02A Y02B Y02C VB		05	F21A F21B F21C	11	L09A L09B		
03	D12A D12B		06	G12A G12B	12	M06Z M09A M09B M37Z		
04	E02A E02B E02C		07	H12A H12B	13	N01C N02A N02B N04A N04B N06A N06B N06C N33Z		
05	F21A F21B F21C		08	I28A I28B	16	Q03Z		
06	G12A G12B		09	J02A J02B J03A J03B J04Z J11A J11B J21Z	BORP MBOR VAC VBOR			
07	H12A H12B		10	K09A K09B	03	D12A		
08	I28A I28B		11	L09A L09B	04	E02A E02B E02C E36A E36B		
09	J02A J02B J03A J03B J04Z J11A J11B J21Z		12	M06Z M09A M09B M37Z	06	G12A G12B G16A		
10	K09A K09B		13	N01C N02A N02B N04A N04B N06A N06B N06C N33Z	08	I28A I28B		
11	L09A L09B		40.29.89↔	14	O02A O02B	09	J01A J01B J02A J02B J03A J03B J04Z J11A J11B J21Z J23A J23B	
12	M06Z M09A M09B M37Z	16		Q03Z	10	K09A K09B		
13	N01C N02A N02B N04A N04B N06A N06B N06C N33Z	21B		X04Z X05Z X06A X06B X06C	11	L09A L09B		
14	O02A O02B	22		Y02A Y02B Y02C VB	12	M06Z M09A M09B M37Z		
16	Q03Z	03		D12A D12B	13	N01C N02A N02B N04A N04B N06A N06B N06C N33Z		
21B	X04Z X05Z X06A X06B X06C	04		E02A E02B E02C	14	O02A O02B		
22	Y02A Y02B Y02C VB	05		F21A F21B F21C	16	Q03Z		
03	D12A D12B	06		G12A G12B	21B	X04Z X05Z X06A X06B X06C		
04	E02A E02B E02C	07		H12A H12B	22	Y02A Y02B Y02C VB		
05	F21A F21B F21C	08		I28A I28B	03	D12A D12B		
06	G12A G12B	09		J02A J02B J03A J03B J04Z J11A J11B J21Z	04	E02A E02B E02C E36A E36B		
07	H12A H12B	10		K09A K09B	06	G12A G12B G16A		
08	I28A I28B	11		L09A L09B	08	I28A I28B		
09	J02A J02B J03A J03B J04Z J11A J11B J21Z	12	M06Z M09A M09B M37Z	09	J01A J01B J02A J02B J03A J03B J04Z J11A J11B J21Z J23A J23B			
10	K09A K09B	13	N01C N02A N02B N04A N04B N06A N06B N06C N33Z	10	K09A K09B			
11	L09A L09B	40.29.99↔	14	O02A O02B	11	L09A L09B		
12	M06Z M09A M09B M37Z		16	Q03Z	12	M06Z M09A M09B M37Z		
13	N01C N02A N02B N04A N04B N06A N06B N06C N33Z		21B	X04Z X05Z X06A X06B X06C	13	N01C N02A N02B N04A N04B N06A N06B N06C N33Z		
16	Q03Z		22	Y02A Y02B Y02C VB	14	O02A O02B		
21B	X04Z X05Z X06A X06B X06C		03	D12A D12B	16	Q03Z		
22	Y02A Y02B Y02C		04	E02A E02B E02C	BORP MBOR VAC VBOR			
			05	F21A F21B F21C	03	D12A		
					04	E02A E02B E02C E36A E36B		
					06	G12A G12B G16A		
					08	I28A I28B		
					09	J01A J01B J02A J02B J03A J03B J04Z J11A J11B J21Z J23A J23B		
					10	K09A K09B		
					11	L09A L09B		
				12	M06Z M09A M09B M37Z			
				13	N01C N02A N02B N04A N04B N06A N06B N06C N33Z			
				14	O02A O02B			
				16	Q03Z			
				21B	X04Z X05Z X06A X06B X06C			
				22	Y02A Y02B Y02C VBOR			
				03	D12A			
				04	E02A E02B E02C E36A E36B			
				06	G12A G12B G16A			
				08	I28A I28B			
				09	J01A J01B J02A J02B J03A J03B J04Z J11A J11B J21Z J23A J23B			
				10	K09A K09B			
				11	L09A L09B			

CHOP	MDC	DRG	CHOP	MDC	DRG	CHOP	MDC	DRG
	12	M06Z M09A M09B M37Z		03	D12A		13	N01A N01B N01C N02A N02B N04A N04B N06A N06B N06C N33Z
	13	N01C N02A N02B N04A N04B N06A N06B N06C N33Z		04	E02A E02B E02C E36A E36B		14	O02A O02B
	14	O02A O02B		06	G12A G12B G16A		16	Q03Z
40.3X.13↔	16	Q03Z BORP MBOR VAC VBOR		08	I28A I28B	40.3X.23↔	03	D12A
	03	D12A		09	J01A J01B J02A J02B J03A J03B J04Z J11A J11B J21Z J23A J23B		04	E02A E02B E02C
	04	E02A E02B E02C E36A E36B		10	K09A K09B		06	G12A G12B
	06	G12A G12B G16A		11	L09A L09B		08	I28A I28B
	08	I28A I28B		12	M06Z M09A M09B M37Z		09	J01A J01B J02A J02B J03A J03B J04Z J11A J11B J21Z J23A J23B
	09	J01A J01B J02A J02B J03A J03B J04Z J11A J11B J21Z J23A J23B	40.3X.19↔	13	N01C N02A N02B N04A N04B N06A N06B N06C N33Z		10	K09A K09B
	10	K09A K09B		14	O02A O02B		11	L09A L09B L13A L13B L13C L38Z
	11	L09A L09B		16	Q03Z BORP MBOR VAC VBOR		12	M06Z M09A M09B M37Z
	12	M06Z M09A M09B M37Z		03	D12A		13	N01A N01B N01C N02A N02B N04A N04B N06A N06B N06C N33Z
	13	N01C N02A N02B N04A N04B N06A N06B N06C N33Z		04	E02A E02B E02C E36A E36B		14	O02A O02B
	14	O02A O02B		06	G12A G12B G16A		16	Q03Z
40.3X.14↔	16	Q03Z BORP MBOR VAC VBOR		08	I28A I28B	40.3X.24↔	03	D12A
	01	B17A B17B		09	J01A J01B J02A J02B J03A J03B J04Z J11A J11B J21Z J23A J23B		04	E02A E02B E02C
	03	D12A		10	K09A K09B		06	G12A G12B
	04	E02A E02B E02C E36A E36B		11	L09A L09B		08	I28A I28B
	06	G12A G12B G16A		12	M06Z M09A M09B M37Z		09	J01A J01B J02A J02B J03A J03B J04Z J11A J11B J21Z J23A J23B
	08	I28A I28B		13	N01C N02A N02B N04A N04B N06A N06B N06C N33Z		10	K09A K09B
	09	J01A J01B J02A J02B J03A J03B J04Z J11A J11B J21Z J23A J23B	40.3X.21↔	14	O02A O02B		11	L09A L09B L13A L13B L13C L38Z
	10	K09A K09B		16	Q03Z		12	M06Z M09A M09B M37Z
	11	L09A L09B		03	D12A		13	N01A N01B N01C N02A N02B N04A N04B N06A N06B N06C N33Z
	12	M06Z M09A M09B M37Z		04	E02A E02B E02C		14	O02A O02B
	13	N01C N02A N02B N04A N04B N06A N06B N06C N33Z		06	G12A G12B		16	Q03Z
	14	O02A O02B		08	I28A I28B	40.3X.25↔	03	D12A
40.3X.15↔	16	Q03Z BORP MBOR VAC VBOR		09	J01A J01B J02A J02B J03A J03B J04Z J11A J11B J21Z J23A J23B		04	E02A E02B E02C
	03	D12A		10	K09A K09B		06	G12A G12B
	04	E02A E02B E02C E36A E36B		11	L09A L09B L13A L13B L13C L38Z		08	I28A I28B
	06	G12A G12B G16A		12	M06Z M09A M09B M37Z		09	J01A J01B J02A J02B J03A J03B J04Z J11A J11B J21Z J23A J23B
	08	I28A I28B		13	N01A N01B N01C N02A N02B N04A N04B N06A N06B N06C N33Z		10	K09A K09B
	09	J01A J01B J02A J02B J03A J03B J04Z J11A J11B J21Z J23A J23B	40.3X.22↔	14	O02A O02B		11	L09A L09B L13A L13B L13C L38Z
	10	K09A K09B		16	Q03Z		12	M06Z M09A M09B M37Z
	11	L09A L09B		03	D12A		13	N01A N01B N01C N02A N02B N04A N04B N06A N06B N06C N33Z
	12	M06Z M09A M09B M37Z		04	E02A E02B E02C		14	O02A O02B
	13	N01C N02A N02B N04A N04B N06A N06B N06C N33Z		06	G12A G12B		16	Q03Z
	14	O02A O02B		08	I28A I28B	40.3X.26↔	03	D12A
40.3X.16↔	16	Q03Z BORP MBOR VAC VBOR		09	J01A J01B J02A J02B J03A J03B J04Z J11A J11B J21Z J23A J23B		04	E02A E02B E02C
	03	D12A		10	K09A K09B		06	G12A G12B
	04	E02A E02B E02C E36A E36B		11	L09A L09B L13A L13B L13C L38Z		08	I28A I28B
	06	G12A G12B G16A		12	M06Z M09A M09B M37Z		09	J01A J01B J02A J02B J03A J03B J04Z J11A J11B
	08	I28A I28B		13	N01A N01B N01C N02A N02B N04A N04B N06A N06B N06C N33Z			
	09	J01A J01B J02A J02B J03A J03B J04Z J11A J11B J21Z J23A J23B		14	O02A O02B			
	10	K09A K09B		16	Q03Z			
	11	L09A L09B		03	D12A			
	12	M06Z M09A M09B M37Z		04	E02A E02B E02C			
	13	N01C N02A N02B N04A N04B N06A N06B N06C N33Z		06	G12A G12B			
	14	O02A O02B		08	I28A I28B			
	16	Q03Z BORP MBOR VAC VBOR		09	J01A J01B J02A J02B J03A J03B J04Z J11A J11B			
				12	M06Z M09A M09B M37Z			

CHOP	MDC	DRG	CHOP	MDC	DRG	CHOP	MDC	DRG		
40.3X.29↔		J21Z J23A J23B	40.41.11↔		J08B J10A J10B	40.41.21↔	04	E02A E02B E36A		
		K09A K09B			J21Z			06	E36B	
		L09A L09B L13A			10		K06A K14A K14B		09	G12A G16A
		L13B L13C L38Z			17		R01C			J02A J02B J03A
		M06Z M09A M09B					BORP KORP MBOR			J03B J04Z J08A
		M37Z					MKOR VAC VAC I			J08B J10A J10B
		N01A N01B N01C					VAC II VBOR VKOR		10	J21Z
		N02A N02B N04A			03		D02A D02B D24A		17	K06A K14A K14B
		N04B N06A N06B					D24B D24C D25A			R01C
		N06C N33Z					D25B D28Z D29Z			BORP KORP MBOR
		O02A O02B					E02A E02B E36A			MKOR VAC VAC I
		Q03Z					E36B			VAC II VBOR VKOR
		D12A					G12A G16A		03	D02A D02B D24A
		E02A E02B E02C					J02A J02B J03A			D24B D24C D25A
		G12A G12B					J03B J04Z J08A			D25B D28Z D29Z
	40.40↔			I28A I28B	40.41.12↔			J08B J10A J10B	40.41.99↔	04
		J01A J01B J02A		J21Z			06	E36B		
		J02B J03A J03B		10		K06A K14A K14B		03		G12A G16A
		J04Z J11A J11B		17		R01C		09		J02A J02B J03A
		J21Z J23A J23B				BORP KORP MBOR				J03B J04Z J08A
		K09A K09B				MKOR VAC VAC I				J08B J10A J10B
		L09A L09B L13A				VAC II VBOR VKOR		10		J21Z
		L13B L13C L38Z		03		D02A D02B D24A		17		K06A K14A K14B
		M06Z M09A M09B				D24B D24C D25A				R01C
		M37Z				D25B D28Z D29Z				BORP KORP MBOR
		N01A N01B N01C				E02A E02B E36A				MKOR VAC VAC I
		N02A N02B N04A				E36B				VAC II VBOR VKOR
		N04B N06A N06B				G12A G16A		03		D02A D02B D24A
		N06C N33Z				J02A J02B J03A				D24B D24C D25A
		O02A O02B				J03B J04Z J08A				D25B D28Z D29Z
		Q03Z				J08B J10A J10B		04		E02A E02B E36A
40.41.00↔		BORP KORP MBOR	40.41.13↔		J21Z	40.50↔	06	E36B		
		MKOR VAC VAC I			10		K06A K14A K14B		04	G12A G16A
		VAC II VBOR VKOR			17		R01C		06	G12A G12B G16A
		D24A D24B D24C					BORP KORP MBOR		08	I28A I28B
		D25A D25B D28Z					MKOR VAC VAC I		09	J01A J01B J02A
		D29Z					VAC II VBOR VKOR			J02B J03A J03B
		E02A E02B E36A					D02A D02B D24A			J04Z J10A J10B
		E36B					D24B D24C D25A			J21Z J23A J23B
		G12A G16A					D25B D28Z D29Z			BORP MBOR VAC
		J02A J02B J03A					E02A E02B E36A			VAC I VAC II VBOR
		J03B J04Z J08A					E36B		04	E36A E36B
		J08B J10A J10B					G12A G16A		06	G12A G12B G16A
		J21Z					J02A J02B J03A		07	H33Z
		BORP KORP MBOR					J03B J04Z J08A		08	I28A I28B
		MKOR VAC VAC I					J08B J10A J10B		09	J01A J01B J02A
		VAC II VBOR VKOR					J21Z			J02B J03A J03B
40.41.10↔		D02A D02B D24A	40.41.14↔		J21Z	40.51.00↔		J04Z J10A J10B		
		D24B D24C D25A			10		K06A K14A K14B			J21Z J23A J23B
		D25B D28Z D29Z			17		R01C			BORP MBOR VAC
		E02A E02B E36A					BORP KORP MBOR			VAC I VAC II VBOR
		E36B					MKOR VAC VAC I		04	E01A E01B E06A
		G12A G16A					VAC II VBOR VKOR			E06B E06C E36A
		J02A J02B J03A					D02A D02B D24A		06	E36B
		J03B J04Z J08A					D24B D24C D25A		06	G12A G12B G16A
		J08B J10A J10B					D25B D28Z D29Z		07	H33Z
		J21Z					E02A E02B E36A		08	I28A I28B
		K06A K14A K14B					E36B		09	J01A J01B J02A
		R01C					G12A G16A			J02B J03A J03B
		BORP KORP MBOR					J02A J02B J03A			J04Z J10A J10B
		MKOR VAC VAC I					J03B J04Z J08A			J21Z J23A J23B
		VAC II VBOR VKOR					J08B J10A J10B			J24A J24B J25Z
		D02A D02B D24A					J21Z		11	L33Z
	D24B D24C D25A			K06A K14A K14B			BORP MBOR VAC			
	D25B D28Z D29Z			R01C			VAC I VAC II VBOR			
	E02A E02B E36A			BORP KORP MBOR		04	E01A E01B E06A			
	E36B			MKOR VAC VAC I			E06B E06C E36A			
	G12A G16A			VAC II VBOR VKOR		06	E36B			
	J02A J02B J03A			D02A D02B D24A			G12A G12B G16A			
	J03B J04Z J08A			D24B D24C D25A			G33Z G38A G38B			
	J08B J10A J10B			D25B D28Z D29Z			G38C			

CHOP	MDC	DRG	CHOP	MDC	DRG	CHOP	MDC	DRG	
40.51.11↔	07	H33Z	40.52.11↔	11	L03Z L04A L04B	40.53.10↔		N04A N04B N06A	
	08	I28A I28B			L04C L10A L10B			N06B N06C N33Z	
	09	J01A J01B J02A			L13A L13B L33Z			BORP MBOR VAC	
		J02B J03A J03B			L38Z			VAC I VAC II VBOR	
		J04Z J10A J10B			12		M01Z M09A M37Z	04	E01A E01B E06A
		J21Z J23A J23B			13		N01C N02A N02B		E06B E06C E36A
		J24A J24B J25Z					N04A N04B N06A	06	E36B
		11		L13B L33Z			N06B N06C N33Z		G12A G12B G16A
		BORP MBOR VAC			17		R01C		G33Z G38A G38B
		VAC I VAC II VBOR					BORP MBOR VAC		G38C
40.51.99↔	04	E01A E01B E06A		04	E01A E01B E06A		07	H33Z	
		E06B E06C E36A			E06B E06C E36A		08	I28A I28B	
		E36B		06	G12A G12B G16A		09	J02A J02B J03A	
	06	G12A G12B G16A		07	H33Z			J03B J04Z J10A	
	07	H33Z		07	I28A I28B		10	J10B J21Z	
	08	I28A I28B		08	I28A I28B		11	K09A K09B	
	09	J01A J01B J02A		09	J02A J02B J03A			L03Z L04A L04B	
		J02B J03A J03B			J03B J04Z J10A			L04C L10A L10B	
		J04Z J10A J10B			J10B J21Z			L13A L13B L33Z	
		J21Z J23A J23B			10	K09A K09B			L38Z
40.52.00↔	11	L13A L33Z L38Z		11	L03Z L04A L04B	40.53.11↔		M01Z M09A M37Z	
		BORP MBOR VAC			L04C L10A L10B			N01C N02A N02B	
		VAC I VAC II VBOR			L13A L13B L13C			N04A N04B N06A	
	04	E01A E01B E06A			L33Z L38Z			N06B N06C N33Z	
		E06B E06C E36A		12	M01Z M09A M37Z		17	R01C	
		E36B		13	N01A N01B N01C			BORP MBOR VAC	
	06	G12A G12B G16A			N02A N02B N04A		04	VAC I VAC II VBOR	
	07	H33Z			N04B N06A N06B			E01A E01B E06A	
	08	I28A I28B		17	N06C N33Z			E06B E06C E36A	
	09	J01A J01B J02A			R01C		06	E36B	
40.52.10↔		J02B J03A J03B			BORP MBOR VAC	06	G12A G12B G16A		
		J04Z J10A J10B			VAC I VAC II VBOR	07	H33Z		
		J21Z J23A J23B		04	E01A E01B E06A	08	I28A I28B		
		J24A J24B J25Z			E06B E06C E36A	09	J02A J02B J03A		
	11	L13B L33Z			E36B		J03B J04Z J10A		
		BORP MBOR VAC		06	G12A G12B G16A	10	J10B J21Z		
		VAC I VAC II VBOR		07	H33Z	11	K09A K09B		
	04	E01A E01B E06A		08	I28A I28B		L03Z L04A L04B		
		E06B E06C E36A		09	J02A J02B J03A		L04C L10A L10B		
		E36B			J03B J04Z J10A		L13A L13B L13C		
40.52.11↔	06	G12A G12B G16A			J10B J21Z		L33Z L38Z		
	07	H33Z		10	K09A K09B	12	M01Z M09A M37Z		
	08	I28A I28B		11	L03Z L04A L04B	13	N01A N01B N01C		
	09	J02A J02B J03A			L04C L10A L10B		N02A N02B N04A		
		J03B J04Z J10A			L13A L13B L33Z		N04B N06A N06B		
		J10B J21Z			L38Z		N06C N33Z		
	10	K09A K09B		12	M01Z M09A M37Z	17	R01C		
	11	L03Z L04A L04B		13	N01C N02A N02B		BORP MBOR VAC		
		L04C L10A L10B			N04A N04B N06A	04	VAC I VAC II VBOR		
		L13A L13B L13C			N06B N06C N33Z		E01A E01B E06A		
40.52.11↔		L33Z L38Z		17	R01C		E06B E06C E36A		
	12	M01Z M09A M37Z			BORP MBOR VAC	06	E36B		
	13	N01C N02A N02B			VAC I VAC II VBOR	06	G12A G12B G16A		
		N04A N04B N06A		04	E01A E01B E06A	07	H33Z		
		N06B N06C N33Z			E06B E06C E36A	08	I28A I28B		
		BORP MBOR VAC		06	G12A G12B G16A	09	J02A J02B J03A		
		VAC I VAC II VBOR		07	H33Z		J03B J04Z J10A		
	04	E01A E01B E06A		08	I28A I28B	10	J10B J21Z		
		E06B E06C E36A		09	J02A J02B J03A	11	K09A K09B		
		E36B			J03B J04Z J10A		L03Z L04A L04B		
40.52.11↔	06	G12A G12B G16A			J10B J21Z		L04C L10A L10B		
		G33Z G38A G38B		10	K09A K09B		L13A L13B L33Z		
		G38C		11	L03Z L04A L04B		L38Z		
	07	H33Z			L04C L10A L10B	12	M01Z M09A M37Z		
	08	I28A I28B			L13A L13B L13C	13	N01C N02A N02B		
	09	J02A J02B J03A			L33Z L38Z		N04A N04B N06A		
		J03B J04Z J10A		12	M01Z M09A M37Z	17	N06B N06C N33Z		
		J10B J21Z					R01C		
	10	K09A K09B		13	N01C N02A N02B		BORP MBOR VAC		
							VAC I VAC II VBOR		

CHOP	MDC	DRG	CHOP	MDC	DRG	CHOP	MDC	DRG
	04	E36A E36B			N06B N06C N33Z			E06B E06C E36A
	06	G12A G12B G16A		17	R01C			E36B
	07	H33Z	40.59.00↔		BORP MBOR VAC		06	G12A G12B G16A
	08	I28A I28B			VAC I VAC II VBOR			G33Z G38A G38B
	09	J02A J02B J03A		04	E01A E01B E06A			G38C
		J03B J04Z J10A			E06B E06C E36A		07	H33Z
		J10B J21Z			E36B		08	I28A I28B
	11	L03Z L04A L04B		06	G12A G12B G16A		09	J02A J02B J03A
		L04C L10A L10B		07	H33Z			J03B J04Z J10A
		L13A L13B L13C		08	I28A I28B			J10B J21Z
		L33Z L38Z		09	J02A J02B J03A		10	K09A K09B
	12	M01Z M09A M37Z			J03B J04Z J10A		11	L03Z L04A L04B
	13	N01C N02A N02B			J10B J21Z			L04C L10A L10B
		N04A N04B N06A		10	K09A K09B			L13A L13B L33Z
		N06B N06C N33Z		11	L03Z L04A L04B			L38Z
40.54.10↔		BORP MBOR VAC			L04C L10A L10B		12	M01Z M09A M37Z
		VAC I VAC II VBOR			L13A L13B L13C		13	N01C N02A N02B
	04	E36A E36B			L33Z L38Z			N04A N04B N06A
	06	G12A G12B G16A		12	M01Z M09A M37Z			N06B N06C N33Z
		G33Z G38A G38B		13	N01C N02A N02B	40.59.19↔	17	R01C
		G38C			N04A N04B N06A			BORP MBOR VAC
	07	H33Z			N06B N06C N33Z			VAC I VAC II VBOR
	08	I28A I28B	40.59.10↔		BORP MBOR VAC		04	E01A E01B E06A
	09	J02A J02B J03A			VAC I VAC II VBOR			E06B E06C E36A
		J03B J04Z J10A		04	E01A E01B E06A			E36B
		J10B J21Z			E06B E06C E36A		06	G12A G12B G16A
	11	L03Z L04A L04B			E36B			G33Z G38A G38B
		L04C L10A L10B		06	G12A G12B G16A		07	G38C
		L13A L13B L33Z			G33Z G38A G38B		08	H33Z
		L38Z			G38C		09	I28A I28B
	12	M01Z M09A M37Z		07	H33Z			J02A J02B J03A
	13	N01C N02A N02B		08	I28A I28B		10	J03B J04Z J10A
		N04A N04B N06A		09	J02A J02B J03A			J10B J21Z
		N06B N06C N33Z			J03B J04Z J10A		11	K09A K09B
	17	R01C			J10B J21Z			L03Z L04A L04B
40.54.11↔		BORP MBOR VAC		10	K09A K09B			L04C L10A L10B
		VAC I VAC II VBOR		11	L03Z L04A L04B			L13A L13B L33Z
	04	E36A E36B			L04C L10A L10B		12	L38Z
	06	G12A G12B G16A			L13A L13B L33Z		13	M01Z M09A M37Z
	07	H33Z			L38Z			N01C N02A N02B
	08	I28A I28B		12	M01Z M09A M37Z			N04A N04B N06A
	09	J02A J02B J03A		13	N01C N02A N02B		17	N06B N06C N33Z
		J03B J04Z J10A			N04A N04B N06A	40.59.20↔		R01C
		J10B J21Z			N06B N06C N33Z			BORP MBOR VAC
	11	L03Z L04A L04B	40.59.11↔		BORP MBOR VAC			VAC I VAC II VBOR
		L04C L10A L10B			VAC I VAC II VBOR		04	E01A E01B E06A
		L13A L13B L13C		04	E01A E01B E06A			E06B E06C E36A
		L33Z L38Z			E06B E06C E36A		06	E36B
	12	M01Z M09A M37Z			E36B			G12A G12B G16A
	13	N01A N01B N01C		06	G12A G12B G16A		07	H33Z
		N02A N02B N04A			G33Z G38A G38B		08	I28A I28B
		N04B N06A N06B			G38C		09	J02A J02B J03A
		N06C N33Z		07	H33Z			J03B J04Z J10A
	17	R01C		08	I28A I28B		10	J10B J21Z
40.54.99↔		BORP MBOR VAC		09	J02A J02B J03A			K09A K09B
		VAC I VAC II VBOR			J03B J04Z J10A		11	L03Z L04A L04B
	04	E36A E36B			J10B J21Z			L04C L10A L10B
	06	G12A G12B G16A		10	K09A K09B			L13A L13B L13C
	07	H33Z		11	L03Z L04A L04B			L33Z L38Z
	08	I28A I28B			L04C L10A L10B		12	M01Z M09A M37Z
	09	J02A J02B J03A			L13A L13B L33Z		13	N01C N02A N02B
		J03B J04Z J10A			L38Z	40.59.21↔		N04A N04B N06A
		J10B J21Z		12	M01Z M09A M37Z			N06B N06C N33Z
	11	L03Z L04A L04B		13	N01C N02A N02B			BORP MBOR VAC
		L04C L10A L10B			N04A N04B N06A			VAC I VAC II VBOR
		L13A L13B L33Z			N06B N06C N33Z		04	E01A E01B E06A
		L38Z			R01C			E06B E06C E36A
	12	M01Z M09A M37Z	40.59.12↔		BORP MBOR VAC		06	E36B
	13	N01C N02A N02B			VAC I VAC II VBOR			G12A G12B G16A
		N04A N04B N06A		04	E01A E01B E06A		07	H33Z

CHOP	MDC	DRG	CHOP	MDC	DRG	CHOP	MDC	DRG
	08	I28A I28B			L04C L10A L10B		06	G12A G12B G16A
	09	J02A J02B J03A			L13A L13B L33Z		08	I02A I02B I28A
		J03B J04Z J10A			L38Z			I28B
	10	J10B J21Z		12	M01Z M09A M37Z		09	J01A J01B J02A
		K09A K09B		13	N01C N02A N02B			J02B J03A J03B
	11	L03Z L04A L04B			N04A N04B N06A			J04Z J11A J11B
		L04C L10A L10B		17	N06B N06C N33Z		10	K09A K09B
		L13A L13B L13C	40.62↔		R01C		11	L09A L09B
		L33Z L38Z			BORP MBOR VAC		12	M06Z M09A M09B
	12	M01Z M09A M37Z			VAC I VAC II VBOR			M37Z
	13	N01A N01B N01C		04	E36A E36B		16	Q03Z
		N02A N02B N04A		06	G12A G16A G33Z		21A	W01A W36Z
		N04B N06A N06B		07	G38A G38B G38C		21B	X06A X06B X06C
		N06C N33Z		11	H33Z	40.71.31↔	22	Y02A Y02B
40.59.22↔	17	R01C		21B	L33Z			BORP KORB MBOR
		BORP MBOR VAC	40.63↔		X06A X06B X06C			MKOR VAC VB
		VAC I VAC II VBOR			BORP MBOR VAC		03	VBOR VKOR
	04	E01A E01B E06A		04	VAC I VAC II VBOR			D02A D02B D12A
		E06B E06C E36A		06	E36A E36B		04	D24A D24B
		E36B		07	G12A G16A G33Z		04	E02A E02B E02C
	06	G12A G12B G16A		11	G38A G38B G38C		05	E36A E36B
	07	H33Z		21B	H33Z		06	F04Z F13A F13B
	08	I28A I28B		11	L33Z		08	F13C
	09	J02A J02B J03A	40.64↔	21B	X06A X06B X06C		06	G12A G12B G16A
		J03B J04Z J10A			BORP MBOR VAC		08	I02A I02B I28A
		J10B J21Z		04	VAC I VAC II VBOR		09	I28B
	10	K09A K09B		06	E36A E36B			J01A J01B J02A
	11	L03Z L04A L04B		07	G12A G16A G33Z			J02B J03A J03B
		L04C L10A L10B		11	G38A G38B G38C			J04Z J11A J11B
		L13A L13B L13C		21B	H33Z		10	K09A K09B
		L33Z L38Z		07	X06A X06B X06C		11	L09A L09B
	12	M01Z M09A M37Z	40.69↔	06	G33Z G38A G38B		12	M06Z M09A M09B
	13	N01A N01B N01C		07	G38C		16	M37Z
		N02A N02B N04A		11	H33Z		21A	Q03Z
		N04B N06A N06B		21B	L33Z		21B	W01A W36Z
		N06C N33Z		07	X06A X06B X06C		22	X06A X06B X06C
40.59.29↔	17	R01C	40.71.11↔	21B	BORP KORB MBOR	40.79↔		Y02A Y02B
		BORP MBOR VAC			BORP KORB MBOR			BORP MBOR VAC
		VAC I VAC II VBOR			MKOR VAC VB			VBOR
	04	E01A E01B E06A		03	VBOR VKOR		03	D12A
		E06B E06C E36A		04	D02A D02B D12A		04	E02A E02B E02C
		E36B		05	D24A D24B		05	E36A E36B
	06	G12A G12B G16A		06	E02A E02B E02C		06	F04Z F13A F13B
	07	H33Z		08	E36A E36B		08	F13C
	08	I28A I28B		09	F04Z F13A F13B		06	G12A G12B G16A
	09	J02A J02B J03A		06	F13C		08	I28A I28B
		J03B J04Z J10A		08	G12A G12B G16A		09	J02A J02B J03A
		J10B J21Z		09	I02A I02B I28A			J03B J04Z J11A
	10	K09A K09B		08	I28B		10	J11B
	11	L03Z L04A L04B		09	J01A J01B J02A		10	K09A K09B
		L04C L10A L10B			J02B J03A J03B		11	L09A L09B
		L13A L13B L13C			J04Z J11A J11B		12	M06Z M09A M09B
		L33Z L38Z		10	J14Z		16	M37Z
	12	M01Z M09A M37Z		11	K09A K09B		21B	Q03Z
	13	N01A N01B N01C		12	L09A L09B	40.9X.20↔		X06A X06B X06C
		N02A N02B N04A		16	M06Z M09A M09B			BORP MBOR VAC
		N04B N06A N06B		21A	M37Z			VBOR
		N06C N33Z		22	Q03Z		03	D12A
40.59.99↔	17	R01C	40.71.21↔	21B	W01A W36Z		04	E02A E02B E02C
		BORP MBOR VAC		03	X06A X06B X06C		05	E36A E36B
		VAC I VAC II VBOR		04	Y02A Y02B		06	F04Z F13A F13B
	04	E36A E36B			BORP KORB MBOR		08	F13C
	06	G12A G12B G16A			MKOR VAC VB		06	G12A G12B G16A
	07	H33Z			VBOR VKOR		08	I28A I28B
	08	I28A I28B		03	D02A D02B D12A		09	J02A J02B J03A
	09	J02A J02B J03A		04	D24A D24B			J03B J04Z J11A
		J03B J04Z J10A		05	E02A E02B E02C		10	J11B
		J10B J21Z			E36A E36B		10	K09A K09B
	10	K09A K09B			F04Z F13A F13B		11	L09A L09B
	11	L03Z L04A L04B			F13C		12	M06Z M09A M09B

CHOP	MDC	DRG	CHOP	MDC	DRG	CHOP	MDC	DRG
		M37Z			A07A			A07A
	16	Q03Z	41.0B.21↔		BORP MBOR VAC	41.0C.32†↔	Prä	A42A
	21B	X06A X06B X06C			VAC I VAC II VBOR		01	B60A
41.0A.09†↔	01	B60A		04	E36A E36B	41.0E.12†↔	Prä	A42A A42B
	23	Z43Z		06	G12A G16A		01	B60A
41.0A.11†↔	Prä	A42A A42B		Prä	A06A A06B A06C		17	R50A R60A R60B
	01	B60A			A07A A15A A15B			R60C R60D
	17	R50A R60A R60B	41.0B.22↔		A15C	41.0F.13↔		BORP MBOR VAC
		R60C R60D			BORP MBOR VAC			VAC I VAC II VBOR
41.0A.12†↔	01	B60A		04	E36A E36B		04	E36A E36B
	23	Z43Z		06	G12A G16A		06	G12A G16A
41.0A.13†↔	01	B60A		Prä	A04A A04B A04C		Prä	A06A A06B A06C
	23	Z43Z			A06A A06B A06C			A07A A15A A15B
41.0A.14†↔	01	B60A			A07A	41.0F.14↔		BORP MBOR VAC
	23	Z43Z	41.0B.23↔		BORP MBOR VAC			VAC I VAC II VBOR
41.0A.15†↔	01	B60A			VAC I VAC II VBOR		04	E36A E36B
	23	Z43Z		04	E36A E36B		06	G12A G16A
41.0A.21†↔	Prä	A42A A42B		06	G12A G16A		Prä	A06A A06B A06C
	01	B60A		Prä	A04A A04B A04C			A07A A15A A15B
	17	R50A R60A R60B			A06A A06B A06C			A15C
		R60C R60D	41.0B.24↔		A07A	41.2↔		BORP MBOR VAC
41.0A.22†↔	01	B60A			BORP MBOR VAC			VAC I VAC II VBOR
	23	Z43Z		04	E36A E36B		04	E36A E36B
41.0A.23†↔	01	B60A		06	G12A G16A		06	G12A G16A
	23	Z43Z		Prä	A04A A04B A04C		16	Q01Z
41.0A.24†↔	01	B60A			A06A A06B A06C	41.33↔	21B	X06A X06B X06C
	23	Z43Z			A07A			BORP MBOR VAC
41.0A.25†↔	01	B60A	41.0B.25↔		BORP MBOR VAC			VAC I VAC II VBOR
	23	Z43Z		04	E36A E36B		04	E36A E36B
41.0B.09↔		BORP MBOR VAC		06	G12A G16A	41.41↔	16	Q01Z
		VAC I VAC II VBOR		Prä	A04A A04B A04C			BORP MBOR VAC
	04	E36A E36B			A06A A06B A06C		04	E36A E36B
	06	G12A G16A	41.0B.31↔		A07A		06	G12A G16A
	Prä	A06A A06B A06C		04	BORP MBOR VAC		16	Q01Z
		A07A A15A A15B		06	VBOR	41.42.00↔	21B	X06A X06B X06C
		A15C		Prä	E36A E36B			BORP MBOR VAC
41.0B.11↔		BORP MBOR VAC			G12A G16A		04	E36A E36B
		VAC I VAC II VBOR		04	E36A E36B		05	F21A F21B F21C
	04	E36A E36B	41.0B.32↔	06	G12A G16A		06	G12A G12B G16A
	06	G12A G16A		Prä	A04A A04B A04C	41.42.10↔	08	I28A I28B
	Prä	A06A A06B A06C			A06A A06B A06C		16	Q01Z
		A07A A15A A15B		04	A07A		21B	X06A X06B X06C
		A15C		06	BORP MBOR VAC			BORP MBOR VAC
41.0B.12↔		BORP MBOR VAC		Prä	VBOR		04	VBOR
		VAC I VAC II VBOR			E36A E36B		05	E36A E36B
	04	E36A E36B	41.0B.33↔		G12A G16A		06	F21A F21B F21C
	06	G12A G16A		04	E36A E36B	41.42.20↔	08	G12A G12B G16A
	Prä	A04A A04B A04C		06	G12A G16A		16	Q01Z
		A06A A06B A06C		Prä	A04A A04B A04C		21B	X06A X06B X06C
		A07A			A06A A06B A06C			BORP MBOR VAC
41.0B.13↔		BORP MBOR VAC		04	A07A		04	VBOR
		VAC I VAC II VBOR	41.0B.34↔		BORP MBOR VAC		05	E36A E36B
	04	E36A E36B		04	VBOR		06	F21A F21B F21C
	06	G12A G16A		06	E36A E36B		08	G12A G12B G16A
	Prä	A04A A04B A04C		Prä	G12A G16A		16	Q01Z
		A06A A06B A06C			A04A A04B A04C		21B	X06A X06B X06C
		A07A		04	A06A A06B A06C			BORP MBOR VAC
41.0B.14↔		BORP MBOR VAC		06	A07A		04	VBOR
		VAC I VAC II VBOR	41.0B.35↔		BORP MBOR VAC		05	E36A E36B
	04	E36A E36B		04	VBOR	41.42.99↔	06	F21A F21B F21C
	06	G12A G16A		06	E36A E36B		08	G12A G12B G16A
	Prä	A04A A04B A04C		Prä	G12A G16A		16	Q01Z
		A06A A06B A06C			A04A A04B A04C		21B	X06A X06B X06C
		A07A		04	A06A A06B A06C			BORP MBOR VAC
41.0B.15↔		BORP MBOR VAC		06	A07A		04	VBOR
		VAC I VAC II VBOR		Prä	BORP MBOR VAC		05	E36A E36B
	04	E36A E36B			VBOR		06	F21A F21B F21C
	06	G12A G16A		04	E36A E36B			G12A G12B G16A
	Prä	A04A A04B A04C		06	G12A G16A			
		A06A A06B A06C		Prä	A04A A04B A04C			
					A06A A06B A06C			

CHOP	MDC	DRG	CHOP	MDC	DRG	CHOP	MDC	DRG		
41.43↔	08	G16B	42.09.12↔		G18A G18B G19A	42.22‡↔	04	E36A E36B		
	16	I28A I28B			G19B G38A G38B		06	G04A G04B G12A		
	21B	Q01Z			G38C			G16A G38A G38B		
		X06A X06B X06C			07		H33Z	21B	G38C	
		BORP MBOR MVE			11		L33Z		X06A X06B X06C	
		VAC VAC I VAC II			21B		X06A X06B X06C	01	B60A	
		VBOR					BORP MBOR VAC	06	G40Z G46A G46B	
	04	E36A E36B					VBOR		G46C G72A	
	05	F21A F21B F21C			03		D12A	42.23‡↔	01	B60A
	06	G12A G12B G16A			04		E36A E36B		06	G40Z G46A G46B
41.5↔		G16B G18A G38A	42.10↔		G12A G16A G16B	42.24‡↔	01	G46C G72A		
		G38B G38C			G18A G18B G19A			01	B60A	
	08	I28A I28B			G19B G38A G38B			06	G40Z G46A G46B	
	16	Q01Z			G38C				G46C G72A	
	21B	X06A X06B X06C			07		H33Z	42.25↔		BORP MBOR VAC
		BORP MBOR MVE			11		L33Z		03	VAC I VAC II VBOR
		VAC VAC I VAC II			21B		X06A X06B X06C		04	D12A D12B
		VBOR					BORP MBOR VAC		04	E36A E36B
	04	E36A E36B					VB VBOR		06	G12A G16A G16B
	05	F21A F21B F21C			03		D12A D12B			G18A G18B G19A
41.93↔	06	G12A G12B G16A	42.11↔	04	E36A E36B	42.31↔		G19B G38A G38B		
		G16B G18A G38A			G12A G16A G16B				G38C	
		G38B G38C			G18A G18B G19A				BORP MBOR VAC	
	08	I28A I28B			G19B G38A G38B				VAC I VAC II VBOR	
	11	L09A L09B			G38C			03	D12A D12B	
	13	N11A			07		H33Z		04	E36A E36B
	16	Q01Z			11		L33Z		06	G12A G16A G16B
	21B	X06A X06B X06C			21B		X06A X06B X06C			G18A G18B G19A
		BORP MBOR VAC			22		Y02A Y02B Y02C			G19B G38A G38B
		VAC I VAC II VBOR					BORP MBOR MVE			G38C
41.94↔	04	E36A E36B	42.12↔		VAC VAC I VAC II	42.32↔	07	H33Z		
	06	G12A G16A			VB VBOR			11	L33Z	
	16	Q01Z			03		D12A D12B			BORP MBOR VAC
	21B	X06A X06B X06C			04		E36A E36B			VBOR
		BORP KORP MBOR			06		G12A G16A G16B		03	D12A D12B
		MKOR VAC VAC I					G18A G18B G19A		04	E36A E36B
		VAC II VBOR VKOR					G19B G38A G38B		06	G12A G16A G16B
	04	E36A E36B					G38C			G18A G18B G19A
	06	G12A G12B G16A			07		H33Z			G19B G38A G38B
	16	Q01Z			11		L33Z			G38C
41.95.00↔	21B	X06A X06B X06C	42.19↔		X06A X06B X06C	42.33.10‡↔	07	H33Z		
		BORP MBOR VAC			Y02A Y02B Y02C			11	L33Z	
		VAC I VAC II VBOR			BORP MBOR VAC			01	B60A	
	04	E36A E36B			VAC I VAC II VB			06	G40Z G46A G46B	
	06	G12A G12B G16A			VBOR				G46C G72A G86A	
	16	Q01Z			03		D12A D12B		07	H41A H41B H41C
	21B	X06A X06B X06C			04		E36A E36B	42.33.11‡↔	01	B60A
		BORP MBOR VAC			06		G12A G16A G16B		06	G40Z G46A G46B
		VAC I VAC II VBOR					G18A G18B G19A			G46C G72A G86A
	04	E36A E36B					G19B G38A G38B		07	H41A H41B H41C
41.95.10↔	06	G12A G12B G16A	42.19↔		G38C	42.33.20‡↔	01	B60A		
	16	Q01Z			H33Z			06	G40Z G46A G46B	
	21B	X06A X06B X06C			11		L33Z			G46C G72A G86A
		BORP MBOR VAC			21B		X06A X06B X06C		07	H41A H41B H41C
		VAC I VAC II VBOR			22		Y02A Y02B Y02C		01	B60A
	04	E36A E36B					BORP MBOR VAC	42.33.21‡↔	06	G40Z G46A G46B
	06	G12A G12B G16A					VAC I VAC II VB			G46C G72A G86A
	16	Q01Z					VBOR		07	H41A H41B H41C
	21B	X06A X06B X06C			03		D12A D12B	42.33.22‡↔	01	B60A
		BORP MBOR VAC			04		E36A E36B		06	G40Z G46A G46B
41.95.99↔		VAC I VAC II VBOR	42.21↔		G12A G16A G16B	42.33.23‡↔		G46C G72A G86A		
	04	E36A E36B			G18A G18B G19A			07	H41A H41B H41C	
	06	G12A G16A			G19B G38A G38B			01	B60A	
	16	Q01Z			G38C			06	G40Z G46A G46B	
	21B	X06A X06B X06C			07		H33Z			G46C G72A G86A
		BORP MBOR VAC			11		L33Z		07	H41A H41B H41C
		VAC I VAC II VBOR			21B		X06A X06B X06C	42.33.29‡↔	01	B60A
	04	E36A E36B			22		Y02A Y02B Y02C		06	G40Z G46A G46B
	06	G12A G12B G16A					BORP MBOR VAC			G46C G72A G86A
	16	Q01Z					VAC I VAC II VBOR		07	H41A H41B H41C
41.99↔	21B	X06A X06B X06C		03	D12A D12B					
		BORP MBOR VAC		04	E36A E36B					
		VAC I VAC II VBOR		06	G12A G16A G16B					
	04	E36A E36B			G18A G18B G19A					
	06	G12A G16A			G19B G38A G38B					
	16	Q01Z			G38C					
	21B	X06A X06B X06C		07	H33Z					
		BORP MBOR VAC		11	L33Z					
		VBOR		21B	X06A X06B X06C					
	03	D12A		22	Y02A Y02B Y02C					

CHOP	MDC	DRG	CHOP	MDC	DRG	CHOP	MDC	DRG
42.33.30†↔	01	B60A	42.41.99↔		BORP MBOR MVE			VAC I VAC II VB
	06	G40Z G46A G46B G46C G72A G86A			VAC VAC I VAC II VB VBOR		03	VBOR VKOR D12A D24A D24B D24C
42.39↔	07	H41A H41B H41C		03	D12A		04	E36A E36B
		BORP MBOR VAC VBOR		04	E36A E36B		06	G03A G12A G16A G16B G18A G18B G19A G19B G33Z G38A G38B G38C
	03	D12A D12B		06	G12A G16A G16B G18A G18B G19A G19B G33Z G38A G38C		07	H33Z
	04	E36A E36B		07	H33Z		09	J02A J02B J08A J08B
	06	G12A G16A G16B G18A G18B G19A G19B G38A G38B G38C		11	L33Z		11	L33Z
42.40↔	07	H33Z	42.42.00↔		X06A X06B X06C X33Z		21B	X06A X06B X06C X33Z
	11	L33Z		22	Y02A Y02B Y02C		22	Y02A Y02B Y02C
	21B	X06A X06B X06C X33Z			BORP KORP MBOR MKOR VAC VAC I VAC II VB VBOR VKOR	42.42.29↔	22	BORP KORP MBOR MKOR MVE VAC VAC I VAC II VB VBOR VKOR
	22	Y02A Y02B Y02C		03	D12A D24A D24B D24C		03	D12A D24A D24B D24C
42.41.00↔	03	D12A		04	E36A E36B		04	E36A E36B
	04	E36A E36B		06	G03A G12A G16A G16B G18A G18B G19A G19B G33Z G38A G38B G38C		06	G03A G12A G16A G16B G18A G18B G19A G19B G33Z G38A G38B G38C
	06	G03A G12A G16A G16B G18A G18B G19A G19B G33Z G38A G38B G38C		07	H33Z		07	H33Z
	07	H33Z		09	J02A J02B J08A J08B		09	J02A J02B J08A J08B
	11	L33Z		11	L33Z		11	L33Z
	21B	X06A X06B X06C X33Z		21B	X06A X06B X06C X33Z		21B	X06A X06B X06C X33Z
	22	Y02A Y02B Y02C	42.42.10↔		Y02A Y02B Y02C		22	Y02A Y02B Y02C
42.41.10↔	03	D12A			BORP KORP MBOR MKOR MVE VAC VAC I VAC II VB VBOR VKOR	42.42.99↔	22	BORP KORP MBOR MKOR MVE VAC VAC I VAC II VB VBOR VKOR
	04	E36A E36B		03	D12A D24A D24B D24C		03	D12A D24A D24B D24C
	06	G12A G16A G16B G18A G18B G19A G19B G33Z G38A G38B G38C		04	E36A E36B		04	E36A E36B
	07	H33Z		06	G03A G12A G16A G16B G18A G18B G19A G19B G33Z G38A G38B G38C		06	G03A G12A G16A G16B G18A G18B G19A G19B G33Z G38A G38B G38C
	11	L33Z		07	H33Z		07	H33Z
	21B	X06A X06B X06C X33Z		09	J02A J02B J08A J08B		09	J02A J02B J08A J08B
	22	Y02A Y02B Y02C	42.42.20↔		Y02A Y02B Y02C		11	L33Z
42.41.20↔	03	D12A			BORP KORP MBOR MKOR MVE VAC VAC I VAC II VB VBOR VKOR	42.51.00↔	21B	X06A X06B X06C X33Z
	04	E36A E36B		03	D12A D24A D24B D24C		22	Y02A Y02B Y02C
	06	G12A G16A G16B G18A G18B G19A G19B G33Z G38A G38B G38C		04	E36A E36B		22	BORP MBOR VAC VAC I VAC II VB VBOR
	07	H33Z		06	G03A G12A G16A G16B G18A G18B G19A G19B G33Z G38A G38B G38C		03	D12A
	11	L33Z		07	H33Z		04	E36A E36B
	21B	X06A X06B X06C X33Z		09	J02A J02B J08A J08B		06	G02A G02B G03A G12A G16A G33Z G38A G38B G38C
	22	Y02A Y02B Y02C	42.42.21↔		Y02A Y02B Y02C		07	H33Z
42.41.20↔	03	D12A			BORP KORP MBOR MKOR MVE VAC VAC I VAC II VB VBOR VKOR	42.51.10↔	11	L33Z
	04	E36A E36B		03	D12A D24A D24B D24C		21B	X06A X06B X06C X33Z
	06	G03A G12A G16A G16B G18A G18B G19A G19B G33Z G38A G38B G38C		04	E36A E36B		22	Y02A Y02B Y02C
	07	H33Z		06	G03A G12A G16A G16B G18A G18B G19A G19B G33Z G38A G38B G38C		03	D12A
	11	L33Z		07	H33Z			
	21B	X06A X06B X06C X33Z		09	J02A J02B J08A J08B			
	22	Y02A Y02B Y02C		11	L33Z			
		BORP MBOR MVE VAC VAC I VAC II VB VBOR		21B	X06A X06B X06C X33Z			
	03	D12A		22	Y02A Y02B Y02C			
	04	E36A E36B			BORP KORP MBOR MKOR MVE VAC VAC I VAC II VB VBOR VKOR			
	06	G03A G12A G16A G16B G18A G18B G19A G19B G33Z G38A G38B G38C			BORP KORP MBOR MKOR MVE VAC			
	07	H33Z						
	11	L33Z						
	21B	X06A X06B X06C X33Z						
	22	Y02A Y02B Y02C						

CHOP	MDC	DRG	CHOP	MDC	DRG	CHOP	MDC	DRG
	04	E36A E36B		11	L33Z			VAC VAC I VAC II
	06	G02A G02B G03A G12A G16A G33Z G38A G38B G38C		21B	X06A X06B X06C X33Z		03	D12A
	07	H33Z	42.56↔	22	Y02A Y02B Y02C		04	E36A E36B
	11	L33Z			BORP MBOR MVE		06	G03A G12A G16A G33Z G38A G38B G38C
	21B	X06A X06B X06C X33Z		03	D12A		07	H33Z
42.51.99↔	22	Y02A Y02B Y02C BORP MBOR MVE VAC VAC I VAC II VB VBOR		04	E36A E36B		11	L33Z
	03	D12A		06	G03A G12A G16A G33Z G38A G38B G38C	42.64↔	21B	X06A X06B X06C X33Z
	04	E36A E36B		07	H33Z		22	Y02A Y02B Y02C BORP MBOR MVE VAC VAC I VAC II VB VBOR
	06	G02A G02B G03A G12A G16A G33Z G38A G38B G38C	42.58↔	11	L33Z		03	D12A
	07	H33Z		21B	X06A X06B X06C X33Z		04	E36A E36B
	11	L33Z		22	Y02A Y02B Y02C BORP MBOR MVE VAC VAC I VAC II VB VBOR		06	G03A G12A G16A G33Z G38A G38B G38C
42.52↔	21B	X06A X06B X06C X33Z		03	D12A		07	H33Z
	22	Y02A Y02B Y02C BORP MBOR MVE VAC VAC I VAC II VB VBOR		04	E36A E36B		11	L33Z
	03	D12A		06	G03A G12A G16A G33Z G38A G38B G38C	42.65↔	21B	X06A X06B X06C X33Z
	04	E36A E36B		07	H33Z		22	Y02A Y02B Y02C BORP MBOR MVE VAC VAC I VAC II VB VBOR
	06	G03A G12A G16A G33Z G38A G38B G38C	42.59↔	11	L33Z		03	D12A
	07	H33Z		21B	X06A X06B X06C X33Z		04	E36A E36B
	11	L33Z		22	Y02A Y02B Y02C BORP MBOR MVE VAC VAC I VAC II VB VBOR		06	G03A G12A G16A G33Z G38A G38B G38C
42.53↔	21B	X06A X06B X06C X33Z		03	D12A		07	H33Z
	22	Y02A Y02B Y02C BORP MBOR MVE VAC VAC I VAC II VB VBOR		04	E36A E36B		11	L33Z
	03	D12A		06	G03A G12A G16A G33Z G38A G38B G38C	42.66↔	21B	X06A X06B X06C X33Z
	04	E36A E36B		07	H33Z		22	Y02A Y02B Y02C BORP MBOR MVE VAC VAC I VAC II VB VBOR
	06	G03A G12A G16A G33Z G38A G38B G38C	42.61↔	11	L33Z		03	D12A
	07	H33Z		21B	X06A X06B X06C X33Z		04	E36A E36B
	11	L33Z		22	Y02A Y02B Y02C BORP MBOR MVE VAC VAC I VAC II VB VBOR		06	G03A G12A G16A G33Z G38A G38B G38C
42.54↔	21B	X06A X06B X06C X33Z		03	D12A		07	H33Z
	22	Y02A Y02B Y02C BORP MBOR MVE VAC VAC I VAC II VB VBOR		04	E36A E36B		11	L33Z
	03	D12A		06	G03A G12A G16A G33Z G38A G38B G38C	42.68↔	21B	X06A X06B X06C X33Z
	04	E36A E36B		07	H33Z		22	Y02A Y02B Y02C BORP MBOR MVE VAC VAC I VAC II VB VBOR
	06	G03A G12A G16A G33Z G38A G38B G38C	42.62↔	11	L33Z		03	D12A
	07	H33Z		21B	X06A X06B X06C X33Z		04	E36A E36B
	11	L33Z		22	Y02A Y02B Y02C BORP MBOR MVE VAC VAC I VAC II VB VBOR		06	G03A G12A G16A G33Z G38A G38B G38C
42.55↔	21B	X06A X06B X06C X33Z		03	D12A		07	H33Z
	22	Y02A Y02B Y02C BORP MBOR MVE VAC VAC I VAC II VB VBOR		04	E36A E36B		11	L33Z
	03	D12A		06	G03A G12A G16A G33Z G38A G38B G38C	42.69↔	21B	X06A X06B X06C X33Z
	04	E36A E36B		07	H33Z		22	Y02A Y02B Y02C BORP MBOR MVE VAC VAC I VAC II VB VBOR
	06	G03A G12A G16A G33Z G38A G38B G38C	42.63↔	11	L33Z		03	D12A
	07	H33Z		21B	X06A X06B X06C X33Z		04	E36A E36B
				22	Y02A Y02B Y02C BORP MBOR MVE		06	G03A G12A G16A

CHOP	MDC	DRG	CHOP	MDC	DRG	CHOP	MDC	DRG
		G33Z G38A G38B		07	H41A H41B H41C		11	L33Z
		G38C	42.81.10†↔	01	B60A		21B	X06A X06B X06C
	07	H33Z		06	G40Z G46A G46B	42.81.40†↔	22	Y02A Y02B Y02C
	11	L33Z			G46C G72A G86A		01	B60A
	21B	X06A X06B X06C		07	H41A H41B H41C		06	G40Z G46A G46B
		X33Z	42.81.11†↔	01	B60A		07	G46C G72A G86A
	22	Y02A Y02B Y02C		06	G40Z G46A G46B	42.81.41†↔	01	H41A H41B H41C
42.7X.10†↔	01	B60A			G46C G72A G86A		06	B60A
	06	G40Z G46A G46B		07	H41A H41B H41C		06	G40Z G46A G46B
		G46C G72A G86A	42.81.12†↔	01	B60A		07	G46C G72A G86A
	07	H41A H41B H41C		06	G40Z G46A G46B	42.81.42†↔	01	H41A H41B H41C
42.7X.11↔		BORP MBOR VAC			G46C G72A G86A		06	B60A
		VAC I VAC II VBOR		07	H41A H41B H41C		06	G40Z G46A G46B
	03	D12A	42.81.20↔		BORP MBOR VAC	42.81.50↔		G46C G72A G86A
	04	E36A E36B			VAC I VAC II VB			BORP MBOR VAC
	06	G12A G12B G16A			VBOR			VAC I VAC II VB
	07	H33Z		03	D12A D12B			VBOR
	11	L33Z		04	E36A E36B		03	D12A D12B
	21B	X06A X06B X06C		06	G12A G12B G16A		04	E36A E36B
42.7X.12↔		BORP MBOR VAC		07	H06Z H33Z		06	G12A G12B G16A
		VAC I VAC II VBOR		11	L33Z		07	H06Z H33Z
	03	D12A		21B	X06A X06B X06C		11	L33Z
	04	E36A E36B		22	Y02A Y02B Y02C		21B	X06A X06B X06C
	06	G12A G12B G16A	42.81.21↔		BORP MBOR VAC	42.81.51↔	22	Y02A Y02B Y02C
	07	H33Z			VAC I VAC II VB			BORP MBOR VAC
	11	L33Z			VBOR			VAC I VAC II VB
	21B	X06A X06B X06C		03	D12A D12B			VBOR
42.7X.20†↔	01	B60A		04	E36A E36B		03	D12A D12B
	06	G40Z G46A G46B		06	G12A G12B G16A		04	E36A E36B
		G46C G72A G86A		07	H06Z H33Z		06	G12A G12B G16A
	07	H41A H41B H41C		11	L33Z		07	H06Z H33Z
42.7X.21↔		BORP MBOR VAC		21B	X06A X06B X06C		11	L33Z
		VAC I VAC II VBOR		22	Y02A Y02B Y02C		21B	X06A X06B X06C
	03	D12A	42.81.22↔		BORP MBOR VAC	42.81.52↔	22	Y02A Y02B Y02C
	04	E36A E36B			VAC I VAC II VB			BORP MBOR VAC
	06	G12A G12B G16A			VBOR			VAC I VAC II VB
	07	H33Z		03	D12A D12B			VBOR
	11	L33Z		04	E36A E36B		03	D12A D12B
	21B	X06A X06B X06C		06	G12A G12B G16A		04	E36A E36B
42.7X.22↔		BORP MBOR VAC		07	H06Z H33Z		06	G12A G12B G16A
		VAC I VAC II VBOR		11	L33Z		07	H06Z H33Z
	03	D12A		21B	X06A X06B X06C		11	L33Z
	04	E36A E36B		22	Y02A Y02B Y02C		21B	X06A X06B X06C
	06	G12A G12B G16A	42.81.30↔		BORP MBOR VAC	42.81.60↔	22	Y02A Y02B Y02C
	07	H33Z			VAC I VAC II VB			BORP MBOR VAC
	11	L33Z			VBOR			VAC I VAC II VB
	21B	X06A X06B X06C		03	D12A D12B			VBOR
42.7X.30†↔	01	B60A		04	E36A E36B		03	D12A D12B
	06	G40Z G46A G46B		06	G12A G12B G16A		04	E36A E36B
		G46C G72A G86A		07	H06Z H33Z		06	G12A G12B G16A
	07	H41A H41B H41C		11	L33Z		07	H06Z H33Z
42.7X.31↔		BORP MBOR VAC		21B	X06A X06B X06C		11	L33Z
		VAC I VAC II VBOR		22	Y02A Y02B Y02C		21B	X06A X06B X06C
	03	D12A	42.81.31↔		BORP MBOR VAC	42.81.61↔	22	Y02A Y02B Y02C
	04	E36A E36B			VAC I VAC II VB			BORP MBOR VAC
	06	G12A G12B G16A			VBOR			VAC I VAC II VB
	07	H33Z		03	D12A D12B			VBOR
	11	L33Z		04	E36A E36B		03	D12A D12B
	21B	X06A X06B X06C		06	G12A G12B G16A		04	E36A E36B
42.7X.32↔		BORP MBOR VAC		07	H06Z H33Z		06	G12A G12B G16A
		VAC I VAC II VBOR		11	L33Z		07	H06Z H33Z
	03	D12A		21B	X06A X06B X06C		11	L33Z
	04	E36A E36B		22	Y02A Y02B Y02C		21B	X06A X06B X06C
	06	G12A G12B G16A	42.81.32↔		BORP MBOR VAC	42.81.62↔	22	Y02A Y02B Y02C
	07	H33Z			VAC I VAC II VB			BORP MBOR VAC
	11	L33Z			VBOR			VAC I VAC II VB
	21B	X06A X06B X06C		03	D12A D12B			VBOR
42.81.00†↔	01	B60A		04	E36A E36B		03	D12A D12B
	06	G40Z G46A G46B		06	G12A G12B G16A		04	E36A E36B
		G46C G72A G86A		07	H06Z H33Z		06	G12A G12B G16A

CHOP	MDC	DRG	CHOP	MDC	DRG	CHOP	MDC	DRG
	07	H06Z H33Z		11	L33Z		07	H06Z H33Z
	11	L33Z	42.88.10†↔	01	B60A		11	L33Z
	21B	X06A X06B X06C		06	G40Z G46A G46B	42.99.36↔		BORP MBOR VAC
42.81.99†↔	22	Y02A Y02B Y02C			G46C G72A G86A			VAC I VAC II VBOR
	01	B60A		07	H41A H41B H41C		04	E36A E36B
	06	G40Z G46A G46B	42.88.11↔		BORP MBOR VAC		06	G12A G16A G16B
		G46C G72A G86A			VAC I VAC II VBOR			G18A G18B G19A
42.82↔	07	H41A H41B H41C		04	E36A E36B			G19B G38A G38B
		BORP MBOR MVE		06	G12A G16A G16B		07	H06Z H33Z
		VAC VAC I VAC II			G18A G18B G19A		11	L33Z
		VB VBOR			G19B G38A G38B	42.99.37↔		BORP MBOR VAC
	03	D12A D12B		07	H06Z H33Z			VAC I VAC II VBOR
	04	E36A E36B		11	L33Z		04	E36A E36B
	06	G12A G16A G16B	42.88.12↔		BORP MBOR VAC		06	G12A G16A G16B
		G18A G18B G19A			VAC I VAC II VBOR			G18A G18B G19A
		G19B G38A G38B		04	E36A E36B			G19B G38A G38B
		G38C		06	G12A G16A G16B		07	H06Z H33Z
	07	H33Z			G18A G18B G19A		11	L33Z
	11	L33Z			G19B G38A G38B	42.99.38↔		BORP MBOR VAC
42.83↔	21B	X06A X06B X06C		07	H06Z H33Z			VAC I VAC II VBOR
	22	Y02A Y02B Y02C		11	L33Z		04	E36A E36B
		BORP MBOR VAC	42.88.99↔		BORP MBOR VAC		06	G12A G16A G16B
		VAC I VAC II VB			VBOR			G18A G18B G19A
		VBOR		04	E36A E36B			G19B G38A G38B
	03	D12A D12B		06	G12A G16A G16B	42.99.3A↔	07	H06Z H33Z
	04	E01A E01B E06A			G18A G18B G19A		11	L33Z
		E06B E06C E36A			G19B G38A G38B			BORP MBOR VAC
		E36B		07	H06Z H33Z		04	E36A E36B
	06	G12A G16A G16B			G12A G16A G16B		06	G12A G16A G16B
		G18A G18B G19A			G18A G18B G19A			G18A G18B G19A
		G19B G38A G38B			G19B G38A G38B			G38C
		G38C	42.89↔	07	H06Z H33Z		07	H06Z H33Z
	07	H33Z		11	L33Z		11	L33Z
	11	L33Z			VB			BORP MBOR VAC
42.85↔	21B	X06A X06B X06C		03	D12A D12B		04	E36A E36B
	22	Y02A Y02B Y02C		06	G16A G16B G18A		06	G12A G16A G16B
		BORP MBOR VAC			G18B G19A G19B			G18A G18B G19A
		VAC I VAC II VB			G38A G38B G38C		07	H06Z H33Z
		VBOR		07	H33Z		11	L33Z
	03	D12A		11	L33Z	42.99.3B↔		BORP MBOR VAC
	04	E36A E36B		21B	X06A X06B X06C			VAC I VAC II VBOR
	06	G03A G12A G16A	42.91↔	22	Y02A Y02B Y02C		04	E36A E36B
		G33Z G38A G38B			BORP MBOR VAC		06	G12A G16A G16B
		G38C			VAC I VAC II VBOR			G18A G18B G19A
	07	H33Z		04	E36A E36B			G19B G38A G38B
	11	L33Z		06	G12A G12B G16A		07	H06Z H33Z
42.87↔	21B	X06A X06B X06C		07	H06Z H33Z		11	L33Z
	22	Y02A Y02B Y02C	42.92†↔	11	L33Z	42.99.3C↔		BORP MBOR VAC
		BORP MBOR VAC		01	B60A			VAC I VAC II VBOR
		VAC I VAC II VB		06	G40Z G46A G46B		04	E36A E36B
		VBOR	42.99.10↔		G46C G72A		06	G12A G16A G16B
	03	D12A			BORP MBOR VAC			G18A G18B G19A
	04	E36A E36B			VAC I VAC II VBOR			G19B G38A G38B
	06	G03A G12A G16A		04	E36A E36B		07	H06Z H33Z
		G33Z G38A G38B		06	G12A G16A G16B	42.99.3D↔	11	L33Z
		G38C			G18A G18B G19A			BORP MBOR VAC
	07	H33Z			G19B G38A G38B			VAC I VAC II VBOR
	11	L33Z		07	H06Z H33Z		04	E36A E36B
42.88.00↔	21B	X06A X06B X06C	42.99.20†↔	11	L33Z		06	G12A G16A G16B
	22	Y02A Y02B Y02C		01	B60A			G18A G18B G19A
		BORP MBOR VAC		06	G40Z G46A G46B			G19B G38A G38B
		VBOR	42.99.35↔		G46C G72A G86A		07	H06Z H33Z
	04	E36A E36B			H41A H41B H41C		11	L33Z
	06	G12A G16A G16B			BORP MBOR VAC	42.99.3E↔		BORP MBOR VAC
		G18A G18B G19A			VAC I VAC II VBOR			VAC I VAC II VBOR
		G19B G38A G38B		04	E36A E36B		04	E36A E36B
		G38C		06	G12A G16A G16B		06	G12A G16A G16B
	07	H06Z H33Z			G18A G18B G19A			G18A G18B G19A
					G19B G38A G38B			G38C

CHOP	MDC	DRG	CHOP	MDC	DRG	CHOP	MDC	DRG
		G19B G38A G38B			X33Z		07	H33Z
		G38C		22	Y02A Y02B Y02C		09	J01A J01B
	07	H06Z H33Z	43.6X.00↔		BORP MBOR VAC		11	L33Z
42.99.3F↔	11	L33Z			VAC I VAC II VB		21B	X06A X06B X06C
		BORP MBOR VAC			VBOR			X33Z
	04	E36A E36B		04	E36A E36B	43.71.11↔	22	Y02A Y02B Y02C
	06	G12A G16A G16B		06	G03A G03B G12A			BORP MBOR MVE
		G18A G18B G19A			G16A G16B G18A			VAC VAC I VAC II
		G19B G38A G38B			G18B G19A G19B		04	VB VBOR
		G38C			G33Z G38A G38B		06	E36A E36B
	07	H06Z H33Z		07	H33Z		06	G12A G16A G16B
42.99.41†↔	11	L33Z		09	J01A J01B			G18A G18B G19A
	01	B60A		11	L33Z			G19B G33Z G38A
	06	G40Z G46A G46B		21B	X06A X06B X06C		07	G38B G38C
		G46C G72A G86A			X33Z		09	H33Z
42.99.42↔	07	H41A H41B H41C	43.6X.10↔	22	Y02A Y02B Y02C		09	J01A J01B
		BORP MBOR VAC			BORP MBOR MVE		11	L33Z
		VAC I VAC II VBOR			VAC VAC I VAC II		21B	X06A X06B X06C
	03	D12A D12B			VB VBOR		22	X33Z
	04	E36A E36B		04	E36A E36B	43.71.21↔		Y02A Y02B Y02C
	06	G12A G16A G16B		06	G03A G03B G12A			BORP MBOR MVE
		G18A G18B G19A			G16A G16B G18A			VAC VAC I VAC II
		G19B G38A G38B			G18B G19A G19B		04	VB VBOR
43.0↔		G38C			G33Z G38A G38B		06	E36A E36B
		BORP MBOR VAC			G38C			G12A G16A G16B
		VB VBOR		07	H33Z			G18A G18B G19A
	04	E36A E36B		09	J01A J01B			G19B G33Z G38A
	06	G12A G16A G16B		11	L33Z		07	G38B G38C
		G18A G18B G19A		21B	X06A X06B X06C		09	H33Z
		G19B G38A G38B			X33Z		09	J01A J01B
		G38C		22	Y02A Y02B Y02C		11	L33Z
	07	H06Z H33Z	43.6X.20↔		BORP MBOR MVE		21B	X06A X06B X06C
	11	L33Z			VAC VAC I VAC II		22	X33Z
	21B	X06A X06B X06C			VB VBOR	43.72.11↔		Y02A Y02B Y02C
43.11†↔	22	Y02A Y02B Y02C		04	E36A E36B			BORP MBOR MVE
	01	B60A		06	G03A G03B G12A			VAC VAC I VAC II
	06	G40Z G46A G46B			G16A G16B G18A		04	VB VBOR
		G46C G72A			G18B G19A G19B		06	E36A E36B
43.3↔		BORP MBOR VAC			G33Z G38A G38B			G12A G16A G16B
		VAC I VAC II VBOR			G38C			G18A G18B G19A
	04	E36A E36B		07	H33Z			G19B G33Z G38A
	06	G11A G11B G12A		09	J01A J01B			G38B G38C
		G16A		11	L33Z		07	H33Z
43.41.10†↔	01	B60A		21B	X06A X06B X06C		09	J01A J01B
	06	G40Z G46A G46B			X33Z		11	L33Z
		G46C G72A G86A		22	Y02A Y02B Y02C		21B	X06A X06B X06C
43.41.11†↔	01	B60A	43.6X.99↔		BORP MBOR MVE		22	X33Z
	06	G40Z G46A G46B			VAC VAC I VAC II	43.72.21↔		Y02A Y02B Y02C
		G46C G72A G86A			VB VBOR			BORP MBOR MVE
43.41.20†↔	01	B60A		04	E36A E36B			VAC VAC I VAC II
	06	G40Z G46A G46B		06	G03A G03B G12A			VB VBOR
		G46C G72A G86A			G16A G16B G18A		04	E36A E36B
43.41.29†↔	01	B60A			G18B G19A G19B		06	G12A G16A G16B
	06	G40Z G46A G46B			G33Z G38A G38B			G18A G18B G19A
		G46C G72A G86A			G38C			G19B G33Z G38A
43.42.11↔	06	G12A G12B		07	H33Z			G38B G38C
43.42.21↔	06	G12A G12B		09	J01A J01B		07	H33Z
43.5↔		BORP MBOR MVE		11	L33Z		09	J01A J01B
		VAC VAC I VAC II		21B	X06A X06B X06C		11	L33Z
		VB VBOR			X33Z		21B	X06A X06B X06C
	04	E36A E36B		22	Y02A Y02B Y02C		22	X33Z
	06	G03A G12A G16A	43.70↔		BORP MBOR VAC	43.79↔		Y02A Y02B Y02C
		G16B G18A G18B			VAC I VAC II VB			BORP MBOR MVE
		G19A G19B G33Z			VBOR			VAC VAC I VAC II
		G38A G38B G38C		04	E36A E36B		04	VB VBOR
	07	H33Z		06	G12A G16A G16B		06	E36A E36B
	09	J01A J01B			G18A G18B G19A			G12A G16A G16B
	11	L33Z			G19B G33Z G38A			G18A G18B G19A
	21B	X06A X06B X06C			G38B G38C			G19B G33Z G38A
								G38B G38C

CHOP	MDC	DRG	CHOP	MDC	DRG	CHOP	MDC	DRG
	07	H33Z		07	H33Z		04	E36A E36B
	09	J01A J01B		09	J01A J01B		06	G12A G16A G16B
	11	L33Z		11	L33Z			G18A G18B G19A
	21B	X06A X06B X06C		21B	X06A X06B X06C			G19B G33Z G38A
		X33Z			X33Z			G38B G38C
43.81↔	22	Y02A Y02B Y02C	43.89.21↔	22	Y02A Y02B Y02C		07	H33Z
		BORP MBOR MVE			BORP MBOR MVE		09	J01A J01B
		VAC VAC I VAC II			VAC VAC I VAC II		11	L33Z
		VB VBOR			VB VBOR		21B	X06A X06B X06C
	04	E36A E36B		04	E36A E36B			X33Z
	06	G03A G03B G12A		06	G03A G03B G12A	43.89.42↔	22	Y02A Y02B Y02C
		G16A G33Z G38A			G16A G16B G18A			BORP KORP MBOR
		G38B G38C			G18B G19A G19B			MKOR MVE VAC
	07	H33Z			G33Z G38A G38B			VAC I VAC II VB
	09	J01A J01B			G38C			VBOR VKOR
	11	L33Z		07	H33Z		04	E36A E36B
	21B	X06A X06B X06C		09	J01A J01B		06	G12A G16A G16B
		X33Z		11	L33Z			G18A G18B G19A
43.89.00↔	22	Y02A Y02B Y02C		21B	X06A X06B X06C			G19B G33Z G38A
		BORP MBOR VAC			X33Z			G38B G38C
		VAC I VAC II VB	43.89.30↔	22	Y02A Y02B Y02C		07	H33Z
		VBOR			BORP MBOR MVE		09	J01A J01B
	04	E36A E36B			VAC VAC I VAC II		11	L33Z
	06	G12A G16A G16B			VB VBOR		21B	X06A X06B X06C
		G18A G18B G19A		04	E36A E36B			X33Z
		G19B G33Z G38A		06	G03A G03B G12A	43.89.43↔	22	Y02A Y02B Y02C
		G38B G38C			G16A G16B G18A			BORP KORP MBOR
	07	H33Z			G18B G19A G19B			MKOR MVE VAC
	09	J01A J01B			G33Z G38A G38B			VAC I VAC II VB
	11	L33Z			G38C			VBOR VKOR
	21B	X06A X06B X06C		07	H33Z		04	E36A E36B
		X33Z		09	J01A J01B		06	G12A G16A G16B
43.89.09↔	22	Y02A Y02B Y02C		11	L33Z			G18A G18B G19A
		BORP MBOR MVE		21B	X06A X06B X06C			G19B G33Z G38A
		VAC VAC I VAC II	43.89.31↔		X33Z			G38B G38C
		VB VBOR		22	Y02A Y02B Y02C		07	H33Z
	04	E36A E36B			BORP MBOR MVE		09	J01A J01B
	06	G12A G16A G16B			VAC VAC I VAC II		11	L33Z
		G18A G18B G19A			VB VBOR		21B	X06A X06B X06C
		G19B G33Z G38A		04	E36A E36B			X33Z
		G38B G38C		06	G03A G03B G12A	43.89.44↔	22	Y02A Y02B Y02C
	07	H06Z H33Z			G16A G16B G18A			BORP KORP MBOR
	09	J01A J01B			G18B G19A G19B			MKOR MVE VAC
	11	L33Z			G33Z G38A G38B			VAC I VAC II VB
	21B	X06A X06B X06C			G38C			VBOR VKOR
		X33Z		07	H33Z		04	E36A E36B
43.89.10↔	22	Y02A Y02B Y02C		09	J01A J01B		06	G12A G16A G16B
		BORP MBOR MVE		11	L33Z			G18A G18B G19A
		VAC VAC I VAC II		21B	X06A X06B X06C			G19B G33Z G38A
		VB VBOR			X33Z			G38B G38C
	04	E36A E36B	43.89.40↔	22	Y02A Y02B Y02C		07	H33Z
	06	G12A G16A G16B			BORP KORP MBOR		09	J01A J01B
		G18A G18B G19A			MKOR MVE VAC		11	L33Z
		G19B G33Z G38A			VAC I VAC II VB		21B	X06A X06B X06C
		G38B G38C			VBOR VKOR			X33Z
	07	H33Z		04	E36A E36B	43.89.45↔	22	Y02A Y02B Y02C
	09	J01A J01B			G12A G16A G16B			BORP KORP MBOR
	11	L33Z			G18A G18B G19A			MKOR MVE VAC
	21B	X06A X06B X06C			G19B G33Z G38A			VAC I VAC II VB
		X33Z			G38B G38C			VBOR VKOR
43.89.20↔	22	Y02A Y02B Y02C		07	H33Z		04	E36A E36B
		BORP MBOR MVE		09	J01A J01B		06	G12A G16A G16B
		VAC VAC I VAC II		11	L33Z			G18A G18B G19A
		VB VBOR		21B	X06A X06B X06C			G19B G33Z G38A
	04	E36A E36B	43.89.41↔		X33Z			G38B G38C
	06	G03A G03B G12A		22	Y02A Y02B Y02C		07	H33Z
		G16A G16B G18A			BORP KORP MBOR		09	J01A J01B
		G18B G19A G19B			MKOR MVE VAC		11	L33Z
		G33Z G38A G38B			VAC I VAC II VB		21B	X06A X06B X06C
		G38C			VBOR VKOR			X33Z

CHOP	MDC	DRG	CHOP	MDC	DRG	CHOP	MDC	DRG
43.89.50↔	22	Y02A Y02B Y02C BORP KORP MBOR MKOR MVE VAC VAC I VAC II VB VBOR VKOR	43.99.00↔	22	Y02A Y02B Y02C BORP MBOR MVE VAC VAC I VAC II VB VBOR	44.02↔		BORP MBOR VAC VAC I VAC II VBOR
	04	E36A E36B		04	E36A E36B		04	E36A E36B
	06	G12A G16A G16B G18A G18B G19A G19B G33Z G38A G38B G38C		06	G03A G03B G12A G16A G33Z G38A G38B G38C		06	G12A G16A G16B G18A G18B G19A G19B G38A G38B G38C
	07	H33Z		07	H33Z	44.03↔	07	H33Z
	09	J01A J01B		09	J01A J01B		04	BORP MBOR VAC VAC I VAC II VBOR
	11	L33Z		11	L33Z		04	E36A E36B
	21B	X06A X06B X06C X33Z		21B	X06A X06B X06C X33Z		06	G12A G16A G16B G18A G18B G19A G19B G38A G38B G38C
43.89.51↔	22	Y02A Y02B Y02C BORP KORP MBOR MKOR MVE VAC VAC I VAC II VB VBOR VKOR	43.99.10↔	22	Y02A Y02B Y02C BORP MBOR MVE VAC VAC I VAC II VB VBOR	44.11↔	07	H33Z
	04	E36A E36B		04	E36A E36B		07	BORP MBOR VAC VAC I VAC II VB VBOR
	06	G12A G16A G16B G18A G18B G19A G19B G33Z G38A G38B G38C		06	G03A G03B G12A G16A G33Z G38A G38B G38C		04	E36A E36B
	07	H33Z		07	H33Z		06	G12A G12B G16A
	09	J01A J01B		09	J01A J01B		07	H12A H12B
	11	L33Z		11	L33Z		21B	X06A X06B X06C
	21B	X06A X06B X06C X33Z		21B	X06A X06B X06C X33Z	44.13‡↔	22	Y02A Y02B Y02C
43.89.61↔	22	Y02A Y02B Y02C BORP MBOR MVE VAC VAC I VAC II VB VBOR	43.99.11↔	22	Y02A Y02B Y02C BORP MBOR MVE VAC VAC I VAC II VB VBOR	44.14‡↔	01	B60A
	04	E36A E36B		04	E36A E36B		06	G40Z G46A G46B G46C G72A
	06	G12A G16A G16B G18A G18B G19A G19B G33Z G38A G38B G38C		06	G03A G03B G12A G16A G33Z G38A G38B G38C		01	B60A
	07	H06Z H33Z		07	H33Z	44.15↔	06	G40Z G46A G46B G46C G72A
	09	J01A J01B		09	J01A J01B		04	BORP MBOR VAC VAC I VAC II VBOR
	11	L33Z		11	L33Z		06	E36A E36B
	21B	X06A X06B X06C X33Z		21B	X06A X06B X06C X33Z	44.21↔	06	G12A G16A G16B G18A G18B G19A G19B G38A G38B G38C
43.91↔	22	Y02A Y02B Y02C BORP MBOR MVE VAC VAC I VAC II VB VBOR	43.99.99↔	22	Y02A Y02B Y02C BORP MBOR MVE VAC VAC I VAC II VB VBOR	44.22‡↔	04	E36A E36B
	04	E36A E36B		04	E36A E36B		06	G12A G16A G16B G18A G18B G19A G19B G38A G38B G38C
	06	G03A G03B G12A G16A G33Z G38A G38B G38C		06	G03A G03B G12A G16A G33Z G38A G38B G38C	44.29↔	07	H33Z
	07	H33Z		07	H33Z		11	L33Z
	09	J01A J01B		09	J01A J01B		01	B60A
	11	L33Z		11	L33Z		06	G40Z G46A G46B G46C G72A
	21B	X06A X06B X06C X33Z		21B	X06A X06B X06C X33Z		06	BORP MBOR VAC VAC I VAC II VB VBOR
43.92↔	22	Y02A Y02B Y02C BORP MBOR MVE VAC VAC I VAC II VB VBOR	44.00↔	22	Y02A Y02B Y02C BORP MBOR VAC VAC I VAC II VBOR	44.31.00↔	04	E36A E36B
	03	D12A		03	BORP MBOR VAC VAC I VAC II VBOR		06	G12A G16A G16B G18A G18B G19A G19B G38A G38B G38C
	04	E36A E36B	44.01↔	04	E36A E36B		07	H33Z
	06	G03A G12A G16A G33Z G38A G38B G38C		06	G12A G16A G16B G18A G18B G19A G19B G38A G38B G38C		11	L33Z
	07	H33Z		07	H33Z		21B	X06A X06B X06C
	11	L33Z		11	L33Z		22	Y02A Y02B Y02C
	21B	X06A X06B X06C X33Z		21B	X06A X06B X06C X33Z		04	BORP MBOR VAC VAC I VAC II VBOR
	01	B17A B17B		01	B17A B17B		04	E36A E36B
	04	E36A E36B		04	E36A E36B		06	G12A G16A G16B G18A G18B G19A G19B G33Z G38A G38B G38C
	06	G12A G16A G16B G18A G18B G19A G19B G38A G38B G38C		06	G12A G16A G16B G18A G18B G19A G19B G38A G38B G38C		07	H12A H33Z
	07	H33Z		07	H33Z		11	L33Z

CHOP	MDC	DRG	CHOP	MDC	DRG	CHOP	MDC	DRG
44.31.09↔	21B	X33Z BORP MBOR VAC VAC I VAC II VBOR		06	G12A G16A G16B G18A G18B G19A G19B G33Z G38A G38B G38C	44.38↔	06	G40Z G46A G46B G46C G72A G86A BORP MBOR VAC VAC I VAC II VBOR
	04	E36A E36B		07	H12A H33Z		04	E36A E36B
	06	G12A G16A G16B G18A G18B G19A G19B G33Z G38A G38B G38C	44.31.21↔	11	L33Z		06	G12A G16A G16B G18A G18B G19A G19B G33Z G38A G38B G38C
	07	H12A H33Z		21B	X33Z BORP MBOR VAC VAC I VAC II VBOR		07	H12A H33Z
44.31.11↔	21B	X33Z BORP KORP MBOR MKOR VAC VAC I VAC II VBOR VKOR		04	E36A E36B	44.39↔	07	H12A H33Z
	04	E36A E36B		06	G12A G16A G16B G18A G18B G19A G19B G33Z G38A G38B G38C		11	L33Z
	06	G12A G16A G16B G18A G18B G19A G19B G33Z G38A G38B G38C	44.31.22↔	07	H12A H33Z		21B	X33Z BORP MBOR VAC VAC I VAC II VBOR
	07	H12A H33Z		11	L33Z		04	E36A E36B
44.31.12↔	21B	X33Z BORP KORP MBOR MKOR VAC VAC I VAC II VBOR VKOR		06	G12A G16A G16B G18A G18B G19A G19B G33Z G38A G38B G38C	44.40↔	06	G12A G16A G16B G18A G18B G19A G19B G33Z G38A G38B G38C
	04	E36A E36B		07	H12A H33Z		11	L33Z
	06	G12A G16A G16B G18A G18B G19A G19B G33Z G38A G38B G38C	44.31.31↔	11	L33Z		21B	X33Z BORP MBOR VAC VAC I VAC II VBOR
	07	H12A H33Z		04	E36A E36B	44.41↔	07	H33Z BORP MBOR VAC VAC I VAC II VBOR
	11	L33Z		06	G12A G16A G16B G18A G18B G19A G19B G33Z G38A G38B G38C		04	E36A E36B
44.31.13↔	21B	X33Z BORP KORP MBOR MKOR VAC VAC I VAC II VBOR VKOR		07	H12A H33Z		06	G12A G16A G16B G18A G18B G19A G19B G38A G38B G38C
	04	E36A E36B		11	L33Z		07	H33Z BORP MBOR VAC VAC I VAC II VBOR
	06	G12A G16A G16B G18A G18B G19A G19B G33Z G38A G38B G38C	44.31.32↔	21B	X33Z BORP MBOR VAC VAC I VAC II VBOR	44.42↔	04	E36A E36B
	07	H12A H33Z		04	E36A E36B		06	G12A G16A G16B G18A G18B G19A G19B G33Z G38A G38B G38C
	11	L33Z		06	G12A G16A G16B G18A G18B G19A G19B G33Z G38A G38B G38C		07	H33Z BORP MBOR VAC VAC I VAC II VBOR
44.31.14↔	21B	X33Z BORP KORP MBOR MKOR VAC VAC I VAC II VBOR VKOR		07	H12A H33Z		04	E36A E36B
	04	E36A E36B	44.31.41↔	11	L33Z	44.43.00‡↔	01	B60A
	06	G12A G16A G16B G18A G18B G19A G19B G33Z G38A G38B G38C		21B	X33Z BORP KORP MBOR MKOR VAC VAC I VAC II VBOR VKOR		06	G40Z G46A G46B G46C G48A G48B G72A G86A
	07	H12A H33Z		04	E36A E36B	44.43.10‡↔	01	B60A
	11	L33Z		06	G12A G16A G16B G18A G18B G19A G19B G33Z G38A G38B G38C		06	G40Z G46A G46B G46C G48A G48B G72A G86A
44.31.15↔	21B	X33Z BORP KORP MBOR MKOR VAC VAC I VAC II VBOR VKOR		07	H12A H33Z	44.43.20‡↔	01	B60A
	04	E36A E36B	44.31.42↔	11	L33Z		06	G40Z G46A G46B G46C G48A G48B G72A G86A
	06	G12A G16A G16B G18A G18B G19A G19B G33Z G38A G38B G38C		21B	X33Z BORP KORP MBOR MKOR VAC VAC I VAC II VBOR VKOR	44.43.99‡↔	01	B60A
	07	H12A H33Z		04	E36A E36B		06	G40Z G46A G46B G46C G48A G48B G72A G86A
	11	L33Z		06	G12A G16A G16B G18A G18B G19A G19B G33Z G38A G38B G38C	44.44↔	03	D12A
44.31.16↔	21B	X33Z BORP KORP MBOR MKOR VAC VAC I VAC II VBOR VKOR		07	H12A H33Z		04	E02A E02B
	04	E36A E36B	44.32‡↔	11	L33Z		05	F21A F21B F21C
				21B	X33Z		06	G12A G12B
				01	B60A		07	H06Z
							08	I28A I28B
							09	J11A

CHOP	MDC	DRG	CHOP	MDC	DRG	CHOP	MDC	DRG
	10	K09A K09B			X33Z		04	E36A E36B
	11	L09A L09B		22	Y02A Y02B Y02C		06	G02A G02B G12A
	12	M06Z M37Z	44.5X.21↔		BORP MBOR VAC			G16A G16B G18A
	13	N11A N11B			VAC I VAC II VB			G18B G19A G19B
	14	O02A O02B			VBOR			G38A G38B G38C
44.49.10↔	21B	X06A X06B X06C		04	E36A E36B		07	H06Z H33Z
		BORP MBOR VAC		06	G02A G02B G12A		11	L33Z
		VAC I VAC II VBOR			G16A G16B G18A	44.5X.41↔	21B	X06A X06B X06C
	04	E36A E36B			G18B G19A G19B			X33Z
	06	G12A G16A G16B			G38A G38B G38C		22	Y02A Y02B Y02C
		G18A G18B G19A		07	H06Z H33Z			BORP MBOR VAC
		G19B G38A G38B		11	L33Z			VAC I VAC II VB
		G38C		21B	X06A X06B X06C			VBOR
44.49.11↔	07	H06Z H33Z	44.5X.22↔		X33Z		04	E36A E36B
		BORP MBOR VAC		22	Y02A Y02B Y02C		06	G02A G02B G12A
		VAC I VAC II VBOR			BORP MBOR VAC			G16A G16B G18A
	04	E36A E36B			VAC I VAC II VB			G18B G19A G19B
	06	G12A G16A G16B			VBOR			G38A G38B G38C
		G18A G18B G19A		04	E36A E36B		07	H06Z H33Z
		G19B G38A G38B		06	G02A G02B G12A		11	L33Z
		G38C			G16A G16B G18A		21B	X06A X06B X06C
44.49.20↔	07	H06Z H33Z			G18B G19A G19B			X33Z
		BORP MBOR VAC			G38A G38B G38C	44.5X.42↔	22	Y02A Y02B Y02C
		VAC I VAC II VBOR		07	H06Z H33Z			BORP MBOR VAC
	04	E36A E36B		11	L33Z			VAC I VAC II VB
	06	G12A G16A G16B		21B	X06A X06B X06C			VBOR
		G18A G18B G19A			X33Z		04	E36A E36B
		G19B G38A G38B		22	Y02A Y02B Y02C		06	G02A G02B G12A
		G38C	44.5X.33↔		BORP MBOR VAC			G16A G16B G18A
44.49.21↔	07	H06Z H33Z			VAC I VAC II VB			G18B G19A G19B
		BORP MBOR VAC			VBOR			G38A G38B G38C
		VAC I VAC II VBOR		04	E36A E36B		07	H06Z H33Z
	04	E36A E36B		06	G02A G02B G12A		11	L33Z
	06	G12A G16A G16B			G16A G16B G18A		21B	X06A X06B X06C
		G18A G18B G19A			G18B G19A G19B			X33Z
		G19B G38A G38B			G38A G38B G38C	44.5X.43↔	22	Y02A Y02B Y02C
		G38C		07	H06Z H33Z			BORP MBOR VAC
44.49.30↔	07	H06Z H33Z		11	L33Z			VAC I VAC II VB
		BORP MBOR VAC		21B	X06A X06B X06C			VBOR
		VAC I VAC II VBOR			X33Z		04	E36A E36B
	04	E36A E36B		22	Y02A Y02B Y02C		06	G02A G02B G12A
	06	G12A G16A G16B	44.5X.34↔		BORP MBOR VAC			G16A G16B G18A
		G18A G18B G19A			VAC I VAC II VB			G18B G19A G19B
		G19B G38A G38B			VBOR			G38A G38B G38C
		G38C		04	E36A E36B		07	H06Z H33Z
44.49.30↔	07	H06Z H33Z		06	G02A G02B G12A		11	L33Z
		BORP MBOR VAC			G16A G16B G18A		21B	X06A X06B X06C
		VAC I VAC II VBOR			G18B G19A G19B			X33Z
	04	E36A E36B			G38A G38B G38C	44.5X.44↔	22	Y02A Y02B Y02C
	06	G12A G16A G16B		07	H06Z H33Z			BORP MBOR VAC
		G18A G18B G19A		11	L33Z			VAC I VAC II VB
		G19B G38A G38B		21B	X06A X06B X06C			VBOR
		G38C			X33Z		04	E36A E36B
44.5X.00↔	07	H06Z H33Z	44.5X.35↔		Y02A Y02B Y02C		06	G02A G02B G12A
		BORP MBOR VAC			BORP MBOR VAC			G16A G16B G18A
		VAC I VAC II VB			VAC I VAC II VB			G18B G19A G19B
		VBOR			VBOR			G38A G38B G38C
	04	E36A E36B		04	E36A E36B		07	H06Z H33Z
	06	G02A G02B G12A		06	G02A G02B G12A		11	L33Z
		G16A G16B G18A			G16A G16B G18A		21B	X06A X06B X06C
		G18B G19A G19B			G18B G19A G19B			X33Z
		G38A G38B G38C			G38A G38B G38C	44.5X.51↔	22	Y02A Y02B Y02C
	07	H06Z H33Z			BORP MBOR VAC			BORP MBOR VAC
	11	L33Z			VAC I VAC II VB			VAC I VAC II VB
	21B	X06A X06B X06C			VBOR			VBOR
		X33Z		04	E36A E36B		04	E36A E36B
44.5X.10↔	22	Y02A Y02B Y02C		06	G02A G02B G12A		06	G02A G02B G12A
		BORP MBOR VAC			G16A G16B G18A			G16A G16B G18A
		VAC I VAC II VB			G18B G19A G19B			G18B G19A G19B
		VBOR			G38A G38B G38C			G38A G38B G38C
	04	E36A E36B		07	H06Z H33Z			H06Z H33Z
	06	G02A G02B G12A		11	L33Z			L33Z
		G16A G16B G18A		21B	X06A X06B X06C			X06A X06B X06C
		G18B G19A G19B			X33Z			X33Z
		G38A G38B G38C		22	Y02A Y02B Y02C			Y02A Y02B Y02C
	07	H06Z H33Z	44.5X.36↔		BORP MBOR VAC			BORP MBOR VAC
	11	L33Z			VAC I VAC II VB			VAC I VAC II VB
	21B	X06A X06B X06C			VBOR			VBOR

CHOP	MDC	DRG	CHOP	MDC	DRG	CHOP	MDC	DRG
	07	H06Z H33Z			G38C			G38A G38B G38C
	11	L33Z		07	H33Z		07	H33Z
	21B	X06A X06B X06C		21B	X06A X06B X06C		11	L33Z
		X33Z			X33Z		21B	X06A X06B
44.5X.52↔	22	Y02A Y02B Y02C	44.63.99↔		BORP MBOR VAC	44.66.11↔		BORP MBOR VAC
		BORP MBOR VAC			VAC I VAC II VBOR			VAC I VAC II VBOR
		VAC I VAC II VB		04	E36A E36B		04	E36A E36B
		VBOR		06	G02A G02B G12A		06	G02A G02B G12A
	04	E36A E36B			G16A G16B G18A			G16A G16B G18A
	06	G02A G02B G12A			G18B G38A G38B			G18B G19A G19B
		G16A G16B G18A			G38C			G38A G38B G38C
		G18B G19A G19B		07	H33Z		07	H33Z
		G38A G38B G38C		21B	X06A X06B X06C		11	L33Z
	07	H06Z H33Z			X33Z		21B	X06A X06B
	11	L33Z	44.64↔		BORP MBOR VAC	44.66.99↔		BORP MBOR VAC
	21B	X06A X06B X06C			VAC I VAC II VBOR			VAC I VAC II VBOR
		X33Z		04	E36A E36B		04	E36A E36B
44.5X.99↔	22	Y02A Y02B Y02C		06	G12A G16A G16B		06	G12A G16A G16B
		BORP MBOR VAC			G18A G18B G19A			G18A G18B G19A
		VAC I VAC II VB			G19B G38A G38B			G19B G38A G38B
		VBOR			G38C			G38C
	04	E36A E36B		07	H33Z		07	H33Z
	06	G02A G02B G12A		11	L33Z		11	L33Z
		G16A G16B G18A		21B	X06A X06B		21B	X06A X06B
		G18B G19A G19B	44.65.00↔		BORP MBOR VAC	44.67.00↔		BORP MBOR VAC
		G38A G38B G38C			VAC I VAC II VBOR			VAC I VAC II VBOR
	07	H06Z H33Z		04	E36A E36B		04	E36A E36B
	11	L33Z		06	G12A G16A G16B		06	G02A G02B G12A
	21B	X06A X06B X06C			G18A G18B G19A			G16A G16B G18A
		X33Z			G19B G38A G38B			G18B G19A G19B
44.61↔	22	Y02A Y02B Y02C			G38C			G19C G38A G38B
		BORP MBOR VAC		07	H33Z		07	H33Z
		VAC I VAC II VBOR		11	L33Z		11	L33Z
	04	E36A E36B		21B	X06A X06B		21B	X06A X06B
	06	G12A G16A G16B	44.65.10↔		BORP MBOR VAC	44.67.10↔		BORP MBOR VAC
		G18A G18B G19A			VAC I VAC II VBOR			VAC I VAC II VBOR
		G19B G38A G38B		04	E36A E36B		04	E36A E36B
		G38C		06	G12A G16A G16B		06	G02A G02B G12A
	07	H33Z			G18A G18B G19A			G16A G16B G18A
	11	L33Z			G19B G38A G38B			G18B G19A G19B
	21B	X06A X06B			G38C			G19C G38A G38B
44.63.00↔		BORP MBOR VAC		07	H33Z		07	H33Z
		VAC I VAC II VBOR		11	L33Z		11	L33Z
	04	E36A E36B		21B	X06A X06B		21B	X06A X06B
	06	G02A G02B G12A	44.65.20↔		BORP MBOR VAC	44.67.20↔		BORP MBOR VAC
		G16A G16B G18A			VAC I VAC II VBOR			VAC I VAC II VBOR
		G18B G38A G38B		04	E36A E36B		04	E36A E36B
		G38C		06	G12A G16A G16B		06	G02A G02B G12A
	07	H33Z			G18A G18B G19A			G16A G16B G18A
	21B	X06A X06B X06C			G19B G38A G38B			G18B G19A G19B
		X33Z			G38C			G19C G38A G38B
44.63.10†↔	01	B60A		07	H33Z		07	H33Z
	06	G40Z G46A G46B		11	L33Z		11	L33Z
		G46C G72A G86A		21B	X06A X06B		21B	X06A X06B
44.63.11↔		BORP MBOR VAC	44.65.99↔		BORP MBOR VAC		07	H33Z
		VAC I VAC II VBOR			VAC I VAC II VBOR		11	L33Z
	04	E36A E36B		04	E36A E36B	44.67.99↔	21B	X06A X06B
	06	G02A G02B G12A		06	G12A G16A G16B			BORP MBOR VAC
		G16A G16B G18A			G18A G18B G19A			VAC I VAC II VBOR
		G18B G38A G38B			G19B G38A G38B		04	E36A E36B
		G38C			G38C		06	G12A G16A G16B
	07	H33Z		07	H33Z			G18A G18B G19A
	21B	X06A X06B X06C		11	L33Z			G19B G19C G38A
		X33Z		21B	X06A X06B			G38B G38C
44.63.12↔		BORP MBOR VAC	44.66.00↔		BORP MBOR VAC		07	H33Z
		VAC I VAC II VBOR			VAC I VAC II VBOR		11	L33Z
	04	E36A E36B		04	E36A E36B	44.68↔	21B	X06A X06B
	06	G02A G02B G12A		06	G02A G02B G12A			BORP MBOR VAC
		G16A G16B G18A			G16A G16B G18A			VAC I VAC II VBOR
		G18B G38A G38B			G18B G19A G19B		04	E36A E36B

CHOP	MDC	DRG	CHOP	MDC	DRG	CHOP	MDC	DRG
	06	G12A G16A G16B G18A G18B G19A G19B G19C G38A G38B G38C		04	VAC I VAC II VBOR E36A E36B	06	06	G12A G12B G16A H33Z
	07	H33Z		06	G12A G16A G16B G18A G18B G19A G19B G19C G38A G38B G38C	07	11	L33Z
	11	L33Z		11	L33Z	44.96.17↔	21B	X06A X06B BORP MBOR VAC VAC I VAC II VBOR
44.69↔	21B	X06A X06B BORP MBOR VAC VAC I VAC II VBOR	44.95.21↔	21B	X06A X06B BORP MBOR VAC VAC I VAC II VBOR		04	E36A E36B
	04	E36A E36B		06	G12A G16A G16B G18A G18B G19A G19B G19C G38A G38B G38C	44.96.18↔	06	G12A G12B G16A H33Z
	06	G12A G16A G16B G18A G18B G19A G19B G38A G38B G38C		07	H33Z		11	L33Z
	07	H33Z		11	L33Z		21B	X06A X06B BORP MBOR VAC VAC I VAC II VBOR
	11	L33Z	44.95.22↔	21B	X06A X06B BORP MBOR VAC VAC I VAC II VBOR		04	E36A E36B
44.91↔	21B	X06A X06B BORP MBOR VAC VAC I VAC II VBOR		04	E36A E36B	44.96.99↔	06	G12A G12B G16A H33Z
	04	E36A E36B		06	G12A G16A G16B G18A G18B G19A G19B G38A G38B G38C		07	H33Z
	06	G12A G16A G16B G18A G18B G19A G19B G38A G38B G38C		07	H33Z		11	L33Z
	07	H06Z H33Z		11	L33Z	44.97.00↔	21B	X06A X06B BORP MBOR VAC VAC I VAC II VBOR
44.92↔	07	H06Z H33Z BORP MBOR VAC VAC I VAC II VBOR	44.95.31†↔	21B	X06A X06B		04	E36A E36B
	04	E36A E36B		01	B60A		06	G12A G12B G16A H33Z
	06	G12A G16A G16B G18A G18B G19A G19B G38A G38B G38C	44.96.00↔	06	G40Z G46A G46B G72A G86A BORP MBOR VAC VAC I VAC II VBOR		07	H33Z
	07	H06Z H33Z		04	E36A E36B	44.97.11↔	11	L33Z
44.93↔	21B	X06A X06B X06C BORP MBOR VAC VAC I VAC II VBOR		06	G12A G12B G16A		21B	X06A X06B BORP MBOR VAC VAC I VAC II VBOR
	04	E36A E36B	44.96.11↔	07	H33Z		04	E36A E36B
	06	G12A G12B G16A		11	L33Z		06	G12A G12B G16A
	07	H33Z		21B	X06A X06B BORP MBOR VAC VAC I VAC II VBOR	44.97.12↔	07	H33Z
44.94↔	11	L33Z		04	E36A E36B		11	L33Z
	21B	X06A X06B BORP MBOR VAC VAC I VAC II VBOR	44.96.12↔	06	G12A G12B G16A		21B	X06A X06B BORP MBOR VAC VAC I VAC II VBOR
	04	E36A E36B		07	H33Z	44.97.99↔	04	E36A E36B
	06	G12A G12B G16A		11	L33Z		06	G12A G12B G16A
	07	H33Z		21B	X06A X06B BORP MBOR VAC VAC I VAC II VBOR		07	H33Z
44.95.00↔	11	L33Z		04	E36A E36B		11	L33Z
	21B	X06A X06B BORP MBOR VAC VAC I VAC II VBOR	44.96.13↔	06	G12A G12B G16A	44.99.00†↔	21B	X06A X06B BORP MBOR VAC VAC I VAC II VBOR
	04	E36A E36B		07	H33Z		04	E36A E36B
	06	G12A G12B G16A		11	L33Z		06	G12A G12B G16A
	07	H33Z		21B	X06A X06B BORP MBOR VAC VAC I VAC II VBOR	44.99.10†↔	07	H33Z
44.95.09↔	11	L33Z	44.96.14↔	04	E36A E36B		11	L33Z
	21B	X06A X06B BORP MBOR VAC VAC I VAC II VBOR		06	G12A G12B G16A	44.99.11↔	21B	X06A X06B BORP MBOR VAC VAC I VAC II VBOR
	04	E36A E36B		07	H33Z		04	E36A E36B
	06	G12A G12B G16A		11	L33Z		06	G12A G12B G16A
	07	H33Z		21B	X06A X06B BORP MBOR VAC VAC I VAC II VBOR	44.99.12↔	07	H33Z
44.95.11↔	11	L33Z	44.96.15†↔	04	E36A E36B		04	E36A E36B
	21B	X06A X06B BORP MBOR VAC VAC I VAC II VBOR		06	G12A G12B G16A		06	G12A G12B G16A
	04	E36A E36B		07	H33Z		07	H33Z
	06	G12A G12B G16A	44.96.16↔	01	B60A	44.99.12↔	04	E36A E36B
	07	H33Z		06	G40Z G46A G46B G46C G72A G86A BORP MBOR VAC VAC I VAC II VBOR		06	G12A G12B G16A H33Z
44.95.12↔	11	L33Z		04	E36A E36B	44.99.20†↔	07	H33Z
	21B	X06A X06B BORP MBOR VAC		04	E36A E36B		01	B60A

CHOP	MDC	DRG	CHOP	MDC	DRG	CHOP	MDC	DRG
	06	G40Z G46A G46B G46C G72A G86A		04	VBOR		06	G40Z G48A G48B G72A
44.99.21↔		BORP MBOR VAC VAC I VAC II VBOR		06	E36A E36B	45.30.00†↔	01	B60A
	04	E36A E36B	45.00†↔	07	H33Z		06	G40Z G46A G46B G46C G72A G86A
	06	G12A G12B G16A		01	B60A		01	B60A
44.99.22↔	07	H33Z	45.04†↔	06	G40Z G46A G46B G46C G72A G86A	45.30.10†↔	06	B60A
		BORP MBOR VAC VAC I VAC II VBOR		01	B60A		06	G40Z G46A G46B G46C G72A G86A
	04	E36A E36B		06	G40Z G46A G46B G46C G72A	45.30.11†↔	01	B60A
	06	G12A G12B G16A	45.11†↔	01	B60A		06	G40Z G46A G46B G46C G72A G86A
	07	H33Z		06	G40Z G48A G48B G72A	45.30.20†↔	01	B60A
44.99.30†↔	01	B60A	45.12†↔	01	B60A		06	G40Z G46A G46B G46C G72A G86A
	06	G40Z G46A G46B G46C G72A G86A		06	G40Z G48A G48B G72A	45.30.29†↔	01	B60A
44.99.50†↔	01	B60A		01	B60A		06	G40Z G46A G46B G46C G72A G86A
	06	G40Z G46A G46B G46C G72A G86A	45.13.10†↔	06	G40Z G46A G46B G46C G72A	45.30.99†↔	01	B60A
44.99.51↔		BORP MBOR VAC VAC I VAC II VBOR		01	B60A		06	G40Z G46A G46B G46C G72A G86A
	04	E36A E36B	45.13.20†↔	06	G40Z G46A G46B G72A	45.35.11†↔	01	B60A
	06	G12A G12B G16A		01	B60A		06	G40Z G48A G48B G72A
	07	H33Z	45.13.30†↔	06	G40Z G46A G46B G46C G48A G48B G72A	45.35.21†↔	01	B60A
44.99.52↔		BORP MBOR VAC VAC I VAC II VBOR		01	B60A		06	G40Z G48A G48B G72A
	04	E36A E36B		06	G40Z G46A G46B G46C G48A G48B G72A	45.41.00†↔	01	B60A
	06	G12A G12B G16A	45.13.31†↔	06	G40Z G46A G46B G46C G48A G48B G72A	45.41.09†↔	06	G40Z G48A G48B G72A
	07	H33Z		01	B60A		06	G40Z G48A G48B G72A
44.99.60†↔	01	B60A	45.14†↔	06	G40Z G46A G46B G46C G48A G48B G72A	45.41.11†↔	01	B60A
	06	G40Z G46A G46B G46C G72A G86A		01	B60A		06	G40Z G48A G48B G72A
44.99.61↔		BORP MBOR VAC VAC I VAC II VBOR		06	G40Z G46A G46B G46C G72A	45.41.11†↔	01	B60A
	04	E36A E36B	45.15↔		BORP MBOR VAC VAC I VAC II VBOR		06	G40Z G48A G48B G72A
	06	G12A G12B G16A		04	E36A E36B	45.41.12†↔	01	B60A
	07	H33Z		06	G04A G04B G12A G16A G38A G38B G38C	45.41.13†↔	06	G40Z G48A G48B G72A
44.99.62↔		BORP MBOR VAC VAC I VAC II VBOR		01	B60A		06	G40Z G48A G48B G72A
	04	E36A E36B	45.16†↔	06	G40Z G46A G46B G46C G72A	45.41.14†↔	01	B60A
	06	G12A G12B G16A		01	B60A		06	G40Z G48A G48B G72A
	07	H33Z	45.17†↔	06	G40Z G46A G46B G46C G48A G48B G72A	45.41.15†↔	01	B60A
44.99.70†↔	01	B60A		01	B60A		06	G40Z G48A G48B G72A
	06	G40Z G46A G46B G46C G72A G86A		06	G40Z G48A G48B G72A	45.41.21↔	06	G04A G04B G38A G38B G38C
44.99.71↔		BORP MBOR VAC VBOR		01	B60A		21B	X06A X06B
	04	E36A E36B	45.21†↔	06	G40Z G48A G48B G72A	45.41.31↔	06	G04A G04B G38A G38B G38C
	06	G12A G12B G16A		01	B60A		21B	X06A X06B
	07	H33Z		06	G40Z G48A G48B G72A	45.50↔		BORP MBOR VAC VAC I VAC II VBOR
44.99.72↔		BORP MBOR VAC VBOR	45.22†↔	01	B60A		04	E36A E36B
	04	E36A E36B		06	G40Z G48A G48B G72A		06	G02A G02B G12A G16A G16B G18A G18B G33Z G38A G38B G38C
	06	G12A G12B G16A	45.23†↔	01	B60A		07	H33Z
	07	H33Z		06	G40Z G48A G48B G72A		11	L33Z
44.99.80↔		BORP MBOR VAC VAC I VAC II VBOR	45.24†↔	01	B60A			BORP MBOR VAC VAC I VAC II VBOR
	01	B21A B21B B21C B21D		06	G40Z G48A G48B G72A	45.51↔		
	04	E36A E36B	45.25†↔	01	B60A		04	E36A E36B
	06	G12A G12B G16A		06	G40Z G48A G48B G72A		06	G02A G02B G12A G16A G16B G18A G18B G33Z G38A G38B G38C
	07	H33Z		01	B60A		07	H33Z
44.99.81↔		BORP MBOR VAC VAC I VAC II VBOR	45.26↔		BORP MBOR VAC VAC I VAC II VBOR		11	L33Z
	04	E36A E36B		04	E36A E36B			BORP MBOR VAC VAC I VAC II VBOR
	06	G12A G12B G16A		06	G04A G04B G12A G16A G38A G38B G38C		04	E36A E36B
	07	H33Z		01	B60A		06	G02A G02B G12A G16A G16B G18A G18B G33Z G38A G38B G38C
44.99.90†↔	01	B60A	45.28.10†↔	06	G40Z G48A G72A		07	H33Z
	06	G40Z G46A G46B G46C G72A G86A		01	B60A			
44.99.91↔		BORP MBOR VAC	45.28.20†↔	06	G40Z G48A G72A			
				01	B60A			

CHOP	MDC	DRG	CHOP	MDC	DRG	CHOP	MDC	DRG
	11	L33Z						G16A G16B G33Z
	21B	X33Z	45.70↔		BORP MBOR VAC			G38A G38B G38C
45.52↔		BORP MBOR VAC		04	E36A E36B		07	H33Z
		VAC I VAC II VBOR		06	G02A G02B G12A		10	K09A K09B
	04	E36A E36B			G16A G16B G18A		11	L10A L10B L33Z
	06	G02A G02B G12A			G18B G33Z G38A		12	M37Z
		G16A G16B G18A			G38B G38C		13	N01A N01B N01C
		G18B G33Z G38A		07	H33Z			N33Z N34Z
		G38B G38C		10	K09A K09B		21B	X06A X06B X33Z
	07	H33Z		11	L10A L10B L33Z	45.74.12↔		BORP KORP MBOR
	11	L33Z		13	N01A N01B N01C			MKOR VAC VAC I
	21B	X33Z			N33Z N34Z			VAC II VBOR VKOR
45.61↔		BORP MBOR MVE	45.72.11↔	21B	X06A X06B X33Z		04	E36A E36B
		VAC VAC I VAC II			BORP MBOR VAC		06	G02A G02B G12A
		VBOR			VAC I VAC II VBOR			G16A G16B G33Z
	04	E36A E36B		04	E36A E36B			G38A G38B G38C
	06	G02A G02B G12A		06	G02A G02B G12A		07	H33Z
		G16A G16B G33Z			G16A G16B G18A		10	K09A K09B
		G38A G38B G38C			G18B G38A G38B		11	L10A L10B L33Z
	07	H33Z			G38C		12	M37Z
	10	K09A K09B		10	K09A K09B		13	N01A N01B N01C
	11	L10A L10B L33Z		11	L10A L10B			N33Z N34Z
	12	M37Z		12	M37Z		21B	X06A X06B X33Z
	13	N01A N01B N01C		13	N01A N01B N01C	45.75.11↔		BORP MBOR VAC
		N33Z N34Z			N33Z N34Z			VAC I VAC II VBOR
	21B	X06A X06B X33Z		21B	X06A X06B		04	E36A E36B
45.62↔		BORP MBOR VAC	45.72.12↔		BORP MBOR VAC		06	G02A G02B G12A
		VAC I VAC II VBOR			VAC I VAC II VBOR			G16A G16B G18A
	04	E36A E36B		04	E36A E36B			G18B G33Z G38A
	06	G02A G02B G12A		06	G02A G02B G12A			G38B G38C
		G16A G16B G18A			G16A G16B G18A		07	H33Z
		G18B G33Z G38A			G18B G38A G38B		10	K09A K09B
		G38B G38C			G38C		11	L10A L10B L33Z
	07	H33Z		10	K09A K09B		12	M37Z
	10	K09A K09B		11	L10A L10B		13	N01A N01B N01C
	11	L10A L10B L33Z		12	M37Z			N33Z N34Z
	13	N01A N01B N01C		13	N01A N01B N01C	45.75.12↔	21B	X06A X06B X33Z
		N33Z N34Z			N33Z N34Z			BORP MBOR VAC
	21B	X06A X06B X33Z		21B	X06A X06B			VAC I VAC II VBOR
45.63.00↔		BORP KORP MBOR	45.73.11↔		BORP MBOR VAC		04	E36A E36B
		MKOR VAC VAC I			VAC I VAC II VBOR		06	G02A G02B G12A
		VAC II VBOR VKOR		04	E36A E36B			G16A G16B G18A
	04	E36A E36B		06	G02A G02B G12A			G18B G33Z G38A
	06	G02A G02B G12A			G16A G16B G18A			G38B G38C
		G16A G16B G18A			G18B G33Z G38A		07	H33Z
		G18B G33Z G38A			G38B G38C		10	K09A K09B
		G38B G38C		07	H33Z		11	L10A L10B L33Z
	07	H33Z		11	L10A L10B L33Z		12	M37Z
	10	K09A K09B		12	M37Z		13	N01A N01B N01C
	11	L10A L10B L33Z		13	N01A N01B N01C			N33Z N34Z
	12	M37Z			N33Z N34Z		21B	X06A X06B X33Z
	13	N01A N01B N01C		21B	X06A X06B X33Z	45.75.21↔		BORP MBOR VAC
		N33Z N34Z	45.73.12↔		BORP MBOR VAC			VAC I VAC II VBOR
	21B	X06A X06B X33Z			VAC I VAC II VBOR		04	E36A E36B
45.63.99↔		BORP KORP MBOR		04	E36A E36B		06	G02A G02B G12A
		MKOR MVE VAC		06	G02A G02B G12A			G16A G16B G18A
		VAC I VAC II VBOR			G16A G16B G18A			G18B G33Z G38A
		VKOR			G18B G33Z G38A			G38B G38C
	04	E36A E36B			G38B G38C		07	H33Z
	06	G02A G02B G12A		07	H33Z		10	K09A K09B
		G16A G16B G18A		11	L10A L10B L33Z		11	L10A L10B L33Z
		G18B G33Z G38A		12	M37Z		12	M37Z
		G38B G38C		13	N01A N01B N01C		13	N01A N01B N01C
	07	H33Z			N33Z N34Z			N33Z N34Z
	10	K09A K09B		21B	X06A X06B X33Z	45.75.22↔	21B	X06A X06B X33Z
	11	L10A L10B L33Z	45.74.11↔		BORP KORP MBOR			BORP MBOR VAC
	12	M37Z			MKOR VAC VAC I			VAC I VAC II VBOR
	13	N01A N01B N01C			VAC II VBOR VKOR		04	E36A E36B
		N33Z N34Z		04	E36A E36B		06	G02A G02B G12A
	21B	X06A X06B X33Z		06	G02A G02B G12A			G16A G16B G18A

CHOP	MDC	DRG	CHOP	MDC	DRG	CHOP	MDC	DRG
		G18B G33Z G38A		04	E36A E36B		04	E36A E36B
		G38B G38C		06	G02A G02B G12A		06	G02A G02B G12A
	07	H33Z			G16A G16B G18A			G16A G16B G18A
	10	K09A K09B			G18B G33Z G38A			G18B G33Z G38A
	11	L10A L10B L33Z			G38B G38C			G38B G38C
	12	M37Z		07	H33Z		07	H33Z
	13	N01A N01B N01C		10	K09A K09B		10	K09A K09B
		N33Z N34Z		11	L10A L10B L33Z		11	L10A L10B L33Z
45.76.00↔	21B	X06A X06B X33Z		12	M37Z		12	M37Z
		BORP KORP MBOR		13	N01A N01B N01C		13	N01A N01B N01C
		MKOR VAC VAC I			N33Z N34Z			N33Z N34Z
		VAC II VBOR VKOR	45.77.12↔	21B	X06A X06B X33Z	45.78.21↔	21B	X06A X06B X33Z
	04	E36A E36B			BORP MBOR VAC			BORP MBOR MVE
	06	G02A G02B G12A			VAC I VAC II VBOR			VAC VAC I VAC II
		G16A G16B G18A		04	E36A E36B			VBOR
		G18B G33Z G38A		06	G02A G02B G12A		04	E36A E36B
		G38B G38C			G16A G16B G18A		06	G02A G02B G12A
	07	H33Z			G18B G33Z G38A			G16A G16B G18A
	10	K09A K09B			G38B G38C			G18B G33Z G38A
	11	L10A L10B L33Z		07	H33Z			G38B G38C
	13	N01A N01B N01C		10	K09A K09B		07	H33Z
		N33Z N34Z		11	L10A L10B L33Z		10	K09A K09B
45.76.09↔	21B	X06A X06B X33Z		12	M37Z		11	L10A L10B L33Z
		BORP KORP MBOR		13	N01A N01B N01C		12	M37Z
		MKOR VAC VAC I			N33Z N34Z		13	N01A N01B N01C
		VAC II VBOR VKOR	45.77.21↔	21B	X06A X06B X33Z	45.78.22↔	21B	X06A X06B X33Z
	04	E36A E36B			BORP MBOR VAC			BORP MBOR MVE
	06	G02A G02B G12A			VAC I VAC II VBOR			VAC VAC I VAC II
		G16A G16B G18A		04	E36A E36B			VBOR
		G18B G33Z G38A		06	G02A G02B G12A		04	E36A E36B
		G38B G38C			G16A G16B G18A		06	G02A G02B G12A
	07	H33Z			G18B G33Z G38A			G16A G16B G18A
	10	K09A K09B			G38B G38C			G18B G33Z G38A
	11	L10A L10B L33Z		07	H33Z			G38B G38C
	12	M37Z		10	K09A K09B		07	H33Z
	13	N01A N01B N01C		11	L10A L10B L33Z		10	K09A K09B
		N33Z N34Z		12	M37Z		11	L10A L10B L33Z
45.76.11↔	21B	X06A X06B X33Z		13	N01A N01B N01C		12	M37Z
		BORP KORP MBOR			N33Z N34Z		13	N01A N01B N01C
		MKOR VAC VAC I	45.77.22↔	21B	X06A X06B X33Z	45.79↔	21B	X06A X06B X33Z
		VAC II VBOR VKOR			BORP MBOR VAC			BORP MBOR MVE
	04	E36A E36B			VAC I VAC II VBOR			VAC VAC I VAC II
	06	G02A G02B G12A		04	E36A E36B			VBOR
		G16A G16B G18A		06	G02A G02B G12A		04	E36A E36B
		G18B G33Z G38A			G16A G16B G18A		06	G02A G02B G12A
		G38B G38C			G18B G33Z G38A			G16A G16B G18A
	07	H33Z			G38B G38C			G18B G33Z G38A
	10	K09A K09B		07	H33Z			G38B G38C
	11	L10A L10B L33Z		10	K09A K09B		07	H33Z
	12	M37Z		11	L10A L10B L33Z		10	K09A K09B
	13	N01A N01B N01C		12	M37Z		11	L10A L10B L33Z
		N33Z N34Z		13	N01A N01B N01C		12	M37Z
45.76.21↔	21B	X06A X06B X33Z			N33Z N34Z		13	N01A N01B N01C
		BORP KORP MBOR	45.78.11↔	21B	X06A X06B X33Z	45.80↔	21B	X06A X06B X33Z
		MKOR VAC VAC I			BORP MBOR VAC			BORP KORP MBOR
		VAC II VBOR VKOR			VAC I VAC II VBOR			MKOR VAC VAC I
	04	E36A E36B		04	E36A E36B			VAC II VBOR VKOR
	06	G02A G02B G12A		06	G02A G02B G12A		04	E36A E36B
		G16A G16B G18A			G16A G16B G18A		06	G02A G02B G12A
		G18B G33Z G38A			G18B G33Z G38A			G16A G16B G18A
		G38B G38C			G38B G38C			G18B G33Z G38A
	07	H33Z		07	H33Z			G38B G38C
	10	K09A K09B		10	K09A K09B		07	H33Z
	11	L10A L10B L33Z		11	L10A L10B L33Z		10	K09A K09B
	12	M37Z		12	M37Z		11	L10A L10B L33Z
	13	N01A N01B N01C		13	N01A N01B N01C		12	M37Z
		N33Z N34Z			N33Z N34Z		13	N01A N01B N01C
45.77.11↔	21B	X06A X06B X33Z		21B	X06A X06B X33Z			N33Z N34Z
		BORP MBOR VAC	45.78.12↔		BORP MBOR VAC			N33Z N34Z
		VAC I VAC II VBOR			VAC I VAC II VBOR			

CHOP	MDC	DRG	CHOP	MDC	DRG	CHOP	MDC	DRG
45.81.11↔	21B	X06A X06B X33Z BORP KORP MBOR MKOR MVE VAC VAC I VAC II VBOR VKOR	45.90↔		G18B G33Z G38A G38B G38C	45.94↔		X33Z BORP MBOR VAC VAC I VAC II VBOR
	04	E36A E36B		07	H33Z		04	E36A E36B
	06	G02A G02B G12A G16A G16B G18A G18B G33Z G38A G38B G38C		10	K09A K09B		06	G02A G02B G12A G16A G16B G18A G18B G33Z G38A G38B G38C
	07	H33Z		11	L10A L10B L33Z		07	H33Z
	10	K09A K09B		12	M37Z		11	L33Z
	11	L10A L10B L33Z		13	N01A N01B N01C N33Z N34Z		13	N11A N11B
	12	M37Z		21B	X06A X06B X33Z BORP MBOR VAC VAC I VAC II VBOR		21B	X06A X06B X06C X33Z
	13	N01A N01B N01C N33Z N34Z		04	E36A E36B		04	E36A E36B
	21B	X06A X06B X33Z BORP KORP MBOR MKOR MVE VAC VAC I VAC II VBOR VKOR		06	G02A G02B G12A G16A G16B G18A G18B G33Z G38A G38B G38C		06	G02A G02B G12A G16A G16B G18A G18B G33Z G38A G38B G38C
	04	E36A E36B		07	H33Z		06	G02A G02B G12A G16A G16B G18A G18B G33Z G38A G38B G38C
	06	G02A G02B G12A G16A G16B G18A G18B G33Z G38A G38B G38C		11	L33Z		07	H33Z
	07	H33Z		13	N11A N11B		11	L33Z
	10	K09A K09B		21B	X06A X06B X06C BORP MBOR VAC VAC I VAC II VBOR		13	N11A N11B
11	L10A L10B L33Z	04	E36A E36B	21B	X06A X06B X06C X33Z			
12	M37Z	06	G02A G02B G12A G16A G16B G18A G18B G33Z G38A G38B G38C	04	E36A E36B			
13	N01A N01B N01C N33Z N34Z	07	H01A H01B H09A H09B H09C H33Z	06	G02A G02B G12A G16A G16B G18A G18B G33Z G38A G38B G38C			
21B	X06A X06B X33Z BORP KORP MBOR MKOR MVE VAC VAC I VAC II VBOR VKOR	11	L33Z	07	H33Z			
04	E36A E36B	13	N11A N11B	11	L33Z			
06	G02A G02B G12A G16A G16B G18A G18B G33Z G38A G38B G38C	21B	X06A X06B X06C X33Z	13	N11A N11B			
07	H33Z	04	E36A E36B	21B	X06A X06B X06C X33Z			
10	K09A K09B	06	G02A G02B G12A G16A G16B G18A G18B G33Z G38A G38B G38C	04	E36A E36B			
11	L10A L10B L33Z	07	H33Z	06	G02A G02B G12A G16A G16B G18A G18B G33Z G38A G38B G38C			
12	M37Z	10	K09A K09B	07	H33Z			
13	N01A N01B N01C N33Z N34Z	11	L33Z	11	L33Z			
21B	X06A X06B X33Z BORP KORP MBOR MKOR MVE VAC VAC I VAC II VBOR VKOR	13	N11A N11B	13	N11A N11B			
04	E36A E36B	21B	X06A X06B X06C X33Z	21B	X06A X06B X06C X33Z			
06	G02A G02B G12A G16A G16B G33Z G38A G38B G38C	04	E36A E36B	04	E36A E36B			
07	H33Z	06	G02A G02B G12A G16A G16B G18A G18B G33Z G38A G38B G38C	06	G02A G02B G12A G16A G16B G18A G18B G33Z G38A G38B G38C			
10	K09A K09B	07	H33Z	07	H33Z			
11	L10A L10B L33Z	10	K09A K09B	11	L33Z			
12	M37Z	11	L33Z	13	N11A N11B			
13	N01A N01B N01C N33Z N34Z	13	N11A N11B	21B	X06A X06B X06C X33Z			
21B	X06A X06B X33Z BORP KORP MBOR MKOR MVE VAC VAC I VAC II VBOR VKOR	21B	X06A X06B X06C X33Z	21B	X06A X06B X06C X33Z			
04	E36A E36B	04	E36A E36B	04	E36A E36B			
06	G02A G02B G12A G16A G16B G33Z G38A G38B G38C	06	G02A G02B G12A G16A G16B G18A G18B G33Z G38A G38B G38C	06	G02A G02B G12A G16A G16B G18A G18B G33Z G38A G38B G38C			
07	H33Z	07	H33Z	07	H33Z			
10	K09A K09B	10	K09A K09B	11	L33Z			
11	L10A L10B L33Z	11	L33Z	13	N11A N11B			
12	M37Z	13	N11A N11B	21B	X06A X06B X06C X33Z			
13	N01A N01B N01C N33Z N34Z	21B	X06A X06B X06C X33Z	21B	X06A X06B X06C X33Z			
21B	X06A X06B X33Z BORP KORP MBOR MKOR MVE VAC VAC I VAC II VBOR VKOR	04	E36A E36B	04	E36A E36B			
04	E36A E36B	06	G02A G02B G12A G16A G16B G18A G18B G33Z G38A G38B G38C	06	G02A G02B G12A G16A G16B G18A G18B G33Z G38A G38B G38C			
06	G02A G02B G12A G16A G16B G33Z G38A G38B G38C	07	H33Z	07	H33Z			
07	H33Z	10	K09A K09B	11	L33Z			
10	K09A K09B	11	L33Z	13	N11A N11B			
11	L10A L10B L33Z	13	N11A N11B	21B	X06A X06B X06C X33Z			
12	M37Z	21B	X06A X06B X06C X33Z	21B	X06A X06B X06C X33Z			
13	N01A N01B N01C N33Z N34Z	04	E36A E36B	04	E36A E36B			
21B	X06A X06B X33Z BORP KORP MBOR MKOR MVE VAC VAC I VAC II VBOR VKOR	06	G02A G02B G12A G16A G16B G18A G18B G33Z G38A G38B G38C	06	G02A G02B G12A G16A G16B G18A G18B G33Z G38A G38B G38C			
04	E36A E36B	07	H33Z	07	H33Z			
06	G02A G02B G12A G16A G16B G18A	11	L33Z	11	L33Z			
07	H33Z	13	N11A N11B	13	N11A N11B			
10	K09A K09B	21B	X06A X06B X06C X33Z	21B	X06A X06B X06C X33Z			
11	L10A L10B L33Z	04	E36A E36B	04	E36A E36B			
12	M37Z	06	G02A G02B G12A G16A G16B G18A G18B G33Z G38A G38B G38C	06	G02A G02B G12A G16A G16B G18A G18B G33Z G38A G38B G38C			
13	N01A N01B N01C N33Z N34Z	07	H33Z	07	H33Z			
21B	X06A X06B X33Z BORP KORP MBOR MKOR MVE VAC VAC I VAC II VBOR VKOR	11	L33Z	11	L33Z			
04	E36A E36B	13	N11A N11B	13	N11A N11B			
06	G02A G02B G12A G16A G16B G18A	21B	X06A X06B X06C	07	H33Z			

CHOP	MDC	DRG	CHOP	MDC	DRG	CHOP	MDC	DRG
	11	L33Z			G13A G13B G16A			VBOR
	13	N11A N11B			G38A G38B G38C		04	E36A E36B
	21B	X06A X06B X06C		13	N11A N11B		06	G02A G02B G12A
45.97.12↔		X33Z	46.10↔	21B	X06A X06B X06C			G16A G16B G18A
		BORP KORP MBOR			BORP MBOR VAC			G18B G38A G38B
		MKOR VAC VAC I		04	VBOR		13	G38C
		VAC II VBOR VKOR		06	E36A E36B	46.20↔	21B	N11A
	04	E36A E36B			G02A G02B G12A			X06A X06B X06C
	06	G02A G02B G12A			G16A G16B G18A			BORP MBOR VAC
		G16A G16B G18A			G18B G38A G38B		04	VAC I VAC II VBOR
		G18B G33Z G38A			G38C		06	E36A E36B
		G38B G38C		13	N11A			G02A G02B G12A
	07	H33Z	46.12.11↔	21B	X06A X06B X06C			G16A G16B G18A
	11	L33Z			BORP KORP MBOR			G18B G38A G38B
	13	N11A N11B			MKOR VAC VAC I		11	G38C
	21B	X06A X06B X06C			VAC II VBOR VKOR		12	L10A L10B
45.98.11↔		X33Z		04	E36A E36B		13	M37Z
		BORP MBOR VAC		06	G02A G02B G12A		21B	N11A
		VAC I VAC II VBOR			G13A G13B G16A	46.25.11↔		X06A X06B X06C
	04	E36A E36B			G16B G18A G18B			BORP KORP MBOR
	05	F04Z F13A			G38A G38B G38C			MKOR VAC VAC I
	06	G12A G16A G16B		07	H33Z			VAC II VBOR VKOR
		G18A G18B G38A		11	L10A L10B L33Z		04	E36A E36B
		G38B G38C		12	M37Z		06	G02A G02B G12A
	13	N11A N11B		13	N11A			G13A G13B G16A
	21B	X06A X06B		21B	X06A X06B X06C			G16B G18A G18B
45.98.12↔		BORP MBOR VAC	46.12.12↔		X33Z			G38A G38B G38C
		VAC I VAC II VBOR			BORP KORP MBOR		07	H33Z
	04	E36A E36B			MKOR VAC VAC I		11	L10A L10B L33Z
	05	F04Z F13A			VAC II VBOR VKOR		12	M37Z
	06	G12A G16A G16B		04	E36A E36B		13	N11A
		G18A G18B G38A		06	G02A G02B G12A		21B	X06A X06B X06C
		G38B G38C			G13A G13B G16A	46.25.12↔		X33Z
	13	N11A N11B			G16B G18A G18B			BORP KORP MBOR
	21B	X06A X06B			G38A G38B G38C			MKOR VAC VAC I
45.98.13↔		BORP MBOR VAC		07	H33Z			VAC II VBOR VKOR
		VAC I VAC II VBOR		11	L10A L10B L33Z		04	E36A E36B
	04	E36A E36B		12	M37Z		06	G02A G02B G12A
	06	G02A G02B G12A		13	N11A			G13A G13B G16A
		G16A G16B G18A		21B	X06A X06B X06C			G16B G18A G18B
		G18B G33Z G38A			X33Z			G38A G38B G38C
		G38B G38C	46.15.11↔		BORP KORP MBOR		07	H33Z
	07	H33Z			MKOR VAC VAC I		11	L10A L10B L33Z
	11	L33Z			VAC II VBOR VKOR		12	M37Z
	13	N11A N11B		04	E36A E36B		13	N11A
	21B	X06A X06B X06C		06	G02A G02B G12A		21B	X06A X06B X06C
45.99↔		X33Z			G13A G13B G16A	46.26.11↔		X33Z
		BORP MBOR VAC			G16B G18A G18B			BORP KORP MBOR
		VAC I VAC II VBOR			G38A G38B G38C			MKOR VAC VAC I
	04	E36A E36B		07	H33Z			VAC II VBOR VKOR
	06	G02A G02B G12A		11	L10A L10B L33Z		04	E36A E36B
		G16A G16B G18A		12	M37Z		06	G02A G02B G12A
		G18B G33Z G38A		13	N11A			G13A G13B G16A
		G38B G38C		21B	X06A X06B X06C			G16B G18A G18B
	07	H33Z			X33Z			G38A G38B G38C
	11	L33Z	46.15.12↔		BORP KORP MBOR		07	H33Z
	13	N11A N11B			MKOR VAC VAC I		11	L10A L10B L33Z
	21B	X06A X06B X06C			VAC II VBOR VKOR		12	M37Z
46.02↔		BORP MBOR VAC		04	E36A E36B		13	N11A
		VAC I VAC II VBOR		06	G02A G02B G12A		21B	X06A X06B X06C
	04	E36A E36B			G13A G13B G16A	46.26.12↔		X33Z
	06	G02A G02B G12A			G16B G18A G18B			BORP KORP MBOR
		G13A G13B G16A			G38A G38B G38C			MKOR VAC VAC I
		G38A G38B G38C		07	H33Z			VAC II VBOR VKOR
	13	N11A N11B		11	L10A L10B L33Z		04	E36A E36B
	21B	X06A X06B X06C		12	M37Z		06	G02A G02B G12A
46.04↔		BORP MBOR VAC		13	N11A			G13A G13B G16A
		VAC I VAC II VBOR		21B	X06A X06B X06C			G16B G18A G18B
	04	E36A E36B			X33Z			G38A G38B G38C
	06	G02A G02B G12A	46.19↔		BORP MBOR VAC		07	H33Z

CHOP	MDC	DRG	CHOP	MDC	DRG	CHOP	MDC	DRG
	11	L10A L10B L33Z			G16A			VAC I VAC II VBOR
	12	M37Z		13	N11A N11B		04	E36A E36B
	13	N11A		21B	X06A X06B X06C		06	G12A G12B G16A
	21B	X06A X06B X06C	46.41.10↔		BORP MBOR VAC		13	N11A N11B
46.29↔		BORP MBOR VAC		04	E36A E36B	46.43.00↔	21B	X06A X06B X06C
		VAC I VAC II VBOR		06	G12A G13A G13B			BORP MBOR VAC
	04	E36A E36B			G16A		04	E36A E36B
	06	G02A G02B G12A		13	N11A N11B		05	F04Z F13A
		G13A G13B G16A	46.41.11↔	21B	X06A X06B X06C		06	G12A G13A G13B
		G16B G18A G18B			BORP KORP MBOR			G16A G16B G18A
		G38A G38B G38C			MKOR VAC VAC I			G18B G38A G38B
	07	H33Z			VAC II VBOR VKOR			G38C
	11	L10A L10B L33Z		04	E36A E36B		10	K09A K09B
	12	M37Z		06	G12A G13A G13B		13	N11A N11B
	13	N11A			G16A		21B	X06A X06B X06C
	21B	X06A X06B X06C	46.41.12↔	13	N11A	46.43.10↔		BORP MBOR VAC
46.2A↔		BORP MBOR VAC		21B	X06A X06B X06C			VBOR
		VAC I VAC II VBOR			BORP MBOR VAC		04	E36A E36B
	04	E36A E36B			VAC I VAC II VBOR		05	F04Z F13A
	06	G02A G02B G12A		04	E36A E36B		06	G02A G02B G12A
		G16A G16B G18A		06	G12A G13A G13B			G13A G13B G16A
		G18B G38A G38B			G16A			G16B G18A G18B
		G38C		13	N11A			G38A G38B G38C
	07	H33Z	46.41.20↔	21B	X06A X06B X06C		10	K09A K09B
	10	K09A K09B			BORP MBOR VAC		13	N11A N11B
	11	L10A L10B L33Z			VAC I VAC II VBOR		21B	X06A X06B X06C
	12	M37Z		04	E36A E36B	46.43.11↔		BORP KORP MBOR
	13	N11A		06	G12A G13A G13B			MKOR VAC VAC I
	21B	X06A X06B X06C			G16A			VAC II VBOR VKOR
46.33↔		BORP MBOR VAC	46.41.99↔	13	N11A		04	E36A E36B
		VAC I VAC II VBOR		21B	X06A X06B X06C		05	F04Z F13A
	04	E36A E36B			BORP MBOR VAC		06	G02A G02B G12A
	06	G02A G02B G12A		04	E36A E36B			G13A G13B G16A
		G16A G16B G18A		06	G12A G13A G13B			G16B G18A G18B
		G18B G38A G38B			G16A			G38A G38B G38C
		G38C		13	N11A N11B		10	K09A K09B
	07	H33Z	46.42.00↔	21B	X06A X06B X06C		13	N11A
	10	K09A K09B			BORP MBOR VAC	46.43.12↔	21B	X06A X06B X06C
	11	L10A L10B L33Z			VAC I VAC II VBOR			BORP MBOR VAC
	12	M37Z		04	E36A E36B		04	E36A E36B
	13	N11A N11B		06	G12A G12B G16A		05	F04Z F13A
	21B	X06A X06B X06C	46.42.09↔	13	N11A N11B		06	G02A G02B G12A
46.39↔		BORP MBOR VAC		21B	X06A X06B X06C			G13A G13B G16A
		VAC I VAC II VBOR			BORP MBOR VAC			G16B G18A G18B
	04	E36A E36B			VAC I VAC II VBOR			G38A G38B G38C
	06	G12A G16A G16B		04	E36A E36B		10	K09A K09B
		G18A G18B G38A		06	G12A G12B G16A		13	N11A
		G38B G38C	46.42.11↔	13	N11A N11B		21B	X06A X06B X06C
	07	H33Z		21B	X06A X06B X06C	46.43.20↔		BORP MBOR VAC
	10	K09A K09B			BORP MBOR VAC			VAC I VAC II VBOR
	11	L10A L10B L33Z			VAC I VAC II VBOR		04	E36A E36B
	12	M37Z		04	E36A E36B		05	F04Z F13A
	13	N11A N11B		06	G12A G12B G16A		06	G02A G02B G12A
	21B	X06A X06B X06C	46.42.12↔	13	N11A N11B			G13A G13B G16A
46.40↔		BORP MBOR VAC		21B	X06A X06B X06C			G16B G18A G18B
		VBOR			BORP MBOR VAC			G38A G38B G38C
	04	E36A E36B			VAC I VAC II VBOR		10	K09A K09B
	06	G12A G13A G13B		04	E36A E36B		13	N11A
		G16A	46.42.21↔	06	G12A G12B G16A		21B	X06A X06B X06C
	13	N11A N11B		13	N11A N11B	46.43.99↔		BORP MBOR VAC
	21B	X06A X06B X06C		21B	X06A X06B X06C			VBOR
46.41.00↔		BORP MBOR VAC			BORP MBOR VAC		04	E36A E36B
		VBOR			VAC I VAC II VBOR		05	F04Z F13A
	04	E36A E36B		04	E36A E36B		06	G12A G13A G13B
	06	G12A G13A G13B	46.42.22↔	06	G12A G12B G16A			G16A G16B G18A
		G16A		13	N11A N11B			G18B G38A G38B
		G38B G38C		21B	X06A X06B X06C			G38C
		G38C			BORP MBOR VAC		10	K09A K09B

CHOP	MDC	DRG	CHOP	MDC	DRG	CHOP	MDC	DRG
46.51.00↔	13	N11A N11B	46.72.11↔		G46C G72A G86A	46.76.12↔	21B	X06A X06B
	21B	X06A X06B X06C			BORP MBOR VAC			BORP MBOR VAC
		BORP MBOR VAC			VAC I VAC II VBOR			VAC I VAC II VBOR
	04	E36A E36B		04	E36A E36B		04	E36A E36B
	05	F04Z F13A		06	G12A G16A G16B		06	G12A G16A G16B
	06	G04A G04B G12A			G18A G18B G38A			G18A G18B G38A
46.51.10↔		G16A G38A G38B	46.72.12↔		G38B G38C	46.76.99‡↔	21B	X06A X06B
		G38C			BORP MBOR VAC		01	B60A
	13	N11A N11B			VAC I VAC II VBOR		06	G40Z G48A G48B
	21B	X06A X06B		04	E36A E36B		06	G72A
		BORP MBOR VAC		06	G12A G16A G16B		01	B60A
		VAC I VAC II VBOR			G18A G18B G38A		06	G40Z G48A G48B
46.51.20↔	04	E36A E36B	46.72.99‡↔	21B	X06A X06B	46.79.10↔	06	G13A G13B G16A
	05	F04Z F13A		01	B60A		06	G16B G18A G18B
	06	G02A G02B G04A		06	G40Z G46A G46B			G38A G38B G38C
		G04B G12A G16A			G46C G72A G86A		21B	X06A X06B
		G38A G38B G38C			BORP MBOR VAC		01	B60A
		G38C			VAC I VAC II VBOR		06	G40Z G48A G48B
46.51.99↔	13	N11A N11B	46.73↔		G46C G72A G86A	46.79.20‡↔	06	G72A
	21B	X06A X06B			BORP MBOR VAC		01	B60A
		BORP MBOR VAC		04	E36A E36B		06	G40Z G48A G48B
		VAC I VAC II VBOR		06	G12A G16A G16B			BORP MBOR VAC
	04	E36A E36B			G18A G18B G38A			VAC I VAC II VBOR
	05	F04Z F13A			G38B G38C		04	E36A E36B
46.52.10↔	06	G02A G02B G04A	46.74.00‡↔	21B	X06A X06B	46.79.22↔	06	G12A G13A G13B
		G04B G12A G16A		01	B60A		06	G16A G16B G18A
		G38A G38B G38C		06	G40Z G46A G46B			G18B G38A G38B
	13	N11A N11B			G46C G48A G72A		21B	X06A X06B
	21B	X06A X06B			G86A			BORP MBOR VAC
		BORP MBOR VAC		01	B60A			VAC I VAC II VBOR
46.52.20↔		VAC I VAC II VBOR	46.74.10‡↔	06	G40Z G46A G46B	46.79.30↔	04	E36A E36B
	04	E36A E36B			G46C G48A G72A		06	G12A G13A G13B
	05	F04Z F13A			G86A			G16A G16B G18A
	06	G04A G04B G12A			BORP MBOR VAC			G18B G38A G38B
		G16A G38A G38B			VAC I VAC II VBOR		21B	X06A X06B
		G38C			E36A E36B			G38C
46.71↔	13	N11A N11B	46.74.11↔	04	E36A E36B	46.79.31↔	06	G12A G13A G13B
	21B	X06A X06B		06	G12A G16A G16B			G16A G16B G18A
		BORP MBOR VAC			G18A G18B G38A			G18B G38A G38B
		VAC I VAC II VBOR			G38B G38C		21B	X06A X06B
	04	E36A E36B			BORP MBOR VAC			BORP MBOR VAC
	05	F04Z F13A			VAC I VAC II VBOR			VAC I VAC II VBOR
46.72.00‡↔	06	G02A G02B G04A	46.74.12↔	04	E36A E36B	46.79.32↔	06	G12A G13A G13B
		G04B G12A G16A		06	G12A G16A G16B			G16A G16B G18A
		G16B G18A G18B			G18A G18B G38A			G18B G38A G38B
		G38A G38B G38C			G38B G38C		21B	X06A X06B
	13	N11A N11B			BORP MBOR VAC			BORP MBOR VAC
	21B	X06A X06B			VAC I VAC II VBOR			VAC I VAC II VBOR
46.72.10‡↔	04	E36A E36B	46.75↔		G86A	46.79.39↔	04	E36A E36B
	05	F04Z F13A			BORP MBOR VAC		06	G12A G13A G13B
	06	G02A G02B G04A			VAC I VAC II VBOR			G16A G16B G18A
		G04B G12A G16A			E36A E36B			G18B G38A G38B
		G16B G18A G18B			G12A G16A G16B		21B	X06A X06B
		G38A G38B G38C			G18A G18B G38A			G38C
46.72.10‡↔		G38C	46.76↔		G38B G38C	46.79.40↔	06	G12A G13A G13B
	13	N11A N11B			BORP MBOR VAC			G16A G16B G18A
	21B	X06A X06B			VAC I VAC II VBOR			G18B G38A G38B
		BORP MBOR VAC			E36A E36B		21B	X06A X06B
		VAC I VAC II VBOR			G12A G16A G16B			BORP MBOR VAC
	04	E36A E36B			G18A G18B G38A			VAC I VAC II VBOR
46.72.00‡↔	06	G12A G16A G16B	46.76.00‡↔	21B	X06A X06B	46.79.32↔	04	E36A E36B
		G18A G18B G38A		01	B60A		06	G12A G13A G13B
		G38B G38C		06	G40Z G48A G48B			G16A G16B G18A
	21B	X06A X06B			G72A			G18B G38A G38B
	01	B60A			BORP MBOR VAC			G38C
	06	G40Z G46A G46B			VAC I VAC II VBOR			X06A X06B
46.72.10‡↔		G46C G72A G86A	46.76.10‡↔	04	E36A E36B	46.79.32↔	06	G12A G13A G13B
		G38B G38C		06	G12A G16A G16B			G16A G16B G18A
	01	B60A			G18A G18B G38A			G18B G38A G38B
	06	G40Z G46A G46B			G38B G38C		21B	X06A X06B
		G46C G72A G86A			BORP MBOR VAC			BORP MBOR VAC
		G38B G38C			VAC I VAC II VBOR			VAC I VAC II VBOR
46.72.10‡↔		G38C	46.76.11↔	04	E36A E36B	46.79.32↔	06	G12A G13A G13B
	01	B60A			G12A G16A G16B			G16A G16B G18A
	06	G40Z G46A G46B			G18A G18B G38A			G18B G38A G38B
		G46C G72A G86A			G38B G38C		21B	X06A X06B
		G38B G38C			BORP MBOR VAC			BORP MBOR VAC
		G38C			VAC I VAC II VBOR			VAC I VAC II VBOR

CHOP	MDC	DRG	CHOP	MDC	DRG	CHOP	MDC	DRG
		VAC I VAC II VBOR		04	E36A E36B		07	H06Z H33Z
	04	E36A E36B		06	G12A G13A G13B		13	N11A N11B
	06	G12A G13A G13B			G16A G16B G18A		21B	X06A X06B X33Z
		G16A G16B G18A			G18B G38A G38B	46.99.62↔	06	G04A G04B G12A
		G18B G38A G38B		21B	X06A X06B			G12B G38A G38B
46.79.41↔	21B	X06A X06B	46.97.00↔		BORP KORP MBOR		07	H06Z H33Z
		BORP MBOR VAC			MKOR VAC VAC I		13	N11A N11B
		VAC I VAC II VBOR		04	E36A E36B	46.99.63‡↔	21B	X06A X06B X33Z
	04	E36A E36B		06	G12A G16A G16B		01	B60A
	06	G12A G13A G13B			G18A G18B G38A		06	G40Z G46A G46B
		G16A G16B G18A			G38B G38C			G46C G48A G72A
		G18B G38A G38B		07	H06Z	46.99.70‡↔	01	B60A
		G38C		10	K09A K09B		06	G40Z G48A G48B
46.79.50↔	21B	X06A X06B		21B	X06A X06B			G72A
		BORP MBOR VAC		Prä	A01A A02Z A06A	46.99.71↔	06	G04A G04B G12A
		VBOR			A06B A06C A07A			G12B G38A G38B
	04	E36A E36B	46.97.10↔		BORP KORP MBOR		07	H06Z H33Z
	06	G12A G13A G13B			MKOR VAC VAC I		13	N11A N11B
		G16A G16B G18A		04	E36A E36B		21B	X06A X06B X33Z
		G18B G38A G38B		06	G12A G16A G16B	46.99.72↔	06	G04A G04B G12A
		G38C			G18A G18B G38A			G12B G38A G38B
46.79.51↔	21B	X06A X06B			G38B G38C		07	H06Z H33Z
		BORP MBOR VAC		07	H06Z		13	N11A N11B
		VBOR		10	K09A K09B		21B	X06A X06B X33Z
	04	E36A E36B		21B	X06A X06B		06	G04A G04B G12A
	06	G12A G13A G13B		Prä	A01A A02Z A06A	46.99.81↔		G12B G38A G38B
		G16A G16B G18A			A06B A06C A07A		07	H06Z H33Z
		G18B G38A G38B			BORP KORP MBOR		13	N11A N11B
		G38C	46.97.99↔		MKOR VAC VAC I		21B	X06A X06B X33Z
	21B	X06A X06B			VAC II VBOR VKOR		06	G04A G04B G12A
46.85.10‡↔	01	B60A		04	E36A E36B		07	H06Z H33Z
	06	G40Z G48A G48B		06	G12A G16A	46.99.82↔	13	N11A N11B
		G72A		Prä	A01A A02Z A06A		21B	X06A X06B X33Z
46.85.11↔	06	G04A G04B G38A			A06B A06C A07A		06	G04A G04B G12A
		G38B G38C	46.99.00‡↔	01	B60A			G12B G38A G38B
	21B	X06A X06B		06	G40Z G48A G48B		07	H06Z H33Z
46.85.12↔	06	G04A G04B G38A			G72A		13	N11A N11B
		G38B G38C	46.99.10↔	06	G04A G04B G12A	46.99.93↔	21B	X06A X06B X33Z
	21B	X06A X06B			G12B G38A G38B		06	G04A G04B G12A
46.85.20‡↔	01	B60A			G38C			G12B G38A G38B
	06	G40Z G48A G48B		07	H06Z H33Z		07	H06Z H33Z
		G72A		13	N11A N11B		13	N11A N11B
46.85.21↔	06	G04A G04B G38A		21B	X06A X06B X33Z		21B	X06A X06B X33Z
		G38B G38C	46.99.20‡↔	01	B60A	46.99.94↔	06	G04A G04B G12A
46.85.22↔	21B	X06A X06B		06	G40Z G46A G46B			G12B G38A G38B
	06	G04A G04B G38A	46.99.30‡↔		G46C G72A G86A		07	H06Z H33Z
		G38B G38C		01	B60A		13	N11A N11B
	21B	X06A X06B	46.99.50‡↔	06	G40Z G48A G72A	47.00↔	21B	X06A X06B X33Z
46.85.30‡↔	01	B60A		06	G04A G04B G12A		06	G12B G38A G38B
	06	G40Z G48A G48B	46.99.51↔		G12B G38A G38B		04	E36A E36B
		G72A			G38C		06	G12A G16A G22A
46.85.31↔	06	G04A G04B G38A		07	H06Z H33Z			G22B G22C G22D
		G38B G38C	46.99.52↔	13	N11A N11B	47.01↔	13	N11A N11B
46.85.32↔	21B	X06A X06B		21B	X06A X06B X33Z			BORP MBOR VAC
	06	G04A G04B G38A		06	G04A G04B G12A		04	VAC I VAC II VBOR
		G38B G38C	46.99.60‡↔		G12B G38A G38B		06	E36A E36B
	21B	X06A X06B		07	H06Z H33Z		06	G12A G16A G22A
46.85.99‡↔	01	B60A		13	N11A N11B			G22B G22C G22D
	06	G40Z G48A G48B		21B	X06A X06B X33Z		13	N11A N11B
		G72A	46.99.61↔	06	G04A G04B G12A	47.02↔		BORP MBOR VAC
46.91↔		BORP MBOR VAC			G12B G38A G38B		04	VBOR
		VAC I VAC II VBOR		07	H06Z H33Z		06	E36A E36B
	04	E36A E36B		13	N11A N11B			G12A G16A G22A
	06	G04A G04B G12A		21B	X06A X06B X33Z		13	G22B G22C G22D
		G16A G38A G38B		01	B60A			G22E
		G38C		06	G40Z G48A G72A			N08Z
46.92↔	21B	X06A X06B		06	G04A G04B G12A		04	BORP MBOR VAC
		BORP MBOR VAC			G12B G38A G38B		06	VBOR
		VAC I VAC II VBOR			G38C			E36A E36B
								G12A G16A G22A

CHOP	MDC	DRG	CHOP	MDC	DRG	CHOP	MDC	DRG
		G22B G22C G22D			G72A			11 L10A L10B L33Z
		G22E	48.25↔		BORP MBOR VAC			12 M01Z M37Z
47.09↔	13	N11A N11B		04	VAC I VAC II VBOR			13 N01A N01B N01C
		BORP MBOR VAC		06	E36A E36B		21B	N33Z N34Z
	04	VBOR			G04A G04B G12A			X06A X06B X06C
	06	E36A E36B			G16A G38A G38B	48.51↔		X33Z
		G12A G16A G22A	48.26↔		G38C			BORP KORP MBOR
		G22B G22C G22D			BORP MBOR VAC			MKOR MVE VAC
		G22E			VAC I VAC II VBOR			VAC I VAC II VBOR
47.10↔	13	N11A N11B		04	E36A E36B			VKOR
	06	G09C G22A G22B		06	G04A G04B G12A		04	E36A E36B
		G22C G22D G22E			G16A G38A G38B		06	G12A G16A G16B
47.11↔	13	N11A N11B	48.31‡↔	01	G38C			G33Z G38A G38B
		BORP MBOR VAC		06	B60A			G38C
		VBOR			G40Z G48A G48B		07	H33Z
	04	E36A E36B			G72A		11	L10A L10B L33Z
	06	G09C G12A G16A	48.32‡↔	01	B60A		12	M01Z M37Z
		G22A G22B G22C		06	G40Z G48A G48B		13	N01A N01B N01C
		G22D G22E			G72A			N33Z N34Z
47.12↔	13	N08Z N11A N11B	48.33‡↔	01	B60A		21B	X06A X06B X06C
	06	G09C G22A G22B		06	G40Z G48A G48B			X33Z
		G22C G22D G22E			G72A	48.53↔		BORP KORP MBOR
47.19↔	13	N11A N11B	48.34‡↔	01	B60A			MKOR MVE VAC
	06	G09C G22A G22B		06	G40Z G48A G48B			VAC I VAC II VBOR
		G22C G22D G22E			G72A			VKOR
47.2↔	13	N11A N11B	48.35.10‡↔	01	B60A		04	E36A E36B
		BORP MBOR VAC		06	G40Z G48A G48B		06	G12A G16A G16B
		VBOR			G86A			G33Z G38A G38B
	04	E36A E36B	48.35.11‡↔	01	B60A			G38C
	06	G12A G16A G22A		06	G40Z G48A G48B		07	H33Z
		G22B G22C G22D			G86A		11	L10A L10B L33Z
		G22E	48.41↔		BORP KORP MBOR		12	M01Z M37Z
	13	N11A N11B			MKOR VAC VAC I		13	N01A N01B N01C
47.9↔		BORP MBOR VAC			VAC II VBOR VKOR			N33Z N34Z
		VBOR		04	E36A E36B		21B	X06A X06B X06C
	04	E36A E36B		06	G12A G16A G16B			X33Z
	06	G12A G16A G22A			G17A G17B G17C	48.59↔		BORP MBOR MVE
		G22B G22C G22D			G33Z G38A G38B			VAC VAC I VAC II
		G22E			G38C			VBOR
48.0↔	13	N11A N11B		07	H33Z		04	E36A E36B
		BORP MBOR VAC		11	L10A L10B L33Z		06	G12A G16A G16B
		VBOR		12	M01Z M37Z			G17A G17B G17C
	04	E36A E36B		13	N01A N01B N01C			G33Z G38A G38B
	06	G04A G04B G12A			N33Z N34Z			G38C
		G16A G38A G38B		21B	X06A X06B X06C		07	H33Z
		G38C	48.49↔		X33Z		11	L10A L10B L33Z
48.1↔	21B	X06A X06B X06C			BORP KORP MBOR		12	M01Z M37Z
		BORP MBOR VAC			MKOR VAC VAC I		13	N01A N01B N01C
		VBOR			VAC II VBOR VKOR			N33Z N34Z
	04	E36A E36B		04	E36A E36B		21B	X06A X06B X06C
	06	G02A G02B G12A		06	G12A G16A G16B			X33Z
		G16A G16B G18A			G17A G17B G17C	48.65↔		BORP KORP MBOR
		G18B G33Z G38A			G33Z G38A G38B			MKOR MVE VAC
		G38B G38C			G38C			VAC I VAC II VBOR
	07	H33Z		07	H33Z			VKOR
	11	L33Z		11	L10A L10B L33Z		04	E36A E36B
	21B	X06A X06B X06C		12	M01Z M37Z		06	G12A G16A G16B
48.21↔		X33Z		13	N01A N01B N01C			G17A G17B G17C
		BORP MBOR VAC			N33Z N34Z			G33Z G38A G38B
		VAC I VAC II VBOR		21B	X06A X06B X06C			G38C
	04	E36A E36B			X33Z		07	H33Z
	06	G04A G04B G12A	48.50↔		BORP MBOR MVE		11	L10A L10B L33Z
		G16A G38A G38B			VAC VAC I VAC II		12	M37Z
		G38C			VBOR		13	N01A N01B N01C
48.22‡↔	21B	X06A X06B X06C		04	E36A E36B			N33Z N34Z
	01	B60A		06	G12A G16A G16B		21B	X06A X06B X06C
	06	G40Z G48A G48B			G17A G17B G17C			X33Z
		G72A			G33Z G38A G38B	48.66.00↔		BORP MBOR MVE
48.24‡↔	01	B60A			G38C			VAC VAC I VAC II
	06	G40Z G48A G48B		07	H33Z			VBOR

CHOP	MDC	DRG	CHOP	MDC	DRG	CHOP	MDC	DRG
	04	E36A E36B		12	M01Z M37Z			VAC I VAC II VBOR
	06	G12A G16A G16B		13	N01A N01B N01C			VKOR
		G17A G17B G17C			N33Z N34Z		04	E36A E36B
		G33Z G38A G38B		21B	X06A X06B X06C		06	G12A G16A G16B
		G38C			X33Z			G17A G17B G17C
	07	H33Z	48.66.14↔		BORP KORP MBOR			G33Z G38A G38B
	11	L10A L10B L33Z			MKOR MVE VAC			G38C
	12	M01Z M37Z			VAC I VAC II VBOR		07	H33Z
	13	N01A N01B N01C			VKOR		11	L10A L10B L33Z
		N33Z N34Z		04	E36A E36B		12	M01Z M37Z
48.66.09↔	21B	X06A X06B X06C		06	G12A G16A G16B		13	N01A N01B N01C
		X33Z			G17A G17B G17C			N33Z N34Z
		BORP MBOR MVE			G33Z G38A G38B		21B	X06A X06B X06C
		VAC VAC I VAC II			G38C			X33Z
		VBOR		07	H33Z	48.66.24↔		BORP KORP MBOR
	04	E36A E36B		11	L10A L10B L33Z			MKOR MVE VAC
	06	G12A G16A G16B		12	M01Z M37Z			VAC I VAC II VBOR
		G17A G17B G17C		13	N01A N01B N01C			VKOR
		G33Z G38A G38B			N33Z N34Z		04	E36A E36B
		G38C		21B	X06A X06B X06C		06	G12A G16A G16B
	07	H33Z			X33Z			G33Z G38A G38B
	11	L10A L10B L33Z	48.66.15↔		BORP KORP MBOR			G38C
	12	M01Z M37Z			MKOR MVE VAC		07	H33Z
	13	N01A N01B N01C			VAC I VAC II VBOR		11	L10A L10B L33Z
		N33Z N34Z			VKOR		12	M01Z M37Z
48.66.11↔	21B	X06A X06B X06C		04	E36A E36B		13	N01A N01B N01C
		X33Z		06	G12A G16A G16B			N33Z N34Z
		BORP KORP MBOR			G17A G17B G17C		21B	X06A X06B X06C
		MKOR MVE VAC			G33Z G38A G38B			X33Z
		VAC I VAC II VBOR			G38C	48.66.25↔		BORP KORP MBOR
		VKOR		07	H33Z			MKOR MVE VAC
	04	E36A E36B		11	L10A L10B L33Z			VAC I VAC II VBOR
	06	G12A G16A G16B		12	M01Z M37Z			VKOR
		G17A G17B G17C		13	N01A N01B N01C		04	E36A E36B
		G33Z G38A G38B			N33Z N34Z		06	G12A G16A G16B
		G38C		21B	X06A X06B X06C			G17A G17B G17C
	07	H33Z			X33Z			G33Z G38A G38B
	11	L10A L10B L33Z	48.66.21↔		BORP KORP MBOR			G38C
	12	M01Z M37Z			MKOR MVE VAC		07	H33Z
	13	N01A N01B N01C			VAC I VAC II VBOR		11	L10A L10B L33Z
		N33Z N34Z			VKOR		12	M01Z M37Z
48.66.12↔	21B	X06A X06B X06C		04	E36A E36B		13	N01A N01B N01C
		X33Z		06	G12A G16A G16B			N33Z N34Z
		BORP KORP MBOR			G17A G17B G17C		21B	X06A X06B X06C
		MKOR MVE VAC			G33Z G38A G38B			X33Z
		VAC I VAC II VBOR			G38C	48.66.31↔		BORP KORP MBOR
		VKOR		07	H33Z			MKOR MVE VAC
	04	E36A E36B		11	L10A L10B L33Z			VAC I VAC II VBOR
	06	G12A G16A G16B		12	M01Z M37Z			VKOR
		G17A G17B G17C		13	N01A N01B N01C		04	E36A E36B
		G33Z G38A G38B			N33Z N34Z		06	G12A G16A G16B
		G38C		21B	X06A X06B X06C			G17A G17B G17C
	07	H33Z			X33Z			G33Z G38A G38B
	11	L10A L10B L33Z	48.66.22↔		BORP KORP MBOR			G38C
	12	M01Z M37Z			MKOR MVE VAC		07	H33Z
	13	N01A N01B N01C			VAC I VAC II VBOR		11	L10A L10B L33Z
		N33Z N34Z			VKOR		12	M01Z M37Z
48.66.13↔	21B	X06A X06B X06C		04	E36A E36B		13	N01A N01B N01C
		X33Z		06	G12A G16A G16B			N33Z N34Z
		BORP KORP MBOR			G33Z G38A G38B		21B	X06A X06B X06C
		MKOR MVE VAC			G38C			X33Z
		VAC I VAC II VBOR		07	H33Z	48.66.32↔		BORP KORP MBOR
		VKOR		11	L10A L10B L33Z			MKOR MVE VAC
	04	E36A E36B		12	M01Z M37Z			VAC I VAC II VBOR
	06	G12A G16A G16B		13	N01A N01B N01C			VKOR
		G17A G17B G17C			N33Z N34Z		04	E36A E36B
		G33Z G38A G38B		21B	X06A X06B X06C		06	G12A G16A G16B
		G38C			X33Z			G33Z G38A G38B
	07	H33Z	48.66.23↔		BORP KORP MBOR			G38C
	11	L10A L10B L33Z			MKOR MVE VAC		07	H33Z

CHOP	MDC	DRG	CHOP	MDC	DRG	CHOP	MDC	DRG
48.66.33↔	11	L10A L10B L33Z	48.72↔	04	E36A E36B	48.76.11↔		BORP MBOR VAC
	12	M01Z M37Z		06	G12A G16A G16B			VAC I VAC II VBOR
	13	N01A N01B N01C			G18A G18B G38A		04	E36A E36B
		N33Z N34Z			G38B G38C		06	G12A G12B G16A
	21B	X06A X06B X06C		13	N06A N06B N06C		13	N06A N06B N06C
		X33Z		21B	X06A X06B		21B	X06A X06B
		BORP KORP MBOR			BORP MBOR VAC		48.76.99↔	BORP MBOR VAC
		MKOR MVE VAC			VAC I VAC II VBOR			VAC I VAC II VBOR
		VAC I VAC II VBOR		04	E36A E36B		04	E36A E36B
		VKOR		06	G12A G16A G16B		06	G12A G12B G16A
48.66.34↔	04	E36A E36B	48.73↔		G18A G18B G38A	48.81↔	13	N06A N06B N06C
	06	G12A G16A G16B		21B	X06A X06B		21B	X06A X06B
		G17A G17B G17C			BORP MBOR VAC		06	G26A G26B
		G33Z G38A G38B			VAC I VAC II VBOR		09	J02A J02B J03A
		G38C		04	E36A E36B			J03B J04Z J09A
	07	H33Z		06	G12A G12B G16A		21B	X06A X06B X06C
	11	L10A L10B L33Z		21B	X06A X06B		06	G26A G26B
	12	M01Z M37Z			BORP MBOR VAC		09	J02A J02B J03A
	13	N01A N01B N01C			VAC I VAC II VBOR			J03B J04Z J09A
		N33Z N34Z		06	G02A G02B G12A		09	J02A J02B J03A
48.66.35↔	21B	X06A X06B X06C	48.74↔		G12B G33Z G38A	48.82↔		J03B J04Z J09A
		X33Z			G38B G38C			J09B
		BORP KORP MBOR		07	H33Z		13	N07A
		MKOR MVE VAC		11	L33Z		14	O02A O02B
		VAC I VAC II VBOR		13	N08Z		21B	X06A X06B X06C
		VKOR		21B	X06A X06B X06C			BORP MBOR VAC
	04	E36A E36B			X33Z			VBOR
	06	G12A G16A G16B		48.75.00↔	BORP MBOR VAC		04	E36A E36B
		G33Z G38A G38B			VAC I VAC II VBOR		06	G11A G11B G12A
		G38C		04	E36A E36B			G16A
07	H33Z	06	G12A G16A G16B	48.93↔	BORP MBOR VAC			
11	L10A L10B L33Z		G18A G18B G38A		VAC I VAC II VBOR			
12	M01Z M37Z		G38B G38C	04	E36A E36B			
13	N01A N01B N01C	48.75.09↔	13	N06A N06B N06C	06	G12A G13A G13B		
	N33Z N34Z		21B	X06A X06B		G16A		
21B	X06A X06B X06C			BORP MBOR VAC	09	J02A J02B J03A		
	X33Z			VAC I VAC II VBOR		J03B J04Z J11A		
	BORP KORP MBOR		04	E36A E36B		J11B		
	MKOR MVE VAC		06	G12A G16A G16B	13	N06A N06B N06C		
	VAC I VAC II VBOR			G18A G18B G38A	14	O02A O02B		
	VKOR			G38B G38C	21B	X06A X06B		
04	E36A E36B		48.75.11↔	13	N06A N06B	01	B60A	
06	G12A G16A G16B			21B	X06A X06B	06	G40Z G48A G48B	
	G17A G17B G17C			BORP MBOR VAC		G86A		
	G33Z G38A G38B			VAC I VAC II VBOR	01	B60A		
	G38C	04		E36A E36B	06	G40Z G48A G48B		
07	H33Z	06		G12A G16A G16B		G86A		
11	L10A L10B L33Z			G18A G18B G38A	01	B60A		
12	M01Z M37Z			G38B G38C	06	G40Z G48A G48B		
13	N01A N01B N01C	13		N06A N06B		G86A		
	N33Z N34Z	21B		X06A X06B	01	B60A		
48.69↔	21B	X06A X06B X06C	48.75.21↔		BORP MBOR VAC	49.01‡↔	06	G40Z G48A G48B
		X33Z			VAC I VAC II VBOR			G86A
		BORP MBOR MVE		04	E36A E36B		49.02‡↔	B60A
		VAC VAC I VAC II		06	G12A G16A G16B			G40Z G48A G48B
		VBOR			G18A G18B G38A		49.03‡↔	B60A
	04	E36A E36B			G38B G38C			G40Z G48A G48B
	06	G12A G16A G16B		13	N06A N06B		49.04‡↔	B60A
		G17A G17B G17C		21B	X06A X06B			G40Z G48A G48B
		G33Z G38A G38B			BORP MBOR VAC			G86A
		G38C			VAC I VAC II VBOR		49.11↔	G26A G26B
48.71↔	04	E36A E36B	48.76.00↔	06	G12A G16A G16B	49.12↔	09	J02A J02B J03A
	06	G12A G16A G16B			G18A G18B G38A			J03B J04Z J09A
		G17A G17B G17C			G38B G38C			J09B
		G33Z G38A G38B		13	N06A N06B		21B	X06A X06B X06C
		G38C		21B	X06A X06B		06	G26A G26B
	07	H33Z			BORP MBOR VAC		09	J02A J02B J03A
	11	L10A L10B L33Z			VAC I VAC II VBOR			J03B J04Z J11A
	12	M01Z M37Z		04	E36A E36B			J11B
	13	N01A N01B N01C		06	G12A G12B G16A		21B	X06A X06B X06C
		N33Z N34Z		13	N06A N06B N06C		01	B60A
48.76.10↔	21B	X06A X06B X06C	48.76.10↔	21B	X06A X06B	49.31‡↔	06	G40Z G48A G48B
		X33Z			BORP MBOR VAC			G86A
		BORP MBOR VAC			VAC I VAC II VBOR		49.43↔	G26A G26B
		VAC I VAC II VBOR		04	E36A E36B			O02A O02B
	04	E36A E36B		06	G12A G12B G16A		49.44↔	G26A G26B
	06	G12A G16A G16B		13	N06A N06B N06C			O02A O02B
		G17A G17B G17C		21B	X06A X06B		49.45↔	G26A G26B
		G33Z G38A G38B			BORP MBOR VAC			
		G38C			VAC I VAC II VBOR			
	07	H33Z		04	E36A E36B			

CHOP	MDC	DRG	CHOP	MDC	DRG	CHOP	MDC	DRG
	14	O02A O02B			G16A G16B G33Z			J09B
49.46.00↔	06	G26A G26B			G38A G38B G38C		13	N06A N06B N06C
49.46.10↔	06	G26A G26B		07	H33Z		14	O02A O02B
	14	O02A O02B		11	L33Z		21B	X06A X06B X06C
49.46.11↔	06	G26A G26B		21B	X33Z	49.78.11↔		BORP MBOR VAC
	14	O02A O02B	49.75↔		BORP MBOR VAC			VAC I VAC II VBOR
49.46.12↔	06	G26A G26B			VAC I VAC II VBOR		04	E36A E36B
	14	O02A O02B		04	E36A E36B		06	G02A G02B G11A
49.46.99↔	06	G26A G26B		06	G11A G11B G12A			G11B G12A G16A
	14	O02A O02B			G16A			G38A G38B G38C
49.51↔		BORP MBOR VAC	49.76↔		BORP MBOR VAC		09	J02A J02B J03A
		VAC I VAC II VBOR			VAC I VAC II VBOR			J03B J04Z J09A
	04	E36A E36B		04	E36A E36B			J09B
	06	G12A G16A G26A		06	G11A G11B G12A		13	N06A N06B N06C
		G26B			G16A		14	O02A O02B
49.52↔		BORP MBOR VAC	49.77.11↔		BORP MBOR VAC	49.78.12↔	21B	X06A X06B X06C
		VAC I VAC II VBOR			VAC I VAC II VBOR			BORP MBOR VAC
	04	E36A E36B		04	E36A E36B			VAC I VAC II VBOR
	06	G12A G16A G26A		06	G02A G02B G11A		04	E36A E36B
		G26B			G11B G12A G16A		06	G02A G02B G11A
49.59↔		BORP MBOR VAC			G38A G38B G38C			G11B G12A G16A
		VAC I VAC II VBOR		09	J02A J02B J03A			G38A G38B G38C
	04	E36A E36B			J03B J04Z J09A		09	J02A J02B J03A
	06	G12A G16A G26A			J09B			J03B J04Z J09A
		G26B		13	N06A N06B N06C			J09B
49.6↔	06	G26A G26B		14	O02A O02B		13	N06A N06B N06C
	09	J02A J02B J03A		21B	X06A X06B X06C		14	O02A O02B
		J03B J04Z J11A	49.77.12↔		BORP MBOR VAC		21B	X06A X06B X06C
		J11B			VAC I VAC II VBOR	49.78.13↔		BORP MBOR VAC
	14	O02A O02B		04	E36A E36B			VAC I VAC II VBOR
49.70↔	21B	X06A X06B X06C		06	G02A G02B G11A		04	E36A E36B
	06	G11A G11B			G11B G12A G16A		06	G02A G02B G11A
	09	J02A J02B J03A			G38A G38B G38C			G11B G12A G16A
		J03B J04Z J11A		09	J02A J02B J03A			G38A G38B G38C
		J11B			J03B J04Z J09A		09	J02A J02B J03A
49.71↔	21B	X06A X06B X06C			J09B			J03B J04Z J09A
	06	G11A G11B		13	N06A N06B N06C			J09B
	09	J02A J02B J03A		14	O02A O02B		13	N06A N06B N06C
		J03B J04Z J11A		21B	X06A X06B X06C		14	O02A O02B
		J11B	49.77.13↔		BORP MBOR VAC	49.78.14↔	21B	X06A X06B X06C
	21B	X06A X06B X06C			VAC I VAC II VBOR			BORP MBOR VAC
49.72↔	06	G11A G11B		04	E36A E36B			VAC I VAC II VBOR
	09	J02A J02B J03A		06	G02A G02B G11A		04	E36A E36B
		J03B J04Z J11A			G11B G12A G16A		06	G02A G02B G11A
		J11B			G38A G38B G38C			G11B G12A G16A
49.73.00↔	06	G26A G26B		09	J02A J02B J03A			G38A G38B G38C
	09	J02A J02B J03A			J03B J04Z J09A		09	J02A J02B J03A
		J03B J04Z J11A			J09B			J03B J04Z J09A
		J11B		13	N06A N06B N06C			J09B
49.73.11↔	21B	X06A X06B X06C		14	O02A O02B		13	N06A N06B N06C
	06	G26A	49.78.00↔	21B	X06A X06B X06C	49.78.21↔	14	O02A O02B
	09	J02A J02B J03A			BORP MBOR VAC		21B	X06A X06B X06C
		J03B J04Z J11A			VAC I VAC II VBOR			BORP MBOR VAC
		J11B		04	E36A E36B			VAC I VAC II VBOR
49.73.12↔	21B	X06A X06B X06C		06	G02A G02B G11A		04	E36A E36B
	06	G26A			G11B G12A G16A		06	G02A G02B G11A
	09	J02A J02B J03A			G38A G38B G38C			G11B G12A G16A
		J03B J04Z J11A		09	J02A J02B J03A			G38A G38B G38C
		J11B			J03B J04Z J09A		09	J02A J02B J03A
49.73.99↔	21B	X06A X06B X06C			J09B			J03B J04Z J09A
	06	G26A		13	N06A N06B N06C			J09B
	09	J02A J02B J03A	49.78.09↔	21B	X06A X06B X06C	49.78.31↔	13	N06A N06B N06C
		J03B J04Z J11A			BORP MBOR VAC		14	O02A O02B
		J11B			VAC I VAC II VBOR		21B	X06A X06B X06C
49.74↔	21B	X06A X06B X06C		04	E36A E36B			BORP MBOR VAC
		BORP KORP MBOR		06	G02A G02B G11A			VAC I VAC II VBOR
		MKOR VAC VAC I			G11B G12A G16A		04	E36A E36B
		VAC II VBOR VKOR			G38A G38B G38C		06	G02A G02B G11A
	04	E36A E36B		09	J02A J02B J03A			G11B G12A G16A
	06	G02A G02B G12A			J03B J04Z J09A			G38A G38B G38C

CHOP	MDC	DRG	CHOP	MDC	DRG	CHOP	MDC	DRG
49.79↔	09	J02A J02B J03A J03B J04Z J09A J09B	50.12.12↔	03	VAC I VAC II VBOR D12A D12B	50.23.11↔	06	G10Z G12A G16A G33Z G38A G38B G38C
	13	N06A N06B N06C		04	E02A E02B E02C E36A E36B		07	H01A H01B H09A H09B H09C H33Z
	14	O02A O02B		06	G12A G12B G16A		09	J01A J01B
	21B	X06A X06B X06C BORP MBOR VAC VBOR		07	H12A H12B		11	L33Z
	04	E36A E36B		08	I28A I28B		21B	X33Z
	06	G11A G11B G12A G16A		09	J02A J02B J03A J03B J04Z J11A J11B		04	BORP MBOR VAC VAC I VAC II VBOR E36A E36B
	09	J02A J02B J03A J03B J04Z J09A J09B		10	K09A K09B		06	G10Z G12A G16A G16B G18A G33Z G38A G38B G38C
	13	N06A N06B N06C		11	L09A L09B		07	H01A H01B H09A H09B H09C H33Z
	14	O02A O02B		12	M06Z M09A M09B M37Z		09	J01A J01B
	21B	X06A X06B X06C BORP MBOR VAC VAC I VAC II VBOR		13	N11A N11B		11	L33Z
50.0↔	04	E36A E36B	21B	X06A X06B X06C BORP MBOR VAC VAC I VAC II VBOR	03	D12A D12B	21B	X33Z
	06	G12A G16A G33Z G38A G38B G38C	03	D12A D12B	04	E02A E02B E02C E36A E36B	04	E36A E36B
	07	H01A H01B H09A H09B H09C H33Z	04	E02A E02B E02C E36A E36B	06	G12A G12B G16A	06	G10Z G12A G16A G16B G18A G33Z G38A G38B G38C
	11	L33Z	06	G12A G12B G16A	07	H12A H12B	07	H01A H01B H09A H09B H09C H33Z
	21B	X06A X06B X06C	07	H12A H12B	08	I28A I28B	07	H01A H01B H09A H09B H09C H33Z
	01	B60A	08	I28A I28B	09	J02A J02B J03A J03B J04Z J11A J11B	09	J01A J01B
	06	G40Z G46A G46B G46C G72A	09	J02A J02B J03A J03B J04Z J11A J11B	10	K09A K09B	11	L33Z
	01	B60A	10	K09A K09B	11	L09A L09B	21B	X33Z
	06	G40Z G46A G46B G46C G72A	11	L09A L09B	12	M06Z M09A M09B M37Z	04	BORP MBOR VAC VAC I VAC II VBOR E36A E36B
	01	B60A	12	M06Z M09A M09B M37Z	13	N11A N11B	06	G10Z G12A G16A G16B G18A G33Z G38A G38B G38C
50.11.09‡↔	06	G40Z G46A G46B G46C G72A	21B	X06A X06B X06C	01	B60A	07	H01A H01B H09A H09B H09C H33Z
	01	B60A	01	B60A	07	H41A H41B H41C	07	H01A H01B H09A H09B H09C H33Z
	06	G40Z G46A G46B G46C G72A	07	H41A H41B H41C	01	B60A	09	J01A J01B
	01	B60A	07	H41A H41B H41C	07	H41A H41B H41C VB	11	L33Z
	06	G40Z G46A G46B G46C G72A	01	B60A	04	E02A E02B E02C	21B	X33Z
	01	B60A	07	H41A H41B H41C	05	F21A F21B F21C	04	E36A E36B
	06	G40Z G46A G46B G46C G72A	07	H41A H41B H41C	06	G12A G12B	06	G10Z G12A G16A G16B G18A G33Z G38A G38B G38C
	01	B60A	01	B60A	07	H12A H12B	07	H01A H01B H09A H09B H09C H33Z
	06	G40Z G46A G46B G46C G72A	07	H41A H41B H41C	08	I28A I28B	09	J01A J01B
	01	B60A	07	H41A H41B H41C	09	J02A J02B J03A J03B J04Z J11A J11B	11	L33Z
50.11.11‡↔	06	G40Z G46A G46B G46C G72A	50.13.00‡↔	01	B60A	50.23.13↔	21B	X33Z
	01	B60A	01	B60A	04	E02A E02B E02C	04	E36A E36B
	06	G40Z G46A G46B G46C G72A	07	H41A H41B H41C	06	G12A G12B G16A	06	G10Z G12A G16A G16B G18A G33Z G38A G38B G38C
	01	B60A	07	H41A H41B H41C	07	H12A H12B	07	H01A H01B H09A H09B H09C H33Z
	06	G40Z G46A G46B G46C G72A	01	B60A	08	I28A I28B	09	J01A J01B
	01	B60A	07	H41A H41B H41C	09	J02A J02B J03A J03B J04Z J11A J11B	11	L33Z
	06	G40Z G46A G46B G46C G72A	07	H41A H41B H41C	10	K09A K09B	21B	X33Z
	01	B60A	01	B60A	11	L09A L09B	04	BORP MBOR VAC VAC I VAC II VBOR E36A E36B
	06	G40Z G46A G46B G46C G72A	07	H41A H41B H41C	13	N11A N11B	06	G10Z G12A G16A G16B G18A G33Z G38A G38B G38C
	01	B60A	07	H41A H41B H41C	14	O02A O02B	07	H01A H01B H09A H09B H09C H33Z
50.11.12‡↔	06	G40Z G46A G46B G46C G72A	50.13.10‡↔	01	B60A	50.25.11↔	21B	X33Z
	01	B60A	01	B60A	04	E02A E02B E02C	04	E36A E36B
	06	G40Z G46A G46B G46C G72A	07	H41A H41B H41C	06	G12A G12B G16A	06	G10Z G12A G16A G16B G18A G33Z G38A G38B G38C
	01	B60A	07	H41A H41B H41C	07	H12A H12B	07	H01A H01B H09A H09B H09C H33Z
	06	G40Z G46A G46B G46C G72A	01	B60A	08	I28A I28B	09	J01A J01B
	01	B60A	07	H41A H41B H41C	09	J02A J02B J03A J03B J04Z J11A J11B	11	L33Z
	06	G40Z G46A G46B G46C G72A	07	H41A H41B H41C	10	K09A K09B	21B	X33Z
	01	B60A	01	B60A	11	L09A L09B	04	BORP MBOR VAC VAC I VAC II VBOR E36A E36B
	06	G40Z G46A G46B G46C G72A	07	H41A H41B H41C	13	N11A N11B	06	G10Z G12A G16A G16B G18A G33Z G38A G38B G38C
	01	B60A	07	H41A H41B H41C	14	O02A O02B	07	H01A H01B H09A H09B H09C H33Z
50.12.00↔	06	G40Z G46A G46B G46C G72A	50.14↔	04	E02A E02B E02C	50.25.12↔	21B	X33Z
	01	B60A	04	E02A E02B E02C	04	E36A E36B	04	E36A E36B
	06	G40Z G46A G46B G46C G72A	05	F21A F21B F21C	06	G12A G12B G16A	06	G10Z G12A G16A G16B G18A G33Z G38A G38B G38C
	01	B60A	06	G12A G12B	07	H12A H12B	07	H01A H01B H09A H09B H09C H33Z
	06	G40Z G46A G46B G46C G72A	07	H12A H12B	08	I28A I28B	09	J01A J01B
	01	B60A	07	H12A H12B	09	J02A J02B J03A J03B J04Z J11A J11B	11	L33Z
	06	G40Z G46A G46B G46C G72A	01	B60A	10	K09A K09B	21B	X33Z
	01	B60A	07	H41A H41B H41C	11	L09A L09B	04	BORP MBOR VAC VAC I VAC II VBOR E36A E36B
	06	G40Z G46A G46B G46C G72A	07	H41A H41B H41C	13	N11A N11B	06	G10Z G12A G16A G16B G18A G33Z G38A G38B G38C
	01	B60A	07	H41A H41B H41C	14	O02A O02B	07	H01A H01B H09A H09B H09C H33Z
50.12.09↔	06	G40Z G46A G46B G46C G72A	50.13.99‡↔	01	B60A	50.25.13↔	21B	X33Z
	01	B60A	01	B60A	04	E02A E02B E02C	04	E36A E36B
	06	G40Z G46A G46B G46C G72A	07	H41A H41B H41C	06	G12A G12B G16A	06	G10Z G12A G16A G16B G18A G33Z G38A G38B G38C
	01	B60A	07	H41A H41B H41C	07	H12A H12B	07	H01A H01B H09A H09B H09C H33Z
	06	G40Z G46A G46B G46C G72A	01	B60A	08	I28A I28B	09	J01A J01B
	01	B60A	07	H41A H41B H41C	09	J02A J02B J03A J03B J04Z J11A J11B	11	L33Z
	06	G40Z G46A G46B G46C G72A	07	H41A H41B H41C	10	K09A K09B	21B	X33Z
	01	B60A	01	B60A	11	L09A L09B	04	BORP MBOR VAC VAC I VAC II VBOR E36A E36B
	06	G40Z G46A G46B G46C G72A	07	H41A H41B H41C	13	N11A N11B	06	G10Z G12A G16A G16B G18A G33Z G38A G38B G38C
	01	B60A	07	H41A H41B H41C	14	O02A O02B	07	H01A H01B H09A H09B H09C H33Z
50.12.11↔	06	G40Z G46A G46B G46C G72A	50.20‡↔	01	B60A	50.25.13↔	21B	X33Z
	01	B60A	01	B60A	04	E02A E02B E02C	04	E36A E36B
	06	G40Z G46A G46B G46C G72A	07	H41A H41B H41C	06	G12A G12B G16A	06	G10Z G12A G16A G16B G18A G33Z G38A G38B G38C
	01	B60A	07	H41A H41B H41C	07	H12A H12B	07	H01A H01B H09A H09B H09C H33Z
	06	G40Z G46A G46B G46C G72A	01	B60A	08	I28A I28B	09	J01A J01B
	01	B60A	07	H41A H41B H41C	09	J02A J02B J03A J03B J04Z J11A J11B	11	L33Z
	06	G40Z G46A G46B G46C G72A	07	H41A H41B H41C	10	K09A K09B	21B	X33Z
	01	B60A	01	B60A	11	L09A L09B	04	BORP MBOR VAC VAC I VAC II VBOR E36A E36B
	06	G40Z G46A G46B G46C G72A	07	H41A H41B H41C	13	N11A N11B	06	G10Z G12A G16A G16B G18A G33Z G38A G38B G38C
	01	B60A	07	H41A H41B H41C	14	O02A O02B	07	H01A H01B H09A H09B H09C H33Z

CHOP	MDC	DRG	CHOP	MDC	DRG	CHOP	MDC	DRG	
50.27.11↔	09	H09B H09C H33Z	50.27.21↔		BORP MBOR VAC	50.27.33‡↔	01	B60A	
	11	J01A J01B			VAC I VAC II VBOR		07	H41A H41B H41C	
	21B	L33Z		04	E36A E36B		50.27.34‡↔	01	B60A
		X33Z		06	G10Z G12A G16A		07	H41A H41B H41C	
		BORP MBOR VAC			G16B G18A G33Z		50.27.35‡↔	01	B60A
		VAC I VAC II VBOR			G38A G38B G38C		07	H41A H41B H41C	
	04	E36A E36B			H01A H01B H09A		50.27.39‡↔	01	B60A
	06	G10Z G12A G16A			H09B H09C H33Z		07	H41A H41B H41C	
		G16B G18A G33Z			J01A J01B		50.29‡↔	01	B60A
		G38A G38B G38C			L33Z		07	H41A H41B H41C	
50.27.12↔	07	H01A H01B H09A	50.27.22↔		BORP MBOR VAC	50.2A.11↔		BORP KORP MBOR	
		H09B H09C H33Z			VAC I VAC II VBOR				MKOR MVE VAC
	09	J01A J01B			VAC I VAC II VBOR				VAC I VAC II VBOR
	11	L33Z		04	E36A E36B			04	E36A E36B
	21B	X33Z		06	G10Z G12A G16A			06	G10Z G12A G16A
		BORP MBOR VAC			G16B G18A G33Z				G16B G18A G33Z
		VAC I VAC II VBOR			G38A G38B G38C				G38A G38B G38C
	04	E36A E36B			H01A H01B H09A			07	H01A H01B H09A
	06	G10Z G12A G16A			H09B H09C H33Z				H09B H09C H33Z
		G16B G18A G33Z			J01A J01B			09	J01A J01B
50.27.13↔	07	H01A H01B H09A	50.27.23↔		BORP MBOR VAC	50.2A.12↔		BORP KORP MBOR	
		H09B H09C H33Z			VAC I VAC II VBOR				MKOR MVE VAC
	09	J01A J01B			VAC I VAC II VBOR				VAC I VAC II VBOR
	11	L33Z		04	E36A E36B			04	E36A E36B
	21B	X33Z		06	G10Z G12A G16A			06	G10Z G12A G16A
		BORP MBOR VAC			G16B G18A G33Z				G16B G18A G33Z
		VAC I VAC II VBOR			G38A G38B G38C				G38A G38B G38C
	04	E36A E36B			H01A H01B H09A			07	H01A H01B H09A
	06	G10Z G12A G16A			H09B H09C H33Z				H09B H09C H33Z
		G16B G18A G33Z			J01A J01B			09	J01A J01B
50.27.14↔	07	H01A H01B H09A	50.27.24↔		BORP MBOR VAC	50.2A.21↔		BORP KORP MBOR	
		H09B H09C H33Z			VAC I VAC II VBOR				MKOR MVE VAC
	09	J01A J01B			VAC I VAC II VBOR				VAC I VAC II VBOR
	11	L33Z		04	E36A E36B			04	E36A E36B
	21B	X33Z		06	G10Z G12A G16A			06	G12A G16A
		BORP MBOR VAC			G16B G18A G33Z				H01A H01B H09A
		VAC I VAC II VBOR			G38A G38B G38C			07	H01A H01B H09A
	04	E36A E36B			H01A H01B H09A				H09B H09C H33Z
	06	G10Z G12A G16A			H09B H09C H33Z			09	J01A J01B
		G16B G18A G33Z			J01A J01B			11	L33Z
50.27.15↔	07	H01A H01B H09A	50.27.25↔		BORP MBOR VAC	50.2A.22↔		BORP KORP MBOR	
		H09B H09C H33Z			VAC I VAC II VBOR				MKOR MVE VAC
	09	J01A J01B			VAC I VAC II VBOR				VAC I VAC II VBOR
	11	L33Z		04	E36A E36B			04	E36A E36B
	21B	X33Z		06	G10Z G12A G16A			06	G12A G16A
		BORP MBOR VAC			G16B G18A G33Z				H01A H01B H09A
		VAC I VAC II VBOR			G38A G38B G38C			07	H01A H01B H09A
	04	E36A E36B			H01A H01B H09A				H09B H09C H33Z
	06	G10Z G12A G16A			H09B H09C H33Z			09	J01A J01B
		G16B G18A G33Z			J01A J01B			11	L33Z
50.27.19↔	07	H01A H01B H09A	50.27.29↔		BORP MBOR VAC	50.2A.23↔		BORP KORP MBOR	
		H09B H09C H33Z			VAC I VAC II VBOR				MKOR MVE VAC
	09	J01A J01B			VAC I VAC II VBOR				VAC I VAC II VBOR
	11	L33Z		04	E36A E36B			04	E36A E36B
	21B	X33Z		06	G10Z G12A G16A			06	G12A G16A
		BORP MBOR VAC			G16B G18A G33Z				H01A H01B H09A
		VAC I VAC II VBOR			G38A G38B G38C			07	H01A H01B H09A
	04	E36A E36B			H01A H01B H09A				H09B H09C H33Z
	06	G10Z G12A G16A			H09B H09C H33Z			09	J01A J01B
		G16B G18A G33Z			J01A J01B			11	L33Z
50.27.31‡↔	07	H01A H01B H09A	50.27.31‡↔		BORP MBOR VAC	50.27.32‡↔		BORP KORP MBOR	
		H09B H09C H33Z			VAC I VAC II VBOR				MKOR MVE VAC
	09	J01A J01B			VAC I VAC II VBOR				VAC I VAC II VBOR
	11	L33Z		04	E36A E36B			04	E36A E36B
	21B	X33Z		06	G10Z G12A G16A			06	G12A G16A
		BORP MBOR VAC			G16B G18A G33Z				H01A H01B H09A
		VAC I VAC II VBOR			G38A G38B G38C			07	H01A H01B H09A
	04	E36A E36B			H01A H01B H09A				H09B H09C H33Z
	06	G10Z G12A G16A			H09B H09C H33Z			09	J01A J01B
		G16B G18A G33Z			J01A J01B			11	L33Z

CHOP	MDC	DRG	CHOP	MDC	DRG	CHOP	MDC	DRG
	21B	X06A X06B X06C X33Z		09	J01A J01B L33Z			G16B G18A G33Z G38A G38B G38C
50.2A.24↔		BORP KORP MBOR MKOR MVE VAC VAC I VAC II VBOR VKOR	50.2A.2B↔	21B	X06A X06B X06C X33Z	07		H01A H01B H09A H09B H09C H33Z
	04	E36A E36B			BORP KORP MBOR MKOR MVE VAC VAC I VAC II VBOR VKOR	09		J01A J01B L33Z
	06	G12A G16A		04	E36A E36B	11		X06A X06B X06C X33Z
	07	H01A H01B H09A H09B H09C H33Z		06	G12A G16A	21B		Z02Z
	09	J01A J01B		07	H01A H01B H09A H09B H09C H33Z	50.2C.12↔		BORP KORP MBOR MKOR MVE VAC VAC I VAC II VBOR VKOR
	11	L33Z		09	J01A J01B			E36A E36B G10Z G12A G16A G16B G18A G33Z G38A G38B G38C
50.2A.25↔	21B	X06A X06B X06C X33Z		11	L33Z			H01A H01B H09A H09B H09C H33Z
		BORP KORP MBOR MKOR MVE VAC VAC I VAC II VBOR VKOR	50.2A.2C↔	21B	X06A X06B X06C X33Z	04		J01A J01B L33Z
	04	E36A E36B			BORP KORP MBOR MKOR MVE VAC VAC I VAC II VBOR VKOR	06		X06A X06B X06C X33Z
	06	G12A G16A		04	E36A E36B	07		Z02Z
	07	H01A H01B H09A H09B H09C H33Z		06	G12A G16A	50.2C.13↔		BORP KORP MBOR MKOR MVE VAC VAC I VAC II VBOR VKOR
	09	J01A J01B		07	H01A H01B H09A H09B H09C H33Z			E36A E36B G10Z G12A G16A G16B G18A G33Z G38A G38B G38C
	11	L33Z		09	J01A J01B			H01A H01B H09A H09B H09C H33Z
50.2A.26↔	21B	X06A X06B X06C X33Z		11	L33Z	09		J01A J01B L33Z
		BORP KORP MBOR MKOR MVE VAC VAC I VAC II VBOR VKOR	50.2A.2D↔	21B	X06A X06B X06C X33Z	21B		X06A X06B X06C X33Z
	04	E36A E36B			BORP KORP MBOR MKOR MVE VAC VAC I VAC II VBOR VKOR	23		Z02Z
	06	G12A G16A		04	E36A E36B	50.2C.14↔		BORP KORP MBOR MKOR MVE VAC VAC I VAC II VBOR VKOR
	07	H01A H01B H09A H09B H09C H33Z		06	G12A G16A			E36A E36B G10Z G12A G16A G16B G18A G33Z G38A G38B G38C
	09	J01A J01B		07	H01A H01B H09A H09B H09C H33Z	07		H01A H01B H09A H09B H09C H33Z
	11	L33Z		09	J01A J01B	09		J01A J01B L33Z
50.2A.27↔	21B	X06A X06B X06C X33Z		11	L33Z	21B		X06A X06B X06C X33Z
		BORP KORP MBOR MKOR MVE VAC VAC I VAC II VBOR VKOR	50.2B.11↔	21B	X06A X06B X06C X33Z	23		Z02Z
	04	E36A E36B			BORP KORP MBOR MKOR MVE VAC VAC I VAC II VBOR VKOR	50.2C.15↔		BORP KORP MBOR MKOR MVE VAC VAC I VAC II VBOR VKOR
	06	G12A G16A		04	E36A E36B			E36A E36B G10Z G12A G16A G16B G18A G33Z G38A G38B G38C
	07	H01A H01B H09A H09B H09C H33Z		06	G12A G16A	07		H01A H01B H09A H09B H09C H33Z
	09	J01A J01B		07	H01A H09A H09B H09C H33Z	09		J01A J01B L33Z
	11	L33Z		09	J01A J01B	21B		X06A X06B X06C X33Z
50.2A.28↔	21B	X06A X06B X06C X33Z		11	L33Z	23		Z02Z
		BORP KORP MBOR MKOR MVE VAC VAC I VAC II VBOR VKOR	50.2B.12↔	21B	X06A X06B X06C X33Z	50.2C.16↔		BORP KORP MBOR
	04	E36A E36B			BORP KORP MBOR MKOR MVE VAC VAC I VAC II VBOR VKOR			E36A E36B G10Z G12A G16A G16B G18A G33Z G38A G38B G38C
	06	G12A G16A		04	E36A E36B	04		H01A H01B H09A H09B H09C H33Z
	07	H01A H01B H09A H09B H09C H33Z		06	G12A G16A	06		J01A J01B L33Z
	09	J01A J01B		07	H01A H09A H09B H09C H33Z	21B		X06A X06B X06C X33Z
	11	L33Z		09	J01A J01B			Z02Z
50.2A.2A↔	21B	X06A X06B X06C X33Z		11	L33Z			H01A H01B H09A H09B H09C H33Z
		BORP KORP MBOR MKOR MVE VAC VAC I VAC II VBOR VKOR	50.2C.11↔	21B	X06A X06B X06C X33Z			J01A J01B L33Z
	04	E36A E36B			BORP KORP MBOR MKOR MVE VAC VAC I VAC II VBOR VKOR	09		X06A X06B X06C X33Z
	06	G12A G16A		04	E36A E36B	23		Z02Z
	07	H01A H01B H09A H09B H09C H33Z		06	G10Z G12A G16A			BORP KORP MBOR

CHOP	MDC	DRG	CHOP	MDC	DRG	CHOP	MDC	DRG
		MKOR MVE VAC VAC I VAC II VBOR VKOR	50.71↔		BORP KORP MBOR MKOR MVE VAC VAC I VAC II VBOR VKOR			06 G12A G12B G16A 07 H07A H07B 21B X06A X06B
	04	E36A E36B		04	E36A E36B	51.22.00↔		BORP MBOR VAC VAC I VAC II VBOR
	06	G10Z G12A G16A G16B G18A G33Z G38A G38B G38C		06	G10Z G12A G16A G16B G18A G33Z G38A G38B G38C		04 E36A E36B 06 G12A G12B G16A 07 H07A H07B	
	07	H01A H01B H09A H09B H09C H33Z		07	H01A H01B H09A H09B H09C H33Z		21B X06A X06B	
	09	J01A J01B		09	J01A J01B	51.22.10↔		BORP MBOR VAC VAC I VAC II VBOR
	11	L33Z		11	L33Z		04 E36A E36B 06 G09C G12A G12B G16A	
50.50↔	21B	X06A X06B X06C X33Z		21B	X06A X06B X06C X33Z		07 H07A H07B 21B X06A X06B	
	23	Z02Z		23	Z02Z	51.22.11↔		BORP MBOR VAC VAC I VAC II VBOR
		BORP KORP MBOR MKOR VAC VAC I VAC II VBOR VKOR	50.92‡↔	01	B60A		04 E36A E36B 06 G09C G12A G12B G16A	
	04	E36A E36B		07	H37A H37B		07 H07A H07B 21B X06A X06B	
	06	G12A G16A	50.95‡↔	01	B60A		04 E36A E36B 06 G09C G12A G12B G16A	
	Prä	A01A A01B A06A A06B A06C A07A	50.96‡↔	07	H41A H41B H41C B60A		07 H07A H07B 21B X06A X06B	
50.52↔		BORP KORP MBOR MKOR VAC VAC I VAC II VBOR VKOR		06	G40Z G46A G46B G46C G72A	51.22.12↔		BORP MBOR VAC VAC I VAC II VBOR
	04	E36A E36B	50.99.10↔		BORP MBOR VAC VAC I VAC II VBOR		04 E36A E36B 06 G12A G12B G16A 07 H07A H07B	
	06	G12A G16A		04	E36A E36B		21B X06A X06B	
	Prä	A01A A01B A06A A06B A06C A07A		06	G12A G16A		04 E36A E36B 06 G12A G12B G16A 07 H07A H07B	
50.53↔		BORP KORP MBOR MKOR VAC VAC I VAC II VBOR VKOR	50.99.11↔	07	H12A H12B	51.22.99↔		BORP MBOR VAC VAC I VAC II VBOR
	04	E36A E36B			BORP MBOR VAC VAC I VAC II VBOR		04 E36A E36B 06 G12A G12B G16A 07 H07A H07B	
	06	G12A G16A		04	E36A E36B		21B X06A X06B	
	Prä	A01A A01B A06A A06B A06C A07A	51.02↔	06	G12A G16A		04 E36A E36B 06 G12A G12B G16A 07 H07A H07B	
50.59↔		BORP KORP MBOR MKOR VAC VAC I VAC II VBOR VKOR		07	H12A H12B		21B X06A X06B	
	04	E36A E36B	51.03↔		BORP MBOR VAC VAC I VAC II VBOR	51.23↔		BORP MBOR VAC VAC I VAC II VBOR
	06	G12A G16A		04	E36A E36B		04 E36A E36B 06 G12A G12B G16A 07 H07A H07B	
	Prä	A01A A01B A06A A06B A06C A07A		06	G12A G12B G16A		21B X06A X06B	
50.62↔		BORP KORP MBOR MKOR VAC VAC I VAC II VBOR VKOR		07	H05A H05B H33Z	51.24↔		BORP MBOR VAC VAC I VAC II VBOR
	04	E36A E36B	51.04↔		BORP MBOR VAC VAC I VAC II VBOR		04 E36A E36B 06 G12A G12B G16A 07 H07A H07B H07C	
	06	G12A G16A		04	E36A E36B		21B X06A X06B	
	Prä	A01A A01B A06A A06B A06C A07A		06	G12A G12B G16A		04 E36A E36B 06 G12A G12B G16A 07 H07A H07B H07C	
50.63↔		BORP MBOR MVE VAC VAC I VAC II VBOR	51.04↔	07	H05A H05B H33Z	51.31↔		BORP MBOR VAC VAC I VAC II VBOR
	04	E36A E36B			BORP MBOR VAC VAC I VAC II VBOR		04 E36A E36B 06 G10Z G12A G12B G16A G33Z G38A G38B G38C	
	06	G12A G16A G33Z G38A G38B G38C		04	E36A E36B		07 H01A H01B H05A H09A H09B H09C H33Z	
	07	H01A H01B H09A H09B H09C H33Z	51.10‡↔	06	G12A G12B G16A		21B X06A X06B X06C BORP MBOR MVE VAC VAC I VAC II VBOR	
	11	L33Z		07	H05A H05B H33Z		04 E36A E36B 06 G10Z G12A G12B G16A G33Z G38A G38B G38C	
	21B	X06A X06B X06C X33Z	51.11‡↔	01	B60A		07 H01A H01B H05A H09A H09B H09C H33Z	
50.63↔		BORP MBOR MVE VAC VAC I VAC II VBOR		07	H07A H07B H41A H41B H41C	51.32↔		BORP MBOR VAC VAC I VAC II VBOR
	04	E36A E36B	51.13↔		BORP MBOR VAC VAC I VAC II VBOR		04 E36A E36B 06 G10Z G12A G12B G16A G33Z G38A G38B G38C	
	06	G12A G16A G33Z G38A G38B G38C		04	E36A E36B		07 H01A H01B H05A H09A H09B H09C H33Z	
	07	H01A H01B H09A H09B H09C H33Z	51.14‡↔	06	G12A G12B G16A		21B X06A X06B X06C BORP MBOR MVE VAC VAC I VAC II VBOR	
	11	L33Z		07	H12A H12B		04 E36A E36B 06 G10Z G12A G16A G33Z G38A G38B G38C	
	21B	X06A X06B X06C X33Z	51.16.00‡↔	01	B60A		07 H01A H01B H05A H09A H09B H09C H33Z	
50.69↔		BORP MBOR VAC VBOR	51.16.10‡↔	07	H41A H41B H41C B60A		11 L33Z 21B X06A X06B X06C	
	04	E36A E36B	51.16.99‡↔		BORP MBOR VAC VAC I VAC II VBOR			
	06	G12A G16A		01	B60A			
	07	H12A H12B	51.21↔	07	H41A H41B H41C			
	21B	X06A X06B X06C		04	E36A E36B			

CHOP	MDC	DRG	CHOP	MDC	DRG	CHOP	MDC	DRG
51.33↔		X33Z BORP MBOR MVE VAC VAC I VAC II VBOR	51.41.00↔		X06A X06B X06C X33Z BORP MBOR VAC VAC I VAC II VBOR	51.44.21↔		BORP MBOR VAC VBOR
	04	E36A E36B		04	E36A E36B		04	E36A E36B
	06	G10Z G12A G16A G33Z G38A G38B G38C		06	G12A G12B G16A		06	G12A G12B G16A
	07	H01A H01B H09A H09B H09C H33Z		07	H12A H12B	51.49.00↔	21B	X06A X06B X06C BORP MBOR VAC VAC I VAC II VBOR
	11	L33Z	51.41.09↔		BORP MBOR VAC VAC I VAC II VBOR		04	E36A E36B
	21B	X06A X06B X06C		04	E36A E36B		06	G12A G12B G16A
51.34↔		BORP MBOR MVE VAC VAC I VAC II VBOR	51.41.11↔		BORP MBOR VAC VAC I VAC II VBOR	51.49.09↔		BORP MBOR VAC VAC I VAC II VBOR
	04	E36A E36B		04	E36A E36B		04	E36A E36B
	06	G10Z G12A G16A G33Z G38A G38B G38C		06	G12A G12B G16A	51.49.11↔	06	G12A G12B G16A
	07	H01A H01B H05A H09A H09B H09C H33Z	51.41.21↔		H05A H05B H33Z		07	H12A H12B
	11	L33Z		21B	X06A X06B X06C		21B	BORP MBOR VAC VBOR
	21B	X06A X06B X06C X33Z	51.42.00↔		BORP MBOR VAC VAC I VAC II VBOR	51.49.21↔	04	E36A E36B
51.35↔		BORP MBOR MVE VAC VAC I VAC II VBOR		04	E36A E36B		06	G12A G12B G16A
	04	E36A E36B		06	G12A G12B G16A	51.61↔	07	H05A H05B H33Z
	06	G10Z G12A G16A G33Z G38A G38B G38C	51.42.09↔		H12A H12B		21B	X06A X06B X06C BORP MBOR VAC VAC I VAC II VBOR
	07	H05A H33Z		04	E36A E36B		04	E36A E36B
	11	L33Z	51.42.11↔		G12A G12B G16A	51.62↔	06	G12A G12B G16A
	21B	X06A X06B X06C X33Z		06	G12A G12B G16A		07	H05A H05B H33Z
51.36↔		BORP MBOR MVE VAC VAC I VAC II VBOR		07	H12A H12B		21B	X06A X06B X06C BORP MBOR VAC VAC I VAC II VBOR
	04	E36A E36B	51.42.21↔		BORP MBOR VAC VAC I VAC II VBOR	51.63↔	04	E36A E36B
	06	G10Z G12A G16A G33Z G38A G38B G38C		04	E36A E36B		06	G12A G12B G16A
	07	H01A H01B H05A H09A H09B H09C H33Z		06	G12A G12B G16A		07	H05A H05B H33Z
	11	L33Z	51.43↔		H12A H12B	51.64.00‡↔	01	B60A
	21B	X06A X06B X06C X33Z		21B	X06A X06B X06C BORP MBOR VAC VAC I VAC II VBOR	51.64.10‡↔	07	H41A H41B H41C
51.37↔		BORP MBOR MVE VAC VAC I VAC II VBOR		04	E36A E36B	51.64.11‡↔	01	B60A
	04	E36A E36B		06	G10Z G12A G12B G16A G33Z G38A G38B G38C	51.64.12‡↔	07	H41A H41B H41C
	06	G10Z G12A G16A G33Z G38A G38B G38C	51.44.00↔		H05A H33Z	51.64.19‡↔	01	B60A
	07	H01A H01B H05A H09A H09B H09C H33Z		21B	X06A X06B X06C BORP MBOR VAC VAC I VAC II VBOR	51.64.99‡↔	07	H41A H41B H41C
	11	L33Z	51.44.09↔		E36A E36B		01	B60A
	21B	X06A X06B X06C X33Z		06	G12A G12B G16A	51.69↔	07	H41A H41B H41C BORP MBOR VAC VAC I VAC II VBOR
51.39↔		BORP MBOR VAC VAC I VAC II VBOR		07	H12A H12B		04	E36A E36B
	04	E36A E36B	51.44.11↔		BORP MBOR VAC VBOR	51.71↔	06	G10Z G12A G12B G16A G33Z G38A G38B G38C
	06	G10Z G12A G16A G33Z G38A G38B G38C		04	E36A E36B		07	H05A H33Z BORP MBOR VAC VBOR
	07	H05A H33Z		06	G12A G12B G16A		04	E36A E36B
	11	L33Z		07	H05A H05B H33Z		06	G10Z G12A G12B G16A G33Z G38A G38B G38C
				21B	X06A X06B X06C			

CHOP	MDC	DRG	CHOP	MDC	DRG	CHOP	MDC	DRG
	07	H06Z		07	H07A H07B H41A		21B	X06A X06B X06C
51.72↔	21B	X06A X06B X06C	51.87.30†↔	01	H41B H41C	51.95.21↔		BORP MBOR VAC
	04	E36A E36B		07	H07A H07B H41A		04	VAC I VAC II VBOR
	06	G10Z G12A G12B	51.87.31†↔	01	B60A		06	E36A E36B
		G16A G33Z G38A		07	H07A H07B H41A			G10Z G12A G12B
		G38B G38C	51.87.33†↔	01	B60A			G16A G33Z G38A
51.79↔	21B	X06A X06B X06C		07	H41B H41C	51.95.99†↔	21B	G38B G38C
		BORP MBOR VAC	51.87.34†↔	01	B60A			H01A H01B H09A
	04	E36A E36B		07	H07A H07B H41A			H09B H09C H33Z
	06	G10Z G12A G12B	51.87.35†↔	01	B60A			X06A X06B X06C
		G16A G33Z G38A		07	H07A H07B H41A	51.97†↔	01	KP KPP
		G38B G38C	51.87.36†↔	01	B60A		07	B60A
51.81↔	07	H06Z		07	H07A H07B H41A	51.98.10†↔	01	H41A H41B H41C
	21B	X06A X06B X06C	51.87.36†↔	01	B60A	51.98.12†↔	01	B60A
		BORP MBOR VAC		07	H07A H07B H41A	51.99.90†↔	01	H41A H41B H41C
		VBOR	51.88†↔	01	B60A		06	B60A
	04	E36A E36B		07	H07A H07B H41A	51.99.91†↔	01	G12A G12B
	06	G12A G12B G16A	51.89↔	04	E36A E36B		06	H41A H41B H41C
	07	H05A H05B H33Z		06	G12A G12B G16A	51.99.99†↔	01	B60A
51.82†↔	21B	X06A X06B X06C		07	H05A H05B H33Z		06	G12A G12B
	01	B60A	51.91↔	07	BORP MBOR VAC	51.9A.00†↔	01	H41A H41B H41C
	06	G12A G12B			VBOR		07	B60A
51.83↔	07	H41A H41B H41C		04	E36A E36B	51.9A.09†↔	01	H07A H07B H41A
		BORP MBOR VAC		06	G12A G16A		07	H41B H41C
		VBOR	51.92↔	07	H05A H05B H33Z	51.9A.11†↔	01	H07A H07B H41A
	04	E36A E36B		21B	X06A X06B X06C		07	H41B H41C
	06	G12A G12B G16A			BORP MBOR VAC	51.9A.12†↔	01	H41A H41B H41C
	07	H05A H05B H33Z		04	E36A E36B		07	B60A
51.84†↔	21B	X06A X06B X06C		06	G12A G16A	51.9A.21†↔	01	H41A H41B H41C
	01	B60A		07	H05A H05B H33Z		07	B60A
	07	H07A H07B H41A	51.93↔	21B	X06A X06B X06C	51.9A.22†↔	01	H41A H41B H41C
		H41B H41C			BORP MBOR VAC		07	B60A
51.85†↔	01	B60A		04	E36A E36B	51.9A.23†↔	01	H41A H41B H41C
	07	H07A H07B H41A		06	G12A G12B G16A		07	H41A H41B H41C
		H41B H41C		07	H05A H05B H33Z	51.9A.24†↔	01	B60A
51.86†↔	01	B60A		21B	X06A X06B X06C		07	H41A H41B H41C
	07	H07A H07B H41A	51.94↔		BORP MBOR VAC	51.9A.25†↔	01	B60A
		H41B H41C			VAC I VAC II VBOR		07	H41A H41B H41C
51.87.00†↔	01	B60A		04	E36A E36B	51.9A.26†↔	01	B60A
	07	H07A H07B H41A		06	G10Z G12A G12B		07	H41A H41B H41C
		H41B H41C		07	H05A H05B H33Z	51.9A.31†↔	01	B60A
51.87.09†↔	01	B60A		21B	X06A X06B X06C		07	H41A H41B H41C
	07	H07A H07B H41A			BORP MBOR VAC	51.9A.32†↔	01	B60A
		H41B H41C			VAC I VAC II VBOR		07	H41A H41B H41C
51.87.10†↔	01	B60A		04	E36A E36B	51.9A.33†↔	01	B60A
	07	H07A H07B H41A		06	G10Z G12A G12B		07	H41A H41B H41C
		H41B H41C		07	H05A H05B H33Z	51.9A.34†↔	01	B60A
51.87.13†↔	01	B60A		21B	X06A X06B X06C		07	H41A H41B H41C
	07	H07A H07B H41A			BORP MBOR VAC	51.9A.35†↔	01	B60A
		H41B H41C			VAC I VAC II VBOR		07	H41A H41B H41C
51.87.23†↔	01	B60A		04	E36A E36B	51.9A.36†↔	01	B60A
	07	H07A H07B H41A		06	G10Z G12A G12B		07	H41A H41B H41C
		H41B H41C		07	H05A H05B H33Z	51.9A.41↔		BORP MBOR VAC
51.87.24†↔	01	B60A		21B	X06A X06B X06C			VAC I VAC II VBOR
	07	H07A H07B H41A			BORP MBOR VAC		04	E36A E36B
		H41B H41C			VAC I VAC II VBOR		06	G10Z G12A G12B
51.87.25†↔	01	B60A		04	E36A E36B			G16A G33Z G38A
	07	H07A H07B H41A		06	G10Z G12A G12B			G38B G38C
		H41B H41C		07	H05A H05B H33Z			G38B G38C
51.87.26†↔	01	B60A		21B	X06A X06B X06C			H01A H01B H09A
	07	H07A H07B H41A			BORP MBOR VAC			H09B H09C H33Z
		H41B H41C			VAC I VAC II VBOR			
51.87.27†↔	01	B60A		04	E36A E36B			
	07	H07A H07B H41A		06	G10Z G12A G12B			
		H41B H41C		07	H05A H05B H33Z			
51.87.28†↔	01	B60A		21B	X06A X06B X06C			
					BORP MBOR VAC			
					VAC I VAC II VBOR			

CHOP	MDC	DRG	CHOP	MDC	DRG	CHOP	MDC	DRG
	04	E36A E36B		04	E36A E36B			H41B H41C
	06	G10Z G12A G12B		06	G10Z G12A G16A	52.14†↔	01	B60A
		G16A G33Z G38A			G33Z G38A G38B		07	H41A H41B H41C
		G38B G38C			G38C		01	B60A
	07	H01A H01B H09A		07	H01A H01B H09A		07	H41A H41B H41C
		H09B H09C H33Z			H09B H09C H33Z	52.22.00↔		BORP MBOR VAC
51.9A.A4↔	21B	X06A X06B X06C	52.01.23↔	11	L33Z			VAC I VAC II VBOR
		BORP MBOR VAC		21B	X06A X06B X06C		04	E36A E36B
		VAC I VAC II VBOR			BORP MBOR VAC		06	G12A G16A G33Z
	04	E36A E36B			VAC I VAC II VBOR		07	G38A G38B G38C
	06	G10Z G12A G12B		04	E36A E36B		07	H01A H01B H09A
		G16A G33Z G38A		06	G10Z G12A G16A			H09B H09C H33Z
		G38B G38C			G33Z G38A G38B		10	K09A K09B
	07	H01A H01B H09A		07	G38C	52.22.11†↔	01	B60A
		H09B H09C H33Z			H01A H01B H09A		07	H41A H41B H41C
51.9A.A5↔	21B	X06A X06B X06C		07	H09B H09C H33Z	52.22.12†↔	01	B60A
		BORP MBOR VAC			VAC I VAC II VBOR		07	H41A H41B H41C
		VAC I VAC II VBOR		11	L33Z	52.22.99↔		BORP MBOR VAC
	04	E36A E36B	52.01.99†↔	21B	X06A X06B X06C			VAC I VAC II VBOR
	06	G10Z G12A G12B			KP		04	E36A E36B
		G16A G33Z G38A		01	B60A		06	G12A G16A G33Z
		G38B G38C		06	G40Z G46A G46B		07	G38A G38B G38C
	07	H01A H01B H09A			G46C G72A G86A		07	H01A H01B H09A
		H09B H09C H33Z		07	H41A H41B H41C	52.09.00↔		H09B H09C H33Z
		X06A X06B X06C			BORP MBOR VAC		10	K09A K09B
51.9A.A6↔	21B	BORP MBOR VAC			VAC I VAC II VBOR			BORP MBOR VAC
		VAC I VAC II VBOR		04	E36A E36B	52.3↔		VAC I VAC II VBOR
	04	E36A E36B		06	G12A G16A G33Z		04	E36A E36B
	06	G10Z G12A G12B			G38A G38B G38C		06	G10Z G12A G16A
		G16A G33Z G38A		07	H01A H01B H09A			G33Z G38A G38B
		G38B G38C	52.09.10↔		H09B H09C H33Z		07	G38C
	07	H01A H01B H09A			BORP MBOR VAC			H01A H01B H09A
		H09B H09C H33Z		04	VAC I VAC II VBOR	52.4↔		H09B H09C H33Z
	21B	X06A X06B X06C		06	E36A E36B		04	BORP MBOR VAC
52.01.00†↔	01	B60A			G12A G16A G33Z		06	VAC I VAC II VBOR
	06	G40Z G46A G46B		07	G38A G38B G38C		04	E36A E36B
		G46C G72A G86A			H01A H01B H09A		06	G10Z G12A G16A
52.01.11†↔	07	H41A H41B H41C	52.09.11↔		H09B H09C H33Z			G33Z G38A G38B
		KP			BORP MBOR VAC		07	G38C
	01	B60A		04	VAC I VAC II VBOR			H01A H01B H09A
	06	G40Z G46A G46B		06	E36A E36B		07	H09B H09C H33Z
		G46C G72A G86A			G12A G16A G33Z		11	L33Z
	07	H41A H41B H41C		07	G38A G38B G38C		21B	X06A X06B X06C
52.01.12↔		BORP MBOR VAC			H01A H01B H09A	52.50↔		BORP KORB MBOR
		VAC I VAC II VBOR		07	H09B H09C H33Z			MKOR VAC VAC I
	04	E36A E36B	52.09.21†↔		VAC I VAC II VBOR			VAC II VBOR VKOR
	06	G10Z G12A G16A		01	B60A		04	E36A E36B
		G33Z G38A G38B		06	G40Z G46A G46B		06	G03A G10Z G12A
		G38C			G46C G72A G86A			G12B G16A G33Z
	07	H01A H01B H09A	52.09.22†↔	07	H41A H41B H41C		07	G38A G38B G38C
		H09B H09C H33Z			KP			H01A H01B H09A
	11	L33Z		01	B60A		11	H09B H33Z
52.01.13↔	21B	X06A X06B X06C		06	G40Z G46A G46B		21B	L33Z
		BORP MBOR VAC			G46C G72A G86A			X06A X06B X06C
		VAC I VAC II VBOR	52.09.99↔	07	H41A H41B H41C			X33Z
	04	E36A E36B			BORP MBOR VAC	52.51.10↔		BORP KORB MBOR
	06	G10Z G12A G16A			VAC I VAC II VBOR			MKOR MVE VAC
		G33Z G38A G38B		04	E36A E36B		04	VAC I VAC II VBOR
		G38C		06	G12A G16A G33Z			VKOR
	07	H01A H01B H09A			G38A G38B G38C		04	E36A E36B
		H09B H09C H33Z		07	H01A H01B H09A		06	G12A G16A
	11	L33Z	52.12↔		H09B H09C H33Z		07	H01A H01B H09A
	21B	X06A X06B X06C			BORP MBOR VAC			H09B H09C H33Z
52.01.21†↔		KP		04	VAC I VAC II VBOR		11	L33Z
	01	B60A		06	E36A E36B		21B	X06A X06B X06C
	06	G40Z G46A G46B			G12A G12B G16A			X33Z
		G46C G72A G86A		07	H12A H12B	52.51.20↔		BORP KORB MBOR
	07	H41A H41B H41C		10	K09A K09B			MKOR MVE VAC
52.01.22↔		BORP MBOR VAC	52.13†↔	21B	X06A X06B X06C			VAC I VAC II VBOR
		VAC I VAC II VBOR		01	B60A			VKOR
	07	H07A H07B H41A		07	H07A H07B H41A			

CHOP	MDC	DRG	CHOP	MDC	DRG	CHOP	MDC	DRG
	04	E36A E36B			VAC II VBOR VKOR			MKOR VAC VAC I
	06	G12A G16A		04	E36A E36B		04	VAC II VBOR VKOR
	07	H01A H01B H09A		06	G12A G16A		06	E36A E36B
	11	L33Z		07	H01A H01B H09A		07	G12A G16A
	21B	X06A X06B X06C		11	L33Z		07	H01A H01B H09A
52.51.31↔		X33Z		21B	X06A X06B X06C		Prä	H09B H09C H33Z
		BORP KORP MBOR	52.61↔		X33Z	52.83.11↔		A01A A02Z A06A
		MKOR MVE VAC			BORP KORP MBOR			A06B A06C A07A
		VAC I VAC II VBOR			MKOR MVE VAC			BORP KORP MBOR
		VKOR			VAC I VAC II VBOR			MKOR VAC VAC I
	04	E36A E36B			VKOR		04	VAC II VBOR VKOR
	06	G12A G16A		04	E36A E36B		04	E36A E36B
	07	H01A H01B H09A		06	G12A G16A		06	G12A G16A
	11	L33Z		07	H01A H01B H09A		07	H01A H01B H09A
	21B	X06A X06B X06C		07	H09B H09C H33Z		Prä	H09B H09C H33Z
52.52.11↔		X33Z		11	L33Z			A01A A02Z A06A
		BORP KORP MBOR	52.62↔	21B	X06A X06B X06C	52.83.99↔		BORP KORP MBOR
		MKOR MVE VAC			X33Z			MKOR VAC VAC I
		VAC I VAC II VBOR			BORP KORP MBOR			VAC II VBOR VKOR
		VKOR			MKOR MVE VAC		04	E36A E36B
	04	E36A E36B			VAC I VAC II VBOR		06	G12A G16A
	06	G03A G10Z G12A		04	E36A E36B		07	H01A H01B H09A
		G12B G16A G33Z		06	G12A G16A		Prä	H09B H09C H33Z
		G38A G38B G38C		07	H01A H01B H09A			A01A A02Z A06A
	07	H01A H01B H09A		07	H09B H09C H33Z	52.84↔		A06B A06C A07A
	10	K09A K09B		11	L33Z			BORP MBOR VAC
	11	L33Z		21B	X06A X06B X06C		04	VAC I VAC II VBOR
	21B	X06A X06B X06C	52.63↔		X33Z		06	E36A E36B
52.52.12↔		X33Z			BORP KORP MBOR		Prä	G12A G16A
		BORP KORP MBOR			MKOR MVE VAC	52.85↔		A02Z A06A A06B
		MKOR MVE VAC			VAC I VAC II VBOR			A06C A07A A16Z
		VAC I VAC II VBOR			VKOR		04	BORP MBOR VAC
		VKOR		04	E36A E36B		04	VAC I VAC II VBOR
	04	E36A E36B		06	G12A G16A		06	E36A E36B
	06	G03A G10Z G12A		07	H01A H01B H09A		Prä	G12A G16A
		G12B G16A G33Z		07	H09B H09C H33Z			A02Z A06A A06B
		G38A G38B G38C		11	L33Z	52.86↔		A06C A07A A16Z
	07	H01A H01B H09A		21B	X06A X06B X06C			BORP MBOR VAC
	10	K09A K09B			X33Z		04	VAC I VAC II VBOR
	11	L33Z	52.69↔		BORP KORP MBOR		06	E36A E36B
	21B	X06A X06B X06C			MKOR VAC VAC I		Prä	G12A G16A
52.54↔		X33Z			VAC II VBOR VKOR			A02Z A06A A06B
		BORP KORP MBOR		04	E36A E36B	52.93.00‡↔	01	A06C A07A A16Z
		MKOR VAC VAC I		06	G12A G16A		07	B60A
		VAC II VBOR VKOR		07	H01A H01B H09A	52.93.10‡↔	01	H41A H41B H41C
	04	E36A E36B			H09B H09C H33Z		07	B60A
	06	G12A G16A		11	L33Z	52.93.20‡↔	01	H41A H41B H41C
	07	H01A H01B H09A	52.82↔	21B	X06A X06B X06C		07	B60A
	11	L33Z			X33Z	52.93.99‡↔	01	H41A H41B H41C
	21B	X06A X06B X06C			BORP KORP MBOR		07	B60A
52.59↔		X33Z			MKOR VAC VAC I	52.94‡↔	01	H41A H41B H41C
		BORP KORP MBOR			VAC II VBOR VKOR		07	H41A H41B H41C
		MKOR VAC VAC I		04	E36A E36B	52.95.10↔		BORP MBOR VAC
		VAC II VBOR VKOR		06	G12A G16A			VAC I VAC II VBOR
	04	E36A E36B	52.83.00↔	07	H01A H01B H09A		04	E36A E36B
	06	G03A G10Z G12A			H09B H09C H33Z		06	G10Z G12A G12B
		G12B G16A G33Z		Prä	A01A A02Z A06A			G16A G33Z G38A
		G38A G38B G38C			A06B A06C A07A		07	G38B G38C
	07	H01A H01B H09A			BORP KORP MBOR			H01A H01B H09A
	11	L33Z		04	E36A E36B		10	H09B H09C H33Z
	21B	X06A X06B X06C		06	G12A G16A		11	K09A K09B
52.60↔		X33Z		07	H01A H01B H09A	52.95.11↔	21B	L33Z
		BORP KORP MBOR			H09B H09C H33Z			X06A X06B X06C
		MKOR VAC VAC I	52.83.10↔	Prä	A01A A02Z A06A			BORP MBOR VAC
					A06B A06C A07A		04	VAC I VAC II VBOR
					BORP KORP MBOR		06	E36A E36B
								G10Z G12A G12B
								G16A G33Z G38A

CHOP	MDC	DRG	CHOP	MDC	DRG	CHOP	MDC	DRG
		G38B G38C		11	L33Z		07	H01A H01B H09A
	07	H01A H01B H09A		21B	X06A X06B X06C		10	H09B H09C H33Z
	10	H09B H09C H33Z	52.95.51↔		BORP MBOR VAC		11	K09A K09B
	11	K09A K09B		04	VAC I VAC II VBOR		21B	L33Z
	21B	L33Z		06	E36A E36B	52.99.10↔		X06A X06B X06C
52.95.20↔		X06A X06B X06C		07	G10Z G12A G12B		04	BORP MBOR VAC
	04	BORP MBOR VAC		10	G16A G33Z G38A		06	VAC I VAC II VBOR
	06	VAC I VAC II VBOR		11	G38B G38C		07	E36A E36B
	07	E36A E36B		21B	H01A H01B H09A		10	G10Z G12A G12B
	10	G10Z G12A G12B	52.95.60↔		H09B H09C H33Z		11	G16A G16B G18A
	11	G16A G33Z G38A		04	K09A K09B		21B	G18B G19A G19B
	21B	G38B G38C		06	L33Z			G33Z G38A G38B
	07	H01A H01B H09A		07	X06A X06B X06C		07	G38C
	10	H09B H09C H33Z		BORP MBOR VAC		10	H01A H01B H09A	
	11	K09A K09B	52.95.70↔		VAC I VAC II VBOR		11	H09B H09C H33Z
	21B	L33Z		04	E36A E36B		21B	K09A K09B
52.95.30↔		X06A X06B X06C		06	G10Z G12A G12B			L33Z
	04	BORP MBOR VAC		07	G16A G33Z G38A	52.99.20↔	21B	X06A X06B X06C
	06	VAC I VAC II VBOR		10	G38B G38C			BORP MBOR VAC
	07	E36A E36B		21B	H01A H01B H09A			VAC I VAC II VBOR
	10	G10Z G12A G12B		10	H09B H09C H33Z		04	E36A E36B
	11	G16A G33Z G38A		11	K09A K09B		06	G10Z G12A G12B
	21B	G38B G38C		21B	L33Z			G16A G16B G18A
	04	H01A H01B H09A		04	X06A X06B X06C			G18B G19A G19B
	06	H09B H09C H33Z	52.95.90↔		BORP MBOR VAC			G33Z G38A G38B
	07	K09A K09B		VAC I VAC II VBOR		07		G38C
	10	L33Z		04	E36A E36B		07	H01A H01B H09A
	21B	X06A X06B X06C		06	G10Z G12A G12B	52.99.99↔	10	H09B H09C H33Z
52.95.31↔		BORP MBOR VAC		07	G16A G33Z G38A		11	K09A K09B
	04	VAC I VAC II VBOR		10	G38B G38C		21B	L33Z
	06	E36A E36B		21B	H01A H01B H09A			X06A X06B X06C
	07	G10Z G12A G12B		10	H09B H09C H33Z			BORP MBOR VAC
	10	G16A G33Z G38A		11	K09A K09B		04	VAC I VAC II VBOR
	21B	G38B G38C		21B	L33Z		06	E36A E36B
	04	H01A H01B H09A		04	X06A X06B X06C			G10Z G12A G12B
	06	H09B H09C H33Z	52.95.90↔		BORP MBOR VAC			G16A G16B G18A
	07	K09A K09B		VAC I VAC II VBOR		04		G18B G19A G19B
	10	L33Z		04	E36A E36B		06	G33Z G38A G38B
	21B	X06A X06B X06C		06	G10Z G12A G12B		07	G38C
52.95.40↔		BORP MBOR VAC		07	G16A G33Z G38A	52.99.99↔		H01A H01B H09A
	04	VAC I VAC II VBOR		10	G38B G38C		10	H09B H09C H33Z
	06	E36A E36B		21B	H01A H01B H09A		11	K09A K09B
	07	G10Z G12A G12B		10	H09B H09C H33Z		21B	L33Z
	10	G16A G33Z G38A		11	K09A K09B	53.00↔		X06A X06B X06C
	21B	G38B G38C		21B	L33Z			BORP MBOR VAC
	04	H01A H01B H09A		04	X06A X06B X06C		04	VAC I VAC II VBOR
	06	H09B H09C H33Z	52.96↔		BORP MBOR MVE		05	E36A E36B
	07	K09A K09B		VAC VAC I VAC II		06		F21A F21B F21C
	10	L33Z		VBOR				G09A G09B G09C
	21B	X06A X06B X06C		04	E36A E36B			G09D G09E G09F
52.95.41↔		BORP MBOR VAC		06	G10Z G12A G16A			G09G G09H G12A
	04	VAC I VAC II VBOR		07	G33Z G38A G38B			G16A
	06	E36A E36B		11	G38C		07	H06Z
	07	G10Z G12A G12B		21B	H01A H09A H09B		09	J11A J11B
	10	G16A G33Z G38A		10	H09C H33Z		12	M04A M04B M04C
	21B	G38B G38C		11	L33Z		15	P60A P60B P60C
	07	H01A H01B H09A		21B	X06A X06B X06C			P60D P66B P66C
	10	H09B H09C H33Z	52.97‡↔		X33Z			P67A P67B
	11	K09A K09B		01	B60A	53.06.11↔		BORP MBOR VAC
	21B	L33Z		07	H41A H41B H41C			VAC I VAC II VBOR
	04	X06A X06B X06C	52.98‡↔	01	B60A		04	E36A E36B
52.95.50↔		BORP MBOR VAC		07	H41A H41B H41C		05	F21A F21B F21C
	04	VAC I VAC II VBOR	52.99.00↔		BORP MBOR VAC		06	G09A G09B G09C
	06	E36A E36B		VAC I VAC II VBOR				G09D G09E G09F
	07	G10Z G12A G12B		04	E36A E36B			G09G G09H G12A
	10	G16A G33Z G38A		06	G10Z G12A G12B		07	G16A
	21B	G38B G38C		07	G16A G16B G18A		09	H06Z
	04	H01A H01B H09A		10	G18B G19A G19B		12	J11A J11B
	06	H09B H09C H33Z		11	G33Z G38A G38B		15	M04A M04B M04C
	07	K09A K09B		21B	G38C			P60A P60B P60C

CHOP	MDC	DRG	CHOP	MDC	DRG	CHOP	MDC	DRG
53.06.21↔		P60D P66B P66C		04	E36A E36B			G09D G09E G09F
		P67A P67B		05	F21A F21B F21C			G09G G09H G12A
		BORP MBOR VAC		06	G09A G09B G09C		09	J11A J11B
		VAC I VAC II VBOR			G09D G09E G09F		21B	X06A X06B
		E36A E36B			G09G G09H G12A	53.43.11↔		BORP MBOR VAC
		F21A F21B F21C		07	H06Z			VBOR
		G09A G09B G09C	53.22.21↔	09	J11A J11B		04	E36A E36B
		G09D G09E G09F			BORP MBOR VAC		06	G09A G09B G09C
		G09G G09H G12A			VAC I VAC II VBOR			G09D G09E G09F
		G16A		04	E36A E36B			G09G G09H G12A
		H06Z		05	F21A F21B F21C		09	J11A J11B
		J11A J11B		06	G09A G09B G09C		21B	X06A X06B
		M04A M04B M04C			G09D G09E G09F	53.43.21↔		BORP MBOR VAC
		P60A P60B P60C			G09G G09H G12A			VAC I VAC II VBOR
		P60D P66B P66C			G16A		04	E36A E36B
53.07.11↔		P67A P67B		07	H06Z		06	G09A G09B G09C
		BORP MBOR VAC		09	J11A J11B			G09D G09E G09F
		VAC I VAC II VBOR	53.23.11↔		BORP MBOR VAC			G09G G09H G12A
		E36A E36B		04	E36A E36B		09	J11A J11B
		F21A F21B F21C		05	F21A F21B F21C		21B	X06A X06B
		G09A G09B G09C		06	G09A G09B G09C			BORP MBOR VAC
		G09D G09E G09F			G09D G09E G09F	53.49↔		VBOR
		G09G G09H G12A			G09G G09H G12A		04	E36A E36B
		G16A		07	H06Z		06	G09A G09B G09C
		H06Z		09	J11A J11B			G09D G09E G09F
		J11A J11B			BORP MBOR VAC			G09G G09H G12A
		M04A M04B M04C	53.23.21↔		VAC I VAC II VBOR		09	J11A J11B
		P60A P60B P60C		04	E36A E36B		21B	X06A X06B
		P60D P66B P66C		05	F21A F21B F21C			BORP MBOR VAC
		P67A P67B		06	G09A G09B G09C			VBOR
53.07.21↔		BORP MBOR VAC			G09D G09E G09F	53.51.00↔	04	E36A E36B
		VAC I VAC II VBOR			G09G G09H G12A		06	G09A G09B G09C
		E36A E36B		07	H06Z			G09D G09E G09F
		F21A F21B F21C		09	J11A J11B		09	J11A J11B
		G09A G09B G09C			BORP MBOR VAC		21B	X06A X06B X06C
		G09D G09E G09F		04	E36A E36B		22	Y02A Y02B Y02C
		G09G G09H G12A		05	F21A F21B F21C	53.51.09↔		BORP MBOR VAC
		G16A		06	G09A G09B G09C		04	E36A E36B
		H06Z	53.29↔		G09D G09E G09F		06	G09A G09B G09C
		J11A J11B			G09G G09H G12A			G09D G09E G09F
		M04A M04B M04C		07	H06Z		09	G09H G12A G16A
		P60A P60B P60C		09	J11A J11B		21B	X06A X06B X06C
		P60D P66B P66C			BORP MBOR VAC		22	Y02A Y02B Y02C
		P67A P67B		04	E36A E36B			BORP MBOR VAC
	53.09↔		BORP MBOR VAC		05	F21A F21B F21C	53.51.11↔	04
		VAC I VAC II VBOR		06	G09A G09B G09C		06	G09A G09B G09C
		E36A E36B			G09D G09E G09F			G09D G09E G09F
		F21A F21B F21C	53.40↔		G09G G09H G12A		09	J11A J11B
		G09A G09B G09C		04	E36A E36B		21B	X06A X06B X06C
		G09D G09E G09F		05	F21A F21B F21C		22	Y02A Y02B Y02C
		G09G G09H G12A		06	G09A G09B G09C			BORP MBOR VAC
		G16A			G09D G09E G09F		04	E36A E36B
		H06Z		07	H06Z		06	G09A G09B G09C
		J11A J11B		09	J11A J11B			G09D G09E G09F
		M04A M04B M04C			BORP MBOR VAC		09	J11A J11B
		P60A P60B P60C			VAC I VAC II VBOR		21B	X06A X06B X06C
		P60D P66B P66C		04	E36A E36B		22	Y02A Y02B Y02C
		P67A P67B		05	F21A F21B F21C	53.51.21↔		BORP MBOR VAC
53.20↔			BORP MBOR VAC		06	G09A G09B G09C		04
		VAC I VAC II VBOR			G09D G09E G09F		06	G09A G09B G09C
		E36A E36B			G09G G09H G12A			G09D G09E G09F
		F21A F21B F21C		09	J11A J11B		09	J11A J11B
		G09A G09B G09C		21B	X06A X06B		21B	X06A X06B X06C
		G09D G09E G09F			BORP MBOR VAC		22	Y02A Y02B Y02C
		G09G G09H G12A		04	E36A E36B			BORP MBOR VAC
		G16A	53.42.11↔	06	G09A G09B G09C		04	E36A E36B
		H06Z			G09D G09E G09F		06	G09A G09B G09C
		J11A J11B			G09G G09H G12A			G09D G09E G09F
		M04A M04B M04C		09	J11A J11B		09	J11A J11B
		P60A P60B P60C		21B	X06A X06B		21B	X06A X06B X06C
		P60D P66B P66C			BORP MBOR VAC		22	Y02A Y02B Y02C
		P67A P67B			VAC I VAC II VBOR			BORP MBOR VAC
	53.22.11↔		BORP MBOR VAC		04	E36A E36B	53.52.11↔	
		VAC I VAC II VBOR		06	G09A G09B G09C		04	E36A E36B

CHOP	MDC	DRG	CHOP	MDC	DRG	CHOP	MDC	DRG
	04	E36A E36B			G09D G09E G09F			G38B G38C
	06	G09A G09B G09C			G09H G12A G16A		07	H33Z
		G09D G09E G09F		09	J11A J11B		11	L33Z
	09	G09H G12A G16A	53.69↔		BORP MBOR VAC		15	P02A P02B P02C
53.52.21↔		J11A J11B			VAC I VAC II VBOR	53.79↔	21B	X06A X06B X06C
		BORP MBOR VAC		04	E36A E36B			BORP MBOR VAC
		VAC I VAC II VBOR		06	G09A G09B G09C			VAC I VAC II VBOR
	04	E36A E36B			G09D G09E G09F		04	E02A E02B E02C
	06	G09A G09B G09C		09	G09H G12A G16A		06	E36A E36B
		G09D G09E G09F	53.70↔		J11A J11B			G02A G02B G12A
	09	G09H G12A G16A			BORP MBOR VAC			G16A G16B G18A
53.58↔		J11A J11B		04	VAC I VAC II VBOR			G18B G19A G19B
		BORP MBOR VAC		06	E02A E02B E02C			G19C G33Z G38A
		VAC I VAC II VBOR			E36A E36B			G38B G38C
	04	E36A E36B		06	G02A G02B G12A		07	H33Z
	06	G09A G09B G09C			G16A G16B G18A		11	L33Z
		G09D G09E G09F			G18B G19A G19B		15	P02A P02B P02C
	09	G09H G12A G16A			G19C G33Z G38A		21B	X06A X06B X06C
53.61.00↔		J11A J11B			G38B G38C	53.80↔		BORP MBOR VAC
		BORP MBOR VAC		07	H33Z			VAC I VAC II VBOR
		VAC I VAC II VB		11	L33Z		04	E02A E02B E02C
		VBOR		15	P02A P02B P02C			E36A E36B
	04	E36A E36B		21B	X06A X06B X06C		06	G02A G02B G12A
	06	G09A G09B G09C	53.71.11↔		BORP MBOR VAC			G16A G16B G18A
		G09D G09E G09F			VAC I VAC II VBOR			G18B G19A G19B
		G09H G12A G16A		04	E02A E02B E02C			G19C G33Z G38A
	09	J11A J11B			E36A E36B			G38B G38C
	21B	X06A X06B X06C		06	G02A G02B G12A		07	H33Z
53.61.09↔		Y02A Y02B Y02C			G16A G16B G18A		11	L33Z
		BORP MBOR VAC			G18B G19A G19B		21B	X06A X06B X06C
		VAC I VAC II VB			G19C G33Z G38A	53.81↔		BORP MBOR VAC
		VBOR			G38B G38C			VAC I VAC II VBOR
	04	E36A E36B		07	H33Z		04	E02A E02B E02C
	06	G09A G09B G09C		11	L33Z			E36A E36B
		G09D G09E G09F		15	P02A P02B P02C		06	G12A G16A G16B
		G09H G12A G16A		21B	X06A X06B X06C			G18A G18B G19A
	09	J11A J11B	53.71.21↔		BORP MBOR VAC			G19B G19C G33Z
	21B	X06A X06B X06C			VAC I VAC II VBOR			G38A G38B G38C
	22	Y02A Y02B Y02C		04	E02A E02B E02C		07	H33Z
53.61.11↔		BORP MBOR VAC			E36A E36B		11	L33Z
		VAC I VAC II VB		06	G02A G02B G12A	53.82↔	21B	X06A X06B X06C
		VBOR			G16A G16B G18A			BORP MBOR VAC
	04	E36A E36B			G18B G19A G19B		04	VAC I VAC II VBOR
	06	G09A G09B G09C			G19C G33Z G38A			E01A E01B E02A
		G09D G09E G09F			G38B G38C			E02B E02C E06A
		G09H G12A G16A		07	H33Z			E06B E06C E36A
	09	J11A J11B		11	L33Z			E36B
	21B	X06A X06B X06C		15	P02A P02B P02C		06	G02A G02B G12A
	22	Y02A Y02B Y02C		21B	X06A X06B X06C			G16A G16B G18A
53.61.21↔		BORP MBOR VAC	53.72.11↔		BORP MBOR VAC			G18B G19A G19B
		VAC I VAC II VB			VAC I VAC II VBOR			G19C G33Z G38A
		VBOR		04	E02A E02B E02C			G38B G38C
	04	E36A E36B			E36A E36B		07	H33Z
	06	G09A G09B G09C		06	G02A G02B G12A	53.83.11↔	21B	X06A X06B X06C
		G09D G09E G09F			G16A G16B G18A			BORP MBOR VAC
		G09H G12A G16A			G18B G19A G19B			VAC I VAC II VBOR
	09	J11A J11B			G19C G33Z G38A		04	E02A E02B E02C
	21B	X06A X06B X06C			G38B G38C			E36A E36B
	22	Y02A Y02B Y02C		07	H33Z		06	G02A G02B G12A
53.62.11↔		BORP MBOR VAC		11	L33Z			G16A G16B G18A
		VAC I VAC II VBOR		15	P02A P02B P02C			G18B G19A G19B
	04	E36A E36B	53.72.21↔	21B	X06A X06B X06C			G19C G33Z G38A
	06	G09A G09B G09C			BORP MBOR VAC			G38B G38C
		G09D G09E G09F			VAC I VAC II VBOR		07	H33Z
		G09H G12A G16A		04	E02A E02B E02C		11	L33Z
	09	J11A J11B			E36A E36B	53.83.21↔	21B	X06A X06B X06C
53.62.21↔		BORP MBOR VAC		06	G02A G02B G12A			BORP MBOR VAC
		VAC I VAC II VBOR			G16A G16B G18A			VAC I VAC II VBOR
	04	E36A E36B			G18B G19A G19B		04	E02A E02B E02C
	06	G09A G09B G09C			G19C G33Z G38A			E36A E36B

CHOP	MDC	DRG	CHOP	MDC	DRG	CHOP	MDC	DRG			
53.84.11↔	06	E36A E36B	53.9↔	21B	X06A X06B X06C	54.12.11↔	04	BORP MBOR VAC			
		G02A G02B G12A			BORP MBOR VAC			VAC I VAC II VB			
		G16A G16B G18A			VBOR			VBOR			
		G18B G19A G19B			04			E02A E02B E02C	04	E36A E36B	
		G19C G33Z G38A			06			E36A E36B	05	F04Z F13A F21A	
		G38B G38C			06			G09A G09B G09C	06	F21B F21C	
		07			H33Z			06	G09D G09E G09F	06	G12A G12B G16A
		11			L33Z			07	G09G G09H G12A	07	H05A H05B H06Z
		21B			X06A X06B X06C			07	G16A	09	H33Z
		BORP MBOR VAC			54.11↔			BORP MBOR VAC	09	J02A J02B J03A	
VAC I VAC II VBOR	54.12.99↔	VAC I VAC II VB	09	J03B J04Z J11A							
04		E02A E02B E02C	10	J11B							
E36A E36B		10	K09A K09B	04	E36A E36B						
G02A G02B G12A		11	L09A L09B	05	F04Z F13A F21A						
G16A G16B G18A		12	M01Z M06Z M09A	06	F21B F21C						
G18B G19A G19B		13	M09B M37Z	06	G12A G12B G16A						
G19C G33Z G38A		14	N11A N11B N13A	07	H05A H05B H06Z						
G38B G38C		14	N13B	07	H33Z						
07		H33Z	21B	X06A X06B	09	J02A J02B J03A					
11		L33Z	22	Y02A Y02B Y02C	09	J03B J04Z J11A					
21B	X06A X06B X06C	54.12.00↔	BORP MBOR VAC	10	J11B						
BORP MBOR VAC	54.12.00↔	VAC I VAC II VBOR	VAC I VAC II VB	10	K09A K09B						
VAC I VAC II VBOR		04	E36A E36B	11	L09A L09B						
04		E02A E02B E02C	05	F04Z F13A F21A	12	M01Z M06Z M09A					
E36A E36B		06	F21B F21C	12	M09B M37Z						
G02A G02B G12A		06	G12A G12B G16A	13	N11A N11B						
G16A G16B G18A		07	H05A H05B H06Z	14	O02A O02B						
G18B G19A G19B		09	H33Z	21B	X06A X06B						
G19C G33Z G38A		09	J02A J02B J03A	22	Y02A Y02B Y02C						
G38B G38C		10	J03B J04Z J11A	54.13↔	BORP MBOR VAC						
07		H33Z	10	K09A K09B	VAC I VAC II VB						
11	L33Z	11	L09A L09B	VBOR							
15	P02A P02B P02C	11	L09A L09B	04	E36A E36B						
21B	X06A X06B X06C	12	M01Z M06Z M09A	05	F04Z F13A F21A						
BORP MBOR VAC	54.12.10↔	BORP MBOR VAC	12	M09B M37Z	05	F21B F21C					
VAC I VAC II VBOR		13	N11A N11B	06	G12A G12B G16A						
04		E02A E02B E02C	14	O02A O02B	07	H05A H05B H06Z					
E36A E36B		21B	X06A X06B	07	H33Z						
G02A G02B G12A		22	Y02A Y02B Y02C	09	J02A J02B J03A						
G16A G16B G18A		04	BORP MBOR VAC	09	J03B J04Z J11A						
G18B G19A G19B		04	VAC I VAC II VB	10	J11B						
G19C G33Z G38A		04	VBOR	10	K09A K09B						
G38B G38C		05	VBOR	11	L09A L09B						
07		H33Z	04	E36A E36B	12	M01Z					
11	L33Z	05	F04Z F13A F21A	13	N11A N11B						
15	P02A P02B P02C	06	F21B F21C	14	O02A O02B						
21B	X06A X06B X06C	06	G12A G12B G16A	21B	X06A X06B						
BORP MBOR VAC	54.12.10↔	BORP MBOR VAC	07	H05A H05B H06Z	22	Y02A Y02B Y02C					
VAC I VAC II VBOR		09	H33Z	22	Y02A Y02B Y02C						
04		E02A E02B E02C	09	J02A J02B J03A	BORP MBOR VAC						
E36A E36B		10	J03B J04Z J11A	VAC I VAC II VB	VBOR						
G02A G02B G12A		10	J11B	VBOR	04	E36A E36B					
G16A G16B G18A		11	K09A K09B	04	E36A E36B	05	F04Z F13A F21A				
G18B G19A G19B		11	L09A L09B	05	F04Z F13A F21A	06	F21B F21C				
G19C G33Z G38A		12	M01Z M06Z M09A	06	G12A G12B G16A	07	H05A H05B H06Z				
G38B G38C		13	M09B M37Z	07	H33Z						
07		H33Z	13	N11A N11B	09	J02A J02B J03A					
11	L33Z	14	O02A O02B	09	J03B J04Z J11A						
15	P02A P02B P02C	21B	X06A X06B	10	J11B						
21B	X06A X06B X06C	22	Y02A Y02B Y02C	10	K09A K09B						
BORP MBOR VAC	54.19↔	BORP MBOR VAC	09	J02A J02B J03A	11	L09A L09B					
VAC I VAC II VBOR		10	J03B J04Z J11A	12	M01Z						
04		E02A E02B E02C	11	J11B	13	N11A N11B					
E36A E36B		11	K09A K09B	14	O02A O02B						
G02A G02B G12A		12	L09A L09B	21B	X06A X06B						
G16A G16B G18A		12	M01Z M06Z M09A	22	Y02A Y02B Y02C						
G18B G19A G19B		13	M09B M37Z	BORP MBOR VAC	VAC I VAC II VB						
G19C G33Z G38A		13	N11A N11B	VBOR	04	E36A E36B					
G38B G38C		14	O02A O02B	04	E36A E36B	05	F04Z F13A F21A				
07		H33Z	21B	X06A X06B	05	F04Z F13A F21A					
11	L33Z	22	Y02A Y02B Y02C	06	F21B F21C						

CHOP	MDC	DRG	CHOP	MDC	DRG	CHOP	MDC	DRG
		J11B		06	G12A G12B G16A			N02C N11A N11B
	10	K09A K09B		07	H12A H12B			N33Z
	11	L09A L09B		09	J02A J02B J03A	54.51↔		BORP MBOR VAC
	12	M01Z M06Z M09A M09B M37Z			J03B J04Z J11A J11B		04	VAC I VAC II VBOR E36A E36B
	13	N11A N11B		10	K09A K09B		06	G12A G16A G21A G21B G21C
	14	O02A O02B		11	L09A L09B		07	H06Z
	21B	X06A X06B		12	M01Z M09A M09B M37Z		11	L03Z L04A L04B L04C L06A L06B
54.21.10↔	22	Y02A Y02B Y02C BORP MBOR VAC VB VBOR		13	N02A N02B N02C N07A N07B N25Z N33Z			L09A L09B L10A L10B L13A L13B L13C L20A L20B L20C L20D L20E L38Z
	04	E02A E02B E02C E36A E36B	54.25↔	14	O02A O02B		12	M04A M04B M04C M06Z M09A M09B M37Z
	05	F21A F21B F21C		21B	X06A X06B X06C BORP MBOR VAC VAC I VAC II VBOR		13	N02A N02B N02C N05A N05B N05C N33Z
	06	G12A G12B G16A		01	B17A B17B		21B	X06A X06B X06C BORP VAC I VAC II E36A E36B
	07	H12A H12B		04	E36A E36B		04	G16A G21A G21B G21C
	08	I27A I27B I27C I27D		06	G12A G12B G16A	54.52↔	06	H06Z
	09	J02A J02B J03A J03B J04Z J11A J11B		07	H06Z		07	L03Z L04A L04B L04C L06A L06B
	11	L09A L09B		13	N11A N11B		11	L09A L09B L10A L10B L13A L13B L13C L20A L20B L20C L20D L20E L38Z
	12	M06Z M09A M09B M37Z	54.3X.10↔	21B	X06A X06B X06C BORP MBOR VAC VAC I VAC II VBOR		12	M04A M04B M04C M06Z M09A M09B M37Z
	13	N11A N11B N13A N13B N25Z		04	E36A E36B		13	N02A N02B N02C N05A N05B N05C N33Z
	14	O02A O02B		06	G12A G12B G16A		21B	X06A X06B X06C BORP VAC I VAC II E36A E36B
	21B	X06A X06B		07	H06Z		06	G16A G21A G21B G21C
54.21.20†↔	22	Y02A Y02B Y02C		08	I27A I27B I27C I27D		07	H06Z
	01	B60A		09	J02A J02B J03A J03B J04Z J11A J11B		11	L03Z L04A L04B L04C L06A L06B L09A L09B L10A L10B L13A L13B L13C L20A L20B L20C L20D L20E L38Z
54.21.30↔	13	N06B BORP MBOR VAC VB VBOR		10	K09A K09B		12	M04A M04B M04C M06Z M09A M09B M37Z
	04	E36A E36B		21B	X06A X06B X06C		13	N02A N02B N02C N05A N05B N05C N33Z
	05	F21A F21B F21C	54.4X.10↔	06	G12A G12B		21B	X06A X06B X06C BORP VAC I VAC II E36A E36B
	06	G12A G12B G16A		07	H06Z		04	G16A G21A G21B G21C
	07	H12A H12B		10	K09A K09B		06	H06Z
	08	I27A I27B I27C I27D		13	N01A N01B N01C N01D N02A N02B N02C N07A N11A N11B N33Z		07	L03Z L04A L04B L04C L06A L06B L09A L09B L10A L10B L13A L13B L13C L20A L20B L20C L20D L20E L38Z
	09	J02A J02B J03A J03B J04Z J11A J11B		4	E36A E36B	54.4X.11↔	11	L03Z L04A L04B L04C L06A L06B L09A L09B L10A L10B L13A L13B L13C L20A L20B L20C L20D L20E L38Z
	11	L09A L09B		06	G12A G12B G16A		12	M04A M04B M04C M06Z M09A M09B M37Z
	13	N11A N11B N25Z		07	H06Z		13	N02A N02B N02C N05A N05B N05C N33Z
	14	O02A O02B		10	K09A K09B		21B	X06A X06B X06C BORP VAC I VAC II E36A E36B
	21B	X06A X06B		13	N01A N01B N01C N01D N02A N02B N02C N07A N11A N33Z		04	G16A G21A G21B G21C
54.21.99↔	22	Y02A Y02B Y02C BORP MBOR VAC VAC I VAC II VB VBOR		4	E36A E36B	54.59↔	06	H06Z
	04	E36A E36B		06	G12A G12B G16A		07	L03Z L04A L04B L04C L06A L06B L09A L09B L10A L10B L13A L13B L13C L20A L20B L20C L20D L20E L38Z
	05	F21A F21B F21C	54.4X.12↔	07	H06Z		11	M04A M04B M04C M06Z M09A M09B M37Z
	06	G12A G12B G16A		10	K09A K09B		12	N02A N02B N02C N05A N05B N05C N33Z
	07	H12A H12B		13	N01A N01B N01C N01D N02A N02B N02C N07A N11A N33Z		21B	X06A X06B X06C BORP VAC I VAC II E36A E36B
	08	I27A I27B I27C I27D		4	E36A E36B		06	G16A G21A G21B G21C
	09	J02A J02B J03A J03B J04Z J11A J11B		06	G12A G12B G16A		07	H06Z
	11	L09A L09B		07	H06Z		11	L03Z L04A L04B L04C L06A L06B L09A L09B L10A L10B L13A L13B L13C L20A L20B L20C L20D L20E L38Z
	12	M06Z M09A M09B M37Z	54.4X.99↔	10	K09A K09B		12	M04A M04B M04C M06Z M09A M09B M37Z
	13	N11A N11B N25Z		13	N01A N01B N01C N01D N02A N02B N02C N07A N11A N33Z		13	N02A N02B N02C N05A N05B N05C N33Z
	14	O02A O02B		4	E36A E36B		21B	X06A X06B X06C BORP MBOR VAC VB VBOR
	21B	X06A X06B		04	E36A E36B	54.62↔	04	E36A E36B
54.23↔	22	Y02A Y02B Y02C BORP MBOR VAC VBOR		06	G12A G12B G16A		05	F04Z F13A
	04	E36A E36B		07	H06Z		06	G02A G02B G12A G12B G16A G38A G38B G38C
	05	F21A F21B F21C		10	K09A K09B		06	G02A G02B G12A G12B G16A G38A G38B G38C
				11	L09A L09B		07	H06Z
				13	N01A N01B N01C N01D N02A N02B		09	J02A J02B J03A J03B J04Z J11A

CHOP	MDC	DRG	CHOP	MDC	DRG	CHOP	MDC	DRG
		J11B		07	H06Z		01	B60A
	13	N11A N11B		09	J02A J02B J03A	54.98.24†↔	01	DIAL KP KPP
	21B	X06A X06B X06C			J03B J04Z J11A		01	B60A
54.63.10↔	22	Y02A Y02B Y02C		21B	J11B	54.98.25†↔	01	DIAL KP KPP
	06	G12A G12B	54.74↔		X06A X06B	54.98.26†↔	01	B60A
	07	H06Z			BORP MBOR VAC		01	DIAL KP KPP
	09	J02A J02B J03A			VAC I VAC II VBOR	54.98.31†↔	01	B60A
		J03B J04Z J11A		04	E36A E36B	54.98.32†↔	01	DIAL KP KPP
		J11B		05	F04Z F13A	54.98.32†↔	01	B60A
54.63.99↔	13	N11A N11B		06	G12A G12B G16A	54.98.32†↔	01	DIAL KP KPP
	21B	X06A X06B X06C			G16B G18A G38A	54.98.33†↔	01	B60A
	06	G12A G12B			G38B G38C	54.98.33†↔	01	DIAL KP KPP
	07	H06Z		07	H06Z	54.98.34†↔	01	B60A
	09	J02A J02B J03A		10	K09A K09B	54.98.34†↔	01	DIAL KP KPP
		J03B J04Z J11A		21B	X06A X06B	54.98.35†↔	01	B60A
		J11B	54.75↔		BORP MBOR VAC	54.98.35†↔	01	DIAL KP KPP
	13	N11A N11B			VAC I VAC II VBOR	54.98.36†↔	01	B60A
54.64.10↔	21B	X06A X06B X06C		04	E36A E36B	54.98.36†↔	01	DIAL KP KPP
	06	G02A G02B G09A		06	G09A G09B G09C	54.99.31↔	01	B60A
		G09B G09C G09D			G09D G09E G09F			BORP MBOR VAC
		G09E G09F G09G			G09G G09H G12A			VAC I VAC II VB
		G09H G12A G12B			G16A		04	VBOR
		G38A G38B G38C		07	H06Z		04	E02A E02B E02C
	07	H06Z		09	J02A J02B J03A		05	E36A E36B
	09	J02A J02B J03A			J03B J04Z J11A		05	F04Z F13A F21A
		J03B J04Z J11A			J11B		06	F21B F21C
		J11B		11	L09A L09B		06	G12A G12B G16A
54.64.99↔	21B	X06A X06B	54.91†↔	21B	X06A X06B		07	H06Z
	06	G09A G09B G09C		01	B60A		09	J02A J02B J03A
		G09D G09E G09F		23	Z65A			J03B J04Z J11A
		G09G G09H G12A	54.92↔		BORP MBOR VAC			J11B
		G12B			VAC I VAC II VBOR		10	K09A K09B
	07	H06Z		04	E36A E36B		11	L03Z L04A L04B
	09	J02A J02B J03A		05	F21A F21B F21C			L04C L09A L09B
		J03B J04Z J11A		06	G12A G12B G16A			L10A L10B L13A
		J11B		07	H12A H12B			L13B L13C L38Z
54.71.00↔	21B	X06A X06B		11	L09A L09B		12	M06Z M09A M09B
		BORP MBOR VAC		13	N11A N11B			M37Z
		VAC I VAC II VBOR		21B	X06A X06B X06C		13	N01A N01B N01C
	04	E36A E36B	54.93†↔	01	B60A			N11A N11B N33Z
	06	G09A G09B G09C		06	G70A G70B G70C		21B	X06A X06B
		G09D G09E G09F		07	H61A H63A H63B	54.99.40↔	22	Y02A Y02B Y02C
		G09H G12A G16A			H63C H63D			BORP MBOR VAC
	09	J11A J11B		09	J11A J11B			VAC I VAC II VB
54.71.10↔	21B	X06A X06B X06C		11	L02Z			VBOR
		BORP MBOR VAC		12	M06Z M09A M09B		04	E02A E02B E02C
		VAC I VAC II VBOR			M37Z			E36A E36B
	04	E36A E36B		13	N11A N11B		05	F04Z F13A F21A
	06	G02A G02B G09A	54.94↔		BORP MBOR VAC			F21B F21C
		G09B G09C G09D			VAC I VAC II VBOR		06	G12A G12B G16A
		G09E G09F G09H		04	E36A E36B		07	H06Z
		G12A G16A G38A		06	G12A G12B G16A		09	J02A J02B J03A
		G38B G38C			G33Z G38A G38B			J03B J04Z J11A
	09	J11A J11B		07	G38C		10	J11B
54.71.99↔	21B	X06A X06B X06C			H01A H01B H09A		10	K09A K09B
		BORP MBOR VAC			H09B H09C H33Z		11	L03Z L04A L04B
		VAC I VAC II VBOR		11	L33Z			L04C L09A L09B
	04	E36A E36B	54.95†↔	01	B03A B03B B03C			L10A L10B L13A
	06	G09A G09B G09C			B03D B60A			L13B L13C L38Z
		G09D G09E G09F	54.98.00†↔		DIAL		12	M06Z M09A M09B
		G09H G12A G16A		01	B60A			M37Z
	09	J11A J11B	54.98.09†↔		DIAL KP KPP		13	N11A N11B
54.73↔	21B	X06A X06B X06C		01	B60A	54.99.50↔	21B	X06A X06B
		BORP MBOR VAC	54.98.11†↔		DIAL KP KPP		22	Y02A Y02B Y02C
		VAC I VAC II VBOR		01	B60A			BORP MBOR VAC
	04	E36A E36B	54.98.21†↔		DIAL KP KPP			VAC I VAC II VB
	06	G09A G09B G09C		01	B60A			VBOR
		G09D G09E G09F	54.98.22†↔		DIAL KP KPP		04	E02A E02B E02C
		G09G G09H G12A		01	B60A			E36A E36B
		G16A	54.98.23†↔		DIAL KP KPP		05	F04Z F13A F21A

CHOP	MDC	DRG	CHOP	MDC	DRG	CHOP	MDC	DRG
		F21B F21C		09	J02A J02B J03A		11	L03Z L04A L04B
	06	G12A G12B G16A			J03B J04Z J11A			L04C L09A L09B
	07	H06Z			J11B			L10A L10B L13A
	09	J02A J02B J03A		10	K09A K09B		12	L13B L13C L38Z
		J03B J04Z J11A			J11B			M06Z M09A M09B
		J11B		11	L03Z L04A L04B			M37Z
	10	K09A K09B			L04C L09A L09B		13	N11A N11B
		L03Z L04A L04B		11	L10A L10B L13A			N11A N11B
		L04C L09A L09B			L13B L13C L38Z		21B	X06A X06B
		L10A L10B L13A		12	M06Z M09A M09B			Y02A Y02B Y02C
		L13B L13C L38Z			M37Z	55.01.00†↔	01	B60A
	12	M06Z M09A M09B		13	N11A N11B			L40Z L42A
		M37Z	54.99.82↔	21B	X06A X06B		01	B60A
		M37Z		22	Y02A Y02B Y02C	55.01.10†↔	11	L40Z L42A
	13	N11A			BORP MBOR VAC			BORP MBOR VAC
	21B	X06A X06B			VAC I VAC II VB	55.01.11↔		VAC I VAC II VBOR
		X06A X06B		04	VBOR		04	E36A E36B
54.99.60↔		Y02A Y02B Y02C			E02A E02B E02C		06	G12A G16A
		BORP MBOR VAC		05	E36A E36B		08	I28A I28B
		VB VBOR			F04Z F13A F21A		11	L03Z L04A L04B
	04	E02A E02B E02C		06	F21B F21C			L04C L10A L10B
		E36A E36B		07	F21B F21C			L13A L13B L13C
	05	F04Z F13A F21A		09	G12A G12B G16A			L38Z
		F21B F21C			H06Z	55.01.12↔		BORP MBOR VAC
	06	G12A G12B G16A		09	J02A J02B J03A			VAC I VAC II VBOR
		H06Z			J03B J04Z J11A		04	E36A E36B
	08	I27A I27B I27C			J11B		06	G12A G16A
		I27D		10	K09A K09B		08	I28A I28B
	09	J02A J02B J03A			L03Z L04A L04B		11	L03Z L04A L04B
		J03B J04Z J11A		11	L04C L09A L09B			L04C L10A L10B
		J11B			L10A L10B L13A			L13A L13B L13C
	10	K09A K09B			L13B L13C L38Z			L38Z
		L03Z L04A L04B		12	M06Z M09A M09B	55.01.13↔		BORP MBOR VAC
		L04C L09A L09B			M37Z		04	E36A E36B
		L10A L10B L13A		13	N11A N11B		06	G12A G16A
		L13B L13C L38Z		21B	X06A X06B		08	I28A I28B
	12	M06Z M09A M09B	54.99.83↔	22	Y02A Y02B Y02C		11	L03Z L04A L04B
		M37Z	54.99.84↔	01	B21A B22Z			L04C L10A L10B
		M37Z			BORP MBOR VAC			L13A L13B L13C
	13	N11A N11B			VAC I VAC II VB			L38Z
	21B	X06A X06B		04	VBOR	55.01.99†↔	01	B60A
		X06A X06B			E02A E02B E02C		11	L40Z L42A
54.99.61↔		Y02A Y02B Y02C		05	E36A E36B	55.02.00†↔	01	B60A
		BORP MBOR VAC			F04Z F13A F21A		11	L13A L13B L13C
		VB VBOR		06	F21B F21C			L18A L18B L38Z
	04	E02A E02B E02C		07	H06Z			L42A
		E36A E36B		09	G12A G12B G16A	55.02.10†↔	01	B60A
	05	F04Z F13A F21A			H06Z		11	L13A L13B L13C
		F21B F21C		09	J02A J02B J03A			L18A L18B L38Z
	06	G12A G12B G16A			J03B J04Z J11A			L42A
		H06Z			J11B	55.02.11↔		BORP MBOR VAC
	07	H06Z		10	K09A K09B		04	E36A E36B
		H06Z			L03Z L04A L04B		06	G12A G16A
	09	J02A J02B J03A		11	L04C L09A L09B		11	L03Z L04A L04B
		J03B J04Z J11A			L10A L10B L13A			L04C L10A L10B
		J11B			L13B L13C L38Z			L13A L13B L13C
	10	K09A K09B		12	M06Z M09A M09B			L38Z
		L03Z L04A L04B			M37Z	55.02.99†↔	21B	X06A X06B X06C
		L04C L09A L09B		13	N11A N11B		01	B60A
		L10A L10B L13A		21B	X06A X06B		11	L13A L13B L13C
		L13B L13C L38Z		22	Y02A Y02B Y02C			L18A L18B L38Z
	12	M06Z M09A M09B	54.A1↔		BORP MBOR VAC			L42A
		M37Z			VB VBOR	55.03.00†↔	01	B60A
		M37Z		04	E02A E02B E02C		11	L13A L13B L13C
	13	N11A N11B			E36A E36B			L18A L18B L38Z
	21B	X06A X06B		05	F04Z F13A F21A			L42A
54.99.80↔		X06A X06B			F21B F21C	55.03.10†↔	01	B60A
54.99.81↔		Y02A Y02B Y02C		06	G12A G12B G16A		11	L13A L13B L13C
		BORP MBOR VAC			H06Z			L18A L18B L38Z
		VAC I VAC II VB		09	J02A J02B J03A			L42A
		VBOR			J03B J04Z J11A			L42A
	04	E02A E02B E02C		10	K09A K09B		11	L13A L13B L13C
		E36A E36B			J11B			L13A L13B L13C
	05	F04Z F13A F21A			J11B			L13A L13B L13C
		F21B F21C			K09A K09B			L13A L13B L13C
	06	G12A G12B G16A			J11B			L13A L13B L13C
		H06Z			K09A K09B			L13A L13B L13C
	07	H06Z			J11B			L13A L13B L13C

CHOP	MDC	DRG	CHOP	MDC	DRG	CHOP	MDC	DRG
		L18A L18B L38Z		11	L20A L20B L20C		06	G12A G16A G16B
55.03.11†↔	01	L42A	55.34↔		L20D L20E			G18A G38A G38B
	11	B60A			BORP MBOR VAC		11	G38C
		L13A L13B L13C		04	VAC I VAC II VBOR			L03Z L04A L04B
55.03.99†↔	01	L18A L18B L38Z		06	E36A E36B		14	L04C L10A L10B
	11	L42A		11	G12A G16A	55.51.00↔	21B	L13A L13B L13C
		B60A			L03Z L04A L04B			L38Z
	11	L13A L13B L13C		21B	L04C L10A L10B			O01B O02A O02B
55.04.00†↔	01	L18A L18B L38Z	55.35†↔	01	L13A L13B L13C		04	X06A X06B X06C
	11	L42A		11	L18A L18B L38Z		06	BORP MBOR VAC
		B60A			L42A			VAC I VAC II VBOR
55.04.10†↔	01	L13A L13B L13C	55.39.10↔	01	L13A L13B L13C		04	E36A E36B
	11	L18A L18B L38Z			L18A L18B L38Z		06	G12A G16A G16B
55.04.11†↔	01	L42A		04	L42A		07	G18A G38A G38B
	11	B60A	55.39.20†↔	01	L40Z L42A		11	G38C
		L13A L13B L13C		11	L42A			H01A H33Z
	11	L18A L18B L38Z			L42A		14	L03Z L04A L04B
55.04.99†↔	01	L42A	55.39.21↔	11	L42A		11	L04C L10A L10B
	11	B60A			L40Z L42A			L13A L13B L13C
		L13A L13B L13C		21B	L42A		14	L38Z
	11	L18A L18B L38Z	55.39.22↔	01	L18A L18B L38Z		21B	L38Z
55.05†↔	01	B60A		11	L18A L18B L38Z		23	L38Z
	11	L13A L13B L13C			L42A	55.51.01↔		O01B O02A O02B
		L18A L18B L38Z		01	L42A		21B	X06A X06B X06C
55.11†↔	01	L42A	55.39.23↔	11	L42A		23	Z02Z
	11	L40Z L42A			L40Z L42A			BORP MBOR MVE
55.12†↔	01	B60A		11	L40Z L42A		04	VAC VAC I VAC II
	11	L13A L13B L13C	55.39.22↔	11	L42A		06	VBOR
		L18A L18B L38Z			L42A		04	E36A E36B
55.21†↔	01	L42A		04	L42A		06	G12A G16A G16B
	11	B60A	55.39.22↔	06	L42A		07	G18A G38A G38B
		L13A L13B L13C		11	L42A		11	G38C
55.21†↔	01	L42A		04	L42A			H01A H33Z
	11	L13A L13B L13C	55.39.22↔	06	L42A		14	L03Z L04A L04B
		L18A L18B L38Z		11	L42A		21B	L04C L10A L10B
55.22†↔	01	L38Z L40Z		11	L42A		23	L13A L13B L13C
	11	L42A	55.39.22↔	11	L42A		23	L38Z
55.23†↔	01	B60A		21B	L42A			X06A X06B X06C
	11	L13A L13B L13C	55.39.23↔	04	L42A		04	Z02Z
55.23†↔	01	L38Z L40Z		06	L42A		06	BORP MBOR VAC
	11	L42A	55.39.23↔	11	L42A		11	VAC I VAC II VBOR
55.24↔		BORP MBOR VAC		04	L42A		21B	E36A E36B
		VAC I VAC II VBOR	55.39.23↔	06	L42A		23	G12A G16A
	04	E36A E36B		11	L42A			L03Z L04A L04B
	06	G12A G16A	55.39.23↔	04	L42A		11	L04C L10A L10B
	08	I28A I28B		06	L42A		11	L13A L13B L13C
	11	L03Z L04A L04B	55.39.23↔	11	L42A		21B	L38Z
		L04C L10A L10B		21B	L42A		23	X06A X06B X06C
		L13A L13B L13C	55.39.23↔	04	L42A		23	Z02Z
		L38Z		06	L42A			BORP MBOR MVE
55.25†↔	01	L38Z	55.39.29↔	11	L42A		04	VAC VAC I VAC II
	11	L42A			L42A		06	VBOR
55.31↔		BORP MBOR VAC	55.39.29↔	04	L42A		04	E36A E36B
		VAC I VAC II VBOR		06	L42A		06	G12A G16A G16B
	04	E36A E36B	55.39.99↔	11	L42A		07	G18A G38A G38B
	06	G12A G16A		04	L42A		11	G38C
	11	L03Z L04A L04B		06	L42A		07	H01A H33Z
		L04C L10A L10B	55.39.99↔	11	L42A		11	L03Z L04A L04B
		L13A L13B L13C		21B	L42A		14	L04C L10A L10B
		L38Z		04	L42A		21B	L13A L13B L13C
55.32↔	21B	X06A X06B X06C		06	L42A		23	L38Z
		BORP MBOR VAC	55.39.99↔	11	L42A			O01B O02A O02B
		VAC I VAC II VBOR		04	L42A		21B	X06A X06B X06C
	04	E36A E36B		06	L42A		23	Z02Z
	06	G12A G16A	55.39.99↔	11	L42A			BORP MBOR MVE
	11	L03Z L04A L04B		21B	L42A		04	VAC VAC I VAC II
		L04C L10A L10B		04	L42A		06	VBOR
		L13A L13B L13C	55.39.99↔	06	L42A		04	E36A E36B
		L38Z		11	L42A		06	G12A G16A G16B
55.33†↔	21B	X06A X06B X06C		21B	L42A		07	G18A G38A G38B
	01	B60A	55.4↔	04	L42A		11	G38C
				11	L42A			L03Z L04A L04B
				21B	L42A			L04C L10A L10B
				04	L42A			

CHOP	MDC	DRG	CHOP	MDC	DRG	CHOP	MDC	DRG		
55.53↔	21B	L13A L13B L13C	55.69.40↔	04	A01A A02Z A05A	55.86↔	04	E36A E36B		
		L38Z			Prä			A06A A06B A06C	06	G12A G16A
		X06A X06B X06C						A07A A11A A17A	11	L03Z L04A L04B
		BORP MBOR MVE						A17B		L04C L10A L10B
		VAC VAC I VAC II						BORP KORP MBOR		L13A L13B L13C
		VBOR						MKOR VAC VAC I		L38Z
		E36A E36B						VAC II VBOR VKOR	21B	X06A X06B X06C
		G12A G16A G16B			04			E36A E36B		BORP MBOR VAC
		G18A G38A G38B			06			G12A G16A		VAC I VAC II VBOR
		G38C			Prä			A01A A02Z A05A	04	E36A E36B
55.54↔	21B	L03Z L04A L04B	55.69.99↔	06	A06A A06B A06C	55.87↔	06	G12A G16A		
		L04C L10A L10B						A07A A11A A17A	11	L03Z L04A L04B
		L13A L13B L13C						A17B		L04C L10A L10B
		L38Z						BORP KORP MBOR		L13A L13B L13C
		X06A X06B X06C						MKOR VAC VAC I		L38Z
		BORP MBOR MVE						VAC II VBOR VKOR	21B	X06A X06B X06C
		VAC VAC I VAC II						E36A E36B		BORP MBOR VAC
		VBOR			04			G12A G16A		VAC I VAC II VBOR
		E36A E36B			06			Prä	04	E36A E36B
		G12A G16A G16B			11			A01A A02Z A05A	06	G12A G16A
55.54↔	21B	G18A G38A G38B	55.7↔	06	A06A A06B A06C	55.89↔	11	L03Z L04A L04B		
		G38C						A07A A11A A17A		L04C L10A L10B
		L03Z L04A L04B						A17B		L13A L13B L13C
		L04C L10A L10B						BORP MBOR VAC		L38Z
		L13A L13B L13C						VAC I VAC II VBOR		L38Z
		L38Z						E36A E36B	21B	X06A X06B X06C
		O01B O02A O02B			04			G12A G16A		BORP MBOR VAC
		X06A X06B X06C			11			L03Z L04A L04B		VAC I VAC II VBOR
		BORP KORP MBOR			21B			L04C L10A L10B	04	E36A E36B
		MKOR VAC VAC I						L13A L13B L13C	06	G12A G16A
VAC II VBOR VKOR		L38Z	11	L03Z L04A L04B						
55.61↔	04	E36A E36B	55.81↔	21B	X06A X06B X06C	55.91↔	04	E36A E36B		
		G12A G16A						BORP MBOR VAC		G12A G16A
		L03Z L04A L04B						VAC I VAC II VBOR		L03Z L04A L04B
		L04C L10A L10B						E36A E36B		L04C L10A L10B
		L13A L13B L13C						G12A G16A		L13A L13B L13C
		L38Z						I28A I28B	21B	L38Z
		X06A X06B X06C			11			L03Z L04A L04B		L38Z
		BORP KORP MBOR						L04C L10A L10B		L38Z
		MKOR VAC VAC I						L13A L13B L13C		L38Z
		VAC II VBOR VKOR						L38Z		L38Z
55.69.00↔	04	E36A E36B	55.82↔	21B	X06A X06B X06C	55.92↔	01	B60A		
		G12A G16A						BORP MBOR VAC		L40Z L42A
		L03Z L04A L04B						VAC I VAC II VBOR		B60A
		L04C L10A L10B						E36A E36B		L42A
		L13A L13B L13C						G12A G16A		L42A
		L38Z						L03Z L04A L04B		L42A
		X06A X06B X06C						L04C L10A L10B		L42A
		BORP KORP MBOR						L13A L13B L13C		L06A L06B
		MKOR VAC VAC I						L38Z		X06A X06B X06C
		VAC II VBOR VKOR						L38Z		BORP MBOR VAC
55.69.10↔	04	E36A E36B	55.83↔	21B	X06A X06B X06C	55.93↔	01	B60A		
		G12A G16A						BORP MBOR VAC		L42A
		L03Z L04A L04B						VAC I VAC II VBOR		L42A
		L04C L10A L10B						E36A E36B		L42A
		L13A L13B L13C						G12A G16A		L42A
		L38Z						L03Z L04A L04B		L06A L06B
		X06A X06B X06C						L04C L10A L10B		X06A X06B X06C
		BORP KORP MBOR						L13A L13B L13C		BORP MBOR VAC
		MKOR VAC VAC I						L38Z		VAC I VAC II VBOR
		VAC II VBOR VKOR						L38Z		E36A E36B
55.69.20↔	04	E36A E36B	55.84↔	21B	X06A X06B X06C	55.94↔	11	L40Z L42A		
		G12A G16A						BORP MBOR VAC		L42A
		L03Z L04A L04B						VAC I VAC II VBOR		L42A
		L04C L10A L10B						E36A E36B		L42A
		L13A L13B L13C						G12A G16A		L06A L06B
		L38Z						L03Z L04A L04B		X06A X06B X06C
		X06A X06B X06C						L04C L10A L10B		BORP MBOR VAC
		BORP KORP MBOR						L13A L13B L13C		VAC I VAC II VBOR
		MKOR VAC VAC I						L38Z		E36A E36B
		VAC II VBOR VKOR						L38Z		G12A G16A
55.69.30↔	04	E36A E36B	55.85↔	21B	X06A X06B X06C	56.0X.00↔	21B	X06A X06B X06C		
		G12A G16A						BORP MBOR VAC		L20A L20B L20C
		L03Z L04A L04B						VAC I VAC II VBOR		L20D L20E
		L04C L10A L10B						E36A E36B		X06A X06B X06C
		L13A L13B L13C						G12A G16A		G12A G12B
		L38Z						I28A I28B		K09A K09B
		X06A X06B X06C						L03Z L04A L04B		L20A L20B L20C
		BORP KORP MBOR						L04C L10A L10B		L20D L20E
		MKOR VAC VAC I						L13A L13B L13C		X06A X06B X06C
		VAC II VBOR VKOR						L38Z		G12A G12B
55.69.40↔	04	E36A E36B	55.86↔	21B	X06A X06B X06C	56.0X.10↔	10	K09A K09B		
		G12A G16A						BORP MBOR VAC		L20A L20B L20C
		L03Z L04A L04B						VAC I VAC II VBOR		L20D L20E
		L04C L10A L10B						E36A E36B		X06A X06B X06C
		L13A L13B L13C						G12A G16A		G12A G12B
		L38Z						I28A I28B		K09A K09B
		X06A X06B X06C						L03Z L04A L04B		L20A L20B L20C
		BORP KORP MBOR						L04C L10A L10B		L20D L20E
		MKOR VAC VAC I						L13A L13B L13C		X06A X06B X06C
		VAC II VBOR VKOR						L38Z		G12A G12B
55.69.50↔	04	E36A E36B	55.87↔	21B	X06A X06B X06C	56.0X.11↔	10	K09A K09B		
		G12A G16A						BORP MBOR VAC		L20A L20B L20C
		L03Z L04A L04B						VAC I VAC II VBOR		L20D L20E
		L04C L10A L10B						E36A E36B		X06A X06B X06C
		L13A L13B L13C						G12A G16A		G12A G12B
		L38Z						I28A I28B		K09A K09B
		X06A X06B X06C						L03Z L04A L04B		L20A L20B L20C
		BORP KORP MBOR						L04C L10A L10B		L20D L20E
		MKOR VAC VAC I						L13A L13B L13C		X06A X06B X06C
		VAC II VBOR VKOR						L38Z		G12A G12B

CHOP	MDC	DRG	CHOP	MDC	DRG	CHOP	MDC	DRG
	11	L20A L20B L20C L20D L20E			VAC I VAC II VBOR		13	N08Z N11A N11B
	21B	X06A X06B X06C		04	E36A E36B		21B	X06A X06B X06C
56.0X.99↔	06	G12A G12B		06	G12A G16A	56.41.11↔		BORP MBOR VAC
	10	K09A K09B		11	L03Z L04A L04B L04C L10A L10B L13A L13B L13C L38Z		04	E36A E36B
	11	L20A L20B L20C L20D L20E			L13A L13B L13C L38Z		06	G12A G16A
56.1X.00↔	21B	X06A X06B X06C	56.2X.40↔	21B	X06A X06B X06C		11	L03Z L04A L04B L04C L10A L10B L13A L13B L13C L38Z
	11	L03Z L04A L04B L04C L10A L10B L13A L13B L13C L38Z			BORP MBOR VAC VAC I VAC II VBOR		12	M06Z M09A M09B M37Z
	21B	X06A X06B X06C		04	E36A E36B		13	N08Z N11A N11B
56.1X.10↔	11	L03Z L04A L04B L04C L10A L10B L13A L13B L13C L38Z		06	G12A G16A	56.41.12↔	21B	X06A X06B X06C
	21B	X06A X06B X06C		11	L03Z L04A L04B L04C L10A L10B L13A L13B L13C L38Z			BORP MBOR VAC
56.1X.11↔	11	L03Z L04A L04B L04C L10A L10B L13A L13B L13C L38Z	56.2X.99↔	21B	X06A X06B X06C			VAC I VAC II VBOR
	21B	X06A X06B X06C			BORP MBOR VAC		04	E36A E36B
	11	L03Z L04A L04B L04C L10A L10B L13A L13B L13C L38Z		04	E36A E36B		06	G12A G16A
56.1X.12↔	21B	X06A X06B X06C		06	G12A G16A		11	L03Z L04A L04B L04C L10A L10B L13A L13B L13C L38Z
	11	L03Z L04A L04B L04C L10A L10B L13A L13B L13C L38Z		11	L03Z L04A L04B L04C L10A L10B L13A L13B L13C L38Z		12	M06Z M09A M09B M37Z
56.1X.99↔	21B	X06A X06B X06C	56.31‡↔	01	B60A	56.41.20↔	21B	X06A X06B X06C
	11	L03Z L04A L04B L04C L10A L10B L13A L13B L13C L38Z		11	L40Z			BORP MBOR VAC
	21B	X06A X06B X06C	56.33‡↔	01	B60A			VAC I VAC II VBOR
56.2X.00↔	11	L03Z L04A L04B L04C L10A L10B L13A L13B L13C L38Z		11	L20A L20B L20C L20D L20E		04	E36A E36B
	21B	X06A X06B X06C	56.34↔		BORP MBOR VAC VAC I VAC II VBOR		06	G12A G16A
	04	E36A E36B		04	E36A E36B		11	L03Z L04A L04B L04C L10A L10B L13A L13B L13C L38Z
	06	G12A G16A		06	G12A G16A		12	M06Z M09A M09B M37Z
	11	L03Z L04A L04B L04C L10A L10B L13A L13B L13C L38Z		11	L03Z L04A L04B L04C L10A L10B L13A L13B L13C L38Z	56.41.21↔	13	N08Z N11A N11B
56.2X.10↔	21B	X06A X06B X06C	56.40↔		BORP MBOR VAC VAC I VAC II VBOR		21B	X06A X06B X06C
	04	E36A E36B		04	E36A E36B			BORP MBOR VAC
	06	G12A G16A		06	G12A G16A			VAC I VAC II VBOR
	11	L03Z L04A L04B L04C L10A L10B L13A L13B L13C L38Z	56.41.00↔	11	L03Z L04A L04B L04C L10A L10B L13A L13B L13C L38Z		04	E36A E36B
	21B	X06A X06B X06C		21B	X06A X06B X06C	56.41.30↔	06	G12A G16A
56.2X.11↔	04	E36A E36B			BORP MBOR VAC VAC I VAC II VBOR		11	L03Z L04A L04B L04C L10A L10B L13A L13B L13C L38Z
	06	G12A G16A		04	E36A E36B		12	M06Z M09A M09B M37Z
	11	L03Z L04A L04B L04C L10A L10B L13A L13B L13C L38Z		06	G12A G16A		13	N08Z N11A N11B
	21B	X06A X06B X06C	56.41.10↔	11	L03Z L04A L04B L04C L10A L10B L13A L13B L13C L38Z		21B	X06A X06B X06C
56.2X.20↔	04	E36A E36B		12	M06Z M09A M09B M37Z	56.41.40↔		BORP MBOR VAC
	06	G12A G16A		13	N08Z N11A N11B			VAC I VAC II VBOR
	11	L03Z L04A L04B L04C L10A L10B L13A L13B L13C L38Z		21B	X06A X06B X06C		04	E36A E36B
	21B	X06A X06B X06C			BORP MBOR VAC VAC I VAC II VBOR		06	G12A G16A
56.2X.30↔	04	E36A E36B		04	E36A E36B		11	L03Z L04A L04B L04C L10A L10B L13A L13B L13C L38Z
	06	G12A G16A		06	G12A G16A		12	M06Z M09A M09B M37Z
	11	L03Z L04A L04B L04C L10A L10B L13A L13B L13C L38Z		11	L03Z L04A L04B L04C L10A L10B L13A L13B L13C L38Z		13	N08Z N11A N11B
	21B	X06A X06B X06C		12	M06Z M09A M09B M37Z		21B	X06A X06B X06C
		BORP MBOR VAC			BORP MBOR VAC VAC I VAC II VBOR			BORP MBOR VAC
					VAC I VAC II VBOR			VAC I VAC II VBOR
							04	E36A E36B
							06	G12A G16A
							11	L03Z L04A L04B L04C L10A L10B L13A L13B L13C L38Z

CHOP	MDC	DRG	CHOP	MDC	DRG	CHOP	MDC	DRG
56.41.41↔	12	M06Z M09A M09B M37Z	56.51.11↔	06	G12A G16A G16B G18A G38A G38B G38C	56.51.30↔		N08Z N11A N33Z N34Z
	13	N08Z N11A N11B		11	L03Z L04A L04B L04C L10A L10B L13A L13B L13C L33Z L38Z		21B	X06A X06B X06C BORP KORP MBOR MKOR MVE VAC VAC I VAC II VBOR VKOR
	21B	X06A X06B X06C BORP MBOR VAC VAC I VAC II VBOR		12	M06Z M09A M09B M37Z		01	B03A B03B B03C B03D
	04	E36A E36B		13	N01A N01B N01C N08Z N11A N33Z N34Z		04	E36A E36B
	06	G12A G16A		21B	X06A X06B X06C BORP KORP MBOR MKOR MVE VAC VAC I VAC II VBOR VKOR		06	G12A G16A G16B G18A G38A G38B G38C
	11	L03Z L04A L04B L04C L10A L10B L13A L13B L13C L38Z		01	B03A B03B B03C B03D		11	L03Z L04A L04B L04C L10A L10B L13A L13B L13C L33Z L38Z
	12	M06Z M09A M09B M37Z		04	E36A E36B		12	M06Z M09A M09B M37Z
	13	N08Z N11A N11B		06	G12A G16A G16B G18A G38A G38B G38C		13	N01A N01B N01C N08Z N11A N33Z N34Z
	21B	X06A X06B X06C BORP MBOR VAC VAC I VAC II VBOR		11	L03Z L04A L04B L04C L10A L10B L13A L13B L13C L38Z		21B	X06A X06B X06C MVE
	56.41.49↔	04		E36A E36B	56.51.12↔		12	M06Z M09A M09B M37Z
06		G12A G16A	13	N01A N01B N01C N08Z N11A N33Z N34Z		06	G16A G16B G18A G38A G38B G38C	
11		L03Z L04A L04B L04C L10A L10B L13A L13B L13C L38Z	21B	X06A X06B X06C BORP KORP MBOR MKOR MVE VAC VAC I VAC II VBOR VKOR		11	L03Z L04A L04B L04C L10A L10B L13A L13B L13C L33Z L38Z	
12		M06Z M09A M09B M37Z	01	B03A B03B B03C B03D		12	M06Z M09A M09B M37Z	
13		N08Z N11A N11B	04	E36A E36B		13	N01A N01B N01C N08Z N11A N33Z N34Z	
21B		X06A X06B X06C BORP MBOR VAC VAC I VAC II VBOR	06	G12A G16A G16B G18A G38A G38B G38C		21B	X06A X06B X06C BORP MBOR VAC VBOR	
04		E36A E36B	11	L03Z L04A L04B L04C L10A L10B L13A L13B L13C L38Z		01	B03A B03B B03C B03D	
06		G12A G16A	12	M06Z M09A M09B M37Z		04	E36A E36B	
11		L03Z L04A L04B L04C L10A L10B L13A L13B L13C L38Z	13	N01A N01B N01C N08Z N11A N33Z N34Z		06	G12A G16A G16B G18A G38A G38B G38C	
56.41.99↔		12	M06Z M09A M09B M37Z	56.51.20↔		21B	X06A X06B X06C BORP KORP MBOR MKOR MVE VAC VAC I VAC II VBOR VKOR	56.52.00↔
	13	N08Z N11A N11B	01		B03A B03B B03C B03D	11	L03Z L04A L04B L04C L10A L10B L13A L13B L13C L33Z L38Z	
	21B	X06A X06B X06C BORP MBOR VAC VAC I VAC II VBOR	04		E36A E36B	12	M06Z M09A M09B M37Z	
	04	E36A E36B	06		G12A G16A G16B G18A G38A G38B G38C	13	N01A N01B N01C N11A N33Z N34Z	
	06	G12A G16A	11		L03Z L04A L04B L04C L10A L10B L13A L13B L13C L38Z	21B	X06A X06B X06C BORP MBOR MVE VAC VAC I VAC II VBOR	
	11	L03Z L04A L04B L04C L10A L10B L13A L13B L13C L38Z	12		M06Z M09A M09B M37Z	01	B03A B03B B03C B03D	
	12	M06Z M09A M09B M37Z	13		N01A N01B N01C N08Z N11A N33Z N34Z	04	E36A E36B	
	13	N08Z N11A N11B	06		G12A G16A G16B G18A G38A G38B G38C	06	G12A G16A G16B G18A G38A G38B G38C	
	21B	X06A X06B X06C BORP MBOR VAC VAC I VAC II VBOR	21B		X06A X06B X06C BORP KORP MBOR MKOR MVE VAC VAC I VAC II VBOR VKOR	11	L03Z L04A L04B L04C L10A L10B L13A L13B L13C L33Z L38Z	
	56.42↔	04	E36A E36B		56.51.00↔	01	B03A B03B B03C B03D	
06		G12A G16A	12	M06Z M09A M09B M37Z		12	M06Z M09A M09B M37Z	
11		L03Z L04A L04B L04C L10A L10B L13A L13B L13C L38Z	13	N01A N01B N01C N08Z N11A N33Z N34Z		13	N01A N01B N01C N11A N33Z N34Z	
12		M06Z M09A M09B M37Z	21B	X06A X06B X06C BORP KORP MBOR MKOR MVE VAC VAC I VAC II VBOR VKOR		21B	X06A X06B X06C BORP MBOR MVE VAC VAC I VAC II VBOR	
13		N08Z N11A N11B	01	B03A B03B B03C B03D		01	B03A B03B B03C B03D	
21B		X06A X06B X06C BORP MBOR VAC VAC I VAC II VBOR	04	E36A E36B		04	E36A E36B	
04		E36A E36B	06	G12A G16A G16B G18A G38A G38B G38C		06	G12A G16A G16B G18A G38A G38B G38C	
06		G12A G16A	11	L03Z L04A L04B L04C L10A L10B L13A L13B L13C L38Z		11	L03Z L04A L04B L04C L10A L10B L13A L13B L13C L33Z L38Z	
11		L03Z L04A L04B L04C L10A L10B L13A L13B L13C L38Z	12	M06Z M09A M09B M37Z		12	M06Z M09A M09B M37Z	
56.51.00↔		12	M06Z M09A M09B M37Z	56.51.10↔		13	N01A N01B N01C N08Z N11A N33Z N34Z	
	13	N08Z N11A N11B	01		B03A B03B B03C B03D	12	M06Z M09A M09B M37Z	
	21B	X06A X06B X06C BORP MBOR VAC VAC I VAC II VBOR	04		E36A E36B	13	N01A N01B N01C N11A N33Z N34Z	
	04	E36A E36B	06		G12A G16A G16B G18A G38A G38B G38C	21B	X06A X06B X06C BORP MBOR MVE VAC VAC I VAC II VBOR	
	06	G12A G16A	11		L03Z L04A L04B L04C L10A L10B L13A L13B L13C L38Z	01	B03A B03B B03C B03D	
	11	L03Z L04A L04B L04C L10A L10B L13A L13B L13C L38Z	12		M06Z M09A M09B M37Z	04	E36A E36B	
	12	M06Z M09A M09B M37Z	13		N01A N01B N01C N08Z N11A N33Z N34Z	06	G12A G16A G16B G18A G38A G38B G38C	
	13	N08Z N11A N11B	21B		X06A X06B X06C BORP KORP MBOR MKOR MVE VAC VAC I VAC II VBOR VKOR	11	L03Z L04A L04B L04C L10A L10B L13A L13B L13C L33Z L38Z	
	21B	X06A X06B X06C BORP KORP MBOR MKOR MVE VAC VAC I VAC II VBOR VKOR	01		B03A B03B B03C B03D	12	M06Z M09A M09B M37Z	
	56.51.10↔	04	E36A E36B			13	N01A N01B N01C	

CHOP	MDC	DRG	CHOP	MDC	DRG	CHOP	MDC	DRG			
56.52.20↔	13	N01A N01B N01C N11A N33Z N34Z	56.61.20↔	21B	X06A X06B X06C BORP MBOR MVE VAC VAC I VAC II VBOR	56.71.11↔	04	E36A E36B G12A G16A G16B G18A G38A G38B G38C			
	21B	X06A X06B X06C BORP MBOR MVE VAC VAC I VAC II VBOR		06	G12A G16A G16B G18A G38A G38B G38C						
	01	B03A B03B B03C B03D		01	B03A B03B B03C B03D		11	L03Z L04A L04B L04C L10A L10B L13A L13B L13C L33Z L38Z			
	04	E36A E36B		04	E36A E36B		12	M06Z M09A M09B M37Z			
	06	G12A G16A G16B G18A G38A G38B G38C		06	G12A G16A G16B G18A G38A G38B G38C		13	N01A N01B N01C N08Z N11A N33Z N34Z			
	11	L03Z L04A L04B L04C L10A L10B L13A L13B L13C L33Z L38Z		11	L03Z L04A L04B L04C L10A L10B L13A L13B L13C L33Z L38Z		21B	X06A X06B X06C BORP MBOR MVE VAC VAC I VAC II VBOR			
	12	M06Z M09A M09B M37Z		13	N08Z N11A		04	E36A E36B			
	13	N01A N01B N01C N11A N33Z N34Z		21B	X06A X06B X06C BORP MBOR MVE VAC VAC I VAC II VBOR		06	G12A G16A G16B G18A G38A G38B G38C			
	56.52.99↔	21B		X06A X06B X06C BORP MBOR MVE VAC VBOR	56.61.99↔		01	B03A B03B B03C B03D	56.71.20↔	11	L03Z L04A L04B L04C L10A L10B L13A L13B L13C L33Z L38Z
		01		B03A B03B B03C B03D			04	E36A E36B		12	M06Z M09A M09B M37Z
		04		E36A E36B			06	G12A G16A G16B G18A G38A G38B G38C		13	N01A N01B N01C N08Z N11A N33Z N34Z
		06		G12A G16A G16B G18A G38A G38B G38C			11	L03Z L04A L04B L04C L10A L10B L13A L13B L13C L33Z L38Z		21B	X06A X06B X06C BORP MBOR MVE VAC VAC I VAC II VBOR
		11		L03Z L04A L04B L04C L10A L10B L13A L13B L13C L33Z L38Z			12	M06Z M09A M09B M37Z		04	E36A E36B
12		M06Z M09A M09B M37Z	13	N08Z N11A		06	G12A G16A G16B G18A G38A G38B G38C				
13		N01A N01B N01C N11A N33Z N34Z	21B	X06A X06B X06C BORP MBOR MVE VAC VBOR		11	L03Z L04A L04B L04C L10A L10B L13A L13B L13C L33Z L38Z				
56.61.00↔		21B	X06A X06B X06C BORP MBOR VAC VAC I VAC II VBOR	56.62↔		01	B03A B03B B03C B03D	56.71.99↔		12	M06Z M09A M09B M37Z
		01	B03A B03B B03C B03D			04	E36A E36B			13	N01A N01B N01C N08Z N11A N33Z N34Z
		04	E36A E36B			06	G12A G16A G16B G18A G38A G38B G38C			21B	X06A X06B X06C BORP MBOR MVE VAC VAC I VAC II VBOR
		06	G12A G16A G16B G18A G38A G38B G38C			11	L03Z L04A L04B L04C L10A L10B L13A L13B L13C L33Z L38Z			04	E36A E36B
		11	L03Z L04A L04B L04C L10A L10B L13A L13B L13C L33Z L38Z			12	M06Z M09A M09B M37Z			06	G12A G16A G16B G18A G38A G38B G38C
		12	M06Z M09A M09B M37Z			13	N08Z N11A			11	L03Z L04A L04B L04C L10A L10B L13A L13B L13C L33Z L38Z
	13	N01A N01B N01C N11A N33Z N34Z	21B		X06A X06B X06C BORP MBOR VAC VAC I VAC II VBOR	12	M06Z M09A M09B M37Z				
	56.61.10↔	21B	X06A X06B X06C BORP MBOR MVE VAC VAC I VAC II VBOR		56.71.00↔	04	E36A E36B		56.72↔	13	N01A N01B N01C N08Z N11A N33Z N34Z
		01	B03A B03B B03C B03D			06	G12A G16A G16B G18A G38A G38B G38C			21B	X06A X06B X06C BORP MBOR MVE VAC VAC I VAC II VBOR
		04	E36A E36B			11	L03Z L04A L04B L04C L10A L10B L13A L13B L13C L33Z L38Z			04	E36A E36B
		06	G12A G16A G16B G18A G38A G38B G38C			12	M06Z M09A M09B M37Z			06	G12A G16A G16B
		11	L03Z L04A L04B L04C L10A L10B L13A L13B L13C L33Z L38Z			13	N01A N01B N01C N08Z N11A N33Z N34Z			11	L03Z L04A L04B L04C L10A L10B L13A L13B L13C L33Z L38Z
		12	M06Z M09A M09B M37Z			21B	X06A X06B X06C BORP MBOR MVE VAC VAC I VAC II VBOR			12	M06Z M09A M09B M37Z
13		N08Z N11A	04	E36A E36B		13	N01A N01B N01C N08Z N11A N33Z N34Z				
56.61.10↔		21B	X06A X06B X06C BORP MBOR MVE VAC VAC I VAC II VBOR	56.71.10↔		06	G12A G16A G16B G18A G38A G38B G38C	56.71.10↔		11	L03Z L04A L04B L04C L10A L10B L13A L13B L13C L33Z L38Z
		01	B03A B03B B03C B03D			11	L03Z L04A L04B L04C L10A L10B L13A L13B L13C L33Z L38Z				
		04	E36A E36B			12	M06Z M09A M09B M37Z				
		06	G12A G16A G16B G18A G38A G38B G38C			13	N01A N01B N01C N08Z N11A N33Z N34Z				
		11	L03Z L04A L04B L04C L10A L10B L13A L13B L13C L33Z L38Z			21B	X06A X06B X06C BORP MBOR MVE VAC VAC I VAC II VBOR				
		12	M06Z M09A M09B M37Z			04	E36A E36B				
13	N08Z N11A	06	G12A G16A G16B	06	G12A G16A G16B						

CHOP	MDC	DRG	CHOP	MDC	DRG	CHOP	MDC	DRG
		G18A G38A G38B G38C	56.75↔		BORP MBOR VAC VAC I VAC II VBOR			L13A L13B L13C L38Z
	11	L03Z L04A L04B L04C L10A L10B L13A L13B L13C L33Z L38Z		04	E36A E36B	56.84.10↔	13	N06A N06B N06C N13A N13B
	12	M06Z M09A M09B M37Z		06	G12A G16A		21B	X06A X06B X06C BORP MBOR VAC VAC I VAC II VBOR
	13	N01A N01B N01C N11A N33Z N34Z		11	L03Z L04A L04B L04C L10A L10B L13A L13B L13C L38Z		04	E36A E36B
56.73↔	21B	X06A X06B X06C BORP MBOR VAC VAC I VAC II VBOR	56.79↔	12	M06Z M09A M09B M37Z		06	G04A G04B G12A G16A G38A G38B G38C
	04	E36A E36B		13	N11A		11	L03Z L04A L04B L04C L10A L10B L13A L13B L13C L38Z
	06	G12A G16A		21B	X06A X06B X06C BORP MBOR VAC VAC I VAC II VBOR		13	N06A N06B N06C N13A N13B
	11	L03Z L04A L04B L04C L10A L10B L13A L13B L13C L38Z	56.81↔	04	E36A E36B	56.84.11↔	21B	X06A X06B X06C BORP MBOR VAC VAC I VAC II VBOR
56.74.00↔	21B	X06A X06B X06C BORP MBOR VAC VAC I VAC II VBOR		06	G12A G16A		04	E36A E36B
	04	E36A E36B		06	G12A G16A G21A G21B G21C		06	G04A G04B G12A G16A G38A G38B G38C
	06	G12A G16A		07	H06Z		11	L03Z L04A L04B L04C L10A L10B L13A L13B L13C L38Z
	11	L03Z L04A L04B L04C L10A L10B L13A L13B L13C L38Z		11	L03Z L04A L04B L04C L06A L06B L09A L09B L10A L10B L13A L13B L13C L20A L20B L20C L20D L20E L38Z	56.84.20↔	13	N06A N06B N06C N13A N13B
56.74.10↔	21B	X06A X06B X06C BORP MBOR VAC VAC I VAC II VBOR	56.82↔	12	M04A M04B M04C M06Z M09A M09B M37Z		21B	X06A X06B X06C BORP MBOR VAC VAC I VAC II VBOR
	04	E36A E36B		13	N02A N02B N02C N05A N05B N05C N33Z		04	E36A E36B
	06	G12A G16A		21B	X06A X06B X06C BORP MBOR VAC VAC I VAC II VBOR	56.84.21↔	06	G04A G04B G12A G16A G38A G38B G38C
	11	L03Z L04A L04B L04C L10A L10B L13A L13B L13C L38Z	56.83↔	04	E36A E36B		11	L03Z L04A L04B L04C L10A L10B L13A L13B L13C L38Z
	13	N08Z		06	G12A G16A		13	N06A N06B N06C N13A N13B
56.74.11↔	21B	X06A X06B X06C BORP MBOR VAC VAC I VAC II VBOR		11	L03Z L04A L04B L04C L10A L10B L13A L13B L13C L38Z		21B	X06A X06B X06C BORP MBOR VAC VAC I VAC II VBOR
	04	E36A E36B		21B	X06A X06B X06C BORP MBOR VAC VAC I VAC II VBOR	56.84.22↔	04	E36A E36B
	06	G12A G16A		04	E36A E36B		06	G04A G04B G12A G16A G38A G38B G38C
	11	L03Z L04A L04B L04C L10A L10B L13A L13B L13C L38Z		06	G12A G16A		11	L03Z L04A L04B L04C L10A L10B L13A L13B L13C L38Z
56.74.20↔	21B	X06A X06B X06C BORP MBOR VAC VAC I VAC II VBOR		11	L03Z L04A L04B L04C L10A L10B L13A L13B L13C L38Z		13	N06A N06B N06C N13A N13B
	04	E36A E36B		12	M06Z M09A M09B M37Z		21B	X06A X06B X06C BORP MBOR VAC VAC I VAC II VBOR
	06	G12A G16A		13	N08Z N11A N11B		04	E36A E36B
	11	L03Z L04A L04B L04C L10A L10B L13A L13B L13C L38Z	56.84.00↔	21B	X06A X06B X06C BORP MBOR VAC VAC I VAC II VBOR		06	G04A G04B G12A G16A G38A G38B G38C
	13	N08Z		04	E36A E36B		11	L03Z L04A L04B L04C L10A L10B L13A L13B L13C L38Z
56.74.99↔	21B	X06A X06B X06C BORP MBOR VAC VAC I VAC II VBOR		06	G04A G04B G12A G16A G38A G38B G38C		13	N06A N06B N06C N13A N13B
	04	E36A E36B		11	L03Z L04A L04B L04C L10A L10B L13A L13B L13C L38Z		21B	X06A X06B X06C
	06	G12A G16A		04	E36A E36B			
	11	L03Z L04A L04B L04C L10A L10B L13A L13B L13C L38Z		06	G04A G04B G12A G16A G38A G38B G38C			
	13	N08Z		11	L03Z L04A L04B L04C L10A L10B			
	21B	X06A X06B X06C						

CHOP	MDC	DRG	CHOP	MDC	DRG	CHOP	MDC	DRG
56.84.99↔		BORP MBOR VAC VAC I VAC II VBOR		04	E36A E36B			L04C L06A L06B L10A L10B L13A L13B L13C L20A L20B L20C L20D L20E L38Z
	04	E36A E36B		06	G12A G16A			M06Z M09A M09B M37Z
	06	G04A G04B G12A G16A G38A G38B G38C		11	L03Z L04A L04B L04C L10A L10B L13A L13B L13C L38Z		12	N11A N11B
	11	L03Z L04A L04B L04C L10A L10B L13A L13B L13C L38Z	56.99.00↔	21B	X06A X06B X06C		21B	X06A X06B X06C B03D
	13	N06A N06B N06C N13A N13B		01	B03A B03B B03C B03D	56.99.32↔	01	B03A B03B B03C B03D
	21B	X06A X06B X06C		11	L03Z L04A L04B L04C L06A L06B L10A L10B L13A L13B L13C L20A L20B L20C L20D L20E L38Z		11	L03Z L04A L04B L04C L06A L06B L10A L10B L13A L13B L13C L20A L20B L20C L20D L20E L38Z
56.85↔		BORP MBOR VAC VAC I VAC II VBOR		12	M06Z M09A M09B M37Z		12	M06Z M09A M09B M37Z
	04	E36A E36B		13	N11A N11B		12	M06Z M09A M09B M37Z
	06	G12A G16A		21B	X06A X06B X06C		13	N11A N11B
	11	L03Z L04A L04B L04C L10A L10B L13A L13B L13C L38Z	56.99.10↔	01	B03A B03B B03C B03D		21B	X06A X06B X06C B03D
	21B	X06A X06B X06C		11	L03Z L04A L04B L04C L06A L06B L10A L10B L13A L13B L13C L20A L20B L20C L20D L20E L38Z	56.99.99↔	01	B03A B03B B03C B03D
56.86↔		BORP MBOR VAC VAC I VAC II VBOR		12	M06Z M09A M09B M37Z		11	L03Z L04A L04B L04C L06A L06B L10A L10B L13A L13B L13C L20A L20B L20C L20D L20E L38Z
	04	E36A E36B		13	N11A N11B		12	M06Z M09A M09B M37Z
	06	G12A G16A		21B	X06A X06B X06C		13	N11A N11B
	11	L03Z L04A L04B L04C L10A L10B L13A L13B L13C L38Z	56.99.20↔	01	B03A B03B B03C B03D		21B	X06A X06B X06C B03D
	21B	X06A X06B X06C		11	L03Z L04A L04B L04C L06A L06B L10A L10B L13A L13B L13C L20A L20B L20C L20D L20E L38Z	57.12↔	01	B03A B03B B03C B03D
56.89↔		BORP MBOR VAC VBOR		12	M06Z M09A M09B M37Z		04	E36A E36B
	04	E36A E36B		13	N11A N11B		06	G12A G16A G21A G21B G21C
	06	G12A G16A		21B	X06A X06B X06C		07	H06Z
	11	L03Z L04A L04B L04C L10A L10B L13A L13B L13C L38Z	56.99.21↔	01	B03A B03B B03C B03D		11	L03Z L04A L04B L04C L06A L06B L09A L09B L10A L10B L13A L13B L13C L20A L20B L20C L20D L20E L38Z
	21B	X06A X06B X06C		11	L03Z L04A L04B L04C L06A L06B L10A L10B L13A L13B L13C L20A L20B L20C L20D L20E L38Z		12	M04A M04B M04C M06Z M09A M09B M37Z
56.91‡↔	01	B60A		12	M06Z M09A M09B M37Z		13	N02A N02B N02C N05A N05B N05C N33Z
56.92↔	11	L63C L64B		13	N11A N11B		21B	X06A X06B X06C
		BORP MBOR VAC VAC I VAC II VBOR		21B	X06A X06B X06C		01	B60A
	01	B21A B21B B21C B21D	56.99.21↔	01	B03A B03B B03C B03D		11	L42A L63C L64B
	04	E36A E36B		11	L03Z L04A L04B L04C L06A L06B L10A L10B L13A L13B L13C L20A L20B L20C L20D L20E L38Z	57.19.11‡↔	01	B60A
	06	G12A G16A		12	M06Z M09A M09B M37Z		11	L42A L63C L64B
56.93↔		BORP MBOR VAC VAC I VAC II VBOR		13	N11A N11B		11	L06A L06B
	01	B21A B21B B21C B21D		21B	X06A X06B X06C		11	L06A L06B
	04	E36A E36B		01	B03A B03B B03C B03D	57.19.21↔	11	L06A L06B
	06	G12A G16A		11	L03Z L04A L04B L04C L06A L06B L10A L10B L13A L13B L13C L20A L20B L20C L20D L20E L38Z	57.19.22↔	11	L06A L06B
	08	I23A I23B I23C		12	M06Z M09A M09B M37Z	57.19.23↔	11	L06A L06B
	11	L06A L06B		13	N11A N11B	57.21↔		BORP MBOR VAC VBOR
	12	M06Z M09A M09B M37Z	56.99.30↔	21B	X06A X06B X06C		01	B03A B03B B03C B03D
	13	N11A N11B		01	B03A B03B B03C B03D		04	E36A E36B
56.94↔		BORP MBOR VAC VAC I VAC II VBOR		11	L03Z L04A L04B L04C L06A L06B L10A L10B L13A L13B L13C L20A L20B L20C L20D L20E L38Z		06	G12A G16A
	01	B03A B03B B03C B03D		12	M06Z M09A M09B M37Z		11	L06A L06B
	04	E36A E36B		13	N11A N11B		12	M06Z M09A M09B
	06	G12A G16A		21B	X06A X06B X06C			
	08	I23A I23B I23C		01	B03A B03B B03C B03D			
	11	L06A L06B		11	L03Z L04A L04B			
	12	M06Z M09A M09B M37Z	56.99.31↔	11	L03Z L04A L04B			
	13	N11A N11B						
56.95↔	21B	X06A X06B X06C						
		BORP MBOR VAC VBOR						
	01	B03A B03B B03C B03D						

CHOP	MDC	DRG	CHOP	MDC	DRG	CHOP	MDC	DRG				
57.22↔	21B	M37Z	57.34↔	11	L42A L63C L64B	57.51↔	06	G12A G12B G16A				
		N13A N13B		BORP MBOR VAC	11		L13A L13B L13C					
		X06A X06B X06C		VAC I VAC II VBOR	12		L18A L18B L38Z					
		BORP MBOR VAC		B03A B03B B03C	13		M06Z M09A M09B					
	57.23.00↔	01		B03D	57.41↔	04	E36A E36B	57.58↔	13	N11A N11B		
				B03B B03C		B03D	06		G12A G16A	01	BORP MBOR VAC	
				BORP MBOR VAC		B03D	11		L06A L06B	VAC I VAC II VBOR	06	B03A B03B B03C
				VAC I VAC II VBOR		B03D	12		M06Z M09A M09B	B03D	04	E36A E36B
57.23.11↔		01	B03A B03B B03C	57.49.00↔		13	N11A N11B	57.59.00↔	06	G09A G09B G09C		
			B03D			BORP VAC I VAC II	G09D G09E G09F					
			BORP MBOR VAC			B03A B03B B03C	G09G G09H G12A					
			VAC I VAC II VBOR			B03D	G16A					
	57.23.12↔	01	B03A B03B B03C		57.49.11↔	04	E36A E36B	57.59.10↔	09	J11A J11B		
			B03D			G16A G21A G21B	11		L06A L06B			
			BORP MBOR VAC			G21C	12		M06Z M09A M09B			
			VAC I VAC II VBOR			H06Z	13		M37Z			
57.23.13↔		01	B03A B03B B03C	57.49.12↔		11	L03Z L04A L04B	57.59.20↔	21B	N11A N11B		
			B03D			L04C L06A L06B	13		X06A X06B X06C			
			BORP MBOR VAC			L09A L09B L10A	01		BORP MBOR VAC			
			VAC I VAC II VBOR			L10B L13A L13B	B03A B03B B03C					
	57.23.99↔	01	B03A B03B B03C		57.49.99↔	12	L13C L20A L20B	57.59.99↔	04	E36A E36B		
			B03D			L20C L20D L20E	06		G12A G16A			
			BORP MBOR VAC			L38Z	11		L06A L06B			
			VAC I VAC II VBOR			M04A M04B M04C	12		M06Z M09A M09B			
57.32↔		01	B03A B03B B03C	57.32↔		13	M06Z M09A M09B	57.32↔	13	N08Z N11A N11B		
			B03D			N02A N02B N02C	21B		X06A X06B X06C			
			BORP MBOR VAC			N05A N05B N05C	01		BORP MBOR VAC			
			VAC I VAC II VBOR			N33Z	B03A B03B B03C					

CHOP	MDC	DRG	CHOP	MDC	DRG	CHOP	MDC	DRG
	06	G12A G16A		13	N01A N01B N01C			N33Z N34Z
	11	L06A L06B			N08Z N11A N11B		21B	X06A X06B X06C
	12	M06Z M09A M09B			N33Z N34Z	57.6X.23↔		BORP MBOR VAC
	13	M37Z		21B	X06A X06B X06C		01	VAC I VAC II VBOR
57.6X.00↔	21B	N08Z N11A N11B	57.6X.13↔		BORP MBOR VAC		04	B03A B03B B03C
		X06A X06B X06C		01	VAC I VAC II VBOR		06	B03D
		BORP MBOR VAC		04	B03A B03B B03C			E36A E36B
	01	VAC I VAC II VBOR		06	B03D			G12A G16A G16B
		B03A B03B B03C			E36A E36B		11	G18A G38A G38B
	04	B03D			G12A G16A G16B			G38C
	06	E36A E36B		11	G18A G38A G38B			L03Z L04A L04B
		G12A G16A G16B			G38C		12	L04C L06A L06B
	11	G18A G38A G38B		11	L03Z L04A L04B		13	L10A L10B L13A
		G38C			L04C L06A L06B			L13B L13C L38Z
	12	L03Z L04A L04B		12	L10A L10B L13A			M01Z M37Z
	13	L04C L06A L06B		13	L13B L13C L38Z		21B	N01A N01B N01C
		L10A L10B L13A			M01Z M37Z	57.6X.99↔		N08Z N11A N11B
	12	L13B L13C L38Z		13	N01A N01B N01C			N33Z N34Z
		M01Z			N08Z N11A N11B		01	X06A X06B X06C
	13	N01A N01B N01C		21B	N33Z N34Z		04	BORP MBOR VAC
		N08Z N11A N11B	57.6X.20↔		X06A X06B X06C		06	VAC I VAC II VBOR
	21B	N33Z N34Z		01	BORP MBOR VAC			B03A B03B B03C
57.6X.10↔		X06A X06B X06C		04	VAC I VAC II VBOR			B03D
		BORP MBOR VAC		06	B03A B03B B03C		04	E36A E36B
	01	VAC I VAC II VBOR			B03D		06	G12A G16A G16B
		B03A B03B B03C		04	E36A E36B			G18A G38A G38B
	04	B03D		06	G12A G16A G16B		11	G38C
	06	E36A E36B			G18A G38A G38B			L03Z L04A L04B
		G12A G16A G16B		11	G38C		12	L04C L06A L06B
	11	G18A G38A G38B			L03Z L04A L04B		13	L10A L10B L13A
		G38C		12	L04C L06A L06B			L13B L13C L38Z
	12	L03Z L04A L04B		13	L10A L10B L13A			M01Z
	13	L04C L06A L06B			L13B L13C L38Z		21B	N01A N01B N01C
		L10A L10B L13A		12	M01Z M37Z	57.71.00↔		N08Z N11A N11B
	12	L13B L13C L38Z		13	N01A N01B N01C			N33Z N34Z
		M01Z			N08Z N11A N11B		01	X06A X06B X06C
	13	N01A N01B N01C		21B	N33Z N34Z		04	BORP KORB MBOR
		N08Z N11A N11B	57.6X.21↔		X06A X06B X06C		06	MKOR VAC VAC I
	21B	N33Z N34Z		01	BORP MBOR VAC			VAC II VBOR VKOR
57.6X.11↔		X06A X06B X06C		04	VAC I VAC II VBOR		01	B03A B03B B03C
		BORP MBOR VAC		06	B03D		04	B03D
	01	VAC I VAC II VBOR			B03A B03B B03C		06	E36A E36B
		B03A B03B B03C		04	E36A E36B			G12A G16A G16B
	04	B03D		06	G12A G16A G16B		07	G18A G33Z G38A
	06	E36A E36B			G18A G38A G38B			G38B G38C
		G12A G16A G16B		11	G38C		11	H33Z
	11	G18A G38A G38B			L03Z L04A L04B			L03Z L04A L04B
		G38C		12	L04C L06A L06B		12	L04C L10A L10B
	12	L03Z L04A L04B		13	L10A L10B L13A		13	L13A L13B L13C
	13	L04C L06A L06B			L13B L13C L38Z			L33Z L38Z
		L10A L10B L13A		12	M01Z M37Z		12	M01Z M37Z
	12	L13B L13C L38Z		13	N01A N01B N01C	57.71.10↔	13	N01A N01B N01C
		M01Z	57.6X.22↔		N08Z N11A N11B		21B	N11A N33Z N34Z
	21B	N01A N01B N01C		21B	N33Z N34Z			X06A X06B X06C
57.6X.12↔		N08Z N11A N11B			X06A X06B X06C			X33Z
		N33Z N34Z		01	BORP MBOR VAC		01	BORP KORB MBOR
	21B	X06A X06B X06C		04	VAC I VAC II VBOR		04	MKOR MVE VAC
		BORP MBOR VAC		06	VAC I VAC II VBOR		06	VAC I VAC II VBOR
	01	VAC I VAC II VBOR			B03A B03B B03C			VKOR
		B03A B03B B03C		04	B03D		01	B03A B03B B03C
	04	B03D		06	E36A E36B			B03D
	06	E36A E36B			G12A G16A G16B		04	E36A E36B
		G12A G16A G16B		11	G18A G38A G38B		06	G12A G16A G16B
	11	G18A G38A G38B			G38C			G18A G33Z G38A
		G38C		11	L03Z L04A L04B		07	G38B G38C
	12	L03Z L04A L04B			L04C L06A L06B			H33Z
	13	L04C L06A L06B		12	L10A L10B L13A		11	L03Z L04A L04B
		L10A L10B L13A		13	L13B L13C L38Z			L04C L10A L10B
	12	L13B L13C L38Z			M01Z M37Z			L13A L13B L13C
		M01Z M37Z		12	N01A N01B N01C			L33Z L38Z
	13	N01A N01B N01C		13	N08Z N11A N11B			
		N08Z N11A N11B						

CHOP	MDC	DRG	CHOP	MDC	DRG	CHOP	MDC	DRG			
57.71.11↔	12	M01Z M37Z	57.71.31↔	04	E36A E36B	57.71.51↔	01	B03A B03B B03C B03D			
	13	N01A N01B N01C N11A N33Z N34Z		06	G12A G16A G16B G18A G33Z G38A G38B G38C		04	E36A E36B			
	21B	X06A X06B X06C X33Z		07	H33Z		06	G12A G16A G16B G18A G33Z G38A G38B G38C			
		BORP KORP MBOR MKOR MVE VAC VAC I VAC II VBOR VKOR		11	L03Z L04A L04B L04C L10A L10B L13A L13B L13C L33Z L38Z		07	H33Z			
	01	B03A B03B B03C B03D		13	N01A N01B N01C N11A N33Z N34Z		11	L03Z L04A L04B L04C L10A L10B L13A L13B L13C L33Z L38Z			
	04	E36A E36B		21B	X06A X06B X06C X33Z		12	M01Z M37Z			
	06	G12A G16A G16B G18A G33Z G38A G38B G38C			BORP KORP MBOR MKOR MVE VAC VAC I VAC II VBOR VKOR		13	N01A N01B N01C N11A N33Z N34Z			
	07	H33Z		01	B03A B03B B03C B03D		21B	X06A X06B X06C X33Z			
	11	L03Z L04A L04B L04C L10A L10B L13A L13B L13C L33Z L38Z		04	E36A E36B			BORP KORP MBOR MKOR MVE VAC VAC I VAC II VBOR VKOR			
	12	M01Z M37Z		06	G12A G16A G16B G18A G33Z G38A G38B G38C		01	B03A B03B B03C B03D			
	13	N01A N01B N01C N11A N33Z N34Z		07	H33Z		04	E36A E36B			
	21B	X06A X06B X06C X33Z		11	L03Z L04A L04B L04C L10A L10B L13A L13B L13C L33Z L38Z		06	G12A G16A G16B G18A G33Z G38A G38B G38C			
	57.71.20↔			BORP KORP MBOR MKOR MVE VAC VAC I VAC II VBOR VKOR	57.71.40↔		13	N01A N01B N01C N11A N33Z N34Z	57.71.99↔	07	H33Z
		01		B03A B03B B03C B03D			21B	X06A X06B X06C X33Z		11	L03Z L04A L04B L04C L10A L10B L13A L13B L13C L33Z L38Z
		04		E36A E36B				BORP KORP MBOR MKOR MVE VAC VAC I VAC II VBOR VKOR		12	M01Z M37Z
06		G12A G16A G16B G18A G33Z G38A G38B G38C	01	B03A B03B B03C B03D		13	N01A N01B N01C N11A N33Z N34Z				
07		H33Z	04	E36A E36B		21B	X06A X06B X06C X33Z				
11		L03Z L04A L04B L04C L10A L10B L13A L13B L13C L33Z L38Z	06	G12A G16A G16B G18A G33Z G38A G38B G38C			BORP KORP MBOR MKOR MVE VAC VAC I VAC II VBOR VKOR				
12		M01Z M37Z	07	H33Z		01	B03A B03B B03C B03D				
13		N01A N01B N01C N11A N33Z N34Z	11	L03Z L04A L04B L04C L10A L10B L13A L13B L13C L33Z L38Z		04	E36A E36B				
21B		X06A X06B X06C X33Z	13	N01A N01B N01C N11A N33Z N34Z		06	G12A G16A G16B G18A G33Z G38A G38B G38C				
57.71.21↔			BORP KORP MBOR MKOR MVE VAC VAC I VAC II VBOR VKOR	57.71.41↔		21B	X06A X06B X06C X33Z	57.79.00↔		07	H33Z
		01	B03A B03B B03C B03D			01	B03A B03B B03C B03D			11	L03Z L04A L04B L04C L10A L10B L13A L13B L13C L33Z L38Z
		04	E36A E36B			04	E36A E36B			12	M01Z M37Z
		06	G12A G16A G16B G18A G33Z G38A G38B G38C			06	G12A G16A G16B G18A G33Z G38A G38B G38C			13	N01A N01B N01C N11A N33Z N34Z
		07	H33Z			07	H33Z			21B	X06A X06B X06C X33Z
		11	L03Z L04A L04B L04C L10A L10B L13A L13B L13C L33Z L38Z			11	L03Z L04A L04B L04C L10A L10B L13A L13B L13C L33Z L38Z				BORP MBOR VAC VAC I VAC II VBOR VKOR
	12	M01Z M37Z	13		N01A N01B N01C N11A N33Z N34Z	01	B03A B03B B03C B03D				
	13	N01A N01B N01C N11A N33Z N34Z	21B		X06A X06B X06C X33Z	04	E36A E36B				
	21B	X06A X06B X06C X33Z			BORP KORP MBOR MKOR MVE VAC VAC I VAC II VBOR VKOR	06	G12A G16A G16B G18A G33Z G38A G38B G38C				
	57.71.30↔		BORP KORP MBOR MKOR MVE VAC VAC I VAC II VBOR VKOR		57.71.42↔	01	B03A B03B B03C B03D		57.79.01↔	01	B03A B03B B03C B03D
		01	B03A B03B B03C			04	E36A E36B			04	E36A E36B
			BORP KORP MBOR MKOR MVE VAC VAC I VAC II VBOR VKOR			06	G12A G16A G16B G18A G33Z G38A G38B G38C			06	G12A G16A G16B G18A G38A G38B G38C
		04	E36A E36B			07	H33Z			11	L03Z L04A L04B
		06	G12A G16A G16B G18A G33Z G38A G38B G38C			11	L03Z L04A L04B L04C L10A L10B L13A L13B L13C L33Z L38Z				

CHOP	MDC	DRG	CHOP	MDC	DRG	CHOP	MDC	DRG
57.86↔	06	G12A G16A	57.87.20↔		N33Z N34Z	57.87.40↔	11	L03Z L04A L04B
	11	L08A L08B		21B	X06A X06B X06C		L04C L10A L10B	
	12	M03A M03B			X33Z		L13A L13B L13C	
	13	N06A N06B N06C			BORP MBOR MVE		L33Z L38Z	
	21B	X06A X06B X06C			VAC VAC I VAC II		12	M37Z
		BORP MBOR MVE		01	VBOR		13	N01A N01B N01C
		VAC VAC I VAC II			B03A B03B B03C			N33Z N34Z
		VBOR		04	B03D		21B	X06A X06B X06C
	01	B03A B03B B03C		06	E36A E36B			X33Z
		B03D			G12A G16A G16B			BORP MBOR MVE
57.87.00↔	04	E36A E36B	57.87.21↔	07	G18A G33Z G38A	57.87.41↔	01	VAC VAC I VAC II
	06	G02A G02B G12A			G38B G38C		VBOR	
		G16A G16B G18A		01	B03A B03B B03C		01	B03A B03B B03C
		G38A G38B G38C		04	B03D		04	E36A E36B
	11	L03Z L04A L04B		06	E36A E36B		06	G12A G16A G16B
		L04C L10A L10B		07	G12A G16A G16B		06	G18A G33Z G38A
		L13A L13B L13C		11	G18A G33Z G38A		06	G38B G38C
		L38Z		12	H33Z		07	H33Z
		BORP KORP MBOR		13	L09A L09B		11	L03Z L04A L04B
		MKOR VAC VAC I		21B	N01A N01B N01C		13	L04C L10A L10B
57.87.10↔	01	VAC II VBOR VKOR	57.87.30↔		N33Z N34Z	57.87.99↔	01	L13A L13B L13C
		B03A B03B B03C		21B	X06A X06B X06C		01	L33Z L38Z
		B03D			X33Z		04	M37Z
	04	E36A E36B			BORP MBOR MVE		06	N01A N01B N01C
	06	G12A G16A G16B		01	VAC VAC I VAC II		11	N33Z N34Z
		G18A G33Z G38A		04	VBOR		21B	X06A X06B X06C
		G38B G38C		06	B03A B03B B03C			X33Z
	07	H33Z		07	B03D			BORP MBOR MVE
	11	L09A L09B		11	E36A E36B			VAC VAC I VAC II
	13	N01A N01B N01C		12	G12A G16A G16B		01	VBOR
57.87.11↔	21B	X06A X06B X06C	57.87.31↔		G18A G33Z G38A	57.88↔	01	B03A B03B B03C
		X33Z		01	G38B G38C		01	B03D
		BORP KORP MBOR		04	H33Z		04	E36A E36B
		MKOR MVE VAC		06	L03Z L04A L04B		06	G12A G16A G16B
		VAC I VAC II VBOR		07	L04C L10A L10B		06	G18A G33Z G38A
		VKOR		11	L13A L13B L13C		06	G38B G38C
	01	B03A B03B B03C		12	L33Z L38Z		07	H33Z
		B03D		13	M37Z		11	L09A L09B
	04	E36A E36B		21B	N01A N01B N01C		12	M37Z
	06	G12A G16A G16B			N33Z N34Z		13	N01A N01B N01C
	G18A G33Z G38A		X06A X06B X06C	21B	N33Z N34Z			
	G38B G38C	01	X06A X06B X06C		X33Z			
57.87.11↔	07	H33Z	57.87.31↔		BORP MBOR MVE	57.88↔	01	BORP MBOR VAC
	11	L03Z L04A L04B		01	VAC VAC I VAC II		01	VAC I VAC II VBOR
		L04C L10A L10B		04	VBOR		01	B03A B03B B03C
		L13A L13B L13C		06	B03A B03B B03C		04	B03D
		L33Z L38Z		07	E36A E36B		04	E36A E36B
	12	M37Z		11	G12A G16A G16B		06	G12A G16A
	13	N01A N01B N01C		12	G18A G33Z G38A		07	H05A H33Z
				13	G38B G38C			
				21B	H33Z			

CHOP	MDC	DRG	CHOP	MDC	DRG	CHOP	MDC	DRG
	11	L06A L06B		11	L06A L06B			B03D
	12	M06Z M09A M09B M37Z		12	M06Z M09A M09B M37Z		11	L06A L06B
	13	N11A N11B		13	N13A N13B	57.99.44↔	01	B03A B03B B03C B03D
	14	O02A O02B		21B	X06A X06B X06C		11	L06A L06B
57.89↔	21B	X06A X06B X06C	57.99.10↔	01	B03A B03B B03C B03D		21B	X06A X06B X06C
		BORP MBOR VAC VAC I VAC II VBOR		11	L06A L06B	57.99.45↔	01	B03A B03B B03C B03D
	01	B03A B03B B03C B03D	57.99.11↔	21B	X06A X06B X06C		11	L06A L06B
	04	E36A E36B		01	B03A B03B B03C B03D		21B	X06A X06B X06C
	06	G12A G16A		11	L06A L06B	57.9A.11↔		BORP MBOR VAC VAC I VAC II VBOR
	11	L06A L06B		21B	X06A X06B X06C		01	B21A B21B B21C B21D
	12	M03A M03B M06Z M09A M09B M37Z	57.99.12↔	01	B03A B03B B03C B03D		04	E36A E36B
	13	N06A N06B N06C N11A N11B		11	L06A L06B		06	G12A G16A
	14	O02A O02B	57.99.13↔	21B	X06A X06B X06C	57.9A.12↔		BORP MBOR VAC VAC I VAC II VBOR
57.91↔	21B	X06A X06B X06C		01	B03A B03B B03C B03D		01	B21A B21B B21C B21D
	01	B03A B03B B03C B03D		11	L06A L06B		04	E36A E36B
	11	L17A L17B	57.99.14↔	21B	X06A X06B X06C		06	G12A G16A
	12	M06Z M09A M09B M37Z		01	B03A B03B B03C B03D	57.9A.13↔		BORP MBOR VAC VAC I VAC II VBOR
	13	N08Z N11A N11B		11	L06A L06B		01	B21A B21B B21C B21D
57.93.00↔	21B	X06A X06B X06C	57.99.16↔	21B	X06A X06B X06C		04	E36A E36B
	01	B03A B03B B03C B03D		01	B03A B03B B03C B03D	57.9A.21↔	06	G12A G16A
	11	L06A L06B		11	L06A L06B		01	B03A B03B B03C B03D
	12	M06Z M09A M09B M37Z	57.99.17↔	21B	X06A X06B X06C		08	I23A I23B I23C
	13	N13A N13B		21B	X06A X06B X06C		11	L06A L06B
57.93.10↔	21B	X06A X06B X06C	57.99.22↔	01	B03A B03B B03C B03D		12	M06Z M09A M09B M37Z
	01	B03A B03B B03C B03D		11	L06A L06B	57.9A.31↔	13	N11A N11B
	11	L06A L06B		21B	X06A X06B X06C		21B	X06A X06B X06C
	12	M06Z M09A M09B M37Z	57.99.23↔	01	B03A B03B B03C B03D		01	B03A B03B B03C B03D
	13	N13A N13B		11	L06A L06B		08	I23A I23B I23C
57.93.11↔	21B	X06A X06B X06C	57.99.30↔	21B	X06A X06B X06C		11	L06A L06B
	01	B03A B03B B03C B03D		01	B03A B03B B03C B03D		12	M06Z M09A M09B M37Z
	11	L06A L06B		11	L06A L06B		13	N11A N11B
	12	M06Z M09A M09B M37Z	57.99.31↔	21B	X06A X06B X06C	58.0↔	21B	X06A X06B X06C
	13	N13A N13B		01	B03A B03B B03C B03D		01	B03A B03B B03C B03D
57.93.12↔	21B	X06A X06B X06C	57.99.32↔	11	L06A L06B		11	L17A L17B
	01	B03A B03B B03C B03D		21B	X06A X06B X06C	58.1↔	13	N11A N11B
	11	L06A L06B		01	B03A B03B B03C B03D		21B	X06A X06B X06C
	12	M06Z M09A M09B M37Z	57.99.33↔	11	L06A L06B		01	B03A B03B B03C B03D
	13	N13A N13B		21B	X06A X06B X06C	58.22‡↔	11	L42A
57.93.13↔	21B	X06A X06B X06C	57.99.34↔	01	B03A B03B B03C B03D	58.24↔	01	B03A B03B B03C B03D
	01	B03A B03B B03C B03D		11	L06A L06B		11	L06A L06B
	11	L06A L06B		21B	X06A X06B X06C		12	M06Z M09A M09B M37Z
	12	M06Z M09A M09B M37Z	57.99.41↔	01	B03A B03B B03C B03D	58.39.10↔	21B	X06A X06B X06C
	13	N13A N13B		11	L06A L06B		01	B03A B03B B03C B03D
57.93.14↔	21B	X06A X06B X06C	57.99.42↔	21B	X06A X06B X06C		09	J02A J02B J03A J03B J04Z J11A J11B
	01	B03A B03B B03C B03D		01	B03A B03B B03C B03D		11	L08A L08B
	11	L06A L06B	57.99.43↔	11	L06A L06B			
	12	M06Z M09A M09B M37Z		21B	X06A X06B X06C			
	13	N13A N13B		01	B03A B03B B03C B03D			
57.93.99↔	21B	X06A X06B X06C		11	L06A L06B			
	01	B03A B03B B03C B03D		21B	X06A X06B X06C			
				01	B03A B03B B03C			

CHOP	MDC	DRG	CHOP	MDC	DRG	CHOP	MDC	DRG	
58.39.30↔	13	N06A N06B N06C	58.43.12↔	06	G12A G16A	58.45.20↔	04	E36A E36B	
	21B	X06A X06B X06C		11	L08A L08B		06	G12A G16A	
	01	B03A B03B B03C B03D		12	M03A M03B		10	K09A K09B	
58.39.31↔	11	L08A L08B	58.43.20↔	13	N06A N06B N06C N11A N11B	58.45.21↔	11	L08A	
	13	N06A N06B N06C		19	U01A		12	M03A M03B	
	21B	X06A X06B X06C		21B	X06A X06B X06C		13	N11A N11B	
58.39.32↔	01	B03A B03B B03C B03D	58.43.30↔	BORP MBOR VAC VAC I VAC II VBOR	58.45.99↔	14	O02A O02B		
	11	L08A L08B		04		E36A E36B	19	U01A	
	13	N06A N06B N06C		06		G12A G16A	21B	X06A X06B X06C BORP MBOR VAC VAC I VAC II VBOR	
58.39.33↔	21B	X06A X06B X06C	58.43.39↔	11	L08A L08B	58.46.00↔	04	E36A E36B	
	01	B03A B03B B03C B03D		12	M03A M03B		06	G12A G16A	
	11	L08A L08B		13	N06A N06B N06C N11A N11B		10	K09A K09B	
58.39.99↔	13	N06A N06B N06C	58.43.99↔	19	U01A U01B	58.46.10↔	11	L08A	
	21B	X06A X06B X06C		21B	X06A X06B X06C		12	M03A M03B	
	01	B03A B03B B03C B03D		BORP MBOR VAC VAC I VAC II VBOR	BORP MBOR VAC VAC I VAC II VBOR		13	N11A N11B	
58.41↔	11	L17A L17B	58.44↔	04	E36A E36B	58.46.11↔	14	O02A O02B	
	13	N06A N06B N06C		06	G12A G16A		19	U01A U01B	
	21B	X06A X06B X06C		11	L08A L08B		21B	X06A X06B X06C BORP MBOR VAC VAC I VAC II VBOR	
58.42↔	BORP MBOR VAC VAC I VAC II VBOR	58.43.00↔	58.44↔	12	M03A M03B	58.46.11↔	04	E36A E36B	
	04			E36A E36B	06		G12A G16A	06	G12A G16A
	06			G12A G16A	11		L08A L08B	11	L08A L08B
58.43.10↔	11	L08A L08B	58.45.00↔	12	M03A M03B	58.46.11↔	12	M03A M03B	
	12	M03A M03B		13	N06A N06B N06C N11A N11B		13	N11A N11B	
	13	N06A N06B N06C		14	O02A O02B		14	O02A O02B	
58.43.11↔	19	U01A U01B	58.45.10↔	19	U01A	58.46.11↔	19	U01A U01B	
	21B	X06A X06B X06C		21B	X06A X06B X06C		21B	X06A X06B X06C BORP MBOR VAC VAC I VAC II VBOR	
	04	E36A E36B		BORP MBOR VAC VAC I VAC II VBOR	BORP MBOR VAC VAC I VAC II VBOR		04	E36A E36B	
	06	G12A G16A		06	G12A G16A		06	G12A G16A	
	11	L08A L08B		10	K09A K09B		11	L08A L08B	
	12	M03A M03B		11	L17A L17B		12	M03A M03B	
	13	N06A N06B N06C N11A N11B		12	M03A M03B		13	N11A N11B	
	19	U01A U01B		13	N11A N11B		14	O02A O02B	
	21B	X06A X06B X06C		14	O02A O02B		19	U01A U01B	
	04	E36A E36B		19	U01A U01B		21B	X06A X06B X06C BORP MBOR VAC VAC I VAC II VBOR	
	06	G12A G16A		21B	X06A X06B X06C		04	E36A E36B	
	11	L08A L08B		BORP MBOR VAC VAC I VAC II VBOR		06	G12A G16A		
	12	M03A M03B				11	L08A L08B		
	13	N06A N06B N06C N11A N11B				12	M03A M03B		
	19	U01A U01B				13	N11A N11B		
	21B	X06A X06B X06C				14	O02A O02B		
	04	E36A E36B				19	U01A U01B		
	06	G12A G16A				21B	X06A X06B X06C BORP MBOR VAC VAC I VAC II VBOR		
	11	L08A L08B				04	E36A E36B		
	12	M03A M03B				06	G12A G16A		
	13	N06A N06B N06C N11A N11B				11	L08A L08B		
	19	U01A U01B				12	M03A M03B		
	21B	X06A X06B X06C				13	N11A N11B		
	04	E36A E36B				14	O02A O02B		

CHOP	MDC	DRG	CHOP	MDC	DRG	CHOP	MDC	DRG		
58.46.99↔	19	U01A U01B	58.49.30↔	06	G12A G16A	58.49.99↔		BORP MBOR VAC		
	21B	X06A X06B X06C		11	L08A L17A L17B			04	E36A E36B	
		BORP MBOR VAC			L20A L20B L20C			06	G12A G16A	
		VBOR			L20D L20E			11	L08A L08B L17A	
	04	E36A E36B			M03A M03B M06Z			11	L17B L20A L20B	
	06	G12A G16A			M09A M09B M37Z			12	L20C L20D L20E	
	11	L17A L17B			N11A			12	M03A M03B M06Z	
	12	M03A M03B			O02A O02B			13	M09A M09B M37Z	
	13	N11A N11B			U01A U01B			13	N11A N11B	
	14	O02A O02B			21B		X06A X06B X06C		14	O02A O02B
58.47‡↔	19	U01A U01B	58.49.31↔		BORP MBOR VAC	58.5X.10↔		U01A U01B		
	21B	X06A X06B X06C			VAC I VAC II VBOR			19	U01A U01B	
	01	B60A			VAC I VAC II VBOR			21B	X06A X06B X06C	
	11	L17A L17B			E36A E36B			21B	X06A X06B X06C	
58.49.10↔	12	M03A M03B	58.49.33↔	04	E36A E36B	58.5X.20↔		B03A B03B B03C		
		BORP MBOR VAC		06	G12A G16A			01	B03A B03B B03C	
		VAC I VAC II VBOR		11	L08A L20A L20B			11	L17A L17B	
	04	E36A E36B			L20C L20D L20E			12	M06Z M09A M09B	
	06	G12A G16A			M03A M03B M06Z			13	M37Z	
	11	L08A L17A L17B			M09A M09B M37Z			13	N08Z N11A N11B	
		L20A L20B L20C			N11A			21B	X06A X06B X06C	
		L20D L20E			O02A O02B			01	B03A B03B B03C	
	12	M03A M03B M06Z			U01A U01B			01	B03A B03B B03C	
	13	M09A M09B M37Z			21B		X06A X06B X06C		01	B03A B03B B03C
58.49.11↔	13	N11A	58.49.39↔		BORP MBOR VAC	58.91↔		B03D		
	14	O02A O02B			VAC I VAC II VBOR			11	L17A L17B	
	19	U01A U01B			E36A E36B			12	M06Z M09A M09B	
	21B	X06A X06B X06C			G12A G16A			13	M37Z	
		BORP MBOR VAC			L08A L20A L20B			13	N08Z N11A N11B	
		VAC I VAC II VBOR			L20C L20D L20E			21B	X06A X06B X06C	
	04	E36A E36B			M03A M03B M06Z			01	B03A B03B B03C	
	06	G12A G16A			M09A M09B M37Z			01	B03A B03B B03C	
	11	L08A L17A L17B			N11A			11	L17A L17B	
		L20A L20B L20C			O02A O02B			12	M06Z M09A M09B	
58.49.20↔		L20D L20E	58.49.40↔	14	O02A O02B	58.92↔		M37Z		
	12	M03A M03B M06Z		19	U01A			13	N08Z N11A N11B	
	13	M09A M09B M37Z		21B	X06A X06B X06C			21B	X06A X06B X06C	
	13	N11A			BORP MBOR VAC			01	B03A B03B B03C	
	14	O02A O02B			VAC I VAC II VBOR			01	B03A B03B B03C	
	19	U01A U01B			E36A E36B			11	L17A L17B	
	21B	X06A X06B X06C			G12A G16A			13	N11A N11B	
		BORP MBOR VAC			L08A L20A L20B			21B	X06A X06B X06C	
		VAC I VAC II VBOR			L20C L20D L20E			01	B03A B03B B03C	
	04	E36A E36B			M03A M03B M06Z			01	B03A B03B B03C	
58.49.21↔	06	G12A G16A	58.49.40↔	12	M09A M09B M37Z	58.93.00‡↔		B03D		
	11	L08A L17A L17B		13	N11A			11	L08A L08B	
		L20A L20B L20C		14	O02A O02B			13	N11A N11B	
		L20D L20E		19	U01A			21B	X06A X06B X06C	
	12	M03A M03B M06Z		21B	X06A X06B X06C			01	B60A	
	13	M09A M09B M37Z			BORP MBOR VAC			11	L20A L20B L20C	
	13	N11A			VAC I VAC II VBOR			12	L20D L20E L42A	
	14	O02A O02B			E36A E36B			12	M06Z M09A M09B	
	19	U01A U01B			G12A G16A			13	M37Z	
	21B	X06A X06B X06C			L08A L20A L20B			21B	X06A X06B X06C	
58.49.29↔		BORP MBOR VAC	58.49.40↔	11	L20C L20D L20E	58.93.11↔		BORP KORP MBOR		
		VAC I VAC II VBOR		12	M03A M03B M06Z			01	VAC I VAC II VBOR	
	04	E36A E36B			M09A M09B M37Z			01	VAC II VBOR VKOR	
	06	G12A G16A			N11A			01	B03A B03B B03C	
	11	L08A L17A L17B			O02A O02B			04	B03D	
		L20A L20B L20C			U01A			04	E36A E36B	
		L20D L20E			21B		X06A X06B X06C		06	G12A G16A
	12	M03A M03B M06Z			BORP MBOR VAC			11	L03Z L04A L10A	
	13	M09A M09B M37Z			VBOR			11	L10B L13A L13B	
	13	N11A			E36A E36B			12	L13C L38Z	
58.49.29↔	14	O02A O02B	58.49.40↔	04	E36A E36B	58.93.21‡↔		M01Z		
	19	U01A U01B		06	G12A G16A			12	M06A N06B N06C	
	21B	X06A X06B X06C		11	L08A L20A L20B			21B	X06A X06B X06C	
		BORP MBOR VAC			L20C L20D L20E			01	B60A	
		VAC I VAC II VBOR			M03A M03B M06Z			11	L20A L20B L20C	
	04	E36A E36B			M09A M09B M37Z			11	L20D L20E L42A	
	06	G12A G16A			N11A N11B			12	M06Z M09A M09B	
	11	L08A L17A L17B			O02A O02B			13	M37Z	
		L20A L20B L20C			U01A U01B			01	B60A	
		L20D L20E			21B		X06A X06B X06C		11	L20A L20B L20C
						11	L20D L20E L42A			

CHOP	MDC	DRG	CHOP	MDC	DRG	CHOP	MDC	DRG
	12	M06Z M09A M09B M37Z		12	M06Z M09A M09B M37Z		12	M06Z M09A M09B M37Z
58.93.99†↔	01	B60A	58.99.99†↔	01	B60A		13	N11A N11B
	11	L20A L20B L20C L20D L20E L42A		11	L20A L20B L20C L20D L20E L42A	59.03.11↔	21B	X06A X06B X06C BORP MBOR VAC VAC I VAC II VBOR
	12	M06Z M09A M09B M37Z		12	M06Z M09A M09B M37Z		04	E36A E36B
58.94.00↔		BORP MBOR VAC VAC I VAC II VBOR	59.00↔		BORP MBOR VAC VAC I VAC II VBOR		06	G12A G16A
	04	E36A E36B		04	E36A E36B		11	L03Z L04A L04B L04C L10A L10B L13A L13B L13C L38Z
	06	G12A G16A		06	G12A G12B G16A G16B		12	M06Z M09A M09B M37Z
	11	L03Z L04A L04B L04C L10A L10B L13A L13B L13C L38Z		07	H06Z		13	N11A N11B
	12	M01Z		10	K09A K09B		21B	X06A X06B X06C BORP MBOR VAC VAC I VAC II VBOR
	13	N06A N06B N06C		11	L03Z L04A L04B L04C L10A L10B L13A L13B L13C L38Z	59.03.99↔	04	E36A E36B
58.94.11↔	21B	X06A X06B X06C BORP MBOR VAC VAC I VAC II VBOR		12	M06Z M09A M09B M37Z		06	G12A G16A G21A G21B G21C
	04	E36A E36B		13	N11A N11B		07	H06Z
	06	G12A G16A	59.02↔	21B	X06A X06B X06C BORP MBOR VAC VAC I VAC II VBOR		11	L03Z L04A L04B L04C L06A L06B L09A L09B L10A L10B L13A L13B L13C L20A L20B L20C L20D L20E L38Z
	11	L03Z L04A L04B L04C L10A L10B L13A L13B L13C L38Z		04	E36A E36B		12	M04A M04B M04C M06Z M09A M09B M37Z
	12	M01Z		06	G12A G16A G21A G21B G21C		13	N02A N02B N02C N05A N05B N05C N33Z
	13	N06A N06B N06C		07	H06Z		21B	X06A X06B X06C BORP MBOR VAC VBOR
58.94.21↔	21B	X06A X06B X06C BORP MBOR VAC VAC I VAC II VBOR		11	L03Z L04A L04B L04C L06A L06B L09A L09B L10A L10B L13A L13B L13C L20A L20B L20C L20D L20E L38Z	59.09↔	04	E36A E36B
	04	E36A E36B		13	N02A N02B N02C N05A N05B N05C N33Z		06	G12A G16A
	06	G12A G16A		21B	X06A X06B X06C BORP MBOR VAC VAC I VAC II VBOR		11	L03Z L04A L04B L04C L10A L10B L13A L13B L13C L38Z
	11	L03Z L04A L04B L04C L10A L10B L13A L13B L13C L38Z	59.03.00↔	04	E36A E36B		12	M06Z M09A M09B M37Z
	12	M01Z		06	G12A G16A G21A G21B G21C		13	N11A N11B
	13	N06A N06B N06C		07	H06Z		21B	X06A X06B X06C BORP MBOR VAC VAC I VAC II VBOR
58.94.31↔	21B	X06A X06B X06C BORP MBOR VAC VAC I VAC II VBOR		11	L03Z L04A L04B L04C L06A L06B L09A L09B L10A L10B L13A L13B L13C L20A L20B L20C L20D L20E L38Z	59.11↔	04	E36A E36B
	04	E36A E36B		13	N02A N02B N02C N05A N05B N05C N33Z		06	G12A G16A G21A G21B G21C
	06	G12A G16A		21B	X06A X06B X06C BORP MBOR VAC VAC I VAC II VBOR		07	H06Z
	11	L03Z L04A L04B L04C L10A L10B L13A L13B L13C L38Z	59.03.10↔	04	E36A E36B		11	L03Z L04A L04B L04C L06A L06B L09A L09B L10A L10B L13A L13B L13C L20A L20B L20C L20D L20E L38Z
	12	M01Z		06	G12A G16A		12	M04A M04B M04C M06Z M09A M09B M37Z
	13	N06A N06B N06C		11	L03Z L04A L04B L04C L10A L10B L13A L13B L13C L38Z		13	N02A N02B N02C N05A N05B N05C N33Z
58.94.99↔	21B	X06A X06B X06C BORP MBOR VAC VAC I VAC II VBOR		13	N02A N02B N02C N05A N05B N05C N33Z		21B	X06A X06B X06C BORP MBOR VAC VAC I VAC II VBOR
	04	E36A E36B		21B	X06A X06B X06C BORP MBOR VAC VAC I VAC II VBOR		04	E36A E36B
	06	G12A G16A		04	E36A E36B		06	G12A G16A G21A G21B G21C
	11	L03Z L04A L04B L04C L10A L10B L13A L13B L13C L38Z		06	G12A G16A G21A G21B G21C		11	L03Z L04A L04B L04C L06A L06B L09A L09B L10A L10B L13A L13B L13C L20A L20B L20C L20D L20E L38Z
	12	M01Z		07	H06Z		12	M06Z M09A M09B M37Z
	13	N06A N06B N06C		11	L03Z L04A L04B L04C L06A L06B L09A L09B L10A L10B L13A L13B L13C L20A L20B L20C L20D L20E L38Z		13	N11A N11B
58.99.00†↔	21B	X06A X06B X06C BORP MBOR VAC VAC I VAC II VBOR		13	N02A N02B N02C N05A N05B N05C N33Z		21B	X06A X06B X06C BORP MBOR VAC VAC I VAC II VBOR
	01	B60A		21B	X06A X06B X06C BORP MBOR VAC VAC I VAC II VBOR		04	E36A E36B
	11	L20A L20B L20C L20D L20E L42A		04	E36A E36B		06	G12A G16A G21A G21B G21C
	12	M06Z M09A M09B M37Z		06	G12A G16A		11	L03Z L04A L04B L04C L10A L10B L13A L13B L13C L38Z
58.99.10†↔	01	B60A		11	L03Z L04A L04B L04C L10A L10B L13A L13B L13C L38Z		12	M04A M04B M04C M06Z M09A M09B M37Z
	11	L20A L20B L20C L20D L20E L42A		13	N02A N02B N02C N05A N05B N05C N33Z		13	N02A N02B N02C N05A N05B N05C N33Z
	12	M06Z M09A M09B M37Z		21B	X06A X06B X06C BORP MBOR VAC VAC I VAC II VBOR		21B	X06A X06B X06C BORP MBOR VAC VAC I VAC II VBOR
	01	B60A		04	E36A E36B			
	11	L20A L20B L20C L20D L20E L42A		06	G12A G16A	59.12↔		

CHOP	MDC	DRG	CHOP	MDC	DRG	CHOP	MDC	DRG
	04	E36A E36B		04	E36A E36B	59.8X.99†↔	01	B60A
	06	G12A G16A G21A G21B G21C		06	G12A G16A		11	L42A L63C L64B L70A
	07	H06Z		11	L06A L06B			BORP MBOR VAC VBOR
	11	L03Z L04A L04B L04C L06A L06B L09A L09B L10A L10B L13A L13B L13C L20A L20B L20C L20D L20E L38Z	59.73.00↔	12	M06Z M09A M09B M37Z	59.91↔		BORP MBOR VAC VBOR
				13	N13A N13B		01	B03A B03B B03C B03D
	12	M04A M04B M04C M06Z M09A M09B M37Z	59.73.10↔	04	E36A E36B		04	E36A E36B
	13	N02A N02B N02C N05A N05B N05C N33Z		06	G12A G16A		06	G12A G12B G16A G16B
59.19↔	21B	X06A X06B X06C		11	L06A L06B		07	H06Z
	06	G12A G12B	59.73.11↔	13	N23A N23B BORP MBOR VAC VBOR		10	K09A K09B
	07	H06Z		04	E36A E36B		11	L03Z L04A L04B L04C L10A L10B L13A L13B L13C L38Z
	10	K09A K09B		06	G12A G16A		12	M06Z M09A M09B M37Z
	11	L03Z L04A L04B L04C L06A L06B L10A L10B L13A L13B L13C L38Z	59.73.12↔	11	L06A L06B	59.92↔	13	N02A N02B N02C N07A N07B N11A N11B N25Z N33Z
				13	N23A N23B BORP MBOR VAC VBOR		21B	X06A X06B X06C BORP MBOR VAC VBOR
	12	M06Z M09A M09B M37Z		04	E36A E36B		01	B03A B03B B03C B03D
	13	N11A N11B		06	G12A G16A		04	E36A E36B
59.21↔	21B	X06A X06B X06C BORP MBOR VAC VAC I VAC II VBOR	59.73.19↔	11	L06A L06B		06	G12A G12B G16A G16B
	04	E36A E36B		13	N23A N23B BORP MBOR VAC VBOR		07	H06Z
	06	G12A G16A		04	E36A E36B		10	K09A K09B
	11	L06A L06B		06	G12A G16A		11	L03Z L04A L04B L04C L10A L10B L13A L13B L13C L38Z
	12	M06Z M09A M09B M37Z	59.73.99↔	11	L06A L06B		12	M06Z M09A M09B M37Z
59.3↔	21B	X06A X06B X06C BORP MBOR VAC VAC I VAC II VBOR		13	N23A N23B BORP MBOR VAC VBOR		13	N02A N02B N02C N07A N07B N11A N11B N25Z N33Z
	04	E36A E36B		04	E36A E36B		21B	X06A X06B X06C
	06	G12A G16A		06	G12A G16A	59.93†↔	01	B60A
	11	L06A L06B		11	L06A L06B		11	L42A L63C L64B BORP MBOR VAC VBOR
	13	N13A N13B BORP MBOR VAC VAC I VAC II VBOR	59.74↔	13	N23A N23B BORP MBOR VAC VBOR	59.95↔		BORP MBOR VAC VBOR
59.4↔				01	B03A B03B B03C B03D		01	B03A B03B B03C B03D
	04	E36A E36B		04	E36A E36B		04	E36A E36B
	06	G12A G16A		06	G12A G16A		06	G12A G16A
	11	L06A L06B		11	L06A L06B		11	L20A L20B L20C L20D L20E
	13	N23A N23B BORP MBOR VAC VAC I VAC II VBOR	59.79↔	12	M06Z M09A M09B M37Z		11	L20A L20B L20C L20D L20E
59.5↔	04	E36A E36B		04	E36A E36B	59.99↔	21B	X06A X06B X06C BORP MBOR VAC VBOR
	06	G12A G16A		06	G12A G16A		01	B03A B03B B03C B03D
	11	L06A L06B		11	L06A L06B		04	E36A E36B
	13	N13A N13B N23A N23B BORP MBOR VAC VAC I VAC II VBOR		13	N23A N23B		06	G12A G16A
59.6↔				04	E36A E36B		11	L06A L06B
	04	E36A E36B		06	G12A G16A		12	M06Z M09A M09B M37Z
	06	G12A G16A	59.8X.00†↔	11	L06A L06B		13	N11A N11B
	11	L06A L06B		13	N23A N23B		21B	X06A X06B X06C BORP MBOR VAC VBOR
	13	N06A N06B N06C BORP MBOR VAC VAC I VAC II VBOR	59.8X.10†↔	01	B60A		01	B03A B03B B03C B03D
59.71↔				11	L42A L63C L64B L70A	60.0↔		BORP MBOR VAC VBOR
	04	E36A E36B	59.8X.11†↔	11	L42A L63C L64B L70A		04	E36A E36B
	06	G12A G16A		11	L06A L06B		06	G12A G16A
	11	L06A L06B		13	N23A N23B		12	M06Z M09A M09B M37Z
	13	N06A N06B N06C BORP MBOR VAC VAC I VAC II VBOR	59.8X.12†↔	01	B60A		13	N11A N11B
59.72↔				11	L42A L63C L64B L70A		21B	X06A X06B X06C BORP MBOR VAC VBOR
	04	E36A E36B		01	B60A		04	E36A E36B
	06	G12A G16A		11	L42A L63C L64B L70A		06	G12A G16A
	11	L06A L06B		01	B60A		12	M06Z M09A M09B M37Z
	13	N06A N06B N06C BORP MBOR VAC VAC I VAC II VBOR		11	L42A L63C L64B L70A	60.14↔	12	M06Z M09A M09B M37Z BORP MBOR VAC

CHOP	MDC	DRG	CHOP	MDC	DRG	CHOP	MDC	DRG
		VAC I VAC II VBOR		19	U01A U01B		06	G12A G16A
	04	E36A E36B	60.5X.10↔		BORP MBOR MVE		11	L03Z L04A L04B
	06	G12A G16A			VAC VAC I VAC II			L04C L10A L10B
	12	M06Z M09A M09B		04	VBOR			L13A L13B L13C
60.20↔		M37Z		06	E36A E36B			L20A L20B L20C
		BORP MBOR VAC		06	G12A G16A G16B		12	L20D L20E L38Z
		VAC I VAC II VBOR		11	L03Z L04A L04B	60.61.12↔		M01Z M06Z M09A
	04	E36A E36B			L04C L10A L10B			M09B M37Z
	06	G12A G16A			L13A L13B L13C			BORP MBOR VAC
	12	M06Z M09A M09B			L38Z			VBOR
		M11A M11B M11C		12	M01Z		04	E36A E36B
		M37Z		19	U01A U01B		06	G12A G16A
60.21.11↔	19	U01A U01B	60.5X.20↔		BORP MBOR MVE		11	L03Z L04A L04B
		BORP MBOR VAC			VAC VAC I VAC II			L04C L10A L10B
		VAC I VAC II VBOR			VBOR			L13A L13B L13C
	04	E36A E36B		04	E36A E36B			L20A L20B L20C
	06	G12A G16A		06	G12A G16A G16B		12	L20D L20E L38Z
	12	M06Z M09A M09B		11	L03Z L04A L04B			M01Z M06Z M09A
60.21.12↔		M11A M11B M37Z			L04C L10A L10B			M09B M37Z
		BORP MBOR VAC			L13A L13B L13C	60.61.13↔		BORP MBOR VAC
		VAC I VAC II VBOR			L38Z			VBOR
	04	E36A E36B		12	M01Z		04	E36A E36B
	06	G12A G16A		19	U01A U01B		06	G12A G16A
	12	M06Z M09A M09B	60.5X.30↔		BORP MBOR MVE		11	L03Z L04A L04B
60.22↔		M11A M11B M37Z			VAC VAC I VAC II			L04C L10A L10B
		BORP MBOR VAC			VBOR			L13A L13B L13C
		VAC I VAC II VBOR		04	E36A E36B		12	L20A L20B L20C
	04	E36A E36B		06	G12A G16A G16B			L20D L20E L38Z
	06	G12A G16A		11	L03Z L04A L04B		12	M01Z M06Z M09A
	12	M06Z M09A M09B			L04C L10A L10B			M09B M37Z
		M11A M11B M11C			L13A L13B L13C	60.61.99↔		BORP MBOR VAC
		M37Z			L38Z			VBOR
60.29↔	19	U01A U01B		12	M01Z		04	E36A E36B
		BORP MBOR VAC		19	U01A U01B		06	G12A G16A
		VAC I VAC II VBOR	60.5X.99↔		BORP MBOR MVE		11	L03Z L04A L04B
	04	E36A E36B			VAC VAC I VAC II			L04C L10A L10B
	06	G12A G16A			VBOR			L13A L13B L13C
	12	M06Z M09A M09B		04	E36A E36B		12	L20A L20B L20C
		M11A M11B M11C		06	G12A G16A G16B			L20D L20E L38Z
		M37Z		11	L03Z L04A L04B		12	M01Z M06Z M09A
60.3↔	19	U01A U01B			L04C L10A L10B			M09B M37Z
		BORP MBOR VAC			L13A L13B L13C	60.62↔		BORP MBOR VAC
		VAC I VAC II VBOR			L38Z			VAC I VAC II VBOR
	04	E36A E36B		12	M01Z		04	E36A E36B
	06	G12A G16A		19	U01A U01B		06	G12A G16A
	11	L03Z L04A L04B	60.61.00↔		BORP MBOR VAC		11	L03Z L04A L04B
		L04C L10A L10B			VBOR			L04C L10A L10B
		L13A L13B L13C		04	E36A E36B			L13A L13B L13C
		L38Z		06	G12A G16A		12	L38Z
	12	M01Z M09A M37Z		11	L03Z L04A L04B			M01Z
60.4↔	19	U01A U01B			L04C L10A L10B	60.69↔		BORP MBOR VAC
		BORP MBOR VAC			L13A L13B L13C			VAC I VAC II VBOR
		VAC I VAC II VBOR			L20A L20B L20C		04	E36A E36B
	04	E36A E36B			L20D L20E L38Z		06	G12A G16A
	06	G12A G16A		12	M01Z M06Z M09A		11	L03Z L04A L04B
	11	L03Z L04A L04B	60.61.10↔		M09B M37Z			L04C L10A L10B
		L04C L10A L10B			BORP MBOR VAC			L13A L13B L13C
		L13A L13B L13C			VBOR		12	L38Z
		L38Z		04	E36A E36B			M01Z
	12	M01Z M09A M37Z		06	G12A G16A	60.72↔		BORP MBOR VAC
60.5X.00↔	19	U01A U01B		11	L03Z L04A L04B			VBOR
		BORP MBOR VAC			L04C L10A L10B		04	E36A E36B
		VAC I VAC II VBOR			L13A L13B L13C		06	G12A G16A
	04	E36A E36B			L20A L20B L20C		12	M06Z M09A M09B
	06	G12A G16A G16B			L20D L20E L38Z			M37Z
	11	L03Z L04A L04B		12	M01Z M06Z M09A	60.73↔		BORP MBOR VAC
		L04C L10A L10B	60.61.11↔		M09B M37Z			VBOR
		L13A L13B L13C			BORP MBOR VAC		04	E36A E36B
		L38Z			VBOR		06	G12A G16A
	12	M01Z		04	E36A E36B		12	M06Z M09A M09B

CHOP	MDC	DRG	CHOP	MDC	DRG	CHOP	MDC	DRG
60.79↔		M37Z BORP MBOR VAC VBOR	61.0X.00↔		BORP MBOR VAC VBOR		06	G12A G16A
	04	E36A E36B		04	E36A E36B		09	J11A J11B
	06	G12A G16A		06	G12A G16A G26A G26B		10	K09A K09B
	12	M06Z M09A M09B M37Z		12	M04A M04B M04C M09A M09B M37Z		12	M04A M04B M04C M09A M09B M37Z
60.81↔		BORP MBOR VAC VBOR	61.0X.10↔		X06A X06B X06C BORP MBOR VAC VBOR	61.3X.99↔	19	U01A U01B
	04	E36A E36B		04	E36A E36B		21B	X06A X06B X06C
	06	G12A G16A		06	G12A G16A G26A G26B			BORP MBOR VAC VBOR
	12	M06Z M09A M09B M37Z		11	L09A L09B		04	E36A E36B
60.82↔		BORP MBOR VAC VBOR		12	M04A M04B M04C M09A M09B M37Z		06	G12A G16A
	04	E36A E36B		21B	X06A X06B X06C		09	J11A J11B
	06	G12A G16A	61.0X.99↔		BORP MBOR VAC VBOR		10	K09A K09B
	12	M06Z M09A M09B M37Z		04	E36A E36B		11	L09A L09B
60.93↔		BORP MBOR VAC VBOR		06	G12A G16A G26A G26B		12	M04A M04B M04C M09A M09B M37Z
	04	E36A E36B		12	M04A M04B M04C M09A M09B M37Z		21B	X06A X06B X06C
	06	G12A G16A		21B	X06A X06B X06C			BORP MBOR VAC VAC I VAC II VBOR
	12	M06Z M09A M09B M37Z		01	B60A	61.42↔	04	E36A E36B
60.95↔	21B	X06A X06B X06C	61.11.00‡↔	01	B60A		06	G12A G16A
	11	L20A L20B L20C L20D L20E		10	K09A K09B		10	K09A K09B
	12	M06Z M09A M09B M37Z	61.11.10‡↔	01	B60A		12	M04A M04B M04C M09A M09B M37Z
60.96↔		BORP MBOR VAC VBOR	61.11.11‡↔	01	B60A		19	U01A U01B
	04	E36A E36B		10	K09A K09B		21B	X06A X06B X06C
	06	G12A G16A	61.11.99‡↔	01	B60A			BORP MBOR VAC VAC I VAC II VBOR
	12	M06Z M09A M09B M37Z		10	K09A K09B		04	E36A E36B
60.97↔		BORP MBOR VAC VBOR	61.2↔		BORP MBOR VAC VBOR		06	G12A G16A
	04	E36A E36B		04	E36A E36B		10	K09A K09B
	06	G12A G16A		06	G12A G16A		12	M04A M04B M04C M09A M09B M37Z
	12	M06Z M09A M09B M37Z		12	M04A M04B M04C M09A M09B M37Z		21B	X06A X06B X06C
60.99.00↔	11	L17A L17B	61.3X.00↔		BORP MBOR VAC VBOR			BORP MBOR VAC VAC I VAC II VBOR
	12	M06Z M09A M09B M37Z		04	E36A E36B		04	E36A E36B
60.99.09↔	11	L17A L17B		06	G12A G16A		06	G12A G16A
	12	M06Z M09A M09B M37Z		09	J11A J11B		10	K09A K09B
60.99.10↔	11	L17A L17B		10	K09A K09B		12	M04A M04B M04C M09A M09B M37Z
	12	M06Z M09A M09B M37Z		12	M04A M04B M04C M09A M09B M37Z		21B	X06A X06B X06C
60.99.11↔	11	L17A L17B	61.3X.10↔		BORP MBOR VAC VBOR			BORP MBOR VAC VBOR
	12	M06Z M09A M09B M37Z		04	E36A E36B		04	E36A E36B
60.99.21↔	11	L17A L17B		06	G12A G16A		06	G12A G16A
	12	M06Z M09A M09B M37Z		09	J11A J11B		10	K09A K09B
60.99.22↔	11	L17A L17B		10	K09A K09B		12	M04A M04B M04C M09A M09B M37Z
	12	M06Z M09A M09B M37Z		12	M04A M04B M04C M09A M09B M37Z		21B	X06A X06B X06C
60.99.31↔	11	L20A L20B L20C L20D L20E	61.3X.11↔		BORP MBOR VAC VBOR			BORP MBOR VAC VBOR
	12	M06Z M09A M09B M37Z		04	E36A E36B		04	E36A E36B
60.99.41↔	11	L17A L17B		06	G12A G16A		06	G12A G16A
	12	M06Z M09A M09B M37Z		09	J11A J11B		10	K09A K09B
60.99.52↔	11	L17A L17B		10	K09A K09B		12	M04A M04B M04C M09A M09B M37Z
	12	M06Z M09A M09B M37Z		12	M04A M04B M04C M09A M09B M37Z		21B	X06A X06B X06C
			61.3X.12↔		BORP MBOR VAC VBOR			BORP MBOR VAC VBOR
				04	E36A E36B		04	E36A E36B
				06	G12A G16A		06	G12A G16A
				09	J11A J11B		10	K09A K09B
				10	K09A K09B		12	M04A M04B M04C M09A M09B M37Z
				12	M04A M04B M04C M09A M09B M37Z		21B	X06A X06B X06C
				19	U01A U01B			BORP MBOR VAC VBOR
				21B	X06A X06B X06C		04	E36A E36B
					BORP MBOR VAC VBOR		06	G12A G16A
							10	K09A K09B
							12	M04A M04B M04C

CHOP	MDC	DRG	CHOP	MDC	DRG	CHOP	MDC	DRG		
62.3X.00↔	21B	M09A M09B M37Z	62.3X.40↔	21B	X06A X06B X06C	62.99.30↔	06	G12A G16A		
		X06A X06B X06C			10		K09A K09B			
	04	BORP MBOR VAC		04	BORP MBOR VAC		12	M01Z M04A M04B	04	BORP MBOR VAC
		VAC I VAC II VB			VAC I VAC II VB			M04C M06Z M09A		BORP MBOR VAC
		VBOR			VBOR			M09B M37Z		VBOR
		E36A E36B			E36A E36B			M04A M04B M04C		E36A E36B
		G12A G16A			G12A G16A			M04A M04B M04C		G12A G16A
		I28A I28B			I28A I28B			M04A M04B M04C		K09A K09B
		K09A K09B			K09A K09B			M04A M04B M04C		M01Z M04A M04B
		M04A M04B M04C			M04A M04B M04C			M04A M04B M04C		M04C M06Z M09A
21B	X06A X06B X06C	21B	X06A X06B X06C	22	Y02A Y02B Y02C	22	M09B M37Z			
	Y02A Y02B Y02C		Y02A Y02B Y02C		M09B M37Z					
62.3X.10↔	22	BORP MBOR VAC	62.3X.99↔	22	BORP MBOR VAC	63.1↔	BORP MBOR VAC			
		VAC I VAC II VB			VAC I VAC II VB		VAC I VAC II VBOR			
	VBOR	VBOR		E36A E36B						
	E36A E36B	E36A E36B		G12A G16A						
	G12A G16A	G12A G16A		M04A M04B M04C						
	I28A I28B	I28A I28B		BORP MBOR VAC						
	K09A K09B	K09A K09B		VAC I VAC II VBOR						
	M04A M04B M04C	M04A M04B M04C		E36A E36B						
	X06A X06B X06C	X06A X06B X06C		G12A G16A						
	Y02A Y02B Y02C	Y02A Y02B Y02C		M04A M04B M04C						
62.3X.11↔	04	BORP MBOR VAC	62.41↔	04	BORP MBOR VAC	63.2↔	BORP MBOR VAC			
		VAC I VAC II VB			VAC I VAC II VB		VAC I VAC II VBOR			
	VBOR	VBOR		E36A E36B						
	E36A E36B	E36A E36B		G12A G16A						
	G12A G16A	G12A G16A		M04A M04B M04C						
	I28A I28B	I28A I28B		BORP MBOR VAC						
	K09A K09B	K09A K09B		VAC I VAC II VBOR						
	M04A M04B M04C	M04A M04B M04C		E36A E36B						
	X06A X06B X06C	X06A X06B X06C		G12A G16A						
	Y02A Y02B Y02C	Y02A Y02B Y02C		M04A M04B M04C						
62.3X.20↔	22	BORP MBOR VAC	62.42↔	22	BORP MBOR VAC	63.3↔	BORP MBOR VAC			
		VAC I VAC II VB			VAC I VAC II VB		VAC I VAC II VBOR			
	VBOR	VBOR		E36A E36B						
	E36A E36B	E36A E36B		G12A G16A						
	G12A G16A	G12A G16A		M04A M04B M04C						
	I28A I28B	I28A I28B		BORP MBOR VAC						
	K09A K09B	K09A K09B		VAC I VAC II VBOR						
	M04A M04B M04C	M04A M04B M04C		E36A E36B						
	X06A X06B X06C	X06A X06B X06C		G12A G16A						
	Y02A Y02B Y02C	Y02A Y02B Y02C		M04A M04B M04C						
62.3X.21↔	04	BORP MBOR VAC	62.5↔	04	BORP MBOR VAC	63.4↔	BORP MBOR VAC			
		VAC I VAC II VB			VAC I VAC II VB		VAC I VAC II VBOR			
	VBOR	VBOR		E36A E36B						
	E36A E36B	E36A E36B		G12A G16A						
	G12A G16A	G12A G16A		M04A M04B M04C						
	I28A I28B	I28A I28B		BORP MBOR VAC						
	K09A K09B	K09A K09B		VAC I VAC II VBOR						
	M04A M04B M04C	M04A M04B M04C		E36A E36B						
	X06A X06B X06C	X06A X06B X06C		G12A G16A						
	Y02A Y02B Y02C	Y02A Y02B Y02C		M04A M04B M04C						
62.3X.30↔	22	BORP MBOR VAC	62.61↔	22	BORP MBOR VAC	63.51↔	BORP MBOR VAC			
		VAC I VAC II VB			VAC I VAC II VB		VAC I VAC II VBOR			
	VBOR	VBOR		E36A E36B						
	E36A E36B	E36A E36B		G12A G16A						
	G12A G16A	G12A G16A		M04A M04B M04C						
	I28A I28B	I28A I28B		BORP MBOR VAC						
	K09A K09B	K09A K09B		VAC I VAC II VBOR						
	M04A M04B M04C	M04A M04B M04C		E36A E36B						
	X06A X06B X06C	X06A X06B X06C		G12A G16A						
	Y02A Y02B Y02C	Y02A Y02B Y02C		M04A M04B M04C						
62.3X.31↔	04	BORP MBOR VAC	62.69↔	04	BORP MBOR VAC	63.52‡↔	BORP MBOR VAC			
		VAC I VAC II VB			VAC I VAC II VB		VAC I VAC II VBOR			
	VBOR	VBOR		E36A E36B						
	E36A E36B	E36A E36B		G12A G16A						
	G12A G16A	G12A G16A		M04A M04B M04C						
	I28A I28B	I28A I28B		BORP MBOR VAC						
	K09A K09B	K09A K09B		VAC I VAC II VBOR						
	M04A M04B M04C	M04A M04B M04C		E36A E36B						
	X06A X06B X06C	X06A X06B X06C		G12A G16A						
	Y02A Y02B Y02C	Y02A Y02B Y02C		M04A M04B M04C						
62.7‡↔	01	BORP MBOR VAC	62.7‡↔	01	BORP MBOR VAC	63.53↔	BORP MBOR VAC			
		VAC I VAC II VB			VAC I VAC II VB		VAC I VAC II VBOR			
	VBOR	VBOR		E36A E36B						
	E36A E36B	E36A E36B		G12A G16A						
	G12A G16A	G12A G16A		M04A M04B M04C						
	I28A I28B	I28A I28B		BORP MBOR VAC						
	K09A K09B	K09A K09B		VAC I VAC II VBOR						
	M04A M04B M04C	M04A M04B M04C		E36A E36B						
	X06A X06B X06C	X06A X06B X06C		G12A G16A						
	Y02A Y02B Y02C	Y02A Y02B Y02C		M04A M04B M04C						
62.99.20↔	04	BORP MBOR VAC	62.99.20↔	04	BORP MBOR VAC	63.81↔	BORP MBOR VAC			
		VAC I VAC II VB			VAC I VAC II VB		VAC I VAC II VBOR			
	VBOR	VBOR		E36A E36B						
	E36A E36B	E36A E36B		G12A G16A						
	G12A G16A	G12A G16A		M04A M04B M04C						
	I28A I28B	I28A I28B		BORP MBOR VAC						
	K09A K09B	K09A K09B		VAC I VAC II VBOR						
	M04A M04B M04C	M04A M04B M04C		E36A E36B						
	X06A X06B X06C	X06A X06B X06C		G12A G16A						
	Y02A Y02B Y02C	Y02A Y02B Y02C		M04A M04B M04C						

CHOP	MDC	DRG	CHOP	MDC	DRG	CHOP	MDC	DRG
63.84↔		BORP MBOR VAC		04	E36A E36B		09	J02A J02B J03A
		VAC I VAC II VBOR		06	G12A G16A			J03B J04Z J11A
	04	E36A E36B		10	K09A K09B			J11B
	06	G12A G16A		12	M03A M03B		12	M03A M03B
	12	M04A M04B M04C		19	U01A U01B		19	U01A U01B
63.85↔		BORP MBOR VAC		21B	X06A X06B X06C		21B	X06A X06B X06C
		VAC I VAC II VBOR		22	Y02A Y02B Y02C		22	Y02A Y02B Y02C
	04	E36A E36B	64.3X.11↔		BORP MBOR VAC	64.44.10↔		BORP MBOR VAC
	06	G12A G16A			VAC I VAC II VB			VAC I VAC II VB
	12	M04A M04B M04C			VBOR			VBOR
63.89↔		BORP MBOR VAC		04	E36A E36B		04	E36A E36B
		VAC I VAC II VBOR		06	G12A G16A		06	G12A G16A
	04	E36A E36B		10	K09A K09B		09	J02A J02B J03A
	06	G12A G16A		12	M03A M03B			J03B J04Z J11A
	12	M04A M04B M04C		19	U01A			J11B
	21B	X06A X06B X06C		21B	X06A X06B X06C		12	M03A M03B
63.92↔		BORP MBOR VAC		22	Y02A Y02B Y02C		19	U01A
		VAC I VAC II VBOR	64.3X.12↔		BORP MBOR VAC		21B	X06A X06B X06C
	04	E36A E36B			VAC I VAC II VB		22	Y02A Y02B Y02C
	06	G12A G16A			VBOR	64.44.11↔		BORP MBOR VAC
	12	M04A M04B M04C		04	E36A E36B			VAC I VAC II VB
63.93↔		BORP MBOR VAC		06	G12A G16A			VBOR
		VAC I VAC II VBOR		10	K09A K09B		04	E36A E36B
	04	E36A E36B		12	M03A M03B		06	G12A G16A
	06	G12A G16A		19	U01A U01B		09	J02A J02B J03A
	12	M04A M04B M04C		21B	X06A X06B X06C			J03B J04Z J11A
63.94↔		BORP MBOR VAC		22	Y02A Y02B Y02C			J11B
		VAC I VAC II VBOR	64.3X.99↔		BORP MBOR VAC		12	M03A M03B
	04	E36A E36B			VAC I VAC II VB		19	U01A
	06	G12A G16A G21A			VBOR		21B	X06A X06B X06C
		G21B G21C		04	E36A E36B		22	Y02A Y02B Y02C
	07	H06Z		06	G12A G16A	64.44.99↔		BORP MBOR VAC
	11	L03Z L04A L04B		10	K09A K09B			VB VBOR
		L04C L06A L06B		12	M03A M03B		04	E36A E36B
		L09A L09B L10A		19	U01A U01B		06	G12A G16A
		L10B L13A L13B		21B	X06A X06B X06C		09	J02A J02B J03A
		L13C L20A L20B		22	Y02A Y02B Y02C			J03B J04Z J11A
		L20C L20D L20E	64.41↔		BORP MBOR VAC			J11B
		L38Z			VBOR		12	M03A M03B
	12	M04A M04B M04C		04	E36A E36B		19	U01A U01B
		M06Z M09A M09B		06	G12A G16A		21B	X06A X06B X06C
		M37Z		09	J02A J02B J03A		22	Y02A Y02B Y02C
	21B	X06A X06B X06C			J03B J04Z J11A	64.45↔		BORP MBOR VAC
63.95↔		BORP MBOR VAC			J11B			VAC I VAC II VB
		VAC I VAC II VBOR		12	M03A M03B			VBOR
	04	E36A E36B		19	U01A U01B		04	E36A E36B
	06	G12A G16A		21B	X06A X06B X06C		06	G12A G16A
	12	M04A M04B M04C	64.42↔		BORP MBOR VAC		09	J02A J02B J03A
63.99↔		BORP MBOR VAC			VBOR			J03B J04Z J11A
		VBOR		04	E36A E36B			J11B
	04	E36A E36B		06	G12A G16A		12	M03A M03B
	06	G12A G16A		12	M03A M03B		19	U01A
	12	M04A M04B M04C		19	U01A U01B		21B	X06A X06B X06C
64.0‡↔	01	B60A		21B	X06A X06B X06C		22	Y02A Y02B Y02C
	12	M05Z	64.43↔		BORP MBOR VAC	64.49‡↔	01	B60A
64.2‡↔	01	B60A			VAC I VAC II VB		12	M05Z
	12	M05Z			VBOR		19	U01A U01B
64.3X.00↔		BORP MBOR VAC		04	E36A E36B	64.51↔		BORP KORP MBOR
		VAC I VAC II VB		06	G12A G16A			MKOR VAC VAC I
		VBOR		09	J02A J02B J03A			VAC II VBOR VKOR
	04	E36A E36B			J03B J04Z J11A		04	E36A E36B
	06	G12A G16A			J11B		06	G12A G16A
	10	K09A K09B		12	M03A M03B		10	K09A K09B
	12	M03A M03B		19	U01A		12	M03A M03B
	19	U01A U01B		21B	X06A X06B X06C		19	U01A U01B
	21B	X06A X06B X06C		22	Y02A Y02B Y02C	64.52↔		BORP KORP MBOR
	22	Y02A Y02B Y02C	64.44.00↔		BORP MBOR VAC			MKOR VAC VAC I
64.3X.10↔		BORP MBOR VAC			VB VBOR			VAC II VBOR VKOR
		VAC I VAC II VB		04	E36A E36B		04	E36A E36B
		VBOR		06	G12A G16A		06	G12A G16A

CHOP	MDC	DRG	CHOP	MDC	DRG	CHOP	MDC	DRG
	10	K09A K09B		13	N02A N02B N02C		04	E36A E36B
	12	M03A M03B			N07A N07B N25Z		06	G12A G16A
	19	U01A U01B			N33Z		13	N02A N02B N02C
64.59↔		BORP KORP MBOR MKOR VAC VAC I VAC II VBOR VKOR	65.09↔		BORP MBOR VAC VAC I VAC II VBOR	65.29↔		BORP MBOR VAC VBOR
	04	E36A E36B		04	E36A E36B		04	E36A E36B
	06	G12A G16A		06	G12A G16A		06	G12A G16A
	10	K09A K09B		13	N02A N02B N02C		13	N02A N02B N02C
	12	M03A M03B			N07A N07B N25Z		13	N07A N07B N25Z
	19	U01A U01B	65.11↔	10	K09A K09B			N33Z
64.92.00‡↔	01	B60A		13	N02A N02B N02C	65.30↔		BORP MBOR VAC
	12	M05Z			N07A N07B N25Z			VAC I VAC II VBOR
64.92.10‡↔	01	B60A	65.12↔		BORP MBOR VAC		04	E36A E36B
	12	M05Z			VAC I VAC II VBOR		06	G12A G16A
64.92.20‡↔	01	B60A		04	E36A E36B		09	J02A J02B J03A
	12	M05Z		06	G12A G16A			J03B J04Z J11A
64.92.99‡↔	01	B60A		10	K09A K09B		10	K09A K09B
	12	M05Z		13	N02A N02B N02C		13	N02A N02B N02C
64.93.00‡↔	01	B60A			N07A N07B N25Z			N33Z
	12	M05Z	65.13↔		BORP MBOR VAC		19	U01A U01B
64.93.10‡↔	01	B60A			VAC I VAC II VBOR	65.31↔		BORP MBOR VAC
	12	M05Z		04	E36A E36B			VAC I VAC II VBOR
64.93.99‡↔	01	B60A		06	G12A G16A		04	E36A E36B
	12	M05Z		10	K09A K09B		06	G12A G16A
64.95↔		BORP MBOR VAC VAC I VAC II VBOR		13	N02A N02B N02C		09	J02A J02B J03A
	04	E36A E36B			N07A N07B N25Z			J03B J04Z J11A
	06	G12A G16A			BORP MBOR VAC		10	K09A K09B
	11	L09A L09B	65.14↔		VAC I VAC II VBOR		13	N02A N02B N02C
	12	M03A M03B		04	E36A E36B			N05A N05B N05C
	19	U01A U01B		06	G12A G16A			N33Z
64.96↔	11	L09A L09B		10	K09A K09B		19	U01A U01B
	12	M03A M03B		13	N02A N02B N02C	65.32↔		BORP MBOR VAC
	19	U01A U01B			N07A N07B N25Z			VAC I VAC II VBOR
64.97↔		BORP MBOR VAC VAC I VAC II VBOR		04	E36A E36B		04	E36A E36B
	04	E36A E36B		06	G12A G16A		06	G12A G16A
	06	G12A G16A	65.21↔		BORP MBOR VAC		09	J02A J02B J03A
	11	L09A			VAC I VAC II VBOR			J03B J04Z J11A
	12	M03A M03B M09A		04	E36A E36B		10	K09A K09B
		M37Z		06	G12A G16A		13	N02A N02B N02C
	19	U01A		13	N02A N02B N02C			N05A N05B N05C
64.98.00‡↔	01	B60A			N07A N07B N25Z	65.33↔		N33Z
	12	M05Z			BORP MBOR VAC		19	U01A U01B
64.98.10‡↔	01	B60A	65.22↔		VAC I VAC II VBOR			BORP MBOR VAC
	12	M05Z		04	E36A E36B			VAC I VAC II VBOR
64.98.20↔		BORP MBOR VAC VAC I VAC II VBOR		06	G12A G16A		04	E36A E36B
	04	E36A E36B		10	K09A K09B		06	G12A G16A
	06	G12A G16A		13	N02A N02B N02C		09	J02A J02B J03A
	12	M03A M03B			N07A N07B N25Z			J03B J04Z J11A
	19	U01A U01B	65.23↔		BORP MBOR VAC		10	K09A K09B
64.98.30↔		BORP MBOR VAC VAC I VAC II VBOR		04	E36A E36B		13	N02A N02B N02C
	04	E36A E36B		06	G12A G16A			N05A N05B N05C
	06	G12A G16A		10	K09A K09B			N07A N07B N25Z
	12	M03A M03B		13	N02A N02B N02C	65.34↔		N33Z
	19	U01A U01B			N07A N07B N25Z		19	U01A U01B
64.98.40↔		BORP MBOR VAC VAC I VAC II VBOR	65.24↔		BORP MBOR VAC			BORP MBOR VAC
	04	E36A E36B			VAC I VAC II VBOR			VAC I VAC II VBOR
	06	G12A G16A		04	E36A E36B		04	E36A E36B
	11	L09A L09B		06	G12A G16A		06	G12A G16A
	12	M03A M03B		10	K09A K09B		09	J02A J02B J03A
	19	U01A U01B		13	N02A N02B N02C			J03B J04Z J11A
65.01↔		BORP MBOR VAC VAC I VAC II VBOR	65.25↔		BORP MBOR VAC		10	K09A K09B
	04	E36A E36B			VBOR			
	06	G12A G16A						

CHOP	MDC	DRG	CHOP	MDC	DRG	CHOP	MDC	DRG
65.39↔	13	N02A N02B N02C N05A N05B N05C N33Z	65.49↔	04	E36A E36B	65.79↔	21B	N07A N07B N25Z N33Z
	19	U01A U01B BORP MBOR VAC VAC I VAC II VBOR		06	G12A G16A		04	E36A E36B
	04	E36A E36B		09	J02A J02B J03A J03B J04Z J11A J11B		06	G12A G16A
	06	G12A G16A		10	K09A K09B		13	N02A N02B N02C N05A N05B N05C N33Z
	09	J02A J02B J03A J03B J04Z J11A J11B		13	N02A N02B N02C N05A N05B N05C N33Z		13	N02A N02B N02C N07A N07B N25Z N33Z
	10	K09A K09B		14	O03Z		21B	X06A X06B X06C BORP MBOR VAC VAC I VAC II VBOR
	13	N02A N02B N02C N05A N05B N05C N33Z		19	U01A U01B BORP MBOR VAC VAC I VAC II VBOR		04	E36A E36B
	19	U01A U01B BORP MBOR VAC VAC I VAC II VBOR		04	E36A E36B		06	G12A G16A G21A G21B G21C
	04	E36A E36B		06	G12A G16A		07	H06Z
	06	G12A G16A		09	J02A J02B J03A J03B J04Z J11A J11B		11	L03Z L04A L04B L04C L06A L06B L09A L09B L10A L10B L13A L13B L13C L20A L20B L20C L20D L20E L38Z
65.40↔	09	J02A J02B J03A J03B J04Z J11A J11B	65.71↔	13	N02A N02B N02C N05A N05B N05C N33Z	65.81.00↔	13	N02A N02B N02C N05A N05B N05C N33Z
	10	K09A K09B		04	E36A E36B		21B	X06A X06B X06C BORP MBOR VAC VAC I VAC II VBOR
	13	N02A N02B N02C N05A N05B N05C N33Z		06	G12A G16A		04	E36A E36B
	14	O03Z		09	J02A J02B J03A J03B J04Z J11A J11B		06	G12A G16A G21A G21B G21C
	19	U01A U01B BORP MBOR VAC VAC I VAC II VBOR		13	N02A N02B N02C N07A N07B N25Z N33Z		07	H06Z
	04	E36A E36B		21B	X06A X06B X06C BORP MBOR VAC VAC I VAC II VBOR		11	L03Z L04A L04B L04C L06A L06B L09A L09B L10A L10B L13A L13B L13C L20A L20B L20C L20D L20E L38Z
	06	G12A G16A		04	E36A E36B		13	N02A N02B N02C N05A N05B N05C N33Z
	09	J02A J02B J03A J03B J04Z J11A J11B		06	G12A G16A		21B	X06A X06B X06C BORP MBOR VAC VAC I VAC II VBOR
	10	K09A K09B		13	N02A N02B N02C N07A N07B N25Z N33Z		04	E36A E36B
	13	N02A N02B N02C N05A N05B N05C N33Z		21B	X06A X06B X06C BORP MBOR VAC VAC I VAC II VBOR		06	G12A G16A G21A G21B G21C
65.41↔	14	O03Z	65.72↔	04	E36A E36B	65.81.10↔	07	H06Z
	19	U01A U01B BORP MBOR VAC VAC I VAC II VBOR		06	G12A G16A		11	L03Z L04A L04B L04C L06A L06B L09A L09B L10A L10B L13A L13B L13C L20A L20B L20C L20D L20E L38Z
	04	E36A E36B		13	N02A N02B N02C N07A N07B N25Z N33Z		13	N02A N02B N02C N05A N05B N05C N33Z
	06	G12A G16A		21B	X06A X06B X06C BORP MBOR VAC VAC I VAC II VBOR		21B	X06A X06B X06C BORP MBOR VAC VAC I VAC II VBOR
	09	J02A J02B J03A J03B J04Z J11A J11B		04	E36A E36B		04	E36A E36B
	10	K09A K09B		06	G12A G16A		06	G12A G16A G21A G21B G21C
	13	N02A N02B N02C N05A N05B N05C N33Z		13	N02A N02B N02C N07A N07B N25Z N33Z		07	H06Z
	14	O03Z		21B	X06A X06B X06C BORP MBOR VAC VAC I VAC II VBOR		11	L03Z L04A L04B L04C L06A L06B L09A L09B L10A L10B L13A L13B L13C L20A L20B L20C L20D L20E L38Z
	19	U01A U01B BORP MBOR VAC VAC I VAC II VBOR		04	E36A E36B		13	N02A N02B N02C N05A N05B N05C N33Z
	04	E36A E36B		06	G12A G16A		21B	X06A X06B X06C BORP MBOR VAC VAC I VAC II VBOR
65.42↔	06	G12A G16A	65.73↔	13	N02A N02B N02C N05A N05B N05C N33Z	65.81.99↔	04	E36A E36B
	09	J02A J02B J03A J03B J04Z J11A J11B		21B	X06A X06B X06C BORP MBOR VAC VAC I VAC II VBOR		06	G12A G16A G21A G21B G21C
	10	K09A K09B		04	E36A E36B		07	H06Z
	13	N02A N02B N02C N05A N05B N05C N33Z		06	G12A G16A		11	L03Z L04A L04B L04C L06A L06B L09A L09B L10A L10B L13A L13B L13C L20A L20B L20C L20D L20E L38Z
	14	O03Z		13	N02A N02B N02C N07A N07B N25Z N33Z		13	N02A N02B N02C N05A N05B N05C N33Z
	19	U01A U01B BORP MBOR VAC VAC I VAC II VBOR		21B	X06A X06B X06C BORP MBOR VAC VAC I VAC II VBOR		21B	X06A X06B X06C BORP MBOR VAC VAC I VAC II VBOR
	04	E36A E36B		04	E36A E36B		04	E36A E36B
	06	G12A G16A		06	G12A G16A		06	G12A G16A G21A G21B G21C
	09	J02A J02B J03A J03B J04Z J11A J11B		13	N02A N02B N02C N07A N07B N25Z N33Z		07	H06Z
	10	K09A K09B		21B	X06A X06B X06C BORP MBOR VAC VAC I VAC II VBOR		11	L03Z L04A L04B L04C L06A L06B L09A L09B L10A L10B L13A L13B L13C L20A L20B L20C L20D L20E L38Z
65.43↔	13	N02A N02B N02C N05A N05B N05C N33Z	65.74↔	04	E36A E36B	65.89.00↔	13	N02A N02B N02C N05A N05B N05C N33Z
	14	O03Z		06	G12A G16A		21B	X06A X06B X06C BORP MBOR VAC VAC I VAC II VBOR
	19	U01A U01B BORP MBOR VAC VAC I VAC II VBOR		13	N02A N02B N02C N07A N07B N25Z N33Z		04	E36A E36B
	04	E36A E36B		21B	X06A X06B X06C BORP MBOR VAC VAC I VAC II VBOR		06	G12A G16A G21A G21B G21C
	06	G12A G16A		04	E36A E36B		07	H06Z
	09	J02A J02B J03A J03B J04Z J11A J11B		06	G12A G16A		11	L03Z L04A L04B L04C L06A L06B
	10	K09A K09B		13	N02A N02B N02C N07A N07B N25Z N33Z		13	N02A N02B N02C N05A N05B N05C N33Z
	13	N02A N02B N02C N05A N05B N05C N33Z		21B	X06A X06B X06C BORP MBOR VAC VAC I VAC II VBOR		21B	X06A X06B X06C BORP MBOR VAC VAC I VAC II VBOR
	14	O03Z		04	E36A E36B		04	E36A E36B
	19	U01A U01B BORP MBOR VAC VAC I VAC II VBOR		06	G12A G16A		06	G12A G16A G21A G21B G21C
65.44↔	09	J02A J02B J03A J03B J04Z J11A J11B	65.75↔	13	N02A N02B N02C N07A N07B N25Z N33Z	65.89.00↔	07	H06Z
	10	K09A K09B		21B	X06A X06B X06C BORP MBOR VAC VAC I VAC II VBOR		11	L03Z L04A L04B L04C L06A L06B
	13	N02A N02B N02C N05A N05B N05C N33Z		04	E36A E36B		13	N02A N02B N02C N05A N05B N05C N33Z
65.44↔	14	O03Z	65.76↔	06	G12A G16A	65.89.00↔	21B	X06A X06B X06C BORP MBOR VAC VAC I VAC II VBOR
	19	U01A U01B BORP MBOR VAC VAC I VAC II VBOR		13	N02A N02B N02C N07A N07B N25Z N33Z		04	E36A E36B
	04	E36A E36B		21B	X06A X06B X06C BORP MBOR VAC VAC I VAC II VBOR		06	G12A G16A G21A G21B G21C
65.44↔	06	G12A G16A	65.76↔	04	E36A E36B	65.89.00↔	07	H06Z
	09	J02A J02B J03A J03B J04Z J11A J11B		06	G12A G16A		11	L03Z L04A L04B L04C L06A L06B
	10	K09A K09B		13	N02A N02B N02C		13	N02A N02B N02C

CHOP	MDC	DRG	CHOP	MDC	DRG	CHOP	MDC	DRG
65.89.10↔		L09A L09B L10A L10B L13A L13B L13C L20A L20B L20C L20D L20E L38Z	65.89.99↔	13	N02A N02B N02C N05A N05B N05C N33Z	66.03↔		BORP MBOR VAC VAC I VAC II VBOR
	21B	X06A X06B X06C BORP MBOR VAC VAC I VAC II VBOR		21B	X06A X06B X06C BORP MBOR VAC VAC I VAC II VBOR		04	E36A E36B
	04	E36A E36B		04	E36A E36B		06	G12A G16A
	06	G12A G16A G21A G21B G21C		06	G12A G16A G21A G21B G21C		13	N02A N02B N02C N07A N07B N25Z N33Z
	07	H06Z		07	H06Z		13	N02A N02B N02C N07A N07B N25Z N33Z
	11	L03Z L04A L04B L04C L06A L06B L09A L09B L10A L10B L13A L13B L13C L20A L20B L20C L20D L20E L38Z		11	L03Z L04A L04B L04C L06A L06B L09A L09B L10A L10B L13A L13B L13C L20A L20B L20C L20D L20E L38Z		14	O03Z BORP MBOR VAC VAC I VAC II VBOR
	13	N02A N02B N02C N05A N05B N05C N33Z		13	N02A N02B N02C N05A N05B N05C N33Z		04	E36A E36B
	21B	X06A X06B X06C BORP MBOR VAC VAC I VAC II VBOR		21B	X06A X06B X06C BORP MBOR VAC VAC I VAC II VBOR		06	G12A G16A
	04	E36A E36B		04	E36A E36B		13	N02A N02B N02C N07A N07B N25Z N33Z
	06	G12A G16A G21A G21B G21C		06	G12A G16A G21A G21B G21C		14	O03Z BORP MBOR VAC VAC I VAC II VBOR
	07	H06Z		07	H06Z		04	E36A E36B
	11	L03Z L04A L04B L04C L06A L06B L09A L09B L10A L10B L13A L13B L13C L20A L20B L20C L20D L20E L38Z		11	L03Z L04A L04B L04C L06A L06B L09A L09B L10A L10B L13A L13B L13C L20A L20B L20C L20D L20E L38Z		06	G12A G16A
	13	N02A N02B N02C N05A N05B N05C N33Z		13	N02A N02B N02C N05A N05B N05C N33Z		13	N02A N02B N02C N07A N07B N25Z N33Z
	21B	X06A X06B X06C BORP MBOR VAC VAC I VAC II VBOR		21B	X06A X06B X06C BORP MBOR VAC VAC I VAC II VBOR		14	O03Z BORP MBOR VAC VAC I VAC II VBOR
	04	E36A E36B		04	E36A E36B		04	E36A E36B
	06	G12A G16A G21A G21B G21C		06	G12A G16A G21A G21B G21C		06	G12A G16A
	07	H06Z		07	H06Z		13	N02A N02B N02C N07A N07B N25Z N33Z
	11	L03Z L04A L04B L04C L06A L06B L09A L09B L10A L10B L13A L13B L13C L20A L20B L20C L20D L20E L38Z		11	L03Z L04A L04B L04C L06A L06B L09A L09B L10A L10B L13A L13B L13C L20A L20B L20C L20D L20E L38Z		14	O03Z BORP MBOR VAC VAC I VAC II VBOR
	13	N02A N02B N02C N05A N05B N05C N33Z		13	N02A N02B N02C N05A N05B N05C N33Z		04	E36A E36B
	21B	X06A X06B X06C BORP MBOR VAC VAC I VAC II VBOR		21B	X06A X06B X06C BORP MBOR VAC VAC I VAC II VBOR		06	G12A G16A
04	E36A E36B	04	E36A E36B	13	N02A N02B N02C N07A N07B N25Z N33Z			
06	G12A G16A G21A G21B G21C	06	G12A G16A G21A G21B G21C	14	O03Z BORP MBOR VAC VAC I VAC II VBOR			
07	H06Z	07	H06Z	04	E36A E36B			
11	L03Z L04A L04B L04C L06A L06B L09A L09B L10A L10B L13A L13B L13C L20A L20B L20C L20D L20E L38Z	11	L03Z L04A L04B L04C L06A L06B L09A L09B L10A L10B L13A L13B L13C L20A L20B L20C L20D L20E L38Z	06	G12A G16A			
13	N02A N02B N02C N05A N05B N05C N33Z	13	N02A N02B N02C N05A N05B N05C N33Z	13	N02A N02B N02C N07A N07B N25Z N33Z			
21B	X06A X06B X06C BORP MBOR VAC VAC I VAC II VBOR	21B	X06A X06B X06C BORP MBOR VAC VAC I VAC II VBOR	14	O02A O02B O03Z BORP MBOR VAC VAC I VAC II VBOR			
04	E36A E36B	04	E36A E36B	04	E36A E36B			
06	G12A G16A G21A G21B G21C	06	G12A G16A G21A G21B G21C	06	G12A G16A			
07	H06Z	07	H06Z	13	N02A N02B N02C N05A N05B N05C N33Z			
11	L03Z L04A L04B L04C L06A L06B L09A L09B L10A L10B L13A L13B	11	L03Z L04A L04B L04C L06A L06B L09A L09B L10A L10B L13A L13B	14	O02A O02B O03Z BORP MBOR VAC VAC I VAC II VBOR			

CHOP	MDC	DRG	CHOP	MDC	DRG	CHOP	MDC	DRG
66.41.31↔		BORP MBOR VAC VAC I VAC II VBOR			N33Z	66.8↔	13	N09Z
	04	E36A E36B	66.73↔	14	O03Z	66.93↔		BORP MBOR VAC VAC I VAC II VBOR
	06	G12A G16A			BORP MBOR VAC VAC I VAC II VBOR		04	E36A E36B
	13	N02A N02B N02C N05A N05B N05C N33Z		04	E36A E36B		06	G12A G16A
66.41.41↔		BORP MBOR VAC VAC I VAC II VBOR	66.74↔		G12A G16A	66.94↔	13	N02A N02B N02C N07A N07B N25Z N33Z
	04	E36A E36B			N02A N02B N02C N05A N05B N05C N33Z			BORP MBOR VAC VAC I VAC II VBOR
	06	G12A G16A		04	E36A E36B		04	E36A E36B
	13	N02A N02B N02C N05A N05B N05C N33Z	66.74↔	06	G12A G16A		06	G12A G16A
66.42.11↔		BORP MBOR VAC VAC I VAC II VBOR		13	N02A N02B N02C N05A N05B N05C N33Z	66.95↔	13	N02A N02B N02C N07A N07B N25Z N33Z
	04	E36A E36B	66.79.00↔		BORP MBOR VAC VAC I VAC II VBOR			BORP MBOR VAC VAC I VAC II VBOR
	06	G12A G16A			E36A E36B	66.96↔		BORP MBOR VAC VAC I VAC II VBOR
	13	N02A N02B N02C N07A N07B N25Z N33Z		04	E36A E36B		04	E36A E36B
66.42.21↔		BORP MBOR VAC VAC I VAC II VBOR	66.79.10↔		G12A G16A	66.97↔	06	G12A G16A
	04	E36A E36B			N02A N02B N02C N05A N05B N05C N07A N07B N25Z N33Z		13	N02A N02B N02C N07A N07B N25Z N33Z
	06	G12A G16A		21B	X06A X06B X06C			BORP MBOR VAC VAC I VAC II VBOR
	13	N02A N02B N02C N07A N07B N25Z N33Z	66.79.20↔		BORP MBOR VAC VAC I VAC II VBOR	66.A0↔		BORP MBOR VAC VAC I VAC II VBOR
66.42.31↔		BORP MBOR VAC VAC I VAC II VBOR			E36A E36B		04	E36A E36B
	04	E36A E36B			G12A G16A		06	G12A G16A
	06	G12A G16A	66.79.21↔		N02A N02B N02C N05A N05B N05C N07A N07B N25Z N33Z	66.A1↔	13	N02A N02B N02C N07A N07B N25Z N33Z
	13	N02A N02B N02C N07A N07B N25Z N33Z		04	E36A E36B		14	O02A O02B O40Z BORP MBOR VAC VAC I VAC II VBOR
66.42.41↔		BORP MBOR VAC VAC I VAC II VBOR	66.79.21↔		G12A G16A		04	E36A E36B
	04	E36A E36B			N02A N02B N02C N05A N05B N05C N07A N07B N25Z N33Z	66.A2↔	06	G12A G16A
	06	G12A G16A		06	G12A G16A		13	N02A N02B N02C N07A N07B N09Z N25Z N33Z
	13	N02A N02B N02C N07A N07B N25Z N33Z	66.79.21↔	13	N02A N02B N02C N05A N05B N05C N07A N07B N25Z N33Z		14	O02A O02B O40Z BORP MBOR VAC VAC I VAC II VBOR
66.49↔		BORP MBOR VAC VAC I VAC II VBOR	66.79.30↔		X06A X06B X06C	66.A2↔		BORP MBOR VAC VAC I VAC II VBOR
	04	E36A E36B			BORP MBOR VAC VAC I VAC II VBOR		04	E36A E36B
	06	G12A G16A		04	E36A E36B		06	G12A G16A
	13	N02A N02B N02C N07A N07B N25Z N33Z		06	G12A G16A		13	N02A N02B N02C N07A N07B N09Z N25Z N33Z
66.71↔		BORP MBOR VAC VAC I VAC II VBOR	66.79.99↔		N02A N02B N02C N05A N05B N05C N07A N07B N25Z N33Z	66.A3↔	14	O02A O02B O40Z BORP MBOR VAC VAC I VAC II VBOR
	04	E36A E36B			X06A X06B X06C		04	E36A E36B
	06	G12A G16A		06	G12A G16A		06	G12A G16A
	13	N02A N02B N02C N07A N07B N25Z N33Z		13	N02A N02B N02C N05A N05B N05C N07A N07B N25Z N33Z		13	N02A N02B N02C N07A N07B N09Z N25Z N33Z
66.72↔		BORP MBOR VAC VAC I VAC II VBOR			BORP MBOR VAC VAC I VAC II VBOR	66.A4↔		BORP MBOR VAC VAC I VAC II VBOR
	04	E36A E36B		04	E36A E36B		04	E36A E36B
	06	G12A G16A		06	G12A G16A		06	G12A G16A
	13	N02A N02B N02C N07A N07B N25Z		13	N02A N02B N02C N05A N05B N05C N07A N07B N25Z N33Z		13	N02A N02B N02C N07A N07B N09Z
	21B	X06A X06B X06C		21B	X06A X06B X06C		14	O02A O02B O40Z BORP MBOR VAC VAC I VAC II VBOR
		BORP MBOR VAC VAC I VAC II VBOR			BORP MBOR VAC VAC I VAC II VBOR		04	E36A E36B
		E36A E36B			E36A E36B		06	G12A G16A
		G12A G16A			G12A G16A		13	N02A N02B N02C N07A N07B N09Z
		N02A N02B N02C N07A N07B N25Z			N02A N02B N02C N05A N05B N05C N07A N07B N25Z N33Z		13	N02A N02B N02C N07A N07B N09Z

CHOP	MDC	DRG	CHOP	MDC	DRG	CHOP	MDC	DRG
		N25Z N33Z			B60A			VAC I VAC II VBOR
66.A9↔	14	O02A O02B O40Z	67.34‡↔	01	B60A		04	E36A E36B
		BORP MBOR VAC			N23A N23B		06	G12A G16A
		VAC I VAC II VBOR	67.35‡↔	01	B60A	67.4X.99↔	13	N13A N13B
	04	E36A E36B			N23A N23B			BORP MBOR VAC
	06	G12A G16A	67.39‡↔	01	B60A		04	E36A E36B
	13	N02A N02B N02C			N23A N23B		06	G12A G16A
		N07A N07B N09Z	67.4X.00↔	13	N23A N23B	67.51↔	13	N13A N13B
66.B0↔	14	O02A O02B O40Z			O65A O65B			BORP MBOR VAC
		BORP MBOR VAC			BORP MBOR VAC			VAC I VAC II VBOR
		VAC I VAC II VBOR			VBOR		04	E36A E36B
	04	E36A E36B	67.4X.10↔	04	E36A E36B		06	G12A G16A
	06	G12A G16A			G12A G16A		13	N13A N13B
	13	N02A N02B N02C			N13A N13B	67.59‡↔	13	N13A N13B
		N07A N07B N09Z	67.4X.11↔	04	E36A E36B		14	O02A O02B
66.B1↔	14	O02A O02B			G12A G16A		21B	X06A X06B X06C
		BORP MBOR VAC			N13A N13B	67.61↔	01	B60A
		VAC I VAC II VBOR	67.4X.12↔	06	G12A G16A		13	N23A N23B
	04	E36A E36B			N13A N13B		14	O65A O65B
	06	G12A G16A			BORP MBOR VAC			BORP MBOR VAC
	13	N02A N02B N02C	67.4X.13↔	04	E36A E36B			VAC I VAC II VBOR
		N07A N07B N09Z			G12A G16A	67.62↔	04	E36A E36B
66.B2↔	14	O02A O02B			N13A N13B		06	G12A G16A
		BORP MBOR VAC	67.4X.14↔	04	E36A E36B		13	N13A N13B
		VAC I VAC II VBOR			G12A G16A		14	O02A O02B
	04	E36A E36B			N13A N13B	67.69‡↔	21B	X06A X06B X06C
	06	G12A G16A	67.4X.15↔	06	G12A G16A			BORP MBOR VAC
	13	N02A N02B N02C			N13A N13B			VAC I VAC II VBOR
		N07A N07B N09Z	67.4X.16↔	04	E36A E36B		04	E36A E36B
66.B3↔	14	O02A O02B			G12A G16A		06	G12A G16A
		BORP MBOR VAC	67.4X.17↔	04	E36A E36B		13	N13A N13B
		VAC I VAC II VBOR			N13A N13B	67.79‡↔	14	O02A O02B
	04	E36A E36B			BORP MBOR VAC		21B	X06A X06B X06C
	06	G12A G16A	67.4X.18↔	06	G12A G16A		01	B60A
	13	N02A N02B N02C			N13A N13B	68.0↔	13	N23A N23B
		N07A N07B N09Z	67.4X.19↔	04	E36A E36B		14	O65A O65B
66.B4↔	14	O02A O02B			G12A G16A			BORP MBOR VAC
		BORP MBOR VAC	67.4X.20↔	06	G12A G16A		04	E36A E36B
		VAC I VAC II VBOR			N13A N13B		06	G12A G16A
	04	E36A E36B	67.4X.21↔	04	E36A E36B	68.12.00‡↔	13	N02A N02B N02C
	06	G12A G16A			G12A G16A			N07A N07B N25Z
	13	N02A N02B N02C			N13A N13B	68.12.10‡↔	14	O02A O02B O40Z
		N07A N07B N09Z	67.4X.22↔	04	E36A E36B		21B	X06A X06B X06C
66.B9↔	14	O02A O02B			G12A G16A	68.12.11‡↔	01	B60A
		BORP MBOR VAC	67.4X.23↔	06	G12A G16A		13	N23A N23B
		VAC I VAC II VBOR			N13A N13B		14	O65A O65B
	04	E36A E36B			BORP MBOR VAC	68.12.12‡↔	01	B60A
	06	G12A G16A	67.4X.24↔	04	E36A E36B		13	N23A N23B
	13	N02A N02B N02C			G12A G16A	68.12.19‡↔	14	O65A O65B
		N07A N07B N09Z			N13A N13B		01	B60A
67.2‡↔	01	B60A	67.4X.25↔	06	G12A G16A	68.12.99‡↔	13	N23A N23B
	13	N23A N23B			N13A N13B		14	O65A O65B
67.31‡↔	14	O65A O65B			BORP MBOR VAC	68.13↔	01	B60A
	01	B60A	67.4X.26↔	04	E36A E36B		13	N23A N23B
	13	N23A N23B			G12A G16A		14	O65A O65B
67.32‡↔	14	O65A O65B			N13A N13B			BORP MBOR VAC
	01	B60A	67.4X.27↔	06	G12A G16A		04	E36A E36B
	13	N23A N23B			N13A N13B		06	G12A G16A
67.33‡↔	14	O65A O65B	67.4X.28↔	04	E36A E36B		13	N02A N02B N02C
	01	B60A			G12A G16A			N07A N07B N25Z
	13	N23A N23B	67.4X.29↔	06	G12A G16A			N33Z
	14	O65A O65B			N13A N13B			
			67.4X.30↔	13	N13A N13B			
					BORP MBOR VAC			

CHOP	MDC	DRG	CHOP	MDC	DRG	CHOP	MDC	DRG
68.14↔		BORP MBOR VAC		06	G12A G16A		13	N23A N23B
		VAC I VAC II VBOR		13	N23A N23B		14	O02A O02B
	04	E36A E36B		14	O02A O02B	68.29.33↔		BORP MBOR VAC
	06	G12A G16A	68.29.14↔		BORP MBOR VAC			VAC I VAC II VBOR
	13	N02A N02B N02C			VAC I VAC II VBOR		04	E36A E36B
		N07A N07B N25Z		04	E36A E36B		06	G12A G16A
		N33Z		06	G12A G16A		13	N23A N23B
68.15↔	13	N02A N02B N02C		13	N23A N23B	68.29.34↔		O02A O02B
		N07A N07B N25Z		14	O02A O02B			BORP MBOR VAC
		N33Z	68.29.15†↔	01	B60A			VAC I VAC II VBOR
68.21.10↔		BORP MBOR VAC		13	N23A N23B		04	E36A E36B
		VAC I VAC II VBOR		14	O65A O65B		06	G12A G16A
	04	E36A E36B	68.29.20↔		BORP MBOR VAC		13	N23A N23B
	06	G12A G16A			VAC I VAC II VBOR		14	O02A O02B
	13	N09Z		04	E36A E36B	68.29.35↔		BORP MBOR VAC
68.21.11↔		BORP MBOR VAC		06	G12A G16A			VAC I VAC II VBOR
		VAC I VAC II VBOR		13	N23A N23B		04	E36A E36B
	04	E36A E36B		14	O02A O02B		06	G12A G16A
	06	G12A G16A	68.29.21↔		BORP MBOR VAC		13	N23A N23B
	13	N09Z			VAC I VAC II VBOR		14	O02A O02B
68.21.99↔		BORP MBOR VAC		04	E36A E36B	68.29.39↔		BORP MBOR VAC
		VAC I VAC II VBOR		06	G12A G16A			VAC I VAC II VBOR
	04	E36A E36B		13	N23A N23B		04	E36A E36B
	06	G12A G16A		14	O02A O02B		06	G12A G16A
	13	N09Z	68.29.22↔		BORP MBOR VAC		13	N23A N23B
68.22.00↔		BORP MBOR VAC			VAC I VAC II VBOR		14	O02A O02B
		VAC I VAC II VBOR		04	E36A E36B	68.30↔		BORP MBOR VAC
	04	E36A E36B		06	G12A G16A			VAC I VAC II VBOR
	06	G12A G16A		13	N23A N23B		04	E36A E36B
	13	N09Z N13A N13B		14	O02A O02B		06	G12A G12B G16A
68.22.10↔		BORP MBOR VAC	68.29.23↔		BORP MBOR VAC		13	N01A N01B N01C
		VAC I VAC II VBOR			VAC I VAC II VBOR		14	N01D N04A N04B
	04	E36A E36B		04	E36A E36B		14	N04C N33Z
	06	G12A G16A		06	G12A G16A		19	O01B O02A O02B
	13	N09Z N13A N13B		13	N23A N23B	68.31↔		U01A
68.22.11↔		BORP MBOR VAC		14	O02A O02B			BORP MBOR VAC
		VAC I VAC II VBOR	68.29.24↔		BORP MBOR VAC			VAC I VAC II VBOR
	04	E36A E36B			VAC I VAC II VBOR		04	E36A E36B
	06	G12A G16A		04	E36A E36B		06	G12A G12B G16A
	13	N09Z N13A N13B		06	G12A G16A		13	N01A N01B N01C
68.22.12↔		BORP MBOR VAC		13	N23A N23B		13	N01D N04A N04B
		VAC I VAC II VBOR		14	O02A O02B		14	N04C N33Z
	04	E36A E36B	68.29.25↔		BORP MBOR VAC		14	O01B O02A O02B
	06	G12A G16A			VAC I VAC II VBOR		19	U01A
	13	N09Z N13A N13B		04	E36A E36B	68.32↔		BORP MBOR VAC
68.22.13↔		BORP MBOR VAC		06	G12A G16A			VAC I VAC II VBOR
		VAC I VAC II VBOR		13	N23A N23B		04	E36A E36B
	04	E36A E36B		14	O02A O02B		06	G12A G12B G16A
	06	G12A G16A	68.29.29↔		BORP MBOR VAC		13	N01A N01B N01C
	13	N09Z N13A N13B			VAC I VAC II VBOR		13	N01D N04A N04B
68.22.99↔		BORP MBOR VAC		04	E36A E36B		14	N04C N33Z
		VAC I VAC II VBOR		06	G12A G16A	68.39↔		O01B O02A O02B
	04	E36A E36B		13	N23A N23B		19	U01A
	06	G12A G16A		14	O02A O02B			BORP MBOR VAC
	13	N09Z N13A N13B	68.29.30↔		BORP MBOR VAC			VAC I VAC II VBOR
68.23↔	11	L09A L09B			VAC I VAC II VBOR		04	E36A E36B
	13	N09Z		04	E36A E36B		06	G12A G12B G16A
	14	O02A O02B O40Z		06	G12A G16A		13	N01A N01B N01C
68.29.11↔		BORP MBOR VAC		13	N23A N23B		13	N01D N04A N04B
		VAC I VAC II VBOR		14	O02A O02B		14	N04C N33Z
	04	E36A E36B	68.29.31↔		BORP MBOR VAC		14	O01B O02A O02B
	06	G12A G16A			VAC I VAC II VBOR		19	U01A
	13	N23A N23B		04	E36A E36B	68.40↔		BORP MBOR VAC
	14	O02A O02B		06	G12A G16A			VAC I VAC II VBOR
68.29.12†↔	01	B60A		13	N23A N23B		04	E36A E36B
	13	N23A N23B		14	O02A O02B		06	G12A G12B G16A
	14	O65A O65B	68.29.32↔		BORP MBOR VAC		14	O01B O02A O02B
68.29.13↔		BORP MBOR VAC			VAC I VAC II VBOR		19	U01A U01B
		VAC I VAC II VBOR		04	E36A E36B	68.41↔		BORP MBOR VAC
	04	E36A E36B		06	G12A G16A			VAC I VAC II VBOR

CHOP	MDC	DRG	CHOP	MDC	DRG	CHOP	MDC	DRG
	04	E36A E36B			MKOR MVE VAC			VAC I VAC II VBOR
	06	G12A G12B G16A			VAC I VAC II VBOR		04	E36A E36B
	13	N01A N01B N01C N01D N04A N04B N04C N33Z		04	E36A E36B		06	G12A G16A
	14	O01B O02A O02B		06	G12A G16A G16B		11	L06A L06B
68.42↔	19	U01A U01B BORP MBOR VAC VAC I VAC II VBOR		13	N01A N01B N01C N04A N04B N04C N33Z	69.23↔	13	N06A N06B N06C BORP MBOR VAC VAC I VAC II VBOR
	04	E36A E36B	68.64↔	14	O01B O02A O02B BORP KORP MBOR		04	E36A E36B
	06	G12A G12B G16A			MKOR MVE VAC		06	G12A G16A
	13	N01A N01B N01C N01D N04A N04B N04C N33Z			VAC I VAC II VBOR		13	N02A N02B N02C N07A N07B N25Z N33Z
	14	O01B O02A O02B		04	E36A E36B		14	O02A O02B
68.43↔	19	U01A U01B BORP MBOR VAC VAC I VAC II VBOR		06	G12A G16A G16B	69.29↔	21B	X06A X06B X06C BORP MBOR VAC VBOR
	04	E36A E36B		13	N01A N01B N01C N04A N04B N04C N33Z		04	E36A E36B
	06	G12A G12B G16A	68.6A↔	14	O01B O02A O02B BORP KORP MBOR		06	G12A G16A
	13	N01A N01B N01C N01D N04A N04B N04C N33Z			MKOR MVE VAC		13	N02A N02B N02C N07A N07B N25Z N33Z
	14	O01B O02A O02B		04	E36A E36B		14	O02A O02B
68.44↔	19	U01A U01B BORP MBOR VAC VAC I VAC II VBOR		06	G12A G16A G16B	69.3↔	21B	X06A X06B X06C BORP MBOR VAC VAC I VAC II VBOR
	04	E36A E36B		13	N01A N01B N01C N04A N04B N04C N33Z		04	E36A E36B
	06	G12A G12B G16A		14	O01B O02A O02B BORP KORP MBOR		06	G12A G16A
	13	N01A N01B N01C N01D N04A N04B N04C N33Z	68.8↔		MKOR MVE VAC		13	N02A N02B N02C N07A N07B N25Z N33Z
	14	O01B O02A O02B		04	E36A E36B		14	O02A O02B
68.49↔	19	U01A U01B BORP MBOR VAC VAC I VAC II VBOR		06	G12A G16A G16B	69.41↔	04	E36A E36B
	04	E36A E36B		13	N01A N01B N01C N04A N04B N04C N33Z		06	G12A G16A
	06	G12A G12B G16A		14	O01B O02A O02B BORP KORP MBOR		13	N02A N02B N02C N07A N07B N25Z N33Z
	13	N01A N01B N01C N01D N04A N04B N04C N33Z			MKOR MVE VAC		14	O02A O02B
	14	O01B O02A O02B		04	E36A E36B		21B	X06A X06B X06C BORP MBOR VAC VAC I VAC II VBOR
68.49↔	19	U01A U01B BORP MBOR VAC VAC I VAC II VBOR		06	G12A G16A G16B	69.42↔	04	E36A E36B
	04	E36A E36B		13	G33Z G38A G38B G38C		06	G12A G16A
	06	G12A G12B G16A		07	H33Z		13	N02A N02B N02C N07A N07B N25Z N33Z
	14	O01B O02A O02B		11	L33Z		14	O02A O02B
68.60↔	19	U01A U01B BORP KORP MBOR MKOR MVE VAC VAC I VAC II VBOR VKOR		13	N01A N01B N01C N33Z		21B	X06A X06B X06C BORP MBOR VAC VAC I VAC II VBOR
	04	E36A E36B		21B	X33Z		04	E36A E36B
	06	G12A G12B G16A		Prä	A06A A06B A06C A07A		06	G12A G16A
	14	O01B O02A O02B			BORP MBOR VAC		13	N02A N02B N02C N07A N07B N25Z N33Z
68.60↔	19	U01A U01B BORP KORP MBOR MKOR MVE VAC VAC I VAC II VBOR VKOR	69.01↔		BORP MBOR VAC VBOR		14	O02A O02B
	04	E36A E36B		04	E36A E36B		21B	X06A X06B X06C BORP MBOR VAC VAC I VAC II VBOR
	06	G12A G16A G16B		06	G12A G16A		04	E36A E36B
	13	N01A N01B N01C N04A N04B N04C N33Z		14	O40Z		06	G12A G16A
68.61↔	14	O01B O02A O02B BORP MBOR MVE VAC VAC I VAC II VBOR	69.02↔		BORP MBOR VAC VBOR	69.49.00↔	13	N02A N02B N02C N07A N07B N25Z N33Z
	04	E36A E36B		04	E36A E36B		14	O02A O02B
	06	G12A G16A G16B		06	G12A G16A		21B	X06A X06B X06C BORP MBOR VAC VAC I VAC II VBOR
	13	N01A N01B N01C N04A N04B N04C N33Z		14	O02A O02B O40Z		04	E36A E36B
68.62↔	14	O01B O02A O02B BORP KORP MBOR MKOR MVE VAC VAC I VAC II VBOR VKOR	69.09↔	11	L09A L09B		06	G12A G16A
	04	E36A E36B		13	N09Z		13	N02A N02B N02C N07A N07B N25Z N33Z
	06	G12A G16A G16B		14	O02A O02B O40Z BORP MBOR VAC VBOR		14	O02A O02B
	13	N01A N01B N01C N04A N04B N04C N33Z	69.19↔	04	E36A E36B		21B	X06A X06B X06C BORP MBOR VAC VAC I VAC II VBOR
68.62↔	14	O01B O02A O02B BORP KORP MBOR MKOR MVE VAC VAC I VAC II VBOR VKOR		06	G12A G12B G16A	69.49.10↔	04	E36A E36B
	04	E36A E36B		10	K09A K09B		06	G12A G16A
	06	G12A G16A G16B	69.21↔	13	N11A N11B		13	N02A N02B N02C N07A N07B N25Z N33Z
	13	N01A N01B N01C N04A N04B N04C N33Z			BORP MBOR VAC VAC I VAC II VBOR		14	O02A O02B
	14	O01B O02A O02B BORP KORP MBOR		04	E36A E36B		21B	X06A X06B X06C BORP MBOR VAC VAC I VAC II VBOR
68.63↔			69.22↔	06	G12A G16A		04	E36A E36B
				11	L06A L06B	69.49.20↔		
				13	N06A N06B N06C			
					BORP MBOR VAC			

CHOP	MDC	DRG	CHOP	MDC	DRG	CHOP	MDC	DRG
	06	G12A G16A		06	G12A G16A		13	N08Z
	13	N02A N02B N02C N07A N07B N25Z N33Z		13	N02A N02B N02C N07A N07B N25Z N33Z	70.33.00↔	09	J02A J02B J03A J03B J04Z J11A J11B
	14	O02A O02B		14	O02A O02B		11	L09A L09B
69.49.21↔	21B	X06A X06B X06C BORP MBOR VAC VAC I VAC II VBOR	70.11↔	13	N09Z		13	N13A N13B
	04	E36A E36B		14	O02A O02B		14	O02A O02B
	06	G12A G16A	70.12↔	19	U01A U01B	70.33.10↔	21B	X06A X06B X06C
	13	N02A N02B N02C N07A N07B N25Z N33Z			BORP MBOR VAC VAC I VAC II VBOR		09	J02A J02B J03A J03B J04Z J11A J11B
	14	O02A O02B		04	E36A E36B		11	L09A L09B
69.49.30↔	21B	X06A X06B X06C BORP MBOR VAC VAC I VAC II VBOR	70.13↔	06	G12A G12B G16A		13	N13A N13B
	04	E36A E36B		11	L09A L09B		14	O02A O02B
	06	G12A G16A		13	N11A N11B		21B	X06A X06B X06C
	13	N02A N02B N02C N07A N07B N25Z N33Z		14	O02A O02B	70.33.11↔	09	J02A J02B J03A J03B J04Z J11A J11B
	14	O02A O02B		21B	X06A X06B X06C BORP MBOR VAC VAC I VAC II VBOR		11	L09A L09B
69.49.99↔	21B	X06A X06B X06C BORP MBOR VAC VAC I VAC II VBOR		04	E36A E36B		13	N13A N13B
	04	E36A E36B		06	G12A G16A G21A G21B G21C		14	O02A O02B
	06	G12A G16A		07	H06Z		21B	X06A X06B X06C
	13	N02A N02B N02C N07A N07B N25Z N33Z		09	J02A J02B J03A J03B J04Z J11A J11B	70.33.12↔	09	J02A J02B J03A J03B J04Z J11A J11B
	14	O02A O02B		11	L03Z L04A L04B L04C L06A L06B L09A L09B L10A L10B L13A L13B L13C L20A L20B L20C L20D L20E L38Z		11	L09A L09B
	21B	X06A X06B X06C BORP MBOR VAC VAC I VAC II VBOR		13	N02A N02B N02C N05A N05B N05C N33Z	70.33.13↔	13	N13A N13B
69.51↔	04	E36A E36B		14	O02A O02B		14	O02A O02B
	06	G12A G16A		19	U01A U01B	70.33.14↔	21B	X06A X06B X06C
	14	O40Z		21B	X06A X06B X06C		09	J02A J02B J03A J03B J04Z J11A J11B
69.52↔		BORP MBOR VAC VBOR	70.22↔	13	N11A N11B		11	L09A L09B
	04	E36A E36B		14	O02A O02B		13	N13A N13B
	06	G12A G16A		21B	X06A X06B X06C BORP MBOR VAC VBOR	70.23↔	14	O02A O02B
	14	O02A O02B O40Z			E36A E36B		21B	X06A X06B X06C
69.59↔	13	N09Z		04	E36A E36B	70.33.99↔	09	J02A J02B J03A J03B J04Z J11A J11B
69.6↔	14	O02A O02B O40Z BORP MBOR VAC VBOR		06	G12A G12B G16A		11	L09A L09B
	04	E36A E36B		13	N02A N02B N02C N07A N07B N25Z N33Z		13	N13A N13B
	06	G12A G16A	70.31↔	13	N13A N13B		14	O02A O02B
	13	N09Z N11A N11B		14	O02A O02B	70.32.00↔	21B	X06A X06B X06C BORP MBOR VAC VBOR
69.92.01↔	14	O02A O02B		06	G12A G12B		04	E36A E36B
69.92.10↔	13	N11A N11B		10	K09A K09B	70.4X.10↔	06	G12A G16A
69.92.11↔	13	N11A N11B		13	N08Z		13	N06A N06B N06C
69.92.12↔	13	N11A N11B	70.32.10↔	06	G12A G12B		19	U01A U01B
69.92.19↔	13	N11A N11B		09	J02A J02B J03A J03B J04Z J11A J11B	70.4X.20↔		BORP MBOR VAC VBOR
69.92.20↔	13	N11A N11B		10	K09A K09B		04	E36A E36B
69.92.21↔	13	N11A N11B		13	N07A N08Z		06	G12A G16A
69.92.22↔	13	N11A N11B		06	G12A G12B	70.32.11↔	13	N06A N06B
69.92.23↔	13	N11A N11B		09	J02A J02B J03A J03B J04Z J11A J11B		19	U01A U01B
69.92.24↔	13	N11A N11B		10	K09A K09B	70.4X.30↔		BORP MBOR VAC VBOR
69.92.29↔	13	N11A N11B		13	N08Z		04	E36A E36B
69.92.30↔	13	N11A N11B		06	G12A G12B		06	G12A G16A
69.92.31↔	13	N11A N11B	70.32.99↔	09	J02A J02B J03A J03B J04Z J11A J11B		13	N06A N06B
69.92.32↔	13	N11A N11B		10	K09A K09B	70.4X.99↔	19	U01A U01B
69.92.39↔	13	N11A N11B		13	N08Z			BORP MBOR VAC VBOR
69.92.99↔	13	N11A N11B		06	G12A G12B		04	E36A E36B
69.93↔		BORP MBOR VAC VAC I VAC II VBOR		09	J02A J02B J03A J03B J04Z J11A J11B		06	G12A G16A
	04	E36A E36B		10	K09A K09B		13	N06A N06B
							19	U01A U01B
								BORP MBOR VAC VAC I VAC II VBOR

CHOP	MDC	DRG	CHOP	MDC	DRG	CHOP	MDC	DRG
	04	E36A E36B		04	E36A E36B		06	G12A G16A G16B
	06	G12A G16A		06	G12A G16A			G18A G18B G38A
	13	N06A N06B N06C		10	K09A K09B			G38B G38C
	19	U01A U01B		13	N06A N06B N06C		13	N06A N06B N06C
70.50↔		BORP MBOR VAC		19	U01A U01B			N13A N13B
		VAC I VAC II VBOR		21B	X06A X06B X06C		14	O02A O02B
	04	E36A E36B	70.62↔		BORP MBOR VAC		21B	X06A X06B X06C
	06	G12A G16A			VAC I VAC II VBOR	70.72.99↔		BORP MBOR VAC
	11	L06A L06B		04	E36A E36B			VAC I VAC II VBOR
	13	N23A N23B		06	G12A G16A		04	E36A E36B
70.51↔		BORP MBOR VAC		10	K09A K09B		06	G12A G16A G16B
		VAC I VAC II VBOR		13	N06A N06B N06C			G18A G18B G38A
	04	E36A E36B		19	U01A U01B			G38B G38C
	06	G12A G16A		21B	X06A X06B X06C		13	N06A N06B N06C
	11	L06A L06B	70.63↔		BORP MBOR VAC			N13A N13B
	13	N23A N23B			VAC I VAC II VBOR		14	O02A O02B
70.52.00↔		BORP MBOR VAC		04	E36A E36B		21B	X06A X06B X06C
		VAC I VAC II VBOR		06	G12A G16A			BORP MBOR VAC
	04	E36A E36B		10	K09A K09B			VAC I VAC II VBOR
	06	G12A G16A		13	N06A N06B N06C		04	E36A E36B
	11	L06A L06B		19	U01A		06	G12A G16A G16B
	13	N23A N23B		21B	X06A X06B X06C			G18A G18B G38A
70.52.10↔		BORP MBOR VAC	70.64↔		BORP MBOR VAC			G38B G38C
		VAC I VAC II VBOR			VAC I VAC II VBOR		13	N06A N06B N06C
	04	E36A E36B		04	E36A E36B			N13A N13B
	06	G12A G16A		06	G12A G16A		14	O02A O02B
	11	L06A L06B		10	K09A K09B		21B	X06A X06B X06C
	13	N23A N23B		13	N06A N06B N06C			BORP MBOR VAC
70.52.99↔		BORP MBOR VAC		19	U01A			VAC I VAC II VBOR
		VAC I VAC II VBOR		21B	X06A X06B X06C		04	E36A E36B
	04	E36A E36B		09	J02A J02B J03A		06	G12A G16A G16B
	06	G12A G16A			J03B J04Z J11A			G18A G18B G38A
	11	L06A L06B			J11B			G38B G38C
	13	N23A N23B		10	K09A K09B		13	N06A N06B N06C
70.53↔		BORP MBOR VAC		13	N13A N13B			N13A N13B
		VAC I VAC II VBOR		14	O02A O02B		14	O02A O02B
	04	E36A E36B		21B	X06A X06B X06C		21B	X06A X06B X06C
	06	G12A G16A	70.72.00↔		BORP MBOR VAC			BORP MBOR VAC
	11	L06A L06B			VAC I VAC II VBOR			VAC I VAC II VBOR
	13	N06A N06B N06C		04	E36A E36B		04	E36A E36B
70.54↔		BORP MBOR VAC		06	G12A G16A G16B		06	G12A G16A G16B
		VAC I VAC II VBOR			G18A G18B G38A			G18A G18B G38A
	04	E36A E36B			G38B G38C			G38B G38C
	06	G12A G16A		13	N06A N06B N06C		13	N06A N06B N06C
	11	L06A L06B			N13A N13B			N13A N13B
	13	N06A N06B N06C		14	O02A O02B		14	O02A O02B
70.55↔		BORP MBOR VAC		21B	X06A X06B X06C		21B	X06A X06B X06C
		VAC I VAC II VBOR			BORP MBOR VAC			BORP MBOR VAC
	04	E36A E36B	70.72.10↔		VAC I VAC II VBOR			VAC I VAC II VBOR
	06	G12A G16A		04	E36A E36B		04	E36A E36B
	11	L06A L06B		06	G12A G16A G16B		06	G12A G16A G16B
	13	N06A N06B N06C			G18A G18B G38A			G18A G18B G38A
70.61.00↔		BORP MBOR VAC			G38B G38C			G38B G38C
		VAC I VAC II VBOR		13	N06A N06B N06C		13	N06A N06B N06C
	04	E36A E36B			N13A N13B			N13A N13B
	06	G12A G16A		14	O02A O02B		14	O02A O02B
	10	K09A K09B		21B	X06A X06B X06C		21B	X06A X06B X06C
	13	N06A N06B N06C	70.72.20↔		BORP MBOR VAC			BORP MBOR VAC
	19	U01A U01B			VAC I VAC II VBOR			VAC I VAC II VBOR
	21B	X06A X06B X06C		04	E36A E36B		04	E36A E36B
70.61.11↔		BORP MBOR VAC		06	G12A G16A G16B		06	G12A G12B G16A
		VAC I VAC II VBOR			G18A G18B G38A		13	N06A N06B N06C
	04	E36A E36B			G38B G38C			N13A N13B
	06	G12A G16A		13	N06A N06B N06C		14	O02A O02B
	10	K09A K09B			N13A N13B		21B	X06A X06B X06C
	13	N06A N06B N06C		14	O02A O02B			BORP MBOR VAC
	19	U01A		21B	X06A X06B X06C			VAC I VAC II VBOR
	21B	X06A X06B X06C	70.72.30↔		BORP MBOR VAC			VAC I VAC II VBOR
70.61.99↔		BORP MBOR VAC			VAC I VAC II VBOR		04	E36A E36B
		VAC I VAC II VBOR		04	E36A E36B		06	G04A G04B G12A
								G16A G38A G38B

CHOP	MDC	DRG	CHOP	MDC	DRG	CHOP	MDC	DRG
		G38C		04	E36A E36B			J03B J04Z J11A
	13	N13A N13B		06	G16A G21A G21B			J11B
	14	O02A O02B			G21C		13	N06A N06B N06C
70.75↔	21B	X06A X06B X06C		07	H06Z			N09Z
		BORP MBOR VAC		09	J02A J02B J03A		19	U01A U01B
		VAC I VAC II VBOR			J03B J04Z J11A	71.79†↔	21B	X06A X06B X06C
	04	E36A E36B			J11B		01	B60A
	06	G04A G04B G12A		10	K09A K09B		19	U01A U01B
		G16A G38A G38B		11	L03Z L04A L04B	71.8†↔	01	B60A
		G38C			L04C L06A L06B		19	U01A U01B
	13	N13A N13B			L09A L09B L10A	71.9†↔	01	B60A
	14	O02A O02B			L10B L13A L13B		19	U01A U01B
70.76↔	21B	X06A X06B X06C			L13C L20A L20B	73.7X.12†↔	01	B60A
	13	N13A N13B			L20C L20D L20E		14	O50A O50B O50C
	14	O02A O02B			L38Z		01	O50D
70.77↔		BORP MBOR VAC		13	N02A N02B N02C	73.7X.13†↔	01	B60A
		VAC I VAC II VBOR			N05A N05B N05C		14	O50A O50B O50C
	04	E36A E36B			N33Z	73.7X.14†↔	01	B60A
	06	G12A G16A	71.4X.10↔	21B	X06A X06B X06C		14	O50A O50B O50C
	11	L06A L06B		10	K09A K09B	73.7X.15†↔	01	B60A
	13	N06A N06B N06C		13	N13A N13B		14	O50A O50B O50C
70.78↔	14	O02A O02B		19	U01A	73.94↔		BORP MBOR VAC
		BORP MBOR VAC	71.4X.99↔	10	K09A K09B			VAC I VAC II VBOR
		VAC I VAC II VBOR		13	N13A N13B		04	E36A E36B
	04	E36A E36B		19	U01A U01B		06	G12A G16A
	06	G12A G16A	71.5↔		BORP MBOR VAC		14	O02A O02B
	11	L06A L06B			VAC I VAC II VBOR	74.0X.00↔		BORP MBOR VAC
	13	N06A N06B N06C		04	E36A E36B			VAC I VAC II VBOR
70.79.10↔	14	O02A O02B		06	G12A G16A G33Z		04	E36A E36B
		BORP MBOR VAC			G38A G38B G38C		06	G12A G16A
		VAC I VAC II VBOR		07	H33Z		14	O01A O01B O01C
	04	E36A E36B		11	L33Z			O01D O01E O01F
	06	G12A G16A		13	N01A N01B N01C			O01G
	09	J02A J02B J03A			N33Z	74.0X.10↔		BORP MBOR VAC
		J03B J04Z J11A		19	U01A			VAC I VAC II VBOR
		J11B		21B	X33Z		04	E36A E36B
	10	K09A K09B	71.61↔		BORP MBOR VAC		06	G12A G16A
	11	L06A L06B			VAC I VAC II VBOR		14	O01A O01B O01C
	13	N06A N06B N06C		04	E36A E36B			O01D O01E O01F
		N13A N13B		06	G12A G16A			O01G
	14	O02A O02B		13	N06A N06B N06C	74.0X.20↔		BORP MBOR VAC
70.8↔	21B	X06A X06B X06C		19	U01A U01B			VAC I VAC II VBOR
		BORP MBOR VAC	71.62↔		BORP MBOR VAC		04	E36A E36B
		VAC I VAC II VBOR			VAC I VAC II VBOR		06	G12A G16A
	04	E36A E36B		04	E36A E36B		14	O01A O01B O01C
	06	G12A G16A		06	G12A G16A			O01D O01E
	13	N13A N13B		09	J02A J02B J03A	74.0X.99↔		BORP MBOR VAC
	14	O02A O02B			J03B J04Z J11A			VAC I VAC II VBOR
70.91↔	13	N11A N11B N13A			J11B		04	E36A E36B
		N13B		13	N06A N06B N06C		06	G12A G16A
	14	O02A O02B		19	U01A		14	O01A O01B O01C
70.92.00↔	06	G12A G12B	71.71↔	13	N09Z			O01D O01E O01F
	13	N06A N06B N06C		14	O02A O02B			O01G
		N13A N13B		19	U01A U01B	74.1X.00↔		BORP MBOR VAC
70.92.10↔	14	O02A O02B		21B	X06A X06B X06C			VAC I VAC II VBOR
	06	G12A G12B	71.72↔		BORP MBOR VAC		04	E36A E36B
	13	N06A N06B N06C			VAC I VAC II VBOR		06	G12A G16A
		N13A N13B		04	E36A E36B		14	O01A O01B O01C
	14	O02A O02B		06	G04A G04B G12A			O01D O01E O01F
70.92.99↔	06	G12A G12B			G16A G38A G38B			O01G
	13	N06A N06B N06C			G38C	74.1X.10↔		BORP MBOR VAC
		N13A N13B		13	N09Z			VAC I VAC II VBOR
	14	O02A O02B		14	O02A O02B		04	E36A E36B
70.93↔		BORP MBOR VAC		19	U01A U01B		06	G12A G16A
		VAC I VAC II VBOR		21B	X06A X06B X06C		14	O01A O01B O01C
	04	E36A E36B	71.73↔		BORP MBOR VAC			O01D O01E O01F
	06	G12A G12B G16A			VAC I VAC II VBOR			O01G
	13	N06A N06B N06C		04	E36A E36B	74.1X.20↔		BORP MBOR VAC
	14	O02A O02B		06	G12A G16A			VAC I VAC II VBOR
71.01↔		BORP VAC I VAC II		09	J02A J02B J03A		04	E36A E36B

CHOP	MDC	DRG	CHOP	MDC	DRG	CHOP	MDC	DRG
	06	G12A G16A			VAC I VAC II VBOR	75.C2↔		BORP MBOR VAC
	14	O01A O01B O01C		04	E36A E36B			VAC I VAC II VBOR
74.1X.99↔		O01D O01E		06	G12A G16A		04	E36A E36B
		BORP MBOR VAC		14	O01A O01B O01C		06	G12A G16A
		VAC I VAC II VBOR			O01D O01E O01F	75.C3↔	14	O01B O02A O02B
	04	E36A E36B	74.99.10↔		BORP MBOR VAC			BORP MBOR VAC
	06	G12A G16A			VAC I VAC II VBOR		04	E36A E36B
	14	O01A O01B O01C		04	E36A E36B		06	G12A G16A
74.2X.00↔		O01D O01E O01F		06	G12A G16A		14	O01B O02A O02B
		O01G		14	O01A O01B O01C	75.C4↔		BORP MBOR VAC
		BORP MBOR VAC			O01D O01E O01F			VAC I VAC II VBOR
		VAC I VAC II VBOR			O01G		04	E36A E36B
	04	E36A E36B	74.99.20↔		BORP MBOR VAC		06	G12A G16A
	06	G12A G16A			VAC I VAC II VBOR		14	O01B O02A O02B
	14	O01A O01B O01C		04	E36A E36B	75.C8.00↔		BORP MBOR VAC
74.2X.10↔		O01D O01E O01F		06	G12A G16A		04	VAC I VAC II VBOR
		O01G		14	O01A O01B O01C		06	E36A E36B
		BORP MBOR VAC			O01D O01E O01F		14	G12A G16A
		VAC I VAC II VBOR			O01G			O01B O02A O02B
	04	E36A E36B	74.99.99↔		BORP MBOR VAC		04	BORP MBOR VAC
	06	G12A G16A			VAC I VAC II VBOR		06	VAC I VAC II VBOR
	14	O01A O01B O01C		04	E36A E36B	75.C8.11↔	04	E36A E36B
74.2X.20↔		O01D O01E O01F		06	G12A G16A		06	G12A G16A
		O01G		14	O01A O01B O01C		14	O01B O02A O02B
		BORP MBOR VAC			O01D O01E O01F	75.C8.99↔		BORP MBOR VAC
		VAC I VAC II VBOR			O01G			VAC I VAC II VBOR
	04	E36A E36B	75.4↔	01	B60A		04	E36A E36B
	06	G12A G16A		14	O50A O50B O60A		06	G12A G16A
	14	O01A O01B O01C			O60C		14	O01B O02A O02B
74.2X.99↔		O01D O01E	75.50↔		BORP MBOR VAC	75.C9↔		BORP MBOR VAC
		BORP MBOR VAC			VAC I VAC II VBOR			VAC I VAC II VBOR
		VAC I VAC II VBOR		04	E36A E36B		04	E36A E36B
	04	E36A E36B		06	G12A G16A		06	G12A G16A
	06	G12A G16A		13	N02A N02B N02C		14	O01B O02A O02B
	14	O01A O01B O01C			N07A N07B N25Z	75.D0↔		BORP MBOR VAC
74.3↔		O01D O01E O01F			N33Z			VAC I VAC II VBOR
		O01G		14	O02A O02B		04	E36A E36B
		BORP MBOR VAC		21B	X06A X06B X06C		06	G12A G16A
		VAC I VAC II VBOR	75.51↔		BORP MBOR VAC		14	O01B O02A O02B
	04	E36A E36B			VAC I VAC II VBOR	75.D1↔		BORP MBOR VAC
	06	G12A G16A		04	E36A E36B			VAC I VAC II VBOR
74.4X.00↔		O03Z		06	G12A G16A		04	E36A E36B
		BORP MBOR VAC		14	O02A O02B		06	G12A G16A
		VAC I VAC II VBOR			BORP MBOR VAC	75.D2↔	14	O01B O02A O02B
	04	E36A E36B	75.52↔		VAC I VAC II VBOR			BORP MBOR VAC
	06	G12A G16A		04	E36A E36B		04	VAC I VAC II VBOR
	14	O01A O01B O01C		06	G12A G16A		06	G12A G16A
74.4X.10↔		O01D O01E O01F		13	N02A N02B N02C		14	O01B O02A O02B
		O01G			N07A N07B N25Z	75.D9↔		BORP MBOR VAC
		BORP MBOR VAC		14	O02A O02B			VAC I VAC II VBOR
		VAC I VAC II VBOR		21B	X06A X06B X06C		04	E36A E36B
	04	E36A E36B	75.61↔		BORP MBOR VAC		06	G12A G16A
	06	G12A G16A			VAC I VAC II VBOR	75.E0↔	14	O01B O02A O02B
	14	O01A O01B O01C		04	E36A E36B			BORP MBOR VAC
74.4X.20↔		O01D O01E O01F		06	G12A G16A		04	VAC I VAC II VBOR
		O01G		14	O02A O02B		06	E36A E36B
		BORP MBOR VAC	75.7↔	01	B60A		14	G12A G16A
		VAC I VAC II VBOR		14	O50A O50B O60A			O01A O01B O01C
	04	E36A E36B			O60C	75.E1↔	14	O01D O01E
	06	G12A G16A			BORP MBOR VAC			BORP MBOR VAC
	14	O01A O01B O01C	75.93↔		VAC I VAC II VBOR		04	VAC I VAC II VBOR
74.4X.99↔		O01D O01E		04	E36A E36B		04	E36A E36B
		BORP MBOR VAC		06	G12A G16A		06	G12A G16A
		VAC I VAC II VBOR		14	O02A O02B		14	O01A O01B O01C
	04	E36A E36B	75.C1.11↔	01	B60A	75.E2↔		O01D O01E
	06	G12A G16A		14	O01B O02A O02B			BORP MBOR VAC
	14	O01A O01B O01C	75.C1.12↔	01	B60A			VAC I VAC II VBOR
74.99.00↔		O01D O01E O01F		14	O01B O02A O02B		04	E36A E36B
		O01G						
		BORP MBOR VAC						

CHOP	MDC	DRG	CHOP	MDC	DRG	CHOP	MDC	DRG
	06	G12A G16A		03	D25A D25B D28Z		05	F04Z
	14	O01A O01B O01C			D29Z		06	G12A G16A
75.E9↔		O01D O01E		04	E36A E36B		08	I02A I02B
		BORP MBOR VAC		06	G12A G16A		09	J01A J01B J02A
		VAC I VAC II VBOR		08	I17Z			J02B J08A J08B
	04	E36A E36B		09	J02A J02B J08A		21A	W01A W36Z
	06	G12A G16A			J08B		21B	X06A X06B X06C
	14	O01A O01B O01C	76.2X.12↔	21B	X06A X06B X06C	76.31.21↔	22	Y02A Y02B
76.01↔		O01D O01E		03	D25A D25B D28Z			BORP MBOR VAC
		BORP MBOR VAC			D29Z			VAC I VAC II VBOR
		VAC I VAC II VBOR		08	I17Z		03	D25A D25B
	03	D25A D25B		09	J02A J02B J08A		04	E36A E36B
	04	E36A E36B			J08B		06	G12A G16A
	06	G12A G16A		19	U01A		08	I17Z
	08	I23A I23B		21B	X06A X06B X06C		09	J02A J02B J08A
	09	J02A J02B J08A	76.2X.20↔		BORP MBOR VAC			J08B
		J08B			VBOR		21B	X06A X06B X06C
76.09.10↔		BORP MBOR VAC		03	D25A D25B D28Z	76.31.29↔		BORP MBOR VAC
		VAC I VAC II VBOR			D29Z			VAC I VAC II VBOR
	03	D25A D25B D28Z		04	E36A E36B		03	D25A D25B
		D29Z		06	G12A G16A		04	E36A E36B
	04	E36A E36B		08	I17Z		06	G12A G16A
	06	G12A G16A		09	J02A J02B J08A		08	I17Z
	08	I17Z I23A I23B			J08B		09	J02A J02B J08A
		I23C		21B	X06A X06B X06C			J08B
	09	J02A J02B J08A	76.2X.31↔		BORP MBOR VAC	76.31.99↔	21B	X06A X06B X06C
		J08B			VAC I VAC II VBOR			BORP MBOR VAC
	21B	X06A X06B X06C		03	D25A D25B D28Z			VAC I VAC II VBOR
76.11.00↔	03	D12A D12B			D29Z		03	D25A D25B
	04	E02A E02B E02C		04	E36A E36B		04	E36A E36B
	08	I18A I18B I18C		06	G12A G16A		06	G12A G16A
	21B	X06A X06B X06C		08	I17Z		08	I17Z
76.11.11↔	03	D12A D12B		09	J02A J02B J08A		09	J02A J02B J08A
	04	E02A E02B E02C			J08B			J08B
	08	I18A I18B I18C		21B	X06A X06B X06C		21B	X06A X06B X06C
	21B	X06A X06B X06C	76.2X.99↔		BORP MBOR VAC	76.39.00↔		BORP MBOR VAC
76.11.99↔	03	D12A D12B			VBOR			VAC I VAC II VBOR
	04	E02A E02B E02C		03	D25A D25B D28Z		03	D25A D25B
	08	I18A I18B I18C			D29Z		04	E36A E36B
	21B	X06A X06B X06C		04	E36A E36B		06	G12A G16A
76.19.11↔	03	D12A D12B		06	G12A G16A		08	I17Z
	04	E02A E02B E02C		08	I17Z		09	J02A J02B J08A
	08	I18A I18B I18C		09	J02A J02B J08A			J08B
	21B	X06A X06B X06C			J08B		21B	X06A X06B X06C
76.19.12↔	03	D12A D12B		21B	X06A X06B X06C	76.39.10↔		BORP KORB MBOR
	04	E02A E02B E02C	76.31.00↔		BORP MBOR VAC			MKOR VAC VAC I
	08	I18A I18B I18C			VAC I VAC II VBOR			VAC II VB VBOR
	21B	X06A X06B X06C		03	D25A D25B			VKOR
76.2X.00↔		BORP MBOR VAC		04	E36A E36B		03	D02A D02B D24A
		VBOR		06	G12A G16A			D24B D25A D25B
	03	D25A D25B D28Z		08	I17Z		04	E36A E36B
		D29Z		09	J02A J02B J08A		05	F04Z
	04	E36A E36B			J08B		06	G12A G16A
	06	G12A G16A		21B	X06A X06B X06C		08	I02A I02B
	08	I17Z	76.31.10↔		BORP MBOR VAC		09	J01A J01B J02A
	09	J02A J02B J08A			VAC I VAC II VBOR			J02B J08A J08B
		J08B		03	D25A D25B		21A	W01A W36Z
	21B	X06A X06B X06C		04	E36A E36B		21B	X06A X06B X06C
76.2X.10↔		BORP MBOR VAC		06	G12A G16A		22	Y02A Y02B
		VAC I VAC II VBOR		08	I17Z	76.39.11↔		BORP MBOR VAC
	03	D25A D25B D28Z		09	J02A J02B J08A			VAC I VAC II VBOR
		D29Z			J08B		03	D25A D25B
	04	E36A E36B		21B	X06A X06B X06C		04	E36A E36B
	06	G12A G16A	76.31.20↔		BORP KORB MBOR		06	G12A G16A
	08	I17Z			MKOR VAC VAC I		08	I17Z
	09	J02A J02B J08A			VAC II VB VBOR		09	J02A J02B J08A
		J08B		03	D02A D02B D24A			J08B
	21B	X06A X06B X06C			D24B D25A D25B		21B	X06A X06B X06C
76.2X.11↔		BORP MBOR VAC		04	E36A E36B	76.39.19↔		BORP MBOR VAC
		VAC I VAC II VBOR						VAC I VAC II VBOR

CHOP	MDC	DRG	CHOP	MDC	DRG	CHOP	MDC	DRG
	03	D25A D25B		21B	X06A X06B X06C		06	G12A G16A G33Z
	04	E36A E36B	76.43.10↔		BORP KORP MBOR			G38A G38B G38C
	06	G12A G16A			MKOR VAC VAC I		07	H33Z
	08	I17Z			VAC II VB VBOR		08	I02A I02B
	09	J02A J02B J08A			VKOR		09	J01A J01B J02A
		J08B		03	D02A D02B D24A			J02B J08A J08B
76.39.99↔	21B	X06A X06B X06C			D24B D25A D25B		11	L33Z
		BORP MBOR VAC		04	E36A E36B		21A	W01A W36Z
		VAC I VAC II VBOR		05	F04Z		21B	X06A X06B X06C
	03	D25A D25B		06	G12A G16A			X33Z
	04	E36A E36B		08	I02A I02B	76.44.11↔	22	Y02A Y02B
	06	G12A G16A		09	J01A J01B J02A			BORP MBOR VAC
	08	I17Z			J02B J08A J08B			VAC I VAC II VBOR
	09	J02A J02B J08A		21A	W01A W36Z		03	D02A D02B D24A
		J08B		21B	X06A X06B X06C			D24B D24C D25A
76.41.00↔	21B	X06A X06B X06C	76.43.11↔	22	Y02A Y02B			D25B
		BORP MBOR VAC			BORP KORP MBOR		04	E36A E36B
		VAC I VAC II VBOR			MKOR VAC VAC I		06	G12A G16A G33Z
	03	D02A D02B D24A			VAC II VBOR VKOR			G38A G38B G38C
		D24B D24C D25A		03	D02A D02B D24A		07	H33Z
		D25B			D24B D24C D25A		08	I17Z
	04	E36A E36B			D25B		09	J02A J02B J08A
	06	G12A G16A		04	E36A E36B			J08B
	08	I17Z		06	G12A G16A		11	L33Z
	09	J02A J02B J08A		08	I17Z		21B	X06A X06B X06C
		J08B		09	J02A J02B J08A			X33Z
76.41.10↔	21B	X06A X06B X06C	76.43.12↔	09	J02A J02B J08A	76.44.19↔		BORP MBOR VAC
		BORP KORP MBOR			J08B			VAC I VAC II VBOR
		MKOR VAC VAC I		21B	X06A X06B X06C		03	D02A D02B D24A
		VAC II VBOR VBOR			BORP KORP MBOR			D24B D24C D25A
		VKOR			MKOR VAC VAC I			D25B
	03	D02A D02B D24A		01	B20A B20B		04	E36A E36B
		D24B D25A D25B		03	D02A D02B D24A		06	G12A G16A G33Z
	04	E36A E36B			D24B D24C D25A			G38A G38B G38C
	05	F04Z		04	E36A E36B		07	H33Z
	06	G12A G16A		06	G12A G16A		08	I17Z
	08	I02A I02B		08	I17Z		09	J02A J02B J08A
	09	J01A J01B J02A		09	J02A J02B J08A			J08B
		J02B J08A J08B			J08B		11	L33Z
	21A	W01A W36Z		21B	X06A X06B X06C	76.44.99↔	21B	X06A X06B X06C
	21B	X06A X06B X06C	76.43.99↔		BORP MBOR VAC			X33Z
		Y02A Y02B			VAC I VAC II VBOR			BORP MBOR VAC
76.41.99↔		BORP MBOR VAC		03	D25A D25B			VAC I VAC II VBOR
		VAC I VAC II VBOR		04	E36A E36B		03	D02A D02B D24A
	03	D02A D02B D24A		06	G12A G16A			D24B D24C D25A
		D24B D24C D25A		08	I17Z			D25B
		D25B		09	J02A J02B J08A		04	E36A E36B
	04	E36A E36B			J08B		06	G12A G16A G33Z
	06	G12A G16A		21B	X06A X06B X06C			G38A G38B G38C
	08	I17Z	76.44.00↔		BORP MBOR VAC		07	H33Z
	09	J02A J02B J08A			VAC I VAC II VBOR		08	I17Z
		J08B		03	D25A D25B		09	J02A J02B J08A
76.42↔	21B	X06A X06B X06C		04	E36A E36B			J08B
		BORP MBOR VAC		06	G12A G16A G33Z		11	L33Z
		VAC I VAC II VBOR			G38A G38B G38C		21B	X06A X06B X06C
	03	D25A D25B		07	H33Z			X33Z
	04	E36A E36B		08	I17Z	76.45↔		BORP MBOR VAC
	06	G12A G16A		09	J02A J02B J08A			VAC I VAC II VBOR
	08	I17Z			J08B		03	D25A D25B
	09	J02A J02B J08A		11	L33Z		04	E36A E36B
		J08B		21B	X06A X06B X06C		06	G12A G16A
76.43.00↔	21B	X06A X06B X06C	76.44.10↔		X33Z		08	I17Z
		BORP MBOR VAC			BORP KORP MBOR		09	J02A J02B J08A
		VAC I VAC II VBOR			MKOR VAC VAC I			J08B
	03	D25A D25B			VAC II VBOR VBOR		21B	X06A X06B X06C
	04	E36A E36B			VKOR	76.46.00↔		BORP MBOR VAC
	06	G12A G16A		03	D02A D02B D24A			VAC I VAC II VBOR
	08	I17Z			D24B D25A D25B		03	D25A D25B
	09	J02A J02B J08A		04	E36A E36B		04	E36A E36B
		J08B		05	F04Z		06	G12A G16A G33Z

CHOP	MDC	DRG	CHOP	MDC	DRG	CHOP	MDC	DRG	
76.46.10↔		G38A G38B G38C	76.5X.20↔		J03B J04Z J08A	76.5X.50↔		VAC I VAC II VBOR	
	07	H33Z			J08B J11A J11B		03	D12A D12B D25A	
	08	I17Z		21B	X06A X06B X06C			D25B D28Z D29Z	
	09	J02A J02B J08A			BORP MBOR VAC		04	E36A E36B	
		J08B			VAC I VAC II VBOR		06	G12A G16A	
	11	L33Z		03	D12A D12B D25A		08	I17Z I23A I23B	
	21B	X06A X06B X06C			D25B D28Z D29Z		09	J02A J02B J03A	
		X33Z		04	E36A E36B			J03B J04Z J08A	
		BORP KORP MBOR		06	G12A G16A		21B	J08B J11A J11B	
		MKOR VAC VAC I		08	I17Z I23A I23B			X06A X06B X06C	
		VAC II VB VBOR		09	J02A J02B J03A			BORP MBOR VAC	
		VKOR			J03B J04Z J08A			VAC I VAC II VBOR	
	76.46.99↔	03		D02A D02B D24A	76.5X.29↔			J08B J11A J11B	76.5X.59↔
		D24B D25A D25B	21B	X06A X06B X06C			D25B D28Z D29Z		
04		E36A E36B		BORP MBOR VAC		04	E36A E36B		
05		F04Z		VAC I VAC II VBOR		06	G12A G16A		
06		G12A G16A G33Z	03	D12A D12B D25A		08	I17Z I23A I23B		
		G38A G38B G38C		D25B D28Z D29Z		09	J02A J02B J03A		
07		H33Z	04	E36A E36B			J03B J04Z J08A		
08		I02A I02B	06	G12A G16A		21B	J08B J11A J11B		
09		J01A J01B J02A	08	I17Z I23A I23B			X06A X06B X06C		
		J02B J08A J08B	09	J02A J02B J03A			BORP MBOR VAC		
11		L33Z		J03B J04Z J08A			VAC I VAC II VBOR		
21A		W01A W36Z	21B	J08B J11A J11B		03	D12A D12B D25A		
21B		X06A X06B X06C		X06A X06B X06C			D25B D28Z D29Z		
76.5X.00↔		X33Z	76.5X.30↔		BORP MBOR VAC	76.5X.60↔	04	E36A E36B	
	22	Y02A Y02B			VAC I VAC II VBOR		06	G12A G16A	
		BORP MBOR VAC		03	D12A D12B D25A		08	I17Z I23A I23B	
		VAC I VAC II VBOR			D25B D28Z D29Z		09	J02A J02B J03A	
	03	D25A D25B		04	E36A E36B			J03B J04Z J08A	
	04	E36A E36B		06	G12A G16A		21B	J08B J11A J11B	
	06	G12A G16A G33Z		08	I17Z I23A I23B			X06A X06B X06C	
		G38A G38B G38C		09	J02A J02B J03A			BORP MBOR VAC	
	07	H33Z			J03B J04Z J08A			VAC I VAC II VBOR	
	08	I17Z		21B	J08B J11A J11B		03	D01A D12A D12B	
	09	J02A J02B J08A			X06A X06B X06C			D25A D25B D28Z	
		J08B		76.5X.39↔			BORP MBOR VAC	04	E36A E36B
	11	L33Z					VAC I VAC II VBOR	06	G12A G16A
21B	X06A X06B X06C	03	D12A D12B D25A		08	I17Z I23A I23B			
	X33Z		D25B D28Z D29Z		09	J02A J02B J03A			
	BORP MBOR VAC	04	E36A E36B			J03B J04Z J08A			
	VAC I VAC II VBOR	06	G12A G16A		21B	J08B J11A J11B			
03	D12A D12B D25A	08	I17Z I23A I23B			X06A X06B X06C			
	D25B D28Z D29Z	09	J02A J02B J03A			BORP MBOR VAC			
04	E36A E36B		J03B J04Z J08A		03	D01A D12A D12B			
06	G12A G16A	21B	J08B J11A J11B			D25A D25B D28Z			
08	I17Z I23A I23B		X06A X06B X06C		04	E36A E36B			
09	J02A J02B J03A	76.5X.40↔			BORP MBOR VAC	06	G12A G16A		
	J03B J04Z J08A				VAC I VAC II VBOR	08	I17Z I23A I23B		
	J08B J11A J11B		03	D12A D12B D25A	09	J02A J02B J03A			
21B	X06A X06B X06C			D25B D28Z D29Z		J03B J04Z J08A			
	BORP MBOR VAC		04	E36A E36B	21B	J08B J11A J11B			
	VAC I VAC II VBOR		06	G12A G16A		X06A X06B X06C			
03	D12A D12B D25A		08	I17Z I23A I23B		BORP MBOR VAC			
	D25B D28Z D29Z		09	J02A J02B J03A		VAC I VAC II VBOR			
04	E36A E36B			J03B J04Z J08A	03	D01A			
06	G12A G16A		76.5X.41↔		J08B J11A J11B	04	E36A E36B		
08	I17Z I23A I23B			21B	X06A X06B X06C	06	G12A G16A		
09	J02A J02B J03A				BORP MBOR VAC	08	I17Z I23A I23B		
	J03B J04Z J08A			03	D12A D12B D25A	09	J02A J02B J03A		
	J08B J11A J11B			D25B D28Z D29Z		J03B J04Z J08A			
21B	X06A X06B X06C			BORP MBOR VAC		J08B J11A J11B			
	BORP MBOR VAC	04		E36A E36B	21B	X06A X06B X06C			
	VAC I VAC II VBOR	06		G12A G16A		BORP MBOR VAC			
03	D12A D12B D25A	08		I17Z I23A I23B		VAC I VAC II VBOR			
	D25B D28Z D29Z	09		J02A J02B J03A	03	D01A			
04	E36A E36B			J03B J04Z J08A	04	E36A E36B			
06	G12A G16A	76.5X.42↔			J08B J11A J11B	06	G12A G16A		
08	I17Z I23A I23B			21B	X06A X06B X06C	08	I17Z I23A I23B		
09	J02A J02B J03A			BORP MBOR VAC					

CHOP	MDC	DRG	CHOP	MDC	DRG	CHOP	MDC	DRG
	09	J02A J02B J03A J03B J04Z J08A J08B J11A J11B		04	E36A E36B			VAC I VAC II VBOR
76.5X.90↔	21B	X06A X06B X06C BORP MBOR VAC VAC I VAC II VBOR		06	G12A G16A		03	D04Z D25A D25B D28Z D29Z
	03	D12A D12B D25A D25B D28Z D29Z	76.62.10↔	08	I17Z		04	E36A E36B
	04	E36A E36B		09	J02A J02B J08A J08B		06	G12A G16A
	06	G12A G16A		21B	X06A X06B X06C BORP MBOR VAC VAC I VAC II VBOR	76.63.20↔	08	I17Z
	08	I17Z I23A I23B		03	D04Z D25A D25B D28Z D29Z		09	J02A J02B J03A J03B J04Z J08A J08B J11A J11B
	09	J02A J02B J03A J03B J04Z J08A J08B J11A J11B		04	E36A E36B		21B	X06A X06B X06C BORP MBOR VAC VAC I VAC II VBOR
76.5X.99↔	21B	X06A X06B X06C BORP MBOR VAC VAC I VAC II VBOR		06	G12A G16A		03	D04Z D25A D25B D28Z D29Z
	03	D12A D12B D25A D25B D28Z D29Z	76.62.20↔	08	I17Z		04	E36A E36B
	04	E36A E36B		09	J02A J02B J08A J08B		06	G12A G16A
	06	G12A G16A		21B	X06A X06B X06C BORP MBOR VAC VAC I VAC II VBOR	76.63.21↔	08	I17Z
	08	I17Z I23A I23B		03	D04Z D25A D25B D28Z D29Z		09	J02A J02B J03A J03B J04Z J08A J08B J11A J11B
	09	J02A J02B J03A J03B J04Z J08A J08B J11A J11B		04	E36A E36B		21B	X06A X06B X06C BORP MBOR VAC VAC I VAC II VBOR
76.61.00↔	21B	X06A X06B X06C BORP MBOR VAC VBOR	76.62.99↔	06	G12A G16A		03	D04Z D25A D25B D28Z D29Z
	03	D25A D25B D28Z D29Z		08	I17Z		04	E36A E36B
	04	E36A E36B		09	J02A J02B J08A J08B	76.63.99↔	06	G12A G16A
	06	G12A G16A		21B	X06A X06B X06C BORP MBOR VAC VAC I VAC II VBOR		08	I17Z
	08	I17Z		03	D04Z D25A D25B D28Z D29Z		09	J02A J02B J03A J03B J04Z J08A J08B J11A J11B
	09	J02A J02B J08A J08B		04	E36A E36B		21B	X06A X06B X06C BORP MBOR VAC VAC I VAC II VBOR
76.61.10↔	21B	X06A X06B X06C BORP MBOR VAC VBOR	76.63.00↔	06	G12A G16A		03	D04Z D25A D25B D28Z D29Z
	03	D25A D25B D28Z D29Z		08	I17Z	76.64↔	04	E36A E36B
	04	E36A E36B		09	J02A J02B J08A J08B		06	G12A G16A
	06	G12A G16A		21B	X06A X06B X06C BORP MBOR VAC VAC I VAC II VBOR		08	I17Z
	08	I17Z		03	D04Z D25A D25B D28Z D29Z		09	J02A J02B J03A J03B J04Z J08A J08B J11A J11B
	09	J02A J02B J08A J08B		04	E36A E36B		21B	X06A X06B X06C BORP MBOR VAC VAC I VAC II VB
76.61.20↔	21B	X06A X06B X06C BORP MBOR VAC VBOR	76.63.10↔	06	G12A G16A		03	D04Z D25A D25B D28Z D29Z
	03	D25A D25B D28Z D29Z		08	I17Z		04	E36A E36B
	04	E36A E36B		09	J02A J02B J03A J03B J04Z J08A J08B J11A J11B	76.65.00↔	06	G12A G16A
	06	G12A G16A		21B	X06A X06B X06C BORP MBOR VAC VAC I VAC II VBOR		08	I17Z
	08	I17Z		03	D04Z D25A D25B D28Z D29Z		09	J02A J02B J03A J03B J04Z J08A J08B J10A J10B
	09	J02A J02B J08A J08B		04	E36A E36B		21B	X06A X06B X06C Y02A Y02B Y02C BORP MBOR VAC VAC I VAC II VBOR
76.61.99↔	21B	X06A X06B X06C BORP MBOR VAC VBOR	76.63.11↔	06	G12A G16A		03	D04Z D25A D25B D28Z D29Z
	03	D25A D25B D28Z D29Z		08	I17Z	76.65.10↔	04	E36A E36B
	04	E36A E36B		09	J02A J02B J08A J08B		06	G12A G16A
	06	G12A G16A		21B	X06A X06B X06C BORP MBOR VAC VAC I VAC II VBOR		08	I17Z
	08	I17Z		03	D04Z D25A D25B D28Z D29Z		09	J02A J02B J08A J08B
	09	J02A J02B J08A J08B		04	E36A E36B		21B	X06A X06B X06C BORP MBOR VAC VAC I VAC II VBOR
76.62.00↔	21B	X06A X06B X06C BORP MBOR VAC VAC I VAC II VBOR		06	G12A G16A		03	D04Z D25A D25B D28Z D29Z
	03	D04Z D25A D25B D28Z D29Z	76.63.12↔	08	I17Z		04	E36A E36B
				09	J02A J02B J03A J03B J04Z J08A J08B J11A J11B		06	G12A G16A
				21B	X06A X06B X06C BORP MBOR VAC		08	I17Z
							09	J02A J02B J08A J08B
							21B	X06A X06B X06C BORP MBOR VAC VAC I VAC II VBOR
							03	D04Z D25A D25B D28Z D29Z

CHOP	MDC	DRG	CHOP	MDC	DRG	CHOP	MDC	DRG
	04	E36A E36B		04	E36A E36B		08	I17Z
	06	G12A G16A		06	G12A G16A		09	J02A J02B J08A
	08	I17Z		08	I17Z			J08B
	09	J02A J02B J08A		09	J02A J02B J08A		21B	X06A X06B X06C
76.65.20↔	21B	X06A X06B X06C	76.66.21↔	21B	X06A X06B X06C	76.69.20↔		BORP MBOR VAC
		BORP MBOR VAC			BORP MBOR VAC		03	VAC I VAC II VBOR
		VAC I VAC II VBOR			VAC I VAC II VBOR			D24A D24B D24C
	03	D04Z D25A D25B		03	D04Z D25A D25B		04	D25A D25B
		D28Z D29Z			D28Z D29Z		06	E36A E36B
	04	E36A E36B		04	E36A E36B		08	G12A G16A
	06	G12A G16A		06	G12A G16A		09	I17Z
	08	I17Z		08	I17Z		21B	J02A J02B J08A
	09	J02A J02B J08A		09	J02A J02B J08A			J08B
76.65.21↔	21B	X06A X06B X06C	76.66.22↔	21B	X06A X06B X06C	76.69.21↔	21B	X06A X06B X06C
		BORP MBOR VAC			BORP MBOR VAC			BORP MBOR VAC
		VAC I VAC II VBOR			VAC I VAC II VBOR		03	VAC I VAC II VBOR
	03	D04Z D25A D25B		03	D04Z D25A D25B			D24A D24B D24C
		D28Z D29Z			D28Z D29Z		04	D25A D25B
	04	E36A E36B		04	E36A E36B		06	E36A E36B
	06	G12A G16A		06	G12A G16A		08	G12A G16A
	08	I17Z		08	I17Z		09	I17Z
	09	J02A J02B J08A		09	J02A J02B J08A		21B	J02A J02B J08A
76.65.22↔	21B	X06A X06B X06C	76.66.30↔	21B	X06A X06B X06C	76.69.30↔	21B	X06A X06B X06C
		BORP MBOR VAC			BORP MBOR VAC			BORP MBOR VAC
		VAC I VAC II VBOR			VAC I VAC II VBOR		03	VAC I VAC II VBOR
	03	D04Z D25A D25B		03	D04Z D25A D25B			D24A D24B D24C
		D28Z D29Z			D28Z D29Z		04	D25A D25B
	04	E36A E36B		04	E36A E36B		06	E36A E36B
	06	G12A G16A		06	G12A G16A		08	G12A G16A
	08	I17Z		08	I17Z		09	I17Z
	09	J02A J02B J08A		09	J02A J02B J08A		21B	J02A J02B J08A
76.65.99↔	21B	X06A X06B X06C	76.66.99↔	21B	X06A X06B X06C	76.69.40↔	21B	X06A X06B X06C
		BORP MBOR VAC			BORP MBOR VAC			BORP MBOR VAC
		VAC I VAC II VBOR			VAC I VAC II VBOR		03	VAC I VAC II VBOR
	03	D04Z D25A D25B		03	D04Z D25A D25B			D24A D24B D24C
		D28Z D29Z			D28Z D29Z		04	D25A D25B
	04	E36A E36B		04	E36A E36B		06	E36A E36B
	06	G12A G16A		06	G12A G16A		08	G12A G16A
	08	I17Z		08	I17Z		09	I17Z
	09	J02A J02B J08A		09	J02A J02B J08A		21B	J02A J02B J08A
76.66.00↔	21B	X06A X06B X06C	76.67↔	21B	X06A X06B X06C	76.69.90↔	21B	X06A X06B X06C
		BORP MBOR VAC			BORP MBOR VAC			BORP MBOR VAC
		VAC I VAC II VBOR			VAC I VAC II VBOR		03	VAC I VAC II VBOR
	03	D04Z D25A D25B		03	D04Z D25A D25B			D25A D25B
		D28Z D29Z			D28Z D29Z		04	E36A E36B
	04	E36A E36B		04	E36A E36B		06	E36A E36B
	06	G12A G16A		06	G12A G16A		08	G12A G16A
	08	I17Z		08	I17Z		09	I17Z
	09	J02A J02B J08A		09	J02A J02B J08A		21B	J02A J02B J08A
76.66.10↔	21B	X06A X06B X06C	76.68↔	21B	X06A X06B X06C	76.70↔	21B	X06A X06B X06C
		BORP MBOR VAC			BORP MBOR VAC			BORP MBOR VAC
		VAC I VAC II VBOR			VAC I VAC II VBOR		01	VBOR
	03	D04Z D25A D25B		03	D04Z D25A D25B		03	B09A B09B B09C
		D28Z D29Z			D28Z D29Z			D25A D25B D28Z
	04	E36A E36B		04	E36A E36B		04	D29Z
	06	G12A G16A		06	G12A G16A		06	E36A E36B
	08	I17Z		08	I17Z		08	E36A E36B
	09	J02A J02B J08A		09	J02A J02B J08A		09	G12A G16A
76.66.20↔	21B	X06A X06B X06C	76.69.10↔	21B	X06A X06B X06C	76.72↔	21B	X06A X06B X06C
		BORP MBOR VAC			BORP MBOR VAC			BORP MBOR VAC
		VAC I VAC II VBOR			VAC I VAC II VBOR		01	VAC I VAC II VBOR
	03	D04Z D25A D25B		03	D04Z D25A D25B		03	B09A B09B B09C
		D28Z D29Z			D28Z D29Z			D25A D25B D28Z
	04	E36A E36B		04	E36A E36B		04	D29Z
	06	G12A G16A		06	G12A G16A		06	E36A E36B
	08	I17Z		08	I17Z		08	E36A E36B
	09	J02A J02B J08A		09	J02A J02B J08A		09	G12A G16A
	21B	X06A X06B X06C		21B	X06A X06B X06C		21B	I17Z
		BORP MBOR VAC			BORP MBOR VAC			J02A J02B J08A
		VAC I VAC II VBOR			VAC I VAC II VBOR			J08B
	03	D04Z D25A D25B		03	D04Z D25A D25B		01	X06A X06B X06C
		D28Z D29Z			D28Z D29Z		03	BORP MBOR VAC
	04	E36A E36B		04	E36A E36B			VAC I VAC II VBOR
	06	G12A G16A		06	G12A G16A		04	B09A B09B B09C
	08	I17Z		08	I17Z			D25A D25B D28Z
	09	J02A J02B J08A		09	J02A J02B J08A		04	D29Z
	21B	X06A X06B X06C		21B	X06A X06B X06C		06	E36A E36B
		BORP MBOR VAC			BORP MBOR VAC		08	E36A E36B
		VAC I VAC II VBOR			VAC I VAC II VBOR		09	G12A G16A
	03	D04Z D25A D25B		03	D04Z D25A D25B		04	I17Z
		D28Z D29Z			D28Z D29Z			J02A J02B J08A
	04	E36A E36B		04	E36A E36B			J08B
	06	G12A G16A		06	G12A G16A		01	X06A X06B X06C
	08	I17Z		08	I17Z		03	BORP MBOR VAC
	09	J02A J02B J08A		09	J02A J02B J08A			VAC I VAC II VBOR
	21B	X06A X06B X06C		21B	X06A X06B X06C		03	B09A B09B B09C
		BORP MBOR VAC			BORP MBOR VAC			D25A D25B D28Z
		VAC I VAC II VBOR			VAC I VAC II VBOR		04	D29Z
	03	D04Z D25A D25B		03	D04Z D25A D25B		06	E36A E36B
		D28Z D29Z			D28Z D29Z		08	E36A E36B
	04	E36A E36B		04	E36A E36B		09	G12A G16A
	06	G12A G16A		06	G12A G16A		21B	I17Z
	08	I17Z		08	I17Z			J02A J02B J08A
	09	J02A J02B J08A		09	J02A J02B J08A			J08B
	21B	X06A X06B X06C		21B	X06A X06B X06C		04	X06A X06B X06C
		BORP MBOR VAC			BORP MBOR VAC			BORP MBOR VAC
		VAC I VAC II VBOR			VAC I VAC II VBOR			VAC I VAC II VBOR
	03	D04Z D25A D25B		03	D04Z D25A D25B			D24A D24B D24C
		D28Z D29Z			D28Z D29Z		01	D25A D25B
	04	E36A E36B		04	E36A E36B		03	D29Z
	06	G12A G16A		06	G12A G16A			E36A E36B
	08	I17Z		08	I17Z		04	E36A E36B
	09	J02A J02B J08A		09	J02A J02B J08A			E36A E36B

CHOP	MDC	DRG	CHOP	MDC	DRG	CHOP	MDC	DRG
	06	G12A G16A		06	G12A G16A		01	B09A B09B B09C
	08	I17Z		08	I17Z		03	D25A D25B D28Z D29Z
	09	J02A J02B J08A J08B		09	J02A J02B J08A J08B		04	E36A E36B
76.74↔	21B	X06A X06B X06C BORB MBOR VAC VAC I VAC II VBOR	76.76.99↔	21B	X06A X06B X06C BORB MBOR VAC VAC I VAC II VBOR		06	G12A G16A
	03	D04Z D25A D25B D28Z D29Z		03	D04Z D25A D25B D28Z D29Z	76.79.00↔	08	I17Z
	04	E36A E36B		04	E36A E36B		09	J02A J02B J08A J08B
	06	G12A G16A		06	G12A G16A		21B	X06A X06B X06C BORB MBOR VAC VAC I VAC II VBOR
	08	I17Z		08	I17Z		01	B09A B09B B09C
	09	J02A J02B J08A J08B		09	J02A J02B J08A J08B		03	D25A D25B D28Z D29Z
76.76.00↔	21B	X06A X06B X06C BORB MBOR VAC VAC I VAC II VBOR	76.77.00↔	21B	X06A X06B X06C BORB MBOR VAC VAC I VAC II VBOR		04	E36A E36B
	03	D04Z D25A D25B D28Z D29Z		03	D04Z D25A D25B D28Z D29Z		06	G12A G16A
	04	E36A E36B		04	E36A E36B		08	I17Z
	06	G12A G16A		06	G12A G16A	76.79.10↔	09	J02A J02B J08A J08B
	08	I17Z		08	I17Z		21B	X06A X06B X06C BORB MBOR VAC VAC I VAC II VBOR
	09	J02A J02B J08A J08B		09	J02A J02B J08A J08B		01	B09A B09B B09C
76.76.10↔	21B	X06A X06B X06C BORB MBOR VAC VAC I VAC II VBOR	76.77.10↔	21B	X06A X06B X06C BORB MBOR VAC VAC I VAC II VBOR		03	D25A D25B D28Z D29Z
	03	D04Z D25A D25B D28Z D29Z		03	D04Z D25A D25B D28Z D29Z		04	E36A E36B
	04	E36A E36B		04	E36A E36B	76.79.11↔	06	G12A G16A
	06	G12A G16A		06	G12A G16A		08	I17Z
	08	I17Z		08	I17Z		09	J02A J02B J08A J08B
	09	J02A J02B J08A J08B		09	J02A J02B J08A J08B		21B	X06A X06B X06C BORB MBOR VAC VAC I VAC II VBOR
76.76.11↔	21B	X06A X06B X06C BORB MBOR VAC VAC I VAC II VBOR	76.77.11↔	21B	X06A X06B X06C BORB MBOR VAC VAC I VAC II VBOR		01	B09A B09B B09C
	03	D04Z D25A D25B D28Z D29Z		03	D04Z D25A D25B D28Z D29Z		03	D25A D25B D28Z D29Z
	04	E36A E36B		04	E36A E36B		04	E36A E36B
	06	G12A G16A		06	G12A G16A		06	G12A G16A
	08	I17Z		08	I17Z	76.79.19↔	08	I17Z
	09	J02A J02B J08A J08B		09	J02A J02B J08A J08B		09	J02A J02B J08A J08B
76.76.20↔	21B	X06A X06B X06C BORB MBOR VAC VAC I VAC II VBOR	76.77.99↔	21B	X06A X06B X06C BORB MBOR VAC VAC I VAC II VBOR		21B	X06A X06B X06C BORB MBOR VAC VAC I VAC II VBOR
	03	D04Z D25A D25B D28Z D29Z		03	D04Z D25A D25B D28Z D29Z		01	B09A B09B B09C
	04	E36A E36B		04	E36A E36B		03	D25A D25B D28Z D29Z
	06	G12A G16A		06	G12A G16A		04	E36A E36B
	08	I17Z		08	I17Z	76.79.20↔	06	G12A G16A
	09	J02A J02B J08A J08B		09	J02A J02B J08A J08B		08	I17Z
76.76.21↔	21B	X06A X06B X06C BORB MBOR VAC VAC I VAC II VBOR	76.78.11↔	21B	X06A X06B X06C BORB MBOR VAC VBOR		09	J02A J02B J08A J08B
	03	D04Z D25A D25B D28Z D29Z		01	B09A B09B B09C		21B	X06A X06B X06C BORB MBOR VAC VAC I VAC II VBOR
	04	E36A E36B		03	D25A D25B D28Z D29Z		01	B09A B09B B09C
	06	G12A G16A		04	E36A E36B		03	D25A D25B D28Z D29Z
	08	I17Z		06	G12A G16A		04	E36A E36B
	09	J02A J02B J08A J08B		08	I17Z	76.79.30↔	06	G12A G16A
76.76.30↔	21B	X06A X06B X06C BORB MBOR VAC VAC I VAC II VBOR	76.78.20↔	21B	X06A X06B X06C BORB MBOR VAC VBOR		08	I17Z
	03	D04Z D25A D25B D28Z D29Z		03	D25A D25B D28Z D29Z		09	J02A J02B J08A J08B
	04	E36A E36B	76.78.21↔	03	D25A D25B D28Z D29Z		21B	X06A X06B X06C BORB MBOR VAC VAC I VAC II VBOR
							01	B09A B09B B09C
							03	D25A D25B D28Z D29Z
							04	E36A E36B

CHOP	MDC	DRG	CHOP	MDC	DRG	CHOP	MDC	DRG
	06	G12A G16A		03	D24A D24B D24C		09	J02A J02B J08A
	08	I17Z			D25A D25B		J08B	
	09	J02A J02B J08A		04	E36A E36B		11	L33Z
	J08B			06	G12A G16A		21A	W01A W01B W36Z
76.79.31↔	21B	X06A X06B X06C		08	I17Z	76.92.31↔	21B	X06A X06B X33Z
		BORP MBOR VAC		09	J02A J02B J08A			BORP KORP MBOR
		VAC I VAC II VBOR		J08B				MKOR VAC VAC I
	01	B09A B09B B09C		21B	X06A X06B X06C			VAC II VBOR VKOR
	03	D25A D25B D28Z	76.91.99↔		BORP MBOR VAC		01	B02A B02B B20A
	D29Z				VAC I VAC II VBOR		B20B B20C B20D	
	04	E36A E36B		03	D25A D25B		03	D02A D02B D24A
	06	G12A G16A		04	E36A E36B		04	D24B D24C D25A
	08	I17Z		06	G12A G16A		04	E36A E36B
	09	J02A J02B J08A		08	I17Z		06	G12A G16A G33Z
	J08B			09	J02A J02B J08A		06	G38A G38B G38C
	21B	X06A X06B X06C		J08B			07	H33Z
76.79.39↔		BORP MBOR VAC		21B	X06A X06B X06C		08	I15A
		VAC I VAC II VBOR		01	B60A		09	J02A J02B J08A
	01	B09A B09B B09C		02	C14Z		J08B	
	03	D25A D25B D28Z	76.92.00‡↔	01	B60A		11	L33Z
	D29Z			02	C14Z		21A	W01A W01B W36Z
	04	E36A E36B			BORP KORP MBOR		21B	X06A X06B X33Z
	06	G12A G16A			MKOR VAC VAC I	76.92.99‡↔	01	B60A
	08	I17Z			VAC II VBOR VKOR		02	C14Z
	09	J02A J02B J08A		01	B02A B02B B20A			BORP MBOR VAC
	J08B				B20B B20C B20D			VAC I VAC II VBOR
	21B	X06A X06B X06C		02	C14Z	76.94↔	03	D25A D25B D28Z
76.79.40↔		BORP MBOR VAC		03	D02A D02B D24A			D29Z
		VAC I VAC II VBOR			D24B D24C D25A		04	E36A E36B
	01	B09A B09B B09C		04	E36A E36B		06	G12A G16A
	03	D04Z D25A D25B		06	G12A G16A G33Z		08	I17Z
	D28Z D29Z			06	G38A G38B G38C		09	J02A J02B J08A
	04	E36A E36B		07	H33Z		J08B	
	06	G12A G16A		08	I15A I15B		21B	X06A X06B X06C
	08	I17Z		09	J02A J02B J08A	76.97↔		BORP MBOR VAC
	09	J02A J02B J08A		J08B				VAC I VAC II VBOR
	J08B			11	L33Z		01	B09A B09B B09C
	21B	X06A X06B X06C		21A	W01A W01B W36Z		03	D16Z
76.79.99↔		BORP MBOR VAC		21B	X06A X06B X33Z		04	E36A E36B
		VAC I VAC II VBOR	76.92.21↔		BORP KORP MBOR		06	G12A G16A
	01	B09A B09B B09C			MKOR VAC VAC I		08	I23A I23B I23C
	03	D25A D25B D28Z			VAC II VBOR VKOR		21B	X06A X06B X06C
	D29Z			01	B02A B02B B20A	77.00↔		BORP MBOR VAC
	04	E36A E36B			B20B B20C B20D			VAC I VAC II VBOR
	06	G12A G16A		02	C14Z		04	E36A E36B
	08	I17Z		03	D02A D02B D24A		05	F04Z F13A
	09	J02A J02B J08A			D24B D24C D25A		06	G12A G16A
	J08B			04	E36A E36B		08	I12A I12B I12C
	21B	X06A X06B X06C		06	G12A G16A G33Z			I23A I23B
76.91.00↔		BORP MBOR VAC			G38A G38B G38C		21B	X06A X06B X06C
		VAC I VAC II VBOR		07	H33Z	77.01.00↔		BORP EML MBOR
	03	D25A D25B		08	I15A			VAC VAC I VAC II
	04	E36A E36B		09	J02A J02B J08A			VBOR
	06	G12A G16A		J08B			04	E02A E02B E02C
	08	I17Z		11	L33Z			E36A E36B
	09	J02A J02B J08A		21A	W01A W01B W36Z		05	F04Z F13A
	J08B			21B	X06A X06B X33Z		06	G12A G16A
	21B	X06A X06B X06C	76.92.30↔		BORP KORP MBOR		08	I12A I12B I12C
76.91.10↔		BORP MBOR VAC			MKOR VAC VAC I			I23A I23B
		VAC I VAC II VBOR			VAC II VBOR VKOR	77.01.10↔		BORP EML MBOR
	03	D25A D25B		01	B02A B02B B20A			VAC VAC I VAC II
	04	E36A E36B			B20B B20C B20D			VBOR
	06	G12A G16A		03	D02A D02B D24A		04	E02A E02B E02C
	08	I17Z			D24B D24C D25A			E36A E36B
	09	J02A J02B J08A			D25B		05	F04Z F13A
	J08B			04	E36A E36B		06	G12A G16A
	21B	X06A X06B X06C		06	G12A G16A G33Z		08	I12A I12B I12C
76.91.11↔		BORP KORP MBOR			G38A G38B G38C			I23A I23B
		MKOR VAC VAC I		07	H33Z	77.01.11↔		BORP EML MBOR
		VAC II VBOR VKOR		08	I15A I15B			VAC VAC I VAC II

CHOP	MDC	DRG	CHOP	MDC	DRG	CHOP	MDC	DRG
		VBOR		08	I12A I12B I12C		06	G12A G16A
	04	E02A E02B E02C			I13A I13B I13C		08	I02A I02B I12A
		E36A E36B			I13D			I12B I12C I32A
	05	F04Z F13A		21B	X06A X06B X06C			I32B I32C I32D
	06	G12A G16A	77.03.00↔		BORP EML MBOR			I32E
	08	I12A I12B I12C			VAC VAC I VAC II	77.05.00↔	21B	X05Z
77.01.20↔		I23A I23B			VBOR			BORP EML MBOR
		BORP EML MBOR		04	E36A E36B			VAC VAC I VAC II
		VAC VAC I VAC II		05	F04Z F13A			VBOR
		VBOR		06	G12A G16A		04	E36A E36B
	04	E02A E02B E02C	77.03.10↔	08	I23A I23B		05	F04Z F13A
		E36A E36B			BORP EML MBOR		06	G12A G16A
	05	F04Z F13A			VAC VAC I VAC II		08	I12A I12B I12C
	06	G12A G16A		04	E36A E36B	77.05.10↔	21B	I21A I21B
	08	I12A I12B I12C		05	F04Z F13A			X04Z
77.01.21↔		I23A I23B		06	G12A G16A			BORP EML MBOR
		BORP EML MBOR		08	I23A I23B			VAC VAC I VAC II
		VAC VAC I VAC II			VBOR			VBOR
		VBOR	77.03.11↔		BORP EML MBOR		04	E36A E36B
	04	E02A E02B E02C			VAC VAC I VAC II		05	F04Z F13A
		E36A E36B			VBOR		06	G12A G16A
	05	F04Z F13A		04	E36A E36B		08	I12A I12B I12C
	06	G12A G16A		05	F04Z F13A			I21A I21B
	08	I12A I12B I12C		06	G12A G16A	77.05.11↔	21B	X04Z
77.01.99↔		I23A I23B		08	I23A I23B			BORP EML MBOR
		BORP EML MBOR	77.03.99↔		BORP EML MBOR			VAC VAC I VAC II
		VAC VAC I VAC II			VAC VAC I VAC II			VBOR
		VBOR			VBOR		04	E36A E36B
	04	E02A E02B E02C		04	E36A E36B		05	F04Z F13A
		E36A E36B		05	F04Z F13A		06	G12A G16A
	05	F04Z F13A		06	G12A G16A		08	I12A I12B I12C
	06	G12A G16A		08	I23A I23B			I21A I21B
	08	I12A I12B I12C	77.04.00↔		BORP EML MBOR	77.05.99↔	21B	X04Z
77.02.00↔		I23A I23B			VAC VAC I VAC II			BORP EML MBOR
		BORP EML MBOR			VBOR			VAC VAC I VAC II
		VAC VAC I VAC II			VBOR		04	E36A E36B
		VBOR		04	E36A E36B		05	F04Z F13A
	04	E36A E36B		05	F04Z F13A		06	G12A G16A
	05	F04Z F13A		06	G12A G16A		08	I12A I12B I12C
	06	G12A G16A		08	I23A I23B			I21A I21B
	08	I12A I12B I12C			BORP EML MBOR	77.06.00↔	21B	X04Z
77.02.10↔		I13A I13B I13C			VAC VAC I VAC II			BORP EML MBOR
		I13D			VBOR			VAC VAC I VAC II
	21B	X06A X06B X06C	77.04.10↔		VBOR			VBOR
		BORP EML MBOR			E36A E36B		04	E36A E36B
		VAC VAC I VAC II			F04Z F13A		05	F04Z F13A
		VBOR			G12A G16A		06	G12A G16A
	04	E36A E36B			I02A I02B I12A		08	I12A I12B I12C
	05	F04Z F13A			I12B I12C I32A			I21A I21B
	06	G12A G16A			I32B I32C I32D		21B	X04Z
	08	I12A I12B I12C			I32E			BORP EML MBOR
77.02.11↔		I13A I13B I13C			X05Z	77.06.10↔		VAC VAC I VAC II
		I13D			BORP EML MBOR			VBOR
	21B	X06A X06B X06C	77.04.11↔		VAC VAC I VAC II		04	E36A E36B
		BORP EML MBOR			VBOR		05	F04Z F13A
		VAC VAC I VAC II			VBOR		06	G12A G16A
		VBOR			E36A E36B		08	I12A I12B I12C
	04	E36A E36B		04	E36A E36B			I23A I23B
	05	F04Z F13A		05	F04Z F13A		21B	X04Z X06A X06B
	06	G12A G16A		06	G12A G16A			X06C
	08	I12A I12B I12C		08	I02A I02B I12A	77.06.11↔		BORP EML MBOR
77.02.99↔		I13A I13B I13C			I12B I12C I32A			VAC VAC I VAC II
		I13D			I32B I32C I32D			VBOR
	21B	X06A X06B X06C	77.04.99↔		I32E		04	E36A E36B
		BORP EML MBOR			X05Z		05	F04Z F13A
		VAC VAC I VAC II			BORP EML MBOR		06	G12A G16A
		VBOR			VAC VAC I VAC II		08	I12A I12B I12C
	04	E36A E36B			VBOR			I23A I23B
	05	F04Z F13A		04	E36A E36B			
	06	G12A G16A		05	F04Z F13A			
	08	I12A I12B I12C		06	G12A G16A			
		I13A I13B I13C		08	I02A I02B I12A			
		I13D			I12B I12C I32A			
	21B	X06A X06B X06C			I32B I32C I32D			
		BORP EML MBOR			I32E			
		VAC VAC I VAC II		21B	X05Z			
		VBOR			BORP EML MBOR			
	04	E36A E36B			VAC VAC I VAC II			
	05	F04Z F13A			VBOR			
	06	G12A G16A			E36A E36B			
	08	I12A I12B I12C			F04Z F13A			
		I13A I13B I13C			G12A G16A			
		I13D			I12A I12B I12A			
	21B	X06A X06B X06C			I12B I12C I32A			
		BORP EML MBOR			I32B I32C I32D			
		VAC VAC I VAC II			I32E			
		VBOR			X05Z			
	04	E36A E36B			BORP EML MBOR			
	05	F04Z F13A			VAC VAC I VAC II			
	06	G12A G16A			VBOR			
	08	I12A I12B I12C			E36A E36B			
		I23A I23B			F04Z F13A			
					G12A G16A			
					I12A I12B I12C			
					I23A I23B			
					X04Z X06A X06B			
					X06C			
					BORP EML MBOR			
					VAC VAC I VAC II			
					VBOR			
					E36A E36B			
					F04Z F13A			
					G12A G16A			
					I12A I12B I12C			
					I23A I23B			

CHOP	MDC	DRG	CHOP	MDC	DRG	CHOP	MDC	DRG
	21B	X04Z X06A X06B X06C			I20G X04Z		08	I12A I12B I12C I23A I23B
77.06.99↔		BORP EML MBOR VAC VAC I VAC II VBOR	77.08.11↔		BORP EML MBOR VAC VAC I VAC II VBOR	77.09.41↔	21B	X04Z X05Z X06A X06B X06C EML
	04	E36A E36B		04	E36A E36B		05	F04Z F13A F13B F13C
	05	F04Z F13A		05	F04Z F13A F13B F13C		08	I12A I12B I12C I23A I23B
	06	G12A G16A		06	G12A G16A		21B	X04Z X05Z X06A X06B X06C
	08	I12A I12B I12C I23A I23B		08	I12A I12B I12C I20A I20B I20C I20D I20E I20F I20G	77.09.90↔	05	F04Z F13A F13B F13C
77.07.00↔	21B	X04Z X06A X06B X06C		21B	X04Z		08	I12A I12B I12C I23A I23B
		BORP EML MBOR VAC VAC I VAC II VBOR	77.08.99↔		BORP EML MBOR VAC VAC I VAC II VBOR	77.09.91↔	21B	X04Z X05Z X06A X06B X06C
	04	E36A E36B		04	E36A E36B		05	F04Z F13A F13B F13C
	05	F04Z F13A		05	F04Z F13A F13B F13C		08	I12A I12B I12C I23A I23B
	06	G12A G16A		06	G12A G16A		21B	X04Z X05Z X06A X06B X06C
	08	I12A I12B I12C I23A I23B		08	I12A I12B I12C I20A I20B I20C I20D I20E I20F I20G	77.09.99↔	05	F04Z F13A F13B F13C
77.07.10↔	21B	X04Z		21B	X04Z		08	I12A I12B I12C I23A I23B
		BORP EML MBOR VAC VAC I VAC II VBOR	77.09.00↔		BORP MBOR VAC VAC I VAC II VBOR	77.11.10↔	21B	X04Z X05Z X06A X06B X06C BORP MBOR VAC VAC I VAC II VBOR
	04	E36A E36B		04	E36A E36B		04	E02A E02B E02C E36A E36B
	05	F04Z F13A		05	F04Z F13A		06	G12A G16A
	06	G12A G16A		06	G12A G16A		08	I12A I12B I12C I28A I28B I28C
	08	I12A I12B I12C I23A I23B		08	I12A I12B I12C I23A I23B	77.11.11↔	08	I28A I28B I28C BORP MBOR VAC VAC I VAC II VBOR
77.07.11↔	21B	X04Z		21B	X04Z X05Z X06A X06B X06C		04	E02A E02B E02C E36A E36B
		BORP EML MBOR VAC VAC I VAC II VBOR	77.09.10↔		BORP EML MBOR VAC VAC I VAC II VBOR	77.11.12↔	06	G12A G16A
	04	E36A E36B		04	E36A E36B		08	I12A I12B I12C I28A I28B I28C
	05	F04Z F13A		05	F04Z F13A		08	I28A I28B I28C BORP MBOR VAC VAC I VAC II VBOR
	06	G12A G16A		06	G12A G16A		04	E02A E02B E02C E36A E36B
	08	I12A I12B I12C I23A I23B		08	I12A I12B I12C I23A I23B	77.11.13↔	06	G12A G16A
77.07.99↔	21B	X04Z		21B	X04Z X05Z X06A X06B X06C		08	I12A I12B I12C I28A I28B I28C
		BORP EML MBOR VAC VAC I VAC II VBOR	77.09.11↔		BORP EML MBOR VAC VAC I VAC II VBOR	77.11.20↔	04	E02A E02B E02C E36A E36B
	04	E36A E36B		04	E36A E36B		06	G12A G16A
	05	F04Z F13A		05	F04Z F13A		08	I12A I12B I12C I28A I28B I28C
	06	G12A G16A		06	G12A G16A		08	I28A I28B I28C BORP MBOR VAC VAC I VAC II VBOR
	08	I12A I12B I12C I23A I23B		08	I12A I12B I12C I23A I23B	77.11.21↔	04	E02A E02B E02C E36A E36B
77.08.00↔	21B	X04Z		21B	X04Z X05Z X06A X06B X06C		06	G12A G16A
		BORP EML MBOR VAC VAC I VAC II VBOR	77.09.30↔		BORP EML MBOR VAC VAC I VAC II VBOR		08	I12A I12B I12C I28A I28B I28C
	04	E36A E36B		04	E36A E36B		08	I28A I28B I28C BORP MBOR VAC VAC I VAC II VBOR
	05	F04Z F13A F13B F13C		05	F04Z F13A		04	E02A E02B E02C E36A E36B
	06	G12A G16A		06	G12A G16A		06	G12A G16A
	08	I12A I12B I12C I20A I20B I20C I20D I20E I20F I20G		08	I12A I12B I12C I23A I23B	77.11.20↔	08	I12A I12B I12C I28A I28B I28C
77.08.10↔	21B	X04Z		21B	X04Z X05Z X06A X06B X06C		04	E02A E02B E02C E36A E36B
		BORP EML MBOR VAC VAC I VAC II VBOR	77.09.31↔		BORP EML MBOR VAC VAC I VAC II VBOR		06	G12A G16A
	04	E36A E36B		04	E36A E36B		08	I12A I12B I12C I28A I28B I28C
	05	F04Z F13A F13B F13C		05	F04Z F13A		08	I28A I28B I28C BORP MBOR VAC VAC I VAC II VBOR
	06	G12A G16A		06	G12A G16A		04	E02A E02B E02C E36A E36B
	08	I12A I12B I12C I20A I20B I20C I20D I20E I20F	77.09.40↔		EML F04Z F13A F13B F13C		06	G12A G16A
				05	F04Z F13A F13B F13C		08	I12A I12B I12C

CHOP	MDC	DRG	CHOP	MDC	DRG	CHOP	MDC	DRG
77.11.22↔		I28A I28B I28C BORP MBOR VAC VAC I VAC II VBOR	77.12.99↔	21B	X06A X06B X06C BORP EML MBOR VAC VBOR		04	VAC VAC I VAC II VBOR
	04	E02A E02B E02C E36A E36B		04	E36A E36B		05	E36A E36B
	06	G12A G16A		05	F04Z F13A		06	F04Z F13A
	08	I12A I12B I12C I28A I28B I28C		06	G12A G16A		08	G12A G16A
77.11.23↔		BORP MBOR VAC VBOR		08	I12A I12B I12C I13A I13B I13C I13D I23A I23B	77.14.12↔	21B	I02A I02B I32A I32B I32C I32D I32E
	04	E02A E02B E02C E36A E36B	77.13.00↔	21B	X06A X06B X06C BORP EML MBOR VAC VBOR		21B	X05Z BORP EML MBOR VAC VAC I VAC II VBOR
	06	G12A G16A		04	E36A E36B		04	E36A E36B
	08	I12A I12B I12C I28A I28B I28C		05	F04Z F13A		05	F04Z F13A
77.11.99↔		BORP MBOR VAC VBOR		06	G12A G16A		06	G12A G16A
	04	E02A E02B E02C E36A E36B	77.13.10↔	08	I23A I23B I23C BORP EML MBOR VAC VAC I VAC II VBOR		08	I02A I02B I32A I32B I32C I32D I32E
	06	G12A G16A		04	E36A E36B	77.14.13↔	21B	X05Z BORP EML MBOR VAC VAC I VAC II VBOR
	08	I12A I12B I12C I28A I28B I28C		05	F04Z F13A		04	E36A E36B
77.12.00↔		BORP EML MBOR VAC VBOR		06	G12A G16A		05	F04Z F13A
	04	E36A E36B	77.13.11↔	08	I23A I23B I23C BORP EML MBOR VAC VAC I VAC II VBOR		06	G12A G16A
	05	F04Z F13A		04	E36A E36B		08	I02A I02B I32A I32B I32C I32D I32E
	06	G12A G16A		05	F04Z F13A	77.14.99↔	21B	X05Z BORP EML MBOR VAC VBOR
	08	I12A I12B I12C I13A I13B I13C I13D I23A I23B		06	G12A G16A		04	E36A E36B
	21B	X06A X06B X06C BORP EML MBOR VAC VAC I VAC II VBOR	77.13.12↔	08	I23A I23B I23C BORP EML MBOR VAC VAC I VAC II VBOR		05	F04Z F13A
77.12.10↔		BORP EML MBOR VAC VAC I VAC II VBOR		04	E36A E36B		06	G12A G16A
	04	E36A E36B		05	F04Z F13A		08	I02A I02B I32A I32B I32C I32D I32E
	05	F04Z F13A		06	G12A G16A		21B	X05Z BORP EML MBOR VAC VBOR
	06	G12A G16A		08	I23A I23B I23C BORP EML MBOR VAC VAC I VAC II VBOR	77.15.00↔	04	E36A E36B
	08	I12A I12B I12C I13A I13B I13C I13D I23A I23B	77.13.13↔	04	E36A E36B		05	F04Z F13A
	21B	X06A X06B X06C BORP EML MBOR VAC VAC I VAC II VBOR		05	F04Z F13A		06	G12A G16A
77.12.11↔		BORP EML MBOR VAC VAC I VAC II VBOR		06	G12A G16A		08	I02A I02B I32A I32B I32C I32D I32E
	04	E36A E36B	77.13.99↔	08	I23A I23B I23C BORP EML MBOR VAC VBOR		21B	X05Z BORP EML MBOR VAC VAC I VAC II VBOR
	05	F04Z F13A		04	E36A E36B	77.15.10↔	04	E36A E36B
	06	G12A G16A		05	F04Z F13A		05	F04Z F13A
	08	I12A I12B I12C I13A I13B I13C I13D I23A I23B		06	G12A G16A		06	G12A G16A
	21B	X06A X06B X06C BORP EML MBOR VAC VAC I VAC II VBOR	77.14.00↔	08	I23A I23B I23C BORP EML MBOR VAC VBOR		08	I21A I21B
77.12.12↔		BORP EML MBOR VAC VAC I VAC II VBOR		04	E36A E36B		21B	X04Z BORP EML MBOR VAC VAC I VAC II VBOR
	04	E36A E36B		05	F04Z F13A	77.15.11↔	04	E36A E36B
	05	F04Z F13A		06	G12A G16A		05	F04Z F13A
	06	G12A G16A		08	I02A I02B I32A I32B I32C I32D I32E		06	G12A G16A
	08	I12A I12B I12C I13A I13B I13C I13D I23A I23B		21B	X05Z BORP EML MBOR VAC VAC I VAC II VBOR		08	I21A I21B
	21B	X06A X06B X06C BORP EML MBOR VAC VAC I VAC II VBOR	77.14.10↔	04	E36A E36B	77.15.12↔	21B	X04Z BORP EML MBOR VAC VAC I VAC II VBOR
77.12.13↔		BORP EML MBOR VAC VAC I VAC II VBOR		05	F04Z F13A		04	E36A E36B
	04	E36A E36B		06	G12A G16A		05	F04Z F13A
	05	F04Z F13A		08	I02A I02B I32A I32B I32C I32D I32E		06	G12A G16A
	06	G12A G16A		21B	X05Z BORP EML MBOR VAC VAC I VAC II VBOR		08	I21A I21B
	08	I12A I12B I12C I13A I13B I13C I13D I23A I23B	77.14.11↔	04	E36A E36B	77.15.13↔	21B	X04Z BORP EML MBOR

CHOP	MDC	DRG	CHOP	MDC	DRG	CHOP	MDC	DRG
		VAC VAC I VAC II			I18A I18B I18C			VAC VBOR
		VBOR			I23A I23B I30A		04	E36A E36B
	04	E36A E36B			I30B I30C		05	F04Z F13A
	05	F04Z F13A		21B	X04Z X06A X06B		06	G12A G16A
	06	G12A G16A			X06C		08	I23A I23B I23C
	08	I21A I21B	77.16.13↔		BORP EML MBOR	77.18.00↔	21B	X04Z
77.15.20↔	21B	X04Z			VAC VAC I VAC II			BORP EML MBOR
		BORP EML MBOR		01	VBOR		04	VAC VBOR
		VAC VAC I VAC II			B03A B03B B03C		05	E36A E36B
		VBOR		04	B03D		06	F04Z F13A
	04	E36A E36B		05	E36A E36B	77.18.10↔	21B	G12A G16A
	05	F04Z F13A		06	F04Z F13A			X04Z
	06	G12A G16A		08	G12A G16A			BORP EML MBOR
	08	I21A I21B		21B	I12A I12B I12C		04	VAC VBOR
77.15.99↔	21B	X04Z			I18A I18B I18C		05	E36A E36B
		BORP EML MBOR			I23A I23B I30A		06	F04Z F13A
		VAC VBOR		21B	I30B I30C		08	G12A G16A
	04	E36A E36B	77.16.99↔		X04Z X06A X06B		21B	I20A I20B I20C
	05	F04Z F13A			X06C			I20D I20E I20F
	06	G12A G16A		01	BORP EML MBOR	77.18.11↔	21B	I20G
	08	I21A I21B			VAC VBOR			X04Z
77.16.00↔	21B	X04Z		04	B03A B03B B03C			BORP EML MBOR
		BORP EML MBOR		05	B03D		04	VAC VAC I VAC II
		VAC VBOR		06	E36A E36B		05	VBOR
	01	B03A B03B B03C		08	F04Z F13A		06	E36A E36B
		B03D		21B	G12A G16A		08	F04Z F13A
	04	E36A E36B			I12A I12B I12C			G12A G16A
	05	F04Z F13A			I18A I18B I18C			I20A I20B I20C
	06	G12A G16A			I23A I23B I30A			I20D I20E I20F
	08	I12A I12B I12C			I30B I30C			I20G
	21B	I23A I23B	77.17.00↔		X04Z X06A X06B		21B	X04Z
		X06C			X06C	77.18.12↔		BORP EML MBOR
77.16.10↔		BORP EML MBOR		04	VAC VBOR			VAC VAC I VAC II
		VAC VAC I VAC II		05	E36A E36B		04	VBOR
		VBOR		06	F04Z F13A		05	E36A E36B
	01	B03A B03B B03C		08	G12A G16A		06	F04Z F13A
		B03D		21B	I23A I23B I23C		08	G12A G16A
	04	E36A E36B	77.17.10↔		X04Z			I20A I20B I20C
	05	F04Z F13A			BORP EML MBOR			I20D I20E I20F
	06	G12A G16A			VAC VAC I VAC II			I20G
	08	I12A I12B I12C		04	VBOR	77.18.13↔	21B	X04Z
		I18A I18B I18C		05	E36A E36B			BORP EML MBOR
		I23A I23B I30A		06	F04Z F13A			VAC VAC I VAC II
		I30B I30C		08	G12A G16A			VBOR
	21B	X04Z X06A X06B		21B	I23A I23B I23C		04	E36A E36B
77.16.11↔		X06C	77.17.11↔		X04Z		05	F04Z F13A
		BORP EML MBOR			BORP EML MBOR		06	G12A G16A
		VAC VAC I VAC II			VAC VAC I VAC II		08	I20A I20B I20C
		VBOR		04	VBOR	77.18.14↔		I20D I20E I20F
	01	B03A B03B B03C		05	E36A E36B		21B	I20G
		B03D		06	F04Z F13A			X04Z
	04	E36A E36B		08	G12A G16A			BORP EML MBOR
	05	F04Z F13A	77.17.12↔	21B	I23A I23B I23C			VAC VAC I VAC II
	06	G12A G16A			X04Z		04	VBOR
	08	I12A I12B I12C			BORP EML MBOR		05	E36A E36B
		I18A I18B I18C		04	VAC VAC I VAC II		06	F04Z F13A
		I23A I23B I30A		05	VBOR		08	G12A G16A
		I30B I30C		06	E36A E36B			I20A I20B I20C
	21B	X04Z X06A X06B		08	F04Z F13A			I20D I20E I20F
77.16.12↔		X06C	77.17.13↔	21B	G12A G16A		21B	I20G
		BORP EML MBOR			I23A I23B I23C	77.18.19↔		X04Z
		VAC VAC I VAC II			X04Z			BORP EML MBOR
		VBOR			BORP EML MBOR			VAC VBOR
	01	B03A B03B B03C			VAC VAC I VAC II		04	E36A E36B
		B03D		04	VBOR		05	F04Z F13A
	04	E36A E36B		05	E36A E36B		06	G12A G16A
	05	F04Z F13A		06	F04Z F13A		08	I20A I20B I20C
	06	G12A G16A		08	G12A G16A			I20D I20E I20F
	08	I12A I12B I12C	77.17.99↔	21B	I23A I23B I23C		21B	I20G
					X04Z			X04Z
					BORP EML MBOR			

CHOP	MDC	DRG	CHOP	MDC	DRG	CHOP	MDC	DRG
77.18.20↔		BORP EML MBOR VAC VBOR		04	E36A E36B		06	G12A G16A
	04	E36A E36B		05	F04Z F13A		08	I20A I20B I20C I20D I20E I20F I20G
	05	F04Z F13A		06	G12A G16A		21B	X04Z
	06	G12A G16A		08	I20A I20B I20C I20D I20E I20F I20G	77.18.43↔		BORP EML MBOR VAC VAC I VAC II VBOR
	08	I20A I20B I20C I20D I20E I20F I20G	77.18.32↔	21B	X04Z BORP EML MBOR VAC VAC I VAC II VBOR		04	E36A E36B
77.18.21↔	21B	X04Z BORP EML MBOR VAC VAC I VAC II VBOR		04	E36A E36B		05	F04Z F13A
	04	E36A E36B		05	F04Z F13A		06	G12A G16A
	05	F04Z F13A		06	G12A G16A		08	I20A I20B I20C I20D I20E I20F I20G
	06	G12A G16A		08	I20A I20B I20C I20D I20E I20F I20G	77.18.44↔	21B	X04Z BORP EML MBOR VAC VAC I VAC II VBOR
	08	I20A I20B I20C I20D I20E I20F I20G	77.18.33↔	21B	X04Z BORP EML MBOR VAC VAC I VAC II VBOR		04	E36A E36B
77.18.22↔	21B	X04Z BORP EML MBOR VAC VAC I VAC II VBOR		04	E36A E36B		05	F04Z F13A
	04	E36A E36B		05	F04Z F13A		06	G12A G16A
	05	F04Z F13A		06	G12A G16A		08	I20A I20B I20C I20D I20E I20F I20G
	06	G12A G16A	77.18.34↔	08	I20A I20B I20C I20D I20E I20F I20G		21B	X04Z BORP EML MBOR VAC VAC I VAC II VBOR
	08	I20A I20B I20C I20D I20E I20F I20G		04	E36A E36B	77.18.49↔	04	E36A E36B
77.18.23↔	21B	X04Z BORP EML MBOR VAC VAC I VAC II VBOR		05	F04Z F13A		06	G12A G16A
	04	E36A E36B		06	G12A G16A		08	I20A I20B I20C I20D I20E I20F I20G
	05	F04Z F13A		08	I20A I20B I20C I20D I20E I20F I20G	77.18.99↔	08	I20A I20B I20C I20D I20E I20F I20G
	06	G12A G16A	77.18.39↔	21B	X04Z BORP EML MBOR VAC VBOR		21B	X04Z BORP EML MBOR VAC VAC I VAC II VBOR
	08	I20A I20B I20C I20D I20E I20F I20G		04	E36A E36B		04	E36A E36B
77.18.24↔	21B	X04Z BORP EML MBOR VAC VAC I VAC II VBOR		05	F04Z F13A		05	F04Z F13A
	04	E36A E36B		06	G12A G16A		06	G12A G16A
	05	F04Z F13A		06	G12A G16A		08	I20A I20B I20C I20D I20E I20F I20G
	06	G12A G16A	77.18.40↔	08	I20A I20B I20C I20D I20E I20F I20G		21B	X04Z BORP MBOR VAC VBOR
	08	I20A I20B I20C I20D I20E I20F I20G		04	E36A E36B	77.19.00↔	04	E36A E36B
77.18.29↔	21B	X04Z BORP EML MBOR VAC VBOR		05	F04Z F13A		05	F04Z F13A
	04	E36A E36B		06	G12A G16A		06	G12A G16A
	05	F04Z F13A		06	G12A G16A		08	I23A I23B I23C
	06	G12A G16A	77.18.41↔	08	I20A I20B I20C I20D I20E I20F I20G		21B	X04Z X05Z X06A X06B X06C
	08	I20A I20B I20C I20D I20E I20F I20G		04	E36A E36B	77.19.10↔	08	I23A I23B I23C
77.18.30↔	21B	X04Z BORP EML MBOR VAC VAC I VAC II VBOR		05	F04Z F13A		21B	X04Z X05Z X06A X06B X06C
	04	E36A E36B		06	G12A G16A	77.19.11↔	04	E36A E36B
	05	F04Z F13A		08	I20A I20B I20C I20D I20E I20F I20G		05	F04Z F13A
	06	G12A G16A	77.18.42↔	21B	X04Z BORP EML MBOR VAC VAC I VAC II VBOR		06	G12A G16A
	08	I20A I20B I20C I20D I20E I20F I20G		04	E36A E36B		08	I23A I23B I23C
77.18.31↔	21B	X04Z BORP EML MBOR VAC VAC I VAC II VBOR		05	F04Z F13A		13	N11A N11B
	04	E36A E36B		05	F04Z F13A		21B	X04Z X05Z X06A
	05	F04Z F13A						

CHOP	MDC	DRG	CHOP	MDC	DRG	CHOP	MDC	DRG	
77.19.12↔		X06B X06C	77.19.39↔		BORP EML MBOR	77.19.92↔	05	F04Z F13A	
		BORP EML MBOR			VAC VBOR		06	G12A G16A	
		VAC VAC I VAC II		04	E36A E36B		08	I23A I23B I23C	
	04	E36A E36B		05	F04Z F13A		13	N11A N11B	
	05	F04Z F13A		06	G12A G16A		21B	X04Z X05Z X06A	
	06	G12A G16A		08	I23A I23B I23C			X06B X06C	
	08	I23A I23B I23C		13	N11A N11B			BORP MBOR VAC	
77.19.13↔		VAC VAC I VAC II	77.19.40↔		BORP EML MBOR		VAC I VAC II	VBOR	
		VBOR			VAC VAC I VAC II	04	E36A E36B		
	04	E36A E36B		05	F04Z F13A	06	G12A G16A		
	05	F04Z F13A		08	I23A I23B I23C	13	N11A N11B		
	06	G12A G16A		21B	X04Z X05Z X06A	21B	X04Z X05Z X06A		
	08	I23A I23B I23C			X06B X06C		X06B X06C		
	13	N11A N11B			BORP EML MBOR	77.19.93↔		BORP MBOR VAC	
77.19.19↔		VAC VAC I VAC II	77.19.41↔		VAC VAC I VAC II		VAC I VAC II	VBOR	
		VBOR			VBOR	04	E36A E36B		
	04	E36A E36B		05	F04Z F13A	06	G12A G16A		
	05	F04Z F13A		08	I23A I23B I23C	13	N11A N11B		
	06	G12A G16A		21B	X04Z X05Z X06A	21B	X04Z X05Z X06A		
	08	I23A I23B I23C			X06B X06C		X06B X06C		
	13	N11A N11B			BORP EML MBOR	77.19.99↔		BORP MBOR VAC	
77.19.30↔		X06B X06C	77.19.42↔		VAC VAC I VAC II		VBOR	VBOR	
		BORP EML MBOR			VBOR	04	E36A E36B		
	04	E36A E36B		05	F04Z F13A	05	F04Z F13A		
	05	F04Z F13A		06	G12A G16A	06	G12A G16A		
	06	G12A G16A		08	I23A I23B I23C	08	I23A I23B I23C		
	08	I23A I23B I23C		13	N11A N11B	13	N11A N11B		
	13	N11A N11B		21B	X04Z X05Z X06A	21B	X04Z X05Z X06A		
77.19.31↔		X06B X06C	77.19.43↔		BORP EML MBOR	77.21.10↔		BORP MBOR VAC	
		BORP EML MBOR			VAC VAC I VAC II			VAC I VAC II	VBOR
		VAC VAC I VAC II			VBOR		04	E02A E02B E02C	
	04	E36A E36B		05	F04Z F13A		06	G12A G16A	
	05	F04Z F13A		08	I23A I23B I23C		08	I29A I29B I29C	
	06	G12A G16A		13	N11A N11B		21B	X06A X06B X06C	
	08	I23A I23B I23C		21B	X04Z X05Z X06A			X06A X06B X06C	
77.19.32↔		X06B X06C	77.19.49↔		BORP EML MBOR	77.21.11↔		BORP MBOR VAC	
		BORP EML MBOR			VAC VAC I VAC II			VAC I VAC II	VBOR
		VAC VAC I VAC II			VBOR		04	E02A E02B E02C	
	04	E36A E36B		05	F04Z F13A		06	G12A G16A	
	05	F04Z F13A		08	I23A I23B I23C		08	I29A I29B I29C	
	06	G12A G16A		13	N11A N11B		21B	X06A X06B X06C	
	08	I23A I23B I23C		21B	X04Z X05Z X06A			X06A X06B X06C	
77.19.33↔		X06B X06C	77.19.90↔		BORP EML MBOR	77.21.20↔		BORP MBOR VAC	
		BORP EML MBOR			VAC VAC I VAC II			VAC I VAC II	VBOR
		VAC VAC I VAC II			VBOR		04	E02A E02B E02C	
	04	E36A E36B		05	F04Z F13A		06	G12A G16A	
	05	F04Z F13A		08	I23A I23B I23C		08	I29A I29B I29C	
	06	G12A G16A		13	N11A N11B		21B	X06A X06B X06C	
	08	I23A I23B I23C		21B	X04Z X05Z X06A			X06A X06B X06C	
77.19.91↔		X06B X06C	77.19.91↔		BORP EML MBOR	77.22↔		BORP MBOR VAC	
		BORP EML MBOR			VAC VAC I VAC II			VAC I VAC II	VBOR
		VAC VAC I VAC II			VBOR		04	E36A E36B	
	04	E36A E36B		05	F04Z F13A		06	G12A G16A	
	05	F04Z F13A		08	I23A I23B I23C		08	I23A I23B I23C	
	06	G12A G16A		13	N11A N11B		13	N11A N11B	
	08	I23A I23B I23C		21B	X04Z X05Z X06A		21B	X04Z X05Z X06A	
77.19.92↔		X06B X06C	77.19.91↔		BORP MBOR VAC	77.23↔		BORP EML MBOR	
		BORP EML MBOR			VAC I VAC II			VAC I VAC II	VBOR
		VAC VAC I VAC II		04	E36A E36B			E36A E36B	
	04	E36A E36B		05	F04Z F13A		06	G12A G16A	
	05	F04Z F13A		08	I23A I23B I23C		08	I11A I11B I13A	
	06	G12A G16A		13	N11A N11B		13	I13B I13C I13D	
	08	I23A I23B I23C		21B	X06A X06B X06C		21B	X06A X06B X06C	

CHOP	MDC	DRG	CHOP	MDC	DRG	CHOP	MDC	DRG
		VAC VAC I VAC II			I13B I13C I13D		06	G12A G16A
		VBOR		10	K09A K09B		08	I11A I11B I20A
	04	E36A E36B		21B	X04Z			I20B I20C I20D
	06	G12A G16A	77.27.10↔		BORP EML MBOR			I20G
	08	I11A I11B I31A			VAC VAC I VAC II	77.28.30↔	21B	X04Z
		I31B I31C		01	VBOR			BORP EML MBOR
77.24↔	21B	X06A X06B X06C			B03A B03B B03C			VAC VAC I VAC II
		BORP EML MBOR		04	B03D		04	VBOR
		VAC VAC I VAC II		05	E36A E36B		05	E36A E36B
		VBOR			F04Z F13A F13B		05	F04Z F13A F13B
	04	E36A E36B		06	F13C		06	F13C
	06	G12A G16A		08	G12A G16A		06	G12A G16A
	08	I02A I02B I11A			I11A I11B I13A		08	I11A I11B I20A
		I11B I32A I32B		10	I13B I13C I13D			I20B I20C I20D
		I32C I32D I32E		21B	K09A K09B		21B	I20G
77.25.00↔	21B	X05Z	77.27.20↔		X04Z	77.28.40↔		X04Z
		BORP EML MBOR			BORP EML MBOR			BORP EML MBOR
		VAC VAC I VAC II			VAC VAC I VAC II			VAC VAC I VAC II
		VBOR		01	VBOR		04	VBOR
	01	B03A B03B B03C			B03A B03B B03C		05	E36A E36B
		B03D		04	B03D		05	F04Z F13A F13B
	04	E36A E36B		04	E36A E36B		06	F13C
	06	G12A G16A		05	F04Z F13A F13B		06	G12A G16A
	08	I02A I02B I08A		06	F13C		08	I11A I11B I20A
		I08B I08C I11A		08	G12A G16A			I20B I20C I20D
		I11B			I11A I11B I13A		21B	I20G
77.25.10↔	21B	X04Z	77.27.99↔	10	I13B I13C I13D	77.28.99↔		X04Z
		BORP EML MBOR		21B	K09A K09B			BORP EML MBOR
		VAC VAC I VAC II			X04Z			VAC VAC I VAC II
		VBOR			BORP EML MBOR			VBOR
	01	B03A B03B B03C			VAC VAC I VAC II		04	E36A E36B
		B03D		01	VBOR		05	F04Z F13A F13B
	04	E36A E36B			B03A B03B B03C		06	F13C
	06	G12A G16A		04	B03D		06	G12A G16A
	08	I02A I02B I08A		04	E36A E36B		08	I11A I11B I20A
		I08B I08C I11A		05	F04Z F13A F13B			I20B I20C I20D
		I11B		06	F13C		21B	I20G
77.25.20↔	21B	X04Z	77.28.00↔	06	G12A G16A	77.29.00↔		X04Z
		BORP EML MBOR		08	I11A I11B I13A		01	B03A B03B B03C
		VAC VAC I VAC II			I13B I13C I13D			B03D
		VBOR		10	K09A K09B		08	I28A I28B I28C
	01	B03A B03B B03C		21B	X04Z	77.29.10↔	21B	X06A X06B X06C
		B03D			BORP EML MBOR			BORP EML MBOR
	04	E36A E36B			VAC VAC I VAC II			VAC VAC I VAC II
	06	G12A G16A		04	VBOR		01	VBOR
	08	I02A I02B I08A		05	E36A E36B			B03A B03B B03C
		I08B I08C I11A		06	F04Z F13A F13B		04	B03D
		I11B		08	F13C		06	E36A E36B
77.25.99↔	21B	X04Z	77.28.10↔	06	G12A G16A	77.29.30↔	06	G12A G16A
		BORP EML MBOR		08	I11A I11B I20A		08	I02A I02B I08A
		VAC VAC I VAC II			I20B I20C I20D			I08B I11A I11B
		VBOR		21B	I20G		21B	I32A I32B I32C
	01	B03A B03B B03C			X04Z			I32D I32E
		B03D			BORP EML MBOR		21B	X05Z
	04	E36A E36B			VAC VAC I VAC II	77.29.40↔		BORP EML MBOR
	06	G12A G16A		04	VBOR			VAC VAC I VAC II
	08	I02A I02B I08A		05	E36A E36B		04	VBOR
		I08B I08C I11A		06	F04Z F13A F13B		06	E36A E36B
		I11B		08	F13C		21B	G12A G16A
77.27.00↔	21B	X04Z	77.28.20↔	06	G12A G16A			X06A X06B X06C
		BORP EML MBOR		08	I11A I11B I20A			BORP EML MBOR
		VAC VAC I VAC II			I20B I20C I20D			VAC VAC I VAC II
		VBOR		21B	I20G		01	VBOR
	01	B03A B03B B03C			X04Z			B03A B03B B03C
		B03D			BORP EML MBOR		04	B03D
	04	E36A E36B			VAC VAC I VAC II		04	E36A E36B
	05	F04Z F13A F13B		04	VBOR		06	G12A G16A
	06	G12A G16A		05	E36A E36B		08	I02A I02B I08A
	08	I11A I11B I13A		06	F04Z F13A F13B			I08B I11A I11B
				08	F13C		08	I32A I32B I32C
					G12A G16A			I32D I32E
					I11A I11B I20A		21B	X05Z
					I20B I20C I20D			BORP EML MBOR
					I20G		04	VAC VAC I VAC II
					X04Z		06	VBOR
					BORP EML MBOR		21B	E36A E36B
					VAC VAC I VAC II			G12A G16A
					VBOR		06	X06A X06B X06C
					E36A E36B		08	BORP EML MBOR
					F04Z F13A F13B			VAC VAC I VAC II
					F13C		01	VBOR
					G12A G16A			B03A B03B B03C
					I11A I11B I20A		04	B03D
					I20B I20C I20D		05	E36A E36B
					I20G		06	F04Z F13A F13B
					X04Z		08	F13C
					BORP EML MBOR			G12A G16A
					VAC VAC I VAC II			I02A I02B I08A
					VBOR			
					E36A E36B			
					F04Z F13A F13B			
					F13C			
					G12A G16A			
					I11A I11B I13A			

CHOP	MDC	DRG	CHOP	MDC	DRG	CHOP	MDC	DRG
		I08B I11A I11B I20A I20B I20C I20D I20E I20F I20G		08	I11A I11B I31A I31B		04	B03D E36A E36B
77.29.99↔	21B	X04Z	77.33.20↔	21B	X06A X06B X06C BORP EML MBOR VAC VAC I VAC II VBOR		06	G12A G16A
	01	B03A B03B B03C B03D		04	E36A E36B	77.35.11↔	08	I02A I02B I08A I08B I08C I11A I11B
77.31.10↔	21B	X06A X06B X06C BORP EML MBOR VAC VAC I VAC II VBOR		06	G12A G16A		21B	X04Z BORP EML MBOR VAC VAC I VAC II VBOR
	04	E02A E02B E02C E36A E36B	77.33.99↔	08	I11A I11B I31A I31B I31C		01	B03A B03B B03C B03D
	06	G12A G16A		04	E36A E36B		04	E36A E36B
	08	I11A I11B I28A I28B		06	G12A G16A		08	I02A I02B I08A I08B I08C I11A I11B
77.31.11↔	21B	X06A X06B X06C BORP EML MBOR VAC VAC I VAC II VBOR		08	I11A I11B I31A I31B I31C	77.35.12↔	21B	X04Z BORP EML MBOR VAC VAC I VAC II VBOR
	04	E02A E02B E02C E36A E36B	77.34.00↔	21B	X06A X06B X06C BORP EML MBOR VAC VAC I VAC II VBOR		01	B03A B03B B03C B03D
	06	G12A G16A		04	E36A E36B		04	E36A E36B
	08	I11A I11B I28A I28B		06	G12A G16A		06	G12A G16A
77.31.20↔	21B	X06A X06B X06C BORP MBOR VAC VAC I VAC II VBOR		08	I02A I02B I11A I11B I32A I32B I32C I32D I32E		08	I02A I02B I08A I08B I08C I11A I11B
	04	E36A E36B	77.34.10↔	21B	X05Z BORP EML MBOR VAC VAC I VAC II VBOR	77.35.19↔	21B	X04Z BORP EML MBOR VAC VAC I VAC II VBOR
	06	G12A G16A		04	E36A E36B		01	B03A B03B B03C B03D
	08	I28A I28B I28C		06	G12A G16A		04	E36A E36B
77.31.21↔		BORP MBOR VAC VAC I VAC II VBOR		08	I02A I02B I11A I11B I32A I32B I32C I32D I32E		06	G12A G16A
	04	E36A E36B		21B	X05Z BORP EML MBOR VAC VAC I VAC II VBOR		08	I02A I02B I08A I08B I08C I11A I11B
	06	G12A G16A	77.34.11↔	04	E36A E36B	77.35.20↔	21B	X04Z BORP EML MBOR VAC VAC I VAC II VBOR
	08	I28A I28B I28C		06	G12A G16A		01	B03A B03B B03C B03D
77.32.00↔	08	I13A I13B I13C I13D		08	I02A I02B I11A I11B I32A I32B I32C I32E		04	E36A E36B
77.32.10↔	21B	X06A X06B X06C BORP EML MBOR VAC VAC I VAC II VBOR	77.34.99↔	21B	X05Z BORP EML MBOR VAC VAC I VAC II VBOR		06	G12A G16A
	04	E36A E36B		04	E36A E36B	77.35.21↔	08	I02A I02B I08A I08B I08C I11A I11B
	06	G12A G16A		06	G12A G16A		21B	X04Z BORP EML MBOR VAC VAC I VAC II VBOR
	08	I11A I11B I13A I13B I13C I13D		08	I02A I02B I11A I11B I32A I32B I32C I32E		01	B03A B03B B03C B03D
77.32.99↔	21B	X06A X06B X06C I13A I13B I13C I13D		21B	X05Z BORP EML MBOR VAC VAC I VAC II VBOR		04	E36A E36B
77.33.00↔	21B	X06A X06B X06C BORP EML MBOR VAC VBOR	77.35.00↔	04	E36A E36B		06	G12A G16A
	04	E36A E36B		06	G12A G16A	77.35.22↔	08	I02A I02B I08A I08B I08C I11A I11B
	06	G12A G16A		08	I02A I02B I11A I11B I32A I32B I32C I32D I32E		21B	X04Z BORP EML MBOR VAC VAC I VAC II VBOR
	08	I11A I11B I31A I31B I31C		21B	X05Z BORP EML MBOR VAC VAC I VAC II VBOR		01	B03A B03B B03C B03D
77.33.10↔	21B	X06A X06B X06C BORP EML MBOR VAC VAC I VAC II VBOR		01	B03A B03B B03C B03D		04	E36A E36B
	04	E36A E36B		06	G12A G16A		06	G12A G16A
	06	G12A G16A		08	I02A I02B I08A I08B I08C I11A I11B		08	I02A I02B I08A I08B I08C I11A I11B
	08	I11A I11B I31A I31B I31C	77.35.10↔	08	I02A I02B I08A I08B I08C I11A I11B		21B	X04Z BORP EML MBOR VAC VAC I VAC II VBOR
77.33.11↔	21B	X06A X06B X06C BORP EML MBOR VAC VAC I VAC II VBOR		21B	X04Z BORP EML MBOR VAC VAC I VAC II VBOR		01	B03A B03B B03C B03D
	04	E36A E36B		04	E36A E36B		04	E36A E36B
	06	G12A G16A		06	G12A G16A		06	G12A G16A
	08	I11A I11B I31A I31B I31C		08	I02A I02B I08A I08B I08C I11A I11B		08	I02A I02B I08A
	04	E36A E36B		01	B03A B03B B03C B03D		08	I02A I02B I08A
	06	G12A G16A		04	E36A E36B			
	06	G12A G16A		06	G12A G16A			
	06	G12A G16A		08	I02A I02B I08A I08B I08C I11A I11B			
	06	G12A G16A		01	B03A B03B B03C			

CHOP	MDC	DRG	CHOP	MDC	DRG	CHOP	MDC	DRG					
77.35.24↔	21B	I08B I08C I11A I11B	77.37.14↔	05	F04Z F13A F13B F13C	77.37.29↔	10	K09A K09B X04Z					
		X04Z		06	G12A G16A		21B	BORP EML MBOR VAC VAC I VAC II VBOR					
		BORP EML MBOR VAC VAC I VAC II VBOR		08	I11A I11B I13A I13B I13C I13D		01	B03A B03B B03C B03D					
		01		B03A B03B B03C B03D	21B		X04Z	04	E36A E36B				
		04		E36A E36B	01		B03A B03B B03C B03D	05	F04Z F13A F13B F13C				
		06		G12A G16A	04		E36A E36B	06	G12A G16A				
		08		I02A I02B I08A I08B I08C I11A I11B	05		F04Z F13A F13B F13C	08	I11A I11B I13A I13B I13C I13D				
		21B		X04Z	06		G12A G16A	10	K09A K09B X04Z				
		77.35.99↔		01	BORP EML MBOR VAC VAC I VAC II VBOR		77.37.19↔	08	I11A I11B I13A I13B I13C I13D	77.37.99↔	21B	BORP EML MBOR VAC VAC I VAC II VBOR	
					04			E36A E36B	01		B03A B03B B03C B03D		
06	G12A G16A		04		E36A E36B	04		E36A E36B					
08	I02A I02B I08A I08B I08C I11A I11B		05		F04Z F13A F13B F13C	05		F04Z F13A F13B F13C					
21B	X04Z		06		G12A G16A	06		G12A G16A					
77.37.00↔	01		BORP EML MBOR VAC VAC I VAC II VBOR		77.37.20↔	08		I11A I11B I13A I13B I13C I13D	77.38.00↔		08	I11A I11B I13A I13B I13C I13D	
			04			E36A E36B		10			K09A K09B X04Z		
			05			F04Z F13A F13B F13C		01			B03A B03B B03C B03D	10	K09A K09B X04Z
			06			G12A G16A		04			E36A E36B	21B	BORP EML MBOR VAC VAC I VAC II VBOR
			08			I11A I11B I13A I13B I13C I13D		05			F04Z F13A F13B F13C	04	E36A E36B
		10	K09A K09B X04Z	06		G12A G16A	05	F04Z F13A F13B F13C					
		21B	X04Z	08		I11A I11B I13A I13B I13C I13D	06	G12A G16A					
		77.37.10↔	01	BORP EML MBOR VAC VAC I VAC II VBOR		77.37.21↔	10	K09A K09B X04Z		77.38.10↔	08	I11A I11B I20A I20B I20C I20D I20G	
				04			E36A E36B	01			B03A B03B B03C B03D		
				05			F04Z F13A F13B F13C	04			E36A E36B	21B	BORP EML MBOR VAC VAC I VAC II VBOR
06	G12A G16A			05	F04Z F13A F13B F13C		04	E36A E36B					
08	I11A I11B I13A I13B I13C I13D			06	G12A G16A		05	F04Z F13A F13B F13C					
10	K09A K09B X04Z			08	I11A I11B I20A I20B I20C I20D I20G		06	G12A G16A					
21B	X04Z			01	B03A B03B B03C B03D		08	I11A I11B I20A I20B I20C I20D I20G					
77.37.12↔	01			BORP EML MBOR VAC VAC I VAC II VBOR	77.37.22↔		05	F04Z F13A F13B F13C	77.38.11↔		21B	BORP EML MBOR VAC VAC I VAC II VBOR	
				04			E36A E36B	04			E36A E36B		
				05			F04Z F13A F13B F13C	05			F04Z F13A F13B F13C	04	E36A E36B
		06	G12A G16A	06		G12A G16A	05	F04Z F13A F13B F13C					
		08	I11A I11B I13A I13B I13C I13D	08		I11A I11B I13A I13B I13C I13D	06	G12A G16A					
		10	K09A K09B X04Z	10		K09A K09B X04Z	08	I11A I11B I20A I20B I20C I20D I20G					
		21B	X04Z	21B		X04Z	21B	X04Z					
		77.37.13↔	01	BORP EML MBOR VAC VAC I VAC II VBOR		77.37.22↔	01	B03A B03B B03C B03D		77.38.12↔	21B	BORP EML MBOR VAC VAC I VAC II VBOR	
				04			E36A E36B	04			E36A E36B		
				05			F04Z F13A F13B F13C	05			F04Z F13A F13B F13C	04	E36A E36B
06	G12A G16A			06	G12A G16A		05	F04Z F13A F13B F13C					
08	I11A I11B I13A I13B I13C I13D			08	I11A I11B I20A I20B I20C I20D I20G		06	G12A G16A					
10	K09A K09B X04Z			10	K09A K09B X04Z		08	I11A I11B I20A I20B I20C I20D I20G					
21B	X04Z			01	B03A B03B B03C B03D		21B	X04Z					
77.37.13↔	01			BORP EML MBOR VAC VAC I VAC II VBOR	77.37.22↔		04	E36A E36B	77.38.12↔		21B	BORP EML MBOR VAC VAC I VAC II VBOR	
				04			E36A E36B	04			E36A E36B		
				05			F04Z F13A F13B F13C	05			F04Z F13A F13B F13C	04	E36A E36B
		06	G12A G16A	06		G12A G16A	05	F04Z F13A F13B F13C					
		08	I11A I11B I13A I13B I13C I13D	08		I11A I11B I20A I20B I20C I20D I20G	06	G12A G16A					
		10	K09A K09B X04Z	10		K09A K09B X04Z	08	I11A I11B I20A I20B I20C I20D I20G					
		21B	X04Z	01		B03A B03B B03C B03D	21B	X04Z					
		77.37.13↔	04	E36A E36B		77.37.22↔	04	E36A E36B		77.38.12↔	21B	BORP EML MBOR VAC VAC I VAC II VBOR	
				E36A E36B			04	E36A E36B					
				E36A E36B			05	F04Z F13A F13B F13C			04	E36A E36B	
E36A E36B	05			F04Z F13A F13B F13C	05		F04Z F13A F13B F13C						
E36A E36B	06			G12A G16A	06		G12A G16A						
E36A E36B	08			I11A I11B I13A I13B I13C I13D	08		I11A I11B I20A I20B I20C I20D I20G						
E36A E36B	01			B03A B03B B03C B03D	08		I11A I11B I20A I20B I20C I20D I20G						
E36A E36B	04			E36A E36B	08		I11A I11B I20A I20B I20C I20D I20G						
E36A E36B	05			F04Z F13A F13B F13C	08		I11A I11B I20A I20B I20C I20D I20G						
E36A E36B	06			G12A G16A	08		I11A I11B I20A I20B I20C I20D I20G						

CHOP	MDC	DRG	CHOP	MDC	DRG	CHOP	MDC	DRG
		I20G			VBOR			M37Z
	21B	X04Z		04	E36A E36B		16	Q03Z
77.38.19↔		BORP EML MBOR		06	G12A G16A	77.41.20↔	21B	X06A X06B X06C
		VAC VBOR		08	I02A I02B I08A		01	B17A B17B
	04	E36A E36B			I08B I08C		03	D12A D12B
	05	F04Z F13A F13B	77.39.39↔	21B	X06A X06B X06C		04	E02A E02B
		F13C			BORP EML MBOR		05	F04Z F13A F13B
	06	G12A G16A			VAC VBOR			F13C
	08	I11A I11B I20A		04	E36A E36B		08	I18A I18B I18C
		I20B I20C I20D		06	G12A G16A		09	J02A J02B J03A
		I20G		21B	X06A X06B X06C			J03B J04Z J11A
77.38.29↔	21B	X04Z	77.39.40↔		BORP MBOR VAC			J11B
		BORP EML MBOR			VAC I VAC II VBOR		10	K09A K09B
		VAC VBOR		01	B03A B03B B03C		11	L09A L09B
	04	E36A E36B			B03D		12	M06Z M09A M09B
	05	F04Z F13A F13B		04	E36A E36B			M37Z
		F13C		06	G12A G16A		16	Q03Z
	06	G12A G16A		08	I11A I11B I20A	77.41.99↔	21B	X06A X06B X06C
	08	I11A I11B I20A			I20B I20C I20D		01	B17A B17B
		I20B I20C I20D			I20G		03	D12A D12B
		I20G		21B	X04Z		04	E02A E02B
77.38.99↔	21B	X04Z	77.39.49↔		BORP MBOR VAC		05	F04Z F13A F13B
		BORP EML MBOR			VBOR			F13C
		VAC VBOR		01	B03A B03B B03C		08	I18A I18B I18C
	04	E36A E36B			B03D		09	J02A J02B J03A
	05	F04Z F13A F13B		04	E36A E36B			J03B J04Z J11A
		F13C		06	G12A G16A			J11B
	06	G12A G16A		08	I11A I11B I28A		10	K09A K09B
	08	I11A I11B I20A			I28B		11	L09A L09B
		I20B I20C I20D		21B	X06A X06B X06C		12	M06Z M09A M09B
		I20G	77.40.20↔	01	B17A B17B			M37Z
77.39.10↔	21B	X04Z		04	E02A E02B		16	Q03Z
		BORP MBOR VAC		05	F04Z F13A F13B	77.42.00↔	21B	X06A X06B X06C
		VBOR			F13C		01	B17A B17B
	01	B03A B03B B03C		08	I18A I18B I18C		03	D12A D12B
		B03D		09	J02A J02B J03A		04	E02A E02B
	04	E36A E36B			J03B J04Z J11A		05	F04Z F13A F13B
	06	G12A G16A			J11B			F13C
	08	I02A I02B I11A		10	K09A K09B		08	I18A I18B I18C
		I11B I32A I32B		11	L09A L09B		09	J02A J02B J03A
		I32C I32D I32E		12	M06Z M09A M09B			J03B J04Z J11A
77.39.19↔	21B	X05Z			M37Z			J11B
		BORP MBOR VAC		16	Q03Z		10	K09A K09B
		VBOR		21B	X06A X06B X06C		11	L09A L09B
	01	B03A B03B B03C	77.40.99↔	01	B17A B17B		12	M06Z M09A M09B
		B03D		04	E02A E02B			M37Z
	04	E36A E36B		05	F04Z F13A F13B		16	Q03Z
	06	G12A G16A			F13C	77.42.20↔	21B	X06A X06B X06C
	08	I02A I02B I32A		08	I18A I18B I18C		01	B17A B17B
		I32B I32C I32D		09	J02A J02B J03A		03	D12A D12B
		I32E			J03B J04Z J11A		04	E02A E02B
77.39.30↔	21B	X05Z			J11B		05	F04Z F13A F13B
		BORP EML MBOR		10	K09A K09B			F13C
		VAC VAC I VAC II		11	L09A L09B		08	I18A I18B I18C
		VBOR		12	M06Z M09A M09B		09	J02A J02B J03A
	04	E36A E36B			M37Z			J03B J04Z J11A
	06	G12A G16A		16	Q03Z			J11B
	08	I02A I02B I08A		21B	X06A X06B X06C		10	K09A K09B
		I08B I08C	77.41.00↔	01	B17A B17B		11	L09A L09B
77.39.31↔	21B	X06A X06B X06C		03	D12A D12B		12	M06Z M09A M09B
		BORP EML MBOR		04	E02A E02B			M37Z
		VAC VAC I VAC II		05	F04Z F13A F13B		16	Q03Z
		VBOR			F13C	77.42.99↔	21B	X06A X06B X06C
	04	E36A E36B		08	I18A I18B I18C		01	B17A B17B
	06	G12A G16A		09	J02A J02B J03A		03	D12A D12B
	08	I02A I02B I08A			J03B J04Z J11A		04	E02A E02B
		I08B I08C			J11B		05	F04Z F13A F13B
77.39.32↔	21B	X06A X06B X06C		10	K09A K09B			F13C
		BORP EML MBOR		11	L09A L09B		08	I18A I18B I18C
		VAC VAC I VAC II		12	M06Z M09A M09B		09	J02A J02B J03A

CHOP	MDC	DRG	CHOP	MDC	DRG	CHOP	MDC	DRG
		J03B J04Z J11A			M37Z		21B	X04Z X06A X06B
		J11B		16	Q03Z			X06C
	10	K09A K09B		21B	X04Z X06A X06B	77.45.99↔	01	B17A B17B
	11	L09A L09B			X06C		03	D12A D12B
	12	M06Z M09A M09B	77.44.20↔	01	B17A B17B		04	E02A E02B
		M37Z		03	D12A D12B		05	F04Z F13A F13B
	16	Q03Z		04	E02A E02B			F13C
77.43.00↔	21B	X06A X06B X06C		05	F04Z F13A F13B		08	I18A I18B I18C
	01	B17A B17B			F13C		09	J02A J02B J03A
	03	D12A D12B		08	I02A I02B I32A			J03B J04Z J11A
	04	E02A E02B			I32B I32C I32D			J11B
	05	F04Z F13A F13B		09	I32E		10	K09A K09B
		F13C			J02A J02B J03A		11	L09A L09B
	08	I18A I18B I18C			J03B J04Z J11A		12	M06Z M09A M09B
	09	J02A J02B J03A		10	K09A K09B			M37Z
		J03B J04Z J11A		11	L09A L09B		16	Q03Z
		J11B		12	M06Z M09A M09B		21B	X04Z X06A X06B
	10	K09A K09B			M37Z	77.46.00↔		X06C
	11	L09A L09B		16	Q03Z		01	B17A B17B
	12	M06Z M09A M09B		21B	X04Z X06A X06B		03	D12A D12B
		M37Z			X06C		04	E02A E02B
	16	Q03Z	77.44.99↔	01	B17A B17B		05	F04Z F13A F13B
77.43.20↔	21B	X05Z X06A X06B		03	D12A D12B			F13C
		X06C		04	E02A E02B		08	I18A I18B I18C
	01	B17A B17B		05	F04Z F13A F13B		09	J02A J02B J03A
	03	D12A D12B			F13C			J03B J04Z J11A
	04	E02A E02B		08	I02A I02B I32A			J11B
	05	F04Z F13A F13B			I32B I32C I32D		10	K09A K09B
		F13C		09	I32E		11	L09A L09B
	08	I18A I18B I18C			J02A J02B J03A		12	M06Z M09A M09B
	09	J02A J02B J03A		10	K09A K09B			M37Z
		J03B J04Z J11A		11	L09A L09B		16	Q03Z
		J11B		12	M06Z M09A M09B		21B	X04Z X06A X06B
	10	K09A K09B			M37Z	77.46.20↔		X06C
	11	L09A L09B		10	K09A K09B		01	B17A B17B
	12	M06Z M09A M09B		11	L09A L09B		03	D12A D12B
		M37Z		12	M06Z M09A M09B		04	E02A E02B
	16	Q03Z			M37Z		05	F04Z F13A F13B
77.43.99↔	21B	X05Z X06A X06B		16	Q03Z			F13C
		X06C		21B	X04Z X06A X06B		08	I18A I18B I18C
	01	B17A B17B	77.45.00↔		X06C		09	J02A J02B J03A
	03	D12A D12B		01	B17A B17B			J03B J04Z J11A
	04	E02A E02B		03	D12A D12B			J11B
	05	F04Z F13A F13B		04	E02A E02B		10	K09A K09B
		F13C		05	F04Z F13A F13B		11	L09A L09B
	08	I18A I18B I18C			F13C		12	M06Z M09A M09B
	09	J02A J02B J03A		08	I18A I18B I18C			M37Z
		J03B J04Z J11A		09	J02A J02B J03A		16	Q03Z
		J11B			J03B J04Z J11A		21B	X04Z X06A X06B
	10	K09A K09B		10	K09A K09B			X06C
	11	L09A L09B		11	L09A L09B	77.46.99↔	01	B17A B17B
	12	M06Z M09A M09B		12	M06Z M09A M09B		03	D12A D12B
		M37Z			M37Z		04	E02A E02B
	16	Q03Z		16	Q03Z		05	F04Z F13A F13B
77.44.00↔	21B	X05Z X06A X06B		21B	X04Z X06A X06B			F13C
		X06C			X06C		08	I18A I18B I18C
	01	B17A B17B	77.45.20↔	01	B17A B17B		09	J02A J02B J03A
	03	D12A D12B		03	D12A D12B			J03B J04Z J11A
	04	E02A E02B		04	E02A E02B			J11B
	05	F04Z F13A F13B		05	F04Z F13A F13B		10	K09A K09B
		F13C			F13C		11	L09A L09B
	08	I02A I02B I32A		08	I18A I18B I18C		12	M06Z M09A M09B
		I32B I32C I32D		09	J02A J02B J03A			M37Z
		I32E			J03B J04Z J11A		16	Q03Z
	09	J02A J02B J03A		10	K09A K09B		21B	X04Z X06A X06B
		J03B J04Z J11A		11	L09A L09B	77.47.00↔		X06C
		J11B		12	M06Z M09A M09B		01	B17A B17B
	10	K09A K09B			M37Z		03	D12A D12B
	11	L09A L09B		10	K09A K09B		04	E02A E02B
	12	M06Z M09A M09B		11	L09A L09B		05	F04Z F13A F13B
		M37Z		12	M06Z M09A M09B			F13C
	16	Q03Z		16	Q03Z			

CHOP	MDC	DRG	CHOP	MDC	DRG	CHOP	MDC	DRG
		F13C			J03B J04Z J11A		12	M06Z M09A M09B
	08	I18A I18B I18C			J11B			M37Z
	09	J02A J02B J03A		10	K09A K09B		16	Q03Z
		J03B J04Z J11A		11	L09A L09B		21B	X04Z X06A X06B
		J11B		12	M06Z M09A M09B			X06C
	10	K09A K09B			M37Z	77.49.99↔	01	B17A B17B
	11	L09A L09B		16	Q03Z		03	D12A D12B
	12	M06Z M09A M09B		21B	X04Z X06A X06B		04	E02A E02B
		M37Z	77.48.99↔		X06C		05	F04Z F13A F13B
	16	Q03Z		01	B17A B17B		08	I18A I18B I18C
77.47.20↔	21B	X04Z X06A X06B		03	D12A D12B		09	J02A J02B J03A
		X06C		04	E02A E02B			J03B J04Z J11A
	01	B17A B17B		05	F04Z F13A F13B			J11B
	03	D12A D12B		08	I20A I20B I20C		10	K09A K09B
	04	E02A E02B			I20D I20E I20F		11	L09A L09B
	05	F04Z F13A F13B			I20G		12	M06Z M09A M09B
	08	I18A I18B I18C		09	J02A J02B J03A			M37Z
	09	J02A J02B J03A			J03B J04Z J11A		16	Q03Z
		J03B J04Z J11A			J11B		21B	X04Z X06A X06B
		J11B		10	K09A K09B			X06C
	10	K09A K09B		11	L09A L09B	77.51↔		BORP EML MBOR
	11	L09A L09B		12	M06Z M09A M09B			VAC VAC I VAC II
	12	M06Z M09A M09B			M37Z			VBOR
		M37Z		16	Q03Z		04	E36A E36B
	16	Q03Z		21B	X04Z X06A X06B		05	F04Z F13A F13B
	21B	X04Z X06A X06B			X06C			F13C
		X06C	77.49.00↔	01	B17A B17B		06	G12A G16A
77.47.99↔	01	B17A B17B		03	D12A D12B		08	I20A I20B I20C
	03	D12A D12B		04	E02A E02B			I20D I20E I20F
	04	E02A E02B		05	F04Z F13A F13B			I20G
	05	F04Z F13A F13B			F13C	77.52↔	21B	X04Z
	08	I18A I18B I18C		08	I18A I18B I18C			BORP EML MBOR
	09	J02A J02B J03A		09	J02A J02B J03A			VAC VAC I VAC II
		J03B J04Z J11A			J03B J04Z J11A			VBOR
		J11B			J11B		04	E36A E36B
	10	K09A K09B		10	K09A K09B		05	F04Z F13A F13B
	11	L09A L09B		11	L09A L09B			F13C
	12	M06Z M09A M09B		12	M06Z M09A M09B		06	G12A G16A
		M37Z			M37Z		08	I20A I20B I20C
	16	Q03Z		16	Q03Z			I20D I20E I20F
	21B	X04Z X06A X06B		21B	X04Z X06A X06B			I20G
		X06C	77.49.41↔		X06C		21B	X04Z
77.48.00↔	01	B17A B17B		01	B17A B17B	77.53↔		BORP EML MBOR
	03	D12A D12B		03	D12A D12B			VAC VAC I VAC II
	04	E02A E02B		04	E02A E02B			VBOR
	05	F04Z F13A F13B		05	F04Z F13A F13B		04	E36A E36B
		F13C			F13C		05	F04Z F13A F13B
	08	I20A I20B I20C		08	I18A I18B I18C			F13C
		I20D I20E I20F		09	J02A J02B J03A		06	G12A G16A
		I20G			J03B J04Z J11A		08	I20A I20B I20C
	09	J02A J02B J03A			J11B			I20D I20E I20F
		J03B J04Z J11A		10	K09A K09B			I20G
		J11B		11	L09A L09B		21B	X04Z
	10	K09A K09B		12	M06Z M09A M09B	77.54↔		BORP EML MBOR
	11	L09A L09B			M37Z			VAC VAC I VAC II
	12	M06Z M09A M09B		16	Q03Z			VBOR
		M37Z		21B	X04Z X06A X06B		04	E36A E36B
	16	Q03Z			X06C		05	F04Z F13A F13B
	21B	X04Z X06A X06B	77.49.91↔	01	B17A B17B			F13C
		X06C		03	D12A D12B		06	G12A G16A
77.48.20↔	01	B17A B17B		04	E02A E02B		08	I20A I20B I20C
	03	D12A D12B		05	F04Z F13A F13B			I20D I20E I20F
	04	E02A E02B			F13C			I20G
	05	F04Z F13A F13B		08	I18A I18B I18C	77.56↔	21B	X04Z
		F13C		09	J02A J02B J03A			BORP EML MBOR
	08	I20A I20B I20C			J03B J04Z J11A			VAC VAC I VAC II
		I20D I20G			J11B			VBOR
	09	J02A J02B J03A		10	K09A K09B		04	E36A E36B
				11	L09A L09B		06	G12A G16A

CHOP	MDC	DRG	CHOP	MDC	DRG	CHOP	MDC	DRG
	08	I20A I20B I20C I20D I20E I20F I20G	77.61.99↔	21B	X06A X06B I12A I12B I12C I28A I28B I28C		08	I02A I02B I12A I12B I12C I32A I32B I32C I32D I32E
77.57↔		BORP EML MBOR VAC VAC I VAC II VBOR	77.62.00↔		BORP MBOR VAC VBOR	77.65.00↔	21B	X05Z BORP MBOR VAC VBOR
	04	E36A E36B		04	E36A E36B		04	E36A E36B
	06	G12A G16A		06	G12A G16A		06	G12A G16A
	08	I20A I20B I20C I20D I20E I20F I20G		08	I12A I12B I12C I13A I13B I13C I13D		08	I21A I21B
77.58↔		BORP EML MBOR VAC VAC I VAC II VBOR	77.62.20↔		BORP MBOR VAC VAC I VAC II VBOR	77.65.20↔	21B	X04Z BORP MBOR VAC VAC I VAC II VBOR
	04	E36A E36B		04	E36A E36B		04	E36A E36B
	05	F04Z F13A F13B F13C		06	G12A G16A		06	G12A G16A
	06	G12A G16A		08	I12A I12B I12C I13A I13B I13C I13D	77.65.99↔	08	I21A I21B
	08	I20A I20B I20C I20D I20E I20F I20G	77.62.99↔	21B	X06A X06B X06C BORP MBOR VAC VBOR		21B	X04Z BORP MBOR VAC VBOR
77.5A↔	21B	X04Z BORP EML MBOR VAC VAC I VAC II VBOR		04	E36A E36B	77.66.20↔	04	E36A E36B
	04	E36A E36B		06	G12A G16A		06	G12A G16A
	05	F04Z F13A F13B F13C	77.63.00↔	08	I12A I12B I12C I13A I13B I13C I13D	77.66.99↔	08	I21A I21B
	06	G12A G16A		21B	X06A X06B X06C BORP MBOR VAC VBOR	77.67.00↔	21B	X04Z VAC I VAC II I18A I18B I18C I30A I30B I30C
	08	I20A I20B I20C I20D I20E I20F I20G		04	E36A E36B		08	I18A I18B I18C I30A I30B I30C
77.61.00↔	08	I12A I12B I12C I28A I28B I28C	77.63.20↔	06	G12A G16A	77.67.10↔	08	I12A I12B I12C I18A I18B I18C I30A I30B I30C
77.61.10↔		BORP MBOR VAC VBOR		08	I12A I12B I12C I18A I18B I18C		21B	X06A X06B X06C I12A I12B I12C I18A I18B I18C I30A I30B I30C
	01	B03A B03B B03C B03D		04	E36A E36B	77.67.11↔	08	I12A I12B I12C I18A I18B I18C I30A I30B I30C
	04	E02A E02B E02C E36A E36B	77.63.99↔	06	G12A G16A	77.67.20↔	21B	X06A X06B X06C MBOR VAC VAC I VAC II VBOR
	06	G12A G16A		08	I12A I12B I12C I18A I18B I18C		06	G12A
	08	I12A I12B I12C I29A I29B I29C		21B	X06A X06B X06C BORP MBOR VAC VBOR	77.67.21↔	08	I12A I12B I12C I18A I18B I18C I30A I30B I30C
77.61.11↔	21B	X06A X06B BORP MBOR VAC VBOR		04	E36A E36B		21B	X06A X06B X06C MBOR VAC VAC I VAC II VBOR
	01	B17A B17B	77.64.00↔	06	G12A G16A		06	G12A
	04	E02A E02B E02C E36A E36B		08	I02A I02B I12A I12B I12C I32A I32B I32C I32D	77.67.99↔	08	I12A I12B I12C I18A I18B I18C I30A I30B I30C
	06	G12A G16A		08	I02A I02B I12A I12B I12C I32A I32B I32C I32D		21B	X06A X06B X06C BORP MBOR VAC VBOR
	08	I12A I12B I12C I29A I29B I29C	77.64.20↔	06	G12A G16A	77.68.00↔	04	E36A E36B
77.61.12↔		BORP MBOR VAC VBOR		08	I02A I02B I12A I12B I12C I32A I32B I32C I32D		05	F04Z F13A F13B F13C
	01	B17A B17B		21B	X05Z BORP MBOR VAC VAC I VAC II VBOR		06	G12A G16A
	04	E02A E02B E02C E36A E36B		04	E36A E36B		08	I12A I12B I12C I20A I20B I20C I20D I20E I20F I20G
	06	G12A G16A		06	G12A G16A		21B	X04Z BORP MBOR VAC
	08	I12A I12B I12C I29A I29B I29C	77.64.99↔	08	I02A I02B I12A I12B I12C I32A I32B I32C I32D I32E			
77.61.20↔		BORP MBOR VAC VAC I VAC II VBOR		21B	X05Z BORP MBOR VAC VBOR			
	01	B03A B03B B03C B03D		04	E36A E36B	77.68.10↔		
	04	E02A E02B E02C E36A E36B		06	G12A G16A			
	06	G12A G16A		08	I02A I02B I12A I12B I12C I32A I32B I32C I32D I32E			
	08	I12A I12B I12C I29A I29B I29C		21B	X05Z BORP MBOR VAC VBOR			

CHOP	MDC	DRG	CHOP	MDC	DRG	CHOP	MDC	DRG
		VBOR		21B	X06A X06B X06C			E36A E36B
	04	E36A E36B	77.69.13↔		BORP EML MBOR		06	G12A G16A
	05	F04Z F13A F13B			VAC VBOR		08	I12A I12B I12C
		F13C		01	B03A B03B B03C	77.81.12↔		I29A I29B I29C
	06	G12A G16A			B03D			BORP MBOR VAC
	08	I12A I12B I12C		04	E36A E36B			VBOR
		I20A I20B I20C		05	F04Z F13A F13B		01	B17A B17B
		I20D I20E I20F			F13C		04	E02A E02B E02C
		I20G		06	G12A G16A			E36A E36B
77.68.11↔	21B	X04Z		08	I12A I12B I12C		06	G12A G16A
		BORP MBOR VAC			I20A I20B I20C		08	I12A I12B I12C
		VBOR			I20D I20E I20F			I29A I29B I29C
	04	E36A E36B		10	K09A K09B	77.81.99↔	08	I12A I12B I12C
	05	F04Z F13A F13B		21B	X04Z			I28A I28B I28C
		F13C	77.69.20↔		BORP EML MBOR	77.82↔		BORP MBOR VAC
	06	G12A G16A			VAC VAC I VAC II			VBOR
	08	I12A I12B I12C		01	B03A B03B B03C		04	E36A E36B
		I20A I20B I20C			B03D		06	G12A G16A
		I20D I20E I20F		04	E36A E36B		08	I12A I12B I12C
		I20G		05	F04Z F13A F13B			I13A I13B I13C
77.68.20↔	21B	X04Z			F13C		21B	X06A X06B X06C
		BORP MBOR VAC		06	G12A G16A	77.83↔		BORP MBOR VAC
		VAC I VAC II VBOR		08	I02A I02B I32A			VBOR
	04	E36A E36B			I32B I32C I32D		04	E36A E36B
	05	F04Z F13A F13B		09	J02A J02B J03A		06	G12A G16A
		F13C			J03B J04Z J11A		08	I12A I12B I12C
	06	G12A G16A			J11B			I31A I31B I31C
	08	I12A I12B I12C		21B	X05Z	77.84↔	21B	X06A X06B X06C
		I20A I20B I20C			BORP EML MBOR			BORP MBOR VAC
		I20D I20E I20F			VAC VAC I VAC II			VBOR
		I20G		04	E36A E36B		04	E36A E36B
77.68.21↔	21B	X04Z	77.69.22↔	05	F04Z F13A F13B		06	G12A G16A
		BORP MBOR VAC			F13C		08	I02A I02B I12A
		VAC I VAC II VBOR		06	G12A G16A			I12B I12C I32A
	04	E36A E36B		08	I12A I12B I12C			I32B I32C I32D
	05	F04Z F13A F13B			I21A I21B		09	J02A J02B J03A
		F13C		09	J02A J02B J03A			J03B J04Z J11A
	06	G12A G16A			J11B		21B	X05Z
	08	I12A I12B I12C		21B	X06A X06B X06C	77.85↔		BORP MBOR VAC
		I20A I20B I20C			BORP EML MBOR			VBOR
		I20D I20E I20F			VAC VAC I VAC II		04	E36A E36B
		I20G			VBOR		06	G12A G16A
77.68.99↔	21B	X04Z	77.69.23↔	01	B03A B03B B03C	77.86↔	08	I21A I21B
		BORP MBOR VAC			B03D		21B	X04Z
		VBOR		04	E36A E36B			BORP EML MBOR
	04	E36A E36B		05	F04Z F13A F13B			VAC VBOR
	05	F04Z F13A F13B			F13C		01	B03A B03B B03C
		F13C		06	G12A G16A			B03D
	06	G12A G16A		08	I12A I12B I12C		04	E36A E36B
	08	I12A I12B I12C			I20A I20B I20C		06	G12A G16A
		I20A I20B I20C		09	J02A J02B J03A		08	I12A I12B I12C
		I20D I20E I20F			J03B J04Z J11A			I18A I18B I18C
		I20G			J11B			I30A I30B I30C
77.69.10↔	21B	X04Z		21B	X06A X06B X06C	77.87.00↔	21B	X04Z
		BORP MBOR VAC			BORP EML MBOR			BORP MBOR VAC
		VBOR			VAC VAC I VAC II		04	E36A E36B
	01	B03A B03B B03C	77.69.23↔		VBOR		06	G12A G16A
		B03D		01	B03A B03B B03C	77.86↔	08	I21A I21B
	04	E36A E36B			B03D		21B	X04Z
	06	G12A G16A		04	E36A E36B			BORP EML MBOR
	08	I02A I02B I32A		05	F04Z F13A F13B			VAC VBOR
		I32B I32C I32D			F13C		01	B03A B03B B03C
		I32E		06	G12A G16A			B03D
		I32E		08	I12A I12B I12C		04	E36A E36B
77.69.12↔	21B	X05Z	77.81.00↔	09	J02A J02B J03A		06	G12A G16A
		BORP EML MBOR			J03B J04Z J11A		08	I12A I12B I12C
		VAC VBOR		10	K09A K09B			I18A I18B I18C
	04	E36A E36B	77.81.10↔	21B	X04Z	77.87.00↔		I30A I30B I30C
	06	G12A G16A			I12A I12B I12C		21B	X04Z
	08	I12A I12B I12C		08	I28A I28B I28C			BORP MBOR VAC
		I21A I21B	77.81.11↔		I29A I29B I29C	77.87.10↔		VBOR
				08	BORP MBOR VAC		04	E36A E36B
					VBOR		06	G12A G16A
	04	E36A E36B		01	B17A B17B		08	I12A I12B I12C
	06	G12A G16A		04	E02A E02B E02C			
	08	I12A I12B I12C						

CHOP	MDC	DRG	CHOP	MDC	DRG	CHOP	MDC	DRG
77.87.11↔	21B	I13A I13B I13C I13D	77.91.00↔	04	BORP MBOR VAC VAC I VAC II VBOR	77.91.99↔	09	I28B I59Z J01A J01B J02A J02B J03A J03B J04Z J11A J11B K09A K09B L33Z
		X04Z			G12A G16A G33Z G38A G38B G38C			X06A X06B X33Z
		BORP MBOR VAC VBOR			H33Z			K09A K09B
		04 E36A E36B			I12A I12B I12C			L33Z
		06 G12A G16A			I29A I29B I29C			21B X06A X06B X33Z
		08 I12A I12B I12C I13A I13B I13C I13D			J01A J01B			BORP KORP MBOR MKOR VAC VAC I VAC II VBOR VKOR
		21B X04Z			L33Z			04 E36A E36B
		BORP MBOR VAC VBOR			21B X06A X06B X33Z			06 G12A G16A G33Z G38A G38B G38C
		04 E36A E36B			BORP KORP MBOR MKOR VAC VAC I VAC II VBOR VKOR			07 H33Z
		06 G12A G16A			04 E36A E36B			08 I12A I12B I12C I29A I29B I29C
		08 I12A I12B I12C I13A I13B I13C I13D			06 G12A G16A G33Z G38A G38B G38C			09 J01A J01B
77.87.99↔	21B	X04Z	77.91.10↔	04	BORP MBOR VAC VBOR	77.92↔	21B	X06A X06B X33Z
		BORP MBOR VAC VBOR			H33Z			BORP KORP MBOR MKOR VAC VAC I VAC II VBOR VKOR
		04 E36A E36B			I12A I12B I12C			04 E36A E36B
		06 G12A G16A			I29A I29B I29C			06 G12A G16A G33Z G38A G38B G38C
		08 I12A I12B I12C I13A I13B I13C I13D			J01A J01B			07 H33Z
		21B X04Z			L33Z			08 I12A I12B I12C I29A I29B I29C
		BORP MBOR VAC VBOR			21B X06A X06B X33Z			09 J01A J01B
		04 E36A E36B			BORP KORP MBOR MKOR VAC VAC I VAC II VBOR VKOR			11 L33Z
		05 F04Z F13A F13B F13C			04 E36A E36B			21B X06A X06B X33Z
		06 G12A G16A			06 G12A G16A			BORP KORP MBOR MKOR VAC VAC I VAC II VBOR VKOR
		08 I12A I12B I12C I20A I20B I20C I20D I20E I20F I20G			08 I12A I12B I12C I13A I13B I13C I13D			06 G12A G16A G38A G38B G38C
77.88↔	21B	X04Z	77.91.11↔	04	E02A E02B E02C	77.93↔	21B	X06A X06B X06C
		BORP MBOR VAC VBOR			E36A E36B			BORP KORP MBOR MKOR VAC VAC I VAC II VBOR VKOR
		04 E36A E36B			I12A I12B I12C			04 E36A E36B
		05 F04Z F13A F13B F13C			I28B I59Z			06 G12A G16A
		06 G12A G16A			J01A J01B J02A J02B J03A J03B J04Z J11A J11B			08 I12A I12B I12C I31A I31B
		08 I12A I12B I12C I20A I20B I20C I20D I20E I20F I20G			K09A K09B			21B X06A X06B X06C
		21B X04Z			L33Z			BORP KORP MBOR MKOR VAC VAC I VAC II VBOR VKOR
		BORP EML MBOR VAC VBOR			21B X06A X06B X33Z			04 E36A E36B
		01 B03A B03B B03C B03D			BORP KORP MBOR MKOR VAC VAC I VAC II VBOR VKOR			06 G12A G16A
		04 E36A E36B			01 B03A B03B B03C B03D			08 I12A I12B I12C I32A I32B I32D I32E
		06 G12A G16A			E02A E02B E02C			21B X06A X06B X06C
08 I12A I12B I12C I20A I20B I20C I20D I20E I20F I20G	E36A E36B	BORP KORP MBOR MKOR VAC VAC I VAC II VBOR VKOR						
77.89.10↔	21B	X04Z	77.91.12↔	04	E02A E02B E02C	77.94↔	21B	X06A X06B X06C
		BORP EML MBOR VAC VBOR			E36A E36B			BORP KORP MBOR MKOR VAC VAC I VAC II VBOR VKOR
		01 B03A B03B B03C B03D			I12A I12B I12C			04 E36A E36B
		04 E36A E36B			I28B I59Z			06 G12A G16A
		06 G12A G16A			J01A J01B J02A J02B J03A J03B J04Z J11A J11B			08 I12A I12B I12C I31A I31B
		08 I12A I12B I12C I20A I20B I20C I20D I20E I20F I20G			K09A K09B			21B X06A X06B X06C
		21B X04Z			L33Z			BORP KORP MBOR MKOR VAC VAC I VAC II VBOR VKOR
		BORP EML MBOR VAC VBOR			21B X06A X06B X33Z			04 E36A E36B
		04 E36A E36B			BORP KORP MBOR MKOR VAC VAC I VAC II VBOR VKOR			06 G12A G16A
		06 G12A G16A			01 B03A B03B B03C B03D			08 I02A I02B I12A I12B I12C I32A I32B I32C I32D I32E
		08 I12A I12B I12C I20A I20B I20C I20D I20E I20F I20G			E02A E02B E02C			21B X05Z
77.89.30↔	21B	X04Z	77.91.13↔	04	E02A E02B E02C	77.95↔	21B	X06A X06B X06C
		BORP EML MBOR VAC VBOR			E36A E36B			BORP KORP MBOR MKOR VAC VAC I VAC II VBOR VKOR
		04 E36A E36B			I12A I12B I12C			04 E36A E36B
		06 G12A G16A			I28B I59Z			06 G12A G16A
		08 I28A I28B I28C N11A N11B			J01A J01B J02A J02B J03A J03B J04Z J11A J11B			08 I02A I02B I08A I08B I08C
		21B X04Z X06A X06B X06C			K09A K09B			21B X04Z
		BORP EML MBOR VAC VBOR			L33Z			BORP EML KORP MBOR MKOR VAC VAC I VAC II VBOR VKOR
		01 B03A B03B B03C B03D			21B X06A X06B X33Z			04 E36A E36B
		04 E36A E36B			BORP KORP MBOR MKOR VAC VAC I VAC II VBOR VKOR			06 G12A G16A
		05 F04Z F13A F13B F13C			01 B03A B03B B03C B03D			08 I02A I02B I08A I08B I08C
		06 G12A G16A			E02A E02B E02C			21B X04Z
08 I12A I12B I12C I20A I20B I20C I20D I20E I20F I20G	E36A E36B	BORP EML KORP MBOR MKOR VAC VAC I VAC II VBOR VKOR						
77.89.40↔	21B	X04Z	77.91.13↔	04	E02A E02B E02C	77.96↔	21B	X06A X06B X06C
		BORP EML MBOR VAC VBOR			I12A I12B I12C			BORP EML KORP MBOR MKOR VAC VAC I VAC II VBOR VKOR
		01 B03A B03B B03C B03D			I28B I59Z			04 E36A E36B
		04 E36A E36B			J01A J01B J02A J02B J03A J03B J04Z J11A J11B			06 G12A G16A
		05 F04Z F13A F13B F13C			K09A K09B			08 I12A I12B I12C I18A I18B I18C I30A I30B I30C
		06 G12A G16A			L33Z			21B X04Z
		08 I12A I12B I12C I20A I20B I20C I20D I20E I20F I20G			21B X06A X06B X33Z			BORP KORP MBOR MKOR VAC VAC I VAC II VBOR VKOR
		09 J02A J02B J03A J03B J04Z J11A J11B			BORP KORP MBOR MKOR VAC VAC I VAC II VBOR VKOR			04 E36A E36B
		10 K09A K09B			01 B03A B03B B03C B03D			06 G12A G16A
		13 N11A N11B			E02A E02B E02C			08 I12A I12B I12C I18A I18B I18C I30A I30B I30C
		21B X04Z X06A X06B X06C			E36A E36B			21B X04Z

CHOP	MDC	DRG	CHOP	MDC	DRG	CHOP	MDC	DRG			
78.03.10↔	21B	I13A I13B I32C	78.04.13↔	22	Y02A Y02B	78.06.20↔	04	BORP EML KORP			
		X01A X01B X06A			BORP EML MBOR			MBOR MKOR VAC			
		X06B X06C X33Z			VAC VAC I VAC II			VAC I VAC II VBOR			
		BORP EML KORP			VBOR			VKOR			
		MBOR MKOR VAC			04			E36A E36B	04	E36A E36B	
		VAC I VAC II VB			06			G12A G16A	06	G12A G16A	
		VBOR VKOR			08			I02A I02B I12A	08	I12A I12B I12C	
		03			D02A D02B D24A			I12B I12C I32A	08	I30A I30B I30C	
		D24B			I32B I32C I32D			21B	X04Z		
		04			E36A E36B			I32E	BORP EML KORP		
78.03.11↔	21B	F04Z	78.05.10↔	21B	X01A X01B X05Z	78.07.10↔	03	D02A D02B D24A			
		G12A G16A			X33Z			MBOR MKOR VAC			
		I02A I02B			BORP EML KORP			VAC I VAC II VB			
		J01A J01B J02A			MBOR MKOR VAC			VBOR VKOR			
		J02B			VAC I VAC II VB			D02A D02B D24A			
		21A			W01A W36Z			04	E36A E36B	04	E36A E36B
		21B			X01A X01B X06A			05	F04Z	05	F04Z
		X06B X06C X33Z			06			G12A G16A	06	G12A G16A	
		22			Y02A Y02B			08	I02A I02B	08	I02A I02B
		BORP EML KORP			BORP EML KORP			09	J01A J01B J02A	09	J01A J01B J02A
MBOR MKOR VAC	MBOR MKOR VAC	J02B	21A	W01A W36Z							
VAC I VAC II VB	VAC I VAC II VB	21B	X01A X01B X04Z								
VBOR VKOR	VBOR VKOR	22	Y02A Y02B								
04	E36A E36B	01	B03A B03B B03C								
06	G12A G16A	B03D	BORP EML KORP								
08	I02A I02B I31A	03	D02A D02B D24A								
I31B I32A I32B	D24B	04	E36A E36B								
I32C	04	F04Z	05	F04Z							
21B	X01A X01B X06A	06	G12A G16A	06	G12A G16A						
X06B X06C X33Z	08	I02A I02B	08	I02A I02B							
22	Y02A Y02B	09	J01A J01B J02A								
BORP EML MBOR	Y02B	21A	W01A W36Z								
VAC VAC I VAC II	BORP EML KORP	21B	X01A X01B X04Z								
VBOR	MBOR MKOR VAC	22	Y02A Y02B								
04	E36A E36B	VAC I VAC II VB	VBOR VKOR								
06	G12A G16A	04	E36A E36B								
08	I02A I02B I31A	06	G12A G16A								
I31B I32A I32B	08	I12A I12B I12C									
I32C	I13A I13B I32C	21B	X01A X01B X04Z								
21B	X01A X01B X06A	X33Z	22	Y02A Y02B							
X06B X06C X33Z	04	E36A E36B	04	E36A E36B							
BORP EML KORP	06	G12A G16A	06	G12A G16A							
MBOR MKOR VAC	08	I12A I12B I12C	08	I12A I12B I12C							
VAC I VAC II VB	I13A I13B I32C	21B	X01A X01B X04Z								
VBOR VKOR	22	Y02A Y02B	22	Y02A Y02B							
03	D02A D02B D24A	BORP EML KORP	BORP EML MBOR								
D24B	D24B	MBOR MKOR VAC	VAC VAC I VAC II								
04	E36A E36B	VAC I VAC II VB	VBOR								
05	F04Z	VBOR VKOR	VKOR								
06	G12A G16A	04	E36A E36B								
08	I02A I02B	06	G12A G16A								
J01A J01B J02A	08	I12A I12B I12C									
J02B	I13A I13B I32C	21B	X01A X01B X04Z								
21A	W01A W36Z	X33Z	22	Y02A Y02B							
21B	X01A X01B X05Z	04	E36A E36B								
X33Z	06	G12A G16A	06	G12A G16A							
22	Y02A Y02B	08	I02A I02B								
BORP EML KORP	BORP EML KORP	09	J01A J01B J02A								
MBOR MKOR VAC	MBOR MKOR VAC	J02B	21A	W01A W36Z							
VAC I VAC II VB	VAC I VAC II VB	21B	X01A X01B X04Z								
VBOR VKOR	VBOR VKOR	22	Y02A Y02B								
04	E36A E36B	BORP EML KORP	BORP EML KORP								
06	G12A G16A	MBOR MKOR VAC	MBOR MKOR VAC								
08	I02A I02B I12A	VAC I VAC II VB	VAC I VAC II VB								
I12B I12C I32A	VBOR VKOR	03	D02A D02B D24A								
I32B I32C I32D	D24B	04	E36A E36B								
I32E	04	E36A E36B	05	F04Z							
21B	X01A X01B X05Z	06	G12A G16A	06	G12A G16A						
X33Z	08	I02A I02B	08	I02A I02B							
		09	J01A J01B J02A								
		J02B	21A	W01A W36Z							
		21B	X01A X01B X04Z								
		22	Y02A Y02B								
		BORP EML KORP	BORP EML KORP								
		MBOR MKOR VAC	MBOR MKOR VAC								
		VAC I VAC II VB	VAC I VAC II VB								
		VBOR VKOR	VBOR VKOR								
		04	E36A E36B								
		06	G12A G16A								
		08	I12A I12B I12C								
		I13A I13B I32C	21B	X01A X01B X04Z							
		21B	X01A X01B X04Z								
		22	Y02A Y02B								
		BORP EML KORP	BORP EML KORP								
		MBOR MKOR VAC	MBOR MKOR VAC								
		VAC I VAC II VB	VAC I VAC II VB								
		VBOR VKOR	VBOR VKOR								
		03	D02A D02B D24A								
		D24B	D24B								
		04	E36A E36B								
		05	F04Z								
		06	G12A G16A								
		08	I02A I02B								
		09	J01A J01B J02A								
		J02B	21A	W01A W36Z							
		21B	X01A X01B X04Z								
		22	Y02A Y02B								
		BORP EML KORP	BORP EML KORP								
		MBOR MKOR VAC	MBOR MKOR VAC								
		VAC I VAC II VB	VAC I VAC II VB								
		VBOR VKOR	VBOR VKOR								
		04	E36A E36B								
		06	G12A G16A								
		08	I12A I12B I12C								
		I13A I13B I32C	21B	X01A X01B X04Z							
		21B	X01A X01B X04Z								
		22	Y02A Y02B								

CHOP	MDC	DRG	CHOP	MDC	DRG	CHOP	MDC	DRG	
78.07.23↔	22	X33Z	78.09.13↔	21B	I08B I12A I12B	78.09.41↔	21A	G12A G16A	
		Y02A Y02B			I12C I20D I28A			08	I02A I02B
		BORP EML MBOR			I28B I32A I32B			09	J01A J01B J02A
		VAC VAC I VAC II			I32C I32D I32E				J02B
78.08.10↔	04	E36A E36B	78.09.30↔	04	X01A X01B X04Z	78.09.42↔	22	W01A W36Z	
		G12A G16A			X05Z X06A X06B			21B	X01A X01B X04Z
		I12A I12B I12C			X06C X33Z				X33Z
		I13A I13B I32C			Y02A Y02B				Y02A Y02B
		X01A X01B X04Z			BORP EML MBOR			78.09.42↔	BORP EML MBOR
		X33Z			VAC VAC I VAC II				VAC VAC I VAC II
		BORP EML KORP			VBOR				VBOR
		MBOR MKOR VAC			E36A E36B				VBOR VKOR
		VAC I VAC II VB			G12A G16A				E36A E36B
		VBOR VKOR			I02A I02B I08A				F04Z F13A F13B
78.08.11↔	03	D02A D02B D24A	78.09.31↔	03	I08B I12A I12B	78.09.90↔	21B	F13C	
		D24B			I12C I20D I28A			06	G12A G16A
		E36A E36B			I28B I28C I32A			08	I20A I20B I20C
		F04Z			I32B I32C I32D				I20D I20G
		G12A G16A			I32E				X01A X01B X04Z
		I02A I02B			X01A X01B X04Z				X33Z
		J01A J01B J02A			X05Z X06A X06B			78.09.42↔	Y02A Y02B
		J02B			X06C X33Z				BORP EML MBOR
		W01A W36Z			BORP EML KORP				VAC VAC I VAC II
		X04Z			MBOR MKOR VAC				VBOR
78.08.13↔	22	Y02A Y02B	78.09.33↔	04	VAC I VAC II VB	78.09.91↔	03	F04Z F13A F13B	
		BORP EML MBOR			VBOR VKOR				F13C
		VAC VAC I VAC II			D02A D02B D24A				G12A G16A
		VBOR			D24B				I20A I20B I20C
		E36A E36B			E36A E36B				I20D I20G
		G12A G16A			F04Z				X01A X01B X04Z
		I12A I12B I12C			G12A G16A				X33Z
		I20A I20B I20C			I02A I02B			78.09.90↔	BORP KORP MBOR
		I20D I20G			J01A J01B J02A				MKOR VAC VAC I
		X04Z			J02B				VAC II VB VBOR
78.09.10↔	03	D02A D02B D24A	78.09.40↔	21B	X06A X06B X06C	78.10.1↔	21B	VKOR	
		D24B			X33Z				D02A D02B D24A
		E36A E36B			Y02A Y02B				D24B
		F04Z			BORP EML KORP				E36A E36B
		G12A G16A			BORP EML KORP				G12A G16A
		I02A I02B			MBOR MKOR VAC				I02A I02B I08A
		J01A J01B J02A			VAC I VAC II VB				I08B I08C I12A
		J02B			VBOR VKOR				I12B I12C I20D
		W01A W36Z			E36A E36B				I28A I28B I32A
		X01A X01B X04Z			G12A G16A				I32B I32C
78.09.11↔	22	X05Z X06A X06B	78.09.33↔	04	X06A X06B X06C	78.11.10↔	21B	X01A X01B X04Z	
		X06C X33Z			X33Z				X05Z X06A X06B
		Y02A Y02B			BORP EML KORP				X06C X33Z
		BORP EML KORP			BORP EML MBOR				Y02A Y02B
		MBOR MKOR VAC			VAC VAC I VAC II				Y02A Y02B
		VAC I VAC II VB			VBOR				B60A
		VBOR VKOR			E36A E36B				I11A I11B
		E36A E36B			G12A G16A				BORP EML MBOR
		G12A G16A			I02A I02B I08A				VAC VAC I VAC II
		I02A I02B I08A			I08B I08C				VBOR

CHOP	MDC	DRG	CHOP	MDC	DRG	CHOP	MDC	DRG
78.11.11↔	05	E36A E36B F21A F21B F21C	78.12.10↔	10	K09A K09B	78.13.11↔	04	E02A E02B E02C E36A E36B
	06	G12A G12B G16A		21B	X06A X06B X06C		05	F21A F21B F21C
	08	I12A I12B I12C I13A I13B I29A I29B I29C			BORP EML MBOR VAC VAC I VAC II VBOR		06	G12A G12B G16A
	09	J11A J11B		04	E02A E02B E02C E36A E36B		08	I12A I12B I12C I13A I13B I13C I13D
	10	K09A K09B			F21A F21B F21C G12A G12B G16A		09	J11A J11B
	21B	X06A X06B X06C BORP EML MBOR VAC VAC I VAC II VBOR		05	F21A F21B F21C		10	K09A K09B
				06	G12A G12B G16A		21B	X05Z X06A X06B X06C
				08	I12A I12B I12C I13A I13B I13C I13D			BORP EML MBOR VAC VAC I VAC II VBOR
				09	J11A J11B		04	E02A E02B E02C E36A E36B
				10	K09A K09B		05	F21A F21B F21C
78.11.12↔	06	G12A G12B G16A	78.12.11↔	21B	X06A X06B X06C	78.13.12↔	04	E02A E02B E02C E36A E36B
	08	I12A I12B I12C I13A I13B I29A I29B I29C			BORP EML MBOR VAC VAC I VAC II VBOR		05	F21A F21B F21C
	09	J11A J11B		04	E02A E02B E02C E36A E36B		06	G12A G12B G16A
	10	K09A K09B			F21A F21B F21C G12A G12B G16A		08	I12A I12B I12C I13A I13B I31A I31B I31C
	21B	X06A X06B X06C BORP EML MBOR VAC VAC I VAC II VBOR		05	F21A F21B F21C		09	J11A J11B
				06	G12A G12B G16A		10	K09A K09B
				08	I12A I12B I12C I13A I13B I13C I13D		21B	X05Z X06A X06B X06C
				09	J11A J11B			BORP EML MBOR VAC VAC I VAC II VBOR
				10	K09A K09B		04	E02A E02B E02C E36A E36B
				21B	X06A X06B X06C BORP EML MBOR VAC VAC I VAC II VBOR		05	F21A F21B F21C
78.11.20↔	05	F21A F21B F21C	78.12.90↔	21B	X06A X06B X06C	78.13.13↔	04	E02A E02B E02C E36A E36B
	06	G12A G12B G16A			BORP EML MBOR VAC VAC I VAC II VBOR		05	F21A F21B F21C
	08	I12A I12B I12C I13A I13B I29A I29B I29C		04	E02A E02B E02C E36A E36B		06	G12A G12B G16A
	09	J11A J11B			F21A F21B F21C G12A G12B G16A		08	I12A I12B I12C I13A I13B I31A I31B I31C
	10	K09A K09B		05	F21A F21B F21C		09	J11A J11B
	21B	X06A X06B X06C BORP EML MBOR VAC VAC I VAC II VBOR		06	G12A G12B G16A		10	K09A K09B
				08	I12A I12B I12C I13A I13B I13C I13D		21B	X05Z X06A X06B X06C
				09	J11A J11B			BORP EML MBOR VAC VAC I VAC II VBOR
				10	K09A K09B		04	E02A E02B E02C E36A E36B
				21B	X06A X06B X06C BORP EML MBOR VAC VAC I VAC II VBOR		05	F21A F21B F21C
78.11.21↔	06	G12A G12B G16A	78.12.91↔	21B	X06A X06B X06C	78.13.20↔	04	E02A E02B E02C E36A E36B
	08	I12A I12B I12C I13A I13B I29A I29B I29C			BORP EML MBOR VAC VAC I VAC II VBOR		05	F21A F21B F21C
	09	J11A J11B		04	E02A E02B E02C E36A E36B		06	G12A G12B G16A
	10	K09A K09B			F21A F21B F21C G12A G12B G16A		08	I12A I12B I12C I13A I13B I31A I31B I31C
	21B	X06A X06B X06C BORP EML MBOR VAC VAC I VAC II VBOR		05	F21A F21B F21C		09	J11A J11B
				06	G12A G12B G16A		10	K09A K09B
				08	I12A I12B I12C I13A I13B I13C I13D		21B	X05Z X06A X06B X06C
				09	J11A J11B			BORP EML MBOR VAC VAC I VAC II VBOR
				10	K09A K09B		04	E02A E02B E02C E36A E36B
				21B	X06A X06B X06C BORP EML MBOR VAC VAC I VAC II VBOR		05	F21A F21B F21C
78.11.99↔	06	G12A G12B G16A	78.12.99↔	21B	X06A X06B X06C	78.13.20↔	04	E02A E02B E02C E36A E36B
	08	I12A I12B I12C I13A I13B I29A I29B I29C			BORP EML MBOR VAC VAC I VAC II VBOR		05	F21A F21B F21C
	09	J11A J11B		04	E02A E02B E02C E36A E36B		06	G12A G12B G16A
	10	K09A K09B			F21A F21B F21C G12A G12B G16A		08	I12A I12B I12C I13A I13B I31A I31B I31C
	21B	X06A X06B X06C BORP EML MBOR VAC VAC I VAC II VBOR		05	F21A F21B F21C		09	J11A J11B
				06	G12A G12B G16A		10	K09A K09B
				08	I12A I12B I12C I13A I13B I13C I13D		21B	X05Z X06A X06B X06C
				09	J11A J11B			BORP EML MBOR VAC VAC I VAC II VBOR
				10	K09A K09B		04	E02A E02B E02C E36A E36B
				21B	X06A X06B X06C BORP EML MBOR VAC VAC I VAC II VBOR		05	F21A F21B F21C
78.11.99↔	06	G12A G12B G16A	78.12.99↔	21B	X06A X06B X06C	78.13.20↔	04	E02A E02B E02C E36A E36B
	08	I12A I12B I12C I13A I13B I28A I28B			BORP EML MBOR VAC VAC I VAC II VBOR		05	F21A F21B F21C
	09	J11A J11B		04	E02A E02B E02C E36A E36B		06	G12A G12B G16A
					F21A F21B F21C G12A G12B G16A		08	I12A I12B I12C I13A I13B I31A I31B I31C
				05	F21A F21B F21C		09	J11A J11B
				06	G12A G12B G16A		10	K09A K09B
				08	I12A I12B I12C I13A I13B I13C I13D		21B	X05Z X06A X06B X06C
				09	J11A J11B			BORP EML MBOR VAC VAC I VAC II VBOR
				10	K09A K09B		04	E02A E02B E02C E36A E36B
				21B	X06A X06B X06C BORP EML MBOR VAC VAC I VAC II VBOR		05	F21A F21B F21C
78.11.99↔	06	G12A G12B G16A	78.13.10↔	21B	X06A X06B X06C	78.13.99↔	04	E02A E02B E02C E36A E36B
	08	I12A I12B I12C I13A I13B I28A I28B			BORP EML MBOR VAC VAC I VAC II VBOR		05	F21A F21B F21C
	09	J11A J11B		04	E02A E02B E02C E36A E36B		06	G12A G12B G16A
					F21A F21B F21C G12A G12B G16A		08	I12A I12B I12C I13A I13B I31A I31B I31C
				05	F21A F21B F21C		09	J11A J11B
				06	G12A G12B G16A		10	K09A K09B
				08	I12A I12B I12C I13A I13B I13C I13D		21B	X05Z X06A X06B X06C
				09	J11A J11B			BORP EML MBOR VAC VAC I VAC II VBOR
				10	K09A K09B		04	E02A E02B E02C E36A E36B
				21B	X06A X06B X06C BORP EML MBOR VAC VAC I VAC II VBOR		05	F21A F21B F21C

CHOP	MDC	DRG	CHOP	MDC	DRG	CHOP	MDC	DRG
	04	E02A E02B E02C E36A E36B		04	VBOR E02A E02B E02C E36A E36B	78.16.10↔	21B	X04Z BORP EML MBOR VAC VAC I VAC II VBOR
	05	F21A F21B F21C		05	F21A F21B F21C		04	E02A E02B E02C E36A E36B
	06	G12A G12B G16A		06	G12A G12B G16A		05	F21A F21B F21C
	08	I12A I12B I12C I13A I13B I31A I31B I31C		08	I02A I02B I08A I08B I08C I13A I13B		06	G12A G12B G16A
	09	J11A J11B		09	J11A J11B		08	I12A I12B I12C I13A I13B I18A I18B I18C I30A I30B I30C
	10	K09A K09B		10	K09A K09B		09	J11A J11B
78.14.10↔	21B	X05Z X06A X06B X06C BORP EML MBOR VAC VAC I VAC II VBOR	78.15.30↔	21B	X04Z BORP EML MBOR VAC VAC I VAC II VBOR		10	K09A K09B
	04	E02A E02B E02C E36A E36B		04	E02A E02B E02C E36A E36B	78.16.11↔	21B	X04Z BORP EML MBOR VAC VAC I VAC II VBOR
	05	F21A F21B F21C		05	F21A F21B F21C		04	E02A E02B E02C E36A E36B
	06	G12A G12B G16A		06	G12A G12B G16A		05	F21A F21B F21C
	08	I02A I02B I12A I12B I12C I13A I13B I32A I32B I32C I32D I32E		08	I02A I02B I08A I08B I08C I12A I12B I12C I13A I13B		06	G12A G12B G16A
	09	J11A J11B		09	J11A J11B		08	I12A I12B I12C I13A I13B I18A I18B I18C I30A I30B I30C
	10	K09A K09B		10	K09A K09B		09	J11A J11B
78.14.11↔	21B	X05Z BORP EML MBOR VAC VAC I VAC II VBOR	78.15.31↔	21B	X04Z BORP EML MBOR VAC VAC I VAC II VBOR		10	K09A K09B
	04	E02A E02B E02C E36A E36B		04	E02A E02B E02C E36A E36B	78.16.99↔	21B	X04Z EML
	05	F21A F21B F21C		05	F21A F21B F21C		04	E02A E02B E02C
	06	G12A G12B G16A		06	G12A G12B G16A		05	F21A F21B F21C
	08	I02A I02B I12A I12B I12C I13A I13B I32A I32B I32C I32D I32E		08	I02A I02B I08A I08B I08C I12A I12B I12C I13A I13B		06	G12A G12B
	09	J11A J11B		09	J11A J11B		08	I13A I13B I18A I18B I18C I30A I30B I30C
	10	K09A K09B		10	K09A K09B		09	J11A J11B
78.14.99↔	21B	X05Z BORP EML MBOR VAC VAC I VAC II VBOR	78.15.40↔	21B	X04Z BORP EML MBOR VAC VAC I VAC II VBOR	78.17.10↔	21B	X04Z BORP EML MBOR VAC VAC I VAC II VBOR
	04	E02A E02B E02C E36A E36B		01	B03A B03B B03C B03D		04	E02A E02B E02C E36A E36B
	05	F21A F21B F21C		04	E02A E02B E02C E36A E36B		05	F21A F21B F21C
	06	G12A G12B G16A		05	F21A F21B F21C		06	G12A G12B G16A
	08	I02A I02B I12A I12B I12C I13A I13B I32A I32B I32C I32D I32E		06	G12A G12B G16A		08	I12A I12B I12C I13A I13B I13C I13D
	09	J11A J11B		08	I02A I02B I08A I08B I08C I12A I12B I12C I13A I13B		09	J11A J11B
	10	K09A K09B		09	J11A J11B	78.17.11↔	10	K09A K09B
78.15.10↔	21B	X05Z BORP EML MBOR VAC VAC I VAC II VBOR	78.15.99↔	21B	X04Z BORP EML MBOR VAC VAC I VAC II VBOR		21B	X04Z BORP EML MBOR VAC VAC I VAC II VBOR
	01	B03A B03B B03C B03D		01	B03A B03B B03C B03D		04	E02A E02B E02C E36A E36B
	04	E02A E02B E02C E36A E36B		01	B03A B03B B03C B03D		05	F21A F21B F21C
	05	F21A F21B F21C		04	E02A E02B E02C E36A E36B		06	G12A G12B G16A
	06	G12A G12B G16A		05	F21A F21B F21C		08	I12A I12B I12C I13A I13B I13C I13D
	08	I02A I02B I08A I08B I08C I13A I13B		06	G12A G12B G16A		09	J11A J11B
	09	J11A J11B		08	I02A I02B I08A I08B I08C I12A I12B I12C I13A I13B	78.17.12↔	10	K09A K09B
	10	K09A K09B		09	J11A J11B		21B	X04Z BORP EML MBOR VAC VAC I VAC II VBOR
78.15.20↔	21B	X04Z BORP EML MBOR VAC VAC I VAC II		10	K09A K09B		04	E02A E02B E02C E36A E36B

CHOP	MDC	DRG	CHOP	MDC	DRG	CHOP	MDC	DRG
	05	F21A F21B F21C		09	J11A J11B			VBOR
	06	G12A G12B G16A		10	K09A K09B		04	E02A E02B E02C
	08	I12A I12B I12C		21B	X04Z			E36A E36B
		I13A I13B I13C	78.17.21↔		BORP EML MBOR		05	F21A F21B F21C
		I13D			VAC VAC I VAC II		06	G12A G12B G16A
	09	J11A J11B			VBOR		08	I12A I12B I12C
	10	K09A K09B		04	E02A E02B E02C			I13A I13B I13C
78.17.13↔	21B	X04Z			E36A E36B		09	J11A J11B
		BORP EML MBOR		05	F21A F21B F21C		10	K09A K09B
		VAC VAC I VAC II		06	G12A G12B G16A		21B	X04Z
		VBOR		08	I12A I12B I12C	78.17.27↔		BORP EML MBOR
	04	E02A E02B E02C			I13A I13B I13C			VAC VAC I VAC II
		E36A E36B			I13D			VBOR
	05	F21A F21B F21C		09	J11A J11B		04	E02A E02B E02C
	06	G12A G12B G16A		10	K09A K09B			E36A E36B
	08	I12A I12B I12C	78.17.22↔	21B	X04Z		05	F21A F21B F21C
		I13A I13B I13C			BORP EML MBOR		06	G12A G12B G16A
		I13D			VAC VAC I VAC II		08	I12A I12B I12C
	09	J11A J11B			VBOR			I13A I13B I13C
	10	K09A K09B		04	E02A E02B E02C			I13D
78.17.14↔	21B	X04Z			E36A E36B		09	J11A J11B
		BORP EML MBOR		05	F21A F21B F21C		10	K09A K09B
		VAC VAC I VAC II		06	G12A G12B G16A		21B	X04Z
		VBOR		08	I12A I12B I12C	78.17.99↔		BORP EML MBOR
	04	E02A E02B E02C			I13A I13B I13C			VAC VAC I VAC II
		E36A E36B			I13D			VBOR
	05	F21A F21B F21C		09	J11A J11B		04	E02A E02B E02C
	06	G12A G12B G16A		10	K09A K09B			E36A E36B
	08	I12A I12B I12C	78.17.23↔	21B	X04Z		05	F21A F21B F21C
		I13A I13B I13C			BORP EML MBOR		06	G12A G12B G16A
		I13D			VAC VAC I VAC II		08	I12A I12B I12C
	09	J11A J11B			VBOR			I13A I13B I13C
	10	K09A K09B		04	E02A E02B E02C			I13D
78.17.15↔	21B	X04Z			E36A E36B		09	J11A J11B
		BORP EML MBOR		05	F21A F21B F21C		10	K09A K09B
		VAC VAC I VAC II		06	G12A G12B G16A		21B	X04Z
		VBOR		08	I12A I12B I12C	78.18.10↔		EML
	04	E02A E02B E02C			I13A I13B I13C		04	E02A E02B E02C
		E36A E36B			I13D		05	F21A F21B F21C
	05	F21A F21B F21C		09	J11A J11B		06	G12A G12B
	06	G12A G12B G16A		10	K09A K09B		08	I12A I12B I12C
	08	I12A I12B I12C	78.17.24↔	21B	X04Z			I13A I13B I20A
		I13A I13B I13C			BORP EML MBOR			I20B I20C I20D
		I13D			VAC VAC I VAC II			I20G
	09	J11A J11B			VBOR		09	J11A J11B
	10	K09A K09B		04	E02A E02B E02C		10	K09A K09B
78.17.16↔	21B	X04Z			E36A E36B		21B	X04Z
		BORP EML MBOR		05	F21A F21B F21C	78.18.11↔		BORP EML MBOR
		VAC VAC I VAC II		06	G12A G12B G16A			VAC VAC I VAC II
		VBOR		08	I12A I12B I12C			VBOR
	04	E02A E02B E02C			I13A I13B I13C		04	E02A E02B E02C
		E36A E36B			I13D			E36A E36B
	05	F21A F21B F21C		09	J11A J11B		05	F21A F21B F21C
	06	G12A G12B G16A		10	K09A K09B		06	G12A G12B G16A
	08	I12A I12B I12C	78.17.25↔	21B	X04Z		08	I12A I12B I12C
		I13A I13B I13C			BORP EML MBOR			I13A I13B I20A
		I13D			VAC VAC I VAC II			I20B I20C I20D
	09	J11A J11B			VBOR			I20E I20F I20G
	10	K09A K09B		04	E02A E02B E02C		09	J11A J11B
78.17.20↔	21B	X04Z			E36A E36B		10	K09A K09B
		BORP EML MBOR		05	F21A F21B F21C	78.18.12↔		X04Z
		VAC VAC I VAC II		06	G12A G12B G16A			BORP EML MBOR
		VBOR		08	I12A I12B I12C			VAC VAC I VAC II
	04	E02A E02B E02C			I13A I13B I13C			VBOR
		E36A E36B			I13D		04	E02A E02B E02C
	05	F21A F21B F21C		09	J11A J11B			E36A E36B
	06	G12A G12B G16A		10	K09A K09B		05	F21A F21B F21C
	08	I12A I12B I12C	78.17.26↔	21B	X04Z		06	G12A G12B G16A
		I13A I13B I13C			BORP EML MBOR		08	I12A I12B I12C
		I13D			VAC VAC I VAC II			

CHOP	MDC	DRG	CHOP	MDC	DRG	CHOP	MDC	DRG
		I13A I13B I20A			I12B I12C I13A		09	J11A J11B
		I20B I20C I20D			I13B I32A I32B		10	K09A K09B
		I20E I20F I20G			I32C I32D I32E		21B	X04Z
	09	J11A J11B		09	J11A J11B	78.19.31↔		BORP EML MBOR
	10	K09A K09B		10	K09A K09B			VAC VAC I VAC II
78.18.13↔	21B	X04Z	78.19.11↔	21B	X05Z			VBOR
		BORP EML MBOR			BORP EML MBOR		04	E02A E02B E02C
		VAC VAC I VAC II			VAC VAC I VAC II			E36A E36B
		VBOR			VBOR		05	F21A F21B F21C
	04	E02A E02B E02C		04	E02A E02B E02C		06	G12A G12B G16A
		E36A E36B			E36A E36B		08	I12A I12B I12C
	05	F21A F21B F21C		05	F21A F21B F21C			I13A I13B I20A
	06	G12A G12B G16A		06	G12A G12B G16A			I20B I20C I20D
	08	I12A I12B I12C		08	I02A I02B I12A			I20E I20F I20G
		I13A I13B I20A			I12B I12C I13A		09	J11A J11B
		I20B I20C I20D			I13B I32A I32B		10	K09A K09B
		I20G			I32C I32D I32E	78.19.90↔	21B	X04Z
	09	J11A J11B		09	J11A J11B			BORP MBOR VAC
	10	K09A K09B		10	K09A K09B			VAC I VAC II VBOR
78.18.14↔	21B	X04Z	78.19.20↔	21B	X05Z			D25A D25B D28Z
		BORP EML MBOR			BORP EML MBOR		03	D29Z
		VAC VAC I VAC II			VAC VAC I VAC II		04	E02A E02B E02C
		VBOR			VBOR			E36A E36B
	04	E02A E02B E02C		04	E02A E02B E02C		06	G12A G16A
		E36A E36B			E36A E36B		08	I12A I12B I12C
	05	F21A F21B F21C		05	F21A F21B F21C			I28A I28B
	06	G12A G12B G16A		06	G12A G12B G16A		09	J02A J02B J08A
	08	I12A I12B I12C		08	I02A I02B I08A			J08B
		I13A I13B I20A			I08B I08C I13A		21B	X04Z X05Z X06A
		I20B I20C I20D			I13B			X06B X06C
		I20E I20F I20G			J11A J11B	78.19.91↔		BORP MBOR VAC
	09	J11A J11B		09	J11A J11B			VAC I VAC II VBOR
	10	K09A K09B		10	K09A K09B		03	D25A D25B D28Z
78.18.15↔	21B	X04Z	78.19.21↔	21B	X06A X06B X06C			D29Z
		BORP EML MBOR			BORP EML MBOR		04	E02A E02B E02C
		VAC VAC I VAC II			VAC VAC I VAC II			E36A E36B
		VBOR			VBOR		06	G12A G16A
	04	E02A E02B E02C		04	E02A E02B E02C		08	I12A I12B I12C
		E36A E36B			E36A E36B			I28A I28B
	05	F21A F21B F21C		05	F21A F21B F21C		09	J02A J02B J08A
	06	G12A G12B G16A		06	G12A G12B G16A			J08B
	08	I12A I12B I12C		08	I02A I02B I08A		21B	X04Z X05Z X06A
		I13A I13B I20A			I08B I08C I13A			X06B X06C
		I20B I20C I20D			I13B	78.19.99↔		BORP MBOR VAC
		I20E I20F I20G			J11A J11B			VAC I VAC II VBOR
	09	J11A J11B		09	J11A J11B		03	D28Z
	10	K09A K09B		10	K09A K09B		04	E02A E02B E02C
78.18.99↔	21B	X04Z	78.19.22↔	21B	X06A X06B X06C			E36A E36B
		BORP EML MBOR			BORP EML MBOR		06	G12A G16A
		VAC VAC I VAC II			VAC VAC I VAC II		08	I12A I12B I12C
		VBOR			VBOR			I28A I28B
	04	E02A E02B E02C		04	E02A E02B E02C		09	J02A J02B J08A
		E36A E36B			E36A E36B			J08B
	05	F21A F21B F21C		05	F21A F21B F21C		21B	X04Z X05Z X06A
	06	G12A G12B G16A		06	G12A G12B G16A			X06B X06C
	08	I12A I12B I12C		08	I02A I02B I08A	78.21.00↔		BORP EML MBOR
		I13A I13B I20A			I08B I08C I13A			VAC VAC I VAC II
		I20B I20C I20D			I13B			VBOR
		I20E I20F I20G			J11A J11B		04	E36A E36B
	09	J11A J11B		09	J11A J11B		06	G12A G16A
	10	K09A K09B	78.19.30↔	10	K09A K09B		08	I29A I29B I29C
78.19.10↔	21B	X04Z		21B	X06A X06B X06C		21B	X06A X06B X06C
		BORP EML MBOR			BORP EML MBOR			BORP EML MBOR
		VAC VAC I VAC II			VAC VAC I VAC II	78.21.10↔		VAC VAC I VAC II
		VBOR			VBOR			VBOR
	04	E02A E02B E02C		04	E02A E02B E02C		04	E36A E36B
		E36A E36B			E36A E36B		06	G12A G16A
	05	F21A F21B F21C		05	F21A F21B F21C		08	I29A I29B I29C
	06	G12A G12B G16A		06	G12A G12B G16A		21B	X06A X06B X06C
	08	I02A I02B I12A		08	I12A I12B I12C	78.21.11↔		BORP EML MBOR
					I13A I13B I20A			
					I20B I20C I20D			
					I20E I20F I20G			

CHOP	MDC	DRG	CHOP	MDC	DRG	CHOP	MDC	DRG
		VAC VAC I VAC II		08	I11A I11B I12A		04	E36A E36B
		VBOR			I12B I12C I31A		06	G12A G16A
	04	E36A E36B			I31B I31C		08	I02A I02B I11A
	06	G12A G16A		21B	X06A X06B X06C			I11B I32A I32B
	08	I29A I29B I29C	78.23.10↔		BORP EML MBOR			I32C I32D I32E
78.21.12↔	21B	X06A X06B X06C			VAC VAC I VAC II	78.24.99↔	21B	X05Z
		BORP EML MBOR			VBOR			BORP EML MBOR
		VAC VAC I VAC II		04	E36A E36B			VAC VAC I VAC II
		VBOR		06	G12A G16A			VBOR
	04	E36A E36B		08	I11A I11B I12A		04	E36A E36B
	06	G12A G16A			I12B I12C I31A		06	G12A G16A
	08	I29A I29B I29C			I31B I31C		08	I02A I02B I11A
78.21.99↔	21B	X06A X06B X06C	78.23.11↔	21B	X06A X06B X06C			I11B I32A I32B
		BORP EML MBOR			BORP EML MBOR			I32C I32D I32E
		VAC VAC I VAC II			VAC VAC I VAC II		21B	X05Z
		VBOR			VBOR	78.25.00↔		BORP EML MBOR
	04	E36A E36B		04	E36A E36B			VAC VAC I VAC II
	06	G12A G16A		06	G12A G16A			VBOR
	08	I29A I29B I29C		08	I11A I11B I12A		01	B03A B03B B03C
78.22.00↔	21B	X06A X06B X06C			I12B I12C I31A			B03D
		BORP EML MBOR			I31B I31C		04	E36A E36B
		VAC VAC I VAC II		21B	X06A X06B X06C		06	G12A G16A
		VBOR	78.23.12↔		BORP EML MBOR		08	I02A I02B I08A
	04	E36A E36B			VAC VAC I VAC II			I08B I08C I11A
	06	G12A G16A			VBOR			I11B
	08	I11A I11B I12A		04	E36A E36B		21B	X04Z
		I12B I12C I13A		06	G12A G16A	78.25.10↔		BORP EML MBOR
		I13B I13C I13D		08	I11A I11B I12A			VAC VAC I VAC II
78.22.10↔	21B	X06A X06B X06C			I12B I12C I31A			VBOR
		BORP EML MBOR			I31B I31C		01	B03A B03B B03C
		VAC VAC I VAC II		21B	X06A X06B X06C			B03D
		VBOR	78.23.99↔		BORP EML MBOR		04	E36A E36B
	04	E36A E36B			VAC VAC I VAC II		06	G12A G16A
	06	G12A G16A			VBOR		08	I02A I02B I08A
	08	I11A I11B I12A		04	E36A E36B			I08B I08C I11A
		I12B I12C I13A		06	G12A G16A			I11B
		I13B I13C I13D		08	I11A I11B I12A		21B	X04Z
78.22.11↔	21B	X06A X06B X06C			I12B I12C I31A	78.25.11↔		BORP EML MBOR
		BORP EML MBOR			I31B I31C			VAC VAC I VAC II
		VAC VAC I VAC II		21B	X06A X06B X06C			VBOR
		VBOR	78.24.00↔		BORP EML MBOR		01	B03A B03B B03C
	04	E36A E36B			VAC VAC I VAC II			B03D
	06	G12A G16A			VBOR		04	E36A E36B
	08	I11A I11B I12A		04	E36A E36B		06	G12A G16A
		I12B I12C I13A		06	G12A G16A		08	I02A I02B I08A
		I13B I13C I13D		08	I02A I02B I11A			I08B I08C I11A
78.22.12↔	21B	X06A X06B X06C			I11B I32A I32B			I11B
		BORP EML MBOR			I32C I32D I32E		21B	X04Z
		VAC VAC I VAC II		21B	X05Z	78.25.12↔		BORP EML MBOR
		VBOR	78.24.10↔		BORP EML MBOR			VAC VAC I VAC II
	04	E36A E36B			VAC VAC I VAC II			VBOR
	06	G12A G16A			VBOR		01	B03A B03B B03C
	08	I11A I11B I12A		04	E36A E36B			B03D
		I12B I12C I13A		06	G12A G16A		04	E36A E36B
		I13B I13C I13D		08	I02A I02B I11A		06	G12A G16A
78.22.99↔	21B	X06A X06B X06C			I11B I32A I32B		08	I02A I02B I08A
		BORP EML MBOR			I32C I32D I32E			I08B I08C I11A
		VAC VAC I VAC II		21B	X05Z			I11B
		VBOR	78.24.11↔		BORP EML MBOR	78.25.19↔	21B	X04Z
	04	E36A E36B			VAC VAC I VAC II			BORP EML MBOR
	06	G12A G16A			VBOR			VAC VAC I VAC II
	08	I11A I11B I12A		04	E36A E36B			VBOR
		I12B I12C I13A		06	G12A G16A		01	B03A B03B B03C
		I13B I13C I13D		08	I02A I02B I11A			B03D
78.23.00↔	21B	X06A X06B X06C			I11B I32A I32B		04	E36A E36B
		BORP EML MBOR			I32C I32D I32E		06	G12A G16A
		VAC VAC I VAC II		21B	X05Z		08	I02A I02B I08A
		VBOR	78.24.12↔		BORP EML MBOR			I08B I08C I11A
	04	E36A E36B			VAC VAC I VAC II			I11B
	06	G12A G16A			VBOR		21B	X04Z

CHOP	MDC	DRG	CHOP	MDC	DRG	CHOP	MDC	DRG
78.25.20↔		BORP EML MBOR VAC VAC I VAC II VBOR			VBOR			F13C
				04	E36A E36B		06	G12A G16A
	01	B03A B03B B03C B03D		06	G12A G16A		08	I11A I11B I20A I20B I20C I20D I20E I20F I20G
				08	I11A I11B I13A I13B I13C I13D		21B	X04Z
	04	E36A E36B	78.27.19↔		BORP EML MBOR VAC VAC I VAC II VBOR	78.28.11↔		BORP EML MBOR VAC VAC I VAC II VBOR
	06	G12A G16A					04	E36A E36B
	08	I02A I02B I08A I08B I08C I11A I11B		04	E36A E36B		05	F04Z F13A F13B F13C
	21B	X04Z		06	G12A G16A		06	G12A G16A
78.25.21↔		BORP EML MBOR VAC VAC I VAC II VBOR		08	I11A I11B I13A I13B I13C I13D		08	I11A I11B I20A I20B I20C I20D I20E I20F I20G
			78.27.20↔		BORP EML MBOR VAC VAC I VAC II VBOR		21B	X04Z
	01	B03A B03B B03C B03D				78.28.12↔		BORP EML MBOR VAC VAC I VAC II VBOR
				04	E36A E36B		04	E36A E36B
	04	E36A E36B		06	G12A G16A		05	F04Z F13A F13B F13C
	06	G12A G16A		08	I11A I11B I13A I13B I13C I13D		06	G12A G16A
	08	I02A I02B I08A I08B I08C I11A I11B		21B	X04Z		08	I11A I11B I20A I20B I20C I20D I20E I20F I20G
	21B	X04Z	78.27.21↔		BORP EML MBOR VAC VAC I VAC II VBOR		21B	X04Z
78.25.22↔		BORP EML MBOR VAC VAC I VAC II VBOR				78.28.20↔		BORP EML MBOR VAC VAC I VAC II VBOR
				04	E36A E36B		04	E36A E36B
	01	B03A B03B B03C B03D		06	G12A G16A		05	F04Z F13A F13B F13C
				08	I11A I11B I13A I13B I13C I13D		06	G12A G16A
	04	E36A E36B		21B	X04Z		08	I11A I11B I20A I20B I20C I20D I20E I20F I20G
	06	G12A G16A	78.27.22↔		BORP EML MBOR VAC VAC I VAC II VBOR		21B	X04Z
	08	I02A I02B I08A I08B I08C I11A I11B				78.28.21↔		BORP EML MBOR VAC VAC I VAC II VBOR
	21B	X04Z		04	E36A E36B		04	E36A E36B
78.25.99↔		BORP EML MBOR VAC VAC I VAC II VBOR		06	G12A G16A		05	F04Z F13A F13B F13C
				08	I11A I11B I13A I13B I13C I13D		06	G12A G16A
	01	B03A B03B B03C B03D		21B	X04Z		08	I11A I11B I20A I20B I20C I20D I20E I20F I20G
			78.27.29↔		BORP EML MBOR VAC VAC I VAC II VBOR		21B	X04Z
	04	E36A E36B				78.28.22↔		BORP EML MBOR VAC VAC I VAC II VBOR
	06	G12A G16A		04	E36A E36B		04	E36A E36B
	08	I02A I02B I08A I08B I08C I11A I11B		06	G12A G16A		05	F04Z F13A F13B F13C
	21B	X04Z		08	I11A I11B I13A I13B I13C I13D		06	G12A G16A
78.27.00↔		BORP EML MBOR VAC VAC I VAC II VBOR		21B	X04Z		08	I11A I11B I20A I20B I20C I20D I20E I20F I20G
			78.27.99↔		BORP EML MBOR VAC VAC I VAC II VBOR		21B	X04Z
	04	E36A E36B				78.28.21↔		BORP EML MBOR VAC VAC I VAC II VBOR
	06	G12A G16A		04	E36A E36B		04	E36A E36B
	08	I11A I11B I13A I13B I13C I13D		06	G12A G16A		05	F04Z F13A F13B F13C
	21B	X04Z		08	I11A I11B I13A I13B I13C I13D		06	G12A G16A
78.27.10↔		BORP EML MBOR VAC VAC I VAC II VBOR		21B	X04Z		08	I11A I11B I20A I20B I20C I20D I20E I20F I20G
			78.28.00↔		BORP EML MBOR VAC VAC I VAC II VBOR		21B	X04Z
	04	E36A E36B				78.28.22↔		BORP EML MBOR VAC VAC I VAC II VBOR
	06	G12A G16A		04	E36A E36B		04	E36A E36B
	08	I11A I11B I13A I13B I13C I13D		06	G12A G16A		05	F04Z F13A F13B F13C
	21B	X04Z		08	I11A I11B I13A I13B I13C I13D		06	G12A G16A
78.27.11↔		BORP EML MBOR VAC VAC I VAC II VBOR		21B	X04Z		08	I11A I11B I20A I20B I20C I20D I20E I20F I20G
			78.28.10↔		BORP EML MBOR VAC VAC I VAC II VBOR		21B	X04Z
	04	E36A E36B				78.28.99↔		BORP EML MBOR VAC VAC I VAC II VBOR
	06	G12A G16A		04	E36A E36B		04	E36A E36B
	08	I11A I11B I13A I13B I13C I13D		05	F04Z F13A F13B F13C		05	F04Z F13A F13B F13C
	21B	X04Z		06	G12A G16A		06	G12A G16A
78.27.12↔		BORP EML MBOR VAC VAC I VAC II		08	I11A I11B I20A I20B I20C I20D I20E I20F I20G		08	I11A I11B I20A I20B I20C I20D
				21B	X04Z			
	04	E36A E36B						
	06	G12A G16A		04	E36A E36B			
	08	I11A I11B I13A I13B I13C I13D		05	F04Z F13A F13B			
	21B	X04Z						
				06	G12A G16A			
				08	I11A I11B I20A I20B I20C I20D			

CHOP	MDC	DRG	CHOP	MDC	DRG	CHOP	MDC	DRG
		I20E I20F I20G			VAC VAC I VAC II		08	I02A I02B I08A
	21B	X04Z			VBOR			I08B I11A I11B
78.29.00↔	08	I28A I28B I28C		04	E36A E36B			I29A I29B I29C
	21B	X06A X06B X06C		06	G12A G16A	78.32↔	21B	X06A X06B X06C
78.29.10↔		BORP EML MBOR		08	I21A I21B			BORP EML MBOR
		VAC VAC I VAC II	78.29.40↔	21B	X06A X06B X06C			VAC VAC I VAC II
		VBOR			BORP EML MBOR			VBOR
	04	E36A E36B			VAC VAC I VAC II		04	E36A E36B
	05	F04Z F13A F13B		04	E36A E36B		06	G12A G16A
		F13C		05	F04Z F13A F13B	78.33↔	08	I11A I11B
	06	G12A G16A		06	G12A G16A		21B	X06A X06B X06C
	08	I02A I02B I11A		08	I11A I11B I20A			BORP EML MBOR
		I11B I32A I32B			I20B I20C I20D			VAC VAC I VAC II
		I32C I32D I32E		21B	X04Z		04	E36A E36B
78.29.11↔	21B	X06A X06B X06C			BORP EML MBOR		06	G12A G16A
		BORP EML MBOR	78.29.41↔		VAC VAC I VAC II		08	I11A I11B
		VAC VAC I VAC II			VBOR	78.34↔	21B	X06A X06B X06C
		VBOR		04	E36A E36B			BORP EML MBOR
	04	E36A E36B		05	F04Z F13A F13B			VAC VAC I VAC II
	05	F04Z F13A F13B			VBOR		04	E36A E36B
		F13C		04	E36A E36B		06	G12A G16A
	06	G12A G16A		05	F04Z F13A F13B		08	I02A I02B I11A
	08	I02A I02B I11A			F13C			I11B I32A I32B
		I11B I32A I32B		06	G12A G16A			I32C I32D I32E
		I32C I32D I32E		08	I11A I11B I20A			X06A X06B X06C
78.29.12↔	21B	X06A X06B X06C			I20B I20C I20D			BORP EML MBOR
		BORP EML MBOR		21B	X04Z	78.35.00↔	21B	X05Z
		VAC VAC I VAC II	78.29.42↔		BORP EML MBOR			BORP EML MBOR
		VBOR			VAC VAC I VAC II			VAC VAC I VAC II
	04	E36A E36B			VBOR		01	B03A B03B B03C
	05	F04Z F13A F13B		04	E36A E36B			B03D
		F13C		05	F04Z F13A F13B		04	E36A E36B
	06	G12A G16A			F13C		06	G12A G16A
	08	I02A I02B I11A		06	G12A G16A		08	I02A I02B I08A
		I11B I32A I32B		08	I11A I11B I20A			I08B I08C I11A
		I32C I32D I32E			I20B I20C I20D			I11B
78.29.19↔	21B	X06A X06B X06C		21B	X04Z	78.35.10↔	21B	X04Z
		BORP EML MBOR	78.29.49↔		BORP EML MBOR			BORP EML MBOR
		VAC VAC I VAC II			VAC VAC I VAC II			VAC VAC I VAC II
		VBOR			VBOR		01	B03A B03B B03C
	04	E36A E36B		04	E36A E36B			B03D
	05	F04Z F13A F13B		05	F04Z F13A F13B		04	E36A E36B
		F13C			F13C		06	G12A G16A
	06	G12A G16A		06	G12A G16A		08	I02A I02B I08A
	08	I02A I02B I11A		08	I11A I11B I20A			I08B I08C I11A
		I11B I32A I32B			I20B I20C I20D			I11B
		I32C I32D I32E		21B	X04Z	78.35.19↔	21B	X04Z
78.29.30↔	21B	X06A X06B X06C			BORP EML MBOR			BORP EML MBOR
		BORP EML MBOR	78.29.90↔	08	I28A I28B I28C			VAC VAC I VAC II
		VAC VAC I VAC II		21B	X06A X06B X06C			VBOR
		VBOR			I28A I28B I28C		01	B03A B03B B03C
	04	E36A E36B	78.29.91↔	08	I28A I28B I28C			B03D
	06	G12A G16A		21B	X06A X06B X06C		04	E36A E36B
	08	I21A I21B	78.29.92↔	08	I28A I28B I28C		06	G12A G16A
78.29.31↔	21B	X06A X06B X06C		21B	X06A X06B X06C		08	I02A I02B I08A
		BORP EML MBOR	78.30↔		BORP MBOR VAC			I08B I08C I11A
		VAC VAC I VAC II			VAC I VAC II VBOR			I11B
		VBOR		01	B03A B03B B03C			I11B
	04	E36A E36B			B03D		21B	X04Z
	06	G12A G16A		04	E36A E36B	78.35.99↔		BORP EML MBOR
	08	I21A I21B		06	G12A G16A			VAC VAC I VAC II
78.29.32↔	21B	X06A X06B X06C		08	I11A I11B I28A			VBOR
		BORP EML MBOR	78.31↔	21B	X06A X06B X06C		01	B03A B03B B03C
		VAC VAC I VAC II			BORP EML MBOR			B03D
		VBOR			VAC VAC I VAC II		04	E36A E36B
	04	E36A E36B			VBOR		06	G12A G16A
	06	G12A G16A		04	E36A E36B		08	I02A I02B I08A
	08	I21A I21B		06	G12A G16A			I08B I08C I11A
78.29.39↔	21B	X06A X06B X06C			VBOR			I11B
		BORP EML MBOR		04	E36A E36B			
				06	G12A G16A			

CHOP	MDC	DRG	CHOP	MDC	DRG	CHOP	MDC	DRG
78.37↔	21B	X04Z BORP EML MBOR VAC VAC I VAC II VBOR		08	I02A I02B I08A I08B I11A I11B I32A I32B I32C I32D I32E		04	B03D E02A E02B E02C E36A E36B
	04	E36A E36B		21B	X05Z		06	G12A G16A G33Z G38A G38B G38C
	06	G12A G16A	78.39.20↔		BORP EML MBOR VAC VAC I VAC II VBOR		07	H33Z
	08	I11A I11B		01	B03A B03B B03C B03D		08	I02A I02B I06A I06B I09A I09B I09C I09D
78.38.00↔	21B	X04Z BORP EML MBOR VAC VAC I VAC II VBOR		04	E36A E36B		09	J01A J01B
	04	E36A E36B		06	G12A G16A		11	L33Z
	05	F04Z F13A F13B F13C		08	I02A I02B I08A I08B I08C	78.41.99↔	21A	W01A W36Z
	06	G12A G16A		21B	X04Z X06A X06B X06C		21B	X06A X06B X33Z BORP EML MBOR VAC VAC I VAC II VBOR
	08	I11A I11B I20A I20B I20C I20D I20G	78.39.30↔		BORP EML MBOR VAC VAC I VAC II VBOR		04	E36A E36B
	21B	X04Z BORP EML MBOR VAC VAC I VAC II VBOR		01	B03A B03B B03C B03D		06	G12A G16A
78.38.10↔	04	E36A E36B		04	E36A E36B	78.42↔	08	I29A I29B I29C
	05	F04Z F13A F13B F13C		06	G12A G16A		21B	X06A X06B X06C BORP EML MBOR VAC VAC I VAC II VBOR
	06	G12A G16A		08	I11A I11B I20A I20B I20C I20D I20E I20F I20G		04	E36A E36B
	08	I11A I11B I20A I20B I20C I20D I20G	78.39.99↔	21B	X04Z BORP MBOR VAC VAC I VAC II VBOR		06	G12A G16A
	21B	X04Z BORP EML MBOR VAC VAC I VAC II VBOR		01	B03A B03B B03C B03D	78.43↔	08	I11A I11B I13A I13B I13C I13D
78.38.19↔	04	E36A E36B		04	E36A E36B		21B	X06A X06B X06C BORP EML MBOR VAC VAC I VAC II VBOR
	05	F04Z F13A F13B F13C		06	G12A G16A		04	E36A E36B
	06	G12A G16A		08	I02A I02B I08A I08B I08C I11A I11B I28A I28B		06	G12A G16A
	08	I11A I11B I20A I20B I20C I20D I20G	78.41.00↔	21B	X05Z X06A X06B X06C	78.44↔	08	I11A I11B I13A I13B I13C I13D
	21B	X04Z BORP EML MBOR VAC VAC I VAC II VBOR			BORP EML MBOR VAC VAC I VAC II VBOR		21B	X06A X06B X06C BORP EML MBOR VAC VAC I VAC II VBOR
78.38.20↔	04	E36A E36B		04	E36A E36B		04	E36A E36B
	05	F04Z F13A F13B F13C		06	G12A G16A		06	G12A G16A
	06	G12A G16A		08	I11A I11B I29A I29B I29C		08	I11A I11B I31A I31B I31C
	08	I11A I11B I20A I20B I20C I20D I20G	78.41.10↔	21B	X06A X06B BORP EML MBOR VAC VAC I VAC II VBOR	78.45↔	21B	X06A X06B X06C BORP EML MBOR VAC VAC I VAC II VBOR
	21B	X04Z BORP EML MBOR VAC VAC I VAC II VBOR			BORP EML MBOR VAC VAC I VAC II VBOR		01	B03A B03B B03C B03D
78.38.99↔	04	E36A E36B		04	E36A E36B		04	E36A E36B
	05	F04Z F13A F13B F13C		06	G12A G16A		06	G12A G16A
	06	G12A G16A		08	I11A I11B I29A I29B I29C		08	I02A I02B I08A I08B I08C I11A I11B
	08	I11A I11B I20A I20B I20C I20D I20G	78.41.20↔	21B	X06A X06B BORP EML MBOR VAC VAC I VAC II VBOR	78.47.00↔	08	I02A I02B I08A I08B I08C I11A I11B
	21B	X04Z BORP EML MBOR VAC VAC I VAC II VBOR			BORP EML MBOR VAC VAC I VAC II VBOR		21B	X04Z BORP EML MBOR VAC VAC I VAC II VBOR
78.39.10↔	04	E36A E36B		01	B03A B03B B03C B03D		04	E36A E36B
	05	F04Z F13A F13B F13C		04	E02A E02B E02C E36A E36B		06	G12A G16A
	06	G12A G16A		06	G12A G16A		08	I11A I11B I13A I13B I13C I13D
	08	I11A I11B I20A I20B I20C I20D I20G	78.41.30↔	08	I11A I11B I29A I29B I29C		21B	X04Z BORP EML MBOR VAC VAC I VAC II VBOR
	21B	X04Z BORP EML MBOR VAC VAC I VAC II VBOR		21B	X06A X06B X06C BORP EML MBOR VAC VAC I VAC II VBOR	78.47.10↔	04	E36A E36B
	01	B03A B03B B03C B03D			BORP EML MBOR VAC VAC I VAC II VBOR		06	G12A G16A
	04	E36A E36B		01	B03A B03B B03C		08	I11A I11B I13A
	06	G12A G16A			BORP EML MBOR VAC VAC I VAC II VBOR			

CHOP	MDC	DRG	CHOP	MDC	DRG	CHOP	MDC	DRG
78.47.20↔	21B	I13B I13C I13D	78.51.10↔	04	I59Z	78.53.99↔		X06C
		X04Z			X06A X06B X06C			BORP EML MBOR
		BORP EML MBOR			E02A E02B E02C			VAC VAC I VAC II
		VAC VAC I VAC II			I28A I28B I28C			VBOR
78.47.99↔	04	E36A E36B	78.51.99↔	21B	X06A X06B X06C	78.54.00↔	04	E36A E36B
		G12A G16A			BORP EML MBOR			G12A G16A
		I11A I11B I13A			VAC VAC I VAC II			I12A I12B I12C
		I13B I13C I13D			VBOR			I31A I31B I31C
78.48↔	21B	X04Z	78.52.00↔	04	E02A E02B E02C	78.54.10↔	21B	X05Z X06A X06B
		BORP EML MBOR			E36A E36B			X06C
		VAC VAC I VAC II			G12A G16A			BORP EML MBOR
		VBOR			I12A I12B I12C			VAC VAC I VAC II
78.49.00↔	04	E36A E36B	78.52.10↔	04	I59Z	78.54.99↔	21B	X05Z
		G12A G16A			X06A X06B X06C			BORP EML MBOR
		I11A I11B I13A			BORP EML MBOR			VAC VAC I VAC II
		I13B I13C I13D			VBOR			VAC VAC I VAC II
78.49.09↔	05	F04Z F13A F13B	78.52.99↔	04	E36A E36B	78.55.00↔	21B	X05Z
		F13C			G12A G16A			BORP EML MBOR
		I11A I11B I20A			I20B I20C I20D			VAC VAC I VAC II
		I20E I20F I20G			VBOR			VAC VAC I VAC II
78.49.11↔	08	I10A I10B I10C	78.53.00↔	04	E36A E36B	78.55.10↔	21B	X04Z
		I10A I10B I10C			G12A G16A			BORP EML MBOR
		I11A I11B I21A			I21B			VAC VAC I VAC II
		I12A I12B I12C			I13A I13B I13C			VBOR
78.49.12↔	21B	X04Z	78.53.10↔	04	E36A E36B	78.55.99↔	21B	X04Z
		BORP EML MBOR			G12A G16A			BORP EML MBOR
		VAC VAC I VAC II			I12A I12B I12C			VAC VAC I VAC II
		VBOR			I31A I31B I31C			VAC VAC I VAC II
78.49.13↔	04	E36A E36B	78.53.20↔	04	E36A E36B	78.56.00↔	21B	X04Z
		F04Z F13A F13B			G12A G16A			BORP EML MBOR
		F13C			I12A I12B I12C			VAC VAC I VAC II
		G12A G16A			I31A I31B I31C			VAC VAC I VAC II
78.49.19↔	08	I11A I11B I20A	78.53.20↔	06	G12A G16A	78.56.00↔	21B	X04Z
		I20B I20C I20D			I12A I12B I12C			BORP EML MBOR
		I20G I32C			I31A I31B I31C			VAC VAC I VAC II
		X04Z			X05Z X06A X06B			VBOR
78.51.00↔	21B	X06A X06B X06C	78.53.20↔	08	X06C	78.56.00↔	21B	X04Z
		BORP EML MBOR			BORP EML MBOR			BORP EML MBOR
		VAC VAC I VAC II			VAC VAC I VAC II			VAC VAC I VAC II
		VBOR			VBOR			VBOR
78.51.00↔	04	E02A E02B E02C	78.53.20↔	08	I12A I12B I12C	78.56.00↔	21B	X04Z
		E36A E36B			I31A I31B I31C			BORP EML MBOR
		G12A G16A			X05Z X06A X06B			VAC VAC I VAC II
		I12A I12B I12C			X06C			VAC VAC I VAC II

CHOP	MDC	DRG	CHOP	MDC	DRG	CHOP	MDC	DRG
	04	E36A E36B			J08B		04	E02A E02B E02C
	06	G12A G16A		21B	X04Z		08	I28A I28B I28C
	08	I12A I12B I12C I18A I18B I18C I30A I30B I30C	78.58.10↔		BORP EML MBOR VAC VAC I VAC II VBOR		09	J02A J02B J08A J08B
78.56.10↔	21B	X04Z BORP EML MBOR VAC VAC I VAC II VBOR		04	E36A E36B	78.60.05↔	21B	X06A X06B X06C BORP MBOR VAC VAC I VAC II VBOR
	04	E36A E36B		06	G12A G16A		01	B03A B03B B03C B03D
	06	G12A G16A		08	I12A I12B I12C I20A I20B I20C I20D I20E I20F I20G		04	E36A E36B
	08	I12A I12B I12C I18A I18B I18C I30A I30B I30C		09	J02A J02B J08A J08B		06	G12A G16A
78.56.99↔	21B	X04Z BORP EML MBOR VAC VAC I VAC II VBOR	78.58.99↔	21B	X04Z BORP EML MBOR VAC VAC I VAC II VBOR	78.60.08↔	08	I12A I12B I12C I23A I23B I23C
	04	E36A E36B		04	E36A E36B		21B	X04Z X05Z X06A X06B X06C BORP MBOR VAC VAC I VAC II VBOR
	06	G12A G16A		06	G12A G16A		01	B03A B03B B03C B03D
	08	I12A I12B I12C I18A I18B I18C I30A I30B I30C		08	I12A I12B I12C I20A I20B I20C I20D I20E I20F I20G		04	E36A E36B
78.57.00↔	21B	X04Z BORP EML MBOR VAC VAC I VAC II VBOR		09	J02A J02B J08A J08B		06	G12A G16A
	04	E36A E36B	78.59.00↔	21B	X04Z	78.61.01↔	08	I12A I12B I12C I23A I23B I23C
	06	G12A G16A		03	D25A D25B D28Z D29Z		21B	X04Z X05Z X06A X06B X06C BORP MBOR VAC VAC I VAC II VBOR
	08	I12A I12B I12C I13A I13B I13C I13D		04	E02A E02B E02C		04	E36A E36B
78.57.10↔	21B	X04Z BORP EML MBOR VAC VAC I VAC II VBOR	78.59.10↔	08	I28A I28B I28C	78.61.05↔	06	G12A G16A
	04	E36A E36B		09	J02A J02B J08A J08B		08	I12A I12B I12C I23A I23B I23C
	06	G12A G16A		21B	X06A X06B X06C BORP EML MBOR VAC VAC I VAC II VBOR		21B	X06A X06B X06C BORP MBOR VAC VAC I VAC II VBOR
	08	I12A I12B I12C I13A I13B I13C I13D		04	E36A E36B		04	E02A E02B E02C E36A E36B
78.57.20↔	21B	X04Z BORP EML MBOR VAC VAC I VAC II VBOR	78.59.30↔	06	G12A G16A	78.61.08↔	06	G12A G16A
	04	E36A E36B		08	I02A I02B I32A I32B I32C I32D I32E		08	I12A I12B I12C I23A I23B I23C
	06	G12A G16A		21B	X05Z BORP EML MBOR VAC VAC I VAC II VBOR		21B	X06A X06B X06C BORP MBOR VAC VAC I VAC II VBOR
	08	I12A I12B I12C I13A I13B I13C I13D		04	E36A E36B		04	E36A E36B
78.57.99↔	21B	X04Z BORP EML MBOR VAC VAC I VAC II VBOR	78.59.40↔	06	G12A G16A	78.61.11↔	06	G12A G16A
	04	E36A E36B		08	I28A I28B I28C		08	I12A I12B I12C I23A I23B I23C I28A I28B
	06	G12A G16A		21B	X04Z BORP EML MBOR VAC VAC I VAC II VBOR		21B	X06A X06B X06C BORP MBOR VAC VAC I VAC II VBOR
	08	I12A I12B I12C I13A I13B I13C I13D		04	E36A E36B		04	E02A E02B E02C E36A E36B
78.58.00↔	21B	X04Z BORP EML MBOR VAC VAC I VAC II VBOR	78.59.90↔	06	G12A G16A	78.62.01↔	05	F21A F21B F21C
	04	E36A E36B		08	I12A I12B I12C I20A I20B I20C I20D I20E I20F I20G		06	G12A G16A
	06	G12A G16A		09	J02A J02B J08A J08B		08	I12A I12B I12C I23A I23B I23C I28A I28B
	08	I12A I12B I12C I20A I20B I20C I20D I20E I20F I20G		21B	X04Z X05Z		21B	X06A X06B X06C BORP MBOR VAC VAC I VAC II VBOR
	09	J02A J02B J08A	78.59.99↔	03	D25A D25B D28Z D29Z	78.62.02↔	01	B03A B03B B03C B03D
				04	E02A E02B E02C		04	E36A E36B
				08	I28A I28B I28C		06	G12A G16A
				09	J02A J02B J08A J08B		08	I12A I12B I12C I13A I13B I23A I23B I23C
				21B	X06A X06B X06C		21B	X06A X06B X06C BORP MBOR VAC VAC I VAC II VBOR
				03	D25A D25B D28Z D29Z		01	B03A B03B B03C

CHOP	MDC	DRG	CHOP	MDC	DRG	CHOP	MDC	DRG
		B03D			B03D			B03D
	04	E36A E36B		04	E36A E36B		04	E36A E36B
	06	G12A G16A		06	G12A G16A		06	G12A G16A
	08	I12A I12B I12C I13A I13B I23A I23B I23C		08	I12A I12B I12C I23A I23B I23C		08	I12A I12B I12C I21A I21B
78.62.05↔	21B	X06A X06B X06C BORP MBOR VAC VAC I VAC II VBOR	78.64.08↔	21B	X05Z X06A X06B X06C BORP MBOR VAC VAC I VAC II VBOR	78.66.01↔	21B	X04Z X06A X06B X06C BORP MBOR VAC VAC I VAC II VBOR
	01	B03A B03B B03C B03D		01	B03A B03B B03C B03D		04	E36A E36B
	04	E36A E36B		04	E36A E36B		06	G12A G16A
	06	G12A G16A		06	G12A G16A		08	I12A I12B I12C I23A I23B I23C
	08	I12A I12B I12C I13A I13B I23A I23B I23C		08	I12A I12B I12C I23A I23B I23C	78.66.05↔	21B	X04Z BORP MBOR VAC VAC I VAC II VBOR
78.62.08↔	21B	X06A X06B X06C BORP MBOR VAC VAC I VAC II VBOR	78.65.01↔	21B	X05Z X06A X06B X06C BORP MBOR VAC VAC I VAC II VBOR		04	E36A E36B
	01	B03A B03B B03C B03D		01	B03A B03B B03C B03D		06	G12A G16A
	04	E36A E36B		04	E36A E36B	78.66.08↔	08	I12A I12B I12C I23A I23B I23C
	06	G12A G16A		06	G12A G16A		21B	X04Z BORP MBOR VAC VAC I VAC II VBOR
	08	I12A I12B I12C I13A I13B I23A I23B I23C		08	I12A I12B I12C I21A I21B		04	E36A E36B
78.63.01↔	21B	X06A X06B X06C BORP MBOR VAC VAC I VAC II VBOR	78.65.02↔	21B	X04Z X06A X06B X06C BORP MBOR VAC VAC I VAC II VBOR		06	G12A G16A
	01	B03A B03B B03C B03D		01	B03A B03B B03C B03D	78.67.01↔	08	I12A I12B I12C I23A I23B I23C
	04	E36A E36B		04	E36A E36B		21B	X04Z BORP MBOR VAC VAC I VAC II VBOR
	06	G12A G16A		06	G12A G16A		04	E36A E36B
	08	I12A I12B I12C I23A I23B I23C		08	I12A I12B I12C I21A I21B		06	G12A G16A
78.63.05↔	21B	X05Z X06A X06B X06C BORP MBOR VAC VAC I VAC II VBOR	78.65.03↔	21B	X04Z X06A X06B X06C BORP MBOR VAC VAC I VAC II VBOR		08	I12A I12B I12C I23A I23B I23C
	01	B03A B03B B03C B03D		01	B03A B03B B03C B03D	78.67.05↔	21B	X04Z BORP MBOR VAC VAC I VAC II VBOR
	04	E36A E36B		04	E36A E36B		04	E36A E36B
	06	G12A G16A		06	G12A G16A		06	G12A G16A
	08	I12A I12B I12C I23A I23B I23C		08	I12A I12B I12C I21A I21B		08	I12A I12B I12C I23A I23B I23C
78.63.08↔	21B	X05Z X06A X06B X06C BORP MBOR VAC VAC I VAC II VBOR	78.65.04↔	21B	X04Z X06A X06B X06C BORP MBOR VAC VAC I VAC II VBOR		21B	X04Z X06A X06B X06C BORP MBOR VAC VAC I VAC II VBOR
	01	B03A B03B B03C B03D		01	B03A B03B B03C B03D	78.67.11↔	04	E36A E36B
	04	E36A E36B		04	E36A E36B		06	G12A G16A
	06	G12A G16A		06	G12A G16A		08	I12A I12B I12C I23A I23B I23C
	08	I12A I12B I12C I23A I23B I23C		08	I12A I12B I12C I21A I21B		21B	X04Z X06A X06B X06C BORP MBOR VAC VAC I VAC II VBOR
78.64.01↔	21B	X05Z X06A X06B X06C BORP MBOR VAC VAC I VAC II VBOR	78.65.05↔	21B	X04Z X06A X06B X06C BORP MBOR VAC VAC I VAC II VBOR		04	E36A E36B
	01	B03A B03B B03C B03D		01	B03A B03B B03C B03D	78.67.12↔	06	G12A G16A
	04	E36A E36B		04	E36A E36B		08	I12A I12B I12C I23A I23B I23C
	06	G12A G16A		06	G12A G16A		21B	X04Z X06A X06B X06C BORP MBOR VAC VAC I VAC II VBOR
	08	I12A I12B I12C I23A I23B I23C		08	I12A I12B I12C I21A I21B		04	E36A E36B
78.64.05↔	21B	X05Z X06A X06B X06C BORP MBOR VAC VAC I VAC II VBOR	78.65.08↔	21B	X04Z X06A X06B X06C BORP MBOR VAC VAC I VAC II VBOR		06	G12A G16A
	01	B03A B03B B03C B03D		01	B03A B03B B03C B03D	78.67.13↔	08	I12A I12B I12C I23A I23B I23C
	04	E36A E36B		04	E36A E36B		21B	X04Z X06A X06B X06C BORP MBOR VAC VAC I VAC II VBOR
	06	G12A G16A		06	G12A G16A		04	E36A E36B
	08	I12A I12B I12C I23A I23B I23C		08	I12A I12B I12C I21A I21B		06	G12A G16A
	21B	X05Z X06A X06B X06C BORP MBOR VAC VAC I VAC II VBOR		21B	X04Z X06A X06B X06C BORP MBOR VAC VAC I VAC II VBOR	78.67.21↔	08	I12A I12B I12C I23A I23B I23C
	01	B03A B03B B03C B03D		01	B03A B03B B03C B03D		21B	X04Z X06A X06B X06C BORP MBOR VAC VAC I VAC II VBOR

CHOP	MDC	DRG	CHOP	MDC	DRG	CHOP	MDC	DRG
	04	E36A E36B		08	I12A I12B I12C		08	I12A I12B I12C
	06	G12A G16A			I23A I23B I23C			I23A I23B I23C
	08	I12A I12B I12C		21B	X05Z X06A X06B		21B	X04Z X05Z X06A
		I23A I23B I23C			X06C			X06B X06C
78.67.22↔	21B	X04Z X06A X06B X06C	78.69.18↔		BORP MBOR VAC VAC I VAC II VBOR	78.69.41↔		BORP MBOR VAC VAC I VAC II VBOR
		BORP MBOR VAC VAC I VAC II VBOR		01	B03A B03B B03C B03D B17A B17B		01	B03A B03B B03C B03D B17A B17B
	04	E36A E36B		04	E36A E36B		04	E36A E36B
	06	G12A G16A		06	G12A G16A		06	G12A G16A
	08	I12A I12B I12C		08	I12A I12B I12C		08	I12A I12B I12C
		I23A I23B I23C			I23A I23B I23C			I23A I23B I23C
78.67.28↔	21B	X04Z X06A X06B X06C	78.69.21↔	21B	X05Z X06A X06B X06C	78.69.45↔	21B	X04Z X05Z X06A X06B X06C
		BORP MBOR VAC VAC I VAC II VBOR			BORP MBOR VAC VAC I VAC II VBOR			BORP MBOR VAC VAC I VAC II VBOR
	04	E36A E36B		01	B03A B03B B03C B03D B17A B17B		01	B03A B03B B03C B03D B17A B17B
	06	G12A G16A		04	E36A E36B		04	E36A E36B
	08	I12A I12B I12C		06	G12A G16A		06	G12A G16A
		I23A I23B I23C		08	I12A I12B I12C		08	I12A I12B I12C
78.68.01↔	21B	X04Z X06A X06B X06C			I23A I23B		08	I12A I12B I12C
		BORP MBOR VAC VAC I VAC II VBOR		21B	X04Z X05Z X06A X06B X06C		21B	X04Z X05Z X06A X06B X06C
	04	E36A E36B	78.69.22↔		BORP MBOR VAC VAC I VAC II VBOR	78.69.48↔		BORP MBOR VAC VAC I VAC II VBOR
	06	G12A G16A		01	B03A B03B B03C B03D B17A B17B		01	B03A B03B B03C B03D B17A B17B
	08	I12A I12B I12C		04	E36A E36B		04	E36A E36B
		I23A I23B I23C		06	G12A G16A		06	G12A G16A
78.68.05↔	21B	X04Z X06A X06B X06C		08	I12A I12B I12C		08	I12A I12B I12C
		BORP MBOR VAC VAC I VAC II VBOR			I23A I23B		08	I23A I23B I23C
	04	E36A E36B		21B	X04Z X05Z X06A X06B X06C		21B	X04Z X05Z X06A X06B X06C
	06	G12A G16A	78.69.25↔		BORP MBOR VAC VAC I VAC II VBOR	78.69.51↔		BORP MBOR VAC VAC I VAC II VBOR
	08	I12A I12B I12C		01	B03A B03B B03C B03D B17A B17B		01	B03A B03B B03C B03D B17A B17B
		I23A I23B I23C		04	E36A E36B		04	E36A E36B
78.68.06↔	21B	X04Z X06A X06B X06C		06	G12A G16A		06	G12A G16A
		BORP MBOR VAC VAC I VAC II VBOR		08	I12A I12B I12C		08	I12A I12B I12C
	04	E36A E36B			I23A I23B		08	I23A I23B I23C
	06	G12A G16A		21B	X04Z X05Z X06A X06B X06C		21B	X04Z X05Z X06A X06B X06C
	08	I12A I12B I12C	78.69.28↔		BORP MBOR VAC VAC I VAC II VBOR	78.69.52↔		BORP MBOR VAC VAC I VAC II VBOR
		I23A I23B I23C		01	B03A B03B B03C B03D B17A B17B		01	B03A B03B B03C B03D B17A B17B
78.68.08↔	21B	X04Z X06A X06B X06C		04	E36A E36B		04	E36A E36B
		BORP MBOR VAC VAC I VAC II VBOR		06	G12A G16A		06	G12A G16A
	04	E36A E36B		08	I12A I12B I12C		08	I12A I12B I12C
	06	G12A G16A			I23A I23B		08	I23A I23B I23C
	08	I12A I12B I12C		21B	X04Z X05Z X06A X06B X06C		21B	X04Z X05Z X06A X06B X06C
		I23A I23B I23C	78.69.31↔		BORP MBOR VAC VAC I VAC II VBOR	78.69.53↔		BORP MBOR VAC VAC I VAC II VBOR
78.69.11↔	21B	X04Z X06A X06B X06C		01	B03A B03B B03C B03D B17A B17B		01	B03A B03B B03C B03D B17A B17B
		BORP MBOR VAC VAC I VAC II VBOR		04	E36A E36B		04	E36A E36B
	01	B03A B03B B03C B03D B17A B17B		06	G12A G16A		06	G12A G16A
	04	E36A E36B		08	I12A I12B I12C		08	I12A I12B I12C
	06	G12A G16A			I23A I23B I23C		08	I23A I23B I23C
	08	I12A I12B I12C		21B	X04Z X05Z X06A X06B X06C		21B	X04Z X05Z X06A X06B X06C
		I23A I23B I23C	78.69.38↔		BORP MBOR VAC VAC I VAC II VBOR	78.69.55↔		BORP MBOR VAC VAC I VAC II VBOR
78.69.15↔	21B	X05Z X06A X06B X06C		01	B03A B03B B03C B03D B17A B17B		01	B03A B03B B03C B03D B17A B17B
		BORP MBOR VAC VAC I VAC II VBOR		04	E36A E36B		04	E36A E36B
	01	B03A B03B B03C B03D B17A B17B		06	G12A G16A		06	G12A G16A
	04	E36A E36B		08	I12A I12B I12C		08	I12A I12B I12C
	06	G12A G16A			I23A I23B I23C		08	I23A I23B I23C

CHOP	MDC	DRG	CHOP	MDC	DRG	CHOP	MDC	DRG		
78.69.58↔	08	I12A I12B I12C I23A I23B I23C	78.97↔		BORP MBOR VAC VBOR	79.11.29↔	06	G12A G16A I13A I13B		
	21B	X04Z X05Z X06A X06B X06C		04	E02A E02B E36A E36B		21B	X06A X06B X06C BORP EML MBOR VAC VAC I VAC II VBOR		
		BORP MBOR VAC VAC I VAC II VBOR		06	G12A G16A		04	E36A E36B		
	01	B03A B03B B03C B03D B17A B17B		08	I12A I12B I12C I28A I28B		06	G12A G16A		
	04	E36A E36B		21B	X04Z X05Z X06A X06B X06C		08	I13A I13B I13C I13D		
	06	G12A G16A			BORP MBOR VAC VBOR		21B	X06A X06B X06C BORP EML MBOR VAC VAC I VAC II VBOR		
	08	I12A I12B I12C I23A I23B I23C		04	E36A E36B		79.11.99↔		04	E36A E36B
	21B	X04Z X05Z X06A X06B X06C		06	G12A G16A		06	G12A G16A		
		BORP MBOR VAC VAC I VAC II VBOR		08	I12A I12B I12C I20A I20B I20C I20D I20E I20F		08	I13A I13B I13C I13D		
	78.69.71↔	01		B03A B03B B03C B03D	21B		X04Z BORP MBOR VAC VBOR	79.12.00↔		04
	04	E36A E36B		E02A E02B E36A E36B	04	E36A E36B				
	06	G12A G16A	04	G12A G16A	06	G12A G16A				
	08	I12A I12B I12C I23A I23B I23C	08	I12A I12B I12C I28A I28B	08	I13A I13B I59Z				
78.91↔	21B	X04Z X05Z X06A X06B X06C	21B	X04Z X05Z X06A X06B X06C	21B	X06A X06B X06C BORP EML MBOR VAC VAC I VAC II VBOR				
	04	E02A E02B E36A E36B	79.11.00↔		04	E36A E36B				
	06	G12A G16A	04	E36A E36B	06	G12A G16A				
	08	I12A I12B I12C I28A I28B	06	G12A G16A	08	I13A I13B I59Z				
78.92↔	21B	X04Z X05Z X06A X06B X06C	08	I13A I13B I13C I13D	21B	X06A X06B X06C BORP EML MBOR VAC VAC I VAC II VBOR				
	04	E36A E36B	21B	X06A X06B X06C BORP EML MBOR VAC VAC I VAC II VBOR	04	E36A E36B				
	06	G12A G16A	79.11.10↔		06	G12A G16A				
	08	I13A I13B I13C I13D	04	E36A E36B	08	I13A I13B I59Z				
78.93↔	21B	X06A X06B X06C BORP MBOR VAC VBOR	06	G12A G16A	21B	X06A X06B X06C BORP EML MBOR VAC VAC I VAC II VBOR				
	04	E36A E36B	08	I13A I13B I13C I13D	79.12.12↔		04	E36A E36B		
	06	G12A G16A	21B	X06A X06B X06C BORP EML MBOR VAC VAC I VAC II VBOR	06	G12A G16A				
	08	I31A I31B I31C	04	E36A E36B	08	I13A I13B I59Z				
78.94↔	21B	X06A X06B X06C BORP MBOR VAC VBOR	06	G12A G16A	21B	X06A X06B X06C BORP EML MBOR VAC VAC I VAC II VBOR				
	04	E36A E36B	08	I13A I13B	79.12.13↔		04	E36A E36B		
	06	G12A G16A	21B	X06A X06B X06C BORP EML MBOR VAC VAC I VAC II VBOR	06	G12A G16A				
	08	I02A I02B I32A I32B I32C I32D I32E	79.11.19↔		08	I13A I13B I59Z				
78.95↔	21B	X05Z BORP MBOR VAC VBOR	04	E36A E36B	21B	X06A X06B X06C BORP EML MBOR VAC VAC I VAC II VBOR				
	04	E36A E36B	06	G12A G16A	79.12.19↔		04	E36A E36B		
	06	G12A G16A	08	I13A I13B I13C I13D	06	G12A G16A				
	08	I02A I02B I08A I08B I08C I12A I12B I12C	21B	X06A X06B X06C BORP EML MBOR VAC VAC I VAC II VBOR	08	I13A I13B I59Z				
78.96↔	21B	X04Z BORP MBOR VAC VBOR	79.11.20↔		21B	X06A X06B X06C BORP EML MBOR VAC VAC I VAC II VBOR				
	04	E36A E36B	04	E36A E36B	79.12.20↔		04	E36A E36B		
	06	G12A G16A	06	G12A G16A	06	G12A G16A				
	08	I12A I12B I12C I18A I18B I18C I30A I30B I30C	08	I13A I13B I13C I13D	08	I13A I13B I59Z				
	21B	X04Z	21B	X06A X06B X06C BORP EML MBOR VAC VAC I VAC II VBOR	21B	X06A X06B X06C BORP EML MBOR VAC VAC I VAC II VBOR				
	04	E36A E36B	79.11.21↔		79.12.21↔		04	E36A E36B		
	06	G12A G16A	04	E36A E36B	06	G12A G16A				
	08	I12A I12B I12C I18A I18B I18C I30A I30B I30C	06	G12A G16A	08	I13A I13B I59Z				
	21B	X04Z	08	I13A I13B I13C I13D	21B	X06A X06B X06C BORP EML MBOR VAC VAC I VAC II VBOR				

CHOP	MDC	DRG	CHOP	MDC	DRG	CHOP	MDC	DRG
		VBOR			BORP EML MBOR		08	I02A I02B I08A
	04	E36A E36B	79.13.10↔		VAC VAC I VAC II		21B	I08B I08C
	06	G12A G16A			VBOR	79.15.10↔		X04Z
	08	I13A I13B I59Z		04	E36A E36B			BORP EML MBOR
79.12.22↔	21B	X06A X06B X06C		06	G12A G16A			VAC VAC I VAC II
		BORP EML MBOR		08	I02A I02B I32A		01	VBOR
		VAC VAC I VAC II			I32B I32C I32D			B03A B03B B03C
		VBOR		21B	I32E		04	B03D
	04	E36A E36B	79.13.19↔		X05Z		06	E36A E36B
	06	G12A G16A			BORP EML MBOR		08	G12A G16A
	08	I13A I13B I59Z			VAC VAC I VAC II		21B	I02A I02B I08A
79.12.23↔	21B	X06A X06B X06C			VBOR			I08B I08C
		BORP EML MBOR		04	E36A E36B	79.15.20↔	21B	X04Z
		VAC VAC I VAC II		06	G12A G16A			BORP EML MBOR
		VBOR		08	I02A I02B I32A			VAC VAC I VAC II
	04	E36A E36B			I32B I32C I32D		01	VBOR
	06	G12A G16A		21B	I32E			B03A B03B B03C
	08	I13A I13B I59Z	79.13.99↔		X05Z		04	B03D
79.12.29↔	21B	X06A X06B X06C			BORP EML MBOR		06	E36A E36B
		BORP EML MBOR			VAC VAC I VAC II		08	G12A G16A
		VAC VAC I VAC II		04	E36A E36B		21B	I02A I02B I08A
		VBOR		06	G12A G16A	79.15.99↔		I08B I08C
	04	E36A E36B		08	I02A I02B I32A		21B	X04Z
	06	G12A G16A			I32B I32C I32D			BORP EML MBOR
	08	I13A I13B I59Z	79.14.00↔	21B	I32E		01	VAC VAC I VAC II
79.12.29↔	21B	X06A X06B X06C			X05Z			VBOR
		BORP EML MBOR		04	BORP EML MBOR		04	B03A B03B B03C
		VAC VAC I VAC II		06	VAC VAC I VAC II		06	B03D
		VBOR		08	VBOR		08	E36A E36B
	04	E36A E36B			E36A E36B	79.16.00↔	21B	G12A G16A
	06	G12A G16A		04	G12A G16A			I02A I02B I08A
	08	I13A I13B I59Z		06	I02A I02B I32A		08	I08B I08C
79.12.30↔	21B	X06A X06B X06C		08	I32B I32C I32D		21B	X04Z
		BORP EML MBOR			I32E			BORP EML MBOR
		VAC VAC I VAC II		21B	X05Z			VAC VAC I VAC II
		VBOR			BORP EML MBOR		04	VBOR
	04	E36A E36B	79.14.10↔		VAC VAC I VAC II		06	E36A E36B
	06	G12A G16A		04	E36A E36B		08	G12A G16A
	08	I13A I13B I59Z		06	G12A G16A		21B	I02A I02B I08A
79.12.31↔	21B	X06A X06B X06C		08	I02A I02B I32A			I08B I08C
		BORP EML MBOR			I32B I32C I32D			X04Z
		VAC VAC I VAC II		21B	I32E	79.16.10↔		BORP EML MBOR
		VBOR			X05Z			VAC VAC I VAC II
	04	E36A E36B			BORP EML MBOR		04	VBOR
	06	G12A G16A	79.14.19↔		VAC VAC I VAC II		06	E36A E36B
	08	I13A I13B I59Z		04	E36A E36B		08	G12A G16A
79.12.31↔	21B	X06A X06B X06C		06	G12A G16A		21B	I13A I13B I13C
		BORP EML MBOR		08	I02A I02B I32A			I13D
		VAC VAC I VAC II			I32B I32C I32D			X04Z
		VBOR		21B	I32E	79.16.11↔		BORP EML MBOR
	04	E36A E36B			X05Z			VAC VAC I VAC II
	06	G12A G16A			BORP EML MBOR		04	VBOR
	08	I13A I13B I59Z	79.14.19↔		VAC VAC I VAC II		06	E36A E36B
79.12.32↔	21B	X06A X06B X06C		04	E36A E36B		08	G12A G16A
		BORP EML MBOR		06	G12A G16A		21B	I13A I13B I13C
		VAC VAC I VAC II		08	I02A I02B I32A			I13D
		VBOR			I32B I32C I32D			X04Z
	04	E36A E36B		21B	I32E	79.16.29↔		BORP EML MBOR
	06	G12A G16A			X05Z			VAC VAC I VAC II
	08	I13A I13B I59Z	79.14.19↔		BORP EML MBOR		04	VBOR
79.12.39↔	21B	X06A X06B X06C			VAC VAC I VAC II		06	E36A E36B
		BORP EML MBOR		04	E36A E36B		08	G12A G16A
		VAC VAC I VAC II		06	G12A G16A		21B	I13A I13B
		VBOR		08	I02A I02B I32A			X04Z
	04	E36A E36B			I32B I32C I32D			BORP EML MBOR
	06	G12A G16A	79.14.99↔		I32E			VAC VAC I VAC II
	08	I13A I13B I59Z		21B	X05Z		04	VBOR
79.12.99↔	21B	X06A X06B X06C			BORP EML MBOR		06	E36A E36B
		BORP EML MBOR			VAC VAC I VAC II		08	G12A G16A
		VAC VAC I VAC II		04	E36A E36B		21B	I13A I13B
		VBOR		06	G12A G16A	79.16.11↔		X04Z
	04	E36A E36B		08	I02A I02B I32A			BORP EML MBOR
	06	G12A G16A			I32B I32C I32D			VAC VAC I VAC II
	08	I13A I13B I59Z	79.14.99↔	21B	I32E		04	VBOR
79.12.99↔	21B	X06A X06B X06C			X05Z		06	E36A E36B
		BORP EML MBOR			BORP EML MBOR		08	G12A G16A
		VAC VAC I VAC II			VAC VAC I VAC II		21B	I13A I13B
		VBOR		04	E36A E36B	79.16.29↔		X04Z
	04	E36A E36B		06	G12A G16A			BORP EML MBOR
	06	G12A G16A		08	I02A I02B I32A			VAC VAC I VAC II
	08	I13A I13B I59Z	79.14.99↔		I32B I32C I32D		04	VBOR
79.12.99↔	21B	X06A X06B X06C			I32E		06	E36A E36B
		BORP EML MBOR		21B	X05Z		08	G12A G16A
		VAC VAC I VAC II			BORP EML MBOR		21B	I13A I13B I13C
		VBOR			VAC VAC I VAC II			I13D
	04	E36A E36B			VBOR	79.16.30↔		X04Z
	06	G12A G16A	79.15.00↔		BORP EML MBOR			BORP EML MBOR
	08	I13A I13B I59Z			VAC VAC I VAC II		04	VAC VAC I VAC II
79.13.00↔	21B	X06A X06B X06C		01	B03A B03B B03C		06	VBOR
		BORP EML MBOR			B03D		08	E36A E36B
		VAC VAC I VAC II		04	E36A E36B			G12A G16A
		VBOR		06	G12A G16A			I13A I13B I13C
	04	E36A E36B			I02A I02B I32A			
	06	G12A G16A			I32B I32C I32D			
	08	I13A I13B I59Z		21B	I32E			
	21B	X05Z			X05Z			

CHOP	MDC	DRG	CHOP	MDC	DRG	CHOP	MDC	DRG
		I13D		06	G12A G16A	79.19.12↔		BORP MBOR VAC
79.16.31↔	21B	X04Z		08	I20A I20B I20C		04	VAC I VAC II VBOR
		BORP EML MBOR			I20D I20E I20F			E02A E02B E36A
		VAC VAC I VAC II			I20G		06	E36B
		VBOR	79.17.11↔	21B	X04Z		08	G12A G16A
	04	E36A E36B			BORP EML MBOR		21B	I28A I28B
	06	G12A G16A			VAC VAC I VAC II	79.19.20↔		X06A X06B X06C
	08	I13A I13B			VBOR			BORP EML MBOR
79.16.39↔	21B	X04Z		04	E36A E36B			VAC VAC I VAC II
		BORP EML MBOR		06	G12A G16A			VBOR
		VAC VAC I VAC II		08	I13A I20A I20B		04	E36A E36B
		VBOR			I20C I20D I20E		06	G12A G16A
	04	E36A E36B	79.17.19↔	21B	X04Z		08	I02A I02B I08A
	06	G12A G16A			BORP EML MBOR			I08B I08C
	08	I13A I13B I13C			VAC VAC I VAC II	79.19.30↔	21B	X04Z
		I13D			VBOR			BORP MBOR VAC
79.16.40↔	21B	X04Z		04	E36A E36B		04	VAC I VAC II VBOR
		BORP EML MBOR		06	G12A G16A		06	E36A E36B
		VAC VAC I VAC II		08	I20A I20B I20C		08	G12A G16A
		VBOR			I20D I20E I20F			I18A I18B I18C
	04	E36A E36B			I20G			I30A I30B I30C
	06	G12A G16A		21B	X04Z	79.19.99↔	21B	X04Z
	08	I13A I13B I13C			BORP EML MBOR			BORP MBOR VAC
		I13D	79.17.29↔		VAC VAC I VAC II		04	VAC I VAC II VBOR
79.16.49↔	21B	X04Z			VBOR		06	E36A E36B
		BORP EML MBOR		04	E36A E36B		08	G12A G16A
		VAC VAC I VAC II		06	G12A G16A		21B	I28A I28B
		VBOR		08	I20A I20B I20C	79.21.00↔		X06A X06B X06C
	04	E36A E36B			I20D I20E I20F			BORP EML MBOR
	06	G12A G16A			I20G			VAC VAC I VAC II
	08	I13A I13B I13C		21B	X04Z		04	VBOR
		I13D	79.17.99↔		BORP EML MBOR		06	E36A E36B
79.16.50↔	21B	X04Z			VAC VAC I VAC II		08	G12A G16A
		BORP EML MBOR		04	E36A E36B			I13A I13B I13C
		VAC VAC I VAC II		06	G12A G16A			I13D
		VBOR		08	I20A I20B I20C	79.21.10↔	21B	X06A X06B X06C
	04	E36A E36B			I20D I20E I20F			BORP EML MBOR
	06	G12A G16A			I20G			VAC VAC I VAC II
	08	I13A I13B I13C		21B	X04Z		04	VBOR
		I13D	79.18↔		BORP EML MBOR		06	E36A E36B
79.16.59↔	21B	X04Z			VAC VAC I VAC II		08	G12A G16A
		BORP EML MBOR			VBOR			I13A I13B I13C
		VAC VAC I VAC II		04	E36A E36B	79.21.11↔	21B	I13D
		VBOR		06	G12A G16A			X06A X06B X06C
	04	E36A E36B		08	I20A I20B I20C			BORP EML MBOR
	06	G12A G16A			I20D I20E I20F			VAC VAC I VAC II
	08	I13A I13B I13C		21B	X04Z		04	VBOR
		I13D	79.19.00↔		BORP MBOR VAC		06	E36A E36B
79.16.99↔	21B	X04Z			VAC I VAC II VBOR		08	G12A G16A
		BORP EML MBOR		04	E36A E36B	79.21.12↔		I13A I13B I13C
		VAC VAC I VAC II		06	G12A G16A			I13D
		VBOR		08	I28A I28B		21B	X06A X06B X06C
	04	E36A E36B			X06A X06B X06C			BORP EML MBOR
	06	G12A G16A	79.19.10↔		BORP MBOR VAC			VAC VAC I VAC II
	08	I13A I13B I13C			VAC I VAC II VBOR		04	VBOR
		I13D		04	E02A E02B E36A		06	E36A E36B
79.17.00↔	21B	X04Z			E36B		08	G12A G16A
		BORP EML MBOR			G12A G16A	79.21.99↔		I13A I13B I13C
		VAC VAC I VAC II		06	I29A I29B I29C			I13D
		VBOR		21B	X06A X06B X06C		21B	X06A X06B X06C
	04	E36A E36B	79.19.11↔		BORP MBOR VAC			BORP EML MBOR
	06	G12A G16A			VAC I VAC II VBOR			VAC VAC I VAC II
	08	I20A I20B I20C		04	E02A E02B E36A		04	VBOR
		I20D I20E I20F			E36B		06	E36A E36B
		I20G		06	G12A G16A		08	G12A G16A
79.17.10↔	21B	X04Z		08	I28A I28B			I13A I13B I13C
		BORP EML MBOR			X06A X06B X06C	79.22.00↔	21B	I13D
		VAC VAC I VAC II			BORP MBOR VAC			X06A X06B X06C
		VBOR			VAC I VAC II VBOR			BORP EML MBOR
	04	E36A E36B		06	E02A E02B E36A			VAC VAC I VAC II
		E36B		08	E36B			
		E36A E36B		21B	X06A X06B X06C			

CHOP	MDC	DRG	CHOP	MDC	DRG	CHOP	MDC	DRG
		VBOR			VBOR	79.27.11↔		BORP EML MBOR
	04	E36A E36B		04	E36A E36B			VAC VAC I VAC II
	06	G12A G16A		06	G12A G16A			VBOR
	08	I31A I31B I31C		08	I13A I13B I13C		04	E36A E36B
79.22.10↔	21B	X06A X06B X06C			I13D		06	G12A G16A
		BORP EML MBOR	79.26.11↔		X04Z		08	I20A I20B I20C
		VAC VAC I VAC II			BORP EML MBOR			I20D I20G
		VBOR			VAC VAC I VAC II	79.27.12↔	21B	X04Z
	04	E36A E36B			VBOR			BORP EML MBOR
	06	G12A G16A		04	E36A E36B			VAC VAC I VAC II
	08	I31A I31B I31C		06	G12A G16A			VBOR
79.22.19↔	21B	X06A X06B X06C		08	I13A I13B I13C		04	E36A E36B
		BORP EML MBOR			I13D		06	G12A G16A
		VAC VAC I VAC II	79.26.12↔		X04Z		08	I20A I20B I20C
		VBOR			BORP EML MBOR			I20D I20G
	04	E36A E36B			VAC VAC I VAC II	79.27.99↔	21B	X04Z
	06	G12A G16A			VBOR			BORP EML MBOR
	08	I31A I31B I31C		04	E36A E36B			VAC VAC I VAC II
79.22.20↔	21B	X06A X06B X06C		06	G12A G16A			VBOR
		BORP EML MBOR		08	I13A I13B I13C		04	E36A E36B
		VAC VAC I VAC II			I13D		06	G12A G16A
		VBOR	79.26.20↔		X04Z		08	I20A I20B I20C
	04	E36A E36B			BORP EML MBOR			I20D I20G
	06	G12A G16A			VAC VAC I VAC II	79.28↔	21B	X04Z
	08	I31A I31B I31C			VBOR			BORP EML MBOR
79.22.99↔	21B	X06A X06B X06C		04	E36A E36B			VAC VAC I VAC II
		BORP EML MBOR		06	G12A G16A			VBOR
		VAC VAC I VAC II		08	I13A I13B I13C		04	E36A E36B
		VBOR			I13D		06	G12A G16A
	04	E36A E36B			X04Z		08	I20A I20B I20C
	06	G12A G16A	79.26.21↔		BORP EML MBOR			I20D I20E I20F
	08	I31A I31B I31C			VAC VAC I VAC II	79.29.00↔	21B	I20G
79.23↔	21B	X06A X06B X06C			VBOR			X04Z
		BORP EML MBOR		04	E36A E36B			BORP EML MBOR
		VAC VAC I VAC II		06	G12A G16A			VAC VAC I VAC II
		VBOR		08	I13A I13B I13C			VBOR
	04	E36A E36B			I13D		04	E36A E36B
	06	G12A G16A			X04Z		06	G12A G16A
	08	I02A I02B I32A	79.26.22↔		BORP EML MBOR		08	I18A I18B I18C
		I32B I32C I32D			VAC VAC I VAC II			I28A I28B
		I32E			VBOR		21B	X04Z X06A X06B
79.24↔	21B	X05Z		04	E36A E36B			X06C
		BORP EML MBOR		06	G12A G16A	79.29.10↔		BORP EML MBOR
		VAC VAC I VAC II		08	I13A I13B I13C			VAC VAC I VAC II
		VBOR			I13D			VBOR
	01	B17A B17B			X04Z		04	E36A E36B
	04	E36A E36B	79.26.99↔		BORP EML MBOR		06	G12A G16A
	06	G12A G16A			VAC VAC I VAC II		08	I02A I02B I08A
	08	I02A I02B I32A			VBOR			I08B I29A I29B
		I32B I32C I32D		04	E36A E36B			I29C
		I32E		06	G12A G16A		21B	X06A X06B X06C
79.25↔	21B	X05Z		08	I13A I13B I13C	79.29.11↔		BORP EML MBOR
		BORP EML MBOR			I13D			VAC VAC I VAC II
		VAC VAC I VAC II			X04Z			VBOR
		VBOR	79.27.00↔		BORP EML MBOR		04	E36A E36B
	04	E36A E36B			VAC VAC I VAC II		06	G12A G16A
	06	G12A G16A			VBOR		08	I02A I02B I08A
	08	I02A I02B I08A		04	E36A E36B			I08B I29A I29B
		I08B I08C		06	G12A G16A			I29C
79.26.00↔	21B	X04Z		08	I20A I20B I20C		21B	X06A X06B X06C
		BORP EML MBOR			I20D I20G	79.29.20↔		BORP MBOR VAC
		VAC VAC I VAC II			X04Z			VAC I VAC II VBOR
		VBOR	79.27.10↔		BORP EML MBOR		04	E36A E36B
	04	E36A E36B			VAC VAC I VAC II		06	G12A G16A
	06	G12A G16A			VBOR		08	I28A I28B I28C
	08	I13A I13B I13C		04	E36A E36B		21B	X04Z
		I13D		06	G12A G16A	79.29.30↔		BORP EML MBOR
79.26.10↔	21B	X04Z		08	I20A I20B I20C			VAC VAC I VAC II
		BORP EML MBOR			I20D I20G			VBOR
		VAC VAC I VAC II		21B	X04Z		04	E36A E36B

CHOP	MDC	DRG	CHOP	MDC	DRG	CHOP	MDC	DRG
	06	G12A G16A			I13D		21B	X05Z
	08	I02A I02B I08A		21B	X06A X06B X06C	79.33.19↔		BORP EML MBOR
		I08B I08C I18A	79.31.90↔		BORP EML MBOR			VAC VAC I VAC II
		I18B I18C I30A			VAC VAC I VAC II		04	VBOR
		I30B I30C			VBOR		06	E36A E36B
79.29.99↔	21B	X04Z		04	E36A E36B		06	G12A G16A
		BORP EML MBOR		06	G12A G16A		08	I02A I02B I32A
		VAC VAC I VAC II		08	I13A I13B I13C			I32B I32C I32D
		VBOR			I13D		21B	I32E
	04	E36A E36B	79.31.99↔	21B	X06A X06B X06C	79.33.99↔		X05Z
	06	G12A G16A			BORP EML MBOR			BORP EML MBOR
	08	I02A I02B I08A			VAC VAC I VAC II			VAC VAC I VAC II
		I08B I18A I18B			VBOR		04	VBOR
		I18C I28A I28B		04	E36A E36B		06	E36A E36B
	21B	X04Z X06A X06B		06	G12A G16A		08	G12A G16A
		X06C	79.31.00↔	08	I13A I13B I13C		08	I02A I02B I32A
		BORP EML MBOR			I13D			I32B I32C I32D
		VAC VAC I VAC II		21B	X06A X06B X06C	79.32.00↔	21B	I32E
		VBOR			BORP EML MBOR			X05Z
	04	E36A E36B			VAC VAC I VAC II	79.34↔		BORP EML MBOR
	06	G12A G16A			VBOR			VAC VAC I VAC II
	08	I13A I13B I13C		04	E36A E36B		04	VBOR
		I13D		06	G12A G16A		06	E36A E36B
79.31.10↔	21B	X06A X06B X06C		08	I31A I31B I31C		08	G12A G16A
		BORP EML MBOR		21B	X06A X06B X06C			I02A I02B I32A
		VAC VAC I VAC II	79.32.10↔		BORP EML MBOR			I32B I32C I32D
		VBOR			VAC VAC I VAC II		21B	I32E
	04	E36A E36B		04	E36A E36B	79.35.00↔		X05Z
	06	G12A G16A		06	G12A G16A			BORP EML MBOR
	08	I13A I13B I13C		08	I31A I31B I31C			VAC VAC I VAC II
		I13D		21B	X06A X06B X06C		01	VBOR
79.31.11↔	21B	X06A X06B X06C			BORP EML MBOR			B03A B03B B03C
		BORP EML MBOR	79.32.19↔		BORP EML MBOR			B03D
		VAC VAC I VAC II			VAC VAC I VAC II		04	E36A E36B
		VBOR		04	E36A E36B		06	G12A G16A
	04	E36A E36B		06	G12A G16A		08	I02A I02B I08A
	06	G12A G16A		08	I31A I31B I31C			I08B I08C
	08	I13A I13B I13C		21B	X06A X06B X06C	79.35.10↔	21B	K09A K09B
		I13D			BORP EML MBOR			X04Z
79.31.12↔	21B	X06A X06B X06C	79.32.29↔		BORP EML MBOR			BORP EML MBOR
		BORP EML MBOR			VAC VAC I VAC II			VAC VAC I VAC II
		VAC VAC I VAC II			VBOR		01	VBOR
		VBOR		04	E36A E36B			B03A B03B B03C
	04	E36A E36B		06	G12A G16A			B03D
	06	G12A G16A		08	I31A I31B I31C		04	E36A E36B
	08	I13A I13B I13C	79.32.99↔	21B	X06A X06B X06C	79.35.11↔	06	G12A G16A
		I13D			BORP EML MBOR		08	I02A I02B I08A
79.31.20↔	21B	X06A X06B X06C			VAC VAC I VAC II			I08B I08C
		BORP EML MBOR		04	E36A E36B		10	K09A K09B
		VAC VAC I VAC II		06	G12A G16A		21B	X04Z
		VBOR		08	I31A I31B I31C			BORP EML MBOR
	04	E36A E36B	79.33.00↔	21B	X06A X06B X06C			VAC VAC I VAC II
	06	G12A G16A			BORP EML MBOR		01	VBOR
	08	I13A I13B I13C			VAC VAC I VAC II			B03A B03B B03C
		I13D			VBOR		04	B03D
79.31.30↔	21B	X06A X06B X06C		04	E36A E36B		06	E36A E36B
		BORP EML MBOR		06	G12A G16A		08	G12A G16A
		VAC VAC I VAC II		08	I02A I02B I32A			I08B I08C
		VBOR		08	I32B I32C I32D		10	K09A K09B
	04	E36A E36B		21B	X05Z	79.35.12↔	21B	X04Z
	06	G12A G16A			BORP EML MBOR			BORP EML MBOR
	08	I13A I13B I13C	79.33.10↔		VAC VAC I VAC II			VAC VAC I VAC II
		I13D			VBOR		01	VBOR
79.31.31↔	21B	X06A X06B X06C		04	E36A E36B			B03A B03B B03C
		BORP EML MBOR		06	G12A G16A			B03D
		VAC VAC I VAC II		08	I02A I02B I32A		04	E36A E36B
		VBOR			I32B I32C I32D		06	G12A G16A
	04	E36A E36B		04	E36A E36B		08	I02A I02B I08A
	06	G12A G16A		06	G12A G16A			I08B I08C
	08	I13A I13B I13C		08	I02A I02B I32A		10	K09A K09B
		I13D			I32E		21B	X04Z
	21B	X06A X06B X06C			X05Z			BORP EML MBOR
		BORP EML MBOR			BORP EML MBOR			VAC VAC I VAC II
		VAC VAC I VAC II			VAC VAC I VAC II		01	VBOR
		VBOR			VBOR			B03A B03B B03C
	04	E36A E36B		04	E36A E36B			B03D
	06	G12A G16A		06	G12A G16A		04	E36A E36B
	08	I13A I13B I13C		08	I02A I02B I32A		06	G12A G16A
		I13D			I32B I32C I32D		08	I02A I02B I08A
		I13D			I32E			I08B I08C

CHOP	MDC	DRG	CHOP	MDC	DRG	CHOP	MDC	DRG
	10	K09A K09B			VAC VAC I VAC II			VAC VAC I VAC II
	21B	X04Z			VBOR			VBOR
79.35.13↔		BORP EML MBOR		04	E36A E36B		04	E36A E36B
		VAC VAC I VAC II		06	G12A G16A		06	G12A G16A
		VBOR		08	I13A I13B I30A		08	I13A I13B I13C
	01	B03A B03B B03C			I30B I30C			I13D
		B03D		21B	X04Z X06A X06B	79.36.61↔	21B	X04Z
	04	E36A E36B	79.36.20↔		X06C			BORP EML MBOR
	06	G12A G16A			BORP EML MBOR			VAC VAC I VAC II
	08	I02A I02B I08A			VAC VAC I VAC II			VBOR
		I08B I08C			VBOR		04	E36A E36B
	10	K09A K09B		04	E36A E36B		06	G12A G16A
		X04Z		06	G12A G16A		08	I13A I13B I13C
79.35.99↔	21B	X04Z		08	I13A I13B I13C			I13D
		BORP EML MBOR			I13D		21B	X04Z
		VAC VAC I VAC II		21B	X04Z	79.36.62↔		BORP EML MBOR
		VBOR			BORP EML MBOR			VAC VAC I VAC II
	01	B03A B03B B03C	79.36.30↔		VAC VAC I VAC II			VBOR
		B03D			VBOR		04	E36A E36B
	04	E36A E36B		04	E36A E36B		06	G12A G16A
	06	G12A G16A		06	G12A G16A		08	I13A I13B I13C
	08	I02A I02B I08A		08	I13A I13B I13C			I13D
		I08B I08C			I13D		21B	X04Z
	10	K09A K09B		21B	X04Z	79.36.63↔		BORP EML MBOR
		X04Z			BORP EML MBOR			VAC VAC I VAC II
79.36.00↔	21B	X04Z	79.36.31↔		VAC VAC I VAC II			VBOR
		BORP EML MBOR			VBOR		04	E36A E36B
		VAC VAC I VAC II		04	E36A E36B		06	G12A G16A
		VBOR		06	G12A G16A		08	I13A I13B I13C
	04	E36A E36B		08	I13A I13B I13C			I13D
	06	G12A G16A			I13D		21B	X04Z
	08	I13A I13B I13C		21B	X04Z	79.36.70↔		BORP EML MBOR
		I13D			BORP EML MBOR			VAC VAC I VAC II
	21B	X04Z X06A X06B			VAC VAC I VAC II			VBOR
79.36.10↔		X06C	79.36.32↔		VBOR		04	E36A E36B
		BORP EML MBOR			VBOR		06	G12A G16A
		VAC VAC I VAC II		04	E36A E36B		08	I13A I13B I13C
		VBOR		06	G12A G16A			I13D
	04	E36A E36B		08	I13A I13B I13C		21B	X04Z
	06	G12A G16A			I13D			BORP EML MBOR
	08	I13A I13B I30A		21B	X04Z X06A X06B	79.36.71↔		VAC VAC I VAC II
		I30B I30C			X06C			VBOR
	21B	X04Z X06A X06B			BORP EML MBOR		04	E36A E36B
79.36.11↔		X06C	79.36.40↔		VAC VAC I VAC II		06	G12A G16A
		BORP EML MBOR			VBOR		08	I13A I13B I13C
		VAC VAC I VAC II			VBOR			I13D
		VBOR		04	E36A E36B		21B	X04Z
	04	E36A E36B		06	G12A G16A	79.36.72↔		BORP EML MBOR
	06	G12A G16A		08	I13A I13B I13C			VAC VAC I VAC II
	08	I13A I13B I30A			I13D I30A I30B			VBOR
		I30B I30C		21B	X04Z		04	E36A E36B
	21B	X04Z X06A X06B	79.36.50↔		BORP EML MBOR		06	G12A G16A
79.36.12↔		X06C			VAC VAC I VAC II		08	I13A I13B I13C
		BORP EML MBOR			VBOR			I13D
		VAC VAC I VAC II		04	E36A E36B	79.36.73↔	21B	X04Z
		VBOR		06	G12A G16A			BORP EML MBOR
	04	E36A E36B		08	I13A I13B I18A			VAC VAC I VAC II
	06	G12A G16A			I18B I18C I30A			VBOR
	08	I13A I13B I30A		21B	X04Z X06A X06B		04	E36A E36B
		I30B I30C			X06C		06	G12A G16A
	21B	X04Z X06A X06B	79.36.51↔		BORP EML MBOR		08	I13A I13B I13C
79.36.13↔		X06C			VAC VAC I VAC II			I13D
		BORP EML MBOR			VBOR		21B	X04Z
		VAC VAC I VAC II		04	E36A E36B	79.36.99↔		BORP EML MBOR
		VBOR		06	G12A G16A			VAC VAC I VAC II
	04	E36A E36B		08	I13A I13B I18A			VBOR
	06	G12A G16A			I18B I18C I30A		04	E36A E36B
	08	I13A I13B I30A		21B	X04Z X06A X06B		06	G12A G16A
		I30B I30C			X06C		08	I13A I13B I13C
	21B	X04Z X06A X06B			BORP EML MBOR			I13D I30A I30B
79.36.14↔		X06C	79.36.60↔		BORP EML MBOR			
		BORP EML MBOR						

CHOP	MDC	DRG	CHOP	MDC	DRG	CHOP	MDC	DRG
79.37.00↔	21B	X04Z BORP EML MBOR VAC VAC I VAC II VBOR		08	I20A I20B I20C I20D I20E I20F I20G		01	VAC VAC I VAC II VBOR B03A B03B B03C B03D
	04	E36A E36B	79.39.00↔	21B	X04Z BORP EML MBOR VAC VAC I VAC II VBOR		04	E36A E36B
	06	G12A G16A		01	B03A B03B B03C B03D		06	G12A G16A
	08	I20A I20B I20C I20D I20G		04	E36A E36B	79.39.29↔	08	I02A I02B I08A I08B I08C
79.37.10↔	21B	X04Z BORP EML MBOR VAC VAC I VAC II VBOR		06	G12A G16A		21B	X04Z X06A X06B X06C
	04	E36A E36B		08	I02A I02B I08A I08B I28A I28B		04	E36A E36B
	06	G12A G16A		21B	X04Z X06A X06B X06C		06	G12A G16A
	08	I20A I20B I20C I20D I20G	79.39.10↔	04	E02A E02B E36A E36B		08	I02A I02B I08A I08B I08C
79.37.11↔	21B	X04Z BORP EML MBOR VAC VAC I VAC II VBOR		06	G12A G16A	79.39.40↔	21B	X04Z X06A X06B X06C
	04	E36A E36B		08	I29A I29B I29C		04	E36A E36B
	06	G12A G16A		21B	X06A X06B X06C		06	G12A G16A
	08	I20A I20B I20C I20D I20G	79.39.11↔	04	E02A E02B E36A E36B		08	I18A I18C I30A I30B
79.37.20↔	21B	X04Z BORP EML MBOR VAC VAC I VAC II VBOR		06	G12A G16A	79.39.99↔	21B	X04Z BORP MBOR VAC VAC I VAC II VBOR
	04	E36A E36B		08	I02A I02B I08A I08B I29A I29B I29C		01	B03A B03B B03C B03D
	06	G12A G16A		21B	X06A X06B X06C		04	E36A E36B
	08	I20A I20B I20C I20D I20G	79.39.12↔	04	E02A E02B E36A E36B		06	G12A G16A
79.37.21↔	21B	X04Z BORP EML MBOR VAC VAC I VAC II VBOR		06	G12A G16A	79.40↔	08	I28A I28B
	04	E36A E36B		08	I29A I29B I29C	79.41↔	21B	X06A X06B X06C
	06	G12A G16A		21B	X06A X06B X06C		08	I28A I28B I28C
	08	I20A I20B I20C I20D I20G	79.39.13↔	04	E02A E02B E36A E36B	79.42↔	21B	X06A X06B X06C X06C
79.37.30↔	21B	X04Z BORP EML MBOR VAC VAC I VAC II VBOR		06	G12A G16A		08	I02A I02B I08A I08B I28A I28B
	04	E36A E36B		08	I29A I29B I29C	79.45↔	21B	X04Z X06A X06B X06C
	06	G12A G16A		21B	X06A X06B X06C		08	I28A I28B
	08	I20A I20B I20C I20D I20G	79.39.14↔	04	E02A E02B E36A E36B	79.46↔	21B	X06A X06B X06C
79.37.40↔	21B	X04Z BORP EML MBOR VAC VAC I VAC II VBOR		06	G12A G16A	79.49↔	21B	X06A X06B X06C
	04	E36A E36B		08	I29A I29B I29C		08	I28A I28B I28C
	06	G12A G16A		21B	X06A X06B X06C	79.50↔	21B	X04Z
	08	I20A I20B I20C I20D I20G	79.39.15↔	04	E02A E02B E36A E36B		08	I28A I28B I28C
79.37.99↔	21B	X04Z BORP EML MBOR VAC VAC I VAC II VBOR		06	G12A G16A	79.51↔	21B	X06A X06B X06C BORP EML MBOR VAC VAC I VAC II VBOR
	04	E36A E36B		08	I02A I02B I08A I08B I29A I29B I29C		04	E36A E36B
	06	G12A G16A		21B	X06A X06B X06C		06	G12A G16A
	08	I20A I20B I20C I20D I20G		04	E02A E02B E36A E36B		08	I13A I13B I13C I13D I28A I28B
79.38↔	21B	X04Z BORP EML MBOR VAC VAC I VAC II VBOR		06	G12A G16A	79.52.00↔	21B	X06A X06B X06C BORP EML MBOR VAC VAC I VAC II VBOR
	04	E36A E36B		08	I02A I02B I08A I08B I29A I29B I29C		04	E36A E36B
	06	G12A G16A	79.39.20↔	21B	X06A X06B X06C		06	G12A G16A
	08	I20A I20B I20C I20D I20G		04	E02A E02B E36A E36B		08	I31A I31B I31C

CHOP	MDC	DRG	CHOP	MDC	DRG	CHOP	MDC	DRG
79.52.10↔	21B	X06A X06B X06C BORP EML MBOR VAC VAC I VAC II VBOR	79.56.99↔		BORP EML MBOR VAC VAC I VAC II VBOR	79.65↔		X06C BORP EML MBOR VAC VAC I VAC II VBOR
	04	E36A E36B		04	E36A E36B		04	E36A E36B
	06	G12A G16A		06	G12A G16A		05	F04Z F13A
	08	I31A I31B I31C		08	I13A I13B I13C I13D		06	G12A G16A
79.52.20↔	21B	X06A X06B X06C BORP EML MBOR VAC VAC I VAC II VBOR	79.59.00↔	21B	X04Z BORP MBOR VAC VAC I VAC II VBOR	79.66↔	21B	I02A I02B I08A I08B I08C X04Z BORP EML MBOR VAC VAC I VAC II VBOR
	04	E36A E36B		04	E36A E36B		04	E36A E36B
	06	G12A G16A		06	G12A G16A		05	F04Z F13A
	08	I31A I31B I31C		08	I18A I18B I18C		06	G12A G16A
79.52.99↔	21B	X06A X06B X06C BORP EML MBOR VAC VAC I VAC II VBOR	79.59.10↔		BORP EML MBOR VAC VAC I VAC II VBOR		08	I12A I12B I12C I13A I13B I13C I13D
	04	E36A E36B		04	E36A E36B	79.67↔	21B	X04Z BORP EML MBOR VAC VAC I VAC II VBOR
	06	G12A G16A		06	G12A G16A		04	E36A E36B
	08	I31A I31B I31C		08	I18A I18B I18C I30A I30B I30C		05	F04Z F13A F13B F13C
79.55↔	21B	X06A X06B X06C BORP EML MBOR VAC VAC I VAC II VBOR	79.59.99↔	21B	X04Z BORP MBOR VAC VAC I VAC II VBOR		06	G12A G16A
	04	E36A E36B		04	E36A E36B		08	I12A I12B I12C I20A I20B I20C I20D I20E I20F I20G
	06	G12A G16A		06	G12A G16A	79.68↔	21B	X04Z BORP EML MBOR VAC VAC I VAC II VBOR
	08	I02A I02B I08A I08B I08C	79.61↔	21B	X04Z BORP EML MBOR VAC VAC I VAC II VBOR		04	E36A E36B
79.56.00↔	21B	X04Z BORP EML MBOR VAC VAC I VAC II VBOR		04	E36A E36B		05	F04Z F13A
	04	E36A E36B		05	F04Z F13A		06	G12A G16A
	06	G12A G16A		06	G12A G16A	79.69↔	08	I12A I12B I12C I20A I20B I20C I20D I20E I20F I20G
	08	I13A I13B I13C I13D		08	I12A I12B I12C I13A I13B I13C I13D		10	K09A K09B
79.56.10↔	21B	X04Z BORP EML MBOR VAC VAC I VAC II VBOR	79.62↔	21B	X06A X06B X06C BORP EML MBOR VAC VAC I VAC II VBOR		21B	X04Z BORP MBOR VAC VAC I VAC II VBOR
	04	E36A E36B		04	E36A E36B		04	E36A E36B
	06	G12A G16A		05	F04Z F13A		06	G12A G16A
	08	I13A I13B I13C I13D		06	G12A G16A		08	I12A I12B I12C I28A I28B I28C
79.56.11↔	21B	X04Z BORP EML MBOR VAC VAC I VAC II VBOR	79.63↔	21B	X06A X06B X06C BORP EML MBOR VAC VAC I VAC II VBOR		21B	X06A X06B X06C BORP EML MBOR VAC VAC I VAC II VBOR
	04	E36A E36B		04	E36A E36B	79.81.00↔	04	E36A E36B
	06	G12A G16A		05	F04Z F13A		06	G12A G16A
	08	I13A I13B I13C I13D		06	G12A G16A		08	I29A I29B I29C
79.56.20↔	21B	X04Z BORP EML MBOR VAC VAC I VAC II VBOR		08	I02A I02B I12A I12B I12C I32A I32B I32C I32D I32E		21B	X06A X06B X06C BORP EML MBOR VAC VAC I VAC II VBOR
	04	E36A E36B	79.64↔	21B	X05Z BORP EML MBOR VAC VAC I VAC II VBOR	79.81.10↔	04	E36A E36B
	06	G12A G16A		04	E36A E36B		06	G12A G16A
	08	I13A I13B I13C I13D		05	F04Z F13A		08	I29A I29B I29C
79.56.21↔	21B	X04Z BORP EML MBOR VAC VAC I VAC II VBOR		06	G12A G16A	79.81.20↔	21B	X06A X06B X06C BORP EML MBOR VAC VAC I VAC II VBOR
	04	E36A E36B		08	I02A I02B I12A I12B I12C I32A I32B I32C I32D I32E		04	E36A E36B
	06	G12A G16A		10	K09A K09B		06	G12A G16A
	08	I13A I13B I13C I13D		21B	X05Z X06A X06B			
	21B	X04Z						

CHOP	MDC	DRG	CHOP	MDC	DRG	CHOP	MDC	DRG
	08	I29A I29B I29C			VBOR	79.88.99↔		BORP EML MBOR
79.81.99↔	21B	X06A X06B X06C		04	E36A E36B			VAC VAC I VAC II
		BORP EML MBOR		06	G12A G16A		04	E36A E36B
		VAC VAC I VAC II		08	I18A I18B I18C		06	G12A G16A
		VBOR			I30A I30B I30C		08	I20A I20B I20C
	04	E36A E36B	79.86.19↔	21B	X04Z		21B	X04Z
	06	G12A G16A			BORP EML MBOR	79.89.00↔		BORP MBOR VAC
79.82↔	08	I29A I29B I29C			VAC VAC I VAC II		01	B03A B03B B03C
	21B	X06A X06B X06C			VBOR			B03D
		BORP EML MBOR		04	E36A E36B		04	E36A E36B
		VAC VAC I VAC II		06	G12A G16A		06	G12A G16A
		VBOR		08	I18A I18B I18C		08	I02A I02B I08A
	04	E36A E36B	79.86.99↔		I30A I30B I30C			I08B I28A I28B
	06	G12A G16A		21B	X04Z		21B	X04Z X06A X06B
	08	I31A I31B I31C			BORP EML MBOR			X06C
79.83.00↔	21B	X06A X06B X06C			VAC VAC I VAC II		08	I02A I02B I08A
		BORP EML MBOR			VBOR	79.89.10↔		I08B I28A I28B
		VAC VAC I VAC II		04	E36A E36B			I28C
		VBOR		06	G12A G16A		21B	X04Z X06A X06B
	04	E36A E36B		08	I18A I18B I18C			X06C
	06	G12A G16A			I30A I30B I30C			BORP EML MBOR
	08	I02A I02B I32A		21B	X04Z			VAC VAC I VAC II
		I32B I32C I32D	79.87.10↔		BORP EML MBOR		04	E36A E36B
	21B	X05Z			VAC VAC I VAC II		06	G12A G16A
79.83.10↔		BORP EML MBOR		04	E36A E36B		08	I02A I02B I08A
		VAC VAC I VAC II		06	G12A G16A			I08B I29A I29B
		VBOR		08	I20A I20B I20C		21B	X06A X06B X06C
	04	E36A E36B			I20D I20G	79.89.20↔		BORP EML MBOR
	06	G12A G16A		21B	X04Z			VAC VAC I VAC II
	08	I02A I02B I32A	79.87.20↔		BORP EML MBOR		04	E36A E36B
		I32B I32C I32D			VAC VAC I VAC II		06	G12A G16A
		I32E		04	E36A E36B		08	I02A I02B I08A
	21B	X05Z		06	G12A G16A			I08B I08C
79.83.99↔		BORP EML MBOR		08	I20A I20B I20C		21B	X04Z X06A X06B
		VAC VAC I VAC II			I20D I20G	79.89.30↔		X06C
		VBOR		21B	X04Z			BORP EML MBOR
	04	E36A E36B	79.87.99↔		BORP EML MBOR			VAC VAC I VAC II
	06	G12A G16A			VAC VAC I VAC II		04	E36A E36B
	08	I02A I02B I32A		04	E36A E36B		06	G12A G16A
		I32B I32C I32D		06	G12A G16A		08	I02A I02B I08A
		I32E		08	I20A I20B I20C			I08B I08C
	21B	X05Z			I20D I20G		21B	X04Z X06A X06B
79.84↔		BORP EML MBOR		08	I20A I20B I20C			X06C
		VAC VAC I VAC II			I20D I20G	79.89.99↔		BORP MBOR VAC
		VBOR		21B	X04Z			VAC I VAC II VBOR
	04	E36A E36B	79.88.00↔		BORP EML MBOR		01	B03A B03B B03C
	06	G12A G16A			VAC VAC I VAC II			B03D
	08	I02A I02B I32A		04	E36A E36B		04	E36A E36B
		I32B I32C I32D		06	G12A G16A		06	G12A G16A
		I32E		08	I20A I20B I20C		08	I02A I02B I08A
	21B	X05Z			I20D I20G			I08B I08C
79.85↔		BORP EML MBOR		21B	X04Z		21B	X04Z X06A X06B
		VAC VAC I VAC II			BORP EML MBOR			X06C
		VBOR			VAC VAC I VAC II			BORP MBOR VAC
	04	E36A E36B	79.88.10↔		VBOR			VAC I VAC II VBOR
	06	G12A G16A		04	E36A E36B	79.B1↔	04	E36A E36B
	08	I02A I02B I08A		06	G12A G16A		06	G12A G16A
		I08B I08C		08	I20A I20B I20C	79.B2↔	08	I02A I02B I08A
	21B	X04Z			I20D I20G			I08B I28A I28B
79.86.00↔		BORP EML MBOR		21B	X04Z	79.B3↔	21B	X04Z X06A X06B
		VAC VAC I VAC II			BORP EML MBOR			X06C
		VBOR			VAC VAC I VAC II		08	I29A I29B I29C
	04	E36A E36B	79.88.20↔		VBOR		21B	X06A X06B X06C
	06	G12A G16A		04	E36A E36B	79.B5↔	08	I31A I31B I31C
	08	I18A I18B I18C		06	G12A G16A		21B	X06A X06B X06C
		I30A I30B I30C		08	I20A I20B I20C	79.B6↔	08	I02A I02B I32A
	21B	X04Z			I20D I20G			I32B I32C I32D
79.86.10↔		BORP EML MBOR		21B	X04Z	79.B7↔	21B	I32E
		VAC VAC I VAC II			BORP EML MBOR			X05Z
					VAC VAC I VAC II		08	I21A I21B
	04	E36A E36B		04	E36A E36B		21B	X04Z
	06	G12A G16A		06	G12A G16A		08	I18A I18B I18C
	08	I18A I18B I18C		08	I20A I20B I20C		21B	X04Z
		I30A I30B I30C			I20D I20G		08	I20A I20B I20C
	21B	X04Z		21B	X04Z			

CHOP	MDC	DRG	CHOP	MDC	DRG	CHOP	MDC	DRG
		I20D I20E I20F		10	K09A K09B		06	G12A G16A
		I20G		11	L09A L09B		08	I10A I10B I12A
	21B	X04Z		12	M06Z M09A M09B			I12B I12C
7A.11.12↔	01	B17A B17B			M37Z		21A	W01A W36Z
	03	D12A D12B		16	Q03Z		21B	X06A X06B X06C
	04	E02A E02B		21B	X04Z X06A X06B	7A.28.61↔		BORP EML KORP
	05	F04Z F13A F13B			X06C			MBOR MKOR VAC
		F13C	7A.27↔		BORP EML MBOR			VAC I VAC II VBOR
	08	I18A I18B I18C			VAC VBOR			VKOR
	09	J02A J02B J03A		01	B03A B03B B03C		01	B02A B02B B20A
		J03B J04Z J11A			B03D			B20B B20C
		J11B		04	E36A E36B		04	E36A E36B
	10	K09A K09B		06	G12A G16A		06	G12A G16A
	11	L09A L09B		08	I10A I10B I10C		08	I10A I10B I12A
	12	M06Z M09A M09B			I12A I12B I12C			I12B I12C
		M37Z		21A	W01A W36Z		21A	W01A W36Z
	16	Q03Z		21B	X06A X06B X06C		21B	X06A X06B X06C
	21B	X04Z X06A X06B	7A.28.11↔		BORP EML MBOR	7A.29↔		BORP EML MBOR
		X06C			VAC VBOR			VAC VBOR
7A.12.11↔	08	I18A I18B I18C		01	B03A B03B B03C		01	B03A B03B B03C
	21B	X06A X06B X06C			B03D			B03D
7A.12.21↔	03	D12A D12B		04	E36A E36B		04	E36A E36B
	04	E02A E02B E02C		06	G12A G16A		06	G12A G16A
	08	I10A I10B I10C		08	I10A I10B I10C		08	I10A I10B I10C
	21A	W01A W36Z			I12A I12B I12C			I12A I12B I12C
	21B	X06A X06B X06C		13	N11A N11B		13	N11A N11B
7A.21↔		BORP EML MBOR		21A	W01A W36Z		21A	W01A W36Z
		VAC VAC I VAC II		21B	X06A X06B X06C		21B	X06A X06B X06C
		VBOR	7A.28.21↔		BORP EML MBOR	7A.31↔		BORP EML MBOR
	01	B03A B03B B03C			VAC VBOR			VAC VAC I VAC II
		B03D		01	B03A B03B B03C			VBOR
	04	E36A E36B			B03D		01	B03A B03B B03C
	06	G12A G16A		04	E36A E36B			B03D
	08	I10A I10B I10C		06	G12A G16A		04	E36A E36B
		I12A I12B I12C		08	I10A I10B I10C		06	G12A G16A
	09	J02A J02B J03A			I12A I12B I12C		08	I10A I10B I10C
		J03B J04Z J11A			N11A N11B			I12A I12B I12C
		J11B		21A	W01A W36Z		21A	W01A W36Z
	21A	W01A W36Z		21B	X06A X06B X06C		21B	X06A X06B X06C
	21B	X06A X06B X06C	7A.28.31↔		BORP EML MBOR	7A.32.11↔		BORP EML MBOR
7A.22↔	05	F04Z F13A			VAC VAC I VAC II			VAC VAC I VAC II
	08	I12A I12B I12C			VBOR			VBOR
		I23A I23B I23C		01	B03A B03B B03C		01	B03A B03B B03C
	21B	X04Z X05Z X06A			B03D			B03D
		X06B X06C		04	E36A E36B		04	E36A E36B
7A.23↔	01	B17A B17B		06	G12A G16A		06	G12A G16A
	03	D12A D12B		08	I02A I02B I08A		08	I10A I10B I10C
	04	E02A E02B			I08B I10A I10B		21A	W01A W36Z
	05	F04Z F13A F13B			I10C I11A I11B		21B	X06A X06B X06C
		F13C		21A	W01A W36Z	7A.32.12↔		BORP EML MBOR
	08	I18A I18B I18C		21B	X06A X06B X06C			VAC VAC I VAC II
	09	J02A J02B J03A	7A.28.41↔		BORP EML MBOR			VBOR
		J03B J04Z J11A			VAC VAC I VAC II		01	B03A B03B B03C
		J11B			VBOR			B03D
	10	K09A K09B		01	B03A B03B B03C		04	E36A E36B
	11	L09A L09B			B03D		06	G12A G16A
	12	M06Z M09A M09B		04	E36A E36B		08	I10A I10B I10C
		M37Z		06	G12A G16A		21A	W01A W36Z
	16	Q03Z		08	I02A I02B I08A		21B	X06A X06B X06C
	21B	X04Z X06A X06B			I08B I10A I10B	7A.32.13↔		BORP EML MBOR
		X06C			I10C I11A I11B			VAC VAC I VAC II
7A.25↔	01	B17A B17B		21A	W01A W36Z			VBOR
	03	D12A D12B		21B	X06A X06B X06C		01	B03A B03B B03C
	04	E02A E02B	7A.28.51↔		BORP EML KORP			B03D
	05	F04Z F13A F13B			MBOR MKOR VAC		04	E36A E36B
		F13C			VAC I VAC II VBOR		06	G12A G16A
	08	I18A I18B I18C			VKOR		08	I10A I10B I10C
	09	J02A J02B J03A		01	B02A B02B B20A		21A	W01A W36Z
		J03B J04Z J11A			B20B B20C		21B	X06A X06B X06C
		J11B		04	E36A E36B	7A.39↔		BORP EML MBOR

CHOP	MDC	DRG	CHOP	MDC	DRG	CHOP	MDC	DRG								
7A.3A↔	01	VAC VAC I VAC II	7A.43.11↔	07	H33Z	7A.44.22↔	07	G38A G38B G38C								
		VBOR			08			I10A I10B I10C	08	H33Z						
		B03A B03B B03C			09			J01A J01B	09	I10A I10B I10C						
		B03D			11			L33Z	11	J01A J01B						
		E36A E36B			21A			W01A W36Z	21A	L33Z						
		G12A G16A			21B			X06A X06B X06C	21A	W01A W36Z						
		I10A I10B I10C			7A.43.12↔			01	01	01	01	01	X06A X06B X06C			
		W01A W36Z											BORP EML MBOR	BORP EML MBOR	BORP EML MBOR	BORP EML MBOR
		X06A X06B X06C											VAC VAC I VAC II	VAC VAC I VAC II	VAC VAC I VAC II	VAC VAC I VAC II
		BORP EML MBOR											VBOR	VBOR	VBOR	VBOR
VAC VAC I VAC II	B03A B03B B03C	B03A B03B B03C	B03A B03B B03C	B03A B03B B03C												
VBOR	B03D	B03D	B03D	B03D												
B03A B03B B03C	04	E36A E36B	04	E36A E36B		01	B02A B02B B03A									
B03D	06	G12A G16A G33Z	06	G12A G16A G33Z		06	B03B B03C B03D									
E36A E36B	07	H33Z	07	H33Z		04	B20A B20B B20C									
G12A G16A	08	I10A I10B I10C	08	I10A I10B I10C		06	E36A E36B									
I10A I10B I10C	09	J01A J01B	09	J01A J01B	07	G12A G16A G33Z										
I12A I12B I12C	11	L33Z	11	L33Z	08	G38A G38B G38C										
W01A W36Z	21A	W01A W36Z	21A	W01A W36Z	07	H33Z										
X06A X06B X06C	21B	X06A X06B X06C	21B	X06A X06B X06C	08	I10A I10B I10C										
7A.42.11↔	01	BORP EML MBOR	7A.43.13↔	01	BORP EML MBOR	7A.44.23↔	01	J01A J01B								
		VAC VAC I VAC II			VAC VAC I VAC II			VAC VAC I VAC II	VAC VAC I VAC II	VAC VAC I VAC II						
		VBOR			VBOR			VBOR	VBOR	VBOR						
		B03A B03B B03C			B03A B03B B03C			B03A B03B B03C	B03A B03B B03C	B03A B03B B03C						
		B03D			B03D			B03D	B03D	B03D						
		E36A E36B			04			E36A E36B	04	E36A E36B	04	E36A E36B				
		G12A G16A G33Z			06			G12A G16A G33Z	06	G12A G16A G33Z	06	G12A G16A G33Z				
		G38A G38B G38C			07			H33Z	07	H33Z	06	G38A G38B G38C				
		H33Z			08			I10A I10B I10C	08	I10A I10B I10C	07	H33Z				
		I10A I10B I10C			09			J01A J01B	09	J01A J01B	08	I10A I10B				
J01A J01B	11	L33Z	11	L33Z	09	J01A J01B										
L33Z	21A	W01A W36Z	21A	W01A W36Z	11	L33Z										
W01A W36Z	21B	X06A X06B X06C	21B	X06A X06B X06C	21A	W01A W36Z										
X06A X06B X06C	7A.43.14↔	01	01	01	01	01	X06A X06B X06C									
BORP EML MBOR							BORP EML MBOR	BORP EML MBOR	BORP EML MBOR	BORP EML MBOR						
VAC VAC I VAC II							VAC VAC I VAC II	VAC VAC I VAC II	VAC VAC I VAC II	VAC VAC I VAC II						
VBOR							VBOR	VBOR	VBOR	VBOR						
B03A B03B B03C							B03A B03B B03C	B03A B03B B03C	B03A B03B B03C	B03A B03B B03C						
B03D							B03D	B03D	B03D	B03D						
E36A E36B							04	E36A E36B	04	E36A E36B	04	E36A E36B				
G12A G16A G33Z							06	G12A G16A G33Z	06	G12A G16A G33Z	06	G12A G16A G33Z				
G38A G38B G38C							07	H33Z	07	H33Z	06	G38A G38B G38C				
H33Z							08	I10A I10B I10C	08	I10A I10B I10C	07	H33Z				
I10A I10B I10C	09	J01A J01B	09	J01A J01B	08	I10A I10B										
J01A J01B	11	L33Z	11	L33Z	09	J01A J01B										
L33Z	21A	W01A W36Z	21A	W01A W36Z	11	L33Z										
W01A W36Z	21B	X06A X06B X06C	21B	X06A X06B X06C	21B	X06A X06B X06C										
X06A X06B X06C	7A.44.21↔	01	01	01	01	01	X06A X06B X06C									
BORP EML MBOR							BORP EML MBOR	BORP EML MBOR	BORP EML MBOR	BORP EML MBOR						
VAC VAC I VAC II							VAC VAC I VAC II	VAC VAC I VAC II	VAC VAC I VAC II	VAC VAC I VAC II						
VBOR							VBOR	VBOR	VBOR	VBOR						
B03A B03B B03C							B03A B03B B03C	B03A B03B B03C	B03A B03B B03C	B03A B03B B03C						
B03D							B03D	B03D	B03D	B03D						
E36A E36B							04	E36A E36B	04	E36A E36B	04	E36A E36B				
G12A G16A G33Z							06	G12A G16A G33Z	06	G12A G16A G33Z	06	G12A G16A G33Z				
G38A G38B G38C							07	H33Z	07	H33Z	06	G38A G38B G38C				
H33Z							08	I10A I10B I10C	08	I10A I10B I10C	07	H33Z				
I10A I10B I10C	09	J01A J01B	09	J01A J01B	08	I10A I10B I10C										
J01A J01B	11	L33Z	11	L33Z	09	J01A J01B										
L33Z	21A	W01A W36Z	21A	W01A W36Z	11	L33Z										
W01A W36Z	21B	X06A X06B X06C	21B	X06A X06B X06C	21A	W01A W36Z										
X06A X06B X06C	7A.44.31↔	01	01	01	01	01	X06A X06B X06C									
BORP EML MBOR							BORP EML MBOR	BORP EML MBOR	BORP EML MBOR	BORP EML MBOR						
VAC VAC I VAC II							VAC VAC I VAC II	VAC VAC I VAC II	VAC VAC I VAC II	VAC VAC I VAC II						
VBOR							VBOR	VBOR	VBOR	VBOR						
B02A B02B B03A							B02A B02B B03A	B02A B02B B03A	B02A B02B B03A	B02A B02B B03A						
B03B B03C B03D							B03B B03C B03D	B03B B03C B03D	B03B B03C B03D	B03B B03C B03D						
B20A B20B B20C							B20A B20B B20C	B20A B20B B20C	B20A B20B B20C	B20A B20B B20C						
E36A E36B							04	E36A E36B	04	E36A E36B	04	E36A E36B				
G12A G16A G33Z							06	G12A G16A G33Z	06	G12A G16A G33Z	06	G12A G16A G33Z				
G38A G38B G38C							07	H33Z	07	H33Z	06	G38A G38B G38C				
H33Z	08	I10A I10B I10C	08	I10A I10B I10C	07	H33Z										
I10A I10B I10C	09	J01A J01B	09	J01A J01B	08	I10A I10B I10C										
J01A J01B	11	L33Z	11	L33Z	09	J01A J01B										
L33Z	21A	W01A W36Z	21A	W01A W36Z	11	L33Z										
W01A W36Z	21B	X06A X06B X06C	21B	X06A X06B X06C	21A	W01A W36Z										
X06A X06B X06C																

CHOP	MDC	DRG	CHOP	MDC	DRG	CHOP	MDC	DRG
	21B	X06A X06B X06C X33Z			B03B B03C B03D B20A B20B B20C			J03B J04Z J11A J11B
7A.44.32↔		BORP EML MBOR VAC VAC I VAC II VBOR		04	E36A E36B	7A.61.11↔	21A	W01A W36Z
	01	B02A B02B B03A B03B B03C B03D B20A B20B B20C		06	G12A G16A G33Z G38A G38B G38C		21B	X06A X06B X06C BORP EML MBOR VAC VAC I VAC II VBOR
	04	E36A E36B		07	H33Z		01	B03A B03B B03C B03D
	06	G12A G16A G33Z G38A G38B G38C	7A.44.93↔	08	I10A I10B I10C		04	E36A E36B
	07	H33Z		09	J01A J01B		06	G12A G16A
	08	I10A I10B I10C		11	L33Z		08	I45A I45B
	09	J01A J01B		21A	W01A W36Z	7A.61.21↔	09	J01A J01B
	11	L33Z		21B	X06A X06B X06C X33Z		21B	X06A X06B X06C BORP EML MBOR VAC VAC I VAC II VBOR
	21A	W01A W36Z		01	B02A B02B B03A B03B B03C B03D B20A B20B B20C		01	B03A B03B B03C B03D
7A.44.33↔	21B	X06A X06B X06C X33Z		04	E36A E36B		04	E36A E36B
		BORP EML MBOR VAC VAC I VAC II VBOR		06	G12A G16A G33Z G38A G38B G38C		06	G12A G16A
	01	B02A B02B B03A B03B B03C B03D B20A B20B B20C		07	H33Z		08	I45A I45B
	04	E36A E36B		08	I10A I10B		09	J01A J01B
	06	G12A G16A G33Z G38A G38B G38C		09	J01A J01B	7A.61.31↔	21B	X06A X06B X06C B03A B03B B03C B03D
	07	H33Z		11	L33Z		01	B03A B03B B03C B03D
	08	I10A I10B	7A.44.94↔	21A	W01A W36Z		08	I10A I10B I10C
	09	J01A J01B		21B	X06A X06B X06C X33Z		09	J11A J11B
	11	L33Z		01	B02A B02B B03A B03B B03C B03D B20A B20B B20C	7A.61.41↔	10	K09A K09B
	21A	W01A W36Z		04	E36A E36B		21A	W01A W36Z
7A.44.34↔	21B	X06A X06B X06C X33Z		06	G12A G16A G33Z G38A G38B G38C		21B	X06A X06B X06C B03A B03B B03C B03D
		BORP EML MBOR VAC VAC I VAC II VBOR		07	H33Z		08	I10A I10B I10C
	01	B02A B02B B03A B03B B03C B03D B20A B20B B20C		08	I10A I10B		09	J11A J11B
	04	E36A E36B		09	J01A J01B		10	K09A K09B
	06	G12A G16A G33Z G38A G38B G38C		11	L33Z	7A.62.11↔	21A	W01A W36Z
	07	H33Z		21A	W01A W36Z		21B	X06A X06B X06C BORP EML MBOR VAC VAC I VAC II VBOR
	08	I10A I10B	7A.51.12↔	21B	X06A X06B X06C X33Z		01	B03A B03B B03C B03D
	09	J01A J01B		03	D02A D02B D24A D24B	7A.62.21↔	04	E36A E36B
	11	L33Z		04	E36A E36B		06	G12A G16A
	21A	W01A W36Z		05	F04Z		08	I45A I45B
7A.44.91↔	21B	X06A X06B X06C X33Z		06	G12A G16A		09	J01A J01B
		BORP EML MBOR VAC VAC I VAC II VBOR		08	I02A I02B		21B	X06A X06B X06C BORP EML MBOR VAC VAC I VAC II VBOR
	01	B02A B02B B03A B03B B03C B03D B20A B20B B20C		09	J01A J01B J02A J02B	7A.62.31↔	01	B03A B03B B03C B03D
	04	E36A E36B		21A	W01A W36Z		04	E36A E36B
	06	G12A G16A G33Z G38A G38B G38C		21B	X01A X01B X04Z X05Z X06A X06B X06C X33Z		06	G12A G16A
	07	H33Z		22	Y02A Y02B		08	I45A I45B
	08	I10A I10B I10C	7A.51.13↔		BORP EML MBOR VAC VBOR		09	J01A J01B
	09	J01A J01B		01	B03A B03B B03C B03D		21B	X06A X06B X06C B03A B03B B03C B03D
	11	L33Z		04	E36A E36B	7A.62.41↔	01	B03A B03B B03C B03D
	21A	W01A W36Z		06	G12A G16A		08	I10A I10B I10C
7A.44.92↔	21B	X06A X06B X06C X33Z		08	I10A I10B I10C I12A I12B I12C		09	J11A J11B
		BORP EML MBOR VAC VAC I VAC II VBOR		09	J02A J02B J03A		10	K09A K09B
	01	B02A B02B B03A						

CHOP	MDC	DRG	CHOP	MDC	DRG	CHOP	MDC	DRG
	21A	W01A W36Z		09	J01A J01B		09	J01A J01B
	21B	X06A X06B X06C		11	L33Z		11	L33Z
7A.63.11↔		BORP EML KORP MBOR MKOR VAC VAC I VAC II VBOR VKOR		21A	W01A W36Z		21A	W01A W36Z
	01	B03A B03B B03C B03D	7A.64.21↔	21B	X06A X06B X06C X33Z	7A.65.31↔	21B	X06A X06B X06C X33Z
	04	E36A E36B			BORP EML KORP MBOR MKOR VAC VAC I VAC II VBOR VKOR		01	B03A B03B B03C B03D
	06	G12A G16A G33Z G38A G38B G38C		01	B03A B03B B03C B03D		08	I10A I10B I10C
	07	H33Z		04	E36A E36B		09	J11A J11B
	08	I02A I02B I06A I06B I06C I09A I09B I09C I09D I09E I10A I10B I10C		06	G12A G16A G33Z G38A G38B G38C	7A.65.41↔	10	K09A K09B
	09	J01A J01B		07	H33Z		21A	W01A W36Z
	11	L33Z		08	I02A I02B I06A I06B I06C I09A I09B I09C I09D I09E I10A I10B		21B	X06A X06B X06C
	21A	W01A W36Z		09	J01A J01B	7A.66.11↔	01	BORP EML MBOR VAC VAC I VAC II VBOR
	21B	X06A X06B X06C X33Z		11	L33Z		04	E36A E36B
7A.63.21↔		BORP EML KORP MBOR MKOR VAC VAC I VAC II VBOR VKOR	7A.64.31↔	21A	W01A W36Z		06	G12A G16A
	01	B03A B03B B03C B03D		21B	X06A X06B X06C X33Z		08	I10A I10B I10C
	04	E36A E36B		01	B03A B03B B03C B03D	7A.66.21↔	21A	W01A W36Z
	06	G12A G16A G33Z G38A G38B G38C		08	I10A I10B I10C		21B	X06A X06B X06C
	07	H33Z	7A.64.41↔	09	J11A J11B			BORP EML MBOR VAC VAC I VAC II VBOR
	08	I02A I02B I06A I06B I06C I09A I09B I09C I09D I09E I10A I10B		10	K09A K09B		01	B03A B03B B03C B03D
	09	J01A J01B		21A	W01A W36Z	7A.66.31↔	04	E36A E36B
	11	L33Z		21B	X06A X06B X06C X33Z		06	G12A G16A
	21A	W01A W36Z	7A.65.11↔	01	B03A B03B B03C B03D		08	I10A I10B I10C
	21B	X06A X06B X06C X33Z		08	I10A I10B I10C		21A	W01A W36Z
7A.63.31↔	01	B03A B03B B03C B03D		09	J11A J11B	7A.66.41↔	21B	X06A X06B X06C
	08	I10A I10B I10C		10	K09A K09B			BORP EML MBOR VAC VAC I VAC II VBOR
	09	J11A J11B		21A	W01A W36Z		01	B03A B03B B03C B03D
	10	K09A K09B		21B	X06A X06B X06C X33Z		04	E36A E36B
	21A	W01A W36Z		01	B03A B03B B03C B03D		06	G12A G16A
7A.63.41↔	01	B03A B03B B03C B03D		06	G12A G16A G33Z G38A G38B G38C		08	I10A I10B I10C
	08	I10A I10B I10C		07	H33Z		21A	W01A W36Z
	09	J11A J11B		08	I02A I02B I06A I06B I06C I09A I09B I09C I09D I09E I10A I10B I10C	7A.66.11↔	21B	X06A X06B X06C
	10	K09A K09B			BORP EML MBOR VAC VAC I VAC II VBOR			BORP EML MBOR VAC VAC I VAC II VBOR
	21A	W01A W36Z		09	J01A J01B	7A.67.11↔	01	B03A B03B B03C B03D
7A.64.11↔	21B	X06A X06B X06C X33Z	7A.65.21↔	11	L33Z		04	E36A E36B
		BORP EML KORP MBOR MKOR VAC VAC I VAC II VBOR VKOR		21A	W01A W36Z		06	G12A G16A
	01	B03A B03B B03C B03D		21B	X06A X06B X06C X33Z		08	I10A I10B I10C
	04	E36A E36B			BORP EML MBOR VAC VAC I VAC II VBOR	7A.67.21↔	21A	W01A W36Z
	06	G12A G16A G33Z G38A G38B G38C		01	B03A B03B B03C B03D		21B	X06A X06B X06C
	07	H33Z		04	E36A E36B			BORP MBOR VAC VAC I VAC II VBOR
	08	I02A I02B I06A I06B I06C I09A I09B I09C I09D I09E I10A I10B I10C		06	G12A G16A G33Z G38A G38B G38C		04	E36A E36B
				07	H33Z		06	G12A G16A
				08	I02A I02B I06A I06B I06C I09A I09B I09C I09D I09E I10A I10B		08	I10A I10B I10C
					BORP EML MBOR VAC VAC I VAC II VBOR		21A	W01A W36Z
							21B	X06A X06B X06C B03D

CHOP	MDC	DRG	CHOP	MDC	DRG	CHOP	MDC	DRG
	04	E36A E36B		08	I02A I02B I06A		11	L33Z
	06	G12A G16A			I06B I06C I09A		21A	W01A W36Z W60A
	08	I10A I10B			I09B I09C I09D		21B	X06A X06B X06C
	21A	W01A W36Z		09	J01A J01B			X33Z
	21B	X06A X06B X06C		11	L33Z		Prä	A06A A06B A06C
7A.67.31↔	01	B03A B03B B03C B03D		21A	W01A W36Z W60A			A11A A11B A46E
	08	I10A I10B I10C		21B	X06A X06B X06C	7A.71.17↔		B61B
	09	J11A J11B			X33Z			BORP EML KORP
	10	K09A K09B		Prä	A06A A06B A06C			MBOR MKOR VAC
	21A	W01A W36Z			A11A A11B A46E			VAC I VAC II VBOR
	21B	X06A X06B X06C	7A.71.14↔		B61B		01	VKOR
7A.67.41↔	01	B03A B03B B03C B03D			BORP EML KORP			B02A B02B B03A
	08	I10A I10B I10C			MBOR MKOR VAC			B03B B03C B03D
	09	J11A J11B		01	B02A B02B B03A		04	B20A B20B B20C
	10	K09A K09B			B03B B03C B03D		06	E36A E36B
	21A	W01A W36Z			B20A B20B B20C		07	G12A G16A G33Z
	21B	X06A X06B X06C		04	E36A E36B		08	G38A G38B G38C
7A.71.11↔		BORP EML MBOR		06	G12A G16A G33Z			H33Z
		VAC VAC I VAC II			G38A G38B G38C		07	H33Z
		VBOR		07	H33Z		08	I02A I02B I06A
	01	B03A B03B B03C B03D		08	I02A I02B I06A			I06B I06C I09A
	04	E36A E36B			I06B I06C I09A			I09B I09C I09D
	06	G12A G16A G33Z		09	J01A J01B		09	J01A J01B
	07	H33Z			L33Z		11	L33Z
	08	I02A I02B I09A		21A	W01A W36Z W60A		21A	W01A W36Z W60A
		I09B I09C I09D		21B	X06A X06B X06C		21B	X06A X06B X06C
	09	J01A J01B			X33Z	7A.71.18↔		X33Z
	11	L33Z		Prä	A06A A06B A06C		Prä	A06A A06B A06C
	13	N11A N11B			A11A A11B A46E			A11A A11B A46E
	21A	W01A W36Z W60A	7A.71.15↔		B61B			B61B
	21B	X06A X06B X06C			BORP EML KORP		01	B02A B02B B03A
		X33Z			MBOR MKOR VAC			B03B B03C B03D
	Prä	A06A A06B A06C			VAC I VAC II VBOR			B20A B20B B20C
		A11A A11B A46E		01	B02A B02B B03A		04	E36A E36B
		B61B B61C			B03B B03C B03D		06	G12A G16A G33Z
7A.71.12↔		BORP EML MBOR			B20A B20B B20C		07	G38A G38B G38C
		VAC VAC I VAC II		04	E36A E36B		07	H33Z
		VBOR		06	G12A G16A G33Z		08	I02A I02B I06A
	01	B03A B03B B03C B03D			G38A G38B G38C			I06B I09A I09B
	04	E36A E36B		07	H33Z			I09C I09D
	06	G12A G16A G33Z		08	I02A I02B I06A		09	J01A J01B
	07	H33Z			I06B I06C I09A		11	L33Z
	08	I02A I02B I09A		09	J01A J01B		21A	W01A W36Z W60A
		I09B I09C I09D			L33Z		21B	X06A X06B X06C
	09	J01A J01B		21A	W01A W36Z W60A			X33Z
	11	L33Z		21B	X06A X06B X06C		Prä	A06A A06B A06C
	13	N11A N11B			X33Z	7A.71.1A↔		A11A A11B A46E
	21A	W01A W36Z W60A		Prä	A06A A06B A06C			B61B
	21B	X06A X06B X06C	7A.71.16↔		A11A A11B A46E			BORP EML KORP
		X33Z			B61B			MBOR MKOR VAC
	Prä	A06A A06B A06C			BORP EML KORP		01	VAC I VAC II VBOR
		A11A A11B A46E			MBOR MKOR VAC			VKOR
		B61B B61C		01	B02A B02B B03A		04	B02A B02B B03A
7A.71.13↔		BORP EML KORP			B03B B03C B03D		06	B03B B03C B03D
		MBOR MKOR VAC			B20A B20B B20C			B20A B20B B20C
		VAC I VAC II VBOR		04	E36A E36B		07	E36A E36B
		VKOR		06	G12A G16A G33Z		08	G12A G16A G33Z
	01	B02A B02B B03A			G38A G38B G38C		07	H33Z
		B03B B03C B03D		07	H33Z		08	I02A I02B I06A
		B20A B20B B20C		08	I02A I02B I06A			I06B I09A I09B
	04	E36A E36B			I06B I06C I09A			I09C I09D
	06	G12A G16A G33Z		08	I02A I02B I06A		09	J01A J01B
	07	H33Z			I06B I06C I09A		11	L33Z
				09	J01A J01B		21A	W01A W36Z W60A
					L33Z		21B	X06A X06B X06C
					X33Z			X33Z

CHOP	MDC	DRG	CHOP	MDC	DRG	CHOP	MDC	DRG			
7A.71.1B↔	Prä	A06A A06B A06C A11A A11B A46E B61B	7A.71.1F↔		MBOR MKOR VAC VAC I VAC II VBOR VKOR	7A.71.23↔	06	G12A G16A G33Z G38A G38B G38C			
		BORP EML KORP MBOR MKOR VAC VAC I VAC II VBOR VKOR		01	B02A B02B B03A B03B B03C B03D B20A B20B B20C		07	H33Z			
	01	B02A B02B B03A B03B B03C B03D B20A B20B B20C		04	E36A E36B		08	I02A I02B I06A I06B I09A I09B I09C I09D			
	04	E36A E36B		06	G12A G16A G33Z G38A G38B G38C		09	J01A J01B			
	06	G12A G16A G33Z G38A G38B G38C		07	H33Z		11	L33Z			
	07	H33Z		08	I02A I02B I06A I06B I09A I09B I09C I09D		21A	W01A W36Z W60A			
	08	I02A I02B I06A I06B I09A I09B I09C I09D		09	J01A J01B		21B	X06A X06B X06C X33Z			
	09	J01A J01B		11	L33Z		Prä	A06A A06B A06C A11A A11B A46E B61B B61C			
	11	L33Z		21A	W01A W36Z W60A			BORP EML KORP MBOR MKOR VAC VAC I VAC II VBOR VKOR			
	21A	W01A W36Z W60A		21B	X06A X06B X06C X33Z		01	B02A B02B B03A B03B B03C B03D B20A B20B B20C			
	21B	X06A X06B X06C X33Z		Prä	A06A A06B A06C A11A A11B A46E B61B		04	E36A E36B			
	7A.71.1C↔	Prä		A06A A06B A06C A11A A11B A46E B61B	7A.71.21↔			BORP EML KORP MBOR MKOR VAC VAC I VAC II VBOR VKOR	7A.71.24↔	06	G12A G16A G33Z G38A G38B G38C
				BORP EML KORP MBOR MKOR VAC VAC I VAC II VBOR VKOR			01	B02A B02B B03A B03B B03C B03D B20A B20B B20C		07	H33Z
		01		B02A B02B B03A B03B B03C B03D B20A B20B B20C			04	E36A E36B		08	I02A I02B I06A I06B I06C I09A I09B I09C I09D
		04		E36A E36B			06	G12A G16A G33Z G38A G38B G38C		09	J01A J01B
06		G12A G16A G33Z G38A G38B G38C	07	H33Z		11	L33Z				
07		H33Z	08	I02A I02B I06A I06B I09A I09B I09C I09D		21A	W01A W36Z W60A				
08		I02A I02B I06A I06B I09A I09B I09C I09D	09	J01A J01B		21B	X06A X06B X06C X33Z				
09		J01A J01B	11	L33Z		Prä	A06A A06B A06C A11A A11B A46E B61B				
11		L33Z	21A	W01A W36Z W60A			BORP EML KORP MBOR MKOR VAC VAC I VAC II VBOR VKOR				
21A		W01A W36Z W60A	21B	X06A X06B X06C X33Z		01	B02A B02B B03A B03B B03C B03D B20A B20B B20C				
21B		X06A X06B X06C X33Z	Prä	A06A A06B A06C A11A A11B A46E B61B		04	E36A E36B				
7A.71.1D↔		Prä	A06A A06B A06C A11A A11B A46E B61B	7A.71.22↔			BORP EML MBOR VAC VAC I VAC II VBOR	7A.71.25↔		06	G12A G16A G33Z G38A G38B G38C
			BORP EML KORP MBOR MKOR VAC VAC I VAC II VBOR VKOR			01	B03A B03B B03C B03D			07	H33Z
		01	B02A B02B B03A B03B B03C B03D B20A B20B B20C			04	E36A E36B			08	I02A I02B I06A I06B I06C I09A I09B I09C I09D
		04	E36A E36B			06	G12A G16A G33Z G38A G38B G38C			09	J01A J01B
	06	G12A G16A G33Z G38A G38B G38C	07		H33Z	11	L33Z				
	07	H33Z	08		I02A I02B I09A I09B I09C I09D I09E	13	N11A N11B				
	08	I02A I02B I06A I06B I09A I09B I09C I09D	09		J01A J01B	21A	W01A W36Z W60A				
	09	J01A J01B	11		L33Z	21B	X06A X06B X06C X33Z				
	11	L33Z	13		N11A N11B	Prä	A06A A06B A06C A11A A11B A46E B61B B61C				
	21A	W01A W36Z W60A	21A		W01A W36Z W60A		BORP EML KORP MBOR MKOR VAC VAC I VAC II VBOR VKOR				
	21B	X06A X06B X06C X33Z	21B		X06A X06B X06C X33Z	01	B02A B02B B03A B03B B03C B03D B20A B20B B20C				
	7A.71.1E↔	Prä	A06A A06B A06C A11A A11B A46E B61B		7A.71.22↔		BORP EML MBOR VAC VAC I VAC II VBOR		7A.71.25↔	04	E36A E36B
			BORP EML KORP			01	B03A B03B B03C B03D			06	G12A G16A G33Z G38A G38B G38C
			BORP EML KORP			04	E36A E36B			07	H33Z

CHOP	MDC	DRG	CHOP	MDC	DRG	CHOP	MDC	DRG		
7A.71.26↔	08	I02A I02B I06A I06B I06C I09A I09B I09C I09D	7A.71.2A↔	11	L33Z	7A.71.2D↔	Prä	A06A A06B A06C A11A A11B A46E B61B		
	09	J01A J01B		21A	W01A W36Z W60A		7A.71.2E↔	01	B02A B02B B03A B03B B03C B03D B20A B20B B20C	
	11	L33Z		21B	X06A X06B X06C X33Z			04	E36A E36B	
	21A	W01A W36Z W60A		Prä	A06A A06B A06C A11A A11B A46E B61B			06	G12A G16A G33Z G38A G38B G38C	
	21B	X06A X06B X06C X33Z		01	B02A B02B B03A B03B B03C B03D B20A B20B B20C			07	H33Z	
	Prä	A06A A06B A06C A11A A11B A46E B61B		04	E36A E36B			08	I02A I02B I06A I06B I09A I09B I09C I09D	
	BORP EML KORP MBOR MKOR VAC VAC I VAC II VBOR VKOR	06		G12A G16A G33Z G38A G38B G38C	09			J01A J01B	09	J01A J01B
	01	B02A B02B B03A B03B B03C B03D B20A B20B B20C		11	L33Z			11	L33Z	
	04	E36A E36B		21A	W01A W36Z W60A			21A	W01A W36Z W60A	
	06	G12A G16A G33Z G38A G38B G38C		21B	X06A X06B X06C X33Z			21B	X06A X06B X06C X33Z	
	07	H33Z		Prä	A06A A06B A06C A11A A11B A46E B61B			Prä	A06A A06B A06C A11A A11B A46E B61B	
	08	I02A I02B I06A I06B I06C I09A I09B I09C I09D		01	B02A B02B B03A B03B B03C B03D B20A B20B B20C			01	B02A B02B B03A B03B B03C B03D B20A B20B B20C	
	09	J01A J01B		04	E36A E36B			04	E36A E36B	
	11	L33Z		06	G12A G16A G33Z G38A G38B G38C			06	G12A G16A G33Z G38A G38B G38C	
	21A	W01A W36Z W60A		07	H33Z			07	H33Z	
21B	X06A X06B X06C X33Z	08	I02A I02B I06A I06B I09A I09B I09C I09D	08	I02A I02B I06A I06B I09A I09B I09C I09D					
Prä	A06A A06B A06C A11A A11B A46E B61B	09	J01A J01B	09	J01A J01B					
BORP EML KORP MBOR MKOR VAC VAC I VAC II VBOR VKOR	01	B02A B02B B03A B03B B03C B03D B20A B20B B20C	11	L33Z	11	L33Z				
01	B02A B02B B03A B03B B03C B03D B20A B20B B20C	21A	W01A W36Z W60A	21A	W01A W36Z W60A					
04	E36A E36B	21B	X06A X06B X06C X33Z	21B	X06A X06B X06C X33Z					
06	G12A G16A G33Z G38A G38B G38C	Prä	A06A A06B A06C A11A A11B A46E B61B	Prä	A06A A06B A06C A11A A11B A46E B61B					
07	H33Z	01	B02A B02B B03A B03B B03C B03D B20A B20B B20C	01	B02A B02B B03A B03B B03C B03D B20A B20B B20C					
08	I02A I02B I06A I06B I06C I09A I09B I09C I09D	04	E36A E36B	04	E36A E36B					
09	J01A J01B	06	G12A G16A G33Z G38A G38B G38C	06	G12A G16A G33Z G38A G38B G38C					
11	L33Z	07	H33Z	07	H33Z					
21A	W01A W36Z W60A	08	I02A I02B I06A I06B I09A I09B I09C I09D	08	I02A I02B I06A I06B I09A I09B I09C I09D					
21B	X06A X06B X06C X33Z	09	J01A J01B	09	J01A J01B					
Prä	A06A A06B A06C A11A A11B A46E B61B	11	L33Z	11	L33Z					
BORP EML KORP MBOR MKOR VAC VAC I VAC II VBOR VKOR	21A	W01A W36Z W60A	21A	W01A W36Z W60A	21A	W01A W36Z W60A				
01	B02A B02B B03A B03B B03C B03D B20A B20B B20C	21B	X06A X06B X06C X33Z	21B	X06A X06B X06C X33Z					
04	E36A E36B	Prä	A06A A06B A06C A11A A11B A46E B61B	Prä	A06A A06B A06C A11A A11B A46E B61B					
06	G12A G16A G33Z G38A G38B G38C	01	B02A B02B B03A B03B B03C B03D B20A B20B B20C	01	B02A B02B B03A B03B B03C B03D B20A B20B B20C					
07	H33Z	04	E36A E36B	04	E36A E36B					
08	I02A I02B I06A I06B I09A I09B I09C I09D	06	G12A G16A G33Z G38A G38B G38C	06	G12A G16A G33Z G38A G38B G38C					
09	J01A J01B	07	H33Z	07	H33Z					
11	L33Z	08	I02A I02B I06A I06B I09A I09B I09C I09D	08	I02A I02B I06A I06B I09A I09B I09C I09D					
21A	W01A W36Z W60A	09	J01A J01B	09	J01A J01B					
21B	X06A X06B X06C X33Z	11	L33Z	11	L33Z					
Prä	A06A A06B A06C A11A A11B A46E B61B	21A	W01A W36Z W60A	21A	W01A W36Z W60A					
BORP EML KORP MBOR MKOR VAC VAC I VAC II VBOR VKOR	21B	X06A X06B X06C X33Z	21B	X06A X06B X06C X33Z	21B	X06A X06B X06C X33Z				
01	B02A B02B B03A B03B B03C B03D B20A B20B B20C	Prä	A06A A06B A06C A11A A11B A46E B61B	Prä	A06A A06B A06C A11A A11B A46E B61B					
04	E36A E36B	01	B02A B02B B03A B03B B03C B03D B20A B20B B20C	01	B02A B02B B03A B03B B03C B03D B20A B20B B20C					
06	G12A G16A G33Z G38A G38B G38C	04	E36A E36B	04	E36A E36B					
07	H33Z	06	G12A G16A G33Z G38A G38B G38C	06	G12A G16A G33Z G38A G38B G38C					
08	I02A I02B I06A I06B I09A I09B I09C I09D	07	H33Z	07	H33Z					
09	J01A J01B	08	I02A I02B I06A I06B I09A I09B I09C I09D	08	I02A I02B I06A I06B I09A I09B I09C I09D					
11	L33Z	09	J01A J01B	09	J01A J01B					
21A	W01A W36Z W60A	11	L33Z	11	L33Z					
21B	X06A X06B X06C X33Z	21A	W01A W36Z W60A	21A	W01A W36Z W60A					
Prä	A06A A06B A06C A11A A11B A46E B61B	21B	X06A X06B X06C X33Z	21B	X06A X06B X06C X33Z					
BORP EML MBOR	09	J01A J01B								

CHOP	MDC	DRG	CHOP	MDC	DRG	CHOP	MDC	DRG
		VAC VAC I VAC II			G38A G38B G38C		21B	X06A X06B X06C
		VBOR		07	H33Z			X33Z
	01	B03A B03B B03C		08	I02A I02B I09A		Prä	A06A A06B A06C
		B03D			I09B I09C I09D			A11A A11B A46E
	04	E36A E36B		09	J01A J01B			B61B
	06	G12A G16A G33Z		11	L33Z	7A.72.18↔		BORP EML KORP
		G38A G38B G38C		21A	W01A W36Z W60A			MBOR MKOR VAC
	07	H33Z		21B	X06A X06B X06C			VAC I VAC II VBOR
	08	I02A I02B I09A			X33Z		01	VKOR
		I09B I09C I09D		Prä	A06A A06B A06C			B02A B02B B03A
		I09E			A11A A11B A46E			B03B B03C B03D
	09	J01A J01B	7A.72.15↔		B61B		04	B20A B20B B20C
	11	L33Z			BORP EML KORP		06	E36A E36B
	13	N11A N11B		01	B02A B02B B03A		07	G12A G16A G33Z
	21A	W01A W36Z W60A			B03B B03C B03D		08	G38A G38B G38C
	21B	X06A X06B X06C		04	B20A B20B B20C		09	H33Z
		X33Z		06	E36A E36B		11	I02A I02B I09A
7A.72.12↔	Prä	A06A A06B A06C		07	G12A G16A G33Z		08	I09B I09C I09D
		A11A A11B A46E		08	G38A G38B G38C		09	J01A J01B
		B61B B61C		09	H33Z		11	L33Z
		BORP EML MBOR		21A	W01A W36Z W60A		21A	W01A W36Z W60A
		VAC VAC I VAC II		21B	X06A X06B X06C		21B	X06A X06B X06C
		VBOR			X33Z		Prä	X33Z
	01	B03A B03B B03C		07	H33Z			A06A A06B A06C
		B03D		08	I02A I02B I09A			A11A A11B A46E
	04	E36A E36B			I09B I09C I09D			B61B
	06	G12A G16A G33Z		09	J01A J01B	7A.72.1A↔		BORP EML KORP
		G38A G38B G38C		11	L33Z			MBOR MKOR VAC
	07	H33Z		21A	W01A W36Z W60A			VAC I VAC II VBOR
	08	I02A I02B I09A		21B	X06A X06B X06C			VKOR
		I09B I09C I09D			X33Z		01	B02A B02B B03A
	09	J01A J01B		Prä	A06A A06B A06C			B03B B03C B03D
	11	L33Z			A11A A11B A46E			B20A B20B B20C
	13	N11A N11B	7A.72.16↔		B61B		04	E36A E36B
	21A	W01A W36Z W60A			BORP EML KORP		06	G12A G16A G33Z
	21B	X06A X06B X06C		01	MBOR MKOR VAC		07	G38A G38B G38C
		X33Z			VAC I VAC II VBOR		08	H33Z
7A.72.13↔	Prä	A06A A06B A06C		04	VKOR		09	I02A I02B I09A
		A11A A11B A46E		06	B02A B02B B03A		11	I09B I09C I09D
		B61B B61C			B03B B03C B03D		21A	J01A J01B
		BORP EML KORP		04	B20A B20B B20C		21B	L33Z
		MBOR MKOR VAC		06	E36A E36B			W01A W36Z W60A
		VAC I VAC II VBOR		07	G12A G16A G33Z			X06A X06B X06C
		VKOR		08	G38A G38B G38C		Prä	X33Z
	01	B02A B02B B03A		07	H33Z			A06A A06B A06C
		B03B B03C B03D		08	I02A I02B I09A			A11A A11B A46E
		B20A B20B B20C			I09B I09C I09D			B61B
	04	E36A E36B		09	J01A J01B	7A.72.1B↔		BORP EML KORP
	06	G12A G16A G33Z		11	L33Z			MBOR MKOR VAC
		G38A G38B G38C		21A	W01A W36Z W60A			VAC I VAC II VBOR
	07	H33Z		21B	X06A X06B X06C			VKOR
	08	I02A I02B I09A			X33Z		01	B02A B02B B03A
		I09B I09C I09D		Prä	A06A A06B A06C			B03B B03C B03D
	09	J01A J01B			A11A A11B A46E			B20A B20B B20C
	11	L33Z	7A.72.17↔		B61B		04	E36A E36B
	21A	W01A W36Z W60A			BORP EML KORP		06	G12A G16A G33Z
	21B	X06A X06B X06C		01	MBOR MKOR VAC		07	G38A G38B G38C
		X33Z			VAC I VAC II VBOR		08	H33Z
7A.72.14↔	Prä	A06A A06B A06C		04	VKOR		09	I02A I02B I09A
		A11A A11B A46E		06	B02A B02B B03A		11	I09B I09C I09D
		B61B			B03B B03C B03D		21A	J01A J01B
		BORP EML KORP		04	B20A B20B B20C		21B	L33Z
		MBOR MKOR VAC		06	E36A E36B			W01A W36Z W60A
		VAC I VAC II VBOR		07	G12A G16A G33Z			X06A X06B X06C
		VKOR		08	G38A G38B G38C		Prä	X33Z
	01	B02A B02B B03A		07	H33Z			A06A A06B A06C
		B03B B03C B03D		08	I02A I02B I09A	7A.72.1C↔		A11A A11B A46E
		B20A B20B B20C			I09B I09C I09D			B61B
	04	E36A E36B		09	J01A J01B			BORP EML KORP
	06	G12A G16A G33Z		11	L33Z			MBOR MKOR VAC
		G38A G38B G38C		21A	W01A W36Z W60A			

CHOP	MDC	DRG	CHOP	MDC	DRG	CHOP	MDC	DRG
		VAC I VAC II VBOR			G38A G38B G38C			X33Z
		VKOR		07	H33Z		Prä	A06A A06B A06C
	01	B02A B02B B03A		08	I02A I02B I09A			A11A A11B A46E
		B03B B03C B03D			I09B I09C I09D			B61B
		B20A B20B B20C		09	J01A J01B	7A.72.24↔		BORP EML KORP
	04	E36A E36B		11	L33Z			MBOR MKOR VAC
	06	G12A G16A G33Z		21A	W01A W36Z W60A			VAC I VAC II VBOR
		G38A G38B G38C		21B	X06A X06B X06C			VKOR
	07	H33Z			X33Z		01	B02A B02B B03A
	08	I02A I02B I09A		Prä	A06A A06B A06C			B03B B03C B03D
		I09B I09C I09D			A11A A11B A46E			B20A B20B B20C
	09	J01A J01B	7A.72.21↔		B61B		04	E36A E36B
	11	L33Z			BORP EML MBOR		06	G12A G16A G33Z
	21A	W01A W36Z W60A			VAC VAC I VAC II			G38A G38B G38C
	21B	X06A X06B X06C			VBOR		07	H33Z
		X33Z		01	B03A B03B B03C		08	I02A I02B I09A
	Prä	A06A A06B A06C			B03D			I09B I09C I09D
		A11A A11B A46E		04	E36A E36B		09	J01A J01B
		B61B		06	G12A G16A G33Z		11	L33Z
7A.72.1D↔		BORP EML KORP			G38A G38B G38C		21A	W01A W36Z W60A
		MBOR MKOR VAC		07	H33Z		21B	X06A X06B X06C
		VAC I VAC II VBOR		08	I02A I02B I09A			X33Z
		VKOR			I09B I09C I09D		Prä	A06A A06B A06C
	01	B02A B02B B03A		09	J01A J01B			A11A A11B A46E
		B03B B03C B03D		11	L33Z	7A.72.25↔		B61B
		B20A B20B B20C		13	N11A N11B			BORP EML KORP
	04	E36A E36B		21A	W01A W36Z W60A			MBOR MKOR VAC
	06	G12A G16A G33Z		21B	X06A X06B X06C			VAC I VAC II VBOR
		G38A G38B G38C			X33Z			VKOR
	07	H33Z		Prä	A06A A06B A06C		01	B02A B02B B03A
	08	I02A I02B I09A			A11A A11B A46E			B03B B03C B03D
		I09B I09C I09D			B61B B61C		04	B20A B20B B20C
	09	J01A J01B	7A.72.22↔		BORP EML MBOR		06	E36A E36B
	11	L33Z			VAC VAC I VAC II		07	G12A G16A G33Z
	21A	W01A W36Z W60A			VBOR		08	G38A G38B G38C
	21B	X06A X06B X06C		01	B03A B03B B03C		07	H33Z
		X33Z			B03D		08	I02A I02B I09A
	Prä	A06A A06B A06C		04	E36A E36B			I09B I09C I09D
		A11A A11B A46E		06	G12A G16A G33Z		09	J01A J01B
		B61B			G38A G38B G38C		11	L33Z
7A.72.1E↔		BORP EML KORP		07	H33Z		21A	W01A W36Z W60A
		MBOR MKOR VAC		08	I02A I02B I09A		21B	X06A X06B X06C
		VAC I VAC II VBOR			I09B I09C I09D			X33Z
		VKOR		09	J01A J01B		Prä	A06A A06B A06C
	01	B02A B02B B03A		11	L33Z			A11A A11B A46E
		B03B B03C B03D		13	N11A N11B	7A.72.26↔		B61B
		B20A B20B B20C		21A	W01A W36Z W60A			BORP EML KORP
	04	E36A E36B		21B	X06A X06B X06C			MBOR MKOR VAC
	06	G12A G16A G33Z			X33Z			VAC I VAC II VBOR
		G38A G38B G38C		Prä	A06A A06B A06C			VKOR
	07	H33Z			A11A A11B A46E		01	B02A B02B B03A
	08	I02A I02B I09A			B61B B61C			B03B B03C B03D
		I09B I09C I09D			BORP EML KORP			B20A B20B B20C
	09	J01A J01B	7A.72.23↔		MBOR MKOR VAC		04	E36A E36B
	11	L33Z			VAC I VAC II VBOR		06	G12A G16A G33Z
	21A	W01A W36Z W60A			VKOR			G38A G38B G38C
	21B	X06A X06B X06C		01	B02A B02B B03A		07	H33Z
		X33Z			B03B B03C B03D		08	I02A I02B I09A
	Prä	A06A A06B A06C		04	E36A E36B			I09B I09C I09D
		A11A A11B A46E		06	G12A G16A G33Z		09	J01A J01B
		B61B			G38A G38B G38C		11	L33Z
7A.72.1F↔		BORP EML KORP		07	H33Z		21A	W01A W36Z W60A
		MBOR MKOR VAC		08	I02A I02B I09A		21B	X06A X06B X06C
		VAC I VAC II VBOR			I09B I09C I09D			X33Z
		VKOR		09	J01A J01B		Prä	A06A A06B A06C
	01	B02A B02B B03A		11	L33Z	7A.72.27↔		A11A A11B A46E
		B03B B03C B03D		21A	W01A W36Z W60A			B61B
		B20A B20B B20C		21B	X06A X06B X06C			BORP EML KORP
	04	E36A E36B			X33Z			MBOR MKOR VAC
	06	G12A G16A G33Z			I02A I02B I09A			VAC I VAC II VBOR

CHOP	MDC	DRG	CHOP	MDC	DRG	CHOP	MDC	DRG
		VKOR		07	H33Z			X33Z
	01	B02A B02B B03A B03B B03C B03D B20A B20B B20C		08	I02A I02B I09A I09B I09C I09D		Prä	A06A A06B A06C A11A A11B A46E B61B
	04	E36A E36B		09	J01A J01B			BORP EML KORP
	06	G12A G16A G33Z G38A G38B G38C		11	L33Z	7A.72.2F↔		MBOR MKOR VAC VAC I VAC II VBOR VKOR
	07	H33Z		21A	W01A W36Z W60A		01	B02A B02B B03A B03B B03C B03D B20A B20B B20C
	08	I02A I02B I09A I09B I09C I09D		21B	X06A X06B X06C X33Z		04	E36A E36B
	09	J01A J01B		Prä	A06A A06B A06C A11A A11B A46E B61B		06	G12A G16A G33Z G38A G38B G38C
	11	L33Z	7A.72.2C↔		BORP EML KORP MBOR MKOR VAC VAC I VAC II VBOR VKOR		07	H33Z
	21A	W01A W36Z W60A		01	B02A B02B B03A B03B B03C B03D B20A B20B B20C		08	I02A I02B I09A I09B I09C I09D
	21B	X06A X06B X06C X33Z		04	E36A E36B		09	J01A J01B
7A.72.28↔	Prä	A06A A06B A06C A11A A11B A46E B61B BORP EML KORP MBOR MKOR VAC VAC I VAC II VBOR VKOR		06	G12A G16A G33Z G38A G38B G38C		11	L33Z
	01	B02A B02B B03A B03B B03C B03D B20A B20B B20C		07	H33Z		21A	W01A W36Z W60A
	04	E36A E36B		08	I02A I02B I09A I09B I09C I09D		21B	X06A X06B X06C X33Z
	06	G12A G16A G33Z G38A G38B G38C		09	J01A J01B		Prä	A06A A06B A06C A11A A11B A46E B61B
	07	H33Z		11	L33Z	7A.73.11↔		BORP EML MBOR VAC VAC I VAC II VBOR
	08	I02A I02B I09A I09B I09C I09D		21A	W01A W36Z W60A		01	B03A B03B B03C B03D
	09	J01A J01B		21B	X06A X06B X06C X33Z		04	E36A E36B
	11	L33Z		Prä	A06A A06B A06C A11A A11B A46E B61B		06	G12A G16A G33Z G38A G38B G38C
	21A	W01A W36Z W60A	7A.72.2D↔		BORP EML KORP MBOR MKOR VAC VAC I VAC II VBOR VKOR		07	H33Z
	21B	X06A X06B X06C X33Z		01	B02A B02B B03A B03B B03C B03D B20A B20B B20C		08	I09B I09C I10A I10B
7A.72.2A↔	Prä	A06A A06B A06C A11A A11B A46E B61B BORP EML KORP MBOR MKOR VAC VAC I VAC II VBOR VKOR		04	E36A E36B		11	L33Z
	01	B02A B02B B03A B03B B03C B03D B20A B20B B20C		06	G12A G16A G33Z G38A G38B G38C		21A	W01A W36Z W60A
	04	E36A E36B		07	H33Z		21B	X06A X06B X06C X33Z
	06	G12A G16A G33Z G38A G38B G38C		08	I02A I02B I09A I09B I09C I09D	7A.73.12↔	Prä	A06A A06B A06C A11A A11B A46E B61B B61C BORP EML MBOR VAC VAC I VAC II VBOR
	07	H33Z		09	J01A J01B		01	B03A B03B B03C B03D
	08	I02A I02B I09A I09B I09C I09D		11	L33Z		04	E36A E36B
	09	J01A J01B		21A	W01A W36Z W60A		06	G12A G16A G33Z G38A G38B G38C
	11	L33Z		21B	X06A X06B X06C X33Z		07	H33Z
	21A	W01A W36Z W60A	7A.72.2E↔		BORP EML KORP MBOR MKOR VAC VAC I VAC II VBOR VKOR		08	I09B I09C I10A I10B
	21B	X06A X06B X06C X33Z		01	B02A B02B B03A B03B B03C B03D B20A B20B B20C		11	L33Z
7A.72.2B↔	Prä	A06A A06B A06C A11A A11B A46E B61B BORP EML KORP MBOR MKOR VAC VAC I VAC II VBOR VKOR		04	E36A E36B		21A	W01A W36Z W60A
	01	B02A B02B B03A B03B B03C B03D B20A B20B B20C		06	G12A G16A G33Z G38A G38B G38C		21B	X06A X06B X06C X33Z
	04	E36A E36B		07	H33Z		Prä	A06A A06B A06C A11A A11B A46E B61B B61C BORP EML KORP MBOR MKOR VAC VAC I VAC II VBOR VKOR
	06	G12A G16A G33Z G38A G38B G38C		08	I02A I02B I09A I09B I09C I09D	7A.73.13↔		B03A B03B B03C B03D
	07	H33Z		09	J01A J01B		04	E36A E36B
	08	I02A I02B I09A I09B I09C I09D		11	L33Z		06	G12A G16A G33Z G38A G38B G38C
	09	J01A J01B		21A	W01A W36Z W60A			
	11	L33Z		21B	X06A X06B X06C			
	21A	W01A W36Z W60A						
	21B	X06A X06B X06C X33Z						
	Prä	A06A A06B A06C A11A A11B A46E B61B BORP EML KORP MBOR MKOR VAC VAC I VAC II VBOR VKOR						
	01	B02A B02B B03A B03B B03C B03D B20A B20B B20C						
	04	E36A E36B						
	06	G12A G16A G33Z G38A G38B G38C						

CHOP	MDC	DRG	CHOP	MDC	DRG	CHOP	MDC	DRG
	07	H33Z			VKOR		Prä	A06A A06B A06C
	08	I09B I09C I10A		01	B03A B03B B03C			A11A A11B A46E
		I10B			B03D			B61B
	11	L33Z		04	E36A E36B	7A.73.1C↔		BORP EML KORP
	21A	W01A W36Z W60A		06	G12A G16A G33Z			MBOR MKOR VAC
	21B	X06A X06B X06C			G38A G38B G38C			VAC I VAC II VBOR
		X33Z		07	H33Z			VKOR
7A.73.14↔	Prä	A06A A06B A06C		08	I09B I09C I10A		01	B03A B03B B03C
		A11A A11B A46E			I10B			B03D
		B61B		11	L33Z		04	E36A E36B
		BORP EML KORP		21A	W01A W36Z W60A		06	G12A G16A G33Z
		MBOR MKOR VAC		21B	X06A X06B X06C			G38A G38B G38C
		VAC I VAC II VBOR			X33Z		07	H33Z
		VKOR		Prä	A06A A06B A06C		08	I09B I09C I10A
	01	B03A B03B B03C			A11A A11B A46E			I10B
		B03D	7A.73.18↔		B61B		11	L33Z
	04	E36A E36B			BORP EML KORP		21A	W01A W36Z W60A
	06	G12A G16A G33Z			MBOR MKOR VAC		21B	X06A X06B X06C
		G38A G38B G38C			VAC I VAC II VBOR			X33Z
	07	H33Z			VKOR		Prä	A06A A06B A06C
	08	I09B I09C I10A		01	B03A B03B B03C			A11A A11B A46E
		I10B			B03D			B61B
	11	L33Z		04	E36A E36B	7A.73.1D↔		BORP EML KORP
	21A	W01A W36Z W60A		06	G12A G16A G33Z			MBOR MKOR VAC
	21B	X06A X06B X06C			G38A G38B G38C			VAC I VAC II VBOR
		X33Z		07	H33Z			VKOR
7A.73.15↔	Prä	A06A A06B A06C		08	I09B I09C I10A		01	B03A B03B B03C
		A11A A11B A46E			I10B			B03D
		B61B		11	L33Z		04	E36A E36B
		BORP EML KORP		21A	W01A W36Z W60A		06	G12A G16A G33Z
		MBOR MKOR VAC		21B	X06A X06B X06C			G38A G38B G38C
		VAC I VAC II VBOR			X33Z		07	H33Z
		VKOR		Prä	A06A A06B A06C		08	I09B I09C I10A
	01	B03A B03B B03C			A11A A11B A46E			I10B
		B03D		11	L33Z		11	L33Z
	04	E36A E36B	7A.73.1A↔	21A	W01A W36Z W60A		21A	W01A W36Z W60A
	06	G12A G16A G33Z		21B	X06A X06B X06C		21B	X06A X06B X06C
		G38A G38B G38C			X33Z			X33Z
	07	H33Z			VKOR		Prä	A06A A06B A06C
	08	I09B I09C I10A		01	B03A B03B B03C			A11A A11B A46E
		I10B			B03D			B61B
	11	L33Z		04	E36A E36B	7A.73.1E↔		BORP EML KORP
	21A	W01A W36Z W60A		06	G12A G16A G33Z			MBOR MKOR VAC
	21B	X06A X06B X06C			G38A G38B G38C			VAC I VAC II VBOR
		X33Z		07	H33Z			VKOR
7A.73.16↔	Prä	A06A A06B A06C		08	I09B I09C I10A		01	B03A B03B B03C
		A11A A11B A46E			I10B			B03D
		B61B		11	L33Z		04	E36A E36B
		BORP EML KORP		21A	W01A W36Z W60A		06	G12A G16A G33Z
		MBOR MKOR VAC		21B	X06A X06B X06C			G38A G38B G38C
		VAC I VAC II VBOR			X33Z		07	H33Z
		VKOR		Prä	A06A A06B A06C		08	I09B I09C I10A
	01	B03A B03B B03C			A11A A11B A46E			I10B
		B03D		11	L33Z		11	L33Z
	04	E36A E36B	7A.73.1B↔	21A	W01A W36Z W60A		21A	W01A W36Z W60A
	06	G12A G16A G33Z		21B	X06A X06B X06C		21B	X06A X06B X06C
		G38A G38B G38C			X33Z			X33Z
	07	H33Z			VKOR		Prä	A06A A06B A06C
	08	I09B I09C I10A		01	B03A B03B B03C			A11A A11B A46E
		I10B			B03D			B61B
	11	L33Z		04	E36A E36B	7A.73.1F↔		BORP EML KORP
	21A	W01A W36Z W60A		06	G12A G16A G33Z			MBOR MKOR VAC
	21B	X06A X06B X06C			G38A G38B G38C			VAC I VAC II VBOR
		X33Z		07	H33Z			VKOR
7A.73.17↔	Prä	A06A A06B A06C		08	I09B I09C I10A		01	B03A B03B B03C
		A11A A11B A46E			I10B			B03D
		B61B		11	L33Z		04	E36A E36B
		BORP EML KORP		21A	W01A W36Z W60A		06	G12A G16A G33Z
		MBOR MKOR VAC		21B	X06A X06B X06C			G38A G38B G38C
		VAC I VAC II VBOR			X33Z		07	H33Z

CHOP	MDC	DRG	CHOP	MDC	DRG	CHOP	MDC	DRG
7A.73.21↔	08	I09B I09C I10A I10B	7A.73.25↔	04	E36A E36B	7A.73.28↔		BORP EML KORP
	11	L33Z		06	G12A G16A G33Z G38A G38B G38C			MBOR MKOR VAC
	21A	W01A W36Z W60A		07	H33Z			VAC I VAC II VBOR
	21B	X06A X06B X06C X33Z		08	I09B I09C I10A I10B		01	B03A B03B B03C B03D
	Prä	A06A A06B A06C A11A A11B A46E B61B		11	L33Z		04	E36A E36B
		BORP EML MBOR		21A	W01A W36Z W60A		06	G12A G16A G33Z G38A G38B G38C
		VAC VAC I VAC II VBOR		21B	X06A X06B X06C X33Z		07	H33Z
	01	B03A B03B B03C B03D		Prä	A06A A06B A06C A11A A11B A46E B61B		08	I09B I09C I10A I10B
	04	E36A E36B			BORP EML KORP		11	L33Z
	06	G12A G16A G33Z G38A G38B G38C			MBOR MKOR VAC		21A	W01A W36Z W60A
	07	H33Z			VAC I VAC II VBOR		21B	X06A X06B X06C X33Z
	08	I09B I09C I10A I10B		01	B03A B03B B03C B03D		Prä	A06A A06B A06C A11A A11B A46E B61B
	11	L33Z		04	E36A E36B			BORP EML KORP
	21A	W01A W36Z W60A		06	G12A G16A G33Z G38A G38B G38C			MBOR MKOR VAC
	21B	X06A X06B X06C X33Z		07	H33Z			VAC I VAC II VBOR
	Prä	A06A A06B A06C A11A A11B A46E B61B B61C		08	I09B I09C I10A I10B		01	B03A B03B B03C B03D
		BORP EML MBOR		11	L33Z		04	E36A E36B
		VAC VAC I VAC II VBOR		21A	W01A W36Z W60A		06	G12A G16A G33Z G38A G38B G38C
		VAC VAC I VAC II VBOR		21B	X06A X06B X06C X33Z		07	H33Z
	01	B03A B03B B03C B03D		Prä	A06A A06B A06C A11A A11B A46E B61B		08	I09B I09C I10A I10B
04	E36A E36B		BORP EML KORP	11	L33Z			
06	G12A G16A G33Z G38A G38B G38C		MBOR MKOR VAC	21A	W01A W36Z W60A			
07	H33Z		VAC I VAC II VBOR	21B	X06A X06B X06C X33Z			
08	I09B I09C I10A I10B	01	B03A B03B B03C B03D	Prä	A06A A06B A06C A11A A11B A46E B61B			
11	L33Z	04	E36A E36B		BORP EML KORP			
21A	W01A W36Z W60A	06	G12A G16A G33Z G38A G38B G38C		MBOR MKOR VAC			
21B	X06A X06B X06C X33Z	07	H33Z		VAC I VAC II VBOR			
Prä	A06A A06B A06C A11A A11B A46E B61B B61C	08	I09B I09C I10A I10B	01	B03A B03B B03C B03D			
	BORP EML MBOR	11	L33Z	04	E36A E36B			
	VAC VAC I VAC II VBOR	21A	W01A W36Z W60A	06	G12A G16A G33Z G38A G38B G38C			
	VAC VAC I VAC II VBOR	21B	X06A X06B X06C X33Z	07	H33Z			
01	B03A B03B B03C B03D	Prä	A06A A06B A06C A11A A11B A46E B61B	08	I09B I09C I10A I10B			
04	E36A E36B		BORP EML KORP	11	L33Z			
06	G12A G16A G33Z G38A G38B G38C		MBOR MKOR VAC	21A	W01A W36Z W60A			
07	H33Z		VAC I VAC II VBOR	21B	X06A X06B X06C X33Z			
08	I09B I09C I10A I10B	01	B03A B03B B03C B03D	Prä	A06A A06B A06C A11A A11B A46E B61B			
11	L33Z	04	E36A E36B		BORP EML KORP			
21A	W01A W36Z W60A	06	G12A G16A G33Z G38A G38B G38C		MBOR MKOR VAC			
21B	X06A X06B X06C X33Z	07	H33Z		VAC I VAC II VBOR			
Prä	A06A A06B A06C A11A A11B A46E B61B B61C	08	I09B I09C I10A I10B	01	B03A B03B B03C B03D			
	BORP EML KORP	11	L33Z	04	E36A E36B			
	MBOR MKOR VAC	21A	W01A W36Z W60A	06	G12A G16A G33Z G38A G38B G38C			
	VAC I VAC II VBOR	21B	X06A X06B X06C X33Z	07	H33Z			
	VAC I VAC II VBOR	Prä	A06A A06B A06C A11A A11B A46E B61B	08	I09B I09C I10A I10B			
01	B03A B03B B03C B03D		BORP EML KORP	11	L33Z			
04	E36A E36B		MBOR MKOR VAC	21A	W01A W36Z W60A			
06	G12A G16A G33Z G38A G38B G38C		VAC I VAC II VBOR	21B	X06A X06B X06C X33Z			
07	H33Z	01	B03A B03B B03C B03D	Prä	A06A A06B A06C A11A A11B A46E B61B			
08	I09B I09C I10A I10B	04	E36A E36B		BORP EML KORP			
11	L33Z	06	G12A G16A G33Z G38A G38B G38C		MBOR MKOR VAC			
21A	W01A W36Z W60A	07	H33Z		VAC I VAC II VBOR			
21B	X06A X06B X06C X33Z	08	I09B I09C I10A I10B	01	B03A B03B B03C B03D			
Prä	A06A A06B A06C A11A A11B A46E B61B	11	L33Z	04	E36A E36B			
	BORP EML KORP	21A	W01A W36Z W60A	06	G12A G16A G33Z G38A G38B G38C			
	MBOR MKOR VAC	21B	X06A X06B X06C X33Z	07	H33Z			
	VAC I VAC II VBOR	Prä	A06A A06B A06C A11A A11B A46E B61B	08	I09B I09C I10A I10B			
	VAC I VAC II VBOR		BORP EML KORP	11	L33Z			
01	B03A B03B B03C B03D		MBOR MKOR VAC	21A	W01A W36Z W60A			
04	E36A E36B		VAC I VAC II VBOR	21B	X06A X06B X06C X33Z			
06	G12A G16A G33Z G38A G38B G38C	01	B03A B03B B03C B03D	Prä	A06A A06B A06C A11A A11B A46E B61B			
07	H33Z	04	E36A E36B		BORP EML KORP			
08	I09B I09C I10A I10B	06	G12A G16A G33Z G38A G38B G38C		MBOR MKOR VAC			
11	L33Z	07	H33Z		VAC I VAC II VBOR			
21A	W01A W36Z W60A	08	I09B I09C I10A I10B	01	B03A B03B B03C B03D			
21B	X06A X06B X06C X33Z	11	L33Z	04	E36A E36B			
Prä	A06A A06B A06C A11A A11B A46E B61B	21A	W01A W36Z W60A	06	G12A G16A G33Z G38A G38B G38C			
	BORP EML KORP	21B	X06A X06B X06C X33Z	07	H33Z			
	MBOR MKOR VAC	Prä	A06A A06B A06C A11A A11B A46E B61B	08	I09B I09C I10A I10B			
	VAC I VAC II VBOR		BORP EML KORP	11	L33Z			
	VAC I VAC II VBOR		MBOR MKOR VAC	21A	W01A W36Z W60A			
01	B03A B03B B03C B03D		VAC I VAC II VBOR	21B	X06A X06B X06C X33Z			
04	E36A E36B	01	B03A B03B B03C B03D	Prä	A06A A06B A06C A11A A11B A46E B61B			
06	G12A G16A G33Z G38A G38B G38C	04	E36A E36B		BORP EML KORP			
07	H33Z	06	G12A G16A G33Z G38A G38B G38C		MBOR MKOR VAC			
08	I09B I09C I10A I10B	07	H33Z		VAC I VAC II VBOR			
11	L33Z	08	I09B I09C I10A I10B	01	B03A B03B B03C B03D			
21A	W01A W36Z W60A	11	L33Z	04	E36A E36B			
21B	X06A X06B X06C X33Z	21A	W01A W36Z W60A	06	G12A G16A G33Z G38A G38B G38C			
Prä	A06A A06B A06C A11A A11B A46E B61B	21B	X06A X06B X06C X33Z	07	H33Z			
	BORP EML KORP	Prä	A06A A06B A06C A11A A11B A46E B61B	08	I09B I09C I10A I10B			
	MBOR MKOR VAC		BORP EML KORP	11	L33Z			
	VAC I VAC II VBOR		MBOR MKOR VAC	21A	W01A W36Z W60A			
	VAC I VAC II VBOR		VAC I VAC II VBOR	21B	X06A X06B X06C X33Z			
01	B03A B03B B03C B03D		VAC I VAC II VBOR	Prä	A06A A06B A06C A11A A11B A46E B61B			

CHOP	MDC	DRG	CHOP	MDC	DRG	CHOP	MDC	DRG
	21A	W01A W36Z W60A			G38A G38B G38C	7A.74.15↔		BORP EML KORP
	21B	X06A X06B X06C		07	H33Z			MBOR MKOR VAC
		X33Z		08	I02A I02B I09A			VAC I VAC II VBOR
	Prä	A06A A06B A06C			I09B I09C I09D		01	VKOR
7A.73.2D↔		A11A A11B A46E		09	J01A J01B			B03A B03B B03C
		B61B		11	L33Z			B03D
		BORP EML KORP	7A.74.12↔	21A	W01A W36Z W60A		04	E36A E36B
		MBOR MKOR VAC		21B	X06A X06B X06C		06	G12A G16A G33Z
		VAC I VAC II VBOR		Prä	A06A A06B A06C			G38A G38B G38C
		VKOR			A11A A11B A46E		07	H33Z
	01	B03A B03B B03C			B61B B61C		08	I02A I02B I06A
		B03D			BORP EML MBOR			I06B I06C I09A
	04	E36A E36B			VAC VAC I VAC II		09	I09B I09C I09D
	06	G12A G16A G33Z		01	VBOR			J01A J01B
		G38A G38B G38C			B03A B03B B03C		11	L33Z
	07	H33Z		04	B03D		21A	W01A W36Z W60A
	08	I09B I09C I10A		06	E36A E36B		21B	X06A X06B X06C
		I10B		06	G12A G16A G33Z		Prä	A06A A06B A06C
	11	L33Z			G38A G38B G38C			A11A A11B A46E
	21A	W01A W36Z W60A		07	H33Z	7A.74.16↔		B61B
	21B	X06A X06B X06C		08	I02A I02B I06A			BORP EML KORP
		X33Z			I06B I06C I09A			MBOR MKOR VAC
	Prä	A06A A06B A06C			I09B I09C I09D			VAC I VAC II VBOR
		A11A A11B A46E		09	J01A J01B		01	VKOR
		B61B		11	L33Z			B03A B03B B03C
7A.73.2E↔		BORP EML KORP		21A	W01A W36Z W60A			B03D
		MBOR MKOR VAC		21B	X06A X06B X06C		04	E36A E36B
		VAC I VAC II VBOR		Prä	A06A A06B A06C		06	G12A G16A G33Z
		VKOR			A11A A11B A46E			G38A G38B G38C
	01	B03A B03B B03C	7A.74.13↔		B61B B61C		07	H33Z
		B03D			BORP EML KORP		08	I02A I02B I06A
	04	E36A E36B			MBOR MKOR VAC			I06B I06C I09A
	06	G12A G16A G33Z			VAC I VAC II VBOR		09	I09B I09C I09D
		G38A G38B G38C		01	VKOR			J01A J01B
	07	H33Z			B03A B03B B03C		11	L33Z
	08	I09B I09C I10A		04	B03D		21A	W01A W36Z W60A
		I10B		06	E36A E36B		21B	X06A X06B X06C
	11	L33Z		06	G12A G16A G33Z		Prä	A06A A06B A06C
	21A	W01A W36Z W60A			G38A G38B G38C			A11A A11B A46E
	21B	X06A X06B X06C		07	H33Z	7A.74.17↔		B61B
		X33Z		08	I02A I02B I06A			BORP EML KORP
	Prä	A06A A06B A06C			I06B I06C I09A			MBOR MKOR VAC
		A11A A11B A46E			I09B I09C I09D			VAC I VAC II VBOR
		B61B		09	J01A J01B			VKOR
7A.73.2F↔		BORP EML KORP		11	L33Z		01	B03A B03B B03C
		MBOR MKOR VAC		21A	W01A W36Z W60A			B03D
		VAC I VAC II VBOR		21B	X06A X06B X06C		04	E36A E36B
		VKOR		Prä	A06A A06B A06C		06	G12A G16A G33Z
	01	B03A B03B B03C	7A.74.14↔		A11A A11B A46E			G38A G38B G38C
		B03D			B61B		07	H33Z
	04	E36A E36B			BORP EML KORP		08	I02A I02B I06A
	06	G12A G16A G33Z			MBOR MKOR VAC			I06B I06C I09A
		G38A G38B G38C			VAC I VAC II VBOR		09	I09B I09C I09D
	07	H33Z		01	VKOR			J01A J01B
	08	I09B I09C I10A			B03A B03B B03C		11	L33Z
		I10B		04	B03D		21A	W01A W36Z W60A
	11	L33Z		06	E36A E36B		21B	X06A X06B X06C
	21A	W01A W36Z W60A		06	G12A G16A G33Z		Prä	A06A A06B A06C
	21B	X06A X06B X06C			G38A G38B G38C			A11A A11B A46E
		X33Z		07	H33Z	7A.74.18↔		B61B
	Prä	A06A A06B A06C		08	I02A I02B I06A			BORP EML KORP
		A11A A11B A46E			I06B I06C I09A			MBOR MKOR VAC
		B61B			I09B I09C I09D			VAC I VAC II VBOR
7A.74.11↔		BORP EML MBOR		09	J01A J01B			VKOR
		VAC VAC I VAC II		11	L33Z		01	B03A B03B B03C
		VBOR		21A	W01A W36Z W60A			B03D
	01	B03A B03B B03C		21B	X06A X06B X06C		04	E36A E36B
		B03D		Prä	A06A A06B A06C		06	G12A G16A G33Z
	04	E36A E36B			A11A A11B A46E			G38A G38B G38C
	06	G12A G16A G33Z			B61B		07	H33Z

CHOP	MDC	DRG	CHOP	MDC	DRG	CHOP	MDC	DRG
	08	I02A I02B I06A I06B I09A I09B I09C I09D	7A.74.1D↔		BORP EML KORP MBOR MKOR VAC VAC I VAC II VBOR VKOR		09	I09B I09C I09D J01A J01B
	09	J01A J01B		01	B03A B03B B03C B03D		11	L33Z
	11	L33Z		04	E36A E36B		21A	W01A W36Z W60A
	21A	W01A W36Z W60A		06	G12A G16A G33Z G38A G38B G38C		21B	X06A X06B X06C
	21B	X06A X06B X06C		07	H33Z	7A.74.22↔	Prä	A06A A06B A06C A11A A11B A46E B61B B61C
7A.74.1A↔	Prä	A06A A06B A06C A11A A11B A46E B61B		06	G12A G16A G33Z G38A G38B G38C		08	I02A I02B I06A I06B I06C I09A I09B I09C I09D
	08	I02A I02B I06A I06B I09A I09B I09C I09D	7A.74.1E↔	07	H33Z		09	J01A J01B
	09	J01A J01B		08	I02A I02B I06A I06B I09A I09B I09C I09D		11	L33Z
	11	L33Z		09	J01A J01B		21A	W01A W36Z W60A
	21A	W01A W36Z W60A		11	L33Z		21B	X06A X06B X06C
	21B	X06A X06B X06C		21A	W01A W36Z W60A		Prä	A06A A06B A06C A11A A11B A46E B61B
7A.74.1B↔	Prä	A06A A06B A06C A11A A11B A46E B61B		04	E36A E36B	7A.74.23↔	07	H33Z
	04	E36A E36B		06	G12A G16A G33Z G38A G38B G38C		08	I02A I02B I06A I06B I06C I09A I09B I09C I09D
	06	G12A G16A G33Z G38A G38B G38C		07	H33Z		09	J01A J01B
	07	H33Z		08	I02A I02B I06A I06B I09A I09B I09C I09D		11	L33Z
	08	I02A I02B I06A I06B I09A I09B I09C I09D	7A.74.1F↔	09	J01A J01B		21A	W01A W36Z W60A
	09	J01A J01B		11	L33Z		21B	X06A X06B X06C
	11	L33Z		21A	W01A W36Z W60A		Prä	A06A A06B A06C A11A A11B A46E B61B
	21A	W01A W36Z W60A		04	E36A E36B	7A.74.24↔	07	H33Z
	21B	X06A X06B X06C		06	G12A G16A G33Z G38A G38B G38C		08	I02A I02B I06A I06B I06C I09A I09B I09C I09D
7A.74.1C↔	Prä	A06A A06B A06C A11A A11B A46E B61B		07	H33Z		09	J01A J01B
	08	I02A I02B I06A I06B I09A I09B I09C I09D	7A.74.1G↔	08	I02A I02B I06A I06B I09A I09B I09C I09D		11	L33Z
	09	J01A J01B		09	J01A J01B		21A	W01A W36Z W60A
	11	L33Z		11	L33Z		21B	X06A X06B X06C
	21A	W01A W36Z W60A		21A	W01A W36Z W60A		Prä	A06A A06B A06C A11A A11B A46E B61B
	21B	X06A X06B X06C		21B	X06A X06B X06C		07	H33Z
	Prä	A06A A06B A06C A11A A11B A46E B61B		Prä	A06A A06B A06C A11A A11B A46E B61B		08	I02A I02B I06A I06B I06C I09A I09B I09C I09D
	08	I02A I02B I06A I06B I09A I09B I09C I09D	7A.74.21↔	07	H33Z		09	J01A J01B
	09	J01A J01B		08	I02A I02B I09A	7A.74.25↔	11	L33Z
	11	L33Z		08	I02A I02B I09A		21A	W01A W36Z W60A
	21A	W01A W36Z W60A					21B	X06A X06B X06C
	21B	X06A X06B X06C					Prä	A06A A06B A06C A11A A11B A46E B61B
	Prä	A06A A06B A06C A11A A11B A46E B61B						BORP EML KORP

CHOP	MDC	DRG	CHOP	MDC	DRG	CHOP	MDC	DRG
		MBOR MKOR VAC			G38A G38B G38C		21A	W01A W36Z W60A
		VAC I VAC II VBOR		07	H33Z		21B	X06A X06B X06C
		VKOR		08	I02A I02B I06A		Prä	A06A A06B A06C
	01	B03A B03B B03C			I06B I09A I09B			A11A A11B A46E
		B03D			I09C I09D			B61B
	04	E36A E36B		09	J01A J01B			BORP EML KORP
	06	G12A G16A G33Z		11	L33Z	7A.74.2D↔		MBOR MKOR VAC
		G38A G38B G38C		21A	W01A W36Z W60A			VAC I VAC II VBOR
	07	H33Z		21B	X06A X06B X06C			VKOR
	08	I02A I02B I06A		Prä	A06A A06B A06C		01	B03A B03B B03C
		I06B I06C I09A			A11A A11B A46E			B03D
		I09B I09C I09D	7A.74.2A↔		B61B		04	E36A E36B
	09	J01A J01B		01	BORP EML KORP		06	G12A G16A G33Z
	11	L33Z		04	MBOR MKOR VAC			G38A G38B G38C
	21A	W01A W36Z W60A		06	VAC I VAC II VBOR		07	H33Z
	21B	X06A X06B X06C		07	VKOR		08	I02A I02B I06A
	Prä	A06A A06B A06C		08	B03A B03B B03C			I06B I09A I09B
		A11A A11B A46E			B03D			I09C I09D
		B61B		04	E36A E36B		09	J01A J01B
7A.74.26↔		BORP EML KORP		06	G12A G16A G33Z		11	L33Z
		MBOR MKOR VAC		07	G38A G38B G38C		21A	W01A W36Z W60A
		VAC I VAC II VBOR		08	H33Z		21B	X06A X06B X06C
		VKOR		09	I02A I02B I06A		Prä	A06A A06B A06C
	01	B03A B03B B03C			I06B I09A I09B			A11A A11B A46E
		B03D			I09C I09D			B61B
	04	E36A E36B		09	J01A J01B			BORP EML KORP
	06	G12A G16A G33Z		11	L33Z	7A.74.2E↔		MBOR MKOR VAC
		G38A G38B G38C		21A	W01A W36Z W60A			VAC I VAC II VBOR
	07	H33Z		21B	X06A X06B X06C			VKOR
	08	I02A I02B I06A		Prä	A06A A06B A06C		01	B03A B03B B03C
		I06B I06C I09A			A11A A11B A46E			B03D
		I09B I09C I09D	7A.74.2B↔		B61B		04	E36A E36B
	09	J01A J01B		01	BORP EML KORP		06	G12A G16A G33Z
	11	L33Z		04	MBOR MKOR VAC			G38A G38B G38C
	21A	W01A W36Z W60A		06	VAC I VAC II VBOR		07	H33Z
	21B	X06A X06B X06C		07	VKOR		08	I02A I02B I06A
	Prä	A06A A06B A06C		08	B03A B03B B03C			I06B I09A I09B
		A11A A11B A46E			B03D			I09C I09D
		B61B		04	E36A E36B		09	J01A J01B
7A.74.27↔		BORP EML KORP		06	G12A G16A G33Z		11	L33Z
		MBOR MKOR VAC		07	G38A G38B G38C		21A	W01A W36Z W60A
		VAC I VAC II VBOR		08	H33Z		21B	X06A X06B X06C
		VKOR		09	I02A I02B I06A		Prä	A06A A06B A06C
	01	B03A B03B B03C			I06B I09A I09B			A11A A11B A46E
		B03D			I09C I09D			B61B
	04	E36A E36B		09	J01A J01B			BORP EML KORP
	06	G12A G16A G33Z		11	L33Z	7A.74.2F↔		MBOR MKOR VAC
		G38A G38B G38C		21A	W01A W36Z W60A			VAC I VAC II VBOR
	07	H33Z		21B	X06A X06B X06C			VKOR
	08	I02A I02B I06A		Prä	A06A A06B A06C		01	B03A B03B B03C
		I06B I06C I09A			A11A A11B A46E			B03D
		I09B I09C I09D	7A.74.2C↔		B61B		04	E36A E36B
	09	J01A J01B		01	BORP EML KORP		06	G12A G16A G33Z
	11	L33Z		04	MBOR MKOR VAC			G38A G38B G38C
	21A	W01A W36Z W60A		06	VAC I VAC II VBOR		07	H33Z
	21B	X06A X06B X06C		07	VKOR		08	I02A I02B I06A
	Prä	A06A A06B A06C		08	B03A B03B B03C			I06B I09A I09B
		A11A A11B A46E			B03D			I09C I09D
		B61B		04	E36A E36B		09	J01A J01B
7A.74.28↔		BORP EML KORP		06	G12A G16A G33Z		11	L33Z
		MBOR MKOR VAC		07	G38A G38B G38C		21A	W01A W36Z W60A
		VAC I VAC II VBOR		08	H33Z		21B	X06A X06B X06C
		VKOR		09	I02A I02B I06A		Prä	A06A A06B A06C
	01	B03A B03B B03C			I06B I09A I09B			A11A A11B A46E
		B03D			I09C I09D			B61B
	04	E36A E36B		09	J01A J01B			BORP EML KORP
	06	G12A G16A G33Z		11	L33Z	7A.79↔		MBOR MKOR VAC

CHOP	MDC	DRG	CHOP	MDC	DRG	CHOP	MDC	DRG						
7A.81↔	21A	B03D	7A.A1.11†↔	21A	W01A W36Z	7A.A1.52†↔	01	B60A						
		08		I10A I10B I10C	21B		X06A X06B X06C	08	I02A I02B I06A					
		04		E36A E36B	01		B60A	08	I06B I06C I09A					
		06		G12A G16A	08		I45A	08	I09B I09C I09D					
	7A.82↔	21A		I12A I12B I12C	7A.A1.12†↔		01	B60A	7A.A1.53†↔	21A	W01A W36Z			
				04			E36A E36B	08		I45A	01	B60A		
				06			G12A G16A	01		B60A	08	I02A I02B I06A		
				08			I10A I10B I10C	08		I45A	08	I06B I06C I09A		
		7A.83↔		21A			I12A I12B I12C	7A.A1.13†↔		01	B60A	7A.A1.54†↔	21A	W01A W36Z
							04			E36A E36B	08		I45A	01
06			G12A G16A			01	B60A			08	I02A I02B I06A			
08			I12A I12B I12C			08	I45A			08	I06B I06C I09A			
7A.84↔			21B	X04Z X05Z X06A		7A.A1.14†↔	01			B60A	7A.A1.55†↔		21A	W01A W36Z
				X06B X06C			08			I45A			01	B60A
	BORP EML MBOR			01	B60A		08		I02A I02B I06A					
	VAC VAC I VAC II			08	I45A		08		I06B I06C I09A					
	7A.85↔		21B	VBOR	7A.A1.15†↔		01		B60A	7A.A2↔			08	I09B I09C I09D
				04			E36A E36B		08				I45A	21A
		06		G12A G16A			01	B60A	01			B60A		
		08		I23A I23B			08	I45A	08			I02A I02B I06A		
		7A.86↔	21B	X04Z X05Z X06A			7A.A1.16†↔	01	B60A			7A.A3↔	06	I06B I06C I09A
				X06B X06C				08	I45A				07	H33Z
BORP EML MBOR				01		B60A		08	I02A I02B I06A					
VAC VAC I VAC II				08		I45A		08	I06B I09A I09B					
7A.87↔			21B	VBOR		7A.A1.17†↔		01	B60A		7A.A4.11↔		09	I09C I09D
				04				E36A E36B	08				I45A	09
	06			G12A G16A	01			B60A	11	L33Z				
	08			I12A I12B I12C	08			I45A	21A	W01A W36Z				
	7A.88↔		21B	X04Z X05Z X06A	7A.A1.18†↔			01	B60A	7A.A3↔			21B	X06A X06B X33Z
				X06B X06C				08	I45A				BORP EML MBOR	
		BORP EML MBOR		01			B60A	VAC VAC I VAC II						
		VAC VAC I VAC II		08			I45A	VBOR						
		7A.89↔	21B	VBOR			7A.A1.19†↔	01	B60A			7A.A3↔	01	B03A B03B B03C
				04				E36A E36B	08				I45A	04
06				G12A G16A		01		B60A	04		E36A E36B			
08				I23A I23B		08		I45A	06		G12A G16A G33Z			
7A.90↔			21B	X04Z X05Z X06A		7A.A1.20†↔		01	B60A		7A.A3↔		07	H33Z
				X06B X06C				08	I45A				08	I02A I02B I06A
	BORP EML MBOR			01	B60A			08	I06B I06C I09A					
	VAC VAC I VAC II			08	I45A			09	I09B I09C I09D					
	7A.91↔		21B	VBOR	7A.A1.21†↔			01	B60A	7A.A3↔			09	J01A J01B
				04				E36A E36B	08				I45A	11
		06		G12A G16A			01	B60A	21A			W01A W36Z		
		08		I12A I12B I12C			08	I45A	21B			X06A X06B X06C		
		7A.92↔	21B	X04Z X05Z X06A			7A.A1.22†↔	01	B60A			7A.A3↔	21B	X06A X06B X06C
				X06B X06C				08	I45A				BORP EML MBOR	
BORP EML MBOR				01		B60A		VAC VAC I VAC II						
VAC VAC I VAC II				08		I45A		VBOR						
7A.93↔			21B	VBOR		7A.A1.23†↔		01	B60A		7A.A3↔		01	B03A B03B B03C
				04				E36A E36B	08				I45A	04
	06			G12A G16A	01			B60A	04	E36A E36B				
	08			I23A I23B	08			I45A	06	G12A G16A G33Z				
	7A.94↔		21B	X04Z X05Z X06A	7A.A1.24†↔			01	B60A	7A.A3↔			07	H33Z
				X06B X06C				08	I45A				08	I02A I02B I06A
		BORP EML MBOR		01			B60A	08	I06B I06C I09A					
		VAC VAC I VAC II		08			I45A	09	I09B I09C I09D					
		7A.95↔	21B	VBOR			7A.A1.25†↔	01	B60A			7A.A3↔	09	J01A J01B
				04				E36A E36B	08				I45A	11
06				G12A G16A		01		B60A	21A		W01A W36Z			
08				I12A I12B I12C		08		I45A	21B		X06A X06B X06C			
7A.96↔			21B	X04Z X05Z X06A		7A.A1.26†↔		01	B60A		7A.A3↔		21B	X06A X06B X06C
				X06B X06C				08	I45A				BORP EML MBOR	
	BORP EML MBOR			01	B60A			VAC VAC I VAC II						
	VAC VAC I VAC II			08	I45A			VBOR						
	7A.97↔		21B	VBOR	7A.A1.27†↔			01	B60A	7A.A3↔			01	B03A B03B B03C
				04				E36A E36B	08				I45A	04
		06		G12A G16A			01	B60A	04			E36A E36B		
		08		I23A I23B			08	I45A	06			G12A G16A G33Z		
		7A.98↔	21B	X04Z X05Z X06A			7A.A1.28†↔	01	B60A			7A.A3↔	07	H33Z
				X06B X06C				08	I45A				08	I02A I02B I06A
BORP EML MBOR				01		B60A		08	I06B I06C I09A					
VAC VAC I VAC II				08		I45A		09	I09B I09C I09D					
7A.99↔			21B	VBOR		7A.A1.29†↔		01	B60A		7A.A3↔		09	J01A J01B
				04				E36A E36B	08				I45A	11
	06			G12A G16A	01			B60A	21A	W01A W36Z				
	08			I12A I12B I12C	08			I45A	21B	X06A X06B X06C				

CHOP	MDC	DRG	CHOP	MDC	DRG	CHOP	MDC	DRG
7A.A4.12↔		BORP EML MBOR VAC VAC I VAC II VBOR		21A	W01A W36Z			I23A I23B
				21B	X06A X06B X06C	80.01.31↔	21B	X06A X06B X06C BORP EML MBOR VAC VAC I VAC II VBOR
	01	B03A B03B B03C B03D	7A.A4.19↔		BORP EML MBOR VAC VAC I VAC II VBOR		04	E36A E36B
	04	E36A E36B		01	B03A B03B B03C B03D		05	F04Z F13A
	06	G12A G16A G33Z G38A G38B G38C		04	E36A E36B		06	G12A G16A
	07	H33Z		06	G12A G16A G33Z G38A G38B G38C		08	I12A I12B I12C I23A I23B
	08	I10A I10B I10C		07	H33Z		21B	X06A X06B X06C
	09	J01A J01B		08	I10A I10B I10C	80.01.32↔		BORP EML MBOR VAC VAC I VAC II VBOR
	11	L33Z		09	J01A J01B		04	E36A E36B
	21A	W01A W36Z		11	L33Z		05	F04Z F13A
	21B	X06A X06B X06C		13	N11A N11B		06	G12A G16A
7A.A4.13↔		BORP EML MBOR VAC VAC I VAC II VBOR		21A	W01A W36Z		08	I12A I12B I12C I23A I23B
	01	B03A B03B B03C B03D	7A.A6↔	21B	X06A X06B X06C		21B	X06A X06B X06C BORP EML MBOR VAC VAC I VAC II VBOR
	04	E36A E36B			BORP EML MBOR VAC VAC I VAC II VBOR		04	E36A E36B
	06	G12A G16A G33Z G38A G38B G38C		01	B03A B03B B03C B03D	80.01.33↔		F04Z F13A
	07	H33Z		04	E36A E36B		06	G12A G16A
	08	I10A I10B I10C		06	G12A G16A		08	I12A I12B I12C I23A I23B
	09	J01A J01B		08	I10A I10B I10C		21B	X06A X06B X06C BORP EML MBOR VAC VAC I VAC II VBOR
	11	L33Z		21A	W01A W36Z		04	E36A E36B
	21A	W01A W36Z		21B	X06A X06B X06C	80.01.00↔	05	F04Z F13A
	21B	X06A X06B X06C			BORP EML MBOR VAC VAC I VAC II VBOR		06	G12A G16A
7A.A4.14↔		BORP EML MBOR VAC VAC I VAC II VBOR		04	E36A E36B		08	I12A I12B I12C I23A I23B
	01	B03A B03B B03C B03D		05	F04Z F13A	80.01.41↔		X06A X06B X06C BORP EML MBOR VAC VAC I VAC II VBOR
	04	E36A E36B		06	G12A G16A		04	E36A E36B
	06	G12A G16A G33Z G38A G38B G38C		08	I12A I12B I12C I23A I23B		05	F04Z F13A
	07	H33Z		21B	X06A X06B X06C		06	G12A G16A
	08	I10A I10B I10C	80.01.09↔		BORP EML MBOR VAC VAC I VAC II VBOR		08	I12A I12B I12C I23A I23B
	09	J01A J01B		04	E36A E36B		21B	X06A X06B X06C BORP EML MBOR VAC VAC I VAC II VBOR
	11	L33Z		05	F04Z F13A	80.01.42↔		X06A X06B X06C BORP EML MBOR VAC VAC I VAC II VBOR
	21A	W01A W36Z		06	G12A G16A		04	E36A E36B
	21B	X06A X06B X06C		08	I12A I12B I12C I23A I23B		05	F04Z F13A
7A.A4.15↔		BORP EML MBOR VAC VAC I VAC II VBOR		21B	X06A X06B X06C		06	G12A G16A
	01	B03A B03B B03C B03D	80.01.21↔		BORP EML MBOR VAC VAC I VAC II VBOR		08	I12A I12B I12C I23A I23B
	04	E36A E36B		04	E36A E36B	80.01.43↔	21B	X06A X06B X06C BORP EML MBOR VAC VAC I VAC II VBOR
	06	G12A G16A G33Z G38A G38B G38C		05	F04Z F13A		04	E36A E36B
	07	H33Z		06	G12A G16A		05	F04Z F13A
	08	I10A I10B I10C		08	I12A I12B I12C I23A I23B		06	G12A G16A
	09	J01A J01B		21B	X06A X06B X06C		08	I12A I12B I12C I23A I23B
	11	L33Z			BORP EML MBOR VAC VAC I VAC II VBOR	80.01.44↔	21B	X06A X06B X06C BORP EML MBOR VAC VAC I VAC II VBOR
	13	N11A N11B	80.01.22↔	04	E36A E36B		04	E36A E36B
	21A	W01A W36Z		05	F04Z F13A		05	F04Z F13A
	21B	X06A X06B X06C		06	G12A G16A		06	G12A G16A
7A.A4.16↔		BORP EML MBOR VAC VAC I VAC II VBOR		08	I12A I12B I12C I23A I23B		08	I12A I12B I12C I23A I23B
	01	B03A B03B B03C B03D	80.01.23↔	21B	X06A X06B X06C BORP EML MBOR VAC VAC I VAC II VBOR	80.01.45↔	21B	X06A X06B X06C BORP EML MBOR VAC VAC I VAC II VBOR
	04	E36A E36B		04	E36A E36B		04	E36A E36B
	06	G12A G16A G33Z G38A G38B G38C		05	F04Z F13A		05	F04Z F13A
	07	H33Z		06	G12A G16A		06	G12A G16A
	08	I10A I10B I10C		08	I12A I12B I12C		08	I12A I12B I12C I23A I23B
	09	J01A J01B		08	I12A I12B I12C		21B	X06A X06B X06C BORP EML MBOR VAC VAC I VAC II VBOR
	11	L33Z		08	I12A I12B I12C		04	E36A E36B
	13	N11A N11B					05	F04Z F13A

CHOP	MDC	DRG	CHOP	MDC	DRG	CHOP	MDC	DRG
80.02↔	06	G12A G16A	80.05.15↔	06	G12A G16A	80.05.1B↔	21B	X04Z
	08	I12A I12B I12C		08	I02A I02B I03A		BORP EML MBOR	
		I23A I23B			I03B I08A I08B		VAC VAC I VAC II	
	21B	X06A X06B X06C			I08C I46A I46B		VBOR	
		BORP EML MBOR		21B	X04Z		01	B03A B03B B03C
		VAC VAC I VAC II			BORP EML MBOR			B03D
		VBOR			VAC VAC I VAC II		04	E36A E36B
	04	E36A E36B			VBOR		05	F04Z F13A
	05	F04Z F13A					06	G12A G16A
	06	G12A G16A			01		08	I02A I02B I03A
80.03↔	08	I12A I12B I12C	80.05.16↔	04	E36A E36B	80.05.1C↔	21B	X04Z
		I23A I23B I23C		05	F04Z F13A		BORP EML MBOR	
	21B	X06A X06B X06C		06	G12A G16A		VAC VAC I VAC II	
		BORP EML MBOR		08	I02A I02B I03A		VBOR	
		VAC VAC I VAC II			I03B I08A I08B		01	B03A B03B B03C
		VBOR			I08C I46A I46B			B03D
	04	E36A E36B		21B	X04Z		04	E36A E36B
	05	F04Z F13A			BORP EML MBOR		05	F04Z F13A
	06	G12A G16A			VAC VAC I VAC II		06	G12A G16A
	08	I12A I12B I12C			VBOR		08	I02A I02B I03A
80.04.00↔		I23A I23B I23C	80.05.17↔	04	E36A E36B	80.05.1D↔	21B	X04Z
	21B	X05Z X06A X06B		05	F04Z F13A		BORP EML MBOR	
		X06C		06	G12A G16A		VAC VAC I VAC II	
		BORP EML MBOR		08	I02A I02B I03A		VBOR	
		VAC VAC I VAC II			I03B I08A I08B		01	B03A B03B B03C
		VBOR			I08C I46A I46B			B03D
	04	E36A E36B		21B	X04Z		04	E36A E36B
	05	F04Z F13A			BORP EML MBOR		05	F04Z F13A
	06	G12A G16A			VAC VAC I VAC II		06	G12A G16A
	08	I12A I12B I12C			VBOR		08	I02A I02B I03A
80.04.10↔		I23A I23B I23C	80.05.18↔	04	E36A E36B	80.05.1E↔	21B	X04Z
	21B	X05Z X06A X06B		05	F04Z F13A		BORP EML MBOR	
		X06C		06	G12A G16A		VAC VAC I VAC II	
		BORP EML MBOR		08	I02A I02B I03A		VBOR	
		VAC VAC I VAC II			I03B I08A I08B		01	B03A B03B B03C
		VBOR			I08C I46A I46B			B03D
	04	E36A E36B		21B	X04Z		04	E36A E36B
	05	F04Z F13A			BORP EML MBOR		05	F04Z F13A
	06	G12A G16A			VAC VAC I VAC II		06	G12A G16A
	08	I12A I12B I12C			VBOR		08	I02A I02B I03A
80.04.11↔		I23A I23B I23C	80.05.1A↔	04	E36A E36B	80.05.1F↔	21B	X04Z
	21B	X05Z X06A X06B		05	F04Z F13A		BORP EML MBOR	
		X06C		06	G12A G16A		VAC VAC I VAC II	
		BORP EML MBOR		08	I02A I02B I03A		VBOR	
		VAC VAC I VAC II			I03B I08A I08B		01	B03A B03B B03C
		VBOR			I08C I46A I46B			B03D
	04	E36A E36B		21B	X04Z		04	E36A E36B
	05	F04Z F13A			BORP EML MBOR		05	F04Z F13A
	06	G12A G16A			VAC VAC I VAC II		06	G12A G16A
	08	I12A I12B I12C			VBOR		08	I02A I02B I03A
80.04.99↔		I23A I23B I23C	80.05.1G↔	04	E36A E36B	80.05.1G↔	21B	X04Z
	21B	X05Z X06A X06B		05	F04Z F13A		BORP EML MBOR	
		X06C		06	G12A G16A		VAC VAC I VAC II	
		BORP EML MBOR		08	I02A I02B I03A		VBOR	
		VAC VAC I VAC II			I03B I08A I08B		01	B03A B03B B03C
		VBOR			I08C I46A I46B			B03D
	04	E36A E36B		21B	X04Z		04	E36A E36B
	05	F04Z F13A			BORP EML MBOR		05	F04Z F13A
	06	G12A G16A			VAC VAC I VAC II		06	G12A G16A
	08	I12A I12B I12C			VBOR		08	I02A I02B I03A
80.05.00↔		I23A I23B I23C		I03B I08A I08B		I08C I46A I46B		
	21B	X05Z X06A X06B		I46C		I46C		
		X06C		BORP EML MBOR				
		BORP EML MBOR		VAC VAC I VAC II				
		VAC VAC I VAC II		VBOR				
		VBOR						
	01	B03A B03B B03C						
	04	E36A E36B						
	05	F04Z F13A						

CHOP	MDC	DRG	CHOP	MDC	DRG	CHOP	MDC	DRG
		B03D		21B	X04Z		21B	X04Z
	04	E36A E36B	80.06.15↔		BORP EML MBOR	80.06.99↔		BORP EML MBOR
	05	F04Z F13A			VAC VAC I VAC II			VAC VAC I VAC II
	06	G12A G16A			VBOR			VBOR
	08	I02A I02B I03A		04	E36A E36B		04	E36A E36B
		I03B I08A I08B		05	F04Z F13A		05	F04Z F13A
		I08C I46A I46B		06	G12A G16A		06	G12A G16A
		I46C		08	I04A I04B I04C		08	I04A I04B I04C
	21B	X04Z			I12A I12B I12C			I12A I12B I12C
80.05.99↔		BORP EML MBOR			I44A I44B			I44A I44B
		VAC VAC I VAC II	80.06.16↔	21B	X04Z	80.07↔	21B	X04Z
		VBOR			BORP EML MBOR			BORP EML MBOR
	01	B03A B03B B03C			VAC VAC I VAC II			VAC VAC I VAC II
		B03D			VBOR			VBOR
	04	E36A E36B		04	E36A E36B		04	E36A E36B
	05	F04Z F13A		05	F04Z F13A		05	F04Z F13A
	06	G12A G16A		06	G12A G16A		06	G12A G16A
	08	I02A I02B I03A		08	I04A I04B I04C		08	I12A I12B I12C
		I03B I08A I08B			I12A I12B I12C			I23A I23B
		I08C I46A I46B			I44A I44B			I23A I23B I23C
		I46C		21B	X04Z		21B	X04Z X06A X06B
	21B	X04Z	80.06.17↔		BORP EML MBOR	80.08↔		X06C
80.06.00↔		BORP EML MBOR			VAC VAC I VAC II			BORP EML MBOR
		VAC VAC I VAC II			VBOR			VAC VAC I VAC II
		VBOR		04	E36A E36B		04	E36A E36B
	04	E36A E36B		05	F04Z F13A		05	F04Z F13A
	05	F04Z F13A		06	G12A G16A		06	G12A G16A
	06	G12A G16A		08	I04A I04B I04C		08	I12A I12B I12C
	08	I12A I12B I12C			I12A I12B I12C			I23A I23B I23C
		I44A I44B		21B	X04Z		21B	X04Z X06A X06B
	21B	X04Z	80.06.18↔		BORP EML MBOR	80.09↔		X06C
80.06.11↔		BORP EML MBOR			VAC VAC I VAC II			BORP MBOR VAC
		VBOR			VBOR			VBOR
	04	E36A E36B		04	E36A E36B		04	E36A E36B
	05	F04Z F13A		05	F04Z F13A		05	F04Z F13A
	06	G12A G16A		06	G12A G16A		06	G12A G16A
	08	I04A I04B I04C		08	I04A I04B I04C		08	I12A I12B I12C
		I12A I12B I12C			I12A I12B I12C			I23A I23B I28A
		I44A I44B		21B	X04Z		21B	I28B
	21B	X04Z	80.06.1A↔		BORP EML MBOR	80.11.00↔		X04Z X05Z X06A
80.06.12↔		BORP EML MBOR			VAC VAC I VAC II			X06B X06C
		VBOR			VBOR			BORP EML MBOR
	04	E36A E36B		04	E36A E36B		04	E36A E36B
	05	F04Z F13A		05	F04Z F13A		06	G12A G16A
	06	G12A G16A		06	G12A G16A		08	I29A I29B I29C
	08	I04A I04B I04C		08	I04A I04B I04C		21B	X06A X06B X06C
		I12A I12B I12C			I12A I12B I12C			BORP EML MBOR
		I44A I44B		21B	X04Z	80.11.10↔		VAC VAC I VAC II
	21B	X04Z	80.06.1B↔		BORP EML MBOR			VBOR
80.06.13↔		BORP EML MBOR			VAC VAC I VAC II			VBOR
		VBOR			VBOR			VBOR
	04	E36A E36B		04	E36A E36B		04	E36A E36B
	05	F04Z F13A		05	F04Z F13A		06	G12A G16A
	06	G12A G16A		06	G12A G16A		08	I12A I12B I12C
	08	I04A I04B I04C		08	I04A I04B I04C		21B	I29A I29B I29C
		I12A I12B I12C			I12A I12B I12C			X06A X06B X06C
		I44A I44B		21B	X04Z			BORP EML MBOR
	21B	X04Z	80.06.1C↔		BORP EML MBOR	80.11.11↔		VAC VAC I VAC II
80.06.14↔		BORP EML MBOR			VAC VAC I VAC II			VBOR
		VBOR			VBOR			VBOR
	04	E36A E36B		04	E36A E36B		04	E36A E36B
	05	F04Z F13A		05	F04Z F13A		06	G12A G16A
	06	G12A G16A		06	G12A G16A		08	I29A I29B I29C
	08	I04A I04B I04C		08	I04A I04B I04C		21B	X06A X06B X06C
		I12A I12B I12C			I12A I12B I12C			BORP EML MBOR
		I44A I44B		21B	X04Z	80.11.12↔		VAC VAC I VAC II
	21B	X04Z			BORP EML MBOR			VBOR
		BORP EML MBOR			VAC VAC I VAC II			VBOR
		VBOR			VBOR			VBOR
	04	E36A E36B		04	E36A E36B		04	E36A E36B
	05	F04Z F13A		05	F04Z F13A		06	G12A G16A
	06	G12A G16A		06	G12A G16A		08	I12A I12B I12C
	08	I04A I04B I04C		08	I04A I04B I04C			I29A I29B I29C
		I12A I12B I12C			I12A I12B I12C			
		I44A I44B			I44A I44B			

CHOP	MDC	DRG	CHOP	MDC	DRG	CHOP	MDC	DRG
80.11.13↔	21B	X06A X06B X06C BORP EML MBOR VAC VAC I VAC II VBOR		04	E36A E36B		04	VBOR
	04	E36A E36B		05	F04Z F13A		05	E36A E36B
	06	G12A G16A		06	G12A G16A		06	F04Z F13A
	08	I29A I29B I29C		08	I12A I12B I12C I31A I31B I31C		08	G12A G16A
80.11.19↔	21B	X06A X06B X06C BORP EML MBOR VAC VAC I VAC II VBOR	80.12.11↔	21B	X06A X06B X06C BORP EML MBOR VAC VAC I VAC II VBOR		09	I02A I02B I12A I12B I12C I32A I32B I32C I32D I32E
	04	E36A E36B		04	E36A E36B	80.13.11↔	21B	J02A J02B J03A J03B J04Z J11A J11B
	06	G12A G16A		05	F04Z F13A			X05Z BORP EML MBOR VAC VAC I VAC II VBOR
	08	I29A I29B I29C		06	G12A G16A		04	E36A E36B
80.11.20↔	21B	X06A X06B X06C BORP EML MBOR VAC VAC I VAC II VBOR		08	I31A I31B I31C		05	F04Z F13A
	04	E36A E36B	80.12.12↔	10	K09A K09B		06	G12A G16A
	06	G12A G16A		21B	X06A X06B X06C BORP EML MBOR VAC VAC I VAC II VBOR		08	I02A I02B I32A I32B I32C I32D I32E
	08	I12A I12B I12C I29A I29B I29C		04	E36A E36B		09	J02A J02B J03A J03B J04Z J11A J11B
80.11.21↔	21B	X06A X06B X06C BORP EML MBOR VAC VAC I VAC II VBOR		05	F04Z F13A		21B	X05Z BORP EML MBOR VAC VAC I VAC II VBOR
	04	E36A E36B	80.12.20↔	06	G12A G16A	80.13.12↔	04	E36A E36B
	06	G12A G16A		08	I12A I12B I12C I31A I31B I31C		05	F04Z F13A
	08	I29A I29B I29C		10	K09A K09B		06	G12A G16A
80.11.22↔	21B	X06A X06B X06C BORP EML MBOR VAC VAC I VAC II VBOR		21B	X06A X06B X06C BORP EML MBOR VAC VAC I VAC II VBOR		08	I02A I02B I12A I12B I12C I32A I32B I32C I32D I32E
	04	E36A E36B		04	E36A E36B		09	J02A J02B J03A J03B J04Z J11A J11B
	06	G12A G16A	80.12.21↔	05	F04Z F13A	80.13.20↔	21B	X05Z BORP EML MBOR VAC VAC I VAC II VBOR
	08	I12A I12B I12C I29A I29B I29C		06	G12A G16A		04	E36A E36B
80.11.23↔	21B	X06A X06B X06C BORP EML MBOR VAC VAC I VAC II VBOR		08	I12A I12B I12C I31A I31B I31C		05	F04Z F13A
	04	E36A E36B		10	K09A K09B		06	G12A G16A
	06	G12A G16A	80.12.22↔	21B	X06A X06B X06C BORP EML MBOR VAC VAC I VAC II VBOR		08	I02A I02B I12A I12B I12C I32A I32B I32C I32D I32E
	08	I29A I29B I29C		04	E36A E36B		09	J02A J02B J03A J03B J04Z J11A J11B
80.11.29↔	21B	X06A X06B X06C BORP EML MBOR VAC VAC I VAC II VBOR		05	F04Z F13A	80.13.21↔	21B	X05Z BORP EML MBOR VAC VAC I VAC II VBOR
	04	E36A E36B	80.12.99↔	06	G12A G16A		04	E36A E36B
	06	G12A G16A		08	I31A I31B I31C		05	F04Z F13A
	08	I29A I29B I29C		10	K09A K09B		06	G12A G16A
80.11.99↔	21B	X06A X06B X06C BORP EML MBOR VAC VAC I VAC II VBOR		21B	X06A X06B X06C BORP EML MBOR VAC VAC I VAC II VBOR		08	I02A I02B I12A I12B I12C I32A I32B I32C I32D I32E
	04	E36A E36B		04	E36A E36B	80.13.99↔	09	J02A J02B J03A J03B J04Z J11A J11B
	06	G12A G16A	80.13.00↔	05	F04Z F13A		21B	X05Z BORP EML MBOR VAC VAC I VAC II VBOR
	08	I29A I29B I29C		06	G12A G16A		04	E36A E36B
80.12.00↔	21B	X06A X06B X06C BORP EML MBOR VAC VAC I VAC II VBOR		08	I02A I02B I32A I32B I32C I32D I32E		05	F04Z F13A
	04	E36A E36B		09	J02A J02B J03A J03B J04Z J11A J11B		06	G12A G16A
	05	F04Z F13A		21B	X05Z BORP EML MBOR VAC VAC I VAC II VBOR		08	I02A I02B I32A I32B I32C I32D I32E
	06	G12A G16A	80.13.10↔	09	J02A J02B J03A J03B J04Z J11A J11B		09	J02A J02B J03A J03B J04Z J11A J11B
	08	I31A I31B I31C		21B	X05Z BORP EML MBOR VAC VAC I VAC II VBOR		21B	X05Z BORP EML MBOR VAC VAC I VAC II VBOR
	10	K09A K09B		04	E36A E36B		04	E36A E36B
80.12.10↔	21B	X06A X06B X06C BORP EML MBOR VAC VAC I VAC II		05	F04Z F13A		05	F04Z F13A
				06	G12A G16A		06	G12A G16A
				08	I02A I02B I32A I32B I32C I32D I32E		08	I02A I02B I32A I32B I32C I32D I32E
				09	J02A J02B J03A J03B J04Z J11A J11B		09	J02A J02B J03A J03B J04Z J11A J11B
				21B	X05Z BORP EML MBOR VAC VAC I VAC II VBOR		21B	X05Z BORP EML MBOR VAC VAC I VAC II VBOR
				04	E36A E36B		04	E36A E36B

CHOP	MDC	DRG	CHOP	MDC	DRG	CHOP	MDC	DRG		
80.14.00↔	05	F04Z F13A	80.15.11↔	09	J02A J02B J03A	80.16.10↔	05	F04Z F13A		
	06	G12A G16A			J03B J04Z J11A			06	G12A G16A	
	08	I02A I02B I32A			J11B			08	I18A I18B I18C	
		I32B I32C I32D			21B		X06A X06B X06C		I30A I30B I30C	
		I32E			BORP EML MBOR			09	J02A J02B J03A	
	09	J02A J02B J03A			VAC VAC I VAC II			J03B J04Z J11A		
		J03B J04Z J11A			VBOR			J11B		
	21B	X05Z			04		E36A E36B		10	K09A K09B
		BORP EML MBOR			06		G12A G16A		21B	X04Z
		VAC VAC I VAC II			08		I02A I02B I08A		BORP EML MBOR	
	VBOR			I08B I08C I21A		VAC VAC I VAC II				
80.14.10↔	04	E36A E36B	80.15.12↔	09	J02A J02B J03A	80.16.11↔	04	E36A E36B		
	05	F04Z F13A			J03B J04Z J11A			05	F04Z F13A	
	06	G12A G16A			J11B			06	G12A G16A	
	08	I02A I02B I32A			21B		X06A X06B X06C		08	I12A I12B I12C
		I32B I32C I32D			BORP EML MBOR			08	I18A I18B I18C	
		I32E			VAC VAC I VAC II			I30A I30B I30C		
	09	J02A J02B J03A			VBOR			09	J02A J02B J03A	
		J03B J04Z J11A			04		E36A E36B		J03B J04Z J11A	
	21B	X05Z			06		G12A G16A		J11B	
		BORP EML MBOR			08		I02A I02B I08A		10	K09A K09B
	VAC VAC I VAC II			I08B I08C I12A		21B	X04Z			
	VBOR			I12B I12C I21A		BORP EML MBOR				
80.14.99↔	04	E36A E36B	80.15.20↔	09	J02A J02B J03A	80.16.12↔	04	E36A E36B		
	05	F04Z F13A			J03B J04Z J11A			05	F04Z F13A	
	06	G12A G16A			J11B			06	G12A G16A	
	08	I02A I02B I12A			21B		X06A X06B X06C		08	I18A I18B I18C
		I12B I12C I32A			BORP EML MBOR			08	I30A I30B I30C	
		I32B I32C I32D			VAC VAC I VAC II			09	J02A J02B J03A	
	09	J02A J02B J03A			VBOR			J03B J04Z J11A		
		J03B J04Z J11A			04		E36A E36B		J11B	
	21B	X05Z			06		G12A G16A		10	K09A K09B
		BORP EML MBOR			08		I02A I02B I08A		21B	X04Z
	VAC VAC I VAC II			I08B I08C I12A		BORP EML MBOR				
	VBOR			I12B I12C I21A		VAC VAC I VAC II				
80.15.00↔	04	E36A E36B	80.15.21↔	09	J02A J02B J03A	80.16.20↔	04	E36A E36B		
	05	F04Z F13A			J03B J04Z J11A			05	F04Z F13A	
	06	G12A G16A			J11B			06	G12A G16A	
	08	I02A I02B I32A			21B		X06A X06B X06C		08	I12A I12B I18A
		I32B I32C I32D			BORP EML MBOR			08	I18B I18C I30A	
		I32E			VAC VAC I VAC II			I30B I30C		
	09	J02A J02B J03A			VBOR			09	J02A J02B J03A	
		J03B J04Z J11A			04		E36A E36B		J03B J04Z J11A	
	21B	X05Z			06		G12A G16A		J11B	
		BORP EML MBOR			08		I02A I02B I08A		10	K09A K09B
	VAC VAC I VAC II			I08B I08C I21A		21B	X04Z			
	VBOR			I21B		BORP EML MBOR				
80.15.10↔	04	E36A E36B	80.15.99↔	09	J02A J02B J03A	80.16.21↔	04	E36A E36B		
	06	G12A G16A			J03B J04Z J11A			05	F04Z F13A	
	08	I02A I02B I08A			21B		X06A X06B X06C		06	G12A G16A
		I08B I08C I21A			BORP EML MBOR			08	I12A I12B I12C	
		I21B			VAC VAC I VAC II			08	I18A I18B I18C	
	09	J02A J02B J03A			VBOR			I30A I30B I30C		
		J03B J04Z J11A			04		E36A E36B		09	J02A J02B J03A
	21B	X06A X06B X06C			06		G12A G16A		J03B J04Z J11A	
		BORP EML MBOR			08		I02A I02B I08A		J11B	
		VAC VAC I VAC II					I08B I08C I21A		10	K09A K09B
	VBOR			I21B		21B	X04Z			
04	E36A E36B		09	J02A J02B J03A		BORP EML MBOR				
06	G12A G16A			J03B J04Z J11A		VAC VAC I VAC II				
08	I02A I02B I08A		21B	X06A X06B X06C		VBOR				
	I08B I08C I12A		BORP EML MBOR		04	E36A E36B				
	I12B I12C I21A		VAC VAC I VAC II		05	F04Z F13A				
	I21B		04	E36A E36B		06	G12A G16A			

CHOP	MDC	DRG	CHOP	MDC	DRG	CHOP	MDC	DRG
80.16.99↔	08	I18A I18B I18C I30A I30B I30C	80.17.29↔	04	E36A E36B	80.17.49↔	06	G12A G16A
	09	J02A J02B J03A J03B J04Z J11A J11B		06	G12A G16A		08	I13A I13B I13C I13D
	10	K09A K09B		08	I13A I13B I13C I13D		09	J02A J02B J03A J03B J04Z J11A J11B
	21B	X04Z		09	J02A J02B J03A J03B J04Z J11A J11B		21B	X04Z
		BORP EML MBOR VAC VAC I VAC II VBOR		21B	X04Z			BORP EML MBOR VAC VAC I VAC II VBOR
		E36A E36B		04	E36A E36B		04	E36A E36B
	05	F04Z F13A		06	G12A G16A		06	G12A G16A
	06	G12A G16A		08	I12A I12B I12C I13A I13B I13C I13D		08	I13A I13B I13C I13D
	08	I18A I18B I18C I30A I30B I30C		09	J02A J02B J03A J03B J04Z J11A J11B		09	J02A J02B J03A J03B J04Z J11A J11B
	09	J02A J02B J03A J03B J04Z J11A J11B		21B	X04Z		21B	X04Z
80.17.10↔	10	K09A K09B	80.17.30↔	21B	X04Z	80.17.99↔	21B	X04Z
	21B	X04Z			BORP EML MBOR VAC VAC I VAC II VBOR			BORP EML MBOR VAC VAC I VAC II VBOR
		BORP EML MBOR VAC VAC I VAC II VBOR		04	E36A E36B		04	E36A E36B
	04	E36A E36B		06	G12A G16A		06	G12A G16A
	06	G12A G16A		08	I12A I12B I12C I13A I13B I13C I13D		08	I13A I13B I13C I13D
	08	I12A I12B I12C I13A I13B I13C I13D		09	J02A J02B J03A J03B J04Z J11A J11B		09	J02A J02B J03A J03B J04Z J11A J11B
	09	J02A J02B J03A J03B J04Z J11A J11B		21B	X04Z		21B	X04Z
	21B	X04Z			BORP EML MBOR VAC VAC I VAC II VBOR			BORP EML MBOR VAC VAC I VAC II VBOR
		BORP EML MBOR VAC VAC I VAC II VBOR		04	E36A E36B		04	E36A E36B
		E36A E36B		06	G12A G16A		06	G12A G16A
80.17.11↔	06	G12A G16A	80.17.31↔	08	I12A I12B I12C I13A I13B I13C I13D	80.18.00↔	08	I13A I13B I13C I13D
	08	I13A I13B I13C I13D		09	J02A J02B J03A J03B J04Z J11A J11B		09	J02A J02B J03A J03B J04Z J11A J11B
	09	J02A J02B J03A J03B J04Z J11A J11B		21B	X04Z		21B	X04Z
	21B	X04Z			BORP EML MBOR VAC VAC I VAC II VBOR			BORP EML MBOR VAC VAC I VAC II VBOR
		BORP EML MBOR VAC VAC I VAC II VBOR		04	E36A E36B		04	E36A E36B
	04	E36A E36B		06	G12A G16A		06	G12A G16A
	06	G12A G16A		08	I13A I13B I13C I13D		08	I20A I20B I20C I20D I20G
	08	I13A I13B I13C I13D		09	J02A J02B J03A J03B J04Z J11A J11B		09	J02A J02B J03A J03B J04Z J11A J11B
	09	J02A J02B J03A J03B J04Z J11A J11B		21B	X04Z		21B	X04Z
	21B	X04Z			BORP EML MBOR VAC VAC I VAC II VBOR			BORP EML MBOR VAC VAC I VAC II VBOR
80.17.12↔		BORP EML MBOR VAC VAC I VAC II VBOR	80.17.32↔	04	E36A E36B	80.18.10↔	04	E36A E36B
	04	E36A E36B		06	G12A G16A		06	G12A G16A
	06	G12A G16A		08	I12A I12B I12C I13A I13B I13C I13D		08	I20A I20B I20C I20D I20G
	08	I12A I12B I12C I13A I13B I13C I13D		09	J02A J02B J03A J03B J04Z J11A J11B		09	J02A J02B J03A J03B J04Z J11A J11B
	09	J02A J02B J03A J03B J04Z J11A J11B		21B	X04Z		21B	X04Z
	21B	X04Z			BORP EML MBOR VAC VAC I VAC II VBOR			BORP EML MBOR VAC VAC I VAC II VBOR
		BORP EML MBOR VAC VAC I VAC II VBOR		04	E36A E36B		04	E36A E36B
	04	E36A E36B		06	G12A G16A		05	F04Z F13A
	06	G12A G16A		08	I12A I12B I12C I13A I13B I13C I13D		06	G12A G16A
	08	I12A I12B I12C I13A I13B I13C I13D		09	J02A J02B J03A J03B J04Z J11A J11B		08	I12A I12B I12C I20A I20B I20C I20D I20G
09	J02A J02B J03A J03B J04Z J11A J11B	21B	X04Z	09	J02A J02B J03A J03B J04Z J11A J11B			
80.17.20↔	21B	X04Z	80.17.40↔	21B	X04Z	80.18.11↔	21B	X04Z
		BORP EML MBOR VAC VAC I VAC II VBOR			BORP EML MBOR VAC VAC I VAC II VBOR			BORP EML MBOR VAC VAC I VAC II VBOR
		BORP EML MBOR VAC VAC I VAC II VBOR		04	E36A E36B		04	E36A E36B
	04	E36A E36B		06	G12A G16A		05	F04Z F13A
	06	G12A G16A		08	I12A I12B I12C I13A I13B I13C I13D		06	G12A G16A
	08	I12A I12B I12C I13A I13B I13C I13D		09	J02A J02B J03A J03B J04Z J11A J11B		08	I20A I20B I20C I20D I20G
	09	J02A J02B J03A J03B J04Z J11A J11B		21B	X04Z		09	J02A J02B J03A J03B J04Z J11A J11B
	21B	X04Z			BORP EML MBOR VAC VAC I VAC II VBOR		10	K09A K09B
		BORP EML MBOR VAC VAC I VAC II VBOR		04	E36A E36B		21B	X04Z
		BORP EML MBOR VAC VAC I VAC II VBOR		06	G12A G16A			BORP EML MBOR VAC VAC I VAC II VBOR
80.17.21↔		BORP EML MBOR VAC VAC I VAC II VBOR	80.17.41↔	08	I12A I12B I12C I13A I13B I13C I13D	80.18.12↔	04	E36A E36B
	04	E36A E36B		09	J02A J02B J03A J03B J04Z J11A J11B		04	E36A E36B
	06	G12A G16A		21B	X04Z		05	F04Z F13A
	08	I12A I12B I12C I13A I13B I13C I13D			BORP EML MBOR VAC VAC I VAC II VBOR		06	G12A G16A
	09	J02A J02B J03A J03B J04Z J11A J11B		04	E36A E36B		08	I20A I20B I20C I20D I20G
	21B	X04Z		06	G12A G16A		09	J02A J02B J03A J03B J04Z J11A J11B
		BORP EML MBOR VAC VAC I VAC II VBOR		08	I12A I12B I12C I13A I13B I13C I13D		10	K09A K09B
		BORP EML MBOR VAC VAC I VAC II VBOR		09	J02A J02B J03A J03B J04Z J11A J11B		21B	X04Z
		BORP EML MBOR VAC VAC I VAC II VBOR		21B	X04Z			BORP EML MBOR
		BORP EML MBOR VAC VAC I VAC II VBOR		04	E36A E36B			BORP EML MBOR

CHOP	MDC	DRG	CHOP	MDC	DRG	CHOP	MDC	DRG
		VAC VAC I VAC II		06	G12A G16A		09	J02A J02B J03A
		VBOR		08	I12A I12B I12C		10	K09A K09B
	04	E36A E36B		09	J02A J02B J03A		21B	X04Z X06A X06B
	05	F04Z F13A			J03B J04Z J11A			X06C
	06	G12A G16A		10	K09A K09B	80.19.30↔		BORP EML MBOR
	08	I12A I12B I12C		21B	X04Z X06A X06B			VAC VAC I VAC II
		I20A I20B I20C			X06C		04	E36A E36B
		I20D I20G	80.19.11↔		BORP EML MBOR		06	G12A G16A
	09	J02A J02B J03A			VAC VAC I VAC II		08	I28A I28B I28C
		J03B J04Z J11A		04	E36A E36B		09	J02A J02B J03A
		J11B		05	F04Z F13A			J03B J04Z J11A
80.18.20↔	10	K09A K09B		06	G12A G16A		21B	X04Z
	21B	X04Z		08	I29A I29B I29C			BORP EML MBOR
		BORP EML MBOR		09	J02A J02B J03A	80.19.31↔		VAC VAC I VAC II
		VAC VAC I VAC II			J03B J04Z J11A			VBOR
		VBOR		10	K09A K09B		04	E36A E36B
	04	E36A E36B		21B	X04Z X06A X06B		06	G12A G16A
	05	F04Z F13A			X06C		08	I28A I28B I28C
	06	G12A G16A		04	E36A E36B		09	J02A J02B J03A
	08	I12A I12B I12C	80.19.12↔	05	F04Z F13A			J03B J04Z J11A
		I20A I20B I20C		06	G12A G16A		21B	X04Z
		I20D I20G		08	I12A I12B I12C	80.19.32↔		BORP EML MBOR
	09	J02A J02B J03A		09	J02A J02B J03A			VAC VAC I VAC II
		J03B J04Z J11A			J03B J04Z J11A		04	E36A E36B
		J11B		10	K09A K09B		06	G12A G16A
	10	K09A K09B		21B	X04Z X06A X06B		08	I28A I28B I28C
	21B	X04Z			X06C		09	J02A J02B J03A
80.18.21↔		BORP EML MBOR		04	E36A E36B			J03B J04Z J11A
		VAC VAC I VAC II		05	F04Z F13A		21B	X04Z
		VBOR		06	G12A G16A			BORP EML MBOR
	04	E36A E36B		08	I12A I12B I12C			VAC VAC I VAC II
	05	F04Z F13A		09	J02A J02B J03A		04	E36A E36B
	06	G12A G16A			J03B J04Z J11A		06	G12A G16A
	08	I20A I20B I20C		10	K09A K09B		08	I28A I28B I28C
		I20D I20G		21B	X04Z X06A X06B		09	J02A J02B J03A
	09	J02A J02B J03A	80.19.20↔		X06C			J03B J04Z J11A
		J03B J04Z J11A			BORP EML MBOR	80.19.40↔	21B	X04Z
		J11B			VAC VAC I VAC II			BORP EML MBOR
	10	K09A K09B		04	E36A E36B			VAC VAC I VAC II
	21B	X04Z		05	F04Z F13A		04	E36A E36B
80.18.99↔		BORP EML MBOR		06	G12A G16A		06	G12A G16A
		VAC VAC I VAC II		08	I12A I12B I12C		08	I28A I28B I28C
		VBOR		09	J02A J02B J03A		09	J02A J02B J03A
	04	E36A E36B			J03B J04Z J11A			J11B
	05	F04Z F13A		09	J02A J02B J03A		21B	X04Z
	06	G12A G16A			J03B J04Z J11A			BORP EML MBOR
	08	I20A I20B I20C		10	K09A K09B	80.19.41↔		VAC VAC I VAC II
		I20D I20G		21B	X04Z X06A X06B			VBOR
	09	J02A J02B J03A			X06C		04	E36A E36B
		J03B J04Z J11A			BORP EML MBOR		06	G12A G16A
		J11B	80.19.21↔		VAC VAC I VAC II		08	I28A I28B I28C
	10	K09A K09B			VBOR		09	J02A J02B J03A
	21B	X04Z		04	E36A E36B			J03B J04Z J11A
80.19.00↔		BORP MBOR VAC		05	F04Z F13A		21B	X04Z
		VAC I VAC II VBOR		06	G12A G16A			BORP EML MBOR
	04	E36A E36B		08	I29A I29B I29C	80.19.49↔		VAC VAC I VAC II
	05	F04Z F13A		09	J02A J02B J03A			VBOR
	06	G12A G16A			J03B J04Z J11A		04	E36A E36B
	08	I28A I28B		10	K09A K09B		06	G12A G16A
	09	J02A J02B J03A		21B	X04Z X06A X06B		08	I28A I28B I28C
		J03B J04Z J11A			X06C		09	J02A J02B J03A
		J11B			BORP EML MBOR			J03B J04Z J11A
	10	K09A K09B	80.19.29↔		VAC VAC I VAC II		21B	X04Z
	21B	X04Z X06A X06B			VBOR	80.19.52↔		BORP EML MBOR
80.19.10↔		BORP EML MBOR		04	E36A E36B			VAC VAC I VAC II
		VAC VAC I VAC II		05	F04Z F13A			VBOR
		VBOR		06	G12A G16A		04	E36A E36B
	04	E36A E36B		08	I29A I29B I29C			
	05	F04Z F13A						

CHOP	MDC	DRG	CHOP	MDC	DRG	CHOP	MDC	DRG
	06	G12A G16A		05	F04Z F13A	80.32.00↔	03	D12A D12B
	08	I28A I28B I28C		06	G12A G16A		04	E02A E02B E02C
	09	J02A J02B J03A J03B J04Z J11A J11B		08	I28A I28B		08	I31A I31B I31C
80.19.59↔	21B	X04Z BORP EML MBOR VAC VAC I VAC II VBOR		09	J02A J02B J03A J03B J04Z J11A J11B	80.32.20↔	21B	X06A X06B X06C
	04	E36A E36B	80.19.99↔	10	K09A K09B		03	D12A D12B
	06	G12A G16A		21B	X04Z X06A X06B X06C	80.32.30↔	04	E02A E02B E02C
	08	I28A I28B I28C		04	E36A E36B		08	I31A I31B I31C
	09	J02A J02B J03A J03B J04Z J11A J11B		05	F04Z F13A	80.32.99↔	21B	X06A X06B X06C
80.19.90↔	21B	X04Z BORP MBOR VAC VAC I VAC II VBOR		06	G12A G16A		03	D12A D12B
	04	E36A E36B		08	I28A I28B		04	E02A E02B E02C
	05	F04Z F13A		09	J02A J02B J03A J03B J04Z J11A J11B	80.33.00↔	08	I31A I31B I31C
	06	G12A G16A		10	K09A K09B		21B	X06A X06B X06C
	08	I12A I12B I12C I28A I28B	80.21↔	21B	X04Z X06A X06B X06C		03	D12A D12B
	09	J02A J02B J03A J03B J04Z J11A J11B	80.22↔	08	I29A I29B I29C X06A X06B X06C		04	E02A E02B E02C
	10	K09A K09B	80.23↔	08	I31A I31B I31C		08	I02A I02B I32A I32B I32C I32D I32E
80.19.91↔	21B	X04Z X06A X06B X06C BORP MBOR VAC VAC I VAC II VBOR	80.24↔	09	J02A J02B J03A J03B J04Z J11A J11B	80.33.20↔	21B	X05Z X06A X06B X06C
	04	E36A E36B		10	K09A K09B		03	D12A D12B
	05	F04Z F13A		21B	X04Z X06A X06B X06C		04	E02A E02B E02C
	06	G12A G16A		08	I02A I02B I32A I32B I32C I32D I32E		08	I02A I02B I32A I32B I32C I32D I32E
	08	I28A I28B	80.25↔	08	I29A I29B I29C X06A X06B X06C		21B	X05Z X06A X06B X06C
	09	J02A J02B J03A J03B J04Z J11A J11B	80.26↔	21B	X04Z		03	D12A D12B
	10	K09A K09B	80.27↔	08	I18A I18B I18C		04	E02A E02B E02C
80.19.92↔	21B	X04Z X06A X06B X06C BORP MBOR VAC VAC I VAC II VBOR	80.28↔	21B	X04Z	80.33.99↔	08	I02A I02B I32A I32B I32C I32D I32E
	04	E36A E36B		08	I20A I20B I20C I20D I20E I20F I20G		21B	X05Z X06A X06B X06C
	05	F04Z F13A		21B	X04Z X06A X06B X06C	80.34.00↔	03	D12A D12B
	06	G12A G16A		03	D12A D12B		04	E02A E02B E02C
	08	I12A I12B I12C I28A I28B	80.29.10↔	08	I18A I18B I18C		08	I02A I02B I32A I32B I32C I32D I32E
	09	J02A J02B J03A J03B J04Z J11A J11B	80.29.11↔	21B	X06A X06B X06C		21B	X05Z X06A X06B X06C
	10	K09A K09B	80.29.99↔	08	I18A I18B I18C	80.34.20↔	03	D12A D12B
80.19.93↔	21B	X04Z X06A X06B X06C BORP MBOR VAC VAC I VAC II VBOR	80.31.00↔	21B	X06A X06B X06C		04	E02A E02B E02C
	04	E36A E36B		03	D12A D12B		08	I02A I02B I32A I32B I32C I32D I32E
	05	F04Z F13A		04	E02A E02B E02C	80.34.30↔	21B	X05Z X06A X06B X06C
	06	G12A G16A	80.31.20↔	08	I29A I29B I29C X06A X06B X06C		03	D12A D12B
	08	I12A I12B I12C I28A I28B		08	I18A I18B I18C		04	E02A E02B E02C
	09	J02A J02B J03A J03B J04Z J11A J11B	80.31.30↔	21B	X06A X06B X06C		08	I02A I02B I32A I32B I32C I32D I32E
	10	K09A K09B		03	D12A D12B	80.34.99↔	21B	X05Z X06A X06B X06C
80.19.94↔	21B	X04Z X06A X06B X06C BORP MBOR VAC VAC I VAC II VBOR	80.31.99↔	08	I29A I29B I29C X06A X06B X06C		03	D12A D12B
	04	E36A E36B		03	D12A D12B		04	E02A E02B E02C
				04	E02A E02B E02C		08	I02A I02B I32A I32B I32C I32D I32E
				08	I29A I29B I29C X06A X06B X06C			

CHOP	MDC	DRG	CHOP	MDC	DRG	CHOP	MDC	DRG
	21B	X05Z X06A X06B X06C		21B	X04Z X06A X06B X06C	80.41.20↔		BORP EML MBOR VAC VAC I VAC II VBOR
80.35.00↔	08	I02A I02B I08A I08B I08C I21A I21B	80.38.00↔	03	D12A D12B		04	E36A E36B
	21B	X04Z		08	E02A E02B E02C I20A I20B I20C I20D I20E I20F I20G		06	G12A G16A
80.35.20↔	08	I02A I02B I08A I08B I08C I21A I21B		21B	X04Z X06A X06B X06C	80.41.99↔	08	I29A I29B I29C
	21B	X04Z	80.38.20↔	03	D12A D12B		21B	X06A X06B X06C BORP EML MBOR VAC VAC I VAC II VBOR
80.35.30↔	08	I02A I02B I08A I08B I08C I21A I21B		04	E02A E02B E02C		04	E36A E36B
	21B	X04Z		08	E02A E02B I20C I20D I20E I20F I20G		06	G12A G16A
80.35.99↔	08	I02A I02B I08A I08B I08C I21A I21B		21B	X04Z X06A X06B X06C	80.42↔	08	I29A I29B I29C
	21B	X04Z	80.38.30↔	03	D12A D12B		21B	X06A X06B X06C BORP EML MBOR VAC VAC I VAC II VBOR
80.36.00↔	03	D12A D12B		04	E02A E02B E02C		04	E36A E36B
	04	E02A E02B E02C		08	I20A I20B I20C I20D I20E I20F I20G		06	G12A G16A
	05	F04Z F13A F13B F13C		21B	X04Z X06A X06B X06C	80.43.00↔	08	I31A I31B I31C
	08	I18A I18B I18C	80.38.99↔	03	D12A D12B		21B	X06A X06B X06C BORP EML MBOR VAC VAC I VAC II VBOR
	10	K09A K09B		04	E02A E02B E02C		04	E36A E36B
	21B	X04Z X06A X06B X06C		08	I20A I20B I20C I20D I20E I20F I20G		06	G12A G16A
80.36.20↔	03	D12A D12B		21B	X04Z X06A X06B X06C	80.43.10↔	08	I02A I02B I32A I32B I32C I32D I32E
	04	E02A E02B E02C	80.39.00↔	03	D12A D12B		21B	X05Z BORP EML MBOR VAC VAC I VAC II VBOR
	05	F04Z F13A F13B F13C		04	E02A E02B E02C		04	E36A E36B
	08	I18A I18B I18C		08	I18A I18B I18C		06	G12A G16A
	10	K09A K09B	80.39.21↔	21B	X06A X06B X06C		08	I02A I02B I32A I32B I32C I32D I32E
	21B	X04Z X06A X06B X06C		03	D12A D12B	80.39.29↔	21B	X05Z BORP EML MBOR VAC VAC I VAC II VBOR
80.36.30↔	03	D12A D12B		04	E02A E02B E02C		04	E36A E36B
	04	E02A E02B E02C		08	I18A I18B I18C		06	G12A G16A
	05	F04Z F13A F13B F13C	80.39.99↔	21B	X06A X06B X06C		08	I02A I02B I32A I32B I32C I32D I32E
	08	I18A I18B I18C		03	D12A D12B	80.43.99↔	21B	X05Z BORP EML MBOR VAC VAC I VAC II VBOR
	10	K09A K09B		04	E02A E02B E02C		04	E36A E36B
	21B	X04Z X06A X06B X06C		08	I18A I18B I18C		06	G12A G16A
80.36.99↔	03	D12A D12B	80.39.30↔	21B	X06A X06B X06C		08	I02A I02B I32A I32B I32C I32D I32E
	04	E02A E02B E02C		03	D12A D12B	80.44.00↔	09	J02A J02B J03A J03B J04Z J11A J11B
	05	F04Z F13A F13B F13C		04	E02A E02B E02C		21B	X05Z BORP MBOR VAC VAC I VAC II VBOR
	08	I18A I18B I18C		08	I18A I18B I18C		04	E36A E36B
	10	K09A K09B	80.39.99↔	21B	X06A X06B X06C		06	G12A G16A
	21B	X04Z X06A X06B X06C		03	D12A D12B		08	I02A I02B I32A I32B I32C I32D I32E
80.37.00↔	03	D12A D12B		04	E02A E02B E02C	80.44.10↔	09	J02A J02B J03A J03B J04Z J11A J11B
	04	E02A E02B E02C	80.40↔	08	I18A I18B I18C		21B	X05Z BORP MBOR VAC VAC I VAC II VBOR
	08	I18A I18B I18C		21B	X06A X06B X06C BORP MBOR VAC VAC I VAC II VBOR		04	E36A E36B
	21B	X04Z X06A X06B X06C		04	E02A E02B E02C		06	G12A G16A
80.37.20↔	03	D12A D12B		06	G12A G16A		08	I02A I02B I32A I32B I32C I32D I32E
	04	E02A E02B E02C	80.41.00↔	08	I28A I28B		09	J02A J02B J03A J03B J04Z J11A J11B
	08	I20A I20B I20C I20D I20E I20F I20G		21B	X06A X06B X06C BORP EML MBOR VAC VAC I VAC II VBOR		21B	X05Z BORP MBOR VAC VAC I VAC II VBOR
	21B	X04Z X06A X06B X06C		04	E36A E36B		04	E36A E36B
80.37.30↔	03	D12A D12B	80.41.10↔	06	G12A G16A		06	G12A G16A
	04	E02A E02B E02C		08	I29A I29B I29C		08	I02A I02B I32A I32B I32C I32D I32E
	08	I18A I18B I18C		21B	X06A X06B X06C BORP EML MBOR VAC VAC I VAC II VBOR		09	J02A J02B J03A J03B J04Z J11A J11B
	21B	X04Z X06A X06B X06C		04	E36A E36B		21B	X05Z
80.37.99↔	03	D12A D12B		06	G12A G16A			
	04	E02A E02B E02C		08	I29A I29B I29C			
	08	I18A I18B I18C		21B	X06A X06B X06C			

CHOP	MDC	DRG	CHOP	MDC	DRG	CHOP	MDC	DRG
80.44.11↔		BORP MBOR VAC VAC I VAC II VBOR	80.47.20↔	21B	X04Z BORP MBOR VAC VAC I VAC II VBOR		01	VBOR B03A B03B B03C B03D
	04	E36A E36B		04	E36A E36B		04	E36A E36B
	06	G12A G16A		06	G12A G16A		05	F04Z F13A F13B F13C
	08	I02A I02B I32A I32B I32C I32D I32E		08	I13A I13B I13C I13D		06	G12A G16A
	09	J02A J02B J03A J03B J04Z J11A J11B	80.47.99↔	21B	X04Z BORP MBOR VAC VAC I VAC II VBOR		08	I18A I18B I18C I30A I30B I30C
80.44.99↔	21B	X05Z BORP MBOR VAC VAC I VAC II VBOR		04	E36A E36B	80.6X.10↔	10	K09A K09B
	04	E36A E36B		06	G12A G16A		21B	X04Z BORP EML MBOR VAC VAC I VAC II VBOR
	06	G12A G16A		08	I13A I13B I13C I13D		01	B03A B03B B03C B03D
	08	I02A I02B I32A I32B I32C I32D I32E	80.48.00↔	21B	X04Z BORP EML MBOR VAC VAC I VAC II VBOR		04	E36A E36B
	09	J02A J02B J03A J03B J04Z J11A J11B		04	E36A E36B		05	F04Z F13A F13B F13C
	21B	X05Z		06	G12A G16A		06	G12A G16A
80.45↔	08	I28A I28B I28C		08	I20A I20B I20C I20D I20E I20F I20G		08	I18A I18B I18C I30A I30B I30C
	21B	X04Z		21B	X04Z		10	K09A K09B
80.46.00↔		BORP EML MBOR VAC VAC I VAC II VBOR	80.48.10↔		BORP EML MBOR VAC VAC I VAC II VBOR	80.6X.11↔	21B	X04Z BORP EML MBOR VAC VAC I VAC II VBOR
	01	B03A B03B B03C B03D		04	E36A E36B		01	B03A B03B B03C B03D
	04	E36A E36B		06	G12A G16A		04	E36A E36B
	06	G12A G16A		08	I20A I20B I20C I20D I20E I20F I20G		05	F04Z F13A F13B F13C
	08	I18A I18B I18C I30A I30B I30C		21B	X04Z		06	G12A G16A
	21B	X04Z	80.48.20↔		BORP EML MBOR VAC VAC I VAC II VBOR		08	I18A I18B I18C I30A I30B
80.46.10↔		BORP EML MBOR VAC VAC I VAC II VBOR		04	E36A E36B	80.6X.20↔	10	K09A K09B
	01	B03A B03B B03C B03D		06	G12A G16A		21B	X04Z BORP EML MBOR VAC VAC I VAC II VBOR
	04	E36A E36B		08	I20A I20B I20C I20D I20E I20F I20G		01	B03A B03B B03C B03D
	06	G12A G16A		21B	X04Z		04	E36A E36B
	08	I18A I18B I18C I30A I30B I30C	80.48.99↔		BORP EML MBOR VAC VAC I VAC II VBOR		05	F04Z F13A F13B F13C
	21B	X04Z		04	E36A E36B		06	G12A G16A
80.46.20↔		BORP EML MBOR VAC VAC I VAC II VBOR		06	G12A G16A	80.6X.21↔	08	I18A I18B I18C I30A I30B I30C
	01	B03A B03B B03C B03D		08	I20A I20B I20C I20D I20E I20F I20G		10	K09A K09B
	04	E36A E36B	80.49.10↔	21B	X04Z BORP EML MBOR VAC VAC I VAC II VBOR		21B	X04Z BORP EML MBOR VAC VAC I VAC II VBOR
	06	G12A G16A		04	E36A E36B		01	B03A B03B B03C B03D
	08	I18A I18B I18C I30A I30B I30C		06	G12A G16A		04	E36A E36B
	21B	X04Z		08	I29A I29B I29C		05	F04Z F13A F13B F13C
80.46.99↔		BORP EML MBOR VAC VAC I VAC II VBOR	80.49.20↔		BORP MBOR VAC VAC I VAC II VBOR		06	G12A G16A
	01	B03A B03B B03C B03D		04	E36A E36B		08	I18A I18B I18C I30A I30B
	04	E36A E36B		06	G12A G16A		10	K09A K09B
	06	G12A G16A	80.49.30↔	08	I28A I28B I28C	80.6X.99↔	21B	X04Z BORP EML MBOR VAC VAC I VAC II VBOR
	08	I18A I18B I18C I30A I30B I30C		04	E36A E36B		01	B03A B03B B03C B03D
	21B	X04Z		06	G12A G16A		04	E36A E36B
80.47.10↔		BORP MBOR VAC VAC I VAC II VBOR	80.6X.00↔		BORP EML MBOR VAC VAC I VAC II VBOR		05	F04Z F13A F13B
	04	E36A E36B		04	E36A E36B			
	06	G12A G16A		06	G12A G16A			
	08	I13A I13B I13C I13D		08	I28A I28B I28C			

CHOP	MDC	DRG	CHOP	MDC	DRG	CHOP	MDC	DRG
		F13C			VAC VAC I VAC II		21B	X05Z
	06	G12A G16A			VBOR	80.74.99↔	08	I02A I02B I32A
	08	I18A I18B I18C		04	E36A E36B			I32B I32C I32D
		I30A I30B I30C		05	F04Z F13A		09	I32E
	10	K09A K09B		06	G12A G16A			J02A J02B J03A
80.71.00↔	21B	X04Z		08	I12A I12B I12C			J03B J04Z J11A
		BORP EML MBOR	80.73.00↔		I31A I31B I31C		21B	J11B
		VAC VAC I VAC II		21B	X06A X06B X06C	80.75.00↔		X05Z
		VBOR			BORP EML MBOR			BORP EML MBOR
	04	E36A E36B			VAC VAC I VAC II			VAC VAC I VAC II
	05	F04Z F13A			VBOR			VBOR
	06	G12A G16A		04	E36A E36B		04	E36A E36B
	08	I12A I12B I12C		05	F04Z F13A		05	F04Z F13A
80.71.10↔		I29A I29B I29C		06	G12A G16A		06	G12A G16A
	21B	X06A X06B X06C		08	I02A I02B I12A		08	I12A I12B I12C
		BORP EML MBOR			I12B I12C I32A			I27A I27B I27C
		VAC VAC I VAC II			I32B I32C I32D			I27D
		VBOR			I32E		09	J02A J02B J03A
	04	E36A E36B		09	J02A J02B J03A			J03B J04Z J11A
	05	F04Z F13A			J03B J04Z J11A			J11B
	06	G12A G16A		21B	X05Z	80.75.10↔	21B	X04Z X06A X06B
	08	I12A I12B I12C	80.73.10↔		BORP EML MBOR			X06C
		I29A I29B I29C			VAC VAC I VAC II			BORP EML MBOR
80.71.11↔	21B	X06A X06B X06C			VBOR			VAC VAC I VAC II
		BORP EML MBOR		04	E36A E36B		04	E36A E36B
		VAC VAC I VAC II		05	F04Z F13A		05	F04Z F13A
		VBOR		06	G12A G16A		06	G12A G16A
	04	E36A E36B		08	I02A I02B I12A		08	I12A I12B I12C
	05	F04Z F13A			I12B I12C I32A			I27A I27B I27C
	06	G12A G16A			I32B I32C I32D			I27D
	08	I12A I12B I12C		09	J02A J02B J03A		09	J02A J02B J03A
		I29A I29B I29C			J03B J04Z J11A			J03B J04Z J11A
80.71.99↔	21B	X06A X06B X06C		21B	X05Z		21B	X04Z X06A X06B
		BORP EML MBOR			BORP EML MBOR	80.75.20↔		X06C
		VAC VAC I VAC II			VAC VAC I VAC II			BORP EML MBOR
		VBOR	80.73.20↔		VBOR			VAC VAC I VAC II
	04	E36A E36B		04	E36A E36B		04	E36A E36B
	05	F04Z F13A		05	F04Z F13A		05	F04Z F13A
	06	G12A G16A		06	G12A G16A		06	G12A G16A
	08	I12A I12B I12C		08	I02A I02B I12A		08	I12A I12B I12C
80.72.00↔	21B	X06A X06B X06C			I12B I12C I32A			I27A I27B I27C
		BORP EML MBOR			I32B I32C I32D			I27D
		VAC VAC I VAC II			I32E		09	J02A J02B J03A
		VBOR			J02A J02B J03A			J03B J04Z J11A
	04	E36A E36B		09	J03B J04Z J11A			J11B
	05	F04Z F13A		21B	X05Z	80.75.99↔	21B	X04Z X06A X06B
	06	G12A G16A			BORP EML MBOR			X06C
	08	I12A I12B I12C	80.73.99↔		VAC VAC I VAC II			BORP EML MBOR
80.72.10↔	21B	X06A X06B X06C			VBOR			VAC VAC I VAC II
		BORP EML MBOR		04	E36A E36B		04	E36A E36B
		VAC VAC I VAC II		05	F04Z F13A		05	F04Z F13A
		VBOR		06	G12A G16A		06	G12A G16A
	04	E36A E36B		08	I02A I02B I12A		08	I12A I12B I12C
	05	F04Z F13A			I12B I12C I32A			I27A I27B I27C
	06	G12A G16A			I32B I32C I32D			I27D
	08	I12A I12B I12C		09	J02A J02B J03A		09	J02A J02B J03A
		I31A I31B I31C			J03B J04Z J11A			J03B J04Z J11A
80.72.20↔	21B	X06A X06B X06C		21B	X05Z		21B	X04Z X06A X06B
		BORP EML MBOR			BORP EML MBOR	80.76.00↔		X06C
		VAC VAC I VAC II			VAC VAC I VAC II			BORP EML MBOR
		VBOR			VBOR			VAC VAC I VAC II
	04	E36A E36B		04	E36A E36B		04	E36A E36B
	05	F04Z F13A		05	F04Z F13A		05	F04Z F13A
	06	G12A G16A		06	G12A G16A		06	G12A G16A
	08	I12A I12B I12C		08	I02A I02B I12A		08	I12A I12B I12C
		I31A I31B I31C			I12B I12C I32A			I27A I27B I27C
80.72.99↔	21B	X06A X06B X06C			I32B I32C I32D		09	J02A J02B J03A
		BORP EML MBOR			I32E			J03B J04Z J11A
		VAC VAC I VAC II		09	J02A J02B J03A			J11B
		VBOR			J03B J04Z J11A			J11B
	04	E36A E36B		21B	X05Z		21B	X04Z X06A X06B
	05	F04Z F13A	80.74.10↔		BORP EML MBOR			X06C
	06	G12A G16A			VAC VAC I VAC II			BORP EML MBOR
	08	I12A I12B I12C			VBOR			VAC VAC I VAC II
		I31A I31B I31C		04	E36A E36B		04	E36A E36B
	21B	X06A X06B X06C		05	F04Z F13A		05	F04Z F13A
		BORP EML MBOR		06	G12A G16A		06	G12A G16A
				08	I02A I02B I12A		08	I12A I12B I12C
					I12B I12C I32A			I27A I27B I27C
					I32B I32C I32D			I27D
					I32E			
				09	J02A J02B J03A			
					J03B J04Z J11A			
					J11B			
				21B	X05Z			
					BORP EML MBOR			
				08	I02A I02B I32A			
					I32B I32C I32D			
					I32E			
				09	J02A J02B J03A		04	E36A E36B
					J03B J04Z J11A		05	F04Z F13A
					J11B		06	G12A G16A

CHOP	MDC	DRG	CHOP	MDC	DRG	CHOP	MDC	DRG
80.76.10↔	08	I12A I12B I12C I18A I18B I18C I30A I30B I30C	80.77.10↔	21B	J11B X04Z BORP EML MBOR VAC VAC I VAC II VBOR	80.78.10↔	04	E36A E36B
	09	J02A J02B J03A J03B J04Z J11A J11B		04	E36A E36B		05	F04Z F13A
	21B	X04Z BORP EML MBOR VAC VAC I VAC II VBOR		06	G12A G16A		06	G12A G16A
	04	E36A E36B		08	I12A I12B I12C I20A I20B I20C I20D I20E I20F I20G		08	I12A I12B I12C I20A I20B I20C I20D I20G
	05	F04Z F13A		09	J02A J02B J03A J03B J04Z J11A J11B		09	J02A J02B J03A J03B J04Z J11A J11B
	06	G12A G16A		21B	X04Z BORP EML MBOR VAC VAC I VAC II VBOR		21B	X04Z BORP EML MBOR VAC VAC I VAC II VBOR
	08	I12A I12B I12C I18A I18B I18C I30A I30B I30C		04	E36A E36B		04	E36A E36B
	09	J02A J02B J03A J03B J04Z J11A J11B		06	G12A G16A		05	F04Z F13A
	21B	X04Z BORP EML MBOR VAC VAC I VAC II VBOR		08	I12A I12B I12C I20A I20B I20C I20D I20E I20F I20G		06	G12A G16A
	04	E36A E36B		09	J02A J02B J03A J03B J04Z J11A J11B		08	I12A I12B I12C I20A I20B I20C I20D I20G
80.76.11↔	05	F04Z F13A	80.77.11↔	08	I12A I12B I12C I20A I20B I20C I20D I20E I20F I20G	80.78.11↔	09	J02A J02B J03A J03B J04Z J11A J11B
	06	G12A G16A		09	J02A J02B J03A J03B J04Z J11A J11B		09	J02A J02B J03A J03B J04Z J11A J11B
	08	I12A I12B I12C I18A I18B I18C I30A I30B I30C		21B	X04Z BORP EML MBOR VAC VAC I VAC II VBOR		21B	X04Z BORP EML MBOR VAC VAC I VAC II VBOR
	09	J02A J02B J03A J03B J04Z J11A J11B		04	E36A E36B		04	E36A E36B
	21B	X04Z BORP EML MBOR VAC VAC I VAC II VBOR		06	G12A G16A		05	F04Z F13A
	04	E36A E36B		08	I12A I12B I12C I20A I20B I20C I20D I20E I20F I20G		06	G12A G16A
	05	F04Z F13A		09	J02A J02B J03A J03B J04Z J11A J11B		08	I12A I12B I12C I20A I20B I20C I20D I20G
	06	G12A G16A		21B	X04Z BORP EML MBOR VAC VAC I VAC II VBOR		09	J02A J02B J03A J03B J04Z J11A J11B
	08	I12A I12B I12C I18A I18B I18C I30A I30B I30C		04	E36A E36B		21B	X04Z BORP EML MBOR VAC VAC I VAC II VBOR
	09	J02A J02B J03A J03B J04Z J11A J11B		06	G12A G16A		04	E36A E36B
80.76.20↔	21B	X04Z BORP EML MBOR VAC VAC I VAC II VBOR	80.77.20↔	08	I12A I12B I12C I20A I20B I20C I20D I20E I20F I20G	80.78.19↔	05	F04Z F13A
	04	E36A E36B		09	J02A J02B J03A J03B J04Z J11A J11B		06	G12A G16A
	05	F04Z F13A		09	J02A J02B J03A J03B J04Z J11A J11B		08	I12A I12B I12C I20A I20B I20C I20D I20G
	06	G12A G16A		21B	X04Z BORP EML MBOR VAC VAC I VAC II VBOR		09	J02A J02B J03A J03B J04Z J11A J11B
	08	I12A I12B I18A I18B I18C I30A I30B I30C		04	E36A E36B		21B	X04Z BORP EML MBOR VAC VAC I VAC II VBOR
	09	J02A J02B J03A J03B J04Z J11A J11B		06	G12A G16A		04	E36A E36B
	21B	X04Z BORP EML MBOR VAC VAC I VAC II VBOR		08	I12A I12B I12C I20A I20B I20C I20D I20E I20F I20G		05	F04Z F13A
	04	E36A E36B		09	J02A J02B J03A J03B J04Z J11A J11B		06	G12A G16A
	05	F04Z F13A		21B	X04Z BORP EML MBOR VAC VAC I VAC II VBOR		08	I12A I12B I12C I20A I20B I20C I20D I20G
	06	G12A G16A		04	E36A E36B		09	J02A J02B J03A J03B J04Z J11A J11B
80.76.21↔	08	I12A I12B I12C I18A I18B I18C I30A I30B I30C	80.77.21↔	08	I12A I12B I12C I20A I20B I20C I20D I20E I20F I20G	80.78.20↔	09	J02A J02B J03A J03B J04Z J11A J11B
	09	J02A J02B J03A J03B J04Z J11A J11B		09	J02A J02B J03A J03B J04Z J11A J11B		09	J02A J02B J03A J03B J04Z J11A J11B
	21B	X04Z BORP EML MBOR VAC VAC I VAC II VBOR		21B	X04Z BORP EML MBOR VAC VAC I VAC II VBOR		21B	X04Z BORP EML MBOR VAC VAC I VAC II VBOR
	04	E36A E36B		04	E36A E36B		01	B05Z
	05	F04Z F13A		06	G12A G16A		04	E36A E36B
	06	G12A G16A		08	I12A I12B I12C I20A I20B I20C I20D I20E I20F I20G		05	F04Z F13A
	08	I12A I12B I12C I18A I18B I18C I30A I30B I30C		09	J02A J02B J03A J03B J04Z J11A J11B		06	G12A G16A
	09	J02A J02B J03A J03B J04Z J11A J11B		21B	X04Z BORP EML MBOR VAC VAC I VAC II VBOR		08	I12A I12B I12C I20A I20B I20C I20D I20G
	21B	X04Z BORP EML MBOR VAC VAC I VAC II VBOR		04	E36A E36B		09	J02A J02B J03A J03B J04Z J11A J11B
	04	E36A E36B		06	G12A G16A		21B	X04Z BORP EML MBOR VAC VAC I VAC II VBOR
80.76.99↔	05	F04Z F13A	80.77.99↔	08	I12A I12B I12C I20A I20B I20C I20D I20E I20F I20G	80.78.21↔	05	F04Z F13A
	06	G12A G16A		09	J02A J02B J03A J03B J04Z J11A J11B		06	G12A G16A
	08	I12A I12B I12C I18A I18B I18C I30A I30B I30C		21B	X04Z BORP EML MBOR VAC VAC I VAC II VBOR		08	I12A I12B I12C I20A I20B I20C I20D I20G
	09	J02A J02B J03A J03B J04Z J11A J11B		04	E36A E36B		09	J02A J02B J03A J03B J04Z J11A J11B
	21B	X04Z BORP EML MBOR VAC VAC I VAC II VBOR		06	G12A G16A		21B	X04Z BORP EML MBOR VAC VAC I VAC II VBOR
	04	E36A E36B		08	I12A I12B I12C I20A I20B I20C I20D I20E I20F I20G		01	B05Z
	05	F04Z F13A		09	J02A J02B J03A J03B J04Z J11A J11B		04	E36A E36B
	06	G12A G16A		21B	X04Z BORP EML MBOR VAC VAC I VAC II VBOR		05	F04Z F13A
	08	I12A I12B I12C I18A I18B I18C I30A I30B I30C		04	E36A E36B		06	G12A G16A
	09	J02A J02B J03A J03B J04Z J11A J11B		06	G12A G16A		08	I12A I12B I12C I20A I20B I20C I20D I20G
80.76.99↔	21B	X04Z BORP EML MBOR VAC VAC I VAC II VBOR	80.78.00↔	08	I12A I12B I12C I20A I20B I20C I20D I20E I20F I20G	80.78.21↔	09	J02A J02B J03A J03B J04Z J11A J11B
	04	E36A E36B		09	J02A J02B J03A J03B J04Z J11A J11B		09	J02A J02B J03A J03B J04Z J11A J11B
	05	F04Z F13A		21B	X04Z BORP EML MBOR VAC VAC I VAC II VBOR		21B	X04Z BORP EML MBOR VAC VAC I VAC II VBOR
	06	G12A G16A		04	E36A E36B		01	B05Z
	08	I12A I12B I12C I18A I18B I18C I30A I30B I30C		06	G12A G16A		04	E36A E36B
	09	J02A J02B J03A J03B J04Z J11A J11B		08	I12A I12B I12C I20A I20B I20C I20D I20E I20F I20G		05	F04Z F13A
	21B	X04Z BORP EML MBOR VAC VAC I VAC II VBOR		09	J02A J02B J03A J03B J04Z J11A J11B		06	G12A G16A
	04	E36A E36B		21B	X04Z BORP EML MBOR VAC VAC I VAC II VBOR		08	I12A I12B I12C I20A I20B I20C I20D I20G
	05	F04Z F13A		04	E36A E36B		09	J02A J02B J03A J03B J04Z J11A J11B
	06	G12A G16A		06	G12A G16A		21B	X04Z BORP EML MBOR VAC VAC I VAC II VBOR

CHOP	MDC	DRG	CHOP	MDC	DRG	CHOP	MDC	DRG	
80.78.29↔	08	I12A I12B I12C I20A I20B I20C I20D I20G	80.79.21↔		J03B J04Z J11A J11B	80.81.20↔	10	K09A K09B	
	09	J02A J02B J03A J03B J04Z J11A J11B		21B	X04Z X06A X06B X06C		21B	X06A X06B X06C	
	21B	X04Z BORP EML MBOR VAC VAC I VAC II VBOR			BORP EML MBOR VAC VAC I VAC II VBOR			BORP EML MBOR VAC VAC I VAC II VBOR	
	01	B05Z					01	B17A B17B	
	04	E36A E36B			04		E36A E36B	04	E36A E36B
	05	F04Z F13A			05		F04Z F13A	05	F04Z F13A F13B F13C
	06	G12A G16A			06		G12A G16A	06	G12A G16A
	08	I12A I12B I12C I20A I20B I20C I20D I20G			08		I12A I12B I12C I27A I27B I27C I27D	08	I59Z
	09	J02A J02B J03A J03B J04Z J11A J11B			09		J02A J02B J03A J03B J04Z J11A J11B	09	J02A J02B J03A J03B J04Z J11A J11B
	21B	X04Z BORP EML MBOR VAC VAC I VAC II VBOR		80.79.22↔	21B		X04Z X06A X06B X06C	80.81.21↔	21B
80.78.99↔	04	E36A E36B		04	E36A E36B		01	B17A B17B	
	05	F04Z F13A		05	F04Z F13A		04	E36A E36B	
	06	G12A G16A		06	G12A G16A		05	F04Z F13A F13B F13C	
	08	I12A I12B I12C I20A I20B I20C I20D I20G		08	I12A I12B I12C I27A I27B I27C I27D		06	G12A G16A	
	09	J02A J02B J03A J03B J04Z J11A J11B	80.79.22↔	09	J02A J02B J03A J03B J04Z J11A J11B		08	I59Z	
	21B	X04Z BORP EML MBOR VAC VAC I VAC II VBOR		21B	X04Z X06A X06B X06C	80.81.29↔	09	J02A J02B J03A J03B J04Z J11A J11B	
	04	E36A E36B		04	E36A E36B		10	K09A K09B	
	05	F04Z F13A		05	F04Z F13A		21B	X06A X06B X06C	
	06	G12A G16A		06	G12A G16A		BORP EML MBOR VAC VAC I VAC II VBOR		
	08	I12A I12B I12C I20A I20B I20C I20D I20G	80.81.10↔	08	I12A I12B I12C I27A I27B I27C I27D		01	B17A B17B	
09	J02A J02B J03A J03B J04Z J11A J11B		09	J02A J02B J03A J03B J04Z J11A J11B		04	E36A E36B		
80.79.10↔	21B	X04Z BORP EML MBOR VAC VAC I VAC II VBOR		21B	X04Z X06A X06B X06C		05	F04Z F13A F13B F13C	
	04	E36A E36B		04	E36A E36B		06	G12A G16A	
	05	F04Z F13A		05	F04Z F13A F13B F13C		08	I59Z	
	06	G12A G16A		06	G12A G16A		09	J02A J02B J03A J03B J04Z J11A J11B	
	08	I12A I12B I12C I29A I29B I29C		08	I59Z		10	K09A K09B	
	09	J02A J02B J03A J03B J04Z J11A J11B	80.81.11↔	09	J02A J02B J03A J03B J04Z J11A J11B	80.81.99↔	21B	X06A X06B X06C	
	21B	X04Z X06A X06B X06C		21B	X06A X06B X06C		BORP EML MBOR VAC VAC I VAC II VBOR		
	04	E36A E36B		04	E36A E36B		01	B17A B17B	
	05	F04Z F13A		05	F04Z F13A F13B F13C		04	E36A E36B	
	06	G12A G16A		06	G12A G16A		05	F04Z F13A F13B F13C	
80.79.11↔	08	I12A I12B I12C I27A I27B I27C I27D		08	I59Z		06	G12A G16A	
	09	J02A J02B J03A J03B J04Z J11A J11B		09	J02A J02B J03A J03B J04Z J11A J11B	80.82.00↔	08	I59Z	
	21B	X04Z X06A X06B X06C	80.81.19↔	21B	X06A X06B X06C		09	J02A J02B J03A J03B J04Z J11A J11B	
	04	E36A E36B		04	E36A E36B		10	K09A K09B	
	05	F04Z F13A		05	F04Z F13A F13B F13C		21B	X06A X06B X06C	
	06	G12A G16A		06	G12A G16A		BORP EML MBOR VAC VAC I VAC II VBOR		
	08	I12A I12B I12C I29A I29B I29C		08	I59Z		01	B17A B17B	
	09	J02A J02B J03A J03B J04Z J11A J11B		09	J02A J02B J03A J03B J04Z J11A J11B	80.82.10↔	04	E36A E36B	
	21B	X04Z X06A X06B X06C		21B	X06A X06B X06C		05	F04Z F13A F13B F13C	
	04	E36A E36B		04	E36A E36B		06	G12A G16A	
80.79.20↔	05	F04Z F13A		05	F04Z F13A F13B F13C		08	I31A I31B I31C	
	06	G12A G16A		06	G12A G16A		09	J02A J02B J03A J03B J04Z J11A J11B	
	08	I12A I12B I12C I29A I29B I29C		08	I59Z		10	K09A K09B	
	09	J02A J02B J03A		09	J02A J02B J03A J03B J04Z J11A J11B		21B	X06A X06B X06C	
	04	E36A E36B		04	E36A E36B		BORP EML MBOR VAC VAC I VAC II VBOR		
	05	F04Z F13A		05	F04Z F13A F13B F13C		01	B17A B17B	
	06	G12A G16A		06	G12A G16A		04	E36A E36B	
	08	I12A I12B I12C I29A I29B I29C		08	I59Z		05	F04Z F13A F13B F13C	
	09	J02A J02B J03A		09	J02A J02B J03A J03B J04Z J11A J11B		06	G12A G16A	
	04	E36A E36B		04	E36A E36B		08	I31A I31B I31C	

CHOP	MDC	DRG	CHOP	MDC	DRG	CHOP	MDC	DRG
	01	B17A B17B		05	F04Z F13A			VAC VAC I VAC II
	04	E36A E36B		06	G12A G16A			VBOR
	05	F04Z F13A F13B F13C		08	I02A I02B I32A I32B I32C I32D I32E	04		E36A E36B
	06	G12A G16A		09	J02A J02B J03A J03B J04Z J11A J11B	06		G12A G16A
	08	I31A I31B I31C		10	K09A K09B	08		I02A I02B I32A I32B I32C I32D I32E
	09	J02A J02B J03A J03B J04Z J11A J11B		21B	X05Z X06A X06B X06C	09		J02A J02B J03A J03B J04Z J11A J11B
	10	K09A K09B				21B		X05Z
80.82.11↔	21B	X06A X06B X06C BORP EML MBOR VAC VAC I VAC II VBOR	80.83.11↔					BORP EML MBOR VAC VAC I VAC II VBOR
	01	B17A B17B		01	B17A B17B			E36A E36B
	04	E36A E36B		04	E36A E36B			G12A G16A
	05	F04Z F13A F13B F13C		05	F04Z F13A	08		I02A I02B I32A I32B I32C I32D I32E
	06	G12A G16A		06	G12A G16A	09		J02A J02B J03A J03B J04Z J11A J11B
	08	I31A I31B I31C		08	I02A I02B I12A I12B I12C I32A I32B I32C I32D I32E	21B		X05Z
	09	J02A J02B J03A J03B J04Z J11A J11B		09	J02A J02B J03A J03B J04Z J11A J11B	80.84.99↔		BORP EML MBOR VAC VBOR
	10	K09A K09B		10	K09A K09B			E36A E36B
80.82.12↔	21B	X06A X06B X06C BORP EML MBOR VAC VBOR		21B	X05Z X06A X06B X06C			G12A G16A
	01	B17A B17B	80.83.12↔					I02A I02B I32A I32B I32C I32D I32E
	04	E36A E36B		01	B17A B17B			J02A J02B J03A J03B J04Z J11A J11B
	05	F04Z F13A F13B F13C		04	E36A E36B	80.85.00↔		BORP EML MBOR VAC VBOR
	06	G12A G16A		05	F04Z F13A			E36A E36B
	08	I31A I31B I31C		06	G12A G16A			F04Z F13A
	09	J02A J02B J03A J03B J04Z J11A J11B		08	I02A I02B I32A I32B I32C I32D I32E			G12A G16A
	10	K09A K09B		09	J02A J02B J03A J03B J04Z J11A J11B	80.85.10↔		I21A I21B
80.82.99↔	21B	X06A X06B X06C BORP EML MBOR VAC VBOR		10	K09A K09B			J02A J02B J03A J03B J04Z J11A J11B
	01	B17A B17B	80.83.99↔					K09A K09B
	04	E36A E36B		01	B17A B17B			X04Z X06A X06B X06C
	05	F04Z F13A F13B F13C		04	E36A E36B			BORP EML MBOR VAC VBOR
	06	G12A G16A		05	F04Z F13A	80.85.11↔		B17A B17B
	08	I31A I31B I31C		06	G12A G16A			E36A E36B
	09	J02A J02B J03A J03B J04Z J11A J11B		08	I02A I02B I32A I32B I32C I32D I32E			F04Z F13A
	10	K09A K09B		09	J02A J02B J03A J03B J04Z J11A J11B			G12A G16A
80.83.00↔	21B	X06A X06B X06C BORP EML MBOR VAC VBOR		10	K09A K09B			I21A I21B
	01	B17A B17B	80.84.00↔					J02A J02B J03A J03B J04Z J11A J11B
	04	E36A E36B		01	B17A B17B			K09A K09B
	05	F04Z F13A		04	E36A E36B			X04Z X06A X06B X06C
	06	G12A G16A		05	F04Z F13A			BORP EML MBOR VAC VBOR
	08	I02A I02B I32A I32B I32C I32D I32E		06	G12A G16A			B17A B17B
	09	J02A J02B J03A J03B J04Z J11A J11B		08	I02A I02B I32A I32B I32C I32D I32E			E36A E36B
80.83.10↔	21B	X05Z X06A X06B X06C BORP EML MBOR VAC VBOR		09	J02A J02B J03A J03B J04Z J11A J11B			F04Z F13A
	01	B17A B17B	80.84.10↔					G12A G16A
	04	E36A E36B		04	E36A E36B			I21A I21B
				06	G12A G16A			J02A J02B J03A J03B J04Z J11A J11B
				08	I02A I02B I32A I32B I32C I32D I32E			K09A K09B
				09	J02A J02B J03A J03B J04Z J11A J11B			X04Z X06A X06B X06C
				21B	X05Z			BORP EML MBOR VAC VAC I VAC II VBOR
								B17A B17B
								E36A E36B
								F04Z F13A
								G12A G16A
								I21A I21B
								J02A J02B J03A J03B J04Z J11A

CHOP	MDC	DRG	CHOP	MDC	DRG	CHOP	MDC	DRG	
80.85.12↔		J11B	80.86.10↔		BORP EML MBOR	80.87.00↔	21B	X04Z X06A X06B X06C	
		10 K09A K09B			VAC VBOR				BORP EML MBOR
		21B X04Z X06A X06B X06C			01 B17A B17B				VAC VBOR
		BORP EML MBOR			04 E36A E36B			01	B17A B17B
		VAC VBOR			05 F04Z F13A			04	E36A E36B
		01 B17A B17B			06 G12A G16A			05	F04Z F13A
		04 E36A E36B			08 I18A I18B I18C			06	G12A G16A
		05 F04Z F13A			I30A I30B I30C			08	I59Z
		06 G12A G16A			J02A J02B J03A			09	J02A J02B J03A
		08 I21A I21B			J03B J04Z J11A				J03B J04Z J11A
		09 J02A J02B J03A			J11B			10	K09A K09B
		J03B J04Z J11A			10 K09A K09B			21B	X04Z X06A X06B X06C
		J11B			21B X04Z X06A X06B X06C				BORP EML MBOR
80.85.21↔		BORP EML MBOR	80.86.11↔		VAC VAC I VAC II VBOR	80.87.10↔		BORP EML MBOR	
		VAC VBOR			01 B17A B17B			01	B17A B17B
		01 B17A B17B			04 E36A E36B			04	E36A E36B
		04 E36A E36B			05 F04Z F13A			05	F04Z F13A
		05 F04Z F13A			06 G12A G16A			06	G12A G16A
		06 G12A G16A			08 I12A I12B I12C			08	G12A G16A
		08 I21A I21B			I18A I18B I18C				I20A I20B I20C
		09 J02A J02B J03A			I30A I30B I30C				I20D I20E I20F
		J03B J04Z J11A			J02A J02B J03A			09	J02A J02B J03A
		J11B			J03B J04Z J11A				J03B J04Z J11A
		10 K09A K09B			J11B			10	K09A K09B
		21B X04Z X06A X06B X06C			10 K09A K09B			21B	X04Z X06A X06B X06C
		BORP EML MBOR			21B X04Z X06A X06B X06C				BORP EML MBOR
80.85.22↔		VAC VBOR	80.86.12↔		BORP EML MBOR	80.87.11↔		VAC VAC I VAC II VBOR	
		01 B17A B17B			01 B17A B17B			01	B17A B17B
		04 E36A E36B			04 E36A E36B			04	E36A E36B
		05 F04Z F13A			05 F04Z F13A			05	F04Z F13A
		06 G12A G16A			06 G12A G16A			06	G12A G16A
		08 I21A I21B			08 I18A I18B I18C			06	G12A G16A
		09 J02A J02B J03A			I30A I30B I30C			08	I12A I12B I12C
		J03B J04Z J11A			J02A J02B J03A				I59Z
		J11B			J03B J04Z J11A			09	J02A J02B J03A
		10 K09A K09B			J11B				J03B J04Z J11A
		21B X04Z X06A X06B X06C			10 K09A K09B			10	K09A K09B
		BORP EML MBOR			21B X04Z X06A X06B X06C			21B	X04Z X06A X06B X06C
		VAC VBOR							BORP EML MBOR
80.85.99↔		BORP EML MBOR	80.86.13↔		BORP EML MBOR	80.87.12↔		BORP EML MBOR	
		VAC VBOR			VAC VBOR			01	B17A B17B
		01 B17A B17B			01 B17A B17B			04	E36A E36B
		04 E36A E36B			04 E36A E36B			05	F04Z F13A
		05 F04Z F13A			05 F04Z F13A			06	G12A G16A
		06 G12A G16A			06 G12A G16A			06	G12A G16A
		08 I21A I21B			08 I18A I18B I18C			08	I59Z
		09 J02A J02B J03A			I30A I30B I30C			09	J02A J02B J03A
		J03B J04Z J11A			J02A J02B J03A				J03B J04Z J11A
		J11B			J03B J04Z J11A			10	K09A K09B
		10 K09A K09B			J11B			21B	X04Z X06A X06B X06C
		21B X04Z X06A X06B X06C			10 K09A K09B				BORP EML MBOR
		BORP EML MBOR			21B X04Z X06A X06B X06C				VAC VBOR
80.86.00↔		BORP EML MBOR	80.86.99↔		BORP EML MBOR	80.87.19↔		BORP EML MBOR	
		VAC VBOR			VAC VBOR			01	B17A B17B
		01 B17A B17B			01 B17A B17B			04	E36A E36B
		04 E36A E36B			04 E36A E36B			05	F04Z F13A
		05 F04Z F13A			05 F04Z F13A			06	G12A G16A
		06 G12A G16A			06 G12A G16A			06	G12A G16A
		08 I18A I18B I18C			08 I18A I18B I18C			08	I59Z
		I30A I30B I30C			I30A I30B I30C			09	J02A J02B J03A
		J02A J02B J03A			J02A J02B J03A				J03B J04Z J11A
		J03B J04Z J11A			J03B J04Z J11A			10	K09A K09B
		J11B			J11B			21B	X04Z X06A X06B X06C
		10 K09A K09B			10 K09A K09B				BORP EML MBOR
		21B X04Z X06A X06B X06C			21B X04Z X06A X06B X06C				VAC VBOR

CHOP	MDC	DRG	CHOP	MDC	DRG	CHOP	MDC	DRG
80.87.20↔		X06C	80.88.00↔		BORP EML MBOR	80.88.30↔	21B	X04Z X06A X06B
		BORP EML MBOR			VAC VBOR			X06C
	01	B17A B17B		01	B17A B17B		01	B17A B17B
	04	E36A E36B		04	E36A E36B		04	E36A E36B
	05	F04Z F13A		05	F04Z F13A		05	F04Z F13A
	06	G12A G16A		06	G12A G16A		06	G12A G16A
	08	I20A I20B I20C		08	I20A I20B I20C		08	I12A I12B I12C
		I20D I20E I20F			I20D I20G			I20A I20B I20C
		I20G		09	J02A J02B J03A		09	J02A J02B J03A
	09	J02A J02B J03A			J03B J04Z J11A			J03B J04Z J11A
		J03B J04Z J11A			J11B			J11B
	J11B	10	K09A K09B	10	K09A K09B			
	K09A K09B	21B	X04Z X06A X06B	21B	X04Z X06A X06B			
	X04Z X06A X06B		X06C		X06C			
80.87.21↔		BORP EML MBOR	80.88.10↔		BORP EML MBOR	80.88.40↔		BORP EML MBOR
		VAC VAC I VAC II			VAC VBOR			VAC VAC I VAC II
	01	B17A B17B		01	B17A B17B		01	B17A B17B
	04	E36A E36B		04	E36A E36B		04	E36A E36B
	05	F04Z F13A		05	F04Z F13A		05	F04Z F13A
	06	G12A G16A		06	G12A G16A		06	G12A G16A
	08	I12A I12B I12C		08	I20A I20B I20C		08	I12A I12B I12C
		I59Z			I20D I20G			I20A I20B I20C
	09	J02A J02B J03A		09	J02A J02B J03A		09	J02A J02B J03A
		J03B J04Z J11A			J03B J04Z J11A			J03B J04Z J11A
		J11B			J11B			J11B
	J11B	10	K09A K09B	10	K09A K09B			
	K09A K09B	21B	X04Z X06A X06B	21B	X04Z X06A X06B			
	X04Z X06A X06B		X06C		X06C			
80.87.22↔		BORP EML MBOR	80.88.20↔		BORP EML MBOR	80.88.50↔		BORP EML MBOR
		VAC VBOR			VAC VAC I VAC II			VAC VBOR
	01	B17A B17B		01	B17A B17B		01	B17A B17B
	04	E36A E36B		04	E36A E36B		04	E36A E36B
	05	F04Z F13A		05	F04Z F13A		05	F04Z F13A
	06	G12A G16A		06	G12A G16A		06	G12A G16A
	08	I59Z		08	I12A I12B I12C		08	I20A I20B I20C
	09	J02A J02B J03A			I20D I20G			I20D I20G
		J03B J04Z J11A		09	J02A J02B J03A		09	J02A J02B J03A
		J11B			J03B J04Z J11A			J03B J04Z J11A
		J11B			J11B			J11B
	K09A K09B	10	K09A K09B	10	K09A K09B			
	X04Z X06A X06B	21B	X04Z X06A X06B	21B	X04Z X06A X06B			
	X06C		X06C		X06C			
80.87.29↔		BORP EML MBOR	80.88.21↔		BORP EML MBOR	80.88.59↔		BORP EML MBOR
		VAC VBOR			VAC VBOR			VAC VBOR
	01	B17A B17B		01	B17A B17B		01	B17A B17B
	04	E36A E36B		04	E36A E36B		04	E36A E36B
	05	F04Z F13A		05	F04Z F13A		05	F04Z F13A
	06	G12A G16A		06	G12A G16A		06	G12A G16A
	08	I59Z		08	I20A I20B I20C		08	I20A I20B I20C
	09	J02A J02B J03A			I20D I20G			I20D I20G
		J03B J04Z J11A		09	J02A J02B J03A		09	J02A J02B J03A
		J11B			J03B J04Z J11A			J03B J04Z J11A
		J11B			J11B			J11B
	K09A K09B	10	K09A K09B	10	K09A K09B			
	X04Z X06A X06B	21B	X04Z X06A X06B	21B	X04Z X06A X06B			
	X06C		X06C		X06C			
80.87.99↔		BORP EML MBOR	80.88.29↔		BORP EML MBOR	80.88.99↔		BORP EML MBOR
		VAC VBOR			VAC VBOR			VAC VBOR
	01	B17A B17B		01	B17A B17B		01	B17A B17B
	04	E36A E36B		04	E36A E36B		04	E36A E36B
	05	F04Z F13A		05	F04Z F13A		05	F04Z F13A
	06	G12A G16A		06	G12A G16A		06	G12A G16A
	08	I59Z		08	I20A I20B I20C		08	I20A I20B I20C
	09	J02A J02B J03A			I20D I20G		09	J02A J02B J03A
		J03B J04Z J11A		09	J02A J02B J03A			J03B J04Z J11A
		J11B			J03B J04Z J11A			J11B
		J11B			J11B			J11B
	K09A K09B	10	K09A K09B	10	K09A K09B			
	X04Z X06A X06B	21B	X04Z X06A X06B	21B	X04Z X06A X06B			
	X06C		X06C		X06C			

CHOP	MDC	DRG	CHOP	MDC	DRG	CHOP	MDC	DRG	
80.89.00↔	09	J02A J02B J03A J03B J04Z J11A J11B	80.89.22↔		J03B J04Z J11A J11B	80.91.21↔	04	E36A E36B	
	10	K09A K09B		10	K09A K09B		05	F04Z F13A F13B F13C	
	21B	X04Z X06A X06B X06C		21A	W01A W36Z		06	G12A G16A	
		BORP MBOR VAC VBOR		21B	X04Z X06A X06B X06C		08	I29A I29B I29C	
	01	B17A B17B			BORP EML MBOR VAC VBOR		09	J02A J02B J03A J03B J04Z J11A J11B	
	04	E36A E36B		01	B17A B17B		10	K09A K09B	
	05	F04Z F13A		04	E36A E36B		21B	X06A X06B X06C	
	06	G12A G16A		05	F04Z F13A			BORP EML MBOR VAC VBOR	
	08	I28B I29A I29B I29C		06	G12A G16A		01	B17A B17B	
	09	J02A J02B J03A J03B J04Z J11A J11B		08	I10A I10B I10C		04	E36A E36B	
80.89.10↔	10	K09A K09B	80.89.29↔	10	K09A K09B	80.92.10↔	05	F04Z F13A F13B F13C	
	21B	X04Z X06A X06B X06C		21A	W01A W36Z		06	G12A G16A	
		BORP EML MBOR VAC VBOR		21B	X04Z X06A X06B X06C		08	I29A I29B I29C	
	04	E36A E36B			BORP EML MBOR VAC VBOR		09	J02A J02B J03A J03B J04Z J11A J11B	
	06	G12A G16A		01	B17A B17B		10	K09A K09B	
	08	I29A I29B I29C		04	E36A E36B		21B	X06A X06B X06C	
	21B	X06A X06B X06C		05	F04Z F13A			BORP EML MBOR VAC VBOR	
		BORP EML MBOR VAC VAC I VAC II VBOR		06	G12A G16A		01	B17A B17B	
	04	E36A E36B		08	I10A I10B I10C		04	E36A E36B	
	06	G12A G16A		09	J02A J02B J03A J03B J04Z J11A J11B		05	F04Z F13A F13B F13C	
80.89.11↔	06	G12A G16A	80.89.30↔	10	K09A K09B	80.92.11↔	06	G12A G16A	
	08	I12A I12B I12C I29A I29B I29C		21A	W01A W36Z		08	I27A I27B I27C I27D	
	21B	X06A X06B X06C		21B	X04Z X06A X06B X06C		09	J02A J02B J03A J03B J04Z J11A J11B	
		BORP EML MBOR VAC VBOR		08	I23A I23B I23C		10	K09A K09B	
	04	E36A E36B		80.89.31↔	08		I23A I23B I23C	21B	X06A X06B X06C
	06	G12A G16A		80.89.39↔	08		I23A I23B I23C		BORP EML MBOR VAC VBOR
	08	I29A I29B I29C		80.89.40↔	08		I23A I23B I23C	01	B17A B17B
	21B	X06A X06B X06C		80.91.10↔	08		I18A I18B I18C	04	E36A E36B
		BORP EML MBOR VAC VBOR			BORP EML MBOR VAC VBOR		05	F04Z F13A F13B F13C	
	04	E36A E36B			01		B17A B17B	06	G12A G16A
06	G12A G16A		04	E36A E36B	08	I27A I27B I27C I27D			
80.89.12↔	08	I29A I29B I29C	80.89.33↔	05	F04Z F13A F13B F13C	80.93.11↔	08	I27A I27B I27C I27D	
	21B	X06A X06B X06C		06	G12A G16A		09	J02A J02B J03A J03B J04Z J11A J11B	
		BORP EML MBOR VAC VBOR		08	I29A I29B I29C		10	K09A K09B	
	04	E36A E36B		09	J02A J02B J03A J03B J04Z J11A J11B		21B	X06A X06B X06C	
	06	G12A G16A			BORP EML MBOR VAC VBOR			BORP EML MBOR VAC VBOR	
	08	I29A I29B I29C		01	B17A B17B		01	B17A B17B	
	21B	X06A X06B X06C		04	E36A E36B		04	E36A E36B	
		BORP EML MBOR VAC VBOR		05	F04Z F13A F13B F13C		05	F04Z F13A F13B F13C	
	04	E36A E36B		06	G12A G16A		06	G12A G16A	
	06	G12A G16A		08	I29A I29B I29C		08	I02A I02B I32A I32B I32C I32D I32E	
80.89.19↔	08	I29A I29B I29C	80.91.11↔	09	J02A J02B J03A J03B J04Z J11A J11B	80.93.12↔	09	J02A J02B J03A J03B J04Z J11A J11B	
	21B	X06A X06B X06C		10	K09A K09B		10	K09A K09B	
		BORP EML MBOR VAC VBOR		21B	X06A X06B X06C		21B	X05Z X06A X06B X06C	
	04	E36A E36B			BORP EML MBOR VAC VBOR			BORP EML MBOR VAC VBOR	
	06	G12A G16A		01	B17A B17B		01	B17A B17B	
	08	I29A I29B I29C		04	E36A E36B				
	21B	X06A X06B X06C		05	F04Z F13A F13B F13C				
		BORP EML MBOR VAC VBOR		06	G12A G16A				
	04	E36A E36B		08	I29A I29B I29C				
	06	G12A G16A		09	J02A J02B J03A J03B J04Z J11A J11B				
80.89.20↔	08	I18A I18B I18C I28B	80.91.20↔	10	K09A K09B				
	21B	X06A X06B X06C		21B	X06A X06B X06C				
		BORP EML MBOR VAC VBOR			BORP EML MBOR VAC VBOR				
	01	B17A B17B		01	B17A B17B				
	04	E36A E36B		04	E36A E36B				
	05	F04Z F13A		05	F04Z F13A F13B F13C				
	06	G12A G16A		06	G12A G16A				
	08	I18A I18B I18C I28B		08	I29A I29B I29C				
	09	J02A J02B J03A J03B J04Z J11A J11B		09	J02A J02B J03A J03B J04Z J11A J11B				
	10	K09A K09B		10	K09A K09B				
21B	X04Z X06A X06B X06C	21B	X06A X06B X06C						
80.89.21↔		BORP EML MBOR VAC VAC I VAC II VBOR		BORP EML MBOR VAC VBOR					
	01	B17A B17B		01	B17A B17B				
	04	E36A E36B		04	E36A E36B				
	05	F04Z F13A		05	F04Z F13A F13B F13C				
	06	G12A G16A		06	G12A G16A				
	08	I10A I10B I10C I12A I12B I12C		08	I02A I02B I32A I32B I32C I32D I32E				
	09	J02A J02B J03A		09	J02A J02B J03A J03B J04Z J11A J11B				
		BORP EML MBOR VAC VAC I VAC II VBOR		10	K09A K09B				
	01	B17A B17B		21B	X05Z X06A X06B X06C				
	04	E36A E36B			BORP EML MBOR VAC VBOR				
05	F04Z F13A		01	B17A B17B					

CHOP	MDC	DRG	CHOP	MDC	DRG	CHOP	MDC	DRG
	04	E36A E36B		06	G12A G16A		04	E36A E36B
	05	F04Z F13A F13B F13C		08	I27A I27B I27C I27D		05	F04Z F13A F13B F13C
	06	G12A G16A		09	J02A J02B J03A J03B J04Z J11A J11B		06	G12A G16A
	08	I02A I02B I32A I32B I32C I32D I32E		10	K09A K09B		08	I20A I20B I20C I20D I20E I20F I20G
	09	J02A J02B J03A J03B J04Z J11A J11B	80.96.10↔	21B	X04Z X06A X06B X06C		09	J02A J02B J03A J03B J04Z J11A J11B
	10	K09A K09B			BORP EML MBOR VAC VBOR		10	K09A K09B
80.93.13↔	21B	X05Z X06A X06B X06C		01	B17A B17B	80.97.20↔	21B	X04Z X06A X06B X06C
		BORP EML MBOR VAC VAC I VAC II VBOR		04	E36A E36B			BORP EML MBOR VAC VBOR
	04	E36A E36B		05	F04Z F13A F13B F13C		01	B17A B17B
	06	G12A G16A		06	G12A G16A		04	E36A E36B
	08	I02A I02B I32A I32B I32C I32D I32E		08	I18A I18B I18C		05	F04Z F13A F13B F13C
	21B	X05Z		09	J02A J02B J03A J03B J04Z J11A J11B		06	G12A G16A
80.94.11↔		BORP EML MBOR VAC VAC I VAC II VBOR	80.96.20↔	10	K09A K09B		08	I20A I20B I20C I20D I20E I20F I20G
	04	E36A E36B		21B	X04Z X06A X06B X06C		09	J02A J02B J03A J03B J04Z J11A J11B
	06	G12A G16A			BORP EML MBOR VAC VBOR		10	K09A K09B
	08	I02A I02B I32A I32B I32C I32D I32E		01	B17A B17B		21B	X04Z X06A X06B X06C
	21B	X05Z		04	E36A E36B	80.97.21↔		BORP EML MBOR VAC VBOR
80.94.12↔	08	I02A I02B I32A I32B I32C I32D I32E		05	F04Z F13A F13B F13C		01	B17A B17B
		BORP EML MBOR VAC VBOR		06	G12A G16A		04	E36A E36B
80.95.10↔	01	B17A B17B		08	I18A I18B I18C		05	F04Z F13A F13B F13C
	04	E36A E36B	80.96.21↔	09	J02A J02B J03A J03B J04Z J11A J11B		06	G12A G16A
	05	F04Z F13A F13B F13C		10	K09A K09B		08	I20A I20B I20C I20D I20E I20F I20G
	06	G12A G16A		21B	X04Z X06A X06B X06C		09	J02A J02B J03A J03B J04Z J11A J11B
	08	I27A I27B I27C I27D			BORP EML MBOR VAC VBOR		10	K09A K09B
	09	J02A J02B J03A J03B J04Z J11A J11B		01	B17A B17B	80.97.30↔	21B	X04Z X06A X06B X06C
	10	K09A K09B		04	E36A E36B			BORP EML MBOR VAC VBOR
80.95.11↔	21B	X04Z X06A X06B X06C		05	F04Z F13A F13B F13C		01	B17A B17B
		BORP EML MBOR VAC VBOR		06	G12A G16A		04	E36A E36B
	01	B17A B17B	80.97.10↔	08	I27A I27B I27C I27D		05	F04Z F13A F13B F13C
	04	E36A E36B		09	J02A J02B J03A J03B J04Z J11A J11B		06	G12A G16A
	05	F04Z F13A F13B F13C		10	K09A K09B		08	I20A I20B I20C I20D I20E I20F I20G
	06	G12A G16A		21B	X04Z X06A X06B X06C		09	J02A J02B J03A J03B J04Z J11A J11B
	08	I27A I27B I27C I27D			BORP EML MBOR VAC VBOR		10	K09A K09B
	09	J02A J02B J03A J03B J04Z J11A J11B		01	B17A B17B	80.97.99↔	21B	X04Z X06A X06B X06C
	10	K09A K09B		04	E36A E36B			BORP EML MBOR VAC VBOR
80.95.99↔	21B	X04Z X06A X06B X06C		05	F04Z F13A F13B F13C		01	B17A B17B
		BORP EML MBOR VAC VBOR		06	G12A G16A		04	E36A E36B
	01	B17A B17B	80.97.11↔	08	I27A I27B I27C I27D		05	F04Z F13A F13B F13C
	04	E36A E36B		09	J02A J02B J03A J03B J04Z J11A J11B		06	G12A G16A
	05	F04Z F13A F13B F13C		10	K09A K09B		08	I20A I20B I20C I20D I20E I20F
		BORP EML MBOR VAC VBOR		21B	X04Z X06A X06B X06C			BORP EML MBOR VAC VBOR
	01	B17A B17B			BORP EML MBOR VAC VBOR		01	B17A B17B
	04	E36A E36B		01	B17A B17B		04	E36A E36B

CHOP	MDC	DRG	CHOP	MDC	DRG	CHOP	MDC	DRG
		I20G			X06C			J03B J04Z J11A
	09	J02A J02B J03A	80.98.99↔		BORP EML MBOR		10	J11B
		J03B J04Z J11A		01	B17A B17B		21B	K09A K09B
	10	K09A K09B		04	E36A E36B			X04Z X06A X06B
	21B	X04Z X06A X06B		05	F04Z F13A F13B	80.99.30↔		X06C
80.98.10↔		X06C		06	G12A G16A		01	BORP EML MBOR
		BORP EML MBOR		08	I20A I20B I20C		04	VAC VBOR
		VAC VBOR			I20D I20E I20F		05	B17A B17B
	01	B17A B17B		09	I20G		06	E36A E36B
	04	E36A E36B			J02A J02B J03A		08	F04Z F13A F13B
	05	F04Z F13A F13B			J03B J04Z J11A		09	F13C
		F13C		10	J02A J02B J03A		06	G12A G16A
	06	G12A G16A			J03B J04Z J11A		08	I27A I27B I27C
	08	I20A I20B I20C		10	J11B		09	I27D
		I20D I20E I20F		21B	K09A K09B			J02A J02B J03A
		I20G			X04Z X06A X06B			J03B J04Z J11A
	09	J02A J02B J03A	80.99.10↔		X06C		10	J11B
		J03B J04Z J11A			BORP EML MBOR		21B	K09A K09B
		J11B		01	VAC VBOR			X04Z X06A X06B
	10	K09A K09B		04	B17A B17B	80.99.31↔		X06C
	21B	X04Z X06A X06B		05	E36A E36B		01	BORP EML MBOR
80.98.11↔		X06C		06	F04Z F13A F13B		21B	VAC VBOR
		BORP EML MBOR		08	F13C		01	B17A B17B
		VAC VBOR		09	G12A G16A		04	E36A E36B
	01	B17A B17B			I29A I29B I29C		05	F04Z F13A F13B
	04	E36A E36B		09	J02A J02B J03A		06	F13C
	05	F04Z F13A F13B			J03B J04Z J11A		08	G12A G16A
		F13C		10	J11B		09	I27A I27B I27C
	06	G12A G16A		21B	K09A K09B		09	I27D
	08	I20A I20B I20C			X04Z X06A X06B			J02A J02B J03A
		I20D I20E I20F			X06C			J03B J04Z J11A
		I20G	80.99.11↔		BORP EML MBOR		10	J11B
	09	J02A J02B J03A		01	VAC VBOR		21B	K09A K09B
		J03B J04Z J11A		04	B17A B17B			X04Z X06A X06B
		J11B		05	E36A E36B	81.11↔		X06C
	10	K09A K09B		06	F04Z F13A F13B		01	BORP EML MBOR
	21B	X04Z X06A X06B		08	F13C		04	VAC VAC I VAC II
80.98.12↔		X06C		09	G12A G16A		05	VBOR
		BORP EML MBOR			I29A I29B I29C		01	B03A B03B B03C
		VAC VBOR		09	J02A J02B J03A		04	B03D
	01	B17A B17B			J03B J04Z J11A		05	E36A E36B
	04	E36A E36B		10	J11B		06	F04Z F13A F13B
	05	F04Z F13A F13B		21B	K09A K09B		07	F13C
		F13C			X04Z X06A X06B		08	G12A G16A G33Z
	06	G12A G16A	80.99.20↔		X06C		09	G38A G38B G38C
	08	I20A I20B I20C			BORP EML MBOR		11	H33Z
		I20D I20E I20F		01	VAC VBOR		08	I02A I02B I03A
		I20G		04	B17A B17B			I03B I12A I12B
	09	J02A J02B J03A		05	E36A E36B			I12C I13A I13B
		J03B J04Z J11A		06	F04Z F13A F13B			I13C I13D I20A
		J11B		08	F13C			I20B I20C I20D
	10	K09A K09B		09	G12A G16A		21B	L33Z
	21B	X04Z X06A X06B			I27A I27B I27C	81.12.10↔		X04Z X33Z
80.98.13↔		X06C		09	I27D		01	BORP EML MBOR
		BORP EML MBOR			J02A J02B J03A		04	VAC VAC I VAC II
		VAC VBOR		10	J03B J04Z J11A		05	VBOR
	01	B17A B17B		21B	J11B		01	B03A B03B B03C
	04	E36A E36B			K09A K09B		04	B03D
	05	F04Z F13A F13B		10	X04Z X06A X06B		05	E36A E36B
		F13C	80.99.21↔	21B	X06C		06	F04Z F13A F13B
	06	G12A G16A			BORP EML MBOR		07	G12A G16A G33Z
	08	I20A I20B I20C		01	VAC VBOR		08	G38A G38B G38C
		I20D I20E I20F		04	B17A B17B		07	H33Z
		I20G		05	E36A E36B		08	I02A I02B I03A
	09	J02A J02B J03A		06	F04Z F13A F13B			I03B I12A I12B
		J03B J04Z J11A		08	F13C			I12C I13A I13B
		J11B		09	G12A G16A			I13C I13D I20A
	10	K09A K09B			I27A I27B I27C			I20B I20C I20D
	21B	X04Z X06A X06B		09	I27D		11	L33Z
					J02A J02B J03A		21B	X04Z X33Z

CHOP	MDC	DRG	CHOP	MDC	DRG	CHOP	MDC	DRG
81.12.11↔		BORP EML MBOR VAC VAC I VAC II VBOR			VBOR		06	G12A G16A
				01	B03A B03B B03C B03D		08	I02A I02B I03A I03B I08A I08B I08C
	01	B03A B03B B03C B03D		04	E36A E36B		21B	X04Z
	04	E36A E36B		05	F04Z F13A F13B	81.22↔		BORP EML MBOR VAC VAC I VAC II VBOR
	05	F04Z F13A F13B		06	G12A G16A		01	B03A B03B B03C B03D
	06	G12A G16A G33Z G38A G38B G38C		08	I12A I12B I12C I20A I20B I20C I20D I20G		04	E36A E36B
	07	H33Z	81.14↔	21B	X04Z		06	G12A G16A G33Z G38A G38B G38C
	08	I02A I02B I03A I03B I12A I12B I12C I13A I13B I13C I13D I20A I20B I20C I20D		01	BORP EML MBOR VAC VAC I VAC II VBOR		07	H33Z
	11	L33Z		04	E36A E36B		08	I02A I02B I03A I03B I04A I04B I04C I12A I12B I12C
81.12.12↔	21B	X04Z X33Z		05	F04Z F13A F13B		11	L33Z
		BORP EML MBOR VAC VAC I VAC II VBOR		06	G12A G16A		21B	X04Z X33Z
	01	B03A B03B B03C B03D		08	I12A I12B I12C I20A I20B I20C I20D I20G	81.23↔		BORP EML MBOR VAC VAC I VAC II VBOR
	04	E36A E36B	81.15↔	21B	X04Z		04	E36A E36B
	05	F04Z F13A F13B			BORP EML MBOR VAC VAC I VAC II VBOR		06	G12A G16A
	06	G12A G16A G33Z G38A G38B G38C		01	B03A B03B B03C B03D		08	I12A I12B I12C I29A I29B
	07	H33Z		04	E36A E36B		21B	X06A X06B X06C BORP EML MBOR VAC VAC I VAC II VBOR
	08	I02A I02B I03A I03B I12A I12B I12C I13A I13B I13C I13D I20A I20B I20C I20D		05	F04Z F13A F13B	81.24↔		BORP EML MBOR VAC VAC I VAC II VBOR
	11	L33Z		06	G12A G16A		01	B03A B03B B03C B03D
81.12.13↔	21B	X04Z X33Z		08	I12A I12B I12C I20A I20B I20C I20D I20G		04	E36A E36B
		BORP EML MBOR VAC VAC I VAC II VBOR	81.16↔	21B	X04Z		06	G12A G16A
	01	B03A B03B B03C B03D			BORP EML MBOR VAC VAC I VAC II VBOR		08	I12A I12B I12C I31A I31B I31C
	04	E36A E36B		04	E36A E36B		21B	X06A X06B X06C BORP EML MBOR VAC VAC I VAC II VBOR
	05	F04Z F13A F13B		06	G12A G16A	81.25.09↔		BORP EML MBOR VAC VAC I VAC II VBOR
	06	G12A G16A G33Z G38A G38B G38C		08	I12A I12B I12C I20A I20B I20C I20D I20E I20F I20G		01	B17A B17B
	07	H33Z		21B	X04Z		04	E36A E36B
	08	I02A I02B I03A I03B I12A I12B I12C I13A I13B I13C I13D I20A I20B I20C I20D	81.17↔		BORP EML MBOR VAC VAC I VAC II VBOR		06	G12A G16A
	11	L33Z		04	E36A E36B		08	I02A I02B I12A I12B I12C I32A I32B I32C I32D I32E
81.12.99↔	21B	X04Z X33Z		06	G12A G16A	81.25.11↔		X05Z BORP EML MBOR VAC VAC I VAC II VBOR
		BORP EML MBOR VAC VAC I VAC II VBOR		08	I12A I12B I12C I20A I20B I20C I20D I20E I20F I20G		01	B17A B17B
	01	B03A B03B B03C B03D	81.18↔	21B	X04Z		04	E36A E36B
	04	E36A E36B			BORP EML MBOR VAC VAC I VAC II VBOR		06	G12A G16A
	05	F04Z F13A F13B		04	E36A E36B		08	I02A I02B I12A I12B I12C I32A I32B I32C I32D I32E
	06	G12A G16A G33Z G38A G38B G38C		06	G12A G16A		21B	X05Z BORP EML MBOR VAC VAC I VAC II VBOR
	07	H33Z		08	I12A I12B I12C I20A I20B I20C I20D I20E I20F I20G	81.25.21↔		BORP EML MBOR VAC VAC I VAC II VBOR
	08	I02A I02B I03A I03B I12A I12B I12C I13A I13B I13C I13D I20A I20B I20C I20D	81.21↔	21B	X04Z		01	B17A B17B
	11	L33Z			BORP EML MBOR VAC VAC I VAC II VBOR		04	E36A E36B
81.13↔	21B	X04Z X33Z		01	B03A B03B B03C B03D		06	G12A G16A
		BORP EML MBOR VAC VAC I VAC II		04	E36A E36B		08	I02A I02B I12A I12B I12C I32A I32B I32C I32D I32E

CHOP	MDC	DRG	CHOP	MDC	DRG	CHOP	MDC	DRG	
81.40.35↔	04	E36A E36B	81.44.12↔	08	I30A I30B I30C	81.45.13↔		VAC VAC I VAC II	
	06	G12A G16A		10	K09A K09B			01	B17A B17B
	08	I02A I02B I08A		21B	X04Z			04	E36A E36B
		I08B I08C I12A			BORP EML MBOR			06	G12A G16A
		I12B I12C			VAC VAC I VAC II			08	I30A I30B I30C
	21B	X04Z X06A X06B			VBOR			10	K09A K09B
		X06C			B03A B03B B03C			21B	X04Z
		BORP EML MBOR			B03D B17A B17B				BORP EML MBOR
		VAC VAC I VAC II			E36A E36B				VAC VAC I VAC II
		VBOR			F04Z F13A F13B				VBOR
81.40.99↔	01	B03A B03B B03C	81.44.13↔	06	G12A G16A	81.45.14↔		B17A B17B	
		B03D		08	I30A I30B I30C			04	E36A E36B
	04	E36A E36B		10	K09A K09B			06	G12A G16A
	06	G12A G16A		21B	X04Z			08	I30A I30B I30C
	08	I02A I02B I08A			BORP EML MBOR			10	K09A K09B
		I08B I08C I12A			VAC VAC I VAC II			21B	X04Z
		I12B I12C			VBOR				BORP EML MBOR
	21B	X04Z X06A X06B			B03A B03B B03C				VAC VAC I VAC II
		X06C			B03D B17A B17B				VBOR
		BORP EML MBOR			E36A E36B				B17A B17B
81.42↔	01	B03A B03B B03C	81.44.14↔	05	F04Z F13A F13B	81.45.19↔		E36A E36B	
		B03D		06	G12A G16A			06	G12A G16A
	04	E36A E36B		08	I30A I30B I30C			08	I30A I30B I30C
	06	G12A G16A		10	K09A K09B			10	K09A K09B
	08	I02A I02B I08A		21B	X04Z			21B	X04Z
		I08B I08C I12A			BORP EML MBOR				BORP EML MBOR
		I12B I12C			VAC VAC I VAC II				VAC VAC I VAC II
	21B	X04Z X06A X06B			VBOR				VBOR
		X06C			B03A B03B B03C				B17A B17B
		BORP EML MBOR			B03D B17A B17B				E36A E36B
81.43↔	01	B03A B03B B03C	81.44.99↔	04	E36A E36B	81.45.20↔		G12A G16A	
		B03D		05	F04Z F13A F13B			08	I30A I30B I30C
	04	E36A E36B		06	G12A G16A			10	K09A K09B
	06	G12A G16A		08	I30A I30B I30C			21B	X04Z
	08	I30A I30B I30C		10	K09A K09B				BORP EML MBOR
	21B	X04Z		21B	X04Z				VAC VAC I VAC II
		BORP EML MBOR			BORP EML MBOR				VBOR
		VAC VAC I VAC II			VAC VAC I VAC II				B17A B17B
		VBOR			VBOR				E36A E36B
		B03A B03B B03C			B03D B17A B17B				G12A G16A
81.44.10↔	01	B03A B03B B03C	81.45.10↔	04	E36A E36B	81.45.21↔		I30A I30B I30C	
		B03D		05	F04Z F13A F13B			10	K09A K09B
	04	E36A E36B		06	G12A G16A			21B	X04Z
	06	G12A G16A		08	I30A I30B I30C				BORP EML MBOR
	08	I30A I30B I30C		10	K09A K09B				VAC VAC I VAC II
	21B	X04Z		21B	X04Z				VBOR
		BORP EML MBOR			BORP EML MBOR				B17A B17B
		VAC VAC I VAC II			VAC VAC I VAC II				E36A E36B
		VBOR			VBOR				G12A G16A
		B03A B03B B03C			B03D B17A B17B				I30A I30B I30C
81.44.11↔	01	B03A B03B B03C	81.45.11↔	04	E36A E36B	81.45.22↔		K09A K09B	
		B03D		05	F04Z F13A F13B			21B	X04Z
	04	E36A E36B		06	G12A G16A				BORP EML MBOR
	05	F04Z F13A F13B		08	I30A I30B I30C				VAC VAC I VAC II
	06	G12A G16A		10	K09A K09B				VBOR
	08	I30A I30B I30C		21B	X04Z				B17A B17B
	10	K09A K09B			BORP EML MBOR				E36A E36B
	21B	X04Z			VAC VAC I VAC II				G12A G16A
		BORP EML MBOR			VBOR				I30A I30B I30C
		VAC VAC I VAC II			B17A B17B				K09A K09B
81.44.12↔	01	B03A B03B B03C	81.45.12↔	04	E36A E36B	81.45.23↔		VBOR	
		B03D		06	G12A G16A			01	B17A B17B
	04	E36A E36B		08	I30A I30B I30C			04	E36A E36B
	05	F04Z F13A F13B		10	K09A K09B			06	G12A G16A
	06	G12A G16A		21B	X04Z			08	I30A I30B I30C
	08	I30A I30B I30C			BORP EML MBOR			10	K09A K09B
	10	K09A K09B			VAC VAC I VAC II				VBOR
	21B	X04Z			VBOR				B17A B17B
81.44.13↔	01	B03A B03B B03C	81.45.13↔	04	E36A E36B	81.45.24↔		E36A E36B	
		B03D		06	G12A G16A			04	E36A E36B
	04	E36A E36B		08	I30A I30B I30C			06	G12A G16A
	05	F04Z F13A F13B		10	K09A K09B			08	I30A I30B I30C
	06	G12A G16A		21B	X04Z			10	K09A K09B
	08	I30A I30B I30C			BORP EML MBOR				VBOR
81.44.14↔	01	B03A B03B B03C	81.45.14↔	04	E36A E36B	81.45.25↔		B17A B17B	
		B03D		06	G12A G16A			04	E36A E36B
	04	E36A E36B		08	I30A I30B I30C			06	G12A G16A
	05	F04Z F13A F13B		10	K09A K09B			08	I30A I30B I30C
	06	G12A G16A		21B	X04Z			10	K09A K09B
	08	I30A I30B I30C			BORP EML MBOR				VBOR
81.44.15↔	01	B03A B03B B03C	81.45.15↔	04	E36A E36B	81.45.26↔		B17A B17B	
		B03D		06	G12A G16A			04	E36A E36B
	04	E36A E36B		08	I30A I30B I30C			06	G12A G16A
	05	F04Z F13A F13B		10	K09A K09B			08	I30A I30B I30C
	06	G12A G16A		21B	X04Z			10	K09A K09B
	08	I30A I30B I30C			BORP EML MBOR				VBOR

CHOP	MDC	DRG	CHOP	MDC	DRG	CHOP	MDC	DRG
81.45.24↔	21B	X04Z BORP EML MBOR VAC VAC I VAC II VBOR	81.47.15↔	08	I18A I18C I30A I30B	81.47.26↔	04	B03D E36A E36B
	01	B17A B17B		21B	X04Z BORP EML MBOR VAC VAC I VAC II VBOR		06	G12A G16A
	04	E36A E36B		01	B03A B03B B03C B03D		08	I18A I18C I30A I30B
	06	G12A G16A		04	E36A E36B		21B	X04Z
	08	I30A I30B I30C		06	G12A G16A		01	B03A B03B B03C B03D
	10	K09A K09B		08	I18A I18C I30A I30B		08	I18A I18B I18C
81.45.29↔	21B	X04Z BORP EML MBOR VAC VAC I VAC II VBOR	81.47.16↔	06	G12A G16A	81.47.27↔	21B	X04Z BORP EML MBOR VAC VAC I VAC II VBOR
	01	B17A B17B		08	I18A I18C I30A I30B		01	B03A B03B B03C B03D
	04	E36A E36B		21B	X04Z BORP EML MBOR VAC VAC I VAC II VBOR		04	E36A E36B
	06	G12A G16A		01	B03A B03B B03C B03D		06	G12A G16A
	08	I30A I30B I30C		04	E36A E36B		08	I18A I18B I18C I30A I30B I30C
	10	K09A K09B		06	G12A G16A		21B	X04Z
81.45.99↔	21B	X04Z BORP EML MBOR VAC VAC I VAC II VBOR	81.47.19↔	08	I08B I30A I30B X04Z	81.47.28↔	01	BORP EML MBOR VAC VAC I VAC II VBOR
	01	B17A B17B		01	BORP EML MBOR VAC VAC I VAC II VBOR		04	B03A B03B B03C B03D
	04	E36A E36B		04	E36A E36B		06	E36A E36B
	06	G12A G16A		06	G12A G16A		08	G12A G16A
	08	I30A I30B I30C		08	I08B I30A I30B X04Z		08	I18A I18C I30A I30B
	10	K09A K09B		21B	X04Z BORP EML MBOR VAC VAC I VAC II VBOR		21B	X04Z
81.46↔	21B	X04Z BORP EML MBOR VAC VAC I VAC II VBOR	81.47.20↔	01	B03A B03B B03C B03D	81.47.2A↔	01	BORP EML MBOR VAC VAC I VAC II VBOR
	01	B03A B03B B03C B03D		04	E36A E36B		04	B03A B03B B03C B03D
	04	E36A E36B		06	G12A G16A		06	E36A E36B
	06	G12A G16A		08	I18A I18B I18C I30A I30B I30C		08	G12A G16A
	08	I18A I18B I18C		21B	X04Z BORP EML MBOR VAC VAC I VAC II VBOR		08	I18A I18C I30A I30B
	21B	X04Z BORP EML MBOR VAC VAC I VAC II VBOR	81.47.21↔	01	B03A B03B B03C B03D	81.47.30↔	21B	X04Z BORP EML MBOR VAC VAC I VAC II VBOR
81.47.10↔	01	B03A B03B B03C B03D		04	E36A E36B		01	B03A B03B B03C B03D
	04	E36A E36B		06	G12A G16A		04	E36A E36B
	06	G12A G16A		08	I18A I18B I18C I30A I30B I30C		06	G12A G16A
	08	I18A I18B I18C	81.47.22↔	21B	X04Z		08	I18A I18B I18C I30A I30B I30C
	21B	X04Z BORP EML MBOR VAC VAC I VAC II VBOR		08	I18A I18B I18C	81.47.31↔	21B	X04Z BORP EML MBOR VAC VAC I VAC II VBOR
81.47.11↔	01	B03A B03B B03C B03D	81.47.23↔	01	BORP EML MBOR VAC VAC I VAC II VBOR		01	BORP EML MBOR VAC VAC I VAC II VBOR
	04	E36A E36B		01	B03A B03B B03C B03D		04	B03A B03B B03C B03D
	06	G12A G16A		04	E36A E36B		06	E36A E36B
	08	I18A I18B I18C I30A I30B I30C		06	G12A G16A		08	G12A G16A
	21B	X04Z BORP EML MBOR VAC VAC I VAC II VBOR	81.47.24↔	08	I18A I18B I18C I30A I30B I30C	81.47.40↔	21B	X04Z BORP EML MBOR VAC VAC I VAC II VBOR
81.47.12↔	08	I18A I18B I18C I30A I30B I30C		21B	X04Z BORP EML MBOR VAC VAC I VAC II VBOR		01	BORP EML MBOR VAC VAC I VAC II VBOR
	21B	X04Z		01	B03A B03B B03C B03D		04	B03A B03B B03C B03D
81.47.13↔	08	I18A I18B I18C I30A I30B I30C		04	E36A E36B		06	E36A E36B
	21B	X04Z BORP EML MBOR VAC VAC I VAC II VBOR		06	G12A G16A		08	G12A G16A
81.47.14↔	01	B03A B03B B03C B03D	81.47.25↔	08	I18A I18B I18C I30A I30B I30C	81.47.60↔	08	I18A I18B I18C I30A I30B I30C
	04	E36A E36B		21B	X04Z BORP EML MBOR VAC VAC I VAC II VBOR		21B	X04Z BORP EML MBOR VAC VAC I VAC II VBOR
	06	G12A G16A		01	BORP EML MBOR VAC VAC I VAC II VBOR		01	BORP EML MBOR VAC VAC I VAC II VBOR
				01	B03A B03B B03C		04	B03A B03B B03C B03D
							04	E36A E36B

CHOP	MDC	DRG	CHOP	MDC	DRG	CHOP	MDC	DRG		
81.47.90↔	06	G12A G16A	81.47.99↔	01	B03A B03B B03C B03D	81.49.32↔	21B	X04Z BORP EML MBOR VAC VAC I VAC II VBOR		
	08	I30A I30B		04	E36A E36B		01	B03A B03B B03C B03D	04	E36A E36B
	21B	X04Z		06	G12A G16A		05	F04Z F13A F13B F13C	05	F04Z F13A F13B F13C
		BORP EML MBOR VAC VAC I VAC II VBOR		08	I18A I18B I18C		06	G12A G16A	06	G12A G16A
				21B	X04Z		08	I12A I12B I12C	08	I12A I12B I12C
					BORP EML MBOR VAC VAC I VAC II VBOR		01	B03A B03B B03C B03D	21B	X04Z BORP EML MBOR VAC VAC I VAC II VBOR
							04	E36A E36B	01	B03A B03B B03C B03D
							05	F04Z F13A F13B F13C	04	E36A E36B
							06	G12A G16A	05	F04Z F13A F13B F13C
							08	I18A I18B I18C	06	G12A G16A
81.49.10↔	01	B03A B03B B03C B03D	81.49.28↔	01	B03A B03B B03C B03D	81.49.33↔	01	B03A B03B B03C B03D		
	04	E36A E36B		04	E36A E36B		04	E36A E36B		
	05	F04Z F13A F13B F13C		05	F04Z F13A F13B F13C		05	F04Z F13A F13B F13C		
	06	G12A G16A		06	G12A G16A		06	G12A G16A		
	08	I12A I12B I12C		08	I12A I12B I12C		08	I12A I12B I12C		
	21B	X04Z		21B	X04Z		21B	X04Z		
		BORP EML MBOR VAC VAC I VAC II VBOR			BORP EML MBOR VAC VAC I VAC II VBOR			BORP EML MBOR VAC VAC I VAC II VBOR		
81.49.11↔	01	B03A B03B B03C B03D	81.49.29↔	01	B03A B03B B03C B03D	81.49.34↔	01	B03A B03B B03C B03D		
	04	E36A E36B		04	E36A E36B		04	E36A E36B		
	05	F04Z F13A F13B F13C		05	F04Z F13A F13B F13C		05	F04Z F13A F13B F13C		
	06	G12A G16A		06	G12A G16A		06	G12A G16A		
	08	I12A I12B I12C		08	I12A I12B I12C		08	I12A I12B I12C		
	21B	X04Z		21B	X04Z		21B	X04Z		
		BORP EML MBOR VAC VAC I VAC II VBOR			BORP EML MBOR VAC VAC I VAC II VBOR			BORP EML MBOR VAC VAC I VAC II VBOR		
81.49.12↔	01	B03A B03B B03C B03D	81.49.30↔	01	B03A B03B B03C B03D	81.49.35↔	01	B03A B03B B03C B03D		
	04	E36A E36B		04	E36A E36B		04	E36A E36B		
	05	F04Z F13A F13B F13C		05	F04Z F13A F13B F13C		05	F04Z F13A F13B F13C		
	06	G12A G16A		06	G12A G16A		06	G12A G16A		
	08	I12A I12B I12C		08	I12A I12B I12C		08	I12A I12B I12C		
	21B	X04Z		21B	X04Z		21B	X04Z		
		BORP EML MBOR VAC VAC I VAC II VBOR			BORP EML MBOR VAC VAC I VAC II VBOR			BORP EML MBOR VAC VAC I VAC II VBOR		
81.49.13↔	01	B03A B03B B03C B03D	81.49.31↔	01	B03A B03B B03C B03D	81.49.99↔	01	B03A B03B B03C B03D		
	04	E36A E36B		04	E36A E36B		04	E36A E36B		
	05	F04Z F13A F13B F13C		05	F04Z F13A F13B F13C		05	F04Z F13A F13B F13C		
	06	G12A G16A		06	G12A G16A		06	G12A G16A		
	08	I12A I12B I12C		08	I12A I12B I12C		08	I12A I12B I12C		
	21B	X04Z		21B	X04Z		21B	X04Z		
		BORP EML MBOR VAC VAC I VAC II VBOR			BORP EML MBOR VAC VAC I VAC II VBOR			BORP EML MBOR VAC VAC I VAC II VBOR		
81.49.26↔	01	B03A B03B B03C B03D	81.49.32↔	01	B03A B03B B03C B03D	81.51.00↔	01	B03A B03B B03C B03D		
	04	E36A E36B		04	E36A E36B		04	E36A E36B		
	05	F04Z F13A F13B F13C		05	F04Z F13A F13B F13C		05	F04Z F13A F13B F13C		
	06	G12A G16A		06	G12A G16A		06	G12A G16A		

CHOP	MDC	DRG	CHOP	MDC	DRG	CHOP	MDC	DRG
81.51.11↔	07	G38A G38B G38C H33Z	81.51.22↔	08	I02A I02B I03A I03B I12A I12B I12C I36Z I46A I46B I46C	81.52.22↔	07	G38A G38B G38C H33Z
	08	I02A I02B I03A I03B I12A I12B I12C I36Z I46A I46B I46C		10	K09A K09B		08	I02A I02B I03A I03B I12A I12B I12C I36Z I46A I46B I46C
	11	L33Z		11	L33Z		10	K09A K09B
	21B	X04Z X33Z		21B	X04Z X33Z		11	L33Z
		BORP EML MBOR VAC VAC I VAC II VBOR			BORP EML KORP MBOR MKOR VAC VAC I VAC II VBOR VKOR		21B	X04Z X33Z
	04	E36A E36B		04	E36A E36B			BORP EML MBOR VAC VAC I VAC II VBOR
	06	G12A G16A G33Z G38A G38B G38C		05	F04Z F13A		04	E36A E36B
	07	H33Z		06	G12A G16A G33Z G38A G38B G38C		06	G12A G16A G33Z G38A G38B G38C
	08	I02A I02B I03A I03B I12A I12B I12C I36Z I46A I46B I46C		07	H33Z		07	H33Z
	11	L33Z		08	I02A I02B I03A I03B I12A I12B I12C I46A I46B I46C		08	I02A I02B I03A I03B I12A I12B I12C I36Z I46A I46B I46C
81.51.12↔	21B	X04Z X33Z	81.51.23↔	10	K09A K09B	81.52.29↔	10	K09A K09B
		BORP EML MBOR VAC VAC I VAC II VBOR		11	L33Z		11	L33Z
	04	E36A E36B		21B	X04Z X33Z		21B	X04Z X33Z
	06	G12A G16A G33Z G38A G38B G38C			BORP EML MBOR VAC VAC I VAC II VBOR			BORP EML MBOR VAC VAC I VAC II VBOR
	07	H33Z		04	E36A E36B		04	E36A E36B
	08	I02A I02B I03A I03B I12A I12B I12C I36Z I46A I46B I46C		05	F04Z F13A		06	G12A G16A G33Z G38A G38B G38C
	11	L33Z		06	G12A G16A G33Z G38A G38B G38C		07	H33Z
	21B	X04Z X33Z		07	H33Z		08	I02A I02B I03A I03B I12A I12B I12C I36Z I46A I46B I46C
		BORP EML MBOR VAC VAC I VAC II VBOR		08	I46A I46B I46C		10	K09A K09B
	04	E36A E36B		10	K09A K09B		11	L33Z
81.51.13↔	05	F04Z F13A	81.51.29↔	21B	X04Z X33Z	81.52.31↔	11	L33Z
	06	G12A G16A G33Z G38A G38B G38C			BORP EML KORP MBOR MKOR VAC VAC I VAC II VBOR VKOR		21B	X04Z X33Z
	07	H33Z		04	E36A E36B			BORP EML MBOR VAC VAC I VAC II VBOR
	08	I02A I02B I03A I03B I12A I12B I12C I46A I46B I46C		05	F04Z F13A		04	E36A E36B
	11	L33Z		06	G12A G16A G33Z G38A G38B G38C		06	G12A G16A G33Z G38A G38B G38C
	21B	X04Z X33Z		07	H33Z		07	H33Z
		BORP EML MBOR VAC VAC I VAC II VBOR		08	I02A I02B I03A I03B I12A I12B I12C I46A I46B I46C		08	I02A I02B I03A I03B I12A I12B I12C I36Z I46A I46B I46C
	04	E36A E36B		10	K09A K09B		10	K09A K09B
	06	G12A G16A G33Z G38A G38B G38C		11	L33Z		11	L33Z
	07	H33Z		21B	X04Z X33Z		21B	X04Z X33Z
81.51.19↔	08	I02A I02B I03A I03B I12A I12B I12C I36Z I46A I46B I46C	81.52.00↔		BORP EML MBOR VAC VAC I VAC II VBOR	81.52.39↔		BORP EML MBOR VAC VAC I VAC II VBOR
	11	L33Z		04	E36A E36B		04	E36A E36B
	21B	X04Z X33Z		06	G12A G16A G33Z G38A G38B G38C		06	G12A G16A G33Z G38A G38B G38C
		BORP EML MBOR VAC VAC I VAC II VBOR		07	H33Z		07	H33Z
	04	E36A E36B		08	I02A I02B I03A I03B I12A I12B I12C I36Z I46A I46B I46C		08	I02A I02B I03A I03B I12A I12B I12C I36Z I46A I46B I46C
	06	G12A G16A G33Z G38A G38B G38C		10	K09A K09B		10	K09A K09B
	07	H33Z		11	L33Z		11	L33Z
	08	I02A I02B I03A I03B I12A I12B I12C I36Z I46A I46B I46C		21B	X04Z X33Z		21B	X04Z X33Z
	11	L33Z			BORP EML MBOR VAC VAC I VAC II VBOR			BORP EML MBOR VAC VAC I VAC II VBOR
	21B	X04Z X33Z		04	E36A E36B		04	E36A E36B
81.51.21↔		BORP EML KORP MBOR MKOR VAC VAC I VAC II VBOR VKOR	81.52.21↔	06	G12A G16A G33Z G38A G38B G38C	81.52.41↔	06	G12A G16A G33Z G38A G38B G38C
	04	E36A E36B		07	H33Z		07	H33Z
	05	F04Z F13A		08	I02A I02B I03A I03B I12A I12B I12C I36Z I46A I46B I46C		08	I02A I02B I03A I03B I12A I12B I12C I36Z I46A I46B I46C
	06	G12A G16A G33Z G38A G38B G38C		10	K09A K09B		10	K09A K09B
	07	H33Z		11	L33Z		11	L33Z
		BORP EML MBOR VAC VAC I VAC II VBOR		21B	X04Z X33Z		21B	X04Z X33Z
	04	E36A E36B			BORP EML MBOR VAC VAC I VAC II VBOR			BORP EML MBOR VAC VAC I VAC II VBOR

CHOP	MDC	DRG	CHOP	MDC	DRG	CHOP	MDC	DRG
	06	G12A G16A G33Z G38A G38B G38C		06	G12A G16A G33Z G38A G38B G38C			VAC I VAC II VBOR VKOR
	07	H33Z		07	H33Z		04	E36A E36B
	08	I02A I02B I03A I03B I12A I12B I12C I46A I46B I46C		08	I46A I46B I46C		05	F04Z F13A
	10	K09A K09B		10	K09A K09B		06	G12A G16A G33Z G38A G38B G38C
	11	L33Z		11	L33Z		07	H33Z
81.52.42↔	21B	X04Z X33Z	81.52.54↔	21B	X04Z X33Z		08	I02A I02B I03A I03B I12A I12B I12C I46A I46B I46C
		BORP EML MBOR VAC VAC I VAC II VBOR			BORP EML KORP MBOR MKOR VAC VAC I VAC II VBOR VKOR		10	K09A K09B
	04	E36A E36B		04	E36A E36B		11	L33Z
	05	F04Z F13A		05	F04Z F13A	81.52.59↔	21B	X04Z X33Z
	06	G12A G16A G33Z G38A G38B G38C		06	G12A G16A G33Z G38A G38B G38C			BORP EML KORP MBOR MKOR VAC VAC I VAC II VBOR VKOR
	07	H33Z		07	H33Z		04	E36A E36B
	08	I02A I02B I03A I03B I12A I12B I12C I46A I46B I46C		08	I46A I46B I46C		05	F04Z F13A
	10	K09A K09B	81.52.55↔	10	K09A K09B		06	G12A G16A G33Z G38A G38B G38C
	11	L33Z		11	L33Z		07	H33Z
81.52.49↔	21B	X04Z X33Z		21B	X04Z X33Z		08	I46A I46B I46C
		BORP EML MBOR VAC VAC I VAC II VBOR			BORP EML KORP MBOR MKOR VAC VAC I VAC II VBOR VKOR		10	K09A K09B
	04	E36A E36B		04	E36A E36B		11	L33Z
	05	F04Z F13A		05	F04Z F13A	81.52.5A↔	21B	X04Z X33Z
	06	G12A G16A G33Z G38A G38B G38C		06	G12A G16A G33Z G38A G38B G38C			BORP EML KORP MBOR MKOR VAC VAC I VAC II VBOR VKOR
	07	H33Z		07	H33Z		04	E36A E36B
	08	I02A I02B I03A I03B I12A I12B I12C I46A I46B I46C		08	I02A I02B I03A I03B I12A I12B I12C I46A I46B I46C		05	F04Z F13A
	10	K09A K09B		10	K09A K09B		06	G12A G16A G33Z G38A G38B G38C
	11	L33Z		11	L33Z		07	H33Z
81.52.51↔	21B	X04Z X33Z	81.52.56↔	21B	X04Z X33Z		08	I02A I02B I03A I03B I12A I12B I12C I46A I46B I46C
		BORP EML KORP MBOR MKOR VAC VAC I VAC II VBOR VKOR			BORP EML KORP MBOR MKOR VAC VAC I VAC II VBOR VKOR		10	K09A K09B
	04	E36A E36B		04	E36A E36B		11	L33Z
	05	F04Z F13A		05	F04Z F13A	81.52.5B↔	21B	X04Z X33Z
	06	G12A G16A G33Z G38A G38B G38C		06	G12A G16A G33Z G38A G38B G38C			BORP EML KORP MBOR MKOR VAC VAC I VAC II VBOR VKOR
	07	H33Z		07	H33Z		04	E36A E36B
	08	I12A I12B I12C I46A I46B I46C		08	I02A I02B I03A I03B I12A I12B I12C I46A I46B I46C		05	F04Z F13A
	10	K09A K09B		10	K09A K09B		06	G12A G16A G33Z G38A G38B G38C
	11	L33Z		11	L33Z		07	H33Z
81.52.52↔	21B	X04Z X33Z	81.52.57↔	21B	X04Z X33Z		08	I02A I02B I03A I03B I12A I12B I12C I46A I46B I46C
		BORP EML KORP MBOR MKOR VAC VAC I VAC II VBOR VKOR			BORP EML KORP MBOR MKOR VAC VAC I VAC II VBOR VKOR		10	K09A K09B
	04	E36A E36B		04	E36A E36B		11	L33Z
	05	F04Z F13A		05	F04Z F13A	81.53↔	21B	X04Z X33Z
	06	G12A G16A G33Z G38A G38B G38C		06	G12A G16A G33Z G38A G38B G38C			EML
	07	H33Z		07	H33Z		05	F04Z F13A
	08	I46A I46B I46C		08	I02A I02B I03A I03B I12A I12B I12C I46A I46B I46C		06	G33Z G38A G38B G38C
	10	K09A K09B		10	K09A K09B		07	H33Z
	11	L33Z		11	L33Z		08	I02A I02B I08A I08B I08C
81.52.53↔	21B	X04Z X33Z	81.52.58↔	21B	X04Z X33Z		10	K09A K09B
		BORP EML KORP MBOR MKOR VAC VAC I VAC II VBOR VKOR			BORP EML KORP MBOR MKOR VAC	81.54.00↔	11	L33Z
	04	E36A E36B		04	E36A E36B		21B	X04Z X33Z
	05	F04Z F13A		05	F04Z F13A		08	I44A I44B

CHOP	MDC	DRG	CHOP	MDC	DRG	CHOP	MDC	DRG
81.54.21↔	21B	X04Z BORP EML MBOR VAC VAC I VAC II VBOR	81.54.26↔	21B	X04Z X33Z BORP EML MBOR VAC VAC I VAC II VBOR			VAC VAC I VAC II VBOR
	04	E36A E36B		04	E36A E36B		04	E36A E36B
	06	G12A G16A G33Z G38A G38B G38C		06	G12A G16A G33Z G38A G38B G38C		05	F04Z F13A
	07	H33Z		07	H33Z		06	G12A G16A G33Z G38A G38B G38C
	08	I02A I02B I03A I03B I04A I04B I04C I12A I12B I12C I36Z I43A I43B I43C		08	I02A I02B I03A I03B I04A I04B I04C I12A I12B I12C I36Z I44A I44B	81.54.35↔	07	H33Z
	11	L33Z		11	L33Z		08	I44A
	21B	X04Z X33Z		21B	X04Z X33Z		11	L33Z
81.54.22↔		BORP EML MBOR VAC VAC I VAC II VBOR	81.54.27↔	08	I04A I04B I04C I44A I44B		21B	X04Z X33Z BORP EML KORP MBOR MKOR VAC VAC I VAC II VBOR VKOR
	04	E36A E36B		21B	X04Z		04	E36A E36B
	06	G12A G16A G33Z G38A G38B G38C	81.54.28↔	08	I04A I04B I04C I44A I44B		05	F04Z F13A
	07	H33Z		21B	X04Z		06	G12A G16A G33Z G38A G38B G38C
	08	I02A I02B I03A I03B I04A I04B I04C I12A I12B I12C I36Z I43A I43B I43C	81.54.29↔	08	I04A I04B I04C I44A I44B		07	H33Z
	11	L33Z		21B	X04Z		08	I02A I02B I03A I03B I04A I04B I04C I12A I12B I12C I43A I43B
	21B	X04Z X33Z	81.54.31↔		BORP EML KORP MBOR MKOR VAC VAC I VAC II VBOR VKOR	81.54.39↔	11	L33Z
81.54.23↔		BORP EML MBOR VAC VAC I VAC II VBOR		04	E36A E36B		21B	X04Z X33Z BORP EML MBOR VAC VAC I VAC II VBOR
	04	E36A E36B		05	F04Z F13A		04	E36A E36B
	06	G12A G16A G33Z G38A G38B G38C		06	G12A G16A G33Z G38A G38B G38C		05	F04Z F13A
	07	H33Z		07	H33Z		06	G12A G16A G33Z G38A G38B G38C
	08	I02A I02B I03A I03B I04A I04B I04C I12A I12B I12C I36Z I43A I43B I43C		08	I02A I02B I03A I03B I04A I04B I12A I12B I12C I43A I43B	81.54.42↔	07	H33Z
	11	L33Z	81.54.32↔	11	L33Z		08	I44A
	21B	X04Z X33Z		21B	X04Z X33Z BORP EML KORP MBOR MKOR VAC VAC I VAC II VBOR VKOR		11	L33Z
81.54.24↔		BORP EML MBOR VAC VAC I VAC II VBOR		04	E36A E36B		21B	X04Z X33Z BORP EML MBOR VAC VAC I VAC II VBOR
	04	E36A E36B		05	F04Z F13A		04	E36A E36B
	06	G12A G16A G33Z G38A G38B G38C		06	G12A G16A G33Z G38A G38B G38C		05	F04Z F13A
	07	H33Z		07	H33Z	81.54.43↔	06	G12A G16A G33Z G38A G38B G38C
	08	I02A I02B I03A I03B I04A I04B I04C I12A I12B I12C I36Z I44A I44B		08	I02A I02B I03A I03B I04A I04B I12A I12B I12C I43A I43B		07	H33Z
	11	L33Z	81.54.33↔	11	L33Z		08	I44A I44B
	21B	X04Z X33Z		21B	X04Z X33Z BORP EML KORP MBOR MKOR VAC VAC I VAC II VBOR VKOR		11	L33Z
81.54.25↔		BORP EML MBOR VAC VAC I VAC II VBOR		04	E36A E36B	81.54.44↔	21B	X04Z X33Z BORP EML MBOR VAC VAC I VAC II VBOR
	04	E36A E36B		05	F04Z F13A		04	E36A E36B
	06	G12A G16A G33Z G38A G38B G38C		06	G12A G16A G33Z G38A G38B G38C		05	F04Z F13A
	07	H33Z		07	H33Z		06	G12A G16A G33Z G38A G38B G38C
	08	I02A I02B I03A I03B I04A I04B I04C I12A I12B I12C I36Z I43A I43B I43C		08	I02A I02B I03A I03B I04A I04B I12A I12B I12C I43A I43B		07	H33Z
	11	L33Z	81.54.34↔	11	L33Z		08	I02A I02B I03A I03B I04A I04B I04C I12A I12B I12C I44A
	21B	X04Z X33Z		21B	X04Z X33Z BORP EML MBOR			

CHOP	MDC	DRG	CHOP	MDC	DRG	CHOP	MDC	DRG
81.54.45↔	11	L33Z	81.57.00↔	21B	X04Z X33Z	81.59.13↔	07	G38A G38B G38C
	21B	X04Z X33Z		08	H33Z			
		BORP EML KORP			I02A I02B I03A			
		MBOR MKOR VAC			I03B I12A I12B			
		VAC I VAC II VBOR		04	I12C I20A I20B			
		VKOR		06	I20C I20D I20E			
	04	E36A E36B		08	I20F I20G			
	05	F04Z F13A		11	L33Z			
	06	G12A G16A G33Z		21B	X04Z X33Z			
		G38A G38B G38C			BORP EML MBOR			
81.54.46↔	07	H33Z	81.57.10↔	21B	X04Z	81.71.00↔		VAC VAC I VAC II
	08	I02A I02B I03A			VAC VAC I VAC II			VBOR
		I03B I04A I04B		04	E36A E36B		04	E36A E36B
		I04C I12A I12B		06	G12A G16A		05	F04Z F13A
		I12C I44A		08	I12A I12B I12C		06	G12A G16A G33Z
	11	L33Z			I20A I20B I20C			G38A G38B G38C
	21B	X04Z X33Z			I20D I20G		07	H33Z
		BORP EML MBOR		21B	X04Z		08	I02A I02B I03A
		VAC VAC I VAC II			BORP EML MBOR			I03B I12A I12B
		VBOR			VAC VAC I VAC II			I12C I20A I20B
81.54.47↔	04	E36A E36B	81.57.11↔		VBOR	81.71.10↔		I20C I20D I20G
	05	F04Z F13A		04	E36A E36B		11	L33Z
	06	G12A G16A G33Z		06	G12A G16A		21B	X04Z X33Z
		G38A G38B G38C		08	I12A I12B I12C			BORP EML MBOR
	07	H33Z			I20A I20B I20C			VAC VAC I VAC II
	08	I44A I44B			I20D I20G		01	B17A B17B
	11	L33Z		21B	X04Z		04	E36A E36B
	21B	X04Z X33Z			BORP EML MBOR		06	G12A G16A
		BORP EML MBOR			VAC VAC I VAC II		08	I02A I02B I32A
		VBOR			VBOR			I32B I32C I32D
81.54.49↔	04	E36A E36B	81.57.99↔	04	E36A E36B	81.71.99↔	21B	X05Z
	05	F04Z F13A		06	G12A G16A			BORP EML MBOR
	06	G12A G16A G33Z		08	I12A I12B I12C			VAC VAC I VAC II
		G38A G38B G38C			I20A I20B I20C			VBOR
	07	H33Z			I20D I20G		01	B17A B17B
	08	I44A I44B		21B	X04Z		04	E36A E36B
	11	L33Z			BORP EML MBOR		06	G12A G16A
	21B	X04Z X33Z			VAC VAC I VAC II		08	I02A I02B I32A
		BORP EML MBOR			VBOR			I32B I32C I32E
		VAC VAC I VAC II		81.59.10↔				21B
81.55↔		VBOR	81.59.11↔	04	E36A E36B	81.71.72↔		BORP EML MBOR
	04	E36A E36B		05	F04Z F13A			VAC VAC I VAC II
	05	F04Z F13A		06	G12A G16A G33Z			VBOR
	06	G12A G16A G33Z		07	H33Z		01	B17A B17B
		G38A G38B G38C		08	I20A I20B I20C		04	E36A E36B
	07	H33Z			I20D I20E I20F		06	G12A G16A
	08	I44A I44B			I20G		08	I02A I02B I32A
	11	L33Z		11	L33Z			I32B I32C I32E
	21B	X04Z X33Z		21B	X04Z X33Z		21B	X05Z
		EML			BORP EML MBOR			BORP EML MBOR
81.56↔	05	F04Z F13A	81.59.12↔		VAC VAC I VAC II	81.73↔		VAC VAC I VAC II
	06	G33Z G38A G38B			VBOR			VBOR
		G38C		04	E36A E36B		01	B17A B17B
	07	H33Z		05	F04Z F13A		04	E36A E36B
	08	I18A I18B I18C		06	G12A G16A G33Z		06	G12A G16A
		I30A I30B I30C			G38A G38B G38C		08	I02A I02B I32A
	11	L33Z		07	H33Z			I32B I32C I32E
	21B	X04Z X33Z		08	I02A I02B I03A		21B	X05Z
		BORP EML MBOR			I03B I12A I12B			BORP EML KORP
		VAC VAC I VAC II			I12C I20A I20B			MBOR MKOR VAC
	VBOR		I20C I20D I20G		VAC I VAC II VBOR			
81.56↔		VBOR	81.59.12↔		VBOR	81.73↔		VKOR
	04	E36A E36B		11	L33Z		04	E36A E36B
	06	G12A G16A G33Z		21B	X04Z X33Z		06	G12A G16A
		G38A G38B G38C			BORP EML MBOR		08	I02A I02B I12A
	07	H33Z			VAC VAC I VAC II			I12B I12C I32A
	08	I02A I02B I03A			VBOR			I32B I32C I32E
		I03B I20A I20B		04	E36A E36B		21B	X05Z
		I20C I20D I20G		05	F04Z F13A			
	11	L33Z		06	G12A G16A G33Z			

CHOP	MDC	DRG	CHOP	MDC	DRG	CHOP	MDC	DRG
81.74.00↔		BORP EML MBOR VAC VAC I VAC II VBOR			VAC I VAC II VBOR VKOR		08	I05A I05B I05C I12A I12B I12C
	01	B17A B17B		04	E36A E36B		21B	X06A X06B X06C
	04	E36A E36B		06	G12A G16A	81.81.12↔		BORP EML MBOR VAC VAC I VAC II VBOR
	06	G12A G16A		08	I05A I05B I12A I12B I12C		04	E36A E36B
	08	I02A I02B I32A I32B I32C I32E	81.80.12↔		21B	X06A X06B X06C BORP EML KORP MBOR MKOR VAC VAC I VAC II VBOR VKOR	06	G12A G16A
	21B	X05Z		04	E36A E36B		08	I05A I05B I05C I12A I12B I12C
81.74.10↔		BORP EML MBOR VAC VAC I VAC II VBOR		06	G12A G16A	81.81.13↔		BORP EML MBOR VAC VAC I VAC II VBOR
	01	B17A B17B		08	I05A I05B I12A I12B I12C		04	E36A E36B
	04	E36A E36B		21B	X06A X06B X06C BORP EML KORP MBOR MKOR VAC VAC I VAC II VBOR VKOR		06	G12A G16A
	06	G12A G16A		08	I05A I05B I12A I12B I12C		08	I05A I05B I05C I12A I12B I12C
	08	I02A I02B I32A I32B I32C I32E	81.80.13↔		21B	X06A X06B X06C BORP EML KORP MBOR MKOR VAC VAC I VAC II VBOR VKOR	21B	X06A X06B X06C BORP EML MBOR VAC VAC I VAC II VBOR
	21B	X05Z		04	E36A E36B		04	E36A E36B
81.74.21↔		BORP EML MBOR VAC VAC I VAC II VBOR		06	G12A G16A	81.81.21↔		G12A G16A
	01	B17A B17B		08	I05A I05B I12A I12B I12C		08	I05A I05B I05C I12A I12B I12C
	04	E36A E36B		21B	X06A X06B X06C BORP KORP MBOR MKOR VAC VAC I VAC II VBOR VKOR		21B	X06A X06B X06C BORP EML MBOR VAC VAC I VAC II VBOR
	06	G12A G16A		04	E36A E36B		04	E36A E36B
	08	I02A I02B I32A I32B I32C I32E	81.80.21↔	06	G12A G16A		06	G12A G16A
	21B	X05Z		08	I05A I05B I12A I12B I12C	81.81.22↔	08	I05A I05B I12A I12B I12C
81.74.99↔		BORP EML MBOR VAC VAC I VAC II VBOR		21B	X06A X06B X06C BORP KORP MBOR MKOR VAC VAC I VAC II VBOR VKOR		21B	X06A X06B X06C BORP KORP MBOR MKOR VAC VAC I VAC II VBOR VKOR
	01	B17A B17B		04	E36A E36B		04	E36A E36B
	04	E36A E36B		06	G12A G16A		06	G12A G16A
	06	G12A G16A		08	I05A I05B I12A I12B I12C		08	I05A I05B I12A I12B I12C
	08	I02A I02B I32A I32B I32C I32E	81.80.22↔	21B	X06A X06B X06C BORP KORP MBOR MKOR VAC VAC I VAC II VBOR VKOR	81.81.23↔	21B	X06A X06B X06C BORP EML MBOR VAC VAC I VAC II VBOR
	21B	X05Z		04	E36A E36B		04	E36A E36B
81.75↔		BORP EML MBOR VAC VAC I VAC II VBOR		06	G12A G16A		06	G12A G16A
	04	E36A E36B		08	I05A I05B I12A I12B I12C		08	I05A I05B I05C I12A I12B I12C
	06	G12A G16A	81.80.23↔	21B	X06A X06B X06C BORP KORP MBOR MKOR VAC VAC I VAC II VBOR VKOR	81.81.31↔	21B	X06A X06B X06C BORP EML MBOR VAC VAC I VAC II VBOR
	08	I02A I02B I32A I32B I32C I32D I32E		04	E36A E36B		04	E36A E36B
	21B	X05Z		06	G12A G16A		06	G12A G16A
81.79↔		I02A I02B I32A I32B I32C I32D I32E		08	I05A I05B I12A I12B I12C		08	I05A I05B I05C I12A I12B I12C
	21B	X04Z X05Z X06A X06B X06C	81.81.00↔	21B	X06A X06B X06C BORP EML MBOR VAC VAC I VAC II VBOR	81.81.32↔	21B	X06A X06B X06C BORP EML MBOR VAC VAC I VAC II VBOR
81.80.00↔		BORP EML KORP MBOR MKOR VAC VAC I VAC II VBOR VKOR		04	E36A E36B		04	E36A E36B
	04	E36A E36B		06	G12A G16A		06	G12A G16A
	06	G12A G16A		08	I05A I05B I05C I12A I12B I12C		08	I05A I05B I05C I12A I12B I12C
	08	I05A I05B I12A I12B I12C	81.81.09↔	21B	X06A X06B X06C BORP EML MBOR VAC VAC I VAC II VBOR	81.81.33↔	21B	X06A X06B X06C BORP EML MBOR VAC VAC I VAC II VBOR
	21B	X06A X06B X06C BORP EML KORP MBOR MKOR VAC VAC I VAC II VBOR VKOR		04	E36A E36B		04	E36A E36B
81.80.09↔		BORP EML KORP MBOR MKOR VAC VAC I VAC II VBOR VKOR		06	G12A G16A		06	G12A G16A
	04	E36A E36B		08	I05A I05B I05C I12A I12B I12C		08	I05A I05B I05C I12A I12B I12C
	06	G12A G16A	81.81.11↔	21B	X06A X06B X06C BORP EML MBOR VAC VAC I VAC II VBOR	81.81.34↔	21B	X06A X06B X06C BORP EML MBOR VAC VAC I VAC II VBOR
	08	I05A I05B I12A I12B I12C		04	E36A E36B		04	E36A E36B
81.80.11↔		X06A X06B X06C BORP EML KORP MBOR MKOR VAC		06	G12A G16A		06	G12A G16A

CHOP	MDC	DRG	CHOP	MDC	DRG	CHOP	MDC	DRG
	04	E36A E36B			I29A I29B			F13C
	06	G12A G16A		10	K09A K09B		06	G12A G16A
	08	I05A I05B I05C		21B	X06A X06B X06C		08	I12A I12B I12C
	21B	I12A I12B I12C	81.82.34↔		BORP EML MBOR			I29A I29B I29C
81.81.35↔		X06A X06B X06C			VAC VAC I VAC II		10	K09A K09B
		BORP EML MBOR		01	VBOR	81.82.45↔	21B	X06A X06B X06C
		VAC VAC I VAC II			B03A B03B B03C			BORP EML MBOR
		VBOR			B03D			VAC VAC I VAC II
	04	E36A E36B		04	E36A E36B			VBOR
	06	G12A G16A		05	F04Z F13A F13B		04	E36A E36B
	08	I05A I05B I05C			F13C		06	G12A G16A
	21B	I12A I12B I12C		06	G12A G16A		08	I12A I12B I12C
81.82.00↔		X06A X06B X06C		08	I12A I12B I12C			I29A I29B
		BORP EML MBOR			I29A I29B		21B	X06A X06B X06C
		VAC VAC I VAC II		10	K09A K09B	81.82.46↔		BORP MBOR VAC
		VBOR		21B	X06A X06B X06C			VAC I VAC II VBOR
	04	E36A E36B	81.82.35↔		BORP EML MBOR		01	B17A B17B
	06	G12A G16A			VAC VAC I VAC II		04	E36A E36B
	08	I12A I12B I12C			VBOR		05	F04Z F13A F13B
	21B	I29A I29B I29C		04	E36A E36B			F13C
81.82.09↔		X06A X06B X06C		06	G12A G16A		06	G12A G16A
		BORP EML MBOR		08	I12A I12B I12C		08	I02A I02B I08A
		VAC VAC I VAC II			I29A I29B			I08B I12A I12B
		VBOR		21B	X06A X06B X06C			I12C I13A I13B
	01	B03A B03B B03C	81.82.41↔		BORP EML MBOR			I29A I29B
		B03D			VAC VAC I VAC II		10	K09A K09B
	04	E36A E36B			VBOR		21B	X04Z X05Z X06A
	05	F04Z F13A F13B		01	B03A B03B B03C	81.82.47↔		X06B X06C
		F13C			B03D			BORP MBOR VAC
	06	G12A G16A		04	E36A E36B			VAC I VAC II VBOR
	08	I12A I12B I12C		05	F04Z F13A F13B		01	B17A B17B
		I29A I29B			F13C		04	E36A E36B
	10	K09A K09B		06	G12A G16A		05	F04Z F13A F13B
81.82.31↔	21B	X06A X06B X06C		08	I12A I12B I12C			F13C
		BORP EML MBOR			I29A I29B		06	G12A G16A
		VAC VAC I VAC II		10	K09A K09B		08	I02A I02B I08A
		VBOR		21B	X06A X06B X06C			I08B I12A I12B
	01	B03A B03B B03C	81.82.42↔		BORP EML MBOR			I12C I13A I13B
		B03D			VAC VAC I VAC II			I29A I29B
	04	E36A E36B			VBOR		10	K09A K09B
	05	F04Z F13A F13B		01	B03A B03B B03C	81.83.00↔	21B	X04Z X05Z X06A
		F13C			B03D			X06B X06C
	06	G12A G16A		04	E36A E36B			BORP EML MBOR
	08	I12A I12B I12C		05	F04Z F13A F13B			VAC VAC I VAC II
		I29A I29B			F13C			VBOR
	10	K09A K09B		06	G12A G16A		01	B03A B03B B03C
81.82.32↔	21B	X06A X06B X06C		08	I12A I12B I12C			B03D
		BORP EML MBOR			I29A I29B		04	E36A E36B
		VAC VAC I VAC II		10	K09A K09B		05	F04Z F13A F13B
		VBOR		21B	X06A X06B X06C			F13C
	01	B03A B03B B03C	81.82.43↔		BORP EML MBOR		06	G12A G16A
		B03D			VAC VAC I VAC II		08	I12A I12B I12C
	04	E36A E36B			VBOR			I29A I29B I29C
	05	F04Z F13A F13B		01	B03A B03B B03C	81.83.10↔	10	K09A K09B
		F13C			B03D		21B	X06A X06B X06C
	06	G12A G16A		04	E36A E36B			BORP EML MBOR
	08	I12A I12B I12C		05	F04Z F13A F13B			VAC VAC I VAC II
		I29A I29B I29C			F13C			VBOR
	10	K09A K09B		06	G12A G16A		01	B03A B03B B03C
81.82.33↔	21B	X06A X06B X06C		08	I12A I12B I12C			B03D
		BORP EML MBOR			I29A I29B		04	E36A E36B
		VAC VAC I VAC II		10	K09A K09B		05	F04Z F13A F13B
		VBOR		21B	X06A X06B X06C	81.83.11↔		F13C
	01	B03A B03B B03C	81.82.44↔		BORP EML MBOR			G12A G16A
		B03D			VAC VAC I VAC II			I12A I12B I12C
	04	E36A E36B			VBOR		06	I29A I29B I29C
	05	F04Z F13A F13B		01	B03A B03B B03C		08	I29A I29B I29C
		F13C			B03D		10	K09A K09B
	06	G12A G16A		04	E36A E36B		21B	X06A X06B X06C
	08	I12A I12B I12C		05	F04Z F13A F13B			BORP EML MBOR

CHOP	MDC	DRG	CHOP	MDC	DRG	CHOP	MDC	DRG
		VBOR		04	E36A E36B			I29A I29B
	01	B03A B03B B03C B03D		05	F04Z F13A F13B F13C		10	K09A K09B
	04	E36A E36B		06	G12A G16A	81.83.40↔	21B	X06A X06B X06C BORP EML MBOR VAC VAC I VAC II VBOR
	05	F04Z F13A F13B F13C		08	I12A I12B I12C I29A I29B I29C		01	B03A B03B B03C B03D
	06	G12A G16A	81.83.29↔	10	K09A K09B		04	E36A E36B
	08	I12A I12B I12C I29A I29B I29C		21B	X06A X06B X06C BORP EML MBOR VAC VAC I VAC II VBOR		05	F04Z F13A F13B F13C
81.83.12↔	21B	X06A X06B X06C BORP EML MBOR VAC VAC I VAC II VBOR		01	B03A B03B B03C B03D		06	G12A G16A
	01	B03A B03B B03C B03D		04	E36A E36B		08	I12A I12B I12C I29A I29B I29C
	04	E36A E36B		05	F04Z F13A F13B F13C	81.83.51↔	10	K09A K09B
	05	F04Z F13A F13B F13C		06	G12A G16A		21B	X06A X06B X06C BORP EML MBOR VAC VAC I VAC II VBOR
	06	G12A G16A		08	I12A I12B I12C I29A I29B I29C		01	B03A B03B B03C B03D
	08	I12A I12B I12C I29A I29B I29C	81.83.30↔	10	K09A K09B		04	E36A E36B
	10	K09A K09B		21B	X06A X06B X06C BORP EML MBOR VAC VAC I VAC II VBOR		05	F04Z F13A F13B F13C
81.83.13↔	21B	X06A X06B X06C BORP EML MBOR VAC VAC I VAC II VBOR		01	B03A B03B B03C B03D		06	G12A G16A
	01	B03A B03B B03C B03D		04	E36A E36B		08	I12A I12B I12C I29A I29B I29C
	04	E36A E36B		05	F04Z F13A F13B F13C	81.83.99↔	10	K09A K09B
	05	F04Z F13A F13B F13C		06	G12A G16A		21B	X06A X06B X06C BORP EML MBOR VAC VAC I VAC II VBOR
	06	G12A G16A		08	I12A I12B I12C I29A I29B I29C		01	B03A B03B B03C B03D
	08	I12A I12B I12C I29A I29B I29C	81.83.31↔	10	K09A K09B		04	E36A E36B
	10	K09A K09B		21B	X06A X06B X06C BORP EML MBOR VAC VAC I VAC II VBOR		05	F04Z F13A F13B F13C
81.83.22↔	21B	X06A X06B X06C BORP EML MBOR VAC VAC I VAC II VBOR		01	B03A B03B B03C B03D		06	G12A G16A
81.83.23↔	08	I29A I29B I29C		04	E36A E36B		08	I12A I12B I12C I29A I29B I29C
81.83.26↔	08	I29A I29B I29C BORP EML MBOR VAC VAC I VAC II VBOR		05	F04Z F13A F13B F13C	81.84↔	10	K09A K09B
	01	B03A B03B B03C B03D		06	G12A G16A		21B	X06A X06B X06C BORP EML MBOR VAC VAC I VAC II VBOR
	04	E36A E36B		08	I12A I12B I12C I29A I29B I29C		04	E36A E36B
	05	F04Z F13A F13B F13C		10	K09A K09B		06	G12A G16A
	06	G12A G16A	81.83.35↔	21B	X06A X06B X06C BORP EML MBOR VAC VAC I VAC II VBOR		08	I05A I05B
	08	I12A I12B I12C I29A I29B I29C		01	B03A B03B B03C B03D	81.85.00↔	21B	X06A X06B X06C BORP EML MBOR VAC VAC I VAC II VBOR
	10	K09A K09B		04	E36A E36B		01	B03A B03B B03C B03D
81.83.27↔	21B	X06A X06B X06C BORP EML MBOR VAC VAC I VAC II VBOR		05	F04Z F13A F13B F13C		04	E36A E36B
	01	B03A B03B B03C B03D		06	G12A G16A		06	G12A G16A
	04	E36A E36B		08	I12A I12B I12C I29A I29B I29C		08	I12A I12B I12C I27A I27B I27C I27D I31A I31B I31C
	05	F04Z F13A F13B F13C		10	K09A K09B		21B	X06A X06B X06C BORP EML MBOR VAC VAC I VAC II VBOR
	06	G12A G16A	81.83.36↔	21B	X06A X06B X06C BORP EML MBOR VAC VAC I VAC II VBOR		01	B03A B03B B03C B03D
	08	I12A I12B I12C I29A I29B I29C		01	B03A B03B B03C B03D	81.85.10↔	04	E36A E36B
	10	K09A K09B		04	E36A E36B		06	G12A G16A
81.83.28↔	21B	X06A X06B X06C BORP EML MBOR VAC VAC I VAC II VBOR		05	F04Z F13A F13B F13C		08	I12A I12B I12C
	01	B03A B03B B03C B03D		06	G12A G16A			
	04	E36A E36B		08	I12A I12B I12C			

CHOP	MDC	DRG	CHOP	MDC	DRG	CHOP	MDC	DRG
81.85.11↔	21B	I27A I27B I27C I27D I31A I31B I31C	81.85.31↔	21B	I12A I12B I12C X06A X06B X06C BORP EML MBOR VAC VAC I VAC II VBOR	81.93.21↔	01	X06B X06C BORP EML MBOR VAC VAC I VAC II VBOR
		B03A B03B B03C B03D			04			B17A B17B
		E36A E36B			04			E36A E36B
		G12A G16A			06			G12A G16A
		I12A I12B I12C I27A I27B I27C I27D I31A I31B I31C			08			I02A I02B I12A I12B I12C I32A I32B I32C I32D I32E
		X06A X06B X06C BORP EML MBOR VAC VAC I VAC II VBOR			21B			J02A J02B J03A J03B J04Z J11A J11B
		B03A B03B B03C B03D			01			X04Z X05Z X06A X06B X06C
		E36A E36B			04			BORP EML MBOR VAC VAC I VAC II VBOR
		G12A G16A			06			B17A B17B
		I12A I12B I12C I27A I27B I27C I27D I31A I31B I31C			08			E36A E36B
81.85.18↔	21B	X06A X06B X06C BORP EML MBOR VAC VAC I VAC II VBOR	81.85.99↔	01	B03A B03B B03C B03D	81.93.30↔	01	B17A B17B
		B03A B03B B03C B03D			04			E36A E36B
		E36A E36B			06			G12A G16A
		G12A G16A			08			I12A I12B I12C I27A I27B I27C I27D I31A I31B I31C
		I12A I12B I12C I27A I27B I27C I27D I31A I31B I31C			21B			X06A X06B X06C BORP EML MBOR VAC VAC I VAC II VBOR
		X06A X06B X06C BORP EML MBOR VAC VAC I VAC II VBOR			01			B17A B17B
		B03A B03B B03C B03D			04			E36A E36B
		E36A E36B			06			G12A G16A
		G12A G16A			08			I02A I02B I12A I12B I12C I32A I32B I32C I32D I32E
		I12A I12B I12C I27A I27B I27C I27D I31A I31B I31C			09			J02A J02B J03A J03B J04Z J11A J11B
81.85.19↔	21B	X06A X06B X06C BORP EML MBOR VAC VAC I VAC II VBOR	81.93.00↔	01	B17A B17B	81.93.99↔	01	B17A B17B
		B03A B03B B03C B03D			04			E36A E36B
		B03A B03B B03C B03D			06			G12A G16A
		E36A E36B			08			I02A I02B I12A I12B I12C I27A I27B I27C I27D I32A I32B I32C I32D I32E
		G12A G16A			09			J02A J02B J03A J03B J04Z J11A J11B
		I12A I12B I12C I27A I27B I27C I27D I31A I31B I31C			21B			X04Z X05Z X06A X06B X06C
		X06A X06B X06C BORP EML MBOR VAC VAC I VAC II VBOR			01			BORP EML MBOR VAC VAC I VAC II VBOR
		B03A B03B B03C B03D			04			B17A B17B
		E36A E36B			06			E36A E36B
		G12A G16A			08			G12A G16A
81.85.20↔	21B	X06A X06B X06C BORP EML MBOR VAC VAC I VAC II VBOR	81.93.10↔	01	B17A B17B	81.94↔	01	B03A B03B B03C B03D
		B03A B03B B03C B03D			04			E36A E36B
		B03A B03B B03C B03D			06			G12A G16A
		E36A E36B			08			I02A I02B I12A I12B I12C I29A I29B I29C I32A I32B I32C I32D I32E
		G12A G16A			09			J02A J02B J03A J03B J04Z J11A J11B
		I12A I12B I12C I27A I27B I27C I27D I31A I31B I31C			21B			X04Z X05Z X06A X06B X06C
		X06A X06B X06C BORP EML MBOR VAC VAC I VAC II VBOR			01			BORP EML MBOR VAC VAC I VAC II VBOR
		B03A B03B B03C B03D			04			B17A B17B
		E36A E36B			06			E36A E36B
		G12A G16A			08			G12A G16A
81.85.21↔	21B	X06A X06B X06C BORP EML MBOR VAC VAC I VAC II VBOR	81.93.20↔	01	B17A B17B	81.95.00↔	01	B03A B03B B03C B03D
		B03A B03B B03C B03D			04			E36A E36B
		B03A B03B B03C B03D			06			G12A G16A
		E36A E36B			08			I02A I02B I12A I12B I12C I27A I27B I27C I27D I32A I32B I32C I32D I32E
		G12A G16A			09			J02A J02B J03A J03B J04Z J11A J11B
		I12A I12B I12C I31A I31B I31C			21B			X04Z X05Z X06A X06B X06C
		X06A X06B X06C BORP EML MBOR VAC VAC I VAC II VBOR			01			BORP EML MBOR VAC VAC I VAC II VBOR
		B03A B03B B03C B03D			04			B17A B17B
		E36A E36B			06			E36A E36B
		G12A G16A			08			G12A G16A
81.85.30↔	21B	X06A X06B X06C BORP EML MBOR VAC VAC I VAC II VBOR	81.93.20↔	01	B17A B17B	81.95.09↔	01	B03A B03B B03C B03D
		B03A B03B B03C B03D			04			E36A E36B
		B03A B03B B03C B03D			06			G12A G16A
		E36A E36B			08			I12A I12B I12C I59Z
		G12A G16A			21B			X04Z BORP EML MBOR VAC VAC I VAC II VBOR
		I12A I12B I12C I31A I31B I31C			01			B03A B03B B03C B03D
		X06A X06B X06C BORP EML MBOR VAC VAC I VAC II VBOR			04			E36A E36B
		B03A B03B B03C B03D			06			G12A G16A
		E36A E36B			08			I18A I18B I18C
		G12A G16A			21B			X04Z BORP EML MBOR VAC VAC I VAC II
I05A I05B I05C	21B	X04Z X05Z X06A						

CHOP	MDC	DRG	CHOP	MDC	DRG	CHOP	MDC	DRG
81.95.10↔	01	VBOR B03A B03B B03C B03D	81.95.17↔	01	B03A B03B B03C B03D	81.96.1B↔	21B	X06A X06B X06C B03A B03B B03C B03D
	04	E36A E36B		04	E36A E36B		04	E36A E36B
	06	G12A G16A		06	G12A G16A		06	G12A G16A
	08	I18A I18B I18C		08	I18A I18B I18C		08	I12A I12B I12C I29A I29B I29C
	21B	X04Z B03A B03B B03C B03D		21B	X04Z B03A B03B B03C B03D		21B	X06A X06B X06C B03A B03B B03C B03D
81.95.11↔	01	B03A B03B B03C B03D	81.95.18↔	01	B03A B03B B03C B03D	81.96.1C↔	04	E36A E36B
	04	E36A E36B		04	E36A E36B		06	G12A G16A
	06	G12A G16A		06	G12A G16A		08	I12A I12B I12C I29A I29B I29C
	08	I18A I18B I18C		08	I18A I18B I18C		21B	X06A X06B X06C B03A B03B B03C B03D
	21B	X04Z B03A B03B B03C B03D		21B	X04Z B03A B03B B03C B03D		21B	X06A X06B X06C B03A B03B B03C B03D
81.95.12↔	01	B03A B03B B03C B03D	81.95.1A↔	01	B03A B03B B03C B03D	81.96.20↔	01	B03A B03B B03C B03D
	04	E36A E36B		04	E36A E36B		04	E36A E36B
	06	G12A G16A		06	G12A G16A		06	G12A G16A
	08	I18A I18B I18C		08	I18A I18B I18C		08	I02A I02B I32A I32B I32C I32D I32E
	21B	X04Z B03A B03B B03C B03D		21B	X04Z B03A B03B B03C B03D		21B	X05Z B03A B03B B03C B03D
81.95.13↔	01	B03A B03B B03C B03D	81.96.10↔	01	B03A B03B B03C B03D	81.96.21↔	01	B03A B03B B03C B03D
	04	E36A E36B		04	E36A E36B		04	E36A E36B
	06	G12A G16A		06	G12A G16A		06	G12A G16A
	08	I18A I18B I18C		08	I18A I18B I18C		08	I02A I02B I32A I32B I32C I32D I32E
	21B	X04Z B03A B03B B03C B03D		21B	X04Z B03A B03B B03C B03D		21B	X05Z B03A B03B B03C B03D
81.95.14↔	01	B03A B03B B03C B03D	81.96.11↔	01	B03A B03B B03C B03D	81.96.22↔	01	B03A B03B B03C B03D
	04	E36A E36B		04	E36A E36B		04	E36A E36B
	06	G12A G16A		06	G12A G16A		06	G12A G16A
	08	I18A I18B I18C		08	I18A I18B I18C		08	I02A I02B I32A I32B I32C I32D I32E
	21B	X04Z B03A B03B B03C B03D		21B	X04Z B03A B03B B03C B03D		21B	X05Z B03A B03B B03C B03D
81.95.15↔	01	B03A B03B B03C B03D	81.96.12↔	01	B03A B03B B03C B03D	81.96.29↔	01	B03A B03B B03C B03D
	04	E36A E36B		04	E36A E36B		04	E36A E36B
	06	G12A G16A		06	G12A G16A		06	G12A G16A
	08	I18A I18B I18C		08	I12A I12B I12C I29A I29B I29C		08	I02A I02B I32A I32B I32C I32D I32E
	21B	X04Z B03A B03B B03C B03D		21B	X06A X06B X06C B03A B03B B03C B03D		21B	X05Z B03A B03B B03C B03D
81.95.16↔	01	B03A B03B B03C B03D	81.96.19↔	01	B03A B03B B03C B03D	81.96.2A↔	01	B03A B03B B03C B03D
	04	E36A E36B		04	E36A E36B		04	E36A E36B
	06	G12A G16A		06	G12A G16A		06	G12A G16A
	08	I18A I18B I18C		08	I12A I12B I12C I29A I29B I29C		08	I02A I02B I32A I32B I32C I32D I32E
	21B	X04Z B03A B03B B03C B03D		21B	X06A X06B X06C B03A B03B B03C B03D		21B	X05Z B03A B03B B03C B03D
81.95.16↔	01	B03A B03B B03C B03D	81.96.1A↔	01	B03A B03B B03C B03D	81.96.2B↔	01	B03A B03B B03C B03D
	04	E36A E36B		04	E36A E36B		04	E36A E36B
	06	G12A G16A		06	G12A G16A		06	G12A G16A
	08	I18A I18B I18C		08	I12A I12B I12C I29A I29B I29C		08	I02A I02B I32A I32B I32C I32D I32E
	21B	X04Z B03A B03B B03C B03D		21B	X06A X06B X06C B03A B03B B03C B03D		21B	X05Z B03A B03B B03C B03D

CHOP	MDC	DRG	CHOP	MDC	DRG	CHOP	MDC	DRG
	06	G12A G16A		04	E36A E36B		06	G12A G16A
	08	I02A I02B I32A I32B I32C I32D I32E		06	G12A G16A		08	I12A I12B I12C I13A I13B I13C I13D I20A I20B I20C I20D I20E I20F I20G
81.96.2C↔	21B	X05Z BORP MBOR VAC VAC I VAC II VBOR	81.96.40↔		I27A I27B I27C I27D I28A I28B I28C BORP MBOR VAC VAC I VAC II VBOR	81.96.4C↔	21B	X04Z BORP MBOR VAC VAC I VAC II VBOR
	01	B03A B03B B03C B03D		01	B03A B03B B03C B03D		01	B03A B03B B03C B03D
	04	E36A E36B		04	E36A E36B		04	E36A E36B
	06	G12A G16A		06	G12A G16A		06	G12A G16A
	08	I02A I02B I32A I32B I32C I32D I32E		08	I12A I12B I12C I13A I13B I13C I13D I20A I20B I20C I20D I20E I20F I20G		08	I12A I12B I12C I13A I13B I13C I13D I20A I20B I20C I20D I20E I20F I20G
81.96.2D↔	21B	X05Z BORP EML MBOR VAC VAC I VAC II VBOR	81.96.41↔		X04Z BORP MBOR VAC VAC I VAC II VBOR	81.96.50↔	21B	X04Z BORP MBOR VAC VAC I VAC II VBOR
	01	B03A B03B B03C B03D		01	B03A B03B B03C B03D		01	B03A B03B B03C B03D
	04	E36A E36B		04	E36A E36B		04	E36A E36B
	06	G12A G16A		06	G12A G16A		06	G12A G16A
	08	I05A I05B I05C I12A I12B I12C I31A I31B I31C		08	I12A I12B I12C I13A I13B I13C I13D I20A I20B I20C I20D I20E I20F I20G		08	I12A I12B I12C I20A I20B I20C I20D I20E I20F I20G
81.96.30↔	21B	X06A X06B X06C BORP MBOR VAC VAC I VAC II VBOR	81.96.42↔		X04Z BORP MBOR VAC VAC I VAC II VBOR	81.96.51↔	21B	X04Z BORP MBOR VAC VAC I VAC II VBOR
	04	E36A E36B		01	B03A B03B B03C B03D		01	B03A B03B B03C B03D
	06	G12A G16A		04	E36A E36B		04	E36A E36B
	08	I27A I27B I27C I27D I28A I28B I28C		06	G12A G16A		06	G12A G16A
81.96.31↔		BORP MBOR VAC VAC I VAC II VBOR		08	I12A I12B I12C I13A I13B I13C I13D I20A I20B I20C I20D I20E I20F I20G		08	I12A I12B I12C I20A I20B I20C I20D I20E I20F I20G
	04	E36A E36B		21B	X04Z BORP MBOR VAC VAC I VAC II VBOR		21B	X04Z BORP MBOR VAC VAC I VAC II VBOR
	06	G12A G16A		01	B03A B03B B03C B03D		01	B03A B03B B03C B03D
	08	I27A I27B I27C I27D I28A I28B I28C		04	E36A E36B		04	E36A E36B
81.96.32↔		BORP MBOR VAC VAC I VAC II VBOR	81.96.49↔		X04Z BORP MBOR VAC VAC I VAC II VBOR	81.96.52↔	21B	X04Z BORP MBOR VAC VAC I VAC II VBOR
	04	E36A E36B		06	G12A G16A		01	B03A B03B B03C B03D
	06	G12A G16A		08	I12A I12B I12C I13A I13B I13C I13D I20A I20B I20C I20D I20E I20F I20G		04	E36A E36B
	08	I27A I27B I27C I27D I28A I28B I28C		08	I12A I12B I12C I13A I13B I13C I13D I20A I20B I20C I20D I20E I20F I20G		06	G12A G16A
81.96.39↔		BORP MBOR VAC VAC I VAC II VBOR	81.96.4A↔		X04Z BORP MBOR VAC VAC I VAC II VBOR	81.96.59↔	21B	X04Z BORP MBOR VAC VAC I VAC II VBOR
	04	E36A E36B		01	B03A B03B B03C B03D		01	B03A B03B B03C B03D
	06	G12A G16A		04	E36A E36B		04	E36A E36B
	08	I27A I27B I27C I27D I28A I28B I28C		06	G12A G16A		06	G12A G16A
81.96.3A↔		BORP MBOR VAC VAC I VAC II VBOR		08	I12A I12B I12C I13A I13B I13C I13D I20A I20B I20C I20D I20E I20F I20G		08	I12A I12B I12C I20A I20B I20C I20D I20E I20F I20G
	04	E36A E36B		21B	X04Z BORP MBOR VAC VAC I VAC II VBOR		21B	X04Z BORP MBOR VAC VAC I VAC II VBOR
	06	G12A G16A		01	B03A B03B B03C B03D		01	B03A B03B B03C B03D
	08	I27A I27B I27C I27D I28A I28B I28C		04	E36A E36B		04	E36A E36B
81.96.3B↔		BORP MBOR VAC VAC I VAC II VBOR	81.96.4B↔		X04Z BORP MBOR VAC VAC I VAC II VBOR	81.96.5A↔	21B	X04Z BORP MBOR VAC VAC I VAC II VBOR
	04	E36A E36B		06	G12A G16A		01	B03A B03B B03C B03D
	06	G12A G16A		08	I12A I12B I12C I13A I13B I13C I13D I20A I20B I20C I20D I20E I20F I20G		04	E36A E36B
	08	I27A I27B I27C I27D I28A I28B I28C		08	I12A I12B I12C I13A I13B I13C I13D I20A I20B I20C I20D I20E I20F I20G		06	G12A G16A
81.96.3C↔		BORP MBOR VAC VAC I VAC II VBOR		01	B03A B03B B03C B03D		08	I12A I12B I12C
	04	E36A E36B		04	E36A E36B			

CHOP	MDC	DRG	CHOP	MDC	DRG	CHOP	MDC	DRG
81.96.5B↔	21B	I20A I20B I20C	81.96.6A↔	01	BORP MBOR VAC	81.96.7A↔	21B	E36A E36B
		I20D I20E I20F			VAC I VAC II VBOR			G12A G16A
		I20G			B03A B03B B03C			I12A I12B I12C
		X04Z			B03D			I20A I20B I20C
		BORP MBOR VAC						I20D I20E I20F
		VAC I VAC II VBOR						I20G
		B03A B03B B03C						X04Z
		B03D						BORP MBOR VAC
		E36A E36B						VAC I VAC II VBOR
		G12A G16A						B03A B03B B03C
81.96.5C↔	21B	I12A I12B I12C	81.96.6B↔	01	BORP MBOR VAC	81.96.7B↔	21B	E36A E36B
		I20A I20B I20C			VAC I VAC II VBOR			G12A G16A
		I20D I20E I20F			B03A B03B B03C			I12A I12B I12C
		I20G			B03D			I20A I20B I20C
		X04Z						I20D I20E I20F
		BORP MBOR VAC						I20G
		VAC I VAC II VBOR						X04Z
		B03A B03B B03C						BORP MBOR VAC
		B03D						VAC I VAC II VBOR
		E36A E36B						B03A B03B B03C
81.96.60↔	21B	I12A I12B I12C	81.96.6C↔	01	BORP MBOR VAC	81.96.7C↔	21B	E36A E36B
		I20A I20B I20C			VAC I VAC II VBOR			G12A G16A
		I20D I20E I20F			B03A B03B B03C			I12A I12B I12C
		I20G			B03D			I20A I20B I20C
		X04Z						I20D I20E I20F
		BORP MBOR VAC						I20G
		VAC I VAC II VBOR						X04Z
		B03A B03B B03C						BORP MBOR VAC
		B03D						VAC I VAC II VBOR
		E36A E36B						B03A B03B B03C
81.96.61↔	21B	I12A I12B I12C	81.96.70↔	01	BORP MBOR VAC	81.96.80↔	21B	E36A E36B
		I20A I20B I20C			VAC I VAC II VBOR			G12A G16A
		I20D I20E I20F			B03A B03B B03C			I12A I12B I12C
		I20G			B03D			I20A I20B I20C
		X04Z						I20D I20E I20F
		BORP MBOR VAC						I20G
		VAC I VAC II VBOR						X04Z
		B03A B03B B03C						BORP MBOR VAC
		B03D						VAC I VAC II VBOR
		E36A E36B						B03A B03B B03C
81.96.62↔	21B	I12A I12B I12C	81.96.71↔	01	BORP MBOR VAC	81.96.81↔	21B	E36A E36B
		I20A I20B I20C			VAC I VAC II VBOR			G12A G16A
		I20D I20E I20F			B03A B03B B03C			I12A I12B I12C
		I20G			B03D			I20A I20B I20C
		X04Z						I20D I20E I20F
		BORP MBOR VAC						I20G
		VAC I VAC II VBOR						X04Z
		B03A B03B B03C						BORP MBOR VAC
		B03D						VAC I VAC II VBOR
		E36A E36B						B03A B03B B03C
81.96.69↔	21B	I12A I12B I12C	81.96.72↔	01	BORP MBOR VAC	81.96.82↔	21B	E36A E36B
		I20A I20B I20C			VAC I VAC II VBOR			G12A G16A
		I20D I20E I20F			B03A B03B B03C			I12A I12B I12C
		I20G			B03D			I20A I20B I20C
		X04Z						I20D I20E I20F
		BORP MBOR VAC						I20G
		VAC I VAC II VBOR						X04Z
		B03A B03B B03C						BORP MBOR VAC
		B03D						VAC I VAC II VBOR
		E36A E36B						B03A B03B B03C
81.96.66↔	21B	I12A I12B I12C	81.96.77↔	01	BORP MBOR VAC	81.96.83↔	21B	E36A E36B
		I20A I20B I20C			VAC I VAC II VBOR			G12A G16A
		I20D I20E I20F			B03A B03B B03C			I12A I12B I12C
		I20G			B03D			I20A I20B I20C
		X04Z						I20D I20E I20F
		BORP MBOR VAC						I20G
		VAC I VAC II VBOR						X04Z
		B03A B03B B03C						BORP MBOR VAC
		B03D						VAC I VAC II VBOR
		E36A E36B						B03A B03B B03C
81.96.67↔	21B	I12A I12B I12C	81.96.78↔	01	BORP MBOR VAC	81.96.84↔	21B	E36A E36B
		I20A I20B I20C			VAC I VAC II VBOR			G12A G16A
		I20D I20E I20F			B03A B03B B03C			I12A I12B I12C
		I20G			B03D			I20A I20B I20C
		X04Z						I20D I20E I20F
		BORP MBOR VAC						I20G
		VAC I VAC II VBOR						X04Z
		B03A B03B B03C						BORP MBOR VAC
		B03D						VAC I VAC II VBOR
		E36A E36B						B03A B03B B03C
81.96.68↔	21B	I12A I12B I12C	81.96.79↔	01	BORP MBOR VAC	81.96.85↔	21B	E36A E36B
		I20A I20B I20C			VAC I VAC II VBOR			G12A G16A
		I20D I20E I20F			B03A B03B B03C			I12A I12B I12C
		I20G			B03D			I20A I20B I20C
		X04Z						I20D I20E I20F
		BORP MBOR VAC						I20G
		VAC I VAC II VBOR						X04Z
		B03A B03B B03C						BORP MBOR VAC
		B03D						VAC I VAC II VBOR
		E36A E36B						B03A B03B B03C

CHOP	MDC	DRG	CHOP	MDC	DRG	CHOP	MDC	DRG
81.96.89↔	21B	I27D I28A I28B	81.96.95↔	21B	I18A I18B I18C	81.97.14↔	04	BORP KORP MBOR
		X04Z X05Z X06A			X04Z			MKOR VAC VAC I
		X06B X06C			BORP MBOR VAC			VAC II VBOR VKOR
		BORP MBOR VAC			VAC I VAC II VBOR			06 E36A E36B
		VBOR			01 B03A B03B B03C			06 G12A G16A
		01 B03A B03B B03C			B03D			08 I05A I05B I05C
		B03D			04 E36A E36B			21B X05Z
		04 E36A E36B			06 G12A G16A			BORP KORP MBOR
		06 G12A G16A			08 I02A I02B I28A			MKOR VAC VAC I
		08 I12A I12B I12C			I28B I28C I32A			VAC II VBOR VKOR
81.96.8A↔	21B	I27A I27B I27C	81.96.97↔	21B	X05Z	81.97.15↔	04	E36A E36B
		I27D I28A I28B			BORP MBOR VAC			06 G12A G16A
		X04Z X05Z X06A			VAC I VAC II VBOR			08 I02A I02B I08A
		X06B X06C			01 B03A B03B B03C			I08B I32A I32B
		BORP MBOR VAC			B03D			I32C I32E
		VBOR			04 E36A E36B			21B X05Z
		01 B03A B03B B03C			06 G12A G16A			BORP KORP MBOR
		B03D			08 I12A I12B I12C			MKOR VAC VAC I
		04 E36A E36B			I27A I27B I27C			VAC II VBOR VKOR
		06 G12A G16A			I27D I28A I28B			04 E36A E36B
81.96.8B↔	21B	I12A I12B I12C	81.96.98↔	01	X04Z X05Z X06A	81.97.16↔	04	E36A E36B
		I27A I27B I27C			X06B X06C			06 G12A G16A
		I27D I28A I28B			BORP MBOR VAC			08 I02A I02B I08A
		X04Z X05Z X06A			VAC I VAC II VBOR			I08B I32A I32B
		X06B X06C			01 B03A B03B B03C			I32C I32E
		BORP MBOR VAC			B03D			21B X05Z
		VBOR			04 E36A E36B			BORP KORP MBOR
		01 B03A B03B B03C			06 G12A G16A			MKOR VAC VAC I
		B03D			08 I02A I02B I28A			VAC II VBOR VKOR
		04 E36A E36B			I27A I27B I27C			04 E36A E36B
81.96.8C↔	21B	I27D I28A I28B	81.96.9A↔	01	X04Z X05Z X06A	81.97.17↔	04	E36A E36B
		X06B X06C			X06B X06C			06 G12A G16A
		BORP MBOR VAC			BORP MBOR VAC			08 I02A I02B I08A
		VBOR			VAC I VAC II VBOR			I08B I32A I32B
		01 B03A B03B B03C			01 B03A B03B B03C			I32C I32E
		B03D			B03D			21B X05Z
		04 E36A E36B			04 E36A E36B			BORP KORP MBOR
		06 G12A G16A			06 G12A G16A			MKOR VAC VAC I
		08 I12A I12B I12C			08 I02A I02B I32A			VAC II VBOR VKOR
		I27A I27B I27C			I32B I32C I32D			04 E36A E36B
81.96.8E↔	21B	I27D I28A I28B	81.96.9B↔	01	X04Z X05Z X06A	81.97.21↔	04	E36A E36B
		X06B X06C			X06B X06C			06 G12A G16A
		BORP MBOR VAC			BORP MBOR VAC			08 I28A I28B I28C
		VBOR			VAC I VAC II VBOR			21B X06A X06B X06C
		01 B03A B03B B03C			01 B03A B03B B03C			BORP MBOR VAC
		B03D			B03D			VAC I VAC II VBOR
		04 E36A E36B			04 E36A E36B			04 E36A E36B
		06 G12A G16A			05 F04Z F13A F13B			06 G12A G16A
		08 I12A I12B I12C			F13C			08 I28A I28B I28C
		I27A I27B I27C			06 G12A G16A			21B X06A X06B X06C
81.96.92↔	21B	I27D I28A I28B	81.96.9C↔	01	X04Z X05Z X06A	81.97.22↔	04	E36A E36B
		X06B X06C			X06B X06C			06 G12A G16A
		BORP MBOR VAC			BORP MBOR VAC			08 I28A I28B I28C
		VBOR			VAC I VAC II VBOR			21B X06A X06B X06C
		01 B03A B03B B03C			01 B03A B03B B03C			BORP MBOR VAC
		B03D			B03D			VAC I VAC II VBOR
		04 E36A E36B			04 E36A E36B			04 E36A E36B
		06 G12A G16A			06 G12A G16A			06 G12A G16A
		08 I12A I12B I12C			08 I20A I20B I20C			08 I28A I28B I28C
		I27A I27B I27C			I20D I20E I20F			08 I28A I28B
81.96.93↔	21B	I27D I28A I28B	81.96.9D↔	01	X04Z X05Z X06A	81.99.00↔	21B	X06A X06B X06C
		X06B X06C			X06B X06C			08 I28A I28B
		BORP MBOR VAC			BORP MBOR VAC			21B X06A X06B X06C
		VBOR			VAC I VAC II VBOR			BORP EML MBOR
		01 B03A B03B B03C			01 B03A B03B B03C			VAC VAC I VAC II
		B03D			B03D			VBOR
		04 E36A E36B			04 E36A E36B			04 E36A E36B
		06 G12A G16A			06 G12A G16A			06 G12A G16A
		08 I12A I12B I12C			08 I12A I12B I12C			08 I12A I12B I12C
		I27A I27B I27C			I27D I28A I28B			I29A I29B I29C
81.96.94↔	21B	I27D I28A I28B	81.96.9E↔	01	X04Z X05Z X06A	81.99.11↔	21B	X06A X06B X06C
		X06B X06C			X06B X06C			08 I28A I28B
		BORP MBOR VAC			BORP MBOR VAC			21B X06A X06B X06C
		VAC I VAC II VBOR			VAC I VAC II VBOR			BORP EML MBOR
		04 E36A E36B			04 E36A E36B			VAC VAC I VAC II
		06 G12A G16A			06 G12A G16A			VBOR
		08 I12A I12B I12C			08 I12A I12B I12C			04 E36A E36B
		I18A I18B I18C			I27A I27B I27C			06 G12A G16A
		X04Z			I27D I28A I28B			08 I12A I12B I12C
		BORP MBOR VAC			X04Z X05Z X06A			I29A I29B I29C
81.96.95↔	21B	VAC I VAC II VBOR	81.96.9F↔	01	X06B X06C	81.99.12↔	21B	X06A X06B X06C
		04 E36A E36B			X06B X06C			BORP EML MBOR
		06 G12A G16A			BORP MBOR VAC			VAC VAC I VAC II
		08 I12A I12B I12C			VAC I VAC II VBOR			VBOR
		I18A I18B I18C			01 B03A B03B B03C			04 E36A E36B
		X04Z			B03D			06 G12A G16A
		BORP MBOR VAC			04 E36A E36B			08 I12A I12B I12C
		VAC I VAC II VBOR			06 G12A G16A			I29A I29B I29C
		04 E36A E36B			08 I02A I02B I28A			21B X06A X06B X06C
		06 G12A G16A			I28B I28C I32A			BORP EML MBOR
81.96.96↔	21B	I12A I12B I12C	81.96.9G↔	01	X04Z X05Z X06A	81.99.13↔	04	E36A E36B
		I18A I18B I18C			X06B X06C			06 G12A G16A
		X04Z			BORP MBOR VAC			08 I05A I05B
		BORP MBOR VAC			VAC I VAC II VBOR			21B X06A X06B X06C
		VAC I VAC II VBOR			01 B03A B03B B03C			BORP KORP MBOR
		04 E36A E36B			B03D			MKOR VAC VAC I
		06 G12A G16A			04 E36A E36B			VAC II VBOR VKOR
		08 I12A I12B I12C			06 G12A G16A			04 E36A E36B
		I18A I18B I18C			08 I02A I02B I28A			06 G12A G16A
		X04Z			I28B I28C I32A			08 I12A I12B I12C
BORP MBOR VAC	I32B I32C	I29A I29B I29C						

CHOP	MDC	DRG	CHOP	MDC	DRG	CHOP	MDC	DRG		
81.99.14↔	21B	I29A I29B I29C	81.99.1D↔	21B	E36A E36B	81.99.24↔	21B	X06A X06B X06C		
		BORP EML MBOR			G12A G16A			BORP EML MBOR		
		VAC VAC I VAC II			I12A I12B I12C			VAC VAC I VAC II		
		VBOR			I20A I20B I20C			VBOR		
81.99.15↔	04	E36A E36B	81.99.1E↔	04	E36A E36B	81.99.25↔	04	E36A E36B		
		G12A G16A			G12A G16A			G12A G16A		
		I12A I12B I12C			I12A I12B I12C			I12A I12B I12C		
		I31A I31B I31C			I20A I20B I20C			I12A I12B I12C		
	21B	X06A X06B X06C		21B	X04Z		04	E36A E36B	21B	X06A X06B X06C
		BORP EML MBOR			BORP EML MBOR			BORP EML MBOR		
		VAC VAC I VAC II			VAC VAC I VAC II			VAC VAC I VAC II		
		VBOR			VBOR			VBOR		
81.99.16↔	04	E36A E36B	81.99.1F↔	04	E36A E36B	81.99.26↔	04	E36A E36B		
		G12A G16A			G12A G16A			G12A G16A		
		I12A I12B I12C			I12A I12B I12C			I12A I12B I12C		
		I28A I28B I28C			I20A I20B I20C			I12A I12B I12C		
	21B	X04Z		21B	X04Z		04	E36A E36B	21B	X04Z
		BORP EML MBOR			BORP EML MBOR			BORP EML MBOR		
		VAC VAC I VAC II			VAC VAC I VAC II			VAC VAC I VAC II		
		VBOR			VBOR			VBOR		
81.99.17↔	04	E36A E36B	81.99.1G↔	04	E36A E36B	81.99.27↔	04	E36A E36B		
		G12A G16A			G12A G16A			G12A G16A		
		I12A I12B I12C			I12A I12B I12C			I12A I12B I12C		
		I28A I28B I28C			I20A I20B I20C			I12A I12B I12C		
	21B	X04Z		21B	X04Z		04	E36A E36B	21B	X04Z
		BORP EML MBOR			BORP EML MBOR			BORP EML MBOR		
		VAC VAC I VAC II			VAC VAC I VAC II			VAC VAC I VAC II		
		VBOR			VBOR			VBOR		
81.99.18↔	04	E36A E36B	81.99.21↔	04	E36A E36B	81.99.28↔	04	E36A E36B		
		G12A G16A			G12A G16A			G12A G16A		
		I12A I12B I12C			I12A I12B I12C			I12A I12B I12C		
		I28A I28B I28C			I20A I20B I20C			I12A I12B I12C		
	21B	X04Z		21B	X04Z		04	E36A E36B	21B	X04Z
		BORP EML MBOR			BORP EML MBOR			BORP EML MBOR		
		VAC VAC I VAC II			VAC VAC I VAC II			VAC VAC I VAC II		
		VBOR			VBOR			VBOR		
81.99.19↔	04	E36A E36B	81.99.22↔	04	E36A E36B	81.99.29↔	04	E36A E36B		
		G12A G16A			G12A G16A			G12A G16A		
		I12A I12B I12C			I12A I12B I12C			I12A I12B I12C		
		I28A I28B I28C			I20A I20B I20C			I12A I12B I12C		
	21B	X06A X06B X06C		21B	X04Z		04	E36A E36B	21B	X04Z
		BORP EML MBOR			BORP EML MBOR			BORP EML MBOR		
		VAC VAC I VAC II			VAC VAC I VAC II			VAC VAC I VAC II		
		VBOR			VBOR			VBOR		
81.99.1A↔	04	E36A E36B	81.99.23↔	04	E36A E36B	81.99.2A↔	04	E36A E36B		
		G12A G16A			G12A G16A			G12A G16A		
		I12A I12B I12C			I12A I12B I12C			I12A I12B I12C		
		I18A I18B I18C			I29A I29B I29C			I12A I12B I12C		
	21B	X04Z X06A X06B		21B	X06A X06B X06C		04	E36A E36B	21B	X04Z X06A X06B
		BORP EML MBOR			BORP EML MBOR			BORP EML MBOR		
		VAC VAC I VAC II			VAC VAC I VAC II			VAC VAC I VAC II		
		VBOR			VBOR			VBOR		
81.99.1B↔	04	E36A E36B	81.99.2B↔	04	E36A E36B	81.99.2B↔	04	E36A E36B		
		G12A G16A			G12A G16A			G12A G16A		
		I12A I12B I12C			I12A I12B I12C			I12A I12B I12C		
		I18A I18B I18C			I29A I29B I29C			I12A I12B I12C		
	21B	X04Z X06A X06B		21B	X06A X06B X06C		04	E36A E36B	21B	X04Z X06A X06B
		BORP EML MBOR			BORP EML MBOR			BORP EML MBOR		
		VAC VAC I VAC II			VAC VAC I VAC II			VAC VAC I VAC II		
		VBOR			VBOR			VBOR		
81.99.1C↔	04	E36A E36B	81.99.23↔	04	E36A E36B	81.99.2B↔	04	E36A E36B		
		G12A G16A			G12A G16A			G12A G16A		
		I12A I12B I12C			I12A I12B I12C			I12A I12B I12C		
		I18A I18B I18C			I29A I29B I29C			I12A I12B I12C		
	21B	X04Z X06A X06B		21B	X06A X06B X06C		04	E36A E36B	21B	X04Z X06A X06B
		BORP EML MBOR			BORP EML MBOR			BORP EML MBOR		
		VAC VAC I VAC II			VAC VAC I VAC II			VAC VAC I VAC II		
		VBOR			VBOR			VBOR		

CHOP	MDC	DRG	CHOP	MDC	DRG	CHOP	MDC	DRG
81.99.2C↔		X06C BORP EML MBOR VAC VAC I VAC II VBOR		04	E36A E36B	81.99.3D↔		BORP EML MBOR VAC VAC I VAC II VBOR
	04	E36A E36B	81.99.34↔		G12A G16A		04	E36A E36B
	06	G12A G16A		06	G12A G16A		06	G12A G16A
	08	I12A I12B I12C I20A I20B I20C I20D I20E I20F I20G I28B		08	I29A I29B I29C		08	I20A I20B I20C I20D I20E I20F I20G I28B
	21B	X04Z		21B	X06A X06B X06C BORP EML MBOR VAC VAC I VAC II VBOR	81.99.3E↔		BORP EML MBOR VAC VAC I VAC II VBOR
81.99.2D↔		BORP EML MBOR VAC VAC I VAC II VBOR	81.99.35↔		BORP EML MBOR VAC VAC I VAC II VBOR		04	E36A E36B
	04	E36A E36B		04	E36A E36B		06	G12A G16A
	06	G12A G16A		06	G12A G16A		08	I20A I20B I20C I20D I20E I20F I20G
	08	I12A I12B I12C I20A I20B I20C I20D I20E I20F I20G I28B		08	I02A I02B I32A I32B I32C I32D I32E		21B	X04Z BORP EML MBOR VAC VAC I VAC II VBOR
	21B	X04Z	81.99.36↔		X05Z BORP EML MBOR VAC VAC I VAC II VBOR	81.99.3F↔		BORP EML MBOR VAC VAC I VAC II VBOR
81.99.2E↔		BORP EML MBOR VAC VAC I VAC II VBOR		04	E36A E36B		04	E36A E36B
	04	E36A E36B		06	G12A G16A		06	G12A G16A
	06	G12A G16A		08	I28A I28B I28C		08	I20A I20B I20C I20D I20E I20F I20G
	08	I12A I12B I12C I20A I20B I20C I20D I20E I20F I20G	81.99.37↔		X04Z BORP EML MBOR VAC VAC I VAC II VBOR	81.99.3G↔		BORP EML MBOR VAC VAC I VAC II VBOR
	21B	X04Z		04	E36A E36B		04	E36A E36B
81.99.2F↔		BORP EML MBOR VAC VAC I VAC II VBOR	81.99.38↔		G12A G16A BORP EML MBOR VAC VAC I VAC II VBOR		06	G12A G16A
	04	E36A E36B		06	G12A G16A		08	I20A I20B I20C I20D I20E I20F I20G
	06	G12A G16A		08	I28A I28B I28C		21B	X04Z BORP EML MBOR VAC VAC I VAC II VBOR
	08	I12A I12B I12C I20A I20B I20C I20D I20E I20F I20G		21B	X04Z	81.99.40↔		I28A I28B
	21B	X04Z	81.99.39↔		I28A I28B	81.99.41↔		X06A X06B X06C BORP EML MBOR VAC VAC I VAC II VBOR
81.99.2G↔		BORP EML MBOR VAC VAC I VAC II VBOR	81.99.3A↔		X06A X06B X06C BORP EML MBOR VAC VAC I VAC II VBOR		04	E36A E36B
	04	E36A E36B		04	E36A E36B		06	G12A G16A
	06	G12A G16A		06	G12A G16A		08	I29A I29B I29C
	08	I12A I12B I12C I20A I20B I20C I20D I20E I20F I20G		08	I18A I18B I18C I30A I30B I30C		21B	X06A X06B X06C BORP EML MBOR VAC VAC I VAC II VBOR
	21B	X04Z	81.99.3B↔		X04Z X06A X06B X06C BORP EML MBOR VAC VAC I VAC II VBOR	81.99.42↔		BORP EML MBOR VAC VAC I VAC II VBOR
81.99.30↔		I28A I28B		04	E36A E36B		04	E36A E36B
81.99.31↔		X06A X06B X06C BORP EML MBOR VAC VAC I VAC II VBOR		06	G12A G16A		06	G12A G16A
	04	E36A E36B		08	I18A I18B I18C I30A I30B I30C		08	I29A I29B I29C
	06	G12A G16A		21B	X04Z X06A X06B X06C		21B	X06A X06B X06C BORP EML MBOR VAC VAC I VAC II VBOR
	08	I29A I29B I29C	81.99.3C↔		BORP EML MBOR VAC VAC I VAC II VBOR	81.99.43↔		BORP EML MBOR VAC VAC I VAC II VBOR
	21B	X06A X06B X06C BORP EML MBOR VAC VAC I VAC II VBOR		04	E36A E36B		04	E36A E36B
81.99.32↔		BORP EML MBOR VAC VAC I VAC II VBOR		06	G12A G16A		06	G12A G16A
	04	E36A E36B		08	I18A I18B I18C I30A I30B I30C		08	I29A I29B I29C
	06	G12A G16A		21B	X04Z X06A X06B X06C		21B	X06A X06B X06C BORP EML MBOR VAC VAC I VAC II VBOR
	08	I29A I29B I29C		04	E36A E36B	81.99.44↔		BORP EML MBOR VAC VAC I VAC II VBOR
	21B	X06A X06B X06C BORP EML MBOR VAC VAC I VAC II VBOR		06	G12A G16A		04	E36A E36B
81.99.33↔		BORP EML MBOR VAC VAC I VAC II VBOR		08	I20A I20B I20C I20D I20E I20F I20G I28B	81.99.45↔		BORP EML MBOR VAC VAC I VAC II VBOR
	04	E36A E36B		08	I20A I20B I20C I20D I20E I20F I20G I28B		04	E36A E36B
	06	G12A G16A		21B	X04Z		06	G12A G16A
	08	I29A I29B I29C					08	I31A I31B I31C
	21B	X06A X06B X06C BORP EML MBOR VAC VAC I VAC II VBOR					21B	X06A X06B X06C BORP EML MBOR VAC VAC I VAC II VBOR

CHOP	MDC	DRG	CHOP	MDC	DRG	CHOP	MDC	DRG
	06	G12A G16A			VAC VAC I VAC II		08	I28A I28B I28C
	08	I02A I02B I32A			VBOR		21B	X04Z
		I32B I32C I32D		04	E36A E36B	81.99.57↔		BORP EML MBOR
	21B	X05Z		06	G12A G16A			VAC VAC I VAC II
81.99.46↔		BORP EML MBOR		08	I20A I20B I20C			VBOR
		VAC VAC I VAC II			I20D I20E I20F		04	E36A E36B
		VBOR			I20G I28B		06	G12A G16A
	04	E36A E36B	81.99.4F↔		X04Z		08	I28A I28B I28C
	06	G12A G16A			BORP EML MBOR		21B	X04Z
	08	I28A I28B I28C			VAC VAC I VAC II	81.99.58↔		BORP EML MBOR
81.99.47↔	21B	X04Z			VBOR			VAC VAC I VAC II
		BORP EML MBOR		04	E36A E36B			VBOR
		VAC VAC I VAC II		06	G12A G16A		04	E36A E36B
		VBOR		08	I20A I20B I20C		06	G12A G16A
	04	E36A E36B			I20D I20E I20F		08	I28A I28B I28C
	06	G12A G16A			I20G I28B		21B	X04Z
	08	I28A I28B I28C		21B	X04Z	81.99.59↔	08	I28A I28B
81.99.48↔	21B	X04Z	81.99.4G↔		BORP EML MBOR		21B	X06A X06B X06C
		BORP EML MBOR			VAC VAC I VAC II	81.99.5A↔		BORP EML MBOR
		VAC VAC I VAC II			VBOR			VAC VAC I VAC II
		VBOR		04	E36A E36B			VBOR
	04	E36A E36B		06	G12A G16A		04	E36A E36B
	06	G12A G16A		08	I20A I20B I20C		06	G12A G16A
	08	I28A I28B I28C			I20D I20E I20F		08	I18A I18B I18C
81.99.49↔	21B	X04Z			I20G I28B		21B	X04Z X06A X06B
		BORP EML MBOR	81.99.50↔	08	I28A I28B			X06C
		VAC VAC I VAC II			X06A X06B X06C	81.99.5B↔		BORP EML MBOR
		VBOR	81.99.51↔		BORP EML MBOR			VAC VAC I VAC II
	04	E36A E36B			VAC VAC I VAC II			VBOR
	06	G12A G16A		04	E36A E36B		04	E36A E36B
	08	I28A I28B I28C		06	G12A G16A		06	G12A G16A
81.99.4A↔	21B	X04Z		08	I29A I29B I29C		08	I18A I18B I18C
		BORP EML MBOR			X06A X06B X06C		21B	X04Z X06A X06B
		VAC VAC I VAC II		21B	BORP EML MBOR			X06C
		VBOR	81.99.52↔		VAC VAC I VAC II	81.99.5C↔		BORP EML MBOR
	04	E36A E36B			VBOR			VAC VAC I VAC II
	06	G12A G16A		04	E36A E36B			VBOR
	08	I28A I28B I28C		06	G12A G16A		04	E36A E36B
81.99.4B↔	21B	X04Z		08	I29A I29B I29C		06	G12A G16A
		BORP EML MBOR			X06A X06B X06C		08	I20A I20B I20C
		VAC VAC I VAC II	81.99.53↔	21B	BORP EML MBOR			I20D I20E I20F
		VBOR			VAC VAC I VAC II			I20G I28B
	04	E36A E36B			VBOR	81.99.5D↔	21B	X04Z
	06	G12A G16A		04	E36A E36B			BORP EML MBOR
	08	I18A I18B I18C		06	G12A G16A			VAC VAC I VAC II
		I30A I30B I30C		08	I29A I29B I29C			VBOR
	21B	X04Z X06A X06B	81.99.54↔	21B	X06A X06B X06C		04	E36A E36B
		X06C			BORP EML MBOR		06	G12A G16A
81.99.4B↔		BORP EML MBOR			VAC VAC I VAC II		08	I20A I20B I20C
		VAC VAC I VAC II			VBOR			I20D I20E I20F
		VBOR		04	E36A E36B			I20G I28B
	04	E36A E36B		06	G12A G16A			X04Z
	06	G12A G16A		08	I29A I29B I29C		81.99.5E↔	BORP EML MBOR
	08	I18A I18B I18C			X06A X06B X06C			VAC VAC I VAC II
		I30A I30B I30C		21B	BORP EML MBOR			VBOR
	21B	X04Z X06A X06B			VAC VAC I VAC II		04	E36A E36B
81.99.4C↔		X06C			VBOR		06	G12A G16A
		BORP EML MBOR		04	E36A E36B		08	I20A I20B I20C
		VAC VAC I VAC II		06	G12A G16A			I20D I20E I20F
		VBOR		08	I31A I31B I31C		21B	X04Z
	04	E36A E36B			X06A X06B X06C			BORP EML MBOR
	06	G12A G16A	81.99.55↔	21B	BORP EML MBOR			VAC VAC I VAC II
	08	I20A I20B I20C			VAC VAC I VAC II		04	E36A E36B
		I20D I20E I20F			VBOR		06	G12A G16A
		I20G		04	E36A E36B		08	I20A I20B I20C
	21B	X04Z		06	G12A G16A			I20D I20E I20F
81.99.4D↔		BORP EML MBOR		08	I02A I02B I32A		21B	X04Z
		VAC VAC I VAC II			I32B I32C I32D			BORP EML MBOR
		VBOR			I32E	81.99.5F↔		VAC VAC I VAC II
	04	E36A E36B		21B	X06A X06B X06C			VBOR
	06	G12A G16A	81.99.56↔		BORP EML MBOR		04	E36A E36B
	08	I20A I20B I20C			VAC VAC I VAC II		06	G12A G16A
		I20D I20E I20F		04	E36A E36B		08	I20A I20B I20C
		I20G		06	G12A G16A			I20D I20E I20F
81.99.4E↔	21B	X04Z			VBOR			
		BORP EML MBOR		04	E36A E36B			
				06	G12A G16A			

CHOP	MDC	DRG	CHOP	MDC	DRG	CHOP	MDC	DRG
		I20G		08	I31A I31B I31C	81.99.9F↔		BORP EML MBOR
81.99.5G↔	21B	X04Z	81.99.95↔	21B	X06A X06B X06C			VAC VAC I VAC II
		BORP EML MBOR			BORP EML MBOR		04	E36A E36B
		VAC VAC I VAC II			VAC VAC I VAC II		06	G12A G16A
		VBOR			VBOR		08	I20A I20B I20C
	04	E36A E36B		04	E36A E36B	81.99.9G↔	21B	I20D I20E I20F
	06	G12A G16A		06	G12A G16A			I20G
	08	I20A I20B I20C	81.99.96↔	08	I31A I31B I31C			X04Z
		I20D I20E I20F		21B	X06A X06B X06C			BORP EML MBOR
		I20G			BORP EML MBOR			VAC VAC I VAC II
81.99.80↔	21B	X04Z			VAC VAC I VAC II			VBOR
	08	I28A I28B		04	E36A E36B		04	E36A E36B
81.99.81↔	21B	X06A X06B X06C		06	G12A G16A		06	G12A G16A
		BORP EML MBOR		08	I02A I02B I32A		08	I20A I20B I20C
		VAC VAC I VAC II			I32B I32C I32D			I20D I20E I20F
		VBOR			I32E			I20G
	04	E36A E36B	81.99.97↔	21B	X05Z	81.9A.11↔	21B	X04Z
	06	G12A G16A			BORP EML MBOR			BORP EML MBOR
	08	I02A I02B I32A			VAC VAC I VAC II			VAC VAC I VAC II
		VBOR			VBOR		01	B03A B03B B03C
		I32E		04	E36A E36B			B03D
81.99.82↔	21B	X05Z		06	G12A G16A		04	E36A E36B
		BORP EML MBOR		08	I28A I28B I28C		05	F04Z F13A F13B
		VAC VAC I VAC II	81.99.98↔	21B	X04Z			F13C
		VBOR			BORP EML MBOR		06	G12A G16A
	04	E36A E36B			VAC VAC I VAC II		08	I12A I12B I12C
	06	G12A G16A		04	E36A E36B		10	I29A I29B I29C
	08	I18A I18B I18C		06	G12A G16A	81.9A.12↔	21B	K09A K09B
		I30A I30B I30C		08	I28A I28B I28C			X06A X06B X06C
81.99.83↔	21B	X04Z X06A X06B		21B	X04Z			BORP EML MBOR
		X06C			BORP EML MBOR			VAC VAC I VAC II
		BORP EML MBOR	81.99.99↔	08	I28A I28B			VBOR
		VAC VAC I VAC II		21B	X06A X06B X06C		01	B03A B03B B03C
		VBOR			BORP EML MBOR			B03D
	04	E36A E36B	81.99.9A↔		VAC VAC I VAC II		04	E36A E36B
	06	G12A G16A			VBOR		05	F04Z F13A F13B
	08	I20A I20B I20C		04	E36A E36B			F13C
		I20D I20E I20F		06	G12A G16A		06	G12A G16A
		I20G		08	I18A I18B I18C		08	I12A I12B I12C
81.99.89↔	21B	X04Z		21B	X04Z X06A X06B		10	I29A I29B I29C
	08	I28A I28B			X06C		21B	K09A K09B
81.99.90↔	21B	X06A X06B X06C	81.99.9B↔		BORP EML MBOR	81.9A.13↔		X06A X06B X06C
		BORP EML MBOR			VAC VAC I VAC II			BORP MBOR VAC
		VAC VAC I VAC II			VBOR			VAC I VAC II VBOR
		VBOR		04	E36A E36B		04	E36A E36B
	04	E36A E36B		06	G12A G16A		06	G12A G16A
	06	G12A G16A		08	I20A I20B I20C		08	I12A I12B I12C
	08	I29A I29B I29C			I20D I20E I20F			I29A I29B I29C
81.99.92↔	21B	X06A X06B X06C		21B	I20G	81.9A.14↔	21B	X06A X06B X06C
		BORP EML MBOR	81.99.9C↔		X04Z			BORP EML MBOR
		VAC VAC I VAC II			BORP EML MBOR			VAC VAC I VAC II
		VBOR			VAC VAC I VAC II			VBOR
	04	E36A E36B		04	E36A E36B		01	B03A B03B B03C
	06	G12A G16A		06	G12A G16A			B03D
	08	I29A I29B I29C		08	I20A I20B I20C		04	E36A E36B
81.99.93↔	21B	X06A X06B X06C			I20D I20E I20F		06	G12A G16A
		BORP EML MBOR			I20G		08	I12A I12B I12C
		VAC VAC I VAC II			I20G			I27A I27B I27C
		VBOR	81.99.9E↔	21B	X04Z			I27D I31A I31B
	04	E36A E36B			BORP EML MBOR	81.9A.16↔	21B	I31C
	06	G12A G16A			VAC VAC I VAC II			X06A X06B X06C
	08	I29A I29B I29C			VBOR			BORP MBOR VAC
81.99.94↔	21B	X06A X06B X06C		04	E36A E36B		01	VAC I VAC II VBOR
		BORP EML MBOR		06	G12A G16A			B03A B03B B03C
		VAC VAC I VAC II		08	I20A I20B I20C			B03D
		VBOR			I20D I20E I20F		04	E36A E36B
	04	E36A E36B			I20G		06	G12A G16A
	06	G12A G16A		21B	X04Z		08	I02A I02B I32A

CHOP	MDC	DRG	CHOP	MDC	DRG	CHOP	MDC	DRG			
81.9A.1A↔	21B	I32B I32C I32D	81.9A.1H↔	01	B03A B03B B03C	81.9A.24↔	04	E36A E36B			
		I32E			B03D			06	G12A G16A		
		X05Z			04			E36A E36B	08	I12A I12B I12C	
		BORP MBOR VAC			06			G12A G16A	21B	X06A X06B X06C	
81.9A.1B↔	04	VAC I VAC II VBOR	01	04	I20A I20B I20C	81.9A.26↔	01	BORP EML MBOR			
		E36A E36B			06			G12A G16A	04	E36A E36B	
		G12A G16A			08			I12A I12B I12C	06	G12A G16A	
		I27A I27B I27C			08			I27A I27B I27C	08	I02A I02B I08A	
81.9A.1C↔	06	I27D I28A I28B	04	06	I20D I20E I20F	81.9A.2A↔	21B	I31C			
		I28C			21B			X04Z	01	B03A B03B B03C	
		BORP EML MBOR			04			E36A E36B	04	E36A E36B	
		VAC VAC I VAC II			06			G12A G16A	06	G12A G16A	
81.9A.1D↔	08	VBOR	08	08	I20G	81.9A.2B↔	04	I32B I32C I32D			
		01			B03A B03B B03C			21B	X05Z		
		04			E36A E36B			04	E36A E36B		
		06			G12A G16A			06	G12A G16A		
81.9A.1E↔	21B	I08B I08C I12A	01	04	I20A I20B I20C	81.9A.2C↔	01	B03A B03B B03C			
		I12B I12C			06			G12A G16A	04	E36A E36B	
		X04Z X06A X06B			08			I18A I18B I18C	06	G12A G16A	
		X06C			21B			X04Z X06A X06B	08	I08B I08C I12A	
81.9A.1F↔	01	BORP EML MBOR	04	06	I20E I20F	81.9A.2D↔	21B	I12B I12C			
		VAC VAC I VAC II			04			E36A E36B	01	B03A B03B B03C	
		VBOR			06			G12A G16A	04	E36A E36B	
		01			B03A B03B B03C			06	G12A G16A		
81.9A.1G↔	04	B03D	08	08	I20G	81.9A.2E↔	01	B03D			
		04			E36A E36B			04	E36A E36B		
		06			G12A G16A			06	G12A G16A		
		08			I12A I12B I12C			08	I18A I18B I18C		
81.9A.1H↔	06	I13A I13B I13C	01	05	F04Z F13A F13B	81.9A.22↔	21B	X04Z			
		I13D I20A I20B			06			G12A G16A	01	B03A B03B B03C	
		I20C I20D I20E			08			I12A I12B I12C	04	E36A E36B	
		I20F I20G			08			I29A I29B I29C	06	G12A G16A	
81.9A.1I↔	21B	X04Z	04	08	I29A I29B I29C	81.9A.23↔	21B	BORP EML MBOR			
		BORP MBOR VAC			06			G12A G16A	01	B03A B03B B03C	
		VAC I VAC II VBOR			08			I12A I12B I12C	04	E36A E36B	
		01			B03A B03B B03C			08	I29A I29B I29C		
81.9A.1J↔	04	B03D	01	10	K09A K09B	81.9A.24↔	01	BORP EML MBOR			
		04			E36A E36B			21B	X06A X06B X06C		
		06			G12A G16A			01	B03A B03B B03C		
		08			I12A I12B I12C			04	E36A E36B		
81.9A.1K↔	21B	I13A I13B I13C	04	10	K09A K09B	81.9A.25↔	01	VAC VAC I VAC II			
		I13D I20A I20B			21B			X06A X06B X06C	01	B03A B03B B03C	
		I20C I20D I20E			04			E36A E36B	04	E36A E36B	
		I20F I20G			05			F04Z F13A F13B	06	G12A G16A	
81.9A.1L↔	01	B03D	04	08	I29A I29B I29C	81.9A.26↔	01	VBOR			
		04			E36A E36B			21B	X04Z		
		06			G12A G16A			01	B03A B03B B03C		
		08			I12A I12B I12C			04	E36A E36B		
81.9A.1M↔	21B	X04Z	04	08	I29A I29B I29C	81.9A.27↔	01	VAC VAC I VAC II			
		BORP EML MBOR			21B			X06A X06B X06C	01	B03A B03B B03C	
		VAC VAC I VAC II			04			E36A E36B	04	E36A E36B	
		VBOR			05			F04Z F13A F13B	06	G12A G16A	
81.9A.1N↔	01	B03A B03B B03C	01	10	K09A K09B	81.9A.28↔	01	B03D			
		B03D			21B			X06A X06B X06C	04	E36A E36B	
		04			E36A E36B			01	B03A B03B B03C	06	G12A G16A
		06			G12A G16A			04	E36A E36B		
81.9A.1O↔	21B	I12A I12B I12C	04	08	I29A I29B I29C	81.9A.29↔	01	BORP EML MBOR			
		I13A I13B I13C			21B			X06A X06B X06C	01	B03A B03B B03C	
		I13D I20A I20B			04			E36A E36B	04	E36A E36B	
		I20C I20D I20E			05			F04Z F13A F13B	06	G12A G16A	
81.9A.1P↔	04	I20F I20G	01	10	K09A K09B	81.9A.30↔	01	VAC VAC I VAC II			
		X04Z			21B			X06A X06B X06C	01	B03A B03B B03C	
		BORP EML MBOR			04			E36A E36B	04	E36A E36B	
		VAC VAC I VAC II			05			F04Z F13A F13B	06	G12A G16A	
81.9A.1Q↔	06	VBOR	04	08	I29A I29B I29C	81.9A.31↔	01	VBOR			
		01			B03A B03B B03C			21B	X04Z		
		04			E36A E36B			01	B03A B03B B03C		
		06			G12A G16A			04	E36A E36B		
81.9A.1R↔	21B	I12A I12B I12C	04	08	I29A I29B I29C	81.9A.32↔	01	BORP EML MBOR			
		I13A I13B I13C			21B			X06A X06B X06C	01	B03A B03B B03C	
		I13D I20A I20B			04			E36A E36B	04	E36A E36B	
		I20C I20D I20E			05			F04Z F13A F13B	06	G12A G16A	
81.9A.1S↔	04	I20F I20G	01	10	K09A K09B	81.9A.33↔	01	VAC VAC I VAC II			
		X04Z			21B			X06A X06B X06C	01	B03A B03B B03C	
		BORP MBOR VAC			04			E36A E36B	04	E36A E36B	
		VAC I VAC II VBOR			05			F04Z F13A F13B	06	G12A G16A	

CHOP	MDC	DRG	CHOP	MDC	DRG	CHOP	MDC	DRG
		VBOR		08	I18A I18C I30A			I30B
	01	B03A B03B B03C				81.9A.4F†↔	01	B60A
		B03D	81.9A.33†↔	01	B60A		08	I18A I18C I30A
	04	E36A E36B		08	I18A I18C I30A			I30B
	05	F04Z F13A F13B				81.9A.4G†↔	01	B60A
		F13C	81.9A.34†↔	01	B60A		08	I18A I18C I30A
	06	G12A G16A		08	I18A I18C I30A			I30B
	08	I12A I12B I12C				81.9A.4H†↔	01	B60A
		I59Z	81.9A.36†↔	01	B60A		08	I18A I18C I30A
	21B	X04Z		08	I18A I18C I30A			I30B
81.9A.2F↔		BORP EML MBOR				81.9A.4I†↔	01	B60A
		VAC VAC I VAC II	81.9A.3A†↔	01	B60A		08	I18A I18C I30A
		VBOR		08	I18A I18C I30A			I30B
	01	B03A B03B B03C				81.9A.4J†↔	01	B60A
		B03D	81.9A.3B†↔	01	B60A		08	I18A I18C I30A
	04	E36A E36B		08	I18A I18C I30A			I30B
	05	F04Z F13A F13B				81.9A.5C↔		BORP EML MBOR
		F13C	81.9A.3C†↔	01	B60A			VAC VAC I VAC II
	06	G12A G16A		08	I18A I18C I30A			VBOR
	08	I12A I12B I12C					01	B03A B03B B03C
		I59Z	81.9A.3D†↔	01	B60A			B03D
	21B	X04Z		08	I18A I18C I30A			E36A E36B
81.9A.2G↔		BORP MBOR VAC					06	G12A G16A
		VAC I VAC II VBOR	81.9A.3E†↔	01	B60A		08	I18A I18B I18C
	01	B03A B03B B03C		08	I18A I18C I30A			I30A I30B I30C
		B03D	81.9A.3F†↔	01	B60A		21B	X04Z
	04	E36A E36B		08	I18A I18C I30A	81.9A.6C↔		BORP EML MBOR
	06	G12A G16A						VAC VAC I VAC II
	08	I12A I12B I12C					01	VBOR
		I20A I20B I20C	81.9A.3G†↔	01	B60A			B03A B03B B03C
		I20D I20E I20F		08	I18A I18C I30A			B03D
		I20G	81.9A.3H†↔	01	B60A		04	E36A E36B
	21B	X04Z		08	I18A I18C I30A		06	G12A G16A
81.9A.2H↔		BORP MBOR VAC					08	I18A I18B I18C
		VAC I VAC II VBOR	81.9A.3I†↔	01	B60A			I30A I30B I30C
	01	B03A B03B B03C		08	I18A I18C I30A		21B	X04Z
		B03D	81.9A.3J†↔	01	B60A	81.A1.11†↔		KORP
	04	E36A E36B		08	I18A I18C I30A		01	B60A
	06	G12A G16A					08	I95Z
	08	I12A I12B I12C		08	I18A I18C I30A		17	R01A
		I20A I20B I20C	81.9A.41†↔	01	B60A		Prä	A97A A97B
		I20D I20E I20F		08	I18A I18C I30A	81.A1.12†↔	01	B60A
		I20G	81.9A.3J†↔	01	B60A		08	I04A I04B I43A
	21B	X04Z		08	I18A I18C I30A			I43B I46B
81.9A.2I↔		BORP MBOR VAC	81.9A.42†↔	01	B60A	81.A1.13†↔	01	B60A
		VAC I VAC II VBOR		08	I18A I18C I30A		08	I04A I04B I43A
	01	B03A B03B B03C	81.9A.43†↔	01	B60A	82.04↔		I43B I46B
		B03D		08	I18A I18C I30A			BORP EML MBOR
	04	E36A E36B					04	VAC VBOR
	06	G12A G16A					06	E36A E36B
	08	I12A I12B I12C	81.9A.44†↔	01	B60A		08	G12A G16A
		I20A I20B I20C		08	I18A I18C I30A			I02A I02B I32A
		I20D I20E I20F	81.9A.46†↔	01	B60A			I32B I32C I32D
		I20G		08	I18A I18C I30A		09	I32E
	21B	X04Z	81.9A.4A†↔	01	B60A			J02A J02B J03A
81.9A.2J↔		BORP MBOR VAC		08	I18A I18C I30A			J03B J04Z J11A
		VBOR	81.9A.4B†↔	01	B60A		21B	J11B
	01	B03A B03B B03C		08	I18A I18C I30A	82.09.10↔		X05Z
		B03D	81.9A.4C†↔	01	B60A			BORP EML MBOR
	04	E36A E36B		08	I18A I18C I30A		04	VAC VBOR
	06	G12A G16A					06	E36A E36B
	08	I12A I12B I12C	81.9A.4D†↔	01	B60A		08	G12A G16A
		I27A I27B I27C		08	I18A I18C I30A			I02A I02B I12A
		I27D I28A I28B	81.9A.4E†↔	01	B60A			I12B I12C I32A
	21B	X04Z X05Z X06A		08	I18A I18C I30A			I32B I32C I32D
		X06B X06C					09	I32E
81.9A.31†↔	01	B60A		08	I18A I18C I30A			J02A J02B J03A
	08	I18A I18C I30A						J03B J04Z J11A
		I30B	81.9A.4E†↔	01	B60A		21B	J11B
81.9A.32†↔	01	B60A		08	I18A I18C I30A			X05Z

CHOP	MDC	DRG	CHOP	MDC	DRG	CHOP	MDC	DRG
82.11.10↔		BORP EML MBOR			J11B		01	B17A B17B
		VAC VBOR		21B	X05Z		04	E36A E36B
	04	E36A E36B	82.19.99↔		BORP EML MBOR		06	G12A G16A
	06	G12A G16A			VAC VBOR		08	I02A I02B I12A
	08	I02A I02B I12A		01	B05Z			I12B I12C I32A
		I12B I12C I32A		04	E36A E36B			I32B I32C I32D
		I32B I32C I32D		06	G12A G16A			I32E
		I32E		08	I02A I02B I32A		21B	X04Z X05Z X06A
	09	J02A J02B J03A			I32B I32C I32D			X06B X06C
		J03B J04Z J11A		09	I32E	82.35.00↔		BORP EML MBOR
		J11B			J02A J02B J03A			VAC VBOR
	21B	X05Z			J03B J04Z J11A		01	B17A B17B
82.11.11↔		BORP EML MBOR	82.21↔		J11B		04	E36A E36B
		VAC VBOR		21B	X05Z		06	G12A G16A
	04	E36A E36B			BORP EML MBOR		08	I02A I02B I32A
	06	G12A G16A			VAC VBOR			I32B I32C I32D
	08	I02A I02B I12A		04	E36A E36B		09	I32E
		I12B I12C I32A		05	F04Z F13A F13B			J02A J02B J03A
		I32B I32C I32D			F13C			J03B J04Z J11A
		I32E		06	G12A G16A		10	J11B
	09	J02A J02B J03A		08	I02A I02B I32A			K09A K09B
		J03B J04Z J11A			I32B I32C I32D		21B	X05Z
		J11B		09	I32E	82.35.10↔		BORP EML MBOR
	21B	X05Z			J02A J02B J03A			VAC VAC I VAC II
82.11.20↔		BORP EML MBOR			J03B J04Z J11A		01	B17A B17B
		VAC VBOR		10	K09A K09B		04	E36A E36B
	04	E36A E36B	82.22↔	21B	X05Z		06	G12A G16A
	06	G12A G16A			BORP EML MBOR		08	I02A I02B I32A
	08	I02A I02B I12A			VAC VBOR			I32B I32C I32D
		I12B I12C I32A		04	E36A E36B		09	I32E
		I32B I32C I32D		06	G12A G16A			J02A J02B J03A
		I32E		08	I02A I02B I32A			J03B J04Z J11A
	09	J02A J02B J03A			I32B I32C I32D		10	J11B
		J03B J04Z J11A		09	I32E			K09A K09B
		J11B			J02A J02B J03A		21B	X05Z
	21B	X05Z			J03B J04Z J11A	82.35.11↔		BORP EML MBOR
82.11.99↔		BORP EML MBOR			J11B			VAC VAC I VAC II
		VAC VBOR		21B	X05Z		01	B17A B17B
	04	E36A E36B	82.31↔		BORP MBOR VAC		04	E36A E36B
	06	G12A G16A			VBOR		06	G12A G16A
	08	I02A I02B I12A		01	B03A B03B B03C		08	I02A I02B I32A
		I12B I12C I32A			B03D			I32B I32C I32D
		I32B I32C I32D		04	E36A E36B		09	I32E
		I32E		06	G12A G16A			J02A J02B J03A
	09	J02A J02B J03A		08	I02A I02B I32A			J03B J04Z J11A
		J03B J04Z J11A			I32B I32C I32D		10	J11B
		J11B		21B	X05Z X06A X06B			K09A K09B
	21B	X05Z			X06C	82.35.12↔	21B	X05Z
82.12↔		BORP EML MBOR			BORP MBOR VAC			BORP EML MBOR
		VAC VBOR	82.32↔		VBOR			VAC VAC I VAC II
	01	B17A B17B		01	B17A B17B		01	B17A B17B
	04	E36A E36B		04	E36A E36B		04	E36A E36B
	06	G12A G16A		06	G12A G16A		06	G12A G16A
	08	I02A I02B I32A		08	I02A I02B I12A		08	I02A I02B I32A
		I32B I32C I32D			I12B I12C I32A			I32B I32C I32D
		I32E		21B	X04Z X05Z X06A		09	I32E
	09	J02A J02B J03A			X06B X06C			J02A J02B J03A
		J03B J04Z J11A		08	I02A I02B I32A			J03B J04Z J11A
		J11B			I32B I32C I32D		10	J11B
	21B	X05Z		21B	X05Z X06A X06B			K09A K09B
82.19.10↔		BORP EML MBOR	82.33↔		X06C	82.35.13↔	21B	X05Z
		VAC VBOR			I02A I02B I32A			BORP EML MBOR
	01	B05Z		08	I32B I32C I32D			VAC VAC I VAC II
	04	E36A E36B			I32E		10	K09A K09B
	06	G12A G16A		09	J02A J02B J03A			X05Z
	08	I02A I02B I32A			J03B J04Z J11A		01	B17A B17B
		I32B I32C I32D		21B	X05Z		04	E36A E36B
		I32E	82.34↔		BORP MBOR VAC		06	G12A G16A
	09	J02A J02B J03A			VBOR			
		J03B J04Z J11A						

CHOP	MDC	DRG	CHOP	MDC	DRG	CHOP	MDC	DRG
82.35.99↔	08	I02A I02B I32A I32B I32C I32D I32E	82.43↔	01	B03A B03B B03C B03D	82.46.20↔		J03B J04Z J10A J10B J11A J11B
	09	J02A J02B J03A J03B J04Z J11A J11B		04	E36A E36B		10	K09A K09B
	10	K09A K09B		06	G12A G16A		21B	X05Z
	21B	X05Z		08	I02A I02B I12A I12B I12C I32A I32B I32C I32D I32E			BORP EML MBOR VAC VAC I VAC II VBOR
		BORP EML MBOR VAC VAC I VAC II VBOR		21B	X05Z		01	B17A B17B
	01	B17A B17B			BORP EML MBOR VAC VAC I VAC II VBOR		04	E36A E36B
	04	E36A E36B		04	E36A E36B		05	F04Z F13A F13B F13C
	06	G12A G16A		06	G12A G16A		06	G12A G16A
	08	I02A I02B I32A I32B I32C I32D I32E		08	I02A I02B I12A I12B I12C I32A I32B I32C I32D I32E		08	I02A I02B I32A I32B I32C I32D I32E
	09	J02A J02B J03A J03B J04Z J11A J11B		08	I02A I02B I12A I12B I12C I32A I32B I32C I32D I32E		09	J02A J02B J03A J03B J04Z J10A J10B J11A J11B
82.36↔	09	J02A J02B J03A J03B J04Z J11A J11B	82.44↔	21B	X05Z	82.46.99↔	10	K09A K09B
	10	K09A K09B			BORP EML MBOR VAC VAC I VAC II VBOR		21B	X05Z
	21B	X05Z		04	E36A E36B			BORP EML MBOR VAC VAC I VAC II VBOR
		BORP EML MBOR VAC VAC I VAC II VBOR		06	G12A G16A		01	B17A B17B
	04	E36A E36B		08	I02A I02B I12A I12B I12C I32A I32B I32C I32D I32E		04	E36A E36B
	06	G12A G16A		21B	X05Z		05	F04Z F13A F13B F13C
	08	I02A I02B I32A I32B I32C I32D I32E			BORP EML MBOR VAC VAC I VAC II VBOR		06	G12A G16A
	09	J02A J02B J03A J03B J04Z J11A J11B		04	E36A E36B		08	I02A I02B I32A I32B I32C I32D I32E
	21B	X05Z		06	G12A G16A		09	J02A J02B J03A J03B J04Z J10A J10B J11A J11B
	01	B17A B17B		08	I02A I02B I12A I12B I12C I32A I32B I32C I32D I32E		10	K09A K09B
82.39.00↔	08	I02A I02B I32A I32B I32C I32D I32E	82.45↔	08	I02A I02B I12A I12B I12C I32A I32B I32C I32D I32E	82.51↔	21B	X05Z
	09	J02A J02B J03A J03B J04Z J11A J11B			BORP EML MBOR VAC VAC I VAC II VBOR		01	B17A B17B
	21B	X05Z		04	E36A E36B		04	E36A E36B
		BORP EML MBOR VAC VAC I VAC II VBOR		06	G12A G16A		06	G12A G16A
	01	B17A B17B		08	I02A I02B I12A I12B I12C I32A I32B I32C I32D I32E		08	I02A I02B I12A I12B I12C I32A I32B I32C I32D I32E
	08	I02A I02B I32A I32B I32C I32D I32E		21B	X05Z		06	G12A G16A
	09	J02A J02B J03A J03B J04Z J11A J11B			BORP EML MBOR VAC VAC I VAC II VBOR		08	I02A I02B I12A I12B I12C I32A I32B I32C I32D I32E
	21B	X05Z		04	E36A E36B		21B	X05Z X06A X06B BORP EML MBOR VAC VAC I VAC II VBOR
		BORP EML MBOR VAC VAC I VAC II VBOR		05	F04Z F13A F13B F13C		01	B17A B17B
	01	B17A B17B		06	G12A G16A		04	E36A E36B
82.39.10↔	08	I02A I02B I32A I32B I32C I32D I32E	82.46.00↔	08	I02A I02B I12A I12B I12C I32A I32B I32C I32D I32E	82.52↔	06	G12A G16A
	09	J02A J02B J03A J03B J04Z J11A J11B			BORP EML MBOR VAC VAC I VAC II VBOR		08	I02A I02B I12A I12B I12C I32A I32B I32C I32D I32E
	21B	X05Z		04	E36A E36B		21B	X05Z X06A X06B BORP EML MBOR VAC VAC I VAC II VBOR
		BORP EML MBOR VAC VAC I VAC II VBOR		05	F04Z F13A F13B F13C		01	B17A B17B
	01	B17A B17B		06	G12A G16A		04	E36A E36B
	08	I02A I02B I32A I32B I32C I32D I32E		08	I02A I02B I12A I12B I12C I32A I32B I32C I32D I32E		06	G12A G16A
	09	J02A J02B J03A J03B J04Z J11A J11B		21B	X05Z		08	I02A I02B I12A I12B I12C I32A I32B I32C I32D I32E
	21B	X05Z			BORP EML MBOR VAC VAC I VAC II VBOR		08	I02A I02B I12A I12B I12C I32A I32B I32C I32D I32E
		BORP EML MBOR VAC VAC I VAC II VBOR		04	E36A E36B		09	J02A J02B J03A J03B J04Z J10A J10B J11A J11B
	01	B17A B17B		05	F04Z F13A F13B F13C		10	K09A K09B
82.39.99↔	08	I02A I02B I32A I32B I32C I32D I32E	82.46.10↔	21B	X05Z	82.53↔	09	J02A J02B J03A J03B J04Z J11A J11B
	09	J02A J02B J03A J03B J04Z J11A J11B			BORP EML MBOR VAC VAC I VAC II VBOR		21B	X05Z
	21B	X05Z		01	B17A B17B			BORP EML MBOR VAC VAC I VAC II VBOR
		BORP EML MBOR VAC VAC I VAC II VBOR		04	E36A E36B		01	B17A B17B
	01	B17A B17B		04	E36A E36B		04	E36A E36B
	08	I02A I02B I32A I32B I32C I32D I32E		05	F04Z F13A F13B F13C		06	G12A G16A
	09	J02A J02B J03A J03B J04Z J11A J11B		06	G12A G16A		08	I02A I02B I12A I12B I12C I32A I32B I32C I32D I32E
	21B	X05Z		08	I02A I02B I12A I12B I12C I32A I32B I32C I32D I32E		09	J02A J02B J03A J03B J04Z J11A J11B
		BORP EML MBOR VAC VAC I VAC II VBOR		09	J02A J02B J03A		08	I02A I02B I12A I12B I12C I32A I32B I32C I32D
	04	E36A E36B		09	J02A J02B J03A			BORP EML MBOR VAC VAC I VAC II VBOR
06	G12A G16A	01	B17A B17B	01	B17A B17B			
08	I02A I02B I32A I32B I32C I32D I32E	04	E36A E36B	04	E36A E36B			
82.42↔	21B	X05Z		BORP EML MBOR VAC VAC I VAC II VBOR	06	G12A G16A	06	G12A G16A
		BORP EML MBOR VAC VAC I VAC II VBOR	08	I02A I02B I32A I32B I32C I32D I32E	08	I02A I02B I12A I12B I12C I32A I32B I32C I32D		
	04	E36A E36B	09	J02A J02B J03A		BORP EML MBOR VAC VAC I VAC II VBOR		
	06	G12A G16A	09	J02A J02B J03A	01	B17A B17B		

CHOP	MDC	DRG	CHOP	MDC	DRG	CHOP	MDC	DRG
82.54↔		I32E	82.58↔	06	G12A G16A	82.72.10↔	08	I02A I02B I32A
	09	J02A J02B J03A J03B J04Z J11A J11B		08	I02A I02B I32A I32B I32C I32D I32E		09	J02A J02B J03A J03B J04Z J10A J10B
	21B	X05Z		21B	X05Z		21B	X05Z
		BORP EML MBOR VAC VAC I VAC II VBOR			BORP EML MBOR VAC VAC I VAC II VBOR			BORP EML MBOR VAC VAC I VAC II VBOR
	01	B17A B17B		01	B17A B17B		01	B17A B17B
	04	E36A E36B		04	E36A E36B		04	E36A E36B
	06	G12A G16A		05	F04Z F13A F13B F13C		06	G12A G16A
	08	I02A I02B I32A I32B I32C I32D I32E		06	G12A G16A		08	I02A I02B I32A I32B I32C I32E
	09	J02A J02B J03A J03B J04Z J10A J10B		08	I02A I02B I32A I32B I32C I32D I32E		09	J02A J02B J03A J03B J04Z J10A J10B
	21B	X05Z		09	J02A J02B J03A J03B J04Z J10A J10B		21B	X05Z
82.55↔		BORP EML MBOR VAC VAC I VAC II VBOR	82.59↔	10	K09A K09B	82.72.11↔		BORP EML MBOR VAC VAC I VAC II VBOR
	01	B17A B17B		21B	X05Z		01	B17A B17B
	04	E36A E36B			BORP EML MBOR VAC VAC I VAC II VBOR		04	E36A E36B
	06	G12A G16A		01	B17A B17B		06	G12A G16A
	08	I02A I02B I32A I32B I32C I32D I32E		04	E36A E36B		08	I02A I02B I32A I32B I32C I32E
	09	J02A J02B J03A J03B J04Z J10A J10B		05	F04Z F13A F13B F13C		09	J02A J02B J03A J03B J04Z J10A J10B
	21B	X05Z		06	G12A G16A		21B	X05Z
		BORP EML MBOR VAC VAC I VAC II VBOR		08	I02A I02B I32A I32B I32C I32D I32E			BORP EML MBOR VAC VAC I VAC II VBOR
	01	B17A B17B		09	J02A J02B J03A J03B J04Z J10A J10B		01	B17A B17B
	04	E36A E36B		10	K09A K09B		04	E36A E36B
82.56↔	06	G12A G16A	82.61↔	21B	X05Z	82.72.99↔	06	G12A G16A
	08	I02A I02B I12A I12B I12C I32A I32B I32C I32D I32E			BORP EML MBOR VAC VAC I VAC II VBOR		08	I02A I02B I32A I32B I32C I32E
	09	J02A J02B J03A J03B J04Z J10A J10B		01	B17A B17B		09	J02A J02B J03A J03B J04Z J10A J10B
	21B	X05Z		04	E36A E36B		21B	X05Z
		BORP EML MBOR VAC VAC I VAC II VBOR		06	G12A G16A			BORP EML MBOR VAC VAC I VAC II VBOR
	01	B17A B17B		08	I02A I02B I32A I32B I32C I32E		01	B17A B17B
	04	E36A E36B		09	J02A J02B J03A J03B J04Z J10A J10B		04	E36A E36B
	06	G12A G16A		10	K09A K09B		06	G12A G16A
	08	I02A I02B I12A I12B I12C I32A I32B I32C I32D I32E		21B	X05Z		08	I02A I02B I12A I12B I12C I32A I32B I32C I32E
	09	J02A J02B J03A J03B J04Z J10A J10B			BORP EML MBOR VAC VAC I VAC II VBOR		09	J02A J02B J03A J03B J04Z J10A J10B
82.57.00↔	21B	X05Z	82.69↔	01	B17A B17B	82.79↔	21B	X05Z
		BORP EML MBOR VAC VAC I VAC II VBOR		04	E36A E36B			BORP EML MBOR VAC VAC I VAC II VBOR
	01	B17A B17B		06	G12A G16A		01	B17A B17B
	04	E36A E36B		08	I02A I02B I12A I12B I12C I32A I32B I32C I32E		04	E36A E36B
	06	G12A G16A		09	J02A J02B J03A J03B J04Z J10A J10B		06	G12A G16A
	08	I02A I02B I32A I32B I32C I32D I32E		21B	X05Z		08	I02A I02B I12A I12B I12C I32A I32B I32C I32E
	21B	X05Z			BORP EML MBOR VAC VAC I VAC II VBOR		09	J02A J02B J03A J03B J04Z J10A J10B
		BORP EML MBOR VAC VAC I VAC II VBOR		01	B17A B17B		21B	X05Z
	01	B17A B17B		04	E36A E36B			BORP EML MBOR VAC VAC I VAC II VBOR
	04	E36A E36B		06	G12A G16A		01	B17A B17B
82.57.10↔	06	G12A G16A	82.71↔	08	I02A I02B I32A I32B I32C I32E	82.81↔	04	E36A E36B
	08	I02A I02B I32A I32B I32C I32D I32E		01	B17A B17B		06	G12A G16A
	21B	X05Z		04	E36A E36B		08	I02A I02B I32A I32B I32C I32E
		BORP EML MBOR VAC VAC I VAC II VBOR		06	G12A G16A		21B	X05Z
	01	B17A B17B		08	I02A I02B I32A I32B I32C I32E			BORP EML MBOR VAC VAC I VAC II VBOR
	04	E36A E36B		21B	X05Z		01	B17A B17B
	06	G12A G16A			BORP EML MBOR VAC VAC I VAC II VBOR		04	E36A E36B
	08	I02A I02B I32A I32B I32C I32D I32E		01	B17A B17B		06	G12A G16A
	21B	X05Z		04	E36A E36B		08	I02A I02B I32A I32B I32C I32E
		BORP EML MBOR VAC VAC I VAC II VBOR		06	G12A G16A		21B	X05Z
82.57.99↔	01	B17A B17B	82.72.00↔	08	I02A I02B I32A I32B I32C I32E	82.82↔	08	I02A I02B I32A I32B I32C I32E
	04	E36A E36B		21B	X05Z		21B	X05Z
	06	G12A G16A			BORP EML MBOR VAC VAC I VAC II VBOR			BORP EML MBOR VAC VAC I VAC II VBOR
	08	I02A I02B I32A I32B I32C I32D I32E		01	B17A B17B		01	B17A B17B
	21B	X05Z		04	E36A E36B		04	E36A E36B
		BORP EML MBOR VAC VAC I VAC II VBOR		06	G12A G16A		06	G12A G16A
	01	B17A B17B		08	I02A I02B I32A I32B I32C I32E		08	I02A I02B I32A I32B I32C I32E
	04	E36A E36B		21B	X05Z		21B	X05Z
	06	G12A G16A			BORP EML MBOR VAC VAC I VAC II VBOR			BORP EML MBOR VAC VAC I VAC II VBOR
	08	I02A I02B I32A I32B I32C I32D I32E		01	B17A B17B		01	B17A B17B
21B	X05Z	04	E36A E36B	04	E36A E36B			
	BORP EML MBOR VAC VAC I VAC II VBOR	06	G12A G16A	05	F21A F21B F21C			

CHOP	MDC	DRG	CHOP	MDC	DRG	CHOP	MDC	DRG
	06	G12A G16A			J10B J11A J11B			J21Z J22Z
	08	I02A I02B I32A		21B	X05Z		21B	X01A X01B X05Z
		I32B I32C I32D	82.86.11↔		BORP EML MBOR			X33Z
		I32E			VAC VAC I VAC II	82.89.11↔		BORP EML MBOR
	09	J02A J02B J03A		01	VBOR			VAC VAC I VAC II
		J03B J04Z J08A		04	B17A B17B		01	VBOR
		J08B J10A J10B		06	E36A E36B		04	B17A B17B
		J21Z J22Z		08	G12A G16A		05	E36A E36B
82.83↔	21B	X01A X01B X05Z			I02A I02B I12A		06	F21A F21B F21C
		X33Z			I12B I12C I32A		08	G12A G16A
		BORP EML MBOR			I32B I32C I32D			I02A I02B I32A
		VAC VAC I VAC II			I32E			I32B I32C I32D
		VBOR		09	J02A J02B J03A		09	I32E
	01	B17A B17B			J03B J04Z J10A			J02A J02B J03A
	04	E36A E36B		21B	J10B J11A J11B			J03B J04Z J08A
	06	G12A G16A	82.86.12↔		X05Z			J08B J10A J10B
	08	I02A I02B I32A			BORP EML MBOR		21B	J21Z J22Z
		I32B I32C I32D			VAC VAC I VAC II			X01A X01B X05Z
		I32E			VBOR			X33Z
	09	J02A J02B J03A		01	B17A B17B	82.89.12↔		BORP EML MBOR
		J03B J04Z J10A		04	E36A E36B			VAC VAC I VAC II
		J10B		06	G12A G16A			VBOR
82.84↔	21B	X05Z		08	I02A I02B I32A		01	B17A B17B
		BORP EML MBOR			I32B I32C I32D		04	E36A E36B
		VAC VAC I VAC II			I32E		05	F21A F21B F21C
		VBOR		09	J02A J02B J03A		06	G12A G16A
	04	E36A E36B			J03B J04Z J10A		08	I02A I02B I32A
	06	G12A G16A		21B	J10B J11A J11B			I32B I32C I32D
	08	I02A I02B I32A	82.86.13↔		X05Z			I32E
		I32B I32C I32D			BORP EML MBOR		09	J02A J02B J03A
		I32E			VAC VAC I VAC II			J03B J04Z J08A
82.85↔	21B	X05Z		01	VBOR		21B	J08B J10A J10B
		BORP EML MBOR		04	B17A B17B			J21Z J22Z
		VAC VAC I VAC II		06	E36A E36B			X01A X01B X05Z
		VBOR		08	G12A G16A			X33Z
	01	B17A B17B			I02A I02B I12A	82.89.13↔		BORP EML MBOR
	04	E36A E36B			I12B I12C I32A			VAC VAC I VAC II
	06	G12A G16A			I32B I32C I32D		01	VBOR
	08	I02A I02B I32A			I32E		04	B17A B17B
		I32B I32C I32D		09	J02A J02B J03A		05	E36A E36B
		I32E			J03B J04Z J10A		06	F21A F21B F21C
	09	J02A J02B J03A		21B	J10B J11A J11B		08	G12A G16A
		J03B J04Z J11A			X05Z			I02A I02B I32A
		J11B	82.86.99↔		BORP EML MBOR			I32B I32C I32D
82.86.00↔	21B	X05Z			VAC VAC I VAC II		09	I32E
		BORP EML MBOR			VBOR			J02A J02B J03A
		VAC VAC I VAC II		01	B17A B17B			J03B J04Z J08A
		VBOR		04	E36A E36B			J08B J10A J10B
	01	B17A B17B		06	G12A G16A		21B	J21Z J22Z
	04	E36A E36B			I02A I02B I12A			X01A X01B X05Z
	06	G12A G16A			I12B I12C I32A			X33Z
	08	I02A I02B I32A			I32B I32C I32D	82.89.14↔		BORP EML MBOR
		I32B I32C I32D			I32E			VAC VAC I VAC II
		I32E		09	J02A J02B J03A			VBOR
	09	J02A J02B J03A			J03B J04Z J10A		01	B17A B17B
		J03B J04Z J10A		21B	J10B J11A J11B		04	E36A E36B
		J10B J11A J11B	82.89.10↔		X05Z		05	F21A F21B F21C
82.86.10↔	21B	X05Z			BORP EML MBOR		06	G12A G16A
		BORP EML MBOR			VAC VAC I VAC II		08	I02A I02B I32A
		VAC VAC I VAC II			VBOR			I32B I32C I32D
		VBOR		01	B17A B17B			I32E
	01	B17A B17B		04	E36A E36B		09	J02A J02B J03A
	04	E36A E36B		05	F21A F21B F21C			J03B J04Z J08A
	06	G12A G16A		06	G12A G16A			J08B J10A J10B
	08	I02A I02B I12A			I02A I02B I32A			J21Z J22Z
		I12B I12C I32A			I32B I32C I32D		21B	X01A X01B X05Z
		I32B I32C I32D			I32E			X33Z
		I32E		09	J02A J02B J03A	82.89.15↔		BORP EML MBOR
	09	J02A J02B J03A			J03B J04Z J08A			VAC VAC I VAC II
		J03B J04Z J10A			J08B J10A J10B			VBOR

CHOP	MDC	DRG	CHOP	MDC	DRG	CHOP	MDC	DRG
	01	B17A B17B		08	I29A I29B I29C		10	K09A K09B
	04	E36A E36B		09	J11A J11B		11	L09A L09B
	05	F21A F21B F21C		10	K09A K09B		12	M06Z M37Z
	06	G12A G16A		11	L09A L09B		13	N11A N11B
	08	I02A I02B I32A		12	M06Z M37Z	83.02.19↔	21B	X06A X06B X06C
		I32B I32C I32D		13	N11A N11B			BORP MBOR VAC
		I32E	83.02.13↔	21B	X06A X06B X06C			VAC I VAC II VBOR
	09	J02A J02B J03A			BORP MBOR VAC		01	B17A B17B
		J03B J04Z J08A			VAC I VAC II VBOR		03	D12A D12B
		J08B J10A J10B		01	B17A B17B		04	E02A E02B E02C
		J21Z J22Z		03	D12A D12B			E36A E36B
82.89.16↔	21B	X01A X01B X05Z		04	E02A E02B E02C		05	F21A F21B F21C
		X33Z		05	F21A F21B F21C		06	G12A G12B G16A
		BORP EML MBOR		06	G12A G12B G16A		07	H06Z
		VAC VAC I VAC II		07	H06Z		08	I27A I27B I27C
		VBOR		08	I27A I27B I27C			I27D
	01	B17A B17B		09	J11A J11B		09	J11A J11B
	04	E36A E36B		10	K09A K09B		10	K09A K09B
	05	F21A F21B F21C		11	L09A L09B		11	L09A L09B
	06	G12A G16A		12	M06Z M37Z		12	M06Z M37Z
	08	I02A I02B I32A		13	N11A N11B	83.03.10↔	13	N11A N11B
		I32B I32C I32D		21B	X06A X06B X06C		21B	X06A X06B X06C
		I32E			BORP MBOR VAC			BORP MBOR VAC
	09	J02A J02B J03A	83.02.14↔		VAC I VAC II VBOR		01	B17A B17B
		J03B J04Z J08A		01	B17A B17B		03	D12A D12B
		J08B J10A J10B		03	D12A D12B		04	E02A E02B E02C
		J21Z J22Z		04	E02A E02B E02C			E36A E36B
83.02.10↔	21B	X01A X01B X05Z		05	F21A F21B F21C		05	F21A F21B F21C
		X33Z		06	G12A G12B G16A		06	G12A G12B G16A
		BORP MBOR VAC		07	H06Z		07	H06Z
		VAC I VAC II VBOR		08	G12A G12B G16A		08	I29A I29B I29C
	01	B17A B17B		07	H06Z		09	J11A J11B
	03	D12A D12B		08	I27A I27B I27C		10	K09A K09B
	04	E02A E02B E02C		09	J11A J11B		11	L09A L09B
		E36A E36B		10	K09A K09B		12	M06Z M37Z
	05	F21A F21B F21C		11	L09A L09B		13	N11A N11B
	06	G12A G12B G16A		12	M06Z M37Z	83.03.11↔	13	N11A N11B
	07	H06Z		13	N11A N11B		21B	X06A X06B X06C
	08	I29A I29B I29C		21B	X06A X06B X06C			BORP MBOR VAC
	09	J11A J11B			BORP MBOR VAC			VAC I VAC II VBOR
	10	K09A K09B	83.02.15↔		VAC I VAC II VBOR		01	B17A B17B
	11	L09A L09B		01	B17A B17B		03	D12A D12B
	12	M06Z M37Z		03	D12A D12B		04	E02A E02B E02C
	13	N11A N11B		04	E02A E02B E02C			E36A E36B
83.02.11↔	21B	X06A X06B X06C		05	F21A F21B F21C		05	F21A F21B F21C
		BORP MBOR VAC		06	G12A G12B G16A		06	G12A G12B G16A
		VAC I VAC II VBOR		07	H06Z		07	H06Z
	01	B17A B17B		08	I27A I27B I27C		08	I29A I29B I29C
	03	D12A D12B		09	J11A J11B		09	J11A J11B
	04	E02A E02B E02C		10	K09A K09B		10	K09A K09B
		E36A E36B		11	L09A L09B		11	L09A L09B
	05	F21A F21B F21C		12	M06Z M37Z	83.03.12↔	11	L09A L09B
	06	G12A G12B G16A		13	N11A N11B		12	M06Z M37Z
	07	H06Z		21B	X06A X06B X06C		13	N11A N11B
	08	I29A I29B I29C			BORP MBOR VAC		21B	X06A X06B X06C
	09	J11A J11B			VAC I VAC II VBOR			BORP MBOR VAC
	10	K09A K09B		01	B17A B17B			VAC I VAC II VBOR
	11	L09A L09B	83.02.16↔	03	D12A D12B		01	B17A B17B
	12	M06Z M37Z		04	E02A E02B E02C		03	D12A D12B
	13	N11A N11B		05	F21A F21B F21C		04	E02A E02B E02C
83.02.12↔	21B	X06A X06B X06C		06	G12A G12B G16A			E36A E36B
		BORP MBOR VAC		07	H06Z		05	F21A F21B F21C
		VAC I VAC II VBOR		08	I27A I27B I27C		06	G12A G12B G16A
	01	B17A B17B		09	J11A J11B		07	H06Z
	03	D12A D12B		10	K09A K09B		08	I29A I29B I29C
	04	E02A E02B E02C		11	L09A L09B		09	J11A J11B
		E36A E36B		12	M06Z M37Z		10	K09A K09B
	05	F21A F21B F21C		13	N11A N11B		11	L09A L09B
	06	G12A G12B G16A		21B	X06A X06B X06C		12	M06Z M37Z
	07	H06Z			BORP MBOR VAC		13	N11A N11B
	08	I29A I29B I29C			VAC I VAC II VBOR		21B	X06A X06B X06C
	09	J11A J11B		01	B17A B17B			BORP MBOR VAC
	10	K09A K09B		03	D12A D12B			VAC I VAC II VBOR
	11	L09A L09B		04	E02A E02B E02C		01	B17A B17B
	12	M06Z M37Z		05	F21A F21B F21C		03	D12A D12B
	13	N11A N11B		06	G12A G12B G16A		04	E02A E02B E02C
	21B	X06A X06B X06C		07	H06Z			E36A E36B
		BORP MBOR VAC		08	I27A I27B I27C		05	F21A F21B F21C
		VAC I VAC II VBOR		09	J11A J11B		06	G12A G12B G16A
	01	B17A B17B		10	K09A K09B		07	H06Z
	03	D12A D12B		11	L09A L09B		08	I29A I29B I29C
	04	E02A E02B E02C		12	M06Z M37Z		09	J11A J11B
		E36A E36B		13	N11A N11B		10	K09A K09B
	05	F21A F21B F21C		21B	X06A X06B X06C		11	L09A L09B
	06	G12A G12B G16A			BORP MBOR VAC		12	M06Z M37Z
	07	H06Z			VAC I VAC II VBOR		13	N11A N11B
				01	B17A B17B		21B	X06A X06B X06C
				03	D12A D12B			BORP MBOR VAC
				04	E02A E02B E02C			VAC I VAC II VBOR
				05	F21A F21B F21C		01	B17A B17B
				06	G12A G12B G16A		03	D12A D12B
				07	H06Z		04	E02A E02B E02C
				08	I27A I27B I27C			E36A E36B
				09	J11A J11B		05	F21A F21B F21C
							06	G12A G12B G16A
							07	H06Z
							08	I29A I29B I29C
							09	J11A J11B
							10	K09A K09B
							11	L09A L09B
							12	M06Z M37Z
							13	N11A N11B
							21B	X06A X06B X06C

CHOP	MDC	DRG	CHOP	MDC	DRG	CHOP	MDC	DRG
83.03.13↔		BORP MBOR VAC		01	B17A B17B		06	G12A G12B G16A
		VAC I VAC II VBOR		03	D12A D12B		07	H06Z
	01	B17A B17B		04	E02A E02B E02C		08	I27A I27B I27C
	03	D12A D12B			E36A E36B			I27D
	04	E02A E02B E02C		05	F21A F21B F21C		09	J11A J11B
		E36A E36B		06	G12A G12B G16A		10	K09A K09B
	05	F21A F21B F21C		07	H06Z		11	L09A L09B
	06	G12A G12B G16A		08	I27A I27B I27C		12	M06Z M37Z
	07	H06Z			I27D		13	N11A N11B
	08	I27A I27B I27C		09	J11A J11B	83.09.14↔	21B	X06A X06B X06C
		I27D		10	K09A K09B			BORP MBOR VAC
	09	J11A J11B		11	L09A L09B			VAC I VAC II VBOR
	10	K09A K09B		12	M06Z M37Z		01	B17A B17B
	11	L09A L09B		13	N11A N11B		03	D12A D12B
	12	M06Z M37Z	83.09.10↔	21B	X06A X06B X06C		04	E02A E02B E02C
	13	N11A N11B			BORP MBOR VAC			E36A E36B
	21B	X06A X06B X06C			VAC I VAC II VBOR		05	F21A F21B F21C
83.03.14↔		BORP MBOR VAC		01	B17A B17B		06	G12A G12B G16A
		VAC I VAC II VBOR		03	D12A D12B		07	H06Z
	01	B17A B17B		04	E02A E02B E02C		08	I27A I27B I27C
	03	D12A D12B			E36A E36B			I27D
	04	E02A E02B E02C		05	F21A F21B F21C		09	J11A J11B
		E36A E36B		06	G12A G12B G16A		10	K09A K09B
	05	F21A F21B F21C		07	H06Z		11	L09A L09B
	06	G12A G12B G16A		08	I29A I29B I29C		12	M06Z M37Z
	07	H06Z		09	J11A J11B		13	N11A N11B
	08	I27A I27B I27C		10	K09A K09B	83.09.15↔	21B	X06A X06B X06C
		I27D		11	L09A L09B			BORP MBOR VAC
	09	J11A J11B		12	M06Z M37Z			VAC I VAC II VBOR
	10	K09A K09B		13	N11A N11B		01	B17A B17B
	11	L09A L09B		21B	X06A X06B X06C		03	D12A D12B
	12	M06Z M37Z	83.09.11↔		BORP MBOR VAC		04	E02A E02B E02C
	13	N11A N11B			VAC I VAC II VBOR			E36A E36B
	21B	X06A X06B X06C		01	B17A B17B		05	F21A F21B F21C
83.03.15↔		BORP MBOR VAC		03	D12A D12B		06	G12A G12B G16A
		VAC I VAC II VBOR		04	E02A E02B E02C		07	H06Z
	01	B17A B17B			E36A E36B		08	I27A I27B I27C
	03	D12A D12B		05	F21A F21B F21C			I27D
	04	E02A E02B E02C		06	G12A G12B G16A		09	J11A J11B
		E36A E36B		07	H06Z		10	K09A K09B
	05	F21A F21B F21C		08	I29A I29B I29C		11	L09A L09B
	06	G12A G12B G16A		09	J11A J11B		12	M06Z M37Z
	07	H06Z		10	K09A K09B		13	N11A N11B
	08	I27A I27B I27C		11	L09A L09B	83.09.16↔	21B	X06A X06B X06C
		I27D		12	M06Z M37Z			BORP MBOR VAC
	09	J11A J11B		13	N11A N11B			VAC I VAC II VBOR
	10	K09A K09B		21B	X06A X06B X06C		01	B17A B17B
	11	L09A L09B	83.09.12↔		BORP MBOR VAC		03	D12A D12B
	12	M06Z M37Z			VAC I VAC II VBOR		04	E02A E02B E02C
	13	N11A N11B		01	B17A B17B			E36A E36B
	21B	X06A X06B X06C		03	D12A D12B		05	F21A F21B F21C
83.03.16↔		BORP MBOR VAC		04	E02A E02B E02C		06	G12A G12B G16A
		VAC I VAC II VBOR			E36A E36B		07	H06Z
	01	B17A B17B		05	F21A F21B F21C		08	I27A I27B I27C
	03	D12A D12B		06	G12A G12B G16A			I27D
	04	E02A E02B E02C		07	H06Z		09	J11A J11B
		E36A E36B		08	I29A I29B I29C		10	K09A K09B
	05	F21A F21B F21C		09	J11A J11B		11	L09A L09B
	06	G12A G12B G16A		10	K09A K09B		12	M06Z M37Z
	07	H06Z		11	L09A L09B		13	N11A N11B
	08	I27A I27B I27C		12	M06Z M37Z	83.09.19↔	21B	X06A X06B X06C
		I27D		13	N11A N11B			BORP MBOR VAC
	09	J11A J11B		21B	X06A X06B X06C			VAC I VAC II VBOR
	10	K09A K09B	83.09.13↔		BORP MBOR VAC		01	B17A B17B
	11	L09A L09B			VAC I VAC II VBOR		03	D12A D12B
	12	M06Z M37Z		01	B17A B17B		04	E02A E02B E02C
	13	N11A N11B		03	D12A D12B			E36A E36B
	21B	X06A X06B X06C		04	E02A E02B E02C		05	F21A F21B F21C
83.03.19↔		BORP MBOR VAC			E36A E36B		06	G12A G12B G16A
		VAC I VAC II VBOR		05	F21A F21B F21C		07	H06Z

CHOP	MDC	DRG	CHOP	MDC	DRG	CHOP	MDC	DRG
83.11↔	08	I27A I27B I27C I27D	83.13.12↔	11	L09A L09B	83.13.16↔	21B	X06A X06B X06C BORP MBOR VAC VBOR
	09	J11A J11B		12	M06Z M37Z		01	B17A B17B
	10	K09A K09B		13	N11A N11B		03	D12A D12B
	11	L09A L09B		21B	X06A X06B X06C BORP MBOR VAC VBOR		04	E02A E02B E02C E36A E36B
	12	M06Z M37Z		01	B17A B17B		05	F21A F21B F21C
	13	N11A N11B		03	D12A D12B		06	G12A G12B G16A
	21B	X06A X06B X06C BORP MBOR VAC VAC I VAC II VBOR		04	E02A E02B E02C E36A E36B		07	H06Z
	01	B17A B17B		05	F21A F21B F21C		08	I27A I27B I27C I27D
	03	D12A D12B		06	G12A G12B G16A		09	J11A J11B
	04	E02A E02B E02C E36A E36B		07	H06Z		10	K09A K09B
	05	F21A F21B F21C		08	I29A I29B I29C		11	L09A L09B
	06	G12A G12B G16A		09	J11A J11B		12	M06Z M37Z
	07	H06Z		10	K09A K09B		13	N11A N11B
08	I27A I27B I27C I27D	11	L09A L09B	21B	X06A X06B X06C BORP MBOR VAC VBOR			
09	J11A J11B	12	M06Z M37Z	01	B17A B17B			
10	K09A K09B	13	N11A N11B	03	D12A D12B			
11	L09A L09B	21B	X06A X06B X06C BORP MBOR VAC VBOR	04	E02A E02B E02C E36A E36B			
12	M06Z M37Z	01	B17A B17B	05	F21A F21B F21C			
13	N11A N11B	03	D12A D12B	06	G12A G12B G16A			
21B	X06A X06B X06C BORP MBOR VAC VAC I VAC II VBOR	04	E02A E02B E02C E36A E36B	07	H06Z			
01	B17A B17B	05	F21A F21B F21C	08	I29A I29B I29C			
03	D12A D12B	06	G12A G12B G16A	09	J11A J11B			
04	E02A E02B E02C E36A E36B	07	H06Z	10	K09A K09B			
05	F21A F21B F21C	08	I27A I27B I27C I27D	11	L09A L09B			
06	G12A G12B G16A	09	J11A J11B	12	M06Z M37Z			
07	H06Z	10	K09A K09B	13	N11A N11B			
08	I27A I27B I27C I27D	11	L09A L09B	21B	X06A X06B X06C BORP MBOR VAC VBOR			
09	J11A J11B	12	M06Z M37Z	01	B17A B17B			
10	K09A K09B	13	N11A N11B	03	D12A D12B			
11	L09A L09B	21B	X06A X06B X06C BORP MBOR VAC VBOR	04	E02A E02B E02C E36A E36B			
12	M06Z M37Z	01	B17A B17B	05	F21A F21B F21C			
13	N11A N11B	03	D12A D12B	06	G12A G12B G16A			
21B	X06A X06B X06C BORP MBOR VAC VBOR	04	E02A E02B E02C E36A E36B	07	H06Z			
01	B17A B17B	05	F21A F21B F21C	08	I29A I29B I29C			
03	D12A D12B	06	G12A G12B G16A	09	J11A J11B			
04	E02A E02B E02C E36A E36B	07	H06Z	10	K09A K09B			
05	F21A F21B F21C	08	I27A I27B I27C I27D	11	L09A L09B			
06	G12A G12B G16A	09	J11A J11B	12	M06Z M37Z			
07	H06Z	10	K09A K09B	13	N11A N11B			
08	I29A I29B I29C	11	L09A L09B	21B	X06A X06B X06C BORP MBOR VAC VBOR			
09	J11A J11B	12	M06Z M37Z	01	B17A B17B			
10	K09A K09B	13	N11A N11B	03	D12A D12B			
11	L09A L09B	21B	X06A X06B X06C BORP MBOR VAC VBOR	04	E02A E02B E02C E36A E36B			
12	M06Z M37Z	01	B17A B17B	05	F21A F21B F21C			
13	N11A N11B	03	D12A D12B	06	G12A G12B G16A			
21B	X06A X06B X06C BORP MBOR VAC VBOR	04	E02A E02B E02C E36A E36B	07	H06Z			
01	B17A B17B	05	F21A F21B F21C	08	I29A I29B I29C			
03	D12A D12B	06	G12A G12B G16A	09	J11A J11B			
04	E02A E02B E02C E36A E36B	07	H06Z	10	K09A K09B			
05	F21A F21B F21C	08	I27A I27B I27C I27D	11	L09A L09B			
06	G12A G12B G16A	09	J11A J11B	12	M06Z M37Z			
07	H06Z	10	K09A K09B	13	N11A N11B			
08	I29A I29B I29C	11	L09A L09B	21B	X06A X06B X06C BORP MBOR VAC VBOR			
09	J11A J11B	12	M06Z M37Z	01	B17A B17B			
10	K09A K09B	13	N11A N11B	03	D12A D12B			
11	L09A L09B	21B	X06A X06B X06C BORP MBOR VAC VBOR	04	E02A E02B E02C E36A E36B			
12	M06Z M37Z	01	B17A B17B	05	F21A F21B F21C			
13	N11A N11B	03	D12A D12B	06	G12A G12B G16A			
21B	X06A X06B X06C BORP MBOR VAC VBOR	04	E02A E02B E02C E36A E36B	07	H06Z			
01	B17A B17B	05	F21A F21B F21C	08	I29A I29B I29C			
03	D12A D12B	06	G12A G12B G16A	09	J11A J11B			
04	E02A E02B E02C E36A E36B	07	H06Z	10	K09A K09B			
05	F21A F21B F21C	08	I27A I27B I27C I27D	11	L09A L09B			
06	G12A G12B G16A	09	J11A J11B	12	M06Z M37Z			
07	H06Z	10	K09A K09B	13	N11A N11B			
08	I29A I29B I29C	11	L09A L09B	21B	X06A X06B X06C BORP MBOR VAC VBOR			
09	J11A J11B	12	M06Z M37Z	01	B17A B17B			
10	K09A K09B	13	N11A N11B	03	D12A D12B			

CHOP	MDC	DRG	CHOP	MDC	DRG	CHOP	MDC	DRG
	04	E02A E02B E02C E36A E36B		08	I29A I29B I29C		10	K09A K09B
	05	F21A F21B F21C		09	J11A J11B		11	L09A L09B
	06	G12A G12B G16A		10	K09A K09B		12	M06Z M37Z
	07	H06Z		11	L09A L09B		13	N11A N11B
	08	I27A I27B I27C I27D		12	M06Z M37Z	83.14.16↔	21B	X06A X06B X06C
	09	J11A J11B	83.14.11↔	13	N11A N11B		01	B17A B17B
	10	K09A K09B		21B	X06A X06B X06C		03	D12A D12B
	11	L09A L09B		01	B17A B17B		04	E02A E02B E02C
	12	M06Z M37Z		03	D12A D12B		05	F21A F21B F21C
	13	N11A N11B		04	E02A E02B E02C		06	G12A G12B
83.13.24↔	21B	X06A X06B X06C BORP MBOR VAC VBOR		05	F21A F21B F21C		07	H06Z
	01	B17A B17B		06	G12A G12B G16A		08	I27A I27B I27C I27D
	03	D12A D12B		07	H06Z		09	J11A J11B
	04	E02A E02B E02C E36A E36B		08	I29A I29B I29C		10	K09A K09B
	05	F21A F21B F21C		09	J11A J11B		11	L09A L09B
	06	G12A G12B G16A	83.14.12↔	10	K09A K09B		12	M06Z M37Z
	07	H06Z		11	L09A L09B		13	N11A N11B
	08	I27A I27B I27C I27D		12	M06Z M37Z		21B	X06A X06B X06C BORP MBOR VAC VBOR
	09	J11A J11B		13	N11A N11B	83.19.10↔	01	B17A B17B
	10	K09A K09B		21B	X06A X06B X06C		03	D12A D12B
	11	L09A L09B		01	B17A B17B		04	E02A E02B E02C E36A E36B
	12	M06Z M37Z		03	D12A D12B		05	F21A F21B F21C
	13	N11A N11B		04	E02A E02B E02C		06	G12A G12B G16A
83.13.25↔	21B	X06A X06B X06C BORP MBOR VAC VBOR		05	F21A F21B F21C		07	H06Z
	01	B17A B17B		06	G12A G12B		08	I29A I29B I29C
	03	D12A D12B		07	H06Z		09	J11A J11B
	04	E02A E02B E02C E36A E36B	83.14.13↔	08	I29A I29B I29C		10	K09A K09B
	05	F21A F21B F21C		09	J11A J11B		11	L09A L09B
	06	G12A G12B G16A		10	K09A K09B		12	M06Z M37Z
	07	H06Z		11	L09A L09B		13	N11A N11B
	08	I27A I27B I27C I27D		12	M06Z M37Z		21B	X06A X06B X06C BORP MBOR VAC VBOR
	09	J11A J11B		13	N11A N11B		01	B17A B17B
	10	K09A K09B		21B	X06A X06B X06C		03	D12A D12B
	11	L09A L09B		01	B17A B17B		04	E02A E02B E02C E36A E36B
	12	M06Z M37Z		03	D12A D12B	83.19.11↔	05	F21A F21B F21C
	13	N11A N11B		04	E02A E02B E02C		06	G12A G12B G16A
83.13.26↔	21B	X06A X06B X06C BORP MBOR VAC VBOR		05	F21A F21B F21C		07	H06Z
	01	B17A B17B		06	G12A G12B		08	I29A I29B I29C
	03	D12A D12B		07	H06Z		09	J11A J11B
	04	E02A E02B E02C E36A E36B	83.14.14↔	08	I27A I27B I27C I27D		10	K09A K09B
	05	F21A F21B F21C		09	J11A J11B		11	L09A L09B
	06	G12A G12B G16A		10	K09A K09B		12	M06Z M37Z
	07	H06Z		11	L09A L09B		13	N11A N11B
	08	I27A I27B I27C I27D		12	M06Z M37Z		21B	X06A X06B X06C BORP MBOR VAC VBOR
	09	J11A J11B		13	N11A N11B		01	B17A B17B
	10	K09A K09B		21B	X06A X06B X06C		03	D12A D12B
	11	L09A L09B		01	B17A B17B		04	E02A E02B E02C E36A E36B
	12	M06Z M37Z		03	D12A D12B	83.19.12↔	05	F21A F21B F21C
	13	N11A N11B		04	E02A E02B E02C		06	G12A G12B G16A
83.14.10↔	21B	X06A X06B X06C BORP MBOR VAC VBOR	83.14.15↔	05	F21A F21B F21C		07	H06Z
	01	B17A B17B		06	G12A G12B		08	I29A I29B I29C
	03	D12A D12B		07	H06Z		09	J11A J11B
	04	E02A E02B E02C		08	I27A I27B I27C I27D		10	K09A K09B
	05	F21A F21B F21C		09	J11A J11B		11	L09A L09B
	06	G12A G12B		10	K09A K09B		12	M06Z M37Z
	07	H06Z		11	L09A L09B		13	N11A N11B
				12	M06Z M37Z		21B	X06A X06B X06C BORP MBOR VAC VBOR
				13	N11A N11B	83.19.13↔	01	B17A B17B
				21B	X06A X06B X06C			

CHOP	MDC	DRG	CHOP	MDC	DRG	CHOP	MDC	DRG
	03	D12A D12B			E36A E36B			I27D
	04	E02A E02B E02C		05	F21A F21B F21C		09	J11A J11B
		E36A E36B		06	G12A G12B G16A		10	K09A K09B
	05	F21A F21B F21C		07	H06Z		11	L09A L09B
	06	G12A G12B G16A		08	I29A I29B I29C		12	M06Z M37Z
	07	H06Z		09	J11A J11B		13	N11A N11B
	08	I27A I27B I27C		10	K09A K09B	83.19.25↔	21B	X06A X06B X06C
		I27D		11	L09A L09B			BORP MBOR VAC
	09	J11A J11B		12	M06Z M37Z			VAC I VAC II VBOR
	10	K09A K09B	83.19.21↔	13	N11A N11B		01	B17A B17B
	11	L09A L09B		21B	X06A X06B X06C		03	D12A D12B
83.19.14↔	12	M06Z M37Z			BORP MBOR VAC		04	E02A E02B E02C
	13	N11A N11B			VAC I VAC II VBOR			E36A E36B
	21B	X06A X06B X06C		01	B17A B17B		05	F21A F21B F21C
		BORP MBOR VAC		03	D12A D12B		06	G12A G12B G16A
		VBOR		04	E02A E02B E02C		07	H06Z
	01	B17A B17B			E36A E36B		08	I27A I27B I27C
	03	D12A D12B		05	F21A F21B F21C			I27D
	04	E02A E02B E02C		06	G12A G12B G16A		09	J11A J11B
		E36A E36B		07	H06Z		10	K09A K09B
	05	F21A F21B F21C		08	I29A I29B I29C		11	L09A L09B
	06	G12A G12B G16A		09	J11A J11B		12	M06Z M37Z
	07	H06Z		10	K09A K09B		13	N11A N11B
	08	I27A I27B I27C		11	L09A L09B	83.19.26↔	21B	X06A X06B X06C
		I27D		12	M06Z M37Z			BORP MBOR VAC
	09	J11A J11B		13	N11A N11B			VAC I VAC II VBOR
	10	K09A K09B	83.19.22↔	21B	X06A X06B X06C		01	B17A B17B
	11	L09A L09B			BORP MBOR VAC		03	D12A D12B
	12	M06Z M37Z			VAC I VAC II VBOR		04	E02A E02B E02C
	13	N11A N11B		01	B17A B17B			E36A E36B
83.19.15↔	21B	X06A X06B X06C		03	D12A D12B		05	F21A F21B F21C
		BORP MBOR VAC		04	E02A E02B E02C		06	G12A G12B G16A
		VBOR			E36A E36B		07	H06Z
	01	B17A B17B		05	F21A F21B F21C		08	I27A I27B I27C
	03	D12A D12B		06	G12A G12B G16A			I27D
	04	E02A E02B E02C		07	H06Z		09	J11A J11B
		E36A E36B		08	I29A I29B I29C		10	K09A K09B
	05	F21A F21B F21C		09	J11A J11B		11	L09A L09B
	06	G12A G12B G16A		10	K09A K09B		12	M06Z M37Z
	07	H06Z		11	L09A L09B		13	N11A N11B
	08	I27A I27B I27C		12	M06Z M37Z		21B	X06A X06B X06C
		I27D		13	N11A N11B	83.21.21↔	01	B17A B17B
	09	J11A J11B		21B	X06A X06B X06C		03	D12A D12B
	10	K09A K09B	83.19.23↔		BORP MBOR VAC		04	E02A E02B E02C
	11	L09A L09B			VAC I VAC II VBOR		05	F21A F21B F21C
	12	M06Z M37Z		01	B17A B17B		06	G12A G12B
	13	N11A N11B		03	D12A D12B		07	H06Z
83.19.16↔	21B	X06A X06B X06C		04	E02A E02B E02C		08	I27A I27B I27C
		BORP MBOR VAC			E36A E36B			I27D
		VBOR		05	F21A F21B F21C		09	J11A J11B
	01	B17A B17B		06	G12A G12B G16A		10	K09A K09B
	03	D12A D12B		07	H06Z		11	L09A L09B
	04	E02A E02B E02C		08	I27A I27B I27C		12	M06Z M37Z
		E36A E36B			I27D		13	N11A N11B
	05	F21A F21B F21C		09	J11A J11B		21B	X06A X06B X06C
	06	G12A G12B G16A		10	K09A K09B	83.21.30↔	01	B17A B17B
	07	H06Z		11	L09A L09B		03	D12A D12B
	08	I27A I27B I27C		12	M06Z M37Z		04	E02A E02B E02C
		I27D		13	N11A N11B		05	F21A F21B F21C
	09	J11A J11B		21B	X06A X06B X06C		06	G12A G12B
	10	K09A K09B	83.19.24↔		BORP MBOR VAC		07	H06Z
	11	L09A L09B			VAC I VAC II VBOR		08	I27A I27B I27C
	12	M06Z M37Z		01	B17A B17B			I27D
	13	N11A N11B		03	D12A D12B		09	J11A J11B
83.19.20↔	21B	X06A X06B X06C		04	E02A E02B E02C		10	K09A K09B
		BORP MBOR VAC			E36A E36B		11	L09A L09B
		VAC I VAC II VBOR		05	F21A F21B F21C		12	M06Z M37Z
	01	B17A B17B		06	G12A G12B G16A		13	N11A N11B
	03	D12A D12B		07	H06Z		21B	X06A X06B X06C
	04	E02A E02B E02C		08	I27A I27B I27C	83.31.10↔		BORP MBOR VAC

CHOP	MDC	DRG	CHOP	MDC	DRG	CHOP	MDC	DRG
		VAC I VAC II VBOR		05	F21A F21B F21C		21B	X06A X06B X06C
	01	B17A B17B		06	G12A G12B G16A	83.32.12↔	01	B17A B17B
	03	D12A D12B		07	H06Z		03	D12A D12B
	04	E02A E02B E02C E36A E36B		08	I27A I27B I27C I27D		04	E02A E02B E02C
	05	F21A F21B F21C		09	J11A J11B		05	F21A F21B F21C
	06	G12A G12B G16A		10	K09A K09B		06	G12A G12B
	07	H06Z		11	L09A L09B		07	H06Z
	08	I29A I29B I29C		12	M06Z M37Z		08	I27A I27B I27C I27D
	09	J11A J11B		13	N11A N11B		09	J11A J11B
	10	K09A K09B		21B	X06A X06B X06C		10	K09A K09B
	11	L09A L09B	83.31.15↔		BORP MBOR VAC VAC I VAC II VBOR		11	L09A L09B
	12	M06Z M37Z		01	B17A B17B		12	M06Z M37Z
	13	N11A N11B		03	D12A D12B		13	N11A N11B
83.31.11↔	21B	X06A X06B X06C		04	E02A E02B E02C	83.32.13↔	21B	X06A X06B X06C
		BORP MBOR VAC VAC I VAC II VBOR		05	F21A F21B F21C		01	B17A B17B
	01	B17A B17B		06	G12A G12B G16A		03	D12A D12B
	03	D12A D12B		07	H06Z		04	E02A E02B E02C
	04	E02A E02B E02C E36A E36B		08	I27A I27B I27C I27D		05	F21A F21B F21C
	05	F21A F21B F21C		09	J11A J11B		06	G12A G12B
	06	G12A G12B G16A		10	K09A K09B		07	H06Z
	07	H06Z		11	L09A L09B		08	I27A I27B I27C I27D
	08	I29A I29B I29C		12	M06Z M37Z		09	J11A J11B
	09	J11A J11B		13	N11A N11B		10	K09A K09B
	10	K09A K09B		21B	X06A X06B X06C		11	L09A L09B
	11	L09A L09B	83.31.16↔		BORP MBOR VAC VAC I VAC II VBOR		12	M06Z M37Z
	12	M06Z M37Z		01	B17A B17B	83.32.14↔	13	N11A N11B
	13	N11A N11B		03	D12A D12B		21B	X06A X06B X06C
	21B	X06A X06B X06C		04	E02A E02B E02C		01	B17A B17B
83.31.12↔		BORP MBOR VAC VAC I VAC II VBOR		05	F21A F21B F21C		03	D12A D12B
	01	B17A B17B		06	G12A G12B G16A		04	E02A E02B E02C
	03	D12A D12B		07	H06Z		05	F21A F21B F21C
	04	E02A E02B E02C E36A E36B		08	I27A I27B I27C I27D		06	G12A G12B
	05	F21A F21B F21C		09	J11A J11B		07	H06Z
	06	G12A G12B G16A		10	K09A K09B		08	I27A I27B I27C I27D
	07	H06Z		11	L09A L09B		09	J11A J11B
	08	I29A I29B I29C		12	M06Z M37Z		10	K09A K09B
	09	J11A J11B		13	N11A N11B		11	L09A L09B
	10	K09A K09B		21B	X06A X06B X06C		12	M06Z M37Z
	11	L09A L09B	83.32.10↔		BORP MBOR VAC VAC I VAC II VBOR		13	N11A N11B
	12	M06Z M37Z		01	B17A B17B	83.32.19↔	21B	X06A X06B X06C
	13	N11A N11B		03	D12A D12B		01	B17A B17B
	21B	X06A X06B X06C		04	E02A E02B E02C		03	D12A D12B
83.31.13↔		BORP MBOR VAC VAC I VAC II VBOR		05	F21A F21B F21C		04	E02A E02B E02C
	01	B17A B17B		06	G12A G12B		05	F21A F21B F21C
	03	D12A D12B		07	H06Z		06	G12A G12B
	04	E02A E02B E02C E36A E36B		08	I27A I27B I27C I27D		07	H06Z
	05	F21A F21B F21C		09	J11A J11B		08	I27A I27B I27C I27D
	06	G12A G12B G16A		10	K09A K09B		09	J11A J11B
	07	H06Z		11	L09A L09B		10	K09A K09B
	08	I27A I27B I27C I27D		12	M06Z M37Z		11	L09A L09B
	09	J11A J11B		13	N11A N11B		12	M06Z M37Z
	10	K09A K09B	83.32.11↔		BORP MBOR VAC VAC I VAC II VBOR		13	N11A N11B
	11	L09A L09B		01	B17A B17B	83.39.10↔	21B	X06A X06B X06C
	12	M06Z M37Z		03	D12A D12B		01	B17A B17B
	13	N11A N11B		04	E02A E02B E02C		03	D12A D12B
	21B	X06A X06B X06C		05	F21A F21B F21C		04	E02A E02B E02C
83.31.14↔		BORP MBOR VAC VAC I VAC II VBOR		06	G12A G12B		05	F21A F21B F21C
	01	B17A B17B		07	H06Z		06	G12A G12B
	03	D12A D12B		08	I29A I29B I29C		07	H06Z
	04	E02A E02B E02C E36A E36B		09	J11A J11B		08	I29A I29B I29C
				10	K09A K09B		09	J11A J11B
				11	L09A L09B		10	K09A K09B
				12	M06Z M37Z		11	L09A L09B
				13	N11A N11B		12	M06Z M37Z
				21B	X06A X06B X06C		13	N11A N11B
				01	B17A B17B		21B	X06A X06B X06C
				03	D12A D12B			
				04	E02A E02B E02C			
				05	F21A F21B F21C			
				06	G12A G12B			
				07	H06Z			
				08	I29A I29B I29C			
				09	J11A J11B			
				10	K09A K09B			
				11	L09A L09B			
				12	M06Z M37Z			
				13	N11A N11B			

CHOP	MDC	DRG	CHOP	MDC	DRG	CHOP	MDC	DRG
83.39.11↔	01	B17A B17B		04	E02A E02B E02C	83.42.10↔	01	B17A B17B
	03	D12A D12B		05	F21A F21B F21C		03	D12A D12B
	04	E02A E02B E02C		06	G12A G12B		04	E02A E02B E02C
	05	F21A F21B F21C		07	H06Z		05	F21A F21B F21C
	06	G12A G12B		08	I29A I29B I29C		06	G12A G12B
	07	H06Z		09	J11A J11B		07	H06Z
	08	I29A I29B I29C		10	K09A K09B		08	I29A I29B I29C
	09	J11A J11B		11	L09A L09B		09	J11A J11B
	10	K09A K09B		12	M06Z M37Z		10	K09A K09B
	11	L09A L09B		13	N11A N11B		11	L09A L09B
	12	M06Z M37Z		21B	X06A X06B X06C		12	M06Z M37Z
	13	N11A N11B	83.39.22↔	01	B17A B17B		13	N11A N11B
	21B	X06A X06B X06C		03	D12A D12B	83.42.11↔	21B	X06A X06B X06C
83.39.12↔	01	B17A B17B		04	E02A E02B E02C		01	B17A B17B
	03	D12A D12B		05	F21A F21B F21C		03	D12A D12B
	04	E02A E02B E02C		06	G12A G12B		04	E02A E02B E02C
	05	F21A F21B F21C		07	H06Z		05	F21A F21B F21C
	06	G12A G12B		08	I27A I27B I27C		06	G12A G12B
	07	H06Z			I27D		07	H06Z
	08	I27A I27B I27C		09	J11A J11B		08	I29A I29B I29C
		I27D		10	K09A K09B		09	J11A J11B
	09	J11A J11B		11	L09A L09B		10	K09A K09B
	10	K09A K09B		12	M06Z M37Z		11	L09A L09B
	11	L09A L09B		13	N11A N11B		12	M06Z M37Z
	12	M06Z M37Z		21B	X06A X06B X06C		13	N11A N11B
	13	N11A N11B	83.39.23↔	01	B17A B17B		21B	X06A X06B X06C
	21B	X06A X06B X06C		03	D12A D12B	83.42.12↔	01	B17A B17B
83.39.13↔	01	B17A B17B		04	E02A E02B E02C		03	D12A D12B
	03	D12A D12B		05	F21A F21B F21C		04	E02A E02B E02C
	04	E02A E02B E02C		06	G12A G12B		05	F21A F21B F21C
	05	F21A F21B F21C		07	H06Z		06	G12A G12B
	06	G12A G12B		08	I27A I27B I27C		07	H06Z
	07	H06Z			I27D		08	I29A I29B I29C
	08	I27A I27B I27C		09	J11A J11B		09	J11A J11B
		I27D		10	K09A K09B		10	K09A K09B
	09	J11A J11B		11	L09A L09B		11	L09A L09B
	10	K09A K09B		12	M06Z M37Z		12	M06Z M37Z
	11	L09A L09B		13	N11A N11B		13	N11A N11B
	12	M06Z M37Z		21B	X06A X06B X06C		21B	X06A X06B X06C
	13	N11A N11B	83.39.24↔	01	B17A B17B	83.42.13↔	01	B17A B17B
	21B	X06A X06B X06C		03	D12A D12B		03	D12A D12B
83.39.14↔	01	B17A B17B		04	E02A E02B E02C		04	E02A E02B E02C
	03	D12A D12B		05	F21A F21B F21C		05	F21A F21B F21C
	04	E02A E02B E02C		06	G12A G12B		06	G12A G12B
	05	F21A F21B F21C		07	H06Z		07	H06Z
	06	G12A G12B		08	I27A I27B I27C		08	I27A I27B I27C
	07	H06Z			I27D		09	J11A J11B
	08	I27A I27B I27C		09	J11A J11B		10	K09A K09B
		I27D		10	K09A K09B		11	L09A L09B
	09	J11A J11B		11	L09A L09B		12	M06Z M37Z
	10	K09A K09B		12	M06Z M37Z		13	N11A N11B
	11	L09A L09B		13	N11A N11B		21B	X06A X06B X06C
	12	M06Z M37Z	83.41↔	21B	X06A X06B X06C		01	B17A B17B
	13	N11A N11B			BORP MBOR VAC	83.42.14↔	03	D12A D12B
	21B	X06A X06B X06C			VAC I VAC II VBOR		04	E02A E02B E02C
83.39.20↔	01	B17A B17B		01	B17A B17B		05	F21A F21B F21C
	03	D12A D12B		03	D12A D12B		06	G12A G12B
	04	E02A E02B E02C		04	E02A E02B E02C		07	H06Z
	05	F21A F21B F21C			E36A E36B		08	I27A I27B I27C
	06	G12A G12B		05	F21A F21B F21C			I27D
	07	H06Z		06	G12A G12B G16A		09	J11A J11B
	08	I29A I29B I29C		07	H06Z		10	K09A K09B
	09	J11A J11B		08	I27A I27B I27C		11	L09A L09B
	10	K09A K09B			I27D		12	M06Z M37Z
	11	L09A L09B		09	J11A J11B		13	N11A N11B
	12	M06Z M37Z		10	K09A K09B		21B	X06A X06B X06C
	13	N11A N11B		11	L09A L09B	83.42.15↔	01	B17A B17B
	21B	X06A X06B X06C		12	M06Z M37Z		03	D12A D12B
83.39.21↔	01	B17A B17B		13	N11A N11B		04	E02A E02B E02C
	03	D12A D12B		21B	X06A X06B X06C			

CHOP	MDC	DRG	CHOP	MDC	DRG	CHOP	MDC	DRG
	05	F21A F21B F21C		06	G12A G16A		05	F21A F21B F21C
	06	G12A G12B		08	I02A I02B I08A		06	G12A G12B
	07	H06Z			I08B I12A I12B		07	H06Z
	08	I27A I27B I27C I27D			I12C I13A I13B I32A I32B I32C		08	I29A I29B I29C
	09	J11A J11B		09	J02A J02B J04Z		09	J11A J11B
	10	K09A K09B			J08A J08B J21Z J22Z		10	K09A K09B
	11	L09A L09B		21B	X04Z X05Z X06A X06B X06C		11	L09A L09B
	12	M06Z M37Z		22	Y02A Y02B Y02C	83.44.11↔	12	M06Z M37Z
	13	N11A N11B			BORP KORP MBOR		13	N11A N11B
83.42.16↔	21B	X06A X06B X06C	83.43.12↔		VAC I VAC II VB MKOR VAC VAC I VAC II VB VBOR VKOR		21B	X06A X06B X06C MBOR VAC VAC I VAC II VBOR
	01	B17A B17B		01	B17A B17B		01	B17A B17B
	03	D12A D12B		03	D02A D02B D12A D12B D24A D24B		03	D12A D12B
	04	E02A E02B E02C		04	E36A E36B		04	E02A E02B E02C
	05	F21A F21B F21C		05	F04Z F13A F13B F13C F21A F21B F21C		05	F21A F21B F21C
	06	G12A G12B		06	G12A G16A		06	G12A G12B
	07	H06Z		08	I02A I02B		07	H06Z
	08	I27A I27B I27C I27D		09	J01A J01B J02A J02B J04Z J08A J08B J21Z J22Z	83.44.12↔	08	I29A I29B I29C
	09	J11A J11B		21A	W01A W36Z		09	J11A J11B
	10	K09A K09B		21B	X04Z X05Z X06A X06B X06C		10	K09A K09B
	11	L09A L09B		22	Y02A Y02B		11	L09A L09B
	12	M06Z M37Z	83.43.99↔		BORP MBOR VAC VAC I VAC II VB VBOR		12	M06Z M37Z
	13	N11A N11B		01	B17A B17B		13	N11A N11B
83.42.19↔	21B	X06A X06B X06C		03	D12A D12B		21B	X06A X06B X06C MBOR VAC VAC I VAC II VBOR
	01	B17A B17B		04	E36A E36B		01	B17A B17B
	03	D12A D12B		05	F04Z F13A F13B F13C F21A F21B F21C		03	D12A D12B
	04	E02A E02B E02C		06	G12A G16A		04	E02A E02B E02C
	05	F21A F21B F21C		08	I02A I02B I08A I08B I12A I12B I12C I13A I13B I32A I32B I32C	83.44.13↔	05	F21A F21B F21C
	06	G12A G12B		09	J02A J02B J04Z J08A J08B J21Z J22Z		06	G12A G12B
	07	H06Z		21B	X04Z X05Z X06A X06B X06C		07	H06Z
	08	I27A I27B I27C I27D		22	Y02A Y02B Y02C	83.44.14↔	08	I27A I27B I27C I27D
	09	J11A J11B		01	B17A B17B		09	J11A J11B
	10	K09A K09B		03	D12A D12B		10	K09A K09B
	11	L09A L09B		04	E02A E02B E02C		11	L09A L09B
	12	M06Z M37Z		05	F21A F21B F21C		12	M06Z M37Z
	13	N11A N11B		06	G12A G12B		13	N11A N11B
83.43.10↔	21B	X06A X06B X06C BORP KORP MBOR MKOR VAC VAC I VAC II VB VBOR VKOR		07	H06Z		21B	X06A X06B X06C MBOR VAC VAC I VAC II VBOR
	01	B17A B17B		08	I27A I27B I27C I27D		01	B17A B17B
	03	D12A D12B		09	J11A J11B		03	D12A D12B
	04	E36A E36B		10	K09A K09B		04	E02A E02B E02C
	05	F04Z F13A F13B F13C F21A F21B F21C		11	L09A L09B		05	F21A F21B F21C
	06	G12A G16A		12	M06Z M37Z		06	G12A G12B
	08	I02A I02B I08A I08B I12A I12B I12C I13A I13B I32A I32B I32C	83.44.00↔	13	N11A N11B		07	H06Z
	09	J02A J02B J04Z J08A J08B J21Z J22Z		21B	X06A X06B X06C		08	I27A I27B I27C I27D
	21B	X04Z X05Z X06A X06B X06C		22	Y02A Y02B Y02C		09	J11A J11B
	22	Y02A Y02B Y02C BORP KORP MBOR MKOR VAC VAC I VAC II VB VBOR VKOR	83.44.10↔	01	B17A B17B		10	K09A K09B
83.43.11↔	01	B17A B17B		03	D12A D12B		11	L09A L09B
	03	D12A D12B		04	E36A E36B		12	M06Z M37Z
	04	E36A E36B		05	F04Z F13A F13B F13C F21A F21B F21C		13	N11A N11B
	05	F04Z F13A F13B F13C F21A F21B F21C		01	B17A B17B		21B	X06A X06B X06C MBOR VAC VAC I VAC II VBOR

CHOP	MDC	DRG	CHOP	MDC	DRG	CHOP	MDC	DRG
83.44.15↔	13	N11A N11B	83.45.11↔	08	I29A I29B I29C	83.45.16↔	10	K09A K09B
	21B	X06A X06B X06C		09	J11A J11B		11	L09A L09B
		MBOR VAC VAC I		10	K09A K09B		12	M06Z M37Z
		VAC II VBOR		11	L09A L09B		13	N11A N11B
	01	B17A B17B		12	M06Z M37Z		21B	X06A X06B X06C
	03	D12A D12B		13	N11A N11B		01	B17A B17B
	04	E02A E02B E02C		21B	X06A X06B X06C		03	D12A D12B
	05	F21A F21B F21C		01	B17A B17B		04	E02A E02B E02C
	06	G12A G12B		03	D12A D12B		05	F21A F21B F21C
	07	H06Z		04	E02A E02B E02C		06	G12A G12B
	08	I27A I27B I27C		05	F21A F21B F21C		07	H06Z
		I27D		06	G12A G12B		08	I27A I27B I27C
				07	H06Z			I27D
83.44.16↔	09	J11A J11B	83.45.12↔	08	I29A I29B I29C	83.45.19↔	09	J11A J11B
	10	K09A K09B		09	J11A J11B		10	K09A K09B
	11	L09A L09B		10	K09A K09B		11	L09A L09B
	12	M06Z M37Z		11	L09A L09B		12	M06Z M37Z
	13	N11A N11B		12	M06Z M37Z		13	N11A N11B
	21B	X06A X06B X06C		13	N11A N11B		21B	X06A X06B X06C
		MBOR VAC VAC I		21B	X06A X06B X06C		01	B17A B17B
		VAC II VBOR		01	B17A B17B		03	D12A D12B
	01	B17A B17B		03	D12A D12B		04	E02A E02B E02C
	03	D12A D12B		04	E02A E02B E02C		05	F21A F21B F21C
	04	E02A E02B E02C		05	F21A F21B F21C		06	G12A G12B
	05	F21A F21B F21C		06	G12A G12B		07	H06Z
	06	G12A G12B		07	H06Z		08	I27A I27B I27C
07	H06Z	08	I27A I27B I27C		I27D			
08	I27A I27B I27C	09	J11A J11B	09	J11A J11B			
	I27D	10	K09A K09B	10	K09A K09B			
09	J11A J11B	11	L09A L09B	11	L09A L09B			
10	K09A K09B	12	M06Z M37Z	12	M06Z M37Z			
11	L09A L09B	13	N11A N11B	13	N11A N11B			
12	M06Z M37Z	21B	X06A X06B X06C	21B	X06A X06B X06C			
13	N11A N11B	01	B17A B17B	83.49.10↔		BORP MBOR VAC		
21B	X06A X06B X06C	03	D12A D12B			VAC I VAC II VBOR		
	MBOR VAC VAC I	04	E02A E02B E02C		01	B17A B17B		
	VAC II VBOR	05	F21A F21B F21C		03	D12A D12B		
01	B17A B17B	06	G12A G12B		04	E02A E02B E02C		
03	D12A D12B	07	H06Z		05	F21A F21B F21C		
04	E02A E02B E02C	08	I27A I27B I27C		06	G12A G12B G16A		
05	F21A F21B F21C		I27D		07	H06Z		
06	G12A G12B	09	J11A J11B		08	I29A I29B I29C		
07	H06Z	10	K09A K09B		09	J11A J11B		
08	I27A I27B I27C	11	L09A L09B		10	K09A K09B		
	I27D	12	M06Z M37Z		11	L09A L09B		
09	J11A J11B	13	N11A N11B		12	M06Z M37Z		
10	K09A K09B	21B	X06A X06B X06C	13	N11A N11B			
11	L09A L09B	01	B17A B17B	21B	X06A X06B X06C			
12	M06Z M37Z	03	D12A D12B		BORP MBOR VAC			
13	N11A N11B	04	E02A E02B E02C	83.49.11↔		VAC I VAC II VBOR		
21B	X06A X06B X06C	05	F21A F21B F21C		01	B17A B17B		
	MBOR VAC VAC I	06	G12A G12B		03	D12A D12B		
	VAC II VBOR	07	H06Z		04	E02A E02B E02C		
01	B17A B17B	08	I27A I27B I27C		05	F21A F21B F21C		
03	D12A D12B		I27D		06	G12A G12B G16A		
04	E02A E02B E02C	09	J11A J11B		07	H06Z		
05	F21A F21B F21C	10	K09A K09B		08	I29A I29B I29C		
06	G12A G12B	11	L09A L09B		09	J11A J11B		
07	H06Z	12	M06Z M37Z		10	K09A K09B		
08	I27A I27B I27C	13	N11A N11B		11	L09A L09B		
	I27D	21B	X06A X06B X06C		12	M06Z M37Z		
09	J11A J11B	01	B17A B17B		13	N11A N11B		
10	K09A K09B	03	D12A D12B	21B	X06A X06B X06C			
11	L09A L09B	04	E02A E02B E02C		BORP MBOR VAC			
12	M06Z M37Z	05	F21A F21B F21C		VAC I VAC II VBOR			
13	N11A N11B	06	G12A G12B	01	B17A B17B			
21B	X06A X06B X06C	07	H06Z	03	D12A D12B			
	MBOR VAC VAC I	08	I27A I27B I27C	04	E02A E02B E02C			
	VAC II VBOR		I27D	05	F21A F21B F21C			
01	B17A B17B	09	J11A J11B	06	G12A G12B G16A			
03	D12A D12B	10	K09A K09B	07	H06Z			
04	E02A E02B E02C	11	L09A L09B	08	I29A I29B I29C			
05	F21A F21B F21C	12	M06Z M37Z	09	J11A J11B			
06	G12A G12B	13	N11A N11B	10	K09A K09B			
07	H06Z	21B	X06A X06B X06C	11	L09A L09B			
08	I27A I27B I27C	01	B17A B17B	12	M06Z M37Z			
	I27D	03	D12A D12B	13	N11A N11B			
09	J11A J11B	04	E02A E02B E02C	21B	X06A X06B X06C			
10	K09A K09B	05	F21A F21B F21C		BORP MBOR VAC			
11	L09A L09B	06	G12A G12B		VAC I VAC II VBOR			
12	M06Z M37Z	07	H06Z	01	B17A B17B			
13	N11A N11B	08	I27A I27B I27C	03	D12A D12B			
21B	X06A X06B X06C	09	J11A J11B	04	E02A E02B E02C			
	MBOR VAC VAC I		I27D	05	F21A F21B F21C			
	VAC II VBOR			06	G12A G12B			
01	B17A B17B			07	H06Z			
03	D12A D12B			08	I29A I29B I29C			
04	E02A E02B E02C			09	J11A J11B			
05	F21A F21B F21C			10	K09A K09B			
06	G12A G12B			11	L09A L09B			
07	H06Z			12	M06Z M37Z			
				13	N11A N11B			
				21B	X06A X06B X06C			
					BORP MBOR VAC			
					VAC I VAC II VBOR			
				01	B17A B17B			
				03	D12A D12B			
				04	E02A E02B E02C			

CHOP	MDC	DRG	CHOP	MDC	DRG	CHOP	MDC	DRG
		E36A E36B		07	H06Z		12	M06Z M37Z
	05	F21A F21B F21C		08	I27A I27B I27C		13	N11A N11B
	06	G12A G12B G16A			I27D		21B	X06A X06B X06C
	07	H06Z		09	J11A J11B	83.49.24↔		BORP MBOR VAC
	08	I29A I29B I29C		10	K09A K09B			VAC I VAC II VBOR
	09	J11A J11B		11	L09A L09B		01	B17A B17B
	10	K09A K09B		12	M06Z M37Z		03	D12A D12B
	11	L09A L09B		13	N11A N11B		04	E02A E02B E02C
	12	M06Z M37Z		21B	X06A X06B X06C			E36A E36B
83.49.13↔	13	N11A N11B	83.49.20↔		BORP MBOR VAC		05	F21A F21B F21C
	21B	X06A X06B X06C			VAC I VAC II VBOR		06	G12A G12B G16A
		BORP MBOR VAC		01	B17A B17B		07	H06Z
		VAC I VAC II VBOR		03	D12A D12B		08	I27A I27B I27C
	01	B17A B17B		04	E02A E02B E02C		09	J11A J11B
	03	D12A D12B			E36A E36B		10	K09A K09B
	04	E02A E02B E02C		05	F21A F21B F21C		11	L09A L09B
		E36A E36B		06	G12A G12B G16A		12	M06Z M37Z
	05	F21A F21B F21C		07	H06Z		13	N11A N11B
	06	G12A G12B G16A		08	I29A I29B I29C		21B	X06A X06B X06C
	07	H06Z		09	J11A J11B	83.49.25↔		BORP MBOR VAC
	08	I27A I27B I27C		10	K09A K09B			VAC I VAC II VBOR
		I27D		11	L09A L09B		01	B17A B17B
	09	J11A J11B		12	M06Z M37Z		03	D12A D12B
	10	K09A K09B		13	N11A N11B		04	E02A E02B E02C
	11	L09A L09B		21B	X06A X06B X06C			E36A E36B
	12	M06Z M37Z	83.49.21↔		BORP MBOR VAC		05	F21A F21B F21C
	13	N11A N11B			VAC I VAC II VBOR		06	G12A G12B G16A
83.49.14↔	21B	X06A X06B X06C		01	B17A B17B		07	H06Z
		BORP MBOR VAC		03	D12A D12B		08	I27A I27B I27C
		VAC I VAC II VBOR		04	E02A E02B E02C		09	J11A J11B
	01	B17A B17B			E36A E36B		10	K09A K09B
	03	D12A D12B		05	F21A F21B F21C		11	L09A L09B
	04	E02A E02B E02C		06	G12A G12B G16A		12	M06Z M37Z
		E36A E36B		07	H06Z		13	N11A N11B
	05	F21A F21B F21C		08	I29A I29B I29C		21B	X06A X06B X06C
	06	G12A G12B G16A		09	J11A J11B	83.49.26↔		BORP MBOR VAC
	07	H06Z		10	K09A K09B			VAC I VAC II VBOR
	08	I27A I27B I27C		11	L09A L09B		01	B17A B17B
		I27D		12	M06Z M37Z		03	D12A D12B
	09	J11A J11B		13	N11A N11B		04	E02A E02B E02C
	10	K09A K09B		21B	X06A X06B X06C			E36A E36B
	11	L09A L09B	83.49.22↔		BORP MBOR VAC		05	F21A F21B F21C
	12	M06Z M37Z			VAC I VAC II VBOR		06	G12A G12B G16A
	13	N11A N11B		01	B17A B17B		07	H06Z
83.49.15↔	21B	X06A X06B X06C		03	D12A D12B		08	I27A I27B I27C
		BORP MBOR VAC		04	E02A E02B E02C		09	J11A J11B
		VAC I VAC II VBOR			E36A E36B		10	K09A K09B
	01	B17A B17B		05	F21A F21B F21C		11	L09A L09B
	03	D12A D12B		06	G12A G12B G16A		12	M06Z M37Z
	04	E02A E02B E02C		07	H06Z		13	N11A N11B
		E36A E36B		08	I29A I29B I29C		21B	X06A X06B X06C
	05	F21A F21B F21C		09	J11A J11B	83.49.29↔		BORP MBOR VAC
	06	G12A G12B G16A		10	K09A K09B			VAC I VAC II VBOR
	07	H06Z		11	L09A L09B		01	B17A B17B
	08	I27A I27B I27C		12	M06Z M37Z		03	D12A D12B
		I27D		13	N11A N11B		04	E02A E02B E02C
	09	J11A J11B		21B	X06A X06B X06C			E36A E36B
	10	K09A K09B	83.49.23↔		BORP MBOR VAC		05	F21A F21B F21C
	11	L09A L09B			VAC I VAC II VBOR		06	G12A G12B G16A
	12	M06Z M37Z		01	B17A B17B		07	H06Z
	13	N11A N11B		03	D12A D12B		08	I27A I27B I27C
83.49.16↔	21B	X06A X06B X06C		04	E02A E02B E02C			E36A E36B
		BORP MBOR VAC			E36A E36B		09	J11A J11B
		VAC I VAC II VBOR		05	F21A F21B F21C		10	K09A K09B
	01	B17A B17B		06	G12A G12B G16A		11	L09A L09B
	03	D12A D12B		07	H06Z		12	M06Z M37Z
	04	E02A E02B E02C		08	I27A I27B I27C		13	N11A N11B
		E36A E36B		09	J11A J11B		21B	X06A X06B X06C
	05	F21A F21B F21C		10	K09A K09B	83.49.30↔		BORP MBOR VAC
	06	G12A G12B G16A		11	L09A L09B			VBOR

CHOP	MDC	DRG	CHOP	MDC	DRG	CHOP	MDC	DRG
	01	B17A B17B		06	G12A G12B G16A		08	I29A I29B I29C
	03	D12A D12B		07	H06Z		09	J11A J11B
	04	E02A E02B E02C E36A E36B		08	I27A I27B I27C I27D		10	K09A K09B
	05	F21A F21B F21C		09	J11A J11B		11	L09A L09B
	06	G12A G12B G16A		10	K09A K09B		12	M06Z M37Z
	07	H06Z		11	L09A L09B		13	N11A N11B
	08	I29A I29B I29C		12	M06Z M37Z	83.5X.11↔	21B	X06A X06B X06C
	09	J11A J11B		13	N11A N11B			BORP MBOR VAC
	10	K09A K09B		21B	X06A X06B X06C			VAC I VAC II VBOR
	11	L09A L09B	83.49.35↔		BORP MBOR VAC		01	B17A B17B
	12	M06Z M37Z			VBOR		03	D12A D12B
	13	N11A N11B		01	B17A B17B		04	E02A E02B E02C E36A E36B
83.49.31↔	21B	X06A X06B X06C		03	D12A D12B		05	F21A F21B F21C
		BORP MBOR VAC		04	E02A E02B E02C E36A E36B		06	G12A G12B G16A
		VBOR		05	F21A F21B F21C		07	H06Z
	01	B17A B17B		06	G12A G12B G16A		08	I29A I29B I29C
	03	D12A D12B		07	H06Z		09	J11A J11B
	04	E02A E02B E02C E36A E36B		08	I27A I27B I27C I27D		10	K09A K09B
	05	F21A F21B F21C		09	J11A J11B		11	L09A L09B
	06	G12A G12B G16A		10	K09A K09B		12	M06Z M37Z
	07	H06Z		11	L09A L09B		13	N11A N11B
	08	I29A I29B I29C		12	M06Z M37Z	83.5X.12↔	21B	X06A X06B X06C
	09	J11A J11B		13	N11A N11B			BORP MBOR VAC
	10	K09A K09B		21B	X06A X06B X06C			VAC I VAC II VBOR
	11	L09A L09B	83.49.36↔		BORP MBOR VAC		01	B17A B17B
	12	M06Z M37Z			VBOR		03	D12A D12B
	13	N11A N11B		01	B17A B17B		04	E02A E02B E02C E36A E36B
83.49.32↔	21B	X06A X06B X06C		03	D12A D12B		05	F21A F21B F21C
		BORP MBOR VAC		04	E02A E02B E02C E36A E36B		06	G12A G12B G16A
		VBOR		05	F21A F21B F21C		07	H06Z
	01	B17A B17B		06	G12A G12B G16A		08	I29A I29B I29C
	03	D12A D12B		07	H06Z		09	J11A J11B
	04	E02A E02B E02C E36A E36B		08	I27A I27B I27C I27D		10	K09A K09B
	05	F21A F21B F21C		09	J11A J11B		11	L09A L09B
	06	G12A G12B G16A		10	K09A K09B		12	M06Z M37Z
	07	H06Z		11	L09A L09B		13	N11A N11B
	08	I29A I29B I29C		12	M06Z M37Z	83.5X.13↔	21B	X06A X06B X06C
	09	J11A J11B		13	N11A N11B			BORP MBOR VAC
	10	K09A K09B		21B	X06A X06B X06C			VAC I VAC II VBOR
	11	L09A L09B	83.49.39↔		BORP MBOR VAC		01	B17A B17B
	12	M06Z M37Z			VBOR		03	D12A D12B
	13	N11A N11B		01	B17A B17B		04	E02A E02B E02C E36A E36B
83.49.33↔	21B	X06A X06B X06C		03	D12A D12B		05	F21A F21B F21C
		BORP MBOR VAC		04	E02A E02B E02C E36A E36B		06	G12A G12B G16A
		VBOR		05	F21A F21B F21C		07	H06Z
	01	B17A B17B		06	G12A G12B G16A		08	I27A I27B I27C I27D
	03	D12A D12B		07	H06Z		09	J11A J11B
	04	E02A E02B E02C E36A E36B		08	I27A I27B I27C I27D		10	K09A K09B
	05	F21A F21B F21C		09	J11A J11B		11	L09A L09B
	06	G12A G12B G16A		10	K09A K09B		12	M06Z M37Z
	07	H06Z		11	L09A L09B		13	N11A N11B
	08	I27A I27B I27C I27D		12	M06Z M37Z	83.5X.14↔	21B	X06A X06B X06C
	09	J11A J11B		13	N11A N11B			BORP MBOR VAC
	10	K09A K09B		21B	X06A X06B X06C			VAC I VAC II VBOR
	11	L09A L09B	83.49.34↔		BORP MBOR VAC		01	B17A B17B
	12	M06Z M37Z			VBOR		03	D12A D12B
	13	N11A N11B		01	B17A B17B		04	E02A E02B E02C E36A E36B
	21B	X06A X06B X06C		03	D12A D12B		05	F21A F21B F21C
		BORP MBOR VAC		04	E02A E02B E02C E36A E36B		06	G12A G12B G16A
		VBOR		05	F21A F21B F21C		07	H06Z
	01	B17A B17B		06	G12A G12B G16A		08	I27A I27B I27C I27D
	03	D12A D12B		07	H06Z		09	J11A J11B
	04	E02A E02B E02C E36A E36B		08	I27A I27B I27C I27D		10	K09A K09B
	05	F21A F21B F21C		09	J11A J11B		11	L09A L09B

CHOP	MDC	DRG	CHOP	MDC	DRG	CHOP	MDC	DRG
83.5X.15↔	12	M06Z M37Z	83.61.12↔	08	I29A I29B I29C	83.61.16↔	11	L09A L09B
	13	N11A N11B		09	J11A J11B		12	M06Z M37Z
	21B	X06A X06B X06C		10	K09A K09B		13	N11A N11B
		BORP MBOR VAC		11	L09A L09B		21B	X06A X06B X06C
		VAC I VAC II VBOR		12	M06Z M37Z			BORP MBOR VAC
	01	B17A B17B		13	N11A N11B			VAC I VAC II VBOR
	03	D12A D12B		21B	X06A X06B X06C		01	B17A B17B
	04	E02A E02B E02C			BORP MBOR VAC		03	D12A D12B
		E36A E36B			VAC I VAC II VBOR		04	E02A E02B E02C
	05	F21A F21B F21C		01	B17A B17B			E36A E36B
	06	G12A G12B G16A		03	D12A D12B		05	F21A F21B F21C
	07	H06Z		04	E02A E02B E02C		06	G12A G12B G16A
	08	I27A I27B I27C			E36A E36B		07	H06Z
		I27D		05	F21A F21B F21C		08	I27A I27B I27C
	09	J11A J11B		06	G12A G12B G16A			I27D
	10	K09A K09B		07	H06Z		09	J11A J11B
	11	L09A L09B		08	I29A I29B I29C		10	K09A K09B
12	M06Z M37Z	09	J11A J11B	11	L09A L09B			
13	N11A N11B	10	K09A K09B	12	M06Z M37Z			
21B	X06A X06B X06C	11	L09A L09B	13	N11A N11B			
83.5X.16↔		BORP MBOR VAC	12	M06Z M37Z	21B	X06A X06B X06C		
		VAC I VAC II VBOR	13	N11A N11B		BORP MBOR VAC		
	01	B17A B17B	21B	X06A X06B X06C		VAC I VAC II VBOR		
	03	D12A D12B	83.61.13↔		BORP MBOR VAC	01	B17A B17B	
	04	E02A E02B E02C			VAC I VAC II VBOR	03	D12A D12B	
		E36A E36B		01	B17A B17B	04	E02A E02B E02C	
	05	F21A F21B F21C		03	D12A D12B		E36A E36B	
	06	G12A G12B G16A		04	E02A E02B E02C	05	F21A F21B F21C	
	07	H06Z			E36A E36B	06	G12A G12B G16A	
	08	I27A I27B I27C		05	F21A F21B F21C	07	H06Z	
		I27D		06	G12A G12B G16A	08	I27A I27B I27C	
	09	J11A J11B		07	H06Z		I27D	
	10	K09A K09B		08	I27A I27B I27C	09	J11A J11B	
	11	L09A L09B			I27D	10	K09A K09B	
	12	M06Z M37Z		09	J11A J11B	11	L09A L09B	
	13	N11A N11B		10	K09A K09B	12	M06Z M37Z	
	21B	X06A X06B X06C		11	L09A L09B	13	N11A N11B	
83.5X.19↔		BORP MBOR VAC		12	M06Z M37Z	21B	X06A X06B X06C	
		VAC I VAC II VBOR		13	N11A N11B		BORP MBOR VAC	
	01	B17A B17B		21B	X06A X06B X06C		VAC I VAC II VBOR	
	03	D12A D12B	83.61.14↔		BORP MBOR VAC	01	B17A B17B	
	04	E02A E02B E02C			VAC I VAC II VBOR	03	D12A D12B	
		E36A E36B		01	B17A B17B	04	E02A E02B E02C	
	05	F21A F21B F21C		03	D12A D12B		E36A E36B	
	06	G12A G12B G16A		04	E02A E02B E02C	05	F21A F21B F21C	
	07	H06Z			E36A E36B	06	G12A G12B G16A	
	08	I27A I27B I27C		05	F21A F21B F21C	07	H06Z	
		I27D		06	G12A G12B G16A	08	I29A I29B I29C	
	09	J11A J11B		07	H06Z	09	J11A J11B	
	10	K09A K09B		08	I27A I27B I27C	10	K09A K09B	
	11	L09A L09B			I27D	11	L09A L09B	
	12	M06Z M37Z		09	J11A J11B	12	M06Z M37Z	
	13	N11A N11B		10	K09A K09B	13	N11A N11B	
	21B	X06A X06B X06C		11	L09A L09B	21B	X06A X06B X06C	
83.61.10↔		BORP MBOR VAC		12	M06Z M37Z	83.62.10↔		BORP MBOR VAC
		VAC I VAC II VBOR		13	N11A N11B			VAC I VAC II VBOR
	04	E36A E36B		21B	X06A X06B X06C		01	B17A B17B
	06	G12A G16A		BORP MBOR VAC	03		D12A D12B	
	08	I29A I29B I29C		VAC I VAC II VBOR	04		E02A E02B E02C	
	21B	X04Z X05Z X06A	01	B17A B17B			E36A E36B	
		X06B X06C	03	D12A D12B	05		F21A F21B F21C	
	83.61.11↔		BORP MBOR VAC	04	E02A E02B E02C		06	G12A G12B G16A
			VAC I VAC II VBOR		E36A E36B		07	H06Z
		01	B17A B17B	05	F21A F21B F21C		08	I29A I29B I29C
		03	D12A D12B	06	G12A G12B G16A		09	J11A J11B
		04	E02A E02B E02C	07	H06Z		10	K09A K09B
			E36A E36B	08	I27A I27B I27C		11	L09A L09B
		05	F21A F21B F21C		I27D		12	M06Z M37Z
		06	G12A G12B G16A	09	J11A J11B		13	N11A N11B
		07	H06Z	10	K09A K09B		21B	X06A X06B X06C

CHOP	MDC	DRG	CHOP	MDC	DRG	CHOP	MDC	DRG
83.62.12↔		BORP MBOR VAC VAC I VAC II VBOR		03	D12A D12B		06	G12A G12B G16A
	01	B17A B17B		04	E02A E02B E02C E36A E36B		07	H06Z
	03	D12A D12B		05	F21A F21B F21C		08	I29A I29B I29C
	04	E02A E02B E02C E36A E36B		06	G12A G12B G16A		09	J11A J11B
	05	F21A F21B F21C		07	H06Z		10	K09A K09B
	06	G12A G12B G16A		08	I27A I27B I27C I27D		11	L09A L09B
	07	H06Z		09	J11A J11B	83.64.13↔	12	M06Z M37Z
	08	I29A I29B I29C		10	K09A K09B		13	N11A N11B
	09	J11A J11B		11	L09A L09B		21B	X06A X06B X06C
	10	K09A K09B		12	M06Z M37Z			BORP MBOR VAC VAC I VAC II VBOR
	11	L09A L09B		13	N11A N11B		01	B17A B17B
	12	M06Z M37Z		21B	X06A X06B X06C		03	D12A D12B
	13	N11A N11B	83.62.19↔		BORP MBOR VAC VAC I VAC II VBOR		04	E02A E02B E02C E36A E36B
	21B	X06A X06B X06C		01	B17A B17B		05	F21A F21B F21C
83.62.13↔		BORP MBOR VAC VAC I VAC II VBOR		03	D12A D12B		06	G12A G12B G16A
	01	B17A B17B		04	E02A E02B E02C E36A E36B		07	H06Z
	03	D12A D12B		05	F21A F21B F21C		08	I27A I27B I27C I27D
	04	E02A E02B E02C E36A E36B		06	G12A G12B G16A		09	J11A J11B
	05	F21A F21B F21C		07	H06Z		10	K09A K09B
	06	G12A G12B G16A		08	I27A I27B I27C I27D		11	L09A L09B
	07	H06Z		09	J11A J11B		12	M06Z M37Z
	08	I27A I27B I27C I27D		10	K09A K09B		13	N11A N11B
	09	J11A J11B		11	L09A L09B	83.64.14↔	21B	X06A X06B X06C
	10	K09A K09B		12	M06Z M37Z			BORP MBOR VAC VAC I VAC II VBOR
	11	L09A L09B		13	N11A N11B		01	B17A B17B
	12	M06Z M37Z		21B	X06A X06B X06C		03	D12A D12B
	13	N11A N11B	83.64.10↔		BORP MBOR VAC VAC I VAC II VBOR		04	E02A E02B E02C E36A E36B
	21B	X06A X06B X06C		01	B17A B17B		05	F21A F21B F21C
83.62.14↔		BORP MBOR VAC VAC I VAC II VBOR		03	D12A D12B		06	G12A G12B G16A
	01	B17A B17B		04	E02A E02B E02C E36A E36B		07	H06Z
	03	D12A D12B		05	F21A F21B F21C		08	I27A I27B I27C I27D
	04	E02A E02B E02C E36A E36B		06	G12A G12B G16A		09	J11A J11B
	05	F21A F21B F21C		07	H06Z		10	K09A K09B
	06	G12A G12B G16A		08	I29A I29B I29C		11	L09A L09B
	07	H06Z		09	J11A J11B		12	M06Z M37Z
	08	I27A I27B I27C I27D		10	K09A K09B		13	N11A N11B
	09	J11A J11B		11	L09A L09B	83.64.15↔	21B	X06A X06B X06C
	10	K09A K09B		12	M06Z M37Z			BORP MBOR VAC VAC I VAC II VBOR
	11	L09A L09B		13	N11A N11B		01	B17A B17B
	12	M06Z M37Z		21B	X06A X06B X06C		03	D12A D12B
	13	N11A N11B	83.64.11↔		BORP MBOR VAC VAC I VAC II VBOR		04	E02A E02B E02C E36A E36B
	21B	X06A X06B X06C		01	B17A B17B		05	F21A F21B F21C
83.62.15↔		BORP MBOR VAC VAC I VAC II VBOR		03	D12A D12B		06	G12A G12B G16A
	01	B17A B17B		04	E02A E02B E02C E36A E36B		07	H06Z
	03	D12A D12B		05	F21A F21B F21C		08	I27A I27B I27C I27D
	04	E02A E02B E02C E36A E36B		06	G12A G12B G16A		09	J11A J11B
	05	F21A F21B F21C		07	H06Z		10	K09A K09B
	06	G12A G12B G16A		08	I29A I29B I29C		11	L09A L09B
	07	H06Z		09	J11A J11B		12	M06Z M37Z
	08	I27A I27B I27C I27D		10	K09A K09B		13	N11A N11B
	09	J11A J11B		11	L09A L09B	83.64.16↔	21B	X06A X06B X06C
	10	K09A K09B		12	M06Z M37Z			BORP MBOR VAC VAC I VAC II VBOR
	11	L09A L09B		13	N11A N11B		01	B17A B17B
	12	M06Z M37Z		21B	X06A X06B X06C		03	D12A D12B
	13	N11A N11B	83.64.12↔		BORP MBOR VAC VAC I VAC II VBOR		04	E02A E02B E02C E36A E36B
	21B	X06A X06B X06C		01	B17A B17B		05	F21A F21B F21C
83.62.16↔		BORP MBOR VAC VAC I VAC II VBOR		03	D12A D12B		06	G12A G12B G16A
	01	B17A B17B		04	E02A E02B E02C E36A E36B		07	H06Z
				05	F21A F21B F21C		08	I27A I27B I27C

CHOP	MDC	DRG	CHOP	MDC	DRG	CHOP	MDC	DRG
		I27D			I27D			X06B X06C
	09	J11A J11B		09	J11A J11B	83.71.12↔		BORP MBOR VAC
	10	K09A K09B		10	K09A K09B			VAC I VAC II VBOR
	11	L09A L09B		11	L09A L09B		01	B17A B17B
	12	M06Z M37Z		12	M06Z M37Z		04	E36A E36B
	13	N11A N11B		13	N11A N11B		06	G12A G16A
83.64.19↔	21B	X06A X06B X06C	83.65.14↔	21B	X06A X06B X06C		08	I02A I02B I08A
		BORP MBOR VAC		01	B17A B17B			I08B I12A I12B
		VAC I VAC II VBOR		03	D12A D12B			I12C I13A I13B
	01	B17A B17B		04	E02A E02B E02C			I29A I29B
	03	D12A D12B		05	F21A F21B F21C		21B	X04Z X05Z X06A
	04	E02A E02B E02C		06	G12A G12B			X06B X06C
		E36A E36B		07	H06Z	83.71.13↔		BORP MBOR VAC
	05	F21A F21B F21C		08	I27A I27B I27C			VAC I VAC II VBOR
	06	G12A G12B G16A			I27D		01	B17A B17B
	07	H06Z		09	J11A J11B		04	E36A E36B
	08	I27A I27B I27C		10	K09A K09B		06	G12A G16A
		I27D		11	L09A L09B		08	I02A I02B I08A
	09	J11A J11B		12	M06Z M37Z			I08B I12A I12B
	10	K09A K09B		13	N11A N11B			I12C I13A I13B
	11	L09A L09B		21B	X06A X06B X06C			I27A I27B I27C
	12	M06Z M37Z	83.65.15↔	01	B17A B17B		21B	X04Z X05Z X06A
	13	N11A N11B		03	D12A D12B			X06B X06C
83.65.10↔	21B	X06A X06B X06C		04	E02A E02B E02C	83.71.14↔		BORP MBOR VAC
	01	B17A B17B		05	F21A F21B F21C			VAC I VAC II VBOR
	03	D12A D12B		06	G12A G12B		01	B17A B17B
	04	E02A E02B E02C		07	H06Z		04	E36A E36B
	05	F21A F21B F21C		08	I27A I27B I27C		06	G12A G16A
	06	G12A G12B			I27D		08	I02A I02B I08A
	07	H06Z		09	J11A J11B			I08B I12A I12B
	08	I29A I29B I29C		10	K09A K09B			I12C I13A I13B
	09	J11A J11B		11	L09A L09B			I27A I27B I27C
	10	K09A K09B		12	M06Z M37Z			I27D
	11	L09A L09B		13	N11A N11B		21B	X04Z X05Z X06A
	12	M06Z M37Z	83.65.16↔	21B	X06A X06B X06C			X06B X06C
	13	N11A N11B		03	D12A D12B	83.71.15↔		BORP MBOR VAC
83.65.11↔	21B	X06A X06B X06C		04	E02A E02B E02C			VAC I VAC II VBOR
	01	B17A B17B		05	F21A F21B F21C		01	B17A B17B
	03	D12A D12B		06	G12A G12B		04	E36A E36B
	04	E02A E02B E02C		07	H06Z		06	G12A G16A
	05	F21A F21B F21C		08	I27A I27B I27C		08	I02A I02B I08A
	06	G12A G12B			I27D			I08B I12A I12B
	07	H06Z		09	J11A J11B			I12C I13A I13B
	08	I29A I29B I29C		10	K09A K09B			I27A I27B I27C
	09	J11A J11B		11	L09A L09B			I27D
	10	K09A K09B		12	M06Z M37Z		21B	X04Z X05Z X06A
	11	L09A L09B		13	N11A N11B			X06B X06C
	12	M06Z M37Z	83.71.10↔	21B	X06A X06B X06C	83.71.16↔		BORP MBOR VAC
	13	N11A N11B			BORP MBOR VAC			VAC I VAC II VBOR
83.65.12↔	21B	X06A X06B X06C			VAC I VAC II VBOR		01	B17A B17B
	01	B17A B17B		01	B17A B17B		04	E36A E36B
	03	D12A D12B		04	E36A E36B		06	G12A G16A
	04	E02A E02B E02C		06	G12A G16A		08	I02A I02B I08A
	05	F21A F21B F21C		08	I02A I02B I08A			I08B I12A I12B
	06	G12A G12B			I08B I12A I12B			I12C I13A I13B
	07	H06Z			I12C I13A I13B			I27A I27B I27C
	08	I29A I29B I29C			I29A I29B		21B	X04Z X05Z X06A
	09	J11A J11B		21B	X04Z X05Z X06A			X06B X06C
	10	K09A K09B			X06B X06C	83.71.19↔		BORP MBOR VAC
	11	L09A L09B	83.71.11↔		BORP MBOR VAC			VAC I VAC II VBOR
	12	M06Z M37Z			VAC I VAC II VBOR		01	B17A B17B
	13	N11A N11B		01	B17A B17B		04	E36A E36B
83.65.13↔	21B	X06A X06B X06C		04	E36A E36B		06	G12A G16A
	01	B17A B17B		06	G12A G16A		08	I02A I02B I08A
	03	D12A D12B		08	I02A I02B I08A			I08B I12A I12B
	04	E02A E02B E02C			I08B I12A I12B			I12C I13A I13B
	05	F21A F21B F21C			I12C I13A I13B			I27A I27B I27C
	06	G12A G12B			I29A I29B			I27D
	07	H06Z		21B	X04Z X05Z X06A			
	08	I27A I27B I27C			X06B X06C			

CHOP	MDC	DRG	CHOP	MDC	DRG	CHOP	MDC	DRG			
83.71.99↔	21B	X04Z X05Z X06A X06B X06C BORP MBOR VAC VAC I VAC II VBOR	83.72.14↔	07	H06Z	83.73.11↔	09	J11A J11B			
	01	B17A B17B		08	I27A I27B I27C I27D		10	K09A K09B			
	04	E36A E36B		09	J11A J11B		11	L09A L09B			
	06	G12A G16A		10	K09A K09B		12	M06Z M37Z			
	08	I02A I02B I08A I08B I12A I12B I12C I13A I13B I27A I27B I27C I27D		11	L09A L09B		13	N11A N11B			
	83.72.10↔	21B		X04Z X05Z X06A X06B X06C BORP MBOR VAC VAC I VAC II VBOR	83.72.15↔		12	M06Z M37Z	83.73.12↔	21B	X06A X06B X06C BORP MBOR VAC VAC I VAC II VBOR
		01		B17A B17B			13	N11A N11B		01	B17A B17B
		03		D12A D12B			21B	X06A X06B X06C BORP MBOR VAC VAC I VAC II VBOR		03	D12A D12B
		04		E02A E02B E02C E36A E36B			01	B17A B17B		04	E02A E02B E02C E36A E36B
		05		F21A F21B F21C			03	D12A D12B		05	F21A F21B F21C
		06		G12A G12B G16A			04	E02A E02B E02C E36A E36B		06	G12A G12B G16A
		07		H06Z			05	F21A F21B F21C		07	H06Z
		08		I29A I29B I29C			06	G12A G12B G16A		08	I29A I29B I29C
09		J11A J11B	07	H06Z		09	J11A J11B				
10		K09A K09B	08	I27A I27B I27C I27D		10	K09A K09B				
11		L09A L09B	09	J11A J11B		11	L09A L09B				
12		M06Z M37Z	10	K09A K09B		12	M06Z M37Z				
13		N11A N11B	11	L09A L09B		13	N11A N11B				
83.72.11↔	21B	X06A X06B X06C BORP MBOR VAC VAC I VAC II VBOR	83.72.16↔	21B	X06A X06B X06C BORP MBOR VAC VAC I VAC II VBOR	83.73.13↔	21B	X06A X06B X06C BORP MBOR VAC VAC I VAC II VBOR			
	01	B17A B17B		01	B17A B17B		01	B17A B17B			
	03	D12A D12B		03	D12A D12B		03	D12A D12B			
	04	E02A E02B E02C E36A E36B		04	E02A E02B E02C E36A E36B		04	E02A E02B E02C E36A E36B			
	05	F21A F21B F21C		05	F21A F21B F21C		05	F21A F21B F21C			
	06	G12A G12B G16A		06	G12A G12B G16A		06	G12A G12B G16A			
	07	H06Z		07	H06Z		07	H06Z			
	08	I29A I29B I29C		08	I27A I27B I27C I27D		08	I27A I27B I27C I27D			
	09	J11A J11B		09	J11A J11B		09	J11A J11B			
	10	K09A K09B		10	K09A K09B		10	K09A K09B			
	11	L09A L09B		11	L09A L09B		11	L09A L09B			
	12	M06Z M37Z		12	M06Z M37Z		12	M06Z M37Z			
	13	N11A N11B		13	N11A N11B		13	N11A N11B			
83.72.12↔	21B	X06A X06B X06C BORP MBOR VAC VAC I VAC II VBOR	83.73.10↔	21B	X06A X06B X06C BORP MBOR VAC VAC I VAC II VBOR	83.73.14↔	21B	X06A X06B X06C BORP MBOR VAC VAC I VAC II VBOR			
	01	B17A B17B		01	B17A B17B		01	B17A B17B			
	03	D12A D12B		03	D12A D12B		03	D12A D12B			
	04	E02A E02B E02C E36A E36B		04	E02A E02B E02C E36A E36B		04	E02A E02B E02C E36A E36B			
	05	F21A F21B F21C		05	F21A F21B F21C		05	F21A F21B F21C			
	06	G12A G12B G16A		06	G12A G12B G16A		06	G12A G12B G16A			
	07	H06Z		07	H06Z		07	H06Z			
	08	I29A I29B I29C		08	I27A I27B I27C I27D		08	I27A I27B I27C I27D			
	09	J11A J11B		09	J11A J11B		09	J11A J11B			
	10	K09A K09B		10	K09A K09B		10	K09A K09B			
	11	L09A L09B		11	L09A L09B		11	L09A L09B			
	12	M06Z M37Z		12	M06Z M37Z		12	M06Z M37Z			
	13	N11A N11B		13	N11A N11B		13	N11A N11B			
83.72.13↔	21B	X06A X06B X06C BORP MBOR VAC VAC I VAC II VBOR	83.73.11↔	21B	X06A X06B X06C BORP MBOR VAC VAC I VAC II VBOR	83.73.12↔	21B	X06A X06B X06C BORP MBOR VAC VAC I VAC II VBOR			
	01	B17A B17B		01	B17A B17B		01	B17A B17B			
	03	D12A D12B		03	D12A D12B		03	D12A D12B			
	04	E02A E02B E02C E36A E36B		04	E02A E02B E02C E36A E36B		04	E02A E02B E02C E36A E36B			
	05	F21A F21B F21C		05	F21A F21B F21C		05	F21A F21B F21C			
	06	G12A G12B G16A		06	G12A G12B G16A		06	G12A G12B G16A			
	09	J11A J11B		09	J11A J11B		09	J11A J11B			

CHOP	MDC	DRG	CHOP	MDC	DRG	CHOP	MDC	DRG
83.73.15↔		BORP MBOR VAC VAC I VAC II VBOR			E36A E36B F21A F21B F21C		10	K09A K09B L09A L09B
	01	B17A B17B		05	G12A G12B G16A		11	M06Z M37Z N11A N11B
	03	D12A D12B		06	H06Z		12	X06A X06B X06C
	04	E02A E02B E02C E36A E36B		07	I29A I29B I29C	83.74.16↔	21B	BORP MBOR VAC VAC I VAC II VBOR
	05	F21A F21B F21C		08	J11A J11B		01	B17A B17B
	06	G12A G12B G16A		09	K09A K09B		03	D12A D12B
	07	H06Z		10	L09A L09B		04	E02A E02B E02C E36A E36B
	08	I27A I27B I27C		11	M06Z M37Z		05	F21A F21B F21C
	09	J11A J11B		12	N11A N11B		06	G12A G12B G16A
	10	K09A K09B	83.74.12↔	13	X06A X06B X06C		07	H06Z
	11	L09A L09B		21B	BORP MBOR VAC VAC I VAC II VBOR		08	I27A I27B I27C
	12	M06Z M37Z		01	B17A B17B		09	J11A J11B
	13	N11A N11B		03	D12A D12B		10	K09A K09B
	21B	X06A X06B X06C		04	E02A E02B E02C E36A E36B		11	L09A L09B
83.73.16↔		BORP MBOR VAC VAC I VAC II VBOR		05	F21A F21B F21C		12	M06Z M37Z N11A N11B
	01	B17A B17B		06	G12A G12B G16A		13	X06A X06B X06C
	03	D12A D12B		07	H06Z	83.74.19↔	21B	BORP MBOR VAC VAC I VAC II VBOR
	04	E02A E02B E02C E36A E36B		08	I29A I29B I29C		01	B17A B17B
	05	F21A F21B F21C		09	J11A J11B		03	D12A D12B
	06	G12A G12B G16A		10	K09A K09B		04	E02A E02B E02C E36A E36B
	07	H06Z		11	L09A L09B		05	F21A F21B F21C
	08	I27A I27B I27C		12	M06Z M37Z		06	G12A G12B G16A
	09	J11A J11B		13	N11A N11B		07	H06Z
	10	K09A K09B	83.74.13↔	21B	X06A X06B X06C		08	I27A I27B I27C I27D
	11	L09A L09B		01	B17A B17B		09	J11A J11B
	12	M06Z M37Z		03	D12A D12B		10	K09A K09B
	13	N11A N11B		04	E02A E02B E02C E36A E36B		11	L09A L09B
	21B	X06A X06B X06C		05	F21A F21B F21C		12	M06Z M37Z N11A N11B
83.73.19↔		BORP MBOR VAC VAC I VAC II VBOR		06	G12A G12B G16A		13	X06A X06B X06C
	01	B17A B17B		07	H06Z	83.75.10↔	21B	BORP MBOR VAC VAC I VAC II VBOR
	03	D12A D12B		08	I27A I27B I27C		01	B17A B17B
	04	E02A E02B E02C E36A E36B		09	J11A J11B		04	E36A E36B
	05	F21A F21B F21C		10	K09A K09B		05	F04Z F13A F13B F13C
	06	G12A G12B G16A		11	L09A L09B		06	G12A G16A
	07	H06Z		12	M06Z M37Z		08	I02A I02B I08A I08B I12A I12B I12C I13A I13B
	08	I27A I27B I27C I27D		13	N11A N11B		10	I29A I29B
	09	J11A J11B		21B	X06A X06B X06C		21B	K09A K09B X04Z X05Z X06A X06B X06C
	10	K09A K09B	83.74.14↔	01	B17A B17B		01	BORP MBOR VAC VAC I VAC II VBOR
	11	L09A L09B		03	D12A D12B		04	B17A B17B
	12	M06Z M37Z		04	E02A E02B E02C E36A E36B		05	E36A E36B F04Z F13A F13B F13C
	13	N11A N11B		05	F21A F21B F21C		06	G12A G16A
	21B	X06A X06B X06C		06	G12A G12B G16A		08	I02A I02B I08A I08B I12A I12B I12C I13A I13B
83.74.10↔		BORP MBOR VAC VAC I VAC II VBOR		07	H06Z		10	K09A K09B
	01	B17A B17B		08	I27A I27B I27C	83.75.11↔	21B	X04Z X05Z X06A X06B X06C
	03	D12A D12B		09	J11A J11B		01	BORP MBOR VAC VAC I VAC II VBOR
	04	E02A E02B E02C E36A E36B		10	K09A K09B		04	B17A B17B
	05	F21A F21B F21C		11	L09A L09B		05	E36A E36B F04Z F13A F13B F13C
	06	G12A G12B G16A		12	M06Z M37Z		06	G12A G16A
	07	H06Z		13	N11A N11B		08	I02A I02B I08A I08B I12A I12B I12C I13A I13B
	08	I29A I29B I29C		21B	X06A X06B X06C		10	I29A I29B
	09	J11A J11B	83.74.15↔	01	B17A B17B		21B	K09A K09B X04Z X05Z X06A X06B X06C
	10	K09A K09B		03	D12A D12B		01	BORP MBOR VAC VAC I VAC II VBOR
	11	L09A L09B		04	E02A E02B E02C E36A E36B		04	B17A B17B
	12	M06Z M37Z		05	F21A F21B F21C		05	E36A E36B F04Z F13A F13B F13C
	13	N11A N11B		06	G12A G12B G16A	83.75.12↔	06	G12A G16A
	21B	X06A X06B X06C		07	H06Z		08	I02A I02B I08A I08B I12A I12B I12C I13A I13B
83.74.11↔		BORP MBOR VAC VAC I VAC II VBOR		08	I27A I27B I27C		10	K09A K09B
	01	B17A B17B		09	J11A J11B		21B	X04Z X05Z X06A X06B X06C
	03	D12A D12B		05	F21A F21B F21C		01	BORP MBOR VAC VAC I VAC II VBOR
	04	E02A E02B E02C E36A E36B		06	G12A G12B G16A		04	B17A B17B

CHOP	MDC	DRG	CHOP	MDC	DRG	CHOP	MDC	DRG		
83.75.13↔	05	F04Z F13A F13B F13C	83.76.10↔	01	B17A B17B	83.76.16↔	01	B17A B17B		
	06	G12A G16A		04	E36A E36B		04	E36A E36B		
	08	I02A I02B I08A I08B I12A I12B I12C I13A I13B I29A I29B		05	F04Z F13A F13B F13C		06	G12A G16A	06	G12A G16A
	10	K09A K09B		06	G12A G16A		08	I02A I02B I08A I08B I12A I12B I12C I13A I13B I27A I27B I27C	08	I02A I02B I08A I08B I12A I12B I12C I13A I13B I27A I27B I27C
	21B	X04Z X05Z X06A X06B X06C		08	I02A I02B I08A I08B I12A I12B I12C I13A I13B I27A I27B I27C		10	K09A K09B	21B	X04Z X05Z X06A X06B X06C
		BORP MBOR VAC VAC I VAC II VBOR		10	K09A K09B		21B	X04Z X05Z X06A X06B X06C		BORP MBOR VAC VAC I VAC II VBOR
	01	B17A B17B		21B	X04Z X05Z X06A X06B X06C		01	B17A B17B	01	B17A B17B
	04	E36A E36B			BORP MBOR VAC VAC I VAC II VBOR		04	E36A E36B	04	E36A E36B
	05	F04Z F13A F13B F13C		01	B17A B17B		06	G12A G16A	06	G12A G16A
	06	G12A G16A		04	E36A E36B		08	I02A I02B I08A I08B I12A I12B I12C I13A I13B I27A I27B I27C	08	I02A I02B I08A I08B I12A I12B I12C I13A I13B I27A I27B I27C
83.75.14↔	08	I02A I02B I08A I08B I12A I12B I12C I13A I13B I27A I27B I27C	83.76.11↔	06	G12A G16A	83.76.19↔	21B	X04Z X05Z X06A X06B X06C		
	10	K09A K09B		08	I02A I02B I08A I08B I12A I12B I12C I13A I13B I27A I27B I27C			BORP MBOR VAC VAC I VAC II VBOR		
	21B	X04Z X05Z X06A X06B X06C		10	K09A K09B		01	B17A B17B	01	B17A B17B
		BORP MBOR VAC VAC I VAC II VBOR		21B	X04Z X05Z X06A X06B X06C		04	E36A E36B	04	E36A E36B
	01	B17A B17B			BORP MBOR VAC VAC I VAC II VBOR		06	G12A G16A	06	G12A G16A
	04	E36A E36B		01	B17A B17B		08	I02A I02B I08A I08B I12A I12B I12C I13A I13B I27A I27B I27C	08	I02A I02B I08A I08B I12A I12B I12C I13A I13B I27A I27B I27C
	05	F04Z F13A F13B F13C		04	E36A E36B		21B	X04Z X05Z X06A X06B X06C	21B	X04Z X05Z X06A X06B X06C
	06	G12A G16A		06	G12A G16A			BORP MBOR VAC VAC I VAC II VBOR		BORP MBOR VAC VAC I VAC II VBOR
	08	I02A I02B I08A I08B I12A I12B I12C I13A I13B I27A I27B I27C		08	I02A I02B I08A I08B I12A I12B I12C I13A I13B I27A I27B I27C		01	B17A B17B	03	D12A D12B
	10	K09A K09B		21B	X04Z X05Z X06A X06B X06C		04	E02A E02B E02C E36A E36B	04	E02A E02B E02C E36A E36B
83.75.15↔	21B	X04Z X05Z X06A X06B X06C	83.76.12↔	01	B17A B17B	83.77.10↔	05	F21A F21B F21C G12A G12B G16A H06Z		
		BORP MBOR VAC VAC I VAC II VBOR		04	E36A E36B		06	G12A G12B G16A H06Z	06	G12A G12B G16A H06Z
	01	B17A B17B		06	G12A G16A		07	H06Z	07	H06Z
	04	E36A E36B		08	I02A I02B I08A I08B I12A I12B I12C I13A I13B I29A I29B		08	I29A I29B I29C	08	I29A I29B I29C
	05	F04Z F13A F13B F13C		21B	X04Z X05Z X06A X06B X06C		09	J11A J11B	09	J11A J11B
	06	G12A G16A			BORP MBOR VAC VAC I VAC II VBOR		10	K09A K09B	10	K09A K09B
	08	I02A I02B I08A I08B I12A I12B I12C I13A I13B I27A I27B I27C		01	B17A B17B		11	L09A L09B	11	L09A L09B
	10	K09A K09B		04	E36A E36B		12	M06Z M37Z	12	M06Z M37Z
	21B	X04Z X05Z X06A X06B X06C		06	G12A G16A		13	N11A N11B	13	N11A N11B
		BORP MBOR VAC VAC I VAC II VBOR		08	I02A I02B I08A I08B I12A I12B I12C I13A I13B I27A I27B I27C		21B	X06A X06B X06C BORP MBOR VAC VAC I VAC II VBOR	21B	X06A X06B X06C BORP MBOR VAC VAC I VAC II VBOR
83.75.16↔	01	B17A B17B	83.76.13↔	08	I02A I02B I08A I08B I12A I12B I12C I13A I13B I27A I27B I27C	83.77.11↔	01	B17A B17B		
	04	E36A E36B		01	B17A B17B		03	D12A D12B	03	D12A D12B
	05	F04Z F13A F13B F13C		04	E36A E36B		04	E02A E02B E02C E36A E36B	04	E02A E02B E02C E36A E36B
	06	G12A G16A		06	G12A G16A		05	F21A F21B F21C G12A G12B G16A H06Z	05	F21A F21B F21C G12A G12B G16A H06Z
	08	I02A I02B I08A I08B I12A I12B I12C I13A I13B I20A I20B I20C I20D I27A I27B I27C		08	I02A I02B I08A I08B I12A I12B I12C I13A I13B I27A I27B I27C		06	G12A G12B G16A H06Z	06	G12A G12B G16A H06Z
	10	K09A K09B		21B	X04Z X05Z X06A X06B X06C		07	H06Z	07	H06Z
	21B	X04Z X05Z X06A X06B X06C			BORP MBOR VAC VAC I VAC II VBOR		08	I29A I29B I29C	08	I29A I29B I29C
		BORP MBOR VAC VAC I VAC II VBOR		01	B17A B17B		09	J11A J11B	09	J11A J11B
	01	B17A B17B		04	E36A E36B		10	K09A K09B	10	K09A K09B
	04	E36A E36B		06	G12A G16A		11	L09A L09B	11	L09A L09B
83.75.19↔	05	F04Z F13A F13B F13C	83.76.14↔	08	I02A I02B I08A I08B I12A I12B I12C I13A I13B I27A I27B I27C	83.77.12↔	12	M06Z M37Z		
	06	G12A G16A		01	B17A B17B		13	N11A N11B	13	N11A N11B
	08	I02A I02B I08A I08B I12A I12B I12C I13A I13B I20A I20B I20C I20D I27A I27B I27C		04	E36A E36B		21B	X06A X06B X06C BORP MBOR VAC VAC I VAC II VBOR	21B	X06A X06B X06C BORP MBOR VAC VAC I VAC II VBOR
	10	K09A K09B		06	G12A G16A		01	B17A B17B	01	B17A B17B
	21B	X04Z X05Z X06A X06B X06C		08	I02A I02B I08A I08B I12A I12B I12C I13A I13B I27A I27B I27C		03	D12A D12B	03	D12A D12B
		BORP MBOR VAC VAC I VAC II VBOR		21B	X04Z X05Z X06A X06B X06C		04	E02A E02B E02C E36A E36B	04	E02A E02B E02C E36A E36B
	01	B17A B17B			BORP MBOR VAC VAC I VAC II VBOR		05	F21A F21B F21C G12A G12B G16A H06Z	05	F21A F21B F21C G12A G12B G16A H06Z
	04	E36A E36B		01	B17A B17B		06	G12A G12B G16A H06Z	06	G12A G12B G16A H06Z
	05	F04Z F13A F13B F13C		04	E36A E36B		07	H06Z	07	H06Z
	06	G12A G16A		06	G12A G16A		08	I29A I29B I29C	08	I29A I29B I29C
08	I02A I02B I08A I08B I12A I12B I12C I13A I13B I20A I20B I20C I20D I27A I27B I27C	08	I02A I02B I08A I08B I12A I12B I12C I13A I13B I27A I27B I27C	09	J11A J11B	09	J11A J11B			

CHOP	MDC	DRG	CHOP	MDC	DRG	CHOP	MDC	DRG
	05	F21A F21B F21C		11	L09A L09B		08	I02A I02B I08A
	06	G12A G12B G16A		12	M06Z M37Z			I08B I12A I12B
	07	H06Z		13	N11A N11B			I12C I13A I13B
	08	I29A I29B I29C		21B	X06A X06B X06C			I29A I29B
	09	J11A J11B	83.77.19↔		BORP MBOR VAC		10	K09A K09B
	10	K09A K09B			VAC I VAC II VBOR		21B	X04Z X05Z X06A
	11	L09A L09B		01	B17A B17B	83.81.13↔		X06B X06C
	12	M06Z M37Z		03	D12A D12B			BORP MBOR VAC
	13	N11A N11B		04	E02A E02B E02C			VAC I VAC II VBOR
83.77.13↔	21B	X06A X06B X06C			E36A E36B		01	B17A B17B
		BORP MBOR VAC		05	F21A F21B F21C		04	E36A E36B
		VAC I VAC II VBOR		06	G12A G12B G16A		05	F04Z F13A F13B
	01	B17A B17B		07	H06Z			F13C
	03	D12A D12B		08	I27A I27B I27C		06	G12A G16A
	04	E02A E02B E02C			I27D		08	I02A I02B I08A
		E36A E36B		09	J11A J11B			I08B I12A I12B
	05	F21A F21B F21C		10	K09A K09B			I12C I13A I13B
	06	G12A G12B G16A		11	L09A L09B			I27A I27B I27C
	07	H06Z		12	M06Z M37Z		10	K09A K09B
	08	I27A I27B I27C		13	N11A N11B		21B	X04Z X05Z X06A
	09	J11A J11B		21B	X06A X06B X06C	83.81.14↔		X06B X06C
	10	K09A K09B	83.79↔		BORP MBOR VAC			BORP MBOR VAC
	11	L09A L09B			VAC I VAC II VBOR			VAC I VAC II VBOR
	12	M06Z M37Z		01	B17A B17B		01	B17A B17B
	13	N11A N11B		04	E36A E36B		04	E36A E36B
83.77.14↔	21B	X06A X06B X06C		05	F04Z F13A F13B		05	F04Z F13A F13B
		BORP MBOR VAC			F13C			F13C
		VAC I VAC II VBOR		06	G12A G16A		06	G12A G16A
	01	B17A B17B		08	I02A I02B I08A		08	I02A I02B I08A
	03	D12A D12B			I08B I12A I12B			I08B I12A I12B
	04	E02A E02B E02C			I12C I13A I13B			I12C I13A I13B
		E36A E36B			I27A I27B I27C			I27A I27B I27C
	05	F21A F21B F21C			I27D		10	K09A K09B
	06	G12A G12B G16A		10	K09A K09B		21B	X04Z X05Z X06A
	07	H06Z		21B	X06A X06B X06C	83.81.15↔		X06B X06C
	08	I27A I27B I27C	83.81.10↔		BORP MBOR VAC			BORP MBOR VAC
	09	J11A J11B			VAC I VAC II VBOR			VAC I VAC II VBOR
	10	K09A K09B		01	B17A B17B		01	B17A B17B
	11	L09A L09B		04	E36A E36B		04	E36A E36B
	12	M06Z M37Z		05	F04Z F13A F13B		05	F04Z F13A F13B
	13	N11A N11B			F13C			F13C
83.77.15↔	21B	X06A X06B X06C		06	G12A G16A		06	G12A G16A
		BORP MBOR VAC		08	I02A I02B I08A		08	I02A I02B I08A
		VAC I VAC II VBOR			I08B I12A I12B			I08B I12A I12B
	01	B17A B17B			I12C I13A I13B			I12C I13A I13B
	03	D12A D12B			I29A I29B			I27A I27B I27C
	04	E02A E02B E02C		10	K09A K09B		10	K09A K09B
		E36A E36B		21B	X04Z X05Z X06A	83.81.16↔	21B	X04Z X05Z X06A
	05	F21A F21B F21C			X06B X06C			X06B X06C
	06	G12A G12B G16A	83.81.11↔		BORP MBOR VAC			BORP MBOR VAC
	07	H06Z			VAC I VAC II VBOR			VAC I VAC II VBOR
	08	I27A I27B I27C		01	B17A B17B		01	B17A B17B
	09	J11A J11B		04	E36A E36B		04	E36A E36B
	10	K09A K09B		05	F04Z F13A F13B		05	F04Z F13A F13B
	11	L09A L09B			F13C			F13C
	12	M06Z M37Z		06	G12A G16A		06	G12A G16A
	13	N11A N11B		08	I02A I02B I08A		08	I02A I02B I08A
83.77.16↔	21B	X06A X06B X06C			I08B I12A I12B			I08B I12A I12B
		BORP MBOR VAC			I12C I13A I13B			I12C I13A I13B
		VAC I VAC II VBOR			I29A I29B			I20A I20B I20C
	01	B17A B17B		10	K09A K09B			I20D I27A I27B
	03	D12A D12B		21B	X04Z X05Z X06A			I27C
	04	E02A E02B E02C			X06B X06C	83.81.19↔	10	K09A K09B
		E36A E36B	83.81.12↔		BORP MBOR VAC		21B	X04Z X05Z X06A
	05	F21A F21B F21C			VAC I VAC II VBOR			X06B X06C
	06	G12A G12B G16A		01	B17A B17B			BORP MBOR VAC
	07	H06Z		04	E36A E36B			VAC I VAC II VBOR
	08	I27A I27B I27C		05	F04Z F13A F13B		01	B17A B17B
	09	J11A J11B			F13C		04	E36A E36B
	10	K09A K09B		06	G12A G16A		05	F04Z F13A F13B

CHOP	MDC	DRG	CHOP	MDC	DRG	CHOP	MDC	DRG
83.82.10↔		F13C	83.82.13↔		BORP MBOR VAC	83.82.19↔		F21C
	06	G12A G16A			VAC I VAC II VBOR		06	G12A G16A
	08	I02A I02B I08A		01	B17A B17B		08	I02A I02B I08A
		I08B I12A I12B		03	D12A			I08B I12A I12B
		I12C I13A I13B		04	E36A E36B			I12C I13A I13B
		I27A I27B I27C		05	F04Z F13A F13B			I22Z I27A I27B
		I27D			F13C F21A F21B			I27C I27D I32C
	10	K09A K09B			F21C			I50Z
		X04Z X05Z X06A		06	G12A G16A		09	J02A J02B J04Z
	21B	X06B X06C		08	I02A I02B I08A			J08A J08B J21Z
		BORP MBOR VAC			I08B I12A I12B		21B	J22Z
		VAC I VAC II VBOR			I12C I13A I13B			X01A X01B X05Z
	01	B17A B17B			I22Z I27A I27B			X06A X06B X06C
	03	D12A			I27C I27D I32A			X33Z
	04	E36A E36B			I32B I32C I50Z			BORP MBOR VAC
	05	F04Z F13A F13B		09	J02A J02B J04Z			VAC I VAC II VBOR
		F13C F21A F21B			J08A J08B J21Z		01	B17A B17B
		F21C			J22Z		03	D12A
	06	G12A G16A		21B	X01A X01B X05Z		04	E36A E36B
		I02A I02B I08A			X06A X06B X06C		05	F04Z F13A F13B
	08	I08B I12A I12B			X33Z			F13C F21A F21B
I12C I13A I13B		83.82.14↔	BORP MBOR VAC		F21C			
I22Z I29A I29B			VAC I VAC II VBOR	06	G12A G16A			
I32C I50Z		01	B17A B17B	08	I02A I02B I08A			
J02A J02B J04Z		03	D12A		I08B I12A I12B			
09	J08A J08B J21Z	04	E36A E36B		I12C I13A I13B			
	J22Z	05	F04Z F13A F13B		I22Z I27A I27B			
21B	X01A X01B X05Z		F13C F21A F21B		I27C I27D I32A			
	X06A X06B X06C	06	G12A G16A	09	I32B I32C I50Z			
	X33Z	08	I02A I02B I08A		J02A J02B J04Z			
	BORP MBOR VAC		I08B I12A I12B		J08A J08B J21Z			
	VAC I VAC II VBOR		I12C I13A I13B	21B	J22Z			
01	B17A B17B		I22Z I27A I27B		X01A X01B X05Z			
03	D12A		I27C I27D I32C		X06A X06B X06C			
04	E36A E36B		I50Z		X33Z			
05	F04Z F13A F13B	09	J02A J02B J04Z	83.82.20↔	BORP MBOR VAC			
	F13C F21A F21B		J08A J08B J21Z		VAC I VAC II VBOR			
	F21C		J22Z	01	B17A B17B			
06	G12A G16A	21B	X01A X01B X05Z	03	D12A			
	I02A I02B I08A		X06A X06B X06C	04	E36A E36B			
08	I08B I12A I12B		X33Z	05	F04Z F13A F13B			
	I12C I13A I13B	83.82.15↔	BORP MBOR VAC		F13C F21A F21B			
	I22Z I29A I29B		VAC I VAC II VBOR		F21C			
	I32C I50Z	01	B17A B17B	06	G12A G16A			
	J02A J02B J04Z	03	D12A	08	I02A I02B I08A			
09	J08A J08B J21Z	04	E36A E36B		I08B I12A I12B			
	J22Z	05	F04Z F13A F13B		I12C I13A I13B			
21B	X01A X01B X05Z		F13C F21A F21B		I22Z I29A I29B			
	X06A X06B X06C	06	G12A G16A	09	I32C I50Z			
	X33Z	08	I02A I02B I08A		J02A J02B J04Z			
	BORP MBOR VAC		I08B I12A I12B		J08A J08B J21Z			
	VAC I VAC II VBOR		I12C I13A I13B	21B	J22Z			
01	B17A B17B		I22Z I27A I27B		X01A X01B X05Z			
03	D12A		I27C I27D I32C		X06A X06B X06C			
04	E36A E36B		I50Z		X33Z			
05	F04Z F13A F13B	09	J02A J02B J04Z	83.82.21↔	BORP MBOR VAC			
	F13C F21A F21B		J08A J08B J21Z		VAC I VAC II VBOR			
	F21C		J22Z	01	B17A B17B			
06	G12A G16A	21B	X01A X01B X05Z	03	D12A			
	I02A I02B I08A		X06A X06B X06C	04	E36A E36B			
08	I08B I12A I12B		X33Z	05	F04Z F13A F13B			
	I12C I13A I13B	83.82.16↔	BORP MBOR VAC		F13C F21A F21B			
	I22Z I29A I29B		VAC I VAC II VBOR		F21C			
	I32C I50Z	01	B17A B17B	06	G12A G16A			
	J02A J02B J04Z	03	D12A	08	I02A I02B I08A			
09	J08A J08B J21Z	04	E36A E36B		I08B I12A I12B			
	J22Z	05	F04Z F13A F13B		I12C I13A I13B			
21B	X01A X01B X05Z		F13C F21A F21B		I22Z I29A I29B			
	X06A X06B X06C		F21C	09	I32C I50Z			
	X33Z		F21C		J02A J02B J04Z			

CHOP	MDC	DRG	CHOP	MDC	DRG	CHOP	MDC	DRG
		J08A J08B J21Z		03	D12A			I08B I12A I12B
		J22Z		04	E36A E36B			I12C I13A I13B
	21B	X01A X01B X05Z		05	F04Z F13A F13B		09	I22Z I29A I29B
		X06A X06B X06C			F13C F21A F21B			I32C I50Z
83.82.22↔		X33Z			F21C		09	J02A J02B J04Z
		BORP MBOR VAC		06	G12A G16A			J08A J08B J21Z
		VAC I VAC II VBOR		08	I02A I02B I08A		21B	J22Z
	01	B17A B17B			I08B I12A I12B	83.82.31↔		X01A X01B X05Z
	03	D12A			I12C I13A I13B			X06A X06B X06C
	04	E36A E36B			I22Z I27A I27B			X33Z
	05	F04Z F13A F13B			I27C I27D I32C			BORP MBOR VAC
		F13C F21A F21B		09	I50Z		01	VAC I VAC II VBOR
		F21C			J02A J02B J04Z		01	B17A B17B
	06	G12A G16A			J08A J08B J21Z		03	D12A
	08	I02A I02B I08A			J22Z		04	E36A E36B
		I08B I12A I12B	83.82.26↔	21B	X01A X01B X05Z		05	F04Z F13A F13B
		I12C I13A I13B			X06A X06B X06C			F13C F21A F21B
		I22Z I29A I29B			X33Z			F21C
		I32C I50Z			BORP MBOR VAC		06	G12A G16A
	09	J02A J02B J04Z			VAC I VAC II VBOR		08	I02A I02B I08A
		J08A J08B J21Z		01	B17A B17B			I08B I12A I12B
		J22Z		03	D12A			I12C I13A I13B
	21B	X01A X01B X05Z		04	E36A E36B		09	I22Z I29A I29B
		X06A X06B X06C		05	F04Z F13A F13B			I32C I50Z
		X33Z			F13C F21A F21B		09	J02A J02B J04Z
83.82.23↔		BORP MBOR VAC			F21C			J08A J08B J21Z
		VAC I VAC II VBOR		06	G12A G16A		21B	J22Z
	01	B17A B17B		08	I02A I02B I08A			X01A X01B X05Z
	03	D12A			I08B I12A I12B			X06A X06B X06C
	04	E36A E36B			I12C I13A I13B			X33Z
	05	F04Z F13A F13B			I22Z I27A I27B	83.82.32↔		BORP MBOR VAC
		F13C F21A F21B			I27C I27D I32C			VAC I VAC II VBOR
		F21C		09	I50Z		01	B17A B17B
	06	G12A G16A			J02A J02B J04Z		03	D12A
	08	I02A I02B I08A			J08A J08B J21Z		04	E36A E36B
		I08B I12A I12B			J22Z		05	F04Z F13A F13B
		I12C I13A I13B		21B	X01A X01B X05Z			F13C F21A F21B
		I22Z I27A I27B			X06A X06B X06C			F21C
		I27C I27D I32A			X33Z		06	G12A G16A
		I32B I32C I50Z	83.82.29↔		BORP MBOR VAC		08	I02A I02B I08A
	09	J02A J02B J04Z			VAC I VAC II VBOR			I08B I12A I12B
		J08A J08B J21Z		01	B17A B17B			I12C I13A I13B
		J22Z		03	D12A		09	I22Z I29A I29B
	21B	X01A X01B X05Z		04	E36A E36B			I32C I50Z
		X06A X06B X06C		05	F04Z F13A F13B		09	J02A J02B J04Z
		X33Z			F13C F21A F21B			J08A J08B J21Z
83.82.24↔		BORP MBOR VAC			F21C		21B	J22Z
		VAC I VAC II VBOR		06	G12A G16A			X01A X01B X05Z
	01	B17A B17B		08	I02A I02B I08A			X06A X06B X06C
	03	D12A			I08B I12A I12B			X33Z
	04	E36A E36B			I12C I13A I13B	83.82.33↔		BORP MBOR VAC
	05	F04Z F13A F13B			I22Z I27A I27B			VAC I VAC II VBOR
		F13C F21A F21B			I27C I27D I32A		01	B17A B17B
		F21C			I32B I32C I50Z		03	D12A
	06	G12A G16A		09	J02A J02B J04Z		04	E36A E36B
	08	I02A I02B I08A			J08A J08B J21Z		05	F04Z F13A F13B
		I08B I12A I12B			J22Z			F13C F21A F21B
		I12C I13A I13B		21B	X01A X01B X05Z			F21C
		I22Z I27A I27B			X06A X06B X06C		06	G12A G16A
		I27C I27D I32C			X33Z		08	I02A I02B I08A
		I50Z	83.82.30↔		BORP MBOR VAC			I08B I12A I12B
	09	J02A J02B J04Z			VAC I VAC II VBOR			I12C I13A I13B
		J08A J08B J21Z		01	B17A B17B			I22Z I27A I27B
		J22Z		03	D12A			I27C I32A I32B
	21B	X01A X01B X05Z		04	E36A E36B		09	I32C I50Z
		X06A X06B X06C		05	F04Z F13A F13B			J02A J02B J04Z
		X33Z			F13C F21A F21B			J08A J08B J21Z
83.82.25↔		BORP MBOR VAC			F21C		21B	J22Z
		VAC I VAC II VBOR		06	G12A G16A			X01A X01B X05Z
	01	B17A B17B		08	I02A I02B I08A			X06A X06B X06C

CHOP	MDC	DRG	CHOP	MDC	DRG	CHOP	MDC	DRG
83.82.34↔		X33Z		06	F21C		21B	X01A X01B X05Z
		BORP MBOR VAC		08	G12A G16A	83.82.43↔		X06A X06B X06C
		VAC I VAC II VBOR			I02A I02B I08A		22	X33Z
	01	B17A B17B			I08B I12A I12B			Y02A Y02B
	03	D12A			I12C I13A I13B			BORP KORP MBOR
	04	E36A E36B			I22Z I27A I27B			MKOR VAC VAC I
	05	F04Z F13A F13B			I27C I27D I32A			VAC II VB VBOR
		F13C F21A F21B			I32B I32C I50Z			VKOR
		F21C		09	J02A J02B J04Z		01	B17A B17B
	06	G12A G16A			J08A J08B J21Z		03	D02A D02B D12A
	08	I02A I02B I08A			J22Z			D24A D24B
	I08B I12A I12B	83.82.40↔		21B	X01A X01B X05Z		04	E36A E36B
	I12C I13A I13B				X06A X06B X06C	05	F04Z F13A F13B	
	I22Z I27A I27B				X33Z		F13C F21A F21B	
	I27C I32C I50Z				BORP KORP MBOR		F21C	
09	J02A J02B J04Z				MKOR VAC VAC I	06	G12A G16A	
	J08A J08B J21Z				VAC II VB VBOR	08	I02A I02B	
	J22Z				VKOR	09	J01A J01B J02A	
21B	X01A X01B X05Z			01	B17A B17B		J02B	
	X06A X06B X06C			03	D02A D02B D12A	21A	W01A W36Z	
	X33Z				D24A D24B	21B	X01A X01B X05Z	
83.82.35↔			BORP MBOR VAC		04	E36A E36B	83.82.44↔	
		VAC I VAC II VBOR		05	F04Z F13A F13B	22		X33Z
	01	B17A B17B			F13C F21A F21B			Y02A Y02B
	03	D12A			F21C			BORP KORP MBOR
	04	E36A E36B			G12A G16A			MKOR VAC VAC I
	05	F04Z F13A F13B			I02A I02B			VAC II VB VBOR
		F13C F21A F21B			J01A J01B J02A			VKOR
		F21C			J02B	01		B17A B17B
	06	G12A G16A		21A	W01A W36Z	03		D02A D02B D12A
	08	I02A I02B I08A		21B	X01A X01B X05Z			D24A D24B
		I08B I12A I12B	83.82.41↔			X06A X06B X06C		04
	I12C I13A I13B				X33Z	05	F04Z F13A F13B	
	I22Z I27A I27B				Y02A Y02B		F13C F21A F21B	
	I27C I32C I50Z				BORP KORP MBOR		F21C	
09	J02A J02B J04Z				MKOR VAC VAC I	06	G12A G16A	
	J08A J08B J21Z				VAC II VB VBOR	08	I02A I02B	
	J22Z				VKOR	09	J01A J01B J02A	
21B	X01A X01B X05Z			01	B17A B17B		J02B	
	X06A X06B X06C			03	D02A D02B D12A	21A	W01A W36Z	
	X33Z				D24A D24B	21B	X01A X01B X05Z	
83.82.36↔		BORP KORP MBOR			04	E36A E36B	83.82.45↔	
		MKOR VAC VAC I		05	F04Z F13A F13B	22		X33Z
		VAC II VBOR VKOR			F13C F21A F21B			Y02A Y02B
	01	B17A B17B			F21C			BORP KORP MBOR
	03	D12A			G12A G16A			MKOR VAC VAC I
	04	E36A E36B			I02A I02B			VAC II VB VBOR
	05	F04Z F13A F13B			J01A J01B J02A			VKOR
		F13C F21A F21B			J02B	01		B17A B17B
		F21C		21A	W01A W36Z	03		D02A D02B D12A
	06	G12A G16A		21B	X01A X01B X05Z			D24A D24B
	08	I02A I02B I08A	83.82.42↔			X06A X06B X06C		04
	I08B I12A I12B				X33Z	05	F04Z F13A F13B	
	I12C I13A I13B				Y02A Y02B		F13C F21A F21B	
	I22Z I27A I27B				BORP KORP MBOR		F21C	
	I27C I32C I50Z				MKOR VAC VAC I	06	G12A G16A	
09	J02A J02B J04Z				VAC II VB VBOR	08	I02A I02B	
	J08A J08B J21Z				VKOR	09	J01A J01B J02A	
	J22Z			01	B17A B17B		J02B	
21B	X01A X01B X05Z			03	D02A D02B D12A	21A	W01A W36Z	
	X06A X06B X06C				D24A D24B	21B	X01A X01B X05Z	
	X33Z			04	E36A E36B		X06A X06B X06C	
83.82.39↔		BORP KORP MBOR		05	F04Z F13A F13B	83.82.46↔		X33Z
		MKOR VAC VAC I			F13C F21A F21B		22	Y02A Y02B
		VAC II VBOR VKOR			F21C			BORP KORP MBOR
	01	B17A B17B			G12A G16A			MKOR VAC VAC I
	03	D12A			I02A I02B			VAC II VB VBOR
	04	E36A E36B			J01A J01B J02A			VKOR
	05	F04Z F13A F13B			J02B		01	B17A B17B
		F13C F21A F21B		21A	W01A W36Z		03	D02A D02B D12A

CHOP	MDC	DRG	CHOP	MDC	DRG	CHOP	MDC	DRG
		D24A D24B		01	B17A B17B		07	H06Z
	04	E36A E36B		03	D12A D12B		08	I27A I27B I27C
	05	F04Z F13A F13B F13C F21A F21B F21C		04	E02A E02B E02C E36A E36B		09	J11A J11B
	06	G12A G16A		05	F21A F21B F21C		10	K09A K09B
	08	I02A I02B		06	G12A G12B G16A		11	L09A L09B
	09	J01A J01B J02A J02B		07	H06Z		12	M06Z M37Z
	21A	W01A W36Z		08	I29A I29B I29C	83.85.16↔	13	N11A N11B
	21B	X01A X01B X05Z X06A X06B X06C X33Z		09	J11A J11B		21B	X06A X06B X06C BORP MBOR VAC VAC I VAC II VBOR
83.82.47↔		BORP KORP MBOR MKOR VAC VAC I VAC II VB VBOR VKOR	83.85.12↔	10	K09A K09B		01	B17A B17B
	01	B17A B17B		03	D12A D12B		03	D12A D12B
	03	D02A D02B D12A D24A D24B		04	E02A E02B E02C E36A E36B		04	E02A E02B E02C E36A E36B
	04	E36A E36B		05	F21A F21B F21C		05	F21A F21B F21C
	05	F04Z F13A F13B F13C F21A F21B F21C		06	G12A G12B G16A		06	G12A G12B G16A
	06	G12A G16A		07	H06Z		07	H06Z
	08	I02A I02B		07	H06Z		08	I27A I27B I27C
	09	J01A J01B J02A J02B		08	I29A I29B I29C		09	J11A J11B
	21A	W01A W36Z		09	J11A J11B	83.85.19↔	10	K09A K09B
	21B	X01A X01B X05Z X06A X06B X06C X33Z		10	K09A K09B		11	L09A L09B
83.83↔		BORP EML MBOR VAC VAC I VAC II VBOR	83.85.13↔	11	L09A L09B		12	M06Z M37Z
	04	E36A E36B		12	M06Z M37Z		13	N11A N11B
	06	G12A G16A		13	N11A N11B		21B	X06A X06B X06C BORP MBOR VAC VAC I VAC II VBOR
	08	I02A I02B I32A I32B I32C I32E		21B	X06A X06B X06C BORP MBOR VAC VAC I VAC II VBOR		01	B17A B17B
83.84↔	21B	X06A X06B X06C BORP EML MBOR VAC VAC I VAC II VBOR		01	B17A B17B		03	D12A D12B
	04	E36A E36B		03	D12A D12B		04	E02A E02B E02C E36A E36B
	06	G12A G16A		04	E02A E02B E02C E36A E36B		05	F21A F21B F21C
	08	I12A I12B I12C I20A I20B I20C I20D I20G	83.85.14↔	05	F21A F21B F21C		06	G12A G12B G16A
	21B	X04Z X06A X06B X06C		06	G12A G12B G16A		07	H06Z
83.85.10↔		BORP MBOR VAC VAC I VAC II VBOR		07	H06Z		08	I29A I29B I29C
	01	B17A B17B		08	I27A I27B I27C		09	J11A J11B
	03	D12A D12B		09	J11A J11B		10	K09A K09B
	04	E02A E02B E02C E36A E36B		10	K09A K09B	83.85.20↔	11	L09A L09B
	05	F21A F21B F21C		11	L09A L09B		12	M06Z M37Z
	06	G12A G12B G16A		12	M06Z M37Z		13	N11A N11B
	07	H06Z		13	N11A N11B		21B	X06A X06B X06C BORP MBOR VAC VAC I VAC II VBOR
	08	I29A I29B I29C		21B	X06A X06B X06C BORP MBOR VAC VAC I VAC II VBOR		01	B17A B17B
	09	J11A J11B	83.85.15↔	01	B17A B17B		03	D12A D12B
	10	K09A K09B		03	D12A D12B		04	E02A E02B E02C E36A E36B
	11	L09A L09B		04	E02A E02B E02C E36A E36B		05	F21A F21B F21C
	12	M06Z M37Z		05	F21A F21B F21C		06	G12A G12B G16A
	13	N11A N11B		06	G12A G12B G16A		07	H06Z
83.85.11↔	21B	X06A X06B X06C BORP MBOR VAC VAC I VAC II VBOR		07	H06Z		08	I29A I29B I29C
				08	I27A I27B I27C		09	J11A J11B
				09	J11A J11B	83.85.21↔	10	K09A K09B
				10	K09A K09B		11	L09A L09B
				11	L09A L09B			
				12	M06Z M37Z			
				13	N11A N11B			
				21B	X06A X06B X06C BORP MBOR VAC VAC I VAC II VBOR			
				01	B17A B17B			
				03	D12A D12B			
				04	E02A E02B E02C E36A E36B			
				05	F21A F21B F21C			
				06	G12A G12B G16A			

CHOP	MDC	DRG	CHOP	MDC	DRG	CHOP	MDC	DRG	
83.85.22↔	12	M06Z M37Z	83.85.26↔		BORP MBOR VAC	83.87.12↔	04	E02A E02B E02C	
	13	N11A N11B			VAC I VAC II VBOR			05	E36A E36B
	21B	X06A X06B X06C		01	B17A B17B		05	F21A F21B F21C	
		BORP MBOR VAC		03	D12A D12B		06	G12A G12B G16A	
		VAC I VAC II VBOR		04	E02A E02B E02C		07	H06Z	
	01	B17A B17B			E36A E36B		08	I29A I29B I29C	
	03	D12A D12B		05	F21A F21B F21C		09	J11A J11B	
	04	E02A E02B E02C		06	G12A G12B G16A		10	K09A K09B	
		E36A E36B		07	H06Z		11	L09A L09B	
	05	F21A F21B F21C		08	I27A I27B I27C		12	M06Z M37Z	
	06	G12A G12B G16A			I27D		13	N11A N11B	
	07	H06Z		09	J11A J11B		21B	X06A X06B X06C	
	08	I29A I29B I29C		10	K09A K09B			BORP MBOR VAC	
09	J11A J11B	11	L09A L09B		VAC I VAC II VBOR				
10	K09A K09B	12	M06Z M37Z	01	B17A B17B				
11	L09A L09B	13	N11A N11B	03	D12A D12B				
12	M06Z M37Z	21B	X06A X06B X06C	04	E02A E02B E02C				
13	N11A N11B		BORP MBOR VAC		E36A E36B				
21B	X06A X06B X06C		VAC I VAC II VBOR	05	F21A F21B F21C				
83.85.23↔		BORP MBOR VAC	83.85.29↔	01	B17A B17B	06	G12A G12B G16A		
		VAC I VAC II VBOR		03	D12A D12B	07	H06Z		
	01	B17A B17B		04	E02A E02B E02C	08	I29A I29B I29C		
	03	D12A D12B			E36A E36B	09	J11A J11B		
	04	E02A E02B E02C		05	F21A F21B F21C	10	K09A K09B		
		E36A E36B		06	G12A G12B G16A	11	L09A L09B		
	05	F21A F21B F21C		07	H06Z	12	M06Z M37Z		
	06	G12A G12B G16A		08	I27A I27B I27C	13	N11A N11B		
	07	H06Z			I27D	21B	X06A X06B X06C		
	08	I27A I27B I27C		09	J11A J11B		BORP MBOR VAC		
		I27D		10	K09A K09B		VAC I VAC II VBOR		
	09	J11A J11B		11	L09A L09B	01	B17A B17B		
	10	K09A K09B		12	M06Z M37Z	03	D12A D12B		
11	L09A L09B	13	N11A N11B	04	E02A E02B E02C				
12	M06Z M37Z	21B	X06A X06B X06C		E36A E36B				
13	N11A N11B		BORP MBOR VAC	05	F21A F21B F21C				
21B	X06A X06B X06C		VAC I VAC II VBOR	06	G12A G12B G16A				
83.85.24↔		BORP MBOR VAC	83.86↔	01	B17A B17B	07	H06Z		
		VAC I VAC II VBOR		03	D12A D12B	08	I27A I27B I27C		
	01	B17A B17B		04	E02A E02B E02C		I27D		
	03	D12A D12B			E36A E36B	09	J11A J11B		
	04	E02A E02B E02C		05	F21A F21B F21C	10	K09A K09B		
		E36A E36B		06	G12A G12B G16A	11	L09A L09B		
	05	F21A F21B F21C		07	H06Z	12	M06Z M37Z		
	06	G12A G12B G16A		08	I30A I30B I30C	13	N11A N11B		
	07	H06Z		09	J11A J11B	21B	X06A X06B X06C		
	08	I27A I27B I27C		10	K09A K09B		BORP MBOR VAC		
		I27D		11	L09A L09B		VAC I VAC II VBOR		
	09	J11A J11B		12	M06Z M37Z	01	B17A B17B		
	10	K09A K09B		13	N11A N11B	03	D12A D12B		
11	L09A L09B	21B	X06A X06B X06C	04	E02A E02B E02C				
12	M06Z M37Z		BORP MBOR VAC		E36A E36B				
13	N11A N11B		VAC I VAC II VBOR	05	F21A F21B F21C				
21B	X06A X06B X06C		BORP MBOR VAC	06	G12A G12B G16A				
83.85.25↔		BORP MBOR VAC	83.87.10↔	01	B17A B17B	07	H06Z		
		VAC I VAC II VBOR		03	D12A D12B	08	I27A I27B I27C		
	01	B17A B17B		04	E02A E02B E02C		I27D		
	03	D12A D12B			E36A E36B	09	J11A J11B		
	04	E02A E02B E02C		05	F21A F21B F21C	10	K09A K09B		
		E36A E36B		06	G12A G12B G16A	11	L09A L09B		
	05	F21A F21B F21C		07	H06Z	12	M06Z M37Z		
	06	G12A G12B G16A		08	I29A I29B I29C	13	N11A N11B		
	07	H06Z		09	J11A J11B	21B	X06A X06B X06C		
	08	I27A I27B I27C		10	K09A K09B		BORP MBOR VAC		
		I27D		11	L09A L09B		VAC I VAC II VBOR		
	09	J11A J11B		12	M06Z M37Z	01	B17A B17B		
	10	K09A K09B		13	N11A N11B	03	D12A D12B		
11	L09A L09B	21B	X06A X06B X06C	04	E02A E02B E02C				
12	M06Z M37Z		BORP MBOR VAC		E36A E36B				
13	N11A N11B		VAC I VAC II VBOR	05	F21A F21B F21C				
21B	X06A X06B X06C		BORP MBOR VAC	06	G12A G12B G16A				
83.85.26↔		BORP MBOR VAC	83.87.11↔	01	B17A B17B	07	H06Z		
		VAC I VAC II VBOR		03	D12A D12B	08	I27A I27B I27C		
	01	B17A B17B		04	E02A E02B E02C		I27D		
	03	D12A D12B			E36A E36B	09	J11A J11B		
	04	E02A E02B E02C		05	F21A F21B F21C	10	K09A K09B		
		E36A E36B		06	G12A G12B G16A	11	L09A L09B		
	05	F21A F21B F21C		07	H06Z	12	M06Z M37Z		
	06	G12A G12B G16A		08	I29A I29B I29C	13	N11A N11B		
	07	H06Z		09	J11A J11B	21B	X06A X06B X06C		
	08	I27A I27B I27C		10	K09A K09B		BORP MBOR VAC		
		I27D		11	L09A L09B		VAC I VAC II VBOR		
	09	J11A J11B		12	M06Z M37Z	01	B17A B17B		
	10	K09A K09B		13	N11A N11B	03	D12A D12B		
11	L09A L09B	21B	X06A X06B X06C	04	E02A E02B E02C				
12	M06Z M37Z		BORP MBOR VAC		E36A E36B				
13	N11A N11B		VAC I VAC II VBOR	05	F21A F21B F21C				
21B	X06A X06B X06C		BORP MBOR VAC	06	G12A G12B G16A				

CHOP	MDC	DRG	CHOP	MDC	DRG	CHOP	MDC	DRG
	07	H06Z		11	L09A L09B		13	N11A N11B
	08	I27A I27B I27C I27D		12	M06Z M37Z		21B	X06A X06B X06C
	09	J11A J11B		13	N11A N11B	83.88.19↔		BORP MBOR VAC
	10	K09A K09B	83.88.13↔	21B	X06A X06B X06C		01	VAC I VAC II VBOR
	11	L09A L09B			BORP MBOR VAC		03	B17A B17B
	12	M06Z M37Z		01	B17A B17B		04	D12A D12B
	13	N11A N11B		03	D12A D12B		05	E02A E02B E02C
83.87.16↔	21B	X06A X06B X06C		04	E02A E02B E02C		06	E36A E36B
		BORP MBOR VAC		05	F21A F21B F21C		07	G12A G12B G16A
		VAC I VAC II VBOR		06	G12A G12B G16A		08	H06Z
	01	B17A B17B		07	H06Z		09	I27A I27B I27C
	03	D12A D12B		08	I27A I27B I27C		10	I27D
	04	E02A E02B E02C		09	J11A J11B		11	J11A J11B
		E36A E36B		10	K09A K09B		12	K09A K09B
	05	F21A F21B F21C		11	L09A L09B		13	L09A L09B
	06	G12A G12B G16A		12	M06Z M37Z		21B	X06A X06B X06C
	07	H06Z		13	N11A N11B	83.88.20↔		BORP MBOR VAC
	08	I27A I27B I27C		21B	X06A X06B X06C			VAC I VAC II VBOR
		I27D			BORP MBOR VAC		01	B17A B17B
	09	J11A J11B	83.88.14↔		VAC I VAC II VBOR		03	D12A D12B
	10	K09A K09B		01	B17A B17B		04	E02A E02B E02C
	11	L09A L09B		03	D12A D12B		05	E36A E36B
	12	M06Z M37Z		04	E02A E02B E02C		06	F21A F21B F21C
	13	N11A N11B		05	F21A F21B F21C		07	G12A G12B G16A
83.88.10↔	21B	X06A X06B X06C		06	G12A G12B G16A		08	H06Z
		BORP MBOR VAC		07	H06Z		09	I29A I29B I29C
		VAC I VAC II VBOR		08	I27A I27B I27C		10	J11A J11B
	01	B17A B17B		09	J11A J11B		11	K09A K09B
	03	D12A D12B		10	K09A K09B		12	L09A L09B
	04	E02A E02B E02C		11	L09A L09B		13	M06Z M37Z
		E36A E36B		12	M06Z M37Z		21B	N11A N11B
	05	F21A F21B F21C		13	N11A N11B			X06A X06B X06C
	06	G12A G12B G16A		21B	X06A X06B X06C	83.88.21↔		BORP MBOR VAC
	07	H06Z			BORP MBOR VAC			VAC I VAC II VBOR
	08	I29A I29B I29C		01	B17A B17B		01	B17A B17B
	09	J11A J11B		03	D12A D12B		03	D12A D12B
	10	K09A K09B		04	E02A E02B E02C		04	E02A E02B E02C
	11	L09A L09B	83.88.15↔	05	F21A F21B F21C		05	E36A E36B
	12	M06Z M37Z		06	G12A G12B G16A		06	F21A F21B F21C
	13	N11A N11B		07	H06Z		07	G12A G12B G16A
83.88.11↔	21B	X06A X06B X06C		08	I27A I27B I27C		08	H06Z
		BORP MBOR VAC		09	J11A J11B		09	I29A I29B I29C
		VAC I VAC II VBOR		10	K09A K09B		10	J11A J11B
	01	B17A B17B		11	L09A L09B		11	K09A K09B
	03	D12A D12B		12	M06Z M37Z		12	L09A L09B
	04	E02A E02B E02C		13	N11A N11B		13	M06Z M37Z
		E36A E36B		21B	X06A X06B X06C		21B	N11A N11B
	05	F21A F21B F21C			BORP MBOR VAC			X06A X06B X06C
	06	G12A G12B G16A		01	B17A B17B		01	BORP MBOR VAC
	07	H06Z		03	D12A D12B		03	VAC I VAC II VBOR
	08	I29A I29B I29C		04	E02A E02B E02C		04	B17A B17B
	09	J11A J11B		05	F21A F21B F21C		05	D12A D12B
	10	K09A K09B		06	G12A G12B G16A		06	E02A E02B E02C
	11	L09A L09B		07	H06Z		07	E36A E36B
	12	M06Z M37Z		08	I27A I27B I27C		08	F21A F21B F21C
	13	N11A N11B		09	J11A J11B		09	G12A G12B G16A
83.88.12↔	21B	X06A X06B X06C		10	K09A K09B		10	H06Z
		BORP MBOR VAC		11	L09A L09B		11	I29A I29B I29C
		VAC I VAC II VBOR		12	M06Z M37Z		12	J11A J11B
	01	B17A B17B		13	N11A N11B		13	K09A K09B
	03	D12A D12B		21B	X06A X06B X06C	83.88.22↔	21B	L09A L09B
	04	E02A E02B E02C			BORP MBOR VAC			M06Z M37Z
		E36A E36B		01	B17A B17B		01	N11A N11B
	05	F21A F21B F21C		03	D12A D12B		05	X06A X06B X06C
	06	G12A G12B G16A		04	E02A E02B E02C		05	BORP MBOR VAC
	07	H06Z		05	F21A F21B F21C		06	VAC I VAC II VBOR
	08	I29A I29B I29C		06	G12A G12B G16A		07	B17A B17B
	09	J11A J11B		07	H06Z		08	D12A D12B
	10	K09A K09B		08	I27A I27B I27C		09	E02A E02B E02C
	11	L09A L09B		09	J11A J11B		10	E36A E36B
	12	M06Z M37Z	83.88.16↔	10	K09A K09B		11	F21A F21B F21C
	13	N11A N11B		11	L09A L09B		12	G12A G12B G16A
	21B	X06A X06B X06C		12	M06Z M37Z		13	H06Z
		BORP MBOR VAC		13	N11A N11B		21B	I29A I29B I29C
		VAC I VAC II VBOR		21B	X06A X06B X06C			J11A J11B
	01	B17A B17B			BORP MBOR VAC		01	K09A K09B
	03	D12A D12B		01	B17A B17B		02	L09A L09B
	04	E02A E02B E02C		03	D12A D12B		03	M06Z M37Z
		E36A E36B		04	E02A E02B E02C		04	N11A N11B
	05	F21A F21B F21C		05	F21A F21B F21C		05	X06A X06B X06C
	06	G12A G12B G16A		06	G12A G12B G16A		06	BORP MBOR VAC
	07	H06Z		07	H06Z		07	VAC I VAC II VBOR
	08	I29A I29B I29C		08	I27A I27B I27C		08	B17A B17B
	09	J11A J11B		09	J11A J11B		09	D12A D12B
	10	K09A K09B		10	K09A K09B	83.88.23↔	10	E02A E02B E02C
	11	L09A L09B		11	L09A L09B		11	E36A E36B
	12	M06Z M37Z		12	M06Z M37Z		12	F21A F21B F21C
				13	N11A N11B		13	G12A G12B G16A
				21B	X06A X06B X06C		21B	H06Z
					BORP MBOR VAC			I29A I29B I29C
					VAC I VAC II VBOR			J11A J11B
								K09A K09B
								L09A L09B
								M06Z M37Z
								N11A N11B
								X06A X06B X06C
								BORP MBOR VAC
								VAC I VAC II VBOR
								B17A B17B

CHOP	MDC	DRG	CHOP	MDC	DRG	CHOP	MDC	DRG
	03	D12A D12B		08	I27A I27B I27C		12	M06Z M37Z
	04	E02A E02B E02C		I27D		13	N11A N11B	
		E36A E36B		09	J11A J11B		21B	X06A X06B X06C
	05	F21A F21B F21C		10	K09A K09B	83.88.34↔		BORP MBOR VAC
	06	G12A G12B G16A		11	L09A L09B			VAC I VAC II VBOR
	07	H06Z		12	M06Z M37Z		01	B17A B17B
	08	I27A I27B I27C		13	N11A N11B		03	D12A D12B
	09	J11A J11B	83.88.30↔	21B	X06A X06B X06C		04	E02A E02B E02C
	10	K09A K09B			BORP MBOR VAC			E36A E36B
	11	L09A L09B			VAC I VAC II VBOR		05	F21A F21B F21C
	12	M06Z M37Z		01	B17A B17B		06	G12A G12B G16A
	13	N11A N11B		03	D12A D12B		07	H06Z
83.88.24↔	21B	X06A X06B X06C		04	E02A E02B E02C		08	I27A I27B I27C
		BORP MBOR VAC			E36A E36B			I27D
		VAC I VAC II VBOR		05	F21A F21B F21C		09	J11A J11B
	01	B17A B17B		06	G12A G12B G16A		10	K09A K09B
	03	D12A D12B		07	H06Z		11	L09A L09B
	04	E02A E02B E02C		08	I29A I29B I29C		12	M06Z M37Z
		E36A E36B		09	J11A J11B		13	N11A N11B
	05	F21A F21B F21C		10	K09A K09B		21B	X06A X06B X06C
	06	G12A G12B G16A		11	L09A L09B	83.88.35↔		BORP MBOR VAC
	07	H06Z		12	M06Z M37Z			VAC I VAC II VBOR
	08	I27A I27B I27C		13	N11A N11B		01	B17A B17B
	09	J11A J11B		21B	X06A X06B X06C		03	D12A D12B
	10	K09A K09B	83.88.31↔		BORP MBOR VAC		04	E02A E02B E02C
	11	L09A L09B			VAC I VAC II VBOR			E36A E36B
	12	M06Z M37Z		01	B17A B17B		05	F21A F21B F21C
	13	N11A N11B		03	D12A D12B		06	G12A G12B G16A
83.88.25↔	21B	X06A X06B X06C		04	E02A E02B E02C		07	H06Z
		BORP MBOR VAC			E36A E36B		08	I27A I27B I27C
		VAC I VAC II VBOR		05	F21A F21B F21C			I27D
	01	B17A B17B		06	G12A G12B G16A		09	J11A J11B
	03	D12A D12B		07	H06Z		10	K09A K09B
	04	E02A E02B E02C		08	I29A I29B I29C		11	L09A L09B
		E36A E36B		09	J11A J11B		12	M06Z M37Z
	05	F21A F21B F21C		10	K09A K09B		13	N11A N11B
	06	G12A G12B G16A		11	L09A L09B		21B	X06A X06B X06C
	07	H06Z		12	M06Z M37Z	83.88.36↔		BORP MBOR VAC
	08	I27A I27B I27C		13	N11A N11B			VAC I VAC II VBOR
	09	J11A J11B		21B	X06A X06B X06C		01	B17A B17B
	10	K09A K09B	83.88.32↔		BORP MBOR VAC		03	D12A D12B
	11	L09A L09B			VAC I VAC II VBOR		04	E02A E02B E02C
	12	M06Z M37Z		01	B17A B17B			E36A E36B
	13	N11A N11B		03	D12A D12B		05	F21A F21B F21C
83.88.26↔	21B	X06A X06B X06C		04	E02A E02B E02C		06	G12A G12B G16A
		BORP MBOR VAC			E36A E36B		07	H06Z
		VAC I VAC II VBOR		05	F21A F21B F21C		08	I27A I27B I27C
	01	B17A B17B		06	G12A G12B G16A			I27D
	03	D12A D12B		07	H06Z		09	J11A J11B
	04	E02A E02B E02C		08	I29A I29B I29C		10	K09A K09B
		E36A E36B		09	J11A J11B		11	L09A L09B
	05	F21A F21B F21C		10	K09A K09B		12	M06Z M37Z
	06	G12A G12B G16A		11	L09A L09B		13	N11A N11B
	07	H06Z		12	M06Z M37Z		21B	X06A X06B X06C
	08	I27A I27B I27C		13	N11A N11B	83.88.39↔		BORP MBOR VAC
	09	J11A J11B		21B	X06A X06B X06C			VAC I VAC II VBOR
	10	K09A K09B	83.88.33↔		BORP MBOR VAC		01	B17A B17B
	11	L09A L09B			VAC I VAC II VBOR		03	D12A D12B
	12	M06Z M37Z		01	B17A B17B		04	E02A E02B E02C
	13	N11A N11B		03	D12A D12B			E36A E36B
83.88.29↔	21B	X06A X06B X06C		04	E02A E02B E02C		05	F21A F21B F21C
		BORP MBOR VAC			E36A E36B		06	G12A G12B G16A
		VAC I VAC II VBOR		05	F21A F21B F21C		07	H06Z
	01	B17A B17B		06	G12A G12B G16A		08	I27A I27B I27C
	03	D12A D12B		07	H06Z			I27D
	04	E02A E02B E02C		08	I27A I27B I27C		09	J11A J11B
		E36A E36B			I27D		10	K09A K09B
	05	F21A F21B F21C		09	J11A J11B		11	L09A L09B
	06	G12A G12B G16A		10	K09A K09B		12	M06Z M37Z
	07	H06Z		11	L09A L09B		13	N11A N11B

CHOP	MDC	DRG	CHOP	MDC	DRG	CHOP	MDC	DRG
83.88.40↔	21B	X06A X06B X06C BORP MBOR VAC VAC I VAC II VBOR	83.88.45↔	04	E02A E02B E02C E36A E36B	83.88.91↔	05	F21A F21B F21C G12A G12B G16A
	01	B17A B17B		05	F21A F21B F21C		07	H06Z
	03	D12A D12B		06	G12A G12B G16A		08	I29A I29B I29C
	04	E02A E02B E02C E36A E36B		07	H06Z		09	J11A J11B
	05	F21A F21B F21C		08	I27A I27B I27C I27D		10	K09A K09B
	06	G12A G12B G16A		09	J11A J11B		11	L09A L09B
	07	H06Z		10	K09A K09B		12	M06Z M37Z
	08	I29A I29B I29C		11	L09A L09B		13	N11A N11B
	09	J11A J11B		12	M06Z M37Z		21B	X06A X06B X06C BORP MBOR VAC VAC I VAC II VBOR
	10	K09A K09B		13	N11A N11B		01	B17A B17B
	11	L09A L09B		21B	X06A X06B X06C BORP MBOR VAC VAC I VAC II VBOR		03	D12A D12B
	12	M06Z M37Z		01	B17A B17B		04	E02A E02B E02C E36A E36B
	83.88.41↔	21B		X06A X06B X06C BORP MBOR VAC VAC I VAC II VBOR	83.88.46↔		03	D12A D12B
01		B17A B17B	04	E02A E02B E02C E36A E36B		06	G12A G12B G16A	
03		D12A D12B	05	F21A F21B F21C		07	H06Z	
04		E02A E02B E02C E36A E36B	06	G12A G12B G16A		08	I29A I29B I29C	
05		F21A F21B F21C	07	H06Z		09	J11A J11B	
06		G12A G12B G16A	08	I27A I27B I27C I27D		10	K09A K09B	
07		H06Z	09	J11A J11B		11	L09A L09B	
08		I29A I29B I29C	10	K09A K09B		12	M06Z M37Z	
09		J11A J11B	11	L09A L09B		13	N11A N11B	
10		K09A K09B	12	M06Z M37Z		21B	X06A X06B X06C BORP MBOR VAC VAC I VAC II VBOR	
11		L09A L09B	13	N11A N11B		01	B17A B17B	
12		M06Z M37Z	21B	X06A X06B X06C BORP MBOR VAC VAC I VAC II VBOR		03	D12A D12B	
13		N11A N11B	01	B17A B17B		04	E02A E02B E02C E36A E36B	
83.88.42↔	21B	X06A X06B X06C BORP MBOR VAC VAC I VAC II VBOR	83.88.47↔	03	D12A D12B	83.88.93↔	05	F21A F21B F21C G12A G12B G16A
	01	B17A B17B		04	E02A E02B E02C E36A E36B		07	H06Z
	03	D12A D12B		05	F21A F21B F21C		08	I29A I29B I29C
	04	E02A E02B E02C E36A E36B		06	G12A G12B G16A		09	J11A J11B
	05	F21A F21B F21C		07	H06Z		10	K09A K09B
	06	G12A G12B G16A		08	I27A I27B I27C I27D		11	L09A L09B
	07	H06Z		09	J11A J11B		12	M06Z M37Z
	08	I29A I29B I29C		10	K09A K09B		13	N11A N11B
	09	J11A J11B		11	L09A L09B		21B	X06A X06B X06C BORP MBOR VAC VAC I VAC II VBOR
	10	K09A K09B		12	M06Z M37Z		01	B17A B17B
	11	L09A L09B		13	N11A N11B		03	D12A D12B
	12	M06Z M37Z		21B	X06A X06B X06C BORP MBOR VAC VAC I VAC II VBOR		04	E02A E02B E02C E36A E36B
	13	N11A N11B		01	B17A B17B		05	F21A F21B F21C G12A G12B G16A
83.88.43↔	21B	X06A X06B X06C BORP MBOR VAC VAC I VAC II VBOR	83.88.48↔	03	D12A D12B	83.88.94↔	06	G12A G12B G16A
	01	B17A B17B		04	E02A E02B E02C E36A E36B		07	H06Z
	03	D12A D12B		05	F21A F21B F21C		08	I27A I27B I27C I27D
	04	E02A E02B E02C E36A E36B		06	G12A G12B G16A		09	J11A J11B
	05	F21A F21B F21C		07	H06Z		10	K09A K09B
	06	G12A G12B G16A		08	I27A I27B I27C I27D		11	L09A L09B
	07	H06Z		09	J11A J11B		12	M06Z M37Z
	08	I27A I27B I27C I27D		10	K09A K09B		13	N11A N11B
	09	J11A J11B		11	L09A L09B		21B	X06A X06B X06C BORP MBOR VAC VAC I VAC II VBOR
	10	K09A K09B		12	M06Z M37Z		01	B17A B17B
	11	L09A L09B		13	N11A N11B		03	D12A D12B
	12	M06Z M37Z		21B	X06A X06B X06C BORP MBOR VAC VAC I VAC II VBOR		04	E02A E02B E02C E36A E36B
	13	N11A N11B		01	B17A B17B		05	F21A F21B F21C G12A G12B G16A
83.88.44↔	21B	X06A X06B X06C BORP MBOR VAC VAC I VAC II VBOR	83.88.49↔	01	B17A B17B	83.88.90↔	06	G12A G12B G16A
	01	B17A B17B		03	D12A D12B		07	H06Z
	03	D12A D12B		04	E02A E02B E02C E36A E36B		08	I27A I27B I27C I27D
	04	E02A E02B E02C E36A E36B		05	F21A F21B F21C		09	J11A J11B
	05	F21A F21B F21C		06	G12A G12B G16A		10	K09A K09B
	06	G12A G12B G16A		07	H06Z		11	L09A L09B
	07	H06Z		08	I27A I27B I27C I27D		12	M06Z M37Z
	08	I27A I27B I27C I27D		09	J11A J11B		13	N11A N11B
	09	J11A J11B		10	K09A K09B		21B	X06A X06B X06C BORP MBOR VAC VAC I VAC II VBOR
	10	K09A K09B		11	L09A L09B		01	B17A B17B
	11	L09A L09B		12	M06Z M37Z		03	D12A D12B
	12	M06Z M37Z		13	N11A N11B		04	E02A E02B E02C E36A E36B
	13	N11A N11B		21B	X06A X06B X06C BORP MBOR VAC VAC I VAC II VBOR		05	F21A F21B F21C G12A G12B G16A
83.88.45↔	21B	X06A X06B X06C BORP MBOR VAC VAC I VAC II VBOR	83.88.50↔	01	B17A B17B	83.88.91↔	06	G12A G12B G16A
	01	B17A B17B		03	D12A D12B		07	H06Z
	03	D12A D12B		04	E02A E02B E02C E36A E36B		08	I27A I27B I27C I27D
	04	E02A E02B E02C E36A E36B		05	F21A F21B F21C		09	J11A J11B
	05	F21A F21B F21C		06	G12A G12B G16A		10	K09A K09B
	06	G12A G12B G16A		07	H06Z		11	L09A L09B
	07	H06Z		08	I27A I27B I27C I27D		12	M06Z M37Z
	08	I27A I27B I27C I27D		09	J11A J11B		13	N11A N11B
	09	J11A J11B		10	K09A K09B		21B	X06A X06B X06C BORP MBOR VAC VAC I VAC II VBOR
	10	K09A K09B		11	L09A L09B		01	B17A B17B
	11	L09A L09B		12	M06Z M37Z		03	D12A D12B
	12	M06Z M37Z		13	N11A N11B		04	E02A E02B E02C E36A E36B
	13	N11A N11B		21B	X06A X06B X06C BORP MBOR VAC VAC I VAC II VBOR		05	F21A F21B F21C G12A G12B G16A

CHOP	MDC	DRG	CHOP	MDC	DRG	CHOP	MDC	DRG
	09	J11A J11B		13	N11A N11B			VAC I VAC II VBOR
	10	K09A K09B		21B	X06A X06B X06C		01	B17A B17B
	11	L09A L09B	83.89.12↔		BORP MBOR VAC		03	D12A D12B
	12	M06Z M37Z			VAC I VAC II VBOR		04	E02A E02B E02C
	13	N11A N11B		01	B17A B17B			E36A E36B
83.88.95↔	21B	X06A X06B X06C		03	D12A D12B		05	F21A F21B F21C
		BORP MBOR VAC		04	E02A E02B E02C		06	G12A G12B G16A
		VAC I VAC II VBOR			E36A E36B		07	H06Z
	01	B17A B17B		05	F21A F21B F21C		08	I27A I27B I27C
	03	D12A D12B		06	G12A G12B G16A			I27D
	04	E02A E02B E02C		07	H06Z		09	J11A J11B
		E36A E36B		08	I29A I29B I29C		10	K09A K09B
	05	F21A F21B F21C		09	J11A J11B		11	L09A L09B
	06	G12A G12B G16A		10	K09A K09B		12	M06Z M37Z
	07	H06Z		11	L09A L09B		13	N11A N11B
	08	I27A I27B I27C		12	M06Z M37Z	83.89.20↔	21B	X06A X06B X06C
		I27D		13	N11A N11B			BORP MBOR VAC
	09	J11A J11B	83.89.13↔	21B	X06A X06B X06C			VAC I VAC II VBOR
	10	K09A K09B			BORP MBOR VAC		01	B17A B17B
	11	L09A L09B			VAC I VAC II VBOR		03	D12A D12B
	12	M06Z M37Z		01	B17A B17B		04	E02A E02B E02C
	13	N11A N11B		03	D12A D12B			E36A E36B
83.88.96↔	21B	X06A X06B X06C		04	E02A E02B E02C		05	F21A F21B F21C
		BORP MBOR VAC			E36A E36B		06	G12A G12B G16A
		VAC I VAC II VBOR		05	F21A F21B F21C		07	H06Z
	01	B17A B17B		06	G12A G12B G16A		08	I29A I29B I29C
	03	D12A D12B		07	H06Z		09	J11A J11B
	04	E02A E02B E02C		08	I27A I27B I27C		10	K09A K09B
		E36A E36B			I27D		11	L09A L09B
	05	F21A F21B F21C		09	J11A J11B		12	M06Z M37Z
	06	G12A G12B G16A		10	K09A K09B		13	N11A N11B
	07	H06Z		11	L09A L09B	83.89.21↔	21B	X06A X06B X06C
	08	I27A I27B I27C		12	M06Z M37Z			BORP MBOR VAC
		I27D		13	N11A N11B			VAC I VAC II VBOR
	09	J11A J11B	83.89.14↔	21B	X06A X06B X06C		01	B17A B17B
	10	K09A K09B			BORP MBOR VAC		03	D12A D12B
	11	L09A L09B			VAC I VAC II VBOR		04	E02A E02B E02C
	12	M06Z M37Z		01	B17A B17B			E36A E36B
	13	N11A N11B		03	D12A D12B		05	F21A F21B F21C
83.89.10↔	21B	X06A X06B X06C		04	E02A E02B E02C		06	G12A G12B G16A
		BORP MBOR VAC			E36A E36B		07	H06Z
		VAC I VAC II VBOR		05	F21A F21B F21C		08	I29A I29B I29C
	01	B17A B17B		06	G12A G12B G16A		09	J11A J11B
	03	D12A D12B		07	H06Z		10	K09A K09B
	04	E02A E02B E02C		08	I27A I27B I27C		11	L09A L09B
		E36A E36B			I27D		12	M06Z M37Z
	05	F21A F21B F21C		09	J11A J11B		13	N11A N11B
	06	G12A G12B G16A		10	K09A K09B	83.89.22↔	21B	X06A X06B X06C
	07	H06Z		11	L09A L09B			BORP MBOR VAC
	08	I29A I29B I29C		12	M06Z M37Z			VAC I VAC II VBOR
	09	J11A J11B		13	N11A N11B		01	B17A B17B
	10	K09A K09B	83.89.15↔	21B	X06A X06B X06C		03	D12A D12B
	11	L09A L09B			BORP MBOR VAC		04	E02A E02B E02C
	12	M06Z M37Z			VAC I VAC II VBOR			E36A E36B
	13	N11A N11B		01	B17A B17B		05	F21A F21B F21C
83.89.11↔	21B	X06A X06B X06C		03	D12A D12B		06	G12A G12B G16A
		BORP MBOR VAC		04	E02A E02B E02C		07	H06Z
		VAC I VAC II VBOR			E36A E36B		08	I29A I29B I29C
	01	B17A B17B		05	F21A F21B F21C		09	J11A J11B
	03	D12A D12B		06	G12A G12B G16A		10	K09A K09B
	04	E02A E02B E02C		07	H06Z		11	L09A L09B
		E36A E36B		08	I27A I27B I27C		12	M06Z M37Z
	05	F21A F21B F21C			I27D		13	N11A N11B
	06	G12A G12B G16A		09	J11A J11B	83.89.23↔	21B	X06A X06B X06C
	07	H06Z		10	K09A K09B			BORP MBOR VAC
	08	I29A I29B I29C		11	L09A L09B			VAC I VAC II VBOR
	09	J11A J11B		12	M06Z M37Z		01	B17A B17B
	10	K09A K09B		13	N11A N11B		03	D12A D12B
	11	L09A L09B	83.89.16↔	21B	X06A X06B X06C		04	E02A E02B E02C
	12	M06Z M37Z			BORP MBOR VAC			E36A E36B

CHOP	MDC	DRG	CHOP	MDC	DRG	CHOP	MDC	DRG
	05	F21A F21B F21C		07	H06Z		11	L09A L09B
	06	G12A G12B G16A		08	I29A I29B I29C		12	M06Z M37Z
	07	H06Z		09	J11A J11B		13	N11A N11B
	08	I27A I27B I27C I27D		10	K09A K09B		21B	X06A X06B X06C
	09	J11A J11B		11	L09A L09B	83.89.95↔		BORP MBOR VAC
	10	K09A K09B		12	M06Z M37Z			VAC I VAC II VBOR
	11	L09A L09B	83.89.91↔	13	N11A N11B		01	B17A B17B
	12	M06Z M37Z		21B	X06A X06B X06C		03	D12A D12B
	13	N11A N11B			BORP MBOR VAC		04	E02A E02B E02C
83.89.24↔	21B	X06A X06B X06C			VAC I VAC II VBOR			E36A E36B
		BORP MBOR VAC		01	B17A B17B		05	F21A F21B F21C
		VAC I VAC II VBOR		03	D12A D12B		06	G12A G12B G16A
	01	B17A B17B		04	E02A E02B E02C		07	H06Z
	03	D12A D12B			E36A E36B		08	I27A I27B I27C
	04	E02A E02B E02C		05	F21A F21B F21C			I27D
		E36A E36B		06	G12A G12B G16A		09	J11A J11B
	05	F21A F21B F21C		07	H06Z		10	K09A K09B
	06	G12A G12B G16A		08	I29A I29B I29C		11	L09A L09B
	07	H06Z		09	J11A J11B		12	M06Z M37Z
	08	I27A I27B I27C I27D		10	K09A K09B		13	N11A N11B
	09	J11A J11B		11	L09A L09B	83.89.96↔	21B	X06A X06B X06C
	10	K09A K09B		12	M06Z M37Z			BORP MBOR VAC
	11	L09A L09B	83.89.92↔	13	N11A N11B			VAC I VAC II VBOR
	12	M06Z M37Z		21B	X06A X06B X06C		01	B17A B17B
	13	N11A N11B			BORP MBOR VAC		03	D12A D12B
83.89.25↔	21B	X06A X06B X06C			VAC I VAC II VBOR		04	E02A E02B E02C
		BORP MBOR VAC		01	B17A B17B		05	F21A F21B F21C
		VAC I VAC II VBOR		03	D12A D12B		06	G12A G12B G16A
	01	B17A B17B		04	E02A E02B E02C		07	H06Z
	03	D12A D12B			E36A E36B		08	I27A I27B I27C
	04	E02A E02B E02C		05	F21A F21B F21C			I27D
		E36A E36B		06	G12A G12B G16A		09	J11A J11B
	05	F21A F21B F21C		07	H06Z		10	K09A K09B
	06	G12A G12B G16A		08	I29A I29B I29C		11	L09A L09B
	07	H06Z		09	J11A J11B		12	M06Z M37Z
	08	I27A I27B I27C I27D		10	K09A K09B		13	N11A N11B
	09	J11A J11B		11	L09A L09B	83.8A.30↔	21B	X06A X06B X06C
	10	K09A K09B		12	M06Z M37Z			BORP MBOR VAC
	11	L09A L09B	83.89.93↔	13	N11A N11B			VAC I VAC II VB
	12	M06Z M37Z		21B	X06A X06B X06C			VBOR
	13	N11A N11B			BORP MBOR VAC		01	B17A B17B
83.89.26↔	21B	X06A X06B X06C			VAC I VAC II VBOR		03	D12A D12B
		BORP MBOR VAC		01	B17A B17B		04	E36A E36B
		VAC I VAC II VBOR		03	D12A D12B		05	F04Z F13A F13B
	01	B17A B17B		04	E02A E02B E02C			F13C F21A F21B
	03	D12A D12B			E36A E36B		06	G12A G12B G16A
	04	E02A E02B E02C		05	F21A F21B F21C		08	I02A I02B I12A
		E36A E36B		06	G12A G12B G16A			I12B I12C I22Z
	05	F21A F21B F21C		07	H06Z			I28A I28B I28C
	06	G12A G12B G16A		08	I27A I27B I27C I27D			I32C I50Z
	07	H06Z		09	J11A J11B		09	J02A J02B J03A
	08	I27A I27B I27C I27D		10	K09A K09B			J03B J04Z J08A
	09	J11A J11B		11	L09A L09B			J08B J10A J10B
	10	K09A K09B	83.89.94↔	12	M06Z M37Z			J21Z J22Z
	11	L09A L09B		13	N11A N11B		21B	X01A X01B X04Z
	12	M06Z M37Z		21B	X06A X06B X06C			X05Z X06A X06B
	13	N11A N11B			BORP MBOR VAC			X06C X33Z
83.89.90↔	21B	X06A X06B X06C			VAC I VAC II VBOR		22	Y02A Y02B Y02C
		BORP MBOR VAC		01	B17A B17B	83.8A.31↔		BORP MBOR VAC
		VAC I VAC II VBOR		03	D12A D12B			VAC I VAC II VB
	01	B17A B17B		04	E02A E02B E02C			VBOR
	03	D12A D12B			E36A E36B		01	B17A B17B
	04	E02A E02B E02C		05	F21A F21B F21C		03	D12A D12B
		E36A E36B		06	G12A G12B G16A		04	E36A E36B
	05	F21A F21B F21C		07	H06Z		05	F04Z F13A F13B
	06	G12A G12B G16A		08	I27A I27B I27C I27D			F13C F21A F21B
				09	J11A J11B			F21C
				10	K09A K09B		06	G12A G12B G16A

CHOP	MDC	DRG	CHOP	MDC	DRG	CHOP	MDC	DRG
83.8A.32↔	08	I02A I02B I12A I12B I12C I22Z I28A I28B I28C I32C I50Z	83.8A.35↔	09	I32C I50Z J02A J02B J03A J03B J04Z J08A J08B J10A J10B J21Z J22Z	83.91.10↔	21B	J21Z J22Z X01A X01B X04Z X05Z X06A X06B X06C X33Z
	09	J02A J02B J03A J03B J04Z J08A J08B J10A J10B J21Z J22Z		21B	X01A X01B X04Z X05Z X06A X06B X06C X33Z		22	Y02A Y02B Y02C BORP MBOR VAC VAC I VAC II VB VBOR
	21B	X01A X01B X04Z X05Z X06A X06B X06C X33Z		22	Y02A Y02B Y02C BORP MBOR VAC VAC I VAC II VB VBOR		01	B17A B17B
	22	Y02A Y02B Y02C BORP MBOR VAC VAC I VAC II VB VBOR		01	B17A B17B		03	D12A D12B
	01	B17A B17B		03	D12A D12B		04	E36A E36B
	03	D12A D12B		04	E36A E36B		05	F04Z F13A F13B F13C F21A F21B F21C
	04	E36A E36B		05	F04Z F13A F13B F13C F21A F21B F21C		06	G12A G12B G16A
	05	F04Z F13A F13B F13C F21A F21B F21C		06	G12A G12B G16A		08	I02A I02B I12A I12B I12C I22Z I28A I28B I28C I32C I50Z
	06	G12A G12B G16A		08	I02A I02B I12A I12B I12C I22Z I28A I28B I28C I32C I50Z		09	J02A J02B J03A J03B J04Z J08A J08B J10A J10B J21Z J22Z
	08	I02A I02B I12A I12B I12C I22Z I28A I28B I28C I32C I50Z		09	J02A J02B J03A J03B J04Z J08A J08B J10A J10B J21Z J22Z		21B	X01A X01B X04Z X05Z X06A X06B X06C X33Z
	09	J02A J02B J03A J03B J04Z J08A J08B J10A J10B J21Z J22Z		21B	X01A X01B X04Z X05Z X06A X06B X06C X33Z		22	Y02A Y02B Y02C BORP MBOR VAC VAC I VAC II VB VBOR
	21B	X01A X01B X04Z X05Z X06A X06B X06C X33Z		22	Y02A Y02B Y02C BORP MBOR VAC VAC I VAC II VB VBOR		01	B17A B17B
	22	Y02A Y02B Y02C BORP MBOR VAC VAC I VAC II VB VBOR		01	B17A B17B		03	D12A D12B
	83.8A.33↔	01		B17A B17B	83.8A.36↔		03	D12A D12B
03		D12A D12B	03	D12A D12B		01	B17A B17B	
04		E36A E36B	04	E36A E36B		03	D12A D12B	
05		F04Z F13A F13B F13C F21A F21B F21C	04	E36A E36B		04	E02A E02B E02C E36A E36B	
06		G12A G12B G16A	05	F04Z F13A F13B F13C F21A F21B F21C		05	F21A F21B F21C	
08		I02A I02B I12A I12B I12C I22Z I28A I28B I28C I32A I32B I32C I32D I32E I50Z	06	G12A G12B G16A		06	G12A G12B G16A	
09		J02A J02B J03A J03B J04Z J08A J08B J10A J10B J21Z J22Z	08	I02A I02B I12A I12B I12C I22Z I28A I28B I28C I32C I50Z		07	H06Z	
21B		X01A X01B X04Z X05Z X06A X06B X06C X33Z	09	J02A J02B J03A J03B J04Z J08A J08B J10A J10B J21Z J22Z		08	I29A I29B I29C	
22		Y02A Y02B Y02C BORP MBOR VAC VAC I VAC II VB VBOR	21B	X01A X01B X04Z X05Z X06A X06B X06C X33Z		09	J11A J11B	
01		B17A B17B	22	Y02A Y02B Y02C BORP MBOR VAC VAC I VAC II VB VBOR		10	K09A K09B	
03		D12A D12B	01	B17A B17B		11	L09A L09B	
04		E36A E36B	03	D12A D12B		12	M06Z M37Z	
05		F04Z F13A F13B F13C F21A F21B F21C	04	E36A E36B		13	N11A N11B	
06		G12A G12B G16A	05	F04Z F13A F13B F13C F21A F21B F21C		21B	X06A X06B X06C BORP MBOR VAC VBOR	
08	I02A I02B I12A I12B I12C I22Z I28A I28B I28C I32A I32B I32C I32D I32E I50Z	06	G12A G12B G16A	01	B17A B17B			
09	J02A J02B J03A J03B J04Z J08A J08B J10A J10B J21Z J22Z	08	I02A I02B I12A I12B I12C I22Z I28A I28B I28C I32C I50Z	03	D12A D12B			
83.8A.34↔	21B	X01A X01B X04Z X05Z X06A X06B X06C X33Z	83.8A.39↔	08	I02A I02B I12A I12B I12C I22Z I28A I28B I28C I32C I50Z	83.91.12↔	04	E02A E02B E02C E36A E36B
	22	Y02A Y02B Y02C BORP MBOR VAC VAC I VAC II VB VBOR		09	J02A J02B J03A J03B J04Z J08A J08B J10A J10B J21Z J22Z		05	F21A F21B F21C
	01	B17A B17B		21B	X01A X01B X04Z X05Z X06A X06B X06C X33Z		06	G12A G12B G16A
	03	D12A D12B		22	Y02A Y02B Y02C BORP MBOR VAC VAC I VAC II VB VBOR		07	H06Z
	04	E36A E36B		01	B17A B17B		08	I29A I29B I29C
	05	F04Z F13A F13B F13C F21A F21B F21C		03	D12A D12B		09	J11A J11B
	06	G12A G12B G16A		04	E36A E36B		10	K09A K09B
	08	I02A I02B I12A I12B I12C I22Z I28A I28B I28C I32C I50Z		05	F04Z F13A F13B F13C F21A F21B F21C		11	L09A L09B
	09	J02A J02B J03A J03B J04Z J08A J08B J10A J10B J21Z J22Z		06	G12A G12B G16A		12	M06Z M37Z
	21B	X01A X01B X04Z X05Z X06A X06B X06C X33Z		08	I02A I02B I12A I12B I12C I22Z I28A I28B I28C I32C I50Z		13	N11A N11B
	22	Y02A Y02B Y02C BORP MBOR VAC VAC I VAC II VB VBOR		09	J02A J02B J03A J03B J04Z J08A J08B J10A J10B		21B	X06A X06B X06C BORP MBOR VAC VBOR
	01	B17A B17B		21B	X01A X01B X04Z X05Z X06A X06B X06C X33Z		01	B17A B17B
	03	D12A D12B		22	Y02A Y02B Y02C BORP MBOR VAC VAC I VAC II VB VBOR		03	D12A D12B
	04	E36A E36B		01	B17A B17B		04	E02A E02B E02C E36A E36B
05	F04Z F13A F13B F13C F21A F21B F21C	03	D12A D12B	05	F21A F21B F21C			
06	G12A G12B G16A	04	E36A E36B	06	G12A G12B G16A			
08	I02A I02B I12A I12B I12C I22Z I28A I28B I28C	05	F04Z F13A F13B F13C F21A F21B F21C	07	H06Z			
		06	G12A G12B G16A	08	I27A I27B I27C I27D			
		08	I02A I02B I12A I12B I12C I22Z I28A I28B I28C I32C I50Z	09	J11A J11B			
		09	J02A J02B J03A J03B J04Z J08A J08B J10A J10B	10	K09A K09B			
				11	L09A L09B			
				12	M06Z M37Z			
				13	N11A N11B			
				21B	X06A X06B X06C			

CHOP	MDC	DRG	CHOP	MDC	DRG	CHOP	MDC	DRG
83.91.14↔		BORP MBOR VAC		08	I29A I29B I29C		12	M06Z M37Z
		VBOR		09	J11A J11B		13	N11A N11B
	01	B17A B17B		10	K09A K09B	83.99.15↔	21B	X06A X06B X06C
	03	D12A D12B		11	L09A L09B			BORP MBOR VAC
	04	E02A E02B E02C		12	M06Z M37Z			VBOR
		E36A E36B		13	N11A N11B		01	B17A B17B
	05	F21A F21B F21C		21B	X06A X06B X06C		03	D12A D12B
	06	G12A G12B G16A	83.99.11↔		BORP MBOR VAC		04	E02A E02B E02C
	07	H06Z			VBOR			E36A E36B
	08	I27A I27B I27C		01	B17A B17B		05	F21A F21B F21C
		I27D		03	D12A D12B		06	G12A G12B G16A
	09	J11A J11B		04	E02A E02B E02C		07	H06Z
	10	K09A K09B			E36A E36B		08	I27A I27B I27C
	11	L09A L09B		05	F21A F21B F21C			I27D
	12	M06Z M37Z		06	G12A G12B G16A		09	J11A J11B
	13	N11A N11B		07	H06Z		10	K09A K09B
	21B	X06A X06B X06C		08	I29A I29B I29C		11	L09A L09B
83.91.15↔		BORP MBOR VAC		09	J11A J11B		12	M06Z M37Z
		VBOR		10	K09A K09B		13	N11A N11B
	01	B17A B17B		11	L09A L09B	83.99.16↔	21B	X06A X06B X06C
	03	D12A D12B		12	M06Z M37Z			BORP MBOR VAC
	04	E02A E02B E02C		13	N11A N11B			VBOR
		E36A E36B		21B	X06A X06B X06C		01	B17A B17B
	05	F21A F21B F21C	83.99.12↔		BORP MBOR VAC		03	D12A D12B
	06	G12A G12B G16A			VBOR		04	E02A E02B E02C
	07	H06Z		01	B17A B17B			E36A E36B
	08	I27A I27B I27C		03	D12A D12B		05	F21A F21B F21C
		I27D		04	E02A E02B E02C		06	G12A G12B G16A
	09	J11A J11B			E36A E36B		07	H06Z
	10	K09A K09B		05	F21A F21B F21C		08	I27A I27B I27C
	11	L09A L09B		06	G12A G12B G16A			I27D
	12	M06Z M37Z		07	H06Z		09	J11A J11B
	13	N11A N11B		08	I29A I29B I29C		10	K09A K09B
	21B	X06A X06B X06C		09	J11A J11B		11	L09A L09B
83.91.16↔		BORP MBOR VAC		10	K09A K09B		12	M06Z M37Z
		VBOR		11	L09A L09B		13	N11A N11B
	01	B17A B17B		12	M06Z M37Z	83.99.20↔	21B	X06A X06B X06C
	03	D12A D12B		13	N11A N11B			BORP MBOR VAC
	04	E02A E02B E02C		21B	X06A X06B X06C			VBOR
		E36A E36B	83.99.13↔		BORP MBOR VAC		01	B17A B17B
	05	F21A F21B F21C			VBOR		03	D12A D12B
	06	G12A G12B G16A		01	B17A B17B		04	E02A E02B E02C
	07	H06Z		03	D12A D12B			E36A E36B
	08	I27A I27B I27C		04	E02A E02B E02C		05	F21A F21B F21C
		I27D			E36A E36B		06	G12A G12B G16A
	09	J11A J11B		05	F21A F21B F21C		07	H06Z
	10	K09A K09B		06	G12A G12B G16A		08	I29A I29B I29C
	11	L09A L09B		07	H06Z		09	J11A J11B
	12	M06Z M37Z		08	I27A I27B I27C		10	K09A K09B
	13	N11A N11B			I27D		11	L09A L09B
	21B	X06A X06B X06C		09	J11A J11B		12	M06Z M37Z
83.92↔		B17A B17B		10	K09A K09B		13	N11A N11B
	03	D12A		11	L09A L09B	83.99.21↔	21B	X06A X06B X06C
	06	G11A G11B		12	M06Z M37Z			BORP MBOR VAC
	08	I28A I28B		13	N11A N11B			VBOR
	11	L03Z L04A L04B		21B	X06A X06B X06C		01	B17A B17B
		L04C L10A L10B	83.99.14↔		BORP MBOR VAC		03	D12A D12B
		L38Z			VBOR		04	E02A E02B E02C
	12	M06Z M09A M09B		01	B17A B17B			E36A E36B
		M37Z		03	D12A D12B		05	F21A F21B F21C
	13	N11A N11B		04	E02A E02B E02C		06	G12A G12B G16A
83.99.10↔		BORP MBOR VAC			E36A E36B		07	H06Z
		VBOR		05	F21A F21B F21C		08	I29A I29B I29C
	01	B17A B17B		06	G12A G12B G16A		09	J11A J11B
	03	D12A D12B		07	H06Z		10	K09A K09B
	04	E02A E02B E02C		08	I27A I27B I27C		11	L09A L09B
		E36A E36B			I27D		12	M06Z M37Z
	05	F21A F21B F21C		09	J11A J11B		13	N11A N11B
	06	G12A G12B G16A		10	K09A K09B		21B	X06A X06B X06C
	07	H06Z		11	L09A L09B	83.99.22↔		BORP MBOR VAC

CHOP	MDC	DRG	CHOP	MDC	DRG	CHOP	MDC	DRG
		VBOR		04	E02A E02B E02C		09	J02A J02B J03A
	01	B17A B17B			E36A E36B			J03B J04Z J11A
	03	D12A D12B		05	F21A F21B F21C			J11B
	04	E02A E02B E02C		06	G12A G12B G16A		21B	X05Z
		E36A E36B		07	H06Z		22	Y02A Y02B Y02C
	05	F21A F21B F21C		08	I27A I27B I27C	84.03.00↔		BORP KORP MBOR
	06	G12A G12B G16A			I27D			MKOR VAC VAC I
	07	H06Z		09	J11A J11B			VAC II VB VBOR
	08	I29A I29B I29C		10	K09A K09B			VKOR
	09	J11A J11B		11	L09A L09B		04	E36A E36B
	10	K09A K09B		12	M06Z M37Z		05	F04Z F13A F13B
	11	L09A L09B		13	N11A N11B			F13C
	12	M06Z M37Z	83.99.30↔	21B	X06A X06B X06C		06	G12A G16A
	21B	X06A X06B X06C			BORP MBOR VAC		08	I02A I02B I07A
83.99.23↔		BORP MBOR VAC			VBOR			I07B
		VBOR		01	B17A B17B		09	J02A J02B J03A
	01	B17A B17B		03	D12A D12B			J03B J04Z J11A
	03	D12A D12B		04	E02A E02B E02C			J11B
	04	E02A E02B E02C			E36A E36B		21B	X05Z
		E36A E36B		05	F21A F21B F21C		22	Y02A Y02B Y02C
	05	F21A F21B F21C		06	G12A G12B G16A	84.03.10↔		BORP KORP MBOR
	06	G12A G12B G16A		07	H06Z			MKOR VAC VAC I
	07	H06Z		08	I27A I27B I27C			VAC II VB VBOR
	08	I27A I27B I27C			I27D			VKOR
	09	J11A J11B		09	J11A J11B		04	E36A E36B
	10	K09A K09B		10	K09A K09B		05	F04Z F13A F13B
	11	L09A L09B		11	L09A L09B			F13C
	12	M06Z M37Z		12	M06Z M37Z		06	G12A G16A
	13	N11A N11B		13	N11A N11B		08	I02A I02B I07A
	21B	X06A X06B X06C	84.00↔	21B	X06A X06B X06C			I07B
83.99.24↔		BORP MBOR VAC			BORP KORP MBOR		09	J02A J02B J03A
		VBOR			MKOR VAC VAC I			J03B J04Z J11A
	01	B17A B17B			VAC II VB VBOR			J11B
	03	D12A D12B			VKOR		21B	X05Z
	04	E02A E02B E02C		04	E36A E36B		22	Y02A Y02B Y02C
		E36A E36B		05	F04Z F13A F13B	84.03.99↔		BORP KORP MBOR
	05	F21A F21B F21C			F13C			MKOR VAC VAC I
	06	G12A G12B G16A		06	G12A G16A			VAC II VB VBOR
	07	H06Z		08	I02A I02B I07A		04	E36A E36B
	08	I27A I27B I27C			I07B		05	F04Z F13A F13B
		I27D		09	J02A J02B J03A			F13C
	09	J11A J11B			J03B J04Z J11A		06	G12A G16A
	10	K09A K09B		21B	X06A X06B X06C		08	I02A I02B I07A
	11	L09A L09B		22	Y02A Y02B Y02C			I07B
	12	M06Z M37Z	84.01↔		BORP MBOR VAC		09	J02A J02B J03A
	13	N11A N11B			VAC I VAC II VB			J03B J04Z J11A
	21B	X06A X06B X06C			VBOR			J11B
83.99.25↔		BORP MBOR VAC		04	E36A E36B		21B	X05Z
		VBOR		05	F04Z F13A F13B		22	Y02A Y02B Y02C
	01	B17A B17B			F13C	84.04↔		BORP KORP MBOR
	03	D12A D12B		06	G12A G16A			MKOR VAC VAC I
	04	E02A E02B E02C		08	I02A I02B I32A			VAC II VB VBOR
		E36A E36B			I32B I32C I32D			VKOR
	05	F21A F21B F21C			I32E		04	E36A E36B
	06	G12A G12B G16A		09	J02A J02B J03A		05	F04Z F13A F13B
	07	H06Z			J03B J04Z J11A			F13C
	08	I27A I27B I27C			J11B		06	G12A G16A
		I27D		21B	X05Z		08	I02A I02B I07A
	09	J11A J11B		22	Y02A Y02B Y02C			I07B
	10	K09A K09B	84.02↔		BORP MBOR VAC		09	J02A J02B J03A
	11	L09A L09B			VAC I VAC II VB			J03B J04Z J11A
	12	M06Z M37Z			VBOR			J11B
	13	N11A N11B		04	E36A E36B		21B	X05Z
	21B	X06A X06B X06C		05	F04Z F13A F13B		22	Y02A Y02B Y02C
83.99.26↔		BORP MBOR VAC			F13C	84.05↔		BORP KORP MBOR
		VBOR		06	G12A G16A			MKOR VAC VAC I
	01	B17A B17B		08	I02A I02B I32A			VAC II VB VBOR
	03	D12A D12B			I32B I32C I32D			VKOR
					I32E		04	E36A E36B

CHOP	MDC	DRG	CHOP	MDC	DRG	CHOP	MDC	DRG			
84.06↔	05	F04Z F13A F13B F13C	84.10↔		BORP KORP MBOR MKOR VAC VAC I VAC II VB VBOR VKOR	84.15↔	06	G12A G16A			
	06	G12A G16A			08		I02A I02B I07A I07B	09	J02A J02B J03A J03B J04Z J11A J11B		
	08	I02A I02B I07A I07B			04		E36A E36B	21B	X04Z		
	09	J02A J02B J03A J03B J04Z J11A J11B			05		F04Z F13A F13B F13C F28A F28B F28C	22	Y02A Y02B Y02C BORP KORP MBOR MKOR VAC VAC I VAC II VB VBOR VKOR		
	21B	X06A X06B X06C			06		G12A G16A	04	E36A E36B		
	22	Y02A Y02B Y02C BORP KORP MBOR MKOR VAC VAC I VAC II VB VBOR VKOR			08		I02A I02B I07A I07B	05	F04Z F13A F13B F13C F28A F28B F28C		
		04		E36A E36B	84.11↔			BORP MBOR VAC VAC I VAC II VB VBOR	06	G12A G16A	
		05		F04Z F13A F13B F13C				04	E36A E36B	08	I02A I02B I07A I07B
		06		G12A G16A				05	F04Z F13A F13B F13C	09	J02A J02B J03A J03B J04Z J11A J11B
		08		I02A I02B I07A I07B				06	G12A G16A	21B	X04Z
	09	J02A J02B J03A J03B J04Z J11A J11B		08		I20A I20B I20C I20D I20E I20F I20G	22	Y02A Y02B Y02C BORP KORP MBOR MKOR VAC VAC I VAC II VB VBOR VKOR			
	21B	X06A X06B X06C		09		J02A J02B J03A J03B J04Z J11A J11B	04	E36A E36B			
	22	Y02A Y02B Y02C BORP KORP MBOR MKOR VAC VAC I VAC II VB VBOR VKOR		21B		X04Z	05	F04Z F13A F13B F13C F28A F28B F28C			
	04	E36A E36B	84.12↔			BORP KORP MBOR MKOR VAC VAC I VAC II VB VBOR VKOR	06	G12A G16A			
	05	F04Z F13A F13B F13C				04	E36A E36B	08	I02A I02B I07A I07B		
	06	G12A G16A				05	F04Z F13A F13B F13C F28A F28B F28C	09	J02A J02B J03A J03B J04Z J11A J11B		
	08	I02A I02B I07A I07B			06	G12A G16A	21B	X04Z			
	09	J02A J02B J03A J03B J04Z J11A J11B			08	I02A I02B I07A I07B	22	Y02A Y02B Y02C BORP KORP MBOR MKOR VAC VAC I VAC II VB VBOR VKOR			
	21B	X06A X06B X06C			09	J02A J02B J03A J03B J04Z J11A J11B	04	E36A E36B			
	22	Y02A Y02B Y02C BORP KORP MBOR MKOR VAC VAC I VAC II VB VBOR VKOR			21B	X04Z	05	F04Z F13A F13B F13C F28A F28B F28C			
	04	E36A E36B		84.13↔		BORP KORP MBOR MKOR VAC VAC I VAC II VB VBOR VKOR	06	G12A G16A			
	05	F04Z F13A F13B F13C				04	E36A E36B	08	I02A I02B I07A I07B		
	06	G12A G16A				05	F04Z F13A F13B F13C	09	J02A J02B J03A J03B J04Z J11A J11B		
	08	I02A I02B I07A I07B			06	G12A G16A	21B	X04Z			
	09	J02A J02B J03A J03B J04Z J11A J11B			08	I02A I02B I07A I07B	22	Y02A Y02B Y02C BORP KORP MBOR MKOR VAC VAC I VAC II VB VBOR VKOR			
	21B	X06A X06B X06C			09	J02A J02B J03A J03B J04Z J11A J11B	04	E36A E36B			
	22	Y02A Y02B Y02C BORP KORP MBOR MKOR VAC VAC I VAC II VB VBOR VKOR			21B	X04Z	05	F04Z F13A F13B F13C F28A F28B F28C			
	04	E36A E36B	84.14↔			BORP KORP MBOR MKOR VAC VAC I VAC II VB VBOR VKOR	06	G12A G16A			
	05	F04Z F13A F13B F13C				04	E36A E36B	08	I02A I02B I07A I07B		
	06	G12A G16A				05	F04Z F13A F13B F13C	09	J02A J02B J03A J03B J04Z J11A J11B		
	08	I02A I02B I07A I07B			06	G12A G16A	21B	X04Z			
	09	J02A J02B J03A J03B J04Z J11A J11B			08	I02A I02B I07A I07B	22	Y02A Y02B Y02C BORP KORP MBOR MKOR VAC VAC I VAC II VB VBOR VKOR			
	21B	X06A X06B X06C			09	J02A J02B J03A J03B J04Z J11A J11B	04	E36A E36B			
	22	Y02A Y02B Y02C BORP KORP MBOR MKOR VAC VAC I VAC II VB VBOR VKOR			21B	X04Z	05	F04Z F13A F13B F13C F28A F28B F28C			
	04	E36A E36B			22	Y02A Y02B Y02C BORP KORP MBOR MKOR VAC VAC I VAC II VB VBOR VKOR	06	G12A G16A			
	05	F04Z F13A F13B F13C			04	E36A E36B	08	I02A I02B I07A I07B			
	06	G12A G16A			05	F04Z F13A F13B F13C F28A F28B F28C	09	J02A J02B J03A J03B J04Z J11A J11B			
	08	I02A I02B I07A I07B		21B	X04Z	21B	X04Z				
	09	J02A J02B J03A J03B J04Z J11A J11B		05	F04Z F13A F13B F13C F28A F28B F28C	22	Y02A Y02B Y02C BORP KORP MBOR MKOR VAC VAC I VAC II VB VBOR VKOR				
	21B	X06A X06B X06C		22	Y02A Y02B Y02C BORP KORP MBOR MKOR VAC VAC I VAC II VB VBOR VKOR	04	E36A E36B				
	22	Y02A Y02B Y02C				05	F04Z F13A F13B F13C F28A F28B F28C				

CHOP	MDC	DRG	CHOP	MDC	DRG	CHOP	MDC	DRG				
84.19↔	22	Y02A Y02B Y02C BORP KORP MBOR MKOR VAC VAC I VAC II VB VBOR VKOR	84.23.12↔	06	G12A G16A	84.24.99↔	06	G12A G16A				
	04	E36A E36B		08	I02A I02B I22Z I32A I32B I32C I32D I32E I50Z		08	I02A I02B I22Z I50Z				
	05	F04Z F13A F28A F28B F28C		21B	X01A X01B X05Z X07A X33Z		21B	X01A X01B X07A X33Z				
	06	G12A G16A		84.23.13↔	04		E36A E36B	04	E36A E36B			
	08	I02A I02B I07A I07B			05		F04Z F13A	05	F04Z F13A			
	09	J02A J02B J03A J03B J04Z J11A J11B			06		G12A G16A	06	G12A G16A			
	21B	X04Z			08		I02A I02B I22Z I32A I32B I32C I32D I32E I50Z	08	I02A I02B I22Z I50Z			
	22	Y02A Y02B Y02C BORP EML KORP MBOR MKOR VAC VAC I VAC II VBOR VKOR			21B		X01A X01B X05Z X07A X33Z	21B	X01A X01B X07A X33Z			
	84.20↔	04			E36A E36B		84.23.99↔	04	E36A E36B	84.25↔	04	E36A E36B
		05			F04Z F13A			05	F04Z F13A		05	F04Z F13A
06		G12A G16A	06		G12A G16A	06		G12A G16A				
08		I02A I02B I22Z I32A I32B I32C I32D I32E I50Z	08		I02A I02B I22Z I32A I32B I32C I32D I32E I50Z	08		I02A I02B I20A I20B I20C I20D I20G I22Z I50Z				
21B		X01A X01B X05Z X07A X07B X33Z BORP EML KORP MBOR MKOR VAC VAC I VAC II VBOR VKOR	21B		X01A X01B X05Z X07A X33Z	21B		X01A X01B X04Z X07A X07B X33Z BORP EML KORP MBOR MKOR VAC VAC I VAC II VBOR VKOR				
84.21↔		04	E36A E36B	84.23.99↔	04	E36A E36B		84.26↔	04		E36A E36B	
		05	F04Z F13A		05	F04Z F13A			05		F04Z F13A	
		06	G12A G16A		06	G12A G16A			06		G12A G16A	
		08	I02A I02B I22Z I32A I32B I32C I32D I32E I50Z		08	I02A I02B I22Z I32A I32B I32C I32D I32E I50Z			08		I02A I02B I20A I20B I20C I20D I20G I22Z I50Z	
		21B	X01A X01B X05Z X07A X07B X33Z BORP EML KORP MBOR MKOR VAC VAC I VAC II VBOR VKOR		21B	X01A X01B X05Z X07A X33Z			21B		X01A X01B X04Z X07A X33Z BORP EML KORP MBOR MKOR VAC VAC I VAC II VBOR VKOR	
	84.22↔	04	E36A E36B		84.24.00↔	04	E36A E36B		84.27.00↔	04	E36A E36B	
		05	F04Z F13A			05	F04Z F13A			05	F04Z F13A	
		06	G12A G16A			06	G12A G16A			06	G12A G16A	
		08	I02A I02B I22Z I32A I32B I32C I32D I32E I50Z			08	I02A I02B I22Z I32A I32B I32C I32D I32E I50Z			08	I02A I02B I22Z I50Z I59Z	
		21B	X01A X01B X05Z X07A X07B X33Z BORP EML KORP MBOR MKOR VAC VAC I VAC II VBOR VKOR			21B	X01A X01B X05Z X07A X33Z			21B	X01A X01B X04Z X07A X33Z BORP EML KORP MBOR MKOR VAC VAC I VAC II VBOR VKOR	
84.23.00↔		04	E36A E36B	84.24.11↔		04	E36A E36B	84.27.11↔		04	E36A E36B	
		05	F04Z F13A			05	F04Z F13A			05	F04Z F13A	
		06	G12A G16A			06	G12A G16A			06	G12A G16A	
		08	I02A I02B I22Z I32A I32B I32C I32D I32E I50Z			08	I02A I02B I22Z I50Z			08	I02A I02B I22Z I50Z I59Z	
		21B	X01A X01B X05Z X07A X07B X33Z BORP EML KORP MBOR MKOR VAC VAC I VAC II VBOR VKOR			21B	X01A X01B X07A X33Z			21B	X01A X01B X04Z X07A X33Z BORP EML KORP MBOR MKOR VAC VAC I VAC II VBOR VKOR	
	84.23.10↔	04	E36A E36B		84.24.12↔	04	E36A E36B		84.27.12↔	04	E36A E36B	
		05	F04Z F13A			05	F04Z F13A			05	F04Z F13A	
		06	G12A G16A			06	G12A G16A			06	G12A G16A	
		08	I02A I02B I22Z I32A I32B I32C I32D I32E I50Z			08	I02A I02B I22Z I50Z			08	I02A I02B I22Z I50Z I59Z	
		21B	X01A X01B X05Z X07A X33Z BORP EML KORP MBOR MKOR VAC VAC I VAC II VBOR VKOR			21B	X01A X01B X07A X33Z			21B	X01A X01B X04Z X07A X33Z BORP EML KORP MBOR MKOR VAC VAC I VAC II VBOR VKOR	
04		E36A E36B	04	E36A E36B		04	E36A E36B					
05		F04Z F13A	05	F04Z F13A		05	F04Z F13A					
06		G12A G16A	06	G12A G16A		06	G12A G16A					
08		I02A I02B I22Z	08	I02A I02B I22Z		08	I02A I02B I22Z					

CHOP	MDC	DRG	CHOP	MDC	DRG	CHOP	MDC	DRG		
84.27.99↔	21B	I50Z I59Z	84.3X.12↔	05	F04Z F13A F13B	84.53.00↔	03	BORP MBOR VAC		
		X01A X01B X04Z		06	G12A G16A			VAC I VAC II VBOR		
		X07A X33Z		08	I14A I14B			D25A D25B D28Z		
		BORP EML KORP		09	J02A J02B J03A			D29Z		
		MBOR MKOR VAC			J03B J04Z J11A			E02A E02B E02C		
		VAC I VAC II VBOR		21B	J11B			E36A E36B		
		VKOR			X04Z X05Z X06A					
		04		E36A E36B	X06B X06C			I11A I11B		
		05		F04Z F13A	Y02A Y02B Y02C			J02A J02B J08A		
		06		G12A G16A	BORP MBOR VAC			J08B		
08	I02A I02B I22Z	VAC I VAC II VB	21B	X04Z X05Z X06A						
I50Z I59Z	VBOR	X06B X06C								
84.28↔	21B	X01A X01B X04Z	84.3X.13↔	04	E36A E36B	84.53.10↔	03	BORP MBOR VAC		
		X07A X33Z		05	F04Z F13A F13B			VAC I VAC II VBOR		
		BORP EML KORP			F13C			D25A D25B D28Z		
		MBOR MKOR VAC		06	G12A G16A			D29Z		
		VAC I VAC II VBOR		08	I14A I14B			E02A E02B E02C		
		VKOR		09	J02A J02B J03A			E36A E36B		
		04		E36A E36B	J03B J04Z J11A			G12A G16A		
		05		F04Z F13A	J11B			I11A I11B		
		06		G12A G16A	21B			J02A J02B J08A		
		08		I02A I02B I08A				J08B		
84.29↔	21B	I08B I08C I22Z	84.3X.19↔	04	E36A E36B	84.53.11↔	03	X04Z X05Z X06A		
		I50Z		05	F04Z F13A F13B			X06B X06C		
		X01A X01B X04Z			F13C			BORP MBOR VAC		
		X07A X33Z		06	G12A G16A			VAC I VAC II VBOR		
		BORP EML KORP		08	I14A I14B			D25A D25B D28Z		
		MBOR MKOR VAC		09	J02A J02B J03A			D29Z		
		VAC I VAC II VBOR			J03B J04Z J11A			E02A E02B E02C		
		VKOR		21B	J11B			E36A E36B		
		04			E36A E36B			G12A G16A		
		05		F04Z F13A	X04Z X05Z X06A			I11A I11B		
06	G12A G16A	X06B X06C	J02A J02B J08A							
08	I02A I02B I22Z	Y02A Y02B Y02C	J08B							
84.3X.00↔	21B	I32A I32B I32C	84.3X.99↔	04	E36A E36B	84.53.99↔	03	X04Z X05Z X06A		
		I32D I32E I50Z		05	F04Z F13A F13B			X06B X06C		
		X01A X01B X05Z			F13C			BORP MBOR VAC		
		X07A X07B X33Z		06	G12A G16A			VAC I VAC II VBOR		
		BORP MBOR VAC		08	I14A I14B			D25A D25B D28Z		
		VAC I VAC II VB		09	J02A J02B J03A			D29Z		
		VBOR			J03B J04Z J11A			E02A E02B E02C		
		04		E36A E36B	J11B			E36A E36B		
		05		F04Z F13A F13B	21B			G12A G16A		
		F13C		X04Z X05Z X06A						
06	G12A G16A	X06B X06C	G12A G16A							
08	I14A I14B	Y02A Y02B Y02C	I11A I11B							
09	J02A J02B J03A	BORP MBOR VAC	J02A J02B J08A							
84.3X.10↔	21B	J03B J04Z J11A	84.4A†↔	04	E36A E36B	84.54↔	21B	X04Z X05Z X06A		
		J11B		05	F04Z F13A F13B			X06B X06C		
		X04Z X05Z X06A			F13C			BORP MBOR VAC		
		X06B X06C		06	G12A G16A			VAC I VAC II VBOR		
		Y02A Y02B Y02C		08	I14A I14B			D25A D25B D28Z		
		BORP MBOR VAC		09	J02A J02B J03A			D29Z		
		VAC I VAC II VB			J03B J04Z J11A			E02A E02B E02C		
		VBOR		21B	J11B			E36A E36B		
		04			E36A E36B			G12A G16A		
		05		F04Z F13A F13B	X04Z X05Z X06A			I12A I12B I12C		
F13C	05	F04Z F13A F13B	I28A I28B							
06	G12A G16A		F13C							
08	I14A I14B	06	G12A G16A							
09	J02A J02B J03A	08	I14A I14B							
84.3X.11↔	21B	J03B J04Z J11A	84.4B†↔	09	J02A J02B J03A	84.71†↔	01	X04Z X05Z X06A		
		J11B			J03B J04Z J11A			B60A		
		X04Z X05Z X06A		21B	J11B			84.72†↔	01	B60A
		X06B X06C			X04Z X05Z X06A					
		Y02A Y02B Y02C		01	B60A			84.73†↔	08	I11A I11B I13A
		BORP MBOR VAC		08	I73A					I13B
		VAC I VAC II VB		01	B60A			84.92↔	08	B60A
		VBOR			08					I11A I11B
		04		E36A E36B	08			I73A	MKOR VAC VAC I	

CHOP	MDC	DRG	CHOP	MDC	DRG	CHOP	MDC	DRG
		VAC II VBOR VKOR		21B	X06A X06B X06C		19	U01A U01B
	04	E36A E36B	85.28↔	09	J18A J23A J23B		21B	X06A X06B X06C
	06	G12A G16A			J24A J24B J25Z	85.A1↔		BORP MBOR VAC
	08	I28A I28B		10	K09A K09B			VAC I VAC II VBOR
	Prä	A05A A05B A06A		13	N23A N23B		04	E36A E36B
84.93↔		A06B		14	O02A O02B		06	G12A G16A
		BORP KORP MBOR		19	U01A U01B		09	J01A J01B J06A
		MKOR VAC VAC I		21B	X06A X06B X06C			J06B J18A J23A
		VAC II VBOR VKOR	85.29↔	09	J18A J23A J23B			J23B J24A J24B
	04	E36A E36B			J24A J24B J25Z	85.A2.11↔	21B	X06A X06B X06C
	06	G12A G16A		10	K09A K09B			BORP MBOR VAC
	08	I28A I28B		13	N23A N23B			VAC I VAC II VBOR
	Prä	A05A A05B A06A		14	O02A O02B		04	E36A E36B
84.99.14↔		A06B		21B	X06A X06B X06C		06	G12A G16A
		BORP EML KORP	85.2A↔	09	J18A J23A J23B		09	J01A J01B J06A
		MBOR MKOR VAC			J24A J24B J25Z			J06B J18A J23A
		VAC I VAC II VBOR		10	K09A K09B			J23B J24A J24B
		VKOR		13	N23A N23B		19	U01A U01B
	04	E36A E36B		14	O02A O02B		21B	X06A X06B X06C
	05	F04Z F13A		21B	X06A X06B X06C	85.A2.12↔		BORP MBOR VAC
	06	G12A G16A	85.2B↔	09	J18A J23A J23B			VAC I VAC II VBOR
	08	I02A I02B I22Z			J24A J24B J25Z		04	E36A E36B
		I50Z		10	K09A K09B		06	G12A G16A
	21B	X01A X01B X07A		13	N23A N23B		09	J01A J01B J06A
		X33Z		14	O02A O02B			J06B J18A J23A
84.99.31↔		BORP EML KORP		21B	X06A X06B X06C			J23B J24A J24B
		MBOR MKOR VAC	85.2C.11†↔		BORP MBOR VAC		19	U01A U01B
		VAC I VAC II VBOR			VAC I VAC II VBOR		21B	X06A X06B X06C
		VKOR		01	B60A	85.A3.11↔		BORP MBOR VAC
	04	E36A E36B		09	J11A J11B			VAC I VAC II VBOR
	05	F04Z F13A	85.2C.12↔		BORP MBOR VAC		04	E36A E36B
	06	G12A G16A			VAC I VAC II VBOR		06	G12A G16A
	08	I02A I02B I22Z		01	B17A B17B		09	J01A J01B J06A
		I32A I32B I32C		02	C14Z			J06B J18A J23A
		I32D I32E I50Z		03	D12A D12B			J23B J24A J24B
	21B	X01A X01B X05Z		04	E02A E02B E02C		19	U01A U01B
		X07A X07B X33Z			E36A E36B	85.A3.12↔	21B	X06A X06B X06C
85.12↔	09	J24A J24B J25Z		05	F21A F21B F21C			BORP MBOR VAC
	10	K09A K09B		06	G12A G12B G16A			VAC I VAC II VBOR
	13	N23A N23B		07	H06Z		04	E36A E36B
	21B	X06A X06B X06C		08	I02A I02B I28A		06	G12A G16A
85.20↔	09	J18A J23A J23B			I28B I28C I32A		09	J01A J01B J06A
		J24A J24B J25Z			I32B			J06B J18A J23A
	10	K09A K09B		09	J02A J02B J11A			J23B J24A J24B
	13	N23A N23B			J11B		19	U01A U01B
	14	O02A O02B		10	K09A K09B		21B	X06A X06B X06C
	21B	X06A X06B X06C		11	L09A L09B	85.A4↔		BORP MBOR VAC
85.24↔		BORP MBOR VAC		12	M06Z M09A M09B			VAC I VAC II VBOR
		VAC I VAC II VBOR			M37Z		04	E36A E36B
	04	E36A E36B		13	N11A N11B		06	G12A G16A
	06	G12A G16A		21B	X05Z		09	J01A J01B J06A
	09	J24A J24B J25Z		22	Y02A Y02B Y02C			J06B J18A J23A
	13	N23A N23B	85.2C.22†↔	01	B60A			J23B J24A J24B
	19	U01A U01B		09	J02A J02B J60A		19	U01A U01B
	21B	X06A X06B X06C	85.2C.32†↔	01	B60A		21B	X06A X06B X06C
85.25↔		BORP MBOR VAC		09	J02A J02B J60A	85.A5↔		BORP MBOR VAC
		VAC I VAC II VBOR	85.6↔		BORP MBOR VAC			VAC I VAC II VBOR
		VKOR			VAC I VAC II VBOR		04	E36A E36B
	04	E36A E36B		04	E36A E36B		06	G12A G16A
	06	G12A G16A		06	G12A G16A		09	J01A J01B J06A
	09	J24A J24B J25Z		09	J24A J24B J25Z			J06B J18A J23A
	10	K09A K09B		13	N23A N23B			J23B J24A J24B
	13	N23A N23B		21B	X06A X06B		21B	X06A X06B X06C
	19	U01A U01B			BORP MBOR VAC	85.A6.11↔		BORP MBOR VAC
	21B	X06A X06B	85.A0↔		VAC I VAC II VBOR			VAC I VAC II VBOR
85.27↔	09	J18A J23A J23B		04	E36A E36B		04	E36A E36B
		J24A J24B J25Z		06	G12A G16A		06	G12A G16A
	10	K09A K09B		09	J01A J01B J06A		09	J01A J01B J06A
	13	N23A N23B			J06B J18A J23A			J06B J18A J23A
	14	O02A O02B			J23B J24A J24B			J23B J24A J24B
	19	U01A U01B						

CHOP	MDC	DRG	CHOP	MDC	DRG	CHOP	MDC	DRG
85.A6.12↔	21B	X06A X06B X06C BORP MBOR VAC VAC I VAC II VBOR	85.D9↔	19	J24A J25Z U01A U01B	85.F2.00↔	19	J23B J24A J25Z U01A U01B
	04	E36A E36B		21B	X06A X06B		21B	X06A X06B
	06	G12A G16A		22	Y02A Y02B Y02C		04	E36A E36B
	09	J01A J01B J06A J06B J18A J23A J23B J24A J24B		04	E36A E36B		06	G12A G16A
85.A7↔	21B	X06A X06B X06C BORP MBOR VAC VAC I VAC II VBOR	85.E0↔	06	G12A G16A	85.F2.09↔	09	J24A J24B J25Z
	04	E36A E36B		09	J01A J01B J06A J06B J23A J23B J24A J24B J25Z		13	N23A N23B
	06	G12A G16A		19	U01A U01B		19	U01A U01B
	09	J01A J01B J06A J06B J18A J23A J23B J24A J24B		21B	X06A X06B		21B	X06A X06B
85.A8↔	21B	X06A X06B X06C BORP MBOR VAC VAC I VAC II VBOR	85.E1↔	04	E36A E36B	85.F2.11↔	04	E36A E36B
	04	E36A E36B		05	F21A F21B F21C		06	G12A G16A
	06	G12A G16A		06	G12A G16A		09	J01A J01B J23A J23B J24A J24B J24A J25Z
	09	J01A J01B J06A J06B J18A J23A J23B J24A J24B		08	I28A I28B I28C		04	E36A E36B
85.A9↔	19	U01A U01B	85.E2↔	09	J01A J01B J06A J06B J23A J23B J24A J25Z	85.F2.12↔	06	G12A G16A
	21B	X06A X06B X06C BORP MBOR VAC VAC I VAC II VBOR		19	U01A U01B		09	J01A J01B J23A J23B J24A J24B J25Z
	04	E36A E36B		21B	X06A X06B		13	N23A N23B
	06	G12A G16A		22	Y02A Y02B Y02C		19	U01A U01B
85.B↔	09	J01A J01B J06A J06B J18A J23A J23B J24A J24B	85.E9↔	04	E36A E36B	85.G1↔	21B	X06A X06B
	19	U01A U01B		04	E36A E36B		04	E36A E36B
	21B	X06A X06B X06C BORP MBOR VAC VAC I VAC II VBOR		05	F21A F21B F21C		06	G12A G16A
	04	E36A E36B		06	G12A G16A		09	J01A J01B J23A J23B J24A J24B J25Z
85.D0↔	06	G12A G16A	85.F1↔	08	I28A I28B I28C	85.G2↔	04	E36A E36B
	09	J01A J01B J06A J06B J23A J23B J24A J24B J25Z		09	J01A J01B J06A J06B J23A J23B J24A J25Z		06	G12A G16A
	19	U01A U01B		19	U01A U01B		09	J01A J01B J23A J23B J24A J24B J25Z
	21B	X06A X06B		21B	X06A X06B		13	N23A N23B
85.D1↔	21B	X06A X06B BORP MBOR VAC VAC I VAC II VBOR	85.F2.11↔	22	Y02A Y02B Y02C	85.G4.12↔	19	U01A U01B
	04	E36A E36B		04	E36A E36B		21B	X06A X06B
	06	G12A G16A		05	F21A F21B F21C		04	E36A E36B
	09	J01A J01B J06A J06B J23A J23B J24A J25Z		06	G12A G16A		05	F21A F21B F21C
85.D2↔	19	U01A U01B	85.F2.12↔	06	G12A G16A	85.G2↔	06	G12A G16A
	21B	X06A X06B BORP MBOR VAC VAC I VAC II VB		08	I28A I28B I28C		08	I28A I28B I28C
	04	E36A E36B		09	J01A J01B J06A J06B J23A J23B J24A J25Z		09	J01A J01B J23A J23B J24A J24B J25Z
	05	F21A F21B F21C		19	U01A U01B		13	N23A N23B
85.D2↔	06	G12A G16A	85.F2.12↔	21B	X06A X06B	85.G2↔	19	U01A U01B
	08	I28A I28B I28C		22	Y02A Y02B Y02C		21B	X06A X06B
	09	J01A J01B J06A J06B J23A J23B		04	E36A E36B		04	E36A E36B
	09	J01A J01B J06A J06B J23A J23B		06	G12A G16A		06	G12A G16A

CHOP	MDC	DRG	CHOP	MDC	DRG	CHOP	MDC	DRG
	22	Y02A Y02B Y02C		21B	X06A X06B			MKOR VAC VAC I
85.G4.13↔	09	J01A J01B J23A J23B J24A J24B J25Z	85.I2↔		BORP KORP MBOR MKOR VAC VAC I VAC II VBOR VKOR		03	VAC II VB VBOR VKOR D02A D02B D24A D24B
85.G5.12↔		BORP MBOR VAC VAC I VAC II VB VBOR		04	E36A E36B		04	E36A E36B
	04	E36A E36B		06	G12A G16A		05	F04Z
	05	F21A F21B F21C		09	J01A J01B J14Z J23A J23B J24A J25Z		06	G12A G16A
	06	G12A G16A		19	U01A U01B		08	I02A I02B
	08	I28A I28B I28C		21B	X06A X06B		09	J01A J01B J02A J02B J14Z
	09	J01A J01B J23A J23B J24A J24B J25Z	85.J1↔	22	Y02A Y02B Y02C BORP MBOR VAC VAC I VAC II VB VBOR		19	U01A U01B
	13	N23A N23B		04	E36A E36B	85.K3.14↔	21A	W01A W36Z
	19	U01A U01B		05	F04Z F13A F21A F21B F21C		21B	X06A X06B
	21B	X06A X06B		06	G12A G16A		22	Y02A Y02B
	22	Y02A Y02B Y02C		08	I28A I28B I28C I32C			BORP KORP MBOR MKOR VAC VAC I VAC II VB VBOR VKOR
85.G5.13↔	09	J01A J01B J23A J23B J24A J24B J25Z		09	J02A J02B J04Z J08A J08B J21Z J22Z		03	D02A D02B D24A D24B
85.H0↔		VB		21B	X01A X01B X06A X06B X06C X33Z		04	E36A E36B
	05	F21A F21B F21C	85.J2↔	22	Y02A Y02B Y02C BORP MBOR VAC VAC I VAC II VBOR		05	F04Z
	08	I28A I28B I28C		04	E36A E36B		06	G12A G16A
	09	J01A J01B J23A J23B J24A J24B J25Z		06	G12A G16A		08	I02A I02B
	21B	X06A X06B X06C		09	J01A J01B J23A J23B J24A J25Z		09	J01A J01B J02A J02B J14Z
	22	Y02A Y02B Y02C	85.K0↔	19	U01A U01B		19	U01A U01B
85.H1↔		BORP MBOR VAC VAC I VAC II VB VBOR		21B	X06A X06B	85.K4.11↔	21A	W01A W36Z
	04	E36A E36B		06	G12A G16A		21B	X06A X06B
	05	F21A F21B F21C		09	J01A J01B J23A J23B J24A		22	Y02A Y02B
	06	G12A G16A		19	U01A U01B			BORP KORP MBOR MKOR VAC VAC I VAC II VB VBOR VKOR
	08	I28A I28B I28C		21B	X06A X06B		03	D02A D02B D24A D24B
	09	J01A J01B J14Z J23A J23B J24A J24B J25Z		04	E36A E36B		04	E36A E36B
	19	U01A U01B		06	G12A G16A		05	F04Z
	21B	X06A X06B		09	J01A J01B J23A J23B J24A		06	G12A G16A
85.H2↔	22	Y02A Y02B Y02C BORP MBOR VAC VAC I VAC II VB VBOR	85.K3.11↔	19	U01A U01B		08	I02A I02B
	04	E36A E36B		21B	X06A X06B		09	J01A J01B J02A J02B J14Z
	05	F21A F21B F21C			BORP KORP MBOR MKOR VAC VAC I VAC II VBOR VKOR		19	U01A U01B
	06	G12A G16A		04	E36A E36B	85.K4.12↔	21A	W01A W36Z
	08	I28A I28B I28C		06	G12A G16A		21B	X06A X06B
	09	J01A J01B J14Z J23A J23B J24A J24B J25Z		09	J01A J01B J02A J02B J14Z J23A J23B J24A		22	Y02A Y02B
	19	U01A U01B		19	U01A U01B			BORP KORP MBOR MKOR VAC VAC I VAC II VB VBOR VKOR
	21B	X06A X06B		21B	X06A X06B		03	D02A D02B D24A D24B
85.H9↔	22	Y02A Y02B Y02C VB	85.K3.12↔	22	Y02A Y02B Y02C BORP KORP MBOR MKOR VAC VAC I VAC II VBOR VKOR		04	E36A E36B
	05	F21A F21B F21C			BORP KORP MBOR MKOR VAC VAC I VAC II VBOR VKOR		05	F04Z
	08	I28A I28B I28C		03	D02A D02B D24A D24B		06	G12A G16A
	09	J01A J01B J23A J23B J24A J24B J25Z		04	E36A E36B		08	I02A I02B
	21B	X06A X06B X06C		05	F04Z		09	J01A J01B J02A J02B J14Z
	22	Y02A Y02B Y02C		06	G12A G16A		19	U01A U01B
85.I1↔		BORP MBOR VAC VAC I VAC II VBOR	85.K3.13↔	06	G12A G16A		21A	W01A W36Z
	04	E36A E36B		08	I02A I02B		21B	X06A X06B
	06	G12A G16A		09	J01A J01B J02A J02B J14Z	85.K5↔	22	Y02A Y02B
	09	J01A J01B J23A J23B J24A		19	U01A U01B			BORP KORP MBOR MKOR VAC VAC I VAC II VBOR VKOR
	19	U01A U01B		21A	W01A W36Z		04	E36A E36B
				21B	X06A X06B		06	G12A G16A
				22	Y02A Y02B Y02C		09	J01A J01B J02A J02B J14Z J23A
					BORP KORP MBOR			

CHOP	MDC	DRG	CHOP	MDC	DRG	CHOP	MDC	DRG
85.K6.13↔		J23B J24A	86.2A.21†↔	01	VAC I VAC II VBOR	86.2A.31↔	01	VAC I VAC II VBOR
		U01A U01B		01	B60A		01	B17A B17B B60A
		21B X06A X06B		09	J11A J11B		02	C14Z
		22 Y02A Y02B Y02C			BORP MBOR VAC		03	D12A D12B
		BORP MBOR VAC			VAC I VAC II VBOR		04	E02A E02B E02C
		VAC I VAC II VB		01	B17A B17B B60A		05	F21A F21B F21C
		VBOR		02	C14Z		06	G12A G12B
		01 B17A B17B		03	D12A D12B		07	H06Z
		03 D12A D12B		04	E02A E02B E02C		08	I02A I02B I28A
		04 E36A E36B		05	F21A F21B F21C			I28B I32A I32B
		05 F04Z F13A F13B		06	G12A G12B		09	J02A J02B J11A
		F13C F21A F21B		07	H06Z			J11B
		F21C		08	I02A I02B I28A		10	K09A K09B
		06 G12A G12B G16A			I28B I32A I32B		11	L09A L09B
		08 I02A I02B I12A		09	J02A J02B J11A		12	M06Z M37Z
		I12B I12C I22Z			J11B		13	N11A N11B
		I28A I28B I28C		10	K09A K09B		18B	T01A T01B T01C
		I32C I50Z		11	L09A L09B			T01D
		09 J02A J02B J03A		12	M06Z M37Z		21B	X05Z
		J03B J04Z J08A		13	N11A N11B		22	Y02A Y02B Y02C
		J08B J10A J10B		18B	T01A T01B T01C			Y62A
		J21Z J22Z			T01D			BORP MBOR VAC
	21B X01A X01B X04Z	21B	X05Z		VAC I VAC II VBOR			
	X05Z X06A X06B	22	Y02A Y02B Y02C	01	B17A B17B			
	X06C X33Z		Y62A	02	C14Z			
85.K9↔	22	Y02A Y02B Y02C	86.2A.26†↔		BORP MBOR VAC	03	D12A D12B	
		BORP MBOR VAC			VAC I VAC II VBOR	04	E02A E02B E02C	
		VAC I VAC II VBOR		01	B17A B17B B60A	05	F21A F21B F21C	
		04 E36A E36B		02	C14Z	06	G12A G12B G16A	
		06 G12A G16A		03	D12A D12B	07	H06Z	
		09 J01A J01B J23A		04	E02A E02B E02C	08	I02A I02B I28A	
		J23B J24A		05	F21A F21B F21C		I28B I28C I32A	
		19 U01A U01B		06	G12A G12B		I32B	
		21B X06A X06B		07	H06Z	09	J02A J02B J11A	
		01 B60A		08	I02A I02B I28A		J11B	
86.03†↔	09	J09A J09B		I28B I32A I32B	10	K09A K09B		
		01 B17A B17B B60A	09	J02A J02B J11A	11	L09A L09B		
86.0B.11†↔	02	C14Z		J11B	12	M06Z M09A M09B		
	03	D12A D12B	10	K09A K09B	13	N11A N11B		
	04	E02A E02B E02C	11	L09A L09B	21B	X05Z		
	05	F21A F21B F21C	12	M06Z M37Z	22	Y02A Y02B Y02C		
	06	G12A G12B	13	N11A N11B		BORP MBOR VAC		
	07	H06Z	18B	T01A T01B T01C		VAC I VAC II VBOR		
	08	I28A I28B I28C		T01D	01	B17A B17B		
	10	K09A K09B	21B	X05Z	02	C14Z		
	11	L09A L09B	22	Y02A Y02B Y02C	03	D12A D12B		
	12	M06Z M37Z		Y62A	04	E02A E02B E02C		
	13	N11A N11B	86.2A.2D†↔		BORP MBOR VAC	05	F21A F21B F21C	
	18B	T01A T01B T01C			VAC I VAC II VBOR	06	G12A G12B G16A	
		T01D		01	B17A B17B B60A	07	H06Z	
21B	X05Z	02		C14Z	08	I02A I02B I28A		
86.20†↔	01 B60A	03		D12A D12B		I28B I28C I32A		
86.21†↔	09 J11A J11B	04		E02A E02B E02C		I32B		
	01 B60A	05		F21A F21B F21C	09	J02A J02B J11A		
86.29†↔	09 J09A J09B	06		G12A G12B		J11B		
	01 B60A	07		H06Z	10	K09A K09B		
	09 J11A J11B	08		I02A I02B I28A	11	L09A L09B		
86.2A.11†↔		BORP MBOR VAC			I28B I32A I32B	12	M06Z M09A M09B	
		VAC I VAC II VBOR		09	J02A J02B J11A	13	N11A N11B	
86.2A.16†↔	01	B60A			J11B	21B	X05Z	
	09	J11A J11B	10	K09A K09B	22	Y02A Y02B Y02C		
		BORP MBOR VAC	11	L09A L09B		BORP MBOR VAC		
	VAC I VAC II VBOR	12	M06Z M37Z		VAC I VAC II VBOR			
86.2A.1D†↔	01	B60A	13	N11A N11B	01	B17A B17B		
	09	J11A J11B	18B	T01A T01B T01C	02	C14Z		
86.2A.1E†↔		BORP MBOR VAC		T01D	03	D12A D12B		
		VAC I VAC II VBOR	21B	X05Z				
	01 B60A	22	Y02A Y02B Y02C					
	09 J11A J11B		Y62A					
	BORP MBOR VAC	86.2A.2E†↔		BORP MBOR VAC				

CHOP	MDC	DRG	CHOP	MDC	DRG	CHOP	MDC	DRG
	04	E02A E02B E02C E36A E36B		09	J11A J11B		21B	X06A X06B X06C
	05	F21A F21B F21C	86.2C.31†↔	01	B60A	86.41.12↔	22	Y02A Y02B Y02C
	06	G12A G12B G16A	86.2C.36†↔	01	B60A			BORP MBOR VAC
	07	H06Z		09	J11A J11B			VAC I VAC II VB
	08	I02A I02B I28A I28B I28C I32A I32B	86.2C.3D†↔	01	B60A		01	VBOR
				09	J11A J11B		02	B17A B17B
	09	J02A J02B J11A J11B	86.2C.3E†↔	01	B60A		03	C14Z
				09	J11A J11B			D08Z D12A D22Z
	10	K09A K09B	86.2C.41†↔	01	B60A			D25A D25B D30A
	11	L09A L09B	86.2C.46†↔	01	B60A		04	D30B D30C
	12	M06Z M09A M09B M37Z	86.2C.4D†↔	09	J11A J11B		05	E36A E36B
	13	N11A N11B	86.2C.4E†↔	01	B60A		06	F04Z F13A F21A
	21B	X05Z	86.2C.5†↔	09	J11A J11B		08	F21B F21C
86.2A.3E↔	22	Y02A Y02B Y02C BORP MBOR VAC VAC I VAC II VBOR	86.2C.51†↔	01	B60A		06	G12A G16A
	01	B17A B17B	86.2C.56†↔	09	J11A J11B		08	I28A I28B I28C
	02	C14Z		01	B60A		09	J02A J02B J03A
	03	D12A D12B	86.2C.5D†↔	09	J11A J11B			J03B J04Z J08A
	04	E02A E02B E02C E36A E36B	86.2C.5E†↔	01	B60A	86.41.13↔	22	J08B J11A J11B
	05	F21A F21B F21C	86.2C.61†↔	09	J11A J11B			J21Z
	06	G12A G12B G16A		01	B60A		10	K09A K09B
	07	H06Z	86.2C.66†↔	09	J11A J11B		12	M09A M09B M37Z
	08	I02A I02B I28A I28B I28C I32A I32B	86.2C.6D†↔	01	B60A		21B	X06A X06B X06C
	09	J02A J02B J11A J11B	86.2C.6E†↔	09	J11A J11B		22	Y02A Y02B Y02C
	10	K09A K09B	86.32.11†↔	01	B60A			BORP MBOR VAC
	11	L09A L09B	86.32.16†↔	09	J11A J11B			VAC I VAC II VB
	12	M06Z M09A M09B M37Z	86.32.1D†↔	01	B60A		01	VBOR
	13	N11A N11B	86.32.1E†↔	09	J11A J11B		02	B17A B17B
	21B	X05Z	86.33.11†↔	01	B60A		03	C14Z
86.2B.21†↔	01	B60A	86.33.16†↔	09	J11A J11B		06	D08Z D12A D22Z
	09	J02A J02B J60A	86.33.1D†↔	01	B60A		08	D25A D25B D30A
86.2B.26†↔	01	B60A	86.33.1E†↔	09	J11A J11B		09	D30B D30C
	09	J02A J02B J60A	86.39†↔	01	B60A		04	E36A E36B
86.2B.2D†↔	01	B60A	86.41.11↔	09	J11A J11B		05	F04Z F13A F21A
	09	J02A J02B J60A		01	B60A		06	F21B F21C
86.2B.2E†↔	01	B60A		03	D08Z D12A D22Z		08	G12A G16A
	09	J02A J02B J60A		09	J11A J11B		09	I28A I28B I28C
86.2B.41†↔	01	B60A		01	B60A			J02A J02B J03A
	09	J02A J02B J60A		09	J11A J11B			J03B J04Z J08A
86.2B.46†↔	01	B60A		01	B60A			J08B J11A J11B
	09	J02A J02B J60A		09	J11A J11B			J21Z
86.2B.4D†↔	01	B60A		01	B60A	86.41.14↔	10	K09A K09B
	09	J02A J02B J60A		09	J11A J11B		12	M09A M09B M37Z
86.2B.4E†↔	01	B60A		01	B60A		21B	X06A X06B X06C
	09	J02A J02B J60A		09	J11A J11B		22	Y02A Y02B Y02C
86.2C.11†↔	01	B60A		01	B60A			BORP MBOR VAC
	09	J11A J11B		09	J11A J11B			VAC I VAC II VB
86.2C.16†↔	01	B60A		09	J11A J11B		01	VBOR
	09	J11A J11B		01	B60A		02	B17A B17B
86.2C.1D†↔	01	B60A		03	D08Z D12A D22Z		03	C14Z
	09	J11A J11B		09	J11A J11B		06	D08Z D12A D22Z
86.2C.1E†↔	01	B60A		01	B60A		08	D25A D25B D30A
	09	J11A J11B		09	J11A J11B		09	D30B D30C
86.2C.21†↔	01	B60A		04	E36A E36B		04	E36A E36B
	09	J11A J11B		05	F04Z F13A F21A		05	F04Z F13A F21A
86.2C.26†↔	01	B60A		06	G12A G16A		06	F21B F21C
	09	J11A J11B		08	I28A I28B I28C		08	G12A G16A
86.2C.2D†↔	01	B60A		09	J02A J02B J03A		09	I28A I28B I28C
	09	J11A J11B		01	B60A			J02A J02B J03A
86.2C.2E†↔	01	B60A		09	J11A J11B			J03B J04Z J08A
	09	J11A J11B		10	K09A K09B			J08B J11A J11B
	01	B60A		12	M09A M09B M37Z			J21Z
	02	C14Z				86.41.15↔	10	K09A K09B
							12	M09A M09B M37Z
							21B	X06A X06B X06C
							22	Y02A Y02B Y02C
								BORP MBOR VAC
								VAC I VAC II VB
								VBOR
							01	B17A B17B
							02	C14Z

CHOP	MDC	DRG	CHOP	MDC	DRG	CHOP	MDC	DRG
	03	D08Z D12A D22Z D25A D25B D30A D30B D30C		08	I28A I28B I28C		21B	X06A X06B X06C
	04	E36A E36B		09	J02A J02B J03A J03B J04Z J08A J08B J11A J11B J21Z	86.41.1D↔	22	Y02A Y02B Y02C BORP MBOR VAC VAC I VAC II VB VBOR
	05	F04Z F13A F21A F21B F21C		10	K09A K09B		01	B17A B17B
	06	G12A G16A		12	M09A M09B M37Z		02	C14Z
	08	I28A I28B I28C		21B	X06A X06B X06C		03	D08Z D12A D22Z D25A D25B D30A D30B D30C
	09	J02A J02B J03A J03B J04Z J08A J08B J11A J11B J21Z	86.41.1A↔	22	Y02A Y02B Y02C BORP MBOR VAC VAC I VAC II VB VBOR		04	E36A E36B
	10	K09A K09B		01	B17A B17B		05	F04Z F13A F21A F21B F21C
	12	M09A M09B M37Z		02	C14Z		06	G12A G16A
	21B	X06A X06B X06C		03	D08Z D12A D22Z D25A D25B D30A D30B D30C		08	I28A I28B I28C
86.41.16↔	22	Y02A Y02B Y02C BORP MBOR VAC VAC I VAC II VB VBOR		04	E36A E36B		09	J02A J02B J03A J03B J04Z J08A J08B J11A J11B J21Z
	01	B17A B17B		05	F04Z F13A F21A F21B F21C		10	K09A K09B
	02	C14Z		06	G12A G16A		12	M09A M09B M37Z
	03	D08Z D12A D22Z D25A D25B D30A D30B D30C		08	I28A I28B I28C		21B	X06A X06B X06C
	04	E36A E36B		09	J02A J02B J03A J03B J04Z J08A J08B J11A J11B J21Z	86.42.11↔	22	Y02A Y02B Y02C BORP MBOR VAC VAC I VAC II VB VBOR
	05	F04Z F13A F21A F21B F21C		10	K09A K09B		01	B17A B17B
	06	G12A G16A		12	M09A M09B M37Z		02	C14Z
	08	I28A I28B I28C		21B	X06A X06B X06C		03	D08Z D12A D22Z D25A D25B D30A D30B D30C
	09	J02A J02B J03A J03B J04Z J08A J08B J11A J11B J21Z	86.41.1B↔	22	Y02A Y02B Y02C BORP MBOR VAC VAC I VAC II VB VBOR		04	E36A E36B
	10	K09A K09B		01	B17A B17B		05	F04Z F13A F21A F21B F21C
	12	M09A M09B M37Z		02	C14Z		06	G12A G16A
	21B	X06A X06B X06C		03	D08Z D12A D22Z D25A D25B D30A D30B D30C		08	I28A I28B I28C
86.41.17↔	22	Y02A Y02B Y02C BORP MBOR VAC VAC I VAC II VB VBOR		04	E36A E36B		09	J02A J02B J03A J03B J04Z J08A J08B J11A J11B J21Z
	01	B17A B17B		05	F04Z F13A F21A F21B F21C		10	K09A K09B
	02	C14Z		06	G12A G16A		12	M09A M09B M37Z
	03	D08Z D12A D22Z D25A D25B D30A D30B D30C		08	I28A I28B I28C		21B	X06A X06B X06C
	04	E36A E36B		09	J02A J02B J03A J03B J04Z J08A J08B J11A J11B J21Z	86.42.12↔	22	Y02A Y02B Y02C BORP MBOR VAC VAC I VAC II VB VBOR
	05	F04Z F13A F21A F21B F21C		10	K09A K09B		01	B17A B17B
	06	G12A G16A		12	M09A M09B M37Z		02	C14Z
	08	I28A I28B I28C		21B	X06A X06B X06C		03	D08Z D12A D22Z D25A D25B D30A D30B D30C
	09	J02A J02B J03A J03B J04Z J08A J08B J11A J11B J21Z	86.41.1C↔	22	Y02A Y02B Y02C BORP MBOR VAC VAC I VAC II VB VBOR		04	E36A E36B
	10	K09A K09B		01	B17A B17B		05	F04Z F13A F21A F21B F21C
	12	M09A M09B M37Z		02	C14Z		06	G12A G16A
	21B	X06A X06B X06C		03	D08Z D12A D22Z D25A D25B D30A D30B D30C		08	I28A I28B I28C
86.41.18↔	22	Y02A Y02B Y02C BORP MBOR VAC VAC I VAC II VB VBOR		04	E36A E36B		09	J02A J02B J03A J03B J04Z J08A J08B J11A J11B J21Z
	01	B17A B17B		05	F04Z F13A F21A F21B F21C		10	K09A K09B
	02	C14Z		06	G12A G16A		12	M09A M09B M37Z
	03	D08Z D12A D22Z D25A D25B D30A D30B D30C		08	I28A I28B I28C		21B	X06A X06B X06C
	04	E36A E36B		09	J02A J02B J03A J03B J04Z J08A J08B J11A J11B J21Z	86.42.13↔	22	Y02A Y02B Y02C BORP MBOR VAC VAC I VAC II VB VBOR
	05	F04Z F13A F21A F21B F21C		10	K09A K09B		01	B17A B17B
	06	G12A G16A		12	M09A M09B M37Z		02	C14Z

CHOP	MDC	DRG	CHOP	MDC	DRG	CHOP	MDC	DRG
	03	D08Z D12A D22Z D25A D25B D30A D30B D30C		08	I28A I28B I28C		12	M09A M09B M37Z
	04	E36A E36B		09	J02A J02B J03A J03B J04Z J08A J08B J11A J11B J21Z	86.42.1B↔	21B	X06A X06B X06C
	05	F04Z F13A F21A F21B F21C		10	K09A K09B		22	Y02A Y02B Y02C
	06	G12A G16A		12	M09A M09B M37Z		01	BORP MBOR VAC VAC I VAC II VB VBOR
	08	I28A I28B I28C		21B	X06A X06B X06C		02	B17A B17B
	09	J02A J02B J03A J03B J04Z J08A J08B J11A J11B J21Z	86.42.17↔	22	Y02A Y02B Y02C BORP MBOR VAC VAC I VAC II VB VBOR		03	C14Z
	10	K09A K09B		01	B17A B17B		04	D08Z D12A D22Z D25A D25B D30A D30B D30C
	12	M09A M09B M37Z		02	C14Z		05	E36A E36B
86.42.14↔	21B	X06A X06B X06C		03	D08Z D12A D22Z D25A D25B D30A D30B D30C		06	F04Z F13A F21A F21B F21C
	22	Y02A Y02B Y02C BORP MBOR VAC VAC I VAC II VB VBOR		04	E02A E02B E02C E36A E36B		08	G12A G16A
	01	B17A B17B		05	F04Z F13A F21A F21B F21C		09	I28A I28B I28C
	02	C14Z		06	G12A G16A		01	J02A J02B J03A J03B J04Z J08A J08B J11A J11B J21Z
	03	D08Z D12A D22Z D25A D25B D30A D30B D30C		08	I28A I28B I28C		10	K09A K09B
	04	E36A E36B		09	J02A J02B J03A J03B J04Z J08A J08B J11A J11B J21Z	86.42.1C↔	12	M09A M09B M37Z
	05	F04Z F13A F21A F21B F21C		21B	X06A X06B X06C		21B	X06A X06B X06C
	06	G12A G16A		22	Y02A Y02B Y02C BORP MBOR VAC VAC I VAC II VB VBOR		22	Y02A Y02B Y02C BORP MBOR VAC VAC I VAC II VB VBOR
	08	I28A I28B I28C		01	B17A B17B		01	B17A B17B
	09	J02A J02B J03A J03B J04Z J08A J08B J11A J11B J21Z	86.42.18↔	02	C14Z		02	C14Z
	10	K09A K09B		03	D08Z D12A D22Z D25A D25B D30A D30B D30C		03	D08Z D12A D22Z D25A D25B D30A D30B D30C
	12	M09A M09B M37Z		04	E36A E36B		04	E36A E36B
86.42.15↔	21B	X06A X06B X06C		05	F04Z F13A F21A F21B F21C		05	F04Z F13A F21A F21B F21C
	22	Y02A Y02B Y02C BORP MBOR VAC VAC I VAC II VB VBOR		06	G12A G16A		06	G12A G16A
	01	B17A B17B		08	I28A I28B I28C		08	I28A I28B I28C
	02	C14Z		09	J02A J02B J03A J03B J04Z J08A J08B J11A J11B J21Z		09	J02A J02B J03A J03B J04Z J08A J08B J11A J11B J21Z
	03	D08Z D12A D22Z D25A D25B D30A D30B D30C		10	K09A K09B		10	K09A K09B
	04	E36A E36B		12	M09A M09B M37Z		12	M09A M09B M37Z
	05	F04Z F13A F21A F21B F21C		21B	X06A X06B X06C		21B	X06A X06B X06C
	06	G12A G16A		22	Y02A Y02B Y02C BORP MBOR VAC VAC I VAC II VB VBOR	86.42.1D↔	22	Y02A Y02B Y02C BORP MBOR VAC VAC I VAC II VB VBOR
	08	I28A I28B I28C		01	B17A B17B		01	B17A B17B
	09	J02A J02B J03A J03B J04Z J08A J08B J11A J11B J21Z	86.42.1A↔	02	C14Z		02	C14Z
	10	K09A K09B		03	D08Z D12A D22Z D25A D25B D30A D30B D30C		03	D08Z D12A D22Z D25A D25B D30A D30B D30C
	12	M09A M09B M37Z		04	E36A E36B		04	E36A E36B
86.42.16↔	21B	X06A X06B X06C		05	F04Z F13A F21A F21B F21C		05	F04Z F13A F21A F21B F21C
	22	Y02A Y02B Y02C BORP MBOR VAC VAC I VAC II VB VBOR		06	G12A G16A		06	G12A G16A
	01	B17A B17B		08	I28A I28B I28C		08	I28A I28B I28C
	02	C14Z		09	J02A J02B J03A J03B J04Z J08A J08B J11A J11B J21Z		09	J02A J02B J03A J03B J04Z J08A J08B J11A J11B J21Z
	03	D08Z D12A D22Z D25A D25B D30A D30B D30C		10	K09A K09B		10	K09A K09B
	04	E36A E36B		12	M09A M09B M37Z		12	M09A M09B M37Z
	05	F04Z F13A F21A F21B F21C		21B	X06A X06B X06C		21B	X06A X06B X06C
	06	G12A G16A		22	Y02A Y02B Y02C BORP MBOR VAC VAC I VAC II VB VBOR	86.43.11↔	22	Y02A Y02B Y02C BORP MBOR VAC VAC I VAC II VB VBOR
	08	I28A I28B I28C		01	B17A B17B		01	B17A B17B
	09	J02A J02B J03A J03B J04Z J08A J08B J11A J11B J21Z		02	C14Z		02	C14Z
	10	K09A K09B		03	D08Z D12A D22Z D25A D25B D30A D30B D30C		03	D08Z D12A D22Z D25A D25B D30A D30B D30C
	12	M09A M09B M37Z		04	E36A E36B		04	E36A E36B
	21B	X06A X06B X06C		05	F04Z F13A F21A F21B F21C		05	F04Z F13A F21A F21B F21C
	22	Y02A Y02B Y02C BORP MBOR VAC VAC I VAC II VB VBOR		06	G12A G16A		06	G12A G16A
	01	B17A B17B		08	I28A I28B I28C		08	I28A I28B I28C
	02	C14Z		09	J02A J02B J03A J03B J04Z J08A J08B J11A J11B J21Z		09	J02A J02B J03A J03B J04Z J08A J08B J11A J11B J21Z
	03	D08Z D12A D22Z D25A D25B D30A D30B D30C		10	K09A K09B		10	K09A K09B
	04	E36A E36B		12	M09A M09B M37Z		12	M09A M09B M37Z
	05	F04Z F13A F21A F21B F21C		21B	X06A X06B X06C		21B	X06A X06B X06C
	06	G12A G16A		22	Y02A Y02B Y02C BORP MBOR VAC VAC I VAC II VB VBOR		22	Y02A Y02B Y02C BORP MBOR VAC VAC I VAC II VB VBOR

CHOP	MDC	DRG	CHOP	MDC	DRG	CHOP	MDC	DRG
	02	C14Z		06	G12A G16A		12	M09A M09B M37Z
	03	D08Z D12A D22Z		08	I28A I28B I28C		21B	X06A X06B X06C
		D25A D25B D30A		09	J02A J02B J03A		22	Y02A Y02B Y02C
		D30B D30C			J03B J04Z J08A	86.43.18↔		BORP MBOR VAC
	04	E36A E36B			J08B J11A J11B			VAC I VAC II VB
	05	F04Z F13A F21A			J21Z			VBOR
		F21B F21C		10	K09A K09B		01	B17A B17B
	06	G12A G16A		12	M09A M09B M37Z		02	C14Z
	08	I28A I28B I28C		21B	X06A X06B X06C		03	D08Z D12A D22Z
	09	J02A J02B J03A	86.43.15↔	22	Y02A Y02B Y02C		03	D08Z D12A D22Z
		J03B J04Z J08A			BORP MBOR VAC		08	D25A D25B D30A
		J08B J11A J11B			VAC I VAC II VB		09	D30B D30C
		J21Z			VBOR		04	E36A E36B
	10	K09A K09B		01	B17A B17B		05	F04Z F13A F21A
	12	M09A M09B M37Z		02	C14Z			F21B F21C
	21B	X06A X06B X06C		03	D08Z D12A D22Z		06	G12A G16A
86.43.12↔	22	Y02A Y02B Y02C		04	D25A D25B D30A		08	I28A I28B I28C
		BORP MBOR VAC		04	D30B D30C		09	J02A J02B J03A
		VAC I VAC II VB		05	E36A E36B			J03B J04Z J08A
		VBOR		05	F04Z F13A F21A			J08B J11A J11B
	01	B17A B17B			F21B F21C			J21Z
	02	C14Z		06	G12A G16A		10	K09A K09B
	03	D08Z D12A D22Z		08	I28A I28B I28C		12	M09A M09B M37Z
		D25A D25B D30A		09	J02A J02B J03A	86.43.1A↔	21B	X06A X06B X06C
		D30B D30C			J03B J04Z J08A		22	Y02A Y02B Y02C
	04	E36A E36B			J08B J11A J11B			BORP MBOR VAC
	05	F04Z F13A F21A			J21Z			VAC I VAC II VB
		F21B F21C		10	K09A K09B		01	B17A B17B
	06	G12A G16A		12	M09A M09B M37Z		02	C14Z
	08	I28A I28B I28C		21B	X06A X06B X06C		03	D08Z D12A D22Z
	09	J02A J02B J03A	86.43.16↔	22	Y02A Y02B Y02C		03	D08Z D12A D22Z
		J03B J04Z J08A			BORP MBOR VAC		08	D25A D25B D30A
		J08B J11A J11B			VAC I VAC II VB		09	D30B D30C
		J21Z			VBOR		04	E36A E36B
	10	K09A K09B		01	B17A B17B		05	F04Z F13A F21A
	12	M09A M09B M37Z		02	C14Z			F21B F21C
	21B	X06A X06B X06C		03	D08Z D12A D22Z		06	G12A G16A
86.43.13↔	22	Y02A Y02B Y02C		03	D08Z D12A D22Z		08	I28A I28B I28C
		BORP MBOR VAC			D25A D25B D30A		09	J02A J02B J03A
		VAC I VAC II VB			D30B D30C			J03B J04Z J08A
		VBOR		04	E36A E36B			J08B J11A J11B
	01	B17A B17B		05	F04Z F13A F21A			J21Z
	02	C14Z			F21B F21C		10	K09A K09B
	03	D08Z D12A D22Z		06	G12A G16A		12	M09A M09B M37Z
		D25A D25B D30A		08	I28A I28B I28C		21B	X06A X06B X06C
		D30B D30C		09	J02A J02B J03A	86.43.1B↔	22	Y02A Y02B Y02C
	04	E36A E36B			J03B J04Z J08A			BORP MBOR VAC
	05	F04Z F13A F21A			J08B J11A J11B			VAC I VAC II VB
		F21B F21C			J21Z		01	B17A B17B
	06	G12A G16A		10	K09A K09B		02	C14Z
	08	I28A I28B I28C		12	M09A M09B M37Z		03	D08Z D12A D22Z
	09	J02A J02B J03A	86.43.17↔	21B	X06A X06B X06C		03	D08Z D12A D22Z
		J03B J04Z J08A		22	Y02A Y02B Y02C		08	D25A D25B D30A
		J08B J11A J11B			BORP MBOR VAC		09	D30B D30C
		J21Z			VAC I VAC II VB		04	E36A E36B
	10	K09A K09B		01	B17A B17B		05	F04Z F13A F21A
	12	M09A M09B M37Z		02	C14Z			F21B F21C
	21B	X06A X06B X06C		03	D08Z D12A D22Z		06	G12A G16A
86.43.14↔	22	Y02A Y02B Y02C		03	D08Z D12A D22Z		08	I28A I28B I28C
		BORP MBOR VAC			D25A D25B D30A		09	J02A J02B J03A
		VAC I VAC II VB			D30B D30C			J03B J04Z J08A
		VBOR		04	E36A E36B			J08B J11A J11B
	01	B17A B17B		05	F04Z F13A F21A			J21Z
	02	C14Z			F21B F21C		10	K09A K09B
	03	D08Z D12A D22Z		06	G12A G16A		12	M09A M09B M37Z
		D25A D25B D30A		08	I28A I28B I28C		21B	X06A X06B X06C
		D30B D30C		09	J02A J02B J03A	86.43.1C↔	22	Y02A Y02B Y02C
	04	E36A E36B			J03B J04Z J08A			BORP MBOR VAC
	05	F04Z F13A F21A			J08B J11A J11B			VAC I VAC II VB
		F21B F21C			J21Z			VBOR
	01	B17A B17B		10	K09A K09B		01	B17A B17B

CHOP	MDC	DRG	CHOP	MDC	DRG	CHOP	MDC	DRG
	02	C14Z		12	M09A M09B M37Z			I12B I12C I22Z
	03	D08Z D12A D22Z		21B	X01A X01B X06A			I28A I28B I28C
		D25A D25B D30A			X06B X06C X33Z			I32A I32B I32C
		D30B D30C		22	Y02A Y02B Y02C			I50Z
	04	E36A E36B	86.6A.12↔		BORP MBOR VAC		09	J02A J02B J04Z
	05	F04Z F13A F21A			VAC I VAC II VB			J08A J08B J21Z
		F21B F21C			VBOR			J22Z
	06	G12A G16A		01	B17A B17B		12	M09A M09B M37Z
	08	I28A I28B I28C		04	E36A E36B		21B	X01A X01B X06A
	09	J02A J02B J03A		05	F04Z F13A F21A			X06B X06C X33Z
		J03B J04Z J08A			F21B F21C F28A		22	Y02A Y02B Y02C
		J08B J11A J11B		06	G12A G16A	86.6A.16↔		BORP MBOR VAC
		J21Z		08	I02A I02B I12A			VAC I VAC II VB
	10	K09A K09B			I12B I12C I22Z			VBOR
	12	M09A M09B M37Z			I28A I28B I28C		01	B17A B17B
	21B	X06A X06B X06C			I32C I50Z		04	E36A E36B
86.43.1D↔	22	Y02A Y02B Y02C		09	J02A J02B J04Z		05	F04Z F13A F21A
		BORP MBOR VAC			J08A J08B J21Z			F21B F21C
		VAC I VAC II VB			J22Z		06	G12A G16A
		VBOR		12	M09A M09B M37Z		08	I02A I02B I12A
	01	B17A B17B		21B	X01A X01B X06A			I12B I12C I28A
	02	C14Z			X06B X06C X33Z			I28B I28C I32A
	03	D08Z D12A D22Z	86.6A.13↔	22	Y02A Y02B Y02C			I32B I32C I32D
		D25A D25B D30A			BORP MBOR VAC			I32E
		D30B D30C			VAC I VAC II VB		09	J02A J02B J03A
	04	E36A E36B			VBOR			J03B J04Z J08A
	05	F04Z F13A F21A		01	B17A B17B			J08B J21Z J22Z
		F21B F21C		04	E36A E36B		12	M09A M09B M37Z
	06	G12A G16A		05	F04Z F13A F21A		21B	X01A X01B X06A
	08	I28A I28B I28C			F21B F21C F28A			X06B X06C X33Z
	09	J02A J02B J03A		06	G12A G16A		22	Y02A Y02B Y02C
		J03B J04Z J08A		08	I02A I02B I12A	86.6A.17↔		BORP MBOR VAC
		J08B J11A J11B			I12B I12C I22Z			VAC I VAC II VB
		J21Z			I28A I28B I28C			VBOR
	10	K09A K09B			I32C I50Z		01	B17A B17B
	12	M09A M09B M37Z		09	J02A J02B J04Z		04	E36A E36B
	21B	X06A X06B X06C			J08A J08B J21Z		05	F04Z F13A F21A
	22	Y02A Y02B Y02C			J22Z			F21B F21C F28A
86.53.11†↔	01	B60A		12	M09A M09B M37Z		06	G12A G16A
	05	F04Z F13A		21B	X01A X01B X06A		08	I02A I02B I12A
86.53.16†↔	01	B60A			X06B X06C X33Z			I12B I12C I22Z
	05	F04Z F13A		22	Y02A Y02B Y02C			I28A I28B I28C
86.53.1D†↔	01	B60A	86.6A.14↔		BORP MBOR VAC			I32C I50Z
	05	F04Z F13A			VAC I VAC II VB		09	J02A J02B J04Z
86.53.1E†↔	01	B60A			VBOR			J08A J08B J21Z
	05	F04Z F13A		01	B17A B17B			J22Z
86.69↔		VB		04	E36A E36B		12	M09A M09B M37Z
	05	F21A F21B F21C		05	F04Z F13A F21A		21B	X01A X01B X06A
	08	I28A I28B I28C			F21B F21C F28A			X06B X06C X33Z
	09	J01A J01B J23A		06	G12A G16A		22	Y02A Y02B Y02C
		J23B J24A J24B		08	I02A I02B I12A	86.6A.18↔		BORP MBOR VAC
		J25Z			I12B I12C I22Z			VAC I VAC II VB
	12	M09A M09B M37Z			I28A I28B I28C			VBOR
	21B	X06A X06B X06C			I32C I50Z		01	B17A B17B
86.6A.11↔	22	Y02A Y02B Y02C		09	J02A J02B J04Z		04	E36A E36B
		BORP MBOR VAC			J08A J08B J21Z		05	F04Z F13A F21A
		VAC I VAC II VB			J22Z			F21B F21C F28A
		VBOR		12	M09A M09B M37Z		06	G12A G16A
	01	B17A B17B		21B	X01A X01B X06A		08	I02A I02B I12A
	04	E36A E36B			X06B X06C X33Z			I12B I12C I22Z
	05	F04Z F13A F21A		22	Y02A Y02B Y02C			I28A I28B I28C
		F21B F21C F28A	86.6A.15↔		BORP MBOR VAC			I32C I50Z
	06	G12A G16A			VAC I VAC II VB		09	J02A J02B J04Z
	08	I02A I02B I12A			VBOR			J08A J08B J21Z
		I12B I12C I22Z		01	B17A B17B			J22Z
		I28A I28B I28C		04	E36A E36B		12	M09A M09B M37Z
		I32C I50Z		05	F04Z F13A F21A		21B	X01A X01B X06A
	09	J02A J02B J04Z			F21B F21C F28A			X06B X06C X33Z
		J08A J08B J21Z		06	G12A G16A		22	Y02A Y02B Y02C
		J22Z		08	I02A I02B I12A	86.6A.1A↔		BORP MBOR VAC

CHOP	MDC	DRG	CHOP	MDC	DRG	CHOP	MDC	DRG
		VAC I VAC II VB		09	J02A J02B J04Z		06	F21B F21C F28A
		VBOR			J08A J08B J21Z		08	G12A G16A
	01	B17A B17B			J22Z			I02A I02B I12A
	04	E36A E36B		12	M09A M09B M37Z			I12B I12C I22Z
	05	F04Z F13A F21A		21B	X01A X01B X06A			I28A I28B I28C
		F21B F21C F28A			X06B X06C X33Z			I32C I50Z
	06	G12A G12B G16A		22	Y02A Y02B Y02C		09	J02A J02B J04Z
	08	I02A I02B I12A	86.6A.21↔		BORP MBOR VAC			J08A J08B J21Z
		I12B I12C I22Z			VAC I VAC II VB			J22Z
		I28A I28B I28C			VBOR		12	M09A M09B M37Z
		I32C I50Z		01	B17A B17B		21B	X01A X01B X06A
	09	J02A J02B J04Z		04	E36A E36B			X06B X06C X33Z
		J08A J08B J21Z		05	F04Z F13A F21A	86.6A.25↔	22	Y02A Y02B Y02C
		J22Z			F21B F21C F28A			BORP MBOR VAC
	12	M05Z M09A M09B		06	G12A G16A			VAC I VAC II VB
		M37Z		08	I02A I02B I12A			VBOR
	13	N09Z			I12B I12C I22Z		01	B17A B17B
	21B	X01A X01B X06A			I28A I28B I28C		04	E36A E36B
		X06B X06C X33Z			I32C I50Z		05	F04Z F13A F21A
	22	Y02A Y02B Y02C		09	J02A J02B J04Z			F21B F21C F28A
86.6A.1B↔		BORP MBOR VAC			J08A J08B J21Z		06	G12A G16A
		VAC I VAC II VB			J22Z		08	I02A I02B I12A
		VBOR		12	M09A M09B M37Z			I12B I12C I22Z
	01	B17A B17B		21B	X01A X01B X06A			I28A I28B I28C
	04	E36A E36B			X06B X06C X33Z			I32A I32B I32C
	05	F04Z F13A F21A		22	Y02A Y02B Y02C		09	J02A J02B J04Z
		F21B F21C F28A	86.6A.22↔		BORP MBOR VAC			J08A J08B J21Z
	06	G12A G16A			VAC I VAC II VB			J22Z
	08	I02A I02B I12A		01	B17A B17B		12	M09A M09B M37Z
		I12B I12C I22Z		04	E36A E36B		21B	X01A X01B X06A
		I28A I28B I28C		05	F04Z F13A F21A			X06B X06C X33Z
		I32C I50Z			F21B F21C F28A	86.6A.26↔	22	Y02A Y02B Y02C
	09	J02A J02B J04Z		06	G12A G16A			BORP MBOR VAC
		J08A J08B J21Z		08	I02A I02B I12A			VAC I VAC II VB
		J22Z			I12B I12C I22Z			VBOR
	12	M09A M09B M37Z			I28A I28B I28C		01	B17A B17B
	21B	X01A X01B X06A			I32C I50Z		04	E36A E36B
		X06B X06C X33Z		09	J02A J02B J04Z		05	F04Z F13A F21A
	22	Y02A Y02B Y02C			J08A J08B J21Z			F21B F21C
86.6A.1C↔		BORP MBOR VAC			J22Z		06	G12A G16A
		VAC I VAC II VB		12	M09A M09B M37Z		08	I02A I02B I12A
		VBOR		21B	X01A X01B X06A			I12B I12C I28A
	01	B17A B17B			X06B X06C X33Z			I28B I28C I32A
	04	E36A E36B		22	Y02A Y02B Y02C			I32B I32C I32D
	05	F04Z F13A F21A	86.6A.23↔		BORP MBOR VAC		09	J02A J02B J03A
		F21B F21C F28A			VAC I VAC II VB			J03B J04Z J08A
	06	G12A G16A			VBOR			J08B J21Z J22Z
	08	I02A I02B I12A		01	B17A B17B		12	M09A M09B M37Z
		I12B I12C I22Z		04	E36A E36B		21B	X01A X01B X06A
		I28A I28B I28C		05	F04Z F13A F21A			X06B X06C X33Z
		I32C I50Z			F21B F21C F28A	86.6A.27↔	22	Y02A Y02B Y02C
	09	J02A J02B J04Z		06	G12A G16A			BORP MBOR VAC
		J08A J08B J21Z		08	I02A I02B I12A			VAC I VAC II VB
		J22Z			I12B I12C I22Z			VBOR
	12	M09A M09B M37Z			I28A I28B I28C		01	B17A B17B
	21B	X01A X01B X06A			I32C I50Z		04	E36A E36B
		X06B X06C X33Z		09	J02A J02B J04Z		05	F04Z F13A F21A
	22	Y02A Y02B Y02C			J08A J08B J21Z			F21B F21C F28A
86.6A.1D↔		BORP MBOR VAC			J22Z		06	G12A G16A
		VAC I VAC II VB		12	M09A M09B M37Z		08	I02A I02B I12A
		VBOR		21B	X01A X01B X06A			I12B I12C I22Z
	01	B17A B17B			X06B X06C X33Z			I28A I28B I28C
	04	E36A E36B		22	Y02A Y02B Y02C			I32C I50Z
	05	F04Z F13A F21A	86.6A.24↔		BORP MBOR VAC		09	J02A J02B J04Z
		F21B F21C F28A			VAC I VAC II VB			J08A J08B J21Z
	06	G12A G16A			VBOR			J22Z
	08	I02A I02B I12A		01	B17A B17B		12	M09A M09B M37Z
		I12B I12C I22Z		04	E36A E36B		21B	X01A X01B X06A
		I28A I28B I28C		05	F04Z F13A F21A			
		I32C I50Z						

CHOP	MDC	DRG	CHOP	MDC	DRG	CHOP	MDC	DRG
86.6A.28↔	22	X06B X06C X33Z	86.6A.2D↔	09	I12B I12C I22Z	86.6B.14↔	03	D08Z D22Z D25A
		Y02A Y02B Y02C			I28A I28B I28C			D25B D30A D30B
		BORP MBOR VAC			I32C I50Z			D30C
		VAC I VAC II VB			J02A J02B J04Z			04 E36A E36B
		VBOR			J08A J08B J21Z			05 F04Z F13A F21A
		01 B17A B17B			J22Z			F21B F21C
		04 E36A E36B			M09A M09B M37Z			06 G12A G12B G16A
		05 F04Z F13A F21A			21B X01A X01B X06A			07 H06Z
		F21B F21C F28A			X06B X06C X33Z			08 I28A I28B I28C
		06 G12A G16A			Y02A Y02B Y02C			09 J02A J02B J03A
		08 I02A I02B I12A			BORP MBOR VAC			J03B J04Z J08A
		I12B I12C I22Z			VAC I VAC II VB			J08B J10A J10B
I28A I28B I28C	VBOR	J21Z J22Z						
I32C I50Z	01 B17A B17B	12 M09A M09B M37Z						
09 J02A J02B J04Z	04 E36A E36B	21B X06A X06B X06C						
J08A J08B J21Z	05 F04Z F13A F21A	22 Y02A Y02B Y02C						
J22Z	F21B F21C F28A	BORP MBOR VAC						
12 M09A M09B M37Z	06 G12A G16A	VB VBOR						
21B X01A X01B X06A	08 I02A I02B I12A	01 B17A						
X06B X06C X33Z	I12B I12C I22Z	03 D08Z D22Z D25A						
22 Y02A Y02B Y02C	I28A I28B I28C	D25B D30A D30B						
BORP MBOR VAC	I32C I50Z	D30C						
VAC I VAC II VB	09 J02A J02B J04Z	04 E36A E36B						
VBOR	J08A J08B J21Z	05 F04Z F13A F21A						
01 B17A B17B	J22Z	F21B F21C						
04 E36A E36B	M09A M09B M37Z	06 G12A G12B G16A						
05 F04Z F13A F21A	21B X01A X01B X06A	07 H06Z						
F21B F21C F28A	X06B X06C X33Z	08 I28A I28B I28C						
06 G12A G12B G16A	Y02A Y02B Y02C	09 J02A J02B J03A						
08 I02A I02B I12A	BORP MBOR VAC	J03B J04Z J08A						
I12B I12C I22Z	VB VBOR	J08B J10A J10B						
I28A I28B I28C	01 B17A	J21Z J22Z						
I32C I50Z	03 D08Z D22Z D25A	12 M09A M09B M37Z						
09 J02A J02B J04Z	D25B D30A D30B	21B X06A X06B X06C						
J08A J08B J21Z	D30C	22 Y02A Y02B Y02C						
J22Z	04 E36A E36B	BORP MBOR VAC						
12 M05Z M09A M09B	05 F04Z F13A F21A	VB VBOR						
M37Z	F21B F21C	01 B17A						
13 N09Z	06 G12A G12B G16A	03 D08Z D22Z D25A						
21B X01A X01B X06A	07 H06Z	D25B D30A D30B						
X06B X06C X33Z	08 I28A I28B I28C	D30C						
22 Y02A Y02B Y02C	09 J02A J02B J03A	04 E36A E36B						
BORP MBOR VAC	J03B J04Z J08A	05 F04Z F13A F21A						
VAC I VAC II VB	J08B J10A J10B	F21B F21C						
VBOR	J21Z J22Z	06 G12A G12B G16A						
01 B17A B17B	12 M09A M09B M37Z	07 H06Z						
04 E36A E36B	21B X06A X06B X06C	08 I28A I28B I28C						
05 F04Z F13A F21A	22 Y02A Y02B Y02C	09 J02A J02B J03A						
F21B F21C F28A	BORP MBOR VAC	J03B J04Z J08A						
06 G12A G16A	VB VBOR	J08B J10A J10B						
08 I02A I02B I12A	01 B17A	J21Z J22Z						
I12B I12C I22Z	03 D08Z D22Z D25A	12 M09A M09B M37Z						
I28A I28B I28C	D25B D30A D30B	21B X06A X06B X06C						
I32C I50Z	D30C	22 Y02A Y02B Y02C						
09 J02A J02B J04Z	04 E36A E36B	BORP MBOR VAC						
J08A J08B J21Z	05 F04Z F13A F21A	VAC I VAC II VB						
J22Z	F21B F21C	VBOR						
12 M09A M09B M37Z	06 G12A G12B G16A	01 B17A B17B						
21B X01A X01B X06A	07 H06Z	04 E36A E36B						
X06B X06C X33Z	08 I28A I28B I28C	05 F04Z F13A F21A						
22 Y02A Y02B Y02C	09 J02A J02B J03A	F21B F21C F28A						
BORP MBOR VAC	J03B J04Z J08A	G12A G16A						
VAC I VAC II VB	J08B J10A J10B	08 I02A I02B I12A						
VBOR	J21Z J22Z	I12B I12C I28A						
01 B17A B17B	12 M09A M09B M37Z	I28B I28C I32A						
04 E36A E36B	21B X06A X06B X06C	I32B I32C I32D						
05 F04Z F13A F21A	22 Y02A Y02B Y02C	I32E						
F21B F21C F28A	BORP MBOR VAC	09 J02A J02B J03A						
06 G12A G16A	VB VBOR	J03B J04Z J08A						
08 I02A I02B I12A	01 B17A	J08B J21Z J22Z						

CHOP	MDC	DRG	CHOP	MDC	DRG	CHOP	MDC	DRG
86.6B.17↔	12	M09A M09B M37Z	86.6B.1C↔	07	H06Z	86.6B.23↔	01	B17A
	21B	X06A X06B X06C		08	I28A I28B I28C		03	D08Z D22Z D25A
	22	Y02A Y02B Y02C		09	J02A J02B J03A			D25B D30A D30B
		BORP MBOR VAC			J03B J04Z J08A		04	D30C
		VB VBOR			J08B J10A J10B			E36A E36B
	01	B17A			J21Z J22Z		05	F04Z F13A F21A
	03	D08Z D22Z D25A			M09A M09B M37Z			F21B F21C
		D25B D30A D30B		21B	X06A X06B X06C		06	G12A G12B G16A
		D30C		22	Y02A Y02B Y02C		07	H06Z
	04	E36A E36B			BORP MBOR VAC		08	I28A I28B
	05	F04Z F13A F21A			VB VBOR		09	J02A J02B J03A
		F21B F21C		01	B17A			J03B J04Z J08A
	06	G12A G12B G16A		03	D08Z D22Z D25A			J08B J10A J10B
	07	H06Z			D25B D30A D30B			J21Z J22Z
	08	I28A I28B I28C		04	E36A E36B		12	M09A M09B M37Z
09	J02A J02B J03A	05	F04Z F13A F21A	21B	X06A X06B X06C			
	J03B J04Z J08A		F21B F21C	22	Y02A Y02B			
	J08B J10A J10B	06	G12A G12B G16A		BORP MBOR VAC			
	J21Z J22Z	07	H06Z		VAC I VAC II VB			
12	M09A M09B M37Z	08	I28A I28B I28C		VBOR			
21B	X06A X06B X06C	09	J02A J02B J03A	01	B17A			
22	Y02A Y02B Y02C		J03B J04Z J08A	03	D08Z D22Z D25A			
	BORP MBOR VAC		J08B J10A J10B		D25B D30A D30B			
	VB VBOR		J21Z J22Z	04	D30C			
01	B17A	12	M09A M09B M37Z		E36A E36B			
03	D08Z D22Z D25A	21B	X06A X06B X06C	05	F04Z F13A F21A			
	D25B D30A D30B	22	Y02A Y02B Y02C		F21B F21C			
	D30C		BORP MBOR VAC	06	G12A G12B G16A			
04	E36A E36B		VB VBOR	07	H06Z			
05	F04Z F13A F21A	01	B17A	08	I28A I28B			
	F21B F21C	03	D08Z D22Z D25A	09	J02A J02B J03A			
06	G12A G12B G16A		D25B D30A D30B		J03B J04Z J08A			
07	H06Z		D30C		J08B J10A J10B			
08	I28A I28B I28C	04	E36A E36B	12	J21Z J22Z			
09	J02A J02B J03A	05	F04Z F13A F21A	21B	M09A M09B M37Z			
	J03B J04Z J08A		F21B F21C	21B	X06A X06B X06C			
	J08B J10A J10B	06	G12A G12B G16A	22	Y02A Y02B			
	J21Z J22Z	07	H06Z		BORP MBOR VAC			
12	M09A M09B M37Z	08	I28A I28B I28C		VAC I VAC II VB			
21B	X06A X06B X06C	09	J02A J02B J03A		VBOR			
22	Y02A Y02B Y02C		J03B J04Z J08A	01	B17A			
	BORP MBOR VAC		J08B J10A J10B	03	D08Z D22Z D25A			
	VB VBOR		J21Z J22Z		D25B D30A D30B			
01	B17A	12	M09A M09B M37Z	04	D30C			
03	D08Z D22Z D25A	21B	X06A X06B X06C		E36A E36B			
	D25B D30A D30B	22	Y02A Y02B Y02C	05	F04Z F13A F21A			
	D30C		BORP MBOR VAC		F21B F21C			
04	E36A E36B		VAC I VAC II VB	06	G12A G12B G16A			
05	F04Z F13A F21A	01	B17A	07	H06Z			
	F21B F21C	03	D08Z D22Z D25A	08	I28A I28B			
06	G12A G12B G16A		D25B D30A D30B	09	J02A J02B J03A			
07	H06Z		D30C		J03B J04Z J08A			
08	I28A I28B I28C	04	E36A E36B		J08B J10A J10B			
09	J02A J02B J03A	05	F04Z F13A F21A	12	J21Z J22Z			
	J03B J04Z J08A		F21B F21C	21B	M09A M09B M37Z			
	J08B J10A J10B	06	G12A G12B G16A	21B	X06A X06B X06C			
	J21Z J22Z	07	H06Z	22	Y02A Y02B			
12	M09A M09B M37Z	08	I28A I28B		BORP MBOR VAC			
21B	X06A X06B X06C	09	J02A J02B J03A		VAC I VAC II VB			
22	Y02A Y02B Y02C		J03B J04Z J08A		VBOR			
	BORP MBOR VAC		J08B J10A J10B	01	B17A			
	VB VBOR		J21Z J22Z	03	D08Z D22Z D25A			
01	B17A	12	M09A M09B M37Z		D25B D30A D30B			
03	D08Z D22Z D25A	21B	X06A X06B X06C	04	D30C			
	D25B D30A D30B	22	Y02A Y02B Y02C		E36A E36B			
	D30C		BORP MBOR VAC	05	F04Z F13A F21A			
04	E36A E36B		VAC I VAC II VB		F21B F21C			
05	F04Z F13A F21A	01	B17A	06	G12A G12B G16A			
	F21B F21C	03	D08Z D22Z D25A	07	H06Z			
06	G12A G12B G16A		D25B D30A D30B	08	I28A I28B			
07	H06Z		D30C	09	J02A J02B J03A			
08	I28A I28B I28C	04	E36A E36B		J03B J04Z J08A			
09	J02A J02B J03A	05	F04Z F13A F21A		J08B J10A J10B			
	J03B J04Z J08A		F21B F21C	12	J21Z J22Z			
	J08B J10A J10B	06	G12A G12B G16A	21B	M09A M09B M37Z			
	J21Z J22Z	07	H06Z	21B	X06A X06B X06C			
12	M09A M09B M37Z	08	I28A I28B	22	Y02A Y02B			
21B	X06A X06B X06C	09	J02A J02B J03A		BORP MBOR VAC			
22	Y02A Y02B Y02C		J03B J04Z J08A		VAC I VAC II VB			
	BORP MBOR VAC		J08B J10A J10B		VBOR			
	VB VBOR		J21Z J22Z	01	B17A			
01	B17A	12	M09A M09B M37Z	03	D08Z D22Z D25A			
03	D08Z D22Z D25A	21B	X06A X06B X06C		D25B D30A D30B			
	D25B D30A D30B	22	Y02A Y02B Y02C	04	D30C			
	D30C		BORP MBOR VAC		E36A E36B			
04	E36A E36B		VAC I VAC II VB	05	F04Z F13A F21A			
05	F04Z F13A F21A	01	B17A		F21B F21C			
	F21B F21C	03	D08Z D22Z D25A	06	G12A G12B G16A			
06	G12A G12B G16A		D25B D30A D30B	07	H06Z			
			D30C	08	I28A I28B			
		04	E36A E36B	09	J02A J02B J03A			
		05	F04Z F13A F21A		J03B J04Z J08A			
			F21B F21C		J08B J10A J10B			
		06	G12A G12B G16A	12	J21Z J22Z			
		07	H06Z	21B	M09A M09B M37Z			
		08	I28A I28B	21B	X06A X06B X06C			
		09	J02A J02B J03A	22	Y02A Y02B			
			J03B J04Z J08A		BORP MBOR VAC			
			J08B J10A J10B		VAC I VAC II VB			
			J21Z J22Z		VBOR			
		12	M09A M09B M37Z	01	B17A			
		21B	X06A X06B X06C	03	D08Z D22Z D25A			
		22	Y02A Y02B Y02C		D25B D30A D30B			
			BORP MBOR VAC	04	D30C			
			VAC I VAC II VB		E36A E36B			
			VBOR	05	F04Z F13A F21A			
		04	E36A E36B		F21B F21C			
		05	F04Z F13A F21A	06	G12A G12B G16A			
			F21B F21C	07	H06Z			
		06	G12A G12B G16A	08	I28A I28B			
		07	H06Z					
		08	I28A I28B					
		09	J02A J02B J03A					
			J03B J04Z J08A					
			J08B J10A J10B					
			J21Z J22Z					
		12	M09A M09B M37Z					
		21B	X06A X06B X06C					
		22	Y02A Y02B Y02C					
			BORP MBOR VAC					
			VAC I VAC II VB					
			VBOR					

CHOP	MDC	DRG	CHOP	MDC	DRG	CHOP	MDC	DRG
86.6B.26↔	09	J02A J02B J03A J03B J04Z J08A J08B J10A J10B J21Z J22Z	86.6B.2B↔	01	B17A	86.6C.11†↔	07	H06Z
	12	M09A M09B M37Z		03	D08Z D22Z D25A D25B D30A D30B D30C		08	I28A I28B
	21B	X06A X06B X06C		04	E36A E36B		09	J02A J02B J03A J03B J04Z J08A J08B J10A J10B J21Z J22Z
	22	Y02A Y02B		05	F04Z F13A F21A F21B F21C		12	M05Z M09A M09B M37Z
		BORP MBOR VAC VAC I VAC II VB VBOR		06	G12A G12B G16A		13	N09Z
				07	H06Z		21B	X06A X06B X06C
				08	I28A I28B		22	Y02A Y02B
				09	J02A J02B J03A J03B J04Z J08A J08B J10A J10B J21Z J22Z			BORP MBOR VAC VAC I VAC II VB VBOR
				12	M09A M09B M37Z		01	B17A
				21B	X01A X01B X06A X06B X06C X33Z		03	D08Z D22Z D25A D25B D30A D30B D30C
				22	Y02A Y02B Y02C		04	E36A E36B
					BORP MBOR VAC VAC I VAC II VB VBOR		05	F04Z F13A F21A F21B F21C
							06	G12A G12B G16A
							07	H06Z
86.6B.27↔	01	B17A	86.6B.2C↔	08	I28A I28B	86.6C.21†↔	08	I28A
	03	D08Z D22Z D25A D25B D30A D30B D30C		09	J02A J02B J03A J03B J04Z J08A J08B J10A J10B J21Z J22Z		09	J02A J02B J08A J08B
	04	E36A E36B		12	M09A M09B M37Z		15	P03A P03B P04A P04B P04C P05A P05B P05C P61A
	05	F04Z F13A F21A F21B F21C		21B	X06A X06B X06C		22	Y02A Y02B Y02C
	06	G12A G12B G16A		22	Y02A Y02B		01	B60A
	07	H06Z			BORP MBOR VAC VAC I VAC II VB VBOR		08	I28A
	08	I28A I28B		01	B17A		09	J02A J02B J08A J08B
	09	J02A J02B J03A J03B J04Z J08A J08B J10A J10B J21Z J22Z		03	D08Z D22Z D25A D25B D30A D30B D30C		15	P03A P03B P04A P04B P04C P05A P05B P05C P61A
				04	E36A E36B		22	Y02A Y02B Y02C
				05	F04Z F13A F21A F21B F21C		01	B60A
				06	G12A G12B G16A		08	I28A
				07	H06Z		09	J02A J02B J08A J08B
				08	I28A I28B		15	P03A P03B P04A P04B P04C P05A P05B P05C P61A
				09	J02A J02B J03A J03B J04Z J08A J08B J10A J10B J21Z J22Z		22	Y02A Y02B Y02C
86.6B.28↔	12	M09A M09B M37Z	86.6B.2D↔	12	M09A M09B M37Z	86.6C.26†↔	01	B60A
	21B	X06A X06B X06C		21B	X06A X06B X06C		08	I28A
	22	Y02A Y02B		22	Y02A Y02B		09	J02A J02B J08A J08B
		BORP MBOR VAC VAC I VAC II VB VBOR			BORP MBOR VAC VAC I VAC II VB VBOR		15	P03A P03B P04A P04B P04C P05A P05B P05C P61A
				01	B17A		22	Y02A Y02B Y02C
				03	D08Z D22Z D25A D25B D30A D30B D30C		01	B60A
				04	E36A E36B		08	I28A
				05	F04Z F13A F21A F21B F21C		09	J02A J02B J08A J08B
				06	G12A G12B G16A		15	P03A P03B P04A P04B P04C P05A P05B P05C P61A
				07	H06Z		22	Y02A Y02B Y02C
				08	I28A I28B		01	B60A
				09	J02A J02B J03A J03B J04Z J08A J08B J10A J10B J21Z J22Z		08	I28A
				12	M09A M09B M37Z		09	J02A J02B J08A J08B
				21B	X06A X06B X06C		15	P03A P03B P04A P04B P04C P05A P05B P05C P61A
86.6B.2A↔	22	Y02A Y02B		22	Y02A Y02B	86.6C.31†↔	22	Y02A Y02B Y02C
		BORP MBOR VAC VAC I VAC II VB VBOR			BORP MBOR VAC VAC I VAC II VB VBOR		01	B60A
			01	B17A	15		P03A P03B P04A P04B P04C P05A P05B P05C P61A	
			03	D08Z D22Z D25A D25B D30A D30B D30C	22		Y02A Y02B Y02C	
			04	E36A E36B	01		B60A	
			05	F04Z F13A F21A F21B F21C	15		P03A P03B P04A P04B P04C P05A P05B P05C P61A	
		06	G12A G12B G16A			86.6C.36†↔	01	B60A
		07	H06Z	06	G12A G12B G16A		01	B60A
		08	I28A I28B	05	F04Z F13A F21A F21B F21C		15	P03A P03B P04A P04B P04C P05A P05B P05C P61A
		09	J02A J02B J03A J03B J04Z J08A J08B J10A J10B J21Z J22Z	06	G12A G12B G16A			
		12	M09A M09B M37Z					
		21B	X06A X06B X06C					

CHOP	MDC	DRG	CHOP	MDC	DRG	CHOP	MDC	DRG
86.6C.3D†↔	22	Y02A Y02B Y02C	86.6C.66†↔	22	Y02A Y02B Y02C	86.7A.21↔	06	G12A G16A
	01	B60A		01	B60A		08	I28A I28B I28C I32C
	15	P03A P03B P04A P04B P04C P05A P05B P05C P61A		08	I28A		09	J02A J02B J04Z J08A J08B J21Z J22Z
86.6C.3E†↔	22	Y02A Y02B Y02C	86.6C.6D†↔	15	P03A P03B P04A P04B P04C P05A P05B P05C P61A	86.7A.21↔	12	M09A M09B M37Z
	01	B60A		22	Y02A Y02B Y02C		21B	X01A X01B X33Z
	15	P03A P03B P04A P04B P04C P05A P05B P05C P61A		01	B60A		22	Y02A Y02B Y02C BORP MBOR VAC VAC I VAC II VBOR
86.6C.41†↔	22	Y02A Y02B Y02C	86.6C.6E†↔	08	I28A	86.7A.21↔	01	B17A B17B
	01	B60A		09	J02A J02B J08A J08B		02	C14Z
	08	I28A		15	P03A P03B P04A P04B P04C P05A P05B P05C P61A		03	D24A D24B D24C D25A D25B
86.6C.41†↔	09	J02A J02B J08A J08B	86.6C.6E†↔	22	Y02A Y02B Y02C	86.7A.21↔	04	E36A E36B
	15	P03A P03B P04A P04B P04C P05A P05B P05C P61A		01	B60A		05	F04Z F13A F21A F21B F21C
	22	Y02A Y02B Y02C		08	I28A		06	G12A G16A
86.6C.46†↔	01	B60A	86.6D.11↔	09	J02A J02B J08A J08B	86.7A.26↔	08	I02A I02B I12A I12B I12C I22Z I50Z
	08	I28A		15	P03A P03B P04A P04B P04C P05A P05B P05C P61A		09	J02A J02B J04Z J08A J08B J14Z J21Z J22Z
	09	J02A J02B J08A J08B		22	Y02A Y02B Y02C		12	M09A M09B M37Z
86.6C.46†↔	15	P03A P03B P04A P04B P04C P05A P05B P05C P61A	86.6D.11↔	22	Y02A Y02B Y02C	86.7A.26↔	21B	X01A X01B X33Z
	22	Y02A Y02B Y02C		04	E36A E36B		22	Y02A Y02B Y02C BORP MBOR VAC VAC I VAC II VB VBOR
	01	B60A		05	F04Z F13A		01	B17A B17B
86.6C.4D†↔	08	I28A	86.6D.16↔	06	G12A G16A	86.7A.26↔	04	E36A E36B
	09	J02A J02B J08A J08B		08	I28A I28B I28C I32C		05	F04Z F13A F21A F21B F21C
	15	P03A P03B P04A P04B P04C P05A P05B P05C P61A		09	J02A J02B J04Z J08A J08B J21Z J22Z		06	G12A G16A
86.6C.4D†↔	22	Y02A Y02B Y02C	86.6D.16↔	12	M09A M09B M37Z	86.7A.26↔	08	I02A I02B I12A I12B I12C I28A I28B I28C I32A I32B I32C I32D I32E
	01	B60A		21B	X01A X01B X33Z		09	J02A J02B J03A J03B J04Z J08A J08B J14Z J21Z J22Z
	08	I28A		22	Y02A Y02B Y02C		12	M09A M09B M37Z
86.6C.4E†↔	09	J02A J02B J08A J08B	86.6D.16↔	04	E36A E36B	86.7A.26↔	21B	X01A X01B X06A X06B X06C X33Z
	15	P03A P03B P04A P04B P04C P05A P05B P05C P61A		05	F04Z F13A		22	Y02A Y02B Y02C BORP MBOR VAC VAC I VAC II VBOR
	22	Y02A Y02B Y02C		06	G12A G16A		01	B17A B17B
86.6C.4E†↔	01	B60A	86.6D.16↔	08	I02A I02B I28A I28B I28C I32A I32E	86.7A.26↔	03	D24A D24B D24C D25A D25B
	08	I28A		09	J02A J02B J04Z J08A J08B J21Z J22Z		04	E36A E36B
	09	J02A J02B J08A J08B		12	M09A M09B M37Z		05	F04Z F13A F21A F21B F21C
86.6C.51†↔	15	P03A P03B P04A P04B P04C P05A P05B P05C P61A	86.6D.1D↔	21B	X01A X01B X33Z	86.7A.2D↔	06	G12A G16A
	22	Y02A Y02B Y02C		22	Y02A Y02B Y02C		08	I02A I02B I12A I12B I12C I22Z I50Z
	01	B60A		04	E36A E36B		09	J02A J02B J04Z J08A J08B J14Z J21Z J22Z
86.6C.51†↔	15	P03A P03B P04A P04B P04C P05A P05B P05C P61A	86.6D.1D↔	05	F04Z F13A	86.7A.2D↔	12	M09A M09B M37Z
	22	Y02A Y02B Y02C		06	G12A G16A		21B	X01A X01B X33Z
	01	B60A		08	I28A I28B I28C I32C		22	Y02A Y02B Y02C BORP MBOR VAC VAC I VAC II VBOR
86.6C.56†↔	15	P03A P03B P04A P04B P04C P05A P05B P05C P61A	86.6D.1D↔	09	J02A J02B J04Z J08A J08B J21Z J22Z	86.7A.2D↔	03	D24A D24B D24C D25A D25B
	22	Y02A Y02B Y02C		12	M09A M09B M37Z		04	E36A E36B
	01	B60A		21B	X01A X01B X33Z		05	F04Z F13A F21A F21B F21C
86.6C.56†↔	15	P03A P03B P04A P04B P04C P05A P05B P05C P61A	86.6D.1D↔	22	Y02A Y02B Y02C	86.7A.2D↔	06	G12A G16A
	22	Y02A Y02B Y02C		04	E36A E36B		08	I02A I02B I12A I12B I12C I22Z I50Z
	01	B60A		05	F04Z F13A		09	J02A J02B J04Z J08A J08B J14Z J21Z J22Z
86.6C.5D†↔	15	P03A P03B P04A P04B P04C P05A P05B P05C P61A	86.6D.1E↔	06	G12A G16A	86.7A.2E↔	12	M09A M09B M37Z
	22	Y02A Y02B Y02C		08	I28A I28B I28C I32C		21B	X01A X01B X33Z
	01	B60A		09	J02A J02B J04Z J08A J08B J21Z J22Z		22	Y02A Y02B Y02C BORP MBOR VAC VAC I VAC II VBOR
86.6C.5D†↔	15	P03A P03B P04A P04B P04C P05A P05B P05C P61A	86.6D.1E↔	12	M09A M09B M37Z	86.7A.2E↔	06	G12A G16A
	22	Y02A Y02B Y02C		21B	X01A X01B X33Z		08	I02A I02B I12A I12B I12C I22Z I50Z
	01	B60A		22	Y02A Y02B Y02C		09	J02A J02B J04Z J08A J08B J14Z J21Z J22Z
86.6C.5E†↔	08	I28A	86.6D.1E↔	04	E36A E36B	86.7A.2E↔	12	M09A M09B M37Z
	09	J02A J02B J08A J08B		05	F04Z F13A		21B	X01A X01B X33Z
	15	P03A P03B P04A P04B P04C P05A P05B P05C P61A		08	I28A I28B I28C I32C		22	Y02A Y02B Y02C BORP MBOR VAC VAC I VAC II VBOR
86.6C.5E†↔	22	Y02A Y02B Y02C	86.6D.1E↔	09	J02A J02B J04Z J08A J08B J21Z J22Z	86.7A.2E↔	01	B17A B17B
	01	B60A		12	M09A M09B M37Z		01	B17A B17B
	08	I28A		21B	X01A X01B X33Z		03	D24A D24B D24C D25A D25B
86.6C.61†↔	09	J02A J02B J08A J08B	86.6D.1E↔	22	Y02A Y02B Y02C	86.7A.2E↔	04	E36A E36B
	15	P03A P03B P04A P04B P04C P05A P05B P05C P61A		04	E36A E36B		05	F04Z F13A F21A F21B F21C
	22	Y02A Y02B Y02C		08	I28A I28B I28C I32C		06	G12A G16A

CHOP	MDC	DRG	CHOP	MDC	DRG	CHOP	MDC	DRG
	03	D24A D24B D24C D25A D25B			J08A J08B J21Z J22Z			MKOR VAC VAC I VAC II VBOR VKOR
	04	E36A E36B		12	M09A M09B M37Z		01	B17A B17B
	05	F04Z F13A F21A F21B F21C		21B	X06A X06B X06C		03	D24A D24B D24C D25A D25B
	06	G12A G16A	86.7A.3E↔	22	Y02A Y02B Y02C		04	E36A E36B
	08	I02A I02B I12A I12B I12C I22Z I50Z			BORP MBOR VAC VAC I VAC II VB VBOR		05	F04Z F13A F21A F21B F21C
	09	J02A J02B J04Z J08A J08B J14Z J21Z J22Z		01	B17A B17B		06	G12A G12B G16A
	12	M09A M09B M37Z		03	D24A D24B D24C D25A D25B		08	I02A I02B I12A I12B I12C I22Z I50Z
86.7A.31↔	21B	X01A X01B X33Z		04	E36A E36B		09	J02A J02B J04Z J08A J08B J14Z J21Z J22Z
	22	Y02A Y02B Y02C		05	F04Z F13A F21A F21B F21C		12	M05Z M09A M09B M37Z
		BORP MBOR VAC VAC I VAC II VB VBOR		06	G12A G16A		13	N09Z
	01	B17A B17B		08	I02A I02B I12A I12B I12C I22Z I28A I28B I28C I50Z	86.7A.4E↔	21B	X01A X01B X33Z Y02A Y02B Y02C
	02	C14Z		09	J02A J02B J04Z J08A J08B J21Z J22Z		22	BORP KORP MBOR MKOR VAC VAC I VAC II VBOR VKOR
	03	D24A D24B D24C D25A D25B		12	M09A M09B M37Z		01	B17A B17B
	04	E36A E36B		21B	X06A X06B X06C		03	D24A D24B D24C D25A D25B
	05	F04Z F13A F21A F21B F21C	86.7A.41↔	22	Y02A Y02B Y02C		04	E36A E36B
	06	G12A G16A			BORP KORP MBOR MKOR VAC VAC I VAC II VBOR VKOR		05	F04Z F13A F21A F21B F21C
	08	I02A I02B I12A I12B I12C I22Z I28A I28B I28C I50Z		01	B17A B17B		06	G12A G12B G16A
	09	J02A J02B J04Z J08A J08B J21Z J22Z		02	C14Z		08	I02A I02B I12A I12B I12C I22Z I50Z
	12	M09A M09B M37Z		03	D24A D24B D24C D25A D25B		09	J02A J02B J04Z J08A J08B J14Z J21Z J22Z
86.7A.36↔	21B	X06A X06B X06C		04	E36A E36B		12	M05Z M09A M09B M37Z
	22	Y02A Y02B Y02C		05	F04Z F13A F21A F21B F21C		13	N09Z
		BORP MBOR VAC VAC I VAC II VB VBOR		06	G12A G12B G16A		21B	X01A X01B X33Z Y02A Y02B Y02C
	01	B17A B17B		08	I02A I02B I12A I12B I12C I22Z I28A I28B I28C I32A I32B I32C I32D I32E	86.7A.51↔	22	BORP MBOR VAC VAC I VAC II VB VBOR
	04	E36A E36B		09	J02A J02B J04Z J08A J08B J14Z J21Z J22Z		01	B17A B17B
	05	F04Z F13A F21A F21B F21C		12	M05Z M09A M09B M37Z		02	C14Z
	06	G12A G16A		13	N09Z		03	D24A D24B D24C D25A D25B
	08	I02A I02B I12A I12B I12C I28A I28B I28C I32A I32B I32C I32D I32E	86.7A.46↔	21B	X01A X01B X33Z		04	E36A E36B
	09	J02A J02B J03A J03B J04Z J08A J08B J21Z J22Z		22	Y02A Y02B Y02C		05	F04Z F13A F21A F21B F21C
	12	M09A M09B M37Z			BORP KORP MBOR MKOR VAC VAC I VAC II VB VBOR VKOR		06	G12A G16A
86.7A.3D↔	21B	X06A X06B X06C		01	B17A B17B		08	I02A I02B I12A I12B I12C I28A I28B I28C I32A I32B I32C I32D I32E
	22	Y02A Y02B Y02C		04	E36A E36B		09	J02A J02B J04Z J08A J08B J21Z J22Z
		BORP MBOR VAC VAC I VAC II VB VBOR		05	F04Z F13A F21A F21B F21C		12	M09A M09B M37Z
	01	B17A B17B		06	G12A G16A	86.7A.56↔	21B	X01A X01B X06A X06B X06C X33Z
	03	D24A D24B D24C D25A D25B		08	I02A I02B I12A I12B I12C I28A I28B I28C I32A I32B I32C I32D I32E		22	Y02A Y02B Y02C
	04	E36A E36B		09	J02A J02B J03A J03B J04Z J08A J08B J14Z J21Z J22Z			BORP MBOR VAC VAC I VAC II VB VBOR
	05	F04Z F13A F21A F21B F21C		12	M09A M09B M37Z		01	B17A B17B
	06	G12A G16A		21B	X01A X01B X06A X06B X06C X33Z		04	E36A E36B
	08	I02A I02B I12A I12B I12C I22Z I28A I28B I28C I50Z		22	Y02A Y02B Y02C		05	F04Z F13A F21A F21B F21C
	09	J02A J02B J04Z	86.7A.4D↔		BORP KORP MBOR			

CHOP	MDC	DRG	CHOP	MDC	DRG	CHOP	MDC	DRG
	06	G12A G16A			J21Z J22Z		01	B17A B17B
	08	I02A I02B I12A I12B I12C I28A I28B I28C I32A I32B I32C I32D I32E		12	M05Z M09A M09B M37Z		02	C14Z
	09	J02A J02B J03A J03B J04Z J08A J08B J21Z J22Z	86.7A.66↔	13	N09Z		03	D24A D24B D24C D25A D25B
	12	M09A M09B M37Z		21B	X01A X01B X33Z		04	E36A E36B
86.7A.5D↔	21B	X01A X01B X06A X06B X06C X33Z		22	Y02A Y02B Y02C BORP MBOR VAC VAC I VAC II VB VBOR		05	F04Z F13A F21A F21B F21C
	22	Y02A Y02B Y02C BORP MBOR VAC VAC I VAC II VB VBOR		01	B17A B17B	86.7A.76↔	06	G12A G16A
	01	B17A B17B		04	E36A E36B		08	I02A I02B I12A I12B I12C I28A I28B I28C I32A I32B I32C I32D I32E
	03	D24A D24B D24C D25A D25B		05	F04Z F13A F21A F21B F21C		09	J02A J02B J04Z J08A J08B J21Z J22Z
	04	E36A E36B		06	G12A G16A		12	M09A M09B M37Z
	05	F04Z F13A F21A F21B F21C		08	I02A I02B I12A I12B I12C I28A I28B I28C I32A I32B I32C I32D I32E		21B	X01A X01B X06A X06B X06C X33Z
	06	G12A G16A		09	J02A J02B J03A J03B J04Z J08A J08B J14Z J21Z J22Z		22	Y02A Y02B Y02C BORP MBOR VAC VAC I VAC II VB VBOR
	08	I02A I02B I12A I12B I12C I22Z I28A I28B I28C I50Z	86.7A.6D↔	12	M09A M09B M37Z		01	B17A B17B
	09	J02A J02B J04Z J08A J08B J21Z J22Z		21B	X01A X01B X06A X06B X06C X33Z		04	E36A E36B
	12	M09A M09B M37Z		22	Y02A Y02B Y02C BORP MBOR VAC VAC I VAC II VB VBOR		05	F04Z F13A F21A F21B F21C
86.7A.5E↔	21B	X01A X01B X06A X06B X06C X33Z		01	B17A B17B		06	G12A G16A
	22	Y02A Y02B Y02C BORP MBOR VAC VAC I VAC II VB VBOR		03	D24A D24B D24C D25A D25B		08	I02A I02B I12A I12B I12C I22Z I28A I28B I28C I50Z
	01	B17A B17B		04	E36A E36B		09	J02A J02B J03A J03B J04Z J08A J08B J21Z J22Z
	03	D24A D24B D24C D25A D25B		05	F04Z F13A F21A F21B F21C		12	M09A M09B M37Z
	04	E36A E36B		06	G12A G12B G16A		21B	X01A X01B X06A X06B X06C X33Z
	05	F04Z F13A F21A F21B F21C		08	I02A I02B I12A I12B I12C I22Z I50Z		22	Y02A Y02B Y02C BORP MBOR VAC VAC I VAC II VB VBOR
	06	G12A G16A		09	J02A J02B J04Z J08A J08B J14Z J21Z J22Z		01	B17A B17B
	08	I02A I02B I12A I12B I12C I22Z I28A I28B I28C I50Z	86.7A.6E↔	12	M05Z M09A M09B M37Z		03	D24A D24B D24C D25A D25B
	09	J02A J02B J04Z J08A J08B J21Z J22Z		13	N09Z		04	E36A E36B
	12	M09A M09B M37Z		21B	X01A X01B X33Z		05	F04Z F13A F21A F21B F21C
86.7A.61↔	21B	X01A X01B X06A X06B X06C X33Z		22	Y02A Y02B Y02C BORP MBOR VAC VAC I VAC II VBOR		06	G12A G16A
	22	Y02A Y02B Y02C BORP MBOR VAC VAC I VAC II VBOR		01	B17A B17B		08	I02A I02B I12A I12B I12C I22Z I28A I28B I28C I50Z
	01	B17A B17B		03	D24A D24B D24C D25A D25B		09	J02A J02B J04Z J08A J08B J21Z J22Z
	02	C14Z		04	E36A E36B		12	M09A M09B M37Z
	03	D24A D24B D24C D25A D25B		05	F04Z F13A F21A F21B F21C		21B	X01A X01B X06A X06B X06C X33Z
	04	E36A E36B		06	G12A G12B G16A		22	Y02A Y02B Y02C BORP MBOR VAC VAC I VAC II VB VBOR
	05	F04Z F13A F21A F21B F21C		08	I02A I02B I12A I12B I12C I22Z I50Z		01	B17A B17B
	06	G12A G12B G16A		09	J02A J02B J04Z J08A J08B J14Z J21Z J22Z		03	D24A D24B D24C D25A D25B
	08	I02A I02B I12A I12B I12C I22Z I50Z	86.7A.71↔	12	M05Z M09A M09B M37Z		04	E36A E36B
	09	J02A J02B J04Z J08A J08B J14Z		13	N09Z		05	F04Z F13A F21A F21B F21C
				21B	X01A X01B X33Z		06	G12A G16A
				22	Y02A Y02B Y02C BORP MBOR VAC VAC I VAC II VB VBOR			

CHOP	MDC	DRG	CHOP	MDC	DRG	CHOP	MDC	DRG
	08	I02A I02B I12A I12B I12C I22Z I28A I28B I28C I50Z		13	N09Z		04	E36A E36B
	09	J02A J02B J04Z J08A J08B J21Z J22Z	86.7A.8E↔	21B	X01A X01B X33Z		05	F04Z F13A F21A F21B F21C
	12	M09A M09B M37Z		22	Y02A Y02B Y02C		06	G12A G12B G16A G16A
86.7A.81↔	21B	X01A X01B X06A X06B X06C X33Z		01	BORP MBOR VAC VAC I VAC II VBOR		08	I02A I02B I12A I12B I12C I22Z I50Z
	22	Y02A Y02B Y02C		03	B17A B17B D24A D24B D24C D25A D25B		09	J02A J02B J04Z J08A J08B J14Z J21Z J22Z
	01	B17A B17B		04	E36A E36B	86.7A.9E↔	12	M05Z M09A M09B M37Z
	02	C14Z		05	F04Z F13A F21A F21B F21C		13	N09Z
	03	D24A D24B D24C D25A D25B		06	G12A G12B G16A		21B	X06A X06B X06C Y02A Y02B Y02C
	04	E36A E36B		08	I02A I02B I12A I12B I12C I22Z I50Z		22	BORP MBOR VAC VAC I VAC II VBOR
	05	F04Z F13A F21A F21B F21C		09	J02A J02B J04Z J08A J08B J14Z J21Z J22Z		01	B17A B17B
	06	G12A G12B G16A		12	M05Z M09A M09B M37Z		03	D24A D24B D24C D25A D25B
	08	I02A I02B I12A I12B I12C I22Z I50Z	86.7A.91↔	13	N09Z		04	E36A E36B
	09	J02A J02B J04Z J08A J08B J14Z J21Z J22Z		21B	X01A X01B X33Z		05	F04Z F13A F21A F21B F21C
	12	M05Z M09A M09B M37Z		22	Y02A Y02B Y02C		06	G12A G12B G16A G16A
	13	N09Z		01	BORP MBOR VAC VAC I VAC II VBOR		08	I02A I02B I12A I12B I12C I22Z I50Z
86.7A.86↔	21B	X01A X01B X33Z		02	B17A B17B		09	J02A J02B J04Z J08A J08B J14Z J21Z J22Z
	22	Y02A Y02B Y02C		03	C14Z		12	M05Z M09A M09B M37Z
		BORP MBOR VAC VAC I VAC II VB VBOR		04	D24A D24B D24C D25A D25B		13	N09Z
	01	B17A B17B		05	E36A E36B		21B	X06A X06B X06C Y02A Y02B Y02C
	04	E36A E36B		06	F04Z F13A F21A F21B F21C		22	D12A D12B
	05	F04Z F13A F21A F21B F21C		08	G12A G16A	86.7A.B1↔	03	F04Z F13A
	06	G12A G16A		09	I02A I02B I12A I12B I12C I28A I28B I28C I32A I32B I32C I32D I32E		06	G12A G12B I28A I28B I28C
	08	I02A I02B I12A I12B I12C I28A I28B I28C I32A I32B I32C I32D I32E		12	M05Z M09A M09B M37Z		08	J02A J02B J03A J03B J04Z J10A J10B
	09	J02A J02B J03A J03B J04Z J08A J08B J14Z J21Z J22Z	86.7A.96↔	13	N09Z		09	J02A J02B J03A J03B J04Z J08A J08B J14Z J21Z J22Z
	12	M09A M09B M37Z		21B	X06A X06B X06C Y02A Y02B Y02C		12	M05Z M09A M09B M37Z
	21B	X01A X01B X06A X06B X06C X33Z		22	BORP MBOR VAC VAC I VAC II VB VBOR	86.7A.B6↔	13	N09Z
	22	Y02A Y02B Y02C		01	B17A B17B		21B	X06A X06B X06C BORP MBOR VAC VAC I VAC II VB VBOR
86.7A.8D↔		BORP MBOR VAC VAC I VAC II VBOR		04	E36A E36B		01	B17A B17B
	01	B17A B17B		05	F04Z F13A F21A F21B F21C		04	E36A E36B
	03	D24A D24B D24C D25A D25B		06	G12A G16A		05	F04Z F13A F21A F21B F21C
	04	E36A E36B		08	I02A I02B I12A I12B I12C I28A I28B I28C I32A I32B I32C I32D I32E		06	G12A G16A
	05	F04Z F13A F21A F21B F21C		09	J02A J02B J03A J03B J04Z J08A J08B J14Z J21Z J22Z		08	I02A I02B I12A I12B I12C I28A I28B I28C I32A I32B I32C I32D I32E
	06	G12A G12B G16A		12	M09A M09B M37Z		09	J02A J02B J03A J03B J04Z J08A J08B J21Z J22Z
	08	I02A I02B I12A I12B I12C I22Z I50Z		21B	X01A X01B X06A X06B X06C X33Z		12	M09A M09B M37Z
	09	J02A J02B J04Z J08A J08B J14Z J21Z J22Z	86.7A.9D↔	22	Y02A Y02B Y02C		21B	X01A X01B X06A X06B X06C X33Z
	12	M05Z M09A M09B M37Z		01	BORP MBOR VAC VAC I VAC II VBOR	86.7A.BD↔	22	Y02A Y02B Y02C
				03	B17A B17B D24A D24B D24C D25A D25B		03	D12A D12B
							05	F04Z F13A
							06	G12A G12B
							08	I28A I28B I28C

CHOP	MDC	DRG	CHOP	MDC	DRG	CHOP	MDC	DRG
	09	J02A J02B J03A		21B	X06A X06B X06C			I12B I12C I22Z
		J03B J04Z J10A	86.7B.11↔		BORP KORP MBOR		09	J02A J02B J04Z
		J10B			MKOR VAC VAC I			J08A J08B J14Z
	12	M05Z M09A M09B		01	VAC II VBOR VKOR		12	J21Z J22Z
		M37Z		02	B17A B17B		12	M09A M09B M37Z
	13	N09Z		03	C14Z		21B	X01A X01B X33Z
86.7A.BE↔	21B	X06A X06B X06C		03	D24A D24B D24C	86.7B.15↔	22	Y02A Y02B Y02C
	03	D12A D12B			D25A D25B			BORP KORP MBOR
	05	F04Z F13A		04	E36A E36B			MKOR VAC VAC I
	06	G12A G12B		05	F04Z F13A F21A			VAC II VBOR VKOR
	08	I28A I28B I28C			F21B F21C		01	B17A B17B
	09	J02A J02B J03A		06	G12A G16A		03	D24A D24B D24C
		J03B J04Z J10A		08	I02A I02B I12A			D25A D25B
		J10B			I12B I12C I22Z		04	E36A E36B
	12	M05Z M09A M09B		09	I50Z		05	F04Z F13A F21A
		M37Z			J02A J02B J04Z			F21B F21C
	13	N09Z			J08A J08B J14Z		06	G12A G16A
86.7A.D1↔	21B	X06A X06B X06C		12	J21Z J22Z		08	I02A I02B I12A
	03	D12A D12B		21B	M09A M09B M37Z			I12B I12C I22Z
	05	F04Z F13A		22	X01A X01B X33Z			I50Z
	06	G12A G12B	86.7B.12↔		Y02A Y02B Y02C		09	J02A J02B J04Z
	08	I28A I28B I28C			BORP KORP MBOR			J08A J08B J14Z
	09	J02A J02B J03A			MKOR VAC VAC I			J21Z J22Z
		J03B J04Z J10A			VAC II VBOR VKOR		12	M09A M09B M37Z
		J10B		01	B17A B17B		21B	X01A X01B X33Z
	12	M05Z M09A M09B		03	D24A D24B D24C		22	Y02A Y02B Y02C
		M37Z			D25A D25B	86.7B.16↔		BORP KORP MBOR
	13	N09Z		04	E36A E36B			MKOR VAC VAC I
86.7A.D6↔	21B	X06A X06B X06C		05	F04Z F13A F21A			VAC II VBOR VKOR
		BORP MBOR VAC			F21B F21C		01	B17A B17B
		VAC I VAC II VB		06	G12A G16A		04	E36A E36B
		VBOR		08	I02A I02B I12A		05	F04Z F13A F21A
	01	B17A B17B			I12B I12C I22Z			F21B F21C
	04	E36A E36B		09	I50Z		06	G12A G16A
	05	F04Z F13A F21A			J02A J02B J04Z		08	I02A I02B I12A
		F21B F21C			J08A J08B J14Z			I12B I12C I32A
	06	G12A G16A			J21Z J22Z			I32B I32C I32D
	08	I02A I02B I12A		12	M09A M09B M37Z		09	J02A J02B J03A
		I12B I12C I28A		21B	X01A X01B X33Z			J03B J04Z J08A
		I28B I28C I32A	86.7B.13↔	22	Y02A Y02B Y02C			J08B J14Z J21Z
		I32B I32C I32D			BORP KORP MBOR			J22Z
		I32E			MKOR VAC VAC I		12	M09A M09B M37Z
	09	J02A J02B J03A		01	VAC II VBOR VKOR		21B	X01A X01B X33Z
		J03B J04Z J08A			B17A B17B		22	Y02A Y02B Y02C
		J08B J21Z J22Z		03	D24A D24B D24C	86.7B.17↔		BORP KORP MBOR
	12	M09A M09B M37Z			D25A D25B			MKOR VAC VAC I
	21B	X01A X01B X06A		04	E36A E36B			VAC II VBOR VKOR
		X06B X06C X33Z		05	F04Z F13A F21A		01	B17A B17B
	22	Y02A Y02B Y02C			F21B F21C		03	D24A D24B D24C
86.7A.DD↔	03	D12A D12B		06	G12A G16A			D25A D25B
	05	F04Z F13A		08	I02A I02B I12A		04	E36A E36B
	06	G12A G12B			I12B I12C I22Z		05	F04Z F13A F21A
	08	I28A I28B I28C		09	I50Z			F21B F21C
	09	J02A J02B J03A			J02A J02B J04Z		06	G12A G16A
		J03B J04Z J10A			J08A J08B J14Z		08	I02A I02B I12A
		J10B			J21Z J22Z			I12B I12C I22Z
	12	M05Z M09A M09B		12	M09A M09B M37Z		09	J02A J02B J04Z
		M37Z		21B	X01A X01B X33Z			J08A J08B J14Z
	13	N09Z		22	Y02A Y02B Y02C			J21Z J22Z
86.7A.DE↔	21B	X06A X06B X06C	86.7B.14↔		BORP KORP MBOR		12	M09A M09B M37Z
	03	D12A D12B			MKOR VAC VAC I		21B	X01A X01B X33Z
	05	F04Z F13A			VAC II VBOR VKOR		22	Y02A Y02B Y02C
	06	G12A G12B		01	B17A B17B	86.7B.18↔		BORP KORP MBOR
	08	I28A I28B I28C		03	D24A D24B D24C			MKOR VAC VAC I
	09	J02A J02B J03A			D25A D25B			VAC II VBOR VKOR
		J03B J04Z J10A		04	E36A E36B		01	B17A B17B
		J10B		05	F04Z F13A F21A		03	D24A D24B D24C
	12	M05Z M09A M09B			F21B F21C			
		M37Z		06	G12A G16A			
	13	N09Z		08	I02A I02B I12A			

CHOP	MDC	DRG	CHOP	MDC	DRG	CHOP	MDC	DRG
		D25A D25B		12	M09A M09B M37Z		06	G12A G16A
	04	E36A E36B		21B	X01A X01B X33Z		08	I02A I02B I12A
	05	F04Z F13A F21A		22	Y02A Y02B Y02C			I12B I12C I22Z
		F21B F21C	86.7B.1D↔		BORP KORP MBOR		09	I50Z
	06	G12A G16A			MKOR VAC VAC I			J02A J02B J04Z
	08	I02A I02B I12A		01	VAC II VBOR VKOR			J08A J08B J14Z
		I12B I12C I22Z			B17A B17B			J21Z J22Z
		I50Z		03	D24A D24B D24C		12	M09A M09B M37Z
	09	J02A J02B J04Z			D25A D25B		21B	X01A X01B X33Z
		J08A J08B J14Z		04	E36A E36B		22	Y02A Y02B Y02C
		J21Z J22Z		05	F04Z F13A F21A	86.7C.14↔		BORP KORP MBOR
	12	M09A M09B M37Z			F21B F21C			MKOR VAC VAC I
	21B	X01A X01B X33Z		06	G12A G16A			VAC II VBOR VKOR
	22	Y02A Y02B Y02C		08	I02A I02B I12A		01	B17A B17B
86.7B.1A↔		BORP KORP MBOR			I12B I12C I22Z		03	D24A D24B D24C
		MKOR VAC VAC I			I50Z			D25A D25B
		VAC II VBOR VKOR		09	J02A J02B J04Z		04	E36A E36B
	01	B17A B17B			J08A J08B J14Z		05	F04Z F13A F21A
	03	D24A D24B D24C			J21Z J22Z			F21B F21C
		D25A D25B		12	M09A M09B M37Z		06	G12A G16A
	04	E36A E36B		21B	X01A X01B X33Z		08	I02A I02B I12A
	05	F04Z F13A F21A		22	Y02A Y02B Y02C			I12B I12C I22Z
		F21B F21C	86.7C.11↔		BORP KORP MBOR		09	I50Z
	06	G12A G12B G16A			MKOR VAC VAC I			J02A J02B J04Z
	08	I02A I02B I12A			VAC II VBOR VKOR			J08A J08B J14Z
		I12B I12C I22Z		01	B17A B17B			J21Z J22Z
		I50Z		02	C14Z		12	M09A M09B M37Z
	09	J02A J02B J04Z		03	D24A D24B D24C		21B	X01A X01B X33Z
		J08A J08B J14Z			D25A D25B		22	Y02A Y02B Y02C
		J21Z J22Z		04	E36A E36B	86.7C.15↔		BORP KORP MBOR
	12	M05Z M09A M09B		05	F04Z F13A F21A			MKOR VAC VAC I
		M37Z			F21B F21C			VAC II VBOR VKOR
	13	N09Z		06	G12A G16A		01	B17A B17B
	21B	X01A X01B X33Z		08	I02A I02B I12A		03	D24A D24B D24C
	22	Y02A Y02B Y02C			I12B I12C I22Z			D25A D25B
86.7B.1B↔		BORP KORP MBOR			I50Z		04	E36A E36B
		MKOR VAC VAC I		09	J02A J02B J04Z		05	F04Z F13A F21A
		VAC II VBOR VKOR			J08A J08B J14Z			F21B F21C
	01	B17A B17B			J21Z J22Z		06	G12A G16A
	03	D24A D24B D24C		12	M09A M09B M37Z		08	I02A I02B I12A
		D25A D25B		21B	X01A X01B X33Z			I12B I12C I22Z
	04	E36A E36B		22	Y02A Y02B Y02C		09	I50Z
	05	F04Z F13A F21A	86.7C.12↔		BORP KORP MBOR			J02A J02B J04Z
		F21B F21C			MKOR VAC VAC I			J08A J08B J14Z
	06	G12A G16A			VAC II VBOR VKOR			J21Z J22Z
	08	I02A I02B I12A		01	B17A B17B	86.7C.16↔	12	M09A M09B M37Z
		I12B I12C I22Z		03	D24A D24B D24C		21B	X01A X01B X33Z
		I50Z			D25A D25B		22	Y02A Y02B Y02C
	09	J02A J02B J04Z		04	E36A E36B			BORP KORP MBOR
		J08A J08B J14Z		05	F04Z F13A F21A			MKOR VAC VAC I
		J21Z J22Z			F21B F21C			VAC II VBOR VKOR
	12	M09A M09B M37Z		06	G12A G16A		01	B17A B17B
	21B	X01A X01B X33Z		08	I02A I02B I12A		04	E36A E36B
	22	Y02A Y02B Y02C			I12B I12C I22Z		05	F04Z F13A F21A
86.7B.1C↔		BORP KORP MBOR			I50Z			F21B F21C
		MKOR VAC VAC I		09	J02A J02B J04Z		06	G12A G16A
		VAC II VBOR VKOR			J08A J08B J14Z		08	I02A I02B I12A
	01	B17A B17B			J21Z J22Z			I12B I12C I32A
	03	D24A D24B D24C		12	M09A M09B M37Z			I32B I32C I32D
		D25A D25B		21B	X01A X01B X33Z			I32E
	04	E36A E36B		22	Y02A Y02B Y02C		09	J02A J02B J03A
	05	F04Z F13A F21A	86.7C.13↔		BORP KORP MBOR			J03B J04Z J08A
		F21B F21C			MKOR VAC VAC I			J08B J14Z J21Z
	06	G12A G16A			VAC II VBOR VKOR			J22Z
	08	I02A I02B I12A		01	B17A B17B		12	M09A M09B M37Z
		I12B I12C I22Z		03	D24A D24B D24C		21B	X01A X01B X33Z
		I50Z			D25A D25B		22	Y02A Y02B Y02C
	09	J02A J02B J04Z		04	E36A E36B	86.7C.17↔		BORP KORP MBOR
		J08A J08B J14Z		05	F04Z F13A F21A			MKOR VAC VAC I
		J21Z J22Z			F21B F21C			VAC II VBOR VKOR

CHOP	MDC	DRG	CHOP	MDC	DRG	CHOP	MDC	DRG
	01	B17A B17B			J08A J08B J14Z			D24B D25A D25B
	03	D24A D24B D24C			J21Z J22Z	04		E36A E36B
		D25A D25B		12	M09A M09B M37Z	05		F04Z F13A F21A
	04	E36A E36B		21B	X01A X01B X33Z			F21B F21C
	05	F04Z F13A F21A	86.7C.1C↔	22	Y02A Y02B Y02C	06		G12A G16A
		F21B F21C			BORP KORP MBOR	08		I02A I02B
	06	G12A G16A			MKOR VAC VAC I	09		J01A J01B J02A
	08	I02A I02B I12A			VAC II VBOR VKOR			J02B J04Z J08A
		I12B I12C I22Z		01	B17A B17B			J08B J14Z J21Z
		I50Z		03	D24A D24B D24C			J22Z
	09	J02A J02B J04Z			D25A D25B	12		M09A M09B M37Z
		J08A J08B J14Z		04	E36A E36B	21A		W01A W36Z
		J21Z J22Z		05	F04Z F13A F21A	21B		X01A X33Z
	12	M09A M09B M37Z			F21B F21C	22		Y02A Y02B
	21B	X01A X01B X33Z		06	G12A G16A	86.7D.13↔		BORP KORP MBOR
	22	Y02A Y02B Y02C		08	I02A I02B I12A			MKOR VAC VAC I
86.7C.18↔		BORP KORP MBOR			I12B I12C I22Z			VAC II VBOR
		MKOR VAC VAC I		09	J02A J02B J04Z			VKOR
		VAC II VBOR VKOR			J08A J08B J14Z	01		B17A B17B
	01	B17A B17B			J21Z J22Z	03		D02A D02B D24A
	03	D24A D24B D24C			M09A M09B M37Z			D24B D25A D25B
		D25A D25B		12	X01A X01B X33Z	04		E36A E36B
	04	E36A E36B		21B	Y02A Y02B Y02C	05		F04Z F13A F21A
	05	F04Z F13A F21A	86.7C.1D↔	22	BORP KORP MBOR			F21B F21C
		F21B F21C			MKOR VAC VAC I	06		G12A G16A
	06	G12A G16A			VAC II VBOR VKOR	08		I02A I02B
	08	I02A I02B I12A		01	B17A B17B	09		J01A J01B J02A
		I12B I12C I22Z		03	D24A D24B D24C			J02B J04Z J08A
		I50Z			D25A D25B			J08B J14Z J21Z
	09	J02A J02B J04Z		04	E36A E36B	12		J22Z
		J08A J08B J14Z		05	F04Z F13A F21A	21A		M09A M09B M37Z
		J21Z J22Z			F21B F21C	21B		W01A W36Z
	12	M09A M09B M37Z		06	G12A G16A	22		X01A X33Z
	21B	X01A X01B X33Z		08	I02A I02B I12A	86.7D.14↔		Y02A Y02B
	22	Y02A Y02B Y02C			I12B I12C I22Z			BORP KORP MBOR
86.7C.1A↔		BORP KORP MBOR		09	J02A J02B J04Z			MKOR VAC VAC I
		MKOR VAC VAC I			J08A J08B J14Z			VAC II VBOR
		VAC II VBOR VKOR		01	B17A B17B			VKOR
	01	B17A B17B		03	D02A D02B D24A	01		B17A B17B
	03	D24A D24B D24C			D24B D25A D25B	03		D02A D02B D24A
		D25A D25B		12	M09A M09B M37Z			D24B D25A D25B
	04	E36A E36B		21B	X01A X01B X33Z	04		E36A E36B
	05	F04Z F13A F21A		22	Y02A Y02B Y02C	05		F04Z F13A F21A
		F21B F21C	86.7D.11↔		BORP KORP MBOR			F21B F21C
	06	G12A G12B G16A			MKOR VAC VAC I	06		G12A G16A
	08	I02A I02B I12A			VAC II VBOR	08		I02A I02B
		I12B I12C I22Z			VKOR	09		J01A J01B J02A
		I50Z		01	B17A B17B			J02B J04Z J08A
	09	J02A J02B J04Z		02	C14Z			J08B J14Z J21Z
		J08A J08B J14Z		03	D02A D02B D24A			J22Z
		J21Z J22Z			D24B D25A D25B	12		M09A M09B M37Z
	12	M05Z M09A M09B		04	E36A E36B	21A		W01A W36Z
		M37Z		05	F04Z F13A F21A	21B		X01A X33Z
	13	N09Z			F21B F21C	22		Y02A Y02B
	21B	X01A X01B X33Z		06	G12A G16A	86.7D.15↔		BORP KORP MBOR
	22	Y02A Y02B Y02C		08	I02A I02B			MKOR VAC VAC I
86.7C.1B↔		BORP KORP MBOR		09	J01A J01B J02A			VAC II VBOR
		MKOR VAC VAC I			J02B J04Z J08A			VKOR
		VAC II VBOR VKOR			J08B J14Z J21Z	01		B17A B17B
	01	B17A B17B			J22Z	03		D02A D02B D24A
	03	D24A D24B D24C		12	M09A M09B M37Z			D24B D25A D25B
		D25A D25B		21A	W01A W36Z	04		E36A E36B
	04	E36A E36B		21B	X01A X33Z	05		F04Z F13A F21A
	05	F04Z F13A F21A	86.7D.12↔	22	Y02A Y02B			F21B F21C
		F21B F21C			BORP KORP MBOR	06		G12A G16A
	06	G12A G16A			MKOR VAC VAC I	08		I02A I02B
	08	I02A I02B I12A			VAC II VBOR	09		J01A J01B J02A
		I12B I12C I22Z			VKOR			J02B J04Z J08A
		I50Z		01	B17A B17B			J08B J14Z J21Z
	09	J02A J02B J04Z		03	D02A D02B D24A			J22Z

CHOP	MDC	DRG	CHOP	MDC	DRG	CHOP	MDC	DRG
86.7D.16↔	12	M09A M09B M37Z	86.7D.1B↔	01	B17A B17B	86.7E.21↔	09	J01A J01B J02A
	21A	W01A W36Z		03	D02A D02B D24A		J02B J04Z J08A	
	21B	X01A X33Z			D24B D25A D25B		J08B J14Z J21Z	
	22	Y02A Y02B		04	E36A E36B		J22Z	
		BORP KORP MBOR		05	F04Z F13A F21A		12	M09A M09B M37Z
		MKOR VAC VAC I			F21B F21C		21A	W01A W36Z
		VAC II VB VBOR		06	G12A G12B G16A		21B	X01A X33Z
		VKOR		08	I02A I02B		22	Y02A Y02B
	01	B17A B17B		09	J01A J01B J02A			BORP MBOR VAC
	03	D02A D02B D24A			J02B J04Z J08A			VAC I VAC II VB
		D24B			J08B J14Z J21Z			VBOR
	04	E36A E36B		12	M05Z M09A M09B		01	B17A B17B
	05	F04Z F13A F21A			M37Z		03	D12A D12B
	06	G12A G16A		13	N09Z		04	E36A E36B
	08	I02A I02B I28A		21A	W01A W36Z		05	F04Z F13A F13B
		I28B I28C		21B	X01A X33Z			F13C F21A F21B
	09	J01A J01B J02A		22	Y02A Y02B		06	G12A G12B G16A
	J02B J03A J03B		BORP KORP MBOR	08	I02A I02B I12A			
	J04Z J08A J08B		MKOR VAC VAC I		I12B I12C I22Z			
	J14Z J21Z J22Z		VAC II VB VBOR		I28A I28B I28C			
	M09A M09B M37Z		VKOR		I32C I50Z			
21A	W01A W36Z	01	B17A B17B	09	J02A J02B J03A			
21B	X01A X06A X06B	03	D02A D02B D24A		J03B J04Z J08A			
	X06C X33Z		D24B D25A D25B		J08B J10A J10B			
22	Y02A Y02B	04	E36A E36B		J21Z J22Z			
86.7D.17↔		BORP KORP MBOR	05	F04Z F13A F21A	12	M09A M09B M37Z		
		MKOR VAC VAC I		F21B F21C	21B	X01A X01B X04Z		
		VAC II VB VBOR	06	G12A G16A		X05Z X06A X06B		
		VKOR	08	I02A I02B		X06C X33Z		
	01	B17A B17B	09	J01A J01B J02A	22	Y02A Y02B Y02C		
	03	D02A D02B D24A		J02B J04Z J08A		BORP MBOR VAC		
		D24B D25A D25B		J08B J14Z J21Z		VAC I VAC II VB		
	04	E36A E36B		J22Z		VBOR		
	05	F04Z F13A F21A	12	M09A M09B M37Z	01	B17A B17B		
		F21B F21C	21A	W01A W36Z	03	D12A D12B		
	06	G12A G16A	21B	X01A X33Z	04	E36A E36B		
	08	I02A I02B	22	Y02A Y02B	05	F04Z F13A F13B		
	09	J01A J01B J02A		BORP KORP MBOR		F13C F21A F21B		
		J02B J04Z J08A		MKOR VAC VAC I		F21C		
		J08B J14Z J21Z		VAC II VB VBOR	06	G12A G12B G16A		
		J22Z		VKOR	08	I02A I02B I12A		
	12	M09A M09B M37Z	01	B17A B17B		I12B I12C I22Z		
21A	W01A W36Z	03	D02A D02B D24A		I28A I28B I28C			
21B	X01A X33Z		D24B D25A D25B		I32A I32B I32C			
22	Y02A Y02B	04	E36A E36B		I32D I32E I50Z			
86.7D.18↔		BORP KORP MBOR	05	F04Z F13A F21A	09	J02A J02B J03A		
		MKOR VAC VAC I		F21B F21C		J03B J04Z J08A		
		VAC II VB VBOR	06	G12A G16A		J08B J10A J10B		
		VKOR	08	I02A I02B		J21Z J22Z		
	01	B17A B17B	09	J01A J01B J02A	12	M09A M09B M37Z		
	03	D02A D02B D24A		J02B J04Z J08A	21B	X01A X01B X04Z		
		D24B D25A D25B		J08B J14Z J21Z		X05Z X06A X06B		
	04	E36A E36B		J22Z		X06C X33Z		
	05	F04Z F13A F21A	12	M09A M09B M37Z	22	Y02A Y02B Y02C		
		F21B F21C	21A	W01A W36Z		BORP MBOR VAC		
	06	G12A G16A	21B	X01A X33Z		VAC I VAC II VB		
	08	I02A I02B	22	Y02A Y02B		VBOR		
	09	J01A J01B J02A		BORP KORP MBOR	01	B17A B17B		
		J02B J04Z J08A		MKOR VAC VAC I	03	D12A D12B		
		J08B J14Z J21Z		VAC II VB VBOR	04	E36A E36B		
		J22Z		VKOR	05	F04Z F13A F13B		
	12	M09A M09B M37Z	01	B17A B17B		F13C F21A F21B		
21A	W01A W36Z	03	D02A D02B D24A		F21C			
21B	X01A X33Z		D24B D25A D25B	06	G12A G12B G16A			
22	Y02A Y02B	04	E36A E36B	08	I02A I02B I12A			
86.7D.1A↔		BORP KORP MBOR	05	F04Z F13A F21A		I12B I12C I22Z		
		MKOR VAC VAC I		F21B F21C		I28A I28B I28C		
		VAC II VB VBOR	06	G12A G16A		I32C I50Z		
		VKOR	08	I02A I02B	09	J02A J02B J03A		
	12	M09A M09B M37Z	01	B17A B17B		J03B J04Z J08A		
	21A	W01A W36Z	03	D02A D02B D24A		J08B J10A J10B		
	21B	X01A X33Z		D24B D25A D25B		J21Z J22Z		
	22	Y02A Y02B	04	E36A E36B	12	M09A M09B M37Z		
		BORP KORP MBOR	05	F04Z F13A F21A	21B	X01A X01B X04Z		
		MKOR VAC VAC I		F21B F21C		X05Z X06A X06B		
		VAC II VB VBOR	06	G12A G16A		X06C X33Z		
		VKOR	08	I02A I02B	22	Y02A Y02B Y02C		
		M09A M09B M37Z		BORP KORP MBOR		BORP MBOR VAC		
		W01A W36Z		MKOR VAC VAC I		VAC I VAC II VB		
		X01A X33Z		VAC II VB VBOR	01	B17A B17B		
		Y02A Y02B		VKOR	03	D12A D12B		
		BORP KORP MBOR	01	B17A B17B	04	E36A E36B		
	MKOR VAC VAC I	03	D02A D02B D24A	05	F04Z F13A F13B			
	VAC II VB VBOR		D24B D25A D25B		F13C F21A F21B			
	VKOR	04	E36A E36B		F21C			
	M09A M09B M37Z	05	F04Z F13A F21A	06	G12A G12B G16A			
	W01A W36Z		F21B F21C	08	I02A I02B I12A			
	X01A X33Z	06	G12A G16A		I12B I12C I22Z			
	Y02A Y02B	08	I02A I02B		I28A I28B I28C			
	BORP KORP MBOR		BORP KORP MBOR		I32C I50Z			
	MKOR VAC VAC I		MKOR VAC VAC I		J02A J02B J03A			
	VAC II VB VBOR		MKOR VAC VAC I					
	VKOR		VAC II VB VBOR					

CHOP	MDC	DRG	CHOP	MDC	DRG	CHOP	MDC	DRG
		J03B J04Z J08A J08B J10A J10B J21Z J22Z			J03B J04Z J08A J08B J10A J10B J21Z J22Z			J08B J10A J10B J21Z J22Z
	12	M09A M09B M37Z		12	M09A M09B M37Z		12	M09A M09B M37Z
	21B	X01A X01B X04Z X05Z X06A X06B X06C X33Z		21B	X01A X01B X04Z X05Z X06A X06B X06C X33Z		21B	X01A X01B X04Z X05Z X06A X06B X06C X33Z
86.7E.2E↔	22	Y02A Y02B Y02C BORP MBOR VAC VAC I VAC II VB VBOR	86.7E.3D↔	22	Y02A Y02B Y02C BORP MBOR VAC VAC I VAC II VB VBOR	86.7E.46↔	22	Y02A Y02B Y02C BORP MBOR VAC VAC I VAC II VB VBOR
	01	B17A B17B		01	B17A B17B		01	B17A B17B
	03	D12A D12B		03	D12A D12B		03	D12A D12B
	04	E36A E36B		04	E36A E36B		04	E36A E36B
	05	F04Z F13A F13B F13C F21A F21B F21C		05	F04Z F13A F13B F13C F21A F21B F21C		05	F04Z F13A F13B F13C F21A F21B F21C
	06	G12A G12B G16A		06	G12A G12B G16A		06	G12A G12B G16A
	08	I02A I02B I12A I12B I12C I22Z I28A I28B I28C I32C I50Z		08	I02A I02B I12A I12B I12C I22Z I28A I28B I28C I32C I50Z		08	I02A I02B I12A I12B I12C I22Z I28A I28B I28C I32C I50Z
	09	J02A J02B J03A J03B J04Z J08A J08B J10A J10B J21Z J22Z		09	J02A J02B J03A J03B J04Z J08A J08B J10A J10B J21Z J22Z		09	J02A J02B J03A J03B J04Z J08A J08B J10A J10B J21Z J22Z
	12	M09A M09B M37Z		12	M09A M09B M37Z		12	M09A M09B M37Z
	21B	X01A X01B X04Z X05Z X06A X06B X06C X33Z		21B	X01A X01B X04Z X05Z X06A X06B X06C X33Z		21B	X01A X01B X04Z X05Z X06A X06B X06C X33Z
86.7E.31↔	22	Y02A Y02B Y02C BORP MBOR VAC VAC I VAC II VB VBOR	86.7E.3E↔	22	Y02A Y02B Y02C BORP MBOR VAC VAC I VAC II VB VBOR	86.7E.4D↔	22	Y02A Y02B Y02C BORP MBOR VAC VAC I VAC II VB VBOR
	01	B17A B17B		01	B17A B17B		01	B17A B17B
	03	D12A D12B		03	D12A D12B		03	D12A D12B
	04	E36A E36B		04	E36A E36B		04	E36A E36B
	05	F04Z F13A F13B F13C F21A F21B F21C		05	F04Z F13A F13B F13C F21A F21B F21C		05	F04Z F13A F13B F13C F21A F21B F21C
	06	G12A G12B G16A		06	G12A G12B G16A		06	G12A G12B G16A
	08	I02A I02B I12A I12B I12C I22Z I28A I28B I28C I32C I50Z		08	I02A I02B I12A I12B I12C I22Z I28A I28B I28C I32C I50Z		08	I02A I02B I12A I12B I12C I22Z I28A I28B I28C I32C I50Z
	09	J02A J02B J03A J03B J04Z J08A J08B J10A J10B J21Z J22Z		09	J02A J02B J03A J03B J04Z J08A J08B J10A J10B J21Z J22Z		09	J02A J02B J03A J03B J04Z J08A J08B J10A J10B J21Z J22Z
	12	M09A M09B M37Z		12	M09A M09B M37Z		12	M09A M09B M37Z
	21B	X01A X01B X04Z X05Z X06A X06B X06C X33Z		21B	X01A X01B X04Z X05Z X06A X06B X06C X33Z		21B	X01A X01B X04Z X05Z X06A X06B X06C X33Z
86.7E.36↔	22	Y02A Y02B Y02C BORP MBOR VAC VAC I VAC II VB VBOR	86.7E.41↔	22	Y02A Y02B Y02C BORP MBOR VAC VAC I VAC II VB VBOR	86.7E.4E↔	22	Y02A Y02B Y02C BORP MBOR VAC VAC I VAC II VB VBOR
	01	B17A B17B		01	B17A B17B		01	B17A B17B
	03	D12A D12B		03	D12A D12B		03	D12A D12B
	04	E36A E36B		04	E36A E36B		04	E36A E36B
	05	F04Z F13A F13B F13C F21A F21B F21C		05	F04Z F13A F13B F13C F21A F21B F21C		05	F04Z F13A F13B F13C F21A F21B F21C
	06	G12A G12B G16A		06	G12A G12B G16A		06	G12A G12B G16A
	08	I02A I02B I12A I12B I12C I22Z I28A I28B I28C I32A I32B I32C I32D I32E I50Z		08	I02A I02B I12A I12B I12C I22Z I28A I28B I28C I32C I50Z		08	I02A I02B I12A I12B I12C I22Z I28A I28B I28C I32C I50Z
	09	J02A J02B J03A		09	J02A J02B J03A		09	J02A J02B J03A

CHOP	MDC	DRG	CHOP	MDC	DRG	CHOP	MDC	DRG
		J08B J10A J10B		12	M09A M09B M37Z		10	K09A K09B
		J21Z J22Z		21B	X04Z X05Z X06A		12	M09A M09B M37Z
	12	M09A M09B M37Z			X06B X06C		21B	X04Z X05Z X06A
	21B	X01A X01B X04Z	86.83.14↔		BORP MBOR VAC	86.83.1E↔		X06B X06C
		X05Z X06A X06B			VAC I VAC II VBOR			BORP MBOR VAC
		X06C X33Z		01	B17A B17B			VAC I VAC II VBOR
86.81↔	22	Y02A Y02B Y02C		03	D08Z D12A D22Z		01	B17A B17B
		BORP MBOR VAC			D25A D25B D30A		03	D08Z D12A D22Z
		VAC I VAC II VBOR			D30B D30C			D25A D25B D30A
	03	D12A		04	E36A E36B			D30B D30C
	04	E36A E36B		06	G12A G16A		04	E36A E36B
	06	G12A G16A		09	J02A J02B J03A		06	G12A G16A
	09	J02A J02B J03A			J03B J04Z J10A		09	J02A J02B J03A
		J03B J04Z J10A			J10B			J03B J04Z J10A
		J10B		10	K09A K09B		10	K09A K09B
	10	K09A K09B		12	M09A M09B M37Z		12	M09A M09B M37Z
	12	M09A M09B M37Z		21B	X04Z X05Z X06A		21B	X04Z X05Z X06A
	21B	X06A X06B	86.83.1A↔		BORP MBOR VAC	86.83.1F↔		X06B X06C
86.82↔		BORP MBOR VAC			VAC I VAC II VBOR			BORP MBOR VAC
		VAC I VAC II VBOR			B17A B17B			VAC I VAC II VBOR
	01	B09A B09B B09C		01	B17A B17B		01	B17A B17B
	03	D12A		03	D08Z D12A D22Z		03	D08Z D12A D22Z
	04	E36A E36B			D25A D25B D30A			D25A D25B D30A
	06	G12A G16A			D30B D30C			D30B D30C
	09	J02A J02B J03A		04	E36A E36B		04	E36A E36B
		J03B J04Z J10A		06	G09C G12A G16A		06	G12A G16A
		J10B		09	J02A J02B J03A		09	J02A J02B J03A
		J10B			J03B J04Z J10A			J03B J04Z J10A
	10	K09A K09B		10	K09A K09B		10	K09A K09B
	12	M09A M09B M37Z		12	M09A M09B M37Z		12	M09A M09B M37Z
	21B	X06A X06B		21B	X04Z X05Z X06A		21B	X04Z X05Z X06A
86.83.11↔		BORP MBOR VAC	86.83.1B↔		BORP MBOR VAC	86.83.1G↔		BORP MBOR VAC
		VAC I VAC II VBOR			VAC I VAC II VBOR			VAC I VAC II VBOR
	01	B17A B17B		01	B17A B17B		01	B17A B17B
	03	D08Z D12A D22Z		03	D08Z D12A D22Z		03	D08Z D12A D22Z
		D25A D25B D30A			D25A D25B D30A			D25A D25B D30A
		D30B D30C			D30B D30C			D30B D30C
	04	E36A E36B		04	E36A E36B		04	E36A E36B
	06	G12A G16A		06	G12A G16A		06	G12A G16A
	09	J02A J02B J03A		09	J02A J02B J03A		09	J02A J02B J03A
		J03B J04Z J10A			J03B J04Z J10A			J03B J04Z J10A
		J10B			J10B			J10B
	10	K09A K09B		10	K09A K09B		10	K09A K09B
	12	M09A M09B M37Z		12	M09A M09B M37Z		12	M09A M09B M37Z
	21B	X06A X06B		21B	X04Z X05Z X06A		21B	X04Z X05Z X06A
86.83.12↔		BORP MBOR VAC	86.83.1C↔		BORP MBOR VAC	86.84.21↔		BORP MBOR VAC
		VAC I VAC II VBOR			VAC I VAC II VBOR			VAC I VAC II VBOR
	01	B17A B17B		01	B17A B17B		01	B17A B17B
	03	D08Z D12A D22Z		03	D08Z D12A D22Z		03	D08Z D12A D22Z
		D25A D25B D30A			D25A D25B D30A			D25A D25B D30A
		D30B D30C			D30B D30C			D30B D30C
	04	E36A E36B		04	E36A E36B		04	E36A E36B
	06	G12A G16A		06	G12A G16A		06	G12A G16A
	09	J02A J02B J03A		09	J02A J02B J03A		09	J02A J02B J03A
		J03B J04Z J10A			J03B J04Z J10A			J03B J04Z J10A
		J10B			J10B			J10B
	10	K09A K09B		10	K09A K09B		10	K09A K09B
	12	M09A M09B M37Z		12	M09A M09B M37Z		12	M09A M09B M37Z
	21B	X04Z X05Z X06A		21B	X04Z X05Z X06A		21B	X04Z X05Z X06A
86.83.13↔		BORP MBOR VAC	86.83.1D↔		BORP MBOR VAC	86.84.26↔		BORP MBOR VAC
		VAC I VAC II VBOR			VAC I VAC II VBOR			VAC I VAC II VBOR
	01	B17A B17B		01	B17A B17B		01	B17A B17B
	03	D08Z D12A D22Z		03	D08Z D12A D22Z		03	D12A D12B
		D25A D25B D30A			D25A D25B D30A			E02A E02B E02C
		D30B D30C			D30B D30C			F21A F21B F21C
	04	E36A E36B		04	E36A E36B		05	G12A G12B
	06	G12A G16A		06	G12A G16A		06	H06Z
	09	J02A J02B J03A		09	J02A J02B J03A		07	I27A I27B I27C
		J03B J04Z J10A			J03B J04Z J10A		08	I27D
		J10B			J10B			J11A J11B
	10	K09A K09B		10	K09A K09B		09	K09A K09B
		J11A J11B		12	M09A M09B M37Z		11	L09A L09B
		J11B		21B	X04Z X05Z X06A		12	M06Z M09A M09B
	10	K09A K09B			X06B X06C			M37Z
		K09A K09B			BORP MBOR VAC			N11A N11B
		K09A K09B			VAC I VAC II VBOR			X06A X06B X06C
		K09A K09B			B17A B17B			B17A B17B
		K09A K09B			D08Z D12A D22Z			D12A D12B
		K09A K09B			D25A D25B D30A			E02A E02B E02C
		K09A K09B			D30B D30C			F21A F21B F21C
		K09A K09B			E36A E36B			G12A G12B
		K09A K09B			G12A G16A			H06Z
		K09A K09B			J02A J02B J03A			I27A I27B I27C
		K09A K09B			J03B J04Z J10A			I27D

CHOP	MDC	DRG	CHOP	MDC	DRG	CHOP	MDC	DRG
	09	J11A J11B			J03B J04Z J10A		21B	X01A X01B X06A
	10	K09A K09B			J10B			X06B X06C X33Z
	11	L09A L09B		12	M09A M09B M37Z		22	Y02A Y02B Y02C
	12	M06Z M09A M09B M37Z	86.85.60↔	21B	X05Z	86.88.DD↔		BORP MBOR VAC VAC I VAC II VB VBOR
	13	N11A N11B			BORP MBOR VAC VAC I VAC II VBOR		04	E36A E36B
86.84.2D↔	21B	X06A X06B X06C		04	E36A E36B		05	F04Z F13A F21A F21B F21C
	01	B17A B17B		06	G12A G16A		06	G12A G16A
	03	D12A D12B		08	I20A I20B I20C I20D I20G		08	I28A I28B I28C I32C
	04	E02A E02B E02C		09	J02A J02B J03A J03B J04Z J10A J10B		09	J02A J02B J04Z J08A J08B J21Z J22Z
	05	F21A F21B F21C		12	M09A M09B M37Z		12	M09A M09B M37Z
	06	G12A G12B		21B	X05Z		21B	X01A X01B X06A X06B X06C X33Z
	07	H06Z			BORP MBOR VAC VAC I VAC II VBOR		22	Y02A Y02B Y02C BORP MBOR VAC VAC I VAC II VB VBOR
	08	I27A I27B I27C I27D	86.85.70↔	04	E36A E36B	86.88.DE↔	04	E36A E36B
	09	J11A J11B		06	G12A G16A		05	F04Z F13A F21A F21B F21C
	10	K09A K09B		08	I02A I02B I20A I20B I20C I32A I32B I32C I32D I32E		06	G12A G16A
	11	L09A L09B		09	J02A J02B J03A J03B J04Z J10A J10B		08	I28A I28B I28C I32C
	12	M06Z M09A M09B M37Z		12	M09A M09B M37Z		09	J02A J02B J04Z J08A J08B J21Z J22Z
	13	N11A N11B		21B	X05Z		12	M09A M09B M37Z
86.84.2E↔	21B	X06A X06B X06C			BORP MBOR VAC VAC I VAC II VBOR		21B	X01A X01B X06A X06B X06C X33Z
	01	B17A B17B		04	E36A E36B		22	Y02A Y02B Y02C BORP MBOR VAC VAC I VAC II VB VBOR
	03	D12A D12B		06	G12A G16A		04	E36A E36B
	04	E02A E02B E02C		08	I20A I20B I20C I20D I20G		05	F04Z F13A F21A F21B F21C
	05	F21A F21B F21C		09	J02A J02B J03A J03B J04Z J10A J10B		06	G12A G16A
	06	G12A G12B		12	M09A M09B M37Z		08	I28A I28B I28C I32C
	07	H06Z	86.85.80↔	21B	X05Z		09	J02A J02B J04Z J08A J08B J21Z J22Z
	08	I27A I27B I27C I27D			BORP MBOR VAC VAC I VAC II VBOR		12	M09A M09B M37Z
	09	J11A J11B		04	E36A E36B		21B	X01A X01B X06A X06B X06C X33Z
	10	K09A K09B		06	G12A G16A		22	Y02A Y02B Y02C BORP MBOR VAC VAC I VAC II VB VBOR
	11	L09A L09B		08	I20A I20B I20C I20D I20G		04	E36A E36B
	12	M06Z M09A M09B M37Z		09	J02A J02B J03A J03B J04Z J10A J10B		05	F04Z F13A F21A F21B F21C
	13	N11A N11B		12	M09A M09B M37Z		06	G12A G16A
86.85.30↔	21B	X06A X06B X06C		21B	X05Z	86.88.F1↔	08	I28A I28B I28C I32C
		BORP MBOR VAC VAC I VAC II VBOR			BORP MBOR VAC VAC I VAC II VB VBOR		09	J02A J02B J04Z J08A J08B J21Z J22Z
	04	E36A E36B	86.88.D1↔		BORP MBOR VAC VAC I VAC II VB VBOR		12	M09A M09B M37Z
	06	G12A G16A		04	E36A E36B		21B	X01A X01B X06A X06B X06C X33Z
	08	I02A I02B I20A I20B I20C I32A I32B I32C I32D I32E		05	F04Z F13A F21A F21B F21C		22	Y02A Y02B Y02C BORP MBOR VAC VAC I VAC II VB VBOR
	09	J02A J02B J03A J03B J04Z J10A J10B		06	G12A G16A		04	E36A E36B
	12	M09A M09B M37Z		08	I28A I28B I28C I32C		05	F04Z F13A F21A F21B F21C
86.85.40↔	21B	X05Z		09	J02A J02B J04Z J08A J08B J21Z J22Z		06	G12A G16A
		BORP MBOR VAC VAC I VAC II VBOR		12	M09A M09B M37Z		08	I02A I02B I28A I28B I28C I32A I32B I32C I32D I32E
	04	E36A E36B		21B	X01A X01B X06A X06B X06C X33Z	86.88.F6↔	09	J02A J02B J04Z J08A J08B J21Z J22Z
	06	G12A G16A			BORP MBOR VAC VAC I VAC II VB VBOR		12	M09A M09B M37Z
	08	I20A I20B I20C I20D I20G		22	Y02A Y02B Y02C BORP MBOR VAC VAC I VAC II VB VBOR		21B	X01A X01B X06A X06B X06C X33Z
	09	J02A J02B J03A J03B J04Z J10A J10B	86.88.D6↔		BORP MBOR VAC VAC I VAC II VB VBOR		22	Y02A Y02B Y02C BORP MBOR VAC
	12	M09A M09B M37Z		04	E36A E36B			
86.85.50↔	21B	X05Z		05	F04Z F13A F21A F21B F21C			
		BORP MBOR VAC VAC I VAC II VBOR		06	G12A G16A			
	04	E36A E36B		08	I02A I02B I28A I28B I28C I32A I32B I32C I32D I32E			
	06	G12A G16A		09	J02A J02B J04Z J08A J08B J21Z J22Z			
	08	I02A I02B I20A I20B I20C I32A I32B I32C I32D I32E		12	M09A M09B M37Z	86.88.FD↔		
	09	J02A J02B J03A		21B	X01A X01B X06A X06B X06C X33Z			

CHOP	MDC	DRG	CHOP	MDC	DRG	CHOP	MDC	DRG
		VAC I VAC II VB			F21B F21C		07	H06Z
		VBOR		06	G12A G16A		08	I28A I28B
	04	E36A E36B		08	I28A I28B I28C		09	J11A J11B
	05	F04Z F13A F21A			I32C		10	K09A K09B
		F21B F21C		09	J02A J02B J04Z		11	L09A L09B
	06	G12A G16A			J08A J08B J21Z		12	M06Z M09A M09B
	08	I28A I28B I28C			J22Z		13	M37Z
		I32C		12	M09A M09B M37Z		21A	N11A N11B
	09	J02A J02B J04Z		21B	X01A X01B X06A		21B	W02A W02B
		J08A J08B J21Z			X06B X06C X33Z		21B	X06A X06B X06C
		J22Z		22	Y02A Y02B Y02C		22	Y02A Y02B Y02C
86.88.FE↔	12	M09A M09B M37Z	86.88.HE↔		BORP MBOR VAC	86.88.I4↔		VAC VAC I VAC II
	21B	X01A X01B X06A			VAC I VAC II VB			VBOR
		X06B X06C X33Z			VBOR		01	B17A
	22	Y02A Y02B Y02C		04	E36A E36B		03	D12A D12B
		BORP MBOR VAC		05	F04Z F13A F21A		04	E02A E02B E02C
		VAC I VAC II VB			F21B F21C		05	F21A F21B F21C
		VBOR		06	G12A G16A		06	G12A G12B
	04	E36A E36B		08	I28A I28B I28C		07	H06Z
	05	F04Z F13A F21A			I32C		08	I28A I28B
		F21B F21C		09	J02A J02B J04Z		09	J11A J11B
	06	G12A G16A			J08A J08B J21Z		10	K09A K09B
	08	I28A I28B I28C			J22Z		11	L09A L09B
		I32C		12	M09A M09B M37Z		12	M06Z M09A M09B
	09	J02A J02B J04Z		21B	X01A X01B X06A			M37Z
		J08A J08B J21Z			X06B X06C X33Z		13	N11A N11B
		J22Z		22	Y02A Y02B Y02C		21A	W02A W02B
	12	M09A M09B M37Z	86.88.I1↔		VAC VAC I VAC II		21B	X06A X06B X06C
	21B	X01A X01B X06A			VBOR		22	Y02A Y02B Y02C
		X06B X06C X33Z		01	B17A	86.88.I5↔		VAC VAC I VAC II
	22	Y02A Y02B Y02C		03	D12A D12B			VBOR
86.88.H1↔		BORP MBOR VAC		04	E02A E02B E02C		01	B17A
		VAC I VAC II VB		05	F21A F21B F21C		03	D12A D12B
		VBOR		06	G12A G12B		04	E02A E02B E02C
	04	E36A E36B		07	H06Z		05	F21A F21B F21C
	05	F04Z F13A F21A		08	I28A I28B		06	G12A G12B
		F21B F21C		09	J11A J11B		07	H06Z
	06	G12A G16A		10	K09A K09B		08	I28A I28B
	08	I28A I28B I28C		11	L09A L09B		09	J11A J11B
		I32C		12	M06Z M09A M09B		10	K09A K09B
	09	J02A J02B J04Z			M37Z		11	L09A L09B
		J08A J08B J21Z		13	N11A N11B		12	M06Z M09A M09B
		J22Z		21A	W02A W02B			M37Z
	12	M09A M09B M37Z		21B	X06A X06B X06C		13	N11A N11B
	21B	X01A X01B X06A	86.88.I2↔	22	Y02A Y02B Y02C		21A	W02A W02B
		X06B X06C X33Z			VAC VAC I VAC II		21B	X06A X06B X06C
	22	Y02A Y02B Y02C			VBOR		22	Y02A Y02B Y02C
86.88.H6↔		BORP MBOR VAC		01	B17A	86.88.I6↔		VAC VAC I VAC II
		VAC I VAC II VB		03	D12A D12B			VBOR
		VBOR		04	E02A E02B E02C		01	B17A
	04	E36A E36B		05	F21A F21B F21C		03	D12A D12B
	05	F04Z F13A F21A		06	G12A G12B		04	E02A E02B E02C
		F21B F21C		07	H06Z		05	F21A F21B F21C
	06	G12A G16A		08	I28A I28B		06	G12A G12B
	08	I02A I02B I28A		09	J11A J11B		07	H06Z
		I28B I28C I32A		10	K09A K09B		08	I28A I28B
		I32B I32C I32D		11	L09A L09B		09	J11A J11B
		I32E		12	M06Z M09A M09B		10	K09A K09B
	09	J02A J02B J04Z			M37Z		11	L09A L09B
		J08A J08B J21Z		13	N11A N11B		12	M06Z M09A M09B
		J22Z		21A	W02A W02B			M37Z
	12	M09A M09B M37Z		21B	X06A X06B X06C		13	N11A N11B
	21B	X01A X01B X06A	86.88.I3↔	22	Y02A Y02B Y02C		21A	W02A W02B
		X06B X06C X33Z			VAC VAC I VAC II		21B	X06A X06B X06C
	22	Y02A Y02B Y02C			VBOR		22	Y02A Y02B Y02C
86.88.HD↔		BORP MBOR VAC		01	B17A	86.88.I7↔		VAC VAC I VAC II
		VAC I VAC II VB		03	D12A D12B			VBOR
		VBOR		04	E02A E02B E02C		01	B17A
	04	E36A E36B		05	F21A F21B F21C		03	D12A D12B
	05	F04Z F13A F21A		06	G12A G12B		04	E02A E02B E02C

CHOP	MDC	DRG	CHOP	MDC	DRG	CHOP	MDC	DRG
	05	F21A F21B F21C			F21B F21C		09	J02A J02B J04Z
	06	G12A G12B		06	G12A G16A			J08A J08B J21Z
	07	H06Z		08	I28A I28B I28C			J22Z
	08	I28A I28B			I32C		12	M09A M09B M37Z
	09	J11A J11B		09	J02A J02B J04Z		21B	X01A X01B X06A
	10	K09A K09B			J08A J08B J21Z			X06B X06C X33Z
	11	L09A L09B			J22Z		22	Y02A Y02B Y02C
	12	M06Z M09A M09B		12	M09A M09B M37Z	86.8A.2E↔		BORP MBOR VAC
		M37Z		21B	X01A X01B X06A			VAC I VAC II VB
	13	N11A N11B			X06B X06C X33Z			VBOR
	21A	W02A W02B		22	Y02A Y02B Y02C		04	E36A E36B
	21B	X06A X06B X06C	86.8A.1E↔		BORP MBOR VAC		05	F04Z F13A F21A
86.88.18↔	22	Y02A Y02B Y02C			VAC I VAC II VB			F21B F21C
		VAC VAC I VAC II			VBOR		06	G12A G16A
		VBOR		04	E36A E36B		08	I28A I28B I28C
	01	B17A		05	F04Z F13A F21A			I32C
	03	D12A D12B			F21B F21C		09	J02A J02B J04Z
	04	E02A E02B E02C		06	G12A G16A			J08A J08B J21Z
	05	F21A F21B F21C		08	I28A I28B I28C			J22Z
	06	G12A G12B			I32C		12	M09A M09B M37Z
	07	H06Z		09	J02A J02B J04Z		21B	X01A X01B X06A
	08	I28A I28B			J08A J08B J21Z			X06B X06C X33Z
	09	J11A J11B			J22Z		22	Y02A Y02B Y02C
	10	K09A K09B		12	M09A M09B M37Z	86.8A.31↔		BORP MBOR VAC
	11	L09A L09B		21B	X01A X01B X06A			VAC I VAC II VB
	12	M06Z M09A M09B			X06B X06C X33Z			VBOR
		M37Z		22	Y02A Y02B Y02C		04	E36A E36B
	13	N11A N11B	86.8A.21↔		BORP MBOR VAC		05	F04Z F13A F21A
	21A	W02A W02B			VAC I VAC II VB			F21B F21C
	21B	X06A X06B X06C			VBOR		06	G12A G16A
86.8A.11↔	22	Y02A Y02B Y02C		04	E36A E36B		08	I28A I28B I28C
		BORP MBOR VAC		05	F04Z F13A F21A			I32C
		VAC I VAC II VB			F21B F21C		09	J02A J02B J04Z
		VBOR		06	G12A G16A			J08A J08B J21Z
	04	E36A E36B		08	I28A I28B I28C			J22Z
	05	F04Z F13A F21A			I32C		12	M09A M09B M37Z
		F21B F21C		09	J02A J02B J04Z		21B	X01A X01B X06A
	06	G12A G16A			J08A J08B J21Z			X06B X06C X33Z
	08	I28A I28B I28C			J22Z		22	Y02A Y02B Y02C
		I32C		12	M09A M09B M37Z	86.8A.36↔		BORP MBOR VAC
	09	J02A J02B J04Z		21B	X01A X01B X06A			VAC I VAC II VB
		J08A J08B J21Z			X06B X06C X33Z			VBOR
		J22Z		22	Y02A Y02B Y02C		04	E36A E36B
	12	M09A M09B M37Z	86.8A.26↔		BORP MBOR VAC		05	F04Z F13A F21A
	21B	X01A X01B X06A			VAC I VAC II VB			F21B F21C
		X06B X06C X33Z			VBOR		06	G12A G16A
86.8A.16↔	22	Y02A Y02B Y02C		04	E36A E36B		08	I02A I02B I28A
		BORP MBOR VAC		05	F04Z F13A F21A			I28B I28C I32A
		VAC I VAC II VB			F21B F21C			I32B I32C I32D
		VBOR		06	G12A G16A			I32E
	04	E36A E36B		08	I02A I02B I28A		09	J02A J02B J04Z
	05	F04Z F13A F21A			I28B I28C I32A			J08A J08B J21Z
		F21B F21C			I32B I32C I32D			J22Z
	06	G12A G16A			I32E		12	M09A M09B M37Z
	08	I02A I02B I28A		09	J02A J02B J04Z		21B	X01A X01B X06A
		I28B I28C I32A			J08A J08B J21Z			X06B X06C X33Z
		I32B I32C I32D			J22Z		22	Y02A Y02B Y02C
		I32E		12	M09A M09B M37Z	86.8A.3D↔		BORP MBOR VAC
	09	J02A J02B J04Z		21B	X01A X01B X06A			VAC I VAC II VB
		J08A J08B J21Z			X06B X06C X33Z			VBOR
		J22Z		22	Y02A Y02B Y02C		04	E36A E36B
	12	M09A M09B M37Z	86.8A.2D↔		BORP MBOR VAC		05	F04Z F13A F21A
	21B	X01A X01B X06A			VAC I VAC II VB			F21B F21C
		X06B X06C X33Z			VBOR		06	G12A G16A
86.8A.1D↔	22	Y02A Y02B Y02C		04	E36A E36B		08	I28A I28B I28C
		BORP MBOR VAC		05	F04Z F13A F21A			I32C
		VAC I VAC II VB			F21B F21C		09	J02A J02B J04Z
		VBOR		06	G12A G16A			J08A J08B J21Z
	04	E36A E36B		08	I28A I28B I28C			J22Z
	05	F04Z F13A F21A			I32C		12	M09A M09B M37Z

CHOP	MDC	DRG	CHOP	MDC	DRG	CHOP	MDC	DRG
86.8A.3E↔	21B	X01A X01B X06A X06B X06C X33Z	86.91↔		VAC I VAC II VB VBOR	86.93.2D↔	04	E36A E36B
	22	Y02A Y02B Y02C BORP MBOR VAC VAC I VAC II VB VBOR		04	E36A E36B		05	F21A F21B F21C
	04	E36A E36B		05	F04Z F13A F21A F21B F21C		06	G12A G16A
	05	F04Z F13A F21A F21B F21C		06	G12A G16A		08	I28A I28B I28C
	06	G12A G16A		08	I28A I28B I28C I32C		09	J02A J02B J04Z J08A J08B J21Z J22Z
	08	I28A I28B I28C I32C		09	J02A J02B J04Z J08A J08B J21Z J22Z		12	M09A M09B M37Z
	09	J02A J02B J04Z J08A J08B J21Z J22Z		12	M09A M09B M37Z		21B	X01A X01B X06A X06B X06C X33Z
	12	M09A M09B M37Z		21B	X01A X01B X06A X06B X06C X33Z		22	Y02A Y02B Y02C BORP MBOR VAC VAC I VAC II VB VBOR
	21B	X01A X01B X06A X06B X06C X33Z		22	Y02A Y02B Y02C BORP MBOR VAC VAC I VAC II VB VBOR		01	B17A B17B
	22	Y02A Y02B Y02C BORP MBOR VAC VAC I VAC II VB VBOR		01	B17A B17B		03	D12A
	04	E36A E36B		03	D12A D12B		04	E36A E36B
	05	F04Z F13A F21A F21B F21C		04	E36A E36B		05	F21A F21B F21C
	06	G12A G16A		05	F04Z F13A F13B F13C F21A F21B F21C		06	G12A G16A
08	I28A I28B I28C I32C	06	G12A G16A	08	I28A I28B I28C			
09	J02A J02B J04Z J08A J08B J21Z J22Z	08	I12A I12B I12C	08	I28A I28B I28C			
12	M09A M09B M37Z	09	J02A J02B J04Z J08A J08B J21Z J22Z	09	J02A J02B J04Z J08A J08B J21Z J22Z			
21B	X01A X01B X06A X06B X06C X33Z	12	M09A M09B M37Z	12	M09A M09B M37Z			
22	Y02A Y02B Y02C BORP MBOR VAC VAC I VAC II VB VBOR	21B	X04Z X05Z X06A X06B X06C	21B	X01A X01B X06A X06B X06C X33Z			
04	E36A E36B	22	Y02A Y02B Y02C BORP MBOR VAC VAC I VAC II VB VBOR	22	Y02A Y02B Y02C BORP MBOR VAC VAC I VAC II VB VBOR			
05	F04Z F13A F21A F21B F21C	01	B17A B17B	01	B17A B17B			
06	G12A G16A	03	D12A	03	D12A			
08	I28A I28B I28C I32C	04	E36A E36B	04	E36A E36B			
09	J02A J02B J04Z J08A J08B J21Z J22Z	05	F21A F21B F21C	05	F21A F21B F21C			
12	M09A M09B M37Z	06	G12A G16A	06	G12A G16A			
21B	X01A X01B X06A X06B X06C X33Z	08	I28A I28B I28C	08	I28A I28B I28C			
22	Y02A Y02B Y02C BORP MBOR VAC VAC I VAC II VB VBOR	09	J02A J02B J04Z J08A J08B J21Z J22Z	09	J02A J02B J04Z J08A J08B J21Z J22Z			
04	E36A E36B	12	M09A M09B M37Z	12	M09A M09B M37Z			
05	F04Z F13A F21A F21B F21C	21B	X01A X01B X06A X06B X06C X33Z	21B	X01A X01B X06A X06B X06C X33Z			
06	G12A G16A	22	Y02A Y02B Y02C BORP MBOR VAC VAC I VAC II VB VBOR	22	Y02A Y02B Y02C BORP MBOR VAC VAC I VAC II VB VBOR			
08	I02A I02B I28A I28B I28C I32A I32B I32C I32D I32E	01	B17A B17B	01	B60A			
09	J02A J02B J04Z J08A J08B J21Z J22Z	03	D12A	08	I02A I02B I32A I32B			
12	M09A M09B M37Z	04	E36A E36B	09	J02A J02B J11A J11B			
21B	X01A X01B X06A X06B X06C X33Z	05	F21A F21B F21C	22	Y02A Y02B Y02C Y62A			
22	Y02A Y02B Y02C BORP MBOR VAC VAC I VAC II VB VBOR	06	G12A G16A	01	B60A			
04	E36A E36B	08	I28A I28B I28C	08	I02A I02B I32A I32B			
05	F04Z F13A F21A F21B F21C	09	J02A J02B J04Z J08A J08B J21Z J22Z	09	J02A J02B J11A J11B			
06	G12A G16A	12	M09A M09B M37Z	22	Y02A Y02B Y02C Y62A			
08	I28A I28B I28C I32C	21B	X01A X01B X06A X06B X06C X33Z	01	B60A			
09	J02A J02B J04Z J08A J08B J21Z J22Z	22	Y02A Y02B Y02C BORP MBOR VAC VAC I VAC II VB VBOR	08	I02A I02B I32A I32B			
12	M09A M09B M37Z	01	B17A B17B	09	J02A J02B J11A J11B			
21B	X01A X01B X06A X06B X06C X33Z	03	D12A	22	Y02A Y02B Y02C Y62A			
22	Y02A Y02B Y02C BORP MBOR VAC VAC I VAC II VB VBOR	04	E36A E36B	01	B60A			
04	E36A E36B	05	F21A F21B F21C	08	I02A I02B I32A I32B			
05	F04Z F13A F21A F21B F21C	06	G12A G16A	09	J02A J02B J11A J11B			
06	G12A G16A	08	I28A I28B I28C	22	Y02A Y02B Y02C Y62A			
08	I28A I28B I28C I32C	09	J02A J02B J04Z J08A J08B J21Z J22Z	01	B60A			
09	J02A J02B J04Z J08A J08B J21Z J22Z	12	M09A M09B M37Z	08	I02A I02B I32A I32B			
12	M09A M09B M37Z	21B	X01A X01B X06A X06B X06C X33Z	09	J02A J02B J11A J11B			
21B	X01A X01B X06A X06B X06C X33Z	22	Y02A Y02B Y02C BORP MBOR VAC VAC I VAC II VB VBOR	22	Y02A Y02B Y02C Y62A			
22	Y02A Y02B Y02C BORP MBOR VAC	01	B17A B17B	01	B60A			
86.8A.4E↔		03	D12A	08	I02A I02B I32A I32B			
				09	J02A J02B J11A J11B			
				22	Y02A Y02B Y02C Y62A			
				BORP MBOR VAC VAC I VAC II VB VBOR				
				04	E36A E36B			
				05	F04Z F13A F21A F21B F21C			

CHOP	MDC	DRG	CHOP	MDC	DRG	CHOP	MDC	DRG
	06	G12A G16A			F49B F49C F49D			H63C H63D
	08	I28A I28B I28C	88.51†↔	01	F49E F61A	89.07.35†↔	01	B60A
		I32C			B60A		10	K60B
	09	J02A J02B J04Z		05	F75A F75B F75C	89.07.41†↔	01	B60A
		J08A J08B J21Z			F75D		05	F49A F49B F49C
		J22Z	88.52†↔	01	B60A			F62A F62B
	12	M09A M09B M37Z		05	F03C F03D F04Z	89.07.42†↔	01	B60A
	21B	X01A X01B X06A			F06A F06B F06C		04	E60A
		X06B X06C X33Z			F41A F41B F49A		08	I66A
	22	Y02A Y02B Y02C			F49B F49C F49D	89.07.43†↔	01	B60A
86.A2.26↔		BORP MBOR VAC			F49E F61A		04	E60A
		VAC I VAC II VB	88.53†↔	01	B60A		08	I66A
		VBOR		05	F03C F03D F04Z	89.07.44†↔	01	B60A
	04	E36A E36B			F06A F06B F06C		07	H61A H63A H63B
	05	F04Z F13A F21A			F41A F41B F49A			H63C H63D
		F21B F21C			F49B F49C F49D	89.07.52†↔	01	B60A
	06	G12A G16A			F49E F61A		05	F49A F49B F49C
	08	I02A I02B I28A	88.54†↔	01	B60A			F62A F62B
		I28B I28C I32A		05	F03C F03D F04Z	89.07.53†↔	01	B60A
		I32B I32C I32D			F06A F06B F06C		04	E60A
		I32E			F41A F41B F49A		08	I66A
	09	J02A J02B J04Z			F49B F49C F49D	89.07.54†↔	01	B60A
		J08A J08B J21Z			F49E F61A		04	E60A
		J22Z	88.55†↔	01	B60A		08	I66A
	12	M09A M09B M37Z		05	F03C F03D F04Z	89.07.55†↔	01	B60A
	21B	X01A X01B X06A			F06A F06B F06C		07	H61A H63A H63B
		X06B X06C X33Z			F41A F41B F49A			H63C H63D
	22	Y02A Y02B Y02C			F49B F49C F49D	89.0A.42†↔	Prä	A95E
86.A2.2D↔		BORP MBOR VAC			F49E F61A		01	B60A
		VAC I VAC II VB	88.56†↔	01	B60A		04	E77A E77B E77C
		VBOR		05	F03C F03D F04Z	89.0A.43†↔	Prä	A95E
	04	E36A E36B			F06A F06B F06C		01	B60A
	05	F04Z F13A F21A			F41A F41B F49A		04	E77A E77B E77C
		F21B F21C			F49B F49C F49D	89.0A.44†↔	Prä	A95E
	06	G12A G16A			F49E F61A		01	B60A
	08	I28A I28B I28C	88.57†↔	01	B60A		04	E77A E77B E77C
		I32C		05	F03C F03D F04Z	89.14.11†↔	01	B60A B76E B76F
	09	J02A J02B J04Z			F06A F06B F06C	89.14.12†↔	01	B60A B76E B76F
		J08A J08B J21Z			F41A F41B F49A	89.17.10†↔	01	B60A
		J22Z			F49B F49C F49D		04	E63A E63B
	12	M09A M09B M37Z			F49E F61A	89.17.11†↔	01	B60A
	21B	X01A X01B X06A	88.72.21†↔	01	B60A		04	E63A E63B
		X06B X06C X33Z		15	P67C	89.19.00†↔	01	B60A B76E B76F
	22	Y02A Y02B Y02C	88.73.20†↔	01	B60A	89.19.09†↔	01	B60A B76E B76F
86.A2.2E↔		BORP MBOR VAC		04	E86B	89.19.11†↔	01	B60A B76E B76F
		VAC I VAC II VB	89.07.11†↔	01	B60A	89.19.12†↔	01	B60A B76E B76F
		VBOR		05	F49A F49B F49C	89.19.13†↔	01	B60A B76A B76B
	04	E36A E36B			F62A F62B			B76C B76D B76E
	05	F04Z F13A F21A	89.07.12†↔	01	B60A			B76F B76G
		F21B F21C		04	E60A	89.19.14†↔	01	B60A B76A B76B
	06	G12A G16A		08	I66A			B76C B76D B76E
	08	I28A I28B I28C	89.07.13†↔	01	B60A			B76F B76G
		I32C		04	E60A	89.19.15†↔	01	B60A B76A B76B
	09	J02A J02B J04Z		08	I66A			B76C B76D B76E
		J08A J08B J21Z	89.07.14†↔	01	B60A			B76F B76G
		J22Z		07	H61A H63A H63B	89.19.21†↔	01	B01A B01B B60A
	12	M09A M09B M37Z			H63C H63D			B76A B76B B76C
	21B	X01A X01B X06A	89.07.15†↔	01	B60A			B76D B76E B76F
		X06B X06C X33Z		10	K60B			B76G
	22	Y02A Y02B Y02C	89.07.31†↔	01	B60A	89.19.30†↔	01	B60A B76E B76F
88.43†↔	01	B60A		05	F49A F49B F49C	89.19.40†↔	01	B60A B76E B76F
	05	F03C F03D F04Z			F62A F62B	89.1A.11†↔	01	B60A B67A
		F06A F06B F06C	89.07.32†↔	01	B60A		01	B60A
		F41A F41B F49A		04	E60A	92.05.00†↔	01	B60A
		F49B F49C F49D		08	I66A		05	F49A F49C
		F49E F61A	89.07.33†↔	01	B60A	92.05.09†↔	01	B60A
88.50†↔	01	B60A		04	E60A		05	F49A F49C
	05	F03C F03D F04Z		08	I66A	92.05.11†↔	01	B60A
		F06A F06B F06C	89.07.34†↔	01	B60A		05	F74A
		F41A F41B F49A		07	H61A H63A H63B	92.05.12†↔	01	B60A
							05	F74A

CHOP	MDC	DRG	CHOP	MDC	DRG	CHOP	MDC	DRG
92.05.13†↔	01	B60A		01	B02A B02B B16Z		06	G16A G16B G29A
	05	F74A		02	C29Z			G29B
92.05.14†↔	01	B60A		03	D15A D15B D20Z		07	H01A H01B H16Z
	05	F74A			D25A D25B			H33Z
92.05.19†↔	01	B60A		04	E01A E01B E08A		08	I54A I54B
	05	F74A			E08B E36A E36B		09	J02A J18A J18B
92.18.04†↔	01	B60A			E86B		10	K15A
	10	K64B		06	G16A G16B G29A		11	L12Z
92.20↔		BORP KP KPP			G29B		12	M10Z M37Z
	01	B02A B02B B16Z		07	H01A H01B H16Z		13	N16Z N33Z
	02	C29Z			H33Z		Prä	A06A A06B A06C
	03	D15A D15B D20Z		08	I54A I54B			A11A A36A A90A
		D25A D25B		09	J02A J18A J18B			A93A A93B A93C
	04	E01A E01B E08A		10	K15A	92.22.11↔		BORP KP KPP
		E08B E36A E36B		11	L12Z		01	B02A B02B B16Z
		E86B		12	M10Z M37Z		02	C29Z
	06	G16A G16B G29A		13	N16Z N33Z		03	D15A D15B D20Z
		G29B		Prä	A06A A06B A06C			D25A D25B
	07	H01A H01B H16Z			A11A A36A A90A		04	E01A E01B E08A
		H33Z	92.22.00↔		A93A A93B A93C			E08B E36A E36B
	08	I54A I54B			BORP			E86B
	09	J02A J18A J18B		01	B02A B02B B16Z		06	G16A G16B G29A
	10	K15A		02	C29Z			G29B G37Z
	11	L12Z		03	D15A D15B D20Z		07	H01A H01B H16Z
	12	M10Z M37Z			D25A D25B			H33Z
	Prä	A06A A06B A06C		04	E01A E01B E08A		08	I54A I54B
		A11A			E08B E36A E36B		09	J02A J18A J18B
92.21.00↔		BORP			E86B		10	K15A
	01	B02A B02B B16Z		06	G16A G16B G29A		11	L12Z
	02	C29Z			G29B		12	M10Z M37Z
	03	D15A D15B D20Z		07	H01A H01B H16Z		13	N16Z N33Z
		D25A D25B			H33Z		Prä	A06A A06B A06C
	04	E01A E01B E08A		08	I54A I54B			A11A A36A A90A
		E08B E36A E36B		09	J02A J18A J18B			A93A A93B A93C
		E86B		10	K15A	92.22.12↔		BORP KP KPP
	06	G16A G16B G29A		11	L12Z		01	B02A B02B B16Z
		G29B		12	M10Z M37Z		02	C29Z
	07	H01A H01B H16Z		13	N16Z N33Z		03	D15A D15B D20Z
		H33Z		Prä	A06A A06B A06C			D25A D25B
	08	I54A I54B			A11A A36A A90A		04	E01A E01B E08A
	09	J02A J18A J18B			A93A A93B A93C			E08B E36A E36B
	10	K15A	92.22.01↔		BORP KP KPP			E86B
	11	L12Z		01	B02A B02B B16Z		06	G16A G16B G29A
	12	M10Z M37Z		02	C29Z			G29B G37Z
	13	N16Z N33Z		03	D15A D15B D20Z		07	H01A H01B H16Z
	Prä	A06A A06B A06C			D25A D25B			H33Z
		A11A A36A A90A		04	E01A E01B E08A		08	I54A I54B
		A93A A93B A93C			E08B E36A E36B		09	J02A J18A J18B
92.21.01↔		BORP KP KPP			E86B		10	K15A
	01	B02A B02B B16Z		06	G16A G16B G29A		11	L12Z
	02	C29Z			G29B		12	M10Z M37Z
	03	D15A D15B D20Z		07	H01A H01B H16Z		13	N16Z N33Z
		D25A D25B			H33Z	92.22.19↔		N16Z N33Z
	04	E01A E01B E08A		08	I54A I54B		Prä	A06A A06B A06C
		E08B E36A E36B		09	J02A J18A J18B			A11A A36A A90A
		E86B		10	K15A			A93A A93B A93C
	06	G16A G16B G29A		11	L12Z			BORP KP KPP
		G29B		12	M10Z M37Z		01	B02A B02B B16Z
	07	H01A H01B H16Z		13	N16Z N33Z		02	C29Z
		H33Z		Prä	A06A A06B A06C		03	D15A D15B D20Z
	08	I54A I54B			A11A A36A A90A			D25A D25B
	09	J02A J18A J18B			A93A A93B A93C		04	E01A E01B E08A
	10	K15A	92.22.02↔		BORP KP KPP			E08B E36A E36B
	11	L12Z			BORP KP KPP		06	G16A G16B G29A
	12	M10Z M37Z		01	B02A B02B B16Z			G29B G37Z
	13	N16Z N33Z		02	C29Z		07	H01A H01B H16Z
	Prä	A06A A06B A06C		03	D15A D15B D20Z			H33Z
		A11A A36A A90A			D25A D25B		08	I54A I54B
		A93A A93B A93C		04	E01A E01B E08A		09	J02A J18A J18B
92.21.02↔		BORP KP KPP			E08B E36A E36B		10	K15A
					E86B			

CHOP	MDC	DRG	CHOP	MDC	DRG	CHOP	MDC	DRG
	11	L12Z		01	B02A B02B B16Z		06	G16A G16B G29A
	12	M10Z M37Z		02	C29Z		G29B	
	13	N16Z N33Z		03	D15A D15B D20Z	07	H01A H01B H16Z	
	Prä	A06A A06B A06C			D25A D25B		H33Z	
92.23.00↔		A11A A36A A90A		04	E01A E01B E08A	08	I54A I54B	
		A93A A93B A93C			E08B E36A E36B	09	J02A J18A J18B	
		BORP			E86B	10	K15A	
	01	B02A B02B B16Z		06	G16A G16B G29A	11	L12Z	
	02	C29Z			G29B	12	M10Z M37Z	
	03	D15A D15B D20Z		07	H01A H01B H16Z	13	N16Z N33Z	
		D25A D25B			H33Z	Prä	A06A A06B A06C	
	04	E01A E01B E08A		08	I54A I54B		A11A A36A A90A	
		E08B E36A E36B		09	J02A J18A J18B		A93A A93B A93C	
		E86B		10	K15A		BORP KP KPP	
	06	G16A G16B G29A		11	L12Z	92.24.01↔	01	B02A B02B B16Z
	G29B			12	M10Z M37Z		02	C29Z
	07	H01A H01B H16Z		13	N16Z N33Z		03	D15A D15B D20Z
		H33Z		Prä	A06A A06B A06C			D25A D25B
	08	I54A I54B			A11A A36A A90A		04	E01A E01B E08A
	09	J02A J18A J18B			A93A A93B A93C			E08B E36A E36B
	10	K15A	92.23.08↔		BORP KP KPP			E86B
	11	L12Z		01	B02A B02B B16Z		06	G16A G16B G29A
	12	M10Z M37Z		02	C29Z		G29B	
	13	N16Z N33Z		03	D15A D15B D20Z		07	H01A H01B H16Z
	Prä	A06A A06B A06C			D25A D25B			H33Z
92.23.01↔		A11A A36A A90A		04	E01A E01B E08A		08	I54A I54B
		A93A A93B A93C			E08B E36A E36B		09	J02A J18A J18B
		BORP KP KPP			E86B		10	K15A
	01	B02A B02B B16Z		06	G16A G16B G29A		11	L12Z
	02	C29Z			G29B		12	M10Z M37Z
	03	D15A D15B D20Z		07	H01A H01B H16Z		13	N16Z N33Z
		D25A D25B			H33Z		Prä	A06A A06B A06C
	04	E01A E01B E08A		08	I54A I54B			A11A A36A A90A
		E08B E36A E36B		09	J02A J18A J18B			A93A A93B A93C
		E86B		10	K15A			BORP KP KPP
	06	G16A G16B G29A		11	L12Z	92.24.02↔	01	B02A B02B B16Z
	G29B			12	M10Z M37Z		02	C29Z
	07	H01A H01B H16Z		13	N16Z N33Z		03	D15A D15B D20Z
		H33Z		Prä	A06A A06B A06C			D25A D25B
	08	I54A I54B			A11A A36A A90A		04	E01A E01B E08A
	09	J02A J18A J18B			A93A A93B A93C			E08B E36A E36B
	10	K15A			BORP KP KPP			E86B
	11	L12Z	92.23.09↔	01	B02A B02B B16Z		06	G16A G16B G29A
	12	M10Z M37Z		02	C29Z		G29B	
	13	N16Z N33Z		03	D15A D15B D20Z		07	H01A H01B H16Z
	Prä	A06A A06B A06C			D25A D25B			H33Z
92.23.02↔		A11A A36A A90A		04	E01A E01B E08A		08	I54A I54B
		A93A A93B A93C			E08B E36A E36B		09	J02A J18A J18B
		BORP KP KPP			E86B		10	K15A
	01	B02A B02B B16Z		06	G16A G16B G29A		11	L12Z
	02	C29Z			G29B		12	M10Z M37Z
	03	D15A D15B D20Z		07	H01A H01B H16Z		13	N16Z N33Z
		D25A D25B			H33Z		21A	W01A W01B W36Z
	04	E01A E01B E08A		08	I54A I54B		21B	X06A X06B X06C
		E08B E36A E36B		09	J02A J18A J18B		Prä	A06A A06B A06C
		E86B		10	K15A			A11A A36A A90A
	06	G16A G16B G29A		11	L12Z			A93A A93B A93C
	G29B			12	M10Z M37Z	92.24.03↔		BORP KP KPP
	07	H01A H01B H16Z		13	N16Z N33Z		01	B02A B02B B16Z
		H33Z		Prä	A06A A06B A06C		02	C29Z
	08	I54A I54B			A11A A36A A90A		03	D15A D15B D20Z
	09	J02A J18A J18B			A93A A93B A93C			D25A D25B
	10	K15A			BORP		04	E01A E01B E08A
	11	L12Z	92.24.00↔		BORP			E08B E36A E36B
	12	M10Z M37Z		01	B02A B02B B16Z		06	G16A G16B G29A
	13	N16Z N33Z		02	C29Z		G29B	
	Prä	A06A A06B A06C		03	D15A D15B D20Z		07	H01A H01B H16Z
92.23.03↔		A11A A36A A90A			D25A D25B			H33Z
		A93A A93B A93C		04	E01A E01B E08A		08	I54A I54B
		BORP KP KPP			E08B E36A E36B			E86B

CHOP	MDC	DRG	CHOP	MDC	DRG	CHOP	MDC	DRG
	09	J02A J18A J18B		Prä	A06A A06B A06C		04	D25A D25B
	10	K15A			A11A A36A A90A			E01A E01B E08A
	11	L12Z			A93A A93B A93C			E08B E36A E36B
	12	M10Z M37Z	92.24.12↔		BORP KP KPP		06	E86B
	13	N16Z N33Z		01	B02A B02B B16Z			G16A G16B G29A
	21A	W01A W01B W36Z		02	C29Z			G29B
	21B	X06A X06B X06C		03	D15A D15B D20Z		07	H01A H01B H16Z
	Prä	A06A A06B A06C			D25A D25B			H33Z
92.24.04↔		A11A A36A A90A		04	E01A E01B E08A		08	I54A I54B
		A93A A93B A93C			E08B E36A E36B		09	J02A J18A J18B
		BORP KP KPP			E86B		10	K15A
	01	B02A B02B B16Z		06	G16A G16B G29A	92.24.22↔	11	L12Z
	02	C29Z			G29B		12	M10Z M37Z
	03	D15A D15B D20Z		07	H01A H01B H16Z		13	N16Z N33Z
		D25A D25B			H33Z		Prä	A06A A06B A06C
	04	E01A E01B E08A		08	I54A I54B			A11A A36A A90A
		E08B E36A E36B		09	J02A J18A J18B			A93A A93B A93C
		E86B		10	K15A			BORP KP KPP
	06	G16A G16B G29A		11	L12Z		01	B02A B02B B16Z
		G29B G37Z		12	M10Z M37Z		02	C29Z
	07	H01A H01B H16Z		13	N16Z N33Z		03	D15A D15B D20Z
		H33Z		Prä	A06A A06B A06C			D25A D25B
	08	I54A I54B			A11A A36A A90A		04	E01A E01B E08A
	09	J02A J18A J18B	92.24.13↔		A93A A93B A93C			E08B E36A E36B
	10	K15A			BORP KP KPP			E86B
	11	L12Z		01	B02A B02B B16Z		06	G16A G16B G29A
	12	M10Z M37Z		02	C29Z			G29B
	13	N16Z N33Z		03	D15A D15B D20Z		07	H01A H01B H16Z
	Prä	A06A A06B A06C			D25A D25B			H33Z
92.24.09↔		A11A A36A A90A		04	E01A E01B E08A		08	I54A I54B
		A93A A93B A93C			E08B E36A E36B		09	J02A J18A J18B
		BORP KP KPP			E86B		10	K15A
	01	B02A B02B B16Z		06	G16A G16B G29A	92.24.23↔	11	L12Z
	02	C29Z			G29B		12	M10Z M37Z
	03	D15A D15B D20Z		07	H01A H01B H16Z		13	N16Z N33Z
		D25A D25B			H33Z		Prä	A06A A06B A06C
	04	E01A E01B E08A		08	I54A I54B			A11A A36A A90A
		E08B E36A E36B		09	J02A J18A J18B			A93A A93B A93C
		E86B		10	K15A			BORP KP KPP
	06	G16A G16B G29A		11	L12Z		01	B02A B02B B16Z
		G29B		12	M10Z M37Z		02	C29Z
	07	H01A H01B H16Z		13	N16Z N33Z		03	D15A D15B D20Z
		H33Z		Prä	A06A A06B A06C			D25A D25B
	08	I54A I54B			A11A A36A A90A		04	E01A E01B E08A
	09	J02A J18A J18B	92.24.14↔		A93A A93B A93C			E08B E36A E36B
	10	K15A			BORP KP KPP			E86B
	11	L12Z		01	B02A B02B B16Z		06	G16A G16B G29A
	12	M10Z M37Z		02	C29Z			G29B
	13	N16Z N33Z		03	D15A D15B D20Z		07	H01A H01B H16Z
	Prä	A06A A06B A06C			D25A D25B			H33Z
92.24.11↔		A11A A36A A90A		04	E01A E01B E08A		08	I54A I54B
		A93A A93B A93C			E08B E36A E36B		09	J02A J18A J18B
		BORP KP KPP			E86B		10	K15A
	01	B02A B02B B16Z		06	G16A G16B G29A	92.24.24↔	11	L12Z
	02	C29Z			G29B		12	M10Z M37Z
	03	D15A D15B D20Z		07	H01A H01B H16Z		13	N16Z N33Z
		D25A D25B			H33Z		Prä	A06A A06B A06C
	04	E01A E01B E08A		08	I54A I54B			A11A A36A A90A
		E08B E36A E36B		09	J02A J18A J18B			A93A A93B A93C
		E86B		10	K15A			BORP KP KPP
	06	G16A G16B G29A		11	L12Z		01	B02A B02B B16Z
		G29B		12	M10Z M37Z		02	C29Z
	07	H01A H01B H16Z		13	N16Z N33Z		03	D15A D15B D20Z
		H33Z		Prä	A06A A06B A06C			D25A D25B
	08	I54A I54B			A11A A36A A90A		04	E01A E01B E08A
	09	J02A J18A J18B	92.24.21↔		A93A A93B A93C			E08B E36A E36B
	10	K15A			BORP KP KPP			E86B
	11	L12Z		01	B02A B02B B16Z		06	G16A G16B G29A
	12	M10Z M37Z		02	C29Z			G29B
	13	N16Z N33Z		03	D15A D15B D20Z		07	H01A H01B H16Z

CHOP	MDC	DRG	CHOP	MDC	DRG	CHOP	MDC	DRG
		H33Z		Prä	A06A A06B A06C	92.25.09↔	01	BORP KP KPP
	08	I54A I54B			A11A A36A A90A		02	B02A B02B B16Z
	09	J02A J18A J18B			A93A A93B A93C		03	C29Z
	10	K15A	92.25.02↔		BORP KP KPP		04	D15A D15B D20Z
	11	L12Z		01	B02A B02B B16Z		05	D25A D25B
	12	M10Z M37Z		02	C29Z		06	E01A E01B E08A
	13	N16Z N33Z		03	D15A D15B D20Z		07	E08B E36A E36B
	Prä	A06A A06B A06C		04	D25A D25B		08	E86B
92.24.30↔		A11A A36A A90A		06	E01A E01B E08A		09	G16A G16B G29A
		A93A A93B A93C		07	E08B E36A E36B		10	G29B
	01	BORP KP KPP		08	E86B		11	H01A H01B H16Z
	02	B02A B02B B16Z		09	G16A G16B G29A		12	H33Z
	03	C29Z		10	G29B		13	I54A I54B
	04	D15A D15B D20Z		11	H01A H01B H16Z		14	J02A J18A J18B
	05	D25A D25B		12	H33Z		15	K15A
	06	E01A E01B E08A		13	I54A I54B		16	L12Z
	07	E08B E36A E36B		14	J02A J18A J18B		17	M10Z M37Z
	08	E86B		15	K15A		18	N16Z N33Z
	09	G16A G16B G29A		16	L12Z		19	Prä
	10	G29B		17	M10Z M37Z		20	A06A A06B A06C
	11	H01A H01B H16Z		18	N16Z N33Z		21	A11A A36A A90A
	12	H33Z		19	Prä		22	A93A A93B A93C
	13	I54A I54B		20	BORP KP KPP	92.25.11↔	23	BORP KP KPP
	14	J02A J18A J18B		21A	W01A W01B W36Z		24	B02A B02B B16Z
	15	K15A		21B	X06A X06B X06C		25	C29Z
	16	L12Z		Prä	A06A A06B A06C		26	D15A D15B D20Z
	17	M10Z M37Z			A11A A36A A90A		27	D25A D25B
	18	N16Z N33Z			A93A A93B A93C		28	E01A E01B E08A
	Prä	A06A A06B A06C	92.25.03↔	01	BORP KP KPP		29	E08B E36A E36B
		A11A A36A A90A		02	B02A B02B B16Z		30	E86B
		A93A A93B A93C		03	C29Z		31	G16A G16B G29A
92.25.00↔		BORP		04	D15A D15B D20Z		32	G29B
	01	B02A B02B B16Z		05	D25A D25B		33	H01A H01B H16Z
	02	C29Z		06	E01A E01B E08A		34	H33Z
	03	D15A D15B D20Z		07	E08B E36A E36B		35	I54A I54B
	04	D25A D25B		08	E86B		36	J02A J18A J18B
	05	E01A E01B E08A		09	G16A G16B G29A		37	K15A
	06	E08B E36A E36B		10	G29B		38	L12Z
	07	E86B		11	H01A H01B H16Z		39	M10Z M37Z
	08	G16A G16B G29A		12	H33Z		40	N16Z N33Z
	09	G29B		13	I54A I54B		41	Prä
	10	H01A H01B H16Z		14	J02A J18A J18B		42	A06A A06B A06C
	11	H33Z		15	K15A		43	A11A A36A A90A
	12	I54A I54B		16	L12Z	92.25.12↔	44	A93A A93B A93C
	13	J02A J18A J18B		17	M10Z M37Z		45	BORP KP KPP
	14	K15A		18	N16Z N33Z		46	B02A B02B B16Z
	15	L12Z		19	Prä		47	C29Z
	16	M10Z M37Z		20	A06A A06B A06C		48	D15A D15B D20Z
	17	N16Z N33Z		21	A11A A36A A90A		49	D25A D25B
	Prä	A06A A06B A06C	92.25.04↔	22	A93A A93B A93C		50	E01A E01B E08A
		A11A A36A A90A		Prä	BORP KP KPP		51	E08B E36A E36B
		A93A A93B A93C		01	B02A B02B B16Z		52	E86B
92.25.01↔		BORP KP KPP		02	C29Z		53	G16A G16B G29A
	01	B02A B02B B16Z		03	D15A D15B D20Z		54	G29B
	02	C29Z		04	D25A D25B		55	H01A H01B H16Z
	03	D15A D15B D20Z		05	E01A E01B E08A		56	H33Z
	04	D25A D25B		06	E08B E36A E36B		57	I54A I54B
	05	E01A E01B E08A		07	E86B		58	J02A J18A J18B
	06	E08B E36A E36B		08	G16A G16B G29A		59	K15A
	07	E86B		09	G29B		60	L12Z
	08	G16A G16B G29A		10	H01A H01B H16Z		61	M10Z M37Z
	09	G29B		11	H33Z		62	N16Z N33Z
	10	H01A H01B H16Z		12	I54A I54B		63	Prä
	11	H33Z		13	J02A J18A J18B		64	A06A A06B A06C
	12	I54A I54B		14	K15A	92.25.13↔	65	A11A A36A A90A
	13	J02A J18A J18B		15	L12Z		66	A93A A93B A93C
	14	K15A		16	M10Z M37Z		67	BORP KP KPP
	15	L12Z		17	N16Z N33Z		68	B02A B02B B16Z
	16	M10Z M37Z		Prä	A06A A06B A06C		69	C29Z
	17	N16Z N33Z			A11A A36A A90A		70	D15A D15B D20Z
					A93A A93B A93C		71	D25A D25B
							72	E01A E01B E08A
							73	E08B E36A E36B

CHOP	MDC	DRG	CHOP	MDC	DRG	CHOP	MDC	DRG
		E86B		10	K15A	92.26.00↔		BORP
	06	G16A G16B G29A G29B		11	L12Z		01	B02A B02B B16Z
	07	H01A H01B H16Z H33Z		12	M10Z M37Z		02	C29Z
	08	I54A I54B		13	N16Z N33Z		03	D15A D15B D20Z D25A D25B
	09	J02A J18A J18B		Prä	A06A A06B A06C A11A A36A A90A A93A A93B A93C		04	E01A E01B E08A E08B E36A E36B E86B
	10	K15A	92.25.22↔		BORP KP KPP		06	G16A G16B G29A G29B
	11	L12Z		01	B02A B02B B16Z		07	H01A H01B H16Z H33Z
	12	M10Z M37Z		02	C29Z		08	I54A I54B
	13	N16Z N33Z		03	D15A D15B D20Z D25A D25B		09	J02A J18A J18B
92.25.14↔	Prä	A06A A06B A06C A11A A36A A90A A93A A93B A93C BORP KP KPP		04	E01A E01B E08A E08B E36A E36B E86B		10	K15A
	01	B02A B02B B16Z		06	G16A G16B G29A G29B	92.26.99↔	11	L12Z
	02	C29Z		07	H01A H01B H16Z H33Z		12	M10Z M37Z
	03	D15A D15B D20Z D25A D25B		08	I54A I54B		13	N16Z N33Z
	04	E01A E01B E08A E08B E36A E36B E86B		09	J02A J18A J18B		Prä	A06A A06B A06C A11A A36A A90A A93A A93B A93C BORP KP KPP
	06	G16A G16B G29A G29B		10	K15A		01	B02A B02B B16Z
	07	H01A H01B H16Z H33Z		11	L12Z		02	C29Z
	08	I54A I54B		12	M10Z M37Z		03	D15A D15B D20Z D25A D25B
	09	J02A J18A J18B		13	N16Z N33Z		04	E01A E01B E08A E08B E36A E36B E86B
	10	K15A	92.25.23↔	Prä	A06A A06B A06C A11A A36A A90A A93A A93B A93C BORP KP KPP		06	G16A G16B G29A G29B
	11	L12Z		01	B02A B02B B16Z		07	H01A H01B H16Z H33Z
	12	M10Z M37Z		02	C29Z		08	I54A I54B
	13	N16Z N33Z		03	D15A D15B D20Z D25A D25B		09	J02A J18A J18B
92.25.15↔	Prä	A06A A06B A06C A11A A36A A90A A93A A93B A93C BORP KP KPP		04	E01A E01B E08A E08B E36A E36B E86B		10	K15A
	01	B02A B02B B16Z		06	G16A G16B G29A G29B	92.27.00↔	11	L12Z
	02	C29Z		07	H01A H01B H16Z H33Z		12	M10Z M37Z
	03	D15A D15B D20Z D25A D25B		08	I54A I54B		13	N16Z N33Z
	04	E01A E01B E08A E08B E36A E36B E86B		09	J02A J18A J18B		Prä	A06A A06B A06C A11A A36A A90A A93A A93B A93C BORP KP KPP
	06	G16A G16B G29A G29B		10	K15A		01	B02A B02B B16Z B17A B17B
	07	H01A H01B H16Z H33Z		11	L12Z		02	C29Z
	08	I54A I54B		12	M10Z M37Z		03	D12A D15A D15B D20Z D25A D25B
	09	J02A J18A J18B		13	N16Z N33Z		04	E01A E01B E08A E08B E36A E36B E86B
	10	K15A	92.25.24↔	Prä	A06A A06B A06C A11A A36A A90A A93A A93B A93C BORP KP KPP		06	G12A G12B G16A G16B G29A G29B
	11	L12Z		01	B02A B02B B16Z		07	H01A H01B H16Z H33Z
	12	M10Z M37Z		02	C29Z		08	I54A I54B
	13	N16Z N33Z		03	D15A D15B D20Z D25A D25B		09	J02A J02B J03A J03B J04Z J11A J11B J18A J18B
92.25.21↔	Prä	A06A A06B A06C A11A A36A A90A A93A A93B A93C BORP KP KPP		04	E01A E01B E08A E08B E36A E36B E86B		10	K15A
	01	B02A B02B B16Z		06	G16A G16B G29A G29B	92.27.10↔	11	L12Z
	02	C29Z		07	H01A H01B H16Z H33Z		12	M10Z M37Z
	03	D15A D15B D20Z D25A D25B		08	I54A I54B		13	N16Z N33Z
	04	E01A E01B E08A E08B E36A E36B E86B		09	J02A J18A J18B		21B	X04Z X05Z X06A X06B X06C
	06	G16A G16B G29A G29B		10	K15A		Prä	A06A A06B A06C A11A
	07	H01A H01B H16Z H33Z		11	L12Z		BORP	
	08	I54A I54B		12	M10Z M37Z		01	B02A B02B B16Z B17A B17B
	09	J02A J18A J18B		13	N16Z N33Z			
				Prä	A06A A06B A06C A11A A36A A90A A93A A93B A93C			

CHOP	MDC	DRG	CHOP	MDC	DRG	CHOP	MDC	DRG
	02	C29Z		Prä	A06A A06B A06C		11	L12Z
	03	D12A D15A D15B			A11A		12	M10Z M37Z
		D20Z D25A D25B	92.27.13↔		BORP KP KPP		13	N16Z N33Z
	04	E01A E01B E08A		01	B02A B02B B16Z		21B	X04Z X05Z X06A
		E08B E36A E36B			B17A B17B			X06B X06C
		E86B		02	C29Z		Prä	A06A A06B A06C
	06	G12A G12B G16A		03	D12A D15A D15B	92.27.23↔		A11A
		G16B G29A G29B			D20Z D25A D25B			BORP KP KPP
	07	H01A H01B H16Z		04	E01A E01B E08A		01	B02A B02B B16Z
		H33Z			E08B E36A E36B			B17A B17B
		I54A I54B			E86B		02	C29Z
	09	J02A J02B J03A		06	G12A G12B G16A		03	D12A D15A D15B
		J03B J04Z J11A			G16B G29A G29B			D20Z D25A D25B
		J11B J18A J18B		07	H01A H01B H16Z		04	E01A E01B E08A
	10	K15A			H33Z			E08B E36A E36B
	11	L12Z		08	I54A I54B			E86B
	12	M10Z M37Z		09	J02A J02B J03A		06	G12A G12B G16A
	13	N16Z N33Z			J03B J04Z J11A			G16B G29A G29B
	21B	X04Z X05Z X06A			J11B J18A J18B		07	H01A H01B H16Z
		X06B X06C		10	K15A			H33Z
	Prä	A06A A06B A06C		11	L12Z		08	I54A I54B
92.27.11↔		A11A		12	M10Z M37Z		09	J02A J02B J03A
		BORP KP KPP		13	N16Z N33Z			J03B J04Z J11A
	01	B02A B02B B16Z		21B	X04Z X05Z X06A			J11B J18A J18B
		B17A B17B			X06B X06C		10	K15A
	02	C29Z		Prä	A06A A06B A06C		11	L12Z
	03	D12A D15A D15B	92.27.21↔		A11A		12	M10Z M37Z
		D20Z D25A D25B			BORP KP KPP		13	N16Z N33Z
	04	E01A E01B E08A		01	B02A B02B B16Z		21B	X04Z X05Z X06A
		E08B E36A E36B			B17A B17B			X06B X06C
		E86B		02	C29Z		Prä	A06A A06B A06C
	06	G12A G12B G16A		03	D12A D15A D15B	92.27.30↔		A11A
		G16B G29A G29B			D20Z D25A D25B			BORP
	07	H01A H01B H16Z		04	E01A E01B E08A		01	B02A B02B B16Z
		H33Z			E08B E36A E36B			B17A B17B
		I54A I54B			E86B		02	C29Z
	09	J02A J02B J03A		06	G12A G12B G16A		03	D12A D15A D15B
		J03B J04Z J11A			G16B G29A G29B			D20Z D25A D25B
		J11B J18A J18B		07	H01A H01B H16Z		04	E01A E01B E08A
	10	K15A			H33Z			E08B E36A E36B
	11	L12Z		08	I54A I54B			E86B
	12	M10Z M37Z		09	J02A J02B J03A		06	G12A G12B G16A
	13	N16Z N33Z			J03B J04Z J11A			G16B G29A G29B
	21B	X04Z X05Z X06A			J11B J18A J18B		07	H01A H01B H16Z
		X06B X06C		10	K15A			H33Z
	Prä	A06A A06B A06C		11	L12Z		08	I54A I54B
92.27.12↔		A11A		12	M10Z M37Z		09	J02A J02B J03A
		BORP KP KPP		13	N16Z N33Z			J03B J04Z J11A
	01	B02A B02B B16Z		21B	X04Z X05Z X06A			J11B J18A J18B
		B17A B17B			X06B X06C		10	K15A
	02	C29Z		Prä	A06A A06B A06C		11	L12Z
	03	D12A D15A D15B	92.27.22↔		A11A		12	M10Z M37Z
		D20Z D25A D25B			BORP KP KPP		13	N16Z N33Z
	04	E01A E01B E08A		01	B02A B02B B16Z		21B	X04Z X05Z X06A
		E08B E36A E36B			B17A B17B			X06B X06C
		E86B		02	C29Z		Prä	A06A A06B A06C
	06	G12A G12B G16A		03	D12A D15A D15B	92.27.31↔		A11A
		G16B G29A G29B			D20Z D25A D25B			BORP KP KPP
	07	H01A H01B H16Z		04	E01A E01B E08A		01	B02A B02B B16Z
		H33Z			E08B E36A E36B			B17A B17B
		I54A I54B			E86B		02	C29Z
	09	J02A J02B J03A		06	G12A G12B G16A		03	D12A D15A D15B
		J03B J04Z J11A			G16B G29A G29B			D20Z D25A D25B
		J11B J18A J18B		07	H01A H01B H16Z		04	E01A E01B E08A
	10	K15A			H33Z			E08B E36A E36B
	11	L12Z		08	I54A I54B			E86B
	12	M10Z M37Z		09	J02A J02B J03A		06	G12A G12B G16A
	13	N16Z N33Z			J03B J04Z J11A			G16B G29A G29B
	21B	X04Z X05Z X06A			J11B J18A J18B		07	H01A H01B H16Z
		X06B X06C		10	K15A			H33Z

CHOP	MDC	DRG	CHOP	MDC	DRG	CHOP	MDC	DRG
92.27.39↔	08	I54A I54B	92.27.71↔	03	D12A D15A D15B D20Z D25A D25B	92.27.73↔		A11A
	09	J02A J02B J03A J03B J04Z J11A J11B J18A J18B		04	E01A E01B E08A E08B E36A E36B E86B		01	BORP KP KPP B02A B02B B16Z B17A B17B
	10	K15A		06	G12A G12B G16A G16B G29A G29B		02	C29Z
	11	L12Z		07	H01A H01B H16Z H33Z		03	D12A D15A D15B D20Z D25A D25B
	12	M10Z M37Z		08	I54A I54B		04	E01A E01B E08A E08B E36A E36B E86B
	13	N16Z N33Z		09	J02A J02B J03A J03B J04Z J11A J11B J18A J18B		06	G12A G12B G16A G16B G29A G29B
	21B	X04Z X05Z X06A X06B X06C		10	K15A		07	H01A H01B H16Z H33Z
	Prä	A06A A06B A06C A11A BORP KP KPP		11	L12Z		08	I54A I54B
	01	B02A B02B B16Z B17A B17B		12	M10Z M37Z		09	J02A J02B J03A J03B J04Z J11A J11B J18A J18B
	02	C29Z		13	N16Z N33Z		10	K15A
	03	D12A D15A D15B D20Z D25A D25B		21B	X04Z X05Z X06A X06B X06C		11	L12Z
	04	E01A E01B E08A E08B E36A E36B E86B		Prä	A06A A06B A06C A11A		12	M10Z M37Z
	06	G12A G12B G16A G16B G29A G29B		01	BORP KP KPP B02A B02B B16Z B17A B17B		13	N16Z N33Z
	07	H01A H01B H16Z H33Z		02	C29Z		21B	X04Z X05Z X06A X06B X06C
	08	I54A I54B		03	D12A D15A D15B D20Z D25A D25B		Prä	A06A A06B A06C A11A
	09	J02A J02B J03A J03B J04Z J11A J11B J18A J18B		04	E01A E01B E08A E08B E36A E36B E86B		01	BORP KP KPP B02A B02B B16Z B17A B17B
	10	K15A		06	G12A G12B G16A G16B G29A G29B		02	C29Z
	11	L12Z		07	H01A H01B H16Z H33Z		03	D12A D15A D15B D20Z D25A D25B
	12	M10Z M37Z		08	I54A I54B		04	E01A E01B E08A E08B E36A E36B E86B
	13	N16Z N33Z		09	J02A J02B J03A J03B J04Z J11A J11B J18A J18B		06	G12A G12B G16A G16B G29A G29B
21B	X04Z X05Z X06A X06B X06C	10	K15A	07	H01A H01B H16Z H33Z			
Prä	A06A A06B A06C A11A BORP KP KPP	11	L12Z	08	I54A I54B			
01	B02A B02B B16Z B17A B17B	12	M10Z M37Z	09	J02A J02B J03A J03B J04Z J11A J11B J18A J18B			
02	C29Z	13	N16Z N33Z	10	K15A			
03	D12A D15A D15B D20Z D25A D25B	21B	X04Z X05Z X06A X06B X06C	11	L12Z			
04	E01A E01B E08A E08B E36A E36B E86B	Prä	A06A A06B A06C A11A	12	M10Z M37Z			
06	G12A G12B G16A G16B G29A G29B G37Z	01	BORP KP KPP B02A B02B B16Z B17A B17B	13	N16Z N33Z			
07	H01A H01B H16Z H33Z	02	C29Z	21B	X04Z X05Z X06A X06B X06C			
08	I54A I54B	03	D12A D15A D15B D20Z D25A D25B	Prä	A06A A06B A06C A11A			
09	J02A J02B J03A J03B J04Z J06A J11A J11B J18A J18B	04	E01A E01B E08A E08B E36A E36B E86B	01	BORP B02A B02B B16Z B17A B17B			
10	K15A	06	G12A G12B G16A G16B G29A G29B	02	C29Z			
11	L12Z	07	H01A H01B H16Z H33Z	03	D12A D15A D15B D20Z D25A D25B			
12	M10Z M37Z	08	I54A I54B	04	E01A E01B E08A E08B E36A E36B E86B			
13	N16Z N33Z	09	J02A J02B J03A J03B J04Z J11A J11B J18A J18B	06	G12A G12B G16A G16B G29A G29B			
17	R01A R01B	10	K15A	07	H01A H01B H16Z H33Z			
21B	X04Z X05Z X06A X06B X06C	11	L12Z	08	I54A I54B			
Prä	A06A A06B A06C A11A A97A A97B A97C A97D A97E BORP	12	M10Z M37Z	09	J02A J02B J03A J03B J04Z J11A J11B J18A J18B			
01	B02A B02B B16Z B17A B17B	13	N16Z N33Z	10	K15A K15B			
02	C29Z	21B	X04Z X05Z X06A X06B X06C	11	L12Z			
Prä	A06A A06B A06C	Prä	A06A A06B A06C					

CHOP	MDC	DRG	CHOP	MDC	DRG	CHOP	MDC	DRG
	12	M10Z M37Z		09	J02A J02B J03A			E08B E36A E36B
	13	N16Z N33Z			J03B J04Z J11A			E86B
	21B	X04Z X05Z X06A			J11B J18A J18B	06		G12A G12B G16A
	Prä	X06B X06C		10	K15A			G16B G29A G29B
		A06A A06B A06C		11	L12Z	07		H01A H01B H16Z
92.28.09↔		A11A		12	M10Z M37Z			H33Z
		BORP KP KPP		13	N16Z N33Z	08		I54A I54B
	01	B02A B02B B16Z		21B	X04Z X05Z X06A	09		J02A J02B J03A
		B17A B17B			X06B X06C			J03B J04Z J11A
	02	C29Z		Prä	A06A A06B A06C			J11B J18A J18B
	03	D12A D15A D15B	92.28.24↔		A11A		10	K15A K15B
		D20Z D25A D25B			BORP KP KPP		11	L12Z
	04	E01A E01B E08A		01	B02A B02B B16Z		12	M10Z M37Z
		E08B E36A E36B			B17A B17B		13	N16Z N33Z
		E86B		02	C29Z	21B		X04Z X05Z X06A
	06	G12A G12B G16A		03	D12A D15A D15B			X06B X06C
		G16B G29A G29B			D20Z D25A D25B	Prä		A06A A06B A06C
	07	H01A H01B H16Z		04	E01A E01B E08A			A11A A50A A50B
		H33Z			E08B E36A E36B			A50C
	08	I54A I54B			E86B	92.28.33↔		BORP KP KPP
	09	J02A J02B J03A		06	G12A G12B G16A		01	B02A B02B B16Z
		J03B J04Z J11A			G16B G29A G29B			B17A B17B
		J11B J18A J18B		07	H01A H01B H16Z		02	C29Z
	10	K15A K15B			H33Z		03	D12A D15A D15B
	11	L12Z		08	I54A I54B			D20Z D25A D25B
	12	M10Z M37Z		09	J02A J02B J03A		04	E01A E01B E08A
	13	N16Z N33Z			J03B J04Z J11A			E08B E36A E36B
	21B	X04Z X05Z X06A			J11B J18A J18B		06	E86B
		X06B X06C		10	K15A K15B			G12A G12B G16A
	Prä	A06A A06B A06C		11	L12Z			G16B G29A G29B
92.28.11↔		A11A		12	M10Z M37Z		07	H01A H01B H16Z
		BORP KP KPP		13	N16Z N33Z			H33Z
	01	B02A B02B B16Z		21B	X04Z X05Z X06A		08	I54A I54B
		B17A B17B			X06B X06C		09	J02A J02B J03A
	02	C29Z		Prä	A06A A06B A06C			J03B J04Z J11A
	03	D12A D15A D15B			A11A A50A A50B			J11B J18A J18B
		D20Z D25A D25B	92.28.25↔		A50C A50D		10	K15A K15B
	04	E01A E01B E08A			BORP KP KPP		11	L12Z
		E08B E36A E36B		01	B02A B02B B16Z		12	M10Z M37Z
		E86B			B17A B17B		13	N16Z N33Z
	06	G12A G12B G16A		02	C29Z	21B		X04Z X05Z X06A
		G16B G29A G29B		03	D12A D15A D15B			X06B X06C
	07	H01A H01B H16Z			D20Z D25A D25B	Prä		A06A A06B A06C
		H33Z		04	E01A E01B E08A			A11A
	08	I54A I54B			E08B E36A E36B	92.28.41↔		BORP KP KPP
	09	J02A J02B J03A			E86B		01	B02A B02B B16Z
		J03B J04Z J11A		06	G12A G12B G16A			B17A B17B
		J11B J18A J18B			G16B G29A G29B		02	C29Z
	10	K15A K15B		07	H01A H01B H16Z		03	D12A D15A D15B
	11	L12Z			H33Z			D20Z D25A D25B
	12	M10Z M37Z		08	I54A I54B		04	E01A E01B E08A
	13	N16Z N33Z		09	J02A J02B J03A			E08B E36A E36B
	21B	X04Z X05Z X06A			J03B J04Z J11A		06	E86B
		X06B X06C			J11B J18A J18B			G12A G12B G16A
	Prä	A06A A06B A06C		10	K15A K15B			G16B G29A G29B
92.28.14↔		A11A		11	L12Z		07	H01A H01B H16Z
		BORP KP KPP		12	M10Z M37Z			H33Z
	01	B02A B02B B16Z		13	N16Z N33Z		08	I54A I54B
		B17A B17B		21B	X04Z X05Z X06A		09	J02A J02B J03A
	02	C29Z			X06B X06C			J03B J04Z J11A
	03	D12A D15A D15B		Prä	A06A A06B A06C			J11B J18A J18B
		D20Z D25A D25B	92.28.26↔		A11A A50A A50B		10	K15A K15B
	04	E01A E01B E08A			A50C		11	L12Z
		E08B E36A E36B			BORP KP KPP		12	M10Z M37Z
		E86B		01	B02A B02B B16Z		13	N16Z N33Z
	06	G12A G12B G16A			B17A B17B	21B		X04Z X05Z X06A
		G16B G29A G29B		02	C29Z			X06B X06C
	07	H01A H01B H16Z		03	D12A D15A D15B	Prä		A06A A06B A06C
		H33Z			D20Z D25A D25B			A11A
	08	I54A I54B		04	E01A E01B E08A	92.28.42↔		BORP KP KPP

CHOP	MDC	DRG	CHOP	MDC	DRG	CHOP	MDC	DRG
	01	B02A B02B B16Z B17A B17B		21B	X04Z X05Z X06A X06B X06C		10	J11B J18A J18B K15A
	02	C29Z		Prä	A06A A06B A06C A11A		11	L12Z
	03	D12A D15A D15B D20Z D25A D25B	92.28.45↔		BORP KP KPP		12	M10Z M37Z
	04	E01A E01B E08A E08B E36A E36B E86B		01	B02A B02B B16Z B17A B17B		13	N16Z N33Z
	06	G12A G12B G16A G16B G29A G29B		02	C29Z	92.28.52↔	21B	X04Z X05Z X06A X06B X06C
	07	H01A H01B H16Z H33Z		03	D12A D15A D15B D20Z D25A D25B		Prä	A06A A06B A06C A11A
	08	I54A I54B		04	E01A E01B E08A E08B E36A E36B E86B		BORP KP KPP	
	09	J02A J02B J03A J03B J04Z J11A J11B J18A J18B		06	G12A G12B G16A G16B G29A G29B		01	B02A B02B B16Z B17A B17B
	10	K15A		07	H01A H01B H16Z H33Z		02	C29Z
	11	L12Z		08	I54A I54B		03	D12A D15A D15B D20Z D25A D25B
	12	M10Z M37Z		09	J02A J02B J03A J03B J04Z J11A J11B J18A J18B		04	E01A E01B E08A E08B E36A E36B E86B
	13	N16Z N33Z		10	K15A		06	G12A G12B G16A G16B G29A G29B
	21B	X04Z X05Z X06A X06B X06C		11	L12Z		07	H01A H01B H16Z H33Z
92.28.43↔	Prä	A06A A06B A06C A11A		12	M10Z M37Z		08	I54A I54B
	BORP KP KPP			13	N16Z N33Z		09	J02A J02B J03A J03B J04Z J11A J11B J18A J18B
	01	B02A B02B B16Z B17A B17B		21B	X04Z X05Z X06A X06B X06C		10	K15A
	02	C29Z		Prä	A06A A06B A06C A11A		11	L12Z
	03	D12A D15A D15B D20Z D25A D25B	92.28.46↔	BORP KP KPP			12	M10Z M37Z
	04	E01A E01B E08A E08B E36A E36B E86B		01	B02A B02B B16Z B17A B17B		13	N16Z N33Z
	06	G12A G12B G16A G16B G29A G29B		02	C29Z	92.28.53↔	21B	X04Z X05Z X06A X06B X06C
	07	H01A H01B H16Z H33Z		03	D12A D15A D15B D20Z D25A D25B		Prä	A06A A06B A06C A11A
	08	I54A I54B		04	E01A E01B E08A E08B E36A E36B E86B		BORP KP KPP	
	09	J02A J02B J03A J03B J04Z J11A J11B J18A J18B		06	G12A G12B G16A G16B G29A G29B		01	B02A B02B B16Z B17A B17B
	10	K15A K15B		07	H01A H01B H16Z H33Z		02	C29Z
	11	L12Z		08	I54A I54B		03	D12A D15A D15B D20Z D25A D25B
	12	M10Z M37Z		09	J02A J02B J03A J03B J04Z J11A J11B J18A J18B		04	E01A E01B E08A E08B E36A E36B E86B
	13	N16Z N33Z		10	K15A		06	G12A G12B G16A G16B G29A G29B
	21B	X04Z X05Z X06A X06B X06C		11	L12Z		07	H01A H01B H16Z H33Z
92.28.44↔	Prä	A06A A06B A06C A11A		12	M10Z M37Z		08	I54A I54B
	BORP KP KPP			13	N16Z N33Z		09	J02A J02B J03A J03B J04Z J11A J11B J18A J18B
	01	B02A B02B B16Z B17A B17B		21B	X04Z X05Z X06A X06B X06C		10	K15A K15B
	02	C29Z		Prä	A06A A06B A06C A11A		11	L12Z
	03	D12A D15A D15B D20Z D25A D25B	92.28.51↔	BORP KP KPP			12	M10Z M37Z
	04	E01A E01B E08A E08B E36A E36B E86B		01	B02A B02B B16Z B17A B17B		13	N16Z N33Z
	06	G12A G12B G16A G16B G29A G29B		02	C29Z	92.28.64↔	21B	X04Z X05Z X06A X06B X06C
	07	H01A H01B H16Z H33Z		03	D12A D15A D15B D20Z D25A D25B		Prä	A06A A06B A06C A11A
	08	I54A I54B		04	E01A E01B E08A E08B E36A E36B E86B		BORP KP KPP	
	09	J02A J02B J03A J03B J04Z J11A J11B J18A J18B		06	G12A G12B G16A G16B G29A G29B		01	B02A B02B B16Z B17A B17B
	10	K15A		07	H01A H01B H16Z H33Z		02	C29Z
	11	L12Z		08	I54A I54B		03	D12A D15A D15B D20Z D25A D25B
	12	M10Z M37Z		09	J02A J02B J03A J03B J04Z J11A		04	E01A E01B E08A E08B E36A E36B E86B
	13	N16Z N33Z					06	G12A G12B G16A G16B G29A G29B

CHOP	MDC	DRG	CHOP	MDC	DRG	CHOP	MDC	DRG
	07	H01A H01B H16Z H33Z		02	C29Z		21B	X04Z X05Z X06A X06B X06C
	08	I54A I54B		03	D12A D15A D15B D20Z D25A D25B		Prä	A06A A06B A06C A11A
	09	J02A J02B J03A J03B J04Z J11A J11B J18A J18B		04	E01A E01B E08A E08B E36A E36B E86B	92.29.00↔		BORP
	10	K15A		06	G12A G12B G16A G16B G29A G29B		01	B02A B02B B16Z
	11	L12Z		07	H01A H01B H16Z H33Z		02	C29Z
	12	M10Z M37Z		08	I54A I54B		03	D15A D15B D20Z D25A D25B
	13	N16Z N33Z		09	J02A J02B J03A J03B J04Z J11A J11B J18A J18B		04	E01A E01B E08A E08B E36A E36B E86B
	21B	X04Z X05Z X06A X06B X06C		10	K15A K15B		06	G16A G16B G29A G29B
	Prä	A06A A06B A06C A11A A50A A50B A50C A50D		11	L12Z		07	H01A H01B H16Z H33Z
92.28.65↔		BORP KP KPP		12	M10Z M37Z		08	I54A I54B
	01	B02A B02B B16Z B17A B17B		13	N16Z N33Z		09	J02A J18A J18B
	02	C29Z		21B	X04Z X05Z X06A X06B X06C		10	K15A
	03	D12A D15A D15B D20Z D25A D25B		Prä	A06A A06B A06C A11A A50A A50B A50C		11	L12Z
	04	E01A E01B E08A E08B E36A E36B E86B	92.28.69↔	01	BORP KP KPP	92.29.09↔	12	M10Z M37Z
	06	G12A G12B G16A G16B G29A G29B		02	B02A B02B B16Z B17A B17B		13	N16Z N33Z
	07	H01A H01B H16Z H33Z		03	C29Z		Prä	A06A A06B A06C A11A
	08	I54A I54B		04	D12A D15A D15B D20Z D25A D25B		01	BORP KP KPP
	09	J02A J02B J03A J03B J04Z J11A J11B J18A J18B		04	E01A E01B E08A E08B E36A E36B E86B		02	B02A B02B B16Z
	10	K15A		06	G12A G12B G16A G16B G29A G29B		03	C29Z
	11	L12Z		07	H01A H01B H16Z H33Z		04	D15A D15B D20Z D25A D25B
	12	M10Z M37Z		08	I54A I54B		04	E01A E01B E08A E08B E36A E36B E86B
	13	N16Z N33Z		09	J02A J02B J03A J03B J04Z J11A J11B J18A J18B		06	G16A G16B G29A G29B
	21B	X04Z X05Z X06A X06B X06C		10	K15A K15B		07	H01A H01B H16Z H33Z
	Prä	A06A A06B A06C A11A A50A A50B A50C		11	L12Z		08	I54A I54B
92.28.66↔		BORP KP KPP		12	M10Z M37Z		09	J02A J18A J18B
	01	B02A B02B B16Z B17A B17B		13	N16Z N33Z		10	K15A
	02	C29Z		21B	X04Z X05Z X06A X06B X06C	92.29.11↔	11	L12Z
	03	D12A D15A D15B D20Z D25A D25B		Prä	A06A A06B A06C A11A A50A A50B A50C A50D		12	M10Z M37Z
	04	E01A E01B E08A E08B E36A E36B E86B	92.28.71↔	01	BORP KP KPP		13	N16Z N33Z
	06	G12A G12B G16A G16B G29A G29B		02	B02A B02B B16Z B17A B17B		Prä	A06A A06B A06C A11A
	07	H01A H01B H16Z H33Z		03	C29Z		01	BORP KP KPP
	08	I54A I54B		04	D12A D15A D15B D20Z D25A D25B		02	B02A B02B B16Z B17A B17B
	09	J02A J02B J03A J03B J04Z J11A J11B J18A J18B		04	E01A E01B E08A E08B E36A E36B E86B		03	C29Z
	10	K15A K15B		06	G12A G12B G16A G16B G29A G29B		04	D12A D15A D15B D20Z D25A D25B
	11	L12Z		07	H01A H01B H16Z H33Z		04	E01A E01B E08A E08B E36A E36B E86B
	12	M10Z M37Z		08	I54A I54B		06	G12A G12B G16A G16B G29A G29B
	13	N16Z N33Z		09	J02A J02B J03A J03B J04Z J11A J11B J18A J18B		07	H01A H01B H16Z H33Z
	21B	X04Z X05Z X06A X06B X06C		10	K15A		08	I54A I54B
	Prä	A06A A06B A06C A11A A50A A50B A50C A50D		11	L12Z		09	J02A J02B J03A J03B J04Z J11A J11B J18A J18B
92.28.67↔		BORP KP KPP		12	M10Z M37Z		10	K15A
	01	B02A B02B B16Z B17A B17B		13	N16Z N33Z		11	L12Z
							12	M10Z M37Z
							13	N16Z N33Z
							21B	X04Z X05Z X06A X06B X06C
							Prä	A06A A06B A06C A11A
								BORP KP KPP
						92.29.12↔		

CHOP	MDC	DRG	CHOP	MDC	DRG	CHOP	MDC	DRG
	01	B02A B02B B16Z B17A B17B		21B	X04Z X05Z X06A X06B X06C		10	J11B J18A J18B K15A
	02	C29Z		Prä	A06A A06B A06C A11A		11	L12Z
	03	D12A D15A D15B D20Z D25A D25B	92.29.21↔		BORP KP KPP		12	M10Z M37Z
	04	E01A E01B E08A E08B E36A E36B E86B		01	B02A B02B B16Z B17A B17B		13	N16Z N33Z
	06	G12A G12B G16A G16B G29A G29B		02	C29Z	92.29.24↔	21B	X04Z X05Z X06A X06B X06C
	07	H01A H01B H16Z H33Z		03	D12A D15A D15B D20Z D25A D25B		Prä	A06A A06B A06C A11A
	08	I54A I54B		04	E01A E01B E08A E08B E36A E36B E86B		BORP KP KPP	
	09	J02A J02B J03A J03B J04Z J11A J11B J18A J18B		06	G12A G12B G16A G16B G29A G29B		01	B02A B02B B16Z B17A B17B
	10	K15A		07	H01A H01B H16Z H33Z		02	C29Z
	11	L12Z		08	I54A I54B		03	D12A D15A D15B D20Z D25A D25B
	12	M10Z M37Z		09	J02A J02B J03A J03B J04Z J11A J11B J18A J18B		04	E01A E01B E08A E08B E36A E36B E86B
	13	N16Z N33Z		10	K15A		06	G12A G12B G16A G16B G29A G29B G37Z
	21B	X04Z X05Z X06A X06B X06C		11	L12Z		07	H01A H01B H16Z H33Z
	Prä	A06A A06B A06C A11A		12	M10Z M37Z		08	I54A I54B
92.29.13↔		BORP KP KPP		13	N16Z N33Z		09	J02A J02B J03A J03B J04Z J06A J11A J11B J18A J18B
	01	B02A B02B B16Z B17A B17B		21B	X04Z X05Z X06A X06B X06C		10	K15A
	02	C29Z		Prä	A06A A06B A06C A11A		11	L12Z
	03	D12A D15A D15B D20Z D25A D25B	92.29.22↔		BORP KP KPP		12	M10Z M37Z
	04	E01A E01B E08A E08B E36A E36B E86B		01	B02A B02B B16Z B17A B17B		13	N16Z N33Z
	06	G12A G12B G16A G16B G29A G29B		02	C29Z		17	R01A R01B
	07	H01A H01B H16Z H33Z		03	D12A D15A D15B D20Z D25A D25B		21B	X04Z X05Z X06A X06B X06C
	08	I54A I54B		04	E01A E01B E08A E08B E36A E36B E86B		Prä	A06A A06B A06C A11A A97A A97B A97C A97D A97E
	09	J02A J02B J03A J03B J04Z J11A J11B J18A J18B		06	G12A G12B G16A G16B G29A G29B	92.29.29↔	BORP KP KPP	
	10	K15A		07	H01A H01B H16Z H33Z		01	B02A B02B B16Z B17A B17B
	11	L12Z		08	I54A I54B		02	C29Z
	12	M10Z M37Z		09	J02A J02B J03A J03B J04Z J11A J11B J18A J18B		03	D12A D15A D15B D20Z D25A D25B
	13	N16Z N33Z		10	K15A		04	E01A E01B E08A E08B E36A E36B E86B
	21B	X04Z X05Z X06A X06B X06C		11	L12Z		06	G12A G12B G16A G16B G29A G29B
	Prä	A06A A06B A06C A11A		12	M10Z M37Z		07	H01A H01B H16Z H33Z
92.29.19↔		BORP KP KPP		13	N16Z N33Z		08	I54A I54B
	01	B02A B02B B16Z B17A B17B		21B	X04Z X05Z X06A X06B X06C		09	J02A J02B J03A J03B J04Z J11A J11B J18A J18B
	02	C29Z		Prä	A06A A06B A06C A11A		10	K15A
	03	D12A D15A D15B D20Z D25A D25B	92.29.23↔		BORP KP KPP		11	L12Z
	04	E01A E01B E08A E08B E36A E36B E86B		01	B02A B02B B16Z B17A B17B		12	M10Z M37Z
	06	G12A G12B G16A G16B G29A G29B		02	C29Z		13	N16Z N33Z
	07	H01A H01B H16Z H33Z		03	D12A D15A D15B D20Z D25A D25B		21B	X04Z X05Z X06A X06B X06C
	08	I54A I54B		04	E01A E01B E08A E08B E36A E36B E86B		Prä	A06A A06B A06C A11A
	09	J02A J02B J03A J03B J04Z J11A J11B J18A J18B		06	G12A G12B G16A G16B G29A G29B	92.29.31↔	BORP KP KPP	
	10	K15A		07	H01A H01B H16Z H33Z		01	B02A B02B B16Z B17A B17B
	11	L12Z		08	I54A I54B		02	C29Z
	12	M10Z M37Z		09	J02A J02B J03A J03B J04Z J11A		03	D12A D15A D15B D20Z D25A D25B
	13	N16Z N33Z					04	E01A E01B E08A

CHOP	MDC	DRG	CHOP	MDC	DRG	CHOP	MDC	DRG
		E08B E36A E36B			B17A B17B			X06B X06C
		E86B		02	C29Z		Prä	A06A A06B A06C
	06	G12A G12B G16A		03	D12A D15A D15B	92.29.37↔		A11A
		G16B G29A G29B			D20Z D25A D25B		01	BORP KP KPP
	07	H01A H01B H16Z		04	E01A E01B E08A			B02A B02B B16Z
		H33Z			E08B E36A E36B		02	B17A B17B
	08	I54A I54B			E86B		03	C29Z
	09	J02A J02B J03A		06	G12A G12B G16A			D12A D15A D15B
		J03B J04Z J11A			G16B G29A G29B		04	D20Z D25A D25B
		J11B J18A J18B		07	H01A H01B H16Z			E01A E01B E08A
	10	K15A			H33Z		04	E08B E36A E36B
	11	L12Z		08	I54A I54B			E86B
	12	M10Z M37Z		09	J02A J02B J03A		06	G12A G12B G16A
	13	N16Z N33Z			J03B J04Z J11A			G16B G29A G29B
	21B	X04Z X05Z X06A			J11B J18A J18B		07	H01A H01B H16Z
		X06B X06C		10	K15A			H33Z
	Prä	A06A A06B A06C		11	L12Z		08	I54A I54B
		A11A		12	M07Z		09	J02A J02B J03A
92.29.32↔		BORP KP KPP		13	N16Z N33Z			J03B J04Z J11A
	01	B02A B02B B16Z		21B	X04Z X05Z X06A			J11B J18A J18B
		B17A B17B			X06B X06C		10	K15A
	02	C29Z		Prä	A06A A06B A06C		11	L12Z
	03	D12A D15A D15B	92.29.35↔		A11A		12	M07Z
		D20Z D25A D25B		01	BORP KP KPP		13	N16Z N33Z
	04	E01A E01B E08A			B02A B02B B16Z		21B	X04Z X05Z X06A
		E08B E36A E36B			B17A B17B			X06B X06C
	06	G12A G12B G16A		02	C29Z		Prä	A06A A06B A06C
		G16B G29A G29B		03	D12A D15A D15B	92.29.38↔		A11A
	07	H01A H01B H16Z			D20Z D25A D25B		01	BORP KP KPP
		H33Z		04	E01A E01B E08A			B02A B02B B16Z
	08	I54A I54B			E08B E36A E36B		02	B17A B17B
	09	J02A J02B J03A			E86B		03	C29Z
		J03B J04Z J11A		06	G12A G12B G16A			D12A D15A D15B
		J11B J18A J18B			G16B G29A G29B		04	D20Z D25A D25B
	10	K15A		07	H01A H01B H16Z			E01A E01B E08A
	11	L12Z			H33Z		04	E08B E36A E36B
	12	M07Z		08	I54A I54B			E86B
	13	N16Z N33Z		09	J02A J02B J03A		06	G12A G12B G16A
	21B	X04Z X05Z X06A			J03B J04Z J11A			G16B G29A G29B
		X06B X06C			J11B J18A J18B		07	H01A H01B H16Z
	Prä	A06A A06B A06C		10	K15A			H33Z
		A11A		11	L12Z		08	I54A I54B
92.29.33↔		BORP KP KPP		12	M07Z		09	J02A J02B J03A
	01	B02A B02B B16Z		13	N16Z N33Z			J03B J04Z J11A
		B17A B17B		21B	X04Z X05Z X06A			J11B J18A J18B
	02	C29Z			X06B X06C		10	K15A
	03	D12A D15A D15B	92.29.36↔	Prä	A06A A06B A06C		11	L12Z
		D20Z D25A D25B			A11A		12	M07Z
	04	E01A E01B E08A		01	BORP KP KPP		13	N16Z N33Z
		E08B E36A E36B			B02A B02B B16Z		21B	X04Z X05Z X06A
	06	G12A G12B G16A			B17A B17B			X06B X06C
		G16B G29A G29B		02	C29Z		Prä	A06A A06B A06C
	07	H01A H01B H16Z		03	D12A D15A D15B	92.29.39↔		A11A
		H33Z			D20Z D25A D25B		01	BORP KP KPP
	08	I54A I54B		04	E01A E01B E08A			B02A B02B B16Z
	09	J02A J02B J03A			E08B E36A E36B		02	B17A B17B
		J03B J04Z J11A			E86B		03	C29Z
		J11B J18A J18B		06	G12A G12B G16A			D12A D15A D15B
	10	K15A			G16B G29A G29B		04	D20Z D25A D25B
	11	L12Z		07	H01A H01B H16Z			E01A E01B E08A
	12	M07Z			H33Z		04	E08B E36A E36B
	13	N16Z N33Z		08	I54A I54B			E86B
	21B	X04Z X05Z X06A		09	J02A J02B J03A		06	G12A G12B G16A
		X06B X06C			J03B J04Z J11A			G16B G29A G29B
	Prä	A06A A06B A06C			J11B J18A J18B		07	H01A H01B H16Z
		A11A		10	K15A			H33Z
92.29.34↔		BORP KP KPP		11	L12Z		08	I54A I54B
	01	B02A B02B B16Z		12	M07Z		09	J02A J02B J03A
				13	N16Z N33Z			J03B J04Z J11A
				21B	X04Z X05Z X06A			J11B J18A J18B

CHOP	MDC	DRG	CHOP	MDC	DRG	CHOP	MDC	DRG
	10	K15A			H33Z			E86B
	11	L12Z		08	I54A I54B		06	G16A G16B G29A
	12	M07Z		09	J02A J02B J03A			G29B
	13	N16Z N33Z			J03B J04Z J11A		07	H01A H01B H16Z
	21B	X04Z X05Z X06A			J11B J18A J18B			H33Z
		X06B X06C		10	K15A		08	I54A I54B
	Prä	A06A A06B A06C		11	L12Z		09	J02A J18A J18B
92.29.3A↔		A11A		12	M07Z		10	K15A
		BORP KP KPP		13	N16Z N33Z		11	L12Z
	01	B02A B02B B16Z		21B	X04Z X05Z X06A		12	M10Z M37Z
		B17A B17B			X06B X06C		13	N16Z N33Z
	02	C29Z		Prä	A06A A06B A06C		Prä	A06A A06B A06C
	03	D12A D15A D15B	92.29.3D↔		A11A	92.29.49↔		A11A
		D20Z D25A D25B			BORP KP KPP			BORP KP KPP
	04	E01A E01B E08A		01	B02A B02B B16Z		01	B02A B02B B16Z
		E08B E36A E36B			B17A B17B		02	C29Z
		E86B		02	C29Z		03	D15A D15B D20Z
	06	G12A G12B G16A		03	D12A D15A D15B			D25A D25B
		G16B G29A G29B			D20Z D25A D25B		04	E01A E01B E08A
	07	H01A H01B H16Z		04	E01A E01B E08A			E08B E36A E36B
		H33Z			E08B E36A E36B		06	E86B
	08	I54A I54B		06	G12A G12B G16A			G16A G16B G29A
	09	J02A J02B J03A			G16B G29A G29B		07	G29B
		J03B J04Z J11A		07	H01A H01B H16Z			H01A H01B H16Z
		J11B J18A J18B			H33Z		08	H33Z
	10	K15A		08	I54A I54B		09	I54A I54B
	11	L12Z		09	J02A J02B J03A		10	J02A J18A J18B
	12	M07Z			J03B J04Z J11A		11	K15A
	13	N16Z N33Z		09	J02A J02B J03A		12	L12Z
	21B	X04Z X05Z X06A			J03B J04Z J11A		13	M10Z M37Z
		X06B X06C		10	J11B J18A J18B		13	N16Z N33Z
	Prä	A06A A06B A06C		11	K15A		Prä	A06A A06B A06C
92.29.3B↔		A11A		12	L12Z	92.29.51↔		A11A
		BORP KP KPP		13	M07Z			BORP KP KPP
	01	B02A B02B B16Z		21B	N16Z N33Z		01	B02A B02B B16Z
		B17A B17B			X04Z X05Z X06A		02	C29Z
	02	C29Z			X06B X06C		03	D15A D15B D20Z
	03	D12A D15A D15B	92.29.3E↔	Prä	A06A A06B A06C			D25A D25B
		D20Z D25A D25B			A11A		04	E01A E01B E08A
	04	E01A E01B E08A		01	BORP KP KPP			E08B E36A E36B
		E08B E36A E36B			B02A B02B B16Z		06	E86B
		E86B		02	B17A B17B			G16A G16B G29A
	06	G12A G12B G16A		03	C29Z		07	G29B
		G16B G29A G29B			D12A D15A D15B			H01A H01B H16Z
	07	H01A H01B H16Z		04	D20Z D25A D25B		08	H33Z
		H33Z			E01A E01B E08A		09	I54A I54B
	08	I54A I54B		04	E08B E36A E36B		10	J02A J18A J18B
	09	J02A J02B J03A			E86B		11	K15A
		J03B J04Z J11A		06	G12A G12B G16A		12	L12Z
		J11B J18A J18B			G16B G29A G29B		13	M10Z M37Z
	10	K15A		07	H01A H01B H16Z		13	N16Z N33Z
	11	L12Z			H33Z		Prä	A06A A06B A06C
	12	M07Z		08	I54A I54B	92.29.60‡↔	01	B60A
	13	N16Z N33Z		09	J02A J02B J03A		03	D20Z
	21B	X04Z X05Z X06A			J03B J04Z J11A		04	E71A
		X06B X06C		10	J11B J18A J18B		92.29.61‡↔	01
	Prä	A06A A06B A06C		11	K15A			B60A
92.29.3C↔		A11A		12	L12Z		03	D20Z
		BORP KP KPP		13	M07Z		04	E71A
	01	B02A B02B B16Z		21B	N16Z N33Z		92.29.62‡↔	01
		B17A B17B			X04Z X05Z X06A			B60A
	02	C29Z			X06B X06C		03	D20Z
	03	D12A D15A D15B		Prä	A06A A06B A06C		04	E71A
		D20Z D25A D25B	92.29.40↔		A11A		92.29.63‡↔	01
	04	E01A E01B E08A		01	BORP			B60A
		E08B E36A E36B		02	B02A B02B B16Z		03	D20Z
		E86B		03	C29Z		04	E71A
	06	G12A G12B G16A		03	D15A D15B D20Z		92.29.64‡↔	01
		G16B G29A G29B			D25A D25B			B60A
	07	H01A H01B H16Z		04	E01A E01B E08A		92.29.65‡↔	01
					E08B E36A E36B			D20Z

CHOP	MDC	DRG	CHOP	MDC	DRG	CHOP	MDC	DRG
	04	E71A		21A	W01A W01B W36Z		21B	X06A X06B X06C
92.29.69†↔	01	B60A		21B	X06A X06B X06C		Prä	A06A A06B A06C
	03	D20Z		Prä	A06A A06B A06C			A11A A36A A90A
	04	E71A			A11A A36A A90A	92.30.21↔		A93A A93B A93C
92.29.70†↔	01	B60A	92.30.01↔		A93A A93B A93C			BORP KP KPP
	03	D20Z		01	BORP KPP		01	B02A B02B B16Z
	04	E71A		02	B02A B02B B16Z		02	C29Z
92.29.71†↔	01	B60A		02	C29Z		03	D15A D15B D20Z
	03	D20Z		03	D15A D15B D20Z			D25A D25B
	04	E71A			D25A D25B		04	E01A E01B E08A
92.29.72†↔	01	B60A		04	E01A E01B E08A			E08B E36A E36B
	03	D20Z			E08B E36A E36B		06	E86B
	04	E71A		06	E86B			G16A G16B G29A
92.29.73†↔	01	B60A		06	G16A G16B G29A		07	G29B
	03	D20Z			G29B			H01A H01B H16Z
	04	E71A		07	H01A H01B H16Z		08	H33Z
92.29.74†↔	01	B60A		08	H33Z		09	I54A I54B
	03	D20Z		08	I54A I54B		10	J02A J18A J18B
	04	E71A		09	J02A J18A J18B		11	K15A
92.29.79†↔	01	B60A		10	K15A		12	L12Z
	03	D20Z		11	L12Z		13	M10Z M37Z
	04	E71A		12	M10Z M37Z		21A	N16Z N33Z
92.29.80†↔	01	B60A		13	N16Z N33Z		21B	W01A W01B W36Z
	03	D20Z		21A	W01A W01B W36Z		Prä	X06A X06B X06C
	04	E71A		21B	X06A X06B X06C			A06A A06B A06C
92.29.81†↔	01	B60A		Prä	A06A A06B A06C	92.30.22↔		A11A A36A A90A
	03	D20Z	92.30.02↔		A11A A36A A90A			A93A A93B A93C
	04	E71A			A93A A93B A93C		01	BORP KP KPP
92.29.82†↔	01	B60A		01	BORP KPP		02	B02A B02B B16Z
	03	D20Z		02	B02A B02B B16Z		03	C29Z
	04	E71A		03	C29Z		04	D15A D15B D20Z
92.29.83†↔	01	B60A		03	D15A D15B D20Z			D25A D25B
	03	D20Z			D25A D25B		04	E01A E01B E08A
	04	E71A		04	E01A E01B E08A			E08B E36A E36B
92.29.84†↔	01	B60A			E08B E36A E36B		06	E86B
	03	D20Z		06	E86B			G16A G16B G29A
	04	E71A		06	G16A G16B G29A		07	G29B
92.29.85†↔	01	B60A		07	G29B			H01A H01B H16Z
	03	D20Z		07	H01A H01B H16Z		08	H33Z
	04	E71A		08	H33Z		09	I54A I54B
92.29.86†↔	01	B60A		08	I54A I54B		10	J02A J18A J18B
	03	D20Z		09	J02A J18A J18B		11	K15A
	04	E71A		10	K15A		12	L12Z
92.29.87†↔	01	B60A		11	L12Z		13	M10Z M37Z
	03	D20Z		12	M10Z M37Z		21A	N16Z N33Z
	04	E71A		13	N16Z N33Z		21B	W01A W01B W36Z
92.29.88†↔	01	B60A		21A	W01A W01B W36Z		Prä	X06A X06B X06C
	03	D20Z		21B	X06A X06B X06C			A06A A06B A06C
	04	E71A		Prä	A06A A06B A06C	92.30.30↔		A11A A36A A90A
92.29.89†↔	01	B60A			A11A A36A A90A			A93A A93B A93C
	03	D20Z	92.30.20↔		A93A A93B A93C		01	BORP KP KPP
	04	E71A			BORP KP KPP		02	B02A B02B B16Z
92.30.00↔		BORP KPP		01	BORP KPP		03	C29Z
	01	B02A B02B B16Z		02	B02A B02B B16Z		04	D15A D15B D20Z
	02	C29Z		03	C29Z			D25A D25B
	03	D15A D15B D20Z		04	D15A D15B D20Z		04	E01A E01B E08A
		D25A D25B			D25A D25B			E08B E36A E36B
	04	E01A E01B E08A		04	E01A E01B E08A		06	E86B
		E08B E36A E36B			E08B E36A E36B			G16A G16B G29A
	06	E86B		06	E86B		07	G29B
		G16A G16B G29A		06	G16A G16B G29A			H01A H01B H16Z
	06	G16A G16B G29A		07	G29B		08	H33Z
		G29B		07	H01A H01B H16Z		09	I54A I54B
	07	H01A H01B H16Z		08	H33Z		10	J02A J18A J18B
		H33Z		08	I54A I54B		11	K15A
	08	I54A I54B		09	J02A J18A J18B		12	L12Z
		I54A I54B		10	K15A		13	M10Z M37Z
	09	J02A J18A J18B		11	L12Z		21A	N16Z N33Z
		J02A J18A J18B		12	M10Z M37Z		21B	W01A W01B W36Z
	10	K15A		13	N16Z N33Z			X06A X06B X06C
		K15A		21A	W01A W01B W36Z			
	11	L12Z						
		L12Z						
	12	M10Z M37Z						
		M10Z M37Z						
	13	N16Z N33Z						
		N16Z N33Z						

CHOP	MDC	DRG	CHOP	MDC	DRG	CHOP	MDC	DRG			
92.30.31↔	Prä	A06A A06B A06C A11A A36A A90A A93A A93B A93C	92.31.00↔		A11A A36A A90A A93A A93B A93C BORP KP KPP	92.32.01↔		A93A A93B A93C BORP KP KPP			
	01	B02A B02B B16Z		01	B02A B02B B16Z		01	B02A B02B B16Z			
	02	C29Z		02	C29Z		02	C29Z			
	03	D15A D15B D20Z D25A D25B		03	D15A D15B D20Z D25A D25B		03	D15A D15B D20Z D25A D25B			
	04	E01A E01B E08A E08B E36A E36B E86B		04	E01A E01B E08A E08B E36A E36B E86B		04	E01A E01B E08A E08B E36A E36B E86B			
	06	G16A G16B G29A G29B		06	G16A G16B G29A G29B		06	G16A G16B G29A G29B			
	07	H01A H01B H16Z H33Z		07	H01A H01B H16Z H33Z		07	H01A H01B H16Z H33Z			
	08	I54A I54B		08	I54A I54B		08	I54A I54B			
	09	J02A J18A J18B		09	J02A J18A J18B		09	J02A J18A J18B			
	10	K15A		10	K15A		10	K15A			
	11	L12Z		11	L12Z		11	L12Z			
	12	M10Z M37Z		12	M10Z M37Z		12	M10Z M37Z			
	13	N16Z N33Z		13	N16Z N33Z		13	N16Z N33Z			
	21A	W01A W01B W36Z		21A	W01A W01B W36Z		21A	W01A W01B W36Z			
	21B	X06A X06B X06C		21B	X06A X06B X06C		21B	X06A X06B X06C			
	Prä	A06A A06B A06C A11A A36A A90A A93A A93B A93C		Prä	A06A A06B A06C A11A A36A A90A A93A A93B A93C		Prä	A06A A06B A06C A11A A36A A90A A93A A93B A93C			
	92.30.32↔	BORP KP KPP		BORP KP KPP	92.31.10↔			BORP KP KPP	92.33.00↔		BORP
		01		B02A B02B B16Z			01	B02A B02B B16Z		01	B02A B02B B16Z
		02		C29Z			02	C29Z		02	C29Z
		03		D15A D15B D20Z D25A D25B			03	D15A D15B D20Z D25A D25B		03	D15A D15B D20Z D25A D25B
		04		E01A E01B E08A E08B E36A E36B E86B			04	E01A E01B E08A E08B E36A E36B E86B		04	E01A E01B E08A E08B E36A E36B E86B
06		G16A G16B G29A G29B	06	G16A G16B G29A G29B		06	G16A G16B G29A G29B				
07		H01A H01B H16Z H33Z	07	H01A H01B H16Z H33Z		07	H01A H01B H16Z H33Z				
08		I54A I54B	08	I54A I54B		08	I54A I54B				
09		J02A J18A J18B	09	J02A J18A J18B		09	J02A J18A J18B				
10		K15A	10	K15A		10	K15A				
11		L12Z	11	L12Z		11	L12Z				
12		M10Z M37Z	12	M10Z M37Z		12	M10Z M37Z				
13		N16Z N33Z	13	N16Z N33Z		13	N16Z N33Z				
21A		W01A W01B W36Z	21A	W01A W01B W36Z		21A	W01A W01B W36Z				
21B		X06A X06B X06C	21B	X06A X06B X06C		21B	X06A X06B X06C				
Prä		A06A A06B A06C A11A A36A A90A A93A A93B A93C	Prä	A06A A06B A06C A11A A36A A90A A93A A93B A93C		Prä	A06A A06B A06C A11A A36A A90A A93A A93B A93C				
92.30.99↔		BORP KP KPP	BORP KP KPP	92.32.00↔			BORP	92.33.01↔			BORP KP KPP
		01	B02A B02B B16Z			01	B02A B02B B16Z			01	B02A B02B B16Z
		02	C29Z			02	C29Z			02	C29Z
		03	D15A D15B D20Z D25A D25B			03	D15A D15B D20Z D25A D25B			03	D15A D15B D20Z D25A D25B
		04	E01A E01B E08A E08B E36A E36B E86B			04	E01A E01B E08A E08B E36A E36B E86B			04	E01A E01B E08A E08B E36A E36B E86B
	06	G16A G16B G29A G29B	06		G16A G16B G29A G29B	06	G16A G16B G29A G29B				
	07	H01A H01B H16Z H33Z	07		H01A H01B H16Z H33Z	07	H01A H01B H16Z H33Z				
	08	I54A I54B	08		I54A I54B	08	I54A I54B				
	09	J02A J18A J18B	09		J02A J18A J18B	09	J02A J18A J18B				
	10	K15A	10		K15A	10	K15A				
	11	L12Z	11		L12Z	11	L12Z				
	12	M10Z M37Z	12		M10Z M37Z	12	M10Z M37Z				
	13	N16Z N33Z	13		N16Z N33Z	13	N16Z N33Z				
	21A	W01A W01B W36Z	21A		W01A W01B W36Z	21A	W01A W01B W36Z				
	21B	X06A X06B X06C	21B		X06A X06B X06C	21B	X06A X06B X06C				
	Prä	A06A A06B A06C A11A A36A A90A A93A A93B A93C	Prä		A06A A06B A06C A11A A36A A90A A93A A93B A93C	Prä	A06A A06B A06C A11A A36A A90A A93A A93B A93C				

CHOP	MDC	DRG	CHOP	MDC	DRG	CHOP	MDC	DRG
92.33.11↔		BORP KP KPP		13	N16Z N33Z			E86B
	01	B02A B02B B16Z		21A	W01A W01B W36Z		06	G16A G16B G29A
	02	C29Z		21B	X06A X06B X06C			G29B G33Z G38A
	03	D15A D15B D20Z			X33Z			G38B G38C
		D25A D25B		Prä	A06A A06B A06C		07	H01A H01B H16Z
	04	E01A E01B E08A			A11A A36A A90A			H33Z
		E08B E36A E36B	92.39.11↔		A93A A93B A93C		08	I54A I54B
		E86B		01	BORP KP KPP		09	J02A J18A J18B
	06	G16A G16B G29A			B01A B01B B02A		10	K15A
		G29B			B02B B16Z B20A		11	L12Z L33Z
	07	H01A H01B H16Z		02	B20B B20C		12	M10Z M37Z
		H33Z		03	C29Z		13	N16Z N33Z
	08	I54A I54B		04	D15A D15B D20Z		21A	W01A W01B W36Z
	09	J02A J18A J18B			D25A D25B		21B	X06A X06B X06C
	10	K15A		04	E01A E01B E08A			X33Z
	11	L12Z			E08B E36A E36B		Prä	A06A A06B A06C
	12	M10Z M37Z			E86B			A11A A36A A90A
	13	N16Z N33Z		06	G16A G16B G29A	92.39.22↔		A93A A93B A93C
	21A	W01A W01B W36Z			G29B G33Z G38A			BORP KP KPP
	21B	X06A X06B X06C			G38B G38C		01	B01A B01B B02A
	Prä	A06A A06B A06C		07	H01A H01B H16Z			B02B B16Z B20A
		A11A A36A A90A			H33Z			B20B B20C
		A93A A93B A93C		08	I54A I54B		02	C29Z
92.39.00↔		BORP		09	J02A J18A J18B		03	D15A D15B D20Z
	01	B01A B01B B02A		10	K15A			D25A D25B
		B02B B16Z B20A		11	L12Z L33Z		04	E01A E01B E08A
		B20B B20C		12	M10Z M37Z			E08B E36A E36B
	02	C29Z		13	N16Z N33Z			E86B
	03	D15A D15B D20Z		21A	W01A W01B W36Z		06	G16A G16B G29A
		D25A D25B		21B	X06A X06B X06C			G29B G33Z G38A
	04	E01A E01B E08A			X33Z			G38B G38C
		E08B E36A E36B		Prä	A06A A06B A06C		07	H01A H01B H16Z
		E86B			A11A A36A A90A			H33Z
	06	G16A G16B G29A	92.39.20↔		A93A A93B A93C		08	I54A I54B
		G29B G33Z G38A			BORP KP KPP		09	J02A J18A J18B
		G38B G38C		01	B01A B01B B02A		10	K15A
	07	H01A H01B H16Z			B02B B16Z B20A		11	L12Z L33Z
		H33Z			B20B B20C		12	M10Z M37Z
	08	I54A I54B		02	C29Z		13	N16Z N33Z
	09	J02A J18A J18B		03	D15A D15B D20Z		21A	W01A W01B W36Z
	10	K15A K15B			D25A D25B		21B	X06A X06B X06C
	11	L12Z L33Z		04	E01A E01B E08A			X33Z
	12	M10Z M37Z			E08B E36A E36B		Prä	A06A A06B A06C
	13	N16Z N33Z			E86B			A11A A36A A90A
	21A	W01A W01B W36Z		06	G16A G16B G29A	92.39.29↔		A93A A93B A93C
	21B	X06A X06B X06C			G29B G33Z G38A			BORP KP KPP
	Prä	A06A A06B A06C			G38B G38C		01	B01A B01B B02A
		A11A A36A A90A		07	H01A H01B H16Z			B02B B16Z B20A
		A93A A93B A93C			H33Z			B20B B20C
92.39.01↔		BORP KP KPP		08	I54A I54B		02	C29Z
	01	B01A B01B B02A		09	J02A J18A J18B		03	D15A D15B D20Z
		B02B B16Z B20A		10	K15A			D25A D25B
		B20B B20C		11	L12Z L33Z		04	E01A E01B E08A
	02	C29Z		12	M10Z M37Z			E08B E36A E36B
	03	D15A D15B D20Z		13	N16Z N33Z			E86B
		D25A D25B		21A	W01A W01B W36Z		06	G16A G16B G29A
	04	E01A E01B E08A		21B	X06A X06B X06C			G29B G33Z G38A
		E08B E36A E36B			X33Z			G38B G38C
		E86B		Prä	A06A A06B A06C		07	H01A H01B H16Z
	06	G16A G16B G29A			A11A A36A A90A			H33Z
		G29B G33Z G38A	92.39.21↔		A93A A93B A93C		08	I54A I54B
		G38B G38C			BORP KP KPP		09	J02A J18A J18B
	07	H01A H01B H16Z		01	B01A B01B B02A		10	K15A
		H33Z			B02B B16Z B20A		11	L12Z L33Z
	08	I54A I54B			B20B B20C		12	M10Z M37Z
	09	J02A J18A J18B		02	C29Z		13	N16Z N33Z
	10	K15A		03	D15A D15B D20Z		21A	W01A W01B W36Z
	11	L12Z L33Z			D25A D25B		21B	X06A X06B X06C
	12	M10Z M37Z		04	E01A E01B E08A			X33Z
					E08B E36A E36B		Prä	A06A A06B A06C

CHOP	MDC	DRG	CHOP	MDC	DRG	CHOP	MDC	DRG				
92.39.30↔	01	A11A A36A A90A	92.39.39↔	01	H33Z	93.38.11†↔	Prä	A92A A92B A92C				
		A93A A93B A93C			I54A I54B			B60A				
		BORP KP KPP			J02A J18A J18B			08	I97A I97B			
		B01A B01B B02A			10			K15A	93.38.12†↔	Prä	A92A A92B	
		B02B B16Z B20A			11			L12Z L33Z			B60A	
		B20B B20C			12			M10Z M37Z	08	I97A		
		C29Z			13			N16Z N33Z	93.38.13†↔	Prä	A92A A92B	
		D15A D15B D20Z			21A			W01A W01B W36Z			01	B60A
		D25A D25B			21B			X06A X06B X06C	08	I97A		
		E01A E01B E08A			Prä			X33Z	93.41†↔	01	B60A	
		E08B E36A E36B						A06A A06B A06C			08	I10A I10B
		E86B			A11A A36A A90A			21A	W02A W02B W02C	93.57.15†↔	01	VAC VAC I VAC II
		G16A G16B G29A			A93A A93B A93C			BORP KP KPP	B60A			
		G29B G33Z G38A			01			B01A B01B B02A	93.57.16†↔	01	VAC VAC I VAC II	
		G38B G38C						B02B B16Z B20A			VBOR	
		H01A H01B H16Z			02			B20B B20C	93.57.17†↔	06	B60A	
		H33Z						C29Z			G12A	
		I54A I54B			03			D15A D15B D20Z	93.57.18†↔	01	VAC VAC I VAC II	
		J02A J18A J18B			04			D25A D25B			VBOR	
		K15A			06			E01A E01B E08A	93.57.1A†↔	01	B60A	
L12Z L33Z	E08B E36A E36B	06	G12A									
M10Z M37Z	07	E86B	93.57.1B†↔	06	VAC VAC I VAC II							
N16Z N33Z		G16A G16B G29A			VBOR							
21A	07	G29B G33Z G38A	93.57.1C†↔	01	B60A							
21B		G38B G38C			06	G12A						
X06A X06B X06C	Prä	H01A H01B H16Z	93.57.1D†↔	01	VAC VAC I VAC II							
X33Z		H33Z			VBOR							
A06A A06B A06C	08	I54A I54B	93.57.1E†↔	06	B60A							
A11A A36A A90A		J02A J18A J18B			01	B60A						
A93A A93B A93C	09	K15A	93.59.50†↔	15	P67C							
BORP KP KPP		10			L12Z L33Z	KP KPP MKOR						
B01A B01B B02A	11	L12Z L33Z	93.59.51†↔	01	B60A							
B02B B16Z B20A		M10Z M37Z			03	D15A D15B						
B20B B20C	13	N16Z N33Z	93.59.52†↔	15	P67C							
C29Z		21A			W01A W01B W36Z	18B	T60A T60B T60C					
D15A D15B D20Z	21B	X06A X06B X06C	93.57.1E†↔	01	T60F T60G							
D25A D25B		X33Z			Prä	A94A A94B A94C						
E01A E01B E08A	Prä	A06A A06B A06C	93.57.1D†↔	06	HAK KP KPP							
E08B E36A E36B		A11A A36A A90A			01	MKOR						
E86B	A93A A93B A93C	BORP KP KPP	93.57.1D†↔	01	B60A							
G16A G16B G29A	B02A B02B B16Z	B02A B02B B16Z			06	G12A						
G29B G33Z G38A	02	C29Z	93.57.1E†↔	06	VAC VAC I VAC II							
G38B G38C		03			D15A D15B D20Z	VBOR						
H01A H01B H16Z	04	D15A D15B D20Z	93.59.50†↔	01	B60A							
H33Z		D25A D25B			15	P67C						
I54A I54B	06	E01A E01B E08A	93.59.51†↔	01	KP KPP MKOR							
J02A J18A J18B		E08B E36A E36B			03	D15A D15B						
K15A	07	E86B	93.59.52†↔	15	P67C							
L12Z L33Z		G16A G16B G29A			18B	T60A T60B T60C						
M10Z M37Z	07	G29B G37Z	93.59.53†↔	01	T60F T60G							
N16Z N33Z		H01A H01B H16Z			Prä	A94A A94B A97A						
21A	08	H33Z	93.59.53†↔	01	A97B A97C A97D							
21B		I54A I54B			A97E							
X06A X06B X06C	09	J02A J18A J18B	93.59.53†↔	01	HAK KP KPP							
X33Z		K15A			MKOR							
A06A A06B A06C	10	L12Z	93.59.53†↔	01	B60A							
A11A A36A A90A		M10Z M37Z										
A93A A93B A93C	11	N16Z N33Z	93.59.53†↔	01	B60A							
BORP KP KPP		Prä			A06A A06B A06C							
B01A B01B B02A	12	A06A A06B A06C	93.38.05†↔	01	B60A							
B02B B16Z B20A		A11A A36A A90A			08	I97A I97B						
B20B B20C	13	A93A A93B A93C	93.38.06†↔	Prä	A92A A92B							
C29Z		A92A A92B A92C			01	B60A						
D15A D15B D20Z	Prä	A92A A92B A92C	93.38.07†↔	01	B60A							
D25A D25B		A92A A92B			08	I97A						
E01A E01B E08A	01	B60A	93.38.05†↔	08	I97A I97B							
E08B E36A E36B		I97A										
E86B	03	D15A D15B D20Z	93.38.06†↔	Prä	A92A A92B							
G16A G16B G29A		D25A D25B			01	B60A						
G29B G33Z G38A	04	E01A E01B E08A	93.38.07†↔	08	I97A							
G38B G38C		E08B E36A E36B										
H01A H01B H16Z	06	E86B	93.38.07†↔	Prä	A92A A92B							
H33Z		G16A G16B G29A			01	B60A						
I54A I54B	07	G29B G33Z G38A	93.38.07†↔	08	I97A							
J02A J18A J18B		G38B G38C										
K15A	07	H01A H01B H16Z	93.38.07†↔	01	B60A							
L12Z L33Z		H33Z										
M10Z M37Z	08	I54A I54B	93.38.07†↔	08	I97A							
N16Z N33Z		J02A J18A J18B										
21A	09	K15A	93.38.07†↔	01	B60A							
21B		L12Z			08	I97A						
X06A X06B X06C	10	M10Z M37Z	93.38.07†↔	Prä	A92A A92B							
X33Z		N16Z N33Z			01	B60A						
A06A A06B A06C	Prä	A06A A06B A06C	93.38.05†↔	03	D15A D15B							
A11A A36A A90A		A93A A93B A93C			15	P67C						
A93A A93B A93C	01	A92A A92B A92C	93.38.05†↔	18B	T60A T60B T60C							
BORP KP KPP		B60A			01	T60F T60G						
B01A B01B B02A	03	I97A I97B	93.38.06†↔	Prä	A94A A94B A97A							
B02B B16Z B20A		A92A A92B			01	A97B A97C A97D						
B20B B20C	03	B60A	93.38.06†↔	08	A97E							
C29Z		I97A			01	HAK KP KPP						
D15A D15B D20Z	04	D15A D15B D20Z	93.38.07†↔	01	MKOR							
D25A D25B		D25A D25B			01	B60A						
E01A E01B E08A	06	E01A E01B E08A	93.38.07†↔	08	I97A							
E08B E36A E36B		E08B E36A E36B										
E86B	07	G16A G16B G29A	93.38.07†↔	01	B60A							
G16A G16B G29A		G29B G33Z G38A										
G29B G33Z G38A	07	G38B G38C	93.38.07†↔	01	B60A							
G38B G38C		H01A H01B H16Z										
H01A H01B H16Z	07	H33Z	93.38.07†↔	01	B60A							
H33Z		I54A I54B										

CHOP	MDC	DRG	CHOP	MDC	DRG	CHOP	MDC	DRG
	03	D15A D15B			A46D A46E A46F	93.87.72†↔	Prä	A46A A46B A46C
	04	E36A			A46G			A46D A46E A46F
	15	P67C		01	B60A		01	B60A
	17	R01A R01B R01C R01D	93.87.27†↔	Prä	A46A A46B A46C A46D A46E A46F	93.87.73†↔	Prä	A46A A46B A46C A46D A46E A46F
	18B	T60A T60B T60C T60F T60G			A46G		01	B60A
	Prä	A94A A94B A97A A97B A97C A97D A97E	93.87.28†↔	Prä	A46A A46B A46C A46D A46E A46F A46G	93.87.74†↔	Prä	A46A A46B A46C A46D A46E A46F
93.86.E2†↔	01	FR 7			B60A		01	B60A
	Prä	B60A	93.87.2A†↔	Prä	A46A A46B A46C A46D A46E A46F	93.87.81†↔	Prä	A46A A46B A46C A46D A46E A46F
		A06A A06B A06C A11A A11B A11C A11D			A46G		01	B60A
93.86.F2†↔	01	FR 14 FR 7 HAK			B60A	93.87.82†↔	Prä	A46A A46B A46C A46D A46E A46F
	Prä	B60A	93.87.31†↔	Prä	A46A A46B A46C A46D A46E A46F A46G		01	B60A
		A06A A06B A06C A11A A11B A11C A11D			B60A	93.87.83†↔	Prä	A46A A46B A46C A46D A46E A46F
93.86.G2†↔	01	FR 14 FR 7 HAK			A46D A46E A46F		01	B60A
	Prä	B60A	93.87.32†↔	Prä	A46A A46B A46C A46D A46E A46F	93.87.84†↔	Prä	A46A A46B A46C A46D A46E A46F
		A06A A06B A06C A11A A11B A11C A11D			A46G		01	B60A
93.86.H2†↔	01	FR 14 FR 7 HAK			B60A	93.87.A1†↔	Prä	A46A A46B A46C A46D A46E A46F
	Prä	B60A	93.87.33†↔	Prä	A46A A46B A46C A46D A46E A46F		01	B60A
		A06A A06B A06C A11A A11B A11C A11D			A46G	93.87.A2†↔	Prä	A46A A46B A46C A46D A46E A46F
93.86.I2†↔	01	FR 14 FR 7 HAK			B60A		01	B60A
	Prä	B60A	93.87.34†↔	Prä	A46A A46B A46C A46D A46E A46F	93.87.A3†↔	Prä	A46A A46B A46C A46D A46E A46F
		A06A A06B A06C A11A A11B A11C A11D			A46G		01	B60A
93.86.J2†↔	01	FR 14 FR 7 HAK			B60A	93.87.A4†↔	Prä	A46A A46B A46C A46D A46E A46F
	Prä	B60A	93.87.41†↔	Prä	A46A A46B A46C A46D A46E A46F		01	B60A
		A06A A06B A06C A11A A11B A11C A11D			A46G	93.87.B1†↔	Prä	A46A A46B A46C A46D A46E A46F
93.86.J2†↔	01	FR 14 FR 7 HAK			B60A		01	B60A
	Prä	B60A	93.87.42†↔	Prä	A46A A46B A46C A46D A46E A46F	93.87.B2†↔	Prä	A46A A46B A46C A46D A46E A46F
		A06A A06B A06C A11A A11B A11C A11D			A46G		01	B60A
93.86.K2†↔	01	FR 14 FR 7 HAK			B60A	93.87.B3†↔	Prä	A46A A46B A46C A46D A46E A46F
	Prä	B60A	93.87.43†↔	Prä	A46A A46B A46C A46D A46E A46F		01	B60A
		A06A A06B A06C A11A A11B A11C A11D			A46G	93.87.B4†↔	Prä	A46A A46B A46C A46D A46E A46F
93.86.L2†↔	01	FR 14 FR 7 HAK			B60A		01	B60A
	Prä	B60A	93.87.44†↔	Prä	A46A A46B A46C A46D A46E A46F	93.87.C1†↔	Prä	A46A A46B A46C A46D A46E A46F
		A06A A06B A06C A11A A11B A11C A11D			A46G		01	B60A
93.86.M2†↔	01	FR 14 FR 7 HAK			B60A	93.87.C2†↔	Prä	A46A A46B A46C A46D A46E A46F
	Prä	B60A	93.87.51†↔	Prä	A46A A46B A46C A46D A46E A46F		01	B60A
		A06A A06B A06C A11A A11B A11C A11D			A46G	93.87.C3†↔	Prä	A46A A46B A46C A46D A46E A46F
93.86.N2†↔	01	FR 14 FR 7 HAK			B60A		01	B60A
	Prä	B60A	93.87.52†↔	Prä	A46A A46B A46C A46D A46E A46F	93.87.C4†↔	Prä	A46A A46B A46C A46D A46E A46F
		A06A A06B A06C A11A A11B A11C A11D			A46G		01	B60A
93.86.O2†↔	01	FR 14 FR 7 HAK			B60A	93.87.D1†↔	Prä	A46A A46B A46C A46D A46E A46F
	Prä	B60A	93.87.53†↔	Prä	A46A A46B A46C A46D A46E A46F		01	B60A
		A06A A06B A06C A11A A11B A11C A11D			A46G	93.87.D2†↔	Prä	A46A A46B A46C A46D A46E A46F
93.87.25†↔	Prä	A46A A46B A46C A46D A46E A46F A46G			B60A		01	B60A
	01	B60A	93.87.54†↔	Prä	A46A A46B A46C A46D A46E A46F	93.87.D3†↔	Prä	A46A A46B A46C A46D A46E A46F
93.87.26†↔	Prä	A46A A46B A46C			B60A		01	B60A
			93.87.61†↔	Prä	A46A A46B A46C A46D A46E A46F	93.87.D4†↔	Prä	A46A A46B A46C A46D A46E A46F
			93.87.62†↔	Prä	A46A A46B A46C A46D A46E A46F		01	B60A
			93.87.63†↔	Prä	A46A A46B A46C A46D A46E A46F	93.87.E1†↔	Prä	A46A A46B A46C
			93.87.64†↔	Prä	A46A A46B A46C A46D A46E A46F			
			93.87.71†↔	Prä	A46A A46B A46C A46D A46E A46F			
				01	B60A			

CHOP	MDC	DRG	CHOP	MDC	DRG	CHOP	MDC	DRG
		A46D A46E A46F			A07A A11A A11B			A97G
	01	B60A			A11C A11D A43A		01	B60A
93.87.E2⇔	Prä	A46A A46B A46C	93.89.1U⇔		FR 14 FR 7 HAK	93.8B.23⇔	Prä	A06A A06B A06C
		A46D A46E A46F		01	B60A B90A			A11A A11B A11C
	01	B60A		Prä	A06A A06B A06C			A11D A97A A97B
93.87.E3⇔	Prä	A46A A46B A46C			A07A A11A A11B		01	A97C A97D A97E
		A46D A46E A46F			A11C A11D A43A			B60A
	01	B60A	93.89.1V⇔		FR 14 FR 7 HAK	93.8B.24⇔	Prä	A06A A06B A06C
93.87.E4⇔	Prä	A46A A46B A46C		01	B60A B90A			A11A A11B A11C
		A46D A46E A46F		Prä	A06A A06B A06C			A11D A97A A97B
	01	B60A			A07A A11A A11B			A97C A97D A97E
93.87.F1⇔	Prä	A46A A46B A46C			A11C A11D A43A		01	B60A
		A46D A46E A46F			GFK 7		Prä	A06A A06B A06C
	01	B60A	93.89.94⇔	01	B60A			A11A A11B A11C
93.87.F2⇔	Prä	A46A A46B A46C			GFK 14 GFK 7			A11D A97A A97B
		A46D A46E A46F		01	B60A			A97C A97D A97E
	01	B60A	93.89.95⇔	21A	W61B		01	B60A
93.87.F3⇔	Prä	A46A A46B A46C			GFK 14 GFK 21 GFK	93.92.10⇔	01	B60A
		A46D A46E A46F			7		06	G40Z G46A G46B
	01	B60A		01	B60A		15	P67A P67B P67C
93.87.F4⇔	Prä	A46A A46B A46C		21A	W61B	93.92.11⇔	01	B60A
		A46D A46E A46F			A97A A97B A97C		06	G40Z G46A G46B
	01	B60A	93.8A.26⇔	Prä	A97D A97E A97F		15	P67A P67B P67C
93.89.1K⇔		FR 7			A97G	93.92.12⇔	01	B60A
	01	B60A		01	B60A		06	G40Z G46A G46B
	Prä	A06A A06B A06C	93.8A.27⇔	Prä	A06A A06B A06C		15	P67A P67B P67C
		A07A			A11A A11B A11C	93.92.13⇔	01	B60A
93.89.1L⇔		FR 14 FR 7 HAK			A11D A97A A97B		15	P67A P67B P67C
	01	B60A		01	A97C A97D A97E	93.92.14⇔	01	B60A
	Prä	A06A A06B A06C			B60A		15	P67A P67B P67C
		A07A A11A A11B	93.8A.28⇔	Prä	A06A A06B A06C	93.92.99⇔	01	B60A
		A11C A11D			A11A A11B A11C		15	P67A P67B P67C
93.89.1M⇔		FR 14 FR 7 HAK			A11D A97A A97B	93.97⇔	01	B60A
	01	B60A B90A		01	A97C A97D A97E		21B	X62A
	Prä	A06A A06B A06C	93.8A.2A⇔	Prä	B60A	93.9E.12⇔	01	B60A
		A07A A11A A11B			A06A A06B A06C		04	E65A E70A E77A
		A11C A11D			A11A A11B A11C			E77B E77C
93.89.1N⇔		FR 14 FR 7 HAK			A11D A97A A97B	93.9E.13⇔	01	B60A
	01	B60A B90A		01	A97C A97D A97E		04	E65A E70A E77A
	Prä	A06A A06B A06C	93.8B.12⇔	01	B60A			E77B E77C
		A07A A11A A11B		01	B60A B66A	93.9F.11⇔	01	B60A
		A11C A11D		03	D60A		15	P65A P66A P66B
93.89.1O⇔		FR 14 FR 7 HAK		04	E71A E71B E87A	93.9F.12⇔	01	B60A
	01	B60A B90A		06	G60A		04	E65A E70A E77A
	Prä	A06A A06B A06C		07	H61A			E77B E77C
		A07A A11A A11B		09	J62A		15	MSPNG SPNG
		A11C A11D	93.8B.13⇔	01	B60A B66A	93.9F.22⇔	01	B60A
93.89.1P⇔		FR 14 FR 7 HAK		03	D60A		04	E65A E70A E77A
	01	B60A B90A		04	E71A E87A			E77B E77C
	Prä	A06A A06B A06C		06	G60A		15	MSPNG SPNG
		A07A A11A A11B		07	H61A	93.9F.32⇔	01	B60A
		A11C A11D		09	J62A		04	E65A E70A E77A
93.89.1Q⇔		FR 14 FR 7 HAK		13	N60A			E77B E77C
	01	B60A B90A	93.8B.14⇔	01	B60A B66A	93.9G.21⇔	01	B60A
	Prä	A06A A06B A06C		03	D60A		04	E78Z
		A07A A11A A11B		04	E71A E87A		15	P65A P66A P66B
		A11C A11D A43A		06	G60A			P67A P67B
93.89.1R⇔		FR 14 FR 7 HAK		07	H61A	93.9G.22⇔	01	B60A
	01	B60A B90A		09	J62A		04	E78Z
	Prä	A06A A06B A06C		13	N60A		15	P65A P66A P66B
		A07A A11A A11B	93.8B.15⇔	01	B60A B66A	93.9G.41⇔	01	B60A
		A11C A11D A43A		03	D60A		04	E78Z
93.89.1S⇔		FR 14 FR 7 HAK		04	E71A E87A		15	P65A P66A P66B
	01	B60A B90A		06	G60A			P67A P67B
	Prä	A06A A06B A06C		07	H61A	93.9G.42⇔	01	B60A
		A07A A11A A11B		09	J62A		04	E78Z
		A11C A11D A43A	93.8B.22⇔	Prä	A97A A97B A97C		15	P65A P66A P66B
93.89.1T⇔		FR 14 FR 7 HAK			A97D A97E A97F			P67A P67B
	01	B60A B90A						
	Prä	A06A A06B A06C						

CHOP	MDC	DRG	CHOP	MDC	DRG	CHOP	MDC	DRG
93.9G.72†↔	Prä	A46E A46F	94.35.24†↔	01	B60A	94.3C.13†↔	01	B60A
	01	B60A		19	U41A U41B U66B		19	U66B
93.9G.73†↔	Prä	A46E A46F	94.39†↔	01	B60A	94.3C.14†↔	01	B60A
	01	B60A		19	U41A U41B		19	U66B
93.9G.74†↔	Prä	A46E A46F	94.3A.11†↔	01	B60A	94.3C.15†↔	01	B60A
	01	B60A		19	U41A U41B U66B		19	U66B
93.9G.75†↔	Prä	A46E A46F	94.3A.12†↔	01	B60A	94.3C.16†↔	01	B60A
	01	B60A		19	U41A U41B U66B		19	U66B
93.9G.76†↔	Prä	A46E A46F	94.3A.13†↔	01	B60A	94.3C.17†↔	01	B60A
	01	B60A		19	U41A U41B U66B		19	U66B
93.9G.77†↔	Prä	A46E A46F	94.3A.14†↔	01	B60A	94.3G.14†↔	01	B60A
	01	B60A		19	U41A U41B U66B		19	U66A
93.9G.78†↔	Prä	A46E A46F	94.3A.15†↔	01	B60A	94.3G.15†↔	01	B60A
	01	B60A		19	U41A U41B U66B		19	U66A
93.9G.7A†↔	Prä	A46E A46F	94.3A.16†↔	01	B60A	94.3G.16†↔	01	B60A
	01	B60A		19	U41A U41B U66B		19	U66A
93.9G.7B†↔	Prä	A46E A46F	94.3A.17†↔	01	B60A	94.3G.17†↔	01	B60A
	01	B60A		19	U41A U41B U66B		19	U66A
93.9G.7C†↔	Prä	A46E A46F	94.3A.18†↔	01	B60A	94.3G.18†↔	01	B60A
	01	B60A		19	U41A U41B U66B		19	U66A
93.9G.7D†↔	Prä	A46E A46F	94.3A.1A†↔	01	B60A	94.3G.1A†↔	01	B60A
	01	B60A		19	U41A U41B U66B		19	U66A
93.9G.7E†↔	Prä	A46E A46F	94.3A.1B†↔	01	B60A	94.3G.1B†↔	01	B60A
	01	B60A		19	U41A U41B U66B		19	U66A
93.9G.7F†↔	Prä	A46E A46F	94.3A.1C†↔	01	B60A	94.3G.1C†↔	01	B60A
	01	B60A		19	U41A U41B U66B		19	U66A
93.9G.7G†↔	Prä	A46E A46F	94.3A.1D†↔	01	B60A	94.3G.1D†↔	01	B60A
	01	B60A		19	U41A U41B U66B		19	U66A
93.9G.7H†↔	Prä	A46E A46F	94.3A.1E†↔	01	B60A	94.3G.1E†↔	01	B60A
	01	B60A		19	U41A U41B U66B		19	U66A
93.9G.7I†↔	Prä	A46E A46F	94.3A.21†↔	01	B60A	94.3G.1F†↔	01	B60A
	01	B60A		19	U41A U41B U66B		19	U66A
93.A2.44†↔	Prä	A92A A92B A92C	94.3A.22†↔	01	B60A	94.7X.10†↔	01	B60A
	01	B60A		19	U41A U41B U66B		19	U41A
93.A2.45†↔	Prä	A92A A92B	94.3A.23†↔	01	B60A	94.7X.11†↔	01	B60A
	01	B60A		19	U41A U41B U66B		19	U41A
93.A2.46†↔	Prä	A92A A92B	94.3A.24†↔	01	B60A	94.7X.12†↔	01	B60A
	01	B60A		19	U41A U41B U66B		19	U41A
93.A3.32†↔		KP	94.3A.25†↔	01	B60A	94.7X.20†↔	01	B60A
	01	B60A		19	U41A U41B U66B		19	U41A
93.A3.33†↔		KP	94.3A.26†↔	01	B60A	94.7X.21†↔	01	B60A
	01	B60A		19	U41A U41B U66B		19	U41A
	Prä	A97A	94.3A.27†↔	01	B60A	94.7X.22†↔	01	B60A
93.A3.34†↔		KP		19	U41A U41B U66B		19	U41A
	01	B60A	94.3A.28†↔	01	B60A	94.7X.23†↔	01	B60A
	Prä	A97A		19	U41A U41B U66B		19	U41A
94.28†↔	01	B60A	94.3A.2A†↔	01	B60A	94.7X.30†↔	01	B60A
	19	U61A		19	U41A U41B U66B		19	U41A
94.29†↔	01	B60A	94.3A.2B†↔	01	B60A	94.7X.99†↔	01	B60A
	19	U41A U41B		19	U41A U41B U66B		19	U41A U41B
94.30.01†↔	01	B60A	94.3A.2C†↔	01	B60A	94.8X.00†↔	01	B60A
	19	U41A U41B		19	U41A U41B U66B		19	U41A U41B
94.30.02†↔	01	B60A	94.3A.2D†↔	01	B60A	94.8X.10†↔	01	B60A
	19	U41A U41B		19	U41A U41B U66B		19	U41A U41B
94.30.03†↔	01	B60A	94.3A.2E†↔	01	B60A	94.8X.11†↔	01	B60A
	19	U41A U41B		19	U41A U41B U66B		19	U41A U41B
94.35.11†↔	01	B60A	94.3B.11†↔	01	B60A	94.8X.12†↔	01	B60A
	19	U66B		19	U66B		19	U41A U41B
94.35.12†↔	01	B60A	94.3B.12†↔	01	B60A	94.8X.20†↔	01	B60A
	19	U66B		19	U66B		19	U41A U41B
94.35.13†↔	01	B60A	94.3B.13†↔	01	B60A	94.8X.21†↔	01	B60A
	19	U66B		19	U66B		19	U41A U41B
94.35.14†↔	01	B60A	94.3B.14†↔	01	B60A	94.8X.22†↔	01	B60A
	19	U66B		19	U66B		19	U41A U41B
94.35.21†↔	01	B60A	94.3B.15†↔	01	B60A	94.8X.30†↔	01	B60A
	19	U41A U41B U66B		19	U66B		19	U41A U41B
94.35.22†↔	01	B60A	94.3C.11†↔	01	B60A	94.8X.31†↔	01	B60A
	19	U41A U41B U66B		19	U66B		19	U41A U41B
94.35.23†↔	01	B60A	94.3C.12†↔	01	B60A	94.8X.32†↔	01	B60A
	19	U41A U41B U66B		19	U66B		19	U41A U41B

CHOP	MDC	DRG	CHOP	MDC	DRG	CHOP	MDC	DRG
94.8X.40†↔	01	B60A		01	B60A		15	P65B P66B P66C
	19	U41A U41B		15	P65B P66B P66C			P67A P67B P67C
94.8X.41†↔	01	B60A			P67A P67B P67C	99.04.1H†↔		HAK KP KPP
	19	U41A U41B	99.04.00†↔	01	B60A		01	B60A
94.8X.42†↔	01	B60A		15	P65B P66B P66C		15	P65B P66B P66C
	19	U41A U41B			P67A P67B P67C	99.04.1I†↔		P67A P67B P67C
94.8X.50†↔	01	B60A	99.04.09†↔	01	B60A		01	HAK KP KPP
	19	U41A U41B		15	P65B P66B P66C			B60A
94.8X.51†↔	01	B60A			P67A P67B P67C	99.04.1J†↔		P65B P66B P66C
	19	U41A U41B	99.04.10†↔	01	B60A		15	P67A P67B P67C
94.8X.52†↔	01	B60A		15	P65B P66B P66C	99.04.1K†↔		HAK KP KPP
	19	U41A U41B			P67A P67B P67C		01	B60A
94.8X.99†↔	01	B60A	99.04.11†↔		KP KPP		15	P65B P66B P66C
	19	U41A U41B		01	B60A			P67A P67B P67C
94.92.10†↔	01	B60A		15	P65B P66B P66C	99.04.1L†↔		HAK KP KPP
	19	U41A U41B	99.04.12†↔		P67A P67B P67C		01	B60A
94.92.11†↔	01	B60A		01	B60A		15	P65B P66B P66C
	19	U41A U41B		15	P65B P66B P66C	99.04.1M†↔		P67A P67B P67C
94.92.12†↔	01	B60A			P67A P67B P67C		01	B60A
	19	U41A U41B	99.04.14†↔		KP KPP		15	P65B P66B P66C
95.04†↔	01	B60A		01	B60A			P67A P67B P67C
	02	C14Z		15	P65B P66B P66C	99.04.1N†↔		HAK KP KPP
96.35†↔	01	B60A			P67A P67B P67C		01	B60A
	15	P66B P66C P67A	99.04.15†↔		KP KPP		15	P65B P66B P66C
		P67B P67C		01	B60A			P67A P67B P67C
96.6†↔	01	B60A		15	P65B P66B P66C	99.04.1O†↔		HAK KP KPP
	15	P66B P66C P67A	99.04.16†↔		P67A P67B P67C		01	B60A
		P67B P67C		01	B60A		15	P65B P66B P66C
97.02†↔	01	B60A		15	P65B P66B P66C	99.04.1P†↔		P67A P67B P67C
	06	G40Z G46A G46B	99.04.17†↔		P67A P67B P67C		01	B60A
		G46C G72A G86A		01	B60A		15	P65B P66B P66C
97.03†↔	01	B60A		15	P65B P66B P66C	99.04.1Q†↔		HAK KP KPP
	06	G40Z G46A G46B	99.04.18†↔		P67A P67B P67C		01	B60A
		G46C G72A G86A		01	B60A		15	P65B P66B P66C
97.55†↔	01	B60A		15	P65B P66B P66C	99.04.1R†↔		P67A P67B P67C
	07	H41A H41B H41C	99.04.19†↔		HAK KP KPP		01	B60A
97.56†↔	01	B60A		01	B60A		15	P65B P66B P66C
	07	H41A H41B H41C		15	P65B P66B P66C	99.04.21†↔		P67A P67B P67C
97.61†↔	01	B60A			P67A P67B P67C		01	B60A
	11	L42A	99.04.20†↔		HAK KP KPP		15	P65B P66B P66C
97.62†↔	01	B60A		01	B60A			P67A P67B P67C
	11	L42A L63C L64B	99.04.22†↔		P65B P66B P66C	99.04.23†↔		KP KPP
97.65†↔	01	B60A		15	P65B P66B P66C		01	B60A
	11	L20A L20B L20C	99.04.1A†↔		P67A P67B P67C		15	P65B P66B P66C
		L20D L20E		01	B60A			P67A P67B P67C
	12	M06Z M09A M09B		15	P65B P66B P66C	99.04.24†↔		KP KPP
		M37Z	99.04.1B†↔		P67A P67B P67C		01	B60A
98.02†↔	01	B60A		01	B60A		15	P65B P66B P66C
	06	G40Z G46A G46B		15	P65B P66B P66C	99.04.25†↔		P67A P67B P67C
		G46C G72A	99.04.1C†↔		P67A P67B P67C		01	B60A
98.03†↔	01	B60A		01	B60A		15	P65B P66B P66C
	06	G40Z G46A G46B		15	P65B P66B P66C	99.04.26†↔		P67A P67B P67C
		G46C G72A	99.04.1D†↔		HAK KP KPP		01	B60A
98.04†↔	01	B60A		01	B60A		15	P65B P66B P66C
	06	G40Z G48A G48B	99.04.1E†↔		P67A P67B P67C			P67A P67B P67C
		G72A		01	B60A	99.04.27†↔		HAK KP KPP
98.05†↔	01	B60A		15	P65B P66B P66C		01	B60A
	06	G40Z G48A G48B	99.04.1F†↔		HAK KP KPP		15	P65B P66B P66C
		G72A		01	B60A	99.04.28†↔		P67A P67B P67C
98.51†↔	01	B60A		15	P65B P66B P66C		01	B60A
	11	L13A L13B L13C	99.04.1G†↔		P67A P67B P67C		15	P65B P66B P66C
		L20B L38Z L42A		01	B60A			P67A P67B P67C
		L42B		15	P65B P66B P66C	99.04.2A†↔		HAK KP KPP
98.52†↔	01	B60A			P67A P67B P67C		01	B60A
	07	H41A H41B H41C		01	B60A		15	P65B P66B P66C
98.53†↔	01	B60A		15	P65B P66B P66C			P67A P67B P67C
	07	H41A H41B H41C			HAK KP KPP	99.04.29†↔		HAK KP KPP
98.59†↔	01	B60A		01	B60A		01	B60A
	07	H41A H41B H41C	99.04.1H†↔		P65B P66B P66C		15	P65B P66B P66C
99.01†↔		KP KPP			P67A P67B P67C			P67A P67B P67C
				01	B60A			HAK KP KPP

CHOP	MDC	DRG	CHOP	MDC	DRG	CHOP	MDC	DRG
	01	B60A			KP KPP		01	B60A
	15	P65B P66B P66C	99.04.32†↔	01	B60A		15	P65B P66B P66C
99.04.2B†↔		P67A P67B P67C		15	P65B P66B P66C	99.05.4G†↔		P67A P67B P67C
		HAK KP KPP			P67A P67B P67C		01	HAK KP KPP
	01	B60A	99.04.33†↔	01	B60A		15	B60A
	15	P65B P66B P66C		15	P65B P66B P66C	99.05.4H†↔		P65B P66B P66C
99.04.2C†↔		P67A P67B P67C			P67A P67B P67C		01	P67A P67B P67C
		HAK KP KPP			HAK KP KPP		15	HAK KP KPP
	01	B60A	99.04.34†↔	01	B60A	99.05.4I†↔	01	B60A
	15	P65B P66B P66C		15	P65B P66B P66C		15	P65B P66B P66C
99.04.2D†↔		P67A P67B P67C			P67A P67B P67C		01	P67A P67B P67C
		HAK KP KPP			HAK KP KPP		15	HAK KP KPP
	01	B60A	99.04.35†↔	01	B60A	99.05.4J†↔	01	B60A
	15	P65B P66B P66C		15	P65B P66B P66C		15	P65B P66B P66C
99.04.2E†↔		P67A P67B P67C			P67A P67B P67C		01	P67A P67B P67C
		HAK KP KPP			HAK KP KPP		15	HAK KP KPP
	01	B60A	99.04.36†↔	01	B60A	99.05.4K†↔	01	B60A
	15	P65B P66B P66C		15	P65B P66B P66C		15	P65B P66B P66C
99.04.2F†↔		P67A P67B P67C			P67A P67B P67C		01	P67A P67B P67C
		HAK KP KPP			HAK KP KPP		15	HAK KP KPP
	01	B60A	99.05.41†↔	01	B60A	99.05.4L†↔	01	B60A
	15	P65B P66B P66C		15	P65B P66B P66C		15	P65B P66B P66C
99.04.2G†↔		P67A P67B P67C			P67A P67B P67C		01	P67A P67B P67C
		HAK KP KPP			HAK KP KPP		15	HAK KP KPP
	01	B60A	99.05.42†↔	01	B60A	99.05.4M†↔	01	B60A
	15	P65B P66B P66C		15	P65B P66B P66C		15	P65B P66B P66C
99.04.2H†↔		P67A P67B P67C			P67A P67B P67C		01	P67A P67B P67C
		HAK KP KPP			HAK KP KPP		15	HAK KP KPP
	01	B60A	99.05.43†↔	01	B60A	99.05.4N†↔	01	B60A
	15	P65B P66B P66C		15	P65B P66B P66C		15	P65B P66B P66C
99.04.2I†↔		P67A P67B P67C			P67A P67B P67C		01	P67A P67B P67C
		HAK KP KPP			HAK KP KPP		15	HAK KP KPP
	01	B60A	99.05.44†↔	01	B60A	99.05.4O†↔	01	B60A
	15	P65B P66B P66C		15	P65B P66B P66C		15	P65B P66B P66C
99.04.2J†↔		P67A P67B P67C			P67A P67B P67C		01	P67A P67B P67C
		HAK KP KPP			HAK KP KPP		15	HAK KP KPP
	01	B60A	99.05.46†↔	01	B60A	99.05.4P†↔	01	B60A
	15	P65B P66B P66C		15	P65B P66B P66C		15	P65B P66B P66C
99.04.2K†↔		P67A P67B P67C			P67A P67B P67C		01	P67A P67B P67C
		HAK KP KPP			HAK KP KPP		15	HAK KP KPP
	01	B60A	99.05.47†↔	01	B60A	99.05.4Q†↔	01	B60A
	15	P65B P66B P66C		15	P65B P66B P66C		15	P65B P66B P66C
99.04.2L†↔		P67A P67B P67C			P67A P67B P67C		01	P67A P67B P67C
		HAK KP KPP			HAK KP KPP		15	HAK KP KPP
	01	B60A	99.05.48†↔	01	B60A	99.05.4R†↔	01	B60A
	15	P65B P66B P66C		15	P65B P66B P66C		15	P65B P66B P66C
99.04.2M†↔		P67A P67B P67C			P67A P67B P67C		01	P67A P67B P67C
		HAK KP KPP			HAK KP KPP		15	HAK KP KPP
	01	B60A	99.05.4A†↔	01	B60A	99.05.4S†↔	01	B60A
	15	P65B P66B P66C		15	P65B P66B P66C		15	P65B P66B P66C
99.04.2N†↔		P67A P67B P67C			P67A P67B P67C		01	P67A P67B P67C
		HAK KP KPP			HAK KP KPP		15	HAK KP KPP
	01	B60A	99.05.4B†↔	01	B60A	99.05.4T†↔	01	B60A
	15	P65B P66B P66C		15	P65B P66B P66C		15	P65B P66B P66C
99.04.2O†↔		P67A P67B P67C			P67A P67B P67C		01	P67A P67B P67C
		HAK KP KPP			HAK KP KPP		15	HAK KP KPP
	01	B60A	99.05.4C†↔	01	B60A	99.05.4U†↔	01	B60A
	15	P65B P66B P66C		15	P65B P66B P66C		15	P65B P66B P66C
99.04.2P†↔		P67A P67B P67C			P67A P67B P67C		01	P67A P67B P67C
		HAK KP KPP			HAK KP KPP		15	HAK KP KPP
	01	B60A	99.05.4D†↔	01	B60A	99.05.4V†↔	01	B60A
	15	P65B P66B P66C		15	P65B P66B P66C		15	P65B P66B P66C
99.04.2Q†↔		P67A P67B P67C			P67A P67B P67C		01	P67A P67B P67C
		HAK KP KPP			HAK KP KPP		15	HAK KP KPP
	01	B60A	99.05.4E†↔	01	B60A	99.05.4W†↔	01	B60A
	15	P65B P66B P66C		15	P65B P66B P66C		15	P65B P66B P66C
99.04.31†↔		P67A P67B P67C			P67A P67B P67C		01	P67A P67B P67C
		HAK KP KPP			HAK KP KPP		15	HAK KP KPP
	01	B60A	99.05.4F†↔	01	B60A			B60A
	15	P65B P66B P66C		15	P65B P66B P66C			P65B P66B P66C
		P67A P67B P67C			P67A P67B P67C			P67A P67B P67C

CHOP	MDC	DRG	CHOP	MDC	DRG	CHOP	MDC	DRG
99.05.51†↔		P67A P67B P67C HAK KP KPP		01	B60A		15	P65B P66B P66C
	01	B60A		15	P65B P66B P66C	99.05.6H†↔		P67A P67B P67C HAK KP KPP
	15	P65B P66B P66C	99.05.5L†↔		P67A P67B P67C HAK KP KPP		01	B60A
99.05.52†↔		HAK KP KPP		01	B60A		15	P65B P66B P66C
	01	B60A		15	P65B P66B P66C	99.05.6I†↔		P67A P67B P67C HAK KP KPP
	15	P65B P66B P66C	99.05.5M†↔		HAK KP KPP		01	B60A
99.05.53†↔		P67A P67B P67C HAK KP KPP		01	B60A		15	P65B P66B P66C
	01	B60A		15	P65B P66B P66C	99.05.6J†↔		P67A P67B P67C HAK KP KPP
	15	P65B P66B P66C	99.05.5N†↔		HAK KP KPP		01	B60A
99.05.54†↔		P67A P67B P67C HAK KP KPP		01	B60A		15	P65B P66B P66C
	01	B60A		15	P65B P66B P66C	99.05.6K†↔		P67A P67B P67C HAK KP KPP
	15	P65B P66B P66C	99.05.61†↔		P67A P67B P67C		01	B60A
99.05.55†↔		P67A P67B P67C HAK KP KPP		01	B60A		15	P65B P66B P66C
	01	B60A		15	P65B P66B P66C	99.05.6L†↔		P67A P67B P67C HAK KP KPP
	15	P65B P66B P66C	99.05.62†↔		P67A P67B P67C		01	B60A
99.05.57†↔		HAK KP KPP		01	B60A		15	P65B P66B P66C
	01	B60A		15	P65B P66B P66C	99.05.6M†↔		P67A P67B P67C HAK KP KPP
	15	P65B P66B P66C	99.05.63†↔		P67A P67B P67C KP KPP		01	B60A
99.05.58†↔		HAK KP KPP		01	B60A		15	P65B P66B P66C
	01	B60A		15	P65B P66B P66C	99.05.6N†↔		P67A P67B P67C HAK KP KPP
	15	P65B P66B P66C	99.05.64†↔		P67A P67B P67C KP KPP		01	B60A
99.05.5A†↔		HAK KP KPP		01	B60A		15	P65B P66B P66C
	01	B60A		15	P65B P66B P66C	99.05.6O†↔		P67A P67B P67C HAK KP KPP
	15	P65B P66B P66C	99.05.65†↔		P67A P67B P67C KP KPP		01	B60A
99.05.5B†↔		HAK KP KPP		01	B60A		15	P65B P66B P66C
	01	B60A		15	P65B P66B P66C	99.05.6P†↔		P67A P67B P67C HAK KP KPP
	15	P65B P66B P66C	99.05.66†↔		P67A P67B P67C KP KPP		01	B60A
99.05.5C†↔		HAK KP KPP		01	B60A		15	P65B P66B P66C
	01	B60A		15	P65B P66B P66C	99.05.6Q†↔		P67A P67B P67C HAK KP KPP
	15	P65B P66B P66C	99.05.67†↔		P67A P67B P67C KP KPP		01	B60A
99.05.5D†↔		HAK KP KPP		01	B60A		15	P65B P66B P66C
	01	B60A		15	P65B P66B P66C	99.05.6R†↔		P67A P67B P67C HAK KP KPP
	15	P65B P66B P66C	99.05.6A†↔		P67A P67B P67C KP KPP		01	B60A
99.05.5E†↔		HAK KP KPP		01	B60A		15	P65B P66B P66C
	01	B60A		15	P65B P66B P66C	99.05.6S†↔		P67A P67B P67C HAK KP KPP
	15	P65B P66B P66C	99.05.6B†↔		P67A P67B P67C KP KPP		01	B60A
99.05.5F†↔		HAK KP KPP		01	B60A		15	P65B P66B P66C
	01	B60A		15	P65B P66B P66C	99.07.00†↔		P67A P67B P67C HAK KP KPP
	15	P65B P66B P66C	99.05.6C†↔		P67A P67B P67C KP KPP		01	B60A
99.05.5G†↔		HAK KP KPP		01	B60A		15	P65B P66B P66C
	01	B60A		15	P65B P66B P66C	99.07.09†↔		P67A P67B P67C HAK KP KPP
	15	P65B P66B P66C	99.05.6D†↔		P67A P67B P67C KP KPP		01	B60A
99.05.5H†↔		HAK KP KPP		01	B60A		15	P65B P66B P66C
	01	B60A		15	P65B P66B P66C	99.07.21†↔		P67A P67B P67C HAK KP KPP
	15	P65B P66B P66C	99.05.6E†↔		P67A P67B P67C KP KPP		01	B60A
99.05.5I†↔		HAK KP KPP		01	B60A		15	P65B P66B P66C
	01	B60A		15	P65B P66B P66C	99.07.22†↔		P67A P67B P67C HAK KP KPP
	15	P65B P66B P66C	99.05.6F†↔		HAK KP KPP		01	B60A
99.05.5J†↔		HAK KP KPP		01	B60A		15	P65B P66B P66C
	01	B60A		15	P65B P66B P66C	99.07.23†↔		P67A P67B P67C HAK KP KPP
	15	P65B P66B P66C	99.05.6G†↔		HAK KP KPP		01	B60A
99.05.5K†↔		HAK KP KPP		01	B60A		15	P65B P66B P66C

CHOP	MDC	DRG	CHOP	MDC	DRG	CHOP	MDC	DRG
99.07.25†↔		P67A P67B P67C KP KPP		15	P65B P66B P66C P67A P67B P67C		15	P66B P66C P67A P67B P67C
	01	B60A	99.08†↔	01	B60A	99.22.1A†↔	01	B60A
	15	P65B P66B P66C P67A P67B P67C		15	P65B P66B P66C P67A P67B P67C		15	P66B P66C P67A P67B P67C
99.07.26†↔		KP KPP	99.09.10†↔		KP	99.22.1B†↔		KP
	01	B60A		01	B60A		01	B60A
	15	P65B P66B P66C P67A P67B P67C		15	P65B P66B P66C P67A P67B P67C		15	P66B P66C P67A P67B P67C
99.07.27†↔		KP KPP	99.09.12†↔		KP	99.25.21†↔		KP KPP MKOR
	01	B60A		01	B60A		01	B60A
	15	P65B P66B P66C P67A P67B P67C		15	P65B P66B P66C P67A P67B P67C		06	G37Z
99.07.28†↔		KP KPP	99.09.13†↔		KP	99.25.22†↔		R50A R60A R60B KP KPP MKOR
	01	B60A		01	B60A		01	B60A
	15	P65B P66B P66C P67A P67B P67C	99.09.14†↔		KP	99.25.23†↔		R50A R60A R60B KP KPP MKOR
99.07.2A†↔		KP KPP		01	B60A		01	B60A
	01	B60A	99.09.15†↔		KP	99.25.24†↔		R50A R60A R60B KP KPP MKOR
	15	P65B P66B P66C P67A P67B P67C		01	B60A		01	B60A
99.07.2B†↔		KP KPP		15	P65B P66B P66C P67A P67B P67C	99.25.25†↔		R50A R60A R60B KP KPP MKOR
	01	B60A	99.09.20†↔		KP		01	B60A
	15	P65B P66B P66C P67A P67B P67C		01	B60A	99.25.51†↔		R50A R60A R60B E86B
99.07.2C†↔		KP KPP		15	P65B P66B P66C P67A P67B P67C		04	R50A R60A R60B KPP MKOR
	01	B60A	99.09.23†↔		KP	99.25.52†↔		B60A
	15	P65B P66B P66C P67A P67B P67C		01	B60A		04	E71A E86B
99.07.31†↔		KP KPP	99.09.24†↔		KP	99.25.53†↔		I61A
	01	B60A		01	B60A		08	R50A R60A R60B KPP MKOR
	15	P65B P66B P66C P67A P67B P67C	99.09.25†↔		KP		17	R50A R60A R60B R60B R62A R62B R63D
99.07.32†↔		KP KPP		01	B60A	99.09.30†↔		Prä A04A A04B A15B KP KPP MKOR
	01	B60A		01	B60A		01	B60A
	15	P65B P66B P66C P67A P67B P67C	99.09.30†↔		KP	99.25.54†↔		I65A
99.07.33†↔		KP KPP		15	P65B P66B P66C P67A P67B P67C		08	R50A R50B R60A R60B R62A R62B R63D
	01	B60A	99.10.16†↔		B60A B70B B70D B70H	99.28.01†↔		Prä A04A A04B A15B KP KPP
	15	P65B P66B P66C P67A P67B P67C	99.10.17†↔		B60A B70B B70D		01	B60A
99.07.34†↔		KP KPP	99.10.18†↔		B60A B70B B70D	99.28.02†↔		R50A R60A R60B KP KPP
	01	B60A	99.10.1A†↔		B60A B70B B70D		01	B60A
	15	P65B P66B P66C P67A P67B P67C	99.10.1B†↔		B60A B70B B70D	99.28.03†↔		R50A R60A R60B KP KPP
99.07.35†↔		KP KPP	99.15†↔		B60A		01	B60A
	01	B60A		01	B60A	99.28.04†↔		R50A R60A R60B KP KPP
	15	P65B P66B P66C P67A P67B P67C	99.18†↔		P65B P66B P66C P67A P67B P67C		01	B60A
99.07.36†↔		KP KPP		15	P65B P66B P66C P67A P67B P67C	99.1A†↔		R50A R60A R60B KP KPP
	01	B60A	99.22.16†↔		B60A		01	B60A
	15	P65B P66B P66C P67A P67B P67C		15	P66B P66C P67A P67B P67C	99.28.05†↔		R50A R60A R60B KP KPP
99.07.37†↔		KP KPP	99.22.17†↔		B60A		17	R50A R60A R60B KP KPP
	01	B60A		01	B60A	99.28.06†↔		B60A
	15	P65B P66B P66C P67A P67B P67C	99.22.18†↔		P66B P66C P67A P67B P67C		01	R50A R60A R60B KP KPP
99.07.38†↔		KP KPP		15	P66B P66C P67A P67B P67C	99.28.07†↔		B60A
	01	B60A		15	P66B P66C P67A P67B P67C		17	R50A R60A R60B B60A
	15	P65B P66B P66C P67A P67B P67C		01	B60A	99.28.08†↔		R50A R60A R60B B60A
99.07.3A†↔		KP KPP		15	P66B P66C P67A P67B P67C		01	B60A
	01	B60A		15	P66B P66C P67A P67B P67C		17	R50A R60A R60B
	15	P65B P66B P66C P67A P67B P67C		01	B60A		17	R50A R60A R60B
99.07.3B†↔		KP KPP		15	P66B P66C P67A P67B P67C		17	R50A R60A R60B
	01	B60A		15	P66B P66C P67A P67B P67C		01	B60A
	15	P65B P66B P66C P67A P67B P67C		15	P66B P66C P67A P67B P67C		17	R50A R60A R60B B60A
99.07.3C†↔		KP KPP		15	P66B P66C P67A P67B P67C		01	B60A
	01	B60A		01	B60A		17	R50A R60A R60B

CHOP	MDC	DRG	CHOP	MDC	DRG	CHOP	MDC	DRG
99.60†↔	01	B60A		11	L37A L37B	99.84.45†↔	01	B60A
	05	F62A		Prä	A91Z		15	P67C
99.63†↔	01	B60A	99.81.20†↔	01	B60A	99.84.46†↔	01	B60A
	05	F62A		15	P05A P05B P05C		15	P67C
99.71.00†↔	Prä	A91Z			P66A P66B P66C	99.84.47†↔	01	B60A
	01	B60A	99.83†↔	01	B60A		15	P67C
	11	L37A L37B		15	P65B P66B P66C	99.84.4A†↔	01	B60A
99.71.12†↔		KP KPP			P67A P67B P67C		15	P67C
	01	B60A B68A	99.84.15†↔	01	B60A	99.84.4B†↔	01	B60A
	11	L37A L37B		15	P67C		15	P67C
	Prä	A91Z	99.84.16†↔	01	B60A	99.84.4C†↔	01	B60A
99.71.13†↔		KP KPP		04	E77A		15	P67C
	01	B60A		15	P67C	99.84.4D†↔	01	B60A
	11	L37A L37B	99.84.17†↔	01	B60A		15	P67C
	Prä	A91Z		04	E77A	99.84.4E†↔	01	B60A
99.71.99†↔		KP KPP		15	P67C		15	P67C
	01	B60A	99.84.1A†↔	01	B60A	99.84.4F†↔	01	B60A
	11	L37A L37B		04	E77A		15	P67C
	Prä	A91Z		15	P67C	99.84.55†↔	01	B60A
99.72.11†↔		KP KPP	99.84.1B†↔	01	B60A		15	P67C
	01	B60A		04	E77A	99.84.56†↔	Prä	A15B
	11	L37A L37B		15	P67C		01	B60A
	Prä	A91Z	99.84.1C†↔	01	B60A		15	P67C
99.72.21†↔	01	B60A		04	E77A		17	R61A R61B
	23	Z43Z	99.84.1D†↔	01	B60A	99.84.57†↔	Prä	A15B
99.73†↔		KP KPP		04	E77A		01	B60A
	01	B60A		15	P67C		15	P67C
	11	L37A L37B	99.84.1E†↔	01	B60A		17	R50A R50B R61A
	Prä	A91Z		04	E77A			R61B
99.74†↔		KP KPP		15	P67C	99.84.5A†↔	Prä	A15B
	01	B60A		15	P67C		01	B60A
	11	L37A L37B	99.84.1F†↔	01	B60A		15	P67C
	Prä	A91Z		04	E77A		17	R50A R50B R61A
99.76.00†↔		KP		15	P67C			R61B
	01	B60A	99.84.25†↔	01	B60A	99.84.5B†↔	Prä	A15B
	11	L37A L37B		15	P67C		01	B60A
	Prä	A91Z	99.84.26†↔	01	B60A		15	P67C
99.76.09†↔		KP KPP		15	P67C		17	R50A R50B R61A
	01	B60A	99.84.27†↔	01	B60A			R61B
	11	L37A L37B		15	P67C	99.84.5C†↔	Prä	A04A A04B A15B
	Prä	A91Z	99.84.2A†↔	01	B60A		01	B60A
99.76.10†↔		KP KPP		15	P67C		15	P67C
	01	B60A	99.84.2B†↔	01	B60A		17	R50A R50B R61A
	11	L37A L37B		15	P67C			R61B
	Prä	A91Z	99.84.2C†↔	01	B60A	99.84.5D†↔	Prä	A04A A04B A15B
99.76.11†↔		KP KPP		15	P67C		01	B60A
	01	B60A	99.84.2D†↔	01	B60A		15	P67C
	11	L37A L37B		15	P67C		17	R50A R50B R61A
	Prä	A91Z	99.84.2E†↔	01	B60A			R61B
99.76.20†↔		KP KPP		15	P67C	99.84.5E†↔	Prä	A04A A04B A15B
	01	B60A	99.84.2F†↔	01	B60A		01	B60A
	10	K09A K09B		15	P67C		15	P67C
	11	L37A L37B	99.84.35†↔	01	B60A		17	R50A R50B R61A
	Prä	A91Z		15	P67C			R61B
99.76.31†↔		KP KPP	99.84.36†↔	01	B60A	99.84.5F†↔	Prä	A04A A04B A15B
	01	B60A		15	P67C		01	B60A
	11	L37A L37B	99.84.37†↔	01	B60A		15	P67C
	Prä	A91Z		15	P67C		17	R50A R50B R61A
99.78†↔		KP KPP	99.84.3A†↔	01	B60A			R61B
	01	B60A		15	P67C	99.88†↔		KP KPP
	11	L37A L37B	99.84.3B†↔	01	B60A		01	B60A
	Prä	A91Z		15	P67C		11	L37A L37B
99.79.00†↔		KP KPP	99.84.3C†↔	01	B60A		Prä	A91Z
	01	B60A		15	P67C	99.A0.11†↔		KP
	11	L37A L37B	99.84.3D†↔	01	B60A		01	B60A
99.79.11†↔		KP KPP		15	P67C		17	R61A R61B R63C
	01	B60A	99.84.3E†↔	01	B60A			R65A
	11	L37A L37B		15	P67C	99.A0.12†↔		KP
	Prä	A91Z	99.84.3F†↔	01	B60A		01	B60A
99.79.21†↔		KP KPP		15	P67C		17	R61A R61B R63C
	01	B60A						

CHOP	MDC	DRG	CHOP	MDC	DRG	CHOP	MDC	DRG
99.A1.11†↔		R65A KP		01	B60A	99.B6.37†↔	01	B60A
	01	B60A		07	H37A		05	F04Z F13A F13B F75A
	17	R65A	99.B1.1B†↔		HAK		08	I73A
99.A1.12†↔		KP		01	B60A	99.B6.38†↔	01	B60A
	01	B60A		07	H37A		05	F04Z F13A F13B F75A
	17	R65A	99.B1.1C†↔		HAK		08	I73A
99.A1.13†↔		KP		01	B60A	99.B7.11†↔	01	B60A B77A
	01	B60A		07	H37A		04	E86A E87A E87B
	17	R65A	99.B1.1D†↔		HAK		05	F73A
99.A2.11†↔		P05A P05B P05C P66A P66B P66C		01	B60A		21B	X62B X86A KP
	01	B60A	99.B1.1E†↔		HAK	99.B7.12†↔	01	B02A B03A B09A B20A B20B B20C B39B B60A B76A B76B B87A B87B
	15	P05A P05B P05C P66A P66B P66C		01	B60A		03	D87Z
99.A3.11†↔		KP		07	H37A		04	E87A E87B E90A E90B E90C
	01	B60A	99.B1.1F†↔		HAK		05	F73A F86A F87Z
	15	P05A P05B P05C P66A P66B P66C		01	B60A		06	G09A G21B G67A G87A G87B
99.A3.12†↔		KP		07	H37A		07	H87Z
	01	B60A	99.B1.1G†↔		HAK		08	I12A
	15	P05A P05B P05C P66A P66B P66C		01	B60A		09	J87Z
99.A3.13†↔		KP		07	H37A		10	K87Z
	01	B60A	99.B1.1H†↔		HAK		11	L87Z
	15	P05A P05B P05C P66A P66B P66C		01	B60A		12	M38A M38B
99.A4†↔		KP		07	H37A		13	N01A N02A N04A N33Z
	15	P67C	99.B3.17†↔		B60A B76A B76B B76C B76D B76E B76F B76G		14	O38A O38B
99.A5.31†↔		KP		01	B60A B76A B76B B76C B76D B76E B76F B76G		16	Q37A Q37B
	15	P05A P05B P05C P66A P66B P66C P67C	99.B3.18†↔		HAK		17	R01A
	01	B60A		01	B60A B76A B76B B76C B76D B76E B76F B76G		18B	T60A T60B T60C T60F T60G
	15	P05A P05B P05C P66A P66B P66C P67C	99.B3.1A†↔		HAK		19	U61A
99.A6.11†↔		KP		01	B60A B76A B76B B76C B76D B76E B76F B76G		21A	W60A W60B
	01	B60A B63A B68A B71A B72A B76E B76F B77A B81A B81B B85A	99.B4.14†↔		B60A B67A		21B	X37A X37B
	02	C61A	99.B4.15†↔		HAK		22	Y02A
	03	D61A		01	B21A B60A B67A		23	Z02Z
	19	U60A U64A	99.B5.09†↔		B60A	Prä	A94A A94B A97A A97B B61B	
99.A6.12†↔		KP		10	K64B	99.B7.13†↔	01	B01A B02A B03A B09A B20A B39B B60A B76A B76B B87A B90A B90B B90C
	01	B60A B63A B68A B71A B72A B76E B76F B77A B81A B81B B85A	99.B5.10†↔		B60A		03	D02A D37A D37B D87Z
	02	C61A	99.B5.21†↔		B60A		04	E33A E36A E36B E36C E36D E87A E87B E90A E90B E90C
	03	D61A	99.B5.22†↔		B60A		05	F03B F03C F04Z F06A F31A F31B F31C F37A F37B F73A F86A F87Z F90A F90B
	19	U60A U64A	99.B5.34†↔		B60A		06	G09A G16A G21B G37Z G38A G38B G67A G87A
99.A6.13†↔		KP	99.B5.35†↔		B60A		07	H33Z H37A H37B H87Z
	01	B60A B63A B68A B71A B72A B76E B76F B77A B81A B81B B85A	99.B5.36†↔		B60A		08	I02A I02B I06A I06B I09A I12A I87A I87B I95Z
	02	C61A	99.B6.26†↔		KP		09	J87Z
	03	D61A		01	B60A B71A B71B I02A I02B I32A A46E B61B		10	K37A K37B K87Z
	19	U60A U64A	99.B6.27†↔		KP			
99.A7†↔		KP		01	B60A B71A B71B			
	01	B60A B63A B68A B69C B70A B70B B70C B70D B71A B72A B76E B76F B77A B81A B81B B85A	99.B6.28†↔		I02A I02B I32A A46E B61B			
	02	C61A		01	B60A B71A B71B			
	03	D61A		08	I02A I02B I32A			
	19	U60A U64A	99.B6.2†↔		KP			
99.A8.12†↔		KP		01	B60A B71A B71B			
	01	B60A		08	I02A I02B I32A			
	15	P60B P66B P67A		Prä	A46E B61B			
99.A8.13†↔		KP		01	B60A B71A B71B			
	01	B60A		08	I02A I02B I32A			
	15	P60B P66B P67A	99.B6.28†↔		KP			
99.A8.14†↔		KP		01	B60A B71A B71B			
	01	B60A		08	I02A I02B I32A			
	15	P60B P66B P67A		Prä	A46E B61B			
99.B1.17†↔		KP		01	B60A			
	01	B60A		08	I73A			
	07	H37A H37B	99.B6.35†↔		B60A			
99.B1.18†↔		KP		01	B60A			
	01	B60A		08	I73A			
	07	H37A H37B	99.B6.36†↔		B60A			
99.B1.1A†↔		KP		05	F04Z F13A F13B			
	01	B60A		08	I73A			

CHOP	MDC	DRG	CHOP	MDC	DRG	CHOP	MDC	DRG
	11	L37A L37B L87Z			A95B A97A A97B		09	J87Z
	12	M38A			B61B		10	K37A K37B K87Z
	13	N01A N02A N04A	99.B7.15†↔		INTK I KP VB		11	L37A L37B L87Z
		N33Z		01	B01A B02A B03A		12	M38A
	14	O38A			B09A B20A B36A		13	N01A N02A N04A
	16	Q37A			B36B B36C B36D			N33Z
	17	R01A R61A			B39B B60A B76A		14	O38A
	18B	T01A T60A T60B			B76B B87A		16	Q37A
		T60C T60F		03	D02A D37A D37B		17	R01A R50A R50B
	19	U61A U66A			D87Z			R60B R61A
	20	V01Z		04	E33A E36A E36B		18B	T01A T36A T36B
	21A	W60A W60B W61A			E36C E87A E87B			T36C T60A T60B
	21B	X37A			E90A E90B E90C			T60C T60F
	22	Y02A Y02B		05	F36A F36B F36C		19	U66A
	23	Z02Z			F36D F36E F37A		20	V01Z
	Prä	A17A A90A A90B			F37B F73A F86A		21A	W01A W01B W36Z
		A93A A94A A94B			F87Z F98A			W60A W60B W61A
		A95B A97A A97B		06	G09A G16A G21B		21B	X37A
		B61B			G37Z G38A G38B		22	Y02A Y02B
99.B7.14†↔		KP			G67A G87A		23	Z02Z
	01	B01A B02A B03A		07	H01A H33Z H37A		Prä	A01A A04A A04B
		B09A B20A B36A			H87Z			A05A A06A A06B
		B36B B36C B36D		09	J87Z			A06C A07A A07B
		B39B B60A B76A		10	K37A K37B K87Z			A07C A11A A11B
		B76B B87A B90A		11	L37A L37B L87Z			A11C A11D A15A
		B90B B90C		12	M38A			A15B A17A A46E
	03	D02A D37A D37B		13	N01A N02A N04A			A46F A93A A94A
		D87Z			N33Z			A94B A95A A95B
	04	E33A E36A E36B		14	O38A			A97A A97B
		E36C E87A E87B		16	Q37A	99.B7.17†↔		INTK I INTK II KP
		E90A E90B E90C		17	R01A R50A R50B			VB
	05	F03B F03C F04Z			R60B R61A		01	B01A B02A B03A
		F06A F31A F31B		18B	T01A T36A T36B			B09A B20A B36A
		F31C F36A F36B			T36C T60A T60B			B36B B39B B60A
		F36C F36D F36E			T60C T60F		03	B76A B76B B87A
		F37A F37B F73A		19	U66A			D02A D37A D37B
		F86A F87Z F90A		20	V01Z		04	D87Z
		F90B F98A		21A	W01A W01B W36Z			E33A E36A E36B
	06	G09A G16A G21B			W60A W60B W61A			E36C E87A E87B
		G37Z G38A G38B		21B	X37A		05	E90A E90B E90C
		G67A G87A		22	Y02A Y02B			F36A F36B F36C
	07	H01A H33Z H37A		23	Z02Z			F36D F36E F37A
		H87Z		Prä	A01A A04A A04B			F37B F73A F86A
	08	I02A I02B I06A			A05A A06A A06B		06	F87Z F98A
		I06B I09A I12A			A06C A11A A11B			G09A G16A G21B
		I87A I95Z			A11C A11D A15A			G37Z G38A G38B
	09	J33Z J87Z			A15B A17A A46E		07	G67A G87A
	10	K37A K37B K87Z			A46F A93A A94A			H01A H33Z H37A
	11	L37A L37B L87Z			A94B A95A A95B		09	H87Z
	12	M38A			A97A A97B		10	J87Z
	13	N01A N02A N04A	99.B7.16†↔		INTK I KP VB		11	K37A K37B K87Z
		N33Z		01	B01A B02A B03A		12	L37A L37B L87Z
	14	O38A			B09A B20A B36A		13	M38A
	16	Q37A			B36B B36C B36D			N01A N02A N04A
	17	R01A R50A R50B			B39B B60A B76A			N33Z
		R60B R61A			B76B B87A		14	O38A
	18B	T01A T36A T36B		03	D02A D37A D37B		16	Q37A
		T36C T60A T60B			D87Z		17	R01A R50A R50B
		T60C T60F		04	E33A E36A E36B			R60B R61A
	19	U61A U66A			E36C E87A E87B		18B	T01A T36A T36B
	20	V01Z			E90A E90B E90C			T36C T60A T60B
	21A	W01A W01B W36Z		05	F36A F36B F36C			T60C T60F
		W60A W60B W61A			F36D F36E F37A		19	U66A
	21B	X37A			F37B F73A F86A		20	V01Z
	22	Y02A Y02B			F87Z F98A		21A	W01A W01B W36Z
	23	Z02Z		06	G09A G16A G21B			W60A W60B W61A
	Prä	A01A A04A A04B			G37Z G38A G38B		21B	X37A
		A15A A15B A17A			G67A G87A		22	Y02A Y02B
		A90A A90B A93A		07	H01A H33Z H37A		23	Z02Z
		A94A A94B A95A			H87Z		Prä	A01A A04A A04B

CHOP	MDC	DRG	CHOP	MDC	DRG	CHOP	MDC	DRG
		A05A A06A A06B			F73A F86A F87Z		20	V01Z
		A06C A07A A07B			F98A		21A	W01A W01B W36Z
		A07C A11A A11B		06	G09A G16A G21B			W60A W60B W61A
		A11C A11D A15A			G37Z G38A G38B		21B	X37A
		A15B A17A A46E			G67A G87A		22	Y02A Y02B
		A46F A93A A94A		07	H01A H33Z H37A		23	Z02Z
		A94B A95A A95B			H87Z		Prä	A01A A04A A04B
		A97A A97B		09	J87Z			A05A A06A A06B
99.B7.18†↔		INTK I INTK II KP		10	K37A K37B K87Z			A06C A07A A07B
		VB		11	L37A L37B L87Z			A07C A11A A11B
	01	B01A B02A B03A		12	M38A			A11C A11D A15A
		B09A B20A B36A		13	N01A N02A N04A			A15B A17A A46A
		B36B B39B B60A			N33Z			A46E A46F A93A
		B76A B76B B87A		14	O38A			A94A A94B A95A
	03	D02A D37A D37B		16	Q37A			A95B A97A A97B
		D87Z		17	R01A R50A R50B	99.B7.1C†↔		INTK I INTK II KP
	04	E33A E36A E36B			R60B R61A			SVB VB
		E36C E87A E87B		18B	T01A T36A T36B		01	B01A B02A B03A
		E90A E90B E90C			T36C T60A T60B			B09A B20A B36A
	05	F36A F36B F36C			T60C T60F			B36B B39B B60A
		F36D F37A F37B		19	U66A			B76A B76B B87A
		F73A F86A F87Z		20	V01Z		03	D02A D37A D37B
		F98A		21A	W01A W01B W36Z			D87Z
	06	G09A G16A G21B			W60A W60B W61A		04	E33A E36A E36B
		G37Z G38A G38B		21B	X37A			E36C E87A E87B
		G67A G87A		22	Y02A Y02B			E90A E90B E90C
	07	H01A H33Z H37A		23	Z02Z		05	F36A F36B F36C
		H87Z		Prä	A01A A04A A04B			F36D F37A F37B
	09	J87Z			A05A A06A A06B			F73A F86A F87Z
	10	K37A K37B K87Z			A06C A07A A07B			F98A
	11	L37A L37B L87Z			A07C A11A A11B		06	G09A G16A G21B
	12	M38A			A11C A11D A15A			G37Z G38A G38B
	13	N01A N02A N04A			A15B A17A A46A		07	G67A G87A
		N33Z			A46E A46F A93A			H01A H33Z H37A
	14	O38A			A94A A94B A95A			H87Z
	16	Q37A			A95B A97A A97B		09	J87Z
	17	R01A R50A R50B	99.B7.1B†↔		INTK I INTK II KP		10	K37A K37B K87Z
		R60B R61A			SVB VB		11	L37A L37B L87Z
	18B	T01A T36A T36B		01	B01A B02A B03A		12	M38A
		T36C T60A T60B			B09A B20A B36A		13	N01A N02A N04A
		T60C T60F			B36B B39B B60A			N33Z
	19	U66A			B76A B76B B87A		14	O38A
	20	V01Z		03	D02A D37A D37B		16	Q37A
	21A	W01A W01B W36Z			D87Z		17	R01A R50A R50B
		W60A W60B W61A		04	E33A E36A E36B			R60B R61A
	21B	X37A			E36C E87A E87B		18B	T01A T36A T36B
	22	Y02A Y02B			E90A E90B E90C			T36C T60A T60B
	23	Z02Z		05	F36A F36B F36C			T60C T60F
	Prä	A01A A04A A04B			F36D F37A F37B		19	U66A
		A05A A06A A06B			F73A F86A F87Z		20	V01Z
		A06C A07A A07B			F98A		21A	W01A W01B W36Z
		A07C A11A A11B		06	G09A G16A G21B			W60A W60B W61A
		A11C A11D A15A			G37Z G38A G38B		21B	X37A
		A15B A17A A46A			G67A G87A		22	Y02A Y02B
		A46E A46F A93A		07	H01A H33Z H37A		23	Z02Z
		A94A A94B A95A			H87Z		Prä	A01A A04A A04B
		A95B A97A A97B		09	J87Z			A05A A06A A06B
99.B7.1A†↔		INTK I INTK II KP		10	K37A K37B K87Z			A06C A07A A07B
		VB		11	L37A L37B L87Z			A07C A11A A11B
	01	B01A B02A B03A		12	M38A			A11C A11D A15A
		B09A B20A B36A		13	N01A N02A N04A			A15B A17A A46A
		B36B B39B B60A			N33Z			A46E A46F A93A
		B76A B76B B87A		14	O38A			A94A A94B A95A
	03	D02A D37A D37B		16	Q37A			A95B A97A A97B
		D87Z		17	R01A R50A R50B	99.B7.1D†↔		INTK I INTK II KP
	04	E33A E36A E36B			R60B R61A			SVB VB
		E36C E87A E87B		18B	T01A T36A T36B		01	B01A B02A B03A
		E90A E90B E90C			T36C T60A T60B			B09A B20A B36A
	05	F36A F36B F36C			T60C T60F			B36B B39B B60A
		F36D F37A F37B		19	U66A			B76A B76B B87A

CHOP	MDC	DRG	CHOP	MDC	DRG	CHOP	MDC	DRG
	03	D02A D37A D37B D87Z		16	Q37A			A95B A97A A97B INTK I INTK II KP SVB VB
	04	E33A E36A E36B E36C E87A E87B E90A E90B E90C		17	R01A R50A R50B R60B R61A	99.B7.1G†↔	01	B01A B02A B03A B09A B20A B36A B36B B39B B60A B76A B76B B87A
	05	F36A F36B F36C F36D F37A F37B F73A F86A F87Z F98A		18B	T01A T36A T36B T36C T60A T60B T60C T60F		03	D02A D37A D37B D87Z
	06	G09A G16A G21B G37Z G38A G38B G67A G87A		19	U66A		04	E33A E36A E36B E36C E87A E87B E90A E90B E90C
	07	H01A H33Z H37A H87Z		20	V01Z		05	F36A F36B F36C F36D F37A F37B F73A F86A F87Z F98A
	09	J87Z		21A	W01A W01B W36Z W60A W60B W61A		06	G09A G16A G21B G37Z G38A G38B G67A G87A
	10	K37A K37B K87Z		21B	X37A		07	H01A H33Z H37A H87Z
	11	L37A L37B L87Z		22	Y02A Y02B		09	J87Z
	12	M38A		23	Z02Z		10	K37A K37B K87Z
	13	N01A N02A N04A N33Z		Prä	A01A A04A A04B A05A A06A A06B A06C A07A A07B A07C A11A A11B A11C A11D A15A A15B A17A A46A A46E A46F A93A A94A A94B A95A A95B A97A A97B	99.B7.1F†↔	11	L37A L37B L87Z
	14	O38A					12	M38A
	16	Q37A		01	B01A B02A B03A B09A B20A B36A B36B B39B B60A B76A B76B B87A		13	N01A N02A N04A N33Z
	17	R01A R50A R50B R60B R61A	99.B7.1F†↔	03	D02A D37A D37B D87Z		14	O38A
	18B	T01A T36A T36B T36C T60A T60B T60C T60F		04	E33A E36A E36B E36C E87A E87B E90A E90B E90C		16	Q37A
	19	U66A		05	F36A F36B F36C F36D F37A F37B F73A F86A F87Z F98A		17	R01A R50A R50B R60B R61A
	20	V01Z		06	G09A G16A G21B G37Z G38A G38B G67A G87A		18B	T01A T36A T36B T36C T60A T60B T60C T60F
	21A	W01A W01B W36Z W60A W60B W61A		07	H01A H33Z H37A H87Z		19	U66A
	21B	X37A		09	J87Z		20	V01Z
	22	Y02A Y02B		10	K37A K37B K87Z		21A	W01A W01B W36Z W60A W60B W61A
	23	Z02Z		11	L37A L37B L87Z		21B	X37A
	Prä	A01A A04A A04B A05A A06A A06B A06C A07A A07B A07C A11A A11B A11C A11D A15A A15B A17A A46A A46E A46F A93A A94A A94B A95A A95B A97A A97B		12	M38A		22	Y02A Y02B
99.B7.1E†↔		INTK I INTK II KP SVB VB		13	N01A N02A N04A N33Z		23	Z02Z
	01	B01A B02A B03A B09A B20A B36A B36B B39B B60A B76A B76B B87A		14	O38A		Prä	A01A A04A A04B A05A A06A A06B A06C A07A A07B A07C A11A A11B A11C A11D A15A A15B A17A A46A A46E A46F A93A A94A A94B A95A A95B A97A A97B
	03	D02A D37A D37B D87Z		16	Q37A			INTK I INTK II KP SVB VB
	04	E33A E36A E36B E36C E87A E87B E90A E90B E90C		17	R01A R50A R50B R60B R61A	99.B7.1H†↔	01	B01A B02A B03A B09A B20A B36A B36B B39B B60A B76A B76B B87A
	05	F36A F36B F36C F36D F37A F37B F73A F86A F87Z F98A		18B	T01A T36A T36B T36C T60A T60B T60C T60F		03	D02A D37A D37B D87Z
	06	G09A G16A G21B G37Z G38A G38B G67A G87A		19	U66A		04	E33A E36A E36B E36C E87A E87B E90A E90B E90C
	07	H01A H33Z H37A H87Z		20	V01Z		05	F36A F36B F36C F36D F37A F37B F73A F86A F87Z F98A
	09	J87Z		21A	W01A W01B W36Z W60A W60B W61A		06	G09A G16A G21B G37Z G38A G38B G67A G87A
	10	K37A K37B K87Z		21B	X37A		07	H01A H33Z H37A H87Z
	11	L37A L37B L87Z		22	Y02A Y02B			
	12	M38A		23	Z02Z			
	13	N01A N02A N04A N33Z		Prä	A01A A04A A04B A05A A06A A06B A06C A07A A07B A07C A11A A11B A11C A11D A15A A15B A17A A46A A46E A46F A93A A94A A94B A95A			
	14	O38A						

CHOP	MDC	DRG	CHOP	MDC	DRG	CHOP	MDC	DRG
	09	J87Z			A05A A06A A06B			F73A F86A F87Z
	10	K37A K37B K87Z			A06C A07A A07B			F98A
	11	L37A L37B L87Z			A07C A11A A11B	06		G09A G16A G21B
	12	M38A			A11C A11D A15A			G37Z G38A G38B
	13	N01A N02A N04A			A15B A17A A46A			G67A G87A
		N33Z			A46E A46F A93A	07		H01A H33Z H37A
	14	O38A			A94A A94B A95A			H87Z
	16	Q37A			A95B A97A A97B	09		J87Z
	17	R01A R50A R50B	99.B7.1J†↔		INTK I INTK II KP	10		K37A K37B K87Z
		R60B R61A			SVB VB	11		L37A L37B L87Z
	18B	T01A T36A T36B		01	B01A B02A B03A	12		M38A
		T36C T60A T60B			B09A B20A B36A	13		N01A N02A N04A
		T60C T60F			B36B B39B B60A			N33Z
	19	U66A			B76A B76B B87A	14		O38A
	20	V01Z		03	D02A D37A D37B	16		Q37A
	21A	W01A W01B W36Z			D87Z	17		R01A R50A R50B
		W60A W60B W61A			E33A E36A E36B			R60B R61A
	21B	X37A		04	E36C E87A E87B	18B		T01A T36A T36B
	22	Y02A Y02B			E90A E90B E90C			T36C T60A T60B
	23	Z02Z		05	F36A F36B F36C			T60C T60F
	Prä	A01A A04A A04B			F36D F37A F37B	19		U66A
		A05A A06A A06B			F73A F86A F87Z	20		V01Z
		A06C A07A A07B			F98A	21A		W01A W01B W36Z
		A07C A11A A11B		06	G09A G16A G21B			W60A W60B W61A
		A11C A11D A15A			G37Z G38A G38B	21B		X37A
		A15B A17A A46A			G67A G87A	22		Y02A Y02B
		A46E A46F A93A		07	H01A H33Z H37A	23		Z02Z
		A94A A94B A95A			H87Z	Prä		A01A A04A A04B
		A95B A97A A97B		09	J87Z			A05A A06A A06B
99.B7.1I†↔		INTK I INTK II KP		10	K37A K37B K87Z			A06C A07A A07B
		SVB VB		11	L37A L37B L87Z			A07C A11A A11B
	01	B01A B02A B03A		12	M38A			A11C A11D A15A
		B09A B20A B36A		13	N01A N02A N04A			A15B A17A A46A
		B36B B39B B60A			N33Z			A46E A46F A93A
		B76A B76B B87A		14	O38A			A94A A94B A95A
	03	D02A D37A D37B		16	Q37A			A95B A97A A97B
		D87Z		17	R01A R50A R50B	99.B7.1L†↔		INTK I INTK II KP
	04	E33A E36A E36B			R60B R61A			SVB VB
		E36C E87A E87B		18B	T01A T36A T36B	01		B01A B02A B03A
		E90A E90B E90C			T36C T60A T60B			B09A B20A B36A
	05	F36A F36B F36C			T60C T60F			B36B B39B B60A
		F36D F37A F37B		19	U66A			B76A B76B B87A
		F73A F86A F87Z		20	V01Z	03		D02A D37A D37B
		F98A		21A	W01A W01B W36Z			D87Z
	06	G09A G16A G21B			W60A W60B W61A	04		E33A E36A E36B
		G37Z G38A G38B		21B	X37A			E36C E87A E87B
		G67A G87A		22	Y02A Y02B			E90A E90B E90C
	07	H01A H33Z H37A		23	Z02Z	05		F36A F36B F36C
		H87Z		Prä	A01A A04A A04B			F36D F37A F37B
	09	J87Z			A05A A06A A06B			F73A F86A F87Z
	10	K37A K37B K87Z			A06C A07A A07B			F98A
	11	L37A L37B L87Z			A07C A11A A11B	06		G09A G16A G21B
	12	M38A			A11C A11D A15A			G37Z G38A G38B
	13	N01A N02A N04A			A15B A17A A46A			G67A G87A
		N33Z			A46E A46F A93A	07		H01A H33Z H37A
	14	O38A			A94A A94B A95A			H87Z
	16	Q37A			A95B A97A A97B	09		J87Z
	17	R01A R50A R50B	99.B7.1K†↔		INTK I INTK II KP	10		K37A K37B K87Z
		R60B R61A			SVB VB	11		L37A L37B L87Z
	18B	T01A T36A T36B		01	B01A B02A B03A	12		M38A
		T36C T60A T60B			B09A B20A B36A	13		N01A N02A N04A
		T60C T60F			B36B B39B B60A			N33Z
	19	U66A			B76A B76B B87A	14		O38A
	20	V01Z		03	D02A D37A D37B	16		Q37A
	21A	W01A W01B W36Z			D87Z	17		R01A R50A R50B
		W60A W60B W61A		04	E33A E36A E36B			R60B R61A
	21B	X37A			E36C E87A E87B	18B		T01A T36A T36B
	22	Y02A Y02B			E90A E90B E90C			T36C T60A T60B
	23	Z02Z		05	F36A F36B F36C			T60C T60F
	Prä	A01A A04A A04B			F36D F37A F37B	19		U66A

CHOP	MDC	DRG	CHOP	MDC	DRG	CHOP	MDC	DRG
	20	V01Z		03	D02A D37A D37B		16	Q37A
	21A	W01A W01B W36Z W60A W60B W61A		04	D87Z E33A E36A E36B E36C E87A E87B E90A E90B E90C		17	R01A R50A R50B R60B R61A
	21B	X37A		05	F36A F36B F36C F36D F37A F37B F73A F86A F87Z F98A		18B	T01A T36A T36B T36C T60A T60B T60C T60F
	22	Y02A Y02B		06	G09A G16A G21B G37Z G38A G38B G67A G87A		19	U66A
	23	Z02Z		07	H01A H33Z H37A H87Z		20	V01Z
	Prä	A01A A04A A04B A05A A06A A06B A06C A07A A07B A07C A11A A11B A11C A11D A15A A15B A17A A46A A46E A46F A93A A94A A94B A95A A95B A97A A97B		09	J87Z		21A	W01A W01B W36Z W60A W60B W61A
99.B7.1M†↔		INTK I INTK II KP SVB VB		10	K37A K37B K87Z		21B	X37A
	01	B01A B02A B03A B09A B20A B36A B36B B39B B60A B76A B76B B87A		11	L37A L37B L87Z		22	Y02A Y02B
	03	D02A D37A D37B D87Z		12	M38A		23	Z02Z
	04	E33A E36A E36B E36C E87A E87B E90A E90B E90C		13	N01A N02A N04A N33Z		Prä	A01A A04A A04B A05A A06A A06B A06C A07A A07B A07C A11A A11B A11C A11D A15A A15B A17A A46A A46E A46F A93A A94A A94B A95A A95B A97A A97B
	05	F36A F36B F36C F36D F37A F37B F73A F86A F87Z F98A		14	O38A	99.B7.21†↔	Prä	A06A A06B A06C A11A A11B A11C A11D A17A A90A A90B A94A A94B A97A A97B B61B
	06	G09A G16A G21B G37Z G38A G38B G67A G87A		16	Q37A		01	B01A B02A B03A B20A B36A B36B B36C B36D B60A B90A B90B B90C
	07	H01A H33Z H37A H87Z		17	R01A R50A R50B R60B R61A		03	D02A D37A D37B
	09	J87Z		18B	T01A T36A T36B T36C T60A T60B T60C T60F		04	E36A E36B E36C E36D E90A E90B E90C
	10	K37A K37B K87Z		19	U66A		05	F36A F36B F36C F36D F36E F90A F90B F98A
	11	L37A L37B L87Z		20	V01Z		06	G37Z G38A G38B G67A
	12	M38A		21A	W01A W01B W36Z W60A W60B W61A		07	H01A H33Z H37A
	13	N01A N02A N04A N33Z		21B	X37A		08	I02A I02B I06A I06B I09A I87A I95Z
	14	O38A		22	Y02A Y02B		09	J33Z J87Z
	16	Q37A	99.B7.10†↔	23	Z02Z		10	K37A K37B
	17	R01A R50A R50B R60B R61A		Prä	A01A A04A A04B A05A A06A A06B A06C A07A A07B A07C A11A A11B A11C A11D A15A A15B A17A A46A A46E A46F A93A A94A A94B A95A A95B A97A A97B		11	L37A L37B
	18B	T01A T36A T36B T36C T60A T60B T60C T60F		01	B01A B02A B03A B09A B20A B36A B36B B39B B60A B76A B76B B87A		12	M38A
	19	U66A		03	D02A D37A D37B D87Z		14	O38A
	20	V01Z		04	E33A E36A E36B E36C E87A E87B E90A E90B E90C		15	P05A P05B P05C P66B P67A
	21A	W01A W01B W36Z W60A W60B W61A		05	F36A F36B F36C F36D F37A F37B F73A F86A F87Z F98A		16	Q37A
	21B	X37A		06	G09A G16A G21B G37Z G38A G38B G67A G87A		17	R50A R50B R60B
	22	Y02A Y02B		07	H01A H33Z H37A H87Z		18B	T01A T36A T36B T36C T60A T60B T60C T60F
	23	Z02Z		09	J87Z	99.B7.22†↔	19	U61A U66A
	Prä	A01A A04A A04B A05A A06A A06B A06C A07A A07B A07C A11A A11B A11C A11D A15A A15B A17A A46A A46E A46F A93A A94A A94B A95A A95B A97A A97B		10	K37A K37B K87Z		20	V01Z
99.B7.1N†↔		INTK I INTK II KP SVB VB		11	L37A L37B L87Z		21A	W01A W01B W36Z W60A W60B W61A
	01	B01A B02A B03A B09A B20A B36A B36B B39B B60A B76A B76B B87A		12	M38A		21B	X37A
				13	N01A N02A N04A N33Z		22	Y02A Y02B
				14	O38A		23	Z02Z
							01	INTK I VB B01A B02A B03A B20A B36A B36B B36C B36D B60A
							03	D02A D37A D37B
							04	E36A E36B E36C E36D

CHOP	MDC	DRG	CHOP	MDC	DRG	CHOP	MDC	DRG
	05	F36A F36B F36C F36D F36E F98A	99.B7.24†↔	01	INTK I VB B01A B02A B03A B20A B36A B36B B60A		21B	X37A
	06	G37Z G38A G38B G67A		03	D02A D37A D37B		22	Y02A Y02B
	07	H01A H33Z H37A		04	E36A E36B E36C E36D		23	Z02Z
	09	J87Z		05	F36A F36B F36C F36D F98A		Prä	A05A A06A A06B A06C A07A A07B A07C A11A A11B A11C A11D A17A A46E A46F A94A A94B A97A A97B B61B
	10	K37A K37B		06	G37Z G38A G38B G67A	99.B7.26†↔	01	INTK I INTK II VB B01A B02A B03A B20A B36A B36B B60A
	11	L37A L37B		07	H01A H33Z H37A		03	D02A D37A D37B
	12	M38A		09	J87Z		04	E36A E36B E36C E36D
	14	O38A		10	K37A K37B		05	F36A F36B F36C F36D F98A
	15	P02A P03A P03B P05A P05B P05C P66B P67A		11	L37A L37B		06	G37Z G38A G38B G67A
	16	Q37A		12	M38A		07	H01A H33Z H37A
	17	R50A R50B R60B		14	O38A		09	J87Z
	18B	T01A T36A T36B T36C T60A T60B T60C T60F		15	P02A P02B P03A P03B P04A P04B P05A P05B P05C P66B P67A		10	K37A K37B
	19	U66A		16	Q37A		11	L37A L37B
	20	V01Z		17	R50A R50B R60B		12	M38A
	21A	W01A W01B W36Z W60A W60B W61A		18B	T01A T36A T36B T36C T60A T60B T60C T60F		14	O38A
	21B	X37A		19	U66A		15	P02A P02B P03A P03B P04A P04B P05A P05C P66B P67A
	22	Y02A Y02B		20	V01Z		16	Q37A
	23	Z02Z		21A	W01A W01B W36Z W60A W60B W61A		17	R50A R50B R60B
	Prä	A05A A06A A06B A06C A11A A11B A11C A11D A17A A46E A46F A94A A94B A97A A97B B61B		21B	X37A		18B	T01A T36A T36B T36C T60A T60B T60C T60F
99.B7.23†↔	01	INTK I VB B01A B02A B03A B20A B36A B36B B60A	99.B7.25†↔	01	INTK I INTK II VB B01A B02A B03A B20A B36A B36B B60A	99.B7.27†↔	01	INTK I INTK II VB B01A B02A B03A B20A B36A B36B B60A
	03	D02A D37A D37B		03	D02A D37A D37B		03	D02A D37A D37B
	04	E36A E36B E36C E36D		04	E36A E36B E36C E36D		04	E36A E36B E36C E36D
	05	F36A F36B F36C F36D F36E F98A		05	F36A F36B F36C F36D F98A		05	F36A F36B F36C F36D F98A
	06	G37Z G38A G38B G67A		06	G37Z G38A G38B G67A		06	G37Z G38A G38B G67A
	07	H01A H33Z H37A		07	H01A H33Z H37A		07	H01A H33Z H37A
	09	J87Z		09	J87Z		09	J87Z
	10	K37A K37B		10	K37A K37B		10	K37A K37B
	11	L37A L37B		11	L37A L37B		11	L37A L37B
	12	M38A		12	M38A		12	M38A
	14	O38A		14	O38A		14	O38A
	15	P02A P03A P03B P04A P04B P05A P05B P05C P66B P67A		15	P02A P02B P03A P03B P04A P04B P05A P05C P66B P67A		15	P02A P03A P03B P04A P04B P05A P05C P66B P67A
	16	Q37A		16	Q37A		16	Q37A
	17	R50A R50B R60B		17	R50A R50B R60B		17	R50A R50B R60B
	18B	T01A T36A T36B T36C T60A T60B T60C T60F		18B	T01A T36A T36B T36C T60A T60B T60C T60F		18B	T01A T36A T36B T36C T60A T60B T60C T60F
	19	U66A		19	U66A		19	U66A
	20	V01Z		20	V01Z		20	V01Z
	21A	W01A W01B W36Z W60A W60B W61A		21A	W01A W01B W36Z W60A W60B W61A		21A	W01A W01B W36Z W60A W60B W61A
	21B	X37A		21B	X37A		21B	X37A
	22	Y02A Y02B		22	Y02A Y02B		22	Y02A Y02B
	23	Z02Z		23	Z02Z		23	Z02Z
	Prä	A05A A06A A06B A06C A11A A11B A11C A11D A17A A46E A46F A94A A94B A97A A97B B61B		Prä	A05A A06A A06B A06C A07A A07B A07C A11A A11B A11C A11D A17A A46E A46F A94A A94B A97A A97B B61B		Prä	A05A A06A A06B A06C A07A A07B A07C A11A A11B A11C A11D A17A A46E A46F A94A A94B A97A A97B B61B

CHOP	MDC	DRG	CHOP	MDC	DRG	CHOP	MDC	DRG
	16	Q37A		07	H01A H33Z H37A		01	B01A B02A B03A
	17	R50A R50B R60B		09	J87Z			B20A B36A B36B
	18B	T01A T36A T36B		10	K37A K37B			B60A
		T36C T60A T60B		11	L37A L37B		03	D02A D37A D37B
		T60C T60F		12	M38A		04	E36A E36B E36C
	19	U66A		14	O38A			E36D
	20	V01Z		15	P02A P03A P04A		05	F36A F36B F36C
	21A	W01A W01B W36Z			P04B P05A P05C			F36D F98A
		W60A W60B W61A			P66B P67A		06	G37Z G38A G38B
	21B	X37A		16	Q37A			G67A
	22	Y02A Y02B		17	R50A R50B R60B		07	H01A H33Z H37A
	23	Z02Z		18B	T01A T36A T36B		09	J87Z
	Prä	A05A A06A A06B			T36C T60A T60B		10	K37A K37B
		A06C A07A A07B		19	U66A		11	L37A L37B
		A07C A11A A11B		20	V01Z		12	M38A
		A11C A11D A17A		21A	W01A W01B W36Z		14	O38A
		A46A A46E A46F			W60A W60B W61A		15	P02A P03A P04A
		A94A A94B A97A		21B	X37A			P04B P05A P05C
		A97B B61B		22	Y02A Y02B			P66B P67A
99.B7.28†↔		INTK I INTK II VB		23	Z02Z		16	Q37A
	01	B01A B02A B03A		Prä	A05A A06A A06B		17	R50A R50B R60B
		B20A B36A B36B			A06C A07A A07B		18B	T01A T36A T36B
		B60A			A07C A11A A11B			T36C T60A T60B
	03	D02A D37A D37B			A11C A11D A17A		19	U66A
	04	E36A E36B E36C			A46A A46E A46F		20	V01Z
		E36D			A94A A94B A97A		21A	W01A W01B W36Z
	05	F36A F36B F36C			A97B B61B			W60A W60B W61A
		F36D F98A	99.B7.2B†↔		INTK I INTK II SVB		21B	X37A
	06	G37Z G38A G38B			VB		22	Y02A Y02B
		G67A		01	B01A B02A B03A		23	Z02Z
	07	H01A H33Z H37A			B20A B36A B36B		Prä	A05A A06A A06B
	09	J87Z			B60A			A06C A07A A07B
	10	K37A K37B		03	D02A D37A D37B			A07C A11A A11B
	11	L37A L37B		04	E36A E36B E36C			A11C A11D A17A
	12	M38A			E36D			A46A A46E A46F
	14	O38A		05	F36A F36B F36C			A94A A94B A97A
	15	P02A P03A P04A			F36D F98A			A97B B61B
		P04B P05A P05C		06	G37Z G38A G38B	99.B7.2D†↔		INTK I INTK II SVB
		P66B P67A			G67A			VB
	16	Q37A		07	H01A H33Z H37A		01	B01A B02A B03A
	17	R50A R50B R60B		09	J87Z			B20A B36A B36B
	18B	T01A T36A T36B		10	K37A K37B			B60A
		T36C T60A T60B		11	L37A L37B		03	D02A D37A D37B
		T60C T60F		12	M38A		04	E36A E36B E36C
	19	U66A		14	O38A			E36D
	20	V01Z		15	P02A P03A P04A		05	F36A F36B F36C
	21A	W01A W01B W36Z			P04B P05A P05C			F36D F98A
		W60A W60B W61A			P66B P67A		06	G37Z G38A G38B
	21B	X37A		16	Q37A			G67A
	22	Y02A Y02B		17	R50A R50B R60B		07	H01A H33Z H37A
	23	Z02Z		18B	T01A T36A T36B		09	J87Z
	Prä	A05A A06A A06B			T36C T60A T60B		10	K37A K37B
		A06C A07A A07B			T60C T60F		11	L37A L37B
		A07C A11A A11B		19	U66A		12	M38A
		A11C A11D A17A		20	V01Z		14	O38A
		A46A A46E A46F		21A	W01A W01B W36Z		15	P02A P03A P04A
		A94A A94B A97A			W60A W60B W61A			P04B P05A P05C
		A97B B61B		21B	X37A			P61A P61B P61C
99.B7.2A†↔		INTK I INTK II SVB		22	Y02A Y02B			P66B P67A
		VB		23	Z02Z		16	Q37A
	01	B01A B02A B03A		Prä	A05A A06A A06B		17	R50A R50B R60B
		B20A B36A B36B			A06C A07A A07B		18B	T01A T36A T36B
		B60A			A07C A11A A11B			T36C T60A T60B
	03	D02A D37A D37B			A11C A11D A17A		19	U66A
	04	E36A E36B E36C			A46A A46E A46F		20	V01Z
		E36D			A94A A94B A97A		21A	W01A W01B W36Z
	05	F36A F36B F36C			A97B B61B			W60A W60B W61A
		F36D F98A	99.B7.2C†↔		INTK I INTK II SVB		21B	X37A
	06	G37Z G38A G38B			VB			
		G67A						

CHOP	MDC	DRG	CHOP	MDC	DRG	CHOP	MDC	DRG
	22	Y02A Y02B			P61A P61C P66B		05	F36A F36B F36C
	23	Z02Z			P67A			F36D F98A
	Prä	A05A A06A A06B		16	Q37A		06	G37Z G38A G38B
		A06C A07A A07B		17	R50A R50B R60B			G67A
		A07C A11A A11B		18B	T01A T36A T36B		07	H01A H33Z H37A
		A11C A11D A17A			T36C T60A T60B		09	J87Z
		A46A A46E A46F			T60C T60F		10	K37A K37B
		A94A A94B A97A		19	U66A		11	L37A L37B
		A97B B61B		20	V01Z		12	M38A
99.B7.2E†↔		INTK I INTK II SVB		21A	W01A W01B W36Z		14	O38A
		VB			W60A W60B W61A		15	P02A P03A P04A
	01	B01A B02A B03A		21B	X37A			P04B P05A P05C
		B20A B36A B36B		22	Y02A Y02B			P37Z P61A P61C
		B60A		23	Z02Z			P66B P67A
	03	D02A D37A D37B		Prä	A05A A06A A06B		16	Q37A
	04	E36A E36B E36C			A06C A07A A07B		17	R50A R50B R60B
		E36D			A07C A11A A11B		18B	T01A T36A T36B
	05	F36A F36B F36C			A11C A11D A17A			T36C T60A T60B
		F36D F98A			A46A A46E A46F			T60C T60F
	06	G37Z G38A G38B			A94A A94B A97A		19	U66A
		G67A			A97B B61B		20	V01Z
	07	H01A H33Z H37A	99.B7.2G†↔		INTK I INTK II SVB		21A	W01A W01B W36Z
	09	J87Z			VB			W60A W60B W61A
	10	K37A K37B		01	B01A B02A B03A		21B	X37A
	11	L37A L37B			B20A B36A B36B		22	Y02A Y02B
	12	M38A			B60A		23	Z02Z
	14	O38A		03	D02A D37A D37B		Prä	A05A A06A A06B
	15	P02A P03A P04A		04	E36A E36B E36C			A06C A07A A07B
		P04B P05A P05C			E36D			A07C A11A A11B
		P61A P61C P66B		05	F36A F36B F36C			A11C A11D A17A
		P67A			F36D F98A			A46A A46E A46F
	16	Q37A		06	G37Z G38A G38B			A94A A94B A97A
	17	R50A R50B R60B			G67A			A97B B61B
	18B	T01A T36A T36B		07	H01A H33Z H37A	99.B7.2I†↔		INTK I INTK II SVB
		T36C T60A T60B		09	J87Z			VB
		T60C T60F		10	K37A K37B		01	B01A B02A B03A
	19	U66A		11	L37A L37B			B20A B36A B36B
	20	V01Z		12	M38A			B60A
	21A	W01A W01B W36Z		14	O38A		03	D02A D37A D37B
		W60A W60B W61A		15	P02A P03A P04A		04	E36A E36B E36C
	21B	X37A			P04B P05A P05C			E36D
	22	Y02A Y02B			P37Z P61A P61C		05	F36A F36B F36C
	23	Z02Z			P66B P67A			F36D F98A
	Prä	A05A A06A A06B		16	Q37A		06	G37Z G38A G38B
		A06C A07A A07B		17	R50A R50B R60B			G67A
		A07C A11A A11B		18B	T01A T36A T36B		07	H01A H33Z H37A
		A11C A11D A17A			T36C T60A T60B		09	J87Z
		A46A A46E A46F			T60C T60F		10	K37A K37B
		A94A A94B A97A		19	U66A		11	L37A L37B
		A97B B61B		20	V01Z		12	M38A
99.B7.2F†↔		INTK I INTK II SVB		21A	W01A W01B W36Z		14	O38A
		VB			W60A W60B W61A		15	P02A P03A P04A
	01	B01A B02A B03A		21B	X37A			P04B P05A P05C
		B20A B36A B36B		22	Y02A Y02B			P37Z P61A P61C
		B60A		23	Z02Z			P66B P67A
	03	D02A D37A D37B		Prä	A05A A06A A06B		16	Q37A
	04	E36A E36B E36C			A06C A07A A07B		17	R50A R50B R60B
		E36D			A07C A11A A11B		18B	T01A T36A T36B
	05	F36A F36B F36C			A11C A11D A17A			T36C T60A T60B
		F36D F98A			A46A A46E A46F			T60C T60F
	06	G37Z G38A G38B			A94A A94B A97A		19	U66A
		G67A			A97B B61B		20	V01Z
	07	H01A H33Z H37A	99.B7.2H†↔		INTK I INTK II SVB		21A	W01A W01B W36Z
	09	J87Z			VB			W60A W60B W61A
	10	K37A K37B		01	B01A B02A B03A		21B	X37A
	11	L37A L37B			B20A B36A B36B		22	Y02A Y02B
	12	M38A			B60A		23	Z02Z
	14	O38A		03	D02A D37A D37B		Prä	A05A A06A A06B
	15	P02A P03A P04A		04	E36A E36B E36C			A06C A07A A07B
		P04B P05A P05C			E36D			A07C A11A A11B

CHOP	MDC	DRG	CHOP	MDC	DRG	CHOP	MDC	DRG			
99.B7.2J†↔		A11C A11D A17A A46A A46E A46F A94A A94B A97A A97B B61B INTK I INTK II SVB VB	99.B7.2L†↔		T36C T60A T60B T60C T60F 19 U66A 20 V01Z 21A W01A W01B W36Z W60A W60B W61A 21B X37A 22 Y02A Y02B 23 Z02Z Prä A05A A06A A06B A06C A07A A07B A07C A11A A11B A11C A11D A17A A46A A46E A46F A94A A94B A97A A97B B61B INTK I INTK II SVB VB	99.B7.2N†↔		09 J87Z 10 K37A K37B 11 L37A L37B 12 M38A 14 O38A 15 P02A P03A P04A P04B P05A P05C P37Z P61A P61C P66B P67A 16 Q37A 17 R50A R50B R60B 18B T01A T36A T36B T36C T60A T60B T60C T60F 19 U66A 20 V01Z 21A W01A W01B W36Z W60A W60B W61A 21B X37A 22 Y02A Y02B 23 Z02Z Prä A05A A06A A06B A06C A07A A07B A07C A11A A11B A11C A11D A17A A46A A46E A46F A94A A94B A97A A97B B61B INTK I INTK II SVB VB			
	01	B01A B02A B03A B20A B36A B36B B60A		01	B01A B02A B03A B20A B36A B36B B60A		01	B01A B02A B03A B20A B36A B36B B60A			
	03	D02A D37A D37B		03	D02A D37A D37B		03	D02A D37A D37B			
	04	E36A E36B E36C E36D		04	E36A E36B E36C E36D		04	E36A E36B E36C E36D			
	05	F36A F36B F36C F36D F98A		05	F36A F36B F36C F36D F98A		05	F36A F36B F36C F36D F98A			
	06	G37Z G38A G38B G67A		06	G37Z G38A G38B G67A		06	G37Z G38A G38B G67A			
	07	H01A H33Z H37A		07	H01A H33Z H37A		07	H01A H33Z H37A			
	09	J87Z		09	J87Z		09	J87Z			
	10	K37A K37B		10	K37A K37B		10	K37A K37B			
	11	L37A L37B		11	L37A L37B		11	L37A L37B			
	12	M38A		12	M38A		12	M38A			
	14	O38A		14	O38A		14	O38A			
	15	P02A P03A P04A P04B P05A P05C P37Z P61A P61C P66B P67A		15	P02A P03A P04A P04B P05A P05C P37Z P61A P61C P66B P67A		15	P02A P03A P04A P04B P05A P05C P37Z P61A P61C P66B P67A			
	16	Q37A		16	Q37A		16	Q37A			
	17	R50A R50B R60B		17	R50A R50B R60B		17	R50A R50B R60B			
	18B	T01A T36A T36B T36C T60A T60B T60C T60F		18B	T01A T36A T36B T36C T60A T60B T60C T60F		18B	T01A T36A T36B T36C T60A T60B T60C T60F			
	19	U66A		19	U66A		19	U66A			
	20	V01Z		20	V01Z		20	V01Z			
	21A	W01A W01B W36Z W60A W60B W61A		21A	W01A W01B W36Z W60A W60B W61A		21A	W01A W01B W36Z W60A W60B W61A			
	21B	X37A		21B	X37A		21B	X37A			
	22	Y02A Y02B		22	Y02A Y02B		22	Y02A Y02B			
	23	Z02Z		23	Z02Z		23	Z02Z			
	Prä	A05A A06A A06B A06C A07A A07B A07C A11A A11B A11C A11D A17A A46A A46E A46F A94A A94B A97A A97B B61B INTK I INTK II SVB VB		Prä	A05A A06A A06B A06C A07A A07B A07C A11A A11B A11C A11D A17A A46A A46E A46F A94A A94B A97A A97B B61B INTK I INTK II SVB VB		Prä	A05A A06A A06B A06C A07A A07B A07C A11A A11B A11C A11D A17A A46A A46E A46F A94A A94B A97A A97B B61B INTK I INTK II SVB VB			
	99.B7.2K†↔			INTK I INTK II SVB VB	99.B7.2M†↔			INTK I INTK II SVB VB	99.B7.2O†↔		INTK I INTK II SVB
		01		B01A B02A B03A B20A B36A B36B B60A			01	B01A B02A B03A B20A B36A B36B B60A		21B	X37A
		03		D02A D37A D37B			03	D02A D37A D37B		22	Y02A Y02B
		04		E36A E36B E36C E36D			04	E36A E36B E36C E36D		23	Z02Z
		05		F36A F36B F36C F36D F98A			05	F36A F36B F36C F36D F98A		Prä	A05A A06A A06B A06C A07A A07B A07C A11A A11B A11C A11D A17A A46A A46E A46F A94A A94B A97A A97B B61B INTK I INTK II SVB
		06		G37Z G38A G38B G67A			06	G37Z G38A G38B G67A			
		07		H01A H33Z H37A			07	H01A H33Z H37A			
		09		J87Z							
10		K37A K37B									
11		L37A L37B									
12		M38A									
14		O38A									
15		P02A P03A P04A P04B P05A P05C P37Z P61A P61C P66B P67A	03	D02A D37A D37B							
16		Q37A	04	E36A E36B E36C E36D							
17		R50A R50B R60B	05	F36A F36B F36C F36D F98A							
18B		T01A T36A T36B	06	G37Z G38A G38B G67A							

CHOP	MDC	DRG	CHOP	MDC	DRG	CHOP	MDC	DRG
		VB			W60A W60B W61A			P05A P05B P05C
	01	B01A B02A B03A		21B	X37A			P66B P67A
		B20A B36A B36B		22	Y02A Y02B		16	Q37A
		B60A		23	Z02Z		17	R50A R50B R60B
	03	D02A D37A D37B		Prä	A05A A06A A06B		18B	T01A T36A T36B
	04	E36A E36B E36C			A06C A07A A07B			T36C T60A T60B
		E36D			A07C A11A A11B			T60C T60F
	05	F36A F36B F36C			A11C A11D A17A		19	U66A
		F36D F98A			A46A A46E A46F		20	V01Z
	06	G37Z G38A G38B			A94A A94B A97A		21A	W01A W01B W36Z
		G67A			A97B B61B			W60A W60B W61A
	07	H01A H33Z H37A	99.B7.31†↔	Prä	A06A A06B A06C		21B	X37A
	09	J87Z			A11A A11B A11C		22	Y02A Y02B
	10	K37A K37B			A11D A17A A90A		23	Z02Z
	11	L37A L37B			A90B A94A A94B		Prä	A05A A06A A06B
	12	M38A			A97A A97B B61B			A06C A11A A11B
	14	O38A		01	B01A B02A B03A			A11C A11D A17A
	15	P02A P03A P04A			B20A B36A B36B			A46E A46F A94A
		P04B P05A P05C			B36C B36D B60A			A94B A97A A97B
		P37Z P61A P61C			B90A B90B B90C			B61B
		P66B P67A		03	D02A D37A D37B	99.B7.33†↔		INTK I VB
	16	Q37A		04	E36A E36B E36C		01	B01A B02A B03A
	17	R50A R50B R60B			E36D E90A E90B			B20A B36A B36B
	18B	T01A T36A T36B			E90C			B60A
		T36C T60A T60B		05	F36A F36B F36C		03	D02A D37A D37B
		T60C T60F			F36D F36E F90A		04	E36A E36B E36C
	19	U66A			F90B F98A			E36D
	20	V01Z		06	G37Z G38A G38B		05	F36A F36B F36C
	21A	W01A W01B W36Z			G67A			F36D F36E F98A
		W60A W60B W61A		07	H01A H33Z H37A		06	G37Z G38A G38B
	21B	X37A		08	I02A I02B I06A			G67A
	22	Y02A Y02B			I06B I09A I87A		07	H01A H33Z H37A
	23	Z02Z			I95Z		09	J87Z
	Prä	A05A A06A A06B		09	J33Z J87Z		10	K37A K37B
		A06C A07A A07B		10	K37A K37B		11	L37A L37B
		A07C A11A A11B		11	L37A L37B		12	M38A
		A11C A11D A17A		12	M38A		14	O38A
		A46A A46E A46F		14	O38A		15	P02A P03A P03B
		A94A A94B A97A		15	P05A P05B P05C			P04A P04B P05A
		A97B B61B			P66B P67A			P05B P05C P66B
99.B7.2P†↔		INTK I INTK II SVB		16	Q37A			P67A
		VB		17	R50A R50B R60B		16	Q37A
	01	B01A B02A B03A		18B	T01A T36A T36B		17	R50A R50B R60B
		B20A B36A B36B			T36C T60A T60B		18B	T01A T36A T36B
		B60A			T60C T60F			T36C T60A T60B
	03	D02A D37A D37B		19	U61A U66A			T60C T60F
	04	E36A E36B E36C		20	V01Z		19	U66A
		E36D		21A	W01A W01B W36Z		20	V01Z
	05	F36A F36B F36C			W60A W60B W61A		21A	W01A W01B W36Z
		F36D F98A		21B	X37A			W60A W60B W61A
	06	G37Z G38A G38B		22	Y02A Y02B		21B	X37A
		G67A		23	Z02Z		22	Y02A Y02B
	07	H01A H33Z H37A	99.B7.32†↔		INTK I VB		23	Z02Z
	09	J87Z		01	B01A B02A B03A		Prä	A05A A06A A06B
	10	K37A K37B			B20A B36A B36B			A06C A11A A11B
	11	L37A L37B			B36C B36D B60A			A11C A11D A17A
	12	M38A		03	D02A D37A D37B			A46E A46F A94A
	14	O38A		04	E36A E36B E36C			A94B A97A A97B
	15	P02A P03A P04A			E36D			B61B
		P04B P05A P05C		05	F36A F36B F36C	99.B7.34†↔		INTK I VB
		P37Z P61A P61C			F36D F36E F98A		01	B01A B02A B03A
		P66B P67A		06	G37Z G38A G38B			B20A B36A B36B
	16	Q37A			G67A			B60A
	17	R50A R50B R60B		07	H01A H33Z H37A		03	D02A D37A D37B
	18B	T01A T36A T36B		09	J87Z		04	E36A E36B E36C
		T36C T60A T60B		10	K37A K37B			E36D
		T60C T60F		11	L37A L37B		05	F36A F36B F36C
	19	U66A		12	M38A			F36D F98A
	20	V01Z		14	O38A		06	G37Z G38A G38B
	21A	W01A W01B W36Z		15	P02A P03A P03B			G67A

CHOP	MDC	DRG	CHOP	MDC	DRG	CHOP	MDC	DRG
	07	H01A H33Z H37A		01	B01A B02A B03A		23	Z02Z
	09	J87Z			B20A B36A B36B		Prä	A05A A06A A06B
	10	K37A K37B			B60A			A06C A07A A07B
	11	L37A L37B		03	D02A D37A D37B			A07C A11A A11B
	12	M38A		04	E36A E36B E36C			A11C A11D A17A
	14	O38A			E36D			A46A A46E A46F
	15	P02A P02B P03A		05	F36A F36B F36C			A94A A94B A97A
		P03B P04A P04B			F36D F98A			A97B B61B
		P05A P05B P05C		06	G37Z G38A G38B	99.B7.38†↔		INTK I INTK II VB
		P66B P67A			G67A		01	B01A B02A B03A
	16	Q37A		07	H01A H33Z H37A			B20A B36A B36B
	17	R50A R50B R60B		09	J87Z			B60A
	18B	T01A T36A T36B		10	K37A K37B		03	D02A D37A D37B
		T36C T60A T60B		11	L37A L37B		04	E36A E36B E36C
		T60C T60F		12	M38A			E36D
	19	U66A		14	O38A		05	F36A F36B F36C
	20	V01Z		15	P02A P02B P03A			F36D F98A
	21A	W01A W01B W36Z			P03B P04A P04B		06	G37Z G38A G38B
		W60A W60B W61A			P05A P05C P66B			G67A
	21B	X37A			P67A		07	H01A H33Z H37A
	22	Y02A Y02B		16	Q37A		09	J87Z
	23	Z02Z		17	R50A R50B R60B		10	K37A K37B
	Prä	A05A A06A A06B		18B	T01A T36A T36B		11	L37A L37B
		A06C A07A A07B			T36C T60A T60B		12	M38A
		A07C A11A A11B			T60C T60F		14	O38A
		A11C A11D A17A		19	U66A		15	P02A P03A P04A
		A46E A46F A94A		20	V01Z			P04B P05A P05C
		A94B A97A A97B		21A	W01A W01B W36Z			P66B P67A
		B61B			W60A W60B W61A		16	Q37A
99.B7.35†↔		INTK I INTK II VB		21B	X37A		17	R50A R50B R60B
	01	B01A B02A B03A		22	Y02A Y02B		18B	T01A T36A T36B
		B20A B36A B36B		23	Z02Z			T36C T60A T60B
		B60A		Prä	A05A A06A A06B			T60C T60F
	03	D02A D37A D37B			A06C A07A A07B		19	U66A
	04	E36A E36B E36C			A07C A11A A11B		20	V01Z
		E36D			A11C A11D A17A		21A	W01A W01B W36Z
	05	F36A F36B F36C			A46A A46E A46F			W60A W60B W61A
		F36D F98A			A94A A94B A97A		21B	X37A
	06	G37Z G38A G38B	99.B7.37†↔		A97B B61B		22	Y02A Y02B
		G67A		01	INTK I INTK II VB		23	Z02Z
	07	H01A H33Z H37A			B01A B02A B03A		Prä	A05A A06A A06B
	09	J87Z			B20A B36A B36B			A06C A07A A07B
	10	K37A K37B			B60A			A07C A11A A11B
	11	L37A L37B		03	D02A D37A D37B			A11C A11D A17A
	12	M38A		04	E36A E36B E36C			A46A A46E A46F
	14	O38A			E36D			A94A A94B A97A
	15	P02A P02B P03A		05	F36A F36B F36C			A97B B61B
		P03B P04A P04B			F36D F98A	99.B7.3A†↔		INTK I INTK II SVB
		P05A P05C P66B		06	G37Z G38A G38B			VB
		P67A			G67A		01	B01A B02A B03A
	16	Q37A		07	H01A H33Z H37A			B20A B36A B36B
	17	R50A R50B R60B		09	J87Z			B60A
	18B	T01A T36A T36B		10	K37A K37B		03	D02A D37A D37B
		T36C T60A T60B		11	L37A L37B		04	E36A E36B E36C
		T60C T60F		12	M38A			E36D
	19	U66A		14	O38A		05	F36A F36B F36C
	20	V01Z		15	P02A P03A P03B			F36D F98A
	21A	W01A W01B W36Z			P04A P04B P05A		06	G37Z G38A G38B
		W60A W60B W61A			P05C P66B P67A			G67A
	21B	X37A		16	Q37A		07	H01A H33Z H37A
	22	Y02A Y02B		17	R50A R50B R60B		09	J87Z
	23	Z02Z		18B	T01A T36A T36B		10	K37A K37B
	Prä	A05A A06A A06B			T36C T60A T60B		11	L37A L37B
		A06C A07A A07B			T60C T60F		12	M38A
		A07C A11A A11B		19	U66A		14	O38A
		A11C A11D A17A		20	V01Z		15	P02A P03A P04A
		A46E A46F A94A		21A	W01A W01B W36Z			P04B P05A P05C
		A94B A97A A97B			W60A W60B W61A			P66B P67A
		B61B		21B	X37A		16	Q37A
99.B7.36†↔		INTK I INTK II VB		22	Y02A Y02B		17	R50A R50B R60B

CHOP	MDC	DRG	CHOP	MDC	DRG	CHOP	MDC	DRG
	18B	T01A T36A T36B T36C T60A T60B T60C T60F		09	J87Z		01	B01A B02A B03A B20A B36A B36B B60A
	19	U66A		10	K37A K37B		03	D02A D37A D37B
	20	V01Z		11	L37A L37B		04	E36A E36B E36C E36D
	21A	W01A W01B W36Z W60A W60B W61A		12	M38A		05	F36A F36B F36C F36D F98A
	21B	X37A		14	O38A		06	G37Z G38A G38B G67A
	22	Y02A Y02B		15	P02A P03A P04A P04B P05A P05C P66B P67A		07	H01A H33Z H37A
	23	Z02Z		16	Q37A		09	J87Z
	Prä	A05A A06A A06B A06C A07A A07B A07C A11A A11B A11C A11D A17A A46A A46E A46F A94A A94B A97A A97B B61B		17	R50A R50B R60B		10	K37A K37B
99.B7.3B†↔		INTK I INTK II SVB VB		18B	T01A T36A T36B T36C T60A T60B T60C T60F		11	L37A L37B
	01	B01A B02A B03A B20A B36A B36B B60A		19	U66A		12	M38A
	03	D02A D37A D37B		20	V01Z		14	O38A
	04	E36A E36B E36C E36D		21A	W01A W01B W36Z W60A W60B W61A		15	P02A P03A P04A P04B P05A P05C P61A P61C P66B P67A
	05	F36A F36B F36C F36D F98A		21B	X37A		16	Q37A
	06	G37Z G38A G38B G67A	99.B7.3D†↔	22	Y02A Y02B		17	R50A R50B R60B
	07	H01A H33Z H37A		23	Z02Z		18B	T01A T36A T36B T36C T60A T60B T60C T60F
	09	J87Z		Prä	A05A A06A A06B A06C A07A A07B A07C A11A A11B A11C A11D A17A A46A A46E A46F A94A A94B A97A A97B B61B		19	U66A
	10	K37A K37B		01	B01A B02A B03A B20A B36A B36B B60A		20	V01Z
	11	L37A L37B		03	D02A D37A D37B		21A	W01A W01B W36Z W60A W60B W61A
	12	M38A		04	E36A E36B E36C E36D		21B	X37A
	14	O38A		05	F36A F36B F36C F36D F98A		22	Y02A Y02B
	15	P02A P03A P04A P04B P05A P05C P66B P67A		06	G37Z G38A G38B G67A		23	Z02Z
	16	Q37A		07	H01A H33Z H37A	99.B7.3F†↔	Prä	A05A A06A A06B A06C A07A A07B A07C A11A A11B A11C A11D A17A A46A A46E A46F A94A A94B A97A A97B B61B
	17	R50A R50B R60B		09	J87Z		01	B01A B02A B03A B20A B36A B36B B60A
	18B	T01A T36A T36B T36C T60A T60B T60C T60F		10	K37A K37B		03	D02A D37A D37B
	19	U66A		11	L37A L37B		04	E36A E36B E36C E36D
	20	V01Z		12	M38A		05	F36A F36B F36C F36D F98A
	21A	W01A W01B W36Z W60A W60B W61A		14	O38A		06	G37Z G38A G38B G67A
	21B	X37A		15	P02A P03A P04A P04B P05A P05C P61A P61B P61C P66B P67A		07	H01A H33Z H37A
	22	Y02A Y02B		16	Q37A		09	J87Z
	23	Z02Z		17	R50A R50B R60B		10	K37A K37B
	Prä	A05A A06A A06B A06C A07A A07B A07C A11A A11B A11C A11D A17A A46A A46E A46F A94A A94B A97A A97B B61B		18B	T01A T36A T36B T36C T60A T60B T60C T60F		11	L37A L37B
99.B7.3C†↔		INTK I INTK II SVB VB		19	U66A		12	M38A
	01	B01A B02A B03A B20A B36A B36B B60A		20	V01Z		14	O38A
	03	D02A D37A D37B		21A	W01A W01B W36Z W60A W60B W61A		15	P02A P03A P04A P04B P05A P05C P61A P61C P66B P67A
	04	E36A E36B E36C E36D		21B	X37A		16	Q37A
	05	F36A F36B F36C F36D F98A		22	Y02A Y02B		17	R50A R50B R60B
	06	G37Z G38A G38B G67A		23	Z02Z		18B	T01A T36A T36B T36C T60A T60B T60C T60F
	07	H01A H33Z H37A	99.B7.3E†↔	Prä	A05A A06A A06B A06C A07A A07B A07C A11A A11B A11C A11D A17A A46A A46E A46F A94A A94B A97A A97B B61B		19	U66A
				01	B01A B02A B03A B20A B36A B36B B60A		20	V01Z
				03	D02A D37A D37B		21A	W01A W01B W36Z W60A W60B W61A
				04	E36A E36B E36C E36D			
				05	F36A F36B F36C F36D F98A			
				06	G37Z G38A G38B G67A			
				07	H01A H33Z H37A			

CHOP	MDC	DRG	CHOP	MDC	DRG	CHOP	MDC	DRG
	21B	X37A			P04B P05A P05C			E36D
	22	Y02A Y02B			P37Z P61A P61C		05	F36A F36B F36C
	23	Z02Z			P66B P67A			F36D F98A
	Prä	A05A A06A A06B		16	Q37A		06	G37Z G38A G38B
		A06C A07A A07B		17	R50A R50B R60B			G67A
		A07C A11A A11B		18B	T01A T36A T36B		07	H01A H33Z H37A
		A11C A11D A17A			T36C T60A T60B		09	J87Z
		A46A A46E A46F			T60C T60F		10	K37A K37B
		A94A A94B A97A		19	U66A		11	L37A L37B
		A97B B61B		20	V01Z		12	M38A
99.B7.3G†↔		INTK I INTK II SVB		21A	W01A W01B W36Z		14	O38A
		VB			W60A W60B W61A		15	P02A P03A P04A
	01	B01A B02A B03A		21B	X37A			P04B P05A P05C
		B20A B36A B36B		22	Y02A Y02B			P37Z P61A P61C
		B60A		23	Z02Z			P66B P67A
	03	D02A D37A D37B		Prä	A05A A06A A06B		16	Q37A
	04	E36A E36B E36C			A06C A07A A07B		17	R50A R50B R60B
		E36D			A07C A11A A11B		18B	T01A T36A T36B
	05	F36A F36B F36C			A11C A11D A17A			T36C T60A T60B
		F36D F98A			A46A A46E A46F			T60C T60F
	06	G37Z G38A G38B			A94A A94B A97A		19	U66A
		G67A			A97B B61B		20	V01Z
	07	H01A H33Z H37A	99.B7.3I†↔		INTK I INTK II SVB		21A	W01A W01B W36Z
	09	J87Z			VB			W60A W60B W61A
	10	K37A K37B		01	B01A B02A B03A		21B	X37A
	11	L37A L37B			B20A B36A B36B		22	Y02A Y02B
	12	M38A			B60A		23	Z02Z
	14	O38A		03	D02A D37A D37B		Prä	A05A A06A A06B
	15	P02A P03A P04A		04	E36A E36B E36C			A06C A07A A07B
		P04B P05A P05C			E36D			A07C A11A A11B
		P37Z P61A P61C		05	F36A F36B F36C			A11C A11D A17A
		P66B P67A			F36D F98A			A46A A46E A46F
	16	Q37A		06	G37Z G38A G38B			A94A A94B A97A
	17	R50A R50B R60B			G67A			A97B B61B
	18B	T01A T36A T36B		07	H01A H33Z H37A	99.B7.3K†↔		INTK I INTK II SVB
		T36C T60A T60B		09	J87Z			VB
		T60C T60F		10	K37A K37B		01	B01A B02A B03A
	19	U66A		11	L37A L37B			B20A B36A B36B
	20	V01Z		12	M38A			B60A
	21A	W01A W01B W36Z		14	O38A		03	D02A D37A D37B
		W60A W60B W61A		15	P02A P03A P04A		04	E36A E36B E36C
	21B	X37A			P04B P05A P05C			E36D
	22	Y02A Y02B			P37Z P61A P61C		05	F36A F36B F36C
	23	Z02Z			P66B P67A			F36D F98A
	Prä	A05A A06A A06B		16	Q37A		06	G37Z G38A G38B
		A06C A07A A07B		17	R50A R50B R60B			G67A
		A07C A11A A11B		18B	T01A T36A T36B		07	H01A H33Z H37A
		A11C A11D A17A			T36C T60A T60B		09	J87Z
		A46A A46E A46F			T60C T60F		10	K37A K37B
		A94A A94B A97A		19	U66A		11	L37A L37B
		A97B B61B		20	V01Z		12	M38A
99.B7.3H†↔		INTK I INTK II SVB		21A	W01A W01B W36Z		14	O38A
		VB			W60A W60B W61A		15	P02A P03A P04A
	01	B01A B02A B03A		21B	X37A			P04B P05A P05C
		B20A B36A B36B		22	Y02A Y02B			P37Z P61A P61C
		B60A		23	Z02Z			P66B P67A
	03	D02A D37A D37B		Prä	A05A A06A A06B		16	Q37A
	04	E36A E36B E36C			A06C A07A A07B		17	R50A R50B R60B
		E36D			A07C A11A A11B		18B	T01A T36A T36B
	05	F36A F36B F36C			A11C A11D A17A			T36C T60A T60B
		F36D F98A			A46A A46E A46F			T60C T60F
	06	G37Z G38A G38B			A94A A94B A97A		19	U66A
		G67A			A97B B61B		20	V01Z
	07	H01A H33Z H37A	99.B7.3J†↔		INTK I INTK II SVB		21A	W01A W01B W36Z
	09	J87Z			VB			W60A W60B W61A
	10	K37A K37B		01	B01A B02A B03A		21B	X37A
	11	L37A L37B			B20A B36A B36B		22	Y02A Y02B
	12	M38A			B60A		23	Z02Z
	14	O38A		03	D02A D37A D37B		Prä	A05A A06A A06B
	15	P02A P03A P04A		04	E36A E36B E36C			A06C A07A A07B

CHOP	MDC	DRG	CHOP	MDC	DRG	CHOP	MDC	DRG	
99.B7.3L†↔		A07C A11A A11B	99.B7.3N†↔	18B	T01A T36A T36B	99.B7.3P†↔	07	H01A H33Z H37A	
		A11C A11D A17A			T36C T60A T60B		09	J87Z	
		A46A A46E A46F			T60C T60F		10	K37A K37B	
		A94A A94B A97A			19		U66A	11	L37A L37B
		A97B B61B			20		V01Z	12	M38A
		INTK I INTK II SVB			21A		W01A W01B W36Z	14	O38A
		VB					W60A W60B W61A	15	P02A P03A P04A
	01	B01A B02A B03A			21B		X37A		P04B P05A P05C
		B20A B36A B36B			22		Y02A Y02B		P37Z P61A P61C
		B60A			23		Z02Z		P66B P67A
	03	D02A D37A D37B			Prä		A05A A06A A06B	16	Q37A
	04	E36A E36B E36C					A06C A07A A07B	17	R50A R50B R60B
		E36D					A07C A11A A11B	18B	T01A T36A T36B
	05	F36A F36B F36C					A11C A11D A17A		T36C T60A T60B
		F36D F98A					A46A A46E A46F		T60C T60F
	06	G37Z G38A G38B					A94A A94B A97A	19	U66A
		G67A					A97B B61B	20	V01Z
	07	H01A H33Z H37A					INTK I INTK II SVB	21A	W01A W01B W36Z
	09	J87Z					VB		W60A W60B W61A
	10	K37A K37B			01		B01A B02A B03A	21B	X37A
	11	L37A L37B					B20A B36A B36B	22	Y02A Y02B
	12	M38A					B60A	23	Z02Z
	14	O38A			03		D02A D37A D37B	Prä	A05A A06A A06B
	15	P02A P03A P04A			04		E36A E36B E36C		A06C A07A A07B
		P04B P05A P05C					E36D		A07C A11A A11B
		P37Z P61A P61C			05		F36A F36B F36C		A11C A11D A17A
		P66B P67A					F36D F98A		A46A A46E A46F
	16	Q37A			06		G37Z G38A G38B		A94A A94B A97A
	17	R50A R50B R60B					G67A		A97B B61B
	18B	T01A T36A T36B			07		H01A H33Z H37A		INTK I INTK II SVB
		T36C T60A T60B			09		J87Z	01	B01A B02A B03A
		T60C T60F			10		K37A K37B		B20A B36A B36B
19	U66A		11	L37A L37B		B60A			
20	V01Z		12	M38A	03	D02A D37A D37B			
21A	W01A W01B W36Z		14	O38A	04	E36A E36B E36C			
	W60A W60B W61A		15	P02A P03A P04A		E36D			
21B	X37A			P04B P05A P05C	05	F36A F36B F36C			
22	Y02A Y02B			P37Z P61A P61C		F36D F98A			
23	Z02Z			P66B P67A	06	G37Z G38A G38B			
Prä	A05A A06A A06B		16	Q37A		G67A			
	A06C A07A A07B		17	R50A R50B R60B	07	H01A H33Z H37A			
	A07C A11A A11B		18B	T01A T36A T36B	09	J87Z			
	A11C A11D A17A			T36C T60A T60B	10	K37A K37B			
	A46A A46E A46F			T60C T60F	11	L37A L37B			
	A94A A94B A97A		19	U66A	12	M38A			
	A97B B61B		20	V01Z	14	O38A			
99.B7.3M†↔	INTK I INTK II SVB		21A	W01A W01B W36Z	15	P02A P03A P04A			
	VB			W60A W60B W61A		P04B P05A P05C			
01	B01A B02A B03A		21B	X37A		P37Z P61A P61C			
	B20A B36A B36B		22	Y02A Y02B		P66B P67A			
	B60A		23	Z02Z	16	Q37A			
03	D02A D37A D37B		Prä	A05A A06A A06B	17	R50A R50B R60B			
04	E36A E36B E36C			A06C A07A A07B	18B	T01A T36A T36B			
	E36D			A07C A11A A11B		T36C T60A T60B			
05	F36A F36B F36C			A11C A11D A17A		T60C T60F			
	F36D F98A			A46A A46E A46F	19	U66A			
06	G37Z G38A G38B			A94A A94B A97A	20	V01Z			
	G67A			A97B B61B	21A	W01A W01B W36Z			
07	H01A H33Z H37A		99.B7.3O†↔	INTK I INTK II SVB		W60A W60B W61A			
09	J87Z			VB	21B	X37A			
10	K37A K37B			INTK I INTK II SVB	22	Y02A Y02B			
11	L37A L37B		01	B01A B02A B03A	23	Z02Z			
12	M38A			B20A B36A B36B	Prä	A05A A06A A06B			
14	O38A			B60A		A06C A07A A07B			
15	P02A P03A P04A		03	D02A D37A D37B		A07C A11A A11B			
	P04B P05A P05C		04	E36A E36B E36C		A11C A11D A17A			
	P37Z P61A P61C			E36D		A46A A46E A46F			
	P66B P67A		05	F36A F36B F36C		A94A A94B A97A			
16	Q37A			F36D F98A		A97B B61B			
17	R50A R50B R60B		06	G37Z G38A G38B		INTK I INTK II SVB			
				G67A		VB			
						B01A B02A B03A			
						B20A B36A B36B			
						B60A			
						D02A D37A D37B			
						E36A E36B E36C			
						E36D			
						F36A F36B F36C			
						F36D F98A			
						G37Z G38A G38B			
						G67A			

CHOP	MDC	DRG	CHOP	MDC	DRG	CHOP	MDC	DRG
99.B8.11†↔	01	B60A			B20A B60A B76A		01	B02A B03A B09A
	04	E86A E87A E87B			B76B B87A B90A			B20A B36B B60A
	05	F73A			B90B B90C			B76A B76B B87A
	21B	X62B X86A		03	D02A D15A D15B			B90A B90B B90C
99.B8.12†↔	Prä	A94A A94B A97A			D37A D37B D87Z		03	D02A D15A D15B
		A97B B61B			E33A E36C E87A			D37A D37B D87Z
	01	B02A B03A B09A		04	E87B E90A E90B		04	E33A E36A E36C
		B60A B76A B76B			E90C			E87A E87B E90A
		B87A B87B		05	F03B F03C F04Z		05	F37A F37B F73A
	03	D87Z			F06A F31A F31B			F75A F86A F87Z
	04	E87A E87B E90A			F31C F37A F37B		06	F90A F90B
		E90B E90C			F73A F75A F86A			G09A G21B G37Z
	05	F73A F86A F87Z			F87Z F90A F90B		07	G67A G87A
	06	G09A G87A G87B		06	G09A G21B G37Z			H37A H87Z
	07	H87Z			G67A G87A		09	J87Z
	08	I12A		07	H37A H87Z		10	K37A K37B K87Z
	09	J87Z		08	I02A I02B I06A		11	L37A L37B L87Z
	10	K87Z			I06B I09A I12A		12	M38A
	11	L87Z			I87A I87B I95Z		14	O38A
	12	M38A M38B		09	J33Z J87Z		16	Q37A Q37B
	14	O38A O38B		10	K37A K37B K87Z		17	R01A R50A R50B
	16	Q37A Q37B		11	L37A L37B L87Z			R61A
	17	R01A		12	M38A		18B	T01A T60A T60B
	18B	T60A T60B T60C		14	O38A			T60C T60F
		T60F T60G		16	Q37A Q37B		19	U66A
	21A	W60A W60B		17	R01A R50A R50B		20	V01Z
	21B	X37A X37B			R61A		21A	W02A W02B W02C
	23	Z02Z		18B	T01A T60A T60B			W60A W60B W61A
99.B8.13†↔	Prä	A90A A90B A93A			T60C T60F		21B	X37A
		A94A A94B A97A		19	U66A	99.B8.17†↔	23	Z02Z
		A97B B61B		20	V01Z		Prä	A05A A90A A93A
	01	B02A B03A B09A		21A	W60A W60B			A94A A94B A95A
		B20A B60A B76A		21B	X37A		01	A97A A97B
		B76B B87A B90A	99.B8.15†↔	Prä	A05A A90A A90B			B02A B03A B09A
		B90B B90C			A93A A94A A94B			B20A B36B B60A
	03	D02A D15A D15B			A95A A97A A97B			B76A B76B B87A
		D37A D37B D87Z		01	B02A B03A B09A		03	B90A B90B
	04	E33A E36C E87A			B20A B60A B76A			D02A D15A D15B
		E87B E90A E90B			B76B B87A B90A		04	D37A D37B D87Z
		E90C			B90B B90C			E33A E36A E36C
	05	F03B F03C F04Z		03	D02A D15A D15B		05	E87A E87B E90A
		F06A F31A F31B			D37A D37B D87Z			F37A F37B F73A
		F31C F73A F75A		04	E33A E36A E36C			F75A F86A F87Z
		F86A F87Z F90A			E87A E87B E90A		06	F90A F90B
		F90B		05	F37A F37B F73A			G09A G21B G37Z
	06	G09A G21B G37Z			F75A F86A F87Z		07	G67A G87A
		G67A G87A		06	G09A G21B G37Z			H37A H87Z
	07	H33Z H37A H37B			G67A G87A		09	J87Z
		H87Z		07	H37A H87Z		10	K37A K37B K87Z
	08	I02A I02B I06A			G67A G87A		11	L37A L37B L87Z
		I06B I09A I12A		09	J87Z		12	M38A
		I87A I87B I95Z		10	K37A K37B K87Z		14	O38A
	09	J87Z		11	L37A L37B L87Z		16	Q37A Q37B
	10	K37A K37B K87Z		12	M38A		17	R01A R50A R50B
	11	L37A L37B L87Z		14	O38A			R61A
	12	M38A		16	Q37A Q37B		18B	T01A T60A T60B
	14	O38A		17	R01A R50A R50B			T60C T60F
	16	Q37A Q37B			R61A		19	U66A
	17	R01A R61A		18B	T01A T60A T60B		20	V01Z
	18B	T01A T60A T60B			T60C T60F		21A	W02A W02B W02C
		T60C T60F		19	U66A			W60A W60B W61A
	19	U66A		20	V01Z		21B	X37A
	20	V01Z		21A	W02A W02B W02C	99.B8.18†↔	23	Z02Z
	21A	W60A W60B			W60A W60B W61A		Prä	A05A A90A A93A
	21B	X37A		21B	X37A			A94A A94B A95A
	23	Z02Z		23	Z02Z		01	A97A A97B
99.B8.14†↔	Prä	A90A A90B A93A	99.B8.16†↔	Prä	A05A A90A A90B			B02A B03A B09A
		A94A A94B A95A			A93A A94A A94B			B20A B36B B60A
		A97A A97B B61B			A95A A97A A97B			B76A B76B B87A
	01	B02A B03A B09A						B90A B90B

CHOP	MDC	DRG	CHOP	MDC	DRG	CHOP	MDC	DRG
	03	D02A D15A D15B D37A D37B D87Z		04	E33A E36A E36C E87A E87B E90A		04	E33A E36A E36C E87A E87B E90A
	04	E33A E36A E36C E87A E87B E90A		05	F37A F37B F73A F75A F86A F87Z F90A F90B		05	F37A F37B F73A F75A F86A F87Z F90A F90B
	05	F37A F37B F73A F75A F86A F87Z F90A F90B		06	G09A G21B G37Z G67A G87A		06	G09A G21B G37Z G67A G87A
	06	G09A G21B G37Z G67A G87A		07	H37A H87Z		07	H37A H87Z
	07	H37A H87Z		09	J87Z		09	J87Z
	09	J87Z		10	K37A K37B K87Z		10	K37A K37B K87Z
	10	K37A K37B K87Z		11	L37A L37B L87Z		11	L37A L37B L87Z
	11	L37A L37B L87Z		12	M38A		12	M38A
	12	M38A		14	O38A		14	O38A
	14	O38A		16	Q37A Q37B		16	Q37A Q37B
	16	Q37A Q37B		17	R01A R50A R50B R61A		17	R01A R50A R50B R61A
	17	R01A R50A R50B R61A		18B	T01A T60A T60B T60C T60F		18B	T01A T60A T60B T60C T60F
	18B	T01A T60A T60B T60C T60F		19	U66A		19	U66A
	19	U66A		20	V01Z		20	V01Z
	20	V01Z		21A	W02A W02B W02C W60A W60B W61A		21A	W02A W02B W02C W60A W60B W61A
	21A	W02A W02B W02C W60A W60B W61A		21B	X37A		21B	X37A
	21B	X37A		23	Z02Z		23	Z02Z
	23	Z02Z	99.B8.1C†↔	Prä	A05A A06A A06B A06C A07A A43A A90A A93A A94A A94B A95A A97A A97B	99.B8.1E†↔	Prä	A05A A06A A06B A06C A07A A43A A90A A93A A94A A94B A95A A97A A97B
99.B8.1A†↔	Prä	A05A A90A A93A A94A A94B A95A A97A A97B		01	B02A B03A B09A B20A B36B B60A B76A B76B B87A B90A B90B		01	B02A B03A B09A B20A B36B B60A B76A B76B B87A B90A B90B
	01	B02A B03A B09A B20A B36B B60A B76A B76B B87A B90A B90B		03	D02A D15A D15B D37A D37B D87Z		03	D02A D15A D15B D37A D37B D87Z
	03	D02A D15A D15B D37A D37B D87Z		04	E33A E36A E36C E87A E87B E90A		04	E33A E36A E36C E87A E87B E90A
	04	E33A E36A E36C E87A E87B E90A		05	F37A F37B F73A F75A F86A F87Z F90A F90B		05	F37A F37B F73A F75A F86A F87Z F90A F90B
	05	F37A F37B F73A F75A F86A F87Z F90A F90B		06	G09A G21B G37Z G67A G87A		06	G09A G21B G37Z G67A G87A
	06	G09A G21B G37Z G67A G87A		07	H37A H87Z		07	H37A H87Z
	07	H37A H87Z		09	J87Z		09	J87Z
	09	J87Z		10	K37A K37B K87Z		10	K37A K37B K87Z
	10	K37A K37B K87Z		11	L37A L37B L87Z		11	L37A L37B L87Z
	11	L37A L37B L87Z		12	M38A		12	M38A
	12	M38A		14	O38A		14	O38A
	14	O38A		16	Q37A Q37B		16	Q37A Q37B
	16	Q37A Q37B		17	R01A R50A R50B R61A		17	R01A R50A R50B R61A
	17	R01A R50A R50B R61A		18B	T01A T60A T60B T60C T60F		18B	T01A T60A T60B T60C T60F
	18B	T01A T60A T60B T60C T60F		19	U66A		19	U66A
	19	U66A		20	V01Z		20	V01Z
	20	V01Z		21A	W02A W02B W02C W60A W60B W61A		21A	W02A W02B W02C W60A W60B W61A
	21A	W02A W02B W02C W60A W60B W61A		21B	X37A		21B	X37A
	21B	X37A		23	Z02Z		23	Z02Z
	23	Z02Z	99.B8.1D†↔	Prä	A05A A06A A06B A06C A07A A43A A90A A93A A94A A94B A95A A97A A97B	99.B8.1F†↔	Prä	A05A A06A A06B A06C A07A A43A A90A A93A A94A A94B A95A A97A A97B
99.B8.1B†↔	Prä	A05A A06A A06B A06C A07A A43A A90A A93A A94A A94B A95A A97A A97B		01	B02A B03A B09A B20A B36B B60A B76A B76B B87A B90A B90B		01	B02A B03A B09A B20A B36B B60A B76A B76B B87A B90A B90B
	01	B02A B03A B09A B20A B36B B60A B76A B76B B87A B90A B90B		03	D02A D15A D15B D37A D37B D87Z		03	D02A D15A D15B D37A D37B D87Z
	03	D02A D15A D15B D37A D37B D87Z						

CHOP	MDC	DRG	CHOP	MDC	DRG	CHOP	MDC	DRG
	04	E33A E36A E36C E87A E87B E90A		04	E33A E36A E36C E87A E87B E90A		04	E33A E36A E36C E87A E87B E90A
	05	F37A F37B F73A F75A F86A F87Z F90A F90B		05	F37A F37B F73A F75A F86A F87Z F90A F90B		05	F37A F37B F73A F75A F86A F87Z F90A F90B
	06	G09A G21B G37Z G67A G87A		06	G09A G21B G37Z G67A G87A		06	G09A G21B G37Z G67A G87A
	07	H37A H87Z		07	H37A H87Z		07	H37A H87Z
	09	J87Z		09	J87Z		09	J87Z
	10	K37A K37B K87Z		10	K37A K37B K87Z		10	K37A K37B K87Z
	11	L37A L37B L87Z		11	L37A L37B L87Z		11	L37A L37B L87Z
	12	M38A		12	M38A		12	M38A
	14	O38A		14	O38A		14	O38A
	16	Q37A Q37B		16	Q37A Q37B		16	Q37A Q37B
	17	R01A R50A R50B R61A		17	R01A R50A R50B R61A		17	R01A R50A R50B R61A
	18B	T01A T60A T60B T60C T60F		18B	T01A T60A T60B T60C T60F		18B	T01A T60A T60B T60C T60F
	19	U66A		19	U66A		19	U66A
	20	V01Z		20	V01Z		20	V01Z
	21A	W02A W02B W02C W60A W60B W61A		21A	W02A W02B W02C W60A W60B W61A		21A	W02A W02B W02C W60A W60B W61A
	21B	X37A		21B	X37A		21B	X37A
	23	Z02Z		23	Z02Z		23	Z02Z
99.B8.1G†↔	Prä	A05A A06A A06B A06C A07A A07B A07C A43A A90A A93A A94A A94B A95A A97A A97B	99.B8.1I†↔	Prä	A05A A06A A06B A06C A07A A07B A07C A43A A90A A93A A94A A94B A95A A97A A97B	99.B8.1K†↔	Prä	A05A A06A A06B A06C A07A A07B A07C A43A A90A A93A A94A A94B A95A A97A A97B
	01	B02A B03A B09A B20A B36B B60A B76A B76B B87A B90A B90B		01	B02A B03A B09A B20A B36B B60A B76A B76B B87A B90A B90B		01	B02A B03A B09A B20A B36B B60A B76A B76B B87A B90A B90B
	03	D02A D15A D15B D37A D37B D87Z		03	D02A D15A D15B D37A D37B D87Z		03	D02A D15A D15B D37A D37B D87Z
	04	E33A E36A E36C E87A E87B E90A		04	E33A E36A E36C E87A E87B E90A		04	E33A E36A E36C E87A E87B E90A
	05	F37A F37B F73A F75A F86A F87Z F90A F90B		05	F37A F37B F73A F75A F86A F87Z F90A F90B		05	F37A F37B F73A F75A F86A F87Z F90A F90B
	06	G09A G21B G37Z G67A G87A		06	G09A G21B G37Z G67A G87A		06	G09A G21B G37Z G67A G87A
	07	H37A H87Z		07	H37A H87Z		07	H37A H87Z
	09	J87Z		09	J87Z		09	J87Z
	10	K37A K37B K87Z		10	K37A K37B K87Z		10	K37A K37B K87Z
	11	L37A L37B L87Z		11	L37A L37B L87Z		11	L37A L37B L87Z
	12	M38A		12	M38A		12	M38A
	14	O38A		14	O38A		14	O38A
	16	Q37A Q37B		16	Q37A Q37B		16	Q37A Q37B
	17	R01A R50A R50B R61A		17	R01A R50A R50B R61A		17	R01A R50A R50B R61A
	18B	T01A T60A T60B T60C T60F		18B	T01A T60A T60B T60C T60F		18B	T01A T60A T60B T60C T60F
	19	U66A		19	U66A		19	U66A
	20	V01Z		20	V01Z		20	V01Z
	21A	W02A W02B W02C W60A W60B W61A		21A	W02A W02B W02C W60A W60B W61A		21A	W02A W02B W02C W60A W60B W61A
	21B	X37A		21B	X37A		21B	X37A
	23	Z02Z		23	Z02Z		23	Z02Z
99.B8.1H†↔	Prä	A05A A06A A06B A06C A07A A07B A07C A43A A90A A93A A94A A94B A95A A97A A97B	99.B8.1J†↔	Prä	A05A A06A A06B A06C A07A A07B A07C A43A A90A A93A A94A A94B A95A A97A A97B	99.B8.1L†↔	Prä	A05A A06A A06B A06C A07A A07B A07C A43A A90A A93A A94A A94B A95A A97A A97B
	01	B02A B03A B09A B20A B36B B60A B76A B76B B87A B90A B90B		01	B02A B03A B09A B20A B36B B60A B76A B76B B87A B90A B90B		01	B02A B03A B09A B20A B36B B60A B76A B76B B87A B90A B90B
	03	D02A D15A D15B D37A D37B D87Z		03	D02A D15A D15B D37A D37B D87Z		03	D02A D15A D15B D37A D37B D87Z

CHOP	MDC	DRG	CHOP	MDC	DRG	CHOP	MDC	DRG
	04	E33A E36A E36C E87A E87B E90A		04	E33A E36A E36C E87A E87B E90A		05	F37A F37B F90A F90B
	05	F37A F37B F73A F75A F86A F87Z F90A F90B		05	F37A F37B F73A F75A F86A F87Z F90A F90B		06	G67A G87A
	06	G09A G21B G37Z G67A G87A		06	G09A G21B G37Z G67A G87A		07	H37A
	07	H37A H87Z		07	H37A H87Z		08	I02A I02B I06A I06B I09A I87A I95Z
	09	J87Z		09	J87Z		09	J33Z J87Z
	10	K37A K37B K87Z		10	K37A K37B K87Z		10	K37A K37B
	11	L37A L37B L87Z		11	L37A L37B L87Z		11	L37A L37B
	12	M38A		12	M38A		12	M38A
	14	O38A		14	O38A		14	O38A
	16	Q37A Q37B		16	Q37A Q37B		15	P60B P61A P66B P67A
	17	R01A R50A R50B R61A		17	R01A R50A R50B R61A		16	Q37A Q37B
	18B	T01A T60A T60B T60C T60F		18B	T01A T60A T60B T60C T60F		17	R50A R50B
	19	U66A		19	U66A		18B	T01A T60A T60B T60C T60F
	20	V01Z		20	V01Z		19	U66A
	21A	W02A W02B W02C W60A W60B W61A		21A	W02A W02B W02C W60A W60B W61A		20	V01Z
	21B	X37A		21B	X37A		21A	W60A W60B
	23	Z02Z		23	Z02Z		21B	X37A
99.B8.1M†↔	Prä	A05A A06A A06B A06C A07A A07B A07C A43A A90A A93A A94A A94B A95A A97A A97B	99.B8.1O†↔	Prä	A05A A06A A06B A06C A07A A07B A07C A43A A90A A93A A94A A94B A95A A97A A97B	99.B8.22†↔	Prä	A05A A90A A90B A94A A94B A97A A97B B61B
	01	B02A B03A B09A B20A B36B B60A B76A B76B B87A B90A B90B		01	B02A B03A B09A B20A B36B B60A B76A B76B B87A B90A B90B		01	B02A B03A B20A B36B B60A B76A B76B B87A B90A B90B B90C
	03	D02A D15A D15B D37A D37B D87Z		03	D02A D15A D15B D37A D37B D87Z		03	D02A D15A D15B D37A D37B
	04	E33A E36A E36C E87A E87B E90A		04	E33A E36A E36C E87A E87B E90A		04	E36A E36C E90A
	05	F37A F37B F73A F75A F86A F87Z F90A F90B		05	F37A F37B F73A F75A F86A F87Z F90A F90B		05	F37A F37B F90A F90B
	06	G09A G21B G37Z G67A G87A		06	G09A G21B G37Z G67A G87A		06	G67A G87A
	07	H37A H87Z		07	H37A H87Z		07	H37A
	09	J87Z		09	J87Z		09	J87Z
	10	K37A K37B K87Z		10	K37A K37B K87Z		10	K37A K37B
	11	L37A L37B L87Z		11	L37A L37B L87Z		11	L37A L37B
	12	M38A		12	M38A		12	M38A
	14	O38A		14	O38A		14	O38A
	16	Q37A Q37B		16	Q37A Q37B		15	P05A P05B P05C P60B P61A P66A P66B P66C P67A
	17	R01A R50A R50B R61A		17	R01A R50A R50B R61A		16	Q37A Q37B
	18B	T01A T60A T60B T60C T60F		18B	T01A T60A T60B T60C T60F		17	R50A R50B
	19	U66A		19	U66A		18B	T01A T60A T60B T60C T60F
	20	V01Z		20	V01Z		19	U66A
	21A	W02A W02B W02C W60A W60B W61A		21A	W02A W02B W02C W60A W60B W61A		20	V01Z
	21B	X37A		21B	X37A		21A	W02A W02B W02C W60A W60B W61A
	23	Z02Z		23	Z02Z		21B	X37A
99.B8.1N†↔	Prä	A05A A06A A06B A06C A07A A07B A07C A43A A90A A93A A94A A94B A95A A97A A97B	99.B8.21†↔	Prä	A90A A90B A94A A94B A97A A97B B61B	99.B8.23†↔	Prä	A05A A90A A90B A94A A94B A97A A97B B61B
	01	B02A B03A B09A B20A B36B B60A B76A B76B B87A B90A B90B		01	B02A B03A B20A B36B B60A B76A B76B B87A B90A B90B B90C		01	B02A B03A B20A B36B B60A B76A B76B B87A B90A B90B B90C
	03	D02A D15A D15B D37A D37B D87Z		03	D02A D15A D15B D37A D37B		03	D02A D15A D15B D37A D37B
				04	E36C E90A E90B E90C		04	E36A E36C E90A
							05	F37A F37B F90A F90B
							06	G67A G87A
							07	H37A
							09	J87Z

CHOP	MDC	DRG	CHOP	MDC	DRG	CHOP	MDC	DRG
	10	K37A K37B		12	M38A		14	O38A
	11	L37A L37B		14	O38A		15	P02A P02B P03A
	12	M38A		15	P02A P02B P03A			P03B P04A P04B
	14	O38A			P03B P04A P04B			P04C P05A P05C
	15	P02A P03A P04A			P04C P05A P05B			P60B P61A P66A
		P05A P05B P05C			P05C P60B P61A			P67A
		P60B P61A P65A			P66A P66B P66C		16	Q37A Q37B
		P66A P66B P66C			P67A		17	R50A R50B
		P67A		16	Q37A Q37B		18B	T01A T60A T60B
	16	Q37A Q37B		17	R50A R50B			T60C T60F
	17	R50A R50B		18B	T01A T60A T60B		19	U66A
	18B	T01A T60A T60B			T60C T60F		20	V01Z
		T60C T60F		19	U66A		21A	W02A W02B W02C
	19	U66A		20	V01Z			W60A W60B W61A
	20	V01Z		21A	W02A W02B W02C		21B	X37A
	21A	W02A W02B W02C			W60A W60B W61A		23	Z02Z
		W60A W60B W61A		21B	X37A	99.B8.28†↔	Prä	A05A A06A A06B
	21B	X37A		23	Z02Z			A06C A07A A43A
99.B8.24†↔	23	Z02Z	99.B8.26†↔	Prä	A05A A90A A94A			A90A A94A A94B
	Prä	A05A A90A A90B			A94B A97A B61B		01	B02A B03A B20A
		A94A A94B A97A		01	B02A B03A B20A			B36B B60A B76A
		B61B			B36B B60A B76A			B76B B87A B90A
	01	B02A B03A B20A			B76B B87A B90A			B90B
		B36B B60A B76A		03	D02A D15A D15B		03	D02A D15A D15B
		B76B B87A B90A			D37A D37B			D37A D37B
		B90B B90C		04	E36A E36C E90A		04	E36A E36C E90A
	03	D02A D15A D15B		05	F37A F37B F90A		05	F37A F37B F90A
		D37A D37B			F90B			F90B
	04	E36A E36C E90A		06	G67A G87A		06	G67A G87A
	05	F37A F37B F90A		07	H37A		07	H37A
		F90B		09	J87Z		09	J87Z
	06	G67A G87A		10	K37A K37B		10	K37A K37B
	07	H37A		11	L37A L37B		11	L37A L37B
	09	J87Z		12	M38A		12	M38A
	10	K37A K37B		14	O38A		14	O38A
	11	L37A L37B		15	P02A P02B P03A		15	P02A P03A P03B
	12	M38A			P03B P04A P04B			P04A P04B P04C
	14	O38A			P04C P05A P05C			P05A P05C P60B
	15	P02A P03A P04A			P60B P61A P66A			P61A P66A P67A
		P04B P04C P05A			P66B P66C P67A		16	Q37A Q37B
		P05B P05C P60B			Q37A Q37B		17	R50A R50B
		P61A P66A P66B		16	Q37A Q37B		18B	T01A T60A T60B
		P66C P67A		17	R50A R50B			T60C T60F
	16	Q37A Q37B		18B	T01A T60A T60B		19	U66A
	17	R50A R50B			T60C T60F		20	V01Z
	18B	T01A T60A T60B		19	U66A		21A	W02A W02B W02C
		T60C T60F		20	V01Z			W60A W60B W61A
	19	U66A		21A	W02A W02B W02C		21B	X37A
	20	V01Z			W60A W60B W61A		23	Z02Z
	21A	W02A W02B W02C		21B	X37A	99.B8.2A†↔	Prä	A05A A06A A06B
		W60A W60B W61A		23	Z02Z			A06C A07A A43A
99.B8.25†↔	21B	X37A	99.B8.27†↔	Prä	A05A A06A A06B			A90A A94A A94B
	23	Z02Z			A06C A07A A90A		01	B02A B03A B20A
	Prä	A05A A90A A90B			A94A A94B A97A			B36B B60A B76A
		A94A A94B A97A			B61B			B76B B87A B90A
		B61B		01	B02A B03A B20A			B90B
	01	B02A B03A B20A			B36B B60A B76A		03	D02A D15A D15B
		B36B B60A B76A			B76B B87A B90A			D37A D37B
		B76B B87A B90A			B90B		04	E36A E36C E90A
		B90B B90C		03	D02A D15A D15B		05	F37A F37B F90A
	03	D02A D15A D15B			D37A D37B			F90B
		D37A D37B		04	E36A E36C E90A		06	G67A G87A
	04	E36A E36C E90A		05	F37A F37B F90A		07	H37A
	05	F37A F37B F90A			F90B		09	J87Z
		F90B		06	G67A G87A		10	K37A K37B
	06	G67A G87A		07	H37A		11	L37A L37B
	07	H37A		09	J87Z		12	M38A
	09	J87Z		10	K37A K37B		14	O38A
	10	K37A K37B		11	L37A L37B			
	11	L37A L37B		12	M38A			
	11	L37A L37B						

CHOP	MDC	DRG	CHOP	MDC	DRG	CHOP	MDC	DRG
	15	P02A P03A P03B P04A P04B P04C P05A P05C P60B P61A P66A P67A			P05C P60B P61A P66A P67A			P61C P66A P67A Q37A Q37B
	16	Q37A Q37B		16	Q37A Q37B		16	R50A R50B
	17	R50A R50B		17	R50A R50B		17	R50A R50B
	18B	T01A T60A T60B T60C T60F		18B	T01A T60A T60B T60C T60F		18B	T01A T60A T60B T60C T60F
	19	U66A		19	U66A		19	U66A
	20	V01Z		20	V01Z		20	V01Z
	21A	W02A W02B W02C W60A W60B W61A		21A	W02A W02B W02C W60A W60B W61A		21A	W02A W02B W02C W60A W60B W61A
	21B	X37A		21B	X37A		21B	X37A
	23	Z02Z		23	Z02Z		23	Z02Z
99.B8.2B†↔	Prä	A05A A06A A06B A06C A07A A43A A90A A94A A94B A97A B61B	99.B8.2D†↔	Prä	A05A A06A A06B A06C A07A A43A A90A A94A A94B A97A B61B	99.B8.2F†↔	Prä	A05A A06A A06B A06C A07A A07B A07C A43A A90A A94A A94B A97A B61B
	01	B02A B03A B20A B36B B60A B76A B76B B87A B90A B90B		01	B02A B03A B20A B36B B60A B76A B76B B87A B90A B90B		01	B02A B03A B20A B36B B60A B76A B76B B87A B90A B90B
	03	D02A D15A D15B D37A D37B		03	D02A D15A D15B D37A D37B		03	D02A D15A D15B D37A D37B
	04	E36A E36C E90A		04	E36A E36C E90A		04	E36A E36C E90A
	05	F37A F37B F90A F90B		05	F37A F37B F90A F90B		05	F37A F37B F90A F90B
	06	G67A G87A		06	G67A G87A		06	G67A G87A
	07	H37A		07	H37A		07	H37A
	09	J87Z		09	J87Z		09	J87Z
	10	K37A K37B		10	K37A K37B		10	K37A K37B
	09	J87Z		11	L37A L37B		11	L37A L37B
	10	K37A K37B		12	M38A		12	M38A
	11	L37A L37B		14	O38A		14	O38A
	12	M38A		15	P02A P03A P04A P04B P04C P05A P05C P60B P61A P66A P67A		15	P02A P03A P04A P04B P04C P05A P05C P60B P61A P66A P67A
	14	O38A					16	Q37A Q37B
	15	P02A P03A P04A P04B P04C P05A P05C P60B P61A P66A P67A					17	R50A R50B
	16	Q37A Q37B		16	Q37A Q37B		17	R50A R50B
	17	R50A R50B		17	R50A R50B		18B	T01A T60A T60B T60C T60F
	18B	T01A T60A T60B T60C T60F		18B	T01A T60A T60B T60C T60F		18B	T01A T60A T60B T60C T60F
	19	U66A		19	U66A		19	U66A
	20	V01Z		20	V01Z		20	V01Z
	21A	W02A W02B W02C W60A W60B W61A		21A	W02A W02B W02C W60A W60B W61A		21A	W02A W02B W02C W60A W60B W61A
	21B	X37A		21B	X37A		21B	X37A
	23	Z02Z		23	Z02Z		23	Z02Z
99.B8.2C†↔	Prä	A05A A06A A06B A06C A07A A43A A90A A94A A94B A97A B61B	99.B8.2E†↔	Prä	A05A A06A A06B A06C A07A A07B A07C A43A A90A A94A A94B A97A B61B	99.B8.2G†↔	Prä	A05A A06A A06B A06C A07A A07B A07C A43A A90A A94A A94B A97A B61B
	01	B02A B03A B20A B36B B60A B76A B76B B87A B90A B90B		01	B02A B03A B20A B36B B60A B76A B76B B87A B90A B90B		01	B02A B03A B20A B36B B60A B76A B76B B87A B90A B90B
	03	D02A D15A D15B D37A D37B		03	D02A D15A D15B D37A D37B		03	D02A D15A D15B D37A D37B
	04	E36A E36C E90A		04	E36A E36C E90A		04	E36A E36C E90A
	05	F37A F37B F90A F90B		05	F37A F37B F90A F90B		05	F37A F37B F90A F90B
	06	G67A G87A		06	G67A G87A		06	G67A G87A
	07	H37A		07	H37A		07	H37A
	09	J87Z		09	J87Z		09	J87Z
	10	K37A K37B		10	K37A K37B		10	K37A K37B
	11	L37A L37B		11	L37A L37B		11	L37A L37B
	12	M38A		12	M38A		12	M38A
	14	O38A		14	O38A		14	O38A
	15	P02A P03A P04A P04B P04C P05A P05C P60B P61A		15	P02A P03A P04A P04B P04C P05A P05C P60B P61A		15	P02A P03A P04A P04B P04C P05A P05C P60B P61A

CHOP	MDC	DRG	CHOP	MDC	DRG	CHOP	MDC	DRG
		P61C P66A P67A			P05C P37Z P60B		15	P02A P03A P04A
	16	Q37A Q37B			P61A P61C P66A			P04B P04C P05A
	17	R50A R50B			P67A			P05C P37Z P60B
	18B	T01A T60A T60B		16	Q37A Q37B			P61A P61C P66A
		T60C T60F		17	R50A R50B			P67A
	19	U66A		18B	T01A T60A T60B		16	Q37A Q37B
	20	V01Z			T60C T60F		17	R50A R50B
	21A	W02A W02B W02C		19	U66A		18B	T01A T60A T60B
		W60A W60B W61A		20	V01Z			T60C T60F
	21B	X37A		21A	W02A W02B W02C		19	U66A
	23	Z02Z			W60A W60B W61A		20	V01Z
99.B8.2H†↔	Prä	A05A A06A A06B		21B	X37A		21A	W02A W02B W02C
		A06C A07A A07B	99.B8.2J†↔	23	Z02Z			W60A W60B W61A
		A07C A43A A90A		Prä	A05A A06A A06B		21B	X37A
		A94A A94B A97A			A06C A07A A07B	99.B8.2L†↔	23	Z02Z
		B61B		A07C A43A A90A		Prä	A05A A06A A06B	
	01	B02A B03A B20A		A94A A94B A97A			A06C A07A A07B	
		B36B B60A B76A		B61B			A07C A43A A90A	
		B76B B87A B90A		01	B02A B03A B20A			A94A A94B A97A
		B90B			B36B B60A B76A			B61B
	03	D02A D15A D15B			B76B B87A B90A		01	B02A B03A B20A
		D37A D37B			B90B			B36B B60A B76A
	04	E36A E36C E90A		03	D02A D15A D15B			B76B B87A B90A
	05	F37A F37B F90A			D37A D37B		03	D02A D15A D15B
		F90B		04	E36A E36C E90A			D37A D37B
	06	G67A G87A		05	F37A F37B F90A		04	E36A E36C E90A
	07	H37A			F90B		05	F37A F37B F90A
	09	J87Z		06	G67A G87A			F90B
	10	K37A K37B		07	H37A		06	G67A G87A
	11	L37A L37B		09	J87Z		07	H37A
	12	M38A		10	K37A K37B		09	J87Z
	14	O38A		11	L37A L37B		10	K37A K37B
	15	P02A P03A P04A		12	M38A		11	L37A L37B
		P04B P04C P05A		14	O38A			
		P05C P37Z P60B						
		P61A P61C P66A						
		P67A						
	16	Q37A Q37B						
	17	R50A R50B						
	18B	T01A T60A T60B		16	Q37A Q37B			
		T60C T60F		17	R50A R50B			
	19	U66A		18B	T01A T60A T60B		16	Q37A Q37B
	20	V01Z			T60C T60F		17	R50A R50B
	21A	W02A W02B W02C		19	U66A		18B	T01A T60A T60B
		W60A W60B W61A		20	V01Z			T60C T60F
	21B	X37A		21A	W02A W02B W02C		19	U66A
	23	Z02Z			W60A W60B W61A		20	V01Z
99.B8.2I†↔	Prä	A05A A06A A06B		21B	X37A		21A	W02A W02B W02C
		A06C A07A A07B	99.B8.2K†↔	23	Z02Z			W60A W60B W61A
		A07C A43A A90A		Prä	A05A A06A A06B		21B	X37A
		A94A A94B A97A			A06C A07A A07B	99.B8.2M†↔	23	Z02Z
		B61B		A07C A43A A90A		Prä	A05A A06A A06B	
	01	B02A B03A B20A		A94A A94B A97A			A06C A07A A07B	
		B36B B60A B76A		B61B			A07C A43A A90A	
		B76B B87A B90A		01	B02A B03A B20A			A94A A94B A97A
		B90B			B36B B60A B76A			B61B
	03	D02A D15A D15B			B76B B87A B90A		01	B02A B03A B20A
		D37A D37B			B90B			B36B B60A B76A
	04	E36A E36C E90A		03	D02A D15A D15B			B76B B87A B90A
	05	F37A F37B F90A			D37A D37B		03	D02A D15A D15B
		F90B		04	E36A E36C E90A			D37A D37B
	06	G67A G87A		05	F37A F37B F90A		04	E36A E36C E90A
	07	H37A			F90B		05	F37A F37B F90A
	09	J87Z		06	G67A G87A			F90B
	10	K37A K37B		07	H37A		06	G67A G87A
	11	L37A L37B		09	J87Z		07	H37A
	12	M38A		10	K37A K37B		09	J87Z
	14	O38A		11	L37A L37B		10	K37A K37B
	15	P02A P03A P04A		12	M38A		11	L37A L37B
		P04B P04C P05A		14	O38A			

CHOP	MDC	DRG	CHOP	MDC	DRG	CHOP	MDC	DRG
	12	M38A		10	K37A K37B		08	I02A I02B I06A
	14	O38A		11	L37A L37B		08	I06B I09A I87A
	15	P02A P03A P04A		12	M38A		09	I95Z
		P04B P04C P05A		14	O38A		09	J33Z J87Z
		P05C P37Z P60B		15	P02A P03A P04A		10	K37A K37B
		P61A P61C P66A			P04B P04C P05A		11	L37A L37B
		P67A			P05C P37Z P60B		12	M38A
	16	Q37A Q37B			P61A P61C P66A		14	O38A
	17	R50A R50B			P67A		15	P60B P61A P66B
	18B	T01A T60A T60B		16	Q37A Q37B		16	P67A
		T60C T60F		17	R50A R50B		16	Q37A Q37B
	19	U66A		18B	T01A T60A T60B		17	R50A R50B
	20	V01Z			T60C T60F		18B	T01A T60A T60B
	21A	W02A W02B W02C		19	U66A		19	T60C T60F
		W60A W60B W61A		20	V01Z		19	U66A
	21B	X37A		21A	W02A W02B W02C		20	V01Z
	23	Z02Z			W60A W60B W61A		21A	W60A W60B
99.B8.2N†↔	Prä	A05A A06A A06B		21B	X37A		21B	X37A
		A06C A07A A07B		23	Z02Z		23	Z02Z
		A07C A43A A90A	99.B8.2P†↔	Prä	A05A A06A A06B	99.B8.32†↔	Prä	A05A A90A A90B
		A94A A94B A97A			A06C A07A A07B			A94A A94B A97A
		B61B			A07C A43A A90A			A97B B61B
	01	B02A B03A B20A			A94A A94B A97A		01	B02A B03A B20A
		B36B B60A B76A		01	B02A B03A B20A			B36B B60A B76A
		B76B B87A B90A			B36B B60A B76A			B76B B87A B90A
		B90B			B76B B87A B90A			B90B B90C
	03	D02A D15A D15B		03	D02A D15A D15B		03	D02A D15A D15B
		D37A D37B			D37A D37B			D37A D37B
	04	E36A E36C E90A		04	E36A E36C E90A		04	E36A E36C E90A
	05	F37A F37B F90A		05	F37A F37B F90A		05	F37A F37B F90A
		F90B		06	G67A G87A		06	F90B
	06	G67A G87A		07	H37A		06	G67A G87A
	07	H37A		09	J87Z		07	H37A
	09	J87Z		06	G67A G87A		09	J87Z
	10	K37A K37B		07	H37A		10	K37A K37B
	11	L37A L37B		09	J87Z		10	K37A K37B
	12	M38A		10	K37A K37B		11	L37A L37B
	14	O38A		11	L37A L37B		12	M38A
	15	P02A P03A P04A		12	M38A		14	O38A
		P04B P04C P05A		14	O38A		15	P05A P05B P05C
		P05C P37Z P60B		15	P02A P03A P04A			P60B P61A P66A
		P61A P61C P66A			P04B P04C P05A			P66B P66C P67A
		P67A			P05C P37Z P60B		16	Q37A Q37B
	16	Q37A Q37B			P61A P61C P66A		17	R50A R50B
	17	R50A R50B			P67A		18B	T01A T60A T60B
	18B	T01A T60A T60B		16	Q37A Q37B			T60C T60F
		T60C T60F		17	R50A R50B		19	U66A
	19	U66A		18B	T01A T60A T60B		20	V01Z
	20	V01Z			T60C T60F		21A	W02A W02B W02C
	21A	W02A W02B W02C		19	U66A			W60A W60B W61A
		W60A W60B W61A		20	V01Z		21B	X37A
	21B	X37A		21A	W02A W02B W02C	99.B8.33†↔	Prä	Z02Z
	23	Z02Z			W60A W60B W61A			A05A A90A A90B
99.B8.2O†↔	Prä	A05A A06A A06B	99.B8.31†↔	Prä	A90A A90B A94A		01	A94A A94B A97A
		A06C A07A A07B			A94B A97A A97B			A97B B61B
		A07C A43A A90A		01	B02A B03A B20A		01	B02A B03A B20A
		A94A A94B A97A			B36B B60A B76A			B36B B60A B76A
		B61B			B76B B87A B90A			B76B B87A B90A
	01	B02A B03A B20A			B90B B90C			B90B B90C
		B36B B60A B76A		03	D02A D15A D15B		03	D02A D15A D15B
		B76B B87A B90A			D37A D37B			D37A D37B
		B90B			D37A D37B			D37A D37B
	03	D02A D15A D15B		04	E36C E90A E90B		04	E36A E36C E90A
		D37A D37B			E90C		05	F37A F37B F90A
	04	E36A E36C E90A		05	F37A F37B F90A			F90B
	05	F37A F37B F90A			F90B		06	G67A G87A
		F90B		06	G67A G87A		07	H37A
	06	G67A G87A		07	H37A		09	J87Z
	07	H37A					10	K37A K37B
	09	J87Z					11	L37A L37B
							12	M38A
							14	O38A

CHOP	MDC	DRG	CHOP	MDC	DRG	CHOP	MDC	DRG
	15	P02A P03A P04A P05A P05B P05C P60B P61A P65A P66A P66B P66C P67A			P04C P05A P05B P05C P60B P61A P66A P66B P66C P67A			P60B P61A P66A P67A
	16	Q37A Q37B		16	Q37A Q37B		16	Q37A Q37B
	17	R50A R50B		17	R50A R50B		17	R50A R50B
	18B	T01A T60A T60B T60C T60F		18B	T01A T60A T60B T60C T60F		18B	T01A T60A T60B T60C T60F
	19	U66A		19	U66A		19	U66A
	20	V01Z		20	V01Z		20	V01Z
	21A	W02A W02B W02C W60A W60B W61A		21A	W02A W02B W02C W60A W60B W61A		21A	W02A W02B W02C W60A W60B W61A
	21B	X37A		21B	X37A		21B	X37A
99.B8.34†↔	23	Z02Z	99.B8.36†↔	23	Z02Z	99.B8.38†↔	23	Z02Z
	Prä	A05A A90A A90B A94A A94B A97A B61B		Prä	A05A A90A A94A A94B A97A B61B		Prä	A05A A06A A06B A06C A07A A43A A90A A94A A94B A97A B61B
	01	B02A B03A B20A B36B B60A B76A B76B B87A B90A B90B B90C		01	B02A B03A B20A B36B B60A B76A B76B B87A B90A B90B		01	B02A B03A B20A B36B B60A B76A B76B B87A B90A B90B
	03	D02A D15A D15B D37A D37B		03	D02A D15A D15B D37A D37B		03	D02A D15A D15B D37A D37B
	04	E36A E36C E90A		04	E36A E36C E90A		04	E36A E36C E90A
	05	F37A F37B F90A F90B		05	F37A F37B F90A F90B		05	F37A F37B F90A F90B
	06	G67A G87A		06	G67A G87A		06	G67A G87A
	07	H37A		07	H37A		07	H37A
	09	J87Z		09	J87Z		09	J87Z
	10	K37A K37B		10	K37A K37B		10	K37A K37B
	11	L37A L37B		11	L37A L37B		11	L37A L37B
	12	M38A		12	M38A		12	M38A
	14	O38A		14	O38A		14	O38A
	15	P02A P03A P04A P04B P04C P05A P05B P05C P60B P61A P66A P66B P66C P67A		15	P02A P02B P03A P03B P04A P04B P04C P05A P05C P60B P61A P66A P66B P66C P67A		15	P02A P03A P03B P04A P04B P04C P05A P05C P60B P61A P66A P67A
	16	Q37A Q37B		16	Q37A Q37B		16	Q37A Q37B
	17	R50A R50B		17	R50A R50B		17	R50A R50B
	18B	T01A T60A T60B T60C T60F		18B	T01A T60A T60B T60C T60F		18B	T01A T60A T60B T60C T60F
	19	U66A		19	U66A		19	U66A
	20	V01Z		20	V01Z		20	V01Z
	21A	W02A W02B W02C W60A W60B W61A		21A	W02A W02B W02C W60A W60B W61A		21A	W02A W02B W02C W60A W60B W61A
	21B	X37A		21B	X37A		21B	X37A
99.B8.35†↔	23	Z02Z	99.B8.37†↔	23	Z02Z	99.B8.3A†↔	23	Z02Z
	Prä	A05A A90A A90B A94A A94B A97A B61B		Prä	A05A A06A A06B A06C A07A A90A A94A A94B A97A B61B		Prä	A05A A06A A06B A06C A07A A43A A90A A94A A94B A97A B61B
	01	B02A B03A B20A B36B B60A B76A B76B B87A B90A B90B B90C		01	B02A B03A B20A B36B B60A B76A B76B B87A B90A B90B		01	B02A B03A B20A B36B B60A B76A B76B B87A B90A B90B
	03	D02A D15A D15B D37A D37B		03	D02A D15A D15B D37A D37B		03	D02A D15A D15B D37A D37B
	04	E36A E36C E90A		04	E36A E36C E90A		04	E36A E36C E90A
	05	F37A F37B F90A F90B		05	F37A F37B F90A F90B		05	F37A F37B F90A F90B
	06	G67A G87A		06	G67A G87A		06	G67A G87A
	07	H37A		07	H37A		07	H37A
	09	J87Z		09	J87Z		09	J87Z
	10	K37A K37B		10	K37A K37B		10	K37A K37B
	11	L37A L37B		11	L37A L37B		11	L37A L37B
	12	M38A		12	M38A		12	M38A
	14	O38A		14	O38A		14	O38A
	15	P02A P02B P03A P03B P04A P04B P04C P05A P05C		15	P02A P02B P03A P03B P04A P04B P04C P05A P05C		15	P02A P03A P03B P04A P04B P04C P05A P05C P60B P61A P66A P67A

CHOP	MDC	DRG	CHOP	MDC	DRG	CHOP	MDC	DRG
	16	Q37A Q37B		18B	T01A T60A T60B		19	T60C T60F
	17	R50A R50B		19	U66A		20	V01Z
	18B	T01A T60A T60B		20	V01Z		21A	W02A W02B W02C
	19	U66A		21A	W60A W60B W61A		21B	X37A
	20	V01Z		21B	X37A		23	Z02Z
	21A	W02A W02B W02C		23	Z02Z	99.B8.3F†↔	Prä	A05A A06A A06B
	21B	X37A	99.B8.3D†↔	Prä	A05A A06A A06B			A06C A07A A07B
	23	Z02Z			A06C A07A A43A			A07C A43A A90A
99.B8.3B†↔	Prä	A05A A06A A06B			A90A A94A A94B			A94A A94B A97A
		A06C A07A A43A			A97A B61B			B61B
		A90A A94A A94B		01	B02A B03A B20A		01	B02A B03A B20A
		A97A B61B			B36B B60A B76A			B36B B60A B76A
	01	B02A B03A B20A			B76B B87A B90A			B76B B87A B90A
		B36B B60A B76A			B90B			B90B
		B76B B87A B90A		03	D02A D15A D15B		03	D02A D15A D15B
		B90B			D37A D37B			D37A D37B
	03	D02A D15A D15B		04	E36A E36C E90A		04	E36A E36C E90A
		D37A D37B		05	F37A F37B F90A		05	F37A F37B F90A
	04	E36A E36C E90A			F90B			F90B
	05	F37A F37B F90A		06	G67A G87A		06	G67A G87A
		F90B		07	H37A		07	H37A
	06	G67A G87A		09	J87Z		09	J87Z
	07	H37A		10	K37A K37B		10	K37A K37B
	09	J87Z		11	L37A L37B		11	L37A L37B
	10	K37A K37B		12	M38A		12	M38A
	11	L37A L37B		14	O38A		14	O38A
	12	M38A		15	P02A P03A P04A		15	P02A P03A P04A
	14	O38A			P04B P04C P05A			P04B P04C P05A
	15	P02A P03A P04A			P05C P60B P61A			P05C P60B P61A
		P04B P04C P05A			P66A P67A			P61C P66A P67A
		P05C P60B P61A		16	Q37A Q37B		16	Q37A Q37B
		P66A P67A		17	R50A R50B		17	R50A R50B
	16	Q37A Q37B		18B	T01A T60A T60B		18B	T01A T60A T60B
	17	R50A R50B			T60C T60F			T60C T60F
	18B	T01A T60A T60B		19	U66A		19	U66A
		T60C T60F		20	V01Z		20	V01Z
	19	U66A		21A	W02A W02B W02C		21A	W02A W02B W02C
	20	V01Z			W60A W60B W61A			W60A W60B W61A
	21A	W02A W02B W02C		21B	X37A		21B	X37A
		W60A W60B W61A		23	Z02Z		23	Z02Z
	21B	X37A	99.B8.3E†↔	Prä	A05A A06A A06B	99.B8.3G†↔	Prä	A05A A06A A06B
	23	Z02Z			A06C A07A A07B			A06C A07A A07B
99.B8.3C†↔	Prä	A05A A06A A06B			A07C A43A A90A			A07C A43A A90A
		A06C A07A A43A			A94A A94B A97A			A94A A94B A97A
		A90A A94A A94B			B61B			B61B
		A97A B61B		01	B02A B03A B20A		01	B02A B03A B20A
	01	B02A B03A B20A			B36B B60A B76A			B36B B60A B76A
		B36B B60A B76A			B76B B87A B90A			B76B B87A B90A
		B76B B87A B90A			B90B			B90B
		B90B		03	D02A D15A D15B		03	D02A D15A D15B
	03	D02A D15A D15B			D37A D37B			D37A D37B
		D37A D37B		04	E36A E36C E90A		04	E36A E36C E90A
	04	E36A E36C E90A		05	F37A F37B F90A		05	F37A F37B F90A
	05	F37A F37B F90A			F90B			F90B
		F90B		06	G67A G87A		06	G67A G87A
	06	G67A G87A		07	H37A		07	H37A
	07	H37A		09	J87Z		09	J87Z
	09	J87Z		10	K37A K37B		10	K37A K37B
	10	K37A K37B		11	L37A L37B		11	L37A L37B
	11	L37A L37B		12	M38A		12	M38A
	12	M38A		14	O38A		14	O38A
	14	O38A		15	P02A P03A P04A		15	P02A P03A P04A
	15	P02A P03A P04A			P04B P04C P05A			P04B P04C P05A
		P04B P04C P05A			P05C P60B P61A			P05C P60B P61A
		P05C P60B P61A			P61C P66A P67A			P61C P66A P67A
		P66A P67A		16	Q37A Q37B		16	Q37A Q37B
	16	Q37A Q37B		17	R50A R50B		17	R50A R50B
	17	R50A R50B		18B	T01A T60A T60B		18B	T01A T60A T60B

CHOP	MDC	DRG	CHOP	MDC	DRG	CHOP	MDC	DRG
		T60C T60F		17	R50A R50B			P67A
	19	U66A		18B	T01A T60A T60B		16	Q37A Q37B
	20	V01Z			T60C T60F		17	R50A R50B
	21A	W02A W02B W02C W60A W60B W61A		19	U66A		18B	T01A T60A T60B T60C T60F
	21B	X37A		20	V01Z		19	U66A
99.B8.3H†↔	23	Z02Z		21A	W02A W02B W02C W60A W60B W61A		20	V01Z
	Prä	A05A A06A A06B A06C A07A A07B A07C A43A A90A A94A A94B A97A B61B	99.B8.3J†↔	21B	X37A	99.B8.3L†↔	21A	W02A W02B W02C W60A W60B W61A
	01	B02A B03A B20A B36B B60A B76A B76B B87A B90A B90B		23	Z02Z		21B	X37A
	03	D02A D15A D15B D37A D37B		Prä	A05A A06A A06B A06C A07A A07B A07C A43A A90A A94A A94B A97A B61B		23	Z02Z
	04	E36A E36C E90A		01	B02A B03A B20A B36B B60A B76A B76B B87A B90A B90B		Prä	A05A A06A A06B A06C A07A A07B A07C A43A A90A A94A A94B A97A B61B
	05	F37A F37B F90A F90B		03	D02A D15A D15B D37A D37B		01	B02A B03A B20A B36B B60A B76A B76B B87A B90A B90B
	06	G67A G87A		04	E36A E36C E90A		03	D02A D15A D15B D37A D37B
	07	H37A		05	F37A F37B F90A F90B		04	E36A E36C E90A
	09	J87Z		06	G67A G87A		05	F37A F37B F90A F90B
	10	K37A K37B		07	H37A		06	G67A G87A
	11	L37A L37B		09	J87Z		07	H37A
	12	M38A		10	K37A K37B		09	J87Z
	14	O38A		11	L37A L37B		10	K37A K37B
	15	P02A P03A P04A P04B P04C P05A P05C P37Z P60B P61A P61C P66A P67A		12	M38A		11	L37A L37B
	16	Q37A Q37B		14	O38A		12	M38A
	17	R50A R50B		15	P02A P03A P04A P04B P04C P05A P05C P37Z P60B P61A P61C P66A P67A		14	O38A
	18B	T01A T60A T60B T60C T60F		16	Q37A Q37B		15	P02A P03A P04A P04B P04C P05A P05C P37Z P60B P61A P61C P66A P67A
	19	U66A		17	R50A R50B		16	Q37A Q37B
	20	V01Z		18B	T01A T60A T60B T60C T60F		17	R50A R50B
	21A	W02A W02B W02C W60A W60B W61A		19	U66A		18B	T01A T60A T60B T60C T60F
	21B	X37A		20	V01Z		19	U66A
99.B8.3I†↔	23	Z02Z		21A	W02A W02B W02C W60A W60B W61A		20	V01Z
	Prä	A05A A06A A06B A06C A07A A07B A07C A43A A90A A94A A94B A97A B61B	99.B8.3K†↔	21B	X37A	99.B8.3M†↔	21A	W02A W02B W02C W60A W60B W61A
	01	B02A B03A B20A B36B B60A B76A B76B B87A B90A B90B		23	Z02Z		21B	X37A
	03	D02A D15A D15B D37A D37B		Prä	A05A A06A A06B A06C A07A A07B A07C A43A A90A A94A A94B A97A B61B		23	Z02Z
	04	E36A E36C E90A		01	B02A B03A B20A B36B B60A B76A B76B B87A B90A B90B		Prä	A05A A06A A06B A06C A07A A07B A07C A43A A90A A94A A94B A97A B61B
	05	F37A F37B F90A F90B		03	D02A D15A D15B D37A D37B		01	B02A B03A B20A B36B B60A B76A B76B B87A B90A B90B
	06	G67A G87A		04	E36A E36C E90A		03	D02A D15A D15B D37A D37B
	07	H37A		05	F37A F37B F90A F90B		04	E36A E36C E90A
	09	J87Z		06	G67A G87A		05	F37A F37B F90A F90B
	10	K37A K37B		07	H37A		06	G67A G87A
	11	L37A L37B		09	J87Z		07	H37A
	12	M38A		10	K37A K37B		09	J87Z
	14	O38A		11	L37A L37B		10	K37A K37B
	15	P02A P03A P04A P04B P04C P05A P05C P37Z P60B P61A P61C P66A P67A		12	M38A		11	L37A L37B
	16	Q37A Q37B		14	O38A		12	M38A
				15	P02A P03A P04A P04B P04C P05A P05C P37Z P60B P61A P61C P66A		14	O38A
							15	P02A P03A P04A P04B P04C P05A

CHOP	MDC	DRG	CHOP	MDC	DRG	CHOP	MDC	DRG
		P05C P37Z P60B		15	P02A P03A P04A			B60A B69A B70A
		P61A P61C P66A			P04B P04C P05A			B70B B70F B87A
	16	P67A			P05C P37Z P60B		02	C61A
	17	Q37A Q37B			P61A P61C P66A		04	E63A
	18B	R50A R50B		16	P67A	99.BA.23†↔	Prä	A95B A95C A97C
		T60C T60F		17	Q37A Q37B			A97D
	19	T01A T60A T60B		18B	R50A R50B		01	B39A B39B B39C
	20	T60C T60F		19	T01A T60A T60B			B60A B69A B69C
	21A	U66A		20	T60C T60F			B70C B70D B70F
		V01Z		21A	U66A			B70H B87A
	21B	W02A W02B W02C		21B	V01Z		02	C61A
	23	W60A W60B W61A		23	W02A W02B W02C		04	E63A
99.B8.3N†↔	Prä	X37A	99.B8.3P†↔	Prä	W60A W60B W61A	99.BA.24†↔	Prä	A95B A95C A97C
		Z02Z			X37A			A97D
	01	A05A A06A A06B		01	Z02Z		01	B39A B39B B39C
		A06C A07A A07B		03	A05A A06A A06B			B60A B69A B69C
		A07C A43A A90A		04	A06C A07A A07B			B70C B70D B70F
		A94A A94B A97A		05	A07C A43A A90A		02	C61A
	03	B61B		06	A94A A94B A97A		04	E63A
		B02A B03A B20A		07	B61B	99.BA.25†↔	Prä	A95B A95C A97C
		B36B B60A B76A		08	B02A B03A B20A			A97D
		B76B B87A B90A		09	B36B B60A B76A		01	B39A B39B B39C
	04	B90B		10	B76B B87A B90A			B60A B69A B69C
		D02A D15A D15B		11	B90B		02	C61A
		D37A D37B		12	D02A D15A D15B		04	E63A
	05	E36A E36C E90A		13	D37A D37B		Prä	A95B A95C A97C
		F37A F37B F90A		14	E36A E36C E90A			A97D
	06	F90B		15	F37A F37B F90A	99.BA.31†↔	Prä	B39A B39B B39C
		G67A G87A		16	F90B			B60A B69A B69C
		H37A		17	G67A G87A			B70C B70D B70F
		J87Z		18	H37A			B70H B87A
		K37A K37B		19	J87Z		02	C61A
		L37A L37B		20	K37A K37B		04	E63A
		M38A		21	L37A L37B		Prä	A95B A95C A97C
		O38A		22	M38A	99.BA.32†↔	Prä	A97D
		P02A P03A P04A		23	O38A			B39A B39B B39C
		P04B P04C P05A		24	P02A P03A P03B		01	B60A B69A B69C
		P05C P37Z P60B		25	P04A P04B P04C			B70C B70D B70F
		P61A P61C P66A		26	P05A P05C P37Z			B70H B87A
		P67A		27	P60B P61A P61C		02	C61A
	16	Q37A Q37B		28	P66A P67A		04	E63A
	17	R50A R50B		29	Q37A Q37B		Prä	A96A A96B
	18B	T01A T60A T60B		30	R50A R50B	99.BC.12†↔		B60A
		T60C T60F		31	T01A T60A T60B		01	B60A
	19	U66A		32	T60C T60F	99.BC.13†↔	Prä	A96A
	20	V01Z		33	U66A		01	B60A
	21A	W02A W02B W02C		34	V01Z	99.BC.14†↔	Prä	A96A
		W60A W60B W61A		35	W02A W02B W02C		01	B60A
	21B	X37A		36	W60A W60B W61A	99.BD.1E†↔	01	B60A
	23	Z02Z		37	X37A	99.BD.1F†↔	01	B60A
99.B8.3O†↔	Prä	A05A A06A A06B	99.BA.13†↔	Prä	Z02Z		19	U66A
		A06C A07A A07B			A95B A95C A97C		19	U66A
		A07C A43A A90A		01	A97D	99.BD.1G†↔	01	B60A
		A94A A94B A97A		02	B39A B39B B39C		19	U66A
		B61B		03	B60A B69A B69B	99.BD.1H†↔	01	B60A
	01	B02A B03A B20A		04	B70A B70B B70C		19	U66A
		B36B B60A B76A		05	B70F B70H B87A	99.BD.1I†↔	01	B60A
		B76B B87A B90A		06	C61A		19	U66A
		B90B		07	E63A	99.BD.1K†↔	01	B60A
	03	D02A D15A D15B	99.BA.14†↔	Prä	A95B A95C A97C		19	U66A
		D37A D37B			A97D	99.BD.1L†↔	01	B60A
	04	E36A E36C E90A		01	B39A B39B B39C		19	U66A
		F37A F37B F90A		02	B60A B69A B69B	99.BD.1M†↔	01	B60A
	05	F90B		03	B70A B70B B70C		19	U66A
		G67A G87A		04	B70F B87A	99.BD.1N†↔	01	B60A
		H37A		05	C61A		19	U66A
		J87Z		06	E63A	99.BD.1O†↔	01	B60A
		K37A K37B	99.BA.15†↔	Prä	A95B A95C A97C		19	U66A
		L37A L37B			A97D	99.BD.1P†↔	01	B60A
		M38A		01	B39A B39B B39C		19	U66A
		O38A						

CHOP	MDC	DRG	CHOP	MDC	DRG	CHOP	MDC	DRG
99.C2.18†↔	Prä	A97C			A97A A97C B61C		01	B09A B60A
	01	B09A B60A		01	B09A B60A	99.C3.1C†↔	Prä	A46E A46F A97C
99.C2.1A†↔	Prä	A97C	99.C2.1W†↔	Prä	A46B A46C A46E		01	B09A B60A
	01	B09A B60A		01	A97A A97C B61C	99.C3.1D†↔	Prä	A46B A46C A46E
99.C2.1B†↔	Prä	A97C			B09A B60A			A46F A97A A97C
	01	B09A B60A	99.C2.1Y†↔	Prä	A46B A46C A46E		01	B61C
99.C2.1C†↔	Prä	A46E A46F A97C			A97A A97C B61C	99.C3.1E†↔	Prä	B09A B60A
	01	B09A B60A		01	B09A B60A			A46B A46C A46E
99.C2.1D†↔	Prä	A46B A46C A46E	99.C2.21†↔	Prä	A46B A46C A46E			A46F A97A A97C
		A46F A97A A97C			A97A A97C B61C		01	B61C
	01	B09A B60A	99.C2.22†↔	Prä	A46B A46C A46E	99.C3.1F†↔	Prä	B09A B60A
99.C2.1E†↔	Prä	A46B A46C A46E			A97A A97C B61C			A46B A46C A46E
		A46F A97A A97C		01	B09A B60A			A46F A97A A97C
	01	B09A B60A	99.C2.23†↔	Prä	A46B A46C A46E		01	B61C
99.C2.1F†↔	Prä	A46B A46C A46E			A97A A97C B61C	99.C3.1G†↔	Prä	B09A B60A
		A46F A97A A97C		01	B09A B60A			A46B A46C A46E
	01	B09A B60A	99.C2.24†↔	Prä	A46B A46C A46E			A46F A97A A97C
99.C2.1G†↔	Prä	A46B A46C A46E			A97A A97C B61C		01	B61C
		A46F A97A A97C	99.C2.25†↔	Prä	A46B A46C A46E	99.C3.1H†↔	Prä	B09A B60A
	01	B09A B60A			A97A A97C B61C			A46B A46C A46E
99.C2.1H†↔	Prä	A46B A46C A46E	99.C2.26†↔	Prä	A46B A46C A46E			A46F A97A A97C
		A46F A97A A97C			A97A A97C B61C	99.C3.1I†↔	Prä	B61C
	01	B09A B60A	99.C2.27†↔	Prä	A46B A46C A46E			B09A B60A
99.C2.1I†↔	Prä	A46B A46C A46E			A97A A97C B61C	99.C3.1J†↔	Prä	A46B A46C A46E
		A46F A97A A97C	99.C2.28†↔	Prä	A46B A46C A46E			A46F A97A A97C
	01	B09A B60A			A97A A97C B61C	99.C3.1K†↔	Prä	B61C
99.C2.1J†↔	Prä	A46B A46C A46E	99.C2.2A†↔	Prä	A46B A46C A46E			B09A B60A
		A46F A97A A97C			A97A A97C B61C	99.C3.1L†↔	Prä	A46B A46C A46E
	01	B09A B60A	99.C2.2B†↔	Prä	A46B A46C A46E			A97A A97C B61C
99.C2.1K†↔	Prä	A46B A46C A46E			A97A A97C B61C	99.C3.1M†↔	Prä	B09A B60A
		A97A A97C B61C	99.C2.2C†↔	Prä	A46B A46C A46E			A46B A46C A46E
	01	B09A B60A			A97A A97C B61C	99.C3.1N†↔	Prä	A97A A97C B61C
99.C2.1L†↔	Prä	A46B A46C A46E	99.C2.2D†↔	Prä	A46B A46C A46E			B09A B60A
		A97A A97C B61C			A97A A97C B61C	99.C3.1O†↔	Prä	A46B A46C A46E
	01	B09A B60A	99.C2.2E†↔	Prä	A46B A46C A46E			A97A A97C B61C
99.C2.1M†↔	Prä	A46B A46C A46E			A97A A97C B61C	99.C3.1P†↔	Prä	B09A B60A
		A97A A97C B61C	99.C2.2F†↔	Prä	A46B A46C A46E			A46B A46C A46E
	01	B09A B60A			A97A A97C B61C	99.C3.1Q†↔	Prä	A97A A97C B61C
99.C2.1N†↔	Prä	A46B A46C A46E	99.C2.2G†↔	Prä	A46B A46C A46E			B09A B60A
		A97A A97C B61C			A97A A97C B61C	99.C3.1R†↔	Prä	A46B A46C A46E
	01	B09A B60A	99.C2.2H†↔	Prä	A46B A46C A46E			A97A A97C B61C
99.C2.1O†↔	Prä	A46B A46C A46E			A97A A97C B61C	99.C3.1S†↔	Prä	B09A B60A
		A97A A97C B61C	99.C2.2I†↔	Prä	A46B A46C A46E			A46B A46C A46E
	01	B09A B60A			A97A A97C B61C	99.C3.1T†↔	Prä	A97A A97C B61C
99.C2.1P†↔	Prä	A46B A46C A46E	99.C2.2J†↔	Prä	A46B A46C A46E			B09A B60A
		A97A A97C B61C			A97A A97C B61C	99.C3.1U†↔	Prä	A46B A46C A46E
	01	B09A B60A	99.C2.2K†↔	Prä	A46B A46C A46E			A97A A97C B61C
99.C2.1Q†↔	Prä	A46B A46C A46E			A97A A97C B61C	99.C3.1V†↔	Prä	B09A B60A
		A97A A97C B61C	99.C2.2L†↔	Prä	A46B A46C A46E			A46B A46C A46E
	01	B09A B60A			A97A A97C B61C	99.C3.1W†↔	Prä	A97A A97C B61C
99.C2.1R†↔	Prä	A46B A46C A46E	99.C2.2M†↔	Prä	A46B A46C A46E			B09A B60A
		A97A A97C B61C			A97A A97C B61C	99.C3.1X†↔	Prä	A46B A46C A46E
	01	B09A B60A	99.C2.2N†↔	Prä	A46B A46C A46E			A97A A97C B61C
99.C2.1S†↔	Prä	A46B A46C A46E			A97A A97C B61C	99.C3.1Y†↔	Prä	B09A B60A
		A97A A97C B61C	99.C2.2O†↔	Prä	A46B A46C A46E			A46B A46C A46E
	01	B09A B60A			A97A A97C B61C	99.C3.1Z†↔	Prä	A97A A97C B61C
99.C2.1T†↔	Prä	A46B A46C A46E	99.C2.2P†↔	Prä	A46B A46C A46E			B09A B60A
		A97A A97C B61C			A97A A97C B61C			A46B A46C A46E
	01	B09A B60A	99.C3.18†↔	Prä	A97C			A97A A97C B61C
99.C2.1U†↔	Prä	A46B A46C A46E			B09A B60A		01	B09A B60A
		A97A A97C B61C	99.C3.1A†↔	Prä	A97C			B09A B60A
	01	B09A B60A			B09A B60A	99.C3.1B†↔	Prä	A97C
99.C2.1V†↔	Prä	A46B A46C A46E			A97C			

CHOP	MDC	DRG	CHOP	MDC	DRG	CHOP	MDC	DRG
99.C5.1F†↔	01 Prä	B09A B60A A46B A46C A46E A46F A97A A97C B61C	99.C5.1R†↔	01 Prä	A46F A97A A97C B61C B09A B60A A46B A46C A46E A46F A97A A97C B61C	99.C5.25†↔	01 Prä	B09A B60A A46B A46C A46E A46F A97A A97C B61C
99.C5.1G†↔	01 Prä	B09A B60A A46B A46C A46E A46F A97A A97C B61C	99.C5.1S†↔	01 Prä	B09A B60A A46B A46C A46E A46F A97A A97C B61C	99.C5.26†↔	01 Prä	B09A B60A A46B A46C A46E A46F A97A A97C B61C
99.C5.1H†↔	01 Prä	B09A B60A A46B A46C A46E A46F A97A A97C B61C	99.C5.1T†↔	01 Prä	B09A B60A A46B A46C A46E A46F A97A A97C B61C	99.C5.27†↔	01 Prä	B09A B60A A46B A46C A46E A46F A97A A97C B61C
99.C5.1I†↔	01 Prä	B09A B60A A46B A46C A46E A46F A97A A97C B61C	99.C5.1U†↔	01 Prä	B09A B60A A46B A46C A46E A46F A97A A97C B61C	99.C5.28†↔	01 Prä	B09A B60A A46B A46C A46E A46F A97A A97C B61C
99.C5.1J†↔	01 Prä	B09A B60A A46B A46C A46E A46F A97A A97C B61C	99.C5.1V†↔	01 Prä	B09A B60A A46B A46C A46E A46F A97A A97C B61C	99.C5.2A†↔	01 Prä	B09A B60A A46B A46C A46E A46F A97A A97C B61C
99.C5.1K†↔	01 Prä	B09A B60A A46B A46C A46E A46F A97A A97C B61C	99.C5.1W†↔	01 Prä	B09A B60A A46B A46C A46E A46F A97A A97C B61C	99.C5.2B†↔	01 Prä	B09A B60A A46B A46C A46E A46F A97A A97C B61C
99.C5.1L†↔	01 Prä	B09A B60A A46B A46C A46E A46F A97A A97C B61C	99.C5.1Y†↔	01 Prä	B09A B60A A46B A46C A46E A46F A97A A97C B61C	99.C5.2C†↔	01 Prä	B09A B60A A46B A46C A46E A46F A97A A97C B61C
99.C5.1M†↔	01 Prä	B09A B60A A46B A46C A46E A46F A97A A97C B61C	99.C5.21†↔	01 Prä	B09A B60A A46B A46C A46E A46F A97A A97C B61C	99.C5.2D†↔	01 Prä	B09A B60A A46B A46C A46E A46F A97A A97C B61C
99.C5.1N†↔	01 Prä	B09A B60A A46B A46C A46E A46F A97A A97C B61C	99.C5.22†↔	01 Prä	B09A B60A A46B A46C A46E A46F A97A A97C B61C	99.C5.2E†↔	01 Prä	B09A B60A A46B A46C A46E A46F A97A A97C B61C
99.C5.1O†↔	01 Prä	B09A B60A A46B A46C A46E A46F A97A A97C B61C	99.C5.23†↔	01 Prä	B09A B60A A46B A46C A46E A46F A97A A97C B61C	99.C5.2F†↔	01 Prä	B09A B60A A46B A46C A46E A46F A97A A97C B61C
99.C5.1P†↔	01 Prä	B09A B60A A46B A46C A46E A46F A97A A97C B61C	99.C5.24†↔	01 Prä	B09A B60A A46B A46C A46E A46F A97A A97C B61C	99.C5.2G†↔	01 Prä	B09A B60A A46B A46C A46E A46F A97A A97C B61C
99.C5.1Q†↔	01 Prä	B09A B60A A46B A46C A46E					01	B09A B60A

Globale Prozedurentabellen

In mehreren MDCs verwendete Prozedurentabellen

OR-Prozeduren

MDC	DRG	MDC	DRG
Prä	A92A, A92B, A92C, A94A, A94B, A94C, A96A, A96B, A97A, A97B, B61A, B61B, B61C, B61D, B61E	15	P02A, P02B, P02C, P03A, P03B, P04A, P04B, P04C, P05A, P05B, P05C, P60B, P61A, P66A, P66B, P66C, P66D
01	B39A, B39B, B39C	16	Q02A, Q02B
05	F04Z, F13A	18B	T01A, T01B, T01C, T01D, T60F
07	H37A	21A	W01A, W01B, W02A, W02B, W02C, W36Z, W60A, W60B
09	J33Z	23	Z01Z
14	O01A, O01B, O01C, O01D, O01E, O01F, O01G, O04Z		

Funktionsübersicht

Diese Übersicht enthält eine Auflistung der Funktionen mit den DRGs in denen sie verwendet werden. Die genaue Definition der Funktionen inklusive der zugehörigen Kodelisten findet sich am Ende von Band 4 des SwissDRG-Definitionshandbuches.

Hochkomplexe Vakuumbehandlung [VAC II]

MDC	DRG
Prä	A07B, A43A, A43B

Multiviszeraleingriff [MVE]

MDC	DRG
Prä	A97A
06	G37Z

MDC	DRG
11	L38Z

Frührehabilitation, ab 7 BHT [FR 7]

MDC	DRG
01	B90A, B90B, B90C

Schweres Problem beim Neugeborenen [SPNG]

MDC	DRG
15	P60A, P60B, P65A, P66A, P66B, P67A, P67B

Mehrere schwere Probleme beim Neugeborenen [MSPNG]

MDC	DRG
15	P04A, P04B, P05A, P05B, P60C, P66A, P67A

Hochaufwendige Konstellationen [HAK]

MDC	DRG
Prä	A06A, A06B, A06C, A11A, A11B, A11C, A11D

Vierzeitige komplexe OR-Prozeduren [VKOR]

MDC	DRG
Prä	A06A, A06B, A06C, A07A, A11A

MDC	DRG
01	B36A, B36B, B36C, B36D

Mehrzeitige komplexe OR-Prozeduren [MKOR]

MDC	DRG
Prä	A06A, A06B, A06C, A11A, A11B, A11C, A11D, A97A, B61A
01	B01A, B01B
03	D02A, D02B
04	E33A, E33B
05	F03B, F04Z, F06A, F31A, F31B, F31C, F59A
07	H33Z
08	I02A, I02B, I06A, I95Z

MDC	DRG
09	J33Z
10	K33Z
12	M37Z
13	N33Z
15	P04A, P04B
18B	T01A
21A	W01A, W02A, W36Z

Geriatrische Akutrehabilitation, ab 14 BHT [GFK 14]

MDC	DRG	MDC	DRG
Prä	A95B, A95C, A95D	08	I02A, I02B, I06B
06	G38A, G38B, G38C, G88Z	18B	T88Z

Komplexe OR-Prozeduren [KORP]

MDC	DRG	MDC	DRG
Prä	A06A, A06B, A06C, A07A, A07B, A07C, A11A, A11B, A11C, A11D, A36A, A46B, A46E, A46F, A60A, A90A, A90B, A93A, A95A, A97A, A97B, A97C, A97D, A97E, B61C	09	J11A
01	B36B, B90A, B90B	10	K09A, K37A
03	D37A	11	L37A
04	E36A, E36B, E90B	14	O01B, O01C, O01E, O38A, O38B
05	F36B, F36C, F36D, F37A, F90A	17	R01A, R01B, R01C, R01D
08	I95Z	18B	T01B, T36A, T36B
		21A	W60A
		21B	X01A, X06B, X33Z
		22	Y02A

Bestimmte OR-Prozeduren [BORP]

MDC	DRG	MDC	DRG
Prä	A06A, A06B, A06C, A11A, A11B, A11C, A11D, A46B, A46C, A46E, A46F, A95B, A95D, A97A, A97B, A97C, A97D, A97E, A97F, B61D	04	E36A, E36B
01	B39B	14	O02A, O02B
		17	R01A, R01B, R01C, R01D, R65A, R65B

Polytrauma [PTR]

MDC	DRG
Prä	A06A, A06B, A06C, A07A, A07B, A07C, A46E, A46F

Vakuumbehandlung [VAC]

MDC	DRG	MDC	DRG
Prä	A46E, A46F, A95B, A95D, B61C	12	M37Z
05	F04Z, F59A	13	N33Z
06	G09A, G38A, G38B, G38C	18B	T36A, T36B
07	H33Z	21B	X33Z
08	I12B, I14A, I27A		

Intensivmedizinische Komplexbehandlung > 392 / 552 Aufwandspunkte [INTK I]

MDC	DRG	MDC	DRG
Prä	A06A, A06B, A06C, A11A, A11B, A11C, A11D, A36A, A36B, B61A	05	F36B, F36C, F36D
01	B36B, B36C	18B	T36A, T36B, T36C
04	E36A, E36B	21A	W01A, W01B, W02C, W36Z

Intensivmedizinische Komplexbehandlung > 980 / 1104 Aufwandspunkte [INTK II]

MDC	DRG	MDC	DRG
Prä	A06A, A06B, A06C, A11A, A11B, A11C, A11D, A36A	05	F36B, F36C
04	E36A	18B	T36A, T36B
		21A	W36Z

Frührehabilitation, ab 14 BHT [FR 14]

MDC	DRG	MDC	DRG
Prä	A43A, A43B, A90A, A90B	21A	W36Z

Eingriff an mehreren Lokalisationen [EML]

MDC	DRG	MDC	DRG
Prä	A06A, A06B, A06C, A11A, A11B, A11C, A11D	21A	W02A, W02B, W36Z
08	I02A, I02B, I05A, I08A, I08B, I09A, I10A, I13A, I13B, I20C, I20D, I22Z, I31A, I32A, I32C, I46A, I46B	21B	X01A, X33Z

Komplexe Vakuumbehandlung [VAC I]

MDC	DRG	MDC	DRG
Prä	A06A, A06B, A06C, A07A, A07B, A07C, A43A, A43B, A95A	08	I98Z
04	E36A	09	J02A, J02B
05	F04Z	11	L33Z
06	G35A, G35B	18B	T36A, T36B, T36C
07	H33Z	21A	W01A, W01B, W36Z
		21B	X33Z

Vierzeitige bestimmte OR-Prozeduren [VBOR]

MDC	DRG	MDC	DRG
Prä	A06A, A06B, A06C, A11A, A11B, A11C, A11D, B61B	06	G35A, G35B
04	E36A, E36B, E36C, E36D	08	I02A, I02B
05	F04Z	21A	W01A, W02A, W36Z

Schwere Verbrennungen [VB]

MDC	DRG
Prä	A06A, A06B, A06C, A11A, A11B, A11C, A11D

Schwerste Verbrennungen [SVB]

MDC	DRG
Prä	A06A, A06B, A06C

Komplizierende Prozeduren Prä-MDC [KPP]

MDC	DRG
Prä	A06A, A06B, A06C, A11A, A11B, A11C, A11D, A46E, A46F, A97A, A97B, A97C, A97D, A97E

Dialyse [DIAL]

MDC	DRG	MDC	DRG
Prä	A01A	17	R60C, R61A, R61B, R63C
05	F49A, F49C, F62A, F74A	18B	T36A, T36B
06	G40Z, G46B, G48A, G67A, G67B	22	Y02A
11	L37A, L37B, L60A, L60B, L60C, L71Z	23	Z65A
14	O01A		

Komplizierende Prozeduren [KP]

MDC	DRG	MDC	DRG
Prä	A46E, A46F, A97A, A97B, A97C, A97D, A97E, B61D	11	L38Z
01	B02A, B02B	12	M37Z
03	D02A, D02B, D62A	13	N06A, N33Z
04	E05A, E08A, E65A, E76A, E77A, E77B, E77C	14	O38A, O38B
05	F03A, F03B, F04Z, F06A, F06B, F24A, F24B, F31A, F31B, F31C, F49A, F49C, F59B, F61A	16	Q60A
06	G03A, G16A, G16B, G18A, G19A, G38A, G38B, G38C, G40Z, G46A, G48A	17	R01A, R01B, R01C, R50A, R60A, R60B, R61A, R61B, R62A, R63A, R63B
07	H61A, H63A, H63B, H64A	18B	T01B, T60A, T60B, T60C, T61A, T64A
08	I02A, I02B, I06A, I22Z, I54A	21A	W02A, W02B
		21B	X01A, X33Z
		22	Y02A

Eingriff an mehreren Lokalisationen

Die Logik der Funktion Eingriff an mehreren Lokalisationen (vgl. Band 4) ist nach dem Schema der unten stehenden Matrix aufgebaut. Werden im Rahmen von operativen Eingriffen statt einer mehrere Körperregionen operiert, so wird in vielen DRGs der damit verbundene Mehraufwand mit Hilfe dieser Funktion im SwissDRG-System abgebildet. Jeder Körperregion in der Matrix (z.B. Becken, Kniegelenk) ist eine Liste von Prozedurenkodens zugeordnet.

Bestimmte Kombinationen von Körperregionen gelten im Sinne der Funktion nicht als „Eingriff an mehreren Lokalisationen“. Die unterschiedlichen Gründe hierfür können der Legende zur Matrix entnommen werden. So gilt z.B. die Kombination von Hüftgelenk und Oberschenkel nur bei unterschiedlicher Seitenlokalisierung als „Eingriff an mehreren Lokalisationen“.

Grundsätzlich sind alle im Sinne der Funktion Eingriff an mehreren Lokalisationen gültigen Felder weiss hinterlegt – eventuelle Einschränkungen sind durch entsprechende Zeichen markiert. Alle ungültigen Felder erscheinen dunkelgrau hinterlegt, hierzu zählen auch die redundanten Paare (Felder ohne zusätzliches Zeichen). Durch einen stärkeren Rahmen hervorgehoben ist die Linie von Feldern, auf der sich gleiche Lokalisationen gegenüberstehen. Hier hängt die Gültigkeit davon ab, ob ein Eingriff an unterschiedlichen Seitenlokalisierungen und damit die Angabe eines Seitenkennzeichens zum CHOP-Kode möglich ist.

	Becken	BWS	Fuß	Hand	Hüftgelenk	HWS	Kniegelenk	LWS	Oberarm	Oberschenkel	Scapula, Clavicula	Schultergelenk	Unterarm	Unterschenkel
Becken	XX	+	+	+	X	+	+	X	+	X	+	+	+	+
BWS		XX	+	+	+	+	+	+	+	+	+	+	+	+
Fuß			B	+	+	+	+	+	+	+	+	+	+	B
Hand				B	+	+	+	+	+	+	+	+	B	+
Hüftgelenk					B	+	+	+	+	B	+	+	+	+
HWS						XX	+	+	+	+	+	+	+	+
Kniegelenk							B	+	+	B	+	+	+	B
LWS								XX	+	+	+	+	+	+
Oberarm									B	+	B	B	B	+
Oberschenkel										B	+	+	+	+
Scapula, Clavicula											B	B	+	+
Schultergelenk												B	+	+
Unterarm													B	+
Unterschenkel														B

+	Funktion „Eingriff an mehreren Lokalisationen“ erfüllt (TRUE)
B	Gilt nur bei unterschiedlicher Seitenlokalisierung als „mehrere Lokalisationen“
B	Gleiche Lokalisation, gilt nur bei unterschiedlicher Seitenlokalisierung als „mehrere Lokalisationen“

X	Gilt zugunsten eines belastbaren Splits nicht als „mehrere Lokalisationen“
XX	Gleiche Lokalisation, Seitenkennzeichen unzulässig, daher nie „mehrere Lokalisationen“
	Redundante Paare

Anhang C

C CCs, CC-Ausschlüsse, CCL und PCCL-Berechnung

C.1 Einleitung

Das Vorhandensein von Komplikationen und/oder Komorbiditäten (CC) kann die Behandlung von Krankheiten und Störungen erschweren und verteuern. Deshalb ist es für die SwissDRG-Klassifikation wesentlich, die unterschiedliche Schwere einer Erkrankung zu erkennen und zu berücksichtigen.

Dieser Anhang befasst sich mit Komplikationen und Komorbiditäten (CCs) und dem Verfahren, mit dem der Grouper einzelnen Datensätzen CCLs und PCCLs zuweist.

C.2 Komplikationen und Komorbiditäten

Komplikation und/oder Komorbidität (CC): CC-Kodes sind Nebendiagnosen, die in der Regel zu einem signifikant höheren Ressourcenverbrauch führen.

In der SwissDRG-Version 13.0 Katalogversion (2021/2024) stehen die in diesem Anhang aufgeführten Diagnosekodes als CCs für nicht neonatologische Behandlungsfälle zur Verfügung.

Ein Diagnosekode kann seinen CC-Status verlieren, (i) wenn er in engem Zusammenhang zur Hauptdiagnose der Behandlungsepisode steht oder (ii) wenn derselbe Kode bereits an einer anderen Stelle in diesem Datensatz erscheint.

Die Liste der CCs, die den Grossteil dieses Anhanges einnimmt, umfasst sämtliche CCs und dazugehörige CCLs.

C.3 Komplikations- Komorbiditätslevel (CCL) und patientenbezogene Gesamtschweregrade (PCCL)

Schweregrade von Komplikationen und/oder Komorbiditäten (CCL) sind Schweregrad-Stufen, die für alle Nebendiagnosen vergeben werden. Ihr Wert kann zwischen 0 und 4 für operative und neonatologische Behandlungsepisoden und zwischen 0 und 3 für medizinische Behandlungsepisoden / Basis-DRGs der anderen Partition variieren und wird aus einer Kombination von medizinischen Bewertungen und statistischen Analysen ermittelt. Unterschiedliche Basis-DRGs können unterschiedliche CCL-Werte aufweisen. So kann beispielsweise die Diagnose J96.00 *Akute respiratorische Insuffizienz, anderenorts nicht klassifiziert: Typ I [hypoxisch]* in der Basis-DRG B70 Apoplexie einen CCL-Wert 1 besitzen, während sie in der Basis-DRG F49 Invasive kardiologische Diagnostik ausser bei akutem Myokardinfarkt den CCL-Wert 2 aufweist.

Welcher CCL-Wert einer Diagnose tatsächlich zugewiesen wird, hängt davon ab, ob es sich beim Kode um eine gültige CC handelt und ob diese bezogen auf die Basis-DRG dieses Datensatzes als leichte, mäßig schwere, schwere oder äusserst schwere CC eingestuft ist. Das heisst:

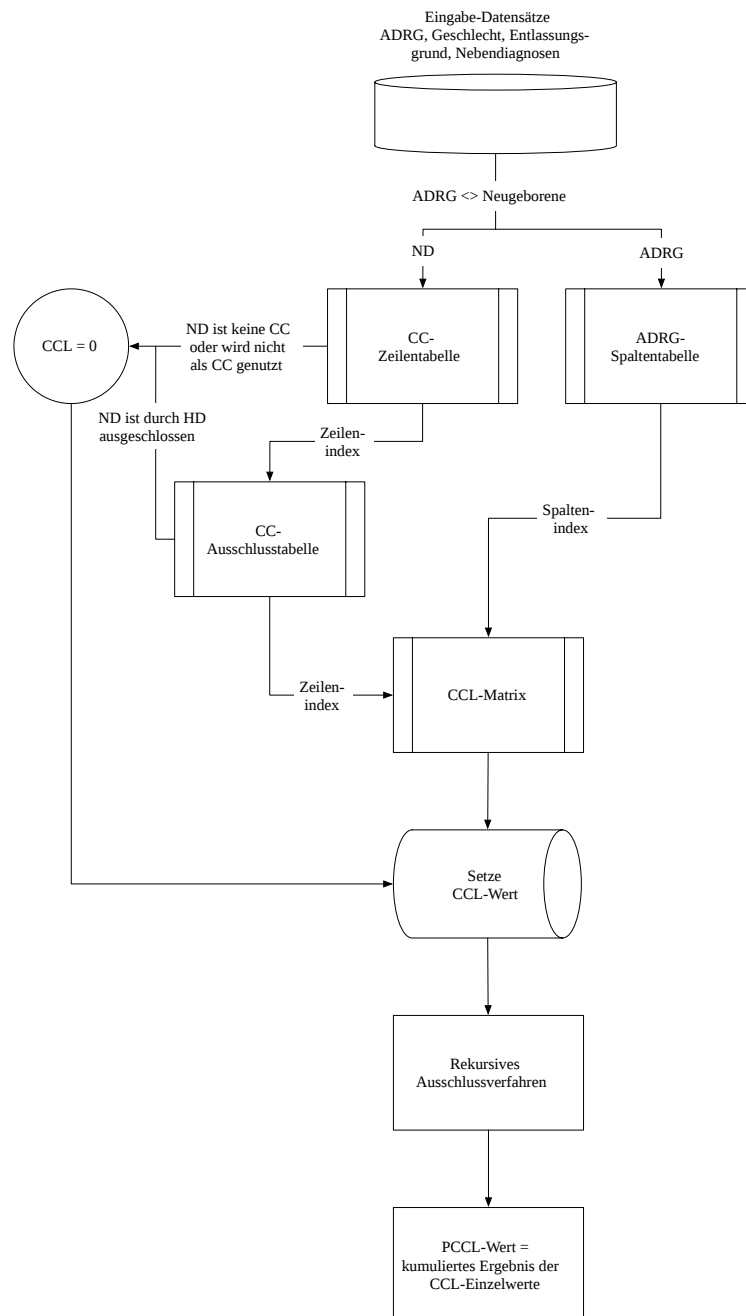
- CCL = 0** Der Kode ist keine Komplikation oder Komorbidität, oder der Kode ist Teil der Definition der DRG, der dieser Behandlungsepisode zugewiesen wurde, oder der Kode kennzeichnet eine Komplikation oder Komorbidität, die jedoch eng mit der Hauptdiagnose verbunden ist, oder genau derselbe Kode ist bereits an einer anderen Stelle des Datensatzes enthalten.
- CCL = 1** Der Kode kennzeichnet eine leichte CC.
- CCL = 2** Der Kode kennzeichnet eine mäßig schwere CC.
- CCL = 3** Der Kode kennzeichnet eine schwere CC.
- CCL = 4** Der Kode kennzeichnet eine äusserst schwere CC.

Der Grouper ermittelt für jede Diagnose in einem Datensatz automatisch den CCL-Wert, verwendet jedoch bei Neugeborenen und Fällen ausser Neugeborenen unterschiedliche Verfahren. In Fällen, in denen es sich nicht um Neugeborene handelt, geht der Grouper folgendermassen vor:

1. Der Grouper überprüft, ob die Basis-DRG die Diagnosen Polytrauma (Basis-DRGs W01-W61) beinhaltet. Da die Diagnose Trauma bereits bei der Zuordnung zu MDC 21A berücksichtigt wurde, wird eine Nebendiagnose Trauma (S00.00-T14.9, T79.0-T79.9, T89.00-T89.03) nicht als CC anerkannt und erhält den CCL-Wert Null.
2. Der Grouper überprüft, ob der Kode eine Doublette der Hauptdiagnose oder einer bereits vorher verarbeiteten Nebendiagnose ist. Ist dies der Fall, erhält er den CCL-Wert Null.
3. Der Grouper überprüft, ob der Kode aufgrund seines engen Bezuges zur Hauptdiagnose als CC ausgeschlossen werden soll (Hinweis: Informationen dazu sind in der CC-Ausschlussliste in den Begleit-Dokumenten enthalten). Ist dies der Fall, erhält er den CCL-Wert Null.
4. Der Grouper ermittelt anhand der Basis-DRG und der Diagnose den CCL-Wert.

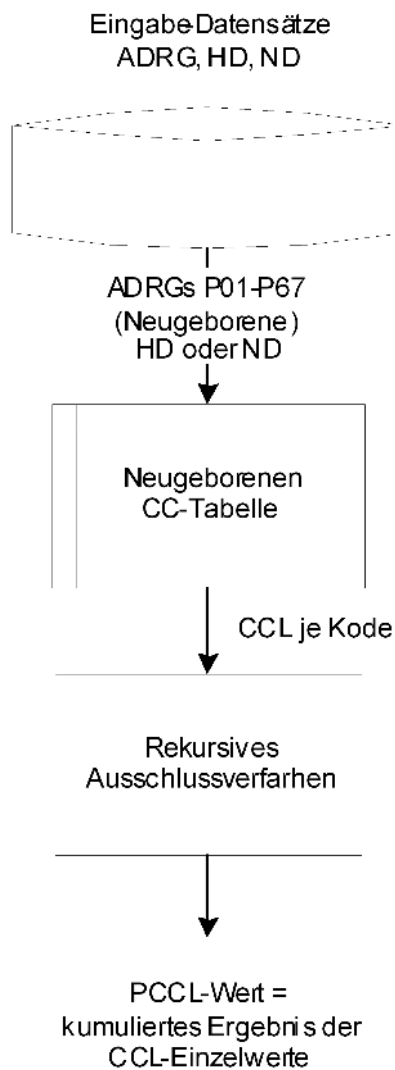
Abbildung C.1 zeigt den Verfahrensablauf für die Zuordnung von CCLs bei anderen Fällen als Neugeborenen. (Hinweis: Obwohl der Grouper auch in diesen Fällen CCL-Werte für die Hauptdiagnose ermittelt, verwendet er diese Werte jedoch nicht zur Berechnung des PCCL).

Abbildung C.1 Verfahren zur PCCL-Berechnung für Nicht-Neugeborene



Für Neugeborenenepisoden – d.h. Behandlungsfälle, die den Basis-DRGs P02-P67 zugeordnet wurden – wird ein anderes Verfahren verwendet. Alle Diagnosekodes werden hierbei als Nebendiagnosen behandelt. Abbildung C.2 gibt einen Überblick über das Verfahren zur Zuweisung von CCL-Werten bei Neugeborenen. [Hinweis: Die für Neugeborene berechneten CCL- und PCCL-Werte dienen nicht zur Zuweisung von DRGs. Neugeborenenepisoden werden DRGs auf Basis der Liste schwerer Probleme für MDC 15 zugewiesen (siehe Band 3).]

Abbildung C.2 Verfahren zur PCCL-Berechnung für Neugeborene



Patientenbezogener Gesamtschweregrad (PCCL) ist die Masszahl für den kumulativen Effekt der CCs je Behandlungsepisode. Die Ermittlung erfolgt in einem komplexen Verfahren, um zu vermeiden, dass ähnliche Umstände mehrfach gewertet werden. Die PCCL-Werte haben folgende Bedeutung:

0 =	keine CC
1 =	leichte CC
2 =	mässig schwere CC
3 =	schwere CC
4 =	äusserst schwere CC
5 oder 6 =	schwerste CC

Nachdem für jede Diagnose eines Datensatzes ein CCL-Wert ermittelt wurde (unabhängig davon, ob es sich um eine Neugeborenen- oder eine andere Behandlungsepisode handelt), sortiert der Grouper die Nebendiagnosen nach ihrem CCL-Wert in absteigender Reihenfolge und führt daran ein Ausschlussverfahren durch. Bei diesem Verfahren, das dazu dient, nicht signifikante Diagnosen auszuschliessen und ähnliche Diagnosen nur einmal zu zählen, wird jede Diagnose der Reihe nach so behandelt, als wäre sie die Hauptdiagnose. D.h. jede Diagnose wird nacheinander als „Anker-Diagnose“ behandelt, und der CC-Status der anderen Diagnosen wird in Bezug zu dieser Anker-Diagnose überprüft. Als Ergebnis dieses Vorgangs werden einige Nebendiagnosen als CCs ausgeschlossen (und erhalten somit den CCL-Wert Null). Diese Entscheidung fällt nicht aufgrund ihrer Beziehung zur Hauptdiagnose, sondern aufgrund der Beziehung zu einer anderen Nebendiagnose.

Es ist zu beachten, dass es sich bei den von der Grouper-Software ausgegebenen CCL-Werten um diejenigen handelt, die vor dem Ausschlussverfahren zugewiesen werden.

Am Ende des rekursiven Ausschlussverfahrens berechnet der Grouper mit Hilfe einer Formel auf Basis der verbleibenden CCL-Werte den PCCL.

Abbildung C.3 Formel zur Berechnung des patientenbezogenen Gesamtschweregrades (PCCL)

Formel zur Berechnung des patientenbezogenen Gesamtschweregrades (PCCL)

Sei $CCL = (CCL_1, CCL_2, \dots, CCL_n)$ ein Vektor, welcher die durch das Ausschlussverfahren n ermittelten CCL-Werte enthält. Der PCCL-Wert wird folgendermassen ermittelt:

$$PCCL = \begin{cases} 0 & , \text{ falls } SCCL \leq 1 \\ 6 & , \text{ } x > 6 \\ \lfloor x + 0.5 \rfloor & , \text{ sonst} \end{cases}$$

$$\text{wobei } x = \begin{cases} \frac{4}{\ln\left(\frac{3}{\alpha}\right)} \ln(SCCL) & , \text{ } SCCL < \left(\frac{3}{\alpha}\right)^{\frac{p}{4}} \\ t \frac{4}{\ln\left(\frac{3}{\alpha}\right)} \left(\frac{SCCL}{\left(\frac{3}{\alpha}\right)^{\frac{p}{4}}} - 1 \right) + p & , \text{ sonst} \end{cases}$$

$$\text{und } SCCL = \sum_{i=k}^n CCL_i e^{-\alpha(i-k)}$$

Parameter	Beschreibung	Ausprägung
α	Gewichtungsparameter der CCL-Werte, $0 < \alpha \in \mathbb{R} < 3$	0.3
p	Beginn der linearen Fortsetzung, $p \in \mathbb{R}^+$	3
t	Steigungsparameter der linearen Fortsetzung, $t \in \mathbb{R}^+$	1.15
k	Angabe zum Einbezug der Hauptdiagnose in die PCCL-Berechnung, $k \in \{1,2\}$	{1, MDC 15 2, sonst}

Der Algorithmus wurde von Dr. Xichuan (Mark) Zhang im Rahmen des CCL Refinement Project entwickelt und im Rahmen der SwissDRG-Weiterentwicklung modifiziert.

Die folgende Tabelle enthält die PCCL-Werte, die sich aus unterschiedlichen Kombinationen von CCL-Werten ergeben.

Tabelle C.1 Kombination von CCL-Werten zur Ermittlung des PCCL von 1 bis 6

PCCL	CCL1	CCL2	CCL3	CCL4	CCL5	CCL6	CCL7
6	4	4	4	4	4	4	0
6	4	4	4	4	4	2	2
6	4	4	4	4	3	3	2
5	4	4	4	4	4	3	0
5	4	4	3	3	1	0	0
5	4	4	2	2	2	1	1
4	4	4	3	3	0	0	0
4	4	3	2	0	0	0	0
4	4	3	1	1	0	0	0
4	3	3	2	2	0	0	0
4	3	2	2	2	1	1	1
3	3	3	2	1	1	0	0
3	4	1	0	0	0	0	0
3	3	2	0	0	0	0	0
3	2	1	1	1	1	1	0
2	2	2	1	0	0	0	0
2	4	0	0	0	0	0	0
2	2	2	0	0	0	0	0
2	1	1	1	1	0	0	0
1	1	1	1	0	0	0	0
1	2	0	0	0	0	0	0
1	1	1	0	0	0	0	0
0	1	0	0	0	0	0	0
0	0	0	0	0	0	0	0

C.4 Beispiele

Berechnung des PCCL für drei Behandlungsepisoden, die nicht zur Kategorie Neugeborene gehören

Anhand der folgenden drei Fälle wird deutlich, wie der Grouper bei der Berechnung des PCCL andere Variablen neben der Diagnose berücksichtigt. Die Falldarstellungen dienen lediglich als Illustration der PCCL-Ermittlung und lassen keine Rückschlüsse auf den CC-Wert einzelner Diagnosen zu.

Fall 1

Es handelt sich um einen 74-jährigen männlichen Patienten, der nach einem dreitägigen Spitalaufenthalt nach Hause entlassen wurde. Die Hauptdiagnose – d.h. derjenige Zustand, der am Ende des Spitalaufenthaltes als Diagnose feststeht und der der Hauptanlass für die Behandlung und Untersuchung des Patienten war – lautete F43.9 *Reaktion auf schwere Belastung, nicht näher bezeichnet*. Nebendiagnosen waren F13.5 *Psychische und Verhaltensstörungen durch Sedativa oder Hypnotika: Psychotische Störung*, F10.0 *Psychische und Verhaltensstörungen durch Alkohol: Akute Intoxikation [akuter Rausch]* (zweimal vermerkt), I25.9 *Chronische ischämische Herzkrankheit, nicht näher bezeichnet*, M47.86 *Sonstige Spondylose: Lumbalbereich*, M47.82 *Sonstige Spondylose: Zervikalbereich*.

Dieser Datensatz würde der MDC 19 und der Basis-DRG U66 zugeordnet. Anschliessend würde der Grouper folgende Schritte zur Berechnung des PCCL ausführen:

Jeder Diagnose wird der Reihe nach – von links beginnend – ein CCL-Wert zugewiesen:

HD/ND	F43.9	F13.5	F10.0	I25.9	M47.86	M47.82	F10.0
	↓ F43.9 ist kein CC-Kode						
CCLs	0						
		↓ F13.5 ist ein CC-Kode					
CCLs	0	2					
			↓ F10.0 ist kein CC-Kode				
CCLs	0	2	0				
				↓ I25.9 ist kein CC-Kode			
CCLs	0	2	0	0			
					↓ M47.86 ist kein CC-Kode		
CCLs	0	2	0	0	0		
						↓ M47.82 ist kein CC-Kode	
CCLs	0	2	0	0	0	0	0

Die ND werden nach dem höchsten CCL-Wert in absteigender Reihenfolge neu geordnet:

HD/ND	F43.9	F13.5	F10.0	I25.9	M47.86	M47.82	F10.0
CCLs	0	2	0	0	0	0	0
CCLs	0	2	0	0	0	0	0

Rundung

PCCL= 1

Fall 2

Es handelt sich um einen 35-jährigen männlichen Patienten, der nach einem fünftägigen Spitalaufenthalt nach Hause entlassen wurde. Die Hauptdiagnose für diese Behandlungsepisode lautete D64.3 *Sonstige sideroachrestische [sideroplastische] Anämien*. Als Nebendiagnosen wurden folgende Codes dokumentiert: D61.8 *Sonstige näher bezeichnete aplastische Anämien*, A31.0 *Infektion der Lunge durch sonstige Mykobakterien*, A60.0 *Infektion der Genitalorgane und des Urogenitaltraktes durch Herpesviren*, B37.0 *Candida-Stomatitis*, B37.81 *Candida-Ösophagitis* und B24 *Nicht näher bezeichnete HIV-Krankheit [Humane Immundefizienz-Viruskrankheit]*.

Dieser Datensatz würde der MDC 16 sowie der Basis-DRG Q61 zugeordnet. Anschliessend würde der Grouper folgende Schritte zur Berechnung des PCCL ausführen:

Jeder Diagnose wird der Reihe nach – von links beginnend – ein CCL-Wert zugewiesen:

HD/ND	D64.3	D61.8	A31.0	A60.0	B37.0	B37.81	B24
	↓ D64.3 ist ein CC-Kode						
CCLs	3						
		↓ HD D64.3 ist in der CC-Ausschlussliste für D61.8 vermerkt, daher CCL = 0					
CCLs	3	0					
			↓ A31.0 ist ein CC-Kode				
CCLs	3	0	3				
				↓ A60.0 ist kein CC-Kode			
CCLs	3	0	3	0			
					↓ B37.0 ist ein CC-Kode		
CCLs	3	0	3	0	2		
						↓ B37.81 ist ein CC-Kode	
CCLs	3	0	3	0	2	2	
							↓ B24 ist ein CC-Kode
CCLs	3	0	3	0	2	2	1

Die ND werden nach dem höchsten CCL-Wert in absteigender Reihenfolge neu geordnet:

HD/ND	D64.3	A31.0	B37.0	B37.81	D61.8	A60.0	B24
CCLs	3	3	2	2	0	0	1
				↓ B37.0 ist in der CC-Ausschlussliste für B37.81 vermerkt, daher CCL = 0			
CCLs	3	3	2	0	0	0	1

Rundung

PCCL = 3

Fall 3

In diesem Fall handelt es sich um eine 46-jährige Patientin, die nach achttägigem Spitalaufenthalt nach Hause entlassen wurde. Als Hauptdiagnose wurde C79.6 *Sekundäre bösartige Neubildung des Ovars* festgestellt. Die Nebendiagnosen waren C79.82 *Sekundäre bösartige Neubildung der Genitalorgane*, C78.6 *Sekundäre bösartige Neubildung des Retroperitoneums und des Peritoneums*, C78.5 *Sekundäre bösartige Neubildung des Dickdarmes und des Rektums* und C97 *Bösartige Neubildungen als Primärtumoren an mehreren Lokalisationen*. Als durchgeführte Prozeduren wurden

65.13 *Laparoskopische Biopsie am Ovar* und 66.11.31 *Biopsie an den Tubae uterinae, laparoskopisch [L]* kodiert.

Der Grouper würde diesen Datensatz der MDC 13 und der Basis-DRG N02 zuordnen. Anschliessend würde der Grouper folgende Schritte zur Berechnung des PCCL ausführen:

Jeder Diagnose wird der Reihe nach – von links beginnend – ein CCL-Wert zugewiesen:

HD/ND	C79.6	C79.82	C78.6	C78.5	C97
	↓ C79.6 ist ein CC-Kode für weibliche Patienten				
CCLs	4				
		↓ C79.82 ist ein CC-Kode für weibliche Patienten			
CCLs	4	1			
			↓ C78.6 ist ein CC-Kode		
CCLs	4	1	1		
				↓ C78.5 ist ein CC-Kode	
CCLs	4	1	1	1	
					↓ C97 ist kein CC-Kode
CCLs	4	1	1	1	0

Die ND werden nach dem höchsten CCL-Wert in absteigender Reihenfolge neu geordnet:

HD/ND	C79.6	C79.82	C78.6	C78.5	C97
CCLs	4	1	1	1	0

Rundung

PCCL= 1

ICD	Beschreibung	OP CCL	Med. CCL	ICD	Beschreibung	OP CCL	Med. CCL
A02.0	Salmonellenenteritis	2	2	A16.2	Lungentuberkulose ohne Angabe einer bakteriologischen, molekularbiologischen oder histologischen Sicherung	3, 4	3
A02.1	Salmonellensepsis	2	2	A16.3	Tuberkulose der intrathorakalen Lymphknoten ohne Angabe einer bakteriologischen, molekularbiologischen oder histologischen Sicherung	3, 4	3
A04.70	Enterokolitis durch Clostridium difficile ohne Megakolon, ohne sonstige Organkomplikationen	2	2	A16.4	Tuberkulose des Larynx, der Trachea und der Bronchien ohne Angabe einer bakteriologischen, molekularbiologischen oder histologischen Sicherung	3, 4	3
A04.71	Enterokolitis durch Clostridium difficile ohne Megakolon, mit sonstigen Organkomplikationen	3	3	A16.5	Tuberkulöse Pleuritis ohne Angabe einer bakteriologischen, molekularbiologischen oder histologischen Sicherung	3, 4	3
A04.72	Enterokolitis durch Clostridium difficile mit Megakolon, ohne sonstige Organkomplikationen	2	2	A16.7	Primäre Tuberkulose der Atmungsorgane ohne Angabe einer bakteriologischen, molekularbiologischen oder histologischen Sicherung	3, 4	3
A04.73	Enterokolitis durch Clostridium difficile mit Megakolon, mit sonstigen Organkomplikationen	3	3	A16.8	Sonstige Tuberkulose der Atmungsorgane ohne Angabe einer bakteriologischen, molekularbiologischen oder histologischen Sicherung	3, 4	3
A07.1	Giardiasis [Lambliaosis]	2	2	A16.9	Nicht näher bezeichnete Tuberkulose der Atmungsorgane ohne Angabe einer bakteriologischen, molekularbiologischen oder histologischen Sicherung	3, 4	3
A07.3	Isosporose	2	2	A17.0	Tuberkulöse Meningitis {G01}	3, 4	3
A08.0	Enteritis durch Rotaviren	2	2	A17.1	Meningeales Tuberkulom {G07}	3, 4	3
A08.1	Akute Gastroenteritis durch Norovirus	2	2	A17.8	Sonstige Tuberkulose des Nervensystems	3, 4	3
A09.0	Sonstige und nicht näher bezeichnete Gastroenteritis und Kolitis infektiösen Ursprungs	2	2	A17.9	Tuberkulose des Nervensystems, nicht näher bezeichnet {G99.8}	3, 4	3
A15.1	Lungentuberkulose, nur durch Kultur gesichert	3, 4	3	A18.0	Tuberkulose der Knochen und Gelenke	2	2
A15.2	Lungentuberkulose, histologisch gesichert	3, 4	3	A18.1	Tuberkulose des Urogenitalsystems	2, 3, 4	2, 3
A15.3	Lungentuberkulose, durch sonstige und nicht näher bezeichnete Untersuchungsverfahren gesichert	3, 4	3	A18.2	Tuberkulose peripherer Lymphknoten	2, 3, 4	1, 2, 3
A15.4	Tuberkulose der intrathorakalen Lymphknoten, bakteriologisch, molekularbiologisch oder histologisch gesichert	3, 4	3	A18.3	Tuberkulose des Darmes, des Peritoneums und der Mesenteriallymphknoten	3, 4	3
A15.5	Tuberkulose des Larynx, der Trachea und der Bronchien, bakteriologisch, molekularbiologisch oder histologisch gesichert	3, 4	3	A18.5	Tuberkulose des Auges	2, 3, 4	2
A15.6	Tuberkulöse Pleuritis, bakteriologisch, molekularbiologisch oder histologisch gesichert	3, 4	3	A18.6	Tuberkulose des Ohres	2	2
A15.7	Primäre Tuberkulose der Atmungsorgane, bakteriologisch, molekularbiologisch oder histologisch gesichert	3, 4	3	A18.7	Tuberkulose der Nebennieren {E35.1}	2	1, 2
A15.8	Sonstige Tuberkulose der Atmungsorgane, bakteriologisch, molekularbiologisch oder histologisch gesichert	3, 4	3	A18.8	Tuberkulose sonstiger näher bezeichneter Organe	2	2
A15.9	Nicht näher bezeichnete Tuberkulose der Atmungsorgane, bakteriologisch, molekularbiologisch oder histologisch gesichert	3, 4	3	A19.0	Akute Miliartuberkulose einer einzelnen näher bezeichneten Lokalisation	3, 4	3
A16.0	Lungentuberkulose, weder bakteriologisch, molekularbiologisch noch histologisch gesichert	3, 4	3	A19.1	Akute Miliartuberkulose mehrerer Lokalisationen	3, 4	3
A16.1	Lungentuberkulose, bakteriologische, molekularbiologische und histologische Untersuchung nicht durchgeführt	3, 4	3	A19.2	Akute Miliartuberkulose, nicht näher bezeichnet	3, 4	3
				A19.8	Sonstige Miliartuberkulose	3, 4	3
				A19.9	Miliartuberkulose, nicht näher bezeichnet	3, 4	3
				A31.0	Infektion der Lunge durch sonstige Mykobakterien	3, 4	3

ICD	Beschreibung	OP CCL	Med. CCL	ICD	Beschreibung	OP CCL	Med. CCL
A31.80	Disseminierte atypische Mykobakteriose	3, 4	3	A52.1	Floride Neurosyphilis	2, 3	1, 2, 3
A32.1	Meningitis und Meningoenzephalitis durch Listerien	3, 4	3	A52.2	Asymptomatische Neurosyphilis	3, 4	3
A32.7	Listeriensepsis	3, 4	3	A52.3	Neurosyphilis, nicht näher bezeichnet	2, 3	1, 2, 3
A34	Tetanus während der Schwangerschaft, der Geburt und des Wochenbettes	2	2	A54.0	Gonokokkeninfektion des unteren Urogenitaltraktes ohne periurethralen Abszess oder Abszess der Glandulae urethrales	2	2
A35	Sonstiger Tetanus	3, 4	3	A54.1	Gonokokkeninfektion des unteren Urogenitaltraktes mit periurethralem Abszess oder Abszess der Glandulae urethrales	2	2
A39.0	Meningokokkenmeningitis {G01}	3, 4	3	A54.2	Pelvipерitonitis durch Gonokokken und Gonokokkeninfektionen sonstiger Urogenitalorgane	2	2
A39.1	Waterhouse-Friderichsen-Syndrom {E35.1}	3, 4	3	A81.1	Subakute sklerosierende Panenzephalitis	2, 3	1, 2, 3
A39.2	Akute Meningokokkensepsis	3, 4	3	A81.2	Progressive multifokale Leukenzephalopathie	2, 3	1, 2, 3
A39.3	Chronische Meningokokkensepsis	3, 4	3	A84.1	Mitteuropäische Enzephalitis, durch Zecken übertragen	2, 3	1, 2, 3
A39.4	Meningokokkensepsis, nicht näher bezeichnet	3, 4	3	A85.0	Enzephalitis durch Enteroviren {G05.1}	2, 3	1, 2, 3
A39.5	Herzkrankheit durch Meningokokken	1, 2, 3	1, 2	A85.8	Sonstige näher bezeichnete Virusenzephalitis	2, 3	1, 2, 3
A39.8	Sonstige Meningokokkeninfektionen	3, 4	3	A86	Virusenzephalitis, nicht näher bezeichnet	2, 3	1, 2, 3
A39.9	Meningokokkeninfektion, nicht näher bezeichnet	3, 4	3	A87.0	Meningitis durch Enteroviren {G02.0}	2, 3	1, 2, 3
A40.0	Sepsis durch Streptokokken, Gruppe A	3, 4	2, 3	A98.5	Hämorrhagisches Fieber mit renalem Syndrom	3, 4	2, 3
A40.1	Sepsis durch Streptokokken, Gruppe B	3, 4	2, 3	B00.3	Meningitis durch Herpesviren {G02.0}	3, 4	3
A40.2	Sepsis durch Streptokokken, Gruppe D, und Enterokokken	3, 4	2, 3	B00.4	Enzephalitis durch Herpesviren {G05.1}	3, 4	3
A40.3	Sepsis durch Streptococcus pneumoniae	3, 4	2, 3	B00.5	Augenkrankheit durch Herpesviren	1	1
A40.8	Sonstige Sepsis durch Streptokokken	3, 4	2, 3	B00.7	Disseminierte Herpesvirus-Krankheit	3, 4	3
A41.0	Sepsis durch Staphylococcus aureus	3, 4	2, 3	B00.8	Sonstige Infektionsformen durch Herpesviren	2, 3, 4	2, 3
A41.1	Sepsis durch sonstige näher bezeichnete Staphylokokken	3, 4	2, 3	B01.1	Varizellen-Enzephalitis {G05.1}	3, 4	3
A41.2	Sepsis durch nicht näher bezeichnete Staphylokokken	2, 3	1, 2	B01.2	Varizellen-Pneumonie {J17.1}	3, 4	3
A41.3	Sepsis durch Haemophilus influenzae	3, 4	2, 3	B02.0	Zoster-Enzephalitis {G05.1}	3, 4	3
A41.4	Sepsis durch Anaerobier	3, 4	2, 3	B02.1	Zoster-Meningitis {G02.0}	3, 4	3
A41.51	Sepsis: Escherichia coli [E. coli]	3, 4	2, 3	B02.2	Zoster mit Beteiligung anderer Abschnitte des Nervensystems	2, 3, 4	1, 2, 3
A41.52	Sepsis: Pseudomonas	3, 4	2, 3	B05.0	Masern, kompliziert durch Enzephalitis {G05.1}	3, 4	3
A41.58	Sepsis: Sonstige gramnegative Erreger	3, 4	2, 3	B05.1	Masern, kompliziert durch Meningitis {G02.0}	2, 4	2
A41.8	Sonstige näher bezeichnete Sepsis	3, 4	2, 3	B05.2	Masern, kompliziert durch Pneumonie {J17.1}	3, 4	3
A42.0	Aktinomykose der Lunge	3, 4	3	B05.3	Masern, kompliziert durch Otitis media {H67.1}	2	2
A42.1	Abdominale Aktinomykose	3, 4	3	B05.4	Masern mit Darmkomplikationen	2, 4	2
A42.7	Aktinomykotische Sepsis	3, 4	3	B05.8	Masern mit sonstigen Komplikationen	2, 4	2
A43.0	Pulmonale Nokardiose	3, 4	3	B06.0	Röteln mit neurologischen Komplikationen	2	2
A48.0	Gasbrand [Gasödem]	3, 4	3	B06.8	Röteln mit sonstigen Komplikationen	2, 4	2
A48.1	Legionellose mit Pneumonie	3, 4	3	B16.0	Akute Virushepatitis B mit Delta-Virus (Begleitinfektion) und mit Coma hepaticum	1, 2, 3	1, 2, 3
A48.2	Legionellose ohne Pneumonie [Pontiac-Fieber]	3, 4	3				
A48.3	Syndrom des toxischen Schocks	3, 4	3				
A49.0	Staphylokokkeninfektion nicht näher bezeichneter Lokalisation	3, 4	3				
A49.1	Streptokokken- und Enterokokkeninfektion nicht näher bezeichneter Lokalisation	3, 4	3				
A49.2	Infektion durch Haemophilus influenzae nicht näher bezeichneter Lokalisation	3, 4	3				
A50.4	Konnatale spätaufretende Neurosyphilis [Juvenile Neurosyphilis]	3, 4	3				
A52.0	Kardiovaskuläre Syphilis	1, 2, 3	1, 2				

ICD	Beschreibung	OP CCL	Med. CCL	ICD	Beschreibung	OP CCL	Med. CCL
B16.1	Akute Virushepatitis B mit Delta-Virus (Begleitinfektion) ohne Coma hepaticum	1, 2, 3	1, 2, 3	B26.8	Mumps mit sonstigen Komplikationen	2, 4	2
B16.2	Akute Virushepatitis B ohne Delta-Virus mit Coma hepaticum	1, 2, 3	1, 2, 3	B37.0	Candida-Stomatitis	2	2
B16.9	Akute Virushepatitis B ohne Delta-Virus und ohne Coma hepaticum	1, 2, 3	1, 2, 3	B37.1	Kandidose der Lunge	3, 4	3
B17.0	Akute Delta-Virus- (Super-) Infektion eines Hepatitis-B- (Virus-) Trägers	1, 2, 3	1, 2, 3	B37.4	Kandidose an sonstigen Lokalisationen des Urogenitalsystems	2	2
B17.1	Akute Virushepatitis C	1, 2, 3	1, 2, 3	B37.5	Candida-Meningitis {G02.1}	3, 4	3
B17.2	Akute Virushepatitis E	1, 2, 3	1, 2, 3	B37.6	Candida-Endokarditis {I39.8}	3, 4	3
B17.8	Sonstige näher bezeichnete akute Virushepatitis	1, 2, 3	1, 2, 3	B37.7	Candida-Sepsis	3, 4	3
B17.9	Akute Virushepatitis, nicht näher bezeichnet	1, 2, 3	1, 2, 3	B37.81	Candida-Ösophagitis	2	2
B18.0	Chronische Virushepatitis B mit Delta-Virus	1, 2, 3	1, 2, 3	B37.88	Kandidose an sonstigen Lokalisationen	3, 4	3
B18.11	Chronische Virushepatitis B ohne Delta-Virus, Phase 1	1, 2, 3	1, 2, 3	B38.0	Akute Kokzidioidomykose der Lunge	3, 4	3
B18.12	Chronische Virushepatitis B ohne Delta-Virus, Phase 2	1, 2, 3	1, 2, 3	B38.1	Chronische Kokzidioidomykose der Lunge	3, 4	3
B18.14	Chronische Virushepatitis B ohne Delta-Virus, Phase 4	1, 2, 3	1, 2, 3	B38.2	Kokzidioidomykose der Lunge, nicht näher bezeichnet	3, 4	3
B18.19	Chronische Virushepatitis B ohne Delta-Virus, Phase nicht näher bezeichnet	1, 2, 3	1, 2, 3	B38.4	Kokzidioidomykose der Meningen {G02.1}	3, 4	3
B18.2	Chronische Virushepatitis C	2, 3, 4	1, 2, 3	B38.7	Disseminierte Kokzidioidomykose	3, 4	3
B18.8	Sonstige chronische Virushepatitis	1, 2, 3	1, 2, 3	B38.8	Sonstige Formen der Kokzidioidomykose	3, 4	3
B19.0	Nicht näher bezeichnete Virushepatitis mit hepatischem Koma	1, 2, 3	1, 2, 3	B38.9	Kokzidioidomykose, nicht näher bezeichnet	2	2
B19.9	Nicht näher bezeichnete Virushepatitis ohne hepatisches Koma	1, 2, 3	1, 2, 3	B39.0	Akute Histoplasmose der Lunge durch Histoplasma capsulatum	2	2
B20	Infektiöse und parasitäre Krankheiten infolge HIV-Krankheit [Humane Immundefizienz-Viruskrankheit]	2, 3	2, 3	B39.1	Chronische Histoplasmose der Lunge durch Histoplasma capsulatum	2	2
B21	Bösartige Neubildungen infolge HIV-Krankheit [Humane Immundefizienz-Viruskrankheit]	2, 3	2, 3	B39.2	Histoplasmose der Lunge durch Histoplasma capsulatum, nicht näher bezeichnet	2	2
B22	Sonstige näher bezeichnete Krankheiten infolge HIV-Krankheit [Humane Immundefizienz-Viruskrankheit]	2, 3	2, 3	B39.3	Disseminierte Histoplasmose durch Histoplasma capsulatum	2	2
B23.0	Akutes HIV-Infektionssyndrom	2, 3	2, 3	B39.4	Histoplasmose durch Histoplasma capsulatum, nicht näher bezeichnet	2	2
B23.8	Sonstige näher bezeichnete Krankheitszustände infolge HIV-Krankheit	2, 3	2, 3	B39.5	Histoplasmose durch Histoplasma duboisii	2	2
B24	Nicht näher bezeichnete HIV-Krankheit [Humane Immundefizienz-Viruskrankheit]	1	1, 2	B39.9	Histoplasmose, nicht näher bezeichnet	2	2
B25.0	Pneumonie durch Zytomegalieviren {J17.1}	3, 4	3	B40.0	Akute Blastomykose der Lunge	2	2
B25.1	Hepatitis durch Zytomegalieviren {K77.0}	3, 4	3	B40.1	Chronische Blastomykose der Lunge	2	2
B25.2	Pankreatitis durch Zytomegalieviren {K87.1}	3, 4	3	B40.2	Blastomykose der Lunge, nicht näher bezeichnet	2	2
B25.80	Infektion des Verdauungstraktes durch Zytomegalieviren	3, 4	3	B40.3	Blastomykose der Haut	2	2
B25.88	Sonstige Zytomegalie	3, 4	3	B40.7	Disseminierte Blastomykose	2	2
B25.9	Zytomegalie, nicht näher bezeichnet	3, 4	3	B40.8	Sonstige Formen der Blastomykose	2	2
B26.0	Mumps-Orchitis {N51.1}	2	2	B40.9	Blastomykose, nicht näher bezeichnet	2	2
B26.1	Mumps-Meningitis {G02.0}	3, 4	3	B41.0	Parakokzidioidomykose der Lunge	2	2
B26.2	Mumps-Enzephalitis {G05.1}	3, 4	3	B41.7	Disseminierte Parakokzidioidomykose	2	2
B26.3	Mumps-Pankreatitis {K87.1}	2, 3	2	B41.8	Sonstige Formen der Parakokzidioidomykose	2	2
				B41.9	Parakokzidioidomykose, nicht näher bezeichnet	2	2
				B44.0	Invasive Aspergillose der Lunge	3, 4	3
				B44.1	Sonstige Aspergillose der Lunge	3, 4	3
				B44.2	Aspergillose der Tonsillen	3, 4	3
				B44.7	Disseminierte Aspergillose	3, 4	3
				B44.8	Sonstige Formen der Aspergillose	3, 4	3

ICD	Beschreibung	OP CCL	Med. CCL	ICD	Beschreibung	OP CCL	Med. CCL
B44.9	Aspergillose, nicht näher bezeichnet	3, 4	3	B95.3	Streptococcus pneumoniae als Ursache von Krankheiten, die in anderen Kapiteln klassifiziert sind	1, 2	1, 2
B45.0	Kryptokokkose der Lunge	3, 4	3	B95.42	Streptokokken, Gruppe G, als Ursache von Krankheiten, die in anderen Kapiteln klassifiziert sind	1, 2	1, 2
B45.1	Kryptokokkose des Gehirns	3, 4	3	B95.48	Sonstige näher bezeichnete Streptokokken als Ursache von Krankheiten, die in anderen Kapiteln klassifiziert sind	1, 2	1, 2
B45.2	Kryptokokkose der Haut	3, 4	3	B95.6	Staphylococcus aureus als Ursache von Krankheiten, die in anderen Kapiteln klassifiziert sind	1, 2	1, 2
B45.3	Kryptokokkose der Knochen	3, 4	3	B95.7	Sonstige Staphylokokken als Ursache von Krankheiten, die in anderen Kapiteln klassifiziert sind	1, 2	1, 2
B45.7	Disseminierte Kryptokokkose	3, 4	3	B96.2	Escherichia coli [E. coli] und andere Enterobacterales als Ursache von Krankheiten, die in anderen Kapiteln klassifiziert sind	3, 4	1, 3
B45.8	Sonstige Formen der Kryptokokkose	3, 4	3	B96.3	Haemophilus und Moraxella als Ursache von Krankheiten, die in anderen Kapiteln klassifiziert sind	3, 4	1, 3
B45.9	Kryptokokkose, nicht näher bezeichnet	3, 4	3	B96.5	Pseudomonas und andere Nonfermenter als Ursache von Krankheiten, die in anderen Kapiteln klassifiziert sind	3, 4	1, 3
B46.0	Mukormykose der Lunge	2	2	C15.0	Bösartige Neubildung: Zervikaler Ösophagus	1, 2, 3	1, 2
B46.1	Rhinozerebrale Mukormykose	2	2	C15.1	Bösartige Neubildung: Thorakaler Ösophagus	1, 2, 3	1, 2
B46.2	Mukormykose des Magen-Darm-Trakts	2	2	C15.2	Bösartige Neubildung: Abdominaler Ösophagus	1, 2, 3	1, 2
B46.3	Mukormykose der Haut	2	2	C15.3	Bösartige Neubildung: Ösophagus, oberes Drittel	1, 2, 3	1, 2
B46.4	Disseminierte Mukormykose	2	2	C15.4	Bösartige Neubildung: Ösophagus, mittleres Drittel	1, 2, 3	1, 2
B46.5	Mukormykose, nicht näher bezeichnet	2	2	C15.5	Bösartige Neubildung: Ösophagus, unteres Drittel	1, 2, 3	1, 2
B46.8	Sonstige Formen der Zygomycose	2	2	C15.8	Bösartige Neubildung: Ösophagus, mehrere Teilbereiche überlappend	1, 2, 3	1, 2
B46.9	Zygomycose, nicht näher bezeichnet	2	2	C15.9	Bösartige Neubildung: Ösophagus, nicht näher bezeichnet	1, 2, 3	1, 2
B47.0	Eumyzetom	3, 4	3	C16.0	Bösartige Neubildung: Kardia	1, 2, 3	1, 2
B47.1	Aktinomyzetom	3, 4	3	C16.1	Bösartige Neubildung: Fundus ventriculi	1, 2, 3	1, 2
B48.2	Allescheriose	2	2	C16.2	Bösartige Neubildung: Corpus ventriculi	1, 2, 3	1, 2
B48.5	Pneumozystose [J17.2]	3, 4	3	C16.3	Bösartige Neubildung: Antrum pyloricum	1, 2, 3	1, 2
B48.7	Mykosen durch opportunistisch-pathogene Pilze	3, 4	3	C16.4	Bösartige Neubildung: Pylorus	1, 2, 3	1, 2
B57.0	Akute Chagas-Krankheit mit Herzbeteiligung [I41.2], [I98.1]	1, 2, 3	1, 2	C16.5	Bösartige Neubildung: Kleine Kurvatur des Magens, nicht näher bezeichnet	1, 2, 3	1, 2
B57.2	Chagas-Krankheit (chronisch) mit Herzbeteiligung	1, 2, 3	1, 2	C16.6	Bösartige Neubildung: Große Kurvatur des Magens, nicht näher bezeichnet	1, 2, 3	1, 2
B58.0	Augenerkrankung durch Toxoplasmen	1, 2, 3, 4	1, 2	C16.8	Bösartige Neubildung: Magen, mehrere Teilbereiche überlappend	1, 2, 3	1, 2
B58.1	Hepatitis durch Toxoplasmen [K77.0]	1, 2, 3	1, 2, 3	C16.9	Bösartige Neubildung: Magen, nicht näher bezeichnet	1, 2, 3	1, 2
B58.2	Meningoenzephalitis durch Toxoplasmen [G05.2]	3, 4	3				
B58.3	Toxoplasmose der Lunge [J17.3]	3, 4	3				
B58.8	Toxoplasmosen mit Beteiligung sonstiger Organe	2	2				
B60.0	Babesiose	2	2				
B60.1	Akanthamöbiasis	2	2				
B60.2	Naegleriainfektion	2	2				
B60.8	Sonstige näher bezeichnete Protozoenkrankheiten	2	2				
B78.0	Strongyloidiasis des Darmes	2	2				
B78.1	Strongyloidiasis der Haut	2	2				
B78.7	Disseminierte Strongyloidiasis	2	2				
B78.9	Strongyloidiasis, nicht näher bezeichnet	2	2				
B79	Trichuriasis	2	2				
B90.0	Folgezustände einer Tuberkulose des Zentralnervensystems	1, 2	2				
B90.1	Folgezustände einer Tuberkulose des Urogenitalsystems	1, 2	2				
B90.9	Folgezustände einer Tuberkulose der Atmungsorgane und einer nicht näher bezeichneten Tuberkulose	2	2				
B91	Folgezustände der Poliomyelitis	1, 2	2				
B95.2	Streptokokken, Gruppe D, und Enterokokken als Ursache von Krankheiten, die in anderen Kapiteln klassifiziert sind	1, 2	1, 2				

ICD	Beschreibung	OP CCL	Med. CCL	ICD	Beschreibung	OP CCL	Med. CCL
C17.0	Bösartige Neubildung: Duodenum	1, 2, 3	1, 2	C38.3	Bösartige Neubildung: Mediastinum, Teil nicht näher bezeichnet	1, 2, 3, 4	1, 2
C17.1	Bösartige Neubildung: Jejunum	1, 2, 3	1, 2	C38.4	Bösartige Neubildung: Pleura	1, 2, 3, 4	1, 2
C17.2	Bösartige Neubildung: Ileum	1, 2, 3	1, 2	C38.8	Bösartige Neubildung: Herz, Mediastinum und Pleura, mehrere Teilbereiche überlappend	1, 2, 3, 4	1, 2
C17.3	Bösartige Neubildung: Meckel-Divertikel	1, 2, 3	1, 2	C40.0	Bösartige Neubildung des Knochens und des Gelenkknorpels: Skapula und lange Knochen der oberen Extremität	1, 2, 3	1, 2, 3
C17.8	Bösartige Neubildung: Dünndarm, mehrere Teilbereiche überlappend	1, 2, 3	1, 2	C40.1	Bösartige Neubildung des Knochens und des Gelenkknorpels: Kurze Knochen der oberen Extremität	1, 2, 3	1, 2, 3
C17.9	Bösartige Neubildung: Dünndarm, nicht näher bezeichnet	1, 2, 3	1, 2	C40.2	Bösartige Neubildung des Knochens und des Gelenkknorpels: Lange Knochen der unteren Extremität	1, 2, 3	1, 2, 3
C18.0	Bösartige Neubildung: Zäkum	1, 2, 3	1, 2	C40.3	Bösartige Neubildung des Knochens und des Gelenkknorpels: Kurze Knochen der unteren Extremität	1, 2, 3	1, 2, 3
C18.1	Bösartige Neubildung: Appendix vermiformis	1, 2, 3	1, 2	C40.8	Bösartige Neubildung: Knochen und Gelenkknorpel der Extremitäten, mehrere Teilbereiche überlappend	1, 2, 3	1, 2, 3
C18.2	Bösartige Neubildung: Colon ascendens	1, 2, 3	1, 2	C41.01	Bösartige Neubildung des Knochens und des Gelenkknorpels: Kraniofazial	1, 2, 3	1, 2, 3
C18.3	Bösartige Neubildung: Flexura coli dextra [hepatica]	1, 2, 3	1, 2	C41.02	Bösartige Neubildung des Knochens und des Gelenkknorpels: Maxillofazial	1, 2, 3	1, 2, 3
C18.4	Bösartige Neubildung: Colon transversum	1, 2, 3	1, 2	C41.1	Bösartige Neubildung des Knochens und des Gelenkknorpels: Unterkieferknochen	1, 2, 3	1, 2, 3
C18.5	Bösartige Neubildung: Flexura coli sinistra [lienalis]	1, 2, 3	1, 2	C41.2	Bösartige Neubildung des Knochens und des Gelenkknorpels: Wirbelsäule	1, 2, 3	1, 2, 3
C18.6	Bösartige Neubildung: Colon descendens	1, 2, 3	1, 2	C41.30	Bösartige Neubildung des Knochens und des Gelenkknorpels: Rippen	1, 2, 3	1, 2, 3
C18.7	Bösartige Neubildung: Colon sigmoideum	1, 2, 3	1, 2	C41.31	Bösartige Neubildung des Knochens und des Gelenkknorpels: Sternum	1, 2, 3	1, 2, 3
C18.8	Bösartige Neubildung: Kolon, mehrere Teilbereiche überlappend	1, 2, 3	1, 2	C41.32	Bösartige Neubildung des Knochens und des Gelenkknorpels: Klavikula	1, 2, 3	1, 2, 3
C18.9	Bösartige Neubildung: Kolon, nicht näher bezeichnet	1, 2, 3	1, 2	C41.4	Bösartige Neubildung des Knochens und des Gelenkknorpels: Beckenknochen	1, 2, 3	1, 2, 3
C19	Bösartige Neubildung am Rektosigmoid, Übergang	1, 2, 3	1, 2	C41.8	Bösartige Neubildung: Knochen und Gelenkknorpel, mehrere Teilbereiche überlappend	1, 2, 3	1, 2, 3
C20	Bösartige Neubildung des Rektums	1, 2, 3	1, 2	C45.0	Mesotheliom der Pleura	1, 2, 3, 4	1, 2
C21.0	Bösartige Neubildung: Anus, nicht näher bezeichnet	1, 2, 3	1, 2	C45.1	Mesotheliom des Peritoneums	1, 2, 3	1, 2
C21.1	Bösartige Neubildung: Analkanal	1, 2, 3	1, 2	C45.2	Mesotheliom des Perikards	1, 2, 3	1, 2
C21.2	Bösartige Neubildung: Kloakenregion	1, 2, 3	1, 2	C45.7	Mesotheliom sonstiger Lokalisationen	2, 3, 4	1, 2, 3
C21.8	Bösartige Neubildung: Rektum, Anus und Analkanal, mehrere Teilbereiche überlappend	1, 2, 3	1, 2	C45.9	Mesotheliom, nicht näher bezeichnet	2, 3, 4	1, 2, 3
C22.0	Leberzellkarzinom	1, 2, 3, 4	1, 2	C46.3	Kaposi-Sarkom der Lymphknoten	1, 2, 3	1, 2
C33	Bösartige Neubildung der Trachea	1, 2	1, 2	C46.8	Kaposi-Sarkom mehrerer Organe	2	2
C34.0	Bösartige Neubildung: Hauptbronchus	1, 2	1, 2	C64	Bösartige Neubildung der Niere, 2 ausgenommen Nierenbecken		2
C34.1	Bösartige Neubildung: Oberlappen (-Bronchus)	1, 2	1, 2				
C34.2	Bösartige Neubildung: Mittellappen (-Bronchus)	1, 2	1, 2				
C34.3	Bösartige Neubildung: Unterlappen (-Bronchus)	1, 2	1, 2				
C34.8	Bösartige Neubildung: Bronchus und Lunge, mehrere Teilbereiche überlappend	1, 2	1, 2				
C34.9	Bösartige Neubildung: Bronchus oder Lunge, nicht näher bezeichnet	1, 2	1, 2				
C37	Bösartige Neubildung des Thymus	1, 2, 3, 4	1, 2				
C38.0	Bösartige Neubildung: Herz	1, 2, 3	1, 2				
C38.1	Bösartige Neubildung: Vorderes Mediastinum	1, 2, 3, 4	1, 2				
C38.2	Bösartige Neubildung: Hinteres Mediastinum	1, 2, 3, 4	1, 2				

ICD	Beschreibung	OP CCL	Med. CCL	ICD	Beschreibung	OP CCL	Med. CCL
C65	Bösartige Neubildung des Nierenbeckens	2	2	C77.4	Sekundäre und nicht näher bezeichnete bösartige Neubildung: Inguinale Lymphknoten und Lymphknoten der unteren Extremität	1, 2	1, 2
C66	Bösartige Neubildung des Ureters	2	2	C77.5	Sekundäre und nicht näher bezeichnete bösartige Neubildung: Intrapelvine Lymphknoten	1, 2	1, 2
C70.0	Bösartige Neubildung: Hirnhäute	1, 2, 3	1, 2, 3	C77.8	Sekundäre und nicht näher bezeichnete bösartige Neubildung: Lymphknoten mehrerer Regionen	1, 2	1, 2
C70.1	Bösartige Neubildung: Rückenmarkhäute	1, 2, 3	1, 2, 3	C78.0	Sekundäre bösartige Neubildung1 der Lunge		1
C70.9	Bösartige Neubildung: Meningen, nicht näher bezeichnet	1, 2, 3	1, 2, 3	C78.1	Sekundäre bösartige Neubildung1 des Mediastinums		1
C71.0	Bösartige Neubildung: Zerebrum, ausgenommen Hirnlappen und Ventrikel	1, 2, 3	1, 2, 3	C78.2	Sekundäre bösartige Neubildung1 der Pleura		1
C71.1	Bösartige Neubildung: Frontallappen	1, 2, 3	1, 2, 3	C78.3	Sekundäre bösartige Neubildung1 sonstiger und nicht näher bezeichneter Atmungsorgane		1
C71.2	Bösartige Neubildung: Temporallappen	1, 2, 3	1, 2, 3	C78.4	Sekundäre bösartige Neubildung1 des Dünndarmes		1
C71.3	Bösartige Neubildung: Parietallappen	1, 2, 3	1, 2, 3	C78.5	Sekundäre bösartige Neubildung1 des Dickdarmes und des Rektums		1
C71.4	Bösartige Neubildung: Okzipitallappen	1, 2, 3	1, 2, 3	C78.6	Sekundäre bösartige Neubildung1 des Retroperitoneums und des Peritoneums		1
C71.5	Bösartige Neubildung: Hirnventrikel	1, 2, 3	1, 2, 3	C78.7	Sekundäre bösartige Neubildung1, 2 der Leber und der intrahepatischen Gallengänge		1, 2
C71.6	Bösartige Neubildung: Zerebellum	1, 2, 3	1, 2, 3	C78.8	Sekundäre bösartige Neubildung1 sonstiger und nicht näher bezeichneter Verdauungsorgane		1
C71.7	Bösartige Neubildung: Hirnstamm	1, 2, 3	1, 2, 3	C79.0	Sekundäre bösartige Neubildung1 der Niere und des Nierenbeckens		1
C71.8	Bösartige Neubildung: Gehirn, mehrere Teilbereiche überlappend	1, 2, 3	1, 2, 3	C79.1	Sekundäre bösartige Neubildung1 der Harnblase sowie sonstiger und nicht näher bezeichneter Harnorgane		1
C71.9	Bösartige Neubildung: Gehirn, nicht näher bezeichnet	1, 2, 3	1, 2, 3	C79.2	Sekundäre bösartige Neubildung1 der Haut		1
C72.0	Bösartige Neubildung: Rückenmark	1, 2, 3	1, 2, 3	C79.3	Sekundäre bösartige Neubildung1, 2, 3 des Gehirns und der Hirnhäute		1, 2, 3
C72.1	Bösartige Neubildung: Cauda equina	1, 2, 3	1, 2, 3	C79.4	Sekundäre bösartige Neubildung1 sonstiger und nicht näher bezeichneter Teile des Nervensystems		1
C72.2	Bösartige Neubildung: Nn. olfactorii [I. Hirnnerv]	1, 2, 3	1, 2, 3	C79.5	Sekundäre bösartige Neubildung1 des Knochens und des Knochenmarkes		1
C72.3	Bösartige Neubildung: N. opticus [II. Hirnnerv]	1, 2, 3	1, 2, 3	C79.6	Sekundäre bösartige Neubildung3, 4 des Ovars		3
C72.4	Bösartige Neubildung: N. vestibulocochlearis [VIII. Hirnnerv]	1, 2, 3	1, 2, 3	C79.7	Sekundäre bösartige Neubildung1 der Nebenniere		1
C72.5	Bösartige Neubildung: Sonstige und nicht näher bezeichnete Hirnnerven	1, 2, 3	1, 2, 3	C79.81	Sekundäre bösartige Neubildung1 der Brustdrüse		1
C72.8	Bösartige Neubildung: Gehirn und andere Teile des Zentralnervensystems, mehrere Teilbereiche überlappend	1, 2, 3	1, 2, 3	C79.82	Sekundäre bösartige Neubildung1 der Genitalorgane		1
C77.0	Sekundäre und nicht näher bezeichnete bösartige Neubildung: Lymphknoten des Kopfes, des Gesichtes und des Halses	1, 2	1, 2	C81.0	Noduläres lymphozytenprädominantes Hodgkin-Lymphom	1, 2, 3	1, 2
C77.1	Sekundäre und nicht näher bezeichnete bösartige Neubildung: Intrathorakale Lymphknoten	1, 2	1, 2	C81.1	Nodulär-sklerosierendes (klassisches) Hodgkin-Lymphom	1, 2, 3	1, 2
C77.2	Sekundäre und nicht näher bezeichnete bösartige Neubildung: Intraabdominale Lymphknoten	1, 2	1, 2	C81.2	Gemischtzelliges (klassisches) Hodgkin-Lymphom	1, 2, 3	1, 2
C77.3	Sekundäre und nicht näher bezeichnete bösartige Neubildung: Axilläre Lymphknoten und Lymphknoten der oberen Extremität	1, 2	1, 2				

ICD	Beschreibung	OP CCL	Med. CCL	ICD	Beschreibung	OP CCL	Med. CCL
C81.3	Lymphozytenarmes (klassisches) Hodgkin-Lymphom	1, 2, 3	1, 2	C88.00	Makroglobulinämie Waldenström: Ohne Angabe einer kompletten Remission	1, 2, 3	1, 2
C81.4	Lymphozytenreiches (klassisches) Hodgkin-Lymphom	1, 2, 3	1, 2	C88.01	Makroglobulinämie Waldenström: In kompletter Remission	1, 2, 3	1, 2
C81.7	Sonstige Typen des Hodgkin-Lymphoms	1, 2, 3	1, 2	C88.30	Immunproliferative Dünndarmkrankheit: Ohne Angabe einer kompletten Remission	1, 2, 3	1, 2
C81.9	Hodgkin-Lymphom, nicht näher bezeichnet	1, 2, 3	1, 2	C88.31	Immunproliferative Dünndarmkrankheit: In kompletter Remission	1, 2, 3	1, 2
C82.0	Follikuläres Lymphom Grad I	1, 2, 3	1, 2	C88.40	Extranodales Marginalzonen-B-Zell-Lymphom des Mukosa-assoziierten lymphatischen Gewebes [MALT-Lymphom]: Ohne Angabe einer kompletten Remission	1, 2, 3	1, 2
C82.1	Follikuläres Lymphom Grad II	1, 2, 3	1, 2	C88.41	Extranodales Marginalzonen-B-Zell-Lymphom des Mukosa-assoziierten lymphatischen Gewebes [MALT-Lymphom]: In kompletter Remission	1, 2, 3	1, 2
C82.2	Follikuläres Lymphom Grad III, nicht näher bezeichnet	1, 2, 3	1, 2	C88.70	Sonstige bösartige immunproliferative Krankheiten: Ohne Angabe einer kompletten Remission	1, 2, 3	1, 2
C82.3	Follikuläres Lymphom Grad IIIa	1, 2, 3	1, 2	C88.71	Sonstige bösartige immunproliferative Krankheiten: In kompletter Remission	1, 2, 3	1, 2
C82.4	Follikuläres Lymphom Grad IIIb	1, 2, 3	1, 2	C88.90	Bösartige immunproliferative Krankheit, nicht näher bezeichnet: Ohne Angabe einer kompletten Remission	1, 2, 3	1, 2
C82.5	Diffuses Follikelzentrumslymphom	1, 2, 3	1, 2	C88.91	Bösartige immunproliferative Krankheit, nicht näher bezeichnet: In kompletter Remission	1, 2, 3	1, 2
C82.6	Kutanes Follikelzentrumslymphom	1, 2, 3	1, 2	C90.00	Multiples Myelom: Ohne Angabe einer kompletten Remission	1, 2, 3	1, 2
C82.7	Sonstige Typen des follikulären Lymphoms	1, 2, 3	1, 2	C90.01	Multiples Myelom: In kompletter Remission	1, 2, 3	1, 2
C82.9	Follikuläres Lymphom, nicht näher bezeichnet	1, 2, 3	1, 2	C90.10	Plasmazellenleukämie: Ohne Angabe einer kompletten Remission	1, 2, 3	1, 2
C83.0	Kleinzelliges B-Zell-Lymphom	1, 2, 3	1, 2	C90.11	Plasmazellenleukämie: In kompletter Remission	1, 2, 3	1, 2
C83.1	Mantelzell-Lymphom	1, 2, 3	1, 2	C90.20	Extramedulläres Plasmozytom: Ohne Angabe einer kompletten Remission	1, 2, 3	1, 2
C83.3	Diffuses großzelliges B-Zell-Lymphom	1, 2, 3	1, 2	C90.21	Extramedulläres Plasmozytom: In kompletter Remission	1, 2, 3	1, 2
C83.5	Lymphoblastisches Lymphom	1, 2, 3	1, 2	C90.30	Solitäres Plasmozytom: Ohne Angabe einer kompletten Remission	1, 2, 3	1, 2
C83.7	Burkitt-Lymphom	1, 2, 3	1, 2	C90.31	Solitäres Plasmozytom: In kompletter Remission	1, 2, 3	1, 2
C83.8	Sonstige nicht follikuläre Lymphome	1, 2, 3	1, 2	C91.00	Akute lymphatische Leukämie [ALL]: Ohne Angabe einer kompletten Remission	1, 2, 3, 4	1, 2, 3
C83.9	Nicht follikuläres Lymphom, nicht näher bezeichnet	1, 2, 3	1, 2	C91.01	Akute lymphatische Leukämie [ALL]: In kompletter Remission	1, 2, 3, 4	1, 2, 3
C84.0	Mycosis fungoides	1, 2, 3	1, 2	C91.10	Chronische lymphatische Leukämie vom B-Zell-Typ [CLL]: Ohne Angabe einer kompletten Remission	1, 2, 3	1, 2
C84.1	Sézary-Syndrom	1, 2, 3	1, 2				
C84.4	Peripheres T-Zell-Lymphom, nicht spezifiziert	1, 2, 3	1, 2				
C84.5	Sonstige reifzellige T/NK-Zell-Lymphome	1, 2, 3	1, 2				
C84.6	Anaplastisches großzelliges Lymphom, ALK-positiv	1, 2, 3	1, 2				
C84.7	Anaplastisches großzelliges Lymphom, ALK-negativ	1, 2, 3	1, 2				
C84.8	Kutanes T-Zell-Lymphom, nicht näher bezeichnet	1, 2, 3	1, 2				
C84.9	Reifzelliges T/NK-Zell-Lymphom, nicht näher bezeichnet	1, 2, 3	1, 2				
C85.1	B-Zell-Lymphom, nicht näher bezeichnet	1, 2, 3	1, 2				
C85.2	Mediastinales (thymisches) großzelliges B-Zell-Lymphom	1, 2, 3	1, 2				
C85.7	Sonstige näher bezeichnete Typen des Non-Hodgkin-Lymphoms	1, 2, 3	1, 2				
C85.9	Non-Hodgkin-Lymphom, nicht näher bezeichnet	1, 2, 3	1, 2				
C86.0	Extranodales NK/T-Zell-Lymphom, nasaler Typ	1, 2, 3	1, 2				
C86.1	Hepatosplenisches T-Zell-Lymphom	1, 2, 3	1, 2				
C86.2	T-Zell-Lymphom vom Enteropathie-Typ	1, 2, 3	1, 2				
C86.3	Subkutanes pannikulitisches T-Zell-Lymphom	1, 2, 3	1, 2				
C86.4	Blastisches NK-Zell-Lymphom	1, 2, 3	1, 2				
C86.5	Angioimmunoblastisches T-Zell-Lymphom	1, 2, 3	1, 2				
C86.6	Primäre kutane CD30-positive T-Zell-Proliferationen	1, 2, 3	1, 2				

ICD	Beschreibung	OP CCL	Med. CCL	ICD	Beschreibung	OP CCL	Med. CCL
C91.11	Chronische lymphatische Leukämie vom B-Zell-Typ [CLL]: In kompletter Remission	1, 2, 3	1, 2	C92.40	Akute Promyelozyten-Leukämie [PCL]: Ohne Angabe einer kompletten Remission	1, 2, 3, 4	1, 2, 3
C91.30	Prolymphozytäre Leukämie vom B-Zell-Typ: Ohne Angabe einer kompletten Remission	1, 2, 3	1, 2	C92.41	Akute Promyelozyten-Leukämie [PCL]: In kompletter Remission	1, 2, 3, 4	1, 2, 3
C91.31	Prolymphozytäre Leukämie vom B-Zell-Typ: In kompletter Remission	1, 2, 3	1, 2	C92.50	Akute myelomonozytäre Leukämie: Ohne Angabe einer kompletten Remission	1, 2, 3, 4	1, 2, 3
C91.40	Haarzellenleukämie: Ohne Angabe einer kompletten Remission	1, 2, 3	1, 2	C92.51	Akute myelomonozytäre Leukämie: In kompletter Remission	1, 2, 3, 4	1, 2, 3
C91.41	Haarzellenleukämie: In kompletter Remission	1, 2, 3	1, 2	C92.60	Akute myeloische Leukämie mit 11q23-Abnormität: Ohne Angabe einer kompletten Remission	1, 2, 3, 4	1, 2, 3
C91.50	Adulte(s) T-Zell-Lymphom/Leukämie (HTLV-1-assoziiert): Ohne Angabe einer kompletten Remission	1, 2, 3	1, 2	C92.61	Akute myeloische Leukämie mit 11q23-Abnormität: In kompletter Remission	1, 2, 3, 4	1, 2, 3
C91.51	Adulte(s) T-Zell-Lymphom/Leukämie (HTLV-1-assoziiert): In kompletter Remission	1, 2, 3	1, 2	C92.70	Sonstige myeloische Leukämie: Ohne Angabe einer kompletten Remission	1, 2, 3	1, 2
C91.60	Prolymphozyten-Leukämie vom T-Zell-Typ: Ohne Angabe einer kompletten Remission	1, 2, 3	1, 2	C92.71	Sonstige myeloische Leukämie: In kompletter Remission	1, 2, 3	1, 2
C91.61	Prolymphozyten-Leukämie vom T-Zell-Typ: In kompletter Remission	1, 2, 3	1, 2	C92.80	Akute myeloische Leukämie mit multilineärer Dysplasie: Ohne Angabe einer kompletten Remission	1, 2, 3, 4	1, 2, 3
C91.70	Sonstige lymphatische Leukämie: Ohne Angabe einer kompletten Remission	1, 2, 3	1, 2	C92.81	Akute myeloische Leukämie mit multilineärer Dysplasie: In kompletter Remission	1, 2, 3, 4	1, 2, 3
C91.71	Sonstige lymphatische Leukämie: In kompletter Remission	1, 2, 3	1, 2	C92.90	Myeloische Leukämie, nicht näher bezeichnet: Ohne Angabe einer kompletten Remission	1, 2, 3	1, 2
C91.80	Reifzellige B-ALL vom Burkitt-Typ: Ohne Angabe einer kompletten Remission	1, 2, 3, 4	1, 2, 3	C92.91	Myeloische Leukämie, nicht näher bezeichnet: In kompletter Remission	1, 2, 3	1, 2
C91.81	Reifzellige B-ALL vom Burkitt-Typ: In kompletter Remission	1, 2, 3, 4	1, 2, 3	C93.00	Akute Monoblasten-/Monozytenleukämie: Ohne Angabe einer kompletten Remission	1, 2, 3, 4	1, 2, 3
C91.90	Lymphatische Leukämie, nicht näher bezeichnet: Ohne Angabe einer kompletten Remission	1, 2, 3	1, 2	C93.01	Akute Monoblasten-/Monozytenleukämie: In kompletter Remission	1, 2, 3, 4	1, 2, 3
C91.91	Lymphatische Leukämie, nicht näher bezeichnet: In kompletter Remission	1, 2, 3	1, 2	C93.10	Chronische myelomonozytäre Leukämie: Ohne Angabe einer kompletten Remission	1, 2, 3	1, 2
C92.00	Akute myeloblastische Leukämie [AML]: Ohne Angabe einer kompletten Remission	1, 2, 3, 4	1, 2, 3	C93.11	Chronische myelomonozytäre Leukämie: In kompletter Remission	1, 2, 3	1, 2
C92.01	Akute myeloblastische Leukämie [AML]: In kompletter Remission	1, 2, 3, 4	1, 2, 3	C93.30	Juvenile myelomonozytäre Leukämie: Ohne Angabe einer kompletten Remission	1, 2, 3	1, 2
C92.10	Chronische myeloische Leukämie [CML], BCR/ABL-positiv: Ohne Angabe einer kompletten Remission	1, 2, 3	1, 2	C93.31	Juvenile myelomonozytäre Leukämie: In kompletter Remission	1, 2, 3	1, 2
C92.11	Chronische myeloische Leukämie [CML], BCR/ABL-positiv: In kompletter Remission	1, 2, 3	1, 2	C93.70	Sonstige Monozytenleukämie: Ohne Angabe einer kompletten Remission	1, 2, 3	1, 2
C92.20	Atypische chronische myeloische Leukämie, BCR/ABL-negativ: Ohne Angabe einer kompletten Remission	1, 2, 3	1, 2	C93.71	Sonstige Monozytenleukämie: In kompletter Remission	1, 2, 3	1, 2
C92.21	Atypische chronische myeloische Leukämie, BCR/ABL-negativ: In kompletter Remission	1, 2, 3	1, 2	C93.90	Monozytenleukämie, nicht näher bezeichnet: Ohne Angabe einer kompletten Remission	1, 2, 3	1, 2
C92.30	Myelosarkom: Ohne Angabe einer kompletten Remission	1, 2, 3	1, 2	C93.91	Monozytenleukämie, nicht näher bezeichnet: In kompletter Remission	1, 2, 3	1, 2
C92.31	Myelosarkom: In kompletter Remission	1, 2, 3	1, 2	C94.00	Akute Erythroleukämie: Ohne Angabe einer kompletten Remission	1, 2, 3, 4	1, 2, 3

ICD	Beschreibung	OP CCL	Med. CCL	ICD	Beschreibung	OP CCL	Med. CCL
C94.01	Akute Erythroleukämie: In kompletter Remission	1, 2, 3, 4	1, 2, 3	D44.8	Neubildung unsicheren oder unbekanntem Verhaltens: Beteiligung mehrerer endokriner Drüsen	2	1, 2
C94.20	Akute Megakaryoblastenleukämie: Ohne Angabe einer kompletten Remission	1, 2, 3	1, 2	D50.8	Sonstige Eisenmangelanämien	1	1
C94.21	Akute Megakaryoblastenleukämie: In kompletter Remission	1, 2, 3	1, 2	D53.1	Sonstige megaloblastäre Anämien, anderenorts nicht klassifiziert	1	1
C94.30	Mastzellenleukämie: Ohne Angabe einer kompletten Remission	1, 2, 3	1, 2	D53.2	Skorbutanämie	1	1
C94.31	Mastzellenleukämie: In kompletter Remission	1, 2, 3	1, 2	D56.0	Alpha-Thalassämie	2, 3	1, 2, 3
C94.40	Akute Panmyelose mit Myelofibrose: Ohne Angabe einer kompletten Remission	1, 2, 3	1, 2	D56.1	Beta-Thalassämie	2, 3	1, 2, 3
C94.41	Akute Panmyelose mit Myelofibrose: In kompletter Remission	1, 2, 3	1, 2	D56.2	Delta-Beta-Thalassämie	2, 3	1, 2, 3
C94.70	Sonstige näher bezeichnete Leukämien: Ohne Angabe einer kompletten Remission	1, 2, 3	1, 2	D56.3	Thalassämie-Erbanlage	2, 3	1, 2, 3
C94.71	Sonstige näher bezeichnete Leukämien: In kompletter Remission	1, 2, 3	1, 2	D56.4	Hereditäre Persistenz fetalen Hämoglobins [HPFH]	2, 3	1, 2, 3
C95.00	Akute Leukämie nicht näher bezeichneten Zelltyps: Ohne Angabe einer kompletten Remission	1, 2, 3, 4	1, 2, 3	D56.8	Sonstige Thalassämien	2, 3	1, 2, 3
C95.01	Akute Leukämie nicht näher bezeichneten Zelltyps: In kompletter Remission	1, 2, 3, 4	1, 2, 3	D56.9	Thalassämie, nicht näher bezeichnet	2, 3	1, 2, 3
C95.10	Chronische Leukämie nicht näher bezeichneten Zelltyps: Ohne Angabe einer kompletten Remission	1, 2, 3	1, 2	D57.0	Sichelzellenanämie mit Krisen	2, 3	1, 2, 3
C95.11	Chronische Leukämie nicht näher bezeichneten Zelltyps: In kompletter Remission	1, 2, 3	1, 2	D57.1	Sichelzellenanämie ohne Krisen	2, 3	1, 2, 3
C95.70	Sonstige Leukämie nicht näher bezeichneten Zelltyps: Ohne Angabe einer kompletten Remission	1, 2, 3	1, 2	D57.2	Doppelt heterozygote Sichelzellenkrankheiten	2, 3	1, 2, 3
C95.71	Sonstige Leukämie nicht näher bezeichneten Zelltyps: In kompletter Remission	1, 2, 3	1, 2	D57.8	Sonstige Sichelzellenkrankheiten	2, 3	1, 2, 3
C95.90	Leukämie, nicht näher bezeichnet: Ohne Angabe einer kompletten Remission	1, 2, 3	1, 2	D58.9	Hereditäre hämolytische Anämie, nicht näher bezeichnet	2, 3	1, 2, 3
C95.91	Leukämie, nicht näher bezeichnet: In kompletter Remission	1, 2, 3	1, 2	D59.0	Arzneimittelinduzierte autoimmunhämolytische Anämie	2, 3	1, 2, 3
C96.0	Multifokale und multisystemische (disseminierte) Langerhans-Zell-Histiozytose [Abt-Letterer-Siwe-Krankheit]	1, 2, 3, 4	1, 2	D59.1	Sonstige autoimmunhämolytische Anämien	2, 3	1, 2, 3
C96.2	Bösartiger Mastzelltumor	1, 2, 3	1, 2	D59.2	Arzneimittelinduzierte nicht autoimmunhämolytische Anämie	2, 3	1, 2, 3
C96.4	Sarkom der dendritischen Zellen (akzessorische Zellen)	1, 2, 3	1, 2	D59.3	Hämolytisch-urämisches Syndrom	2, 3	1, 2, 3
C96.7	Sonstige näher bezeichnete bösartige Neubildungen des lymphatischen, blutbildenden und verwandten Gewebes	1, 2, 3	1, 2	D59.4	Sonstige nicht autoimmunhämolytische Anämien	2, 3	1, 2, 3
C96.8	Histiozytisches Sarkom	1, 2, 3	1, 2	D59.5	Paroxysmale nächtliche Hämoglobinurie [Marchiafava-Micheli]	2, 3	1, 2, 3
C96.9	Bösartige Neubildung des lymphatischen, blutbildenden und verwandten Gewebes, nicht näher bezeichnet	1, 2, 3	1, 2	D59.6	Hämoglobinurie durch Hämolyse infolge sonstiger äußerer Ursachen	2, 3	1, 2, 3
				D59.8	Sonstige erworbene hämolytische Anämien	2, 3	1, 2, 3
				D59.9	Erworbene hämolytische Anämie, nicht näher bezeichnet	2, 3	1, 2, 3
				D60.0	Chronische erworbene isolierte aplastische Anämie	2, 3	1, 2, 3
				D60.1	Transitorische erworbene isolierte aplastische Anämie	2, 3	1, 2, 3
				D60.8	Sonstige erworbene isolierte aplastische Anämien	2, 3	1, 2, 3
				D60.9	Erworbene isolierte aplastische Anämie, nicht näher bezeichnet	2, 3	1, 2, 3
				D61.0	Angeborene aplastische Anämie	2, 3	1, 2, 3
				D61.10	Aplastische Anämie infolge zytostatischer Therapie	2, 3	1, 2, 3
				D61.18	Sonstige arzneimittelinduzierte aplastische Anämie	2, 3	1, 2, 3
				D61.19	Arzneimittelinduzierte aplastische Anämie, nicht näher bezeichnet	2, 3	1, 2, 3
				D61.2	Aplastische Anämie infolge sonstiger äußerer Ursachen	2, 3	1, 2, 3
				D61.3	Idiopathische aplastische Anämie	2, 3	1, 2, 3
				D61.8	Sonstige näher bezeichnete aplastische Anämien	2, 3	1, 2, 3

ICD	Beschreibung	OP CCL	Med. CCL	ICD	Beschreibung	OP CCL	Med. CCL
D61.9	Aplastische Anämie, nicht näher bezeichnet	2, 3	1, 2, 3	D69.2	Sonstige nichtthrombozytopenische Purpura	2, 3	1, 2, 3
D62	Akute Blutungsanämie	1, 2, 3	1, 2	D69.3	Idiopathische thrombozytopenische Purpura	2, 3	1, 2, 3
D63.0	Anämie bei Neubildungen {C00-D48}	1, 2, 3, 4	1, 2	D69.40	Sonstige primäre Thrombozytopenie, als transfusionsrefraktär bezeichnet	2, 3	1, 2, 3
D64.0	Hereditäre sideroachrestische [sideroblastische] Anämie	2, 3	1, 2, 3	D69.41	Sonstige primäre Thrombozytopenie, nicht als transfusionsrefraktär bezeichnet	1	1
D64.1	Sekundäre sideroachrestische [sideroblastische] Anämie (krankheitsbedingt)	2, 3	1, 2, 3	D69.52	Heparin-induzierte Thrombozytopenie Typ I	2, 3	1, 2, 3
D64.2	Sekundäre sideroachrestische [sideroblastische] Anämie durch Arzneimittel oder Toxine	2, 3	1, 2, 3	D69.53	Heparin-induzierte Thrombozytopenie Typ II	2, 3	1, 2, 3
D64.3	Sonstige sideroachrestische [sideroblastische] Anämien	2, 3	1, 2, 3	D69.57	Sonstige sekundäre Thrombozytopenien, als transfusionsrefraktär bezeichnet	2, 3	1, 2, 3
D65.0	Erworbene Afibrinogenämie	2, 3	1, 2, 3	D69.58	Sonstige sekundäre Thrombozytopenien, nicht als transfusionsrefraktär bezeichnet	2, 3	1, 2, 3
D65.1	Disseminierte intravasale Gerinnung [DIG, DIC]	2, 3	1, 2, 3	D69.59	Sekundäre Thrombozytopenie, nicht näher bezeichnet	2, 3	1, 2, 3
D65.2	Erworbene Fibrinolyseblutung	2, 3	1, 2, 3	D69.60	Thrombozytopenie, nicht näher bezeichnet, als transfusionsrefraktär bezeichnet	2, 3	1, 2, 3
D65.9	Defibrinationssyndrom, nicht näher bezeichnet	2, 3	1, 2, 3	D69.61	Thrombozytopenie, nicht näher bezeichnet, nicht als transfusionsrefraktär bezeichnet	2	
D66	Hereditärer Faktor-VIII-Mangel	2, 3	1, 2, 3	D69.80	Hämorrhagische Diathese durch Thrombozytenaggregationshemmer	2, 3	1, 2, 3
D67	Hereditärer Faktor-IX-Mangel	2, 3	1, 2, 3	D69.88	Sonstige näher bezeichnete hämorrhagische Diathesen	2, 3	1, 2, 3
D68.00	Hereditäres Willebrand-Jürgens-Syndrom	2, 3	1, 2, 3	D69.9	Hämorrhagische Diathese, nicht näher bezeichnet	2	
D68.01	Erworbenes Willebrand-Jürgens-Syndrom	2, 3	1, 2, 3	D70.0	Angeborene Agranulozytose und Neutropenie	3, 4	1, 2, 3
D68.09	Willebrand-Jürgens-Syndrom, nicht näher bezeichnet	2, 3	1, 2, 3	D70.10	Arzneimittelinduzierte Agranulozytose und Neutropenie: Kritische Phase unter 4 Tage	1	1
D68.1	Hereditärer Faktor-XI-Mangel	2, 3	1, 2, 3	D70.11	Arzneimittelinduzierte Agranulozytose und Neutropenie: Kritische Phase 10 Tage bis unter 20 Tage	3, 4	1, 2, 3
D68.20	Hereditärer Faktor-I-Mangel	2, 3	1, 2, 3	D70.12	Arzneimittelinduzierte Agranulozytose und Neutropenie: Kritische Phase 20 Tage und mehr	3, 4	1, 2, 3
D68.21	Hereditärer Faktor-II-Mangel	2, 3	1, 2, 3	D70.13	Arzneimittelinduzierte Agranulozytose und Neutropenie: Kritische Phase 4 Tage bis unter 7 Tage	3, 4	1, 2, 3
D68.22	Hereditärer Faktor-V-Mangel	2, 3	1, 2, 3	D70.14	Arzneimittelinduzierte Agranulozytose und Neutropenie: Kritische Phase 7 Tage bis unter 10 Tage	3, 4	1, 2, 3
D68.23	Hereditärer Faktor-VII-Mangel	2, 3	1, 2, 3	D70.18	Sonstige Verlaufsformen der arzneimittelinduzierten Agranulozytose und Neutropenie	1	1
D68.24	Hereditärer Faktor-X-Mangel	2, 3	1, 2, 3	D70.19	Arzneimittelinduzierte Agranulozytose und Neutropenie, nicht näher bezeichnet	1	1
D68.25	Hereditärer Faktor-XII-Mangel	2, 3	1, 2, 3	D70.3	Sonstige Agranulozytose	1	1
D68.26	Hereditärer Faktor-XIII-Mangel	2, 3	1, 2, 3	D70.5	Zyklische Neutropenie	2, 3	1, 2
D68.28	Hereditärer Mangel an sonstigen Gerinnungsfaktoren	2, 3	1, 2, 3	D70.6	Sonstige Neutropenie	2, 3	1, 2
D68.31	Hämorrhagische Diathese durch Vermehrung von Antikörpern gegen Faktor VIII	2, 3	1, 2, 3				
D68.32	Hämorrhagische Diathese durch Vermehrung von Antikörpern gegen sonstige Gerinnungsfaktoren	2, 3	1, 2, 3				
D68.33	Hämorrhagische Diathese durch Cumarine (Vitamin-K-Antagonisten)	2, 3	1, 2, 3				
D68.34	Hämorrhagische Diathese durch Heparine	2, 3	1, 2, 3				
D68.35	Hämorrhagische Diathese durch sonstige Antikoagulantien	2, 3	1, 2, 3				
D68.38	Sonstige hämorrhagische Diathese durch sonstige und nicht näher bezeichnete Antikörper	2, 3	1, 2, 3				
D68.4	Erworbener Mangel an Gerinnungsfaktoren	2, 3	1, 2, 3				
D68.5	Primäre Thrombophilie	2, 3	1, 2, 3				
D68.6	Sonstige Thrombophilien	2, 3	1, 2, 3				
D68.8	Sonstige näher bezeichnete Koagulopathien	2, 3	1, 2, 3				
D68.9	Koagulopathie, nicht näher bezeichnet	2, 3	1, 2, 3				
D69.0	Purpura anaphylactoides	2, 3	1, 2, 3				
D69.1	Qualitative Thrombozytendefekte	2, 3	1, 2, 3				

ICD	Beschreibung	OP CCL	Med. CCL	ICD	Beschreibung	OP CCL	Med. CCL
D70.7	Neutropenie, nicht näher bezeichnet	1	1	D83.1	Variabler Immundefekt mit überwiegenden immunregulatorischen T-Zell-Störungen	2, 3, 4	1, 2, 3
D71	Funktionelle Störungen der neutrophilen Granulozyten	2, 3, 4	1, 2, 3	D83.2	Variabler Immundefekt mit Autoantikörpern gegen B- oder T-Zellen	2, 3, 4	1, 2, 3
D73.1	Hypersplenismus	2	2	D83.8	Sonstige variable Immundefekte	2, 3, 4	1, 2, 3
D73.3	Abszess der Milz	2	2	D84.0	Lymphozytenfunktion-Antigen-1[LFA-1]-Defekt	2, 3, 4	1, 2, 3
D73.5	Infarzierung der Milz	2	2	D84.1	Defekte im Komplementsystem	2, 3, 4	1, 2, 3
D80.0	Hereditäre Hypogammaglobulinämie	2, 3, 4	1, 2, 3	D84.8	Sonstige näher bezeichnete Immundefekte	2, 3, 4	1, 2, 3
D80.3	Selektiver Mangel an Immunglobulin-G-Subklassen [IgG-Subklassen]	2, 3, 4	1, 2, 3	D86.0	Sarkoidose der Lunge	2	2
D80.4	Selektiver Immunglobulin-M-Mangel [IgM-Mangel]	2, 3, 4	1, 2, 3	D86.1	Sarkoidose der Lymphknoten	2	2
D80.5	Immundefekt bei erhöhtem Immunglobulin M [IgM]	2, 3, 4	1, 2, 3	D86.2	Sarkoidose der Lunge mit Sarkoidose der Lymphknoten	2	2
D80.6	Antikörpermangel bei Normo- oder Hypergammaglobulinämie	2, 3, 4	1, 2, 3	D86.3	Sarkoidose der Haut	2	2
D80.7	Transitorische Hypogammaglobulinämie im Kindesalter	2, 3, 4	1, 2, 3	D86.8	Sarkoidose an sonstigen und kombinierten Lokalisationen	2	2
D80.8	Sonstige Immundefekte mit vorherrschendem Antikörpermangel	2, 3, 4	1, 2, 3	D86.9	Sarkoidose, nicht näher bezeichnet	2	2
D80.9	Immundefekt mit vorherrschendem Antikörpermangel, nicht näher bezeichnet	2, 3, 4	1, 2, 3	E03.5	Myxödemkoma	3, 4	3
D81.0	Schwerer kombinierter Immundefekt [SCID] mit retikulärer Dysgenese	2, 3, 4	1, 2, 3	E05.1	Hyperthyreose mit toxischem solitärem Schilddrüsenknoten	2	1, 2
D81.1	Schwerer kombinierter Immundefekt [SCID] mit niedriger T- und B-Zellen-Zahl	2, 3, 4	1, 2, 3	E05.2	Hyperthyreose mit toxischer mehrknotiger Struma	2	1, 2
D81.2	Schwerer kombinierter Immundefekt [SCID] mit niedriger oder normaler B-Zellen-Zahl	2, 3, 4	1, 2, 3	E05.3	Hyperthyreose durch ektopisches Schilddrüsengewebe	2	1, 2
D81.4	Nezelof-Syndrom	2, 3, 4	1, 2, 3	E05.4	Hyperthyreosis factitia	2	1, 2
D81.6	Haupthistokompatibilitäts-Komplex-Klasse-I-Defekt [MHC-Klasse-I-Defekt]	2, 3, 4	1, 2, 3	E05.5	Thyreotoxische Krise	2	1, 2
D81.7	Haupthistokompatibilitäts-Komplex-Klasse-II-Defekt [MHC-Klasse-II-Defekt]	2, 3, 4	1, 2, 3	E10.01	Diabetes mellitus, Typ 1: Mit Koma: Als entgleist bezeichnet	2	2, 3
D81.8	Sonstige kombinierte Immundefekte	2, 3, 4	1, 2, 3	E10.11	Diabetes mellitus, Typ 1: Mit Ketoazidose: Als entgleist bezeichnet	2	2, 3
D81.9	Kombinierter Immundefekt, nicht näher bezeichnet	2, 3, 4	1, 2, 3	E10.20	Diabetes mellitus, Typ 1: Mit Nierenkomplikationen: Nicht als entgleist bezeichnet	2, 3, 4	1, 2
D82.0	Wiskott-Aldrich-Syndrom	2, 3, 4	1, 2, 3	E10.21	Diabetes mellitus, Typ 1: Mit Nierenkomplikationen: Als entgleist bezeichnet	2, 3, 4	1, 2
D82.1	Di-George-Syndrom	2, 3, 4	1, 2, 3	E10.30	Diabetes mellitus, Typ 1: Mit Augenkomplikationen: Nicht als entgleist bezeichnet	2, 3, 4	1, 2
D82.2	Immundefekt mit disproportioniertem Kleinwuchs	2, 3, 4	1, 2, 3	E10.31	Diabetes mellitus, Typ 1: Mit Augenkomplikationen: Als entgleist bezeichnet	2, 3, 4	1, 2
D82.3	Immundefekt mit hereditär defekter Reaktion auf Epstein-Barr-Virus	2, 3, 4	1, 2, 3	E10.40	Diabetes mellitus, Typ 1: Mit neurologischen Komplikationen: Nicht als entgleist bezeichnet	2	2
D82.4	Hyperimmunglobulin-E[IgE]-Syndrom	2, 3, 4	1, 2, 3	E10.41	Diabetes mellitus, Typ 1: Mit neurologischen Komplikationen: Als entgleist bezeichnet	2	2
D82.8	Immundefekte in Verbindung mit anderen näher bezeichneten schweren Defekten	2, 3, 4	1, 2, 3	E10.50	Diabetes mellitus, Typ 1: Mit peripheren vaskulären Komplikationen: Nicht als entgleist bezeichnet	1	1
D82.9	Immundefekt in Verbindung mit schwerem Defekt, nicht näher bezeichnet	2, 3, 4	1, 2, 3	E10.51	Diabetes mellitus, Typ 1: Mit peripheren vaskulären Komplikationen: Als entgleist bezeichnet	1	1
D83.0	Variabler Immundefekt mit überwiegenden Abweichungen der B-Zellen-Zahl und -Funktion	2, 3, 4	1, 2, 3	E10.60	Diabetes mellitus, Typ 1: Mit sonstigen näher bezeichneten Komplikationen: Nicht als entgleist bezeichnet	2	2, 3

ICD	Beschreibung	OP CCL	Med. CCL	ICD	Beschreibung	OP CCL	Med. CCL
E10.61	Diabetes mellitus, Typ 1: Mit sonstigen näher bezeichneten Komplikationen: Als entgleist bezeichnet	2	2, 3	E11.60	Diabetes mellitus, Typ 2: Mit sonstigen näher bezeichneten Komplikationen: Nicht als entgleist bezeichnet	2	2, 3
E10.72	Diabetes mellitus, Typ 1: Mit multiplen Komplikationen: Mit sonstigen multiplen Komplikationen, nicht als entgleist bezeichnet	2	2, 3	E11.61	Diabetes mellitus, Typ 2: Mit sonstigen näher bezeichneten Komplikationen: Als entgleist bezeichnet	2	2, 3
E10.73	Diabetes mellitus, Typ 1: Mit multiplen Komplikationen: Mit sonstigen multiplen Komplikationen, als entgleist bezeichnet	2	2, 3	E11.72	Diabetes mellitus, Typ 2: Mit multiplen Komplikationen: Mit sonstigen multiplen Komplikationen, nicht als entgleist bezeichnet	2	2, 3
E10.74	Diabetes mellitus, Typ 1: Mit multiplen Komplikationen: Mit diabetischem Fußsyndrom, nicht als entgleist bezeichnet	2	2, 3	E11.73	Diabetes mellitus, Typ 2: Mit multiplen Komplikationen: Mit sonstigen multiplen Komplikationen, als entgleist bezeichnet	2	2, 3
E10.75	Diabetes mellitus, Typ 1: Mit multiplen Komplikationen: Mit diabetischem Fußsyndrom, als entgleist bezeichnet	2	2, 3	E11.74	Diabetes mellitus, Typ 2: Mit multiplen Komplikationen: Mit diabetischem Fußsyndrom, nicht als entgleist bezeichnet	2	2, 3
E10.80	Diabetes mellitus, Typ 1: Mit nicht näher bezeichneten Komplikationen: Nicht als entgleist bezeichnet	2	2, 3	E11.75	Diabetes mellitus, Typ 2: Mit multiplen Komplikationen: Mit diabetischem Fußsyndrom, als entgleist bezeichnet	2	2, 3
E10.81	Diabetes mellitus, Typ 1: Mit nicht näher bezeichneten Komplikationen: Als entgleist bezeichnet	2	2, 3	E11.80	Diabetes mellitus, Typ 2: Mit nicht näher bezeichneten Komplikationen: Nicht als entgleist bezeichnet	2	2, 3
E10.90	Diabetes mellitus, Typ 1: Ohne Komplikationen: Nicht als entgleist bezeichnet	2	2, 3	E11.81	Diabetes mellitus, Typ 2: Mit nicht näher bezeichneten Komplikationen: Als entgleist bezeichnet	2	2, 3
E10.91	Diabetes mellitus, Typ 1: Ohne Komplikationen: Als entgleist bezeichnet	2	2, 3	E11.91	Diabetes mellitus, Typ 2: Ohne Komplikationen: Als entgleist bezeichnet	1, 2	1, 2
E11.01	Diabetes mellitus, Typ 2: Mit Koma: Als entgleist bezeichnet	2	2, 3	E13.01	Sonstiger näher bezeichneter Diabetes mellitus: Mit Koma: Als entgleist bezeichnet	2	2, 3
E11.11	Diabetes mellitus, Typ 2: Mit Ketoazidose: Als entgleist bezeichnet	2	2, 3	E13.11	Sonstiger näher bezeichneter Diabetes mellitus: Mit Ketoazidose: Als entgleist bezeichnet	2	2, 3
E11.20	Diabetes mellitus, Typ 2: Mit Nierenkomplikationen: Nicht als entgleist bezeichnet	2, 3, 4	1, 2	E13.20	Sonstiger näher bezeichneter Diabetes mellitus: Mit Nierenkomplikationen: Nicht als entgleist bezeichnet	2, 3, 4	1, 2
E11.21	Diabetes mellitus, Typ 2: Mit Nierenkomplikationen: Als entgleist bezeichnet	2, 3, 4	1, 2	E13.21	Sonstiger näher bezeichneter Diabetes mellitus: Mit Nierenkomplikationen: Als entgleist bezeichnet	2, 3, 4	1, 2
E11.30	Diabetes mellitus, Typ 2: Mit Augenkomplikationen: Nicht als entgleist bezeichnet	2, 3, 4	1, 2	E13.30	Sonstiger näher bezeichneter Diabetes mellitus: Mit Augenkomplikationen: Nicht als entgleist bezeichnet	2, 3, 4	1, 2
E11.31	Diabetes mellitus, Typ 2: Mit Augenkomplikationen: Als entgleist bezeichnet	2, 3, 4	1, 2	E13.31	Sonstiger näher bezeichneter Diabetes mellitus: Mit Augenkomplikationen: Als entgleist bezeichnet	2, 3, 4	1, 2
E11.40	Diabetes mellitus, Typ 2: Mit neurologischen Komplikationen: Nicht als entgleist bezeichnet	2	2	E13.40	Sonstiger näher bezeichneter Diabetes mellitus: Mit neurologischen Komplikationen: Nicht als entgleist bezeichnet	2	2
E11.41	Diabetes mellitus, Typ 2: Mit neurologischen Komplikationen: Als entgleist bezeichnet	2	2	E13.41	Sonstiger näher bezeichneter Diabetes mellitus: Mit neurologischen Komplikationen: Als entgleist bezeichnet	2	2
E11.50	Diabetes mellitus, Typ 2: Mit peripheren vaskulären Komplikationen: Nicht als entgleist bezeichnet	1	1				
E11.51	Diabetes mellitus, Typ 2: Mit peripheren vaskulären Komplikationen: Als entgleist bezeichnet	1	1				

ICD	Beschreibung	OP CCL	Med. CCL	ICD	Beschreibung	OP CCL	Med. CCL
E13.50	Sonstiger näher bezeichneter Diabetes mellitus: Mit peripheren vaskulären Komplikationen: Nicht als entgleist bezeichnet	1	1	E14.60	Nicht näher bezeichneter Diabetes mellitus: Mit sonstigen näher bezeichneten Komplikationen: Nicht als entgleist bezeichnet	2	2, 3
E13.51	Sonstiger näher bezeichneter Diabetes mellitus: Mit peripheren vaskulären Komplikationen: Als entgleist bezeichnet	1	1	E14.61	Nicht näher bezeichneter Diabetes mellitus: Mit sonstigen näher bezeichneten Komplikationen: Als entgleist bezeichnet	2	2, 3
E13.60	Sonstiger näher bezeichneter Diabetes mellitus: Mit sonstigen näher bezeichneten Komplikationen: Nicht als entgleist bezeichnet	2	2, 3	E14.72	Nicht näher bezeichneter Diabetes mellitus: Mit multiplen Komplikationen: Mit sonstigen multiplen Komplikationen, nicht als entgleist bezeichnet	2	2, 3
E13.61	Sonstiger näher bezeichneter Diabetes mellitus: Mit sonstigen näher bezeichneten Komplikationen: Als entgleist bezeichnet	2	2, 3	E14.73	Nicht näher bezeichneter Diabetes mellitus: Mit multiplen Komplikationen: Mit sonstigen multiplen Komplikationen, als entgleist bezeichnet	2	2, 3
E13.72	Sonstiger näher bezeichneter Diabetes mellitus: Mit multiplen Komplikationen: Mit sonstigen multiplen Komplikationen, nicht als entgleist bezeichnet	2	2, 3	E14.74	Nicht näher bezeichneter Diabetes mellitus: Mit multiplen Komplikationen: Mit diabetischem Fußsyndrom, nicht als entgleist bezeichnet	2	2, 3
E13.73	Sonstiger näher bezeichneter Diabetes mellitus: Mit multiplen Komplikationen: Mit sonstigen multiplen Komplikationen, als entgleist bezeichnet	2	2, 3	E14.75	Nicht näher bezeichneter Diabetes mellitus: Mit multiplen Komplikationen: Mit diabetischem Fußsyndrom, als entgleist bezeichnet	2	2, 3
E13.74	Sonstiger näher bezeichneter Diabetes mellitus: Mit multiplen Komplikationen: Mit diabetischem Fußsyndrom, nicht als entgleist bezeichnet	2	2, 3	E15	Hypoglykämisches Koma, nichtdiabetisch	2, 3, 4	2, 3
E13.75	Sonstiger näher bezeichneter Diabetes mellitus: Mit multiplen Komplikationen: Mit diabetischem Fußsyndrom, als entgleist bezeichnet	2	2, 3	E20.0	Idiopathischer Hypoparathyreoidismus	2	1, 2
E13.80	Sonstiger näher bezeichneter Diabetes mellitus: Mit nicht näher bezeichneten Komplikationen: Nicht als entgleist bezeichnet	2	2, 3	E20.1	Pseudohypoparathyreoidismus	2, 3, 4	2, 3
E13.81	Sonstiger näher bezeichneter Diabetes mellitus: Mit nicht näher bezeichneten Komplikationen: Als entgleist bezeichnet	2	2, 3	E20.8	Sonstiger Hypoparathyreoidismus	2	1, 2
E13.90	Sonstiger näher bezeichneter Diabetes mellitus: Ohne Komplikationen: Nicht als entgleist bezeichnet	2	2, 3	E20.9	Hypoparathyreoidismus, nicht näher bezeichnet	2	1, 2
E13.91	Sonstiger näher bezeichneter Diabetes mellitus: Ohne Komplikationen: Als entgleist bezeichnet	2	2, 3	E21.0	Primärer Hyperparathyreoidismus	2	1, 2
E14.30	Nicht näher bezeichneter Diabetes mellitus: Mit Augenkomplikationen: Nicht als entgleist bezeichnet	1, 2, 3, 4	1, 2	E21.1	Sekundärer Hyperparathyreoidismus, anderenorts nicht klassifiziert	2	1, 2
E14.31	Nicht näher bezeichneter Diabetes mellitus: Mit Augenkomplikationen: Als entgleist bezeichnet	1, 2, 3, 4	1, 2	E21.2	Sonstiger Hyperparathyreoidismus	2	1, 2
				E21.3	Hyperparathyreoidismus, nicht näher bezeichnet	2	1, 2
				E22.2	Syndrom der inadäquaten Sekretion von Adiuretin	2	1, 2
				E23.2	Diabetes insipidus	2	1, 2
				E24.0	Hypophysäres Cushing-Syndrom	2	1, 2
				E24.1	Nelson-Tumor	2	1, 2
				E24.2	Arzneimittelinduziertes Cushing-2 Syndrom	2	1, 2
				E24.3	Ektopisches ACTH-Syndrom	2	1, 2
				E24.4	Alkoholinduziertes Pseudo-Cushing-Syndrom	2	1, 2
				E24.8	Sonstiges Cushing-Syndrom	2	1, 2
				E27.0	Sonstige Nebennierenrindenüberfunktion	2	1, 2
				E27.1	Primäre Nebennierenrindeninsuffizienz	2	1, 2
				E27.2	Addison-Krise	2	1, 2
				E27.3	Arzneimittelinduzierte Nebennierenrindeninsuffizienz	2	1, 2
				E27.4	Sonstige und nicht näher bezeichnete Nebennierenrindeninsuffizienz	2	1, 2

ICD	Beschreibung	OP CCL	Med. CCL	ICD	Beschreibung	OP CCL	Med. CCL
E27.5	Nebennierenmarküberfunktion	2	1, 2	F00.9	Demenz bei Alzheimer-Krankheit, nicht näher bezeichnet {G30.9}	2, 3, 4	2, 3
E31.0	Autoimmune polyglanduläre Insuffizienz	2	1, 2	F01.0	Vaskuläre Demenz mit akutem Beginn	2, 3, 4	2, 3
E31.1	Polyglanduläre Überfunktion	2	1, 2	F01.1	Multiinfarkt-Demenz	2, 3, 4	2, 3
E31.8	Sonstige polyglanduläre Dysfunktion	2	1, 2	F01.2	Subkortikale vaskuläre Demenz	2, 3, 4	2, 3
E31.9	Polyglanduläre Dysfunktion, nicht näher bezeichnet	2	1, 2	F01.3	Gemischte kortikale und subkortikale vaskuläre Demenz	2, 3, 4	2, 3
E32.1	Abszess des Thymus	2, 3, 4	1, 2, 3	F01.8	Sonstige vaskuläre Demenz	2, 3, 4	2, 3
E34.0	Karzinoid-Syndrom	2	1, 2	F02.0	Demenz bei Pick-Krankheit {G31.0}	2, 3, 4	2, 3
E40	Kwashiorkor	2	2	F02.1	Demenz bei Creutzfeldt-Jakob-Krankheit {A81.0}	2, 3, 4	2, 3
E41	Alimentärer Marasmus	2	2	F02.2	Demenz bei Chorea Huntington {G10}	2, 3, 4	2, 3
E42	Kwashiorkor-Marasmus	2	2	F02.3	Demenz bei primärem Parkinson-Syndrom {G20.-}	2, 3, 4	2, 3
E43	Nicht näher bezeichnete erhebliche Energie- und Eiweißmangelernährung	2	2	F02.4	Demenz bei HIV-Krankheit [Humane Immundefizienz-Viruskrankheit] {B22}	2, 3, 4	2, 3
E44.0	Mäßige Energie- und Eiweißmangelernährung	1, 2	2	F02.8	Demenz bei anderenorts klassifizierten Krankheitsbildern	2, 3, 4	2, 3
E66.02	Adipositas durch übermäßige Kalorienzufuhr: Adipositas Grad III (WHO) bei Patienten von 18 Jahren und älter	1, 2, 3	1, 3	F04	Organisches amnestisches Syndrom, nicht durch Alkohol oder andere psychotrope Substanzen bedingt	1	1
E66.12	Arzneimittelinduzierte Adipositas: Adipositas Grad III (WHO) bei Patienten von 18 Jahren und älter	1, 2, 3	1, 3	F05.0	Delir ohne Demenz	3	1, 3
E66.22	Übermäßige Adipositas mit alveolärer Hypoventilation: Adipositas Grad III (WHO) bei Patienten von 18 Jahren und älter	1, 2, 3	1, 3	F05.1	Delir bei Demenz	3	1, 3
E66.82	Sonstige Adipositas: Adipositas Grad III (WHO) bei Patienten von 18 Jahren und älter	1, 2, 3	1, 3	F05.8	Sonstige Formen des Delirs	3	1, 3
E83.50	Kalziphylaxie	2, 3, 4	2, 3	F06.0	Organische Halluzinose	2, 3, 4	2, 3
E84.0	Zystische Fibrose mit Lungenmanifestationen	2, 3	2	F06.1	Organische katatone Störung	2, 3, 4	2, 3
E84.1	Zystische Fibrose mit Darmmanifestationen	2, 3	2	F06.2	Organische wahnhaft [schizophreniforme] Störung	2, 3, 4	2, 3
E84.80	Zystische Fibrose mit Lungen- und Darm-Manifestation	2, 3	2	F06.3	Organische affektive Störungen	2, 3, 4	2, 3
E84.87	Zystische Fibrose mit sonstigen multiplen Manifestationen	2, 3	2	F06.4	Organische Angststörung	2, 3, 4	2, 3
E84.88	Zystische Fibrose mit sonstigen Manifestationen	2, 3	2	F06.5	Organische dissoziative Störung	2, 3, 4	2, 3
E84.9	Zystische Fibrose, nicht näher bezeichnet	2, 3	2	F06.6	Organische emotional labile [asthenische] Störung	2, 3, 4	2, 3
E87.0	Hyperosmolalität und Hyponatriämie	2, 3, 4	1, 2, 3	F07.0	Organische Persönlichkeitsstörung	2, 3, 4	2, 3
E87.1	Hypoosmolalität und Hyponatriämie	2	1, 2	F10.2	Psychische und Verhaltensstörungen durch Alkohol: Abhängigkeitssyndrom	2	1
E88.3	Tumorlyse-Syndrom	3, 4	3	F10.3	Psychische und Verhaltensstörungen durch Alkohol: Entzugssyndrom	3, 4	3
E89.1	Hypoinsulinämie nach medizinischen Maßnahmen	2, 3, 4	2, 3	F10.4	Psychische und Verhaltensstörungen durch Alkohol: Entzugssyndrom mit Delir	3	1, 3
E89.2	Hypoparathyreoidismus nach medizinischen Maßnahmen	2	1, 2	F10.6	Psychische und Verhaltensstörungen durch Alkohol: Amnestisches Syndrom	1	1
E89.6	Nebennierenrinden- (Nebennierenmark-) Unterfunktion nach medizinischen Maßnahmen	2	1, 2	F10.7	Psychische und Verhaltensstörungen durch Alkohol: Restzustand und verzögert auftretende psychotische Störung	2	1, 2
F00.0	Demenz bei Alzheimer-Krankheit, mit frühem Beginn (Typ 2) {G30.0}	2, 3, 4	2, 3	F11.0	Psychische und Verhaltensstörungen durch Opiode: Akute Intoxikation [akuter Rausch]	2	1, 2
F00.1	Demenz bei Alzheimer-Krankheit, mit spätem Beginn (Typ 1) {G30.1}	2, 3, 4	2, 3	F11.1	Psychische und Verhaltensstörungen durch Opiode: Schädlicher Gebrauch	2	1, 2
F00.2	Demenz bei Alzheimer-Krankheit, atypische oder gemischte Form {G30.8}	2, 3, 4	2, 3	F11.2	Psychische und Verhaltensstörungen durch Opiode: Abhängigkeitssyndrom	2	1, 2

ICD	Beschreibung	OP CCL	Med. CCL	ICD	Beschreibung	OP CCL	Med. CCL
F11.3	Psychische und Verhaltensstörungen durch Opiode: Entzugssyndrom	2	2	F13.5	Psychische und Verhaltensstörungen durch Sedativa oder Hypnotika: Psychotische Störung	2	2
F11.4	Psychische und Verhaltensstörungen durch Opiode: Entzugssyndrom mit Delir	2, 3, 4	1, 2, 3	F13.6	Psychische und Verhaltensstörungen durch Sedativa oder Hypnotika: Amnestisches Syndrom	1	1
F11.5	Psychische und Verhaltensstörungen durch Opiode: Psychotische Störung	2	2	F13.7	Psychische und Verhaltensstörungen durch Sedativa oder Hypnotika: Restzustand und verzögert auftretende psychotische Störung	2	2
F11.6	Psychische und Verhaltensstörungen durch Opiode: Amnestisches Syndrom	1	1	F13.8	Psychische und Verhaltensstörungen durch Sedativa oder Hypnotika: Sonstige psychische und Verhaltensstörungen	2	2
F11.7	Psychische und Verhaltensstörungen durch Opiode: Restzustand und verzögert auftretende psychotische Störung	2	2	F14.0	Psychische und Verhaltensstörungen durch Kokain: Akute Intoxikation [akuter Rausch]	2	1, 2
F11.8	Psychische und Verhaltensstörungen durch Opiode: Sonstige psychische und Verhaltensstörungen	2	2	F14.1	Psychische und Verhaltensstörungen durch Kokain: Schädlicher Gebrauch	2	1, 2
F12.3	Psychische und Verhaltensstörungen durch Cannabinoide: Entzugssyndrom	2	2	F14.2	Psychische und Verhaltensstörungen durch Kokain: Abhängigkeitssyndrom	2	1, 2
F12.4	Psychische und Verhaltensstörungen durch Cannabinoide: Entzugssyndrom mit Delir	2, 3, 4	1, 2, 3	F14.3	Psychische und Verhaltensstörungen durch Kokain: Entzugssyndrom	2	2
F12.5	Psychische und Verhaltensstörungen durch Cannabinoide: Psychotische Störung	2	2	F14.4	Psychische und Verhaltensstörungen durch Kokain: Entzugssyndrom mit Delir	2, 3, 4	1, 2, 3
F12.6	Psychische und Verhaltensstörungen durch Cannabinoide: Amnestisches Syndrom	1	1	F14.5	Psychische und Verhaltensstörungen durch Kokain: Psychotische Störung	2	2
F12.7	Psychische und Verhaltensstörungen durch Cannabinoide: Restzustand und verzögert auftretende psychotische Störung	2	2	F14.6	Psychische und Verhaltensstörungen durch Kokain: Amnestisches Syndrom	1	1
F12.8	Psychische und Verhaltensstörungen durch Cannabinoide: Sonstige psychische und Verhaltensstörungen	2	2	F14.7	Psychische und Verhaltensstörungen durch Kokain: Restzustand und verzögert auftretende psychotische Störung	2	2
F13.0	Psychische und Verhaltensstörungen durch Sedativa oder Hypnotika: Akute Intoxikation [akuter Rausch]	2	1, 2	F14.8	Psychische und Verhaltensstörungen durch Kokain: Sonstige psychische und Verhaltensstörungen	2	2
F13.1	Psychische und Verhaltensstörungen durch Sedativa oder Hypnotika: Schädlicher Gebrauch	2	1, 2	F15.0	Psychische und Verhaltensstörungen durch andere Stimulanzien, einschließlich Koffein: Akute Intoxikation [akuter Rausch]	2	1, 2
F13.2	Psychische und Verhaltensstörungen durch Sedativa oder Hypnotika: Abhängigkeitssyndrom	2	1, 2	F15.1	Psychische und Verhaltensstörungen durch andere Stimulanzien, einschließlich Koffein: Schädlicher Gebrauch	2	1, 2
F13.3	Psychische und Verhaltensstörungen durch Sedativa oder Hypnotika: Entzugssyndrom	2	2	F15.2	Psychische und Verhaltensstörungen durch andere Stimulanzien, einschließlich Koffein: Abhängigkeitssyndrom	2	1, 2
F13.4	Psychische und Verhaltensstörungen durch Sedativa oder Hypnotika: Entzugssyndrom mit Delir	2, 3, 4	1, 2, 3				

ICD	Beschreibung	OP CCL	Med. CCL	ICD	Beschreibung	OP CCL	Med. CCL
F15.3	Psychische und Verhaltensstörungen durch andere Stimulanzien, einschließlich Koffein: Entzugssyndrom	2	2	F18.0	Psychische und Verhaltensstörungen durch flüchtige Lösungsmittel: Akute Intoxikation [akuter Rausch]	2	1, 2
F15.4	Psychische und Verhaltensstörungen durch andere Stimulanzien, einschließlich Koffein: Entzugssyndrom mit Delir	2, 3, 4	1, 2, 3	F18.1	Psychische und Verhaltensstörungen durch flüchtige Lösungsmittel: Schädlicher Gebrauch	2	1, 2
F15.5	Psychische und Verhaltensstörungen durch andere Stimulanzien, einschließlich Koffein: Psychotische Störung	2	2	F18.2	Psychische und Verhaltensstörungen durch flüchtige Lösungsmittel: Abhängigkeitssyndrom	2	1, 2
F15.6	Psychische und Verhaltensstörungen durch andere Stimulanzien, einschließlich Koffein: Amnestisches Syndrom	1	1	F18.3	Psychische und Verhaltensstörungen durch flüchtige Lösungsmittel: Entzugssyndrom	2	2
F15.7	Psychische und Verhaltensstörungen durch andere Stimulanzien, einschließlich Koffein: Restzustand und verzögert auftretende psychotische Störung	2	2	F18.4	Psychische und Verhaltensstörungen durch flüchtige Lösungsmittel: Entzugssyndrom mit Delir	2, 3, 4	1, 2, 3
F15.8	Psychische und Verhaltensstörungen durch andere Stimulanzien, einschließlich Koffein: Sonstige psychische und Verhaltensstörungen	2	2	F18.5	Psychische und Verhaltensstörungen durch flüchtige Lösungsmittel: Psychotische Störung	2	2
F16.0	Psychische und Verhaltensstörungen durch Halluzinogene: Akute Intoxikation [akuter Rausch]	2	1, 2	F18.6	Psychische und Verhaltensstörungen durch flüchtige Lösungsmittel: Amnestisches Syndrom	1	1
F16.1	Psychische und Verhaltensstörungen durch Halluzinogene: Schädlicher Gebrauch	2	1, 2	F18.7	Psychische und Verhaltensstörungen durch flüchtige Lösungsmittel: Restzustand und verzögert auftretende psychotische Störung	2	2
F16.2	Psychische und Verhaltensstörungen durch Halluzinogene: Abhängigkeitssyndrom	2	1, 2	F18.8	Psychische und Verhaltensstörungen durch flüchtige Lösungsmittel: Sonstige psychische und Verhaltensstörungen	2	2
F16.3	Psychische und Verhaltensstörungen durch Halluzinogene: Entzugssyndrom	2	2	F19.0	Psychische und Verhaltensstörungen durch multiplen Substanzgebrauch und Konsum anderer psychotroper Substanzen: Akute Intoxikation [akuter Rausch]	2	1, 2
F16.4	Psychische und Verhaltensstörungen durch Halluzinogene: Entzugssyndrom mit Delir	2, 3, 4	1, 2, 3	F19.1	Psychische und Verhaltensstörungen durch multiplen Substanzgebrauch und Konsum anderer psychotroper Substanzen: Schädlicher Gebrauch	2	1, 2
F16.5	Psychische und Verhaltensstörungen durch Halluzinogene: Psychotische Störung	2	2	F19.2	Psychische und Verhaltensstörungen durch multiplen Substanzgebrauch und Konsum anderer psychotroper Substanzen: Abhängigkeitssyndrom	2	2
F16.6	Psychische und Verhaltensstörungen durch Halluzinogene: Amnestisches Syndrom	1	1	F19.3	Psychische und Verhaltensstörungen durch multiplen Substanzgebrauch und Konsum anderer psychotroper Substanzen: Entzugssyndrom	2, 3, 4	1, 2, 3
F16.7	Psychische und Verhaltensstörungen durch Halluzinogene: Restzustand und verzögert auftretende psychotische Störung	2	2	F19.4	Psychische und Verhaltensstörungen durch multiplen Substanzgebrauch und Konsum anderer psychotroper Substanzen: Entzugssyndrom mit Delir	2, 3, 4	1, 2, 3
F16.8	Psychische und Verhaltensstörungen durch Halluzinogene: Sonstige psychische und Verhaltensstörungen	2	2				

ICD	Beschreibung	OP CCL	Med. CCL	ICD	Beschreibung	OP CCL	Med. CCL
F19.5	Psychische und Verhaltensstörungen durch multiplen Substanzgebrauch und Konsum anderer psychotroper Substanzen: Psychotische Störung	2	2	F30.9	Manische Episode, nicht näher bezeichnet	2	2
F19.6	Psychische und Verhaltensstörungen durch multiplen Substanzgebrauch und Konsum anderer psychotroper Substanzen: Amnestisches Syndrom	1	1	F31.0	Bipolare affektive Störung, gegenwärtig hypomanische Episode	2	2
F19.7	Psychische und Verhaltensstörungen durch multiplen Substanzgebrauch und Konsum anderer psychotroper Substanzen: Restzustand und verzögert auftretende psychotische Störung	2	2	F31.1	Bipolare affektive Störung, gegenwärtig manische Episode ohne psychotische Symptome	2	2
F19.8	Psychische und Verhaltensstörungen durch multiplen Substanzgebrauch und Konsum anderer psychotroper Substanzen: Sonstige psychische und Verhaltensstörungen	2	2	F31.2	Bipolare affektive Störung, gegenwärtig manische Episode mit psychotischen Symptomen	2	2
F20.0	Paranoide Schizophrenie	2	2	F31.4	Bipolare affektive Störung, gegenwärtig schwere depressive Episode ohne psychotische Symptome	2	2
F20.1	Hebephrene Schizophrenie	2	2	F31.5	Bipolare affektive Störung, gegenwärtig schwere depressive Episode mit psychotischen Symptomen	2	2
F20.2	Katatone Schizophrenie	2	2	F31.6	Bipolare affektive Störung, gegenwärtig gemischte Episode	2	2
F20.3	Undifferenzierte Schizophrenie	2	2	F31.8	Sonstige bipolare affektive Störungen	2	2
F20.5	Schizophrenes Residuum	2	2	F31.9	Bipolare affektive Störung, nicht näher bezeichnet	2	2
F20.6	Schizophrenia simplex	2	2	F32.2	Schwere depressive Episode ohne psychotische Symptome	2	2
F20.8	Sonstige Schizophrenie	2	2	F32.3	Schwere depressive Episode mit psychotischen Symptomen	2	2
F20.9	Schizophrenie, nicht näher bezeichnet	2	2	F33.2	Rezidivierende depressive Störung, gegenwärtig schwere Episode ohne psychotische Symptome	2	2
F21	Schizotype Störung	2, 3	2, 3	F33.3	Rezidivierende depressive Störung, gegenwärtig schwere Episode mit psychotischen Symptomen	2	2
F22.0	Wahnhafte Störung	2, 3	2, 3	F50.00	Anorexia nervosa, restriktiver Typ	1, 2	1, 2
F23.0	Akute polymorphe psychotische Störung ohne Symptome einer Schizophrenie	2	2	F50.01	Anorexia nervosa, aktiver Typ	1, 2	1, 2
F23.1	Akute polymorphe psychotische Störung mit Symptomen einer Schizophrenie	2	2	F50.08	Sonstige und nicht näher bezeichnete Anorexia nervosa	1, 2	1, 2
F23.2	Akute schizophreiforme psychotische Störung	2	2	F50.1	Atypische Anorexia nervosa	1, 2	1, 2
F23.3	Sonstige akute vorwiegend wahnhafte psychotische Störungen	2	2	F50.2	Bulimia nervosa	1, 2	1, 2
F23.8	Sonstige akute vorübergehende psychotische Störungen	2	2	F50.3	Atypische Bulimia nervosa	1, 2	1, 2
F23.9	Akute vorübergehende psychotische Störung, nicht näher bezeichnet	2	2	F60.0	Paranoide Persönlichkeitsstörung	2, 3	2, 3
F25.0	Schizoaffektive Störung, gegenwärtig manisch	2	2	F60.1	Schizoide Persönlichkeitsstörung	2, 3	2, 3
F25.1	Schizoaffektive Störung, gegenwärtig depressiv	2	2	F72.0	Schwere Intelligenzminderung: Keine oder geringfügige Verhaltensstörung	1	1
F25.2	Gemischte schizoaffektive Störung	2	2	F72.1	Schwere Intelligenzminderung: Deutliche Verhaltensstörung, die Beobachtung oder Behandlung erfordert	1	1
F25.8	Sonstige schizoaffektive Störungen	2	2	F72.8	Schwere Intelligenzminderung: Sonstige Verhaltensstörung	1	1
F25.9	Schizoaffektive Störung, nicht näher bezeichnet	2	2	F72.9	Schwere Intelligenzminderung: Ohne Angabe einer Verhaltensstörung	1	1
F29	Nicht näher bezeichnete nichtorganische Psychose	2	2	F73.0	Schwerste Intelligenzminderung: Keine oder geringfügige Verhaltensstörung	2, 3, 4	2, 3
F30.0	Hypomanie	2	2	F73.1	Schwerste Intelligenzminderung: Deutliche Verhaltensstörung, die Beobachtung oder Behandlung erfordert	2, 3, 4	2, 3
F30.1	Manie ohne psychotische Symptome	2	2	F73.8	Schwerste Intelligenzminderung: Sonstige Verhaltensstörung	2, 3, 4	2, 3
F30.2	Manie mit psychotischen Symptomen	2	2				
F30.8	Sonstige manische Episoden	2	2				

ICD	Beschreibung	OP CCL	Med. CCL	ICD	Beschreibung	OP CCL	Med. CCL
F73.9	Schwerste Intelligenzminderung: Ohne Angabe einer Verhaltensstörung	2, 3, 4	2, 3	G05.8	Enzephalitis, Myelitis und Enzephalomyelitis bei sonstigen anderenorts klassifizierten Krankheiten	3, 4	3
F84.0	Frühkindlicher Autismus	1, 2	1, 2	G06.0	Intrakranieller Abszess und intrakranielles Granulom	3, 4	3
F84.1	Atypischer Autismus	1, 2	1, 2	G06.1	Intraspinaler Abszess und intraspinale Granulom	3, 4	3
F84.2	Rett-Syndrom	2, 3	1, 2, 3	G06.2	Extraduraler und subduraler Abszess, nicht näher bezeichnet	3, 4	3
F84.3	Andere desintegrative Störung des Kindesalters	1, 2	1, 2	G07	Intrakranielle und intraspinale Abszesse und Granulome bei anderenorts klassifizierten Krankheiten	3, 4	3
F84.4	Überaktive Störung mit Intelligenzminderung und Bewegungsstereotypien	1, 2	1, 2	G08	Intrakranielle und intraspinale Phlebitis und Thrombophlebitis	1, 2	2
F84.5	Asperger-Syndrom	1, 2	1, 2	G12.0	Infantile spinale Muskelatrophie, Typ I [Typ Werdnig-Hoffmann]	2, 3	1, 2, 3
F84.8	Sonstige tief greifende Entwicklungsstörungen	1, 2	1, 2	G12.1	Sonstige vererbte spinale Muskelatrophie	2, 3	1, 2, 3
F84.9	Tief greifende Entwicklungsstörung, nicht näher bezeichnet	1, 2	1, 2	G12.2	Motoneuron-Krankheit	2, 3	1, 2, 3
F98.2	Fütterstörung im frühen Kindesalter	1, 2	1, 2	G12.8	Sonstige spinale Muskelatrophien und verwandte Syndrome	2, 3	1, 2, 3
G00.0	Meningitis durch Haemophilus influenzae	3, 4	3	G12.9	Spinale Muskelatrophie, nicht näher bezeichnet	2, 3	1, 2, 3
G00.1	Pneumokokkenmeningitis	3, 4	3	G14	Postpolio-Syndrom	1, 2	2
G00.2	Streptokokkenmeningitis	3, 4	3	G20.00	Primäres Parkinson-Syndrom mit fehlender oder geringer Beeinträchtigung: Ohne Wirkungsfluktuation	2, 3	1, 2, 3
G00.3	Staphylokokkenmeningitis	3, 4	3	G20.01	Primäres Parkinson-Syndrom mit fehlender oder geringer Beeinträchtigung: Mit Wirkungsfluktuation	2, 3	1, 2, 3
G00.8	Sonstige bakterielle Meningitis	3, 4	3	G20.10	Primäres Parkinson-Syndrom mit mäßiger bis schwerer Beeinträchtigung: Ohne Wirkungsfluktuation	3	3
G00.9	Bakterielle Meningitis, nicht näher bezeichnet	3, 4	3	G20.11	Primäres Parkinson-Syndrom mit mäßiger bis schwerer Beeinträchtigung: Mit Wirkungsfluktuation	3	3
G01	Meningitis bei anderenorts klassifizierten bakteriellen Krankheiten	3, 4	3	G20.20	Primäres Parkinson-Syndrom mit schwerster Beeinträchtigung: Ohne Wirkungsfluktuation	3	3
G02.0	Meningitis bei anderenorts klassifizierten Viruskrankheiten	3, 4	3	G20.21	Primäres Parkinson-Syndrom mit schwerster Beeinträchtigung: Mit Wirkungsfluktuation	3	3
G02.1	Meningitis bei anderenorts klassifizierten Mykosen	3, 4	3	G35.0	Erstmanifestation einer multiplen Sklerose	2	2
G02.8	Meningitis bei sonstigen näher bezeichneten anderenorts klassifizierten infektiösen und parasitären Krankheiten	3, 4	3	G35.10	Multiple Sklerose mit vorherrschend schubförmigem Verlauf: Ohne Angabe einer akuten Exazerbation oder Progression	2	2
G03.0	Nichteitrige Meningitis	3, 4	3	G35.11	Multiple Sklerose mit vorherrschend schubförmigem Verlauf: Mit Angabe einer akuten Exazerbation oder Progression	2	2
G03.1	Chronische Meningitis	3, 4	3	G35.20	Multiple Sklerose mit primär-chronischem Verlauf: Ohne Angabe einer akuten Exazerbation oder Progression	2	2
G03.2	Benigne rezidivierende Meningitis [Mollaret-Meningitis]	3, 4	3				
G03.8	Meningitis durch sonstige näher bezeichnete Ursachen	3, 4	3				
G03.9	Meningitis, nicht näher bezeichnet	3, 4	3				
G04.0	Akute disseminierte Enzephalitis	3, 4	3				
G04.1	Humane T-Zell-lymphotrope Virus-assoziierte Myelopathie	2, 4	2, 3				
G04.2	Bakterielle Meningoenzephalitis und Meningomyelitis, anderenorts nicht klassifiziert	3, 4	3				
G04.8	Sonstige Enzephalitis, Myelitis und Enzephalomyelitis	3, 4	3				
G04.9	Enzephalitis, Myelitis und Enzephalomyelitis, nicht näher bezeichnet	3, 4	3				
G05.0	Enzephalitis, Myelitis und Enzephalomyelitis bei anderenorts klassifizierten bakteriellen Krankheiten	3, 4	3				
G05.1	Enzephalitis, Myelitis und Enzephalomyelitis bei anderenorts klassifizierten Viruskrankheiten	3, 4	3				
G05.2	Enzephalitis, Myelitis und Enzephalomyelitis bei sonstigen anderenorts klassifizierten infektiösen und parasitären Krankheiten	3, 4	3				

ICD	Beschreibung	OP CCL	Med. CCL	ICD	Beschreibung	OP CCL	Med. CCL
G35.21	Multiple Sklerose mit primär-chronischem Verlauf: Mit Angabe einer akuten Exazerbation oder Progression	2	2	G82.00	Schlaffe Paraparese und Paraplegie: Akute komplette Querschnittlähmung nichttraumatischer Genese	1, 3, 4	1, 3
G35.30	Multiple Sklerose mit sekundär-chronischem Verlauf: Ohne Angabe einer akuten Exazerbation oder Progression	2	2	G82.01	Schlaffe Paraparese und Paraplegie: Akute inkomplette Querschnittlähmung nichttraumatischer Genese	1, 3, 4	1, 3
G35.31	Multiple Sklerose mit sekundär-chronischem Verlauf: Mit Angabe einer akuten Exazerbation oder Progression	2	2	G82.02	Schlaffe Paraparese und Paraplegie: Chronische komplette Querschnittlähmung	1, 3, 4	1, 3
G40.3	Generalisierte idiopathische Epilepsie und epileptische Syndrome	1, 2, 3, 4	1, 2	G82.03	Schlaffe Paraparese und Paraplegie: Chronische inkomplette Querschnittlähmung	1, 3, 4	1, 3
G40.6	Grand-Mal-Anfälle, nicht näher bezeichnet (mit oder ohne Petit-Mal)	1, 2, 3, 4	1, 2	G82.10	Spastische Paraparese und Paraplegie: Akute komplette Querschnittlähmung nichttraumatischer Genese	1, 3, 4	1, 3
G41.0	Grand-Mal-Status	1, 2, 3, 4	1, 2	G82.11	Spastische Paraparese und Paraplegie: Akute inkomplette Querschnittlähmung nichttraumatischer Genese	1, 3, 4	1, 3
G41.1	Petit-Mal-Status	1, 2, 3, 4	1, 2	G82.12	Spastische Paraparese und Paraplegie: Chronische komplette Querschnittlähmung	1, 3, 4	1, 3
G41.2	Status epilepticus mit komplexfokalen Anfällen	1, 2, 3, 4	1, 2	G82.13	Spastische Paraparese und Paraplegie: Chronische inkomplette Querschnittlähmung	1, 3, 4	1, 3
G41.8	Sonstiger Status epilepticus	1, 2, 3, 4	1, 2	G82.20	Paraparese und Paraplegie, nicht näher bezeichnet: Akute komplette Querschnittlähmung nichttraumatischer Genese	1, 3, 4	1, 3
G41.9	Status epilepticus, nicht näher bezeichnet	1, 2, 3, 4	1, 2	G82.21	Paraparese und Paraplegie, nicht näher bezeichnet: Akute inkomplette Querschnittlähmung nichttraumatischer Genese	1, 3, 4	1, 3
G46.3	Hirnstammsyndrom {I60-I67}	3, 4	2, 3	G82.22	Paraparese und Paraplegie, nicht näher bezeichnet: Chronische komplette Querschnittlähmung	1, 3, 4	1, 3
G46.4	Kleinhirnsyndrom {I60-I67}	3, 4	2, 3	G82.23	Paraparese und Paraplegie, nicht näher bezeichnet: Chronische inkomplette Querschnittlähmung	1, 3, 4	1, 3
G61.0	Guillain-Barré-Syndrom	2	2	G82.30	Schlaffe Tetraparese und Tetraplegie: Akute komplette Querschnittlähmung nichttraumatischer Genese	1, 3, 4	1, 3
G70.0	Myasthenia gravis	2, 3	1, 2, 3	G82.31	Schlaffe Tetraparese und Tetraplegie: Akute inkomplette Querschnittlähmung nichttraumatischer Genese	1, 3, 4	1, 3
G70.2	Angeborene oder entwicklungsbedingte Myasthenie	2, 3	1, 2, 3	G82.32	Schlaffe Tetraparese und Tetraplegie: Chronische komplette Querschnittlähmung	1, 3, 4	1, 3
G71.0	Muskeldystrophie	2, 3	1, 2, 3	G82.33	Schlaffe Tetraparese und Tetraplegie: Chronische inkomplette Querschnittlähmung	1, 3, 4	1, 3
G71.2	Angeborene Myopathien	2, 3	1, 2, 3	G82.40	Spastische Tetraparese und Tetraplegie: Akute komplette Querschnittlähmung nichttraumatischer Genese	1, 3, 4	1, 3
G71.3	Mitochondriale Myopathie, anderenorts nicht klassifiziert	2, 3	1, 2, 3	G82.41	Spastische Tetraparese und Tetraplegie: Akute inkomplette Querschnittlähmung nichttraumatischer Genese	1, 3, 4	1, 3
G71.8	Sonstige primäre Myopathien	2, 3	1, 2, 3				
G72.0	Arzneimittelinduzierte Myopathie	3, 4	3				
G72.1	Alkoholmyopathie	3, 4	3				
G72.2	Myopathie durch sonstige toxische Agenzien	3, 4	3				
G72.4	Entzündliche Myopathie, anderenorts nicht klassifiziert	2, 3	1, 2, 3				
G73.0	Myastheniesyndrome bei endokrinen Krankheiten	2, 3	1, 2, 3				
G73.1	Lambert-Eaton-Syndrom {C00-D48}	2, 3	1, 2, 3				
G73.2	Sonstige Myastheniesyndrome bei Neubildungen {C00-D48}	2, 3	1, 2, 3				
G73.3	Myastheniesyndrome bei sonstigen anderenorts klassifizierten Krankheiten	2, 3	1, 2, 3				
G73.6	Myopathie bei Stoffwechselkrankheiten	3, 4	3				
G80.0	Spastische tetraplegische Zerebralparese	1, 3, 4	1, 3				
G80.1	Spastische diplegische Zerebralparese	1, 3, 4	1, 3				
G80.2	Infantile hemiplegische Zerebralparese	1, 3, 4	1, 3				
G80.3	Dyskinetische Zerebralparese	1, 3, 4	1, 3				
G80.4	Ataktische Zerebralparese	1, 3, 4	1, 3				
G80.8	Sonstige infantile Zerebralparese	1, 3, 4	1, 3				
G81.0	Schlaffe Hemiparese und Hemiplegie	1, 3, 4	1, 3				
G81.1	Spastische Hemiparese und Hemiplegie	1, 3, 4	1, 3				

ICD	Beschreibung	OP CCL	Med. CCL	ICD	Beschreibung	OP CCL	Med. CCL
G82.42	Spastische Tetraparese und Tetraplegie: Chronische komplette Querschnittlähmung	1, 3, 4	1, 3	I05.2	Mitralklappenstenose mit Insuffizienz	1	1
G82.43	Spastische Tetraparese und Tetraplegie: Chronische inkomplette Querschnittlähmung	1, 3, 4	1, 3	I05.8	Sonstige Mitralklappenkrankheiten	1	1
G83.0	Diparese und Diplegie der oberen Extremitäten	2, 3	1, 2, 3	I06.0	Rheumatische Aortenklappenstenose	2, 3	2, 3
G83.40	Komplettes Cauda- (equina-) Syndrom	2, 3	1, 2, 3	I06.1	Rheumatische Aortenklappeninsuffizienz	2, 3	2, 3
G83.41	Inkomplettes Cauda- (equina-) Syndrom	2, 3	1, 2, 3	I06.2	Rheumatische Aortenklappenstenose mit Insuffizienz	2, 3	2, 3
G83.49	Cauda- (equina-) Syndrom, nicht näher bezeichnet	2, 3	1, 2, 3	I06.8	Sonstige rheumatische Aortenklappenkrankheiten	2, 3	2, 3
G83.5	Locked-in-Syndrom	2, 3	1, 2, 3	I07.0	Trikuspidalklappenstenose	2, 3	2, 3
G83.6	Zentrale faziale Parese	2, 3	1, 2, 3	I07.1	Trikuspidalklappeninsuffizienz	2, 3	2, 3
G83.8	Sonstige näher bezeichnete Lähmungssyndrome	2, 3	1, 2, 3	I07.2	Trikuspidalklappenstenose mit Insuffizienz	2, 3	2, 3
G91.1	Hydrocephalus occlusus	2, 3	1, 2, 3	I07.8	Sonstige Trikuspidalklappenkrankheiten	2, 3	2, 3
G91.20	Idiopathischer Normaldruckhydrozephalus	2, 3	1, 2, 3	I08.0	Krankheiten der Mitralklappen- und Aortenklappen, kombiniert	2, 3	2, 3
G91.21	Sekundärer Normaldruckhydrozephalus	2, 3	1, 2, 3	I08.1	Krankheiten der Mitralklappen- und Trikuspidalklappen, kombiniert	2, 3	2, 3
G91.29	Normaldruckhydrozephalus, nicht näher bezeichnet	2, 3	1, 2, 3	I08.2	Krankheiten der Aorten- und Trikuspidalklappen, kombiniert	2, 3	2, 3
G91.3	Posttraumatischer Hydrozephalus, nicht näher bezeichnet	2, 3	1, 2, 3	I08.3	Krankheiten der Mitralklappen-, Aorten- und Trikuspidalklappen, kombiniert	2, 3	2, 3
G91.8	Sonstiger Hydrozephalus	2, 3	1, 2, 3	I08.8	Sonstige Krankheiten mehrerer Herzklappen	2, 3	2, 3
G91.9	Hydrozephalus, nicht näher bezeichnet	2, 3	1, 2, 3	I09.0	Rheumatische Myokarditis	1, 2, 3	1, 2
G92.0	Toxische Enzephalopathie unter Immuntherapie	3, 4	3	I09.1	Rheumatische Krankheiten des Endokards, Herzklappen nicht näher bezeichnet	2, 3	2, 3
G92.9	Sonstige und nicht näher bezeichnete toxische Enzephalopathie	3, 4	3	I09.8	Sonstige näher bezeichnete rheumatische Herzkrankheiten	1, 2, 3	1, 2
G93.1	Anoxische Hirnschädigung, anderenorts nicht klassifiziert	2, 3	1, 2, 3	I11.00	Hypertensive Herzkrankheit mit (kongestiver) Herzinsuffizienz: Ohne Angabe einer hypertensiven Krise	1, 2, 3	2, 3
G93.80	Apallisches Syndrom	2, 4	2, 3	I11.01	Hypertensive Herzkrankheit mit (kongestiver) Herzinsuffizienz: Mit Angabe einer hypertensiven Krise	1, 2, 3	2, 3
G94.0	Hydrozephalus bei anderenorts klassifizierten infektiösen und parasitären Krankheiten {A00-B99}	2, 3	1, 2, 3	I13.00	Hypertensive Herz- und Nierenkrankheit mit (kongestiver) Herzinsuffizienz: Ohne Angabe einer hypertensiven Krise	1, 2, 3	2, 3
G94.1	Hydrozephalus bei Neubildungen {C00-D48}	2, 3	1, 2, 3	I13.01	Hypertensive Herz- und Nierenkrankheit mit (kongestiver) Herzinsuffizienz: Mit Angabe einer hypertensiven Krise	1, 2, 3	2, 3
G94.2	Hydrozephalus bei sonstigen anderenorts klassifizierten Krankheiten	2, 3	1, 2, 3	I13.20	Hypertensive Herz- und Nierenkrankheit mit (kongestiver) Herzinsuffizienz und Niereninsuffizienz: Ohne Angabe einer hypertensiven Krise	1, 2, 3	2, 3
G96.0	Austritt von Liquor cerebrospinalis	3, 4	3	I13.21	Hypertensive Herz- und Nierenkrankheit mit (kongestiver) Herzinsuffizienz und Niereninsuffizienz: Mit Angabe einer hypertensiven Krise	1, 2, 3	2, 3
G97.0	Austritt von Liquor cerebrospinalis nach Lumbalpunktion	3, 4	3	I20.0	Instabile Angina pectoris	2	2, 3
G97.1	Sonstige Reaktion auf Spinal- und Lumbalpunktion	3, 4	3	I20.1	Angina pectoris mit nachgewiesenem Koronarspasmus	2	2, 3
G97.2	Intrakranielle Druckminderung nach ventrikulärem Shunt	1, 2, 3	1, 2				
G97.80	Postoperative Liquorfistel	3, 4	3				
H59.0	Keratopathie (bullös-aphak) nach Kataraktextraktion	2, 3, 4	2, 3				
H60.1	Phlegmone des äußeren Ohres	2	2				
H95.0	Rezidivierendes Cholesteatom in der Mastoidektomie	2	2				
H95.1	Sonstige Krankheiten nach Mastoidektomie	2	2				
I05.0	Mitralklappenstenose	1	1				
I05.1	Rheumatische Mitralklappeninsuffizienz	1	1				

ICD	Beschreibung	OP CCL	Med. CCL	ICD	Beschreibung	OP CCL	Med. CCL
I21.0	Akuter transmuraler Myokardinfarkt der Vorderwand	3, 4	1, 3	I33.0	Akute und subakute infektiöse Endokarditis	3, 4	3
I21.1	Akuter transmuraler Myokardinfarkt der Hinterwand	3, 4	1, 3	I33.9	Akute Endokarditis, nicht näher bezeichnet	3, 4	3
I21.2	Akuter transmuraler Myokardinfarkt an sonstigen Lokalisationen	3, 4	1, 3	I34.1	Mitralklappenprolaps	1	1
I21.3	Akuter transmuraler Myokardinfarkt an nicht näher bezeichneter Lokalisation	3, 4	1, 3	I34.2	Nichtrheumatische Mitralklappenstenose	1	1
I21.4	Akuter subendokardialer Myokardinfarkt	3, 4	1, 3	I34.80	Nichtrheumatische Mitralklappenstenose mit Mitralklappeninsuffizienz	1	1
I21.9	Akuter Myokardinfarkt, nicht näher bezeichnet	3, 4	1, 3	I35.0	Aortenklappenstenose	1	1
I23.0	Hämoperikard als akute Komplikation nach akutem Myokardinfarkt	2, 3, 4	3	I35.2	Aortenklappenstenose mit Insuffizienz	1	1
I23.1	Vorhofseptumdefekt als akute Komplikation nach akutem Myokardinfarkt	1, 2, 3	1, 2	I36.0	Nichtrheumatische Trikuspidalklappenstenose	1, 2	1, 2
I23.2	Ventrikelseptumdefekt als akute Komplikation nach akutem Myokardinfarkt	1, 2, 3	1, 2	I36.2	Nichtrheumatische Trikuspidalklappenstenose mit Insuffizienz	1, 2	1, 2
I23.3	Ruptur der Herzwand ohne Hämoperikard als akute Komplikation nach akutem Myokardinfarkt	1, 2, 3	1, 2	I36.8	Sonstige nichtrheumatische Trikuspidalklappenkrankheiten	1, 2	1, 2
I23.4	Ruptur der Chordae tendineae als akute Komplikation nach akutem Myokardinfarkt	2, 3	2, 3	I37.0	Pulmonalklappenstenose	2, 3	2, 3
I23.5	Papillarmuskelruptur als akute Komplikation nach akutem Myokardinfarkt	2, 3	2, 3	I37.1	Pulmonalklappeninsuffizienz	2, 3	2, 3
I23.6	Thrombose des Vorhofes, des Herzohres oder der Kammer als akute Komplikation nach akutem Myokardinfarkt	1, 2, 3	1, 2	I37.2	Pulmonalklappenstenose mit Insuffizienz	2, 3	2, 3
I24.0	Koronarthrombose ohne nachfolgenden Myokardinfarkt	2	2, 3	I37.8	Sonstige Pulmonalklappenkrankheiten	2, 3	2, 3
I24.1	Postmyokardinfarkt-Syndrom	1, 2, 3	1, 2	I39.0	Mitralklappenkrankheiten bei anderenorts klassifizierten Krankheiten	2, 3	2, 3
I24.8	Sonstige Formen der akuten ischämischen Herzkrankheit	2	2, 3	I39.1	Aortenklappenkrankheiten bei anderenorts klassifizierten Krankheiten	2, 3	2, 3
I26.0	Lungenembolie mit Angabe eines akuten Cor pulmonale	3, 4	2, 3	I39.2	Trikuspidalklappenkrankheiten bei anderenorts klassifizierten Krankheiten	2, 3	2, 3
I26.9	Lungenembolie ohne Angabe eines akuten Cor pulmonale	3, 4	2, 3	I39.3	Pulmonalklappenkrankheiten bei anderenorts klassifizierten Krankheiten	2, 3	2, 3
I27.0	Primäre pulmonale Hypertonie	1, 2, 3	1, 2	I39.4	Krankheiten mehrerer Herzklappen bei anderenorts klassifizierten Krankheiten	2, 3	2, 3
I30.0	Akute unspezifische idiopathische Perikarditis	1, 2, 3	1, 2	I40.0	Infektiöse Myokarditis	1, 2, 3	1, 2
I30.1	Infektiöse Perikarditis	2, 3, 4	3	I40.1	Isolierte Myokarditis	1, 2, 3	1, 2
I30.8	Sonstige Formen der akuten Perikarditis	2, 3, 4	3	I40.8	Sonstige akute Myokarditis	1, 2, 3	1, 2
I31.0	Chronische adhäsive Perikarditis	2, 3, 4	3	I41.0	Myokarditis bei anderenorts klassifizierten bakteriellen Krankheiten	1, 2, 3	1, 2
I31.1	Chronische restriktive Perikarditis	2, 3, 4	3	I41.1	Myokarditis bei anderenorts klassifizierten Viruskrankheiten	1, 2, 3	1, 2
I31.2	Hämoperikard, anderenorts nicht klassifiziert	2, 3, 4	3	I41.2	Myokarditis bei sonstigen anderenorts klassifizierten infektiösen und parasitären Krankheiten	1, 2, 3	1, 2
I31.3	Perikarderguss (nichtentzündlich)	1, 2, 3	1, 2	I41.8	Myokarditis bei sonstigen anderenorts klassifizierten Krankheiten	1, 2, 3	1, 2
I32.0	Perikarditis bei anderenorts klassifizierten bakteriellen Krankheiten	1, 2, 3	1, 2	I42.0	Dilatative Kardiomyopathie	1, 2	1, 2
I32.1	Perikarditis bei sonstigen anderenorts klassifizierten infektiösen und parasitären Krankheiten	1, 2, 3	1, 2	I42.1	Hypertrophische obstruktive Kardiomyopathie	1, 2	1, 2
I32.8	Perikarditis bei sonstigen anderenorts klassifizierten Krankheiten	1, 2, 3	1, 2	I42.2	Sonstige hypertrophische Kardiomyopathie	1, 2	1, 2
				I42.3	Eosinophile endomyokardiale Krankheit	1, 2	1, 2
				I42.4	Endokardfibroelastose	1, 2	1, 2
				I42.5	Sonstige restriktive Kardiomyopathie	1, 2	1, 2
				I42.6	Alkoholische Kardiomyopathie	1, 2	1, 2
				I42.7	Kardiomyopathie durch Arzneimittel oder sonstige exogene Substanzen	1, 2	1, 2

ICD	Beschreibung	OP CCL	Med. CCL	ICD	Beschreibung	OP CCL	Med. CCL
I42.80	Arrhythmogene rechtsventrikuläre Kardiomyopathie [ARVCM]	1, 2	1, 2	I60.7	Subarachnoidalblutung, von nicht näher bezeichneter intrakranieller Arterie ausgehend	3, 4	2, 3
I42.88	Sonstige Kardiomyopathien	1, 2	1, 2	I60.8	Sonstige Subarachnoidalblutung	3, 4	2, 3
I43.0	Kardiomyopathie bei anderenorts klassifizierten infektiösen und parasitären Krankheiten	1, 2, 3	1, 2	I60.9	Subarachnoidalblutung, nicht näher bezeichnet	3, 4	2, 3
I43.1	Kardiomyopathie bei Stoffwechselkrankheiten	2, 3, 4	3	I61.0	Intrazerebrale Blutung in die Großhirnhemisphäre, subkortikal	3, 4	2, 3
I43.2	Kardiomyopathie bei alimentären Krankheiten	2, 3, 4	3	I61.1	Intrazerebrale Blutung in die Großhirnhemisphäre, kortikal	3, 4	2, 3
I43.8	Kardiomyopathie bei sonstigen anderenorts klassifizierten Krankheiten	1, 2, 3	1, 2	I61.3	Intrazerebrale Blutung in den Hirnstamm	3, 4	2, 3
I44.1	Atrioventrikulärer Block 2. Grades	2, 3	1, 2, 3	I61.4	Intrazerebrale Blutung in das Kleinhirn	3, 4	2, 3
I44.2	Atrioventrikulärer Block 3. Grades	2, 3	1, 2, 3	I61.5	Intrazerebrale intraventrikuläre Blutung	3, 4	2, 3
I45.3	Trifaszikulärer Block	2, 3	1, 2, 3	I61.6	Intrazerebrale Blutung an mehreren Lokalisationen	3, 4	2, 3
I45.5	Sonstiger näher bezeichneter Herzblock	2, 3	1, 2, 3	I61.8	Sonstige intrazerebrale Blutung	3, 4	2, 3
I45.6	Präexzitations-Syndrom	2, 3	1, 2, 3	I62.00	Nichttraumatische subdurale Blutung: Akut	3, 4	2, 3
I46.0	Herzstillstand mit erfolgreicher Wiederbelebung	2, 3	1, 2, 3	I62.01	Nichttraumatische subdurale Blutung: Subakut	3, 4	2, 3
I46.9	Herzstillstand, nicht näher bezeichnet	2, 3	1, 2, 3	I62.02	Nichttraumatische subdurale Blutung: Chronisch	3, 4	2, 3
I47.1	Supraventrikuläre Tachykardie	2, 3	2, 3	I62.1	Nichttraumatische extradurale Blutung	3, 4	2, 3
I47.2	Ventrikuläre Tachykardie	2, 3	1, 2, 3	I63.0	Hirnininfarkt durch Thrombose präzerebraler Arterien	3, 4	2, 3
I47.9	Paroxysmale Tachykardie, nicht näher bezeichnet	2, 3	1, 2, 3	I63.1	Hirnininfarkt durch Embolie präzerebraler Arterien	3, 4	2, 3
I48.3	Vorhofflattern, typisch	2, 3	2, 3	I63.2	Hirnininfarkt durch nicht näher bezeichneten Verschluss oder Stenose präzerebraler Arterien	3, 4	2, 3
I48.4	Vorhofflattern, atypisch	2, 3	2, 3	I63.3	Hirnininfarkt durch Thrombose zerebraler Arterien	3, 4	2, 3
I49.0	Kammerflattern und Kammerflimmern	2, 3	1, 2, 3	I63.4	Hirnininfarkt durch Embolie zerebraler Arterien	3, 4	2, 3
I50.00	Primäre Rechtsherzinsuffizienz	2, 3, 4	2, 3	I63.5	Hirnininfarkt durch nicht näher bezeichneten Verschluss oder Stenose zerebraler Arterien	3, 4	2, 3
I50.01	Sekundäre Rechtsherzinsuffizienz	2, 3, 4	2, 3	I63.6	Hirnininfarkt durch Thrombose der Hirnvenen, nichteitrig	1, 2	2
I50.13	Linksherzinsuffizienz: Mit Beschwerden bei leichterer Belastung	2, 3, 4	2, 3	I63.8	Sonstiger Hirnininfarkt	3, 4	2, 3
I50.14	Linksherzinsuffizienz: Mit Beschwerden in Ruhe	2, 3, 4	2, 3	I64	Schlaganfall, nicht als Blutung oder Infarkt bezeichnet	3, 4	2, 3
I51.0	Herzseptumdefekt, erworben	1, 2, 3	1, 2	I65.0	Verschluss und Stenose der A. vertebralis	2, 3, 4	1, 2, 3
I51.1	Ruptur der Chordae tendineae, anderenorts nicht klassifiziert	2, 3	2, 3	I65.1	Verschluss und Stenose der A. basilaris	2, 3, 4	1, 2, 3
I51.2	Papillarmuskeleruptur, anderenorts nicht klassifiziert	2, 3	2, 3	I65.2	Verschluss und Stenose der A. carotis	1, 2, 3	2, 3
I51.3	Intrakardiale Thrombose, anderenorts nicht klassifiziert	1, 2, 3	1, 2	I65.3	Verschluss und Stenose mehrerer und beidseitiger präzerebraler Arterien	2, 3, 4	1, 2, 3
I60.0	Subarachnoidalblutung, vom Karotissiphon oder der Karotisbifurkation ausgehend	3, 4	2, 3	I66.0	Verschluss und Stenose der A. cerebri media	3, 4	2, 3
I60.1	Subarachnoidalblutung, von der A. cerebri media ausgehend	3, 4	2, 3	I66.1	Verschluss und Stenose der A. cerebri anterior	2, 3	2, 3
I60.2	Subarachnoidalblutung, von der A. communicans anterior ausgehend	3, 4	2, 3	I66.2	Verschluss und Stenose der A. cerebri posterior	2, 3	2, 3
I60.3	Subarachnoidalblutung, von der A. communicans posterior ausgehend	3, 4	2, 3	I66.3	Verschluss und Stenose der Aa. cerebelli	2, 3	2, 3
I60.4	Subarachnoidalblutung, von der A. basilaris ausgehend	3, 4	2, 3	I66.4	Verschluss und Stenose mehrerer und beidseitiger zerebraler Arterien	3, 4	2, 3
I60.5	Subarachnoidalblutung, von der A. vertebralis ausgehend	3, 4	2, 3	I66.8	Verschluss und Stenose sonstiger zerebraler Arterien	3, 4	2, 3
I60.6	Subarachnoidalblutung, von sonstigen intrakraniellen Arterien ausgehend	3, 4	2, 3	I67.0	Dissektion zerebraler Arterien	1, 2	1, 2

ICD	Beschreibung	OP CCL	Med. CCL	ICD	Beschreibung	OP CCL	Med. CCL
I67.11	Zerebrale arteriovenöse Fistel (erworben)	3, 4	2, 3	I80.20	Thrombose, Phlebitis und Thrombophlebitis der Beckenvenen	2, 3, 4	2, 3
I67.4	Hypertensive Enzephalopathie	2	1, 2	I80.28	Thrombose, Phlebitis und Thrombophlebitis sonstiger tiefer Gefäße der unteren Extremitäten	2, 3, 4	2, 3
I67.5	Moyamoya-Syndrom	1, 2	2	I80.80	Thrombose, Phlebitis und Thrombophlebitis oberflächlicher Gefäße der oberen Extremitäten	2, 3, 4	2, 3
I67.6	Nichteitrige Thrombose des intrakraniellen Venensystems	1, 2	2	I80.81	Thrombose, Phlebitis und Thrombophlebitis tiefer Gefäße der oberen Extremitäten	2, 3, 4	2, 3
I67.80	Vasospasmen bei Subarachnoidalblutung	3, 4	2, 3	I81	Pfortaderthrombose	1, 2, 3	1, 2, 3
I69.0	Folgen einer Subarachnoidalblutung	2	2	I82.0	Budd-Chiari-Syndrom	1, 2, 3	1, 2, 3
I69.1	Folgen einer intrazerebralen Blutung	2	2	I82.1	Thrombophlebitis migrans	2, 3, 4	2, 3
I69.2	Folgen einer sonstigen nichttraumatischen intrakraniellen Blutung	2	2	I82.2	Embolie und Thrombose der V. cava	2, 3, 4	2, 3
I69.3	Folgen eines Hirninfarktes	2	2	I82.80	Embolie und Thrombose der Milzvene	2, 3, 4	2, 3
I70.24	Atherosklerose der Extremitätenarterien: Becken-Bein-Typ, mit Ulzeration	2, 3	2, 3	I82.81	Embolie und Thrombose der Jugularisvene	2, 3, 4	2, 3
I70.25	Atherosklerose der Extremitätenarterien: Becken-Bein-Typ, mit Gangrän	2, 3	2, 3	I82.88	Embolie und Thrombose sonstiger näher bezeichneter Venen	2, 3, 4	2, 3
I71.01	Dissektion der Aorta thoracica, ohne Angabe einer Ruptur	3, 4	3	I83.0	Varizen der unteren Extremitäten mit Ulzeration	1, 2	1, 2
I71.02	Dissektion der Aorta abdominalis, ohne Angabe einer Ruptur	3, 4	3	I83.2	Varizen der unteren Extremitäten mit Ulzeration und Entzündung	1, 2	1, 2
I71.03	Dissektion der Aorta, thorakoabdominal, ohne Angabe einer Ruptur	3, 4	3	I85.0	Ösophagusvarizen mit Blutung	1, 2, 3, 4	2, 3
I71.04	Dissektion der Aorta nicht näher bezeichneter Lokalisation, rupturiert	3, 4	3	I87.01	Postthrombotisches Syndrom mit Ulzeration	2, 3, 4	1, 2, 3
I71.05	Dissektion der Aorta thoracica, rupturiert	3, 4	3	I87.21	Venöse Insuffizienz (chronisch) (peripher) mit Ulzeration	2, 3, 4	1, 2, 3
I71.06	Dissektion der Aorta abdominalis, rupturiert	3, 4	3	I97.0	Postkardiotomie-Syndrom	1, 2, 3	1, 2
I71.07	Dissektion der Aorta, thorakoabdominal, rupturiert	3, 4	3	I97.1	Sonstige Funktionsstörungen nach kardiochirurgischem Eingriff	1, 2, 3	1, 2
I71.1	Aneurysma der Aorta thoracica, rupturiert	3, 4	3	I98.2	Ösophagus- und Magenvarizen bei anderenorts klassifizierten Krankheiten, ohne Angabe einer Blutung	3, 4	3
I71.3	Aneurysma der Aorta abdominalis, rupturiert	3, 4	3	I98.3	Ösophagus- und Magenvarizen bei anderenorts klassifizierten Krankheiten, mit Angabe einer Blutung	3, 4	3
I71.5	Aortenaneurysma, thorakoabdominal, rupturiert	3, 4	3	J01.0	Akute Sinusitis maxillaris	2	2
I71.8	Aortenaneurysma nicht näher bezeichneter Lokalisation, rupturiert	3, 4	3	J01.1	Akute Sinusitis frontalis	2	2
I72.0	Aneurysma und Dissektion der A. carotis	3, 4	3	J01.2	Akute Sinusitis ethmoidalis	2	2
I73.0	Raynaud-Syndrom	1, 2	1, 2	J01.3	Akute Sinusitis sphenoidalis	2	2
I74.0	Embolie und Thrombose der Aorta abdominalis	2, 3, 4	2, 3	J01.4	Akute Pansinusitis	2	2
I74.1	Embolie und Thrombose sonstiger und nicht näher bezeichneter Abschnitte der Aorta	2, 3, 4	2, 3	J01.8	Sonstige akute Sinusitis	1, 2	1, 2
I74.2	Embolie und Thrombose der Arterien der oberen Extremitäten	2, 3, 4	2, 3	J05.0	Akute obstruktive Laryngitis [Krupp]	2	2
I74.3	Embolie und Thrombose der Arterien der unteren Extremitäten	2, 3, 4	2, 3	J05.1	Akute Epiglottitis	2	2
I74.5	Embolie und Thrombose der A. iliaca	2, 3, 4	2, 3	J09	Grippe durch zoonotische oder pandemische nachgewiesene Influenzaviren	2, 3, 4	2, 3
I74.8	Embolie und Thrombose sonstiger Arterien	2, 3, 4	2, 3	J10.0	Grippe mit Pneumonie, saisonale Influenzaviren nachgewiesen	2, 3, 4	2, 3
I80.1	Thrombose, Phlebitis und Thrombophlebitis der V. femoralis	2, 3, 4	2, 3	J10.1	Grippe mit sonstigen Manifestationen an den Atemwegen, saisonale Influenzaviren nachgewiesen	2	2
				J11.0	Grippe mit Pneumonie, Viren nicht nachgewiesen	2, 3, 4	2, 3

ICD	Beschreibung	OP CCL	Med. CCL	ICD	Beschreibung	OP CCL	Med. CCL
J11.1	Grippe mit sonstigen Manifestationen an den Atemwegen, Viren nicht nachgewiesen	2	2	J20.8	Akute Bronchitis durch sonstige näher bezeichnete Erreger	2	1, 2
J12.0	Pneumonie durch Adenoviren	2, 3, 4	2, 3	J20.9	Akute Bronchitis, nicht näher bezeichnet	2	1, 2
J12.1	Pneumonie durch Respiratory-Syncytial-Viren [RS-Viren]	2, 3, 4	2, 3	J36	Peritonsillarabszess	2	2
J12.2	Pneumonie durch Parainfluenzaviren	2, 3, 4	2, 3	J38.01	Lähmung der Stimmlippen und des Kehlkopfes: Einseitig, partiell	2	2
J12.3	Pneumonie durch humanes Metapneumovirus	2, 3, 4	2, 3	J38.02	Lähmung der Stimmlippen und des Kehlkopfes: Einseitig, komplett	2	2
J12.8	Pneumonie durch sonstige Viren	2, 3, 4	2, 3	J38.03	Lähmung der Stimmlippen und des Kehlkopfes: Beidseitig, partiell	2	2
J13	Pneumonie durch Streptococcus pneumoniae	2, 3, 4	2, 3	J38.4	Larynxödem	2	2
J14	Pneumonie durch Haemophilus influenzae	2, 3, 4	2, 3	J39.0	Retropharyngealabszess und Parapharyngealabszess	2	2
J15.0	Pneumonie durch Klebsiella pneumoniae	3, 4	3	J41.1	Schleimig-eitrige chronische Bronchitis	2, 3	2, 3
J15.1	Pneumonie durch Pseudomonas	3, 4	3	J41.8	Mischformen von einfacher und schleimig-eitriger chronischer Bronchitis	2, 3	2, 3
J15.2	Pneumonie durch Staphylokokken	3, 4	3	J42	Nicht näher bezeichnete chronische Bronchitis	1	1
J15.3	Pneumonie durch Streptokokken der Gruppe B	2, 3, 4	2, 3	J43.0	McLeod-Syndrom	2, 3	2, 3
J15.4	Pneumonie durch sonstige Streptokokken	2, 3, 4	2, 3	J43.1	Panlobuläres Emphysem	2, 3	2, 3
J15.5	Pneumonie durch Escherichia coli	3, 4	3	J43.2	Zentrilobuläres Emphysem	2, 3	2, 3
J15.6	Pneumonie durch andere gramnegative Bakterien	3, 4	3	J43.8	Sonstiges Emphysem	2, 3	2, 3
J15.7	Pneumonie durch Mycoplasma pneumoniae	2, 3, 4	2, 3	J44.00	Chronische obstruktive Lungenkrankheit mit akuter Infektion der unteren Atemwege: FEV1 <35 % des Sollwertes	2, 3	2, 3
J15.8	Sonstige bakterielle Pneumonie	3, 4	3	J44.01	Chronische obstruktive Lungenkrankheit mit akuter Infektion der unteren Atemwege: FEV1 >=35 % und <50 % des Sollwertes	2, 3	2, 3
J16.0	Pneumonie durch Chlamydien	2, 3, 4	2, 3	J44.02	Chronische obstruktive Lungenkrankheit mit akuter Infektion der unteren Atemwege: FEV1 >=50 % und <70 % des Sollwertes	2, 3	2, 3
J16.8	Pneumonie durch sonstige näher bezeichnete Infektionserreger	2, 3, 4	2, 3	J44.03	Chronische obstruktive Lungenkrankheit mit akuter Infektion der unteren Atemwege: FEV1 >=70 % des Sollwertes	2	1, 2
J17.0	Pneumonie bei anderenorts klassifizierten bakteriellen Krankheiten	3, 4	3	J44.10	Chronische obstruktive Lungenkrankheit mit akuter Exazerbation, nicht näher bezeichnet: FEV1 <35 % des Sollwertes	2, 3	2, 3
J17.1	Pneumonie bei anderenorts klassifizierten Viruskrankheiten	3, 4	3	J44.11	Chronische obstruktive Lungenkrankheit mit akuter Exazerbation, nicht näher bezeichnet: FEV1 >=35 % und <50 % des Sollwertes	2, 3	2, 3
J17.2	Pneumonie bei Mykosen	3, 4	3	J44.80	Sonstige näher bezeichnete chronische obstruktive Lungenkrankheit: FEV1 <35 % des Sollwertes	2, 3	2, 3
J17.3	Pneumonie bei parasitären Krankheiten	3, 4	3	J44.81	Sonstige näher bezeichnete chronische obstruktive Lungenkrankheit: FEV1 >=35 % und <50 % des Sollwertes	2, 3	2, 3
J18.0	Bronchopneumonie, nicht näher bezeichnet	2	2	J46	Status asthmaticus	2	1, 2
J18.1	Lobärpneumonie, nicht näher bezeichnet	2	2	J47	Bronchiektasen	2, 3	2, 3
J18.2	Hypostatische Pneumonie, nicht näher bezeichnet	2	2	J67.0	Farmerlunge	2	2
J18.8	Sonstige Pneumonie, Erreger nicht näher bezeichnet	2	2	J67.1	Bagassose	2	2
J20.0	Akute Bronchitis durch Mycoplasma pneumoniae	2	1, 2				
J20.1	Akute Bronchitis durch Haemophilus influenzae	2	1, 2				
J20.2	Akute Bronchitis durch Streptokokken	2	1, 2				
J20.3	Akute Bronchitis durch Coxsackieviren	2	1, 2				
J20.4	Akute Bronchitis durch Parainfluenzaviren	2	1, 2				
J20.5	Akute Bronchitis durch Respiratory-Syncytial-Viren [RS-Viren]	2	1, 2				
J20.6	Akute Bronchitis durch Rhinoviren	2	1, 2				
J20.7	Akute Bronchitis durch ECHO-Viren	2	1, 2				

ICD	Beschreibung	OP CCL	Med. CCL	ICD	Beschreibung	OP CCL	Med. CCL
J67.2	Vogelzüchterlunge	2	2	J93.1	Sonstiger Spontanpneumothorax	1, 2, 3	2, 3
J67.3	Suberose	2	2	J93.8	Sonstiger Pneumothorax	1, 2, 3	2, 3
J67.4	Malzarbeiter-Lunge	2	2	J93.9	Pneumothorax, nicht näher bezeichnet	1, 2, 3	2, 3
J67.5	Pilzarbeiter-Lunge	2	2	J94.0	Chylöser (Pleura-) Erguss	2, 3, 4	2, 3
J67.6	Ahornrindenschäler-Lunge	2	2	J94.1	Fibrothorax	2, 3, 4	2, 3
J67.7	Befeuchter- und Klimaanlage-Lunge	2	2	J94.2	Hämatothorax	2, 3, 4	2, 3
J67.8	Allergische Alveolitis durch organische Stäube	2	2	J95.0	Funktionsstörung eines Tracheostomas	3, 4	1, 3
J68.0	Bronchitis und Pneumonie durch chemische Substanzen, Gase, Rauch und Dämpfe	2, 3	1, 2	J95.1	Akute pulmonale Insuffizienz nach Thoraxoperation	3	2
J68.1	Lungenödem durch chemische Substanzen, Gase, Rauch und Dämpfe	2, 3, 4	2, 3	J95.2	Akute pulmonale Insuffizienz nach nicht am Thorax vorgenommener Operation	3	2
J69.0	Pneumonie durch Nahrung oder Erbrochenes	3, 4	3	J95.3	Chronische pulmonale Insuffizienz nach Operation	3	2
J69.1	Pneumonie durch Öle und Extrakte	3, 4	3	J95.4	Mendelson-Syndrom	3, 4	1, 3
J69.8	Pneumonie durch sonstige feste und flüssige Substanzen	3, 4	3	J95.5	Subglottische Stenose nach medizinischen Maßnahmen	3, 4	1, 3
J70.0	Akute Lungenbeteiligung bei Strahleneinwirkung	2, 3	1, 2	J95.80	Iatrogenes Pneumothorax	3, 4	1, 3
J70.1	Chronische und sonstige Lungenbeteiligung bei Strahleneinwirkung	2	2	J95.81	Stenose der Trachea nach medizinischen Maßnahmen	3, 4	1, 3
J70.2	Akute arzneimittelinduzierte interstitielle Lungenkrankheiten	2, 3	1, 2	J95.82	Insuffizienzen von Anastomosen und Nähten nach Operationen an Trachea, Bronchien und Lunge	1, 2	1
J70.3	Chronische arzneimittelinduzierte interstitielle Lungenkrankheiten	2, 3	1, 2	J95.88	Sonstige Krankheiten der Atemwege nach medizinischen Maßnahmen	1, 2	1
J80.01	Atemnotsyndrom des Erwachsenen [ARDS]: Mildes Atemnotsyndrom des Erwachsenen [ARDS]	1, 2	1, 2	J96.00	Akute respiratorische Insuffizienz, anderenorts nicht klassifiziert: Typ I [hypoxisch]	1, 2, 3	1, 2, 3
J80.02	Atemnotsyndrom des Erwachsenen [ARDS]: Moderates Atemnotsyndrom des Erwachsenen [ARDS]	1, 2	1, 2	J96.01	Akute respiratorische Insuffizienz, anderenorts nicht klassifiziert: Typ II [hyperkapnisch]	1, 2, 3	1, 2, 3
J80.03	Atemnotsyndrom des Erwachsenen [ARDS]: Schweres Atemnotsyndrom des Erwachsenen [ARDS]	1, 2	1, 2	J96.09	Akute respiratorische Insuffizienz, anderenorts nicht klassifiziert: Typ nicht näher bezeichnet	2	2
J80.09	Atemnotsyndrom des Erwachsenen [ARDS]: Atemnotsyndrom des Erwachsenen [ARDS], Schweregrad nicht näher bezeichnet	1, 2	1, 2	J96.10	Chronische respiratorische Insuffizienz, anderenorts nicht klassifiziert: Typ I [hypoxisch]	1, 2, 3	1, 2, 3
J81	Lungenödem	2, 3, 4	2, 3	J96.11	Chronische respiratorische Insuffizienz, anderenorts nicht klassifiziert: Typ II [hyperkapnisch]	1, 2, 3	1, 2, 3
J84.0	Alveoläre und parietoalveoläre Krankheitszustände	2	2	J98.1	Lungenkollaps	1, 2	1, 2
J84.1	Sonstige interstitielle Lungenkrankheiten mit Fibrose	2	2	J98.2	Interstitielles Emphysem	1, 2	1, 2
J84.8	Sonstige näher bezeichnete interstitielle Lungenkrankheiten	2	2	J99.0	Lungenkrankheit bei seropositiver chronischer Polyarthrit {M05.1-}	2	2
J85.0	Gangrän und Nekrose der Lunge	3, 4	3	J99.1	Krankheiten der Atemwege bei sonstigen diffusen Bindegewebskrankheiten	2	2
J85.1	Abszess der Lunge mit Pneumonie	3, 4	3	J99.21	Stadium 1 der chronischen Lungen-Graft-versus-Host-Krankheit {T86.06}	2	2
J85.2	Abszess der Lunge ohne Pneumonie	3, 4	3	J99.22	Stadium 2 der chronischen Lungen-Graft-versus-Host-Krankheit {T86.07}	2	2
J85.3	Abszess des Mediastinums	3, 4	3	J99.23	Stadium 3 der chronischen Lungen-Graft-versus-Host-Krankheit {T86.07}	2	2
J86.0	Pyothorax mit Fistel	3, 4	3	J99.8	Krankheiten der Atemwege bei sonstigen anderenorts klassifizierten Krankheiten	2	2
J86.9	Pyothorax ohne Fistel	3, 4	3	K11.3	Speicheldrüsenabszess	2	2
J90	Pleuraerguss, anderenorts nicht klassifiziert	2	2	K11.4	Speicheldrüsenfistel	2	2
J91	Pleuraerguss bei anderenorts klassifizierten Krankheiten	2	2				
J93.0	Spontaner Spannungspneumothorax	1, 2, 3	2, 3				

ICD	Beschreibung	OP CCL	Med. CCL	ICD	Beschreibung	OP CCL	Med. CCL
K12.20	Mund- (Boden-) Phlegmone	2, 3	2, 3	K35.30	Akute Appendizitis mit lokalisierter Peritonitis ohne Perforation oder Ruptur	2, 4	2, 3
K12.21	Submandibularabszess ohne Angabe einer Ausbreitung nach mediastinal, parapharyngeal oder zervikal	2, 3	2, 3	K35.31	Akute Appendizitis mit lokalisierter Peritonitis mit Perforation oder Ruptur	3, 4	3
K12.22	Submandibularabszess mit Ausbreitung nach mediastinal, parapharyngeal oder zervikal	2, 3	2, 3	K35.32	Akute Appendizitis mit Peritonealabszess	2, 4	2, 3
K12.23	Wangenabszess	2, 3	2, 3	K35.8	Akute Appendizitis, nicht näher bezeichnet	2, 4	2, 3
K12.28	Sonstige Phlegmone und Abszess des Mundes	2, 3	2, 3	K40.00	Doppelseitige Hernia inguinalis mit Einklemmung, ohne Gangrän: Nicht als Rezidivhernie bezeichnet	2, 4	2, 3
K22.3	Perforation des Ösophagus	2, 4	2, 3	K40.01	Doppelseitige Hernia inguinalis mit Einklemmung, ohne Gangrän: Rezidivhernie	2, 4	2, 3
K22.6	Mallory-Weiss-Syndrom	1, 2, 3, 4	2, 3	K40.10	Doppelseitige Hernia inguinalis mit Gangrän: Nicht als Rezidivhernie bezeichnet	2, 4	2, 3
K23.0	Tuberkulose des Ösophagus {A18.8}	2, 4	2, 3	K40.11	Doppelseitige Hernia inguinalis mit Gangrän: Rezidivhernie	2, 4	2, 3
K25.0	Ulcus ventriculi: Akut, mit Blutung	1, 2, 3, 4	2, 3	K40.30	Hernia inguinalis, einseitig oder ohne Seitenangabe, mit Einklemmung, ohne Gangrän: Nicht als Rezidivhernie bezeichnet	2, 4	2, 3
K25.2	Ulcus ventriculi: Akut, mit Blutung und Perforation	1, 2, 3, 4	2, 3	K40.31	Hernia inguinalis, einseitig oder ohne Seitenangabe, mit Einklemmung, ohne Gangrän: Rezidivhernie	2, 4	2, 3
K25.4	Ulcus ventriculi: Chronisch oder nicht näher bezeichnet, mit Blutung	1, 2, 3, 4	2, 3	K40.40	Hernia inguinalis, einseitig oder ohne Seitenangabe, mit Gangrän: Nicht als Rezidivhernie bezeichnet	2, 4	2, 3
K25.6	Ulcus ventriculi: Chronisch oder nicht näher bezeichnet, mit Blutung und Perforation	1, 2, 3, 4	2, 3	K40.41	Hernia inguinalis, einseitig oder ohne Seitenangabe, mit Gangrän: Rezidivhernie	2, 4	2, 3
K26.0	Ulcus duodeni: Akut, mit Blutung	1, 2, 3, 4	2, 3	K41.00	Doppelseitige Hernia femoralis mit Einklemmung, ohne Gangrän: Nicht als Rezidivhernie bezeichnet	2, 4	2, 3
K26.2	Ulcus duodeni: Akut, mit Blutung und Perforation	1, 2, 3, 4	2, 3	K41.01	Doppelseitige Hernia femoralis mit Einklemmung, ohne Gangrän: Rezidivhernie	2, 4	2, 3
K26.4	Ulcus duodeni: Chronisch oder nicht näher bezeichnet, mit Blutung	1, 2, 3, 4	2, 3	K41.10	Doppelseitige Hernia femoralis mit Gangrän: Nicht als Rezidivhernie bezeichnet	2, 4	2, 3
K26.6	Ulcus duodeni: Chronisch oder nicht näher bezeichnet, mit Blutung und Perforation	1, 2, 3, 4	2, 3	K41.11	Doppelseitige Hernia femoralis mit Gangrän: Rezidivhernie	2, 4	2, 3
K27.0	Ulcus pepticum, Lokalisation nicht näher bezeichnet: Akut, mit Blutung	1, 2, 3, 4	2, 3	K41.30	Hernia femoralis, einseitig oder ohne Seitenangabe, mit Einklemmung, ohne Gangrän: Nicht als Rezidivhernie bezeichnet	2, 4	2, 3
K27.2	Ulcus pepticum, Lokalisation nicht näher bezeichnet: Akut, mit Blutung und Perforation	1, 2, 3, 4	2, 3	K41.31	Hernia femoralis, einseitig oder ohne Seitenangabe, mit Einklemmung, ohne Gangrän: Rezidivhernie	2, 4	2, 3
K27.4	Ulcus pepticum, Lokalisation nicht näher bezeichnet: Chronisch oder nicht näher bezeichnet, mit Blutung	1, 2, 3, 4	2, 3	K41.40	Hernia femoralis, einseitig oder ohne Seitenangabe, mit Gangrän: Nicht als Rezidivhernie bezeichnet	2, 4	2, 3
K27.6	Ulcus pepticum, Lokalisation nicht näher bezeichnet: Chronisch oder nicht näher bezeichnet, mit Blutung und Perforation	1, 2, 3, 4	2, 3	K41.41	Hernia femoralis, einseitig oder ohne Seitenangabe, mit Gangrän: Rezidivhernie	2, 4	2, 3
K28.0	Ulcus pepticum jejun: Akut, mit Blutung	1, 2, 3, 4	2, 3	K42.0	Hernia umbilicalis mit Einklemmung, ohne Gangrän	2, 4	2, 3
K28.2	Ulcus pepticum jejun: Akut, mit Blutung und Perforation	1, 2, 3, 4	2, 3	K42.1	Hernia umbilicalis mit Gangrän	2, 4	2, 3
K28.4	Ulcus pepticum jejun: Chronisch oder nicht näher bezeichnet, mit Blutung	1, 2, 3, 4	2, 3				
K28.6	Ulcus pepticum jejun: Chronisch oder nicht näher bezeichnet, mit Blutung und Perforation	1, 2, 3, 4	2, 3				
K29.0	Akute hämorrhagische Gastritis	1, 2, 3, 4	2, 3				
K31.0	Akute Magendilatation	2, 4	2, 3				
K31.5	Duodenalverschluss	2, 3	2				
K31.6	Fistel des Magens und des Duodenum	2, 4	2, 3				
K31.82	Angiodysplasie des Magens und des Duodenum mit Blutung	1, 2, 3, 4	2, 3				
K35.2	Akute Appendizitis mit generalisierter Peritonitis	3, 4	3				

ICD	Beschreibung	OP CCL	Med. CCL	ICD	Beschreibung	OP CCL	Med. CCL
K43.0	Narbenhernie mit Einklemmung, ohne Gangrän	2, 4	2, 3	K57.33	Divertikulitis des Dickdarmes ohne Perforation oder Abszess, mit Blutung	1, 2, 3, 4	2, 3
K43.1	Narbenhernie mit Gangrän	2, 4	2, 3	K57.42	Divertikulitis sowohl des Dünndarmes als auch des Dickdarmes mit Perforation und Abszess, ohne Angabe einer Blutung	2, 4	2, 3
K43.3	Parastomale Hernie mit Einklemmung, ohne Gangrän	2, 4	2, 3	K57.43	Divertikulitis sowohl des Dünndarmes als auch des Dickdarmes mit Perforation, Abszess und Blutung	1, 2, 3, 4	2, 3
K43.4	Parastomale Hernie mit Gangrän	2, 4	2, 3	K57.51	Divertikuloze sowohl des Dünndarmes als auch des Dickdarmes ohne Perforation oder Abszess, mit Blutung	1, 2, 3, 4	2, 3
K43.60	Epigastrische Hernie mit Einklemmung, ohne Gangrän	2, 4	2, 3	K57.53	Divertikulitis sowohl des Dünndarmes als auch des Dickdarmes ohne Perforation oder Abszess, mit Blutung	1, 2, 3, 4	2, 3
K43.68	Sonstige Hernia ventralis mit Einklemmung, ohne Gangrän	2, 4	2, 3	K61.0	Analabszess	2, 4	2, 3
K43.69	Nicht näher bezeichnete Hernia ventralis mit Einklemmung, ohne Gangrän	2, 4	2, 3	K61.1	Rektalabszess	2, 4	2, 3
K43.70	Epigastrische Hernie mit Gangrän	2, 4	2, 3	K61.2	Anorektalabszess	2, 4	2, 3
K43.78	Sonstige Hernia ventralis mit Gangrän	2, 4	2, 3	K61.3	Ischiorektalabszess	2, 4	2, 3
K43.79	Nicht näher bezeichnete Hernia ventralis mit Gangrän	2, 4	2, 3	K61.4	Intrasphinkterer Abszess	2, 4	2, 3
K44.0	Hernia diaphragmatica mit Einklemmung, ohne Gangrän	2, 4	2, 3	K62.5	Hämorrhagie des Anus und des Rektums	1, 2, 3, 4	2, 3
K44.1	Hernia diaphragmatica mit Gangrän	2, 4	2, 3	K63.0	Darmabszess	2, 4	2, 3
K45.0	Sonstige näher bezeichnete abdominale Hernien mit Einklemmung, ohne Gangrän	2, 4	2, 3	K63.1	Perforation des Darmes (nichttraumatisch)	3, 4	3
K45.1	Sonstige näher bezeichnete abdominale Hernien mit Gangrän	2, 4	2, 3	K63.2	Darmfistel	2, 4	2, 3
K46.0	Nicht näher bezeichnete abdominale Hernie mit Einklemmung, ohne Gangrän	2, 4	2, 3	K65.00	Spontane bakterielle Peritonitis [SBP] (akut)	3, 4	3
K46.1	Nicht näher bezeichnete abdominale Hernie mit Gangrän	2, 4	2, 3	K65.09	Sonstige und nicht näher bezeichnete akute Peritonitis	3, 4	3
K52.0	Gastroenteritis und Kolitis durch Strahleneinwirkung	2, 4	2, 3	K65.8	Sonstige Peritonitis	3, 4	3
K52.1	Toxische Gastroenteritis und Kolitis	2, 4	2, 3	K66.1	Hämoperitoneum	2, 4	2, 3
K55.0	Akute Gefäßkrankheiten des Darmes	3, 4	3	K67.0	Chlamydienperitonitis {A74.8}	3, 4	3
K55.22	Angiodysplasie des Kolons: Mit Blutung	1, 2, 3, 4	2, 3	K67.1	Gonokokkenperitonitis {A54.8}	3, 4	3
K56.0	Paralytischer Ileus	2, 3	2	K67.2	Syphilitische Peritonitis {A52.7}	3, 4	3
K56.1	Invagination	2, 3	2	K67.3	Tuberkulöse Peritonitis {A18.3}	3, 4	3
K56.2	Volvulus	2, 3	2	K67.8	Sonstige Krankheiten des Peritoneums bei anderenorts klassifizierten Infektionskrankheiten	3, 4	3
K56.3	Gallensteinileus	2, 3	2	K70.2	Alkoholische Fibrose und Sklerose der Leber	1, 2	1, 2
K56.5	Intestinale Adhäsionen [Briden] mit Obstruktion	2, 3	2	K70.3	Alkoholische Leberzirrhose	1, 2	1, 2
K56.6	Sonstige und nicht näher bezeichnete intestinale Obstruktion	2, 3	2	K70.4	Alkoholisches Leberversagen	2, 3	2
K57.02	Divertikulitis des Dünndarmes mit Perforation und Abszess, ohne Angabe einer Blutung	2, 4	2, 3	K71.0	Toxische Leberkrankheit mit Cholestase	1, 2, 3	1, 2, 3
K57.03	Divertikulitis des Dünndarmes mit Perforation, Abszess und Blutung	1, 2, 3, 4	2, 3	K71.1	Toxische Leberkrankheit mit Lebernekrose	1, 2, 3	1, 2, 3
K57.11	Divertikuloze des Dünndarmes ohne Perforation und Abszess, mit Blutung	1, 2, 3, 4	2, 3	K71.2	Toxische Leberkrankheit mit akuter Hepatitis	1, 2, 3	1, 2, 3
K57.13	Divertikulitis des Dünndarmes ohne Perforation und Abszess, mit Blutung	1, 2, 3, 4	2, 3	K71.3	Toxische Leberkrankheit mit chronisch-persistierender Hepatitis	1, 2, 3	1, 2, 3
K57.23	Divertikulitis des Dickdarmes mit Perforation, Abszess und Blutung	1, 2, 3, 4	2, 3	K71.4	Toxische Leberkrankheit mit chronischer lobulärer Hepatitis	1, 2, 3	1, 2, 3
K57.31	Divertikuloze des Dickdarmes ohne Perforation oder Abszess, mit Blutung	1, 2, 3, 4	2, 3	K71.5	Toxische Leberkrankheit mit chronisch-aktiver Hepatitis	1, 2, 3	1, 2, 3
				K71.6	Toxische Leberkrankheit mit Hepatitis, anderenorts nicht klassifiziert	1, 2, 3	1, 2, 3
				K71.7	Toxische Leberkrankheit mit Fibrose und Zirrhose der Leber	2, 3	2
				K71.80	Toxische veno-okklusive Leberkrankheit	1, 2, 3	1, 2, 3

ICD	Beschreibung	OP CCL	Med. CCL	ICD	Beschreibung	OP CCL	Med. CCL
K71.88	Toxische Leberkrankheit mit sonstigen Affektionen der Leber	1, 2, 3	1, 2, 3	K77.23	Stadium 3 der chronischen Leber-Graft-versus-Host-Krankheit {T86.07}	1, 2, 3	1, 2, 3
K72.0	Akutes und subakutes Leberversagen	1, 2, 3	1, 2, 3	K77.8	Leberkrankheiten bei sonstigen anderenorts klassifizierten Krankheiten	1, 2, 3	1, 2, 3
K72.1	Chronisches Leberversagen	1, 2, 3	1, 2, 3	K80.00	Gallenblasenstein mit akuter Cholezystitis: Ohne Angabe einer Gallenwegsobstruktion	2, 3, 4	2, 3
K72.71	Hepatische Enzephalopathie Grad 1	1, 2, 3	1, 2, 3	K80.01	Gallenblasenstein mit akuter Cholezystitis: Mit Gallenwegsobstruktion	2, 3, 4	2, 3
K72.72	Hepatische Enzephalopathie Grad 2	1, 2, 3	1, 2, 3	K80.10	Gallenblasenstein mit sonstiger Cholezystitis: Ohne Angabe einer Gallenwegsobstruktion	2, 3, 4	2, 3
K72.73	Hepatische Enzephalopathie Grad 3	1, 2, 3	1, 2, 3	K80.11	Gallenblasenstein mit sonstiger Cholezystitis: Mit Gallenwegsobstruktion	2, 3, 4	2, 3
K72.74	Hepatische Enzephalopathie Grad 4	1, 2, 3	1, 2, 3	K80.21	Gallenblasenstein ohne Cholezystitis: Mit Gallenwegsobstruktion	2, 3, 4	2, 3
K73.1	Chronische lobuläre Hepatitis, anderenorts nicht klassifiziert	1, 2, 3	1, 2, 3	K80.30	Gallengangsstein mit Cholangitis: Ohne Angabe einer Gallenwegsobstruktion	2, 3, 4	2, 3
K73.2	Chronische aktive Hepatitis, anderenorts nicht klassifiziert	1, 2, 3	1, 2, 3	K80.31	Gallengangsstein mit Cholangitis: Mit Gallenwegsobstruktion	2, 3, 4	2, 3
K73.8	Sonstige chronische Hepatitis, anderenorts nicht klassifiziert	1, 2, 3	1, 2, 3	K80.40	Gallengangsstein mit Cholezystitis: Ohne Angabe einer Gallenwegsobstruktion	2, 3, 4	2, 3
K74.0	Leberfibrose	1, 3	1	K80.41	Gallengangsstein mit Cholezystitis: Mit Gallenwegsobstruktion	2, 3, 4	2, 3
K74.2	Leberfibrose mit Lebersklerose	2, 3	2	K80.50	Gallengangsstein ohne Cholangitis oder Cholezystitis: Ohne Angabe einer Gallenwegsobstruktion	2, 3, 4	2, 3
K74.3	Primäre biliäre Zirrhose	2, 3	2	K80.51	Gallengangsstein ohne Cholangitis oder Cholezystitis: Mit Gallenwegsobstruktion	2, 3, 4	2, 3
K74.4	Sekundäre biliäre Zirrhose	2, 3	2	K80.80	Sonstige Cholelithiasis: Ohne Angabe einer Gallenwegsobstruktion	2, 3, 4	2, 3
K74.5	Biliäre Zirrhose, nicht näher bezeichnet	2, 3	2	K80.81	Sonstige Cholelithiasis: Mit Gallenwegsobstruktion	2, 3, 4	2, 3
K74.6	Sonstige und nicht näher bezeichnete Zirrhose der Leber	2, 3	2	K81.0	Akute Cholezystitis	2, 3, 4	2, 3
K74.70	Leberzirrhose, Stadium Child-Pugh A	1, 2, 3	2	K82.0	Verschluss der Gallenblase	2, 3, 4	2, 3
K74.71	Leberzirrhose, Stadium Child-Pugh B	1, 2, 3	2	K82.1	Hydrops der Gallenblase	2, 3, 4	2, 3
K74.72	Leberzirrhose, Stadium Child-Pugh C	1, 2, 3	2, 3	K82.2	Perforation der Gallenblase	2, 3, 4	2, 3
K75.0	Leberabszess	1, 2, 3	1, 2, 3	K82.3	Gallenblasenfistel	2, 3, 4	2, 3
K75.1	Phlebitis der Pfortader	1, 2, 3	1, 2, 3	K83.0	Cholangitis	2, 3, 4	2, 3
K75.2	Unspezifische reaktive Hepatitis	1, 2, 3	1, 2, 3	K83.2	Perforation des Gallenganges	2, 3, 4	2, 3
K75.3	Granulomatöse Hepatitis, anderenorts nicht klassifiziert	1, 2, 3	1, 2, 3	K83.3	Fistel des Gallenganges	2, 3, 4	2, 3
K75.4	Autoimmune Hepatitis	1, 2, 3	1, 2, 3	K85.00	Idiopathische akute Pankreatitis: Ohne Angabe einer Organkomplikation	2, 3	2
K75.8	Sonstige näher bezeichnete entzündliche Leberkrankheiten	1, 2, 3	1, 2, 3	K85.01	Idiopathische akute Pankreatitis: Mit Organkomplikation	2, 3	2
K76.2	Zentrale hämorrhagische Lebernekrose	2	2	K85.10	Biliäre akute Pankreatitis: Ohne Angabe einer Organkomplikation	2, 3	2
K76.3	Leberinfarkt	2	2	K85.11	Biliäre akute Pankreatitis: Mit Organkomplikation	2, 3	2
K76.4	Peliosis hepatis	2	2	K85.20	Alkoholinduzierte akute Pankreatitis: Ohne Angabe einer Organkomplikation	2, 3	2
K76.5	Veno-okklusive Leberkrankheit	2	2	K85.21	Alkoholinduzierte akute Pankreatitis: Mit Organkomplikation	2, 3	2
K76.6	Portale Hypertonie	2	2				
K76.7	Hepatorenales Syndrom	2	2				
K77.0	Leberkrankheiten bei anderenorts klassifizierten infektiösen und parasitären Krankheiten	1, 2, 3	1, 2, 3				
K77.11	Stadium 1 der akuten Leber-Graft-versus-Host-Krankheit {T86.01}	1, 2, 3	1, 2, 3				
K77.12	Stadium 2 der akuten Leber-Graft-versus-Host-Krankheit {T86.02}	1, 2, 3	1, 2, 3				
K77.13	Stadium 3 der akuten Leber-Graft-versus-Host-Krankheit {T86.02}	1, 2, 3	1, 2, 3				
K77.14	Stadium 4 der akuten Leber-Graft-versus-Host-Krankheit {T86.02}	1, 2, 3	1, 2, 3				
K77.21	Stadium 1 der chronischen Leber-Graft-versus-Host-Krankheit {T86.05}, {T86.06}	1, 2, 3	1, 2, 3				
K77.22	Stadium 2 der chronischen Leber-Graft-versus-Host-Krankheit {T86.06}	1, 2, 3	1, 2, 3				

ICD	Beschreibung	OP CCL	Med. CCL	ICD	Beschreibung	OP CCL	Med. CCL
K85.30	Medikamenten-induzierte akute Pankreatitis: Ohne Angabe einer Organkomplikation	2, 3	2	L44.4	Infantile papulöse Akrodermatitis [Gianotti-Crosti-Syndrom]	2	2
K85.31	Medikamenten-induzierte akute Pankreatitis: Mit Organkomplikation	2, 3	2	L53.0	Erythema toxicum	2	2
K85.80	Sonstige akute Pankreatitis: Ohne Angabe einer Organkomplikation	2, 3	2	L53.1	Erythema anulare centrifugum	2	2
K85.81	Sonstige akute Pankreatitis: Mit Organkomplikation	2, 3	2	L53.2	Erythema marginatum	2	2
K86.0	Alkoholinduzierte chronische Pankreatitis	2, 3	2	L53.3	Sonstiges figuriertes chronisches Erythem	2	2
K86.1	Sonstige chronische Pankreatitis	2, 3	2	L89.10	Dekubitus, Stadium 2: Kopf	2, 3	2, 3
K86.2	Pankreaszyste	2, 3	2	L89.11	Dekubitus, Stadium 2: Obere Extremität	2, 3	2, 3
K86.3	Pseudozyste des Pankreas	2, 3	2	L89.12	Dekubitus, Stadium 2: Dornfortsätze	2, 3	2, 3
K91.2	Malabsorption nach chirurgischem Eingriff, anderenorts nicht klassifiziert	1	1	L89.13	Dekubitus, Stadium 2: Beckenkamm	2, 3	2, 3
K91.3	Postoperativer Darmverschluss	2, 3, 4	2, 3	L89.14	Dekubitus, Stadium 2: Kreuzbein	2, 3	2, 3
K91.4	Funktionsstörung nach Kolostomie oder Enterostomie	3, 4	3	L89.15	Dekubitus, Stadium 2: Sitzbein	2, 3	2, 3
K91.80	Generalisierte Mukositis bei Immunkompromittierung	3, 4	3	L89.16	Dekubitus, Stadium 2: Trochanter	2, 3	2, 3
K91.81	Insuffizienzen von Anastomosen und Nähten nach Operationen an Gallenblase und Gallenwegen	2, 4	2, 3	L89.17	Dekubitus, Stadium 2: Ferse	1	1
K91.82	Insuffizienzen von Anastomosen und Nähten nach Operationen am Pankreas	2, 4	2, 3	L89.18	Dekubitus, Stadium 2: Sonstige Lokalisationen der unteren Extremität	1	1
K91.83	Insuffizienzen von Anastomosen und Nähten nach Operationen am sonstigen Verdauungstrakt	2, 4	2, 3	L89.20	Dekubitus, Stadium 3: Kopf	3, 4	2, 3
K92.0	Hämatemesis	1, 2, 3, 4	2, 3	L89.21	Dekubitus, Stadium 3: Obere Extremität	3, 4	2, 3
K92.1	Meläna	1, 2, 3, 4	2, 3	L89.22	Dekubitus, Stadium 3: Dornfortsätze	3, 4	2, 3
K93.0	Tuberkulose des Darmes, des Peritoneums und der Mesenteriallymphknoten {A18.3}	2, 4	2, 3	L89.23	Dekubitus, Stadium 3: Beckenkamm	3, 4	2, 3
L03.10	Phlegmone an der oberen Extremität	2, 3, 4	2, 3	L89.24	Dekubitus, Stadium 3: Kreuzbein	3, 4	2, 3
L03.11	Phlegmone an der unteren Extremität	2, 3, 4	2, 3	L89.25	Dekubitus, Stadium 3: Sitzbein	3, 4	2, 3
L03.2	Phlegmone im Gesicht	2, 3, 4	2, 3	L89.26	Dekubitus, Stadium 3: Trochanter	3, 4	2, 3
L03.3	Phlegmone am Rumpf	2, 3, 4	2, 3	L89.27	Dekubitus, Stadium 3: Ferse	3, 4	2, 3
L05.0	Pilonidalzyste mit Abszess	2, 3, 4	2, 3	L89.28	Dekubitus, Stadium 3: Sonstige Lokalisationen der unteren Extremität	3, 4	2, 3
L10.0	Pemphigus vulgaris	2	2	L89.30	Dekubitus, Stadium 4: Kopf	3, 4	2, 3
L10.1	Pemphigus vegetans	2	2	L89.31	Dekubitus, Stadium 4: Obere Extremität	3, 4	2, 3
L10.2	Pemphigus foliaceus	2	2	L89.32	Dekubitus, Stadium 4: Dornfortsätze	3, 4	2, 3
L10.3	Brasilianischer Pemphigus [fogo selvagem]	2	2	L89.33	Dekubitus, Stadium 4: Beckenkamm	3, 4	2, 3
L10.4	Pemphigus erythematosus	2	2	L89.34	Dekubitus, Stadium 4: Kreuzbein	3, 4	2, 3
L10.5	Arzneimittelinduzierter Pemphigus	2	2	L89.35	Dekubitus, Stadium 4: Sitzbein	3, 4	2, 3
L10.8	Sonstige Pemphiguskrankheiten	2	2	L89.36	Dekubitus, Stadium 4: Trochanter	3, 4	2, 3
L10.9	Pemphiguskrankheit, nicht näher bezeichnet	2	2	L89.37	Dekubitus, Stadium 4: Ferse	3, 4	2, 3
L12.0	Bullöses Pemphigoid	2	2	L89.38	Dekubitus, Stadium 4: Sonstige Lokalisationen der unteren Extremität	3, 4	2, 3
L12.1	Vernarbendes Pemphigoid	2	2	L94.4	Gottron-Papeln	1, 2	1, 2
L12.2	Chronisch-bullöse Dermatose des Kindesalters	2	2	L98.3	Eosinophile Zellulitis [Wells-Syndrom]	2, 3, 4	2, 3
L12.3	Erworbene Epidermolysis bullosa	2	2	L98.4	Chronisches Ulkus der Haut, anderenorts nicht klassifiziert	1, 2	1, 2
L12.8	Sonstige Pemphigoidkrankheiten	2	2	L99.13	Stadium 3 der akuten Haut-Graft-versus-Host-Krankheit	3, 4	3
L12.9	Pemphigoidkrankheit, nicht näher bezeichnet	2	2	L99.14	Stadium 4 der akuten Haut-Graft-versus-Host-Krankheit	3, 4	3
L40.5	Psoriasis-Arthropathie {M07.0-M07.3}, {M09.0-}	1, 2	1, 2	M00.00	Arthritis und Polyarthritis durch Staphylokokken: Mehrere Lokalisationen	2, 4	2
				M00.01	Arthritis und Polyarthritis durch Staphylokokken: Schulterregion	2, 4	2
				M00.02	Arthritis und Polyarthritis durch Staphylokokken: Oberarm	2, 4	2

ICD	Beschreibung	OP CCL	Med. CCL	ICD	Beschreibung	OP CCL	Med. CCL
M00.03	Arthritis und Polyarthritis durch Staphylokokken: Unterarm	2, 4	2	M00.94	Eitrige Arthritis, nicht näher bezeichnet: Hand	2, 4	2
M00.04	Arthritis und Polyarthritis durch Staphylokokken: Hand	2, 4	2	M00.95	Eitrige Arthritis, nicht näher bezeichnet: Beckenregion und Oberschenkel	2, 4	2
M00.05	Arthritis und Polyarthritis durch Staphylokokken: Beckenregion und Oberschenkel	2, 4	2	M00.96	Eitrige Arthritis, nicht näher bezeichnet: Unterschenkel	2, 4	2
M00.06	Arthritis und Polyarthritis durch Staphylokokken: Unterschenkel	2, 4	2	M00.97	Eitrige Arthritis, nicht näher bezeichnet: Knöchel und Fuß	2, 4	2
M00.07	Arthritis und Polyarthritis durch Staphylokokken: Knöchel und Fuß	2, 4	2	M00.98	Eitrige Arthritis, nicht näher bezeichnet: Sonstige	2, 4	2
M00.08	Arthritis und Polyarthritis durch Staphylokokken: Sonstige	2, 4	2	M01.00	Arthritis durch Meningokokken {A39.8}: Mehrere Lokalisationen	2, 4	2
M00.10	Arthritis und Polyarthritis durch Pneumokokken: Mehrere Lokalisationen	2, 4	2	M01.01	Arthritis durch Meningokokken {A39.8}: Schulterregion	2, 4	2
M00.11	Arthritis und Polyarthritis durch Pneumokokken: Schulterregion	2, 4	2	M01.02	Arthritis durch Meningokokken {A39.8}: Oberarm	2, 4	2
M00.12	Arthritis und Polyarthritis durch Pneumokokken: Oberarm	2, 4	2	M01.03	Arthritis durch Meningokokken {A39.8}: Unterarm	2, 4	2
M00.13	Arthritis und Polyarthritis durch Pneumokokken: Unterarm	2, 4	2	M01.04	Arthritis durch Meningokokken {A39.8}: Hand	2, 4	2
M00.14	Arthritis und Polyarthritis durch Pneumokokken: Hand	2, 4	2	M01.05	Arthritis durch Meningokokken {A39.8}: Beckenregion und Oberschenkel	2, 4	2
M00.15	Arthritis und Polyarthritis durch Pneumokokken: Beckenregion und Oberschenkel	2, 4	2	M01.06	Arthritis durch Meningokokken {A39.8}: Unterschenkel	2, 4	2
M00.16	Arthritis und Polyarthritis durch Pneumokokken: Unterschenkel	2, 4	2	M01.07	Arthritis durch Meningokokken {A39.8}: Knöchel und Fuß	2, 4	2
M00.17	Arthritis und Polyarthritis durch Pneumokokken: Knöchel und Fuß	2, 4	2	M01.08	Arthritis durch Meningokokken {A39.8}: Sonstige	2, 4	2
M00.18	Arthritis und Polyarthritis durch Pneumokokken: Sonstige	2, 4	2	M01.60	Arthritis bei Mykosen {B35-B49}: Mehrere Lokalisationen	2, 4	2
M00.20	Arthritis und Polyarthritis durch sonstige Streptokokken: Mehrere Lokalisationen	2, 4	2	M01.61	Arthritis bei Mykosen {B35-B49}: Schulterregion	2, 4	2
M00.21	Arthritis und Polyarthritis durch sonstige Streptokokken: Schulterregion	2, 4	2	M01.62	Arthritis bei Mykosen {B35-B49}: Oberarm	2, 4	2
M00.22	Arthritis und Polyarthritis durch sonstige Streptokokken: Oberarm	2, 4	2	M01.63	Arthritis bei Mykosen {B35-B49}: Unterarm	2, 4	2
M00.23	Arthritis und Polyarthritis durch sonstige Streptokokken: Unterarm	2, 4	2	M01.64	Arthritis bei Mykosen {B35-B49}: Hand	2, 4	2
M00.24	Arthritis und Polyarthritis durch sonstige Streptokokken: Hand	2, 4	2	M01.65	Arthritis bei Mykosen {B35-B49}: Beckenregion und Oberschenkel	2, 4	2
M00.25	Arthritis und Polyarthritis durch sonstige Streptokokken: Beckenregion und Oberschenkel	2, 4	2	M01.66	Arthritis bei Mykosen {B35-B49}: Unterschenkel	2, 4	2
M00.26	Arthritis und Polyarthritis durch sonstige Streptokokken: Unterschenkel	2, 4	2	M01.67	Arthritis bei Mykosen {B35-B49}: Knöchel und Fuß	2, 4	2
M00.27	Arthritis und Polyarthritis durch sonstige Streptokokken: Knöchel und Fuß	2, 4	2	M01.68	Arthritis bei Mykosen {B35-B49}: Sonstige	2, 4	2
M00.28	Arthritis und Polyarthritis durch sonstige Streptokokken: Sonstige	2, 4	2	M05.00	Felty-Syndrom: Mehrere Lokalisationen	1, 2	1, 2
M00.90	Eitrige Arthritis, nicht näher bezeichnet: Mehrere Lokalisationen	2, 4	2	M05.01	Felty-Syndrom: Schulterregion	1, 2	1, 2
M00.91	Eitrige Arthritis, nicht näher bezeichnet: Schulterregion	2, 4	2	M05.02	Felty-Syndrom: Oberarm	1, 2	1, 2
M00.92	Eitrige Arthritis, nicht näher bezeichnet: Oberarm	2, 4	2	M05.03	Felty-Syndrom: Unterarm	1, 2	1, 2
M00.93	Eitrige Arthritis, nicht näher bezeichnet: Unterarm	2, 4	2	M05.04	Felty-Syndrom: Hand	1, 2	1, 2
				M05.05	Felty-Syndrom: Beckenregion und Oberschenkel	1, 2	1, 2
				M05.06	Felty-Syndrom: Unterschenkel	1, 2	1, 2
				M05.07	Felty-Syndrom: Knöchel und Fuß	1, 2	1, 2
				M05.08	Felty-Syndrom: Sonstige	1, 2	1, 2
				M05.20	Vaskulitis bei seropositiver chronischer Polyarthritis: Mehrere Lokalisationen	1, 2	1, 2
				M05.21	Vaskulitis bei seropositiver chronischer Polyarthritis: Schulterregion	1, 2	1, 2
				M05.22	Vaskulitis bei seropositiver chronischer Polyarthritis: Oberarm	1, 2	1, 2

ICD	Beschreibung	OP CCL	Med. CCL	ICD	Beschreibung	OP CCL	Med. CCL
M05.23	Vaskulitis bei seropositiver chronischer Polyarthritits: Unterarm	1, 2	1, 2	M06.17	Adulte Form der Still-Krankheit: Knöchel und Fuß	1, 2	1, 2
M05.24	Vaskulitis bei seropositiver chronischer Polyarthritits: Hand	1, 2	1, 2	M06.18	Adulte Form der Still-Krankheit: Sonstige	1, 2	1, 2
M05.25	Vaskulitis bei seropositiver chronischer Polyarthritits: Beckenregion und Oberschenkel	1, 2	1, 2	M07.04	Distale interphalangeale Arthritis psoriatica {L40.5}: Hand	1, 2	1, 2
M05.26	Vaskulitis bei seropositiver chronischer Polyarthritits: Unterschenkel	1, 2	1, 2	M07.07	Distale interphalangeale Arthritis psoriatica {L40.5}: Knöchel und Fuß	1, 2	1, 2
M05.27	Vaskulitis bei seropositiver chronischer Polyarthritits: Knöchel und Fuß	1, 2	1, 2	M07.10	Arthritis mutilans {L40.5}: Mehrere Lokalisationen	1, 2	1, 2
M05.28	Vaskulitis bei seropositiver chronischer Polyarthritits: Sonstige	1, 2	1, 2	M07.11	Arthritis mutilans {L40.5}: Schulterregion	1, 2	1, 2
M05.30	Seropositive chronische Polyarthritits mit Beteiligung sonstiger Organe und Organsysteme: Mehrere Lokalisationen	1, 2	1, 2	M07.12	Arthritis mutilans {L40.5}: Oberarm	1, 2	1, 2
M05.31	Seropositive chronische Polyarthritits mit Beteiligung sonstiger Organe und Organsysteme: Schulterregion	1, 2	1, 2	M07.13	Arthritis mutilans {L40.5}: Unterarm	1, 2	1, 2
M05.32	Seropositive chronische Polyarthritits mit Beteiligung sonstiger Organe und Organsysteme: Oberarm	1, 2	1, 2	M07.14	Arthritis mutilans {L40.5}: Hand	1, 2	1, 2
M05.33	Seropositive chronische Polyarthritits mit Beteiligung sonstiger Organe und Organsysteme: Unterarm	1, 2	1, 2	M07.15	Arthritis mutilans {L40.5}: Beckenregion und Oberschenkel	1, 2	1, 2
M05.34	Seropositive chronische Polyarthritits mit Beteiligung sonstiger Organe und Organsysteme: Hand	1, 2	1, 2	M07.16	Arthritis mutilans {L40.5}: Unterschenkel	1, 2	1, 2
M05.35	Seropositive chronische Polyarthritits mit Beteiligung sonstiger Organe und Organsysteme: Beckenregion und Oberschenkel	1, 2	1, 2	M07.17	Arthritis mutilans {L40.5}: Knöchel und Fuß	1, 2	1, 2
M05.36	Seropositive chronische Polyarthritits mit Beteiligung sonstiger Organe und Organsysteme: Unterschenkel	1, 2	1, 2	M07.18	Arthritis mutilans {L40.5}: Sonstige	1, 2	1, 2
M05.37	Seropositive chronische Polyarthritits mit Beteiligung sonstiger Organe und Organsysteme: Knöchel und Fuß	1, 2	1, 2	M07.2	Spondylitis psoriatica {L40.5}	1, 2	1, 2
M05.38	Seropositive chronische Polyarthritits mit Beteiligung sonstiger Organe und Organsysteme: Sonstige	1, 2	1, 2	M07.30	Sonstige psoriatische Arthritiden {L40.5}: Mehrere Lokalisationen	1, 2	1, 2
M06.10	Adulte Form der Still-Krankheit: Mehrere Lokalisationen	1, 2	1, 2	M07.31	Sonstige psoriatische Arthritiden {L40.5}: Schulterregion	1, 2	1, 2
M06.11	Adulte Form der Still-Krankheit: Schulterregion	1, 2	1, 2	M07.32	Sonstige psoriatische Arthritiden {L40.5}: Oberarm	1, 2	1, 2
M06.12	Adulte Form der Still-Krankheit: Oberarm	1, 2	1, 2	M07.33	Sonstige psoriatische Arthritiden {L40.5}: Unterarm	1, 2	1, 2
M06.13	Adulte Form der Still-Krankheit: Unterarm	1, 2	1, 2	M07.34	Sonstige psoriatische Arthritiden {L40.5}: Hand	1, 2	1, 2
M06.14	Adulte Form der Still-Krankheit: Hand	1, 2	1, 2	M07.35	Sonstige psoriatische Arthritiden {L40.5}: Beckenregion und Oberschenkel	1, 2	1, 2
M06.15	Adulte Form der Still-Krankheit: Beckenregion und Oberschenkel	1, 2	1, 2	M07.36	Sonstige psoriatische Arthritiden {L40.5}: Unterschenkel	1, 2	1, 2
M06.16	Adulte Form der Still-Krankheit: Unterschenkel	1, 2	1, 2	M07.37	Sonstige psoriatische Arthritiden {L40.5}: Knöchel und Fuß	1, 2	1, 2
				M07.38	Sonstige psoriatische Arthritiden {L40.5}: Sonstige	1, 2	1, 2
				M07.40	Arthritis bei Crohn-Krankheit [Enteritis regionalis] {K50.-}: Mehrere Lokalisationen	1, 2	1, 2
				M07.41	Arthritis bei Crohn-Krankheit [Enteritis regionalis] {K50.-}: Schulterregion	1, 2	1, 2
				M07.42	Arthritis bei Crohn-Krankheit [Enteritis regionalis] {K50.-}: Oberarm	1, 2	1, 2
				M07.43	Arthritis bei Crohn-Krankheit [Enteritis regionalis] {K50.-}: Unterarm	1, 2	1, 2
				M07.44	Arthritis bei Crohn-Krankheit [Enteritis regionalis] {K50.-}: Hand	1, 2	1, 2
				M07.45	Arthritis bei Crohn-Krankheit [Enteritis regionalis] {K50.-}: Beckenregion und Oberschenkel	1, 2	1, 2
				M07.46	Arthritis bei Crohn-Krankheit [Enteritis regionalis] {K50.-}: Unterschenkel	1, 2	1, 2
				M07.47	Arthritis bei Crohn-Krankheit [Enteritis regionalis] {K50.-}: Knöchel und Fuß	1, 2	1, 2

ICD	Beschreibung	OP CCL	Med. CCL	ICD	Beschreibung	OP CCL	Med. CCL
M07.48	Arthritis bei Crohn-Krankheit [Enteritis regionalis] {K50.-}: Sonstige	1, 2	1, 2	M08.21	Juvenile chronische Arthritis, systemisch beginnende Form: Schulterregion	1, 2	1, 2
M07.50	Arthritis bei Colitis ulcerosa {K51.-}: Mehrere Lokalisationen	1, 2	1, 2	M08.22	Juvenile chronische Arthritis, systemisch beginnende Form: Oberarm	1, 2	1, 2
M07.51	Arthritis bei Colitis ulcerosa {K51.-}: Schulterregion	1, 2	1, 2	M08.23	Juvenile chronische Arthritis, systemisch beginnende Form: Unterarm	1, 2	1, 2
M07.52	Arthritis bei Colitis ulcerosa {K51.-}: Oberarm	1, 2	1, 2	M08.24	Juvenile chronische Arthritis, systemisch beginnende Form: Hand	1, 2	1, 2
M07.53	Arthritis bei Colitis ulcerosa {K51.-}: Unterarm	1, 2	1, 2	M08.25	Juvenile chronische Arthritis, systemisch beginnende Form: Beckenregion und Oberschenkel	1, 2	1, 2
M07.54	Arthritis bei Colitis ulcerosa {K51.-}: Hand	1, 2	1, 2	M08.26	Juvenile chronische Arthritis, systemisch beginnende Form: Unterschenkel	1, 2	1, 2
M07.55	Arthritis bei Colitis ulcerosa {K51.-}: Beckenregion und Oberschenkel	1, 2	1, 2	M08.27	Juvenile chronische Arthritis, systemisch beginnende Form: Knöchel und Fuß	1, 2	1, 2
M07.56	Arthritis bei Colitis ulcerosa {K51.-}: Unterschenkel	1, 2	1, 2	M08.28	Juvenile chronische Arthritis, systemisch beginnende Form: Sonstige	1, 2	1, 2
M07.57	Arthritis bei Colitis ulcerosa {K51.-}: Knöchel und Fuß	1, 2	1, 2	M08.3	Juvenile chronische Arthritis (seronegativ), polyartikuläre Form	1, 2	1, 2
M07.58	Arthritis bei Colitis ulcerosa {K51.-}: Sonstige	1, 2	1, 2	M08.40	Juvenile chronische Arthritis, oligoartikuläre Form: Mehrere Lokalisationen	1, 2	1, 2
M08.00	Juvenile chronische Polyarthritis, adulter Typ: Mehrere Lokalisationen	1, 2	1, 2	M08.41	Juvenile chronische Arthritis, oligoartikuläre Form: Schulterregion	1, 2	1, 2
M08.01	Juvenile chronische Polyarthritis, adulter Typ: Schulterregion	1, 2	1, 2	M08.42	Juvenile chronische Arthritis, oligoartikuläre Form: Oberarm	1, 2	1, 2
M08.02	Juvenile chronische Polyarthritis, adulter Typ: Oberarm	1, 2	1, 2	M08.43	Juvenile chronische Arthritis, oligoartikuläre Form: Unterarm	1, 2	1, 2
M08.03	Juvenile chronische Polyarthritis, adulter Typ: Unterarm	1, 2	1, 2	M08.44	Juvenile chronische Arthritis, oligoartikuläre Form: Hand	1, 2	1, 2
M08.04	Juvenile chronische Polyarthritis, adulter Typ: Hand	1, 2	1, 2	M08.45	Juvenile chronische Arthritis, oligoartikuläre Form: Beckenregion und Oberschenkel	1, 2	1, 2
M08.05	Juvenile chronische Polyarthritis, adulter Typ: Beckenregion und Oberschenkel	1, 2	1, 2	M08.46	Juvenile chronische Arthritis, oligoartikuläre Form: Unterschenkel	1, 2	1, 2
M08.06	Juvenile chronische Polyarthritis, adulter Typ: Unterschenkel	1, 2	1, 2	M08.47	Juvenile chronische Arthritis, oligoartikuläre Form: Knöchel und Fuß	1, 2	1, 2
M08.07	Juvenile chronische Polyarthritis, adulter Typ: Knöchel und Fuß	1, 2	1, 2	M08.48	Juvenile chronische Arthritis, oligoartikuläre Form: Sonstige	1, 2	1, 2
M08.08	Juvenile chronische Polyarthritis, adulter Typ: Sonstige	1, 2	1, 2	M08.70	Vaskulitis bei juveniler Arthritis: Mehrere Lokalisationen	1, 2	1, 2
M08.10	Juvenile Spondylitis ankylosans: Mehrere Lokalisationen	1, 2	1, 2	M08.71	Vaskulitis bei juveniler Arthritis: Schulterregion	1, 2	1, 2
M08.11	Juvenile Spondylitis ankylosans: Schulterregion	1, 2	1, 2	M08.72	Vaskulitis bei juveniler Arthritis: Oberarm	1, 2	1, 2
M08.12	Juvenile Spondylitis ankylosans: Oberarm	1, 2	1, 2	M08.73	Vaskulitis bei juveniler Arthritis: Unterarm	1, 2	1, 2
M08.13	Juvenile Spondylitis ankylosans: Unterarm	1, 2	1, 2	M08.74	Vaskulitis bei juveniler Arthritis: Hand	1, 2	1, 2
M08.14	Juvenile Spondylitis ankylosans: Hand	1, 2	1, 2	M08.75	Vaskulitis bei juveniler Arthritis: Beckenregion und Oberschenkel	1, 2	1, 2
M08.15	Juvenile Spondylitis ankylosans: Beckenregion und Oberschenkel	1, 2	1, 2	M08.76	Vaskulitis bei juveniler Arthritis: Unterschenkel	1, 2	1, 2
M08.16	Juvenile Spondylitis ankylosans: Unterschenkel	1, 2	1, 2	M08.77	Vaskulitis bei juveniler Arthritis: Knöchel und Fuß	1, 2	1, 2
M08.17	Juvenile Spondylitis ankylosans: Knöchel und Fuß	1, 2	1, 2	M08.78	Vaskulitis bei juveniler Arthritis: Sonstige	1, 2	1, 2
M08.18	Juvenile Spondylitis ankylosans: Sonstige	1, 2	1, 2	M08.80	Sonstige juvenile Arthritis: Mehrere Lokalisationen	1, 2	1, 2
M08.20	Juvenile chronische Arthritis, systemisch beginnende Form: Mehrere Lokalisationen	1, 2	1, 2				

ICD	Beschreibung	OP CCL	Med. CCL	ICD	Beschreibung	OP CCL	Med. CCL
M08.81	Sonstige juvenile Arthritis: Schulterregion	1, 2	1, 2	M09.23	Juvenile Arthritis bei Colitis ulcerosa {K51.-}: Unterarm	1, 2	1, 2
M08.82	Sonstige juvenile Arthritis: Oberarm	1, 2	1, 2	M09.24	Juvenile Arthritis bei Colitis ulcerosa {K51.-}: Hand	1, 2	1, 2
M08.83	Sonstige juvenile Arthritis: Unterarm	1, 2	1, 2	M09.25	Juvenile Arthritis bei Colitis ulcerosa {K51.-}: Beckenregion und Oberschenkel	1, 2	1, 2
M08.84	Sonstige juvenile Arthritis: Hand	1, 2	1, 2	M09.26	Juvenile Arthritis bei Colitis ulcerosa {K51.-}: Unterschenkel	1, 2	1, 2
M08.85	Sonstige juvenile Arthritis: Beckenregion und Oberschenkel	1, 2	1, 2	M09.27	Juvenile Arthritis bei Colitis ulcerosa {K51.-}: Knöchel und Fuß	1, 2	1, 2
M08.86	Sonstige juvenile Arthritis: Unterschenkel	1, 2	1, 2	M09.28	Juvenile Arthritis bei Colitis ulcerosa {K51.-}: Sonstige	1, 2	1, 2
M08.87	Sonstige juvenile Arthritis: Knöchel und Fuß	1, 2	1, 2	M09.80	Juvenile Arthritis bei sonstigen anderenorts klassifizierten Krankheiten: Mehrere Lokalisationen	1, 2	1, 2
M08.88	Sonstige juvenile Arthritis: Sonstige	1, 2	1, 2	M09.81	Juvenile Arthritis bei sonstigen anderenorts klassifizierten Krankheiten: Schulterregion	1, 2	1, 2
M09.00	Juvenile Arthritis bei Psoriasis {L40.5}: Mehrere Lokalisationen	1, 2	1, 2	M09.82	Juvenile Arthritis bei sonstigen anderenorts klassifizierten Krankheiten: Oberarm	1, 2	1, 2
M09.01	Juvenile Arthritis bei Psoriasis {L40.5}: Schulterregion	1, 2	1, 2	M09.83	Juvenile Arthritis bei sonstigen anderenorts klassifizierten Krankheiten: Unterarm	1, 2	1, 2
M09.02	Juvenile Arthritis bei Psoriasis {L40.5}: Oberarm	1, 2	1, 2	M09.84	Juvenile Arthritis bei sonstigen anderenorts klassifizierten Krankheiten: Hand	1, 2	1, 2
M09.03	Juvenile Arthritis bei Psoriasis {L40.5}: Unterarm	1, 2	1, 2	M09.85	Juvenile Arthritis bei sonstigen anderenorts klassifizierten Krankheiten: Beckenregion und Oberschenkel	1, 2	1, 2
M09.04	Juvenile Arthritis bei Psoriasis {L40.5}: Hand	1, 2	1, 2	M09.86	Juvenile Arthritis bei sonstigen anderenorts klassifizierten Krankheiten: Unterschenkel	1, 2	1, 2
M09.05	Juvenile Arthritis bei Psoriasis {L40.5}: Beckenregion und Oberschenkel	1, 2	1, 2	M09.87	Juvenile Arthritis bei sonstigen anderenorts klassifizierten Krankheiten: Knöchel und Fuß	1, 2	1, 2
M09.06	Juvenile Arthritis bei Psoriasis {L40.5}: Unterschenkel	1, 2	1, 2	M09.88	Juvenile Arthritis bei sonstigen anderenorts klassifizierten Krankheiten: Sonstige	1, 2	1, 2
M09.07	Juvenile Arthritis bei Psoriasis {L40.5}: Knöchel und Fuß	1, 2	1, 2	M30.0	Panarteriitis nodosa	1, 2	1, 2
M09.08	Juvenile Arthritis bei Psoriasis {L40.5}: Sonstige	1, 2	1, 2	M30.1	Panarteriitis mit Lungenbeteiligung	1, 2	1, 2
M09.10	Juvenile Arthritis bei Crohn-Krankheit [Enteritis regionalis] {K50.-}: Mehrere Lokalisationen	1, 2	1, 2	M30.2	Juvenile Panarteriitis	1, 2	1, 2
M09.11	Juvenile Arthritis bei Crohn-Krankheit [Enteritis regionalis] {K50.-}: Schulterregion	1, 2	1, 2	M30.8	Sonstige mit Panarteriitis nodosa verwandte Zustände	1, 2	1, 2
M09.12	Juvenile Arthritis bei Crohn-Krankheit [Enteritis regionalis] {K50.-}: Oberarm	1, 2	1, 2	M31.0	Hypersensitivitätsangiitis	1, 2	1, 2
M09.13	Juvenile Arthritis bei Crohn-Krankheit [Enteritis regionalis] {K50.-}: Unterarm	1, 2	1, 2	M31.1	Thrombotische Mikroangiopathie	1, 2	1, 2
M09.14	Juvenile Arthritis bei Crohn-Krankheit [Enteritis regionalis] {K50.-}: Hand	1, 2	1, 2	M31.3	Wegener-Granulomatose	1, 2	1, 2
M09.15	Juvenile Arthritis bei Crohn-Krankheit [Enteritis regionalis] {K50.-}: Beckenregion und Oberschenkel	1, 2	1, 2	M31.4	Aortenbogen-Syndrom [Takayasu-Syndrom]	1, 2	1, 2
M09.16	Juvenile Arthritis bei Crohn-Krankheit [Enteritis regionalis] {K50.-}: Unterschenkel	1, 2	1, 2	M31.5	Riesenzellarteriitis bei Polymyalgia rheumatica	1, 2	1, 2
M09.17	Juvenile Arthritis bei Crohn-Krankheit [Enteritis regionalis] {K50.-}: Knöchel und Fuß	1, 2	1, 2	M31.6	Sonstige Riesenzellarteriitis	1, 2	1, 2
M09.18	Juvenile Arthritis bei Crohn-Krankheit [Enteritis regionalis] {K50.-}: Sonstige	1, 2	1, 2	M31.7	Mikroskopische Polyangiitis	1, 2	1, 2
M09.20	Juvenile Arthritis bei Colitis ulcerosa {K51.-}: Mehrere Lokalisationen	1, 2	1, 2	M31.8	Sonstige näher bezeichnete nekrotisierende Vaskulopathien	1, 2	1, 2
M09.21	Juvenile Arthritis bei Colitis ulcerosa {K51.-}: Schulterregion	1, 2	1, 2	M32.0	Arzneimittelinduzierter systemischer Lupus erythematodes	1, 2	1, 2
M09.22	Juvenile Arthritis bei Colitis ulcerosa {K51.-}: Oberarm	1, 2	1, 2	M32.1	Systemischer Lupus erythematodes mit Beteiligung von Organen oder Organsystemen	1, 2	1, 2

ICD	Beschreibung	OP CCL	Med. CCL	ICD	Beschreibung	OP CCL	Med. CCL
M32.8	Sonstige Formen des systemischen Lupus erythematoses	1, 2	1, 2	M48.58	Wirbelkörperkompression, anderenorts nicht klassifiziert: Sakral- und Sakrokokzygealbereich	2, 3, 4	1, 2, 3
M33.0	Juvenile Dermatomyositis	1, 2	1, 2	M49.50	Wirbelkörperkompression bei anderenorts klassifizierten Krankheiten: Mehrere Lokalisationen der Wirbelsäule	2, 3, 4	1, 2, 3
M33.1	Sonstige Dermatomyositis	1, 2	1, 2	M49.51	Wirbelkörperkompression bei anderenorts klassifizierten Krankheiten: Okzipito-Atlanto-Axialbereich	2, 3, 4	1, 2, 3
M33.2	Polymyositis	1, 2	1, 2	M49.52	Wirbelkörperkompression bei anderenorts klassifizierten Krankheiten: Zervikalbereich	2, 3, 4	1, 2, 3
M34.0	Progressive systemische Sklerose	1, 2	1, 2	M49.53	Wirbelkörperkompression bei anderenorts klassifizierten Krankheiten: Zervikothorakalbereich	2, 3, 4	1, 2, 3
M34.1	CR(E)ST-Syndrom	1, 2	1, 2	M49.54	Wirbelkörperkompression bei anderenorts klassifizierten Krankheiten: Thorakalbereich	2, 3, 4	1, 2, 3
M34.2	Systemische Sklerose, durch Arzneimittel oder chemische Substanzen induziert	1, 2	1, 2	M49.55	Wirbelkörperkompression bei anderenorts klassifizierten Krankheiten: Thorakolumbalbereich	2, 3, 4	1, 2, 3
M34.8	Sonstige Formen der systemischen Sklerose	1, 2	1, 2	M49.56	Wirbelkörperkompression bei anderenorts klassifizierten Krankheiten: Lumbalbereich	2, 3, 4	1, 2, 3
M35.1	Sonstige Overlap-Syndrome	1, 2	1, 2	M49.57	Wirbelkörperkompression bei anderenorts klassifizierten Krankheiten: Lumbosakralbereich	2, 3, 4	1, 2, 3
M35.4	Eosinophile Fasziitis	2	2	M49.58	Wirbelkörperkompression bei anderenorts klassifizierten Krankheiten: Sakral- und Sakrokokzygealbereich	2, 3, 4	1, 2, 3
M35.5	Multifokale Fibrosklerose	1, 2	1, 2	M60.00	Infektiöse Myositis: Mehrere Lokalisationen	2	2
M35.8	Sonstige näher bezeichnete Krankheiten mit Systembeteiligung des Bindegewebes	1, 2	1, 2	M60.01	Infektiöse Myositis: Schulterregion	2	2
M36.0	Dermatomyositis-Polymyositis bei Neubildungen {C00-D48}	1, 2	1, 2	M60.02	Infektiöse Myositis: Oberarm	2	2
M48.40	Ermüdungsbruch eines Wirbels: Mehrere Lokalisationen der Wirbelsäule	2, 3, 4	1, 2, 3	M60.03	Infektiöse Myositis: Unterarm	2	2
M48.41	Ermüdungsbruch eines Wirbels: Okzipito-Atlanto-Axialbereich	2, 3, 4	1, 2, 3	M60.04	Infektiöse Myositis: Hand	2	2
M48.42	Ermüdungsbruch eines Wirbels: Zervikalbereich	2, 3, 4	1, 2, 3	M60.05	Infektiöse Myositis: Beckenregion und Oberschenkel	2	2
M48.43	Ermüdungsbruch eines Wirbels: Zervikothorakalbereich	2, 3, 4	1, 2, 3	M60.06	Infektiöse Myositis: Unterschenkel	2	2
M48.44	Ermüdungsbruch eines Wirbels: Thorakalbereich	2, 3, 4	1, 2, 3	M60.07	Infektiöse Myositis: Knöchel und Fuß	2	2
M48.45	Ermüdungsbruch eines Wirbels: Thorakolumbalbereich	2, 3, 4	1, 2, 3	M60.08	Infektiöse Myositis: Sonstige	2	2
M48.46	Ermüdungsbruch eines Wirbels: Lumbalbereich	2, 3, 4	1, 2, 3	M62.00	Muskeldiastase: Mehrere Lokalisationen	2	2
M48.47	Ermüdungsbruch eines Wirbels: Lumbosakralbereich	2, 3, 4	1, 2, 3	M62.01	Muskeldiastase: Schulterregion	2	2
M48.48	Ermüdungsbruch eines Wirbels: Sakral- und Sakrokokzygealbereich	2, 3, 4	1, 2, 3	M62.02	Muskeldiastase: Oberarm	2	2
M48.50	Wirbelkörperkompression, anderenorts nicht klassifiziert: Mehrere Lokalisationen der Wirbelsäule	2, 3, 4	1, 2, 3	M62.03	Muskeldiastase: Unterarm	2	2
M48.51	Wirbelkörperkompression, anderenorts nicht klassifiziert: Okzipito-Atlanto-Axialbereich	2, 3, 4	1, 2, 3	M62.04	Muskeldiastase: Hand	2	2
M48.52	Wirbelkörperkompression, anderenorts nicht klassifiziert: Zervikalbereich	2, 3, 4	1, 2, 3	M62.05	Muskeldiastase: Beckenregion und Oberschenkel	2	2
M48.53	Wirbelkörperkompression, anderenorts nicht klassifiziert: Zervikothorakalbereich	2, 3, 4	1, 2, 3	M62.06	Muskeldiastase: Unterschenkel	2	2
M48.54	Wirbelkörperkompression, anderenorts nicht klassifiziert: Thorakalbereich	2, 3, 4	1, 2, 3	M62.07	Muskeldiastase: Knöchel und Fuß	2	2
M48.55	Wirbelkörperkompression, anderenorts nicht klassifiziert: Thorakolumbalbereich	2, 3, 4	1, 2, 3	M62.08	Muskeldiastase: Sonstige	2	2
M48.56	Wirbelkörperkompression, anderenorts nicht klassifiziert: Lumbalbereich	2, 3, 4	1, 2, 3	M62.10	Sonstiger Muskelriss (nichttraumatisch): Mehrere Lokalisationen	2	2
M48.57	Wirbelkörperkompression, anderenorts nicht klassifiziert: Lumbosakralbereich	2, 3, 4	1, 2, 3	M62.11	Sonstiger Muskelriss (nichttraumatisch): Schulterregion	2	2

ICD	Beschreibung	OP CCL	Med. CCL	ICD	Beschreibung	OP CCL	Med. CCL
M62.12	Sonstiger Muskelriss (nichttraumatisch): Oberarm	2	2	M62.46	Muskelkontraktur: Unterschenkel	2	2
M62.13	Sonstiger Muskelriss (nichttraumatisch): Unterarm	2	2	M62.47	Muskelkontraktur: Knöchel und Fuß	2	2
M62.14	Sonstiger Muskelriss (nichttraumatisch): Hand	2	2	M62.48	Muskelkontraktur: Sonstige	2	2
M62.15	Sonstiger Muskelriss (nichttraumatisch): Beckenregion und Oberschenkel	2	2	M62.50	Muskelschwund und -atrophie, anderenorts nicht klassifiziert: Mehrere Lokalisationen	1	1
M62.16	Sonstiger Muskelriss (nichttraumatisch): Unterschenkel	2	2	M63.00	Myositis bei anderenorts klassifizierten bakteriellen Krankheiten: Mehrere Lokalisationen	2	2
M62.17	Sonstiger Muskelriss (nichttraumatisch): Knöchel und Fuß	2	2	M63.01	Myositis bei anderenorts klassifizierten bakteriellen Krankheiten: Schulterregion	2	2
M62.18	Sonstiger Muskelriss (nichttraumatisch): Sonstige	2	2	M63.02	Myositis bei anderenorts klassifizierten bakteriellen Krankheiten: Oberarm	2	2
M62.20	Ischämischer Muskelfarkt (nichttraumatisch): Mehrere Lokalisationen	2	2	M63.03	Myositis bei anderenorts klassifizierten bakteriellen Krankheiten: Unterarm	2	2
M62.21	Ischämischer Muskelfarkt (nichttraumatisch): Schulterregion	2	2	M63.04	Myositis bei anderenorts klassifizierten bakteriellen Krankheiten: Hand	2	2
M62.22	Ischämischer Muskelfarkt (nichttraumatisch): Oberarm	2	2	M63.05	Myositis bei anderenorts klassifizierten bakteriellen Krankheiten: Beckenregion und Oberschenkel	2	2
M62.23	Ischämischer Muskelfarkt (nichttraumatisch): Unterarm	2	2	M63.06	Myositis bei anderenorts klassifizierten bakteriellen Krankheiten: Unterschenkel	2	2
M62.24	Ischämischer Muskelfarkt (nichttraumatisch): Hand	2	2	M63.07	Myositis bei anderenorts klassifizierten bakteriellen Krankheiten: Knöchel und Fuß	2	2
M62.25	Ischämischer Muskelfarkt (nichttraumatisch): Beckenregion und Oberschenkel	2	2	M63.08	Myositis bei anderenorts klassifizierten bakteriellen Krankheiten: Sonstige	2	2
M62.26	Ischämischer Muskelfarkt (nichttraumatisch): Unterschenkel	2	2	M63.10	Myositis bei anderenorts klassifizierten Protozoen- und Parasiteninfektionen: Mehrere Lokalisationen	2	2
M62.27	Ischämischer Muskelfarkt (nichttraumatisch): Knöchel und Fuß	2	2	M63.11	Myositis bei anderenorts klassifizierten Protozoen- und Parasiteninfektionen: Schulterregion	2	2
M62.28	Ischämischer Muskelfarkt (nichttraumatisch): Sonstige	2	2	M63.12	Myositis bei anderenorts klassifizierten Protozoen- und Parasiteninfektionen: Oberarm	2	2
M62.30	Immobilitätssyndrom (paraplegisch): Mehrere Lokalisationen	2	2	M63.13	Myositis bei anderenorts klassifizierten Protozoen- und Parasiteninfektionen: Unterarm	2	2
M62.31	Immobilitätssyndrom (paraplegisch): Schulterregion	2	2	M63.14	Myositis bei anderenorts klassifizierten Protozoen- und Parasiteninfektionen: Hand	2	2
M62.32	Immobilitätssyndrom (paraplegisch): Oberarm	2	2	M63.15	Myositis bei anderenorts klassifizierten Protozoen- und Parasiteninfektionen: Beckenregion und Oberschenkel	2	2
M62.33	Immobilitätssyndrom (paraplegisch): Unterarm	2	2	M63.16	Myositis bei anderenorts klassifizierten Protozoen- und Parasiteninfektionen: Unterschenkel	2	2
M62.34	Immobilitätssyndrom (paraplegisch): Hand	2	2	M63.17	Myositis bei anderenorts klassifizierten Protozoen- und Parasiteninfektionen: Knöchel und Fuß	2	2
M62.35	Immobilitätssyndrom (paraplegisch): Beckenregion und Oberschenkel	2	2	M63.18	Myositis bei anderenorts klassifizierten Protozoen- und Parasiteninfektionen: Sonstige	2	2
M62.36	Immobilitätssyndrom (paraplegisch): Unterschenkel	2	2				
M62.37	Immobilitätssyndrom (paraplegisch): Knöchel und Fuß	2	2				
M62.38	Immobilitätssyndrom (paraplegisch): Sonstige	2	2				
M62.40	Muskelkontraktur: Mehrere Lokalisationen	2	2				
M62.41	Muskelkontraktur: Schulterregion	2	2				
M62.42	Muskelkontraktur: Oberarm	2	2				
M62.43	Muskelkontraktur: Unterarm	2	2				
M62.44	Muskelkontraktur: Hand	2	2				
M62.45	Muskelkontraktur: Beckenregion und Oberschenkel	2	2				

ICD	Beschreibung	OP CCL	Med. CCL	ICD	Beschreibung	OP CCL	Med. CCL
M63.20	Myositis bei sonstigen anderenorts klassifizierten Infektionskrankheiten: Mehrere Lokalisationen	2	2	M63.86	Sonstige Muskelkrankheiten bei anderenorts klassifizierten Krankheiten: Unterschenkel	2	2
M63.21	Myositis bei sonstigen anderenorts klassifizierten Infektionskrankheiten: Schulterregion	2	2	M63.87	Sonstige Muskelkrankheiten bei anderenorts klassifizierten Krankheiten: Knöchel und Fuß	2	2
M63.22	Myositis bei sonstigen anderenorts klassifizierten Infektionskrankheiten: Oberarm	2	2	M63.88	Sonstige Muskelkrankheiten bei anderenorts klassifizierten Krankheiten: Sonstige	2, 3	2
M63.23	Myositis bei sonstigen anderenorts klassifizierten Infektionskrankheiten: Unterarm	2	2	M84.00	Frakturheilung in Fehlstellung: Mehrere Lokalisationen	2, 3	2
M63.24	Myositis bei sonstigen anderenorts klassifizierten Infektionskrankheiten: Hand	2	2	M84.01	Frakturheilung in Fehlstellung: Schulterregion	2, 3	2
M63.25	Myositis bei sonstigen anderenorts klassifizierten Infektionskrankheiten: Beckenregion und Oberschenkel	2	2	M84.02	Frakturheilung in Fehlstellung: Oberarm	2, 3	2
M63.26	Myositis bei sonstigen anderenorts klassifizierten Infektionskrankheiten: Unterschenkel	2	2	M84.03	Frakturheilung in Fehlstellung: Unterarm	2, 3	2
M63.27	Myositis bei sonstigen anderenorts klassifizierten Infektionskrankheiten: Knöchel und Fuß	2	2	M84.04	Frakturheilung in Fehlstellung: Hand	2, 3	2
M63.28	Myositis bei sonstigen anderenorts klassifizierten Infektionskrankheiten: Sonstige	2	2	M84.05	Frakturheilung in Fehlstellung: Beckenregion und Oberschenkel	2, 3	2
M63.30	Myositis bei Sarkoidose {D86.8}: 2 Mehrere Lokalisationen	2	2	M84.06	Frakturheilung in Fehlstellung: Unterschenkel	2, 3	2
M63.31	Myositis bei Sarkoidose {D86.8}: 2 Schulterregion	2	2	M84.07	Frakturheilung in Fehlstellung: Knöchel und Fuß	2, 3	2
M63.32	Myositis bei Sarkoidose {D86.8}: 2 Oberarm	2	2	M84.08	Frakturheilung in Fehlstellung: Sonstige	2, 3	2
M63.33	Myositis bei Sarkoidose {D86.8}: 2 Unterarm	2	2	M84.10	Nichtvereinigung der Frakturenden [Pseudarthrose]: Mehrere Lokalisationen	2, 3	2
M63.34	Myositis bei Sarkoidose {D86.8}: 2 Hand	2	2	M84.11	Nichtvereinigung der Frakturenden [Pseudarthrose]: Schulterregion	2, 3	2
M63.35	Myositis bei Sarkoidose {D86.8}: 2 Beckenregion und Oberschenkel	2	2	M84.12	Nichtvereinigung der Frakturenden [Pseudarthrose]: Oberarm	2, 3	2
M63.36	Myositis bei Sarkoidose {D86.8}: 2 Unterschenkel	2	2	M84.13	Nichtvereinigung der Frakturenden [Pseudarthrose]: Unterarm	2, 3	2
M63.37	Myositis bei Sarkoidose {D86.8}: 2 Knöchel und Fuß	2	2	M84.14	Nichtvereinigung der Frakturenden [Pseudarthrose]: Hand	2, 3	2
M63.38	Myositis bei Sarkoidose {D86.8}: 2 Sonstige	2	2	M84.15	Nichtvereinigung der Frakturenden [Pseudarthrose]: Beckenregion und Oberschenkel	2, 3	2
M63.80	Sonstige Muskelkrankheiten bei anderenorts klassifizierten Krankheiten: Mehrere Lokalisationen	2	2	M84.16	Nichtvereinigung der Frakturenden [Pseudarthrose]: Unterschenkel	2, 3	2
M63.81	Sonstige Muskelkrankheiten bei anderenorts klassifizierten Krankheiten: Schulterregion	2	2	M84.17	Nichtvereinigung der Frakturenden [Pseudarthrose]: Knöchel und Fuß	2, 3	2
M63.82	Sonstige Muskelkrankheiten bei anderenorts klassifizierten Krankheiten: Oberarm	2	2	M84.18	Nichtvereinigung der Frakturenden [Pseudarthrose]: Sonstige	2, 3	2
M63.83	Sonstige Muskelkrankheiten bei anderenorts klassifizierten Krankheiten: Unterarm	2	2	M84.20	Verzögerte Frakturheilung: Mehrere Lokalisationen	2, 3	2
M63.84	Sonstige Muskelkrankheiten bei anderenorts klassifizierten Krankheiten: Hand	2	2	M84.21	Verzögerte Frakturheilung: Schulterregion	2, 3	2
M63.85	Sonstige Muskelkrankheiten bei anderenorts klassifizierten Krankheiten: Beckenregion und Oberschenkel	2	2	M84.22	Verzögerte Frakturheilung: Oberarm	2, 3	2
				M84.23	Verzögerte Frakturheilung: Unterarm	2, 3	2
				M84.24	Verzögerte Frakturheilung: Hand	2, 3	2
				M84.25	Verzögerte Frakturheilung: Beckenregion und Oberschenkel	2, 3	2
				M84.26	Verzögerte Frakturheilung: Unterschenkel	2, 3	2
				M84.27	Verzögerte Frakturheilung: Knöchel und Fuß	2, 3	2

ICD	Beschreibung	OP CCL	Med. CCL	ICD	Beschreibung	OP CCL	Med. CCL
M84.28	Verzögerte Frakturheilung: Sonstige	2, 3	2	M86.10	Sonstige akute Osteomyelitis: Mehrere Lokalisationen	1, 2	1, 2
M84.30	Stressfraktur, anderenorts nicht klassifiziert: Mehrere Lokalisationen	2, 3, 4	1, 2, 3	M86.11	Sonstige akute Osteomyelitis: Schulterregion	1, 2	1, 2
M84.31	Stressfraktur, anderenorts nicht klassifiziert: Schulterregion	2, 3, 4	1, 2, 3	M86.12	Sonstige akute Osteomyelitis: Oberarm	1, 2	1, 2
M84.32	Stressfraktur, anderenorts nicht klassifiziert: Oberarm	2, 3, 4	1, 2, 3	M86.13	Sonstige akute Osteomyelitis: Unterarm	1, 2	1, 2
M84.33	Stressfraktur, anderenorts nicht klassifiziert: Unterarm	2, 3, 4	1, 2, 3	M86.14	Sonstige akute Osteomyelitis: Hand	1, 2	1, 2
M84.34	Stressfraktur, anderenorts nicht klassifiziert: Hand	2, 3, 4	1, 2, 3	M86.15	Sonstige akute Osteomyelitis: Beckenregion und Oberschenkel	1, 2	1, 2
M84.35	Stressfraktur, anderenorts nicht klassifiziert: Beckenregion und Oberschenkel	2, 3, 4	1, 2, 3	M86.16	Sonstige akute Osteomyelitis: Unterschenkel	1, 2	1, 2
M84.36	Stressfraktur, anderenorts nicht klassifiziert: Unterschenkel	2, 3, 4	1, 2, 3	M86.17	Sonstige akute Osteomyelitis: Knöchel und Fuß	1, 2	1, 2
M84.37	Stressfraktur, anderenorts nicht klassifiziert: Knöchel und Fuß	2, 3, 4	1, 2, 3	M86.18	Sonstige akute Osteomyelitis: Sonstige	1, 2	1, 2
M84.38	Stressfraktur, anderenorts nicht klassifiziert: Sonstige	2, 3, 4	1, 2, 3	M86.20	Subakute Osteomyelitis: Mehrere Lokalisationen	2, 4	2
M84.40	Pathologische Fraktur, anderenorts nicht klassifiziert: Mehrere Lokalisationen	2, 3, 4	1, 2, 3	M86.21	Subakute Osteomyelitis: Schulterregion	2, 4	2
M84.41	Pathologische Fraktur, anderenorts nicht klassifiziert: Schulterregion	2, 3, 4	1, 2, 3	M86.22	Subakute Osteomyelitis: Oberarm	2, 4	2
M84.42	Pathologische Fraktur, anderenorts nicht klassifiziert: Oberarm	2, 3, 4	1, 2, 3	M86.23	Subakute Osteomyelitis: Unterarm	2, 4	2
M84.43	Pathologische Fraktur, anderenorts nicht klassifiziert: Unterarm	2, 3, 4	1, 2, 3	M86.24	Subakute Osteomyelitis: Hand	2, 4	2
M84.44	Pathologische Fraktur, anderenorts nicht klassifiziert: Hand	2, 3, 4	1, 2, 3	M86.25	Subakute Osteomyelitis: Beckenregion und Oberschenkel	2, 4	2
M84.45	Pathologische Fraktur, anderenorts nicht klassifiziert: Beckenregion und Oberschenkel	2, 3, 4	1, 2, 3	M86.26	Subakute Osteomyelitis: Unterschenkel	2, 4	2
M84.46	Pathologische Fraktur, anderenorts nicht klassifiziert: Unterschenkel	2, 3, 4	1, 2, 3	M86.27	Subakute Osteomyelitis: Knöchel und Fuß	2, 4	2
M84.47	Pathologische Fraktur, anderenorts nicht klassifiziert: Knöchel und Fuß	2, 3, 4	1, 2, 3	M86.28	Subakute Osteomyelitis: Sonstige	2, 4	2
M84.48	Pathologische Fraktur, anderenorts nicht klassifiziert: Sonstige	2, 3, 4	1, 2, 3	M86.30	Chronische multifokale Osteomyelitis: Mehrere Lokalisationen	2, 4	2
M86.00	Akute hämatogene Osteomyelitis: Mehrere Lokalisationen	2, 4	2	M86.31	Chronische multifokale Osteomyelitis: Schulterregion	2, 4	2
M86.01	Akute hämatogene Osteomyelitis: Schulterregion	2, 4	2	M86.32	Chronische multifokale Osteomyelitis: Oberarm	2, 4	2
M86.02	Akute hämatogene Osteomyelitis: Oberarm	2, 4	2	M86.33	Chronische multifokale Osteomyelitis: Unterarm	2, 4	2
M86.03	Akute hämatogene Osteomyelitis: Unterarm	2, 4	2	M86.34	Chronische multifokale Osteomyelitis: Hand	2, 4	2
M86.04	Akute hämatogene Osteomyelitis: Hand	2, 4	2	M86.35	Chronische multifokale Osteomyelitis: Beckenregion und Oberschenkel	2, 4	2
M86.05	Akute hämatogene Osteomyelitis: Beckenregion und Oberschenkel	2, 4	2	M86.36	Chronische multifokale Osteomyelitis: Unterschenkel	2, 4	2
M86.06	Akute hämatogene Osteomyelitis: Unterschenkel	2, 4	2	M86.37	Chronische multifokale Osteomyelitis: Knöchel und Fuß	2, 4	2
M86.07	Akute hämatogene Osteomyelitis: Knöchel und Fuß	2, 4	2	M86.38	Chronische multifokale Osteomyelitis: Sonstige	2, 4	2
M86.08	Akute hämatogene Osteomyelitis: Sonstige	2, 4	2	M86.40	Chronische Osteomyelitis mit Fistel: Mehrere Lokalisationen	2, 4	2
				M86.41	Chronische Osteomyelitis mit Fistel: Schulterregion	2, 4	2
				M86.42	Chronische Osteomyelitis mit Fistel: Oberarm	2, 4	2
				M86.43	Chronische Osteomyelitis mit Fistel: Unterarm	2, 4	2
				M86.44	Chronische Osteomyelitis mit Fistel: Hand	2, 4	2
				M86.45	Chronische Osteomyelitis mit Fistel: Beckenregion und Oberschenkel	2, 4	2
				M86.46	Chronische Osteomyelitis mit Fistel: Unterschenkel	2, 4	2

ICD	Beschreibung	OP CCL	Med. CCL	ICD	Beschreibung	OP CCL	Med. CCL
M86.47	Chronische Osteomyelitis mit Fistel: Knöchel und Fuß	2, 4	2	M90.16	Periostitis bei sonstigen anderenorts klassifizierten Infektionskrankheiten: Unterschenkel	2, 4	2
M86.48	Chronische Osteomyelitis mit Fistel: Sonstige	2, 4	2	M90.17	Periostitis bei sonstigen anderenorts klassifizierten Infektionskrankheiten: Knöchel und Fuß	2, 4	2
M86.50	Sonstige chronische hämatogene Osteomyelitis: Mehrere Lokalisationen	2, 4	2	M90.18	Periostitis bei sonstigen anderenorts klassifizierten Infektionskrankheiten: Sonstige	2, 4	2
M86.51	Sonstige chronische hämatogene Osteomyelitis: Schulterregion	2, 4	2	M90.20	Osteopathie bei sonstigen anderenorts klassifizierten Infektionskrankheiten: Mehrere Lokalisationen	2, 4	2
M86.52	Sonstige chronische hämatogene Osteomyelitis: Oberarm	2, 4	2	M90.21	Osteopathie bei sonstigen anderenorts klassifizierten Infektionskrankheiten: Schulterregion	2, 4	2
M86.53	Sonstige chronische hämatogene Osteomyelitis: Unterarm	2, 4	2	M90.22	Osteopathie bei sonstigen anderenorts klassifizierten Infektionskrankheiten: Oberarm	2, 4	2
M86.54	Sonstige chronische hämatogene Osteomyelitis: Hand	2, 4	2	M90.23	Osteopathie bei sonstigen anderenorts klassifizierten Infektionskrankheiten: Unterarm	2, 4	2
M86.55	Sonstige chronische hämatogene Osteomyelitis: Beckenregion und Oberschenkel	2, 4	2	M90.24	Osteopathie bei sonstigen anderenorts klassifizierten Infektionskrankheiten: Hand	2, 4	2
M86.56	Sonstige chronische hämatogene Osteomyelitis: Unterschenkel	2, 4	2	M90.25	Osteopathie bei sonstigen anderenorts klassifizierten Infektionskrankheiten: Beckenregion und Oberschenkel	2, 4	2
M86.57	Sonstige chronische hämatogene Osteomyelitis: Knöchel und Fuß	2, 4	2	M90.26	Osteopathie bei sonstigen anderenorts klassifizierten Infektionskrankheiten: Unterschenkel	2, 4	2
M86.58	Sonstige chronische hämatogene Osteomyelitis: Sonstige	2, 4	2	M90.27	Osteopathie bei sonstigen anderenorts klassifizierten Infektionskrankheiten: Knöchel und Fuß	2, 4	2
M90.00	Knochtuberkulose {A18.0}: Mehrere Lokalisationen	2, 4	2	M90.28	Osteopathie bei sonstigen anderenorts klassifizierten Infektionskrankheiten: Sonstige	2, 4	2
M90.01	Knochtuberkulose {A18.0}: Schulterregion	2, 4	2	M90.30	Knochennekrose bei Caissonkrankheit {T70.3}: Mehrere Lokalisationen	2, 4	2
M90.02	Knochtuberkulose {A18.0}: Oberarm	2, 4	2	M90.31	Knochennekrose bei Caissonkrankheit {T70.3}: Schulterregion	2, 4	2
M90.03	Knochtuberkulose {A18.0}: Unterarm	2, 4	2	M90.32	Knochennekrose bei Caissonkrankheit {T70.3}: Oberarm	2, 4	2
M90.04	Knochtuberkulose {A18.0}: Hand	2, 4	2	M90.33	Knochennekrose bei Caissonkrankheit {T70.3}: Unterarm	2, 4	2
M90.05	Knochtuberkulose {A18.0}: Beckenregion und Oberschenkel	2, 4	2	M90.34	Knochennekrose bei Caissonkrankheit {T70.3}: Hand	2, 4	2
M90.06	Knochtuberkulose {A18.0}: Unterschenkel	2, 4	2	M90.35	Knochennekrose bei Caissonkrankheit {T70.3}: Beckenregion und Oberschenkel	2, 4	2
M90.07	Knochtuberkulose {A18.0}: Knöchel und Fuß	2, 4	2	M90.36	Knochennekrose bei Caissonkrankheit {T70.3}: Unterschenkel	2, 4	2
M90.08	Knochtuberkulose {A18.0}: Sonstige	2, 4	2	M90.37	Knochennekrose bei Caissonkrankheit {T70.3}: Knöchel und Fuß	2, 4	2
M90.10	Periostitis bei sonstigen anderenorts klassifizierten Infektionskrankheiten: Mehrere Lokalisationen	2, 4	2	M90.38	Knochennekrose bei Caissonkrankheit {T70.3}: Sonstige	2, 4	2
M90.11	Periostitis bei sonstigen anderenorts klassifizierten Infektionskrankheiten: Schulterregion	2, 4	2				
M90.12	Periostitis bei sonstigen anderenorts klassifizierten Infektionskrankheiten: Oberarm	2, 4	2				
M90.13	Periostitis bei sonstigen anderenorts klassifizierten Infektionskrankheiten: Unterarm	2, 4	2				
M90.14	Periostitis bei sonstigen anderenorts klassifizierten Infektionskrankheiten: Hand	2, 4	2				
M90.15	Periostitis bei sonstigen anderenorts klassifizierten Infektionskrankheiten: Beckenregion und Oberschenkel	2, 4	2				

ICD	Beschreibung	OP CCL	Med. CCL	ICD	Beschreibung	OP CCL	Med. CCL
M90.40	Knochennekrose durch Hämoglobinopathie {D50-D64}; Mehrere Lokalisationen	2, 4	2	M90.76	Knochenfraktur bei Neubildungen {C00-D48}; Unterschenkel	2, 3, 4	1, 2, 3
M90.41	Knochennekrose durch Hämoglobinopathie {D50-D64}; Schulterregion	2, 4	2	M90.77	Knochenfraktur bei Neubildungen {C00-D48}; Knöchel und Fuß	2, 3, 4	1, 2, 3
M90.42	Knochennekrose durch Hämoglobinopathie {D50-D64}; Oberarm	2, 4	2	M90.78	Knochenfraktur bei Neubildungen {C00-D48}; Sonstige	2, 3, 4	1, 2, 3
M90.43	Knochennekrose durch Hämoglobinopathie {D50-D64}; Unterarm	2, 4	2	M96.0	Pseudarthrose nach Fusion oder Arthrodesen	2, 3	2
M90.44	Knochennekrose durch Hämoglobinopathie {D50-D64}; Hand	2, 4	2	M96.80	Elektiv offen belassenes Sternum nach thoraxchirurgischem Eingriff	2, 3	2, 3
M90.45	Knochennekrose durch Hämoglobinopathie {D50-D64}; Beckenregion und Oberschenkel	2, 4	2	M96.81	Instabiler Thorax nach thoraxchirurgischem Eingriff	2, 3	2, 3
M90.46	Knochennekrose durch Hämoglobinopathie {D50-D64}; Unterschenkel	2, 4	2	N00.0	Akutes nephritisches Syndrom: Minimale glomeruläre Läsion	2, 3, 4	2, 3
M90.47	Knochennekrose durch Hämoglobinopathie {D50-D64}; Knöchel und Fuß	2, 4	2	N00.1	Akutes nephritisches Syndrom: Fokale und segmentale glomeruläre Läsionen	2, 3, 4	2, 3
M90.48	Knochennekrose durch Hämoglobinopathie {D50-D64}; Sonstige	2, 4	2	N00.2	Akutes nephritisches Syndrom: Diffuse membranöse Glomerulonephritis	2, 3, 4	2, 3
M90.60	Osteodystrophia deformans bei Neubildungen {C00-D48}; Mehrere Lokalisationen	2, 4	2	N00.3	Akutes nephritisches Syndrom: Diffuse mesangioproliferative Glomerulonephritis	2, 3, 4	2, 3
M90.61	Osteodystrophia deformans bei Neubildungen {C00-D48}; Schulterregion	2, 4	2	N00.4	Akutes nephritisches Syndrom: Diffuse endokapillär-proliferative Glomerulonephritis	2, 3, 4	2, 3
M90.62	Osteodystrophia deformans bei Neubildungen {C00-D48}; Oberarm	2, 4	2	N00.5	Akutes nephritisches Syndrom: Diffuse mesangiokapilläre Glomerulonephritis	2, 3, 4	2, 3
M90.63	Osteodystrophia deformans bei Neubildungen {C00-D48}; Unterarm	2, 4	2	N00.6	Akutes nephritisches Syndrom: Dense-deposit-Krankheit	2, 3, 4	2, 3
M90.64	Osteodystrophia deformans bei Neubildungen {C00-D48}; Hand	2, 4	2	N00.7	Akutes nephritisches Syndrom: Glomerulonephritis mit diffuser Halbmondbildung	2, 3, 4	2, 3
M90.65	Osteodystrophia deformans bei Neubildungen {C00-D48}; Beckenregion und Oberschenkel	2, 4	2	N00.8	Akutes nephritisches Syndrom: Sonstige morphologische Veränderungen	2, 3, 4	2, 3
M90.66	Osteodystrophia deformans bei Neubildungen {C00-D48}; Unterschenkel	2, 4	2	N00.9	Akutes nephritisches Syndrom: Art der morphologischen Veränderung nicht näher bezeichnet	2, 3, 4	2, 3
M90.67	Osteodystrophia deformans bei Neubildungen {C00-D48}; Knöchel und Fuß	2, 4	2	N01.0	Rapid-progressives nephritisches Syndrom: Minimale glomeruläre Läsion	2, 3, 4	2, 3
M90.68	Osteodystrophia deformans bei Neubildungen {C00-D48}; Sonstige	2, 4	2	N01.1	Rapid-progressives nephritisches Syndrom: Fokale und segmentale glomeruläre Läsionen	2, 3, 4	2, 3
M90.70	Knochenfraktur bei Neubildungen {C00-D48}; Mehrere Lokalisationen	2, 3, 4	1, 2, 3	N01.2	Rapid-progressives nephritisches Syndrom: Diffuse membranöse Glomerulonephritis	2, 3, 4	2, 3
M90.71	Knochenfraktur bei Neubildungen {C00-D48}; Schulterregion	2, 3, 4	1, 2, 3	N01.3	Rapid-progressives nephritisches Syndrom: Diffuse mesangioproliferative Glomerulonephritis	2, 3, 4	2, 3
M90.72	Knochenfraktur bei Neubildungen {C00-D48}; Oberarm	2, 3, 4	1, 2, 3	N01.4	Rapid-progressives nephritisches Syndrom: Diffuse endokapillär-proliferative Glomerulonephritis	2, 3, 4	2, 3
M90.73	Knochenfraktur bei Neubildungen {C00-D48}; Unterarm	2, 3, 4	1, 2, 3	N01.5	Rapid-progressives nephritisches Syndrom: Diffuse mesangiokapilläre Glomerulonephritis	2, 3, 4	2, 3
M90.74	Knochenfraktur bei Neubildungen {C00-D48}; Hand	2, 3, 4	1, 2, 3				
M90.75	Knochenfraktur bei Neubildungen {C00-D48}; Beckenregion und Oberschenkel	2, 3, 4	1, 2, 3				

ICD	Beschreibung	OP CCL	Med. CCL	ICD	Beschreibung	OP CCL	Med. CCL
N01.6	Rapid-progressives nephritisches Syndrom: Dense-deposit-Krankheit	2, 3, 4	2, 3	N04.5	Nephrotisches Syndrom: Diffuse mesangiokapilläre Glomerulonephritis	2, 3, 4	2, 3
N01.7	Rapid-progressives nephritisches Syndrom: Glomerulonephritis mit diffuser Halbmondbildung	2, 3, 4	2, 3	N04.6	Nephrotisches Syndrom: Dense-deposit-Krankheit	2, 3, 4	2, 3
N01.8	Rapid-progressives nephritisches Syndrom: Sonstige morphologische Veränderungen	2, 3, 4	2, 3	N04.7	Nephrotisches Syndrom: Glomerulonephritis mit diffuser Halbmondbildung	2, 3, 4	1, 2
N01.9	Rapid-progressives nephritisches Syndrom: Art der morphologischen Veränderung nicht näher bezeichnet	2, 3, 4	2, 3	N04.8	Nephrotisches Syndrom: Sonstige morphologische Veränderungen	2, 3, 4	1, 2
N02.0	Rezidivierende und persistierende Hämaturie: Minimale glomeruläre Läsion	2, 3	2, 3	N04.9	Nephrotisches Syndrom: Art der morphologischen Veränderung nicht näher bezeichnet	2, 3, 4	1, 2
N02.1	Rezidivierende und persistierende Hämaturie: Fokale und segmentale glomeruläre Läsionen	2, 3	2, 3	N10	Akute tubulointerstitielle Nephritis	2, 3, 4	2, 3
N02.2	Rezidivierende und persistierende Hämaturie: Diffuse membranöse Glomerulonephritis	2, 3	2, 3	N12	Tubulointerstitielle Nephritis, nicht als akut oder chronisch bezeichnet	2, 3, 4	2, 3
N02.3	Rezidivierende und persistierende Hämaturie: Diffuse mesangioproliferative Glomerulonephritis	2, 3	2, 3	N13.0	Hydronephrose bei ureteropelviner Obstruktion	2, 3, 4	1, 2, 3
N02.4	Rezidivierende und persistierende Hämaturie: Diffuse endokapillär-proliferative Glomerulonephritis	2, 3	2, 3	N13.1	Hydronephrose bei Ureterstriktur, anderenorts nicht klassifiziert	2, 3, 4	1, 2, 3
N02.5	Rezidivierende und persistierende Hämaturie: Diffuse mesangiokapilläre Glomerulonephritis	2, 3	2, 3	N13.2	Hydronephrose bei Obstruktion durch Nieren- und Ureterstein	2, 3, 4	1, 2, 3
N02.6	Rezidivierende und persistierende Hämaturie: Dense-deposit-Krankheit	2, 3	2, 3	N13.4	Hydronephrose bei Ureterstenose	2, 3, 4	1, 2, 3
N02.7	Rezidivierende und persistierende Hämaturie: Glomerulonephritis mit diffuser Halbmondbildung	2, 3	2, 3	N13.6	Pyonephrose	2, 3, 4	2, 3
N02.8	Rezidivierende und persistierende Hämaturie: Sonstige morphologische Veränderungen	2, 3	2, 3	N15.10	Nierenabszess	2, 3, 4	2, 3
N02.9	Rezidivierende und persistierende Hämaturie: Art der morphologischen Veränderung nicht näher bezeichnet	2, 3	2, 3	N15.11	Perinephritischer Abszess	2, 3, 4	2, 3
N03.6	Chronisches nephritisches Syndrom: Dense-deposit-Krankheit	2, 3, 4	1, 2	N17.02	Akutes Nierenversagen mit Tubulusnekrose: Stadium 2	2	1, 2
N04.0	Nephrotisches Syndrom: Minimale glomeruläre Läsion	2, 3, 4	2, 3	N17.03	Akutes Nierenversagen mit Tubulusnekrose: Stadium 3	3, 4	2, 3
N04.1	Nephrotisches Syndrom: Fokale und segmentale glomeruläre Läsionen	2, 3, 4	1, 2	N17.12	Akutes Nierenversagen mit akuter Rindennekrose: Stadium 2	2	1, 2
N04.2	Nephrotisches Syndrom: Diffuse membranöse Glomerulonephritis	2, 3, 4	1, 2	N17.13	Akutes Nierenversagen mit akuter Rindennekrose: Stadium 3	3, 4	2, 3
N04.3	Nephrotisches Syndrom: Diffuse mesangioproliferative Glomerulonephritis	2, 3, 4	2, 3	N17.22	Akutes Nierenversagen mit Marknekrose: Stadium 2	2	1, 2
N04.4	Nephrotisches Syndrom: Diffuse endokapillär-proliferative Glomerulonephritis	2, 3, 4	2, 3	N17.23	Akutes Nierenversagen mit Marknekrose: Stadium 3	3, 4	2, 3
				N17.82	Sonstiges akutes Nierenversagen: Stadium 2	2	1, 2
				N17.83	Sonstiges akutes Nierenversagen: Stadium 3	3, 4	2, 3
				N17.92	Akutes Nierenversagen, nicht näher bezeichnet: Stadium 2	1	1
				N17.93	Akutes Nierenversagen, nicht näher bezeichnet: Stadium 3	3, 4	2, 3
				N18.3	Chronische Nierenkrankheit, Stadium 3	1	1
				N18.4	Chronische Nierenkrankheit, Stadium 4	2, 3, 4	2, 3
				N18.5	Chronische Nierenkrankheit, Stadium 5	4	3
				N20.1	Ureterstein	2, 3, 4	1, 2, 3
				N30.0	Akute Zystitis	1	1
				N30.1	Interstitielle Zystitis (chronisch)	2, 3, 4	2, 3
				N30.4	Strahlenzystitis	2, 3, 4	1, 2
				N31.2	Schlaaffe neurogene Harnblase, anderenorts nicht klassifiziert	2, 3, 4	1, 2
				N32.0	Blasenhalsobstruktion	2, 3, 4	1, 2
				N32.1	Vesikointestinalfistel	2, 3, 4	2, 3
				N32.2	Harnblasenfistel, anderenorts nicht klassifiziert	2, 3, 4	2, 3
				N32.4	Harnblasenruptur, nichttraumatisch	2, 3, 4	2, 3

ICD	Beschreibung	OP CCL	Med. CCL	ICD	Beschreibung	OP CCL	Med. CCL
N33.0	Tuberkulöse Zystitis {A18.1}	2, 3, 4	2, 3	O03.5	Spontanabort: Komplett oder nicht näher bezeichnet,	2	2
N33.8	Krankheiten der Harnblase bei sonstigen anderenorts klassifizierten Krankheiten	2, 3, 4	2, 3	O03.6	kompliziert durch Infektion des Genitaltraktes und des Beckens	2	2
N34.0	Harnröhrenabszess	2, 3, 4	2, 3	O03.7	Spontanabort: Komplett oder nicht näher bezeichnet,	2	2
N35.0	Posttraumatische Harnröhrenstriktur	2	2	O03.9	kompliziert durch Spätblutung oder verstärkte Blutung	2	2
N39.3	Belastungsinkontinenz [Stressinkontinenz]	1	1	O08.0	Spontanabort: Komplett oder nicht näher bezeichnet, kompliziert durch Embolie	2	2
N39.40	Reflexinkontinenz	1	1	O08.1	Spontanabort: Komplett oder nicht näher bezeichnet, ohne Komplikation	2	2
N39.41	Überlaufinkontinenz	1	1	O08.2	Infektion des Genitaltraktes und des Beckens nach Abort, Extrateringravidität und Molenschwangerschaft	2	2
N39.43	Extrarethrale Harninkontinenz	1	1	O08.3	Spätblutung oder verstärkte Blutung nach Abort, Extrateringravidität und Molenschwangerschaft	2	2
N39.47	Rezidivinkontinenz	1	1	O08.4	Embolie nach Abort, Extrateringravidität und Molenschwangerschaft	2	2
N41.0	Akute Prostatitis	2	2	O08.5	Schock nach Abort, Extrateringravidität und Molenschwangerschaft	2	2
N41.2	Prostataabszess	2	2	O08.6	Niereninsuffizienz nach Abort, Extrateringravidität und Molenschwangerschaft	2	2
N41.3	Prostatazystitis	2	2	O08.7	Stoffwechselstörungen nach Abort, Extrateringravidität und Molenschwangerschaft	2	2
N42.1	Kongestion und Blutung der Prostata	1	1	O08.8	Verletzung von Beckenorganen und -geweben nach Abort, Extrateringravidität und Molenschwangerschaft	2	2
N43.1	Infizierte Hydrozele	2	2	O11	Sonstige Venenkrankheiten als Komplikation nach Abort, Extrateringravidität und Molenschwangerschaft	2	2
N45.0	Orchitis, Epididymitis und Epididymoorchitis mit Abszess	2	2	O13	Sonstige Komplikationen nach Abort, Extrateringravidität und Molenschwangerschaft	2	2
N70.0	Akute Salpingitis und Oophoritis	2	2	O14.0	Chronische Hypertonie mit aufgepropfter Präeklampsie	2	2
N71.0	Akute entzündliche Krankheit des Uterus, ausgenommen der Zervix	2	2	O14.1	Gestationshypertonie [schwangerschaftsinduzierte Hypertonie]	2	2
N73.0	Akute Parametritis und Entzündung des Beckenbindegewebes	2	2	O14.2	Leichte bis mäßige Präeklampsie	2	2
N73.3	Akute Pelveoperitonitis bei der Frau	2	2	O15.0	Schwere Präeklampsie	2	2
N74.0	Tuberkulöse Infektion der Cervix uteri {A18.1}	2	2	O15.1	HELLP-Syndrom	2	2
N74.1	Tuberkulöse Entzündung im weiblichen Becken {A18.1}	2	2	O15.2	Eklampsie während der Schwangerschaft	2	2
N75.1	Bartholin-Abszess	2	2	O15.9	Eklampsie unter der Geburt	2	2
N76.4	Abszess der Vulva	2	2	O20.0	Eklampsie im Wochenbett	2	2
N82.0	Vesikovaginalfistel	2, 4	2, 3	O20.8	Eklampsie, bei der der zeitliche Bezug nicht angegeben ist	2	2
N82.1	Sonstige Fisteln zwischen weiblichem Harn- und Genitaltrakt	2, 4	2, 3	O22.2	Drohender Abort	2	2
N82.2	Fistel zwischen Vagina und Dünndarm	2, 4	2, 3	O22.3	Sonstige Blutung in der Frühschwangerschaft	2	2
N82.3	Fistel zwischen Vagina und Dickdarm	2, 4	2, 3	O22.5	Oberflächliche Thrombophlebitis in der Schwangerschaft	2	2
N82.4	Sonstige Fisteln zwischen weiblichem Genital- und Darmtrakt	2, 4	2, 3	O22.3	Tiefe Venenthrombose in der Schwangerschaft	2	2
N82.5	Fisteln zwischen weiblichem Genitaltrakt und Haut	2, 4	2, 3	O22.5	Hirnvenenthrombose in der Schwangerschaft	2	2
N83.7	Hämatom des Lig. latum uteri	1, 2	1				
N98.0	Infektion im Zusammenhang mit artifizieller Insemination	2, 3, 4	2, 3				
N98.2	Komplikationen bei versuchter Einführung eines befruchteten Eies nach In-vitro-Fertilisation	2, 3, 4	2, 3				
N98.3	Komplikationen bei versuchter Implantation eines Embryos bei Embryotransfer	2, 3, 4	2, 3				
N99.3	Prolaps des Scheidenstumpfes nach Hysterektomie	1, 2	1				
O03.0	Spontanabort: Inkomplett, kompliziert durch Infektion des Genitaltraktes und des Beckens	2	2				
O03.1	Spontanabort: Inkomplett, kompliziert durch Spätblutung oder verstärkte Blutung	2	2				
O03.2	Spontanabort: Inkomplett, kompliziert durch Embolie	2	2				
O03.4	Spontanabort: Inkomplett, ohne Komplikation	2	2				

ICD	Beschreibung	OP CCL	Med. CCL	ICD	Beschreibung	OP CCL	Med. CCL
O23.0	Infektionen der Niere in der Schwangerschaft	2	2	O47.0	Frustrane Kontraktionen vor 37 vollendeten Schwangerschaftswochen	2	2
O23.1	Infektionen der Harnblase in der Schwangerschaft	2	2	O67.0	Intrapartale Blutung bei Gerinnungsstörung	2	2
O23.2	Infektionen der Urethra in der Schwangerschaft	2	2	O67.8	Sonstige intrapartale Blutung	2	2
O23.3	Infektionen von sonstigen Teilen der Harnwege in der Schwangerschaft	2	2	O71.0	Uterusruptur vor Wehenbeginn	2	2
O23.5	Infektionen des Genitaltraktes in der Schwangerschaft	2	2	O71.1	Uterusruptur während der Geburt	2	2
O24.0	Diabetes mellitus in der Schwangerschaft: Vorher bestehender Diabetes mellitus, Typ 1	1, 2	1, 2	O72.3	Postpartale Gerinnungsstörungen	2	2
O24.1	Diabetes mellitus in der Schwangerschaft: Vorher bestehender Diabetes mellitus, Typ 2	1, 2	1, 2	O74.0	Aspirationspneumonie durch Anästhesie während der Wehentätigkeit und bei der Entbindung	2	2
O24.2	Diabetes mellitus in der Schwangerschaft: Vorher bestehender Diabetes mellitus durch Fehl- oder Mangelernährung [Malnutrition]	1, 2	1, 2	O74.1	Sonstige pulmonale Komplikationen bei Anästhesie während der Wehentätigkeit und bei der Entbindung	2	2
O24.4	Diabetes mellitus, während der Schwangerschaft auftretend	1, 2	1, 2	O74.2	Kardiale Komplikationen bei Anästhesie während der Wehentätigkeit und bei der Entbindung	2	2
O26.60	Schwangerschaftscholestase	2	2	O74.3	Komplikationen des Zentralnervensystems bei Anästhesie während der Wehentätigkeit und bei der Entbindung	2	2
O26.68	Sonstige Leberkrankheiten während der Schwangerschaft, der Geburt und des Wochenbettes	2	2	O74.4	Toxische Reaktion auf Lokalanästhesie während der Wehentätigkeit und bei der Entbindung	2	2
O29.0	Pulmonale Komplikationen bei Anästhesie in der Schwangerschaft	2	2	O74.5	Kopfschmerzen nach Spinal- oder Periduralanästhesie während der Wehentätigkeit und bei der Entbindung	2	2
O29.1	Kardiale Komplikationen bei Anästhesie in der Schwangerschaft	2	2	O74.6	Sonstige Komplikationen bei Spinal- oder Periduralanästhesie während der Wehentätigkeit und bei der Entbindung	2	2
O29.2	Komplikationen des Zentralnervensystems bei Anästhesie in der Schwangerschaft	2	2	O74.7	Misslingen oder Schwierigkeiten bei der Intubation während der Wehentätigkeit und bei der Entbindung	2	2
O29.3	Toxische Reaktion auf Lokalanästhesie in der Schwangerschaft	2	2	O74.8	Sonstige Komplikationen bei Anästhesie während der Wehentätigkeit und bei der Entbindung	2	2
O29.4	Kopfschmerzen nach Spinal- oder Periduralanästhesie in der Schwangerschaft	2	2	O75.1	Schock während oder nach Wehentätigkeit und Entbindung	2	2
O29.5	Sonstige Komplikationen nach Spinal- oder Periduralanästhesie in der Schwangerschaft	2	2	O75.3	Sonstige Infektion unter der Geburt	2	2
O29.6	Misslingen oder Schwierigkeiten bei der Intubation in der Schwangerschaft	2	2	O85	Puerperalfieber	2	2
O29.8	Sonstige Komplikationen bei Anästhesie in der Schwangerschaft	2	2	O86.0	Infektion der Wunde nach operativem geburtshilflichem Eingriff	2	2
O44.00	Tiefer Sitz der Plazenta ohne (aktuelle) Blutung	2	2	O86.1	Sonstige Infektion des Genitaltraktes nach Entbindung	2	2
O44.01	Placenta praevia ohne (aktuelle) Blutung	2	2	O86.3	Sonstige Infektionen des Urogenitaltraktes nach Entbindung	2	2
O44.10	Tiefer Sitz der Plazenta mit aktueller Blutung	2	2	O86.8	Sonstige näher bezeichnete Wochenbettinfektionen	2	2
O44.11	Placenta praevia mit aktueller Blutung	2	2	O87.0	Oberflächliche Thrombophlebitis im Wochenbett	2	2
O45.0	Vorzeitige Plazentalösung bei Gerinnungsstörung	2	2	O87.1	Tiefe Venenthrombose im Wochenbett	2	2
O46.0	Präpartale Blutung bei Gerinnungsstörung	2	2	O87.3	Hirnvenenthrombose im Wochenbett	2	2
O46.8	Sonstige präpartale Blutung	2	2				

ICD	Beschreibung	OP CCL	Med. CCL	ICD	Beschreibung	OP CCL	Med. CCL
O88.0	Luftembolie während der Gestationsperiode	2	2	P35.3	Angeborene Virushepatitis	1, 2, 3	1, 2, 3
O88.1	Fruchtwasserembolie	2	2	P35.8	Sonstige angeborene Viruskrankheiten	2	2
O88.20	Lungenembolie während der Gestationsperiode	2	2	P52.2	Intraventrikuläre (nichttraumatische) Blutung 3. Grades beim Fetus und Neugeborenen	2, 3, 4	1, 2, 3
O88.28	Sonstige Thromboembolie während der Gestationsperiode	2	2	P55.0	Rh-Isoimmunisierung beim Fetus und Neugeborenen	2, 3	1, 2, 3
O88.3	Pyämische und septische Embolie während der Gestationsperiode	2	2	P55.1	ABO-Isoimmunisierung beim Fetus und Neugeborenen	2, 3	1, 2, 3
O88.8	Sonstige Embolie während der Gestationsperiode	2	2	P55.8	Sonstige hämolytische Krankheiten beim Fetus und Neugeborenen	2, 3	1, 2, 3
O89.0	Pulmonale Komplikationen bei Anästhesie im Wochenbett	2	2	P59.1	Gallepfropf-Syndrom	1, 2, 3	1, 2, 3
O89.1	Kardiale Komplikationen bei Anästhesie im Wochenbett	2	2	P59.2	Neugeborenenikterus durch sonstige und nicht näher bezeichnete Leberzellschädigung	1, 2, 3	1, 2, 3
O89.2	Komplikationen des Zentralnervensystems bei Anästhesie im Wochenbett	2	2	P70.2	Diabetes mellitus beim Neugeborenen	2	2, 3
O89.3	Toxische Reaktion auf Lokalanästhesie im Wochenbett	2	2	P70.3	Iatrogene Hypoglykämie beim Neugeborenen	2, 3	2
O90.1	Dehiscenz einer geburtshilflichen Dammwunde	2	2	P70.4	Sonstige Hypoglykämie beim Neugeborenen	2, 3	2
O90.3	Kardiomyopathie im Wochenbett	2	2	P71.0	Kuhmilch-Hypokalzämie beim Neugeborenen	2, 3, 4	2, 3
O90.4	Postpartales akutes Nierenversagen	2	2	P71.1	Sonstige Hypokalzämie beim Neugeborenen	2, 3, 4	2, 3
O98.0	Tuberkulose, die Schwangerschaft, Geburt und Wochenbett kompliziert	2	2	P71.2	Hypomagnesiämie beim Neugeborenen	2, 3, 4	2, 3
O99.0	Anämie, die Schwangerschaft, Geburt und Wochenbett kompliziert	2	2	P71.3	Tetanie beim Neugeborenen, ohne Kalzium- oder Magnesiummangel	2, 3, 4	2, 3
O99.4	Krankheiten des Kreislaufsystems, die Schwangerschaft, Geburt und Wochenbett komplizieren	2	2	P71.4	Transitorischer Hypoparathyreoidismus beim Neugeborenen	2, 3, 4	2, 3
P07.00	Neugeborenes: Geburtsgewicht unter 500 Gramm	2, 3, 4	1, 2, 3	P71.8	Sonstige transitorische Störungen des Kalzium- und Magnesiumstoffwechsels beim Neugeborenen	2, 3, 4	2, 3
P07.01	Neugeborenes: Geburtsgewicht 500 bis unter 750 Gramm	2, 3, 4	1, 2, 3	P72.0	Struma beim Neugeborenen, anderenorts nicht klassifiziert	2, 3, 4	2, 3
P07.02	Neugeborenes: Geburtsgewicht 750 bis unter 1000 Gramm	2, 3, 4	1, 2, 3	P74.0	Metabolische Spätazidose beim Neugeborenen	2, 3, 4	2, 3
P07.2	Neugeborenes mit extremer Unreife	2, 3, 4	1, 2, 3	P74.1	Dehydratation beim Neugeborenen	2, 3, 4	2, 3
P11.50	Geburtsverletzung der Wirbelsäule und des Rückenmarkes: Mit akuter Querschnittlähmung	2, 4	2, 3	P74.2	Störungen des Natriumgleichgewichtes beim Neugeborenen	2, 3, 4	2, 3
P11.51	Geburtsverletzung der Wirbelsäule und des Rückenmarkes: Mit chronischer Querschnittlähmung	2, 4	2, 3	P74.3	Störungen des Kaliumgleichgewichtes beim Neugeborenen	2, 3, 4	2, 3
P11.59	Geburtsverletzung der Wirbelsäule und des Rückenmarkes: Nicht näher bezeichnet	2, 4	2, 3	P74.4	Sonstige transitorische Störungen des Elektrolythaushaltes beim Neugeborenen	2, 3, 4	2, 3
P21.0	Schwere Asphyxie unter der Geburt	1, 2	2	P76.2	Darmverschluss beim Neugeborenen durch eingedickte Milch	2, 3, 4	2, 3
P27.0	Mikity-Wilson-Syndrom	2, 3	2	P77	Enterocolitis necroticans beim Fetus und Neugeborenen	2, 4	2, 3
P27.1	Bronchopulmonale Dysplasie mit Ursprung in der Perinatalperiode	2, 3	2	P90	Krämpfe beim Neugeborenen	1, 2, 3, 4	1, 2
P27.8	Sonstige chronische Atemwegskrankheiten mit Ursprung in der Perinatalperiode	2, 3	2	P91.3	Zerebrale Übererregbarkeit des Neugeborenen	1, 2	2
P35.0	Rötelnembryopathie	2, 4	2	P91.5	Koma beim Neugeborenen	3, 4	3
P35.1	Angeborene Zytomegalie	2, 4	2	P91.7	Erworbener Hydrozephalus beim Neugeborenen	2, 3	1, 2, 3
P35.2	Angeborene Infektion durch Herpesviren [Herpes simplex]	2	2	P92.0	Erbrechen beim Neugeborenen	1, 2	1, 2, 3

ICD	Beschreibung	OP CCL	Med. CCL	ICD	Beschreibung	OP CCL	Med. CCL
P92.1	Regurgitation und Rumination beim Neugeborenen	2, 3, 4	2, 3	Q11.1	Sonstiger Anophthalmus	3, 4	3
P92.2	Trinkunlust beim Neugeborenen	1, 2	1, 2, 3	Q11.2	Mikrophthalmus	3, 4	3
P92.3	Unterernährung beim Neugeborenen	2, 3, 4	2, 3	Q11.3	Makrophthalmus	3, 4	3
P92.4	Überernährung beim Neugeborenen	2, 3, 4	2, 3	Q20.0	Truncus arteriosus communis	3, 4	3
P92.5	Schwierigkeit beim Neugeborenen bei Brusternährung	2, 3, 4	2, 3	Q20.1	Rechter Doppelausstromventrikel [Double outlet right ventricle]	3, 4	3
P94.0	Transitorische Myasthenia gravis beim Neugeborenen	2, 3	1, 2, 3	Q20.2	Linker Doppelausstromventrikel [Double outlet left ventricle]	3, 4	3
Q00.0	Anenzephalie	3, 4	3	Q20.3	Diskordante ventrikuloarterielle Verbindung	3, 4	3
Q00.1	Kraniorhachischisis	3, 4	3	Q20.4	Doppeleinströmventrikel [Double inlet ventricle]	3, 4	3
Q00.2	Inienzephalie	3, 4	3	Q20.5	Diskordante atrioventrikuläre Verbindung	3, 4	3
Q01.0	Frontale Enzephalozele	3, 4	3	Q20.6	Vorhofisomerismus	3, 4	3
Q01.1	Nasofrontale Enzephalozele	3, 4	3	Q20.8	Sonstige angeborene Fehlbildungen der Herzhöhlen und verbindender Strukturen	3, 4	3
Q01.2	Okzipitale Enzephalozele	3, 4	3	Q21.0	Ventrikelseptumdefekt	3, 4	3
Q01.8	Enzephalozele sonstiger Lokalisationen	3, 4	3	Q21.2	Defekt des Vorhof- und Kammerseptums	3, 4	3
Q02	Mikrozephalie	3, 4	3	Q21.3	Fallot-Tetralogie	3, 4	3
Q03.0	Fehlbildungen des Aquaeductus cerebri	3, 4	3	Q21.4	Aortopulmonaler Septumdefekt	3, 4	3
Q03.1	Atresie der Apertura mediana [Foramen Magendii] oder der Aperturæ laterales [Foramina Luschkae] des vierten Ventrikels	3, 4	3	Q21.80	Fallot-Pentalogie	3, 4	3
Q03.8	Sonstiger angeborener Hydrozephalus	2, 3	1, 2, 3	Q21.88	Sonstige angeborene Fehlbildungen der Herzsepten	3, 4	3
Q04.0	Angeborene Fehlbildungen des Corpus callosum	3, 4	3	Q22.0	Pulmonalklappenatresie	3, 4	3
Q04.1	Arrhinenzephalie	3, 4	3	Q22.1	Angeborene Pulmonalklappenstenose	3, 4	3
Q04.2	Holoprosenzephalie-Syndrom	3, 4	3	Q22.2	Angeborene Pulmonalklappeninsuffizienz	1, 2, 3	1, 2
Q04.3	Sonstige Reduktionsdeformitäten des Gehirns	3, 4	3	Q22.3	Sonstige angeborene Fehlbildungen der Pulmonalklappe	1, 2, 3	1, 2
Q04.4	Septooptische Dysplasie	3, 4	3	Q22.4	Angeborene Trikuspidalklappenstenose	1, 2, 3	1, 2
Q04.5	Megalenzephalie	3, 4	3	Q22.5	Ebstein-Anomalie	2, 3	2, 3
Q04.6	Angeborene Gehirnzysten	3, 4	3	Q22.6	Hypoplastisches Rechtsherzsyndrom	3, 4	3
Q05.0	Zervikale Spina bifida mit Hydrozephalus	3, 4	3	Q22.8	Sonstige angeborene Fehlbildungen der Trikuspidalklappe	1, 2, 3	1, 2
Q05.1	Thorakale Spina bifida mit Hydrozephalus	3, 4	3	Q23.0	Angeborene Aortenklappenstenose	3, 4	3
Q05.2	Lumbale Spina bifida mit Hydrozephalus	3, 4	3	Q23.1	Angeborene Aortenklappeninsuffizienz	1, 2, 3	1, 2
Q05.3	Sakrale Spina bifida mit Hydrozephalus	3, 4	3	Q23.2	Angeborene Mitralklappenstenose	1, 2, 3	1, 2
Q05.5	Zervikale Spina bifida ohne Hydrozephalus	3, 4	3	Q23.3	Angeborene Mitralklappeninsuffizienz	1, 2, 3	1, 2
Q05.6	Thorakale Spina bifida ohne Hydrozephalus	3, 4	3	Q23.4	Hypoplastisches Linksherzsyndrom	3, 4	3
Q05.7	Lumbale Spina bifida ohne Hydrozephalus	3, 4	3	Q23.8	Sonstige angeborene Fehlbildungen der Aorten- und Mitralklappe	1, 2, 3	1, 2
Q05.8	Sakrale Spina bifida ohne Hydrozephalus	3, 4	3	Q24.0	Dextrokardie	3, 4	3
Q06.0	Amyelie	3, 4	3	Q24.1	Lävokardie	3, 4	3
Q06.1	Hypoplasie und Dysplasie des Rückenmarks	3, 4	3	Q24.2	Cor triatriatum	3, 4	3
Q06.2	Diastematomyelie	3, 4	3	Q24.3	Infundibuläre Pulmonalstenose	3, 4	3
Q06.3	Sonstige angeborene Fehlbildungen der Cauda equina	3, 4	3	Q24.4	Angeborene subvalvuläre Aortenstenose	1, 2, 3	1, 2
Q06.4	Hydromyelie	3, 4	3	Q24.6	Angeborener Herzblock	3, 4	3
Q06.8	Sonstige näher bezeichnete angeborene Fehlbildungen des Rückenmarks	3, 4	3	Q25.0	Offener Ductus arteriosus	3, 4	3
Q07.0	Arnold-Chiari-Syndrom	3, 4	3	Q25.1	Koarktation der Aorta	3, 4	3
Q07.8	Sonstige näher bezeichnete angeborene Fehlbildungen des Nervensystems	3, 4	3	Q25.2	Atresie der Aorta	3, 4	3
Q11.0	Zystenauge [cystic eyeball]	3, 4	3	Q25.3	Stenose der Aorta (angeboren)	1, 2, 3	1, 2
				Q25.5	Atresie der A. pulmonalis	3, 4	3
				Q25.6	Stenose der A. pulmonalis (angeboren)	3, 4	3

ICD	Beschreibung	OP CCL	Med. CCL	ICD	Beschreibung	OP CCL	Med. CCL
Q25.7	Sonstige angeborene Fehlbildungen der A. pulmonalis	3, 4	3	Q35.5	Spalte des harten und des weichen Gaumens	3, 4	3
Q26.0	Angeborene Stenose der V. cava	3, 4	3	Q37.0	Spalte des harten Gaumens mit beidseitiger Lippenspalte	3, 4	3
Q26.1	Persistenz der linken V. cava superior	3, 4	3	Q37.1	Spalte des harten Gaumens mit einseitiger Lippenspalte	3, 4	3
Q26.2	Totale Fehleinmündung der Lungenvenen	3, 4	3	Q37.2	Spalte des weichen Gaumens mit beidseitiger Lippenspalte	3, 4	3
Q26.3	Partielle Fehleinmündung der Lungenvenen	3, 4	3	Q37.3	Spalte des weichen Gaumens mit einseitiger Lippenspalte	3, 4	3
Q26.5	Fehleinmündung der Pfortader	3, 4	3	Q37.4	Spalte des harten und des weichen Gaumens mit beidseitiger Lippenspalte	3, 4	3
Q26.6	Fistel zwischen V. portae und A. hepatica (angeboren)	3, 4	3	Q37.5	Spalte des harten und des weichen Gaumens mit einseitiger Lippenspalte	3, 4	3
Q27.0	Angeborenes Fehlen oder Hypoplasie der A. umbilicalis	3, 4	3	Q39.0	Ösophagusatresie ohne Fistel	3, 4	3
Q28.00	Angeborenes arteriovenöses Aneurysma der präzerebralen Gefäße	3, 4	3	Q39.1	Ösophagusatresie mit Ösophagotrachealfistel	3, 4	3
Q28.01	Angeborene arteriovenöse Fistel der präzerebralen Gefäße	3, 4	3	Q39.2	Angeborene Ösophagotrachealfistel ohne Atresie	3, 4	3
Q28.08	Sonstige angeborene arteriovenöse Fehlbildungen der präzerebralen Gefäße	3, 4	3	Q39.4	Angeborene Ösophagusmembran	2, 4	2, 3
Q28.10	Angeborenes Aneurysma der präzerebralen Gefäße	3, 4	3	Q41.0	Angeborene(s) Fehlen, Atresie und Stenose des Duodenums	3, 4	3
Q28.11	Angeborene Fistel der präzerebralen Gefäße	3, 4	3	Q41.1	Angeborene(s) Fehlen, Atresie und Stenose des Jejunums	3, 4	3
Q28.18	Sonstige angeborene Fehlbildungen der präzerebralen Gefäße	3, 4	3	Q41.2	Angeborene(s) Fehlen, Atresie und Stenose des Ileums	3, 4	3
Q28.20	Angeborenes arteriovenöses Aneurysma der zerebralen Gefäße	3, 4	3	Q41.8	Angeborene(s) Fehlen, Atresie und Stenose sonstiger näher bezeichneter Teile des Dünndarmes	3, 4	3
Q28.21	Angeborene arteriovenöse Fistel der zerebralen Gefäße	3, 4	3	Q42.0	Angeborene(s) Fehlen, Atresie und Stenose des Rektums mit Fistel	3, 4	3
Q28.28	Sonstige angeborene arteriovenöse Fehlbildungen der zerebralen Gefäße	3, 4	3	Q42.1	Angeborene(s) Fehlen, Atresie und Stenose des Rektums ohne Fistel	3, 4	3
Q28.30	Angeborenes Aneurysma der zerebralen Gefäße	3, 4	3	Q42.2	Angeborene(s) Fehlen, Atresie und Stenose des Anus mit Fistel	3, 4	3
Q28.31	Angeborene Fistel der zerebralen Gefäße	3, 4	3	Q42.3	Angeborene(s) Fehlen, Atresie und Stenose des Anus ohne Fistel	3, 4	3
Q31.0	Kehlkopfsegel	3, 4	3	Q42.8	Angeborene(s) Fehlen, Atresie und Stenose sonstiger Teile des Dickdarmes	3, 4	3
Q31.1	Angeborene subglottische Stenose	3, 4	3	Q43.1	Hirschsprung-Krankheit	3, 4	3
Q31.2	Hypoplasie des Kehlkopfes	3, 4	3	Q43.40	Duplikatur des Dünndarmes	3, 4	3
Q31.3	Laryngozele (angeboren)	3, 4	3	Q43.41	Duplikatur des Kolons	3, 4	3
Q31.5	Angeborene Laryngomalazie	3, 4	3	Q43.42	Duplikatur des Rektums	3, 4	3
Q31.8	Sonstige angeborene Fehlbildungen des Kehlkopfes	3, 4	3	Q43.5	Ektopia ani	3, 4	3
Q32.0	Angeborene Tracheomalazie	3, 4	3	Q43.6	Angeborene Fistel des Rektums und des Anus	3, 4	3
Q32.1	Sonstige angeborene Fehlbildungen der Trachea	3, 4	3	Q43.7	Kloakenpersistenz	3, 4	3
Q32.2	Angeborene Bronchomalazie	3, 4	3	Q44.0	Agenesie, Aplasie und Hypoplasie der Gallenblase	3, 4	3
Q32.3	Angeborene Bronchusstenose	3, 4	3	Q44.2	Atresie der Gallengänge	3, 4	3
Q32.4	Sonstige angeborene Fehlbildungen der Bronchien	3, 4	3	Q44.3	Angeborene Stenose und Strikatur der Gallengänge	3, 4	3
Q33.0	Angeborene Zystenlunge	3, 4	3	Q44.4	Choledochuszyste	3, 4	3
Q33.1	Akzessorischer Lungenlappen	3, 4	3	Q44.5	Sonstige angeborene Fehlbildungen der Gallengänge	2, 3, 4	2, 3
Q33.2	Lungensequestration (angeboren)	3, 4	3	Q44.6	Zystische Leberkrankheit [Zystenleber]	3, 4	3
Q33.3	Agenesie der Lunge	3, 4	3	Q45.0	Agenesie, Aplasie und Hypoplasie des Pankreas	3, 4	3
Q33.4	Angeborene Bronchiektasie	3, 4	3	Q50.0	Angeborenes Fehlen des Ovars	3, 4	3
Q33.5	Ektopisches Gewebe in der Lunge (angeboren)	3, 4	3	Q50.2	Angeborene Torsion des Ovars	3, 4	3
Q33.6	Hypoplasie und Dysplasie der Lunge	3, 4	3				
Q33.8	Sonstige angeborene Fehlbildungen der Lunge	3, 4	3				
Q35.1	Spalte des harten Gaumens	3, 4	3				

ICD	Beschreibung	OP CCL	Med. CCL	ICD	Beschreibung	OP CCL	Med. CCL
Q51.0	Agenesie und Aplasie des Uterus	3, 4	3	Q65.4	Angeborene Subluxation des Hüftgelenkes, beidseitig	3, 4	3
Q51.1	Uterus duplex mit Uterus bicollicis und Vagina duplex	3, 4	3	Q65.6	Instabiles Hüftgelenk (angeboren)	3, 4	3
Q51.2	Sonstige Formen des Uterus duplex	3, 4	3	Q67.2	Dolichocephalie	3, 4	3
Q51.5	Agenesie und Aplasie der Cervix uteri	3, 4	3	Q67.3	Plagiocephalie	3, 4	3
Q51.7	Angeborene Fisteln zwischen Uterus und Verdauungs- oder Harntrakt	3, 4	3	Q71.0	Angeborenes vollständiges Fehlen der oberen Extremität(en)	3, 4	3
Q52.0	Angeborenes Fehlen der Vagina	3, 4	3	Q71.1	Angeborenes Fehlen des Ober- und Unterarmes bei vorhandener Hand	3, 4	3
Q52.1	Vagina duplex	3, 4	3	Q71.2	Angeborenes Fehlen sowohl des Unterarmes als auch der Hand	3, 4	3
Q52.2	Angeborene rektovaginale Fistel	3, 4	3	Q71.3	Angeborenes Fehlen der Hand oder eines oder mehrerer Finger	3, 4	3
Q54.0	Glanduläre Hypospadie	3, 4	3	Q71.4	Longitudinaler Reduktionsdefekt des Radius	3, 4	3
Q54.1	Penile Hypospadie	3, 4	3	Q71.5	Longitudinaler Reduktionsdefekt der Ulna	3, 4	3
Q54.2	Penoskrotale Hypospadie	3, 4	3	Q71.6	Spalthand	3, 4	3
Q54.3	Perineale Hypospadie	3, 4	3	Q71.8	Sonstige Reduktionsdefekte der oberen Extremität(en)	3, 4	3
Q55.0	Fehlen und Aplasie des Hodens	3, 4	3	Q72.0	Angeborenes vollständiges Fehlen der unteren Extremität(en)	3, 4	3
Q55.1	Hypoplasie des Hodens und des Skrotums	3, 4	3	Q72.1	Angeborenes Fehlen des Ober- und Unterschenkels bei vorhandenem Fuß	3, 4	3
Q55.3	Atresie des Ductus deferens	3, 4	3	Q72.2	Angeborenes Fehlen sowohl des Unterschenkels als auch des Fußes	3, 4	3
Q55.4	Sonstige angeborene Fehlbildungen des Ductus deferens, des Nebenhodens, der Vesiculae seminales und der Prostata	3, 4	3	Q72.3	Angeborenes Fehlen des Fußes oder einer oder mehrerer Zehen	3, 4	3
Q55.5	Angeborenes Fehlen und Aplasie des Penis	3, 4	3	Q72.4	Longitudinaler Reduktionsdefekt des Femurs	3, 4	3
Q55.6	Sonstige angeborene Fehlbildungen des Penis	3, 4	3	Q72.5	Longitudinaler Reduktionsdefekt der Tibia	3, 4	3
Q56.0	Hermaphroditismus, anderenorts nicht klassifiziert	3, 4	3	Q72.6	Longitudinaler Reduktionsdefekt der Fibula	3, 4	3
Q56.1	Pseudohermaphroditismus masculinus, anderenorts nicht klassifiziert	3, 4	3	Q72.7	Spaltfuß	3, 4	3
Q56.2	Pseudohermaphroditismus femininus, anderenorts nicht klassifiziert	3, 4	3	Q72.8	Sonstige Reduktionsdefekte der unteren Extremität(en)	3, 4	3
Q56.3	Pseudohermaphroditismus, nicht näher bezeichnet	3, 4	3	Q74.3	Arthrogryposis multiplex congenita	3, 4	2, 3
Q56.4	Unbestimmtes Geschlecht, nicht näher bezeichnet	3, 4	3	Q75.0	Kraniosynostose	3, 4	3
Q60.1	Nierenagenesie, beidseitig	3, 4	3	Q75.1	Dysostosis craniofacialis	3, 4	3
Q60.6	Potter-Syndrom	3, 4	3	Q75.2	Hypertelorismus	3, 4	3
Q61.1	Polyzystische Niere, autosomal-rezessiv	3, 4	3	Q75.3	Makrocephalie	3, 4	3
Q61.2	Polyzystische Niere, autosomal-dominant	3, 4	3	Q75.4	Dysostosis mandibulofacialis	3, 4	3
Q62.0	Angeborene Hydronephrose	3, 4	3	Q75.5	Okulo-mandibulo-faziales Syndrom	3, 4	3
Q62.1	Atresie und (angeborene) Stenose des Ureters	3, 4	3	Q75.8	Sonstige näher bezeichnete angeborene Fehlbildungen der Schädel- und Gesichtsschädelknochen	3, 4	3
Q62.2	Angeborener Megaureter	3, 4	3	Q76.1	Klippel-Feil-Syndrom	3, 4	3
Q62.3	Sonstige (angeborene) obstruktive Defekte des Nierenbeckens und des Ureters	3, 4	3	Q76.3	Angeborene Skoliose durch angeborene Knochenfehlbildung	3, 4	3
Q62.4	Agenesie des Ureters	3, 4	3	Q77.0	Achondrogenesie	3, 4	3
Q62.7	Angeborener vesiko-ureterorenaler Reflux	3, 4	3	Q77.1	Thanatophore Dysplasie	3, 4	3
Q64.0	Epispadie	3, 4	3	Q77.2	Kurzripp-Polydaktylie-Syndrom	3, 4	3
Q64.1	Ekstrophie der Harnblase	3, 4	3	Q77.3	Chondrodysplasia-punctata-Syndrome	3, 4	3
Q64.4	Fehlbildung des Urachus	3, 4	3	Q77.4	Achondroplasie	3, 4	3
Q64.5	Angeborenes Fehlen der Harnblase und der Urethra	3, 4	3	Q77.5	Diastrophische Dysplasie	3, 4	3
Q65.0	Angeborene Luxation des Hüftgelenkes, einseitig	2, 3, 4	2, 3	Q77.6	Chondroektodermale Dysplasie	3, 4	3
Q65.1	Angeborene Luxation des Hüftgelenkes, beidseitig	3, 4	2, 3	Q77.7	Dysplasia spondyloepiphysaria	3, 4	3
Q65.3	Angeborene Subluxation des Hüftgelenkes, einseitig	2, 3, 4	2, 3				

ICD	Beschreibung	OP CCL	Med. CCL	ICD	Beschreibung	OP CCL	Med. CCL
Q77.8	Sonstige Osteochondrodysplasien mit Wachstumsstörungen der Röhrenknochen und der Wirbelsäule	3, 4	3	Q90.0	Trisomie 21, meiotische Non-disjunction	3, 4	3
Q78.0	Osteogenesis imperfecta	3, 4	3	Q90.1	Trisomie 21, Mosaik (mitotische Non-disjunction)	3, 4	3
Q78.1	Polyostotische fibröse Dysplasie [Jaffé-Lichtenstein-Syndrom]	3, 4	3	Q90.2	Trisomie 21, Translokation	3, 4	3
Q78.2	Marmorknochenkrankheit	3, 4	3	Q90.9	Down-Syndrom, nicht näher bezeichnet	3, 4	3
Q78.3	Progrediente diaphysäre Dysplasie	3, 4	3	Q91.0	Trisomie 18, meiotische Non-disjunction	3, 4	3
Q78.4	Enchondromatose	3, 4	3	Q91.1	Trisomie 18, Mosaik (mitotische Non-disjunction)	3, 4	3
Q78.5	Metaphysäre Dysplasie	3, 4	3	Q91.2	Trisomie 18, Translokation	3, 4	3
Q78.6	Angeborene multiple Exostosen	3, 4	3	Q91.3	Edwards-Syndrom, nicht näher bezeichnet	3, 4	3
Q78.8	Sonstige näher bezeichnete Osteochondrodysplasien	3, 4	3	Q91.4	Trisomie 13, meiotische Non-disjunction	3, 4	3
Q79.0	Angeborene Zwerchfellhernie	3, 4	3	Q91.5	Trisomie 13, Mosaik (mitotische Non-disjunction)	3, 4	3
Q79.1	Sonstige angeborene Fehlbildungen des Zwerchfells	3, 4	3	Q91.6	Trisomie 13, Translokation	3, 4	3
Q79.2	Exomphalus	3, 4	3	Q91.7	Patau-Syndrom, nicht näher bezeichnet	3, 4	3
Q79.3	Gastroschisis	3, 4	3	Q92.0	Vollständige Trisomie, meiotische Non-disjunction	3, 4	3
Q79.4	Bauchdeckenaplasie-Syndrom	3, 4	3	Q92.1	Vollständige Trisomie, Mosaik (mitotische Non-disjunction)	3, 4	3
Q79.6	Ehlers-Danlos-Syndrom	3, 4	3	Q92.2	Partielle Trisomie, Majorform	3, 4	3
Q79.8	Sonstige angeborene Fehlbildungen des Muskel-Skelett-Systems	3, 4	3	Q92.3	Partielle Trisomie, Minorform	3, 4	3
Q81.0	Epidermolysis bullosa simplex	3, 4	3	Q92.4	Chromosomenduplikationen, die nur in der Prometaphase sichtbar werden	3, 4	3
Q81.1	Epidermolysis bullosa atrophicans gravis	3, 4	3	Q92.5	Chromosomenduplikationen mit sonstigen komplexen Rearrangements	3, 4	3
Q81.2	Epidermolysis bullosa dystrophica	3, 4	3	Q92.6	Überzählige Marker-Chromosomen	3, 4	3
Q81.8	Sonstige Epidermolysis bullosa	3, 4	3	Q92.7	Triploidie und Polyploidie	3, 4	3
Q85.0	Neurofibromatose (nicht bösartig)	3, 4	3	Q92.8	Sonstige näher bezeichnete Trisomien und partielle Trisomien der Autosomen	3, 4	3
Q85.1	Tuberöse (Hirn-) Sklerose	3, 4	3	Q93.0	Vollständige Monosomie, meiotische Non-disjunction	3, 4	3
Q85.8	Sonstige Phakomatosen, anderenorts nicht klassifiziert	3, 4	3	Q93.1	Vollständige Monosomie, Mosaik (mitotische Non-disjunction)	3, 4	3
Q86.0	Alkohol-Embryopathie (mit Dysmorphien)	3, 4	3	Q93.2	Ringchromosomen und dizentrische Chromosomen	3, 4	3
Q86.1	Antiepileptika-Embryopathie	3, 4	3	Q93.3	Deletion des kurzen Armes des Chromosoms 4	3, 4	3
Q86.2	Warfarin-Embryopathie	3, 4	3	Q93.4	Deletion des kurzen Armes des Chromosoms 5	3, 4	3
Q86.80	Thalidomid-Embryopathie	3, 4	3	Q93.5	Sonstige Deletionen eines Chromosomenteils	3, 4	3
Q86.88	Sonstige angeborene Fehlbildungssyndrome durch bekannte äußere Ursachen	3, 4	3	Q93.6	Deletionen, die nur in der Prometaphase sichtbar werden	3, 4	3
Q87.0	Angeborene Fehlbildungssyndrome mit vorwiegender Beteiligung des Gesichtes	3, 4	3	Q93.7	Deletionen mit sonstigen komplexen Rearrangements	3, 4	3
Q87.1	Angeborene Fehlbildungssyndrome, die vorwiegend mit Kleinwuchs einhergehen	3, 4	3	Q93.8	Sonstige Deletionen der Autosomen	3, 4	3
Q87.2	Angeborene Fehlbildungssyndrome mit vorwiegender Beteiligung der Extremitäten	3, 4	3	Q95.0	Balancierte Translokation und Insertion beim normalen Individuum	3, 4	3
Q87.3	Angeborene Fehlbildungssyndrome mit vermehrtem Gewebewachstum im frühen Kindesalter	3, 4	3	Q95.1	Chromosomen-Inversion beim normalen Individuum	3, 4	3
Q87.4	Marfan-Syndrom	3, 4	3	Q95.2	Balanciertes Rearrangement der Autosomen beim abnormen Individuum	3, 4	3
Q87.5	Sonstige angeborene Fehlbildungssyndrome mit sonstigen Skelettveränderungen	3, 4	3	Q95.3	Balanciertes Rearrangement zwischen Gonosomen und Autosomen beim abnormen Individuum	3, 4	3
Q87.8	Sonstige näher bezeichnete angeborene Fehlbildungssyndrome, anderenorts nicht klassifiziert	3, 4	3				
Q89.4	Siamesische Zwillinge	3, 4	3				

ICD	Beschreibung	OP CCL	Med. CCL	ICD	Beschreibung	OP CCL	Med. CCL
Q95.4	Individuen mit Marker-Heterochromatin	3, 4	3	R47.1	Dysarthrie und Anarthrie	1, 2	2
Q95.5	Individuen mit autosomaler Bruchstelle	3, 4	3	R56.0	Fieberkrämpfe	1, 2	1, 2
Q95.8	Sonstige balancierte Chromosomen-Rearrangements und Struktur-Marker	3, 4	3	R57.0	Kardiogener Schock	3, 4	3
Q96.0	Karyotyp 45,X	3, 4	3	R57.1	Hypovolämischer Schock	3, 4	2, 3
Q96.1	Karyotyp 46,X iso (Xq)	3, 4	3	R57.2	Septischer Schock	3, 4	2, 3
Q96.2	Karyotyp 46,X mit Gonosomenanomalie, ausgenommen iso (Xq)	3, 4	3	R64	Kachexie	2	2
Q96.3	Mosaik, 45,X/46,XX oder 45,X/46,XY	3, 4	3	R82.0	Chylurie	2, 3	2, 3
Q96.4	Mosaik, 45,X/sonstige Zelllinie(n) mit Gonosomenanomalie	3, 4	3	R82.1	Myoglobinurie	2, 3	2, 3
Q96.8	Sonstige Varianten des Turner-Syndroms	3, 4	3	S02.0	Schädeldachfraktur	2, 3	2
Q97.0	Karyotyp 47,XXX	3, 4	3	S02.1	Schädelbasisfraktur	2, 3	2
Q97.1	Weiblicher Phänotyp mit mehr als drei X-Chromosomen	3, 4	3	S02.3	Fraktur des Orbitabodens	1, 2, 3, 4	1, 2
Q97.2	Mosaik, Zelllinien mit unterschiedlicher Anzahl von X-Chromosomen	3, 4	3	S02.4	Fraktur des Jochbeins und des Oberkiefers	2, 3	2, 3
Q97.3	Weiblicher Phänotyp mit Karyotyp 46,XY	3, 4	3	S02.61	Unterkieferfraktur: Processus condylaris	2, 3	2, 3
Q97.8	Sonstige näher bezeichnete Anomalien der Gonosomen bei weiblichem Phänotyp	3, 4	3	S02.62	Unterkieferfraktur: Subkondylär	2, 3	2, 3
Q98.0	Klinefelter-Syndrom, Karyotyp 47,XXY	3, 4	3	S02.63	Unterkieferfraktur: Processus coronoideus	2, 3	2, 3
Q98.1	Klinefelter-Syndrom, männlicher Phänotyp mit mehr als zwei X-Chromosomen	3, 4	3	S02.64	Unterkieferfraktur: Ramus mandibulae, nicht näher bezeichnet	2, 3	2, 3
Q98.2	Klinefelter-Syndrom, männlicher Phänotyp mit Karyotyp 46,XX	3, 4	3	S02.65	Unterkieferfraktur: Angulus mandibulae	2, 3	2, 3
Q98.3	Sonstiger männlicher Phänotyp mit Karyotyp 46,XX	3, 4	3	S02.66	Unterkieferfraktur: Symphysis mandibulae	2, 3	2, 3
Q98.5	Karyotyp 47,YYY	3, 4	3	S02.67	Unterkieferfraktur: Pars alveolaris	2, 3	2, 3
Q98.6	Männlicher Phänotyp mit Strukturanomalie der Gonosomen	3, 4	3	S02.68	Unterkieferfraktur: Corpus mandibulae, sonstige und nicht näher bezeichnete Teile	2, 3	2, 3
Q98.7	Männlicher Phänotyp mit Gonosomen-Mosaik	3, 4	3	S02.69	Unterkieferfraktur: Mehrere Teile	2, 3	2, 3
Q98.8	Sonstige näher bezeichnete Anomalien der Gonosomen bei männlichem Phänotyp	3, 4	3	S02.7	Multiple Frakturen der Schädel- und Gesichtsschädelknochen	2, 3	2
Q99.0	Chimäre 46,XX/46,XY	3, 4	3	S02.8	Frakturen sonstiger Schädel- und Gesichtsschädelknochen	2, 3	2
Q99.1	Hermaphroditismus verus mit Karyotyp 46,XX	3, 4	3	S05.2	Rissverletzung und Ruptur des Auges mit Prolaps oder Verlust intraokularen Gewebes	1, 2, 3, 4	1, 2
Q99.2	Fragiles X-Chromosom	3, 4	3	S05.3	Rissverletzung des Auges ohne Prolaps oder Verlust intraokularen Gewebes	1, 2, 3, 4	1, 2
Q99.8	Sonstige näher bezeichnete Chromosomenanomalien	3, 4	3	S05.4	Penetrierende Wunde der Orbita mit oder ohne Fremdkörper	1, 2, 3, 4	1, 2
R04.2	Hämoptoe	1, 2	1, 2	S05.7	Abriss des Augapfels	1, 2, 3, 4	1, 2
R04.8	Blutung aus sonstigen Lokalisationen in den Atemwegen	1, 2	1, 2	S05.8	Sonstige Verletzungen des Auges und der Orbita	1, 2, 3, 4	1, 2
R09.2	Atemstillstand	3, 4	1, 3	S06.1	Traumatisches Hirnödem	2, 3, 4	2
R13.0	Dysphagie mit Beaufsichtigungspflicht während der Nahrungsaufnahme	1	1	S06.21	Diffuse Hirnkontusionen	2, 3, 4	2
R13.1	Dysphagie bei absaugpflichtigem Tracheostoma mit (teilweise) geblockter Trachealkanüle	1	1	S06.22	Diffuse Kleinhirnkontusionen	2, 3, 4	2
R15	Stuhlinkontinenz	1	1	S06.23	Multiple intrazerebrale und zerebellare Hämatome	2, 3, 4	2
R18	Aszites	1, 2	2	S06.28	Sonstige diffuse Hirn- und Kleinhirnverletzungen	2, 3, 4	2
R29.0	Tetanie	2, 3, 4	2, 3	S06.31	Umschriebene Hirnkontusion	2, 3, 4	2
R47.0	Dysphasie und Aphasie	1	1	S06.32	Umschriebene Kleinhirnkontusion	2, 3, 4	2
				S06.33	Umschriebenes zerebrales Hämatom	2, 3, 4	2
				S06.34	Umschriebenes zerebellares Hämatom	2, 3, 4	2
				S06.38	Sonstige umschriebene Hirn- und Kleinhirnverletzungen	2, 3, 4	2
				S06.4	Epidurale Blutung	2, 3, 4	2
				S06.5	Traumatische subdurale Blutung	2, 3, 4	2
				S06.6	Traumatische subarachnoidale Blutung	2, 3, 4	2

ICD	Beschreibung	OP CCL	Med. CCL	ICD	Beschreibung	OP CCL	Med. CCL
S06.70	Bewusstlosigkeit bei Schädel-Hirn-Trauma: Weniger als 30 Minuten	1, 2	1, 2	S14.13	Sonstige inkomplette Querschnittverletzungen des zervikalen Rückenmarkes	2, 4	2, 3
S06.71	Bewusstlosigkeit bei Schädel-Hirn-Trauma: 30 Minuten bis 24 Stunden	2, 3, 4	2	S14.2	Verletzung von Nervenwurzeln der Halswirbelsäule	2	2
S06.72	Bewusstlosigkeit bei Schädel-Hirn-Trauma: Mehr als 24 Stunden, mit Rückkehr zum vorher bestehenden Bewusstseinsgrad	2, 3, 4	2	S14.3	Verletzung des Plexus brachialis	2	2
S06.73	Bewusstlosigkeit bei Schädel-Hirn-Trauma: Mehr als 24 Stunden, ohne Rückkehr zum vorher bestehenden Bewusstseinsgrad	2, 3, 4	2	S14.71	Verletzung des Rückenmarkes: C1	2, 4	2, 3
S06.8	Sonstige intrakranielle Verletzungen	2, 3, 4	2	S14.72	Verletzung des Rückenmarkes: C2	2, 4	2, 3
S07.0	Zerquetschung des Gesichtes	2, 3	2	S14.73	Verletzung des Rückenmarkes: C3	2, 4	2, 3
S07.1	Zerquetschung des Schädels	2, 3	2	S14.74	Verletzung des Rückenmarkes: C4	2, 4	2, 3
S07.8	Zerquetschung sonstiger Teile des Kopfes	2, 3	2	S14.75	Verletzung des Rückenmarkes: C5	2, 4	2, 3
S08.8	Traumatische Amputation sonstiger Teile des Kopfes	2, 3	2	S14.76	Verletzung des Rückenmarkes: C6	2, 4	2, 3
S09.0	Verletzung von Blutgefäßen des Kopfes, anderenorts nicht klassifiziert	2, 3	2	S14.77	Verletzung des Rückenmarkes: C7	2, 4	2, 3
S11.01	Offene Wunde: Kehlkopf	2	2	S14.78	Verletzung des Rückenmarkes: C8	2, 4	2, 3
S11.02	Offene Wunde: Trachea, Pars cervicalis	2, 3, 4	2	S15.01	Verletzung: A. carotis communis	2, 3	2
S12.0	Fraktur des 1. Halswirbels	2, 3	2	S15.02	Verletzung: A. carotis externa	2, 3	2
S12.1	Fraktur des 2. Halswirbels	2, 3	2	S15.03	Verletzung: A. carotis interna	2, 3	2
S12.21	Fraktur des 3. Halswirbels	2, 3	2	S15.1	Verletzung der A. vertebralis	2, 3	2
S12.22	Fraktur des 4. Halswirbels	2, 3	2	S15.2	Verletzung der V. jugularis externa	2, 3	2
S12.23	Fraktur des 5. Halswirbels	2, 3	2	S15.3	Verletzung der V. jugularis interna	2, 3	2
S12.24	Fraktur des 6. Halswirbels	2, 3	2	S15.7	Verletzung mehrerer Blutgefäße in Höhe des Halses	2, 3	2
S12.25	Fraktur des 7. Halswirbels	2, 3	2	S15.88	Verletzung sonstiger Blutgefäße in Höhe des Halses	2, 3	2
S12.7	Multiple Frakturen der Halswirbelsäule	2, 3	2	S17.0	Zerquetschung des Kehlkopfes und der Trachea	2, 3	2
S12.8	Fraktur sonstiger Teile im Bereich des Halses	2	2	S17.8	Zerquetschung sonstiger Teile des Halses	2, 3	2
S13.0	Traumatische Ruptur einer zervikalen Bandscheibe	2, 3	2	S22.01	Fraktur eines Brustwirbels: T1 und T2	2, 3	2
S13.11	Luxation von Halswirbeln: C1/C2	2, 3	2	S22.02	Fraktur eines Brustwirbels: T3 und T4	2, 3	2
S13.12	Luxation von Halswirbeln: C2/C3	2, 3	2	S22.03	Fraktur eines Brustwirbels: T5 und T6	2, 3	2
S13.13	Luxation von Halswirbeln: C3/C4	2, 3	2	S22.04	Fraktur eines Brustwirbels: T7 und T8	2, 3	2
S13.14	Luxation von Halswirbeln: C4/C5	2, 3	2	S22.05	Fraktur eines Brustwirbels: T9 und T10	2, 3	2
S13.15	Luxation von Halswirbeln: C5/C6	2, 3	2	S22.06	Fraktur eines Brustwirbels: T11 und T12	2, 3	2
S13.16	Luxation von Halswirbeln: C6/C7	2, 3	2	S22.1	Multiple Frakturen der Brustwirbelsäule	2, 3	2
S13.17	Luxation von Halswirbeln: C7/T1	2, 3	2	S22.20	Fraktur des Sternums: Nicht näher bezeichnet	2, 3, 4	2
S13.18	Luxation von Halswirbeln: Sonstige	2, 3	2	S22.21	Fraktur des Sternums: Manubrium sterni	2, 3, 4	2
S13.3	Multiple Luxationen im Bereich des Halses	2, 3	2	S22.22	Fraktur des Sternums: Corpus sterni	2, 3, 4	2
S14.0	Kontusion und Ödem des zervikalen Rückenmarkes	2, 4	2, 3	S22.23	Fraktur des Sternums: Processus xiphoideus	2, 3, 4	2
S14.11	Komplette Querschnittverletzung des zervikalen Rückenmarkes	2, 4	2, 3	S22.41	Rippenserienfraktur: Mit Beteiligung der ersten Rippe	2, 3, 4	2
S14.12	Zentrale Halsmarkverletzung (inkomplette Querschnittverletzung)	2, 4	2, 3	S22.42	Rippenserienfraktur: Mit Beteiligung von zwei Rippen	2, 3, 4	2
				S22.43	Rippenserienfraktur: Mit Beteiligung von drei Rippen	2, 3, 4	2
				S22.44	Rippenserienfraktur: Mit Beteiligung von vier und mehr Rippen	2, 3, 4	2
				S22.5	Instabiler Thorax	2, 3, 4	2

ICD	Beschreibung	OP CCL	Med. CCL	ICD	Beschreibung	OP CCL	Med. CCL
S24.0	Kontusion und Ödem des thorakalen Rückenmarkes	2, 4	2, 3	S32.7	Multiple Frakturen mit Beteiligung der Lendenwirbelsäule und des Beckens	3, 4	2, 3
S24.11	Komplette Querschnittverletzung des thorakalen Rückenmarkes	2, 4	2, 3	S32.89	Fraktur: Sonstige und nicht näher bezeichnete Teile des Beckens	3, 4	2, 3
S24.12	Inkomplette Querschnittverletzung des thorakalen Rückenmarkes	2, 4	2, 3	S34.0	Kontusion und Ödem des lumbalen Rückenmarkes [Conus medullaris]	2, 4	2, 3
S24.2	Verletzung von Nervenwurzeln der Brustwirbelsäule	2	2	S34.10	Komplette Querschnittverletzung des lumbalen Rückenmarkes	2, 4	2, 3
S24.71	Verletzung des Rückenmarkes: T1	2, 4	2, 3	S34.11	Inkomplette Querschnittverletzung des lumbalen Rückenmarkes	2, 4	2, 3
S24.72	Verletzung des Rückenmarkes: T2/T3	2, 4	2, 3	S34.18	Sonstige Verletzung des lumbalen Rückenmarkes	2, 4	2, 3
S24.73	Verletzung des Rückenmarkes: T4/T5	2, 4	2, 3	S34.2	Verletzung von Nervenwurzeln der Lendenwirbelsäule und des Kreuzbeins	2	2
S24.74	Verletzung des Rückenmarkes: T6/T7	2, 4	2, 3	S34.30	Komplettes traumatisches Cauda- (equina-) Syndrom	2, 4	2, 3
S24.75	Verletzung des Rückenmarkes: T8/T9	2, 4	2, 3	S34.31	Inkomplettes traumatisches Cauda- (equina-) Syndrom	2, 4	2, 3
S24.76	Verletzung des Rückenmarkes: T10/T11	2, 4	2, 3	S34.4	Verletzung des Plexus lumbosacralis	2	2
S24.77	Verletzung des Rückenmarkes: T12	2, 4	2, 3	S34.71	Verletzung des Rückenmarkes: L1	2, 4	2, 3
S25.0	Verletzung der Aorta thoracica	2, 3	2	S34.72	Verletzung des Rückenmarkes: L2	2, 4	2, 3
S25.1	Verletzung des Truncus brachiocephalicus oder der A. subclavia	2, 3	2	S34.73	Verletzung des Rückenmarkes: L3	2, 4	2, 3
S25.2	Verletzung der V. cava superior	2, 3	2	S34.74	Verletzung des Rückenmarkes: L4	2, 4	2, 3
S25.3	Verletzung der V. brachiocephalica oder der V. subclavia	2, 3	2	S34.75	Verletzung des Rückenmarkes: L5	2, 4	2, 3
S25.4	Verletzung von Pulmonalgefäßen	2, 3	2	S34.76	Verletzung des Rückenmarkes: S1	2, 4	2, 3
S25.7	Verletzung mehrerer Blutgefäße des Thorax	2, 3	2	S34.77	Verletzung des Rückenmarkes: S2-S5	2, 4	2, 3
S26.0	Traumatisches Hämoperikard	1, 2, 3	1, 2	S35.0	Verletzung der Aorta abdominalis	2, 3	2
S26.81	Prellung des Herzens	1, 2, 3	1, 2	S35.1	Verletzung der V. cava inferior	2, 3	2
S26.82	Rissverletzung des Herzens ohne Eröffnung einer Herzhöhle	1, 2, 3	1, 2	S35.2	Verletzung des Truncus coeliacus oder der A. mesenterica	2, 3	2
S26.83	Rissverletzung des Herzens mit Eröffnung einer Herzhöhle	1, 2, 3	1, 2	S35.3	Verletzung der V. portae oder der V. lienalis	2, 3	2
S27.0	Traumatischer Pneumothorax	2, 3, 4	2, 3	S35.4	Verletzung von Blutgefäßen der Niere	2, 3	2
S27.1	Traumatischer Hämatothorax	2, 3, 4	2, 3	S35.5	Verletzung von Blutgefäßen der Iliakalregion	2, 3	2
S27.2	Traumatischer Hämatothorax	2, 3, 4	2, 3	S35.7	Verletzung mehrerer Blutgefäße in Höhe des Abdomens, der Lumbosakralgegend und des Beckens	2, 3	2
S27.32	Rissverletzung der Lunge	2, 3, 4	2	S36.01	Hämatom der Milz	2, 3, 4	1, 2, 3
S27.4	Verletzung eines Bronchus	2, 3, 4	2	S36.02	Kapselriss der Milz, ohne größeren Einriss des Parenchyms	2, 3, 4	1, 2, 3
S27.5	Verletzung der Trachea, Pars thoracica	2, 3	1, 2	S36.03	Rissverletzung der Milz mit Beteiligung des Parenchyms	2, 3, 4	1, 2, 3
S27.6	Verletzung der Pleura	2, 3	1, 2	S36.04	Massive Parenchymruptur der Milz	2, 3, 4	1, 2, 3
S27.82	Verletzung: Ductus thoracicus	2, 3	1, 2	S36.08	Sonstige Verletzungen der Milz	2, 3, 4	1, 2, 3
S27.83	Verletzung: Ösophagus, Pars thoracica	2, 4	2, 3	S36.11	Prellung und Hämatom der Leber	1, 2, 3	1, 2, 3
S27.84	Verletzung: Thymus	2, 3	1, 2	S36.13	Leichte Rissverletzung der Leber	1, 2, 3	1, 2, 3
S28.0	Brustkorbzerquetschung	2, 3	2				
S28.1	Traumatische Amputation eines Teiles des Thorax	2, 3	2				
S32.01	Fraktur eines Lendenwirbels: L1	2, 3	2				
S32.02	Fraktur eines Lendenwirbels: L2	2, 3	2				
S32.03	Fraktur eines Lendenwirbels: L3	2, 3	2				
S32.04	Fraktur eines Lendenwirbels: L4	2, 3	2				
S32.05	Fraktur eines Lendenwirbels: L5	2, 3	2				
S32.1	Fraktur des Os sacrum	2, 3	2				
S32.2	Fraktur des Os coccygis	2, 3	2				
S32.4	Fraktur des Acetabulum	3, 4	2, 3				
S32.5	Fraktur des Os pubis	3, 4	2, 3				

ICD	Beschreibung	OP CCL	Med. CCL	ICD	Beschreibung	OP CCL	Med. CCL
S36.14	Mittelschwere Rissverletzung der Leber	1, 2, 3	1, 2, 3	S68.8	Traumatische Amputation sonstiger Teile des Handgelenkes und der Hand	2, 3	2
S36.15	Schwere Rissverletzung der Leber	1, 2, 3	1, 2, 3	S72.01	Schenkelhalsfraktur: Intrakapsulär	3, 4	2, 3
S36.16	Sonstige Verletzungen der Leber	1, 2, 3	1, 2, 3	S72.02	Schenkelhalsfraktur: (Proximale) Epiphyse, Epiphysenlösung	3, 4	2, 3
S36.17	Verletzung: Gallenblase	2, 3, 4	2, 3	S72.03	Schenkelhalsfraktur: Subkapital	3, 4	2, 3
S36.18	Verletzung: Gallengang	2, 3, 4	2, 3	S72.04	Schenkelhalsfraktur: Mediozervikal	3, 4	2, 3
S36.81	Verletzung: Peritoneum	2, 4	2, 3	S72.05	Schenkelhalsfraktur: Basis	3, 4	2, 3
S36.83	Verletzung: Retroperitoneum	2, 3, 4	2, 3	S72.08	Schenkelhalsfraktur: Sonstige Teile	3, 4	2, 3
S36.88	Verletzung: Sonstige intraabdominale Organe	2, 3	2	S72.11	Femurfraktur: Intertrochantär	3, 4	2, 3
S37.01	Prellung und Hämatom der Niere	2, 3, 4	1, 2	S72.2	Subtrochantäre Fraktur	3, 4	2, 3
S37.02	Rissverletzung der Niere	2, 3, 4	2, 3	S72.3	Fraktur des Femurschaftes	2, 3, 4	2, 3
S37.03	Komplette Ruptur des Nierenparenchyms	2, 3, 4	1, 2	S72.41	Distale Fraktur des Femurs: Condylus (lateralis) (medialis)	2, 3, 4	2, 3
S37.1	Verletzung des Harnleiters	2, 3, 4	2, 3	S72.42	Distale Fraktur des Femurs: Epiphyse, Epiphysenlösung	2, 3, 4	2, 3
S37.21	Prellung der Harnblase	2, 3, 4	2, 3	S72.43	Distale Fraktur des Femurs: Suprakondylär	2, 3, 4	2, 3
S37.22	Ruptur der Harnblase	2, 3, 4	2, 3	S72.44	Distale Fraktur des Femurs: Interkondylär	2, 3, 4	2, 3
S37.28	Sonstige Verletzungen der Harnblase	2, 3, 4	2, 3	S72.7	Multiple Frakturen des Femurs	2, 3, 4	2, 3
S37.31	Verletzung der Harnröhre: Pars membranacea	2, 3, 4	2, 3	S72.8	Frakturen sonstiger Teile des Femurs	2, 3, 4	2, 3
S37.32	Verletzung der Harnröhre: Pars spongiosa	2, 3, 4	2, 3	S75.0	Verletzung der A. femoralis	2, 3	2
S37.33	Verletzung der Harnröhre: Pars prostatica	2, 3, 4	2, 3	S78.0	Traumatische Amputation im Hüftgelenk	2, 3	2
S37.38	Verletzung der Harnröhre: Sonstige Teile	2, 3, 4	2, 3	S78.1	Traumatische Amputation zwischen Hüfte und Knie	2, 3	2
S37.4	Verletzung des Ovars	1, 2	1	S88.0	Traumatische Amputation im Kniegelenk	2, 3	2
S37.5	Verletzung der Tuba uterina	1, 2	1	S88.1	Traumatische Amputation zwischen Knie und oberem Sprunggelenk	2, 3	2
S37.6	Verletzung des Uterus	1, 2	1	S98.0	Traumatische Amputation des Fußes in Höhe des oberen Sprunggelenkes	2, 3	2
S37.7	Verletzung mehrerer Harnorgane und Beckenorgane	1, 2	1	S98.3	Traumatische Amputation sonstiger Teile des Fußes	2, 3	2
S37.81	Verletzung: Nebenniere	1, 2	1	T04.0	Zerquetschungen mit Beteiligung von Kopf und Hals	2, 3	2
S37.82	Verletzung: Prostata	1, 2	1, 2	T04.4	Zerquetschungen mit Beteiligung mehrerer Regionen der oberen Extremität(en) und mehrerer Regionen der unteren Extremität(en)	2, 3	2
S37.83	Verletzung: Bläschendrüse [Vesicula seminalis]	1, 2	1, 2	T04.7	Zerquetschungen mit Beteiligung von Thorax, Abdomen und Extremität(en), von Thorax, Lumbosakralgegend und Extremität(en) oder von Thorax, Becken und Extremität(en)	2, 3	2
S37.84	Verletzung: Samenleiter	1, 2	1, 2	T04.8	Zerquetschungen mit Beteiligung sonstiger Kombinationen von Körperregionen	2, 3	2
S39.6	Verletzung eines oder mehrerer intraabdominaler Organe mit Beteiligung eines oder mehrerer Beckenorgane	1, 2	1	T05.0	Traumatische Amputation beider Hände	2, 3	2
S39.7	Multiple Verletzungen des Abdomens, der Lumbosakralgegend und des Beckens	2, 3	2	T05.1	Traumatische Amputation einer Hand und des anderen Armes [jede Höhe, ausgenommen Hand]	2, 3	2
S42.22	Fraktur des proximalen Endes des Humerus: Collum chirurgicum	2, 3	2	T05.2	Traumatische Amputation beider Arme [jede Höhe]	2, 3	2
S42.23	Fraktur des proximalen Endes des Humerus: Collum anatomicum	2, 3	2	T05.3	Traumatische Amputation beider Füße	2, 3	2
S48.0	Traumatische Amputation im Schultergelenk	2, 3	2				
S48.1	Traumatische Amputation zwischen Schulter und Ellenbogen	2, 3	2				
S58.0	Traumatische Amputation im Ellenbogengelenk	2, 3	2				
S58.1	Traumatische Amputation zwischen Ellenbogen und Handgelenk	2, 3	2				
S68.3	Kombinierte traumatische Amputation (von Teilen) eines oder mehrerer Finger mit anderen Teilen des Handgelenkes und der Hand	2, 3	2				
S68.4	Traumatische Amputation der Hand in Höhe des Handgelenkes	2, 3	2				

ICD	Beschreibung	OP CCL	Med. CCL	ICD	Beschreibung	OP CCL	Med. CCL
T05.4	Traumatische Amputation eines Fußes und des anderen Beines [jede Höhe, ausgenommen Fuß]	2, 3	2	T82.6	Infektion und entzündliche Reaktion durch eine Herzklappenprothese	2, 3, 4	3
T05.5	Traumatische Amputation beider Beine [jede Höhe]	2, 3	2	T82.7	Infektion und entzündliche Reaktion durch sonstige Geräte, Implantate oder Transplantate im Herzen und in den Gefäßen	1, 2, 3	1, 2
T05.6	Traumatische Amputation der Arme und Beine, in jeder Kombination [jede Höhe]	2, 3	2	T82.8	Sonstige näher bezeichnete Komplikationen durch Prothesen, Implantate oder Transplantate im Herzen und in den Gefäßen	1, 2, 3	1, 2
T06.0	Verletzungen des Gehirns und der Hirnnerven kombiniert mit Verletzungen von Nerven und Rückenmark in Halshöhe	2, 4	2, 3	T83.2	Mechanische Komplikation durch ein Harnorgantransplantat	2, 3, 4	1, 2
T06.1	Verletzungen der Nerven und des Rückenmarkes mit Beteiligung mehrerer sonstiger Körperregionen	2, 4	2, 3	T84.00	Mechanische Komplikation durch eine Gelenkendoprothese: Schultergelenk	2, 3, 4	1, 2, 3
T06.5	Verletzungen mit Beteiligung von intrathorakalen Organen und intraabdominalen Organen oder intrathorakalen Organen und Beckenorganen	2, 3	2	T84.01	Mechanische Komplikation durch eine Gelenkendoprothese: Ellenbogengelenk	2, 3, 4	1, 2, 3
T27.1	Verbrennung des Kehlkopfes und der Trachea mit Beteiligung der Lunge	3, 4	3	T84.02	Mechanische Komplikation durch eine Gelenkendoprothese: Radiuskopfgelenk	2, 3, 4	1, 2, 3
T27.5	Verätzung des Kehlkopfes und der Trachea mit Beteiligung der Lunge	3, 4	3	T84.03	Mechanische Komplikation durch eine Gelenkendoprothese: Handgelenk	2, 3, 4	1, 2, 3
T70.3	Caissonkrankheit [Dekompressionskrankheit]	3, 4	2, 3	T84.04	Mechanische Komplikation durch eine Gelenkendoprothese: Hüftgelenk	2, 3, 4	1, 2, 3
T79.0	Luftembolie (traumatisch)	3, 4	2, 3	T84.05	Mechanische Komplikation durch eine Gelenkendoprothese: Kniegelenk	2, 3, 4	1, 2, 3
T79.1	Fettembolie (traumatisch)	3, 4	2, 3	T84.06	Mechanische Komplikation durch eine Gelenkendoprothese: Sprunggelenk	2, 3, 4	1, 2, 3
T79.2	Traumatisch bedingte sekundäre oder rezidivierende Blutung	2, 4	1, 2	T84.07	Mechanische Komplikation durch eine Gelenkendoprothese: Bandscheibe	2, 3, 4	1, 2, 3
T79.4	Traumatischer Schock	2, 4	1, 2	T84.08	Mechanische Komplikation durch eine Gelenkendoprothese: Sonstige näher bezeichnete Gelenke	2, 3, 4	1, 2, 3
T79.5	Traumatische Anurie	3, 4	2, 3	T84.10	Mechanische Komplikation durch eine interne Osteosynthesevorrichtung an Extremitätenknochen: Schulterregion	2, 3, 4	1, 2, 3
T79.7	Traumatisches subkutanes Emphysem	2, 3, 4	2, 3	T84.11	Mechanische Komplikation durch eine interne Osteosynthesevorrichtung an Extremitätenknochen: Oberarm	2, 3, 4	1, 2, 3
T80.0	Luftembolie nach Infusion, Transfusion oder Injektion zu therapeutischen Zwecken	1	1	T84.12	Mechanische Komplikation durch eine interne Osteosynthesevorrichtung an Extremitätenknochen: Unterarm	2, 3, 4	1, 2, 3
T80.3	ABO-Unverträglichkeitsreaktion	2	2	T84.13	Mechanische Komplikation durch eine interne Osteosynthesevorrichtung an Extremitätenknochen: Hand	2, 3, 4	1, 2, 3
T80.4	Rh-Unverträglichkeitsreaktion	2	2	T84.14	Mechanische Komplikation durch eine interne Osteosynthesevorrichtung an Extremitätenknochen: Beckenregion und Oberschenkel	2, 3, 4	1, 2, 3
T80.5	Anaphylaktischer Schock durch Serum	2	2	T84.15	Mechanische Komplikation durch eine interne Osteosynthesevorrichtung an Extremitätenknochen: Unterschenkel	2, 3, 4	1, 2, 3
T80.6	Sonstige Serumreaktionen	2	2				
T81.0	Blutung und Hämatom als Komplikation eines Eingriffes, anderenorts nicht klassifiziert	1	1				
T81.1	Schock während oder als Folge eines Eingriffes, anderenorts nicht klassifiziert	2, 3, 4	2, 3				
T82.0	Mechanische Komplikation durch eine Herzklappenprothese	2, 3	2, 3				
T82.1	Mechanische Komplikation durch ein kardiales elektronisches Gerät	2, 3	2, 3				
T82.2	Mechanische Komplikation durch Koronararterien-Bypass und Klappenimplantate	1, 2, 3	1, 2				
T82.3	Mechanische Komplikation durch sonstige Gefäßtransplantate	1, 2, 3	1, 2				
T82.4	Mechanische Komplikation durch Gefäßkatheter bei Dialyse	2, 3, 4	3				
T82.5	Mechanische Komplikation durch sonstige Geräte und Implantate im Herzen und in den Gefäßen	1, 2, 3	1, 2				

ICD	Beschreibung	OP CCL	Med. CCL	ICD	Beschreibung	OP CCL	Med. CCL
T84.16	Mechanische Komplikation durch eine interne Osteosynthesevorrichtung an Extremitätenknochen: Knöchel und Fuß	2, 3, 4	1, 2, 3	T85.54	Mechanische Komplikation durch Prothesen, Implantate oder Transplantate im Pankreas	2, 3, 4	2, 3
T84.18	Mechanische Komplikation durch eine interne Osteosynthesevorrichtung an Extremitätenknochen: Sonstige näher bezeichnete Extremitätenknochen	2, 3, 4	1, 2, 3	T85.59	Mechanische Komplikation durch gastrointestinale Prothesen, Implantate oder Transplantate, Lokalisation nicht näher bezeichnet	2, 3, 4	2, 3
T84.20	Mechanische Komplikation durch eine interne Osteosynthesevorrichtung an sonstigen Knochen: Wirbelsäule	2, 3, 4	1, 2, 3	T85.71	Infektion und entzündliche Reaktion durch Katheter zur Peritonealdialyse	2, 3, 4	1, 2
T84.28	Mechanische Komplikation durch eine interne Osteosynthesevorrichtung an sonstigen Knochen: Sonstige näher bezeichnete Knochen	2, 3, 4	1, 2, 3	T85.76	Infektion und entzündliche Reaktion durch sonstige interne Prothesen, Implantate oder Transplantate im sonstigen Gastrointestinaltrakt	2, 3, 4	2, 3
T84.3	Mechanische Komplikation durch sonstige Knochengeräte, -implantate oder -transplantate	2, 3, 4	1, 2, 3	T85.81	Sonstige Komplikationen durch interne Prothesen, Implantate oder Transplantate im Nervensystem	1, 2	2
T84.4	Mechanische Komplikation durch sonstige intern verwendete orthopädische Geräte, Implantate und Transplantate	2, 3, 4	1, 2, 3	T86.00	Versagen eines Transplantates hämatopoetischer Stammzellen	3, 4	3
T84.5	Infektion und entzündliche Reaktion durch eine Gelenkendoprothese	1, 2, 3, 4	1, 2	T86.01	Akute Graft-versus-Host-Krankheit, Grad I und II	3, 4	3
T84.6	Infektion und entzündliche Reaktion durch eine interne Osteosynthesevorrichtung [jede Lokalisation]	1, 2, 3, 4	1, 2	T86.02	Akute Graft-versus-Host-Krankheit, Grad III und IV	3, 4	3
T84.7	Infektion und entzündliche Reaktion durch sonstige orthopädische Endoprothesen, Implantate oder Transplantate	1, 2, 3, 4	1, 2	T86.05	Chronische Graft-versus-Host-Krankheit, mild	3, 4	3
T85.0	Mechanische Komplikation durch einen ventrikulären, intrakraniellen Shunt	3, 4	3	T86.06	Chronische Graft-versus-Host-Krankheit, moderat	3, 4	3
T85.1	Mechanische Komplikation durch einen implantierten elektronischen Stimulator des Nervensystems	3, 4	3	T86.07	Chronische Graft-versus-Host-Krankheit, schwer	3, 4	3
T85.2	Mechanische Komplikation durch eine intraokulare Linse	1, 2, 3, 4	1, 2	T86.10	Akute Funktionsverschlechterung eines Nierentransplantates	3, 4	3
T85.3	Mechanische Komplikation durch sonstige Augenprothesen, -implantate oder -transplantate	1, 2, 3, 4	1, 2	T86.11	Chronische Funktionsverschlechterung eines Nierentransplantates	3, 4	3
T85.4	Mechanische Komplikation durch Mammaprothese oder -implantat	1, 2	2	T86.12	Verzögerte Aufnahme der Transplantatfunktion	3, 4	3
T85.50	Mechanische Komplikation durch Prothesen, Implantate oder Transplantate im Ösophagus	2, 3, 4	2, 3	T86.2	Versagen und Abstoßung eines Herztransplantates	3, 4	3
T85.51	Mechanische Komplikation durch Prothesen, Implantate oder Transplantate im sonstigen oberen Gastrointestinaltrakt	2, 3, 4	2, 3	T86.3	Versagen und Abstoßung eines Herz-Lungen-Transplantates	3, 4	3
T85.52	Mechanische Komplikation durch Prothesen, Implantate oder Transplantate im unteren Gastrointestinaltrakt	2, 3, 4	2, 3	T86.40	Akute Funktionsverschlechterung eines Lebertransplantates	3, 4	3
T85.53	Mechanische Komplikation durch Prothesen, Implantate oder Transplantate in den Gallenwegen	2, 3, 4	2, 3	T86.41	Chronische Funktionsverschlechterung eines Lebertransplantates	3, 4	3
				T86.50	Durchblutungsstörung eines Hauttransplantates	2, 3, 4	2, 3
				T86.51	Nekrose eines Hauttransplantates	2, 3, 4	2, 3
				T86.52	Verlust eines Hauttransplantates	2, 3, 4	2, 3
				T86.81	Versagen und Abstoßung: Lungentransplantat	3, 4	3
				T86.82	Versagen und Abstoßung: Pankreastransplantat	3, 4	3
				T86.88	Versagen und Abstoßung: Sonstige transplantierte Organe und Gewebe	3, 4	3
				T87.0	Komplikationen durch replantierte (Teile der) obere(n) Extremität	2, 3	2, 3
				T87.1	Komplikationen durch replantierte (Teile der) untere(n) Extremität	2, 3	2, 3
				T87.2	Komplikationen durch sonstigen replantierten Körperteil	2, 3	2, 3

ICD	Beschreibung	OP CCL	Med. CCL	ICD	Beschreibung	OP CCL	Med. CCL
T87.4	Infektion des Amputationsstumpfes	3, 4	3	U80.21	Enterococcus faecalis mit Resistenz gegen Oxazolidinone oder mit High-Level-Aminoglykosid-Resistenz und ohne Resistenz gegen Glykopeptid-Antibiotika	1, 2, 3	1, 2, 3
T87.5	Nekrose des Amputationsstumpfes	3, 4	3	U80.30	Enterococcus faecium mit Resistenz gegen Glykopeptid-Antibiotika	1, 2, 3	1, 2, 3
T88.0	Infektion nach Impfung [Immunisierung]	3, 4	3	U80.31	Enterococcus faecium mit Resistenz gegen Oxazolidinone oder Streptogramine oder mit High-Level-Aminoglykosid-Resistenz und ohne Resistenz gegen Glykopeptid-Antibiotika	1, 2, 3	1, 2, 3
T88.2	Schock durch Anästhesie	2, 4	1, 2	U80.8	Sonstige grampositive Bakterien mit Multiresistenz gegen Antibiotika	2, 3	1, 2, 3
T88.3	Maligne Hyperthermie durch Anästhesie	2, 3, 4	2, 3	U81.00	Escherichia coli mit Multiresistenz 2MRGN NeoPäd	1, 2, 3	1, 2, 3
T88.6	Anaphylaktischer Schock als unerwünschte Nebenwirkung eines indikationsgerechten Arzneimittels oder einer indikationsgerechten Droge bei ordnungsgemäßer Verabreichung	2	2	U81.01	Klebsiella pneumoniae mit Multiresistenz 2MRGN NeoPäd	1, 2, 3	1, 2, 3
T91.3	Folgen einer Verletzung des Rückenmarkes	2, 4	2, 3	U81.02	Klebsiella oxytoca mit Multiresistenz 2MRGN NeoPäd	1, 2, 3	1, 2, 3
U07.1	COVID-19, Virus nachgewiesen	1	1	U81.03	Sonstige Klebsiellen mit Multiresistenz 2MRGN NeoPäd	1, 2, 3	1, 2, 3
U50.50	Sehr schwere motorische Funktionseinschränkung: Barthel-Index: 0-15 Punkte	1, 3, 4	1, 3	U81.04	Enterobacter-cloacae-Komplex mit Multiresistenz 2MRGN NeoPäd	1, 2, 3	1, 2, 3
U50.51	Sehr schwere motorische Funktionseinschränkung: Motorischer FIM: 13-30 Punkte	1, 3, 4	1, 3	U81.05	Citrobacter-freundii-Komplex mit Multiresistenz 2MRGN NeoPäd	1, 2, 3	1, 2, 3
U51.20	Schwere kognitive Funktionseinschränkung: Erweiterter Barthel-Index: 0-15 Punkte	3	1, 3	U81.06	Serratia marcescens mit Multiresistenz 2MRGN NeoPäd	1, 2, 3	1, 2, 3
U51.21	Schwere kognitive Funktionseinschränkung: Kognitiver FIM: 5-10 Punkte	3	1, 3	U81.07	Proteus mirabilis mit Multiresistenz 2MRGN NeoPäd	1, 2, 3	1, 2, 3
U51.22	Schwere kognitive Funktionseinschränkung: MMSE: 0-16 Punkte	3	1, 3	U81.08	Sonstige Enterobacterales mit Multiresistenz 2MRGN NeoPäd	1, 2, 3	1, 2, 3
U60.1	Klinische Kategorien der HIV-Krankheit: Kategorie A	3, 4	3	U81.10	Pseudomonas aeruginosa mit Multiresistenz 2MRGN NeoPäd	1, 2, 3	1, 2, 3
U60.2	Klinische Kategorien der HIV-Krankheit: Kategorie B	3, 4	3	U81.11	Acinetobacter-baumannii-Gruppe mit Multiresistenz 2MRGN NeoPäd	1, 2, 3	1, 2, 3
U60.3	Klinische Kategorien der HIV-Krankheit: Kategorie C	3, 4	3	U81.20	Escherichia coli mit Multiresistenz 3MRGN	1, 2, 3	1, 2, 3
U61.1	Anzahl der T-Helferzellen bei HIV-Krankheit: Kategorie 1	3, 4	3	U81.21	Klebsiella pneumoniae mit Multiresistenz 3MRGN	1, 2, 3	1, 2, 3
U61.2	Anzahl der T-Helferzellen bei HIV-Krankheit: Kategorie 2	3, 4	3	U81.22	Klebsiella oxytoca mit Multiresistenz 3MRGN	1, 2, 3	1, 2, 3
U61.3	Anzahl der T-Helferzellen bei HIV-Krankheit: Kategorie 3	3, 4	3	U81.23	Sonstige Klebsiellen mit Multiresistenz 3MRGN	1, 2, 3	1, 2, 3
U80.00	Staphylococcus aureus mit Resistenz gegen Oxacillin oder Methicillin [MRSA]	1, 2, 3	1, 2, 3	U81.24	Enterobacter-cloacae-Komplex mit Multiresistenz 3MRGN	1, 2, 3	1, 2, 3
U80.01	Staphylococcus aureus mit Resistenz gegen Glykopeptid-Antibiotika, Chinolone, Streptogramine oder Oxazolidinone und ohne Resistenz gegen Oxacillin oder Methicillin	1, 2, 3	1, 2, 3	U81.25	Citrobacter-freundii-Komplex mit Multiresistenz 3MRGN	1, 2, 3	1, 2, 3
U80.10	Streptococcus pneumoniae mit Resistenz gegen Penicillin oder Oxacillin	1, 2, 3	1, 2, 3	U81.26	Serratia marcescens mit Multiresistenz 3MRGN	1, 2, 3	1, 2, 3
U80.11	Streptococcus pneumoniae mit Resistenz gegen Makrolid-Antibiotika, Oxazolidinone oder Streptogramine und ohne Resistenz gegen Penicillin oder Oxacillin	1, 2, 3	1, 2, 3	U81.27	Proteus mirabilis mit Multiresistenz 3MRGN	1, 2, 3	1, 2, 3
U80.20	Enterococcus faecalis mit Resistenz gegen Glykopeptid-Antibiotika	1, 2, 3	1, 2, 3	U81.28	Sonstige Enterobacterales mit Multiresistenz 3MRGN	1, 2, 3	1, 2, 3
				U81.30	Pseudomonas aeruginosa mit Multiresistenz 3MRGN	1, 2, 3	1, 2, 3
				U81.31	Acinetobacter-baumannii-Gruppe mit Multiresistenz 3MRGN	1, 2, 3	1, 2, 3
				U81.40	Escherichia coli mit Multiresistenz 4MRGN	1, 2, 3	1, 2, 3
				U81.41	Klebsiella pneumoniae mit Multiresistenz 4MRGN	1, 2, 3	1, 2, 3

ICD	Beschreibung	OP CCL	Med. CCL	ICD	Beschreibung	OP CCL	Med. CCL
U81.42	Klebsiella oxytoca mit Multiresistenz 4MRGN	1, 2, 3	1, 2, 3	U82.1	Multi-Drug Resistant Tuberculosis [MDR-TB]	2, 3	1, 2, 3
U81.43	Sonstige Klebsiellen mit Multiresistenz 4MRGN	1, 2, 3	1, 2, 3	U82.2	Atypische Mykobakterien oder Nocardia mit Resistenz gegen ein oder mehrere Erstrangmedikamente	2, 3	1, 2, 3
U81.44	Enterobacter-cloacae-Komplex mit Multiresistenz 4MRGN	1, 2, 3	1, 2, 3	U83	Candida mit Resistenz gegen Fluconazol oder Voriconazol	1, 2, 3, 4	1, 2, 3
U81.45	Citrobacter-freundii-Komplex mit Multiresistenz 4MRGN	1, 2, 3	1, 2, 3	U84	Herpesviren mit Resistenz gegen Virustatika	2, 3	1, 2, 3
U81.46	Serratia marcescens mit Multiresistenz 4MRGN	1, 2, 3	1, 2, 3	U85	Humanes Immundefizienz-Virus mit Resistenz gegen Virustatika oder Proteinaseinhibitoren	3, 4	3
U81.47	Proteus mirabilis mit Multiresistenz 4MRGN	1, 2, 3	1, 2, 3	Z22.7	Latente Tuberkulose	3, 4	3
U81.48	Sonstige Enterobacterales mit Multiresistenz 4MRGN	1, 2, 3	1, 2, 3	Z93.0	Vorhandensein eines Tracheostomas	2, 3	1, 2
U81.50	Pseudomonas aeruginosa mit Multiresistenz 4MRGN	1, 2, 3	1, 2, 3	Z94.0	Zustand nach Nierentransplantation	3	2
U81.51	Acinetobacter-baumannii-Gruppe mit Multiresistenz 4MRGN	1, 2, 3	1, 2, 3	Z94.1	Zustand nach Herztransplantation	3	2
U81.6	Burkholderia, Stenotrophomonas und andere Nonfermenter mit Resistenz gegen Chinolone, Amikacin, Ceftazidim, Piperacillin/Tazobactam oder Cotrimoxazol	1, 2, 3	1, 2, 3	Z94.2	Zustand nach Lungentransplantation	3	2
U81.8	Sonstige gramnegative Bakterien mit Multiresistenz gegen Antibiotika	2, 3	1, 2, 3	Z94.3	Zustand nach Herz-Lungen-Transplantation	3	2
U82.0	Mycobacterium tuberculosis mit Resistenz gegen ein oder mehrere Erstrangmedikamente	2, 3	1, 2, 3	Z94.4	Zustand nach Lebertransplantation	3	2
				Z94.81	Zustand nach hämatopoetischer Stammzelltransplantation mit gegenwärtiger Immunsuppression	3	2

Anhang D

D Plausibilitäten

D.1 Einleitung

Vor der MDC-Zuordnung überprüft der Grouper anhand von demografischen und klinischen Merkmalen die Gültigkeit verschiedener in einem Datensatz enthaltener Variablen. Im Zuge dieser Überprüfung werden Warnkennzeichen („Flags“) generiert, wenn das Programm auf ungültige Informationen oder Inkonsistenzen stösst. Weiter wird ein unumgehbarer Fehler („fatal Flag“) angezeigt, wenn aufgrund eines Problems (z.B. aufgrund einer ungültigen Altersangabe) keine MDC/DRG zugewiesen werden kann. Datensätze mit einem unumkehrbaren Fehler werden einer der drei DRGs 960Z, 961Z oder 963Z zugeordnet (eine nähere Erläuterung zu Fehler-/sonstigen DRGs ist in Abschnitt 4.10 in Band 1 enthalten).

D.2 Demografische Merkmale

Tabelle D.1 Datenelemente und zulässige Werte für demografische Merkmale

Variable	Zulässige Werte	Anmerkungen								
Alter	Zwei gültige Bereiche: <ul style="list-style-type: none"> 1 bis 364/5 Tage (je nachdem ob Schaltjahr), wobei „Alter in Jahren“ Null oder nicht eingegeben ist; 1 bis 124 Jahre, wobei „Alter in Tagen“ Null oder nicht eingegeben ist 	Wenn das Alter anhand des Aufnahme- und Geburtsdatums berechnet werden kann, hat das berechnete Alter Vorrang vor dem eingegebenen Alter. Für diese Variable gibt es keine Standardeinstellung: Wenn weder ein Alter eingegeben wurde noch berechnet werden kann, wird diese Behandlungsepisode der DRG 960Z <i>Nicht gruppierbar</i> zugeordnet.								
Geschlecht	<table border="1"> <tr> <td>1 - m oder M</td> <td>männlich</td> </tr> <tr> <td>2 - w oder W</td> <td>weiblich</td> </tr> <tr> <td>3 - i oder I</td> <td>unbestimmt</td> </tr> <tr> <td>9 - u oder U</td> <td>unbekannt</td> </tr> </table>	1 - m oder M	männlich	2 - w oder W	weiblich	3 - i oder I	unbestimmt	9 - u oder U	unbekannt	Für diese Variable gibt es keine Standardeinstellung.
1 - m oder M	männlich									
2 - w oder W	weiblich									
3 - i oder I	unbestimmt									
9 - u oder U	unbekannt									
Aufnahmegewicht (in Gramm)	Gültiger Bereich: 125 bis 19999	Dieses Feld wird überprüft, wenn der Patient weniger als 1 Jahr alt ist. Wenn dieses Feld leer oder Null ist, wird der Standardwert 2500 Gramm verwendet.								
Verweildauer (in Tagen)	Gültiger Bereich: 1 bis 9999	Dieser Wert wird anhand des Aufnahme- und Entlassungsdatums und unter Berücksichtigung aller Urlaubstage berechnet. Sind Aufnahme- und Entlassungsdatum identisch, wird als Verweildauer 1 Tag berechnet. In Fällen, in denen die Verweildauer berechnet werden kann, dafür jedoch ein separater gültiger Wert eingegeben wurde, verwendet der Grouper den niedrigeren Wert. Für diese Variable gibt es keine Standardeinstellung.								

Variable	Zulässige Werte	Anmerkungen										
Status der Verweildauer ein Belegungstag	<table border="1"> <tr> <td>0</td> <td>Mehr als ein Belegungstag</td> </tr> <tr> <td>1</td> <td>Ein Belegungstag</td> </tr> </table>	0	Mehr als ein Belegungstag	1	Ein Belegungstag	Der Grouper berechnet diesen Status anhand des Aufnahme- und Entlassungsdatums – vorausgesetzt, dass es sich um gültige Daten handelt. Wenn sowohl der eingegebene Wert als auch der berechnete Wert ein gültiger Wert ist, verwendet der Grouper den berechneten Wert (d.h. Status der Verweildauer ein Belegungstag). Wenn nur einer dieser Werte ein gültiger Wert ist, verwendet der Grouper diesen. Wenn sowohl der eingegebene als auch der berechnete Wert ungültig ist, jedoch der Status der Verweildauer ein Belegungstag zur Gruppierung erforderlich ist, so wird die Behandlungsepisode der DRG 960Z <i>Nicht gruppierbar</i> zugeordnet. Für diese Variable gibt es keine Standardeinstellung.						
0	Mehr als ein Belegungstag											
1	Ein Belegungstag											
Aufnahmeart	<table border="1"> <tr> <td>01</td> <td>Normal</td> </tr> <tr> <td>06</td> <td>Zuverlegt (aus anderem Spital, mit Aufenthalt kürzer als 24 Std. im verlegenden Spital)</td> </tr> <tr> <td>11</td> <td>Zuverlegt (aus anderem Spital, mit Aufenthalt länger als 23 Std. im verlegenden Spital)</td> </tr> <tr> <td>99</td> <td>Unbekannt</td> </tr> </table>	01	Normal	06	Zuverlegt (aus anderem Spital, mit Aufenthalt kürzer als 24 Std. im verlegenden Spital)	11	Zuverlegt (aus anderem Spital, mit Aufenthalt länger als 23 Std. im verlegenden Spital)	99	Unbekannt	Die Variable Aufnahmeart definiert die Behandlungsform bzw. den Grund dafür. Sie wird für das SwissDRG-System als zweistelliges (d. h. die Aufnahmeart 01 wird mit führender 0 geschrieben) numerisches Feld definiert. Die führende 0 ist mit anzugeben.		
01	Normal											
06	Zuverlegt (aus anderem Spital, mit Aufenthalt kürzer als 24 Std. im verlegenden Spital)											
11	Zuverlegt (aus anderem Spital, mit Aufenthalt länger als 23 Std. im verlegenden Spital)											
99	Unbekannt											
Urlaubstage	Gültiger Bereich: 0 bis 9999											
Dauer der maschinellen Beatmung (in Stunden)	Gültiger Bereich: 0 bis 9999	Der Grouper verwendet den eingegebenen DMB-Wert (DMB = Dauer der maschinellen Beatmung). Der Standardwert für diese Variable ist „0“.										
Entlassungsart	<table border="1"> <tr> <td>00</td> <td>Nicht wegverlegt, nicht verstorben, nicht gegen ärztlichen Rat entlassen</td> </tr> <tr> <td>04</td> <td>Behandlung gegen ärztlichen Rat beendet</td> </tr> <tr> <td>06</td> <td>Wegverlegt (in anderes Spital)</td> </tr> <tr> <td>07</td> <td>Verstorben</td> </tr> <tr> <td>99</td> <td>Unbekannt</td> </tr> </table>	00	Nicht wegverlegt, nicht verstorben, nicht gegen ärztlichen Rat entlassen	04	Behandlung gegen ärztlichen Rat beendet	06	Wegverlegt (in anderes Spital)	07	Verstorben	99	Unbekannt	Mit dieser Variable wird der Entlassungsart (Entlassung/ Verlegung/Tod) sowie ggf. der Ort angegeben, an den der Patient entlassen wird. Für diese Variable gibt es keine Standardeinstellung. Sie wird für das SwissDRG-System als zweistelliges (d. h. die Entlassarten 00 bis 07 werden mit führender 0 geschrieben) numerisches Feld definiert. Die führende 0 ist mit anzugeben.
00	Nicht wegverlegt, nicht verstorben, nicht gegen ärztlichen Rat entlassen											
04	Behandlung gegen ärztlichen Rat beendet											
06	Wegverlegt (in anderes Spital)											
07	Verstorben											
99	Unbekannt											

D.3 Klinische Merkmale

Der Grouper überprüft die Gültigkeit aller Diagnose- und Prozedurenkodes nicht nur hinsichtlich der verwendeten Klassifikationen, sondern auch hinsichtlich des Alters und Geschlechts des Patienten. Codes, die mehrmals vorkommen, werden ignoriert, wenn sie sich auf Diagnosen beziehen, nicht aber, wenn sie sich auf Prozeduren beziehen. Diagnosekodes, die sich auf die Morphologie von Neubildungen beziehen, werden vom Grouper nicht verwendet.

Tabelle D.2 Zulässige Werte für Diagnosen und Prozeduren

Variable	Zulässige Werte	Anmerkungen
Diagnosen (ICD-10-GM)	Gültiger, vollständig definierter Kode (tiefste Gliederungsebene) in der ICD-10-GM Version 2021	Doppelt vorkommende Diagnosen werden ignoriert.
Prozeduren (CHOP)	Gültiger, vollständig definierter Kode (tiefste Gliederungsebene) in der CHOP Version 2021	Doppelt vorkommende Prozeduren werden nicht ignoriert.

Ausserdem wird die Hauptdiagnose überprüft, um sicher zu stellen, dass es sich um eine zulässige Hauptdiagnose handelt und weder um einen Manifestationskode, d.h. einen Stern-Kode im Sinne der Kreuz-Stern-Systematik der ICD (siehe Tabelle D.3), noch um einen Kode zur Beschreibung einer externen Ursache für Verletzungen oder Vergiftungen (siehe Gruppen V, W, X und Y der ICD-10-GM) oder einen Ausrufezeichen-Kode.

Auch Kombinationen geburtshilflicher Diagnose- und Prozedurenkodes werden auf ihre Gültigkeit überprüft. Wenn in der Diagnose eine Schnittentbindung (Sectio caesarea), jedoch kein Prozedurenkode vermerkt wurde, so wird die Behandlungsepisode der DRG 962Z *Unzulässige Kodierung einer Sectio caesarea* zugeordnet.

Die klinischen Merkmale werden in vier Tabellen behandelt, die den Hauptteil dieses Anhanges einnehmen. Eine Beschreibung dazu ist in Tabelle D.3 enthalten.

Tabelle D.3 Tabellen zur Überprüfung klinischer Merkmale

Tabellennummer	Beschreibung	Anmerkungen
D.5	Unzulässige Hauptdiagnose	Einige Kodes sind zwar laut ICD-10-GM gültige Kodes, sind aber aufgrund des Algorithmus und der bestehenden Kodierrichtlinien nicht als Hauptdiagnose zulässig. Die Liste in Tabelle D.5 ist identisch mit der Liste für die DRG 961Z (siehe Prä-MDC-Abschnitt in Band 1).
D.6a-6k	Alterskonflikt	Dieses Flag wird gesetzt, wenn das Alter eines Patienten nicht mit dem Diagnose-/Prozedurenkode vereinbar ist. Zu diesem Zweck stehen elf Alterskategorien zur Verfügung: <ul style="list-style-type: none"> a) „Säugling“ (Diagnosen, die hauptsächlich bei Neugeborenen gestellt werden, jedoch auch bei Patienten mit einem Alter zwischen 1 und 364/5 Tagen gültig sind); b) „Kleinkind“ (Diagnosen, die bei Patienten mit einem Alter zwischen 1 Tag und 2 Jahren gültig sind); c) „Kind“ (Diagnosen, die bei Patienten mit einem Alter zwischen 1 Tag und 10 Jahren gültig sind); d) „Kinder und Jugendliche“ (Diagnosen, die bei Patienten mit einem Alter zwischen 1 Tag und 19 Jahren gültig sind); e) „Post-neonatal“ (Diagnosen, die bei Patienten, die älter als 27 Tage sind, gültig sind); f) „Älter als Säugling“ (Diagnosen, die bei Patienten mit einem Alter ab 1 Jahr gültig sind); g) „Pubertät“ (Diagnosen, die bei Patienten mit einem Alter zwischen 8 und 19 Jahren gültig sind); h) „Gebärfähiges Alter“ (Diagnosen, die bei Patientinnen mit einem Alter zwischen 12 und 55 Jahren gültig sind); i) „Gebärfähiges Alter“ (Prozeduren, die bei Patientinnen mit einem Alter zwischen 12 und 55 Jahren gültig sind); j) „Erwachsene“ (Diagnosen, die bei Patienten ab einem Alter von 15 Jahren gültig sind); k) „Reife Erwachsene“ (Diagnosen, die bei Patienten ab einem Alter von 30 Jahren gültig sind).
D.7a-7d	Geschlechtskonflikt	Dieses Flag wird gesetzt, wenn das Geschlecht eines Patienten nicht mit dem Diagnose-/Prozedurenkode vereinbar ist. Zu diesem Zweck stehen 4 Kategorien zur Verfügung: <ul style="list-style-type: none"> a) Diagnosen bei der Frau; b) Prozeduren bei der Frau; c) Diagnosen beim Mann; d) Prozeduren beim Mann.

D.4 Warnkennzeichen und unumgehbare Fehler

D.4 Warnkennzeichen und unumgehbare Fehler

Wie bereits erwähnt, können im Zuge der Überprüfung demografischer und klinischer Merkmale sowohl Warnkennzeichen („Flags“) als auch Kennzeichen für unumgehbare Fehler („fatal Flags“) generiert werden. Grundsätzlich gilt Folgendes:

1. Alle unzulässigen Hauptdiagnosen (Tabelle D.5) sind unumgehbare Fehler und bewirken die Zuordnung des Datensatzes zur Fehler-DRG 961Z *Unzulässige Hauptdiagnose*
2. Die meisten Codes in der Alterskonflikt-Liste „Säugling“ (Tabelle D.6a) sind unumgehbare Fehler, wenn sie als Hauptdiagnose angegeben sind und (i) der Patient zwischen 28 und 364/5 Tage alt ist und ein Aufnahmegewicht von mehr als 2.500 Gramm hat oder (ii) der Patient 1 Jahr oder älter ist. „Säuglingsbehandlungsepisoden“ mit einem unumgehbaren Fehler werden der DRG 963Z *Neonatale Diagnose unvereinbar mit Alter oder Gewicht* zugewiesen.
3. Auch einige Codes in den beiden diagnosebezogenen Geschlechtskonflikt-Listen (Tabelle D.7a und D.7c) können unumgehbare Fehler darstellen. Datensätze, in denen ein Geschlechtskonflikt einen unumgehbaren Fehler darstellt, werden der aufgrund der Hauptdiagnose ermittelten MDC, jedoch der DRG 960Z *Nicht gruppierbar* zugewiesen.
4. Alle anderen klinischen Merkmale – Kode für externe Ursache, Alterskonflikt (mit Ausnahme eines Konfliktes in der Liste „Säugling“) und Geschlechtskonflikt (mit Ausnahme der Diagnosen, die ausschliesslich MDC 12 bzw. MDC 13 und MDC 14 betreffen) – werden mit einem Warnkennzeichen versehen, sind jedoch keine unumgehbaren Fehler.

D.5 Grouper-Status

Nach Abschluss des Gruppierungsvorganges erhält jeder Datensatz einen Grouper-Status-Kode (GST), der anzeigt, dass die Gruppierung erfolgreich war. Wenn der Grouper beim Versuch, einen Datensatz einer DRG zuzuweisen, auf fehlende oder ungültige Informationen trifft, wird der Datensatz der DRG 960Z *Nicht gruppierbar* zugeordnet, wobei die Art des Fehlers im Grouper-Status durch eine Zahl, die nicht Null ist, gekennzeichnet wird. In Tabelle D.4 finden sich nähere Informationen zu jedem GST.

Tabelle D.4 Grouper-Status-Kodes (GST)

Statuskode	Beschreibung	Bedingungen
00	Normale Gruppierung	Normale Gruppierung
01	Ungültige oder fehlende Hauptdiagnose	Ungültige oder fehlende Hauptdiagnose
02	Diagnosekode als Hauptdiagnose nicht zulässig	1. Es wurde ein Kode der Gruppen V, W, X, Y als Hauptdiagnose angegeben oder 2. die Hauptdiagnose gehört zu keiner MDC.
03	Datensatz erfüllt für keine DRG die Kriterien	Die Hauptdiagnose gehört zu keiner DRG oder der Datensatz kann entsprechend den logischen Zuordnungskriterien keiner DRG zugewiesen werden.
04	Ungültiges Alter	Es kann kein Alter im gültigen Bereich ermittelt werden.
05	Ungültiges Geschlecht	Ungültiges Geschlecht oder Geschlecht unvereinbar mit der Hauptdiagnose
06	Ungültige Entlassart, ungültige Aufnahmeart	Ungültige Entlassart, ungültige Aufnahmeart
07	Ungültiges Aufnahmegewicht	Wenn das Alter eines Patienten laut Eingabe oder Berechnung 365 Tage oder weniger beträgt, der Wert im Feld Aufnahmegewicht ungültig ist und die Hauptdiagnose eine Neugeborenenendiagnose ist
08	Ungültige Verweildauer	Die Verweildauer kann aufgrund der Daten nicht ermittelt werden.
09	Ungültiger Status der Verweildauer ein Belegungstag	Der Status der Verweildauer ein Belegungstag kann anhand der Daten nicht ermittelt werden.

Mit Ausnahme des Feldes „Alter“ führen mit einem Flag versehene demografische Merkmale nicht zu einem Grouper-Status, der nicht Null ist, es sei denn, die entsprechende Klassifikationsvariable ist für die Gruppierung erforderlich. Das Geschlecht wird beispielsweise bei DRGs in MDC 01 *Krankheiten und Störungen des Nervensystems* nicht als Klassifikationsvariable verwendet, daher hätte ein ungültiger Eintrag im Feld Geschlecht keinen Einfluss auf die DRG-Zuordnung und der GST wäre „00“. Würde ein Datensatz mit einem ungültigen Geschlechtseintrag jedoch der MDC 14 *Schwangerschaft, Geburt und Wochenbett* zugewiesen, so wäre er nicht gruppierbar und würde den GST „05“ erhalten.

Tabelle D.5 Unzulässige Hauptdiagnosen

Code	Beschreibung	Code	Beschreibung
A63.0	Anogenitale (venerische) Warzen	B96.7	Clostridium perfringens [C. perfringens] und andere grampositive, sporenbildende Anaerobier als Ursache von Krankheiten, die in anderen Kapiteln klassifiziert sind
B23.0	Akutes HIV-Infektionssyndrom	B96.8	Sonstige näher bezeichnete Bakterien als Ursache von Krankheiten, die in anderen Kapiteln klassifiziert sind
B90.0	Folgezustände einer Tuberkulose des Zentralnervensystems	B97.0	Adenoviren als Ursache von Krankheiten, die in anderen Kapiteln klassifiziert sind
B90.1	Folgezustände einer Tuberkulose des Urogenitalsystems	B97.1	Enteroviren als Ursache von Krankheiten, die in anderen Kapiteln klassifiziert sind
B90.2	Folgezustände einer Tuberkulose der Knochen und der Gelenke	B97.2	Coronaviren als Ursache von Krankheiten, die in anderen Kapiteln klassifiziert sind
B90.8	Folgezustände einer Tuberkulose sonstiger Organe	B97.3	Retroviren als Ursache von Krankheiten, die in anderen Kapiteln klassifiziert sind
B90.9	Folgezustände einer Tuberkulose der Atmungsorgane und einer nicht näher bezeichneten Tuberkulose	B97.4	Respiratory-Syncytial-Viren [RS-Viren] als Ursache von Krankheiten, die in anderen Kapiteln klassifiziert sind
B91	Folgezustände der Poliomyelitis	B97.5	Reoviren als Ursache von Krankheiten, die in anderen Kapiteln klassifiziert sind
B92	Folgezustände der Lepra	B97.6	Parvoviren als Ursache von Krankheiten, die in anderen Kapiteln klassifiziert sind
B94.0	Folgezustände des Trachoms	B97.7	Papillomaviren als Ursache von Krankheiten, die in anderen Kapiteln klassifiziert sind
B94.1	Folgezustände der Virusenzephalitis	B97.8	Sonstige Viren als Ursache von Krankheiten, die in anderen Kapiteln klassifiziert sind
B94.2	Folgezustände der Virushepatitis	B98.0	Helicobacter pylori [H. pylori] als Ursache von Krankheiten, die in anderen Kapiteln klassifiziert sind
B94.8	Folgezustände sonstiger näher bezeichneter infektiöser und parasitärer Krankheiten	B98.1	Vibrio vulnificus als Ursache von Krankheiten, die in anderen Kapiteln klassifiziert sind
B94.9	Folgezustände nicht näher bezeichneter infektiöser oder parasitärer Krankheit	C94.8	Blastenkrise bei chronischer myeloischer Leukämie [CML]
B95.0	Streptokokken, Gruppe A, als Ursache von Krankheiten, die in anderen Kapiteln klassifiziert sind	C95.8	Leukämie, refraktär auf Standard-Induktionstherapie
B95.1	Streptokokken, Gruppe B, als Ursache von Krankheiten, die in anderen Kapiteln klassifiziert sind	C97	Bösartige Neubildungen als Primärtumoren an mehreren Lokalisationen
B95.2	Streptokokken, Gruppe D, und Enterokokken als Ursache von Krankheiten, die in anderen Kapiteln klassifiziert sind	D63.0	Anämie bei Neubildungen {C00-D48}
B95.3	Streptococcus pneumoniae als Ursache von Krankheiten, die in anderen Kapiteln klassifiziert sind	D63.8	Anämie bei sonstigen chronischen, anderenorts klassifizierten Krankheiten
B95.41	Streptokokken, Gruppe C, als Ursache von Krankheiten, die in anderen Kapiteln klassifiziert sind	D77	Sonstige Krankheiten des Blutes und der blutbildenden Organe bei anderenorts klassifizierten Krankheiten
B95.42	Streptokokken, Gruppe G, als Ursache von Krankheiten, die in anderen Kapiteln klassifiziert sind	E35.0	Krankheiten der Schilddrüse bei anderenorts klassifizierten Krankheiten
B95.48	Sonstige näher bezeichnete Streptokokken als Ursache von Krankheiten, die in anderen Kapiteln klassifiziert sind	E35.1	Krankheiten der Nebennieren bei anderenorts klassifizierten Krankheiten
B95.5	Nicht näher bezeichnete Streptokokken als Ursache von Krankheiten, die in anderen Kapiteln klassifiziert sind	E35.8	Krankheiten sonstiger endokriner Drüsen bei anderenorts klassifizierten Krankheiten
B95.6	Staphylococcus aureus als Ursache von Krankheiten, die in anderen Kapiteln klassifiziert sind	E64.0	Folgen der Energie- und Eiweißmangelernährung
B95.7	Sonstige Staphylokokken als Ursache von Krankheiten, die in anderen Kapiteln klassifiziert sind	E64.1	Folgen des Vitamin-A-Mangels
B95.8	Nicht näher bezeichnete Staphylokokken als Ursache von Krankheiten, die in anderen Kapiteln klassifiziert sind	E64.2	Folgen des Vitamin-C-Mangels
B95.90	Sonstige näher bezeichnete grampositive aerobe Erreger als Ursache von Krankheiten, die in anderen Kapiteln klassifiziert sind	E64.3	Folgen der Rachitis
B95.91	Sonstige näher bezeichnete grampositive anaerobe, nicht sporenbildende Erreger als Ursache von Krankheiten, die in anderen Kapiteln klassifiziert sind	E64.8	Folgen sonstiger alimentärer Mangelzustände
B96.0	Mykoplasmen und Ureaplasmen als Ursache von Krankheiten, die in anderen Kapiteln klassifiziert sind	E64.9	Folgen eines nicht näher bezeichneten alimentären Mangelzustandes
B96.2	Escherichia coli [E. coli] und andere Enterobacterales als Ursache von Krankheiten, die in anderen Kapiteln klassifiziert sind	E68	Folgen der Überernährung
B96.3	Haemophilus und Moraxella als Ursache von Krankheiten, die in anderen Kapiteln klassifiziert sind	E87.7	Flüssigkeitsüberschuss
B96.5	Pseudomonas und andere Nonfermenter als Ursache von Krankheiten, die in anderen Kapiteln klassifiziert sind	E90	Ernährungs- und Stoffwechselstörungen bei anderenorts klassifizierten Krankheiten
B96.6	Bacteroides fragilis [B. fragilis] und andere gramnegative Anaerobier als Ursache von Krankheiten, die in anderen Kapiteln klassifiziert sind	F00.0	Demenz bei Alzheimer-Krankheit, mit frühem Beginn (Typ 2) {G30.0}
		F00.1	Demenz bei Alzheimer-Krankheit, mit spätem Beginn (Typ 1) {G30.1}
		F00.2	Demenz bei Alzheimer-Krankheit, atypische oder gemischte Form {G30.8}
		F00.9	Demenz bei Alzheimer-Krankheit, nicht näher bezeichnet {G30.9}

Code	Beschreibung	Code	Beschreibung
F02.0	Demenz bei Pick-Krankheit {G31.0}	G53.3	Multiple Hirnnervenlähmungen bei Neubildungen {C00-D48}
F02.1	Demenz bei Creutzfeldt-Jakob-Krankheit {A81.0}	G53.8	Sonstige Krankheiten der Hirnnerven bei sonstigen anderenorts klassifizierten Krankheiten
F02.2	Demenz bei Chorea Huntington {G10}	G55.0	Kompression von Nervenwurzeln und Nervenplexus bei Neubildungen {C00-D48}
F02.3	Demenz bei primärem Parkinson-Syndrom {G20.-}	G55.1	Kompression von Nervenwurzeln und Nervenplexus bei Bandscheibenschäden {M50-M51}
F02.4	Demenz bei HIV-Krankheit [Humane Immundefizienz-Viruskrankheit] {B22}	G55.2	Kompression von Nervenwurzeln und Nervenplexus bei Spondylose {M47.-}
F02.8	Demenz bei anderenorts klassifizierten Krankheitsbildern	G55.3	Kompression von Nervenwurzeln und Nervenplexus bei sonstigen Krankheiten der Wirbelsäule und des Rückens {M45-M46}, {M48.-}, {M53-M54}
G01	Meningitis bei anderenorts klassifizierten bakteriellen Krankheiten	G55.8	Kompression von Nervenwurzeln und Nervenplexus bei sonstigen anderenorts klassifizierten Krankheiten
G02.0	Meningitis bei anderenorts klassifizierten Viruskrankheiten	G59.0	Diabetische Mononeuropathie [E10-E14, vierte Stelle .4]
G02.1	Meningitis bei anderenorts klassifizierten Mykosen	G59.8	Sonstige Mononeuropathien bei anderenorts klassifizierten Krankheiten
G02.8	Meningitis bei sonstigen näher bezeichneten anderenorts klassifizierten infektiösen und parasitären Krankheiten	G63.0	Polyneuropathie bei anderenorts klassifizierten infektiösen und parasitären Krankheiten
G05.0	Enzephalitis, Myelitis und Enzephalomyelitis bei anderenorts klassifizierten bakteriellen Krankheiten	G63.1	Polyneuropathie bei Neubildungen {C00-D48}
G05.1	Enzephalitis, Myelitis und Enzephalomyelitis bei anderenorts klassifizierten Viruskrankheiten	G63.2	Diabetische Polyneuropathie [E10-E14, vierte Stelle .4]
G05.2	Enzephalitis, Myelitis und Enzephalomyelitis bei sonstigen anderenorts klassifizierten infektiösen und parasitären Krankheiten	G63.3	Polyneuropathie bei sonstigen endokrinen und Stoffwechselkrankheiten {E00-E07}, {E15-E16}, {E20-E34}, {E70-E89}
G05.8	Enzephalitis, Myelitis und Enzephalomyelitis bei sonstigen anderenorts klassifizierten Krankheiten	G63.4	Polyneuropathie bei alimentären Mangelzuständen {E40-E64}
G07	Intrakranielle und intraspinale Abszesse und Granulome bei anderenorts klassifizierten Krankheiten	G63.5	Polyneuropathie bei Systemkrankheiten des Bindegewebes {M30-M35}
G09	Folgen entzündlicher Krankheiten des Zentralnervensystems	G63.6	Polyneuropathie bei sonstigen Krankheiten des Muskel-Skelett-Systems {M00-M25}, {M40-M96}
G13.0	Paraneoplastische Neuromyopathie und Neuropathie	G63.8	Polyneuropathie bei sonstigen anderenorts klassifizierten Krankheiten
G13.1	Sonstige Systematrophien, vorwiegend das Zentralnervensystem betreffend, bei Neubildungen	G73.0	Myastheniesyndrome bei endokrinen Krankheiten
G13.2	Systematrophie, vorwiegend das Zentralnervensystem betreffend, bei Myxödem {E00.1}, {E03.-}	G73.1	Lambert-Eaton-Syndrom {C00-D48}
G13.8	Systematrophien, vorwiegend das Zentralnervensystem betreffend, bei sonstigen anderenorts klassifizierten Krankheiten	G73.2	Sonstige Myastheniesyndrome bei Neubildungen {C00-D48}
G14	Postpolio-Syndrom	G73.3	Myastheniesyndrome bei sonstigen anderenorts klassifizierten Krankheiten
G22	Parkinson-Syndrom bei anderenorts klassifizierten Krankheiten	G73.4	Myopathie bei anderenorts klassifizierten infektiösen und parasitären Krankheiten
G26	Extrapyramidale Krankheiten und Bewegungsstörungen bei anderenorts klassifizierten Krankheiten	G73.5	Myopathie bei endokrinen Krankheiten
G31.1	Senile Degeneration des Gehirns, anderenorts nicht klassifiziert	G73.6	Myopathie bei Stoffwechselkrankheiten
G32.0	Subakute kombinierte Degeneration des Rückenmarks bei anderenorts klassifizierten Krankheiten	G73.7	Myopathie bei sonstigen anderenorts klassifizierten Krankheiten
G32.8	Sonstige näher bezeichnete degenerative Krankheiten des Nervensystems bei anderenorts klassifizierten Krankheiten	G82.60	Funktionale Höhe der Schädigung des Rückenmarkes: C1-C3
G46.0	Arteria-cerebri-media-Syndrom {I66.0}	G82.61	Funktionale Höhe der Schädigung des Rückenmarkes: C4-C5
G46.1	Arteria-cerebri-anterior-Syndrom {I66.1}	G82.62	Funktionale Höhe der Schädigung des Rückenmarkes: C6-C8
G46.2	Arteria-cerebri-posterior-Syndrom {I66.2}	G82.63	Funktionale Höhe der Schädigung des Rückenmarkes: T1-T6
G46.3	Hirnstammsyndrom {I60-I67}	G82.64	Funktionale Höhe der Schädigung des Rückenmarkes: T7-T10
G46.4	Kleinhirnsyndrom {I60-I67}	G82.65	Funktionale Höhe der Schädigung des Rückenmarkes: T11-L1
G46.5	Rein motorisches lakunäres Syndrom {I60-I67}	G82.66	Funktionale Höhe der Schädigung des Rückenmarkes: L2-S1
G46.6	Rein sensorisches lakunäres Syndrom {I60-I67}	G82.67	Funktionale Höhe der Schädigung des Rückenmarkes: S2-S5
G46.7	Sonstige lakunäre Syndrome {I60-I67}	G82.69	Funktionale Höhe der Schädigung des Rückenmarkes: Nicht näher bezeichnet
G46.8	Sonstige Syndrome der Hirngefäße bei zerebrovaskulären Krankheiten {I60-I67}	G94.0	Hydrozephalus bei anderenorts klassifizierten infektiösen und parasitären Krankheiten {A00-B99}
G53.0	Neuralgie nach Zoster {B02.2}	G94.1	Hydrozephalus bei Neubildungen {C00-D48}
G53.1	Multiple Hirnnervenlähmungen bei anderenorts klassifizierten infektiösen und parasitären Krankheiten {A00-B99}	G94.2	Hydrozephalus bei sonstigen anderenorts klassifizierten Krankheiten
G53.2	Multiple Hirnnervenlähmungen bei Sarkoidose {D86.8}		

Code	Beschreibung	Code	Beschreibung
G94.3	Enzephalopathie bei sonstigen anderenorts klassifizierten Krankheiten	H42.8	Glaukom bei sonstigen anderenorts klassifizierten Krankheiten
G94.8	Sonstige näher bezeichnete Krankheiten des Gehirns bei anderenorts klassifizierten Krankheiten	H45.0	Glaskörperblutung bei anderenorts klassifizierten Krankheiten
G99.0	Autonome Neuropathie bei endokrinen und Stoffwechselkrankheiten	H45.1	Endophthalmitis bei anderenorts klassifizierten Krankheiten
G99.1	Sonstige Krankheiten des autonomen Nervensystems bei sonstigen anderenorts klassifizierten Krankheiten	H45.8	Sonstige Affektionen des Glaskörpers und des Augapfels bei anderenorts klassifizierten Krankheiten
G99.2	Myelopathie bei anderenorts klassifizierten Krankheiten	H48.0	Optikusatrophie bei anderenorts klassifizierten Krankheiten
G99.8	Sonstige näher bezeichnete Krankheiten des Nervensystems bei anderenorts klassifizierten Krankheiten	H48.1	Retrolbuläre Neuritis bei anderenorts klassifizierten Krankheiten
H03.0	Parasitenbefall des Augenlides bei anderenorts klassifizierten Krankheiten	H48.8	Sonstige Affektionen des N. opticus und der Sehbahn bei anderenorts klassifizierten Krankheiten
H03.1	Beteiligung des Augenlides bei sonstigen anderenorts klassifizierten Infektionskrankheiten	H58.0	Anomalien der Pupillenreaktion bei anderenorts klassifizierten Krankheiten
H03.8	Beteiligung des Augenlides bei sonstigen anderenorts klassifizierten Krankheiten	H58.1	Sehstörungen bei anderenorts klassifizierten Krankheiten
H06.0	Affektionen des Tränenapparates bei anderenorts klassifizierten Krankheiten	H58.21	Stadium 1 der chronischen Augen-Graft-versus-Host-Krankheit {T86.05}, {T86.06}
H06.1	Parasitenbefall der Orbita bei anderenorts klassifizierten Krankheiten	H58.22	Stadium 2 der chronischen Augen-Graft-versus-Host-Krankheit {T86.06}
H06.2	Exophthalmus bei Funktionsstörung der Schilddrüse {E05.-}	H58.23	Stadium 3 der chronischen Augen-Graft-versus-Host-Krankheit {T86.07}
H06.3	Sonstige Affektionen der Orbita bei anderenorts klassifizierten Krankheiten	H58.8	Sonstige näher bezeichnete Affektionen der Augen und der Augenanhangsgebilde bei anderenorts klassifizierten Krankheiten
H13.0	Filarienbefall der Konjunktiva {B74.-}	H62.0	Otitis externa bei anderenorts klassifizierten bakteriellen Krankheiten
H13.1	Konjunktivitis bei anderenorts klassifizierten infektiösen und parasitären Krankheiten	H62.1	Otitis externa bei anderenorts klassifizierten Viruskrankheiten
H13.2	Konjunktivitis bei sonstigen anderenorts klassifizierten Krankheiten	H62.2	Otitis externa bei anderenorts klassifizierten Mykosen
H13.3	Okuläres Pemphigoid {L12.-}	H62.3	Otitis externa bei sonstigen anderenorts klassifizierten infektiösen und parasitären Krankheiten
H13.8	Sonstige Affektionen der Konjunktiva bei anderenorts klassifizierten Krankheiten	H62.4	Otitis externa bei sonstigen anderenorts klassifizierten Krankheiten
H19.0	Skleritis und Episkleritis bei anderenorts klassifizierten Krankheiten	H62.8	Sonstige Krankheiten des äußeren Ohres bei anderenorts klassifizierten Krankheiten
H19.1	Keratitis und Keratokonjunktivitis durch Herpesviren {B00.5}	H67.0	Otitis media bei anderenorts klassifizierten bakteriellen Krankheiten
H19.2	Keratitis und Keratokonjunktivitis bei sonstigen anderenorts klassifizierten infektiösen und parasitären Krankheiten	H67.1	Otitis media bei anderenorts klassifizierten Viruskrankheiten
H19.3	Keratitis und Keratokonjunktivitis bei sonstigen anderenorts klassifizierten Krankheiten	H67.8	Otitis media bei sonstigen anderenorts klassifizierten Krankheiten
H19.8	Sonstige Affektionen der Sklera und der Hornhaut bei anderenorts klassifizierten Krankheiten	H75.0	Mastoiditis bei anderenorts klassifizierten infektiösen und parasitären Krankheiten
H22.0	Iridozyklitis bei anderenorts klassifizierten infektiösen und parasitären Krankheiten	H75.8	Sonstige näher bezeichnete Krankheiten des Mittelohres und des Warzenfortsatzes bei anderenorts klassifizierten Krankheiten
H22.1	Iridozyklitis bei sonstigen anderenorts klassifizierten Krankheiten	H82	Schwindelsyndrome bei anderenorts klassifizierten Krankheiten
H22.8	Sonstige Affektionen der Iris und des Ziliarkörpers bei anderenorts klassifizierten Krankheiten	H94.0	Entzündung des N. vestibulocochlearis [VIII. Hirnnerv] bei anderenorts klassifizierten infektiösen und parasitären Krankheiten
H28.0	Diabetische Katarakt {E10-E14, vierte Stelle .3}	H94.8	Sonstige näher bezeichnete Krankheiten des Ohres bei anderenorts klassifizierten Krankheiten
H28.1	Katarakt bei sonstigen endokrinen, Ernährungs- und Stoffwechselkrankheiten	I25.20	Alter Myokardinfarkt: 29 Tage bis unter 4 Monate zurückliegend
H28.2	Katarakt bei sonstigen anderenorts klassifizierten Krankheiten	I25.21	Alter Myokardinfarkt: 4 Monate bis unter 1 Jahr zurückliegend
H28.8	Sonstige Affektionen der Linse bei anderenorts klassifizierten Krankheiten	I25.22	Alter Myokardinfarkt: 1 Jahr und länger zurückliegend
H32.0	Chorioretinitis bei anderenorts klassifizierten infektiösen und parasitären Krankheiten	I25.29	Alter Myokardinfarkt: Nicht näher bezeichnet
H32.8	Sonstige chorioretinale Affektionen bei anderenorts klassifizierten Krankheiten	I32.0	Perikarditis bei anderenorts klassifizierten bakteriellen Krankheiten
H36.0	Retinopathia diabetica {E10-E14, vierte Stelle .3}	I32.1	Perikarditis bei sonstigen anderenorts klassifizierten infektiösen und parasitären Krankheiten
H36.8	Sonstige Affektionen der Netzhaut bei anderenorts klassifizierten Krankheiten		
H42.0	Glaukom bei endokrinen, Ernährungs- und Stoffwechselkrankheiten		

Code	Beschreibung	Code	Beschreibung
I32.8	Perikarditis bei sonstigen anderenorts klassifizierten Krankheiten	I98.2	Ösophagus- und Magenvarizen bei anderenorts klassifizierten Krankheiten, ohne Angabe einer Blutung
I39.0	Mitralklappenkrankheiten bei anderenorts klassifizierten Krankheiten	I98.3	Ösophagus- und Magenvarizen bei anderenorts klassifizierten Krankheiten, mit Angabe einer Blutung
I39.1	Aortenklappenkrankheiten bei anderenorts klassifizierten Krankheiten	I98.8	Sonstige näher bezeichnete Störungen des Kreislaufsystems bei anderenorts klassifizierten Krankheiten
I39.2	Trikuspidalklappenkrankheiten bei anderenorts klassifizierten Krankheiten	J17.0	Pneumonie bei anderenorts klassifizierten bakteriellen Krankheiten
I39.3	Pulmonalklappenkrankheiten bei anderenorts klassifizierten Krankheiten	J17.1	Pneumonie bei anderenorts klassifizierten Viruskrankheiten
I39.4	Krankheiten mehrerer Herzklappen bei anderenorts klassifizierten Krankheiten	J17.2	Pneumonie bei Mykosen
I39.8	Endokarditis bei anderenorts klassifizierten Krankheiten, Herzklappe nicht näher bezeichnet	J17.3	Pneumonie bei parasitären Krankheiten
I41.0	Myokarditis bei anderenorts klassifizierten bakteriellen Krankheiten	J17.8	Pneumonie bei sonstigen anderenorts klassifizierten Krankheiten
I41.1	Myokarditis bei anderenorts klassifizierten Viruskrankheiten	J91	Pleuraerguss bei anderenorts klassifizierten Krankheiten
I41.2	Myokarditis bei sonstigen anderenorts klassifizierten infektiösen und parasitären Krankheiten	J99.0	Lungenkrankheit bei seropositiver chronischer Polyarthrit [M05.1-]
I41.8	Myokarditis bei sonstigen anderenorts klassifizierten Krankheiten	J99.1	Krankheiten der Atemwege bei sonstigen diffusen Bindegewebskrankheiten
I43.0	Kardiomyopathie bei anderenorts klassifizierten infektiösen und parasitären Krankheiten	J99.21	Stadium 1 der chronischen Lungen-Graft-versus-Host-Krankheit [T86.06]
I43.1	Kardiomyopathie bei Stoffwechselkrankheiten	J99.22	Stadium 2 der chronischen Lungen-Graft-versus-Host-Krankheit [T86.07]
I43.2	Kardiomyopathie bei alimentären Krankheiten	J99.23	Stadium 3 der chronischen Lungen-Graft-versus-Host-Krankheit [T86.07]
I43.8	Kardiomyopathie bei sonstigen anderenorts klassifizierten Krankheiten	J99.8	Krankheiten der Atemwege bei sonstigen anderenorts klassifizierten Krankheiten
I50.02	Rechtsherzinsuffizienz ohne Beschwerden	K23.0	Tuberkulose des Ösophagus [A18.8]
I50.03	Rechtsherzinsuffizienz mit Beschwerden bei stärkerer Belastung	K23.1	Megaösophagus bei Chagas-Krankheit [B57.3]
I50.04	Rechtsherzinsuffizienz mit Beschwerden bei leichter Belastung	K23.8	Krankheiten des Ösophagus bei sonstigen anderenorts klassifizierten Krankheiten
I50.05	Rechtsherzinsuffizienz mit Beschwerden in Ruhe	K67.0	Chlamydienperitonitis [A74.8]
I52.0	Sonstige Herzkrankheiten bei anderenorts klassifizierten bakteriellen Krankheiten	K67.1	Gonokokkenperitonitis [A54.8]
I52.1	Sonstige Herzkrankheiten bei sonstigen anderenorts klassifizierten infektiösen und parasitären Krankheiten	K67.2	Syphilitische Peritonitis [A52.7]
I52.8	Sonstige Herzkrankheiten bei sonstigen anderenorts klassifizierten Krankheiten	K67.3	Tuberkulöse Peritonitis [A18.3]
I68.0	Zerebrale Amyloidangiopathie [E85.-]	K67.8	Sonstige Krankheiten des Peritoneums bei anderenorts klassifizierten Infektionskrankheiten
I68.1	Zerebrale Arteriitis bei anderenorts klassifizierten infektiösen und parasitären Krankheiten	K72.71	Hepatische Enzephalopathie Grad 1
I68.2	Zerebrale Arteriitis bei sonstigen anderenorts klassifizierten Krankheiten	K72.72	Hepatische Enzephalopathie Grad 2
I68.8	Sonstige zerebrovaskuläre Störungen bei anderenorts klassifizierten Krankheiten	K72.73	Hepatische Enzephalopathie Grad 3
I69.0	Folgen einer Subarachnoidalblutung	K72.74	Hepatische Enzephalopathie Grad 4
I69.1	Folgen einer intrazerebralen Blutung	K72.79	Hepatische Enzephalopathie, Grad nicht näher bezeichnet
I69.2	Folgen einer sonstigen nichttraumatischen intrakraniellen Blutung	K74.70	Leberzirrhose, Stadium Child-Pugh A
I69.3	Folgen eines Hirninfarktes	K74.71	Leberzirrhose, Stadium Child-Pugh B
I69.4	Folgen eines Schlaganfalls, nicht als Blutung oder Infarkt bezeichnet	K74.72	Leberzirrhose, Stadium Child-Pugh C
I69.8	Folgen sonstiger und nicht näher bezeichneter zerebrovaskulärer Krankheiten	K77.0	Leberkrankheiten bei anderenorts klassifizierten infektiösen und parasitären Krankheiten
I79.0	Aortenaneurysma bei anderenorts klassifizierten Krankheiten	K77.11	Stadium 1 der akuten Leber-Graft-versus-Host-Krankheit [T86.01]
I79.1	Aortitis bei anderenorts klassifizierten Krankheiten	K77.12	Stadium 2 der akuten Leber-Graft-versus-Host-Krankheit [T86.02]
I79.2	Periphere Angiopathie bei anderenorts klassifizierten Krankheiten	K77.13	Stadium 3 der akuten Leber-Graft-versus-Host-Krankheit [T86.02]
I79.8	Sonstige Krankheiten der Arterien, Arteriolen und Kapillaren bei anderenorts klassifizierten Krankheiten	K77.14	Stadium 4 der akuten Leber-Graft-versus-Host-Krankheit [T86.02]
I98.0	Kardiovaskuläre Syphilis	K77.21	Stadium 1 der chronischen Leber-Graft-versus-Host-Krankheit [T86.05], [T86.06]
I98.1	Störungen des Herz-Kreislaufsystems bei sonstigen anderenorts klassifizierten infektiösen und parasitären Krankheiten	K77.22	Stadium 2 der chronischen Leber-Graft-versus-Host-Krankheit [T86.06]
		K77.23	Stadium 3 der chronischen Leber-Graft-versus-Host-Krankheit [T86.07]
		K77.8	Leberkrankheiten bei sonstigen anderenorts klassifizierten Krankheiten
		K87.0	Krankheiten der Gallenblase und der Gallenwege bei anderenorts klassifizierten Krankheiten

Code	Beschreibung	Code	Beschreibung
K87.1	Krankheiten des Pankreas bei anderenorts klassifizierten Krankheiten	M01.07	Arthritis durch Meningokokken {A39.8}: Knöchel und Fuß
K93.0	Tuberkulose des Darmes, des Peritoneums und der Mesenteriallymphknoten {A18.3}	M01.08	Arthritis durch Meningokokken {A39.8}: Sonstige
K93.1	Megakolon bei Chagas-Krankheit {B57.3}	M01.09	Arthritis durch Meningokokken {A39.8}: Nicht näher bezeichnete Lokalisation
K93.21	Stadium 1 der akuten Verdauungstrakt-Graft-versus-Host-Krankheit {T86.01}	M01.10	Tuberkulöse Arthritis {A18.0}: Mehrere Lokalisationen
K93.22	Stadium 2 der akuten Verdauungstrakt-Graft-versus-Host-Krankheit {T86.02}	M01.11	Tuberkulöse Arthritis {A18.0}: Schulterregion
K93.23	Stadium 3 der akuten Verdauungstrakt-Graft-versus-Host-Krankheit {T86.02}	M01.12	Tuberkulöse Arthritis {A18.0}: Oberarm
K93.24	Stadium 4 der akuten Verdauungstrakt-Graft-versus-Host-Krankheit {T86.02}	M01.13	Tuberkulöse Arthritis {A18.0}: Unterarm
K93.31	Stadium 1 der chronischen Verdauungstrakt-Graft-versus-Host-Krankheit {T86.05}, {T86.06}	M01.14	Tuberkulöse Arthritis {A18.0}: Hand
K93.32	Stadium 2 der chronischen Verdauungstrakt-Graft-versus-Host-Krankheit {T86.06}	M01.15	Tuberkulöse Arthritis {A18.0}: Beckenregion und Oberschenkel
K93.33	Stadium 3 der chronischen Verdauungstrakt-Graft-versus-Host-Krankheit {T86.07}	M01.16	Tuberkulöse Arthritis {A18.0}: Unterschenkel
K93.41	Stadium 1 der chronischen Mundschleimhaut-Graft-versus-Host-Krankheit {T86.05}, {T86.06}	M01.17	Tuberkulöse Arthritis {A18.0}: Knöchel und Fuß
K93.42	Stadium 2 der chronischen Mundschleimhaut-Graft-versus-Host-Krankheit {T86.06}	M01.18	Tuberkulöse Arthritis {A18.0}: Sonstige
K93.43	Stadium 3 der chronischen Mundschleimhaut-Graft-versus-Host-Krankheit {T86.07}	M01.19	Tuberkulöse Arthritis {A18.0}: Nicht näher bezeichnete Lokalisation
K93.8	Krankheiten sonstiger näher bezeichneter Verdauungsorgane bei anderenorts klassifizierten Krankheiten	M01.20	Arthritis bei Lyme-Krankheit {A69.2}: Mehrere Lokalisationen
L14	Bullöse Dermatosen bei anderenorts klassifizierten Krankheiten	M01.21	Arthritis bei Lyme-Krankheit {A69.2}: Schulterregion
L40.70	Mittelschwere bis schwere Psoriasis	M01.22	Arthritis bei Lyme-Krankheit {A69.2}: Oberarm
L45	Papulosquamöse Hautkrankheiten bei anderenorts klassifizierten Krankheiten	M01.23	Arthritis bei Lyme-Krankheit {A69.2}: Unterarm
L54.0	Erythema marginatum bei akutem rheumatischem Fieber {I00}	M01.24	Arthritis bei Lyme-Krankheit {A69.2}: Hand
L54.8	Erythem bei sonstigen anderenorts klassifizierten Krankheiten	M01.25	Arthritis bei Lyme-Krankheit {A69.2}: Beckenregion und Oberschenkel
L62.0	Pachydermoperiostose mit Uhrglasnägeln {M89.4-}	M01.26	Arthritis bei Lyme-Krankheit {A69.2}: Unterschenkel
L62.8	Krankheiten der Nägel bei sonstigen anderenorts klassifizierten Krankheiten	M01.27	Arthritis bei Lyme-Krankheit {A69.2}: Knöchel und Fuß
L86	Keratom bei anderenorts klassifizierten Krankheiten	M01.28	Arthritis bei Lyme-Krankheit {A69.2}: Sonstige
L99.0	Kutane Amyloidose {E85.-}	M01.29	Arthritis bei Lyme-Krankheit {A69.2}: Nicht näher bezeichnete Lokalisation
L99.11	Stadium 1 der akuten Haut-Graft-versus-Host-Krankheit	M01.30	Arthritis bei sonstigen anderenorts klassifizierten bakteriellen Krankheiten: Mehrere Lokalisationen
L99.12	Stadium 2 der akuten Haut-Graft-versus-Host-Krankheit	M01.31	Arthritis bei sonstigen anderenorts klassifizierten bakteriellen Krankheiten: Schulterregion
L99.13	Stadium 3 der akuten Haut-Graft-versus-Host-Krankheit	M01.32	Arthritis bei sonstigen anderenorts klassifizierten bakteriellen Krankheiten: Oberarm
L99.14	Stadium 4 der akuten Haut-Graft-versus-Host-Krankheit	M01.33	Arthritis bei sonstigen anderenorts klassifizierten bakteriellen Krankheiten: Unterarm
L99.21	Stadium 1 der chronischen Haut-Graft-versus-Host-Krankheit {T86.05}, {T86.06}	M01.34	Arthritis bei sonstigen anderenorts klassifizierten bakteriellen Krankheiten: Hand
L99.22	Stadium 2 der chronischen Haut-Graft-versus-Host-Krankheit {T86.06}	M01.35	Arthritis bei sonstigen anderenorts klassifizierten bakteriellen Krankheiten: Beckenregion und Oberschenkel
L99.23	Stadium 3 der chronischen Haut-Graft-versus-Host-Krankheit {T86.07}	M01.36	Arthritis bei sonstigen anderenorts klassifizierten bakteriellen Krankheiten: Unterschenkel
L99.8	Sonstige näher bezeichnete Krankheiten der Haut und der Unterhaut bei anderenorts klassifizierten Krankheiten	M01.37	Arthritis bei sonstigen anderenorts klassifizierten bakteriellen Krankheiten: Knöchel und Fuß
M01.00	Arthritis durch Meningokokken {A39.8}: Mehrere Lokalisationen	M01.38	Arthritis bei sonstigen anderenorts klassifizierten bakteriellen Krankheiten: Sonstige
M01.01	Arthritis durch Meningokokken {A39.8}: Schulterregion	M01.39	Arthritis bei sonstigen anderenorts klassifizierten bakteriellen Krankheiten: Nicht näher bezeichnete Lokalisation
M01.02	Arthritis durch Meningokokken {A39.8}: Oberarm	M01.40	Arthritis bei Röteln {B06.8}: Mehrere Lokalisationen
M01.03	Arthritis durch Meningokokken {A39.8}: Unterarm	M01.41	Arthritis bei Röteln {B06.8}: Schulterregion
M01.04	Arthritis durch Meningokokken {A39.8}: Hand	M01.42	Arthritis bei Röteln {B06.8}: Oberarm
M01.05	Arthritis durch Meningokokken {A39.8}: Beckenregion und Oberschenkel	M01.43	Arthritis bei Röteln {B06.8}: Unterarm
M01.06	Arthritis durch Meningokokken {A39.8}: Unterschenkel	M01.44	Arthritis bei Röteln {B06.8}: Hand
		M01.45	Arthritis bei Röteln {B06.8}: Beckenregion und Oberschenkel
		M01.46	Arthritis bei Röteln {B06.8}: Unterschenkel
		M01.47	Arthritis bei Röteln {B06.8}: Knöchel und Fuß
		M01.48	Arthritis bei Röteln {B06.8}: Sonstige
		M01.49	Arthritis bei Röteln {B06.8}: Nicht näher bezeichnete Lokalisation
		M01.50	Arthritis bei sonstigen anderenorts klassifizierten Viruskrankheiten: Mehrere Lokalisationen
		M01.51	Arthritis bei sonstigen anderenorts klassifizierten Viruskrankheiten: Schulterregion

Code	Beschreibung	Code	Beschreibung
M01.52	Arthritis bei sonstigen anderenorts klassifizierten Viruskrankheiten: Oberarm	M03.07	Arthritis nach Meningokokkeninfektion {A39.8}: Knöchel und Fuß
M01.53	Arthritis bei sonstigen anderenorts klassifizierten Viruskrankheiten: Unterarm	M03.08	Arthritis nach Meningokokkeninfektion {A39.8}: Sonstige
M01.54	Arthritis bei sonstigen anderenorts klassifizierten Viruskrankheiten: Hand	M03.09	Arthritis nach Meningokokkeninfektion {A39.8}: Nicht näher bezeichnete Lokalisation
M01.55	Arthritis bei sonstigen anderenorts klassifizierten Viruskrankheiten: Beckenregion und Oberschenkel	M03.10	Postinfektiöse Arthritis bei Syphilis: Mehrere Lokalisationen
M01.56	Arthritis bei sonstigen anderenorts klassifizierten Viruskrankheiten: Unterschenkel	M03.11	Postinfektiöse Arthritis bei Syphilis: Schulterregion
M01.57	Arthritis bei sonstigen anderenorts klassifizierten Viruskrankheiten: Knöchel und Fuß	M03.12	Postinfektiöse Arthritis bei Syphilis: Oberarm
M01.58	Arthritis bei sonstigen anderenorts klassifizierten Viruskrankheiten: Sonstige	M03.13	Postinfektiöse Arthritis bei Syphilis: Unterarm
M01.59	Arthritis bei sonstigen anderenorts klassifizierten Viruskrankheiten: Nicht näher bezeichnete Lokalisation	M03.14	Postinfektiöse Arthritis bei Syphilis: Hand
M01.60	Arthritis bei Mykosen {B35-B49}: Mehrere Lokalisationen	M03.15	Postinfektiöse Arthritis bei Syphilis: Beckenregion und Oberschenkel
M01.61	Arthritis bei Mykosen {B35-B49}: Schulterregion	M03.16	Postinfektiöse Arthritis bei Syphilis: Unterschenkel
M01.62	Arthritis bei Mykosen {B35-B49}: Oberarm	M03.17	Postinfektiöse Arthritis bei Syphilis: Knöchel und Fuß
M01.63	Arthritis bei Mykosen {B35-B49}: Unterarm	M03.18	Postinfektiöse Arthritis bei Syphilis: Sonstige
M01.64	Arthritis bei Mykosen {B35-B49}: Hand	M03.19	Postinfektiöse Arthritis bei Syphilis: Nicht näher bezeichnete Lokalisation
M01.65	Arthritis bei Mykosen {B35-B49}: Beckenregion und Oberschenkel	M03.20	Sonstige postinfektiöse Arthritiden bei anderenorts klassifizierten Krankheiten: Mehrere Lokalisationen
M01.66	Arthritis bei Mykosen {B35-B49}: Unterschenkel	M03.21	Sonstige postinfektiöse Arthritiden bei anderenorts klassifizierten Krankheiten: Schulterregion
M01.67	Arthritis bei Mykosen {B35-B49}: Knöchel und Fuß	M03.22	Sonstige postinfektiöse Arthritiden bei anderenorts klassifizierten Krankheiten: Oberarm
M01.68	Arthritis bei Mykosen {B35-B49}: Sonstige	M03.23	Sonstige postinfektiöse Arthritiden bei anderenorts klassifizierten Krankheiten: Unterarm
M01.69	Arthritis bei Mykosen {B35-B49}: Nicht näher bezeichnete Lokalisation	M03.24	Sonstige postinfektiöse Arthritiden bei anderenorts klassifizierten Krankheiten: Hand
M01.80	Arthritis bei sonstigen anderenorts klassifizierten infektiösen und parasitären Krankheiten: Mehrere Lokalisationen	M03.25	Sonstige postinfektiöse Arthritiden bei anderenorts klassifizierten Krankheiten: Beckenregion und Oberschenkel
M01.81	Arthritis bei sonstigen anderenorts klassifizierten infektiösen und parasitären Krankheiten: Schulterregion	M03.26	Sonstige postinfektiöse Arthritiden bei anderenorts klassifizierten Krankheiten: Unterschenkel
M01.82	Arthritis bei sonstigen anderenorts klassifizierten infektiösen und parasitären Krankheiten: Oberarm	M03.27	Sonstige postinfektiöse Arthritiden bei anderenorts klassifizierten Krankheiten: Knöchel und Fuß
M01.83	Arthritis bei sonstigen anderenorts klassifizierten infektiösen und parasitären Krankheiten: Unterarm	M03.28	Sonstige postinfektiöse Arthritiden bei anderenorts klassifizierten Krankheiten: Sonstige
M01.84	Arthritis bei sonstigen anderenorts klassifizierten infektiösen und parasitären Krankheiten: Hand	M03.29	Sonstige postinfektiöse Arthritiden bei anderenorts klassifizierten Krankheiten: Nicht näher bezeichnete Lokalisation
M01.85	Arthritis bei sonstigen anderenorts klassifizierten infektiösen und parasitären Krankheiten: Beckenregion und Oberschenkel	M03.60	Reaktive Arthritis bei sonstigen anderenorts klassifizierten Krankheiten: Mehrere Lokalisationen
M01.86	Arthritis bei sonstigen anderenorts klassifizierten infektiösen und parasitären Krankheiten: Unterschenkel	M03.61	Reaktive Arthritis bei sonstigen anderenorts klassifizierten Krankheiten: Schulterregion
M01.87	Arthritis bei sonstigen anderenorts klassifizierten infektiösen und parasitären Krankheiten: Knöchel und Fuß	M03.62	Reaktive Arthritis bei sonstigen anderenorts klassifizierten Krankheiten: Oberarm
M01.88	Arthritis bei sonstigen anderenorts klassifizierten infektiösen und parasitären Krankheiten: Sonstige	M03.63	Reaktive Arthritis bei sonstigen anderenorts klassifizierten Krankheiten: Unterarm
M01.89	Arthritis bei sonstigen anderenorts klassifizierten infektiösen und parasitären Krankheiten: Nicht näher bezeichnete Lokalisation	M03.64	Reaktive Arthritis bei sonstigen anderenorts klassifizierten Krankheiten: Hand
M03.00	Arthritis nach Meningokokkeninfektion {A39.8}: Mehrere Lokalisationen	M03.65	Reaktive Arthritis bei sonstigen anderenorts klassifizierten Krankheiten: Beckenregion und Oberschenkel
M03.01	Arthritis nach Meningokokkeninfektion {A39.8}: Schulterregion	M03.66	Reaktive Arthritis bei sonstigen anderenorts klassifizierten Krankheiten: Unterschenkel
M03.02	Arthritis nach Meningokokkeninfektion {A39.8}: Oberarm	M03.67	Reaktive Arthritis bei sonstigen anderenorts klassifizierten Krankheiten: Knöchel und Fuß
M03.03	Arthritis nach Meningokokkeninfektion {A39.8}: Unterarm	M03.68	Reaktive Arthritis bei sonstigen anderenorts klassifizierten Krankheiten: Sonstige
M03.04	Arthritis nach Meningokokkeninfektion {A39.8}: Hand	M03.69	Reaktive Arthritis bei sonstigen anderenorts klassifizierten Krankheiten: Nicht näher bezeichnete Lokalisation
M03.05	Arthritis nach Meningokokkeninfektion {A39.8}: Beckenregion und Oberschenkel	M07.00	Distale interphalangeale Arthritis psoriatica {L40.5}: Mehrere Lokalisationen
M03.06	Arthritis nach Meningokokkeninfektion {A39.8}: Unterschenkel	M07.04	Distale interphalangeale Arthritis psoriatica {L40.5}: Hand
		M07.07	Distale interphalangeale Arthritis psoriatica {L40.5}: Knöchel und Fuß

Code	Beschreibung	Code	Beschreibung
M07.09	Distale interphalangeale Arthritis psoriatica {L40.5}; Nicht näher bezeichnete Lokalisation	M07.62	Sonstige Arthritiden bei gastrointestinalen Grundkrankheiten: Oberarm
M07.10	Arthritis mutilans {L40.5}; Mehrere Lokalisationen	M07.63	Sonstige Arthritiden bei gastrointestinalen Grundkrankheiten: Unterarm
M07.11	Arthritis mutilans {L40.5}; Schulterregion	M07.64	Sonstige Arthritiden bei gastrointestinalen Grundkrankheiten: Hand
M07.12	Arthritis mutilans {L40.5}; Oberarm	M07.65	Sonstige Arthritiden bei gastrointestinalen Grundkrankheiten: Beckenregion und Oberschenkel
M07.13	Arthritis mutilans {L40.5}; Unterarm	M07.66	Sonstige Arthritiden bei gastrointestinalen Grundkrankheiten: Unterschenkel
M07.14	Arthritis mutilans {L40.5}; Hand	M07.67	Sonstige Arthritiden bei gastrointestinalen Grundkrankheiten: Knöchel und Fuß
M07.15	Arthritis mutilans {L40.5}; Beckenregion und Oberschenkel	M07.68	Sonstige Arthritiden bei gastrointestinalen Grundkrankheiten: Sonstige
M07.16	Arthritis mutilans {L40.5}; Unterschenkel	M07.69	Sonstige Arthritiden bei gastrointestinalen Grundkrankheiten: Nicht näher bezeichnete Lokalisation
M07.17	Arthritis mutilans {L40.5}; Knöchel und Fuß	M09.00	Juvenile Arthritis bei Psoriasis {L40.5}; Mehrere Lokalisationen
M07.18	Arthritis mutilans {L40.5}; Sonstige	M09.01	Juvenile Arthritis bei Psoriasis {L40.5}; Schulterregion
M07.19	Arthritis mutilans {L40.5}; Nicht näher bezeichnete Lokalisation	M09.02	Juvenile Arthritis bei Psoriasis {L40.5}; Oberarm
M07.2	Spondylitis psoriatica {L40.5}	M09.03	Juvenile Arthritis bei Psoriasis {L40.5}; Unterarm
M07.30	Sonstige psoriatische Arthritiden {L40.5}; Mehrere Lokalisationen	M09.04	Juvenile Arthritis bei Psoriasis {L40.5}; Hand
M07.31	Sonstige psoriatische Arthritiden {L40.5}; Schulterregion	M09.05	Juvenile Arthritis bei Psoriasis {L40.5}; Beckenregion und Oberschenkel
M07.32	Sonstige psoriatische Arthritiden {L40.5}; Oberarm	M09.06	Juvenile Arthritis bei Psoriasis {L40.5}; Unterschenkel
M07.33	Sonstige psoriatische Arthritiden {L40.5}; Unterarm	M09.07	Juvenile Arthritis bei Psoriasis {L40.5}; Knöchel und Fuß
M07.34	Sonstige psoriatische Arthritiden {L40.5}; Hand	M09.08	Juvenile Arthritis bei Psoriasis {L40.5}; Sonstige
M07.35	Sonstige psoriatische Arthritiden {L40.5}; Beckenregion und Oberschenkel	M09.09	Juvenile Arthritis bei Psoriasis {L40.5}; Nicht näher bezeichnete Lokalisation
M07.36	Sonstige psoriatische Arthritiden {L40.5}; Unterschenkel	M09.10	Juvenile Arthritis bei Crohn-Krankheit [Enteritis regionalis] {K50.-}; Mehrere Lokalisationen
M07.37	Sonstige psoriatische Arthritiden {L40.5}; Knöchel und Fuß	M09.11	Juvenile Arthritis bei Crohn-Krankheit [Enteritis regionalis] {K50.-}; Schulterregion
M07.38	Sonstige psoriatische Arthritiden {L40.5}; Sonstige	M09.12	Juvenile Arthritis bei Crohn-Krankheit [Enteritis regionalis] {K50.-}; Oberarm
M07.39	Sonstige psoriatische Arthritiden {L40.5}; Nicht näher bezeichnete Lokalisation	M09.13	Juvenile Arthritis bei Crohn-Krankheit [Enteritis regionalis] {K50.-}; Unterarm
M07.40	Arthritis bei Crohn-Krankheit [Enteritis regionalis] {K50.-}; Mehrere Lokalisationen	M09.14	Juvenile Arthritis bei Crohn-Krankheit [Enteritis regionalis] {K50.-}; Hand
M07.41	Arthritis bei Crohn-Krankheit [Enteritis regionalis] {K50.-}; Schulterregion	M09.15	Juvenile Arthritis bei Crohn-Krankheit [Enteritis regionalis] {K50.-}; Beckenregion und Oberschenkel
M07.42	Arthritis bei Crohn-Krankheit [Enteritis regionalis] {K50.-}; Oberarm	M09.16	Juvenile Arthritis bei Crohn-Krankheit [Enteritis regionalis] {K50.-}; Unterschenkel
M07.43	Arthritis bei Crohn-Krankheit [Enteritis regionalis] {K50.-}; Unterarm	M09.17	Juvenile Arthritis bei Crohn-Krankheit [Enteritis regionalis] {K50.-}; Knöchel und Fuß
M07.44	Arthritis bei Crohn-Krankheit [Enteritis regionalis] {K50.-}; Hand	M09.18	Juvenile Arthritis bei Crohn-Krankheit [Enteritis regionalis] {K50.-}; Sonstige
M07.45	Arthritis bei Crohn-Krankheit [Enteritis regionalis] {K50.-}; Beckenregion und Oberschenkel	M09.19	Juvenile Arthritis bei Crohn-Krankheit [Enteritis regionalis] {K50.-}; Nicht näher bezeichnete Lokalisation
M07.46	Arthritis bei Crohn-Krankheit [Enteritis regionalis] {K50.-}; Unterschenkel	M09.20	Juvenile Arthritis bei Colitis ulcerosa {K51.-}; Mehrere Lokalisationen
M07.47	Arthritis bei Crohn-Krankheit [Enteritis regionalis] {K50.-}; Knöchel und Fuß	M09.21	Juvenile Arthritis bei Colitis ulcerosa {K51.-}; Schulterregion
M07.48	Arthritis bei Crohn-Krankheit [Enteritis regionalis] {K50.-}; Sonstige	M09.22	Juvenile Arthritis bei Colitis ulcerosa {K51.-}; Oberarm
M07.49	Arthritis bei Crohn-Krankheit [Enteritis regionalis] {K50.-}; Nicht näher bezeichnete Lokalisation	M09.23	Juvenile Arthritis bei Colitis ulcerosa {K51.-}; Unterarm
M07.50	Arthritis bei Colitis ulcerosa {K51.-}; Mehrere Lokalisationen	M09.24	Juvenile Arthritis bei Colitis ulcerosa {K51.-}; Hand
M07.51	Arthritis bei Colitis ulcerosa {K51.-}; Schulterregion	M09.25	Juvenile Arthritis bei Colitis ulcerosa {K51.-}; Beckenregion und Oberschenkel
M07.52	Arthritis bei Colitis ulcerosa {K51.-}; Oberarm	M09.26	Juvenile Arthritis bei Colitis ulcerosa {K51.-}; Unterschenkel
M07.53	Arthritis bei Colitis ulcerosa {K51.-}; Unterarm	M09.27	Juvenile Arthritis bei Colitis ulcerosa {K51.-}; Knöchel und Fuß
M07.54	Arthritis bei Colitis ulcerosa {K51.-}; Hand		
M07.55	Arthritis bei Colitis ulcerosa {K51.-}; Beckenregion und Oberschenkel		
M07.56	Arthritis bei Colitis ulcerosa {K51.-}; Unterschenkel		
M07.57	Arthritis bei Colitis ulcerosa {K51.-}; Knöchel und Fuß		
M07.58	Arthritis bei Colitis ulcerosa {K51.-}; Sonstige		
M07.59	Arthritis bei Colitis ulcerosa {K51.-}; Nicht näher bezeichnete Lokalisation		
M07.60	Sonstige Arthritiden bei gastrointestinalen Grundkrankheiten: Mehrere Lokalisationen		
M07.61	Sonstige Arthritiden bei gastrointestinalen Grundkrankheiten: Schulterregion		

Code	Beschreibung	Code	Beschreibung
M09.28	Juvenile Arthritis bei Colitis ulcerosa {K51.-}: Sonstige	M14.19	Kristall-Arthropathie bei sonstigen Stoffwechselstörungen: Nicht näher bezeichnete Lokalisation
M09.29	Juvenile Arthritis bei Colitis ulcerosa {K51.-}: Nicht näher bezeichnete Lokalisation	M14.20	Diabetische Arthropathie {E10-E14, vierte Stelle .6}: Mehrere Lokalisationen
M09.80	Juvenile Arthritis bei sonstigen anderenorts klassifizierten Krankheiten: Mehrere Lokalisationen	M14.21	Diabetische Arthropathie {E10-E14, vierte Stelle .6}: Schulterregion
M09.81	Juvenile Arthritis bei sonstigen anderenorts klassifizierten Krankheiten: Schulterregion	M14.22	Diabetische Arthropathie {E10-E14, vierte Stelle .6}: Oberarm
M09.82	Juvenile Arthritis bei sonstigen anderenorts klassifizierten Krankheiten: Oberarm	M14.23	Diabetische Arthropathie {E10-E14, vierte Stelle .6}: Unterarm
M09.83	Juvenile Arthritis bei sonstigen anderenorts klassifizierten Krankheiten: Unterarm	M14.24	Diabetische Arthropathie {E10-E14, vierte Stelle .6}: Hand
M09.84	Juvenile Arthritis bei sonstigen anderenorts klassifizierten Krankheiten: Hand	M14.25	Diabetische Arthropathie {E10-E14, vierte Stelle .6}: Beckenregion und Oberschenkel
M09.85	Juvenile Arthritis bei sonstigen anderenorts klassifizierten Krankheiten: Beckenregion und Oberschenkel	M14.26	Diabetische Arthropathie {E10-E14, vierte Stelle .6}: Unterschenkel
M09.86	Juvenile Arthritis bei sonstigen anderenorts klassifizierten Krankheiten: Unterschenkel	M14.27	Diabetische Arthropathie {E10-E14, vierte Stelle .6}: Knöchel und Fuß
M09.87	Juvenile Arthritis bei sonstigen anderenorts klassifizierten Krankheiten: Knöchel und Fuß	M14.28	Diabetische Arthropathie {E10-E14, vierte Stelle .6}: Sonstige
M09.88	Juvenile Arthritis bei sonstigen anderenorts klassifizierten Krankheiten: Sonstige	M14.29	Diabetische Arthropathie {E10-E14, vierte Stelle .6}: Nicht näher bezeichnete Lokalisation
M09.89	Juvenile Arthritis bei sonstigen anderenorts klassifizierten Krankheiten: Nicht näher bezeichnete Lokalisation	M14.30	Multizentrische Retikulohistiozytose {E78.8}: Mehrere Lokalisationen
M14.00	Gicht-Arthropathie durch Enzymdefekte und sonstige angeborene Krankheiten: Mehrere Lokalisationen	M14.31	Multizentrische Retikulohistiozytose {E78.8}: Schulterregion
M14.01	Gicht-Arthropathie durch Enzymdefekte und sonstige angeborene Krankheiten: Schulterregion	M14.32	Multizentrische Retikulohistiozytose {E78.8}: Oberarm
M14.02	Gicht-Arthropathie durch Enzymdefekte und sonstige angeborene Krankheiten: Oberarm	M14.33	Multizentrische Retikulohistiozytose {E78.8}: Unterarm
M14.03	Gicht-Arthropathie durch Enzymdefekte und sonstige angeborene Krankheiten: Unterarm	M14.34	Multizentrische Retikulohistiozytose {E78.8}: Hand
M14.04	Gicht-Arthropathie durch Enzymdefekte und sonstige angeborene Krankheiten: Hand	M14.35	Multizentrische Retikulohistiozytose {E78.8}: Beckenregion und Oberschenkel
M14.05	Gicht-Arthropathie durch Enzymdefekte und sonstige angeborene Krankheiten: Beckenregion und Oberschenkel	M14.36	Multizentrische Retikulohistiozytose {E78.8}: Unterschenkel
M14.06	Gicht-Arthropathie durch Enzymdefekte und sonstige angeborene Krankheiten: Unterschenkel	M14.37	Multizentrische Retikulohistiozytose {E78.8}: Knöchel und Fuß
M14.07	Gicht-Arthropathie durch Enzymdefekte und sonstige angeborene Krankheiten: Knöchel und Fuß	M14.38	Multizentrische Retikulohistiozytose {E78.8}: Sonstige
M14.08	Gicht-Arthropathie durch Enzymdefekte und sonstige angeborene Krankheiten: Sonstige	M14.39	Multizentrische Retikulohistiozytose {E78.8}: Nicht näher bezeichnete Lokalisation
M14.09	Gicht-Arthropathie durch Enzymdefekte und sonstige angeborene Krankheiten: Nicht näher bezeichnete Lokalisation	M14.40	Arthropathie bei Amyloidose {E85.-}: Mehrere Lokalisationen
M14.10	Kristall-Arthropathie bei sonstigen Stoffwechselstörungen: Mehrere Lokalisationen	M14.41	Arthropathie bei Amyloidose {E85.-}: Schulterregion
M14.11	Kristall-Arthropathie bei sonstigen Stoffwechselstörungen: Schulterregion	M14.42	Arthropathie bei Amyloidose {E85.-}: Oberarm
M14.12	Kristall-Arthropathie bei sonstigen Stoffwechselstörungen: Oberarm	M14.43	Arthropathie bei Amyloidose {E85.-}: Unterarm
M14.13	Kristall-Arthropathie bei sonstigen Stoffwechselstörungen: Unterarm	M14.44	Arthropathie bei Amyloidose {E85.-}: Hand
M14.14	Kristall-Arthropathie bei sonstigen Stoffwechselstörungen: Hand	M14.45	Arthropathie bei Amyloidose {E85.-}: Beckenregion und Oberschenkel
M14.15	Kristall-Arthropathie bei sonstigen Stoffwechselstörungen: Beckenregion und Oberschenkel	M14.46	Arthropathie bei Amyloidose {E85.-}: Unterschenkel
M14.16	Kristall-Arthropathie bei sonstigen Stoffwechselstörungen: Unterschenkel	M14.47	Arthropathie bei Amyloidose {E85.-}: Knöchel und Fuß
M14.17	Kristall-Arthropathie bei sonstigen Stoffwechselstörungen: Knöchel und Fuß	M14.48	Arthropathie bei Amyloidose {E85.-}: Sonstige
M14.18	Kristall-Arthropathie bei sonstigen Stoffwechselstörungen: Sonstige	M14.49	Arthropathie bei Amyloidose {E85.-}: Nicht näher bezeichnete Lokalisation
		M14.50	Arthropathien bei sonstigen endokrinen, Ernährungs- und Stoffwechselkrankheiten: Mehrere Lokalisationen
		M14.51	Arthropathien bei sonstigen endokrinen, Ernährungs- und Stoffwechselkrankheiten: Schulterregion
		M14.52	Arthropathien bei sonstigen endokrinen, Ernährungs- und Stoffwechselkrankheiten: Oberarm
		M14.53	Arthropathien bei sonstigen endokrinen, Ernährungs- und Stoffwechselkrankheiten: Unterarm
		M14.54	Arthropathien bei sonstigen endokrinen, Ernährungs- und Stoffwechselkrankheiten: Hand

Code	Beschreibung	Code	Beschreibung
M14.55	Arthropathien bei sonstigen endokrinen, Ernährungs- und Stoffwechselkrankheiten: Beckenregion und Oberschenkel	M49.00	Tuberkulose der Wirbelsäule {A18.0}: Mehrere Lokalisationen der Wirbelsäule
M14.56	Arthropathien bei sonstigen endokrinen, Ernährungs- und Stoffwechselkrankheiten: Unterschenkel	M49.01	Tuberkulose der Wirbelsäule {A18.0}: Okzipito-Atlanto-Axialbereich
M14.57	Arthropathien bei sonstigen endokrinen, Ernährungs- und Stoffwechselkrankheiten: Knöchel und Fuß	M49.02	Tuberkulose der Wirbelsäule {A18.0}: Zervikalbereich
M14.58	Arthropathien bei sonstigen endokrinen, Ernährungs- und Stoffwechselkrankheiten: Sonstige	M49.03	Tuberkulose der Wirbelsäule {A18.0}: Zervikothorakalbereich
M14.59	Arthropathien bei sonstigen endokrinen, Ernährungs- und Stoffwechselkrankheiten: Nicht näher bezeichnete Lokalisation	M49.04	Tuberkulose der Wirbelsäule {A18.0}: Thorakalbereich
M14.60	Neuropathische Arthropathie: Mehrere Lokalisationen	M49.05	Tuberkulose der Wirbelsäule {A18.0}: Thorakolumbalbereich
M14.61	Neuropathische Arthropathie: Schulterregion	M49.06	Tuberkulose der Wirbelsäule {A18.0}: Lumbalbereich
M14.62	Neuropathische Arthropathie: Oberarm	M49.07	Tuberkulose der Wirbelsäule {A18.0}: Lumbosakralbereich
M14.63	Neuropathische Arthropathie: Unterarm	M49.08	Tuberkulose der Wirbelsäule {A18.0}: Sakral- und Sakrokokzygealbereich
M14.64	Neuropathische Arthropathie: Hand	M49.09	Tuberkulose der Wirbelsäule {A18.0}: Nicht näher bezeichnete Lokalisation
M14.65	Neuropathische Arthropathie: Beckenregion und Oberschenkel	M49.10	Spondylitis brucellosa {A23.-}: Mehrere Lokalisationen der Wirbelsäule
M14.66	Neuropathische Arthropathie: Unterschenkel	M49.11	Spondylitis brucellosa {A23.-}: Okzipito-Atlanto-Axialbereich
M14.67	Neuropathische Arthropathie: Knöchel und Fuß	M49.12	Spondylitis brucellosa {A23.-}: Zervikalbereich
M14.68	Neuropathische Arthropathie: Sonstige	M49.13	Spondylitis brucellosa {A23.-}: Zervikothorakalbereich
M14.69	Neuropathische Arthropathie: Nicht näher bezeichnete Lokalisation	M49.14	Spondylitis brucellosa {A23.-}: Thorakalbereich
M14.80	Arthropathien bei sonstigen näher bezeichneten, anderenorts klassifizierten Krankheiten: Mehrere Lokalisationen	M49.15	Spondylitis brucellosa {A23.-}: Thorakolumbalbereich
M14.81	Arthropathien bei sonstigen näher bezeichneten, anderenorts klassifizierten Krankheiten: Schulterregion	M49.16	Spondylitis brucellosa {A23.-}: Lumbalbereich
M14.82	Arthropathien bei sonstigen näher bezeichneten, anderenorts klassifizierten Krankheiten: Oberarm	M49.17	Spondylitis brucellosa {A23.-}: Lumbosakralbereich
M14.83	Arthropathien bei sonstigen näher bezeichneten, anderenorts klassifizierten Krankheiten: Unterarm	M49.18	Spondylitis brucellosa {A23.-}: Sakral- und Sakrokokzygealbereich
M14.84	Arthropathien bei sonstigen näher bezeichneten, anderenorts klassifizierten Krankheiten: Hand	M49.19	Spondylitis brucellosa {A23.-}: Nicht näher bezeichnete Lokalisation
M14.85	Arthropathien bei sonstigen näher bezeichneten, anderenorts klassifizierten Krankheiten: Beckenregion und Oberschenkel	M49.20	Spondylitis durch bakterielle Darminfektion {A01-A04}: Mehrere Lokalisationen der Wirbelsäule
M14.86	Arthropathien bei sonstigen näher bezeichneten, anderenorts klassifizierten Krankheiten: Unterschenkel	M49.21	Spondylitis durch bakterielle Darminfektion {A01-A04}: Okzipito-Atlanto-Axialbereich
M14.87	Arthropathien bei sonstigen näher bezeichneten, anderenorts klassifizierten Krankheiten: Knöchel und Fuß	M49.22	Spondylitis durch bakterielle Darminfektion {A01-A04}: Zervikalbereich
M14.88	Arthropathien bei sonstigen näher bezeichneten, anderenorts klassifizierten Krankheiten: Sonstige	M49.23	Spondylitis durch bakterielle Darminfektion {A01-A04}: Zervikothorakalbereich
M14.89	Arthropathien bei sonstigen näher bezeichneten, anderenorts klassifizierten Krankheiten: Nicht näher bezeichnete Lokalisation	M49.24	Spondylitis durch bakterielle Darminfektion {A01-A04}: Thorakalbereich
M36.0	Dermatomyositis-Polymyositis bei Neubildungen {C00-D48}	M49.25	Spondylitis durch bakterielle Darminfektion {A01-A04}: Thorakolumbalbereich
M36.1	Arthropathie bei Neubildungen {C00-D48}	M49.26	Spondylitis durch bakterielle Darminfektion {A01-A04}: Lumbalbereich
M36.2	Arthropathia haemophilica {D66-D68}	M49.27	Spondylitis durch bakterielle Darminfektion {A01-A04}: Lumbosakralbereich
M36.3	Arthropathie bei sonstigen anderenorts klassifizierten Blutkrankheiten {D50-D76}	M49.28	Spondylitis durch bakterielle Darminfektion {A01-A04}: Sakral- und Sakrokokzygealbereich
M36.4	Arthropathie bei anderenorts klassifizierten Hypersensitivitätsreaktionen	M49.29	Spondylitis durch bakterielle Darminfektion {A01-A04}: Nicht näher bezeichnete Lokalisation
M36.51	Stadium 1 der chronischen Bindegewebe-Graft-versus-Host-Krankheit {T86.05}, {T86.06}	M49.30	Spondylopathie bei sonstigen anderenorts klassifizierten infektiösen und parasitären Krankheiten: Mehrere Lokalisationen der Wirbelsäule
M36.52	Stadium 2 der chronischen Bindegewebe-Graft-versus-Host-Krankheit {T86.06}	M49.31	Spondylopathie bei sonstigen anderenorts klassifizierten infektiösen und parasitären Krankheiten: Okzipito-Atlanto-Axialbereich
M36.53	Stadium 3 der chronischen Bindegewebe-Graft-versus-Host-Krankheit {T86.07}	M49.32	Spondylopathie bei sonstigen anderenorts klassifizierten infektiösen und parasitären Krankheiten: Zervikalbereich
M36.8	Systemkrankheiten des Bindegewebes bei sonstigen anderenorts klassifizierten Krankheiten	M49.33	Spondylopathie bei sonstigen anderenorts klassifizierten infektiösen und parasitären Krankheiten: Zervikothorakalbereich
		M49.34	Spondylopathie bei sonstigen anderenorts klassifizierten infektiösen und parasitären Krankheiten: Thorakalbereich

Code	Beschreibung	Code	Beschreibung
M49.35	Spondylopathie bei sonstigen anderenorts klassifizierten infektiösen und parasitären Krankheiten: Thorakolumbalbereich	M49.86	Spondylopathie bei sonstigen anderenorts klassifizierten Krankheiten: Lumbalbereich
M49.36	Spondylopathie bei sonstigen anderenorts klassifizierten infektiösen und parasitären Krankheiten: Lumbalbereich	M49.87	Spondylopathie bei sonstigen anderenorts klassifizierten Krankheiten: Lumbosakralbereich
M49.37	Spondylopathie bei sonstigen anderenorts klassifizierten infektiösen und parasitären Krankheiten: Lumbosakralbereich	M49.88	Spondylopathie bei sonstigen anderenorts klassifizierten Krankheiten: Sakral- und Sakrokokzygealbereich
M49.38	Spondylopathie bei sonstigen anderenorts klassifizierten infektiösen und parasitären Krankheiten: Sakral- und Sakrokokzygealbereich	M49.89	Spondylopathie bei sonstigen anderenorts klassifizierten Krankheiten: Nicht näher bezeichnete Lokalisation
M49.39	Spondylopathie bei sonstigen anderenorts klassifizierten infektiösen und parasitären Krankheiten: Nicht näher bezeichnete Lokalisation	M63.00	Myositis bei anderenorts klassifizierten bakteriellen Krankheiten: Mehrere Lokalisationen
M49.40	Neuropathische Spondylopathie: Mehrere Lokalisationen der Wirbelsäule	M63.01	Myositis bei anderenorts klassifizierten bakteriellen Krankheiten: Schulterregion
M49.41	Neuropathische Spondylopathie: Okzipito-Atlanto-Axialbereich	M63.02	Myositis bei anderenorts klassifizierten bakteriellen Krankheiten: Oberarm
M49.42	Neuropathische Spondylopathie: Zervikalbereich	M63.03	Myositis bei anderenorts klassifizierten bakteriellen Krankheiten: Unterarm
M49.43	Neuropathische Spondylopathie: Zervikothorakalbereich	M63.04	Myositis bei anderenorts klassifizierten bakteriellen Krankheiten: Hand
M49.44	Neuropathische Spondylopathie: Thorakalbereich	M63.05	Myositis bei anderenorts klassifizierten bakteriellen Krankheiten: Beckenregion und Oberschenkel
M49.45	Neuropathische Spondylopathie: Thorakolumbalbereich	M63.06	Myositis bei anderenorts klassifizierten bakteriellen Krankheiten: Unterschenkel
M49.46	Neuropathische Spondylopathie: Lumbalbereich	M63.07	Myositis bei anderenorts klassifizierten bakteriellen Krankheiten: Knöchel und Fuß
M49.47	Neuropathische Spondylopathie: Lumbosakralbereich	M63.08	Myositis bei anderenorts klassifizierten bakteriellen Krankheiten: Sonstige
M49.48	Neuropathische Spondylopathie: Sakral- und Sakrokokzygealbereich	M63.09	Myositis bei anderenorts klassifizierten bakteriellen Krankheiten: Nicht näher bezeichnete Lokalisation
M49.49	Neuropathische Spondylopathie: Nicht näher bezeichnete Lokalisation	M63.10	Myositis bei anderenorts klassifizierten Protozoen- und Parasiteninfektionen: Mehrere Lokalisationen
M49.50	Wirbelkörperkompression bei anderenorts klassifizierten Krankheiten: Mehrere Lokalisationen der Wirbelsäule	M63.11	Myositis bei anderenorts klassifizierten Protozoen- und Parasiteninfektionen: Schulterregion
M49.51	Wirbelkörperkompression bei anderenorts klassifizierten Krankheiten: Okzipito-Atlanto-Axialbereich	M63.12	Myositis bei anderenorts klassifizierten Protozoen- und Parasiteninfektionen: Oberarm
M49.52	Wirbelkörperkompression bei anderenorts klassifizierten Krankheiten: Zervikalbereich	M63.13	Myositis bei anderenorts klassifizierten Protozoen- und Parasiteninfektionen: Unterarm
M49.53	Wirbelkörperkompression bei anderenorts klassifizierten Krankheiten: Zervikothorakalbereich	M63.14	Myositis bei anderenorts klassifizierten Protozoen- und Parasiteninfektionen: Hand
M49.54	Wirbelkörperkompression bei anderenorts klassifizierten Krankheiten: Thorakalbereich	M63.15	Myositis bei anderenorts klassifizierten Protozoen- und Parasiteninfektionen: Beckenregion und Oberschenkel
M49.55	Wirbelkörperkompression bei anderenorts klassifizierten Krankheiten: Thorakolumbalbereich	M63.16	Myositis bei anderenorts klassifizierten Protozoen- und Parasiteninfektionen: Unterschenkel
M49.56	Wirbelkörperkompression bei anderenorts klassifizierten Krankheiten: Lumbalbereich	M63.17	Myositis bei anderenorts klassifizierten Protozoen- und Parasiteninfektionen: Knöchel und Fuß
M49.57	Wirbelkörperkompression bei anderenorts klassifizierten Krankheiten: Lumbosakralbereich	M63.18	Myositis bei anderenorts klassifizierten Protozoen- und Parasiteninfektionen: Sonstige
M49.58	Wirbelkörperkompression bei anderenorts klassifizierten Krankheiten: Sakral- und Sakrokokzygealbereich	M63.19	Myositis bei anderenorts klassifizierten Protozoen- und Parasiteninfektionen: Nicht näher bezeichnete Lokalisation
M49.59	Wirbelkörperkompression bei anderenorts klassifizierten Krankheiten: Nicht näher bezeichnete Lokalisation	M63.20	Myositis bei sonstigen anderenorts klassifizierten Infektionskrankheiten: Mehrere Lokalisationen
M49.80	Spondylopathie bei sonstigen anderenorts klassifizierten Krankheiten: Mehrere Lokalisationen der Wirbelsäule	M63.21	Myositis bei sonstigen anderenorts klassifizierten Infektionskrankheiten: Schulterregion
M49.81	Spondylopathie bei sonstigen anderenorts klassifizierten Krankheiten: Okzipito-Atlanto-Axialbereich	M63.22	Myositis bei sonstigen anderenorts klassifizierten Infektionskrankheiten: Oberarm
M49.82	Spondylopathie bei sonstigen anderenorts klassifizierten Krankheiten: Zervikalbereich	M63.23	Myositis bei sonstigen anderenorts klassifizierten Infektionskrankheiten: Unterarm
M49.83	Spondylopathie bei sonstigen anderenorts klassifizierten Krankheiten: Zervikothorakalbereich	M63.24	Myositis bei sonstigen anderenorts klassifizierten Infektionskrankheiten: Hand
M49.84	Spondylopathie bei sonstigen anderenorts klassifizierten Krankheiten: Thorakalbereich	M63.25	Myositis bei sonstigen anderenorts klassifizierten Infektionskrankheiten: Beckenregion und Oberschenkel
M49.85	Spondylopathie bei sonstigen anderenorts klassifizierten Krankheiten: Thorakolumbalbereich	M63.26	Myositis bei sonstigen anderenorts klassifizierten Infektionskrankheiten: Unterschenkel
		M63.27	Myositis bei sonstigen anderenorts klassifizierten Infektionskrankheiten: Knöchel und Fuß

Code	Beschreibung	Code	Beschreibung
M63.28	Myositis bei sonstigen anderenorts klassifizierten Infektionskrankheiten: Sonstige	M68.81	Sonstige Krankheiten der Synovialis und der Sehnen bei anderenorts klassifizierten Krankheiten: Schulterregion
M63.29	Myositis bei sonstigen anderenorts klassifizierten Infektionskrankheiten: Nicht näher bezeichnete Lokalisation	M68.82	Sonstige Krankheiten der Synovialis und der Sehnen bei anderenorts klassifizierten Krankheiten: Oberarm
M63.30	Myositis bei Sarkoidose {D86.8}: Mehrere Lokalisationen	M68.83	Sonstige Krankheiten der Synovialis und der Sehnen bei anderenorts klassifizierten Krankheiten: Unterarm
M63.31	Myositis bei Sarkoidose {D86.8}: Schulterregion	M68.84	Sonstige Krankheiten der Synovialis und der Sehnen bei anderenorts klassifizierten Krankheiten: Hand
M63.32	Myositis bei Sarkoidose {D86.8}: Oberarm	M68.85	Sonstige Krankheiten der Synovialis und der Sehnen bei anderenorts klassifizierten Krankheiten: Beckenregion und Oberschenkel
M63.33	Myositis bei Sarkoidose {D86.8}: Unterarm	M68.86	Sonstige Krankheiten der Synovialis und der Sehnen bei anderenorts klassifizierten Krankheiten: Unterschenkel
M63.34	Myositis bei Sarkoidose {D86.8}: Hand	M68.87	Sonstige Krankheiten der Synovialis und der Sehnen bei anderenorts klassifizierten Krankheiten: Knöchel und Fuß
M63.35	Myositis bei Sarkoidose {D86.8}: Beckenregion und Oberschenkel	M68.88	Sonstige Krankheiten der Synovialis und der Sehnen bei anderenorts klassifizierten Krankheiten: Nicht näher bezeichnete Lokalisation
M63.36	Myositis bei Sarkoidose {D86.8}: Unterschenkel	M68.89	Sonstige Krankheiten der Synovialis und der Sehnen bei anderenorts klassifizierten Krankheiten: Sonstige
M63.37	Myositis bei Sarkoidose {D86.8}: Knöchel und Fuß	M73.00	Bursitis gonorrhoea {A54.4}: Mehrere Lokalisationen
M63.38	Myositis bei Sarkoidose {D86.8}: Sonstige	M73.01	Bursitis gonorrhoea {A54.4}: Schulterregion
M63.39	Myositis bei Sarkoidose {D86.8}: Nicht näher bezeichnete Lokalisation	M73.02	Bursitis gonorrhoea {A54.4}: Oberarm
M63.80	Sonstige Muskelkrankheiten bei anderenorts klassifizierten Krankheiten: Mehrere Lokalisationen	M73.03	Bursitis gonorrhoea {A54.4}: Unterarm
M63.81	Sonstige Muskelkrankheiten bei anderenorts klassifizierten Krankheiten: Schulterregion	M73.04	Bursitis gonorrhoea {A54.4}: Hand
M63.82	Sonstige Muskelkrankheiten bei anderenorts klassifizierten Krankheiten: Oberarm	M73.05	Bursitis gonorrhoea {A54.4}: Beckenregion und Oberschenkel
M63.83	Sonstige Muskelkrankheiten bei anderenorts klassifizierten Krankheiten: Unterarm	M73.06	Bursitis gonorrhoea {A54.4}: Unterschenkel
M63.84	Sonstige Muskelkrankheiten bei anderenorts klassifizierten Krankheiten: Hand	M73.07	Bursitis gonorrhoea {A54.4}: Knöchel und Fuß
M63.85	Sonstige Muskelkrankheiten bei anderenorts klassifizierten Krankheiten: Beckenregion und Oberschenkel	M73.08	Bursitis gonorrhoea {A54.4}: Sonstige
M63.86	Sonstige Muskelkrankheiten bei anderenorts klassifizierten Krankheiten: Unterschenkel	M73.09	Bursitis gonorrhoea {A54.4}: Nicht näher bezeichnete Lokalisation
M63.87	Sonstige Muskelkrankheiten bei anderenorts klassifizierten Krankheiten: Knöchel und Fuß	M73.10	Bursitis syphilitica {A52.7}: Mehrere Lokalisationen
M63.88	Sonstige Muskelkrankheiten bei anderenorts klassifizierten Krankheiten: Sonstige	M73.11	Bursitis syphilitica {A52.7}: Schulterregion
M63.89	Sonstige Muskelkrankheiten bei anderenorts klassifizierten Krankheiten: Nicht näher bezeichnete Lokalisation	M73.12	Bursitis syphilitica {A52.7}: Oberarm
M68.00	Synovitis und Tenosynovitis bei anderenorts klassifizierten bakteriellen Krankheiten: Mehrere Lokalisationen	M73.13	Bursitis syphilitica {A52.7}: Unterarm
M68.01	Synovitis und Tenosynovitis bei anderenorts klassifizierten bakteriellen Krankheiten: Schulterregion	M73.14	Bursitis syphilitica {A52.7}: Hand
M68.02	Synovitis und Tenosynovitis bei anderenorts klassifizierten bakteriellen Krankheiten: Oberarm	M73.15	Bursitis syphilitica {A52.7}: Beckenregion und Oberschenkel
M68.03	Synovitis und Tenosynovitis bei anderenorts klassifizierten bakteriellen Krankheiten: Unterarm	M73.16	Bursitis syphilitica {A52.7}: Unterschenkel
M68.04	Synovitis und Tenosynovitis bei anderenorts klassifizierten bakteriellen Krankheiten: Hand	M73.17	Bursitis syphilitica {A52.7}: Knöchel und Fuß
M68.05	Synovitis und Tenosynovitis bei anderenorts klassifizierten bakteriellen Krankheiten: Beckenregion und Oberschenkel	M73.18	Bursitis syphilitica {A52.7}: Sonstige
M68.06	Synovitis und Tenosynovitis bei anderenorts klassifizierten bakteriellen Krankheiten: Unterschenkel	M73.19	Bursitis syphilitica {A52.7}: Nicht näher bezeichnete Lokalisation
M68.07	Synovitis und Tenosynovitis bei anderenorts klassifizierten bakteriellen Krankheiten: Knöchel und Fuß	M73.80	Sonstige Krankheiten des Weichteilgewebes bei sonstigen anderenorts klassifizierten Krankheiten: Mehrere Lokalisationen
M68.08	Synovitis und Tenosynovitis bei anderenorts klassifizierten bakteriellen Krankheiten: Sonstige	M73.81	Sonstige Krankheiten des Weichteilgewebes bei sonstigen anderenorts klassifizierten Krankheiten: Schulterregion
M68.09	Synovitis und Tenosynovitis bei anderenorts klassifizierten bakteriellen Krankheiten: Nicht näher bezeichnete Lokalisation	M73.82	Sonstige Krankheiten des Weichteilgewebes bei sonstigen anderenorts klassifizierten Krankheiten: Oberarm
M68.80	Sonstige Krankheiten der Synovialis und der Sehnen bei anderenorts klassifizierten Krankheiten: Mehrere Lokalisationen	M73.83	Sonstige Krankheiten des Weichteilgewebes bei sonstigen anderenorts klassifizierten Krankheiten: Unterarm
		M73.84	Sonstige Krankheiten des Weichteilgewebes bei sonstigen anderenorts klassifizierten Krankheiten: Hand
		M73.85	Sonstige Krankheiten des Weichteilgewebes bei sonstigen anderenorts klassifizierten Krankheiten: Beckenregion und Oberschenkel
		M73.86	Sonstige Krankheiten des Weichteilgewebes bei sonstigen anderenorts klassifizierten Krankheiten: Unterschenkel

Code	Beschreibung	Code	Beschreibung
M73.87	Sonstige Krankheiten des Weichteilgewebes bei sonstigen anderenorts klassifizierten Krankheiten: Knöchel und Fuß	M90.02	Knochentuberkulose {A18.0}: Oberarm
M73.88	Sonstige Krankheiten des Weichteilgewebes bei sonstigen anderenorts klassifizierten Krankheiten: Sonstige	M90.03	Knochentuberkulose {A18.0}: Unterarm
M73.89	Sonstige Krankheiten des Weichteilgewebes bei sonstigen anderenorts klassifizierten Krankheiten: Nicht näher bezeichnete Lokalisation	M90.04	Knochentuberkulose {A18.0}: Hand
M82.00	Osteoporose bei Plasmozytom {C90.0-}: Mehrere Lokalisationen	M90.05	Knochentuberkulose {A18.0}: Beckenregion und Oberschenkel
M82.01	Osteoporose bei Plasmozytom {C90.0-}: Schulterregion	M90.06	Knochentuberkulose {A18.0}: Unterschenkel
M82.02	Osteoporose bei Plasmozytom {C90.0-}: Oberarm	M90.07	Knochentuberkulose {A18.0}: Knöchel und Fuß
M82.03	Osteoporose bei Plasmozytom {C90.0-}: Unterarm	M90.08	Knochentuberkulose {A18.0}: Sonstige
M82.04	Osteoporose bei Plasmozytom {C90.0-}: Hand	M90.09	Knochentuberkulose {A18.0}: Nicht näher bezeichnete Lokalisation
M82.05	Osteoporose bei Plasmozytom {C90.0-}: Beckenregion und Oberschenkel	M90.10	Periostitis bei sonstigen anderenorts klassifizierten Infektionskrankheiten: Mehrere Lokalisationen
M82.06	Osteoporose bei Plasmozytom {C90.0-}: Unterschenkel	M90.11	Periostitis bei sonstigen anderenorts klassifizierten Infektionskrankheiten: Schulterregion
M82.07	Osteoporose bei Plasmozytom {C90.0-}: Knöchel und Fuß	M90.12	Periostitis bei sonstigen anderenorts klassifizierten Infektionskrankheiten: Oberarm
M82.08	Osteoporose bei Plasmozytom {C90.0-}: Sonstige	M90.13	Periostitis bei sonstigen anderenorts klassifizierten Infektionskrankheiten: Unterarm
M82.09	Osteoporose bei Plasmozytom {C90.0-}: Nicht näher bezeichnete Lokalisation	M90.14	Periostitis bei sonstigen anderenorts klassifizierten Infektionskrankheiten: Hand
M82.10	Osteoporose bei endokrinen Störungen {E00-E34}: Mehrere Lokalisationen	M90.15	Periostitis bei sonstigen anderenorts klassifizierten Infektionskrankheiten: Beckenregion und Oberschenkel
M82.11	Osteoporose bei endokrinen Störungen {E00-E34}: Schulterregion	M90.16	Periostitis bei sonstigen anderenorts klassifizierten Infektionskrankheiten: Unterschenkel
M82.12	Osteoporose bei endokrinen Störungen {E00-E34}: Oberarm	M90.17	Periostitis bei sonstigen anderenorts klassifizierten Infektionskrankheiten: Knöchel und Fuß
M82.13	Osteoporose bei endokrinen Störungen {E00-E34}: Unterarm	M90.18	Periostitis bei sonstigen anderenorts klassifizierten Infektionskrankheiten: Sonstige
M82.14	Osteoporose bei endokrinen Störungen {E00-E34}: Hand	M90.19	Periostitis bei sonstigen anderenorts klassifizierten Infektionskrankheiten: Nicht näher bezeichnete Lokalisation
M82.15	Osteoporose bei endokrinen Störungen {E00-E34}: Beckenregion und Oberschenkel	M90.20	Osteopathie bei sonstigen anderenorts klassifizierten Infektionskrankheiten: Mehrere Lokalisationen
M82.16	Osteoporose bei endokrinen Störungen {E00-E34}: Unterschenkel	M90.21	Osteopathie bei sonstigen anderenorts klassifizierten Infektionskrankheiten: Schulterregion
M82.17	Osteoporose bei endokrinen Störungen {E00-E34}: Knöchel und Fuß	M90.22	Osteopathie bei sonstigen anderenorts klassifizierten Infektionskrankheiten: Oberarm
M82.18	Osteoporose bei endokrinen Störungen {E00-E34}: Sonstige	M90.23	Osteopathie bei sonstigen anderenorts klassifizierten Infektionskrankheiten: Unterarm
M82.19	Osteoporose bei endokrinen Störungen {E00-E34}: Nicht näher bezeichnete Lokalisation	M90.24	Osteopathie bei sonstigen anderenorts klassifizierten Infektionskrankheiten: Hand
M82.80	Osteoporose bei sonstigen anderenorts klassifizierten Krankheiten: Mehrere Lokalisationen	M90.25	Osteopathie bei sonstigen anderenorts klassifizierten Infektionskrankheiten: Beckenregion und Oberschenkel
M82.81	Osteoporose bei sonstigen anderenorts klassifizierten Krankheiten: Schulterregion	M90.26	Osteopathie bei sonstigen anderenorts klassifizierten Infektionskrankheiten: Unterschenkel
M82.82	Osteoporose bei sonstigen anderenorts klassifizierten Krankheiten: Oberarm	M90.27	Osteopathie bei sonstigen anderenorts klassifizierten Infektionskrankheiten: Knöchel und Fuß
M82.83	Osteoporose bei sonstigen anderenorts klassifizierten Krankheiten: Unterarm	M90.28	Osteopathie bei sonstigen anderenorts klassifizierten Infektionskrankheiten: Sonstige
M82.84	Osteoporose bei sonstigen anderenorts klassifizierten Krankheiten: Hand	M90.29	Osteopathie bei sonstigen anderenorts klassifizierten Infektionskrankheiten: Nicht näher bezeichnete Lokalisation
M82.85	Osteoporose bei sonstigen anderenorts klassifizierten Krankheiten: Beckenregion und Oberschenkel	M90.30	Knochennekrose bei Caissonkrankheit {T70.3}: Mehrere Lokalisationen
M82.86	Osteoporose bei sonstigen anderenorts klassifizierten Krankheiten: Unterschenkel	M90.31	Knochennekrose bei Caissonkrankheit {T70.3}: Schulterregion
M82.87	Osteoporose bei sonstigen anderenorts klassifizierten Krankheiten: Knöchel und Fuß	M90.32	Knochennekrose bei Caissonkrankheit {T70.3}: Oberarm
M82.88	Osteoporose bei sonstigen anderenorts klassifizierten Krankheiten: Sonstige	M90.33	Knochennekrose bei Caissonkrankheit {T70.3}: Unterarm
M82.89	Osteoporose bei sonstigen anderenorts klassifizierten Krankheiten: Nicht näher bezeichnete Lokalisation	M90.34	Knochennekrose bei Caissonkrankheit {T70.3}: Hand
M90.00	Knochentuberkulose {A18.0}: Mehrere Lokalisationen	M90.35	Knochennekrose bei Caissonkrankheit {T70.3}: Beckenregion und Oberschenkel
M90.01	Knochentuberkulose {A18.0}: Schulterregion	M90.36	Knochennekrose bei Caissonkrankheit {T70.3}: Unterschenkel

Code	Beschreibung	Code	Beschreibung
M90.37	Knochennekrose bei Caissonkrankheit {T70.3}: Knöchel und Fuß	M90.71	Knochenfraktur bei Neubildungen {C00-D48}: Schulterregion
M90.38	Knochennekrose bei Caissonkrankheit {T70.3}: Sonstige	M90.72	Knochenfraktur bei Neubildungen {C00-D48}: Oberarm
M90.39	Knochennekrose bei Caissonkrankheit {T70.3}: Nicht näher bezeichnete Lokalisation	M90.73	Knochenfraktur bei Neubildungen {C00-D48}: Unterarm
M90.40	Knochennekrose durch Hämoglobinopathie {D50-D64}: Mehrere Lokalisationen	M90.74	Knochenfraktur bei Neubildungen {C00-D48}: Hand
M90.41	Knochennekrose durch Hämoglobinopathie {D50-D64}: Schulterregion	M90.75	Knochenfraktur bei Neubildungen {C00-D48}: Beckenregion und Oberschenkel
M90.42	Knochennekrose durch Hämoglobinopathie {D50-D64}: Oberarm	M90.76	Knochenfraktur bei Neubildungen {C00-D48}: Unterschenkel
M90.43	Knochennekrose durch Hämoglobinopathie {D50-D64}: Unterarm	M90.77	Knochenfraktur bei Neubildungen {C00-D48}: Knöchel und Fuß
M90.44	Knochennekrose durch Hämoglobinopathie {D50-D64}: Hand	M90.78	Knochenfraktur bei Neubildungen {C00-D48}: Sonstige
M90.45	Knochennekrose durch Hämoglobinopathie {D50-D64}: Beckenregion und Oberschenkel	M90.79	Knochenfraktur bei Neubildungen {C00-D48}: Nicht näher bezeichnete Lokalisation
M90.46	Knochennekrose durch Hämoglobinopathie {D50-D64}: Unterschenkel	M90.80	Osteopathie bei sonstigen anderenorts klassifizierten Krankheiten: Mehrere Lokalisationen
M90.47	Knochennekrose durch Hämoglobinopathie {D50-D64}: Knöchel und Fuß	M90.81	Osteopathie bei sonstigen anderenorts klassifizierten Krankheiten: Schulterregion
M90.48	Knochennekrose durch Hämoglobinopathie {D50-D64}: Sonstige	M90.82	Osteopathie bei sonstigen anderenorts klassifizierten Krankheiten: Oberarm
M90.49	Knochennekrose durch Hämoglobinopathie {D50-D64}: Nicht näher bezeichnete Lokalisation	M90.83	Osteopathie bei sonstigen anderenorts klassifizierten Krankheiten: Unterarm
M90.50	Knochennekrose bei sonstigen anderenorts klassifizierten Krankheiten: Mehrere Lokalisationen	M90.84	Osteopathie bei sonstigen anderenorts klassifizierten Krankheiten: Hand
M90.51	Knochennekrose bei sonstigen anderenorts klassifizierten Krankheiten: Schulterregion	M90.85	Osteopathie bei sonstigen anderenorts klassifizierten Krankheiten: Beckenregion und Oberschenkel
M90.52	Knochennekrose bei sonstigen anderenorts klassifizierten Krankheiten: Oberarm	M90.86	Osteopathie bei sonstigen anderenorts klassifizierten Krankheiten: Unterschenkel
M90.53	Knochennekrose bei sonstigen anderenorts klassifizierten Krankheiten: Unterarm	M90.87	Osteopathie bei sonstigen anderenorts klassifizierten Krankheiten: Knöchel und Fuß
M90.54	Knochennekrose bei sonstigen anderenorts klassifizierten Krankheiten: Hand	M90.88	Osteopathie bei sonstigen anderenorts klassifizierten Krankheiten: Sonstige
M90.55	Knochennekrose bei sonstigen anderenorts klassifizierten Krankheiten: Beckenregion und Oberschenkel	M90.89	Osteopathie bei sonstigen anderenorts klassifizierten Krankheiten: Nicht näher bezeichnete Lokalisation
M90.56	Knochennekrose bei sonstigen anderenorts klassifizierten Krankheiten: Unterschenkel	M99.00	Segmentale und somatische Funktionsstörungen: Kopfbereich
M90.57	Knochennekrose bei sonstigen anderenorts klassifizierten Krankheiten: Knöchel und Fuß	M99.01	Segmentale und somatische Funktionsstörungen: Zervikalbereich
M90.58	Knochennekrose bei sonstigen anderenorts klassifizierten Krankheiten: Sonstige	M99.02	Segmentale und somatische Funktionsstörungen: Thorakalbereich
M90.59	Knochennekrose bei sonstigen anderenorts klassifizierten Krankheiten: Nicht näher bezeichnete Lokalisation	M99.03	Segmentale und somatische Funktionsstörungen: Lumbalbereich
M90.60	Osteodystrophia deformans bei Neubildungen {C00-D48}: Mehrere Lokalisationen	M99.04	Segmentale und somatische Funktionsstörungen: Sakralbereich
M90.61	Osteodystrophia deformans bei Neubildungen {C00-D48}: Schulterregion	M99.05	Segmentale und somatische Funktionsstörungen: Beckenbereich
M90.62	Osteodystrophia deformans bei Neubildungen {C00-D48}: Oberarm	M99.06	Segmentale und somatische Funktionsstörungen: Untere Extremität
M90.63	Osteodystrophia deformans bei Neubildungen {C00-D48}: Unterarm	M99.07	Segmentale und somatische Funktionsstörungen: Obere Extremität
M90.64	Osteodystrophia deformans bei Neubildungen {C00-D48}: Hand	M99.08	Segmentale und somatische Funktionsstörungen: Brustkorb
M90.65	Osteodystrophia deformans bei Neubildungen {C00-D48}: Beckenregion und Oberschenkel	M99.09	Segmentale und somatische Funktionsstörungen: Abdomen und sonstige Lokalisationen
M90.66	Osteodystrophia deformans bei Neubildungen {C00-D48}: Unterschenkel	M99.10	Subluxation (der Wirbelsäule): Kopfbereich
M90.67	Osteodystrophia deformans bei Neubildungen {C00-D48}: Knöchel und Fuß	M99.11	Subluxation (der Wirbelsäule): Zervikalbereich
M90.68	Osteodystrophia deformans bei Neubildungen {C00-D48}: Sonstige	M99.12	Subluxation (der Wirbelsäule): Thorakalbereich
M90.69	Osteodystrophia deformans bei Neubildungen {C00-D48}: Nicht näher bezeichnete Lokalisation	M99.13	Subluxation (der Wirbelsäule): Lumbalbereich
M90.70	Knochenfraktur bei Neubildungen {C00-D48}: Mehrere Lokalisationen	M99.14	Subluxation (der Wirbelsäule): Sakralbereich
		M99.19	Subluxation (der Wirbelsäule): Abdomen und sonstige Lokalisationen
		M99.20	Subluxationsstenose des Spinalkanals: Kopfbereich
		M99.21	Subluxationsstenose des Spinalkanals: Zervikalbereich

Code	Beschreibung	Code	Beschreibung
M99.22	Subluxationsstenose des Spinalkanals: Thorakalbereich	N16.3	Tubulointerstitielle Nierenkrankheiten bei Stoffwechselkrankheiten
M99.23	Subluxationsstenose des Spinalkanals: Lumbalbereich	N16.4	Tubulointerstitielle Nierenkrankheiten bei systemischen Krankheiten des Bindegewebes
M99.24	Subluxationsstenose des Spinalkanals: Sakralbereich	N16.5	Tubulointerstitielle Nierenkrankheiten bei Transplantatabstoßung {T86.-}
M99.29	Subluxationsstenose des Spinalkanals: Abdomen und sonstige Lokalisationen	N16.8	Tubulointerstitielle Nierenkrankheiten bei sonstigen anderenorts klassifizierten Krankheiten
M99.80	Sonstige biomechanische Funktionsstörungen: Kopfbereich	N22.0	Harnstein bei Schistosomiasis [Bilharziose] {B65.0}
M99.81	Sonstige biomechanische Funktionsstörungen: Zervikalbereich	N22.8	Harnstein bei sonstigen anderenorts klassifizierten Krankheiten
M99.82	Sonstige biomechanische Funktionsstörungen: Thorakalbereich	N29.0	Spätsyphilis der Niere {A52.7}
M99.83	Sonstige biomechanische Funktionsstörungen: Lumbalbereich	N29.1	Sonstige Krankheiten der Niere und des Ureters bei anderenorts klassifizierten infektiösen und parasitären Krankheiten
M99.84	Sonstige biomechanische Funktionsstörungen: Sakralbereich	N29.8	Sonstige Krankheiten der Niere und des Ureters bei sonstigen anderenorts klassifizierten Krankheiten
M99.85	Sonstige biomechanische Funktionsstörungen: Beckenbereich	N33.0	Tuberkulöse Zystitis {A18.1}
M99.86	Sonstige biomechanische Funktionsstörungen: Untere Extremität	N33.8	Krankheiten der Harnblase bei sonstigen anderenorts klassifizierten Krankheiten
M99.87	Sonstige biomechanische Funktionsstörungen: Obere Extremität	N37.0	Urethritis bei anderenorts klassifizierten Krankheiten
M99.88	Sonstige biomechanische Funktionsstörungen: Brustkorb	N37.8	Sonstige Krankheiten der Harnröhre bei anderenorts klassifizierten Krankheiten
M99.89	Sonstige biomechanische Funktionsstörungen: Abdomen und sonstige Lokalisationen	N51.0	Krankheiten der Prostata bei anderenorts klassifizierten Krankheiten
M99.90	Biomechanische Funktionsstörung, nicht näher bezeichnet: Kopfbereich	N51.1	Krankheiten des Hodens und des Nebenhodens bei anderenorts klassifizierten Krankheiten
M99.91	Biomechanische Funktionsstörung, nicht näher bezeichnet: Zervikalbereich	N51.2	Balanitis bei anderenorts klassifizierten Krankheiten
M99.92	Biomechanische Funktionsstörung, nicht näher bezeichnet: Thorakalbereich	N51.8	Sonstige Krankheiten der männlichen Genitalorgane bei anderenorts klassifizierten Krankheiten
M99.93	Biomechanische Funktionsstörung, nicht näher bezeichnet: Lumbalbereich	N74.0	Tuberkulöse Infektion der Cervix uteri {A18.1}
M99.94	Biomechanische Funktionsstörung, nicht näher bezeichnet: Sakralbereich	N74.1	Tuberkulöse Entzündung im weiblichen Becken {A18.1}
M99.95	Biomechanische Funktionsstörung, nicht näher bezeichnet: Beckenbereich	N74.2	Syphilitische Entzündung im weiblichen Becken {A51.4}, {A52.7}
M99.96	Biomechanische Funktionsstörung, nicht näher bezeichnet: Untere Extremität	N74.3	Entzündung im weiblichen Becken durch Gonokokken {A54.2}
M99.97	Biomechanische Funktionsstörung, nicht näher bezeichnet: Obere Extremität	N74.4	Entzündung im weiblichen Becken durch Chlamydien {A56.1}
M99.98	Biomechanische Funktionsstörung, nicht näher bezeichnet: Brustkorb	N74.8	Entzündung im weiblichen Becken bei sonstigen anderenorts klassifizierten Krankheiten
M99.99	Biomechanische Funktionsstörung, nicht näher bezeichnet: Abdomen und sonstige Lokalisationen	N77.0	Ulzeration der Vulva bei anderenorts klassifizierten infektiösen und parasitären Krankheiten
N08.0	Glomeruläre Krankheiten bei anderenorts klassifizierten infektiösen und parasitären Krankheiten	N77.1	Vaginitis, Vulvitis oder Vulvovaginitis bei anderenorts klassifizierten infektiösen und parasitären Krankheiten
N08.1	Glomeruläre Krankheiten bei Neubildungen	N77.21	Stadium 1 der chronischen Vulvovaginal-Graft-versus-Host-Krankheit {T86.05}, {T86.06}
N08.2	Glomeruläre Krankheiten bei Blutkrankheiten und Störungen mit Beteiligung des Immunsystems	N77.22	Stadium 2 der chronischen Vulvovaginal-Graft-versus-Host-Krankheit {T86.06}
N08.3	Glomeruläre Krankheiten bei Diabetes mellitus {E10-E14, vierte Stelle .2}	N77.23	Stadium 3 der chronischen Vulvovaginal-Graft-versus-Host-Krankheit {T86.07}
N08.4	Glomeruläre Krankheiten bei sonstigen endokrinen, Ernährungs- und Stoffwechselkrankheiten	N77.8	Vulvovaginale Ulzeration und Entzündung bei sonstigen anderenorts klassifizierten Krankheiten
N08.5	Glomeruläre Krankheiten bei Systemkrankheiten des Bindegewebes	O09.0	Schwangerschaftsdauer: Weniger als 5 vollendete Wochen
N08.8	Glomeruläre Krankheiten bei sonstigen anderenorts klassifizierten Krankheiten	O09.1	Schwangerschaftsdauer: 5 bis 13 vollendete Wochen
N16.0	Tubulointerstitielle Nierenkrankheiten bei anderenorts klassifizierten infektiösen und parasitären Krankheiten	O09.2	Schwangerschaftsdauer: 14. Woche bis 19 vollendete Wochen
N16.1	Tubulointerstitielle Nierenkrankheiten bei Neubildungen	O09.3	Schwangerschaftsdauer: 20. Woche bis 25 vollendete Wochen
N16.2	Tubulointerstitielle Nierenkrankheiten bei Blutkrankheiten und Störungen mit Beteiligung des Immunsystems	O09.4	Schwangerschaftsdauer: 26. Woche bis 33 vollendete Wochen
		O09.5	Schwangerschaftsdauer: 34. Woche bis 36 vollendete Wochen
		O09.6	Schwangerschaftsdauer: 37. Woche bis 41 vollendete Wochen
		O09.7	Schwangerschaftsdauer: Mehr als 41 vollendete Wochen

Code	Beschreibung	Code	Beschreibung
O09.9	Schwangerschaftsdauer: Nicht näher bezeichnet	S01.86	Weichteilschaden III. Grades bei geschlossener Fraktur oder Luxation des Kopfes
O47.9	Frustrane Kontraktionen, nicht näher bezeichnet	S01.87	Weichteilschaden I. Grades bei offener Fraktur oder Luxation des Kopfes
O94	Folgen von Komplikationen während Schwangerschaft, Geburt und Wochenbett	S01.88	Weichteilschaden II. Grades bei offener Fraktur oder Luxation des Kopfes
O95	Sterbefall während der Gestationsperiode nicht näher bezeichneter Ursache	S01.89	Weichteilschaden III. Grades bei offener Fraktur oder Luxation des Kopfes
O96.0	Tod infolge direkt gestationsbedingter Ursachen nach mehr als 42 Tagen bis unter einem Jahr nach der Entbindung	S06.70	Bewusstlosigkeit bei Schädel-Hirn-Trauma: Weniger als 30 Minuten
O96.1	Tod infolge indirekt gestationsbedingter Ursachen nach mehr als 42 Tagen bis unter einem Jahr nach der Entbindung	S06.71	Bewusstlosigkeit bei Schädel-Hirn-Trauma: 30 Minuten bis 24 Stunden
O96.9	Tod infolge nicht näher bezeichneter gestationsbedingter Ursachen nach mehr als 42 Tagen bis unter einem Jahr nach der Entbindung	S06.72	Bewusstlosigkeit bei Schädel-Hirn-Trauma: Mehr als 24 Stunden, mit Rückkehr zum vorher bestehenden Bewusstseinsgrad
O97.0	Tod an den Folgen direkt gestationsbedingter Ursachen	S06.73	Bewusstlosigkeit bei Schädel-Hirn-Trauma: Mehr als 24 Stunden, ohne Rückkehr zum vorher bestehenden Bewusstseinsgrad
O97.1	Tod an den Folgen indirekt gestationsbedingter Ursachen	S06.79	Bewusstlosigkeit bei Schädel-Hirn-Trauma: Dauer nicht näher bezeichnet
O97.9	Tod an den Folgen nicht näher bezeichneter gestationsbedingter Ursachen	S11.84	Weichteilschaden I. Grades bei geschlossener Fraktur oder Luxation des Halses
P75	Mekoniumileus bei zystischer Fibrose {E84.1}	S11.85	Weichteilschaden II. Grades bei geschlossener Fraktur oder Luxation des Halses
P95	Fetaltod nicht näher bezeichneter Ursache	S11.86	Weichteilschaden III. Grades bei geschlossener Fraktur oder Luxation des Halses
P96.4	Schwangerschaftsabbruch als Ursache von Zuständen beim Fetus und Neugeborenem	S11.87	Weichteilschaden I. Grades bei offener Fraktur oder Luxation des Halses
Q87.0	Angeborene Fehlbildungssyndrome mit vorwiegender Beteiligung des Gesichtes	S11.88	Weichteilschaden II. Grades bei offener Fraktur oder Luxation des Halses
Q87.1	Angeborene Fehlbildungssyndrome, die vorwiegend mit Kleinwuchs einhergehen	S11.89	Weichteilschaden III. Grades bei offener Fraktur oder Luxation des Halses
Q87.2	Angeborene Fehlbildungssyndrome mit vorwiegender Beteiligung der Extremitäten	S14.70	Verletzung des zervikalen Rückenmarkes: Höhe nicht näher bezeichnet
Q87.3	Angeborene Fehlbildungssyndrome mit vermehrtem Gewebewachstum im frühen Kindesalter	S14.71	Verletzung des Rückenmarkes: C1
Q87.5	Sonstige angeborene Fehlbildungssyndrome mit sonstigen Skelettveränderungen	S14.72	Verletzung des Rückenmarkes: C2
Q87.8	Sonstige näher bezeichnete angeborene Fehlbildungssyndrome, anderenorts nicht klassifiziert	S14.73	Verletzung des Rückenmarkes: C3
R65.0	Systemisches inflammatorisches Response-Syndrom [SIRS] infektiöser Genese ohne Organkomplikationen	S14.74	Verletzung des Rückenmarkes: C4
R65.1	Systemisches inflammatorisches Response-Syndrom [SIRS] infektiöser Genese mit Organkomplikationen	S14.75	Verletzung des Rückenmarkes: C5
R65.2	Systemisches inflammatorisches Response-Syndrom [SIRS] nichtinfektiöser Genese ohne Organkomplikationen	S14.76	Verletzung des Rückenmarkes: C6
R65.3	Systemisches inflammatorisches Response-Syndrom [SIRS] nichtinfektiöser Genese mit Organkomplikationen	S14.77	Verletzung des Rückenmarkes: C7
R65.9	Systemisches inflammatorisches Response-Syndrom [SIRS], nicht näher bezeichnet	S14.78	Verletzung des Rückenmarkes: C8
R69	Unbekannte und nicht näher bezeichnete Krankheitsursachen	S21.83	Offene Wunde (jeder Teil des Thorax) mit Verbindung zu einer intrathorakalen Verletzung
R75	Laborhinweis auf Humanes Immundefizienz-Virus [HIV]	S21.84	Weichteilschaden I. Grades bei geschlossener Fraktur oder Luxation des Thorax
R78.0	Nachweis von Alkohol im Blut	S21.85	Weichteilschaden II. Grades bei geschlossener Fraktur oder Luxation des Thorax
R96.0	Plötzlich eingetretener Tod	S21.86	Weichteilschaden III. Grades bei geschlossener Fraktur oder Luxation des Thorax
R96.1	Todeseintritt innerhalb von weniger als 24 Stunden nach Beginn der Symptome, ohne anderweitige Angabe	S21.87	Weichteilschaden I. Grades bei offener Fraktur oder Luxation des Thorax
R98	Tod ohne Anwesenheit anderer Personen	S21.88	Weichteilschaden II. Grades bei offener Fraktur oder Luxation des Thorax
R99	Sonstige ungenau oder nicht näher bezeichnete Todesursachen	S21.89	Weichteilschaden III. Grades bei offener Fraktur oder Luxation des Thorax
S01.83	Offene Wunde (jeder Teil des Kopfes) mit Verbindung zu einer intrakraniellen Verletzung	S24.70	Verletzung des thorakalen Rückenmarkes: Höhe nicht näher bezeichnet
S01.84	Weichteilschaden I. Grades bei geschlossener Fraktur oder Luxation des Kopfes	S24.71	Verletzung des Rückenmarkes: T1
S01.85	Weichteilschaden II. Grades bei geschlossener Fraktur oder Luxation des Kopfes	S24.72	Verletzung des Rückenmarkes: T2/T3
		S24.73	Verletzung des Rückenmarkes: T4/T5
		S24.74	Verletzung des Rückenmarkes: T6/T7
		S24.75	Verletzung des Rückenmarkes: T8/T9
		S24.76	Verletzung des Rückenmarkes: T10/T11
		S24.77	Verletzung des Rückenmarkes: T12
		S31.83	Offene Wunde (jeder Teil des Abdomens, der Lumbosakralgegend und des Beckens) mit Verbindung zu einer intraabdominalen Verletzung

Code	Beschreibung	Code	Beschreibung
S31.84	Weichteilschaden I. Grades bei geschlossener Fraktur oder Luxation der Lendenwirbelsäule und des Beckens	S71.86	Weichteilschaden III. Grades bei geschlossener Fraktur oder Luxation der Hüfte und des Oberschenkels
S31.85	Weichteilschaden II. Grades bei geschlossener Fraktur oder Luxation der Lendenwirbelsäule und des Beckens	S71.87	Weichteilschaden I. Grades bei offener Fraktur oder Luxation der Hüfte und des Oberschenkels
S31.86	Weichteilschaden III. Grades bei geschlossener Fraktur oder Luxation der Lendenwirbelsäule und des Beckens	S71.88	Weichteilschaden II. Grades bei offener Fraktur oder Luxation der Hüfte und des Oberschenkels
S31.87	Weichteilschaden I. Grades bei offener Fraktur oder Luxation der Lendenwirbelsäule und des Beckens	S71.89	Weichteilschaden III. Grades bei offener Fraktur oder Luxation der Hüfte und des Oberschenkels
S31.88	Weichteilschaden II. Grades bei offener Fraktur oder Luxation der Lendenwirbelsäule und des Beckens	S81.84	Weichteilschaden I. Grades bei geschlossener Fraktur oder Luxation des Unterschenkels
S31.89	Weichteilschaden III. Grades bei offener Fraktur oder Luxation der Lendenwirbelsäule und des Beckens	S81.85	Weichteilschaden II. Grades bei geschlossener Fraktur oder Luxation des Unterschenkels
S34.70	Verletzung des lumbosakralen Rückenmarkes: Höhe nicht näher bezeichnet	S81.86	Weichteilschaden III. Grades bei geschlossener Fraktur oder Luxation des Unterschenkels
S34.71	Verletzung des Rückenmarkes: L1	S81.87	Weichteilschaden I. Grades bei offener Fraktur oder Luxation des Unterschenkels
S34.72	Verletzung des Rückenmarkes: L2	S81.88	Weichteilschaden II. Grades bei offener Fraktur oder Luxation des Unterschenkels
S34.73	Verletzung des Rückenmarkes: L3	S81.89	Weichteilschaden III. Grades bei offener Fraktur oder Luxation des Unterschenkels
S34.74	Verletzung des Rückenmarkes: L4	S91.84	Weichteilschaden I. Grades bei geschlossener Fraktur oder Luxation des Fußes
S34.75	Verletzung des Rückenmarkes: L5	S91.85	Weichteilschaden II. Grades bei geschlossener Fraktur oder Luxation des Fußes
S34.76	Verletzung des Rückenmarkes: S1	S91.86	Weichteilschaden III. Grades bei geschlossener Fraktur oder Luxation des Fußes
S34.77	Verletzung des Rückenmarkes: S2-S5	S91.87	Weichteilschaden I. Grades bei offener Fraktur oder Luxation des Fußes
S41.84	Weichteilschaden I. Grades bei geschlossener Fraktur oder Luxation des Oberarmes	S91.88	Weichteilschaden II. Grades bei offener Fraktur oder Luxation des Fußes
S41.85	Weichteilschaden II. Grades bei geschlossener Fraktur oder Luxation des Oberarmes	S91.89	Weichteilschaden III. Grades bei offener Fraktur oder Luxation des Fußes
S41.86	Weichteilschaden III. Grades bei geschlossener Fraktur oder Luxation des Oberarmes	T31.00	Verbrennungen von weniger als 10 % der Körperoberfläche: Weniger als 10 % oder nicht näher bezeichneter Anteil von Verbrennungen 3. Grades
S41.87	Weichteilschaden I. Grades bei offener Fraktur oder Luxation des Oberarmes	T31.10	Verbrennungen von 10-19 % der Körperoberfläche: Weniger als 10 % oder nicht näher bezeichneter Anteil von Verbrennungen 3. Grades
S41.88	Weichteilschaden II. Grades bei offener Fraktur oder Luxation des Oberarmes	T31.11	Verbrennungen von 10-19 % der Körperoberfläche: 10-19 % Verbrennungen 3. Grades
S41.89	Weichteilschaden III. Grades bei offener Fraktur oder Luxation des Oberarmes	T31.20	Verbrennungen von 20-29 % der Körperoberfläche: Weniger als 10 % oder nicht näher bezeichneter Anteil von Verbrennungen 3. Grades
S51.84	Weichteilschaden I. Grades bei geschlossener Fraktur oder Luxation des Unterarmes	T31.21	Verbrennungen von 20-29 % der Körperoberfläche: 10-19 % Verbrennungen 3. Grades
S51.85	Weichteilschaden II. Grades bei geschlossener Fraktur oder Luxation des Unterarmes	T31.22	Verbrennungen von 20-29 % der Körperoberfläche: 20-29 % Verbrennungen 3. Grades
S51.86	Weichteilschaden III. Grades bei geschlossener Fraktur oder Luxation des Unterarmes	T31.30	Verbrennungen von 30-39 % der Körperoberfläche: Weniger als 10 % oder nicht näher bezeichneter Anteil von Verbrennungen 3. Grades
S51.87	Weichteilschaden I. Grades bei offener Fraktur oder Luxation des Unterarmes	T31.31	Verbrennungen von 30-39 % der Körperoberfläche: 10-19 % Verbrennungen 3. Grades
S51.88	Weichteilschaden II. Grades bei offener Fraktur oder Luxation des Unterarmes	T31.32	Verbrennungen von 30-39 % der Körperoberfläche: 20-29 % Verbrennungen 3. Grades
S51.89	Weichteilschaden III. Grades bei offener Fraktur oder Luxation des Unterarmes	T31.33	Verbrennungen von 30-39 % der Körperoberfläche: 30-39 % Verbrennungen 3. Grades
S61.84	Weichteilschaden I. Grades bei geschlossener Fraktur oder Luxation des Handgelenkes und der Hand	T31.40	Verbrennungen von 40-49 % der Körperoberfläche: Weniger als 10 % oder nicht näher bezeichneter Anteil von Verbrennungen 3. Grades
S61.85	Weichteilschaden II. Grades bei geschlossener Fraktur oder Luxation des Handgelenkes und der Hand	T31.41	Verbrennungen von 40-49 % der Körperoberfläche: 10-19 % Verbrennungen 3. Grades
S61.86	Weichteilschaden III. Grades bei geschlossener Fraktur oder Luxation des Handgelenkes und der Hand	T31.42	Verbrennungen von 40-49 % der Körperoberfläche: 20-29 % Verbrennungen 3. Grades
S61.87	Weichteilschaden I. Grades bei offener Fraktur oder Luxation des Handgelenkes und der Hand	T31.43	Verbrennungen von 40-49 % der Körperoberfläche: 30-39 % Verbrennungen 3. Grades
S61.88	Weichteilschaden II. Grades bei offener Fraktur oder Luxation des Handgelenkes und der Hand	T31.44	Verbrennungen von 40-49 % der Körperoberfläche: 40-49 % Verbrennungen 3. Grades
S61.89	Weichteilschaden III. Grades bei offener Fraktur oder Luxation des Handgelenkes und der Hand		
S71.84	Weichteilschaden I. Grades bei geschlossener Fraktur oder Luxation der Hüfte und des Oberschenkels		
S71.85	Weichteilschaden II. Grades bei geschlossener Fraktur oder Luxation der Hüfte und des Oberschenkels		

Code	Beschreibung	Code	Beschreibung
T31.50	Verbrennungen von 50-59 % der Körperoberfläche: Weniger als 10 % oder nicht näher bezeichneter Anteil von Verbrennungen 3. Grades	T31.91	Verbrennungen von 90 % oder mehr der Körperoberfläche: 10-19 % Verbrennungen 3. Grades
T31.51	Verbrennungen von 50-59 % der Körperoberfläche: 10-19 % Verbrennungen 3. Grades	T31.92	Verbrennungen von 90 % oder mehr der Körperoberfläche: 20-29 % Verbrennungen 3. Grades
T31.52	Verbrennungen von 50-59 % der Körperoberfläche: 20-29 % Verbrennungen 3. Grades	T31.93	Verbrennungen von 90 % oder mehr der Körperoberfläche: 30-39 % Verbrennungen 3. Grades
T31.53	Verbrennungen von 50-59 % der Körperoberfläche: 30-39 % Verbrennungen 3. Grades	T31.94	Verbrennungen von 90 % oder mehr der Körperoberfläche: 40-49 % Verbrennungen 3. Grades
T31.54	Verbrennungen von 50-59 % der Körperoberfläche: 40-49 % Verbrennungen 3. Grades	T31.95	Verbrennungen von 90 % oder mehr der Körperoberfläche: 50-59 % Verbrennungen 3. Grades
T31.55	Verbrennungen von 50-59 % der Körperoberfläche: 50-59 % Verbrennungen 3. Grades	T31.96	Verbrennungen von 90 % oder mehr der Körperoberfläche: 60-69 % Verbrennungen 3. Grades
T31.60	Verbrennungen von 60-69 % der Körperoberfläche: Weniger als 10 % oder nicht näher bezeichneter Anteil von Verbrennungen 3. Grades	T31.97	Verbrennungen von 90 % oder mehr der Körperoberfläche: 70-79 % Verbrennungen 3. Grades
T31.61	Verbrennungen von 60-69 % der Körperoberfläche: 10-19 % Verbrennungen 3. Grades	T31.98	Verbrennungen von 90 % oder mehr der Körperoberfläche: 80-89 % Verbrennungen 3. Grades
T31.62	Verbrennungen von 60-69 % der Körperoberfläche: 20-29 % Verbrennungen 3. Grades	T31.99	Verbrennungen von 90 % oder mehr der Körperoberfläche: 90 % oder mehr Verbrennungen 3. Grades
T31.63	Verbrennungen von 60-69 % der Körperoberfläche: 30-39 % Verbrennungen 3. Grades	T32.00	Verätzungen von weniger als 10 % der Körperoberfläche: Weniger als 10 % oder nicht näher bezeichneter Anteil von Verätzungen 3. Grades
T31.64	Verbrennungen von 60-69 % der Körperoberfläche: 40-49 % Verbrennungen 3. Grades	T32.10	Verätzungen von 10-19 % der Körperoberfläche: Weniger als 10 % oder nicht näher bezeichneter Anteil von Verätzungen 3. Grades
T31.65	Verbrennungen von 60-69 % der Körperoberfläche: 50-59 % Verbrennungen 3. Grades	T32.11	Verätzungen von 10-19 % der Körperoberfläche: 10-19 % Verätzungen 3. Grades
T31.66	Verbrennungen von 60-69 % der Körperoberfläche: 60-69 % Verbrennungen 3. Grades	T32.20	Verätzungen von 20-29 % der Körperoberfläche: Weniger als 10 % oder nicht näher bezeichneter Anteil von Verätzungen 3. Grades
T31.70	Verbrennungen von 70-79 % der Körperoberfläche: Weniger als 10 % oder nicht näher bezeichneter Anteil von Verbrennungen 3. Grades	T32.21	Verätzungen von 20-29 % der Körperoberfläche: 10-19 % Verätzungen 3. Grades
T31.71	Verbrennungen von 70-79 % der Körperoberfläche: 10-19 % Verbrennungen 3. Grades	T32.22	Verätzungen von 20-29 % der Körperoberfläche: 20-29 % Verätzungen 3. Grades
T31.72	Verbrennungen von 70-79 % der Körperoberfläche: 20-29 % Verbrennungen 3. Grades	T32.30	Verätzungen von 30-39 % der Körperoberfläche: Weniger als 10 % oder nicht näher bezeichneter Anteil von Verätzungen 3. Grades
T31.73	Verbrennungen von 70-79 % der Körperoberfläche: 30-39 % Verbrennungen 3. Grades	T32.31	Verätzungen von 30-39 % der Körperoberfläche: 10-19 % Verätzungen 3. Grades
T31.74	Verbrennungen von 70-79 % der Körperoberfläche: 40-49 % Verbrennungen 3. Grades	T32.32	Verätzungen von 30-39 % der Körperoberfläche: 20-29 % Verätzungen 3. Grades
T31.75	Verbrennungen von 70-79 % der Körperoberfläche: 50-59 % Verbrennungen 3. Grades	T32.33	Verätzungen von 30-39 % der Körperoberfläche: 30-39 % Verätzungen 3. Grades
T31.76	Verbrennungen von 70-79 % der Körperoberfläche: 60-69 % Verbrennungen 3. Grades	T32.40	Verätzungen von 40-49 % der Körperoberfläche: Weniger als 10 % oder nicht näher bezeichneter Anteil von Verätzungen 3. Grades
T31.77	Verbrennungen von 70-79 % der Körperoberfläche: 70-79 % Verbrennungen 3. Grades	T32.41	Verätzungen von 40-49 % der Körperoberfläche: 10-19 % Verätzungen 3. Grades
T31.80	Verbrennungen von 80-89 % der Körperoberfläche: Weniger als 10 % oder nicht näher bezeichneter Anteil von Verbrennungen 3. Grades	T32.42	Verätzungen von 40-49 % der Körperoberfläche: 20-29 % Verätzungen 3. Grades
T31.81	Verbrennungen von 80-89 % der Körperoberfläche: 10-19 % Verbrennungen 3. Grades	T32.43	Verätzungen von 40-49 % der Körperoberfläche: 30-39 % Verätzungen 3. Grades
T31.82	Verbrennungen von 80-89 % der Körperoberfläche: 20-29 % Verbrennungen 3. Grades	T32.44	Verätzungen von 40-49 % der Körperoberfläche: 40-49 % Verätzungen 3. Grades
T31.83	Verbrennungen von 80-89 % der Körperoberfläche: 30-39 % Verbrennungen 3. Grades	T32.50	Verätzungen von 50-59 % der Körperoberfläche: Weniger als 10 % oder nicht näher bezeichneter Anteil von Verätzungen 3. Grades
T31.84	Verbrennungen von 80-89 % der Körperoberfläche: 40-49 % Verbrennungen 3. Grades	T32.51	Verätzungen von 50-59 % der Körperoberfläche: 10-19 % Verätzungen 3. Grades
T31.85	Verbrennungen von 80-89 % der Körperoberfläche: 50-59 % Verbrennungen 3. Grades	T32.52	Verätzungen von 50-59 % der Körperoberfläche: 20-29 % Verätzungen 3. Grades
T31.86	Verbrennungen von 80-89 % der Körperoberfläche: 60-69 % Verbrennungen 3. Grades		
T31.87	Verbrennungen von 80-89 % der Körperoberfläche: 70-79 % Verbrennungen 3. Grades		
T31.88	Verbrennungen von 80-89 % der Körperoberfläche: 80-89 % Verbrennungen 3. Grades		
T31.90	Verbrennungen von 90 % oder mehr der Körperoberfläche: Weniger als 10 % oder nicht näher bezeichneter Anteil von Verbrennungen 3. Grades		

Code	Beschreibung	Code	Beschreibung
T32.53	Verätzungen von 50-59 % der Körperoberfläche: 30-39 % Verätzungen 3. Grades	T32.95	Verätzungen von 90 % oder mehr der Körperoberfläche: 50-59 % Verätzungen 3. Grades
T32.54	Verätzungen von 50-59 % der Körperoberfläche: 40-49 % Verätzungen 3. Grades	T32.96	Verätzungen von 90 % oder mehr der Körperoberfläche: 60-69 % Verätzungen 3. Grades
T32.55	Verätzungen von 50-59 % der Körperoberfläche: 50-59 % Verätzungen 3. Grades	T32.97	Verätzungen von 90 % oder mehr der Körperoberfläche: 70-79 % Verätzungen 3. Grades
T32.60	Verätzungen von 60-69 % der Körperoberfläche: Weniger als 10 % oder nicht näher bezeichneter Anteil von Verätzungen 3. Grades	T32.98	Verätzungen von 90 % oder mehr der Körperoberfläche: 80-89 % Verätzungen 3. Grades
T32.61	Verätzungen von 60-69 % der Körperoberfläche: 10-19 % Verätzungen 3. Grades	T32.99	Verätzungen von 90 % oder mehr der Körperoberfläche: 90 % oder mehr Verätzungen 3. Grades
T32.62	Verätzungen von 60-69 % der Körperoberfläche: 20-29 % Verätzungen 3. Grades	T74.0	Vernachlässigen oder Imstichlassen
T32.63	Verätzungen von 60-69 % der Körperoberfläche: 30-39 % Verätzungen 3. Grades	T74.1	Körperlicher Missbrauch
T32.64	Verätzungen von 60-69 % der Körperoberfläche: 40-49 % Verätzungen 3. Grades	T74.2	Sexueller Missbrauch
T32.65	Verätzungen von 60-69 % der Körperoberfläche: 50-59 % Verätzungen 3. Grades	T74.3	Psychischer Missbrauch
T32.66	Verätzungen von 60-69 % der Körperoberfläche: 60-69 % Verätzungen 3. Grades	T74.8	Sonstige Formen des Missbrauchs von Personen
T32.70	Verätzungen von 70-79 % der Körperoberfläche: Weniger als 10 % oder nicht näher bezeichneter Anteil von Verätzungen 3. Grades	T74.9	Missbrauch von Personen, nicht näher bezeichnet
T32.71	Verätzungen von 70-79 % der Körperoberfläche: 10-19 % Verätzungen 3. Grades	T90.0	Folgen einer oberflächlichen Verletzung des Kopfes
T32.72	Verätzungen von 70-79 % der Körperoberfläche: 20-29 % Verätzungen 3. Grades	T90.1	Folgen einer offenen Wunde des Kopfes
T32.73	Verätzungen von 70-79 % der Körperoberfläche: 30-39 % Verätzungen 3. Grades	T90.2	Folgen einer Fraktur des Schädels und der Gesichtsschädelknochen
T32.74	Verätzungen von 70-79 % der Körperoberfläche: 40-49 % Verätzungen 3. Grades	T90.3	Folgen einer Verletzung der Hirnnerven
T32.75	Verätzungen von 70-79 % der Körperoberfläche: 50-59 % Verätzungen 3. Grades	T90.4	Folgen einer Verletzung des Auges und der Orbita
T32.76	Verätzungen von 70-79 % der Körperoberfläche: 60-69 % Verätzungen 3. Grades	T90.5	Folgen einer intrakraniellen Verletzung
T32.77	Verätzungen von 70-79 % der Körperoberfläche: 70-79 % Verätzungen 3. Grades	T90.8	Folgen sonstiger näher bezeichneter Verletzungen des Kopfes
T32.80	Verätzungen von 80-89 % der Körperoberfläche: Weniger als 10 % oder nicht näher bezeichneter Anteil von Verätzungen 3. Grades	T90.9	Folgen einer nicht näher bezeichneten Verletzung des Kopfes
T32.81	Verätzungen von 80-89 % der Körperoberfläche: 10-19 % Verätzungen 3. Grades	T91.0	Folgen einer oberflächlichen Verletzung und einer offenen Wunde des Halses und des Rumpfes
T32.82	Verätzungen von 80-89 % der Körperoberfläche: 20-29 % Verätzungen 3. Grades	T91.1	Folgen einer Fraktur der Wirbelsäule
T32.83	Verätzungen von 80-89 % der Körperoberfläche: 30-39 % Verätzungen 3. Grades	T91.2	Folgen einer sonstigen Fraktur des Thorax und des Beckens
T32.84	Verätzungen von 80-89 % der Körperoberfläche: 40-49 % Verätzungen 3. Grades	T91.3	Folgen einer Verletzung des Rückenmarkes
T32.85	Verätzungen von 80-89 % der Körperoberfläche: 50-59 % Verätzungen 3. Grades	T91.4	Folgen einer Verletzung der intrathorakalen Organe
T32.86	Verätzungen von 80-89 % der Körperoberfläche: 60-69 % Verätzungen 3. Grades	T91.5	Folgen einer Verletzung der intraabdominalen Organe und der Beckenorgane
T32.87	Verätzungen von 80-89 % der Körperoberfläche: 70-79 % Verätzungen 3. Grades	T91.8	Folgen sonstiger näher bezeichneter Verletzungen des Halses und des Rumpfes
T32.88	Verätzungen von 80-89 % der Körperoberfläche: 80-89 % Verätzungen 3. Grades	T91.9	Folgen einer nicht näher bezeichneten Verletzung des Halses und des Rumpfes
T32.90	Verätzungen von 90 % oder mehr der Körperoberfläche: Weniger als 10 % oder nicht näher bezeichneter Anteil von Verätzungen 3. Grades	T92.0	Folgen einer offenen Wunde der oberen Extremität
T32.91	Verätzungen von 90 % oder mehr der Körperoberfläche: 10-19 % Verätzungen 3. Grades	T92.1	Folgen einer Fraktur des Armes
T32.92	Verätzungen von 90 % oder mehr der Körperoberfläche: 20-29 % Verätzungen 3. Grades	T92.2	Folgen einer Fraktur in Höhe des Handgelenkes und der Hand
T32.93	Verätzungen von 90 % oder mehr der Körperoberfläche: 30-39 % Verätzungen 3. Grades	T92.3	Folgen einer Luxation, Verstauchung oder Zerrung der oberen Extremität
T32.94	Verätzungen von 90 % oder mehr der Körperoberfläche: 40-49 % Verätzungen 3. Grades	T92.4	Folgen einer Verletzung von Nerven der oberen Extremität
		T92.5	Folgen einer Verletzung von Muskeln und Sehnen der oberen Extremität
		T92.6	Folgen einer Zerquetschung oder einer traumatischen Amputation der oberen Extremität
		T92.8	Folgen sonstiger näher bezeichneter Verletzungen der oberen Extremität
		T92.9	Folgen einer nicht näher bezeichneten Verletzung der oberen Extremität
		T93.0	Folgen einer offenen Wunde der unteren Extremität
		T93.1	Folgen einer Fraktur des Femurs
		T93.2	Folgen sonstiger Frakturen der unteren Extremität
		T93.3	Folgen einer Luxation, Verstauchung oder Zerrung der unteren Extremität
		T93.4	Folgen einer Verletzung von Nerven der unteren Extremität
		T93.5	Folgen einer Verletzung von Muskeln und Sehnen der unteren Extremität
		T93.6	Folgen einer Zerquetschung oder einer traumatischen Amputation der unteren Extremität
		T93.8	Folgen sonstiger näher bezeichneter Verletzungen der unteren Extremität

Code	Beschreibung	Code	Beschreibung
T93.9	Folgen einer nicht näher bezeichneten Verletzung der unteren Extremität	U15.4	Nicht belegte Schlüsselnummer U15.4
T94.0	Folgen von Verletzungen mehrerer Körperregionen	U15.5	Nicht belegte Schlüsselnummer U15.5
T94.1	Folgen von Verletzungen nicht näher bezeichneter Körperregionen	U15.6	Nicht belegte Schlüsselnummer U15.6
T95.0	Folgen einer Verbrennung, Verätzung oder Erfrierung des Kopfes oder des Halses	U15.7	Nicht belegte Schlüsselnummer U15.7
T95.1	Folgen einer Verbrennung, Verätzung oder Erfrierung des Rumpfes	U15.8	Nicht belegte Schlüsselnummer U15.8
T95.2	Folgen einer Verbrennung, Verätzung oder Erfrierung der oberen Extremität	U15.9	Nicht belegte Schlüsselnummer U15.9
T95.3	Folgen einer Verbrennung, Verätzung oder Erfrierung der unteren Extremität	U50.00	Keine oder geringe motorische Funktionseinschränkung: Barthel-Index: 100 Punkte
T95.4	Folgen einer Verbrennung oder Verätzung, die nur nach der Größe der betroffenen Körperoberfläche klassifizierbar ist	U50.01	Keine oder geringe motorische Funktionseinschränkung: Motorischer FIM: 85-91 Punkte
T95.8	Folgen einer sonstigen näher bezeichneten Verbrennung, Verätzung oder Erfrierung	U50.10	Leichte motorische Funktionseinschränkung: Barthel-Index: 80-95 Punkte
T95.9	Folgen einer nicht näher bezeichneten Verbrennung, Verätzung oder Erfrierung	U50.11	Leichte motorische Funktionseinschränkung: Motorischer FIM: 69-84 Punkte
T96	Folgen einer Vergiftung durch Arzneimittel, Drogen und biologisch aktive Substanzen	U50.20	Mittlere motorische Funktionseinschränkung: Barthel-Index: 60-75 Punkte
T97	Folgen toxischer Wirkungen von vorwiegend nicht medizinisch verwendeten Substanzen	U50.21	Mittlere motorische Funktionseinschränkung: Motorischer FIM: 59-68 Punkte
T98.0	Folgen der Auswirkungen von Fremdkörpern in natürlichen Körperöffnungen	U50.30	Mittelschwere motorische Funktionseinschränkung: Barthel-Index: 40-55 Punkte
T98.1	Folgen sonstiger und nicht näher bezeichneter Schäden durch äußere Ursachen	U50.31	Mittelschwere motorische Funktionseinschränkung: Motorischer FIM: 43-58 Punkte
T98.2	Folgen bestimmter Frühkomplikationen eines Traumas	U50.40	Schwere motorische Funktionseinschränkung: Barthel-Index: 20-35 Punkte
T98.3	Folgen von Komplikationen bei chirurgischen Eingriffen und medizinischer Behandlung, anderenorts nicht klassifiziert	U50.41	Schwere motorische Funktionseinschränkung: Motorischer FIM: 31-42 Punkte
U07.0	Gesundheitsstörung im Zusammenhang mit dem Gebrauch von E-Zigaretten [Vaporizer]	U50.50	Sehr schwere motorische Funktionseinschränkung: Barthel-Index: 0-15 Punkte
U07.1	COVID-19, Virus nachgewiesen	U50.51	Sehr schwere motorische Funktionseinschränkung: Motorischer FIM: 13-30 Punkte
U07.2	COVID-19, Virus nicht nachgewiesen	U51.00	Keine oder leichte kognitive Funktionseinschränkung: Erweiterter Barthel-Index: 70-90 Punkte
U07.6	Nicht belegte Schlüsselnummer U07.6	U51.01	Keine oder leichte kognitive Funktionseinschränkung: Kognitiver FIM: 30-35 Punkte
U07.7	Nicht belegte Schlüsselnummer U07.7	U51.02	Keine oder leichte kognitive Funktionseinschränkung: MMSE: 24-30 Punkte
U07.8	Nicht belegte Schlüsselnummer U07.8	U51.10	Mittlere kognitive Funktionseinschränkung: Erweiterter Barthel-Index: 20-65 Punkte
U07.9	Nicht belegte Schlüsselnummer U07.9	U51.11	Mittlere kognitive Funktionseinschränkung: Kognitiver FIM: 11-29 Punkte
U09.9	Post-COVID-19-Zustand, nicht näher bezeichnet	U51.12	Mittlere kognitive Funktionseinschränkung: MMSE: 17-23 Punkte
U11.9	Notwendigkeit der Impfung gegen COVID-19, nicht näher bezeichnet	U51.20	Schwere kognitive Funktionseinschränkung: Erweiterter Barthel-Index: 0-15 Punkte
U12.9	Unerwünschte Nebenwirkungen bei der Anwendung von COVID-19-Impfstoffen, nicht näher bezeichnet	U51.21	Schwere kognitive Funktionseinschränkung: Kognitiver FIM: 5-10 Punkte
U13.0	Nicht belegte Schlüsselnummer U13.0	U51.22	Schwere kognitive Funktionseinschränkung: MMSE: 0-16 Punkte
U13.1	Nicht belegte Schlüsselnummer U13.1	U52.0	Frührehabilitations-Barthel-Index: 31 und mehr Punkte
U13.2	Nicht belegte Schlüsselnummer U13.2	U52.1	Frührehabilitations-Barthel-Index: -75 bis 30 Punkte
U13.3	Nicht belegte Schlüsselnummer U13.3	U52.2	Frührehabilitations-Barthel-Index: -200 bis -76 Punkte
U13.4	Nicht belegte Schlüsselnummer U13.4	U52.3	Frührehabilitations-Barthel-Index: weniger als -200 Punkte
U13.5	Nicht belegte Schlüsselnummer U13.5	U55.10	Erfolgte Registrierung zur Herztransplantation: Ohne Dringlichkeitsstufe U [Urgency] oder HU [High Urgency]
U13.6	Nicht belegte Schlüsselnummer U13.6	U55.11	Erfolgte Registrierung zur Herztransplantation: Mit Dringlichkeitsstufe U [Urgency]
U13.7	Nicht belegte Schlüsselnummer U13.7	U55.12	Erfolgte Registrierung zur Herztransplantation: Mit Dringlichkeitsstufe HU [High Urgency]
U13.8	Nicht belegte Schlüsselnummer U13.8	U55.20	Erfolgte Registrierung zur Lungentransplantation: Ohne Dringlichkeitsstufe U [Urgency] oder HU [High Urgency]
U13.9	Nicht belegte Schlüsselnummer U13.9	U55.21	Erfolgte Registrierung zur Lungentransplantation: Mit Dringlichkeitsstufe U [Urgency]
U14.0	Nicht belegte Schlüsselnummer U14.0		
U14.1	Nicht belegte Schlüsselnummer U14.1		
U14.2	Nicht belegte Schlüsselnummer U14.2		
U14.3	Nicht belegte Schlüsselnummer U14.3		
U14.4	Nicht belegte Schlüsselnummer U14.4		
U14.5	Nicht belegte Schlüsselnummer U14.5		
U14.6	Nicht belegte Schlüsselnummer U14.6		
U14.7	Nicht belegte Schlüsselnummer U14.7		
U14.8	Nicht belegte Schlüsselnummer U14.8		
U14.9	Nicht belegte Schlüsselnummer U14.9		
U15.0	Nicht belegte Schlüsselnummer U15.0		
U15.1	Nicht belegte Schlüsselnummer U15.1		
U15.2	Nicht belegte Schlüsselnummer U15.2		
U15.3	Nicht belegte Schlüsselnummer U15.3		

Code	Beschreibung	Code	Beschreibung
U55.22	Erfolgte Registrierung zur Lungentransplantation: Mit Dringlichkeitsstufe HU [High Urgency]	U69.35	Sekundäre Schlüsselnummern für die Art des Konsums psychotroper Substanzen bei durch diese verursachten psychischen und Verhaltensstörungen: Intravenöser Konsum sonstiger Stimulanzien, außer Koffein
U55.30	Erfolgte Registrierung zur Herz-Lungen-Transplantation: Ohne Dringlichkeitsstufe U [Urgency] oder HU [High Urgency]	U69.36	Sekundäre Schlüsselnummern für die Art des Konsums psychotroper Substanzen bei durch diese verursachten psychischen und Verhaltensstörungen: Nichtintra-venöser Konsum sonstiger Stimulanzien, außer Koffein
U55.31	Erfolgte Registrierung zur Herz-Lungen-Transplantation: Mit Dringlichkeitsstufe U [Urgency]	U69.40	Rekurrente Infektion mit Clostridium difficile
U55.32	Erfolgte Registrierung zur Herz-Lungen-Transplantation: Mit Dringlichkeitsstufe HU [High Urgency]	U80.00	Staphylococcus aureus mit Resistenz gegen Oxacillin oder Methicillin [MRSA]
U60.1	Klinische Kategorien der HIV-Krankheit: Kategorie A	U80.01	Staphylococcus aureus mit Resistenz gegen Glykopeptid-Antibiotika, Chinolone, Streptogramine oder Oxazolidinone und ohne Resistenz gegen Oxacillin oder Methicillin
U60.2	Klinische Kategorien der HIV-Krankheit: Kategorie B	U80.10	Streptococcus pneumoniae mit Resistenz gegen Penicillin oder Oxacillin
U60.3	Klinische Kategorien der HIV-Krankheit: Kategorie C	U80.11	Streptococcus pneumoniae mit Resistenz gegen Makrolid-Antibiotika, Oxazolidinone oder Streptogramine und ohne Resistenz gegen Penicillin oder Oxacillin
U60.9	Klinische Kategorie der HIV-Krankheit nicht näher bezeichnet	U80.20	Enterococcus faecalis mit Resistenz gegen Glykopeptid-Antibiotika
U61.1	Anzahl der T-Helferzellen bei HIV-Krankheit: Kategorie 1	U80.21	Enterococcus faecalis mit Resistenz gegen Oxazolidinone oder mit High-Level-Aminoglykosid-Resistenz und ohne Resistenz gegen Glykopeptid-Antibiotika
U61.2	Anzahl der T-Helferzellen bei HIV-Krankheit: Kategorie 2	U80.30	Enterococcus faecium mit Resistenz gegen Glykopeptid-Antibiotika
U61.3	Anzahl der T-Helferzellen bei HIV-Krankheit: Kategorie 3	U80.31	Enterococcus faecium mit Resistenz gegen Oxazolidinone oder Streptogramine oder mit High-Level-Aminoglykosid-Resistenz und ohne Resistenz gegen Glykopeptid-Antibiotika
U61.9	Anzahl der (CD4+-)T-Helferzellen nicht näher bezeichnet	U80.8	Sonstige grampositive Bakterien mit Multiresistenz gegen Antibiotika
U69.01	Anderenorts klassifizierte, im Krankenhaus erworbene Pneumonie, die mehr als 48 Stunden nach Aufnahme auftritt	U81.00	Escherichia coli mit Multiresistenz 2MRGN NeoPäd
U69.02	Anderenorts klassifizierte, im Krankenhaus erworbene Pneumonie, die entweder bei Aufnahme besteht oder innerhalb von 48 Stunden nach Aufnahme auftritt, bei bekannter, bis zu 28 Tage zurückliegender Hospitalisierung	U81.01	Klebsiella pneumoniae mit Multiresistenz 2MRGN NeoPäd
U69.03	Anderenorts klassifizierte, im Krankenhaus erworbene Pneumonie, die entweder bei Aufnahme besteht oder innerhalb von 48 Stunden nach Aufnahme auftritt, bei bekannter, 29 bis zu 90 Tage zurückliegender Hospitalisierung	U81.02	Klebsiella oxytoca mit Multiresistenz 2MRGN NeoPäd
U69.10	Anderenorts klassifizierte Krankheit, für die der Verdacht besteht, dass sie Folge einer medizinisch nicht indizierten ästhetischen Operation, einer Tätowierung oder eines Piercings ist	U81.03	Sonstige Klebsiellen mit Multiresistenz 2MRGN NeoPäd
U69.11	Dauerhaft erworbene Blutgerinnungsstörung	U81.04	Enterobacter-cloacae-Komplex mit Multiresistenz 2MRGN NeoPäd
U69.12	Temporäre Blutgerinnungsstörung	U81.05	Citrobacter-freundii-Komplex mit Multiresistenz 2MRGN NeoPäd
U69.13	Herz-Kreislauf-Stillstand vor Aufnahme in das Krankenhaus	U81.06	Serratia marcescens mit Multiresistenz 2MRGN NeoPäd
U69.20	Influenza A/H1N1 Pandemie 2009 [Schweinegrippe]	U81.07	Proteus mirabilis mit Multiresistenz 2MRGN NeoPäd
U69.21	Influenza A/H5N1 Epidemie [Vogelgrippe]	U81.08	Sonstige Enterobacterales mit Multiresistenz 2MRGN NeoPäd
U69.30	Sekundäre Schlüsselnummern für die Art des Konsums psychotroper Substanzen bei durch diese verursachten psychischen und Verhaltensstörungen: Intravenöser Konsum von Heroin	U81.10	Pseudomonas aeruginosa mit Multiresistenz 2MRGN NeoPäd
U69.31	Sekundäre Schlüsselnummern für die Art des Konsums psychotroper Substanzen bei durch diese verursachten psychischen und Verhaltensstörungen: Nichtintra-venöser Konsum von Heroin	U81.11	Acinetobacter-baumannii-Gruppe mit Multiresistenz 2MRGN NeoPäd
U69.32	Sekundäre Schlüsselnummern für die Art des Konsums psychotroper Substanzen bei durch diese verursachten psychischen und Verhaltensstörungen: Intravenöser Konsum sonstiger psychotroper Substanzen	U81.20	Escherichia coli mit Multiresistenz 3MRGN
U69.33	Sekundäre Schlüsselnummern für die Art des Konsums psychotroper Substanzen bei durch diese verursachten psychischen und Verhaltensstörungen: Intravenöser Konsum (Meth-)Amphetamin-haltiger Stoffe	U81.21	Klebsiella pneumoniae mit Multiresistenz 3MRGN
U69.34	Sekundäre Schlüsselnummern für die Art des Konsums psychotroper Substanzen bei durch diese verursachten psychischen und Verhaltensstörungen: Nichtintra-venöser Konsum (Meth-)Amphetamin-haltiger Stoffe	U81.22	Klebsiella oxytoca mit Multiresistenz 3MRGN
		U81.23	Sonstige Klebsiellen mit Multiresistenz 3MRGN
		U81.24	Enterobacter-cloacae-Komplex mit Multiresistenz 3MRGN
		U81.25	Citrobacter-freundii-Komplex mit Multiresistenz 3MRGN
		U81.26	Serratia marcescens mit Multiresistenz 3MRGN
		U81.27	Proteus mirabilis mit Multiresistenz 3MRGN
		U81.28	Sonstige Enterobacterales mit Multiresistenz 3MRGN
		U81.30	Pseudomonas aeruginosa mit Multiresistenz 3MRGN

Code	Beschreibung	Code	Beschreibung
U81.31	Acinetobacter-baumannii-Gruppe mit Multiresistenz 3MRGN	Z04.9	Untersuchung und Beobachtung aus nicht näher bezeichnetem Grund
U81.40	Escherichia coli mit Multiresistenz 4MRGN	Z21	Asymptomatische HIV-Infektion [Humane Immundefizienz-Virusinfektion]
U81.41	Klebsiella pneumoniae mit Multiresistenz 4MRGN	Z32	Untersuchung und Test zur Feststellung einer Schwangerschaft
U81.42	Klebsiella oxytoca mit Multiresistenz 4MRGN	Z33	Schwangerschaftsfeststellung als Nebenbefund
U81.43	Sonstige Klebsiellen mit Multiresistenz 4MRGN	Z34	Überwachung einer normalen Schwangerschaft
U81.44	Enterobacter-cloacae-Komplex mit Multiresistenz 4MRGN	Z35.0	Überwachung einer Schwangerschaft bei Infertilitätsanamnese
U81.45	Citrobacter-freundii-Komplex mit Multiresistenz 4MRGN	Z35.1	Überwachung einer Schwangerschaft bei Abortanamnese
U81.46	Serratia marcescens mit Multiresistenz 4MRGN	Z35.2	Überwachung einer Schwangerschaft bei sonstiger ungünstiger geburtshilflicher oder Reproduktionsanamnese
U81.47	Proteus mirabilis mit Multiresistenz 4MRGN	Z35.3	Überwachung einer Schwangerschaft mit ungenügender pränataler Betreuung in der Anamnese
U81.48	Sonstige Enterobacterales mit Multiresistenz 4MRGN	Z35.4	Überwachung einer Schwangerschaft bei ausgeprägter Multiparität
U81.50	Pseudomonas aeruginosa mit Multiresistenz 4MRGN	Z35.5	Überwachung einer älteren Erstschwangeren
U81.51	Acinetobacter-baumannii-Gruppe mit Multiresistenz 4MRGN	Z35.6	Überwachung einer sehr jungen Erstschwangeren
U81.6	Burkholderia, Stenotrophomonas und andere Nonfermenter mit Resistenz gegen Chinolone, Amikacin, Ceftazidim, Piperacillin/Tazobactam oder Cotrimoxazol	Z35.8	Überwachung sonstiger Risikoschwangerschaften
U81.8	Sonstige gramnegative Bakterien mit Multiresistenz gegen Antibiotika	Z35.9	Überwachung einer Risikoschwangerschaft, nicht näher bezeichnet
U82.0	Mycobacterium tuberculosis mit Resistenz gegen ein oder mehrere Erstrangmedikamente	Z37.0	Lebendgeborener Einling
U82.1	Multi-Drug Resistant Tuberculosis [MDR-TB]	Z37.1	Totgeborener Einling
U82.2	Atypische Mykobakterien oder Nocardia mit Resistenz gegen ein oder mehrere Erstrangmedikamente	Z37.2	Zwillinge, beide lebendgeboren
U83	Candida mit Resistenz gegen Fluconazol oder Voriconazol	Z37.3	Zwillinge, ein Zwilling lebend-, der andere totgeboren
U84	Herpesviren mit Resistenz gegen Virustatika	Z37.4	Zwillinge, beide totgeboren
U85	Humanes Immundefizienz-Virus mit Resistenz gegen Virustatika oder Proteinaseinhibitoren	Z37.5	Anderer Mehrlinge, alle lebendgeboren
U98.0	Nicht belegte Schlüsselnummer U98.0!	Z37.6	Anderer Mehrlinge, einige lebendgeboren
U98.1	Nicht belegte Schlüsselnummer U98.1!	Z37.7	Anderer Mehrlinge, alle totgeboren
U98.2	Nicht belegte Schlüsselnummer U98.2!	Z37.9	Resultat der Entbindung, nicht näher bezeichnet
U98.3	Nicht belegte Schlüsselnummer U98.3!	Z44.8	Versorgen mit und Anpassen von sonstigen Ektoprothesen
U98.4	Nicht belegte Schlüsselnummer U98.4!	Z44.9	Versorgen mit und Anpassen einer nicht näher bezeichneten Ektoprothese
U98.5	Nicht belegte Schlüsselnummer U98.5!	Z47.0	Entfernung einer Metallplatte oder einer anderen inneren Fixationsvorrichtung
U98.6	Nicht belegte Schlüsselnummer U98.6!	Z49.2	Sonstige Dialyse
U98.7	Nicht belegte Schlüsselnummer U98.7!	Z50.0	Rehabilitationsmaßnahmen bei Herzkrankheit
U98.8	Nicht belegte Schlüsselnummer U98.8!	Z50.1	Sonstige Physiotherapie
U98.9	Nicht belegte Schlüsselnummer U98.9!	Z50.2	Rehabilitationsmaßnahmen bei Alkoholismus
U99.0	Spezielle Verfahren zur Untersuchung auf SARS-CoV-2	Z50.3	Rehabilitationsmaßnahmen bei Arzneimittel- oder Drogenabhängigkeit
U99.1	Nicht belegte Schlüsselnummer U99.1!	Z50.4	Psychotherapie, anderenorts nicht klassifiziert
U99.2	Nicht belegte Schlüsselnummer U99.2!	Z50.5	Logopädische Behandlung [Therapie von Stimm-, Sprech- und Sprachstörungen]
U99.3	Nicht belegte Schlüsselnummer U99.3!	Z50.6	Orthoptische Übungen [Sehschule]
U99.4	Nicht belegte Schlüsselnummer U99.4!	Z50.7	Arbeitstherapie und berufliche Rehabilitationsmaßnahmen, anderenorts nicht klassifiziert
U99.5	Nicht belegte Schlüsselnummer U99.5!	Z50.8	Sonstige Rehabilitationsmaßnahmen
U99.6	Nicht belegte Schlüsselnummer U99.6!	Z50.9	Rehabilitationsmaßnahme, nicht näher bezeichnet
U99.7	Nicht belegte Schlüsselnummer U99.7!	Z51.0	Strahlentherapie-Sitzung
U99.8	Nicht belegte Schlüsselnummer U99.8!	Z51.1	Chemotherapie-Sitzung wegen bösartiger Neubildung
U99.9	Nicht belegte Schlüsselnummer U99.9!	Z51.2	Anderer Chemotherapie
Z00.0	Ärztliche Allgemeinuntersuchung	Z51.3	Bluttransfusion ohne angegebene Diagnose
Z00.1	Gesundheitsvorsorgeuntersuchung eines Kindes	Z51.5	Palliativbehandlung
Z00.2	Untersuchung aufgrund eines Wachstumsschubes in der Kindheit	Z51.81	Apherese
Z00.3	Untersuchung aufgrund des Entwicklungsstandes während der Adoleszenz	Z51.82	Kombinierte Strahlen- und Chemotherapiesitzung wegen bösartiger Neubildung
Z00.4	Allgemeine psychiatrische Untersuchung, anderenorts nicht klassifiziert	Z52.00	Vollblutspender
Z00.6	Untersuchung von Personen zu Vergleichs- und Kontrollzwecken im Rahmen klinischer Forschungsprogramme	Z54.0	Rekonvaleszenz nach chirurgischem Eingriff
Z00.8	Sonstige Allgemeinuntersuchungen	Z54.1	Rekonvaleszenz nach Strahlentherapie
Z01.6	Röntgenuntersuchung, anderenorts nicht klassifiziert	Z54.2	Rekonvaleszenz nach Chemotherapie
Z01.7	Laboruntersuchung	Z54.3	Rekonvaleszenz nach Psychotherapie
Z01.9	Spezielle Untersuchung, nicht näher bezeichnet		

Code	Beschreibung	Code	Beschreibung
Z54.4	Rekonvaleszenz nach Frakturbehandlung	Z85.0	Bösartige Neubildung der Verdauungsorgane in der Eigenanamnese
Z54.7	Rekonvaleszenz nach kombinierter Behandlung	Z85.1	Bösartige Neubildung der Trachea, der Bronchien oder der Lunge in der Eigenanamnese
Z54.8	Rekonvaleszenz nach sonstiger Behandlung	Z85.2	Bösartige Neubildung anderer Atmungs- und intrathorakaler Organe in der Eigenanamnese
Z54.9	Rekonvaleszenz nach nicht näher bezeichneter Behandlung	Z85.3	Bösartige Neubildung der Brustdrüse [Mamma] in der Eigenanamnese
Z55	Kontaktanlässe mit Bezug auf die Ausbildung	Z85.4	Bösartige Neubildung der Genitalorgane in der Eigenanamnese
Z56	Kontaktanlässe mit Bezug auf das Berufsleben	Z85.5	Bösartige Neubildung der Harnorgane in der Eigenanamnese
Z57	Berufliche Exposition gegenüber Risikofaktoren	Z85.6	Leukämie in der Eigenanamnese
Z58	Kontaktanlässe mit Bezug auf die physikalische Umwelt	Z85.7	Andere bösartige Neubildungen des lymphatischen, blutbildenden oder verwandten Gewebes in der Eigenanamnese
Z59	Kontaktanlässe mit Bezug auf das Wohnumfeld oder die wirtschaftliche Lage	Z85.8	Bösartige Neubildungen sonstiger Organe oder Systeme in der Eigenanamnese
Z60	Kontaktanlässe mit Bezug auf die soziale Umgebung	Z85.9	Bösartige Neubildung in der Eigenanamnese, nicht näher bezeichnet
Z61	Kontaktanlässe mit Bezug auf Kindheitserlebnisse	Z86.0	Andere Neubildungen in der Eigenanamnese
Z62	Andere Kontaktanlässe mit Bezug auf die Erziehung	Z86.1	Infektiöse oder parasitäre Krankheiten in der Eigenanamnese
Z63	Andere Kontaktanlässe mit Bezug auf den engeren Familienkreis	Z86.2	Krankheiten des Blutes und der blutbildenden Organe sowie bestimmte Störungen mit Beteiligung des Immunsystems in der Eigenanamnese
Z64.0	Kontaktanlässe mit Bezug auf eine unerwünschte Schwangerschaft	Z86.3	Endokrine, Ernährungs- oder Stoffwechselkrankheiten in der Eigenanamnese
Z64.8	Sonstige Kontaktanlässe mit Bezug auf bestimmte psychosoziale Umstände	Z86.4	Missbrauch einer psychotropen Substanz in der Eigenanamnese
Z70	Beratung in Bezug auf Sexualeinstellung, -verhalten oder -orientierung	Z86.5	Andere psychische Krankheiten oder Verhaltensstörungen in der Eigenanamnese
Z72.0	Probleme mit Bezug auf: Konsum von Alkohol, Tabak, Arzneimitteln oder Drogen	Z86.6	Krankheiten des Nervensystems oder der Sinnesorgane in der Eigenanamnese
Z75.2	Wartezeit auf eine Untersuchung oder Behandlung	Z86.7	Krankheiten des Kreislaufsystems in der Eigenanamnese
Z75.60	Erfolgte Registrierung zur Organtransplantation ohne Dringlichkeitsstufe HU (High Urgency): Niere	Z87.0	Krankheiten des Atmungssystems in der Eigenanamnese
Z75.64	Erfolgte Registrierung zur Organtransplantation ohne Dringlichkeitsstufe HU (High Urgency): Niere-Pankreas	Z87.1	Krankheiten des Verdauungssystems in der Eigenanamnese
Z75.65	Erfolgte Registrierung zur Organtransplantation ohne Dringlichkeitsstufe HU (High Urgency): Pankreas	Z87.2	Krankheiten der Haut und der Unterhaut in der Eigenanamnese
Z75.66	Erfolgte Registrierung zur Organtransplantation ohne Dringlichkeitsstufe HU (High Urgency): Dünndarm	Z87.3	Krankheiten des Muskel-Skelett-Systems und des Bindegewebes in der Eigenanamnese
Z75.67	Erfolgte Registrierung zur Organtransplantation ohne Dringlichkeitsstufe HU (High Urgency): Leber	Z87.4	Krankheiten des Urogenitalsystems in der Eigenanamnese
Z75.68	Erfolgte Registrierung zur Organtransplantation ohne Dringlichkeitsstufe HU (High Urgency): Sonstige Organe	Z87.5	Komplikationen der Schwangerschaft, der Geburt und des Wochenbettes in der Eigenanamnese
Z75.69	Erfolgte Registrierung zur Organtransplantation ohne Dringlichkeitsstufe HU (High Urgency): Nicht näher bezeichnetes Organ	Z87.6	Bestimmte in der Perinatalperiode entstandene Zustände in der Eigenanamnese
Z75.70	Erfolgte Registrierung zur Organtransplantation mit Dringlichkeitsstufe HU (High Urgency): Niere	Z87.7	Angeborene Fehlbildungen, Deformitäten oder Chromosomenanomalien in der Eigenanamnese
Z75.74	Erfolgte Registrierung zur Organtransplantation mit Dringlichkeitsstufe HU (High Urgency): Niere-Pankreas	Z87.8	Sonstige näher bezeichnete Krankheiten oder Zustände in der Eigenanamnese
Z75.75	Erfolgte Registrierung zur Organtransplantation mit Dringlichkeitsstufe HU (High Urgency): Pankreas	Z88.0	Allergie gegenüber Penicillin in der Eigenanamnese
Z75.76	Erfolgte Registrierung zur Organtransplantation mit Dringlichkeitsstufe HU (High Urgency): Dünndarm	Z88.1	Allergie gegenüber anderen Antibiotika in der Eigenanamnese
Z75.77	Erfolgte Registrierung zur Organtransplantation mit Dringlichkeitsstufe HU (High Urgency): Leber	Z88.2	Allergie gegenüber Sulfonamiden in der Eigenanamnese
Z75.78	Erfolgte Registrierung zur Organtransplantation mit Dringlichkeitsstufe HU (High Urgency): Sonstige Organe	Z88.3	Allergie gegenüber anderen Antiinfektiva in der Eigenanamnese
Z75.79	Erfolgte Registrierung zur Organtransplantation mit Dringlichkeitsstufe HU (High Urgency): Nicht näher bezeichnetes Organ	Z88.4	Allergie gegenüber Anästhetikum in der Eigenanamnese
Z75.8	Sonstige Probleme mit Bezug auf medizinische Betreuungsmöglichkeiten oder andere Gesundheitsversorgung	Z88.5	Allergie gegenüber Betäubungsmittel in der Eigenanamnese
Z75.9	Nicht näher bezeichnetes Problem mit Bezug auf medizinische Betreuungsmöglichkeiten oder andere Gesundheitsversorgung	Z88.6	Allergie gegenüber Analgetikum in der Eigenanamnese
Z76.3	Gesunde Begleitperson einer kranken Person	Z88.7	Allergie gegenüber Serum oder Impfstoff in der Eigenanamnese

Code	Beschreibung	Code	Beschreibung
Z88.8	Allergie gegenüber sonstigen Arzneimitteln, Drogen oder biologisch aktiven Substanzen in der Eigenanamnese	Z95.0	Vorhandensein eines kardialen elektronischen Geräts
Z88.9	Allergie gegenüber nicht näher bezeichneten Arzneimitteln, Drogen oder biologisch aktiven Substanzen in der Eigenanamnese	Z95.1	Vorhandensein eines aortokoronaren Bypasses
Z89.0	Verlust eines oder mehrerer Finger [einschließlich Daumen], einseitig	Z95.2	Vorhandensein einer künstlichen Herzklappe
Z89.1	Verlust der Hand und des Handgelenkes, einseitig	Z95.3	Vorhandensein einer xenogenen Herzklappe
Z89.2	Verlust der oberen Extremität oberhalb des Handgelenkes, einseitig	Z95.4	Vorhandensein eines anderen Herzklappenersatzes
Z89.3	(Teilweiser) Verlust der oberen Extremität, beidseitig	Z95.5	Vorhandensein eines Implantates oder Transplantates nach koronarer Gefäßplastik
Z89.4	Verlust des Fußes und des Knöchels, einseitig	Z95.80	Vorhandensein eines herzunterstützenden Systems
Z89.5	Verlust der unteren Extremität unterhalb oder bis zum Knie, einseitig	Z95.81	Vorhandensein eines operativ implantierten vaskulären Katheterverweilsystems
Z89.6	Verlust der unteren Extremität oberhalb des Knies, einseitig	Z95.88	Vorhandensein von sonstigen kardialen oder vaskulären Implantaten oder Transplantaten
Z89.7	(Teilweiser) Verlust der unteren Extremität, beidseitig	Z95.9	Vorhandensein von kardialem oder vaskulärem Implantat oder Transplantat, nicht näher bezeichnet
Z89.8	Verlust von oberen und unteren Extremitäten [jede Höhe]	Z96.0	Vorhandensein von urogenitalen Implantaten
Z89.9	Extremitätenverlust, nicht näher bezeichnet	Z96.1	Vorhandensein eines intraokularen Linsenimplantates
Z90.0	Verlust von Teilen des Kopfes oder des Halses	Z96.2	Vorhandensein von Implantaten im Gehörorgan
Z90.1	Verlust der Mamma(e) [Brustdrüse]	Z96.3	Vorhandensein eines künstlichen Larynx
Z90.2	Verlust der Lunge [Teile der Lunge]	Z96.4	Vorhandensein von endokrinen Implantaten
Z90.3	Verlust von Teilen des Magens	Z96.5	Vorhandensein von Zahnwurzel- oder Unterkieferimplantaten
Z90.4	Verlust anderer Teile des Verdauungstraktes	Z96.60	Vorhandensein einer Schulterprothese
Z90.5	Verlust der Niere(n)	Z96.61	Vorhandensein einer Ellenbogenprothese
Z90.6	Verlust anderer Teile des Harntraktes	Z96.62	Vorhandensein einer Radiuskopffprothese
Z90.7	Verlust eines oder mehrerer Genitalorgane	Z96.63	Vorhandensein einer Handgelenkprothese
Z90.8	Verlust sonstiger Organe	Z96.64	Vorhandensein einer Hüftgelenkprothese
Z91.0	Allergie, ausgenommen Allergie gegenüber Arzneimitteln, Drogen oder biologisch aktiven Substanzen, in der Eigenanamnese	Z96.65	Vorhandensein einer Kniegelenkprothese
Z91.1	Nichtbefolgung ärztlicher Anordnungen [Non-compliance] in der Eigenanamnese	Z96.66	Vorhandensein einer Sprunggelenkprothese
Z91.8	Sonstige näher bezeichnete Risikofaktoren in der Eigenanamnese, anderenorts nicht klassifiziert	Z96.67	Vorhandensein einer Bandscheibenprothese
Z92.1	Dauertherapie (gegenwärtig) mit Antikoagulanzen in der Eigenanamnese	Z96.68	Vorhandensein von sonstigen näher bezeichneten orthopädischen Gelenkimplantaten
Z92.2	Dauertherapie (gegenwärtig) mit anderen Arzneimitteln in der Eigenanamnese	Z96.7	Vorhandensein von anderen Knochen- und Sehnenimplantaten
Z92.3	Bestrahlung in der Eigenanamnese	Z96.80	Vorhandensein eines Bronchialstents
Z92.4	Größerer operativer Eingriff in der Eigenanamnese, anderenorts nicht klassifiziert	Z96.81	Vorhandensein eines Trachealstents
Z92.6	Zytostatische Chemotherapie wegen bösartiger Neubildung in der Eigenanamnese	Z96.88	Vorhandensein von sonstigen näher bezeichneten funktionellen Implantaten
Z92.8	Sonstige medizinische Behandlung in der Eigenanamnese	Z96.9	Vorhandensein eines funktionellen Implantates, nicht näher bezeichnet
Z92.9	Medizinische Behandlung, nicht näher bezeichnet, in der Eigenanamnese	Z97.1	Vorhandensein einer künstlichen Extremität (komplett) (partiell)
Z93.0	Vorhandensein eines Tracheostomas	Z97.8	Vorhandensein sonstiger und nicht näher bezeichneter medizinischer Geräte oder Hilfsmittel
Z93.1	Vorhandensein eines Gastrostomas	Z98.0	Zustand nach intestinalem Bypass oder intestinaler Anastomose
Z93.2	Vorhandensein eines Ileostomas	Z98.1	Zustand nach Arthrodesse
Z93.3	Vorhandensein eines Kolostomas	Z98.2	Vorhandensein einer Drainage des Liquor cerebrospinalis
Z93.4	Vorhandensein anderer künstlicher Körperöffnungen des Magen-Darm-Traktes	Z98.8	Sonstige näher bezeichnete Zustände nach chirurgischen Eingriffen
Z93.5	Vorhandensein eines Zystostomas	Z99.0	Abhängigkeit (langzeitig) vom Aspirator
Z93.6	Vorhandensein anderer künstlicher Körperöffnungen der Harnwege	Z99.1	Abhängigkeit (langzeitig) vom Respirator
Z93.80	Vorhandensein eines Thorakostomas	Z99.2	Langzeitige Abhängigkeit von Dialyse bei Niereninsuffizienz
Z93.88	Vorhandensein sonstiger künstlicher Körperöffnungen	Z99.3	Langzeitige Abhängigkeit vom Rollstuhl
Z93.9	Vorhandensein einer künstlichen Körperöffnung, nicht näher bezeichnet	Z99.4	Langzeitige Abhängigkeit vom Kunstherz
		Z99.8	Langzeitige Abhängigkeit von sonstigen unterstützenden Apparaten, medizinischen Geräten oder Hilfsmitteln
		Z99.9	Langzeitige Abhängigkeit von einem nicht näher bezeichneten unterstützenden Apparat, medizinischen Gerät oder Hilfsmittel



Tabelle D.6a Alterskonflikt - Säugling

Code	Beschreibung	Code	Beschreibung
A33	Tetanus neonatorum	P02.9	Schädigung des Fetus und Neugeborenen durch Anomalie der Eihäute, nicht näher bezeichnet
P00.0	Schädigung des Fetus und Neugeborenen durch hypertensive Krankheiten der Mutter	P03.0	Schädigung des Fetus und Neugeborenen durch Entbindung und Extraktion aus Beckenendlage
P00.1	Schädigung des Fetus und Neugeborenen durch Nieren- und Harnwegskrankheiten der Mutter	P03.1	Schädigung des Fetus und Neugeborenen durch sonstige Lage-, Haltungs- und Einstellungsanomalien sowie Missverhältnis während Wehen und Entbindung
P00.2	Schädigung des Fetus und Neugeborenen durch infektiöse und parasitäre Krankheiten der Mutter	P03.2	Schädigung des Fetus und Neugeborenen durch Zangenentbindung
P00.3	Schädigung des Fetus und Neugeborenen durch sonstige Kreislauf- und Atemwegskrankheiten der Mutter	P03.3	Schädigung des Fetus und Neugeborenen durch Entbindung mittels Vakuumextraktors [Saugglocke]
P00.4	Schädigung des Fetus und Neugeborenen durch Ernährungsstörung der Mutter	P03.4	Schädigung des Fetus und Neugeborenen durch Schnittentbindung
P00.5	Schädigung des Fetus und Neugeborenen durch Verletzung der Mutter	P03.5	Schädigung des Fetus und Neugeborenen durch überstürzte Geburt
P00.6	Schädigung des Fetus und Neugeborenen durch chirurgischen Eingriff bei der Mutter	P03.6	Schädigung des Fetus und Neugeborenen durch abnorme Uteruskontraktionen
P00.7	Schädigung des Fetus und Neugeborenen durch sonstige medizinische Maßnahmen bei der Mutter, anderenorts nicht klassifiziert	P03.8	Schädigung des Fetus und Neugeborenen durch sonstige näher bezeichnete Komplikationen bei Wehen und Entbindung
P00.8	Schädigung des Fetus und Neugeborenen durch sonstige Zustände der Mutter	P03.9	Schädigung des Fetus und Neugeborenen durch Komplikation bei Wehen und Entbindung, nicht näher bezeichnet
P00.9	Schädigung des Fetus und Neugeborenen durch nicht näher bezeichneten Zustand der Mutter	P04.0	Schädigung des Fetus und Neugeborenen durch Anästhesie und Analgesie bei der Mutter während Schwangerschaft, Wehen und Entbindung
P01.0	Schädigung des Fetus und Neugeborenen durch Zervixinsuffizienz	P04.1	Schädigung des Fetus und Neugeborenen durch sonstige Medikation bei der Mutter
P01.1	Schädigung des Fetus und Neugeborenen durch vorzeitigen Blasensprung	P04.2	Schädigung des Fetus und Neugeborenen durch Tabakkonsum der Mutter
P01.2	Schädigung des Fetus und Neugeborenen durch Oligohydramnion	P04.3	Schädigung des Fetus und Neugeborenen durch Alkoholkonsum der Mutter
P01.3	Schädigung des Fetus und Neugeborenen durch Polyhydramnion	P04.4	Schädigung des Fetus und Neugeborenen durch Einnahme von abhängigkeiterzeugenden Arzneimitteln oder Drogen durch die Mutter
P01.4	Schädigung des Fetus und Neugeborenen bei Extrauterin gravidität	P04.5	Schädigung des Fetus und Neugeborenen durch chemische Substanzen, die mit der Nahrung der Mutter aufgenommen wurden
P01.5	Schädigung des Fetus und Neugeborenen bei Mehrlingsschwangerschaft	P04.6	Schädigung des Fetus und Neugeborenen durch Exposition der Mutter gegenüber chemischen Substanzen aus der Umwelt
P01.6	Schädigung des Fetus und Neugeborenen durch Tod der Mutter	P04.8	Schädigungen des Fetus und Neugeborenen durch sonstige Noxen, von der Mutter übertragen
P01.7	Schädigung des Fetus und Neugeborenen durch Lageanomalie vor Wehenbeginn	P04.9	Schädigung des Fetus und Neugeborenen durch nicht näher bezeichnete Noxen, von der Mutter übertragen
P01.8	Schädigung des Fetus und Neugeborenen durch sonstige mütterliche Schwangerschaftskomplikationen	P05.0	Für das Gestationsalter zu leichte Neugeborene
P01.9	Schädigung des Fetus und Neugeborenen durch mütterliche Schwangerschaftskomplikation, nicht näher bezeichnet	P05.1	Für das Gestationsalter zu kleine Neugeborene
P02.0	Schädigung des Fetus und Neugeborenen durch Placenta praevia	P05.2	Fetale Mangelernährung des Neugeborenen ohne Angabe von zu leicht oder zu klein für das Gestationsalter [light or small for gestational age]
P02.1	Schädigung des Fetus und Neugeborenen durch sonstige Formen der Plazentalösung und -blutung	P05.9	Intrauterine Mangelentwicklung, nicht näher bezeichnet
P02.2	Schädigung des Fetus und Neugeborenen durch sonstige und nicht näher bezeichnete morphologische und funktionelle Plazentaanomalien	P07.00	Neugeborenes: Geburtsgewicht unter 500 Gramm
P02.3	Schädigung des Fetus und Neugeborenen durch transplazentare Transfusionssyndrome	P07.01	Neugeborenes: Geburtsgewicht 500 bis unter 750 Gramm
P02.4	Schädigung des Fetus und Neugeborenen durch Nabelschnurvorfal	P07.02	Neugeborenes: Geburtsgewicht 750 bis unter 1000 Gramm
P02.5	Schädigung des Fetus und Neugeborenen durch sonstige Formen der Nabelschnurkompression	P07.10	Neugeborenes: Geburtsgewicht 1000 bis unter 1250 Gramm
P02.6	Schädigung des Fetus und Neugeborenen durch sonstige und nicht näher bezeichnete Zustände der Nabelschnur	P07.11	Neugeborenes: Geburtsgewicht 1250 bis unter 1500 Gramm
P02.7	Schädigung des Fetus und Neugeborenen durch Chorioamnionitis	P07.12	Neugeborenes: Geburtsgewicht 1500 bis unter 2500 Gramm
P02.8	Schädigung des Fetus und Neugeborenen durch sonstige Anomalien der Eihäute	P07.2	Neugeborenes mit extremer Unreife

Code	Beschreibung	Code	Beschreibung
P07.3	Sonstige vor dem Termin Geborene	P20.0	Intrauterine Hypoxie, erstmals vor Wehenbeginn festgestellt
P08.0	Übergewichtige Neugeborene	P20.1	Intrauterine Hypoxie, erstmals während Wehen und Entbindung festgestellt
P08.1	Sonstige für das Gestationsalter zu schwere Neugeborene	P20.9	Intrauterine Hypoxie, nicht näher bezeichnet
P08.2	Nach dem Termin Geborenes, nicht zu schwer für das Gestationsalter	P21.0	Schwere Asphyxie unter der Geburt
P10.0	Subdurale Blutung durch Geburtsverletzung	P21.1	Leichte oder mäßige Asphyxie unter der Geburt
P10.1	Zerebrale Blutung durch Geburtsverletzung	P21.9	Asphyxie unter der Geburt, nicht näher bezeichnet
P10.2	Intraventrikuläre Blutung durch Geburtsverletzung	P22.0	Atemnotsyndrom [Respiratory distress syndrome] des Neugeborenen
P10.3	Subarachnoidale Blutung durch Geburtsverletzung	P22.1	Transitorische Tachypnoe beim Neugeborenen
P10.4	Tentoriumriss durch Geburtsverletzung	P22.8	Sonstige Atemnot [Respiratory distress] beim Neugeborenen
P10.8	Sonstige intrakranielle Verletzungen und Blutungen durch Geburtsverletzung	P22.9	Atemnot [Respiratory distress] beim Neugeborenen, nicht näher bezeichnet
P10.9	Nicht näher bezeichnete intrakranielle Verletzung und Blutung durch Geburtsverletzung	P23.0	Angeborene Pneumonie durch Viren
P11.0	Hirnödem durch Geburtsverletzung	P23.1	Angeborene Pneumonie durch Chlamydien
P11.1	Sonstige näher bezeichnete Hirnschädigung durch Geburtsverletzung	P23.2	Angeborene Pneumonie durch Staphylokokken
P11.2	Nicht näher bezeichnete Hirnschädigung durch Geburtsverletzung	P23.3	Angeborene Pneumonie durch Streptokokken, Gruppe B
P11.3	Geburtsverletzung des N. facialis [VII. Hirnnerv]	P23.4	Angeborene Pneumonie durch Escherichia coli
P11.4	Geburtsverletzung sonstiger Hirnnerven	P23.5	Angeborene Pneumonie durch Pseudomonasarten
P11.50	Geburtsverletzung der Wirbelsäule und des Rückenmarkes: Mit akuter Querschnittlähmung	P23.6	Angeborene Pneumonie durch sonstige Bakterien
P11.51	Geburtsverletzung der Wirbelsäule und des Rückenmarkes: Mit chronischer Querschnittlähmung	P23.8	Angeborene Pneumonie durch sonstige Erreger
P11.59	Geburtsverletzung der Wirbelsäule und des Rückenmarkes: Nicht näher bezeichnet	P23.9	Angeborene Pneumonie, nicht näher bezeichnet
P11.9	Geburtsverletzung des Zentralnervensystems, nicht näher bezeichnet	P24.0	Mekoniumaspiration durch das Neugeborene
P12.0	Kephalhämatom durch Geburtsverletzung	P24.1	Fruchtwasser- und Schleimaspiration durch das Neugeborene
P12.1	Geburtsgeschwulst durch Geburtsverletzung	P24.2	Blutaspiration durch das Neugeborene
P12.2	Epikranielle subaponeurotische Blutung durch Geburtsverletzung	P24.3	Aspiration von Milch und regurgitierter Nahrung durch das Neugeborene
P12.3	Quetschwunde der behaarten Kopfhaut durch Geburtsverletzung	P24.8	Sonstige Aspirationssyndrome beim Neugeborenen
P12.4	Überwachungsbedingte Verletzung der behaarten Kopfhaut beim Neugeborenen	P24.9	Aspirationssyndrom beim Neugeborenen, nicht näher bezeichnet
P12.8	Sonstige Geburtsverletzungen der behaarten Kopfhaut	P25.0	Interstitielles Emphysem mit Ursprung in der Perinatalperiode
P12.9	Geburtsverletzung der behaarten Kopfhaut, nicht näher bezeichnet	P25.1	Pneumothorax mit Ursprung in der Perinatalperiode
P13.0	Fraktur des Schädels durch Geburtsverletzung	P25.2	Pneumomediastinum mit Ursprung in der Perinatalperiode
P13.1	Sonstige Geburtsverletzung des Schädels	P25.3	Pneumoperikard mit Ursprung in der Perinatalperiode
P13.2	Geburtsverletzung des Femurs	P25.8	Sonstige Zustände in Verbindung mit interstitiellem Emphysem mit Ursprung in der Perinatalperiode
P13.3	Geburtsverletzung sonstiger Röhrenknochen	P26.0	Tracheobronchiale Blutung mit Ursprung in der Perinatalperiode
P13.4	Klavikulafraktur durch Geburtsverletzung	P26.1	Massive Lungenblutung mit Ursprung in der Perinatalperiode
P13.8	Geburtsverletzungen an sonstigen Teilen des Skeletts	P26.8	Sonstige Lungenblutung mit Ursprung in der Perinatalperiode
P13.9	Geburtsverletzung des Skeletts, nicht näher bezeichnet	P26.9	Nicht näher bezeichnete Lungenblutung mit Ursprung in der Perinatalperiode
P14.0	Erb-Lähmung durch Geburtsverletzung	P27.0	Mikity-Wilson-Syndrom
P14.1	Klumpke-Lähmung durch Geburtsverletzung	P27.1	Bronchopulmonale Dysplasie mit Ursprung in der Perinatalperiode
P14.2	Lähmung des N. phrenicus durch Geburtsverletzung	P27.8	Sonstige chronische Atemwegserkrankheiten mit Ursprung in der Perinatalperiode
P14.3	Sonstige Geburtsverletzungen des Plexus brachialis	P27.9	Nicht näher bezeichnete chronische Atemwegserkrankheit mit Ursprung in der Perinatalperiode
P14.8	Geburtsverletzungen sonstiger Teile des peripheren Nervensystems	P28.0	Primäre Atelektase beim Neugeborenen
P14.9	Geburtsverletzung des peripheren Nervensystems, nicht näher bezeichnet	P28.1	Sonstige und nicht näher bezeichnete Atelektase beim Neugeborenen
P15.0	Geburtsverletzung der Leber	P28.2	Zyanoseanfalle beim Neugeborenen
P15.1	Geburtsverletzung der Milz	P28.3	Primäre Schlafapnoe beim Neugeborenen
P15.2	Verletzung des M. sternocleidomastoideus durch Geburtsverletzung	P28.4	Sonstige Apnoe beim Neugeborenen
P15.3	Geburtsverletzung des Auges	P28.5	Respiratorisches Versagen beim Neugeborenen
P15.4	Geburtsverletzung des Gesichtes	P28.8	Sonstige näher bezeichnete Störungen der Atmung beim Neugeborenen
P15.5	Geburtsverletzung der äußeren Genitalorgane	P28.9	Störung der Atmung beim Neugeborenen, nicht näher bezeichnet
P15.6	Adiponecrosis subcutanea neonatorum durch Geburtsverletzung		
P15.8	Sonstige näher bezeichnete Geburtsverletzungen		
P15.9	Geburtsverletzung, nicht näher bezeichnet		

Code	Beschreibung	Code	Beschreibung
P29.0	Herzinsuffizienz beim Neugeborenen	P52.4	Intrazerebrale (nichttraumatische) Blutung beim Fetus und Neugeborenen
P29.1	Herzrhythmusstörung beim Neugeborenen	P52.5	Subarachnoidalblutung (nichttraumatisch) beim Fetus und Neugeborenen
P29.2	Hypertonie beim Neugeborenen	P52.6	Kleinhirnblutung (nichttraumatisch) und Blutung in die Fossa cranii posterior beim Fetus und Neugeborenen
P29.3	Persistierender Fetalkreislauf	P52.8	Sonstige intrakranielle (nichttraumatische) Blutungen beim Fetus und Neugeborenen
P29.4	Transitorische Myokardischämie beim Neugeborenen	P52.9	Intrakranielle (nichttraumatische) Blutung beim Fetus und Neugeborenen, nicht näher bezeichnet
P29.8	Sonstige kardiovaskuläre Krankheiten mit Ursprung in der Perinatalperiode	P53	Hämorrhagische Krankheit beim Fetus und Neugeborenen
P29.9	Kardiovaskuläre Krankheit mit Ursprung in der Perinatalperiode, nicht näher bezeichnet	P54.0	Hämatemesis beim Neugeborenen
P36.0	Sepsis beim Neugeborenen durch Streptokokken, Gruppe B	P54.1	Meläna beim Neugeborenen
P36.1	Sepsis beim Neugeborenen durch sonstige und nicht näher bezeichnete Streptokokken	P54.2	Rektumblutung beim Neugeborenen
P36.2	Sepsis beim Neugeborenen durch Staphylococcus aureus	P54.3	Sonstige gastrointestinale Blutung beim Neugeborenen
P36.3	Sepsis beim Neugeborenen durch sonstige und nicht näher bezeichnete Staphylokokken	P54.4	Nebennierenblutung beim Neugeborenen
P36.4	Sepsis beim Neugeborenen durch Escherichia coli	P54.5	Hautblutung beim Neugeborenen
P36.5	Sepsis beim Neugeborenen durch Anaerobier	P54.6	Blutung aus der Vagina beim Neugeborenen
P36.8	Sonstige bakterielle Sepsis beim Neugeborenen	P54.8	Sonstige näher bezeichnete Blutungen beim Neugeborenen
P36.9	Bakterielle Sepsis beim Neugeborenen, nicht näher bezeichnet	P54.9	Blutung beim Neugeborenen, nicht näher bezeichnet
P37.0	Angeborene Tuberkulose	P55.0	Rh-Isoimmunisierung beim Fetus und Neugeborenen
P37.1	Angeborene Toxoplasmose	P55.1	ABO-Isoimmunisierung beim Fetus und Neugeborenen
P37.2	Neugeborenenlisteriose (disseminiert)	P55.8	Sonstige hämolytische Krankheiten beim Fetus und Neugeborenen
P37.3	Angeborene Malaria tropica	P55.9	Hämolytische Krankheit beim Fetus und Neugeborenen, nicht näher bezeichnet
P37.4	Sonstige angeborene Malaria	P56.0	Hydrops fetalis durch Isoimmunisierung
P37.5	Kandidose beim Neugeborenen	P56.9	Hydrops fetalis durch sonstige und nicht näher bezeichnete hämolytische Krankheit
P37.8	Sonstige näher bezeichnete angeborene infektiöse und parasitäre Krankheiten	P57.0	Kernikterus durch Isoimmunisierung
P37.9	Angeborene infektiöse oder parasitäre Krankheit, nicht näher bezeichnet	P57.8	Sonstiger näher bezeichneter Kernikterus
P38	Omphalitis beim Neugeborenen mit oder ohne leichte Blutung	P57.9	Kernikterus, nicht näher bezeichnet
P39.0	Infektiöse Mastitis beim Neugeborenen	P58.0	Neugeborenenikterus durch Quetschwunde
P39.1	Konjunktivitis und Dakryozystitis beim Neugeborenen	P58.1	Neugeborenenikterus durch Blutung
P39.2	Intraamniale Infektion des Fetus, anderenorts nicht klassifiziert	P58.2	Neugeborenenikterus durch Infektion
P39.3	Harnwegsinfektion beim Neugeborenen	P58.3	Neugeborenenikterus durch Polyglobulie
P39.4	Hautinfektion beim Neugeborenen	P58.4	Neugeborenenikterus durch Arzneimittel oder Toxine, die von der Mutter übertragen oder dem Neugeborenen verabreicht wurden
P39.8	Sonstige näher bezeichnete Infektionen, die für die Perinatalperiode spezifisch sind	P58.5	Neugeborenenikterus durch Verschlucken mütterlichen Blutes
P39.9	Infektion, die für die Perinatalperiode spezifisch ist, nicht näher bezeichnet	P58.8	Neugeborenenikterus durch sonstige näher bezeichnete gesteigerte Hämolyse
P50.0	Fetaler Blutverlust bei Insertio velamentosa [Vasa praevia]	P58.9	Neugeborenenikterus durch gesteigerte Hämolyse, nicht näher bezeichnet
P50.1	Fetaler Blutverlust aus der rupturierten Nabelschnur	P59.0	Neugeborenenikterus in Verbindung mit vorzeitiger Geburt
P50.2	Fetaler Blutverlust aus der Plazenta	P59.1	Gallepfropf-Syndrom
P50.3	Blutung in den anderen Mehrling (fetofetal)	P59.2	Neugeborenenikterus durch sonstige und nicht näher bezeichnete Leberzellschädigung
P50.4	Blutung in den Kreislauf der Mutter (fetomaternal)	P59.3	Neugeborenenikterus durch Muttermilch-Inhibitor
P50.5	Fetaler Blutverlust aus dem durchtrennten Ende der Nabelschnur eines anderen Mehrlings	P59.8	Neugeborenenikterus durch sonstige näher bezeichnete Ursachen
P50.8	Sonstiger fetaler Blutverlust	P59.9	Neugeborenenikterus, nicht näher bezeichnet
P50.9	Fetaler Blutverlust, nicht näher bezeichnet	P60	Disseminierte intravasale Gerinnung beim Fetus und Neugeborenen
P51.0	Massive Nabelblutung beim Neugeborenen	P61.0	Transitorische Thrombozytopenie beim Neugeborenen
P51.8	Sonstige Nabelblutungen beim Neugeborenen	P61.1	Polyglobulie beim Neugeborenen
P51.9	Nabelblutung beim Neugeborenen, nicht näher bezeichnet	P61.2	Anämie bei Prämaturnität
P52.0	Intraventrikuläre (nichttraumatische) Blutung 1. Grades beim Fetus und Neugeborenen	P61.3	Angeborene Anämie durch fetalen Blutverlust
P52.1	Intraventrikuläre (nichttraumatische) Blutung 2. Grades beim Fetus und Neugeborenen	P61.4	Sonstige angeborene Anämien, anderenorts nicht klassifiziert
P52.2	Intraventrikuläre (nichttraumatische) Blutung 3. Grades beim Fetus und Neugeborenen	P61.5	Transitorische Neutropenie beim Neugeborenen
P52.3	Nicht näher bezeichnete intraventrikuläre (nichttraumatische) Blutung beim Fetus und Neugeborenen		

Code	Beschreibung	Code	Beschreibung
P61.6	Sonstige transitorische Gerinnungsstörungen beim Neugeborenen	P78.8	Sonstige näher bezeichnete Krankheiten des Verdauungssystems in der Perinatalperiode
P61.8	Sonstige näher bezeichnete hämatologische Krankheiten in der Perinatalperiode	P78.9	Krankheit des Verdauungssystems in der Perinatalperiode, nicht näher bezeichnet
P61.9	Hämatologische Krankheit in der Perinatalperiode, nicht näher bezeichnet	P80.0	Kältesyndrom beim Neugeborenen
P70.0	Syndrom des Kindes einer Mutter mit gestationsbedingtem Diabetes mellitus	P80.8	Sonstige Hypothermie beim Neugeborenen
P70.1	Syndrom des Kindes einer diabetischen Mutter	P80.9	Hypothermie beim Neugeborenen, nicht näher bezeichnet
P70.2	Diabetes mellitus beim Neugeborenen	P81.0	Umweltbedingte Hyperthermie beim Neugeborenen
P70.3	Iatrogene Hypoglykämie beim Neugeborenen	P81.8	Sonstige näher bezeichnete Störungen der Temperaturregulation beim Neugeborenen
P70.4	Sonstige Hypoglykämie beim Neugeborenen	P81.9	Störung der Temperaturregulation beim Neugeborenen, nicht näher bezeichnet
P70.8	Sonstige transitorische Störungen des Kohlenhydratstoffwechsels beim Fetus und Neugeborenen	P83.0	Sclerema neonatorum
P70.9	Transitorische Störung des Kohlenhydratstoffwechsels beim Fetus und Neugeborenen, nicht näher bezeichnet	P83.1	Erythema toxicum neonatorum
P71.0	Kuhmilch-Hypokalzämie beim Neugeborenen	P83.2	Hydrops fetalis, nicht durch hämolytische Krankheit bedingt
P71.1	Sonstige Hypokalzämie beim Neugeborenen	P83.3	Sonstiges und nicht näher bezeichnetes Ödem, das für den Fetus und das Neugeborene spezifisch ist
P71.2	Hypomagnesiämie beim Neugeborenen	P83.4	Brustdrüenschwellung beim Neugeborenen
P71.3	Tetanie beim Neugeborenen, ohne Kalzium- oder Magnesiummangel	P83.5	Angeborene Hydrozele
P71.4	Transitorischer Hypoparathyreoidismus beim Neugeborenen	P83.6	Umbilikalischer Polyp beim Neugeborenen
P71.8	Sonstige transitorische Störungen des Kalzium- und Magnesiumstoffwechsels beim Neugeborenen	P83.8	Sonstige näher bezeichnete Krankheitszustände der Haut, die für den Fetus und das Neugeborene spezifisch sind
P71.9	Transitorische Störung des Kalzium- und Magnesiumstoffwechsels beim Neugeborenen, nicht näher bezeichnet	P83.9	Krankheitszustand der Haut, der für den Fetus und das Neugeborene spezifisch ist, nicht näher bezeichnet
P72.0	Struma beim Neugeborenen, anderenorts nicht klassifiziert	P90	Krämpfe beim Neugeborenen
P72.1	Transitorische Hyperthyreose beim Neugeborenen	P91.0	Zerebrale Ischämie beim Neugeborenen
P72.2	Sonstige transitorische Störungen der Schilddrüsenfunktion beim Neugeborenen, anderenorts nicht klassifiziert	P91.1	Erworbene periventrikuläre Zysten beim Neugeborenen
P72.8	Sonstige näher bezeichnete transitorische endokrine Krankheiten beim Neugeborenen	P91.2	Zerebrale Leukomalazie beim Neugeborenen
P72.9	Transitorische endokrine Krankheit beim Neugeborenen, nicht näher bezeichnet	P91.3	Zerebrale Übererregbarkeit des Neugeborenen
P74.0	Metabolische Spätazidose beim Neugeborenen	P91.4	Zerebraler Depressionszustand des Neugeborenen
P74.1	Dehydratation beim Neugeborenen	P91.5	Koma beim Neugeborenen
P74.2	Störungen des Natriumgleichgewichtes beim Neugeborenen	P91.6	Hypoxisch-ischämische Enzephalopathie beim Neugeborenen [HIE]
P74.3	Störungen des Kaliumgleichgewichtes beim Neugeborenen	P91.80	Locked-in-Syndrom und apallisches Syndrom beim Neugeborenen
P74.4	Sonstige transitorische Störungen des Elektrolythaushaltes beim Neugeborenen	P91.88	Sonstige näher bezeichnete zerebrale Störungen beim Neugeborenen
P74.5	Transitorische Hypertyrosinämie beim Neugeborenen	P91.9	Zerebrale Störung beim Neugeborenen, nicht näher bezeichnet
P74.8	Sonstige transitorische Stoffwechselstörungen beim Neugeborenen	P92.0	Erbrechen beim Neugeborenen
P74.9	Transitorische Stoffwechselstörung beim Neugeborenen, nicht näher bezeichnet	P92.1	Regurgitation und Rumination beim Neugeborenen
P75	Mekoniumileus bei zystischer Fibrose {E84.1}	P92.2	Trinkunlust beim Neugeborenen
P76.0	Mekoniumpfropf-Syndrom	P92.3	Unterernährung beim Neugeborenen
P76.1	Transitorischer Ileus beim Neugeborenen	P92.4	Überernährung beim Neugeborenen
P76.2	Darmverschluss beim Neugeborenen durch eingedickte Milch	P92.5	Schwierigkeit beim Neugeborenen bei Brusternährung
P76.8	Sonstiger näher bezeichneter Darmverschluss beim Neugeborenen	P92.8	Sonstige Ernährungsprobleme beim Neugeborenen
P76.9	Darmverschluss beim Neugeborenen, nicht näher bezeichnet	P92.9	Ernährungsproblem beim Neugeborenen, nicht näher bezeichnet
P77	Enterocolitis necroticans beim Fetus und Neugeborenen	P93	Reaktionen und Intoxikationen durch Arzneimittel oder Drogen, die dem Fetus und Neugeborenen verabreicht wurden
P78.0	Darmperforation in der Perinatalperiode	P94.0	Transitorische Myasthenia gravis beim Neugeborenen
P78.1	Sonstige Peritonitis beim Neugeborenen	P94.1	Angeborene Muskelhypertonie
P78.2	Hämatemesis und Meläna beim Neugeborenen durch Verschlucken mütterlichen Blutes	P94.2	Angeborene Muskelhypotonie
P78.3	Nichtinfektiöse Diarrhoe beim Neugeborenen	P94.8	Sonstige Störungen des Muskeltonus beim Neugeborenen
		P94.9	Störung des Muskeltonus beim Neugeborenen, nicht näher bezeichnet
		P95	Fetaltod nicht näher bezeichneter Ursache
		P96.0	Angeborene Niereninsuffizienz
		P96.1	Entzugssymptome beim Neugeborenen bei Einnahme von abhängigkeits erzeugenden Arzneimitteln oder Drogen durch die Mutter

Code	Beschreibung	Code	Beschreibung
P96.2	Entzugssymptome bei therapeutischer Anwendung von Arzneimitteln beim Neugeborenen	Q86.0	Alkohol-Embryopathie (mit Dysmorphien)
P96.3	Weite Schädelnähte beim Neugeborenen	Z38.0	Einling, Geburt im Krankenhaus
P96.4	Schwangerschaftsabbruch als Ursache von Zuständen beim Fetus und Neugeborenem	Z38.1	Einling, Geburt außerhalb des Krankenhauses
P96.5	Komplikationen bei intrauterinen Eingriffen, anderenorts nicht klassifiziert, als Ursache von Zuständen beim Fetus und Neugeborenem	Z38.2	Einling, Geburtsort nicht näher bezeichnet
P96.8	Sonstige näher bezeichnete Zustände, die ihren Ursprung in der Perinatalperiode haben	Z38.3	Zwilling, Geburt im Krankenhaus
P96.9	Zustand, der seinen Ursprung in der Perinatalperiode hat, nicht näher bezeichnet	Z38.4	Zwilling, Geburt außerhalb des Krankenhauses
		Z38.5	Zwilling, Geburtsort nicht näher bezeichnet
		Z38.6	Anderer Mehrling, Geburt im Krankenhaus
		Z38.7	Anderer Mehrling, Geburt außerhalb des Krankenhauses
		Z38.8	Anderer Mehrling, Geburtsort nicht näher bezeichnet

Tabelle D.6b Alterskonflikt - Kleinkind

Code	Beschreibung	Code	Beschreibung
Q89.4	Siamesische Zwillinge	R95.0	Plötzlicher Kindstod mit Angabe einer Obduktion
R06.80	Akutes lebensbedrohliches Ereignis im Säuglingsalter	R95.9	Plötzlicher Kindstod ohne Angabe einer Obduktion

Tabelle D.6c Alterskonflikt - Kind

Code	Beschreibung	Code	Beschreibung
E30.1	Vorzeitige Pubertät [Pubertas praecox]	R68.1	Unspezifische Symptome im Kleinkindalter

Tabelle D.6d Alterskonflikt - Kinder und Jugendliche

Code	Beschreibung	Code	Beschreibung
E55.0	Floride Rachitis	M08.44	Juvenile chronische Arthritis, oligoartikuläre Form: Hand
G93.7	Reye-Syndrom	M08.45	Juvenile chronische Arthritis, oligoartikuläre Form: Beckenregion und Oberschenkel
L21.1	Seborrhoisches Ekzem der Kinder	M08.46	Juvenile chronische Arthritis, oligoartikuläre Form: Unterschenkel
M08.00	Juvenile chronische Polyarthritits, adulter Typ: Mehrere Lokalisationen	M08.47	Juvenile chronische Arthritis, oligoartikuläre Form: Knöchel und Fuß
M08.01	Juvenile chronische Polyarthritits, adulter Typ: Schulterregion	M08.48	Juvenile chronische Arthritis, oligoartikuläre Form: Sonstige
M08.02	Juvenile chronische Polyarthritits, adulter Typ: Oberarm	M08.49	Juvenile chronische Arthritis, oligoartikuläre Form: Nicht näher bezeichnete Lokalisation
M08.03	Juvenile chronische Polyarthritits, adulter Typ: Unterarm	M08.80	Sonstige juvenile Arthritis: Mehrere Lokalisationen
M08.04	Juvenile chronische Polyarthritits, adulter Typ: Hand	M08.81	Sonstige juvenile Arthritis: Schulterregion
M08.05	Juvenile chronische Polyarthritits, adulter Typ: Beckenregion und Oberschenkel	M08.82	Sonstige juvenile Arthritis: Oberarm
M08.06	Juvenile chronische Polyarthritits, adulter Typ: Unterschenkel	M08.83	Sonstige juvenile Arthritis: Unterarm
M08.07	Juvenile chronische Polyarthritits, adulter Typ: Knöchel und Fuß	M08.84	Sonstige juvenile Arthritis: Hand
M08.08	Juvenile chronische Polyarthritits, adulter Typ: Sonstige	M08.85	Sonstige juvenile Arthritis: Beckenregion und Oberschenkel
M08.09	Juvenile chronische Polyarthritits, adulter Typ: Nicht näher bezeichnete Lokalisation	M08.86	Sonstige juvenile Arthritis: Unterschenkel
M08.10	Juvenile Spondylitis ankylosans: Mehrere Lokalisationen	M08.87	Sonstige juvenile Arthritis: Knöchel und Fuß
M08.11	Juvenile Spondylitis ankylosans: Schulterregion	M08.88	Sonstige juvenile Arthritis: Sonstige
M08.12	Juvenile Spondylitis ankylosans: Oberarm	M08.89	Sonstige juvenile Arthritis: Nicht näher bezeichnete Lokalisation
M08.13	Juvenile Spondylitis ankylosans: Unterarm	M08.90	Juvenile Arthritis, nicht näher bezeichnet: Mehrere Lokalisationen
M08.14	Juvenile Spondylitis ankylosans: Hand	M08.91	Juvenile Arthritis, nicht näher bezeichnet: Schulterregion
M08.15	Juvenile Spondylitis ankylosans: Beckenregion und Oberschenkel	M08.92	Juvenile Arthritis, nicht näher bezeichnet: Oberarm
M08.16	Juvenile Spondylitis ankylosans: Unterschenkel	M08.93	Juvenile Arthritis, nicht näher bezeichnet: Unterarm
M08.17	Juvenile Spondylitis ankylosans: Knöchel und Fuß	M08.94	Juvenile Arthritis, nicht näher bezeichnet: Hand
M08.18	Juvenile Spondylitis ankylosans: Sonstige	M08.95	Juvenile Arthritis, nicht näher bezeichnet: Beckenregion und Oberschenkel
M08.19	Juvenile Spondylitis ankylosans: Nicht näher bezeichnete Lokalisation	M08.96	Juvenile Arthritis, nicht näher bezeichnet: Unterschenkel
M08.20	Juvenile chronische Arthritis, systemisch beginnende Form: Mehrere Lokalisationen	M08.97	Juvenile Arthritis, nicht näher bezeichnet: Knöchel und Fuß
M08.21	Juvenile chronische Arthritis, systemisch beginnende Form: Schulterregion	M08.98	Juvenile Arthritis, nicht näher bezeichnet: Sonstige
M08.22	Juvenile chronische Arthritis, systemisch beginnende Form: Oberarm	M08.99	Juvenile Arthritis, nicht näher bezeichnet: Nicht näher bezeichnete Lokalisation
M08.23	Juvenile chronische Arthritis, systemisch beginnende Form: Unterarm	M09.00	Juvenile Arthritis bei Psoriasis {L40.5}: Mehrere Lokalisationen
M08.24	Juvenile chronische Arthritis, systemisch beginnende Form: Hand	M09.01	Juvenile Arthritis bei Psoriasis {L40.5}: Schulterregion
M08.25	Juvenile chronische Arthritis, systemisch beginnende Form: Beckenregion und Oberschenkel	M09.02	Juvenile Arthritis bei Psoriasis {L40.5}: Oberarm
M08.26	Juvenile chronische Arthritis, systemisch beginnende Form: Unterschenkel	M09.03	Juvenile Arthritis bei Psoriasis {L40.5}: Unterarm
M08.27	Juvenile chronische Arthritis, systemisch beginnende Form: Knöchel und Fuß	M09.04	Juvenile Arthritis bei Psoriasis {L40.5}: Hand
M08.28	Juvenile chronische Arthritis, systemisch beginnende Form: Sonstige	M09.05	Juvenile Arthritis bei Psoriasis {L40.5}: Beckenregion und Oberschenkel
M08.29	Juvenile chronische Arthritis, systemisch beginnende Form: Nicht näher bezeichnete Lokalisation	M09.06	Juvenile Arthritis bei Psoriasis {L40.5}: Unterschenkel
M08.3	Juvenile chronische Arthritis (seronegativ), polyartikuläre Form	M09.07	Juvenile Arthritis bei Psoriasis {L40.5}: Knöchel und Fuß
M08.40	Juvenile chronische Arthritis, oligoartikuläre Form: Mehrere Lokalisationen	M09.08	Juvenile Arthritis bei Psoriasis {L40.5}: Sonstige
M08.41	Juvenile chronische Arthritis, oligoartikuläre Form: Schulterregion	M09.09	Juvenile Arthritis bei Psoriasis {L40.5}: Nicht näher bezeichnete Lokalisation
M08.42	Juvenile chronische Arthritis, oligoartikuläre Form: Oberarm	M09.10	Juvenile Arthritis bei Crohn-Krankheit [Enteritis regionalis] {K50.-}: Mehrere Lokalisationen
M08.43	Juvenile chronische Arthritis, oligoartikuläre Form: Unterarm	M09.11	Juvenile Arthritis bei Crohn-Krankheit [Enteritis regionalis] {K50.-}: Schulterregion
		M09.12	Juvenile Arthritis bei Crohn-Krankheit [Enteritis regionalis] {K50.-}: Oberarm
		M09.13	Juvenile Arthritis bei Crohn-Krankheit [Enteritis regionalis] {K50.-}: Unterarm
		M09.14	Juvenile Arthritis bei Crohn-Krankheit [Enteritis regionalis] {K50.-}: Hand

Code	Beschreibung	Code	Beschreibung
M09.15	Juvenile Arthritis bei Crohn-Krankheit [Enteritis regionalis] {K50.-}: Beckenregion und Oberschenkel	M41.18	Idiopathische Skoliose beim Jugendlichen: Sakral- und Sakrokokzygealbereich
M09.16	Juvenile Arthritis bei Crohn-Krankheit [Enteritis regionalis] {K50.-}: Unterschenkel	M41.19	Idiopathische Skoliose beim Jugendlichen: Nicht näher bezeichnete Lokalisation
M09.17	Juvenile Arthritis bei Crohn-Krankheit [Enteritis regionalis] {K50.-}: Knöchel und Fuß	M42.00	Juvenile Osteochondrose der Wirbelsäule: Mehrere Lokalisationen der Wirbelsäule
M09.18	Juvenile Arthritis bei Crohn-Krankheit [Enteritis regionalis] {K50.-}: Sonstige	M42.01	Juvenile Osteochondrose der Wirbelsäule: Okzipito-Atlanto-Axialbereich
M09.19	Juvenile Arthritis bei Crohn-Krankheit [Enteritis regionalis] {K50.-}: Nicht näher bezeichnete Lokalisation	M42.02	Juvenile Osteochondrose der Wirbelsäule: Zervikalbereich
M09.20	Juvenile Arthritis bei Colitis ulcerosa {K51.-}: Mehrere Lokalisationen	M42.03	Juvenile Osteochondrose der Wirbelsäule: Zervikothorakalbereich
M09.21	Juvenile Arthritis bei Colitis ulcerosa {K51.-}: Schulterregion	M42.04	Juvenile Osteochondrose der Wirbelsäule: Thorakalbereich
M09.22	Juvenile Arthritis bei Colitis ulcerosa {K51.-}: Oberarm	M42.05	Juvenile Osteochondrose der Wirbelsäule: Thorakolumbalbereich
M09.23	Juvenile Arthritis bei Colitis ulcerosa {K51.-}: Unterarm	M42.06	Juvenile Osteochondrose der Wirbelsäule: Lumbalbereich
M09.24	Juvenile Arthritis bei Colitis ulcerosa {K51.-}: Hand	M42.07	Juvenile Osteochondrose der Wirbelsäule: Lumbosakralbereich
M09.25	Juvenile Arthritis bei Colitis ulcerosa {K51.-}: Beckenregion und Oberschenkel	M42.08	Juvenile Osteochondrose der Wirbelsäule: Sakral- und Sakrokokzygealbereich
M09.26	Juvenile Arthritis bei Colitis ulcerosa {K51.-}: Unterschenkel	M42.09	Juvenile Osteochondrose der Wirbelsäule: Nicht näher bezeichnete Lokalisation
M09.27	Juvenile Arthritis bei Colitis ulcerosa {K51.-}: Knöchel und Fuß	M89.10	Stillstand des Epiphysenwachstums: Mehrere Lokalisationen
M09.28	Juvenile Arthritis bei Colitis ulcerosa {K51.-}: Sonstige	M89.11	Stillstand des Epiphysenwachstums: Schulterregion
M09.29	Juvenile Arthritis bei Colitis ulcerosa {K51.-}: Nicht näher bezeichnete Lokalisation	M89.12	Stillstand des Epiphysenwachstums: Oberarm
M09.80	Juvenile Arthritis bei sonstigen anderenorts klassifizierten Krankheiten: Mehrere Lokalisationen	M89.13	Stillstand des Epiphysenwachstums: Unterarm
M09.81	Juvenile Arthritis bei sonstigen anderenorts klassifizierten Krankheiten: Schulterregion	M89.14	Stillstand des Epiphysenwachstums: Hand
M09.82	Juvenile Arthritis bei sonstigen anderenorts klassifizierten Krankheiten: Oberarm	M89.15	Stillstand des Epiphysenwachstums: Beckenregion und Oberschenkel
M09.83	Juvenile Arthritis bei sonstigen anderenorts klassifizierten Krankheiten: Unterarm	M89.16	Stillstand des Epiphysenwachstums: Unterschenkel
M09.84	Juvenile Arthritis bei sonstigen anderenorts klassifizierten Krankheiten: Hand	M89.17	Stillstand des Epiphysenwachstums: Knöchel und Fuß
M09.85	Juvenile Arthritis bei sonstigen anderenorts klassifizierten Krankheiten: Beckenregion und Oberschenkel	M89.18	Stillstand des Epiphysenwachstums: Sonstige
M09.86	Juvenile Arthritis bei sonstigen anderenorts klassifizierten Krankheiten: Unterschenkel	M89.19	Stillstand des Epiphysenwachstums: Nicht näher bezeichnete Lokalisation
M09.87	Juvenile Arthritis bei sonstigen anderenorts klassifizierten Krankheiten: Knöchel und Fuß	M89.20	Sonstige Störungen der Knochenentwicklung und des Knochenwachstums: Mehrere Lokalisationen
M09.88	Juvenile Arthritis bei sonstigen anderenorts klassifizierten Krankheiten: Sonstige	M89.21	Sonstige Störungen der Knochenentwicklung und des Knochenwachstums: Schulterregion
M09.89	Juvenile Arthritis bei sonstigen anderenorts klassifizierten Krankheiten: Nicht näher bezeichnete Lokalisation	M89.22	Sonstige Störungen der Knochenentwicklung und des Knochenwachstums: Oberarm
M30.2	Juvenile Panarteriitis	M89.23	Sonstige Störungen der Knochenentwicklung und des Knochenwachstums: Unterarm
M33.0	Juvenile Dermatomyositis	M89.24	Sonstige Störungen der Knochenentwicklung und des Knochenwachstums: Hand
M41.10	Idiopathische Skoliose beim Jugendlichen: Mehrere Lokalisationen der Wirbelsäule	M89.25	Sonstige Störungen der Knochenentwicklung und des Knochenwachstums: Beckenregion und Oberschenkel
M41.11	Idiopathische Skoliose beim Jugendlichen: Okzipito-Atlanto-Axialbereich	M89.26	Sonstige Störungen der Knochenentwicklung und des Knochenwachstums: Unterschenkel
M41.12	Idiopathische Skoliose beim Jugendlichen: Zervikalbereich	M89.27	Sonstige Störungen der Knochenentwicklung und des Knochenwachstums: Knöchel und Fuß
M41.13	Idiopathische Skoliose beim Jugendlichen: Zervikothorakalbereich	M89.28	Sonstige Störungen der Knochenentwicklung und des Knochenwachstums: Sonstige
M41.14	Idiopathische Skoliose beim Jugendlichen: Thorakalbereich	M89.29	Sonstige Störungen der Knochenentwicklung und des Knochenwachstums: Nicht näher bezeichnete Lokalisation
M41.15	Idiopathische Skoliose beim Jugendlichen: Thorakolumbalbereich	M91.0	Juvenile Osteochondrose des Beckens
M41.16	Idiopathische Skoliose beim Jugendlichen: Lumbalbereich	M91.1	Juvenile Osteochondrose des Femurkopfes [Perthes-Legg-Calvé-Krankheit]
M41.17	Idiopathische Skoliose beim Jugendlichen: Lumbosakralbereich	M91.2	Coxa plana
		M91.3	Pseudokoxalgie
		M91.8	Sonstige juvenile Osteochondrose der Hüfte und des Beckens
		M91.9	Juvenile Osteochondrose der Hüfte und des Beckens, nicht näher bezeichnet
		M92.0	Juvenile Osteochondrose des Humerus

Code	Beschreibung	Code	Beschreibung
M92.1	Juvenile Osteochondrose des Radius und der Ulna	M92.8	Sonstige näher bezeichnete juvenile Osteochondrose
M92.2	Juvenile Osteochondrose der Hand	M92.9	Juvenile Osteochondrose, nicht näher bezeichnet
M92.3	Sonstige juvenile Osteochondrose der oberen Extremität	R62.0	Verzögertes Erreichen von Entwicklungsstufen
M92.4	Juvenile Osteochondrose der Patella	R62.8	Sonstiges Ausbleiben der erwarteten physiologischen Entwicklung
M92.5	Juvenile Osteochondrose der Tibia und der Fibula	R62.9	Ausbleiben der erwarteten physiologischen Entwicklung, nicht näher bezeichnet
M92.6	Juvenile Osteochondrose des Tarsus		
M92.7	Juvenile Osteochondrose des Metatarsus		

Tabelle D.6e Alterskonflikt - Post-neonatal

Code	Beschreibung	Code	Beschreibung
E12.01	Diabetes mellitus in Verbindung mit Fehl- oder Mangelernährung [Malnutrition]: Mit Koma: Als entgleist bezeichnet	E12.91	Diabetes mellitus in Verbindung mit Fehl- oder Mangelernährung [Malnutrition]: Ohne Komplikationen: Als entgleist bezeichnet
E12.11	Diabetes mellitus in Verbindung mit Fehl- oder Mangelernährung [Malnutrition]: Mit Ketoazidose: Als entgleist bezeichnet	E13.01	Sonstiger näher bezeichneter Diabetes mellitus: Mit Koma: Als entgleist bezeichnet
E12.20	Diabetes mellitus in Verbindung mit Fehl- oder Mangelernährung [Malnutrition]: Mit Nierenkomplikationen: Nicht als entgleist bezeichnet	E13.11	Sonstiger näher bezeichneter Diabetes mellitus: Mit Ketoazidose: Als entgleist bezeichnet
E12.21	Diabetes mellitus in Verbindung mit Fehl- oder Mangelernährung [Malnutrition]: Mit Nierenkomplikationen: Als entgleist bezeichnet	E13.20	Sonstiger näher bezeichneter Diabetes mellitus: Mit Nierenkomplikationen: Nicht als entgleist bezeichnet
E12.30	Diabetes mellitus in Verbindung mit Fehl- oder Mangelernährung [Malnutrition]: Mit Augenkomplikationen: Nicht als entgleist bezeichnet	E13.21	Sonstiger näher bezeichneter Diabetes mellitus: Mit Nierenkomplikationen: Als entgleist bezeichnet
E12.31	Diabetes mellitus in Verbindung mit Fehl- oder Mangelernährung [Malnutrition]: Mit Augenkomplikationen: Als entgleist bezeichnet	E13.30	Sonstiger näher bezeichneter Diabetes mellitus: Mit Augenkomplikationen: Nicht als entgleist bezeichnet
E12.40	Diabetes mellitus in Verbindung mit Fehl- oder Mangelernährung [Malnutrition]: Mit neurologischen Komplikationen: Nicht als entgleist bezeichnet	E13.31	Sonstiger näher bezeichneter Diabetes mellitus: Mit Augenkomplikationen: Als entgleist bezeichnet
E12.41	Diabetes mellitus in Verbindung mit Fehl- oder Mangelernährung [Malnutrition]: Mit neurologischen Komplikationen: Als entgleist bezeichnet	E13.40	Sonstiger näher bezeichneter Diabetes mellitus: Mit neurologischen Komplikationen: Nicht als entgleist bezeichnet
E12.50	Diabetes mellitus in Verbindung mit Fehl- oder Mangelernährung [Malnutrition]: Mit peripheren vaskulären Komplikationen: Nicht als entgleist bezeichnet	E13.41	Sonstiger näher bezeichneter Diabetes mellitus: Mit neurologischen Komplikationen: Als entgleist bezeichnet
E12.51	Diabetes mellitus in Verbindung mit Fehl- oder Mangelernährung [Malnutrition]: Mit peripheren vaskulären Komplikationen: Als entgleist bezeichnet	E13.50	Sonstiger näher bezeichneter Diabetes mellitus: Mit peripheren vaskulären Komplikationen: Nicht als entgleist bezeichnet
E12.60	Diabetes mellitus in Verbindung mit Fehl- oder Mangelernährung [Malnutrition]: Mit sonstigen näher bezeichneten Komplikationen: Nicht als entgleist bezeichnet	E13.51	Sonstiger näher bezeichneter Diabetes mellitus: Mit peripheren vaskulären Komplikationen: Als entgleist bezeichnet
E12.61	Diabetes mellitus in Verbindung mit Fehl- oder Mangelernährung [Malnutrition]: Mit sonstigen näher bezeichneten Komplikationen: Als entgleist bezeichnet	E13.60	Sonstiger näher bezeichneter Diabetes mellitus: Mit sonstigen näher bezeichneten Komplikationen: Nicht als entgleist bezeichnet
E12.72	Diabetes mellitus in Verbindung mit Fehl- oder Mangelernährung [Malnutrition]: Mit multiplen Komplikationen: Mit sonstigen multiplen Komplikationen, nicht als entgleist bezeichnet	E13.61	Sonstiger näher bezeichneter Diabetes mellitus: Mit sonstigen näher bezeichneten Komplikationen: Als entgleist bezeichnet
E12.73	Diabetes mellitus in Verbindung mit Fehl- oder Mangelernährung [Malnutrition]: Mit multiplen Komplikationen: Mit sonstigen multiplen Komplikationen, als entgleist bezeichnet	E13.72	Sonstiger näher bezeichneter Diabetes mellitus: Mit multiplen Komplikationen: Mit sonstigen multiplen Komplikationen, nicht als entgleist bezeichnet
E12.74	Diabetes mellitus in Verbindung mit Fehl- oder Mangelernährung [Malnutrition]: Mit multiplen Komplikationen: Mit diabetischem Fußsyndrom, nicht als entgleist bezeichnet	E13.73	Sonstiger näher bezeichneter Diabetes mellitus: Mit multiplen Komplikationen: Mit sonstigen multiplen Komplikationen, als entgleist bezeichnet
E12.75	Diabetes mellitus in Verbindung mit Fehl- oder Mangelernährung [Malnutrition]: Mit multiplen Komplikationen: Mit diabetischem Fußsyndrom, als entgleist bezeichnet	E13.74	Sonstiger näher bezeichneter Diabetes mellitus: Mit multiplen Komplikationen: Mit diabetischem Fußsyndrom, nicht als entgleist bezeichnet
E12.80	Diabetes mellitus in Verbindung mit Fehl- oder Mangelernährung [Malnutrition]: Mit nicht näher bezeichneten Komplikationen: Nicht als entgleist bezeichnet	E13.75	Sonstiger näher bezeichneter Diabetes mellitus: Mit multiplen Komplikationen: Mit diabetischem Fußsyndrom, als entgleist bezeichnet
E12.81	Diabetes mellitus in Verbindung mit Fehl- oder Mangelernährung [Malnutrition]: Mit nicht näher bezeichneten Komplikationen: Als entgleist bezeichnet	E13.80	Sonstiger näher bezeichneter Diabetes mellitus: Mit nicht näher bezeichneten Komplikationen: Nicht als entgleist bezeichnet
E12.90	Diabetes mellitus in Verbindung mit Fehl- oder Mangelernährung [Malnutrition]: Ohne Komplikationen: Nicht als entgleist bezeichnet	E13.81	Sonstiger näher bezeichneter Diabetes mellitus: Mit nicht näher bezeichneten Komplikationen: Als entgleist bezeichnet
		E13.90	Sonstiger näher bezeichneter Diabetes mellitus: Ohne Komplikationen: Nicht als entgleist bezeichnet
		E13.91	Sonstiger näher bezeichneter Diabetes mellitus: Ohne Komplikationen: Als entgleist bezeichnet
		E14.01	Nicht näher bezeichneter Diabetes mellitus: Mit Koma: Als entgleist bezeichnet
		E14.11	Nicht näher bezeichneter Diabetes mellitus: Mit Ketoazidose: Als entgleist bezeichnet
		E14.20	Nicht näher bezeichneter Diabetes mellitus: Mit Nierenkomplikationen: Nicht als entgleist bezeichnet
		E14.21	Nicht näher bezeichneter Diabetes mellitus: Mit Nierenkomplikationen: Als entgleist bezeichnet
		E14.30	Nicht näher bezeichneter Diabetes mellitus: Mit Augenkomplikationen: Nicht als entgleist bezeichnet

Code	Beschreibung	Code	Beschreibung
E14.31	Nicht näher bezeichneter Diabetes mellitus: Mit Augenkomplikationen: Als entgleist bezeichnet	E66.05	Adipositas durch übermäßige Kalorienzufuhr: Extreme Adipositas bei Kindern und Jugendlichen von 3 Jahren bis unter 18 Jahren
E14.40	Nicht näher bezeichneter Diabetes mellitus: Mit neurologischen Komplikationen: Nicht als entgleist bezeichnet	E66.09	Adipositas durch übermäßige Kalorienzufuhr: Grad oder Ausmaß der Adipositas nicht näher bezeichnet
E14.41	Nicht näher bezeichneter Diabetes mellitus: Mit neurologischen Komplikationen: Als entgleist bezeichnet	E66.10	Arzneimittelinduzierte Adipositas: Adipositas Grad I (WHO) bei Patienten von 18 Jahren und älter
E14.50	Nicht näher bezeichneter Diabetes mellitus: Mit peripheren vaskulären Komplikationen: Nicht als entgleist bezeichnet	E66.11	Arzneimittelinduzierte Adipositas: Adipositas Grad II (WHO) bei Patienten von 18 Jahren und älter
E14.51	Nicht näher bezeichneter Diabetes mellitus: Mit peripheren vaskulären Komplikationen: Als entgleist bezeichnet	E66.12	Arzneimittelinduzierte Adipositas: Adipositas Grad III (WHO) bei Patienten von 18 Jahren und älter
E14.60	Nicht näher bezeichneter Diabetes mellitus: Mit sonstigen näher bezeichneten Komplikationen: Nicht als entgleist bezeichnet	E66.14	Arzneimittelinduzierte Adipositas: Adipositas bei Kindern und Jugendlichen von 3 Jahren bis unter 18 Jahren
E14.61	Nicht näher bezeichneter Diabetes mellitus: Mit sonstigen näher bezeichneten Komplikationen: Als entgleist bezeichnet	E66.15	Arzneimittelinduzierte Adipositas: Extreme Adipositas bei Kindern und Jugendlichen von 3 Jahren bis unter 18 Jahren
E14.72	Nicht näher bezeichneter Diabetes mellitus: Mit multiplen Komplikationen: Mit sonstigen multiplen Komplikationen, nicht als entgleist bezeichnet	E66.19	Arzneimittelinduzierte Adipositas: Grad oder Ausmaß der Adipositas nicht näher bezeichnet
E14.73	Nicht näher bezeichneter Diabetes mellitus: Mit multiplen Komplikationen: Mit sonstigen multiplen Komplikationen, als entgleist bezeichnet	E66.20	Übermäßige Adipositas mit alveolärer Hypoventilation: Adipositas Grad I (WHO) bei Patienten von 18 Jahren und älter
E14.74	Nicht näher bezeichneter Diabetes mellitus: Mit multiplen Komplikationen: Mit diabetischem Fußsyndrom, nicht als entgleist bezeichnet	E66.21	Übermäßige Adipositas mit alveolärer Hypoventilation: Adipositas Grad II (WHO) bei Patienten von 18 Jahren und älter
E14.75	Nicht näher bezeichneter Diabetes mellitus: Mit multiplen Komplikationen: Mit diabetischem Fußsyndrom, als entgleist bezeichnet	E66.22	Übermäßige Adipositas mit alveolärer Hypoventilation: Adipositas Grad III (WHO) bei Patienten von 18 Jahren und älter
E14.80	Nicht näher bezeichneter Diabetes mellitus: Mit nicht näher bezeichneten Komplikationen: Nicht als entgleist bezeichnet	E66.24	Übermäßige Adipositas mit alveolärer Hypoventilation: Adipositas bei Kindern und Jugendlichen von 3 Jahren bis unter 18 Jahren
E14.81	Nicht näher bezeichneter Diabetes mellitus: Mit nicht näher bezeichneten Komplikationen: Als entgleist bezeichnet	E66.25	Übermäßige Adipositas mit alveolärer Hypoventilation: Extreme Adipositas bei Kindern und Jugendlichen von 3 Jahren bis unter 18 Jahren
E14.90	Nicht näher bezeichneter Diabetes mellitus: Ohne Komplikationen: Nicht als entgleist bezeichnet	E66.29	Übermäßige Adipositas mit alveolärer Hypoventilation: Grad oder Ausmaß der Adipositas nicht näher bezeichnet
E14.91	Nicht näher bezeichneter Diabetes mellitus: Ohne Komplikationen: Als entgleist bezeichnet	E66.80	Sonstige Adipositas: Adipositas Grad I (WHO) bei Patienten von 18 Jahren und älter
E56.1	Vitamin-K-Mangel	E66.81	Sonstige Adipositas: Adipositas Grad II (WHO) bei Patienten von 18 Jahren und älter
E63.0	Mangel an essentiellen Fettsäuren [EFA]	E66.82	Sonstige Adipositas: Adipositas Grad III (WHO) bei Patienten von 18 Jahren und älter
E63.1	Alimentärer Mangelzustand infolge unausgewogener Zusammensetzung der Nahrung	E66.84	Sonstige Adipositas: Adipositas bei Kindern und Jugendlichen von 3 Jahren bis unter 18 Jahren
E63.8	Sonstige näher bezeichnete alimentäre Mangelzustände	E66.85	Sonstige Adipositas: Extreme Adipositas bei Kindern und Jugendlichen von 3 Jahren bis unter 18 Jahren
E63.9	Alimentärer Mangelzustand, nicht näher bezeichnet	E66.89	Sonstige Adipositas: Grad oder Ausmaß der Adipositas nicht näher bezeichnet
E64.0	Folgen der Energie- und Eiweißmangelernährung	E66.90	Adipositas, nicht näher bezeichnet: Adipositas Grad I (WHO) bei Patienten von 18 Jahren und älter
E64.1	Folgen des Vitamin-A-Mangels	E66.91	Adipositas, nicht näher bezeichnet: Adipositas Grad II (WHO) bei Patienten von 18 Jahren und älter
E64.2	Folgen des Vitamin-C-Mangels	E66.92	Adipositas, nicht näher bezeichnet: Adipositas Grad III (WHO) bei Patienten von 18 Jahren und älter
E64.3	Folgen der Rachitis	E66.94	Adipositas, nicht näher bezeichnet: Adipositas bei Kindern und Jugendlichen von 3 Jahren bis unter 18 Jahren
E64.8	Folgen sonstiger alimentärer Mangelzustände	E66.95	Adipositas, nicht näher bezeichnet: Extreme Adipositas bei Kindern und Jugendlichen von 3 Jahren bis unter 18 Jahren
E64.9	Folgen eines nicht näher bezeichneten alimentären Mangelzustandes	E66.99	Adipositas, nicht näher bezeichnet: Grad oder Ausmaß der Adipositas nicht näher bezeichnet
E65	Lokalisierte Adipositas	E67.0	Hypervitaminose A
E66.00	Adipositas durch übermäßige Kalorienzufuhr: Adipositas Grad I (WHO) bei Patienten von 18 Jahren und älter	E67.1	Hyperkarotinämie
E66.01	Adipositas durch übermäßige Kalorienzufuhr: Adipositas Grad II (WHO) bei Patienten von 18 Jahren und älter	E67.2	Megavitamin-B6-Syndrom
E66.02	Adipositas durch übermäßige Kalorienzufuhr: Adipositas Grad III (WHO) bei Patienten von 18 Jahren und älter	E67.3	Hypervitaminose D
E66.04	Adipositas durch übermäßige Kalorienzufuhr: Adipositas bei Kindern und Jugendlichen von 3 Jahren bis unter 18 Jahren	E67.8	Sonstige näher bezeichnete Überernährung
		E68	Folgen der Überernährung
		K92.1	Meläna

Tabelle D.6f Alterskonflikt - Älter als Säugling

Code	Beschreibung	Code	Beschreibung
A50.3	Konnatale spätsyphilitische Augenkrankheit	I26.0	Lungenembolie mit Angabe eines akuten Cor pulmonale
A50.4	Konnatale spätaufretende Neurosyphilis [Juvenile Neurosyphilis]	I27.0	Primäre pulmonale Hypertonie
A50.5	Sonstige Formen der floriden konnatalen Spätsyphilis	I27.1	Kyphoskoliotische Herzkrankheit
A50.6	Latente konnatale Spätsyphilis	J37.0	Chronische Laryngitis
A50.7	Konnatale Spätsyphilis, nicht näher bezeichnet	J37.1	Chronische Laryngotracheitis
B94.0	Folgezustände des Trachoms	J41.0	Einfache chronische Bronchitis
B94.1	Folgezustände der Virusenzephalitis	J41.1	Schleimig-eitrige chronische Bronchitis
B94.2	Folgezustände der Virushepatitis	J41.8	Mischformen von einfacher und schleimig-eitriger chronischer Bronchitis
B94.8	Folgezustände sonstiger näher bezeichneter infektiöser und parasitärer Krankheiten	J42	Nicht näher bezeichnete chronische Bronchitis
B94.9	Folgezustände nicht näher bezeichneter infektiöser oder parasitärer Krankheit	J43.0	McLeod-Syndrom
F80.0	Artikulationsstörung	J43.1	Panlobuläres Emphysem
F80.1	Expressive Sprachstörung	J43.2	Zentrilobuläres Emphysem
F80.20	Auditive Verarbeitungs- und Wahrnehmungsstörung [AVWS]	J43.8	Sonstiges Emphysem
F80.28	Sonstige rezeptive Sprachstörung	J43.9	Emphysem, nicht näher bezeichnet
F80.3	Erworbene Aphasie mit Epilepsie [Landau-Kleffner-Syndrom]	J44.00	Chronische obstruktive Lungenkrankheit mit akuter Infektion der unteren Atemwege: FEV1 <35 % des Sollwertes
F80.8	Sonstige Entwicklungsstörungen des Sprechens oder der Sprache	J44.01	Chronische obstruktive Lungenkrankheit mit akuter Infektion der unteren Atemwege: FEV1 ≥35 % und <50 % des Sollwertes
F80.9	Entwicklungsstörung des Sprechens oder der Sprache, nicht näher bezeichnet	J44.02	Chronische obstruktive Lungenkrankheit mit akuter Infektion der unteren Atemwege: FEV1 ≥50 % und <70 % des Sollwertes
F81.0	Lese- und Rechtschreibstörung	J44.03	Chronische obstruktive Lungenkrankheit mit akuter Infektion der unteren Atemwege: FEV1 ≥70 % des Sollwertes
F81.1	Isolierte Rechtschreibstörung	J44.09	Chronische obstruktive Lungenkrankheit mit akuter Infektion der unteren Atemwege: FEV1 nicht näher bezeichnet
F81.2	Rechenstörung	J44.10	Chronische obstruktive Lungenkrankheit mit akuter Exazerbation, nicht näher bezeichnet: FEV1 <35 % des Sollwertes
F81.3	Kombinierte Störungen schulischer Fertigkeiten	J44.11	Chronische obstruktive Lungenkrankheit mit akuter Exazerbation, nicht näher bezeichnet: FEV1 ≥35 % und <50 % des Sollwertes
F81.8	Sonstige Entwicklungsstörungen schulischer Fertigkeiten	J44.12	Chronische obstruktive Lungenkrankheit mit akuter Exazerbation, nicht näher bezeichnet: FEV1 ≥50 % und <70 % des Sollwertes
F81.9	Entwicklungsstörung schulischer Fertigkeiten, nicht näher bezeichnet	J44.13	Chronische obstruktive Lungenkrankheit mit akuter Exazerbation, nicht näher bezeichnet: FEV1 ≥70 % des Sollwertes
F82.0	Umschriebene Entwicklungsstörung der Grobmotorik	J44.19	Chronische obstruktive Lungenkrankheit mit akuter Exazerbation, nicht näher bezeichnet: FEV1 nicht näher bezeichnet
F82.1	Umschriebene Entwicklungsstörung der Fein- und Graphomotorik	J44.80	Sonstige näher bezeichnete chronische obstruktive Lungenkrankheit: FEV1 <35 % des Sollwertes
F82.2	Umschriebene Entwicklungsstörung der Mundmotorik	J44.81	Sonstige näher bezeichnete chronische obstruktive Lungenkrankheit: FEV1 ≥35 % und <50 % des Sollwertes
F82.9	Umschriebene Entwicklungsstörung der motorischen Funktionen, nicht näher bezeichnet	J44.82	Sonstige näher bezeichnete chronische obstruktive Lungenkrankheit: FEV1 ≥50 % und <70 % des Sollwertes
F83	Kombinierte umschriebene Entwicklungsstörungen	J44.83	Sonstige näher bezeichnete chronische obstruktive Lungenkrankheit: FEV1 ≥70 % des Sollwertes
F88	Andere Entwicklungsstörungen	J44.89	Sonstige näher bezeichnete chronische obstruktive Lungenkrankheit: FEV1 nicht näher bezeichnet
F89	Nicht näher bezeichnete Entwicklungsstörung	K00.0	Anodontie
H40.0	Glaukomverdacht	K00.1	Hyperodontie
H40.1	Primäres Weitwinkelglaukom	K00.2	Abnormitäten in Größe und Form der Zähne
H40.2	Primäres Engwinkelglaukom	K00.3	Schmelzflecken [Mottled teeth]
H40.3	Glaukom (sekundär) nach Verletzung des Auges	K00.4	Störungen in der Zahnbildung
H40.4	Glaukom (sekundär) nach Entzündung des Auges	K00.5	Hereditäre Störungen der Zahnstruktur, anderenorts nicht klassifiziert
H40.5	Glaukom (sekundär) nach sonstigen Affektionen des Auges	K00.6	Störungen des Zahndurchbruchs
H40.6	Glaukom (sekundär) nach Arzneimittelverabreichung		
H40.8	Sonstiges Glaukom		
H40.9	Glaukom, nicht näher bezeichnet		
H42.0	Glaukom bei endokrinen, Ernährungs- und Stoffwechselkrankheiten		
H42.8	Glaukom bei sonstigen anderenorts klassifizierten Krankheiten		
I09.0	Rheumatische Myokarditis		
I09.1	Rheumatische Krankheiten des Endokards, Herzklappe nicht näher bezeichnet		
I09.2	Chronische rheumatische Perikarditis		
I09.8	Sonstige näher bezeichnete rheumatische Herzkrankheiten		
I09.9	Rheumatische Herzkrankheit, nicht näher bezeichnet		

Code	Beschreibung	Code	Beschreibung
K00.7	Dentitionskrankheit	K08.9	Krankheit der Zähne und des Zahnhalteapparates, nicht näher bezeichnet
K00.8	Sonstige Störungen der Zahnentwicklung	K22.0	Achalasie der Kardias
K00.9	Störung der Zahnentwicklung, nicht näher bezeichnet	K22.2	Ösophagusverschluss
K01.0	Retinierte Zähne	K22.9	Krankheit des Ösophagus, nicht näher bezeichnet
K01.1	Impaktierte Zähne	K73.0	Chronische persistierende Hepatitis, anderenorts nicht klassifiziert
K02.0	Karies, auf den Zahnschmelz begrenzt	K73.1	Chronische lobuläre Hepatitis, anderenorts nicht klassifiziert
K02.1	Karies des Dentins	K73.2	Chronische aktive Hepatitis, anderenorts nicht klassifiziert
K02.2	Karies des Zements	K73.8	Sonstige chronische Hepatitis, anderenorts nicht klassifiziert
K02.3	Kariesmarke	K73.9	Chronische Hepatitis, nicht näher bezeichnet
K02.4	Odontoklasie	K76.0	Fettleber [fettige Degeneration], anderenorts nicht klassifiziert
K02.5	Karies mit freiliegender Pulpa	N01.0	Rapid-progressives nephritisches Syndrom: Minimale glomeruläre Läsion
K02.8	Sonstige Zahnkaries	N01.1	Rapid-progressives nephritisches Syndrom: Fokale und segmentale glomeruläre Läsionen
K02.9	Zahnkaries, nicht näher bezeichnet	N01.2	Rapid-progressives nephritisches Syndrom: Diffuse membranöse Glomerulonephritis
K03.0	Ausgeprägte Attrition der Zähne	N01.3	Rapid-progressives nephritisches Syndrom: Diffuse mesangioproliferative Glomerulonephritis
K03.1	Abrasion der Zähne	N01.4	Rapid-progressives nephritisches Syndrom: Diffuse endokapillär-proliferative Glomerulonephritis
K03.2	Erosion der Zähne	N01.5	Rapid-progressives nephritisches Syndrom: Diffuse mesangiokapilläre Glomerulonephritis
K03.3	Pathologische Zahnresorption	N01.6	Rapid-progressives nephritisches Syndrom: Dense-deposit-Krankheit
K03.4	Hyperzementose	N01.7	Rapid-progressives nephritisches Syndrom: Glomerulonephritis mit diffuser Halbmondbildung
K03.5	Ankylose der Zähne	N01.8	Rapid-progressives nephritisches Syndrom: Sonstige morphologische Veränderungen
K03.6	Auflagerungen [Beläge] auf den Zähnen	N01.9	Rapid-progressives nephritisches Syndrom: Art der morphologischen Veränderung nicht näher bezeichnet
K03.7	Farbänderungen der Zahnhartsubstanzen nach dem Zahndurchbruch	N03.0	Chronisches nephritisches Syndrom: Minimale glomeruläre Läsion
K03.8	Sonstige näher bezeichnete Krankheiten der Zahnhartsubstanzen	N03.1	Chronisches nephritisches Syndrom: Fokale und segmentale glomeruläre Läsionen
K03.9	Krankheit der Zahnhartsubstanzen, nicht näher bezeichnet	N03.2	Chronisches nephritisches Syndrom: Diffuse membranöse Glomerulonephritis
K04.0	Pulpitis	N03.3	Chronisches nephritisches Syndrom: Diffuse mesangioproliferative Glomerulonephritis
K04.1	Pulpanekrose	N03.4	Chronisches nephritisches Syndrom: Diffuse endokapillär-proliferative Glomerulonephritis
K04.2	Pulpadegeneration	N03.5	Chronisches nephritisches Syndrom: Diffuse mesangiokapilläre Glomerulonephritis
K04.3	Abnorme Bildung von Zahnhartsubstanz in der Pulpa	N03.6	Chronisches nephritisches Syndrom: Dense-deposit-Krankheit
K04.4	Akute apikale Parodontitis pulpalen Ursprungs	N03.7	Chronisches nephritisches Syndrom: Glomerulonephritis mit diffuser Halbmondbildung
K04.5	Chronische apikale Parodontitis	N03.8	Chronisches nephritisches Syndrom: Sonstige morphologische Veränderungen
K04.6	Periapikaler Abszess mit Fistel	N03.9	Chronisches nephritisches Syndrom: Art der morphologischen Veränderung nicht näher bezeichnet
K04.7	Periapikaler Abszess ohne Fistel	N17.01	Akutes Nierenversagen mit Tubulusnekrose: Stadium 1
K04.8	Radikuläre Zyste	N17.02	Akutes Nierenversagen mit Tubulusnekrose: Stadium 2
K04.9	Sonstige und nicht näher bezeichnete Krankheiten der Pulpa und des periapikalen Gewebes	N17.09	Akutes Nierenversagen mit Tubulusnekrose: Stadium nicht näher bezeichnet
K05.0	Akute Gingivitis	N17.11	Akutes Nierenversagen mit akuter Rindennekrose: Stadium 1
K05.1	Chronische Gingivitis	N17.12	Akutes Nierenversagen mit akuter Rindennekrose: Stadium 2
K05.2	Akute Parodontitis	N17.19	Akutes Nierenversagen mit akuter Rindennekrose: Stadium nicht näher bezeichnet
K05.3	Chronische Parodontitis		
K05.4	Parodontose		
K05.5	Sonstige Krankheiten des Parodonts		
K05.6	Krankheit des Parodonts, nicht näher bezeichnet		
K06.0	Gingivaretraktion		
K06.1	Gingivahyperplasie		
K06.2	Gingivaläsionen und Läsionen des zahnlosen Alveolarkammes in Verbindung mit Trauma		
K06.8	Sonstige näher bezeichnete Krankheiten der Gingiva und des zahnlosen Alveolarkammes		
K06.9	Krankheit der Gingiva und des zahnlosen Alveolarkammes, nicht näher bezeichnet		
K07.0	Stärkere Anomalien der Kiefergröße		
K07.1	Anomalien des Kiefer-Schädelbasis-Verhältnisses		
K07.2	Anomalien des Zahnbogenverhältnisses		
K07.3	Zahnstellungsanomalien		
K07.4	Fehlerhafte Okklusion, nicht näher bezeichnet		
K07.5	Funktionelle dentofaziale Anomalien		
K07.6	Krankheiten des Kiefergelenkes		
K07.8	Sonstige dentofaziale Anomalien		
K07.9	Dentofaziale Anomalie, nicht näher bezeichnet		
K08.0	Zahnverfall durch systemische Ursachen		
K08.1	Zahnverlust durch Unfall, Extraktion oder lokalisierte parodontale Krankheit		
K08.2	Atrophie des zahnlosen Alveolarkammes		
K08.3	Verbliebene Zahnwurzel		
K08.81	Pathologische Zahnfraktur		
K08.88	Sonstige näher bezeichnete Krankheiten der Zähne und des Zahnhalteapparates		

Code	Beschreibung	Code	Beschreibung
N17.21	Akutes Nierenversagen mit Marknekrose: Stadium 1	N17.99	Akutes Nierenversagen, nicht näher bezeichnet: Stadium nicht näher bezeichnet
N17.22	Akutes Nierenversagen mit Marknekrose: Stadium 2	N18.1	Chronische Nierenkrankheit, Stadium 1
N17.29	Akutes Nierenversagen mit Marknekrose: Stadium nicht näher bezeichnet	N18.2	Chronische Nierenkrankheit, Stadium 2
N17.81	Sonstiges akutes Nierenversagen: Stadium 1	N18.3	Chronische Nierenkrankheit, Stadium 3
N17.82	Sonstiges akutes Nierenversagen: Stadium 2	N18.4	Chronische Nierenkrankheit, Stadium 4
N17.89	Sonstiges akutes Nierenversagen: Stadium nicht näher bezeichnet	N18.80	Einseitige chronische Nierenfunktionsstörung
N17.91	Akutes Nierenversagen, nicht näher bezeichnet: Stadium 1	N18.89	Sonstige chronische Nierenkrankheit, Stadium nicht näher bezeichnet
N17.92	Akutes Nierenversagen, nicht näher bezeichnet: Stadium 2	N18.9	Chronische Nierenkrankheit, nicht näher bezeichnet
		N19	Nicht näher bezeichnete Niereninsuffizienz

Tabelle D.6g Alterskonflikt - Pubertät

Code	Beschreibung	Code	Beschreibung
E30.8	Sonstige Pubertätsstörungen	N92.2	Zu starke Menstruation im Pubertätsalter
E30.9	Pubertätsstörung, nicht näher bezeichnet		

Tabelle D.6h Alterskonflikt - Diagnosen im gebärfähigen Alter

Code	Beschreibung	Code	Beschreibung
A34	Tetanus während der Schwangerschaft, der Geburt und des Wochenbettes	N98.8	Sonstige Komplikationen im Zusammenhang mit künstlicher Befruchtung
C58	Bösartige Neubildung der Plazenta	N98.9	Komplikation im Zusammenhang mit künstlicher Befruchtung, nicht näher bezeichnet
F53.0	Leichte psychische und Verhaltensstörungen im Wochenbett, anderenorts nicht klassifiziert	O00.0	Abdominalgravidität
F53.1	Schwere psychische und Verhaltensstörungen im Wochenbett, anderenorts nicht klassifiziert	O00.1	Tubargravidität
F53.8	Sonstige psychische und Verhaltensstörungen im Wochenbett, anderenorts nicht klassifiziert	O00.2	Ovarialgravidität
F53.9	Psychische Störung im Wochenbett, nicht näher bezeichnet	O00.8	Sonstige Extrauteringravidität
M83.00	Osteomalazie im Wochenbett: Mehrere Lokalisationen	O00.9	Extrauteringravidität, nicht näher bezeichnet
M83.01	Osteomalazie im Wochenbett: Schulterregion	O01.0	Klassische Blasenmole
M83.02	Osteomalazie im Wochenbett: Oberarm	O01.1	Partielle oder inkomplette Blasenmole
M83.03	Osteomalazie im Wochenbett: Unterarm	O01.9	Blasenmole, nicht näher bezeichnet
M83.04	Osteomalazie im Wochenbett: Hand	O02.0	Abortivei und sonstige Molen
M83.05	Osteomalazie im Wochenbett: Beckenregion und Oberschenkel	O02.1	Missed abortion [Verhaltene Fehlgeburt]
M83.06	Osteomalazie im Wochenbett: Unterschenkel	O02.8	Sonstige näher bezeichnete abnorme Konzeptionsprodukte
M83.07	Osteomalazie im Wochenbett: Knöchel und Fuß	O02.9	Anomales Konzeptionsprodukt, nicht näher bezeichnet
M83.08	Osteomalazie im Wochenbett: Sonstige	O03.0	Spontanabort: Inkomplett, kompliziert durch Infektion des Genitaltraktes und des Beckens
M83.09	Osteomalazie im Wochenbett: Nicht näher bezeichnete Lokalisation	O03.1	Spontanabort: Inkomplett, kompliziert durch Spätblutung oder verstärkte Blutung
N91.0	Primäre Amenorrhoe	O03.2	Spontanabort: Inkomplett, kompliziert durch Embolie
N91.1	Sekundäre Amenorrhoe	O03.3	Spontanabort: Inkomplett, mit sonstigen und nicht näher bezeichneten Komplikationen
N91.2	Amenorrhoe, nicht näher bezeichnet	O03.4	Spontanabort: Inkomplett, ohne Komplikation
N91.3	Primäre Oligomenorrhoe	O03.5	Spontanabort: Komplett oder nicht näher bezeichnet, kompliziert durch Infektion des Genitaltraktes und des Beckens
N91.4	Sekundäre Oligomenorrhoe	O03.6	Spontanabort: Komplett oder nicht näher bezeichnet, kompliziert durch Spätblutung oder verstärkte Blutung
N91.5	Oligomenorrhoe, nicht näher bezeichnet	O03.7	Spontanabort: Komplett oder nicht näher bezeichnet, kompliziert durch Embolie
N92.0	Zu starke oder zu häufige Menstruation bei regelmäßigem Menstruationszyklus	O03.8	Spontanabort: Komplett oder nicht näher bezeichnet, mit sonstigen und nicht näher bezeichneten Komplikationen
N92.1	Zu starke oder zu häufige Menstruation bei unregelmäßigem Menstruationszyklus	O03.9	Spontanabort: Komplett oder nicht näher bezeichnet, ohne Komplikation
N92.3	Ovulationsblutung	O04.0	Ärztlich eingeleiteter Abort: Inkomplett, kompliziert durch Infektion des Genitaltraktes und des Beckens
N92.4	Zu starke Blutung in der Prämenopause	O04.1	Ärztlich eingeleiteter Abort: Inkomplett, kompliziert durch Spätblutung oder verstärkte Blutung
N92.5	Sonstige näher bezeichnete unregelmäßige Menstruation	O04.2	Ärztlich eingeleiteter Abort: Inkomplett, kompliziert durch Embolie
N92.6	Unregelmäßige Menstruation, nicht näher bezeichnet	O04.3	Ärztlich eingeleiteter Abort: Inkomplett, mit sonstigen und nicht näher bezeichneten Komplikationen
N93.0	Postkoitale Blutung und Kontaktblutung	O04.4	Ärztlich eingeleiteter Abort: Inkomplett, ohne Komplikation
N94.0	Mittelschmerz	O04.5	Ärztlich eingeleiteter Abort: Komplett oder nicht näher bezeichnet, kompliziert durch Infektion des Genitaltraktes und des Beckens
N94.1	Dyspareunie	O04.6	Ärztlich eingeleiteter Abort: Komplett oder nicht näher bezeichnet, kompliziert durch Spätblutung oder verstärkte Blutung
N94.2	Vaginismus	O04.7	Ärztlich eingeleiteter Abort: Komplett oder nicht näher bezeichnet, kompliziert durch Embolie
N94.3	Prämenstruelle Beschwerden	O04.8	Ärztlich eingeleiteter Abort: Komplett oder nicht näher bezeichnet, mit sonstigen und nicht näher bezeichneten Komplikationen
N94.4	Primäre Dysmenorrhoe	O04.9	Ärztlich eingeleiteter Abort: Komplett oder nicht näher bezeichnet, ohne Komplikation
N94.5	Sekundäre Dysmenorrhoe	O05.0	Sonstiger Abort: Inkomplett, kompliziert durch Infektion des Genitaltraktes und des Beckens
N94.6	Dysmenorrhoe, nicht näher bezeichnet		
N96	Neigung zu habituellem Abort		
N97.0	Sterilität der Frau in Verbindung mit fehlender Ovulation		
N97.1	Sterilität tubaren Ursprungs bei der Frau		
N97.2	Sterilität uterinen Ursprungs bei der Frau		
N97.3	Sterilität zervikalen Ursprungs bei der Frau		
N97.4	Sterilität der Frau im Zusammenhang mit Faktoren des Partners		
N97.8	Sterilität sonstigen Ursprungs bei der Frau		
N97.9	Sterilität der Frau, nicht näher bezeichnet		
N98.0	Infektion im Zusammenhang mit artifizieller Insemination		
N98.1	Hyperstimulation der Ovarien		
N98.2	Komplikationen bei versuchter Einführung eines befruchteten Eies nach In-vitro-Fertilisation		
N98.3	Komplikationen bei versuchter Implantation eines Embryos bei Embryotransfer		

Code	Beschreibung	Code	Beschreibung
O05.1	Sonstiger Abort: Inkomplett, kompliziert durch Spätblutung oder verstärkte Blutung	O08.0	Infektion des Genitaltraktes und des Beckens nach Abort, Extrauterin gravidität und Molenschwangerschaft
O05.2	Sonstiger Abort: Inkomplett, kompliziert durch Embolie	O08.1	Spätblutung oder verstärkte Blutung nach Abort, Extrauterin gravidität und Molenschwangerschaft
O05.3	Sonstiger Abort: Inkomplett, mit sonstigen und nicht näher bezeichneten Komplikationen	O08.2	Embolie nach Abort, Extrauterin gravidität und Molenschwangerschaft
O05.4	Sonstiger Abort: Inkomplett, ohne Komplikation	O08.3	Schock nach Abort, Extrauterin gravidität und Molenschwangerschaft
O05.5	Sonstiger Abort: Komplett oder nicht näher bezeichnet, kompliziert durch Infektion des Genitaltraktes und des Beckens	O08.4	Niereninsuffizienz nach Abort, Extrauterin gravidität und Molenschwangerschaft
O05.6	Sonstiger Abort: Komplett oder nicht näher bezeichnet, kompliziert durch Spätblutung oder verstärkte Blutung	O08.5	Stoffwechselfstörungen nach Abort, Extrauterin gravidität und Molenschwangerschaft
O05.7	Sonstiger Abort: Komplett oder nicht näher bezeichnet, kompliziert durch Embolie	O08.6	Verletzung von Beckenorganen und -geweben nach Abort, Extrauterin gravidität und Molenschwangerschaft
O05.8	Sonstiger Abort: Komplett oder nicht näher bezeichnet, mit sonstigen und nicht näher bezeichneten Komplikationen	O08.7	Sonstige Venenkrankheiten als Komplikation nach Abort, Extrauterin gravidität und Molenschwangerschaft
O05.9	Sonstiger Abort: Komplett oder nicht näher bezeichnet, ohne Komplikation	O08.8	Sonstige Komplikationen nach Abort, Extrauterin gravidität und Molenschwangerschaft
O06.0	Nicht näher bezeichneter Abort: Inkomplett, kompliziert durch Infektion des Genitaltraktes und des Beckens	O08.9	Komplikation nach Abort, Extrauterin gravidität und Molenschwangerschaft, nicht näher bezeichnet
O06.1	Nicht näher bezeichneter Abort: Inkomplett, kompliziert durch Spätblutung oder verstärkte Blutung	O09.0	Schwangerschaftsdauer: Weniger als 5 vollendete Wochen
O06.2	Nicht näher bezeichneter Abort: Inkomplett, kompliziert durch Embolie	O09.1	Schwangerschaftsdauer: 5 bis 13 vollendete Wochen
O06.3	Nicht näher bezeichneter Abort: Inkomplett, mit sonstigen und nicht näher bezeichneten Komplikationen	O09.2	Schwangerschaftsdauer: 14. Woche bis 19 vollendete Wochen
O06.4	Nicht näher bezeichneter Abort: Inkomplett, ohne Komplikation	O09.3	Schwangerschaftsdauer: 20. Woche bis 25 vollendete Wochen
O06.5	Nicht näher bezeichneter Abort: Komplett oder nicht näher bezeichnet, kompliziert durch Infektion des Genitaltraktes und des Beckens	O09.4	Schwangerschaftsdauer: 26. Woche bis 33 vollendete Wochen
O06.6	Nicht näher bezeichneter Abort: Komplett oder nicht näher bezeichnet, kompliziert durch Spätblutung oder verstärkte Blutung	O09.5	Schwangerschaftsdauer: 34. Woche bis 36 vollendete Wochen
O06.7	Nicht näher bezeichneter Abort: Komplett oder nicht näher bezeichnet, kompliziert durch Embolie	O09.9	Schwangerschaftsdauer: Nicht näher bezeichnet
O06.8	Nicht näher bezeichneter Abort: Komplett oder nicht näher bezeichnet, mit sonstigen und nicht näher bezeichneten Komplikationen	O10.0	Vorher bestehende essentielle Hypertonie, die Schwangerschaft, Geburt und Wochenbett kompliziert
O06.9	Nicht näher bezeichneter Abort: Komplett oder nicht näher bezeichnet, ohne Komplikation	O10.1	Vorher bestehende hypertensive Herzkrankheit, die Schwangerschaft, Geburt und Wochenbett kompliziert
O07.0	Mislungene ärztliche Aborteinleitung, kompliziert durch Infektion des Genitaltraktes und des Beckens	O10.2	Vorher bestehende hypertensive Nierenkrankheit, die Schwangerschaft, Geburt und Wochenbett kompliziert
O07.1	Mislungene ärztliche Aborteinleitung, kompliziert durch Spätblutung oder verstärkte Blutung	O10.3	Vorher bestehende hypertensive Herz- und Nierenkrankheit, die Schwangerschaft, Geburt und Wochenbett kompliziert
O07.2	Mislungene ärztliche Aborteinleitung, kompliziert durch Embolie	O10.4	Vorher bestehende sekundäre Hypertonie, die Schwangerschaft, Geburt und Wochenbett kompliziert
O07.3	Mislungene ärztliche Aborteinleitung mit sonstigen oder nicht näher bezeichneten Komplikationen	O10.9	Nicht näher bezeichnete, vorher bestehende Hypertonie, die Schwangerschaft, Geburt und Wochenbett kompliziert
O07.4	Mislungene ärztliche Aborteinleitung ohne Komplikation	O11	Chronische Hypertonie mit aufgepfropfter Präeklampsie
O07.5	Mislungene sonstige oder nicht näher bezeichnete Aborteinleitung, kompliziert durch Infektion des Genitaltraktes und des Beckens	O12.0	Schwangerschaftsödeme
O07.6	Mislungene sonstige oder nicht näher bezeichnete Aborteinleitung, kompliziert durch Spätblutung oder verstärkte Blutung	O12.1	Schwangerschaftsproteinurie
O07.7	Mislungene sonstige oder nicht näher bezeichnete Aborteinleitung, kompliziert durch Embolie	O12.2	Schwangerschaftsödeme mit Proteinurie
O07.8	Mislungene sonstige oder nicht näher bezeichnete Aborteinleitung mit sonstigen oder nicht näher bezeichneten Komplikationen	O13	Gestationshypertonie [schwangerschaftsinduzierte Hypertonie]
O07.9	Mislungene sonstige oder nicht näher bezeichnete Aborteinleitung ohne Komplikation	O14.0	Leichte bis mäßige Präeklampsie
		O14.1	Schwere Präeklampsie
		O14.2	HELLP-Syndrom
		O14.9	Präeklampsie, nicht näher bezeichnet
		O15.0	Eklampsie während der Schwangerschaft
		O15.1	Eklampsie unter der Geburt
		O15.2	Eklampsie im Wochenbett
		O15.9	Eklampsie, bei der der zeitliche Bezug nicht angegeben ist

Code	Beschreibung	Code	Beschreibung
O16	Nicht näher bezeichnete Hypertonie der Mutter	O26.9	Mit der Schwangerschaft verbundener Zustand, nicht näher bezeichnet
O20.0	Drohender Abort	O28.0	Abnormer hämatologischer Befund bei der pränatalen Screeninguntersuchung der Mutter
O20.8	Sonstige Blutung in der Frühschwangerschaft	O28.1	Abnormer biochemischer Befund bei der pränatalen Screeninguntersuchung der Mutter
O20.9	Blutung in der Frühschwangerschaft, nicht näher bezeichnet	O28.2	Abnormer zytologischer Befund bei der pränatalen Screeninguntersuchung der Mutter
O21.0	Leichte Hyperemesis gravidarum	O28.3	Abnormer Ultraschallbefund bei der pränatalen Screeninguntersuchung der Mutter
O21.1	Hyperemesis gravidarum mit Stoffwechselstörung	O28.4	Abnormer radiologischer Befund bei der pränatalen Screeninguntersuchung der Mutter
O21.2	Späterbrechen während der Schwangerschaft	O28.5	Abnormer Chromosomen- oder genetischer Befund bei der pränatalen Screeninguntersuchung der Mutter
O21.8	Sonstiges Erbrechen, das die Schwangerschaft kompliziert	O28.8	Sonstige abnorme Befunde bei der pränatalen Screeninguntersuchung der Mutter
O21.9	Erbrechen während der Schwangerschaft, nicht näher bezeichnet	O28.9	Anomaler Befund bei der pränatalen Screeninguntersuchung der Mutter, nicht näher bezeichnet
O22.0	Varizen der unteren Extremitäten in der Schwangerschaft	O29.0	Pulmonale Komplikationen bei Anästhesie in der Schwangerschaft
O22.1	Varizen der Genitalorgane in der Schwangerschaft	O29.1	Kardiale Komplikationen bei Anästhesie in der Schwangerschaft
O22.2	Oberflächliche Thrombophlebitis in der Schwangerschaft	O29.2	Komplikationen des Zentralnervensystems bei Anästhesie in der Schwangerschaft
O22.3	Tiefe Venenthrombose in der Schwangerschaft	O29.3	Toxische Reaktion auf Lokalanästhesie in der Schwangerschaft
O22.4	Hämorrhoiden in der Schwangerschaft	O29.4	Kopfschmerzen nach Spinal- oder Periduralanästhesie in der Schwangerschaft
O22.5	Hirnvenenthrombose in der Schwangerschaft	O29.5	Sonstige Komplikationen nach Spinal- oder Periduralanästhesie in der Schwangerschaft
O22.8	Sonstige Venenkrankheiten als Komplikation in der Schwangerschaft	O29.6	Misslingen oder Schwierigkeiten bei der Intubation in der Schwangerschaft
O22.9	Venenkrankheit als Komplikation in der Schwangerschaft, nicht näher bezeichnet	O29.8	Sonstige Komplikationen bei Anästhesie in der Schwangerschaft
O23.0	Infektionen der Niere in der Schwangerschaft	O29.9	Komplikation bei Anästhesie in der Schwangerschaft, nicht näher bezeichnet
O23.1	Infektionen der Harnblase in der Schwangerschaft	O30.0	Zwillingsschwangerschaft
O23.2	Infektionen der Urethra in der Schwangerschaft	O30.1	Drillingsschwangerschaft
O23.3	Infektionen von sonstigen Teilen der Harnwege in der Schwangerschaft	O30.2	Vierlingsschwangerschaft
O23.4	Nicht näher bezeichnete Infektion der Harnwege in der Schwangerschaft	O30.8	Sonstige Mehrlingsschwangerschaft
O23.5	Infektionen des Genitaltraktes in der Schwangerschaft	O30.9	Mehrlingsschwangerschaft, nicht näher bezeichnet
O23.9	Sonstige und nicht näher bezeichnete Infektion des Urogenitaltraktes in der Schwangerschaft	O31.0	Fetus papyraceus
O24.0	Diabetes mellitus in der Schwangerschaft: Vorher bestehender Diabetes mellitus, Typ 1	O31.1	Fortbestehen der Schwangerschaft nach Fehlgeburt eines oder mehrerer Feten
O24.1	Diabetes mellitus in der Schwangerschaft: Vorher bestehender Diabetes mellitus, Typ 2	O31.2	Fortbestehen der Schwangerschaft nach intrauterinem Absterben eines oder mehrerer Feten
O24.2	Diabetes mellitus in der Schwangerschaft: Vorher bestehender Diabetes mellitus durch Fehl- oder Mangelernährung [Malnutrition]	O31.8	Sonstige Komplikationen, die für eine Mehrlingsschwangerschaft spezifisch sind
O24.3	Diabetes mellitus in der Schwangerschaft: Vorher bestehender Diabetes mellitus, nicht näher bezeichnet	O32.0	Betreuung der Mutter wegen wechselnder Kindslage
O24.4	Diabetes mellitus, während der Schwangerschaft auftretend	O32.1	Betreuung der Mutter wegen Beckenendlage
O24.9	Diabetes mellitus in der Schwangerschaft, nicht näher bezeichnet	O32.2	Betreuung der Mutter bei Quer- und Schräglage
O25	Fehl- und Mangelernährung in der Schwangerschaft	O32.3	Betreuung der Mutter bei Gesichts-, Stirn- und Kinnlage
O26.0	Übermäßige Gewichtszunahme in der Schwangerschaft	O32.4	Betreuung der Mutter bei Nichteintreten des Kopfes zum Termin
O26.1	Geringe Gewichtszunahme in der Schwangerschaft	O32.5	Betreuung der Mutter bei Mehrlingsschwangerschaft mit Lage- und Einstellungsanomalie eines oder mehrerer Feten
O26.2	Schwangerschaftsbetreuung bei Neigung zu habituellem Abort	O32.6	Betreuung der Mutter bei kombinierten Lage- und Einstellungsanomalien
O26.3	Schwangerschaft bei liegendem Intrauterinpassar	O32.8	Betreuung der Mutter bei sonstigen Lage- und Einstellungsanomalien des Fetus
O26.4	Herpes gestationis	O32.9	Betreuung der Mutter bei Lage- und Einstellungsanomalie des Fetus, nicht näher bezeichnet
O26.5	Hypotonie-Syndrom der Mutter	O33.0	Betreuung der Mutter bei Missverhältnis durch Deformität des mütterlichen knöchernen Beckens
O26.60	Schwangerschaftscholestase		
O26.68	Sonstige Leberkrankheiten während der Schwangerschaft, der Geburt und des Wochenbettes		
O26.7	Subluxation der Symphysis (pubica) während der Schwangerschaft, der Geburt und des Wochenbettes		
O26.81	Nierenkrankheit, mit der Schwangerschaft verbunden		
O26.82	Karpaltunnel-Syndrom während der Schwangerschaft		
O26.83	Periphere Neuritis während der Schwangerschaft		
O26.88	Sonstige näher bezeichnete Zustände, die mit der Schwangerschaft verbunden sind		

Code	Beschreibung	Code	Beschreibung
O33.1	Betreuung der Mutter bei Missverhältnis durch allgemein verengtes Becken	O36.4	Betreuung der Mutter wegen intrauterinen Fruchttodes
O33.2	Betreuung der Mutter bei Missverhältnis durch Beckeneingangsverengung	O36.5	Betreuung der Mutter wegen fetaler Wachstumsretardierung
O33.3	Betreuung der Mutter bei Missverhältnis durch Beckenausgangsverengung	O36.6	Betreuung der Mutter wegen fetaler Hypertrophie
O33.4	Betreuung der Mutter wegen Missverhältnis bei kombinierter mütterlicher und fetaler Ursache	O36.7	Betreuung der Mutter wegen eines lebensfähigen Fetus bei Abdominalgravidität
O33.5	Betreuung der Mutter bei Missverhältnis durch ungewöhnlich großen Fetus	O36.8	Betreuung der Mutter wegen sonstiger näher bezeichneter Komplikationen beim Fetus
O33.6	Betreuung der Mutter bei Missverhältnis durch Hydrozephalus des Fetus	O36.9	Betreuung der Mutter wegen Komplikation beim Fetus, nicht näher bezeichnet
O33.7	Betreuung der Mutter bei Missverhältnis durch sonstige Deformitäten des Fetus	O40	Polyhydramnion
O33.8	Betreuung der Mutter bei Missverhältnis sonstigen Ursprungs	O41.0	Oligohydramnion
O33.9	Betreuung der Mutter bei Missverhältnis, nicht näher bezeichnet	O41.1	Infektion der Fruchtblase und der Eihäute
O34.0	Betreuung der Mutter bei angeborener Fehlbildung des Uterus	O41.8	Sonstige näher bezeichnete Veränderungen des Fruchtwassers und der Eihäute
O34.1	Betreuung der Mutter bei Tumor des Corpus uteri	O41.9	Veränderung des Fruchtwassers und der Eihäute, nicht näher bezeichnet
O34.2	Betreuung der Mutter bei Uterusnarbe durch vorangegangenen chirurgischen Eingriff	O42.0	Vorzeitiger Blasensprung, Wehenbeginn innerhalb von 24 Stunden
O34.30	Betreuung der Mutter bei vaginalsonographisch dokumentierter Zervixlänge unter 10 mm oder Trichterbildung	O42.11	Vorzeitiger Blasensprung, Wehenbeginn nach Ablauf von 1 bis 7 Tagen
O34.31	Betreuung der Mutter bei Fruchtblasenprolaps	O42.12	Vorzeitiger Blasensprung, Wehenbeginn nach Ablauf von mehr als 7 Tagen
O34.38	Betreuung der Mutter bei sonstiger Zervixinsuffizienz	O42.20	Vorzeitiger Blasensprung, Wehenhemmung durch Therapie, Wehenbeginn innerhalb von 24 Stunden
O34.39	Betreuung der Mutter bei Zervixinsuffizienz, nicht näher bezeichnet	O42.21	Vorzeitiger Blasensprung, Wehenhemmung durch Therapie, Wehenbeginn nach Ablauf von 1 bis 7 Tagen
O34.4	Betreuung der Mutter bei sonstigen Anomalien der Cervix uteri	O42.22	Vorzeitiger Blasensprung, Wehenhemmung durch Therapie, Wehenbeginn nach Ablauf von mehr als 7 Tagen
O34.5	Betreuung der Mutter bei sonstigen Anomalien des graviden Uterus	O42.29	Vorzeitiger Blasensprung, Wehenhemmung durch Therapie, ohne Angabe des Wehenbeginns
O34.6	Betreuung der Mutter bei Anomalie der Vagina	O42.9	Vorzeitiger Blasensprung, nicht näher bezeichnet
O34.7	Betreuung der Mutter bei Anomalie der Vulva und des Perineums	O43.0	Transplazentare Transfusions syndrome
O34.8	Betreuung der Mutter bei sonstigen Anomalien der Beckenorgane	O43.1	Fehlbildung der Plazenta
O34.9	Betreuung der Mutter bei Anomalie der Beckenorgane, nicht näher bezeichnet	O43.20	Placenta accreta
O35.0	Betreuung der Mutter bei (Verdacht auf) Fehlbildung des Zentralnervensystems beim Fetus	O43.21	Placenta increta oder percreta
O35.1	Betreuung der Mutter bei (Verdacht auf) Chromosomenanomalie beim Fetus	O43.8	Sonstige pathologische Zustände der Plazenta
O35.2	Betreuung der Mutter bei (Verdacht auf) hereditäre Krankheit beim Fetus	O43.9	Pathologischer Zustand der Plazenta, nicht näher bezeichnet
O35.3	Betreuung der Mutter bei (Verdacht auf) Schädigung des Fetus durch Viruskrankheit der Mutter	O44.00	Tiefer Sitz der Plazenta ohne (aktuelle) Blutung
O35.4	Betreuung der Mutter bei (Verdacht auf) Schädigung des Fetus durch Alkohol	O44.01	Placenta praevia ohne (aktuelle) Blutung
O35.5	Betreuung der Mutter bei (Verdacht auf) Schädigung des Fetus durch Arzneimittel oder Drogen	O44.10	Tiefer Sitz der Plazenta mit aktueller Blutung
O35.6	Betreuung der Mutter bei (Verdacht auf) Schädigung des Fetus durch Strahleneinwirkung	O44.11	Placenta praevia mit aktueller Blutung
O35.7	Betreuung der Mutter bei (Verdacht auf) Schädigung des Fetus durch sonstige medizinische Maßnahmen	O45.0	Vorzeitige Plazentalösung bei Gerinnungsstörung
O35.8	Betreuung der Mutter bei (Verdacht auf) sonstige Anomalie oder Schädigung des Fetus	O45.8	Sonstige vorzeitige Plazentalösung
O35.9	Betreuung der Mutter bei (Verdacht auf) Anomalie oder Schädigung des Fetus, nicht näher bezeichnet	O45.9	Vorzeitige Plazentalösung, nicht näher bezeichnet
O36.0	Betreuung der Mutter wegen Rhesus-Isoimmunisierung	O46.0	Präpartale Blutung bei Gerinnungsstörung
O36.1	Betreuung der Mutter wegen sonstiger Isoimmunisierung	O46.8	Sonstige präpartale Blutung
O36.2	Betreuung der Mutter wegen Hydrops fetalis	O46.9	Präpartale Blutung, nicht näher bezeichnet
O36.3	Betreuung der Mutter wegen Anzeichen für fetale Hypoxie	O47.0	Frustrane Kontraktionen vor 37 vollendeten Schwangerschaftswochen
		O47.1	Frustrane Kontraktionen ab 37 oder mehr vollendeten Schwangerschaftswochen
		O47.9	Frustrane Kontraktionen, nicht näher bezeichnet
		O48	Übertragene Schwangerschaft
		O60.0	Vorzeitige Wehen ohne Entbindung
		O60.1	Vorzeitige spontane Wehen mit vorzeitiger Entbindung
		O60.2	Vorzeitige Wehen mit termingerechter Entbindung
		O60.3	Vorzeitige Entbindung ohne spontane Wehen
		O61.0	Mislungene medikamentöse Geburtseinleitung
		O61.1	Mislungene instrumentelle Geburtseinleitung
		O61.8	Sonstige mislungene Geburtseinleitung
		O61.9	Mislungene Geburtseinleitung, nicht näher bezeichnet
		O62.0	Primäre Wehenschwäche
		O62.1	Sekundäre Wehenschwäche

Code	Beschreibung	Code	Beschreibung
O62.2	Sonstige Wehenschwäche	O69.1	Komplikationen bei Wehen und Entbindung durch Nabelschnurumschlingung des Halses mit Kompression der Nabelschnur
O62.3	Überstürzte Geburt	O69.2	Komplikationen bei Wehen und Entbindung durch sonstige Nabelschnurverschlingung, mit Kompression
O62.4	Hypertone, unkoordinierte und anhaltende Uteruskontraktionen	O69.3	Komplikationen bei Wehen und Entbindung durch kurze Nabelschnur
O62.8	Sonstige abnorme Wehentätigkeit	O69.4	Komplikationen bei Wehen und Entbindung durch Vasa praevia
O62.9	Abnorme Wehentätigkeit, nicht näher bezeichnet	O69.5	Komplikationen bei Wehen und Entbindung durch Gefäßverletzung der Nabelschnur
O63.0	Protrahiert verlaufende Eröffnungsperiode (bei der Geburt)	O69.8	Komplikationen bei Wehen und Entbindung durch sonstige Nabelschnurkomplikationen
O63.1	Protrahiert verlaufende Austreibungsperiode (bei der Geburt)	O69.9	Komplikation bei Wehen und Entbindung durch Nabelschnurkomplikation, nicht näher bezeichnet
O63.2	Protrahierte Geburt des zweiten Zwillings, Drillings usw.	O70.0	Dammriss 1. Grades unter der Geburt
O63.9	Protrahierte Geburt, nicht näher bezeichnet	O70.1	Dammriss 2. Grades unter der Geburt
O64.0	Geburtshindernis durch unvollständige Drehung des kindlichen Kopfes	O70.2	Dammriss 3. Grades unter der Geburt
O64.1	Geburtshindernis durch Beckenendlage	O70.3	Dammriss 4. Grades unter der Geburt
O64.2	Geburtshindernis durch Gesichtslage	O70.9	Dammriss unter der Geburt, nicht näher bezeichnet
O64.3	Geburtshindernis durch Stirnlage	O71.0	Uterusruptur vor Wehenbeginn
O64.4	Geburtshindernis durch Querlage	O71.1	Uterusruptur während der Geburt
O64.5	Geburtshindernis durch kombinierte Einstellungsanomalien	O71.2	Inversio uteri, postpartal
O64.8	Geburtshindernis durch sonstige Lage-, Haltungs- und Einstellungsanomalien	O71.3	Zervixriss unter der Geburt
O64.9	Geburtshindernis durch Lage-, Haltungs- und Einstellungsanomalien, nicht näher bezeichnet	O71.4	Hoher Scheidenriss unter der Geburt
O65.0	Geburtshindernis durch Beckendeformität	O71.5	Sonstige Verletzung von Beckenorganen unter der Geburt
O65.1	Geburtshindernis durch allgemein verengtes Becken	O71.6	Schädigung von Beckengelenken und -bändern unter der Geburt
O65.2	Geburtshindernis durch Beckeneingangsverengung	O71.7	Beckenhämatom unter der Geburt
O65.3	Geburtshindernis durch Beckenausgangsverengung und Verengung in Beckenmitte	O71.8	Sonstige näher bezeichnete Verletzungen unter der Geburt
O65.4	Geburtshindernis durch Missverhältnis zwischen Fetus und Becken, nicht näher bezeichnet	O71.9	Verletzung unter der Geburt, nicht näher bezeichnet
O65.5	Geburtshindernis durch Anomalie der mütterlichen Beckenorgane	O72.0	Blutung in der Nachgeburtsperiode
O65.8	Geburtshindernis durch sonstige Anomalien des mütterlichen Beckens	O72.1	Sonstige unmittelbar postpartal auftretende Blutung
O65.9	Geburtshindernis durch Anomalie des mütterlichen Beckens, nicht näher bezeichnet	O72.2	Spätblutung und späte Nachgeburtsblutung
O66.0	Geburtshindernis durch Schulterdystokie	O72.3	Postpartale Gerinnungsstörungen
O66.1	Geburtshindernis durch verhakte Zwillinge	O73.0	Retention der Plazenta ohne Blutung
O66.2	Geburtshindernis durch ungewöhnlich großen Fetus	O73.1	Retention von Plazenta- oder Eihautresten ohne Blutung
O66.3	Geburtshindernis durch sonstige Anomalien des Fetus	O74.0	Aspirationspneumonie durch Anästhesie während der Wehentätigkeit und bei der Entbindung
O66.4	Misslungener Versuch der Geburtsbeendigung, nicht näher bezeichnet	O74.1	Sonstige pulmonale Komplikationen bei Anästhesie während der Wehentätigkeit und bei der Entbindung
O66.5	Misslungener Versuch einer Vakuum- oder Zangenextraktion, nicht näher bezeichnet	O74.2	Kardiale Komplikationen bei Anästhesie während der Wehentätigkeit und bei der Entbindung
O66.8	Sonstiges näher bezeichnetes Geburtshindernis	O74.3	Komplikationen des Zentralnervensystems bei Anästhesie während der Wehentätigkeit und bei der Entbindung
O66.9	Geburtshindernis, nicht näher bezeichnet	O74.4	Toxische Reaktion auf Lokalanästhesie während der Wehentätigkeit und bei der Entbindung
O67.0	Intrapartale Blutung bei Gerinnungsstörung	O74.5	Kopfschmerzen nach Spinal- oder Periduralanästhesie während der Wehentätigkeit und bei der Entbindung
O67.8	Sonstige intrapartale Blutung	O74.6	Sonstige Komplikationen bei Spinal- oder Periduralanästhesie während der Wehentätigkeit und bei der Entbindung
O67.9	Intrapartale Blutung, nicht näher bezeichnet	O74.7	Misslingen oder Schwierigkeiten bei der Intubation während der Wehentätigkeit und bei der Entbindung
O68.0	Komplikationen bei Wehen und Entbindung durch abnorme fetale Herzfrequenz	O74.8	Sonstige Komplikationen bei Anästhesie während der Wehentätigkeit und bei der Entbindung
O68.1	Komplikationen bei Wehen und Entbindung durch Mekonium im Fruchtwasser	O74.9	Komplikation bei Anästhesie während der Wehentätigkeit und bei der Entbindung, nicht näher bezeichnet
O68.2	Komplikationen bei Wehen und Entbindung durch abnorme fetale Herzfrequenz mit Mekonium im Fruchtwasser	O75.0	Mütterlicher Gefahrenzustand während der Wehentätigkeit und bei der Entbindung
O68.3	Komplikationen bei Wehen und Entbindung durch fetalen Distress, biochemisch nachgewiesen	O75.1	Schock während oder nach Wehentätigkeit und Entbindung
O68.8	Komplikationen bei Wehen und Entbindung durch fetalen Distress, mittels anderer Untersuchungsmethoden nachgewiesen		
O68.9	Komplikation bei Wehen und Entbindung durch fetalen Distress, nicht näher bezeichnet		
O69.0	Komplikationen bei Wehen und Entbindung durch Nabelschnurvorfal		

Code	Beschreibung	Code	Beschreibung
O75.2	Fieber unter der Geburt, anderenorts nicht klassifiziert	O90.8	Sonstige Wochenbettkomplikationen, anderenorts nicht klassifiziert
O75.3	Sonstige Infektion unter der Geburt	O90.9	Wochenbettkomplikation, nicht näher bezeichnet
O75.4	Sonstige Komplikationen bei geburtshilflichen Operationen und Maßnahmen	O91.00	Infektion der Brustwarze im Zusammenhang mit der Gestation: Ohne Angabe von Schwierigkeiten beim Anlegen
O75.5	Protrahierte Geburt nach Blasensprung	O91.01	Infektion der Brustwarze im Zusammenhang mit der Gestation: Mit Angabe von Schwierigkeiten beim Anlegen
O75.6	Protrahierte Geburt nach spontanem oder nicht näher bezeichnetem Blasensprung	O91.10	Abszess der Mamma im Zusammenhang mit der Gestation: Ohne Angabe von Schwierigkeiten beim Anlegen
O75.7	Vaginale Entbindung nach vorangegangener Schnittentbindung	O91.11	Abszess der Mamma im Zusammenhang mit der Gestation: Mit Angabe von Schwierigkeiten beim Anlegen
O75.8	Sonstige näher bezeichnete Komplikationen bei Wehentätigkeit und Entbindung	O91.20	Nichteitrige Mastitis im Zusammenhang mit der Gestation: Ohne Angabe von Schwierigkeiten beim Anlegen
O75.9	Komplikation bei Wehentätigkeit und Entbindung, nicht näher bezeichnet	O91.21	Nichteitrige Mastitis im Zusammenhang mit der Gestation: Mit Angabe von Schwierigkeiten beim Anlegen
O80	Spontangeburt eines Einlings	O92.00	Hohlwarze im Zusammenhang mit der Gestation: Ohne Angabe von Schwierigkeiten beim Anlegen
O81	Geburt eines Einlings durch Zangen- oder Vakuumentraktion	O92.01	Hohlwarze im Zusammenhang mit der Gestation: Mit Angabe von Schwierigkeiten beim Anlegen
O82	Geburt eines Einlings durch Schnittentbindung [Sectio caesarea]	O92.10	Rhagade der Brustwarze im Zusammenhang mit der Gestation: Ohne Angabe von Schwierigkeiten beim Anlegen
O85	Puerperalfieber	O92.11	Rhagade der Brustwarze im Zusammenhang mit der Gestation: Mit Angabe von Schwierigkeiten beim Anlegen
O86.0	Infektion der Wunde nach operativem geburtshilflichem Eingriff	O92.20	Sonstige und nicht näher bezeichnete Krankheiten der Mamma im Zusammenhang mit der Gestation: Ohne Angabe von Schwierigkeiten beim Anlegen
O86.1	Sonstige Infektion des Genitaltraktes nach Entbindung	O92.21	Sonstige und nicht näher bezeichnete Krankheiten der Mamma im Zusammenhang mit der Gestation: Mit Angabe von Schwierigkeiten beim Anlegen
O86.2	Infektion des Harntraktes nach Entbindung	O92.30	Agalaktie: Ohne Angabe von Schwierigkeiten beim Anlegen
O86.3	Sonstige Infektionen des Urogenitaltraktes nach Entbindung	O92.31	Agalaktie: Mit Angabe von Schwierigkeiten beim Anlegen
O86.4	Fieber unbekanntem Ursprungs nach Entbindung	O92.40	Hypogalaktie: Ohne Angabe von Schwierigkeiten beim Anlegen
O86.8	Sonstige näher bezeichnete Wochenbettinfektionen	O92.41	Hypogalaktie: Mit Angabe von Schwierigkeiten beim Anlegen
O87.0	Oberflächliche Thrombophlebitis im Wochenbett	O92.50	Hemmung der Laktation: Ohne Angabe von Schwierigkeiten beim Anlegen
O87.1	Tiefe Venenthrombose im Wochenbett	O92.51	Hemmung der Laktation: Mit Angabe von Schwierigkeiten beim Anlegen
O87.2	Hämorrhoiden im Wochenbett	O92.60	Galaktorrhoe: Ohne Angabe von Schwierigkeiten beim Anlegen
O87.3	Hirnenvenenthrombose im Wochenbett	O92.61	Galaktorrhoe: Mit Angabe von Schwierigkeiten beim Anlegen
O87.8	Sonstige Venenkrankheiten als Komplikation im Wochenbett	O92.70	Sonstige und nicht näher bezeichnete Laktationsstörungen: Ohne Angabe von Schwierigkeiten beim Anlegen
O87.9	Venenkrankheit als Komplikation im Wochenbett, nicht näher bezeichnet	O92.71	Sonstige und nicht näher bezeichnete Laktationsstörungen: Mit Angabe von Schwierigkeiten beim Anlegen
O88.0	Luftembolie während der Gestationsperiode	O94	Folgen von Komplikationen während Schwangerschaft, Geburt und Wochenbett
O88.1	Fruchtwasserembolie	O95	Sterbefall während der Gestationsperiode nicht näher bezeichneter Ursache
O88.20	Lungenembolie während der Gestationsperiode	O96.0	Tod infolge direkt gestationsbedingter Ursachen nach mehr als 42 Tagen bis unter einem Jahr nach der Entbindung
O88.28	Sonstige Thromboembolie während der Gestationsperiode	O96.1	Tod infolge indirekt gestationsbedingter Ursachen nach mehr als 42 Tagen bis unter einem Jahr nach der Entbindung
O88.3	Pyämische und septische Embolie während der Gestationsperiode		
O88.8	Sonstige Embolie während der Gestationsperiode		
O89.0	Pulmonale Komplikationen bei Anästhesie im Wochenbett		
O89.1	Kardiale Komplikationen bei Anästhesie im Wochenbett		
O89.2	Komplikationen des Zentralnervensystems bei Anästhesie im Wochenbett		
O89.3	Toxische Reaktion auf Lokalanästhesie im Wochenbett		
O89.4	Kopfschmerzen nach Spinal- oder Periduralanästhesie im Wochenbett		
O89.5	Sonstige Komplikationen nach Spinal- oder Periduralanästhesie im Wochenbett		
O89.6	Misslingen oder Schwierigkeiten bei der Intubation im Wochenbett		
O89.8	Sonstige Komplikationen bei Anästhesie im Wochenbett		
O89.9	Komplikation bei Anästhesie im Wochenbett, nicht näher bezeichnet		
O90.0	Dehissenz einer Schnittentbindungswunde		
O90.1	Dehissenz einer geburtshilflichen Dammwunde		
O90.2	Hämatom einer geburtshilflichen Wunde		
O90.3	Kardiomyopathie im Wochenbett		
O90.4	Postpartales akutes Nierenversagen		
O90.5	Postpartale Thyreoiditis		

Code	Beschreibung	Code	Beschreibung
O96.9	Tod infolge nicht näher bezeichneter gestationsbedingter Ursachen nach mehr als 42 Tagen bis unter einem Jahr nach der Entbindung	O99.8	Sonstige näher bezeichnete Krankheiten und Zustände, die Schwangerschaft, Geburt und Wochenbett komplizieren
O97.0	Tod an den Folgen direkt gestationsbedingter Ursachen	T83.3	Mechanische Komplikation durch ein Intrauterinpessar
O97.1	Tod an den Folgen indirekt gestationsbedingter Ursachen	Z30.1	Einsetzen eines Pessars (intrauterin) zur Kontrazeption
O97.9	Tod an den Folgen nicht näher bezeichneter gestationsbedingter Ursachen	Z32	Untersuchung und Test zur Feststellung einer Schwangerschaft
O98.0	Tuberkulose, die Schwangerschaft, Geburt und Wochenbett kompliziert	Z34	Überwachung einer normalen Schwangerschaft
O98.1	Syphilis, die Schwangerschaft, Geburt und Wochenbett kompliziert	Z35.0	Überwachung einer Schwangerschaft bei Infertilitätsanamnese
O98.2	Gonorrhoe, die Schwangerschaft, Geburt und Wochenbett kompliziert	Z35.1	Überwachung einer Schwangerschaft bei Abortanamnese
O98.3	Sonstige Infektionen, hauptsächlich durch Geschlechtsverkehr übertragen, die Schwangerschaft, Geburt und Wochenbett komplizieren	Z35.2	Überwachung einer Schwangerschaft bei sonstiger ungünstiger geburtshilflicher oder Reproduktionsanamnese
O98.4	Virushepatitis, die Schwangerschaft, Geburt und Wochenbett kompliziert	Z35.3	Überwachung einer Schwangerschaft mit ungenügender pränataler Betreuung in der Anamnese
O98.5	Sonstige Viruskrankheiten, die Schwangerschaft, Geburt und Wochenbett komplizieren	Z35.4	Überwachung einer Schwangerschaft bei ausgeprägter Multiparität
O98.6	Protozoenkrankheiten, die Schwangerschaft, Geburt oder Wochenbett komplizieren	Z35.5	Überwachung einer älteren Erstschwangeren
O98.7	HIV-Krankheit [Humane Immundefizienz-Viruskrankheit], die Schwangerschaft, Geburt und Wochenbett kompliziert	Z35.6	Überwachung einer sehr jungen Erstschwangeren
O98.8	Sonstige infektiöse und parasitäre Krankheiten der Mutter, die Schwangerschaft, Geburt und Wochenbett komplizieren	Z35.8	Überwachung sonstiger Risikoschwangerschaften
O98.9	Nicht näher bezeichnete infektiöse oder parasitäre Krankheit der Mutter, die Schwangerschaft, Geburt und Wochenbett kompliziert	Z35.9	Überwachung einer Risikoschwangerschaft, nicht näher bezeichnet
O99.0	Anämie, die Schwangerschaft, Geburt und Wochenbett kompliziert	Z36.0	Pränatales Screening auf Chromosomenanomalien
O99.1	Sonstige Krankheiten des Blutes und der blutbildenden Organe sowie bestimmte Störungen mit Beteiligung des Immunsystems, die Schwangerschaft, Geburt und Wochenbett komplizieren	Z36.1	Pränatales Screening auf erhöhten Alpha-Fetoproteinspiegel
O99.2	Endokrine, Ernährungs- und Stoffwechselkrankheiten, die Schwangerschaft, Geburt und Wochenbett komplizieren	Z36.2	Anderes pränatales Screening mittels Amniozentese
O99.3	Psychische Krankheiten sowie Krankheiten des Nervensystems, die Schwangerschaft, Geburt und Wochenbett komplizieren	Z36.3	Pränatales Screening auf Fehlbildungen mittels Ultraschall oder anderer physikalischer Verfahren
O99.4	Krankheiten des Kreislaufsystems, die Schwangerschaft, Geburt und Wochenbett komplizieren	Z36.4	Pränatales Screening auf fetale Wachstumsretardierung mittels Ultraschall oder anderer physikalischer Verfahren
O99.5	Krankheiten des Atmungssystems, die Schwangerschaft, Geburt und Wochenbett komplizieren	Z36.5	Pränatales Screening auf Isoimmunisierung
O99.6	Krankheiten des Verdauungssystems, die Schwangerschaft, Geburt und Wochenbett komplizieren	Z36.8	Sonstiges pränatales Screening
O99.7	Krankheiten der Haut und des Unterhautgewebes, die Schwangerschaft, Geburt und Wochenbett komplizieren	Z36.9	Pränatales Screening, nicht näher bezeichnet
		Z37.0	Lebendgeborener Einling
		Z37.1	Totgeborener Einling
		Z37.2	Zwillinge, beide lebendgeboren
		Z37.3	Zwillinge, ein Zwilling lebend-, der andere totgeboren
		Z37.4	Zwillinge, beide totgeboren
		Z37.5	Anderer Mehrlinge, alle lebendgeboren
		Z37.6	Anderer Mehrlinge, einige lebendgeboren
		Z37.7	Anderer Mehrlinge, alle totgeboren
		Z37.9	Resultat der Entbindung, nicht näher bezeichnet
		Z39.0	Betreuung und Untersuchung der Mutter unmittelbar nach einer Entbindung
		Z39.1	Betreuung und Untersuchung der stillenden Mutter
		Z39.2	Routinemäßige postpartale Nachuntersuchung der Mutter
		Z64.0	Kontaktanlässe mit Bezug auf eine unerwünschte Schwangerschaft

Tabelle D.6i Alterskonflikt - Prozeduren im gebärfähigen Alter

Code	Beschreibung	Code	Beschreibung
69.01	Dilatation und Curettage zur Beendigung einer Schwangerschaft	74.0X.00	Klassische Sectio caesarea, n.n.bez.
69.02	Dilatation und Curettage im Anschluss an Geburt oder Abort	74.0X.10	Klassische Sectio caesarea, primär
69.51	Aspirationscurettage am Uterus zur Beendigung einer Schwangerschaft	74.0X.20	Klassische Sectio caesarea, sekundär
69.52	Aspirationscurettage im Anschluss an Geburt oder Abort	74.0X.99	Klassische Sectio caesarea, sonstige
69.92.01	Behandlung wegen Infertilität, n.n.bez.	74.1X.00	Tiefe zervikale Sectio caesarea, n.n.bez.
69.92.10	Künstliche Insemination, n.n.bez.	74.1X.10	Tiefe zervikale Sectio caesarea, primär
69.92.11	Intrauterine Insemination	74.1X.20	Tiefe zervikale Sectio caesarea, sekundär
69.92.12	Direkte intraperitoneale Insemination (DIPI)	74.1X.99	Tiefe zervikale Sectio caesarea, sonstige
69.92.19	Künstliche Insemination, sonstige	74.2X.00	Extraperitoneale Sectio caesarea, n.n.bez.
69.92.20	Follikelpunktion und Ovumaspiration, intratubärer Gametentransfer (GIFT), n.n.bez.	74.2X.10	Extraperitoneale Sectio caesarea, primär
69.92.21	Perkutane Follikelpunktion (unter sonographischer Kontrolle)	74.2X.20	Extraperitoneale Sectio caesarea, sekundär
69.92.22	Laparoskopische Ovumaspiration	74.2X.99	Extraperitoneale Sectio caesarea, sonstige
69.92.23	Transvaginale Ovumaspiration	74.3	Entfernen einer extratubären, ektopischen Schwangerschaft
69.92.24	Laparoskopische Ovumaspiration mit intratubärem Gametentransfer (GIFT)	74.4X.00	Sectio caesarea eines anderen näher bezeichneten Typs, n.n.bez.
69.92.29	Follikelpunktion und Ovumaspiration, intratubärer Gametentransfer (GIFT), sonstige	74.4X.10	Sectio caesarea eines anderen näher bezeichneten Typs, primär
69.92.30	In-vitro-Fertilisation (IVF) und sonstiger Transfer, n.n.bez.	74.4X.20	Sectio caesarea eines anderen näher bezeichneten Typs, sekundär
69.92.31	Embryotransfer	74.4X.99	Sectio caesarea eines anderen näher bezeichneten Typs, sonstige
69.92.32	Intratubärer Zygotentransfer (ZIFT)	74.91	Hysterotomie zur Beendigung einer Schwangerschaft
69.92.39	In-vitro-Fertilisation (IVF) und sonstiger Transfer, sonstige	74.99.00	Sonstige nicht näher bezeichnete Typen der Sectio caesarea, n.n.bez.
69.92.99	Behandlung wegen Infertilität, sonstige	74.99.10	Sonstige nicht näher bezeichnete Typen der Sectio caesarea, primär
69.94	Manuelle Reposition einer Inversio uteri	74.99.20	Sonstige nicht näher bezeichnete Typen der Sectio caesarea, sekundär
72.01	Beckenausgangszange mit Episiotomie	74.99.99	Sonstige nicht näher bezeichnete Typen der Sectio caesarea, sonstige
72.09	Beckenausgangszange, sonstige	75.4	Manuelle Lösung einer retinierten Plazenta
72.11	Tiefe Zange mit Episiotomie	75.50	Naht eines frischen geburtsbedingten Uterusrisses, n.n.bez.
72.19	Tiefe Zange, sonstige	75.51	Naht eines frischen geburtsbedingten Risses der Zervix
72.21	Mittlere Zange mit Episiotomie	75.52	Naht eines frischen geburtsbedingten Risses des Corpus uteri
72.29	Mittlere Zange, sonstige	75.61	Naht eines frischen geburtsbedingten Risses von Harnblase und Urethra
72.31	Hohe Zange mit Episiotomie	75.62	Naht eines frischen geburtsbedingten Risses von Rektum und Sphinkter ani
72.39	Hohe Zange, sonstige	75.69	Naht eines anderen frischen geburtsbedingten Risses
72.4	Drehung des fetalen Kopfes mittels Zange	75.7	Manuelle Exploration des Cavum uteri, postpartal
72.51	Partielle Extraktion bei Beckenendlage mittels Zange am nachfolgenden Kopf	75.8	Geburtshilfliche Tamponade von Uterus oder Vagina
72.52	Sonstige partielle Extraktion bei Beckenendlage	75.91	Evakuierung eines Inzisionshämatoms am Perineum
72.53	Totale Extraktion bei Beckenendlage mittels Zange am nachfolgenden Kopf	75.92	Evakuierung eines anderen Hämatoms von Vulva oder Vagina
72.54	Sonstige totale Extraktion bei Beckenendlage mittels Zange	75.93	Chirurgische Korrektur einer Inversio uteri
72.6	Anwendung der Zange am nachfolgenden Kopf	75.94	Manuelle Reposition einer Inversio uteri (post partum)
72.71	Vakuumentraktion mit Episiotomie	75.99	Sonstige geburtshilfliche Operationen, sonstige
72.79	Vakuumentraktion, sonstige	75.C1.11	Ultraschallgesteuerte Nabelschnur-Transfusion
73.01	Weheneinleitung durch künstliche Blasensprengung	75.C1.12	Ultraschallgesteuerte fetale intraperitoneale Transfusion
73.09	Künstliche Blasensprengung, sonstige	75.C2	Ultraschallgesteuerte Shunteinlage beim Fetus
73.1	Sonstige chirurgische Weheneinleitung	75.C3	Ultraschallgesteuerte Destruktion von fetalem Gewebe
73.21	Innere und kombinierte Wendung ohne Extraktion	75.C4	Ultraschallgesteuerte Embolisation zur fetalen Therapie
73.22	Innere und kombinierte Wendung mit Extraktion	75.C6	Therapeutische Veränderung des Fruchtwasservolumens, ultraschallgesteuert
73.3	Mislungener Forzeps	75.C7	Ultraschallgesteuerter selektiver Fetozid bei monochorialen Zwillingen
73.51	Manuelle Drehung des fetalen Kopfes		
73.59	Manuell unterstützte Geburt, sonstige		
73.6	Episiotomie		
73.8	Operationen am Fetus zur Geburtserleichterung		
73.91	Äussere Wendung		
73.92	Reposition einer vorgefallenen Nabelschnur		
73.93	Inzision der Zervix zur Geburtserleichterung		
73.94	Symphysiotomie zur Geburtserleichterung		
73.99	Sonstige geburtsunterstützende Operationen, sonstige		

Code	Beschreibung	Code	Beschreibung
75.C8.00	Ultraschallgesteuerte Eingriffe am fetalen Herz, n.n.bez.	75.D9	Fetoskopische invasive fetalen Therapien, sonstige
75.C8.11	Ultraschallgesteuerte Ballonkathetersprengung von Herzklappen	75.E0	Offen chirurgische fetale Eingriffe, n.n.bez.
75.C8.99	Ultraschallgesteuerte Eingriffe am fetalen Herz, sonstige	75.E1	Chirurgischer Eingriff am offenen Uterus zur Exzision von Gewebe am Fetus
75.C9	Ultraschallgesteuerte invasive fetale Therapien, sonstige	75.E2	Chirurgischer Eingriff am offenen Uterus zur plastischen Rekonstruktion am Fetus
75.D0	Fetoskopische invasive fetalen Therapien, n.n.bez.	75.E9	Offen chirurgische fetale Eingriffe, sonstige
75.D1	Fetoskopische Destruktion und Exzision von fetalem Gewebe	75.F0	Fetozide Eingriffe, n.n.bez.
75.D2	Fetoskopische Einlage und Entfernen eines Trachea-Ballons	75.F1	Intraamniotische Injektion zur Beendigung einer Schwangerschaft
75.D3	Fetoskopischer selektiver Fetozid bei monochozialen Zwillingen	75.F2	Fetozid mittels ultraschallgesteuerter intrakardialer Injektion
		75.F9	Fetozide Eingriffe, sonstige

Tabelle D.6j Alterskonflikt - Erwachsene

Code	Beschreibung	Code	Beschreibung
A51.0	Primärer syphilitischer Genitallafekt	G12.2	Motoneuron-Krankheit
A51.1	Analer Primäraffekt bei Syphilis	G14	Postpolio-Syndrom
A51.2	Primäraffekt bei Syphilis, sonstige Lokalisationen	G20.00	Primäres Parkinson-Syndrom mit fehlender oder geringer Beeinträchtigung: Ohne Wirkungsfluktuation
A51.3	Sekundäre Syphilis der Haut und der Schleimhäute	G20.01	Primäres Parkinson-Syndrom mit fehlender oder geringer Beeinträchtigung: Mit Wirkungsfluktuation
A51.4	Sonstige sekundäre Syphilis	G20.10	Primäres Parkinson-Syndrom mit mäßiger bis schwerer Beeinträchtigung: Ohne Wirkungsfluktuation
A51.5	Latente Frühsyphilis	G20.11	Primäres Parkinson-Syndrom mit mäßiger bis schwerer Beeinträchtigung: Mit Wirkungsfluktuation
A51.9	Frühsyphilis, nicht näher bezeichnet	G20.20	Primäres Parkinson-Syndrom mit schwerster Beeinträchtigung: Ohne Wirkungsfluktuation
A52.0	Kardiovaskuläre Syphilis	G20.21	Primäres Parkinson-Syndrom mit schwerster Beeinträchtigung: Mit Wirkungsfluktuation
A52.1	Floride Neurosyphilis	G20.90	Primäres Parkinson-Syndrom, nicht näher bezeichnet: Ohne Wirkungsfluktuation
A52.2	Asymptomatische Neurosyphilis	G20.91	Primäres Parkinson-Syndrom, nicht näher bezeichnet: Mit Wirkungsfluktuation
A52.3	Neurosyphilis, nicht näher bezeichnet	G25.80	Periodische Beinbewegungen im Schlaf
A52.7	Sonstige floride Spätsyphilis	G25.81	Syndrom der unruhigen Beine [Restless-Legs-Syndrom]
A52.8	Latente Spätsyphilis	G25.88	Sonstige näher bezeichnete extrapyramidale Krankheiten und Bewegungsstörungen
A52.9	Spätsyphilis, nicht näher bezeichnet	G25.9	Extrapyramidale Krankheit oder Bewegungsstörung, nicht näher bezeichnet
A53.0	Latente Syphilis, nicht als früh oder spät bezeichnet	G26	Extrapyramidale Krankheiten und Bewegungsstörungen bei anderenorts klassifizierten Krankheiten
A53.9	Syphilis, nicht näher bezeichnet	G30.8	Sonstige Alzheimer-Krankheit {F00.2}
A54.0	Gonokokkeninfektion des unteren Urogenitaltraktes ohne periurethralen Abszess oder Abszess der Glandulae urethrales	G30.9	Alzheimer-Krankheit, nicht näher bezeichnet {F00.9}
A54.1	Gonokokkeninfektion des unteren Urogenitaltraktes mit periurethralem Abszess oder Abszess der Glandulae urethrales	G31.0	Umschriebene Hirnatrophie
A54.2	Pelvipерitonitis durch Gonokokken und Gonokokkeninfektionen sonstiger Urogenitalorgane	G31.1	Senile Degeneration des Gehirns, anderenorts nicht klassifiziert
A54.3	Gonokokkeninfektion des Auges	G31.2	Degeneration des Nervensystems durch Alkohol
A54.4	Gonokokkeninfektion des Muskel-Skelett-Systems	G31.81	Mitochondriale Zytopathie
A54.5	Gonokokkenpharyngitis	G31.82	Lewy-Körper-Krankheit
A54.6	Gonokokkeninfektion des Anus und des Rektums	G31.88	Sonstige näher bezeichnete degenerative Krankheiten des Nervensystems
A54.8	Sonstige Gonokokkeninfektionen	G31.9	Degenerative Krankheit des Nervensystems, nicht näher bezeichnet
A54.9	Gonokokkeninfektion, nicht näher bezeichnet	G32.0	Subakute kombinierte Degeneration des Rückenmarks bei anderenorts klassifizierten Krankheiten
A55	Lymphogranuloma inguinale (venereum) durch Chlamydien	G32.8	Sonstige näher bezeichnete degenerative Krankheiten des Nervensystems bei anderenorts klassifizierten Krankheiten
A56.0	Chlamydieninfektion des unteren Urogenitaltraktes	G35.0	Erstmanifestation einer multiplen Sklerose
A56.1	Chlamydieninfektion des Pelvipерitoneums und sonstiger Urogenitalorgane	G35.10	Multiple Sklerose mit vorherrschend schubförmigem Verlauf: Ohne Angabe einer akuten Exazerbation oder Progression
A56.2	Chlamydieninfektion des Urogenitaltraktes, nicht näher bezeichnet	G35.11	Multiple Sklerose mit vorherrschend schubförmigem Verlauf: Mit Angabe einer akuten Exazerbation oder Progression
A56.3	Chlamydieninfektion des Anus und des Rektums	G35.20	Multiple Sklerose mit primär-chronischem Verlauf: Ohne Angabe einer akuten Exazerbation oder Progression
A56.4	Chlamydieninfektion des Pharynx	G35.21	Multiple Sklerose mit primär-chronischem Verlauf: Mit Angabe einer akuten Exazerbation oder Progression
A56.8	Durch Geschlechtsverkehr übertragene Chlamydieninfektion an sonstigen Lokalisationen	G35.30	Multiple Sklerose mit sekundär-chronischem Verlauf: Ohne Angabe einer akuten Exazerbation oder Progression
A57	Ulcus molle (venereum)		
A58	Granuloma venereum (inguinale)		
A59.0	Trichomoniasis urogenitalis		
A59.8	Sonstige Lokalisationen der Trichomoniasis		
A59.9	Trichomoniasis, nicht näher bezeichnet		
A60.0	Infektion der Genitalorgane und des Urogenitaltraktes durch Herpesviren		
A60.1	Infektion der Perianalhaut und des Rektums durch Herpesviren		
A60.9	Infektion des Anogenitalbereiches durch Herpesviren, nicht näher bezeichnet		
A63.0	Anogenitale (venerische) Warzen		
A63.8	Sonstige näher bezeichnete, vorwiegend durch Geschlechtsverkehr übertragene Krankheiten		
A64	Durch Geschlechtsverkehr übertragene Krankheiten, nicht näher bezeichnet		
B91	Folgezustände der Poliomyelitis		
F01.0	Vaskuläre Demenz mit akutem Beginn		
F01.1	Multiinfarkt-Demenz		
F01.2	Subkortikale vaskuläre Demenz		
F01.3	Gemischte kortikale und subkortikale vaskuläre Demenz		
F01.8	Sonstige vaskuläre Demenz		
F01.9	Vaskuläre Demenz, nicht näher bezeichnet		
F03	Nicht näher bezeichnete Demenz		

Code	Beschreibung	Code	Beschreibung
G35.31	Multiple Sklerose mit sekundär-chronischem Verlauf: Mit Angabe einer akuten Exazerbation oder Progression	I20.9	Angina pectoris, nicht näher bezeichnet
G35.9	Multiple Sklerose, nicht näher bezeichnet	I21.0	Akuter transmuraler Myokardinfarkt der Vorderwand
I10.00	Benigne essentielle Hypertonie: Ohne Angabe einer hypertensiven Krise	I21.1	Akuter transmuraler Myokardinfarkt der Hinterwand
I10.01	Benigne essentielle Hypertonie: Mit Angabe einer hypertensiven Krise	I21.2	Akuter transmuraler Myokardinfarkt an sonstigen Lokalisationen
I10.10	Maligne essentielle Hypertonie: Ohne Angabe einer hypertensiven Krise	I21.3	Akuter transmuraler Myokardinfarkt an nicht näher bezeichneter Lokalisation
I10.11	Maligne essentielle Hypertonie: Mit Angabe einer hypertensiven Krise	I21.4	Akuter subendokardialer Myokardinfarkt
I10.90	Essentielle Hypertonie, nicht näher bezeichnet: Ohne Angabe einer hypertensiven Krise	I21.9	Akuter Myokardinfarkt, nicht näher bezeichnet
I10.91	Essentielle Hypertonie, nicht näher bezeichnet: Mit Angabe einer hypertensiven Krise	I22.0	Rezidivierender Myokardinfarkt der Vorderwand
I11.00	Hypertensive Herzkrankheit mit (kongestiver) Herzinsuffizienz: Ohne Angabe einer hypertensiven Krise	I22.1	Rezidivierender Myokardinfarkt der Hinterwand
I11.01	Hypertensive Herzkrankheit mit (kongestiver) Herzinsuffizienz: Mit Angabe einer hypertensiven Krise	I22.8	Rezidivierender Myokardinfarkt an sonstigen Lokalisationen
I11.90	Hypertensive Herzkrankheit ohne (kongestive) Herzinsuffizienz: Ohne Angabe einer hypertensiven Krise	I22.9	Rezidivierender Myokardinfarkt an nicht näher bezeichneter Lokalisation
I11.91	Hypertensive Herzkrankheit ohne (kongestive) Herzinsuffizienz: Mit Angabe einer hypertensiven Krise	I23.0	Hämoperikard als akute Komplikation nach akutem Myokardinfarkt
I13.00	Hypertensive Herz- und Nierenkrankheit mit (kongestiver) Herzinsuffizienz: Ohne Angabe einer hypertensiven Krise	I23.1	Vorhofseptumdefekt als akute Komplikation nach akutem Myokardinfarkt
I13.01	Hypertensive Herz- und Nierenkrankheit mit (kongestiver) Herzinsuffizienz: Mit Angabe einer hypertensiven Krise	I23.2	Ventrikelseptumdefekt als akute Komplikation nach akutem Myokardinfarkt
I13.10	Hypertensive Herz- und Nierenkrankheit mit Niereninsuffizienz: Ohne Angabe einer hypertensiven Krise	I23.3	Ruptur der Herzwand ohne Hämoperikard als akute Komplikation nach akutem Myokardinfarkt
I13.11	Hypertensive Herz- und Nierenkrankheit mit Niereninsuffizienz: Mit Angabe einer hypertensiven Krise	I23.4	Ruptur der Chordae tendineae als akute Komplikation nach akutem Myokardinfarkt
I13.20	Hypertensive Herz- und Nierenkrankheit mit (kongestiver) Herzinsuffizienz und Niereninsuffizienz: Ohne Angabe einer hypertensiven Krise	I23.5	Papillarmuskeleruptur als akute Komplikation nach akutem Myokardinfarkt
I13.21	Hypertensive Herz- und Nierenkrankheit mit (kongestiver) Herzinsuffizienz und Niereninsuffizienz: Mit Angabe einer hypertensiven Krise	I23.6	Thrombose des Vorhofes, des Herzohres oder der Kammer als akute Komplikation nach akutem Myokardinfarkt
I13.90	Hypertensive Herz- und Nierenkrankheit, nicht näher bezeichnet: Ohne Angabe einer hypertensiven Krise	I23.8	Sonstige akute Komplikationen nach akutem Myokardinfarkt
I13.91	Hypertensive Herz- und Nierenkrankheit, nicht näher bezeichnet: Mit Angabe einer hypertensiven Krise	I24.0	Koronarthrombose ohne nachfolgenden Myokardinfarkt
I15.20	Hypertonie als Folge von endokrinen Krankheiten: Ohne Angabe einer hypertensiven Krise	I24.8	Sonstige Formen der akuten ischämischen Herzkrankheit
I15.21	Hypertonie als Folge von endokrinen Krankheiten: Mit Angabe einer hypertensiven Krise	I24.9	Akute ischämische Herzkrankheit, nicht näher bezeichnet
I15.80	Sonstige sekundäre Hypertonie: Ohne Angabe einer hypertensiven Krise	I25.0	Atherosklerotische Herz-Kreislauf-Krankheit, so beschrieben
I15.81	Sonstige sekundäre Hypertonie: Mit Angabe einer hypertensiven Krise	I25.10	Atherosklerotische Herzkrankheit: Ohne hämodynamisch wirksame Stenosen
I15.90	Sekundäre Hypertonie, nicht näher bezeichnet: Ohne Angabe einer hypertensiven Krise	I25.11	Atherosklerotische Herzkrankheit: Ein-Gefäß-Erkrankung
I15.91	Sekundäre Hypertonie, nicht näher bezeichnet: Mit Angabe einer hypertensiven Krise	I25.12	Atherosklerotische Herzkrankheit: Zwei-Gefäß-Erkrankung
I20.0	Instabile Angina pectoris	I25.13	Atherosklerotische Herzkrankheit: Drei-Gefäß-Erkrankung
I20.1	Angina pectoris mit nachgewiesenem Koronarspasmus	I25.14	Atherosklerotische Herzkrankheit: Stenose des linken Hauptstammes
I20.8	Sonstige Formen der Angina pectoris	I25.15	Atherosklerotische Herzkrankheit: Mit stenosierten Bypass-Gefäßen
		I25.16	Atherosklerotische Herzkrankheit: Mit stenosierten Stents
		I25.19	Atherosklerotische Herzkrankheit: Nicht näher bezeichnet
		I25.20	Alter Myokardinfarkt: 29 Tage bis unter 4 Monate zurückliegend
		I25.21	Alter Myokardinfarkt: 4 Monate bis unter 1 Jahr zurückliegend
		I25.22	Alter Myokardinfarkt: 1 Jahr und länger zurückliegend
		I25.29	Alter Myokardinfarkt: Nicht näher bezeichnet
		I25.3	Herz-(Wand-)Aneurysma
		I25.4	Koronararterienaneurysma
		I25.5	Ischämische Kardiomyopathie
		I25.6	Stumme Myokardischämie
		I25.8	Sonstige Formen der chronischen ischämischen Herzkrankheit

Code	Beschreibung	Code	Beschreibung
I25.9	Chronische ischämische Herzkrankheit, nicht näher bezeichnet	J66.1	Flachsarbeiter-Krankheit
I70.0	Atherosklerose der Aorta	J66.2	Cannabiose
I70.1	Atherosklerose der Nierenarterie	J66.8	Krankheit der Atemwege durch sonstige näher bezeichnete organische Stäube
I70.20	Atherosklerose der Extremitätenarterien: Becken-Bein-Typ, ohne Beschwerden	J67.0	Farmerlunge
I70.21	Atherosklerose der Extremitätenarterien: Becken-Bein-Typ, mit belastungsinduziertem	J67.1	Bagassose
	Ischämieschmerz, Gehstrecke 200 m und mehr	J67.2	Vogelzüchterlunge
I70.22	Atherosklerose der Extremitätenarterien: Becken-Bein-Typ, mit belastungsinduziertem	J67.3	Suberose
	Ischämieschmerz, Gehstrecke weniger als 200 m	J67.4	Malzarbeiter-Lunge
I70.23	Atherosklerose der Extremitätenarterien: Becken-Bein-Typ, mit Ruheschmerz	J67.5	Pilzarbeiter-Lunge
I70.24	Atherosklerose der Extremitätenarterien: Becken-Bein-Typ, mit Ulzeration	J67.6	Ahornrindenschäler-Lunge
I70.25	Atherosklerose der Extremitätenarterien: Becken-Bein-Typ, mit Gangrän	J67.7	Befeuchter- und Klimaanlage-Lunge
I70.26	Atherosklerose der Extremitätenarterien: Schulter-Arm-Typ, alle Stadien	J67.8	Allergische Alveolitis durch organische Stäube
I70.29	Atherosklerose der Extremitätenarterien: Sonstige und nicht näher bezeichnet	J67.9	Allergische Alveolitis durch nicht näher bezeichneten organischen Staub
I70.8	Atherosklerose sonstiger Arterien	J84.0	Alveoläre und parietoalveoläre Krankheitszustände
I70.9	Generalisierte und nicht näher bezeichnete Atherosklerose	J84.1	Sonstige interstitielle Lungenkrankheiten mit Fibrose
I83.0	Varizen der unteren Extremitäten mit Ulzeration	J84.8	Sonstige näher bezeichnete interstitielle Lungenkrankheiten
I83.1	Varizen der unteren Extremitäten mit Entzündung	J84.9	Interstitielle Lungenkrankheit, nicht näher bezeichnet
I83.2	Varizen der unteren Extremitäten mit Ulzeration und Entzündung	K25.0	Ulcus ventriculi: Akut, mit Blutung
I83.9	Varizen der unteren Extremitäten ohne Ulzeration oder Entzündung	K25.1	Ulcus ventriculi: Akut, mit Perforation
I97.20	Lymphödem nach (partieller) Mastektomie (mit Lymphadenektomie), Stadium I	K25.2	Ulcus ventriculi: Akut, mit Blutung und Perforation
I97.21	Lymphödem nach (partieller) Mastektomie (mit Lymphadenektomie), Stadium II	K25.3	Ulcus ventriculi: Akut, ohne Blutung oder Perforation
I97.22	Lymphödem nach (partieller) Mastektomie (mit Lymphadenektomie), Stadium III	K25.4	Ulcus ventriculi: Chronisch oder nicht näher bezeichnet, mit Blutung
I97.29	Lymphödem nach (partieller) Mastektomie, nicht näher bezeichnet	K25.5	Ulcus ventriculi: Chronisch oder nicht näher bezeichnet, mit Perforation
I98.2	Ösophagus- und Magenvarizen bei anderenorts klassifizierten Krankheiten, ohne Angabe einer Blutung	K25.6	Ulcus ventriculi: Chronisch oder nicht näher bezeichnet, mit Blutung und Perforation
I98.3	Ösophagus- und Magenvarizen bei anderenorts klassifizierten Krankheiten, mit Angabe einer Blutung	K25.7	Ulcus ventriculi: Chronisch, ohne Blutung oder Perforation
J44.90	Chronische obstruktive Lungenkrankheit, nicht näher bezeichnet: FEV1 <35 % des Sollwertes	K25.9	Ulcus ventriculi: Weder als akut noch als chronisch bezeichnet, ohne Blutung oder Perforation
J44.91	Chronische obstruktive Lungenkrankheit, nicht näher bezeichnet: FEV1 ≥35 % und <50 % des Sollwertes	K26.0	Ulcus duodeni: Akut, mit Blutung
J44.92	Chronische obstruktive Lungenkrankheit, nicht näher bezeichnet: FEV1 ≥50 % und <70 % des Sollwertes	K26.1	Ulcus duodeni: Akut, mit Perforation
J44.93	Chronische obstruktive Lungenkrankheit, nicht näher bezeichnet: FEV1 ≥70 % des Sollwertes	K26.2	Ulcus duodeni: Akut, mit Blutung und Perforation
J44.99	Chronische obstruktive Lungenkrankheit, nicht näher bezeichnet: FEV1 nicht näher bezeichnet	K26.3	Ulcus duodeni: Akut, ohne Blutung oder Perforation
J60	Kohlenbergarbeiter-Pneumokoniose	K26.4	Ulcus duodeni: Chronisch oder nicht näher bezeichnet, mit Blutung
J61	Pneumokoniose durch Asbest und sonstige anorganische Fasern	K26.5	Ulcus duodeni: Chronisch oder nicht näher bezeichnet, mit Perforation
J62.0	Pneumokoniose durch Talkum-Staub	K26.6	Ulcus duodeni: Chronisch oder nicht näher bezeichnet, mit Blutung und Perforation
J62.8	Pneumokoniose durch sonstigen Quarzstaub	K26.7	Ulcus duodeni: Chronisch, ohne Blutung oder Perforation
J63.0	Aluminose (Lunge)	K26.9	Ulcus duodeni: Weder als akut noch als chronisch bezeichnet, ohne Blutung oder Perforation
J63.1	Bauxitfibrose (Lunge)	K27.0	Ulcus pepticum, Lokalisation nicht näher bezeichnet: Akut, mit Blutung
J63.2	Berylliose	K27.1	Ulcus pepticum, Lokalisation nicht näher bezeichnet: Akut, mit Perforation
J63.3	Graphitfibrose (Lunge)	K27.2	Ulcus pepticum, Lokalisation nicht näher bezeichnet: Akut, mit Blutung und Perforation
J63.4	Siderose	K27.3	Ulcus pepticum, Lokalisation nicht näher bezeichnet: Akut, ohne Blutung oder Perforation
J63.5	Stannose	K27.4	Ulcus pepticum, Lokalisation nicht näher bezeichnet: Chronisch oder nicht näher bezeichnet, mit Blutung
J63.8	Pneumokoniose durch sonstige näher bezeichnete anorganische Stäube	K27.5	Ulcus pepticum, Lokalisation nicht näher bezeichnet: Chronisch oder nicht näher bezeichnet, mit Perforation
J64	Nicht näher bezeichnete Pneumokoniose	K27.6	Ulcus pepticum, Lokalisation nicht näher bezeichnet: Chronisch oder nicht näher bezeichnet, mit Blutung und Perforation
J65	Pneumokoniose in Verbindung mit Tuberkulose	K27.7	Ulcus pepticum, Lokalisation nicht näher bezeichnet: Chronisch, ohne Blutung oder Perforation
J66.0	Byssinose		

Code	Beschreibung	Code	Beschreibung
K27.9	Ulcus pepticum, Lokalisation nicht näher bezeichnet: Weder als akut noch als chronisch bezeichnet, ohne Blutung oder Perforation	K82.8	Sonstige näher bezeichnete Krankheiten der Gallenblase
K28.0	Ulcus pepticum jejuni: Akut, mit Blutung	K82.9	Krankheit der Gallenblase, nicht näher bezeichnet
K28.1	Ulcus pepticum jejuni: Akut, mit Perforation	K83.0	Cholangitis
K28.2	Ulcus pepticum jejuni: Akut, mit Blutung und Perforation	K83.1	Verschluss des Gallenganges
K28.3	Ulcus pepticum jejuni: Akut, ohne Blutung oder Perforation	K83.2	Perforation des Gallenganges
K28.4	Ulcus pepticum jejuni: Chronisch oder nicht näher bezeichnet, mit Blutung	K83.3	Fistel des Gallenganges
K28.5	Ulcus pepticum jejuni: Chronisch oder nicht näher bezeichnet, mit Perforation	K83.4	Spasmus des Sphinkter Oddi
K28.6	Ulcus pepticum jejuni: Chronisch oder nicht näher bezeichnet, mit Blutung und Perforation	K83.5	Biliäre Zyste
K28.7	Ulcus pepticum jejuni: Chronisch, ohne Blutung oder Perforation	K83.8	Sonstige näher bezeichnete Krankheiten der Gallenwege
K28.9	Ulcus pepticum jejuni: Weder als akut noch als chronisch bezeichnet, ohne Blutung oder Perforation	K83.9	Krankheit der Gallenwege, nicht näher bezeichnet
K64.0	Hämorrhoiden 1. Grades	T85.75	Infektion und entzündliche Reaktion durch interne Prothesen, Implantate oder Transplantate im hepatobiliären System und im Pankreas
K64.1	Hämorrhoiden 2. Grades	K85.00	Idiopathische akute Pankreatitis: Ohne Angabe einer Organkomplikation
K64.2	Hämorrhoiden 3. Grades	K85.01	Idiopathische akute Pankreatitis: Mit Organkomplikation
K64.3	Hämorrhoiden 4. Grades	K85.10	Biliäre akute Pankreatitis: Ohne Angabe einer Organkomplikation
K64.4	Marisken als Folgezustand von Hämorrhoiden	K85.11	Biliäre akute Pankreatitis: Mit Organkomplikation
K64.5	Perianalvenenthrombose	K85.20	Alkoholinduzierte akute Pankreatitis: Ohne Angabe einer Organkomplikation
K64.8	Sonstige Hämorrhoiden	K85.21	Alkoholinduzierte akute Pankreatitis: Mit Organkomplikation
K64.9	Hämorrhoiden, nicht näher bezeichnet	K85.30	Medikamenten-induzierte akute Pankreatitis: Ohne Angabe einer Organkomplikation
K70.0	Alkoholische Fettleber	K85.31	Medikamenten-induzierte akute Pankreatitis: Mit Organkomplikation
K70.1	Alkoholische Hepatitis	K85.80	Sonstige akute Pankreatitis: Ohne Angabe einer Organkomplikation
K70.2	Alkoholische Fibrose und Sklerose der Leber	K85.81	Sonstige akute Pankreatitis: Mit Organkomplikation
K70.3	Alkoholische Leberzirrhose	K85.90	Akute Pankreatitis, nicht näher bezeichnet: Ohne Angabe einer Organkomplikation
K70.4	Alkoholisches Leberversagen	K85.91	Akute Pankreatitis, nicht näher bezeichnet: Mit Organkomplikation
K70.9	Alkoholische Leberkrankheit, nicht näher bezeichnet	K86.0	Alkoholinduzierte chronische Pankreatitis
K80.00	Gallenblasenstein mit akuter Cholezystitis: Ohne Angabe einer Gallenwegsobstruktion	K86.1	Sonstige chronische Pankreatitis
K80.01	Gallenblasenstein mit akuter Cholezystitis: Mit Gallenwegsobstruktion	K86.2	Pankreaszyste
K80.10	Gallenblasenstein mit sonstiger Cholezystitis: Ohne Angabe einer Gallenwegsobstruktion	K86.3	Pseudozyste des Pankreas
K80.11	Gallenblasenstein mit sonstiger Cholezystitis: Mit Gallenwegsobstruktion	K86.8	Sonstige näher bezeichnete Krankheiten des Pankreas
K80.20	Gallenblasenstein ohne Cholezystitis: Ohne Angabe einer Gallenwegsobstruktion	K86.9	Krankheit des Pankreas, nicht näher bezeichnet
K80.21	Gallenblasenstein ohne Cholezystitis: Mit Gallenwegsobstruktion	K87.0	Krankheiten der Gallenblase und der Gallenwege bei anderenorts klassifizierten Krankheiten
K80.30	Gallengangstein mit Cholangitis: Ohne Angabe einer Gallenwegsobstruktion	K87.1	Krankheiten des Pankreas bei anderenorts klassifizierten Krankheiten
K80.31	Gallengangstein mit Cholangitis: Mit Gallenwegsobstruktion	K91.5	Postcholezystektomie-Syndrom
K80.40	Gallengangstein mit Cholezystitis: Ohne Angabe einer Gallenwegsobstruktion	M02.30	Reiter-Krankheit: Mehrere Lokalisationen
K80.41	Gallengangstein mit Cholezystitis: Mit Gallenwegsobstruktion	M02.31	Reiter-Krankheit: Schulterregion
K80.50	Gallengangstein ohne Cholangitis oder Cholezystitis: Ohne Angabe einer Gallenwegsobstruktion	M02.32	Reiter-Krankheit: Oberarm
K80.51	Gallengangstein ohne Cholangitis oder Cholezystitis: Mit Gallenwegsobstruktion	M02.33	Reiter-Krankheit: Unterarm
K80.80	Sonstige Cholelithiasis: Ohne Angabe einer Gallenwegsobstruktion	M02.34	Reiter-Krankheit: Hand
K80.81	Sonstige Cholelithiasis: Mit Gallenwegsobstruktion	M02.35	Reiter-Krankheit: Beckenregion und Oberschenkel
K81.0	Akute Cholezystitis	M02.36	Reiter-Krankheit: Unterschenkel
K81.1	Chronische Cholezystitis	M02.37	Reiter-Krankheit: Knöchel und Fuß
K81.8	Sonstige Formen der Cholezystitis	M02.38	Reiter-Krankheit: Sonstige
K81.9	Cholezystitis, nicht näher bezeichnet	M02.39	Reiter-Krankheit: Nicht näher bezeichnete Lokalisation
K82.0	Verschluss der Gallenblase	M05.10	Lungenmanifestation der seropositiven chronischen Polyarthritis {J99.0}: Mehrere Lokalisationen
K82.1	Hydrops der Gallenblase	M05.11	Lungenmanifestation der seropositiven chronischen Polyarthritis {J99.0}: Schulterregion
K82.2	Perforation der Gallenblase	M05.12	Lungenmanifestation der seropositiven chronischen Polyarthritis {J99.0}: Oberarm
K82.3	Gallenblasenfistel	M05.13	Lungenmanifestation der seropositiven chronischen Polyarthritis {J99.0}: Unterarm
K82.4	Cholesteatose der Gallenblase	M05.14	Lungenmanifestation der seropositiven chronischen Polyarthritis {J99.0}: Hand

Code	Beschreibung	Code	Beschreibung
M05.15	Lungenmanifestation der seropositiven chronischen Polyarthritiden {J99.0}: Beckenregion und Oberschenkel	M05.87	Sonstige seropositive chronische Polyarthritiden: Knöchel und Fuß
M05.16	Lungenmanifestation der seropositiven chronischen Polyarthritiden {J99.0}: Unterschenkel	M05.88	Sonstige seropositive chronische Polyarthritiden: Sonstige
M05.17	Lungenmanifestation der seropositiven chronischen Polyarthritiden {J99.0}: Knöchel und Fuß	M05.89	Sonstige seropositive chronische Polyarthritiden: Nicht näher bezeichnete Lokalisation
M05.18	Lungenmanifestation der seropositiven chronischen Polyarthritiden {J99.0}: Sonstige	M05.90	Seropositive chronische Polyarthritiden, nicht näher bezeichnet: Mehrere Lokalisationen
M05.19	Lungenmanifestation der seropositiven chronischen Polyarthritiden {J99.0}: Nicht näher bezeichnete Lokalisation	M05.91	Seropositive chronische Polyarthritiden, nicht näher bezeichnet: Schulterregion
M05.20	Vaskulitis bei seropositiver chronischer Polyarthritiden: Mehrere Lokalisationen	M05.92	Seropositive chronische Polyarthritiden, nicht näher bezeichnet: Oberarm
M05.21	Vaskulitis bei seropositiver chronischer Polyarthritiden: Schulterregion	M05.93	Seropositive chronische Polyarthritiden, nicht näher bezeichnet: Unterarm
M05.22	Vaskulitis bei seropositiver chronischer Polyarthritiden: Oberarm	M05.94	Seropositive chronische Polyarthritiden, nicht näher bezeichnet: Hand
M05.23	Vaskulitis bei seropositiver chronischer Polyarthritiden: Unterarm	M05.95	Seropositive chronische Polyarthritiden, nicht näher bezeichnet: Beckenregion und Oberschenkel
M05.24	Vaskulitis bei seropositiver chronischer Polyarthritiden: Hand	M05.96	Seropositive chronische Polyarthritiden, nicht näher bezeichnet: Unterschenkel
M05.25	Vaskulitis bei seropositiver chronischer Polyarthritiden: Beckenregion und Oberschenkel	M05.97	Seropositive chronische Polyarthritiden, nicht näher bezeichnet: Knöchel und Fuß
M05.26	Vaskulitis bei seropositiver chronischer Polyarthritiden: Unterschenkel	M05.98	Seropositive chronische Polyarthritiden, nicht näher bezeichnet: Sonstige
M05.27	Vaskulitis bei seropositiver chronischer Polyarthritiden: Knöchel und Fuß	M05.99	Seropositive chronische Polyarthritiden, nicht näher bezeichnet: Nicht näher bezeichnete Lokalisation
M05.28	Vaskulitis bei seropositiver chronischer Polyarthritiden: Sonstige	M06.00	Seronegative chronische Polyarthritiden: Mehrere Lokalisationen
M05.29	Vaskulitis bei seropositiver chronischer Polyarthritiden: Nicht näher bezeichnete Lokalisation	M06.01	Seronegative chronische Polyarthritiden: Schulterregion
M05.30	Seropositive chronische Polyarthritiden mit Beteiligung sonstiger Organe und Organsysteme: Mehrere Lokalisationen	M06.02	Seronegative chronische Polyarthritiden: Oberarm
M05.31	Seropositive chronische Polyarthritiden mit Beteiligung sonstiger Organe und Organsysteme: Schulterregion	M06.03	Seronegative chronische Polyarthritiden: Unterarm
M05.32	Seropositive chronische Polyarthritiden mit Beteiligung sonstiger Organe und Organsysteme: Oberarm	M06.04	Seronegative chronische Polyarthritiden: Hand
M05.33	Seropositive chronische Polyarthritiden mit Beteiligung sonstiger Organe und Organsysteme: Unterarm	M06.05	Seronegative chronische Polyarthritiden: Beckenregion und Oberschenkel
M05.34	Seropositive chronische Polyarthritiden mit Beteiligung sonstiger Organe und Organsysteme: Hand	M06.06	Seronegative chronische Polyarthritiden: Unterschenkel
M05.35	Seropositive chronische Polyarthritiden mit Beteiligung sonstiger Organe und Organsysteme: Beckenregion und Oberschenkel	M06.07	Seronegative chronische Polyarthritiden: Knöchel und Fuß
M05.36	Seropositive chronische Polyarthritiden mit Beteiligung sonstiger Organe und Organsysteme: Unterschenkel	M06.08	Seronegative chronische Polyarthritiden: Sonstige
M05.37	Seropositive chronische Polyarthritiden mit Beteiligung sonstiger Organe und Organsysteme: Knöchel und Fuß	M06.09	Seronegative chronische Polyarthritiden: Nicht näher bezeichnete Lokalisation
M05.38	Seropositive chronische Polyarthritiden mit Beteiligung sonstiger Organe und Organsysteme: Sonstige	M06.10	Adulte Form der Still-Krankheit: Mehrere Lokalisationen
M05.39	Seropositive chronische Polyarthritiden mit Beteiligung sonstiger Organe und Organsysteme: Nicht näher bezeichnete Lokalisation	M06.11	Adulte Form der Still-Krankheit: Schulterregion
M05.80	Sonstige seropositive chronische Polyarthritiden: Mehrere Lokalisationen	M06.12	Adulte Form der Still-Krankheit: Oberarm
M05.81	Sonstige seropositive chronische Polyarthritiden: Schulterregion	M06.13	Adulte Form der Still-Krankheit: Unterarm
M05.82	Sonstige seropositive chronische Polyarthritiden: Oberarm	M06.14	Adulte Form der Still-Krankheit: Hand
M05.83	Sonstige seropositive chronische Polyarthritiden: Unterarm	M06.15	Adulte Form der Still-Krankheit: Beckenregion und Oberschenkel
M05.84	Sonstige seropositive chronische Polyarthritiden: Hand	M06.16	Adulte Form der Still-Krankheit: Unterschenkel
M05.85	Sonstige seropositive chronische Polyarthritiden: Beckenregion und Oberschenkel	M06.17	Adulte Form der Still-Krankheit: Knöchel und Fuß
M05.86	Sonstige seropositive chronische Polyarthritiden: Unterschenkel	M06.18	Adulte Form der Still-Krankheit: Sonstige
		M06.19	Adulte Form der Still-Krankheit: Nicht näher bezeichnete Lokalisation
		M06.80	Sonstige näher bezeichnete chronische Polyarthritiden: Mehrere Lokalisationen
		M06.81	Sonstige näher bezeichnete chronische Polyarthritiden: Schulterregion
		M06.82	Sonstige näher bezeichnete chronische Polyarthritiden: Oberarm
		M06.83	Sonstige näher bezeichnete chronische Polyarthritiden: Unterarm
		M06.84	Sonstige näher bezeichnete chronische Polyarthritiden: Hand
		M06.85	Sonstige näher bezeichnete chronische Polyarthritiden: Beckenregion und Oberschenkel
		M06.86	Sonstige näher bezeichnete chronische Polyarthritiden: Unterschenkel
		M06.87	Sonstige näher bezeichnete chronische Polyarthritiden: Knöchel und Fuß

Code	Beschreibung	Code	Beschreibung
M06.88	Sonstige näher bezeichnete chronische Polyarthritiden: Sonstige	M07.44	Arthritis bei Crohn-Krankheit [Enteritis regionalis] {K50.-}: Hand
M06.89	Sonstige näher bezeichnete chronische Polyarthritiden: Nicht näher bezeichnete Lokalisation	M07.45	Arthritis bei Crohn-Krankheit [Enteritis regionalis] {K50.-}: Beckenregion und Oberschenkel
M06.90	Chronische Polyarthritiden, nicht näher bezeichnet: Mehrere Lokalisationen	M07.46	Arthritis bei Crohn-Krankheit [Enteritis regionalis] {K50.-}: Unterschenkel
M06.91	Chronische Polyarthritiden, nicht näher bezeichnet: Schulterregion	M07.47	Arthritis bei Crohn-Krankheit [Enteritis regionalis] {K50.-}: Knöchel und Fuß
M06.92	Chronische Polyarthritiden, nicht näher bezeichnet: Oberarm	M07.48	Arthritis bei Crohn-Krankheit [Enteritis regionalis] {K50.-}: Sonstige
M06.93	Chronische Polyarthritiden, nicht näher bezeichnet: Unterarm	M07.49	Arthritis bei Crohn-Krankheit [Enteritis regionalis] {K50.-}: Nicht näher bezeichnete Lokalisation
M06.94	Chronische Polyarthritiden, nicht näher bezeichnet: Hand	M07.50	Arthritis bei Colitis ulcerosa {K51.-}: Mehrere Lokalisationen
M06.95	Chronische Polyarthritiden, nicht näher bezeichnet: Beckenregion und Oberschenkel	M07.51	Arthritis bei Colitis ulcerosa {K51.-}: Schulterregion
M06.96	Chronische Polyarthritiden, nicht näher bezeichnet: Unterschenkel	M07.52	Arthritis bei Colitis ulcerosa {K51.-}: Oberarm
M06.97	Chronische Polyarthritiden, nicht näher bezeichnet: Knöchel und Fuß	M07.53	Arthritis bei Colitis ulcerosa {K51.-}: Unterarm
M06.98	Chronische Polyarthritiden, nicht näher bezeichnet: Sonstige	M07.54	Arthritis bei Colitis ulcerosa {K51.-}: Hand
M06.99	Chronische Polyarthritiden, nicht näher bezeichnet: Nicht näher bezeichnete Lokalisation	M07.55	Arthritis bei Colitis ulcerosa {K51.-}: Beckenregion und Oberschenkel
M07.00	Distale interphalangeale Arthritis psoriatica {L40.5}: Mehrere Lokalisationen	M07.56	Arthritis bei Colitis ulcerosa {K51.-}: Unterschenkel
M07.04	Distale interphalangeale Arthritis psoriatica {L40.5}: Hand	M07.57	Arthritis bei Colitis ulcerosa {K51.-}: Knöchel und Fuß
M07.07	Distale interphalangeale Arthritis psoriatica {L40.5}: Knöchel und Fuß	M07.58	Arthritis bei Colitis ulcerosa {K51.-}: Sonstige
M07.09	Distale interphalangeale Arthritis psoriatica {L40.5}: Nicht näher bezeichnete Lokalisation	M07.59	Arthritis bei Colitis ulcerosa {K51.-}: Nicht näher bezeichnete Lokalisation
M07.10	Arthritis mutilans {L40.5}: Mehrere Lokalisationen	M07.60	Sonstige Arthritiden bei gastrointestinalen Grundkrankheiten: Mehrere Lokalisationen
M07.11	Arthritis mutilans {L40.5}: Schulterregion	M07.61	Sonstige Arthritiden bei gastrointestinalen Grundkrankheiten: Schulterregion
M07.12	Arthritis mutilans {L40.5}: Oberarm	M07.62	Sonstige Arthritiden bei gastrointestinalen Grundkrankheiten: Oberarm
M07.13	Arthritis mutilans {L40.5}: Unterarm	M07.63	Sonstige Arthritiden bei gastrointestinalen Grundkrankheiten: Unterarm
M07.14	Arthritis mutilans {L40.5}: Hand	M07.64	Sonstige Arthritiden bei gastrointestinalen Grundkrankheiten: Hand
M07.15	Arthritis mutilans {L40.5}: Beckenregion und Oberschenkel	M07.65	Sonstige Arthritiden bei gastrointestinalen Grundkrankheiten: Beckenregion und Oberschenkel
M07.16	Arthritis mutilans {L40.5}: Unterschenkel	M07.66	Sonstige Arthritiden bei gastrointestinalen Grundkrankheiten: Unterschenkel
M07.17	Arthritis mutilans {L40.5}: Knöchel und Fuß	M07.67	Sonstige Arthritiden bei gastrointestinalen Grundkrankheiten: Knöchel und Fuß
M07.18	Arthritis mutilans {L40.5}: Sonstige	M07.68	Sonstige Arthritiden bei gastrointestinalen Grundkrankheiten: Sonstige
M07.19	Arthritis mutilans {L40.5}: Nicht näher bezeichnete Lokalisation	M07.69	Sonstige Arthritiden bei gastrointestinalen Grundkrankheiten: Nicht näher bezeichnete Lokalisation
M07.2	Spondylitis psoriatica {L40.5}	M08.70	Vaskulitis bei juveniler Arthritis: Mehrere Lokalisationen
M07.30	Sonstige psoriatische Arthritiden {L40.5}: Mehrere Lokalisationen	M08.71	Vaskulitis bei juveniler Arthritis: Schulterregion
M07.31	Sonstige psoriatische Arthritiden {L40.5}: Schulterregion	M08.72	Vaskulitis bei juveniler Arthritis: Oberarm
M07.32	Sonstige psoriatische Arthritiden {L40.5}: Oberarm	M08.73	Vaskulitis bei juveniler Arthritis: Unterarm
M07.33	Sonstige psoriatische Arthritiden {L40.5}: Unterarm	M08.74	Vaskulitis bei juveniler Arthritis: Hand
M07.34	Sonstige psoriatische Arthritiden {L40.5}: Hand	M08.75	Vaskulitis bei juveniler Arthritis: Beckenregion und Oberschenkel
M07.35	Sonstige psoriatische Arthritiden {L40.5}: Beckenregion und Oberschenkel	M08.76	Vaskulitis bei juveniler Arthritis: Unterschenkel
M07.36	Sonstige psoriatische Arthritiden {L40.5}: Unterschenkel	M08.77	Vaskulitis bei juveniler Arthritis: Knöchel und Fuß
M07.37	Sonstige psoriatische Arthritiden {L40.5}: Knöchel und Fuß	M08.78	Vaskulitis bei juveniler Arthritis: Sonstige
M07.38	Sonstige psoriatische Arthritiden {L40.5}: Sonstige	M08.79	Vaskulitis bei juveniler Arthritis: Nicht näher bezeichnete Lokalisation
M07.39	Sonstige psoriatische Arthritiden {L40.5}: Nicht näher bezeichnete Lokalisation	M14.00	Gicht-Arthropathie durch Enzymdefekte und sonstige angeborene Krankheiten: Mehrere Lokalisationen
M07.40	Arthritis bei Crohn-Krankheit [Enteritis regionalis] {K50.-}: Mehrere Lokalisationen	M14.01	Gicht-Arthropathie durch Enzymdefekte und sonstige angeborene Krankheiten: Schulterregion
M07.41	Arthritis bei Crohn-Krankheit [Enteritis regionalis] {K50.-}: Schulterregion	M14.02	Gicht-Arthropathie durch Enzymdefekte und sonstige angeborene Krankheiten: Oberarm
M07.42	Arthritis bei Crohn-Krankheit [Enteritis regionalis] {K50.-}: Oberarm	M14.03	Gicht-Arthropathie durch Enzymdefekte und sonstige angeborene Krankheiten: Unterarm
M07.43	Arthritis bei Crohn-Krankheit [Enteritis regionalis] {K50.-}: Unterarm		

Code	Beschreibung	Code	Beschreibung
M14.04	Gicht-Arthropathie durch Enzymdefekte und sonstige angeborene Krankheiten: Hand	M48.08	Spinal(kanal)stenose: Sakral- und Sakrokokzygealbereich
M14.05	Gicht-Arthropathie durch Enzymdefekte und sonstige angeborene Krankheiten: Beckenregion und Oberschenkel	M48.09	Spinal(kanal)stenose: Nicht näher bezeichnete Lokalisation
M14.06	Gicht-Arthropathie durch Enzymdefekte und sonstige angeborene Krankheiten: Unterschenkel	M50.1	Zervikaler Bandscheibenschaden mit Radikulopathie
M14.07	Gicht-Arthropathie durch Enzymdefekte und sonstige angeborene Krankheiten: Knöchel und Fuß	M50.2	Sonstige zervikale Bandscheibenverlagerung
M14.08	Gicht-Arthropathie durch Enzymdefekte und sonstige angeborene Krankheiten: Sonstige	M50.3	Sonstige zervikale Bandscheibendegeneration
M14.09	Gicht-Arthropathie durch Enzymdefekte und sonstige angeborene Krankheiten: Nicht näher bezeichnete Lokalisation	M50.8	Sonstige zervikale Bandscheibenschäden
M15.0	Primäre generalisierte (Osteo-) Arthrose	M50.9	Zervikaler Bandscheibenschaden, nicht näher bezeichnet
M15.1	Heberden-Knoten (mit Arthropathie)	M51.0	Lumbale und sonstige Bandscheibenschäden mit Myelopathie {G99.2}
M15.2	Bouchard-Knoten (mit Arthropathie)	M51.1	Lumbale und sonstige Bandscheibenschäden mit Radikulopathie {G55.1}
M15.3	Sekundäre multiple Arthrose	M51.2	Sonstige näher bezeichnete Bandscheibenverlagerung
M15.4	Erosive (Osteo-) Arthrose	M51.3	Sonstige näher bezeichnete Bandscheibendegeneration
M15.8	Sonstige Polyarthrose	M51.4	Schmorl-Knötchen
M15.9	Polyarthrose, nicht näher bezeichnet	M51.8	Sonstige näher bezeichnete Bandscheibenschäden
M30.0	Panarteriitis nodosa	M51.9	Bandscheibenschaden, nicht näher bezeichnet
M31.5	Riesenzellarteriitis bei Polymyalgia rheumatica	M72.0	Fibromatose der Palmarfaszie [Dupuytren-Kontraktur]
M31.7	Mikroskopische Polyangiitis	M75.0	Adhäsive Entzündung der Schultergelenkkapsel
M33.1	Sonstige Dermatomyositis	M75.1	Läsionen der Rotatorenmanschette
M35.3	Polymyalgia rheumatica	M75.3	Tendinitis calcarea im Schulterbereich
M42.10	Osteochondrose der Wirbelsäule beim Erwachsenen: Mehrere Lokalisationen der Wirbelsäule	M75.4	Impingement-Syndrom der Schulter
M42.11	Osteochondrose der Wirbelsäule beim Erwachsenen: Okzipito-Atlanto-Axialbereich	M80.10	Osteoporose mit pathologischer Fraktur nach Ovariectomie: Mehrere Lokalisationen
M42.12	Osteochondrose der Wirbelsäule beim Erwachsenen: Zervikalbereich	M80.11	Osteoporose mit pathologischer Fraktur nach Ovariectomie: Schulterregion
M42.13	Osteochondrose der Wirbelsäule beim Erwachsenen: Zervikothorakalbereich	M80.12	Osteoporose mit pathologischer Fraktur nach Ovariectomie: Oberarm
M42.14	Osteochondrose der Wirbelsäule beim Erwachsenen: Thorakalbereich	M80.13	Osteoporose mit pathologischer Fraktur nach Ovariectomie: Unterarm
M42.15	Osteochondrose der Wirbelsäule beim Erwachsenen: Thorakolumbalbereich	M80.14	Osteoporose mit pathologischer Fraktur nach Ovariectomie: Hand
M42.16	Osteochondrose der Wirbelsäule beim Erwachsenen: Lumbalbereich	M80.15	Osteoporose mit pathologischer Fraktur nach Ovariectomie: Beckenregion und Oberschenkel
M42.17	Osteochondrose der Wirbelsäule beim Erwachsenen: Lumbosakralbereich	M80.16	Osteoporose mit pathologischer Fraktur nach Ovariectomie: Unterschenkel
M42.18	Osteochondrose der Wirbelsäule beim Erwachsenen: Sakral- und Sakrokokzygealbereich	M80.17	Osteoporose mit pathologischer Fraktur nach Ovariectomie: Knöchel und Fuß
M42.19	Osteochondrose der Wirbelsäule beim Erwachsenen: Nicht näher bezeichnete Lokalisation	M80.18	Osteoporose mit pathologischer Fraktur nach Ovariectomie: Sonstige
M45.00	Spondylitis ankylosans: Mehrere Lokalisationen der Wirbelsäule	M80.19	Osteoporose mit pathologischer Fraktur nach Ovariectomie: Nicht näher bezeichnete Lokalisation
M45.01	Spondylitis ankylosans: Okzipito-Atlanto-Axialbereich	M80.50	Idiopathische Osteoporose mit pathologischer Fraktur: Mehrere Lokalisationen
M45.02	Spondylitis ankylosans: Zervikalbereich	M80.51	Idiopathische Osteoporose mit pathologischer Fraktur: Schulterregion
M45.03	Spondylitis ankylosans: Zervikothorakalbereich	M80.52	Idiopathische Osteoporose mit pathologischer Fraktur: Oberarm
M45.04	Spondylitis ankylosans: Thorakalbereich	M80.53	Idiopathische Osteoporose mit pathologischer Fraktur: Unterarm
M45.05	Spondylitis ankylosans: Thorakolumbalbereich	M80.54	Idiopathische Osteoporose mit pathologischer Fraktur: Hand
M45.06	Spondylitis ankylosans: Lumbalbereich	M80.55	Idiopathische Osteoporose mit pathologischer Fraktur: Beckenregion und Oberschenkel
M45.07	Spondylitis ankylosans: Lumbosakralbereich	M80.56	Idiopathische Osteoporose mit pathologischer Fraktur: Unterschenkel
M45.08	Spondylitis ankylosans: Sakral- und Sakrokokzygealbereich	M80.57	Idiopathische Osteoporose mit pathologischer Fraktur: Knöchel und Fuß
M45.09	Spondylitis ankylosans: Nicht näher bezeichnete Lokalisation	M80.58	Idiopathische Osteoporose mit pathologischer Fraktur: Sonstige
M48.00	Spinal(kanal)stenose: Mehrere Lokalisationen der Wirbelsäule	M80.59	Idiopathische Osteoporose mit pathologischer Fraktur: Nicht näher bezeichnete Lokalisation
M48.01	Spinal(kanal)stenose: Okzipito-Atlanto-Axialbereich	M81.10	Osteoporose nach Ovariectomie: Mehrere Lokalisationen
M48.02	Spinal(kanal)stenose: Zervikalbereich	M81.11	Osteoporose nach Ovariectomie: Schulterregion
M48.03	Spinal(kanal)stenose: Zervikothorakalbereich		
M48.04	Spinal(kanal)stenose: Thorakalbereich		
M48.05	Spinal(kanal)stenose: Thorakolumbalbereich		
M48.06	Spinal(kanal)stenose: Lumbalbereich		
M48.07	Spinal(kanal)stenose: Lumbosakralbereich		

Code	Beschreibung	Code	Beschreibung
M81.12	Osteoporose nach Ovarektomie: Oberarm	M83.46	Aluminiumosteopathie: Unterschenkel
M81.13	Osteoporose nach Ovarektomie: Unterarm	M83.47	Aluminiumosteopathie: Knöchel und Fuß
M81.14	Osteoporose nach Ovarektomie: Hand	M83.48	Aluminiumosteopathie: Sonstige
M81.15	Osteoporose nach Ovarektomie: Beckenregion und Oberschenkel	M83.49	Aluminiumosteopathie: Nicht näher bezeichnete Lokalisation
M81.16	Osteoporose nach Ovarektomie: Unterschenkel	M83.50	Sonstige arzneimittelinduzierte Osteomalazie bei Erwachsenen: Mehrere Lokalisationen
M81.17	Osteoporose nach Ovarektomie: Knöchel und Fuß	M83.51	Sonstige arzneimittelinduzierte Osteomalazie bei Erwachsenen: Schulterregion
M81.18	Osteoporose nach Ovarektomie: Sonstige	M83.52	Sonstige arzneimittelinduzierte Osteomalazie bei Erwachsenen: Oberarm
M81.19	Osteoporose nach Ovarektomie: Nicht näher bezeichnete Lokalisation	M83.53	Sonstige arzneimittelinduzierte Osteomalazie bei Erwachsenen: Unterarm
M81.50	Idiopathische Osteoporose: Mehrere Lokalisationen	M83.54	Sonstige arzneimittelinduzierte Osteomalazie bei Erwachsenen: Hand
M81.51	Idiopathische Osteoporose: Schulterregion	M83.55	Sonstige arzneimittelinduzierte Osteomalazie bei Erwachsenen: Beckenregion und Oberschenkel
M81.52	Idiopathische Osteoporose: Oberarm	M83.56	Sonstige arzneimittelinduzierte Osteomalazie bei Erwachsenen: Unterschenkel
M81.53	Idiopathische Osteoporose: Unterarm	M83.57	Sonstige arzneimittelinduzierte Osteomalazie bei Erwachsenen: Knöchel und Fuß
M81.54	Idiopathische Osteoporose: Hand	M83.58	Sonstige arzneimittelinduzierte Osteomalazie bei Erwachsenen: Sonstige
M81.55	Idiopathische Osteoporose: Beckenregion und Oberschenkel	M83.59	Sonstige arzneimittelinduzierte Osteomalazie bei Erwachsenen: Nicht näher bezeichnete Lokalisation
M81.56	Idiopathische Osteoporose: Unterschenkel	M83.80	Sonstige Osteomalazie im Erwachsenenalter: Mehrere Lokalisationen
M81.57	Idiopathische Osteoporose: Knöchel und Fuß	M83.81	Sonstige Osteomalazie im Erwachsenenalter: Schulterregion
M81.58	Idiopathische Osteoporose: Sonstige	M83.82	Sonstige Osteomalazie im Erwachsenenalter: Oberarm
M81.59	Idiopathische Osteoporose: Nicht näher bezeichnete Lokalisation	M83.83	Sonstige Osteomalazie im Erwachsenenalter: Unterarm
M83.20	Osteomalazie im Erwachsenenalter durch Malabsorption: Mehrere Lokalisationen	M83.84	Sonstige Osteomalazie im Erwachsenenalter: Hand
M83.21	Osteomalazie im Erwachsenenalter durch Malabsorption: Schulterregion	M83.85	Sonstige Osteomalazie im Erwachsenenalter: Beckenregion und Oberschenkel
M83.22	Osteomalazie im Erwachsenenalter durch Malabsorption: Oberarm	M83.86	Sonstige Osteomalazie im Erwachsenenalter: Unterschenkel
M83.23	Osteomalazie im Erwachsenenalter durch Malabsorption: Unterarm	M83.87	Sonstige Osteomalazie im Erwachsenenalter: Knöchel und Fuß
M83.24	Osteomalazie im Erwachsenenalter durch Malabsorption: Hand	M83.88	Sonstige Osteomalazie im Erwachsenenalter: Sonstige
M83.25	Osteomalazie im Erwachsenenalter durch Malabsorption: Beckenregion und Oberschenkel	M83.89	Sonstige Osteomalazie im Erwachsenenalter: Nicht näher bezeichnete Lokalisation
M83.26	Osteomalazie im Erwachsenenalter durch Malabsorption: Unterschenkel	M83.90	Osteomalazie im Erwachsenenalter, nicht näher bezeichnet: Mehrere Lokalisationen
M83.27	Osteomalazie im Erwachsenenalter durch Malabsorption: Knöchel und Fuß	M83.91	Osteomalazie im Erwachsenenalter, nicht näher bezeichnet: Schulterregion
M83.28	Osteomalazie im Erwachsenenalter durch Malabsorption: Sonstige	M83.92	Osteomalazie im Erwachsenenalter, nicht näher bezeichnet: Oberarm
M83.29	Osteomalazie im Erwachsenenalter durch Malabsorption: Nicht näher bezeichnete Lokalisation	M83.93	Osteomalazie im Erwachsenenalter, nicht näher bezeichnet: Unterarm
M83.30	Osteomalazie im Erwachsenenalter durch Fehl- oder Mangelernährung: Mehrere Lokalisationen	M83.94	Osteomalazie im Erwachsenenalter, nicht näher bezeichnet: Hand
M83.31	Osteomalazie im Erwachsenenalter durch Fehl- oder Mangelernährung: Schulterregion	M83.95	Osteomalazie im Erwachsenenalter, nicht näher bezeichnet: Beckenregion und Oberschenkel
M83.32	Osteomalazie im Erwachsenenalter durch Fehl- oder Mangelernährung: Oberarm	M83.96	Osteomalazie im Erwachsenenalter, nicht näher bezeichnet: Unterschenkel
M83.33	Osteomalazie im Erwachsenenalter durch Fehl- oder Mangelernährung: Unterarm	M83.97	Osteomalazie im Erwachsenenalter, nicht näher bezeichnet: Knöchel und Fuß
M83.34	Osteomalazie im Erwachsenenalter durch Fehl- oder Mangelernährung: Hand	M83.98	Osteomalazie im Erwachsenenalter, nicht näher bezeichnet: Sonstige
M83.35	Osteomalazie im Erwachsenenalter durch Fehl- oder Mangelernährung: Beckenregion und Oberschenkel	M83.99	Osteomalazie im Erwachsenenalter, nicht näher bezeichnet: Nicht näher bezeichnete Lokalisation
M83.36	Osteomalazie im Erwachsenenalter durch Fehl- oder Mangelernährung: Unterschenkel	M88.0	Osteodystrophia deformans der Schädelknochen
M83.37	Osteomalazie im Erwachsenenalter durch Fehl- oder Mangelernährung: Knöchel und Fuß	M88.80	Osteodystrophia deformans sonstiger Knochen: Mehrere Lokalisationen
M83.38	Osteomalazie im Erwachsenenalter durch Fehl- oder Mangelernährung: Sonstige	M88.81	Osteodystrophia deformans sonstiger Knochen: Schulterregion
M83.39	Osteomalazie im Erwachsenenalter durch Fehl- oder Mangelernährung: Nicht näher bezeichnete Lokalisation		
M83.40	Aluminiumosteopathie: Mehrere Lokalisationen		
M83.41	Aluminiumosteopathie: Schulterregion		
M83.42	Aluminiumosteopathie: Oberarm		
M83.43	Aluminiumosteopathie: Unterarm		
M83.44	Aluminiumosteopathie: Hand		
M83.45	Aluminiumosteopathie: Beckenregion und Oberschenkel		

Code	Beschreibung	Code	Beschreibung
M88.82	Osteodystrophia deformans sonstiger Knochen: Oberarm	N39.3	Belastungsinkontinenz [Stressinkontinenz]
M88.83	Osteodystrophia deformans sonstiger Knochen: Unterarm	N41.0	Akute Prostatitis
M88.84	Osteodystrophia deformans sonstiger Knochen: Hand	N46	Sterilität beim Mann
M88.85	Osteodystrophia deformans sonstiger Knochen: Beckenregion und Oberschenkel	N48.4	Impotenz organischen Ursprungs
M88.86	Osteodystrophia deformans sonstiger Knochen: Unterschenkel	N60.0	Solitärzyste der Mamma
M88.87	Osteodystrophia deformans sonstiger Knochen: Knöchel und Fuß	N60.1	Diffuse zystische Mastopathie
M88.88	Osteodystrophia deformans sonstiger Knochen: Sonstige	N60.2	Fibroadenose der Mamma
M88.89	Osteodystrophia deformans sonstiger Knochen: Nicht näher bezeichnete Lokalisation	N60.3	Fibrosklerose der Mamma
M88.90	Osteodystrophia deformans, nicht näher bezeichnet: Mehrere Lokalisationen	N60.4	Ektasie der Ductus lactiferi
M88.91	Osteodystrophia deformans, nicht näher bezeichnet: Schulterregion	N60.8	Sonstige gutartige Mammadysplasien
M88.92	Osteodystrophia deformans, nicht näher bezeichnet: Oberarm	N60.9	Gutartige Mammadysplasie, nicht näher bezeichnet
M88.93	Osteodystrophia deformans, nicht näher bezeichnet: Unterarm	N64.3	Galaktorrhoe, nicht im Zusammenhang mit der Geburt
M88.94	Osteodystrophia deformans, nicht näher bezeichnet: Hand	N70.1	Chronische Salpingitis und Oophoritis
M88.95	Osteodystrophia deformans, nicht näher bezeichnet: Beckenregion und Oberschenkel	N71.1	Chronische entzündliche Krankheit des Uterus, ausgenommen der Zervix
M88.96	Osteodystrophia deformans, nicht näher bezeichnet: Unterschenkel	N72	Entzündliche Krankheit der Cervix uteri
M88.97	Osteodystrophia deformans, nicht näher bezeichnet: Knöchel und Fuß	N73.1	Chronische Parametritis und Entzündung des Beckenbindegewebes
M88.98	Osteodystrophia deformans, nicht näher bezeichnet: Sonstige	N73.4	Chronische Pelveoperitonitis bei der Frau
M88.99	Osteodystrophia deformans, nicht näher bezeichnet: Nicht näher bezeichnete Lokalisation	N80.0	Endometriose des Uterus
M93.1	Kienböck-Krankheit bei Erwachsenen	N80.1	Endometriose des Ovars
M96.1	Postlaminektomie-Syndrom, anderenorts nicht klassifiziert	N80.2	Endometriose der Tuba uterina
M96.3	Kyphose nach Laminektomie	N80.3	Endometriose des Beckenperitoneums
N14.0	Analgetika-Nephropathie	N80.4	Endometriose des Septum rectovaginale und der Vagina
N18.5	Chronische Nierenkrankheit, Stadium 5	N80.5	Endometriose des Darmes
N34.1	Unspezifische Urethritis	N80.6	Endometriose in Hautnarbe
N34.2	Sonstige Urethritis	N80.8	Sonstige Endometriose
		N80.9	Endometriose, nicht näher bezeichnet
		N81.0	Urethrozele bei der Frau
		N81.1	Zystozele
		N81.2	Partialprolaps des Uterus und der Vagina
		N81.3	Totalprolaps des Uterus und der Vagina
		N81.4	Uterovaginalprolaps, nicht näher bezeichnet
		N81.5	Vaginale Enterozele
		N81.6	Rektozele
		N81.8	Sonstiger Genitalprolaps bei der Frau
		N81.9	Genitalprolaps bei der Frau, nicht näher bezeichnet
		N99.2	Postoperative Adhäsionen der Vagina
		N99.3	Prolaps des Scheidenstumpfes nach Hysterektomie
		R86.1	Abnorme Befunde in Untersuchungsmaterialien aus den männlichen Genitalorganen: Abnormer Hormonwert

Tabelle D.6k Alterskonflikt - Reife Erwachsene

Code	Beschreibung	Code	Beschreibung
B90.0	Folgezustände einer Tuberkulose des Zentralnervensystems	M81.05	Postmenopausale Osteoporose: Beckenregion und Oberschenkel
B90.1	Folgezustände einer Tuberkulose des Urogenitalsystems	M81.06	Postmenopausale Osteoporose: Unterschenkel
B90.2	Folgezustände einer Tuberkulose der Knochen und der Gelenke	M81.07	Postmenopausale Osteoporose: Knöchel und Fuß
B90.8	Folgezustände einer Tuberkulose sonstiger Organe	M81.08	Postmenopausale Osteoporose: Sonstige
B90.9	Folgezustände einer Tuberkulose der Atmungsorgane und einer nicht näher bezeichneten Tuberkulose	M81.09	Postmenopausale Osteoporose: Nicht näher bezeichnete Lokalisation
B92	Folgezustände der Lepra	M83.10	Senile Osteomalazie: Mehrere Lokalisationen
C61	Bösartige Neubildung der Prostata	M83.11	Senile Osteomalazie: Schulterregion
G30.1	Alzheimer-Krankheit mit spätem Beginn {F00.1}	M83.12	Senile Osteomalazie: Oberarm
H25.0	Cataracta senilis incipiens	M83.13	Senile Osteomalazie: Unterarm
H25.1	Cataracta nuclearis senilis	M83.14	Senile Osteomalazie: Hand
H25.2	Cataracta senilis, Morgagni-Typ	M83.15	Senile Osteomalazie: Beckenregion und Oberschenkel
H25.8	Sonstige senile Kataraktformen	M83.16	Senile Osteomalazie: Unterschenkel
H25.9	Senile Katarakt, nicht näher bezeichnet	M83.17	Senile Osteomalazie: Knöchel und Fuß
M80.00	Postmenopausale Osteoporose mit pathologischer Fraktur: Mehrere Lokalisationen	M83.18	Senile Osteomalazie: Sonstige
M80.01	Postmenopausale Osteoporose mit pathologischer Fraktur: Schulterregion	M83.19	Senile Osteomalazie: Nicht näher bezeichnete Lokalisation
M80.02	Postmenopausale Osteoporose mit pathologischer Fraktur: Oberarm	N40	Prostatahyperplasie
M80.03	Postmenopausale Osteoporose mit pathologischer Fraktur: Unterarm	N41.1	Chronische Prostatitis
M80.04	Postmenopausale Osteoporose mit pathologischer Fraktur: Hand	N41.2	Prostataabszess
M80.05	Postmenopausale Osteoporose mit pathologischer Fraktur: Beckenregion und Oberschenkel	N41.3	Prostatazystitis
M80.06	Postmenopausale Osteoporose mit pathologischer Fraktur: Unterschenkel	N41.8	Sonstige entzündliche Krankheiten der Prostata
M80.07	Postmenopausale Osteoporose mit pathologischer Fraktur: Knöchel und Fuß	N41.9	Entzündliche Krankheit der Prostata, nicht näher bezeichnet
M80.08	Postmenopausale Osteoporose mit pathologischer Fraktur: Sonstige	N42.0	Prostatastein
M80.09	Postmenopausale Osteoporose mit pathologischer Fraktur: Nicht näher bezeichnete Lokalisation	N42.1	Kongestion und Blutung der Prostata
M81.00	Postmenopausale Osteoporose: Mehrere Lokalisationen	N42.2	Prostataatrophie
M81.01	Postmenopausale Osteoporose: Schulterregion	N42.8	Sonstige näher bezeichnete Krankheiten der Prostata
M81.02	Postmenopausale Osteoporose: Oberarm	N42.9	Krankheit der Prostata, nicht näher bezeichnet
M81.03	Postmenopausale Osteoporose: Unterarm	N51.0	Krankheiten der Prostata bei anderenorts klassifizierten Krankheiten
M81.04	Postmenopausale Osteoporose: Hand	N95.0	Postmenopausenblutung
		N95.1	Zustände im Zusammenhang mit der Menopause und dem Klimakterium
		N95.2	Atrophische Kolpitis in der Postmenopause
		N95.3	Zustände im Zusammenhang mit artifizieller Menopause
		N95.8	Sonstige näher bezeichnete klimakterische Störungen
		N95.9	Klimakterische Störung, nicht näher bezeichnet
		R54	Senilität

Tabelle D.7a Geschlechtskonflikt - Diagnosen bei der Frau

Code	Beschreibung	Code	Beschreibung
A34	Tetanus während der Schwangerschaft, der Geburt und des Wochenbettes	D06.9	Carcinoma in situ: Cervix uteri, nicht näher bezeichnet
B37.3	Kandidose der Vulva und der Vagina {N77.1}	D07.0	Carcinoma in situ: Endometrium
C50.1	Bösartige Neubildung: Zentraler Drüsenkörper der Brustdrüse	D07.1	Carcinoma in situ: Vulva
C50.2	Bösartige Neubildung: Oberer innerer Quadrant der Brustdrüse	D07.2	Carcinoma in situ: Vagina
C50.3	Bösartige Neubildung: Unterer innerer Quadrant der Brustdrüse	D07.3	Carcinoma in situ: Sonstige und nicht näher bezeichnete weibliche Genitalorgane
C50.4	Bösartige Neubildung: Oberer äußerer Quadrant der Brustdrüse	D24	Gutartige Neubildung der Brustdrüse [Mamma]
C50.5	Bösartige Neubildung: Unterer äußerer Quadrant der Brustdrüse	D25.0	Submuköses Leiomyom des Uterus
C50.6	Bösartige Neubildung: Recessus axillaris der Brustdrüse	D25.1	Intramurales Leiomyom des Uterus
C50.8	Bösartige Neubildung: Brustdrüse, mehrere Teilbereiche überlappend	D25.2	Subseröses Leiomyom des Uterus
C50.9	Bösartige Neubildung: Brustdrüse, nicht näher bezeichnet	D25.9	Leiomyom des Uterus, nicht näher bezeichnet
C51.0	Bösartige Neubildung der Vulva: Labium majus	D26.0	Sonstige gutartige Neubildungen: Cervix uteri
C51.1	Bösartige Neubildung der Vulva: Labium minus	D26.1	Sonstige gutartige Neubildungen: Corpus uteri
C51.2	Bösartige Neubildung der Vulva: Klitoris	D26.7	Sonstige gutartige Neubildungen: Sonstige Teile des Uterus
C51.8	Bösartige Neubildung: Vulva, mehrere Teilbereiche überlappend	D26.9	Sonstige gutartige Neubildungen: Uterus, nicht näher bezeichnet
C51.9	Bösartige Neubildung: Vulva, nicht näher bezeichnet	D27	Gutartige Neubildung des Ovars
C52	Bösartige Neubildung der Vagina	D28.0	Gutartige Neubildung: Vulva
C53.0	Bösartige Neubildung: Endozervix	D28.1	Gutartige Neubildung: Vagina
C53.1	Bösartige Neubildung: Ektozervix	D28.2	Gutartige Neubildung: Tubae uterinae und Ligamenta
C53.8	Bösartige Neubildung: Cervix uteri, mehrere Teilbereiche überlappend	D28.7	Gutartige Neubildung: Sonstige näher bezeichnete weibliche Genitalorgane
C53.9	Bösartige Neubildung: Cervix uteri, nicht näher bezeichnet	D28.9	Gutartige Neubildung: Weibliches Genitalorgan, nicht näher bezeichnet
C54.0	Bösartige Neubildung: Isthmus uteri	D39.0	Neubildung unsicheren oder unbekanntem Verhaltens: Uterus
C54.1	Bösartige Neubildung: Endometrium	D39.1	Neubildung unsicheren oder unbekanntem Verhaltens: Ovar
C54.2	Bösartige Neubildung: Myometrium	D39.2	Neubildung unsicheren oder unbekanntem Verhaltens: Plazenta
C54.3	Bösartige Neubildung: Fundus uteri	D39.7	Neubildung unsicheren oder unbekanntem Verhaltens: Sonstige weibliche Genitalorgane
C54.8	Bösartige Neubildung: Corpus uteri, mehrere Teilbereiche überlappend	D39.9	Neubildung unsicheren oder unbekanntem Verhaltens: Weibliches Genitalorgan, nicht näher bezeichnet
C54.9	Bösartige Neubildung: Corpus uteri, nicht näher bezeichnet	D48.6	Neubildung unsicheren oder unbekanntem Verhaltens: Brustdrüse [Mamma]
C55	Bösartige Neubildung des Uterus, Teil nicht näher bezeichnet	E28.0	Ovarielle Dysfunktion: Östrogenüberschuss
C56	Bösartige Neubildung des Ovars	E28.1	Ovarielle Dysfunktion: Androgenüberschuss
C57.0	Bösartige Neubildung: Tuba uterina [Fallopio]	E28.2	Syndrom polyzystischer Ovarien
C57.1	Bösartige Neubildung: Lig. latum uteri	E28.3	Primäre Ovarialinsuffizienz
C57.2	Bösartige Neubildung: Lig. teres uteri	E28.8	Sonstige ovarielle Dysfunktion
C57.3	Bösartige Neubildung: Parametrium	E28.9	Ovarielle Dysfunktion, nicht näher bezeichnet
C57.4	Bösartige Neubildung: Uterine Adnexe, nicht näher bezeichnet	E89.4	Ovarialinsuffizienz nach medizinischen Maßnahmen
C57.7	Bösartige Neubildung: Sonstige näher bezeichnete weibliche Genitalorgane	F52.5	Nichtorganischer Vaginismus
C57.8	Bösartige Neubildung: Weibliche Genitalorgane, mehrere Teilbereiche überlappend	F52.6	Nichtorganische Dyspareunie
C57.9	Bösartige Neubildung: Weibliches Genitalorgan, nicht näher bezeichnet	F53.0	Leichte psychische und Verhaltensstörungen im Wochenbett, anderenorts nicht klassifiziert
C58	Bösartige Neubildung der Plazenta	F53.1	Schwere psychische und Verhaltensstörungen im Wochenbett, anderenorts nicht klassifiziert
C79.6	Sekundäre bösartige Neubildung des Ovars	F53.8	Sonstige psychische und Verhaltensstörungen im Wochenbett, anderenorts nicht klassifiziert
D05.0	Lobuläres Carcinoma in situ der Brustdrüse	F53.9	Psychische Störung im Wochenbett, nicht näher bezeichnet
D05.1	Carcinoma in situ der Milchgänge	I86.3	Vulvarvarizen
D05.7	Sonstiges Carcinoma in situ der Brustdrüse	I97.20	Lymphödem nach (partieller) Mastektomie (mit Lymphadenektomie), Stadium I
D05.9	Carcinoma in situ der Brustdrüse, nicht näher bezeichnet	I97.21	Lymphödem nach (partieller) Mastektomie (mit Lymphadenektomie), Stadium II
D06.0	Carcinoma in situ: Endozervix	I97.22	Lymphödem nach (partieller) Mastektomie (mit Lymphadenektomie), Stadium III
D06.1	Carcinoma in situ: Ektozervix	I97.29	Lymphödem nach (partieller) Mastektomie, nicht näher bezeichnet
D06.7	Carcinoma in situ: Sonstige Teile der Cervix uteri		

Code	Beschreibung	Code	Beschreibung
L29.2	Pruritus vulvae	M83.01	Osteomalazie im Wochenbett: Schulterregion
L70.5	Acnè excurièe	M83.02	Osteomalazie im Wochenbett: Oberarm
M80.00	Postmenopausale Osteoporose mit pathologischer Fraktur: Mehrere Lokalisationen	M83.03	Osteomalazie im Wochenbett: Unterarm
M80.01	Postmenopausale Osteoporose mit pathologischer Fraktur: Schulterregion	M83.04	Osteomalazie im Wochenbett: Hand
M80.02	Postmenopausale Osteoporose mit pathologischer Fraktur: Oberarm	M83.05	Osteomalazie im Wochenbett: Beckenregion und Oberschenkel
M80.03	Postmenopausale Osteoporose mit pathologischer Fraktur: Unterarm	M83.06	Osteomalazie im Wochenbett: Unterschenkel
M80.04	Postmenopausale Osteoporose mit pathologischer Fraktur: Hand	M83.07	Osteomalazie im Wochenbett: Knöchel und Fuß
M80.05	Postmenopausale Osteoporose mit pathologischer Fraktur: Beckenregion und Oberschenkel	M83.08	Osteomalazie im Wochenbett: Sonstige
M80.06	Postmenopausale Osteoporose mit pathologischer Fraktur: Unterschenkel	M83.09	Osteomalazie im Wochenbett: Nicht näher bezeichnete Lokalisation
M80.07	Postmenopausale Osteoporose mit pathologischer Fraktur: Knöchel und Fuß	N60.1	Diffuse zystische Mastopathie
M80.08	Postmenopausale Osteoporose mit pathologischer Fraktur: Sonstige	N60.2	Fibroadenose der Mamma
M80.09	Postmenopausale Osteoporose mit pathologischer Fraktur: Nicht näher bezeichnete Lokalisation	N60.3	Fibrosklerose der Mamma
M80.10	Osteoporose mit pathologischer Fraktur nach Ovariectomie: Mehrere Lokalisationen	N60.4	Ektasie der Ductus lactiferi
M80.11	Osteoporose mit pathologischer Fraktur nach Ovariectomie: Schulterregion	N60.8	Sonstige gutartige Mammadysplasien
M80.12	Osteoporose mit pathologischer Fraktur nach Ovariectomie: Oberarm	N60.9	Gutartige Mammadysplasie, nicht näher bezeichnet
M80.13	Osteoporose mit pathologischer Fraktur nach Ovariectomie: Unterarm	N64.0	Fissur und Fistel der Brustwarze
M80.14	Osteoporose mit pathologischer Fraktur nach Ovariectomie: Hand	N64.1	Fettgewebsnekrose der Mamma
M80.15	Osteoporose mit pathologischer Fraktur nach Ovariectomie: Beckenregion und Oberschenkel	N64.2	Atrophie der Mamma
M80.16	Osteoporose mit pathologischer Fraktur nach Ovariectomie: Unterschenkel	N64.3	Galaktorrhoe, nicht im Zusammenhang mit der Geburt
M80.17	Osteoporose mit pathologischer Fraktur nach Ovariectomie: Knöchel und Fuß	N64.4	Mastodynie
M80.18	Osteoporose mit pathologischer Fraktur nach Ovariectomie: Sonstige	N70.0	Akute Salpingitis und Oophoritis
M80.19	Osteoporose mit pathologischer Fraktur nach Ovariectomie: Nicht näher bezeichnete Lokalisation	N70.1	Chronische Salpingitis und Oophoritis
M81.00	Postmenopausale Osteoporose: Mehrere Lokalisationen	N70.9	Salpingitis und Oophoritis, nicht näher bezeichnet
M81.01	Postmenopausale Osteoporose: Schulterregion	N71.0	Akute entzündliche Krankheit des Uterus, ausgenommen der Zervix
M81.02	Postmenopausale Osteoporose: Oberarm	N71.1	Chronische entzündliche Krankheit des Uterus, ausgenommen der Zervix
M81.03	Postmenopausale Osteoporose: Unterarm	N71.9	Entzündliche Krankheit des Uterus, ausgenommen der Zervix, nicht näher bezeichnet
M81.04	Postmenopausale Osteoporose: Hand	N72	Entzündliche Krankheit der Cervix uteri
M81.05	Postmenopausale Osteoporose: Beckenregion und Oberschenkel	N73.0	Akute Parametritis und Entzündung des Beckenbindegewebes
M81.06	Postmenopausale Osteoporose: Unterschenkel	N73.1	Chronische Parametritis und Entzündung des Beckenbindegewebes
M81.07	Postmenopausale Osteoporose: Knöchel und Fuß	N73.2	Nicht näher bezeichnete Parametritis und Entzündung des Beckenbindegewebes
M81.08	Postmenopausale Osteoporose: Sonstige	N73.3	Akute Pelveoperitonitis bei der Frau
M81.09	Postmenopausale Osteoporose: Nicht näher bezeichnete Lokalisation	N73.4	Chronische Pelveoperitonitis bei der Frau
M81.10	Osteoporose nach Ovariectomie: Mehrere Lokalisationen	N73.5	Pelveoperitonitis bei der Frau, nicht näher bezeichnet
M81.11	Osteoporose nach Ovariectomie: Schulterregion	N73.6	Peritoneale Adhäsionen im weiblichen Becken
M81.12	Osteoporose nach Ovariectomie: Oberarm	N73.8	Sonstige näher bezeichnete entzündliche Krankheiten im weiblichen Becken
M81.13	Osteoporose nach Ovariectomie: Unterarm	N73.9	Entzündliche Krankheit im weiblichen Becken, nicht näher bezeichnet
M81.14	Osteoporose nach Ovariectomie: Hand	N74.0	Tuberkulöse Infektion der Cervix uteri {A18.1}
M81.15	Osteoporose nach Ovariectomie: Beckenregion und Oberschenkel	N74.1	Tuberkulöse Entzündung im weiblichen Becken {A18.1}
M81.16	Osteoporose nach Ovariectomie: Unterschenkel	N74.2	Syphilitische Entzündung im weiblichen Becken {A51.4}, {A52.7}
M81.17	Osteoporose nach Ovariectomie: Knöchel und Fuß	N74.3	Entzündung im weiblichen Becken durch Gonokokken {A54.2}
M81.18	Osteoporose nach Ovariectomie: Sonstige	N74.4	Entzündung im weiblichen Becken durch Chlamydien {A56.1}
M81.19	Osteoporose nach Ovariectomie: Nicht näher bezeichnete Lokalisation	N74.8	Entzündung im weiblichen Becken bei sonstigen anderenorts klassifizierten Krankheiten
M83.00	Osteomalazie im Wochenbett: Mehrere Lokalisationen	N75.0	Bartholin-Zyste
		N75.1	Bartholin-Abszess
		N75.8	Sonstige Krankheiten der Bartholin-Drüsen
		N75.9	Krankheit der Bartholin-Drüsen, nicht näher bezeichnet
		N76.0	Akute Kolpitis
		N76.1	Subakute und chronische Kolpitis
		N76.2	Akute Vulvitis
		N76.3	Subakute und chronische Vulvitis
		N76.4	Abszess der Vulva
		N76.5	Ulzeration der Vagina

Code	Beschreibung	Code	Beschreibung
N76.6	Ulzeration der Vulva	N84.9	Polyp des weiblichen Genitaltraktes, nicht näher bezeichnet
N76.80	Fournier-Gangrän bei der Frau	N85.0	Glanduläre Hyperplasie des Endometriums
N76.88	Sonstige näher bezeichnete entzündliche Krankheit der Vagina und Vulva	N85.1	Adenomatöse Hyperplasie des Endometriums
N77.0	Ulzeration der Vulva bei anderenorts klassifizierten infektiösen und parasitären Krankheiten	N85.2	Hypertrophie des Uterus
N77.1	Vaginitis, Vulvitis oder Vulvovaginitis bei anderenorts klassifizierten infektiösen und parasitären Krankheiten	N85.3	Subinvolution des Uterus
N77.21	Stadium 1 der chronischen Vulvovaginal-Graft-versus-Host-Krankheit {T86.05}, {T86.06}	N85.4	Lageanomalie des Uterus
N77.22	Stadium 2 der chronischen Vulvovaginal-Graft-versus-Host-Krankheit {T86.06}	N85.5	Inversio uteri
N77.23	Stadium 3 der chronischen Vulvovaginal-Graft-versus-Host-Krankheit {T86.07}	N85.6	Intrauterine Synechien
N77.8	Vulvovaginale Ulzeration und Entzündung bei sonstigen anderenorts klassifizierten Krankheiten	N85.7	Hämatometra
N80.0	Endometriose des Uterus	N85.8	Sonstige näher bezeichnete nichtentzündliche Krankheiten des Uterus
N80.1	Endometriose des Ovars	N85.9	Nichtentzündliche Krankheit des Uterus, nicht näher bezeichnet
N80.2	Endometriose der Tuba uterina	N86	Erosion und Ektropium der Cervix uteri
N80.3	Endometriose des Beckenperitoneums	N87.0	Niedriggradige Dysplasie der Cervix uteri
N80.4	Endometriose des Septum rectovaginale und der Vagina	N87.1	Mittelgradige Dysplasie der Cervix uteri
N80.5	Endometriose des Darmes	N87.2	Hochgradige Dysplasie der Cervix uteri, anderenorts nicht klassifiziert
N80.6	Endometriose in Hautnarbe	N87.9	Dysplasie der Cervix uteri, nicht näher bezeichnet
N80.8	Sonstige Endometriose	N88.0	Leukoplakie der Cervix uteri
N80.9	Endometriose, nicht näher bezeichnet	N88.1	Alter Riss der Cervix uteri
N81.0	Urethrozele bei der Frau	N88.2	Striktur und Stenose der Cervix uteri
N81.1	Zystozele	N88.3	Zervixinsuffizienz
N81.2	Partialprolaps des Uterus und der Vagina	N88.4	Elongatio cervicis uteri, hypertrophisch
N81.3	Totalprolaps des Uterus und der Vagina	N88.8	Sonstige näher bezeichnete nichtentzündliche Krankheiten der Cervix uteri
N81.4	Uterovaginalprolaps, nicht näher bezeichnet	N88.9	Nichtentzündliche Krankheit der Cervix uteri, nicht näher bezeichnet
N81.5	Vaginale Enterozele	N89.0	Niedriggradige Dysplasie der Vagina
N81.6	Rektozele	N89.1	Mittelgradige Dysplasie der Vagina
N81.8	Sonstiger Genitalprolaps bei der Frau	N89.2	Hochgradige Dysplasie der Vagina, anderenorts nicht klassifiziert
N81.9	Genitalprolaps bei der Frau, nicht näher bezeichnet	N89.3	Dysplasie der Vagina, nicht näher bezeichnet
N82.0	Vesikovaginalfistel	N89.4	Leukoplakie der Vagina
N82.1	Sonstige Fisteln zwischen weiblichem Harn- und Genitaltrakt	N89.5	Striktur und Atresie der Vagina
N82.2	Fistel zwischen Vagina und Dünndarm	N89.6	Fester Hymenalring
N82.3	Fistel zwischen Vagina und Dickdarm	N89.7	Hämatokolpos
N82.4	Sonstige Fisteln zwischen weiblichem Genital- und Darmtrakt	N89.8	Sonstige näher bezeichnete nichtentzündliche Krankheiten der Vagina
N82.5	Fisteln zwischen weiblichem Genitaltrakt und Haut	N89.9	Nichtentzündliche Krankheit der Vagina, nicht näher bezeichnet
N82.80	Fistel zwischen Vagina und Pouch als Rektumersatz	N90.0	Niedriggradige Dysplasie der Vulva
N82.81	Fistel zwischen Vagina und Ersatzharnblase	N90.1	Mittelgradige Dysplasie der Vulva
N82.88	Sonstige Fisteln des weiblichen Genitaltraktes	N90.2	Hochgradige Dysplasie der Vulva, anderenorts nicht klassifiziert
N82.9	Fistel des weiblichen Genitaltraktes, nicht näher bezeichnet	N90.3	Dysplasie der Vulva, nicht näher bezeichnet
N83.0	Follikelzyste des Ovars	N90.4	Leukoplakie der Vulva
N83.1	Zyste des Corpus luteum	N90.5	Atrophie der Vulva
N83.2	Sonstige und nicht näher bezeichnete Ovarialzysten	N90.6	Hypertrophie der Vulva
N83.3	Erworbene Atrophie des Ovars und der Tuba uterina	N90.7	Zyste der Vulva
N83.4	Prolaps oder Hernie des Ovars und der Tuba uterina	N90.8	Sonstige näher bezeichnete nichtentzündliche Krankheiten der Vulva und des Perineums
N83.5	Torsion des Ovars, des Ovarstieles und der Tuba uterina	N90.9	Nichtentzündliche Krankheit der Vulva und des Perineums, nicht näher bezeichnet
N83.6	Hämatosalpinx	N91.0	Primäre Amenorrhoe
N83.7	Hämatom des Lig. latum uteri	N91.1	Sekundäre Amenorrhoe
N83.8	Sonstige nichtentzündliche Krankheiten des Ovars, der Tuba uterina und des Lig. latum uteri	N91.2	Amenorrhoe, nicht näher bezeichnet
N83.9	Nichtentzündliche Krankheit des Ovars, der Tuba uterina und des Lig. latum uteri, nicht näher bezeichnet	N91.3	Primäre Oligomenorrhoe
N84.0	Polyp des Corpus uteri	N91.4	Sekundäre Oligomenorrhoe
N84.1	Polyp der Cervix uteri	N91.5	Oligomenorrhoe, nicht näher bezeichnet
N84.2	Polyp der Vagina	N92.0	Zu starke oder zu häufige Menstruation bei regelmäßigem Menstruationszyklus
N84.3	Polyp der Vulva	N92.1	Zu starke oder zu häufige Menstruation bei unregelmäßigem Menstruationszyklus
N84.8	Polyp an sonstigen Teilen des weiblichen Genitaltraktes	N92.2	Zu starke Menstruation im Pubertätsalter
		N92.3	Ovulationsblutung
		N92.4	Zu starke Blutung in der Prämenopause
		N92.5	Sonstige näher bezeichnete unregelmäßige Menstruation

Code	Beschreibung	Code	Beschreibung
N92.6	Unregelmäßige Menstruation, nicht näher bezeichnet	O03.2	Spontanabort: Inkomplett, kompliziert durch Embolie
N93.0	Postkoitale Blutung und Kontaktblutung	O03.3	Spontanabort: Inkomplett, mit sonstigen und nicht näher bezeichneten Komplikationen
N93.8	Sonstige näher bezeichnete abnorme Uterus- oder Vaginalblutung	O03.4	Spontanabort: Inkomplett, ohne Komplikation
N93.9	Abnorme Uterus- oder Vaginalblutung, nicht näher bezeichnet	O03.5	Spontanabort: Komplett oder nicht näher bezeichnet, kompliziert durch Infektion des Genitaltraktes und des Beckens
N94.0	Mittelschmerz	O03.6	Spontanabort: Komplett oder nicht näher bezeichnet, kompliziert durch Spätblutung oder verstärkte Blutung
N94.1	Dyspareunie	O03.7	Spontanabort: Komplett oder nicht näher bezeichnet, kompliziert durch Embolie
N94.2	Vaginismus	O03.8	Spontanabort: Komplett oder nicht näher bezeichnet, mit sonstigen und nicht näher bezeichneten Komplikationen
N94.3	Prämenstruelle Beschwerden	O03.9	Spontanabort: Komplett oder nicht näher bezeichnet, ohne Komplikation
N94.4	Primäre Dysmenorrhoe	O04.0	Ärztlich eingeleiteter Abort: Inkomplett, kompliziert durch Infektion des Genitaltraktes und des Beckens
N94.5	Sekundäre Dysmenorrhoe	O04.1	Ärztlich eingeleiteter Abort: Inkomplett, kompliziert durch Spätblutung oder verstärkte Blutung
N94.6	Dysmenorrhoe, nicht näher bezeichnet	O04.2	Ärztlich eingeleiteter Abort: Inkomplett, kompliziert durch Embolie
N94.8	Sonstige näher bezeichnete Zustände im Zusammenhang mit den weiblichen Genitalorganen und dem Menstruationszyklus	O04.3	Ärztlich eingeleiteter Abort: Inkomplett, mit sonstigen und nicht näher bezeichneten Komplikationen
N94.9	Nicht näher bezeichneter Zustand im Zusammenhang mit den weiblichen Genitalorganen und dem Menstruationszyklus	O04.4	Ärztlich eingeleiteter Abort: Inkomplett, ohne Komplikation
N95.0	Postmenopausenblutung	O04.5	Ärztlich eingeleiteter Abort: Komplett oder nicht näher bezeichnet, kompliziert durch Infektion des Genitaltraktes und des Beckens
N95.1	Zustände im Zusammenhang mit der Menopause und dem Klimakterium	O04.6	Ärztlich eingeleiteter Abort: Komplett oder nicht näher bezeichnet, kompliziert durch Spätblutung oder verstärkte Blutung
N95.2	Atrophische Kolpitis in der Postmenopause	O04.7	Ärztlich eingeleiteter Abort: Komplett oder nicht näher bezeichnet, kompliziert durch Embolie
N95.3	Zustände im Zusammenhang mit artifizieller Menopause	O04.8	Ärztlich eingeleiteter Abort: Komplett oder nicht näher bezeichnet, mit sonstigen und nicht näher bezeichneten Komplikationen
N95.8	Sonstige näher bezeichnete klimakterische Störungen	O04.9	Ärztlich eingeleiteter Abort: Komplett oder nicht näher bezeichnet, ohne Komplikation
N95.9	Klimakterische Störung, nicht näher bezeichnet	O05.0	Sonstiger Abort: Inkomplett, kompliziert durch Infektion des Genitaltraktes und des Beckens
N96	Neigung zu habituellem Abort	O05.1	Sonstiger Abort: Inkomplett, kompliziert durch Spätblutung oder verstärkte Blutung
N97.0	Sterilität der Frau in Verbindung mit fehlender Ovulation	O05.2	Sonstiger Abort: Inkomplett, kompliziert durch Embolie
N97.1	Sterilität tubaren Ursprungs bei der Frau	O05.3	Sonstiger Abort: Inkomplett, mit sonstigen und nicht näher bezeichneten Komplikationen
N97.2	Sterilität uterinen Ursprungs bei der Frau	O05.4	Sonstiger Abort: Inkomplett, ohne Komplikation
N97.3	Sterilität zervikalen Ursprungs bei der Frau	O05.5	Sonstiger Abort: Komplett oder nicht näher bezeichnet, kompliziert durch Infektion des Genitaltraktes und des Beckens
N97.4	Sterilität der Frau im Zusammenhang mit Faktoren des Partners	O05.6	Sonstiger Abort: Komplett oder nicht näher bezeichnet, kompliziert durch Spätblutung oder verstärkte Blutung
N97.8	Sterilität sonstigen Ursprungs bei der Frau	O05.7	Sonstiger Abort: Komplett oder nicht näher bezeichnet, kompliziert durch Embolie
N97.9	Sterilität der Frau, nicht näher bezeichnet	O05.8	Sonstiger Abort: Komplett oder nicht näher bezeichnet, mit sonstigen und nicht näher bezeichneten Komplikationen
N98.0	Infektion im Zusammenhang mit artifizieller Insemination	O05.9	Sonstiger Abort: Komplett oder nicht näher bezeichnet, ohne Komplikation
N98.1	Hyperstimulation der Ovarien	O06.0	Nicht näher bezeichneter Abort: Inkomplett, kompliziert durch Infektion des Genitaltraktes und des Beckens
N98.2	Komplikationen bei versuchter Einführung eines befruchteten Eies nach In-vitro-Fertilisation	O06.1	Nicht näher bezeichneter Abort: Inkomplett, kompliziert durch Spätblutung oder verstärkte Blutung
N98.3	Komplikationen bei versuchter Implantation eines Embryos bei Embryotransfer		
N98.8	Sonstige Komplikationen im Zusammenhang mit künstlicher Befruchtung		
N98.9	Komplikation im Zusammenhang mit künstlicher Befruchtung, nicht näher bezeichnet		
N99.2	Postoperative Adhäsionen der Vagina		
N99.3	Prolaps des Scheidenstumpfes nach Hysterektomie		
O00.0	Abdominalgravidität		
O00.1	Tubargravidität		
O00.2	Ovarialgravidität		
O00.8	Sonstige Extrauteringravidität		
O00.9	Extrauteringravidität, nicht näher bezeichnet		
O01.0	Klassische Blasenmole		
O01.1	Partielle oder inkomplette Blasenmole		
O01.9	Blasenmole, nicht näher bezeichnet		
O02.0	Abortivei und sonstige Molen		
O02.1	Missed abortion [Verhaltene Fehlgeburt]		
O02.8	Sonstige näher bezeichnete abnorme Konzeptionsprodukte		
O02.9	Anomales Konzeptionsprodukt, nicht näher bezeichnet		
O03.0	Spontanabort: Inkomplett, kompliziert durch Infektion des Genitaltraktes und des Beckens		
O03.1	Spontanabort: Inkomplett, kompliziert durch Spätblutung oder verstärkte Blutung		

Code	Beschreibung	Code	Beschreibung
O06.2	Nicht näher bezeichneter Abort: Inkomplett, kompliziert durch Embolie	O09.2	Schwangerschaftsdauer: 14. Woche bis 19 vollendete Wochen
O06.3	Nicht näher bezeichneter Abort: Inkomplett, mit sonstigen und nicht näher bezeichneten Komplikationen	O09.3	Schwangerschaftsdauer: 20. Woche bis 25 vollendete Wochen
O06.4	Nicht näher bezeichneter Abort: Inkomplett, ohne Komplikation	O09.4	Schwangerschaftsdauer: 26. Woche bis 33 vollendete Wochen
O06.5	Nicht näher bezeichneter Abort: Komplett oder nicht näher bezeichnet, kompliziert durch Infektion des Genitaltraktes und des Beckens	O09.5	Schwangerschaftsdauer: 34. Woche bis 36 vollendete Wochen
O06.6	Nicht näher bezeichneter Abort: Komplett oder nicht näher bezeichnet, kompliziert durch Spätblutung oder verstärkte Blutung	O09.9	Schwangerschaftsdauer: Nicht näher bezeichnet
O06.7	Nicht näher bezeichneter Abort: Komplett oder nicht näher bezeichnet, kompliziert durch Embolie	O10.0	Vorher bestehende essentielle Hypertonie, die Schwangerschaft, Geburt und Wochenbett kompliziert
O06.8	Nicht näher bezeichneter Abort: Komplett oder nicht näher bezeichnet, mit sonstigen und nicht näher bezeichneten Komplikationen	O10.1	Vorher bestehende hypertensive Herzkrankheit, die Schwangerschaft, Geburt und Wochenbett kompliziert
O06.9	Nicht näher bezeichneter Abort: Komplett oder nicht näher bezeichnet, ohne Komplikation	O10.2	Vorher bestehende hypertensive Nierenkrankheit, die Schwangerschaft, Geburt und Wochenbett kompliziert
O07.0	Misslungene ärztliche Aborteinleitung, kompliziert durch Infektion des Genitaltraktes und des Beckens	O10.3	Vorher bestehende hypertensive Herz- und Nierenkrankheit, die Schwangerschaft, Geburt und Wochenbett kompliziert
O07.1	Misslungene ärztliche Aborteinleitung, kompliziert durch Spätblutung oder verstärkte Blutung	O10.4	Vorher bestehende sekundäre Hypertonie, die Schwangerschaft, Geburt und Wochenbett kompliziert
O07.2	Misslungene ärztliche Aborteinleitung, kompliziert durch Embolie	O10.9	Nicht näher bezeichnete, vorher bestehende Hypertonie, die Schwangerschaft, Geburt und Wochenbett kompliziert
O07.3	Misslungene ärztliche Aborteinleitung mit sonstigen oder nicht näher bezeichneten Komplikationen	O11	Chronische Hypertonie mit aufgepfropfter Präeklampsie
O07.4	Misslungene ärztliche Aborteinleitung ohne Komplikation	O12.0	Schwangerschaftsödeme
O07.5	Misslungene sonstige oder nicht näher bezeichnete Aborteinleitung, kompliziert durch Infektion des Genitaltraktes und des Beckens	O12.1	Schwangerschaftsproteinurie
O07.6	Misslungene sonstige oder nicht näher bezeichnete Aborteinleitung, kompliziert durch Spätblutung oder verstärkte Blutung	O12.2	Schwangerschaftsödeme mit Proteinurie
O07.7	Misslungene sonstige oder nicht näher bezeichnete Aborteinleitung, kompliziert durch Embolie	O13	Gestationshypertonie [schwangerschaftsinduzierte Hypertonie]
O07.8	Misslungene sonstige oder nicht näher bezeichnete Aborteinleitung mit sonstigen oder nicht näher bezeichneten Komplikationen	O14.0	Leichte bis mäßige Präeklampsie
O07.9	Misslungene sonstige oder nicht näher bezeichnete Aborteinleitung ohne Komplikation	O14.1	Schwere Präeklampsie
O08.0	Infektion des Genitaltraktes und des Beckens nach Abort, Extrauterin gravidität und Molenschwangerschaft	O14.2	HELLP-Syndrom
O08.1	Spätblutung oder verstärkte Blutung nach Abort, Extrauterin gravidität und Molenschwangerschaft	O14.9	Präeklampsie, nicht näher bezeichnet
O08.2	Embolie nach Abort, Extrauterin gravidität und Molenschwangerschaft	O15.0	Eklampsie während der Schwangerschaft
O08.3	Schock nach Abort, Extrauterin gravidität und Molenschwangerschaft	O15.1	Eklampsie unter der Geburt
O08.4	Niereninsuffizienz nach Abort, Extrauterin gravidität und Molenschwangerschaft	O15.2	Eklampsie im Wochenbett
O08.5	Stoffwechselstörungen nach Abort, Extrauterin gravidität und Molenschwangerschaft	O15.9	Eklampsie, bei der der zeitliche Bezug nicht angegeben ist
O08.6	Verletzung von Beckenorganen und -geweben nach Abort, Extrauterin gravidität und Molenschwangerschaft	O16	Nicht näher bezeichnete Hypertonie der Mutter
O08.7	Sonstige Venenkrankheiten als Komplikation nach Abort, Extrauterin gravidität und Molenschwangerschaft	O20.0	Drohender Abort
O08.8	Sonstige Komplikationen nach Abort, Extrauterin gravidität und Molenschwangerschaft	O20.8	Sonstige Blutung in der Frühschwangerschaft
O08.9	Komplikation nach Abort, Extrauterin gravidität und Molenschwangerschaft, nicht näher bezeichnet	O20.9	Blutung in der Frühschwangerschaft, nicht näher bezeichnet
O09.0	Schwangerschaftsdauer: Weniger als 5 vollendete Wochen	O21.0	Leichte Hyperemesis gravidarum
O09.1	Schwangerschaftsdauer: 5 bis 13 vollendete Wochen	O21.1	Hyperemesis gravidarum mit Stoffwechselstörung
		O21.2	Späterbrechen während der Schwangerschaft
		O21.8	Sonstiges Erbrechen, das die Schwangerschaft kompliziert
		O21.9	Erbrechen während der Schwangerschaft, nicht näher bezeichnet
		O22.0	Varizen der unteren Extremitäten in der Schwangerschaft
		O22.1	Varizen der Genitalorgane in der Schwangerschaft
		O22.2	Oberflächliche Thrombophlebitis in der Schwangerschaft
		O22.3	Tiefe Venenthrombose in der Schwangerschaft
		O22.4	Hämorrhoiden in der Schwangerschaft
		O22.5	Hirnvenenthrombose in der Schwangerschaft
		O22.8	Sonstige Venenkrankheiten als Komplikation in der Schwangerschaft
		O22.9	Venenkrankheit als Komplikation in der Schwangerschaft, nicht näher bezeichnet
		O23.0	Infektionen der Niere in der Schwangerschaft
		O23.1	Infektionen der Harnblase in der Schwangerschaft
		O23.2	Infektionen der Urethra in der Schwangerschaft

Code	Beschreibung	Code	Beschreibung
O23.3	Infektionen von sonstigen Teilen der Harnwege in der Schwangerschaft	O29.3	Toxische Reaktion auf Lokalanästhesie in der Schwangerschaft
O23.4	Nicht näher bezeichnete Infektion der Harnwege in der Schwangerschaft	O29.4	Kopfschmerzen nach Spinal- oder Periduralanästhesie in der Schwangerschaft
O23.5	Infektionen des Genitaltraktes in der Schwangerschaft	O29.5	Sonstige Komplikationen nach Spinal- oder Periduralanästhesie in der Schwangerschaft
O23.9	Sonstige und nicht näher bezeichnete Infektion des Urogenitaltraktes in der Schwangerschaft	O29.6	Misslingen oder Schwierigkeiten bei der Intubation in der Schwangerschaft
O24.0	Diabetes mellitus in der Schwangerschaft: Vorher bestehender Diabetes mellitus, Typ 1	O29.8	Sonstige Komplikationen bei Anästhesie in der Schwangerschaft
O24.1	Diabetes mellitus in der Schwangerschaft: Vorher bestehender Diabetes mellitus, Typ 2	O29.9	Komplikation bei Anästhesie in der Schwangerschaft, nicht näher bezeichnet
O24.2	Diabetes mellitus in der Schwangerschaft: Vorher bestehender Diabetes mellitus durch Fehl- oder Mangelernährung [Malnutrition]	O30.0	Zwillingsschwangerschaft
O24.3	Diabetes mellitus in der Schwangerschaft: Vorher bestehender Diabetes mellitus, nicht näher bezeichnet	O30.1	Drillingsschwangerschaft
O24.4	Diabetes mellitus, während der Schwangerschaft auftretend	O30.2	Vierlingsschwangerschaft
O24.9	Diabetes mellitus in der Schwangerschaft, nicht näher bezeichnet	O30.8	Sonstige Mehrlingsschwangerschaft
O25	Fehl- und Mangelernährung in der Schwangerschaft	O30.9	Mehrlingsschwangerschaft, nicht näher bezeichnet
O26.0	Übermäßige Gewichtszunahme in der Schwangerschaft	O31.0	Fetus papyraceus
O26.1	Geringe Gewichtszunahme in der Schwangerschaft	O31.1	Fortbestehen der Schwangerschaft nach Fehlgeburt eines oder mehrerer Feten
O26.2	Schwangerschaftsbetreuung bei Neigung zu habituellem Abort	O31.2	Fortbestehen der Schwangerschaft nach intrauterinem Absterben eines oder mehrerer Feten
O26.3	Schwangerschaft bei liegendem Intrauterinpeppar	O31.8	Sonstige Komplikationen, die für eine Mehrlingsschwangerschaft spezifisch sind
O26.4	Herpes gestationis	O32.0	Betreuung der Mutter wegen wechselnder Kindslage
O26.5	Hypotonie-Syndrom der Mutter	O32.1	Betreuung der Mutter wegen Beckenendlage
O26.60	Schwangerschaftscholestase	O32.2	Betreuung der Mutter bei Quer- und Schräglage
O26.68	Sonstige Leberkrankheiten während der Schwangerschaft, der Geburt und des Wochenbettes	O32.3	Betreuung der Mutter bei Gesichts-, Stirn- und Kinnlage
O26.7	Subluxation der Symphysis (pubica) während der Schwangerschaft, der Geburt und des Wochenbettes	O32.4	Betreuung der Mutter bei Nichteintreten des Kopfes zum Termin
O26.81	Nierenkrankheit, mit der Schwangerschaft verbunden	O32.5	Betreuung der Mutter bei Mehrlingsschwangerschaft mit Lage- und Einstellungsanomalie eines oder mehrerer Feten
O26.82	Karpaltunnel-Syndrom während der Schwangerschaft	O32.6	Betreuung der Mutter bei kombinierten Lage- und Einstellungsanomalien
O26.83	Periphere Neuritis während der Schwangerschaft	O32.8	Betreuung der Mutter bei sonstigen Lage- und Einstellungsanomalien des Fetus
O26.88	Sonstige näher bezeichnete Zustände, die mit der Schwangerschaft verbunden sind	O32.9	Betreuung der Mutter bei Lage- und Einstellungsanomalie des Fetus, nicht näher bezeichnet
O26.9	Mit der Schwangerschaft verbundener Zustand, nicht näher bezeichnet	O33.0	Betreuung der Mutter bei Missverhältnis durch Deformität des mütterlichen knöchernen Beckens
O28.0	Abnormer hämatologischer Befund bei der pränatalen Screeninguntersuchung der Mutter	O33.1	Betreuung der Mutter bei Missverhältnis durch allgemein verengtes Becken
O28.1	Abnormer biochemischer Befund bei der pränatalen Screeninguntersuchung der Mutter	O33.2	Betreuung der Mutter bei Missverhältnis durch Beckeneingangsverengung
O28.2	Abnormer zytologischer Befund bei der pränatalen Screeninguntersuchung der Mutter	O33.3	Betreuung der Mutter bei Missverhältnis durch Beckenausgangsverengung
O28.3	Abnormer Ultraschallbefund bei der pränatalen Screeninguntersuchung der Mutter	O33.4	Betreuung der Mutter wegen Missverhältnis bei kombinierter mütterlicher und fetaler Ursache
O28.4	Abnormer radiologischer Befund bei der pränatalen Screeninguntersuchung der Mutter	O33.5	Betreuung der Mutter bei Missverhältnis durch ungewöhnlich großen Fetus
O28.5	Abnormer Chromosomen- oder genetischer Befund bei der pränatalen Screeninguntersuchung der Mutter	O33.6	Betreuung der Mutter bei Missverhältnis durch Hydrozephalus des Fetus
O28.8	Sonstige abnorme Befunde bei der pränatalen Screeninguntersuchung der Mutter	O33.7	Betreuung der Mutter bei Missverhältnis durch sonstige Deformitäten des Fetus
O28.9	Anomaler Befund bei der pränatalen Screeninguntersuchung der Mutter, nicht näher bezeichnet	O33.8	Betreuung der Mutter bei Missverhältnis sonstigen Ursprungs
O29.0	Pulmonale Komplikationen bei Anästhesie in der Schwangerschaft	O33.9	Betreuung der Mutter bei Missverhältnis, nicht näher bezeichnet
O29.1	Kardiale Komplikationen bei Anästhesie in der Schwangerschaft	O34.0	Betreuung der Mutter bei angeborener Fehlbildung des Uterus
O29.2	Komplikationen des Zentralnervensystems bei Anästhesie in der Schwangerschaft	O34.1	Betreuung der Mutter bei Tumor des Corpus uteri
		O34.2	Betreuung der Mutter bei Uterusnarbe durch vorangegangenen chirurgischen Eingriff
		O34.30	Betreuung der Mutter bei vaginalsonographisch dokumentierter Zervixlänge unter 10 mm oder Trichterbildung
		O34.31	Betreuung der Mutter bei Fruchtblasenprolaps

Code	Beschreibung	Code	Beschreibung
O34.38	Betreuung der Mutter bei sonstiger Zervixinsuffizienz	O42.21	Vorzeitiger Blasensprung, Wehenhemmung durch Therapie, Wehenbeginn nach Ablauf von 1 bis 7 Tagen
O34.39	Betreuung der Mutter bei Zervixinsuffizienz, nicht näher bezeichnet	O42.22	Vorzeitiger Blasensprung, Wehenhemmung durch Therapie, Wehenbeginn nach Ablauf von mehr als 7 Tagen
O34.4	Betreuung der Mutter bei sonstigen Anomalien der Cervix uteri	O42.29	Vorzeitiger Blasensprung, Wehenhemmung durch Therapie, ohne Angabe des Wehenbeginns
O34.5	Betreuung der Mutter bei sonstigen Anomalien des graviden Uterus	O42.9	Vorzeitiger Blasensprung, nicht näher bezeichnet
O34.6	Betreuung der Mutter bei Anomalie der Vagina	O43.0	Transplazentare Transfusionssyndrome
O34.7	Betreuung der Mutter bei Anomalie der Vulva und des Perineums	O43.1	Fehlbildung der Plazenta
O34.8	Betreuung der Mutter bei sonstigen Anomalien der Beckenorgane	O43.20	Placenta accreta
O34.9	Betreuung der Mutter bei Anomalie der Beckenorgane, nicht näher bezeichnet	O43.21	Placenta increta oder percreta
O35.0	Betreuung der Mutter bei (Verdacht auf) Fehlbildung des Zentralnervensystems beim Fetus	O43.8	Sonstige pathologische Zustände der Plazenta
O35.1	Betreuung der Mutter bei (Verdacht auf) Chromosomenanomalie beim Fetus	O43.9	Pathologischer Zustand der Plazenta, nicht näher bezeichnet
O35.2	Betreuung der Mutter bei (Verdacht auf) hereditäre Krankheit beim Fetus	O44.00	Tiefer Sitz der Plazenta ohne (aktuelle) Blutung
O35.3	Betreuung der Mutter bei (Verdacht auf) Schädigung des Fetus durch Viruskrankheit der Mutter	O44.01	Placenta praevia ohne (aktuelle) Blutung
O35.4	Betreuung der Mutter bei (Verdacht auf) Schädigung des Fetus durch Alkohol	O44.10	Tiefer Sitz der Plazenta mit aktueller Blutung
O35.5	Betreuung der Mutter bei (Verdacht auf) Schädigung des Fetus durch Arzneimittel oder Drogen	O44.11	Placenta praevia mit aktueller Blutung
O35.6	Betreuung der Mutter bei (Verdacht auf) Schädigung des Fetus durch Strahleneinwirkung	O45.0	Vorzeitige Plazentalösung bei Gerinnungsstörung
O35.7	Betreuung der Mutter bei (Verdacht auf) Schädigung des Fetus durch sonstige medizinische Maßnahmen	O45.8	Sonstige vorzeitige Plazentalösung
O35.8	Betreuung der Mutter bei (Verdacht auf) sonstige Anomalie oder Schädigung des Fetus	O45.9	Vorzeitige Plazentalösung, nicht näher bezeichnet
O35.9	Betreuung der Mutter bei (Verdacht auf) Anomalie oder Schädigung des Fetus, nicht näher bezeichnet	O46.0	Präpartale Blutung bei Gerinnungsstörung
O36.0	Betreuung der Mutter wegen Rhesus-Isoimmunisierung	O46.8	Sonstige präpartale Blutung
O36.1	Betreuung der Mutter wegen sonstiger Isoimmunisierung	O46.9	Präpartale Blutung, nicht näher bezeichnet
O36.2	Betreuung der Mutter wegen Hydrops fetalis	O47.0	Frustrane Kontraktionen vor 37 vollendeten Schwangerschaftswochen
O36.3	Betreuung der Mutter wegen Anzeichen für fetale Hypoxie	O47.1	Frustrane Kontraktionen ab 37 oder mehr vollendeten Schwangerschaftswochen
O36.4	Betreuung der Mutter wegen intrauterinen Fruchttodes	O47.9	Frustrane Kontraktionen, nicht näher bezeichnet
O36.5	Betreuung der Mutter wegen fetaler Wachstumsretardierung	O48	Übertragene Schwangerschaft
O36.6	Betreuung der Mutter wegen fetaler Hypertrophie	O60.0	Vorzeitige Wehen ohne Entbindung
O36.7	Betreuung der Mutter wegen eines lebensfähigen Fetus bei Abdominalgravidität	O60.1	Vorzeitige spontane Wehen mit vorzeitiger Entbindung
O36.8	Betreuung der Mutter wegen sonstiger näher bezeichneter Komplikationen beim Fetus	O60.2	Vorzeitige Wehen mit termingerechter Entbindung
O36.9	Betreuung der Mutter wegen Komplikation beim Fetus, nicht näher bezeichnet	O60.3	Vorzeitige Entbindung ohne spontane Wehen
O40	Polyhydramnion	O61.0	Misslungene medikamentöse Geburtseinleitung
O41.0	Oligohydramnion	O61.1	Misslungene instrumentelle Geburtseinleitung
O41.1	Infektion der Fruchtblase und der Eihäute	O61.8	Sonstige misslungene Geburtseinleitung
O41.8	Sonstige näher bezeichnete Veränderungen des Fruchtwassers und der Eihäute	O61.9	Misslungene Geburtseinleitung, nicht näher bezeichnet
O41.9	Veränderung des Fruchtwassers und der Eihäute, nicht näher bezeichnet	O62.0	Primäre Wehenschwäche
O42.0	Vorzeitiger Blasensprung, Wehenbeginn innerhalb von 24 Stunden	O62.1	Sekundäre Wehenschwäche
O42.11	Vorzeitiger Blasensprung, Wehenbeginn nach Ablauf von 1 bis 7 Tagen	O62.2	Sonstige Wehenschwäche
O42.12	Vorzeitiger Blasensprung, Wehenbeginn nach Ablauf von mehr als 7 Tagen	O62.3	Überstürzte Geburt
O42.20	Vorzeitiger Blasensprung, Wehenhemmung durch Therapie, Wehenbeginn innerhalb von 24 Stunden	O62.4	Hypertone, unkoordinierte und anhaltende Uteruskontraktionen
		O62.8	Sonstige abnorme Wehentätigkeit
		O62.9	Abnorme Wehentätigkeit, nicht näher bezeichnet
		O63.0	Protrahiert verlaufende Eröffnungsperiode (bei der Geburt)
		O63.1	Protrahiert verlaufende Austreibungsperiode (bei der Geburt)
		O63.2	Protrahierte Geburt des zweiten Zwillings, Drillings usw.
		O63.9	Protrahierte Geburt, nicht näher bezeichnet
		O64.0	Geburtshindernis durch unvollständige Drehung des kindlichen Kopfes
		O64.1	Geburtshindernis durch Beckenendlage
		O64.2	Geburtshindernis durch Gesichtslage
		O64.3	Geburtshindernis durch Stirnlage
		O64.4	Geburtshindernis durch Querlage
		O64.5	Geburtshindernis durch kombinierte Einstellungsanomalien
		O64.8	Geburtshindernis durch sonstige Lage-, Haltungs- und Einstellungsanomalien
		O64.9	Geburtshindernis durch Lage-, Haltungs- und Einstellungsanomalien, nicht näher bezeichnet
		O65.0	Geburtshindernis durch Becken deformität

Code	Beschreibung	Code	Beschreibung
O65.1	Geburtshindernis durch allgemein verengtes Becken	O71.6	Schädigung von Beckengelenken und -bändern unter der Geburt
O65.2	Geburtshindernis durch Beckeneingangsverengung	O71.7	Beckenhämatom unter der Geburt
O65.3	Geburtshindernis durch Beckenausgangsverengung und Verengung in Beckenmitte	O71.8	Sonstige näher bezeichnete Verletzungen unter der Geburt
O65.4	Geburtshindernis durch Missverhältnis zwischen Fetus und Becken, nicht näher bezeichnet	O71.9	Verletzung unter der Geburt, nicht näher bezeichnet
O65.5	Geburtshindernis durch Anomalie der mütterlichen Beckenorgane	O72.0	Blutung in der Nachgeburtsperiode
O65.8	Geburtshindernis durch sonstige Anomalien des mütterlichen Beckens	O72.1	Sonstige unmittelbar postpartal auftretende Blutung
O65.9	Geburtshindernis durch Anomalie des mütterlichen Beckens, nicht näher bezeichnet	O72.2	Spätblutung und späte Nachgeburtsblutung
O66.0	Geburtshindernis durch Schulterdystokie	O72.3	Postpartale Gerinnungsstörungen
O66.1	Geburtshindernis durch verhakte Zwillinge	O73.0	Retention der Plazenta ohne Blutung
O66.2	Geburtshindernis durch ungewöhnlich großen Fetus	O73.1	Retention von Plazenta- oder Eihautresten ohne Blutung
O66.3	Geburtshindernis durch sonstige Anomalien des Fetus	O74.0	Aspirationspneumonie durch Anästhesie während der Wehentätigkeit und bei der Entbindung
O66.4	Misslungener Versuch der Geburtsbeendigung, nicht näher bezeichnet	O74.1	Sonstige pulmonale Komplikationen bei Anästhesie während der Wehentätigkeit und bei der Entbindung
O66.5	Misslungener Versuch einer Vakuum- oder Zangenextraktion, nicht näher bezeichnet	O74.2	Kardiale Komplikationen bei Anästhesie während der Wehentätigkeit und bei der Entbindung
O66.8	Sonstiges näher bezeichnetes Geburtshindernis	O74.3	Komplikationen des Zentralnervensystems bei Anästhesie während der Wehentätigkeit und bei der Entbindung
O66.9	Geburtshindernis, nicht näher bezeichnet	O74.4	Toxische Reaktion auf Lokalanästhesie während der Wehentätigkeit und bei der Entbindung
O67.0	Intrapartale Blutung bei Gerinnungsstörung	O74.5	Kopfschmerzen nach Spinal- oder Periduralanästhesie während der Wehentätigkeit und bei der Entbindung
O67.8	Sonstige intrapartale Blutung	O74.6	Sonstige Komplikationen bei Spinal- oder Periduralanästhesie während der Wehentätigkeit und bei der Entbindung
O67.9	Intrapartale Blutung, nicht näher bezeichnet	O74.7	Misslingen oder Schwierigkeiten bei der Intubation während der Wehentätigkeit und bei der Entbindung
O68.0	Komplikationen bei Wehen und Entbindung durch abnorme fetale Herzfrequenz	O74.8	Sonstige Komplikationen bei Anästhesie während der Wehentätigkeit und bei der Entbindung
O68.1	Komplikationen bei Wehen und Entbindung durch Mekonium im Fruchtwasser	O74.9	Komplikation bei Anästhesie während der Wehentätigkeit und bei der Entbindung, nicht näher bezeichnet
O68.2	Komplikationen bei Wehen und Entbindung durch abnorme fetale Herzfrequenz mit Mekonium im Fruchtwasser	O75.0	Mütterlicher Gefahrenzustand während der Wehentätigkeit und bei der Entbindung
O68.3	Komplikationen bei Wehen und Entbindung durch fetalen Distress, biochemisch nachgewiesen	O75.1	Schock während oder nach Wehentätigkeit und Entbindung
O68.8	Komplikationen bei Wehen und Entbindung durch fetalen Distress, mittels anderer Untersuchungsmethoden nachgewiesen	O75.2	Fieber unter der Geburt, anderenorts nicht klassifiziert
O68.9	Komplikation bei Wehen und Entbindung durch fetalen Distress, nicht näher bezeichnet	O75.3	Sonstige Infektion unter der Geburt
O69.0	Komplikationen bei Wehen und Entbindung durch Nabelschnurvorfal	O75.4	Sonstige Komplikationen bei geburtshilflichen Operationen und Maßnahmen
O69.1	Komplikationen bei Wehen und Entbindung durch Nabelschnurumschlingung des Halses mit Kompression der Nabelschnur	O75.5	Protrahierte Geburt nach Blasensprengung
O69.2	Komplikationen bei Wehen und Entbindung durch sonstige Nabelschnurverschlingung, mit Kompression	O75.6	Protrahierte Geburt nach spontanem oder nicht näher bezeichnetem Blasensprung
O69.3	Komplikationen bei Wehen und Entbindung durch zu kurze Nabelschnur	O75.7	Vaginale Entbindung nach vorangegangener Schnittentbindung
O69.4	Komplikationen bei Wehen und Entbindung durch Vasa praevia	O75.8	Sonstige näher bezeichnete Komplikationen bei Wehentätigkeit und Entbindung
O69.5	Komplikationen bei Wehen und Entbindung durch Gefäßverletzung der Nabelschnur	O75.9	Komplikation bei Wehentätigkeit und Entbindung, nicht näher bezeichnet
O69.8	Komplikationen bei Wehen und Entbindung durch sonstige Nabelschnurkomplikationen	O80	Spontangeburt eines Einlings
O69.9	Komplikation bei Wehen und Entbindung durch Nabelschnurkomplikation, nicht näher bezeichnet	O81	Geburt eines Einlings durch Zangen- oder Vakuumextraktion
O70.0	Dammriss 1. Grades unter der Geburt	O82	Geburt eines Einlings durch Schnittentbindung [Sectio caesarea]
O70.1	Dammriss 2. Grades unter der Geburt	O85	Puerperalfieber
O70.2	Dammriss 3. Grades unter der Geburt	O86.0	Infektion der Wunde nach operativem geburtshilflichem Eingriff
O70.3	Dammriss 4. Grades unter der Geburt	O86.1	Sonstige Infektion des Genitaltraktes nach Entbindung
O70.9	Dammriss unter der Geburt, nicht näher bezeichnet	O86.2	Infektion des Harntraktes nach Entbindung
O71.0	Uterusruptur vor Wehenbeginn	O86.3	Sonstige Infektionen des Urogenitaltraktes nach Entbindung
O71.1	Uterusruptur während der Geburt	O86.4	Fieber unbekanntem Ursprungs nach Entbindung
O71.2	Inversio uteri, postpartal	O86.8	Sonstige näher bezeichnete Wochenbettinfektionen
O71.3	Zervixriss unter der Geburt		
O71.4	Hoher Scheidenriss unter der Geburt		
O71.5	Sonstige Verletzung von Beckenorganen unter der Geburt		

Code	Beschreibung	Code	Beschreibung
O87.0	Oberflächliche Thrombophlebitis im Wochenbett	O92.11	Rhagade der Brustwarze im Zusammenhang mit der Gestation: Mit Angabe von Schwierigkeiten beim Anlegen
O87.1	Tiefe Venenthrombose im Wochenbett	O92.20	Sonstige und nicht näher bezeichnete Krankheiten der Mamma im Zusammenhang mit der Gestation: Ohne Angabe von Schwierigkeiten beim Anlegen
O87.2	Hämorrhoiden im Wochenbett	O92.21	Sonstige und nicht näher bezeichnete Krankheiten der Mamma im Zusammenhang mit der Gestation: Mit Angabe von Schwierigkeiten beim Anlegen
O87.3	Hirnvenenthrombose im Wochenbett	O92.30	Agalaktie: Ohne Angabe von Schwierigkeiten beim Anlegen
O87.8	Sonstige Venenkrankheiten als Komplikation im Wochenbett	O92.31	Agalaktie: Mit Angabe von Schwierigkeiten beim Anlegen
O87.9	Venenkrankheit als Komplikation im Wochenbett, nicht näher bezeichnet	O92.40	Hypogalaktie: Ohne Angabe von Schwierigkeiten beim Anlegen
O88.0	Luftembolie während der Gestationsperiode	O92.41	Hypogalaktie: Mit Angabe von Schwierigkeiten beim Anlegen
O88.1	Fruchtwasserembolie	O92.50	Hemmung der Laktation: Ohne Angabe von Schwierigkeiten beim Anlegen
O88.20	Lungenembolie während der Gestationsperiode	O92.51	Hemmung der Laktation: Mit Angabe von Schwierigkeiten beim Anlegen
O88.28	Sonstige Thromboembolie während der Gestationsperiode	O92.60	Galaktorrhoe: Ohne Angabe von Schwierigkeiten beim Anlegen
O88.3	Pyämische und septische Embolie während der Gestationsperiode	O92.61	Galaktorrhoe: Mit Angabe von Schwierigkeiten beim Anlegen
O88.8	Sonstige Embolie während der Gestationsperiode	O92.70	Sonstige und nicht näher bezeichnete Laktationsstörungen: Ohne Angabe von Schwierigkeiten beim Anlegen
O89.0	Pulmonale Komplikationen bei Anästhesie im Wochenbett	O92.71	Sonstige und nicht näher bezeichnete Laktationsstörungen: Mit Angabe von Schwierigkeiten beim Anlegen
O89.1	Kardiale Komplikationen bei Anästhesie im Wochenbett	O94	Folgen von Komplikationen während Schwangerschaft, Geburt und Wochenbett
O89.2	Komplikationen des Zentralnervensystems bei Anästhesie im Wochenbett	O95	Sterbefall während der Gestationsperiode nicht näher bezeichneter Ursache
O89.3	Toxische Reaktion auf Lokalanästhesie im Wochenbett	O96.0	Tod infolge direkt gestationsbedingter Ursachen nach mehr als 42 Tagen bis unter einem Jahr nach der Entbindung
O89.4	Kopfschmerzen nach Spinal- oder Periduralanästhesie im Wochenbett	O96.1	Tod infolge indirekt gestationsbedingter Ursachen nach mehr als 42 Tagen bis unter einem Jahr nach der Entbindung
O89.5	Sonstige Komplikationen nach Spinal- oder Periduralanästhesie im Wochenbett	O96.9	Tod infolge nicht näher bezeichneter gestationsbedingter Ursachen nach mehr als 42 Tagen bis unter einem Jahr nach der Entbindung
O89.6	Misslingen oder Schwierigkeiten bei der Intubation im Wochenbett	O97.0	Tod an den Folgen direkt gestationsbedingter Ursachen
O89.8	Sonstige Komplikationen bei Anästhesie im Wochenbett	O97.1	Tod an den Folgen indirekt gestationsbedingter Ursachen
O89.9	Komplikation bei Anästhesie im Wochenbett, nicht näher bezeichnet	O97.9	Tod an den Folgen nicht näher bezeichneter gestationsbedingter Ursachen
O90.0	Dehissenz einer Schnittentbindungswunde	O98.0	Tuberkulose, die Schwangerschaft, Geburt und Wochenbett kompliziert
O90.1	Dehissenz einer geburtshilflichen Dammwunde	O98.1	Syphilis, die Schwangerschaft, Geburt und Wochenbett kompliziert
O90.2	Hämatom einer geburtshilflichen Wunde	O98.2	Gonorrhoe, die Schwangerschaft, Geburt und Wochenbett kompliziert
O90.3	Kardiomyopathie im Wochenbett	O98.3	Sonstige Infektionen, hauptsächlich durch Geschlechtsverkehr übertragen, die Schwangerschaft, Geburt und Wochenbett komplizieren
O90.4	Postpartales akutes Nierenversagen	O98.4	Virushepatitis, die Schwangerschaft, Geburt und Wochenbett kompliziert
O90.5	Postpartale Thyreoiditis	O98.5	Sonstige Viruskrankheiten, die Schwangerschaft, Geburt und Wochenbett komplizieren
O90.8	Sonstige Wochenbettkomplikationen, anderenorts nicht klassifiziert	O98.6	Protozoenkrankheiten, die Schwangerschaft, Geburt oder Wochenbett komplizieren
O90.9	Wochenbettkomplikation, nicht näher bezeichnet	O98.7	HIV-Krankheit [Humane Immundefizienz-Viruskrankheit], die Schwangerschaft, Geburt und Wochenbett kompliziert
O91.00	Infektion der Brustwarze im Zusammenhang mit der Gestation: Ohne Angabe von Schwierigkeiten beim Anlegen		
O91.01	Infektion der Brustwarze im Zusammenhang mit der Gestation: Mit Angabe von Schwierigkeiten beim Anlegen		
O91.10	Abszess der Mamma im Zusammenhang mit der Gestation: Ohne Angabe von Schwierigkeiten beim Anlegen		
O91.11	Abszess der Mamma im Zusammenhang mit der Gestation: Mit Angabe von Schwierigkeiten beim Anlegen		
O91.20	Nichteitrige Mastitis im Zusammenhang mit der Gestation: Ohne Angabe von Schwierigkeiten beim Anlegen		
O91.21	Nichteitrige Mastitis im Zusammenhang mit der Gestation: Mit Angabe von Schwierigkeiten beim Anlegen		
O92.00	Hohlwarze im Zusammenhang mit der Gestation: Ohne Angabe von Schwierigkeiten beim Anlegen		
O92.01	Hohlwarze im Zusammenhang mit der Gestation: Mit Angabe von Schwierigkeiten beim Anlegen		
O92.10	Rhagade der Brustwarze im Zusammenhang mit der Gestation: Ohne Angabe von Schwierigkeiten beim Anlegen		

Code	Beschreibung	Code	Beschreibung
O98.8	Sonstige infektiöse und parasitäre Krankheiten der Mutter, die Schwangerschaft, Geburt und Wochenbett komplizieren	R87.0	Abnorme Befunde in Untersuchungsmaterialien aus den weiblichen Genitalorganen: Abnormer Enzymwert
O98.9	Nicht näher bezeichnete infektiöse oder parasitäre Krankheit der Mutter, die Schwangerschaft, Geburt und Wochenbett kompliziert	R87.1	Abnorme Befunde in Untersuchungsmaterialien aus den weiblichen Genitalorganen: Abnormer Hormonwert
O99.0	Anämie, die Schwangerschaft, Geburt und Wochenbett kompliziert	R87.2	Abnorme Befunde in Untersuchungsmaterialien aus den weiblichen Genitalorganen: Abnormer Wert für sonstige Drogen, Arzneimittel und biologisch aktive Substanzen
O99.1	Sonstige Krankheiten des Blutes und der blutbildenden Organe sowie bestimmte Störungen mit Beteiligung des Immunsystems, die Schwangerschaft, Geburt und Wochenbett komplizieren	R87.3	Abnorme Befunde in Untersuchungsmaterialien aus den weiblichen Genitalorganen: Abnormer Wert für Substanzen vorwiegend nichtmedizinischer Herkunft
O99.2	Endokrine, Ernährungs- und Stoffwechselkrankheiten, die Schwangerschaft, Geburt und Wochenbett komplizieren	R87.4	Abnorme Befunde in Untersuchungsmaterialien aus den weiblichen Genitalorganen: Abnorme immunologische Befunde
O99.3	Psychische Krankheiten sowie Krankheiten des Nervensystems, die Schwangerschaft, Geburt und Wochenbett komplizieren	R87.5	Abnorme Befunde in Untersuchungsmaterialien aus den weiblichen Genitalorganen: Abnorme mikrobiologische Befunde
O99.4	Krankheiten des Kreislaufsystems, die Schwangerschaft, Geburt und Wochenbett komplizieren	R87.6	Abnorme Befunde in Untersuchungsmaterialien aus den weiblichen Genitalorganen: Abnorme zytologische Befunde
O99.5	Krankheiten des Atmungssystems, die Schwangerschaft, Geburt und Wochenbett komplizieren	R87.7	Abnorme Befunde in Untersuchungsmaterialien aus den weiblichen Genitalorganen: Abnorme histologische Befunde
O99.6	Krankheiten des Verdauungssystems, die Schwangerschaft, Geburt und Wochenbett komplizieren	R87.8	Abnorme Befunde in Untersuchungsmaterialien aus den weiblichen Genitalorganen: Sonstige abnorme Befunde
O99.7	Krankheiten der Haut und des Unterhautgewebes, die Schwangerschaft, Geburt und Wochenbett komplizieren	R87.9	Abnorme Befunde in Untersuchungsmaterialien aus den weiblichen Genitalorganen: Nicht näher bezeichneter abnormer Befund
O99.8	Sonstige näher bezeichnete Krankheiten und Zustände, die Schwangerschaft, Geburt und Wochenbett komplizieren	R92	Abnorme Befunde bei der bildgebenden Diagnostik der Mamma [Brustdrüse]
P54.6	Blutung aus der Vagina beim Neugeborenen	S20.0	Prellung der Mamma [Brustdrüse]
Q50.0	Angeborenes Fehlen des Ovars	S20.10	Sonstige und nicht näher bezeichnete oberflächliche Verletzungen der Mamma [Brustdrüse]: Art der Verletzung nicht näher bezeichnet
Q50.1	Dysontogenetische Ovarialzyste	S20.11	Sonstige und nicht näher bezeichnete oberflächliche Verletzungen der Mamma [Brustdrüse]: Schürfwunde
Q50.2	Angeborene Torsion des Ovars	S20.12	Sonstige und nicht näher bezeichnete oberflächliche Verletzungen der Mamma [Brustdrüse]: Blasenbildung (nichtthermisch)
Q50.3	Sonstige angeborene Fehlbildungen des Ovars	S20.13	Sonstige und nicht näher bezeichnete oberflächliche Verletzungen der Mamma [Brustdrüse]: Insektenbiss oder -stich (ungiftig)
Q50.4	Embryonale Zyste der Tuba uterina	S20.14	Sonstige und nicht näher bezeichnete oberflächliche Verletzungen der Mamma [Brustdrüse]: Oberflächlicher Fremdkörper (Splitter)
Q50.5	Embryonale Zyste des Lig. latum uteri	S20.16	Sonstige und nicht näher bezeichnete oberflächliche Verletzungen der Mamma [Brustdrüse]: Subkutanes (geschlossenes) Décollement
Q50.6	Sonstige angeborene Fehlbildungen der Tuba uterina und des Lig. latum uteri	S20.18	Sonstige und nicht näher bezeichnete oberflächliche Verletzungen der Mamma [Brustdrüse]: Sonstige
Q51.0	Agenesie und Aplasie des Uterus	S21.0	Offene Wunde der Mamma [Brustdrüse]
Q51.1	Uterus duplex mit Uterus bicollis und Vagina duplex	S31.4	Offene Wunde der Vagina und der Vulva
Q51.2	Sonstige Formen des Uterus duplex	S37.4	Verletzung des Ovars
Q51.3	Uterus bicornis	S37.5	Verletzung der Tuba uterina
Q51.4	Uterus unicornis	S37.6	Verletzung des Uterus
Q51.5	Agenesie und Aplasie der Cervix uteri	T19.2	Fremdkörper in der Vulva und in der Vagina
Q51.6	Embryonale Zyste der Cervix uteri	T19.3	Fremdkörper im Uterus [jeder Teil]
Q51.7	Angeborene Fisteln zwischen Uterus und Verdauungs- oder Harntrakt	T21.01	Verbrennung nicht näher bezeichneten Grades des Rumpfes: Brustdrüse [Mamma]
Q51.8	Sonstige angeborene Fehlbildungen des Uterus und der Cervix uteri	T21.11	Verbrennung 1. Grades des Rumpfes: Brustdrüse [Mamma]
Q51.9	Angeborene Fehlbildung des Uterus und der Cervix uteri, nicht näher bezeichnet	T21.31	Verbrennung 3. Grades des Rumpfes: Brustdrüse [Mamma]
Q52.0	Angeborenes Fehlen der Vagina	T21.41	Verätzung nicht näher bezeichneten Grades des Rumpfes: Brustdrüse [Mamma]
Q52.1	Vagina duplex		
Q52.2	Angeborene rektovaginale Fistel		
Q52.3	Hymenalatresie		
Q52.4	Sonstige angeborene Fehlbildungen der Vagina		
Q52.5	Verschmelzung der Labien		
Q52.6	Angeborene Fehlbildungen der Klitoris		
Q52.7	Sonstige angeborene Fehlbildungen der Vulva		
Q52.8	Sonstige näher bezeichnete angeborene Fehlbildungen der weiblichen Genitalorgane		
Q52.9	Angeborene Fehlbildung der weiblichen Genitalorgane, nicht näher bezeichnet		

Code	Beschreibung	Code	Beschreibung
T21.51	Verätzung 1. Grades des Rumpfes: Brustdrüse [Mamma]	Z36.9	Pränatales Screening, nicht näher bezeichnet
T21.71	Verätzung 3. Grades des Rumpfes: Brustdrüse [Mamma]	Z37.0	Lebendgeborener Einling
T83.3	Mechanische Komplikation durch ein Intrauterinpessar	Z37.1	Totgeborener Einling
Z01.4	Gynäkologische Untersuchung (allgemein) (routinemäßig)	Z37.2	Zwillinge, beide lebendgeboren
Z30.1	Einsetzen eines Pessars (intrauterin) zur Kontrazeption	Z37.3	Zwillinge, ein Zwilling lebend-, der andere totgeboren
Z31.1	Künstliche Insemination	Z37.4	Zwillinge, beide totgeboren
Z31.2	In-vitro-Fertilisation	Z37.5	Andere Mehrlinge, alle lebendgeboren
Z32	Untersuchung und Test zur Feststellung einer Schwangerschaft	Z37.6	Andere Mehrlinge, einige lebendgeboren
Z34	Überwachung einer normalen Schwangerschaft	Z37.7	Andere Mehrlinge, alle totgeboren
Z35.0	Überwachung einer Schwangerschaft bei Infertilitätsanamnese	Z37.9	Resultat der Entbindung, nicht näher bezeichnet
Z35.1	Überwachung einer Schwangerschaft bei Abortanamnese	Z39.0	Betreuung und Untersuchung der Mutter unmittelbar nach einer Entbindung
Z35.2	Überwachung einer Schwangerschaft bei sonstiger ungünstiger geburtshilflicher oder Reproduktionsanamnese	Z39.1	Betreuung und Untersuchung der stillenden Mutter
Z35.3	Überwachung einer Schwangerschaft mit ungenügender pränataler Betreuung in der Anamnese	Z39.2	Routinemäßige postpartale Nachuntersuchung der Mutter
Z35.4	Überwachung einer Schwangerschaft bei ausgeprägter Multiparität	Z40.00	Prophylaktische Operation wegen Risikofaktoren in Verbindung mit bösartigen Neubildungen: Prophylaktische Operation an der Brustdrüse [Mamma]
Z35.5	Überwachung einer älteren Erstschwangeren	Z40.01	Prophylaktische Operation wegen Risikofaktoren in Verbindung mit bösartigen Neubildungen: Prophylaktische Operation am Ovar
Z35.6	Überwachung einer sehr jungen Erstschwangeren	Z43.7	Versorgung einer künstlichen Vagina
Z35.8	Überwachung sonstiger Risikoschwangerschaften	Z44.3	Versorgen mit und Anpassen einer extrakorporalen Mammoprothese
Z35.9	Überwachung einer Risikoschwangerschaft, nicht näher bezeichnet	Z64.0	Kontaktanlässe mit Bezug auf eine unerwünschte Schwangerschaft
Z36.0	Pränatales Screening auf Chromosomenanomalien	Z80.3	Bösartige Neubildung der Brustdrüse [Mamma] in der Familienanamnese
Z36.1	Pränatales Screening auf erhöhten Alpha-Fetoproteinspiegel	Z87.5	Komplikationen der Schwangerschaft, der Geburt und des Wochenbettes in der Eigenanamnese
Z36.2	Anderes pränatales Screening mittels Amniozentese	Z90.1	Verlust der Mamma(e) [Brustdrüse]
Z36.3	Pränatales Screening auf Fehlbildungen mittels Ultraschall oder anderer physikalischer Verfahren	Z91.70	Weibliche Genitalverstümmelung in der Eigenanamnese, Typ nicht näher bezeichnet
Z36.4	Pränatales Screening auf fetale Wachstumsretardierung mittels Ultraschall oder anderer physikalischer Verfahren	Z91.71	Weibliche Genitalverstümmelung in der Eigenanamnese, Typ 1
Z36.5	Pränatales Screening auf Isoimmunisierung	Z91.72	Weibliche Genitalverstümmelung in der Eigenanamnese, Typ 2
Z36.8	Sonstiges pränatales Screening	Z91.73	Weibliche Genitalverstümmelung in der Eigenanamnese, Typ 3
		Z91.74	Weibliche Genitalverstümmelung in der Eigenanamnese, Typ 4

Tabelle D.7b Geschlechtskonflikt - Prozeduren bei der Frau

Code	Beschreibung	Code	Beschreibung
75.B3	Amnioskopie, präpartal	65.89.13	Sonstige Lösung von Adhäsionen von Ovar und Tuba uterina am Peritoneum des weiblichen Beckens, mit mikrochirurgischer Versorgung
75.B2.12	Laryngoskopie und Tracheoskopie am Fetus	65.89.99	Sonstige Lösung von Adhäsionen von Ovar und Tuba uterina, sonstige
75.B2.11	Diagnostische Endoskopie beim Fetus	65.91	Aspiration am Ovar
59.73.00	Transvaginale Suspension, n.n.bez.	65.92	Ovar-Transplantation
59.73.10	Transvaginale Suspension mit alloplastischer Bandeinlage, n.n.bez.	65.93	Manuelle Ruptur einer ovariellen Zyste
59.73.11	Transvaginale Suspension mit alloplastischer Bandeinlage, spannungsfreies transvaginales Band (TVT)	65.94	Denervation am Ovar
59.73.12	Transvaginale Suspension mit alloplastischer Bandeinlage, transobturatorisches Band (TOT)	65.95	Lösung einer Torsion am Ovar
59.73.19	Transvaginale Suspension mit alloplastischer Bandeinlage, sonstige	65.99	Sonstige Operationen am Ovar, sonstige
59.73.99	Transvaginale Suspension, sonstige	66.00	Salpingotomie, n.n.bez.
65.01	Laparoskopische Ovariectomie	66.03	Salpingotomie, offen chirurgisch
65.09	Ovariectomie, sonstige	66.04	Salpingotomie, laparoskopisch
65.11	Aspirationsbiopsie am Ovar	66.05	Salpingotomie, vaginal
65.12	Sonstige Biopsie am Ovar	66.06	Salpingotomie, vaginal-laparoskopisch assistiert
65.13	Laparoskopische Biopsie am Ovar	66.09	Salpingotomie, sonstige
65.14	Sonstige laparoskopische diagnostische Massnahmen am Ovar	66.11.11	Biopsie an den Tubae uterinae, perkutane (Nadel-) Biopsie mit Steuerung durch bildgebende Verfahren
65.21	Marsupialisation einer ovariellen Zyste	66.11.21	Biopsie an den Tubae uterinae, offen chirurgisch
65.22	Keilresektion am Ovar	66.11.31	Biopsie an den Tubae uterinae, laparoskopisch
65.23	Laparoskopische Marsupialisation einer ovariellen Zyste	66.11.41	Biopsie an den Tubae uterinae, vaginal
65.24	Laparoskopische Keilresektion am Ovar	66.40	Salpingektomie, n.n.bez.
65.25	Sonstige laparoskopische lokale Exzision oder Destruktion am Ovar	66.41.11	Totale Salpingektomie, offen chirurgisch
65.29	Sonstige lokale Exzision oder Destruktion am Ovar	66.41.21	Totale Salpingektomie, laparoskopisch
65.30	Ovarektomie, n.n.bez.	66.41.31	Totale Salpingektomie, vaginal
65.31	Ovarektomie, laparoskopisch	66.41.41	Totale Salpingektomie, vaginal-laparoskopisch assistiert
65.32	Ovarektomie, offen chirurgisch	66.42.11	Partielle Salpingektomie, offen chirurgisch
65.33	Ovarektomie, vaginal	66.42.21	Partielle Salpingektomie, laparoskopisch
65.34	Ovarektomie, vaginal-laparoskopisch assistiert	66.42.31	Partielle Salpingektomie, vaginal
65.39	Ovarektomie, sonstige	66.42.41	Partielle Salpingektomie, vaginal-laparoskopisch assistiert
65.40	Salpingoovarektomie, n.n.bez.	66.49	Salpingektomie, sonstige
65.41	Salpingoovarektomie, laparoskopisch	66.71	Einfache Naht an einer Tuba uterina
65.42	Salpingoovarektomie, offen chirurgisch	66.72	Salpingoovariostomie
65.43	Salpingoovarektomie, vaginal	66.73	Salpingosalpingostomie
65.44	Salpingoovarektomie, vaginal-laparoskopisch assistiert	66.74	Salpingouterostomie
65.49	Salpingoovarektomie, sonstige	66.79.00	Sonstige plastische Rekonstruktion an der Tuba uterina, n.n.bez.
65.71	Sonstige einfache Naht am Ovar	66.79.10	Sonstige plastische Rekonstruktion an der Tuba uterina, offen chirurgisch (abdominal)
65.72	Sonstige Reimplantation eines Ovars	66.79.20	Sonstige plastische Rekonstruktion an der Tuba uterina, vaginal
65.73	Sonstige Salpingoovarioplastik	66.79.21	Sonstige plastische Rekonstruktion an der Tuba uterina, vaginal, laparoskopisch assistiert
65.74	Laparoskopische einfache Naht am Ovar	66.79.30	Sonstige plastische Rekonstruktion an der Tuba uterina, laparoskopisch
65.75	Laparoskopische Reimplantation eines Ovars	66.79.99	Sonstige plastische Rekonstruktion an der Tuba uterina, sonstige
65.76	Laparoskopische Salpingoovarioplastik	66.8	Insufflation einer Tuba uterina
65.79	Plastische Rekonstruktion am Ovar, sonstige	66.91	Aspiration an einer Tuba uterina
65.81.00	Laparoskopische Lösung von Adhäsionen an Ovar und Tuba uterina, n.n.bez.	66.93	Implantation oder Ersetzen einer Tuba uterina-Prothese
65.81.10	Laparoskopische Lösung von Adhäsionen an Ovar und Tuba uterina am Peritoneum des weiblichen Beckens	66.94	Entfernen einer Tuba uterina-Prothese
65.81.99	Laparoskopische Lösung von Adhäsionen an Ovar und Tuba uterina, sonstige	66.95	Insufflation einer therapeutischen Substanz in die Tubae uterinae
65.89.00	Sonstige Lösung von Adhäsionen von Ovar und Tuba uterina, n.n.bez.	66.96	Dilatation einer Tuba uterina
65.89.10	Sonstige Lösung von Adhäsionen von Ovar und Tuba uterina, offen chirurgisch	66.97	Fimbrienimplantation in die Uteruswand
65.89.11	Sonstige Lösung von Adhäsionen von Ovar und Tuba uterina, mit mikrochirurgischer Versorgung	66.A0	Destruktion und Verschluss der Tubae uterinae, n.n.bez.
65.89.12	Sonstige Lösung von Adhäsionen von Ovar und Tuba uterina am Peritoneum des weiblichen Beckens, offen chirurgisch	66.A1	Destruktion und Verschluss der Tubae uterinae, offen chirurgisch
		66.A2	Destruktion und Verschluss der Tubae uterinae, laparoskopisch

Code	Beschreibung	Code	Beschreibung
66.A3	Destruktion und Verschluss der Tubae uterinae, vaginal	68.12.99	Diagnostische Endoskopie an Uterus und uterinem Halteapparat, sonstige
66.A4	Destruktion und Verschluss der Tubae uterinae, vaginal-laparoskopisch assistiert	68.13	Offene Biopsie am Uterus
66.A9	Destruktion und Verschluss der Tubae uterinae, sonstige	68.14	Offene Biopsie an den uterinen Ligamenten
66.B0	Exzision und Destruktion von Gewebe oder Läsion an der Tuba uterina, n.n.bez.	68.15	Geschlossene Biopsie an den uterinen Ligamenten
66.B1	Exzision und Destruktion von Gewebe oder Läsion an der Tuba uterina, offen chirurgisch	68.21.10	Durchtrennung von endometrialen Synechien, n.n.bez.
66.B2	Exzision und Destruktion von Gewebe oder Läsion an der Tuba uterina, vaginal	68.21.11	Durchtrennung von endometrialen Synechien, hysteroskopisch
66.B3	Exzision und Destruktion von Gewebe oder Läsion an der Tuba uterina, vaginal-laparoskopisch assistiert	68.21.99	Durchtrennung von endometrialen Synechien, sonstige
66.B4	Exzision und Destruktion von Gewebe oder Läsion an der Tuba uterina, laparoskopisch	68.22.00	Inzision oder Exzision eines kongenitalen uterinen Septums, n.n.bez.
66.B9	Exzision und Destruktion von Gewebe oder Läsion an der Tuba uterina, sonstige	68.22.10	Inzision oder Exzision eines kongenitalen uterinen Septums, vaginal
67.0	Dilatation des Zervixkanals	68.22.11	Inzision oder Exzision eines kongenitalen uterinen Septums, hysteroskopisch, ohne Kontrolle
67.11	Endozervikale Biopsie	68.22.12	Inzision oder Exzision eines kongenitalen uterinen Septums, hysteroskopisch, laparoskopisch assistiert
67.12	Sonstige zervikale Biopsie	68.22.13	Inzision oder Exzision eines kongenitalen uterinen Septums, hysteroskopisch, sonographisch assistiert
67.2	Konisation an der Zervix	68.22.99	Inzision oder Exzision eines kongenitalen uterinen Septums, sonstige
67.31	Marsupialisation einer Zervixzyste	68.23	Endometrium-Abtragung
67.32	Destruktion einer Läsion an der Zervix durch Kauterisation	68.29.11	Exzision oder Destruktion einer Uterusläsion, offen chirurgisch (abdominal)
67.33	Destruktion einer Läsion an der Zervix durch Kryochirurgie	68.29.13	Exzision oder Destruktion einer Uterusläsion, vaginal, laparoskopisch assistiert
67.34	Destruktion von Läsion oder Gewebe an der Zervix durch Elektrokoagulation	68.29.14	Exzision oder Destruktion einer Uterusläsion, laparoskopisch
67.35	Destruktion von Läsion oder Gewebe an der Zervix durch Laserkoagulation	68.29.20	Enukleation eines Myoms des Uterus, n.n.bez.
67.39	Sonstige Exzision oder Destruktion von Läsion oder Gewebe an der Zervix, sonstige	68.29.21	Enukleation eines Myoms des Uterus, offen chirurgisch (abdominal)
67.4X.00	Zervixamputation, n.n.bez.	68.29.22	Enukleation eines Myoms des Uterus, vaginal
67.4X.10	Radikale Zervixstumpfextirpation, n.n.bez.	68.29.23	Enukleation eines Myoms des Uterus, vaginal, laparoskopisch assistiert
67.4X.11	Radikale Zervixstumpfextirpation, ohne Lymphadenektomie, offen chirurgisch (abdominal)	68.29.24	Enukleation eines Myoms des Uterus, laparoskopisch
67.4X.12	Radikale Zervixstumpfextirpation, ohne Lymphadenektomie, vaginal	68.29.25	Enukleation eines Myoms des Uterus, hysteroskopisch
67.4X.13	Radikale Zervixstumpfextirpation, ohne Lymphadenektomie, vaginal, laparoskopisch unterstützt	68.29.29	Enukleation eines Myoms des Uterus, sonstige
67.4X.14	Radikale Zervixstumpfextirpation, ohne Lymphadenektomie, laparoskopisch	68.29.30	Myomektomie am Uterus, n.n.bez.
67.4X.20	Radikale Zervixstumpfextirpation, mit Lymphadenektomie, n.n.bez.	68.29.31	Myomektomie am Uterus, offen chirurgisch (abdominal)
67.4X.21	Radikale Zervixstumpfextirpation, mit Lymphadenektomie, offen chirurgisch (abdominal)	68.29.32	Myomektomie am Uterus, vaginal
67.4X.22	Radikale Zervixstumpfextirpation, mit Lymphadenektomie, vaginal	68.29.33	Myomektomie am Uterus, vaginal, laparoskopisch assistiert
67.4X.23	Radikale Zervixstumpfextirpation, mit Lymphadenektomie, vaginal, laparoskopisch unterstützt	68.29.34	Myomektomie am Uterus, laparoskopisch
67.4X.24	Radikale Zervixstumpfextirpation, mit Lymphadenektomie, laparoskopisch	68.29.35	Myomektomie am Uterus, hysteroskopisch
67.4X.29	Radikale Zervixstumpfextirpation, mit Lymphadenektomie, sonstige	68.29.39	Myomektomie am Uterus, sonstige
67.4X.30	Exzision eines Stumpfes an der Zervix	68.30	Subtotale Hysterektomie, n.n.bez.
67.4X.99	Zervixamputation, sonstige	68.31	Subtotale Hysterektomie, laparoskopisch
67.51	Transabdominale Cerclage der Zervix	68.32	Subtotale Hysterektomie, offen chirurgisch
67.61	Naht eines Zervixrisses	68.39	Subtotale Hysterektomie, sonstige
67.62	Verschluss einer zervikalen Fistel	68.40	Totale Hysterektomie, n.n.bez.
68.0	Hysterotomie	68.41	Totale Hysterektomie, laparoskopisch
68.12.00	Diagnostische Endoskopie an Uterus und uterinem Halteapparat, n.n.bez.	68.42	Totale Hysterektomie, offen chirurgisch
68.12.10	Hysteroskopie, n.n.bez.	68.43	Totale Hysterektomie, vaginal
68.12.11	Diagnostische Hysteroskopie	68.44	Totale Hysterektomie, vaginal-laparoskopisch assistiert [LAVH]
68.12.12	Diagnostische Hysterosalpingoskopie	68.49	Totale Hysterektomie, sonstige
68.12.19	Hysteroskopie, sonstige	68.60	Radikale Hysterektomie, n.n.bez.
		68.61	Radikale Hysterektomie, laparoskopisch
		68.62	Radikale Hysterektomie, offen chirurgisch
		68.63	Radikale Hysterektomie, vaginal
		68.64	Radikale Hysterektomie, vaginal-laparoskopisch assistiert [LARVH]
		68.6A	Radikale Hysterektomie, sonstige
		68.8	Becken-Eviszeration
		69.01	Dilatation und Curettage zur Beendigung einer Schwangerschaft

Code	Beschreibung	Code	Beschreibung
69.02	Dilatation und Curettage im Anschluss an Geburt oder Abort	70.24.10	Perkutane (geschlossene) (Nadel-) Biopsie an der Vagina
69.09	Dilatation und Curettage am Uterus, sonstige	70.24.11	Perkutane (geschlossene) (Nadel-) Biopsie an der Vagina mit Steuerung durch bildgebende Verfahren
69.19	Sonstige Exzision oder Destruktion an Uterus und uterinem Halteapparat	70.31	Hymenexzision
69.22	Sonstige uterine Suspensionsoperation	70.32.00	Lokale Exzision oder Destruktion von Läsion oder Gewebe im Douglasraum, n.n.bez.
69.23	Plastische Rekonstruktion bei chronischer Inversio uteri mit vaginalem Zugang	70.32.10	Lokale Exzision von Läsion oder Gewebe im Douglasraum
69.29	Sonstige plastische Rekonstruktion an Uterus und uterinem Halteapparat	70.32.11	Lokale Destruktion von Läsion oder Gewebe im Douglasraum
69.3	Parazervikale Uterusdenervation	70.32.99	Lokale Exzision oder Destruktion von Läsion oder Gewebe im Douglasraum, sonstige
69.41	Naht eines Risses am Uterus	70.33.00	Lokale Exzision oder Destruktion von Läsion oder Gewebe an der Vagina, n.n.bez.
69.42	Verschluss einer Uterusfistel	70.33.10	Lokale Destruktion von Läsion oder Gewebe an der Vagina, n.n.bez.
69.49.00	Sonstige plastische Rekonstruktion am Uterus und Metroplastik, n.n.bez.	70.33.11	Lokale Destruktion von Läsion oder Gewebe an der Vagina, Kauterisation
69.49.10	Sonstige plastische Rekonstruktion am Uterus und Metroplastik, offen chirurgisch (abdominal)	70.33.12	Lokale Destruktion von Läsion oder Gewebe an der Vagina, Elektrokoagulation
69.49.20	Sonstige plastische Rekonstruktion am Uterus und Metroplastik, vaginal	70.33.13	Lokale Destruktion von Läsion oder Gewebe an der Vagina, Laserkoagulation
69.49.21	Sonstige plastische Rekonstruktion am Uterus und Metroplastik, vaginal, laparoskopisch assistiert	70.33.14	Lokale Destruktion von Läsion oder Gewebe an der Vagina, Kryokoagulation
69.49.30	Sonstige plastische Rekonstruktion am Uterus und Metroplastik, laparoskopisch	70.33.99	Lokale Exzision oder Destruktion von Läsion oder Gewebe an der Vagina, sonstige
69.49.99	Sonstige plastische Rekonstruktion am Uterus und Metroplastik, sonstige	70.4X.10	Kolpektomie, subtotal
69.51	Aspirationscurettage am Uterus zur Beendigung einer Schwangerschaft	70.4X.20	Kolpektomie, total
69.52	Aspirationscurettage im Anschluss an Geburt oder Abort	70.4X.30	Kolpektomie, erweitert (radikal)
69.59	Aspirationscurettage am Uterus, sonstige	70.4X.99	Obliteration und totale Exstirpation der Vagina, sonstige
69.6	Chirurgische Massnahmen zur Provokation oder Regulation der Menstruation	70.50	Raffung von Zystozele und Rektozele
69.92.01	Behandlung wegen Infertilität, n.n.bez.	70.51	Raffung einer Zystozele
69.92.10	Künstliche Insemination, n.n.bez.	70.52.00	Raffung einer Rektozele, n.n.bez.
69.92.11	Intrauterine Insemination	70.52.10	Douglasplastik
69.92.12	Direkte intraperitoneale Insemination (DIPI)	70.52.99	Raffung einer Rektozele, sonstige
69.92.19	Künstliche Insemination, sonstige	70.53	Raffung einer Zystozele und Rektozele mit Transplantat oder Prothese
69.92.20	Follikelpunktion und Ovumaspiration, intratubärer Gametentransfer (GIFT), n.n.bez.	70.54	Korrektur einer Zystozele mit Transplantat oder Prothese
69.92.21	Perkutane Follikelpunktion (unter sonographischer Kontrolle)	70.55	Korrektur einer Rektozele mit Transplantat oder Prothese
69.92.22	Laparoskopische Ovumaspiration	70.61.00	Konstruktion einer Vagina, n.n.bez.
69.92.23	Transvaginale Ovumaspiration	70.61.11	Konstruktion einer Vagina mit gestielter Haut des Penis (zur Geschlechtsumwandlung)
69.92.24	Laparoskopische Ovumaspiration mit intratubärem Gametentransfer (GIFT)	70.61.99	Konstruktion einer Vagina, sonstige
69.92.29	Follikelpunktion und Ovumaspiration, intratubärer Gametentransfer (GIFT), sonstige	70.62	Rekonstruktion der Vagina
69.92.30	In-vitro-Fertilisation (IVF) und sonstiger Transfer, n.n.bez.	70.63	Konstruktion einer Vagina mit Transplantat oder Prothese
69.92.31	Embryotransfer	70.64	Rekonstruktion der Vagina mit Transplantat oder Prothese
69.92.32	Intratubärer Zygotenttransfer (ZIFT)	70.71	Naht einer Vaginaverletzung
69.92.39	In-vitro-Fertilisation (IVF) und sonstiger Transfer, sonstige	70.72.00	Verschluss einer kolovaginalen Fistel, n.n.bez.
69.92.99	Behandlung wegen Infertilität, sonstige	70.72.10	Verschluss einer kolovaginalen Fistel, offen chirurgisch (abdominal)
69.93	Einsetzen von Laminarien	70.72.20	Verschluss einer kolovaginalen Fistel, vaginal
69.94	Manuelle Reposition einer Inversio uteri	70.72.30	Verschluss einer kolovaginalen Fistel, laparoskopisch
69.95.00	Inzision an der Zervix, n.n.bez.	70.72.99	Verschluss einer kolovaginalen Fistel, sonstige
69.95.10	Endozervikale Biopsie mit Inzision am Zervix	70.73.00	Verschluss einer rektovaginalen Fistel, n.n.bez.
69.95.11	Entfernen eines intraluminalen Fremdkörpers vom Uterus mit Inzision am Zervix	70.73.10	Verschluss einer rektovaginalen Fistel, offen chirurgisch (abdominal)
69.95.99	Inzision an der Zervix, sonstige	70.73.20	Verschluss einer rektovaginalen Fistel, vaginal
69.96	Entfernen von Cerclage-Material von der Zervix	70.73.30	Verschluss einer rektovaginalen Fistel, laparoskopisch
69.97	Entfernen eines anderen penetrierenden Fremdkörpers von der Zervix	70.73.99	Verschluss einer rektovaginalen Fistel, sonstige
70.11	Hymenotomie	70.74	Verschluss einer vaginointestinalen Fistel
70.12	Kuldotomie	70.75	Verschluss einer anderen Vaginalfistel
70.13	Lösung von intraluminalen Adhäsionen der Vagina	70.76	Hymenalplastik
70.21	Kolposkopie	70.77	Suspension und Fixation der Vagina
70.23	Biopsie am Douglasraum		

Code	Beschreibung	Code	Beschreibung
70.78	Suspension und Fixation der Vagina mit Transplantat oder Prothese	74.1X.20	Tiefe zervikale Sectio caesarea, sekundär
70.79.10	Sonstige vaginale Kolporrhaphie mit Beckenbodenplastik	74.1X.99	Tiefe zervikale Sectio caesarea, sonstige
70.8	Obliteration des Scheidengewölbes	74.2X.00	Extraperitoneale Sectio caesarea, n.n.bez.
70.91	Sonstige Operationen an der Vagina	74.2X.10	Extraperitoneale Sectio caesarea, primär
70.92.00	Sonstige Operationen am Douglasraum, n.n.bez.	74.2X.20	Extraperitoneale Sectio caesarea, sekundär
70.92.10	Enteroelytrogenplastik	74.2X.99	Extraperitoneale Sectio caesarea, sonstige
70.92.99	Sonstige Operationen am Douglasraum, sonstige	74.3	Entfernen einer extratubären, ektopischen Schwangerschaft
70.93	Sonstige Operationen am Douglasraum mit Transplantat oder Prothese	74.4X.00	Sectio caesarea eines anderen näher bezeichneten Typs, n.n.bez.
71.01	Lösung von Adhäsionen an der Vulva	74.4X.10	Sectio caesarea eines anderen näher bezeichneten Typs, primär
71.09	Inzision an Vulva und Perineum, sonstige	74.4X.20	Sectio caesarea eines anderen näher bezeichneten Typs, sekundär
71.21	Perkutane Aspiration an einer Bartholin-Drüse (Zyste)	74.4X.99	Sectio caesarea eines anderen näher bezeichneten Typs, sonstige
71.22	Inzision einer Bartholin-Drüse (Zyste)	74.91	Hysterotomie zur Beendigung einer Schwangerschaft
71.23	Marsupialisation einer Bartholin-Drüse (Zyste)	74.99.00	Sonstige nicht näher bezeichnete Typen der Sectio caesarea, n.n.bez.
71.24	Exzision oder andere Destruktion einer Bartholin-Drüse (Zyste)	74.99.10	Sonstige nicht näher bezeichnete Typen der Sectio caesarea, primär
71.29	Operationen an einer Bartholin-Drüse, sonstige	74.99.20	Sonstige nicht näher bezeichnete Typen der Sectio caesarea, sekundär
71.4X.10	Plastische Rekonstruktion der Klitoris (Ziehharmonikaplastik)	74.99.99	Sonstige nicht näher bezeichnete Typen der Sectio caesarea, sonstige
71.4X.99	Operationen an der Klitoris, sonstige	75.4	Manuelle Lösung einer retinierten Plazenta
71.5	Radikale Vulvektomie	75.50	Naht eines frischen geburtsbedingten Uterusrisses, n.n.bez.
71.61	Partielle Vulvektomie	75.51	Naht eines frischen geburtsbedingten Risses der Zervix
71.62	Totale Vulvektomie	75.52	Naht eines frischen geburtsbedingten Risses des Corpus uteri
71.71	Naht einer Verletzung von Vulva oder Perineum	75.61	Naht eines frischen geburtsbedingten Risses von Harnblase und Urethra
71.72	Verschluss einer Fistel an Vulva oder Perineum	75.62	Naht eines frischen geburtsbedingten Risses von Rektum und Sphinkter ani
71.73	Konstruktion des Introitus vaginae	75.69	Naht eines anderen frischen geburtsbedingten Risses
72.01	Beckenausgangszange mit Episiotomie	75.7	Manuelle Exploration des Cavum uteri, postpartal
72.09	Beckenausgangszange, sonstige	75.8	Geburtshilfliche Tamponade von Uterus oder Vagina
72.11	Tiefe Zange mit Episiotomie	75.91	Evakuierung eines Inzisionshämatoms am Perineum
72.19	Tiefe Zange, sonstige	75.92	Evakuierung eines anderen Hämatoms von Vulva oder Vagina
72.21	Mittlere Zange mit Episiotomie	75.93	Chirurgische Korrektur einer Inversio uteri
72.29	Mittlere Zange, sonstige	75.94	Manuelle Reposition einer Inversio uteri (post partum)
72.31	Hohe Zange mit Episiotomie	75.99	Sonstige geburtshilfliche Operationen, sonstige
72.39	Hohe Zange, sonstige	75.B1.00	Ultraschallgesteuerte diagnostische Eingriffe am Fetus und Amnion, n.n.bez.
72.4	Drehung des fetalen Kopfes mittels Zange	75.B1.11	Ultraschallgesteuerte Chordozentese
72.51	Partielle Extraktion bei Beckenendlage mittels Zange am nachfolgenden Kopf	75.B1.12	Ultraschallgesteuerte Amniozentese
72.52	Sonstige partielle Extraktion bei Beckenendlage	75.B1.13	Ultraschallgesteuerte Punktion am Fetus
72.53	Totale Extraktion bei Beckenendlage mittels Zange am nachfolgenden Kopf	75.B1.14	Ultraschallgesteuerte Chorionzottenbiopsie
72.54	Sonstige totale Extraktion bei Beckenendlage mittels Zange	75.B1.15	Ultraschallgesteuerte Zystoskopie beim Fetus
72.6	Anwendung der Zange am nachfolgenden Kopf	75.B1.99	Ultraschallgesteuerte diagnostische Eingriffe am Fetus und Amnion, sonstige
72.71	Vakuumentextraktion mit Episiotomie	75.B2.00	Fetoskopische diagnostische Eingriffe am Fetus, n.n.bez.
72.79	Vakuumentextraktion, sonstige	75.B2.21	Fetoskopische Biopsie am Fetus
73.01	Weheneinleitung durch künstliche Blasensprengung	75.B2.99	Fetoskopische diagnostische Eingriffe am Fetus, sonstige
73.09	Künstliche Blasensprengung, sonstige	75.C0	Ultraschallgesteuerte invasive fetale Therapien, n.n.bez.
73.1	Sonstige chirurgische Weheneinleitung	75.C1.00	Systemische fetale Gabe von Medikamenten, n.n.bez.
73.21	Innere und kombinierte Wendung ohne Extraktion	75.C1.11	Ultraschallgesteuerte Nabelschnur-Transfusion
73.22	Innere und kombinierte Wendung mit Extraktion	75.C1.12	Ultraschallgesteuerte fetale intraperitoneale Transfusion
73.3	Mislungener Forzeps		
73.51	Manuelle Drehung des fetalen Kopfes		
73.59	Manuell unterstützte Geburt, sonstige		
73.6	Episiotomie		
73.8	Operationen am Fetus zur Geburtserleichterung		
73.91	Äussere Wendung		
73.92	Reposition einer vorgefallenen Nabelschnur		
73.93	Inzision der Zervix zur Geburtserleichterung		
73.94	Symphysiotomie zur Geburtserleichterung		
73.99	Sonstige geburtsunterstützende Operationen, sonstige		
74.0X.00	Klassische Sectio caesarea, n.n.bez.		
74.0X.10	Klassische Sectio caesarea, primär		
74.0X.20	Klassische Sectio caesarea, sekundär		
74.0X.99	Klassische Sectio caesarea, sonstige		
74.1X.00	Tiefe zervikale Sectio caesarea, n.n.bez.		
74.1X.10	Tiefe zervikale Sectio caesarea, primär		

Code	Beschreibung	Code	Beschreibung
75.C1.99	Systemische fetale Gabe von Medikamenten, sonstige	85.D9	Augmentationsmammaplastik, sonstige
75.C2	Ultraschallgesteuerte Shunteinlage beim Fetus	85.6	Mastopexie
75.C3	Ultraschallgesteuerte Destruktion von fetalem Gewebe	85.H2	Autologe Spalthauttransplantation an die Mamma
75.C4	Ultraschallgesteuerte Embolisation zur fetalen Therapie	85.H1	Autologe Vollhauttransplantation an die Mamma
75.C5	Ultraschallgesteuerte lokale Instillation von Medikamenten am Fetus	85.I2	Gestielte Lappenplastik an Haut und Subkutangewebe der Mamma
75.C6	Therapeutische Veränderung des Fruchtwasservolumens, ultraschallgesteuert	85.K0	Plastische Operationen an der Mamma, n.n.bez.
75.C7	Ultraschallgesteuerter selektiver Fetozid bei monochochialen Zwillingen	85.K3.11	Mammaplastik mit freiem Haut-Muskel-Transplantat
75.C8.00	Ultraschallgesteuerte Eingriffe am fetalen Herz, n.n.bez.	85.K5	Mammaplastik mit gestieltem Haut-Muskel-Transplantat (myokutaner Lappen)
75.C8.11	Ultraschallgesteuerte Ballonkathetersprengung von Herzklappen	85.K4.11	Mammaplastik mit Deep inferior epigastric perforator flap (DIEP)
75.C8.99	Ultraschallgesteuerte Eingriffe am fetalen Herz, sonstige	85.K4.12	Mammaplastik mit Superficial inferior epigastric artery flap (SIEA)
75.C9	Ultraschallgesteuerte invasive fetale Therapien, sonstige	85.K3.12	Mammaplastik mit muskulokutaner Gracilis-Lappenplastik
75.D0	Fetoskopische invasive fetalen Therapien, n.n.bez.	85.K3.13	Mammaplastik mit Superior gluteal artery perforator flap (S-GAP)
75.D1	Fetoskopische Destruktion und Exzision von fetalem Gewebe	85.K3.14	Mammaplastik mit Inferior gluteal artery perforator flap (I-GAP)
75.D2	Fetoskopische Einlage und Entfernen eines Trachea-Ballons	85.I1	Lappenplastik an Haut und Subkutangewebe der Mamma
75.D3	Fetoskopischer selektiver Fetozid bei monochochialen Zwillingen	85.K9	Plastische Operationen an der Mamma, sonstige
75.D9	Fetoskopische invasive fetalen Therapien, sonstige	85.F1	Revision ohne Ersatz eines Mammaimplantats
75.E0	Offen chirurgische fetale Eingriffe, n.n.bez.	85.F2.00	Entfernung eines Mammaimplantats, n.n.bez.
75.E1	Chirurgischer Eingriff am offenen Uterus zur Exzision von Gewebe am Fetus	85.F2.11	Entfernung eines Mammaimplantats, mit Kapsulotomie
75.E2	Chirurgischer Eingriff am offenen Uterus zur plastischen Rekonstruktion am Fetus	85.F2.12	Entfernung eines Mammaimplantats, mit Kapsulektomie
75.E9	Offen chirurgische fetale Eingriffe, sonstige	85.F2.09	Entfernung eines Mammaimplantats, sonstige
75.F0	Fetozide Eingriffe, n.n.bez.	85.J2	Einsetzen eines Gewebeexpanders in die Mamma
75.F1	Intraamniale Injektion zur Beendigung einer Schwangerschaft	85.J3	Entfernen eines (mehrerer) Gewebeexpanders aus der Mamma
75.F2	Fetozid mittels ultraschallgesteuerter intrakardialer Injektion	92.27.10	Implantation oder Einsetzen radioaktiver Elemente (Brachytherapie mit umschlossenen Radionukliden), weibliche Geschlechtsorgane, n.n.bez.
75.F9	Fetozide Eingriffe, sonstige	92.27.11	Implantation oder Einsetzen radioaktiver Elemente (Brachytherapie mit umschlossenen Radionukliden), intrauterin
85.B	Mammareduktionsplastik	92.27.12	Implantation oder Einsetzen radioaktiver Elemente (Brachytherapie mit umschlossenen Radionukliden), intravaginal
85.D0	Augmentationsmammaplastik, n.n.bez.	92.27.13	Implantation oder Einsetzen radioaktiver Elemente (Brachytherapie mit umschlossenen Radionukliden), intrauterin und intravaginal kombiniert
85.D1	Intramammäre Injektion zur Augmentation	98.16	Entfernen eines intraluminalen Fremdkörpers vom Uterus ohne Inzision
85.E0	Prothesenimplantation an der Mamma, n.n.bez.	98.17	Entfernen eines intraluminalen Fremdkörpers von der Vagina ohne Inzision
85.E2	Prothesenimplantation an der Mamma, zur sekundären Rekonstruktion	98.23	Entfernen eines Fremdkörpers von der Vulva ohne Inzision
85.D2	Prothesenimplantation an der Mamma zur Augmentation		
85.E1	Prothesenimplantation an der Mamma, zur primären Rekonstruktion		
85.E9	Prothesenimplantation an der Mamma, sonstige		

Tabelle D.7c Geschlechtskonflikt - Diagnosen beim Mann

Code	Beschreibung	Code	Beschreibung
B26.0	Mumps-Orchitis [N51.1]	N42.3	Prostatadysplasie
C60.0	Bösartige Neubildung: Praeputium penis	N42.8	Sonstige näher bezeichnete Krankheiten der Prostata
C60.1	Bösartige Neubildung: Glans penis	N42.9	Krankheit der Prostata, nicht näher bezeichnet
C60.2	Bösartige Neubildung: Penisschaft	N43.0	Funikulozele
C60.8	Bösartige Neubildung: Penis, mehrere Teilbereiche überlappend	N43.1	Infizierte Hydrozele
C60.9	Bösartige Neubildung: Penis, nicht näher bezeichnet	N43.2	Sonstige Hydrozele
C61	Bösartige Neubildung der Prostata	N43.3	Hydrozele, nicht näher bezeichnet
C62.0	Bösartige Neubildung: Dystoper Hoden	N43.4	Spermatozele
C62.1	Bösartige Neubildung: Deszendierter Hoden	N44.0	Hodentorsion
C62.9	Bösartige Neubildung: Hoden, nicht näher bezeichnet	N44.1	Hydatidentorsion
C63.0	Bösartige Neubildung: Nebenhoden [Epididymis]	N45.0	Orchitis, Epididymitis und Epididymoorchitis mit Abszess
C63.1	Bösartige Neubildung: Samenstrang	N45.9	Orchitis, Epididymitis und Epididymoorchitis ohne Abszess
C63.2	Bösartige Neubildung: Skrotum	N46	Sterilität beim Mann
C63.7	Bösartige Neubildung: Sonstige näher bezeichnete männliche Genitalorgane	N47	Vorhauthypertrophie, Phimose und Paraphimose
C63.8	Bösartige Neubildung: Männliche Genitalorgane, mehrere Teilbereiche überlappend	N48.0	Leukoplakie des Penis
C63.9	Bösartige Neubildung: Männliches Genitalorgan, nicht näher bezeichnet	N48.1	Balanoposthitis
D07.4	Carcinoma in situ: Penis	N48.2	Sonstige entzündliche Krankheiten des Penis
D07.5	Carcinoma in situ: Prostata	N48.30	Priapismus vom Low-Flow-Typ
D07.6	Carcinoma in situ: Sonstige und nicht näher bezeichnete männliche Genitalorgane	N48.31	Priapismus vom High-Flow-Typ
D17.6	Gutartige Neubildung des Fettgewebes des Samenstrangs	N48.38	Sonstiger Priapismus
D29.0	Gutartige Neubildung: Penis	N48.39	Priapismus, nicht näher bezeichnet
D29.1	Gutartige Neubildung: Prostata	N48.4	Impotenz organischen Ursprungs
D29.2	Gutartige Neubildung: Hoden	N48.5	Ulkus des Penis
D29.3	Gutartige Neubildung: Nebenhoden	N48.6	Induratio penis plastica
D29.4	Gutartige Neubildung: Skrotum	N48.8	Sonstige näher bezeichnete Krankheiten des Penis
D29.7	Gutartige Neubildung: Sonstige männliche Genitalorgane	N48.9	Krankheit des Penis, nicht näher bezeichnet
D29.9	Gutartige Neubildung: Männliches Genitalorgan, nicht näher bezeichnet	N49.0	Entzündliche Krankheiten der Vesicula seminalis
D40.0	Neubildung unsicheren oder unbekanntes Verhaltens: Prostata	N49.1	Entzündliche Krankheiten des Funiculus spermaticus, der Tunica vaginalis testis und des Ductus deferens
D40.1	Neubildung unsicheren oder unbekanntes Verhaltens: Hoden	N49.2	Entzündliche Krankheiten des Skrotums
D40.7	Neubildung unsicheren oder unbekanntes Verhaltens: Sonstige männliche Genitalorgane	N49.80	Fournier-Gangrän beim Mann
D40.9	Neubildung unsicheren oder unbekanntes Verhaltens: Männliches Genitalorgan, nicht näher bezeichnet	N49.88	Entzündliche Krankheiten sonstiger näher bezeichneter männlicher Genitalorgane
E29.0	Testikuläre Überfunktion	N49.9	Entzündliche Krankheit eines nicht näher bezeichneten männlichen Genitalorgans
E29.1	Testikuläre Unterfunktion	N50.0	Hodenatrophie
E29.8	Sonstige testikuläre Dysfunktion	N50.1	Gefäßkrankheiten der männlichen Genitalorgane
E29.9	Testikuläre Dysfunktion, nicht näher bezeichnet	N50.8	Sonstige näher bezeichnete Krankheiten der männlichen Genitalorgane
E89.5	Testikuläre Unterfunktion nach medizinischen Maßnahmen	N50.9	Krankheit der männlichen Genitalorgane, nicht näher bezeichnet
F52.4	Ejaculatio praecox	N51.0	Krankheiten der Prostata bei anderenorts klassifizierten Krankheiten
I86.1	Skrotumvarizen	N51.1	Krankheiten des Hodens und des Nebenhodens bei anderenorts klassifizierten Krankheiten
L29.1	Pruritus scrotalis	N51.2	Balanitis bei anderenorts klassifizierten Krankheiten
N36.3	Prolaps der Harnröhrenschleimhaut	N51.8	Sonstige Krankheiten der männlichen Genitalorgane bei anderenorts klassifizierten Krankheiten
N40	Prostatahyperplasie	Q53.0	Ektopia testis
N41.0	Akute Prostatitis	Q53.1	Nondescensus testis, einseitig
N41.1	Chronische Prostatitis	Q53.2	Nondescensus testis, beidseitig
N41.2	Prostataabszess	Q53.9	Nondescensus testis, nicht näher bezeichnet
N41.3	Prostatazystitis	Q54.0	Glanduläre Hypospadie
N41.8	Sonstige entzündliche Krankheiten der Prostata	Q54.1	Penile Hypospadie
N41.9	Entzündliche Krankheit der Prostata, nicht näher bezeichnet	Q54.2	Penoskrotale Hypospadie
N42.0	Prostatastein	Q54.3	Perineale Hypospadie
N42.1	Kongestion und Blutung der Prostata	Q54.4	Angeborene Ventralverkrümmung des Penis
N42.2	Prostataatrophie	Q54.8	Sonstige Formen der Hypospadie
		Q54.9	Hypospadie, nicht näher bezeichnet
		Q55.0	Fehlen und Aplasie des Hodens
		Q55.1	Hypoplasie des Hodens und des Skrotums
		Q55.2	Sonstige angeborene Fehlbildungen des Hodens und des Skrotums

Code	Beschreibung	Code	Beschreibung
Q55.3	Atresie des Ductus deferens	R86.5	Abnorme Befunde in Untersuchungsmaterialien aus den männlichen Genitalorganen: Abnorme mikrobiologische Befunde
Q55.4	Sonstige angeborene Fehlbildungen des Ductus deferens, des Nebenhodens, der Vesiculae seminales und der Prostata	R86.6	Abnorme Befunde in Untersuchungsmaterialien aus den männlichen Genitalorganen: Abnorme zytologische Befunde
Q55.5	Angeborenes Fehlen und Aplasie des Penis	R86.7	Abnorme Befunde in Untersuchungsmaterialien aus den männlichen Genitalorganen: Abnorme histologische Befunde
Q55.6	Sonstige angeborene Fehlbildungen des Penis	R86.8	Abnorme Befunde in Untersuchungsmaterialien aus den männlichen Genitalorganen: Sonstige abnorme Befunde
Q55.8	Sonstige näher bezeichnete angeborene Fehlbildungen der männlichen Genitalorgane	R86.9	Abnorme Befunde in Untersuchungsmaterialien aus den männlichen Genitalorganen: Nicht näher bezeichneter abnormer Befund
Q55.9	Angeborene Fehlbildung der männlichen Genitalorgane, nicht näher bezeichnet	S31.2	Offene Wunde des Penis
R86.0	Abnorme Befunde in Untersuchungsmaterialien aus den männlichen Genitalorganen: Abnormer Enzymwert	S31.3	Offene Wunde des Skrotums und der Testes
R86.1	Abnorme Befunde in Untersuchungsmaterialien aus den männlichen Genitalorganen: Abnormer Hormonwert	S37.32	Verletzung der Harnröhre: Pars spongiosa
R86.2	Abnorme Befunde in Untersuchungsmaterialien aus den männlichen Genitalorganen: Abnormer Wert für sonstige Drogen, Arzneimittel und biologisch aktive Substanzen	S37.33	Verletzung der Harnröhre: Pars prostatica
R86.3	Abnorme Befunde in Untersuchungsmaterialien aus den männlichen Genitalorganen: Abnormer Wert für Substanzen vorwiegend nichtmedizinischer Herkunft	S37.82	Verletzung: Prostata
R86.4	Abnorme Befunde in Untersuchungsmaterialien aus den männlichen Genitalorganen: Abnorme immunologische Befunde	S37.83	Verletzung: Bläschendrüse [Vesicula seminalis]
		S37.84	Verletzung: Samenleiter

Tabelle D.7d Geschlechtskonflikt - Prozeduren beim Mann

Code	Beschreibung	Code	Beschreibung
59.74	Suspensionsoperation beim Mann	60.99.52	Implantation eines Markers oder Tracers zur Lokalisation bzw. Steuerung der therapeutischen Intervention an der Prostata
60.0	Inzision an der Prostata	61.0X.00	Inzision und Drainage an Skrotum und Tunica vaginalis testis, n.n.bez.
60.11	Geschlossene [perkutane] [Nadel-] Biopsie an der Prostata	61.0X.10	Inzision und Drainage an Skrotum und Tunica vaginalis testis, zur Fremdkörperentfernung
60.12	Offene Biopsie an der Prostata	61.0X.99	Inzision und Drainage an Skrotum und Tunica vaginalis testis, sonstige
60.13	Geschlossene [perkutane] Biopsie an den Vesiculae seminales	61.11.00	Biopsie an Skrotum oder Tunica vaginalis testis, n.n.bez.
60.14	Offene Biopsie an den Vesiculae seminales	61.11.10	Biopsie an Skrotum oder Tunica vaginalis testis, geschlossene [perkutane] [Nadel-] Biopsie
60.15	Biopsie am periprostatischen Gewebe	61.11.11	Biopsie an Skrotum oder Tunica vaginalis testis, durch Inzision
60.20	Transurethrale Prostatektomie, n.n.bez.	61.11.99	Biopsie an Skrotum oder Tunica vaginalis testis, sonstige
60.21.11	Transurethrale laserinduzierte Prostatektomie mit Kontakt beim Laser	61.2	Exzision einer Hydrocele testis
60.21.12	Transurethrale laserinduzierte Prostatektomie ohne Kontakt beim Laser	61.3X.00	Exzision oder Destruktion von Läsion oder Gewebe am Skrotum, n.n.bez.
60.22	Transurethrale Prostatektomie, Elektroresektion und Elektrovaporisation von Prostatagewebe	61.3X.10	Exzision oder Destruktion von Läsion oder Gewebe am Skrotum, partielle Resektion
60.29	Transurethrale Prostatektomie, sonstige	61.3X.11	Exzision oder Destruktion von Läsion oder Gewebe am Skrotum, totale Resektion
60.3	Suprapubische Prostatektomie	61.3X.12	Exzision oder Destruktion von Läsion oder Gewebe am Skrotum, radikale Resektion
60.4	Retropubische Prostatektomie	61.3X.99	Exzision oder Destruktion von Läsion oder Gewebe am Skrotum, sonstige
60.5X.00	Radikale Prostatektomie, n.n.bez.	61.41	Naht einer Verletzung an Skrotum und Tunica vaginalis testis
60.5X.10	Radikale Prostatektomie, laparoskopisch	61.42	Verschluss einer Fistel am Skrotum
60.5X.20	Radikale Prostatektomie, perineal	61.49	Plastische Rekonstruktion an Skrotum und Tunica vaginalis testis, sonstige
60.5X.30	Radikale Prostatektomie, retropubisch	61.91	Perkutane Aspiration einer Hydrocele testis
60.5X.99	Radikale Prostatektomie, sonstige	61.92	Exzision einer Läsion an der Tunica vaginalis testis, mit Ausnahme einer Hydrocele testis
60.61.00	Lokale Exzision einer Läsion an der Prostata, n.n.bez.	61.99	Sonstige Operationen an Skrotum und Tunica vaginalis testis, sonstige
60.61.10	Lokale Exzision einer Läsion an der Prostata, transurethral	62.0	Inzision am Hoden
60.61.11	Lokale Exzision einer Läsion an der Prostata, suprapubisch-transvesikal	62.11	Geschlossene [perkutane] [Nadel-] Biopsie am Hoden
60.61.12	Lokale Exzision einer Läsion an der Prostata, retropubisch	62.12	Offene Biopsie am Hoden
60.61.13	Lokale Exzision einer Läsion an der Prostata, perineal	62.2	Exzision oder Destruktion einer Läsion am Hoden
60.61.99	Lokale Exzision einer Läsion an der Prostata, sonstige	62.3X.00	Einseitige Orchidektomie, n.n.bez.
60.62	Perineale Prostatektomie	62.3X.10	Einseitige Orchidektomie, skrotal, ohne Epididymektomie
60.69	Sonstige Prostatektomie, sonstige	62.3X.11	Einseitige Orchidektomie, skrotal, mit Epididymektomie
60.71	Perkutane Aspiration an einer Vesicula seminalis	62.3X.20	Einseitige Orchidektomie, Inguinalhoden, ohne Epididymektomie
60.72	Inzision an einer Vesicula seminalis	62.3X.21	Einseitige Orchidektomie, Inguinalhoden, mit Epididymektomie
60.73	Exzision einer Vesicula seminalis	62.3X.30	Einseitige Orchidektomie, Abdominalhoden, offen chirurgisch
60.79	Operationen an den Vesiculae seminales, sonstige	62.3X.31	Einseitige Orchidektomie, Abdominalhoden, laparoskopisch
60.81	Inzision am periprostatischen Gewebe	62.3X.40	Einseitige Orchidektomie, radikal
60.82	Exzision am periprostatischen Gewebe	62.3X.99	Einseitige Orchidektomie, sonstige
60.91	Perkutane Aspiration an der Prostata	62.41	Entfernen beider Hoden im gleichen Eingriff
60.92	Injektion in die Prostata	62.42	Entfernen eines belassenen Hodens
60.93	Plastische Rekonstruktion an der Prostata	62.5	Orchidopexie
60.95	Transurethrale Ballon-Dilatation einer prostatistischen Urethra	62.61	Naht einer Hodenverletzung
60.96	Transurethrale Destruktion von prostatistischem Gewebe durch Mikrowellenwärmetherapie	62.69	Sonstige plastische Rekonstruktion am Hoden
60.97	Sonstige transurethrale Destruktion von prostatistischem Gewebe durch sonstige Wärmetherapie	62.7	Einsetzen einer Hodenprothese
60.99.00	Sonstige Operationen an der Prostata, n.n.bez.	62.91	Aspiration am Hoden
60.99.09	Sonstige Operationen an der Prostata, sonstige		
60.99.10	Transrektale und perkutane Destruktion von Prostatagewebe		
60.99.11	Transrektale Destruktion von Prostatagewebe, mittels HIFU (High-Intensity Focused Ultrasound)		
60.99.21	Transurethrale Implantation von Prostatagewebe-Retraktoren, 1 - 4 Prostatagewebe-Retraktoren		
60.99.22	Transurethrale Implantation von Prostatagewebe-Retraktoren, 5 und mehr Prostatagewebe-Retraktoren		
60.99.31	Einlegen eines Stents in die prostatistische Harnröhre		
60.99.41	Implantation und Injektion eines Abstandshalters zur Prävention von Strahlungsschäden an der Prostata		

Code	Beschreibung	Code	Beschreibung
62.92	Injektion einer therapeutischen Substanz in den Hoden	63.91	Aspiration einer Spermatozele
62.99.00	Sonstige Operationen an den Hoden, n.n.bez.	63.92	Epididymotomie
62.99.10	Exploration bei Kryptorchismus, inguinal	63.93	Inzision am Funiculus spermaticus
62.99.11	Exploration bei Kryptorchismus, abdominal, offen chirurgisch	63.94	Lösung von Adhäsionen am Funiculus spermaticus
62.99.12	Exploration bei Kryptorchismus, abdominal, laparoskopisch	63.95	Einsetzen eines Ventils in den Ductus deferens
62.99.20	Operative Verlagerung eines Abdominalhodens	63.99	Sonstige Operationen an Funiculus spermaticus, Epididymis und Ductus deferens, sonstige
62.99.30	Entnahme von Hoden- oder Nebenhodengewebe zur Aufbereitung für die künstliche Insemination	64.3X.00	Amputation des Penis, n.n.bez.
62.99.99	Sonstige Operationen an den Hoden, sonstige	64.3X.10	Amputation des Penis, partiell
63.01	Biopsie an Funiculus spermaticus, Epididymis oder Ductus deferens	64.3X.11	Amputation des Penis, total
63.1	Exzision einer Varikozele und Hydrocele funiculi	64.3X.12	Amputation des Penis, Emaskulation
63.2	Exzision einer Epididymis-Zyste	64.3X.99	Amputation des Penis, sonstige
63.3	Exzision von anderer Läsion oder Gewebe an Funiculus spermaticus und Epididymis	64.41	Naht einer Penisverletzung
63.4	Epididymektomie	64.42	Lösung einer Chorda des Penis
63.51	Naht eines Risses an Funiculus spermaticus und Epididymis	64.43	Konstruktion eines Penis
63.52	Reposition der Torsion von Hoden oder Funiculus spermaticus	64.44.00	Rekonstruktion des Penis, n.n.bez.
63.53	Transplantation eines Funiculus spermaticus	64.44.10	Rekonstruktion des Penis, Streckung des Penischaftes
63.59	Plastische Rekonstruktion an Funiculus spermaticus und Epididymis, sonstige	64.44.11	Rekonstruktion des Penis, Korrektur einer penoskrotalen Transposition oder eines vergrabenen Penis (concealed penis oder buried penis)
63.6	Vasotomie	64.44.99	Rekonstruktion des Penis, sonstige
63.70	Massnahmen zur Sterilisation beim Mann, n.n.bez.	64.45	Reimplantation des Penis
63.71	Ligatur des Ductus deferens	64.51	Operation zur Geschlechtsumwandlung von weiblich zu männlich
63.72	Ligatur des Funiculus spermaticus	64.52	Operation zur Geschlechtsumwandlung von männlich zu weiblich
63.73	Vasektomie	64.59	Operation zur Geschlechtsumwandlung, sonstige
63.81	Naht einer Verletzung an Ductus deferens und Epididymis	64.91	Dorsale oder laterale Spaltung des Präputiums
63.82	Plastische Rekonstruktion eines chirurgisch durchtrennten Ductus deferens	64.95	Einsetzen oder Ersetzen einer nicht-aufblasbaren Penisprothese
63.83	Epididymovasostomie	64.96	Entfernen einer internen Penisprothese
63.84	Entfernen einer Ligatur vom Ductus deferens	64.97	Einsetzen oder Ersetzen einer aufblasbaren Penisprothese
63.85	Entfernen eines Ventils vom Ductus deferens	64.98.20	Revaskularisierungsoperation oder venöse Sperroperation (bei erektiler Dysfunktion)
63.89	Plastische Rekonstruktion an Ductus deferens und Epididymis, sonstige	64.98.30	Shuntoperation am Corpus cavernosum
		64.98.40	Revision einer internen Penisprothese

Glossar

Aufgenommener Patient

Patient, für den eine formale Spitalaufnahme erfolgt ist, entweder als Mehrtages-Fall (mehr als ein Belegungstag) oder als Fall mit der Verweildauer ein Belegungstag.

Aufnahmedatum

Datum, an dem die Behandlungsepisode des aufgenommenen Patienten beginnt.

Aufnahmegewicht

Gewicht zum Zeitpunkt der Spitalaufnahme für Kinder im Alter unter einem Jahr.

Basis-DRG (ADRG)

Eine oder mehrere DRGs, die grundsätzlich durch die gleiche Liste von Diagnose- oder Prozedurenkodes definiert sind. DRGs innerhalb einer Basis-DRG unterscheiden sich durch ihren Ressourcenverbrauch und sind anhand unterschiedlicher Faktoren wie komplizierende Diagnosen/Prozeduren, Alter und/oder patientenbezogener klinischer Schweregrad (PCCL) untergliedert.

CC-Ausschlussliste

Der CC-Status eines Diagnosekodes kann sich abhängig von der Hauptdiagnose und weiteren Nebendiagnosen eines Datensatzes sowie weiteren Faktoren ändern. Die CC-Ausschlussliste führt für jeden CC-Kode diejenigen weiteren Diagnosen auf, die einen Code von der Einstufung als CC ausschliessen.

Diagnosis Related Group (DRG)

Patientenklassifikationssystem, das in einer klinisch nachvollziehbaren Weise Art und Anzahl der behandelten Spitalfälle in Bezug zum Ressourcenverbrauch des Spitals setzt.

Ein Belegungstag

Ein Belegungstag ist definiert als Aufnahme an einem Kalendertag und Entlassung am gleichen oder am darauf folgenden Kalendertag.

Entlassung

Vorgang, durch den bei einem aufgenommenen Patienten die Behandlungsepisode beendet wird.

Fehler-DRGs und sonstige DRGs

Ein Datensatz mit klinisch untypischen oder ungültigen Informationen wird einer der neun Fehler-/sonstigen DRGs der SwissDRG-Version 13.0 zugeordnet:

901A	<i>Ausgedehnte OR-Prozedur ohne Bezug zur Hauptdiagnose mit komplizierenden Prozeduren oder Strahlentherapie</i>
901B	<i>Ausgedehnte OR-Prozedur ohne Bezug zur Hauptdiagnose mit komplexer OR-Prozedur</i>
901C	<i>Ausgedehnte OR-Prozedur ohne Bezug zur Hauptdiagnose mit anderem Eingriff an Kopf und Wirbelsäule oder Alter < 1 Jahr</i>
901D	<i>Ausgedehnte OR-Prozedur ohne Bezug zur Hauptdiagnose</i>
902Z	<i>Nicht ausgedehnte OR-Prozedur ohne Bezug zur Hauptdiagnose</i>
960Z	<i>Nicht gruppierbar</i>
961Z	<i>Unzulässige Hauptdiagnose</i>
962Z	<i>Unzulässige Kodierung einer Sectio caesarea</i>
963Z	<i>Neonatale Diagnose unvereinbar mit Alter oder Gewicht</i>

Funktionen

Bestehen aus einer Zuordnungslogik und Codes, die in mehreren MDCs oder Basis-DRGs innerhalb einer MDC verwendet werden. In der vorliegenden Version werden 28 Funktionen definiert:

- Bestimmte OR-Prozeduren
- Dialyse
- Eingriff an mehreren Lokalisationen
- Frührehabilitation, ab 14 BHT
- Frührehabilitation, ab 7 BHT
- Geriatrische Akutrehabilitation, ab 14 BHT
- Geriatrische Akutrehabilitation, ab 21 BHT
- Geriatrische Akutrehabilitation, ab 7 BHT
- Hochaufwendige Konstellationen
- Hochkomplexe Vakuumbehandlung
- Intensivmedizinische Komplexbehandlung > 392 / 552 Aufwandspunkte
- Intensivmedizinische Komplexbehandlung > 980 / 1104 Aufwandspunkte
- Komplexe OR-Prozeduren
- Komplexe Vakuumbehandlung
- Komplizierende Prozeduren Prä-MDC
- Komplizierende Prozeduren
- Mehrere schwere Probleme beim Neugeborenen
- Mehrzeitige_bestimmte OR- Prozeduren
- Mehrzeitige komplexe OR-Prozeduren
- Multiviszeraleingriff
- Polytrauma
- Schwere Verbrennungen
- Schweres Problem beim Neugeborenen
- Schwerste Verbrennungen
- OR-Prozeduren ohne Bezug
- Vakuumbehandlung
- Vierzeitige bestimmte OR-Prozeduren

- Vierzeitige komplexe OR-Prozeduren

Die Funktionen [Aufnahmegewicht], [Schweres Problem beim Neugeborenen] und [Mehrere schwere Probleme beim Neugeborenen] sind auf MDC 15 beschränkt. Die Funktionen [Hochaufwendige Konstellationen], [Schwerste Verbrennungen] und [Schwere Verbrennungen] sind auf die Prä-MDC und die Funktion [Polytrauma] ist auf die Prä-MDC und die MDC 21A beschränkt.

Die anderen Funktionen werden jedoch in einer grösseren Zahl von MDCs benutzt.

German Diagnosis Related Groups (G-DRG)

Deutsches DRG-Klassifikationssystem, das in der Version 2008 eine Weiterentwicklung der deutschen G-DRG-Version 2007 ist, die eine umfassende Überarbeitung der G-DRG-Version 1.0 darstellte. Die Version 1.0 wiederum war eine Übertragung und Adaptation des AR-DRG-Systems (Australian Refined Diagnosis Related Groups) in der Version 4.1 auf deutsche Klassifikationen.

Grouper

Software zur Zuordnung von Behandlungsfällen zu MDCs und DRGs.

Hauptdiagnose (HD)

Derjenige Zustand, der am Ende des Spitalaufenthaltes als Diagnose feststeht und der der Hauptanlass für die Behandlung und Untersuchung des Patienten war. Ist mehr als ein Zustand aufgeführt, ist von der Ärztin bzw. vom Arzt derjenige auszuwählen, der den grössten Aufwand an medizinischen Mitteln erforderte.

Hauptdiagnosegruppe (MDC)

Die MDC ist eine Kategorie, die grundsätzlich auf einem Körpersystem oder einer Erkrankungs-ätiologie, die mit einem speziellen medizinischen Fachgebiet verbunden ist, basiert. Datensätze, die den MDCs 15, 18B, 21A und 21B, zugewiesen werden, können jedoch Hauptdiagnosen aufweisen, die zu anderen Kategorien gehören. In der SwissDRG-Version 13.0 gibt es 25 MDCs.

Komorbidität

Ein gleichzeitig bestehender Krankheitsprozess ohne kausale Bezüge. Wird üblicherweise in der Epidemiologie benutzt, um das gleichzeitige Bestehen von zwei oder mehr Krankheitsprozessen zu beschreiben.

Komplikation

Ein Krankheitsprozess oder Ereignis, das während einer Erkrankung auftritt, jedoch nicht essentieller Teil dieser Erkrankung ist, obwohl es aus der Erkrankung resultieren oder unabhängige Ursachen haben kann.

Komplikation und/oder Komorbidität (CC)

CC-Kodes sind Nebendiagnosen, die in der Regel zu einem signifikant höheren Ressourcenverbrauch führen.

Komplikations- und Komorbiditätslevel (CCL)

CCLs sind Schweregrad-Stufen, die für alle Nebendiagnosen vergeben werden. Ihr Wert kann zwischen 0 und 4 für operative und neonatologische Behandlungsfälle und zwischen 0 und 3 für medizinische Behandlungsfälle variieren und wurde aus einer Kombination von medizinischen Bewertungen und statistischen Analysen ermittelt. Die Werte bedeuten:

- 1 leichte Komplikation oder Komorbidität
- 2 mässig schwere Komplikation oder Komorbidität
- 3 schwere Komplikation oder Komorbidität
- 4 äusserst schwere Komplikation oder Komorbidität

Nebendiagnose (ND)

Krankheit oder Beschwerde, die entweder gleichzeitig mit der Hauptdiagnose besteht oder sich während des Spitalaufenthaltes entwickelt.

Nichtoperative Prozedur (NonOR-Prozedur)

Prozedur, die innerhalb einiger MDCs für die Fallgruppenzuordnung signifikant ist. Nichtoperative Prozeduren im Sinne des Systems können jedoch auch in einem OP-Saal durchgeführt werden.

Ohne nähere Angabe (o.n.A.),

Nicht näher bezeichnet (n.n.bez.)

Begriff kennzeichnet, dass die Diagnosen- oder Prozedurenangabe nicht ausreichend differenziert ist, um sie einem spezifischen Kode zuzuordnen.

Operative, „andere“ und medizinische Partitionen

Die MDCs sind in maximal drei unterschiedliche Partitionen unterteilt (operative, „andere“ und medizinische Partition). Das Vorhandensein oder Fehlen von OR- und NonOR-Prozeduren bewirkt grundsätzlich die Zuordnung eines Datensatzes zu einer der Partitionen.

Operative Prozedur (OR-Prozedur)

Prozedur, die im Rahmen der gesamten DRG-Systematik signifikant ist.

Patientenbezogener klinischer Schweregrad (PCCL)

Masszahl für den kumulativen Effekt der Komplikationen und Komorbiditäten eines Patienten, die für jede Behandlungsepisode berechnet wird. Die Ermittlung ist komplex und soll vermeiden, dass ähnliche Umstände mehrfach gewertet werden.

SwissDRG-Version 13.0

Ein von der SwissDRG AG in Bern herausgegebener Fallpauschalenkatalog, welcher eine Tarifstruktur für akut-stationäre Leistungen darstellt.

Verweildauer (VD)

Die Verweildauer eines Patienten wird durch Subtraktion des Aufnahmedatums vom Entlassungsdatum ermittelt. Alle Urlaubstage einschliesslich des Tages, an dem der Patient in Urlaub geht, gehen nicht in die Berechnung ein. Bei Aufnahme und Entlassung am gleichen Kalendertag wird eine Verweildauer von einem Tag zugewiesen.

Quellenverzeichnis

<https://www.swissdrg.org>