

**SwissDRG 13.0
Planungsversion
(2022/2024)**

**Swiss
Diagnosis
Related
Groups
Version 13.0**

**Definitionshandbuch
Band 5
Anhänge**

© 2023 by SwissDRG AG, Bern, Schweiz

Alle Rechte vorbehalten. Die Definitionshandbücher sind urheberrechtlich geschützt. Jede Verwertung ausserhalb der Nutzungsbedingungen der SwissDRG AG ist ohne vorherige schriftliche Zustimmung unzulässig.

SwissDRG-Version 13.0 Planungsversion (2022/2024)
Definitionshandbuch

Inhaltsverzeichnis

Band 1 (DRGs A01A-F98C)

Abbildungs- und Tabellenverzeichnis	VI
Begleit-Dokumente zum SwissDRG Definitionshandbuch 13.0 Planungsversion (2022/2024)	VIII
Vorbemerkung	X
Abkürzungsverzeichnis	XI
Einleitung	1
1 Ziele	1
2 Hintergrund	2
3 SwissDRG-Klassifikation Version 13.0 Planungsversion (2022/2024)	3
3.1 DRG-Notation	4
3.2 Umgang mit Schweregraden	5
4 Gruppierung von Behandlungsepisoden in DRGs	6
4.1 Variablen für die Gruppierung	6
4.2 Überprüfung demografischer und klinischer Merkmale	6
4.3 MDC-Zuordnung	6
4.4 Prä-MDC-Verarbeitung	7
4.5 MDC-Partitionierung	7
4.6 Zuordnung zu Basis-DRGs	8
4.7 Zuordnung von CCL und PCCL	9
4.8 DRG-Zuordnung	9
4.9 Verschiedene Funktionen mit Einfluss auf die Gruppierung von Behandlungsepisoden	9
4.10 Fehler-DRGs und sonstige DRGs	9
5 Hinweise zur Anwendung des Definitionshandbuches	11
5.1 Anwendung des Handbuches	11
5.2 Symbole und Konventionen	17
6 Besonderheiten der SwissDRG-Version 13.0 Planungsversion (2022/2024)	19
6.1 Gültigkeit von Diagnose- und Prozedurenklassifikationen	19
6.2 Seitenkennzeichen	19
6.3 OR- und NonOR-Prozeduren	20
Prä-MDC Prä-MDC (DRGs A01A-B61E)	52
MDC 01 Krankheiten und Störungen des Nervensystems (DRGs B01A-B90C)	320

Band 1 (DRGs A01A-F98C) Fortsetzung

MDC 02	Krankheiten und Störungen des Auges (DRGs C01Z-C86Z)	513
MDC 03	Krankheiten und Störungen des Ohres, der Nase, des Mundes und des Halses (DRGs D01A-D87Z)	555
MDC 04	Krankheiten und Störungen der Atmungsorgane (DRGs E01A-E90C)	697
MDC 05	Krankheiten und Störungen des Kreislaufsystems (DRGs F01A-F98C)	888

Band 2 (DRGs G02A-I98Z)

MDC 06	Krankheiten und Störungen der Verdauungsorgane (DRGs G02A-G88Z)	1
MDC 07	Krankheiten und Störungen an hepatobiliärem System und Pankreas (DRGs H01A-H87Z)	323
MDC 08	Krankheiten und Störungen an Muskel-Skelett-System und Bindegewebe (DRGs I02A-I98Z)	414

Band 3 (DRGs J01A-P67D)

MDC 09	Krankheiten und Störungen an Haut, Unterhaut und Mamma (DRGs J01A-J87Z)	1
MDC 10	Endokrine, Ernährungs- und Stoffwechselkrankheiten (DRGs K03Z-K87Z)	169
MDC 11	Krankheiten und Störungen der Harnorgane (DRGs L02Z-L87Z)	237
MDC 12	Krankheiten und Störungen der männlichen Geschlechtsorgane (DRGs M01Z-M86Z)	353
MDC 13	Krankheiten und Störungen der weiblichen Geschlechtsorgane (DRGs N01A-N86B)	405
MDC 14	Schwangerschaft, Geburt und Wochenbett (DRGs O01A-O65D)	469
MDC 15	Neugeborene (DRGs P02A-P67D)	537
	Mehrere schwere Probleme beim Neugeborenen	851
	Schweres Problem beim Neugeborenen	891

Band 4 (DRGs Q01Z-Z86Z)

MDC 16	Krankheiten des Blutes, der blutbildenden Organe und des Immunsystems (DRGs Q01Z-Q86B)	1
---------------	---	---

Band 4 (DRGs Q01Z-Z86Z) Fortsetzung

MDC 17	Hämatologische und solide Neubildungen (DRGs R01A-R65C)	22
MDC 18B	Infektiöse und parasitäre Krankheiten (DRGs T01A-T88Z)	60
MDC 19	Psychische Krankheiten und Störungen (DRGs U01A-U66D)	101
MDC 20	Alkohol- und Drogengebrauch und alkohol- und drogeninduzierte psychische Störungen (DRGs V01Z-V02D)	124
MDC 21A	Polytrauma (DRGs W01A-W61C)	140
MDC 21B	Verletzungen, Vergiftungen und toxische Wirkungen von Drogen und Medikamenten (DRGs X01A-X86B)	289
MDC 22	Verbrennungen (DRGs Y02A-Y63Z)	462
MDC 23	Faktoren, die den Gesundheitszustand beeinflussen, und andere Inanspruchnahme des Gesundheitswesens (DRGs Z01Z-Z86B)	496
Globale Funktionen		523
	Mehrzeitige_bestimmte OR- Prozeduren	523
	OR-Prozeduren ohne Bezug	614
	Bestimmte OR-Prozeduren	646
	Komplexe OR-Prozeduren	739
	Komplizierende Prozeduren	769
	Dialyse	785
	Polytrauma	791
	Eingriff an mehreren Lokalisationen	809
	Intensivmedizinische Komplexbehandlung > 980 / 1104 Aufwandspunkte	865
	Geriatrische Akutrehabilitation, ab 14 BHT	870
	Frührehabilitation, ab 14 BHT	874
	Intensivmedizinische Komplexbehandlung > 392 / 552 Aufwandspunkte	878
	Mehrzeitige komplexe OR-Prozeduren	883
	Vierzeitige bestimmte OR-Prozeduren	913
	Komplizierende Prozeduren Prä-MDC	1005
	Multiviszeraleingriff	1030
	Komplexe Vakuumbehandlung	1037
	Hochkomplexe Vakuumbehandlung	1117
	Hochaufwendige Konstellationen	1197
	Schwerste Verbrennungen	1203
	Schwere Verbrennungen	1211

Band 4 (DRGs Q01Z-Z86Z) Fortsetzung

Frührehabilitation, ab 7 BHT	1231
Vierzeitige komplexe OR-Prozeduren	1235
Vakuumbehandlung	1265
Geriatrische Akutrehabilitation, ab 7 BHT	1509
Geriatrische Akutrehabilitation, ab 21 BHT	1513

Band 5 Anhänge

Anhang A	1
A Diagnosekode-/MDC-/DRG-Index	1
Anhang B	167
B Prozedurenkode-/MDC-/DRG-Index	167
Globale Prozedurentabellen	698
Funktionsübersicht	699
Eingriff an mehreren Lokalisationen	703
Anhang C	705
C CCs, CC-Ausschlüsse, CCL und PCCL-Berechnung	705
C.1 Einleitung	705
C.2 Komplikationen und Komorbiditäten	705
C.3 Komplikations- Komorbiditätslevel (CCL) und patientenbezogene Gesamtschweregrade (PCCL)	706
C.4 Beispiele	711
Anhang D	771
D Plausibilitäten	771
D.1 Einleitung	771
D.2 Demografische Merkmale	771
D.3 Klinische Merkmale	772
D.4 Warnkennzeichen und unumgehbare Fehler	774
D.5 Grouper-Status	774
Glossar	859
Quellenverzeichnis	859

Abbildungs- und Tabellenverzeichnis

Band 1 (DRGs A01A-F98C)

Abbildung 3.1	SwissDRG-Version 13.0 Planungsversion (2022/2024): Ein Überblick	3
Abbildung 5.1	MDC-Flussdiagramm in Abfragereihenfolge	12
Abbildung 5.2	MDC-Flussdiagramm mit Rangnummern	13
Tabelle 1.1	Liste der SwissDRGs	21
Tabelle 1.2	Gruppen der Erkrankungen und Störungen und zugehörige MDCs	48

Band 5 Anhänge

Abbildung C.1	Verfahren zur PCCL-Berechnung für Nicht-Neugeborene	707
Abbildung C.2	Verfahren zur PCCL-Berechnung für Neugeborene	708
Abbildung C.3	Formel zur Berechnung des patientenbezogenen Gesamtschweregrades (PCCL)	709
Tabelle C.1	Kombination von CCL-Werten zur Ermittlung des PCCL von 1 bis 6	710
Tabelle D.1	Datenelemente und zulässige Werte für demografische Merkmale	771
Tabelle D.2	Zulässige Werte für Diagnosen und Prozeduren	772
Tabelle D.3	Tabellen zur Überprüfung klinischer Merkmale	773
Tabelle D.4	Groupier-Status-Kodes (GST)	774
Tabelle D.5	Unzulässige Hauptdiagnosen	776
Tabelle D.6a	Alterskonflikt - Säugling	802
Tabelle D.6b	Alterskonflikt - Kleinkind	807
Tabelle D.6c	Alterskonflikt - Kind	808
Tabelle D.6d	Alterskonflikt - Kinder und Jugendliche	809
Tabelle D.6e	Alterskonflikt - Post-neonatal	812
Tabelle D.6f	Alterskonflikt - Älter als Säugling	815
Tabelle D.6g	Alterskonflikt - Pubertät	818
Tabelle D.6h	Alterskonflikt - Diagnosen im gebärfähigen Alter	819
Tabelle D.6i	Alterskonflikt - Prozeduren im gebärfähigen Alter	826
Tabelle D.6j	Alterskonflikt - Erwachsene	828

Band 5 Anhänge Fortsetzung

Tabelle D.6k	Alterskonflikt - Reife Erwachsene	837
Tabelle D.7a	Geschlechtskonflikt - Diagnosen bei der Frau	838
Tabelle D.7b	Geschlechtskonflikt - Prozeduren bei der Frau	849
Tabelle D.7c	Geschlechtskonflikt - Diagnosen beim Mann	854
Tabelle D.7d	Geschlechtskonflikt - Prozeduren beim Mann	856

Anhang A

A Diagnosekode-/MDC-/DRG-Index

Dieser Anhang enthält eine Liste aller Diagnosekodes der ICD-10-GM, die für die Definition von MDCs und DRGs verwendet werden. Dabei kann eine Haupt- oder Nebendiagnose entweder direkt mittels einer „Diagnose in Tabelle“-Abfrage gruppierungsrelevant sein oder innerhalb einer Funktion (z.B. der Funktion „Polytrauma“) verwendet werden. Die Gruppierungsrelevanz von Nebendiagnosen im Rahmen des CCL-Systems spielt für den Anhang A keine Rolle (vergleiche hierzu Anhang C dieses Bandes).

In der einfachsten Form der Auflistung in diesem Anhang sind Codes nur DRGs einer Basis-DRG und einer MDC zugeordnet. So ist etwa der Diagnosekode R56.0 *Fieberkrämpfe* folgendermassen zugeordnet:

Kode	MDC	DRG
R56.0	01	B75Z

Dies bedeutet, dass es sich bei dem Kode R56.0 um eine Hauptdiagnose handelt, die die medizinische Basis-DRG B75 in der MDC 01 definiert. Wenn ein Datensatz die Hauptdiagnose R56.0 und keine OR-Prozedur aufweist, wird er der DRG B75Z zugeordnet.

In einigen Fällen wird ein Kode DRGs aus zwei oder mehreren Basis-DRGs zugeordnet. Dies kommt vor allem dann vor, wenn die Diagnose für die Festlegung von Schweregrad-Stufen einer operativen Basis-DRG genutzt wird, wenn die Basis-DRG durch Diagnosekodes zusätzlich genauer definiert wird, um einen Datensatz der korrekten von mehreren operativen DRGs zuordnen zu können, oder wenn es sich um MDC 21A handelt und die Diagnose sowohl für die Polytrauma-DRGs wie auch für medizinische DRGs in diesen MDCs verwendet wird.

So dienen etwa Codes für bösartige Neubildungen wie C34.0 *Bösartige Neubildung: Hauptbronchus* zur Festlegung von Schweregrad-Stufen in einigen Basis-DRGs. In der Liste sind diesem Kode folgende MDCs und DRGs zugeordnet:

Kode	MDC	DRG
C34.0	Prä	A11C
	04	E05B, E71A, E71B, E71C, E86C
	15	MSPNG, SPNG

Dies bedeutet, dass C34.0 eine der Diagnosen ist, die die medizinischen DRGs E71A, E71B und E71C in der MDC 04 definieren, und dass sie auch eine der Diagnosen zur Festlegung des Schweregrad-Splits in der operativen Basis-DRG E05 und in der Basis-DRG A11 in der Prä-MDC ist. Ausserdem wird diese Diagnose in der MDC 15 in den Funktionen Mehrere schwere Probleme beim Neugeborenen [MSPNG] und Schweres Problem beim Neugeborenen [SPNG] verwendet. Eine Auflistung aller Funktionen samt Abkürzungen findet sich am Ende von in diesem Band. Enthält ein Datensatz die Hauptdiagnose C34.0, keine Nebendiagnosen und keine OR-Prozeduren, so wird er der Basis-DRG E71 zugeordnet. Enthält der Datensatz jedoch die Hauptdiagnose C34.0, keine Nebendiagnosen und die OR-Prozedur 34.59.10 *Sonstige Exzision an der Pleura, thorakoskopische Pleurektomie*, wird er aufgrund dieser Prozedur der Basis-DRG E05 (siehe Anhang B) zugeordnet.

Aufgrund der Hauptdiagnose C34.0 (siehe dazu MDC 04 in Band 1) wird – wenn keine äußerst schweren CC vorliegen – der Datensatz der DRG E05B zugeordnet und nicht der DRG E05C.

Ein Beispiel für einen Diagnosekode, der eine operative Basis-DRG näher definiert, ist der Diagnosekode S81.0 *Offene Wunde des Knies*:

Kode	MDC	DRG
S81.0	21A	W61A, W61B, W61C
	21B	X04Z, X60A, X60B, X60C PTR

Dies bedeutet: Der Kode S81.0 ist eine der Hauptdiagnosen, die die medizinischen DRGs W61A, W61B und W61C sowie X60A, X60B und X60C in MDC 21A und MDC 21B definieren; gleichzeitig ist er auch eine der Diagnosen, die zur Definition der operativen Basis-DRG X04 dienen. Ein Datensatz mit der Hauptdiagnose S81.0, keiner Nebendiagnose und keiner OR-Prozedur wird er der Basis-DRG X60 zugeordnet. Enthält der Datensatz jedoch die Hauptdiagnose S81.0, keine Nebendiagnose, aber die OR-Prozedur 80.86.11 *Débridement am Kniegelenk*, wird er aufgrund dieser Prozedur der DRG X04Z anstelle der Basis-DRG X60 zugeordnet. Ausserdem wird der Diagnosekode S81.0 innerhalb der Funktion Polytrauma [PTR] verwendet.

Die Zuordnung bei *Polytrauma* ist schwieriger als bei anderen MDC-Zuordnungen. Ein Beispiel bildet ein Patient mit der Hauptdiagnose S82.0 *Fraktur der Patella* und den Nebendiagnosen S37.01 *Prellung und Hämatom der Niere*, S36.83 *Verletzung: Retroperitoneum*, S83.6 *Verstauchung und Zerrung sonstiger und nicht näher bezeichneter Teile des Knies* und S22.42 *Rippenserienfraktur: Mit Beteiligung von zwei Rippen*. Der Diagnosekode S82.0 weist folgende Zuordnungen auf:

Kode	MDC	DRG
S82.0	08	I77A, I77B
	21A	W61A, W61B, W61C PTR

Aus den Listen für Polytrauma in den DRG-Definitionen der Funktion [Polytrauma](Band 4) geht hervor, dass der Kode S37.01 als signifikantes Nierentrauma und der Kode S36.83 als signifikantes Trauma des Beckens und der Lendenwirbelsäule aufgelistet ist. Das bedeutet, dass dieser Datensatz der Polytrauma-Basis-DRG W61 in MDC 21A anstelle einer Basis-DRG in MDC 08 zugeordnet wird.



ICD	MDC	DRG	ICD	MDC	DRG	ICD	MDC	DRG
A00.0	Prä 06	A11C G67A G67B G67C G67D	A02.1	15	G67D MSPNG SPNG KP KPP	A04.9	15 06	MSPNG SPNG G67A G67B G67C G67D
A00.1	Prä 06	A11C G67A G67B G67C G67D		05 07	F62A H63A	A04.70	06	G40Z G48A G67A G67B G67C G67D
A00.9	Prä 06	A11C G67A G67B G67C G67D		15 17	MSPNG SPNG R50A R60A R60B R60C R60D R61A R61B R61C R61D R62A R62B R62C R63A R63B R63C R63D R63E	A04.71	15 Prä 06	MSPNG SPNG A11C G40Z G48A G67A G67B G67C G67D
A01.0		KP KPP F62A 15 MSPNG SPNG 17 R50A R60A R60B R60C R60D R61A R61B R61C R61D R62A R62B R62C R63A R63B R63C R63D R63E		18B	T01C T60A T60B T60C T60D T60E T60F T60G T61A T86A	A04.72	15 Prä 06	MSPNG SPNG A11C G40Z G48A G67A G67B G67C G67D
A01.1	Prä 05 15 17	A11C KP KPP F62A MSPNG SPNG R50A R60A R60B R60C R60D R61A R61B R61C R61D R62A R62B R62C R63A R63B R63C R63D R63E	A02.2	15 18B	MSPNG SPNG T64A T64B T64C	A04.73	15 Prä 06	MSPNG SPNG A11C G40Z G48A G67A G67B G67C G67D
A01.2	Prä 05 15 17	A11C KP KPP F62A MSPNG SPNG R50A R60A R60B R60C R60D R61A R61B R61C R61D R62A R62B R62C R63A R63B R63C R63D R63E	A02.8	15 18B	MSPNG SPNG T64A T64B T64C	A04.79	15 Prä 06	MSPNG SPNG A11C G40Z G48A G67A G67B G67C G67D
A01.3	Prä 05 15 17	A11C KP KPP F62A MSPNG SPNG R50A R60A R60B R60C R60D R61A R61B R61C R61D R62A R62B R62C R63A R63B R63C R63D R63E	A02.9	15 18B	MSPNG SPNG T64A T64B T64C	A05.0	06	G67A G67B G67C G67D
A01.4	Prä 15 18B	A11C MSPNG SPNG T64A T64B T64C	A03.0	06	G67A G67B G67C G67D	A05.1	15 15 18B	MSPNG SPNG MSPNG SPNG T64A T64B T64C
A02.0	06	G67A G67B G67C	A03.1	06	G67A G67B G67C G67D	A05.2	Prä 06	A11C G67A G67B G67C G67D
			A03.2	15 06	MSPNG SPNG G67A G67B G67C G67D	A05.3	15 06	MSPNG SPNG G67A G67B G67C G67D
			A03.3	15 06	MSPNG SPNG G67A G67B G67C G67D	A05.4	15 06	MSPNG SPNG G67A G67B G67C G67D
			A03.8	06	G67A G67B G67C G67D	A05.8	06	G67A G67B G67C G67D
			A03.9	15 06	MSPNG SPNG G67A G67B G67C G67D	A05.9	06	G67A G67B G67C G67D
			A04.0	15 06	MSPNG SPNG G67A G67B G67C G67D	A06.0	Prä 06	A11C G67A G67B G67C G67D
			A04.1	15 06	MSPNG SPNG G67A G67B G67C G67D	A06.1	Prä 06	A11C G67A G67B G67C G67D
			A04.2	15 06	MSPNG SPNG G67A G67B G67C G67D	A06.2	Prä 06	A11C G67A G67B G67C G67D
			A04.3	15 06	MSPNG SPNG G40Z G48A G67A G67B G67C G67D	A06.3	Prä 18B	A11C T64A T64B T64C
			A04.4	06	G40Z G48A G67A G67B G67C G67D	A06.4	Prä 07	A11C H63A H63B H63C H63D
			A04.5	15 06	MSPNG SPNG G40Z G48A G67A G67B G67C G67D	A06.5	Prä 04	A11C E77A E77B E77C
			A04.6	15 Prä 06	MSPNG SPNG A11C G40Z G48A G67A G67B G67C G67D	A06.6	Prä 01	A11C B72A B72B
			A04.8	06	G67A G67B G67C G67D	A06.7	Prä 09	A11C J61A J61B J61C J61D
				15 Prä 18B	MSPNG SPNG A11C T64A T64B T64C	A06.8	Prä 18B	A11C T64A T64B T64C
				15 Prä 18B	MSPNG SPNG A11C T64A T64B T64C	A06.9	Prä 18B	A11C T64A T64B T64C
				06	G67A G67B G67C G67D	A07.0	Prä 06	A11C G67A G67B G67C G67D

ICD	MDC	DRG	ICD	MDC	DRG	ICD	MDC	DRG
A07.1	Prä 06	A11C G67A G67B G67C G67D		15	E76D MSPNG SPNG	A18.5	02	J61C J61D C60A C60B
A07.2	Prä 06	A11C G67A G67B G67C G67D	A15.8	Prä 04	A11C E76A E76B E76C E76D	A18.6	15 Prä Prä	MSPNG SPNG A11C A11C
A07.3	Prä 06	A11C G67A G67B G67C G67D	A15.9	04	E76A E76B E76C E76D	A18.7	03 Prä	D66A D66B A11C
A07.8	Prä 06	A11C G67A G67B G67C G67D	A16.0	15 Prä	MSPNG SPNG A11C	A18.8	10 Prä	K64A K64B K64C A11C
A07.9	Prä 06	A11C G67A G67B G67C G67D		04	E76A E76B E76C E76D	A19.0	04	E76A E76B E76C E76D KP KPP
A08.0	06	G67A G67B G67C G67D		15	MSPNG SPNG		05	F62A
A08.1	06	G67A G67B G67C G67D	A16.1	04	E76A E76B E76C E76D		17	R50A R60A R60B R60C R60D R61A R61B R61C R61D R62A R62B R62C R63A R63B R63C R63D R63E
A08.2	06	G67A G67B G67C G67D	A16.2	04	E76A E76B E76C E76D		Prä	A11C
A08.3	06	G67A G67B G67C G67D	A16.3	04	E76A E76B E76C E76D	A19.1	04	KP KPP E76A E76B E76C E76D
A08.4	06	G67A G67B G67C G67D	A16.4	Prä	A11C		05	F62A
A08.5	06	G67A G67B G67C G67D	A16.5	04	E76A E76B E76C E76D		17	R50A R60A R60B R60C R60D R61A R61B R61C R61D R62A R62B R62C R63A R63B R63C R63D R63E
A09.0	06	G67A G67B G67C G67D	A16.7	04	E76A E76B E76C E76D	A19.2	Prä	A11C
A09.9	06	G67A G67B G67C G67D	A16.8	Prä	A11C		04	KP KPP E76A E76B E76C E76D
A15.0	04	E76A E76B E76C E76D	A16.9	04	E76A E76B E76C E76D		05	F62A
A15.1	04	E76A E76B E76C E76D	A17.0	01	B72A B72B		17	R50A R60A R60B R60C R60D R61A R61B R61C R61D R62A R62B R62C R63A R63B R63C R63D R63E
A15.2	04	E76A E76B E76C E76D	A17.1	15	MSPNG SPNG	A19.8	Prä	A11C
A15.3	04	E76A E76B E76C E76D	A17.8	Prä	A11C		04	KP KPP E76A E76B E76C E76D
A15.4	04	E76A E76B E76C E76D	A17.9	01	B72A B72B		05	F62A
A15.5	04	E76A E76B E76C E76D	A18.0	15	MSPNG SPNG		17	R50A R60A R60B R60C R60D R61A R61B R61C R61D R62A R62B R62C R63A R63B R63C R63D R63E
A15.6	04	E76A E76B E76C E76D	A18.1	Prä	A11C	A19.9	Prä	A11C
A15.7	04	E76A E76B E76C	A18.2	08	I02A I02B I08A I08B I12A I12B I12C I13A I13B I64A I64B		Prä	A11C
			A18.3	11	L63A L63B L63C L63D		04	E76A E76B E76C E76D
			A18.4	Prä	A11C		05	F62A
			A18.5	04	E76A E76B E76C E76D		17	R50A R60A R60B R60C R60D R61A R61B R61C R61D R62A R62B R62C R63A R63B R63C R63D R63E
			A18.6	Prä	A11C	A20.0	Prä	A11C
			A18.7	06	G71A G71B G71C		18B	T64A T64B T64C
			A18.8	09	J02A J02B J08A J08B J61A J61B	A20.1	Prä	A11C
			A18.9			A20.2	18B	T64A T64B T64C
							Prä	A11C



ICD	MDC	DRG	ICD	MDC	DRG	ICD	MDC	DRG
A20.3	04	E77A E77B E77C			A11A A11B A11C			T60C T60D T60E
	Prä	A11C			A11D			T60F T60G T61A
A20.7	01	B72A B72B	A22.8	Prä	A11C		Prä	A06A A06B A06C
		KP KPP		18B	T64A T64B T64C			A11A A11B A11C
	05	F62A	A22.9	Prä	A11C			A11D
	07	H63A		18B	T64A T64B T64C	A26.8	15	MSPNG SPNG
	17	R50A R60A R60B	A23.0	Prä	A11C		18B	T64A T64B T64C
		R60C R60D R61A		18B	T64A T64B T64C		Prä	A11C
		R61B R61C R62A	A23.1	Prä	A11C	A26.9	15	MSPNG SPNG
		R62B R62C R63A		18B	T64A T64B T64C		18B	T64A T64B T64C
		R63B R63C R63D	A23.2	Prä	A11C		Prä	A11C
		R63E		18B	T64A T64B T64C		18B	T64A T64B T64C
	18B	T01C T60A T60B	A23.3	Prä	A11C	A27.0		KP KPP
		T60C T60D T60E		18B	T64A T64B T64C		05	F62A
		T60F T60G T61A	A23.8	Prä	A11C		15	MSPNG SPNG
		T86A		18B	T64A T64B T64C		17	R50A R60A R60B
	Prä	A06A A06B A06C	A23.9	Prä	A11C			R60C R60D R61A
		A11A A11B A11C		18B	T64A T64B T64C			R61B R61C R61D
		A11D	A24.0		KP KPP			R62A R62B R62C
A20.8	Prä	A11C		05	F62A			R63A R63B R63C
	18B	T64A T64B T64C		17	R50A R60A R60B			R63D R63E
A20.9	Prä	A11C			R60C R60D R61A		18B	T01C T60A T60B
	18B	T64A T64B T64C			R61B R61C R61D			T60C T60D T60E
A21.0	Prä	A11C			R62A R62B R62C			T60F T60G T61A
	18B	T64A T64B T64C			R63A R63B R63C			T86A
A21.1	Prä	A11C			R63D R63E		Prä	A11C
	18B	T64A T64B T64C		18B	T01C T60A T60B	A27.8	01	B72A B72B
A21.2	Prä	A11C			T60C T60D T60E		15	MSPNG SPNG
	04	E77A E77B E77C			T60F T60G T61A		Prä	A11C
A21.3	Prä	A11C			T86A	A27.9	15	MSPNG SPNG
	06	G71A G71B G71C		Prä	A11C		18B	T64A T64B T64C
A21.7		KP KPP	A24.1		KP KPP		Prä	A11C
	05	F62A		05	F62A	A28.0	15	MSPNG SPNG
	17	R50A R60A R60B		17	R50A R60A R60B		18B	T64A T64B T64C
		R60C R60D R61A			R60C R60D R61A		Prä	A11C
		R61B R61C R61D			R61B R61C R61D	A28.1	15	MSPNG SPNG
		R62A R62B R62C			R62A R62B R62C		16	Q60A Q60B Q60C
		R63A R63B R63C			R63A R63B R63C		Prä	A11C
		R63D R63E			R63D R63E	A28.2	15	MSPNG SPNG
	18B	T01C T60A T60B		18B	T01C T60A T60B		18B	T64A T64B T64C
		T60C T60D T60E			T60C T60D T60E		Prä	A11C
		T60F T60G T61A			T60F T60G T61A	A28.8	15	MSPNG SPNG
		T86A			T86A		18B	T64A T64B T64C
	Prä	A11C		Prä	A11C		Prä	A11C
A21.8	Prä	A11C	A24.2	Prä	A11C	A28.9	15	MSPNG SPNG
	18B	T64A T64B T64C		18B	T64A T64B T64C		18B	T64A T64B T64C
A21.9	Prä	A11C	A24.3	Prä	A11C		Prä	A11C
	18B	T64A T64B T64C		18B	T64A T64B T64C	A30.0	Prä	A11C
A22.0	Prä	A11C	A24.4	Prä	A11C		18B	T64A T64B T64C
	09	J02A J02B J08A		18B	T64A T64B T64C	A30.1	Prä	A11C
		J08B J61A J61B	A25.0	Prä	A11C		18B	T64A T64B T64C
		J61C J61D		18B	T64A T64B T64C	A30.2	Prä	A11C
A22.1	Prä	A11C	A25.1	Prä	A11C		18B	T64A T64B T64C
	04	E77A E77B E77C		18B	T64A T64B T64C	A30.3	Prä	A11C
A22.2	Prä	A11C	A25.9	Prä	A11C		18B	T64A T64B T64C
	06	G71A G71B G71C		18B	T64A T64B T64C	A30.4	Prä	A11C
A22.7		KP KPP	A26.0	15	MSPNG SPNG		18B	T64A T64B T64C
	05	F62A		18B	T64A T64B T64C	A30.5	Prä	A11C
	07	H63A		Prä	A11C		18B	T64A T64B T64C
	17	R50A R60A R60B	A26.7		KP KPP	A30.8	Prä	A11C
		R60C R60D R61A		05	F62A		18B	T64A T64B T64C
		R61B R61C R62A		07	H63A	A30.9	Prä	A11C
		R62B R62C R63A		15	MSPNG SPNG		18B	T64A T64B T64C
		R63B R63C R63D		17	R50A R60A R60B	A31.0	Prä	A11C
		R63E			R60C R60D R61A		04	E76A E76B E76C
	18B	T01C T60A T60B			R61B R61C R62A			E76D
		T60C T60D T60E			R62B R62C R63A	A31.1	Prä	A11C
		T60F T60G T61A			R63B R63C R63D		09	J02A J02B J08A
		T86A			R63E			J08B J61A J61B
	Prä	A06A A06B A06C		18B	T01C T60A T60B			J61C J61D

ICD	MDC	DRG	ICD	MDC	DRG	ICD	MDC	DRG
A31.9	Prä	A11C		15	MSPNG SPNG	A39.5	05	F75A F75B F75C F75D
	18B	T64A T64B T64C		Prä	A11C		15	MSPNG SPNG
A31.80	Prä	A11C	A39.1		KP KPP		Prä	A11C
	18B	T64A T64B T64C		05	F62A	A39.8		KP KPP
A31.88	Prä	A11C		07	H63A		05	F62A
	18B	T64A T64B T64C		15	MSPNG SPNG		17	R50A R60A R60B R60C R60D R61A R61B R61C R62A R62B R62C R63A R63B R63C R63D R63E
A32.0	15	MSPNG SPNG		17	R50A R60A R60B R60C R60D R61A R61B R61C R62A R62B R62C R63A R63B R63C R63D R63E		18B	T01C T60A T60B T60C T60D T60E T60F T60G T61A T86A
	18B	T64A T64B T64C		Prä	A06A A06B A06C A11A A11B A11C A11D	A39.9	Prä	A11C
A32.1	01	B72A B72B		05	F62A		Prä	A11C
	15	MSPNG SPNG	A39.2		KP KPP		05	F62A
	Prä	A11C		07	H63A		17	R50A R60A R60B R60C R60D R61A R61B R61C R62A R62B R62C R63A R63B R63C R63D R63E
A32.7		KP KPP		15	MSPNG SPNG		18B	T01C T60A T60B T60C T60D T60E T60F T60G T61A T86A
	05	F62A		17	R50A R60A R60B R60C R60D R61A R61B R61C R62A R62B R62C R63A R63B R63C R63D R63E		Prä	A06A A06B A06C A11A A11B A11C A11D
	07	H63A		18B	T01C T60A T60B T60C T60D T60E T60F T60G T61A T86A		05	F62A
	15	MSPNG SPNG		Prä	A06A A06B A06C A11A A11B A11C A11D	A40.0	07	H63A
	17	R50A R60A R60B R60C R60D R61A R61B R61C R62A R62B R62C R63A R63B R63C R63D R63E		05	F62A		15	MSPNG SPNG
	18B	T01C T60A T60B T60C T60D T60E T60F T60G T61A T86A		07	H63A		17	R50A R60A R60B R60C R60D R61A R61B R61C R62A R62B R62C R63A R63B R63C R63D R63E
	Prä	A06A A06B A06C A11A A11B A11C A11D		15	MSPNG SPNG		18B	T01C T60A T60B T60C T60D T60E T60F T60G T61A T86A
A32.8	15	MSPNG SPNG		17	R50A R60A R60B R60C R60D R61A R61B R61C R62A R62B R62C R63A R63B R63C R63D R63E		05	F62A
	18B	T64A T64B T64C		07	H63A		07	H63A
	Prä	A11C		15	MSPNG SPNG		15	MSPNG SPNG
A32.9	15	MSPNG SPNG		17	R50A R60A R60B R60C R60D R61A R61B R61C R62A R62B R62C R63A R63B R63C R63D R63E		17	R50A R60A R60B R60C R60D R61A R61B R61C R62A R62B R62C R63A R63B R63C R63D R63E
	18B	T64A T64B T64C		Prä	A06A A06B A06C A11A A11B A11C A11D		18B	T01C T60A T60B T60C T60D T60E T60F T60G T61A T86A
	Prä	A11C		05	F62A		Prä	A06A A06B A06C A11A A11B A11C A11D
A33	15	MSPNG SPNG		07	H63A		15	MSPNG SPNG
	Prä	963Z A11C	A39.3		KP KPP		17	R50A R60A R60B R60C R60D R61A R61B R61C R62A R62B R62C R63A R63B R63C R63D R63E
A34	Prä	A11C		05	F62A		18B	T01C T60A T60B T60C T60D T60E T60F T60G T61A T86A
	14	O04Z O61Z		07	H63A		05	F62A
A35	15	MSPNG SPNG		15	MSPNG SPNG		07	H63A
	18B	T64A T64B T64C		17	R50A R60A R60B R60C R60D R61A R61B R61C R62A R62B R62C R63A R63B R63C R63D R63E		15	MSPNG SPNG
	Prä	A11C		Prä	A06A A06B A06C A11A A11B A11C A11D		17	R50A R60A R60B R60C R60D R61A R61B R61C R62A R62B R62C R63A R63B R63C R63D R63E
A36.0	Prä	A11C		05	F62A		18B	T01C T60A T60B T60C T60D T60E T60F T60G T61A T86A
	03	D66A D66B		07	H63A		Prä	A06A A06B A06C A11A A11B A11C A11D
A36.1	Prä	A11C		15	MSPNG SPNG		05	F62A
	03	D66A D66B		17	R50A R60A R60B R60C R60D R61A R61B R61C R62A R62B R62C R63A R63B R63C R63D R63E		07	H63A
A36.2	Prä	A11C		18B	T01C T60A T60B T60C T60D T60E T60F T60G T61A T86A	A40.1	15	MSPNG SPNG
	03	D66A D66B		Prä	A06A A06B A06C A11A A11B A11C A11D		17	R50A R60A R60B R60C R60D R61A R61B R61C R62A R62B R62C R63A R63B R63C R63D R63E
A36.3	Prä	A11C		05	F62A		18B	T01C T60A T60B T60C T60D T60E T60F T60G T61A T86A
	09	J61A J61B J61C J61D		07	H63A		Prä	A06A A06B A06C A11A A11B A11C A11D
A36.8	Prä	A11C		15	MSPNG SPNG		05	F62A
	18B	T64A T64B T64C		17	R50A R60A R60B R60C R60D R61A R61B R61C R62A R62B R62C R63A R63B R63C R63D R63E		07	H63A
A36.9	Prä	A11C	A39.4		KP KPP		15	MSPNG SPNG
	18B	T64A T64B T64C		05	F62A		17	R50A R60A R60B R60C R60D R61A R61B R61C R62A R62B R62C R63A R63B R63C R63D R63E
A37.0	04	E70A E70B E70C		07	H63A		18B	T01C T60A T60B T60C T60D T60E T60F T60G T61A T86A
	15	MSPNG SPNG		15	MSPNG SPNG		Prä	A06A A06B A06C A11A A11B A11C A11D
	Prä	A11C		17	R50A R60A R60B R60C R60D R61A R61B R61C R62A R62B R62C R63A R63B R63C R63D R63E		05	F62A
A37.1	04	E70A E70B E70C		07	H63A		07	H63A
	15	MSPNG SPNG		15	MSPNG SPNG		15	MSPNG SPNG
	Prä	A11C		17	R50A R60A R60B R60C R60D R61A R61B R61C R62A R62B R62C R63A R63B R63C R63D R63E		17	R50A R60A R60B R60C R60D R61A R61B R61C R62A R62B R62C R63A R63B R63C R63D R63E
A37.8	04	E70A E70B E70C		18B	T01C T60A T60B T60C T60D T60E T60F T60G T61A T86A	A40.2	Prä	A06A A06B A06C A11A A11B A11C A11D
	15	MSPNG SPNG		Prä	A06A A06B A06C A11A A11B A11C A11D		05	F62A
	Prä	A11C		05	F62A		07	H63A
A37.9	04	E70A E70B E70C		07	H63A		15	MSPNG SPNG
	15	MSPNG SPNG		15	MSPNG SPNG		17	R50A R60A R60B R60C R60D R61A R61B R61C R62A R62B R62C R63A R63B R63C R63D R63E
	Prä	A11C		17	R50A R60A R60B R60C R60D R61A R61B R61C R62A R62B R62C R63A R63B R63C R63D R63E		17	R50A R60A R60B R60C R60D R61A R61B R61C R62A R62B R62C R63A R63B R63C R63D R63E
A38	Prä	A11C		Prä	A06A A06B A06C A11A A11B A11C A11D			
	18B	T64A T64B T64C						
A39.0	01	B72A B72B						



ICD	MDC	DRG	ICD	MDC	DRG	ICD	MDC	DRG
	11	L20B		18B	T64A T64B T64C	A51.3	09	J61A J61B J61C J61D
	15	MSPNG SPNG	A44.9	Prä	A11C			
	17	R50A R60A R60B R60C R60D R61A R61B R61C R62A R62B R62C R63A R63B R63C R63D R63E	A46	18B	T64A T64B T64C	A51.4	18B	T64A T64B T64C
				09	J11A J64A J64B J64C J64D	A51.5	18B	T64A T64B T64C
						A51.9	18B	T64A T64B T64C
				15	MSPNG SPNG	A52.0	05	F75A F75B F75C F75D
			A48.0	Prä	A11C			
	18B	T01C T60A T60B T60C T60D T60E T60F T60G T61A T86A		05	KP KPP	A52.1	01	B72A B72B
				05	F62A	A52.2	01	B72A B72B
				15	MSPNG SPNG	A52.3	01	B81A B81B B81C
				17	R50A R60A R60B R60C R60D R61A R61B R61C R61D R62A R62B R62C R63A R63B R63C R63D R63E	A52.7	18B	T64A T64B T64C
						A52.8	18B	T64A T64B T64C
						A52.9	18B	T64A T64B T64C
						A53.0	18B	T64A T64B T64C
						A53.9	18B	T64A T64B T64C
						A54.0	12	M62A M62B
A42.0	Prä	A11C					13	N61Z
	04	E77A E77B E77C		18B	T01C T60A T60B T60C T60D T60E T60F T60G T61A T86A	A54.1	12	M62A M62B
A42.1	Prä	A11C					13	N61Z
	06	G71A G71B G71C					12	M62A M62B
A42.2	Prä	A11C					13	N61Z
	09	J02A J02B J08A J08B J61A J61B J61C J61D	A48.1	Prä	A11C	A54.2	12	M62A M62B
				04	E77A E77B E77C	A54.3	13	N61Z
						A54.4	02	C60A C60B
A42.7				15	MSPNG SPNG		08	I02A I02B I08A I08B I13A I13B I76A I76B
	05	F62A	A48.2	Prä	A11C			
	07	H63A		04	E77A E77B E77C	A54.5	03	D62A D62B D63Z
	17	R50A R60A R60B R60C R60D R61A R61B R61C R62A R62B R62C R63A R63B R63C R63D R63E				A54.6	06	G71A G71B G71C
				15	MSPNG SPNG	A54.8	18B	T64A T64B T64C
				Prä	A11C	A54.9	18B	T64A T64B T64C
			A48.3	05	F62A	A55	12	M62A M62B
				17	R50A R60A R60B R60C R60D R61A R61B R61C R61D R62A R62B R62C R63A R63B R63C R63D R63E	A56.0	13	N61Z
	18B	T01C T60A T60B T60C T60D T60E T60F T60G T61A T86A				A56.1	12	M62A M62B
						A56.2	13	N61Z
						A56.3	12	M62A M62B
						A56.4	13	N61Z
						A56.8	12	M62A M62B
A42.8	Prä	A11C		18B	T01C T60A T60B T60C T60D T60E T60F T60G T61A T86A		13	N61Z
	18B	T64A T64B T64C					12	M62A M62B
A42.9	Prä	A11C	A48.4	Prä	A11C	A57	12	M62A M62B
	18B	T64A T64B T64C		18B	T64A T64B T64C		13	N61Z
A43.0	Prä	A11C	A48.8	18B	T64A T64B T64C	A58	12	M62A M62B
	04	E76A E76B E76C E76D	A49.0	18B	T64A T64B T64C		13	N61Z
			A49.1	15	P65B P66B P66C P67A P67B P67C	A59.0	12	M62A M62B
A43.1	Prä	A11C					13	N61Z
	09	J02A J02B J08A J08B J61A J61B J61C J61D	A49.2	18B	T64A T64B T64C	A59.8	18B	T64A T64B T64C
			A49.3	18B	T64A T64B T64C	A59.9	18B	T64A T64B T64C
A43.8	Prä	A11C	A49.8	18B	T64A T64B T64C	A60.0	12	M62A M62B
	18B	T64A T64B T64C	A49.9	18B	T64A T64B T64C		13	N61Z
A43.9	Prä	A11C	A50.0	15	MSPNG SPNG	A60.1	12	M62A M62B
	18B	T64A T64B T64C		18B	T64A T64B T64C		13	N61Z
A44.0			A50.1	15	MSPNG SPNG	A60.9	12	M62A M62B
	05	F62A		18B	T64A T64B T64C		13	N61Z
	17	R50A R60A R60B R60C R60D R61A R61B R61C R61D R62A R62B R62C R63A R63B R63C R63D R63E	A50.2	15	MSPNG SPNG	A63.0	Prä	961Z
				18B	T64A T64B T64C	A63.8	12	M62A M62B
			A50.3	02	C60A C60B		13	N61Z
				15	MSPNG SPNG	A64	12	M62A M62B
			A50.4	01	B72A B72B		13	N61Z
				15	MSPNG SPNG	A65	18B	T64A T64B T64C
	18B	T01C T60A T60B T60C T60D T60E T60F T60G T61A T86A	A50.5	18B	T64A T64B T64C	A66.0	09	J67Z
			A50.6	18B	T64A T64B T64C	A66.1	09	J67Z
			A50.7	18B	T64A T64B T64C	A66.2	09	J61A J61B J61C J61D
			A50.9	18B	T64A T64B T64C		09	J61A J61B J61C J61D
			A51.0	12	M62A M62B	A66.3	09	J61A J61B J61C J61D
A44.1	Prä	A11C		13	N61Z		09	J61A J61B J61C J61D
	18B	T64A T64B T64C	A51.1	06	G71A G71B G71C	A66.4	09	J61A J61B J61C J61D
A44.8	Prä	A11C	A51.2	18B	T64A T64B T64C	A66.5	03	D66A D66B

ICD	MDC	DRG	ICD	MDC	DRG	ICD	MDC	DRG
A66.6	08	I02A I02B I08A I08B I13A I13B I76A I76B	A79.9	Prä	A11C	A87.1	Prä	A11C
A66.7	18B	T64A T64B T64C	A80.0	18B	T64A T64B T64C	A87.2	Prä	A11C
A66.8	18B	T64A T64B T64C	A80.1	Prä	A11C	01	B73A B73B	
A66.9	18B	T64A T64B T64C	A80.2	Prä	A11C	01	B73A B73B	
A67.0	09	J67Z	A80.3	01	B72A B72B	A87.8	Prä	A11C
A67.1	09	J67Z	A80.4	Prä	A11C	01	B73A B73B	
A67.2	18B	T64A T64B T64C	A80.9	18B	T63A T63B T63C	A87.9	Prä	A11C
A67.3	09	J67Z	A81.0	Prä	A11C	01	B81A B81B B81C	
A67.9	18B	T64A T64B T64C	A81.1	01	B85A	15	P65B P66B P66C P67A P67B P67C	
A68.0	18B	T64A T64B T64C	A81.2	Prä	A11C	A88.0	Prä	A11C
A68.1	18B	T64A T64B T64C	A81.8	01	B85A B85B	01	B72A B72B	
A68.9	18B	T64A T64B T64C	A81.9	Prä	A11C	A88.1	Prä	A11C
A69.0	03	D62A D62B D63Z	A82.0	01	B81A B81B B81C	01	B81A B81B B81C	
A69.1	03	D62A D62B D63Z	A82.1	Prä	A11C	A88.8	Prä	A11C
A69.2	18B	T64A T64B T64C	A82.9	01	B72A B72B	01	B72A B72B B81A B81B B81C	
A69.8	18B	T64A T64B T64C	A83.0	Prä	A11C	A89	01	B81A B81B B81C
A69.9	18B	T64A T64B T64C	A83.1	Prä	A11C	15	MSPNG SPNG	
A70	04	E77A E77B E77C E77D E77E	A83.2	01	B81A B81B B81C	A92.0	Prä	A11C
A71.0	02	C60A C60B	A83.3	Prä	A11C	18B	T63A T63B T63C	
A71.1	02	C60A C60B	A83.4	01	B81A B81B B81C	A92.1	Prä	A11C
A71.9	15	MSPNG SPNG	A83.5	Prä	A11C	18B	T63A T63B T63C	
A74.0	02	C63A C63B C63C	A83.8	01	B72A B72B	A92.2	Prä	A11C
A74.8	15	MSPNG SPNG	A83.9	Prä	A11C	01	B72A B72B	
A74.9	18B	T63A T63B T63C	A84.0	01	B72A B72B	A92.3	Prä	A11C
A75.0	Prä	A11C	A84.1	Prä	A11C	18B	T63A T63B T63C	
A75.1	18B	T64A T64B T64C	A84.8	Prä	A11C	A92.4	Prä	A11C
A75.2	18B	T64A T64B T64C	A84.9	01	B72A B72B	18B	T63A T63B T63C	
A75.3	Prä	A11C	A85.0	Prä	A11C	A92.5	18B	T63A T63B T63C
A75.9	18B	T64A T64B T64C	A85.1	01	B81A B81B B81C	A92.8	Prä	A11C
A77.0	Prä	A11C	A85.2	Prä	A11C	A92.9	18B	T63A T63B T63C
A77.1	18B	T64A T64B T64C	A85.8	01	B72A B72B	A93.0	Prä	A11C
A77.2	18B	T64A T64B T64C	A86	Prä	A11C	18B	T63A T63B T63C	
A77.3	18B	T64A T64B T64C	A87.0	15	MSPNG SPNG	A93.1	Prä	A11C
A77.8	Prä	A11C				A93.2	18B	T63A T63B T63C
A77.9	18B	T64A T64B T64C				A93.8	Prä	A11C
A78	05	F62A				A94	Prä	A11C
	17	R50A R60A R60B R60C R60D R61A R61B R61C R61D R62A R62B R62C R63A R63B R63C R63D R63E				A95.0	18B	T63A T63B T63C
	18B	T01C T60A T60B T60C T60D T60E T60F T60G T61A T86A				A95.1	Prä	A11C
	Prä	A11C				A95.9	Prä	A11C
A79.0	Prä	A11C				A96.0	18B	T63A T63B T63C
A79.1	18B	T64A T64B T64C				A96.1	15	MSPNG SPNG
A79.8	Prä	A11C				A96.2	18B	T63A T63B T63C
	18B	T64A T64B T64C				A96.8	15	MSPNG SPNG
	18B	T64A T64B T64C				A96.9	18B	T63A T63B T63C
	18B	T64A T64B T64C				A97.0	Prä	A11C
	18B	T64A T64B T64C				A97.1	18B	T63A T63B T63C
	18B	T64A T64B T64C					Prä	A11C

ICD	MDC	DRG	ICD	MDC	DRG	ICD	MDC	DRG
A97.2	18B	T63A T63B T63C			E77D E77E	B16.1	07	H63A H63B H63C
	Prä	A11C		15	MSPNG SPNG			H63D
A97.9	18B	T63A T63B T63C	B01.8	15	MSPNG SPNG	B16.2	07	H63A H63B H63C
	Prä	A11C		Prä	A11C		15	MSPNG SPNG
A98.0	18B	T63A T63B T63C	B01.9	15	MSPNG SPNG		07	H63A H63B H63C
	Prä	A11C		18B	T63A T63B T63C		15	MSPNG SPNG
A98.1	18B	T63A T63B T63C	B02.0	01	B72A B72B	B16.9	07	H63A H63B H63C
	Prä	A11C		15	MSPNG SPNG			H63D
A98.2	18B	T63A T63B T63C	B02.1	01	B73A B73B	B17.0	07	H63A H63B H63C
	Prä	A11C		15	MSPNG SPNG		15	MSPNG SPNG
A98.3	15	MSPNG SPNG	B02.2	01	B72A B72B	B17.1	07	H63A H63B H63C
	18B	T63A T63B T63C		15	MSPNG SPNG		15	MSPNG SPNG
A98.4	Prä	A11C	B02.3	02	C60A C60B		Prä	A11C
	18B	T63A T63B T63C		15	MSPNG SPNG	B17.2	07	H63A H63B H63C
A98.5	11	L63A L63B L63C	B02.7	15	MSPNG SPNG		15	MSPNG SPNG
		L63D		18B	T63A T63B T63C		Prä	A11C
	15	MSPNG SPNG	B02.8	15	MSPNG SPNG	B17.8	07	H63A H63B H63C
	Prä	A11C		18B	T63A T63B T63C		15	MSPNG SPNG
A98.8	18B	T63A T63B T63C	B02.9	09	J61A J61B J61C	B17.9	07	H63A H63B H63C
	Prä	A11C			J61D		15	MSPNG SPNG
A99	18B	T63A T63B T63C	B03	18B	T63A T63B T63C	B18.0	07	H63A H63B H63C
B00.0	09	J61A J61B J61C	B04	18B	T63A T63B T63C		15	MSPNG SPNG
		J61D	B05.0	01	B72A B72B	B18.2	07	H63A H63B H63C
B00.1	15	MSPNG SPNG		15	MSPNG SPNG		15	MSPNG SPNG
	18B	T63A T63B T63C	B05.1	01	B73A B73B	B18.8	07	H63A H63B H63C
B00.2	03	D40Z D67A D67B		15	MSPNG SPNG		15	MSPNG SPNG
	15	MSPNG SPNG	B05.2	04	E77A E77B E77C	B18.9	07	H63A H63B H63C
	17	R50A R60A R60B			E77D E77E		15	MSPNG SPNG
		R60C R60D R61A	B05.3	03	D62A D62B D63Z	B18.11	07	H63A H63B H63C
		R61B R61C R61D		15	MSPNG SPNG		15	MSPNG SPNG
		R62A R62B R62C	B05.4	15	MSPNG SPNG	B18.12	07	H63A H63B H63C
		R63A R63B R63C		18B	T63A T63B T63C		15	MSPNG SPNG
		R63D R63E	B05.8	15	MSPNG SPNG	B18.13	07	H63A H63B H63C
B00.3	01	B73A B73B		18B	T63A T63B T63C		15	MSPNG SPNG
	15	MSPNG SPNG	B05.9	18B	T63A T63B T63C	B18.14	07	H63A H63B H63C
	Prä	A11C	B06.0	01	B72A B72B		15	MSPNG SPNG
B00.4	01	B72A B72B		15	MSPNG SPNG	B19.0	07	H63A H63B H63C
	15	MSPNG SPNG	B06.8	15	MSPNG SPNG		15	MSPNG SPNG
	Prä	A11C		18B	T63A T63B T63C	B19.9	07	H63A H63B H63C
B00.5	02	C60A C60B	B06.9	18B	T63A T63B T63C		15	MSPNG SPNG
	15	MSPNG SPNG	B07	09	J67Z	B20	01	B85A
B00.7		KP KPP	B08.0	18B	T63A T63B T63C		14	O01B O01C O01E
	05	F62A	B08.1	09	J67Z		15	MSPNG SPNG
	15	MSPNG SPNG	B08.2	18B	T63A T63B T63C	B18.19	07	H63A H63B H63C
	17	R50A R60A R60B	B08.3	18B	T63A T63B T63C		15	MSPNG SPNG
		R60C R60D R61A	B08.4	18B	T63A T63B T63C		07	H63A H63B H63C
		R61B R61C R61D	B08.5	03	D62A D62B D63Z		15	MSPNG SPNG
		R62A R62B R62C		15	MSPNG SPNG	B19.0	07	H63A H63B H63C
		R63A R63B R63C	B08.8	18B	T63A T63B T63C		15	MSPNG SPNG
		R63D R63E	B09	15	P65B P66B P66C	B19.9	07	H63A H63B H63C
	18B	T01C T60A T60B			P67A P67B P67C		15	MSPNG SPNG
		T60C T60D T60E	B15.0	07	H63A H63B H63C		15	MSPNG SPNG
		T60F T60G T61A			H63D	B20	01	B85A
		T86A	B15.9	07	H63A H63B H63C		14	O01B O01C O01E
B00.8	15	MSPNG SPNG		15	MSPNG SPNG	B21	14	O01B O01C O01E
	18B	T63A T63B T63C		15	MSPNG SPNG		15	MSPNG SPNG
B00.9	09	J61A J61B J61C	B16.0	07	H63A H63B H63C		16	Q60A
		J61D			H63D		18B	T01B T63A T63B
	15	MSPNG SPNG		15	MSPNG SPNG		Prä	A11C
B01.0	01	B73A B73B		15	MSPNG SPNG		15	MSPNG SPNG
	15	MSPNG SPNG		07	H63A H63B H63C		15	MSPNG SPNG
	Prä	A11C		15	MSPNG SPNG		15	MSPNG SPNG
B01.1	01	B72A B72B		07	H63A H63B H63C		18B	T01B T63A T63B
	15	MSPNG SPNG			H63D		Prä	A11C
	Prä	A11C		15	MSPNG SPNG		15	MSPNG SPNG
B01.2	04	E77A E77B E77C		Prä	A11C		18B	T63A T63B

ICD	MDC	DRG	ICD	MDC	DRG	ICD	MDC	DRG
	Prä	A11C	B30.2	02	C63A C63B C63C			T86A
B22	01	B85A	B30.3	02	C63A C63B C63C	Prä	A06A A06B A06C	
	14	O01B O01C O01E		15	MSPNG SPNG		A11A A11B A11C	
	15	MSPNG SPNG	B30.8	02	C63A C63B C63C		A11D	
	16	Q60A	B30.9	02	C63A C63B C63C	B37.9	18B T64A T64B T64C	
	18B	T01B T63A T63B	B33.0	04	E77A E77B E77C	B37.81	06 G67A G67B G67C	
	Prä	A11C			E77D E77E		G67D	
B23.0	01	B85A	B33.1	18B	T63A T63B T63C		15 MSPNG SPNG	
	14	O01B O01C O01E	B33.2	05	F75A F75B F75C		17 R50A R63A	
	15	MSPNG SPNG			F75D	B37.88	17 R50A R63A	
	16	Q60A		15	MSPNG SPNG		18B T64A T64B T64C	
	18B	T01B T63A T63B		Prä	A11C	B38.0	04 E77A E77B E77C	
	Prä	961Z A11C	B33.3	18B	T63A T63B T63C		E77D E77E	
B23.8	01	B85A	B33.4	Prä	A11C		15 MSPNG SPNG	
	14	O01B O01C O01E		18B	T63A T63B T63C		17 R50A R63A	
	15	MSPNG SPNG	B33.8	18B	T63A T63B T63C		Prä A11C	
	16	Q60A	B34.0	15	MSPNG SPNG	B38.1	04 E77A E77B E77C	
	18B	T01B T63A T63B		18B	T63A T63B T63C		E77D E77E	
	Prä	A11C	B34.1	18B	T63A T63B T63C		15 MSPNG SPNG	
B24	01	B85A	B34.2	18B	T63A T63B T63C		17 R50A R63A	
	14	O01B O01C O01E	B34.3	18B	T63A T63B T63C		Prä A11C	
	15	MSPNG SPNG	B34.4	18B	T63A T63B T63C	B38.2	04 E77A E77B E77C	
	16	Q60A	B34.8	18B	T63A T63B T63C		E77D E77E	
	18B	T01B T63A T63B	B34.9	18B	T63A T63B T63C		15 MSPNG SPNG	
	Prä	A11C	B35.0	09	J67Z		17 R50A R63A	
B25.0	04	E77A E77B E77C	B35.1	09	J67Z		Prä A11C	
	06	G40Z G48A	B35.2	09	J67Z	B38.3	09 J61A J61B J61C	
	15	MSPNG SPNG	B35.3	09	J02A J02B J03A		J61D	
	Prä	A11C			J03B J04Z J67Z		15 MSPNG SPNG	
B25.1	06	G40Z G48A	B35.4	09	J67Z		17 R50A R63A	
	15	MSPNG SPNG	B35.5	09	J67Z	B38.4	01 B72A B72B	
	18B	T63A T63B	B35.6	09	J67Z		15 MSPNG SPNG	
	Prä	A11C	B35.8	09	J67Z		17 R50A R63A	
B25.2	06	G40Z G48A	B35.9	09	J67Z		Prä A11C	
	15	MSPNG SPNG	B36.0	09	J67Z	B38.7	05 KP KPP	
	18B	T63A T63B	B36.1	09	J67Z		F62A	
	Prä	A11C	B36.2	09	J67Z		15 MSPNG SPNG	
B25.9	06	G40Z G48A	B36.3	09	J67Z		17 R50A R60A R60B	
	15	MSPNG SPNG	B36.8	09	J67Z		R60C R60D R61A	
	18B	T63A T63B	B36.9	09	J67Z		R61B R61C R61D	
B25.80	06	G40Z G48A	B37.0	03	D40Z D67A D67B		R62A R62B R62C	
	15	MSPNG SPNG	B37.1	04	E77A E77B E77C		R63A R63B R63C	
	18B	T63A T63B		15	MSPNG SPNG	18B	T01C T60A T60B	
B25.88	06	G40Z G48A		17	R50A R63A		T60C T60D T60E	
	15	MSPNG SPNG		Prä	A11C		T60F T60G T61A	
	18B	T63A T63B	B37.2	09	J67Z		T86A	
B26.0	12	M62A M62B		15	MSPNG SPNG		Prä A11C	
	15	MSPNG SPNG	B37.3	13	N61Z	B38.8	15 MSPNG SPNG	
B26.1	01	B73A B73B	B37.4	12	M62A M62B		17 R50A R63A	
	15	MSPNG SPNG		13	N61Z		18B T64A T64B T64C	
	Prä	A11C		15	MSPNG SPNG	B38.9	17 R50A R63A	
B26.2	01	B72A B72B	B37.5	01	B72A B72B		18B T64A T64B T64C	
	15	MSPNG SPNG		15	MSPNG SPNG	B39.0	04 E60A E60B E74Z	
	Prä	A11C		17	R50A R63A		15 MSPNG SPNG	
B26.3	07	H62A H62B H62C		Prä	A11C		17 R50A R63A	
	15	MSPNG SPNG	B37.6	05	F61A F61B		Prä A11C	
B26.8	15	MSPNG SPNG		15	MSPNG SPNG	B39.1	04 E60A E60B E74Z	
	18B	T63A T63B T63C		17	R50A R63A		15 MSPNG SPNG	
B26.9	18B	T63A T63B T63C		Prä	A11C		17 R50A R63A	
B27.0	15	MSPNG SPNG	B37.7		KP KPP		Prä A11C	
	18B	T63A T63B T63C		05	F62A	B39.2	04 E60A E60B E74Z	
B27.1	15	MSPNG SPNG		07	H63A		15 MSPNG SPNG	
	18B	T63A T63B T63C		17	R50A R60A R60B		17 R50A R63A	
B27.8	15	MSPNG SPNG			R60C R60D R61A		Prä A11C	
	18B	T63A T63B T63C			R61B R61C R62A	B39.3	05 KP KPP	
B27.9	15	MSPNG SPNG			R62B R62C R63A		F62A	
	18B	T63A T63B T63C		18B	R63B R63C		17 R50A R60A R60B	
B30.0	02	C63A C63B			T01C T60A T60B		R60C R60D R61A	
B30.1	02	C63A C63B			T60C T60D T60E		R61B R61C R61D	
	15	MSPNG SPNG			T60F T60G T61A		R62A R62B R62C	

ICD	MDC	DRG	ICD	MDC	DRG	ICD	MDC	DRG
		R63A R63B R63C	B42.1	17	R50A R63A		18B	T64A T64B T64C
	18B	T01C T60A T60B T60C T60D T60E T60F T60G T61A T86A	B42.7	18B	T64A T64B T64C KP KPP	B45.7	Prä	A11C KP KPP
B39.4	Prä	A11C		05	F62A		05	F62A
	Prä	A11C		17	R50A R60A R60B R60C R60D R61A R61B R61C R61D R62A R62B R62C R63A R63B R63C		15	MSPNG SPNG
	17	R50A R63A		17	R50A R63A		17	R50A R60A R60B R60C R60D R61A R61B R61C R61D R62A R62B R62C R63A R63B R63C
B39.5	18B	T64A T64B T64C		18B	T01C T60A T60B T60C T60D T60E T60F T60G T61A T86A		18B	T01C T60A T60B T60C T60D T60E T60F T60G T61A T86A
	Prä	A11C		Prä	A11C		Prä	A11C
B39.9	17	R50A R63A	B42.8	17	R50A R63A	B45.8	15	MSPNG SPNG
	18B	T64A T64B T64C		18B	T64A T64B T64C		17	R50A R63A
B40.0	04	E77A E77B E77C E77D E77E	B42.9	17	R50A R63A	B45.9	18B	T64A T64B T64C
	15	MSPNG SPNG	B43.0	18B	T64A T64B T64C		15	MSPNG SPNG
	17	R50A R63A	B43.1	Prä	A11C		17	R50A R63A
B40.1	Prä	A11C		17	R50A R63A		18B	T64A T64B T64C
	04	E77A E77B E77C E77D E77E	B43.2	18B	T64A T64B T64C	B46.0	04	E77A E77B E77C E77D E77E
	15	MSPNG SPNG	B43.8	17	R50A R63A		15	MSPNG SPNG
	17	R50A R63A	B43.9	18B	T64A T64B T64C		17	R50A R63A
B40.2	Prä	A11C	B44.0	04	E77A E77B E77C E77D E77E	B46.1	Prä	A11C
	04	E77A E77B E77C E77D E77E		15	MSPNG SPNG		01	B72A B72B
	15	MSPNG SPNG	B44.1	17	R50A R63A		15	MSPNG SPNG
	17	R50A R63A		15	MSPNG SPNG		17	R50A R63A
B40.3	Prä	A11C	B44.2	17	R50A R63A	B46.2	Prä	A11C
	15	MSPNG SPNG		18B	T64A T64B T64C		15	MSPNG SPNG
	17	R50A R63A	B44.7	04	E77A E77B E77C E77D E77E		17	R50A R63A
B40.7	18B	T64A T64B T64C		15	MSPNG SPNG	B46.3	18B	T64A T64B T64C
	15	MSPNG SPNG		17	R50A R63A		Prä	A11C
	17	R50A R63A	B44.8	Prä	A11C		15	MSPNG SPNG
B40.8	18B	T64A T64B T64C		17	R50A R63A	B46.4	17	R50A R63A
	Prä	A11C	B44.9	18B	T64A T64B T64C		18B	T64A T64B T64C
	15	MSPNG SPNG		05	F62A		05	F62A
	17	R50A R63A		15	MSPNG SPNG	B46.5	15	MSPNG SPNG
B40.9	18B	T64A T64B T64C		17	R50A R60A R60B R60C R60D R61A R61B R61C R61D R62A R62B R62C R63A R63B R63C		17	R50A R63A
	15	MSPNG SPNG	B45.0	17	R50A R63A	B46.8	18B	T64A T64B T64C
	17	R50A R63A		04	E77A E77B E77C E77D E77E		15	MSPNG SPNG
B41.0	18B	T64A T64B T64C		17	R50A R63A	B46.9	17	R50A R63A
	15	MSPNG SPNG		18B	T64A T64B T64C		18B	T64A T64B T64C
	17	R50A R63A	B45.1	01	B72A B72B	B47.0	15	MSPNG SPNG
B41.7	Prä	A11C		15	MSPNG SPNG		17	R50A R63A
	KP KPP			Prä	A11C	B47.1	18B	T64A T64B T64C
	05	F62A		17	R50A R63A		15	MSPNG SPNG
	15	MSPNG SPNG	B45.2	15	MSPNG SPNG	B47.9	17	R50A R63A
	17	R50A R60A R60B R60C R60D R61A R61B R61C R61D R62A R62B R62C R63A R63B R63C		18B	T64A T64B T64C		18B	T64A T64B T64C
B41.8	18B	T01C T60A T60B T60C T60D T60E T60F T60G T61A T86A	B45.3	15	MSPNG SPNG	B48.0	18B	T64A T64B T64C
	Prä	A11C		17	R50A R63A	B48.1	18B	T64A T64B T64C
	15	MSPNG SPNG		17	R50A R63A	B48.2	15	MSPNG SPNG
	17	R50A R63A						
B41.9	18B	T64A T64B T64C						
	15	MSPNG SPNG						
	17	R50A R63A						
B42.0	18B	T64A T64B T64C						
	Prä	A11C						
	04	E77A E77B E77C E77D E77E						
	17	R50A R63A						

ICD	MDC	DRG	ICD	MDC	DRG	ICD	MDC	DRG
B48.3	18B	T64A T64B T64C			T86A			Prä A11C
	17	R50A R63A	B52.9	Prä	A11C	B58.8	15	MSPNG SPNG
B48.4	18B	T64A T64B T64C		15	MSPNG SPNG		18B	T64A T64B T64C
	17	R50A R63A		18B	T64A T64B T64C		Prä	A11C
B48.5	18B	T64A T64B T64C	B53.0	Prä	A11C	B58.9	15	MSPNG SPNG
	04	E77A E77B E77C		15	MSPNG SPNG		18B	T64A T64B T64C
	15	MSPNG SPNG		18B	T64A T64B T64C		Prä	A11C
B48.7	Prä	A11C	B53.1	Prä	A11C	B60.0	Prä	A11C
	15	MSPNG SPNG		15	MSPNG SPNG		18B	T64A T64B T64C
	17	R50A R63A		18B	T64A T64B T64C	B60.1	Prä	A11C
	18B	T64A T64B T64C	B53.8	Prä	A11C		18B	T64A T64B T64C
B48.8	17	R50A R63A		15	MSPNG SPNG	B60.2	Prä	A11C
	18B	T64A T64B T64C		18B	T64A T64B T64C		18B	T64A T64B T64C
B49	17	R50A R63A	B54	Prä	A11C	B60.8	18B	T64A T64B T64C
	18B	T64A T64B T64C		15	MSPNG SPNG	B64	18B	T64A T64B T64C
B50.0	01	B72A B72B		18B	T64A T64B T64C	B65.0	Prä	A11C
	15	MSPNG SPNG	B55.0	Prä	A11C		11	L63A L63B L63C
B50.8	Prä	A11C		KP KPP			L63D	
	05	F62A		05	F62A	B65.1	Prä	A11C
	15	MSPNG SPNG		17	R50A R60A R60B		07	H63A H63B H63C
	17	R50A R60A R60B			R60C R60D R61A		H63D	
		R60C R60D R61A			R61B R61C R61D	B65.2	Prä	A11C
		R61B R61C R61D			R62A R62B R62C		18B	T64A T64B T64C
		R62A R62B R62C			R63A R63B R63C	B65.3	09	J61A J61B J61C
		R63A R63B R63C			R63D R63E		J61D	
		R63D R63E		18B	T01C T60A T60B	B65.8	18B	T64A T64B T64C
	18B	T01C T60A T60B			T60C T60D T60E	B65.9	18B	T64A T64B T64C
		T60C T60D T60E			T60F T60G T61A	B66.0	07	H63A H63B H63C
		T60F T60G T61A			T86A		H63D	
		T86A	B55.1	Prä	A11C	B66.1	07	H63A H63B H63C
B50.9	Prä	A11C		Prä	A11C		H63D	
	15	MSPNG SPNG	B55.2	09	J61A J61B J61C	B66.2	18B	T64A T64B T64C
	18B	T64A T64B T64C			J61D	B66.3	07	H63A H63B H63C
B51.0	Prä	A11C		Prä	A11C		H63D	
		KP KPP	B55.9	09	J61A J61B J61C	B66.4	04	E77A E77B E77C
	05	F62A			J61D		E77D E77E	
	15	MSPNG SPNG	B56.0	Prä	A11C	B66.5	07	H63A H63B H63C
	17	R50A R60A R60B		18B	T64A T64B T64C		H63D	
		R60C R60D R61A	B56.1	Prä	A11C	B66.8	18B	T64A T64B T64C
		R61B R61C R61D		18B	T64A T64B T64C	B66.9	18B	T64A T64B T64C
		R62A R62B R62C	B56.9	Prä	A11C	B67.0	Prä	A11C
		R63A R63B R63C		18B	T64A T64B T64C		07	H63A H63B H63C
		R63D R63E	B57.0	Prä	A11C		H63D	
	18B	T01C T60A T60B		05	F75A F75B F75C	B67.1	Prä	A11C
		T60C T60D T60E			F75D		04	E77A E77B E77C
		T60F T60G T61A			F75D	B67.2	E77D E77E	
		T86A	B57.1	Prä	A11C		A11C	
	Prä	A11C		18B	T64A T64B T64C	B67.3	Prä	A11C
B51.8	15	MSPNG SPNG	B57.2	Prä	A11C		18B	T64A T64B T64C
	18B	T64A T64B T64C		05	F75A F75B F75C	B67.4	Prä	A11C
	Prä	A11C	B57.3		F75D		18B	T64A T64B T64C
B51.9	15	MSPNG SPNG		Prä	A11C	B67.5	Prä	A11C
	18B	T64A T64B T64C	B57.4	18B	T64A T64B T64C		07	H63A H63B H63C
	Prä	A11C			A11C		H63D	
B52.0	15	MSPNG SPNG	B57.5	Prä	A11C	B67.6	Prä	A11C
	18B	T64A T64B T64C		18B	T64A T64B T64C		18B	T64A T64B T64C
B52.8	Prä	A11C	B58.0	18B	T64A T64B T64C	B67.7	Prä	A11C
		KP KPP		02	C63A C63B		18B	T64A T64B T64C
	05	F62A	B58.1	15	MSPNG SPNG	B67.8	Prä	A11C
	15	MSPNG SPNG		07	H63A H63B H63C		07	H63A H63B H63C
	17	R50A R60A R60B			H63D		H63D	
		R60C R60D R61A				B67.9	Prä	A11C
		R61B R61C R61D	B58.2	15	MSPNG SPNG		18B	T64A T64B T64C
		R62A R62B R62C		Prä	A11C	B68.0	06	G67A G67B G67C
		R63A R63B R63C		01	B72A B72B		G67D	
		R63D R63E		15	MSPNG SPNG	B68.1	06	G67A G67B G67C
	18B	T01C T60A T60B	B58.3	Prä	A11C		G67D	
		T60C T60D T60E		04	E77A E77B E77C	B68.9	06	G67A G67B G67C
		T60F T60G T61A			E77D E77E		G67D	
				15	MSPNG SPNG		G67D	

ICD	MDC	DRG	ICD	MDC	DRG	ICD	MDC	DRG
C01	Prä 03	A11C D06B D08Z D09A D09B D28Z D60A D60B	C04.9	03	D06B D08Z D09A D09B D28Z D60A D60B	C08.8	03	D05A D06B D08Z D09A D09B D28Z D60A D60B
	15	MSPNG SPNG		15	MSPNG SPNG		15	MSPNG SPNG
	Prä	A11C		Prä	A11C		Prä	A11C
C02.0	03	D06B D08Z D09A D09B D28Z D60A D60B	C05.0	03	D06B D08Z D09A D09B D28Z D60A D60B	C08.9	03	D05A D06B D08Z D09A D09B D28Z D60A D60B
	15	MSPNG SPNG		15	MSPNG SPNG		15	MSPNG SPNG
	Prä	A11C		Prä	A11C		Prä	A11C
C02.1	03	D06B D08Z D09A D09B D28Z D60A D60B	C05.1	03	D06B D08Z D09A D09B D28Z D60A D60B	C09.0	03	D06B D08Z D09A D09B D28Z D60A D60B
	15	MSPNG SPNG		15	MSPNG SPNG		15	MSPNG SPNG
	Prä	A11C		Prä	A11C		Prä	A11C
C02.2	03	D06B D08Z D09A D09B D28Z D60A D60B	C05.2	03	D06B D08Z D09A D09B D28Z D60A D60B	C09.1	03	D06B D08Z D09A D09B D28Z D60A D60B
	15	MSPNG SPNG		15	MSPNG SPNG		15	MSPNG SPNG
	Prä	A11C		Prä	A11C		Prä	A11C
C02.3	03	D06B D08Z D09A D09B D28Z D60A D60B	C05.8	03	D06B D08Z D09A D09B D28Z D60A D60B	C09.8	03	D06B D08Z D09A D09B D28Z D60A D60B
	15	MSPNG SPNG		15	MSPNG SPNG		15	MSPNG SPNG
	Prä	A11C		Prä	A11C		Prä	A11C
C02.4	Prä 03	A11C D06B D08Z D09A D09B D28Z D60A D60B	C05.9	03	D06B D08Z D09A D09B D28Z D60A D60B	C09.9	Prä 03	A11C D06B D08Z D09A D09B D28Z D60A D60B
	03	D06B D08Z D09A D09B D28Z D60A D60B		03	D06B D08Z D09A D09B D28Z D60A D60B		03	D06B D08Z D09A D09B D28Z D60A D60B
C02.8	03	D06B D08Z D09A D09B D28Z D60A D60B	C06.0	03	D06B D08Z D09A D09B D28Z D60A D60B	C10.0	03	D06B D08Z D09A D09B D28Z D60A D60B
	15	MSPNG SPNG		15	MSPNG SPNG		15	MSPNG SPNG
	Prä	A11C		Prä	A11C		Prä	A11C
C02.9	03	D06B D08Z D09A D09B D28Z D60A D60B	C06.1	03	D06B D08Z D09A D09B D28Z D60A D60B	C10.1	03	D06B D08Z D09A D09B D28Z D60A D60B
	15	MSPNG SPNG		15	MSPNG SPNG		15	MSPNG SPNG
	Prä	A11C		Prä	A11C		Prä	A11C
C03.0	03	D06B D08Z D09A D09B D28Z D60A D60B	C06.2	03	D06B D08Z D09A D09B D28Z D60A D60B	C10.2	03	D06B D08Z D09A D09B D28Z D60A D60B
	15	MSPNG SPNG		15	MSPNG SPNG		15	MSPNG SPNG
	Prä	A11C		Prä	A11C		Prä	A11C
C03.1	03	D06B D08Z D09A D09B D28Z D60A D60B	C06.8	03	D06B D08Z D09A D09B D28Z D60A D60B	C10.3	03	D06B D08Z D09A D09B D28Z D60A D60B
	15	MSPNG SPNG		15	MSPNG SPNG		15	MSPNG SPNG
	Prä	A11C		Prä	A11C		Prä	A11C
C03.9	03	D06B D08Z D09A D09B D28Z D60A D60B	C06.9	03	D06B D08Z D09A D09B D28Z D60A D60B	C10.4	03	D06B D08Z D09A D09B D28Z D60A D60B
	15	MSPNG SPNG		15	MSPNG SPNG		15	MSPNG SPNG
	Prä	A11C		Prä	A11C		Prä	A11C
C04.0	03	D06B D08Z D09A D09B D28Z D60A D60B	C07	03	D05A D06B D08Z D09A D09B D28Z D60A D60B	C10.8	03	D06B D08Z D09A D09B D28Z D60A D60B
	15	MSPNG SPNG		15	MSPNG SPNG		15	MSPNG SPNG
	Prä	A11C		Prä	A11C		Prä	A11C
C04.1	03	D06B D08Z D09A D09B D28Z D60A D60B	C08.0	03	D05A D06B D08Z D09A D09B D28Z D60A D60B	C10.9	03	D06B D08Z D09A D09B D28Z D60A D60B
	15	MSPNG SPNG		15	MSPNG SPNG		15	MSPNG SPNG
	Prä	A11C		Prä	A11C		Prä	A11C
C04.8	03	D06B D08Z D09A D09B D28Z D60A D60B	C08.1	03	D05A D06B D08Z D09A D09B D28Z D60A D60B	C11.0	03	D06B D08Z D09A D09B D28Z D60A D60B
	15	MSPNG SPNG		15	MSPNG SPNG		15	MSPNG SPNG
	Prä	A11C		Prä	A11C		Prä	A11C
	03	D06B D08Z D09A		03	D06B D08Z D09A		03	D06B D08Z D09A

ICD	MDC	DRG	ICD	MDC	DRG	ICD	MDC	DRG
		D09B D28Z D60A D60B			G17B G19A G38A G38B G38C G40Z G46A G46B G60A G60B			G46B G60A G60B MSPNG SPNG A11C
C11.2	15 Prä 03	MSPNG SPNG A11C D06B D08Z D09A D09B D28Z D60A D60B		15 Prä 06	MSPNG SPNG A11C G03A G16A G16B G17B G19A G38A G38B G38C G40Z G46A G46B G60A G60B	C16.3	06	G16A G16B G17B G19A G38A G38B G38C G40Z G46A G46B G60A G60B MSPNG SPNG A11C
C11.3	15 Prä 03	MSPNG SPNG A11C D06B D08Z D09A D09B D28Z D60A D60B	C15.1	06	G03A G16A G16B G17B G19A G38A G38B G38C G40Z G46A G46B G60A G60B	C16.4	06	G16A G16B G17B G19A G38A G38B G38C G40Z G46A G46B G60A G60B MSPNG SPNG A11C
C11.8	15 Prä 03	MSPNG SPNG A11C D06B D08Z D09A D09B D28Z D60A D60B	C15.2	06	G03A G16A G16B G17B G19A G38A G38B G38C G40Z G46A G46B G60A G60B	C16.5	06	G16A G16B G17B G19A G38A G38B G38C G40Z G46A G46B G60A G60B MSPNG SPNG A11C
C11.9	15 Prä 03	MSPNG SPNG A11C D06B D08Z D09A D09B D28Z D60A D60B	C15.3	06	G03A G16A G16B G17B G19A G38A G38B G38C G40Z G46A G46B G60A G60B	C16.6	06	G16A G16B G17B G19A G38A G38B G38C G40Z G46A G46B G60A G60B MSPNG SPNG A11C
C12	15 Prä 03	MSPNG SPNG A11C D06B D08Z D09A D09B D28Z D60A D60B		15 Prä 06	MSPNG SPNG A11C G03A G16A G16B G17B G19A G38A G38B G38C G40Z G46A G46B G60A G60B	C16.8	06	G16A G16B G17B G19A G38A G38B G38C G40Z G46A G46B G60A G60B MSPNG SPNG A11C
C13.0	15 Prä 03	MSPNG SPNG A11C D06B D08Z D09A D09B D28Z D60A D60B	C15.4	06	G03A G16A G16B G17B G19A G38A G38B G38C G40Z G46A G46B G60A G60B	C16.9	06	G16A G16B G17B G19A G38A G38B G38C G40Z G46A G46B G60A G60B MSPNG SPNG A11C
C13.1	15 Prä 03	MSPNG SPNG A11C D06B D08Z D09A D09B D28Z D60A D60B	C15.5	06	G03A G16A G16B G17B G19A G38A G38B G38C G40Z G46A G46B G60A G60B	C17.0	06	G16A G16B G17B G19A G38A G38B G38C G40Z G46A G46B G60A G60B MSPNG SPNG A11C
C13.2	15 Prä 03	MSPNG SPNG A11C D06B D08Z D09A D09B D28Z D60A D60B	C15.8	06	G03A G16A G16B G17B G19A G38A G38B G38C G40Z G46A G46B G60A G60B	C17.1	06	G16A G16B G17B G19A G38A G38B G38C G40Z G46A G46B G60A G60B MSPNG SPNG A11C
C13.8	15 Prä 03	MSPNG SPNG A11C D06B D08Z D09A D09B D28Z D60A D60B	C15.9	06	G03A G16A G16B G17B G19A G38A G38B G38C G40Z G46A G46B G60A G60B	C17.2	06	G16A G16B G17B G19A G38A G38B G38C G40Z G46A G46B G60A G60B MSPNG SPNG A11C
C13.9	15 Prä 03	MSPNG SPNG A11C D06B D08Z D09A D09B D28Z D60A D60B		15 Prä 06	MSPNG SPNG A11C G03A G16A G16B G17B G19A G38A G38B G38C G40Z G46A G46B G60A G60B	C17.3	06	G16A G16B G17B G19A G38A G38B G38C G40Z G46A G46B G60A G60B MSPNG SPNG A11C
C14.0	15 Prä 03	MSPNG SPNG A11C D06B D08Z D09A D09B D28Z D60A D60B	C16.0	06	G03A G16A G16B G17B G19A G38A G38B G38C G40Z G46A G46B G60A G60B	C17.8	06	G16A G16B G17B G19A G38A G38B G38C G40Z G46A G46B G60A G60B MSPNG SPNG A11C
C14.2	15 Prä 03	MSPNG SPNG A11C D06B D08Z D09A D09B D28Z D60A D60B	C16.1	06	G03A G16A G16B G17B G19A G38A G38B G38C G40Z G46A G46B G60A G60B	C17.9	06	G16A G16B G17B G19A G38A G38B G38C G40Z G46A G46B G60A G60B MSPNG SPNG A11C
C14.8	15 Prä 03	MSPNG SPNG A11C D06B D08Z D09A D09B D28Z D60A D60B	C16.2	06	G03A G16A G16B G17B G19A G38A G38B G38C G40Z G46A G46B G60A G60B			G46B G60A G60B MSPNG SPNG A11C
C15.0	15 Prä 06	MSPNG SPNG A11C G03A G16A G16B			G17B G19A G38A G38B G38C G40Z G46A G46B G60A G60B			G16A G16B G17B G19A G38A G38B G38C G40Z G46A G46B G60A G60B MSPNG SPNG A11C

ICD	MDC	DRG	ICD	MDC	DRG	ICD	MDC	DRG
C18.0	15 Prä	G19A G38A G38B G38C G40Z G46A G46B G60A G60B	C20	06	Prä A11C	C24.8	07	Prä A11C
		G16A G16B G17B G19A G38A G38B G38C G40Z G46A G46B G60A G60B			06			G16A G16B G17B G19A G38A G38B G38C G40Z G46A G46B G60A G60B
C18.1	15 Prä	MSPNG SPNG A11C	C21.0	06	MSPNG SPNG A11C	C24.9	07	MSPNG SPNG A11C
		G16A G16B G17B G19A G38A G38B G38C G40Z G46A G46B G60A G60B			15			G16A G16B G17B G19A G38A G38B G38C G40Z G46A G46B G60A G60B
C18.2	15 Prä	MSPNG SPNG A11C	C21.1	06	MSPNG SPNG A11C	C25.0	07	MSPNG SPNG A11C
		G16A G16B G17B G19A G38A G38B G38C G40Z G46A G46B G60A G60B			15			G16A G16B G17B G19A G38A G38B G38C G40Z G46A G46B G60A G60B
C18.3	15 Prä	MSPNG SPNG A11C	C21.2	06	MSPNG SPNG A11C	C25.1	07	MSPNG SPNG A11C
		G16A G16B G17B G19A G38A G38B G38C G40Z G46A G46B G60A G60B			15			G16A G16B G17B G19A G38A G38B G38C G40Z G46A G46B G60A G60B
C18.4	15 Prä	MSPNG SPNG A11C	C21.8	06	MSPNG SPNG A11C	C25.2	07	MSPNG SPNG A11C
		G16A G16B G17B G19A G38A G38B G38C G40Z G46A G46B G60A G60B			15			G16A G16B G17B G19A G38A G38B G38C G40Z G46A G46B G60A G60B
C18.5	15 Prä	MSPNG SPNG A11C	C22.0	07	H07A H07B H09B H41B H61A H61B	C25.3	07	H07A H07B H09B H41B H61A H61B
		G16A G16B G17B G19A G38A G38B G38C G40Z G46A G46B G60A G60B			15			G16A G16B G17B G19A G38A G38B G38C G40Z G46A G46B G60A G60B
C18.6	15 Prä	MSPNG SPNG A11C	C22.1	07	H07A H07B H09B H41B H61A H61B	C25.4	07	H07A H07B H09B H41B H61A H61B
		G16A G16B G17B G19A G38A G38B G38C G40Z G46A G46B G60A G60B			15			G16A G16B G17B G19A G38A G38B G38C G40Z G46A G46B G60A G60B
C18.7	15 Prä	MSPNG SPNG A11C	C22.2	07	H07A H07B H09B H41B H61A H61B	C25.7	07	H07A H07B H09B H41B H61A H61B
		G16A G16B G17B G19A G38A G38B G38C G40Z G46A G46B G60A G60B			15			G16A G16B G17B G19A G38A G38B G38C G40Z G46A G46B G60A G60B
C18.8	15 Prä	MSPNG SPNG A11C	C22.3	07	H07A H07B H09B H41B H61A H61B	C25.8	07	H07A H07B H09B H41B H61A H61B
		G16A G16B G17B G19A G38A G38B G38C G40Z G46A G46B G60A G60B			15			G16A G16B G17B G19A G38A G38B G38C G40Z G46A G46B G60A G60B
C18.9	15 Prä	MSPNG SPNG A11C	C22.4	07	H07A H07B H09B H41B H61A H61B	C25.9	07	H07A H07B H09B H41B H61A H61B
		G16A G16B G17B G19A G38A G38B G38C G40Z G46A G46B G60A G60B			15			G16A G16B G17B G19A G38A G38B G38C G40Z G46A G46B G60A G60B
C19	15 Prä	MSPNG SPNG A11C	C22.7	07	H07A H07B H09B H41B H61A H61B	C26.0	06	G16A G16B G17B G19A G38A G38B G38C G40Z G46A G46B G60A G60B
		G16A G16B G17B G19A G38A G38B G38C G40Z G46A G46B G60A G60B			15			G16A G16B G17B G19A G38A G38B G38C G40Z G46A G46B G60A G60B
C20	06	Prä A11C	C22.9	07	H07A H07B H09B H41B H61A H61B	C26.1	15	MSPNG SPNG A11C
		G16A G16B G17B G19A G38A G38B G38C G40Z G46A G46B G60A G60B			15			G16A G16B G17B G19A G38A G38B G38C G40Z G46A G46B G60A G60B
C21.0	06	MSPNG SPNG A11C	C22.9	07	H07A H07B H09B H41B H61A H61B	C26.8	06	G16A G16B G17B G19A G38A G38B G38C G40Z G46A G46B G60A G60B
		G16A G16B G17B G19A G38A G38B G38C G40Z G46A G46B G60A G60B			15			G16A G16B G17B G19A G38A G38B G38C G40Z G46A G46B G60A G60B
C21.1	06	MSPNG SPNG A11C	C23	07	H07A H07B H09B H41B H61A H61B	C26.9	06	G16A G16B G17B G19A G38A G38B G38C G40Z G46A G46B G60A G60B
		G16A G16B G17B G19A G38A G38B G38C G40Z G46A G46B G60A G60B			15			G16A G16B G17B G19A G38A G38B G38C G40Z G46A G46B G60A G60B
C21.2	06	MSPNG SPNG A11C	C24.0	07	H07A H07B H09B H41B H61A H61B	C30.0	03	D06B D08Z D09A D09B D28Z D35Z D60A D60B MSPNG SPNG
		G16A G16B G17B G19A G38A G38B G38C G40Z G46A G46B G60A G60B			15			G16A G16B G17B G19A G38A G38B G38C G40Z G46A G46B G60A G60B
C21.8	06	MSPNG SPNG A11C	C24.1	07	H07A H07B H09B H41B H61A H61B	C30.1	03	D06B D08Z D09A D09B D28Z D35Z
		G16A G16B G17B G19A G38A G38B G38C G40Z G46A G46B G60A G60B			15			G16A G16B G17B G19A G38A G38B G38C G40Z G46A G46B G60A G60B

ICD	MDC	DRG	ICD	MDC	DRG	ICD	MDC	DRG
C31.0	15	D60A D60B	C34.1	Prä	A11C	C40.2	Prä	A11C
	Prä	MSPNG SPNG		04	E05B E71A E71B		08	I02A I02B I03A
C31.1	03	D06B D08Z D09A	C34.2	Prä	E71C E86C	C40.3	Prä	I03B I04A I04B
	15	D06A D60B			04			E05B E71A E71B
C31.2	Prä	D09B D28Z D35Z	C34.3	Prä	E71C E86C	C40.8	Prä	I65A I65B
	03	D60A D60B			04			E05B E71A E71B
C31.3	15	MSPNG SPNG	C34.8	Prä	E71C E86C	C40.9	Prä	I03B I04A I04B
	Prä	A11C			04			E05B E71A E71B
C31.8	03	D06B D08Z D09A	C37	Prä	E71C E86C	C41.01	Prä	I65A I65B
	15	D09B D28Z D35Z			15			MSPNG SPNG
C31.9	Prä	D60A D60B	C38.0	Prä	A11C	C41.1	Prä	I65B
	03	D06B D08Z D09A			05			F75A F75B F75C
C32.0	15	MSPNG SPNG	C38.1	Prä	F75D	C41.2	Prä	D60A D60B
	Prä	A11C			04			E05B E71A E71B
C32.1	03	D06B D08Z D09A	C38.2	Prä	E71C E86C	C41.4	Prä	D60A D60B
	15	D09B D28Z D35Z			04			E05B E71A E71B
C32.2	Prä	D60A D60B	C38.3	Prä	E71C E86C	C41.8	Prä	I13A I13B I65A
	03	D06B D08Z D09A			15			MSPNG SPNG
C32.3	15	MSPNG SPNG	C38.4	Prä	A11C	C41.9	Prä	I13A I13B I65A
	Prä	A11C			04			E05B E71A E71B
C32.8	03	D06B D08Z D09A	C39.0	Prä	E71C E86C	C41.30	Prä	I13A I13B I65A
	15	D09B D28Z D60A			03			D06B D08Z D09A
C32.9	Prä	D60A D60B	C39.8	Prä	D09B D28Z D60A	C41.31	Prä	I65B
	03	D06B D08Z D09A			04			E05B E71A E71B
C33	15	MSPNG SPNG	C39.9	Prä	E71C E86C	C41.32	Prä	I65B
	Prä	A11C			04			E05B E71A E71B
C34.0	03	D06B D08Z D09A	C40.0	Prä	E71C E86C	C43.0	Prä	I65B
	15	D09B D28Z D60A			03			D06B D08Z D09A
C34.1	Prä	D60A D60B	C40.1	Prä	D09B D28Z D60A	C43.1	Prä	J61B J61C J61D
	04	E05B E71A E71B			08			I02A I02B I13A
C34.2	15	MSPNG SPNG	C40.2	Prä	I13B I32A I32B	C43.1	Prä	MSPNG SPNG
	Prä	A11C			08			I32C I32D I32E
C34.3	03	D06B D08Z D09A	C40.3	Prä	I65A I65B	C43.1	Prä	C63C
	15	D09B D28Z D35Z			15			MSPNG SPNG
C34.8	Prä	D60A D60B	C40.8	Prä	A11C	C43.1	Prä	A11C
	03	D06B D08Z D09A			08			I02A I02B I03A
C34.9	15	MSPNG SPNG	C40.9	Prä	I03B I04A I04B	C43.1	Prä	C63C
	Prä	A11C			08			I04C I13A I13B
C37	03	D06A D60B	C37	Prä	I65A I65B	C43.1	Prä	A11C
	15	D09B D28Z D35Z			15			MSPNG SPNG
C38.0	Prä	D60A D60B	C38.1	Prä	A11C	C43.1	Prä	A11C
	03	D06B D08Z D09A			17			R62A R62B R62C
C38.1	15	MSPNG SPNG	C38.2	Prä	A11C	C43.1	Prä	D60A D60B
	Prä	A11C			05			F75A F75B F75C
C38.2	03	D06B D08Z D09A	C38.3	Prä	F75D	C43.1	Prä	D60A D60B
	15	D09B D28Z D35Z			15			MSPNG SPNG
C38.3	Prä	D60A D60B	C38.4	Prä	A11C	C43.1	Prä	A11C
	03	D06B D08Z D09A			04			E05B E71A E71B
C38.4	15	MSPNG SPNG	C38.8	Prä	E71C E86C	C43.1	Prä	I65B
	Prä	A11C			04			E05B E71A E71B
C38.8	03	D06B D08Z D09A	C39.0	Prä	E71C E86C	C43.1	Prä	I65B
	15	D09B D28Z D60A			03			D06B D08Z D09A
C39.0	Prä	D60A D60B	C39.8	Prä	D09B D28Z D60A	C43.1	Prä	A11C
	03	D06B D08Z D09A			04			E05B E71A E71B
C39.8	15	MSPNG SPNG	C39.9	Prä	E71C E86C	C43.1	Prä	I65B
	Prä	A11C			04			E05B E71A E71B
C39.9	03	D06B D08Z D09A	C40.0	Prä	D09B D28Z D60A	C43.1	Prä	A11C
	15	D09B D28Z D35Z			08			I13A I13B I65A
C40.0	Prä	D60A D60B	C40.1	Prä	D60B	C43.1	Prä	J61B J61C J61D
	03	D06B D08Z D09A			15			MSPNG SPNG
C40.1	15	MSPNG SPNG	C40.2	Prä	A11C	C43.1	Prä	MSPNG SPNG
	Prä	A11C			04			E05B E71A E71B
C40.2	03	D06B D08Z D09A	C40.3	Prä	E71C E86C	C43.1	Prä	C63C
	15	D09B D28Z D35Z			15			MSPNG SPNG
C40.3	Prä	D60A D60B	C40.8	Prä	A11C	C43.1	Prä	A11C
	03	D06B D08Z D09A			08			I02A I02B I03A
C40.8	15	MSPNG SPNG	C40.9	Prä	I03B I04A I04B	C43.1	Prä	C63C
	Prä	A11C			08			I04C I13A I13B
C40.9	03	D06A D60B	C37	Prä	I65A I65B	C43.1	Prä	A11C
	15	D09B D28Z D35Z			15			MSPNG SPNG
C41.01	Prä	D60A D60B	C38.0	Prä	A11C	C43.1	Prä	A11C
	03	D06B D08Z D09A			05			F75A F75B F75C
C41.1	15	MSPNG SPNG	C38.1	Prä	F75D	C43.1	Prä	D60A D60B
	Prä	A11C			15			MSPNG SPNG
C41.02	03	D06B D08Z D09A	C38.2	Prä	A11C	C43.1	Prä	A11C
	15	D09B D28Z D35Z			04			E05B E71A E71B
C41.2	Prä	D60A D60B	C38.3	Prä	E71C E86C	C43.1	Prä	I65B
	03	D06B D08Z D09A			15			MSPNG SPNG
C41.4	15	MSPNG SPNG	C38.4	Prä	A11C	C43.1	Prä	I65B
	Prä	A11C			04			E05B E71A E71B
C41.8	03	D06B D08Z D09A	C38.8	Prä	E71C E86C	C43.1	Prä	A11C
	15	D09B D28Z D60A			04			E05B E71A E71B
C41.30	Prä	D60A D60B	C39.0	Prä	E71C E86C	C43.1	Prä	A11C
	03	D06B D08Z D09A			03			D06B D08Z D09A
C41.31	15	MSPNG SPNG	C39.8	Prä	D09B D28Z D60A	C43.1	Prä	A11C
	Prä	A11C			04			E05B E71A E71B
C41.32	03	D06B D08Z D09A	C39.9	Prä	D60B	C43.1	Prä	A11C
	15	D09B D28Z D35Z			04			E05B E71A E71B
C43.0	Prä	D60A D60B	C40.0	Prä	A11C	C43.1	Prä	A11C
	03	D06B D08Z D09A			08			I13A I13B I65A
C43.1	15	MSPNG SPNG	C40.1	Prä	I65B	C43.1	Prä	J61B J61C J61D
	Prä	A11C			15			MSPNG SPNG
C43.1	08	I02A I02B I13A	C40.2	Prä	I13B I32A I32B	C43.1	Prä	MSPNG SPNG
	15	D09B D28Z D35Z			08			I32C I32D I32E
C43.1	Prä	D60A D60B	C40.3	Prä	I65A I65B	C43.1	Prä	C63C
	03	D06B D08Z D09A			15			MSPNG SPNG
C43.1	15	MSPNG SPNG	C40.8	Prä	A11C	C43.1	Prä	A11C
	Prä	A11C			08			I02A I02B I03A
C43.1	08	I03B I04A I04B	C40.9	Prä	I04C I13A I13B	C43.1	Prä	C63C
	15	D09B D28Z D35Z			08			I65A I65B
C43.1	Prä	D60A D60B	C37	Prä	A11C	C43.1	Prä	A11C
	03	D06B D08Z D09A			15			MSPNG SPNG
C43.1	15	MSPNG SPNG	C38.0	Prä	A11C	C43.1	Prä	A11C
	Prä	A11C			05			F75A F75B F75C
C43.1	03	D06B D08Z D09A	C38.1	Prä	F75D	C43.1	Prä	D60A D60B
	15	D09B D28Z D35Z			15			MSPNG SPNG
C43.1	Prä	D60A D60B	C38.2	Prä	A11C	C43.1	Prä	A11C
	03	D06B D08Z D09A			04			E05B E71A E71B
C43.1	15	MSPNG SPNG	C38.3	Prä	E71C E86C	C43.1	Prä	I65B
	Prä	A11C			15			MSPNG SPNG
C43.1	03	D06B D08Z D09A	C38.4	Prä	A11C	C43.1	Prä	I65B
	15	D09B D28Z D35Z			04			E05B E71A E71B
C43.1	Prä	D60A D60B	C38.8	Prä	E71C E86C	C43.1	Prä	A11C
	03	D06B D08Z D09A			04			E05B E71A E71B
C43.1	15	MSPNG SPNG	C39.0	Prä	A11C	C43.1	Prä	A11C
	Prä	A11C			03			D06B D08Z D09A
C43.1	03	D06B D08Z D09A	C39.8	Prä	D09B D28Z D60A	C43.1	Prä	A11C
	15	D09B D28Z D35Z			04			E05B E71A E71B
C43.1	Prä	D60A D60B	C39.9	Prä	D60B	C43.1	Prä	A11C
	03	D06B D08Z D09A			04			E05B E71A E71B
C43.1	15	MSPNG SPNG	C40.0	Prä	A11C	C43.1	Prä	A11C
	Prä	A11C			08			I13A I13B I65A
C43.1	03	D06B D08Z D09A	C40.1	Prä	I65B	C43.1	Prä	J61B J61C J61D
	15	D09B D28Z D35Z			15			MSPNG SPNG
C43.1	Prä	D60A D60B	C40.2	Prä	A11C	C43.1	Prä	MSPNG SPNG
	03	D06B D08Z D09A			08			I02A I02B I13A
C43.1	15	MSPNG SPNG	C40.3	Prä	I13B I32A I32B	C43.1	Prä	C63C
	Prä	A11C			15			MSPNG SPNG
C43.1	03	D06B D08Z D09A	C40.8	Prä	I65A I65B	C43.1	Prä	A11C
	15	D09B D28Z D35Z			15			MSPNG SPNG

ICD	MDC	DRG	ICD	MDC	DRG	ICD	MDC	DRG
C43.2	09	J01A J01B J61A J61B J61C J61D J86A	C44.6	09	J01A J01B J61A J61B J61C J61D J86A	C47.0	08	J86A I13A I13B I27C I65A I65B
	15	MSPNG SPNG Prä A11C		15	MSPNG SPNG Prä A11C		15	MSPNG SPNG Prä A11C
C43.3	09	J01A J01B J61A J61B J61C J61D J86A	C44.7	09	J01A J01B J02A J02B J03A J03B J04Z J61A J61B J61C J61D J86A	C47.1	08	I02A I02B I13A I13B I27C I32A I32B I32C I32D I32E I65A I65B
	15	MSPNG SPNG Prä A11C		15	MSPNG SPNG Prä A11C		15	MSPNG SPNG Prä A11C
C43.4	09	J01A J01B J61A J61B J61C J61D J86A	C44.8	09	J01A J01B J61A J61B J61C J61D J86A	C47.2	08	I13A I13B I27C I65A I65B
	15	MSPNG SPNG Prä A11C		15	MSPNG SPNG Prä A11C		15	MSPNG SPNG Prä A11C
C43.5	09	J01A J01B J61A J61B J61C J61D J86A	C44.9	09	J01A J01B J61A J61B J61C J61D J86A	C47.3	04	E05B E71A E71B E71C E86C
	15	MSPNG SPNG Prä A11C		15	MSPNG SPNG Prä A11C		08	I27C
C43.6	09	J01A J01B J61A J61B J61C J61D J86A	C45.0	04	E05B E33A E33B E71A E71B E71C E86C	C47.4	06	G16A G16B G17B G19A G38A G38B G38C G60A G60B
	15	MSPNG SPNG Prä A11C		15	MSPNG SPNG Prä A11C		08	I27C
C43.7	09	J01A J01B J02A J02B J03A J03B J04Z J61A J61B J61C J61D J86A	C45.1	06	G16A G16B G17B G19A G38A G38B G38C G40Z G46A G46B G60A G60B	C47.5	08	I13A I13B I27C I65A I65B
	15	MSPNG SPNG Prä A11C		15	MSPNG SPNG Prä A11C		15	MSPNG SPNG Prä A11C
C43.8	09	J01A J01B J61A J61B J61C J61D J86A	C45.2	05	F75A F75B F75C F75D	C47.6	08	I13A I13B I27C I65A I65B
	15	MSPNG SPNG Prä A11C		15	MSPNG SPNG Prä A11C		15	MSPNG SPNG Prä A11C
C43.9	09	J01A J01B J61A J61B J61C J61D J86A	C45.7	08	I13A I13B I27C I65A I65B	C47.8	08	I13A I13B I27C I65A I65B
	15	MSPNG SPNG Prä A11C		15	MSPNG SPNG Prä A11C		15	MSPNG SPNG Prä A11C
C44.0	09	J01A J01B J61A J61B J61C J61D J86A	C45.9	08	I13A I13B I27C I65A I65B	C47.9	08	I13A I13B I27C I65A I65B
	15	MSPNG SPNG Prä A11C		15	MSPNG SPNG Prä A11C		15	MSPNG SPNG Prä A11C
C44.1	02	C29Z C63A C63B C63C	C46.0	09	J01A J01B J61A J61B J61C J61D J86A	C48.0	06	G16A G16B G17B G19A G38A G38B G38C G60A G60B
	15	MSPNG SPNG Prä A11C		09	J01A J01B J61A J61B J61C J61D J86A		15	MSPNG SPNG Prä A11C
C44.2	09	J01A J01B J61A J61B J61C J61D J86A	C46.1	09	J01A J01B J61A J61B J61C J61D J86A	C48.1	06	G16A G16B G17B G19A G38A G38B G38C G40Z G46A G46B G60A G60B
	15	MSPNG SPNG Prä A11C		09	J01A J01B J61A J61B J61C J61D J86A		15	MSPNG SPNG Prä A11C
C44.3	09	J01A J01B J61A J61B J61C J61D J86A	C46.2	03	D06B D08Z D09A D09B D28Z D60A D60B	C48.2	06	G16A G16B G17B G19A G38A G38B G38C G40Z G46A G46B G60A G60B
	15	MSPNG SPNG Prä A11C		03	D06B D08Z D09A D09B D28Z D60A D60B		15	MSPNG SPNG Prä A11C
C44.4	09	J01A J01B J61A J61B J61C J61D J86A	C46.3	17	R61A R61B R61C R61D	C48.8	06	G16A G16B G17B G19A G38A G38B G38C G40Z G46A G46B G60A G60B
	15	MSPNG SPNG Prä A11C		17	R61A R61B R61C R61D		15	MSPNG SPNG Prä A11C
C44.5	09	J01A J01B J61A J61B J61C J61D J86A	C46.7	09	J01A J01B J61A J61B J61C J61D J86A	C49.0	08	I13A I13B I27A I27C I65A I65B
	15	MSPNG SPNG Prä A11C		09	J01A J01B J61A J61B J61C J61D J86A		15	MSPNG SPNG Prä A11C
	15	MSPNG SPNG Prä A11C	C46.8	09	J01A J01B J61A J61B J61C J61D J86A	C49.1	08	I02A I02B I13A
	15	MSPNG SPNG Prä A11C	C46.9	09	J01A J01B J61A J61B J61C J61D J86A		15	MSPNG SPNG Prä A11C

ICD	MDC	DRG	ICD	MDC	DRG	ICD	MDC	DRG
C49.2	15 Prä	I13B I27A I27C I32A I32B I32C I32D I32E I65A I65B	C50.4	09	Prä A11C	C53.1	13	Prä A11C
		I02A I02B I03A I03B I04A I04B I04C I13A I13B I27A I27C I65A I65B			09 J01A J01B J02A J02B J06A J06B J08A J08B J14Z J23A J23B J25Z J62A J62B J86A			13 N01A N01B N01C N01D N02A N02B N33Z N60A N60B
C49.3	15 Prä	MSPNG SPNG	C50.5	09	A11C	C53.8	13	Prä A11C
		E05B E71A E71B E71C E86C			09 J01A J01B J02A J02B J06A J06B J08A J08B J14Z J23A J23B J25Z J62A J62B J86A			13 N01A N01B N01C N01D N02A N02B N33Z N60A N60B
C49.4	08 15 Prä	I27A I27C	C50.6	09	MSPNG SPNG	C54.0	13	Prä A11C
		MSPNG SPNG			09 J01A J01B J02A J02B J06A J06B J08A J08B J14Z J23A J23B J25Z J62A J62B J86A			13 N01A N01B N01C N01D N02A N02B N33Z N60A N60B
C49.5	08 15 Prä	G16A G16B G17B G19A G38A G38B G38C G60A G60B	C50.8	09	MSPNG SPNG	C54.1	13	Prä A11C
		I27A I27C			09 J01A J01B J02A J02B J06A J06B J08A J08B J14Z J23A J23B J25Z J62A J62B J86A			13 N01A N01B N01C N01D N02A N02B N33Z N60A N60B
C49.6	15 Prä	MSPNG SPNG	C50.9	09	A11C	C54.2	13	Prä A11C
		I13A I13B I27A I27C I65A I65B			09 J01A J01B J02A J02B J06A J06B J08A J08B J14Z J23A J23B J25Z J62A J62B J86A			13 N01A N01B N01C N01D N02A N02B N33Z N60A N60B
C49.8	15 Prä	MSPNG SPNG	C51.0	13	A11C	C54.3	13	Prä A11C
		I13A I13B I27A I27C I65A I65B			13 N01A N01B N01C N01D N02A N02B N33Z N60A N60B			13 N01A N01B N01C N01D N02A N02B N33Z N60A N60B
C49.9	08 15 Prä	I02A I02B I03A I03B I04A I04B I04C I13A I13B I27A I27C I65A I65B	C51.1	13	MSPNG SPNG	C54.8	13	Prä A11C
		MSPNG SPNG			13 N01A N01B N01C N01D N02A N02B N33Z N60A N60B			13 N01A N01B N01C N01D N02A N02B N33Z N60A N60B
C50.0	09	J01A J01B J02A J02B J06A J06B J08A J08B J14Z J23A J23B J25Z J62A J62B J86A	C51.2	13	MSPNG SPNG	C54.9	13	Prä A11C
		MSPNG SPNG			13 N01A N01B N01C N01D N02A N02B N33Z N60A N60B			13 N01A N01B N01C N01D N02A N02B N33Z N60A N60B
C50.1	15 Prä	A11C	C51.8	13	MSPNG SPNG	C55	13	Prä A11C
		J01A J01B J02A J02B J06A J06B J08A J08B J14Z J23A J23B J25Z J62A J62B J86A			13 N01A N01B N01C N01D N02A N02B N33Z N60A N60B			13 N01A N01B N01C N01D N02A N02B N33Z N60A N60B
C50.2	15 Prä	MSPNG SPNG	C51.9	13	MSPNG SPNG	C56	13	Prä A11C
		A11C			13 N01A N01B N01C N01D N02A N02B N33Z N60A N60B			13 N01A N01B N01C N01D N02A N02B N02C N33Z N60A N60B
C50.3	09	J01A J01B J02A J02B J06A J06B J08A J08B J14Z J23A J23B J25Z J62A J62B J86A	C52	13	MSPNG SPNG	C57.0	13	Prä A11C
		MSPNG SPNG			13 N01A N01B N01C N01D N02A N02B N33Z N60A N60B			13 N01A N01B N01C N01D N02A N02B N02C N33Z N60A N60B
C50.4	15 Prä	A11C	C53.0	13	MSPNG SPNG	C57.1	13	Prä A11C
		J01A J01B J02A J02B J06A J06B J08A J08B J14Z J23A J23B J25Z J62A J62B J86A			13 N01A N01B N01C N01D N02A N02B N33Z N60A N60B			13 N01A N01B N01C N01D N02A N02B N02C N33Z N60A N60B
C50.5	15 Prä	MSPNG SPNG	C53.1	13	MSPNG SPNG	C57.2	13	Prä A11C
		A11C			13 N01A N01B N01C N01D N02A N02B N33Z N60A N60B			13 N01A N01B N01C

ICD	MDC	DRG	ICD	MDC	DRG	ICD	MDC	DRG
		N01D N02A N02B			Prä A11C			L62B
		N02C N33Z N60A	C63.0	12	M09A M09B M37Z		15	MSPNG SPNG
		N60B			M60A M60B		Prä	A11C
C57.3	15	MSPNG SPNG			MSPNG SPNG	C67.5	11	L03Z L09A L10A
	Prä	A11C			A11C			L10B L13A L13B
	13	N01A N01B N01C	C63.1	12	M09A M09B M37Z			L13C L38Z L62A
		N01D N02A N02B			M60A M60B			L62B
		N02C N33Z N60A			MSPNG SPNG		15	MSPNG SPNG
		N60B			A11C		Prä	A11C
C57.4	15	MSPNG SPNG	C63.2	12	M09A M09B M37Z	C67.6	11	L03Z L09A L10A
	Prä	A11C			M60A M60B			L10B L13A L13B
	13	N01A N01B N01C			MSPNG SPNG			L13C L38Z L62A
		N01D N02A N02B			A11C			L62B
		N02C N33Z N60A	C63.7	12	M09A M09B M37Z		15	MSPNG SPNG
		N60B			M60A M60B		Prä	A11C
	15	MSPNG SPNG			MSPNG SPNG	C67.7	11	L03Z L09A L10A
	Prä	A11C			A11C			L10B L13A L13B
C57.7	13	N01A N01B N01C	C63.8	12	M09A M09B M37Z			L13C L38Z L62A
		N01D N02A N02B			M60A M60B			L62B
		N33Z N60A N60B			MSPNG SPNG		15	MSPNG SPNG
	15	MSPNG SPNG			A11C		Prä	A11C
	Prä	A11C			M09A M09B M37Z	C67.8	11	L03Z L09A L10A
C57.8	13	N01A N01B N01C	C63.9	12	M09A M09B M37Z			L10B L13A L13B
		N01D N02A N02B			M60A M60B			L13C L38Z L62A
		N33Z N60A N60B			MSPNG SPNG			L62B
	15	MSPNG SPNG	C64	11	L03Z L09A L10A		15	MSPNG SPNG
	Prä	A11C			L10B L13A L13B		Prä	A11C
C57.9	13	N01A N01B N01C			L13C L38Z L62A	C67.9	11	L03Z L09A L10A
		N01D N02A N02B			L62B			L10B L13A L13B
		N33Z N60A N60B			MSPNG SPNG			L13C L38Z L62A
	15	MSPNG SPNG			A11C			L62B
	Prä	A11C	C65	11	L03Z L09A L10A		15	MSPNG SPNG
C58	Prä	A11C			L10B L13A L13B		Prä	A11C
	13	N01A N01B N01C			L13C L38Z L62A	C68.0	11	L03Z L09A L10A
		N01D N02A N02B			L62B			L10B L13A L13B
		N33Z N60A N60B			MSPNG SPNG			L13C L38Z L62A
C60.0	12	M09A M09B M37Z			A11C			L62B
		M60A M60B	C66	11	L03Z L09A L10A		15	MSPNG SPNG
	15	MSPNG SPNG			L10B L13A L13B		Prä	A11C
	Prä	A11C			L13C L38Z L62A	C68.1	11	L03Z L09A L10A
C60.1	12	M09A M09B M37Z			L62B			L10B L13A L13B
		M60A M60B			MSPNG SPNG			L13C L38Z L62A
	15	MSPNG SPNG			A11C			L62B
	Prä	A11C	C67.0	11	L03Z L09A L10A		15	MSPNG SPNG
C60.2	12	M09A M09B M37Z			L10B L13A L13B		Prä	A11C
		M60A M60B			L13C L38Z L62A	C68.8	11	L03Z L09A L10A
	15	MSPNG SPNG			L62B			L10B L13A L13B
	Prä	A11C			MSPNG SPNG			L13C L38Z L62A
C60.8	12	M09A M09B M37Z			A11C			L62B
		M60A M60B	C67.1	11	L03Z L09A L10A		15	MSPNG SPNG
	15	MSPNG SPNG			L10B L13A L13B		Prä	A11C
	Prä	A11C			L13C L38Z L62A	C68.9	11	L03Z L09A L10A
C60.9	12	M09A M09B M37Z			L62B			L10B L13A L13B
		M60A M60B			MSPNG SPNG			L13C L38Z L62A
	15	MSPNG SPNG			A11C			L62B
	Prä	A11C	C67.2	11	L03Z L09A L10A		15	MSPNG SPNG
C61	Prä	A11C			L10B L13A L13B		Prä	A11C
	12	M09A M09B M37Z			L13C L38Z L62A	C69.0	02	C29Z C63A C63B
		M60A M60B			L62B			C63C
C62.0	12	M09A M09B M37Z			MSPNG SPNG		15	MSPNG SPNG
		M60A M60B			A11C		Prä	A11C
	15	MSPNG SPNG	C67.3	11	L03Z L09A L10A	C69.1	02	C29Z C63A C63B
	Prä	A11C			L10B L13A L13B			C63C
C62.1	12	M09A M09B M37Z			L13C L38Z L62A		15	MSPNG SPNG
		M60A M60B			L62B		Prä	A11C
	15	MSPNG SPNG			MSPNG SPNG	C69.2	02	C29Z C63A C63B
	Prä	A11C	C67.4	11	A11C			C63C
C62.9	12	M09A M09B M37Z			L03Z L09A L10A		15	MSPNG SPNG
		M60A M60B			L10B L13A L13B		Prä	A11C
	15	MSPNG SPNG			L13C L38Z L62A	C69.3	02	C29Z C63A C63B

ICD	MDC	DRG	ICD	MDC	DRG	ICD	MDC	DRG
C69.4		C63C	C71.9	Prä	A11C	C75.8	Prä	A11C
		15 MSPNG SPNG		01	B81A B81B B81C		10	K64A K64B
C69.5	Prä	A11C	C72.0	15	MSPNG SPNG	C75.9	15	MSPNG SPNG
	02	C29Z C63A C63B		Prä	A11C		Prä	A11C
C69.6		C63C	C72.1	01	B09B B66A B66B	C76.0	10	K64A K64B K64C
		15 MSPNG SPNG			B66C B86A		15	MSPNG SPNG
C69.8	Prä	A11C	C72.2	15	MSPNG SPNG	C76.1	03	D06B D08Z D09A
	01	B09B B66A B66B		Prä	A11C		04	D09B D28Z D60A
C69.9		B66C B86A	C72.3	01	B09B B66A B66B	C76.2	15	D60B
		15 MSPNG SPNG			B66C B86A		15	MSPNG SPNG
C70.0	Prä	A11C	C72.4	15	MSPNG SPNG	C76.3	06	G16A G16B G17B
	02	C29Z C63A C63B		Prä	A11C		12	G19A G38A G38B
C70.1		C63C	C72.5	15	MSPNG SPNG	C76.4	15	G38C G40Z G46A
		15 MSPNG SPNG		01	B09B B66A B66B		15	G46B G60A G60B
C70.9	Prä	A11C	C72.8	15	MSPNG SPNG	C76.5	15	MSPNG SPNG
	01	B09B B66A B66B		Prä	A11C		17	R62A R62B R62C
C71.0		B66C B86A	C72.9	01	B09B B66A B66B	C76.7	15	MSPNG SPNG
		15 MSPNG SPNG		01	B81A B81B B81C		17	R62A R62B R62C
C71.1	Prä	A11C	C73	15	MSPNG SPNG	C76.8	15	MSPNG SPNG
	01	B09B B66A B66B		Prä	A11C		17	R62A R62B R62C
C71.2		B66C B86A	C74.0	10	K03Z K64A K64B	C77.0	15	MSPNG SPNG
		15 MSPNG SPNG		15	MSPNG SPNG		17	R01C R62A R62B
C71.3	Prä	A11C	C74.1	10	K03Z K64A K64B	C77.1	15	MSPNG SPNG
	01	B09B B66A B66B		15	MSPNG SPNG		17	R01C R62A R62B
C71.4		B66C B86A	C74.9	10	K03Z K64A K64B	C77.2	15	MSPNG SPNG
		15 MSPNG SPNG		15	MSPNG SPNG		17	R01C R62A R62B
C71.5	Prä	A11C	C75.0	15	MSPNG SPNG	C77.3	15	MSPNG SPNG
	01	B09B B66A B66B		Prä	A11C		17	R01C R62A R62B
C71.6		B66C B86A	C75.1	10	K06A K64A K64B	C77.4	15	MSPNG SPNG
		15 MSPNG SPNG		15	MSPNG SPNG		17	R01C R62A R62B
C71.7	Prä	A11C	C75.2	15	MSPNG SPNG	C77.5	15	MSPNG SPNG
	01	B09B B66A B66B		Prä	A11C		17	R01C R62A R62B
C71.8		B66C B86A	C75.3	01	B09B B66A B66B	C77.8	15	MSPNG SPNG
		15 MSPNG SPNG		01	B09B B66A B66B		17	R01C R62A R62B
C71.9	Prä	A11C	C75.4	15	MSPNG SPNG	C77.9	15	MSPNG SPNG
	01	B09B B66A B66B		Prä	A11C		15	MSPNG SPNG
		B66C B86A	C75.5	01	B09B B66A B66B			
		15 MSPNG SPNG		15	MSPNG SPNG			

ICD	MDC	DRG	ICD	MDC	DRG	ICD	MDC	DRG
C78.0	17	R01C R62A R62B R62C	C79.4	Prä	A11C	C81.2	15	A11D
	Prä	A11C		01	B09B B66A B66B B66C B81A B81B B81C B86A		15	MSPNG SPNG
C78.1	04	E05B E71A E71B E71C E86C	C79.5	Prä	A11C	C81.3	Prä	A06A A06B A06C A11A A11B A11C A11D
	15	MSPNG SPNG		08	I02A I02B I03A I03B I04A I04B I04C I10B I13A I13B I65A I65B		15	MSPNG SPNG
C78.2	Prä	A11C	C79.6	15	MSPNG SPNG	C81.4	Prä	A06A A06B A06C A11A A11B A11C A11D
	04	E05B E71A E71B E71C E86C		17	R62A R62B		15	MSPNG SPNG
C78.3	15	MSPNG SPNG	C79.7	Prä	A11C	C81.7	15	MSPNG SPNG
	Prä	A11C		13	N01A N01B N01C N01D N02A N02B N02C N33Z N60A N60B		17	R61A R61B R61C R61D
C78.4	04	E05B E71A E71B E71C E86C	C79.9	15	MSPNG SPNG	C81.9	Prä	A06A A06B A06C A11A A11B A11C A11D
	15	MSPNG SPNG		17	R62A R62B R62C		15	MSPNG SPNG
C78.5	Prä	A11C	C79.81	09	J01A J01B J02A J02B J06A J06B J08A J08B J14Z J23A J23B J25Z J62A J62B	C82.0	15	MSPNG SPNG
	06	G16A G16B G17B G19A G38A G38B G38C G40Z G46A G46B G60A G60B		15	MSPNG SPNG		17	R61A R61B R61C R61D
C78.6	15	MSPNG SPNG	C79.82	Prä	A11C	C82.1	Prä	A06A A06B A06C A11A A11B A11C A11D
	Prä	A11C		12	M09A M09B M37Z M60A M60B		15	MSPNG SPNG
C78.7	06	G02A G02B G16A G16B G17B G19A G38A G38B G38C G40Z G46A G46B G60A G60B	C79.83	13	N01A N01B N01C N01D N02A N02B N33Z N60A N60B	C82.2	15	MSPNG SPNG
	15	MSPNG SPNG		15	MSPNG SPNG		17	R61A R61B R61C R61D
C78.8	Prä	A11C	C79.84	Prä	A11C	C82.3	Prä	A06A A06B A06C A11A A11B A11C A11D
	06	G02A G02B G38A G38B G38C		05	F75A F75B F75C F75D		15	MSPNG SPNG
C78.9	07	H07A H07B H09B H41B H61A H61B	C79.85	15	MSPNG SPNG	C82.4	15	MSPNG SPNG
	15	MSPNG SPNG		17	R62A R62B R62C		17	R61A R61B R61C R61D
C79.0	Prä	A11C	C79.86	Prä	A11C	C82.5	Prä	A06A A06B A06C A11A A11B A11C A11D
	06	G16A G16B G17B G19A G38A G38B G38C G40Z G46A G46B G60A G60B		15	MSPNG SPNG		15	MSPNG SPNG
C79.1	15	MSPNG SPNG	C79.88	17	R62A R62B R62C	C82.6	15	MSPNG SPNG
	Prä	A11C		15	MSPNG SPNG		17	R61A R61B R61C R61D
C79.2	11	L03Z L09A L10A L10B L13A L13B L13C L38Z L62A L62B	C80.0	Prä	A11C	C82.6	15	MSPNG SPNG
	15	MSPNG SPNG		17	R62A R62B R62C		17	R61A R61B R61C R61D
C79.3	Prä	A11C	C80.9	Prä	A11C	C82.6	Prä	A06A A06B A06C A11A A11B A11C A11D
	11	L03Z L09A L10A L10B L13A L13B L13C L38Z L62A L62B		17	R62A R62B R62C		15	MSPNG SPNG
C79.4	15	MSPNG SPNG	C81.0	15	MSPNG SPNG	C82.6	15	MSPNG SPNG
	Prä	A11C		17	R61A R61B R61C R61D		17	R61A R61B R61C R61D
C79.5	09	J01A J01B J61A J61B J61C J61D	C81.1	15	MSPNG SPNG	C82.6	15	MSPNG SPNG
	15	MSPNG SPNG		17	R61A R61B R61C R61D		17	R61A R61B R61C R61D
C79.6	Prä	A11C	C81.1	17	R61A R61B R61C R61D	C82.6	15	MSPNG SPNG
	01	B09B B66A B66B B66C B70A B70B B70D B86A		Prä	A06A A06B A06C A11A A11B A11C		17	R61A R61B R61C R61D
C79.7	15	MSPNG SPNG	C81.1	15	MSPNG SPNG	C82.6	15	MSPNG SPNG
	Prä	A11C		17	R61A R61B R61C R61D		17	R61A R61B R61C R61D

ICD	MDC	DRG	ICD	MDC	DRG	ICD	MDC	DRG
C82.7	Prä	A06A A06B A06C A11A A11B A11C A11D	C84.5	17	R61A R61B R61C R61D	C86.2	15	A11D MSPNG SPNG
	15	MSPNG SPNG		Prä	A06A A06B A06C A11A A11B A11C A11D		17	R61A R61B R61C R61D
	17	R61A R61B R61C R61D		Prä	A06A A06B A06C A11A A11B A11C A11D		15	MSPNG SPNG
C82.9	Prä	A06A A06B A06C A11A A11B A11C A11D	C84.6	17	R61A R61B R61C R61D	C86.3	17	R61A R61B R61C R61D
	15	MSPNG SPNG		Prä	A06A A06B A06C A11A A11B A11C A11D		15	MSPNG SPNG
	17	R61A R61B R61C R61D		Prä	A06A A06B A06C A11A A11B A11C A11D		17	R61A R61B R61C R61D
C83.0	Prä	A06A A06B A06C A11A A11B A11C A11D	C84.7	15	MSPNG SPNG	C86.4	15	MSPNG SPNG
	15	MSPNG SPNG		17	R61A R61B R61C R61D		17	R61A R61B R61C R61D
	17	R61A R61B R61C R61D		Prä	A06A A06B A06C A11A A11B A11C A11D		Prä	A06A A06B A06C A11A A11B A11C A11D
C83.1	Prä	A06A A06B A06C A11A A11B A11C A11D	C84.8	15	MSPNG SPNG	C86.5	15	MSPNG SPNG
	15	MSPNG SPNG		17	R61A R61B R61C R61D		17	R61A R61B R61C R61D
	17	R61A R61B R61C R61D		Prä	A06A A06B A06C A11A A11B A11C A11D		Prä	A06A A06B A06C A11A A11B A11C A11D
C83.3	Prä	A06A A06B A06C A11A A11B A11C A11D	C84.9	15	MSPNG SPNG	C86.6	15	MSPNG SPNG
	15	MSPNG SPNG		17	R61A R61B R61C R61D		17	R61A R61B R61C R61D
	17	R61A R61B R61C R61D		Prä	A06A A06B A06C A11A A11B A11C A11D		Prä	A06A A06B A06C A11A A11B A11C A11D
C83.5	Prä	A06A A06B A06C A11A A11B A11C A11D	C85.1	15	MSPNG SPNG	C88.00	15	MSPNG SPNG
	15	MSPNG SPNG		17	R61A R61B R61C R61D		17	R61A R61B R61C R61D
	17	R61A R61B R61C R61D		Prä	A06A A06B A06C A11A A11B A11C A11D		Prä	A06A A06B A06C A11A A11B A11C A11D
C83.7	Prä	A06A A06B A06C A11A A11B A11C A11D	C85.2	15	MSPNG SPNG	C88.01	15	MSPNG SPNG
	15	MSPNG SPNG		17	R61A R61B R61C R61D		17	R61A R61B R61C R61D
	17	R61A R61B R61C R61D		Prä	A06A A06B A06C A11A A11B A11C A11D		Prä	A06A A06B A06C A11A A11B A11C A11D
C83.8	Prä	A06A A06B A06C A11A A11B A11C A11D	C85.7	15	MSPNG SPNG	C88.20	15	MSPNG SPNG
	15	MSPNG SPNG		17	R61A R61B R61C R61D		17	R61A R61B R61C R61D
	17	R61A R61B R61C R61D		Prä	A06A A06B A06C A11A A11B A11C A11D		Prä	A06A A06B A06C A11A A11B A11C A11D
C83.9	Prä	A06A A06B A06C A11A A11B A11C A11D	C85.9	15	MSPNG SPNG	C88.21	15	MSPNG SPNG
	15	MSPNG SPNG		17	R61A R61B R61C R61D		17	R61A R61B R61C R61D
	17	R61A R61B R61C R61D		Prä	A06A A06B A06C A11A A11B A11C A11D		Prä	A06A A06B A06C A11A A11B A11C A11D
C84.0	Prä	A06A A06B A06C A11A A11B A11C A11D	C86.0	15	MSPNG SPNG	C88.30	15	MSPNG SPNG
	15	MSPNG SPNG		17	R61A R61B R61C R61D		17	R61A R61B R61C R61D
	17	R61A R61B R61C R61D		Prä	A06A A06B A06C A11A A11B A11C A11D		Prä	A06A A06B A06C A11A A11B A11C A11D
C84.1	Prä	A06A A06B A06C A11A A11B A11C A11D	C86.1	15	MSPNG SPNG	C88.31	15	MSPNG SPNG
	15	MSPNG SPNG		17	R61A R61B R61C R61D		17	R61A R61B R61C R61D
	17	R61A R61B R61C R61D		Prä	A06A A06B A06C A11A A11B A11C A11D		Prä	A06A A06B A06C A11A A11B A11C A11D
C84.4	Prä	A06A A06B A06C A11A A11B A11C A11D	C86.1	15	MSPNG SPNG	C88.40	15	MSPNG SPNG
	15	MSPNG SPNG		17	R61A R61B R61C R61D		17	R61A R61B R61C R61D

ICD	MDC	DRG	ICD	MDC	DRG	ICD	MDC	DRG
C88.41	Prä	A06A A06B A06C A11A A11B A11C A11D	C90.31	17	R61A R61B R61C R61D	C91.60	15	A11D MSPNG SPNG
	15	MSPNG SPNG		Prä	A06A A06B A06C A11A A11B A11C A11D		17	R61A R61B R61C R61D
	17	R61A R61B R61C R61D		Prä	A06A A06B A06C A11A A11B A11C A11D		15	MSPNG SPNG
C88.70	Prä	A06A A06B A06C A11A A11B A11C A11D	C91.00	17	R61A R61B R61C R61D	C91.61	17	R61A R61B R61C R61D
	15	MSPNG SPNG		Prä	A06A A06B A06C A11A A11B A11C A11D		15	MSPNG SPNG
	17	R61A R61B R61C R61D		Prä	A06A A06B A06C A11A A11B A11C A11D		17	R61A R61B R61C R61D
C88.71	Prä	A06A A06B A06C A11A A11B A11C A11D	C91.01	15	MSPNG SPNG	C91.70	15	MSPNG SPNG
	15	MSPNG SPNG		17	R50A R63A R63B R63C R63D R63E		17	R61A R61B R61C R61D
	17	R61A R61B R61C R61D		Prä	A06A A06B A06C A11A A11B A11C A11D A15B		Prä	A06A A06B A06C A11A A11B A11C A11D
C88.90	Prä	A06A A06B A06C A11A A11B A11C A11D	C91.10	17	R50A R63A R63B R63C R63D R63E	C91.71	15	MSPNG SPNG
	15	MSPNG SPNG		Prä	A06A A06B A06C A11A A11B A11C A11D A15B		17	R61A R61B R61C R61D
	17	R61A R61B R61C R61D		Prä	A06A A06B A06C A11A A11B A11C A11D		Prä	A06A A06B A06C A11A A11B A11C A11D
C88.91	Prä	A06A A06B A06C A11A A11B A11C A11D	C91.11	15	MSPNG SPNG	C91.80	15	MSPNG SPNG
	15	MSPNG SPNG		17	R50A R63A R63B R63C R63D R63E		17	R50A R63A R63B R63C R63D R63E
	17	R61A R61B R61C R61D		Prä	A06A A06B A06C A11A A11B A11C A11D		Prä	A06A A06B A06C A11A A11B A11C A11D
C90.00	Prä	A06A A06B A06C A11A A11B A11C A11D	C91.30	17	R61A R61B R61C R61D	C91.81	15	MSPNG SPNG
	15	MSPNG SPNG		Prä	A06A A06B A06C A11A A11B A11C A11D		17	R50A R63A R63B R63C R63D R63E
	17	R61A R61B R61C R61D		Prä	A06A A06B A06C A11A A11B A11C A11D		Prä	A06A A06B A06C A11A A11B A11C A11D
C90.01	Prä	A06A A06B A06C A11A A11B A11C A11D	C91.31	15	MSPNG SPNG	C91.90	15	MSPNG SPNG
	15	MSPNG SPNG		17	R61A R61B R61C R61D		17	R61A R61B R61C R61D
	17	R61A R61B R61C R61D		Prä	A06A A06B A06C A11A A11B A11C A11D		Prä	A06A A06B A06C A11A A11B A11C A11D
C90.10	Prä	A06A A06B A06C A11A A11B A11C A11D	C91.40	15	MSPNG SPNG	C91.91	15	MSPNG SPNG
	15	MSPNG SPNG		17	R61A R61B R61C R61D		17	R61A R61B R61C R61D
	17	R61A R61B R61C R61D		Prä	A06A A06B A06C A11A A11B A11C A11D		Prä	A06A A06B A06C A11A A11B A11C A11D
C90.11	Prä	A06A A06B A06C A11A A11B A11C A11D	C91.41	15	MSPNG SPNG	C92.00	15	MSPNG SPNG
	15	MSPNG SPNG		17	R61A R61B R61C R61D		17	R50A R60A R60B R60C R60D
	17	R61A R61B R61C R61D		Prä	A06A A06B A06C A11A A11B A11C A11D		Prä	A06A A06B A06C A11A A11B A11C A11D
C90.20	Prä	A06A A06B A06C A11A A11B A11C A11D	C91.50	15	MSPNG SPNG	C92.01	15	MSPNG SPNG
	15	MSPNG SPNG		17	R61A R61B R61C R61D		17	R50A R60A R60B R60C R60D
	17	R61A R61B R61C R61D		Prä	A06A A06B A06C A11A A11B A11C A11D		Prä	A06A A06B A06C A11A A11B A11C A11D
C90.21	Prä	A06A A06B A06C A11A A11B A11C A11D	C91.51	15	MSPNG SPNG	C92.10	15	MSPNG SPNG
	15	MSPNG SPNG		17	R61A R61B R61C R61D		17	R61A R61B R61C R61D
	17	R61A R61B R61C R61D		Prä	A06A A06B A06C A11A A11B A11C A11D		Prä	A06A A06B A06C A11A A11B A11C A11D
C90.30	Prä	A06A A06B A06C A11A A11B A11C A11D	C91.51	17	R61A R61B R61C R61D	C92.11	15	MSPNG SPNG
	15	MSPNG SPNG		Prä	A06A A06B A06C A11A A11B A11C		17	R61A R61B R61C R61D

ICD	MDC	DRG	ICD	MDC	DRG	ICD	MDC	DRG
C92.20	Prä	A06A A06B A06C A11A A11B A11C A11D	C92.80	17	R61A R61B R61C R61D	C93.71	15	A11D MSPNG SPNG
	15	MSPNG SPNG		Prä	A06A A06B A06C A11A A11B A11C A11D		17	R61A R61B R61C R61D
C92.21	17	R61A R61B R61C R61D	C92.81	15	MSPNG SPNG	C93.90	15	MSPNG SPNG
	Prä	A06A A06B A06C A11A A11B A11C A11D		17	R50A R60A R60B R60C R60D		17	R61A R61B R61C R61D
C92.30	15	MSPNG SPNG	C92.90	Prä	A06A A06B A06C A11A A11B A11C A11D	C93.91	15	MSPNG SPNG
	17	R61A R61B R61C R61D		17	R50A R60A R60B R60C R60D		17	R61A R61B R61C R61D
C92.31	Prä	A06A A06B A06C A11A A11B A11C A11D	C92.91	Prä	A06A A06B A06C A11A A11B A11C A11D	C94.00	Prä	A06A A06B A06C A11A A11B A11C A11D
	15	MSPNG SPNG		15	MSPNG SPNG		15	MSPNG SPNG
C92.40	17	R61A R61B R61C R61D	C93.00	17	R61A R61B R61C R61D	C94.01	17	R50A R60A R60B R60C R60D
	Prä	A06A A06B A06C A11A A11B A11C A11D		15	MSPNG SPNG		Prä	A06A A06B A06C A11A A11B A11C A11D
C92.41	15	MSPNG SPNG	C93.01	Prä	A06A A06B A06C A11A A11B A11C A11D	C94.21	15	MSPNG SPNG
	17	R50A R60A R60B R60C R60D		17	R50A R60A R60B R60C R60D		17	R50A R60A R60B R60C R60D
C92.50	Prä	A06A A06B A06C A11A A11B A11C A11D	C93.10	Prä	A06A A06B A06C A11A A11B A11C A11D	C94.30	Prä	A06A A06B A06C A11A A11B A11C A11D
	15	MSPNG SPNG		15	MSPNG SPNG		15	MSPNG SPNG
C92.51	17	R50A R60A R60B R60C R60D	C93.11	17	R61A R61B R61C R61D	C94.31	17	R61A R61B R61C R61D
	Prä	A06A A06B A06C A11A A11B A11C A11D		Prä	A06A A06B A06C A11A A11B A11C A11D		15	MSPNG SPNG
C92.60	15	MSPNG SPNG	C93.30	17	R61A R61B R61C R61D	C94.40	15	MSPNG SPNG
	17	R50A R60A R60B R60C R60D		Prä	A06A A06B A06C A11A A11B A11C A11D		17	R61A R61B R61C R61D
C92.61	Prä	A06A A06B A06C A11A A11B A11C A11D	C93.31	15	MSPNG SPNG	C94.41	Prä	A06A A06B A06C A11A A11B A11C A11D
	15	MSPNG SPNG		17	R61A R61B R61C R61D		15	MSPNG SPNG
C92.70	17	R50A R60A R60B R60C R60D	C93.70	Prä	A06A A06B A06C A11A A11B A11C A11D	C94.60	17	R61A R61B R61C R61D
	Prä	A06A A06B A06C A11A A11B A11C A11D		15	MSPNG SPNG		15	MSPNG SPNG
C92.71	15	MSPNG SPNG		17	R61A R61B R61C R61D		17	R61A R61B R61C



ICD	MDC	DRG	ICD	MDC	DRG	ICD	MDC	DRG			
C94.61	Prä 15	R61D	C96.2	15	A11A A11B A11C	D01.7	06	H61B			
		A11C			A11D			G16A G16B G17B			
		MSPNG SPNG			MSPNG SPNG			G19A G38A G38B			
C94.70	Prä 15	R61A R61B R61C	C96.4	15	R61A R61B R61C	D01.9	06	G38C G40Z G46A			
		R61D			R61D			G46B G60A G60B			
		A11C			A06A A06B A06C			G16A G16B G17B			
C94.71	Prä 15	MSPNG SPNG	C96.5	17	A11A A11B A11C	D02.0	03	G19A G38A G38B			
		R61A R61B R61C			A11D			G38C G40Z G46A			
		R61D			MSPNG SPNG			G46B G60A G60B			
C95.00	Prä 15	A06A A06B A06C	C96.6	10	R61A R61B R61C	D02.1	04	D09A D09B D28Z			
		A11A A11B A11C			R61D			D60A D60B			
		A11D			A06A A06B A06C			E05B E71A E71B			
C95.01	Prä 15	MSPNG SPNG	C96.7	17	A11A A11B A11C	D02.2	04	E71C E86C			
		R50A R63A R63B			A11D			E05B E71A E71B			
		R63C R63D R63E			MSPNG SPNG			E71C E86C			
C95.08	Prä 15	A06A A06B A06C	C96.8	08	R61A R61B R61C	D02.3	04	E05B E71A E71B			
		A11A A11B A11C			R61D			E71C E86C			
		A11D			MSPNG SPNG			E05B E71A E71B			
C95.10	Prä 17	R61A R61B R61C	C96.9	15	A11A A11B A11C	D03.0	09	J01A J01B J67Z			
		R61D			A11D			D03.1	02	C63A C63B C63C	
		A06A A06B A06C			MSPNG SPNG			D03.2	09	J01A J01B J67Z	
C95.11	Prä 17	A11A A11B A11C	C97	15	A11A A11B A11C	D03.3	09	J01A J01B J67Z			
		A11D			MSPNG SPNG			D03.4	09	J01A J01B J67Z	
		A06A A06B A06C			I27C			D03.5	09	J01A J01B J67Z	
C95.70	Prä 15	R61A R61B R61C	D00.0	03	R61A R61B R61C	D03.6	09	J01A J01B J67Z			
		R61D			D00.1			06	D03.7	09	J01A J01B J02A
		A06A A06B A06C			D60A D60B			D03.8	09	J02B J03A J03B	
C95.71	Prä 15	A11A A11B A11C	D00.2	06	A11A A11B A11C	D03.9	09	J04Z J67Z			
		A11D			G16A G16B G17B			D04.0	09	J01A J01B J67Z	
		A06A A06B A06C			G19A G38A G38B			D04.1	02	C29Z C63A C63B	
C95.90	Prä 15	R61A R61B R61C	D01.0	06	R61A R61B R61C	D04.2	09	J01A J01B J67Z			
		R61D			G16A G16B G17B			D04.3	09	J01A J01B J67Z	
		A06A A06B A06C			G19A G38A G38B			D04.4	09	J01A J01B J67Z	
C95.91	Prä 15	A11A A11B A11C	D01.1	06	A11A A11B A11C	D04.5	09	J01A J01B J67Z			
		A11D			G16A G16B G17B			D04.6	09	J01A J01B J67Z	
		A06A A06B A06C			G19A G38A G38B			D04.7	09	J01A J01B J02A	
C96.0	Prä 15	R61A R61B R61C	D01.2	06	R61A R61B R61C	D04.8	09	J02B J03A J03B			
		R61D			G16A G16B G17B			D04.9	09	J01A J01B J67Z	
		A06A A06B A06C			G19A G38A G38B			D05.0	09	J01A J01B J02A	
C96.2	Prä 15	A11A A11B A11C	D01.3	06	A11A A11B A11C	D05.1	09	J02B J06A J06B			
		A11D			G16A G16B G17B			D05.7	09	J08A J08B J14Z	
		MSPNG SPNG			G19A G38A G38B			D05.9	09	J23A J23B J25Z	
C96.4	Prä 15	R61A R61B R61C	D01.4	06	R61A R61B R61C	D06.0	13	J62A J62B			
		R61D			G16A G16B G17B			D06.1	13	N62A N62B	
		A06A A06B A06C			G19A G38A G38B			D06.7	13	N62A N62B	
C96.5	Prä 10	A11A A11B A11C	D01.5	07	A11A A11B A11C	D06.9	13	N62A N62B			
		A11D			H09B H41B H61A			D07.0	13	N62A N62B	
		MSPNG SPNG						D07.1	13	N62A N62B	

ICD	MDC	DRG	ICD	MDC	DRG	ICD	MDC	DRG
D07.2	13	N62A N62B	D13.3	06	G71A G71B G71C	D17.7	09	J67Z
D07.3	13	N62A N62B		15	MSPNG SPNG	D17.9	09	J67Z
D07.4	12	M09A M09B M37Z	D13.4	07	H63A H63B H63C	D18.00	09	J67Z
		M60A M60B			H63D		15	MSPNG SPNG
D07.5	12	M09A M09B M37Z		15	MSPNG SPNG	D18.01	09	J67Z
		M60A M60B	D13.5	07	H63A H63B H63C	D18.02	01	B66A B66B B66C
D07.6	12	M09A M09B M37Z			H63D	D18.03	07	H63A H63B H63C
		M60A M60B		15	MSPNG SPNG			H63D
D09.0	11	L03Z L09A L10A	D13.6	07	H62A H62B H62C	D18.04	06	G67A G67B G67C
		L10B L13A L13B		15	MSPNG SPNG			G67D
		L13C L38Z L62A	D13.7	07	H62A H62B H62C	D18.05	03	D66A D66B
		L62B		15	MSPNG SPNG	D18.06	01	B81A B81B B81C
D09.1	11	L03Z L09A L10A	D13.9	06	G71A G71B G71C		15	MSPNG SPNG
		L10B L13A L13B		15	MSPNG SPNG	D18.08	09	J67Z
		L13C L38Z L62A	D14.0	03	D66A D66B	D18.10	15	MSPNG SPNG
		L62B		15	MSPNG SPNG		16	Q60A Q60B Q60C
D09.2	02	C29Z C63A C63B	D14.1	03	D66A D66B	D18.11	15	MSPNG SPNG
		C63C		15	MSPNG SPNG		16	Q60A Q60B Q60C
D09.3	17	R62A R62B R62C	D14.2	04	E71A E71B E71C	D18.12	15	MSPNG SPNG
D09.7	17	R62A R62B R62C		15	MSPNG SPNG		16	Q60A Q60B Q60C
D09.9	17	R62A R62B R62C	D14.3	04	E71A E71B E71C	D18.13	15	MSPNG SPNG
D10.0	03	D40Z D67A D67B		15	MSPNG SPNG		16	Q60A Q60B Q60C
	15	MSPNG SPNG	D14.4	04	E71A E71B E71C	D18.18	15	MSPNG SPNG
D10.1	03	D40Z D67A D67B		15	MSPNG SPNG		16	Q60A Q60B Q60C
	15	MSPNG SPNG	D15.0	15	MSPNG SPNG	D18.19	15	MSPNG SPNG
D10.2	03	D40Z D67A D67B		16	Q60A Q60B Q60C		16	Q60A Q60B Q60C
	15	MSPNG SPNG	D15.1	05	F75A F75B F75C	D19.0	04	E71A E71B E71C
D10.3	03	D40Z D67A D67B			F75D		15	MSPNG SPNG
	15	MSPNG SPNG		15	MSPNG SPNG	D19.1	06	G71A G71B G71C
D10.4	03	D66A D66B	D15.2	04	E71A E71B E71C		15	MSPNG SPNG
D10.5	03	D66A D66B		15	MSPNG SPNG	D19.7	15	MSPNG SPNG
	15	MSPNG SPNG	D15.7	04	E71A E71B E71C		17	R62A R62B R62C
D10.6	03	D66A D66B		15	MSPNG SPNG	D19.9	15	MSPNG SPNG
	15	MSPNG SPNG	D15.9	04	E71A E71B E71C		17	R62A R62B R62C
D10.7	03	D66A D66B		15	MSPNG SPNG	D20.0	06	G71A G71B G71C
	15	MSPNG SPNG	D16.0	08	I76A I76B		15	MSPNG SPNG
D10.9	03	D66A D66B		15	MSPNG SPNG	D20.1	06	G71A G71B G71C
	15	MSPNG SPNG	D16.1	08	I02A I02B I32A		15	MSPNG SPNG
D11.0	03	D05A D66A D66B			I32B I32C I32D	D21.0	08	I76A I76B
	15	MSPNG SPNG			I32E I76A I76B		15	MSPNG SPNG
D11.7	03	D66A D66B		15	MSPNG SPNG	D21.1	08	I02A I02B I32A
	15	MSPNG SPNG	D16.2	08	I76A I76B			I32B I32C I32D
D11.9	03	D66A D66B		15	MSPNG SPNG			I32E I76A I76B
	15	MSPNG SPNG	D16.3	08	I76A I76B		15	MSPNG SPNG
D12.0	06	G71A G71B G71C		15	MSPNG SPNG	D21.2	08	I76A I76B
	15	MSPNG SPNG	D16.5	03	D40Z D67A D67B		15	MSPNG SPNG
D12.1	06	G71A G71B G71C		15	MSPNG SPNG	D21.3	04	E71A E71B E71C
	15	MSPNG SPNG	D16.6	08	I10B I76A I76B		15	MSPNG SPNG
D12.2	06	G71A G71B G71C		15	MSPNG SPNG	D21.4	06	G71A G71B G71C
	15	MSPNG SPNG	D16.8	08	I10B I76A I76B		15	MSPNG SPNG
D12.3	06	G71A G71B G71C		15	MSPNG SPNG	D21.5	08	I76A I76B
	15	MSPNG SPNG	D16.9	08	I76A I76B		15	MSPNG SPNG
D12.4	06	G71A G71B G71C		15	MSPNG SPNG	D21.6	08	I76A I76B
	15	MSPNG SPNG	D16.41	08	I10B I76A I76B		15	MSPNG SPNG
D12.5	06	G71A G71B G71C		15	MSPNG SPNG	D21.9	08	I76A I76B
	15	MSPNG SPNG	D16.42	08	I76A I76B		15	MSPNG SPNG
D12.6	06	G71A G71B G71C		15	MSPNG SPNG	D22.0	09	J67Z
	15	MSPNG SPNG	D16.70	04	E71A E71B E71C	D22.1	02	C63A C63B C63C
D12.7	06	G71A G71B G71C		15	MSPNG SPNG	D22.2	09	J67Z
	15	MSPNG SPNG	D16.71	04	E71A E71B E71C	D22.3	09	J67Z
D12.8	06	G71A G71B G71C		15	MSPNG SPNG	D22.4	09	J67Z
	15	MSPNG SPNG	D16.72	04	E71A E71B E71C	D22.5	09	J67Z
D12.9	06	G71A G71B G71C		15	MSPNG SPNG	D22.6	09	J67Z
	15	MSPNG SPNG	D17.0	09	J67Z	D22.7	09	J02A J02B J03A
D13.0	06	G71A G71B G71C		09	J67Z			J03B J04Z J67Z
	15	MSPNG SPNG	D17.1	09	J67Z	D22.9	09	J67Z
D13.1	06	G71A G71B G71C		09	J67Z	D23.0	09	J67Z
	15	MSPNG SPNG	D17.2	09	J67Z			
D13.2	06	G71A G71B G71C	D17.3	09	J67Z	D23.1	02	C63A C63B C63C
	15	MSPNG SPNG		04	E71A E71B E71C	D23.2	09	J67Z
			D17.4	04	E71A E71B E71C	D23.3	09	J67Z
			D17.5	06	G71A G71B G71C			
			D17.6	12	M64Z			

ICD	MDC	DRG	ICD	MDC	DRG	ICD	MDC	DRG
D23.4	09	J67Z			L10B L13A L13B		15	MSPNG SPNG
D23.5	09	J67Z			L13C L38Z L62A	D35.4	01	B66A B66B B66C
D23.6	09	J67Z			L62B		15	MSPNG SPNG
D23.7	09	J02A J02B J03A J03B J04Z J67Z	D30.7	15	MSPNG SPNG	D35.5	01	B66A B66B B66C
D23.9	09	J67Z		11	L03Z L09A L10A		15	MSPNG SPNG
D24	09	J67Z			L10B L13A L13B	D35.6	01	B66A B66B B66C
	15	MSPNG SPNG			L13C L38Z L62A		15	MSPNG SPNG
D25.0	13	N23A N62A N62B		15	L62B	D35.7	10	K64A K64B K64C
	15	MSPNG SPNG	D30.9	11	MSPNG SPNG		15	MSPNG SPNG
D25.1	13	N23A N62A N62B			L03Z L09A L10A	D35.8	10	K64A K64B K64C
	15	MSPNG SPNG			L10B L13A L13B		15	MSPNG SPNG
D25.2	13	N23A N62A N62B			L13C L38Z L62A	D35.9	10	K64A K64B K64C
	15	MSPNG SPNG		15	L62B		15	MSPNG SPNG
D25.9	13	N23A N62A N62B	D31.0	02	MSPNG SPNG	D36.0	15	MSPNG SPNG
	15	MSPNG SPNG		15	C63A C63B C63C		16	Q60A Q60B Q60C
D26.0	13	N62A N62B	D31.1	02	MSPNG SPNG	D36.1	01	B66A B66B B66C
	15	MSPNG SPNG		15	C63A C63B C63C		15	MSPNG SPNG
D26.1	13	N62A N62B	D31.2	02	MSPNG SPNG	D36.7	15	MSPNG SPNG
	15	MSPNG SPNG		15	C63A C63B C63C		17	R62A R62B R62C
D26.7	13	N62A N62B	D31.3	02	MSPNG SPNG	D36.9	15	MSPNG SPNG
D26.9	13	N62A N62B		15	C63A C63B C63C		17	R62A R62B R62C
	15	MSPNG SPNG	D31.4	02	MSPNG SPNG	D37.0	03	D09A D09B D28Z
D27	13	N62A N62B		15	C63A C63B C63C		15	D60A D60B
	15	MSPNG SPNG	D31.5	02	MSPNG SPNG		15	MSPNG SPNG
D28.0	13	N62A N62B		15	C63A C63B C63C	D37.1	06	G16A G16B G17B
	15	MSPNG SPNG	D31.6	01	MSPNG SPNG			G19A G38A G38B
D28.1	13	N62A N62B		15	B81A B81B B81C		15	G38C G60A G60B
	15	MSPNG SPNG	D31.9	02	MSPNG SPNG	D37.2	06	MSPNG SPNG
D28.2	13	N62A N62B		15	C63A C63B C63C		06	G16A G16B G17B
	15	MSPNG SPNG	D32.0	01	MSPNG SPNG			G19A G38A G38B
D28.7	13	N62A N62B		15	B66A B66B B66C		15	G38C G60A G60B
	15	MSPNG SPNG		Prä	MSPNG SPNG	D37.3	06	MSPNG SPNG
D28.9	13	N62A N62B	D32.1	01	A11C		06	G16A G16B G17B
	15	MSPNG SPNG		15	B66A B66B B66C		15	G19A G38A G38B
D29.0	12	M64Z		Prä	MSPNG SPNG		15	G38C G60A G60B
	15	MSPNG SPNG	D32.9	01	A11C	D37.4	06	MSPNG SPNG
D29.1	12	M64Z		15	B81A B81B B81C		06	G16A G16B G17B
	15	MSPNG SPNG		Prä	MSPNG SPNG			G19A G38A G38B
D29.2	12	M64Z	D33.0	01	A11C		15	G38C G60A G60B
	15	MSPNG SPNG		15	B66A B66B B66C	D37.5	06	MSPNG SPNG
D29.3	12	M64Z		Prä	MSPNG SPNG		06	G16A G16B G17B
	15	MSPNG SPNG	D33.1	01	A11C			G19A G38A G38B
D29.4	12	M64Z		15	B66A B66B B66C		15	G38C G60A G60B
	15	MSPNG SPNG		Prä	MSPNG SPNG	D37.6	07	MSPNG SPNG
D29.7	12	M64Z	D33.2	01	A11C		07	H09B H41B H61A
	15	MSPNG SPNG		15	B81A B81B B81C		15	H61B
D29.9	12	M64Z		Prä	MSPNG SPNG	D37.9	06	MSPNG SPNG
	15	MSPNG SPNG	D33.3	01	A11C		06	G16A G16B G17B
D30.0	11	L03Z L09A L10A L10B L13A L13B L13C L38Z L62A L62B		15	B66A B66B B66C		15	G19A G38A G38B
			D33.4	01	MSPNG SPNG	D37.70	07	G38C G60A G60B
	15	MSPNG SPNG		15	B66A B66B B66C		15	MSPNG SPNG
D30.1	11	L03Z L09A L10A L10B L13A L13B L13C L38Z L62A L62B	D33.7	01	A11C	D37.78	06	MSPNG SPNG
				15	B66A B66B B66C		06	G16A G16B G17B
	15	MSPNG SPNG		15	B81A B81B B81C			G19A G38A G38B
D30.2	11	L03Z L09A L10A L10B L13A L13B L13C L38Z L62A L62B	D33.9	01	MSPNG SPNG		15	G38C G60A G60B
				15	A11C	D38.0	03	MSPNG SPNG
	15	MSPNG SPNG		Prä	MSPNG SPNG		15	D09A D09B D28Z
D30.3	11	L03Z L09A L10A L10B L13A L13B L13C L38Z L62A L62B	D34	10	A11C		04	D60A D60B
				15	K64A K64B K64C	D38.1	04	MSPNG SPNG
	15	MSPNG SPNG	D35.0	10	K64A K64B K64C		15	E05B E71A E71B
D30.4	11	L03Z L09A L10A L10B L13A L13B L13C L38Z L62A L62B	D35.1	10	MSPNG SPNG		15	E71C E86C
				15	K64A K64B K64C	D38.2	04	MSPNG SPNG
	15	MSPNG SPNG	D35.2	01	MSPNG SPNG		15	E05B E71A E71B
	15	MSPNG SPNG		15	B66A B66B B66C	D38.3	04	E71C E86C
	11	L03Z L09A L10A	D35.3	01	MSPNG SPNG		15	MSPNG SPNG
				15	B66A B66B B66C		15	E71C E86C

ICD	MDC	DRG	ICD	MDC	DRG	ICD	MDC	DRG
D38.4	04	E05B E71A E71B E71C E86C			L62B		Prä	A11C
	15	MSPNG SPNG	D41.9	15	MSPNG SPNG	D46.2	15	MSPNG SPNG
D38.5	04	E05B E71A E71B E71C E86C		11	L03Z L09A L10A L10B L13A L13B L13C L38Z L62A L62B		17	R50A R60A R60B R60C R60D
	15	MSPNG SPNG					Prä	A11C
D38.6	04	E05B E71A E71B E71C E86C	D42.0	15	MSPNG SPNG	D46.4	15	MSPNG SPNG
	15	MSPNG SPNG		01	B09B B66A B66B B66C B86A		17	R61A R61B R61C R61D
D39.0	13	N01A N01B N01C N01D N02A N02B N33Z N60A N60B		15	MSPNG SPNG		Prä	A11C
	15	MSPNG SPNG	D42.1	01	B09B B66A B66B B66C B86A	D46.5	15	MSPNG SPNG
D39.1	13	N01A N01B N01C N01D N02A N02B N02C N33Z N60A N60B		15	MSPNG SPNG		17	R61A R61B R61C R61D
	15	MSPNG SPNG	D42.9	01	B81A B81B B81C	D46.6	15	MSPNG SPNG
D39.2	13	N01A N01B N01C N01D N02A N02B N33Z N60A N60B		15	MSPNG SPNG		17	R61A R61B R61C R61D
	15	MSPNG SPNG	D43.0	01	B09B B66A B66B B66C B86A	D46.7	15	MSPNG SPNG
D39.7	13	N01A N01B N01C N01D N02A N02B N33Z N60A N60B		15	MSPNG SPNG		17	R61A R61B R61C R61D
	15	MSPNG SPNG	D43.1	01	B09B B66A B66B B66C B86A	D46.9	15	MSPNG SPNG
D39.9	13	N01A N01B N01C N01D N02A N02B N33Z N60A N60B		15	MSPNG SPNG		17	R61A R61B R61C R61D
	15	MSPNG SPNG	D43.2	01	B81A B81B B81C	D47.0	15	MSPNG SPNG
D40.0	12	M09A M09B M37Z M60A M60B		15	MSPNG SPNG		17	R61A R61B R61C R61D
	15	MSPNG SPNG	D43.3	01	B09B B66A B66B B66C B86A	D47.1	15	MSPNG SPNG
D40.1	12	M09A M09B M37Z M60A M60B		15	MSPNG SPNG		17	R61A R61B R61C R61D
	15	MSPNG SPNG	D43.4	01	B09B B66A B66B B66C B86A	D47.2	15	MSPNG SPNG
D40.7	12	M09A M09B M37Z M60A M60B		15	MSPNG SPNG		16	Q60A Q60B Q60C
	15	MSPNG SPNG	D43.7	01	B09B B66A B66B B66C B86A	D47.3	15	MSPNG SPNG
D40.9	12	M09A M09B M37Z M60A M60B		15	MSPNG SPNG		17	R61A R61B R61C R61D
	15	MSPNG SPNG	D43.9	01	B81A B81B B81C	D47.4	15	MSPNG SPNG
D41.0	11	L03Z L09A L10A L10B L13A L13B L13C L38Z L62A L62B		15	MSPNG SPNG		17	R61A R61B R61C R61D
	15	MSPNG SPNG	D44.0	10	K64A K64B K64C	D47.5	15	MSPNG SPNG
D41.1	11	L03Z L09A L10A L10B L13A L13B L13C L38Z L62A L62B		15	MSPNG SPNG		17	R61A R61B R61C R61D
	15	MSPNG SPNG	D44.1	10	K03Z K64A K64B K64C	D47.7	15	MSPNG SPNG
D41.2	11	L03Z L09A L10A L10B L13A L13B L13C L38Z L62A L62B		15	MSPNG SPNG		17	R61A R61B R61C R61D
	15	MSPNG SPNG	D44.2	10	K64A K64B K64C	D47.9	15	MSPNG SPNG
D41.3	11	L03Z L09A L10A L10B L13A L13B L13C L38Z L62A L62B		15	MSPNG SPNG		17	R61A R61B R61C R61D
	15	MSPNG SPNG	D44.3	01	B09B B66A B66B B66C B86A	D48.0	08	I13A I13B I65A I65B
D41.4	11	L03Z L09A L10A L10B L13A L13B L13C L38Z L62A L62B		15	MSPNG SPNG		15	MSPNG SPNG
	15	MSPNG SPNG	D44.4	01	B09B B66A B66B B66C B86A	D48.1	08	I13A I13B I65A I65B
D41.7	11	L03Z L09A L10A L10B L13A L13B L13C L38Z L62A		15	MSPNG SPNG		15	MSPNG SPNG
	15	MSPNG SPNG	D44.5	01	B09B B66A B66B B66C B86A	D48.2	08	I13A I13B I65A I65B
	15	MSPNG SPNG	D44.6	01	B09B B66A B66B B66C B86A		15	MSPNG SPNG
	15	MSPNG SPNG	D44.7	01	B09B B66A B66B B66C B86A	D48.3	06	G16A G16B G17B G19A G38A G38B G38C G60A G60B
	15	MSPNG SPNG	D44.8	10	K64A K64B K64C		15	MSPNG SPNG
	15	MSPNG SPNG	D44.9	10	K64A K64B K64C	D48.4	06	G16A G16B G17B G19A G38A G38B G38C G60A G60B
	15	MSPNG SPNG	D45	15	MSPNG SPNG		15	MSPNG SPNG
	15	MSPNG SPNG		17	R61A R61B R61C R61D	D48.5	09	J67Z
	15	MSPNG SPNG		Prä	A11C		15	MSPNG SPNG
	15	MSPNG SPNG	D46.0	15	MSPNG SPNG		15	MSPNG SPNG
	15	MSPNG SPNG		17	R61A R61B R61C R61D		15	MSPNG SPNG
	15	MSPNG SPNG	D46.1	15	MSPNG SPNG		15	MSPNG SPNG
	15	MSPNG SPNG		17	R61A R61B R61C R61D		15	MSPNG SPNG

ICD	MDC	DRG	ICD	MDC	DRG	ICD	MDC	DRG
D48.6	09	J02A J02B J06A J06B J08A J08B J14Z J23A J23B J25Z J62A J62B	D60.8	15	MSPNG SPNG	D68.00	16	Q60A Q60B Q60C Prä A11C
D48.7	15	MSPNG SPNG	D60.9	15	MSPNG SPNG	06	G67C	
D48.9	15	MSPNG SPNG	D61.0	15	MSPNG SPNG	07	H63A	
D50.0	16	Q61A Q61B	D61.1	16	Q61A Q61B	15	MSPNG SPNG	
D50.1	16	Q61A Q61B	D61.2	16	Q61A Q61B	16	Q60A Q60B Q60C	
D50.8	16	Q61A Q61B	D61.3	15	MSPNG SPNG	Prä A11C	Prä A11C	
D50.9	16	Q61A Q61B	D61.8	15	MSPNG SPNG	D68.01	06	G67C
D51.0	16	Q61A Q61B	D61.9	15	MSPNG SPNG	07	H63A	
D51.1	16	Q61A Q61B	D61.10	16	Q61A Q61B	15	MSPNG SPNG	
D51.2	16	Q61A Q61B	D61.18	15	MSPNG SPNG	16	Q60A Q60B Q60C	
D51.3	16	Q61A Q61B	D61.19	16	Q61A Q61B	Prä A11C	Prä A11C	
D51.8	16	Q61A Q61B	D62	16	Q61A Q61B	D68.1	06	G67C
D51.9	16	Q61A Q61B	D63.0	Prä	961Z	07	H63A	
D52.0	16	Q61A Q61B	D63.8	Prä	961Z	15	MSPNG SPNG	
D52.1	16	Q61A Q61B	D64.0	15	MSPNG SPNG	16	Q60A Q60B Q60C	
D52.8	16	Q61A Q61B	D64.1	15	MSPNG SPNG	Prä A11C	Prä A11C	
D52.9	16	Q61A Q61B	D64.2	16	Q61A Q61B	D68.5	06	G67C
D53.0	16	Q61A Q61B	D64.3	15	MSPNG SPNG	07	H63A	
D53.1	16	Q61A Q61B	D64.4	16	Q61A Q61B	16	Q60A Q60B Q60C	
D53.2	16	Q61A Q61B	D64.8	16	Q61A Q61B	D68.6	Prä A11C	
D53.8	16	Q61A Q61B	D64.9	16	Q61A Q61B	06	G67C	
D53.9	16	Q61A Q61B	D65.0	06	KP KPP	16	Q60A Q60B Q60C	
D55.0	15	MSPNG SPNG	D65.1	07	H63A	D68.8	Prä A11C	
D55.1	15	MSPNG SPNG	D65.2	06	G67C	06	G67C	
D55.2	16	Q61A Q61B	D65.9	16	Q60A Q60B Q60C	16	Q60A Q60B Q60C	
D55.3	16	Q61A Q61B	D66	06	G67C	D68.09	06	G67C
D55.8	16	Q61A Q61B	D67	06	G67C	07	H63A	
D55.9	16	Q61A Q61B	D68.25	06	G67C	15	MSPNG SPNG	
D56.0	16	Q61A Q61B	D68.26	06	G67C	16	Q60A Q60B Q60C	
D56.1	16	Q61A Q61B		07	H63A	Prä A11C	Prä A11C	
D56.2	16	Q61A Q61B		15	MSPNG SPNG	D68.9	Prä A11C	
D56.3	16	Q61A Q61B		16	Q60A Q60B Q60C	16	Q60A Q60B Q60C	
D56.4	16	Q61A Q61B		Prä A11C	D68.20	06	G67C	
D56.8	16	Q61A Q61B		Prä A11C	07	H63A		
D56.9	16	Q61A Q61B		KP KPP	15	MSPNG SPNG		
D57.0	15	MSPNG SPNG		G67C	16	Q60A Q60B Q60C		
D57.1	16	Q61A Q61B		H63A	Prä A11C	Prä A11C		
D57.2	16	Q61A Q61B		Q60A Q60B Q60C	D68.21	06	G67C	
D57.3	16	Q61A Q61B		Prä A11C	07	H63A		
D57.8	16	Q61A Q61B		KP KPP	15	MSPNG SPNG		
D58.0	16	Q61A Q61B		G67C	16	Q60A Q60B Q60C		
D58.1	16	Q61A Q61B		H63A	Prä A11C	Prä A11C		
D58.2	16	Q61A Q61B		H63A	D68.22	06	G67C	
D58.8	16	Q61A Q61B		Q60A Q60B Q60C	07	H63A		
D58.9	16	Q61A Q61B		Prä A11C	15	MSPNG SPNG		
D59.0	16	Q61A Q61B		KP KPP	16	Q60A Q60B Q60C		
D59.1	16	Q61A Q61B		G67C	Prä A11C	Prä A11C		
D59.2	16	Q61A Q61B		H63A	D68.23	06	G67C	
D59.3	11	L37A L37B L72Z		Q60A Q60B Q60C	07	H63A		
D59.4	15	MSPNG SPNG		Prä A11C	15	MSPNG SPNG		
D59.5	16	Q61A Q61B		KP KPP	16	Q60A Q60B Q60C		
D59.6	16	Q61A Q61B		Q60A Q60B Q60C	D68.24	06	G67C	
D59.8	16	Q61A Q61B		Prä A11C	07	H63A		
D59.9	16	Q61A Q61B		Prä A11C	15	MSPNG SPNG		
D60.0	15	MSPNG SPNG		G67C	16	Q60A Q60B Q60C		
D60.1	15	MSPNG SPNG		H63A	Prä A11C	Prä A11C		
	16	Q61A Q61B		MSPNG SPNG	D68.25	06	G67C	
	Prä A11C			Q60A Q60B Q60C	07	H63A		
	Prä A11C			Prä A11C	15	MSPNG SPNG		
	Prä A11C			G67C	16	Q60A Q60B Q60C		
	Prä A11C			H63A	Prä A11C	Prä A11C		
	Prä A11C			MSPNG SPNG	D68.26	06	G67C	
	Prä A11C			Prä A11C	07	H63A		
	Prä A11C			MSPNG SPNG				

ICD	MDC	DRG	ICD	MDC	DRG	ICD	MDC	DRG
D68.28	15	MSPNG SPNG	D69.58	16	Q60A Q60B Q60C	D70.11	Prä	A11C
	16	Q60A Q60B Q60C		Prä	A11C		15	MSPNG SPNG
	Prä	A11C		06	G67C		16	Q60A Q60B Q60C
	06	G67C		07	H63A		17	R50A R60A R60B
D68.31	07	H63A	D69.59	16	Q60A Q60B Q60C	D70.12	Prä	R61A R61B R61C
	15	MSPNG SPNG		16	Q60A Q60B Q60C			R61D R62A R62B
	16	Q60A Q60B Q60C		16	Q60A Q60B Q60C			R63A R63B R63C
	Prä	A11C		Prä	A11C			A11C
D68.32	06	G67C	D69.60	16	Q60A Q60B Q60C	D70.13	15	MSPNG SPNG
	07	H63A		16	Q60A Q60B Q60C		16	Q60A Q60B Q60C
	15	MSPNG SPNG		16	Q60A Q60B Q60C		17	R50A R60A R60B
	16	Q60A Q60B Q60C		Prä	A11C		R61A R61B R61C	
D68.33	Prä	A11C	D69.61	06	G67C	D70.14	Prä	R61D R62A R62B
	06	G67C		16	Q60A Q60B Q60C			R63A R63B R63C
	07	H63A		Prä	A11C			A11C
	15	MSPNG SPNG		06	G67C			15
D68.34	16	Q60A Q60B Q60C	D69.80	16	Q60A Q60B Q60C	D70.18	16	Q60A Q60B Q60C
	Prä	A11C		16	Q60A Q60B Q60C		17	R50A R60A R60B
	06	G67C		17	R50A R60A R60B		R60C R60D R61A	
	15	MSPNG SPNG		16	Q60A Q60B Q60C		R61B R61C R61D	
D68.35	16	Q60A Q60B Q60C	D69.88	Prä	A11C	D70.19	Prä	R62A R62B R62C
	Prä	A11C		06	G67C			R63A R63B R63C
	06	G67C		06	G67C			R63D R63E
	15	MSPNG SPNG		16	Q60A Q60B Q60C			A11C
D68.38	16	Q60A Q60B Q60C	D70.0	16	Q60A Q60B Q60C	D71	Prä	A11C
	Prä	A11C		15	MSPNG SPNG		Prä	A11C
	06	G67C		15	MSPNG SPNG		16	Q60A Q60B Q60C
	15	MSPNG SPNG		16	Q60A Q60B Q60C		16	Q60A Q60B Q60C
D69.0	16	Q60A Q60B Q60C	D70.3	17	R50A R60A R60B	D72.0	Prä	A11C
	Prä	A11C		16	Q60A Q60B Q60C		16	Q60A Q60B Q60C
	06	G67C		17	R50A R60A R60B		16	Q60A Q60B Q60C
	15	MSPNG SPNG		R60C R60D R61A	16		Q60A Q60B Q60C	
D69.1	16	Q60A Q60B Q60C	D70.5	Prä	A11C	D72.1	16	Q60A Q60B Q60C
	Prä	A11C		15	MSPNG SPNG		16	Q60A Q60B Q60C
	06	G67C		16	Q60A Q60B Q60C		16	Q60A Q60B Q60C
	07	H63A		17	R50A R60A R60B		16	Q60A Q60B Q60C
D69.2	16	Q60A Q60B Q60C	D70.6	16	Q60A Q60B Q60C	D72.8	16	Q60A Q60B Q60C
	Prä	A11C		16	Q60A Q60B Q60C		16	Q60A Q60B Q60C
	16	Q60A Q60B Q60C		17	R50A R60A R60B		16	Q60A Q60B Q60C
	Prä	A11C		R60C R60D R61A	16		Q60A Q60B Q60C	
D69.3	16	Q60A Q60B Q60C	D70.7	Prä	A11C	D72.9	16	Q60A Q60B Q60C
	Prä	A11C		15	MSPNG SPNG		16	Q60A Q60B Q60C
	06	G67C		16	Q60A Q60B Q60C		16	Q60A Q60B Q60C
	07	H63A		17	R50A R60A R60B		Prä	A11C
D69.9	16	Q60A Q60B Q60C	D70.10	16	Q60A Q60B Q60C	D73.0	16	Q60A Q60B Q60C
	Prä	A11C		16	Q60A Q60B Q60C		16	Q60A Q60B Q60C
	15	MSPNG SPNG		17	R50A R60A R60B		16	Q60A Q60B Q60C
	16	Q60A Q60B Q60C		R60C R60D R61A	16		Q60A Q60B Q60C	
D69.40	Prä	A11C	D70.11	Prä	A11C	D73.1	Prä	A11C
	06	G67C		15	MSPNG SPNG		16	Q60A Q60B Q60C
	07	H63A		16	Q60A Q60B Q60C		16	Q60A Q60B Q60C
	16	Q60A Q60B Q60C		17	R50A R60A R60B		16	Q60A Q60B Q60C
D69.41	Prä	A11C	D70.12	16	Q60A Q60B Q60C	D73.2	Prä	A11C
	06	G67C		16	Q60A Q60B Q60C		16	Q60A Q60B Q60C
	07	H63A		16	Q60A Q60B Q60C		16	Q60A Q60B Q60C
	16	Q60A Q60B Q60C		17	R50A R60A R60B		16	Q60A Q60B Q60C
D69.52	Prä	A11C	D70.13	Prä	A11C	D73.3	Prä	A11C
	06	G67C		15	MSPNG SPNG		16	Q60A Q60B Q60C
	07	H63A		16	Q60A Q60B Q60C		16	Q60A Q60B Q60C
	16	Q60A Q60B Q60C		17	R50A R60A R60B		16	Q60A Q60B Q60C
D69.53	Prä	A11C	D70.14	16	Q60A Q60B Q60C	D73.4	16	Q60A Q60B Q60C
	06	G67C		16	Q60A Q60B Q60C		16	Q60A Q60B Q60C
	07	H63A		17	R50A R60A R60B		Prä	A11C
	16	Q60A Q60B Q60C		R60C R60D R61A	16		Q60A Q60B Q60C	
D69.57	Prä	A11C	D70.18	Prä	A11C	D73.5	16	Q60A Q60B Q60C
	06	G67C		15	MSPNG SPNG		16	Q60A Q60B Q60C
	07	H63A		16	Q60A Q60B Q60C		16	Q60A Q60B Q60C
	16	Q60A Q60B Q60C		17	R50A R60A R60B		16	Q60A Q60B Q60C

ICD	MDC	DRG	ICD	MDC	DRG	ICD	MDC	DRG
D73.8	16	Q60A Q60B Q60C		Prä	A11C	D89.1	15	MSPNG SPNG
D73.9	16	Q60A Q60B Q60C	D81.6	15	MSPNG SPNG		17	R61A R61B R61C
D74.0	Prä	A11C		16	Q60A Q60B Q60C			R61D
	16	Q61A Q61B		Prä	A11C		Prä	A11C
D74.8	Prä	A11C	D81.7	15	MSPNG SPNG	D89.2	Prä	A11C
	16	Q61A Q61B		16	Q60A Q60B Q60C		16	Q60A Q60B Q60C
D74.9	Prä	A11C		Prä	A11C	D89.3	Prä	A11C
	16	Q61A Q61B	D81.8	15	MSPNG SPNG		16	Q60A Q60B Q60C
D75.0	Prä	A11C		16	Q60A Q60B Q60C	D89.8	Prä	A11C
	16	Q60A Q60B Q60C		Prä	A11C		16	Q60A Q60B Q60C
D75.1	Prä	A11C	D81.9	15	MSPNG SPNG	D89.9	Prä	A11C
	16	Q60A Q60B Q60C		16	Q60A Q60B Q60C		16	Q60A Q60B Q60C
D75.8	Prä	A11C		Prä	A11C	D90	Prä	A11C
	16	Q60A Q60B Q60C	D82.0	06	G67C		16	Q60A Q60B Q60C
D75.9	Prä	A11C		07	H63A	E00.0	10	K64A K64B K64C
	16	Q60A Q60B Q60C		15	MSPNG SPNG		15	MSPNG SPNG
D76.1	Prä	A11C		16	Q60A Q60B Q60C	E00.1	10	K64A K64B K64C
	17	R50A R61A R61B		Prä	A11C		15	MSPNG SPNG
		R63A R63B R63C	D82.1	15	MSPNG SPNG	E00.2	10	K64A K64B K64C
D76.2	Prä	A11C		16	Q60A Q60B Q60C		15	MSPNG SPNG
	17	R50A R61A R61B		Prä	A11C	E00.9	10	K64A K64B K64C
		R63A R63B R63C	D82.2	Prä	A11C		15	MSPNG SPNG
D76.3	Prä	A11C		16	Q60A Q60B Q60C	E01.0	10	K64A K64B K64C
	10	K63A K63B	D82.3	Prä	A11C	E01.1	10	K64A K64B K64C
D76.4	Prä	A11C		16	Q60A Q60B Q60C	E01.2	10	K64A K64B K64C
	17	R50A R61A R61B	D82.4	Prä	A11C	E01.8	10	K64A K64B K64C
		R63A R63B R63C		16	Q60A Q60B Q60C		15	MSPNG SPNG
D77	Prä	961Z A11C	D82.8	Prä	A11C	E02	10	K64A K64B K64C
D80.0	15	MSPNG SPNG		16	Q60A Q60B Q60C		15	MSPNG SPNG
	16	Q60A Q60B Q60C	D82.9	Prä	A11C	E03.0	10	K64A K64B K64C
	Prä	A11C		16	Q60A Q60B Q60C		15	MSPNG SPNG
D80.1	Prä	A11C	D83.0	15	MSPNG SPNG	E03.1	10	K64A K64B K64C
	16	Q60A Q60B Q60C		16	Q60A Q60B Q60C		15	MSPNG SPNG
D80.2	15	MSPNG SPNG		Prä	A11C	E03.2	10	K64A K64B K64C
	16	Q60A Q60B Q60C	D83.1	15	MSPNG SPNG	E03.3	10	K64A K64B K64C
	Prä	A11C		16	Q60A Q60B Q60C	E03.4	10	K64A K64B K64C
D80.3	15	MSPNG SPNG		Prä	A11C	E03.5	01	B66A B66B B66C
	16	Q60A Q60B Q60C	D83.2	15	MSPNG SPNG		15	MSPNG SPNG
	Prä	A11C		16	Q60A Q60B Q60C	E03.8	10	K64A K64B K64C
D80.4	15	MSPNG SPNG		Prä	A11C	E03.9	10	K64A K64B K64C
	16	Q60A Q60B Q60C	D83.8	15	MSPNG SPNG	E04.0	10	K64A K64B K64C
	Prä	A11C		16	Q60A Q60B Q60C	E04.1	10	K64A K64B K64C
D80.5	15	MSPNG SPNG		Prä	A11C	E04.2	10	K64A K64B K64C
	16	Q60A Q60B Q60C	D83.9	15	MSPNG SPNG	E04.8	10	K64A K64B K64C
	Prä	A11C		16	Q60A Q60B Q60C	E04.9	10	K64A K64B K64C
D80.6	Prä	A11C		Prä	A11C	E05.0	10	K64A K64B K64C
	16	Q60A Q60B Q60C	D84.0	Prä	A11C	E05.1	10	K64A K64B K64C
D80.7	Prä	A11C		16	Q60A Q60B Q60C	E05.2	10	K64A K64B K64C
	16	Q60A Q60B Q60C	D84.1	Prä	A11C	E05.3	10	K64A K64B K64C
D80.8	Prä	A11C		16	Q60A Q60B Q60C	E05.4	10	K64A K64B K64C
	16	Q60A Q60B Q60C	D84.8	Prä	A11C	E05.5	10	K64A K64B
D80.9	Prä	A11C		16	Q60A Q60B Q60C	E05.8	10	K64A K64B K64C
	16	Q60A Q60B Q60C	D84.9	Prä	A11C	E05.9	10	K64A K64B K64C
D81.0	15	MSPNG SPNG		16	Q60A Q60B Q60C	E06.0	10	K64A K64B K64C
	16	Q60A Q60B Q60C	D86.0	Prä	A11C		15	MSPNG SPNG
	Prä	A11C		04	E60A E60B E74Z	E06.1	10	K64A K64B K64C
D81.1	15	MSPNG SPNG	D86.1	Prä	A11C	E06.2	10	K64A K64B K64C
	16	Q60A Q60B Q60C		04	E60A E60B E74Z	E06.3	10	K64A K64B K64C
	Prä	A11C	D86.2	Prä	A11C	E06.4	10	K64A K64B K64C
D81.2	15	MSPNG SPNG		04	E60A E60B E74Z		15	MSPNG SPNG
	16	Q60A Q60B Q60C	D86.3	Prä	A11C	E06.5	10	K64A K64B K64C
	Prä	A11C		09	J64A J64B J64C	E06.9	10	K64A K64B K64C
D81.3	10	K63A K63B			J64D	E07.0	10	K64A K64B K64C
	15	MSPNG SPNG	D86.8	Prä	A11C	E07.1	10	K64A K64B K64C
	Prä	A11C		04	E60A E60B E74Z		15	MSPNG SPNG
D81.4	15	MSPNG SPNG	D86.9	Prä	A11C	E07.8	10	K64A K64B K64C
	16	Q60A Q60B Q60C		04	E60A E60B E74Z	E07.9	10	K64A K64B K64C
	Prä	A11C	D89.0	15	MSPNG SPNG	E10.01	09	J60A
D81.5	10	K63A K63B		16	Q60A Q60B Q60C		10	K60A K60B K60C
	15	MSPNG SPNG		Prä	A11C		10	K60D K60E K60F

ICD	MDC	DRG	ICD	MDC	DRG	ICD	MDC	DRG
E10.11	09	J60A			K60D K60E K60F		10	K60A K60B K60C
	10	K60A K60B K60C	E11.01	09	J60A			K60D K60E K60F
		K60D K60E K60F		10	K60A K60B K60C	E11.91	09	J60A
E10.20	09	J60A			K60D K60E K60F		10	K60A K60B K60C
	11	L69A L69B	E11.11	09	J60A			K60D K60E K60F
E10.21	09	J60A		10	K60A K60B K60C	E12.01	09	J60A
	11	L69A L69B			K60D K60E K60F		10	K60A K60B K60C
E10.30	02	C63A C63B	E11.20	09	J60A			K60D K60E K60F
	09	J60A		11	L69A L69B	E12.11	09	J60A
E10.31	02	C63A C63B	E11.21	09	J60A		10	K60A K60B K60C
	09	J60A		11	L69A L69B			K60D K60E K60F
E10.40	01	B71A B71B B71C	E11.30	02	C63A C63B	E12.20	09	J60A
	09	J60A		09	J60A		11	L68A L68B L68C
E10.41	01	B71A B71B B71C	E11.31	02	C63A C63B	E12.21	09	J60A
	09	J60A		09	J60A		11	L68A L68B L68C
E10.50	05	F04Z F13A F13B	E11.40	01	B71A B71B B71C	E12.30	02	C63A C63B
		F13C F75A F75B		09	J60A		09	J60A
		F75C F75D	E11.41	01	B71A B71B B71C	E12.31	02	C63A C63B
	09	J60A		09	J60A		09	J60A
E10.51	05	F04Z F13A F13B	E11.50	05	F04Z F13A F13B	E12.40	01	B71A B71B B71C
		F13C F75A F75B			F13C F75A F75B		09	J60A
		F75C F75D		09	J60A	E12.41	01	B71A B71B B71C
	09	J60A			F75C F75D		09	J60A
E10.60	05	F04Z F13A F13B	E11.51	05	F04Z F13A F13B	E12.50	05	F04Z F13A F13B
		F13C			F13C F75A F75B			F13C F75A F75B
	09	J60A		09	J60A		09	J60A
	10	K09A K60A K60B	E11.60	05	F04Z F13A F13B	E12.51	05	F04Z F13A F13B
		K60C K60D K60E			F13C			F13C F75A F75B
		K60F		09	J60A		09	F75C F75D
E10.61	05	F04Z F13A F13B		10	K09A K60A K60B	E12.60	05	F04Z F13A F13B
		F13C			K60C K60D K60E			F13C
	09	J60A	E11.61	05	F04Z F13A F13B		09	J60A
	10	K09A K60A K60B			F13C		10	K09A K60A K60B
		K60C K60D K60E		09	J60A			K60C K60D K60E
		K60F		10	K09A K60A K60B	E12.61	05	F04Z F13A F13B
E10.72	05	F04Z F13A F13B			K60C K60D K60E			F13C
		F13C	E11.72	05	F04Z F13A F13B		09	J60A
	09	J60A			F13C		10	K09A K60A K60B
	10	K09A K60A K60B		09	J60A			K60C K60D K60E
		K60C K60D K60E		10	K09A K60A K60B	E12.72	05	F04Z F13A F13B
		K60F			K60C K60D K60E			F13C
E10.73	05	F04Z F13A F13B	E11.73	05	F04Z F13A F13B		09	J60A
		F13C			F13C		10	K09A K60A K60B
	09	J60A		09	J60A	E12.73	05	F04Z F13A F13B
	10	K09A K60A K60B		10	K09A K60A K60B			F13C
		K60C K60D K60E			K60C K60D K60E		09	J60A
		K60F			K60F		10	K09A K60A K60B
E10.74	05	F04Z F13A F13B	E11.74	05	F04Z F13A F13B			K60C K60D K60E
		F13C			F13C			K60F
	09	J60A		09	J60A	E12.74	05	F04Z F13A F13B
	10	K09A K60A K60B		10	K09A K60A K60B			F13C
		K60C K60D K60E			K60C K60D K60E		09	J60A
		K60F			K60F		10	K09A K60A K60B
E10.75	05	F04Z F13A F13B	E11.75	05	F04Z F13A F13B			K60C K60D K60E
		F13C			F13C			K60F
	09	J60A		09	J60A	E12.75	05	F04Z F13A F13B
	10	K09A K60A K60B		10	K09A K60A K60B			F13C
		K60C K60D K60E			K60C K60D K60E		09	J60A
		K60F			K60F		10	K09A K60A K60B
E10.80	09	J60A	E11.80	09	J60A			K60C K60D K60E
	10	K60A K60B K60C			J60A			K60F
		K60D K60E K60F		10	K60A K60B K60C	E12.80	09	J60A
E10.81	09	J60A			K60D K60E K60F		10	K60A K60B K60C
	10	K60A K60B K60C	E11.81	09	J60A			K60D K60E K60F
		K60D K60E K60F			J60A			K60F
E10.90	09	J60A		10	K60A K60B K60C		09	J60A
	10	K60A K60B K60C			K60D K60E K60F		10	K60A K60B K60C
		K60D K60E K60F			K60F			K60D K60E K60F
E10.91	09	J60A	E11.90	09	J60A			
	10	K60A K60B K60C			J60A			

ICD	MDC	DRG	ICD	MDC	DRG	ICD	MDC	DRG
E12.81	09	J60A			K60F			F13C
	10	K60A K60B K60C	E13.80	09	J60A	09	09	J60A
		K60D K60E K60F		10	K60A K60B K60C	10	10	K09A K60A K60B
E12.90	09	J60A			K60D K60E K60F			K60C K60D K60E
	10	K60A K60B K60C	E13.81	09	J60A	10	09	K60F
		K60D K60E K60F		10	K60A K60B K60C	E14.80	09	J60A
E12.91	09	J60A			K60D K60E K60F		10	K60A K60B K60C
	10	K60A K60B K60C	E13.90	09	J60A			K60D K60E K60F
		K60D K60E K60F		10	K60A K60B K60C	E14.81	09	J60A
E13.01	09	J60A			K60D K60E K60F		10	K60A K60B K60C
	10	K60A K60B K60C	E13.91	09	J60A			K60D K60E K60F
		K60D K60E K60F		10	K60A K60B K60C	E14.90	09	J60A
E13.11	09	J60A			K60D K60E K60F		10	K60A K60B K60C
	10	K60A K60B K60C	E14.01	09	J60A			K60D K60E K60F
		K60D K60E K60F		10	K60A K60B K60C	E14.91	09	J60A
E13.20	09	J60A			K60D K60E K60F		10	K60A K60B K60C
	11	L69A L69B	E14.11	09	J60A			K60D K60E K60F
E13.21	09	J60A			K60A K60B K60C	E15	10	K62A K62B
	11	L69A L69B		10	K60D K60E K60F		15	MSPNG SPNG
E13.30	02	C63A C63B	E14.20	09	J60A	E16.0	10	K64A K64B K64C
	09	J60A		11	L69A L69B	E16.1	10	K64A K64B K64C
E13.31	02	C63A C63B	E14.21	09	J60A	E16.2	10	K62A K62B
	09	J60A		11	L69A L69B	E16.3	10	K64A K64B K64C
E13.40	01	B71A B71B B71C	E14.30	02	C63A C63B	E16.4	06	G67A G67B G67C
	09	J60A		09	J60A			G67D
E13.41	01	B71A B71B B71C	E14.31	02	C63A C63B	E16.8	10	K64A K64B K64C
	09	J60A		09	J60A	E16.9	10	K64A K64B K64C
E13.50	05	F04Z F13A F13B	E14.40	01	B71A B71B B71C	E20.0	10	K64A K64B K64C
		F13C F75A F75B		09	J60A		15	MSPNG SPNG
		F75C F75D	E14.41	01	B71A B71B B71C	E20.1	10	K62A K62B
	09	J60A		09	J60A	E20.8	10	K64A K64B K64C
E13.51	05	F04Z F13A F13B	E14.50	05	F04Z F13A F13B		15	MSPNG SPNG
		F13C F75A F75B			F13C F75A F75B	E20.9	10	K64A K64B K64C
		F75C F75D		09	J60A		15	MSPNG SPNG
	09	J60A	E14.51	05	F04Z F13A F13B	E21.0	10	K64A K64B K64C
E13.60	05	F04Z F13A F13B			F13C F75A F75B	E21.1	10	K64A K64B K64C
		F13C			F75C F75D	E21.2	10	K64A K64B K64C
	09	J60A		09	J60A	E21.3	10	K64A K64B K64C
	10	K09A K60A K60B	E14.60	05	F04Z F13A F13B	E21.4	10	K64A K64B K64C
		K60C K60D K60E			F13C	E21.5	10	K64A K64B K64C
		K60F		09	J60A	E22.0	10	K64A K64B K64C
E13.61	05	F04Z F13A F13B			K09A K60A K60B	E22.1	10	K64A K64B K64C
		F13C		10	K60C K60D K60E	E22.2	10	K64A K64B
	09	J60A			K60F	E22.8	10	K64A K64B K64C
	10	K09A K60A K60B	E14.61	05	F04Z F13A F13B	E22.9	10	K64A K64B K64C
		K60C K60D K60E			F13C	E23.0	10	K64A K64B K64C
		K60F		09	J60A	E23.1	10	K64A K64B K64C
E13.72	05	F04Z F13A F13B			K09A K60A K60B	E23.2	10	K64A K64B K64C
		F13C		10	K60C K60D K60E		15	MSPNG SPNG
	09	J60A			K60F	E23.3	10	K64A K64B K64C
	10	K09A K60A K60B	E14.72	05	F04Z F13A F13B	E23.6	10	K64A K64B K64C
		K60C K60D K60E			F13C	E23.7	10	K64A K64B K64C
		K60F		09	J60A	E24.0	10	K64A K64B K64C
E13.73	05	F04Z F13A F13B			K09A K60A K60B	E24.1	10	K64A K64B K64C
		F13C		10	K60C K60D K60E	E24.2	10	K64A K64B K64C
	09	J60A			K60F	E24.3	10	K64A K64B K64C
	10	K09A K60A K60B	E14.73	05	F04Z F13A F13B	E24.4	10	K64A K64B K64C
		K60C K60D K60E			F13C	E24.8	10	K64A K64B K64C
		K60F		09	J60A	E24.9	10	K64A K64B K64C
E13.74	05	F04Z F13A F13B			K09A K60A K60B	E25.00	10	K64A K64B K64C
		F13C		10	K60C K60D K60E		15	MSPNG SPNG
	09	J60A	E14.74	05	F04Z F13A F13B	E25.01	10	K64A K64B K64C
	10	K09A K60A K60B			F13C		15	MSPNG SPNG
		K60C K60D K60E		09	J60A	E25.08	10	K64A K64B K64C
		K60F		10	K09A K60A K60B		15	MSPNG SPNG
E13.75	05	F04Z F13A F13B			K60C K60D K60E	E25.8	10	K64A K64B K64C
		F13C		10	K60F		15	MSPNG SPNG
	09	J60A	E14.75	05	F04Z F13A F13B	E25.09	10	K64A K64B K64C
	10	K09A K60A K60B					15	MSPNG SPNG
		K60C K60D K60E				E25.9	10	K64A K64B K64C

ICD	MDC	DRG	ICD	MDC	DRG	ICD	MDC	DRG
E26.0	15	MSPNG SPNG	E43	Prä	K60D	E65	10	K62A K62B
E26.1	10	K64A K64B K64C		04	A95E	E66.00	10	K62A K62B
E26.8	10	K64A K64B K64C		10	E77A E77B E77C	E66.01	10	K62A K62B
E26.9	10	K64A K64B K64C		10	K60A K60B K60C	E66.04	10	K62A K62B
E27.0	10	K64A K64B K64C	E44.0	10	K60D	E66.05	10	K62A K62B
E27.1	15	MSPNG SPNG		10	K60A K60B K60C	E66.06	10	K62A K62B
E27.2	10	K64A K64B K64C	E44.1	10	K60D	E66.07	10	K62A K62B
E27.3	15	MSPNG SPNG		10	K60A K60B K60C	E66.08	10	K62A K62B
E27.4	10	K64A K64B K64C	E45	10	K60D K60E K60F	E66.09	10	K62A K62B
E27.5	15	MSPNG SPNG	E46	10	K62A K62B	E66.10	10	K62A K62B
E27.8	10	K64A K64B K64C		10	K60A K60B K60C	E66.11	10	K62A K62B
E27.9	15	MSPNG SPNG		10	K60D K60E K60F	E66.14	10	K62A K62B
E28.0	10	K64A K64B K64C	E50.0	15	MSPNG SPNG	E66.15	10	K62A K62B
E28.1	13	N62A N62B	E50.1	02	C63A C63B C63C	E66.16	10	K62A K62B
E28.2	13	N62A N62B	E50.2	02	C63A C63B C63C	E66.17	10	K62A K62B
E28.3	13	N62A N62B	E50.3	02	C63A C63B C63C	E66.18	10	K62A K62B
E28.8	13	N62A N62B	E50.4	02	C63A C63B C63C	E66.19	10	K62A K62B
E28.9	13	N62A N62B	E50.5	02	C63A C63B C63C	E66.20	04	E07Z E63A E63B
E29.0	10	K64A K64B K64C	E50.6	02	C63A C63B C63C	E66.21	04	E07Z E63A E63B
E29.1	15	MSPNG SPNG	E50.7	02	C63A C63B C63C	E66.24	04	E07Z E63A E63B
E29.8	10	K64A K64B K64C	E50.8	10	K62A K62B	E66.25	04	E07Z E63A E63B
E29.9	10	K64A K64B K64C	E50.9	10	K62A K62B	E66.26	04	E07Z E63A E63B
E30.0	10	K64A K64B K64C	E51.1	Prä	A11C	E66.27	04	E07Z E63A E63B
E30.1	10	K64A K64B K64C		10	K62A K62B	E66.28	04	E07Z E63A E63B
E30.8	10	K64A K64B K64C	E51.2	Prä	A11C	E66.29	04	E07Z E63A E63B
E30.9	10	K64A K64B K64C		01	B63A B63B	E66.80	10	K62A K62B
E31.0	10	K64A K64B K64C	E51.8	20	V02A	E66.81	10	K62A K62B
E31.1	10	K64A K64B K64C		Prä	A11C	E66.84	10	K62A K62B
E31.8	10	K64A K64B K64C		10	K60A K60B K60C	E66.85	10	K62A K62B
E31.9	10	K64A K64B K64C		10	K60D	E66.86	10	K62A K62B
E32.0	16	Q60A Q60B Q60C	E51.9	10	K60A K60B K60C	E66.87	10	K62A K62B
E32.1	15	MSPNG SPNG		10	K60D	E66.88	10	K62A K62B
E32.8	16	Q60A Q60B Q60C	E52	10	K62A K62B	E66.89	10	K62A K62B
E32.9	16	Q60A Q60B Q60C	E53.0	10	K62A K62B	E66.90	10	K62A K62B
E34.0	10	K64A K64B K64C	E53.1	10	K62A K62B	E66.91	10	K62A K62B
E34.1	10	K64A K64B K64C	E53.8	10	K62A K62B	E66.94	10	K62A K62B
E34.2	10	K64A K64B K64C	E53.9	10	K62A K62B	E66.95	10	K62A K62B
E34.3	10	K64A K64B K64C	E54	10	K62A K62B	E66.96	10	K62A K62B
E34.4	15	MSPNG SPNG	E55.0	08	I69A I69B I69C	E66.97	10	K62A K62B
E34.8	23	Z64A Z64B Z64C	E55.9	10	K62A K62B	E66.98	10	K62A K62B
E34.9	10	K64A K64B K64C	E56.0	10	K62A K62B	E66.99	10	K62A K62B
E34.50	10	K64A K64B K64C	E56.1	10	K62A K62B	E67.0	10	K62A K62B
E34.51	10	K64A K64B K64C	E56.8	10	K62A K62B	E67.1	10	K62A K62B
E34.59	10	K64A K64B K64C		15	P65B P66B P66C	E67.2	10	K62A K62B
E35.0	Prä	961Z	E56.9	10	P67A P67B P67C	E67.3	10	K62A K62B
E35.1	15	MSPNG SPNG	E58	10	K62A K62B	E67.8	10	K62A K62B
E35.8	Prä	961Z	E59	10	K62A K62B	E68	Prä	961Z
E40	Prä	A95E	E60	10	K62A K62B	E70.0	10	K63A K63B
	04	E77A E77B E77C	E61.0	10	K62A K62B		15	MSPNG SPNG
	10	K60A K60B K60C	E61.1	10	K62A K62B	E70.1	10	K63A K63B
		K60D	E61.2	10	K62A K62B		15	MSPNG SPNG
E41	Prä	A95E	E61.3	10	K62A K62B		Prä	A11C
	04	E77A E77B E77C	E61.4	10	K62A K62B	E70.2	10	K63A K63B
	10	K60A K60B K60C	E61.5	10	K62A K62B		15	MSPNG SPNG
		K60D	E61.6	10	K62A K62B		Prä	A11C
		A95E	E61.7	10	K62A K62B	E70.3	10	K63A K63B
		E77A E77B E77C	E61.8	10	K62A K62B		15	MSPNG SPNG
		K60A K60B K60C	E61.9	10	K62A K62B	E70.8	10	K63A K63B
		K60D	E63.0	10	K62A K62B		15	MSPNG SPNG
		A95E	E63.1	10	K62A K62B		Prä	A11C
		E77A E77B E77C	E63.8	10	K62A K62B	E70.9	10	K63A K63B
		K60A K60B K60C	E63.9	10	K62A K62B		15	MSPNG SPNG
		K60D	E64.0	Prä	961Z		Prä	A11C
E42	Prä	A95E	E64.1	Prä	961Z	E71.0	10	K63A K63B
	04	E77A E77B E77C	E64.2	Prä	961Z		15	MSPNG SPNG
	10	K60A K60B K60C	E64.3	Prä	961Z		Prä	A11C
		K60D	E64.8	Prä	961Z	E71.1	10	K63A K63B
		A95E	E64.9	Prä	961Z		15	MSPNG SPNG
		E77A E77B E77C						
		K60A K60B K60C						

ICD	MDC	DRG	ICD	MDC	DRG	ICD	MDC	DRG
E71.2	Prä	A11C	E75.6	Prä	A11C	E83.30	10	K63A K63B
	10	K63A K63B		10	K63A K63B	E83.31	10	K63A K63B
	15	MSPNG SPNG	E76.0	10	K63A K63B	E83.38	10	K63A K63B
E71.3	Prä	A11C		15	MSPNG SPNG	E83.39	10	K63A K63B
	Prä	A11C	E76.1	Prä	A11C	E83.50	10	K62A K62B
	10	K62A K62B		10	K63A K63B	E83.58	10	K62A K62B
	15	P65B P66B P66C P67A P67B P67C		15	MSPNG SPNG	E83.59	10	K62A K62B
E72.0	10	K63A K63B	E76.2	Prä	A11C	E84.0	04	E60A E60B
	15	MSPNG SPNG		10	K63A K63B		15	MSPNG SPNG
	Prä	A11C		15	MSPNG SPNG		Prä	A11C
E72.1	10	K63A K63B	E76.3	Prä	A11C	E84.1	06	G71A G71B G71C
	15	MSPNG SPNG		10	K63A K63B		15	MSPNG SPNG
	Prä	A11C		15	MSPNG SPNG		Prä	A11C
E72.2	10	K63A K63B	E76.8	Prä	A11C	E84.9	04	E60A E60B
	15	MSPNG SPNG		10	K63A K63B		15	MSPNG SPNG
	Prä	A11C	E76.9	15	MSPNG SPNG	E84.80	04	E60A E60B
E72.3	10	K63A K63B		Prä	A11C		15	MSPNG SPNG
	15	MSPNG SPNG		10	K63A K63B	E84.87	04	E60A E60B
	Prä	A11C		15	MSPNG SPNG		15	MSPNG SPNG
E72.4	10	K63A K63B	E77.0	Prä	A11C		Prä	A11C
	15	MSPNG SPNG		10	K63A K63B	E84.88	04	E60A E60B
	Prä	A11C	E77.1	Prä	A11C		15	MSPNG SPNG
E72.5	10	K63A K63B		10	K63A K63B		Prä	A11C
	15	MSPNG SPNG	E77.8	Prä	A11C	E85.0	Prä	A11C
	Prä	A11C		10	K63A K63B		08	I66A I66B
E72.8	10	K63A K63B	E77.9	Prä	A11C	E85.1	Prä	A11C
	15	MSPNG SPNG		10	K63A K63B		08	I66A I66B
	Prä	A11C	E78.0	10	K63A K63B	E85.2	Prä	A11C
E72.9	10	K63A K63B	E78.1	10	K63A K63B		08	I66A I66B
	15	MSPNG SPNG	E78.2	10	K63A K63B	E85.3	Prä	A11C
	Prä	A11C	E78.3	10	K63A K63B		08	I66A I66B
E73.0	Prä	A11C	E78.4	10	K62A K62B	E85.4	08	I66A I66B
	06	G67A G67B G67C G67D	E78.5	10	K62A K62B	E85.8	08	I66A I66B
			E78.6	10	K63A K63B	E85.9	08	I66A I66B
E73.1	Prä	A11C		15	MSPNG SPNG	E86	10	K62A K62B
	06	G72A G72B	E78.8	10	K63A K63B		15	P65B P66B P66C P67A P67B P67C
E73.8	Prä	A11C	E78.9	10	K63A K63B	E87.0	10	K62A K62B
	06	G72A G72B		15	MSPNG SPNG	E87.1	10	K62A K62B
E73.9	Prä	A11C	E79.0	10	K63A K63B	E87.2	10	K62A K62B
	06	G72A G72B		15	MSPNG SPNG		15	P65B P66B P66C P67A P67B P67C
E74.0	10	K63A K63B	E79.1	10	K63A K63B		10	K62A K62B
	15	MSPNG SPNG		15	MSPNG SPNG	E87.3	10	K62A K62B
	Prä	A11C	E79.8	10	K63A K63B	E87.4	10	K62A K62B
E74.1	06	G72A G72B		15	MSPNG SPNG	E87.5	10	K62A K62B
	15	MSPNG SPNG	E79.9	10	K63A K63B	E87.6	10	K62A K62B
	Prä	A11C		15	MSPNG SPNG	E87.7	Prä	961Z
E74.2	10	K63A K63B	E80.0	10	K63A K63B	E87.8	10	K62A K62B
	15	MSPNG SPNG		15	MSPNG SPNG	E87.8	10	K62A K62B
	Prä	A11C	E80.1	10	K63A K63B	E88.0	10	K63A K63B
E74.3	Prä	A11C		15	MSPNG SPNG	E88.1	10	K63A K63B
	06	G72A G72B	E80.2	10	K63A K63B		15	MSPNG SPNG
E74.4	Prä	A11C		15	MSPNG SPNG	E88.3	10	K63A K63B
	10	K63A K63B	E80.3	10	K63A K63B		17	R50A R60A R61A R61B R63A R63B
E74.8	Prä	A11C	E80.4	07	H63A H63B H63C H63D	E88.8	10	K63A K63B
	10	K63A K63B				E88.9	10	K63A K63B
E74.9	Prä	A11C	E80.5	07	H63A H63B H63C H63D	E88.20	23	Z65A Z65B
	10	K63A K63B				E88.21	23	Z65A Z65B
E75.0	Prä	A11C	E80.6	07	H63A H63B H63C H63D	E88.22	23	Z65A Z65B
	01	B85A B85B				E88.28	23	Z65A Z65B
E75.1	Prä	A11C		15	MSPNG SPNG	E88.29	23	Z65A Z65B
	01	B85A B85B	E80.7	07	H63A H63B H63C H63D		10	K63A K63B
E75.2	Prä	A11C					15	P65B P66B P66C P67A P67B P67C
	01	B85A	E83.0	10	K63A K63B	E89.0	10	K64A K64B K64C
E75.3	Prä	A11C		15	MSPNG SPNG	E89.1	10	K62A K62B
	10	K63A K63B	E83.1	16	Q61A Q61B	E89.2	10	K64A K64B K64C
E75.4	Prä	A11C	E83.2	10	K63A K63B		15	MSPNG SPNG
	01	B85A B85B	E83.4	10	K62A K62B	E89.3	10	K64A K64B K64C
E75.5	Prä	A11C	E83.8	10	K63A K63B	E89.4	13	N62A N62B
	10	K63A K63B	E83.9	10	K63A K63B			

ICD	MDC	DRG	ICD	MDC	DRG	ICD	MDC	DRG
E89.5	10	K64A K64B K64C			O01E O01F O50A			O01E O01F O50A
E89.6	10	K64A K64B K64C			O50B O60A O60B			O50B O60A O60B
	15	MSPNG SPNG			O60C			O60C
E89.8	10	K64A K64B K64C		20	V02A		20	V02A
E89.9	10	K64A K64B K64C	F02.2	Prä	961Z	F06.2	01	B64A B64B B67A
E90	Prä	961Z		14	O01B O01C O01D		14	O01B O01C O01D
F00.0	Prä	961Z			O01E O01F O50A			O01E O01F O50A
	14	O01B O01C O01D			O50B O60A O60B			O50B O60A O60B
		O01E O01F O50A		20	O60C		20	O60C
		O50B O60A O60B	F02.3	20	V02A	F06.3	20	V02A
	20	V02A		Prä	961Z		01	B64A B64B
F00.1	Prä	961Z		01	B67A		14	O01B O01C O01D
	20	V02A		14	O01B O01C O01D			O01E O01F O50A
F00.2	Prä	961Z			O01E O01F O50A			O50B O60A O60B
	14	O01B O01C O01D			O50B O60A O60B			O60C
		O01E O01F O50A	F02.4	20	V02A	F06.4	20	V02A
		O50B O60A O60B		14	O01B O01C O01D		01	B64A B64B
	20	V02A			O01E O01F O50A		14	O01B O01C O01D
F00.9	Prä	961Z			O50B O60A O60B			O01E O01F O50A
	14	O01B O01C O01D		15	O60C			O50B O60A O60B
		O01E O01F O50A		18B	MSPNG SPNG	F06.5	20	V02A
		O50B O60A O60B		20	T63A T63B		01	B64A B64B
		O60C		Prä	961Z		14	O01B O01C O01D
F01.0	20	V02A	F02.8	Prä	961Z			O01E O01F O50A
	01	B63A B63B		20	V02A			O50B O60A O60B
	14	O01B O01C O01D	F03	01	B81A B81B B81C		20	O60C
		O01E O01F O50A		14	O01B O01C O01D	F06.6	01	B64A B64B
		O50B O60A O60B			O01E O01F O50A		14	O01B O01C O01D
		O60C			O50B O60A O60B			O01E O01F O50A
F01.1	20	V02A	F04	01	B63A B63B			O50B O60A O60B
	01	B63A B63B		14	O01B O01C O01D	F06.7	01	B64A B64B
	14	O01B O01C O01D			O01E O01F O50A	F06.8	01	B63A B63B
		O01E O01F O50A			O50B O60A O60B		20	V02A
		O50B O60A O60B			O60C	F06.9	01	B63A B63B
		O60C	F05.0	01	B64A B64B	F07.0	01	B63A B63B
F01.2	20	V02A		14	O01B O01C O01D		14	O01B O01C O01D
	01	B63A B63B			O01E O01F O50A			O01E O01F O50A
	14	O01B O01C O01D			O50B O60A O60B			O50B O60A O60B
		O01E O01F O50A			O60C			O60C
		O50B O60A O60B		20	V02A		20	V02A
		O60C	F05.1	01	B64A B64B	F07.1	01	B63A B63B
F01.3	20	V02A		14	O01B O01C O01D		20	V02A
	01	B63A B63B			O01E O01F O50A	F07.2	01	B76A B76B B76C
	14	O01B O01C O01D			O50B O60A O60B			B76D B76E B76F
		O01E O01F O50A			O60C			B76G
		O50B O60A O60B			O60C			V02A
		O60C		20	V02A		20	V02A
F01.8	20	V02A	F05.8	01	B64A B64B	F07.8	01	B63A B63B
	01	B63A B63B		14	O01B O01C O01D		20	V02A
	14	O01B O01C O01D			O01E O01F O50A	F07.9	01	B64A B64B B81A
		O01E O01F O50A			O50B O60A O60B			B81B B81C
		O50B O60A O60B			O60C	F09	01	B81A B81B B81C
		O60C		20	V02A	F10.0	14	O01B O01C O01D
F01.9	20	V02A	F05.9	01	B64A B64B B81A			O01E O01F O50A
	01	B81A B81B B81C			B81B B81C			O50B O60A O60B
	14	O01B O01C O01D		14	O01B O01C O01D			O60C
		O01E O01F O50A			O01E O01F O50A		20	V02A V02B V02C
		O50B O60A O60B			O50B O60A O60B			V02D
		O60C			O60C	F10.1	14	O01B O01C O01D
F02.0	20	V02A		20	V02A			O01E O01F O50A
	Prä	961Z	F06.0	01	B64A B64B B67A			O50B O60A O60B
	14	O01B O01C O01D		14	O01B O01C O01D		20	O60C
		O01E O01F O50A			O01E O01F O50A			V02A V02B V02C
		O50B O60A O60B			O50B O60A O60B			V02D
		O60C			O60C	F10.2	14	O01B O01C O01D
	20	V02A		20	V02A			O01E O01F O50A
F02.1	Prä	961Z	F06.1	01	B64A B64B			O50B O60A O60B
	14	O01B O01C O01D		14	O01B O01C O01D			O60C

ICD	MDC	DRG	ICD	MDC	DRG	ICD	MDC	DRG
F10.3	20	V02A V02B V02C V02D	F11.6	20	O01E O01F O50A O50B O60A O60B O60C	F13.0	20	V02A V02B V02C V02D
	14	O01B O01C O01D O01E O01F O50A O50B O60A O60B O60C		14	O01B O01C O01D O01E O01F O50A O50B O60A O60B O60C		14	O01B O01C O01D O01E O01F O50A O50B O60A O60B O60C
F10.4	20	V02A V02B V02C V02D	F11.7	20	V02A V02B V02D O01B O01C O01D O01E O01F O50A O50B O60A O60B O60C	F13.1	20	V02A V02B V02C V02D
	14	O01B O01C O01D O01E O01F O50A O50B O60A O60B O60C		14	O01B O01C O01D O01E O01F O50A O50B O60A O60B O60C		14	O01B O01C O01D O01E O01F O50A O50B O60A O60B O60C
F10.5	20	V02A V02B V02C V02D	F11.8	20	V02A V02B V02D O01B O01C O01D O01E O01F O50A O50B O60A O60B O60C	F13.2	20	V02A V02B V02C V02D
	14	O01B O01C O01D O01E O01F O50A O50B O60A O60B O60C		14	O01B O01C O01D O01E O01F O50A O50B O60A O60B O60C		14	O01B O01C O01D O01E O01F O50A O50B O60A O60B O60C
F10.6	20	V02A V02B V02C V02D	F11.9	20	V02A V02B V02D O01B O01C O01D O01E O01F O50A O50B O60A O60B O60C	F13.3	20	V02A V02B V02C V02D
	14	O01B O01C O01D O01E O01F O50A O50B O60A O60B O60C		14	O01B O01C O01D O01E O01F O50A O50B O60A O60B O60C		14	O01B O01C O01D O01E O01F O50A O50B O60A O60B O60C
F10.7	20	V02A V02B V02C V02D	F12.0	20	V02A V02B V02D V02A V02B V02C V02D	F13.4	20	V02A V02B V02C V02D
	14	O01B O01C O01D O01E O01F O50A O50B O60A O60B O60C		20	V02A V02B V02C V02D		14	O01B O01C O01D O01E O01F O50A O50B O60A O60B O60C
F10.8	20	V02A V02B V02C V02D	F12.1	20	V02A V02B V02D V02A V02B V02C V02D	F13.5	20	V02A V02B V02C V02D
	14	O01B O01C O01D O01E O01F O50A O50B O60A O60B O60C		20	V02A V02B V02C V02D		14	O01B O01C O01D O01E O01F O50A O50B O60A O60B O60C
F10.9	20	V02A V02B V02C V02D	F12.2	20	V02A V02B V02D V02A V02B V02C V02D	F13.6	20	V02A V02B V02C V02D
	14	O01B O01C O01D O01E O01F O50A O50B O60A O60B O60C		20	V02A V02B V02C V02D		14	O01B O01C O01D O01E O01F O50A O50B O60A O60B O60C
F11.0	20	V02A V02B V02C V02D	F12.3	14	O01B O01C O01D O01E O01F O50A O50B O60A O60B O60C	F13.7	20	V02A V02B V02C V02D
	14	O01B O01C O01D O01E O01F O50A O50B O60A O60B O60C		20	V02A V02B V02C V02D		14	O01B O01C O01D O01E O01F O50A O50B O60A O60B O60C
F11.1	20	V02A V02B V02D V02A V02B V02C V02D	F12.4	14	O01B O01C O01D O01E O01F O50A O50B O60A O60B O60C	F13.8	20	V02A V02B V02C V02D
	14	O01B O01C O01D O01E O01F O50A O50B O60A O60B O60C		14	O01B O01C O01D O01E O01F O50A O50B O60A O60B O60C		14	O01B O01C O01D O01E O01F O50A O50B O60A O60B O60C
F11.2	20	V02A V02B V02D V02A V02B V02C V02D	F12.5	14	O01B O01C O01D O01E O01F O50A O50B O60A O60B O60C	F13.9	20	V02A V02B V02C V02D
	14	O01B O01C O01D O01E O01F O50A O50B O60A O60B O60C		14	O01B O01C O01D O01E O01F O50A O50B O60A O60B O60C		14	O01B O01C O01D O01E O01F O50A O50B O60A O60B O60C
F11.3	20	V02A V02B V02D V02A V02B V02C V02D	F12.6	20	V02A V02B V02D V02A V02B V02C V02D	F14.0	20	V02A V02B V02C V02D
	14	O01B O01C O01D O01E O01F O50A O50B O60A O60B O60C		20	V02A V02B V02C V02D		14	O01B O01C O01D O01E O01F O50A O50B O60A O60B O60C
F11.4	20	V02A V02B V02D V02A V02B V02C V02D	F12.7	14	O01B O01C O01D O01E O01F O50A O50B O60A O60B O60C	F14.1	20	V02A V02B V02C V02D
	14	O01B O01C O01D O01E O01F O50A O50B O60A O60B O60C		14	O01B O01C O01D O01E O01F O50A O50B O60A O60B O60C		14	O01B O01C O01D O01E O01F O50A O50B O60A O60B O60C
F11.5	20	V02A V02B V02D V02A V02B V02C V02D	F12.8	20	V02A V02B V02D V02A V02B V02C V02D	F14.1	20	V02A V02B V02C V02D
	14	O01B O01C O01D O01E O01F O50A O50B O60A O60B O60C		20	V02A V02B V02C V02D		14	O01B O01C O01D O01E O01F O50A O50B O60A O60B O60C

ICD	MDC	DRG	ICD	MDC	DRG	ICD	MDC	DRG
		O50B O60A O60B O60C	F15.3	14	O01B O01C O01D O01E O01F O50A O50B O60A O60B O60C		20	V02A V02B V02C V02D
F14.2	14	O01B O01C O01D O01E O01F O50A O50B O60A O60B O60C		20	V02A V02B V02C V02D	F16.5	14	O01B O01C O01D O01E O01F O50A O50B O60A O60B O60C
F14.3	14	O01B O01C O01D O01E O01F O50A O50B O60A O60B O60C	F15.4	14	O01B O01C O01D O01E O01F O50A O50B O60A O60B O60C	F16.6	14	O01B O01C O01D O01E O01F O50A O50B O60A O60B O60C
F14.4	14	O01B O01C O01D O01E O01F O50A O50B O60A O60B O60C	F15.5	14	O01B O01C O01D O01E O01F O50A O50B O60A O60B O60C	F16.7	14	O01B O01C O01D O01E O01F O50A O50B O60A O60B O60C
F14.5	14	O01B O01C O01D O01E O01F O50A O50B O60A O60B O60C	F15.6	14	O01B O01C O01D O01E O01F O50A O50B O60A O60B O60C	F16.8	14	O01B O01C O01D O01E O01F O50A O50B O60A O60B O60C
F14.6	14	O01B O01C O01D O01E O01F O50A O50B O60A O60B O60C	F15.7	14	O01B O01C O01D O01E O01F O50A O50B O60A O60B O60C	F16.9	14	O01B O01C O01D O01E O01F O50A O50B O60A O60B O60C
F14.7	14	O01B O01C O01D O01E O01F O50A O50B O60A O60B O60C	F15.8	14	O01B O01C O01D O01E O01F O50A O50B O60A O60B O60C	F17.0	20	V02A V02B V02C V02D
F14.8	14	O01B O01C O01D O01E O01F O50A O50B O60A O60B O60C	F15.9	14	O01B O01C O01D O01E O01F O50A O50B O60A O60B O60C	F17.1	20	V02A V02B V02C V02D
F14.9	14	O01B O01C O01D O01E O01F O50A O50B O60A O60B O60C	F16.0	14	O01B O01C O01D O01E O01F O50A O50B O60A O60B O60C	F17.2	20	V02A V02B V02C V02D
F15.0	14	O01B O01C O01D O01E O01F O50A O50B O60A O60B O60C	F16.1	14	O01B O01C O01D O01E O01F O50A O50B O60A O60B O60C	F17.3	20	V02A V02B V02C V02D
F15.1	14	O01B O01C O01D O01E O01F O50A O50B O60A O60B O60C	F16.2	14	O01B O01C O01D O01E O01F O50A O50B O60A O60B O60C	F17.4	20	V02A V02B V02C V02D
F15.2	14	O01B O01C O01D O01E O01F O50A O50B O60A O60B O60C	F16.3	14	O01B O01C O01D O01E O01F O50A O50B O60A O60B O60C	F17.5	20	V02A V02B V02C V02D
	20	V02A V02B V02C V02D	F16.4	14	O01B O01C O01D O01E O01F O50A O50B O60A O60B O60C	F17.6	20	V02A V02B V02C V02D
						F17.7	20	V02A V02B V02C V02D
						F17.8	20	V02A V02B V02C V02D
						F17.9	20	V02A V02B V02C V02D
						F18.0	14	O01B O01C O01D O01E O01F O50A O50B O60A O60B O60C
							20	V02A V02B V02C V02D
						F18.1	14	O01B O01C O01D O01E O01F O50A O50B O60A O60B O60C
							20	V02A V02B V02C V02D
						F18.2	14	O01B O01C O01D O01E O01F O50A O50B O60A O60B O60C
							20	V02A V02B V02C V02D

ICD	MDC	DRG	ICD	MDC	DRG	ICD	MDC	DRG
F18.3	14	O01B O01C O01D O01E O01F O50A O50B O60A O60B O60C			O50B O60A O60B O60C			O50B O60A O60B O60C
	20	V02A V02B V02C V02D	F19.6	14	O01B O01C O01D O01E O01F O50A O50B O60A O60B O60C	F23.1	14	O01B O01C O01D O01E O01F O50A O50B O60A O60B O60C
F18.4	14	O01B O01C O01D O01E O01F O50A O50B O60A O60B O60C			V02A V02B V02D		19	U61A U61B
	20	V02A V02B V02C V02D	F19.7	14	O01B O01C O01D O01E O01F O50A O50B O60A O60B O60C	F23.2	14	O01B O01C O01D O01E O01F O50A O50B O60A O60B O60C
F18.5	14	O01B O01C O01D O01E O01F O50A O50B O60A O60B O60C			V02A V02B V02D		19	U61A U61B
	20	V02A V02B V02C V02D	F19.8	14	O01B O01C O01D O01E O01F O50A O50B O60A O60B O60C	F23.3	14	O01B O01C O01D O01E O01F O50A O50B O60A O60B O60C
F18.6	14	O01B O01C O01D O01E O01F O50A O50B O60A O60B O60C			V02A V02B V02D		19	U61A U61B
	20	V02A V02B V02C V02D	F19.9	14	O01B O01C O01D O01E O01F O50A O50B O60A O60B O60C	F23.8	14	O01B O01C O01D O01E O01F O50A O50B O60A O60B O60C
F18.7	14	O01B O01C O01D O01E O01F O50A O50B O60A O60B O60C			V02A V02B V02D		19	U61A U61B
	20	V02A V02B V02C V02D	F20.0	14	O01B O01C O01D O01E O01F O50A O50B O60A O60B O60C	F23.9	14	O01B O01C O01D O01E O01F O50A O50B O60A O60B O60C
F18.8	14	O01B O01C O01D O01E O01F O50A O50B O60A O60B O60C			V02A V02B V02D		19	U61A U61B
	20	V02A V02B V02C V02D	F20.1	14	O01B O01C O01D O01E O01F O50A O50B O60A O60B O60C	F24	19	U61A U61B
F18.9	14	O01B O01C O01D O01E O01F O50A O50B O60A O60B O60C			V02A V02B V02D		14	O01B O01C O01D O01E O01F O50A O50B O60A O60B O60C
	20	V02A V02B V02C V02D	F20.2	14	O01B O01C O01D O01E O01F O50A O50B O60A O60B O60C	F25.0	14	O01B O01C O01D O01E O01F O50A O50B O60A O60B O60C
F19.0	14	O01B O01C O01D O01E O01F O50A O50B O60A O60B O60C			V02A V02B V02D		19	U61A U61B
	20	V02A V02B V02C V02D	F20.3	14	O01B O01C O01D O01E O01F O50A O50B O60A O60B O60C	F25.1	14	O01B O01C O01D O01E O01F O50A O50B O60A O60B O60C
F19.1	14	O01B O01C O01D O01E O01F O50A O50B O60A O60B O60C			V02A V02B V02D		19	U61A U61B
	20	V02A V02B V02C V02D	F20.4	19	U61A U61B		14	O01B O01C O01D O01E O01F O50A O50B O60A O60B O60C
F19.2	14	O01B O01C O01D O01E O01F O50A O50B O60A O60B O60C			V02A V02B V02D		19	U61A U61B
	20	V02A V02B V02C V02D	F20.5	14	O01B O01C O01D O01E O01F O50A O50B O60A O60B O60C	F25.8	14	O01B O01C O01D O01E O01F O50A O50B O60A O60B O60C
F19.3	14	O01B O01C O01D O01E O01F O50A O50B O60A O60B O60C			V02A V02B V02D		19	U61A U61B
	15	MSPNG SPNG			V02A V02B V02D		14	O01B O01C O01D O01E O01F O50A O50B O60A O60B O60C
	20	V02A V02B V02C V02D	F20.6	14	O01B O01C O01D O01E O01F O50A O50B O60A O60B O60C	F25.9	14	O01B O01C O01D O01E O01F O50A O50B O60A O60B O60C
F19.4	14	O01B O01C O01D O01E O01F O50A O50B O60A O60B O60C			V02A V02B V02D		19	U61A U61B
	20	V02A V02B V02C V02D	F20.8	14	O01B O01C O01D O01E O01F O50A O50B O60A O60B O60C	F28	19	U63Z
F19.5	14	O01B O01C O01D O01E O01F O50A			V02A V02B V02D		14	O01B O01C O01D O01E O01F O50A O50B O60A O60B O60C
	20	V02A V02B V02C V02D	F20.9	14	O01B O01C O01D O01E O01F O50A O50B O60A O60B O60C	F29	14	O01B O01C O01D O01E O01F O50A O50B O60A O60B O60C
	15	MSPNG SPNG			V02A V02B V02D		19	U63Z
	20	V02A V02B V02C V02D	F21	19	U61A U61B	F30.0	14	O01B O01C O01D O01E O01F O50A O50B O60A O60B O60C
	19	U61A U61B	F22.0	19	U61A U61B		19	U63Z
	19	U63Z	F22.8	19	U63Z	F30.1	14	O01B O01C O01D O01E O01F O50A O50B O60A O60B O60C
	19	U63Z	F22.9	19	U63Z		19	U63Z
	14	O01B O01C O01D O01E O01F O50A	F23.0	14	O01B O01C O01D O01E O01F O50A		19	U63Z

ICD	MDC	DRG	ICD	MDC	DRG	ICD	MDC	DRG
F30.2	14	O01B O01C O01D	F32.9	19	U64A U64B			B76D B76E B76F
		O01E O01F O50A	F33.0	19	U64A U64B			B76G
		O50B O60A O60B	F33.1	19	U64A U64B	F44.6	19	U64A U64B
		O60C	F33.2	14	O01B O01C O01D	F44.7	19	U64A U64B
	19	U63Z			O01E O01F O50A	F44.9	19	U64A U64B
F30.8	14	O01B O01C O01D			O50B O60A O60B	F44.80	19	U64A U64B
		O01E O01F O50A			O60C	F44.81	19	U64A U64B
		O50B O60A O60B			U63Z	F44.82	19	U64A U64B
		O60C	F33.3	14	O01B O01C O01D	F44.88	19	U64A U64B
	19	U63Z			O01E O01F O50A	F45.0	19	U64A U64B
F30.9	14	O01B O01C O01D			O50B O60A O60B	F45.1	19	U64A U64B
		O01E O01F O50A			O60C	F45.2	19	U64A U64B
		O50B O60A O60B			U63Z	F45.8	19	U64A U64B
		O60C	F33.4	19	U64A U64B	F45.9	19	U64A U64B
	19	U63Z	F33.8	14	O01B O01C O01D	F45.30	05	F73A F73B
F31.0	14	O01B O01C O01D			O01E O01F O50A	F45.31	19	U64A U64B
		O01E O01F O50A			O50B O60A O60B	F45.32	19	U64A U64B
		O50B O60A O60B			O60C	F45.33	04	E65A E65B E65C
		O60C			U64A U64B			E65D
	19	U63Z	F33.9	14	O01B O01C O01D	F45.34	11	L68A L68B L68C
F31.1	14	O01B O01C O01D			O01E O01F O50A	F45.37	19	U64A U64B
		O01E O01F O50A			O50B O60A O60B	F45.38	19	U64A U64B
		O50B O60A O60B			O60C	F45.39	19	U64A U64B
		O60C			U64A U64B	F45.40	19	U64A U64B
	19	U63Z	F34.0	19	U64A U64B	F45.41	19	U64A U64B
F31.2	14	O01B O01C O01D	F34.1	19	U64A U64B	F48.0	19	U64A U64B
		O01E O01F O50A	F34.8	19	U64A U64B	F48.1	19	U64A U64B
		O50B O60A O60B	F34.9	19	U64A U64B	F48.8	19	U64A U64B
		O60C	F38.0	19	U64A U64B	F48.9	19	U64A U64B
	19	U63Z	F38.1	19	U64A U64B	F50.00	14	O01B O01C O01D
F31.3	19	U63Z	F38.8	19	U64A U64B			O01E O01F O50A
F31.4	14	O01B O01C O01D	F39	19	U64A U64B			O50B O60A O60B
		O01E O01F O50A	F40.00	19	U64A U64B			O60C
		O50B O60A O60B	F40.01	19	U64A U64B		19	U66A U66B U66C
		O60C	F40.1	19	U64A U64B			U66D
		O60C	F40.2	19	U64A U64B	F50.01	14	O01B O01C O01D
	19	U63Z	F40.8	19	U64A U64B			O01E O01F O50A
F31.5	14	O01B O01C O01D	F40.9	19	U64A U64B			O50B O60A O60B
		O01E O01F O50A	F41.0	19	U64A U64B			O60C
		O50B O60A O60B	F41.1	19	U64A U64B		19	U66A U66B U66C
		O60C	F41.2	19	U64A U64B			U66D
	19	U63Z	F41.3	19	U64A U64B	F50.1	14	O01B O01C O01D
F31.6	14	O01B O01C O01D	F41.8	19	U64A U64B			O01E O01F O50A
		O01E O01F O50A	F41.9	19	U64A U64B			O50B O60A O60B
		O50B O60A O60B	F42.0	19	U66A U66B U66C			O60C
		O60C			U66D		19	U66A U66B U66C
	19	U63Z	F42.1	19	U66A U66B U66C			U66D
F31.7	19	U63Z			U66D	F50.2	14	O01B O01C O01D
F31.8	14	O01B O01C O01D	F42.2	19	U66A U66B U66C			O01E O01F O50A
		O01E O01F O50A			U66D			O50B O60A O60B
		O50B O60A O60B	F42.8	19	U66A U66B U66C			O60C
		O60C			U66D		19	U66A U66B U66C
	19	U63Z	F42.9	19	U66A U66B U66C			U66D
F31.9	14	O01B O01C O01D			U66D	F50.3	14	O01B O01C O01D
		O01E O01F O50A			U66A U66B U66C			O01E O01F O50A
		O50B O60A O60B	F43.0	19	U66A U66B U66C			O50B O60A O60B
		O60C			U66D			O60C
	19	U63Z	F43.1	19	U66A U66B U66C			O60C
F32.0	19	U64A U64B			U66D		19	U66A U66B U66C
F32.1	19	U63Z	F43.2	19	U66A U66B U66C			U66D
F32.2	14	O01B O01C O01D			U66D	F50.4	14	O01B O01C O01D
		O01E O01F O50A	F43.8	19	U66A U66B U66C			O01E O01F O50A
		O50B O60A O60B			U66D			O50B O60A O60B
		O60C	F43.9	19	U66A U66B U66C			O60C
		O60C			U66D		19	U66A U66B U66C
	19	U63Z	F44.0	19	U64A U64B			U66D
F32.3	14	O01B O01C O01D	F44.1	19	U64A U64B	F50.5	19	U66A U66B U66C
		O01E O01F O50A	F44.2	19	U64A U64B			U66D
		O50B O60A O60B	F44.3	19	U64A U64B	F50.08	14	O01B O01C O01D
		O60C	F44.4	19	U64A U64B			O01E O01F O50A
	19	U63Z	F44.5	01	B76A B76B B76C			O50B O60A O60B
F32.8	19	U64A U64B						

ICD	MDC	DRG	ICD	MDC	DRG	ICD	MDC	DRG
		O60C	F60.1	19	U66A U66B U66C	F65.9	19	U66A U66B U66C
	19	U66A U66B U66C			U66D			U66D
F50.8	14	O01B O01C O01D	F60.2	19	U66A U66B U66C	F66.0	19	U66A U66B U66C
		O01E O01F O50A			U66D			U66D
		O50B O60A O60B	F60.4	19	U66A U66B U66C	F66.1	19	U66A U66B U66C
		O60C			U66D			U66D
	19	U66A U66B U66C	F60.5	19	U66A U66B U66C	F66.2	19	U66A U66B U66C
		U66D			U66D			U66D
F50.9	14	O01B O01C O01D	F60.6	19	U66A U66B U66C	F66.8	19	U66A U66B U66C
		O01E O01F O50A			U66D			U66D
		O50B O60A O60B	F60.7	19	U66A U66B U66C	F66.9	19	U66A U66B U66C
		O60C			U66D			U66D
	19	U66A U66B U66C	F60.8	19	U66A U66B U66C	F68.0	19	U64A U64B
		U66D			U66D	F68.1	19	U66A U66B U66C
F51.0	19	U64A U64B	F60.9	19	U66A U66B U66C			U66D
F51.1	19	U64A U64B			U66D	F68.8	19	U66A U66B U66C
F51.2	19	U64A U64B	F60.30	19	U66A U66B U66C			U66D
F51.3	19	U64A U64B			U66D	F69	19	U66A U66B U66C
F51.4	19	U64A U64B	F60.31	19	U66A U66B U66C			U66D
F51.5	19	U64A U64B			U66D	F70.0	01	B81A B81B B81C
F51.8	19	U64A U64B	F61	19	U66A U66B U66C	F70.1	01	B81A B81B B81C
F51.9	19	U64A U64B			U66D		20	V02B
F52.0	19	U66A U66B U66C	F62.0	19	U66A U66B U66C	F70.8	01	B81A B81B B81C
		U66D			U66D	F70.9	01	B81A B81B B81C
F52.1	19	U66A U66B U66C	F62.1	19	U66A U66B U66C	F71.0	01	B81A B81B B81C
		U66D			U66D	F71.1	01	B81A B81B B81C
F52.2	12	M64Z	F62.9	19	U66A U66B U66C		20	V02B
	13	N62B			U66D	F71.8	01	B81A B81B B81C
F52.3	19	U66A U66B U66C	F62.80	19	U66A U66B U66C	F71.9	01	B81A B81B B81C
		U66D			U66D	F72.0	01	B81A B81B B81C
F52.4	19	U66A U66B U66C	F62.88	19	U66A U66B U66C		20	V02B
		U66D			U66D	F72.1	01	B81A B81B B81C
F52.5	13	N62B	F63.0	19	U66A U66B U66C		20	V02B
F52.6	19	U66A U66B U66C			U66D	F72.8	01	B81A B81B B81C
		U66D	F63.1	19	U66A U66B U66C		20	V02B
F52.7	19	U66A U66B U66C			U66D	F72.9	01	B81A B81B B81C
		U66D	F63.2	19	U66A U66B U66C	F73.0	01	B81A B81B B81C
F52.8	19	U66A U66B U66C			U66D		20	V02B
		U66D	F63.3	19	U66A U66B U66C	F73.1	01	B81A B81B B81C
F52.9	19	U66A U66B U66C			U66D		20	V02B
		U66D	F63.8	19	U66A U66B U66C	F73.8	01	B81A B81B B81C
F53.0	14	O04Z O61Z			U66D		20	V02B
F53.1	14	O04Z O61Z	F63.9	19	U66A U66B U66C	F73.9	01	B81A B81B B81C
	20	V02B			U66D	F74.0	01	B81A B81B B81C
F53.8	14	O04Z O61Z	F64.0	19	U01A U01B U66A	F74.1	01	B81A B81B B81C
F53.9	14	O04Z O61Z			U66B U66C U66D		20	V02B
F54	19	U66A U66B U66C	F64.1	19	U01A U01B U66A	F74.8	01	B81A B81B B81C
		U66D			U66B U66C U66D	F74.9	01	B81A B81B B81C
F55.0	20	V02A V02B V02C	F64.2	19	U66A U66B U66C	F78.0	01	B81A B81B B81C
		V02D			U66D	F78.1	01	B81A B81B B81C
F55.1	20	V02A V02B V02C	F64.8	19	U01A U01B U66A		20	V02B
		V02D			U66B U66C U66D	F78.8	01	B81A B81B B81C
F55.2	20	V02A V02B V02C	F64.9	19	U01A U01B U66A	F78.9	01	B81A B81B B81C
		V02D			U66B U66C U66D	F79.0	01	B81A B81B B81C
F55.3	20	V02A V02B V02C	F65.0	19	U66A U66B U66C	F79.1	01	B81A B81B B81C
		V02D			U66D		20	V02B
F55.4	20	V02A V02B V02C	F65.1	19	U66A U66B U66C	F79.8	01	B81A B81B B81C
		V02D			U66D	F79.9	01	B81A B81B B81C
F55.5	20	V02A V02B V02C	F65.2	19	U66A U66B U66C	F80.0	19	U66A U66B U66C
		V02D			U66D			U66D
F55.6	20	V02A V02B V02C	F65.3	19	U66A U66B U66C	F80.1	19	U66A U66B U66C
		V02D			U66D			U66D
F55.8	20	V02A V02B V02C	F65.4	19	U66A U66B U66C	F80.3	19	U66A U66B U66C
		V02D			U66D			U66D
F55.9	20	V02A V02B V02C	F65.5	19	U66A U66B U66C	F80.8	19	U66A U66B U66C
		V02D			U66D			U66D
F59	19	U64A U64B	F65.6	19	U66A U66B U66C	F80.9	19	U66A U66B U66C
F60.0	19	U66A U66B U66C			U66D			U66D
		U66D	F65.8	19	U66A U66B U66C	F80.20	19	U66A U66B U66C
					U66D			U66D

ICD	MDC	DRG	ICD	MDC	DRG	ICD	MDC	DRG
F80.28	19	U66A U66B U66C U66D	F84.9	14	O01B O01C O01D O01E O01F O50A O50B O60A O60B O60C	F98.2	19	U66A U66B U66C U66D
F81.0	19	U66A U66B U66C U66D				F98.3	19	U66A U66B U66C U66D
F81.1	19	U66A U66B U66C U66D		19	U66A U66B U66C U66D	F98.5	01	B81A B81B B81C
F81.2	19	U66A U66B U66C U66D	F88	19	U66A U66B U66C U66D	F98.6	01	B81A B81B B81C
F81.3	19	U66A U66B U66C U66D	F89	19	U66A U66B U66C U66D	F98.08	19	U66A U66B U66C U66D
F81.8	19	U66A U66B U66C U66D	F90.0	19	U66A U66B U66C U66D	F98.9	19	U66A U66B U66C U66D
F81.9	19	U66A U66B U66C U66D	F90.1	19	U66A U66B U66C U66D	F98.40	19	U66A U66B U66C U66D
F82.0	15	MSPNG SPNG	F90.8	19	U66A U66B U66C U66D	F98.41	19	U66A U66B U66C U66D
	19	U66A U66B U66C U66D	F90.9	19	U66A U66B U66C U66D	F98.49	19	U66A U66B U66C U66D
F82.1	15	MSPNG SPNG	F91.0	19	U66A U66B U66C U66D	F98.80	19	U66A U66B U66C U66D
	19	U66A U66B U66C U66D	F91.1	19	U66A U66B U66C U66D	F98.88	19	U66A U66B U66C U66D
F82.2	15	MSPNG SPNG	F91.2	19	U66A U66B U66C U66D	F99	19	U64A U64B
	19	U66A U66B U66C U66D	F91.3	19	U66A U66B U66C U66D	G00.0	01	B72A B72B
F82.9	15	MSPNG SPNG	F91.8	19	U66A U66B U66C U66D		15	MSPNG SPNG
	19	U66A U66B U66C U66D	F91.9	19	U66A U66B U66C U66D	Prä	A11C	
F83	15	MSPNG SPNG	F92.0	19	U66A U66B U66C U66D	G00.1	01	B72A B72B
	19	U66A U66B U66C U66D	F92.8	19	U66A U66B U66C U66D		15	MSPNG SPNG
F84.0	14	O01B O01C O01D O01E O01F O50A O50B O60A O60B O60C	F92.9	19	U66A U66B U66C U66D	G00.2	01	B72A B72B
	19	U66A U66B U66C U66D	F93.0	19	U66A U66B U66C U66D		15	MSPNG SPNG
F84.1	14	O01B O01C O01D O01E O01F O50A O50B O60A O60B O60C	F93.1	19	U66A U66B U66C U66D	Prä	A11C	
	19	U66A U66B U66C U66D	F93.2	19	U66A U66B U66C U66D	G00.3	01	B72A B72B
F84.2	01	B85A B85B	F93.3	19	U66A U66B U66C U66D		15	MSPNG SPNG
	14	O01B O01C O01D O01E O01F O50A O50B O60A O60B O60C	F93.8	19	U66A U66B U66C U66D	G00.8	01	B72A B72B
F84.3	14	O01B O01C O01D O01E O01F O50A O50B O60A O60B O60C	F93.9	19	U66A U66B U66C U66D		15	MSPNG SPNG
	19	U66A U66B U66C U66D	F94.0	19	U66A U66B U66C U66D	G00.9	01	B81A B81B B81C
F84.4	14	O01B O01C O01D O01E O01F O50A O50B O60A O60B O60C	F94.1	19	U66A U66B U66C U66D		15	MSPNG SPNG
	19	U66A U66B U66C U66D	F94.2	19	U66A U66B U66C U66D	G01	15	MSPNG SPNG
F84.5	14	O01B O01C O01D O01E O01F O50A O50B O60A O60B O60C	F94.8	19	U66A U66B U66C U66D	Prä	961Z A11C	
	19	U66A U66B U66C U66D	F94.9	19	U66A U66B U66C U66D	G02.0	15	MSPNG SPNG
F84.8	14	O01B O01C O01D O01E O01F O50A O50B O60A O60B O60C	F95.0	01	B81A B81B B81C	Prä	961Z A11C	
	19	U66A U66B U66C U66D	F95.1	01	B81A B81B B81C	G02.1	15	MSPNG SPNG
			F95.2	01	B81A B81B B81C		15	MSPNG SPNG
			F95.8	01	B81A B81B B81C	G02.8	15	MSPNG SPNG
			F95.9	01	B81A B81B B81C	Prä	961Z A11C	
			F98.00	19	U66A U66B U66C U66D	G03.0	01	B72A B72B
			F98.01	19	U66A U66B U66C U66D		15	MSPNG SPNG
			F98.1	19	U66A U66B U66C U66D	G03.1	01	B72A B72B
			F98.02	19	U66A U66B U66C U66D		15	MSPNG SPNG
						G03.2	01	B72A B72B
							15	MSPNG SPNG
						G03.8	01	B72A B72B
							15	MSPNG SPNG
						G03.9	01	B81A B81B B81C
							15	MSPNG SPNG
						G04.0	Prä	A11C
							01	B72A B72B
						G04.1	Prä	A11C
							01	B03A B03B B03C
								B03D B60A B60B
								B66A B70A B85A
							04	E36A E36B E36C

ICD	MDC	DRG	ICD	MDC	DRG	ICD	MDC	DRG
		E71A E71B E77A E77C			B03D B85A B85B		11	L63A
	05	F73A F75C		15	MSPNG SPNG	G21.8	01	B67A B67B
	06	G67A G67B G86A	G12.1	Prä	A11C		04	E77A E77B E77C
	08	I02A I02B I06A I06B I06C I10B I60A I61A I65A I68A I68B I77A		01	B03A B03B B03C B03D B85A B85B	G21.9	01	B81A B81B B81C
				15	MSPNG SPNG	G22	Prä	961Z
	09	J11A	G12.2	Prä	A11C	G23.0	Prä	A11C
	10	K60C K62A K64A		Prä	A97C A97D		01	B67A B67B
	11	L18A L20C L38Z L42A L60B L62A L63A L64A L68A	G12.8	01	B03A B03B B03C B03D B85A		04	E77A E77B E77C
				01	B03A B03B B03C B03D B85A B85B	G23.1	Prä	A11C
	16	Q60B		15	MSPNG SPNG		01	B03A B03B B03C B03D B67A B67B
	17	R62A	G12.9	01	B81A B81B B81C		04	E77A E77B E77C
	18B	T60B	G13.0	15	MSPNG SPNG		11	L63A
	19	U64A	G13.1	Prä	961Z A11C	G23.2	Prä	A11C
	23	Z86A	G13.2	Prä	961Z A11C		01	B85A
G04.2	Prä	A11C	G13.8	Prä	961Z A11C	G23.3	Prä	A11C
	01	B72A B72B	G14	Prä	961Z	G23.8	Prä	A11C
G04.8	Prä	A11C	G20.00	01	B67A B67B		01	B67A B67B
	01	B72A B72B		04	E77A E77B E77C		04	E77A E77B E77C
G04.9	Prä	A11C		11	L63A		11	L63A
	01	B81A B81B B81C	G20.01	01	B67A B67B	G23.9	Prä	A11C
G05.0	15	MSPNG SPNG		04	E77A E77B E77C		01	B81A B81B B81C
	Prä	961Z A11C		11	L63A	G24.0	01	B85A B85B
G05.1	15	MSPNG SPNG	G20.10	Prä	A11C A95E	G24.1	01	B85A B85B
	Prä	961Z A11C		01	B67A B67B	G24.2	01	B85A B85B
G05.2	15	MSPNG SPNG		04	E77A E77B E77C	G24.3	01	B81A B81B B81C
	Prä	961Z A11C		11	L63A	G24.4	01	B81A B81B B81C
G05.8	15	MSPNG SPNG	G20.11	Prä	A11C A95E	G24.5	02	C61A C61B
	Prä	961Z A11C		01	B67A B67B	G24.8	01	B81A B81B B81C
G06.0	01	B72A B72B		04	E77A E77B E77C	G24.9	01	B81A B81B B81C
	15	MSPNG SPNG		11	L63A	G25.0	01	B81A B81B B81C
	Prä	A11C	G20.20	Prä	A11C A95E	G25.1	01	B81A B81B B81C
G06.1	01	B72A B72B		01	B67A	G25.2	01	B81A B81B B81C
	15	MSPNG SPNG		04	E77A E77B E77C	G25.3	01	B76A B76B B76C B76D B76E B76F B76G
	Prä	A11C		11	L63A			
G06.2	01	B81A B81B B81C	G20.21	Prä	A11C A95E	G25.4	01	B85A B85B
	15	MSPNG SPNG		01	B67A	G25.5	01	B85A B85B
	Prä	A11C		04	E77A E77B E77C	G25.6	01	B81A B81B B81C
G07	15	MSPNG SPNG		11	L63A	G25.9	01	B81A B81B B81C
	Prä	961Z A11C	G20.90	01	B67A B67B B81A B81B B81C			B85A B85B
G08	01	B81A B81B		04	E77A E77B E77C	G25.80	01	B03A B03B B03C B03D B85A B85B
	15	MSPNG SPNG		11	L63A			B03A B03B B03C B03D B85A B85B
	Prä	A11C		01	B67A B67B B81A B81B B81C	G25.81	01	B03A B03B B03C B03D B85A B85B
G09	Prä	961Z A11C	G20.91	01	B67A B67B B81A B81B B81C	G25.88	01	B03A B03B B03C B03D B85A B85B
G10	Prä	A11C		04	E77A E77B E77C			B03D B85A B85B
	01	B85A B85B		11	L63A	G26	Prä	961Z
G11.0	Prä	A11C	G21.0	Prä	A11C	G30.0	01	B63A B63B
	01	B03A B03B B03C B03D B68A		01	B03A B03B B03C B03D B67A B67B	G30.1	01	B63A B63B
G11.1	Prä	A11C		04	E77A E77B E77C	G30.8	01	B63A B63B
	01	B03A B03B B03C B03D B68A		11	L63A	G30.9	01	B63A B63B
G11.2	Prä	A11C	G21.1	Prä	A11C	G31.0	01	B63A B63B
	01	B03A B03B B03C B03D B68A		01	B03A B03B B03C B03D B67A B67B	G31.1	Prä	961Z
G11.3	Prä	A11C		04	E77A E77B E77C	G31.2	01	B85A B85B
	01	B03A B03B B03C B03D B68A		11	L63A	G31.9	01	B81A B81B B81C
G11.4	Prä	A11C	G21.2	Prä	A11C	G31.81	Prä	A11C
	01	B03A B03B B03C B03D B68A		01	B67A B67B	G31.82	01	B85A
G11.8	Prä	A11C	G21.3	04	E77A E77B E77C	G31.88	01	B81A B81B B81C B85A
	01	B03A B03B B03C B03D B68A		11	L63A			
G11.9	Prä	A11C		Prä	A11C	G32.0	Prä	961Z
	01	B03A B03B B03C B03D B68A		01	B67A B67B	G32.8	Prä	961Z
G12.0	Prä	A11C	G21.4	04	E77A E77B E77C	G35.0	Prä	A11C
	01	B81A B81B B81C		11	L63A		01	B03A B03B B03C B03D B68A B68B
	01	B03A B03B B03C		04	E77A E77B E77C		14	O01B O01C O01D

ICD	MDC	DRG	ICD	MDC	DRG	ICD	MDC	DRG
G35.9	Prä 01 14	O01E O01F O50A O50B O60A O60B O60C A11C B81A B81B B81C O01B O01C O01D O01E O01F O50A O50B O60A O60B O60C	G37.2	Prä 01	B03D B68A A11C B03A B03B B03C B03D B68A	G40.4	14	B76F B76G B86A O01B O01C O01D O01E O01F O50A O50B O60A O60B O60C
		G37.3	Prä 01	A11C B03A B03B B03C B03D B68A	15 Prä Prä			MSPNG SPNG A11C A11C
G35.10	Prä 01 14	A11C B03A B03B B03C B03D B68A B68B O01B O01C O01D O01E O01F O50A O50B O60A O60B O60C	G37.4	Prä 01	A11C B03A B03B B03C B03D B68A	G40.5	01	B03A B03B B03C B03D B70A B70B B70D B76A B76B B76C B76D B76E B76F B76G B86A
		G37.5	Prä 01	A11C B03A B03B B03C B03D B68A	14			O01B O01C O01D O01E O01F O50A O50B O60A O60B O60C
G35.11	Prä 01 14	A11C B03A B03B B03C B03D B68A B68B O01B O01C O01D O01E O01F O50A O50B O60A O60B O60C	G37.8	Prä 01	A11C B03A B03B B03C B03D B68A B81A B81B B81C	G40.6	01	A11C B03A B03B B03C B03D B70A B70B B70D B76A B76B B76C B76D B76E B76F B76G B86A
		G37.9	Prä 01	A11C B81A B81B B81C	14			O01B O01C O01D O01E O01F O50A O50B O60A O60B O60C
G35.20	Prä 01 14	A11C B03A B03B B03C B03D B68A B68B O01B O01C O01D O01E O01F O50A O50B O60A O60B O60C	G40.00	Prä 01	A11C B03A B03B B03C B03D B76A B76B B76C B76D B76E B76F B76G B86A	G40.7	01	B03A B03B B03C B03D B70A B70B B70D B76A B76B B76C B76D B76E B76F B76G B86A
		G40.01	Prä 01	A11C B03A B03B B03C B03D B76A B76B B76C B76D B76E B76F B76G B86A	14			O01B O01C O01D O01E O01F O50A O50B O60A O60B O60C
G35.21	Prä 01 14	A11C B03A B03B B03C B03D B68A B68B O01B O01C O01D O01E O01F O50A O50B O60A O60B O60C	G40.1	Prä 01	A11C B03A B03B B03C B03D B76A B76B B76C B76D B76E B76F B76G B86A	G40.8	01	B03A B03B B03C B03D B76A B76B B76C B76D B76E B76F B76G B86A
		G40.02	Prä 01	A11C B03A B03B B03C B03D B76A B76B B76C B76D B76E B76F B76G B86A	14			O01B O01C O01D O01E O01F O50A O50B O60A O60B O60C
G35.30	Prä 01 14	A11C B03A B03B B03C B03D B68A B68B O01B O01C O01D O01E O01F O50A O50B O60A O60B O60C	G40.1	01	B03A B03B B03C B03D B76A B76B B76C B76D B76E B76F B76G B86A	G40.8	14	B03A B03B B03C B03D B76A B76B B76C B76D B76E B76F B76G B86A
		G40.2	15 Prä Prä	MSPNG SPNG A11C A11C	01			B03A B03B B03C B03D B76A B76B B76C B76D B76E B76F B76G B86A
G35.31	Prä 01 14	A11C B03A B03B B03C B03D B68A B68B O01B O01C O01D O01E O01F O50A O50B O60A O60B O60C	G40.2	Prä 01	A11C B03A B03B B03C B03D B76A B76B B76C B76D B76E B76F B76G B86A	G40.8	01	B03A B03B B03C B03D B76A B76B B76C B76D B76E B76F B76G B86A
		G40.3	01	B03A B03B B03C B03D B70A B70B B70D B76A B76B B76C B76D B76E B76F B76G B86A	14			O01B O01C O01D O01E O01F O50A O50B O60A O60B O60C
G36.0	Prä 01	A11C B03A B03B B03C B03D B68A B68B	G40.2	Prä 01	A11C B03A B03B B03C B03D B70A B70B B70D B76A B76B B76C B76D B76E B76F B76G B86A	G40.9	01	B03A B03B B03C B03D B76A B76B B76C B76D B76E B76F B76G B86A
G36.1	Prä 01	A11C B03A B03B B03C B03D B68A B68B	G40.2	Prä 01	A11C B03A B03B B03C B03D B70A B70B B70D B76A B76B B76C B76D B76E B76F B76G B86A			14
G36.8	Prä 01	A11C B03A B03B B03C B03D B68A B68B B81A B81B B81C	G40.2	Prä 01	A11C B03A B03B B03C B03D B70A B70B B70D B76A B76B B76C B76D B76E B76F B76G B86A	G40.9	01	B03A B03B B03C B03D B76A B76B B76C B76D B76E B76F B76G B86A
G36.9	Prä 01	A11C B03A B03B B03C B03D B81A B81B B81C	G40.2	Prä 01	A11C B03A B03B B03C B03D B70A B70B B70D B76A B76B B76C B76D B76E B76F B76G B86A			14
G37.0	Prä 01	A11C B03A B03B B03C B03D B68A	G40.3	01	B03A B03B B03C B03D B70A B70B B70D B76A B76B B76C B76D B76E	G40.9	14	B03A B03B B03C B03D B76A B76B B76C B76D B76E B76F B76G B86A
G37.1	Prä 01	A11C B03A B03B B03C	G40.3	01	B03A B03B B03C B03D B70A B70B B70D B76A B76B B76C B76D B76E			14



ICD	MDC	DRG	ICD	MDC	DRG	ICD	MDC	DRG
G40.9	01	O60C B76A B76B B76C B76D B76E B76F B76G B86A	G44.8	01	B03D B77A B77B B77A B77B	G46.7	Prä	961Z
	14	O01B O01C O01D O01E O01F O50A O50B O60A O60B O60C	G45.02	01	B03A B03B B03C B03D B69A B69B B69C B69D	G46.8	Prä	961Z
G41.0	Prä	A11C	G45.03	01	B03A B03B B03C B03D B69A B69B B69C B69D	G47.0	19	U64A U64B
	01	B03A B03B B03C B03D B70A B70B B70D B76A B76B B76C B76D B76E B76F B86A	G45.09	01	B03A B03B B03C B03D B69A B69B B69C B69D	G47.1	19	U64A U64B
	14	O01B O01C O01D O01E O01F O50A O50B O60A O60B O60C	G45.12	01	B03A B03B B03C B03D B69A B69B B69C B69D	G47.2	19	U64A U64B
G41.1	Prä	A11C	G45.13	01	B03A B03B B03C B03D B69A B69B B69C B69D	G47.4	01	B03A B03B B03C B03D B81A B81B B81C
	01	B03A B03B B03C B03D B76A B76B B76C B76D B76E B76F B86A	G45.19	01	B69A B69B B69C B69D B81A B81B B81C	G47.8	19	U64A U64B
	14	O01B O01C O01D O01E O01F O50A O50B O60A O60B O60C	G45.22	01	B03A B03B B03C B03D B69A B69B B69C B69D	G47.9	19	U64A U64B
G41.2	Prä	A11C	G45.23	01	B03A B03B B03C B03D B69A B69B B69C B69D	G47.30	04	E07Z E63A E63B
	01	B03A B03B B03C B03D B70A B70B B70D B76A B76B B76C B76D B76E B76F B86A	G45.29	01	B69A B69B B69C B69D B81A B81B B81C	G47.31	04	E07Z E63A E63B
	14	O01B O01C O01D O01E O01F O50A O50B O60A O60B O60C	G45.32	01	B69A B69B B69C B69D	G47.32	04	E07Z E63A E63B
G41.8	01	B03A B03B B03C B03D B76A B76B B76C B76D B76E B76F B86A	G45.33	01	B69A B69B B69C B69D	G47.38	04	E07Z E63A E63B
	14	O01B O01C O01D O01E O01F O50A O50B O60A O60B O60C	G45.39	01	B69A B69B B69C B69D	G47.39	04	E07Z E63A E63B
G41.9	01	B76A B76B B76C B76D B76E B76F B76G B86A	G45.42	01	B03A B03B B03C B03D B69A B69B B69C B69D	G50.0	01	B03A B03B B03C B03D B71A B71B B71C
	14	O01B O01C O01D O01E O01F O50A O50B O60A O60B O60C	G45.43	01	B03A B03B B03C B03D B69A B69B B69C B69D	G50.1	01	B03A B03B B03C B03D B71A B71B B71C
G43.0	01	B03A B03B B03C B03D B77A B77B	G45.44	01	B03A B03B B03C B03D B69A B69B B69C B69D	G50.8	01	B03A B03B B03C B03D B71A B71B B71C
G43.1	01	B03A B03B B03C B03D B77A B77B	G45.49	01	B69A B69B B69C B69D B81A B81B B81C	G50.9	01	B81A B81B B81C
G43.2	01	B03A B03B B03C B03D B77A B77B	G45.82	01	B03A B03B B03C B03D B69A B69B B69C B69D	G51.0	01	B03A B03B B03C B03D B71A B71B B71C
G43.3	01	B03A B03B B03C B03D B77A B77B	G45.83	01	B03A B03B B03C B03D B69A B69B B69C B69D	G51.1	01	B03A B03B B03C B03D B71A B71B B71C
G43.8	01	B03A B03B B03C B03D B77A B77B	G45.89	01	B69A B69B B69C B69D B81A B81B B81C	G51.2	01	B03A B03B B03C B03D B71A B71B B71C
G43.9	01	B81A B81B B81C	G45.92	01	B03A B03B B03C B03D B69A B69B B69C B69D	G51.3	01	B03A B03B B03C B03D B71A B71B B71C
G44.0	01	B03A B03B B03C B03D B77A B77B	G45.93	01	B03A B03B B03C B03D B69A B69B B69C B69D	G51.4	01	B03A B03B B03C B03D B71A B71B B71C
G44.1	01	B03A B03B B03C B03D B77A B77B	G45.99	01	B69A B69B B69C B69D B81A B81B B81C	G51.8	01	B03A B03B B03C B03D B71A B71B B71C
G44.2	01	B77A B77B	G46.0	Prä	961Z	G51.9	01	B81A B81B B81C
G44.3	01	B77A B77B	G46.1	Prä	961Z	G52.0	01	B03A B03B B03C B03D B71A B71B B71C
G44.4	01	B03A B03B B03C	G46.2	Prä	961Z	G52.1	01	B03A B03B B03C B03D B71A B71B B71C
			G46.3	Prä	961Z	G52.2	01	B03A B03B B03C B03D B71A B71B B71C
			G46.4	Prä	961Z	G52.3	01	B03A B03B B03C B03D B71A B71B B71C
			G46.5	Prä	961Z	G52.7	01	B03A B03B B03C B03D B71A B71B B71C
			G46.6	Prä	961Z	G52.9	15	MSPNG SPNG
						G53.0	01	B71A B71B B71C B81A B81B B81C
						G53.1	Prä	961Z
						G53.2	15	MSPNG SPNG
						G53.3	Prä	961Z
							15	MSPNG SPNG

ICD	MDC	DRG	ICD	MDC	DRG	ICD	MDC	DRG
G53.8	Prä	961Z	G57.5	01	B03A B03B B03C	G62.80	Prä	A11C
G54.0	01	B03A B03B B03C B03D B71A B71B B71C	G57.6	01	B03A B03B B03C B03D B71A B71B B71C	G62.88	Prä	A11C
G54.1	15	P65B P66B P66C P67A P67B P67C	G57.8	01	B03A B03B B03C B03D B71A B71B B71C	G63.0	Prä	961Z A11C
G54.2	01	B03A B03B B03C B03D B71A B71B B71C	G57.9	01	B81A B81B B81C	G63.1	Prä	961Z A11C
G54.3	01	B03A B03B B03C B03D B71A B71B B71C	G58.0	01	B03A B03B B03C B03D B82Z	G63.2	Prä	961Z A11C
G54.4	01	B03A B03B B03C B03D B71A B71B B71C	G58.7	01	B03A B03B B03C B03D B71A B71B B71C	G63.3	Prä	961Z A11C
G54.5	01	B03A B03B B03C B03D B71A B71B B71C	G58.8	01	B71A B71B B71C	G63.4	Prä	961Z A11C
G54.6	01	B03A B03B B03C B03D B71A B71B B71C	G58.9	01	B81A B81B B81C	G63.5	Prä	961Z A11C
G54.7	01	B03A B03B B03C B03D B71A B71B B71C	G59.0	Prä	961Z	G63.6	Prä	961Z A11C
G54.8	01	B03A B03B B03C B03D B71A B71B B71C	G59.8	Prä	961Z	G63.8	Prä	961Z A11C
G54.9	01	B71A B71B B71C B81A B81B B81C	G60.0	Prä	A11C	G64	Prä	A11C
G55.0	Prä	961Z	G60.1	01	B03A B03B B03C B03D B71A B71B B71C	G70.0	01	B03A B03B B03C B03D B85A
G55.1	15	MSPNG SPNG	G60.2	Prä	A11C	G70.1	15	MSPNG SPNG
G55.2	Prä	961Z	G60.3	01	B03A B03B B03C B03D B71A B71B B71C	G70.2	Prä	A11C
G55.3	15	MSPNG SPNG	G60.8	Prä	A11C	G70.8	01	B03A B03B B03C B03D B71A B71B B71C
G55.8	Prä	961Z	G60.9	01	B03A B03B B03C B03D B71A B71B B71C	G70.9	15	MSPNG SPNG
G56.0	Prä	961Z	G61.0	Prä	A11C	G71.0	Prä	A11C
G56.1	01	B03A B03B B03C B03D B82Z	G61.1	01	B03A B03B B03C B03D B71A B71B B71C	G71.1	01	B81A B81B B81C
G56.2	01	B03A B03B B03C B03D B71A B71B B71C	G61.8	Prä	A11C	G71.2	01	B03A B03B B03C B03D B85A B85B
G56.3	01	B03A B03B B03C B03D B71A B71B B71C	G61.9	01	B03A B03B B03C B03D B71A B71B B71C	G71.3	15	MSPNG SPNG
G56.8	01	B03A B03B B03C B03D B71A B71B B71C	G62.0	Prä	A11C	G71.8	Prä	A11C
G56.9	01	B81A B81B B81C	G62.1	01	B03A B03B B03C B03D B71A B71B B71C	G71.9	01	B03A B03B B03C B03D B85A B85B
G57.0	01	B03A B03B B03C B03D B71A B71B B71C	G62.2	Prä	A11C	G72.0	Prä	A11C
G57.1	01	B03A B03B B03C B03D B71A B71B B71C	G62.9	01	B03A B03B B03C B03D B71A B71B B71C	G72.1	01	B03A B03B B03C B03D B81A B81B B81C
G57.2	01	B03A B03B B03C B03D B71A B71B B71C						
G57.3	01	B03A B03B B03C B03D B71A B71B B71C						
G57.4	01	B03A B03B B03C B03D B71A B71B B71C						

ICD	MDC	DRG	ICD	MDC	DRG	ICD	MDC	DRG
G72.2	Prä	A11C		01	B03A B03B B03C		11	L18A L20C L38Z
	01	B03A B03B B03C			B03D B85A B85B			L42A L60B L62A
		B03D B81A B81B	G81.9	Prä	A11C			L63A L64A L68A
		B81C		01	B81A B81B B81C		16	Q60B
G72.3	Prä	A11C	G82.00	Prä	B61A B61B B61C		17	R62A
	01	B03A B03B B03C			B61D B61E		18B	T60B
		B03D B85A B85B		01	B03A B03B B03C		19	U64A
					B03D B60A B60B	G82.03	23	Z86A
G72.4	Prä	A11C			B66A B70A B85A		Prä	A94A A94B A97F
	01	B03A B03B B03C		04	E36A E36B E36C			B61A B61B B61C
		B03D B85A B85B			E71A E71B E77A			B61D B61E
G72.9	Prä	A11C			E77C		01	B03A B03B B03C
	01	B81A B81B B81C		05	F73A F75C			B03D B60A B60B
G72.80	Prä	A11C		06	G67A G67B G86A			B66A B70A B71A
	01	B03A B03B B03C		08	I02A I02B I06A			B71B B85A
		B03D B85A B85B			I06B I06C I10B		04	E36A E36B E36C
G72.88	Prä	A11C			I60A I61A I65A			E71A E71B E77A
	01	B03A B03B B03C			I68A I68B I77A			E77C
		B03D B85A B85B		09	J11A		05	F73A F75C
G73.0	Prä	961Z A11C		10	K60C K62A K64A		06	G67A G67B G86A
G73.1	Prä	961Z A11C		11	L18A L20C L38Z		08	I02A I02B I06A
G73.2	Prä	961Z A11C			L42A L60B L62A			I06B I06C I10B
G73.3	Prä	961Z A11C			L63A L64A L68A			I60A I61A I65A
G73.4	Prä	961Z A11C		16	Q60B			I68A I68B I77A
G73.5	Prä	961Z A11C		17	R62A		09	J11A J61A J61B
G73.6	Prä	961Z A11C		18B	T60B		10	K60C K62A K64A
G73.7	Prä	961Z A11C		19	U64A		11	L18A L20C L38Z
G80.0	Prä	A11C A97C A97D		23	Z86A			L42A L60B L62A
	01	B03A B03B B03C	G82.01	Prä	B61A B61B B61C			L63A L64A L68A
		B03D B85A			B61D B61E		16	Q60B
				01	B03A B03B B03C		17	R62A
	08	I02A I02B I08A			B03D B60A B60B		18B	T60B
		I20A I20B I20C			B66A B70A B85A		19	U64A
G80.1	Prä	A11C A97C A97D		04	E36A E36B E36C		23	Z86A
	01	B03A B03B B03C			E71A E71B E77A	G82.09	01	B71A B71B B71C
		B03D B85A			E77C			B81A B81B B81C
	08	I02A I02B I08A		05	F73A F75C	G82.10	Prä	B61A B61B B61C
		I20A I20B I20C		06	G67A G67B G86A			B61D B61E
G80.2	Prä	A11C A97C A97D		08	I02A I02B I06A		01	B03A B03B B03C
	01	B03A B03B B03C			I06B I06C I10B			B03D B60A B60B
		B03D B85A			I60A I61A I65A			B66A B70A B85A
	08	I02A I02B I08A		09	J11A		04	E36A E36B E36C
		I20A I20B I20C		10	K60C K62A K64A			E71A E71B E77A
G80.3	Prä	A11C A97C A97D		11	L18A L20C L38Z		05	F73A F75C
	01	B03A B03B B03C			L42A L60B L62A		06	G67A G67B G86A
		B03D B85A			L63A L64A L68A		08	I02A I02B I06A
	08	I02A I02B I08A		16	Q60B			I06B I06C I10B
		I20A I20B I20C		17	R62A			I60A I61A I65A
G80.4	Prä	A11C A97C A97D		18B	T60B			I68A I68B I77A
	01	B03A B03B B03C	G82.02	19	U64A		09	J11A
		B03D B85A		23	Z86A		10	K60C K62A K64A
	08	I02A I02B I08A		Prä	A94A A94B A97F		11	L18A L20C L38Z
		I20A I20B I20C			B61A B61B B61C			L42A L60B L62A
G80.8	Prä	A11C A97C A97D			B61D B61E		16	Q60B
	01	B03A B03B B03C		01	B03A B03B B03C		17	R62A
		B03D B85A			B03D B60A B60B		18B	T60B
	08	I02A I02B I08A			B66A B70A B71A		19	U64A
		I20A I20B I20C		04	E36A E36B E36C		23	Z86A
G80.9	Prä	A11C			E71A E71B E77A	G82.11	Prä	B61A B61B B61C
	01	B81A B81B B81C		05	F73A F75C			B61D B61E
	08	I02A I02B I08A		06	G67A G67B G86A		01	B03A B03B B03C
		I20A I20B I20C		08	I02A I02B I06A			B03D B60A B60B
G81.0	Prä	A11C			I06B I06C I10B		04	E36A E36B E36C
	01	B03A B03B B03C			I60A I61A I65A			E71A E71B E77A
		B03D B85A B85B		09	J11A J61A J61B		05	F73A F75C
G81.1	Prä	A11C		10	K60C K62A K64A		06	G67A G67B G86A

ICD	MDC	DRG	ICD	MDC	DRG	ICD	MDC	DRG		
G82.12	08	I02A I02B I06A I06B I06C I10B I60A I61A I65A I68A I68B I77A	G82.21	01	B03A B03B B03C B03D B60A B60B B66A B70A B85A	G82.23	19	U64A		
	09	J11A		04	E36A E36B E36C E71A E71B E77A E77C		23	Z86A		
	10	K60C K62A K64A		05	F73A F75C		Prä	A94A A94B A97F B61A B61B B61C B61D B61E		
	11	L18A L20C L38Z L42A L60B L62A L63A L64A L68A		06	G67A G67B G86A		01	B03A B03B B03C B03D B60A B60B B66A B70A B71A B71B B85A	04	E36A E36B E36C E71A E71B E77A E77C
	16	Q60B		08	I02A I02B I06A I06B I06C I10B I60A I61A I65A I68A I68B I77A		05	F73A F75C	05	F73A F75C
	17	R62A		09	J11A		06	G67A G67B G86A	06	G67A G67B G86A
	18B	T60B		10	K60C K62A K64A		08	I02A I02B I06A I06B I06C I10B I60A I61A I65A I68A I68B I77A	08	I02A I02B I06A I06B I06C I10B I60A I61A I65A I68A I68B I77A
	19	U64A		11	L18A L20C L38Z L42A L60B L62A L63A L64A L68A		09	J11A	09	J11A J61A J61B
	23	Z86A		16	Q60B		10	K60C K62A K64A	10	K60C K62A K64A
	Prä	A94A A94B A97F B61A B61B B61C B61D B61E		17	R62A		11	L18A L20C L38Z L42A L60B L62A L63A L64A L68A	11	L18A L20C L38Z L42A L60B L62A L63A L64A L68A
	01	B03A B03B B03C B03D B60A B60B B66A B70A B71A B71B B85A		18B	T60B		16	Q60B	16	Q60B
	04	E36A E36B E36C E71A E71B E77A E77C		19	U64A		17	R62A	17	R62A
	05	F73A F75C		23	Z86A		18B	T60B	18B	T60B
	06	G67A G67B G86A		Prä	B61A B61B B61C B61D B61E		19	U64A	19	U64A
	08	I02A I02B I06A I06B I06C I10B I60A I61A I65A I68A I68B I77A		01	B03A B03B B03C B03D B60A B60B B66A B70A B85A		23	Z86A	23	Z86A
	09	J11A J61A J61B		04	E36A E36B E36C E71A E71B E77A E77C		04	E36A E36B E36C E71A E71B E77A E77C	01	B81A B81B B81C B03A B03B B03C B03D B60A B60B B66A B70A B85A
	10	K60C K62A K64A		05	F73A F75C		05	F73A F75C	01	B03A B03B B03C B03D B60A B60B B66A B70A B85A
	11	L18A L20C L38Z L42A L60B L62A L63A L64A L68A		06	G67A G67B G86A		06	G67A G67B G86A	04	E36A E36B E36C E71A E71B E77A E77C
	16	Q60B		08	I02A I02B I06A I06B I06C I10B I60A I61A I65A I68A I68B I77A		08	I02A I02B I06A I06B I06C I10B I60A I61A I65A I68A I68B I77A	05	F73A F75C
	17	R62A		09	J11A		09	J11A	06	G67A G67B G86A
	18B	T60B		10	K60C K62A K64A		10	K60C K62A K64A	08	I02A I02B I06A I06B I06C I10B I60A I61A I65A I68A I68B I77A
	19	U64A		11	L18A L20C L38Z L42A L60B L62A L63A L64A L68A		11	L18A L20C L38Z L42A L60B L62A L63A L64A L68A	09	J11A
	23	Z86A		16	Q60B		16	Q60B	10	K60C K62A K64A
Prä	A94A A94B A97F B61A B61B B61C B61D B61E	17	R62A	17	R62A	11	L18A L20C L38Z L42A L60B L62A L63A L64A L68A			
01	B03A B03B B03C B03D B60A B60B B66A B70A B71A B71B B85A	18B	T60B	18B	T60B	15	MSPNG SPNG			
04	E36A E36B E36C E71A E71B E77A E77C	19	U64A	19	U64A	16	Q60B			
05	F73A F75C	23	Z86A	23	Z86A	17	R62A			
06	G67A G67B G86A	Prä	A94A A94B A97F B61A B61B B61C B61D B61E	Prä	A94A A94B A97F B61A B61B B61C B61D B61E	18B	T60B			
08	I02A I02B I06A I06B I06C I10B I60A I61A I65A I68A I68B I77A	01	B03A B03B B03C B03D B60A B60B B66A B70A B71A B71B B85A	01	B03A B03B B03C B03D B60A B60B B66A B70A B71A B71B B85A	19	U64A			
09	J11A J61A J61B	04	E36A E36B E36C E71A E71B E77A E77C	04	E36A E36B E36C E71A E71B E77A E77C	23	Z86A			
10	K60C K62A K64A	05	F73A F75C	05	F73A F75C	Prä	B61A B61B B61C B61D B61E			
11	L18A L20C L38Z L42A L60B L62A L63A L64A L68A	06	G67A G67B G86A	06	G67A G67B G86A	Prä	B61A B61B B61C B61D B61E			
16	Q60B	08	I02A I02B I06A I06B I06C I10B I60A I61A I65A I68A I68B I77A	08	I02A I02B I06A I06B I06C I10B I60A I61A I65A I68A I68B I77A	01	B03A B03B B03C B03D B60A B60B B66A B70A B85A			
17	R62A	09	J11A J61A J61B	09	J11A J61A J61B	04	E36A E36B E36C E71A E71B E77A E77C			
18B	T60B	10	K60C K62A K64A	10	K60C K62A K64A	05	F73A F75C			
19	U64A	11	L18A L20C L38Z L42A L60B L62A L63A L64A L68A	11	L18A L20C L38Z L42A L60B L62A L63A L64A L68A	06	G67A G67B G86A			
23	Z86A	16	Q60B	16	Q60B	08	I02A I02B I06A I06B I06C I10B I60A I61A I65A I68A I68B I77A			
Prä	A94A A94B A97F B61A B61B B61C B61D B61E	17	R62A	17	R62A	09	J11A			
01	B71A B71B B71C B81A B81B B81C	18B	T60B	18B	T60B	10	K60C K62A K64A			
G82.13	01	B71A B71B B71C B81A B81B B81C	G82.22	Prä	A94A A94B A97F B61A B61B B61C B61D B61E	G82.29 G82.30	01	B03A B03B B03C B03D B60A B60B B66A B70A B85A		
G82.19	01	B71A B71B B71C B81A B81B B81C	G82.22	Prä	A94A A94B A97F B61A B61B B61C B61D B61E	G82.31	Prä	B61A B61B B61C B61D B61E		
G82.20	Prä	B61A B61B B61C B61D B61E	G82.22	Prä	A94A A94B A97F B61A B61B B61C B61D B61E	G82.31	Prä	B61A B61B B61C B61D B61E		



ICD	MDC	DRG	ICD	MDC	DRG	ICD	MDC	DRG	
G82.32	11	L18A L20C L38Z L42A L60B L62A L63A L64A L68A	G82.41	05	F73A F75C	G82.43	Prä	A94A A94B A97F B61A B61B B61C B61D B61E	
	16	Q60B		06	G67A G67B G86A		01	B03A B03B B03C B03D B60A B60B B66A B70A B71A B71B B85A	
	17	R62A		08	I02A I02B I06A I06B I06C I10B I60A I61A I65A I68A I68B I77A		04	E36A E36B E36C E71A E71B E77A E77C	
	18B	T60B		09	J11A		05	F73A F75C	
	19	U64A		10	K60C K62A K64A		06	G67A G67B G86A	
	23	Z86A		11	L18A L20C L38Z L42A L60B L62A L63A L64A L68A		08	I02A I02B I06A I06B I06C I10B I60A I61A I65A I68A I68B I77A	
	01	B03A B03B B03C B03D B60A B60B B66A B70A B71A B71B B85A		Prä	B61A B61B B61C B61D B61E		09	J11A J61A J61B	
	04	E36A E36B E36C E71A E71B E77A E77C		01	B03A B03B B03C B03D B60A B60B B66A B70A B85A		10	K60C K62A K64A	
	05	F73A F75C		04	E36A E36B E36C E71A E71B E77A E77C		11	L18A L20C L38Z L42A L60B L62A L63A L64A L68A	
	06	G67A G67B G86A		05	F73A F75C		15	MSPNG SPNG	
	08	I02A I02B I06A I06B I06C I10B I60A I61A I65A I68A I68B I77A		06	G67A G67B G86A		16	Q60B	
	09	J11A J61A J61B		08	I02A I02B I06A I06B I06C I10B I60A I61A I65A I68A I68B I77A		17	R62A	
	10	K60C K62A K64A		18B	T60B		18B	T60B	
	11	L18A L20C L38Z L42A L60B L62A L63A L64A L68A		19	U64A		19	U64A	
	15	MSPNG SPNG		23	Z86A		23	Z86A	
	16	Q60B		Prä	A94A A94B A97F B61A B61B B61C B61D B61E		01	B71A B71B B71C B81A B81B B81C	
	17	R62A		Prä	A94A A94B A97F B61A B61B B61C B61D B61E		15	MSPNG SPNG	
	18B	T60B		01	B03A B03B B03C B03D B60A B60B B66A B70A B71A B71B B85A		01	B03A B03B B03C B03D B60A B60B B66A B70A B85A	
	19	U64A		04	E36A E36B E36C E71A E71B E77A E77C		04	E36A E36B E36C E71A E71B E77A E77C	
	23	Z86A		05	F73A F75C		05	F73A F75C	
	G82.33	Prä		A94A A94B A97F B61A B61B B61C B61D B61E	06		G67A G67B G86A	06	G67A G67B G86A
		01		B03A B03B B03C B03D B60A B60B B66A B70A B71A B71B B85A	08		I02A I02B I06A I06B I06C I10B I60A I61A I65A I68A I68B I77A	08	I02A I02B I06A I06B I06C I10B I60A I61A I65A I68A I68B I77A
		04		E36A E36B E36C E71A E71B E77A E77C	09		J11A	09	J11A
		05		F73A F75C	10		K60C K62A K64A	10	K60C K62A K64A
		06		G67A G67B G86A	11		L18A L20C L38Z L42A L60B L62A L63A L64A L68A	11	L18A L20C L38Z L42A L60B L62A L63A L64A L68A
		08		I02A I02B I06A I06B I06C I10B I60A I61A I65A I68A I68B I77A	16		Q60B	16	Q60B
		09		J11A J61A J61B	17		R62A	17	R62A
		10		K60C K62A K64A	18B		T60B	18B	T60B
		11		L18A L20C L38Z L42A L60B L62A L63A L64A L68A	19		U64A	19	U64A
		16		Q60B	23		Z86A	23	Z86A
		17		R62A	01		B03A B03B B03C B03D B60A B60B B66A B70A B71A B71B B85A	Prä	B61A B61B B61C B61D B61E
		18B		T60B	04		E36A E36B E36C E71A E71B E77A E77C	Prä	B61A B61B B61C B61D B61E
19		U64A	05	F73A F75C	01	B03A B03B B03C B03D B60A B60B B66A B70A B85A			
23		Z86A	06	G67A G67B G86A	04	E36A E36B E36C E71A E71B E77A E77C			
G82.39		01	B71A B71B B71C B81A B81B B81C	08	I02A I02B I06A I06B I06C I10B I60A I61A I65A I68A I68B I77A	05	F73A F75C		
		15	MSPNG SPNG	09	J11A J61A J61B	06	G67A G67B G86A		
	G82.40	01	B03A B03B B03C B03D B60A B60B B66A B70A B85A	10	K60C K62A K64A	08	I02A I02B I06A I06B I06C I10B I60A I61A I65A I68A I68B I77A		
		04	E36A E36B E36C E71A E71B E77A E77C	11	L18A L20C L38Z L42A L60B L62A L63A L64A L68A	09	J11A		
G82.42	05	F73A F75C	15	MSPNG SPNG	10	K60C K62A K64A			
	06	G67A G67B G86A	16	Q60B	11	L18A L20C L38Z L42A L60B L62A L63A L64A L68A			
	08	I02A I02B I06A I06B I06C I10B I60A I61A I65A I68A I68B I77A	17	R62A	15	MSPNG SPNG			
	09	J11A J61A J61B	18B	T60B	16	Q60B			
	10	K60C K62A K64A	19	U64A	17	R62A			
	11	L18A L20C L38Z L42A L60B L62A L63A L64A L68A	23	Z86A	18B	T60B			
	16	Q60B	Prä	A94A A94B A97F B61A B61B B61C B61D B61E	19	U64A			
	17	R62A	01	B03A B03B B03C B03D B60A B60B B66A B70A B85A	23	Z86A			
	18B	T60B	04	E36A E36B E36C E71A E71B E77A E77C	Prä	A94A A94B A97F B61A B61B B61C B61D B61E			
	19	U64A	05	F73A F75C	01	B03A B03B B03C B03D B60A B60B B66A B70A B85A			
23	Z86A	06	G67A G67B G86A	04	E36A E36B E36C E71A E71B E77A E77C				
G82.43	01	B03A B03B B03C B03D B60A B60B B66A B70A B71A B71B B85A	08	I02A I02B I06A I06B I06C I10B I60A I61A I65A I68A I68B I77A	05	F73A F75C			
	04	E36A E36B E36C E71A E71B E77A E77C	09	J11A	06	G67A G67B G86A			
	05	F73A F75C	10	K60C K62A K64A	08	I02A I02B I06A I06B I06C I10B I60A I61A I65A I68A I68B I77A			
	06	G67A G67B G86A	11	L18A L20C L38Z L42A L60B L62A L63A L64A L68A	09	J11A			
	08	I02A I02B I06A I06B I06C I10B I60A I61A I65A I68A I68B I77A	16	Q60B	10	K60C K62A K64A			
	09	J11A J61A J61B	17	R62A	11	L18A L20C L38Z L42A L60B L62A L63A L64A L68A			
	10	K60C K62A K64A	18B	T60B	15	MSPNG SPNG			
	11	L18A L20C L38Z L42A L60B L62A L63A L64A L68A	19	U64A	16	Q60B			
	16	Q60B	23	Z86A	17	R62A			
	17	R62A	01	B03A B03B B03C B03D B60A B60B B66A B70A B85A	18B	T60B			
18B	T60B	04	E36A E36B E36C E71A E71B E77A E77C	19	U64A				
19	U64A	05	F73A F75C	23	Z86A				
23	Z86A	06	G67A G67B G86A	Prä	B61A B61B B61C B61D B61E				
G82.44	01	B03A B03B B03C B03D B60A B60B B66A B70A B71A B71B B85A	08	I02A I02B I06A I06B I06C I10B I60A I61A I65A I68A I68B I77A	Prä	B61A B61B B61C B61D B61E			
	04	E36A E36B E36C E71A E71B E77A E77C	09	J11A	01	B03A B03B B03C B03D B60A B60B B66A B70A B85A			
	05	F73A F75C	10	K60C K62A K64A	04	E36A E36B E36C E71A E71B E77A E77C			
	06	G67A G67B G86A	11	L18A L20C L38Z L42A L60B L62A L63A L64A L68A	05	F73A F75C			
	08	I02A I02B I06A I06B I06C I10B I60A I61A I65A I68A I68B I77A	16	Q60B	06	G67A G67B G86A			
	09	J11A J61A J61B	17	R62A	08	I02A I02B I06A I06B I06C I10B I60A I61A I65A I68A I68B I77A			
	10	K60C K62A K64A	18B	T60B	09	J11A			
	11	L18A L20C L38Z L42A L60B L62A L63A L64A L68A	19	U64A	10	K60C K62A K64A			
	16	Q60B	23	Z86A					
	17	R62A	Prä	A94A A94B A97F B61A B61B B61C B61D B61E					
18B	T60B								

ICD	MDC	DRG	ICD	MDC	DRG	ICD	MDC	DRG		
G82.52	11	L18A L20C L38Z L42A L60B L62A L63A L64A L68A	G82.67	Prä	961Z	G90.41	01	B71C B03A B03B B03C B03D B71A B71B B71C		
	16	Q60B	G82.69	Prä	961Z		01	B03A B03B B03C B03D B71A B71B B71C		
	17	R62A	G83.1	15	MSPNG SPNG		G90.48	01	B03A B03B B03C B03D B71A B71B B71C	
	18B	T60B		01	B03A B03B B03C B03D B81A B81B B81C		G90.49	01	B03A B03B B03C B03D B71A B71B B71C	
	19	U64A	G83.2	15	MSPNG SPNG		G90.50	01	B03A B03B B03C B03D B71A B71B B71C	
	23	Z86A		01	B03A B03B B03C B03D B81A B81B B81C			01	B03A B03B B03C B03D B71A B71B B71C	
	01	B03A B03B B03C B03D B60A B60B B66A B70A B71A B71B B85A	G83.3	15	MSPNG SPNG		G90.51	01	B03A B03B B03C B03D B71A B71B B71C	
	04	E36A E36B E36C E71A E71B E77A E77C		01	B81A B81B B81C			01	B03A B03B B03C B03D B71A B71B B71C	
	05	F73A F75C	G83.5	15	MSPNG SPNG		G90.59	01	B03A B03B B03C B03D B71A B71B B71C	
	06	G67A G67B G86A		Prä	A43A A43B			01	B03A B03B B03C B03D B71A B71B B71C	
	08	I02A I02B I06A I06B I06C I10B I60A I61A I65A I68A I68B I77A	G83.6	01	B03A B03B B03C B03D B60A B60B B66A B70A B85A E36A E36B E36C E71A E71B E77A E77C		G90.60	01	B81A B81B B81C B03A B03B B03C B03D B71A B71B B71C	
	09	J11A J61A J61B		04	E36A E36B E36C E71A E71B E77A E77C		G90.61	01	B03A B03B B03C B03D B71A B71B B71C	
	10	K60C K62A K64A	G83.41	05	F73A F75C		G90.70	01	B71A B71B B71C	
	11	L18A L20C L38Z L42A L60B L62A L63A L64A L68A		06	G67A G67B G86A			G90.70	08	I71A I71B
	G82.53	15	MSPNG SPNG	G83.8	08		I02A I02B I06A I06B I06C I10B I60A I61A I65A I68A I68B I77A	G90.71	08	I71A I71B
		16	Q60B		09		J11A	G90.79	08	I71A I71B
		17	R62A	G83.9	10		K60C K62A K64A	G91.0	Prä	A11C
		18B	T60B		10		K60C K62A K64A	G91.1	01	B85A B85B
		19	U64A	G83.40	11		L18A L20C L38Z L42A L60B L62A L63A L64A L68A		01	B85A B85B
		23	Z86A		16		Q60B	15	MSPNG SPNG	
		Prä	A94A A94B A97F B61A B61B B61C B61D B61E	G83.49	16		Q60B	G91.3	Prä	A11C
		Prä	A94A A94B A97F B61A B61B B61C B61D B61E		17		R62A		01	B81A B81B B81C
		01	B03A B03B B03C B03D B60A B60B B66A B70A B71A B71B B85A	G83.49	17		R62A	G91.8	15	MSPNG SPNG
04		E36A E36B E36C E71A E71B E77A E77C	18B		T60B	01	B85A B85B			
05		F73A F75C	G83.49	19	U64A	G91.9	15	MSPNG SPNG		
06		G67A G67B G86A		23	Z86A		01	B81A B81B B81C		
08		I02A I02B I06A I06B I06C I10B I60A I61A I65A I68A I68B I77A	G90.00	01	B03A B03B B03C B03D B85A B85B	G91.20	15	MSPNG SPNG		
09		J11A J61A J61B		01	B03A B03B B03C B03D B85A B85B		G91.21	01	B85A B85B	
10		K60C K62A K64A	G90.1	01	B81A B81B B81C	G91.29	15	MSPNG SPNG		
11		L18A L20C L38Z L42A L60B L62A L63A L64A L68A		01	B03A B03B B03C B03D B71A B71B B71C		G91.29	01	B81A B81B B81C	
G82.59		16	Q60B	G90.2	15	MSPNG SPNG	G92.0	15	MSPNG SPNG	
		17	R62A		01	B03A B03B B03C B03D B71A B71B B71C		Prä	A11C	
		18B	T60B	G90.08	01	B03A B03B B03C B03D B81A B81B B81C	G92.9	01	B03A B03B B03C B03D B81A B81B B81C	
		19	U64A		01	B03A B03B B03C B03D B71A B71B B71C		Prä	A11C	
		23	Z86A	G90.8	15	MSPNG SPNG	G93.0	01	B03A B03B B03C B03D B81A B81B B81C	
		01	B81A B81B B81C		01	B03A B03B B03C B03D B71A B71B B71C		Prä	A11C	
		15	MSPNG SPNG	G90.8	15	MSPNG SPNG	G93.1	01	B03A B03B B03C B03D B81A B81B B81C	
	Prä	961Z A46B	05		F66A F66B	01		B03A B03B B03C B03D B81A B81B B81C		
	Prä	961Z A46B	G90.09	01	B03A B03B B03C B03D B81A B81B B81C	G93.2	15	P65B P66B P66C P67A P67B P67C		
	Prä	961Z A46B		01	B81A B81B B81C		01	B03A B03B B03C B03D B85A B85B		
	Prä	961Z	G90.9	01	B81A B81B B81C	G93.3	01	B03A B03B B03C B03D B81A B81B B81C		
Prä	961Z	01		B03A B03B B03C B03D B71A B71B B71C	23		Z65A Z65B			
Prä	961Z	G90.40	01	B03A B03B B03C B03D B71A B71B B71C	G93.4	01	B81A B81B B81C			
Prä	961Z		01	B03A B03B B03C B03D B71A B71B B71C	G93.5	Prä	A11C			
Prä	961Z	G90.40	01	B81A B81B B81C	G93.6	01	B03A B03B B03C B03D B66A B66B B66C			
Prä	961Z		01	B03A B03B B03C B03D B71A B71B B71C		Prä	A11C			
Prä	961Z		01	B03A B03B B03C B03D B71A B71B B71C		01	B03A B03B B03C			

ICD	MDC	DRG	ICD	MDC	DRG	ICD	MDC	DRG
		B03D B66A B66B	G96.1	01	B03A B03B B03C	H10.1	02	C63A C63B C63C
		B66C			B03D B81A B81B	H10.2	02	C63A C63B C63C
G93.7	Prä	A11C			B81C	H10.3	02	C63A C63B C63C
	01	B81A B81B B81C	G96.8	01	B03A B03B B03C	H10.4	02	C63A C63B C63C
G93.9	01	B81A B81B B81C			B03D B72A B72B		15	P65B P66B P66C
G93.80	Prä	A43A A43B	G96.9	01	B81A B81B B81C			P67A P67B P67C
	01	B03A B03B B03C	G97.0	01	B03A B03B B03C	H10.5	02	C63A C63B C63C
		B03D B60A B60B			B03D B81A B81B	H10.8	02	C63A C63B C63C
		B63A B63B B66A			B81C	H10.9	02	C63A C63B C63C
		B70A B85A		15	MSPNG SPNG	H11.0	02	C63A C63B C63C
	04	E36A E36B E36C	G97.1	01	B03A B03B B03C	H11.1	02	C63A C63B C63C
		E71A E71B E77A			B03D B77A B77B	H11.2	02	C63A C63B C63C
		E77C	G97.2	01	B81A B81B B81C	H11.3	02	C62Z
	05	F73A F75C	G97.9	01	B81A B81B B81C	H11.4	02	C63A C63B C63C
	06	G67A G67B G86A	G97.80	01	B81A B81B B81C	H11.8	02	C63A C63B C63C
	08	I02A I02B I06A	G97.81	01	B81A B81B B81C	H11.9	02	C63A C63B C63C
		I06B I06C I10B	G97.82	01	B81A B81B B81C	H13.0	Prä	961Z
		I60A I61A I65A	G97.83	01	B81A B81B B81C	H13.1	Prä	961Z
		I68A I68B I77A	G97.84	01	B81A B81B B81C	H13.2	Prä	961Z
	09	J11A	G97.88	01	B81A B81B B81C	H13.3	15	MSPNG SPNG
	10	K60C K62A K64A	G98	01	B03A B03B B03C			961Z
	11	L18A L20C L38Z			B03D B63A B63B	H13.8	Prä	961Z
		L42A L60B L62A	G99.00	Prä	961Z	H15.0	02	C63A C63B C63C
		L63A L64A L68A	G99.1	Prä	961Z	H15.1	02	C63A C63B C63C
	16	Q60B	G99.2	Prä	961Z	H15.8	02	C63A C63B C63C
	17	R62A	G99.08	Prä	961Z	H15.9	02	C63A C63B C63C
	18B	T60B	G99.8	Prä	961Z	H16.0	02	C60A C60B
	19	U64A	H00.0	02	C63A C63B C63C	H16.1	02	C63A C63B C63C
	23	Z86A	H00.1	02	C64Z	H16.2	02	C63A C63B C63C
G93.88	01	B03A B03B B03C	H01.0	02	C63A C63B C63C	H16.3	02	C60A C60B
		B03D B63A B63B	H01.1	02	C63A C63B C63C	H16.4	02	C63A C63B C63C
G94.0	15	MSPNG SPNG	H01.8	02	C63A C63B C63C	H16.8	02	C60A C60B
	Prä	961Z	H01.9	02	C63A C63B C63C		15	MSPNG SPNG
G94.1	15	MSPNG SPNG	H02.0	02	C64Z	H16.9	02	C63A C63B C63C
	Prä	961Z	H02.1	02	C64Z	H17.0	02	C63A C63B C63C
G94.2	15	MSPNG SPNG	H02.2	02	C64Z	H17.1	02	C63A C63B C63C
	Prä	961Z	H02.3	02	C64Z	H17.8	02	C63A C63B C63C
G94.8	Prä	961Z	H02.4	02	C61A C61B	H17.9	02	C63A C63B C63C
G94.30	Prä	961Z	H02.5	02	C64Z	H18.0	02	C63A C63B C63C
G94.31	Prä	961Z	H02.6	09	J67Z	H18.1	02	C63A C63B C63C
G94.32	Prä	961Z	H02.7	02	C64Z	H18.2	02	C63A C63B C63C
G94.39	Prä	961Z	H02.8	02	C64Z	H18.3	02	C63A C63B C63C
G95.0	01	B03A B03B B03C	H02.9	02	C64Z	H18.4	02	C63A C63B C63C
		B03D B85A B85B	H03.0	Prä	961Z	H18.5	02	C63A C63B C63C
G95.2	01	B81A B81B B81C	H03.1	Prä	961Z	H18.6	02	C63A C63B C63C
	15	MSPNG SPNG	H03.8	Prä	961Z	H18.7	02	C63A C63B C63C
G95.9	01	B81A B81B B81C	H04.0	02	C63A C63B C63C	H18.8	02	C63A C63B C63C
	15	MSPNG SPNG	H04.1	02	C63A C63B C63C	H18.9	02	C63A C63B C63C
G95.10	01	B81A B81B	H04.2	02	C63A C63B C63C	H19.0	Prä	961Z
	15	MSPNG SPNG	H04.3	02	C63A C63B C63C	H19.1	15	MSPNG SPNG
G95.18	01	B81A B81B	H04.4	02	C63A C63B C63C		Prä	961Z
	15	MSPNG SPNG	H04.5	02	C64Z	H19.2	15	MSPNG SPNG
G95.80	11	L68A L68B L68C	H04.6	02	C64Z		Prä	961Z
G95.81	11	L68A L68B L68C	H04.8	02	C64Z	H19.3	Prä	961Z
G95.82	Prä	B61A B61B B61C	H04.9	02	C64Z	H19.8	Prä	961Z
		B61D B61E	H05.0	02	C60A C60B	H20.0	02	C63A C63B
	01	B60A B60B		15	P65B P66B P66C	H20.1	02	C63A C63B
G95.83	Prä	B61A B61B B61C			P67A P67B P67C	H20.2	02	C63A C63B
		B61D B61E	H05.1	02	C63A C63B C63C	H20.8	02	C63A C63B
	01	B60A B60B	H05.2	02	C63A C63B C63C	H20.9	02	C63A C63B
G95.84	01	B03A B03B B03C	H05.3	02	C63A C63B C63C	H21.0	02	C62Z
		B03D B60A B60B	H05.4	02	C63A C63B C63C	H21.1	02	C63A C63B C63C
G95.85	Prä	B61A B61B B61C	H05.5	02	C62Z	H21.2	02	C63A C63B C63C
		B61D B61E	H05.8	02	C63A C63B C63C	H21.3	02	C63A C63B C63C
	01	B60A B60B	H05.9	02	C63A C63B C63C	H21.4	02	C63A C63B C63C
G95.88	01	B81A B81B B81C	H06.0	Prä	961Z	H21.5	02	C63A C63B C63C
G96.0	01	B03A B03B B03C	H06.1	Prä	961Z	H21.8	02	C63A C63B C63C
		B03D B81A B81B	H06.2	Prä	961Z	H21.9	02	C63A C63B C63C
		B81C	H06.3	Prä	961Z	H22.0	Prä	961Z
	15	MSPNG SPNG	H10.0	02	C63A C63B C63C	H22.1	Prä	961Z

ICD	MDC	DRG	ICD	MDC	DRG	ICD	MDC	DRG
H22.8	Prä	961Z	H40.8	02	C64Z	H52.6	02	C63A C63B C63C
H25.0	02	C64Z	H40.9	02	C64Z	H52.7	02	C63A C63B C63C
H25.1	02	C64Z	H42.0	Prä	961Z	H53.0	02	C63A C63B C63C
H25.2	02	C64Z	H42.8	Prä	961Z	H53.1	02	C63A C63B C63C
H25.8	02	C64Z	H43.0	02	C63A C63B C63C	H53.2	02	C61A C61B
H25.9	02	C64Z	H43.1	02	C62Z	H53.3	02	C63A C63B C63C
H26.0	02	C63A C63B C63C	H43.2	02	C63A C63B C63C	H53.4	02	C61A C61B
H26.1	02	C62Z	H43.3	02	C63A C63B C63C	H53.5	02	C63A C63B C63C
H26.2	02	C63A C63B C63C	H43.8	02	C63A C63B C63C	H53.6	02	C63A C63B C63C
H26.3	02	C64Z	H43.9	02	C63A C63B C63C	H53.8	02	C63A C63B C63C
H26.4	02	C64Z	H44.0	02	C60A C60B	H53.9	02	C63A C63B C63C
H26.8	02	C64Z	H44.1	02	C60A C60B	H54.0	02	C63A C63B C63C
H26.9	02	C64Z	H44.2	02	C63A C63B C63C		10	K60B
H27.0	02	C63A C63B C63C	H44.3	02	C63A C63B C63C	H54.1	02	C63A C63B C63C
H27.1	02	C63A C63B C63C	H44.4	02	C63A C63B C63C	H54.2	02	C63A C63B C63C
H27.8	02	C63A C63B C63C	H44.5	02	C63A C63B C63C	H54.3	02	C63A C63B C63C
H27.9	02	C63A C63B C63C	H44.6	02	C62Z	H54.4	02	C63A C63B C63C
H28.0	Prä	961Z	H44.7	02	C62Z	H54.5	02	C63A C63B C63C
H28.1	Prä	961Z	H44.8	02	C63A C63B C63C	H54.6	02	C63A C63B C63C
H28.2	Prä	961Z	H44.9	02	C63A C63B C63C	H54.9	02	C63A C63B C63C
H28.8	Prä	961Z	H45.0	Prä	961Z	H55	02	C61A C61B
H30.0	02	C63A C63B	H45.1	Prä	961Z	H57.0	02	C61A C61B
H30.1	02	C63A C63B	H45.8	Prä	961Z	H57.1	02	C63A C63B C63C
H30.2	02	C63A C63B	H46	02	C61A C61B	H57.8	02	C63A C63B C63C
H30.8	02	C63A C63B	H47.0	02	C61A C61B	H57.9	02	C63A C63B C63C
H30.9	02	C63A C63B	H47.1	01	B81A B81B B81C	H58.0	15	MSPNG SPNG
H31.0	02	C62Z	H47.2	02	C61A C61B		Prä	961Z
H31.1	02	C63A C63B C63C	H47.3	02	C61A C61B	H58.1	Prä	961Z
H31.2	02	C63A C63B C63C	H47.4	01	B03A B03B B03C	H58.8	Prä	961Z
H31.3	02	C62Z			B03D B81A B81B	H58.21	Prä	961Z
H31.4	02	C62Z			B81C	H58.22	Prä	961Z
H31.8	02	C63A C63B C63C	H47.5	01	B03A B03B B03C	H58.23	Prä	961Z
H31.9	02	C63A C63B C63C			B03D B81A B81B		17	R50A R60A R60B
H32.0	15	MSPNG SPNG			B81C			R61A R61B
	Prä	961Z	H47.6	01	B03A B03B B03C	H59.0	02	C63A C63B C63C
H32.8	Prä	961Z			B03D B81A B81B	H59.8	02	C62Z
H33.0	02	C62Z			B81C	H59.9	02	C63A C63B C63C
H33.1	02	C63A C63B C63C	H47.7	01	B81A B81B B81C	H60.0	03	D66A D66B
H33.2	02	C62Z	H48.0	Prä	961Z	H60.1	03	D66A D66B
H33.3	02	C62Z	H48.1	Prä	961Z	H60.2	03	D09A D09B D28Z
H33.4	02	C62Z	H48.8	Prä	961Z			D60A D60B
H33.5	02	C62Z	H49.0	02	C61A	H60.3	03	D66A D66B
H34.0	02	C61A C61B	H49.1	02	C61A	H60.4	03	D66A D66B
H34.1	02	C61A C61B	H49.2	02	C61A	H60.5	03	D66A D66B
H34.2	02	C61A C61B	H49.3	02	C61A	H60.8	03	D66A D66B
H34.8	02	C61A C61B	H49.4	02	C61A	H60.9	03	D66A D66B
H34.9	02	C61A C61B	H49.8	02	C61A	H61.0	03	D66A D66B
H35.0	02	C63A C63B C63C	H49.9	02	C61A	H61.1	03	D66A D66B
H35.1	02	C63A C63B C63C	H50.0	02	C61A C61B	H61.2	03	D66A D66B
H35.2	02	C63A C63B C63C	H50.1	02	C61A C61B	H61.3	03	D66A D66B
H35.4	02	C63A C63B C63C	H50.2	02	C61A C61B	H61.8	03	D66A D66B
H35.5	02	C63A C63B C63C	H50.3	02	C61A C61B	H61.9	03	D66A D66B
H35.6	02	C62Z	H50.4	02	C61A C61B	H62.0	Prä	961Z
H35.7	02	C63A C63B C63C	H50.5	02	C61A C61B	H62.1	15	MSPNG SPNG
H35.8	02	C63A C63B C63C	H50.6	02	C63A C63B C63C		Prä	961Z
H35.9	02	C63A C63B C63C	H50.8	02	C61A C61B	H62.2	Prä	961Z
H35.30	02	C63A C63B C63C	H50.9	02	C63A C63B C63C	H62.3	Prä	961Z
H35.31	02	C63A C63B C63C	H51.0	02	C63A C63B C63C	H62.4	Prä	961Z
H35.38	02	C63A C63B C63C	H51.1	02	C63A C63B C63C	H62.8	Prä	961Z
H35.39	02	C63A C63B C63C	H51.2	01	B03A B03B B03C	H65.0	03	D62A D62B D63Z
H36.0	Prä	961Z			B03D B81A B81B	H65.1	03	D62A D62B D63Z
	10	K60B			B81C	H65.2	03	D62A D62B D63Z
H36.8	Prä	961Z	H51.8	02	C61A C61B	H65.3	03	D62A D62B D63Z
H40.0	02	C64Z	H51.9	02	C63A C63B C63C	H65.4	03	D62A D62B D63Z
H40.1	02	C64Z	H52.0	02	C63A C63B C63C	H65.9	03	D62A D62B D63Z
H40.2	02	C64Z	H52.1	02	C63A C63B C63C	H66.0	03	D62A D62B D63Z
H40.3	02	C64Z	H52.2	02	C63A C63B C63C		15	MSPNG SPNG
H40.4	02	C64Z	H52.3	02	C63A C63B C63C	H66.1	03	D62A D62B D63Z
H40.5	02	C64Z	H52.4	02	C63A C63B C63C	H66.2	03	D62A D62B D63Z
H40.6	02	C64Z	H52.5	02	C63A C63B C63C	H66.3	03	D62A D62B D63Z

ICD	MDC	DRG	ICD	MDC	DRG	ICD	MDC	DRG
H66.4	03	D62A D62B D63Z	H92.0	03	D66A D66B			F62D
H66.9	03	D62A D62B D63Z	H92.1	03	D66A D66B	111.90	05	F67A F67B
H67.0	Prä	961Z	H92.2	03	D66A D66B	111.91	05	F67A F67B
H67.1	Prä	961Z	H93.0	03	D66A D66B	112.00	11	L60A L60B L60C
H67.8	Prä	961Z	H93.1	03	D61A D61B			L60D L60E L71Z
H68.0	03	D62A D62B D63Z	H93.2	03	D66A D66B		15	MSPNG SPNG
H68.1	03	D66A D66B	H93.3	03	D61A D61B	112.01	11	L60A L60B L60C
H69.0	03	D66A D66B	H93.8	03	D66A D66B			L60D L60E L71Z
H69.8	03	D66A D66B	H93.9	03	D66A D66B		15	MSPNG SPNG
H69.9	03	D66A D66B	H94.0	Prä	961Z	112.90	11	L68A L68B L68C
H70.0	03	D06B D62A D62B	H94.8	Prä	961Z		15	MSPNG SPNG
		D63Z	H95.0	03	D66A D66B	112.91	11	L68A L68B L68C
H70.1	03	D06B D62A D62B	H95.1	03	D66A D66B		15	MSPNG SPNG
		D63Z	H95.8	03	D66A D66B	113.00	05	F62A F62B F62C
H70.2	03	D62A D62B D63Z	H95.9	03	D66A D66B			F62D
H70.8	03	D66A D66B	I00	08	I66A I66B	113.01	05	F62A F62B F62C
H70.9	03	D62A D62B D63Z	I01.0	05	F75A F75B F75C			F62D
H71	03	D66A D66B			F75D	113.10	11	L60A L60B L60C
H72.0	03	D66A D66B	I01.1	Prä	A11C			L60D L60E L71Z
H72.1	03	D66A D66B		05	F61A F61B	113.11	11	L60A L60B L60C
H72.2	03	D66A D66B	I01.2	Prä	A11C			L60D L60E L71Z
H72.8	03	D66A D66B		05	F75A F75B F75C	113.20	05	F62A F62B F62C
H72.9	03	D66A D66B			F75D			F62D
H73.0	03	D62A D62B D63Z	I01.8	05	F75A F75B F75C	113.21	05	F62A F62B F62C
H73.1	03	D62A D62B D63Z			F75D			F62D
H73.8	03	D66A D66B	I01.9	05	F75A F75B F75C	113.90	05	F67A F67B
H73.9	03	D66A D66B			F75D	113.91	05	F67A F67B
H74.0	03	D66A D66B	I02.0	05	F75A F75B F75C	115.00	05	F67A F67B
H74.1	03	D66A D66B			F75D		15	MSPNG SPNG
H74.2	03	D66A D66B	I02.9	05	F75A F75B F75C	115.01	05	F67A F67B
H74.3	03	D66A D66B			F75D		15	MSPNG SPNG
H74.4	03	D66A D66B	I05.0	05	F69A F69B	115.10	05	F67A F67B
H74.8	03	D66A D66B	I05.1	05	F69A F69B		15	MSPNG SPNG
H74.9	03	D66A D66B	I05.2	05	F69A F69B	115.11	05	F67A F67B
H75.0	Prä	961Z	I05.8	05	F69A F69B		15	MSPNG SPNG
H75.8	Prä	961Z	I05.9	05	F69A F69B	115.20	05	F67A F67B
H80.0	03	D66A D66B	I06.0	05	F69A F69B	115.21	05	F67A F67B
H80.1	03	D66A D66B	I06.1	05	F69A F69B	115.80	05	F67A F67B
H80.2	03	D66A D66B	I06.2	05	F69A F69B	115.81	05	F67A F67B
H80.8	03	D66A D66B	I06.8	05	F69A F69B	115.90	05	F67A F67B
H80.9	03	D66A D66B	I06.9	05	F69A F69B	115.91	05	F67A F67B
H81.0	03	D61A D61B	I07.0	05	F69A F69B	I20.0	05	F66A F66B
H81.1	03	D61A D61B	I07.1	05	F69A F69B	I20.1	05	F66A F66B
H81.2	03	D61A D61B	I07.2	05	F69A F69B	I20.8	05	F66A F66B
H81.3	03	D61A D61B	I07.8	05	F69A F69B	I20.9	05	F66A F66B
H81.4	03	D61A D61B	I07.9	05	F69A F69B	I21.0	Prä	A11C
H81.8	03	D61A D61B	I08.0	05	F69A F69B		05	F04Z F06A F06B
H81.9	03	D61A D61B	I08.1	05	F69A F69B			F24A F24B F24C
H82	Prä	961Z	I08.2	05	F69A F69B			F24E F41A F41B
H83.0	03	D61A D61B	I08.3	05	F69A F69B			F60A F60B
H83.1	03	D66A D66B	I08.8	05	F69A F69B	I21.1	Prä	A11C
H83.2	03	D61A D61B	I08.9	05	F69A F69B		05	F04Z F06A F06B
H83.3	03	D66A D66B	I09.0	05	F75A F75B F75C			F24A F24B F24C
H83.8	03	D66A D66B			F75D			F24E F41A F41B
H83.9	03	D66A D66B	I09.1	05	F69A F69B			F60A F60B
H90.0	03	D66A D66B	I09.2	05	F75A F75B F75C	I21.2	Prä	A11C
H90.1	03	D66A D66B			F75D		05	F04Z F06A F06B
H90.2	03	D66A D66B	I09.8	05	F75A F75B F75C			F24A F24B F24C
H90.3	03	D66A D66B			F75D			F24E F41A F41B
H90.4	03	D66A D66B	I09.9	05	F75A F75B F75C			F60A F60B
H90.5	03	D66A D66B			F75D	I21.3	Prä	A11C
H90.6	03	D66A D66B	I10.00	05	F67A F67B		05	F04Z F06A F06B
H90.7	03	D66A D66B	I10.01	05	F67A F67B			F24A F24B F24C
H90.8	03	D66A D66B	I10.10	05	F67A F67B			F24E F41A F41B
H91.0	03	D61A D61B	I10.11	05	F67A F67B			F60A F60B
H91.1	03	D66A D66B	I10.90	05	F67A F67B	I21.4	Prä	A11C
H91.2	03	D61A D61B	I10.91	05	F67A F67B		05	F04Z F06A F06B
H91.3	03	D66A D66B	I11.00	05	F62A F62B F62C			F24A F24B F24C
H91.8	03	D66A D66B			F62D			F24E F41A F41B
H91.9	03	D66A D66B	I11.01	05	F62A F62B F62C			F60A F60B

ICD	MDC	DRG	ICD	MDC	DRG	ICD	MDC	DRG
I21.9	05	F04Z F06A F06B F24A F24B F24C F24E F41A F41B F60A F60B	I25.19	05	F66A F66B	I32.8	Prä	961Z
I22.0	05	F04Z F06A F06B F24A F24B F24C F24E F41A F41B F60A F60B	I25.20	Prä	961Z	I33.0	15	MSPNG SPNG
I22.1	05	F04Z F06A F06B F24A F24B F24C F24E F41A F41B F60A F60B	I25.21	Prä	961Z	I33.0	Prä	961Z
I22.8	05	F04Z F06A F06B F24A F24B F24C F24E F41A F41B F60A F60B	I25.22	Prä	961Z	I33.9	05	F61A F61B
I22.9	05	F04Z F06A F06B F24A F24B F24C F24E F41A F41B F60A F60B	I25.29	Prä	961Z	I33.9	15	MSPNG SPNG
I23.0	Prä	A11C	I26.0	04	E64A E64B E64C	I34.0	Prä	A11C
I23.1	05	F24A F24B F24C F24E F75A F75B F75C F75D	I26.9	15	MSPNG SPNG	I34.0	05	F69A F69B
I23.2	Prä	A11C	I27.0	04	E64A E64B E64C	I34.1	05	F69A F69B
I23.3	05	F24A F24B F24C F24E F75A F75B F75C F75D	I27.1	15	MSPNG SPNG	I34.2	05	F69A F69B
I23.4	Prä	A11C	I27.8	05	F49A F49C F75A F75B F75C F75D	I34.9	05	F69A F69B
I23.5	05	F24A F24B F24C F24E F69A F69B	I27.9	15	MSPNG SPNG	I34.80	05	F69A F69B
I23.6	Prä	A11C	I27.20	Prä	A11C	I34.88	05	F69A F69B
I23.8	05	F24A F24B F24C F24E F75A F75B F75C F75D	I28.0	05	F75A F75B F75C F75D	I35.0	05	F69A F69B
I24.0	05	F66A F66B	I28.1	05	F75A F75B F75C F75D	I35.1	15	P65B P66B P66C P67A P67B P67C
I24.1	05	F75A F75B F75C F75D	I28.8	05	F75A F75B F75C F75D	I35.1	05	F69A F69B
I24.8	05	F66A F66B	I28.9	05	F75A F75B F75C F75D	I35.2	05	F69A F69B
I24.9	05	F66A F66B	I30.0	05	F75A F75B F75C F75D	I35.8	05	F69A F69B
I25.0	05	F66A F66B	I30.1	05	F75A F75B F75C F75D	I35.9	05	F69A F69B
I25.3	05	F75A F75B F75C F75D	I30.8	05	F75A F75B F75C F75D	I36.0	05	F69A F69B
I25.4	05	F75A F75B F75C F75D	I30.9	05	F75A F75B F75C F75D	I36.1	05	F69A F69B
I25.5	Prä	A11C	I31.0	05	F75A F75B F75C F75D	I36.2	05	F69A F69B
I25.6	05	F66A F66B	I31.1	05	F49A F49C F75A F75B F75C F75D	I36.8	05	F69A F69B
I25.8	05	F66A F66B	I31.2	05	F75A F75B F75C F75D	I36.9	05	F69A F69B
I25.9	05	F66A F66B	I31.3	15	MSPNG SPNG	I37.0	05	F69A F69B
I25.10	05	F66A F66B	I31.9	05	F75A F75B F75C F75D	I38	05	F61A F61B
I25.11	05	F66A F66B	I31.80	05	F75A F75B F75C F75D	I39.0	15	MSPNG SPNG
I25.12	05	F66A F66B	I31.88	05	F75A F75B F75C F75D	I39.1	Prä	961Z
I25.13	05	F66A F66B	I32.0	15	MSPNG SPNG	I39.1	15	MSPNG SPNG
I25.14	05	F66A F66B	I32.1	15	MSPNG SPNG	I39.2	Prä	961Z
I25.15	05	F66A F66B				I39.3	15	MSPNG SPNG
I25.16	05	F66A F66B				I39.4	Prä	961Z
						I39.8	15	MSPNG SPNG
						I40.0	Prä	961Z
						I40.1	05	F75A F75B F75C F75D
						I40.8	05	F75A F75B F75C F75D
						I40.9	05	F75A F75B F75C F75D
						I41.0	15	MSPNG SPNG
						I41.1	15	MSPNG SPNG
						I41.2	Prä	961Z
						I41.8	15	MSPNG SPNG
						I42.0	Prä	961Z
						I42.1	05	A11C
								F49A F49C F75A F75B F75C F75D
								F24A F24B F24C F24E F49A F49C

ICD	MDC	DRG	ICD	MDC	DRG	ICD	MDC	DRG
		F75A F75B F75C			15 MSPNG SPNG			F49C F62A F62B
		F75D	I47.0	05	F66A F66B			F62C F62D
	15	P65B P66B P66C	I47.1	05	F66A F66B	150.14	15	MSPNG SPNG
I42.2	05	P67A P67B P67C		15	MSPNG SPNG		05	F03A F03B F03C
		F49A F49C F75A	I47.2	05	F24A F24B F24C			F04Z F06A F06B
		F75B F75C F75D			F24E F49A F49C			F21B F24A F24B
I42.3	05	F49A F49C F75A			F62A F70A F70B			F24C F24E F49A
		F75B F75C F75D		15	MSPNG SPNG			F49C F62A F62B
I42.4	05	F49A F49C F75A	I47.9	05	F70A F70B		15	F62C F62D F66A
		F75B F75C F75D		15	MSPNG SPNG			MSPNG SPNG
I42.5	05	F49A F49C F75A	I48.0	05	F66A F66B	150.19	05	F49A F49C F62A
		F75B F75C F75D		15	MSPNG SPNG			F62B F62C F62D
I42.6	05	F49A F49C F75A	I48.1	05	F66A F66B		15	MSPNG SPNG
		F75B F75C F75D		15	MSPNG SPNG	151.0	05	F75A F75B F75C
I42.7	05	F49A F49C F75A	I48.2	05	F66A F66B			F75D
		F75B F75C F75D		15	MSPNG SPNG	151.1	05	F69A F69B
I42.9	05	F49A F49C F75A	I48.3	05	F66A F66B		15	MSPNG SPNG
		F75B F75C F75D		15	MSPNG SPNG	151.2	05	F69A F69B
I42.80	05	F49A F49C F75A	I48.4	05	F66A F66B		15	MSPNG SPNG
		F75B F75C F75D		15	MSPNG SPNG	151.3	05	F75A F75B F75C
I42.88	05	F49A F49C F75A	I48.9	05	F66A F66B			F75D
		F75B F75C F75D		15	MSPNG SPNG	151.4	05	F61A F75A F75B
I43.0	Prä	961Z	I49.0	05	F24A F24B F24C			F75C F75D
I43.1	15	MSPNG SPNG			F24E F49A F49C		15	MSPNG SPNG
	Prä	961Z			F62A F70A F70B	151.5	05	F75A F75B F75C
I43.2	15	MSPNG SPNG		15	MSPNG SPNG			F75D
	Prä	961Z	I49.1	05	F66A F66B		15	MSPNG SPNG
I43.8	Prä	961Z		15	P65B P66B P66C	151.6	05	F66A F66B
I44.0	05	F66A F66B			P67A P67B P67C		15	MSPNG SPNG
	15	MSPNG SPNG	I49.2	05	F66A F66B	151.7	05	F66A F66B
I44.1	05	F70A F70B	I49.3	05	F66A F66B	151.8	05	F66A F66B
	15	MSPNG SPNG		15	P65B P66B P66C	151.9	05	F66A F66B
I44.2	05	F70A F70B			P67A P67B P67C	152.0	Prä	961Z
	15	MSPNG SPNG	I49.4	05	F66A F66B	152.1	Prä	961Z
	Prä	A11C	I49.5	05	F66A F66B	152.8	Prä	961Z
I44.3	05	F66A F66B	I49.8	05	F66A F66B	160.0	01	B03A B03B B03C
	15	MSPNG SPNG		15	P65B P66B P66C			B03D B20A B20B
I44.4	05	F66A F66B			P67A P67B P67C			B70A B70B B70C
	15	MSPNG SPNG	I49.9	05	F66A F66B			B70D B70F B70G
I44.5	05	F66A F66B	150.00	05	F24A F24B F24C		15	B70H B70I
	15	MSPNG SPNG			F24E F49A F49C			MSPNG SPNG
I44.6	05	F66A F66B			F62A F62B F62C		Prä	A11C
	15	MSPNG SPNG		15	F62D	160.1	01	B03A B03B B03C
I44.7	05	F66A F66B			MSPNG SPNG			B03D B20A B20B
	15	MSPNG SPNG	150.01	05	F03A F03B F03C			B70A B70B B70C
I45.0	05	F66A F66B			F04Z F06A F06B			B70D B70F B70G
	15	MSPNG SPNG			F21B F24A F24B			B70H B70I
I45.1	05	F66A F66B			F24C F24E F49A		15	MSPNG SPNG
	15	MSPNG SPNG			F49C F62A F62B		Prä	A11C
I45.2	05	F66A F66B			F62C F62D F66A	160.2	01	B03A B03B B03C
	15	MSPNG SPNG		15	MSPNG SPNG			B03D B20A B20B
I45.3	05	F70A F70B	150.02	Prä	961Z			B70A B70B B70C
	15	MSPNG SPNG	150.03	Prä	961Z			B70D B70F B70G
I45.4	05	F66A F66B	150.04	Prä	961Z			B70H B70I
	15	MSPNG SPNG	150.05	Prä	961Z		15	MSPNG SPNG
I45.5	05	F66A F66B	150.9	05	F49A F49C F62A		Prä	A11C
	15	MSPNG SPNG			F62B F62C F62D	160.3	01	B03A B03B B03C
I45.6	05	F66A F66B		15	MSPNG SPNG			B03D B20A B20B
	15	MSPNG SPNG	150.11	05	F49A F49C F62A			B70A B70B B70C
I45.8	05	F66A F66B			F62B F62C F62D			B70D B70F B70G
	15	MSPNG SPNG		15	MSPNG SPNG			B70H B70I
I45.9	05	F66A F66B	150.12	05	F24A F24B F24C		15	MSPNG SPNG
	15	MSPNG SPNG			F24E F49A F49C		Prä	A11C
I46.0	05	F24A F24B F24C			F62A F62B F62C	160.4	01	B03A B03B B03C
		F24E F49A F49C			F62D			B03D B20A B20B
		F62A F70A F70B		15	MSPNG SPNG			B70A B70B B70C
	15	MSPNG SPNG	150.13	05	F03A F03B F03C			B70D B70F B70G
I46.1	05	F70A F70B			F04Z F06A F06B		15	B70H B70I
	15	MSPNG SPNG			F21B F24A F24B			MSPNG SPNG
I46.9	05	F70A F70B			F24C F24E F49A		Prä	A11C

ICD	MDC	DRG	ICD	MDC	DRG	ICD	MDC	DRG
I60.5	01	B03A B03B B03C B03D B20A B20B B70A B70B B70C B70D B70F B70G B70H B70I	I61.5	05	B70D B70F B70G B70H B70I	I63.1	15	B70H B70I MSPNG SPNG
	15	MSPNG SPNG A11C		01	F61A MSPNG SPNG A11C		01	B03A B03B B03C B03D B04B B70A B70B B70C B70D B70E B70F B70G B70H B70I
I60.6	01	B03A B03B B03C B03D B20A B20B B70A B70B B70C B70D B70F B70G B70H B70I	I61.6	05	F61A	I63.2	15	MSPNG SPNG
	15	MSPNG SPNG A11C		01	B03A B03B B03C B03D B20A B20B B70A B70B B70C B70D B70F B70G B70H B70I		01	B03A B03B B03C B03D B04B B70A B70B B70C B70D B70E B70F B70G B70H B70I
I60.7	01	B03A B03B B03C B03D B20A B20B B70A B70B B70C B70D B70F B70G B70H B70I	I61.8	05	F61A	I63.3	15	MSPNG SPNG
	15	MSPNG SPNG A11C		01	B03A B03B B03C B03D B20A B20B B70A B70B B70C B70D B70F B70G B70H B70I		01	B03A B03B B03C B03D B04B B70A B70B B70C B70D B70E B70F B70G B70H B70I
I60.8	01	B03A B03B B03C B03D B20A B20B B70A B70B B70C B70D B70F B70G B70H B70I	I61.9	15	MSPNG SPNG A11C	I63.4	15	MSPNG SPNG
	15	MSPNG SPNG A11C		01	B03A B03B B03C B03D B20A B20B B70A B70B B70C B70D B70F B70G B70H B70I		01	B03A B03B B03C B03D B04B B70A B70B B70C B70D B70E B70F B70G B70H B70I
I60.9	01	B70A B70B B70C B70D B70E B70F B70G B70H B70I B81A B81B B81C	I62.00	15	MSPNG SPNG A11C	I63.5	15	MSPNG SPNG
	15	MSPNG SPNG A11C		01	B03A B03B B03C B03D B70A B70B B70C B70D B70E B70F B70G B70H B70I		01	B03A B03B B03C B03D B04B B70A B70B B70C B70D B70E B70F B70G B70H B70I
I61.0	01	B03A B03B B03C B03D B20A B20B B70A B70B B70C B70D B70F B70G B70H B70I	I62.01	15	MSPNG SPNG	I63.6	15	MSPNG SPNG
	05	F61A		01	B03A B03B B03C B03D B70A B70B B70C B70D B70E B70F B70G B70H B70I		01	B03A B03B B03C B03D B04B B70A B70B B70C B70D B70E B70F B70G B70H B70I
I61.1	15	MSPNG SPNG A11C	I62.1	15	MSPNG SPNG	I63.8	01	B03A B03B B03C B03D B04B B70A B70B B70C B70D B70E B70F B70G B70H B70I
	01	B03A B03B B03C B03D B20A B20B B70A B70B B70C B70D B70F B70G B70H B70I		01	B03A B03B B03C B03D B70A B70B B70C B70D B70E B70F B70G B70H B70I		15	MSPNG SPNG
I61.2	05	F61A	I62.02	15	MSPNG SPNG	I64	15	MSPNG SPNG
	15	MSPNG SPNG A11C		01	B03A B03B B03C B03D B70A B70B B70C B70D B70E B70F B70G B70H B70I		01	B03A B03B B03C B03D B70A B70B B70C B70D B70E B70F B70G B70H B70I
I61.3	01	B03A B03B B03C B03D B20A B20B B70A B70B B70C B70D B70F B70G B70H B70I	I62.09	15	MSPNG SPNG A11C	I65.0	15	MSPNG SPNG
	05	F61A		01	B03A B03B B03C B03D B70A B70B B70C B70D B70E B70F B70G B70H B70I		01	B03A B03B B03C B03D B69A B69B B69C B69D
I61.4	15	MSPNG SPNG A11C	I62.9	15	MSPNG SPNG	I65.1	15	MSPNG SPNG
	01	B03A B03B B03C B03D B20A B20B B70A B70B B70C B70D B70F B70G B70H B70I		01	B03A B03B B03C B03D B70A B70B B70C B70D B70E B70F B70G B70H B70I		01	B03A B03B B03C B03D B69A B69B B69C B69D B70A B70B B70D
I61.4	05	F61A	I63.0	15	MSPNG SPNG	I65.2	15	MSPNG SPNG
	15	MSPNG SPNG A11C		01	B03A B03B B03C B03D B04B B70A B70B B70C B70D B70E B70F B70G		01	B03A B03B B03C B03D B69A B69B B69C B69D
I61.4	01	B03A B03B B03C B03D B20A B20B B70A B70B B70C	I63.0	01	B03A B03B B03C B03D B04B B70A B70B B70C B70D B70E B70F B70G	I65.3	15	MSPNG SPNG
	01	B03A B03B B03C B03D B20A B20B B70A B70B B70C		01	B03A B03B B03C B03D B04B B70A B70B B70C B70D B70E B70F B70G		01	B03A B03B B03C B03D B69A B69B



ICD	MDC	DRG	ICD	MDC	DRG	ICD	MDC	DRG
I65.8	15	B69C B69D	I67.6	01	B03D B81A B81B	I71.01	05	F75A F75B F75C
	01	MSPNG SPNG B03A B03B B03C B03D B69A B69B B69C B69D		15	B03A B03B B03C B03D B81A B81B		15	F75D MSPNG SPNG
I65.9	15	MSPNG SPNG	I67.7	Prä	A11C	I71.1	05	F51A F51B F75A
	01	B03A B03B B03C B03D B69A B69B B69C B69D		Prä	A11C		05	F75B F75C F75D
I66.0	15	MSPNG SPNG	I67.9	01	B03A B03B B03C	I71.02	15	MSPNG SPNG
	01	B03D B70A B70B B70C B70D B70E B70F B70G B70H B70I		01	B03D B76A B76B B76C B76D B76E B76F B76G		05	F75A F75B F75C F75D
I66.1	05	F61A	I67.10	01	B81A B81B B81C	I71.2	15	MSPNG SPNG
	15	MSPNG SPNG		01	B03A B03B B03C B03D B70A B70B B70C B70D B70E B70F B70G B70H B70I		05	F03C F03D F75A F75B F75C F75D
I66.2	01	B03A B03B B03C B03D B70A B70B B70C B70D B70E B70F B70G B70H B70I	I67.11	Prä	A11C	I71.03	15	MSPNG SPNG
	05	F61A		01	B03A B03B B03C B03D B70A B70B B70C B70D B70E B70F B70G B70H B70I		05	F75A F75B F75C F75D
I66.3	15	MSPNG SPNG	I67.80	Prä	A11C	I71.04	15	MSPNG SPNG
	01	B03A B03B B03C B03D B70A B70B B70C B70D B70E B70F B70G B70H B70I		01	B03A B03B B03C B03D B63A B63B B03A B03B B03C B03D B63A B63B		05	F51A F51B F75A F75B F75C F75D
I66.4	05	F61A	I67.88	01	B03A B03B B03C B03D B63A B63B	I71.4	05	F75A F75B F75C F75D
	15	MSPNG SPNG		Prä	961Z A11C		15	MSPNG SPNG
I66.5	01	B03A B03B B03C B03D B69A B69B B69C B69D	I68.0	Prä	961Z A11C	I71.05	Prä	A11C
	05	F61A		Prä	961Z A11C		05	F51A F51B F75A F75B F75C F75D
I66.6	15	MSPNG SPNG	I68.1	Prä	961Z	I71.06	15	MSPNG SPNG
	01	B03A B03B B03C B03D B70A B70B B70C B70D B70E B70F B70G B70H B70I		Prä	961Z		Prä	A11C
I66.7	05	F61A	I68.2	Prä	961Z	I71.5	05	F51A F51B F75A F75B F75C F75D
	15	MSPNG SPNG		Prä	961Z		05	F51A F51B F75A F75B F75C F75D
I66.8	01	B03A B03B B03C B03D B70A B70B B70C B70D B70E B70F B70G B70H B70I	I68.8	Prä	961Z	I71.07	15	MSPNG SPNG
	05	F61A		Prä	961Z		05	F51A F51B F75A F75B F75C F75D
I66.9	15	MSPNG SPNG	I69.0	Prä	961Z	I71.6	15	MSPNG SPNG
	01	B03A B03B B03C B03D B70A B70B B70C B70D B70E B70F B70G B70H B70I		Prä	961Z		05	F75A F75B F75C F75D
I67.0	05	F61A	I69.1	Prä	961Z	I71.7	15	MSPNG SPNG
	15	MSPNG SPNG		Prä	961Z		05	F75A F75B F75C F75D
I67.1	01	B03A B03B B03C B03D B70A B70B B70C B70D B70E B70F B70G B70H B70I	I69.2	Prä	961Z	I71.8	15	MSPNG SPNG
	05	F61A		Prä	961Z		05	F51A F51B F75A F75B F75C F75D
I67.2	15	MSPNG SPNG	I69.3	Prä	961Z	I71.9	15	MSPNG SPNG
	01	B03A B03B B03C B03D B70A B70B B70C B70D B70E B70F B70G B70H B70I		Prä	961Z		05	F75A F75B F75C F75D
I67.3	05	F61A	I69.4	Prä	961Z	I72.0	15	MSPNG SPNG
	15	MSPNG SPNG		Prä	961Z		01	B70A B70B B70C B70D B70E B70F B70G B70H B70I
I67.4	01	B03A B03B B03C B03D B70A B70B B70C B70D B70E B70F B70G B70H B70I	I69.8	Prä	961Z	I72.1	05	F75A F75B F75C F75D
	05	F61A		05	F75A F75B F75C F75D		11	L68A L68B L68C
I67.5	15	MSPNG SPNG	I70.0	05	F75A F75B F75C F75D	I72.2	05	F75A F75B F75C F75D
	01	B03A B03B B03C B03D B63A B63B		05	F59F F75A F75B F75C F75D		05	F75A F75B F75C F75D
I67.6	Prä	A11C	I70.1	09	J11A	I72.3	05	F75A F75B F75C F75D
	01	B70A B70B B70C B70D B70E B70F B70G B70H B70I		05	F59F F75A F75B F75C F75D		05	F75A F75B F75C F75D
I67.7	Prä	A11C	I70.2	05	F75A F75B F75C F75D	I72.4	05	F75A F75B F75C F75D
	01	B03A B03B B03C B03D B63A B63B		05	F75A F75B F75C F75D		05	F75A F75B F75C F75D
I67.8	Prä	A11C	I70.21	05	F75A F75B F75C F75D	I72.5	01	B70A B70B B70C B70D B70E B70F
	01	B85A B85B		05	F75A F75B F75C F75D		01	B70G B70H B70I
I67.9	Prä	A11C	I70.22	05	F75A F75B F75C F75D	I72.6	05	F75A F75B F75C F75D
	01	B63A B63B		05	F75A F75B F75C F75D		05	F75A F75B F75C F75D
I67.0	Prä	A11C	I70.23	05	F75A F75B F75C F75D	I72.7	05	F75A F75B F75C F75D
	01	B03A B03B B03C B03D B70A B70B B70C B70D B70E B70F B70G B70H B70I		05	F59F F75A F75B F75C F75D		05	F75A F75B F75C F75D
I67.1	Prä	A11C	I70.24	05	F75A F75B F75C F75D	I72.8	05	F75A F75B F75C F75D
	01	B03A B03B B03C B03D B63A B63B		05	F75A F75B F75C F75D		05	F75A F75B F75C F75D
I67.2	Prä	A11C	I70.25	05	F75A F75B F75C F75D	I72.9	05	F75A F75B F75C F75D
	01	B03A B03B B03C B03D B70A B70B B70C B70D B70E B70F B70G B70H B70I		05	F75A F75B F75C F75D		05	F75A F75B F75C F75D
I67.3	Prä	A11C	I70.26	05	F75A F75B F75C F75D	I73.0	05	F75A F75B F75C F75D
	01	B85A B85B		05	F75A F75B F75C F75D		05	F75A F75B F75C F75D
I67.4	Prä	A11C	I70.29	05	F75A F75B F75C F75D	I73.1	05	F75A F75B F75C F75D
	01	B63A B63B		05	F75A F75B F75C F75D		05	F75A F75B F75C F75D
I67.5	Prä	A11C	I71.00	15	MSPNG SPNG	I73.2	01	B70A B70B B70C B70D B70E B70F
	01	B03A B03B B03C		Prä	A11C		01	B70G B70H B70I

ICD	MDC	DRG	ICD	MDC	DRG	ICD	MDC	DRG
		B70G B70H B70I	179.0	15	MSPNG SPNG			F75D
172.6	01	B70A B70B B70C		Prä	961Z	187.21	05	F75A F75B F75C
		B70D B70E B70F	179.1	Prä	961Z			F75D
172.8	05	F75A F75B F75C	179.2	15	MSPNG SPNG	188.0	06	G72A G72B
		F75D	179.8	Prä	961Z	188.1	16	Q60A Q60B Q60C
172.9	05	F75A F75B F75C	180.0	05	F63A F63B	188.8	16	Q60A Q60B Q60C
		F75D	180.1	05	F63A F63B	188.9	16	Q60A Q60B Q60C
173.0	08	I66A I66B	180.1	05	F63A F63B	189.00	09	J67Z
173.1	05	F75A F75B F75C	180.3	15	MSPNG SPNG	189.01	09	J67Z
		F75D	180.9	05	F63A F63B	189.1	09	J64A J64B J64C
173.8	05	F75A F75B F75C	180.20	05	F63A F63B			J64D
		F75D	180.20	15	MSPNG SPNG	189.02	09	MSPNG SPNG
	15	MSPNG SPNG	180.28	05	F63A F63B	189.03	09	J67Z
173.9	05	F75A F75B F75C	180.80	15	MSPNG SPNG	189.04	09	J67Z
		F75D	180.81	05	F63A F63B	189.05	09	J67Z
174.0	05	F61A F75A F75B	180.88	05	F63A F63B	189.08	09	J67Z
		F75C F75D	181	07	H63A H63B H63C	189.8	15	MSPNG SPNG
	15	MSPNG SPNG			H63D	189.09	09	J67Z
174.1	05	F61A F75A F75B		15	MSPNG SPNG	189.9	16	Q60A Q60B Q60C
		F75C F75D	182.0	07	H63A H63B H63C	195.0	05	F73A F73B
	15	MSPNG SPNG			H63D	195.1	05	F73A F73B
174.2	05	F61A F75A F75B		15	MSPNG SPNG	195.2	05	F73A F73B
		F75C F75D	182.1	05	F75A F75B F75C	195.8	05	F73A F73B
	15	MSPNG SPNG			F75D	195.9	05	F73A F73B
174.3	05	F61A F75A F75B	182.2	05	F63A F63B	197.0	05	F75A F75B F75C
		F75C F75D		15	MSPNG SPNG			F75D
	15	MSPNG SPNG	182.3	11	L68A L68B L68C		15	MSPNG SPNG
174.4	05	F61A F75A F75B		15	MSPNG SPNG	197.1	05	F75A F75B F75C
		F75C F75D	182.9	05	F63A F63B			F75D
	15	MSPNG SPNG	182.80	05	F63A F63B		15	MSPNG SPNG
174.5	05	F61A F75A F75B	182.81	05	F63A F63B	197.9	05	F75A F75B F75C
		F75C F75D	182.88	05	F63A F63B			F75D
	15	MSPNG SPNG	183.0	05	F64Z	197.20	09	J67Z
174.8	05	F75A F75B F75C	183.1	09	J11A	197.21	09	J67Z
		F75D		05	F75A F75B F75C	197.22	09	J67Z
	15	MSPNG SPNG	183.2		F75D	197.29	09	J67Z
174.9	05	F75A F75B F75C		05	F64Z	197.80	09	J67Z
		F75D	183.2	09	J11A	197.81	09	J67Z
	15	MSPNG SPNG	183.9	05	F75A F75B F75C	197.82	09	J67Z
177.0	05	F75A F75B F75C			F75D	197.83	09	J67Z
		F75D	185.0	06	G40Z G46A G46B	197.84	09	J67Z
177.1	05	F75A F75B F75C			G67A G67B G67C	197.85	09	J67Z
		F75D			G67D	197.86	09	J67Z
177.2	05	F75A F75B F75C		07	H41A H41B H41C	197.87	09	J67Z
		F75D		15	MSPNG SPNG	197.88	09	J67Z
	15	MSPNG SPNG		Prä	A11C	197.89	05	F75A F75B F75C
	Prä	A11C	185.9	06	G71A G71B G71C			F75D
177.3	05	F75A F75B F75C	186.0	05	F75A F75B F75C	198.0	15	MSPNG SPNG
		F75D			F75D		Prä	961Z
177.4	06	G67A G67B G67C	186.1	12	M64Z	198.1	15	MSPNG SPNG
		G67D	186.2	12	M64Z		Prä	961Z
177.5	05	F75A F75B F75C		13	N62A N62B	198.2	Prä	961Z
		F75D	186.3	13	N62A N62B	198.3	Prä	961Z
	15	MSPNG SPNG	186.4	05	F75A F75B F75C		07	H41A H41B H41C
177.6	08	I66A I66B			F75D	198.8	Prä	961Z
177.9	05	F75A F75B F75C	186.80	06	G71A G71B G71C	199	05	F66A F66B
		F75D	186.81	06	G71A G71B G71C	J00	03	D62A D62B D63Z
177.80	05	F75A F75B F75C	186.82	06	G71A G71B G71C	J01.0	03	D62A D62B D63Z
		F75D	186.88	05	F75A F75B F75C	J01.1	03	D62A D62B D63Z
177.88	05	F75A F75B F75C			F75D	J01.2	03	D62A D62B D63Z
		F75D	187.00	05	F75A F75B F75C	J01.3	03	D62A D62B D63Z
178.0	05	F75A F75B F75C			F75D	J01.4	03	D62A D62B D63Z
		F75D	187.01	05	F63A F63B	J01.8	03	D62A D62B D63Z
178.1	09	J67Z	187.1	05	F75A F75B F75C	J01.9	03	D62A D62B D63Z
178.8	05	F75A F75B F75C			F75D	J02.0	03	D62A D62B D63Z
		F75D	187.8	05	F66A F66B	J02.8	03	D62A D62B D63Z
178.9	05	F75A F75B F75C	187.9	05	F66A F66B		15	P65B P66B P66C
		F75D	187.20	05	F75A F75B F75C			P67A P67B P67C



ICD	MDC	DRG	ICD	MDC	DRG	ICD	MDC	DRG
J02.9	03	D62A D62B D63Z			R63D R63E			R62A R62B R62C
	15	P65B P66B P66C	J15.1	04	E77A E77B E77C			R63A R63B R63C
		P67A P67B P67C			E77D E77E			R63D R63E
J03.0	03	D62A D62B D63Z		15	MSPNG SPNG	J15.9	04	E77A E77B E77C
J03.8	03	D62A D62B D63Z		17	R50A R60A R60B			E77D E77E
J03.9	03	D62A D62B D63Z			R60C R60D R61A		15	MSPNG SPNG
J04.0	03	D62A D62B D63Z			R61B R61C R61D	J16.0	04	E77A E77B E77C
	15	P65B P66B P66C			R62A R62B R62C			E77D E77E
		P67A P67B P67C			R63A R63B R63C		15	MSPNG SPNG
J04.1	04	E70A E70B E70C			R63D R63E		17	R50A R60A R60B
J04.2	03	D64Z	J15.2	04	E77A E77B E77C			R60C R60D R61A
J05.0	03	D64Z			E77D E77E			R61B R61C R61D
J05.1	Prä	A11C		15	MSPNG SPNG			R62A R62B R62C
	03	D64Z		17	R50A R60A R60B			R63A R63B R63C
J06.0	03	D62A D62B D63Z			R60C R60D R61A	J16.8	04	R63D R63E
	15	P65B P66B P66C			R61B R61C R61D			E77A E77B E77C
		P67A P67B P67C			R62A R62B R62C		15	E77D E77E
J06.8	03	D62A D62B D63Z			R63A R63B R63C		17	MSPNG SPNG
	15	P65B P66B P66C	J15.3	04	R63D R63E			R50A R60A R60B
		P67A P67B P67C			E77A E77B E77C			R60C R60D R61A
J06.9	03	D62A D62B D63Z			E77D E77E			R61B R61C R61D
J09	04	E77A E77B E77C		15	MSPNG SPNG			R62A R62B R62C
		E77D E77E		17	R50A R60A R60B			R63A R63B R63C
	15	MSPNG SPNG			R60C R60D R61A	J17.0	15	R63D R63E
J10.0	04	E77A E77B E77C			R61B R61C R61D		17	MSPNG SPNG
		E77D E77E			R62A R62B R62C			R50A R60A R60B
	15	MSPNG SPNG			R63A R63B R63C			R60C R60D R61A
J10.1	03	D62A D63Z	J15.4	04	R63D R63E			R61B R61C R61D
	15	MSPNG SPNG			E77A E77B E77C			R62A R62B R62C
J10.8	15	MSPNG SPNG			E77D E77E			R63A R63B R63C
	18B	T63A T63B T63C		15	MSPNG SPNG			R63D R63E
J11.0	04	E77A E77B E77C		17	R50A R60A R60B	J17.1	Prä	961Z
		E77D E77E			R60C R60D R61A		15	MSPNG SPNG
	15	MSPNG SPNG			R61B R61C R61D		17	R50A R60A R60B
J11.1	03	D62A D62B D63Z			R62A R62B R62C			R60C R60D R61A
	15	MSPNG SPNG			R63A R63B R63C			R61B R61C R61D
J11.8	15	MSPNG SPNG			R63D R63E			R62A R62B R62C
	18B	T63A T63B T63C	J15.5	04	E77A E77B E77C			R63A R63B R63C
J12.0	04	E77A E77B E77C			E77D E77E			R63D R63E
		E77D E77E		15	MSPNG SPNG	J17.2	Prä	961Z
	15	MSPNG SPNG		17	R50A R60A R60B		15	MSPNG SPNG
J12.1	04	E70A E70B E77A			R60C R60D R61A		17	R50A R60A R60B
		E77B E77C			R61B R61C R61D			R60C R60D R61A
	15	MSPNG SPNG			R62A R62B R62C			R61B R61C R61D
J12.2	04	E77A E77B E77C			R63A R63B R63C			R62A R62B R62C
		E77D E77E	J15.6	04	R63D R63E			R63A R63B R63C
	15	MSPNG SPNG			E77A E77B E77C			R63D R63E
J12.3	04	E77A E77B E77C			E77D E77E	J17.3	Prä	961Z
		E77D E77E		15	MSPNG SPNG		15	MSPNG SPNG
	15	MSPNG SPNG		17	R50A R60A R60B		17	R50A R60A R60B
J12.8	04	E77A E77B E77C			R60C R60D R61A			R60C R60D R61A
		E77D E77E			R61B R61C R61D			R61B R61C R61D
	15	MSPNG SPNG			R62A R62B R62C			R62A R62B R62C
J12.9	04	E77A E77B E77C			R63A R63B R63C			R63A R63B R63C
		E77D E77E	J15.7	04	R63D R63E			R63D R63E
	15	MSPNG SPNG			E77A E77B E77C	J17.8	Prä	961Z
J13	04	E77A E77B E77C			E77D E77E		15	MSPNG SPNG
		E77D E77E		15	MSPNG SPNG		17	R50A R60A R60B
	15	MSPNG SPNG		17	R50A R60A R60B			R60C R60D R61A
J14	04	E77A E77B E77C			R60C R60D R61A			R61B R61C R61D
		E77D E77E			R61B R61C R61D			R62A R62B R62C
	15	MSPNG SPNG			R62A R62B R62C			R63A R63B R63C
J15.0	04	E77A E77B E77C			R63A R63B R63C			R63D R63E
		E77D E77E	J15.8	04	R63D R63E		Prä	961Z
	15	MSPNG SPNG			E77A E77B E77C	J18.0	04	E77A E77B E77C
	17	R50A R60A R60B			E77D E77E			E77D E77E
		R60C R60D R61A		15	MSPNG SPNG		15	MSPNG SPNG
		R61B R61C R61D		17	R50A R60A R60B		17	R50A R60A R60B
		R62A R62B R62C			R60C R60D R61A			R60C R60D R61A
		R63A R63B R63C			R61B R61C R61D			R61B R61C R61D

ICD	MDC	DRG	ICD	MDC	DRG	ICD	MDC	DRG
		R62A R62B R62C	J32.2	03	D62A D62B D63Z			E65B E65C E65D
		R63A R63B R63C	J32.3	03	D62A D62B D63Z	J44.00	04	E60A E60B E65A
		R63D R63E	J32.4	03	D62A D62B D63Z			E65B E65C E65D
J18.1	04	E77A E77B E77C	J32.8	03	D62A D62B D63Z	J44.01	04	E60A E60B E65A
		E77D E77E	J32.9	03	D62A D62B D63Z			E65B E65C E65D
	15	MSPNG SPNG	J33.0	03	D66A D66B	J44.02	04	E60A E60B E65A
	17	R50A R60A R60B	J33.1	03	D66A D66B			E65B E65C E65D
		R60C R60D R61A	J33.8	03	D66A D66B	J44.03	04	E60A E60B E65A
		R61B R61C R61D	J33.9	03	D66A D66B			E65B E65C E65D
		R62A R62B R62C	J34.0	03	D66A D66B	J44.09	04	E60A E60B E65A
		R63A R63B R63C	J34.1	03	D66A D66B			E65B E65C E65D
		R63D R63E	J34.2	03	D65Z	J44.10	04	E60A E60B E65A
J18.2	04	E64A E64B E64C	J34.3	03	D66A D66B			E65B E65C E65D
	17	R50A R60A R60B		15	MSPNG SPNG	J44.11	04	E60A E60B E65A
		R60C R60D R61A	J34.8	03	D66A D66B			E65B E65C E65D
		R61B R61C R61D	J35.0	03	D62A D62B D63Z	J44.12	04	E60A E60B E65A
		R62A R62B R62C	J35.1	03	D66A D66B			E65B E65C E65D
		R63A R63B R63C	J35.2	03	D66A D66B	J44.13	04	E60A E60B E65A
		R63D R63E	J35.3	03	D66A D66B			E65B E65C E65D
J18.8	04	E77A E77B E77C	J35.8	03	D66A D66B	J44.19	04	E60A E60B E65A
		E77D E77E	J35.9	03	D66A D66B			E65B E65C E65D
	15	MSPNG SPNG	J36	03	D62A D62B D63Z	J44.80	04	E60A E60B E65A
	17	R50A R60A R60B	J37.0	03	D62A D62B D63Z			E65B E65C E65D
		R60C R60D R61A	J37.1	03	D62A D62B D63Z	J44.81	04	E60A E60B E65A
		R61B R61C R61D	J38.00	03	D66A D66B			E65B E65C E65D
		R62A R62B R62C		15	MSPNG SPNG	J44.82	04	E60A E60B E65A
		R63A R63B R63C	J38.01	03	D66A D66B			E65B E65C E65D
		R63D R63E	J38.1	03	D66A D66B	J44.83	04	E60A E60B E65A
J18.9	04	E77A E77B E77C	J38.02	03	D66A D66B			E65B E65C E65D
		E77D E77E		15	MSPNG SPNG	J44.89	04	E60A E60B E65A
	15	MSPNG SPNG	J38.2	03	D66A D66B			E65B E65C E65D
J20.0	04	E70A E70B E70C	J38.03	03	D66A D66B	J44.90	04	E60A E60B E65A
J20.1	04	E70A E70B E70C		15	MSPNG SPNG			E65B E65C E65D
J20.2	04	E70A E70B E70C	J38.3	03	D66A D66B	J44.91	04	E60A E60B E65A
J20.3	04	E70A E70B E70C	J38.4	03	D66A D66B			E65B E65C E65D
J20.4	04	E70A E70B E70C	J38.5	03	D66A D66B	J44.92	04	E60A E60B E65A
J20.5	04	E70A E70B	J38.6	03	D66A D66B			E65B E65C E65D
	15	P65B P66B P66C		15	MSPNG SPNG	J44.93	04	E60A E60B E65A
		P67A P67B P67C	J38.7	03	D66A D66B			E65B E65C E65D
J20.6	04	E70A E70B E70C		15	MSPNG SPNG	J44.99	04	E60A E60B E65A
	15	P65B P66B P66C	J39.0	03	D62A D62B D63Z			E65B E65C E65D
		P67A P67B P67C		15	MSPNG SPNG	J45.0	04	E65A E65B E65C
J20.7	04	E70A E70B E70C		Prä	A11C			E65D
J20.8	04	E70A E70B E70C	J39.1	03	D66A D66B	J45.1	04	E65A E65B E65C
	15	P65B P66B P66C	J39.2	03	D66A D66B			E65D
		P67A P67B P67C	J39.3	03	D62A D62B D63Z	J45.8	04	E65A E65B E65C
J20.9	04	E70A E70B E70C	J39.9	03	D62A D62B D63Z			E65D
J21.0	04	E70A E70B	J39.80	03	D62A D62B D63Z	J45.9	04	E65A E65B E65C
	15	MSPNG SPNG	J39.88	03	D62A D62B D63Z			E65D
J21.1	04	E70A E70B E70C	J40	04	E65A E65B E65C	J46	Prä	A11C
	15	MSPNG SPNG			E65D		04	E65A E65B E65C
J21.8	04	E70A E70B E70C		15	P65B P66B P66C			E65D
	15	MSPNG SPNG			P67A P67B P67C	J47	04	E60A E60B E65A
J21.9	04	E70A E70B E70C	J41.0	04	E65A E65B E65C			E65B E65C E65D
	15	MSPNG SPNG			E65D	J60	04	E60A E60B E74Z
J22	04	E75A E75B E75C	J41.1	04	E60A E60B E65A	J61	04	E60A E60B E74Z
	15	P65B P66B P66C			E65B E65C E65D	J62.0	04	E60A E60B E74Z
		P67A P67B P67C	J41.8	04	E60A E60B E65A	J62.8	04	E60A E60B E74Z
J30.0	03	D62A D62B D63Z			E65B E65C E65D	J63.0	04	E60A E60B E74Z
J30.1	03	D62A D62B D63Z	J42	04	E60A E60B E65A	J63.1	04	E60A E60B E74Z
J30.2	03	D62A D62B D63Z			E65B E65C E65D	J63.2	04	E60A E60B E74Z
J30.3	03	D62A D62B D63Z	J43.0	04	E60A E60B E65A	J63.3	04	E60A E60B E74Z
J30.4	03	D62A D62B D63Z			E65B E65C E65D	J63.4	04	E60A E60B E74Z
J31.0	03	D62A D62B D63Z	J43.1	04	E60A E60B E65A	J63.5	04	E60A E60B E74Z
	15	P65B P66B P66C			E65B E65C E65D	J63.8	04	E60A E60B E74Z
		P67A P67B P67C	J43.2	04	E60A E60B E65A	J64	04	E60A E60B E74Z
J31.1	03	D62A D62B D63Z			E65B E65C E65D	J65	04	E76A E76B E76C
J31.2	03	D62A D62B D63Z	J43.8	04	E60A E60B E65A			E76D
J32.0	03	D62A D62B D63Z			E65B E65C E65D	J66.0	04	E60A E60B E74Z
J32.1	03	D62A D62B D63Z	J43.9	04	E60A E60B E65A	J66.1	04	E60A E60B E74Z

ICD	MDC	DRG	ICD	MDC	DRG	ICD	MDC	DRG
J66.2	04	E60A E60B E74Z		15	MSPNG SPNG	J96.99	04	E64A E64B E64C
J66.8	04	E60A E60B E74Z		Prä	A11C	J98.0	04	E65A E65B E65C
J67.0	Prä	A11C	J85.1	04	E77A E77B E77C			E65D
J67.1	04	E60A E60B E74Z		15	MSPNG SPNG	J98.2	04	E76A E76B E76C
J67.2	Prä	A11C	J85.2	04	E77A E77B E77C	J98.3	04	E75A E75B E75C
J67.3	04	E60A E60B E74Z		15	MSPNG SPNG	J98.4	04	E75A E75B E75C
J67.4	Prä	A11C	J85.3	04	E77A E77B E77C	J98.6	04	E75A E75B E75C
J67.5	04	E60A E60B E74Z		15	MSPNG SPNG	J98.7	04	E75A E75B E75C
J67.6	Prä	A11C	J86.0	04	E77A E77B E77C	J98.8	04	E75A E75B E75C
J67.7	04	E60A E60B E74Z		Prä	A11C	J98.9	04	E75A E75B E75C
J67.8	Prä	A11C	J86.9	04	E77A E77B E77C	J98.10	04	E75A E75B E75C
J67.9	04	E60A E60B E74Z		15	MSPNG SPNG	J98.11	04	E75A E75B E75C
J68.0	Prä	A11C	J90	04	E73A E73B	J98.12	04	E75A E75B E75C
J68.1	04	E75A E75B E75C	J91	05	F66A	J98.18	04	E75A E75B E75C
J68.2	04	E60A E60B E74Z		15	MSPNG SPNG	J98.50	04	E75A E75B E75C
J68.3	04	E75A E75B E75C	J92.0	Prä	961Z	J98.58	04	E75A E75B E75C
J68.4	04	E60A E60B E65A		04	E77A E77B E77C	J99.0	Prä	961Z
J68.8	04	E65A E65B E65C	J92.9	04	E77A E77B E77C	J99.1	Prä	961Z
J68.9	04	E65A E65B E65C		04	E77D E77E	J99.8	Prä	961Z
J69.0	04	E77A E77B E77C	J93.0	Prä	A11C	J99.21	Prä	961Z
J69.1	15	MSPNG SPNG		04	E76A E76B E76C	J99.22	Prä	961Z
J69.8	04	E77A E77B E77C	J93.1	04	E76A E76B E76C		17	R50A R60A R60B
J70.0	04	E75A E75B E75C		04	E76D E76E	J99.23	Prä	961Z
J70.1	04	E60A E60B E74Z	J93.8	04	E76A E76B E76C		17	R50A R60A R60B
J70.2	04	E75A E75B E75C		04	E76D E76E	K00.0	03	R61A R61B
J70.3	04	E75A E75B E75C	J93.9	04	E76A E76B E76C	K00.1	03	D40Z D67A D67B
J70.4	04	E75A E75B E75C		04	E76D E76E	K00.2	03	D40Z D67A D67B
J70.8	04	E75A E75B E75C	J94.0	04	E73A E73B	K00.3	03	D40Z D67A D67B
J70.9	04	E75A E75B E75C		15	MSPNG SPNG	K00.4	03	D40Z D67A D67B
J80.01	04	E60A E60B	J94.1	04	E77A E77B E77C	K00.5	03	D40Z D67A D67B
J80.02	15	MSPNG SPNG		04	E77D E77E	K00.6	03	D40Z D67A D67B
J80.03	Prä	A11C	J94.2	04	E73A E73B	K00.7	03	D40Z D67A D67B
J80.09	04	E60A E60B		15	MSPNG SPNG	K00.8	03	D40Z D67A D67B
J81	05	F62A F62B F62C	J94.8	04	E73A E73B	K00.9	03	D40Z D67A D67B
J82	04	E60A E60B E74Z		15	MSPNG SPNG	K01.0	03	D40Z D67A D67B
J84.0	04	E60A E60B E74Z	J94.9	04	E73A E73B	K01.1	03	D40Z D67A D67B
J84.1	Prä	A11C		15	MSPNG SPNG	K02.0	03	D40Z D67A D67B
J84.8	04	E60A E60B E74Z	J95.0	04	E75A E75B E75C	K02.1	03	D40Z D67A D67B
J84.9	04	E60A E60B E74Z		15	MSPNG SPNG	K02.2	03	D40Z D67A D67B
J85.0	04	E77A E77B E77C	J95.1	Prä	A11C	K02.3	03	D40Z D67A D67B
				04	E64A E64B E64C	K02.4	03	D40Z D67A D67B
			J95.2	04	E64A E64B E64C	K02.5	03	D40Z D67A D67B
			J95.3	04	E64A E64B E64C	K02.8	03	D40Z D67A D67B
			J95.4	04	E75A E75B E75C	K02.9	03	D40Z D67A D67B
			J95.5	04	E75A E75B E75C	K03.0	03	D40Z D67A D67B
			J95.9	04	E75A E75B E75C	K03.1	03	D40Z D67A D67B
			J95.80	04	E76A E76B E76C	K03.2	03	D40Z D67A D67B
					E76D E76E	K03.3	03	D40Z D67A D67B
			J95.81	04	E75A E75B E75C	K03.4	03	D40Z D67A D67B
			J95.82	04	E75A E75B E75C	K03.5	03	D40Z D67A D67B
			J95.88	04	E75A E75B E75C	K03.6	03	D40Z D67A D67B
			J96.00	04	E64A E64B E64C	K03.7	03	D40Z D67A D67B
			J96.01	04	E64A E64B E64C	K03.8	03	D40Z D67A D67B
			J96.09	04	E64A E64B E64C	K03.9	03	D40Z D67A D67B
			J96.10	04	E64A E64B E64C	K04.0	03	D40Z D67A D67B
			J96.11	04	E64A E64B E64C	K04.1	03	D40Z D67A D67B
			J96.19	04	E64A E64B E64C	K04.2	03	D40Z D67A D67B
			J96.90	04	E64A E64B E64C	K04.3	03	D40Z D67A D67B
			J96.91	04	E64A E64B E64C	K04.4	03	D40Z D67A D67B
						K04.5	03	D40Z D67A D67B
						K04.6	03	D40Z D67A D67B
						K04.7	03	D40Z D67A D67B
						K04.8	03	D40Z D67A D67B
						K04.9	03	D40Z D67A D67B
						K05.0	03	D40Z D67A D67B
						K05.1	03	D40Z D67A D67B
						K05.2	03	D40Z D67A D67B

ICD	MDC	DRG	ICD	MDC	DRG	ICD	MDC	DRG
K05.3	03	D40Z D67A D67B	K13.1	03	D40Z D67A D67B	K25.7	06	G67A G67B G67C G67D
K05.4	03	D40Z D67A D67B	K13.2	03	D40Z D67A D67B	K25.9	06	G67A G67B G67C G67D
K05.5	03	D40Z D67A D67B	K13.3	03	D40Z D67A D67B	K26.0	Prä	A11C
K05.6	03	D40Z D67A D67B	K13.4	03	D40Z D67A D67B	K26.1	06	G40Z G46A G46B G67A G67B G67C G67D
K06.0	03	D40Z D67A D67B	K13.5	03	D40Z D67A D67B	K26.2	Prä	A11C
K06.1	03	D40Z D67A D67B	K13.6	03	D40Z D67A D67B	K26.3	06	G67A G67B G67C G67D
K06.2	03	D40Z D67A D67B	K13.7	03	D40Z D67A D67B	K26.4	06	G40Z G46A G46B G67A G67B G67C G67D
K06.8	03	D40Z D67A D67B	K14.0	03	D40Z D67A D67B	K26.5	06	G40Z G46A G46B G67A G67B G67C G67D
K06.9	03	D40Z D67A D67B	K14.1	03	D40Z D67A D67B	K26.6	06	G40Z G46A G46B G67A G67B G67C G67D
K07.0	03	D40Z D67A D67B	K14.2	03	D40Z D67A D67B	K26.7	06	G67A G67B G67C G67D
K07.1	03	D40Z D67A D67B	K14.3	03	D40Z D67A D67B	K26.9	06	G67A G67B G67C G67D
K07.2	03	D40Z D67A D67B	K14.4	03	D40Z D67A D67B	K27.0	06	G40Z G46A G46B G67A G67B G67C G67D
K07.3	03	D40Z D67A D67B	K14.5	03	D40Z D67A D67B	K27.1	06	G40Z G46A G46B G67A G67B G67C G67D
K07.4	03	D40Z D67A D67B	K14.6	03	D40Z D67A D67B	K27.2	06	G40Z G46A G46B G67A G67B G67C G67D
K07.5	03	D40Z D67A D67B	K14.8	03	D40Z D67A D67B	K27.3	06	G67A G67B G67C G67D
K07.6	03	D40Z D67A D67B	K14.9	03	D40Z D67A D67B	K27.4	06	G40Z G46A G46B G67A G67B G67C G67D
K07.8	03	D40Z D67A D67B	K20	06	G72A G72B	K27.5	06	G40Z G46A G46B G67A G67B G67C G67D
K07.9	15	MSPNG SPNG	K21.0	06	G72A G72B	K27.6	06	G40Z G46A G46B G67A G67B G67C G67D
K08.0	03	D40Z D67A D67B	K21.9	06	G72A G72B	K27.7	06	G67A G67B G67C G67D
K08.1	03	D40Z D67A D67B	K22.0	06	G67A G67B G67C G67D	K27.9	06	G67A G67B G67C G67D
K08.2	03	D40Z D67A D67B	K22.1	06	G67A G67B G67C G67D	K28.0	06	G40Z G46A G46B G67A G67B G67C G67D
K08.3	03	D40Z D67A D67B	K22.2	06	G67A G67B G67C G67D	K28.1	06	G35A G35B G40Z G46A G46B G67A G67B G67C G67D
K08.9	03	D40Z D67A D67B	K22.3	06	G67A G67B G67C G67D	K28.2	06	G35A G35B G40Z G46A G46B G67A G67B G67C G67D
K08.81	03	D40Z D67A D67B	K22.4	15	MSPNG SPNG	K28.3	06	G67A G67B G67C G67D
K08.88	03	D40Z D67A D67B	K22.5	06	G35A G35B G67A G67B G67C G67D	K28.4	06	G40Z G46A G46B G67A G67B G67C G67D
K09.0	03	D40Z D67A D67B	K22.6	06	G40Z G46A G46B G67A G67B G67C G67D	K28.5	06	G40Z G46A G46B G67A G67B G67C G67D
K09.1	03	D40Z D67A D67B	K22.7	06	G67A G67B G67C G67D			
K09.2	03	D40Z D67A D67B	K22.8	06	G72A G72B			
K09.8	03	D40Z D67A D67B	K22.81	06	G72A G72B			
K09.9	03	D40Z D67A D67B	K22.88	06	G72A G72B			
K10.0	03	D40Z D67A D67B	K23.0	Prä	961Z			
K10.1	03	D40Z D67A D67B	K23.1	Prä	961Z			
K10.3	03	D40Z D67A D67B	K23.8	Prä	961Z			
K10.8	03	D40Z D67A D67B	K25.0	Prä	A11C			
K10.9	03	D40Z D67A D67B	K25.1	06	G40Z G46A G46B G67A G67B G67C G67D			
K10.20	03	D06B D40Z D67A D67B	K25.2	Prä	A11C			
K10.21	03	D06B D40Z D67A D67B	K25.3	06	G35A G35B G40Z G46A G46B G67A G67B G67C G67D			
K10.28	03	D06B D40Z D67A D67B	K25.4	06	G40Z G46A G46B G67A G67B G67C G67D			
K10.29	03	D40Z D67A D67B	K25.5	06	G40Z G46A G46B G67A G67B G67C G67D			
K11.0	03	D66A D66B	K25.6	06	G40Z G46A G46B G67A G67B G67C G67D			
K11.1	03	D66A D66B	K25.7	06	G40Z G46A G46B G67A G67B G67C G67D			
K11.2	03	D66A D66B	K25.8	06	G40Z G46A G46B G67A G67B G67C G67D			
K11.3	03	D06B D66A D66B	K25.9	06	G40Z G46A G46B G67A G67B G67C G67D			
K11.4	03	D66A D66B	K26.0	06	G40Z G46A G46B G67A G67B G67C G67D			
K11.5	03	D66A D66B	K26.1	06	G40Z G46A G46B G67A G67B G67C G67D			
K11.6	03	D66A D66B	K26.2	06	G40Z G46A G46B G67A G67B G67C G67D			
K11.7	03	D66A D66B	K26.3	06	G40Z G46A G46B G67A G67B G67C G67D			
K11.8	03	D66A D66B	K26.4	06	G40Z G46A G46B G67A G67B G67C G67D			
K11.9	03	D66A D66B	K26.5	06	G40Z G46A G46B G67A G67B G67C G67D			
K12.0	03	D40Z D67A D67B	K26.6	06	G40Z G46A G46B G67A G67B G67C G67D			
K12.1	03	D40Z D67A D67B	K26.7	06	G40Z G46A G46B G67A G67B G67C G67D			
K12.3	03	D40Z D67A D67B	K26.8	06	G40Z G46A G46B G67A G67B G67C G67D			
K12.20	Prä	A11C	K26.9	06	G67A G67B G67C G67D			
K12.21	Prä	A11C	K27.0	06	G40Z G46A G46B G67A G67B G67C G67D			
K12.22	Prä	A11C	K27.1	06	G40Z G46A G46B G67A G67B G67C G67D			
K12.23	03	D40Z D67A D67B	K27.2	06	G67A G67B G67C G67D			
K12.28	03	D06B D40Z D67A D67B	K27.3	06	G67A G67B G67C G67D			
K12.29	03	D40Z D67A D67B	K27.4	06	G40Z G46A G46B G67A G67B G67C G67D			
K13.0	03	D40Z D67A D67B	K27.5	06	G40Z G46A G46B G67A G67B G67C G67D			



ICD	MDC	DRG	ICD	MDC	DRG	ICD	MDC	DRG
		G67A G67B G67C	K38.2	06	G71A G71B G71C		15	MSPNG SPNG
		G67D	K38.3	06	G71A G71B G71C		Prä	A11C
K28.6	06	G40Z G46A G46B	K38.8	06	G72A G72B	K41.90	06	G09C G09D G71A
		G67A G67B G67C	K38.9	06	G72A G72B			G71B G71C
		G67D	K40.00	06	G09C G09D G71A	K41.91	06	G09C G09D G71A
K28.7	06	G67A G67B G67C			G71B G71C			G71B G71C
		G67D			MSPNG SPNG	K42.0	06	G71A G71B G71C
K28.9	06	G67A G67B G67C	K40.01	06	G09C G09D G71A		15	MSPNG SPNG
		G67D			G71B G71C	K42.1	06	G71A G71B G71C
K29.0	06	G40Z G46A G46B			MSPNG SPNG		15	MSPNG SPNG
		G67A G67B G67C	K40.10	06	G09C G09D G71A		Prä	A11C
		G67D			G71B G71C	K42.9	06	G71A G71B G71C
K29.1	06	G72A G72B			MSPNG SPNG	K43.0	06	G71A G71B G71C
K29.2	06	G72A G72B			Prä A11C		15	MSPNG SPNG
K29.3	06	G72A G72B	K40.11	06	G09C G09D G71A	K43.1	06	G71A G71B G71C
K29.4	06	G72A G72B			G71B G71C		15	MSPNG SPNG
K29.5	06	G72A G72B			MSPNG SPNG		Prä	A11C
K29.6	06	G72A G72B			Prä A11C	K43.2	06	G71A G71B G71C
K29.7	06	G72A G72B	K40.20	06	G09C G09D G71A	K43.3	06	G71A G71B G71C
K29.8	06	G72A G72B			G71B G71C		15	MSPNG SPNG
K29.9	06	G72A G72B	K40.21	06	G09C G09D G71A	K43.4	06	G71A G71B G71C
K30	06	G72A G72B			G71B G71C		15	MSPNG SPNG
K31.0	06	G67A G67B G67C	K40.30	06	G09C G09D G71A		Prä	A11C
		G67D			G71B G71C	K43.5	06	G71A G71B G71C
K31.2	06	G67A G67B G67C			MSPNG SPNG	K43.60	06	G71A G71B G71C
		G67D	K40.31	06	G09C G09D G71A		15	MSPNG SPNG
K31.3	06	G67A G67B G67C			G71B G71C	K43.68	06	G71A G71B G71C
		G67D			MSPNG SPNG		15	MSPNG SPNG
K31.4	06	G67A G67B G67C	K40.40	06	G09C G09D G71A	K43.69	06	G71A G71B G71C
		G67D			G71B G71C		15	MSPNG SPNG
K31.5	06	G67A G67B G67C			MSPNG SPNG	K43.70	06	G71A G71B G71C
		G67D			Prä A11C		15	MSPNG SPNG
K31.6	06	G35A G35B G67A	K40.41	06	G09C G09D G71A	K43.78	06	G71A G71B G71C
		G67B G67C G67D			G71B G71C		15	MSPNG SPNG
	15	MSPNG SPNG			MSPNG SPNG		Prä	A11C
K31.7	06	G67A G67B G67C			Prä A11C	K43.79	06	G71A G71B G71C
		G67D	K40.90	06	G09C G09D G71A		15	MSPNG SPNG
K31.9	06	G72A G72B			G71B G71C		Prä	A11C
K31.10	06	G67A G67B G67C	K40.91	06	G09C G09D G71A	K43.90	06	G71A G71B G71C
		G67D			G71B G71C	K43.98	06	G71A G71B G71C
K31.11	06	G67A G67B G67C	K41.00	06	G09C G09D G71A	K43.99	06	G71A G71B G71C
		G67D			G71B G71C	K44.0	06	G67A G67B G67C
K31.12	06	G67A G67B G67C			MSPNG SPNG			G67D
		G67D	K41.01	06	G09C G09D G71A		15	MSPNG SPNG
K31.18	06	G67A G67B G67C			G71B G71C	K44.1	06	G71A G71B G71C
		G67D			MSPNG SPNG		15	MSPNG SPNG
K31.81	06	G67A G67B G67C	K41.10	06	G09C G09D G71A		Prä	A11C
		G67D			G71B G71C		06	G72A G72B
K31.82	06	G40Z G46A G46B			MSPNG SPNG	K44.9	06	G71A G71B G71C
		G67A G67B G67C			Prä A11C	K45.0	06	G71A G71B G71C
		G67D	K41.11	06	G09C G09D G71A	K45.1	06	G71A G71B G71C
K31.88	06	G72A G72B			G71B G71C		15	MSPNG SPNG
K35.2	06	G22A G22B G22C			MSPNG SPNG		Prä	A11C
		G71A G71B G71C			Prä A11C	K45.8	06	G71A G71B G71C
	15	MSPNG SPNG	K41.20	06	G09C G09D G71A	K46.0	06	G71A G71B G71C
K35.8	06	G72A G72B			G71B G71C	K46.1	06	G71A G71B G71C
	15	MSPNG SPNG	K41.21	06	G09C G09D G71A		15	MSPNG SPNG
K35.30	06	G72A G72B			G71B G71C	K46.9	06	G71A G71B G71C
	15	MSPNG SPNG	K41.30	06	G09C G09D G71A	K50.0	06	G02A G38A G38B
K35.31	06	G22A G22B G22C			G71B G71C			G38C G40Z G48A
		G71A G71B G71C			MSPNG SPNG			G64A G64B G64C
	15	MSPNG SPNG	K41.31	06	G09C G09D G71A	K50.1	06	G02A G38A G38B
K35.32	06	G22A G22B G22C			G71B G71C			G38C G40Z G48A
		G70A G70B G70C			MSPNG SPNG			G64A G64B G64C
	15	MSPNG SPNG	K41.40	06	G09C G09D G71A	K50.9	06	G40Z G48A G64A
K36	06	G72A G72B			G71B G71C			G64B G64C
K37	06	G72A G72B			MSPNG SPNG	K50.80	06	G02A G38A G38B
	15	MSPNG SPNG			Prä A11C			G38C G40Z G48A
K38.0	06	G71A G71B G71C	K41.41	06	G09C G09D G71A			G64A G64B G64C
K38.1	06	G71A G71B G71C			G71B G71C	K50.81	06	G02A G38A G38B

ICD	MDC	DRG	ICD	MDC	DRG	ICD	MDC	DRG
		G38C G40Z G48A	K56.2	06	G72A G72B	K58.1	06	G72A G72B
		G64A G64B G64C		15	MSPNG SPNG	K58.2	06	G72A G72B
K50.82	06	G02A G38A G38B	K56.3	06	G72A G72B	K58.3	06	G72A G72B
		G38C G40Z G48A	K56.4	06	G72A G72B	K58.8	06	G72A G72B
		G64A G64B G64C		15	MSPNG SPNG	K59.00	06	G72A G72B
K50.88	06	G40Z G48A G64A	K56.5	06	G72A G72B	K59.01	06	G72A G72B
		G64B G64C	K56.6	06	G72A G72B	K59.1	06	G72A G72B
K51.0	06	G02A G38A G38B		15	MSPNG SPNG	K59.02	06	G72A G72B
		G38C G40Z G48A	K56.7	06	G72A G72B	K59.2	06	G67A G67B G67C
		G64A G64B G64C		15	MSPNG SPNG			G67D
K51.2	06	G02A G38A G38B	K57.02	06	G35A G35B G67A	K59.3	06	G71A G71B G71C
		G38C G40Z G48A			G67B G67C G67D		15	MSPNG SPNG
		G64A G64B G64C	K57.03	06	G35A G35B G40Z	K59.4	06	G67A G67B G67C
K51.3	06	G02A G38A G38B			G46A G46B G67A			G67D
		G38C G40Z G48A			G67B G67C G67D	K59.8	06	G72A G72B
		G64A G64B G64C	K57.10	06	G67A G67B G67C	K59.09	06	G72A G72B
K51.4	06	G02A G38A G38B			G67D	K59.9	06	G72A G72B
		G38C G40Z G48A	K57.11	06	G40Z G46A G46B	K60.0	06	G71A G71B G71C
		G64A G64B G64C			G67A G67B G67C	K60.1	06	G71A G71B G71C
K51.5	06	G02A G38A G38B			G67D	K60.2	06	G71A G71B G71C
		G38C G40Z G48A	K57.12	06	G67A G67B G67C		15	P65B P66B P66C
		G64A G64B G64C			G67D			P67A P67B P67C
K51.8	06	G40Z G48A G64A	K57.13	06	G40Z G46A G46B	K60.3	06	G71A G71B G71C
		G64B G64C			G67A G67B G67C	K60.4	06	G71A G71B G71C
K51.9	06	G40Z G48A G64A			G67D	K60.5	06	G71A G71B G71C
		G64B G64C	K57.22	06	G35A G35B G67A	K61.0	06	G71A G71B G71C
K52.0	06	G71A G71B G71C			G67B G67C G67D			G86A
K52.1	06	G71A G71B G71C	K57.23	06	G35A G35B G40Z		15	MSPNG SPNG
	15	MSPNG SPNG			G46A G46B G67A	K61.1	06	G71A G71B G71C
K52.2	06	G72A G72B			G67B G67C G67D			G86A
	15	P65B P66B P66C	K57.30	06	G67A G67B G67C		15	MSPNG SPNG
		P67A P67B P67C			G67D	K61.2	06	G71A G71B G71C
K52.8	06	G72A G72B	K57.31	06	G40Z G46A G46B			G86A
	15	P65B P66B P66C			G67A G67B G67C		15	MSPNG SPNG
		P67A P67B P67C	K57.32	06	G67A G67B G67C	K61.3	06	G71A G71B G71C
K52.9	06	G72A G72B			G67D			G86A
K52.30	06	G67A G67B G67C	K57.33	06	G40Z G46A G46B	K61.4	06	MSPNG SPNG
	15	P65B P66B P66C			G67A G67B G67C			G71A G71B G71C
		P67A P67B P67C	K57.42	06	G35A G35B G67A		15	MSPNG SPNG
K52.31	06	G67A G67B G67C			G67B G67C G67D	K62.0	06	G71A G71B G71C
	15	P65B P66B P66C	K57.43	06	G35A G35B G40Z	K62.1	06	G71A G71B G71C
		P67A P67B P67C			G46A G46B G67A	K62.2	06	G71A G71B G71C
K52.32	06	G67A G67B G67C			G67B G67C G67D		15	MSPNG SPNG
	15	P65B P66B P66C	K57.50	06	G67A G67B G67C	K62.3	06	G71A G71B G71C
		P67A P67B P67C			G67D		15	MSPNG SPNG
K52.38	06	G67A G67B G67C	K57.51	06	G40Z G46A G46B	K62.4	06	G71A G71B G71C
	15	P65B P66B P66C			G67A G67B G67C		15	MSPNG SPNG
		P67A P67B P67C	K57.52	06	G67A G67B G67C	K62.6	06	G71A G71B G71C
					G67D	K62.7	06	G71A G71B G71C
K55.0	06	G70A G70B G70C	K57.53	06	G40Z G46A G46B	K62.8	06	G71A G71B G71C
	15	MSPNG SPNG			G67A G67B G67C	K62.9	06	G71A G71B G71C
K55.1	06	G70A G70B G70C			G67D	K62.50	06	G67A G67B G67C
K55.8	06	G71A G71B G71C	K57.82	06	G67A G67B G67C			G67D
K55.9	06	G71A G71B G71C			G67D	K62.51	06	G67A G67B G67C
K55.21	06	G71A G71B G71C	K57.83	06	G40Z G46A G46B			G67D
	15	MSPNG SPNG			G67A G67B G67C	K62.59	06	G67A G67B G67C
K55.22	06	G40Z G46A G46B			G67D			G67D
		G67A G67B G67C	K57.90	06	G67A G67B G67C	K63.0	06	G70A G70B G70C
		G67D			G67D		15	MSPNG SPNG
K55.31	06	G71A G71B G71C	K57.91	06	G40Z G46A G46B	K63.1	06	G02A G02B G35A
K55.32	06	G40Z G46A G46B			G67A G67B G67C			G35B G38A G38B
		G71A G71B G71C			G67D			G38C G70A G70B
K56.0	06	G13A G35A G35B	K57.92	06	G67A G67B G67C			G70C
		G72A G72B			G67D		15	MSPNG SPNG
	15	MSPNG SPNG	K57.93	06	G40Z G46A G46B	K63.2	06	A11C
K56.1	06	G72A G72B			G67A G67B G67C			G02A G35A G35B
	15	MSPNG SPNG			G67D			G38A G38B G38C
					G67D			G70A G70B G70C
					G67D		15	MSPNG SPNG

ICD	MDC	DRG	ICD	MDC	DRG	ICD	MDC	DRG
K63.3	06	G70A G70B G70C		07	H60A H60B	K74.3	07	H60A H60B
	15	MSPNG SPNG	K70.48	Prä	A11C		15	MSPNG SPNG
K63.4	06	G71A G71B G71C		07	H60A H60B		Prä	A11C
K63.5	06	G71A G71B G71C	K71.0	07	H63A H63B H63C	K74.4	07	H60A H60B
K63.8	06	G71A G71B G71C			H63D		15	MSPNG SPNG
K63.9	06	G71A G71B G71C		15	MSPNG SPNG	K74.5	07	H60A H60B
K64.0	06	G71A G71B G71C	K71.1	07	H63A H63B H63C		15	MSPNG SPNG
K64.1	06	G72A G72B			H63D	K74.6	07	H60A H60B
K64.2	06	G72A G72B		15	MSPNG SPNG		15	MSPNG SPNG
K64.3	06	G71A G71B G71C	K71.2	07	H63A H63B H63C	K74.70	Prä	961Z
K64.4	06	G72A G72B			H63D	K74.71	Prä	961Z
K64.5	06	G72A G72B		15	MSPNG SPNG	K74.72	Prä	961Z
K64.8	06	G72A G72B	K71.3	07	H63A H63B H63C	K75.0	07	H63A H63B H63C
K64.9	06	G72A G72B			H63D			H63D
K65.00	06	G02A G02B G22A		15	MSPNG SPNG		15	MSPNG SPNG
		G22C G35A G35B	K71.4	07	H63A H63B H63C		Prä	A11C
		G38A G38B G38C			H63D	K75.1	07	H63A H63B H63C
		G70A G70B G70C		15	MSPNG SPNG			H63D
	15	MSPNG SPNG	K71.5	07	H63A H63B H63C		15	MSPNG SPNG
	Prä	A11C			H63D		Prä	A11C
K65.8	06	G02A G02B G22A		15	MSPNG SPNG	K75.2	07	H63A H63B H63C
		G22C G35A G35B	K71.6	07	H63A H63B H63C			H63D
		G38A G38B G38C			H63D		15	MSPNG SPNG
		G70A G70B G70C		15	MSPNG SPNG	K75.3	07	H63A H63B H63C
	15	MSPNG SPNG	K71.7	07	H60A H60B			H63D
K65.09	06	G02A G02B G22A		15	MSPNG SPNG		15	MSPNG SPNG
		G22C G35A G35B	K71.9	07	H63A H63B H63C	K75.4	07	H63A H63B H63C
		G38A G38B G38C			H63D			H63D
		G70A G70B G70C		15	MSPNG SPNG		15	MSPNG SPNG
	15	MSPNG SPNG	K71.80	07	H63A H63B H63C		Prä	A11C
	Prä	A11C			H63D	K75.8	07	H63A H63B H63C
K65.9	06	G02A G02B G22A		15	MSPNG SPNG			H63D
		G22C G38A G38B	K71.88	07	H63A H63B H63C		15	MSPNG SPNG
		G38C G70A G70B			H63D	K75.9	07	H63A H63B H63C
		G70C		15	MSPNG SPNG			H63D
	15	MSPNG SPNG	K72.0	06	G35A G35B		15	MSPNG SPNG
K66.0	06	G71A G71B G71C		07	H63A H63B H63C	K76.0	07	H63A H63B H63C
	15	MSPNG SPNG			H63D			H63D
	Prä	A11C		15	MSPNG SPNG		15	MSPNG SPNG
K66.1	06	G71A G71B G71C		Prä	A11C	K76.1	07	H63A H63B H63C
	15	MSPNG SPNG	K72.9	07	H63A H63B H63C			H63D
	Prä	A11C			H63D	K76.2	07	H63A H63B H63C
K66.2	11	L42A L42B L64A	K72.10	06	G35A G35B			H63D
		L64B L64C		07	H63A H63B H63C		15	MSPNG SPNG
	15	MSPNG SPNG			H63D	K76.3	07	H63A H63B H63C
K66.8	06	G71A G71B G71C		15	MSPNG SPNG			H63D
	15	MSPNG SPNG		Prä	A11C		15	MSPNG SPNG
	Prä	A11C	K72.18	07	H63A H63B H63C	K76.4	07	H63A H63B H63C
K66.9	Prä	A11C			H63D			H63D
	06	G71A G71B G71C	K72.71	Prä	961Z		15	MSPNG SPNG
K67.0	15	MSPNG SPNG	K72.72	Prä	961Z	K76.5	07	H63A H63B H63C
	Prä	961Z A11C	K72.73	Prä	961Z A11C			H63D
K67.1	15	MSPNG SPNG	K72.74	Prä	961Z A11C		17	R50A R60A R61A
	Prä	961Z A11C	K72.79	Prä	961Z			R61B R63A R63B
K67.2	Prä	961Z A11C	K73.0	07	H63A H63B H63C	K76.6	07	H63A H63B H63C
K67.3	15	MSPNG SPNG			H63D			H63D
	Prä	961Z A11C	K73.1	07	H63A H63B H63C		15	MSPNG SPNG
K67.8	15	MSPNG SPNG			H63D	K76.7	07	H63A H63B H63C
	Prä	961Z A11C	K73.2	07	H63A H63B H63C			H63D
K70.0	07	H63A H63B H63C			H63D		15	MSPNG SPNG
		H63D	K73.8	07	H63A H63B H63C		Prä	A11C
K70.1	07	H60A H60B			H63D	K76.8	07	H63A H63B H63C
K70.2	07	H60A H60B	K73.9	07	H63A H63B H63C			H63D
K70.3	07	H60A H60B			H63D	K76.9	07	H63A H63B H63C
K70.9	07	H60A H60B	K74.0	07	H60A H60B			H63D
K70.40	Prä	A11C		15	MSPNG SPNG	K77.0	15	MSPNG SPNG
	07	H60A H60B	K74.1	07	H63A H63B H63C		Prä	961Z
	Prä	A11C			H63D	K77.8	15	MSPNG SPNG
K70.41	07	H60A H60B	K74.2	07	H60A H60B		Prä	961Z
K70.42	Prä	A11C		15	MSPNG SPNG	K77.11	15	MSPNG SPNG

ICD	MDC	DRG	ICD	MDC	DRG	ICD	MDC	DRG
K77.12	Prä	961Z	K85.21	Prä	A11C	K91.81	07	R50A R60A R61A R61B R63A
	15	MSPNG SPNG		06	G35A G35B	K91.82	07	H64A H64B H64C
	17	R50A R60A R60B		07	H07A H07B H62A H62B H62C	K91.83	06	G02A G35A G35B G38A G38B G38C G70A G70B G70C G70A G70B G70C
K77.13	Prä	961Z	K85.30	07	H07A H07B H62A H62B H62C	K91.88	06	G40Z G46A G46B G67A G67B G67C G67D
	15	MSPNG SPNG		07	H07A H07B H62A H62B H62C	K92.0	06	G40Z G46A G46B G67A G67B G67C G67D
	17	R50A R60A R60B	K85.31	Prä	A11C	K92.1	06	G40Z G46A G46B G67A G67B G67C G67D
K77.14	Prä	961Z		06	G35A G35B	K92.2	06	G40Z G46A G46B G67A G67B G67C G67D
	15	MSPNG SPNG		07	H07A H07B H62A H62B H62C	K92.8	06	G71A G71B G71C
	17	R50A R60A R60B	K85.80	07	H07A H07B H62A H62B H62C	K92.9	06	G71A G71B G71C
K77.21	Prä	961Z		07	H07A H07B H62A H62B H62C	K93.0	Prä	961Z A11C
K77.22	15	MSPNG SPNG	K85.81	Prä	A11C	K93.1	15	MSPNG SPNG
	Prä	961Z		06	G35A G35B	K93.8	Prä	961Z
K77.23	15	MSPNG SPNG		07	H07A H07B H62A H62B H62C	K93.21	Prä	961Z A11C
	17	R50A R60A R60B R61A R61B	K85.90	07	H07A H07B H62A H62B H62C	K93.22	Prä	961Z A11C
	Prä	961Z		07	H07A H07B H62A H62B H62C	K93.23	17	R50A R60A R60B R61A R61B
K80.00	07	H64A H64B H64C	K85.91	Prä	A11C	K93.24	Prä	961Z A11C
K80.01	07	H64A H64B H64C		07	H07A H07B H62A H62B H62C	K93.31	17	R50A R60A R60B R61A R61B
K80.10	07	H64A H64B H64C		07	H07A H07B H62A H62B H62C	K93.32	Prä	961Z
K80.11	07	H64A H64B H64C	K86.0	07	H07A H07B H62A H62B H62C	K93.33	Prä	961Z
K80.20	07	H64A H64B H64C		07	H07A H07B H62A H62B H62C	K93.41	17	R50A R60A R60B R61A R61B
K80.21	07	H64A H64B H64C	K86.1	07	H07A H07B H62A H62B H62C	K93.42	Prä	961Z
K80.30	07	H64A H64B H64C		07	H07A H07B H62A H62B H62C	K93.43	Prä	961Z
K80.31	07	H64A H64B H64C	K86.2	07	H07A H07B H62A H62B H62C	L00.0	09	J61A J61B J61C J61D
K80.40	07	H64A H64B H64C		07	H07A H07B H62A H62B H62C	L00.1	15	MSPNG SPNG
K80.41	07	H64A H64B H64C	K86.3	07	H07A H07B H62A H62B H62C		09	J02A J02B J08A J08B J61A J61B
K80.50	07	H64A H64B H64C		07	H07A H07B H62A H62B H62C	L01.0	15	MSPNG SPNG
K80.51	07	H64A H64B H64C	K86.9	07	H07A H07B H62A H62B H62C	L01.1	09	J64A J64B J64C J64D
K80.80	07	H64A H64B H64C		07	H07A H07B H62A H62B H62C	L02.0	15	P65B P66B P66C P67A P67B P67C
K80.81	07	H64A H64B H64C	K86.80	07	H07A H07B H62A H62B H62C	L02.1	09	J64A J64B J64C J64D
K81.0	07	H64A H64B H64C		07	H07A H07B H62A H62B H62C	L02.2	09	J64A J64B J64C J64D
K81.1	07	H64A H64B H64C	K86.81	07	H07A H07B H62A H62B H62C	L02.3	09	J64A J64B J64C J64D
K81.8	07	H64A H64B H64C		07	H07A H07B H62A H62B H62C	L02.4	09	J64A J64B J64C J64D
K81.9	07	H64A H64B H64C	K86.82	07	H07A H07B H62A H62B H62C	L02.8	09	J64A J64B J64C J64D
K82.0	07	H64A H64B H64C		07	H07A H07B H62A H62B H62C	L02.9	09	J64A J64B J64C J64D
K82.1	07	H64A H64B H64C	K86.83	07	H07A H07B H62A H62B H62C	L03.01	09	J02A J02B J03A J03B J64A J64B
K82.2	07	H64A H64B H64C		07	H07A H07B H62A H62B H62C			
K82.3	07	H64A H64B H64C	K86.84	07	H07A H07B H62A H62B H62C			
K82.4	07	H64A H64B H64C		07	H07A H07B H62A H62B H62C			
K82.8	07	H64A H64B H64C	K86.88	07	H07A H07B H62A H62B H62C			
K82.9	07	H64A H64B H64C		07	H07A H07B H62A H62B H62C			
K83.00	07	H64A H64B H64C	K87.0	Prä	961Z			
K83.01	07	H64A H64B H64C		Prä	961Z			
K83.1	07	H64A H64B H64C	K87.1	Prä	961Z			
	15	MSPNG SPNG	K90.0	06	G67A G67B G67C G67D			
K83.2	06	G35A G35B		06	G67A G67B G67C G67D			
	07	H64A H64B H64C	K90.1	06	G67A G67B G67C G67D			
K83.3	07	H64A H64B H64C		06	G67A G67B G67C G67D			
K83.4	07	H64A H64B H64C	K90.2	06	G67A G67B G67C G67D			
K83.5	07	H64A H64B H64C		15	MSPNG SPNG			
K83.08	07	H64A H64B H64C	K90.3	06	G67A G67B G67C G67D			
K83.8	07	H64A H64B H64C		15	MSPNG SPNG			
K83.09	07	H64A H64B H64C		06	G72A G72B			
K83.9	07	H64A H64B H64C	K90.4	06	G72A G72B			
K85.00	07	H07A H07B H62A H62B H62C	K90.8	06	G72A G72B			
	Prä	A11C	K90.9	06	G72A G72B			
	06	G35A G35B	K91.0	06	G72A G72B			
	07	H07A H07B H62A H62B H62C	K91.1	06	G70A G70B G70C			
K85.10	07	H07A H07B H62A H62B H62C		15	MSPNG SPNG			
	Prä	A11C	K91.2	06	G70A G70B G70C			
	06	G35A G35B	K91.3	06	G35A G35B G70A G70B G70C			
	07	H07A H07B H62A H62B H62C		06	G70A G70B G70C			
K85.11	Prä	A11C	K91.4	06	G70A G70B G70C			
	06	G35A G35B	K91.5	07	H64A H64B H64C			
	07	H07A H07B H62A H62B H62C	K91.9	06	G71A G71B G71C			
K85.20	07	H07A H07B H62A H62B H62C	K91.80	Prä	A11C			
				06	G35A G35B G70A G70B G70C			



ICD	MDC	DRG	ICD	MDC	DRG	ICD	MDC	DRG
		J64C J64D		15	MSPNG SPNG	L25.1	09	J67Z
L03.02	09	J02A J02B J03A	L12.0	09	J02A J02B J08A	L25.2	09	J61A J61B J61C
		J03B J04Z J64A			J08B J61A J61B			J61D
		J64B J64C J64D			J61C J61D	L25.3	09	J67Z
L03.2	09	J02A J02B J03A		15	MSPNG SPNG	L25.4	09	J67Z
		J03B J04Z J64A	L12.1	09	J61A J61B J61C	L25.5	09	J67Z
		J64B J64C J64D			J61D	L25.8	09	J61A J61B J61C
L03.3	09	J02A J02B J03A	L12.2	09	J02A J02B J08A			J61D
		J03B J04Z J64A			J08B J61A J61B	L25.9	09	J61A J61B J61C
		J64B J64C J64D			J61C J61D			J61D
L03.8	09	J02A J02B J03A	L12.3	09	J61A J61B J61C	L26	09	J61A J61B J61C
		J03B J04Z J64A			J61D			J61D
		J64B J64C J64D		15	MSPNG SPNG	L27.0	09	J61A J61B J61C
L03.9	09	J64A J64B J64C	L12.8	09	J61A J61B J61C			J61D
		J64D			J61D	L27.1	09	J61A J61B J61C
L03.10	09	J02A J02B J03A		15	MSPNG SPNG			J61D
		J03B J04Z J64A	L12.9	09	J61A J61B J61C	L27.2	09	J67Z
		J64B J64C J64D			J61D	L27.8	09	J67Z
L03.11	09	J02A J02B J03A		15	MSPNG SPNG	L27.9	09	J67Z
		J03B J04Z J64A	L13.0	09	J61A J61B J61C	L28.0	09	J61A J61B J61C
		J64B J64C J64D			J61D			J61D
L04.0	16	Q60A Q60B Q60C		15	MSPNG SPNG	L28.1	09	J61A J61B J61C
L04.1	16	Q60A Q60B Q60C	L13.1	09	J61A J61B J61C			J61D
L04.2	16	Q60A Q60B Q60C			J61D	L28.2	09	J61A J61B J61C
L04.3	16	Q60A Q60B Q60C		15	MSPNG SPNG			J61D
L04.8	16	Q60A Q60B Q60C	L13.8	09	J61A J61B J61C	L29.0	09	J67Z
L04.9	16	Q60A Q60B Q60C			J61D	L29.1	12	M64Z
L05.0	09	J64A J64B J64C		15	MSPNG SPNG	L29.2	13	N61Z
		J64D	L13.9	09	J61A J61B J61C	L29.3	12	M64Z
L05.9	09	J64A J64B J64C			J61D		13	N61Z
		J64D	L14	15	MSPNG SPNG	L29.8	09	J67Z
L08.0	09	J64A J64B J64C		Prä	961Z	L29.9	09	J67Z
		J64D	L20.0	09	J61A J61B J61C	L30.0	09	J61A J61B J61C
	15	P65B P66B P66C			J61D			J61D
		P67A P67B P67C	L20.8	09	J61A J61B J61C	L30.1	09	J61A J61B J61C
L08.1	09	J61A J61B J61C			J61D			J61D
		J61D	L20.9	09	J61A J61B J61C	L30.2	09	J61A J61B J61C
L08.8	09	J64A J64B J64C			J61D			J61D
		J64D	L21.0	09	J67Z	L30.3	09	J61A J61B J61C
L08.9	09	J64A J64B J64C	L21.1	09	J61A J61B J61C			J61D
		J64D			J61D	L30.4	09	J61A J61B J61C
L10.0	09	J61A J61B J61C	L21.8	09	J67Z			J61D
		J61D	L21.9	09	J67Z	L30.5	09	J67Z
L10.1	09	J02A J02B J08A	L22	09	J67Z	L30.8	09	J61A J61B J61C
		J08B J61A J61B	L23.0	09	J67Z			J61D
		J61C J61D	L23.1	09	J67Z	L30.9	09	J61A J61B J61C
L10.2	09	J61A J61B J61C	L23.2	09	J67Z			J61D
		J61D	L23.3	09	J67Z	L40.0	09	J02A J02B J08A
	15	MSPNG SPNG	L23.4	09	J61A J61B J61C			J08B J61A J61B
L10.3	09	J02A J02B J08A			J61D			J61C J61D
		J08B J61A J61B	L23.5	09	J67Z	L40.1	09	J02A J02B J08A
		J61C J61D	L23.6	09	J67Z			J08B J61A J61B
L10.4	09	J61A J61B J61C	L23.7	09	J67Z			J61C J61D
		J61D	L23.8	09	J61A J61B J61C			J61D
L10.5	09	J02A J02B J08A			J61D	L40.2	09	J61A J61B J61C
		J08B J61A J61B	L23.9	09	J61A J61B J61C			J61D
		J61C J61D			J61D	L40.3	09	J02A J02B J08A
L10.8	09	J61A J61B J61C	L24.0	09	J67Z			J08B J61A J61B
		J61D	L24.1	09	J67Z			J61C J61D
L10.9	09	J61A J61B J61C	L24.2	09	J67Z	L40.4	09	J02A J02B J08A
		J61D	L24.3	09	J67Z			J08B J61A J61B
L11.0	09	J67Z	L24.4	09	J67Z			J61C J61D
L11.1	09	J67Z	L24.5	09	J67Z	L40.5	08	I02A I02B I08A
L11.8	09	J02A J02B J08A	L24.6	09	J67Z			I08B I13A I13B
		J08B J61A J61B	L24.7	09	J67Z			I66A I66B
		J61C J61D	L24.8	09	J61A J61B J61C	L40.8	09	J02A J02B J08A
	15	MSPNG SPNG			J61D			J08B J61A J61B
L11.9	09	J02A J02B J08A	L24.9	09	J61A J61B J61C			J61C J61D
		J08B J61A J61B			J61D	L40.9	09	J02A J02B J08A
		J61C J61D	L25.0	09	J67Z			J08B J61A J61B

ICD	MDC	DRG	ICD	MDC	DRG	ICD	MDC	DRG
L40.70	Prä	J61C J61D			R61B R63A R63B	L64.8	09	J67Z
L41.0	09	961Z		Prä	A11C	L64.9	09	J67Z
		J61A J61B J61C	L51.21	09	J02A J02B J08A	L65.0	09	J67Z
L41.1	09	J61D			J08B J61A J61B	L65.1	09	J67Z
		J61A J61B J61C		15	MSPNG SPNG	L65.2	09	J67Z
L41.3	09	J61D		17	R50A R60A R61A	L65.8	09	J67Z
		J61A J61B J61C			R61B R63A R63B	L65.9	09	J67Z
L41.4	09	J61D		Prä	A11C	L66.0	09	J61A J61B J61C
		J61A J61B J61C	L52	09	J61A J61B J61C			J61D
L41.5	09	J61D			J61D	L66.1	09	J61A J61B J61C
		J02A J02B J08A	L53.0	09	J61A J61B J61C			J61D
		J08B J61A J61B			J61D	L66.2	09	J61A J61B J61C
L41.8	09	J61C J61D	L53.1	09	J61A J61B J61C			J61D
		J61A J61B J61C			J61D	L66.3	09	J61A J61B J61C
L41.9	09	J61D	L53.2	09	J61A J61B J61C			J61D
		J61D			J61D	L66.4	09	J61A J61B J61C
L42	09	J67Z	L53.3	09	J61A J61B J61C			J61D
L43.0	09	J67Z			J61D	L66.8	09	J61A J61B J61C
		J61A J61B J61C	L53.8	09	J61A J61B J61C			J61D
L43.1	09	J61D			J61D	L66.9	09	J61A J61B J61C
		J61A J61B J61C	L53.9	09	J02A J02B J08A			J61D
L43.2	09	J61D			J08B J61A J61B	L67.0	09	J67Z
		J61A J61B J61C			J61C J61D	L67.1	09	J67Z
L43.3	09	J67Z	L54.0	Prä	961Z	L67.8	09	J67Z
		J61A J61B J61C	L54.8	Prä	961Z	L67.9	09	J67Z
L43.8	09	J67Z	L55.0	09	J67Z	L68.0	09	J67Z
		J61A J61B J61C	L55.1	09	J67Z	L68.1	09	J67Z
L43.9	09	J67Z	L55.2	09	J67Z	L68.2	09	J67Z
		J61A J61B J61C	L55.8	09	J67Z	L68.3	09	J67Z
L44.0	09	J67Z	L55.9	09	J67Z	L68.8	09	J67Z
		J02A J02B J08A	L56.0	09	J67Z	L68.9	09	J67Z
		J08B J61A J61B	L56.1	09	J67Z	L70.0	09	J67Z
L44.1	09	J61C J61D	L56.2	09	J67Z	L70.1	09	J61A J61B J61C
		J67Z	L56.3	09	J67Z			J61D
L44.2	09	J67Z	L56.4	09	J67Z	L70.2	09	J61A J61B J61C
L44.3	09	J67Z	L56.8	09	J67Z			J61D
L44.4	09	J67Z	L56.9	09	J67Z	L70.3	09	J61A J61B J61C
		J61A J61B J61C	L57.0	09	J67Z			J61D
L44.8	09	J67Z	L57.1	09	J61A J61B J61C	L70.4	09	J67Z
		J61A J61B J61C			J61D	L70.5	09	J67Z
L44.9	09	J67Z	L57.2	09	J67Z	L70.8	09	J67Z
		J61A J61B J61C	L57.3	09	J67Z	L70.9	09	J67Z
L45	Prä	961Z	L57.4	09	J67Z	L71.0	09	J67Z
L50.0	09	J67Z	L57.5	09	J67Z	L71.1	09	J67Z
L50.1	09	J67Z	L57.8	09	J67Z	L71.8	09	J67Z
L50.2	09	J67Z	L57.9	09	J67Z	L71.9	09	J67Z
L50.3	09	J67Z	L58.0	09	J61A J61B J61C	L72.0	09	J67Z
L50.4	09	J67Z			J61D	L72.1	09	J67Z
L50.5	09	J67Z	L58.1	09	J67Z	L72.2	09	J67Z
L50.6	09	J67Z	L58.9	09	J61A J61B J61C	L72.8	09	J67Z
L50.8	09	J67Z			J61D	L72.9	09	J67Z
L50.9	09	J67Z	L59.0	09	J67Z	L73.0	09	J67Z
L51.0	09	J67Z	L59.8	09	J67Z	L73.1	09	J67Z
		J02A J02B J08A	L59.9	09	J67Z	L73.2	09	J61A J61B J61C
		J08B J61A J61B	L60.0	09	J67Z			J61D
		J61C J61D	L60.1	09	J67Z	L73.8	09	J67Z
L51.1	09	MSPNG SPNG	L60.2	09	J67Z	L73.9	09	J67Z
		J02A J02B J08A	L60.3	09	J67Z	L74.0	09	J67Z
		J08B J61A J61B	L60.4	09	J67Z	L74.1	09	J67Z
L51.8	09	MSPNG SPNG	L60.5	09	J67Z	L74.2	09	J67Z
		J61A J61B J61C	L60.8	09	J67Z	L74.3	09	J67Z
		J61D	L60.9	09	J67Z	L74.4	09	J67Z
L51.9	09	MSPNG SPNG	L62.0	Prä	961Z			15 MSPNG SPNG
		J61A J61B J61C	L62.8	Prä	961Z	L74.8	09	J67Z
		J61D	L63.0	09	J67Z	L74.9	09	J67Z
L51.20	09	MSPNG SPNG	L63.1	09	J67Z	L75.0	09	J67Z
		J02A J02B J08A	L63.2	09	J67Z	L75.1	09	J67Z
		J08B J61A J61B	L63.8	09	J67Z	L75.2	09	J67Z
		J61C J61D	L63.9	09	J67Z	L75.8	09	J67Z
	15	MSPNG SPNG	L64.0	09	J67Z	L75.9	09	J67Z
	17	R50A R60A R61A						

ICD	MDC	DRG	ICD	MDC	DRG	ICD	MDC	DRG
L80	09	J67Z	L89.10	09	J02A J02B J03A	L89.26	Prä	A46E A46F
L81.0	09	J67Z			J03B J04Z J60A	09		J02A J02B J03A
L81.1	09	J67Z			J60B J61A J61B			J03B J04Z J60A
L81.2	09	J67Z			J61C J61D			J60B J61A J61B
L81.3	09	J67Z	L89.11	09	J02A J02B J03A	L89.27	Prä	A46E A46F
L81.4	09	J67Z			J03B J04Z J60A	09		J02A J02B J03A
L81.5	09	J67Z			J60B J61A J61B			J03B J04Z J60A
L81.6	09	J67Z			J61C J61D			J60B J61A J61B
L81.7	09	J67Z	L89.12	09	J02A J02B J03A			J61C J61D
L81.8	09	J67Z			J03B J04Z J60A			
L81.9	09	J67Z			J60B J61A J61B	L89.28	Prä	A46E A46F
L82	09	J67Z			J61C J61D	09		J02A J02B J03A
L83	09	J61A J61B J61C	L89.13	09	J02A J02B J03A			J03B J04Z J60A
		J61D			J03B J04Z J60A			J60B J61A J61B
L84	09	J67Z			J60B J61A J61B	L89.29	Prä	A46E A46F
L85.0	09	J67Z			J61C J61D	09		J02A J02B J03A
L85.1	09	J67Z	L89.14	09	J02A J02B J03A			J03B J04Z J60A
L85.2	09	J67Z			J03B J04Z J60A			J60B J61A J61B
L85.3	09	J67Z			J60B J61A J61B			J61C J61D
L85.8	09	J67Z			J61C J61D	L89.30	Prä	A46E A46F
L85.9	09	J67Z	L89.15	09	J02A J02B J03A	09		J02A J02B J03A
L86	Prä	961Z			J03B J04Z J60A			J03B J04Z J60A
L87.0	09	J67Z			J60B J61A J61B			J61A J61B J61C
L87.1	08	I66A I66B			J61C J61D			J61D
L87.2	09	J67Z	L89.16	09	J02A J02B J03A	L89.31	Prä	A46E A46F
L87.8	09	J67Z			J03B J04Z J60A	09		J02A J02B J03A
L87.9	09	J67Z			J60B J61A J61B			J03B J04Z J60A
L88	09	J02A J02B J08A	L89.17	09	J02A J02B J03A			J61A J61B J61C
		J08B J61A J61B			J03B J04Z J60A			J61D
		J61C J61D			J60B J61A J61B	L89.32	Prä	A46E A46F
L89.00	09	J02A J02B J03A	L89.18	09	J02A J02B J03A	09		J02A J02B J03A
		J03B J04Z J60A			J03B J04Z J60A			J03B J04Z J60A
		J60B J61A J61B			J60B J61A J61B			J61A J61B J61C
		J61C J61D			J61C J61D			J61D
L89.01	09	J02A J02B J03A	L89.19	09	J02A J02B J03A	L89.33	Prä	A46E A46F
		J03B J04Z J60A			J03B J04Z J60A	09		J02A J02B J03A
		J60B J61A J61B			J60B J61A J61B			J03B J04Z J60A
		J61C J61D			J61C J61D			J61A J61B J61C
L89.02	09	J02A J02B J03A	L89.20	Prä	A46E A46F	L89.34	Prä	A46E A46F
		J03B J04Z J60A		09	J02A J02B J03A	09		J02A J02B J03A
		J60B J61A J61B			J03B J04Z J60A			J03B J04Z J60A
		J61C J61D			J60B J61A J61B			J61A J61B J61C
L89.03	09	J02A J02B J03A	L89.21	Prä	A46E A46F	L89.35	Prä	A46E A46F
		J03B J04Z J60A		09	J02A J02B J03A	09		J02A J02B J03A
		J60B J61A J61B			J03B J04Z J60A			J03B J04Z J60A
		J61C J61D			J60B J61A J61B			J61A J61B J61C
L89.04	09	J02A J02B J03A	L89.22	Prä	A46E A46F	L89.36	Prä	A46E A46F
		J03B J04Z J60A		09	J02A J02B J03A	09		J02A J02B J03A
		J60B J61A J61B			J03B J04Z J60A			J03B J04Z J60A
		J61C J61D			J60B J61A J61B			J61A J61B J61C
L89.05	09	J02A J02B J03A	L89.23	Prä	A46E A46F	L89.37	Prä	A46E A46F
		J03B J04Z J60A		09	J02A J02B J03A	09		J02A J02B J03A
		J60B J61A J61B			J03B J04Z J60A			J03B J04Z J60A
		J61C J61D			J60B J61A J61B			J61A J61B J61C
L89.06	09	J02A J02B J03A	L89.24	Prä	A46E A46F	L89.38	Prä	A46E A46F
		J03B J04Z J60A		09	J02A J02B J03A	09		J02A J02B J03A
		J60B J61A J61B			J03B J04Z J60A			J03B J04Z J60A
		J61C J61D			J60B J61A J61B			J61A J61B J61C
L89.07	09	J02A J02B J03A	L89.25	Prä	A46E A46F	L89.39	Prä	A46E A46F
		J03B J04Z J60A		09	J02A J02B J03A	09		J02A J02B J03A
		J60B J61A J61B			J03B J04Z J60A			J03B J04Z J60A
		J61C J61D			J60B J61A J61B			J60B J61A J61B
L89.08	09	J02A J02B J03A			J61C J61D			J61C J61D
		J03B J04Z J60A						
		J60B J61A J61B						
		J61C J61D						
L89.09	09	J02A J02B J03A						
		J03B J04Z J60A						
		J60B J61A J61B						
		J61C J61D						

ICD	MDC	DRG	ICD	MDC	DRG	ICD	MDC	DRG
L89.90	09	J02A J02B J03A J03B J04Z J60A J60B J61A J61B J61C J61D	L94.2	09	J61A J61B J61C J61D	M00.04	15	MSPNG SPNG I02A I02B I08A I08B I13A I13B I32A I32B I32C I32E I76A I76B
L89.91	09	J02A J02B J03A J03B J04Z J60A J60B J61A J61B J61C J61D	L94.3	09	J67Z	M00.05	15	MSPNG SPNG I02A I02B I03A I03B I04A I04B I04C I08A I08B I12A I12B I12C I13A I13B I76A I76B
L89.92	09	J02A J02B J03A J03B J04Z J60A J60B J61A J61B J61C J61D	L94.4	08	I66A I66B	M00.06	08	I02A I02B I04A I04B I04C I08A I08B I12A I12B I12C I13A I13B I76A I76B
L89.93	09	J02A J02B J03A J03B J04Z J60A J60B J61A J61B J61C J61D	L94.5	09	J02A J02B J08A J08B J61A J61B J61C J61D	M00.07	15	MSPNG SPNG I02A I02B I08A I08B I13A I13B I20A I20C I76A I76B
L89.94	09	J02A J02B J03A J03B J04Z J60A J60B J61A J61B J61C J61D	L94.6	18B	T64A T64B T64C	M00.08	08	MSPNG SPNG I02A I02B I08A I08B I13A I13B I76A I76B
L89.95	09	J02A J02B J03A J03B J04Z J60A J60B J61A J61B J61C J61D	L94.8	09	J67Z	M00.09	15	MSPNG SPNG I02A I02B I08A I08B I13A I13B I76A I76B
L89.96	09	J02A J02B J03A J03B J04Z J60A J60B J61A J61B J61C J61D	L94.9	09	J67Z	M00.10	08	MSPNG SPNG I02A I02B I08A I08B I13A I13B I76A I76B
L89.97	09	J02A J02B J03A J03B J04Z J60A J60B J61A J61B J61C J61D	L95.0	09	J02A J02B J08A J08B J61A J61B J61C J61D	M00.11	15	MSPNG SPNG I02A I02B I08A I08B I13A I13B I76A I76B
L89.98	09	J02A J02B J03A J03B J04Z J60A J60B J61A J61B J61C J61D	L95.1	09	J61A J61B J61C J61D	M00.12	08	MSPNG SPNG I02A I02B I08A I08B I12A I12B I12C I13A I13B I76A I76B
L89.99	09	J02A J02B J03A J03B J04Z J60A J60B J61A J61B J61C J61D	L95.8	09	J61A J61B J61C J61D	M00.13	15	MSPNG SPNG I02A I02B I08A I08B I13A I13B I76A I76B
L90.0	09	J67Z	L95.9	09	J61A J61B J61C J61D	M00.14	08	MSPNG SPNG I02A I02B I08A I08B I12A I12B I12C I13A I13B I76A I76B
L90.1	09	J67Z	L97	09	J02A J02B J03A J03B J04Z J11A J60A J60B	M00.15	08	MSPNG SPNG I02A I02B I03A I03B I04A I04B I04C I08A I08B I12A I12B I12C I13A I13B I76A I76B
L90.2	09	J67Z	L98.0	09	J64A J64B J64C J64D	M00.16	15	MSPNG SPNG I02A I02B I04A I04B I04C I08A I08B I12A I12B I12C I13A I13B I76A I76B
L90.3	09	J67Z	L98.1	09	J61A J61B J61C J61D			
L90.4	09	J67Z	L98.2	09	J61A J61B J61C J61D			
L90.5	09	J67Z	L98.3	09	J02A J02B J03A J03B J64A J64B J64C J64D			
L90.6	09	J67Z	L98.4	09	J02A J02B J03A J03B J60A J60B			
L90.8	09	J67Z	L98.5	09	J67Z			
L90.9	09	J67Z	L98.6	09	J67Z			
L91.0	09	J67Z	L98.7	09	J67Z			
L91.8	09	J67Z	L98.8	09	J67Z			
	15	P65B P66B P66C P67A P67B P67C	L98.9	09	J67Z			
L91.9	09	J67Z	L99.0	Prä	961Z			
L92.0	09	J61A J61B J61C J61D	L99.8	Prä	961Z			
L92.1	09	J67Z	L99.11	Prä	961Z			
L92.2	09	J67Z	L99.12	Prä	961Z			
L92.3	09	J67Z	L99.13	Prä	961Z			
L92.8	09	J67Z	L99.14	Prä	961Z			
L92.9	09	J67Z	L99.21	Prä	R50A R60A R60B 961Z			
L93.0	09	J61A J61B J61C J61D	L99.22	Prä	961Z			
L93.1	09	J61A J61B J61C J61D	L99.23	Prä	961Z			
L93.2	09	J61A J61B J61C J61D	M00.00	08	R50A R60A R60B R61A R61B			
L94.0	09	J61A J61B J61C J61D	M00.01	08	I02A I02B I08A I08B I12A I12B I12C I13A I13B I76A I76B			
L94.1	09	J61A J61B J61C J61D	M00.02	08	I02A I02B I08A I08B I12A I12B I12C I13A I13B I76A I76B			
			M00.03	08	MSPNG SPNG I02A I02B I08A I08B I12A I12B I12C I13A I13B I76A I76B			



ICD	MDC	DRG	ICD	MDC	DRG	ICD	MDC	DRG
M00.17	08	I02A I02B I08A I08B I13A I13B I20A I20C I76A I76B			I08B I12A I12B I12C I13A I13B I76A I76B	M00.96	08	I02A I02B I04A I04B I04C I08A I08B I12A I12B I12C I13A I13B I76A I76B
	15	MSPNG SPNG	M00.82	08	I02A I02B I08A I08B I12A I12B I12C I13A I13B I76A I76B	M00.97	08	I02A I02B I08A I08B I13A I13B I20A I20C I76A I76B
M00.18	08	I02A I02B I08A I08B I13A I13B I76A I76B			I02A I02B I08A I08B I12A I12B I12C I13A I13B I76A I76B	M00.98	08	I02A I02B I08A I08B I13A I13B I76A I76B
	15	MSPNG SPNG	M00.83	08	I02A I02B I08A I08B I12A I12B I12C I13A I13B I76A I76B	M00.99	08	I02A I02B I08A I08B I13A I13B I76A I76B
M00.19	08	I02A I02B I08A I08B I13A I13B I76A I76B			I02A I02B I08A I08B I13A I13B I76A I76B	M01.00	15	MSPNG SPNG Prä 961Z
	15	MSPNG SPNG	M00.84	08	I02A I02B I08A I08B I13A I13B I76A I76B	M01.01	15	MSPNG SPNG Prä 961Z
M00.20	08	I02A I02B I08A I08B I12A I12B I12C I13A I13B I76A I76B			I02A I02B I03A I03B I04A I04B I04C I08A I08B I12A I12B I12C I13A I13B I76A I76B	M01.02	15	MSPNG SPNG Prä 961Z
	15	MSPNG SPNG	M00.85	08	I02A I02B I03A I03B I04A I04B I04C I08A I08B I12A I12B I12C I13A I13B I76A I76B	M01.03	15	MSPNG SPNG Prä 961Z
M00.21	08	I02A I02B I08A I08B I12A I12B I12C I13A I13B I76A I76B			I02A I02B I04A I04B I04C I08A I08B I12A I12B I12C I13A I13B I76A I76B	M01.04	15	MSPNG SPNG Prä 961Z
	15	MSPNG SPNG	M00.86	08	I02A I02B I04A I04B I04C I08A I08B I12A I12B I12C I13A I13B I76A I76B	M01.05	15	MSPNG SPNG Prä 961Z
M00.22	08	I02A I02B I08A I08B I12A I12B I12C I13A I13B I76A I76B			I02A I02B I08A I08B I13A I13B I20A I20C I76A I76B	M01.06	15	MSPNG SPNG Prä 961Z
	15	MSPNG SPNG	M00.87	08	I02A I02B I08A I08B I13A I13B I20A I20C I76A I76B	M01.07	15	MSPNG SPNG Prä 961Z
M00.23	08	I02A I02B I08A I08B I12A I12B I12C I13A I13B I76A I76B			I02A I02B I08A I08B I13A I13B I20A I20C I76A I76B	M01.08	15	MSPNG SPNG Prä 961Z
	15	MSPNG SPNG	M00.88	08	I02A I02B I08A I08B I13A I13B I20A I20C I76A I76B	M01.09	15	MSPNG SPNG Prä 961Z
M00.24	08	I02A I02B I08A I08B I13A I13B I32A I32B I32C I32E I76A I76B			I02A I02B I08A I08B I13A I13B I76A I76B	M01.10	15	MSPNG SPNG Prä 961Z
	15	MSPNG SPNG	M00.89	08	I02A I02B I08A I08B I13A I13B I76A I76B	M01.11	15	MSPNG SPNG Prä 961Z
M00.25	08	I02A I02B I03A I03B I04A I04B I04C I08A I08B I12A I12B I12C I13A I13B I76A I76B			I02A I02B I08A I08B I12A I12B I12C I13A I13B I76A I76B	M01.12	15	MSPNG SPNG Prä 961Z
	15	MSPNG SPNG	M00.90	08	I02A I02B I08A I08B I12A I12B I12C I13A I13B I76A I76B	M01.13	15	MSPNG SPNG Prä 961Z
M00.26	08	I02A I02B I04A I04B I04C I08A I08B I12A I12B I12C I13A I13B I76A I76B			I02A I02B I08A I08B I12A I12B I12C I13A I13B I76A I76B	M01.14	15	MSPNG SPNG Prä 961Z
	15	MSPNG SPNG	M00.91	08	I02A I02B I08A I08B I12A I12B I12C I13A I13B I76A I76B	M01.15	15	MSPNG SPNG Prä 961Z
M00.27	08	I02A I02B I08A I08B I13A I13B I20A I20C I76A I76B			I02A I02B I08A I08B I12A I12B I12C I13A I13B I76A I76B	M01.16	15	MSPNG SPNG Prä 961Z
	15	MSPNG SPNG	M00.92	08	I02A I02B I08A I08B I12A I12B I12C I13A I13B I76A I76B	M01.17	15	MSPNG SPNG Prä 961Z
M00.28	08	I02A I02B I08A I08B I13A I13B I76A I76B			I02A I02B I08A I08B I12A I12B I12C I13A I13B I76A I76B	M01.18	15	MSPNG SPNG Prä 961Z
	15	MSPNG SPNG	M00.93	08	I02A I02B I08A I08B I12A I12B I12C I13A I13B I76A I76B	M01.19	15	MSPNG SPNG Prä 961Z
M00.29	08	I02A I02B I08A I08B I13A I13B I76A I76B			I02A I02B I08A I08B I13A I13B I32A I32B I32C I32E I76A I76B	M01.20	Prä 961Z	
	15	MSPNG SPNG	M00.94	08	I02A I02B I08A I08B I13A I13B I32A I32B I32C I32E I76A I76B	M01.21	Prä 961Z	
M00.80	08	I02A I02B I08A I08B I12A I12B I12C I13A I13B I76A I76B			I02A I02B I03A I03B I04A I04B I04C I08A I08B I12A I12B I12C I13A I13B I76A I76B	M01.22	Prä 961Z	
	15	MSPNG SPNG	M00.95	08	I02A I02B I03A I03B I04A I04B I04C I08A I08B I12A I12B I12C I13A I13B I76A I76B	M01.23	Prä 961Z	
M00.81	08	I02A I02B I08A			I02A I02B I08A I08B I12A I12B I12C I13A I13B I76A I76B	M01.24	Prä 961Z	
	15	MSPNG SPNG			I02A I02B I08A I08B I13A I13B I76A I76B	M01.25	Prä 961Z	
	15	MSPNG SPNG			I02A I02B I08A I08B I13A I13B I76A I76B	M01.26	Prä 961Z	
	15	MSPNG SPNG			I02A I02B I08A I08B I13A I13B I76A I76B	M01.27	Prä 961Z	
	15	MSPNG SPNG			I02A I02B I08A I08B I13A I13B I76A I76B	M01.28	Prä 961Z	
	15	MSPNG SPNG			I02A I02B I08A I08B I13A I13B I76A I76B	M01.29	Prä 961Z	
	15	MSPNG SPNG			I02A I02B I08A I08B I13A I13B I76A I76B	M01.30	15 Prä 961Z	
	15	MSPNG SPNG			I02A I02B I08A I08B I13A I13B I76A I76B	M01.31	15 Prä 961Z	

ICD	MDC	DRG	ICD	MDC	DRG	ICD	MDC	DRG
M01.32	15	MSPNG SPNG	M01.84	Prä	961Z	M02.30	02	C60A C61A
		Prä	M01.85	Prä	961Z		05	F62A
M01.33	15	MSPNG SPNG	M01.86	Prä	961Z		08	I02A I02B I08A
		Prä	M01.87	Prä	961Z			I08B I12A I12B
M01.34	15	MSPNG SPNG	M01.88	Prä	961Z			I12C I13A I13B
		Prä	M01.89	Prä	961Z			I66A I66B
M01.35	15	MSPNG SPNG	M02.00	08	I69A I69B I69C	M02.31	02	C60A C61A
		Prä	M02.01	08	I69A I69B I69C		05	F62A
M01.36	15	MSPNG SPNG	M02.02	08	I69A I69B I69C		08	I02A I02B I08A
		Prä	M02.03	08	I69A I69B I69C			I08B I12A I12B
M01.37	15	MSPNG SPNG	M02.04	08	I02A I02B I32A			I12C I13A I13B
		Prä			I32B I32C I32D			I66A I66B
M01.38	15	MSPNG SPNG			I32E I69A I69B	M02.32	02	C60A C61A
		Prä			I69C		05	F62A
M01.39	15	MSPNG SPNG	M02.05	08	I69A I69B I69C		08	I02A I02B I08A
		Prä	M02.06	08	I69A I69B I69C			I08B I12A I12B
M01.40	15	MSPNG SPNG	M02.07	08	I69A I69B I69C			I12C I13A I13B
		Prä	M02.08	08	I69A I69B I69C			I66A I66B
M01.41	15	MSPNG SPNG	M02.09	08	I69A I69B I69C	M02.33	02	C60A C61A
		Prä	M02.10	08	I02A I02B I08A		05	F62A
M01.42	15	MSPNG SPNG			I08B I12A I12B		08	I02A I02B I08A
		Prä			I12C I13A I13B			I08B I12A I12B
M01.43	15	MSPNG SPNG			I69A I69B I69C			I12C I13A I13B
		Prä	M02.11	08	I02A I02B I08A			I66A I66B
M01.44	15	MSPNG SPNG			I08B I12A I12B	M02.34	02	C60A C61A
		Prä			I12C I13A I13B		05	F62A
M01.45	15	MSPNG SPNG			I69A I69B I69C		08	I02A I02B I08A
		Prä	M02.12	08	I02A I02B I08A			I08B I13A I13B
M01.46	15	MSPNG SPNG			I08B I12A I12B			I32A I32B I32C
		Prä			I12C I13A I13B			I32D I32E I66A
M01.47	15	MSPNG SPNG			I69A I69B I69C			I66B
		Prä	M02.13	08	I02A I02B I08A	M02.35	02	C60A C61A
M01.48	15	MSPNG SPNG			I08B I12A I12B		05	F62A
		Prä			I12C I13A I13B		08	I02A I02B I08A
M01.49	15	MSPNG SPNG			I69A I69B I69C			I08B I12A I12B
		Prä	M02.14	08	I02A I02B I08A			I12C I13A I13B
M01.50	Prä	961Z			I08B I13A I13B			I66A I66B
M01.51	Prä	961Z			I32A I32B I32C	M02.36	02	C60A C61A
M01.52	Prä	961Z			I32D I32E I69A		05	F62A
M01.53	Prä	961Z			I69B I69C		08	I02A I02B I08A
M01.54	Prä	961Z	M02.15	08	I02A I02B I08A			I08B I12A I12B
M01.55	Prä	961Z			I08B I12A I12B			I12C I13A I13B
M01.56	Prä	961Z			I12C I13A I13B			I66A I66B
M01.57	Prä	961Z			I69A I69B I69C	M02.37	02	C60A C61A
M01.58	Prä	961Z	M02.16	08	I02A I02B I08A		05	F62A
M01.59	Prä	961Z			I08B I12A I12B		08	I02A I02B I08A
M01.60	15	MSPNG SPNG			I12C I13A I13B			I08B I13A I13B
		Prä			I69A I69B I69C			I66A I66B
M01.61	15	MSPNG SPNG	M02.17	08	I02A I02B I08A	M02.38	02	C60A C61A
		Prä			I08B I13A I13B		05	F62A
M01.62	15	MSPNG SPNG			I69A I69B I69C		08	I02A I02B I08A
		Prä	M02.18	08	I02A I02B I08A			I08B I13A I13B
M01.63	15	MSPNG SPNG			I08B I13A I13B			I66A I66B
		Prä			I69A I69B I69C	M02.39	02	C60A C61A
M01.64	15	MSPNG SPNG	M02.19	08	I02A I02B I08A		05	F62A
		Prä			I08B I13A I13B		08	I02A I02B I08A
M01.65	15	MSPNG SPNG			I69A I69B I69C			I08B I13A I13B
		Prä	M02.20	08	I69A I69B I69C			I66A I66B
M01.66	15	MSPNG SPNG	M02.21	08	I69A I69B I69C	M02.80	08	I69A I69B I69C
		Prä	M02.22	08	I69A I69B I69C	M02.81	08	I69A I69B I69C
M01.67	15	MSPNG SPNG	M02.23	08	I69A I69B I69C	M02.82	08	I69A I69B I69C
		Prä	M02.24	08	I02A I02B I32A	M02.83	08	I69A I69B I69C
M01.68	15	MSPNG SPNG			I32B I32C I32D	M02.84	08	I02A I02B I32A
		Prä			I32E I69A I69B			I32B I32C I32D
M01.69	15	MSPNG SPNG			I69C			I32E I69A I69B
		Prä	M02.25	08	I69A I69B I69C			I69C
M01.80	Prä	961Z	M02.26	08	I69A I69B I69C	M02.85	08	I69A I69B I69C
M01.81	Prä	961Z	M02.27	08	I69A I69B I69C	M02.86	08	I69A I69B I69C
M01.82	Prä	961Z	M02.28	08	I69A I69B I69C	M02.87	08	I69A I69B I69C
M01.83	Prä	961Z	M02.29	08	I69A I69B I69C	M02.88	08	I69A I69B I69C



ICD	MDC	DRG	ICD	MDC	DRG	ICD	MDC	DRG
M02.89	08	I69A I69B I69C		05	F62A		05	F62A
M02.90	02	C60A C61A		17	R50A R60A R60B		17	R50A R60A R60B
	05	F62A			R60C R60D R61A			R60C R60D R61A
	08	I02A I02B I08A			R61B R61C R61D			R61B R61C R61D
		I08B I12A I12B			R62A R62B R62C			R62A R62B R62C
		I12C I13A I13B			R63A R63B R63C			R63A R63B R63C
		I69A I69B I69C			R63D R63E			R63D R63E
M02.91	02	C60A C61A		18B	T61A		18B	T61A
	05	F62A		Prä	961Z		Prä	961Z
	08	I02A I02B I08A	M03.02		KP KPP	M03.09	Prä	961Z
		I08B I12A I12B		05	F62A		05	F62A
		I12C I13A I13B		17	R50A R60A R60B		17	R50A R60A R60B
		I69A I69B I69C			R60C R60D R61A			R60C R60D R61A
M02.92	02	C60A C61A			R61B R61C R61D			R61B R61C R61D
	05	F62A			R62A R62B R62C			R62A R62B R62C
	08	I02A I02B I08A			R63A R63B R63C			R63A R63B R63C
		I08B I12A I12B			R63D R63E			R63D R63E
		I12C I13A I13B		18B	T61A		18B	T61A
		I69A I69B I69C		Prä	961Z	M03.10	Prä	961Z
M02.93	02	C60A C61A	M03.03		KP KPP	M03.11	Prä	961Z
	05	F62A		05	F62A	M03.12	Prä	961Z
	08	I02A I02B I08A		17	R50A R60A R60B	M03.13	Prä	961Z
		I08B I12A I12B			R60C R60D R61A	M03.14	Prä	961Z
		I12C I13A I13B			R61B R61C R61D	M03.15	Prä	961Z
		I69A I69B I69C			R62A R62B R62C	M03.16	Prä	961Z
M02.94	02	C60A C61A			R63A R63B R63C	M03.17	Prä	961Z
	05	F62A			R63D R63E	M03.18	Prä	961Z
	08	I02A I02B I08A		18B	T61A	M03.19	Prä	961Z
		I08B I13A I13B		Prä	961Z	M03.20	Prä	961Z
		I32A I32B I32C	M03.04		KP KPP	M03.21	Prä	961Z
		I32D I32E I69A		05	F62A	M03.22	Prä	961Z
		I69B I69C		17	R50A R60A R60B	M03.23	Prä	961Z
M02.95	02	C60A C61A			R60C R60D R61A	M03.24	Prä	961Z
	05	F62A			R61B R61C R61D	M03.25	Prä	961Z
	08	I02A I02B I08A			R62A R62B R62C	M03.26	Prä	961Z
		I08B I12A I12B			R63A R63B R63C	M03.27	Prä	961Z
		I12C I13A I13B			R63D R63E	M03.28	Prä	961Z
		I69A I69B I69C		18B	T61A	M03.29	Prä	961Z
M02.96	02	C60A C61A		Prä	961Z	M03.60	Prä	961Z
	05	F62A	M03.05		KP KPP	M03.61	Prä	961Z
	08	I02A I02B I08A		05	F62A	M03.62	Prä	961Z
		I08B I12A I12B		17	R50A R60A R60B	M03.63	Prä	961Z
		I12C I13A I13B			R60C R60D R61A	M03.64	Prä	961Z
		I69A I69B I69C			R61B R61C R61D	M03.65	Prä	961Z
M02.97	02	C60A C61A			R62A R62B R62C	M03.66	Prä	961Z
	05	F62A			R63A R63B R63C	M03.67	Prä	961Z
	08	I02A I02B I08A			R63D R63E	M03.68	Prä	961Z
		I08B I13A I13B		18B	T61A	M03.69	Prä	961Z
		I69A I69B I69C		Prä	961Z	M05.00	08	I02A I02B I08A
M02.98	02	C60A C61A	M03.06		KP KPP			I08B I12A I12B
	05	F62A		05	F62A			I12C I13A I13B
	08	I02A I02B I08A		17	R50A R60A R60B			I20A I20C I20D
		I08B I13A I13B			R60C R60D R61A			I66A I66B
		I69A I69B I69C			R61B R61C R61D	M05.01	08	I02A I02B I08A
M02.99	02	C60A C61A			R62A R62B R62C			I08B I12A I12B
	05	F62A			R63A R63B R63C			I12C I13A I13B
	08	I02A I02B I08A			R63D R63E			I66A I66B
		I08B I13A I13B		18B	T61A	M05.02	08	I02A I02B I08A
		I69A I69B I69C		Prä	961Z			I08B I12A I12B
M03.00		KP KPP	M03.07		KP KPP			I12C I13A I13B
	05	F62A		05	F62A			I66A I66B
	17	R50A R60A R60B		17	R50A R60A R60B	M05.03	08	I02A I02B I08A
		R60C R60D R61A			R60C R60D R61A			I08B I12A I12B
		R61B R61C R61D			R61B R61C R61D			I12C I13A I13B
		R62A R62B R62C			R62A R62B R62C			I66A I66B
		R63A R63B R63C			R63A R63B R63C	M05.04	08	I02A I02B I08A
		R63D R63E			R63D R63E			I08B I13A I13B
	18B	T61A		18B	T61A			I32C I66A I66B
	Prä	961Z		Prä	961Z	M05.05	08	I02A I02B I08A
M03.01		KP KPP	M03.08		KP KPP			I08B I12A I12B

ICD	MDC	DRG	ICD	MDC	DRG	ICD	MDC	DRG
M05.06	08	I12C I13A I13B	M05.31	08	I02A I02B I08A	M05.90	08	I08B I13A I13B
		I66A I66B			I08B I12A I12B			I69A I69B I69C
M05.07	08	I02A I02B I08A	M05.32	08	I12C I13A I13B	M05.91	08	I02A I02B I08A
		I08B I12A I12B			I66A I66B			I08B I12A I12B
M05.08	08	I12C I13A I13B	M05.33	08	I02A I02B I08A	M05.92	08	I12C I13A I13B
		I66A I66B			I08B I12A I12B			I20A I20C I20D
M05.09	08	I02A I02B I08A	M05.34	08	I12C I13A I13B	M05.93	08	I02A I02B I08A
		I08B I13A I13B			I66A I66B			I08B I12A I12B
M05.10	04	E60A E60B E74Z	M05.35	08	I02A I02B I08A	M05.94	08	I12C I13A I13B
		I20D			I08B I12A I12B			I69A I69B I69C
M05.11	04	E60A E60B E74Z	M05.36	08	I66A I66B	M05.95	08	I02A I02B I08A
M05.12	04	E60A E60B E74Z			I02A I02B I08A			I08B I12A I12B
M05.13	04	E60A E60B E74Z	M05.37	08	I08B I12A I12B	M05.96	08	I08B I13A I13B
M05.14	04	E60A E60B E74Z			I12C I13A I13B			I32C I66A I66B
M05.15	04	E60A E60B E74Z	M05.38	08	I66A I66B	M05.97	08	I02A I02B I08A
		E60A E60B E74Z			I02A I02B I08A			I08B I12A I12B
M05.16	04	E60A E60B E74Z	M05.39	08	I02A I02B I08A	M05.98	08	I08B I12A I12B
		E60A E60B E74Z			I08B I13A I13B			I12C I13A I13B
M05.17	08	I20D	M05.80	08	I66A I66B	M05.99	08	I69A I69B I69C
		E60A E60B E74Z			I02A I02B I08A			I02A I02B I08A
M05.18	04	E60A E60B E74Z	M05.81	08	I02A I02B I08A	M06.00	08	I08B I12A I12B
		E60A E60B E74Z			I08B I13A I13B			I12C I13A I13B
M05.19	04	E60A E60B E74Z	M05.82	08	I69A I69B I69C	M06.01	08	I02A I02B I08A
		E60A E60B E74Z			I02A I02B I08A			I08B I12A I12B
M05.20	08	I02A I02B I08A	M05.83	08	I12C I13A I13B	M06.02	08	I02A I02B I08A
		I08B I12A I12B			I69A I69B I69C			I08B I12A I12B
M05.21	08	I12C I13A I13B	M05.84	08	I69A I69B I69C	M06.03	08	I12C I13A I13B
		I20D I66A I66B			I02A I02B I08A			I08B I12A I12B
M05.22	08	I02A I02B I08A	M05.85	08	I08B I12A I12B	M06.04	08	I02A I02B I08A
		I08B I12A I12B			I12C I13A I13B			I08B I13A I13B
M05.23	08	I12C I13A I13B	M05.86	08	I69A I69B I69C	M06.05	08	I32C I69A I69B
		I20D I66A I66B			I02A I02B I08A			I69C
M05.24	08	I02A I02B I08A	M05.87	08	I02A I02B I08A	M06.06	08	I02A I02B I08A
		I08B I12A I12B			I08B I13A I13B			I08B I12A I12B
M05.25	08	I12C I13A I13B	M05.88	08	I69A I69B I69C	M06.06	08	I12C I13A I13B
		I66A I66B			I02A I02B I08A			I08B I12A I12B
M05.26	08	I02A I02B I08A	M05.89	08	I08B I12A I12B	M06.06	08	I12C I13A I13B
		I08B I12A I12B			I69A I69B I69C			I69A I69B I69C
M05.27	08	I12C I13A I13B			I02A I02B I08A			I02A I02B I08A
		I66A I66B			I08B I12A I12B			I08B I12A I12B
M05.28	08	I02A I02B I08A			I12C I13A I13B			I12C I13A I13B
		I08B I12A I12B			I69A I69B I69C			I69A I69B I69C
M05.29	08	I20D I66A I66B			I02A I02B I08A			I02A I02B I08A
		I02A I02B I08A			I08B I12A I12B			I08B I13A I13B
M05.30	08	I08B I13A I13B			I12C I13A I13B			I32C I69A I69B
		I66A I66B			I69A I69B I69C			I69C
M05.30	08	I02A I02B I08A			I02A I02B I08A			I02A I02B I08A
		I08B I12A I12B			I08B I13A I13B			I08B I12A I12B
M05.30	08	I12C I13A I13B			I69A I69B I69C			I12C I13A I13B
		I20A I20C I20D			I02A I02B I08A			I02A I02B I08A
M05.30	08	I66A I66B			I08B I12A I12B			I08B I12A I12B
					I69A I69B I69C			I12C I13A I13B
M05.30	08				I02A I02B I08A			I69A I69B I69C



ICD	MDC	DRG	ICD	MDC	DRG	ICD	MDC	DRG
M06.07	08	I02A I02B I08A I08B I13A I13B I20A I20C I20D I69A I69B I69C	M06.26	08	I02A I02B I08A I08B I12A I12B I12C I13A I13B I69A I69B I69C	M06.44	08	I02A I02B I08A I08B I13A I13B I32C I69A I69B I69C
M06.08	08	I02A I02B I08A I08B I13A I13B I69A I69B I69C	M06.27	08	I02A I02B I08A I08B I13A I13B I20D I69A I69B I69C	M06.45	08	I02A I02B I08A I08B I12A I12B I12C I13A I13B I69A I69B I69C
M06.09	08	I02A I02B I08A I08B I13A I13B I69A I69B I69C	M06.28	08	I02A I02B I08A I08B I13A I13B I69A I69B I69C	M06.46	08	I02A I02B I08A I08B I12A I12B I12C I13A I13B I69A I69B I69C
M06.10	08	I02A I02B I08A I08B I12A I12B I12C I13A I13B I20A I20C I20D I66A I66B	M06.29	08	I02A I02B I08A I08B I13A I13B I69A I69B I69C	M06.47	08	I02A I02B I08A I08B I13A I13B I20A I20C I20D I69A I69B I69C
M06.11	08	I02A I02B I08A I08B I12A I12B I12C I13A I13B I66A I66B	M06.30	08	I02A I02B I08A I08B I12A I12B I12C I13A I13B I20D I66A I66B	M06.48	08	I02A I02B I08A I08B I13A I13B I69A I69B I69C
M06.12	08	I02A I02B I08A I08B I12A I12B I12C I13A I13B I66A I66B	M06.31	08	I02A I02B I08A I08B I12A I12B I12C I13A I13B I66A I66B	M06.49	08	I02A I02B I08A I08B I13A I13B I69A I69B I69C
M06.13	08	I02A I02B I08A I08B I12A I12B I12C I13A I13B I66A I66B	M06.32	08	I02A I02B I08A I08B I12A I12B I12C I13A I13B I66A I66B	M06.80	08	I02A I02B I08A I08B I12A I12B I12C I13A I13B I20A I20C I20D I69A I69B I69C
M06.14	08	I02A I02B I08A I08B I13A I13B I32C I66A I66B	M06.33	08	I02A I02B I08A I08B I12A I12B I12C I13A I13B I66A I66B	M06.81	08	I02A I02B I08A I08B I12A I12B I12C I13A I13B I69A I69B I69C
M06.15	08	I02A I02B I08A I08B I12A I12B I12C I13A I13B I66A I66B	M06.34	08	I02A I02B I08A I08B I13A I13B I32C I66A I66B	M06.82	08	I02A I02B I08A I08B I12A I12B I12C I13A I13B I69A I69B I69C
M06.16	08	I02A I02B I08A I08B I12A I12B I12C I13A I13B I66A I66B	M06.35	08	I02A I02B I08A I08B I12A I12B I12C I13A I13B I66A I66B	M06.83	08	I02A I02B I08A I08B I12A I12B I12C I13A I13B I69A I69B I69C
M06.17	08	I02A I02B I08A I08B I13A I13B I20A I20C I20D I66A I66B	M06.36	08	I02A I02B I08A I08B I12A I12B I12C I13A I13B I66A I66B	M06.84	08	I02A I02B I08A I08B I13A I13B I32C I69A I69B I69C
M06.18	08	I02A I02B I08A I08B I13A I13B I66A I66B	M06.37	08	I02A I02B I08A I08B I13A I13B I20D I66A I66B	M06.85	08	I02A I02B I08A I08B I12A I12B I12C I13A I13B I69A I69B I69C
M06.19	08	I02A I02B I08A I08B I13A I13B I66A I66B	M06.38	08	I02A I02B I08A I08B I13A I13B I66A I66B	M06.86	08	I02A I02B I08A I08B I12A I12B I12C I13A I13B I69A I69B I69C
M06.20	08	I02A I02B I08A I08B I12A I12B I12C I13A I13B I20D I69A I69B I69C	M06.39	08	I02A I02B I08A I08B I13A I13B I66A I66B	M06.87	08	I02A I02B I08A I08B I13A I13B I20A I20C I20D I69A I69B I69C
M06.21	08	I02A I02B I08A I08B I12A I12B I12C I13A I13B I69A I69B I69C	M06.40	08	I02A I02B I08A I08B I12A I12B I12C I13A I13B I20A I20C I20D I69A I69B I69C	M06.88	08	I02A I02B I08A I08B I13A I13B I69A I69B I69C
M06.22	08	I02A I02B I08A I08B I12A I12B I12C I13A I13B I69A I69B I69C	M06.41	08	I02A I02B I08A I08B I12A I12B I12C I13A I13B I69A I69B I69C	M06.89	08	I02A I02B I08A I08B I13A I13B I69A I69B I69C
M06.23	08	I02A I02B I08A I08B I12A I12B I12C I13A I13B I69A I69B I69C	M06.42	08	I02A I02B I08A I08B I12A I12B I12C I13A I13B I69A I69B I69C	M06.90	02 05 08	C60A C61A F62A I02A I02B I08A I08B I12A I12B I12C I13A I13B I20A I20C I20D I69A I69B I69C
M06.24	08	I02A I02B I08A I08B I13A I13B I32C I69A I69B I69C	M06.43	08	I02A I02B I08A I08B I12A I12B I12C I13A I13B I69A I69B I69C	M06.91	02 05	C60A C61A F62A
M06.25	08	I02A I02B I08A						

ICD	MDC	DRG	ICD	MDC	DRG	ICD	MDC	DRG
	08	I02A I02B I08A I08B I12A I12B I12C I13A I13B I69A I69B I69C		02	C60A C61A			I20A I20C I66A I66B
M06.92	02	C60A C61A	M07.31	Prä	961Z	M08.01	08	I02A I02B I08A I08B I12A I12B I12C I13A I13B I66A I66B
	05	F62A		02	C60A C61A			I02A I02B I08A I08B I12A I12B I12C I13A I13B I66A I66B
	08	I02A I02B I08A I08B I12A I12B I12C I13A I13B I69A I69B I69C	M07.32	Prä	961Z	M08.02	08	I02A I02B I08A I08B I12A I12B I12C I13A I13B I66A I66B
M06.93	02	C60A C61A	M07.33	Prä	961Z	M08.03	08	I02A I02B I08A I08B I12A I12B I12C I13A I13B I66A I66B
	05	F62A		02	C60A C61A			I02A I02B I08A I08B I12A I12B I12C I13A I13B I66A I66B
	08	I02A I02B I08A I08B I12A I12B I12C I13A I13B I69A I69B I69C	M07.34	Prä	961Z	M08.3	08	I02A I02B I08A I08B I12A I12B I12C I13A I13B I66A I66B
M06.94	02	C60A C61A	M07.35	Prä	961Z			I02A I02B I08A I08B I12A I12B I12C I13A I13B I20A I20C I66A I66B
	05	F62A		02	C60A C61A			I02A I02B I08A I08B I12A I12B I12C I13A I13B I66A I66B
	08	I02A I02B I08A I08B I13A I13B I32C I69A I69B I69C	M07.36	Prä	961Z	M08.04	08	I02A I02B I08A I08B I13A I13B I66A I66B
M06.95	02	C60A C61A	M07.37	Prä	961Z	M08.05	08	I02A I02B I08A I08B I12A I12B I12C I13A I13B I66A I66B
	05	F62A		02	C60A C61A			I02A I02B I08A I08B I12A I12B I12C I13A I13B I66A I66B
	08	I02A I02B I08A I08B I12A I12B I12C I13A I13B I69A I69B I69C	M07.38	Prä	961Z	M08.06	08	I02A I02B I08A I08B I12A I12B I12C I13A I13B I66A I66B
M06.96	02	C60A C61A	M07.39	Prä	961Z			I02A I02B I08A I08B I12A I12B I12C I13A I13B I66A I66B
	05	F62A		02	C60A C61A			I02A I02B I08A I08B I13A I13B I20A I20C I66A I66B
	08	I02A I02B I08A I08B I12A I12B I12C I13A I13B I69A I69B I69C	M07.40	Prä	961Z	M08.07	08	I02A I02B I08A I08B I13A I13B I20A I20C I66A I66B
M06.97	02	C60A C61A	M07.41	Prä	961Z			I02A I02B I08A I08B I13A I13B I66A I66B
	05	F62A	M07.42	Prä	961Z	M08.08	08	I02A I02B I08A I08B I13A I13B I66A I66B
	08	I02A I02B I08A I08B I13A I13B I20A I20C I20D I69A I69B I69C	M07.43	Prä	961Z			I02A I02B I08A I08B I13A I13B I66A I66B
M06.98	02	C60A C61A	M07.44	Prä	961Z	M08.09	08	I02A I02B I08A I08B I13A I13B I66A I66B
	05	F62A	M07.45	Prä	961Z			I02A I02B I08A I08B I13A I13B I66A I66B
	08	I02A I02B I08A I08B I13A I13B I69A I69B I69C	M07.46	Prä	961Z	M08.10	08	I20A I20C I66A I66B
M06.99	02	C60A C61A	M07.47	Prä	961Z			I02A I02B I08A I08B I12A I12B I12C I13A I13B I66A I66B
	05	F62A	M07.48	Prä	961Z	M08.11	08	I66A I66B
	08	I02A I02B I08A I08B I13A I13B I69A I69B I69C	M07.49	Prä	961Z	M08.12	08	I66A I66B
M07.00	Prä	961Z	M07.50	Prä	961Z	M08.13	08	I66A I66B
	08	I20A I20C		08	I20A I20C	M08.14	08	I66A I66B
M07.2	Prä	961Z	M07.51	Prä	961Z	M08.15	08	I66A I66B
M07.04	Prä	961Z	M07.52	Prä	961Z	M08.16	08	I66A I66B
M07.07	Prä	961Z	M07.53	Prä	961Z	M08.17	08	I20A I20C I66A I66B
	08	I20A I20C	M07.54	Prä	961Z			I02A I02B I08A I08B I12A I12B I12C I13A I13B I20A I20C I66A I66B
M07.09	Prä	961Z	M07.55	Prä	961Z	M08.18	08	I66A I66B
M07.10	Prä	961Z	M07.56	Prä	961Z	M08.19	08	I66A I66B
	08	I20A I20C	M07.57	Prä	961Z	M08.20	08	I02A I02B I08A I08B I12A I12B I12C I13A I13B I20A I20C I66A I66B
M07.11	Prä	961Z		08	I20A I20C			I02A I02B I08A I08B I12A I12B I12C I13A I13B I66A I66B
M07.12	Prä	961Z	M07.58	Prä	961Z	M08.21	08	I02A I02B I08A I08B I12A I12B I12C I13A I13B I66A I66B
M07.13	Prä	961Z	M07.59	Prä	961Z			I02A I02B I08A I08B I12A I12B I12C I13A I13B I66A I66B
M07.14	Prä	961Z	M07.60	Prä	961Z	M08.22	08	I02A I02B I08A I08B I12A I12B I12C I13A I13B I66A I66B
M07.15	Prä	961Z		08	I20A I20C			I02A I02B I08A I08B I12A I12B I12C I13A I13B I66A I66B
M07.16	Prä	961Z	M07.61	Prä	961Z	M08.23	08	I02A I02B I08A I08B I12A I12B I12C I13A I13B I66A I66B
M07.17	Prä	961Z	M07.62	Prä	961Z			I02A I02B I08A I08B I12A I12B I12C I13A I13B I66A I66B
	08	I20A I20C	M07.63	Prä	961Z			I02A I02B I08A I08B I12A I12B I12C I13A I13B I66A I66B
M07.18	Prä	961Z	M07.64	Prä	961Z	M08.24	08	I02A I02B I08A
M07.19	Prä	961Z	M07.65	Prä	961Z			I02A I02B I08A I08B I12A I12B I12C I13A I13B I66A I66B
M07.30	Prä	961Z	M07.66	Prä	961Z			I02A I02B I08A I08B I12A I12B I12C I13A I13B I66A I66B
			M07.67	Prä	961Z			I02A I02B I08A I08B I12A I12B I12C I13A I13B I66A I66B
			M07.68	Prä	961Z			I02A I02B I08A I08B I12A I12B I12C I13A I13B I66A I66B
			M07.69	Prä	961Z			I02A I02B I08A I08B I12A I12B I12C I13A I13B I66A I66B
			M08.00	08	I02A I02B I08A I08B I12A I12B I12C I13A I13B			I02A I02B I08A I08B I12A I12B I12C I13A I13B I66A I66B

ICD	MDC	DRG	ICD	MDC	DRG	ICD	MDC	DRG
		I08B I13A I13B			I02A I02B I08A			I66A I66B
		I66A I66B	M08.73	08	I08B I12A I12B	M08.92	08	I02A I02B I08A
M08.25	08	I02A I02B I08A			I12C I13A I13B			I08B I12A I12B
		I08B I12A I12B	M08.74	08	I66A I66B			I12C I13A I13B
		I12C I13A I13B			I02A I02B I08A	M08.93	08	I66A I66B
		I66A I66B			I08B I13A I13B			I02A I02B I08A
M08.26	08	I02A I02B I08A	M08.75	08	I66A I66B			I08B I12A I12B
		I08B I12A I12B			I02A I02B I08A	M08.94	08	I12C I13A I13B
		I12C I13A I13B			I08B I12A I12B			I66A I66B
		I66A I66B			I12C I13A I13B	M08.95	08	I02A I02B I08A
M08.27	08	I02A I02B I08A	M08.76	08	I66A I66B			I08B I13A I13B
		I08B I13A I13B			I02A I02B I08A	M08.96	08	I66A I66B
		I20A I20C I66A			I08B I12A I12B			I02A I02B I08A
		I66B			I12C I13A I13B	M08.95	08	I08B I12A I12B
M08.28	08	I02A I02B I08A	M08.77	08	I66A I66B			I12C I13A I13B
		I08B I13A I13B			I02A I02B I08A	M08.96	08	I66A I66B
		I66A I66B			I08B I13A I13B			I02A I02B I08A
M08.29	08	I02A I02B I08A	M08.78	08	I66A I66B			I08B I12A I12B
		I08B I13A I13B			I02A I02B I08A	M08.97	08	I12C I13A I13B
		I66A I66B			I08B I13A I13B			I66A I66B
M08.40	08	I02A I02B I08A	M08.79	08	I66A I66B			I02A I02B I08A
		I08B I12A I12B			I02A I02B I08A	M08.98	08	I08B I13A I13B
		I12C I13A I13B			I08B I13A I13B			I20A I20C I66A
		I20A I20C I66A			I66A I66B	M08.99	08	I66B
		I66B	M08.80	08	I02A I02B I08A			I02A I02B I08A
M08.41	08	I02A I02B I08A			I08B I12A I12B			I08B I13A I13B
		I08B I12A I12B			I12C I13A I13B	M08.99	08	I66A I66B
		I12C I13A I13B			I20A I20C I66A			I02A I02B I08A
		I66A I66B			I66B			I08B I13A I13B
M08.42	08	I02A I02B I08A	M08.81	08	I02A I02B I08A	M09.00	Prä	I66A I66B
		I08B I12A I12B			I08B I12A I12B		08	961Z
		I12C I13A I13B			I12C I13A I13B			I20A I20C
		I66A I66B			I66A I66B	M09.01	Prä	961Z
M08.43	08	I02A I02B I08A	M08.82	08	I02A I02B I08A	M09.02	Prä	961Z
		I08B I12A I12B			I08B I12A I12B	M09.03	Prä	961Z
		I12C I13A I13B			I12C I13A I13B	M09.04	Prä	961Z
		I66A I66B			I66A I66B	M09.05	Prä	961Z
M08.44	08	I02A I02B I08A	M08.83	08	I02A I02B I08A	M09.06	Prä	961Z
		I08B I13A I13B			I08B I12A I12B	M09.07	Prä	961Z
		I66A I66B			I12C I13A I13B		08	I20A I20C
M08.45	08	I02A I02B I08A			I66A I66B	M09.08	Prä	961Z
		I08B I12A I12B	M08.84	08	I02A I02B I08A	M09.09	Prä	961Z
		I12C I13A I13B			I08B I13A I13B	M09.10	Prä	961Z
		I66A I66B			I66A I66B		08	I20A I20C
M08.46	08	I02A I02B I08A	M08.85	08	I02A I02B I08A	M09.11	Prä	961Z
		I08B I12A I12B			I08B I12A I12B	M09.12	Prä	961Z
		I12C I13A I13B			I12C I13A I13B	M09.13	Prä	961Z
		I66A I66B			I66A I66B	M09.14	Prä	961Z
M08.47	08	I02A I02B I08A	M08.86	08	I02A I02B I08A	M09.15	Prä	961Z
		I08B I13A I13B			I08B I12A I12B	M09.16	Prä	961Z
		I20A I20C I66A			I12C I13A I13B	M09.17	Prä	961Z
		I66B			I66A I66B		08	I20A I20C
M08.48	08	I02A I02B I08A	M08.87	08	I02A I02B I08A	M09.18	Prä	961Z
		I08B I13A I13B			I08B I13A I13B	M09.19	Prä	961Z
		I66A I66B			I20A I20C I66A	M09.20	Prä	961Z
M08.49	08	I02A I02B I08A			I66B		08	I20A I20C
		I08B I13A I13B	M08.88	08	I02A I02B I08A	M09.21	Prä	961Z
		I66A I66B			I08B I13A I13B	M09.22	Prä	961Z
M08.70	08	I02A I02B I08A			I66A I66B	M09.23	Prä	961Z
		I08B I12A I12B	M08.89	08	I02A I02B I08A	M09.24	Prä	961Z
		I12C I13A I13B			I08B I13A I13B	M09.25	Prä	961Z
		I66A I66B			I66A I66B	M09.26	Prä	961Z
M08.71	08	I02A I02B I08A	M08.90	08	I02A I02B I08A	M09.27	Prä	961Z
		I08B I12A I12B			I08B I12A I12B		08	I20A I20C
		I12C I13A I13B			I12C I13A I13B	M09.28	Prä	961Z
		I66A I66B			I20A I20C I66A	M09.29	Prä	961Z
M08.72	08	I02A I02B I08A			I66B	M09.80	Prä	961Z
		I08B I12A I12B	M08.91	08	I02A I02B I08A		08	I20A I20C
		I12C I13A I13B			I08B I12A I12B	M09.81	Prä	961Z
		I66A I66B			I12C I13A I13B	M09.82	Prä	961Z

ICD	MDC	DRG	ICD	MDC	DRG	ICD	MDC	DRG
M09.83	Prä	961Z	M10.42	08	I69A I69B I69C	M11.90	08	I69A I69B I69C
M09.84	Prä	961Z	M10.43	08	I69A I69B I69C	M11.91	08	I69A I69B I69C
M09.85	Prä	961Z	M10.44	08	I69A I69B I69C	M11.92	08	I69A I69B I69C
M09.86	Prä	961Z	M10.45	08	I69A I69B I69C	M11.93	08	I69A I69B I69C
M09.87	Prä	961Z	M10.46	08	I69A I69B I69C	M11.94	08	I02A I02B I32A I32B I32C I32D I32E I69A I69B I69C
M09.88	Prä	I20A I20C	M10.47	08	I69A I69B I69C	M11.95	08	I69A I69B I69C
M09.89	Prä	961Z	M10.48	08	I69A I69B I69C	M11.96	08	I69A I69B I69C
M10.00	08	I69A I69B I69C	M10.49	08	I69A I69B I69C	M11.97	08	I69A I69B I69C
M10.01	08	I69A I69B I69C	M10.90	08	I69A I69B I69C	M11.98	08	I69A I69B I69C
M10.02	08	I69A I69B I69C	M10.91	08	I69A I69B I69C	M11.99	08	I69A I69B I69C
M10.03	08	I69A I69B I69C	M10.92	08	I69A I69B I69C	M12.00	08	I02A I02B I08A I08B I12A I12B I12C I13A I13B I69A I69B I69C
M10.04	08	I69A I69B I69C	M10.93	08	I69A I69B I69C	M12.01	08	I02A I02B I08A I08B I12A I12B I12C I13A I13B I69A I69B I69C
M10.05	08	I69A I69B I69C	M10.94	08	I69A I69B I69C	M12.02	08	I02A I02B I08A I08B I12A I12B I12C I13A I13B I69A I69B I69C
M10.06	08	I69A I69B I69C	M10.95	08	I69A I69B I69C	M12.03	08	I02A I02B I08A I08B I12A I12B I12C I13A I13B I69A I69B I69C
M10.07	08	I69A I69B I69C	M10.96	08	I69A I69B I69C	M12.04	08	I02A I02B I08A I08B I13A I13B I69A I69B I69C
M10.08	08	I69A I69B I69C	M10.97	08	I69A I69B I69C	M12.05	08	I02A I02B I08A I08B I12A I12B I12C I13A I13B I69A I69B I69C
M10.09	08	I69A I69B I69C	M10.98	08	I69A I69B I69C	M12.06	08	I02A I02B I08A I08B I12A I12B I12C I13A I13B I69A I69B I69C
M10.10	15	MSPNG SPNG 21B X64Z	M10.99	08	I69A I69B I69C	M12.07	08	I02A I02B I08A I08B I13A I13B I69A I69B I69C
M10.11	15	MSPNG SPNG 21B X64Z	M11.00	08	I69A I69B I69C	M12.08	08	I02A I02B I08A I08B I13A I13B I69A I69B I69C
M10.12	15	MSPNG SPNG 21B X64Z	M11.01	08	I69A I69B I69C	M12.09	08	I02A I02B I08A I08B I13A I13B I69A I69B I69C
M10.13	15	MSPNG SPNG 21B X64Z	M11.02	08	I69A I69B I69C	M12.10	08	I69A I69B I69C
M10.14	15	MSPNG SPNG 21B X64Z	M11.03	08	I02A I02B I32A I32B I32C I32D I32E I69A I69B I69C	M12.11	08	I69A I69B I69C
M10.15	15	MSPNG SPNG 21B X64Z	M11.04	08	I02A I02B I32A I32B I32C I32D I32E I69A I69B I69C	M12.12	08	I69A I69B I69C
M10.16	15	MSPNG SPNG 21B X64Z	M11.05	08	I69A I69B I69C	M12.13	08	I69A I69B I69C
M10.17	15	MSPNG SPNG 21B X64Z	M11.06	08	I69A I69B I69C	M12.14	08	I02A I02B I32A I32B I32C I32D I32E I69A I69B I69C
M10.18	15	MSPNG SPNG 21B X64Z	M11.07	08	I69A I69B I69C	M12.15	08	I69A I69B I69C
M10.19	15	MSPNG SPNG 21B X64Z	M11.08	08	I69A I69B I69C	M12.16	08	I69A I69B I69C
M10.20	08	I69A I69B I69C	M11.09	08	I69A I69B I69C	M12.17	08	I69A I69B I69C
M10.21	15	MSPNG SPNG	M11.10	08	I69A I69B I69C	M12.18	08	I69A I69B I69C
M10.22	08	I69A I69B I69C	M11.11	08	I69A I69B I69C	M12.19	08	I69A I69B I69C
M10.23	08	I69A I69B I69C	M11.12	08	I69A I69B I69C	M12.20	08	I69A I69B I69C
M10.24	08	I69A I69B I69C	M11.13	08	I69A I69B I69C	M12.21	08	I69A I69B I69C
M10.25	08	I69A I69B I69C	M11.14	08	I02A I02B I32A I32B I32C I32D I32E I69A I69B I69C	M12.22	08	I69A I69B I69C
M10.26	08	I69A I69B I69C	M11.15	08	I69A I69B I69C	M12.23	08	I69A I69B I69C
M10.27	08	I69A I69B I69C	M11.16	08	I69A I69B I69C	M12.24	08	I02A I02B I32A I32B I32C I32D I32E I69A I69B I69C
M10.28	08	I69A I69B I69C	M11.17	08	I69A I69B I69C			
M10.29	08	I69A I69B I69C	M11.18	08	I69A I69B I69C			
M10.30	11	L68A L68B L68C	M11.19	08	I69A I69B I69C			
M10.31	11	L68A L68B L68C	M11.20	08	I69A I69B I69C			
M10.32	11	L68A L68B L68C	M11.21	08	I69A I69B I69C			
M10.33	11	L68A L68B L68C	M11.22	08	I69A I69B I69C			
M10.34	11	L68A L68B L68C	M11.23	08	I69A I69B I69C			
M10.35	11	L68A L68B L68C	M11.24	08	I02A I02B I32A I32B I32C I32D I32E I69A I69B I69C			
M10.36	11	L68A L68B L68C	M11.25	08	I69A I69B I69C			
M10.37	11	L68A L68B L68C	M11.26	08	I69A I69B I69C			
M10.38	11	L68A L68B L68C	M11.27	08	I69A I69B I69C			
M10.39	11	L68A L68B L68C	M11.28	08	I69A I69B I69C			
M10.40	08	I69A I69B I69C	M11.29	08	I69A I69B I69C			
M10.41	08	I69A I69B I69C	M11.80	08	I69A I69B I69C			
			M11.81	08	I69A I69B I69C			
			M11.82	08	I69A I69B I69C			
			M11.83	08	I69A I69B I69C			
			M11.84	08	I02A I02B I32A I32B I32C I32D I32E I69A I69B I69C			
			M11.85	08	I69A I69B I69C			
			M11.86	08	I69A I69B I69C			
			M11.87	08	I69A I69B I69C			
			M11.88	08	I69A I69B I69C			
			M11.89	08	I69A I69B I69C			

ICD	MDC	DRG	ICD	MDC	DRG	ICD	MDC	DRG
M12.25	08	I69A I69B I69C	M13.80	08	I69A I69B I69C	M14.44	Prä	961Z
M12.26	08	I69A I69B I69C	M13.81	08	I69A I69B I69C	M14.45	Prä	961Z
M12.27	08	I69A I69B I69C	M13.82	08	I69A I69B I69C	M14.46	Prä	961Z
M12.28	08	I69A I69B I69C	M13.83	08	I69A I69B I69C	M14.47	Prä	961Z
M12.29	08	I69A I69B I69C	M13.84	08	I02A I02B I32A	M14.48	Prä	961Z
M12.30	08	I69A I69B I69C			I32B I32C I32D	M14.49	Prä	961Z
M12.31	08	I69A I69B I69C			I32E I69A I69B	M14.50	Prä	961Z
M12.32	08	I69A I69B I69C			I69C	M14.51	Prä	961Z
M12.33	08	I69A I69B I69C	M13.85	08	I69A I69B I69C	M14.52	Prä	961Z
M12.34	08	I02A I02B I32A	M13.86	08	I69A I69B I69C	M14.53	Prä	961Z
		I32B I32C I32D	M13.87	08	I69A I69B I69C	M14.54	Prä	961Z
		I32E I69A I69B	M13.88	08	I69A I69B I69C	M14.55	Prä	961Z
		I69C	M13.89	08	I69A I69B I69C	M14.56	Prä	961Z
M12.35	08	I69A I69B I69C	M13.90	08	I69A I69B I69C	M14.57	Prä	961Z
M12.36	08	I69A I69B I69C	M13.91	08	I69A I69B I69C	M14.58	Prä	961Z
M12.37	08	I69A I69B I69C	M13.92	08	I69A I69B I69C	M14.59	Prä	961Z
M12.38	08	I69A I69B I69C	M13.93	08	I69A I69B I69C	M14.60	Prä	961Z
M12.39	08	I69A I69B I69C	M13.94	08	I02A I02B I32A	M14.61	Prä	961Z
M12.40	08	I69A I69B I69C			I32B I32C I32D	M14.62	Prä	961Z
M12.41	08	I69A I69B I69C			I32E I69A I69B	M14.63	Prä	961Z
M12.42	08	I69A I69B I69C			I69C	M14.64	Prä	961Z
M12.43	08	I69A I69B I69C	M13.95	08	I69A I69B I69C	M14.65	Prä	961Z
M12.44	08	I02A I02B I32A	M13.96	08	I69A I69B I69C	M14.66	Prä	961Z
		I32B I32C I32D	M13.97	08	I69A I69B I69C	M14.67	Prä	961Z
		I32E I69A I69B	M13.98	08	I69A I69B I69C	M14.68	Prä	961Z
		I69C	M13.99	08	I69A I69B I69C	M14.69	Prä	961Z
M12.45	08	I69A I69B I69C	M14.00	Prä	961Z	M14.80	15	MSPNG SPNG
M12.46	08	I69A I69B I69C	M14.01	Prä	961Z		Prä	961Z
M12.47	08	I69A I69B I69C	M14.02	Prä	961Z	M14.81	15	MSPNG SPNG
M12.48	08	I69A I69B I69C	M14.03	Prä	961Z		Prä	961Z
M12.49	08	I69A I69B I69C	M14.04	Prä	961Z	M14.82	15	MSPNG SPNG
M12.50	08	I69A I69B I69C	M14.05	Prä	961Z		Prä	961Z
M12.51	08	I69A I69B I69C	M14.06	Prä	961Z	M14.83	15	MSPNG SPNG
M12.52	08	I69A I69B I69C	M14.07	Prä	961Z		Prä	961Z
M12.53	08	I69A I69B I69C	M14.08	Prä	961Z	M14.84	15	MSPNG SPNG
M12.54	08	I02A I02B I32A	M14.09	Prä	961Z		Prä	961Z
		I32B I32C I32D	M14.10	Prä	961Z	M14.85	15	MSPNG SPNG
		I32E I69A I69B	M14.11	Prä	961Z		Prä	961Z
		I69C	M14.12	Prä	961Z	M14.86	15	MSPNG SPNG
M12.55	08	I69A I69B I69C	M14.13	Prä	961Z		Prä	961Z
M12.56	08	I69A I69B I69C	M14.14	Prä	961Z	M14.87	15	MSPNG SPNG
M12.57	08	I69A I69B I69C	M14.15	Prä	961Z		Prä	961Z
M12.58	08	I69A I69B I69C	M14.16	Prä	961Z	M14.88	15	MSPNG SPNG
M12.59	08	I69A I69B I69C	M14.17	Prä	961Z		Prä	961Z
M12.80	08	I69A I69B I69C	M14.18	Prä	961Z	M14.89	15	MSPNG SPNG
M12.81	08	I69A I69B I69C	M14.19	Prä	961Z		Prä	961Z
M12.82	08	I69A I69B I69C	M14.20	Prä	961Z	M15.0	08	I69A I69B I69C
M12.83	08	I69A I69B I69C	M14.21	Prä	961Z	M15.1	08	I02A I02B I32A
M12.84	08	I02A I02B I32A	M14.22	Prä	961Z			I32B I32C I32D
		I32B I32C I32D	M14.23	Prä	961Z			I32E I69A I69B
		I32E I69A I69B	M14.24	Prä	961Z			I69C
		I69C	M14.25	Prä	961Z	M15.2	08	I02A I02B I32A
M12.85	08	I69A I69B I69C	M14.26	Prä	961Z			I32B I32C I32D
M12.86	08	I69A I69B I69C	M14.27	Prä	961Z			I32E I69A I69B
M12.87	08	I69A I69B I69C	M14.28	Prä	961Z			I69C
M12.88	08	I69A I69B I69C	M14.29	Prä	961Z	M15.3	08	I69A I69B I69C
M12.89	08	I69A I69B I69C	M14.30	Prä	961Z	M15.4	08	I69A I69B I69C
M13.0	08	I69A I69B I69C	M14.31	Prä	961Z	M15.8	08	I69A I69B I69C
M13.11	08	I69A I69B I69C	M14.32	Prä	961Z	M15.9	08	I69A I69B I69C
M13.12	08	I69A I69B I69C	M14.33	Prä	961Z	M16.0	08	I69A I69B I69C
M13.13	08	I69A I69B I69C	M14.34	Prä	961Z	M16.1	08	I69A I69B I69C
M13.14	08	I02A I02B I32A	M14.35	Prä	961Z	M16.2	08	I69A I69B I69C
		I32B I32C I32D	M14.36	Prä	961Z	M16.3	08	I69A I69B I69C
		I32E I69A I69B	M14.37	Prä	961Z	M16.4	08	I69A I69B I69C
		I69C	M14.38	Prä	961Z	M16.5	08	I69A I69B I69C
M13.15	08	I69A I69B I69C	M14.39	Prä	961Z	M16.6	08	I69A I69B I69C
M13.16	08	I69A I69B I69C	M14.40	Prä	961Z	M16.7	08	I69A I69B I69C
M13.17	08	I69A I69B I69C	M14.41	Prä	961Z	M16.9	08	I69A I69B I69C
M13.18	08	I69A I69B I69C	M14.42	Prä	961Z	M17.0	08	I69A I69B I69C
M13.19	08	I69A I69B I69C	M14.43	Prä	961Z	M17.1	08	I69A I69B I69C

ICD	MDC	DRG	ICD	MDC	DRG	ICD	MDC	DRG
M17.2	08	I69A I69B I69C			I32B I32C I32D	M21.21	08	I11A I11B I76A I76B
M17.3	08	I69A I69B I69C			I32E I69A I69B I69C	M21.22	08	I11A I11B I76A I76B
M17.4	08	I69A I69B I69C				M21.23	08	I11A I11B I76A I76B
M17.5	08	I69A I69B I69C	M19.85	08	I69A I69B I69C	M21.24	08	I11A I11B I76A I76B
M17.9	08	I69A I69B I69C	M19.87	08	I69A I69B I69C	M21.25	08	I11A I11B I76A I76B
M18.0	08	I02A I02B I32A I32B I32C I32D I32E I69A I69B I69C	M19.88	08	I69A I69B I69C	M21.26	08	I11A I11B I76A I76B
M18.1	08	I02A I02B I32A I32B I32C I32D I32E I69A I69B I69C	M19.91	08	I69A I69B I69C	M21.27	08	I11A I11B I76A I76B
M18.2	08	I02A I02B I32A I32B I32C I32D I32E I69A I69B I69C	M19.92	08	I69A I69B I69C	M21.28	08	I11A I11B I76A I76B
M18.3	08	I02A I02B I32A I32B I32C I32D I32E I69A I69B I69C	M19.93	08	I69A I69B I69C	M21.29	08	I11A I11B I76A I76B
M18.4	08	I02A I02B I32A I32B I32C I32D I32E I69A I69B I69C	M19.94	08	I02A I02B I32A I32B I32C I32D I32E I69A I69B I69C	M21.30	08	I76A I76B
M18.5	08	I02A I02B I32A I32B I32C I32D I32E I69A I69B I69C	M19.95	08	I69A I69B I69C	M21.33	01	B03A B03B B03C B03D B71A B71B B71C
M18.9	08	I02A I02B I32A I32B I32C I32D I32E I69A I69B I69C	M19.97	08	I69A I69B I69C	M21.37	08	I76A I76B
M19.01	08	I69A I69B I69C	M19.98	08	I69A I69B I69C	M21.50	01	B03A B03B B03C B03D B71A B71B B71C
M19.02	08	I69A I69B I69C	M19.99	08	I69A I69B I69C	M21.54	01	B03A B03B B03C B03D B71A B71B B71C
M19.03	08	I69A I69B I69C	M20.0	08	I02A I02B I32A I32B I32C I32D I32E I76A I76B	M21.57	08	I76A I76B
M19.04	08	I02A I02B I32A I32B I32C I32D I32E I69A I69B I69C	M20.1	08	I76A I76B	M21.60	08	I11A I11B I20A I76A I76B
M19.05	08	I69A I69B I69C	M20.2	08	I76A I76B	M21.61	08	I11A I11B I20A I76A I76B
M19.07	08	I69A I69B I69C	M20.3	08	I76A I76B	M21.62	08	I11A I11B I76A I76B
M19.08	08	I69A I69B I69C	M20.4	08	I76A I76B	M21.63	08	I11A I11B I76A I76B
M19.09	08	I69A I69B I69C	M20.5	08	I76A I76B	M21.68	08	I11A I11B I76A I76B
M19.11	08	I69A I69B I69C	M20.6	08	I76A I76B	M21.70	08	I11A I11B I76A I76B
M19.12	08	I69A I69B I69C	M21.00	08	I11A I11B I76A I76B	M21.71	08	I11A I11B I76A I76B
M19.13	08	I69A I69B I69C	M21.01	08	I11A I11B I76A I76B	M21.72	08	I11A I11B I76A I76B
M19.14	08	I02A I02B I32A I32B I32C I32D I32E I69A I69B I69C	M21.02	08	I11A I11B I76A I76B	M21.73	08	I11A I11B I76A I76B
M19.15	08	I69A I69B I69C	M21.03	08	I11A I11B I76A I76B	M21.74	08	I11A I11B I76A I76B
M19.17	08	I69A I69B I69C	M21.04	08	I11A I11B I76A I76B	M21.75	08	I11A I11B I76A I76B
M19.18	08	I69A I69B I69C	M21.4	08	I20A I76A I76B	M21.76	08	I11A I11B I76A I76B
M19.19	08	I69A I69B I69C	M21.05	08	I11A I11B I76A I76B	M21.77	08	I11A I11B I76A I76B
M19.21	08	I69A I69B I69C	M21.06	08	I11A I11B I76A I76B	M21.79	08	I11A I11B I76A I76B
M19.22	08	I69A I69B I69C	M21.07	08	I11A I11B I76A I76B	M21.80	08	I11A I11B I76A I76B
M19.23	08	I69A I69B I69C	M21.08	08	I11A I11B I76A I76B	M21.81	08	I11A I11B I76A I76B
M19.24	08	I02A I02B I32A I32B I32C I32D I32E I69A I69B I69C	M21.09	08	I11A I11B I76A I76B	M21.82	08	I11A I11B I76A I76B
M19.25	08	I69A I69B I69C	M21.10	08	I11A I11B I76A I76B	M21.83	08	I11A I11B I76A I76B
M19.27	08	I69A I69B I69C	M21.11	08	I11A I11B I76A I76B	M21.84	08	I02A I02B I11A I11B I32A I32B I32C I32D I32E I76A I76B
M19.28	08	I69A I69B I69C	M21.12	08	I11A I11B I76A I76B			
M19.29	08	I69A I69B I69C	M21.13	08	I11A I11B I76A I76B			
M19.81	08	I69A I69B I69C	M21.14	08	I11A I11B I76A I76B			
M19.82	08	I69A I69B I69C	M21.15	08	I11A I11B I76A I76B			
M19.83	08	I69A I69B I69C	M21.16	08	I11A I11B I76A I76B			
M19.84	08	I02A I02B I32A I32B I32C I32D I32E I69A I69B I69C	M21.17	08	I11A I11B I76A I76B			
			M21.18	08	I11A I11B I76A I76B			
			M21.19	08	I11A I11B I76A I76B			
			M21.20	08	I11A I11B I76A I76B			

ICD	MDC	DRG	ICD	MDC	DRG	ICD	MDC	DRG
M21.85	08	I11A I11B I76A I76B	M23.83	08	I77A I77B	M24.44	08	I02A I02B I32A I32B I32C I32D I32E I74A I74B
M21.86	08	I11A I11B I76A I76B	M23.84	08	I77A I77B	M24.45	08	I76A I76B
M21.89	08	I11A I11B I76A I76B	M23.87	08	I77A I77B	M24.46	08	I77A I77B
M21.90	08	I76A I76B	M23.89	08	I77A I77B	M24.47	08	I77A I77B
M21.91	08	I76A I76B	M23.90	08	I77A I77B	M24.48	08	I76A I76B
M21.92	08	I76A I76B	M23.91	08	I77A I77B	M24.49	08	I76A I76B
M21.93	08	I76A I76B	M23.92	08	I77A I77B	M24.50	08	I76A I76B
M21.94	08	I02A I02B I32A I32B I32C I32D I32E I76A I76B	M23.93	08	I77A I77B	M24.51	08	I76A I76B
M21.95	08	I76A I76B	M23.94	08	I77A I77B	M24.52	08	I76A I76B
M21.96	08	I76A I76B	M23.95	08	I77A I77B	M24.53	08	I76A I76B
M21.97	08	I76A I76B	M23.96	08	I77A I77B	M24.54	08	I02A I02B I32A I32B I32C I32D I32E I76A I76B
M21.99	08	I76A I76B	M23.97	08	I77A I77B	M24.55	08	I76A I76B
M22.0	08	I77A I77B	M23.99	08	I77A I77B	M24.56	08	I76A I76B
M22.1	08	I77A I77B	M24.00	08	I76A I76B	M24.57	08	I76A I76B
M22.2	08	I77A I77B	M24.01	08	I76A I76B	M24.58	08	I76A I76B
M22.3	08	I77A I77B	M24.02	08	I76A I76B	M24.59	08	I76A I76B
M22.4	08	I77A I77B	M24.03	08	I76A I76B	M24.60	08	I69A I69B I69C
M22.8	08	I77A I77B	M24.04	08	I02A I02B I32A I32B I32C I32D I32E I76A I76B	M24.61	08	I69A I69B I69C
M22.9	08	I77A I77B	M24.05	08	I76A I76B	M24.62	08	I69A I69B I69C
M23.00	08	I77A I77B	M24.07	08	I76A I76B	M24.63	08	I69A I69B I69C
M23.01	08	I77A I77B	M24.7	08	I76A I76B	M24.64	08	I02A I02B I32A I32B I32C I32D I32E I69A I69B I69C
M23.02	08	I77A I77B	M24.8	08	I76A I76B	M24.65	08	I69A I69B I69C
M23.03	08	I77A I77B	M24.08	08	I76A I76B	M24.66	08	I69A I69B I69C
M23.04	08	I77A I77B	M24.09	08	I76A I76B	M24.67	08	I69A I69B I69C
M23.4	08	I76A I76B	M24.10	08	I76A I76B	M24.68	08	I69A I69B I69C
M23.05	08	I77A I77B	M24.11	08	I77A I77B	M24.69	08	I69A I69B I69C
M23.06	08	I77A I77B	M24.12	08	I77A I77B	M24.80	08	I76A I76B
M23.09	08	I77A I77B	M24.13	08	I74A I74B	M24.81	08	I76A I76B
M23.10	08	I77A I77B	M24.14	08	I02A I02B I32A I32B I32C I32D I32E I74A I74B	M24.82	08	I76A I76B
M23.13	08	I77A I77B	M24.15	08	I76A I76B	M24.83	08	I76A I76B
M23.16	08	I77A I77B	M24.17	08	I77A I77B	M24.84	08	I02A I02B I32A I32B I32C I32D I32E I76A I76B
M23.19	08	I77A I77B	M24.18	08	I76A I76B	M24.85	08	I76A I76B
M23.20	08	I77A I77B	M24.19	08	I76A I76B	M24.87	08	I76A I76B
M23.21	08	I77A I77B	M24.20	08	I72Z I75A I75B I75C	M24.88	08	I76A I76B
M23.22	08	I77A I77B	M24.21	08	I72Z I75A I75B I75C	M24.89	08	I76A I76B
M23.23	08	I77A I77B	M24.22	08	I72Z I75A I75B I75C	M24.90	08	I76A I76B
M23.24	08	I77A I77B	M24.23	08	I72Z I75A I75B I75C	M24.91	08	I76A I76B
M23.25	08	I77A I77B	M24.24	08	I72Z I75A I75B I75C	M24.92	08	I76A I76B
M23.26	08	I77A I77B	M24.25	08	I72Z I75A I75B I75C	M24.93	08	I76A I76B
M23.29	08	I77A I77B	M24.27	08	I72Z I75A I75B I75C	M24.94	08	I02A I02B I32A I32B I32C I32D I32E I76A I76B
M23.30	08	I77A I77B	M24.28	08	I72Z I75A I75B I75C	M24.95	08	I76A I76B
M23.31	08	I77A I77B	M24.29	08	I72Z I75A I75B I75C	M24.97	08	I76A I76B
M23.32	08	I77A I77B	M24.30	08	I76A I76B	M24.98	08	I76A I76B
M23.33	08	I77A I77B	M24.31	08	I77A I77B	M24.99	08	I76A I76B
M23.34	08	I77A I77B	M24.32	08	I77A I77B	M25.00	08	I69A I69B I69C
M23.35	08	I77A I77B	M24.33	08	I74A I74B	M25.01	08	I69A I69B I69C
M23.36	08	I77A I77B	M24.34	08	I02A I02B I32A I32B I32C I32D I32E I74A I74B	M25.02	08	I69A I69B I69C
M23.39	08	I77A I77B	M24.35	08	I76A I76B	M25.03	08	I69A I69B I69C
M23.50	08	I77A I77B	M24.36	08	I77A I77B	M25.04	08	I02A I02B I32A I32B I32C I32D I32E I69A I69B I69C
M23.51	08	I77A I77B	M24.37	08	I77A I77B	M25.05	08	I69A I69B I69C
M23.52	08	I77A I77B	M24.38	08	I76A I76B	M25.06	08	I69A I69B I69C
M23.53	08	I77A I77B	M24.39	08	I74A I74B	M25.07	08	I69A I69B I69C
M23.54	08	I77A I77B	M24.40	08	I76A I76B	M25.08	08	I69A I69B I69C
M23.57	08	I77A I77B	M24.41	08	I77A I77B	M25.09	08	I69A I69B I69C
M23.59	08	I77A I77B	M24.42	08	I77A I77B	M25.10	08	I71A I71B
M23.60	08	I77A I77B	M24.43	08	I74A I74B	M25.11	08	I71A I71B
M23.61	08	I77A I77B						
M23.62	08	I77A I77B						
M23.63	08	I77A I77B						
M23.64	08	I77A I77B						
M23.67	08	I77A I77B						
M23.69	08	I77A I77B						
M23.80	08	I77A I77B						
M23.81	08	I77A I77B						
M23.82	08	I77A I77B						

ICD	MDC	DRG	ICD	MDC	DRG	ICD	MDC	DRG
M25.12	08	I71A I71B	M25.70	08	I76A I76B	M32.1	02	C60A C61A
M25.13	08	I71A I71B	M25.71	08	I76A I76B		05	F62A
M25.14	08	I02A I02B I32A I32B I32C I32D I32E I71A I71B	M25.72	08	I76A I76B		08	I66A I66B
M25.15	08	I71A I71B	M25.73	08	I76A I76B		15	MSPNG SPNG
M25.16	08	I71A I71B	M25.74	08	I02A I02B I32A I32B I32C I32D I32E I76A I76B	M32.8	02	C60A C61A
M25.17	08	I71A I71B	M25.75	08	I76A I76B		05	F62A
M25.18	08	I71A I71B	M25.76	08	I77A I77B		08	I66A I66B
M25.19	08	I71A I71B	M25.77	08	I76A I76B	M32.9	15	MSPNG SPNG
M25.20	08	I76A I76B	M25.78	08	I76A I76B		02	C60A C61A
M25.21	08	I76A I76B	M25.79	08	I76A I76B		05	F62A
M25.22	08	I76A I76B	M25.80	08	I71A I71B		08	I66A I66B
M25.23	08	I76A I76B	M25.81	08	I71A I71B	M33.0	15	MSPNG SPNG
M25.24	08	I02A I02B I32A I32B I32C I32D I32E I76A I76B	M25.82	08	I71A I71B	M33.1	08	I66A I66B
M25.25	08	I76A I76B	M25.83	08	I71A I71B		08	I02A I02B I08A I08B I12A I12B I12C I13A I13B
M25.26	08	I77A I77B	M25.84	08	I02A I02B I32A I32B I32C I32D I32E I71A I71B	M33.2	02	C60A C61A
M25.27	08	I76A I76B	M25.85	08	I71A I71B		05	F62A
M25.28	08	I76A I76B	M25.86	08	I71A I71B		08	I02A I02B I08A I08B I12A I12B I12C I13A I13B
M25.29	08	I76A I76B	M25.87	08	I71A I71B		15	MSPNG SPNG
M25.30	08	I76A I76B	M25.88	08	I71A I71B		02	C60A C61A
M25.31	08	I76A I76B	M25.89	08	I71A I71B		05	F62A
M25.32	08	I76A I76B	M25.90	08	I71A I71B	M33.9	08	I66A I66B
M25.33	08	I76A I76B	M25.91	08	I71A I71B	M34.0	02	C60A C61A
M25.34	08	I02A I02B I32A I32B I32C I32D I32E I76A I76B	M25.92	08	I71A I71B		05	F62A
M25.35	08	I76A I76B	M25.93	08	I71A I71B		08	I02A I02B I08A I08B I12A I12B I12C I13A I13B
M25.36	08	I77A I77B	M25.94	08	I02A I02B I32A I32B I32C I32D I32E I71A I71B	M34.1	08	I66A I66B
M25.37	08	I76A I76B	M25.95	08	I71A I71B	M34.2	08	I66A I66B
M25.38	08	I76A I76B	M25.96	08	I71A I71B	M34.8	08	I66A I66B
M25.39	08	I76A I76B	M25.97	08	I71A I71B	M34.9	08	I02A I02B I08A I08B I12A I12B I12C I13A I13B
M25.40	08	I76A I76B	M25.98	08	I76A I76B		08	I66A I66B
M25.41	08	I76A I76B	M25.99	08	I71A I71B		02	C60A C61A
M25.42	08	I76A I76B	M30.0	02	C60A C61A		05	F62A
M25.43	08	I76A I76B		05	F62A		08	I66A I66B
M25.44	08	I02A I02B I32A I32B I32C I32D I32E I76A I76B	M30.1	02	C60A C61A	M35.0	02	C60A C61A
M25.45	08	I76A I76B		05	F62A		05	F62A
M25.46	08	I76A I76B	M30.2	08	I66A I66B	M35.1	08	I66A I66B
M25.47	08	I76A I76B	M30.3	02	C60A C61A		02	C60A C61A
M25.48	08	I76A I76B		05	F62A		05	F62A
M25.49	08	I76A I76B		08	I66A I66B		08	I02A I02B I08A I08B I12A I12B I12C I13A I13B
M25.50	08	I71A I71B	M30.8	08	I66A I66B		08	I66A I66B
M25.51	08	I71A I71B	M31.0	08	I66A I66B	M35.2	02	C60A C61A
M25.52	08	I71A I71B	M31.1	Prä	A11C		05	F62A
M25.53	08	I71A I71B		06	G67C		08	I02A I02B I08A I08B I12A I12B I12C I13A I13B
M25.54	08	I02A I02B I32A I32B I32C I32D I32E I71A I71B	M31.3	11	L37A L37B L72Z		08	I66A I66B
M25.55	08	I71A I71B		Prä	A11C	M35.3	02	C60A C61A
M25.56	08	I71A I71B		02	C60A C61A		05	F62A
M25.57	08	I71A I71B		05	F62A		08	I02A I02B I08A I08B I12A I12B I12C I13A I13B
M25.58	08	I71A I71B	M31.4	08	I66A I66B		08	I66A I66B
M25.59	08	I71A I71B		Prä	A11C		08	I72Z I75A I75B I75C
M25.60	08	I71A I71B		02	C60A C61A	M35.4	08	I66A I66B
M25.61	08	I71A I71B		05	F62A		08	I66A I66B
M25.62	08	I71A I71B	M31.5	08	I66A I66B	M35.5	09	J61A J61B J61C J61D
M25.63	08	I71A I71B		Prä	A11C	M35.6	08	I66A I66B
M25.64	08	I02A I02B I32A I32B I32C I32D I32E I71A I71B	M31.6	08	I66A I66B		08	I72Z I75A I75B I75C
M25.65	08	I71A I71B	M31.7	08	I66A I66B	M35.7	08	I66A I66B
M25.66	08	I71A I71B	M31.8	08	I66A I66B		08	I66A I66B
M25.67	08	I71A I71B	M31.9	08	I66A I66B	M35.8	08	I66A I66B
M25.68	08	I71A I71B	M32.0	02	C60A C61A	M35.9	08	I66A I66B
M25.69	08	I71A I71B		05	F62A	M36.0	Prä	961Z
				08	I66A I66B	M36.1	15	MSPNG SPNG
				15	MSPNG SPNG	M36.2	Prä	961Z
							15	MSPNG SPNG

ICD	MDC	DRG	ICD	MDC	DRG	ICD	MDC	DRG
M43.86	08	I68A I68B I68C I68D I68E		05	F62A	M46.27	08	I02A I02B I08A I08B I13A I13B I64A I64B
M43.87	08	I68A I68B I68C I68D I68E		08	I02A I02B I08A I08B I13A I13B I66A I66B		15	MSPNG SPNG
M43.88	08	I68A I68B I68C I68D I68E	M45.08	02	C60A C61A	M46.28	08	I02A I02B I08A I08B I13A I13B I64A I64B
M43.89	08	I68A I68B I68C I68D I68E		05	F62A		15	MSPNG SPNG
M43.90	08	I68A I68B I68C I68D I68E		08	I02A I02B I08A I08B I13A I13B I66A I66B	M46.29	08	I02A I02B I08A I08B I13A I13B I64A I64B
M43.91	08	I68A I68B I68C I68D I68E	M45.09	02	C60A C61A		15	MSPNG SPNG
M43.92	08	I68A I68B I68C I68D I68E		05	F62A		08	I76A I76B
M43.93	08	I68A I68B I68C I68D I68E	M46.00	08	I68A I68B I68C I68D I68E	M46.30	08	I76A I76B
M43.94	08	I68A I68B I68C I68D I68E	M46.01	08	I68A I68B I68C I68D I68E	M46.31	08	I76A I76B
M43.95	08	I68A I68B I68C I68D I68E	M46.1	08	I68A I68B I68C I68D I68E	M46.32	08	I76A I76B
M43.96	08	I68A I68B I68C I68D I68E	M46.2	08	I68A I68B I68C I68D I68E	M46.33	08	I76A I76B
M43.97	08	I68A I68B I68C I68D I68E	M46.3	08	I68A I68B I68C I68D I68E	M46.34	08	I76A I76B
M43.98	08	I68A I68B I68C I68D I68E	M46.4	08	I68A I68B I68C I68D I68E	M46.35	08	I76A I76B
M43.99	08	I68A I68B I68C I68D I68E	M46.5	08	I68A I68B I68C I68D I68E	M46.36	08	I76A I76B
M45.00	02	C60A C61A	M46.6	08	I68A I68B I68C I68D I68E	M46.37	08	I76A I76B
	05	F62A	M46.7	08	I68A I68B I68C I68D I68E	M46.38	08	I76A I76B
	08	I02A I02B I08A I08B I12A I12B I12C I13A I13B I66A I66B	M46.8	08	I68A I68B I68C I68D I68E	M46.39	08	I76A I76B
M45.01	02	C60A C61A	M46.9	08	I68A I68B I68C I68D I68E	M46.40	08	I68A I68B I68C I68D I68E
	05	F62A	M46.20	08	I02A I02B I08A I08B I12A I12B I12C I13A I13B I64A I64B	M46.41	08	I68A I68B I68C I68D I68E
	08	I02A I02B I08A I08B I12A I12B I12C I13A I13B I66A I66B	M46.21	08	I02A I02B I08A I08B I12A I12B I12C I13A I13B I64A I64B	M46.42	08	I68A I68B I68C I68D I68E
M45.02	02	C60A C61A		15	MSPNG SPNG	M46.43	08	I68A I68B I68C I68D I68E
	05	F62A	M46.22	08	I02A I02B I08A I08B I12A I12B I12C I13A I13B I64A I64B	M46.44	08	I68A I68B I68C I68D I68E
	08	I02A I02B I08A I08B I12A I12B I12C I13A I13B I66A I66B	M46.23	08	I02A I02B I08A I08B I12A I12B I12C I13A I13B I64A I64B	M46.45	08	I68A I68B I68C I68D I68E
M45.03	02	C60A C61A		15	MSPNG SPNG	M46.46	08	I68A I68B I68C I68D I68E
	05	F62A	M46.24	08	I02A I02B I08A I08B I13A I13B I66A I66B	M46.47	08	I68A I68B I68C I68D I68E
	08	I02A I02B I08A I08B I12A I12B I12C I13A I13B I66A I66B	M46.25	08	I02A I02B I08A I08B I12A I12B I12C I13A I13B I64A I64B	M46.48	08	I68A I68B I68C I68D I68E
M45.04	02	C60A C61A		15	MSPNG SPNG	M46.49	08	I68A I68B I68C I68D I68E
	05	F62A	M46.26	08	I02A I02B I08A I08B I12A I12B I12C I13A I13B I64A I64B	M46.50	08	I68A I68B I68C I68D I68E
	08	I02A I02B I08A I08B I13A I13B I66A I66B		15	MSPNG SPNG	M46.51	08	I68A I68B I68C I68D I68E
M45.05	02	C60A C61A		08	I02A I02B I08A I08B I13A I13B I64A I64B	M46.52	08	I68A I68B I68C I68D I68E
	05	F62A	M46.25	08	I02A I02B I08A I08B I12A I12B I12C I13A I13B I64A I64B	M46.53	08	I68A I68B I68C I68D I68E
	08	I02A I02B I08A I08B I12A I12B I12C I13A I13B I66A I66B		15	MSPNG SPNG	M46.54	08	I68A I68B I68C I68D I68E
M45.06	02	C60A C61A		08	I02A I02B I08A I08B I12A I12B I12C I13A I13B I64A I64B	M46.55	08	I68A I68B I68C I68D I68E
	05	F62A	M46.26	08	I02A I02B I08A I08B I12A I12B I12C I13A I13B I64A I64B	M46.56	08	I68A I68B I68C I68D I68E
	08	I02A I02B I08A I08B I12A I12B I12C I13A I13B I66A I66B		15	MSPNG SPNG	M46.57	08	I68A I68B I68C I68D I68E
M45.07	02	C60A C61A		08	I02A I02B I08A I08B I12A I12B I12C I13A I13B I64A I64B	M46.58	08	I68A I68B I68C I68D I68E
	05	F62A		15	MSPNG SPNG	M46.59	08	I68A I68B I68C I68D I68E
	08	I02A I02B I08A I08B I12A I12B I12C I13A I13B I66A I66B		08	I02A I02B I08A I08B I12A I12B I12C I13A I13B I64A I64B	M46.80	08	I68A I68B I68C I68D I68E
	08	I02A I02B I08A I08B I12A I12B I12C I13A I13B I66A I66B		15	MSPNG SPNG	M46.81	08	I68A I68B I68C I68D I68E
	08	I02A I02B I08A I08B I12A I12B I12C I13A I13B I64A I64B		08	I02A I02B I08A I08B I12A I12B I12C I13A I13B I64A I64B	M46.82	08	I68A I68B I68C I68D I68E
	08	I02A I02B I08A I08B I12A I12B I12C I13A I13B I66A I66B		15	MSPNG SPNG	M46.83	08	I68A I68B I68C I68D I68E

ICD	MDC	DRG	ICD	MDC	DRG	ICD	MDC	DRG
M48.39	08	I68A I68B I68C I68D I68E	M48.92	08	I68A I68B I68C I68D I68E	M49.52	Prä	961Z
M48.40	08	I65A I65B	M48.93	08	I68A I68B I68C I68D I68E	M49.53	Prä	961Z
	15	MSPNG SPNG					15	MSPNG SPNG
M48.41	08	I65A I65B	M48.94	08	I68A I68B I68C I68D I68E	M49.54	Prä	961Z
	15	MSPNG SPNG					15	MSPNG SPNG
M48.42	08	I65A I65B	M48.95	08	I68A I68B I68C I68D I68E	M49.55	Prä	961Z
	15	MSPNG SPNG					15	MSPNG SPNG
M48.43	08	I65A I65B	M48.96	08	I68A I68B I68C I68D I68E	M49.56	Prä	961Z
	15	MSPNG SPNG					15	MSPNG SPNG
M48.44	08	I65A I65B	M48.97	08	I68A I68B I68C I68D I68E	M49.57	Prä	961Z
	15	MSPNG SPNG					15	MSPNG SPNG
M48.45	08	I65A I65B	M48.98	08	I68A I68B I68C I68D I68E	M49.58	Prä	961Z
	15	MSPNG SPNG					15	MSPNG SPNG
M48.46	08	I65A I65B	M48.99	08	I68A I68B I68C I68D I68E	M49.59	Prä	961Z
	15	MSPNG SPNG					15	MSPNG SPNG
M48.47	08	I65A I65B	M49.00	Prä	961Z	M49.80	Prä	961Z
	15	MSPNG SPNG					Prä	961Z
M48.48	08	I65A I65B	M49.01	Prä	961Z	M49.81	Prä	961Z
	15	MSPNG SPNG					Prä	961Z
M48.49	08	I65A I65B	M49.02	Prä	961Z	M49.82	Prä	961Z
	15	MSPNG SPNG					Prä	961Z
M48.50	08	I65A I65B	M49.03	Prä	961Z	M49.83	Prä	961Z
	15	MSPNG SPNG					Prä	961Z
M48.51	08	I65A I65B	M49.04	Prä	961Z	M49.84	Prä	961Z
	15	MSPNG SPNG					Prä	961Z
M48.52	08	I65A I65B	M49.05	Prä	961Z	M49.85	Prä	961Z
	15	MSPNG SPNG					Prä	961Z
M48.53	08	I65A I65B	M49.06	Prä	961Z	M49.86	Prä	961Z
	15	MSPNG SPNG					Prä	961Z
M48.54	08	I65A I65B	M49.07	Prä	961Z	M49.87	Prä	961Z
	15	MSPNG SPNG					Prä	961Z
M48.55	08	I65A I65B	M49.08	Prä	961Z	M49.88	Prä	961Z
	15	MSPNG SPNG					Prä	961Z
M48.56	08	I65A I65B	M49.09	Prä	961Z	M49.89	Prä	961Z
	15	MSPNG SPNG					Prä	961Z
M48.57	08	I65A I65B	M49.10	Prä	961Z	M50.0	08	I68A I68B I68C I68D I68E
	15	MSPNG SPNG					08	I68A I68B I68C I68D I68E
M48.58	08	I65A I65B	M49.11	Prä	961Z	M50.1	08	I68A I68B I68C I68D I68E
	15	MSPNG SPNG					08	I68A I68B I68C I68D I68E
M48.59	08	I65A I65B	M49.12	Prä	961Z	M50.2	08	I68A I68B I68C I68D I68E
	15	MSPNG SPNG					08	I68A I68B I68C I68D I68E
M48.80	08	I68A I68B I68C I68D I68E	M49.13	Prä	961Z	M50.3	08	I68A I68B I68C I68D I68E
							08	I68A I68B I68C I68D I68E
M48.81	08	I68A I68B I68C I68D I68E	M49.14	Prä	961Z	M50.8	08	I68A I68B I68C I68D I68E
							08	I68A I68B I68C I68D I68E
M48.82	08	I68A I68B I68C I68D I68E	M49.15	Prä	961Z	M50.9	08	I68A I68B I68C I68D I68E
							08	I68A I68B I68C I68D I68E
M48.83	08	I68A I68B I68C I68D I68E	M49.16	Prä	961Z	M51.0	08	I68A I68B I68C I68D I68E
							08	I68A I68B I68C I68D I68E
M48.84	08	I68A I68B I68C I68D I68E	M49.17	Prä	961Z	M51.1	08	I68A I68B I68C I68D I68E
							08	I68A I68B I68C I68D I68E
M48.85	08	I68A I68B I68C I68D I68E	M49.18	Prä	961Z	M51.2	08	I68A I68B I68C I68D I68E
							08	I68A I68B I68C I68D I68E
M48.86	08	I68A I68B I68C I68D I68E	M49.19	Prä	961Z	M51.3	08	I68A I68B I68C I68D I68E
							08	I68A I68B I68C I68D I68E
M48.87	08	I68A I68B I68C I68D I68E	M49.20	Prä	961Z	M51.4	08	I68A I68B I68C I68D I68E
							08	I68A I68B I68C I68D I68E
M48.88	08	I68A I68B I68C I68D I68E	M49.21	Prä	961Z	M51.8	08	I68A I68B I68C I68D I68E
							08	I68A I68B I68C I68D I68E
M48.89	08	I68A I68B I68C I68D I68E	M49.22	Prä	961Z	M51.9	08	I68A I68B I68C I68D I68E
							08	I68A I68B I68C I68D I68E
M48.90	08	I68A I68B I68C I68D I68E	M49.23	Prä	961Z	M53.0	01	B03A B03B B03C B03D B71A B71B B71C
							01	B03A B03B B03C B03D B71A B71B B71C
M48.91	08	I68A I68B I68C I68D I68E	M49.24	Prä	961Z	M53.1	01	B03A B03B B03C B03D B71A B71B B71C
							01	B03A B03B B03C B03D B71A B71B B71C
			M49.25	Prä	961Z	M53.3	08	I68A I68B I68C I68D I68E
							15	MSPNG SPNG
			M49.26	Prä	961Z	M53.20	08	I68A I68B I68C I68D I68E
							08	I68A I68B I68C I68D I68E
			M49.27	Prä	961Z	M53.21	08	I68A I68B I68C I68D I68E
							08	I68A I68B I68C I68D I68E
			M49.28	Prä	961Z	M53.22	08	I68A I68B I68C I68D I68E
							08	I68A I68B I68C I68D I68E
			M49.29	Prä	961Z	M53.23	08	I68A I68B I68C I68D I68E
							08	I68A I68B I68C I68D I68E
			M49.30	Prä	961Z			
			M49.31	Prä	961Z			
			M49.32	Prä	961Z			
			M49.33	Prä	961Z			
			M49.34	Prä	961Z			
			M49.35	Prä	961Z			
			M49.36	Prä	961Z			
			M49.37	Prä	961Z			
			M49.38	Prä	961Z			
			M49.39	Prä	961Z			
			M49.40	Prä	961Z			
			M49.41	Prä	961Z			
			M49.42	Prä	961Z			
			M49.43	Prä	961Z			
			M49.44	Prä	961Z			
			M49.45	Prä	961Z			
			M49.46	Prä	961Z			
			M49.47	Prä	961Z			
			M49.48	Prä	961Z			
			M49.49	Prä	961Z			
			M49.50	15	MSPNG SPNG			
			M49.51	15	MSPNG SPNG			

ICD	MDC	DRG	ICD	MDC	DRG	ICD	MDC	DRG
M53.24	08	I68A I68B I68C I68D I68E	M54.5	08	I68A I68B I68C I68D I68E	M54.97	08	I68D I68E I68A I68B I68C I68D I68E
M53.25	08	I68A I68B I68C I68D I68E	M54.06	08	I68A I68B I68C I68D I68E	M54.98	08	I68A I68B I68C I68D I68E
M53.26	08	I68A I68B I68C I68D I68E	M54.6	08	I68A I68B I68C I68D I68E	M54.99	08	I68A I68B I68C I68D I68E
M53.27	08	I68A I68B I68C I68D I68E	M54.07	08	I68A I68B I68C I68D I68E	M60.00	08	I72Z I75A I75B I75C
M53.28	08	I68A I68B I68C I68D I68E	M54.08	08	I68A I68B I68C I68D I68E	M60.01	08	I72Z I75A I75B I75C
M53.29	08	I68A I68B I68C I68D I68E	M54.09	08	I68A I68B I68C I68D I68E	M60.02	08	I72Z I75A I75B I75C
M53.80	08	I68A I68B I68C I68D I68E	M54.10	01	B03A B03B B03C B03D B71A B71B B71C	M60.03	08	I72Z I75A I75B I75C
M53.81	08	I68A I68B I68C I68D I68E	M54.11	01	B03A B03B B03C B03D B71A B71B B71C	M60.04	08	I72Z I75A I75B I75C
M53.82	08	I68A I68B I68C I68D I68E	M54.12	01	B03A B03B B03C B03D B71A B71B B71C	M60.05	08	I72Z I75A I75B I75C
M53.83	08	I68A I68B I68C I68D I68E	M54.13	01	B03A B03B B03C B03D B71A B71B B71C	M60.06	08	I72Z I75A I75B I75C
M53.84	08	I68A I68B I68C I68D I68E	M54.14	08	I68A I68B I68C I68D I68E	M60.07	08	I72Z I75A I75B I75C
M53.85	08	I68A I68B I68C I68D I68E	M54.15	08	I68A I68B I68C I68D I68E	M60.08	08	I72Z I75A I75B I75C
M53.86	08	I68A I68B I68C I68D I68E	M54.16	08	I68A I68B I68C I68D I68E	M60.09	08	I72Z I75A I75B I75C
M53.87	08	I68A I68B I68C I68D I68E	M54.17	08	I68A I68B I68C I68D I68E	M60.10	08	I72Z I75A I75B I75C
M53.88	08	I68A I68B I68C I68D I68E	M54.18	08	I68A I68B I68C I68D I68E	M60.11	08	I72Z I75A I75B I75C
M53.89	08	I68A I68B I68C I68D I68E	M54.19	01	B03A B03B B03C B03D B71A B71B B71C	M60.12	08	I72Z I75A I75B I75C
M53.90	08	I68A I68B I68C I68D I68E	M54.80	08	I68A I68B I68C I68D I68E	M60.13	08	I72Z I75A I75B I75C
M53.91	08	I68A I68B I68C I68D I68E	M54.81	08	I68A I68B I68C I68D I68E	M60.14	08	I72Z I75A I75B I75C
M53.92	08	I68A I68B I68C I68D I68E	M54.82	08	I68A I68B I68C I68D I68E	M60.15	08	I72Z I75A I75B I75C
M53.93	08	I68A I68B I68C I68D I68E	M54.83	08	I68A I68B I68C I68D I68E	M60.16	15	MSPNG SPNG I72Z I75A I75B I75C
M53.94	08	I68A I68B I68C I68D I68E	M54.84	08	I68A I68B I68C I68D I68E	M60.17	08	I72Z I75A I75B I75C
M53.95	08	I68A I68B I68C I68D I68E	M54.85	08	I68A I68B I68C I68D I68E	M60.18	08	I72Z I75A I75B I75C
M53.96	08	I68A I68B I68C I68D I68E	M54.86	08	I68A I68B I68C I68D I68E	M60.19	08	I72Z I75A I75B I75C
M53.97	08	I68A I68B I68C I68D I68E	M54.87	08	I68A I68B I68C I68D I68E	M60.20	08	I72Z I75A I75B I75C
M53.98	08	I68A I68B I68C I68D I68E	M54.88	08	I68A I68B I68C I68D I68E	M60.21	08	I72Z I75A I75B I75C
M53.99	08	I68A I68B I68C I68D I68E	M54.89	08	I68A I68B I68C I68D I68E	M60.22	08	I72Z I75A I75B I75C
M54.00	09	J61A J61B J61C J61D	M54.90	08	I68A I68B I68C I68D I68E	M60.23	08	I72Z I75A I75B I75C
M54.01	09	J61A J61B J61C J61D	M54.91	08	I68A I68B I68C I68D I68E	M60.24	08	I72Z I75A I75B I75C
M54.02	09	J61A J61B J61C J61D	M54.92	08	I68A I68B I68C I68D I68E	M60.25	08	I72Z I75A I75B I75C
M54.2	08	I68A I68B I68C I68D I68E	M54.93	08	I68A I68B I68C I68D I68E	M60.26	08	I72Z I75A I75B I75C
M54.03	08	I68A I68B I68C I68D I68E	M54.94	08	I68A I68B I68C I68D I68E	M60.27	08	I72Z I75A I75B I75C
M54.3	08	I68A I68B I68C I68D I68E	M54.95	08	I68A I68B I68C I68D I68E	M60.28	08	I72Z I75A I75B I75C
M54.04	08	I68A I68B I68C I68D I68E	M54.96	08	I68A I68B I68C I68D I68E	M60.29	08	I72Z I75A I75B I75C
M54.4	08	I68A I68B I68C I68D I68E				M60.80	08	I71A I71B
M54.5	08	I68A I68B I68C I68D I68E				M60.81	08	I71A I71B

ICD	MDC	DRG	ICD	MDC	DRG	ICD	MDC	DRG
M60.82	08	I71A I71B	M61.26	08	I72Z I75A I75B	M61.91	08	I72Z I75A I75B
M60.83	08	I71A I71B			I75C			I75C
M60.84	08	I71A I71B	M61.27	08	I72Z I75A I75B	M61.92	08	I72Z I75A I75B
M60.85	08	I71A I71B			I75C			I75C
M60.86	08	I71A I71B	M61.28	08	I72Z I75A I75B	M61.93	08	I72Z I75A I75B
M60.87	08	I71A I71B			I75C			I75C
M60.88	08	I71A I71B	M61.29	08	I72Z I75A I75B	M61.94	08	I72Z I75A I75B
M60.89	08	I71A I71B			I75C			I75C
M60.90	08	I71A I71B	M61.30	08	I72Z I75A I75B	M61.95	08	I72Z I75A I75B
M60.91	08	I71A I71B			I75C			I75C
M60.92	08	I71A I71B	M61.31	08	I72Z I75A I75B	M61.96	08	I72Z I75A I75B
M60.93	08	I71A I71B			I75C			I75C
M60.94	08	I71A I71B	M61.32	08	I72Z I75A I75B	M61.97	08	I72Z I75A I75B
M60.95	08	I71A I71B			I75C			I75C
M60.96	08	I71A I71B	M61.33	08	I72Z I75A I75B	M61.98	08	I72Z I75A I75B
M60.97	08	I71A I71B			I75C			I75C
M60.98	08	I71A I71B	M61.34	08	I72Z I75A I75B	M61.99	08	I72Z I75A I75B
M60.99	08	I71A I71B			I75C			I75C
M61.00	08	I72Z I75A I75B	M61.35	08	I72Z I75A I75B	M62.00	08	I72Z I75A I75B
		I75C			I75C			I75C
M61.01	08	I72Z I75A I75B	M61.36	08	I72Z I75A I75B	M62.01	08	I72Z I75A I75B
		I75C			I75C			I75C
M61.02	08	I72Z I75A I75B	M61.37	08	I72Z I75A I75B	M62.02	08	I72Z I75A I75B
		I75C			I75C			I75C
M61.03	08	I72Z I75A I75B	M61.38	08	I72Z I75A I75B	M62.03	08	I72Z I75A I75B
		I75C			I75C			I75C
M61.04	08	I72Z I75A I75B	M61.39	08	I72Z I75A I75B	M62.04	08	I72Z I75A I75B
		I75C			I75C			I75C
M61.05	08	I72Z I75A I75B	M61.40	08	I72Z I75A I75B	M62.05	08	I72Z I75A I75B
		I75C			I75C			I75C
M61.06	08	I72Z I75A I75B	M61.41	08	I72Z I75A I75B	M62.06	08	I72Z I75A I75B
		I75C			I75C			I75C
M61.07	08	I72Z I75A I75B	M61.42	08	I72Z I75A I75B	M62.07	08	I72Z I75A I75B
		I75C			I75C			I75C
M61.08	08	I72Z I75A I75B	M61.43	08	I72Z I75A I75B	M62.08	08	I72Z I75A I75B
		I75C			I75C			I75C
M61.09	08	I72Z I75A I75B	M61.44	08	I72Z I75A I75B	M62.09	08	I72Z I75A I75B
		I75C			I75C			I75C
M61.10	08	I72Z I75A I75B	M61.45	08	I72Z I75A I75B	M62.10	08	I72Z I75A I75B
		I75C			I75C			I75C
M61.11	08	I72Z I75A I75B	M61.46	08	I72Z I75A I75B	M62.11	08	I72Z I75A I75B
		I75C			I75C			I75C
M61.12	08	I72Z I75A I75B	M61.47	08	I72Z I75A I75B	M62.12	08	I72Z I75A I75B
		I75C			I75C			I75C
M61.13	08	I72Z I75A I75B	M61.48	08	I72Z I75A I75B	M62.13	08	I72Z I75A I75B
		I75C			I75C			I75C
M61.14	08	I72Z I75A I75B	M61.49	08	I72Z I75A I75B	M62.14	08	I72Z I75A I75B
		I75C			I75C			I75C
M61.15	08	I72Z I75A I75B	M61.50	08	I72Z I75A I75B	M62.15	08	I72Z I75A I75B
		I75C			I75C			I75C
M61.16	08	I72Z I75A I75B	M61.51	08	I72Z I75A I75B	M62.16	08	I72Z I75A I75B
		I75C			I75C			I75C
M61.17	08	I72Z I75A I75B	M61.52	08	I72Z I75A I75B	M62.17	08	I72Z I75A I75B
		I75C			I75C			I75C
M61.18	08	I72Z I75A I75B	M61.53	08	I72Z I75A I75B	M62.18	08	I72Z I75A I75B
		I75C			I75C			I75C
M61.19	08	I72Z I75A I75B	M61.54	08	I72Z I75A I75B	M62.19	08	I72Z I75A I75B
		I75C			I75C			I75C
M61.20	08	I72Z I75A I75B	M61.55	08	I72Z I75A I75B	M62.20	08	I72Z I75A I75B
		I75C			I75C			I75C
M61.21	08	I72Z I75A I75B	M61.56	08	I72Z I75A I75B	M62.21	08	I72Z I75A I75B
		I75C			I75C			I75C
M61.22	08	I72Z I75A I75B	M61.57	08	I72Z I75A I75B	M62.22	08	I72Z I75A I75B
		I75C			I75C			I75C
M61.23	08	I72Z I75A I75B	M61.58	08	I72Z I75A I75B	M62.23	08	I72Z I75A I75B
		I75C			I75C			I75C
M61.24	08	I72Z I75A I75B	M61.59	08	I72Z I75A I75B	M62.24	08	I72Z I75A I75B
		I75C			I75C			I75C
M61.25	08	I72Z I75A I75B	M61.90	08	I72Z I75A I75B	M62.25	08	I72Z I75A I75B
		I75C			I75C			I75C



ICD	MDC	DRG	ICD	MDC	DRG	ICD	MDC	DRG
M62.26	08	I72Z I75A I75B I75C	M62.66	08	I72Z I75A I75B I75C	M63.22	Prä	961Z
M62.27	08	I72Z I75A I75B I75C	M62.67	08	I72Z I75A I75B I75C	M63.23	Prä	961Z
M62.28	08	I72Z I75A I75B I75C	M62.68	08	I72Z I75A I75B I75C	M63.24	Prä	961Z
M62.29	08	I72Z I75A I75B I75C	M62.69	08	I72Z I75A I75B I75C	M63.25	Prä	961Z
M62.30	08	I72Z I75A I75B I75C	M62.80	08	I72Z I75A I75B I75C	M63.26	Prä	961Z
M62.31	08	I72Z I75A I75B I75C	M62.81	08	I72Z I75A I75B I75C	M63.27	Prä	961Z
M62.32	08	I72Z I75A I75B I75C	M62.82	08	I72Z I75A I75B I75C	M63.28	Prä	961Z
M62.33	08	I72Z I75A I75B I75C	M62.83	08	I72Z I75A I75B I75C	M63.29	Prä	961Z
M62.34	08	I72Z I75A I75B I75C	M62.84	08	I72Z I75A I75B I75C	M63.30	Prä	961Z
M62.35	08	I72Z I75A I75B I75C	M62.85	08	I72Z I75A I75B I75C	M63.31	Prä	961Z
M62.36	08	I72Z I75A I75B I75C	M62.86	08	I72Z I75A I75B I75C	M63.32	Prä	961Z
M62.37	08	I72Z I75A I75B I75C	M62.87	08	I72Z I75A I75B I75C	M63.33	Prä	961Z
M62.38	08	I72Z I75A I75B I75C	M62.88	08	I72Z I75A I75B I75C	M63.34	Prä	961Z
M62.39	08	I72Z I75A I75B I75C	M62.89	08	I72Z I75A I75B I75C	M63.35	Prä	961Z
M62.40	08	I71A I71B	M62.90	08	I72Z I75A I75B I75C	M63.36	Prä	961Z
M62.41	08	I71A I71B	M62.91	08	I72Z I75A I75B I75C	M63.37	Prä	961Z
M62.42	08	I71A I71B	M62.92	08	I72Z I75A I75B I75C	M63.38	Prä	961Z
M62.43	08	I71A I71B	M62.93	08	I72Z I75A I75B I75C	M63.39	Prä	961Z
M62.44	08	I71A I71B	M62.94	08	I72Z I75A I75B I75C	M63.80	Prä	961Z
M62.45	08	I71A I71B	M62.95	08	I72Z I75A I75B I75C	M63.81	Prä	961Z
M62.46	08	I71A I71B	M62.96	08	I72Z I75A I75B I75C	M63.82	Prä	961Z
M62.47	08	I71A I71B	M62.97	08	I72Z I75A I75B I75C	M63.83	Prä	961Z
M62.48	08	I71A I71B	M62.98	08	I72Z I75A I75B I75C	M63.84	Prä	961Z
M62.49	08	I71A I71B	M62.99	08	I72Z I75A I75B I75C	M63.85	Prä	961Z
M62.50	08	I72Z I75A I75B I75C	M62.99	08	I72Z I75A I75B I75C	M63.86	Prä	961Z
M62.51	08	I72Z I75A I75B I75C	M63.00	Prä	961Z	M63.87	Prä	961Z
M62.52	08	I72Z I75A I75B I75C	M63.01	Prä	961Z	M63.88	Prä	961Z
M62.53	08	I72Z I75A I75B I75C	M63.02	Prä	961Z	M63.89	Prä	961Z
M62.54	08	I72Z I75A I75B I75C	M63.03	Prä	961Z	M65.00	08	I72Z I75A I75B I75C
M62.55	08	I72Z I75A I75B I75C	M63.04	Prä	961Z	M65.01	08	I72Z I75A I75B I75C
M62.56	08	I72Z I75A I75B I75C	M63.05	Prä	961Z	M65.02	08	I72Z I75A I75B I75C
M62.57	08	I72Z I75A I75B I75C	M63.06	Prä	961Z	M65.03	08	I72Z I75A I75B I75C
M62.58	08	I72Z I75A I75B I75C	M63.07	Prä	961Z	M65.3	08	I72Z I75A I75B I75C
M62.59	08	I72Z I75A I75B I75C	M63.08	Prä	961Z	M65.04	08	I72Z I75A I75B I75C
M62.60	08	I72Z I75A I75B I75C	M63.09	Prä	961Z	M65.4	08	I72Z I75A I75B I75C
M62.61	08	I72Z I75A I75B I75C	M63.10	Prä	961Z	M65.05	08	I72Z I75A I75B I75C
M62.62	08	I72Z I75A I75B I75C	M63.11	Prä	961Z	M65.06	08	I72Z I75A I75B I75C
M62.63	08	I72Z I75A I75B I75C	M63.12	Prä	961Z	M65.07	08	I72Z I75A I75B I75C
M62.64	08	I72Z I75A I75B I75C	M63.13	Prä	961Z	M65.08	08	I72Z I75A I75B I75C
M62.65	08	I72Z I75A I75B I75C	M63.14	Prä	961Z	M65.09	08	I72Z I75A I75B I75C
			M63.15	Prä	961Z	M65.10	08	I72Z I75A I75B I75C
			M63.16	Prä	961Z	M65.11	08	I72Z I75A I75B I75C
			M63.17	Prä	961Z	M65.12	08	I72Z I75A I75B I75C
			M63.18	Prä	961Z	M65.13	08	I72Z I75A I75B I75C
			M63.19	Prä	961Z	M65.14	08	I72Z I75A I75B I75C
			M63.20	Prä	961Z	M65.15	08	I72Z I75A I75B I75C
			M63.21	Prä	961Z	M65.16	08	I72Z I75A I75B I75C
						M65.17	08	I72Z I75A I75B I75C
						M65.18	08	I72Z I75A I75B I75C

ICD	MDC	DRG	ICD	MDC	DRG	ICD	MDC	DRG
M65.19	08	I72Z I75A I75B I75C	M66.13	08	I72Z I75A I75B I75C	M66.45	08	I72Z I75A I75B I75C
M65.20	08	I72Z I75A I75B I75C	M66.14	08	I72Z I75A I75B I75C	M66.46	08	I72Z I75A I75B I75C
M65.22	08	I72Z I75A I75B I75C	M66.15	08	I72Z I75A I75B I75C	M66.47	08	I72Z I75A I75B I75C
M65.23	08	I72Z I75A I75B I75C	M66.16	08	I72Z I75A I75B I75C	M66.48	08	I72Z I75A I75B I75C
M65.24	08	I72Z I75A I75B I75C	M66.17	08	I72Z I75A I75B I75C	M66.49	08	I72Z I75A I75B I75C
M65.25	08	I72Z I75A I75B I75C	M66.18	08	I72Z I75A I75B I75C	M66.50	08	I72Z I75A I75B I75C
M65.26	08	I72Z I75A I75B I75C	M66.19	08	I72Z I75A I75B I75C	M66.51	08	I72Z I75A I75B I75C
M65.27	08	I72Z I75A I75B I75C	M66.20	08	I72Z I75A I75B I75C	M66.52	08	I72Z I75A I75B I75C
M65.28	08	I72Z I75A I75B I75C	M66.21	08	I72Z I75A I75B I75C	M66.53	08	I72Z I75A I75B I75C
M65.29	08	I72Z I75A I75B I75C	M66.22	08	I72Z I75A I75B I75C	M66.54	08	I72Z I75A I75B I75C
M65.80	08	I72Z I75A I75B I75C	M66.23	08	I72Z I75A I75B I75C	M66.55	08	I72Z I75A I75B I75C
M65.81	08	I72Z I75A I75B I75C	M66.24	08	I02A I02B I32A I32B I32C I32D I32E I72Z I75A I75B I75C	M66.56	08	I72Z I75A I75B I75C
M65.82	08	I72Z I75A I75B I75C	M66.25	08	I72Z I75A I75B I75C	M66.57	08	I72Z I75A I75B I75C
M65.83	08	I72Z I75A I75B I75C	M66.26	08	I72Z I75A I75B I75C	M66.58	08	I72Z I75A I75B I75C
M65.84	08	I02A I02B I32A I32B I32C I32D I32E I72Z I75A I75B I75C	M66.27	08	I72Z I75A I75B I75C	M66.59	08	I72Z I75A I75B I75C
M65.85	08	I72Z I75A I75B I75C	M66.28	08	I72Z I75A I75B I75C	M67.0	08	I72Z I75A I75B I75C
M65.86	08	I72Z I75A I75B I75C	M66.29	08	I72Z I75A I75B I75C	M67.10	08	I72Z I75A I75B I75C
M65.87	08	I72Z I75A I75B I75C	M66.30	08	I02A I02B I32A I32B I32C I32D I32E I72Z I75A I75B I75C	M67.11	08	I72Z I75A I75B I75C
M65.88	08	I72Z I75A I75B I75C	M66.31	08	I72Z I75A I75B I75C	M67.12	08	I72Z I75A I75B I75C
M65.89	08	I72Z I75A I75B I75C	M66.32	08	I72Z I75A I75B I75C	M67.13	08	I72Z I75A I75B I75C
M65.90	08	I72Z I75A I75B I75C	M66.33	08	I72Z I75A I75B I75C	M67.14	08	I72Z I75A I75B I75C
M65.91	08	I72Z I75A I75B I75C	M66.34	08	I02A I02B I32A I32B I32C I32D I32E I72Z I75A I75B I75C	M67.15	08	I72Z I75A I75B I75C
M65.92	08	I72Z I75A I75B I75C	M66.35	08	I72Z I75A I75B I75C	M67.16	08	I72Z I75A I75B I75C
M65.93	08	I72Z I75A I75B I75C	M66.36	08	I72Z I75A I75B I75C	M67.17	08	I72Z I75A I75B I75C
M65.94	08	I72Z I75A I75B I75C	M66.37	08	I72Z I75A I75B I75C	M67.18	08	I72Z I75A I75B I75C
M65.95	08	I72Z I75A I75B I75C	M66.38	08	I72Z I75A I75B I75C	M67.19	08	I72Z I75A I75B I75C
M65.96	08	I72Z I75A I75B I75C	M66.39	08	I72Z I75A I75B I75C	M67.20	08	I72Z I75A I75B I75C
M65.97	08	I72Z I75A I75B I75C	M66.40	08	I72Z I75A I75B I75C	M67.21	08	I72Z I75A I75B I75C
M65.98	08	I72Z I75A I75B I75C	M66.41	08	I72Z I75A I75B I75C	M67.22	08	I72Z I75A I75B I75C
M65.99	08	I72Z I75A I75B I75C	M66.42	08	I72Z I75A I75B I75C	M67.23	08	I72Z I75A I75B I75C
M66.0	08	I72Z I75A I75B I75C	M66.43	08	I72Z I75A I75B I75C	M67.24	08	I72Z I75A I75B I75C
M66.10	08	I72Z I75A I75B I75C	M66.44	08	I72Z I75A I75B I75C	M67.25	08	I72Z I75A I75B I75C
M66.11	08	I72Z I75A I75B I75C				M67.26	08	I72Z I75A I75B I75C
M66.12	08	I72Z I75A I75B I75C				M67.27	08	I72Z I75A I75B I75C
						M67.28	08	I72Z I75A I75B I75C

ICD	MDC	DRG	ICD	MDC	DRG	ICD	MDC	DRG
M67.29	08	I72Z I75A I75B I75C	M67.94	08	I72Z I75A I75B I75C	M71.08	08	I72Z I75A I75B I75C
M67.30	08	I72Z I75A I75B I75C	M67.95	08	I72Z I75A I75B I75C	M71.09	08	I72Z I75A I75B I75C
M67.31	08	I72Z I75A I75B I75C	M67.96	08	I72Z I75A I75B I75C	M71.10	08	I72Z I75A I75B I75C
M67.32	08	I72Z I75A I75B I75C	M67.97	08	I72Z I75A I75B I75C	M71.11	08	I72Z I75A I75B I75C
M67.33	08	I72Z I75A I75B I75C	M67.98	08	I72Z I75A I75B I75C	M71.12	08	I72Z I75A I75B I75C
M67.34	08	I72Z I75A I75B I75C	M67.99	08	I72Z I75A I75B I75C	M71.13	08	I72Z I75A I75B I75C
M67.35	08	I72Z I75A I75B I75C	M68.00	Prä	961Z	M71.14	08	I72Z I75A I75B I75C
M67.36	08	I72Z I75A I75B I75C	M68.01	Prä	961Z	M71.15	08	I72Z I75A I75B I75C
M67.37	08	I72Z I75A I75B I75C	M68.02	Prä	961Z	M71.16	08	I72Z I75A I75B I75C
M67.38	08	I72Z I75A I75B I75C	M68.03	Prä	961Z	M71.17	08	I72Z I75A I75B I75C
M67.39	08	I72Z I75A I75B I75C	M68.04	Prä	961Z	M71.18	08	I72Z I75A I75B I75C
M67.40	08	I72Z I75A I75B I75C	M68.05	Prä	961Z	M71.19	08	I72Z I75A I75B I75C
M67.41	08	I72Z I75A I75B I75C	M68.06	Prä	961Z	M71.30	08	I72Z I75A I75B I75C
M67.42	08	I72Z I75A I75B I75C	M68.07	Prä	961Z	M71.31	08	I72Z I75A I75B I75C
M67.43	08	I72Z I75A I75B I75C	M68.08	Prä	961Z	M71.32	08	I72Z I75A I75B I75C
M67.44	08	I72Z I75A I75B I75C	M68.09	Prä	961Z	M71.33	08	I72Z I75A I75B I75C
M67.45	08	I72Z I75A I75B I75C	M68.80	Prä	961Z	M71.34	08	I72Z I75A I75B I75C
M67.46	08	I72Z I75A I75B I75C	M68.81	Prä	961Z	M71.35	08	I72Z I75A I75B I75C
M67.47	08	I72Z I75A I75B I75C	M68.82	Prä	961Z	M71.36	08	I72Z I75A I75B I75C
M67.48	08	I72Z I75A I75B I75C	M68.83	Prä	961Z	M71.37	08	I72Z I75A I75B I75C
M67.49	08	I72Z I75A I75B I75C	M68.84	Prä	961Z	M71.38	08	I72Z I75A I75B I75C
M67.80	08	I72Z I75A I75B I75C	M68.85	Prä	961Z	M71.39	08	I72Z I75A I75B I75C
M67.81	08	I72Z I75A I75B I75C	M68.86	Prä	961Z	M71.40	08	I72Z I75A I75B I75C
M67.82	08	I72Z I75A I75B I75C	M68.87	Prä	961Z	M71.42	08	I72Z I75A I75B I75C
M67.83	08	I72Z I75A I75B I75C	M68.88	Prä	961Z	M71.43	08	I72Z I75A I75B I75C
M67.84	08	I72Z I75A I75B I75C	M68.89	Prä	961Z	M71.44	08	I72Z I75A I75B I75C
M67.85	08	I72Z I75A I75B I75C	M70.0	08	I72Z I75A I75B I75C	M71.45	08	I72Z I75A I75B I75C
M67.86	08	I72Z I75A I75B I75C	M70.1	08	I72Z I75A I75B I75C	M71.46	08	I72Z I75A I75B I75C
M67.87	08	I72Z I75A I75B I75C	M70.2	08	I72Z I75A I75B I75C	M71.47	08	I72Z I75A I75B I75C
M67.88	08	I72Z I75A I75B I75C	M70.3	08	I72Z I75A I75B I75C	M71.48	08	I72Z I75A I75B I75C
M67.89	08	I72Z I75A I75B I75C	M70.4	08	I72Z I75A I75B I75C	M71.49	08	I72Z I75A I75B I75C
M67.90	08	I72Z I75A I75B I75C	M70.5	08	I72Z I75A I75B I75C	M71.50	08	I72Z I75A I75B I75C
M67.91	08	I72Z I75A I75B I75C	M70.6	08	I72Z I75A I75B I75C	M71.52	08	I72Z I75A I75B I75C
M67.92	08	I72Z I75A I75B I75C	M70.7	08	I72Z I75A I75B I75C	M71.53	08	I72Z I75A I75B I75C
M67.93	08	I72Z I75A I75B I75C	M70.8	08	I72Z I75A I75B I75C	M71.54	08	I72Z I75A I75B I75C
			M70.9	08	I72Z I75A I75B I75C			
			M71.00	08	I72Z I75A I75B I75C			
			M71.01	08	I72Z I75A I75B I75C			
			M71.02	08	I72Z I75A I75B I75C			
			M71.2	08	I72Z I75A I75B I75C			
			M71.03	08	I72Z I75A I75B I75C			
			M71.04	08	I72Z I75A I75B I75C			
			M71.05	08	I72Z I75A I75B I75C			
			M71.06	08	I72Z I75A I75B I75C			
			M71.07	08	I72Z I75A I75B I75C			

ICD	MDC	DRG	ICD	MDC	DRG	ICD	MDC	DRG
M71.55	08	I72Z I75A I75B I75C	M72.46	08	I72Z I75A I75B I75C	M72.96	08	I72Z I75A I75B I75C
M71.56	08	I72Z I75A I75B I75C	M72.47	08	I72Z I75A I75B I75C	M72.97	08	I72Z I75A I75B I75C
M71.57	08	I72Z I75A I75B I75C	M72.48	08	I72Z I75A I75B I75C	M72.98	08	I72Z I75A I75B I75C
M71.58	08	I72Z I75A I75B I75C	M72.49	08	I72Z I75A I75B I75C	M72.99	08	I72Z I75A I75B I75C
M71.59	08	I72Z I75A I75B I75C	M72.60	Prä 08	A11C I72Z I75A I75B I75C	M73.00	15	MSPNG SPNG Prä 961Z
M71.80	08	I72Z I75A I75B I75C	M72.61	Prä 08	A11C I72Z I75A I75B I75C	M73.01	15	MSPNG SPNG Prä 961Z
M71.81	08	I72Z I75A I75B I75C	M72.62	Prä 08	A11C I72Z I75A I75B I75C	M73.02	15	MSPNG SPNG Prä 961Z
M71.82	08	I72Z I75A I75B I75C	M72.63	Prä 08	A11C I72Z I75A I75B I75C	M73.03	15	MSPNG SPNG Prä 961Z
M71.83	08	I72Z I75A I75B I75C	M72.64	Prä 08	A11C I72Z I75A I75B I75C	M73.04	15	MSPNG SPNG Prä 961Z
M71.84	08	I72Z I75A I75B I75C	M72.65	Prä 08	A11C I72Z I75A I75B I75C	M73.05	15	MSPNG SPNG Prä 961Z
M71.85	08	I72Z I75A I75B I75C	M72.66	Prä 08	A11C I72Z I75A I75B I75C	M73.06	15	MSPNG SPNG Prä 961Z
M71.86	08	I72Z I75A I75B I75C	M72.67	Prä 08	A11C I72Z I75A I75B I75C	M73.07	15	MSPNG SPNG Prä 961Z
M71.87	08	I72Z I75A I75B I75C	M72.68	Prä 08	A11C I72Z I75A I75B I75C	M73.08	15	MSPNG SPNG Prä 961Z
M71.88	08	I72Z I75A I75B I75C	M72.69	Prä 08	A11C I72Z I75A I75B I75C	M73.09	15	MSPNG SPNG Prä 961Z
M71.89	08	I72Z I75A I75B I75C	M72.80	08	I72Z I75A I75B I75C	M73.10	Prä	961Z
M71.90	08	I72Z I75A I75B I75C	M72.81	08	I72Z I75A I75B I75C	M73.11	Prä	961Z
M71.91	08	I72Z I75A I75B I75C	M72.82	08	I72Z I75A I75B I75C	M73.12	Prä	961Z
M71.92	08	I72Z I75A I75B I75C	M72.83	08	I72Z I75A I75B I75C	M73.13	Prä	961Z
M71.93	08	I72Z I75A I75B I75C	M72.84	08	I72Z I75A I75B I75C	M73.14	Prä	961Z
M71.94	08	I72Z I75A I75B I75C	M72.85	08	I72Z I75A I75B I75C	M73.15	Prä	961Z
M71.95	08	I72Z I75A I75B I75C	M72.86	08	I72Z I75A I75B I75C	M73.16	Prä	961Z
M71.96	08	I72Z I75A I75B I75C	M72.87	08	I72Z I75A I75B I75C	M73.17	Prä	961Z
M71.97	08	I72Z I75A I75B I75C	M72.88	08	I72Z I75A I75B I75C	M73.18	Prä	961Z
M71.98	08	I72Z I75A I75B I75C	M72.89	08	I72Z I75A I75B I75C	M73.19	Prä	961Z
M71.99	08	I72Z I75A I75B I75C	M72.90	08	I72Z I75A I75B I75C	M73.80	Prä	961Z
M72.0	08	I02A I02B I32A I32B I32C I32D I32E I72Z I75A I75B I75C	M72.91	08	I72Z I75A I75B I75C	M73.81	Prä	961Z
M72.1	08	I72Z I75A I75B I75C	M72.92	08	I72Z I75A I75B I75C	M73.82	Prä	961Z
M72.2	08	I72Z I75A I75B I75C	M72.93	08	I72Z I75A I75B I75C	M73.83	Prä	961Z
M72.40	08	I72Z I75A I75B I75C	M72.94	08	I72Z I75A I75B I75C	M73.84	Prä	961Z
M72.41	08	I72Z I75A I75B I75C	M72.95	08	I72Z I75A I75B I75C	M73.85	Prä	961Z
M72.42	08	I72Z I75A I75B I75C				M73.86	Prä	961Z
M72.43	08	I72Z I75A I75B I75C				M73.87	Prä	961Z
M72.44	08	I72Z I75A I75B I75C				M73.88	Prä	961Z
M72.45	08	I72Z I75A I75B I75C				M73.89	Prä	961Z
						M75.0	08	I72Z I75A I75B I75C
						M75.1	08	I72Z I75A I75B I75C
						M75.2	08	I72Z I75A I75B I75C
						M75.3	08	I72Z I75A I75B I75C
						M75.4	08	I72Z I75A I75B I75C
						M75.5	08	I72Z I75A I75B I75C
						M75.6	08	I72Z I75A I75B I75C
						M75.8	08	I72Z I75A I75B I75C
						M75.9	08	I72Z I75A I75B I75C
						M76.0	08	I72Z I75A I75B I75C
						M76.1	08	I72Z I75A I75B I75C

ICD	MDC	DRG	ICD	MDC	DRG	ICD	MDC	DRG
M76.2	08	I72Z I75A I75B I75C	M79.26	01	B03A B03B B03C B03D B71A B71B B71C	M79.96	08	I71A I71B
M76.3	08	I72Z I75A I75B I75C	M79.27	01	B03A B03B B03C B03D B71A B71B B71C	M79.97	08	I71A I71B
M76.4	08	I72Z I75A I75B I75C	M79.28	01	B03A B03B B03C B03D B71A B71B B71C	M79.98	08	I71A I71B
M76.5	08	I72Z I75A I75B I75C	M79.29	01	B03A B03B B03C B03D B71A B71B B71C B81A B81B B81C	M79.99	08	I71A I71B
M76.6	08	I72Z I75A I75B I75C	M79.30	09	J61A J61B J61C J61D	M80.00	08	I69A I69B I69C
M76.7	08	I72Z I75A I75B I75C	M79.31	09	J61A J61B J61C J61D	M80.01	08	I69A I69B I69C
M76.8	08	I72Z I75A I75B I75C	M79.32	09	J61A J61B J61C J61D	M80.02	08	I69A I69B I69C
M76.9	08	I72Z I75A I75B I75C	M79.33	09	J61A J61B J61C J61D	M80.03	08	I69A I69B I69C
M77.0	08	I72Z I75A I75B I75C	M79.34	09	J61A J61B J61C J61D	M80.04	08	I69A I69B I69C
M77.1	08	I72Z I75A I75B I75C	M79.35	09	J61A J61B J61C J61D	M80.05	08	I69A I69B I69C
M77.2	08	I72Z I75A I75B I75C	M79.36	09	J61A J61B J61C J61D	M80.06	08	I69A I69B I69C
M77.3	08	I76A I76B	M79.37	09	J61A J61B J61C J61D	M80.07	08	I69A I69B I69C
M77.4	08	I72Z I75A I75B I75C	M79.38	09	J61A J61B J61C J61D	M80.08	08	I69A I69B I69C
M77.5	08	I72Z I75A I75B I75C	M79.39	09	J61A J61B J61C J61D	M80.09	08	I69A I69B I69C
M77.8	08	I72Z I75A I75B I75C	M79.46	08	I76A I76B	M80.10	08	I69A I69B I69C
M77.9	08	I72Z I75A I75B I75C	M79.50	08	I76A I76B	M80.11	08	I69A I69B I69C
M79.00	08	I79Z	M79.51	08	I76A I76B	M80.12	08	I69A I69B I69C
M79.01	08	I79Z	M79.52	08	I76A I76B	M80.13	08	I69A I69B I69C
M79.02	08	I79Z	M79.53	08	I76A I76B	M80.14	08	I69A I69B I69C
M79.03	08	I79Z	M79.54	08	I76A I76B	M80.15	08	I69A I69B I69C
M79.04	08	I79Z	M79.55	08	I76A I76B	M80.16	08	I69A I69B I69C
M79.05	08	I79Z	M79.56	08	I76A I76B	M80.17	08	I69A I69B I69C
M79.06	08	I79Z	M79.57	08	I76A I76B	M80.18	08	I69A I69B I69C
M79.07	08	I79Z	M79.58	08	I76A I76B	M80.19	08	I69A I69B I69C
M79.08	08	I79Z	M79.59	08	I76A I76B	M80.20	08	I69A I69B I69C
M79.09	08	I02A I02B I08A I08B I13A I13B I79Z	M79.60	08	I71A I71B	M80.21	08	I69A I69B I69C
M79.10	08	I71A I71B	M79.61	08	I71A I71B	M80.22	08	I69A I69B I69C
M79.11	08	I71A I71B	M79.62	08	I71A I71B	M80.23	08	I69A I69B I69C
M79.12	08	I71A I71B	M79.63	08	I71A I71B	M80.24	08	I69A I69B I69C
M79.13	08	I71A I71B	M79.64	08	I71A I71B	M80.25	08	I69A I69B I69C
M79.14	08	I71A I71B	M79.65	08	I71A I71B	M80.26	08	I69A I69B I69C
M79.15	08	I71A I71B	M79.66	08	I71A I71B	M80.27	08	I69A I69B I69C
M79.16	08	I71A I71B	M79.67	08	I71A I71B	M80.28	08	I69A I69B I69C
M79.17	08	I71A I71B	M79.68	08	I71A I71B	M80.29	08	I69A I69B I69C
M79.18	08	I71A I71B	M79.69	08	I71A I71B	M80.30	08	I69A I69B I69C
M79.19	08	I71A I71B	M79.70	08	I79Z	M80.31	08	I69A I69B I69C
M79.20	01	B03A B03B B03C B03D B71A B71B B71C	M79.71	08	I71A I71B	M80.32	08	I69A I69B I69C
M79.21	01	B03A B03B B03C B03D B71A B71B B71C	M79.72	08	I71A I71B	M80.33	08	I69A I69B I69C
M79.22	01	B03A B03B B03C B03D B71A B71B B71C	M79.73	08	I71A I71B	M80.34	08	I69A I69B I69C
M79.23	01	B03A B03B B03C B03D B71A B71B B71C	M79.74	08	I71A I71B	M80.35	08	I69A I69B I69C
M79.24	01	B03A B03B B03C B03D B71A B71B B71C	M79.75	08	I71A I71B	M80.36	08	I69A I69B I69C
M79.25	01	B03A B03B B03C B03D B71A B71B B71C	M79.76	08	I71A I71B	M80.37	08	I69A I69B I69C
			M79.77	08	I71A I71B	M80.38	08	I69A I69B I69C
			M79.78	08	I71A I71B	M80.39	08	I69A I69B I69C
			M79.79	08	I71A I71B	M80.40	08	I69A I69B I69C
			M79.80	08	I71A I71B	M80.41	08	I69A I69B I69C
			M79.81	08	I71A I71B	M80.42	08	I69A I69B I69C
			M79.82	08	I71A I71B	M80.43	08	I69A I69B I69C
			M79.83	08	I71A I71B	M80.44	08	I69A I69B I69C
			M79.84	08	I71A I71B	M80.45	08	I69A I69B I69C
			M79.85	08	I71A I71B	M80.46	08	I69A I69B I69C
			M79.86	08	I71A I71B	M80.47	08	I69A I69B I69C
			M79.87	08	I71A I71B	M80.48	08	I69A I69B I69C
			M79.88	08	I71A I71B	M80.49	08	I69A I69B I69C
			M79.89	08	I71A I71B	M80.50	08	I69A I69B I69C
			M79.90	08	I71A I71B	M80.51	08	I69A I69B I69C
			M79.91	08	I71A I71B	M80.52	08	I69A I69B I69C
			M79.92	08	I71A I71B	M80.53	08	I69A I69B I69C
			M79.93	08	I71A I71B	M80.54	08	I69A I69B I69C
			M79.94	08	I71A I71B	M80.55	08	I69A I69B I69C
			M79.95	08	I71A I71B	M80.56	08	I69A I69B I69C
						M80.57	08	I69A I69B I69C
						M80.58	08	I69A I69B I69C
						M80.59	08	I69A I69B I69C
						M80.80	08	I69A I69B I69C
						M80.81	08	I69A I69B I69C
						M80.82	08	I69A I69B I69C
						M80.83	08	I69A I69B I69C
						M80.84	08	I69A I69B I69C
						M80.85	08	I69A I69B I69C

ICD	MDC	DRG	ICD	MDC	DRG	ICD	MDC	DRG
M84.01	08	I76A I76B		15	MSPNG SPNG	M85.42	08	I69A I69B I69C
M84.02	08	I76A I76B		Prä	A11C	M85.43	08	I69A I69B I69C
M84.03	08	I76A I76B	M84.45	08	I65A I65B	M85.44	08	I69A I69B I69C
M84.04	08	I76A I76B		15	MSPNG SPNG	M85.45	08	I69A I69B I69C
M84.05	08	I76A I76B		Prä	A11C	M85.46	08	I69A I69B I69C
M84.06	08	I76A I76B	M84.46	08	I65A I65B	M85.47	08	I69A I69B I69C
M84.07	08	I76A I76B		15	MSPNG SPNG	M85.48	08	I69A I69B I69C
M84.08	08	I76A I76B		Prä	A11C	M85.49	08	I69A I69B I69C
M84.09	08	I76A I76B	M84.47	08	I65A I65B	M85.50	08	I69A I69B I69C
M84.10	08	I76A I76B		15	MSPNG SPNG	M85.51	08	I69A I69B I69C
M84.11	08	I76A I76B		Prä	A11C	M85.52	08	I69A I69B I69C
M84.12	08	I76A I76B	M84.48	08	I65A I65B	M85.53	08	I69A I69B I69C
M84.13	08	I76A I76B		15	MSPNG SPNG	M85.54	08	I69A I69B I69C
M84.14	08	I02A I02B I32A I32B I32C I32E I76A I76B	M84.49	08	I65A I65B	M85.55	08	I69A I69B I69C
				15	MSPNG SPNG	M85.56	08	I69A I69B I69C
M84.15	08	I76A I76B		Prä	A11C	M85.57	08	I69A I69B I69C
M84.16	08	I76A I76B	M84.80	08	I76A I76B	M85.58	08	I69A I69B I69C
M84.17	08	I76A I76B	M84.81	08	I76A I76B	M85.59	08	I69A I69B I69C
M84.18	08	I76A I76B	M84.82	08	I76A I76B	M85.60	08	I69A I69B I69C
M84.19	08	I76A I76B	M84.83	08	I76A I76B	M85.61	08	I69A I69B I69C
M84.20	08	I76A I76B	M84.84	08	I76A I76B	M85.62	08	I69A I69B I69C
M84.21	08	I76A I76B	M84.85	08	I76A I76B	M85.63	08	I69A I69B I69C
M84.22	08	I76A I76B	M84.86	08	I76A I76B	M85.64	08	I69A I69B I69C
M84.23	08	I76A I76B	M84.87	08	I76A I76B	M85.65	08	I69A I69B I69C
M84.24	08	I02A I02B I32A I32B I32C I32D I32E I76A I76B	M84.88	08	I76A I76B	M85.66	08	I69A I69B I69C
			M84.89	08	I76A I76B	M85.67	08	I69A I69B I69C
M84.25	08	I76A I76B	M84.90	08	I76A I76B	M85.68	08	I69A I69B I69C
M84.26	08	I76A I76B	M84.91	08	I76A I76B	M85.69	08	I69A I69B I69C
M84.27	08	I76A I76B	M84.92	08	I76A I76B	M85.80	08	I76A I76B
M84.28	08	I76A I76B	M84.93	08	I76A I76B	M85.81	08	I76A I76B
M84.29	08	I76A I76B	M84.94	08	I76A I76B	M85.82	08	I76A I76B
M84.30	08	I65A I65B	M84.95	08	I76A I76B	M85.83	08	I76A I76B
	15	MSPNG SPNG	M84.96	08	I76A I76B	M85.84	08	I76A I76B
M84.31	08	I65A I65B	M84.97	08	I76A I76B	M85.85	08	I76A I76B
	15	MSPNG SPNG	M84.98	08	I76A I76B	M85.86	08	I76A I76B
M84.32	08	I65A I65B	M84.99	08	I76A I76B	M85.87	08	I76A I76B
	15	MSPNG SPNG	M85.00	08	I69A I69B I69C	M85.88	08	I76A I76B
M84.33	08	I65A I65B	M85.01	08	I69A I69B I69C	M85.89	08	I76A I76B
	15	MSPNG SPNG	M85.02	08	I69A I69B I69C	M85.90	08	I76A I76B
M84.34	08	I02A I02B I32A I32B I32C I32D I32E I65A I65B	M85.03	08	I69A I69B I69C	M85.91	08	I76A I76B
	15	MSPNG SPNG	M85.04	08	I69A I69B I69C	M85.92	08	I76A I76B
M84.35	08	I65A I65B	M85.05	08	I69A I69B I69C	M85.93	08	I76A I76B
	15	MSPNG SPNG	M85.06	08	I69A I69B I69C	M85.94	08	I76A I76B
M84.36	08	I65A I65B	M85.07	08	I69A I69B I69C	M85.95	08	I76A I76B
	15	MSPNG SPNG	M85.08	08	I69A I69B I69C	M85.96	08	I76A I76B
M84.37	08	I65A I65B	M85.09	08	I69A I69B I69C	M85.97	08	I76A I76B
	15	MSPNG SPNG	M85.10	08	I76A I76B	M85.98	08	I76A I76B
M84.38	08	I65A I65B	M85.11	08	I76A I76B	M85.99	08	I76A I76B
	15	MSPNG SPNG	M85.12	08	I76A I76B	M86.00	05	F61A
M84.39	08	I65A I65B	M85.13	08	I76A I76B		08	I02A I02B I08A I08B I12A I12B I12C I13A I13B I20A I20C I64A I64B
	15	MSPNG SPNG	M85.14	08	I76A I76B		15	MSPNG SPNG
M84.40	08	I65A I65B	M85.15	08	I76A I76B	M86.01	05	F61A
	15	MSPNG SPNG	M85.16	08	I76A I76B		08	I02A I02B I08A I08B I12A I12B I12C I13A I13B I64A I64B
M84.41	08	I65A I65B	M85.17	08	I76A I76B		15	MSPNG SPNG
	15	MSPNG SPNG	M85.18	08	I76A I76B	M86.02	05	F61A
M84.42	08	I65A I65B	M85.19	08	I76A I76B		08	I02A I02B I08A I08B I12A I12B I12C I13A I13B I64A I64B
	15	MSPNG SPNG	M85.20	08	I69A I69B I69C		15	MSPNG SPNG
M84.43	08	I65A I65B	M85.21	08	I69A I69B I69C		05	F61A
	15	MSPNG SPNG	M85.22	08	I69A I69B I69C		08	I02A I02B I08A I08B I12A I12B I12C I13A I13B I64A I64B
M84.44	08	I02A I02B I32A I32B I32C I32D I32E I65A I65B	M85.23	08	I69A I69B I69C	M86.03	05	F61A
	15	MSPNG SPNG	M85.24	08	I69A I69B I69C		08	I02A I02B I08A I08B I12A I12B
	Prä	A11C	M85.25	08	I69A I69B I69C		15	MSPNG SPNG
	08	I02A I02B I32A I32B I32C I32D I32E I65A I65B	M85.26	08	I69A I69B I69C		05	F61A
	15	MSPNG SPNG	M85.27	08	I69A I69B I69C		08	I02A I02B I08A I08B I12A I12B
	Prä	A11C	M85.28	08	I69A I69B I69C		15	MSPNG SPNG
	08	I02A I02B I32A I32B I32C I32D I32E I65A I65B	M85.29	08	I69A I69B I69C		05	F61A
	15	MSPNG SPNG	M85.30	08	I69A I69B I69C		08	I02A I02B I08A I08B I12A I12B
	Prä	A11C	M85.31	08	I69A I69B I69C		15	MSPNG SPNG
	08	I02A I02B I32A I32B I32C I32D I32E I65A I65B	M85.32	08	I69A I69B I69C		05	F61A
	15	MSPNG SPNG	M85.33	08	I69A I69B I69C		08	I02A I02B I08A I08B I12A I12B
	Prä	A11C	M85.34	08	I69A I69B I69C		15	MSPNG SPNG
	08	I02A I02B I32A I32B I32C I32D I32E I65A I65B	M85.35	08	I69A I69B I69C		05	F61A
	15	MSPNG SPNG	M85.36	08	I69A I69B I69C		08	I02A I02B I08A I08B I12A I12B
	Prä	A11C	M85.37	08	I69A I69B I69C		15	MSPNG SPNG
	08	I02A I02B I32A I32B I32C I32D I32E I65A I65B	M85.38	08	I69A I69B I69C		05	F61A
	15	MSPNG SPNG	M85.39	08	I69A I69B I69C		08	I02A I02B I08A I08B I12A I12B
	Prä	A11C	M85.40	08	I69A I69B I69C		15	MSPNG SPNG
	08	I02A I02B I32A I32B I32C I32D I32E I65A I65B	M85.41	08	I69A I69B I69C		05	F61A
	15	MSPNG SPNG					08	I02A I02B I08A I08B I12A I12B

ICD	MDC	DRG	ICD	MDC	DRG	ICD	MDC	DRG						
M86.04	15 05 08	I12C I13A I13B I64A I64B	M86.15	15 05 08	MSPNG SPNG F61A I02A I02B I03A I03B I04A I04B I04C I08A I08B I12A I12B I12C I13A I13B I14A I64A I64B	M86.27	15 05 08	I04B I04C I08A I08B I12A I12B I12C I13A I13B I64A I64B MSPNG SPNG F61A I02A I02B I08A I08B I13A I13B I20A I20C I64A I64B						
		M86.05			15 05 08			MSPNG SPNG F61A I02A I02B I03A I03B I04A I04B I04C I08A I08B I12A I12B I12C I13A I13B I64A I64B	M86.16	15 05 08	MSPNG SPNG F61A I02A I02B I04A I04B I04C I08A I08B I12A I12B I12C I13A I13B I14A I64A I64B	M86.28	15 08	MSPNG SPNG I02A I02B I08A I08B I13A I13B I64A I64B
		M86.06			15 05 08			MSPNG SPNG F61A I02A I02B I04A I04B I04C I08A I08B I12A I12B I12C I13A I13B I64A I64B	M86.17	15 05 08	MSPNG SPNG F61A I02A I02B I08A I08B I13A I13B I14A I20A I20C I64A I64B	M86.29	15 08	MSPNG SPNG I02A I02B I08A I08B I13A I13B I64A I64B
		M86.07			15 05 08			MSPNG SPNG F61A I02A I02B I08A I08B I13A I13B I64A I64B	M86.18	15 08	MSPNG SPNG I02A I02B I08A I08B I13A I13B I64A I64B	M86.30	15 05 08	MSPNG SPNG F61A I02A I02B I08A I08B I12A I12B I12C I13A I13B I64A I64B
M86.08	15 05 08	MSPNG SPNG F61A I02A I02B I08A I08B I13A I13B I64A I64B	M86.19	15 08	MSPNG SPNG I02A I02B I08A I08B I13A I13B I64A I64B	M86.31	15 05 08	MSPNG SPNG F61A I02A I02B I08A I08B I12A I12B I12C I13A I13B I64A I64B						
M86.09	15 05 08	MSPNG SPNG F61A I02A I02B I08A I08B I13A I13B I64A I64B	M86.20	15 05 08	MSPNG SPNG F61A I02A I02B I08A I08B I12A I12B I12C I13A I13B I64A I64B	M86.32	15 05 08	MSPNG SPNG F61A I02A I02B I08A I08B I12A I12B I12C I13A I13B I64A I64B						
M86.10	15 05 08	MSPNG SPNG F61A I02A I02B I08A I08B I12A I12B I12C I13A I13B I14A I64A I64B	M86.21	15 05 08	MSPNG SPNG F61A I02A I02B I08A I08B I12A I12B I12C I13A I13B I64A I64B	M86.33	15 05 08	MSPNG SPNG F61A I02A I02B I08A I08B I12A I12B I12C I13A I13B I64A I64B						
M86.11	15 05 08	MSPNG SPNG F61A I02A I02B I08A I08B I12A I12B I12C I13A I13B I14A I64A I64B	M86.22	15 05 08	MSPNG SPNG F61A I02A I02B I08A I08B I12A I12B I12C I13A I13B I64A I64B	M86.34	15 05 08	MSPNG SPNG F61A I02A I02B I08A I08B I13A I13B I32A I32B I32C I32E I64A I64B						
M86.12	15 05 08	MSPNG SPNG F61A I02A I02B I08A I08B I12A I12B I12C I13A I13B I14A I64A I64B	M86.23	15 05 08	MSPNG SPNG F61A I02A I02B I08A I08B I12A I12B I12C I13A I13B I64A I64B	M86.35	15 05 08	MSPNG SPNG F61A I02A I02B I03A I03B I04A I04B I04C I08A I08B I12A I12B I12C I13A I13B I64A I64B						
M86.13	15 05 08	MSPNG SPNG F61A I02A I02B I08A I08B I12A I12B I12C I13A I13B I14A I64A I64B	M86.24	15 05 08	MSPNG SPNG F61A I02A I02B I08A I08B I13A I13B I32A I32B I32C I32E I64A I64B	M86.36	15 05 08	MSPNG SPNG F61A I02A I02B I04A I04B I04C I08A I08B I12A I12B I12C I13A I13B I64A I64B						
M86.14	15 05 08	MSPNG SPNG F61A I02A I02B I08A I08B I13A I13B I14A I32A I32B I32C I32E I64A I64B	M86.25	15 05 08	MSPNG SPNG F61A I02A I02B I03A I03B I04A I04B I04C I08A I08B I12A I12B I12C I13A I13B I64A I64B	M86.37	15 05 08	MSPNG SPNG F61A I02A I02B I08A I08B I13A I13B I20A I20C I64A I64B						
			M86.26	15 05 08	MSPNG SPNG F61A I02A I02B I04A		15	MSPNG SPNG						

ICD	MDC	DRG	ICD	MDC	DRG	ICD	MDC	DRG
M86.38	08	I02A I02B I08A I08B I13A I13B I64A I64B			I12C I13A I13B I64A I64B			I08B I12A I12B I12C I13A I13B I64A I64B
	15	MSPNG SPNG	M86.51	05	F61A	M86.63	15	MSPNG SPNG F61A
M86.39	08	I02A I02B I08A I08B I13A I13B I64A I64B		08	I02A I02B I08A I08B I12A I12B I12C I13A I13B I64A I64B		05	F61A
	15	MSPNG SPNG		15	MSPNG SPNG		08	I02A I02B I08A I08B I12A I12B I12C I13A I13B I64A I64B
M86.40	05	F61A	M86.52	05	F61A	M86.64	15	MSPNG SPNG F61A
	08	I02A I02B I08A I08B I12A I12B I12C I13A I13B I64A I64B		08	I02A I02B I08A I08B I12A I12B I12C I13A I13B I64A I64B		05	F61A
	15	MSPNG SPNG		15	MSPNG SPNG		08	I02A I02B I08A I08B I13A I13B I32A I32B I32C I32E I64A I64B
M86.41	05	F61A	M86.53	05	F61A	M86.65	15	MSPNG SPNG F61A
	08	I02A I02B I08A I08B I12A I12B I12C I13A I13B I64A I64B		08	I02A I02B I08A I08B I12A I12B I12C I13A I13B I64A I64B		05	F61A
	15	MSPNG SPNG		15	MSPNG SPNG		08	I02A I02B I03A I03B I04A I04B I04C I08A I08B I12A I12B I12C I13A I13B I64A I64B
M86.42	05	F61A	M86.54	05	F61A	M86.66	15	MSPNG SPNG F61A
	08	I02A I02B I08A I08B I12A I12B I12C I13A I13B I64A I64B		08	I02A I02B I08A I08B I13A I13B I32A I32B I32C I32E I64A I64B		05	F61A
	15	MSPNG SPNG		15	MSPNG SPNG		08	I02A I02B I04A I04B I04C I08A I08B I12A I12B I12C I13A I13B I64A I64B
M86.43	05	F61A	M86.55	05	F61A	M86.67	15	MSPNG SPNG F61A
	08	I02A I02B I08A I08B I12A I12B I12C I13A I13B I64A I64B		08	I02A I02B I03A I03B I04A I04B I04C I08A I08B I12A I12B I12C I13A I13B I64A I64B		05	F61A
	15	MSPNG SPNG		15	MSPNG SPNG		08	I02A I02B I08A I08B I13A I13B I20A I20C I64A I64B
M86.44	05	F61A	M86.56	05	F61A	M86.68	15	MSPNG SPNG F61A
	08	I02A I02B I08A I08B I13A I13B I32A I32B I32C I32E I64A I64B		08	I02A I02B I04A I04B I04C I08A I08B I12A I12B I12C I13A I13B I64A I64B		08	I02A I02B I08A I08B I13A I13B I64A I64B
	15	MSPNG SPNG		15	MSPNG SPNG		15	MSPNG SPNG F61A
M86.45	05	F61A	M86.57	05	F61A	M86.69	15	MSPNG SPNG F61A
	08	I02A I02B I03A I03B I04A I04B I04C I08A I08B I12A I12B I12C I13A I13B I64A I64B		08	I02A I02B I08A I08B I13A I13B I20A I20C I64A I64B		08	I02A I02B I08A I08B I12A I12B I12C I13A I13B I64A I64B
	15	MSPNG SPNG		15	MSPNG SPNG		15	MSPNG SPNG F61A
M86.46	05	F61A	M86.58	08	I02A I02B I08A I08B I13A I13B I64A I64B	M86.80	05	F61A
	08	I02A I02B I04A I04B I04C I08A I08B I12A I12B I12C I13A I13B I64A I64B		15	MSPNG SPNG		08	I02A I02B I08A I08B I12A I12B I12C I13A I13B I64A I64B
	15	MSPNG SPNG		15	MSPNG SPNG		15	MSPNG SPNG F61A
M86.47	05	F61A	M86.59	08	I02A I02B I08A I08B I13A I13B I64A I64B	M86.81	05	F61A
	08	I02A I02B I08A I08B I13A I13B I20A I20C I64A I64B		15	MSPNG SPNG		08	I02A I02B I08A I08B I12A I12B I12C I13A I13B I64A I64B
	15	MSPNG SPNG		15	MSPNG SPNG		15	MSPNG SPNG F61A
M86.48	08	I02A I02B I08A I08B I13A I13B I64A I64B	M86.60	05	F61A	M86.82	05	F61A
	15	MSPNG SPNG		08	I02A I02B I08A I08B I12A I12B I12C I13A I13B I64A I64B		08	I02A I02B I08A I08B I12A I12B I12C I13A I13B I64A I64B
	15	MSPNG SPNG		15	MSPNG SPNG		15	MSPNG SPNG F61A
M86.49	08	I02A I02B I08A I08B I13A I13B I64A I64B	M86.61	08	I02A I02B I08A I08B I12A I12B I12C I13A I13B I64A I64B	M86.83	05	F61A
	15	MSPNG SPNG		15	MSPNG SPNG		08	I02A I02B I08A I08B I12A I12B I12C I13A I13B I64A I64B
	15	MSPNG SPNG		15	MSPNG SPNG		15	MSPNG SPNG F61A
M86.50	05	F61A	M86.62	05	F61A	M86.84	15	MSPNG SPNG F61A
	08	I02A I02B I08A I08B I12A I12B		08	I02A I02B I08A		05	F61A

ICD	MDC	DRG	ICD	MDC	DRG	ICD	MDC	DRG
		I32A I32B I32C I32D I32E I64A I64B	M87.91	08	I02A I02B I08A I08B I13A I13B I64A I64B	M89.04	01	B71C B03A B03B B03C B03D B71A B71B B71C
M87.35	15 08	MSPNG SPNG I02A I02B I08A I08B I13A I13B I64A I64B	M87.92	08	MSPNG SPNG I02A I02B I08A I08B I13A I13B I64A I64B	M89.05	01	B03A B03B B03C B03D B71A B71B B71C
M87.36	15 08	MSPNG SPNG I02A I02B I08A I08B I13A I13B I64A I64B	M87.93	08	MSPNG SPNG I02A I02B I08A I08B I13A I13B I64A I64B	M89.06	01	B03A B03B B03C B03D B71A B71B B71C
M87.37	15 08	MSPNG SPNG I02A I02B I08A I08B I13A I13B I64A I64B	M87.94	15 08	MSPNG SPNG I02A I02B I08A I08B I13A I13B I32A I32B I32C I32D I32E I64A I64B	M89.07	01	B03A B03B B03C B03D B71A B71B B71C
M87.38	15 08	MSPNG SPNG I02A I02B I08A I08B I13A I13B I64A I64B	M87.95	15 08	MSPNG SPNG I02A I02B I08A I08B I13A I13B I64A I64B	M89.09	01	B81A B81B B81C
M87.39	15 08	MSPNG SPNG I02A I02B I08A I08B I13A I13B I64A I64B	M87.96	15 08	MSPNG SPNG I02A I02B I08A I08B I13A I13B I64A I64B	M89.10	08	I76A I76B
M87.80	15 08	MSPNG SPNG I02A I02B I08A I08B I13A I13B I64A I64B	M87.97	15 08	MSPNG SPNG I02A I02B I08A I08B I13A I13B I64A I64B	M89.11	08	I76A I76B
M87.81	15 08	MSPNG SPNG I02A I02B I08A I08B I13A I13B I64A I64B	M87.98	15 08	MSPNG SPNG I02A I02B I08A I08B I13A I13B I64A I64B	M89.12	08	I76A I76B
M87.82	15 08	MSPNG SPNG I02A I02B I08A I08B I13A I13B I64A I64B	M87.99	15 08	MSPNG SPNG I02A I02B I08A I08B I13A I13B I64A I64B	M89.13	08	I76A I76B
M87.83	15 08	MSPNG SPNG I02A I02B I08A I08B I13A I13B I64A I64B	M88.0	08	I69A I69B I69C	M89.14	08	I76A I76B
M87.84	15 08	MSPNG SPNG I02A I02B I08A I08B I13A I13B I32A I32B I32C I32D I32E I64A I64B	M88.80	08	I69A I69B I69C	M89.15	08	I76A I76B
M87.85	15 08	MSPNG SPNG I02A I02B I08A I08B I13A I13B I64A I64B	M88.81	08	I69A I69B I69C	M89.16	08	I76A I76B
M87.86	15 08	MSPNG SPNG I02A I02B I08A I08B I13A I13B I64A I64B	M88.82	08	I69A I69B I69C	M89.17	08	I76A I76B
M87.87	15 08	MSPNG SPNG I02A I02B I08A I08B I13A I13B I64A I64B	M88.83	08	I69A I69B I69C	M89.18	08	I76A I76B
M87.88	15 08	MSPNG SPNG I02A I02B I08A I08B I13A I13B I64A I64B	M88.84	08	I69A I69B I69C	M89.19	08	I76A I76B
M87.89	15 08	MSPNG SPNG I02A I02B I08A I08B I13A I13B I64A I64B	M88.85	08	I69A I69B I69C	M89.20	08	I76A I76B
M87.90	15 08	MSPNG SPNG I02A I02B I08A I08B I13A I13B I64A I64B	M88.86	08	I69A I69B I69C	M89.21	08	I76A I76B
	15	MSPNG SPNG	M88.87	08	I69A I69B I69C	M89.22	08	I76A I76B
			M88.88	08	I69A I69B I69C	M89.23	08	I76A I76B
			M88.89	08	I69A I69B I69C	M89.24	08	I76A I76B
			M88.90	08	I69A I69B I69C	M89.25	08	I76A I76B
			M88.91	08	I69A I69B I69C	M89.26	08	I76A I76B
			M88.92	08	I69A I69B I69C	M89.27	08	I76A I76B
			M88.93	08	I69A I69B I69C	M89.28	08	I76A I76B
			M88.94	08	I69A I69B I69C	M89.29	08	I76A I76B
			M88.95	08	I69A I69B I69C	M89.30	08	I76A I76B
			M88.96	08	I69A I69B I69C	M89.31	08	I76A I76B
			M88.97	08	I69A I69B I69C	M89.32	08	I76A I76B
			M88.98	08	I69A I69B I69C	M89.33	08	I76A I76B
			M88.99	08	I69A I69B I69C	M89.34	08	I76A I76B
			M89.00	01	B03A B03B B03C B03D B71A B71B B71C	M89.35	08	I76A I76B
			M89.01	01	B03A B03B B03C B03D B71A B71B B71C	M89.36	08	I76A I76B
			M89.02	01	B03A B03B B03C B03D B71A B71B B71C	M89.37	08	I76A I76B
			M89.03	01	B03A B03B B03C B03D B71A B71B	M89.38	08	I76A I76B
						M89.39	08	I76A I76B
						M89.40	08	I69A I69B I69C
						M89.41	08	I69A I69B I69C
						M89.42	08	I69A I69B I69C
						M89.43	08	I69A I69B I69C
						M89.44	08	I69A I69B I69C
						M89.45	08	I69A I69B I69C
						M89.46	08	I69A I69B I69C
						M89.47	08	I69A I69B I69C
						M89.48	08	I69A I69B I69C
						M89.49	08	I69A I69B I69C
						M89.50	08	I76A I76B
						M89.51	17	R62A R62B
						M89.52	08	I76A I76B
						M89.53	17	R62A R62B
						M89.54	08	I76A I76B
						M89.55	17	R62A R62B
							08	I02A I02B I03A I03B I04A I04B

ICD	MDC	DRG	ICD	MDC	DRG	ICD	MDC	DRG
		I04C I76A I76B			Prä 961Z	M90.47	Prä	961Z
	17	R62A R62B	M90.04	15	MSPNG SPNG	M90.48	Prä	961Z
M89.56	08	I04A I04B I04C			Prä 961Z	M90.49	Prä	961Z
		I76A I76B	M90.05	15	MSPNG SPNG	M90.50	Prä	961Z
	17	R62A R62B			Prä 961Z	M90.51	Prä	961Z
M89.57	08	I76A I76B	M90.06	15	MSPNG SPNG	M90.52	Prä	961Z
		R62A R62B			Prä 961Z	M90.53	Prä	961Z
M89.58	08	I76A I76B	M90.07	15	MSPNG SPNG	M90.54	Prä	961Z
		R62A R62B			Prä 961Z	M90.55	Prä	961Z
M89.59	08	I76A I76B	M90.08	15	MSPNG SPNG	M90.56	Prä	961Z
		R62A R62B			Prä 961Z	M90.57	Prä	961Z
M89.60	08	I02A I02B I08A	M90.09	15	MSPNG SPNG	M90.58	Prä	961Z
		I08B I13A I13B			Prä 961Z	M90.59	Prä	961Z
		I76A I76B	M90.10	15	MSPNG SPNG	M90.60	Prä	961Z
M89.61	08	I02A I02B I08A			Prä 961Z	M90.61	Prä	961Z
		I08B I13A I13B	M90.11	15	MSPNG SPNG	M90.62	Prä	961Z
		I76A I76B			Prä 961Z	M90.63	Prä	961Z
M89.62	08	I02A I02B I08A	M90.12	15	MSPNG SPNG	M90.64	Prä	961Z
		I08B I13A I13B			Prä 961Z	M90.65	Prä	961Z
		I76A I76B	M90.13	15	MSPNG SPNG	M90.66	Prä	961Z
M89.63	08	I02A I02B I08A			Prä 961Z	M90.67	Prä	961Z
		I08B I13A I13B	M90.14	15	MSPNG SPNG	M90.68	Prä	961Z
		I76A I76B			Prä 961Z	M90.69	Prä	961Z
M89.64	08	I02A I02B I08A	M90.15	15	MSPNG SPNG	M90.70	15	MSPNG SPNG
		I08B I13A I13B			Prä 961Z		Prä	961Z
		I32A I32B I32C	M90.16	15	MSPNG SPNG	M90.71	15	MSPNG SPNG
		I32D I32E I76A			Prä 961Z		Prä	961Z
		I76B	M90.17	15	MSPNG SPNG	M90.72	15	MSPNG SPNG
M89.65	08	I02A I02B I08A			Prä 961Z		Prä	961Z
		I08B I13A I13B	M90.18	15	MSPNG SPNG	M90.73	15	MSPNG SPNG
		I76A I76B			Prä 961Z		Prä	961Z
M89.66	08	I02A I02B I08A	M90.19	15	MSPNG SPNG	M90.74	15	MSPNG SPNG
		I08B I13A I13B			Prä 961Z		Prä	961Z
		I76A I76B	M90.20	15	MSPNG SPNG	M90.75	15	MSPNG SPNG
M89.67	08	I02A I02B I08A			Prä 961Z		Prä	961Z
		I08B I13A I13B	M90.21	15	MSPNG SPNG	M90.76	15	MSPNG SPNG
		I76A I76B			Prä 961Z		Prä	961Z
M89.68	08	I02A I02B I08A	M90.22	15	MSPNG SPNG	M90.77	15	MSPNG SPNG
		I08B I13A I13B			Prä 961Z		Prä	961Z
		I76A I76B	M90.23	15	MSPNG SPNG	M90.78	15	MSPNG SPNG
M89.69	08	I02A I02B I08A			Prä 961Z		Prä	961Z
		I08B I13A I13B	M90.24	15	MSPNG SPNG	M90.79	15	MSPNG SPNG
		I76A I76B			Prä 961Z		Prä	961Z
M89.80	08	I76A I76B	M90.25	15	MSPNG SPNG	M90.80	Prä	961Z
M89.81	08	I76A I76B			Prä 961Z	M90.81	Prä	961Z
M89.82	08	I76A I76B	M90.26	15	MSPNG SPNG	M90.82	Prä	961Z
M89.83	08	I76A I76B			Prä 961Z	M90.83	Prä	961Z
M89.84	08	I76A I76B	M90.27	15	MSPNG SPNG	M90.84	Prä	961Z
M89.85	08	I76A I76B			Prä 961Z	M90.85	Prä	961Z
M89.86	08	I76A I76B	M90.28	15	MSPNG SPNG	M90.86	Prä	961Z
M89.87	08	I76A I76B			Prä 961Z	M90.87	Prä	961Z
M89.88	08	I76A I76B	M90.29	15	MSPNG SPNG	M90.88	Prä	961Z
M89.89	08	I76A I76B			Prä 961Z	M90.89	Prä	961Z
M89.90	08	I76A I76B	M90.30	Prä	961Z	M91.0	08	I69A I69B I69C
M89.91	08	I76A I76B	M90.31	Prä	961Z	M91.1	08	I69A I69B I69C
M89.92	08	I76A I76B	M90.32	Prä	961Z	M91.2	08	I69A I69B I69C
M89.93	08	I76A I76B	M90.33	Prä	961Z	M91.3	08	I69A I69B I69C
M89.94	08	I76A I76B	M90.34	Prä	961Z	M91.8	08	I69A I69B I69C
M89.95	08	I76A I76B	M90.35	Prä	961Z	M91.9	08	I69A I69B I69C
M89.96	08	I76A I76B	M90.36	Prä	961Z	M92.0	08	I69A I69B I69C
M89.97	08	I76A I76B	M90.37	Prä	961Z	M92.1	08	I69A I69B I69C
M89.98	08	I76A I76B	M90.38	Prä	961Z	M92.2	08	I69A I69B I69C
M89.99	08	I76A I76B	M90.39	Prä	961Z	M92.3	08	I69A I69B I69C
M90.00	15	MSPNG SPNG	M90.40	Prä	961Z	M92.4	08	I69A I69B I69C
		Prä 961Z	M90.41	Prä	961Z	M92.5	08	I69A I69B I69C
M90.01	15	MSPNG SPNG	M90.42	Prä	961Z	M92.6	08	I69A I69B I69C
		Prä 961Z	M90.43	Prä	961Z	M92.7	08	I69A I69B I69C
M90.02	15	MSPNG SPNG	M90.44	Prä	961Z	M92.8	08	I69A I69B I69C
		Prä 961Z	M90.45	Prä	961Z	M92.9	08	I69A I69B I69C
M90.03	15	MSPNG SPNG	M90.46	Prä	961Z	M93.0	08	I69A I69B I69C

ICD	MDC	DRG	ICD	MDC	DRG	ICD	MDC	DRG
M93.1	08	I69A I69B I69C	M95.5	08	I76A I76B	M99.40	08	I68A I68B I68C
M93.9	08	I69A I69B I69C	M95.8	08	I76A I76B			I68D I68E
M93.20	08	I69A I69B I69C	M95.9	08	I76A I76B	M99.41	08	I68A I68B I68C
M93.21	08	I69A I69B I69C	M96.0	08	I20A I20C I32C			I68D I68E
M93.22	08	I69A I69B I69C			I76A I76B	M99.42	08	I68A I68B I68C
M93.23	08	I69A I69B I69C	M96.1	08	I68A I68B I68C			I68D I68E
M93.24	08	I69A I69B I69C			I68D I68E	M99.43	08	I68A I68B I68C
M93.25	08	I69A I69B I69C	M96.2	08	I09C I68A I68B			I68D I68E
M93.26	08	I69A I69B I69C			I68C I68D I68E	M99.44	08	I68A I68B I68C
M93.27	08	I69A I69B I69C	M96.3	08	I09C I68A I68B			I68D I68E
M93.28	08	I69A I69B I69C			I68C I68D I68E	M99.49	08	I68A I68B I68C
M93.29	08	I69A I69B I69C	M96.4	08	I09C I68A I68B			I68D I68E
M93.80	08	I69A I69B I69C			I68C I68D I68E	M99.50	08	I68A I68B I68C
M93.81	08	I69A I69B I69C	M96.5	08	I09C I68A I68B			I68D I68E
M93.82	08	I69A I69B I69C			I68C I68D I68E	M99.51	08	I68A I68B I68C
M93.83	08	I69A I69B I69C	M96.6	08	I73A I73B			I68D I68E
M93.84	08	I69A I69B I69C	M96.9	08	I02A I02B I08A	M99.52	08	I68A I68B I68C
M93.85	08	I69A I69B I69C			I08B I13A I13B			I68D I68E
M93.86	08	I69A I69B I69C			I73A I73B	M99.53	08	I68A I68B I68C
M93.87	08	I69A I69B I69C		15	MSPNG SPNG			I68D I68E
M93.88	08	I69A I69B I69C	M96.80	08	I02A I02B I08A	M99.59	08	I68A I68B I68C
M93.89	08	I69A I69B I69C			I08B I13A I13B			I68D I68E
M94.0	04	E65A E65B E65C			I73A I73B	M99.60	08	I68A I68B I68C
		E65D			I73A I73B			I68D I68E
M94.1	08	I76A I76B	M96.81	04	E66A E66B	M99.61	08	I68A I68B I68C
M94.20	08	I69A I69B I69C			I73A I73B			I68D I68E
M94.21	08	I69A I69B I69C	M96.82	08	I02A I02B I03A	M99.62	08	I68A I68B I68C
M94.22	08	I69A I69B I69C			I03B I04A I04B			I68D I68E
M94.23	08	I69A I69B I69C			I04C I08A I08B	M99.63	08	I68A I68B I68C
M94.24	08	I69A I69B I69C			I13A I13B I73A			I68D I68E
M94.25	08	I69A I69B I69C			I73B	M99.64	08	I68A I68B I68C
M94.26	08	I69A I69B I69C		15	MSPNG SPNG			I68D I68E
M94.27	08	I69A I69B I69C	M96.88	08	I02A I02B I08A	M99.69	08	I68A I68B I68C
M94.28	08	I69A I69B I69C			I08B I13A I13B			I68D I68E
M94.29	08	I69A I69B I69C			I73A I73B	M99.70	08	I68A I68B I68C
M94.30	08	I76A I76B			I73A I73B			I68D I68E
M94.31	08	I76A I76B	M99.00	Prä	MSPNG SPNG	M99.71	08	I68A I68B I68C
M94.32	08	I76A I76B	M99.01	Prä	961Z			I68D I68E
M94.33	08	I76A I76B	M99.02	Prä	961Z	M99.72	08	I68A I68B I68C
M94.34	08	I76A I76B	M99.03	Prä	961Z			I68D I68E
M94.35	08	I76A I76B	M99.04	Prä	961Z	M99.73	08	I68A I68B I68C
M94.36	08	I76A I76B	M99.05	Prä	961Z			I68D I68E
M94.37	08	I76A I76B	M99.06	Prä	961Z	M99.74	08	I68A I68B I68C
M94.38	08	I76A I76B	M99.07	Prä	961Z			I68D I68E
M94.39	08	I76A I76B	M99.08	Prä	961Z	M99.79	08	I68A I68B I68C
M94.80	08	I76A I76B	M99.09	Prä	961Z			I68D I68E
M94.81	08	I76A I76B	M99.10	Prä	961Z	M99.80	Prä	961Z
M94.82	08	I76A I76B	M99.11	Prä	961Z	M99.81	Prä	961Z
M94.83	08	I76A I76B	M99.12	Prä	961Z	M99.82	Prä	961Z
M94.84	08	I76A I76B	M99.13	Prä	961Z	M99.83	Prä	961Z
M94.85	08	I76A I76B	M99.14	Prä	961Z	M99.84	Prä	961Z
M94.86	08	I76A I76B	M99.19	Prä	961Z	M99.85	Prä	961Z
M94.87	08	I76A I76B	M99.20	Prä	961Z	M99.86	Prä	961Z
M94.88	08	I76A I76B	M99.21	Prä	961Z	M99.87	Prä	961Z
M94.89	08	I76A I76B	M99.22	Prä	961Z	M99.88	Prä	961Z
M94.90	08	I76A I76B	M99.23	Prä	961Z	M99.89	Prä	961Z
M94.91	08	I76A I76B	M99.24	Prä	961Z	M99.90	Prä	961Z
M94.92	08	I76A I76B	M99.29	Prä	961Z	M99.91	Prä	961Z
M94.93	08	I76A I76B	M99.30	08	I68A I68B I68C	M99.92	Prä	961Z
M94.94	08	I76A I76B			I68D I68E	M99.93	Prä	961Z
M94.95	08	I76A I76B	M99.31	08	I68A I68B I68C	M99.94	Prä	961Z
M94.96	08	I76A I76B			I68D I68E	M99.95	Prä	961Z
M94.97	08	I76A I76B	M99.32	08	I68A I68B I68C	M99.96	Prä	961Z
M94.98	08	I76A I76B			I68D I68E	M99.97	Prä	961Z
M94.99	08	I76A I76B	M99.33	08	I68A I68B I68C	M99.98	Prä	961Z
M95.0	03	D65Z			I68D I68E	M99.99	Prä	961Z
M95.1	03	D66A D66B	M99.34	08	I68A I68B I68C	N00.0	Prä	A11C
M95.2	08	I76A I76B			I68D I68E		11	L68A L68B L68C
M95.3	08	I76A I76B	M99.39	08	I68A I68B I68C	N00.1	Prä	A11C
M95.4	08	I76A I76B			I68D I68E		11	L68A L68B L68C



ICD	MDC	DRG	ICD	MDC	DRG	ICD	MDC	DRG
N00.2	Prä	A11C	N05.2	11	L68A L68B L68C	N13.7	15	MSPNG SPNG
	11	L68A L68B L68C	N05.3	11	L68A L68B L68C	N13.8	11	L64A L64B L68B
N00.3	Prä	A11C	N05.4	11	L68A L68B L68C			L63A L63B L63C
	11	L68A L68B L68C	N05.5	11	L68A L68B L68C		15	L63D L68B
N00.4	Prä	A11C	N05.6	11	L68A L68B L68C	N13.9	11	MSPNG SPNG
	11	L68A L68B L68C	N05.7	11	L68A L68B L68C		11	L64A L64B L68B
N00.5	Prä	A11C	N05.8	11	L68A L68B L68C	N13.20	15	MSPNG SPNG
	11	L68A L68B L68C	N05.9	11	L68A L68B L68C		11	L64A L64B L68B
N00.6	Prä	A11C	N06.0	11	L68A L68B L68C		15	MSPNG SPNG
	11	L68A L68B L68C	N06.1	11	L68A L68B L68C	N13.21	11	L20C L42A L42B
N00.7	Prä	A11C	N06.2	11	L68A L68B L68C		11	L64A L64B L64C
	11	L68A L68B L68C	N06.3	11	L68A L68B L68C			L68B
N00.8	Prä	A11C	N06.4	11	L68A L68B L68C	N13.29	11	L20C L42A L42B
	11	L68A L68B L68C	N06.5	11	L68A L68B L68C		11	L64A L64B L64C
N00.9	Prä	A11C	N06.6	11	L68A L68B L68C			L68B
	11	L68A L68B L68C	N06.7	11	L68A L68B L68C	N13.60	11	L20B L63A L63B
N01.0	11	L68A L68B L68C	N06.8	11	L68A L68B L68C			L63C L63D L68B
N01.1	11	L68A L68B L68C	N06.9	11	L68A L68B L68C	N13.61	11	L20B L63A L63B
N01.2	11	L68A L68B L68C	N07.0	11	L68A L68B L68C			L63C L63D L68B
N01.3	11	L68A L68B L68C	N07.1	11	L68A L68B L68C	N13.62	11	L20B L63A L63B
N01.4	11	L68A L68B L68C	N07.2	11	L68A L68B L68C			L63C L63D L68B
N01.5	11	L68A L68B L68C	N07.3	11	L68A L68B L68C	N13.63	11	L20B L63A L63B
N01.6	11	L68A L68B L68C	N07.4	11	L68A L68B L68C			L63C L63D L68B
N01.7	11	L68A L68B L68C	N07.5	11	L68A L68B L68C	N13.64	11	L20B L63A L63B
N01.8	11	L68A L68B L68C	N07.6	11	L68A L68B L68C			L63C L63D L68B
N01.9	11	L68A L68B L68C	N07.7	11	L68A L68B L68C	N13.65	11	L20B L63A L63B
N02.0	11	L64A L64B L68B	N07.8	11	L68A L68B L68C			L63C L63D L68B
N02.1	11	L64A L64B L68B	N07.9	11	L68A L68B L68C	N13.66	11	L20B L63A L63B
N02.2	11	L64A L64B L68B	N08.0	Prä	961Z			L63C L63D L68B
N02.3	11	L64A L64B L68B		11	L68B	N13.67	11	L20B L63A L63B
N02.4	11	L64A L64B L68B	N08.1	Prä	961Z			L63C L63D L68B
N02.5	11	L64A L64B L68B		11	L68B	N13.68	11	L20B L63A L63B
N02.6	11	L64A L64B L68B	N08.2	Prä	961Z			L63C L63D L68B
N02.7	11	L64A L64B L68B		11	L68B	N14.0	11	L68A L68B L68C
N02.8	11	L64A L64B L68B	N08.3	10	K60B	N14.1	11	L68A L68B L68C
N02.9	11	L64A L64B L68B		11	L68B	N14.2	11	L68A L68B L68C
N03.0	11	L68A L68B L68C		15	MSPNG SPNG	N14.3	11	L68A L68B L68C
N03.1	11	L68A L68B L68C		Prä	961Z	N14.4	11	L68A L68B L68C
N03.2	11	L68A L68B L68C	N08.4	Prä	961Z	N15.0	11	L68A L68B L68C
N03.3	11	L68A L68B L68C		11	L68B	N15.8	11	L68A L68B L68C
N03.4	11	L68A L68B L68C	N08.5	Prä	961Z	N15.9	11	L68A L68B L68C
N03.5	11	L68A L68B L68C		11	L68B	N15.10	11	L63A L63B L63C
N03.6	11	L68A L68B L68C	N08.8	Prä	961Z			L63D L68B
	15	MSPNG SPNG		11	L68B	N15.11	15	MSPNG SPNG
N03.7	11	L68A L68B L68C	N10	11	L20B L63A L63B		11	L20B L63A L63B
N03.8	11	L68A L68B L68C			L63C L63D L68B			L63C L63D L68B
N03.9	11	L68A L68B L68C		15	MSPNG SPNG		15	MSPNG SPNG
N04.0	11	L68B L69A L69B		Prä	A11C	N16.0	Prä	961Z
	15	MSPNG SPNG	N11.0	11	L63A L63B L63C		11	L68B
N04.1	11	L68B L69A L69B			L63D L68B	N16.1	Prä	961Z
	15	MSPNG SPNG	N11.1	11	L63A L63B L63C		11	L68B
N04.2	11	L68B L69A L69B			L63D L68B	N16.2	Prä	961Z
	15	MSPNG SPNG	N11.8	11	L63A L63B L63C		11	L68B
N04.3	11	L68B L69A L69B			L63D L68B	N16.3	Prä	961Z
	15	MSPNG SPNG	N11.9	11	L63A L63B L63C		11	L68B
N04.4	11	L68B L69A L69B			L63D L68B	N16.4	Prä	961Z
	15	MSPNG SPNG	N12	11	L63A L63B L63C		11	L68B
N04.5	11	L68B L69A L69B			L63D L68B	N16.5	Prä	961Z
	15	MSPNG SPNG		15	MSPNG SPNG		11	L68B
N04.6	11	L68B L69A L69B	N13.0	11	L42A L42B L64A	N16.8	Prä	961Z
	15	MSPNG SPNG			L64B L64C L68B		11	L68B
N04.7	11	L68B L69A L69B	N13.1	11	L42A L42B L64A			L60A L60B L60C
	15	MSPNG SPNG			L64B L64C L68B	N17.01	11	L60D L60E L68B
N04.8	11	L68B L69A L69B	N13.3	Prä	A11C			L71Z
	15	MSPNG SPNG		11	L42A L42B L64A		15	MSPNG SPNG
N04.9	11	L68B L69A L69B			L64B L64C L68B	N17.02	11	L60A L60B L60C
	15	MSPNG SPNG	N13.4	11	L42A L42B L64A			L60D L60E L68B
N05.0	Prä	A11C			L64B L64C L68B			L71Z
	11	L68A L68B L68C	N13.5	11	L42A L42B L64A		15	MSPNG SPNG
N05.1	11	L68A L68B L68C			L64B L64C L68B			

ICD	MDC	DRG	ICD	MDC	DRG	ICD	MDC	DRG
N17.03	05	F62A F66A			L60D L68B L71Z			L64B L64C L68B
	11	L60A L60B L60C		15	MSPNG SPNG	N21.9	11	L42A L42B L64A
		L60D L68B L71Z		Prä	A11C			L64B L64C L68B
	15	MSPNG SPNG	N17.99	11	L60A L60B L60C	N22.0	Prä	961Z
	Prä	A11C			L60D L60E L68B		11	L68B
N17.09	11	L60A L60B L60C			L71Z	N22.8	Prä	961Z
		L60D L60E L68B		15	MSPNG SPNG		11	L68B
		L71Z	N18.1	09	J60A	N23	11	L42A L42B L64A
	15	MSPNG SPNG		11	L60A L60B L60C			L64B L64C L68B
N17.11	11	L60A L60B L60C			L60D L60E L68B	N25.0	11	L68A L68B L68C
		L60D L60E L68B			L71Z	N25.1	11	L68A L68B L68C
		L71Z	N18.2	15	MSPNG SPNG		15	MSPNG SPNG
	15	MSPNG SPNG		09	J60A		Prä	A11C
N17.12	11	L60A L60B L60C		11	L60A L60B L60C	N25.8	11	L68A L68B L68C
		L60D L60E L68B			L60D L60E L68B	N25.9	11	L68A L68B L68C
		L71Z			L71Z	N26	11	L64A L64B L68B
	15	MSPNG SPNG		15	MSPNG SPNG	N27.0	11	L68A L68B L68C
N17.13	05	F62A F66A	N18.3	09	J60A	N27.1	11	L68A L68B L68C
	11	L60A L60B L60C		11	L60A L60B L60C	N27.9	11	L68A L68B L68C
		L60D L68B L71Z			L60D L60E L68B	N28.0	11	L68B L69A L69B
		L71Z			L71Z		15	MSPNG SPNG
	15	MSPNG SPNG		15	MSPNG SPNG	N28.1	11	L68A L68B L68C
	Prä	A11C		09	J60A	N28.9	11	L68A L68B L68C
N17.19	11	L60A L60B L60C	N18.4	11	L60A L60B L60C	N28.80	11	L68A L68B L68C
		L60D L60E L68B			L60D L60E L68B	N28.88	11	L68A L68B L68C
		L71Z			L71Z	N29.0	Prä	961Z
	15	MSPNG SPNG		15	MSPNG SPNG		11	L68B
N17.21	11	L60A L60B L60C		Prä	A11C	N29.1	Prä	961Z
		L60D L60E L68B		Prä	A11C		11	L68B
		L71Z	N18.5	09	J60A	N29.8	Prä	961Z
	15	MSPNG SPNG		10	K60B		11	L68B
N17.22	11	L60A L60B L60C		11	L60A L60B L60C	N30.0	11	L20B L63A L63B
		L60D L60E L68B			L60D L60E L68B			L63C L63D
		L71Z			L71Z	N30.1	11	L64A L64B L64C
	15	MSPNG SPNG	N18.9	09	J60A	N30.2	11	L63A L63B L63C
N17.23	05	F62A F66A		11	L60A L60B L60C			L63D
	11	L60A L60B L60C			L60D L60E L68B	N30.3	11	L63A L63B L63C
		L60D L68B L71Z			L71Z			L63D
		L71Z		15	MSPNG SPNG	N30.4	11	L62A L62B
	15	MSPNG SPNG		09	J60A	N30.8	11	L63A L63B L63C
	Prä	A11C	N18.80	11	L60A L60B L60C			L63D
N17.29	11	L60A L60B L60C			L60D L60E L68B	N30.9	11	L63A L63B L63C
		L60D L60E L68B			L71Z			L63D
		L71Z		15	MSPNG SPNG	N31.0	11	L68A L68B L68C
	15	MSPNG SPNG		09	J60A	N31.1	11	L68A L68B L68C
N17.81	11	L60A L60B L60C	N18.89	11	L60A L60B L60C	N31.2	11	L68A L68B L68C
		L60D L60E L68B			L60D L60E L68B	N31.9	11	L68A L68B L68C
		L71Z			L71Z	N31.80	11	L68A L68B L68C
	15	MSPNG SPNG		15	MSPNG SPNG	N31.81	11	L68A L68B L68C
N17.82	11	L60A L60B L60C		11	L60A L60B L60C	N31.82	11	L68A L68B L68C
		L60D L60E L68B			L60D L60E L68B	N31.88	11	L68A L68B L68C
		L71Z	N19	11	L60A L60B L60C	N31.88	11	L68A L68B L68C
	15	MSPNG SPNG			L71Z	N32.0	11	L68A L68B L68C
N17.83	05	F62A F66A		15	MSPNG SPNG	N32.1	11	L68A L68B L68C
	11	L60A L60B L60C		11	L20C L42A L42B		15	MSPNG SPNG
		L60D L68B L71Z	N20.0		L64A L64B L64C	N32.2	11	L68A L68B L68C
		L71Z			L68B		15	MSPNG SPNG
	15	MSPNG SPNG		15	MSPNG SPNG	N32.3	11	L68A L68B L68C
	Prä	A11C		11	L42A L42B L64A		15	MSPNG SPNG
N17.89	11	L60A L60B L60C	N20.1		L64B L64C L68B	N32.4	11	L68A L68B L68C
		L60D L60E L68B			L71Z		15	MSPNG SPNG
		L71Z	N20.2	11	L20C L42A L42B	N32.8	11	L68A L68B L68C
	15	MSPNG SPNG			L64A L64B L64C	N32.9	11	L68A L68B L68C
N17.91	11	L60A L60B L60C			L68B	N33.0	Prä	961Z
		L60D L60E L68B		15	MSPNG SPNG	N33.8	Prä	961Z
		L71Z	N20.9	11	L42A L42B L64A	N34.0	11	L63A L63B L63C
	15	MSPNG SPNG			L64B L64C L68B			L63D
N17.92	11	L60A L60B L60C	N21.0	11	L42A L42B L64A		15	MSPNG SPNG
		L60D L60E L68B			L64B L64C L68B	N34.1	11	L63A L63B L63C
		L71Z		11	L42A L42B L64A			L63D
	15	MSPNG SPNG	N21.1	11	L42A L42B L64A	N34.2	11	L63A L63B L63C
N17.93	05	F62A F66A			L64B L64C L68B			L63D
	11	L60A L60B L60C	N21.8	11	L42A L42B L64A			L63D

ICD	MDC	DRG	ICD	MDC	DRG	ICD	MDC	DRG
N34.3	11	L63D L63A L63B L63C L63D	N48.30	12	M64Z	N76.1	13	N61Z
N35.0	11	L64A L64B	N48.31	12	M64Z	N76.2	13	N61Z
N35.1	11	L64A L64B	N48.38	12	M64Z	N76.3	13	N61Z
N35.8	11	L64A L64B	N48.39	12	M64Z	N76.4	13	N61Z N86A
N35.9	11	L64A L64B	N49.0	12	M62A M62B		15	MSPNG SPNG
N36.0	11	L68A L68B L68C	N49.1	12	M62A M62B	N76.5	13	N61Z
	15	MSPNG SPNG	N49.2	12	M62A M62B	N76.6	13	N62A N62B
N36.1	11	L68A L68B L68C	N49.9	12	M62A M62B	N76.80	Prä	A11C
	15	MSPNG SPNG	N49.80	Prä	A11C		13	N61Z N86A
N36.2	11	L68A L68B L68C		12	M09A M09B M37Z	N76.88	13	N61Z
N36.3	11	L68A L68B L68C	N49.88	12	M62A M62B	N77.0	Prä	961Z
N36.8	11	L68A L68B L68C	N50.0	12	M64Z	N77.1	Prä	961Z
N36.9	11	L68A L68B L68C	N50.1	12	M64Z	N77.8	Prä	961Z
N37.0	Prä	961Z	N50.8	12	M64Z	N77.21	Prä	961Z
N37.8	Prä	961Z	N50.9	12	M64Z	N77.22	Prä	961Z
N39.0	11	L63A L63B L63C L63D	N51.0	Prä	961Z	N77.23	Prä	961Z
	15	MSPNG SPNG	N51.1	Prä	961Z		17	R50A R60A R60B R61A R61B
N39.1	11	L64A L64B	N51.2	Prä	961Z	N80.0	13	N05B N07A N07B N62A N62B
N39.2	11	L64A L64B	N51.8	Prä	961Z		13	N05B N07A N07B N62A N62B
N39.3	11	L64A L64B	N60.0	09	J67Z	N80.1	13	N05B N07A N07B N62A N62B
N39.9	11	L64A L64B	N60.1	09	J02A J02B J06A J06B J08A J08B J14Z J23A J23B J25Z J62A J62B J67Z	N80.2	13	N05B N07A N07B N62A N62B
N39.40	11	L64A L64B				N80.3	13	N05B N07A N07B N62A N62B
N39.41	11	L64A L64B	N60.2	09	J67Z	N80.4	13	N05B N07A N07B N62A N62B
N39.42	11	L64A L64B	N60.3	09	J67Z		06	G67A G67B G67C G67D
N39.43	11	L64A L64B	N60.4	09	J67Z	N80.5		N04A N04B N05B N33Z
N39.47	11	L64A L64B	N60.8	09	J67Z		09	J67Z
N39.48	11	L64A L64B	N60.9	09	J67Z	N80.6	09	J67Z
N39.81	11	L64A L64B	N61	09	J67Z	N80.8	13	N07A N07B N62A N62B
N39.88	11	L64A L64B	N62	09	J67Z	N80.9	13	N07A N07B N62A N62B
N40	12	M61Z	N63	09	J67Z		13	N62A N62B
N41.0	12	M62A M62B	N64.0	09	J67Z	N81.0	13	N62A N62B
N41.1	12	M62A M62B	N64.1	09	J67Z	N81.1	13	N13A N62A N62B
N41.2	12	M62A M62B	N64.2	09	J67Z	N81.2	13	N62A N62B
N41.3	12	M62A M62B	N64.3	09	J67Z	N81.3	13	N62A N62B
N41.8	12	M62A M62B	N64.4	09	J67Z	N81.4	13	N62A N62B
N41.9	12	M62A M62B	N64.5	09	J67Z	N81.5	13	N13A N62A N62B
N42.0	12	M64Z	N64.8	09	J67Z	N81.6	13	N13A N62A N62B
N42.1	12	M64Z	N64.9	09	J67Z	N81.8	13	N62A N62B
N42.2	12	M64Z	N70.0	13	N07A N07B N61Z	N81.9	13	N62A N62B
N42.3	12	M09A M09B M37Z M60A M60B	N70.1	13	N07A N07B N61Z	N82.0	06	G35A G35B N62A N62B
N42.8	12	M64Z	N70.9	13	N07A N07B N61Z		13	N62A N62B
N42.9	12	M64Z	N71.0	13	N07A N07B N61Z		13	N62A N62B
N43.0	12	M64Z	N71.1	13	N07A N07B N61Z		06	G35A G35B N62A N62B
N43.1	12	M64Z	N71.9	13	N07A N07B N61Z		13	N62A N62B
N43.2	12	M62A M62B	N72	13	N61Z	N82.1	13	MSPNG SPNG N62A N62B
N43.3	15	MSPNG SPNG	N73.0	13	N07A N07B N61Z		15	MSPNG SPNG
N43.4	12	M64Z	N73.1	13	N07A N07B N61Z	N82.2	06	G35A G35B G71A G71B G71C
N44.0	12	M64Z	N73.2	13	N07A N07B N61Z		15	MSPNG SPNG
N44.1	12	M64Z	N73.3	13	N07A N07B N61Z		06	G35A G35B G71A G71B G71C
	15	MSPNG SPNG	N73.4	13	N07A N07B N61Z	N82.3	06	G35A G35B G71A G71B G71C
N45.0	12	M62A M62B	N73.5	13	N07A N07B N61Z		15	MSPNG SPNG
	15	MSPNG SPNG	N73.6	13	N07A N07B N62A N62B	N82.4	06	G35A G35B G71A G71B G71C
N45.9	12	M62A M62B	N73.8	13	N07A N07B N61Z		15	MSPNG SPNG
N46	12	M64Z	N73.9	13	N07A N07B N61Z	N82.5	13	N62A N62B
N47	12	M62A M62B	N74.0	Prä	961Z		15	MSPNG SPNG
N48.0	12	M64Z	N74.1	Prä	961Z		13	N62A N62B
N48.1	12	M62A M62B	N74.2	Prä	961Z	N82.9	13	N62A N62B
N48.2	12	M62A M62B	N74.3	Prä	961Z		15	MSPNG SPNG
N48.4	12	M64Z	N74.4	Prä	961Z	N82.80	13	N62A N62B
N48.5	12	M62A M62B	N74.8	Prä	961Z		15	MSPNG SPNG
N48.6	12	M62A M62B	N75.0	13	N62B	N82.81	13	N62A N62B
N48.8	12	M64Z	N75.1	13	N61Z		15	MSPNG SPNG
N48.9	12	M64Z	N75.8	13	N61Z	N82.88	13	N62A N62B
			N75.9	13	N61Z		15	MSPNG SPNG
			N76.0	13	N61Z			

ICD	MDC	DRG	ICD	MDC	DRG	ICD	MDC	DRG
N83.0	13	N62B	N92.5	13	N62B	O04.0	14	O40Z
N83.1	13	N62B	N92.6	13	N62B	O04.1	14	O40Z
N83.2	13	N62B	N93.0	13	N62A N62B	O04.2	14	O40Z
N83.3	13	N62A N62B	N93.8	13	N62A N62B	O04.3	14	O40Z
N83.4	13	N62A N62B	N93.9	13	N62A N62B	O04.4	14	O40Z
N83.5	13	N62B	N94.0	13	N62B	O04.5	14	O40Z
	15	MSPNG SPNG	N94.1	13	N62B	O04.6	14	O40Z
N83.6	13	N62A N62B	N94.2	13	N62A N62B	O04.7	14	O40Z
N83.7	13	N62A N62B	N94.3	13	N62B	O04.8	14	O40Z
N83.8	13	N62B	N94.4	13	N62B	O04.9	14	O40Z
N83.9	13	N62B	N94.5	13	N62B	O05.0	14	O40Z
N84.0	13	N62A N62B	N94.6	13	N62B	O05.1	14	O40Z
N84.1	13	N62A N62B	N94.8	13	N62B	O05.2	14	O40Z
N84.2	13	N62A N62B	N94.9	13	N62B	O05.3	14	O40Z
N84.3	13	N62A N62B	N95.0	13	N62A N62B	O05.4	14	O40Z
N84.8	13	N62A N62B	N95.1	13	N62A N62B	O05.5	14	O40Z
N84.9	13	N62A N62B	N95.2	13	N62A N62B	O05.6	14	O40Z
N85.0	13	N62A N62B	N95.3	13	N62A N62B	O05.7	14	O40Z
N85.1	13	N62A N62B	N95.8	13	N62A N62B	O05.8	14	O40Z
N85.2	13	N62A N62B	N95.9	13	N62A N62B	O05.9	14	O40Z
N85.3	13	N62A N62B	N96	13	N62B	O06.0	14	O40Z
N85.4	13	N62A N62B	N97.0	13	N62A N62B	O06.1	14	O40Z
N85.5	13	N62A N62B	N97.1	13	N62A N62B	O06.2	14	O40Z
N85.6	13	N62A N62B	N97.2	13	N62A N62B	O06.3	14	O40Z
N85.7	13	N62A N62B	N97.3	13	N62A N62B	O06.4	14	O40Z
N85.8	13	N62A N62B	N97.4	13	N62A N62B	O06.5	14	O40Z
N85.9	13	N62A N62B	N97.8	13	N62A N62B	O06.6	14	O40Z
N86	13	N62B	N97.9	13	N62A N62B	O06.7	14	O40Z
N87.0	13	N62A N62B	N98.0	11	L68A L68B L68C	O06.8	14	O40Z
N87.1	13	N62A N62B	N98.1	21B	X62A X62B X62C	O06.9	14	O40Z
N87.2	13	N62A N62B	N98.2	21B	X62A X62B X62C	O07.0	14	O40Z
N87.9	13	N62A N62B	N98.3	21B	X62A X62B X62C	O07.1	14	O40Z
N88.0	13	N62A N62B	N98.8	21B	X62A X62B X62C	O07.2	14	O40Z
N88.1	13	N62A N62B	N98.9	21B	X62A X62B X62C	O07.3	14	O40Z
N88.2	13	N62A N62B	N99.0	11	L60A L60B L60C	O07.4	14	O40Z
N88.3	13	N62A N62B			L60D L60E L71Z	O07.5	14	O40Z
N88.4	13	N62A N62B	N99.2	13	N62A N62B	O07.6	14	O40Z
N88.8	13	N62A N62B	N99.3	13	N62A N62B	O07.7	14	O40Z
N88.9	13	N62A N62B	N99.4	12	M64Z	O07.8	14	O40Z
N89.0	13	N62A N62B		13	N62A N62B	O07.9	14	O40Z
N89.1	13	N62A N62B	N99.5	11	L68A L68B L68C	O08.0	14	O04Z O61Z
N89.2	13	N62A N62B	N99.8	11	L68A L68B L68C	O08.1	14	O04Z O61Z
N89.3	13	N62A N62B	N99.9	12	M64Z	O08.2	14	O04Z O61Z
N89.4	13	N62A N62B		13	N62A N62B	O08.3	14	O04Z O61Z
N89.5	13	N62A N62B	N99.10	11	L64A L64B	O08.4	14	O04Z O61Z
N89.6	13	N62A N62B		15	MSPNG SPNG	O08.5	14	O04Z O61Z
N89.7	13	N62A N62B	N99.18	11	L64A L64B	O08.6	14	O04Z O61Z
N89.8	13	N62A N62B		15	MSPNG SPNG	O08.7	14	O04Z O61Z
N89.9	13	N62A N62B	O00.0	14	O40Z	O08.8	14	O04Z O61Z
N90.0	13	N62A N62B	O00.1	14	O40Z	O08.9	14	O04Z O61Z
N90.1	13	N62A N62B	O00.2	14	O40Z	O09.0	Prä	961Z
N90.2	13	N62A N62B	O00.8	14	O40Z		14	O01B O01C O01E O50A O50B O60A
N90.3	13	N62A N62B	O00.9	14	O40Z			
N90.4	13	N62A N62B	O01.0	14	O40Z	O09.1	Prä	961Z
N90.5	13	N62A N62B	O01.1	14	O40Z		14	O01B O01C O01E O50A O50B O60A
N90.6	13	N62A N62B	O01.9	14	O40Z			
N90.7	13	N62A N62B	O02.0	14	O40Z	O09.2	Prä	961Z
N90.8	13	N62A N62B	O02.1	14	O40Z		14	O01B O01C O01E O50A O50B O60A
N90.9	13	N62A N62B	O02.8	14	O40Z			
N91.0	13	N62A N62B	O02.9	14	O40Z	O09.3	Prä	961Z
N91.1	13	N62A N62B	O03.0	14	O40Z		14	O01B O01C O01E O50A O50B O60A
N91.2	13	N62A N62B	O03.1	14	O40Z			
N91.3	13	N62A N62B	O03.2	14	O40Z			
N91.4	13	N62A N62B	O03.3	14	O40Z	O09.4	Prä	961Z
N91.5	13	N62A N62B	O03.4	14	O40Z		14	O01B O01C O01E O50A O50B O60A O65A O65B
N92.0	13	N62B	O03.5	14	O40Z			
N92.1	13	N62B	O03.6	14	O40Z			
N92.2	13	N62B	O03.7	14	O40Z	O09.5	Prä	961Z
N92.3	13	N62B	O03.8	14	O40Z	O09.6	Prä	961Z
N92.4	13	N62B	O03.9	14	O40Z	O09.7	Prä	961Z

ICD	MDC	DRG	ICD	MDC	DRG	ICD	MDC	DRG
O09.9	Prä	961Z				O22.9	14	O04Z O61Z O65A
O10.0	14	O04Z O61Z O65A O65B O65C O65D		14	O01B O01C O01D O01E O01F O04Z O50A O50B O60A O60B O60C O61Z O65A O65B O65C O65D	O23.0	14	O04Z O61Z O65A O65B O65C O65D
O10.1	14	O04Z O61Z O65A O65B O65C O65D				O23.1	14	O04Z O61Z O65A O65B O65C O65D
O10.2	14	O01B O01C O01D O01E O01F O04Z O50A O50B O60A O60B O60C O61Z O65A O65B O65C O65D	O15.1	Prä 14	A11C O01B O01C O01D O01E O01F O02A O02B O50A O50B O60A O60B O60C	O23.2	14	O04Z O61Z O65A O65B O65C O65D
O10.3	14	O04Z O61Z O65A O65B O65C O65D	O15.2	Prä 14	A11C O04Z O61Z	O23.3	14	O04Z O61Z O65A O65B O65C O65D
O10.4	14	O04Z O61Z O65A O65B O65C O65D	O15.9	14	O01B O01C O01D O01E O01F O04Z O50A O50B O60A O60B O60C O61Z O65A O65B O65C O65D	O23.4	14	O04Z O61Z O65A O65B O65C O65D
O10.9	14	O04Z O61Z O65A O65B O65C O65D				O23.5	14	O04Z O61Z O65A O65B O65C O65D
O11	14	O01B O01C O01D O01E O01F O04Z O50A O50B O60A O60B O60C O61Z O65A O65B O65C O65D	O16	14	O04Z O61Z O65A O65B O65C O65D	O23.9	14	O04Z O61Z O65A O65B O65C O65D
O12.0	14	O04Z O61Z O65A O65B O65C O65D	O20.0	14	O62Z	O24.0	14	O01B O01C O01D O01E O01F O04Z O50A O50B O60A O60B O60C O61Z O65A O65B O65C O65D
O12.1	14	O01B O01C O01D O01E O01F O04Z O50A O50B O60A O60B O60C O61Z O65A O65B O65C O65D	O20.8	14	O62Z	O24.1	14	O01B O01C O01D O01E O01F O04Z O50A O50B O60A O60B O60C O61Z O65A O65B O65C O65D
O12.2	14	O01B O01C O01D O01E O01F O04Z O50A O50B O60A O60B O60C O61Z O65A O65B O65C O65D	O20.9	14	O62Z	O24.2	14	O01B O01C O01D O01E O01F O04Z O50A O50B O60A O60B O60C O61Z O65A O65B O65C O65D
O13	14	O01B O01C O01D O01E O01F O04Z O50A O50B O60A O60B O60C O61Z O65A O65B O65C O65D	O21.0	14	O04Z O61Z O65A O65B O65C O65D	O24.3	14	O01B O01C O01D O01E O01F O04Z O50A O50B O60A O60B O60C O61Z O65A O65B O65C O65D
O14.0	14	O01B O01C O01D O01E O01F O04Z O50A O50B O60A O60B O60C O61Z O65A O65B O65C O65D	O21.1	14	O04Z O61Z O65A O65B O65C O65D	O24.4	14	O01B O01C O01D O01E O01F O04Z O50A O50B O60A O60B O60C O61Z O65A O65B O65C O65D
O14.1	Prä 14	A11C O01B O01C O01D O01E O01F O04Z O50A O50B O60A O60B O60C O61Z O65A O65B O65C O65D	O21.2	14	O01B O01C O01D O01E O01F O04Z O50A O50B O60A O60B O60C O61Z O65A O65B O65C O65D	O24.9	14	O01B O01C O01D O01E O01F O04Z O50A O50B O60A O60B O60C O61Z O65A O65B O65C O65D
O14.2	Prä 14	A11C O01B O01C O01D O01E O01F O04Z O50A O50B O60A O60B O60C O61Z O65A O65B O65C O65D	O21.8	14	O01B O01C O01D O01E O01F O04Z O50A O50B O60A O60B O60C O61Z O65A O65B O65C O65D	O25	14	O04Z O61Z O65A O65B O65C O65D
O14.9	14	O01B O01C O01D O01E O01F O04Z O50A O50B O60A O60B O60C O61Z O65A O65B O65C O65D	O21.9	14	O01B O01C O01D O01E O01F O04Z O50A O50B O60A O60B O60C O61Z O65A O65B O65C O65D	O26.0	14	O04Z O61Z O65A O65B O65C O65D
O15.0	Prä	A11C	O22.0	14	O04Z O61Z O65A O65B O65C O65D	O26.1	14	O04Z O61Z O65A O65B O65C O65D
			O22.1	14	O04Z O61Z O65A O65B O65C O65D	O26.2	14	O04Z O61Z O65A O65B O65C O65D
			O22.2	14	O04Z O61Z O65A O65B O65C O65D	O26.3	14	O04Z O61Z O65A O65B O65C O65D
			O22.3	14	O01B O01C O01D O01E O01F O04Z O50A O50B O60A O60B O60C O61Z O65A O65B O65C O65D	O26.4	14	O04Z O61Z O65A O65B O65C O65D
			O22.4	14	O04Z O61Z O65A O65B O65C O65D	O26.5	14	O04Z O61Z O65A O65B O65C O65D
			O22.5	14	O01B O01C O01D O01E O01F O04Z O50A O50B O60A O60B O60C O61Z O65A O65B O65C O65D	O26.7	14	O04Z O61Z O65A O65B O65C O65D O01B O01C O01D O01E O01F O04Z O50A O50B O60A O60B O60C O61Z
			O22.8	14	O01B O01C O01D O01E O01F O04Z O50A O50B O60A O60B O60C O61Z O65A O65B O65C O65D			

ICD	MDC	DRG	ICD	MDC	DRG	ICD	MDC	DRG
		O65A O65B O65C O65D	O29.8	14	O04Z O61Z O65A O65B O65C O65D	O32.6	14	O04Z O61Z O65A O65B O65C O65D
O26.9	14	O04Z O61Z O65A O65B O65C O65D	O29.9	14	O04Z O61Z O65A O65B O65C O65D	O32.8	14	O04Z O61Z O65A O65B O65C O65D
O26.60	14	O01B O01C O01D O01E O01F O04Z O50A O50B O60A O60B O60C O61Z O65A O65B O65C O65D	O30.0	14	O01B O01C O01D O01E O01F O04Z O50A O50B O60A O60B O60C O61Z O65A O65B O65C O65D	O32.9	14	O04Z O61Z O65A O65B O65C O65D
O26.68	14	O01B O01C O01D O01E O01F O04Z O50A O50B O60A O60B O60C O61Z O65A O65B O65C O65D	O30.1	14	O01B O01C O01D O01E O01F O04Z O50A O50B O60A O60B O60C O61Z O65A O65B O65C O65D	O33.0	14	O04Z O61Z O65A O65B O65C O65D
O26.81	14	O01B O01C O01D O01E O01F O04Z O50A O50B O60A O60B O60C O61Z O65A O65B O65C O65D	O30.2	14	O01B O01C O01D O01E O01F O04Z O50A O50B O60A O60B O60C O61Z O65A O65B O65C O65D	O33.1	14	O04Z O61Z O65A O65B O65C O65D
O26.82	14	O04Z O61Z O65A O65B O65C O65D	O30.8	14	O01B O01C O01D O01E O01F O04Z O50A O50B O60A O60B O60C O61Z O65A O65B O65C O65D	O33.2	14	O04Z O61Z O65A O65B O65C O65D
O26.83	14	O04Z O61Z O65A O65B O65C O65D				O33.3	14	O04Z O61Z O65A O65B O65C O65D
O26.88	14	O04Z O61Z O65A O65B O65C O65D				O33.4	14	O04Z O61Z O65A O65B O65C O65D
O28.0	14	O65A O65B O65C O65D	O30.9	14	O01B O01C O01D O01E O01F O04Z O50A O50B O60A O60B O60C O61Z O65A O65B O65C O65D	O33.5	14	O04Z O61Z O65A O65B O65C O65D
O28.1	14	O65A O65B O65C O65D				O33.6	14	O04Z O61Z O65A O65B O65C O65D
O28.2	14	O65A O65B O65C O65D				O33.7	14	O04Z O61Z O65A O65B O65C O65D
O28.3	14	O65A O65B O65C O65D	O31.0	14	O04Z O61Z O65A O65B O65C O65D	O33.8	14	O04Z O61Z O65A O65B O65C O65D
O28.4	14	O65A O65B O65C O65D	O31.1	14	O01B O01C O01D O01E O01F O04Z O50A O50B O60A O60B O60C O61Z O65A O65B O65C O65D	O33.9	14	O04Z O61Z O65A O65B O65C O65D
O28.5	14	O65A O65B O65C O65D				O34.0	14	O04Z O61Z O65A O65B O65C O65D
O28.8	14	O65A O65B O65C O65D	O31.2	14	O01B O01C O01D O01E O01F O04Z O50A O50B O60A O60B O60C O61Z O65A O65B O65C O65D	O34.1	14	O04Z O61Z O65A O65B O65D
O28.9	14	O65A O65B O65C O65D				O34.2	14	O04Z O61Z O65A O65B O65C O65D
O29.0	14	O01B O01C O01D O01E O01F O04Z O50A O50B O60A O60B O60C O61Z O65A O65B O65C O65D	O31.8	14	O01B O01C O01D O01E O01F O04Z O50A O50B O60A O60B O60C O61Z O65A O65B O65C O65D	O34.4	14	O04Z O61Z O65A O65B O65C O65D
O29.1	14	O01B O01C O01D O01E O01F O04Z O50A O50B O60A O60B O60C O61Z O65A O65B O65C O65D	O32.0	14	O04Z O61Z O65A O65B O65C O65D	O34.5	14	O04Z O61Z O65A O65B O65C O65D
O29.2	14	O01B O01C O01D O01E O01F O04Z O50A O50B O60A O60B O60C O61Z O65A O65B O65C O65D	O32.1	14	O04Z O61Z O65A O65B O65C O65D	O34.6	14	O04Z O61Z O65A O65B O65C O65D
O29.3	14	O04Z O61Z O65A O65B O65C O65D	O32.2	14	O04Z O61Z O65A O65B O65C O65D	O34.7	14	O04Z O61Z O65A O65B O65C O65D
O29.4	14	O04Z O61Z O65A O65B O65C O65D	O32.3	14	O04Z O61Z O65A O65B O65C O65D	O34.8	14	O04Z O61Z O65A O65B O65C O65D
O29.5	14	O04Z O61Z O65A O65B O65C O65D	O32.4	14	O04Z O61Z O65A O65B O65C O65D	O34.9	14	O04Z O61Z O65A O65B O65C O65D
O29.6	14	O04Z O61Z O65A O65B O65C O65D	O32.5	14	O01B O01C O01D O01E O01F O04Z O50A O50B O60A O60B O60C O61Z O65A O65B O65C O65D	O34.30	14	O01B O01C O01D O01E O01F O04Z O50A O50B O60A O60B O60C O61Z O65A O65B O65C O65D
						O34.31	14	O01B O01C O01D O01E O01F O04Z O50A O50B O60A O60B O60C O61Z O65A O65B O65C O65D
						O34.38	14	O01B O01C O01D O01E O01F O04Z O50A O50B O60A O60B O60C O61Z O65A O65B O65C O65D
						O34.39	14	O01B O01C O01D O01E O01F O04Z O50A O50B O60A O60B O60C O61Z O65A O65B O65C O65D
						O35.0	14	O04Z O61Z O65A O65B O65C O65D
						O35.1	14	O04Z O61Z O65A O65B O65C O65D

ICD	MDC	DRG	ICD	MDC	DRG	ICD	MDC	DRG
O35.2	14	O65B O65C O65D O04Z O61Z O65A			O01E O01F O04Z O50A O50B O60A	O47.9	Prä	961Z
		O65B O65C O65D			O60B O60C O61Z	O48	14	O04Z O61Z O65A
O35.3	14	O04Z O61Z O65A O65B O65C O65D			O65A O65B O65C O65D	O60.0	14	O65A O65B O65C O65D
O35.4	14	O04Z O61Z O65A O65B O65C O65D	O42.20	14	O04Z O61Z O65A O65B O65C O65D	O60.1	14	O01B O01C O01D O01E O01F O02A
O35.5	14	O04Z O61Z O65A O65B O65C O65D	O42.21	14	O04Z O61Z O65A O65B O65C O65D			O02B O50A O50B O60A O60B O60C
O35.6	14	O04Z O61Z O65A O65B O65C O65D	O42.22	14	O04Z O61Z O65A O65B O65C O65D	O60.2	14	O01B O01C O01D O01E O01F O02A
O35.7	14	O04Z O61Z O65A O65B O65C O65D	O42.29	14	O04Z O61Z O65A O65B O65C O65D			O02B O50A O50B O60A O60B O60C
O35.8	14	O04Z O61Z O65A O65B O65C O65D	O43.0	14	O04Z O61Z O65A O65B O65D	O60.3	14	O01B O01C O01D O01E O01F O02A
O35.9	14	O04Z O61Z O65A O65B O65C O65D	O43.1	14	O04Z O61Z O65A O65B O65C O65D			O02B O50A O50B O60A O60B O60C
O36.0	14	O04Z O61Z O65A O65B O65C O65D	O43.8	14	O04Z O61Z O65A O65B O65C O65D	O61.0	14	O01B O01C O01D O01E O01F O04Z
O36.1	14	O04Z O61Z O65A O65B O65C O65D	O43.9	14	O04Z O61Z O65A O65B O65C O65D			O50A O50B O60A O60B O60C O61Z
O36.2	14	O04Z O61Z O65A O65B O65C O65D	O43.20	14	O04Z O61Z			O65A O65B O65C O65D
O36.3	14	O04Z O61Z O65A O65B O65C O65D	O43.21	14	O04Z O61Z			O65A O65B O65C O65D
O36.4	14	O04Z O61Z O65A O65B O65C O65D	O44.00	14	O01B O01C O01D O01E O01F O04Z	O61.1	14	O65A O65B O65C O65D
O36.5	14	O01B O01C O01D O01E O01F O04Z O50A O50B O60A O60B O60C O61Z O65A O65B O65C O65D			O50A O50B O60A O60B O60C O61Z O65A O65B O65C O65D	O61.8	14	O65A O65B O65C O65D
O36.6	14	O04Z O61Z O65A O65B O65C O65D	O44.01	14	O01B O01C O01D O01E O01F O04Z O50A O50B O60A O60B O60C O61Z O65A O65B O65C O65D	O61.9	14	O65A O65B O65C O65D
O36.7	14	O04Z O61Z O65A O65B O65C O65D	O44.10	14	O01B O01C O01D O01E O01F O04Z O50A O50B O60A O60B O60C O61Z O65A O65B O65C O65D	O62.0	14	O01B O01C O01D O01E O01F O04Z O50A O50B O60A O60B O60C O61Z O65A O65B O65C O65D
O36.8	14	O04Z O61Z O65A O65B O65C O65D			O01B O01C O01D O01E O01F O04Z O50A O50B O60A O60B O60C O61Z O65A O65B O65C O65D	O62.1	14	O02A O02B O50A O50B O60A O60B O60C O60D
O36.9	14	O04Z O61Z O65A O65B O65C O65D			O01B O01C O01D O01E O01F O04Z O50A O50B O60A O60B O60C O61Z O65A O65B O65C O65D	O62.2	14	O65A O65B O65C O65D
O40	14	O01B O01C O01D O01E O01F O04Z O50A O50B O60A O60B O60C O61Z O65A O65B O65C O65D	O44.11	14	O01B O01C O01D O01E O01F O04Z O50A O50B O60A O60B O60C O61Z O65A O65B O65D	O62.3	14	O02A O02B O50A O50B O60A O60B O60C O60D
O41.0	14	O01B O01C O01D O01E O01F O04Z O50A O50B O60A O60B O60C O61Z O65A O65B O65C O65D	O45.0	14	O01B O01C O01D O01E O01F O04Z O50A O50B O60A O60B O60C O61Z O65A O65B O65C O65D	O62.4	14	O04Z O61Z
O41.1	14	O04Z O61Z O65A O65B O65C O65D	O45.8	14	O04Z O61Z O65A O65B O65C O65D	O62.8	14	O65A O65B O65C O65D
O41.8	14	O04Z O61Z O65A O65B O65C O65D	O45.9	14	O04Z O61Z O65A O65B O65C O65D	O62.9	14	O65A O65B O65C O65D
O41.9	14	O04Z O61Z O65A O65B O65C O65D	O46.0	14	O01B O01C O01D O01E O01F O04Z O50A O50B O60A O60B O60C O61Z O65A O65B O65C O65D	O63.0	14	O02A O50A O50B O60A O60B O60C O60A O60B O60C
O42.0	14	O04Z O61Z O65A O65B O65C O65D	O46.8	14	O04Z O61Z O65A O65B O65C O65D	O63.1	14	O02A O50A O50B O60A O60B O60C
O42.9	14	O04Z O61Z O65A O65B O65C O65D	O46.9	14	O04Z O61Z O65A O65B O65C O65D	O63.2	14	O02A O50A O50B O60A O60B O60C
O42.11	14	O01B O01C O01D O01E O01F O04Z O50A O50B O60A O60B O60C O61Z O65A O65B O65C O65D	O47.0	14	O01B O01C O01D O01E O01F O04Z O50A O50B O60A O60B O60C O61Z O65A O65B O65C O65D	O63.9	14	O02A O50A O50B O60A O60B O60C
O42.12	14	O01B O01C O01D	O47.1	14	O04Z O61Z O65A O65B O65C O65D	O64.0	14	O02A O02B O50A O50B O60A O60B O60C O60D

ICD	MDC	DRG	ICD	MDC	DRG	ICD	MDC	DRG
O64.5	14	O60C O60D O02A O02B O50A O50B O60A O60B	O68.0	14	O02A O02B O50A O50B O60A O60B O60C O60D	O71.6	14	O01B O01C O01D O01E O01F O02A O02B O50A O50B O60A O60B O60C
O64.8	14	O02A O02B O50A O50B O60A O60B O60C O60D	O68.1	14	O02A O02B O50A O50B O60A O60B O60C O60D	O71.7	14	O02A O02B O50A O50B O60A O60B O60C O60D
O64.9	14	O02A O02B O50A O50B O60A O60B O60C O60D	O68.2	14	O02A O02B O50A O50B O60A O60B O60C O60D	O71.8	14	O02A O02B O50A O50B O60A O60B O60C O60D
O65.0	14	O02A O02B O50A O50B O60A O60B O60C O60D	O68.3	14	O02A O02B O50A O50B O60A O60B O60C O60D	O71.9	14	O02A O02B O50A O50B O60A O60B O60C O60D
O65.1	14	O02A O02B O50A O50B O60A O60B O60C O60D	O68.8	14	O02A O02B O50A O50B O60A O60B O60C O60D	O72.0	14	O02A O02B O50A O50B O60A O60B O60C O60D
O65.2	14	O02A O02B O50A O50B O60A O60B O60C O60D	O68.9	14	O04Z O61Z	O72.1	14	O01B O01C O01D O01E O01F O02A O02B O50A O50B O60A O60B O60C
O65.3	14	O02A O02B O50A O50B O60A O60B O60C O60D	O69.0	14	O02A O02B O50A O50B O60A O60B O60C O60D	O72.2	14	O04Z O61Z
O65.4	14	O02A O02B O50A O50B O60A O60B O60C O60D	O69.1	14	O02A O02B O50A O50B O60A O60B O60C O60D	O72.3	14	O04Z O61Z
O65.5	14	O02A O02B O50A O50B O60A O60B O60C O60D	O69.2	14	O02A O02B O50A O50B O60A O60B O60C O60D	O73.0	14	O04Z O61Z
O65.8	14	O02A O02B O50A O50B O60A O60B O60C O60D	O69.3	14	O02A O02B O50A O50B O60A O60B O60C O60D	O73.1	14	O04Z O61Z
O65.9	14	O02A O02B O50A O50B O60A O60B O60C O60D	O69.4	14	O02A O02B O50A O50B O60A O60B O60C O60D	O74.0	14	O01B O01C O01D O01E O01F O02A O02B O50A O50B O60A O60B O60C
O66.0	14	O02A O02B O50A O50B O60A O60B O60C O60D	O69.5	14	O02A O02B O50A O50B O60A O60B O60C O60D	O74.1	14	O01B O01C O01D O01E O01F O02A O02B O50A O50B O60A O60B O60C
O66.1	14	O02A O02B O50A O50B O60A O60B O60C O60D	O69.8	14	O02A O02B O50A O50B O60A O60B O60C O60D	O74.2	14	O01B O01C O01D O01E O01F O02A O02B O50A O50B O60A O60B O60C
O66.2	14	O02A O02B O50A O50B O60A O60B O60C O60D	O69.9	14	O02A O02B O50A O50B O60A O60B O60C O60D	O74.3	14	O01B O01C O01D O01E O01F O02A O02B O50A O50B O60A O60B O60C
O66.3	14	O02A O02B O50A O50B O60A O60B O60C O60D	O70.0	14	O02A O02B O50A O50B O60A O60B O60C O60D	O74.4	14	O01B O01C O01D O01E O01F O02A O02B O50A O50B O60A O60B O60C
O66.4	14	O02A O02B O50A O50B O60A O60B O60C O60D	O70.1	14	O02A O02B O50A O50B O60A O60B O60C O60D	O74.5	14	O01B O01C O01D O01E O01F O02A O02B O50A O50B O60A O60B O60C
O66.5	14	O02A O02B O50A O50B O60A O60B O60C O60D	O70.2	14	O01B O01C O01D O01E O01F O02A O02B O50A O50B O60A O60B O60C	O74.6	14	O01B O01C O01D O01E O01F O02A O02B O50A O50B O60A O60B O60C
O66.8	14	O02A O02B O50A O50B O60A O60B O60C O60D	O70.3	14	O01B O01C O01D O01E O01F O02A O02B O50A O50B O60A O60B O60C	O74.7	14	O01B O01C O01D O01E O01F O02A O02B O50A O50B O60A O60B O60C
O66.9	14	O02A O02B O50A O50B O60A O60B O60C O60D	O70.9	14	O02A O02B O50A O50B O60A O60B O60C O60D	O74.8	14	O01B O01C O01D O01E O01F O02A O02B O50A O50B O60A O60B O60C
O67.0	14	O01B O01C O01D O01E O01F O02A O02B O50A O50B O60A O60B O60C	O71.0	14	O04Z O61Z O65A O65B O65C O65D	O74.9	14	O01B O01C O01D O01E O01F O02A O02B O50A O50B O60A O60B O60C
O67.8	14	O01B O01C O01D O01E O01F O02A O02B O50A O50B O60A O60B O60C	O71.1	14	O02A O02B O50A O50B O60A O60B O60C O60D	O75.0	14	O02A O02B O50A O50B O60A O60B O60C O60D
O67.9	14	O01B O01C O01D O01E O01F O02A O02B O50A O50B O60A O60B O60C	O71.2	14	O04Z O61Z	O75.1	14	O01B O01C O01D
			O71.3	14	O02A O02B O50A O50B O60A O60B O60C O60D			
			O71.4	14	O02A O02B O50A O50B O60A O60B O60C O60D			
			O71.5	14	O02A O02B O50A			



ICD	MDC	DRG	ICD	MDC	DRG	ICD	MDC	DRG
		O01E O01F O02A	O89.5	14	O04Z O61Z			O65B O65C O65D
		O02B O50A O50B	O89.6	14	O04Z O61Z	O99.0	14	O04Z O61Z O65A
		O60A O60B O60C	O89.8	14	O04Z O61Z			O65B O65C O65D
O75.2	14	O02A O02B O50A	O89.9	14	O04Z O61Z	O99.1	14	O04Z O61Z O65A
		O50B O60A O60B	O90.0	14	O01B O01C O01D			O65B O65C O65D
		O60C O60D			O01E O01F O04Z	O99.2	14	O04Z O61Z O65A
O75.3	14	O02A O02B O50A			O50A O50B O60A			O65B O65C O65D
		O50B O60A O60B			O60B O60C O61Z	O99.3	14	O04Z O61Z O65A
		O60C O60D	O90.1	14	O01B O01C O01D			O65B O65C O65D
O75.4	14	O01B O01C O01D			O01E O01F O04Z	O99.4	14	O04Z O61Z O65A
		O01E O01F O04Z			O50A O50B O60A			O65B O65C O65D
		O50A O50B O60A			O60B O60C O61Z	O99.5	14	O04Z O61Z O65A
		O60B O60C O61Z	O90.2	14	O04Z O61Z			O65B O65C O65D
O75.5	14	O02A O50A O50B	O90.3	14	O01B O01C O01D	O99.6	14	O04Z O61Z O65A
		O60A O60B O60C			O01E O01F O04Z			O65B O65C O65D
O75.6	14	O01B O01C O01D			O50A O50B O60A	O99.7	14	O04Z O61Z O65A
		O01E O01F O02A			O60B O60C O61Z			O65B O65C O65D
		O50A O50B O60A	O90.4	14	O04Z O61Z	O99.8	14	O04Z O61Z O65A
		O60B O60C	O90.5	14	O04Z O61Z			O65B O65C O65D
O75.7	14	O02A O02B O50A	O90.8	14	O04Z O61Z	P00.0	Prä	963Z
		O50B O60A O60B	O90.9	14	O04Z O61Z	P00.1	Prä	963Z
		O60C O60D	O91.00	14	O04Z O61Z	P00.2	Prä	963Z
O75.8	14	O04Z O61Z	O91.01	14	O04Z O61Z	P00.3	Prä	963Z
O75.9	14	O02A O02B O50A	O91.10	14	O04Z O61Z	P00.4	Prä	963Z
		O50B O60A O60B	O91.11	14	O04Z O61Z	P00.5	Prä	963Z
		O60C O60D	O91.20	14	O04Z O61Z	P00.6	Prä	963Z
O80	14	O02A O02B O50A	O91.21	14	O04Z O61Z	P00.7	Prä	963Z
		O50B O60A O60B	O92.00	14	O04Z O61Z	P00.8	Prä	963Z
		O60C O60D	O92.01	14	O04Z O61Z	P00.9	Prä	963Z
O81	14	O02A O02B O50A	O92.10	14	O04Z O61Z	P01.0	Prä	963Z
		O50B O60A O60B	O92.11	14	O04Z O61Z	P01.1	Prä	963Z
		O60C O60D	O92.20	14	O04Z O61Z	P01.2	Prä	963Z
O82	14	962Z	O92.21	14	O04Z O61Z	P01.3	Prä	963Z
O85	14	O01B O01C O01D	O92.30	14	O04Z O61Z	P01.4	Prä	963Z
		O01E O01F O04Z	O92.31	14	O04Z O61Z	P01.5	Prä	963Z
		O50A O50B O60A	O92.40	14	O04Z O61Z			15 P65B P66B P66C
		O60B O60C O61Z	O92.41	14	O04Z O61Z			P67A P67B P67C
O86.0	14	O01B O01C O01D	O92.50	14	O04Z O61Z	P01.6	Prä	963Z
		O01E O01F O04Z	O92.51	14	O04Z O61Z			15 P65B P66B P66C
		O50A O50B O60A	O92.60	14	O04Z O61Z			P67A P67B P67C
		O60B O60C O61Z	O92.61	14	O04Z O61Z	P01.7	Prä	963Z
O86.1	14	O04Z O61Z	O92.70	14	O04Z O61Z	P01.8	Prä	963Z
O86.2	14	O04Z O61Z	O92.71	14	O04Z O61Z	P01.9	Prä	963Z
O86.3	14	O04Z O61Z	O94	Prä	961Z	P02.0	Prä	963Z
O86.4	14	O04Z O61Z	O95	Prä	961Z	P02.1	15	MSPNG SPNG
O86.8	14	O04Z O61Z	O96.0	Prä	961Z			Prä 963Z
O87.0	14	O04Z O61Z	O96.1	Prä	961Z	P02.2	Prä	963Z
O87.1	14	O04Z O61Z	O96.9	Prä	961Z	P02.3	Prä	963Z
O87.2	14	O04Z O61Z	O97.0	Prä	961Z	P02.4	Prä	963Z
O87.3	14	O04Z O61Z	O97.1	Prä	961Z			15 P65B P66B P66C
O87.8	14	O04Z O61Z	O97.9	Prä	961Z			P67A P67B P67C
O87.9	14	O04Z O61Z	O98.0	14	O04Z O61Z O65A	P02.5	Prä	963Z
O88.0	14	O04Z O61Z			O65B O65C O65D	P02.6	Prä	963Z
O88.1	14	O04Z O61Z	O98.1	14	O04Z O61Z O65A	P02.7	Prä	963Z
O88.3	14	O04Z O61Z			O65B O65C O65D			15 P65B P66B P66C
O88.8	14	O04Z O61Z	O98.2	14	O04Z O61Z O65A			P67A P67B P67C
O88.20	14	O01A O01B O01C			O65B O65C O65D	P02.8	Prä	963Z
		O01D O01E O01F	O98.3	14	O04Z O61Z O65A	P02.9	Prä	963Z
		O01G O61Z			O65B O65C O65D	P03.0	Prä	963Z
O88.28	14	O01A O01B O01C	O98.4	14	O04Z O61Z O65A	P03.1	15	MSPNG SPNG
		O01D O01E O01F			O65B O65C O65D			Prä 963Z
		O01G O61Z	O98.5	14	O04Z O61Z O65A	P03.2	Prä	963Z
O89.0	14	O01B O01C O01D			O65B O65C O65D	P03.3	Prä	963Z
		O01E O01F O04Z	O98.6	14	O04Z O61Z O65A	P03.4	Prä	963Z
		O50A O50B O60A			O65B O65C O65D	P03.5	Prä	963Z
		O60B O60C O61Z	O98.7	14	O04Z O61Z O65A	P03.6	Prä	963Z
O89.1	14	O04Z O61Z			O65B O65C O65D	P03.8	Prä	963Z
O89.2	14	O04Z O61Z	O98.8	14	O04Z O61Z O65A	P03.9	Prä	963Z
O89.3	14	O04Z O61Z			O65B O65C O65D	P04.0	15	MSPNG SPNG
O89.4	14	O04Z O61Z	O98.9	14	O04Z O61Z O65A			Prä 963Z

ICD	MDC	DRG	ICD	MDC	DRG	ICD	MDC	DRG
P04.1	Prä	963Z		11	L18A L20C L38Z	P15.5	Prä	963Z
	15	P65B P66B P66C P67A P67B P67C			L42A L60B L62A L63A L64A L68A	P15.6	15	MSPNG SPNG
P04.2	Prä	963Z		16	Q60B	P15.8	Prä	963Z
P04.3	Prä	963Z		17	R62A	P15.9	Prä	963Z
P04.4	Prä	963Z		18B	T60B	P20.0	Prä	963Z
	15	P65B P66B P66C P67A P67B P67C		19	U64A	P20.1	Prä	963Z
P04.5	Prä	963Z	P11.51	23	Z86A	P20.9	Prä	963Z
P04.6	Prä	963Z		01	B03A B03B B03C B03D B60A B60B B66A B70A B85A	P21.0	01	B03A B03B B03C B03D B81A B81B B81C
P04.8	Prä	963Z			E36A E36B E36C E71A E71B E77A E77C	P21.1		15 MSPNG SPNG
P04.9	Prä	963Z		04	F73A F75C		01	B03A B03B B03C B03D B81A B81B B81C
P05.0	Prä	963Z		05	G67A G67B G86A	P21.9	01	B81A B81B B81C
P05.1	Prä	963Z		06	I02A I02B I06A	P22.0	15	MSPNG SPNG
P05.2	Prä	963Z		08	I06B I06C I10B I60A I61A I65A I68A I68B I77A	P22.1	Prä	963Z
P05.9	Prä	963Z			J11A	P22.8	15	P67A P67B P67C E65A E65B E65C E65D
P07.00	Prä	963Z		10	K60C K62A K64A		04	E65A E65B E65C E65D
P07.01	Prä	963Z		11	L18A L20C L38Z L42A L60B L62A L63A L64A L68A	P22.9	15	P67A P67B P67C E65A E65B E65C E65D
P07.02	Prä	963Z			Q60B	P23.0	15	MSPNG SPNG
P07.2	15	MSPNG SPNG		17	R62A		Prä	963Z
	Prä	963Z		18B	T60B	P23.1	15	MSPNG SPNG
P07.3	Prä	963Z		19	U64A		Prä	963Z
P07.10	Prä	963Z		23	Z86A	P23.2	15	MSPNG SPNG
P07.11	Prä	963Z			B61A B61B B61C B61D B61E B60A B60B	P23.3	15	MSPNG SPNG
P07.12	Prä	963Z		01	963Z	P23.4	15	MSPNG SPNG
P08.0	Prä	963Z	P12.0	Prä	963Z	P23.5	15	MSPNG SPNG
P08.1	Prä	963Z	P12.1	Prä	963Z		Prä	963Z
P08.2	Prä	963Z	P12.2	Prä	963Z	P23.6	15	MSPNG SPNG
P10.0	15	MSPNG SPNG	P12.3	Prä	963Z		Prä	963Z
	Prä	963Z	P12.4	Prä	963Z	P23.8	15	MSPNG SPNG
P10.1	15	MSPNG SPNG	P12.8	Prä	963Z		Prä	963Z
	Prä	963Z	P12.9	Prä	963Z	P23.9	15	MSPNG SPNG
P10.2	15	MSPNG SPNG	P13.0	01	B79Z		Prä	963Z
	Prä	963Z	P13.1	Prä	963Z	P24.0	04	E65A E65B E65C E65D
P10.3	15	MSPNG SPNG	P13.2	Prä	963Z		15	MSPNG SPNG
	Prä	963Z	P13.3	Prä	963Z	P24.1	15	MSPNG SPNG
P10.4	15	MSPNG SPNG	P13.4	Prä	963Z		Prä	963Z
	Prä	963Z	P13.8	Prä	963Z	P24.2	15	MSPNG SPNG
P10.8	15	MSPNG SPNG	P13.9	Prä	963Z		Prä	963Z
	Prä	963Z	P14.0	01	B03A B03B B03C B03D B71A B71B B71C	P24.3	15	MSPNG SPNG
P10.9	15	MSPNG SPNG			B03A B03B B03C B03D B71A B71B B71C		Prä	963Z
	Prä	963Z	P14.1	01	B03A B03B B03C B03D B71A B71B B71C	P24.8	15	MSPNG SPNG
P11.0	Prä	963Z			B03A B03B B03C B03D B71A B71B B71C		Prä	963Z
P11.1	15	MSPNG SPNG	P14.2	01	B03A B03B B03C B03D B71A B71B B71C	P24.9	15	MSPNG SPNG
	Prä	963Z			B03A B03B B03C B03D B71A B71B B71C		Prä	963Z
P11.2	15	MSPNG SPNG	P14.3	01	B03A B03B B03C B03D B71A B71B B71C	P25.0	15	MSPNG SPNG
	Prä	963Z			B03A B03B B03C B03D B71A B71B B71C		Prä	963Z
P11.3	01	B03A B03B B03C B03D B71A B71B B71C	P14.8	01	B03A B03B B03C B03D B71A B71B B71C	P25.1	15	MSPNG SPNG
					B03A B03B B03C B03D B71A B71B B71C		Prä	963Z
P11.4	01	B03A B03B B03C B03D B71A B71B B71C	P14.9	01	B03A B03B B03C B03D B81A B81B B81C	P25.2	15	MSPNG SPNG
					B03A B03B B03C B03D B81A B81B B81C		Prä	963Z
P11.9	Prä	963Z			963Z	P25.3	15	MSPNG SPNG
P11.50	Prä	B61A B61B B61C B61D B61E	P15.0	Prä	963Z		Prä	963Z
			P15.1	Prä	963Z	P25.8	15	MSPNG SPNG
	01	B03A B03B B03C B03D B60A B60B B66A B70A B85A			963Z		Prä	963Z
			P15.2	Prä	963Z	P26.0	15	MSPNG SPNG
	04	E36A E36B E36C E71A E71B E77A E77C	P15.3	Prä	963Z		Prä	963Z
			P15.4	Prä	963Z	P26.1	15	MSPNG SPNG
	05	F73A F75C			963Z		Prä	963Z
	06	G67A G67B G86A			963Z			
	08	I02A I02B I06A I06B I06C I10B I60A I61A I65A I68A I68B I77A			963Z			
					963Z			
	09	J11A			963Z			
	10	K60C K62A K64A			963Z			

ICD	MDC	DRG	ICD	MDC	DRG	ICD	MDC	DRG
P26.8	15	MSPNG SPNG		18B	T64A T64B T64C	P52.0	15	MSPNG SPNG
	Prä	963Z	P36.0	15	MSPNG SPNG		Prä	963Z
P26.9	15	MSPNG SPNG		Prä	963Z	P52.1	15	MSPNG SPNG
	Prä	963Z	P36.1	15	MSPNG SPNG		Prä	963Z
P27.0	04	E65A E65B E65C		Prä	963Z	P52.2	15	MSPNG SPNG
		E65D	P36.2	15	MSPNG SPNG		Prä	963Z
	15	MSPNG SPNG		Prä	963Z	P52.3	15	MSPNG SPNG
P27.1	04	E65A E65B E65C	P36.3	15	MSPNG SPNG		Prä	963Z
		E65D		Prä	963Z	P52.4	Prä	963Z
	15	MSPNG SPNG	P36.4	15	MSPNG SPNG		15	P65B P66B P66C
P27.8	04	E65A E65B E65C		Prä	963Z			P67A P67B P67C
		E65D	P36.5	15	MSPNG SPNG	P52.5	15	MSPNG SPNG
	15	MSPNG SPNG		Prä	963Z		Prä	963Z
P27.9	04	E65A E65B E65C	P36.8	15	MSPNG SPNG	P52.6	Prä	963Z
		E65D		Prä	963Z	P52.8	Prä	963Z
	15	MSPNG SPNG	P36.9	15	MSPNG SPNG	P52.9	Prä	963Z
P28.0	Prä	963Z		Prä	963Z	P53	06	G67C
P28.1	Prä	963Z	P37.0	15	MSPNG SPNG		07	H63A
P28.2	04	E65A E65B E65C		18B	T64A T64B T64C		15	MSPNG SPNG
		E65D	P37.1	15	MSPNG SPNG		16	Q60A Q60B Q60C
P28.3	04	E65A E65B E65C		18B	T64A T64B T64C	P54.0	Prä	963Z
		E65D	P37.2		KP KPP	P54.1	Prä	963Z
	15	P65B P66B P66C		05	F62A	P54.2	Prä	963Z
		P67A P67B P67C		15	MSPNG SPNG	P54.3	Prä	963Z
P28.4	04	E65A E65B E65C		17	R50A R60A R60B	P54.4	15	MSPNG SPNG
		E65D			R60C R60D R61A		Prä	963Z
	15	P65B P66B P66C			R61B R61C R61D	P54.5	Prä	963Z
		P67A P67B P67C			R62A R62B R62C	P54.6	Prä	963Z
P28.5	04	E65A E65B E65C			R63A R63B R63C	P54.8	Prä	963Z
		E65D			R63D R63E	P54.9	Prä	963Z
	15	MSPNG SPNG		18B	T01C T60A T60B	P55.0	15	P65B P66B P66C
P28.8	04	E65A E65B E65C			T60C T60D T60E			P67A P67B P67C
		E65D			T60F T60G T61A		16	Q61A Q61B
	15	P67A P67B P67C			T86A	P55.1	15	P65B P66B P66C
P28.9	Prä	963Z	P37.3	15	MSPNG SPNG		16	P67A P67B P67C
P29.0	15	MSPNG SPNG		18B	T64A T64B T64C		16	Q61A Q61B
	Prä	963Z	P37.4	15	MSPNG SPNG	P55.8	15	P65B P66B P66C
P29.1	Prä	963Z		18B	T64A T64B T64C			P67A P67B P67C
	15	P65B P66B P66C	P37.5	Prä	963Z		16	Q61A Q61B
		P67A P67B P67C	P37.8	15	MSPNG SPNG	P55.9	16	Q61A Q61B
P29.2	Prä	963Z		18B	T64A T64B T64C	P56.0	15	MSPNG SPNG
P29.3	Prä	963Z	P37.9	18B	T64A T64B T64C		Prä	963Z
P29.4	Prä	963Z	P38	Prä	963Z	P56.9	15	MSPNG SPNG
P29.8	Prä	963Z		15	P65B P66B P66C		Prä	963Z
P29.9	Prä	963Z			P67A P67B P67C	P57.0	15	MSPNG SPNG
P35.0	15	MSPNG SPNG	P39.0	Prä	963Z		Prä	963Z
	18B	T63A T63B T63C		15	P65B P66B P66C	P57.8	15	MSPNG SPNG
P35.1	15	MSPNG SPNG			P67A P67B P67C		Prä	963Z
	18B	T63A T63B	P39.1	Prä	963Z	P57.9	15	MSPNG SPNG
P35.2		KP KPP	P39.2	Prä	963Z		Prä	963Z
	05	F62A	P39.3	Prä	963Z	P58.0	Prä	963Z
	15	MSPNG SPNG		15	P65B P66B P66C	P58.1	Prä	963Z
	17	R50A R60A R60B			P67A P67B P67C	P58.2	Prä	963Z
		R60C R60D R61A	P39.4	Prä	963Z	P58.3	Prä	963Z
		R61B R61C R61D		15	P65B P66B P66C	P58.4	Prä	963Z
		R62A R62B R62C			P67A P67B P67C	P58.5	Prä	963Z
		R63A R63B R63C	P39.8	Prä	963Z	P58.8	Prä	963Z
		R63D R63E	P39.9	Prä	963Z	P58.9	Prä	963Z
	18B	T01C T60A T60B		15	P67A P67B P67C	P59.0	Prä	963Z
		T60C T60D T60E	P50.0	Prä	963Z		15	P65B P66B P66C
		T60F T60G T61A	P50.1	Prä	963Z			P67A P67B P67C
		T86A	P50.2	Prä	963Z	P59.1	07	H63A H63B H63C
P35.3	07	H63A H63B H63C	P50.3	Prä	963Z			H63D
		H63D	P50.4	Prä	963Z		15	MSPNG SPNG
	15	MSPNG SPNG	P50.5	Prä	963Z	P59.2	07	H63A H63B H63C
P35.4	15	MSPNG SPNG	P50.8	Prä	963Z			H63D
	18B	T63A T63B T63C	P50.9	Prä	963Z		15	MSPNG SPNG
P35.8	15	MSPNG SPNG	P51.0	Prä	963Z	P59.3	07	H63A H63B H63C
	18B	T64A T64B T64C	P51.8	Prä	963Z			H63D
P35.9	15	MSPNG SPNG	P51.9	Prä	963Z	P59.8	Prä	963Z

ICD	MDC	DRG	ICD	MDC	DRG	ICD	MDC	DRG
	15	P65B P66B P66C P67A P67B P67C		15	P65B P66B P66C P67A P67B P67C			L42A L60B L62A L63A L64A L68A
P59.9	Prä	963Z	P78.8	06	G71A G71B G71C	15		MSPNG SPNG
P60	06	G67C	P78.9	06	G71A G71B G71C	16		Q60B
	07	H63A	P80.0	Prä	963Z	17		R62A
	15	MSPNG SPNG	P80.8	Prä	963Z	18B		T60B
	16	Q60A Q60B Q60C	P80.9	Prä	963Z	19		U64A
P61.0	06	G67C	P81.0	Prä	963Z	23		Z86A
	07	H63A	P81.8	Prä	963Z	Prä		A43A A43B
	15	MSPNG SPNG	P81.9	Prä	963Z	P91.88	01	B03A B03B B03C B03D B66A B66B B66C
	16	Q60A Q60B Q60C	P83.0	15	MSPNG SPNG			
P61.1	Prä	963Z		Prä	963Z	P92.0	10	K62A K62B
P61.2	16	Q61A Q61B	P83.1	09	J67Z	P92.1	10	K62A K62B
P61.3	16	Q61A Q61B	P83.2	15	MSPNG SPNG	P92.2	10	K62A K62B
P61.4	16	Q61A Q61B		Prä	963Z	P92.3	10	K62A K62B
P61.5	16	Q60A Q60B Q60C	P83.3	23	Z65A Z65B	P92.4	10	K62A K62B
P61.6	16	Q60A Q60B Q60C	P83.4	09	J67Z	P92.5	10	K62A K62B
P61.8	Prä	963Z	P83.5	12	M64Z	P92.8	10	K62A K62B
P61.9	Prä	963Z	P83.6	09	J67Z	P92.9	10	K62A K62B
P70.0	Prä	963Z	P83.8	09	J67Z	P93	Prä	963Z
P70.1	Prä	963Z	P83.9	09	J67Z	P94.0	01	B03A B03B B03C B03D B76A B76B B76C B76D B76E B76F B76G
P70.2	10	K60A K60B K60C K60D K60E K60F	P90	01	B03A B03B B03C B03D B76A B76B B76C B76D B76E B76F B76G	P94.1	Prä	963Z
	15	MSPNG SPNG				P94.2	01	B81A B81B B81C
P70.3	10	K63A K63B		15	MSPNG SPNG		15	MSPNG SPNG
P70.4	10	K63A K63B		01	B03A B03B B03C B03D B66A B66B B66C	P94.8	Prä	963Z
P70.8	10	K62A K62B	P91.0	01	B03A B03B B03C B03D B66A B66B B66C	P94.9	Prä	963Z
P70.9	10	K62A K62B				P95	Prä	961Z 963Z
P71.0	10	K62A K62B	P91.1	01	B03A B03B B03C B03D B66A B66B B66C	P96.0	15	MSPNG SPNG
P71.1	10	K62A K62B					Prä	963Z
	15	P65B P66B P66C P67A P67B P67C	P91.2	01	B03A B03B B03C B03D B66A B66B B66C	P96.1	15	MSPNG P66A P67A SPNG
P71.2	10	K62A K62B					Prä	963Z
P71.3	10	K62A K62B		15	MSPNG SPNG	P96.2	15	MSPNG P66A P67A SPNG
P71.4	10	K62A K62B	P91.3	01	B03A B03B B03C B03D B81A B81B B81C		Prä	963Z
P71.8	10	K62A K62B				P96.3	Prä	963Z
P71.9	10	K62A K62B				P96.4	Prä	961Z 963Z
P72.0	10	K62A K62B	P91.4	01	B03A B03B B03C B03D B66A B66B B66C	P96.5	Prä	963Z
P72.1	10	K64A K64B K64C				P96.8	Prä	963Z
	15	MSPNG SPNG	P91.5	01	B03A B03B B03C B03D B66A B66B B66C	P96.9	Prä	963Z
P72.2	10	K62A K62B				Q00.0	01	B03A B03B B03C B03D B76E B81A B81B B81C
P72.8	10	K62A K62B	P91.6	01	B03A B03B B03C B03D B66A B66B B66C		06	G16A G16B G18A G38A G38B G38C
P72.9	10	K62A K62B					15	MSPNG SPNG
P74.0	10	K62A K62B		15	MSPNG SPNG		Prä	A11C
	15	P65B P66B P66C P67A P67B P67C	P91.7	01	B85A B85B	Q00.1	01	B03A B03B B03C B03D B76E B81A B81B B81C
P74.1	10	K62A K62B					06	G16A G16B G18A G38A G38B G38C
P74.2	10	K62A K62B					15	MSPNG SPNG
P74.3	10	K62A K62B					Prä	A11C
P74.4	10	K62A K62B		15	MSPNG SPNG		01	B03A B03B B03C B03D B76E B81A B81B B81C
P74.5	10	K62A K62B	P91.9	01	B81A B81B B81C		06	G16A G16B G18A G38A G38B G38C
P74.8	10	K62A K62B	P91.80	01	B03A B03B B03C B03D B60A B60B B66A B66B B66C B70A B85A		15	MSPNG SPNG
P74.9	10	K62A K62B					Prä	A11C
P75	Prä	961Z 963Z				Q00.2	01	B03A B03B B03C B03D B76E B81A B81B B81C
P76.0	Prä	963Z					06	G16A G16B G18A G38A G38B G38C
	15	P65B P66B P66C P67A P67B P67C					15	MSPNG SPNG
P76.1	06	G71A G71B G71C					Prä	A11C
P76.2	06	G40Z G46A G46B G72A G72B		04	E36A E36B E36C E71A E71B E77A E77C		01	B03A B03B B03C B03D B76E B81A B81B B81C
P76.8	06	G71A G71B G71C					06	G16A G16B G18A G38A G38B G38C
P76.9	06	G71A G71B G71C		05	F73A F75C		15	MSPNG SPNG
P77	06	G71A G71B G71C		06	G67A G67B G86A		Prä	A11C
	15	MSPNG SPNG		08	I02A I02B I06A I06B I06C I10B I60A I61A I65A I68A I68B I77A	Q01.0	01	B03A B03B B03C B03D B76E B81A B81B B81C
P78.0	15	MSPNG SPNG					06	G16A G16B G18A G38A G38B G38C
	Prä	963Z					15	MSPNG SPNG
P78.1	15	MSPNG SPNG						
	Prä	963Z		09	J11A			
P78.2	Prä	963Z		10	K60C K62A K64A			
P78.3	06	G71A G71B G71C		11	L18A L20C L38Z			

ICD	MDC	DRG	ICD	MDC	DRG	ICD	MDC	DRG
Q01.1	Prä	A11C	Q04.2	15	G38A G38B G38C	Q05.4	Prä	A11C
	01	B03A B03B B03C		Prä	A11C		01	B03A B03B B03C
		B03D B76E B81A		06	G16A G16B G18A		06	G16A G16B G18A
Q01.2	06	B81B B81C	Q04.3	06	G38A G38B G38C	Q05.5	Prä	A11C
		G16A G16B G18A		15	MSPNG SPNG		01	B03A B03B B03C
		G38A G38B G38C		Prä	A11C		15	MSPNG SPNG
Q01.8	15	MSPNG SPNG	Q04.4	06	G16A G16B G18A	Q05.6	01	B03A B03B B03C
	Prä	A11C		15	MSPNG SPNG		Prä	A11C
	01	B03A B03B B03C		Prä	A11C		15	MSPNG SPNG
Q01.9	06	B03D B76E B81A	Q04.5	01	B03A B03B B03C	Q05.7	01	B03A B03B B03C
		B81B B81C		06	G16A G16B G18A		06	G16A G16B G18A
		G16A G16B G18A		15	MSPNG SPNG		15	MSPNG SPNG
Q02	06	G38A G38B G38C	Q04.6	01	B03A B03B B03C	Q05.8	01	B03A B03B B03C
		B81B B81C		15	MSPNG SPNG		15	MSPNG SPNG
		A11C		Prä	A11C		Prä	A11C
Q03.0	01	B03A B03B B03C	Q04.8	15	MSPNG SPNG	Q06.0	01	B03A B03B B03C
		B03D B76E B81A		Prä	A11C		15	MSPNG SPNG
		B81B B81C		01	B03A B03B B03C		Prä	A11C
Q03.1	06	G16A G16B G18A	Q04.9	01	B03A B03B B03C	Q06.1	01	B03A B03B B03C
		G38A G38B G38C		15	MSPNG SPNG		15	MSPNG SPNG
		A11C		Prä	A11C		Prä	A11C
Q03.8	01	B03A B03B B03C	Q05.0	01	B03A B03B B03C	Q06.2	01	B03A B03B B03C
		B03D B76E B81A		06	G16A G16B G18A		15	MSPNG SPNG
		B81B B81C		15	MSPNG SPNG		Prä	A11C
Q03.9	06	G16A G16B G18A	Q05.1	01	B03A B03B B03C	Q06.3	01	B03A B03B B03C
		G38A G38B G38C		15	MSPNG SPNG		15	MSPNG SPNG
		A11C		Prä	A11C		Prä	A11C
Q04.0	01	B03A B03B B03C	Q05.2	01	B03A B03B B03C	Q06.4	01	B03A B03B B03C
		B03D B76E B81A		06	G16A G16B G18A		15	MSPNG SPNG
		B81B		15	MSPNG SPNG		Prä	A11C
Q04.1	06	G16A G16B G18A	Q05.3	01	B03A B03B B03C	Q06.8	01	B03A B03B B03C
		G38A G38B G38C		15	MSPNG SPNG		15	MSPNG SPNG
		A11C		Prä	A11C		Prä	A11C
Q05.1	01	B03A B03B B03C	Q05.4	01	B03A B03B B03C	Q07.0	01	B03A B03B B03C
		B03D B76E B81A		06	G16A G16B G18A		06	G16A G16B G18A
		B81B B81C		15	MSPNG SPNG		15	MSPNG SPNG
Q05.2	06	G16A G16B G18A	Q05.5	01	B03A B03B B03C	Q05.6	01	B03A B03B B03C
		G38A G38B G38C		15	MSPNG SPNG		15	MSPNG SPNG
		A11C		Prä	A11C		Prä	A11C
Q05.3	01	B03A B03B B03C	Q05.6	01	B03A B03B B03C	Q05.7	01	B03A B03B B03C
		B03D B76E B81A		06	G16A G16B G18A		06	G16A G16B G18A
		B81B B81C		15	MSPNG SPNG		15	MSPNG SPNG
Q05.4	06	G16A G16B G18A	Q05.7	01	B03A B03B B03C	Q05.8	01	B03A B03B B03C
		G38A G38B G38C		15	MSPNG SPNG		15	MSPNG SPNG
		A11C		Prä	A11C		Prä	A11C
Q05.5	01	B03A B03B B03C	Q05.8	01	B03A B03B B03C	Q05.9	01	B03A B03B B03C
		B03D B76E B81A		06	G16A G16B G18A		15	MSPNG SPNG
		B81B B81C		15	MSPNG SPNG		Prä	A11C
Q05.6	06	G16A G16B G18A	Q05.9	01	B03A B03B B03C	Q06.0	01	B03A B03B B03C
		G38A G38B G38C		15	MSPNG SPNG		15	MSPNG SPNG
		A11C		Prä	A11C		Prä	A11C
Q05.7	01	B03A B03B B03C	Q06.1	01	B03A B03B B03C	Q06.1	01	B03A B03B B03C
		B03D B76E B81A		06	G16A G16B G18A		15	MSPNG SPNG
		B81B B81C		15	MSPNG SPNG		Prä	A11C
Q05.8	06	G16A G16B G18A	Q06.2	01	B03A B03B B03C	Q06.2	01	B03A B03B B03C
		G38A G38B G38C		15	MSPNG SPNG		15	MSPNG SPNG
		A11C		Prä	A11C		Prä	A11C
Q05.9	01	B03A B03B B03C	Q06.3	01	B03A B03B B03C	Q06.3	01	B03A B03B B03C
		B03D B76E B81A		06	G16A G16B G18A		15	MSPNG SPNG
		B81B B81C		15	MSPNG SPNG		Prä	A11C
Q06.0	06	G16A G16B G18A	Q06.4	01	B03A B03B B03C	Q06.4	01	B03A B03B B03C
		G38A G38B G38C		15	MSPNG SPNG		15	MSPNG SPNG
		A11C		Prä	A11C		Prä	A11C
Q06.1	01	B03A B03B B03C	Q06.5	01	B03A B03B B03C	Q06.5	01	B03A B03B B03C
		B03D B76E B81A		06	G16A G16B G18A		15	MSPNG SPNG
		B81B B81C		15	MSPNG SPNG		Prä	A11C
Q06.2	06	G16A G16B G18A	Q06.6	01	B03A B03B B03C	Q06.6	01	B03A B03B B03C
		G38A G38B G38C		15	MSPNG SPNG		15	MSPNG SPNG
		A11C		Prä	A11C		Prä	A11C
Q06.3	01	B03A B03B B03C	Q06.7	01	B03A B03B B03C	Q06.7	01	B03A B03B B03C
		B03D B76E B81A		06	G16A G16B G18A		15	MSPNG SPNG
		B81B B81C		15	MSPNG SPNG		Prä	A11C
Q06.4	06	G16A G16B G18A	Q06.8	01	B03A B03B B03C	Q06.8	01	B03A B03B B03C
		G38A G38B G38C		15	MSPNG SPNG		15	MSPNG SPNG
		A11C		Prä	A11C		Prä	A11C
Q06.5	01	B03A B03B B03C	Q06.9	01	B03A B03B B03C	Q06.9	01	B03A B03B B03C
		B03D B76E B81A		06	G16A G16B G18A		15	MSPNG SPNG
		B81B B81C		15	MSPNG SPNG		Prä	A11C
Q06.6	06	G16A G16B G18A	Q07.0	01	B03A B03B B03C	Q07.0	01	B03A B03B B03C
		G38A G38B G38C		15	MSPNG SPNG		15	MSPNG SPNG
		A11C		Prä	A11C		Prä	A11C
Q06.7	01	B03A B03B B03C	Q07.0	01	B03A B03B B03C	Q07.0	01	B03A B03B B03C
		B03D B76E B81A		06	G16A G16B G18A		06	G16A G16B G18A
		B81B B81C		15	MSPNG SPNG		15	MSPNG SPNG
Q06.8	06	G16A G16B G18A	Q07.0	01	B03A B03B B03C	Q07.0	01	B03A B03B B03C
		G38A G38B G38C		15	MSPNG SPNG		15	MSPNG SPNG
		A11C		Prä	A11C		Prä	A11C
Q06.9	01	B03A B03B B03C	Q07.0	01	B03A B03B B03C	Q07.0	01	B03A B03B B03C
		B03D B76E B81A		06	G16A G16B G18A		06	G16A G16B G18A
		B81B B81C		15	MSPNG SPNG		15	MSPNG SPNG
Q07.0	06	G16A G16B G18A	Q07.0	01	B03A B03B B03C	Q07.0	01	B03A B03B B03C
		G38A G38B G38C		15	MSPNG SPNG		15	MSPNG SPNG
		A11C		Prä	A11C		Prä	A11C

ICD	MDC	DRG	ICD	MDC	DRG	ICD	MDC	DRG
Q07.8	Prä	A11C		15	P65B P66B P66C	Q18.8	03	D66A D66B
	01	B03A B03B B03C			P67A P67B P67C	Q18.9	09	J67Z
		B03D B76E B81A	Q13.5	02	C63A C63B C63C	Q20.0	05	F03C F03D F30Z
		B81B B81C		15	P65B P66B P66C		06	F49A F49C F68Z
Q07.9	Prä	A11C	Q13.8	02	C63A C63B C63C		15	G16A G16B G18A
	01	B81A B81B B81C		15	P65B P66B P66C	Q20.1	05	G38A G38B G38C
Q10.0	02	C63A C63B C63C	Q13.9	02	C63A C63B C63C		Prä	MSPNG SPNG
	15	P65B P66B P66C	Q14.0	02	C63A C63B C63C		05	A11C
Q10.1	02	C63A C63B C63C		15	P65B P66B P66C		06	F03C F03D F30Z
Q10.2	02	C63A C63B C63C	Q14.1	02	C63A C63B C63C		06	F49A F49C F68Z
Q10.3	02	C63A C63B C63C		15	P65B P66B P66C		15	G16A G16B G18A
Q10.4	02	C63A C63B C63C	Q14.2	02	C63A C63B C63C	Q20.2	05	G38A G38B G38C
Q10.5	02	C63A C63B C63C		15	P65B P66B P66C		Prä	MSPNG SPNG
Q10.6	02	C63A C63B C63C	Q14.3	02	C63A C63B C63C		05	A11C
Q10.7	02	C63A C63B C63C		15	P65B P66B P66C	Q20.3	05	F03C F03D F30Z
	15	P65B P66B P66C	Q14.8	02	C63A C63B C63C		06	F49A F49C F68Z
Q11.0	02	C63A C63B C63C		15	P65B P66B P66C		15	G16A G16B G18A
	15	P65B P66B P66C	Q14.9	02	C63A C63B C63C		Prä	G38A G38B G38C
Q11.1	02	C63A C63B C63C	Q15.0	02	C64Z	Q20.4	05	MSPNG SPNG
	15	P65B P66B P66C	Q15.8	02	MSPNG SPNG		05	F03C F03D F30Z
Q11.2	02	C63A C63B C63C	Q15.9	02	C63A C63B C63C		06	F49A F49C F68Z
	15	P65B P66B P66C	Q16.0	03	D66A D66B		15	G16A G16B G18A
Q11.3	02	C63A C63B C63C		15	P65B P66B P66C	Q20.5	05	G38A G38B G38C
	15	P65B P66B P66C	Q16.1	03	D66A D66B		Prä	MSPNG SPNG
Q12.0	02	C08A C63A C63B		15	P65B P66B P66C		05	A11C
	15	C63C	Q16.2	03	D66A D66B		06	F03C F03D F30Z
Q12.1	02	C08A C63A C63B		15	P65B P66B P66C		15	F49A F49C F68Z
	15	C63C	Q16.3	03	D66A D66B	Q20.6	05	G16A G16B G18A
Q12.2	02	C08A C63A C63B		15	P65B P66B P66C		06	G38A G38B G38C
	15	C63C	Q16.4	03	D66A D66B		15	MSPNG SPNG
Q12.3	02	C08A C63A C63B		15	P65B P66B P66C	Q20.8	Prä	A11C
	15	C63C	Q16.5	03	D66A D66B		05	F03C F03D F30Z
Q12.4	02	C08A C63A C63B		15	P65B P66B P66C	Q20.9	Prä	F49A F49C F68Z
	15	C63C	Q16.9	03	D66A D66B		05	A11C
Q12.8	02	C08A C63A C63B		15	P65B P66B P66C	Q21.0	Prä	F03C F03D F49A
	15	C63C	Q17.0	03	D66A D66B		05	F49C F68Z
Q12.9	02	C63A C63B C63C		15	P65B P66B P66C	Q21.1	05	F03C F03D F49A
	15	C63C	Q17.1	03	D66A D66B		15	F49C F68Z
Q13.0	02	C63A C63B C63C	Q17.2	03	D66A D66B	Q21.2	Prä	MSPNG SPNG
	15	C63C	Q17.3	03	D66A D66B		05	A11C
Q13.1	02	C63A C63B C63C	Q17.4	03	D66A D66B		05	F03C F03D F49A
	15	C63C	Q17.5	03	D66A D66B		15	F49C F68Z
Q13.2	02	C63A C63B C63C	Q17.8	03	D66A D66B		Prä	MSPNG SPNG
	15	C63C	Q17.9	03	D66A D66B	Q21.3	05	A11C
Q13.3	02	C63A C63B C63C	Q18.0	03	D66A D66B		05	F03C F03D F49A
	15	C63C	Q18.1	03	D66A D66B		06	F49C F68Z
Q13.4	02	C63A C63B C63C	Q18.2	03	D66A D66B		15	G16A G16B G18A
	15	C63C	Q18.3	09	J67Z	Q21.4	Prä	G38A G38B G38C
			Q18.4	03	D40Z D67A D67B		05	MSPNG SPNG
			Q18.5	03	D40Z D67A D67B		15	A11C
			Q18.6	03	D40Z D67A D67B		05	F03C F03D F49A
			Q18.7	03	D40Z D67A D67B		15	F49C F68Z
							Prä	MSPNG SPNG
								A11C



ICD	MDC	DRG	ICD	MDC	DRG	ICD	MDC	DRG
Q21.9	Prä	A11C		06	G16A G16B G18A		06	G16A G16B G18A
	05	F03C F03D F49A			G38A G38B G38C			G38A G38B G38C
		F49C F68Z		15	MSPNG SPNG		15	MSPNG SPNG
Q21.80	05	F03C F03D F49A		Prä	A11C		Prä	A11C
		F49C F68Z	Q23.3	05	F03C F03D F49A	Q25.3	05	F03C F03D F49A
	15	MSPNG SPNG			F49C F68Z			F49C F68Z
Q21.88	Prä	A11C		06	G16A G16B G18A		06	G16A G16B G18A
	Prä	A11C			G38A G38B G38C			G38A G38B G38C
	05	F03C F03D F49A		15	MSPNG SPNG		15	MSPNG SPNG
		F49C F68Z		Prä	A11C		Prä	A11C
Q22.0	05	F03C F03D F30Z	Q23.4	05	F03C F03D F30Z	Q25.4	Prä	A11C
		F49A F49C F68Z			F49A F49C F68Z		05	F03C F03D F49A
	06	G16A G16B G18A		06	G16A G16B G18A	Q25.5	05	F03C F03D F30Z
		G38A G38B G38C			G38A G38B G38C			F49A F49C F68Z
	15	MSPNG SPNG		15	MSPNG SPNG		06	G16A G16B G18A
Q22.1	Prä	A11C	Q23.8	Prä	A11C		15	MSPNG SPNG
	05	F03C F03D F49A		05	F03C F03D F49A	Q25.6	Prä	A11C
		F49C F68Z			F49C F68Z		05	F03C F03D F49A
	06	G16A G16B G18A		15	MSPNG SPNG		06	G16A G16B G18A
		G38A G38B G38C		Prä	A11C			G38A G38B G38C
	15	MSPNG SPNG	Q23.9	05	F03C F03D F49A		15	MSPNG SPNG
Q22.2	Prä	A11C			F49C F68Z		Prä	A11C
	Prä	A11C		15	MSPNG SPNG		06	G16A G16B G18A
	05	F03C F03D F49A	Q24.0	Prä	A11C	Q25.7	15	MSPNG SPNG
		F49C F68Z		Prä	A11C		Prä	A11C
	06	G16A G16B G18A		05	F03C F03D F49A		05	F03C F03D F49A
		G38A G38B G38C	Q24.1		F49C F68Z	Q25.8	Prä	A11C
Q22.3	Prä	A11C		Prä	A11C		05	F03C F03D F49A
	05	F03C F03D F49A	Q24.2	05	F03C F03D F49A			F49C F68Z
		F49C F68Z			F49C F68Z			F49C F68Z
Q22.4	05	F03C F03D F49A	Q24.3	05	F03C F03D F49A	Q25.9	Prä	A11C
		F49C F68Z			F49C F68Z		05	F03C F03D F49A
	06	G16A G16B G18A		15	MSPNG SPNG			F49C F75A F75B
		G38A G38B G38C		Prä	A11C			F75C F75D
	15	MSPNG SPNG	Q24.4	05	F03C F03D F49A	Q26.0	Prä	A11C
Q22.5	Prä	A11C			F49C F68Z		05	F03C F03D F49A
	05	F03C F03D F49A		06	G16A G16B G18A			F49C F68Z
		F49C F68Z			G38A G38B G38C		06	G16A G16B G18A
	06	G16A G16B G18A		15	MSPNG SPNG			G38A G38B G38C
		G38A G38B G38C	Q24.5	Prä	A11C	Q26.1	Prä	A11C
	15	MSPNG SPNG			F49C F68Z		05	F03C F03D F49A
Q22.6	Prä	A11C	Q24.6	05	F03C F03D F49A			F49C F68Z
	05	F03C F03D F30Z			F49C F68Z	Q26.2	05	F03C F03D F30Z
		F49A F49C F68Z		06	G16A G16B G18A			F49A F49C F68Z
	06	G16A G16B G18A			G38A G38B G38C		06	G16A G16B G18A
		G38A G38B G38C	Q24.8	15	MSPNG SPNG	Q26.3	15	MSPNG SPNG
	15	MSPNG SPNG		Prä	A11C		Prä	A11C
Q22.8	Prä	A11C	Q24.9	05	F03C F03D F49A		05	F03C F03D F49A
	05	F03C F03D F49A			F49C F68Z			F49C F68Z
		F49C F68Z		15	MSPNG SPNG		06	G16A G16B G18A
	15	MSPNG SPNG	Q25.0	Prä	A11C	Q26.4	15	MSPNG SPNG
Q22.9	Prä	A11C			F49C F68Z		Prä	A11C
	05	F03C F03D F49A	Q25.1	05	F03C F03D F49A	Q26.5	05	F03C F03D F49A
		F49C F68Z			F49C F68Z			F49C F68Z
	15	MSPNG SPNG	Q25.2	05	F03C F03D F30Z	Q26.6	Prä	A11C
Q23.0	Prä	A11C			F49A F49C F68Z		05	F03C F03D F49A
	05	F03C F03D F49A		15	MSPNG SPNG	Q26.8	Prä	A11C
		F49C F68Z	Q24.9	Prä	A11C		05	F03C F03D F49A
	06	G16A G16B G18A			F49C F68Z			F49C F68Z
		G38A G38B G38C	Q25.0	05	F03C F03D F49A	Q26.9	Prä	A11C
	15	MSPNG SPNG			F49C F68Z		05	F03C F03D F49A
Q23.1	Prä	A11C		Prä	A11C			F49C F68Z
	05	F03C F03D F49A			F49C F68Z			F49C F68Z
		F49C F68Z	Q25.1	05	F03C F03D F49A			F49C F68Z
	06	G16A G16B G18A			F49C F68Z			F49C F68Z
		G38A G38B G38C	Q25.2	15	MSPNG SPNG			F49C F68Z
	15	MSPNG SPNG		Prä	A11C			F49C F68Z
Q23.2	Prä	A11C		Prä	A11C			F49C F68Z
	05	F03C F03D F49A		05	F03C F03D F30Z			F49C F68Z
		F49C F68Z			F49A F49C F68Z			F49C F68Z

ICD	MDC	DRG	ICD	MDC	DRG	ICD	MDC	DRG
Q27.0	Prä 05	F49C F68Z A11C F03C F03D F75A F75B F75C F75D	Q28.28	Prä 01	A11C B03A B03B B03C B03D B81A B81B B81C	Q32.0	03 15	P67A P67B P67C D66A D66B MSPNG SPNG
Q27.1	Prä 05	A11C F03C F03D F75A F75B F75C F75D	Q28.29	Prä 01	15 B81A B81B B81C	Q32.1	03 15	Prä A11C D66A D66B MSPNG SPNG
Q27.2	Prä 05	A11C F03C F03D F75A F75B F75C F75D	Q28.30	Prä 01	15 B03A B03B B03C B03D B81A B81B B81C	Q32.2	03 15	03 D66A D66B MSPNG SPNG Prä A11C
Q27.3	Prä 05	A11C F03C F03D F75A F75B F75C F75D	Q28.31	Prä 01	15 B03A B03B B03C B03D B81A B81B B81C	Q32.3	03 15	03 D66A D66B MSPNG SPNG Prä A11C
Q27.4	Prä 05	A11C F03C F03D F75A F75B F75C F75D	Q28.38	Prä 01	15 B03A B03B B03C B03D B81A B81B B81C	Q32.4	03 15	03 D66A D66B MSPNG SPNG Prä A11C
Q27.8	Prä 05	A11C F03C F03D F75A F75B F75C F75D	Q28.39	Prä 01	15 B81A B81B B81C	Q33.0	04 15	04 E75A E75B E75C MSPNG SPNG Prä A11C
Q27.9	Prä 05	A11C F03C F03D F75A F75B F75C F75D	Q28.80	Prä 05	15 F03C F03D F75A F75B F75C F75D P65B P66B P66C P67A P67B P67C	Q33.1	Prä 04 15	Prä A11C E75A E75B E75C P65B P66B P66C P67A P67B P67C
Q28.00	01	B03A B03B B03C B03D B81A B81B B81C	Q28.81	Prä 05	15 F03C F03D F75A F75B F75C F75D P65B P66B P66C P67A P67B P67C	Q33.2	04 15	04 E75A E75B E75C MSPNG SPNG Prä A11C
Q28.01	15 Prä 01	MSPNG SPNG A11C B03A B03B B03C B03D B81A B81B B81C	Q28.88	Prä 05	15 F03C F03D F75A F75B F75C F75D P65B P66B P66C P67A P67B P67C	Q33.3	04 15	04 E75A E75B E75C MSPNG SPNG Prä A11C
Q28.08	15 Prä 01	MSPNG SPNG A11C B03A B03B B03C B03D B81A B81B B81C	Q30.0	03	D66A D66B	Q33.4	04 15	04 E60A E60B E65A E65B E65C E65D MSPNG SPNG Prä A11C
Q28.09	15 Prä 01	MSPNG SPNG A11C B81A B81B B81C	Q30.1	03	D66A D66B	Q33.5	04 15	04 E75A E75B E75C MSPNG SPNG Prä A11C
Q28.9	Prä 05	A11C F03C F03D F75A F75B F75C F75D	Q30.2	03	D66A D66B	Q33.6	04 15	04 E75A E75B E75C MSPNG SPNG Prä A11C
Q28.10	01	B03A B03B B03C B03D B81A B81B B81C	Q30.3	03	D66A D66B	Q33.8	Prä 04 15	Prä A11C E75A E75B E75C P65B P66B P66C P67A P67B P67C
Q28.11	15 Prä 01	MSPNG SPNG A11C B03A B03B B03C B03D B81A B81B B81C	Q30.8	03	D66A D66B	Q33.9	Prä 04	Prä A11C E75A E75B E75C
Q28.18	15 Prä 01	MSPNG SPNG A11C B03A B03B B03C B03D B81A B81B B81C	Q30.9	03	D66A D66B	Q34.0	Prä 04	Prä A11C E75A E75B E75C
Q28.19	15 Prä 01	MSPNG SPNG A11C B81A B81B B81C	Q31.0	03	D66A D66B	Q34.1	Prä 04	Prä A11C E75A E75B E75C
Q28.20	01	B03A B03B B03C B03D B81A B81B B81C	Q31.1	Prä 03	A11C D66A D66B	Q34.8	Prä 04	Prä A11C E75A E75B E75C
Q28.21	15 Prä 01	MSPNG SPNG A11C B03A B03B B03C B03D B81A B81B B81C	Q31.2	Prä 03	A11C D66A D66B	Q34.9	Prä 04	Prä A11C E75A E75B E75C
	15	MSPNG SPNG	Q31.3	Prä 03	A11C D66A D66B	Q35.1	Prä 03	Prä A11C D03A D03B D03C D40Z D67A D67B
			Q31.5	15	MSPNG SPNG	Q35.3	15	15 P65B P66B P66C P67A P67B P67C
			Q31.8	Prä 03	A11C D66A D66B	Q35.5	Prä 03	Prä A11C D03A D03B D03C D40Z D67A D67B
			Q31.9	Prä 03	A11C D66A D66B	Q35.7	15 03	15 P65B P66B P66C P67A P67B P67C D03A D03B D03C

ICD	MDC	DRG	ICD	MDC	DRG	ICD	MDC	DRG
		D40Z D67A D67B			Prä A11C	Q41.1	06	G16A G16B G18A
	15	P65B P66B P66C	Q39.2	06	G16A G16B G18A			G38A G38B G38C
		P67A P67B P67C			G38A G38B G38C		15	G71A G71B G71C
Q35.9	03	D03A D03B D03C			G71A G71B G71C		Prä	MSPNG SPNG
		D40Z D67A D67B			MSPNG SPNG	Q41.2	06	A11C
	15	P65B P66B P66C	Q39.3	06	G16A G16B G18A			G16A G16B G18A
Q36.0	03	P67A P67B P67C			G38A G38B G38C		15	G38A G38B G38C
		D03A D03B D03C			G71A G71B G71C		Prä	G71A G71B G71C
		D40Z D67A D67B			MSPNG SPNG	Q41.8	06	MSPNG SPNG
	15	P65B P66B P66C	Q39.4	06	G16A G16B G18A			A11C
Q36.1	03	P67A P67B P67C			G38A G38B G38C		15	G16A G16B G18A
		D03A D03B D03C			G71A G71B G71C		Prä	G38A G38B G38C
		D40Z D67A D67B			MSPNG SPNG	Q41.9	06	G71A G71B G71C
	15	P65B P66B P66C	Q39.5	06	G16A G16B G18A			MSPNG SPNG
Q36.9	03	P67A P67B P67C			G38A G38B G38C		15	G16A G16B G18A
		D03A D03B D03C			G71A G71B G71C		Prä	G38A G38B G38C
		D40Z D67A D67B			P65B P66B P66C	Q42.0	06	G71A G71B G71C
	15	MSPNG SPNG	Q39.6	06	P67A P67B P67C			MSPNG SPNG
Q37.1	03	A11C			A11C		15	G16A G16B G18A
		D03A D03B D03C			G16A G16B G18A		Prä	G38A G38B G38C
		D40Z D67A D67B			G38A G38B G38C	Q42.1	06	G71A G71B G71C
	15	MSPNG SPNG			G71A G71B G71C			MSPNG SPNG
Q37.2	03	A11C	Q39.8	06	P65B P66B P66C		15	G16A G16B G18A
		D03A D03B D03C			P67A P67B P67C		Prä	G38A G38B G38C
		D40Z D67A D67B			A11C	Q42.2	06	G71A G71B G71C
	15	MSPNG SPNG	Q39.9	06	G16A G16B G18A			MSPNG SPNG
Q37.3	03	A11C			G38A G38B G38C		15	G16A G16B G18A
		D03A D03B D03C			G71A G71B G71C		Prä	G38A G38B G38C
		D40Z D67A D67B			P65B P66B P66C	Q42.3	06	G70A G70B G70C
	15	MSPNG SPNG			P67A P67B P67C			MSPNG SPNG
Q37.4	03	A11C	Q40.0	06	G16A G16B G18A		15	G16A G16B G18A
		D03A D03B D03C			G38A G38B G38C		Prä	G38A G38B G38C
		D40Z D67A D67B			G71A G71B G71C	Q42.8	06	G70A G70B G70C
	15	MSPNG SPNG	Q40.1	06	G16A G16B G18A			MSPNG SPNG
Q37.5	03	A11C			G38A G38B G38C		15	G16A G16B G18A
		D03A D03B D03C			G71A G71B G71C		Prä	G38A G38B G38C
		D40Z D67A D67B			MSPNG SPNG	Q42.9	06	G71A G71B G71C
	15	MSPNG SPNG			A11C			MSPNG SPNG
Q37.8	03	A11C	Q40.2	06	G16A G16B G18A		15	G16A G16B G18A
		D03A D03B D03C			G38A G38B G38C		Prä	G38A G38B G38C
		D40Z D67A D67B			G71A G71B G71C	Q43.0	06	G71A G71B G71C
	15	MSPNG SPNG	Q40.3	06	G16A G16B G18A			G67A G67B G67C
Q37.9	03	A11C			G38A G38B G38C		15	G67D
		D03A D03B D03C			G71A G71B G71C		Prä	MSPNG SPNG
		D40Z D67A D67B			P65B P66B P66C	Q43.1	06	A11C
	15	MSPNG SPNG			P67A P67B P67C			G16A G16B G18A
Q38.0	03	A11C	Q40.8	06	G16A G16B G18A		15	G38A G38B G38C
Q38.1	03	D03A D03B D03C			G38A G38B G38C		Prä	G71A G71B G71C
Q38.2	03	D40Z D67A D67B			G71A G71B G71C	Q43.2	06	MSPNG SPNG
Q38.3	03	D40Z D67A D67B			A11C			A11C
Q38.4	03	D40Z D67A D67B			G16A G16B G18A		15	G16A G16B G18A
Q38.5	03	D03A D03B D03C			G38A G38B G38C	Q43.3	06	G38A G38B G38C
		D40Z D67A D67B			G71A G71B G71C			G71A G71B G71C
Q38.6	03	D40Z D67A D67B	Q40.9	06	G16A G16B G18A		15	G16A G16B G18A
Q38.7	03	D66A D66B			G38A G38B G38C		Prä	G38A G38B G38C
		D66A D66B			G71A G71B G71C	Q43.5	06	G71A G71B G71C
	15	MSPNG SPNG	Q41.0	06	G16A G16B G18A			MSPNG SPNG
Q38.8	03	D03A D03B D03C			G38A G38B G38C		15	G16A G16B G18A
		D66A D66B			G71A G71B G71C		Prä	G38A G38B G38C
Q39.0	06	G16A G16B G18A			A11C			A11C
		G38A G38B G38C			G16A G16B G18A		06	G16A G16B G18A
		G71A G71B G71C			G38A G38B G38C			G38A G38B G38C
	15	MSPNG SPNG			G71A G71B G71C			G71A G71B G71C
Q39.1	06	A11C			G16A G16B G18A			MSPNG SPNG
		G16A G16B G18A			G38A G38B G38C		15	G16A G16B G18A
		G38A G38B G38C			G71A G71B G71C		Prä	G38A G38B G38C
		G71A G71B G71C			MSPNG SPNG			A11C
	15	MSPNG SPNG			A11C		06	G16A G16B G18A

ICD	MDC	DRG	ICD	MDC	DRG	ICD	MDC	DRG
		G38A G38B G38C			H63D	Q55.0	12	M64Z
		G71A G71B G71C	Q44.5	Prä	A11C	Q55.1	12	M64Z
	15	P65B P66B P66C		07	H63A H63B H63C	Q55.2	12	M64Z
		P67A P67B P67C			H63D	Q55.3	12	M64Z
Q43.6	Prä	A11C	Q44.6	07	H63A H63B H63C	Q55.4	12	M64Z
	06	G16A G16B G18A			H63D	Q55.5	12	M64Z
		G38A G38B G38C		15	MSPNG SPNG	Q55.6	12	M64Z
		G71A G71B G71C		Prä	A11C	Q55.8	12	M64Z
	15	P65B P66B P66C	Q44.7	07	H63A H63B H63C	Q55.9	12	M64Z
		P67A P67B P67C			H63D	Q56.0	10	K64A K64B K64C
Q43.7	Prä	A11C		15	MSPNG SPNG		15	MSPNG SPNG
	06	G16A G16B G18A		Prä	A11C	Q56.1	10	K64A K64B K64C
		G38A G38B G38C	Q45.0	07	H62A H62B H62C		15	MSPNG SPNG
		G71A G71B G71C		15	MSPNG SPNG	Q56.2	10	K64A K64B K64C
	15	P65B P66B P66C		Prä	A11C		15	MSPNG SPNG
		P67A P67B P67C	Q45.1	07	H62A H62B H62C	Q56.3	10	K64A K64B K64C
Q43.8	Prä	A11C		15	MSPNG SPNG		15	MSPNG SPNG
	06	G16A G16B G18A		Prä	A11C	Q56.4	10	K64A K64B K64C
		G38A G38B G38C	Q45.2	07	H62A H62B H62C		15	MSPNG SPNG
		G71A G71B G71C		15	MSPNG SPNG	Q60.0	11	L64A L64B L68B
	15	P65B P66B P66C		Prä	A11C		15	MSPNG SPNG
		P67A P67B P67C	Q45.3	07	H62A H62B H62C	Q60.1	06	G16A G16B G18A
Q43.9	Prä	A11C		15	MSPNG SPNG		11	G38A G38B G38C
	06	G16A G16B G18A		Prä	A11C		15	L68A L68B L68C
		G38A G38B G38C	Q45.8	Prä	A11C		15	MSPNG SPNG
		G71A G71B G71C		06	G16A G16B G18A		Prä	A11C
	15	P65B P66B P66C			G38A G38B G38C	Q60.2	11	L64A L64B L68B
		P67A P67B P67C	Q45.9	Prä	A11C		15	MSPNG SPNG
Q43.40	Prä	A11C		06	G16A G16B G18A	Q60.3	11	L64A L64B L68B
	06	G16A G16B G18A			G38A G38B G38C		15	MSPNG SPNG
		G38A G38B G38C			G71A G71B G71C	Q60.4	06	G16A G16B G18A
		G71A G71B G71C	Q50.0	13	N62A N62B		11	G38A G38B G38C
	15	P65B P66B P66C	Q50.1	13	N62A N62B		15	L68A L68B L68C
		P67A P67B P67C	Q50.2	13	N62A N62B	Q60.5	11	MSPNG SPNG
Q43.41	Prä	A11C	Q50.3	13	N62A N62B		15	L64A L64B L68B
	06	G16A G16B G18A	Q50.4	13	N62A N62B	Q60.6	06	MSPNG SPNG
		G38A G38B G38C	Q50.5	13	N62A N62B		06	G16A G16B G18A
		G71A G71B G71C	Q50.6	13	N62A N62B		11	G38A G38B G38C
	15	P65B P66B P66C	Q51.0	13	N62A N62B		15	L64A L64B L68B
		P67A P67B P67C	Q51.1	13	N62A N62B	Q61.0	15	MSPNG SPNG
Q43.42	Prä	A11C	Q51.2	13	N62A N62B		11	L68A L68B L68C
	06	G16A G16B G18A	Q51.3	13	N62A N62B		15	P65B P66B P66C
		G38A G38B G38C	Q51.4	13	N62A N62B	Q61.1	11	P67A P67B P67C
		G71A G71B G71C	Q51.5	13	N62A N62B		15	L68A L68B L68C
	15	P65B P66B P66C	Q51.6	13	N62A N62B	Q61.2	11	MSPNG SPNG
		P67A P67B P67C	Q51.7	13	N62A N62B		15	L68A L68B L68C
Q43.49	Prä	A11C	Q51.8	13	N62A N62B		15	P65B P66B P66C
	06	G16A G16B G18A	Q51.9	13	N62A N62B	Q61.3	11	P67A P67B P67C
		G38A G38B G38C	Q52.0	13	N62A N62B		15	L68A L68B L68C
		G71A G71B G71C	Q52.1	13	N62A N62B		15	P65B P66B P66C
	15	P65B P66B P66C	Q52.2	13	N62A N62B	Q61.4	11	P67A P67B P67C
		P67A P67B P67C	Q52.3	13	N62A N62B		15	L68A L68B L68C
Q44.0	Prä	A11C	Q52.4	13	N62A N62B		15	P65B P66B P66C
	07	H63A H63B H63C	Q52.5	13	N62A N62B	Q61.5	11	P67A P67B P67C
		H63D	Q52.6	13	N62A N62B		15	L68A L68B L68C
Q44.1	Prä	A11C	Q52.7	13	N62A N62B		15	P65B P66B P66C
	07	H63A H63B H63C	Q52.8	13	N62A N62B	Q61.8	11	P67A P67B P67C
		H63D	Q52.9	13	N62A N62B		15	L68A L68B L68C
Q44.2	06	G16A G16B G18A	Q53.0	12	M64Z		15	P65B P66B P66C
		G38A G38B G38C	Q53.1	12	M64Z	Q61.9	11	P67A P67B P67C
	07	H64A H64B H64C	Q53.2	12	M64Z		15	L68A L68B L68C
	15	MSPNG SPNG	Q53.9	12	M64Z		15	P65B P66B P66C
	Prä	A11C	Q54.0	12	M64Z	Q62.0	11	P67A P67B P67C
Q44.3	06	G16A G16B G18A	Q54.1	12	M64Z		15	L64A L64B
		G38A G38B G38C	Q54.2	12	M64Z		15	P65B P66B P66C
	07	H64A H64B H64C	Q54.3	12	M64Z	Q62.1	11	P67A P67B P67C
	15	MSPNG SPNG	Q54.4	12	M64Z		15	L64A L64B
	Prä	A11C	Q54.8	12	M64Z		15	P65B P66B P66C
Q44.4	Prä	A11C	Q54.9	12	M64Z	Q62.2	11	P67A P67B P67C
	07	H63A H63B H63C					11	L64A L64B



ICD	MDC	DRG	ICD	MDC	DRG	ICD	MDC	DRG
	15	P65B P66B P66C	Q68.0	08	I76A I76B			P67A P67B P67C
		P67A P67B P67C	Q68.1	08	I02A I02B I32A	Q72.3	08	I11A I11B I76A
Q62.3	11	L64A L64B			I32B I32C I32D			I76B
	15	P65B P66B P66C	Q68.2	08	I32E I76A I76B		15	P65B P66B P66C
		P67A P67B P67C			I77A I77B	Q72.4	08	P67A P67B P67C
Q62.4	11	L64A L64B			P65B P66B P66C			I11A I11B I76A
Q62.5	11	L64A L64B			P67A P67B P67C			I76B
Q62.6	11	L64A L64B	Q68.3	08	I76A I76B		15	P65B P66B P66C
Q62.7	11	L64A L64B	Q68.4	08	I76A I76B			P67A P67B P67C
Q62.8	11	L64A L64B	Q68.5	08	I76A I76B	Q72.5	08	I11A I11B I76A
Q63.0	11	L64A L64B	Q68.8	08	I76A I76B			I76B
Q63.1	11	L64A L64B	Q69.0	08	I32C I76A I76B		15	P65B P66B P66C
Q63.2	11	L64A L64B	Q69.1	08	I32C I76A I76B			P67A P67B P67C
Q63.3	11	L64A L64B	Q69.2	08	I76A I76B	Q72.6	08	I11A I11B I76A
Q63.8	11	L64A L64B	Q69.9	08	I32C I76A I76B			I76B
Q63.9	11	L64A L64B	Q70.0	08	I32C I76A I76B		15	P65B P66B P66C
Q64.0	12	M64Z	Q70.1	08	I32C I76A I76B			P67A P67B P67C
	13	N62A N62B	Q70.2	08	I76A I76B	Q72.7	08	I11A I11B I76A
Q64.1	11	L68A L68B L68C	Q70.3	08	I76A I76B			I76B
	15	MSPNG SPNG	Q70.4	08	I32C I76A I76B		15	P65B P66B P66C
Q64.2	11	L68A L68B L68C	Q70.9	08	I32C I76A I76B			P67A P67B P67C
	15	MSPNG SPNG	Q71.0	08	I02A I02B I11A	Q72.8	08	I11A I11B I76A
Q64.3	11	L68A L68B L68C			I11B I32A I32B			I76B
	15	MSPNG SPNG			I32C I32D I32E		15	P65B P66B P66C
Q64.4	11	L68A L68B L68C			I76A I76B			P67A P67B P67C
	15	P65B P66B P66C			P65B P66B P66C	Q72.9	08	I11A I11B I76A
		P67A P67B P67C			P67A P67B P67C			I76B
Q64.5	11	L68A L68B L68C	Q71.1	08	I02A I02B I11A	Q73.0	08	I11A I11B I76A
	15	P65B P66B P66C			I11B I32A I32B			I76B
		P67A P67B P67C			I32C I32D I32E	Q73.1	08	I11A I11B I76A
Q64.6	11	L68A L68B L68C			I76A I76B			I76B
	15	P65B P66B P66C			P65B P66B P66C	Q73.8	08	I11A I11B I76A
		P67A P67B P67C			P67A P67B P67C			I76B
Q64.7	11	L68A L68B L68C	Q71.2	08	I11A I11B I32C	Q74.0	08	I11A I11B I76A
	15	P65B P66B P66C			I76A I76B			I76B
		P67A P67B P67C			P65B P66B P66C	Q74.1	08	I11A I11B I76A
Q64.8	11	L68A L68B L68C			P67A P67B P67C			I76B
Q64.9	11	L68A L68B L68C	Q71.3	08	I02A I02B I11A	Q74.2	08	I11A I11B I76A
Q65.0	08	I76A I76B			I11B I32A I32B			I76B
Q65.1	08	I76A I76B			I32C I32D I32E	Q74.3	08	I11A I11B I76A
Q65.2	08	I76A I76B			I76A I76B			I76B
Q65.3	08	I76A I76B	Q71.4	08	I11A I11B I32C		15	MSPNG SPNG
Q65.4	08	I76A I76B			I76A I76B	Q74.8	08	I11A I11B I76A
Q65.5	08	I76A I76B			P65B P66B P66C			I76B
Q65.6	08	I76A I76B			P67A P67B P67C	Q74.9	08	I11A I11B I76A
Q65.8	08	I76A I76B	Q71.5	08	I11A I11B I32C			I76B
Q65.9	08	I76A I76B			I76A I76B	Q75.0	08	I76A I76B
Q66.0	08	I76A I76B			P65B P66B P66C		15	MSPNG SPNG
Q66.1	08	I76A I76B			P67A P67B P67C	Q75.1	08	I76A I76B
Q66.2	08	I76A I76B	Q71.6	08	I02A I02B I11A		15	MSPNG SPNG
Q66.3	08	I76A I76B			I11B I32A I32B	Q75.2	08	I76A I76B
Q66.4	08	I76A I76B			I32C I32D I32E		15	MSPNG SPNG
Q66.5	08	I20A I76A I76B			I76A I76B	Q75.3	08	I76A I76B
Q66.6	08	I76A I76B			P65B P66B P66C		15	MSPNG SPNG
Q66.7	08	I76A I76B			P67A P67B P67C	Q75.4	08	I76A I76B
Q66.8	08	I76A I76B	Q71.8	08	I11A I11B I32C		15	MSPNG SPNG
Q66.9	08	I76A I76B			I76A I76B	Q75.5	08	I76A I76B
Q67.0	03	D66A D66B	Q71.9	08	I11A I11B I32C		15	MSPNG SPNG
	15	P65B P66B P66C			I76A I76B	Q75.8	08	I76A I76B
		P67A P67B P67C	Q72.0	08	I11A I11B I76A		15	MSPNG SPNG
Q67.1	03	D66A D66B			I76B	Q75.9	08	I76A I76B
Q67.2	03	D66A D66B			P65B P66B P66C		15	MSPNG SPNG
Q67.3	03	D66A D66B			P67A P67B P67C	Q76.0	01	B03A B03B B03C
Q67.4	03	D66A D66B	Q72.1	08	I11A I11B I76A			B03D B81A B81B
Q67.5	08	I09C I76A I76B			I76B			B81C
	15	P65B P66B P66C			P65B P66B P66C	Q76.1	08	I76A I76B
		P67A P67B P67C			P67A P67B P67C		15	MSPNG SPNG
Q67.6	04	E75A E75B E75C	Q72.2	08	I11A I11B I76A	Q76.3	08	I09C I68A I68B
Q67.7	04	E75A E75B E75C			I76B			I68C I68D I68E
Q67.8	08	I76A I76B			P65B P66B P66C		15	P65B P66B P66C

ICD	MDC	DRG	ICD	MDC	DRG	ICD	MDC	DRG
Q76.4	08	P67A P67B P67C I68A I68B I68C I68D I68E		06	G16A G16B G18A G38A G38B G38C	15	15	MSPNG P66A P67A SPNG
	15	P65B P66B P66C P67A P67B P67C		15	MSPNG SPNG	Prä	Prä	A11C
Q76.5	08	I76A I76B	Q79.1	04	E75A E75B E75C	Q81.1	09	J02A J02B J08A J08B J61A J61B J86A
Q76.6	04	E75A E75B E75C		15	MSPNG SPNG		15	MSPNG P66A P67A SPNG
Q76.7	04	E75A E75B E75C	Q79.2	06	G16A G16B G18A G38A G38B G38C	Q81.2	09	J02A J02B J08A J08B J61A J61B J86A
Q76.8	08	I76A I76B		15	MSPNG SPNG		15	MSPNG P66A P67A SPNG
Q76.9	08	I76A I76B		Prä	A11C	Q81.8	09	J67Z J86A
Q76.21	08	I68A I68B I68C I68D I68E	Q79.3	06	G16A G16B G18A G38A G38B G38C G71A G71B G71C	Q81.9	15	MSPNG P66A P67A SPNG
Q76.22	08	I68A I68B I68C I68D I68E		15	MSPNG SPNG	Prä	Prä	A11C
Q77.0	08	I76A I76B		Prä	A11C	Q82.00	09	J02A J02B J03A J03B J04Z J67Z
	15	MSPNG SPNG	Q79.4	06	G16A G16B G18A G38A G38B G38C G71A G71B G71C		15	P65B P66B P66C P67A P67B P67C
Q77.1	Prä	A11C		15	MSPNG SPNG	Q82.01	Prä	A11C
	08	I76A I76B		Prä	A11C	Q82.1	09	J02A J02B J03A J03B J04Z J67Z
	15	MSPNG SPNG	Q79.5	06	G16A G16B G18A G38A G38B G38C G71A G71B G71C		15	P65B P66B P66C P67A P67B P67C
Q77.2	Prä	A11C		15	MSPNG SPNG	Q82.02	Prä	A11C
	08	I76A I76B		Prä	A11C	Q82.2	09	J67Z
	15	MSPNG SPNG	Q79.6	08	I76A I76B	Q82.03	Prä	A11C
Q77.3	Prä	A11C		15	MSPNG SPNG		09	J02A J02B J03A J03B J04Z J67Z
	08	I76A I76B	Q79.8	08	I76A I76B	Q82.3	Prä	A11C
	15	MSPNG SPNG		Prä	A11C	Q82.4	09	J67Z
Q77.4	Prä	A11C	Q79.9	08	I76A I76B	Q82.04	Prä	A11C
	08	I76A I76B		Prä	A11C		09	J02A J02B J03A J03B J04Z J67Z
	15	MSPNG SPNG	Q80.0	08	I76A I76B	Q82.5	15	P65B P66B P66C P67A P67B P67C
Q77.5	Prä	A11C		09	J02A J02B J08A J08B J61A J61B J61C J61D	Q82.05	Prä	A11C
	08	I76A I76B	Q80.1	15	MSPNG SPNG		09	J02A J02B J03A J03B J04Z J67Z
	15	MSPNG SPNG		Prä	A11C	Q82.8	15	P65B P66B P66C P67A P67B P67C
Q77.6	Prä	A11C	Q80.2	09	J02A J02B J08A J08B J61A J61B J61C J61D	Q82.08	09	J67Z
	08	I76A I76B		15	MSPNG SPNG		Prä	A11C
	15	MSPNG SPNG	Q80.3	09	J02A J02B J08A J08B J61A J61B J61C J61D		09	J02A J02B J03A J03B J04Z J67Z
Q77.7	Prä	A11C		15	MSPNG SPNG	Q82.8	15	P65B P66B P66C P67A P67B P67C
	08	I76A I76B	Q80.4	09	J02A J02B J08A J08B J61A J61B J61C J61D	Q82.09	Prä	A11C
	15	MSPNG SPNG		15	MSPNG SPNG		Prä	A11C
Q77.8	Prä	A11C	Q80.8	09	J02A J02B J08A J08B J61A J61B J61C J61D			
	08	I76A I76B		Prä	A11C			
	15	MSPNG SPNG	Q80.9	09	J02A J02B J08A J08B J61A J61B J61C J61D			
Q77.9	Prä	A11C		15	MSPNG SPNG			
	08	I76A I76B	Q81.0	09	J67Z J86A			
	15	MSPNG SPNG		Prä	A11C			
Q78.0	Prä	A11C		09	J67Z J86A			
	08	I76A I76B						
	15	MSPNG SPNG						
Q78.1	Prä	A11C						
	08	I76A I76B						
	15	MSPNG SPNG						
Q78.2	Prä	A11C						
	08	I76A I76B						
	15	MSPNG SPNG						
Q78.3	Prä	A11C						
	08	I76A I76B						
	15	MSPNG SPNG						
Q78.4	Prä	A11C						
	08	I76A I76B						
	15	MSPNG SPNG						
Q78.5	Prä	A11C						
	08	I76A I76B						
	15	MSPNG SPNG						
Q78.6	Prä	A11C						
	08	I76A I76B						
	15	MSPNG SPNG						
Q78.8	Prä	A11C						
	08	I76A I76B						
	15	MSPNG SPNG						
Q78.9	Prä	A11C						
	08	I76A I76B						
	15	MSPNG SPNG						
Q79.0	Prä	A11C						
	04	E75A E75B E75C						

ICD	MDC	DRG	ICD	MDC	DRG	ICD	MDC	DRG
	09	J02A J02B J03A J03B J04Z J67Z		06	G16A G16B G18A G38A G38B G38C		15	MSPNG SPNG
	15	P65B P66B P66C P67A P67B P67C		15	MSPNG SPNG	Q91.1	01	B81A B81B B81C
Q82.9	09	J67Z		23	Z65A Z65B		06	G16A G16B G18A G38A G38B G38C
Q83.0	09	J67Z	Q87.5	Prä	A11C		15	MSPNG SPNG
Q83.1	09	J67Z		04	E77A E77B E77C		Prä	A11C
Q83.2	09	J67Z		06	G16A G16B G18A G38A G38B G38C	Q91.2	01	B81A B81B B81C
Q83.3	09	J67Z		04	E77A E77B E77C		06	G16A G16B G18A G38A G38B G38C
Q83.9	09	J67Z	Q87.8	04	E77A E77B E77C		15	MSPNG SPNG
Q83.80	09	J01A J01B J67Z		06	G16A G16B G18A G38A G38B G38C		Prä	A11C
Q83.88	09	J01A J01B J67Z		15	MSPNG SPNG	Q91.3	01	B81A B81B B81C
Q84.0	09	J67Z		Prä	961Z A11C		06	G16A G16B G18A G38A G38B G38C
Q84.1	09	J67Z	Q89.00	Prä	A11C		15	MSPNG SPNG
Q84.2	09	J67Z		15	P65B P66B P66C P67A P67B P67C		Prä	A11C
Q84.3	09	J67Z		16	Q60A Q60B Q60C	Q91.4	01	B81A B81B B81C
Q84.4	09	J67Z	Q89.01	Prä	A11C		06	G16A G16B G18A G38A G38B G38C
Q84.5	09	J67Z		15	P65B P66B P66C P67A P67B P67C		15	MSPNG SPNG
Q84.6	09	J67Z		16	Q60A Q60B Q60C		Prä	A11C
Q84.8	09	J67Z	Q89.1	10	K64A K64B K64C	Q91.5	01	B81A B81B B81C
Q84.9	09	J67Z		15	MSPNG SPNG		06	G16A G16B G18A G38A G38B G38C
Q85.0	01	B81A B81B B81C	Q89.2	Prä	A11C		15	MSPNG SPNG
	15	MSPNG SPNG		10	K64A K64B K64C		Prä	A11C
Q85.1	01	B03A B03B B03C B03D B81A B81B B81C	Q89.3	06	G16A G16B G18A G38A G38B G38C G71A G71B G71C	Q91.6	01	B81A B81B B81C
	15	MSPNG SPNG		15	P65B P66B P66C P67A P67B P67C		06	G16A G16B G18A G38A G38B G38C
Q85.8	15	MSPNG SPNG	Q89.4	06	G16A G16B G18A G38A G38B G38C	Q91.7	15	MSPNG SPNG
	17	R62A R62B R62C		15	P65B P66B P66C P67A P67B P67C		Prä	A11C
Q85.9	15	MSPNG SPNG	Q89.7	06	G16A G16B G18A G38A G38B G38C	Q91.8	01	B81A B81B B81C
	17	R62A R62B R62C		15	MSPNG SPNG		06	G16A G16B G18A G38A G38B G38C
Q86.0	Prä	A11C	Q89.8	23	Z65A Z65B	Q92.0	15	MSPNG SPNG
	06	G16A G16B G18A G38A G38B G38C		Prä	A11C		Prä	A11C
Q86.1	23	Z65A Z65B	Q89.9	23	Z65A Z65B		06	G16A G16B G18A G38A G38B G38C
	15	MSPNG SPNG	Q90.0	Prä	A11C	Q92.1	15	MSPNG SPNG
Q86.2	23	Z65A Z65B		15	P65B P66B P66C P67A P67B P67C		23	Z64A Z64B Z64C
	Prä	A11C	Q90.1	16	Q60A Q60B Q60C		Prä	A11C
Q86.80	Prä	A11C		Prä	A11C	Q92.2	06	G16A G16B G18A G38A G38B G38C
Q86.88	23	Z65A Z65B	Q90.2	01	B81A B81B B81C		15	MSPNG SPNG
Q87.0	04	E77A E77B E77C		06	G16A G16B G18A G38A G38B G38C		23	Z64A Z64B Z64C
	06	G16A G16B G18A G38A G38B G38C	Q90.3	Prä	A11C	Q92.3	06	G16A G16B G18A G38A G38B G38C
Q87.1	15	MSPNG SPNG		01	B81A B81B B81C		15	MSPNG SPNG
	Prä	961Z A11C	Q90.4	06	G16A G16B G18A G38A G38B G38C		23	Z64A Z64B Z64C
Q87.2	04	E77A E77B E77C		15	MSPNG SPNG		Prä	A11C
	06	G16A G16B G18A G38A G38B G38C	Q90.5	01	B81A B81B B81C	Q92.4	15	MSPNG SPNG
Q87.3	15	MSPNG SPNG		06	G16A G16B G18A G38A G38B G38C		23	Z64A Z64B Z64C
	Prä	961Z A11C	Q90.6	Prä	A11C	Q92.5	15	MSPNG SPNG
Q87.4	04	E77A E77B E77C		15	MSPNG SPNG		23	Z64A Z64B Z64C
	06	G16A G16B G18A G38A G38B G38C	Q90.7	01	B81A B81B B81C	Q92.6	15	MSPNG SPNG
	15	MSPNG SPNG		06	G16A G16B G18A G38A G38B G38C		23	Z64A Z64B Z64C
	Prä	961Z A11C	Q90.8	Prä	A11C	Q92.7	15	MSPNG SPNG
	15	MSPNG SPNG		01	B81A B81B B81C		23	Z64A Z64B Z64C
	Prä	961Z A11C	Q90.9	06	G16A G16B G18A G38A G38B G38C	Q92.8	15	MSPNG SPNG
	15	MSPNG SPNG		15	MSPNG SPNG		23	Z64A Z64B Z64C
	Prä	961Z A11C	Q91.0	01	B81A B81B B81C		Prä	A11C
	04	E77A E77B E77C		06	G16A G16B G18A G38A G38B G38C		15	MSPNG SPNG

ICD	MDC	DRG	ICD	MDC	DRG	ICD	MDC	DRG
	23	Z64A Z64B Z64C		15	P65B P66B P66C		15	P65B P66B P66C
	Prä	A11C		Prä	P67A P67B P67C		Prä	P67A P67B P67C
Q92.9	15	MSPNG SPNG	Q96.3	Prä	A11C	Q98.4	Prä	A11C
	23	Z64A Z64B Z64C		12	M64Z		12	M64Z
	Prä	A11C		13	N62A N62B		13	N62A N62B
Q93.0	01	B81A B81B B81C		15	P65B P66B P66C		15	P65B P66B P66C
	15	MSPNG SPNG		Prä	P67A P67B P67C		Prä	P67A P67B P67C
	Prä	A11C	Q96.4	Prä	A11C	Q98.5	Prä	A11C
Q93.1	01	B81A B81B B81C		12	M64Z		12	M64Z
	15	MSPNG SPNG		13	N62A N62B		13	N62A N62B
	Prä	A11C		15	P65B P66B P66C		15	P65B P66B P66C
Q93.2	01	B81A B81B B81C		Prä	P67A P67B P67C		Prä	P67A P67B P67C
	15	MSPNG SPNG	Q96.8	Prä	A11C	Q98.6	Prä	A11C
	Prä	A11C		12	M64Z		12	M64Z
Q93.3	01	B81A B81B B81C		13	N62A N62B		13	N62A N62B
	15	MSPNG SPNG		15	P65B P66B P66C		15	P65B P66B P66C
	Prä	A11C		Prä	P67A P67B P67C		Prä	P67A P67B P67C
Q93.4	01	B81A B81B B81C	Q96.9	Prä	A11C	Q98.7	Prä	A11C
	15	MSPNG SPNG		12	M64Z		12	M64Z
	Prä	A11C		13	N62A N62B		13	N62A N62B
Q93.5	01	B81A B81B B81C		15	P65B P66B P66C		15	P65B P66B P66C
	15	MSPNG SPNG		Prä	P67A P67B P67C		Prä	P67A P67B P67C
	Prä	A11C	Q97.0	Prä	A11C	Q98.8	Prä	A11C
Q93.6	01	B81A B81B B81C		12	M64Z		12	M64Z
	15	MSPNG SPNG		13	N62A N62B		13	N62A N62B
	Prä	A11C		15	P65B P66B P66C		15	P65B P66B P66C
Q93.7	01	B81A B81B B81C		Prä	P67A P67B P67C		Prä	P67A P67B P67C
	15	MSPNG SPNG	Q97.1	Prä	A11C	Q98.9	Prä	A11C
	Prä	A11C		12	M64Z		12	M64Z
Q93.8	01	B81A B81B B81C		13	N62A N62B		13	N62A N62B
	15	MSPNG SPNG		15	P65B P66B P66C		15	P65B P66B P66C
	Prä	A11C		Prä	P67A P67B P67C		Prä	P67A P67B P67C
Q93.9	01	B81A B81B B81C	Q97.2	Prä	A11C	Q99.0	10	K64A K64B K64C
	15	MSPNG SPNG		12	M64Z		15	MSPNG SPNG
	Prä	A11C		13	N62A N62B		Prä	A11C
Q95.0	Prä	A11C		15	P65B P66B P66C	Q99.1	10	K64A K64B K64C
Q95.1	23	Z64A Z64B Z64C		Prä	P67A P67B P67C		15	MSPNG SPNG
	Prä	A11C	Q97.3	Prä	A11C		Prä	A11C
	23	Z64A Z64B Z64C		12	M64Z	Q99.2	15	MSPNG SPNG
Q95.2	15	MSPNG SPNG		13	N62A N62B		23	Z65A Z65B
	23	Z64A Z64B Z64C		15	P65B P66B P66C		Prä	A11C
	Prä	A11C		Prä	P67A P67B P67C	Q99.8	Prä	A11C
Q95.3	15	MSPNG SPNG	Q97.8	Prä	A11C		12	M64Z
	23	Z64A Z64B Z64C		12	M64Z		13	N62A N62B
	Prä	A11C		13	N62A N62B		15	P65B P66B P66C
Q95.4	15	MSPNG SPNG		15	P65B P66B P66C		Prä	P67A P67B P67C
	23	Z64A Z64B Z64C	Q97.9	Prä	A11C	Q99.9	Prä	A11C
	Prä	A11C		12	M64Z		23	Z65A Z65B
Q95.5	15	MSPNG SPNG		13	N62A N62B	R00.0	05	F66A F66B
	23	Z64A Z64B Z64C		15	P65B P66B P66C	R00.1	05	F66A F66B
	Prä	A11C		Prä	P67A P67B P67C	R00.2	05	F66A F66B
Q95.8	15	MSPNG SPNG	Q98.0	Prä	A11C	R00.3	05	F75A F75B F75C
	23	Z64A Z64B Z64C		12	M64Z			F75D
	Prä	A11C		13	N62A N62B	R00.8	05	F75A F75B F75C
Q95.9	15	MSPNG SPNG		15	P65B P66B P66C			F75D
	23	Z64A Z64B Z64C		Prä	P67A P67B P67C	R01.0	05	F69A F69B
	Prä	A11C	Q98.1	Prä	A11C	R01.1	05	F69A F69B
Q96.0	Prä	A11C		12	M64Z	R01.2	05	F75A F75B F75C
	12	M64Z		13	N62A N62B			F75D
	13	N62A N62B		15	P65B P66B P66C	R02.00	09	J67Z
	15	P65B P66B P66C		Prä	P67A P67B P67C	R02.01	09	J67Z
	Prä	P67A P67B P67C	Q98.2	Prä	A11C	R02.02	09	J67Z
Q96.1	Prä	A11C		12	M64Z	R02.03	09	J67Z
	12	M64Z		13	N62A N62B	R02.04	09	J67Z
	13	N62A N62B		15	P65B P66B P66C	R02.05	09	J67Z
	15	P65B P66B P66C		Prä	P67A P67B P67C	R02.06	09	J67Z
	Prä	P67A P67B P67C	Q98.3	Prä	A11C	R02.07	09	J67Z
Q96.2	Prä	A11C		12	M64Z	R02.8	05	F75A F75B F75C
	12	M64Z		13	N62A N62B			F75D
	13	N62A N62B					15	MSPNG SPNG



ICD	MDC	DRG	ICD	MDC	DRG	ICD	MDC	DRG
R02.09	09	J67Z			H63D	R40.1	01	B66A B66B B66C
R03.0	05	F75A F75B F75C	R17.9	07	H63A H63B H63C	R40.2	01	B81A B81B B81C
		F75D			H63D		15	MSPNG SPNG
R03.1	05	F75A F75B F75C	R18	23	Z65A Z65B	R41.0	01	B81A B81B B81C
		F75D	R19.0	06	G72A G72B	R41.1	23	Z65A Z65B
R04.0	03	D62A D62B	R19.1	06	G72A G72B	R41.2	23	Z65A Z65B
R04.1	03	D62A D62B	R19.2	06	G72A G72B	R41.3	23	Z65A Z65B
R04.2	04	E75A E75B E75C	R19.3	06	G71A G71B G71C	R41.8	23	Z65A Z65B
R04.8	04	E75A E75B E75C	R19.4	06	G72A G72B	R42	03	D61A D61B
R04.9	04	E65A E65B E65C	R19.5	06	G72A G72B	R43.0	01	B81A B81B B81C
		E65D	R19.6	03	D66A D66B	R43.1	01	B81A B81B B81C
R05	04	E65A E65B E65C	R19.80	06	G72A G72B	R43.2	01	B81A B81B B81C
		E65D	R19.88	06	G72A G72B	R43.8	01	B81A B81B B81C
R06.0	04	E65A E65B E65C	R20.0	01	B81A B81B B81C	R44.0	19	U64A U64B
		E65D	R20.1	01	B81A B81B B81C	R44.1	02	C63A C63B C63C
R06.1	04	E65A E65B E65C	R20.2	01	B81A B81B B81C	R44.2	19	U64A U64B
		E65D	R20.3	01	B81A B81B B81C	R44.3	19	U64A U64B
R06.2	04	E65A E65B E65C	R20.8	01	B81A B81B B81C	R44.8	19	U64A U64B
		E65D	R21	09	J67Z	R45.0	19	U66A U66B U66C
R06.3	04	E65A E65B E65C	R22.0	09	J67Z			U66D
		E65D	R22.1	09	J67Z	R45.1	19	U66A U66B U66C
R06.4	04	E65A E65B E65C	R22.2	09	J67Z			U66D
		E65D	R22.3	09	J67Z	R45.2	23	Z64A Z64B Z64C
R06.5	03	D66A D66B	R22.4	09	J67Z	R45.3	23	Z64A Z64B Z64C
R06.6	04	E75A E75B E75C	R22.7	09	J67Z	R45.4	19	U66A U66B U66C
R06.7	03	D66A D66B	R22.9	09	J67Z			U66D
R06.80	04	E75A E75B E75C	R23.0	23	Z65A Z65B	R45.5	23	Z64A Z64B Z64C
	15	P65B P66B P66C	R23.1	23	Z65A Z65B	R45.6	23	Z64A Z64B Z64C
		P67A P67B P67C	R23.2	23	Z65A Z65B	R45.7	19	U66A U66B U66C
R06.88	04	E65A E65B E65C	R23.3	16	Q60A Q60B Q60C			U66D
		E65D	R23.4	09	J67Z	R45.8	23	Z64A Z64B Z64C
R07.0	03	D66A D66B	R23.8	09	J67Z	R46.0	23	Z64A Z64B Z64C
R07.1	04	E65A E65B E65C	R25.0	01	B81A B81B B81C	R46.1	23	Z64A Z64B Z64C
		E65D	R25.1	01	B81A B81B B81C	R46.2	23	Z64A Z64B Z64C
R07.2	05	F74A F74B	R25.2	08	I71A I71B	R46.3	23	Z64A Z64B Z64C
R07.3	05	F74A F74B	R25.3	01	B81A B81B B81C	R46.4	23	Z64A Z64B Z64C
R07.4	05	F74A F74B	R25.8	01	B81A B81B B81C	R46.5	23	Z64A Z64B Z64C
R09.0	Prä	A11C	R26.0	01	B81A B81B B81C	R46.6	23	Z64A Z64B Z64C
	04	E75A E75B E75C	R26.1	01	B81A B81B B81C	R46.7	23	Z64A Z64B Z64C
R09.1	04	E65A E65B E65C	R26.2	08	I71A I71B	R46.8	23	Z64A Z64B Z64C
		E65D	R26.3	23	Z64A Z64B Z64C	R47.0	01	B81A B81B B81C
R09.2	04	E75A E75B E75C	R26.8	01	B81A B81B B81C	R47.1	01	B81A B81B B81C
	15	P65B P66B P66C	R27.0	01	B81A B81B B81C	R47.8	01	B81A B81B B81C
		P67A P67B P67C	R27.8	01	B81A B81B B81C	R48.0	19	U66A U66B U66C
R09.3	04	E65A E65B E65C	R29.0	10	K62A K62B			U66D
		E65D	R29.1	01	B81A B81B B81C	R48.1	19	U66A U66B U66C
R09.8	04	E65A E65B E65C		15	MSPNG SPNG			U66D
		E65D	R29.2	01	B81A B81B B81C	R48.2	19	U66A U66B U66C
R10.0	06	G72A G72B	R29.3	01	B81A B81B B81C			U66D
R10.1	06	G72A G72B	R29.4	08	I71A I71B	R48.8	19	U66A U66B U66C
R10.2	12	M64Z	R29.5	01	B81A B81B B81C			U66D
	13	N62B	R29.6	01	B81A B81B B81C	R49.0	03	D66A D66B
R10.3	06	G72A G72B	R29.8	01	B81A B81B B81C	R49.1	03	D66A D66B
R10.4	06	G72A G72B	R30.0	11	L64A L64B	R49.2	03	D66A D66B
R11	06	G72A G72B	R30.1	11	L64A L64B	R49.8	03	D66A D66B
R12	06	G72A G72B	R30.9	11	L64A L64B	R50.2	18B	T62A T62B T62C
R13.0	06	G67A G67B G67C	R31	11	L64A L64B	R50.9	18B	T62A T62B T62C
		G67D	R32	11	L64A L64B	R50.80	18B	T62A T62B T62C
R13.1	06	G67A G67B G67C	R33	11	L64A L64B	R50.88	18B	T62A T62B T62C
		G67D	R34	11	L60A L60B L60C	R51	01	B77A B77B
R13.9	06	G72A G72B			L60D L60E L71Z	R52.0	23	Z65A Z65B
R14	06	G72A G72B	R35.0	11	L64A L64B	R52.1	23	Z65A Z65B
R15	06	G72A G72B	R35.1	11	L64A L64B	R52.2	23	Z65A Z65B
R16.0	07	H63A H63B H63C	R35.2	11	L64A L64B	R52.9	23	Z65A Z65B
		H63D	R36	11	L64A L64B	R53	23	Z65A Z65B
R16.1	16	Q60A Q60B Q60C	R39.0	11	L64A L64B	R54	01	B63A B63B
R16.2	07	H63A H63B H63C	R39.1	11	L64A L64B	R55	05	F73A F73B
		H63D	R39.2	11	L64A L64B	R56.0	01	B75Z
	15	MSPNG SPNG	R39.8	11	L64A L64B	R56.8	01	B81A B81B B81C
R17.0	07	H63A H63B H63C	R40.0	01	B66A B66B B66C		15	MSPNG SPNG

ICD	MDC	DRG	ICD	MDC	DRG	ICD	MDC	DRG
R57.0	Prä	A11C	R71	16	Q61A Q61B	R84.7	23	Z65A Z65B
	05	F62A F62B F62C	R72	16	Q60A Q60B Q60C	R84.8	23	Z65A Z65B
		F62D F66A	R73.0	10	K62A K62B	R84.9	23	Z65A Z65B
R57.1	Prä	A11C	R73.9	10	K62A K62B	R85.0	06	G72A G72B
	05	F62A	R74.0	23	Z65A Z65B	R85.1	06	G72A G72B
	18B	T01C T60A T60B	R74.8	23	Z65A Z65B	R85.2	06	G72A G72B
		T60C T60D T60E	R74.9	23	Z65A Z65B	R85.3	06	G72A G72B
		T60F T60G T61A	R75	Prä	961Z	R85.4	06	G72A G72B
		T86A	R76.0	16	Q60A Q60B Q60C	R85.5	06	G72A G72B
R57.2		KP KPP SVB	R76.1	04	E77A E77B E77C	R85.6	06	G72A G72B
	05	F62A			E77D E77E	R85.7	06	G72A G72B
	07	H63A	R76.2	08	I66A I66B	R85.8	06	G72A G72B
	15	P65B P66B P66C	R76.8	16	Q60A Q60B Q60C	R85.9	06	G72A G72B
		P67A P67B P67C	R76.9	16	Q60A Q60B Q60C	R86.0	12	M64Z
	17	R50A R60A R60B	R77.0	17	R61A R61B R61C	R86.1	12	M64Z
		R60C R60D R61A			R61D	R86.2	12	M64Z
		R61B R61C R62A	R77.1	17	R61A R61B R61C	R86.3	12	M64Z
		R62B R62C R63A			R61D	R86.4	12	M64Z
		R63B R63C R63D	R77.2	17	R61A R61B R61C	R86.5	12	M64Z
		R63E			R61D	R86.6	12	M64Z
	18B	T01C T60A T60B	R77.9	17	R61A R61B R61C	R86.7	12	M64Z
		T60C T60D T60E			R61D	R86.8	12	M64Z
		T60F T60G T61A	R77.80	17	R61A R61B R61C	R86.9	12	M64Z
		T86A			R61D	R87.0	23	Z65A Z65B
	Prä	A06A A06B A06C	R77.88	17	R61A R61B R61C	R87.1	23	Z65A Z65B
		A11A A11B A11C			R61D	R87.2	23	Z65A Z65B
		A11D	R78.0	Prä	961Z	R87.3	23	Z65A Z65B
R57.8	Prä	A11C	R78.1	23	Z65A Z65B	R87.4	23	Z65A Z65B
	05	F62A	R78.2	23	Z65A Z65B	R87.5	23	Z65A Z65B
	18B	T01C T60A T60B	R78.3	23	Z65A Z65B	R87.6	13	N62B
		T60C T60D T60E	R78.4	23	Z65A Z65B	R87.7	23	Z65A Z65B
		T60F T60G T61A	R78.5	23	Z65A Z65B	R87.8	23	Z65A Z65B
		T86A	R78.6	23	Z65A Z65B	R87.9	23	Z65A Z65B
R57.9	05	F73A F73B	R78.7	23	Z65A Z65B	R89.0	23	Z65A Z65B
R58	05	F75A F75B F75C	R78.8	23	Z65A Z65B	R89.1	23	Z65A Z65B
		F75D	R78.9	23	Z65A Z65B	R89.2	23	Z65A Z65B
R59.0	16	Q60A Q60B Q60C	R79.0	23	Z65A Z65B	R89.3	23	Z65A Z65B
R59.1	16	Q60A Q60B Q60C	R79.8	23	Z65A Z65B	R89.4	23	Z65A Z65B
R59.9	16	Q60A Q60B Q60C	R79.9	23	Z65A Z65B	R89.5	23	Z65A Z65B
R60.0	23	Z65A Z65B	R80	11	L64A L64B	R89.6	23	Z65A Z65B
R60.1	23	Z65A Z65B	R81	10	K60A K60B K60C	R89.7	23	Z65A Z65B
R60.9	23	Z65A Z65B			K60D K60E K60F	R89.8	23	Z65A Z65B
R61.0	09	J67Z	R82.0	11	L64A L64B	R89.9	23	Z65A Z65B
R61.1	09	J67Z	R82.1	23	Z65A Z65B	R90.0	01	B81A B81B B81C
R61.9	09	J67Z	R82.2	07	H63A H63B H63C	R90.8	01	B81A B81B B81C
R62.0	10	K62A K62B			H63D	R91	04	E65A E65B E65C
R62.8	10	K62A K62B	R82.3	11	L64A L64B			E65D
R62.9	10	K62A K62B	R82.4	10	K62A K62B	R92	09	J67Z
R63.0	10	K62A K62B	R82.5	11	L64A L64B	R93.0	01	B81A B81B B81C
R63.1	10	K62A K62B	R82.6	23	Z65A Z65B	R93.1	05	F66A F66B
R63.2	10	K62A K62B	R82.7	11	L64A L64B	R93.2	07	H64A H64B H64C
R63.3	10	K62A K62B	R82.8	11	L64A L64B	R93.3	06	G72A G72B
R63.4	10	K62A K62B	R82.9	11	L64A L64B	R93.4	11	L64A L64B
R63.5	10	K62A K62B	R83.0	01	B81A B81B B81C	R93.5	06	G72A G72B
R63.6	10	K62A K62B	R83.1	01	B81A B81B B81C	R93.6	08	I76A I76B
R63.8	10	K62A K62B	R83.2	01	B81A B81B B81C	R93.7	08	I76A I76B
R64	23	Z65A Z65B	R83.3	01	B81A B81B B81C	R93.8	23	Z65A Z65B
R65.0	Prä	961Z	R83.4	01	B81A B81B B81C	R94.0	01	B81A B81B B81C
R65.1	Prä	961Z	R83.5	01	B81A B81B B81C		15	P65B P66B P66C
R65.2	Prä	961Z	R83.6	01	B81A B81B B81C			P67A P67B P67C
R65.3	Prä	961Z	R83.7	01	B81A B81B B81C	R94.1	01	B81A B81B B81C
R65.9	Prä	961Z	R83.8	01	B81A B81B B81C	R94.2	04	E75A E75B E75C
R68.0	23	Z65A Z65B	R83.9	01	B81A B81B B81C	R94.3	05	F75A F75B F75C
R68.1	23	Z65A Z65B	R84.0	23	Z65A Z65B			F75D
R68.2	03	D66A D66B	R84.1	23	Z65A Z65B	R94.4	11	L64A L64B
R68.3	04	E75A E75B E75C	R84.2	23	Z65A Z65B	R94.5	07	H63A H63B H63C
R68.8	23	Z65A Z65B	R84.3	23	Z65A Z65B			H63D
R69	Prä	961Z	R84.4	23	Z65A Z65B	R94.6	10	K64A K64B K64C
R70.0	23	Z65A Z65B	R84.5	23	Z65A Z65B	R94.7	10	K64A K64B K64C
R70.1	23	Z65A Z65B	R84.6	23	Z65A Z65B	R94.8	11	L64A L64B

ICD	MDC	DRG	ICD	MDC	DRG	ICD	MDC	DRG
R95.0	01	B81A B81B B81C	S00.53	09	J67Z	S01.36	21A	W61A W61B W61C
	15	P65B P66B P66C		21A	W61A W61B W61C		03	D66A D66B
		P67A P67B P67C	S00.54	09	J65Z		15	MSPNG SPNG
R95.9	01	B81A B81B B81C		21A	W61A W61B W61C	S01.37	21A	W61A W61B W61C
	15	P65B P66B P66C	S00.55	09	J65Z		03	D66A D66B
		P67A P67B P67C		21A	W61A W61B W61C		15	MSPNG SPNG
R96.0	Prä	961Z	S00.58	09	J65Z		21A	W61A W61B W61C
R96.1	Prä	961Z		21A	W61A W61B W61C	S01.38	03	D66A D66B
R98	Prä	961Z	S00.80	09	J65Z		15	MSPNG SPNG
R99	Prä	961Z		21A	W61A W61B W61C		21A	W61A W61B W61C
S00.00	21B	X60A X60B X60C	S00.81	09	J65Z	S01.39	03	D66A D66B
S00.01	21B	X60A X60B X60C		15	P65B P66B P66C		15	MSPNG SPNG
S00.1	02	C62Z			P67A P67B P67C		21A	W61A W61B W61C
	21A	W61A W61B W61C		21A	W61A W61B W61C	S01.41	21A	W61A W61B W61C
S00.02	09	J67Z	S00.82	09	J67Z		21B	X60A X60B X60C
	21A	W61A W61B W61C		21A	W61A W61B W61C	S01.42	03	D40Z D67A D67B
S00.03	09	J67Z	S00.83	09	J67Z		21A	W61A W61B W61C
	21A	W61A W61B W61C		21A	W61A W61B W61C	S01.43	03	D40Z D67A D67B
S00.04	09	J65Z	S00.84	09	J65Z		21A	W61A W61B W61C
	21A	W61A W61B W61C		21A	W61A W61B W61C	S01.49	21A	W61A W61B W61C
S00.05	21B	X60A X60B X60C	S00.85	09	J65Z		21B	X60A X60B X60C
S00.7	09	J65Z		15	P65B P66B P66C	S01.50	03	D40Z D67A D67B
	21A	W61A W61B W61C			P67A P67B P67C		15	MSPNG SPNG
S00.08	21B	X60A X60B X60C		21A	W61A W61B W61C		21A	W61A W61B W61C
S00.20	02	C62Z	S00.88	09	J65Z	S01.51	03	D40Z D67A D67B
	21A	W61A W61B W61C		21A	W61A W61B W61C		21A	W61A W61B W61C
S00.21	02	C62Z	S00.90	09	J65Z	S01.52	03	D40Z D67A D67B
	21A	W61A W61B W61C		21A	W61A W61B W61C		15	MSPNG SPNG
S00.22	02	C62Z	S00.91	09	J65Z		21A	W61A W61B W61C
	21A	W61A W61B W61C		21A	W61A W61B W61C	S01.53	03	D40Z D67A D67B
S00.23	02	C62Z	S00.92	09	J67Z		15	MSPNG SPNG
	21A	W61A W61B W61C		21A	W61A W61B W61C	S01.54	21A	W61A W61B W61C
S00.24	02	C62Z	S00.93	09	J67Z		03	D40Z D67A D67B
	21A	W61A W61B W61C		21A	W61A W61B W61C		15	MSPNG SPNG
S00.28	02	C62Z	S00.94	09	J65Z		21A	W61A W61B W61C
	21A	W61A W61B W61C		21A	W61A W61B W61C	S01.55	03	D40Z D67A D67B
S00.30	09	J65Z	S00.95	09	J65Z		15	MSPNG SPNG
	21A	W61A W61B W61C		15	P65B P66B P66C	S01.59	21A	W61A W61B W61C
S00.31	09	J65Z			P67A P67B P67C		03	D40Z D67A D67B
	21A	W61A W61B W61C		21A	W61A W61B W61C		15	MSPNG SPNG
S00.32	09	J67Z	S00.98	09	J65Z		21A	W61A W61B W61C
	21A	W61A W61B W61C		21A	W61A W61B W61C	S01.80	21A	W61A W61B W61C
S00.33	09	J67Z	S01.0	21A	W61A W61B W61C		21B	X60A X60B X60C
	21A	W61A W61B W61C		21B	X60A X60B X60C	S01.83		PTR
S00.34	09	J65Z	S01.1	02	C62Z		08	I02A I02B I08A
	21A	W61A W61B W61C		21A	W61A W61B W61C			I08B I13A I13B
S00.35	09	J65Z	S01.7	21A	W61A W61B W61C			I20A I20C I20D
	21A	W61A W61B W61C		21B	X60A X60B X60C			I22Z I32C
S00.38	09	J65Z	S01.9	21A	W61A W61B W61C		21A	W61A W61B W61C
	21A	W61A W61B W61C		21B	X60A X60B X60C		21B	X01A X33Z
S00.40	09	J65Z	S01.20	03	D65Z		Prä	961Z
	21A	W61A W61B W61C		21A	W61A W61B W61C	S01.84	Prä	961Z
S00.41	09	J65Z	S01.21	03	D65Z		21A	W61A W61B W61C
	21A	W61A W61B W61C		21A	W61A W61B W61C	S01.85	Prä	961Z
S00.42	09	J67Z	S01.22	03	D65Z		21A	W61A W61B W61C
	21A	W61A W61B W61C		21A	W61A W61B W61C	S01.86	Prä	961Z
S00.43	09	J67Z	S01.23	03	D66A D66B		08	I02A I02B I08A
	21A	W61A W61B W61C		21A	W61A W61B W61C			I08B I13A I13B
S00.44	09	J65Z	S01.29	03	D66A D66B			I20A I20C I20D
	21A	W61A W61B W61C		21A	W61A W61B W61C			I22Z I32C
S00.45	09	J65Z	S01.30	03	D66A D66B		21A	W61A W61B W61C
	21A	W61A W61B W61C		21A	W61A W61B W61C		21B	X01A X33Z
S00.48	09	J65Z	S01.31	03	D66A D66B	S01.87	Prä	961Z
	21A	W61A W61B W61C		21A	W61A W61B W61C		21A	W61A W61B W61C
S00.50	09	J65Z	S01.33	03	D66A D66B	S01.88		PTR
	21A	W61A W61B W61C		21A	W61A W61B W61C		08	I02A I02B I08A
S00.51	09	J65Z	S01.34	03	D66A D66B			I08B I13A I13B
	21A	W61A W61B W61C		21A	W61A W61B W61C			I20A I20C I20D
S00.52	09	J67Z	S01.35	03	D66A D66B			I22Z I32C
	21A	W61A W61B W61C		15	MSPNG SPNG		21A	W61A W61B W61C

ICD	MDC	DRG	ICD	MDC	DRG	ICD	MDC	DRG		
S01.89	21B	X01A X33Z	S02.68	03	D40Z D67A D67B	S05.4	02	PTR		
	Prä	961Z		15	MSPNG SPNG		02	C63A C63B C63C		
	08	PTR		21A	W61A W61B W61C		15	MSPNG SPNG		
S02.0	Prä	I02A I02B I08A	S02.69	03	D40Z D67A D67B	S05.5	02	C01Z C63A C63B		
		I08B I13A I13B						15	MSPNG SPNG	
		I20A I20C I20D								
21A	W61A W61B W61C	03	D40Z D67A D67B	15	MSPNG SPNG	15	MSPNG SPNG			
S02.1	Prä	961Z	S03.0	15	MSPNG SPNG	S05.6	02	C01Z C63A C63B		
		01						B79Z	15	MSPNG SPNG
		15						MSPNG SPNG		
21A	W61A W61B W61C	03	D40Z D67A D67B	15	MSPNG SPNG	21A	W61A W61B W61C			
S02.2	Prä	A11C	S03.1	08	I76A I76B	S05.7	02	C01Z C63A C63B		
		03						D65Z	15	MSPNG SPNG
		15						MSPNG SPNG		
21A	W61A W61B W61C	03	D40Z D67A D67B	15	MSPNG SPNG	21A	W61A W61B W61C			
S02.3	Prä	A11C	S03.2	08	I76A I76B	S05.8	02	C62Z		
		03						D65Z	15	MSPNG SPNG
		15						MSPNG SPNG		
21A	W61A W61B W61C	03	D40Z D67A D67B	15	MSPNG SPNG	21A	W61A W61B W61C			
S02.4	Prä	A11C	S03.3	08	I76A I76B	S05.9	02	C62Z		
		01						B79Z	15	MSPNG SPNG
		15						MSPNG SPNG		
21A	W61A W61B W61C	03	D40Z D67A D67B	15	MSPNG SPNG	21A	W61A W61B W61C			
S02.5	Prä	A11C	S03.4	08	I76A I76B	S06.0	01	B80Z		
		03						D40Z D67A D67B	15	MSPNG SPNG
		15						MSPNG SPNG		
21A	W61A W61B W61C	03	D40Z D67A D67B	15	MSPNG SPNG	21A	W61A W61B W61C			
S02.7	Prä	A11C	S03.5	08	I76A I76B	S06.1	01	B78A B78B		
		03						D40Z D67A D67B	15	MSPNG SPNG
		15						MSPNG SPNG		
21A	W61A W61B W61C	03	D40Z D67A D67B	15	MSPNG SPNG	21A	W61A W61B W61C			
S02.8	Prä	A11C	S04.0	01	B71A B71B B71C	S06.4	01	B78A B78B		
		03						D40Z D67A D67B	15	MSPNG SPNG
		15						MSPNG SPNG		
21A	W61A W61B W61C	03	D40Z D67A D67B	15	MSPNG SPNG	21A	W61A W61B W61C			
S02.9	Prä	A11C	S04.1	01	B71A B71B B71C	S06.5	01	B78A B78B		
		03						D40Z D67A D67B	15	MSPNG SPNG
		15						MSPNG SPNG		
21A	W61A W61B W61C	03	D40Z D67A D67B	15	MSPNG SPNG	21A	W61A W61B W61C			
S02.60	Prä	A11C	S04.2	01	B71A B71B B71C	S06.6	01	B78A B78B		
		03						D40Z D67A D67B	15	MSPNG SPNG
		15						MSPNG SPNG		
21A	W61A W61B W61C	03	D40Z D67A D67B	15	MSPNG SPNG	21A	W61A W61B W61C			
S02.61	Prä	A11C	S04.3	01	B71A B71B B71C	S06.8	01	B78A B78B		
		03						D40Z D67A D67B	15	MSPNG SPNG
		15						MSPNG SPNG		
21A	W61A W61B W61C	03	D40Z D67A D67B	15	MSPNG SPNG	21A	W61A W61B W61C			
S02.62	Prä	A11C	S04.4	01	B71A B71B B71C	S06.9	01	B81A B81B B81C		
		03						D40Z D67A D67B	15	MSPNG SPNG
		15						MSPNG SPNG		
21A	W61A W61B W61C	03	D40Z D67A D67B	15	MSPNG SPNG	21A	W61A W61B W61C			
S02.63	Prä	A11C	S04.5	01	B71A B71B B71C	S06.20	01	B81A B81B B81C		
		03						D40Z D67A D67B	15	MSPNG SPNG
		15						MSPNG SPNG		
21A	W61A W61B W61C	03	D40Z D67A D67B	15	MSPNG SPNG	21A	W61A W61B W61C			
S02.64	Prä	A11C	S04.6	03	D66A D66B	S06.21	01	B78A B78B		
		03						D40Z D67A D67B	15	MSPNG SPNG
		15						MSPNG SPNG		
21A	W61A W61B W61C	03	D66A D66B	15	MSPNG SPNG	21A	W61A W61B W61C			
S02.65	Prä	A11C	S04.7	01	B71A B71B B71C	S06.22	01	B78A B78B		
		03						D40Z D67A D67B	15	MSPNG SPNG
		15						MSPNG SPNG		
21A	W61A W61B W61C	01	B71A B71B B71C	15	MSPNG SPNG	21A	W61A W61B W61C			
S02.66	Prä	A11C	S04.8	01	B71A B71B B71C	S06.23	01	B78A B78B		
		03						D40Z D67A D67B	15	MSPNG SPNG
		15						MSPNG SPNG		
21A	W61A W61B W61C	01	B71A B71B B71C	15	MSPNG SPNG	21A	W61A W61B W61C			
S02.67	Prä	A11C	S04.9	01	B71A B71B B71C	S06.23	01	B78A B78B		
		03						D40Z D67A D67B	15	MSPNG SPNG
		15						MSPNG SPNG		
21A	W61A W61B W61C	01	B71A B71B B71C	15	MSPNG SPNG	21A	W61A W61B W61C			



ICD	MDC	DRG	ICD	MDC	DRG	ICD	MDC	DRG	
S06.28	21A	W61A W61B W61C	S08.9	21A	W61A W61B W61C	S11.02		PTR	
	Prä	A11C		21B	X60A X60B X60C		04	E66A E66B	
		PTR			PTR		15	MSPNG SPNG	
S06.30	01	B78A B78B	S09.0	21A	W61A W61B W61C	S11.7	21A	W61A W61B W61C	
	15	MSPNG SPNG		21B	X60A X60B X60C			PTR	
	21A	W61A W61B W61C		21A	W61A W61B W61C		21A	W61A W61B W61C	
S06.31	Prä	A11C	S09.1	21B	X60A X60B X60C	S11.9	21B	X60A X60B X60C	
		PTR		08	I76A I76B			PTR	
	01	B81A B81B B81C		21A	W61A W61B W61C		21A	W61A W61B W61C	
S06.32	15	MSPNG SPNG	S09.2	03	D66A D66B	S11.21	21B	X60A X60B X60C	
	21A	W61A W61B W61C		15	MSPNG SPNG			PTR	
	Prä	A11C		21A	W61A W61B W61C		03	D66A D66B	
S06.33		PTR	S09.7		PTR	S11.22	15	MSPNG SPNG	
	01	B78A B78B		21A	W61A W61B W61C		21A	W61A W61B W61C	
	15	MSPNG SPNG		21B	X60A X60B X60C			PTR	
S06.34	21A	W61A W61B W61C	S09.8	21B	X60A X60B X60C	S11.80	03	D66A D66B	
	Prä	A11C		S09.9	15		MSPNG SPNG	15	MSPNG SPNG
		PTR		S10.0	21B		X60A X60B X60C	21A	W61A W61B W61C
S06.38	01	B78A B78B	S10.7	21B	X60A X60B X60C	S11.84	PTR	21A	W61A W61B W61C
	15	MSPNG SPNG			PTR		21A	W61A W61B W61C	
	21A	W61A W61B W61C		09	J65Z		21B	X60A X60B X60C	
S06.70	Prä	A11C	S10.10	21A	W61A W61B W61C	S11.85	Prä	961Z	
		PTR	S10.11	21B	X60A X60B X60C		21A	W61A W61B W61C	
	01	B78A B78B	S10.12	21B	X60A X60B X60C		Prä	961Z	
S06.71	15	MSPNG SPNG	S10.13		PTR	S11.86	21A	W61A W61B W61C	
	21A	W61A W61B W61C		S10.14	09		J67Z	Prä	961Z
	Prä	A11C			21A		W61A W61B W61C	08	I02A I02B I08A
S06.72		PTR	S10.18	09	J67Z	S11.87	I08B I13A I13B	21A	W61A W61B W61C
	01	B78A B78B		21A	W61A W61B W61C		21A	W61A W61B W61C	
	15	MSPNG SPNG			PTR		21B	X01A X33Z	
S06.73	21A	W61A W61B W61C	S10.80	21B	X60A X60B X60C	S11.88	PTR	21A	W61A W61B W61C
	Prä	A11C	S10.81	21B	X60A X60B X60C		Prä	961Z	
	15	MSPNG SPNG	S10.82		PTR		PTR	08	I02A I02B I08A
S06.77	Prä	961Z	S10.83	09	J67Z	S11.89	I08B I13A I13B	21A	W61A W61B W61C
	15	MSPNG SPNG		21A	W61A W61B W61C		21B	X01A X33Z	
	Prä	961Z			PTR		Prä	961Z	
S06.79		PTR	S10.84	09	J65Z	S12.0	PTR	08	I02A I02B I08A
	01	B78A B78B		21A	W61A W61B W61C		08	I08B I13A I13B	
	15	MSPNG SPNG			PTR		I20A I20C I20D		
S07.0	Prä	961Z	S10.85	21A	W61A W61B W61C	S12.1	I22Z I32C	21A	W61A W61B W61C
	15	MSPNG SPNG	S10.86	21B	X60A X60B X60C		21B	X01A X33Z	
	21A	W61A W61B W61C	S10.88	21B	X60A X60B X60C		Prä	961Z	
S07.1	Prä	961Z	S10.90	21B	X60A X60B X60C	S12.7	PTR	04	E66A
	15	MSPNG SPNG	S10.91	21B	X60A X60B X60C		08	I10B I68A I68B	
	Prä	961Z	S10.92		PTR		I68C I68D I68E		
S07.8		PTR	S10.93	09	J67Z	S12.1	15	MSPNG SPNG	
	01	B78A B78B		21A	W61A W61B W61C		21A	W61A W61B W61C	
	15	MSPNG SPNG			PTR		Prä	A11C	
S07.9	21A	W61A W61B W61C	S10.94	09	J67Z	S12.1	PTR	04	E66A
	21B	X60A X60B X60C		21A	W61A W61B W61C		08	I10B I68A I68B	
		PTR	S10.95		PTR		I68C I68D I68E		
S08.0	15	MSPNG SPNG	S10.96	21A	W61A W61B W61C	S12.1	15	MSPNG SPNG	
	21A	W61A W61B W61C	S10.98	21B	X60A X60B X60C		21A	W61A W61B W61C	
	21B	X60A X60B X60C	S11.01		PTR		Prä	A11C	
S08.1		PTR	S11.1	03	D66A D66B	S12.7	PTR	04	E66A
	21A	W61A W61B W61C		15	MSPNG SPNG		08	I10B I68A I68B	
	21B	X60A X60B X60C			PTR		I68C I68D I68E		
S08.8	Prä	A11C		21A	W61A W61B W61C	S12.7	15	MSPNG SPNG	
		PTR			PTR		04	E66A	
	03	D66A D66B		10	K64A K64B K64C		08	I10B I68A I68B	
	PTR			15	MSPNG SPNG		I68C I68D I68E		
				21A	W61A W61B W61C		15	MSPNG SPNG	

ICD	MDC	DRG	ICD	MDC	DRG	ICD	MDC	DRG
S12.8	21A	W61A W61B W61C	S13.10	08	I68A I68B I68C	S14.5	01	B71A B71B B71C
	Prä	A11C		21A	W61A W61B W61C		21A	W61A W61B W61C
S12.9	03	D66A D66B	S13.11	08	I68A I68B I68C	S14.6	01	B71A B71B B71C
	15	MSPNG SPNG		08	I68D I68E		15	MSPNG SPNG
S12.21	21A	W61A W61B W61C	S13.12	15	MSPNG SPNG	S14.10	21A	W61A W61B W61C
	Prä	A11C		21A	W61A W61B W61C		01	B71A B71B B71C
S12.22	04	E66A	S13.13	Prä	A11C	S14.11	15	MSPNG SPNG
	08	I10B I68A I68B		08	I68A I68B I68C		21A	W61A W61B W61C
S12.23	08	I68C I68D I68E	S13.14	Prä	A11C	S14.12	Prä	B61A B61B B61C
	15	MSPNG SPNG		08	I68D I68E		01	B61D B61E
S12.24	21A	W61A W61B W61C	S13.15	15	MSPNG SPNG	S14.13	01	B60A B60B
	Prä	A11C		21A	W61A W61B W61C		15	MSPNG SPNG
S12.25	04	E66A	S13.16	Prä	A11C	S14.70	21A	W61A W61B W61C
	08	I10B I68A I68B		08	I68A I68B I68C		Prä	B61A B61B B61C
S13.0	08	I68C I68D I68E	S13.17	15	MSPNG SPNG	S14.71	Prä	B61D B61E
	15	MSPNG SPNG		21A	W61A W61B W61C		15	MSPNG SPNG
S13.2	21A	W61A W61B W61C	S13.18	Prä	A11C	S14.72	21A	W61A W61B W61C
	Prä	A11C		08	I68A I68B I68C		Prä	961Z A46B
S13.3	04	E66A	S14.0	15	MSPNG SPNG	S14.73	15	MSPNG SPNG
	08	I10B I68A I68B		08	I68D I68E		21A	W61A W61B W61C
S13.4	08	I68C I68D I68E	S13.18	Prä	A11C	S14.74	Prä	961Z A46B
	15	MSPNG SPNG		08	I68A I68B I68C		15	MSPNG SPNG
S13.5	21A	W61A W61B W61C	S14.2	15	MSPNG SPNG	S14.75	21A	W61A W61B W61C
	Prä	A11C		21A	W61A W61B W61C		Prä	961Z A46B
S13.6	04	E66A	S14.3	Prä	A11C	S14.76	15	MSPNG SPNG
	08	I10B I68A I68B		08	I68A I68B I68C		21A	W61A W61B W61C
S13.6	08	I68C I68D I68E	S14.4	15	MSPNG SPNG	S14.77	Prä	961Z A46B
	15	MSPNG SPNG		08	I68D I68E		15	MSPNG SPNG
S13.6	21A	W61A W61B W61C	S14.4	Prä	A11C	S14.78	21A	W61A W61B W61C
	Prä	A11C		01	B71A B71B B71C		15	MSPNG SPNG
S13.6	08	I76A I76B	S14.4	15	MSPNG SPNG	S14.78	21A	W61A W61B W61C
	21A	W61A W61B W61C		21A	W61A W61B W61C		Prä	961Z A46B
S13.6	Prä	A11C	S14.4	Prä	A11C	S14.78	Prä	961Z A46B
	08	I76A I76B		21A	W61A W61B W61C		Prä	961Z A46B



ICD	MDC	DRG	ICD	MDC	DRG	ICD	MDC	DRG
S15.00		PTR	S20.0	21B	X60A X60B X60C	S21.9		PTR
	15	MSPNG SPNG	S20.2	21B	X60A X60B X60C		15	MSPNG SPNG
	21A	W61A W61B W61C	S20.7	21B	X60A X60B X60C		21A	W61A W61B W61C
	21B	X60A X60B X60C	S20.10	21B	X60A X60B X60C		21B	X60A X60B X60C
S15.01		PTR	S20.11	21B	X60A X60B X60C	S21.80		PTR
	15	MSPNG SPNG	S20.12		PTR		15	MSPNG SPNG
	21A	W61A W61B W61C		09	J67Z		21A	W61A W61B W61C
	21B	X60A X60B X60C		21A	W61A W61B W61C		21B	X60A X60B X60C
S15.1		PTR	S20.13		PTR	S21.83		PTR
	21A	W61A W61B W61C		09	J67Z		08	I02A I02B I08A
	21B	X60A X60B X60C		21A	W61A W61B W61C			I08B I13A I13B
S15.02		PTR	S20.14		PTR			I20A I20C I20D
	15	MSPNG SPNG		09	J65Z			I22Z I32C
	21A	W61A W61B W61C		21A	W61A W61B W61C		15	MSPNG SPNG
	21B	X60A X60B X60C	S20.16	21B	X60A X60B X60C		21A	W61A W61B W61C
S15.2		PTR	S20.18	21B	X60A X60B X60C		21B	X01A X33Z
	21A	W61A W61B W61C	S20.30	21B	X60A X60B X60C		Prä	961Z
	21B	X60A X60B X60C	S20.31	21B	X60A X60B X60C	S21.84	Prä	961Z
S15.03		PTR	S20.32		PTR		21A	W61A W61B W61C
	15	MSPNG SPNG		09	J67Z	S21.85	Prä	961Z
	21A	W61A W61B W61C		21A	W61A W61B W61C		21A	W61A W61B W61C
	21B	X60A X60B X60C	S20.33		PTR	S21.86	Prä	961Z
S15.3		PTR		09	J67Z		04	E66A
	15	MSPNG SPNG		21A	W61A W61B W61C		08	I02A I02B I08A
	21A	W61A W61B W61C	S20.34		PTR			I08B I13A I13B
	21B	X60A X60B X60C		09	J65Z			I20A I20C I20D
S15.7		PTR		21A	W61A W61B W61C			I22Z I32C
	21A	W61A W61B W61C	S20.36	21B	X60A X60B X60C		21A	W61A W61B W61C
	21B	X60A X60B X60C	S20.38	21B	X60A X60B X60C		21B	X01A X33Z
S15.9		PTR	S20.40	21B	X60A X60B X60C	S21.87		PTR
	21A	W61A W61B W61C	S20.41	21B	X60A X60B X60C		15	MSPNG SPNG
	21B	X60A X60B X60C	S20.42		PTR		21A	W61A W61B W61C
S15.80		PTR		09	J67Z	S21.88	Prä	961Z
	01	B81A B81B B81C		21A	W61A W61B W61C			PTR
	15	MSPNG SPNG	S20.43		PTR		08	I02A I02B I08A
S15.81		PTR		09	J67Z			I08B I13A I13B
	01	B81A B81B B81C		21A	W61A W61B W61C			I20A I20C I20D
	15	MSPNG SPNG	S20.44		PTR			I22Z I32C
S15.82		PTR		09	J65Z		15	MSPNG SPNG
	01	B81A B81B B81C		21A	W61A W61B W61C		21A	W61A W61B W61C
	15	MSPNG SPNG	S20.46	21B	X60A X60B X60C		21B	X01A X33Z
S15.88		PTR	S20.48	21B	X60A X60B X60C		Prä	961Z
	21A	W61A W61B W61C	S20.80	21B	X60A X60B X60C	S21.89		PTR
	21B	X60A X60B X60C	S20.81	21B	X60A X60B X60C		08	I02A I02B I08A
S16		PTR	S20.82		PTR			I08B I13A I13B
	08	I68A I68B I68C		09	J67Z			I20A I20C I20D
		I68D I68E		21A	W61A W61B W61C			I22Z I32C
	21A	W61A W61B W61C	S20.83		PTR		15	MSPNG SPNG
S17.0		PTR		09	J67Z		21A	W61A W61B W61C
	15	MSPNG SPNG		21A	W61A W61B W61C		21B	X01A X33Z
	21A	W61A W61B W61C	S20.84		PTR		Prä	961Z
	21B	X60A X60B X60C		09	J65Z	S22.00		PTR
S17.8		PTR		21A	W61A W61B W61C		04	E66A
	15	MSPNG SPNG	S20.86	21B	X60A X60B X60C		08	I68A I68B I68C
	21A	W61A W61B W61C	S20.88	21B	X60A X60B X60C			I68D I68E
	21B	X60A X60B X60C	S21.0		PTR		15	MSPNG SPNG
S17.9		PTR		21A	W61A W61B W61C		21A	W61A W61B W61C
	15	MSPNG SPNG		21B	X60A X60B X60C	S22.01		PTR
	21A	W61A W61B W61C	S21.1		PTR		04	E66A
	21B	X60A X60B X60C		15	MSPNG SPNG		08	I10B I68A I68B
S18		PTR		21A	W61A W61B W61C			I68C I68D I68E
	21A	W61A W61B W61C		21B	X60A X60B X60C		15	MSPNG SPNG
	21B	X60A X60B X60C	S21.2		PTR		21A	W61A W61B W61C
S19.7		PTR		15	MSPNG SPNG		Prä	A46B
	21A	W61A W61B W61C		21A	W61A W61B W61C	S22.1		PTR
	21B	X60A X60B X60C		21B	X60A X60B X60C		04	E66A
S19.9		PTR	S21.7		PTR		08	I10B I68A I68B
S19.80		PTR		15	MSPNG SPNG			I68C I68D I68E
	01	B81A B81B B81C		21A	W61A W61B W61C		15	MSPNG SPNG
	15	MSPNG SPNG		21B	X60A X60B X60C		21A	W61A W61B
S19.88		PTR			PTR			

ICD	MDC	DRG	ICD	MDC	DRG	ICD	MDC	DRG
S22.02		PTR		15	MSPNG SPNG		21A	W61A W61B W61C
	04	E66A		21A	W61A W61B W61C	S24.0		PTR
	08	I10B I68A I68B I68C I68D I68E	S22.42		PTR		01	B60A B60B
	15	MSPNG SPNG		04	E66A E66B		15	MSPNG SPNG
	21A	W61A W61B W61C	S22.43	21A	W61A W61B W61C		21A	W61A W61B W61C
S22.03	Prä	A46B		04	E66A E66B		Prä	B61A B61B B61C B61D B61E
		PTR		21A	W61A W61B W61C	S24.2		PTR
	04	E66A	S22.44		PTR		01	B71A B71B B71C
	08	I10B I68A I68B I68C I68D I68E		04	E66A		15	MSPNG SPNG
	15	MSPNG SPNG		15	MSPNG SPNG	S24.3	21A	W61A W61B W61C
	21A	W61A W61B W61C		21A	W61A W61B W61C		Prä	A11C
S22.04		PTR	S23.0		PTR		01	B71A B71B B71C
	04	E66A		08	I68A I68B I68C I68D I68E	S24.4	21A	W61A W61B W61C
	08	I10B I68A I68B I68C I68D I68E		15	MSPNG SPNG		01	B71A B71B B71C
	15	MSPNG SPNG	S23.2	21A	W61A W61B W61C	S24.5	15	MSPNG SPNG
	21A	W61A W61B W61C			PTR		21A	W61A W61B W61C
S22.05		PTR		04	E66A E66B	S24.6		PTR
	04	E66A	S23.3	21A	W61A W61B W61C		01	B71A B71B B71C
	08	I10B I68A I68B I68C I68D I68E			PTR		21A	W61A W61B W61C
	15	MSPNG SPNG		08	I68A I68B I68C I68D I68E		01	B71A B71B B71C B81A B81B B81C
	21A	W61A W61B W61C	S23.4	21A	W61A W61B W61C	S24.10	21A	W61A W61B W61C
S22.5		PTR		04	E75A E75B E75C		01	B60A B60B
	04	E66A	S23.5	21A	W61A W61B W61C		15	MSPNG SPNG
	15	MSPNG SPNG			PTR		21A	W61A W61B W61C
	21A	W61A W61B		08	I76A I76B		Prä	B61A B61B B61C B61D B61E
S22.06	Prä	A11C	S23.10	21A	W61A W61B W61C	S24.11		PTR
		PTR			PTR		01	B60A B60B
	04	E66A		08	I68A I68B I68C I68D I68E		15	MSPNG SPNG
	08	I10B I68A I68B I68C I68D I68E	S23.11	21A	W61A W61B W61C	S24.12	21A	W61A W61B W61C
	15	MSPNG SPNG			PTR		Prä	B61A B61B B61C B61D B61E
S22.8	21A	W61A W61B W61C		08	I68A I68B I68C I68D I68E		01	B60A B60B
		PTR		15	MSPNG SPNG		15	MSPNG SPNG
S22.9	08	I76A I76B	S23.12	21A	W61A W61B W61C		21A	W61A W61B W61C
	21A	W61A W61B W61C			PTR		Prä	B61A B61B B61C B61D B61E
S22.20		PTR		08	I68A I68B I68C I68D I68E	S24.70		PTR
	04	E66A E66B		15	MSPNG SPNG		15	MSPNG SPNG
	15	MSPNG SPNG	S23.13	21A	W61A W61B W61C	S24.71	21A	W61A W61B W61C
	21A	W61A W61B W61C			PTR		Prä	961Z
S22.21		PTR		08	I68A I68B I68C I68D I68E		15	MSPNG SPNG
	04	E66A E66B	S23.14	21A	W61A W61B W61C	S24.72	21A	W61A W61B W61C
	15	MSPNG SPNG			PTR		Prä	961Z
	21A	W61A W61B W61C		08	I68A I68B I68C I68D I68E		15	MSPNG SPNG
S22.22		PTR		15	MSPNG SPNG	S24.73	21A	W61A W61B W61C
	04	E66A E66B	S23.15	21A	W61A W61B W61C		Prä	961Z
	15	MSPNG SPNG			PTR		15	MSPNG SPNG
	21A	W61A W61B W61C		08	I68A I68B I68C I68D I68E	S24.74	21A	W61A W61B W61C
S22.23		PTR		15	MSPNG SPNG		Prä	961Z
	04	E66A E66B	S23.16	21A	W61A W61B W61C	S24.75	15	MSPNG SPNG
	15	MSPNG SPNG			PTR		21A	W61A W61B W61C
	21A	W61A W61B W61C		08	I68A I68B I68C I68D I68E		Prä	961Z
S22.31		PTR		15	MSPNG SPNG	S24.76	15	MSPNG SPNG
	04	E66A E66B	S23.17	21A	W61A W61B W61C		21A	W61A W61B W61C
	15	MSPNG SPNG			PTR		Prä	961Z
	21A	W61A W61B W61C		08	I68A I68B I68C I68D I68E		15	MSPNG SPNG
S22.32		PTR		15	MSPNG SPNG		21A	W61A W61B W61C
	04	E66A E66B		21A	W61A W61B W61C		Prä	961Z
	15	MSPNG SPNG			PTR		15	MSPNG SPNG
	21A	W61A W61B W61C		08	I68A I68B I68C I68D I68E		21A	W61A W61B W61C
S22.40		PTR		15	MSPNG SPNG		Prä	961Z
	04	E66A E66B		21A	W61A W61B W61C		15	MSPNG SPNG
	15	MSPNG SPNG			PTR		21A	W61A W61B W61C
	21A	W61A W61B W61C		08	I68A I68B I68C I68D I68E		Prä	961Z
S22.41		PTR		15	MSPNG SPNG		15	MSPNG SPNG
	04	E66A E66B		21A	W61A W61B W61C		21A	W61A W61B W61C

ICD	MDC	DRG	ICD	MDC	DRG	ICD	MDC	DRG		
S24.77	Prä	961Z PTR	S26.88	05	PTR F75A F75B F75C F75D	15	MSPNG SPNG	15 21A Prä	MSPNG SPNG W61A W61B W61C A11C PTR	
S25.0	15	MSPNG SPNG	S27.0	21A	W61A W61B W61C	S27.84	04	E75A E75B E75C	04 15 21A	E75A E75B E75C MSPNG SPNG W61A W61B W61C
S25.1	21A	W61A W61B W61C	S27.1	04	E66A E76A E76B E76C E76D	S27.88	15	MSPNG SPNG	04 15 21A	E75A E75B E75C MSPNG SPNG W61A W61B W61C
S25.2	21B	X60A X60B X60C	S27.2	15	MSPNG SPNG	S28.0	21A	W61A W61B W61C	21A 15 21B Prä	W61A W61B W61C MSPNG SPNG W61A W61B W61C X60A X60B X60C A11C PTR
S25.3	15	MSPNG SPNG	S27.4	04	E66A E76A E76B E76C E76D	S28.1	15	MSPNG SPNG	15 21A 21B	MSPNG SPNG W61A W61B W61C X60A X60B X60C
S25.4	21A	W61A W61B W61C	S27.5	15	MSPNG SPNG	S29.0	08	I68A I68B I68C I68D I68E	21A 21B	W61A W61B W61C X60A X60B X60C
S25.5	21B	X60A X60B X60C	S27.6	04	E66A E66B	S29.7	21A	W61A W61B W61C	21A 21B 21B	W61A W61B W61C X60A X60B X60C X60A X60B X60C
S25.7	21A	W61A W61B W61C	S27.7	15	MSPNG SPNG	S29.9	21B	X60A X60B X60C	01 15	B81A B81B B81C MSPNG SPNG
S25.9	21B	X60A X60B X60C	S27.8	04	E75A E75B E75C	S29.80	15	MSPNG SPNG	21B 21B	X60A X60B X60C X60A X60B X60C
S25.80	01	B81A B81B B81C	S27.9	15	MSPNG SPNG	S29.88	21A	W61A W61B W61C	21B 21B	X60A X60B X60C X60A X60B X60C
S25.81	15	MSPNG SPNG	S27.31	04	E66A E75A E75B E75C	S30.0	21B	X60A X60B X60C	21B 21B	X60A X60B X60C X60A X60B X60C
S25.82	01	B81A B81B B81C	S27.32	15	MSPNG SPNG	S30.1	21B	X60A X60B X60C	21B 21B	X60A X60B X60C X60A X60B X60C
S25.88	15	MSPNG SPNG	S27.38	04	E75A E75B E75C	S30.2	21B	X60A X60B X60C	21B 21B	X60A X60B X60C X60A X60B X60C
S26.0	05	F75A F75B F75C F75D	S27.81	04	E66A E66B	S30.7	21B	X60A X60B X60C	21B 21B	X60A X60B X60C X60A X60B X60C
S26.9	15	MSPNG SPNG	S27.82	15	MSPNG SPNG	S30.9	21B	X60A X60B X60C	21B 21B	X60A X60B X60C X60A X60B X60C
S26.81	21A	W61A W61B W61C	S27.83	04	E75A E75B E75C	S30.81	21B	X60A X60B X60C	21B 09 21A	X60A X60B X60C PTR J67Z W61A W61B W61C
S26.82	05	F75A F75B F75C F75D	S27.88	15	MSPNG SPNG	S30.82	09	J67Z	09 21A	J67Z W61A W61B W61C
S26.83	15	MSPNG SPNG	S27.89	21A	W61A W61B W61C	S30.83	09	J65Z	09 21A	J65Z W61A W61B W61C
	21A	W61A W61B W61C		21A	W61A W61B W61C	S30.84	21B	X60A X60B X60C	21A 21B	W61A W61B W61C X60A X60B X60C
	05	F75A F75B F75C F75D		04	E66A E75A E75B E75C	S30.85	21B	X60A X60B X60C	21B 21B	X60A X60B X60C X60A X60B X60C
	15	MSPNG SPNG		15	MSPNG SPNG	S30.86	21B	X60A X60B X60C	21B 21B	X60A X60B X60C X60A X60B X60C
	21A	W61A W61B W61C		21A	W61A W61B W61C	S30.88	21B	X60A X60B X60C	21B 15	X60A X60B X60C MSPNG SPNG
	05	F75A F75B F75C F75D		04	E66A E66B	S31.0	15	MSPNG SPNG	21A 21B	W61A W61B W61C X60A X60B X60C
	15	MSPNG SPNG		15	MSPNG SPNG	S31.1	21A	W61A W61B W61C	21A 21B	W61A W61B W61C X60A X60B X60C
	21A	W61A W61B W61C		21A	W61A W61B W61C	S31.2	12	M64Z	21A 21B	W61A W61B W61C X60A X60B X60C
	05	F75A F75B F75C F75D		04	E75A E75B E75C	S31.3	12	M64Z	12 21A	M64Z W61A W61B W61C
	15	MSPNG SPNG		15	MSPNG SPNG	S31.4	15	MSPNG SPNG	12 21A	M64Z MSPNG SPNG
	21A	W61A W61B W61C		21A	W61A W61B W61C	S31.5	21A	W61A W61B W61C	21A	W61A W61B W61C
	05	F75A F75B F75C F75D		04	E75A E75B E75C		13	N62A N62B		N62A N62B
	15	MSPNG SPNG		15	MSPNG SPNG		21A	W61A W61B W61C		W61A W61B W61C
	21A	W61A W61B W61C		21A	W61A W61B W61C		12	M64Z		M64Z
				06	G71A G71B G71C		13	N62A N62B		N62A N62B

ICD	MDC	DRG	ICD	MDC	DRG	ICD	MDC	DRG
S31.7	21A	W61A W61B W61C PTR	S32.2	08	I10B I68A I68B I68C I68D I68E	S33.6	21A	W61A W61B W61C PTR
	15	MSPNG SPNG		15	MSPNG SPNG		08	I68A I68B I68C I68D I68E
	21A	W61A W61B W61C		21A	W61A W61B W61C PTR		21A	W61A W61B W61C PTR
S31.80	21B	X60A X60B X60C PTR	S32.03	08	I10B I68A I68B I68C I68D I68E	S33.7	21A	W61A W61B W61C PTR
	15	MSPNG SPNG		15	MSPNG SPNG		08	I68A I68B I68C I68D I68E
	21A	W61A W61B W61C		21A	W61A W61B W61C PTR		21A	W61A W61B W61C PTR
S31.83	21B	X60A X60B X60C PTR	S32.3	04	E66A	S33.10	08	I68A I68B I68C I68D I68E
	08	I02A I02B I08A I08B I13A I13B I20A I20C I20D I22Z I32C		08	I10B I68A I68B I68C I68D I68E		15	MSPNG SPNG
	15	MSPNG SPNG		15	MSPNG SPNG		21A	W61A W61B W61C PTR
S31.84	21A	W61A W61B W61C	S32.04	21A	W61A W61B W61C PTR	S33.11	08	I68A I68B I68C I68D I68E
	21B	X01A X33Z Prä 961Z		08	I60A I60B		15	MSPNG SPNG
	Prä	961Z		21A	W61A W61B W61C PTR		21A	W61A W61B W61C PTR
S31.85	21A	W61A W61B W61C	S32.4	04	E66A	S33.12	08	I68A I68B I68C I68D I68E
	Prä	961Z		08	I10B I68A I68B I68C I68D I68E		15	MSPNG SPNG
	21A	W61A W61B W61C		15	MSPNG SPNG		21A	W61A W61B W61C PTR
S31.86	Prä	961Z	S32.05	21A	W61A W61B W61C PTR	S33.13	08	I68A I68B I68C I68D I68E
	08	I02A I02B I08A I08B I13A I13B I20A I20C I20D I22Z I32C		08	I60A I60B		15	MSPNG SPNG
	21A	W61A W61B W61C		21A	W61A W61B W61C PTR		21A	W61A W61B W61C PTR
S31.87	21B	X01A X33Z PTR	S32.05	04	E66A	S33.14	08	I68A I68B I68C I68D I68E
	15	MSPNG SPNG		08	I10B I68A I68B I68C I68D I68E		15	MSPNG SPNG
	21A	W61A W61B W61C		15	MSPNG SPNG		21A	W61A W61B W61C PTR
S31.88	Prä	961Z PTR	S32.5	21A	W61A W61B W61C PTR	S33.15	08	I68A I68B I68C I68D I68E
	08	I02A I02B I08A I08B I13A I13B I20A I20C I20D I22Z I32C		08	I60A I60B		15	MSPNG SPNG
	15	MSPNG SPNG		21A	W61A W61B W61C PTR		21A	W61A W61B W61C PTR
S31.89	21A	W61A W61B W61C	S32.7	08	I10B I60A I60B	S33.50	08	I68A I68B I68C I68D I68E
	21B	X01A X33Z Prä 961Z PTR		15	MSPNG SPNG		08	I68A I68B I68C I68D I68E
	08	I02A I02B I08A I08B I13A I13B I20A I20C I20D I22Z I32C		21A	W61A W61B W61C Prä A11C PTR		21A	W61A W61B W61C PTR
S32.00	04	E66A	S32.81	08	I60A I60B	S33.51	21A	W61A W61B W61C PTR
	08	I68A I68B I68C I68D I68E		21A	W61A W61B W61C PTR		08	I68A I68B I68C I68D I68E
	15	MSPNG SPNG		08	I68A I68B I68C I68D I68E		15	MSPNG SPNG
S32.01	21A	W61A W61B W61C PTR	S32.82	21A	W61A W61B W61C PTR	S34.0	21A	W61A W61B W61C PTR
	04	E66A		08	I60A I60B		01	B60A B60B
	08	I10B I68A I68B I68C I68D I68E		15	MSPNG SPNG		15	MSPNG SPNG
S32.1	15	MSPNG SPNG	S32.89	21A	W61A W61B W61C PTR	S34.2	21A	W61A W61B W61C Prä A11C PTR
	21A	W61A W61B W61C PTR		08	I60A I60B		01	B71A B71B B71C
	08	I10B I68A I68B I68C I68D I68E		15	MSPNG SPNG		15	MSPNG SPNG
S32.02	21A	W61A W61B W61C PTR	S33.0	21A	W61A W61B W61C Prä A11C PTR	S34.4	21A	W61A W61B W61C Prä A11C PTR
	04	E66A		08	I68A I68B I68C I68D I68E		01	B71A B71B B71C
	08	I68A I68B I68C I68D I68E		15	MSPNG SPNG		15	MSPNG SPNG
S32.2	15	MSPNG SPNG	S33.2	21A	W61A W61B W61C PTR	S34.5	21A	W61A W61B W61C Prä A11C PTR
	21A	W61A W61B W61C PTR		08	I68A I68B I68C I68D I68E		01	B71A B71B B71C
	08	I10B I68A I68B I68C I68D I68E		15	MSPNG SPNG		15	MSPNG SPNG
S32.3	15	MSPNG SPNG	S33.3	21A	W61A W61B W61C PTR	S34.6	21A	W61A W61B W61C Prä A11C PTR
	21A	W61A W61B W61C PTR		08	I68A I68B I68C I68D I68E		01	B71A B71B B71C
	08	I10B I68A I68B I68C I68D I68E		21A	W61A W61B W61C PTR		15	MSPNG SPNG
S32.4	15	MSPNG SPNG	S33.4	08	I68A I68B I68C I68D I68E	S34.6	21A	W61A W61B W61C Prä A11C PTR
	21A	W61A W61B W61C PTR		08	I68A I68B I68C I68D I68E		01	B71A B71B B71C
	08	I02A I02B I08A I08B I13A I13B I20A I20C I20D I22Z I32C		08	I68A I68B I68C I68D I68E			

ICD	MDC	DRG	ICD	MDC	DRG	ICD	MDC	DRG
S34.8	21A	W61A W61B W61C	S34.10	09	J11A	S35.4	05	PTR
	Prä	A11C		10	K60C K62A K64A		05	F75A F75B F75C
	01	B71A B71B B71C		11	L18A L20C L38Z		15	F75D
S34.10	21A	W61A W61B W61C	S34.11	15	MSPNG SPNG	S35.5	21A	W61A W61B
	Prä	A11C		16	Q60B		Prä	A11C
	01	B60A B60B		17	R62A		05	F75A F75B F75C
S34.11	15	MSPNG SPNG	S34.18	18B	T60B	S35.7	15	F75D
	21A	W61A W61B W61C		19	U64A		15	MSPNG SPNG
	Prä	A11C B61A B61B		21A	W61A W61B W61C		21A	W61A W61B W61C
S34.18	01	B60A B60B	S34.71	23	Z86A	S35.9	Prä	A11C
	15	MSPNG SPNG		Prä	A11C B61A B61B		15	MSPNG SPNG
	21A	W61A W61B W61C		15	B61C B61D B61E		21A	W61A W61B W61C
S34.30	Prä	A11C B61A B61B	S34.72	Prä	A11C B61D B61E	S35.80	Prä	A11C
	01	B03A B03B B03C		15	MSPNG SPNG		15	MSPNG SPNG
	04	B03D B60A B60B		21A	W61A W61B W61C		21A	W61A W61B W61C
S34.31	06	B66A B70A B85A	S34.73	Prä	961Z A11C	S35.81	21B	X60A X60B X60C
	08	E36A E36B E36C		15	MSPNG SPNG		Prä	A11C
	05	E71A E71B E77A		21A	W61A W61B W61C		01	B81A B81B B81C
S34.38	06	E77C	S34.74	Prä	961Z A11C	S35.82	15	MSPNG SPNG
	05	F73A F75C		15	MSPNG SPNG		01	B81A B81B B81C
	06	G67A G67B G86A		21A	W61A W61B W61C		15	MSPNG SPNG
S34.38	08	I02A I02B I06A	S34.75	Prä	961Z A11C	S36.00	15	MSPNG SPNG
	06	I06B I06C I10B		15	MSPNG SPNG		21A	W61A W61B W61C
	06	I60A I61A I65A		21A	W61A W61B W61C		21B	X60A X60B X60C
S34.38	08	I68A I68B I77A	S34.76	Prä	961Z A11C	S36.01	Prä	A11C
	09	J11A		15	MSPNG SPNG		15	MSPNG SPNG
	10	K60C K62A K64A		21A	W61A W61B W61C		16	Q60A Q60B Q60C
S34.38	11	L18A L20C L38Z	S34.77	Prä	961Z A11C	S36.02	21A	W61A W61B W61C
	15	MSPNG SPNG		15	MSPNG SPNG		21B	X60A X60B X60C
	16	Q60B		21A	W61A W61B W61C		Prä	A11C
S34.38	17	R62A	S34.78	Prä	961Z A11C	S36.03	Prä	A11C
	18B	T60B		15	MSPNG SPNG		15	MSPNG SPNG
	19	U64A		21A	W61A W61B W61C		16	Q60A Q60B Q60C
S34.38	21A	W61A W61B W61C	S34.79	Prä	961Z A11C	S36.04	21A	W61A W61B W61C
	23	Z86A		15	MSPNG SPNG		Prä	A11C
	Prä	A11C B61A B61B		21A	W61A W61B W61C		05	F75A F75B F75C
S34.38	01	B60A B60B	S34.80	Prä	A11C B61A B61B	S36.05	15	F75D
	15	MSPNG SPNG		15	B61C B61D B61E		15	MSPNG SPNG
	21A	W61A W61B W61C		Prä	A11C B61D B61E		21A	W61A W61B W61C
S34.38	Prä	A11C B61A B61B	S34.81	15	MSPNG SPNG	S36.06	Prä	A11C
	01	B03A B03B B03C		21A	W61A W61B W61C		15	MSPNG SPNG
	04	B03D B60A B60B		Prä	961Z A11C		16	Q60A Q60B Q60C
S34.38	06	B66A B70A B85A	S34.82	15	MSPNG SPNG	S36.07	21A	W61A W61B W61C
	08	E36A E36B E36C		21A	W61A W61B W61C		Prä	A11C
	05	E71A E71B E77A		Prä	961Z A11C		15	MSPNG SPNG
S34.38	06	E77C	S34.83	15	MSPNG SPNG	S36.08	16	Q60A Q60B Q60C
	05	F73A F75C		21A	W61A W61B W61C		21A	W61A W61B W61C
	06	G67A G67B G86A		Prä	961Z A11C		Prä	A11C
S34.38	08	I02A I02B I06A	S34.84	15	MSPNG SPNG	S36.09	15	MSPNG SPNG
	06	I06B I06C I10B		21A	W61A W61B W61C		16	Q60A Q60B Q60C
	06	I60A I61A I65A		Prä	961Z A11C		21A	W61A W61B W61C
S34.38	08	I68A I68B I77A	S34.85	15	MSPNG SPNG	S36.10	Prä	A11C
	09	J11A		21A	W61A W61B W61C		15	MSPNG SPNG
	10	K60C K62A K64A		Prä	961Z A11C		16	Q60A Q60B Q60C
S34.38	11	L18A L20C L38Z	S34.86	15	MSPNG SPNG	S36.11	21A	W61A W61B W61C
	15	MSPNG SPNG		21A	W61A W61B W61C		Prä	A11C
	16	Q60B		Prä	961Z A11C		15	MSPNG SPNG
S34.38	17	R62A	S34.87	Prä	961Z A11C	S36.12	16	Q60A Q60B Q60C
	18B	T60B		15	MSPNG SPNG		21A	W61A W61B W61C
	19	U64A		21A	W61A W61B W61C		Prä	A11C
S34.38	21A	W61A W61B W61C	S34.88	Prä	961Z A11C	S36.13	15	MSPNG SPNG
	23	Z86A		15	MSPNG SPNG		16	Q60A Q60B Q60C
	Prä	A11C B61A B61B		21A	W61A W61B W61C		21A	W61A W61B W61C
S34.38	01	B60A B60B	S34.89	Prä	961Z A11C	S36.14	Prä	A11C
	15	MSPNG SPNG		15	MSPNG SPNG		15	MSPNG SPNG
	21A	W61A W61B W61C		21A	W61A W61B W61C		16	Q60A Q60B Q60C
S34.38	Prä	A11C B61A B61B	S34.90	Prä	961Z A11C	S36.15	21A	W61A W61B W61C
	01	B03A B03B B03C		15	MSPNG SPNG		Prä	A11C
	04	B03D B60A B60B		21A	W61A W61B W61C		06	G71A G71B G71C
S34.38	06	B66A B70A B85A	S34.91	15	MSPNG SPNG	S36.16	21A	W61A W61B W61C
	08	E36A E36B E36C		21A	W61A W61B W61C		Prä	A11C
	05	E71A E71B E77A		Prä	961Z A11C		15	MSPNG SPNG
S34.38	06	E77C	S34.92	15	MSPNG SPNG	S36.17	21A	W61A W61B W61C
	05	F73A F75C		21A	W61A W61B W61C		Prä	A11C
	06	G67A G67B G86A		Prä	961Z A11C		06	G71A G71B G71C
S34.38	08	I02A I02B I06A	S34.93	15	MSPNG SPNG	S36.18	15	MSPNG SPNG
	06	I06B I06C I10B		21A	W61A W61B W61C		21A	W61A W61B W61C
	06	I60A I61A I65A		Prä	961Z A11C		Prä	A11C
S34.38	08	I68A I68B I77A	S34.94	15	MSPNG SPNG	S36.19	06	G71A G71B G71C
	09	J11A		21A	W61A W61B W61C		06	G71A G71B G71C
	10	K60C K62A K64A		Prä	961Z A11C			

ICD	MDC	DRG	ICD	MDC	DRG	ICD	MDC	DRG
S36.08	15	MSPNG SPNG	S36.22	Prä	A11C	S37.00	21B	X60A X60B X60C
	21A	W61A W61B W61C		07	H62A H62B H62C		Prä	A11C
	Prä	A11C		21A	W61A W61B W61C		11	L64A L64B
S36.9	16	Q60A Q60B Q60C	S36.23	Prä	A11C	S37.01	21A	W61A W61B W61C
	21A	W61A W61B W61C		07	H62A H62B H62C		Prä	A11C
	Prä	A11C		21A	W61A W61B W61C		11	L64A L64B
S36.10	06	G71A G71B G71C	S36.29	Prä	A11C	S37.1	21A	W61A W61B W61C
	21A	W61A W61B W61C		07	H62A H62B H62C		Prä	A11C
	Prä	A11C		21A	W61A W61B W61C		11	L68A L68B L68C
S36.11	07	H63A H63B H63C	S36.40	Prä	A11C	S37.02	15	MSPNG SPNG
	15	MSPNG SPNG		06	G71A G71B G71C		21A	W61A W61B W61C
	21A	W61A W61B W61C		15	MSPNG SPNG		Prä	A11C
S36.12	Prä	A11C	S36.41	Prä	A11C	S37.03	11	L69A L69B
	07	H63A H63B H63C		06	G71A G71B G71C		15	MSPNG SPNG
	15	MSPNG SPNG		21A	W61A W61B W61C		21A	W61A W61B
S36.13	21A	W61A W61B W61C	S36.49	Prä	A11C	S37.4	Prä	A11C
	Prä	A11C		06	G71A G71B G71C		13	N62A N62B
	07	H63A H63B H63C		21A	W61A W61B W61C		21A	W61A W61B W61C
S36.14	15	MSPNG SPNG	S36.50	Prä	A11C	S37.5	Prä	A11C
	21A	W61A W61B W61C		06	G71A G71B G71C		13	N62A N62B
	Prä	A11C		15	MSPNG SPNG		21A	W61A W61B W61C
S36.15	07	H63A H63B H63C	S36.51	Prä	A11C	S37.6	Prä	A11C
	15	MSPNG SPNG		06	G71A G71B G71C		13	N62A N62B
	21A	W61A W61B W61C		21A	W61A W61B W61C		21A	W61A W61B W61C
S36.16	Prä	A11C	S36.52	Prä	A11C	S37.7	Prä	A11C
	07	H63A H63B H63C		06	G71A G71B G71C		12	M64Z
	15	MSPNG SPNG		15	MSPNG SPNG		13	N62A N62B
S36.17	21A	W61A W61B W61C	S36.53	Prä	A11C	S37.9	21A	W61A W61B W61C
	Prä	A11C		06	G71A G71B G71C		Prä	A11C
	07	H63A H63B H63C		15	MSPNG SPNG		12	M64Z
S36.18	15	MSPNG SPNG	S36.54	Prä	A11C	S37.20	13	N62A N62B
	21A	W61A W61B W61C		06	G71A G71B G71C		21A	W61A W61B W61C
	Prä	A11C		21A	W61A W61B W61C		Prä	A11C
S36.20	07	H63A H63B H63C	S36.59	Prä	A11C	S37.21	Prä	A11C
	15	MSPNG SPNG		06	G71A G71B G71C		11	L68A L68B L68C
	21A	W61A W61B W61C		15	MSPNG SPNG		21A	W61A W61B W61C
S36.21	Prä	A11C	S36.81	Prä	A11C	S37.22	Prä	A11C
	07	H64A H64B H64C		06	G71A G71B G71C		11	L68A L68B L68C
	15	MSPNG SPNG		15	MSPNG SPNG		21A	W61A W61B W61C
S36.22	21A	W61A W61B W61C	S36.82	Prä	A11C	S37.28	Prä	A11C
	Prä	A11C		21A	W61A W61B W61C		11	L68A L68B L68C
	07	H64A H64B H64C		06	G71A G71B G71C		21A	W61A W61B W61C
S36.23	15	MSPNG SPNG	S36.83	Prä	A11C	S37.30	Prä	A11C
	21A	W61A W61B W61C		06	G71A G71B G71C		11	L64A L64B
	Prä	A11C		15	MSPNG SPNG		21A	W61A W61B W61C
S36.24	07	H62A H62B H62C	S36.88	Prä	A11C	S37.31	Prä	A11C
	15	MSPNG SPNG		11	L68A L68B L68C		11	L64A L64B
	21A	W61A W61B W61C		15	MSPNG SPNG		21A	W61A W61B W61C
S36.25	Prä	A11C	S36.88	Prä	A11C	S37.31	Prä	A11C
	07	H62A H62B H62C		21A	W61A W61B W61C		11	L64A L64B
	21A	W61A W61B W61C		21A	W61A W61B W61C		21A	W61A W61B W61C

ICD	MDC	DRG	ICD	MDC	DRG	ICD	MDC	DRG
S37.32		PTR		21A	W61A W61B W61C		08	I77A I77B
	11	L64A L64B		21B	X60A X60B X60C		21A	W61A W61B W61C
	21A	W61A W61B W61C		Prä	A11C	S42.03		PTR
	Prä	A11C	S39.81	01	B81A B81B B81C		08	I77A I77B
S37.33		PTR		15	MSPNG SPNG		21A	W61A W61B W61C
	11	L68A L68B L68C	S39.88	21B	X60A X60B X60C	S42.3		PTR
	21A	W61A W61B W61C	S40.0	21B	X60A X60B X60C		08	I75A I75B I75C
	Prä	A11C	S40.7	21B	X60A X60B X60C		15	MSPNG SPNG
S37.38		PTR	S40.9	21B	X60A X60B X60C		21A	W61A W61B W61C
	11	L68A L68B L68C	S40.81	21B	X60A X60B X60C	S42.7		PTR
	21A	W61A W61B W61C	S40.82		PTR		08	I77A I77B
	Prä	A11C		09	J67Z		21A	W61A W61B W61C
S37.81		PTR		21A	W61A W61B W61C	S42.8		PTR
	10	K64A K64B K64C	S40.83		PTR		08	I77A I77B
	21A	W61A W61B W61C		09	J67Z		21A	W61A W61B W61C
	Prä	A11C		21A	W61A W61B W61C	S42.09		PTR
S37.82		PTR	S40.84		PTR		08	I75A I75B I75C
	12	M64Z		09	J65Z		21A	W61A W61B W61C
	21A	W61A W61B W61C		21A	W61A W61B W61C	S42.9		PTR
	Prä	A11C	S40.86	21B	X60A X60B X60C		08	I77A I77B
S37.83		PTR	S40.88	21B	X60A X60B X60C		21A	W61A W61B W61C
	12	M64Z	S41.0		PTR	S42.10		PTR
	21A	W61A W61B W61C		21A	W61A W61B W61C		08	I77A I77B
	Prä	A11C		21B	X60A X60B X60C		21A	W61A W61B W61C
S37.84		PTR	S41.1		PTR	S42.11		PTR
	12	M64Z		21A	W61A W61B W61C		08	I76A I76B
	21A	W61A W61B W61C		21B	X60A X60B X60C		21A	W61A W61B W61C
	Prä	A11C	S41.7		PTR	S42.12		PTR
S37.88		PTR		21A	W61A W61B W61C		08	I77A I77B
	12	M64Z	S41.80	21B	X60A X60B X60C	S42.13		PTR
	13	N62A N62B		21A	W61A W61B W61C		08	I77A I77B
	21A	W61A W61B W61C		21B	X60A X60B X60C		21A	W61A W61B W61C
	Prä	A11C	S41.84	Prä	961Z	S42.14		PTR
S38.0		PTR		21A	W61A W61B W61C		08	I77A I77B
	12	M64Z	S41.85	Prä	961Z		21A	W61A W61B W61C
	13	N62A N62B		21A	W61A W61B W61C	S42.19		PTR
	15	MSPNG SPNG	S41.86	Prä	961Z		08	I76A I76B
	21A	W61A W61B W61C		08	I02A I02B I08A		21A	W61A W61B W61C
	Prä	A11C			I08B I13A I13B	S42.20		PTR
S38.1		PTR			I20A I20C I20D		08	I75A I75B I75C
	15	MSPNG SPNG			I22Z I32C		21A	W61A W61B W61C
	21A	W61A W61B W61C		21A	W61A W61B W61C	S42.21		PTR
	21B	X60A X60B X60C		21B	X01A X33Z		08	I75A I75B I75C
	Prä	A11C	S41.87		PTR		15	MSPNG SPNG
S38.2		PTR		21A	W61A W61B W61C	S42.22		PTR
	12	M64Z		Prä	961Z		08	I75A I75B I75C
	13	N62A N62B	S41.88		PTR		21A	W61A W61B W61C
	21A	W61A W61B W61C		08	I02A I02B I08A	S42.23		PTR
	Prä	A11C			I08B I13A I13B		08	I75A I75B I75C
S38.3		PTR			I20A I20C I20D		21A	W61A W61B W61C
	15	MSPNG SPNG			I22Z I32C	S42.24		PTR
	21A	W61A W61B W61C		21A	W61A W61B W61C		08	I75A I75B I75C
	21B	X60A X60B X60C		21B	X01A X33Z		21A	W61A W61B W61C
	Prä	A11C		Prä	961Z	S42.29		PTR
S39.0		PTR	S41.89		PTR		08	I75A I75B I75C
	08	I68A I68B I68C		08	I02A I02B I08A		15	MSPNG SPNG
		I68D I68E			I08B I13A I13B		21A	W61A W61B W61C
	21A	W61A W61B W61C			I20A I20C I20D	S42.40		PTR
	Prä	A11C			I22Z I32C		08	I77A I77B
S39.6		PTR		21A	W61A W61B W61C		21A	W61A W61B W61C
	12	M64Z		21B	X01A X33Z	S42.41		PTR
	13	N62A N62B		Prä	961Z		08	I77A I77B
	21A	W61A W61B W61C	S42.00		PTR		21A	W61A W61B W61C
	Prä	A11C		08	I77A I77B	S42.42		PTR
S39.7		PTR		21A	W61A W61B W61C		08	I77A I77B
	21A	W61A W61B W61C	S42.01		PTR		21A	W61A W61B W61C
	21B	X60A X60B X60C		08	I77A I77B	S42.43		PTR
	Prä	A11C		21A	W61A W61B W61C		08	I77A I77B
S39.9		PTR	S42.02		PTR			
S39.80		PTR						

ICD	MDC	DRG	ICD	MDC	DRG	ICD	MDC	DRG
S42.44	21A	W61A W61B W61C PTR	S44.9	01	PTR	S50.0	21B	X60A X60B X60C
	08	I77A I77B		21A	B71A B71B B71C	S50.1	21B	X60A X60B X60C
	21A	W61A W61B W61C	S45.0	15	W61A W61B W61C	S50.7	21B	X60A X60B X60C
S42.45		PTR		21A	PTR	S50.9	21B	X60A X60B X60C
	08	I77A I77B		21B	MSPNG SPNG	S50.81	21B	X60A X60B X60C
	21A	W61A W61B W61C	S45.1	21A	W61A W61B W61C	S50.82		PTR
S42.49		PTR		21B	X60A X60B X60C		09	J67Z
	08	I77A I77B			PTR	S50.83	21A	W61A W61B W61C
	21A	W61A W61B W61C	S45.2	15	MSPNG SPNG			PTR
S43.00		PTR		21A	W61A W61B W61C		09	J67Z
	08	I77A I77B		21B	X60A X60B X60C	S50.84	21A	W61A W61B W61C
	21A	W61A W61B W61C	S45.3	15	MSPNG SPNG		09	J65Z
S43.01		PTR		21A	W61A W61B W61C	S50.86	21A	W61A W61B W61C
	08	I77A I77B		21B	X60A X60B X60C	S50.88	21B	X60A X60B X60C
	21A	W61A W61B W61C	S45.7	15	MSPNG SPNG	S51.0	21B	X60A X60B X60C
S43.1		PTR		21A	W61A W61B W61C		21A	W61A W61B W61C
	08	I77A I77B		21B	X60A X60B X60C		21B	X60A X60B X60C
	21A	W61A W61B W61C	S45.8		PTR	S51.7		PTR
S43.02		PTR		15	MSPNG SPNG		21A	W61A W61B W61C
	08	I77A I77B		21A	W61A W61B W61C	S51.9	21B	X60A X60B X60C
	21A	W61A W61B W61C	S45.9	21B	X60A X60B X60C			PTR
S43.2		PTR			PTR	S51.80	21A	W61A W61B W61C
	08	I77A I77B		15	MSPNG SPNG		21B	X60A X60B X60C
	21A	W61A W61B W61C	S46.0	21A	W61A W61B W61C	S51.84	21A	W61A W61B W61C
S43.03		PTR		21B	X60A X60B X60C	S51.85	21B	X60A X60B X60C
	08	I77A I77B			PTR		Prä	961Z
	21A	W61A W61B W61C	S46.1	15	MSPNG SPNG	S51.86	21A	W61A W61B W61C
S43.3		PTR		21A	W61A W61B W61C		Prä	961Z
	08	I77A I77B		08	I77A I77B	S51.87	21A	W61A W61B W61C
	21A	W61A W61B W61C	S46.2	21A	W61A W61B W61C	S51.88	21A	W61A W61B W61C
S43.4		PTR		08	I77A I77B		08	I02A I02B I08A
	08	I77A I77B		21A	W61A W61B W61C			I08B I13A I13B
	21A	W61A W61B W61C	S46.3		PTR			I20A I20C I20D
S43.5		PTR		08	I77A I77B			I22Z I32C
	08	I77A I77B		21A	W61A W61B W61C	S51.87	21A	W61A W61B W61C
	21A	W61A W61B W61C	S46.7	08	I77A I77B		21B	X01A X33Z
S43.6		PTR		21A	W61A W61B W61C	S51.88		PTR
	04	E75A E75B E75C	S46.8	08	I77A I77B		21A	W61A W61B W61C
	21A	W61A W61B W61C	S46.9	21A	W61A W61B W61C	S51.89	21B	X01A X33Z
S43.7		PTR		08	I77A I77B		Prä	961Z
	08	I77A I77B		21A	W61A W61B W61C			PTR
	21A	W61A W61B W61C	S47		PTR		08	I02A I02B I08A
S43.08		PTR		15	MSPNG SPNG			I08B I13A I13B
	08	I77A I77B		21A	W61A W61B W61C			I20A I20C I20D
	21A	W61A W61B W61C	S48.0	21B	X60A X60B X60C			I22Z I32C
S44.0		PTR			PTR	S52.00	21A	W61A W61B W61C
	01	B71A B71B B71C	S48.1	21A	W61A W61B W61C		21B	X01A X33Z
	21A	W61A W61B W61C	S48.9	08	I77A I77B		Prä	961Z
S44.1		PTR		21A	W61A W61B W61C			PTR
	01	B71A B71B B71C	S49.7	21A	W61A W61B W61C	S52.01	08	I02A I02B I08A
	21A	W61A W61B W61C		21B	X60A X60B X60C			I08B I13A I13B
S44.2		PTR			PTR	S52.02		I20A I20C I20D
	01	B71A B71B B71C	S49.8	15	MSPNG SPNG		21A	W61A W61B W61C
	21A	W61A W61B W61C	S49.9	21A	W61A W61B W61C	S52.4	21B	X01A X33Z
S44.3		PTR		21B	X60A X60B X60C		Prä	961Z
	01	B71A B71B B71C			PTR			PTR
	21A	W61A W61B W61C		21A	W61A W61B W61C		08	I74A I74B
S44.4		PTR		21B	X60A X60B X60C		21A	W61A W61B W61C
	01	B71A B71B B71C			PTR			PTR
	21A	W61A W61B W61C		21A	W61A W61B W61C		08	I74A I74B
S44.5		PTR		21B	X60A X60B X60C		21A	W61A W61B W61C
	01	B71A B71B B71C			PTR			PTR
	21A	W61A W61B W61C		21A	W61A W61B W61C		08	I74A I74B
S44.7		PTR		21B	X60A X60B X60C		21A	W61A W61B W61C
	01	B71A B71B B71C			PTR			PTR
	21A	W61A W61B W61C		21A	W61A W61B W61C		21A	W61A W61B W61C
S44.8		PTR		21B	X60A X60B X60C			PTR
	01	B71A B71B B71C			PTR		08	I74A I74B
	21A	W61A W61B W61C		21B	X60A X60B X60C		21A	W61A W61B W61C

ICD	MDC	DRG	ICD	MDC	DRG	ICD	MDC	DRG
S52.6		PTR						
	08	I74A I74B		08	I77A I77B		21B	X60A X60B X60C
	21A	W61A W61B W61C	S53.14	21A	W61A W61B W61C	S56.0		PTR
S52.7		PTR					08	I02A I02B I32A
	08	I77A I77B		08	I77A I77B			I32B I32C I32D
	21A	W61A W61B W61C	S53.18	21A	W61A W61B W61C		21A	I32E I74A I74B
S52.8		PTR						W61A W61B W61C
	08	I74A I74B		08	I77A I77B	S56.1		PTR
	21A	W61A W61B W61C	S53.40	21A	W61A W61B W61C		08	I02A I02B I32A
S52.09		PTR						I32B I32C I32D
	08	I74A I74B		08	I74A I74B		21A	I32E I74A I74B
	21A	W61A W61B W61C	S53.41	21A	W61A W61B W61C	S56.2		W61A W61B W61C
S52.9		PTR					08	PTR
	08	I74A I74B		08	I74A I74B			I74A I74B
	21A	W61A W61B W61C	S53.42	21A	W61A W61B W61C	S56.3	21A	W61A W61B W61C
S52.10		PTR						PTR
	08	I74A I74B		08	I74A I74B		08	I02A I02B I32A
	21A	W61A W61B W61C	S53.43	21A	W61A W61B W61C			I32B I32C I32D
S52.11		PTR					21A	I32E I74A I74B
	08	I74A I74B		08	I74A I74B	S56.4		W61A W61B W61C
	21A	W61A W61B W61C	S53.44	21A	W61A W61B W61C			PTR
S52.12		PTR					08	I02A I02B I32A
	08	I74A I74B		08	I74A I74B			I32B I32C I32D
	21A	W61A W61B W61C	S53.48	21A	W61A W61B W61C		21A	I32E I74A I74B
S52.19		PTR						W61A W61B W61C
	08	I74A I74B		08	I74A I74B	S56.5		PTR
	21A	W61A W61B W61C	S54.0	21A	W61A W61B W61C		08	I74A I74B
S52.20		PTR					21A	W61A W61B W61C
	08	I74A I74B		01	B71A B71B B71C	S56.7		PTR
	21A	W61A W61B W61C	S54.1	21A	W61A W61B W61C		08	I74A I74B
S52.21		PTR					21A	W61A W61B W61C
	08	I74A I74B		01	B71A B71B B71C	S56.8		PTR
	21A	W61A W61B W61C	S54.2	21A	W61A W61B W61C		08	I74A I74B
S52.30		PTR					21A	W61A W61B W61C
	08	I74A I74B		01	B71A B71B B71C	S57.0		PTR
	21A	W61A W61B W61C	S54.3	21A	W61A W61B W61C		15	MSPNG SPNG
S52.31		PTR					21A	W61A W61B W61C
	08	I74A I74B		01	B71A B71B B71C	S57.8	21B	X60A X60B X60C
	21A	W61A W61B W61C	S54.7	21A	W61A W61B W61C			PTR
S52.50		PTR					15	MSPNG SPNG
	08	I74A I74B		01	B71A B71B B71C		21A	W61A W61B W61C
	21A	W61A W61B W61C	S54.8	21A	W61A W61B W61C	S57.9	21B	X60A X60B X60C
S52.51		PTR						PTR
	08	I74A I74B		01	B71A B71B B71C		15	MSPNG SPNG
	21A	W61A W61B W61C	S54.9	21A	W61A W61B W61C	S58.0	21A	W61A W61B W61C
S52.52		PTR					21B	X60A X60B X60C
	08	I74A I74B		01	B71A B71B B71C			PTR
	21A	W61A W61B W61C	S55.0	21A	W61A W61B W61C		21A	W61A W61B W61C
S52.59		PTR					21B	X60A X60B X60C
	08	I74A I74B		15	MSPNG SPNG	S58.1		PTR
	21A	W61A W61B W61C	S55.1	21A	W61A W61B W61C		21A	W61A W61B W61C
S53.0		PTR					21B	X60A X60B X60C
	08	I77A I77B		15	MSPNG SPNG	S58.9		PTR
	21A	W61A W61B W61C	S55.2	21A	W61A W61B W61C		21A	W61A W61B W61C
S53.2		PTR					21B	X60A X60B X60C
	08	I74A I74B		15	MSPNG SPNG	S59.7		PTR
	21A	W61A W61B W61C	S55.7	21A	W61A W61B W61C		21A	W61A W61B W61C
S53.3		PTR					21B	X05Z X60A X60B
	08	I74A I74B		21A	W61A W61B W61C	S59.8		X60C
	21A	W61A W61B W61C	S55.8	21B	X60A X60B X60C	S59.9	21B	X60A X60B X60C
S53.10		PTR					21B	X60A X60B X60C
	08	I77A I77B		15	MSPNG SPNG	S60.0	21B	X60A X60B X60C
	21A	W61A W61B W61C	S55.9	21A	W61A W61B W61C	S60.1	21B	X60A X60B X60C
S53.11		PTR					21B	X60A X60B X60C
	08	I77A I77B		15	MSPNG SPNG	S60.2	21B	X60A X60B X60C
	21A	W61A W61B W61C	S55.9	21A	W61A W61B W61C	S60.7	21B	X60A X60B X60C
S53.12		PTR					21B	X60A X60B X60C
	08	I77A I77B		15	MSPNG SPNG	S60.9	21B	X60A X60B X60C
	21A	W61A W61B W61C	S55.9	21A	W61A W61B W61C	S60.81	21B	X60A X60B X60C
S53.13		PTR					21B	X60A X60B X60C
	08	I77A I77B		15	MSPNG SPNG	S60.82		PTR
	21A	W61A W61B W61C		21A	W61A W61B W61C	S60.83	09	J67Z
							21A	W61A W61B W61C
								PTR

ICD	MDC	DRG	ICD	MDC	DRG	ICD	MDC	DRG
S60.84	09	J67Z	S62.10	08	I02A I02B I32A I32B I32C I32D I32E I74A I74B	S62.33	21A	I32E I74A I74B W61A W61B W61C PTR
	21A	W61A W61B W61C PTR		15	MSPNG SPNG		08	I02A I02B I32A I32B I32C I32D I32E I74A I74B
S60.86	09	J65Z	S62.11	21A	W61A W61B W61C PTR	S62.34	21A	W61A W61B W61C PTR
S60.88	21A	W61A W61B W61C		08	I74A I74B		08	I02A I02B I32A I32B I32C I32D I32E I74A I74B
S61.0	21B	X60A X60B X60C	S62.12	21A	W61A W61B W61C PTR	S62.50	21A	W61A W61B W61C PTR
S61.1	21B	X60A X60B X60C		08	I74A I74B		08	I02A I02B I32A I32B I32C I32D I32E I74A I74B
	21A	W61A W61B W61C	S62.13	21A	W61A W61B W61C PTR	S62.51	21A	W61A W61B W61C PTR
S61.7	21B	X05Z X60A X60B X60C		08	I74A I74B		08	I02A I02B I32A I32B I32C I32D I32E I74A I74B
	S61.9	21A	W61A W61B W61C	S62.14	21A	W61A W61B W61C PTR	S62.52	21A
21B		X60A X60B X60C	08		I74A I74B	08		I02A I02B I32A I32B I32C I32D I32E I74A I74B
S61.80	21A	W61A W61B W61C	S62.15	21A	W61A W61B W61C PTR	S62.60	08	I02A I02B I32A I32B I32C I32D I32E I74A I74B
	21B	X05Z X60A X60B X60C		08	I74A I74B		21A	W61A W61B W61C PTR
S61.84	Prä	961Z	S62.16	21A	W61A W61B W61C PTR	S62.61	08	I02A I02B I32A I32B I32C I32D I32E I74A I74B
	21A	W61A W61B W61C		08	I74A I74B		21A	W61A W61B W61C PTR
S61.85	Prä	961Z	S62.17	21A	W61A W61B W61C PTR	S62.62	08	I02A I02B I32A I32B I32C I32D I32E I74A I74B
S61.86	21A	W61A W61B W61C		08	I74A I74B		08	I02A I02B I32A I32B I32C I32D I32E I74A I74B
	Prä	961Z	S62.19	21A	W61A W61B W61C PTR	S62.63	21A	W61A W61B W61C PTR
08	I02A I02B I08A I08B I13A I13B I20A I20C I20D I22Z I32C	08		I74A I74B	08		I02A I02B I32A I32B I32C I32D I32E I74A I74B	
S61.87	21A	W61A W61B W61C	S62.20	21A	W61A W61B W61C PTR	S62.66	21A	W61A W61B W61C PTR
	21B	X01A X33Z		08	I02A I02B I32A I32B I32C I32D I32E I74A I74B		21A	W61A W61B W61C PTR
S61.88	21A	W61A W61B W61C	S62.21	21A	W61A W61B W61C PTR	S63.00	08	I02A I02B I32A I32B I32C I32D I32E I74A I74B
	Prä	961Z		08	I02A I02B I32A I32B I32C I32D I32E I74A I74B		08	I02A I02B I32A I32B I32C I32D I32E I74A I74B
S61.89	08	I02A I02B I08A I08B I13A I13B I20A I20C I20D I22Z I32C	S62.22	21A	W61A W61B W61C PTR	S63.01	21A	W61A W61B W61C PTR
	21A	W61A W61B W61C		08	I02A I02B I32A I32B I32C I32D I32E I74A I74B		08	I02A I02B I32A I32B I32C I32D I32E I74A I74B
S61.89	21B	X01A X33Z	S62.23	21A	W61A W61B W61C PTR	S63.02	21A	W61A W61B W61C PTR
	Prä	961Z		08	I02A I02B I32A I32B I32C I32D I32E I74A I74B		08	I74A I74B
S62.0	08	I02A I02B I08A I08B I13A I13B I20A I20C I20D I22Z I32C	S62.24	21A	W61A W61B W61C PTR	S63.2	08	I02A I02B I32A I32B I32C I32D I32E I74A I74B
	21A	W61A W61B W61C		08	I02A I02B I32A I32B I32C I32D I32E I74A I74B		08	I02A I02B I32A I32B I32C I32D I32E I74A I74B
S62.4	21B	X01A X33Z	S62.30	21A	W61A W61B W61C PTR	S63.03	21A	W61A W61B W61C PTR
	Prä	961Z		08	I02A I02B I32A I32B I32C I32D I32E I74A I74B		08	I02A I02B I32A I32B I32C I32D I32E I74A I74B
S62.7	08	I74A I74B	S62.31	21A	W61A W61B W61C PTR	S63.3	08	I02A I02B I32A I32B I32C I32D I32E I74A I74B
	21A	W61A W61B W61C		08	I02A I02B I32A I32B I32C I32D I32E I74A I74B		08	I02A I02B I32A I32B I32C I32D I32E I74A I74B
S62.8	08	I02A I02B I32A I32B I32C I32D I32E I74A I74B	S62.32	21A	W61A W61B W61C PTR	08	I02A I02B I32A I32B I32C I32D I32E I74A I74B	
	21A	W61A W61B W61C PTR		08	I02A I02B I32A I32B I32C I32D	08	I02A I02B I32A I32B I32C I32D I32E I74A I74B	

ICD	MDC	DRG	ICD	MDC	DRG	ICD	MDC	DRG
S63.04	21A	W61A W61B W61C PTR		08	I02A I02B I32A I32B I32C I32D I32E I74A I74B		15	MSPNG SPNG
	08	I02A I02B I32A I32B I32C I32D I32E I74A I74B		21A	W61A W61B W61C PTR	S66.0	21A	W61A W61B W61C
	21A	W61A W61B W61C PTR	S63.68	08	I02A I02B I32A I32B I32C I32D I32E I74A I74B		21B	X60A X60B X60C
S63.4	08	I02A I02B I32A I32B I32C I32D I32E I74A I74B		21A	W61A W61B W61C PTR	S66.1	08	I74A I74B
	21A	W61A W61B W61C PTR	S64.0	01	B82Z		21A	W61A W61B W61C
S63.7	08	I02A I02B I32A I32B I32C I32D I32E I74A I74B		21A	W61A W61B W61C PTR	S66.2	08	I74A I74B
	21A	W61A W61B W61C PTR	S64.1	01	B82Z		21A	W61A W61B W61C
S63.08	08	I02A I02B I32A I32B I32C I32D I32E I74A I74B		21A	W61A W61B W61C PTR	S66.3	08	I74A I74B
	21A	W61A W61B W61C PTR	S64.2	01	B82Z		21A	W61A W61B W61C
S63.10	08	I02A I02B I32A I32B I32C I32D I32E I74A I74B		21A	W61A W61B W61C PTR	S66.4	08	I74A I74B
	21A	W61A W61B W61C PTR	S64.3	01	B82Z		21A	W61A W61B W61C
S63.11	08	I02A I02B I32A I32B I32C I32D I32E I74A I74B		21A	W61A W61B W61C PTR	S66.5	08	I74A I74B
	21A	W61A W61B W61C PTR	S64.4	01	B82Z		21A	W61A W61B W61C
S63.12	08	I02A I02B I32A I32B I32C I32D I32E I74A I74B		21A	W61A W61B W61C PTR	S66.6	08	I74A I74B
	21A	W61A W61B W61C PTR	S64.7	01	B82Z		21A	W61A W61B W61C
S63.50	08	I74A I74B		21A	W61A W61B W61C PTR	S66.7	08	I74A I74B
	21A	W61A W61B W61C PTR	S64.8	01	B82Z		21A	W61A W61B W61C
S63.51	08	I02A I02B I32A I32B I32C I32D I32E I74A I74B		21A	W61A W61B W61C PTR	S66.8	08	I74A I74B
	21A	W61A W61B W61C PTR	S64.9	01	B82Z		21A	W61A W61B W61C
S63.52	08	I02A I02B I32A I32B I32C I32D I32E I74A I74B		21A	W61A W61B W61C PTR	S66.9	08	I74A I74B
	21A	W61A W61B W61C PTR	S65.0	15	MSPNG SPNG		21A	W61A W61B W61C
S63.53	08	I02A I02B I32A I32B I32C I32D I32E I74A I74B		21A	W61A W61B W61C PTR	S67.0	21B	X05Z X60A X60B X60C
	21A	W61A W61B W61C PTR	S65.1	15	MSPNG SPNG		21B	X05Z X60A X60B X60C
S63.55	08	I02A I02B I32A I32B I32C I32D I32E I74A I74B		21A	W61A W61B W61C PTR	S67.8	15	MSPNG SPNG
	21A	W61A W61B W61C PTR	S65.2	15	MSPNG SPNG		21A	W61A W61B W61C
S63.58	08	I02A I02B I32A I32B I32C I32D I32E I74A I74B		21A	W61A W61B W61C PTR	S68.0	21B	X05Z X60A X60B X60C
	21A	W61A W61B W61C PTR	S65.3	15	MSPNG SPNG		21A	W61A W61B W61C
S63.60	08	I02A I02B I32A I32B I32C I32D I32E I74A I74B		21A	W61A W61B W61C PTR	S68.1	21B	X05Z X60A X60B X60C
	21A	W61A W61B W61C PTR	S65.4	15	MSPNG SPNG		21A	W61A W61B W61C
S63.61	08	I02A I02B I32A I32B I32C I32D I32E I74A I74B		21A	W61A W61B W61C PTR	S68.2	21B	X05Z X60A X60B X60C
	21A	W61A W61B W61C PTR	S65.5	15	MSPNG SPNG		21A	W61A W61B W61C
S63.62	08	I02A I02B I32A I32B I32C I32D I32E I74A I74B		21A	W61A W61B W61C PTR	S68.3	21B	X05Z X60A X60B X60C
	21A	W61A W61B W61C PTR	S65.6	15	MSPNG SPNG		21A	W61A W61B W61C
	08	I02A I02B I32A I32B I32C I32D I32E I74A I74B		21A	W61A W61B W61C PTR	S68.4	21B	X05Z X60A X60B X60C
	21A	W61A W61B W61C PTR	S65.7	15	MSPNG SPNG		21A	W61A W61B W61C
	08	I02A I02B I32A I32B I32C I32D I32E I74A I74B		21A	W61A W61B W61C PTR	S68.8	21B	X05Z X60A X60B X60C
	21A	W61A W61B W61C PTR	S65.8	15	MSPNG SPNG		21A	W61A W61B W61C
	08	I02A I02B I32A I32B I32C I32D I32E I74A I74B		21A	W61A W61B W61C PTR	S68.9	21B	X05Z X60A X60B X60C
	21A	W61A W61B W61C PTR	S65.9	15	MSPNG SPNG		21A	W61A W61B W61C
	08	I02A I02B I32A I32B I32C I32D I32E I74A I74B		21A	W61A W61B W61C PTR	S69.7	21B	X05Z X60A X60B X60C
	21A	W61A W61B W61C PTR		21B	X60A X60B X60C PTR		21A	W61A W61B W61C
							21B	X05Z X60A X60B

ICD	MDC	DRG	ICD	MDC	DRG	ICD	MDC	DRG
S69.8	21B	X60C		21B	X01A X33Z		21A	W61A W61B W61C
S69.9	21B	X60A X60B X60C		Prä	961Z	S73.08	08	I46B I71A
S70.0	21B	X60A X60B X60C	S72.00		PTR		21A	W61A W61B W61C
S70.1	15	MSPNG SPNG		08	I46B I60A I60B		PTR	
	21B	X60A X60B X60C	S72.01	21A	W61A W61B W61C	S73.10	08	I46B I71A I71B
S70.7	21B	X60A X60B X60C		08	I46B I60A I60B		21A	W61A W61B W61C
S70.9		PTR		21A	W61A W61B W61C	S73.11	PTR	
	09	J02A J02B J03A	S72.02		PTR		08	I46B I71A I71B
		J03B J04Z J65Z		08	I46B I60A I60B		21A	W61A W61B W61C
	21A	W61A W61B W61C		21A	W61A W61B W61C	S73.12	PTR	
S70.81	21B	X60A X60B X60C	S72.2		PTR		08	I46B I71A I71B
S70.82		PTR		08	I46B I60A I60B		21A	W61A W61B W61C
	09	J02A J02B J03A	S72.03	21A	W61A W61B W61C	S73.18	PTR	
		J03B J04Z J67Z		08	I46B I60A I60B		08	I46B I71A I71B
	21A	W61A W61B W61C		21A	W61A W61B W61C	S74.0	21A	W61A W61B W61C
S70.83		PTR		08	I46B I60A I60B		PTR	
	09	J02A J02B J03A	S72.3	21A	W61A W61B W61C		01	B71A B71B B71C
		J03B J04Z J67Z		08	I46B I60A I60B		21A	W61A W61B W61C
	21A	W61A W61B W61C		15	P65B P66B P66C	S74.1	PTR	
S70.84		PTR		21A	W61A W61B W61C		01	B71A B71B B71C
	09	J02A J02B J03A	S72.04		P67A P67B P67C		21A	W61A W61B W61C
		J03B J04Z J65Z		21A	W61A W61B W61C	S74.2	PTR	
	21A	W61A W61B W61C		08	I46B I60A I60B		01	B71A B71B B71C
S70.86	21B	X60A X60B X60C		21A	W61A W61B W61C		21A	W61A W61B W61C
S70.88	21B	X60A X60B X60C	S72.05		PTR		PTR	
S71.0		PTR		08	I46B I60A I60B	S74.7	01	B71A B71B B71C
	21A	W61A W61B W61C		21A	W61A W61B W61C		21A	W61A W61B W61C
	21B	X04Z X60A X60B	S72.7		PTR		PTR	
		X60C		08	I46B I75A I75B	S74.8	01	B71A B71B B71C
		PTR		21A	W61A W61B W61C		21A	W61A W61B W61C
S71.1	21A	W61A W61B W61C		21A	W61A W61B W61C	S74.9	PTR	
	21B	X04Z X60A X60B	S72.08		PTR		01	B71A B71B B71C
		X60C		08	I46B I60A I60B		21A	W61A W61B W61C
S71.7		PTR		21A	W61A W61B W61C	S75.0	PTR	
	21A	W61A W61B W61C		08	I46B I60A I60B		21A	W61A W61B W61C
	21B	X04Z X60A X60B	S72.8		PTR		21B	X04Z X60A X60B
		X60C		21A	W61A W61B W61C		X60C	
S71.80		PTR		08	I46B I60A I60B	S75.1	PTR	
	21A	W61A W61B W61C	S72.9		PTR		21A	W61A W61B W61C
	21B	X04Z X60A X60B		21A	W61A W61B W61C		21B	X04Z X60A X60B
		X60C		08	I46B I60A I60B		X60C	
S71.84	Prä	961Z	S72.10		PTR		PTR	
	21A	W61A W61B W61C		08	I46B I60A I60B	S75.2	21A	W61A W61B W61C
S71.85	Prä	961Z		21A	W61A W61B W61C		21B	X04Z X60A X60B
	21A	W61A W61B W61C	S72.11		PTR		X60C	
S71.86	Prä	961Z		08	I46B I60A I60B	S75.7	PTR	
	08	I02A I02B I08A	S72.40	21A	W61A W61B W61C		15	MSPNG SPNG
		I08B I13A I13B		08	I46B I60A I60B		21A	W61A W61B W61C
		I20A I20C I20D		21A	W61A W61B W61C		21B	X04Z X60A X60B
		I22Z I32C	S72.41		PTR		X60C	
	21A	W61A W61B W61C		08	I46B I60A I60B	S75.8	PTR	
	21B	X01A X33Z		21A	W61A W61B W61C		15	MSPNG SPNG
S71.87		PTR	S72.42		PTR		21A	W61A W61B W61C
	21A	W61A W61B W61C		08	I46B I60A I60B		21B	X04Z X60A X60B
S71.88	Prä	961Z		21A	W61A W61B W61C	S75.9	X60C	
		PTR	S72.43		PTR		PTR	
	08	I02A I02B I08A		08	I46B I60A I60B		15	MSPNG SPNG
		I08B I13A I13B		21A	W61A W61B W61C		21A	W61A W61B W61C
		I20A I20C I20D		21A	W61A W61B W61C		21B	X04Z X60A X60B
		I22Z I32C	S72.44		PTR		X60C	
	21A	W61A W61B W61C		08	I46B I60A I60B	S76.0	PTR	
	21B	X01A X33Z		21A	W61A W61B W61C		08	I71A I71B
	Prä	961Z	S73.00		PTR		21A	W61A W61B W61C
		PTR		08	I46B I71A	S76.1	PTR	
S71.89		PTR		21A	W61A W61B W61C		08	I71A I71B
	08	I02A I02B I08A	S73.01		PTR		21A	W61A W61B W61C
		I08B I13A I13B		08	I46B I71A		PTR	
		I20A I20C I20D		21A	W61A W61B W61C	S76.2	08	I71A I71B
		I22Z I32C	S73.02		PTR		21A	W61A W61B W61C
	21A	W61A W61B W61C		08	I46B I71A		PTR	



ICD	MDC	DRG	ICD	MDC	DRG	ICD	MDC	DRG
S76.3		PTR						
	08	I71A I71B		21A	W61A W61B W61C		21A	W61A W61B W61C
	21A	W61A W61B W61C		21B	X04Z X60A X60B	S82.40		PTR
S76.4		PTR	S81.80				08	I77A I77B
	08	I71A I71B		21A	W61A W61B W61C	S82.41	21A	W61A W61B W61C
	21A	W61A W61B W61C		21B	X04Z X60A X60B			PTR
S76.7		PTR					08	I77A I77B
	08	I71A I71B	S81.84	Prä	961Z		15	MSPNG SPNG
	21A	W61A W61B W61C		21A	W61A W61B W61C	S82.42	21A	W61A W61B W61C
S77.0		PTR	S81.85	Prä	961Z		08	I77A I77B
	15	MSPNG SPNG		21A	W61A W61B W61C		21A	W61A W61B W61C
	21A	W61A W61B W61C	S81.86	Prä	961Z	S82.49	08	I77A I77B
	21B	X04Z X60A X60B		08	I02A I02B I08A		21A	W61A W61B W61C
		X60C			I08B I13A I13B			PTR
S77.1		PTR			I20A I20C I20D	S82.81	08	I77A I77B
	15	MSPNG SPNG		21A	W61A W61B W61C		21A	W61A W61B W61C
	21A	W61A W61B W61C		21B	X01A X33Z	S82.82	08	I75A I75B I75C
	21B	X04Z X60A X60B	S81.87		PTR		21A	W61A W61B W61C
		X60C		21A	W61A W61B W61C	S82.88	08	I77A I77B
S77.2		PTR		Prä	961Z		21A	W61A W61B W61C
	15	MSPNG SPNG	S81.88	08	I02A I02B I08A	S83.0	08	I77A I77B
	21A	W61A W61B W61C			I08B I13A I13B		21A	W61A W61B W61C
	21B	X04Z X60A X60B			I20A I20C I20D		08	I77A I77B
		X60C		21A	W61A W61B W61C	S83.2	21A	W61A W61B W61C
S78.0		PTR		21B	X01A X33Z		08	I77A I77B
	21A	W61A W61B W61C		Prä	961Z	S83.3	21A	W61A W61B W61C
	21B	X04Z X60A X60B	S81.89	08	I02A I02B I08A		08	I77A I77B
		X60C			I08B I13A I13B		21A	W61A W61B W61C
S78.1		PTR			I20A I20C I20D	S83.6	08	I77A I77B
	21A	W61A W61B W61C		21A	W61A W61B W61C		21A	W61A W61B W61C
	21B	X04Z X60A X60B		21B	X01A X33Z	S83.7	08	I77A I77B
		X60C		Prä	961Z		21A	W61A W61B W61C
S78.9		PTR		08	I02A I02B I08A	S83.3	08	I77A I77B
	21A	W61A W61B W61C			I08B I13A I13B		21A	W61A W61B W61C
	21B	X04Z X60A X60B			I20A I20C I20D	S83.7	08	I77A I77B
		X60C		21A	W61A W61B W61C		21A	W61A W61B W61C
S79.7		PTR		21B	X01A X33Z	S83.7	08	I77A I77B
	21A	W61A W61B W61C	S82.0	Prä	961Z		21A	W61A W61B W61C
	21B	X04Z X60A X60B		08	I77A I77B	S83.10	08	I75A I75B I75C
		X60C		21A	W61A W61B W61C		21A	W61A W61B W61C
S79.8		X60A X60B X60C	S82.5	08	I77A I77B	S83.11	08	I77A I77B
S79.9		X60A X60B X60C		21A	W61A W61B W61C		21A	W61A W61B W61C
S80.0		X60A X60B X60C	S82.6	08	I77A I77B	S83.12	08	I77A I77B
S80.1		X60A X60B X60C		21A	W61A W61B W61C		21A	W61A W61B W61C
S80.7		X60A X60B X60C		08	I77A I77B	S83.12	08	I77A I77B
S80.9		X60A X60B X60C		21A	W61A W61B W61C		21A	W61A W61B W61C
S80.81		X60A X60B X60C	S82.7	08	I77A I77B	S83.13	08	I77A I77B
S80.82		PTR		21A	W61A W61B W61C		21A	W61A W61B W61C
	09	J02A J02B J03A	S82.9	08	I77A I77B	S83.14	08	I77A I77B
		J03B J04Z J67Z		21A	W61A W61B W61C		21A	W61A W61B W61C
S80.83		PTR		08	I77A I77B	S83.18	08	I77A I77B
	09	J02A J02B J03A	S82.11	21A	W61A W61B W61C		21A	W61A W61B W61C
		J03B J04Z J67Z		08	I75A I75B I75C	S83.18	08	I75A I75B I75C
	21A	W61A W61B W61C		15	MSPNG SPNG		21A	W61A W61B W61C
S80.84		PTR		21A	W61A W61B W61C	S83.40	08	I77A I77B
	09	J02A J02B J03A	S82.18		PTR		21A	W61A W61B W61C
		J03B J04Z J65Z		08	I75A I75B I75C		08	I77A I77B
	21A	W61A W61B W61C		21A	W61A W61B W61C	S83.41	21A	W61A W61B W61C
S80.86		X60A X60B X60C	S82.21		PTR		08	I77A I77B
S80.88		X60A X60B X60C		08	I75A I75B I75C	S83.41	21A	W61A W61B W61C
S81.0		PTR		21A	W61A W61B W61C		08	I77A I77B
	21A	W61A W61B W61C	S82.28		PTR	S83.42	21A	W61A W61B W61C
	21B	X04Z X60A X60B		08	I75A I75B I75C		08	I77A I77B
		X60C		21A	W61A W61B W61C	S83.43	21A	W61A W61B W61C
S81.7		PTR	S82.31	08	I75A I75B I75C		08	I77A I77B
	21A	W61A W61B W61C		21A	W61A W61B W61C	S83.44	21A	W61A W61B W61C
	21B	X04Z X60A X60B	S82.38		PTR		08	I77A I77B
		X60C		08	I77A I77B			
S81.9		PTR						

ICD	MDC	DRG	ICD	MDC	DRG	ICD	MDC	DRG
S83.50	21A	W61A W61B W61C PTR		15	MSPNG SPNG			J03B J04Z J65Z
	08	I77A I77B		21A	W61A W61B W61C		21A	W61A W61B W61C
	21A	W61A W61B W61C		21B	X04Z X60A X60B	S90.86	21B	X60A X60B X60C
S83.51		PTR	S86.0		X60C	S90.88	21B	X60A X60B X60C
	08	I77A I77B		08	I77A I77B	S91.0		PTR
	21A	W61A W61B W61C		21A	W61A W61B W61C		21A	W61A W61B W61C
S83.52		PTR	S86.1		PTR		21B	X04Z X60A X60B
	08	I77A I77B		08	I77A I77B	S91.1		X60C
	21A	W61A W61B W61C		21A	W61A W61B W61C		21A	W61A W61B W61C
S83.53		PTR	S86.2		PTR		21B	X04Z X60A X60B
	08	I77A I77B		08	I77A I77B	S91.2		X60C
	21A	W61A W61B W61C		21A	W61A W61B W61C		21A	W61A W61B W61C
S83.54		PTR	S86.3		PTR		21B	X04Z X60A X60B
	08	I77A I77B		08	I77A I77B	S91.3		X60C
	21A	W61A W61B W61C		21A	W61A W61B W61C		21A	W61A W61B W61C
S84.0		PTR	S86.7		PTR		21B	X04Z X60A X60B
	01	B71A B71B B71C		08	I77A I77B	S91.7		X60C
	21A	W61A W61B W61C		21A	W61A W61B W61C		21A	W61A W61B W61C
S84.1		PTR	S86.8		PTR		21B	X04Z X60A X60B
	01	B71A B71B B71C		08	I77A I77B	S91.80		X60C
	21A	W61A W61B W61C		21A	W61A W61B W61C		21A	W61A W61B W61C
S84.2		PTR	S86.9		PTR		21B	X04Z X60A X60B
	01	B71A B71B B71C		08	I77A I77B	S91.84		X60C
	21A	W61A W61B W61C		21A	W61A W61B W61C	S91.85		PTR
S84.7		PTR	S87.0		PTR		21A	W61A W61B W61C
	01	B71A B71B B71C		15	MSPNG SPNG		21B	X04Z X60A X60B
	21A	W61A W61B W61C		21A	W61A W61B W61C	S91.86		X60C
S84.8		PTR		21B	X04Z X60A X60B		Prä	961Z
	01	B71A B71B B71C	S87.8		X60C	S91.87	21A	W61A W61B W61C
	21A	W61A W61B W61C		15	MSPNG SPNG		Prä	961Z
S84.9		PTR		21A	W61A W61B W61C	S91.88	21A	W61A W61B W61C
	01	B71A B71B B71C		21B	X04Z X60A X60B		08	I02A I02B I08A
	21A	W61A W61B W61C			X60C			I08B I13A I13B
S85.0		PTR	S88.0		PTR			I20A I20C I20D
	21A	W61A W61B W61C		21A	W61A W61B W61C			I22Z I32C
	21B	X04Z X60A X60B		21B	X04Z X60A X60B		21A	W61A W61B W61C
S85.1		X60C			X60C		21B	X01A X33Z
	15	MSPNG SPNG	S88.1		PTR	S91.87		PTR
	21A	W61A W61B W61C		21A	W61A W61B W61C		21A	W61A W61B W61C
	21B	X04Z X60A X60B		21B	X04Z X60A X60B		Prä	961Z
		X60C			X60C	S91.88		PTR
S85.2		PTR	S88.9		PTR		08	I02A I02B I08A
	15	MSPNG SPNG		21A	W61A W61B W61C			I08B I13A I13B
	21A	W61A W61B W61C		21B	X04Z X60A X60B			I20A I20C I20D
	21B	X04Z X60A X60B			X60C			I22Z I32C
		X60C	S89.7		PTR		21A	W61A W61B W61C
S85.3		PTR		21A	W61A W61B W61C		21B	X01A X33Z
	21A	W61A W61B W61C		21B	X04Z X60A X60B		Prä	961Z
	21B	X04Z X60A X60B			X60C	S91.89		PTR
		X60C	S89.8	21B	X60A X60B X60C		08	I02A I02B I08A
S85.4		PTR	S89.9	21B	X60A X60B X60C			I08B I13A I13B
	21A	W61A W61B W61C	S90.0	21B	X60A X60B X60C			I20A I20C I20D
	21B	X04Z X60A X60B	S90.1	21B	X60A X60B X60C			I22Z I32C
		X60C	S90.2	21B	X60A X60B X60C		21A	W61A W61B W61C
S85.5		PTR	S90.3	21B	X60A X60B X60C		21B	X01A X33Z
	21A	W61A W61B W61C	S90.7	21B	X60A X60B X60C		Prä	961Z
	21B	X04Z X60A X60B	S90.9	21B	X60A X60B X60C	S92.0		PTR
		X60C	S90.81	21B	X60A X60B X60C		08	I20D I77A I77B
		PTR	S90.82		PTR		21A	W61A W61B W61C
S85.7		PTR		09	J02A J02B J03A	S92.1		PTR
	15	MSPNG SPNG			J03B J04Z J67Z		08	I74A I74B
	21A	W61A W61B W61C		21A	W61A W61B W61C		21A	W61A W61B W61C
	21B	X04Z X60A X60B			PTR	S92.3		PTR
		X60C	S90.83	09	J02A J02B J03A		08	I74A I74B
S85.8		PTR			J03B J04Z J67Z		21A	W61A W61B W61C
	21A	W61A W61B W61C		21A	W61A W61B W61C	S92.4		PTR
	21B	X04Z X60A X60B			PTR		08	I74A I74B
		X60C	S90.84	09	J02A J02B J03A		21A	W61A W61B W61C
S85.9		PTR						

ICD	MDC	DRG	ICD	MDC	DRG	ICD	MDC	DRG
S92.5	08	I74A I74B		08	I77A I77B		21A	W61A W61B W61C
	21A	W61A W61B W61C	S93.43	21A	W61A W61B W61C	S96.8	08	I74A I74B
S92.7	08	I74A I74B		08	I77A I77B		21A	W61A W61B W61C
	21A	W61A W61B W61C	S93.48	21A	W61A W61B W61C	S96.9	08	I77A I77B
S92.9	08	I74A I74B		08	I77A I77B		21A	W61A W61B W61C
	21A	W61A W61B W61C	S94.0	21A	W61A W61B W61C	S97.0	15	MSPNG SPNG
S92.20	08	I74A I74B		01	B71A B71B B71C		21A	W61A W61B W61C
	21A	W61A W61B W61C	S94.1	21A	W61A W61B W61C		21B	X04Z X60A X60B
S92.21	08	I74A I74B		01	B71A B71B B71C	S97.1	15	MSPNG SPNG
	21A	W61A W61B W61C	S94.2	21A	W61A W61B W61C		21A	W61A W61B W61C
S92.22	08	I74A I74B		01	B71A B71B B71C		21B	X04Z X60A X60B
	21A	W61A W61B W61C	S94.3	21A	W61A W61B W61C	S97.8	15	MSPNG SPNG
S92.23	08	I74A I74B		01	B71A B71B B71C		21A	W61A W61B W61C
	21A	W61A W61B W61C	S94.7	21A	W61A W61B W61C		21B	X04Z X60A X60B
S92.28	08	I74A I74B		01	B71A B71B B71C		15	MSPNG SPNG
	21A	W61A W61B W61C	S94.8	21A	W61A W61B W61C	S98.0	21A	W61A W61B W61C
S93.0	08	I77A I77B		01	B71A B71B B71C		21B	X04Z X60A X60B
	21A	W61A W61B W61C	S94.9	21A	W61A W61B W61C	S98.1	21A	W61A W61B W61C
S93.2	08	I77A I77B		01	B71A B71B B71C		21B	X04Z X60A X60B
	21A	W61A W61B W61C	S95.0	21A	W61A W61B W61C	S98.2	21A	W61A W61B W61C
S93.5	08	I74A I74B		15	MSPNG SPNG		21B	X04Z X60A X60B
	21A	W61A W61B W61C	S95.1	21A	W61A W61B W61C		21B	X04Z X60A X60B
S93.6	08	I74A I74B		15	MSPNG SPNG	S98.3	21A	W61A W61B W61C
	21A	W61A W61B W61C	S95.2	21A	W61A W61B W61C		21B	X04Z X60A X60B
S93.10	08	I74A I74B		21B	X04Z X60A X60B	S98.4	21A	W61A W61B W61C
	21A	W61A W61B W61C	S95.7	21B	X04Z X60A X60B		21B	X04Z X60A X60B
S93.11	08	I74A I74B		15	MSPNG SPNG	S99.7	21A	W61A W61B W61C
	21A	W61A W61B W61C	S95.8	21A	W61A W61B W61C		21B	X04Z X60A X60B
S93.12	08	I74A I74B		21B	X04Z X60A X60B		21A	W61A W61B W61C
	21A	W61A W61B W61C	S95.9	21B	X04Z X60A X60B	S99.8	21B	X60A X60B X60C
S93.30	08	I74A I74B		15	MSPNG SPNG	S99.9	21B	X60A X60B X60C
	21A	W61A W61B W61C	S96.0	21A	W61A W61B W61C	T00.0	21B	X60A X60B X60C
S93.31	08	I74A I74B		21B	X04Z X60A X60B	T00.1	21B	X60A X60B X60C
	21A	W61A W61B W61C	S96.1	21B	X04Z X60A X60B	T00.2	21B	X60A X60B X60C
S93.32	08	I74A I74B		15	MSPNG SPNG	T00.3	21B	X60A X60B X60C
	21A	W61A W61B W61C	S96.2	21A	W61A W61B W61C	T00.6	21B	X60A X60B X60C
S93.33	08	I74A I74B		21B	X04Z X60A X60B	T00.8	21B	X60A X60B X60C
	21A	W61A W61B W61C	S96.7	21B	X04Z X60A X60B	T00.9	21B	X60A X60B X60C
S93.34	08	I74A I74B		15	MSPNG SPNG	T01.0	21A	W61A W61B W61C
	21A	W61A W61B W61C	S96.8	21A	W61A W61B W61C	T01.1	21B	X60A X60B X60C
S93.38	08	I74A I74B		21B	X04Z X60A X60B	T01.2	21A	W61A W61B W61C
	21A	W61A W61B W61C	S96.9	21B	X04Z X60A X60B	T01.3	21B	X60A X60B X60C
S93.40	08	I77A I77B		08	I74A I74B	T01.6	21A	W61A W61B W61C
	21A	W61A W61B W61C	S96.2	21A	W61A W61B W61C		21B	X60A X60B X60C
S93.41	08	I77A I77B		08	I74A I74B	T01.8	21A	W61A W61B W61C
	21A	W61A W61B W61C	S96.7	21A	W61A W61B W61C		21B	X60A X60B X60C
S93.42	08	I74A I74B		08	I74A I74B	T01.9	21A	W61A W61B W61C
	21A	W61A W61B W61C		08	I74A I74B		21B	X60A X60B X60C

ICD	MDC	DRG	ICD	MDC	DRG	ICD	MDC	DRG
T02.00	01	B79Z	T04.7	15	MSPNG SPNG	T08.1	21A	W61A W61B W61C PTR
	21A	W61A W61B W61C		21A	W61A W61B W61C		08	I68A I68B I68C I68D I68E
T02.01	01	B79Z	T04.8	15	MSPNG SPNG		15	MSPNG SPNG
	21A	W61A W61B W61C		21A	W61A W61B W61C		21A	W61A W61B W61C
T02.10	08	I76A I76B		21B	X60A X60B X60C	T09.00	21B	X60A X60B X60C
T02.11	08	I76A I76B	T04.9	15	MSPNG SPNG	T09.01	21B	X60A X60B X60C
	21A	W61A W61B W61C		21A	W61A W61B W61C	T09.1		PTR
T02.20	08	I77A I77B		21B	X60A X60B X60C		15	MSPNG SPNG
	21A	W61A W61B W61C	T05.0		PTR		21A	W61A W61B W61C
T02.21	08	I77A I77B		21A	W61A W61B W61C		21B	X60A X60B X60C
	21A	W61A W61B W61C	T05.1		PTR	T09.02	21B	X60A X60B X60C
T02.30	08	I77A I77B		21A	W61A W61B W61C	T09.2		PTR
	21A	W61A W61B W61C	T05.2		PTR		08	I68A I68B I68C I68D I68E
T02.31	08	I77A I77B		21A	W61A W61B W61C	T09.03	21A	W61A W61B W61C
	21A	W61A W61B W61C		21B	X60A X60B X60C		21B	X60A X60B X60C
T02.40	21A	W61A W61B W61C	T05.3		PTR	T09.3		PTR
	21B	X60A X60B X60C		21A	W61A W61B W61C		01	B60A B60B
T02.41	21A	W61A W61B W61C		21B	X60A X60B X60C		15	MSPNG SPNG
T02.50	21A	W61A W61B W61C	T05.4		PTR		21A	W61A W61B W61C
	21B	X60A X60B X60C		21A	W61A W61B W61C		Prä	B61A B61B B61C B61D B61E
T02.51	21A	W61A W61B W61C		21B	X60A X60B X60C	T09.04	21B	X60A X60B X60C
	21B	X60A X60B X60C	T05.5		PTR	T09.4		PTR
T02.60	21A	W61A W61B W61C		21A	W61A W61B W61C		01	B71A B71B B71C
	21B	X60A X60B X60C		21B	X60A X60B X60C		15	MSPNG SPNG
T02.61	21A	W61A W61B W61C	T05.6		PTR		21A	W61A W61B W61C
	21B	X60A X60B X60C		21A	W61A W61B W61C	T09.05	21B	X60A X60B X60C
T02.70	21A	W61A W61B W61C		21B	X60A X60B X60C	T09.5		PTR
	21B	X60A X60B X60C	T05.8		PTR		08	I76A I76B
T02.71	21A	W61A W61B W61C		15	MSPNG SPNG		21A	W61A W61B W61C
	21B	X60A X60B X60C		21A	W61A W61B W61C	T09.6		PTR
T02.80	08	I76A I76B		21B	X60A X60B X60C		15	MSPNG SPNG
	21A	W61A W61B W61C	T05.9		PTR		21A	W61A W61B W61C
T02.81	08	I76A I76B		21A	W61A W61B W61C		21A	W61A W61B W61C
	21A	W61A W61B W61C		21B	X60A X60B X60C	T09.08	21B	X60A X60B X60C
T02.90	08	I76A I76B	T06.0		PTR	T09.8	21B	X60A X60B X60C
	21A	W61A W61B W61C		01	B60A B60B	T09.9	21B	X60A X60B X60C
T02.91	08	I76A I76B		15	MSPNG SPNG	T10.0		PTR
	21A	W61A W61B W61C		21A	W61A W61B W61C		08	I77A I77B
T03.0	08	I76A I76B		Prä	B61A B61B B61C B61D B61E	T10.1	21A	W61A W61B W61C
	21A	W61A W61B W61C	T06.1		PTR			PTR
T03.1	08	I76A I76B		01	B60A B60B		08	I77A I77B
	21A	W61A W61B W61C		15	MSPNG SPNG	T11.00	21A	W61A W61B W61C
T03.2	08	I76A I76B		21A	W61A W61B W61C	T11.01	21B	X60A X60B X60C
	21A	W61A W61B W61C		Prä	B61A B61B B61C B61D B61E	T11.1	21B	X60A X60B X60C
T03.3	08	I76A I76B			PTR			PTR
	21A	W61A W61B W61C	T06.2		PTR		21A	W61A W61B W61C
T03.4	08	I76A I76B		01	B71A B71B B71C		21B	X60A X60B X60C
	21A	W61A W61B W61C		21A	W61A W61B W61C	T11.02	21B	X60A X60B X60C
T03.8	08	I76A I76B			PTR	T11.2		PTR
	21A	W61A W61B W61C	T06.3		PTR		08	I76A I76B
T03.9	08	I76A I76B		15	MSPNG SPNG		21A	W61A W61B W61C
	21A	W61A W61B W61C		21A	W61A W61B W61C	T11.03	21B	X60A X60B X60C
T04.0	15	MSPNG SPNG		21B	X60A X60B X60C	T11.3		PTR
	21A	W61A W61B W61C	T06.4		PTR		01	B71A B71B B71C
	21B	X60A X60B X60C		08	I76A I76B		21A	W61A W61B W61C
T04.1	15	MSPNG SPNG		21A	W61A W61B W61C		21A	W61A W61B W61C
	21A	W61A W61B W61C			PTR	T11.04	21B	X60A X60B X60C
	21B	X60A X60B X60C	T06.5		PTR	T11.4		PTR
T04.2	15	MSPNG SPNG		21A	W61A W61B W61C		15	MSPNG SPNG
	21A	W61A W61B W61C		21B	X60A X60B X60C		21A	W61A W61B W61C
	21B	X60A X60B X60C	T06.8		PTR		21B	X60A X60B X60C
T04.3	15	MSPNG SPNG		21A	W61A W61B W61C		21B	X60A X60B X60C
	21A	W61A W61B W61C		21B	X60A X60B X60C	T11.05	21B	X60A X60B X60C
	21B	X04Z X60A X60B X60C	T07		PTR	T11.5		PTR
			T08.0		PTR		08	I77A I77B
T04.4	15	MSPNG SPNG		08	I68A I68B I68C I68D I68E		21A	W61A W61B W61C
	21A	W61A W61B W61C		15	MSPNG SPNG	T11.6		PTR
	21B	X60A X60B X60C					21A	W61A W61B W61C

ICD	MDC	DRG	ICD	MDC	DRG	ICD	MDC	DRG
T11.08	21B	X60A X60B X60C		08	I76A I76B	T21.11		VB
T11.8	21B	X60A X60B X60C		21A	W61A W61B W61C		22	Y62A Y62B
T11.9	21B	X60A X60B X60C	T14.21		PTR	T21.12		VB
T12.0		PTR		08	I76A I76B		22	Y62A Y62B
	08	I77A I77B	T15.0	02	C62Z	T21.13		VB
	21A	W61A W61B W61C	T15.1	02	C62Z	T21.14		VB
T12.1		PTR	T15.8	02	C62Z		22	Y62A Y62B
	08	I77A I77B	T15.9	02	C62Z	T21.15		VB
	21A	W61A W61B W61C	T16	03	D66A D66B		22	Y62A Y62B
T13.00	21B	X60A X60B X60C	T17.0	03	D65Z	T21.19		VB
T13.01	21B	X60A X60B X60C	T17.1	03	D65Z		22	Y62A Y62B
T13.1		PTR	T17.2	03	D66A D66B	T21.20		VB
	21A	W61A W61B W61C	T17.3	03	D66A D66B		22	Y02B Y62A Y62B
	21B	X04Z X60A X60B	T17.4	04	E75A E75B E75C	T21.21		VB
	X60C		T17.5	04	E75A E75B E75C		22	Y02B Y62A Y62B
T13.02	21B	X60A X60B X60C	T17.8	04	E75A E75B E75C	T21.22		VB
T13.2		PTR	T17.9	04	E75A E75B E75C		22	Y02B Y62A Y62B
	08	I76A I76B	T18.0	03	D40Z D67A D67B	T21.23		VB
	21A	W61A W61B W61C	T18.1	06	G72A G72B		22	Y02B Y62A Y62B
T13.03	21B	X60A X60B X60C	T18.2	06	G72A G72B	T21.24		VB
T13.3	01	B71A B71B B71C	T18.3	06	G72A G72B		15	P65B P66B P66C
T13.04	21B	X60A X60B X60C	T18.4	06	G72A G72B		22	P67A P67B P67C
T13.4		PTR	T18.5	06	G72A G72B		22	Y02B Y62A Y62B
	15	MSPNG SPNG	T18.8	06	G72A G72B	T21.25		VB
	21A	W61A W61B W61C	T18.9	06	G72A G72B		22	Y02B Y62A Y62B
	21B	X04Z X60A X60B	T19.0	11	L68A L68B L68C	T21.29		VB
	X60C		T19.1	11	L68A L68B L68C		22	Y02B Y62A Y62B
T13.05	21B	X60A X60B X60C	T19.2	13	N62A N62B	T21.30		VB
T13.5		PTR	T19.3	13	N62A N62B		15	MSPNG SPNG
	08	I77A I77B	T19.8	11	L64A L64B		22	Y02B Y62A Y62B
	21A	W61A W61B W61C	T19.9	11	L64A L64B	T21.31		SVB VB
T13.6		PTR	T20.0		VB		15	MSPNG SPNG
	21A	W61A W61B W61C		22	Y62A Y62B		22	Y02B Y62A Y62B
	21B	X04Z X60A X60B	T20.1		VB	T21.32		VB
	X60C			22	Y62A Y62B		15	MSPNG SPNG
T13.08	21B	X60A X60B X60C	T20.3		SVB VB		22	Y02B Y62A Y62B
T13.8	21B	X60A X60B X60C		15	MSPNG SPNG	T21.33		SVB VB
T13.9	21B	X60A X60B X60C		22	Y02B Y62A Y62B		15	MSPNG SPNG
T14.00	21B	X60A X60B X60C	T20.4		VB		22	Y02B Y62A Y62B
T14.01	21B	X60A X60B X60C		22	Y62A Y62B	T21.34		SVB VB
T14.1		PTR	T20.5		VB		15	MSPNG SPNG
	21A	W61A W61B W61C		22	Y62A Y62B		22	Y02B Y62A Y62B
	21B	X60A X60B X60C	T20.7		SVB VB	T21.35		SVB VB
T14.02	21B	X60A X60B X60C		15	MSPNG SPNG		15	MSPNG SPNG
T14.03	21B	X60A X60B X60C		22	Y02B Y62A Y62B		22	Y02B Y62A Y62B
T14.3		PTR	T20.20		VB	T21.39		SVB VB
	08	I76A I76B		22	Y02B Y62A Y62B		15	MSPNG SPNG
	21A	W61A W61B W61C	T20.21		SVB VB		22	Y02B Y62A Y62B
T14.04	21B	X60A X60B X60C		22	Y02B Y62A Y62B	T21.40		VB
T14.4		PTR	T20.60		VB		22	Y62A Y62B
	01	B71A B71B B71C		22	Y02B Y62A Y62B	T21.41		VB
	B81A B81B B81C		T20.61		SVB VB		22	Y62A Y62B
	21A	W61A W61B W61C		22	Y02B Y62A Y62B	T21.42		VB
T14.05	21B	X60A X60B X60C	T21.00		VB		22	Y62A Y62B
T14.5		PTR		22	Y62A Y62B	T21.43		VB
	15	MSPNG SPNG	T21.01		VB		22	Y62A Y62B
	21A	W61A W61B W61C		22	Y62A Y62B	T21.44		VB
	21B	X60A X60B X60C	T21.02		VB		22	Y62A Y62B
T14.6		PTR		22	Y62A Y62B	T21.45		VB
	08	I76A I76B	T21.03		VB		22	Y62A Y62B
	21A	W61A W61B W61C		22	Y62A Y62B	T21.49		VB
T14.7		PTR	T21.04		VB		22	Y62A Y62B
	15	MSPNG SPNG		22	Y62A Y62B	T21.50		VB
	21A	W61A W61B W61C	T21.05		VB		22	Y62A Y62B
	21B	X60A X60B X60C		22	Y62A Y62B	T21.51		VB
T14.08	21B	X60A X60B X60C	T21.09		VB		22	Y62A Y62B
T14.8	21B	X60A X60B X60C		22	Y62A Y62B	T21.52		VB
T14.9	21B	X60A X60B X60C	T21.10		VB		22	Y62A Y62B
T14.20		PTR		22	Y62A Y62B	T21.53		VB

ICD	MDC	DRG	ICD	MDC	DRG	ICD	MDC	DRG
T21.54	22	Y62A Y62B VB			P67A P67B P67C Y02B Y62A Y62B SVB VB		15	MSPNG SPNG
T21.55	22	Y62A Y62B VB	T21.95	22	Y02B Y62A Y62B SVB VB	T22.72	22	Y02B Y62A Y62B SVB VB
T21.59	22	Y62A Y62B VB	T21.99	22	Y02B Y62A Y62B SVB VB	T22.73	15	MSPNG SPNG
T21.60	22	Y62A Y62B VB	T22.00	22	Y02B Y62A Y62B VB	T22.77	22	Y02B Y62A Y62B SVB VB
T21.61	22	Y02B Y62A Y62B VB	T22.01	22	Y62A Y62B VB	T22.80	15	MSPNG SPNG
T21.62	22	Y02B Y62A Y62B VB	T22.02	22	Y62A Y62B VB	T22.81	22	Y02B Y62A Y62B SVB VB
T21.63	22	Y02B Y62A Y62B VB	T22.03	22	Y62A Y62B VB	T22.82	22	Y02B Y62A Y62B SVB VB
T21.64	22	Y02B Y62A Y62B VB	T22.10	22	Y62A Y62B VB	T22.83	22	Y02B Y62A Y62B SVB VB
	15	P65B P66B P66C P67A P67B P67C Y02B Y62A Y62B VB	T22.11	22	Y62A Y62B VB	T22.90	22	Y02B Y62A Y62B SVB VB
T21.65	22	Y02B Y62A Y62B VB	T22.12	22	Y62A Y62B VB	T22.91	22	Y02B Y62A Y62B SVB VB
T21.69	22	Y02B Y62A Y62B VB	T22.13	22	Y62A Y62B VB	T22.92	22	Y02B Y62A Y62B SVB VB
T21.70	22	Y02B Y62A Y62B VB	T22.20	22	Y02B Y62A Y62B VB	T22.93	22	Y02B Y62A Y62B SVB VB
	15	MSPNG SPNG	T22.21	22	Y02B Y62A Y62B VB	T23.0	22	Y02B Y62A Y62B VB
T21.71	22	Y02B Y62A Y62B SVB VB	T22.22	22	Y02B Y62A Y62B VB	T23.1	22	Y62A Y62B VB
	15	MSPNG SPNG	T22.23	22	Y02B Y62A Y62B VB	T23.3	22	Y62A Y62B SVB VB
T21.72	22	Y02B Y62A Y62B VB	T22.30	22	Y02B Y62A Y62B VB		15	MSPNG SPNG
	15	MSPNG SPNG		15	MSPNG SPNG	T23.4	22	Y02B Y62A Y62B VB
T21.73	22	Y02B Y62A Y62B SVB VB	T22.31	22	Y02B Y62A Y62B SVB VB	T23.5	22	Y62A Y62B VB
	15	MSPNG SPNG		15	MSPNG SPNG	T23.7	22	Y62A Y62B SVB VB
T21.74	22	Y02B Y62A Y62B SVB VB	T22.32	22	Y02B Y62A Y62B SVB VB		15	MSPNG SPNG
	15	MSPNG SPNG		15	MSPNG SPNG	T23.20	22	Y02B Y62A Y62B VB
T21.75	22	Y02B Y62A Y62B SVB VB	T22.33	22	Y02B Y62A Y62B SVB VB	T23.21	22	Y02B Y62A Y62B SVB VB
	15	MSPNG SPNG		15	MSPNG SPNG	T23.60	22	Y02B Y62A Y62B VB
T21.79	22	Y02B Y62A Y62B VB	T22.40	22	Y02B Y62A Y62B VB		22	Y02B Y62A Y62B SVB VB
	15	MSPNG SPNG		22	Y62A Y62B VB	T23.61	22	Y02B Y62A Y62B VB
T21.80	22	Y02B Y62A Y62B SVB VB	T22.41	22	Y62A Y62B VB	T24.0	22	Y62A Y62B VB
	22	Y02B Y62A Y62B SVB VB	T22.42	22	Y62A Y62B VB	T24.1	22	Y62A Y62B VB
T21.81	22	Y02B Y62A Y62B SVB VB	T22.43	22	Y62A Y62B VB	T24.3	22	Y62A Y62B SVB VB
	22	Y02B Y62A Y62B SVB VB	T22.50	22	Y62A Y62B VB		15	MSPNG SPNG
T21.82	22	Y02B Y62A Y62B SVB VB	T22.51	22	Y62A Y62B VB	T24.4	22	Y02B Y62A Y62B VB
	22	Y02B Y62A Y62B SVB VB	T22.52	22	Y62A Y62B VB	T24.5	22	Y62A Y62B VB
T21.83	22	Y02B Y62A Y62B SVB VB	T22.53	22	Y62A Y62B VB	T24.7	22	Y62A Y62B SVB VB
	22	Y02B Y62A Y62B SVB VB	T22.60	22	Y62A Y62B VB		15	MSPNG SPNG
T21.84	22	Y02B Y62A Y62B SVB VB	T22.61	22	Y02B Y62A Y62B VB	T24.20	22	Y02B Y62A Y62B VB
	15	P65B P66B P66C P67A P67B P67C Y02B Y62A Y62B SVB VB	T22.62	22	Y02B Y62A Y62B VB	T24.21	22	Y02B Y62A Y62B SVB VB
T21.85	22	Y02B Y62A Y62B SVB VB	T22.63	22	Y02B Y62A Y62B VB	T24.60	22	Y02B Y62A Y62B VB
	22	Y02B Y62A Y62B SVB VB	T22.70	22	Y02B Y62A Y62B SVB VB		22	Y02B Y62A Y62B SVB VB
T21.89	22	Y02B Y62A Y62B SVB VB		15	MSPNG SPNG	T24.61	22	Y02B Y62A Y62B SVB VB
	22	Y02B Y62A Y62B SVB VB	T22.71	22	Y02B Y62A Y62B SVB VB	T25.0	22	Y02B Y62A Y62B VB
T21.90	22	Y02B Y62A Y62B SVB VB					22	Y62A Y62B
	22	Y02B Y62A Y62B SVB VB						
T21.91	22	Y02B Y62A Y62B SVB VB						
	22	Y02B Y62A Y62B SVB VB						
T21.92	22	Y02B Y62A Y62B SVB VB						
	22	Y02B Y62A Y62B SVB VB						
T21.93	22	Y02B Y62A Y62B SVB VB						
	22	Y02B Y62A Y62B SVB VB						
T21.94	22	Y02B Y62A Y62B SVB VB						
	15	P65B P66B P66C						

ICD	MDC	DRG	ICD	MDC	DRG	ICD	MDC	DRG
T25.1		VB		Prä	A11C	T30.21		VB
	22	Y62A Y62B	T28.1	06	G71A G71B G71C		22	Y02B Y62A Y62B
T25.3		SVB VB		15	MSPNG SPNG	T30.60		VB
	15	MSPNG SPNG		Prä	A11C		22	Y02B Y62A Y62B
	22	Y02B Y62A Y62B	T28.2	06	G71A G71B G71C	T30.61		VB
T25.4		VB		15	MSPNG SPNG		22	Y02B Y62A Y62B
	22	Y62A Y62B	T28.3	Prä	A11C	T31.00	Prä	961Z
T25.5		VB		15	MSPNG SPNG	T31.10	Prä	961Z
	22	Y62A Y62B		22	Y62A Y62B	T31.11	Prä	961Z
T25.7		SVB VB		Prä	A11C	T31.20	Prä	961Z
	15	MSPNG SPNG		VB		T31.21	Prä	961Z
	22	Y02B Y62A Y62B	T28.4	15	MSPNG SPNG		22	Y62A
T25.20		VB		22	Y62A Y62B	T31.22		SVB VB
	22	Y02B Y62A Y62B		Prä	A11C		15	MSPNG SPNG
T25.21		SVB VB		03	D66A D66B		22	Y62A
	22	Y02B Y62A Y62B	T28.5	15	MSPNG SPNG		Prä	961Z A06A
T25.60		VB		Prä	A11C	T31.30		VB
	22	Y02B Y62A Y62B		06	G71A G71B G71C		22	Y62A
T25.61		SVB VB		15	MSPNG SPNG		Prä	961Z
	22	Y02B Y62A Y62B	T28.6	Prä	A11C	T31.31		VB
T26.0	02	C62Z		06	G71A G71B G71C		22	Y62A
	15	MSPNG SPNG	T28.7	15	MSPNG SPNG		Prä	961Z
T26.1	02	C62Z		15	MSPNG SPNG		Prä	961Z
	15	MSPNG SPNG		Prä	A11C	T31.32		SVB VB
T26.2	02	C62Z	T28.8	15	MSPNG SPNG		15	MSPNG SPNG
	15	MSPNG SPNG		22	Y62A Y62B		22	Y62A
T26.3	02	C62Z		Prä	A11C	T31.33	Prä	961Z A06A
	15	MSPNG SPNG		VB			15	MSPNG SPNG
T26.4	02	C62Z	T28.9	15	MSPNG SPNG		22	Y62A
	15	MSPNG SPNG		22	Y62A Y62B		Prä	961Z A06A
T26.5	02	C62Z		Prä	A11C	T31.40		SVB VB
	15	MSPNG SPNG	T29.0	VB			22	Y62A
T26.6	02	C62Z		15	MSPNG SPNG		Prä	961Z A06A
	15	MSPNG SPNG		22	Y62A Y62B	T31.41		SVB VB
T26.7	02	C62Z		Prä	A11C		22	Y62A
	15	MSPNG SPNG	T29.1	VB			Prä	961Z A06A
T26.8	02	C62Z		22	Y62A Y62B	T31.42		SVB VB
	15	MSPNG SPNG	T29.3	15	MSPNG SPNG		15	MSPNG SPNG
T26.9	02	C62Z		22	Y02B Y62A Y62B		22	Y62A
	15	MSPNG SPNG		VB			Prä	961Z A06A
T27.0	04	E75A E75B E75C	T29.4	15	MSPNG SPNG	T31.43		SVB VB
	15	MSPNG SPNG		22	Y62A Y62B		15	MSPNG SPNG
	Prä	A11C		VB			22	Y62A
T27.1	04	E75A E75B E75C	T29.5	22	Y62A Y62B		Prä	961Z A06A
	15	MSPNG SPNG		SVB VB		T31.44		SVB VB
	Prä	A11C	T29.7	15	MSPNG SPNG		15	MSPNG SPNG
T27.2		VB		22	Y02B Y62A Y62B		22	Y62A
	15	MSPNG SPNG		VB			Prä	961Z A06A
	22	Y62A Y62B	T29.20	22	Y02B Y62A Y62B	T31.50		SVB VB
	Prä	A11C		SVB VB			15	MSPNG SPNG
T27.3		VB	T29.21	22	Y02B Y62A Y62B		22	Y62A
	15	MSPNG SPNG		VB			Prä	961Z A06A
	22	Y62A Y62B	T29.60	22	Y02B Y62A Y62B	T31.51		SVB VB
	Prä	A11C		SVB VB			15	MSPNG SPNG
T27.4	04	E75A E75B E75C	T29.61	22	Y02B Y62A Y62B		22	Y62A
	15	MSPNG SPNG		VB			Prä	961Z A06A
	Prä	A11C	T30.0	22	Y62A Y62B	T31.52		SVB VB
T27.5	04	E75A E75B E75C		VB			15	MSPNG SPNG
	15	MSPNG SPNG	T30.1	22	Y62A Y62B		22	Y62A
	Prä	A11C		VB			Prä	961Z A06A
T27.6		VB	T30.3	22	Y02B Y62A Y62B	T31.53		SVB VB
	15	MSPNG SPNG		VB			15	MSPNG SPNG
	22	Y62A Y62B	T30.4	22	Y62A Y62B		22	Y62A
	Prä	A11C		VB			Prä	961Z A06A
T27.7		VB	T30.5	22	Y62A Y62B	T31.54		SVB VB
	15	MSPNG SPNG		VB			15	MSPNG SPNG
	22	Y62A Y62B	T30.7	22	Y02B Y62A Y62B		22	Y62A
	Prä	A11C		VB			Prä	961Z A06A
T28.0	03	D66A D66B	T30.20	22	Y02B Y62A Y62B	T31.55		SVB VB
	15	MSPNG SPNG		22	Y02B Y62A Y62B			

ICD	MDC	DRG	ICD	MDC	DRG	ICD	MDC	DRG
T31.60	15	MSPNG SPNG	T31.82	Prä	961Z A06A	T32.10	Prä	961Z
	22	Y62A		15	MSPNG SPNG	T32.11	Prä	961Z
	Prä	961Z A06A		22	Y62A	T32.20	Prä	961Z
T31.61	15	MSPNG SPNG	T31.83	Prä	961Z A06A	T32.21	Prä	961Z
	22	Y62A		15	MSPNG SPNG	T32.22	22	Y62A
	Prä	961Z A06A		22	Y62A	15	MSPNG SPNG	
T31.62	15	MSPNG SPNG	T31.84	Prä	961Z A06A	T32.30	22	Y62A
	22	Y62A		15	MSPNG SPNG	T32.31	Prä	961Z
	Prä	961Z A06A		22	Y62A	T32.32	Prä	961Z
T31.63	15	MSPNG SPNG	T31.85	Prä	961Z A06A	T32.33	15	MSPNG SPNG
	22	Y62A		15	MSPNG SPNG	T32.40	22	Y62A
	Prä	961Z A06A		22	Y62A	T32.41	Prä	961Z
T31.64	15	MSPNG SPNG	T31.86	Prä	961Z A06A	T32.42	22	Y62A
	22	Y62A		15	MSPNG SPNG	T32.43	Prä	961Z
	Prä	961Z A06A		22	Y62A	T32.44	15	MSPNG SPNG
T31.65	15	MSPNG SPNG	T31.87	Prä	961Z A06A	T32.50	22	Y62A
	22	Y62A		15	MSPNG SPNG	T32.51	15	MSPNG SPNG
	Prä	961Z A06A		22	Y62A	T32.52	22	Y62A
T31.66	15	MSPNG SPNG	T31.88	Prä	961Z A06A	T32.53	Prä	961Z
	22	Y62A		15	MSPNG SPNG	T32.54	15	MSPNG SPNG
	Prä	961Z A06A		22	Y62A	T32.55	22	Y62A
T31.67	15	MSPNG SPNG	T31.89	Prä	961Z A06A	T32.60	Prä	961Z
	22	Y62A		15	MSPNG SPNG		15	MSPNG SPNG
	Prä	961Z A06A		22	Y62A		22	Y62A
T31.68	15	MSPNG SPNG	T31.90	Prä	961Z A06A		Prä	961Z
	22	Y62A		15	MSPNG SPNG		22	Y62A
	Prä	961Z A06A		22	Y62A		Prä	961Z
T31.69	15	MSPNG SPNG	T31.91	Prä	961Z A06A		15	MSPNG SPNG
	22	Y62A		15	MSPNG SPNG		22	Y62A
	Prä	961Z A06A		22	Y62A		Prä	961Z
T31.70	15	MSPNG SPNG	T31.92	Prä	961Z A06A		15	MSPNG SPNG
	22	Y62A		15	MSPNG SPNG		22	Y62A
	Prä	961Z A06A		22	Y62A		Prä	961Z
T31.71	15	MSPNG SPNG	T31.93	Prä	961Z A06A		15	MSPNG SPNG
	22	Y62A		15	MSPNG SPNG		22	Y62A
	Prä	961Z A06A		22	Y62A		Prä	961Z
T31.72	15	MSPNG SPNG	T31.94	Prä	961Z A06A		15	MSPNG SPNG
	22	Y62A		15	MSPNG SPNG		22	Y62A
	Prä	961Z A06A		22	Y62A		Prä	961Z
T31.73	15	MSPNG SPNG	T31.95	Prä	961Z A06A		15	MSPNG SPNG
	22	Y62A		15	MSPNG SPNG		22	Y62A
	Prä	961Z A06A		22	Y62A		Prä	961Z
T31.74	15	MSPNG SPNG	T31.96	Prä	961Z A06A		15	MSPNG SPNG
	22	Y62A		15	MSPNG SPNG		22	Y62A
	Prä	961Z A06A		22	Y62A		Prä	961Z
T31.75	15	MSPNG SPNG	T31.97	Prä	961Z A06A		15	MSPNG SPNG
	22	Y62A		15	MSPNG SPNG		22	Y62A
	Prä	961Z A06A		22	Y62A		Prä	961Z
T31.76	15	MSPNG SPNG	T31.98	Prä	961Z A06A		15	MSPNG SPNG
	22	Y62A		15	MSPNG SPNG		22	Y62A
	Prä	961Z A06A		22	Y62A		Prä	961Z
T31.77	15	MSPNG SPNG	T31.99	Prä	961Z A06A		15	MSPNG SPNG
	22	Y62A		15	MSPNG SPNG		22	Y62A
	Prä	961Z A06A		22	Y62A		Prä	961Z
T31.78	15	MSPNG SPNG	T32.00	Prä	961Z		15	MSPNG SPNG
	22	Y62A		15	MSPNG SPNG		22	Y62A
	Prä	961Z A06A		22	Y62A		Prä	961Z

ICD	MDC	DRG	ICD	MDC	DRG	ICD	MDC	DRG
T32.61		SVB VB		22	Y62A	T33.4	15	MSPNG SPNG
	15	MSPNG SPNG		Prä	961Z A06A		21B	X64Z
	22	Y62A	T32.84		SVB VB	T33.5	15	MSPNG SPNG
	Prä	961Z A06A		15	MSPNG SPNG		21B	X05Z X64Z
T32.62		SVB VB		22	Y62A	T33.6	15	MSPNG SPNG
	15	MSPNG SPNG		Prä	961Z A06A		21B	X64Z
	22	Y62A	T32.85		SVB VB	T33.7	15	MSPNG SPNG
	Prä	961Z A06A		15	MSPNG SPNG		21B	X64Z
T32.63		SVB VB		22	Y62A	T33.8	15	MSPNG SPNG
	15	MSPNG SPNG		Prä	961Z A06A		21B	X04Z X64Z
	22	Y62A	T32.86		SVB VB	T33.9	15	MSPNG SPNG
	Prä	961Z A06A		15	MSPNG SPNG		21B	X64Z
T32.64		SVB VB		22	Y62A	T34.0	15	MSPNG SPNG
	15	MSPNG SPNG		Prä	961Z A06A		21B	X62A X62B X62C
	22	Y62A	T32.87		SVB VB		Prä	A11C
	Prä	961Z A06A		15	MSPNG SPNG	T34.1	15	MSPNG SPNG
T32.65		SVB VB		22	Y62A		21B	X62A X62B X62C
	15	MSPNG SPNG		Prä	961Z A06A		Prä	A11C
	22	Y62A	T32.88		SVB VB	T34.2	15	MSPNG SPNG
	Prä	961Z A06A		15	MSPNG SPNG		21B	X62A X62B X62C
T32.66		SVB VB		22	Y62A		Prä	A11C
	15	MSPNG SPNG		Prä	961Z A06A	T34.3	15	MSPNG SPNG
	22	Y62A	T32.90		SVB VB		21B	X62A X62B X62C
	Prä	961Z A06A		15	MSPNG SPNG		Prä	A11C
T32.70		SVB VB		22	Y62A	T34.4	15	MSPNG SPNG
	15	MSPNG SPNG		Prä	961Z A06A		21B	X62A X62B X62C
	22	Y62A	T32.91		SVB VB		Prä	A11C
	Prä	961Z A06A		15	MSPNG SPNG	T34.5	15	MSPNG SPNG
T32.71		SVB VB		22	Y62A		21B	X05Z X62A X62B X62C
	15	MSPNG SPNG		Prä	961Z A06A		Prä	A11C
	22	Y62A	T32.92		SVB VB	T34.6	15	MSPNG SPNG
	Prä	961Z A06A		15	MSPNG SPNG		21B	X62A X62B X62C
T32.72		SVB VB		22	Y62A		Prä	A11C
	15	MSPNG SPNG		Prä	961Z A06A	T34.7	15	MSPNG SPNG
	22	Y62A	T32.93		SVB VB		21B	X62A X62B X62C
	Prä	961Z A06A		15	MSPNG SPNG		Prä	A11C
T32.73		SVB VB		22	Y62A	T34.8	15	MSPNG SPNG
	15	MSPNG SPNG		Prä	961Z A06A		21B	X04Z X62A X62B X62C
	22	Y62A	T32.94		SVB VB		Prä	A11C
	Prä	961Z A06A		15	MSPNG SPNG	T34.9	15	MSPNG SPNG
T32.74		SVB VB		22	Y62A		21B	X62A X62B X62C
	15	MSPNG SPNG		Prä	961Z A06A		Prä	A11C
	22	Y62A	T32.95		SVB VB	T35.0	15	MSPNG SPNG
	Prä	961Z A06A		15	MSPNG SPNG		21B	X62A X62B X62C
T32.75		SVB VB		22	Y62A		Prä	A11C
	15	MSPNG SPNG		Prä	961Z A06A	T35.1	15	MSPNG SPNG
	22	Y62A	T32.96		SVB VB		21B	X62A X62B X62C
	Prä	961Z A06A		15	MSPNG SPNG		Prä	A11C
T32.76		SVB VB		22	Y62A	T35.2	15	MSPNG SPNG
	15	MSPNG SPNG		Prä	961Z A06A		21B	X64Z
	22	Y62A	T32.97		SVB VB	T35.3	15	MSPNG SPNG
	Prä	961Z A06A		15	MSPNG SPNG		21B	X64Z
T32.77		SVB VB		22	Y62A	T35.4	15	MSPNG SPNG
	15	MSPNG SPNG		Prä	961Z A06A		21B	X05Z X64Z
	22	Y62A	T32.98		SVB VB	T35.5	15	MSPNG SPNG
	Prä	961Z A06A		15	MSPNG SPNG		21B	X04Z X64Z
T32.80		SVB VB		22	Y62A	T35.6	15	MSPNG SPNG
	15	MSPNG SPNG		Prä	961Z A06A		21B	X64Z
	22	Y62A	T32.99		SVB VB	T35.7	15	MSPNG SPNG
	Prä	961Z A06A		15	MSPNG SPNG		21B	X64Z
T32.81		SVB VB		22	Y62A	T36.0	15	MSPNG SPNG
	15	MSPNG SPNG		Prä	961Z A06A		21B	X62A X62B X62C
	22	Y62A	T33.0		SVB VB		Prä	A11C
	Prä	961Z A06A		15	MSPNG SPNG	T36.1	15	MSPNG SPNG
T32.82		SVB VB		21B	X64Z		21B	X62A X62B X62C
	15	MSPNG SPNG	T33.1		SVB VB		Prä	A11C
	22	Y62A		15	MSPNG SPNG	T36.2	15	MSPNG SPNG
	Prä	961Z A06A	T33.2		SVB VB		21B	X62A X62B X62C
T32.83		SVB VB		21B	X64Z		Prä	A11C
	15	MSPNG SPNG	T33.3		SVB VB			

ICD	MDC	DRG	ICD	MDC	DRG	ICD	MDC	DRG
T36.3	15	MSPNG SPNG		21B	X62A X62B X62C		Prä	A11C
	21B	X62A X62B X62C		Prä	A11C	T41.5	15	MSPNG SPNG
T36.4	15	MSPNG SPNG	T38.9	15	MSPNG SPNG		21B	X62A X62B X62C
	21B	X62A X62B X62C		Prä	A11C		Prä	A11C
	Prä	A11C	T39.0	15	MSPNG SPNG	T42.0	15	MSPNG SPNG
T36.5	15	MSPNG SPNG		21B	X62A X62B X62C		21B	X62A X62B X62C
	21B	X62A X62B X62C		Prä	A11C		Prä	A11C
	Prä	A11C	T39.1	15	MSPNG SPNG	T42.1	15	MSPNG SPNG
T36.6	15	MSPNG SPNG		21B	X62A X62B X62C		21B	X62A X62B X62C
	21B	X62A X62B X62C		Prä	A11C		Prä	A11C
	Prä	A11C	T39.2	15	MSPNG SPNG	T42.2	15	MSPNG SPNG
T36.7	15	MSPNG SPNG		21B	X62A X62B X62C		21B	X62A X62B X62C
	21B	X62A X62B X62C		Prä	A11C		Prä	A11C
	Prä	A11C	T39.3	15	MSPNG SPNG	T42.3	15	MSPNG SPNG
T36.8	15	MSPNG SPNG		21B	X62A X62B X62C		21B	X62A X62B X62C
	21B	X62A X62B X62C		Prä	A11C		Prä	A11C
	Prä	A11C	T39.4	15	MSPNG SPNG	T42.4	15	MSPNG SPNG
T36.9	15	MSPNG SPNG		21B	X62A X62B X62C		21B	X62A X62B X62C
	21B	X62A X62B X62C		Prä	A11C		Prä	A11C
	Prä	A11C	T39.8	15	MSPNG SPNG	T42.5	15	MSPNG SPNG
T37.0	15	MSPNG SPNG		21B	X62A X62B X62C		21B	X62A X62B X62C
	21B	X62A X62B X62C		Prä	A11C		Prä	A11C
	Prä	A11C	T39.9	15	MSPNG SPNG	T42.6	15	MSPNG SPNG
T37.1	15	MSPNG SPNG		21B	X62A X62B X62C		21B	X62A X62B X62C
	21B	X62A X62B X62C		Prä	A11C		Prä	A11C
	Prä	A11C	T40.0	15	MSPNG SPNG	T42.7	15	MSPNG SPNG
T37.2	15	MSPNG SPNG		21B	X62A X62B X62C		21B	X62A X62B X62C
	21B	X62A X62B X62C		Prä	A11C		Prä	A11C
	Prä	A11C	T40.1	15	MSPNG SPNG	T42.8	15	MSPNG SPNG
T37.3	15	MSPNG SPNG		21B	X62A X62B X62C		21B	X62A X62B X62C
	21B	X62A X62B X62C		Prä	A11C		Prä	A11C
	Prä	A11C	T40.2	15	MSPNG SPNG	T43.0	15	MSPNG SPNG
T37.4	15	MSPNG SPNG		21B	X62A X62B X62C		21B	X62A X62B X62C
	21B	X62A X62B X62C		Prä	A11C		Prä	A11C
	Prä	A11C	T40.3	15	MSPNG SPNG	T43.1	15	MSPNG SPNG
T37.5	15	MSPNG SPNG		21B	X62A X62B X62C		21B	X62A X62B X62C
	21B	X62A X62B X62C		Prä	A11C		Prä	A11C
	Prä	A11C	T40.4	15	MSPNG SPNG	T43.2	15	MSPNG SPNG
T37.8	15	MSPNG SPNG		21B	X62A X62B X62C		21B	X62A X62B X62C
	21B	X62A X62B X62C		Prä	A11C		Prä	A11C
	Prä	A11C	T40.5	15	MSPNG SPNG	T43.3	15	MSPNG SPNG
T37.9	15	MSPNG SPNG		21B	X62A X62B X62C		21B	X62A X62B X62C
	21B	X62A X62B X62C		Prä	A11C		Prä	A11C
	Prä	A11C	T40.6	15	MSPNG SPNG	T43.4	15	MSPNG SPNG
T38.0	15	MSPNG SPNG		21B	X62A X62B X62C		21B	X62A X62B X62C
	21B	X62A X62B X62C		Prä	A11C		Prä	A11C
	Prä	A11C	T40.7	15	MSPNG SPNG	T43.5	15	MSPNG SPNG
T38.1	15	MSPNG SPNG		21B	X62A X62B X62C		21B	X62A X62B X62C
	21B	X62A X62B X62C		Prä	A11C		Prä	A11C
	Prä	A11C	T40.8	15	MSPNG SPNG	T43.6	15	MSPNG SPNG
T38.2	15	MSPNG SPNG		21B	X62A X62B X62C		21B	X62A X62B X62C
	21B	X62A X62B X62C		Prä	A11C		Prä	A11C
	Prä	A11C	T40.9	15	MSPNG SPNG	T43.8	15	MSPNG SPNG
T38.3	15	MSPNG SPNG		21B	X62A X62B X62C		21B	X62A X62B X62C
	21B	X62A X62B X62C		Prä	A11C		Prä	A11C
	Prä	A11C	T41.0	15	MSPNG SPNG	T43.9	15	MSPNG SPNG
T38.4	15	MSPNG SPNG		21B	X62A X62B X62C		21B	X62A X62B X62C
	21B	X62A X62B X62C		Prä	A11C		Prä	A11C
	Prä	A11C	T41.1	15	MSPNG SPNG	T44.0	15	MSPNG SPNG
T38.5	15	MSPNG SPNG		21B	X62A X62B X62C		21B	X62A X62B X62C
	21B	X62A X62B X62C		Prä	A11C		Prä	A11C
	Prä	A11C	T41.2	15	MSPNG SPNG	T44.1	15	MSPNG SPNG
T38.6	15	MSPNG SPNG		21B	X62A X62B X62C		21B	X62A X62B X62C
	21B	X62A X62B X62C		Prä	A11C		Prä	A11C
	Prä	A11C	T41.3	15	MSPNG SPNG	T44.2	15	MSPNG SPNG
T38.7	15	MSPNG SPNG		21B	X62A X62B X62C		21B	X62A X62B X62C
	21B	X62A X62B X62C		Prä	A11C		Prä	A11C
	Prä	A11C	T41.4	15	MSPNG SPNG	T44.3	15	MSPNG SPNG
T38.8	15	MSPNG SPNG		21B	X62A X62B X62C		21B	X62A X62B X62C
							Prä	A11C

ICD	MDC	DRG	ICD	MDC	DRG	ICD	MDC	DRG
T44.4	15	MSPNG SPNG		21B	X62A X62B X62C		Prä	A11C
	21B	X62A X62B X62C		Prä	A11C	T49.3	15	MSPNG SPNG
T44.5	15	MSPNG SPNG	T46.8	15	MSPNG SPNG		21B	X62A X62B X62C
	21B	X62A X62B X62C		Prä	A11C		Prä	A11C
	Prä	A11C	T46.9	15	MSPNG SPNG	T49.4	15	MSPNG SPNG
T44.6	15	MSPNG SPNG		21B	X62A X62B X62C		21B	X62A X62B X62C
	21B	X62A X62B X62C		Prä	A11C		Prä	A11C
	Prä	A11C	T47.0	15	MSPNG SPNG	T49.5	02	C62Z
T44.7	15	MSPNG SPNG		21B	X62A X62B X62C		15	MSPNG SPNG
	21B	X62A X62B X62C		Prä	A11C		Prä	A11C
	Prä	A11C	T47.1	15	MSPNG SPNG	T49.6	15	MSPNG SPNG
T44.8	15	MSPNG SPNG		21B	X62A X62B X62C		21B	X62A X62B X62C
	21B	X62A X62B X62C		Prä	A11C		Prä	A11C
	Prä	A11C	T47.2	15	MSPNG SPNG	T49.7	15	MSPNG SPNG
T44.9	15	MSPNG SPNG		21B	X62A X62B X62C		21B	X62A X62B X62C
	21B	X62A X62B X62C		Prä	A11C		Prä	A11C
	Prä	A11C	T47.3	15	MSPNG SPNG	T49.8	15	MSPNG SPNG
T45.0	15	MSPNG SPNG		21B	X62A X62B X62C		21B	X62A X62B X62C
	21B	X62A X62B X62C		Prä	A11C		Prä	A11C
	Prä	A11C	T47.4	15	MSPNG SPNG	T49.9	15	MSPNG SPNG
T45.1	15	MSPNG SPNG		21B	X62A X62B X62C		21B	X62A X62B X62C
	21B	X62A X62B X62C		Prä	A11C		Prä	A11C
	Prä	A11C	T47.5	15	MSPNG SPNG	T50.0	15	MSPNG SPNG
T45.2	15	MSPNG SPNG		21B	X62A X62B X62C		21B	X62A X62B X62C
	21B	X62A X62B X62C		Prä	A11C		Prä	A11C
	Prä	A11C	T47.6	15	MSPNG SPNG	T50.1	15	MSPNG SPNG
T45.3	15	MSPNG SPNG		21B	X62A X62B X62C		21B	X62A X62B X62C
	21B	X62A X62B X62C		Prä	A11C		Prä	A11C
	Prä	A11C	T47.7	15	MSPNG SPNG	T50.2	15	MSPNG SPNG
T45.4	15	MSPNG SPNG		21B	X62A X62B X62C		21B	X62A X62B X62C
	21B	X62A X62B X62C		Prä	A11C		Prä	A11C
	Prä	A11C	T47.8	15	MSPNG SPNG	T50.3	15	MSPNG SPNG
T45.5	15	MSPNG SPNG		21B	X62A X62B X62C		21B	X62A X62B X62C
	21B	X62A X62B X62C		Prä	A11C		Prä	A11C
	Prä	A11C	T47.9	15	MSPNG SPNG	T50.4	15	MSPNG SPNG
T45.6	15	MSPNG SPNG		21B	X62A X62B X62C		21B	X62A X62B X62C
	21B	X62A X62B X62C		Prä	A11C		Prä	A11C
	Prä	A11C	T48.0	15	MSPNG SPNG	T50.5	15	MSPNG SPNG
T45.7	15	MSPNG SPNG		21B	X62A X62B X62C		21B	X62A X62B X62C
	21B	X62A X62B X62C		Prä	A11C		Prä	A11C
	Prä	A11C	T48.1	15	MSPNG SPNG	T50.6	15	MSPNG SPNG
T45.8	15	MSPNG SPNG		21B	X62A X62B X62C		21B	X62A X62B X62C
	21B	X62A X62B X62C		Prä	A11C		Prä	A11C
	Prä	A11C	T48.2	15	MSPNG SPNG	T50.7	15	MSPNG SPNG
T45.9	15	MSPNG SPNG		21B	X62A X62B X62C		21B	X62A X62B X62C
	21B	X62A X62B X62C		Prä	A11C		Prä	A11C
	Prä	A11C	T48.3	15	MSPNG SPNG	T50.8	15	MSPNG SPNG
T46.0	15	MSPNG SPNG		21B	X62A X62B X62C		21B	X62A X62B X62C
	21B	X62A X62B X62C		Prä	A11C		Prä	A11C
	Prä	A11C	T48.4	15	MSPNG SPNG	T50.9	15	MSPNG SPNG
T46.1	15	MSPNG SPNG		21B	X62A X62B X62C		21B	X62A X62B X62C
	21B	X62A X62B X62C		Prä	A11C		Prä	A11C
	Prä	A11C	T48.5	15	MSPNG SPNG	T51.0	15	MSPNG SPNG
T46.2	15	MSPNG SPNG		21B	X62A X62B X62C		21B	X62A X62B X62C
	21B	X62A X62B X62C		Prä	A11C		Prä	A11C
	Prä	A11C	T48.6	15	MSPNG SPNG	T51.1	15	MSPNG SPNG
T46.3	15	MSPNG SPNG		21B	X62A X62B X62C		21B	X62A X62B X62C
	21B	X62A X62B X62C		Prä	A11C		Prä	A11C
	Prä	A11C	T48.7	15	MSPNG SPNG	T51.2	15	MSPNG SPNG
T46.4	15	MSPNG SPNG		21B	X62A X62B X62C		21B	X62A X62B X62C
	21B	X62A X62B X62C		Prä	A11C		Prä	A11C
	Prä	A11C	T49.0	15	MSPNG SPNG	T51.3	15	MSPNG SPNG
T46.5	15	MSPNG SPNG		21B	X62A X62B X62C		21B	X62A X62B X62C
	21B	X62A X62B X62C		Prä	A11C		Prä	A11C
	Prä	A11C	T49.1	15	MSPNG SPNG	T51.8	15	MSPNG SPNG
T46.6	15	MSPNG SPNG		21B	X62A X62B X62C		21B	X62A X62B X62C
	21B	X62A X62B X62C		Prä	A11C		Prä	A11C
	Prä	A11C	T49.2	15	MSPNG SPNG	T51.9	15	MSPNG SPNG
T46.7	15	MSPNG SPNG		21B	X62A X62B X62C		21B	X62A X62B X62C
						T52.0	15	MSPNG SPNG
							21B	X62A X62B X62C
							Prä	A11C
						T52.1	15	MSPNG SPNG

ICD	MDC	DRG	ICD	MDC	DRG	ICD	MDC	DRG
T52.2	21B	X62A X62B X62C	T56.3	Prä	A11C	T60.0	21B	X62A X62B X62C
	15	MSPNG SPNG		15	MSPNG SPNG		15	MSPNG SPNG
T52.3	21B	X62A X62B X62C	T56.4	Prä	A11C	T60.1	21B	X62A X62B X62C
	15	MSPNG SPNG		15	MSPNG SPNG		15	MSPNG SPNG
T52.4	21B	X62A X62B X62C	T56.5	Prä	A11C	T60.2	21B	X62A X62B X62C
	15	MSPNG SPNG		15	MSPNG SPNG		15	MSPNG SPNG
T52.8	21B	X62A X62B X62C	T56.6	Prä	A11C	T60.3	21B	X62A X62B X62C
	15	MSPNG SPNG		15	MSPNG SPNG		15	MSPNG SPNG
T52.9	21B	X62A X62B X62C	T56.7	Prä	A11C	T60.4	21B	X62A X62B X62C
	15	MSPNG SPNG		15	MSPNG SPNG		15	MSPNG SPNG
T53.0	21B	X62A X62B X62C	T56.8	Prä	A11C	T60.8	21B	X62A X62B X62C
	15	MSPNG SPNG		15	MSPNG SPNG		15	MSPNG SPNG
T53.1	21B	X62A X62B X62C	T56.9	Prä	A11C	T60.9	21B	X62A X62B X62C
	15	MSPNG SPNG		15	MSPNG SPNG		15	MSPNG SPNG
T53.2	21B	X62A X62B X62C	T57.0	Prä	A11C	T61.0	21B	X62A X62B X62C
	15	MSPNG SPNG		15	MSPNG SPNG		15	MSPNG SPNG
T53.3	21B	X62A X62B X62C	T57.1	Prä	A11C	T61.1	21B	X62A X62B X62C
	15	MSPNG SPNG		15	MSPNG SPNG		15	MSPNG SPNG
T53.4	21B	X62A X62B X62C	T57.2	Prä	A11C	T61.2	21B	X62A X62B X62C
	15	MSPNG SPNG		15	MSPNG SPNG		15	MSPNG SPNG
T53.5	21B	X62A X62B X62C	T57.3	Prä	A11C	T61.8	21B	X62A X62B X62C
	15	MSPNG SPNG		15	MSPNG SPNG		15	MSPNG SPNG
T53.6	21B	X62A X62B X62C	T57.8	Prä	A11C	T62.0	21B	X62A X62B X62C
	15	MSPNG SPNG		15	MSPNG SPNG		15	MSPNG SPNG
T53.7	21B	X62A X62B X62C	T57.9	Prä	A11C	T62.1	21B	X62A X62B X62C
	15	MSPNG SPNG		15	MSPNG SPNG		15	MSPNG SPNG
T53.9	21B	X62A X62B X62C	T58	Prä	A11C	T62.2	21B	X62A X62B X62C
	15	MSPNG SPNG		15	MSPNG SPNG		15	MSPNG SPNG
T54.0	21B	X62A X62B X62C	T59.0	Prä	A11C	T62.8	21B	X62A X62B X62C
	15	MSPNG SPNG		15	MSPNG SPNG		15	MSPNG SPNG
T54.1	21B	X62A X62B X62C	T59.1	Prä	A11C	T62.9	21B	X62A X62B X62C
	15	MSPNG SPNG		15	MSPNG SPNG		15	MSPNG SPNG
T54.2	21B	X62A X62B X62C	T59.2	Prä	A11C	T63.0	21B	X62A X62B X62C
	15	MSPNG SPNG		15	MSPNG SPNG		15	MSPNG SPNG
T54.3	21B	X62A X62B X62C	T59.3	Prä	A11C	T63.1	21B	X62A X62B X62C
	15	MSPNG SPNG		15	MSPNG SPNG		15	MSPNG SPNG
T54.9	21B	X62A X62B X62C	T59.4	Prä	A11C	T63.2	21B	X62A X62B X62C
	15	MSPNG SPNG		15	MSPNG SPNG		15	MSPNG SPNG
T55	21B	X62A X62B X62C	T59.5	Prä	A11C	T63.3	21B	X62A X62B X62C
	15	MSPNG SPNG		15	MSPNG SPNG		15	MSPNG SPNG
T56.0	21B	X62A X62B X62C	T59.6	Prä	A11C	T63.4	21B	X62A X62B X62C
	15	MSPNG SPNG		15	MSPNG SPNG		15	MSPNG SPNG
T56.1	21B	X62A X62B X62C	T59.7	Prä	A11C	T63.5	21B	X62A X62B X62C
	15	MSPNG SPNG		15	MSPNG SPNG		15	MSPNG SPNG
T56.2	21B	X62A X62B X62C	T59.8	Prä	A11C	T63.6	21B	X62A X62B X62C
	15	MSPNG SPNG		15	MSPNG SPNG		15	MSPNG SPNG
	21B	X62A X62B X62C	T59.9	Prä	A11C	T63.8	21B	X62A X62B X62C
	15	MSPNG SPNG		15	MSPNG SPNG		15	MSPNG SPNG
						T63.9	21B	X62A X62B X62C
							15	MSPNG SPNG
						T64	15	MSPNG SPNG

ICD	MDC	DRG	ICD	MDC	DRG	ICD	MDC	DRG
	21B	X62A X62B X62C	T74.8	Prä	961Z	15		MSPNG SPNG
	Prä	A11C		21A	W61A W61B W61C	21A		W61A W61B W61C
T65.0	15	MSPNG SPNG	T74.9	Prä	961Z	Prä		A11C
	21B	X62A X62B X62C		21A	W61A W61B W61C	T79.63		PTR
	Prä	A11C	T75.0	21B	X62A X62B X62C	08		I76A I76B
T65.1	15	MSPNG SPNG	T75.1	Prä	A11C	15		MSPNG SPNG
	21B	X62A X62B X62C		21B	X62A X62B X62C	21A		W61A W61B W61C
	Prä	A11C	T75.2	21B	X64Z	Prä		A11C
T65.2	15	MSPNG SPNG	T75.3	03	D66A D66B	T79.68		PTR
	21B	X62A X62B X62C	T75.4	15	MSPNG SPNG	08		I76A I76B
	Prä	A11C		21B	X64Z	15		MSPNG SPNG
T65.3	15	MSPNG SPNG	T75.8	21B	X64Z	21A		W61A W61B W61C
	21B	X62A X62B X62C	T76	21B	X64Z	Prä		A11C
	Prä	A11C	T78.0	21B	X60A X60B X60C	T79.69	08	I76A I76B
T65.4	15	MSPNG SPNG	T78.1	21B	X62A X62B X62C	15		MSPNG SPNG
	21B	X62A X62B X62C	T78.2	21B	X60A X60B X60C	Prä		A11C
	Prä	A11C	T78.3	Prä	A11C	T80.0	04	E64A E64B E64C
T65.5	15	MSPNG SPNG		21B	X60A X60B X60C	15		MSPNG SPNG
	21B	X62A X62B X62C	T78.4	21B	X60A X60B X60C	Prä		A11C
	Prä	A11C	T78.8	21B	X62A X62B X62C	T80.1	05	F75A F75B F75C
T65.6	15	MSPNG SPNG	T78.9	21B	X62A X62B X62C			F75D
	21B	X62A X62B X62C	T79.0		PTR	T80.2	Prä	A11C
	Prä	A11C		04	E64A E64B E64C	18B		T64A T64B T64C
T65.8	15	MSPNG SPNG		15	MSPNG SPNG	T80.3	15	MSPNG SPNG
	21B	X62A X62B X62C		21A	W61A W61B W61C	16		Q61A Q61B
T65.9	15	MSPNG SPNG		Prä	A11C	Prä		A11C
	21B	X62A X62B X62C	T79.1	PTR		T80.4	15	MSPNG SPNG
T66	21B	X64Z		04	E64A E64B E64C	16		Q61A Q61B
T67.0	15	MSPNG SPNG		15	MSPNG SPNG	Prä		A11C
	21B	X64Z		21A	W61A W61B W61C	Prä		A11C
T67.1	15	MSPNG SPNG		Prä	A11C	T80.5	21B	X60A X60B X60C
	21B	X64Z	T79.2	PTR		T80.6	21B	X60A X60B X60C
T67.2	21B	X64Z		21A	W61A W61B W61C	T80.8	16	Q61A Q61B
T67.3	21B	X64Z		21B	X64Z	T80.9	16	Q61A Q61B
T67.4	21B	X64Z	T79.3	PTR		T81.0	21B	X62A X62B X62C
T67.5	21B	X64Z		18B	T61A T61B	T81.1	05	F73A F73B
T67.6	21B	X64Z		21A	W61A W61B W61C	T81.2	21B	X62A X62B X62C
T67.7	21B	X64Z	T79.4	PTR		T81.3	15	MSPNG SPNG
T67.8	21B	X64Z		21A	W61A W61B W61C	21B		X62A X62B X62C
T67.9	21B	X64Z		21B	X64Z	T81.4	08	I02A I02B I03A
T68	Prä	A11C		Prä	A11C			I03B I04A I04B
	21B	X64Z	T79.5	PTR				I04C
T69.0	21B	X04Z X64Z		11	L60A L60B L60C		18B	T61A T61B
T69.1	21B	X62A X62B X62C		L60D L60E L71Z	T81.5	15	MSPNG SPNG	
T69.8	21B	X64Z		21A	W61A W61B W61C	21B		X62A X62B X62C
T69.9	21B	X64Z		Prä	A11C	T81.6	15	MSPNG SPNG
T70.0	21B	X60A X60B X60C	T79.7	PTR		21B		X62A X62B X62C
T70.1	21B	X60A X60B X60C		04	E76A E76B E76C	T81.7	05	F75A F75B F75C
T70.2	21B	X64Z		E76D				F75D
T70.3	21B	X62A		15	MSPNG SPNG	T81.8	21B	X62A X62B X62C
T70.4	21B	X64Z		21A	W61A W61B W61C	T81.9	21B	X62A X62B X62C
T70.8	21B	X64Z		Prä	A11C	T82.0	05	F69A F69B
T70.9	21B	X64Z	T79.8	PTR		15		MSPNG SPNG
T71	15	MSPNG SPNG		21A	W61A W61B W61C	T82.1	05	F66A F66B
	21B	X62A X62B X62C		21B	X64Z	15		MSPNG SPNG
T73.0	21B	X64Z	T79.9	PTR		T82.2	05	F75A F75B F75C
T73.1	15	MSPNG SPNG		21A	W61A W61B W61C			F75D
	21B	X64Z		21B	X64Z	15		MSPNG SPNG
T73.2	21B	X64Z	T79.60	PTR		T82.3	05	F75A F75B F75C
T73.3	21B	X64Z		08	I76A I76B			F75D
T73.8	21B	X64Z		15	MSPNG SPNG	15		MSPNG SPNG
T73.9	21B	X64Z		21A	W61A W61B W61C	T82.4	05	F75A F75B F75C
T74.0	Prä	961Z		Prä	A11C			F75D
	21A	W61A W61B W61C	T79.61	PTR		15		MSPNG SPNG
T74.1	Prä	961Z		08	I76A I76B	T82.5	05	F75A F75B F75C
	21A	W61A W61B W61C		15	MSPNG SPNG			F75D
T74.2	Prä	961Z		21A	W61A W61B W61C	15		MSPNG SPNG
	21A	W61A W61B W61C		Prä	A11C	T82.6	05	F24A F75A F75B
T74.3	Prä	961Z	T79.62	PTR				F75C F75D
	21A	W61A W61B W61C		08	I76A I76B	15		MSPNG SPNG

ICD	MDC	DRG	ICD	MDC	DRG	ICD	MDC	DRG
T82.7	05	F24A F61A F75A F75B F75C F75D			I08B I13A I13B I46B I73A I73B	T85.88	21B	X62A X62B X62C 15 MSPNG SPNG
T82.8	05	F75A F75B F75C F75D	T84.9	08	I02A I02B I08A I08B I13A I13B I46B I73A I73B	T86.00	Prä	X62A X62B X62C A11C 16 Q60A Q60B Q60C 17 R50A R60A R60B R60C R60D
T82.9	05	F75A F75B F75C F75D	T84.10	08	I46B I73A I73B	T86.01	Prä	A11C 16 Q60A Q60B Q60C 17 R50A R60A R60B R60C R60D
T83.0	11	L64A L64B	T84.11	08	I46B I73A I73B	T86.02	Prä	A11C 16 Q60A Q60B Q60C 17 R50A R60A R60B R60C R60D
T83.1	11	L64A L64B	T84.12	08	I46B I73A I73B	T86.2	05	F75A F75B F75C F75D
T83.2	11	L64A L64B	T84.13	08	I46B I73A I73B		15	MSPNG SPNG
T83.3	13	N62B	T84.14	08	I46B I73A I73B	T86.3	05	F75A F75B F75C F75D
T83.4	12	M64Z	T84.15	08	I46B I73A I73B		15	MSPNG SPNG
	13	N62B	T84.16	08	I46B I73A I73B	T86.5	Prä	A11C A60A A60B A60C
	15	MSPNG SPNG	T84.18	08	I46B I73A I73B	T86.6	05	F75A F75B F75C F75D
T83.5	11	L20B L63A L63B L63C L63D	T84.20	08	I46B I73A I73B		15	MSPNG SPNG
T83.6	12	M64Z	T84.28	08	I46B I73A I73B	T86.05	Prä	A11C 16 Q60A Q60B Q60C 17 R50A R60A R60B R60C R60D
	13	N62B	T85.0	01	B81A B81B B81C	T86.06	Prä	A11C 16 Q60A Q60B Q60C 17 R50A R60A R60B R60C R60D
	15	MSPNG SPNG	T85.1	01	B81A B81B B81C	T86.07	Prä	A11C 16 Q60A Q60B Q60C 17 R50A R60A R60B R60C R60D
T83.8	11	L64A L64B	T85.2	02	C62Z	T86.09	Prä	A11C 16 Q60A Q60B Q60C 17 R50A R60A R60B R60C R60D
T83.9	11	L64A L64B	T85.3	02	C62Z	T86.9	15	MSPNG SPNG
	15	MSPNG SPNG	T85.4	09	J01A J01B J67Z		21B	X62A X62B X62C
T84.00	08	I46B I73A I73B	T85.6	15	MSPNG SPNG	T86.10	Prä	A11C 11 L68A L68B L68C L69A L69B
T84.01	08	I46B I73A I73B	T85.9	15	MSPNG SPNG		15	MSPNG SPNG
	15	MSPNG SPNG	T85.50	06	G70A G70B G70C	T86.11	11	L68A L68B L68C L69A L69B
T84.02	08	I46B I73A I73B	T85.51	06	G70A G70B G70C		15	MSPNG SPNG
	15	MSPNG SPNG	T85.52	06	G70A G70B G70C	T86.12	11	L69A L69B
T84.03	08	I46B I73A I73B	T85.53	06	G70A G70B G70C		15	MSPNG SPNG
	15	MSPNG SPNG	T85.54	06	G70A G70B G70C	T86.19	11	L68A L68B L68C L69A L69B
T84.3	08	I46B I73A I73B	T85.55	15	MSPNG SPNG		15	MSPNG SPNG
	15	MSPNG SPNG	T85.59	06	G70A G70B G70C	T86.40	07	H63A H63B H63C H63D
T84.04	08	I46B I73A I73B	T85.71	11	L68A L68B L68C		15	MSPNG SPNG
	15	MSPNG SPNG	T85.72	01	B72A B72B		Prä	A11C A60A A60B A60C
T84.4	08	I46B I73A I73B	T85.73	15	MSPNG SPNG	T86.12	11	L69A L69B
	15	MSPNG SPNG	T85.74	15	MSPNG SPNG		15	MSPNG SPNG
T84.05	08	I46B I73A I73B	T85.75	06	G71A G71B G71C		Prä	A11C A60A A60B A60C
	15	MSPNG SPNG	T85.76	06	G70A G70B G70C	T86.19	11	L68A L68B L68C L69A L69B
T84.5	08	I02A I02B I03A I03B I04A I04B I04C I08A I08B I12A I12B I12C I13A I13B I46B I73A I73B	T85.77	15	MSPNG SPNG		15	MSPNG SPNG
	15	MSPNG SPNG	T85.78	15	MSPNG SPNG		Prä	A11C A60A A60B A60C
	Prä	A11C	T85.81	18B	T61A T61B		15	MSPNG SPNG
T84.06	08	I46B I73A I73B	T85.82	01	B81A B81B B81C		15	MSPNG SPNG
	15	MSPNG SPNG	T85.83	15	MSPNG SPNG		Prä	A01A A11C A60A A60B A60C
T84.6	08	I02A I02B I08A I08B I12A I12B I12C I13A I13B I46B I73A I73B						
	15	MSPNG SPNG						
T84.07	08	I46B I73A I73B						
	15	MSPNG SPNG						
T84.7	08	I02A I02B I08A I08B I12A I12B I12C I13A I13B I46B I73A I73B						
	15	MSPNG SPNG						
T84.08	08	I46B I73A I73B						
	15	MSPNG SPNG						
T84.8	08	I02A I02B I08A						

ICD	MDC	DRG	ICD	MDC	DRG	ICD	MDC	DRG
T86.41	07	H63A H63B H63C H63D	T90.0	21B	X60A X60B X60C	U07.6	Prä	961Z
	15	MSPNG SPNG	T90.1	Prä	961Z	U07.7	Prä	961Z
	Prä	A01A A11C A60A A60B A60C	T90.2	Prä	961Z	U07.8	Prä	961Z
T86.49	07	H63A H63B H63C H63D	T90.3	Prä	961Z	U07.9	Prä	961Z
	15	MSPNG SPNG	T90.4	Prä	961Z	U08.9	23	Z64A Z64B Z64C
	Prä	A11C A60A A60B A60C	T90.5	21A	W61A W61B W61C	U09.9	Prä	961Z
T86.50	15	MSPNG SPNG	T90.8	Prä	961Z	U10.9	Prä	A11C
	21B	X62A X62B X62C	T90.9	Prä	961Z	U11.9	16	Q60A Q60B Q60C
	Prä	A11C	T90.8	21A	W61A W61B W61C	U12.9	Prä	961Z
T86.51	15	MSPNG SPNG	T91.0	Prä	961Z	U13.0	Prä	961Z
	21B	X62A X62B X62C	T91.1	21A	W61A W61B W61C	U13.1	Prä	961Z
	Prä	A11C	T91.2	Prä	961Z	U13.2	Prä	961Z
T86.52	15	MSPNG SPNG	T91.3	Prä	961Z	U13.3	Prä	961Z
	21B	X62A X62B X62C	T91.4	Prä	961Z	U13.4	Prä	961Z
	Prä	A11C	T91.5	21A	W61A W61B W61C	U13.5	Prä	961Z
T86.59	15	MSPNG SPNG	T91.8	Prä	961Z	U13.6	Prä	961Z
	21B	X62A X62B X62C	T91.9	Prä	961Z	U13.7	Prä	961Z
	Prä	A11C	T92.0	21A	W61A W61B W61C	U13.8	Prä	961Z
T86.81	04	E75A E75B E75C	T92.1	Prä	961Z	U13.9	Prä	961Z
	15	MSPNG SPNG	T92.2	Prä	961Z	U14.0	Prä	961Z
	Prä	A11C A60A A60B A60C	T92.3	21A	W61A W61B W61C	U14.1	Prä	961Z
T86.82	07	H62A H62B H62C	T92.4	Prä	961Z	U14.2	Prä	961Z
	15	MSPNG SPNG	T92.5	Prä	961Z	U14.3	Prä	961Z
	Prä	A11C A60A A60B A60C	T92.6	Prä	961Z	U14.4	Prä	961Z
T86.83	Prä	A11C	T92.8	Prä	961Z	U14.5	Prä	961Z
	02	C60A C60B	T92.9	Prä	961Z	U14.6	Prä	961Z
T86.88	15	MSPNG SPNG	T93.0	21A	W61A W61B W61C	U14.7	Prä	961Z
	21B	X62A X62B X62C	T93.1	Prä	961Z	U14.8	Prä	961Z
	Prä	A11C	T93.2	Prä	961Z	U14.9	Prä	961Z
T87.0	Prä	A11C	T93.3	Prä	961Z	U15.0	Prä	961Z
	08	I02A I02B I32A I32B I32C I32D I32E I73A I73B	T93.4	Prä	961Z	U15.1	Prä	961Z
	Prä	A11C	T93.5	Prä	961Z	U15.2	Prä	961Z
T87.1	08	I73A I73B	T93.6	Prä	961Z	U15.3	Prä	961Z
T87.2	08	I73A I73B	T93.8	Prä	961Z	U15.4	Prä	961Z
T87.3	08	I76A I76B	T93.9	Prä	961Z	U15.5	Prä	961Z
T87.4	08	I76A I76B	T94.0	21A	W61A W61B W61C	U15.6	Prä	961Z
T87.5	08	I76A I76B	T94.1	Prä	961Z	U15.7	Prä	961Z
T87.6	08	I76A I76B	T94.9	Prä	961Z	U15.8	Prä	961Z
T88.0	18B	T64A T64B T64C	T95.0	21A	W61A W61B W61C	U15.9	Prä	961Z
T88.1	15	MSPNG SPNG	T95.1	Prä	961Z	U16.0	Prä	961Z
	21B	X62A X62B X62C	T95.2	Prä	961Z	U16.1	Prä	961Z
T88.2	21B	X64Z	T95.3	Prä	961Z	U16.2	Prä	961Z
T88.3	15	MSPNG SPNG	T95.4	Prä	961Z	U16.3	Prä	961Z
	21B	X62A X62B X62C	T95.8	Prä	961Z	U16.4	Prä	961Z
	Prä	A11C	T95.9	Prä	961Z	U16.5	Prä	961Z
T88.4	21B	X62A X62B X62C	T96	Prä	961Z	U16.6	Prä	961Z
T88.5	21B	X62A X62B X62C	T97	21A	W61A W61B W61C	U16.7	Prä	961Z
T88.6	21B	X60A X60B X60C		Prä	961Z	U16.8	Prä	961Z
T88.7	21B	X62A X62B X62C		21A	W61A W61B W61C	U16.9	Prä	961Z
T88.8	21B	X62A X62B X62C	T98.0	Prä	961Z	U17.0	Prä	961Z
T88.9	21B	X62A X62B X62C		21A	W61A W61B W61C	U17.1	Prä	961Z
T89.00		PTR	T98.1	Prä	961Z	U17.2	Prä	961Z
	21A	W61A W61B W61C		21A	W61A W61B W61C	U17.3	Prä	961Z
	21B	X60A X60B X60C	T98.2	Prä	961Z	U17.4	Prä	961Z
T89.01		PTR		Prä	961Z	U17.5	Prä	961Z
	21A	W61A W61B W61C	T98.3	21A	W61A W61B W61C	U17.6	Prä	961Z
	21B	X60A X60B X60C		Prä	961Z	U17.7	Prä	961Z
T89.02		PTR	U04.9	04	E77A E77B E77C	U17.8	Prä	961Z
	21A	W61A W61B W61C			E77D E77E	U17.9	Prä	961Z
	21B	X60A X60B X60C	U07.0	Prä	961Z	U18.0	Prä	961Z
T89.03		PTR	U07.1	Prä	961Z A11C	U18.1	Prä	961Z
	21A	W61A W61B W61C	U07.2	Prä	961Z	U18.2	Prä	961Z
						U18.3	Prä	961Z
						U18.4	Prä	961Z
						U18.5	Prä	961Z
						U18.6	Prä	961Z
						U18.7	Prä	961Z
						U18.8	Prä	961Z
						U18.9	Prä	961Z

ICD	MDC	DRG	ICD	MDC	DRG	ICD	MDC	DRG
U40.0	Prä	961Z	U47.0	Prä	961Z			P67A P67B P67C
U40.1	Prä	961Z	U47.1	Prä	961Z	U55.12		HAK
U40.2	Prä	961Z	U47.2	Prä	961Z		15	P65B P66B P66C
U40.3	Prä	961Z	U47.3	Prä	961Z			P67A P67B P67C
U40.4	Prä	961Z	U47.4	Prä	961Z		Prä	961Z
U40.5	Prä	961Z	U47.5	Prä	961Z	U55.20	Prä	961Z
U40.6	Prä	961Z	U47.6	Prä	961Z		15	P65B P66B P66C
U40.7	Prä	961Z	U47.7	Prä	961Z			P67A P67B P67C
U40.8	Prä	961Z	U47.8	Prä	961Z	U55.21	Prä	961Z
U40.9	Prä	961Z	U47.9	Prä	961Z		15	P65B P66B P66C
U41.0	Prä	961Z	U48.0	Prä	961Z			P67A P67B P67C
U41.1	Prä	961Z	U48.1	Prä	961Z	U55.22		HAK
U41.2	Prä	961Z	U48.2	Prä	961Z		15	P65B P66B P66C
U41.3	Prä	961Z	U48.3	Prä	961Z			P67A P67B P67C
U41.4	Prä	961Z	U48.4	Prä	961Z		Prä	961Z
U41.5	Prä	961Z	U48.5	Prä	961Z	U55.30	Prä	961Z
U41.6	Prä	961Z	U48.6	Prä	961Z		15	P65B P66B P66C
U41.7	Prä	961Z	U48.7	Prä	961Z			P67A P67B P67C
U41.8	Prä	961Z	U48.8	Prä	961Z	U55.31	Prä	961Z
U41.9	Prä	961Z	U48.9	Prä	961Z		15	P65B P66B P66C
U42.0	Prä	961Z	U49.0	Prä	961Z			P67A P67B P67C
U42.1	Prä	961Z	U49.1	Prä	961Z	U55.32		HAK
U42.2	Prä	961Z	U49.2	Prä	961Z		15	P65B P66B P66C
U42.3	Prä	961Z	U49.3	Prä	961Z			P67A P67B P67C
U42.4	Prä	961Z	U49.4	Prä	961Z		Prä	961Z
U42.5	Prä	961Z	U49.5	Prä	961Z	U60.1	Prä	961Z
U42.6	Prä	961Z	U49.6	Prä	961Z		18B	T63A T63B
U42.7	Prä	961Z	U49.7	Prä	961Z	U60.2	Prä	961Z
U42.8	Prä	961Z	U49.8	Prä	961Z		18B	T63A T63B
U42.9	Prä	961Z	U49.9	Prä	961Z	U60.3	Prä	961Z
U43.0	Prä	961Z	U50.00	Prä	961Z		18B	T63A T63B
U43.1	Prä	961Z	U50.01	Prä	961Z	U60.9	Prä	961Z
U43.2	Prä	961Z	U50.10	Prä	961Z		18B	T63A T63B
U43.3	Prä	961Z	U50.11	Prä	961Z	U61.1	Prä	961Z
U43.4	Prä	961Z	U50.20	Prä	961Z		18B	T63A T63B
U43.5	Prä	961Z	U50.21	Prä	961Z	U61.2	Prä	961Z
U43.6	Prä	961Z	U50.30	Prä	961Z		18B	T63A T63B
U43.7	Prä	961Z	U50.31	Prä	961Z	U61.3	Prä	961Z
U43.8	Prä	961Z	U50.40	Prä	961Z A95E A97F		18B	T63A T63B
U43.9	Prä	961Z		01	B70A B70B B70D	U61.9	Prä	961Z
U44.0	Prä	961Z		11	L63A L63B		18B	T63A T63B
U44.1	Prä	961Z	U50.41	Prä	961Z A95E A97F	U69.01	Prä	961Z
U44.2	Prä	961Z		01	B70A B70B B70D	U69.02	Prä	961Z
U44.3	Prä	961Z		11	L63A L63B	U69.03	Prä	961Z
U44.4	Prä	961Z	U50.50	Prä	961Z A95E A97F	U69.6	Prä	961Z
U44.5	Prä	961Z		01	B70A B70B B70D	U69.10	Prä	961Z
U44.6	Prä	961Z		11	L63A L63B	U69.11	Prä	961Z
U44.7	Prä	961Z	U50.51	Prä	961Z A95E A97F	U69.12	Prä	961Z
U44.8	Prä	961Z		01	B70A B70B B70D	U69.13	Prä	961Z
U44.9	Prä	961Z		11	L63A L63B	U69.20	Prä	961Z A11C
U45.0	Prä	961Z	U51.00	Prä	961Z	U69.21	Prä	961Z A11C
U45.1	Prä	961Z	U51.01	Prä	961Z	U69.30	Prä	961Z
U45.2	Prä	961Z	U51.02	Prä	961Z	U69.31	Prä	961Z
U45.3	Prä	961Z	U51.10	Prä	961Z	U69.32	Prä	961Z
U45.4	Prä	961Z	U51.11	Prä	961Z	U69.33	Prä	961Z
U45.5	Prä	961Z	U51.12	Prä	961Z	U69.34	Prä	961Z
U45.6	Prä	961Z	U51.20	Prä	961Z	U69.35	Prä	961Z
U45.7	Prä	961Z	U51.21	Prä	961Z	U69.36	Prä	961Z
U45.8	Prä	961Z	U51.22	Prä	961Z	U69.40	Prä	961Z
U45.9	Prä	961Z	U52.0	Prä	961Z	U69.50	Prä	961Z
U46.0	Prä	961Z	U52.1	Prä	961Z	U69.51	Prä	961Z
U46.1	Prä	961Z	U52.2	Prä	961Z	U69.52	Prä	961Z
U46.2	Prä	961Z		01	B70A B70B	U69.53	Prä	961Z
U46.3	Prä	961Z	U52.3	Prä	961Z	U69.54	Prä	961Z
U46.4	Prä	961Z		01	B70A B70B	U69.55	Prä	961Z
U46.5	Prä	961Z	U55.10	Prä	961Z	U80.00	Prä	961Z
U46.6	Prä	961Z		15	P65B P66B P66C		04	E77A
U46.7	Prä	961Z			P67A P67B P67C		05	F61A F62A
U46.8	Prä	961Z	U55.11	Prä	961Z	U80.01	Prä	961Z
U46.9	Prä	961Z		15	P65B P66B P66C		04	E77A

ICD	MDC	DRG	ICD	MDC	DRG	ICD	MDC	DRG
U80.8	05	F61A F62A	U81.23	Prä	961Z	U85	04	E77A
	Prä	961Z		04	E77A		05	F61A F62A
	04	E77A	U81.24	Prä	961Z		Prä	961Z
U80.10	05	F61A F62A		04	E77A		04	E77A
	Prä	961Z		05	F61A F62A		05	F61A F62A
	04	E77A	U81.25	Prä	961Z	U98.0	18B	T63A T63B
U80.11	05	F61A F62A		04	E77A	U98.1	Prä	961Z
	Prä	961Z		05	F61A F62A	U98.2	Prä	961Z
	04	E77A	U81.26	Prä	961Z	U98.3	Prä	961Z
U80.20	05	F61A F62A		04	E77A	U98.4	Prä	961Z
	Prä	961Z		05	F61A F62A	U98.5	Prä	961Z
	04	E77A	U81.27	Prä	961Z	U98.6	Prä	961Z
U80.21	05	F61A F62A		04	E77A	U98.7	Prä	961Z
	Prä	961Z		05	F61A F62A	U98.8	Prä	961Z
	04	E77A	U81.28	Prä	961Z	U98.9	Prä	961Z
U80.30	05	F61A F62A		04	E77A	U99.0	Prä	961Z
	Prä	961Z		05	F61A F62A	U99.1	Prä	961Z
	04	E77A	U81.30	Prä	961Z	U99.2	Prä	961Z
U80.31	05	F61A F62A		04	E77A	U99.3	Prä	961Z
	Prä	961Z		05	F61A F62A	U99.4	Prä	961Z
	04	E77A	U81.31	Prä	961Z	U99.5	Prä	961Z
U81.00	05	F61A F62A		04	E77A	U99.6	Prä	961Z
	Prä	961Z		05	F61A F62A	U99.7	Prä	961Z
	04	E77A	U81.40	Prä	961Z	U99.8	Prä	961Z
U81.01	05	F61A F62A		04	E77A	U99.9	Prä	961Z
	Prä	961Z		05	F61A F62A	X84.9	20	V02B
	04	E77A	U81.41	Prä	961Z	Y09.9	20	V02B
U81.02	05	F61A F62A		04	E77A	Z00.0	Prä	961Z
	Prä	961Z		05	F61A F62A	Z00.1	Prä	961Z
	04	E77A	U81.42	Prä	961Z	Z00.2	Prä	961Z
U81.03	05	F61A F62A		04	E77A	Z00.3	Prä	961Z
	Prä	961Z		05	F61A F62A	Z00.4	Prä	961Z
	04	E77A	U81.43	Prä	961Z	Z00.5	23	Z64A Z64B
U81.04	05	F61A F62A		04	E77A	Z00.6	Prä	961Z
	Prä	961Z		05	F61A F62A	Z00.8	Prä	961Z
	04	E77A	U81.44	Prä	961Z	Z01.0	23	Z64A Z64B Z64C
U81.05	05	F61A F62A		04	E77A	Z01.1	23	Z64A Z64B Z64C
	Prä	961Z		05	F61A F62A	Z01.2	23	Z64A Z64B Z64C
	04	E77A	U81.45	Prä	961Z	Z01.3	23	Z64A Z64B Z64C
U81.06	05	F61A F62A		04	E77A	Z01.4	13	N62A N62B
	Prä	961Z		05	F61A F62A	Z01.5	23	Z64A Z64B Z64C
	04	E77A	U81.46	Prä	961Z	Z01.6	Prä	961Z
U81.6	05	F61A F62A		04	E77A	Z01.7	Prä	961Z
	Prä	961Z		05	F61A F62A	Z01.9	Prä	961Z
	04	E77A	U81.47	Prä	961Z	Z01.80	05	F24A F24B F24C
U81.07	05	F61A F62A		04	E77A			F24E F49A F49C
	Prä	961Z		05	F61A F62A			F62A F70A F70B
	04	E77A	U81.48	Prä	961Z	Z01.81	05	F49A F49C F75A
U81.08	05	F61A F62A		04	E77A			F75B F75C F75D
	Prä	961Z		05	F61A F62A	Z01.88	23	Z64A Z64B Z64C
	04	E77A	U81.50	Prä	961Z	Z02	23	Z64A Z64B Z64C
U81.8	05	F61A F62A		04	E77A	Z03.0	04	E77A E77B E77C
	Prä	961Z		05	F61A F62A			E77D E77E
	04	E77A	U81.51	Prä	961Z		15	P65B P66B P66C
U81.10	05	F61A F62A		04	E77A			P67A P67B P67C
	Prä	961Z		05	F61A F62A	Z03.1	17	R62A R62B R62C
	04	E77A	U82.0	Prä	961Z	Z03.2	19	U66A U66B U66C
U81.11	05	F61A F62A		04	E76A E77A			U66D
	Prä	961Z		05	F61A F62A	Z03.3	01	B80Z
	04	E77A	U82.1	Prä	961Z	Z03.4	05	F74A F74B
U81.20	05	F61A F62A		04	E76A E77A	Z03.5	05	F74A F74B
	Prä	961Z		05	F61A F62A	Z03.6	23	Z64A Z64B Z64C
	04	E77A	U82.2	Prä	961Z	Z03.8	23	Z64A Z64B Z64C
U81.21	05	F61A F62A		04	E76A E77A	Z03.9	23	Z64A Z64B Z64C
	Prä	961Z		05	F61A F62A	Z04.1	21B	X64Z
	04	E77A	U83	Prä	961Z	Z04.2	21B	X64Z
U81.22	05	F61A F62A		04	E77A	Z04.3	21B	X64Z
	Prä	961Z		05	F61A F62A	Z04.5	21B	X64Z
	04	E77A	U84	Prä	961Z	Z04.8	23	Z64A Z64B Z64C
	05	F61A F62A						

ICD	MDC	DRG	ICD	MDC	DRG	ICD	MDC	DRG
Z04.9	Prä	961Z	Z23.8	23	Z64A Z64B Z64C	Z36.4	14	O65D O65A O65B O65C
Z08.0	23	Z64A Z64B Z64C	Z24.0	23	Z64A Z64B Z64C			O65D
Z08.1	23	Z64A Z64B Z64C	Z24.1	23	Z64A Z64B Z64C	Z36.5	14	O65A O65B O65C O65D
Z08.2	23	Z64A Z64B Z64C	Z24.2	23	Z64A Z64B Z64C			O65A O65B O65C O65D
Z08.7	23	Z64A Z64B Z64C	Z24.3	23	Z64A Z64B Z64C	Z36.8	14	O65A O65B O65C O65D
Z08.8	23	Z64A Z64B Z64C	Z24.4	23	Z64A Z64B Z64C			O65A O65B O65C O65D
Z08.9	23	Z64A Z64B Z64C	Z24.5	23	Z64A Z64B Z64C	Z36.9	14	O65A O65B O65C O65D
Z09.0	23	Z64A Z64B Z64C	Z24.6	23	Z64A Z64B Z64C			O65A O65B O65C O65D
Z09.1	23	Z64A Z64B Z64C	Z25.0	23	Z64A Z64B Z64C	Z37.0	Prä	961Z
Z09.2	23	Z64A Z64B Z64C	Z25.1	23	Z64A Z64B Z64C			O02A O02B O50A O50B O60A O60B O60C O60D
Z09.3	23	Z64A Z64B Z64C	Z25.8	23	Z64A Z64B Z64C			961Z
Z09.4	23	Z64A Z64B Z64C	Z26.0	23	Z64A Z64B Z64C	Z37.1	Prä	961Z
Z09.7	23	Z64A Z64B Z64C	Z26.8	23	Z64A Z64B Z64C			O02A O02B O50A O50B O60A O60B O60C O60D
Z09.9	23	Z64A Z64B Z64C	Z26.9	23	Z64A Z64B Z64C			961Z
Z09.80	23	Z64A Z64B	Z27.0	23	Z64A Z64B Z64C			O02A O02B O50A O50B O60A O60B O60C O60D
Z09.88	23	Z64A Z64B Z64C	Z27.1	23	Z64A Z64B Z64C	Z37.2	Prä	961Z
Z10	23	Z64A Z64B Z64C	Z27.2	23	Z64A Z64B Z64C			O01B O01C O01D O01E O01F O02A O02B O50A O50B O60A O60B O60C
Z11	23	Z64A Z64B Z64C	Z27.3	23	Z64A Z64B Z64C			961Z
Z12.0	23	Z64A Z64B Z64C	Z27.4	23	Z64A Z64B Z64C	Z37.3	Prä	961Z
Z12.1	23	Z64A Z64B Z64C	Z27.8	23	Z64A Z64B Z64C			O01B O01C O01D O01E O01F O02A O02B O50A O50B O60A O60B O60C
Z12.2	23	Z64A Z64B Z64C	Z27.9	23	Z64A Z64B Z64C			961Z
Z12.3	23	Z64A Z64B Z64C	Z28	23	Z64A Z64B Z64C	Z37.4	Prä	961Z
Z12.4	23	Z64A Z64B Z64C	Z29.0	23	Z64A Z64B Z64C			O01B O01C O01D O01E O01F O02A O02B O50A O50B O60A O60B O60C
Z12.5	23	Z64A Z64B Z64C	Z29.1	23	Z64A Z64B Z64C			961Z
Z12.6	23	Z64A Z64B Z64C	Z29.8	23	Z64A Z64B Z64C	Z37.5	Prä	961Z
Z12.8	23	Z64A Z64B Z64C	Z29.9	23	Z64A Z64B Z64C			O01B O01C O01D O01E O01F O02A O02B O50A O50B O60A O60B O60C
Z12.9	23	Z64A Z64B Z64C	Z29.20	23	Z64A Z64B Z64C			961Z
Z13.0	23	Z64A Z64B Z64C	Z29.21	23	Z64A Z64B Z64C	Z37.6	Prä	961Z
Z13.1	23	Z64A Z64B Z64C	Z29.22	23	Z64A Z64B Z64C			O01B O01C O01D O01E O01F O02A O02B O50A O50B O60A O60B O60C
Z13.2	23	Z64A Z64B Z64C	Z29.28	23	Z64A Z64B Z64C			961Z
Z13.4	23	Z64A Z64B Z64C	Z30.0	23	Z64A Z64B Z64C	Z37.7	Prä	961Z
Z13.5	23	Z64A Z64B Z64C	Z30.1	23	Z64A Z64B Z64C			O01B O01C O01D O01E O01F O02A O02B O50A O50B O60A O60B O60C
Z13.6	23	Z64A Z64B Z64C	Z30.2	12	M64Z			961Z
Z13.7	23	Z64A Z64B Z64C		13	N62A N62B	Z37.9	Prä	961Z
Z13.8	23	Z64A Z64B Z64C	Z30.3	23	Z64A Z64B Z64C			O01B O01C O01D O01E O01F O02A O02B O50A O50B O60A O60B O60C
Z13.9	23	Z64A Z64B Z64C	Z30.4	23	Z64A Z64B Z64C			961Z
Z20.0	23	Z64A Z64B Z64C	Z30.5	23	Z64A Z64B Z64C	Z37.6	Prä	961Z
Z20.1	15	P65B P66B P66C P67A P67B P67C Z64A Z64B	Z30.8	23	Z64A Z64B Z64C			O01B O01C O01D O01E O01F O02A O02B O50A O50B O60A O60B O60C
	23	Z64A Z64B	Z30.9	23	Z64A Z64B Z64C			961Z
Z20.2	23	Z64A Z64B Z64C	Z31.0	12	M64Z	Z37.7	Prä	961Z
Z20.3	23	Z64A Z64B Z64C		13	N62A N62B			O01B O01C O01D O01E O01F O02A O02B O50A O50B O60A O60B O60C
Z20.4	23	Z64A Z64B Z64C	Z31.1	13	N62A N62B			961Z
Z20.5	23	Z64A Z64B Z64C	Z31.2	13	N62A N62B	Z37.9	Prä	961Z
Z20.6	23	Z64A Z64B Z64C	Z31.3	12	M64Z			O01B O01C O01D O01E O01F O02A O02B O50A O50B O60A O60B O60C
Z20.7	23	Z64A Z64B Z64C		13	N62A N62B			961Z
Z20.8	23	Z64A Z64B Z64C	Z31.4	12	M64Z	Z38.0	Prä	963Z
Z20.9	23	Z64A Z64B Z64C		13	N62A N62B	Z38.1	Prä	963Z
Z21	Prä	961Z	Z31.5	23	Z64A Z64B Z64C	Z38.2	Prä	963Z
	14	O01B O01C O01D O01E O01F	Z31.6	23	Z64A Z64B Z64C	Z38.3	Prä	963Z
Z22.0	23	Z64A Z64B Z64C	Z31.8	23	Z64A Z64B Z64C			P05A P05B P05C P66A P66B P66C P66D
Z22.1	23	Z64A Z64B Z64C	Z31.9	23	Z64A Z64B Z64C	Z38.4	Prä	963Z
Z22.2	23	Z64A Z64B Z64C	Z32	Prä	961Z			P05A P05B P05C P66A P66B P66C P66D
Z22.3	23	Z64A Z64B Z64C	Z33	Prä	961Z	Z38.5	Prä	963Z
Z22.4	23	Z64A Z64B Z64C	Z34	Prä	961Z			P05A P05B P05C P66A P66B P66C P66D
Z22.6	17	R62A R62B R62C	Z35.0	Prä	961Z	Z38.6	Prä	963Z
Z22.7	Prä	A11C E76A E76B E76C E76D	Z35.1	Prä	961Z			P05A P05B P05C P66A P66B P66C P66D
	04	E76A E76B E76C E76D	Z35.2	Prä	961Z			963Z
Z22.8	23	Z64A Z64B Z64C	Z35.3	Prä	961Z			P05A P05B P05C P66A P66B P66C P66D
Z22.9	23	Z64A Z64B Z64C	Z35.4	Prä	961Z			963Z
Z23.0	23	Z64A Z64B Z64C	Z35.5	Prä	961Z			P05A P05B P05C P66A P66B P66C P66D
Z23.1	23	Z64A Z64B Z64C	Z35.6	Prä	961Z			963Z
Z23.2	23	Z64A Z64B Z64C	Z35.8	Prä	961Z			P05A P05B P05C P66A P66B P66C P66D
Z23.3	23	Z64A Z64B Z64C	Z35.9	Prä	961Z			963Z
Z23.4	23	Z64A Z64B Z64C	Z36.0	14	O65A O65B O65C O65D			P05A P05B P05C P66A P66B P66C P66D
Z23.5	23	Z64A Z64B Z64C	Z36.1	14	O65A O65B O65C O65D			963Z
Z23.6	23	Z64A Z64B Z64C	Z36.2	14	O65A O65B O65C O65D			P05A P05B P05C P66A P66B P66C P66D
Z23.7	23	Z64A Z64B Z64C	Z36.3	14	O65A O65B O65C			963Z



ICD	MDC	DRG	ICD	MDC	DRG	ICD	MDC	DRG
Z38.7	Prä	963Z	Z46.5	06	G71A G71B G71C	Z61	Prä	961Z
	15	P05A P05B P05C	Z46.6	11	L68A L68B L68C	Z62	Prä	961Z
		P66A P66B P66C	Z46.7	08	I73A I73B	Z63	Prä	961Z
		P66D	Z46.8	23	Z64A Z64B Z64C	Z64.0	Prä	961Z
Z38.8	Prä	963Z	Z46.9	23	Z64A Z64B Z64C	Z64.1	12	M64Z
	15	P05A P05B P05C	Z47.0	Prä	961Z		13	N62B
		P66A P66B P66C	Z47.8	08	I73A I73B	Z64.8	Prä	961Z
		P66D	Z47.9	08	I73A I73B	Z65	23	Z64A Z64B Z64C
Z39.0	14	O04Z O61Z	Z48.0	23	Z64A Z64B Z64C	Z70	Prä	961Z
Z39.1	14	O04Z O61Z	Z48.8	23	Z65A Z65B	Z71	23	Z64A Z64B Z64C
Z39.2	14	O04Z O61Z	Z48.9	23	Z65A Z65B	Z72.0	Prä	961Z
Z40.00	09	J01A J01B J02A	Z49.0	11	L60A L60B L60C	Z72.8	23	Z64A Z64B Z64C
		J02B J06A J06B			L60D L60E L71Z	Z72.9	23	Z64A Z64B Z64C
		J08A J08B J14Z	Z49.1	09	J60A	Z73	23	Z64A Z64B Z64C
		J23A J23B J25Z		11	L60A L60B L60C	Z74.0	23	Z64A Z64B Z64C
		J62A J62B J67Z			L60D L60E	Z74.1	23	Z64A Z64B Z64C
Z40.01	13	N62A N62B	Z49.2	Prä	961Z	Z74.2	23	Z64A Z64B Z64C
Z40.08	12	M64Z		09	J60A	Z74.3	23	Z64A Z64B Z64C
	13	N62A N62B	Z50.0	Prä	961Z	Z74.8	23	Z64A Z64B Z64C
Z40.8	23	Z64A Z64B Z64C	Z50.1	Prä	961Z	Z74.9	23	Z64A Z64B Z64C
Z40.9	23	Z64A Z64B Z64C	Z50.2	Prä	961Z	Z75.2	Prä	961Z
Z41.1	09	J67Z	Z50.3	Prä	961Z	Z75.8	Prä	961Z
Z41.2	12	M62A M62B	Z50.4	Prä	961Z	Z75.9	Prä	961Z
	13	N62A N62B	Z50.5	Prä	961Z	Z75.60	Prä	961Z
Z41.8	23	Z64A Z64B Z64C	Z50.6	Prä	961Z		15	P65B P66B P66C
Z41.9	23	Z64A Z64B Z64C	Z50.7	Prä	961Z			P67A P67B P67C
Z42.0	09	J67Z	Z50.8	Prä	961Z	Z75.64	Prä	961Z
Z42.1	09	J01A J01B J67Z	Z50.9	Prä	961Z		15	P65B P66B P66C
Z42.2	09	J67Z	Z51.0	Prä	961Z			P67A P67B P67C
Z42.3	09	J67Z	Z51.1	Prä	961Z	Z75.65	Prä	961Z
Z42.4	09	J67Z	Z51.2	Prä	961Z		15	P65B P66B P66C
Z42.8	09	J67Z	Z51.3	Prä	961Z			P67A P67B P67C
Z42.9	09	J67Z	Z51.4	23	Z65A Z65B	Z75.66	Prä	961Z
Z43.0	04	E75A E75B E75C	Z51.5	Prä	961Z		15	P65B P66B P66C
Z43.1	06	G71A G71B G71C	Z51.6	23	Z64A Z64B Z64C			P67A P67B P67C
Z43.2	06	G71A G71B G71C	Z51.9	23	Z65A Z65B	Z75.67	Prä	961Z
Z43.3	06	G71A G71B G71C	Z51.81	Prä	961Z		15	P65B P66B P66C
Z43.4	06	G71A G71B G71C	Z51.82	Prä	961Z			P67A P67B P67C
Z43.5	11	L68A L68B L68C	Z51.83	23	Z65A Z65B	Z75.68	Prä	961Z
Z43.6	11	L68A L68B L68C	Z51.88	23	Z64A Z64B Z64C		15	P65B P66B P66C
Z43.7	13	N62A N62B	Z52.00	Prä	961Z			P67A P67B P67C
Z43.9	23	Z64A Z64B Z64C	Z52.01	23	Z64A Z64B	Z75.69	Prä	961Z
Z43.80	23	Z64A Z64B Z64C	Z52.1	09	J67Z		15	P65B P66B P66C
Z43.88	23	Z64A Z64B Z64C	Z52.2	08	I76A I76B			P67A P67B P67C
Z44.0	08	I73A I73B	Z52.3	23	Z64A Z64B	Z75.70		HAK
Z44.1	08	I73A I73B	Z52.4	23	Z02Z Z64A Z64B		15	P65B P66B P66C
Z44.2	23	Z64A Z64B Z64C			Z64C			P67A P67B P67C
Z44.3	09	J67Z	Z52.5	23	Z64A Z64B Z64C		Prä	961Z
Z44.8	Prä	961Z	Z52.6	23	Z02Z Z64A Z64B	Z75.74		HAK
Z44.9	Prä	961Z			Z64C		15	P65B P66B P66C
Z45.00	05	F66A F66B	Z52.7	23	Z64A Z64B Z64C			P67A P67B P67C
Z45.01	05	F66A F66B	Z52.80	23	Z64A Z64B Z64C		Prä	961Z
Z45.1	23	Z64A Z64B Z64C	Z52.9	23	Z64A Z64B Z64C	Z75.75		HAK
Z45.02	23	Z64A Z64B	Z52.80	23	Z64A Z64B Z64C		15	P65B P66B P66C
Z45.3	23	Z64A Z64B	Z52.88	23	Z64A Z64B Z64C			P67A P67B P67C
Z45.08	05	F66A F66B	Z53	23	Z64A Z64B Z64C		Prä	961Z
Z45.9	23	Z64A Z64B Z64C	Z54.0	Prä	961Z	Z75.76		HAK
Z45.20	23	Z64A Z64B Z64C	Z54.1	Prä	961Z		15	P65B P66B P66C
Z45.29	23	Z64A Z64B Z64C	Z54.2	Prä	961Z			P67A P67B P67C
Z45.80	23	Z64A Z64B Z64C	Z54.3	Prä	961Z		Prä	961Z
Z45.81	23	Z64A Z64B	Z54.4	Prä	961Z	Z75.77		HAK
Z45.82	23	Z64A Z64B Z64C	Z54.7	Prä	961Z		15	P65B P66B P66C
Z45.84	23	Z64A Z64B Z64C	Z54.8	Prä	961Z			P67A P67B P67C
Z45.85	23	Z64A Z64B Z64C	Z54.9	Prä	961Z		Prä	961Z
Z45.88	23	Z64A Z64B Z64C	Z55	Prä	961Z	Z75.78	Prä	961Z
Z46.0	23	Z64A Z64B Z64C	Z56	Prä	961Z		15	P65B P66B P66C
Z46.1	23	Z64A Z64B Z64C	Z57	Prä	961Z			P67A P67B P67C
Z46.2	23	Z64A Z64B Z64C	Z58	Prä	961Z	Z75.79	Prä	961Z
Z46.3	23	Z64A Z64B Z64C	Z59	Prä	961Z		15	P65B P66B P66C
Z46.4	23	Z64A Z64B Z64C	Z60	Prä	961Z			P67A P67B P67C



ICD	MDC	DRG	ICD	MDC	DRG	ICD	MDC	DRG
Z76.0	23	Z64A Z64B Z64C	Z88.5	Prä	961Z		18B	T01B T60A T60B
Z76.1	15	P65B P66B P66C	Z88.6	Prä	961Z			T60C T61A T63A
		P67A P67B P67C	Z88.7	Prä	961Z		23	Z64A Z64B Z86A
	23	Z64A Z64B Z64C	Z88.8	Prä	961Z	Z94.2	Prä	A11C
Z76.2	23	Z64A Z64B Z64C	Z88.9	Prä	961Z		03	D67A
Z76.3	Prä	961Z	Z89.0	Prä	961Z		04	E65A E75A E75B
Z76.4	23	Z64A Z64B Z64C	Z89.1	Prä	961Z			E75C E77A E77B
Z76.8	23	Z64A Z64B Z64C	Z89.2	Prä	961Z			E77C
Z76.9	23	Z64A Z64B Z64C	Z89.3	Prä	961Z		05	F61A
Z80.0	23	Z64A Z64B Z64C	Z89.4	Prä	961Z		06	G16A G16B G18A
Z80.1	23	Z64A Z64B Z64C	Z89.5	Prä	961Z			G38A G38B G38C
Z80.2	23	Z64A Z64B Z64C	Z89.6	Prä	961Z			G40Z G48A
Z80.3	09	J01A J01B J02A	Z89.7	Prä	961Z		10	K62A
		J02B J06A J06B	Z89.8	Prä	961Z		18B	T01B T60A T60B
		J08A J08B J14Z	Z89.9	Prä	961Z			T60C T61A T63A
		J23A J23B J25Z	Z90.0	Prä	961Z		23	Z64A Z64B Z86A
		J62A J62B J67Z	Z90.1	Prä	961Z	Z94.3	Prä	A11C
Z80.4	12	M64Z	Z90.2	Prä	961Z		03	D67A
	13	N62A N62B	Z90.3	15	MSPNG SPNG		04	E65A E75A E75B
Z80.5	23	Z64A Z64B Z64C		Prä	961Z			E75C E77A E77B
Z80.6	23	Z64A Z64B Z64C	Z90.4	Prä	961Z			E77C
Z80.7	23	Z64A Z64B Z64C	Z90.5	Prä	961Z		05	F61A
Z80.8	23	Z64A Z64B Z64C	Z90.6	Prä	961Z		06	G16A G16B G18A
Z80.9	23	Z64A Z64B Z64C	Z90.7	Prä	961Z			G38A G38B G38C
Z81	23	Z64A Z64B Z64C	Z90.8	Prä	961Z			G40Z G48A
Z82	23	Z64A Z64B Z64C	Z91.0	Prä	961Z		10	K62A
Z83.1	23	Z64A Z64B Z64C	Z91.1	Prä	961Z		18B	T01B T60A T60B
Z83.2	23	Z64A Z64B Z64C	Z91.8	Prä	961Z			T60C T61A T63A
Z83.3	23	Z64A Z64B Z64C	Z91.70	13	N62A N62B		23	Z64A Z64B Z86A
Z83.4	23	Z64A Z64B Z64C	Z91.71	13	N62A N62B	Z94.4	Prä	A11C
Z83.5	23	Z64A Z64B Z64C	Z91.72	13	N62A N62B		03	D67A
Z83.6	23	Z64A Z64B Z64C	Z91.73	13	N62A N62B		04	E77A E77B E77C
Z83.7	23	Z64A Z64B Z64C	Z91.74	13	N62A N62B		05	F61A
Z84.0	23	Z64A Z64B Z64C	Z92.1	Prä	961Z		06	G16A G16B G18A
Z84.1	23	Z64A Z64B Z64C	Z92.2	Prä	961Z			G38A G38B G38C
Z84.2	23	Z64A Z64B Z64C	Z92.3	Prä	961Z			G40Z G48A
Z84.3	23	Z64A Z64B Z64C	Z92.4	Prä	961Z		07	H63A H63B H63C
Z84.8	23	Z64A Z64B Z64C	Z92.6	Prä	961Z			H63D
Z85.0	Prä	961Z	Z92.8	Prä	961Z		10	K62A
Z85.1	Prä	961Z	Z92.9	Prä	961Z		18B	T01B T60A T60B
Z85.2	Prä	961Z	Z93.0	Prä	961Z			T60C T61A T63A
Z85.3	Prä	961Z	Z93.1	Prä	961Z		23	Z64A Z64B Z86A
Z85.4	Prä	961Z	Z93.2	Prä	961Z	Z94.5	09	J67Z
Z85.5	Prä	961Z	Z93.3	Prä	961Z	Z94.6	08	I76A I76B
Z85.6	Prä	961Z	Z93.4	Prä	961Z	Z94.7	02	C63A C63B C63C
Z85.7	Prä	961Z	Z93.5	Prä	961Z	Z94.9	23	Z65A Z65B
Z85.8	Prä	961Z	Z93.6	Prä	961Z	Z94.80	17	R62A R62B R62C
Z85.9	Prä	961Z	Z93.9	Prä	961Z	Z94.81	Prä	A11C
Z86.0	Prä	961Z	Z93.80	Prä	961Z		03	D67A
Z86.1	Prä	961Z	Z93.88	Prä	961Z		04	E77A E77B E77C
Z86.2	Prä	961Z	Z94.0	03	D67A		05	F61A
Z86.3	Prä	961Z		04	E77A E77B E77C		06	G16A G16B G18A
Z86.4	Prä	961Z		05	F61A			G38A G38B G38C
Z86.5	Prä	961Z		06	G16A G16B G18A			G40Z G48A
Z86.6	Prä	961Z			G38A G38B G38C		10	K62A
Z86.7	Prä	961Z			G40Z G48A		17	R62A R62B R62C
Z87.0	Prä	961Z		10	K62A		18B	T01B T60A T60B
Z87.1	Prä	961Z		11	L68A L68B L68C			T60C T61A T63A
Z87.2	Prä	961Z		18B	T01B T60A T60B		23	Z64A Z64B Z86A
Z87.3	Prä	961Z			T60C T61A T63A	Z94.88	17	R62A R62B R62C
Z87.4	Prä	961Z		23	Z64A Z64B Z86A	Z95.0	Prä	961Z
Z87.5	Prä	961Z	Z94.1	Prä	A11C	Z95.1	Prä	961Z
Z87.6	Prä	961Z		03	D67A	Z95.2	Prä	961Z
Z87.7	Prä	961Z		04	E77A E77B E77C	Z95.3	Prä	961Z
Z87.8	Prä	961Z		05	F61A F75A F75B	Z95.4	Prä	961Z
Z88.0	Prä	961Z			F75C F75D	Z95.5	Prä	961Z
Z88.1	Prä	961Z		06	G16A G16B G18A	Z95.9	Prä	961Z
Z88.2	Prä	961Z			G38A G38B G38C	Z95.80	Prä	961Z
Z88.3	Prä	961Z			G40Z G48A	Z95.81	Prä	961Z
Z88.4	Prä	961Z		10	K62A	Z95.88	Prä	961Z

ICD	MDC	DRG
Z96.0	Prä	961Z
Z96.1	Prä	961Z
Z96.2	Prä	961Z
Z96.3	Prä	961Z
Z96.4	Prä	961Z
Z96.5	Prä	961Z
Z96.7	Prä	961Z
Z96.9	Prä	961Z
Z96.60	Prä	961Z
Z96.61	Prä	961Z
Z96.62	Prä	961Z
Z96.63	Prä	961Z

ICD	MDC	DRG
Z96.64	Prä	961Z
Z96.65	Prä	961Z
Z96.66	Prä	961Z
Z96.67	Prä	961Z
Z96.68	Prä	961Z
Z96.80	Prä	961Z
Z96.81	Prä	961Z
Z96.88	Prä	961Z
Z97.1	Prä	961Z
Z97.8	Prä	961Z
Z98.0	Prä	961Z
Z98.1	Prä	961Z

ICD	MDC	DRG
Z98.2	Prä	961Z
Z98.8	Prä	961Z
Z99.0	Prä	961Z
Z99.1	Prä	961Z
Z99.2	Prä	961Z
	09	J60A
Z99.3	Prä	961Z
Z99.4	Prä	961Z
Z99.8	Prä	961Z
Z99.9	Prä	961Z

Anhang B

B Prozedurenkode-/MDC-/DRG-Index

Dieser Anhang enthält eine Liste der gruppierungsrelevanten Prozedurenkodes sowie nähere Informationen zu den MDCs und DRGs, in denen diese vorkommen. Die Codes entstammen grundsätzlich der schweizerischen Klassifikation CHOP Version 2022, wie in Kapitel 6 Besonderheiten der SwissDRG-Version 13.0 Planungsversion (2022/2024) in Band 1 dargelegt ist. NonOR-Prozeduren werden durch das Zeichen ‡ am Ende des Codes gekennzeichnet. Ein Doppelpfeil ↔ hinter dem Code zeigt die Möglichkeit der Angabe eines Zusatzkennzeichens für die Seitenlokalisierung an.

Die DRG-Zuordnung von Prozedurenkodes aufgrund der Abfrage auf sämtliche OR-Prozeduren (sofern sie nicht zusätzlich an anderer Stelle Gruppierungsrelevanz haben) wird im Anhang nicht bei jeder einzelnen OR-Prozedur aufgelistet. Stattdessen findet sich im Anschluss an die Liste der gruppierungsrelevanten Prozedurenkodes der CHOP Version 2022 eine Aufstellung aller DRGs, die eine Abfrage auf sämtliche OR-Prozeduren in ihrer Definition enthalten. Eine Übersicht über die in diesem Anhang verwendeten Abkürzungen für Funktionen findet sich in der Funktionsübersicht am Ende von Anhang B. In den folgenden Beispielen wird analog zu den Einträgen in der Liste der gruppierungsrelevanten Prozedurenkodes der CHOP Version 2022 nicht auf DRG-Zuordnungen aufgrund von Abfragen auf sämtliche OR-Prozeduren eingegangen.

Ein Prozedurenkode kann mehreren DRGs in mehreren verschiedenen MDCs zugeordnet sein. So ergibt sich zum Beispiel für den Prozedurenkode 26.29.00 *Sonstige Exzision einer Läsion an einer Speicheldrüse, n.n.bez.* folgende Zuordnung:

Kode	MDC	DRG
26.29.00	03	D06A, D06B, D06C
	04	E36A, E36B
	06	G12A, G16A
		BORP, MBOR, VAC, VBOR

Daraus geht hervor, dass der Kode 26.29.00 eine der OR-Prozeduren ist, welche die Basis-DRG D06 sowie die Funktionen Bestimmte OR-Prozeduren [BORP], Mehrzeitige_bestimmte OR-Prozeduren [MBOR], Vierzeitige bestimmte OR-Prozeduren [VBOR] und Vakuumbehandlung[VAC] definieren. Weist ein Datensatz eine Hauptdiagnose aus MDC 03 auf (z.B. K11.8 *Sonstige Krankheiten der Speicheldrüsen*) und ist der Kode 26.29.00 die einzige Prozedur, wird der Datensatz der Basis-DRG D06 zugeordnet. Enthält der Datensatz jedoch eine Hauptdiagnose aus MDC 01 (z.B. S44.3 *Verletzung des N. axillaris*) und ist 26.29.00 wiederum der einzige Eingriff, so wird der Datensatz der DRG 90ZZ *Nicht ausgedehnte OR-Prozedur ohne Bezug zur Hauptdiagnose* zugeordnet, da diese OR-Prozedur nicht in den DRGs der MDC 01 aufgeführt ist.

Prozedurenkodes für NonOR-Prozeduren wirken sich auf die Gruppierung von Datensätzen anders aus und werden in diesem Anhang anders aufgelistet. So hat z.B. der Prozedurenkode 86.03 *Inzision an Sinus pilonidalis oder Pilonidalzyste* folgende Zuordnung:

Kode	MDC	DRG
86.03	01	B60A
	09	J09A, J09B

Dies bedeutet, dass der Kode 86.03 eine NonOR-Prozedur ist und er in der Definition der DRGs J09A und J09B verwendet wird. Enthält der Datensatz eine Hauptdiagnose aus MDC 09 (z.B. L05.0 *Pilonidalzyste mit Abszess*) und ist der Kode 86.03 die einzige Prozedur, so wird der Datensatz der Basis-DRG J09 zugeordnet. Enthält der Datensatz eine Hauptdiagnose aus MDC 03 (z.B. H81.1 *Benigner paroxysmaler Schwindel*) und ist der Kode 86.03 auch hier wieder die einzige Prozedur, wird der Datensatz einer medizinischen DRG (hier der Basis-DRG D61 Gleichgewichtsstörungen (Schwindel)) zugeordnet.

Ein Prozedurenkode kann in ein und derselben MDC mehreren DRGs in verschiedenen Basis-DRGs zugeordnet sein. Der Prozedurenkode 52.09.00 *Sonstige Pankreatotomie, n.n.bez.* ist beispielsweise den folgenden MDCs und DRGs zugeordnet:

Kode	MDC	DRG
52.09.00	04	E36A, E36B
	06	G12A, G16A, G33Z, G38A, G38B, G38C
	07	H01A, H01B, H09A, H09B, H09C, H33Z
		BORP, MBOR, VAC, VAC I, VAC II, VBOR

Dies bedeutet, dass der Kode 52.09.00 zu den OR-Prozeduren zählt, die jede der oben angeführten DRGs und sechs Funktionen definieren. So ist beispielsweise in MDC 07 der Kode 52.09.00 in der Definition von drei Basis-DRGs enthalten. Aus der Logik dieser Basis-DRGs (siehe Abschnitt zu MDC 07 in Band 2) geht hervor, dass die Zuordnung zur Basis-DRG durch die Kombination von Diagnose und Prozedur bzw. zwei bestimmte Prozeduren des Datensatzes erfolgt. Ist die Hauptdiagnose in einem Datensatz der Kode C25.8 *Bösartige Neubildung: Pankreas, mehrere Teilbereiche überlappend* aus MDC 07 und ist der Kode 52.09.00 die einzige OR-Prozedur, so wird der Datensatz der DRG H09B zugeordnet, sofern keine äußerst schweren CC vorliegen. Ist die Hauptdiagnose in einem Datensatz keine bösartige Neubildung, sondern der Kode S36.20 *Verletzung des Pankreas: Teil nicht näher bezeichnet* und ist der Kode 52.09.00 die einzige OR-Prozedur, so wird der Datensatz der DRG H09C zugeordnet. Ist bei gleicher Hauptdiagnose zusätzlich zum Kode 52.09.00 die weitere OR-Prozedur 92.26.99 *Teleradiotherapie mit anderen Partikelstrahlen, sonstige* enthalten, so wird der Datensatz der DRG H01B zugeordnet.

In einigen Fällen kann ein Prozedurenkode sowohl der Fehler- und sonstigen DRG 962Z *Unzulässige Kodierung einer Sectio caesarea* als auch anderen DRGs zugeordnet sein. Für diese Fälle sind Einzelheiten zur Logik, die zur Zuweisung einer Fehler-DRG führen, im entsprechenden MDC-Abschnitt in Band 1 bis 4 ersichtlich. Dem Prozedurenkode 74.OX.00 *Klassische Sectio caesarea, n.n.bez.* sind beispielsweise unter anderem folgende DRGs zugeordnet:

Kode	MDC	DRG
74.OX.00	04	E36A, E36B
	06	G12A, G16A
	14	O01A, O01B, O01C, O01D, O01E, O01F, O01G
		BORP, MBOR, VAC, VAC I, VAC II, VBOR

Hieraus geht hervor, dass der Kode 74.OX.00 zu den OR-Prozeduren gehört, die die Basis-DRG O01, sowie den Funktionen Bestimmte OR-Prozeduren [BORP], Mehrzeitige_bestimmte OR- Prozeduren [MBOR], Vakuumbehandlung [VAC], Komplexe Vakuumbehandlung [VAC I], Hochkomplexe Vakuumbehandlung [VAC II] und Vierzeitige bestimmte OR-Prozeduren [VBOR] definieren. Enthält ein Datensatz die Hauptdiagnose O64.5 *Geburtshindernis durch kombinierte Einstellungsanomalien* und die Prozedur 74.OX.00, so wird er der Basis-DRG O01 zugeordnet.

In diesem Anhang sind nicht alle Prozedurenkodes der CHOP Version 2022 aufgelistet – nicht für DRG-Zuordnungen verwendete Codes wurden ausgeschlossen. Ein Beispiel bildet ein Datensatz mit

der Hauptdiagnose D41.3 *Neubildung unsicheren oder unbekanntem Verhaltens: Urethra* und der Prozedur 57.32 *Sonstige Zystoskopie*. Der Prozedurenkodens 57.32 ist nicht im Anhang B aufgelistet, daher würde der Datensatz keiner operativen oder „anderen“ DRG dieser MDC, sondern einer medizinischen DRG (hier – sofern es sich um Erwachsene handelt – der DRG L62B) zugeordnet.

Für Datensätze mit mehreren Prozeduren kann dieser Anhang genutzt werden, um Informationen zu den möglichen operativen und „anderen“ DRGs für jeden Prozedurenkode zu erhalten. Enthält der Datensatz OR-Prozeduren, von denen jedoch keine einer DRG der entsprechenden MDC zugeordnet ist und werden die Fehler- und sonstigen DRGs vor den DRGs der „anderen“ DRGs abgefragt, wird er in eine der Fehler- und sonstigen DRGs 901A-901D oder 902Z eingeordnet. Sofern mehrere Prozedurenkodens in den operativen oder „anderen“ DRGs dieser MDC aufgeführt sind, ist die Hierarchie innerhalb der operativen oder „anderen“ Partition der MDC für die DRG-Zuordnung entscheidend.

Ein Beispiel hierfür ist ein Datensatz mit der Hauptdiagnose Q30.8 *Sonstige angeborene Fehlbildungen der Nase* und den Prozeduren 21.88.99 *Sonstige Septumplastik, sonstige* und 22.71 *Verschluss einer Fistel eines Sinus paranasales*. Die Liste enthält dazu folgende Zuordnungen:

Kode	MDC	DRG
21.88.99	02	C 13A, C 14Z
	03	D35Z, D38A, D38B
	04	E02A, E02B, E02C, E07Z
	08	I28A, I28B
	09	J02A, J02B, J03A, J03B, J04Z, J10A, J10B
	19	U01A, U01B
	21B	X06A, X06B, X06C

Kode	MDC	DRG
22.71	03	D06A, D06B
	04	E36A, E36B
	06	G12A, G16A
	21B	X06A, X06B, X06C BORP, MBOR, VAC, VAC I, VAC II, VBOR

Die Hauptdiagnose bestimmt, dass MDC 03 die zutreffende MDC ist. Die Liste zeigt, dass der Datensatz den Basis-DRG D35, D38, D06 zugeordnet werden könnte. Um den Datensatz genau einer dieser Basis-DRGs zuordnen zu können, sind das Ablaufdiagramm zu MDC 03 und die entsprechenden Basis-DRG-Definitionen erforderlich. Damit kann festgestellt werden, welche der Prozeduren in der Hierarchie der operativen DRGs dieser MDC an oberster Stelle steht. Da die Basis-DRG D06 in der operativen Hierarchie der MDC 03 vor der Basis-DRG D38 eingeordnet ist, würde dieser Datensatz der Basis-DRG D06 zugeordnet werden. Der Basis-DRG D35 kann der Fall nicht zugeordnet werden, da diese in ihrer Definition das Vorhandensein einer bösartigen Neubildung fordert.

Weist der Datensatz jedoch eine Hauptdiagnose Q30.8 *Sonstige angeborene Fehlbildungen der Nase* und die Prozeduren 38.59.99 *Ligatur und Stripping von Varizen der unteren Extremität, sonstige* und 23.02 *Zahnextraktion mit Zange, 1 oder mehrere Zähne eines Quadranten*, würde daraus eine andere DRG-Zuordnung resultieren. Die Liste enthält dazu folgende MDCs und DRGs:

Kode	MDC	DRG
23.02	01	B60A
	03	D40Z
38.59.99	05	F39A, F39B
	08	I08B, I28A, I28B, I28C

Die Hauptdiagnose bestimmt, dass MDC 03 die zutreffende MDC ist. Die Liste enthält für die NonOR-Prozedur 23.02 eine DRG aus MDC 03. Die OR-Prozedur 38.59.99 ist jedoch nicht in MDC 03 aufgelistet, so dass der Datensatz einer Fehler- oder sonstigen DRG zugeordnet wird. Würde der Datensatz auch die OR-Prozedur 22.71 enthalten, so würde er der Basis-DRG D06 zugewiesen werden, da die Basis-DRG D06 in der Hierarchie der operativen und „anderen“ DRGs der MDC 03 an höherer Stelle steht und vor der Basis-DRG D40 eingeordnet ist.

CHOP	MDC	DRG	CHOP	MDC	DRG	CHOP	MDC	DRG
00.10†↔	01	B60A		06	G12A G12B		10	K09A K09B
	17	R50A R60A R60B		07	H06Z		11	L09A L09B
00.11†↔	01	B60A		08	I28A I28B		12	M06Z M37Z
	15	P65B P66B P66C		09	J11A		13	N11A N11B
		P67A P67B P67C		10	K09A K09B		14	O02A O02B
00.17†↔	01	B60A		11	L09A L09B		21B	X06A X06B X06C
	15	P65B P66B P66C		12	M06Z M37Z	00.4B.1A↔	03	D12A
		P67A P67B P67C		13	N11A N11B		04	E02A E02B
00.21†↔	01	B60A		14	O02A O02B		05	F21A F21B F21C
	05	F49A F49C		21B	X06A X06B X06C		06	G12A G12B
00.22†↔	01	B60A	00.4B.15↔	03	D12A		07	H06Z
	05	F49A F49C		04	E02A E02B		08	I28A I28B
00.23†↔	01	B60A		05	F21A F21B F21C		09	J11A
	05	F49A F49C		06	G12A G12B		10	K09A K09B
00.25†↔	01	B60A		07	H06Z		11	L09A L09B
	05	F49A F49C		08	I28A I28B		12	M06Z M37Z
00.28†↔	01	B60A		09	J11A		13	N11A N11B
	05	F49A F49C		10	K09A K09B		14	O02A O02B
00.41†↔	01	B60A		11	L09A L09B		21B	X06A X06B X06C
	05	F59F		12	M06Z M37Z	00.4B.21↔	03	D12A
00.42†↔	01	B60A		13	N11A N11B		04	E02A E02B
	05	F59F		14	O02A O02B		05	F21A F21B F21C
00.43†↔	01	B60A		21B	X06A X06B X06C		06	G12A G12B
	05	F59F	00.4B.16↔	03	D12A		07	H06Z
00.44†↔	01	B60A		04	E02A E02B		08	I28A I28B
	05	F59F		05	F21A F21B F21C		09	J11A
00.4B.11↔	03	D12A		06	G12A G12B		10	K09A K09B
	04	E02A E02B		07	H06Z		11	L09A L09B
	05	F21A F21B F21C		08	I28A I28B		12	M06Z M37Z
	06	G12A G12B		09	J11A		13	N11A N11B
	07	H06Z		10	K09A K09B		14	O02A O02B
	08	I28A I28B		11	L09A L09B		21B	X06A X06B X06C
	09	J11A		12	M06Z M37Z	00.4B.22↔	03	D12A
	10	K09A K09B		13	N11A N11B		04	E02A E02B
	11	L09A L09B		14	O02A O02B		05	F21A F21B F21C
	12	M06Z M37Z		21B	X06A X06B X06C		06	G12A G12B
	13	N11A N11B	00.4B.17↔	03	D12A		07	H06Z
	14	O02A O02B		04	E02A E02B		08	I28A I28B
	21B	X06A X06B X06C		05	F21A F21B F21C		09	J11A
00.4B.12↔	03	D12A		06	G12A G12B		10	K09A K09B
	04	E02A E02B		07	H06Z		11	L09A L09B
	05	F21A F21B F21C		08	I28A I28B		12	M06Z M37Z
	06	G12A G12B		09	J11A		13	N11A N11B
	07	H06Z		10	K09A K09B		14	O02A O02B
	08	I28A I28B		11	L09A L09B		21B	X06A X06B X06C
	09	J11A		12	M06Z M37Z	00.4B.23↔	03	D12A
	10	K09A K09B		13	N11A N11B		04	E02A E02B
	11	L09A L09B		14	O02A O02B		05	F21A F21B F21C
	12	M06Z M37Z		21B	X06A X06B X06C		06	G12A G12B
	13	N11A N11B	00.4B.18↔	03	D12A		07	H06Z
	14	O02A O02B		04	E02A E02B		08	I28A I28B
	21B	X06A X06B X06C		05	F21A F21B F21C		09	J11A
00.4B.13↔	03	D12A		06	G12A G12B		10	K09A K09B
	04	E02A E02B		07	H06Z		11	L09A L09B
	05	F19Z F21A F21B		08	I28A I28B		12	M06Z M37Z
		F21C		09	J11A		13	N11A N11B
	06	G12A G12B		10	K09A K09B		14	O02A O02B
	07	H06Z		11	L09A L09B		21B	X06A X06B X06C
	08	I28A I28B		12	M06Z M37Z	00.4B.24↔	03	D12A
	09	J11A		13	N11A N11B		04	E02A E02B
	10	K09A K09B		14	O02A O02B		05	F21A F21B F21C
	11	L09A L09B		21B	X06A X06B X06C		06	G12A G12B
	12	M06Z M37Z	00.4B.19↔	03	D12A		07	H06Z
	13	N11A N11B		04	E02A E02B		08	I28A I28B
	14	O02A O02B		05	F21A F21B F21C		09	J11A
	21B	X06A X06B X06C		06	G12A G12B		10	K09A K09B
00.4B.14↔	03	D12A		07	H06Z		11	L09A L09B
	04	E02A E02B		08	I28A I28B		12	M06Z M37Z
	05	F21A F21B F21C		09	J11A		13	N11A N11B

CHOP	MDC	DRG	CHOP	MDC	DRG	CHOP	MDC	DRG
	14	O02A O02B		06	G12A G12B		11	L09A L09B
	21B	X06A X06B X06C		07	H06Z		12	M06Z M37Z
00.4B.25↔	03	D12A		08	I28A I28B		13	N11A N11B
	04	E02A E02B		09	J11A		14	O02A O02B
	05	F21A F21B F21C		10	K09A K09B		21B	X06A X06B X06C
	06	G12A G12B		11	L09A L09B	00.4B.42↔	03	D12A
	07	H06Z		12	M06Z M37Z		04	E02A E02B
	08	I28A I28B		13	N11A N11B		05	F21A F21B F21C
	09	J11A		14	O02A O02B		06	G12A G12B
	10	K09A K09B		21B	X06A X06B X06C		07	H06Z
	11	L09A L09B	00.4B.32↔	03	D12A		08	I28A I28B
	12	M06Z M37Z		04	E02A E02B		09	J11A
	13	N11A N11B		05	F21A F21B F21C		10	K09A K09B
	14	O02A O02B		06	G12A G12B		11	L09A L09B
	21B	X06A X06B X06C		07	H06Z		12	M06Z M37Z
00.4B.26↔	03	D12A		08	I28A I28B		13	N11A N11B
	04	E02A E02B		09	J11A		14	O02A O02B
	05	F21A F21B F21C		10	K09A K09B		21B	X06A X06B X06C
	06	G12A G12B		11	L09A L09B	00.4B.43↔	03	D12A
	07	H06Z		12	M06Z M37Z		04	E02A E02B
	08	I28A I28B		13	N11A N11B		05	F21A F21B F21C
	09	J11A		14	O02A O02B		06	G12A G12B
	10	K09A K09B		21B	X06A X06B X06C		07	H06Z
	11	L09A L09B	00.4B.33↔	03	D12A		08	I28A I28B
	12	M06Z M37Z		04	E02A E02B		09	J11A
	13	N11A N11B		05	F21A F21B F21C		10	K09A K09B
	14	O02A O02B		06	G12A G12B		11	L09A L09B
	21B	X06A X06B X06C		07	H06Z		12	M06Z M37Z
00.4B.27↔	03	D12A		08	I28A I28B		13	N11A N11B
	04	E02A E02B		09	J11A		14	O02A O02B
	05	F21A F21B F21C		10	K09A K09B		21B	X06A X06B X06C
	06	G12A G12B		11	L09A L09B	00.4B.44↔	03	D12A
	07	H06Z		12	M06Z M37Z		04	E02A E02B
	08	I28A I28B		13	N11A N11B		05	F21A F21B F21C
	09	J11A		14	O02A O02B		06	G12A G12B
	10	K09A K09B		21B	X06A X06B X06C		07	H06Z
	11	L09A L09B	00.4B.34↔	03	D12A		08	I28A I28B
	12	M06Z M37Z		04	E02A E02B		09	J11A
	13	N11A N11B		05	F21A F21B F21C		10	K09A K09B
	14	O02A O02B		06	G12A G12B		11	L09A L09B
	21B	X06A X06B X06C		07	H06Z		12	M06Z M37Z
00.4B.28↔	03	D12A		08	I28A I28B		13	N11A N11B
	04	E02A E02B		09	J11A		14	O02A O02B
	05	F21A F21B F21C		10	K09A K09B		21B	X06A X06B X06C
	06	G12A G12B		11	L09A L09B	00.4B.45↔	03	D12A
	07	H06Z		12	M06Z M37Z		04	E02A E02B
	08	I28A I28B		13	N11A N11B		05	F21A F21B F21C
	09	J11A		14	O02A O02B		06	G12A G12B
	10	K09A K09B		21B	X06A X06B X06C		07	H06Z
	11	L09A L09B	00.4B.39↔	03	D12A		08	I28A I28B
	12	M06Z M37Z		04	E02A E02B		09	J11A
	13	N11A N11B		05	F21A F21B F21C		10	K09A K09B
	14	O02A O02B		06	G12A G12B		11	L09A L09B
	21B	X06A X06B X06C		07	H06Z		12	M06Z M37Z
00.4B.29↔	03	D12A		08	I28A I28B		13	N11A N11B
	04	E02A E02B		09	J11A		14	O02A O02B
	05	F21A F21B F21C		10	K09A K09B		21B	X06A X06B X06C
	06	G12A G12B		11	L09A L09B	00.4B.46↔	03	D12A
	07	H06Z		12	M06Z M37Z		04	E02A E02B
	08	I28A I28B		13	N11A N11B		05	F21A F21B F21C
	09	J11A		14	O02A O02B		06	G12A G12B
	10	K09A K09B		21B	X06A X06B X06C		07	H06Z
	11	L09A L09B	00.4B.41↔	03	D12A		08	I28A I28B
	12	M06Z M37Z		04	E02A E02B		09	J11A
	13	N11A N11B		05	F21A F21B F21C		10	K09A K09B
	14	O02A O02B		06	G12A G12B		11	L09A L09B
	21B	X06A X06B X06C		07	H06Z		12	M06Z M37Z
00.4B.31↔	03	D12A		08	I28A I28B		13	N11A N11B
	04	E02A E02B		09	J11A		14	O02A O02B
	05	F21A F21B F21C		10	K09A K09B		21B	X06A X06B X06C

CHOP	MDC	DRG	CHOP	MDC	DRG	CHOP	MDC	DRG
00.4B.49↔	03	D12A	00.66.31↔	05	F01A F01C F04Z	00.94.33‡↔	01	B20A B20B B60A
	04	E02A E02B			F06A F06B F06C		08	I02A I02B I06B
	05	F21A F21B F21C			F12A F24A F24B			I09C
	06	G12A G12B			F24C F24D F24E	00.99.30‡↔	01	B60A
	07	H06Z			F24F F50A		11	L20B
	08	I28A I28B	00.66.32↔	05	F01A F01C F04Z	00.99.80‡↔	01	B60A
	09	J11A			F06A F06B F06C		05	F30Z F59C
	10	K09A K09B			F12A F24A F24B	00.9A.2A‡↔	01	B60A
	11	L09A L09B			F24C F24D F24E		09	J06A J23A
	12	M06Z M37Z			F24F F50A	00.9A.61‡↔	01	B60A
	13	N11A N11B	00.66.33↔	05	F01A F01C F04Z		03	D02A
	14	O02A O02B			F06A F06B F06C		08	I13A I15A I20B
	21B	X06A X06B X06C			F12A F24A F24B			I21A I30B I31B
00.4C.13‡↔	01	B60A			F24C F24D F24E			I46B
	05	F04Z F13A F13B	00.66.36↔	05	F24F F50A	00.9A.62‡↔	01	B60A
		F24B F24C F59F			F01A F01C F04Z		03	D02A
00.4C.14‡↔	01	B60A			F06A F06B F06C		08	I13A I15A I20B
	05	F04Z F13A F13B			F12A F24A F24B			I21A I30B I31B
		F24B F24C F59F			F24C F24D F24E			I46B
00.4H.23‡↔	01	B20A B20B B60A	00.66.37↔	05	F24F F50A	00.9A.63‡↔	01	B60A
00.4H.24‡↔	01	B20A B20B B60A			F01A F01C F04Z		03	D02A
00.4H.25‡↔	01	B20A B20B B60A			F06A F06B F06C		08	I13A I15A I20B
00.4H.26‡↔	01	B20A B20B B60A			F12A F24A F24B			I21A I30B I31B
00.4H.43‡↔	01	B20A B20B B60A			F24C F24D F24E			I46B
00.4H.44‡↔	01	B20A B20B B60A			F24F F50A	00.9A.64‡↔	01	B60A
00.4H.45‡↔	01	B20A B20B B60A	00.66.38↔	05	F01A F01C F12A		03	D02A
00.4H.46‡↔	01	B20A B20B B60A			F24A F24B F24C		08	I13A I15A I20B
00.4H.53‡↔	01	B20A B20B B60A			F24D F24E F24F			I21A I30B I31B
00.4H.54‡↔	01	B20A B20B B60A			F50A			I46B
00.4H.55‡↔	01	B20A B20B B60A	00.66.3A↔	05	F01A F01C F04Z	00.9C.11‡↔	01	B60A
00.4H.56‡↔	01	B20A B20B B60A			F06A F06B F06C		08	I32C
00.66.00↔	05	F01A F01C F04Z			F12A F24A F24B	00.9C.12‡↔	01	B60A
		F06A F06B F06C			F24C F24D F24E		08	I32C
		F12A F24A F24B	00.66.40↔	05	F24F F50A	00.9C.13‡↔	01	B60A
		F24C F24D F24E			F01A F01C F04Z		08	I32C
		F24F F50A			F06A F06B F06C	00.9C.14‡↔	01	B60A
00.66.09↔	05	F01A F01C F04Z			F12A F24A F24B		08	I32C
		F06A F06B F06C			F24C F24D F24E	00.9C.21‡↔	01	B60A
		F12A F24A F24B			F24F F50A		08	I20A I20B I20C
		F24C F24D F24E	00.66.41↔	05	F01A F01C F04Z	00.9C.22‡↔	01	B60A
		F24F F50A			F06A F06B F06C		08	I20A I20B I20C
00.66.10↔	05	F01A F01C F04Z			F12A F24A F24B	00.9C.23‡↔	01	B60A
		F06A F06B F06C			F24C F24D F24E		08	I20A I20B I20C
		F12A F24A F24B			F24F F50A	00.9C.24‡↔	01	B60A
		F24C F24D F24E	00.66.42↔	05	F01A F01C F04Z		08	I20A I20B I20C
		F24F F50A			F06A F06B F06C	01.10‡↔		KPP
00.66.20↔	05	F01A F01C F04Z			F12A F24A F24B		01	B60A
		F06A F06B F06C			F24C F24D F24E	01.11.00↔	01	B09A B09B B09C
		F12A F24A F24B			F24F F50A	01.11.10↔	01	B09A B09B B09C
		F24C F24D F24E	00.66.43↔	05	F01A F01C F04Z	01.11.99↔	01	B09A B09B B09C
		F24F F50A			F06A F06B F06C	01.12.00↔		BORP KORP MBOR
00.66.21↔	05	F01A F01C F04Z			F12A F24A F24B			MKOR VAC VAC I
		F06A F06B F06C			F24C F24D F24E			VAC II VBOR VKOR
		F12A F24A F24B			F24F F50A		01	B02A B02B B09A
		F24C F24D F24E	00.66.44↔	05	F01A F01C F04Z			B09B B09C B20A
		F24F F50A			F06A F06B F06C			B20B B20C
00.66.22↔	05	F01A F01C F04Z			F12A F24A F24B		03	D25A D25B
		F06A F06B F06C			F24C F24D F24E		04	E36A E36B
		F12A F24A F24B			F24F F50A		06	G12A G16A
		F24C F24D F24E	00.66.49↔	05	F01A F01C F04Z		08	I15A I15B
		F24F F50A			F06A F06B F06C		09	J02A J02B J08A
00.66.29↔	05	F01A F01C F04Z			F12A F24A F24B			J08B
		F06A F06B F06C			F24C F24D F24E		21A	W01A W01B W36Z
		F12A F24A F24B			F24F F50A	01.12.10↔	21B	X06A X06B X06C
		F24C F24D F24E	00.94.31‡↔	01	B20A B20B B60A			BORP KORP MBOR
		F24F F50A		08	I02A I02B I06B			MKOR VAC VAC I
00.66.30↔	05	F01A F01C F04Z			I09C			VAC II VBOR VKOR
		F06A F06B F06C	00.94.32‡↔	01	B20A B20B B60A		01	B02A B02B B09A
		F12A F24A F24B		08	I02A I02B I06B			B09B B09C B20A
		F24C F24D F50A			I09C			B20B B20C

CHOP	MDC	DRG	CHOP	MDC	DRG	CHOP	MDC	DRG
	03	D25A D25B			J08B			MKOR VAC VAC I
	04	E36A E36B		10	K09A K09B		01	VAC II VBOR VKOR
	06	G12A G16A		21A	W01A W01B W36Z			B02A B02B B09A
	08	I15A I15B		21B	X06A X06B X06C			B09B B09C B20A
	09	J02A J02B J08A	01.14.99↔		BORP KORP MBOR			B20B B20C
		J08B			MKOR VAC VAC I		03	D12A D12B D25A
	21A	W01A W01B W36Z			VAC II VBOR VKOR			D25B
01.12.99↔	21B	X06A X06B X06C		01	B02A B02B B09A		04	E36A E36B
		BORP KORP MBOR			B09B B09C B20A		05	F01A F01C F04Z
		MKOR VAC VAC I			B20B B20C			F28A F59A F59B
		VAC II VBOR VKOR		02	C14Z			F59C F59D F59E
	01	B02A B02B B09A		03	D25A D25B			F59F F59G
		B09B B09C B20A		04	E36A E36B		06	G12A G16A
		B20B B20C		06	G12A G16A		08	I15A I15B
	03	D25A D25B		08	I15A I15B I28A		09	J02A J02B J08A
	04	E36A E36B			I28B			J08B
	06	G12A G16A		09	J02A J02B J08A		10	K09A K09B
	08	I15A I15B			J08B		21A	W01A W01B W36Z
	09	J02A J02B J08A		10	K09A K09B		21B	X06A X06B X06C
		J08B		21A	W01A W01B W36Z	01.23.00↔		BORP MBOR VAC
	21A	W01A W01B W36Z		21B	X06A X06B X06C			VAC I VAC II VBOR
01.13.00↔	21B	X06A X06B X06C	01.15↔		BORP MBOR VAC		01	B02A B02B B20A
		BORP KORP MBOR			VBOR			B20B B20C B20D
		MKOR VAC VBOR		01	B02A B02B B09A		04	E36A E36B
		VKOR			B09B B09C B20A		06	G12A G16A G33Z
	01	B09A B09B B09C			B20B B20C			G38A G38B G38C
	04	E36A E36B		03	D12A D12B D25A		07	H33Z
	06	G12A G16A			D25B		11	L33Z
01.13.10↔		BORP KORP MBOR		04	E02A E02B E02C		21A	W01A W01B W36Z
		MKOR VAC VBOR			E36A E36B		21B	X06A X06B X06C
		VKOR		06	G12A G16A			X33Z
	01	B09A B09B B09C		08	I15A I15B I18A	01.23.10↔		BORP KORP MBOR
	04	E36A E36B			I18B I18C			MKOR VAC VAC I
	06	G12A G16A		09	J02A J02B J03A			VAC II VBOR VKOR
01.13.99↔		BORP KORP MBOR			J03B J04Z J08A		01	B02A B02B B20A
		MKOR VAC VBOR			J08B J11A J11B			B20B B20C B20D
		VKOR		10	K09A K09B		04	E36A E36B
	01	B09A B09B B09C		11	L09A L09B		06	G12A G16A G33Z
	04	E36A E36B		12	M06Z M09A M09B			G38A G38B G38C
	06	G12A G16A			M37Z		07	H33Z
01.14.00↔		BORP KORP MBOR		21A	W01A W01B W36Z		11	L33Z
		MKOR VAC VAC I		21B	X04Z X05Z X06A		21A	W01A W01B W36Z
		VAC II VBOR VKOR			X06B X06C		21B	X06A X06B X06C
	01	B02A B02B B09A	01.16.09‡↔		KPP			X33Z
		B09B B09C B20A		01	B60A	01.23.20↔		BORP KORP MBOR
		B20B B20C			KPP			MKOR VAC VAC I
	02	C14Z	01.16.11‡↔	01	B60A			VAC II VBOR VKOR
		C14Z			KPP		01	B02A B02B B20A
	03	D25A D25B	01.16.12‡↔	01	B60A			B20B B20C B20D
	04	E36A E36B			KPP		04	E36A E36B
	06	G12A G16A	01.17‡↔	01	B60A		06	G12A G16A G33Z
	08	I15A I15B I28A			BORP KORP MBOR			G38A G38B G38C
		I28B	01.18.20↔		MKOR VAC VAC I		07	H33Z
	09	J02A J02B J08A			VAC II VBOR VKOR		11	L33Z
		J08B		01	B09A B09B B09C		21A	W01A W01B W36Z
	10	K09A K09B		04	E36A E36B		21B	X06A X06B X06C
	21A	W01A W01B W36Z		06	G12A G16A	01.23.21↔		X33Z
01.14.10↔	21B	X06A X06B X06C	01.18.21↔		BORP KORP MBOR			BORP KORP MBOR
		BORP KORP MBOR			MKOR VAC VAC I			MKOR VAC VAC I
		MKOR VAC VAC I			VAC II VBOR VKOR		01	B02A B02B B20A
		VAC II VBOR VKOR		01	B09A B09B B09C			B20B B20C B20D
	01	B02A B02B B09A		04	E36A E36B		04	E36A E36B
		B09B B09C B20A		06	G12A G16A		06	G12A G16A G33Z
		B20B B20C	01.18.29↔		BORP KORP MBOR			G38A G38B G38C
	02	C14Z			MKOR VAC VAC I		07	H33Z
	03	D25A D25B			VAC II VBOR VKOR		11	L33Z
	04	E36A E36B		01	B09A B09B B09C		21A	W01A W01B W36Z
	06	G12A G16A		04	E36A E36B		21B	X06A X06B X06C
	08	I15A I15B I28A		06	G12A G16A			X33Z
		I28B	01.21↔		BORP KORP MBOR			BORP KORP MBOR
	09	J02A J02B J08A			MKOR VAC VAC I			MKOR VAC VAC I
		J08B			VAC II VBOR VKOR			VAC II VBOR VKOR
		J08B		01	B09A B09B B09C		01	B02A B02B B20A
		J08B		04	E36A E36B			B20B B20C B20D
		J08B		06	G12A G16A		04	E36A E36B
		J08B			BORP KORP MBOR		06	G12A G16A G33Z
		J08B			MKOR VAC VAC I			G38A G38B G38C
		J08B			VAC II VBOR VKOR		07	H33Z
		J08B		01	B09A B09B B09C		11	L33Z
		J08B		04	E36A E36B		21A	W01A W01B W36Z
		J08B		06	G12A G16A		21B	X06A X06B X06C
		J08B			BORP KORP MBOR			X33Z

CHOP	MDC	DRG	CHOP	MDC	DRG	CHOP	MDC	DRG
01.23.29↔		BORP KORP MBOR MKOR VAC VAC I VAC II VBOR VKOR		21A	W01A W01B W36Z			B03B B03C B03D B20A B20B B20C B20D
	01	B02A B02B B20A B20B B20C B20D	01.24.12↔	21B	X06A X06B X06C		03	D12A D25A D25B E36A E36B
	04	E36A E36B		01	B02A B02B B03A B03B B03C B03D B20A B20B B20C B20D		04	E36A E36B
	06	G12A G16A G33Z G38A G38B G38C		03	D12A D25A D25B		06	G12A G16A
	07	H33Z		04	E36A E36B		08	I15A I15B I28A I28B
	11	L33Z		06	G12A G16A	01.24.20↔	09	J02A J02B J08A J08B
	21A	W01A W01B W36Z		08	I15A I15B I28A I28B		21A	W01A W01B W36Z
	21B	X06A X06B X06C X33Z		08	I15A I15B I28A I28B		21B	X06A X06B X06C
01.23.99↔		BORP MBOR VAC VAC I VAC II VBOR		09	J02A J02B J08A J08B		01	B02A B02B B03A B03B B03C B03D B09A B09B B09C B20A B20B B20C
	01	B02A B02B B20A B20B B20C B20D	01.24.13↔	21A	W01A W01B W36Z		03	D12A D25A D25B
	04	E36A E36B		21B	X06A X06B X06C		08	I15A I15B I28A I28B
	06	G12A G16A G33Z G38A G38B G38C		01	B02A B02B B03A B03B B03C B03D B20A B20B B20C B20D		09	J02A J02B J08A J08B
	07	H33Z		03	D12A D25A D25B	01.24.21↔	21A	W01A W01B W36Z
	11	L33Z		04	E36A E36B		21B	X06A X06B X06C
	21A	W01A W01B W36Z		06	G12A G16A		01	B03A B03B B03C B03D B09A B09B B09C
	21B	X06A X06B X06C X33Z		08	I15A I15B I28A I28B		03	D12A D25A D25B
01.24.00↔		BORP MBOR VAC VBOR		08	I15A I15B I28A I28B		08	I15A I15B I28A I28B
	01	B02A B02B B03A B03B B03C B03D B09A B09B B09C B20A B20B B20C		09	J02A J02B J08A J08B		09	J02A J02B J08A J08B
	03	D12A D25A D25B		09	J02A J02B J08A J08B		21A	W01A W01B W36Z
	04	E36A E36B		21A	W01A W01B W36Z	01.24.22↔	21B	X06A X06B X06C
	06	G12A G16A		21B	X06A X06B X06C		01	B02A B02B B03A B03B B03C B03D B09A B09B B09C B20A B20B B20C
	08	I15A I15B I28A I28B	01.24.14↔	01	B02A B02B B03A B03B B03C B03D B20A B20B B20C B20D		03	D12A D25A D25B
	09	J02A J02B J08A J08B		03	D12A D25A D25B		08	I15A I15B I28A I28B
	21A	W01A W01B W36Z		04	E36A E36B		09	J02A J02B J08A J08B
	21B	X06A X06B X06C X33Z		06	G12A G16A	01.24.29↔	21A	W01A W01B W36Z
01.24.10↔		BORP KORP MBOR MKOR VAC VAC I VAC II VBOR VKOR		06	G12A G16A		21B	X06A X06B X06C
	01	B02A B02B B03A B03B B03C B03D B20A B20B B20C B20D		08	I15A I15B I28A I28B		01	B02A B02B B03A B03B B03C B03D B09A B09B B09C B20A B20B B20C
	03	D12A D25A D25B		09	J02A J02B J08A J08B		03	D12A D25A D25B
	04	E36A E36B		21A	W01A W01B W36Z		08	I15A I15B I28A I28B
	06	G12A G16A		21B	X06A X06B X06C		09	J02A J02B J08A J08B
	08	I15A I15B I28A I28B	01.24.15↔	01	B02A B02B B03A B03B B03C B03D B20A B20B B20C B20D		21A	W01A W01B W36Z
	09	J02A J02B J08A J08B		03	D12A D25A D25B		21B	X06A X06B X06C
	21A	W01A W01B W36Z		04	E36A E36B	01.24.30↔	01	B02A B02B B03A B03B B03C B03D B09A B09B B09C B20A B20B B20C
	21B	X06A X06B X06C X33Z		06	G12A G16A		03	D12A D25A D25B
01.24.11↔		BORP KORP MBOR MKOR VAC VAC I VAC II VBOR VKOR		06	G12A G16A		08	I15A I15B I28A I28B
	01	B02A B02B B03A B03B B03C B03D B20A B20B B20C B20D		08	I15A I15B I28A I28B		09	J02A J02B J08A J08B
	03	D12A D25A D25B		09	J02A J02B J08A J08B		21A	W01A W01B W36Z
	04	E36A E36B		21A	W01A W01B W36Z	01.24.31↔	21B	X06A X06B X06C
	06	G12A G16A		21B	X06A X06B X06C		01	B02A B02B B03A B03B B03C B03D B20A B20B B20C
	08	I15A I15B I28A I28B	01.24.16↔	01	B02A B02B B03A		03	D12A D25A D25B
	09	J02A J02B J08A J08B						

CHOP	MDC	DRG	CHOP	MDC	DRG	CHOP	MDC	DRG												
01.25.11↔	01	BORP KORP MBOR	01.25.20↔	03	B20D	01.29.00↔	01	B09A B09B B09C												
		MKOR VAC VAC I			03			D12A D25A D25B	01	D25A D25B										
		VAC II VBOR VKOR			04			E36A E36B		01	E36A E36B									
		B02A B02B B03A			06			G12A G16A			01	G12A G16A G33Z								
		B03B B03C B03D			08			I15A I15B I28A				01	G38A G38B G38C							
		B20A B20B B20C			09			J02A J02B J08A					01	H33Z						
		B20D												J08B	01	J02A J02B J08A				
		D12A D25A D25B			21A			W01A W01B W36Z						01		J08B				
		E36A E36B			21B			X06A X06B X06C								01	L33Z			
		G12A G16A			01			BORP KORP MBOR									01	X33Z		
		I15A I15B I28A																VAC I VAC II VBOR	01	BORP MBOR VAC
		I28B			VAC I VAC II VBOR			01										VAC I VAC II VBOR		
J02A J02B J08A	VAC II VBOR VKOR	01	B01A B01B B02A																	
J08B	B02A B02B B03A		01	B02B B09A B09B																
W01A W01B W36Z	B03B B03C B03D			01	B09C B20A B20B															
X06A X06B X06C	B20A B20B B20C				01	B20C														
01.25.12↔	01					BORP KORP MBOR	03		D12A D25A D25B	01.29.10↔	03	D25A D25B								
						MKOR VAC VAC I			04			E36A E36B	01					04		E36A E36B
						VAC II VBOR VKOR			04			E36A E36B			01			06		G12A G16A G33Z
						B02A B02B B03A			06			G12A G16A		01				06		G12A G16A G33Z
						B03B B03C B03D			08			I15A I15B I28A				01		07		H33Z
						B20A B20B B20C			09			J02A J02B J08A					01	09		J02A J02B J08A
						B20D												J08B	01	J08B
						D12A D25A D25B		21A	W01A W01B W36Z			01						11		L33Z
		E36A E36B				21B		X06A X06B X06C	01									21B		X33Z
		G12A G16A	01			BORP KORP MBOR		01										01		BORP MBOR VAC
		I15A I15B I28A		VAC I VAC II VBOR																01
		I28B	VAC II VBOR VKOR	01	B01A B01B B02A															
J02A J02B J08A	B02A B02B B03A	01	B02B B09A B09B																	
J08B	B03B B03C B03D		01		B09C B20A B20B															
W01A W01B W36Z	B20A B20B B20C				01	B20C														
X06A X06B X06C	B20D					01	D25A D25B													
01.25.13↔	01						BORP KORP MBOR			03	D12A D25A D25B		01.29.99↔	03	D25A D25B					
							MKOR VAC VAC I				04				E36A E36B	01	04			
							VAC II VBOR VKOR				04				E36A E36B		01		06	
							B02A B02B B03A				06	G12A G16A			01				06	
							B03B B03C B03D		08		I15A I15B I28A	01							07	
							B20A B20B B20C	09	J02A J02B J08A		01							09	J02A J02B J08A	
							B20D											J08B	01	J08B
				D12A D25A D25B			21A	W01A W01B W36Z	01									11		L33Z
		E36A E36B		21B			X06A X06B X06C	01										21B		X33Z
		G12A G16A	01	BORP KORP MBOR			01											01		BORP MBOR VAC
		I15A I15B I28A			VAC I VAC II VBOR															01
		I28B	VAC II VBOR VKOR	01	B01A B01B B02A															
J02A J02B J08A	B02A B02B B03A	01	B02B B09A B09B																	
J08B	B03B B03C B03D		01		B09C B20A B20B															
W01A W01B W36Z	B20A B20B B20C				01	B20C														
X06A X06B X06C	B20D					01				D25A D25B										
01.25.14↔	01									BORP KORP MBOR		03	D12A D25A D25B	01.31.00↔	03	D25A D25B				
										MKOR VAC VAC I	08		I15A I15B I28A			01	04			
										VAC II VBOR VKOR	08		I15A I15B I28A				01		06	
									B02A B02B B03A	09	J02A J02B J08A		01						06	
								B03B B03C B03D	09	J02A J02B J08A	01								07	
							B20A B20B B20C	J08B										01	J02A J02B J08A	
							B20D	21A	W01A W01B W36Z	01									07	H33Z
				D12A D25A D25B			21B	X06A X06B X06C	01										09	J02A J02B J08A
		E36A E36B		01			BORP MBOR VAC	01											11	L33Z
		G12A G16A	VAC I VAC II VBOR																01	X33Z
		I15A I15B I28A	B01A B01B B02A	01	BORP MBOR VAC															
		I28B	B02B B09A B09B		01	VBOR														
J02A J02B J08A	B09C B20A B20B	01	B01A B01B B09A																	
J08B	B20C		01			B09B B09C														
W01A W01B W36Z	B20D					01	D25A D25B													
X06A X06B X06C	03						D25A D25B					01	04	E36A E36B						
01.25.19↔	01						BORP KORP MBOR				03		D25A D25B	01.31.00↔	03	D25A D25B				
							MKOR VAC VAC I						04			E36A E36B	01	04		E36A E36B
							VAC II VBOR VKOR			06			G12A G16A G33Z			01		06		G12A G16A G33Z
							B02A B02B B03A		06	G12A G16A G33Z			01					06		G12A G16A G33Z
							B03B B03C B03D	07	H33Z	01								07		H33Z
							B20A B20B B20C	09	J02A J02B J08A									01	07	H33Z
				B20D			J08B												01	08
				D12A D25A D25B	11		L33Z	01	09											J02A J02B J08A
		E36A E36B		21B	X33Z		01		09											J08B
		G12A G16A	01	BORP MBOR VAC	01				11											L33Z
		I15A I15B I28A				VAC I VAC II VBOR			01											21A
		I28B	B02B B09A B09B	01		21B						X06A X06B X06C								
J02A J02B J08A	B09C B20A B20B	01	BORP MBOR VAC																	
J08B	B20C		01			VBOR														
W01A W01B W36Z	B20D					01					B01A B01B B09A									
X06A X06B X06C	03										D25A D25B	01	B09B B09C							
01.25.19↔	01									BORP KORP MBOR	03		D25A D25B	01.31.00↔	03	D25A D25B				
										MKOR VAC VAC I			04			E36A E36B	01	04		E36A E36B
										VAC II VBOR VKOR			06			G12A G16A G33Z		01	06	G12A G16A G33Z
								B02A B02B B03A		06			G12A G16A G33Z			01			06	G12A G16A G33Z
							B03B B03C B03D	07		H33Z			01						06	G12A G16A G33Z
					B20A B20B B20C		09	J02A J02B J08A		01									07	H33Z
					B20D				J08B										01	07
				D12A D25A D25B	11		L33Z	01	08											I15A I15B
		E36A E36B		21B	X33Z		01		09											J02A J02B J08A
		G12A G16A	01	BORP MBOR VAC	01				09											J08B
		I15A I15B I28A				VAC I VAC II VBOR			01											11
		I28B	B02B B09A B09B	01		21A						W01A W01B W36Z								
J02A J02B J08A	B09C B20A B20B	01	21B			X06A X06B X06C														
J08B	B20C		01			BORP MBOR VAC														
W01A W01B W36Z	B20D					01					VBOR									
X06A X06B X06C	03										D25A D25B	01		B01A B01B B09A						
01.25.19↔	01										BORP KORP MBOR		03	D25A D25B	01.31.00↔	03	D25A D25B			
										MKOR VAC VAC I	04			E36A E36B			01	04		E36A E36B
										VAC II VBOR VKOR	06			G12A G16A G33Z				01	06	G12A G16A G33Z
								B02A B02B B03A		06	G12A G16A G33Z			01					06	G12A G16A G33Z
							B03B B03C B03D	07		H33Z	01								06	G12A G16A G33Z
					B20A B20B B20C		09	J02A J02B J08A		01									07	H33Z
					B20D				J08B										01	07
				D12A D25A D25B	11		L33Z	01	08											I15A I15B
		E36A E36B		21B	X33Z		01		09											J02A J02B J08A
		G12A G16A	01	BORP MBOR VAC	01				09											J08B
		I15A I15B I28A				VAC I VAC II VBOR			01											11
		I28B	B02B B09A B09B	01		21A						W01A W01B W36Z								
J02A J02B J08A	B09C B20A B20B	01	21B			X06A X06B X06C														
J08B	B20C		01			BORP MBOR VAC														
W01A W01B W36Z	B20D					01						VBOR								
X06A X06B X06C	03											D25A D25B	01	B01A B01B B09A						

CHOP	MDC	DRG	CHOP	MDC	DRG	CHOP	MDC	DRG			
01.31.10↔		X33Z		07	H33Z	01.39.00↔	01	B01A B01B B02A B02B B09A B09B B09C B20A B20B B20C			
		BORP MBOR VAC VAC I VAC II VBOR		11	L33Z		03	D25A D25B			
	01	B01A B01B B09A B09B B09C	01.32.10↔	21A	W01A W01B W36Z		06	G33Z G38A G38B G38C			
	03	D25A D25B			21B		X06A X06B X06C X33Z	07	H33Z		
	04	E36A E36B						08	I15A I15B		
	06	G12A G16A G33Z G38A G38B G38C			01		B02A B02B B20A B20B B20C B20D	09	J02A J02B J08A J08B		
	07	H33Z			04		E36A E36B	11	L33Z		
	08	I15A I15B			06		G12A G16A G33Z G38A G38B G38C	21A	W01A W01B W36Z		
	09	J02A J02B J08A J08B			07		H33Z	21B	X06A X06B X06C X33Z		
	11	L33Z			11		L33Z	01.39.10↔		BORP KORP MBOR MKOR VAC VAC I VAC II VBOR VKOR	
	21A	W01A W01B W36Z			21A		W01A W01B W36Z		01	B20A B20B B20C B20D	
	21B	X06A X06B X06C X33Z			21B		X06A X06B X06C X33Z		03	D25A D25B	
	01.31.11↔			BORP MBOR VAC VAC I VAC II VBOR	01.32.11↔					04	E36A E36B
		01		B01A B01B B09A B09B B09C					01	B02A B02B B20A B20B B20C B20D	06
03		D25A D25B				04	E36A E36B		07	H33Z	
04		E36A E36B				06	G12A G16A G33Z G38A G38B G38C		08	I15A I15B	
06		G12A G16A G33Z G38A G38B G38C		07		H33Z	09		J02A J02B J08A J08B		
07		H33Z		11		L33Z	11		L33Z		
08		I15A I15B		21A		W01A W01B W36Z	21A		W01A W01B W36Z		
09		J02A J02B J08A J08B		21B		X06A X06B X06C X33Z	21B		X06A X06B X06C X33Z		
11		L33Z	01.32.12↔				01.39.11↔			BORP KORP MBOR MKOR VAC VAC I VAC II VBOR VKOR	
21A		W01A W01B W36Z				01			B02A B02B B20A B20B B20C B20D	01	B20A B20B B20C B20D
21B		X06A X06B X06C X33Z				04			E36A E36B	03	D25A D25B
01.31.20↔				BORP MBOR VAC VAC I VAC II VBOR				06	G12A G16A G33Z G38A G38B G38C	04	E36A E36B
		01		B01A B01B B09A B09B B09C				07	H33Z	06	G12A G16A G33Z G38A G38B G38C
		03		D25A D25B				11	L33Z	07	H33Z
	04	E36A E36B			21A	W01A W01B W36Z		08	I15A I15B		
	06	G12A G16A G33Z G38A G38B G38C			21B	X06A X06B X06C X33Z		09	J02A J02B J08A J08B		
	07	H33Z		01.32.20↔				11	L33Z		
	08	I15A I15B				01		B02A B02B B20A B20B B20C B20D	21A	W01A W01B W36Z	
	09	J02A J02B J08A J08B				04		E36A E36B	21B	X06A X06B X06C X33Z	
	11	L33Z				06		G12A G16A G33Z G38A G38B G38C	01.39.19↔		BORP KORP MBOR MKOR VAC VAC I VAC II VBOR VKOR
	21A	W01A W01B W36Z				07		H33Z		01	B01A B01B B02A B02B B09A B09B B09C B20A B20B B20C
	21B	X06A X06B X06C X33Z				11		L33Z		03	D25A D25B
	01.31.99↔	01	B01A B01B B09A B09B B09C		01.32.99↔			04		E36A E36B	
		03	D25A D25B				01	B02A B02B B20A B20B B20C B20D		06	G12A G16A G33Z G38A G38B G38C
		06	G33Z G38A G38B G38C				04	E36A E36B		07	H33Z
07		H33Z				06	G12A G16A G33Z G38A G38B G38C	08		I15A I15B	
08		I15A I15B				07	H33Z	09		J02A J02B J08A J08B	
09		J02A J02B J08A J08B				11	L33Z	11		L33Z	
11		L33Z				21A	W01A W01B W36Z	21A		W01A W01B W36Z	
21A		W01A W01B W36Z				21B	X06A X06B X06C X33Z	21B		X06A X06B X06C X33Z	
21B		X06A X06B X06C X33Z		01		B02A B02B B20A B20B B20C B20D	01.39.20↔			BORP KORP MBOR MKOR VAC VAC I VAC II VBOR VKOR	
01.32.00↔			BORP KORP MBOR MKOR VAC VAC I VAC II VBOR VKOR			04		E36A E36B		07	H33Z
		01	B02A B02B B20A B20B B20C B20D			06		G12A G16A G33Z G38A G38B G38C		08	I15A I15B
		04	E36A E36B			07		H33Z	09	J02A J02B J08A J08B	
		06	G12A G16A G33Z G38A G38B G38C			11		L33Z	11	L33Z	
						21A		W01A W01B W36Z	21A	W01A W01B W36Z	
				21B	X06A X06B X06C X33Z	21B		X06A X06B X06C X33Z			

CHOP	MDC	DRG	CHOP	MDC	DRG	CHOP	MDC	DRG
01.39.21↔		VAC II VBOR VKOR	01.39.40↔		BORP MBOR VAC	01.42↔		B20D
		01 B20A B20B B20C			01 VAC I VAC II VBOR			03 D25A D25B
		03 D25A D25B			B01A B01B B02A			04 E36A E36B
		04 E36A E36B			B02B B09A B09B			06 G12A G16A G33Z
		06 G12A G16A G33Z			B09C B20A B20B			G38A G38B G38C
		G38A G38B G38C			B20C			07 H33Z
		07 H33Z			D25A D25B			08 I15A I15B
		08 I15A I15B			E36A E36B			09 J02A J02B J08A
		09 J02A J02B J08A			G12A G16A G33Z			J08B
		J08B			G38A G38B G38C			11 L33Z
		11 L33Z			H33Z			21A W01A W01B W36Z
		21A W01A W01B W36Z			I15A I15B			21B X06A X06B X06C
		21B X06A X06B X06C			J02A J02B J08A			X33Z
		X33Z			J08B			BORP KORP MBOR
		BORP KORP MBOR			L33Z			MKOR VAC VAC I
		MKOR VAC VAC I			21A W01A W01B W36Z			VAC II VBOR VKOR
		VAC II VBOR VKOR			21B X06A X06B X06C			B20A B20B B20C
		B20A B20B B20C			X33Z			B20D
		B20D			BORP MBOR VAC			03 D25A D25B
		D25A D25B			VAC I VAC II VBOR			04 E36A E36B
		E36A E36B			B01A B01B B02A			06 G12A G16A G33Z
G12A G16A G33Z	B02B B09A B09B	G38A G38B G38C						
G38A G38B G38C	B09C B20A B20B	07 H33Z						
H33Z	B20C	08 I15A I15B						
I15A I15B	D25A D25B	09 J02A J02B J08A						
J02A J02B J08A	E36A E36B	J08B						
J08B	G12A G16A G33Z	11 L33Z						
L33Z	G38A G38B G38C	21A W01A W01B W36Z						
21A W01A W01B W36Z	H33Z	21B X06A X06B X06C						
21B X06A X06B X06C	I15A I15B	X33Z						
X33Z	J02A J02B J08A	BORP MBOR VAC						
BORP KORP MBOR	J08B	VBOR						
MKOR VAC VAC I	L33Z	01 B01A B01B B02A						
VAC II VBOR VKOR	21A W01A W01B W36Z	B02B B20A B20B						
B01A B01B B02A	21B X06A X06B X06C	B20C						
B02B B09A B09B	X33Z	03 D25A D25B						
B09C B20A B20B	01 B01A B01B B02A	04 E36A E36B						
B20C	B02B B09A B09B	06 G12A G16A G33Z						
D25A D25B	B09C B20A B20B	G38A G38B G38C						
E36A E36B	B20C	07 H33Z						
G12A G16A G33Z	D25A D25B	08 I15A I15B						
G38A G38B G38C	G33Z G38A G38B	09 J02A J02B J08A						
H33Z	G38C	J08B						
I15A I15B	H33Z	11 L33Z						
J02A J02B J08A	I15A I15B	21A W01A W01B W36Z						
J08B	J02A J02B J08A	21B X06A X06B X06C						
L33Z	J08B	X33Z						
21A W01A W01B W36Z	L33Z	BORP KORP MBOR						
21B X06A X06B X06C	21A W01A W01B W36Z	MKOR VAC VAC I						
X33Z	21B X06A X06B X06C	VAC II VBOR VKOR						
BORP KORP MBOR	01 B01A B01B B02A	B01A B01B B02A						
MKOR VAC VAC I	B02B B09A B09B	B02B B20A B20B						
VAC II VBOR VKOR	B09C B20A B20B	B20C						
B01A B01B B02A	B20C	03 D25A D25B						
B02B B09A B09B	D25A D25B	04 E36A E36B						
B09C B20A B20B	G33Z G38A G38B	06 G12A G16A G33Z						
B20C	G38C	G38A G38B G38C						
D25A D25B	H33Z	07 H33Z						
E36A E36B	I15A I15B	08 I15A I15B						
G12A G16A G33Z	J02A J02B J08A	09 J02A J02B J08A						
G38A G38B G38C	J08B	J08B						
H33Z	L33Z	11 L33Z						
I15A I15B	21A W01A W01B W36Z	21A W01A W01B W36Z						
J02A J02B J08A	21B X06A X06B X06C	21B X06A X06B X06C						
J08B	X33Z	X33Z						
L33Z	BORP MBOR VAC	BORP MBOR VAC						
21A W01A W01B W36Z	VBOR	VBOR						
21B X06A X06B X06C	01 B01A B01B B02A	B01A B01B B02A						
X33Z	B02B B20A B20B	B20B B20A B20B						
BORP MBOR VAC	B20C	B20C						
VBOR	D25A D25B	03 D25A D25B						
01 B01A B01B B02A	E36A E36B	04 E36A E36B						
B02B B20A B20B	G12A G16A G33Z	06 G12A G16A G33Z						
B20C	G38A G38B G38C	G38A G38B G38C						
B20D	H33Z	07 H33Z						
	I15A I15B	08 I15A I15B						
	J02A J02B J08A	09 J02A J02B J08A						
	J08B	J08B						
	L33Z	11 L33Z						
	21A W01A W01B W36Z	21A W01A W01B W36Z						
	21B X06A X06B X06C	21B X06A X06B X06C						
	X33Z	X33Z						
	BORP MBOR VAC	BORP MBOR VAC						
	VBOR	VBOR						
	01 B01A B01B B02A	B01A B01B B02A						
	B02B B20A B20B	B02B B20A B20B						
	B20C	B20C						
	D25A D25B	03 D25A D25B						
	E36A E36B	04 E36A E36B						
	G12A G16A G33Z	06 G12A G16A G33Z						
	G38A G38B G38C	G38A G38B G38C						
	H33Z	07 H33Z						
	I15A I15B	08 I15A I15B						
	J02A J02B J08A	09 J02A J02B J08A						
	J08B	J08B						
	L33Z	11 L33Z						
	21A W01A W01B W36Z	21A W01A W01B W36Z						
	21B X06A X06B X06C	21B X06A X06B X06C						
	X33Z	X33Z						
	BORP MBOR VAC	BORP MBOR VAC						
	VBOR	VBOR						
	01 B01A B01B B02A	B01A B01B B02A						
	B02B B20A B20B	B02B B20A B20B						
	B20C	B20C						

CHOP	MDC	DRG	CHOP	MDC	DRG	CHOP	MDC	DRG
	03	D25A D25B		04	E36A E36B			G38A G38B G38C
	04	E36A E36B		06	G12A G16A G33Z		07	H33Z
	06	G12A G16A G33Z			G38A G38B G38C		08	I15A I15B
		G38A G38B G38C		07	H33Z		09	J02A J02B J08A
	07	H33Z		08	I15A I15B			J08B
	08	I15A I15B		09	J02A J02B J08A		11	L33Z
	09	J02A J02B J08A			J08B		21A	W01A W01B W36Z
		J08B		11	L33Z		21B	X06A X06B X06C
	11	L33Z		21A	W01A W01B W36Z	01.52.10↔		X33Z
01.51.21↔	21A	W01A W01B W36Z	01.51.41↔	21B	X06A X06B X06C			BORP KORP MBOR
	21B	X06A X06B X06C			X33Z		01	VAC II VBOR VKOR
		X33Z			BORP KORP MBOR			B01A B01B B02A
		BORP KORP MBOR		01	MKOR VAC VAC I			B02B B20A B20B
		MKOR VAC VAC I			VAC II VBOR VKOR		03	D25A D25B
		VAC II VBOR VKOR			B01A B01B B02A		04	E36A E36B
	01	B01A B01B B02A			B02B B20A B20B		06	G12A G16A G33Z
		B02B B20A B20B			B20C		07	H33Z
		B20C		03	D25A D25B		08	I15A I15B
	03	D25A D25B		04	E36A E36B		09	J02A J02B J08A
	04	E36A E36B		06	G12A G16A G33Z			J08B
	06	G12A G16A G33Z			G38A G38B G38C		11	L33Z
		G38A G38B G38C		07	H33Z		21A	W01A W01B W36Z
	07	H33Z		08	I15A I15B		21B	X06A X06B X06C
	08	I15A I15B		09	J02A J02B J08A	01.52.11↔		X33Z
	09	J02A J02B J08A			J08B			BORP KORP MBOR
		J08B		11	L33Z		01	VAC II VBOR VKOR
	11	L33Z		21A	W01A W01B W36Z			B01A B01B B02A
	21A	W01A W01B W36Z		21B	X06A X06B X06C			B02B B20A B20B
	21B	X06A X06B X06C	01.51.42↔		X33Z		03	D25A D25B
		X33Z			BORP KORP MBOR		04	E36A E36B
01.51.22↔		BORP MBOR VAC		01	MKOR VAC VAC I		06	G12A G16A G33Z
		VBOR			VAC II VBOR VKOR		07	H33Z
	01	B01A B01B B02A			B01A B01B B02A		08	I15A I15B
		B02B B20A B20B			B02B B20A B20B		09	J02A J02B J08A
		B20C			B20C			J08B
	03	D25A D25B		03	D25A D25B		11	L33Z
	04	E36A E36B		04	E36A E36B		21A	W01A W01B W36Z
	06	G12A G16A G33Z		06	G12A G16A G33Z		21B	X06A X06B X06C
		G38A G38B G38C			G38A G38B G38C	01.52.99↔		X33Z
	07	H33Z		07	H33Z			BORP KORP MBOR
	08	I15A I15B		08	I15A I15B		01	MKOR VAC VAC I
	09	J02A J02B J08A		09	J02A J02B J08A			VAC II VBOR VKOR
		J08B			J08B		01	B01A B01B B02A
	11	L33Z		11	L33Z			B02B B20A B20B
	21A	W01A W01B W36Z		21A	W01A W01B W36Z		03	D25A D25B
	21B	X06A X06B X06C	01.51.49↔	21B	X06A X06B X06C		04	E36A E36B
		X33Z			X33Z		06	G12A G16A G33Z
01.51.29↔		BORP MBOR VAC		01	B01A B01B B02A		07	H33Z
		VBOR			B02B B20A B20B		08	I15A I15B
	01	B01A B01B B02A			B20C		09	J02A J02B J08A
		B02B B20A B20B		03	D25A D25B			J08B
		B20C		06	G33Z G38A G38B		11	L33Z
	03	D25A D25B			G38C		21A	W01A W01B W36Z
	04	E36A E36B		07	H33Z		21B	X06A X06B X06C
	06	G12A G16A G33Z		08	I15A I15B			X33Z
		G38A G38B G38C		09	J02A J02B J08A		01	VAC II VBOR VKOR
	07	H33Z			J08B			B01A B01B B02A
	08	I15A I15B		11	L33Z			B02B B20A B20B
	09	J02A J02B J08A		21A	W01A W01B W36Z		03	D25A D25B
		J08B		21B	X06A X06B X06C	01.53.00↔	04	E36A E36B
	11	L33Z	01.52.00↔		X33Z		06	G12A G16A G33Z
	21A	W01A W01B W36Z			BORP KORP MBOR		07	H33Z
	21B	X06A X06B X06C			MKOR VAC VAC I		08	I15A I15B
		X33Z			VAC II VBOR VKOR		09	J02A J02B J08A
01.51.31↔		BORP MBOR VAC		01	B01A B01B B02A			J08B
		VBOR			B02B B20A B20B		11	L33Z
	01	B01A B01B B02A			B20C		21A	W01A W01B W36Z
		B02B B20A B20B		03	D25A D25B		21B	X06A X06B X06C
		B20C		04	E36A E36B			X33Z
	03	D25A D25B		06	G12A G16A G33Z			BORP KORP MBOR

CHOP	MDC	DRG	CHOP	MDC	DRG	CHOP	MDC	DRG
	04	E36A E36B		03	D25A D25B		06	G12A G16A G33Z
	06	G12A G16A G33Z		04	E36A E36B		07	G38A G38B G38C
	07	H33Z		06	G12A G16A G33Z		08	H33Z
	08	I15A I15B		07	H33Z		09	I15A I15B
	09	J02A J02B J08A		08	I15A I15B		11	J02A J02B J08A
	11	J08B		09	J02A J02B J08A		11	J08B
	21A	L33Z		11	J08B		21A	L33Z
	21B	W01A W01B W36Z		11	L33Z		21A	W01A W01B W36Z
		X06A X06B X06C		21A	W01A W01B W36Z		21B	X06A X06B X06C
01.53.10↔		X33Z	01.6X.10↔	21B	X06A X06B X06C	01.6X.22↔		X33Z
		BORP KORP MBOR			X33Z			BORP MBOR VAC
		MKOR VAC VAC I			BORP MBOR VAC		01	VAC I VAC II VBOR
	01	VAC II VBOR VKOR		01	VAC I VAC II VBOR		03	B02A B02B B20A
		B01A B01B B02A			B02A B02B B20A		04	B20B B20C B20D
		B02B B20A B20B			B20B B20C B20D		06	D25A D25B
		B20C			D25A D25B		06	E36A E36B
	03	D25A D25B		03	E36A E36B		07	G12A G16A G33Z
	04	E36A E36B		04	E36A E36B		07	G38A G38B G38C
	06	G12A G16A G33Z		06	G12A G16A G33Z		08	H33Z
		G38A G38B G38C			G38A G38B G38C		08	I15A I15B I23A
	07	H33Z		07	H33Z		09	I23B
	08	I15A I15B		08	I15A I15B I23A		09	J02A J02B J08A
	09	J02A J02B J08A		09	J02A J02B J08A		11	J08B
		J08B			J08B		11	L33Z
	11	L33Z		11	L33Z		21A	W01A W01B W36Z
	21A	W01A W01B W36Z		21A	W01A W01B W36Z		21B	X06A X06B X06C
	21B	X06A X06B X06C		21B	X06A X06B X06C			X33Z
01.53.11↔		X33Z	01.6X.11↔		X33Z	02.01↔		BORP MBOR VAC
		BORP KORP MBOR			BORP MBOR VAC		01	VBOR
		MKOR VAC VAC I			VAC I VAC II VBOR			B02A B02B B09A
	01	VAC II VBOR VKOR		01	B02A B02B B20A		03	B09B B09C B20A
		B01A B01B B02A			B20B B20C B20D		04	B20B B20C
		B02B B20A B20B			D25A D25B		06	D25A D25B
		B20C			E36A E36B		06	E36A E36B
	03	D25A D25B		03	D25A D25B		07	G12A G16A G33Z
	04	E36A E36B		04	E36A E36B		07	G38A G38B G38C
	06	G12A G16A G33Z		06	G12A G16A G33Z		08	H33Z
		G38A G38B G38C			G38A G38B G38C		08	I15A I15B
	07	H33Z		07	H33Z		09	J02A J02B J08A
	08	I15A I15B		08	I15A I15B I23A			J08B
	09	J02A J02B J08A		09	J02A J02B J08A		11	L33Z
		J08B			J08B		21A	W01A W01B W36Z
	11	L33Z		11	L33Z		21B	X06A X06B X33Z
	21A	W01A W01B W36Z		21A	W01A W01B W36Z	02.02↔		BORP KORP MBOR
	21B	X06A X06B X06C		21B	X06A X06B X06C		01	MKOR VAC VAC I
01.53.99↔		X33Z	01.6X.20↔		X33Z			VAC II VBOR VKOR
		BORP KORP MBOR			BORP MBOR VAC		01	B02A B02B B09A
		MKOR VAC VAC I			VAC I VAC II VBOR			B09B B09C B20A
	01	VAC II VBOR VKOR		01	B02A B02B B20A		03	B20B B20C
		B01A B01B B02A			B20B B20C B20D		06	D25A D25B
		B02B B20A B20B			D25A D25B		06	E36A E36B
		B20C			E36A E36B		07	G12A G16A G33Z
	03	D25A D25B		03	D25A D25B		07	G38A G38B G38C
	04	E36A E36B		04	E36A E36B		08	H33Z
	06	G12A G16A G33Z		06	G12A G16A G33Z		08	I15A I15B
		G38A G38B G38C			G38A G38B G38C		09	J02A J02B J08A
	07	H33Z		07	H33Z			J08B
	08	I15A I15B		08	I15A I15B I23A		11	L33Z
	09	J02A J02B J08A		09	J02A J02B J08A		21A	W01A W01B W36Z
		J08B			J08B		21B	X06A X06B X33Z
	11	L33Z		11	L33Z	02.03↔		BORP KORP MBOR
	21A	W01A W01B W36Z		21A	W01A W01B W36Z		01	MKOR VAC VAC I
	21B	X06A X06B X06C		21B	X06A X06B X06C			VAC II VBOR
01.59↔		X33Z	01.6X.21↔		X33Z		01	VKOR
		BORP MBOR VAC			BORP MBOR VAC			B02A B02B B09A
		VBOR			VBOR		03	B09B B09C B20A
	01	B01A B01B B02A		01	B02A B02B B09A		04	B20B B20C
		B02B B20A B20B			B09B B09C B20A		06	D25A D25B
		B20C			B20B B20C		06	E36A E36B

CHOP	MDC	DRG	CHOP	MDC	DRG	CHOP	MDC	DRG
	06	G12A G16A G33Z G38A G38B G38C		11	J08B L33Z		06	G12A G16A G33Z G38A G38B G38C
	07	H33Z		21A	W01A W01B W36Z		07	H33Z
	08	I15A I15B I17Z		21B	X06A X06B X33Z		08	I15A
	09	J02A J02B J08A J08B	02.05.10↔		BORP KORP MBOR MKOR VAC VAC I VAC II VBOR VKOR		09	J02A J02B J08A J08B
	11	L33Z		01	B02A B02B B09A B09B B09C B20A B20B B20C	02.05.41↔	11	L33Z
02.04.00↔	21A	W01A W01B W36Z		03	D02A D02B D24A D24B D24C D25A D25B		21A	W01A W01B W36Z
	21B	X06A X06B X33Z		04	E36A E36B		21B	X06A X06B X33Z
	22	Y02A Y02B Y02C		06	G12A G16A G33Z G38A G38B G38C			BORP MBOR VAC VAC I VAC II VBOR
	01	BORP MBOR VAC VAC I VAC II VBOR B02A B02B B09A B09B B09C B20A B20B B20C		07	H33Z		01	B02A B02B B09A B09B B09C B20A B20B B20C
	03	D25A D25B		08	I15A I15B		03	D25A D25B
	04	E36A E36B		09	J02A J02B J08A J08B		04	E36A E36B
	06	G12A G16A G33Z G38A G38B G38C		11	L33Z		06	G12A G16A G33Z G38A G38B G38C
	07	H33Z		21A	W01A W01B W36Z		07	H33Z
	08	I15A I15B		21B	X06A X06B X33Z		08	I15A I15B
	09	J02A J02B J08A J08B	02.05.11↔		BORP KORP MBOR MKOR VAC VAC I VAC II VBOR VKOR	02.05.99↔	09	J02A J02B J08A J08B
	11	L33Z		01	B02A B02B B09A B09B B09C B20A B20B		11	L33Z
02.04.10↔	21A	W01A W01B W36Z		03	D02A D02B D24A D24B D24C D25A		21A	W01A W01B W36Z
	21B	X06A X06B X33Z		04	E36A E36B		21B	X06A X06B X33Z
	01	BORP MBOR VAC VAC I VAC II VBOR B02A B02B B09A B09B B09C B20A B20B B20C		06	G12A G16A G33Z G38A G38B G38C			BORP MBOR VAC VAC I VAC II VBOR
	03	D25A D25B		07	H33Z		01	B02A B02B B09A B09B B09C B20A B20B B20C
	04	E36A E36B		08	I15A		03	D25A D25B
	06	G12A G16A G33Z G38A G38B G38C		09	J02A J02B J08A J08B		04	E36A E36B
	07	H33Z		11	L33Z		06	G12A G16A G33Z G38A G38B G38C
	08	I15A I15B		21A	W01A W01B W36Z		07	H33Z
	09	J02A J02B J08A J08B	02.05.20↔	21B	X06A X06B X33Z		08	I15A I15B
	11	L33Z			BORP KORP MBOR MKOR VAC VAC I VAC II VBOR VKOR	02.06.00↔	09	J02A J02B J08A J08B
02.04.99↔	21A	W01A W01B W36Z		01	B02A B02B B09A B09B B09C B20A B20B		11	L33Z
	21B	X06A X06B X33Z		02	C14Z		21A	W01A W01B W36Z
	01	BORP MBOR VAC VAC I VAC II VBOR B02A B02B B09A B09B B09C B20A B20B B20C		03	D02A D02B D24A D24B D24C D25A		21B	X06A X06B X33Z
	03	D25A D25B		04	E36A E36B			BORP MBOR VAC VAC I VAC II VBOR
	04	E36A E36B		06	G12A G16A G33Z G38A G38B G38C		01	B02A B02B B09A B09B B09C B20A B20B B20C
	06	G12A G16A G33Z G38A G38B G38C		07	H33Z		03	D02A D02B D24A D24B D24C D25A D25B
	07	H33Z		08	I15A		04	E36A E36B
	08	I15A I15B		09	J02A J02B J08A J08B		06	G12A G16A G33Z G38A G38B G38C
	09	J02A J02B J08A J08B		11	L33Z		07	H33Z
	11	L33Z		21A	W01A W01B W36Z		08	I15A I15B
02.05.00↔	21A	W01A W01B W36Z	02.05.30↔	21B	X06A X06B X33Z		09	J02A J02B J08A J08B
	21B	X06A X06B X33Z			BORP KORP MBOR MKOR VAC VAC I VAC II VBOR VKOR	02.06.10↔	11	L33Z
	01	BORP MBOR VAC VAC I VAC II VBOR B02A B02B B09A B09B B09C B20A B20B B20C		01	B02A B02B B09A B09B B09C B20A B20B		21A	W01A W01B W36Z
	03	D25A D25B		02	C14Z		21B	X06A X06B X33Z
	04	E36A E36B		03	D02A D02B D24A D24B D24C D25A			BORP KORP MBOR MKOR VAC VAC I VAC II VBOR VKOR
	06	G12A G16A G33Z G38A G38B G38C		04	E36A E36B		01	B02A B02B B09A B09B B09C B20A B20B B20C
	07	H33Z		06	G12A G16A G33Z G38A G38B G38C		03	D02A D02B D24A D24B D24C D25A D25B
	08	I15A I15B		07	H33Z		04	E36A E36B
	09	J02A J02B J08A J08B		08	I15A		06	G12A G16A G33Z G38A G38B G38C
	11	L33Z		09	J02A J02B J08A J08B		07	H33Z
	21A	W01A W01B W36Z		11	L33Z			BORP KORP MBOR MKOR VAC VAC I VAC II VBOR VKOR
	21B	X06A X06B X33Z		21A	W01A W01B W36Z		01	B02A B02B B09A B09B B09C B20A B20B B20C
	01	BORP MBOR VAC VAC I VAC II VBOR B02A B02B B09A B09B B09C B20A B20B B20C		21B	X06A X06B X33Z		03	D02A D02B D24A D24B D24C D25A D25B
	03	D25A D25B			BORP KORP MBOR MKOR VAC VAC I VAC II VBOR VKOR		04	E36A E36B
	04	E36A E36B		01	B02A B02B B09A B09B B09C B20A B20B		06	G12A G16A G33Z G38A G38B G38C
	06	G12A G16A G33Z G38A G38B G38C		02	C14Z		07	H33Z
	07	H33Z		03	D02A D02B D24A D24B D24C D25A			BORP KORP MBOR MKOR VAC VAC I VAC II VBOR VKOR
	08	I15A I15B		04	E36A E36B		01	B02A B02B B09A B09B B09C B20A B20B B20C
	09	J02A J02B J08A		06	G12A G16A G33Z G38A G38B G38C		03	D02A D02B D24A D24B D24C D25A D25B
				07	H33Z		04	E36A E36B
				08	I15A		06	G12A G16A G33Z G38A G38B G38C
				09	J02A J02B J08A J08B		07	H33Z
				11	L33Z			BORP KORP MBOR MKOR VAC VAC I VAC II VBOR VKOR
				21A	W01A W01B W36Z		01	B02A B02B B09A B09B B09C B20A B20B B20C
				21B	X06A X06B X33Z		03	D02A D02B D24A D24B D24C D25A D25B
					BORP KORP MBOR MKOR VAC VAC I VAC II VBOR VKOR		04	E36A E36B
				01	B02A B02B B09A B09B B09C B20A B20B		06	G12A G16A G33Z G38A G38B G38C
				02	C14Z		07	H33Z
				03	D02A D02B D24A D24B D24C D25A			BORP KORP MBOR MKOR VAC VAC I VAC II VBOR VKOR
				04	E36A E36B		01	B02A B02B B09A B09B B09C B20A B20B B20C

CHOP	MDC	DRG	CHOP	MDC	DRG	CHOP	MDC	DRG
02.06.20↔	08	I15A I15B	02.11↔	11	J08B	02.12.22↔	01	B02A B02B B20A B20B B20C B20D
	09	J02A J02B J08A		21A	W01A W01B W36Z		03	D25A D25B
	11	L33Z		21B	X06A X06B X33Z		04	E36A E36B
	21A	W01A W01B W36Z			BORP MBOR VAC		06	G12A G16A G33Z G38A G38B G38C
	21B	X06A X06B X33Z		01	VBOR		07	H33Z
		BORP KORP MBOR		03	B02A B02B B20A B20B B20C B20D		08	I15A I15B
		MKOR VAC VAC I		04	D25A D25B		09	J02A J02B J08A J08B
		VAC II VBOR VKOR		06	E36A E36B		11	L33Z
	01	B02A B02B B09A B09B B09C B20A B20B B20C		07	G12A G16A G33Z G38A G38B G38C		21A	W01A W01B W36Z
	03	D25A D25B		08	H33Z		21B	X06A X06B X06C X33Z
	04	E36A E36B		09	I15A I15B			BORP KORP MBOR
06	G12A G16A G33Z G38A G38B G38C	11	J02A J02B J08A J08B		MKOR VAC VAC I			
07	H33Z	21A	L33Z		VAC II VBOR VKOR			
08	I15A I15B	21B	W01A W01B W36Z	01	B02A B02B B20A B20B B20C B20D			
09	J02A J02B J08A J08B		X06A X06B X06C X33Z	03	D25A D25B			
02.06.30↔	11	L33Z	02.12.00↔		BORP MBOR VAC	04	E36A E36B	
	21A	W01A W01B W36Z		01	VBOR	06	G12A G16A G33Z G38A G38B G38C	
	21B	X06A X06B X33Z		01	B02A B02B B20A B20B B20C B20D	07	H33Z	
		BORP KORP MBOR		03	D25A D25B	08	I15A I15B	
		MKOR VAC VAC I		04	E36A E36B	09	J02A J02B J08A J08B	
		VAC II VBOR VKOR		06	G12A G16A G33Z G38A G38B G38C	11	L33Z	
	01	B02A B02B B09A B09B B09C B20A B20B B20C		07	H33Z	21A	W01A W01B W36Z	
	03	D02A D02B D24A D24B D24C D25A D25B		08	I15A I15B	21B	X06A X06B X06C X33Z	
	04	E36A E36B		09	J02A J02B J08A J08B		BORP MBOR VAC	
	06	G12A G16A G33Z G38A G38B G38C		11	L33Z		VAC I VAC II VBOR	
	07	H33Z		21A	W01A W01B W36Z	01	B02A B02B B20A B20B B20C B20D	
08	I15A I15B	21B	X06A X06B X06C X33Z	03	D25A D25B			
09	J02A J02B J08A J08B		BORP MBOR VAC	04	E36A E36B			
02.06.99↔	11	L33Z	02.12.10↔	01	B02A B02B B20A B20B B20C B20D	06	G12A G16A G33Z G38A G38B G38C	
	21A	W01A W01B W36Z		03	D25A D25B	07	H33Z	
	21B	X06A X06B X33Z		04	E36A E36B	08	I15A I15B	
		BORP MBOR VAC		06	G12A G16A G33Z G38A G38B G38C	09	J02A J02B J08A J08B	
		VAC I VAC II VBOR		07	H33Z	11	L33Z	
	01	B02A B02B B09A B09B B09C B20A B20B B20C		08	I15A I15B	21A	W01A W01B W36Z	
	03	D25A D25B		09	J02A J02B J08A J08B	21B	X06A X06B X06C X33Z	
	04	E36A E36B		11	L33Z		BORP MBOR VAC	
	06	G12A G16A G33Z G38A G38B G38C		21A	W01A W01B W36Z		VBOR	
	07	H33Z		21B	X06A X06B X06C X33Z	01	B02A B02B B20A B20B B20C B20D	
	08	I15A I15B			BORP MBOR VAC	03	D25A D25B	
09	J02A J02B J08A J08B		VAC I VAC II VBOR	04	E36A E36B			
02.07↔	11	L33Z	02.12.20↔	01	B02A B02B B20A B20B B20C B20D	06	G12A G16A G33Z G38A G38B G38C	
	21A	W01A W01B W36Z		03	D25A D25B	07	H33Z	
	21B	X06A X06B X33Z		04	E36A E36B	08	I15A I15B	
		BORP MBOR VAC		06	G12A G16A G33Z G38A G38B G38C	09	J02A J02B J08A J08B	
		VAC I VAC II VBOR		07	H33Z	11	L33Z	
	01	B02A B02B B09A B09B B09C B20A B20B B20C		08	I15A I15B	21A	W01A W01B W36Z	
	03	D25A D25B		09	J02A J02B J08A J08B	21B	X06A X06B X06C X33Z	
	04	E36A E36B		11	L33Z		BORP MBOR VAC	
	06	G12A G16A G33Z G38A G38B G38C		21A	W01A W01B W36Z		VBOR	
	07	H33Z		21B	X06A X06B X06C X33Z	01	B02A B02B B09A B09B B09C B20A B20B B20C	
	08	I15A I15B			BORP MBOR VAC	03	D25A D25B	
09	J02A J02B J08A J08B		VAC I VAC II VBOR	04	E36A E36B			
02.12.21↔	11	L33Z	02.12.21↔	01	B02A B02B B20A B20B B20C B20D	06	G12A G16A G33Z G38A G38B G38C	
	21A	W01A W01B W36Z		03	D25A D25B	07	H33Z	
	21B	X06A X06B X33Z		04	E36A E36B	08	I15A I15B	
		BORP MBOR VAC		06	G12A G16A G33Z G38A G38B G38C	09	J02A J02B J08A J08B	
		VAC I VAC II VBOR		07	H33Z	11	L33Z	
	01	B02A B02B B09A B09B B09C B20A B20B B20C		08	I15A I15B	21A	W01A W01B W36Z	
	03	D25A D25B		09	J02A J02B J08A J08B	21B	X06A X06B X06C X33Z	
	04	E36A E36B		11	L33Z		BORP MBOR VAC	
	06	G12A G16A G33Z G38A G38B G38C		21A	W01A W01B W36Z		VAC I VAC II VBOR	
	07	H33Z		21B	X06A X06B X06C X33Z	01	B02A B02B B09A B09B B09C B20A B20B B20C	
	08	I15A I15B			BORP MBOR VAC	03	D25A D25B	
09	J02A J02B J08A		VAC I VAC II VBOR	04	E36A E36B			

CHOP	MDC	DRG	CHOP	MDC	DRG	CHOP	MDC	DRG
	06	G12A G16A G33Z G38A G38B G38C		07	H33Z		21B	X06A X06B X06C X33Z
	07	H33Z		08	I15A I15B			BORP MBOR VAC VBOR
	08	I15A I15B		09	J02A J02B J08A J08B	02.41.00↔	01	B09A B09B B09C
	09	J02A J02B J08A J08B		11	L33Z		03	D25A D25B
	11	L33Z		21A	W01A W01B W36Z		04	E36A E36B
	21A	W01A W01B W36Z		21B	X06A X06B X06C X33Z		05	F04Z F13A
02.14↔	21B	X06A X06B X06C X33Z	02.33↔		BORP KORP MBOR MKOR VAC VAC I VAC II VBOR VKOR		06	G12A G16A
	01	B01A B01B B02A B02B B09A B09B B09C B20A B20B B20C		01	B09A B09B B09C		08	I15A I15B
	03	D25A D25B		03	D25A D25B		09	J02A J02B J08A J08B
	04	E36A E36B		04	E36A E36B		21A	W01A W01B W36Z
	06	G12A G16A G33Z G38A G38B G38C		06	G12A G16A G33Z G38A G38B G38C	02.41.10↔	21B	X06A X06B X06C BORP MBOR VAC VAC I VAC II VBOR
	07	H33Z		07	H33Z		01	B09A B09B B09C
	08	I15A I15B		08	I15A I15B		03	D25A D25B
	09	J02A J02B J08A J08B		09	J02A J02B J08A J08B		04	E36A E36B
	11	L33Z		11	L33Z		05	F04Z F13A
	21A	W01A W01B W36Z	02.34↔	21A	W01A W01B W36Z		06	G12A G16A
	21B	X06A X06B X06C X33Z		21B	X06A X06B X06C X33Z		08	I15A I15B
02.2↔	01	BORP KORP MBOR MKOR VAC VAC I VAC II VBOR VKOR B20A B20B B20C B20D			BORP KORP MBOR MKOR VAC VAC I VAC II VBOR VKOR	02.41.20↔	09	J02A J02B J08A J08B
	03	D25A D25B		01	B09A B09B B09C		21A	W01A W01B W36Z
	04	E36A E36B		03	D25A D25B		21B	X06A X06B X06C BORP MBOR VAC VAC I VAC II VBOR
	06	G12A G16A G33Z G38A G38B G38C		04	E36A E36B		01	B09A B09B B09C
	07	H33Z		06	G02A G02B G12A G16A G33Z G38A G38B G38C		03	D25A D25B
	08	I15A I15B		07	H33Z		04	E36A E36B
	09	J02A J02B J08A J08B		08	I15A I15B		05	F04Z F13A
	11	L33Z		09	J02A J02B J08A J08B		06	G02A G02B G12A G16A G38A G38B G38C
	21A	W01A W01B W36Z	02.35↔	11	L33Z		08	I15A I15B
	21B	X06A X06B X06C X33Z		21A	W01A W01B W36Z		09	J02A J02B J08A J08B
02.31↔	01	BORP KORP MBOR MKOR VAC VAC I VAC II VBOR VKOR		21B	X06A X06B X06C X33Z	02.41.99↔	21A	W01A W01B W36Z
	03	D25A D25B			BORP KORP MBOR MKOR VAC VAC I VAC II VBOR VKOR		21B	X06A X06B X06C BORP MBOR VAC VAC I VAC II VBOR
	04	E36A E36B		01	B09A B09B B09C		01	B09A B09B B09C
	06	G12A G16A G33Z G38A G38B G38C		03	D25A D25B		03	D25A D25B
	07	H33Z		04	E36A E36B		04	E36A E36B
	08	I15A I15B		06	G12A G16A G33Z G38A G38B G38C		05	F04Z F13A
	09	J02A J02B J08A J08B		07	H33Z		06	G12A G16A
	11	L33Z		08	I15A I15B		08	I15A I15B
	21A	W01A W01B W36Z	02.39↔	09	J02A J02B J08A J08B		09	J02A J02B J08A J08B
	21B	X06A X06B X06C X33Z		11	L33Z		21A	W01A W01B W36Z
02.32↔	01	BORP KORP MBOR MKOR VAC VAC I VAC II VBOR VKOR		21A	W01A W01B W36Z	02.42.00↔	21B	X06A X06B X06C BORP MBOR VAC VAC I VAC II VBOR
	03	D25A D25B			BORP KORP MBOR MKOR VAC VAC I VAC II VBOR VKOR		01	B09A B09B B09C
	04	E36A E36B		01	B09A B09B B09C		03	D25A D25B
	06	G12A G16A G33Z G38A G38B G38C		03	D25A D25B		04	E36A E36B
	07	H33Z		04	E36A E36B		05	F04Z F13A
	08	I15A I15B		06	G12A G16A G33Z G38A G38B G38C		06	G12A G16A
	09	J02A J02B J08A J08B		07	H33Z		08	I15A I15B
	11	L33Z		08	I15A I15B		09	J02A J02B J08A J08B
	21A	W01A W01B W36Z		09	J02A J02B J08A J08B		21A	W01A W01B W36Z
	21B	X06A X06B X06C X33Z		11	L33Z		21B	X06A X06B X06C BORP MBOR VAC VAC I VAC II VBOR
	01	B09A B09B B09C		21A	W01A W01B W36Z	02.42.10↔	01	B09A B09B B09C
	03	D25A D25B			BORP MBOR VAC VBOR		03	D25A D25B
	04	E36A E36B		01	B09A B09B B09C		04	E36A E36B
	06	G12A G16A G33Z G38A G38B G38C		03	D25A D25B		05	F04Z F13A
				04	E36A E36B		06	G12A G16A
				06	G12A G16A G33Z G38A G38B G38C		08	I15A I15B
				07	H33Z		09	J02A J02B J08A J08B
				08	I15A I15B		21A	W01A W01B W36Z
				09	J02A J02B J08A J08B		21B	X06A X06B X06C BORP MBOR VAC VAC I VAC II VBOR
				11	L33Z		01	B09A B09B B09C
				21A	W01A W01B W36Z		03	D25A D25B
							04	E36A E36B
							05	F04Z F13A

CHOP	MDC	DRG	CHOP	MDC	DRG	CHOP	MDC	DRG
	06	G12A G16A		05	F04Z F06A F06B		11	L33Z
	08	I15A I15B		06	G12A G16A G33Z		21A	W01A W01B W36Z
	09	J02A J02B J08A			G38A G38B G38C		21B	X06A X06B X06C
		J08B		07	H33Z			X33Z
	21A	W01A W01B W36Z		08	I08B I28A I28B	02.51.99↔		BORP KORP MBOR
02.42.20↔	21B	X06A X06B X06C			I28C			MKOR VAC VAC I
		BORP MBOR VAC		11	L33Z			VAC II VBOR VKOR
		VAC I VAC II VBOR		21A	W01A W01B W36Z		01	B02A B02B B20A
	01	B09A B09B B09C	02.51.12↔	21B	X06A X06B X06C			B20B B20C
	03	D25A D25B			X33Z		04	E36A E36B
	04	E36A E36B			BORP KORP MBOR		05	F04Z F06A F06B
	05	F04Z F13A			MKOR VAC VAC I		06	G12A G16A G33Z
	06	G02A G02B G12A			VAC II VBOR VKOR			G38A G38B G38C
		G16A G38A G38B		01	B02A B02B B20A		07	H33Z
		G38C			B20B B20C		08	I08B I28A I28B
	08	I15A I15B		04	E36A E36B			I28C
	09	J02A J02B J08A		05	F04Z F06A F06B		11	L33Z
		J08B		06	G12A G16A G33Z		21A	W01A W01B W36Z
	21A	W01A W01B W36Z			G38A G38B G38C		21B	X06A X06B X06C
02.42.99↔	21B	X06A X06B X06C		07	H33Z			X33Z
		BORP MBOR VAC		08	I08B I28A I28B	02.91↔		BORP MBOR VAC
		VAC I VAC II VBOR			I28C			VAC I VAC II VBOR
	01	B09A B09B B09C		11	L33Z		01	B09A B09B B09C
	03	D25A D25B		21A	W01A W01B W36Z		03	D25A D25B
	04	E36A E36B		21B	X06A X06B X06C		04	E36A E36B
	05	F04Z F13A			X33Z		06	G12A G16A G33Z
	06	G12A G16A	02.51.13↔		BORP KORP MBOR			G38A G38B G38C
	08	I15A I15B			MKOR VAC VAC I		07	H33Z
	09	J02A J02B J08A			VAC II VBOR VKOR		08	I15A I15B
		J08B		01	B02A B02B B20A		09	J02A J02B J08A
	21A	W01A W01B W36Z			B20B B20C			J08B
02.43↔	21B	X06A X06B X06C		04	E36A E36B		11	L33Z
		BORP MBOR VAC		05	F04Z F06A F06B		21A	W01A W01B W36Z
		VAC I VAC II VBOR		06	G12A G16A G33Z		21B	X06A X06B X06C
	01	B09A B09B B09C			G38A G38B G38C			X33Z
	03	D25A D25B		07	H33Z	02.92↔		BORP MBOR VAC
	04	E36A E36B		08	I08B I28A I28B			VAC I VAC II VBOR
	05	F04Z F13A			I28C		01	B02A B02B B09A
	06	G12A G16A G33Z		11	L33Z			B09B B09C B20A
		G38A G38B G38C		21A	W01A W01B W36Z		03	D25A D25B
	07	H33Z		21B	X06A X06B X06C		04	E36A E36B
	08	I15A I15B			X33Z		06	G12A G16A G33Z
	09	J02A J02B J08A	02.51.14↔		BORP KORP MBOR			G38A G38B G38C
		J08B			MKOR VAC VAC I		07	H33Z
	11	L33Z			VAC II VBOR VKOR		08	I15A I15B
	21A	W01A W01B W36Z		01	B02A B02B B20A		09	J02A J02B J08A
	21B	X06A X06B X06C			B20B B20C			J08B
02.51.00↔		X33Z		04	E36A E36B		11	L33Z
		BORP KORP MBOR		05	F04Z F06A F06B		21A	W01A W01B W36Z
		MKOR VAC VAC I		06	G12A G16A G33Z		21B	X06A X06B X06C
		VAC II VBOR VKOR			G38A G38B G38C			X33Z
	01	B02A B02B B20A		07	H33Z	02.93.30↔		BORP KORP MBOR
		B20B B20C		08	I08B I28A I28B			MKOR VAC VAC I
	04	E36A E36B			I28C			VAC II VBOR VKOR
	05	F04Z F06A F06B		11	L33Z		01	B01A B01B B02A
	06	G12A G16A G33Z		21A	W01A W01B W36Z			B02B B20A B20B
		G38A G38B G38C		21B	X06A X06B X06C			B20C B21A B21B
	07	H33Z			X33Z			B21C B21D
	08	I08B I28A I28B	02.51.15↔		BORP KORP MBOR		03	D25A D25B
		I28C			MKOR VAC VAC I		04	E36A E36B
	11	L33Z			VAC II VBOR VKOR		06	G12A G16A G33Z
	21A	W01A W01B W36Z		01	B02A B02B B20A			G38A G38B G38C
	21B	X06A X06B X06C			B20B B20C		07	H33Z
		X33Z		04	E36A E36B		08	I15A I15B
02.51.11↔		BORP KORP MBOR		05	F04Z F06A F06B		09	J02A J02B J08A
		MKOR VAC VAC I		06	G12A G16A G33Z			J08B
		VAC II VBOR VKOR			G38A G38B G38C		11	L33Z
	01	B02A B02B B20A		07	H33Z		21A	W01A W01B W36Z
		B20B B20C		08	I08B I28A I28B		21B	X06A X06B X06C
	04	E36A E36B			I28C			

CHOP	MDC	DRG	CHOP	MDC	DRG	CHOP	MDC	DRG
02.93.31↔		X33Z BORP KORP MBOR MKOR VAC VAC I VAC II VBOR VKOR 01 B01A B01B B02A B02B B20A B20B B20C B21A B21B B21C B21D 03 D25A D25B 04 E36A E36B 06 G12A G16A G33Z G38A G38B G38C 07 H33Z 08 I15A I15B 09 J02A J02B J08A J08B 11 L33Z 21A W01A W01B W36Z 21B X06A X06B X06C X33Z	02.93.39↔		08 I15A I15B 09 J02A J02B J08A J08B 11 L33Z 21A W01A W01B W36Z 21B X06A X06B X06C X33Z BORP KORP MBOR MKOR VAC VAC I VAC II VBOR VKOR 01 B01A B01B B02A B02B B20A B20B B20C B21A B21B B21C B21D 03 D25A D25B 04 E36A E36B 06 G12A G16A G33Z G38A G38B G38C 07 H33Z 08 I15A I15B 09 J02A J02B J08A J08B 11 L33Z 21A W01A W01B W36Z 21B X06A X06B X06C X33Z	02.93.51↔		B09C B20A B20B B20C 03 D25A D25B 06 G33Z G38A G38B G38C 07 H33Z 09 J02A J02B J08A J08B 11 L33Z 21A W01A W01B W36Z 21B X06A X06B X06C X33Z 01 B02A B02B B09A B09B B09C B20A B20B B20C 03 D25A D25B 06 G33Z G38A G38B G38C 07 H33Z 08 I15A I15B 09 J02A J02B J08A J08B 11 L33Z 21A W01A W01B W36Z 21B X06A X06B X06C X33Z
02.93.32↔		BORP KORP MBOR MKOR VAC VAC I VAC II VBOR VKOR 01 B01A B01B B02A B02B B20A B20B B20C B21A B21B B21C B21D 03 D25A D25B 04 E36A E36B 06 G12A G16A G33Z G38A G38B G38C 07 H33Z 08 I15A I15B 09 J02A J02B J08A J08B 11 L33Z 21A W01A W01B W36Z 21B X06A X06B X06C X33Z	02.93.40↔		01 B01A B01B B02A B02B B09A B09B B09C B20A B20B B20C 03 D25A D25B 06 G33Z G38A G38B G38C 07 H33Z 09 J02A J02B J08A J08B 11 L33Z 21A W01A W01B W36Z 21B X06A X06B X06C X33Z	02.94†↔		01 B60A 08 I10A I10B 21A W02A W02B W02C BORP MBOR VAC VAC I VAC II VBOR 01 B01A B01B B02A B02B B09A B09B B09C B20A B20B B20C 04 E36A E36B 06 G12A G16A G33Z G38A G38B G38C 07 H33Z 11 L33Z 21A W01A W01B W36Z 21B X06A X06B X06C X33Z
02.93.33↔		BORP KORP MBOR MKOR VAC VAC I VAC II VBOR VKOR 01 B01A B01B B02A B02B B20A B20B B20C B21A B21B B21C B21D 03 D25A D25B 04 E36A E36B 06 G12A G16A G33Z G38A G38B G38C 07 H33Z 08 I15A I15B 09 J02A J02B J08A J08B 11 L33Z 21A W01A W01B W36Z 21B X06A X06B X06C X33Z	02.93.41↔		01 B01A B01B B02A B02B B09A B09B B09C B20A B20B B20C 03 D25A D25B 06 G33Z G38A G38B G38C 07 H33Z 09 J02A J02B J08A J08B 11 L33Z 21A W01A W01B W36Z 21B X06A X06B X06C X33Z	02.97.10↔		BORP KORP MBOR MKOR VAC VAC I VAC II VBOR VKOR 01 B21A B21B B21C B21D 04 E36A E36B 06 G12A G16A BORP KORP MBOR MKOR VAC VAC I VAC II VBOR VKOR 01 B21A B21B B21C B21D 04 E36A E36B 06 G12A G16A BORP KORP MBOR MKOR VAC VAC I VAC II VBOR VKOR 01 B21A B21B B21C B21D 04 E36A E36B
02.93.34↔		BORP KORP MBOR MKOR VAC VAC I VAC II VBOR VKOR 01 B01A B01B B02A B02B B20A B20B B20C B21A B21B B21C B21D 03 D25A D25B 04 E36A E36B 06 G12A G16A G33Z G38A G38B G38C 07 H33Z	02.93.42↔		01 B01A B01B B02A B02B B09A B09B B09C B20A B20B B20C 03 D25A D25B 06 G33Z G38A G38B G38C 07 H33Z 09 J02A J02B J08A J08B 11 L33Z 21A W01A W01B W36Z 21B X06A X06B X06C X33Z	02.97.11↔		BORP KORP MBOR MKOR VAC VAC I VAC II VBOR VKOR 01 B21A B21B B21C B21D 04 E36A E36B 06 G12A G16A BORP KORP MBOR MKOR VAC VAC I VAC II VBOR VKOR 01 B21A B21B B21C B21D 04 E36A E36B
			02.93.49↔		01 B01A B01B B02A B02B B09A B09B	02.97.12↔		BORP KORP MBOR MKOR VAC VAC I VAC II VBOR VKOR 01 B21A B21B B21C B21D 04 E36A E36B 06 G12A G16A BORP KORP MBOR MKOR VAC VAC I VAC II VBOR VKOR 01 B21A B21B B21C B21D 04 E36A E36B

PROC

CHOP	MDC	DRG	CHOP	MDC	DRG	CHOP	MDC	DRG
02.97.15↔	06	G12A G16A BORP KORP MBOR MKOR VAC VAC I VAC II VBOR VKOR	02.99.13↔	21A	W01A W01B W36Z X06A X06B X06C X33Z	02.99.30↔	21A	W01A W01B W36Z X06A X06B X06C X33Z
	01	B21A B21B B21C B21D		21B	B01A B01B B02A B02B B09A B09B B09C B20A B20B B20C		21B	BORP MBOR VAC VBOR
02.97.19↔	04	E36A E36B		01	B01A B01B B02A B02B B09A B09B B09C B20A B20B B20C		01	B01A B01B B02A B02B B09A B09B B09C B20A B20B B20C
	06	G12A G16A BORP KORP MBOR MKOR VAC VAC I VAC II VBOR VKOR		03	D25A D25B		03	D25A D25B
	01	B21A B21B B21C B21D		04	E36A E36B		04	E36A E36B
	04	E36A E36B		06	G12A G16A G33Z G38A G38B G38C		06	G12A G16A G33Z G38A G38B G38C
02.98.10↔	06	G12A G16A		07	H33Z		07	H33Z
02.98.11↔	01	B21A B22Z		09	J02A J02B J08A J08B		09	J02A J02B J08A J08B
02.98.12↔	01	B21A B22Z		11	L33Z		11	L33Z
02.98.19↔	01	B21A B22Z		21A	W01A W01B W36Z		21A	W01A W01B W36Z
02.99.10↔		BORP KORP MBOR MKOR VAC VAC I VAC II VBOR VKOR	02.99.14↔	21B	X06A X06B X06C X33Z	02.99.31↔	21B	X06A X06B X06C X33Z
	01	B01A B01B B02A B02B B09A B09B B09C B20A B20B B20C		01	BORP KORP MBOR MKOR VAC VAC I VAC II VBOR VKOR		01	BORP MBOR VAC VBOR
	03	D25A D25B		01	B01A B01B B02A B02B B09A B09B B09C B20A B20B B20C		01	B01A B01B B02A B02B B09A B09B B09C B20A B20B B20C
	04	E36A E36B		03	D25A D25B		03	D25A D25B
	06	G12A G16A G33Z G38A G38B G38C		04	E36A E36B		04	E36A E36B
	07	H33Z		06	G12A G16A G33Z G38A G38B G38C		06	G12A G16A G33Z G38A G38B G38C
	09	J02A J02B J08A J08B		07	H33Z		07	H33Z
	11	L33Z		09	J02A J02B J08A J08B		09	J02A J02B J08A J08B
	21A	W01A W01B W36Z		11	L33Z		11	L33Z
	21B	X06A X06B X06C X33Z		21A	W01A W01B W36Z		21A	W01A W01B W36Z
02.99.11↔		BORP KORP MBOR MKOR VAC VAC I VAC II VBOR VKOR	02.99.20↔	21B	X06A X06B X06C X33Z	02.99.40↔	21B	X06A X06B X06C X33Z
	01	B01A B01B B02A B02B B09A B09B B09C B20A B20B B20C		01	BORP MBOR VAC VAC I VAC II VBOR		01	BORP MBOR VAC VBOR
	03	D25A D25B		01	B01A B01B B02A B02B B09A B09B B09C B20A B20B B20C		01	B01A B01B B02A B02B B09A B09B B09C B20A B20B B20C
	04	E36A E36B		03	D25A D25B		03	D25A D25B
	06	G12A G16A G33Z G38A G38B G38C		04	E36A E36B		04	E36A E36B
	07	H33Z		06	G12A G16A G33Z G38A G38B G38C		06	G12A G16A G33Z G38A G38B G38C
	09	J02A J02B J08A J08B		07	H33Z		07	H33Z
	11	L33Z		09	J02A J02B J08A J08B		09	J02A J02B J08A J08B
	21A	W01A W01B W36Z		11	L33Z		11	L33Z
	21B	X06A X06B X06C X33Z		21A	W01A W01B W36Z		21A	W01A W01B W36Z
02.99.12↔		BORP KORP MBOR MKOR VAC VAC I VAC II VBOR VKOR	02.99.29↔	21B	X06A X06B X06C X33Z	02.99.41↔	21B	X06A X06B X06C X33Z
	01	B01A B01B B02A B02B B09A B09B B09C B20A B20B B20C		01	BORP MBOR VAC VBOR		01	BORP MBOR VAC VBOR
	03	D25A D25B		01	B01A B01B B02A B02B B09A B09B B09C B20A B20B B20C		01	B01A B01B B02A B02B B09A B09B B09C B20A B20B B20C
	04	E36A E36B		03	D25A D25B		03	D25A D25B
	06	G12A G16A G33Z G38A G38B G38C		04	E36A E36B		04	E36A E36B
	07	H33Z		06	G12A G16A G33Z G38A G38B G38C		06	G12A G16A G33Z G38A G38B G38C
	09	J02A J02B J08A J08B		07	H33Z		07	H33Z
	11	L33Z		09	J02A J02B J08A J08B		09	J02A J02B J08A J08B

CHOP	MDC	DRG	CHOP	MDC	DRG	CHOP	MDC	DRG	
02.99.50⇔	01	X33Z	03.03.15⇔	01	08 I10A I10B	03.03.24⇔	01	VAC I VAC II VBOR	
		BORP KORP MBOR			09 J11A J11B			01 B03A B03B B03C	
		MKOR VAC VAC I			10 K09A K09B			B03D	
		VAC II VBOR VKOR			21A W01A W36Z			04 E36A E36B	
		B01A B01B B02A			21B X06A X06B X06C			06 G12A G16A	
		B02B B09A B09B			08 I10A I10B			08 I10A I10B	
		B09C B20A B20B			09 J11A J11B			09 J11A J11B	
		B20C			10 K09A K09B			10 K09A K09B	
					21A W01A W36Z			21A W01A W36Z	
					21B X06A X06B X06C			21B X06A X06B X06C	
		03 D25A D25B			03.03.16⇔			01 B03A B03B B03C	01 B03A B03B B03C
		04 E36A E36B			03.03.17⇔			B03D	B03D
		06 G12A G16A G33Z						08 I10A I10B	04 E36A E36B
		G38A G38B G38C						09 J11A J11B	06 G12A G16A
		07 H33Z						10 K09A K09B	08 I10A I10B
09 J02A J02B J08A	21A W01A W36Z	09 J11A J11B							
J08B	21B X06A X06B X06C	10 K09A K09B							
11 L33Z	01 B03A B03B B03C	21A W01A W36Z							
21A W01A W01B W36Z	B03D	21B X06A X06B X06C							
21B X06A X06B X06C	08 I10A I10B	BORP MBOR VAC							
	09 J11A J11B	VAC I VAC II VBOR							
02.99.90⇔	01	B01A B01B B02A	03.03.18⇔	01		B03A B03B B03C	03.03.25⇔	01	B03A B03B B03C
		B02B B09A B09B	03.03.1A⇔	01		B03D	03.03.26⇔	01	B03D
		B09C B20A B20B				08 I10A I10B			04 E36A E36B
		B20C				09 J11A J11B			06 G12A G16A
03 D25A D25B	03	D25A D25B				10 K09A K09B			08 I10A I10B
06 G33Z G38A G38B	06	G33Z G38A G38B			21A W01A W36Z	09 J11A J11B			
G38C	07	H33Z			21B X06A X06B X06C	10 K09A K09B			
07 H33Z	09	J02A J02B J08A			01 B03A B03B B03C	21A W01A W36Z			
09 J02A J02B J08A		J08B			B03D	21B X06A X06B X06C			
11 L33Z	11	L33Z			08 I10A I10B	BORP MBOR VAC			
21A W01A W01B W36Z	21A	W01A W01B W36Z			09 J11A J11B	VAC I VAC II VBOR			
21B X06A X06B X06C	21B	X06A X06B X06C			10 K09A K09B	B03A B03B B03C			
		X33Z			21A W01A W36Z	B03D			
02.9A.11⇔		BORP KORP MBOR			21B X06A X06B X06C	04 E36A E36B			
		MKOR VAC VAC I			01 B03A B03B B03C	06 G12A G16A			
		VAC II VBOR VKOR			B03D	08 I10A I10B			
	01	B21A B21B B21C	08 I10A I10B	09 J11A J11B					
		B21D	09 J11A J11B	10 K09A K09B					
	04	E36A E36B	10 K09A K09B	21A W01A W36Z					
	06	G12A G16A	21A W01A W36Z	21B X06A X06B X06C					
03.03.09⇔	01	B03A B03B B03C	21B X06A X06B X06C	01 B03A B03B B03C					
		B03D	01 B03A B03B B03C	B03D					
	08	I10A I10B I10C	08 I10A I10B	04 E36A E36B					
	09	J11A J11B	09 J11A J11B	06 G12A G16A					
	10	K09A K09B	10 K09A K09B	08 I10A I10B					
	21A	W01A W36Z	21A W01A W36Z	09 J11A J11B					
	21B	X06A X06B X06C	21B X06A X06B X06C	10 K09A K09B					
03.03.11⇔	01	B03A B03B B03C	21B X06A X06B X06C	21A W01A W36Z					
		B03D	BORP MBOR VAC	21B X06A X06B X06C					
	08	I10A I10B I10C	VAC I VAC II VBOR	BORP MBOR VAC					
	09	J11A J11B	01 B03A B03B B03C	VAC I VAC II VBOR					
	10	K09A K09B	B03D	B03A B03B B03C					
	21A	W01A W36Z	04 E36A E36B	B03D					
	21B	X06A X06B X06C	06 G12A G16A	08 I10A I10B					
03.03.12⇔	01	B03A B03B B03C	08 I10A I10B I10C	09 J11A J11B					
		B03D	09 J11A J11B	10 K09A K09B					
	08	I10A I10B I10C	10 K09A K09B	21A W01A W36Z					
	09	J11A J11B	21A W01A W36Z	21B X06A X06B X06C					
	10	K09A K09B	21B X06A X06B X06C	BORP MBOR VAC					
	21A	W01A W36Z	09 J11A J11B	VAC I VAC II VBOR					
	21B	X06A X06B X06C	10 K09A K09B	B03A B03B B03C					
03.03.13⇔	01	B03A B03B B03C	21A W01A W36Z	B03D					
		B03D	21B X06A X06B X06C	04 E36A E36B					
	08	I10A I10B	BORP MBOR VAC	06 G12A G16A					
	09	J11A J11B	VAC I VAC II VBOR	08 I10A I10B					
	10	K09A K09B	01 B03A B03B B03C	09 J11A J11B					
	21A	W01A W36Z	B03D	10 K09A K09B					
	21B	X06A X06B X06C	04 E36A E36B	21A W01A W36Z					
03.03.14⇔	01	B03A B03B B03C	06 G12A G16A	21B X06A X06B X06C					
		B03D	08 I10A I10B I10C	BORP MBOR VAC					
			09 J11A J11B	VAC I VAC II VBOR					
			10 K09A K09B	B03A B03B B03C					
			21A W01A W36Z	B03D					
			21B X06A X06B X06C	04 E36A E36B					
			BORP MBOR VAC	06 G12A G16A					
			BORP MBOR VAC	08 I10A I10B					
			BORP MBOR VAC	09 J11A J11B					
			BORP MBOR VAC	10 K09A K09B					
			BORP MBOR VAC	21A W01A W36Z					
			BORP MBOR VAC	21B X06A X06B X06C					
			BORP MBOR VAC	BORP MBOR VAC					
			BORP MBOR VAC	VAC I VAC II VBOR					
			BORP MBOR VAC	B03A B03B B03C					
			BORP MBOR VAC	B03D					
			BORP MBOR VAC	E36A E36B					

CHOP	MDC	DRG	CHOP	MDC	DRG	CHOP	MDC	DRG
	06	G12A G16A		21A	W01A W36Z		21B	X06A X06B X06C
	08	I10A I10B		21B	X06A X06B X06C	03.03.43↔	01	B03A B03B B03C
	09	J11A J11B	03.03.36↔		BORP MBOR VAC		08	I10A I10B
	10	K09A K09B			VAC I VAC II VBOR		09	J11A J11B
	21A	W01A W36Z		01	B03A B03B B03C		10	K09A K09B
03.03.2B↔	21B	X06A X06B X06C			B03D		21A	W01A W36Z
		BORP MBOR VAC		04	E36A E36B	03.03.44↔	21B	X06A X06B X06C
		VAC I VAC II VBOR		06	G12A G16A		01	B03A B03B B03C
	01	B03A B03B B03C		08	I10A I10B		08	I10A I10B
		B03D		09	J11A J11B		09	J11A J11B
	04	E36A E36B		10	K09A K09B		10	K09A K09B
	06	G12A G16A	03.03.37↔	21A	W01A W36Z		21A	W01A W36Z
	08	I10A I10B		21B	X06A X06B X06C		21B	X06A X06B X06C
	09	J11A J11B			BORP MBOR VAC	03.03.45↔	01	B03A B03B B03C
	10	K09A K09B			VAC I VAC II VBOR		08	I10A I10B
	21A	W01A W36Z		01	B03A B03B B03C		09	J11A J11B
03.03.31↔	21B	X06A X06B X06C			B03D		10	K09A K09B
		BORP MBOR VAC		04	E36A E36B		21A	W01A W36Z
		VAC I VAC II VBOR		06	G12A G16A	03.03.46↔	21B	X06A X06B X06C
	01	B03A B03B B03C		08	I10A I10B		01	B03A B03B B03C
		B03D		09	J11A J11B		08	I10A I10B
	04	E36A E36B		10	K09A K09B		09	J11A J11B
	06	G12A G16A		21A	W01A W36Z		10	K09A K09B
	08	I10A I10B I10C	03.03.38↔	21B	X06A X06B X06C		21A	W01A W36Z
	09	J11A J11B			BORP MBOR VAC	03.03.47↔	21B	X06A X06B X06C
	10	K09A K09B			VAC I VAC II VBOR		01	B03A B03B B03C
	21A	W01A W36Z		01	B03A B03B B03C		08	I10A I10B
03.03.32↔	21B	X06A X06B X06C			B03D		09	J11A J11B
		BORP MBOR VAC		04	E36A E36B		10	K09A K09B
		VAC I VAC II VBOR		06	G12A G16A	03.03.48↔	21A	W01A W36Z
	01	B03A B03B B03C		08	I10A I10B		21B	X06A X06B X06C
		B03D		09	J11A J11B		01	B03A B03B B03C
	04	E36A E36B		10	K09A K09B		08	I10A I10B
	06	G12A G16A		21A	W01A W36Z	03.03.4A↔	09	J11A J11B
	08	I10A I10B I10C	03.03.3A↔	21B	X06A X06B X06C		10	K09A K09B
	09	J11A J11B			BORP MBOR VAC		21A	W01A W36Z
	10	K09A K09B			VAC I VAC II VBOR	03.03.48↔	21B	X06A X06B X06C
	21A	W01A W36Z		01	B03A B03B B03C		01	B03A B03B B03C
03.03.33↔	21B	X06A X06B X06C			B03D		08	I10A I10B
		BORP MBOR VAC		04	E36A E36B		09	J11A J11B
		VAC I VAC II VBOR		06	G12A G16A	03.03.4A↔	10	K09A K09B
	01	B03A B03B B03C		08	I10A I10B		21A	W01A W36Z
		B03D		09	J11A J11B		21B	X06A X06B X06C
	04	E36A E36B		10	K09A K09B		01	B03A B03B B03C
	06	G12A G16A		21A	W01A W36Z	03.03.4B↔	08	I10A I10B
	08	I10A I10B I10C	03.03.3B↔	21B	X06A X06B X06C		09	J11A J11B
	09	J11A J11B			BORP MBOR VAC		10	K09A K09B
	10	K09A K09B			VAC I VAC II VBOR		21A	W01A W36Z
	21A	W01A W36Z		01	B03A B03B B03C		21B	X06A X06B X06C
03.03.34↔	21B	X06A X06B X06C			B03D		01	B03A B03B B03C
		BORP MBOR VAC		04	E36A E36B	03.03.4B↔	08	I10A I10B
		VAC I VAC II VBOR		06	G12A G16A		09	J11A J11B
	01	B03A B03B B03C		08	I10A I10B		10	K09A K09B
		B03D		09	J11A J11B		21A	W01A W36Z
	04	E36A E36B		10	K09A K09B		21B	X06A X06B X06C
	06	G12A G16A		21A	W01A W36Z	03.03.4A↔	01	B03A B03B B03C
	08	I10A I10B	03.03.3B↔	21B	X06A X06B X06C		08	I10A I10B
	09	J11A J11B			BORP MBOR VAC		09	J11A J11B
	10	K09A K09B			VAC I VAC II VBOR		10	K09A K09B
	21A	W01A W36Z		01	B03A B03B B03C		21A	W01A W36Z
03.03.35↔	21B	X06A X06B X06C			B03D	03.03.4B↔	21B	X06A X06B X06C
		BORP MBOR VAC		04	E36A E36B		01	B03A B03B B03C
		VAC I VAC II VBOR		06	G12A G16A		08	I10A I10B
	01	B03A B03B B03C		08	I10A I10B	03.04.11‡↔	01	B60A
		B03D		09	J11A J11B		01	B60A
	04	E36A E36B		10	K09A K09B	03.04.12‡↔	01	B60A
	06	G12A G16A		21A	W01A W36Z		01	B60A
	08	I10A I10B	03.03.41↔	21B	X06A X06B X06C		01	B60A
	09	J11A J11B			BORP MBOR VAC	03.04.21‡↔	01	B60A
	10	K09A K09B			VAC I VAC II VBOR		01	B60A
	21A	W01A W36Z		01	B03A B03B B03C	03.04.22‡↔	01	B60A
	21B	X06A X06B X06C			B03D		01	B60A
		BORP MBOR VAC		04	E36A E36B	03.04.23‡↔	01	B60A
		VAC I VAC II VBOR		06	G12A G16A		01	B60A
	01	B03A B03B B03C	03.03.42↔	08	I10A I10B I10C		01	B60A
		B03D		09	J11A J11B	03.04.24‡↔	01	B60A
	04	E36A E36B		10	K09A K09B		01	B60A
	06	G12A G16A		21A	W01A W36Z	03.04.25‡↔	01	EML
	08	I10A I10B		21B	X06A X06B X06C			
	09	J11A J11B			BORP MBOR VAC			
	10	K09A K09B			VAC I VAC II VBOR			

CHOP	MDC	DRG	CHOP	MDC	DRG	CHOP	MDC	DRG
03.04.26†↔	01	B60A EML	03.05.23↔		BORP MBOR VAC VAC I VAC II VBOR	06		G12A G16A I10A I10B I10C
03.04.31†↔	01	B60A EML		01	B03A B03B B03C B03D	21A		W01A W36Z BORP MBOR VAC VAC I VAC II VBOR
03.04.32†↔	01	B60A EML		04	E36A E36B	03.32.22↔		BORP MBOR VAC VAC I VAC II VBOR
03.04.33†↔	01	B60A EML		06	G12A G16A		01	B03A B03B B03C B03D
03.04.34†↔	01	B60A EML		08	I10A I10B		04	E36A E36B
03.04.35†↔	01	B60A EML		10	K09A K09B		06	G12A G16A
03.04.36†↔	01	B60A EML		21A	W01A W36Z		08	I10A I10B I10C
03.05.11↔		BORP MBOR VAC VBOR	03.09↔		BORP MBOR VAC VBOR	03.4X.10↔		W01A W36Z BORP KORP MBOR MKOR VAC VAC I VAC II VBOR VKOR
	01	B03A B03B B03C B03D		01	B03A B03B B03C B03D		01	B03A B03B B03C
	04	E36A E36B		04	E36A E36B		04	E36A E36B
	06	G12A G16A		06	G12A G16A		06	G12A G16A
	08	I10A I10B I10C		08	I10A I10B I10C		08	I10A I10B
	09	J11A J11B	03.1↔		J11A J11B	03.4X.11↔		W01A W36Z X06A X06B X06C BORP KORP MBOR MKOR VAC VAC I VAC II VBOR VKOR
	10	K09A K09B		10	K09A K09B		01	B03A B03B B03C
	21A	W01A W36Z		21A	W01A W36Z		04	E36A E36B
	21B	X06A X06B X06C		21B	X06A X06B X06C		06	G12A G16A
03.05.12↔		BORP MBOR VAC VBOR		01	B03A B03B B03C B03D		08	I10A I10B
	01	B03A B03B B03C B03D		04	E36A E36B	03.4X.12↔		W01A W36Z X06A X06B X06C BORP KORP MBOR MKOR VAC VAC I VAC II VBOR VKOR
	04	E36A E36B		06	G12A G16A		01	B03A B03B B03C
	06	G12A G16A	03.21↔		BORP MBOR VAC VAC I VAC II VBOR		04	E36A E36B
	08	I10A I10B I10C		01	B03A B03B B03C B03D		06	G12A G16A
	09	J11A J11B		04	E36A E36B		08	I10A I10B
	10	K09A K09B		06	G12A G16A		21A	W01A W36Z
	21A	W01A W36Z		07	H06Z		21B	X06A X06B X06C
	21B	X06A X06B X06C		21B	X06A X06B X06C	03.4X.19↔		BORP KORP MBOR MKOR VAC VAC I VAC II VBOR VKOR
03.05.13↔		BORP MBOR VAC VAC I VAC II VBOR	03.29↔		BORP MBOR VAC VAC I VAC II VBOR		01	B03A B03B B03C
	01	B03A B03B B03C B03D		01	B03A B03B B03C B03D		04	E36A E36B
	04	E36A E36B		04	E36A E36B		06	G12A G16A
	06	G12A G16A		06	G12A G16A		08	I10A I10B I10C
	08	I10A I10B I10C		07	H06Z		21A	W01A W36Z
	09	J11A J11B		21B	X06A X06B X06C		21B	X06A X06B X06C
	10	K09A K09B	03.31†↔		B60A	03.4X.20↔		BORP KORP MBOR MKOR VAC VAC I VAC II VBOR VKOR
	21A	W01A W36Z		15	P67C		01	B03A B03B B03C
	21B	X06A X06B X06C	03.32.09↔		BORP MBOR VAC VBOR		04	E36A E36B
03.05.21↔		BORP MBOR VAC VAC I VAC II VBOR		01	B03A B03B B03C B03D		06	G12A G16A
	01	B03A B03B B03C B03D		04	E36A E36B		08	I10A I10B I10C
	04	E36A E36B		06	G12A G16A		21A	W01A W36Z
	06	G12A G16A		08	I10A I10B I10C		21B	X06A X06B X06C
	08	I10A I10B I10C	03.32.11↔		W01A W36Z	03.4X.21↔		BORP MBOR VAC VAC I VAC II VBOR
	09	J11A J11B		01	B03A B03B B03C B03D		01	B03A B03B B03C
	10	K09A K09B		08	I10A I10B I10C		04	E36A E36B
	21A	W01A W36Z		21A	W01A W36Z		06	G12A G16A
	21B	X06A X06B X06C	03.32.12↔		B03A B03B B03C B03D		08	I10A I10B I10C
03.05.22↔		BORP MBOR VAC VBOR		01	B03A B03B B03C B03D		21A	W01A W36Z
	01	B03A B03B B03C B03D	03.32.21↔		BORP MBOR VAC VAC I VAC II VBOR	03.4X.22↔		X06A X06B X06C BORP MBOR VAC VAC I VAC II VBOR
	04	E36A E36B		01	B03A B03B B03C B03D		01	B03A B03B B03C
	06	G12A G16A		08	I10A I10B I10C		04	E36A E36B
	08	I10A I10B I10C		21A	W01A W36Z		06	G12A G16A
	09	J11A J11B		04	E36A E36B		08	I10A I10B I10C
	10	K09A K09B		01	B03A B03B B03C B03D			
	21A	W01A W36Z		04	E36A E36B			
	21B	X06A X06B X06C						

CHOP	MDC	DRG	CHOP	MDC	DRG	CHOP	MDC	DRG
03.4X.29↔	21A	W01A W36Z	03.59.99↔	06	G12A G16A	03.93.22↔	06	G12A G16A
	21B	X06A X06B X06C		08	I10A I10B I10C		01	BORP MBOR VAC
		BORP MBOR VAC		21A	W01A W36Z			VAC I VAC II VBOR
		VAC I VAC II VBOR		21B	X06A X06B X06C		01	B03C B21A B21B
	01	B03A B03B B03C			BORP MBOR VAC			B21C B21D
03.4X.99↔	04	E36A E36B	03.6↔	01	B03A B03B B03C	03.93.23↔	04	E36A E36B
	06	G12A G16A			VBOR		06	G12A G16A
	08	I10A I10B I10C		04	E36A E36B			BORP MBOR VAC
	21A	W01A W36Z		06	G12A G16A		01	VAC I VAC II VBOR
	21B	X06A X06B X06C		08	I10A I10B I10C		01	B03C B21A B21B
03.51↔		BORP MBOR VAC	03.71↔	21A	W01A W36Z	03.93.30↔	04	E36A E36B
		VAC I VAC II VBOR		21B	X06A X06B X06C		06	G12A G16A
	01	B03A B03B B03C			BORP MBOR VAC		04	B21C B21D
	04	E36A E36B		01	B03A B03B B03C		06	E36A E36B
	06	G12A G16A		04	E36A E36B		01	G12A G16A
03.52↔	08	I10A I10B I10C	03.72↔	06	G12A G16A	03.93.99↔	06	G12A G16A
	21A	W01A W36Z		08	I10A I10B I10C			BORP MBOR VAC
		BORP KORP MBOR		21A	W01A W36Z		01	VAC I VAC II VBOR
		MKOR VAC VAC I		21B	X06A X06B X06C		01	B21A B21B B21C
		VAC II VBOR VKOR			BORP KORP MBOR		04	B21D B21E
03.59.10↔	01	B03A B03B B03C	03.77↔	01	B03A B03B B03C	03.97↔	06	G12A G16A
	04	E36A E36B		04	E36A E36B			BORP KORP MBOR
	06	G12A G16A		06	G12A G16A		01	MKOR VAC VAC I
	08	I10A I10B		01	B03A B03B B03C			VAC II VBOR VKOR
	21A	W01A W36Z		04	E36A E36B		04	B03A B03B B03C
03.59.11↔		BORP KORP MBOR	03.79↔	06	G12A G16A	03.98↔	06	G12A G16A
		MKOR VAC VAC I		01	B03A B03B B03C		08	I10A I10B I10C
		VAC II VBOR VKOR		04	E36A E36B		21A	W01A W36Z
	01	B03A B03B B03C		06	G12A G16A		21B	X06A X06B
	04	E36A E36B		01	B03A B03B B03C		01	BORP MBOR VAC
03.59.12↔	06	G12A G16A	03.91.21†↔	04	E36A E36B	03.99.09↔	01	B03A B03B B03C
	08	I10A I10B		06	G12A G16A		04	B03D
	21A	W01A W36Z		08	I10A I10B I10C		08	I10A I10B I10C
	21B	X06A X06B X06C		21A	W01A W36Z		21A	W01A W36Z
		BORP KORP MBOR		21B	X06A X06B		01	B03A B03B B03C
03.59.13↔		MKOR VAC VAC I	03.93.10↔	01	B60A	03.99.10↔	01	B03A B03B B03C
		VAC II VBOR VKOR		15	P67A P67B P67C		08	B03D
	01	B03A B03B B03C			BORP MBOR VAC		01	B03A B03B B03C
	04	E36A E36B		01	B21A B21B B21C		08	B03D
	06	G12A G16A		04	E36A E36B		01	I10A I10B I10C
03.59.12↔	08	I10A I10B	03.93.11↔	06	G12A G16A	03.99.19↔	21A	W01A W36Z
	21A	W01A W36Z			BORP MBOR VAC			BORP MBOR VAC
	21B	X06A X06B X06C		01	B21A B21B B21C		01	VBOR
		BORP MBOR VAC		04	E36A E36B		01	B03A B03B B03C
		VAC I VAC II VBOR		06	G12A G16A		04	B03D
03.59.13↔	01	B03A B03B B03C	03.93.20↔	06	G12A G16A	03.99.20↔	06	G12A G16A
	04	E36A E36B			BORP MBOR VAC		08	I10A I10B I10C
	06	G12A G16A		01	B03C B21A B21B		21A	W01A W36Z
	08	I10A I10B I10C		04	E36A E36B		01	BORP MBOR VAC
	21A	W01A W36Z		06	G12A G16A		01	VAC I VAC II VBOR
03.59.13↔	21B	X06A X06B X06C	03.93.21↔	01	B03C B21A B21B	03.99.21↔	01	B03A B03B B03C
		BORP MBOR VAC		04	E36A E36B		04	B03D
		VAC I VAC II VBOR		06	G12A G16A		04	E36A E36B
	01	B03A B03B B03C			BORP MBOR VAC		06	G12A G16A
	04	E36A E36B		01	B03C B21A B21B		08	I10A I10B I10C
		04	E36A E36B	21A	W01A W36Z			
		06	G12A G16A	21B	X06A X06B X06C			
		01	B03C B21A B21B		BORP MBOR VAC			
		04	E36A E36B					

CHOP	MDC	DRG	CHOP	MDC	DRG	CHOP	MDC	DRG
		VAC I VAC II VBOR	03.9A.12↔		BORP KORP MBOR		06	G12A G16A G33Z
	01	B03A B03B B03C			MKOR VAC VAC I		07	H33Z
		B03D			VAC II VBOR VKOR		09	J02A J02B J08A
	04	E36A E36B		01	B21A B21B B21C			J08B
	06	G12A G16A			B21D		11	L33Z
	08	I10A I10B I10C		04	E36A E36B		21B	X33Z
	21A	W01A W36Z	03.9A.13↔	06	G12A G16A	04.01.10↔		BORP KORP MBOR
03.99.22↔	21B	X06A X06B X06C			BORP KORP MBOR			MKOR VAC VAC I
		BORP MBOR VAC			MKOR VAC VAC I			VAC II VBOR VKOR
		VBOR			VAC II VBOR VKOR		01	B02A B02B B20A
	01	B03A B03B B03C		01	B21A B21B B21C			B20B B20C
		B03D			B21D		03	D25A D25B
	04	E36A E36B		04	E36A E36B		04	E36A E36B
	06	G12A G16A	03.9A.19↔	06	G12A G16A		06	G12A G16A G33Z
	08	I10A I10B I10C			BORP KORP MBOR			G38A G38B G38C
	21A	W01A W36Z			MKOR VAC VAC I		07	H33Z
	21B	X06A X06B X06C			VAC II VBOR VKOR		09	J02A J02B J08A
03.99.29↔	01	B03A B03B B03C		01	B21A B21B B21C			J08B
		B03D			B21D		11	L33Z
	08	I10A I10B I10C		04	E36A E36B		21B	X33Z
	21A	W01A W36Z	03.9A.21↔	06	G12A G16A	04.01.11↔		BORP KORP MBOR
	21B	X06A X06B X06C			BORP KORP MBOR			MKOR VAC VAC I
03.99.30↔	01	B03A B03B B03C			MKOR VAC VAC I			VAC II VBOR VKOR
		B03D			VAC II VBOR VKOR		01	B02A B02B B20A
	08	I10A I10B I10C		01	B21A B21B B21C			B20B B20C
	21A	W01A W36Z			B21D		03	D25A D25B
	21B	X06A X06B X06C		04	E36A E36B		04	E36A E36B
03.99.31↔	01	B03A B03B B03C		06	G12A G16A		06	G12A G16A G33Z
		B03D	03.9A.31↔	01	B03A B03B B03C			G38A G38B G38C
	08	I10A I10B I10C			B03D		07	H33Z
	21A	W01A W36Z		08	I23A I23B I23C		09	J02A J02B J08A
	21B	X06A X06B X06C		11	L06A L06B			J08B
03.99.32↔	01	B03A B03B B03C		12	M06Z M09A M09B		11	L33Z
		B03D			M37Z		21B	X33Z
	08	I10A I10B I10C		13	N11A N11B	04.01.99↔		BORP KORP MBOR
	21A	W01A W36Z		21B	X06A X06B X06C			MKOR VAC VAC I
	21B	X06A X06B X06C	03.9A.32↔	01	B03A B03B B03C			VAC II VBOR VKOR
03.99.33↔	01	B03A B03B B03C			B03D		01	B02A B02B B20A
		B03D		08	I23A I23B I23C			B20B B20C
	08	I10A I10B I10C		11	L06A L06B		03	D25A D25B
	21A	W01A W36Z		12	M06Z M09A M09B		04	E36A E36B
	21B	X06A X06B X06C			M37Z		06	G12A G16A G33Z
03.99.34↔	01	B03A B03B B03C		13	N11A N11B			G38A G38B G38C
		B03D		21B	X06A X06B X06C		07	H33Z
	08	I10A I10B I10C	03.9B.10↔	01	B21A B22Z		09	J02A J02B J08A
	21A	W01A W36Z	03.9B.11↔		BORP KORP MBOR			J08B
	21B	X06A X06B X06C			MKOR VAC VAC I		11	L33Z
03.99.40↔		BORP MBOR VAC			VAC II VBOR VKOR		21B	X33Z
		VBOR		01	B21A B22Z	04.02↔		BORP KORP MBOR
	01	B03A B03B B03C		04	E36A E36B			MKOR VAC VAC I
		B03D		06	G12A G16A			VAC II VBOR VKOR
	04	E36A E36B	03.9B.12↔		BORP KORP MBOR		01	B17A B17B
	06	G12A G16A			MKOR VAC VAC I		03	D12A D12B
	08	I10A I10B I10C			VAC II VBOR VKOR		04	E36A E36B
	21A	W01A W36Z		01	B21A B22Z		06	G12A G16A
	21B	X06A X06B X06C		04	E36A E36B		21B	X06A X06B X06C
03.9A.10↔		BORP KORP MBOR		06	G12A G16A			B17A B17B
		MKOR VAC VAC I	03.9B.19↔		BORP KORP MBOR	04.03.00↔	01	I02A I02B I08A
		VAC II VBOR VKOR			MKOR VAC VAC I		08	I08B I13A I13B
	01	B21A B21B B21C			VAC II VBOR VKOR			I28A I28B
		B21D		01	B21A B22Z		21B	X06A X06B X06C
	04	E36A E36B		04	E36A E36B	04.03.10↔	01	B17A B17B
	06	G12A G16A		06	G12A G16A		08	I02A I02B I08A
03.9A.11↔		BORP KORP MBOR	04.01.00↔		BORP KORP MBOR			I08B I13A I13B
		MKOR VAC VAC I			MKOR VAC VAC I			I28A I28B
		VAC II VBOR VKOR			VAC II VBOR VKOR		21B	X06A X06B X06C
	01	B21A B21B B21C		01	B02A B02B B20A	04.03.11↔	01	B17A B17B
		B21D			B20B B20C		08	I02A I02B I08A
	04	E36A E36B		03	D25A D25B			I08B I13A I13B
	06	G12A G16A		04	E36A E36B			

CHOP	MDC	DRG	CHOP	MDC	DRG	CHOP	MDC	DRG
		I28A I28B		08	I02A I02B I08A		08	I02A I02B I08A
04.03.20↔	21B	X06A X06B X06C			I08B I13A I13B			I08B I13A I13B
	01	B17A B17B		21B	X06A X06B X06C	04.07.00↔	21B	X06A X06B X06C
	08	I02A I02B I08A	04.04.33↔	01	B17A B17B		01	B17A B17B
		I08B I13A I13B		03	D12A D12B		08	I02A I02B I08A
		I28A I28B		08	I02A I02B I08A			I08B I13A I13B
04.03.30↔	21B	X06A X06B X06C			I08B I13A I13B		21B	X06A X06B X06C
	01	B17A B17B		21B	X06A X06B X06C	04.07.10↔		BORP MBOR VAC
	08	I02A I02B I08A	04.04.99↔	01	B17A B17B			VAC I VAC II VBOR
		I08B I13A I13B		03	D12A D12B		01	B17A B17B
		I28A I28B		08	I02A I02B I08A		04	E36A E36B
04.03.31↔	21B	X06A X06B X06C			I08B I13A I13B		06	G12A G16A
	01	B17A B17B		21B	X06A X06B X06C		08	I02A I02B I08A
	08	I02A I02B I08A	04.05.00↔		BORP KORP MBOR			I08B I13A I13B
		I08B I13A I13B			MKOR VAC VAC I	04.07.11↔	21B	X06A X06B X06C
		I28A I28B			VAC II VBOR VKOR			BORP MBOR VAC
04.03.32↔	21B	X06A X06B X06C		01	B17A B17B			VAC I VAC II VBOR
	01	B17A B17B		03	D12A D12B		01	B17A B17B
	08	I02A I02B I08A		04	E36A E36B		04	E36A E36B
		I08B I13A I13B		06	G12A G16A		06	G12A G16A
		I28A I28B		21B	X06A X06B X06C		08	I02A I02B I08A
04.03.33↔	21B	X06A X06B X06C	04.05.10↔		BORP KORP MBOR			I08B I13A I13B
	01	B17A B17B			MKOR VAC VAC I		21B	X06A X06B X06C
	08	I02A I02B I08A			VAC II VBOR VKOR	04.07.20↔		BORP MBOR VAC
		I08B I13A I13B		01	B17A B17B			VAC I VAC II VBOR
		I28A I28B		03	D12A D12B		01	B09A B09B B09C
04.03.99↔	21B	X06A X06B X06C		04	E36A E36B			B17A B17B
	01	B17A B17B		06	G12A G16A		04	E36A E36B
	08	I02A I02B I08A		21B	X06A X06B X06C		06	G12A G16A
		I08B I13A I13B	04.05.20↔		BORP MBOR VAC		08	I02A I02B I08A
		I28A I28B			VAC I VAC II VBOR			I08B I13A I13B
04.04.00↔	21B	X06A X06B X06C		01	B17A B17B		21B	X06A X06B X06C
	01	B17A B17B		03	D12A D12B	04.07.30↔		BORP MBOR VAC
	03	D12A D12B		04	E36A E36B			VAC I VAC II VBOR
	08	I02A I02B I08A		06	G12A G16A		01	B17A B17B
		I08B I13A I13B		21B	X06A X06B X06C		04	E36A E36B
		I28A I28B	04.05.99↔		BORP MBOR VAC		06	G12A G16A
04.04.10↔	21B	X06A X06B X06C			VAC I VAC II VBOR		08	I02A I02B I08A
	01	B17A B17B		01	B17A B17B			I08B I13A I13B
	03	D12A D12B		03	D12A D12B		21B	X06A X06B X06C
	08	I02A I02B I08A		04	E36A E36B			BORP MBOR VAC
		I08B I13A I13B		06	G12A G16A			VAC I VAC II VBOR
		I28A I28B		21B	X06A X06B X06C	04.07.40↔		BORP MBOR VAC
04.04.11↔	21B	X06A X06B X06C		01	B17A B17B			VAC I VAC II VBOR
	01	B17A B17B		03	D12A D12B		01	B17A B17B
	03	D12A D12B	04.06.00↔	04	E36A E36B		04	E36A E36B
	08	I02A I02B I08A		06	G12A G16A		06	G12A G16A
		I08B I13A I13B		21B	X06A X06B X06C		08	I02A I02B I08A
		I28A I28B	04.06.10↔		BORP MBOR VAC			I08B I13A I13B
04.04.20↔	21B	X06A X06B X06C			VAC I VAC II VBOR		21B	X06A X06B X06C
	01	B17A B17B		01	B17A B17B	04.07.41↔		BORP MBOR VAC
	03	D12A D12B		03	D12A D12B			VAC I VAC II VBOR
	08	I02A I02B I08A		04	E36A E36B		01	B17A B17B
		I08B I13A I13B		06	G12A G16A		04	E36A E36B
		I28A I28B		21B	X06A X06B X06C		06	G12A G16A
04.04.30↔	21B	X06A X06B X06C		08	I02A I02B I08A		08	I02A I02B I08A
	01	B17A B17B			I08B I13A I13B			I08B I13A I13B
	03	D12A D12B			I28A I28B		09	J11A J11B
	08	I02A I02B I08A		01	B17A B17B		21B	X06A X06B X06C
		I08B I13A I13B	04.06.20↔	04	E36A E36B			BORP MBOR VAC
		I28A I28B		06	G12A G16A			VAC I VAC II VBOR
04.04.31↔	21B	X06A X06B X06C		08	I02A I02B I08A	04.07.42↔		BORP MBOR VAC
	01	B17A B17B			I08B I13A I13B			VAC I VAC II VBOR
	03	D12A D12B		01	B17A B17B		01	B17A B17B
	08	I02A I02B I08A		04	E36A E36B		04	E36A E36B
		I08B I13A I13B		06	G12A G16A		06	G12A G16A
		I28A I28B		21B	X06A X06B X06C		08	I02A I02B I08A
04.04.32↔	21B	X06A X06B X06C	04.06.99↔		BORP MBOR VAC			I08B I13A I13B
	01	B17A B17B			VAC I VAC II VBOR		09	J11A J11B
	03	D12A D12B		01	B17A B17B		21B	X06A X06B X06C
	08	I02A I02B I08A		04	E36A E36B			BORP MBOR VAC
		I08B I13A I13B		06	G12A G16A			VAC I VAC II VBOR
		I28A I28B		08	I02A I02B I08A		01	B17A B17B
		I28A I28B			I08B I13A I13B		04	E36A E36B
		I28A I28B		21B	X06A X06B X06C			B17A B17B
	01	B17A B17B			BORP MBOR VAC			E36A E36B
	03	D12A D12B		01	B17A B17B			

CHOP	MDC	DRG	CHOP	MDC	DRG	CHOP	MDC	DRG
	06	G12A G16A		21B	X06A X06B X06C			I28A I28B
	08	I02A I02B I08A	04.12.30↔	01	B17A B17B		21B	X06A X06B X06C
		I08B I13A I13B		08	I28A I28B	04.2X.33↔		BORP MBOR VAC
		I28A I28B		21B	X06A X06B X06C			VAC I VAC II VBOR
	09	J11A J11B	04.12.31↔	01	B17A B17B		01	B17A B17B
04.07.43↔	21B	X06A X06B X06C		08	I28A I28B		04	E36A E36B
		BORP MBOR VAC	04.12.32↔	21B	X06A X06B X06C		06	G12A G16A
		VAC I VAC II VBOR		01	B17A B17B		08	I02A I02B I08A
	01	B17A B17B		08	I28A I28B			I08B I13A I13B
	04	E36A E36B	04.12.33↔	21B	X06A X06B X06C			I28A I28B
	06	G12A G16A		01	B17A B17B	04.2X.34↔	21B	X06A X06B X06C
	08	I02A I02B I08A		08	I28A I28B			BORP MBOR VAC
		I08B I13A I13B	04.12.34↔	21B	X06A X06B X06C			VAC I VAC II VBOR
		I28A I28B		01	B17A B17B		01	B17A B17B
	09	J11A J11B		08	I28A I28B		04	E36A E36B
04.07.99↔	21B	X06A X06B X06C	04.12.35↔	21B	X06A X06B X06C		06	G12A G16A
	01	B17A B17B		01	B17A B17B		08	I02A I02B I08A
	08	I02A I02B I08A		08	I28A I28B			I08B I13A I13B
		I08B I13A I13B	04.12.99↔	21B	X06A X06B X06C			I28A I28B
		I28A I28B		01	B17A B17B	04.2X.39↔	21B	X06A X06B X06C
	09	J11A J11B		08	I28A I28B			BORP MBOR VAC
04.08.00↔	21B	X06A X06B X06C	04.2X.00↔	21B	X06A X06B X06C			VAC I VAC II VBOR
		BORP KORP MBOR		01	B17A B17B		01	B17A B17B
		MKOR VAC VAC I		08	I02A I02B I08A		04	E36A E36B
		VAC II VBOR VKOR			I08B I13A I13B		06	G12A G16A
	01	B17A B17B			I28A I28B		08	I02A I02B I08A
	04	E36A E36B	04.2X.10↔	21B	X06A X06B X06C			I08B I13A I13B
	06	G12A G16A			BORP MBOR VAC			I28A I28B
	08	I02A I02B I08A			VAC I VAC II VBOR	04.2X.99↔	21B	X06A X06B X06C
		I08B I13A I13B		01	B17A B17B			BORP MBOR VAC
		I28A I28B		04	E36A E36B			VAC I VAC II VBOR
04.08.10↔	21B	X06A X06B X06C		06	G12A G16A		01	B17A B17B
		BORP KORP MBOR		08	I02A I02B I08A		04	E36A E36B
		MKOR VAC VAC I	04.2X.20↔		I08B I13A I13B		06	G12A G16A
		VAC II VBOR VKOR		21B	X06A X06B X06C		08	I02A I02B I08A
	01	B17A B17B			BORP MBOR VAC	04.3X.00↔		I08B I13A I13B
	04	E36A E36B			VAC I VAC II VBOR		21B	X06A X06B X06C
	06	G12A G16A		01	B17A B17B			BORP MBOR VAC
	08	I02A I02B I08A		04	E36A E36B			VAC I VAC II VBOR
		I08B I13A I13B		06	G12A G16A		01	B17A B17B
		I28A I28B	04.2X.30↔	08	I02A I02B I08A		04	E36A E36B
04.08.99↔	21B	X06A X06B X06C			I08B I13A I13B		06	G12A G16A
		BORP KORP MBOR		21B	X06A X06B X06C		08	I02A I02B I08A
		MKOR VAC VAC I			BORP MBOR VAC	04.3X.10↔		I08B I13A I13B
		VAC II VBOR VKOR			VAC I VAC II VBOR		21B	X06A X06B
	01	B17A B17B		01	B17A B17B			BORP MBOR VAC
	02	C14Z		04	E36A E36B			VAC I VAC II VBOR
	04	E36A E36B		06	G12A G16A		01	B17A B17B
	06	G12A G16A		08	I02A I02B I08A		04	E36A E36B
	08	I02A I02B I08A			I08B I13A I13B		06	G12A G16A
		I28A I28B		21B	X06A X06B X06C		08	I02A I02B I08A
		I28A I28B	04.2X.31↔		BORP MBOR VAC	04.3X.11↔		I08B I13A I13B
04.11.00↔	21B	X06A X06B X06C			VAC I VAC II VBOR		21B	X06A X06B
	01	B17A B17B		21B	X06A X06B X06C			BORP MBOR VAC
	08	I28A I28B			BORP MBOR VAC			VAC I VAC II VBOR
04.11.10↔	21B	X06A X06B X06C		01	B17A B17B		01	B17A B17B
	01	B17A B17B		04	E36A E36B		04	E36A E36B
	08	I28A I28B		06	G12A G16A		06	G12A G16A
04.11.20↔	21B	X06A X06B X06C		08	I02A I02B I08A		08	I02A I02B I08A
	01	B17A B17B			I08B I13A I13B			I08B I13A I13B
	08	I28A I28B			I28A I28B		21B	X06A X06B
04.12.00↔	21B	X06A X06B X06C	04.2X.32↔	21B	X06A X06B X06C	04.3X.12↔		BORP MBOR VAC
	01	B17A B17B			BORP MBOR VAC			VAC I VAC II VBOR
	08	I28A I28B			VAC I VAC II VBOR		01	B17A B17B
	21B	X06A X06B X06C		01	B17A B17B		04	E36A E36B
04.12.10↔	01	B17A B17B		04	E36A E36B		06	G12A G16A
	08	I28A I28B		06	G12A G16A		08	I02A I02B I08A
04.12.20↔	21B	X06A X06B X06C		08	I02A I02B I08A			I08B I13A I13B
	01	B17A B17B			I08B I13A I13B		21B	X06A X06B
	08	I28A I28B						

CHOP	MDC	DRG	CHOP	MDC	DRG	CHOP	MDC	DRG
04.3X.13↔		BORP MBOR VAC VAC I VAC II VBOR			I08B I13A I13B X06A X06B		06	G12A G16A
	01	B17A B17B	04.3X.23↔	21B	BORP MBOR VAC VAC I VAC II VBOR		08	I02A I02B I08A I08B I13A I13B
	04	E36A E36B			B17A B17B	04.3X.33↔	21B	X06A X06B BORP MBOR VAC VAC I VAC II VBOR
	06	G12A G16A		01	E36A E36B		01	B17A B17B
	08	I02A I02B I08A I08B I13A I13B		04	G12A G16A		04	E36A E36B
04.3X.14↔	21B	X06A X06B BORP MBOR VAC VAC I VAC II VBOR		06	I02A I02B I08A I08B I13A I13B		06	G12A G16A
	01	B17A B17B	04.3X.24↔	08	I02A I02B I08A I08B I13A I13B		08	I02A I02B I08A I08B I13A I13B
	04	E36A E36B		21B	X06A X06B BORP MBOR VAC VAC I VAC II VBOR	04.3X.34↔	21B	X06A X06B BORP MBOR VAC VAC I VAC II VBOR
	06	G12A G16A		01	B17A B17B		01	B17A B17B
	08	I02A I02B I08A I08B I13A I13B		04	E36A E36B		04	E36A E36B
04.3X.15↔	21B	X06A X06B BORP MBOR VAC VAC I VAC II VBOR		06	G12A G16A		06	G12A G16A
	01	B17A B17B	04.3X.25↔	08	I02A I02B I08A I08B I13A I13B		08	I02A I02B I08A I08B I13A I13B
	04	E36A E36B		21B	X06A X06B BORP MBOR VAC VAC I VAC II VBOR	04.3X.35↔	21B	X06A X06B BORP MBOR VAC VAC I VAC II VBOR
	06	G12A G16A		01	B17A B17B		01	B17A B17B
	08	I02A I02B I08A I08B I13A I13B		04	E36A E36B		04	E36A E36B
04.3X.16↔	21B	X06A X06B BORP MBOR VAC VAC I VAC II VBOR		06	G12A G16A		06	G12A G16A
	01	B17A B17B	04.3X.26↔	08	I02A I02B I08A I08B I13A I13B		08	I02A I02B I08A I08B I13A I13B
	04	E36A E36B		21B	X06A X06B BORP MBOR VAC VAC I VAC II VBOR	04.3X.36↔	21B	X06A X06B BORP MBOR VAC VAC I VAC II VBOR
	06	G12A G16A		01	B17A B17B		01	B17A B17B
	08	I02A I02B I08A I08B I13A I13B		04	E36A E36B		04	E36A E36B
04.3X.17↔	21B	X06A X06B BORP MBOR VAC VAC I VAC II VBOR		06	G12A G16A		06	G12A G16A
	01	B17A B17B	04.3X.27↔	08	I02A I02B I08A I08B I13A I13B		08	I02A I02B I08A I08B I13A I13B
	04	E36A E36B		21B	X06A X06B BORP MBOR VAC VAC I VAC II VBOR	04.3X.37↔	21B	X06A X06B BORP MBOR VAC VAC I VAC II VBOR
	06	G12A G16A		01	B17A B17B		01	B17A B17B
	08	I02A I02B I08A I08B I13A I13B		04	E36A E36B		04	E36A E36B
04.3X.19↔	21B	X06A X06B BORP MBOR VAC VAC I VAC II VBOR		06	G12A G16A		06	G12A G16A
	01	B17A B17B	04.3X.29↔	08	I02A I02B I08A I08B I13A I13B		08	I02A I02B I08A I08B I13A I13B
	04	E36A E36B		21B	X06A X06B BORP MBOR VAC VAC I VAC II VBOR	04.3X.39↔	21B	X06A X06B BORP MBOR VAC VAC I VAC II VBOR
	06	G12A G16A		01	B17A B17B		01	B17A B17B
	08	I02A I02B I08A I08B I13A I13B		04	E36A E36B		04	E36A E36B
04.3X.20↔	21B	X06A X06B BORP MBOR VAC VAC I VAC II VBOR		06	G12A G16A		06	G12A G16A
	01	B17A B17B	04.3X.30↔	08	I02A I02B I08A I08B I13A I13B		08	I02A I02B I08A I08B I13A I13B
	04	E36A E36B		21B	X06A X06B BORP MBOR VAC VAC I VAC II VBOR	04.3X.40↔	21B	X06A X06B BORP MBOR VAC VAC I VAC II VBOR
	06	G12A G16A		01	B17A B17B		01	B17A B17B
	08	I02A I02B I08A I08B I13A I13B		04	E36A E36B		04	E36A E36B
04.3X.21↔	21B	X06A X06B BORP MBOR VAC VAC I VAC II VBOR		06	G12A G16A		06	G12A G16A
	01	B17A B17B	04.3X.31↔	08	I02A I02B I08A I08B I13A I13B		08	I02A I02B I08A I08B I13A I13B
	04	E36A E36B		21B	X06A X06B BORP MBOR VAC VAC I VAC II VBOR	04.3X.41↔	21B	X06A X06B BORP MBOR VAC VAC I VAC II VBOR
	06	G12A G16A		01	B17A B17B		01	B17A B17B
	08	I02A I02B I08A I08B I13A I13B		04	E36A E36B		04	E36A E36B
04.3X.22↔	21B	X06A X06B BORP MBOR VAC VAC I VAC II VBOR		06	G12A G16A		06	G12A G16A
	01	B17A B17B	04.3X.32↔	08	I02A I02B I08A I08B I13A I13B		08	I02A I02B I08A I08B I13A I13B
	04	E36A E36B		21B	X06A X06B BORP MBOR VAC VAC I VAC II VBOR	04.3X.42↔	21B	X06A X06B BORP MBOR VAC VAC I VAC II VBOR
	06	G12A G16A		01	B17A B17B		01	B17A B17B
	08	I02A I02B I08A		04	E36A E36B		04	E36A E36B

CHOP	MDC	DRG	CHOP	MDC	DRG	CHOP	MDC	DRG
	01	B17A B17B			G38A G38B G38C		21B	X04Z
	04	E36A E36B		07	H33Z	04.49.00↔		BORP MBOR VAC
	06	G12A G16A		11	L33Z			VAC I VAC II VBOR
	08	I02A I02B I08A I08B I13A I13B		21A	W01A W01B W36Z		01	B17A B17B
04.3X.43↔	21B	X06A X06B	04.42.00↔	21B	X06A X06B X06C X33Z		03	D12A D12B
		BORP MBOR VAC VAC I VAC II VBOR			BORP MBOR VAC VAC I VAC II VBOR		04	E36A E36B
	01	B17A B17B		01	B17A B17B		05	F04Z F13A F13B F13C
	04	E36A E36B		04	E36A E36B		06	G12A G16A
	06	G12A G16A		06	G12A G16A		08	I02A I02B I08A I08B I13A I13B
	08	I02A I02B I08A I08B I13A I13B		08	I02A I02B I08A I08B I13A I13B I28A I28B I28C		09	J02A J02B J03A J03B J04Z J11A J11B
04.3X.44↔	21B	X06A X06B	04.42.10↔	21B	X06A X06B		10	K09A K09B
		BORP MBOR VAC VAC I VAC II VBOR			BORP MBOR VAC VAC I VAC II VBOR		21B	X04Z X05Z X06A X06B
	01	B17A B17B		01	B20A B20B B20C B20D	04.49.10↔		BORP MBOR VAC VAC I VAC II VBOR
	04	E36A E36B		04	E36A E36B		01	B17A B17B
	06	G12A G16A		06	G12A G16A		03	D12A D12B
	08	I02A I02B I08A I08B I13A I13B		08	I02A I02B I08A I08B I13A I13B I28A I28B I28C		04	E36A E36B
04.3X.45↔	21B	X06A X06B		21B	X06A X06B		05	F04Z F13A F13B F13C
		BORP MBOR VAC VAC I VAC II VBOR			BORP MBOR VAC VAC I VAC II VBOR		06	G12A G16A
	01	B17A B17B	04.42.20↔	01	B17A B17B		08	I02A I02B I08A I08B I13A I13B
	04	E36A E36B		04	E36A E36B		09	J02A J02B J03A J03B J04Z J11A J11B
	06	G12A G16A		06	G12A G16A		10	K09A K09B
	08	I02A I02B I08A I08B I13A I13B		08	I02A I02B I08A I08B I13A I13B I28A I28B I28C		21B	X04Z X05Z X06A X06B
04.3X.46↔	21B	X06A X06B	04.42.99↔	21B	X06A X06B	04.49.11↔		BORP MBOR VAC VAC I VAC II VBOR
		BORP MBOR VAC VAC I VAC II VBOR			BORP MBOR VAC VAC I VAC II VBOR		01	B17A B17B
	01	B17A B17B		01	B17A B17B		03	D12A D12B
	04	E36A E36B		04	E36A E36B		04	E36A E36B
	06	G12A G16A		06	G12A G16A		05	F04Z F13A F13B F13C
	08	I02A I02B I08A I08B I13A I13B		08	I02A I02B I08A I08B I13A I13B I28A I28B I28C		06	G12A G16A
04.3X.47↔	21B	X06A X06B	04.43.00↔	21B	X06A X06B		08	I02A I02B I08A I08B I13A I13B I28A I28B I28C
		BORP MBOR VAC VAC I VAC II VBOR			BORP MBOR VAC VAC I VAC II VBOR		09	J02A J02B J03A J03B J04Z J11A J11B
	01	B17A B17B		01	B17A B17B		10	K09A K09B
	04	E36A E36B		04	E36A E36B		21B	X04Z X05Z X06A X06B
	06	G12A G16A		06	G12A G16A			BORP MBOR VAC VAC I VAC II VBOR
	08	I02A I02B I08A I08B I13A I13B		08	I02A I02B I08A I08B I13A I13B I32A I32B I32C I32D I32E	04.49.12↔	01	B17A B17B
04.3X.49↔	21B	X06A X06B	04.43.10↔	21B	X05Z		03	D12A D12B
		BORP MBOR VAC VAC I VAC II VBOR			B05Z		04	E36A E36B
	01	B17A B17B		01	B05Z		05	F04Z F13A F13B F13C
	04	E36A E36B		08	I02A I02B I08A I08B I13A I13B I32A I32B I32C I32D I32E		06	G12A G16A
	06	G12A G16A	04.43.99↔	08	I02A I02B I08A I08B I13A I13B I32A I32B I32C I32D I32E		08	I02A I02B I08A I08B I13A I13B I28A I28B I28C
	08	I02A I02B I08A I08B I13A I13B		10	K09A K09B		09	J02A J02B J03A J03B J04Z J11A J11B
04.3X.99↔	21B	X06A X06B	04.44↔	21B	X05Z		10	K09A K09B
		BORP MBOR VAC VAC I VAC II VBOR			B05Z		21B	X04Z X05Z X06A X06B
	01	B17A B17B		01	B05Z			BORP MBOR VAC VAC I VAC II VBOR
	04	E36A E36B		08	I02A I02B I08A I08B I13A I13B I20A I20B I20C I20D I20E I20F I20G		01	B17A B17B
	06	G12A G16A					03	D12A D12B
04.41↔	06	G12A G16A G33Z					04	E36A E36B
		BORP KORP MBOR MKOR VAC VAC I VAC II VBOR VKOR					05	F04Z F13A F13B F13C
	01	B02A B02B B20A B20B B20C					06	G12A G16A
	03	D12A D12B					08	I02A I02B I08A I08B I13A I13B I28A I28B I28C
	04	E36A E36B					09	J02A J02B J03A J03B J04Z J11A J11B
	06	G12A G16A G33Z					10	K09A K09B
							21B	X04Z X05Z X06A X06B
								BORP MBOR VAC

CHOP	MDC	DRG	CHOP	MDC	DRG	CHOP	MDC	DRG
		VAC I VAC II VBOR			01 B17A B17B			VAC II VBOR VKOR
	01	B17A B17B		03	D12A D12B		01	B17A B17B
	03	D12A D12B		04	E36A E36B		04	E36A E36B
	04	E36A E36B		05	F04Z F13A F13B		06	G12A G16A
	05	F04Z F13A F13B			F13C		08	I02A I02B I08A
	06	G12A G16A		06	G12A G16A			I08B I13A I13B
	08	I02A I02B I08A		08	I02A I02B I08A	04.6X.00↔	21B	X06A X06B X33Z
		I08B I13A I13B			I08B I13A I13B			BORP KORP MBOR
		I32A I32B I32C			I28A I28B I28C			MKOR VAC VAC I
		I32D I32E		09	J02A J02B J03A			VAC II VBOR VKOR
	09	J02A J02B J03A			J03B J04Z J11A		01	B17A B17B
		J03B J04Z J11A			J11B		04	E36A E36B
		J11B		10	K09A K09B		06	G12A G16A
	10	K09A K09B		21B	X04Z X05Z X06A		08	I02A I02B I08A
	21B	X04Z X05Z X06A	04.51.00↔		X06B			I08B I13A I13B
04.49.14↔		BORP MBOR VAC			BORP MBOR VAC		21B	I28A I28B
		VAC I VAC II VBOR			VAC I VAC II VBOR	04.6X.10↔		X06A X06B
	01	B17A B17B		01	B17A B17B			BORP KORP MBOR
	03	D12A D12B		04	E36A E36B			MKOR VAC VAC I
	04	E36A E36B		06	G12A G16A			VAC II VBOR VKOR
	05	F04Z F13A F13B		08	I02A I02B I08A		01	B17A B17B
		F13C	04.51.09↔		I08B I13A I13B		04	E36A E36B
	06	G12A G16A		21B	X06A X06B X33Z		06	G12A G16A
	08	I02A I02B I08A			BORP KORP MBOR		08	I02A I02B I08A
		I08B I13A I13B			MKOR VAC VAC I			I08B I13A I13B
		I28A I28B I28C			VAC II VBOR VKOR	04.6X.11↔	21B	I28A I28B
	09	J02A J02B J03A		01	B17A B17B			X06A X06B
		J03B J04Z J11A		04	E36A E36B			BORP KORP MBOR
		J11B		06	G12A G16A			MKOR VAC VAC I
	10	K09A K09B		08	I02A I02B I08A			VAC II VBOR VKOR
	21B	X04Z X05Z X06A	04.51.10↔		I08B I13A I13B		01	B17A B17B
04.49.15↔		BORP MBOR VAC		21B	X06A X06B X33Z		04	E36A E36B
		VAC I VAC II VBOR			BORP KORP MBOR		06	G12A G16A
	01	B17A B17B			MKOR VAC VAC I		08	I02A I02B I08A
	03	D12A D12B			VAC II VBOR VKOR	04.6X.12↔		I08B I13A I13B
	04	E36A E36B		01	B17A		21B	I28A I28B
	05	F04Z F13A F13B		04	E36A E36B			X06A X06B
		F13C	04.51.11↔	06	G12A G16A			BORP KORP MBOR
	06	G12A G16A		08	I02A I02B I08A			MKOR VAC VAC I
	08	I02A I02B I08A			I08B I13A I13B			VAC II VBOR VKOR
		I08B I13A I13B		21B	X06A X06B X33Z		01	B17A B17B
		I28A I28B I28C			BORP KORP MBOR		04	E36A E36B
	09	J02A J02B J03A			MKOR VAC VAC I		06	G12A G16A
		J03B J04Z J11A			VAC II VBOR VKOR	04.6X.20↔	08	I02A I02B I08A
		J11B		01	B17A			I08B I13A I13B
	10	K09A K09B		04	E36A E36B		21B	I28A I28B
	21B	X04Z X05Z X06A	04.51.12↔	06	G12A G16A			X06A X06B
04.49.16↔		BORP MBOR VAC		08	I02A I02B I08A			BORP KORP MBOR
		VAC I VAC II VBOR			I08B I13A I13B			MKOR VAC VAC I
	01	B17A B17B		21B	X06A X06B X33Z			VAC II VBOR VKOR
	03	D12A D12B			BORP KORP MBOR	04.6X.21↔	01	B17A B17B
	04	E36A E36B			MKOR VAC VAC I		04	E36A E36B
	05	F04Z F13A F13B			VAC II VBOR VKOR		06	G12A G16A
		F13C	04.51.13↔	01	B17A		08	I02A I02B I08A
	06	G12A G16A		04	E36A E36B			I08B I13A I13B
	08	I02A I02B I08A		06	G12A G16A		21B	I28A I28B
		I08B I13A I13B		08	I02A I02B I08A			X06A X06B
		I28A I28B I28C			I08B I13A I13B			BORP KORP MBOR
	09	J02A J02B J03A		21B	X06A X06B X33Z			MKOR VAC VAC I
		J03B J04Z J11A			BORP KORP MBOR			VAC II VBOR VKOR
		J11B			MKOR VAC VAC I		01	B17A B17B
	10	K09A K09B			VAC II VBOR VKOR	04.6X.22↔	04	E36A E36B
	21B	X04Z X05Z X06A	04.51.19↔	01	B17A		06	G12A G16A
04.49.99↔		BORP MBOR VAC		04	E36A E36B		08	I02A I02B I08A
		VAC I VAC II VBOR		06	G12A G16A			I08B I13A I13B
	01	B17A B17B		08	I02A I02B I08A		21B	I28A I28B
	03	D12A D12B			I08B I13A I13B			X06A X06B
	04	E36A E36B		21B	X06A X06B X33Z			BORP KORP MBOR
	05	F04Z F13A F13B			BORP KORP MBOR			MKOR VAC VAC I
		F13C			MKOR VAC VAC I			VAC II VBOR VKOR
	06	G12A G16A			VAC II VBOR VKOR		01	B17A B17B
	08	I02A I02B I08A		01	B17A		04	E36A E36B
		I08B I13A I13B		04	E36A E36B		06	G12A G16A
		I28A I28B I28C		06	G12A G16A		08	I02A I02B I08A
	09	J02A J02B J03A		08	I02A I02B I08A			I08B I13A I13B
		J03B J04Z J11A			I08B I13A I13B		21B	I28A I28B
		J11B		21B	X06A X06B X33Z			X06A X06B
	10	K09A K09B			BORP KORP MBOR			BORP KORP MBOR
	21B	X04Z X05Z X06A			MKOR VAC VAC I			MKOR VAC VAC I
		X06B			VAC II VBOR VKOR			VAC II VBOR VKOR
		BORP MBOR VAC			MKOR VAC VAC I			

CHOP	MDC	DRG	CHOP	MDC	DRG	CHOP	MDC	DRG
	01	B17A B17B		01	B17A B17B			VAC II VBOR VKOR
	04	E36A E36B		04	E36A E36B		01	B17A B17B
	06	G12A G16A		06	G12A G16A		04	E36A E36B
	08	I02A I02B I08A I08B I13A I13B I28A I28B		08	I02A I02B I08A I08B I13A I13B I28A I28B		06	G12A G16A
04.6X.23↔	21B	X06A X06B BORP KORP MBOR MKOR VAC VAC I VAC II VBOR VKOR	04.6X.50↔	21B	X06A X06B BORP KORP MBOR MKOR VAC VAC I VAC II VBOR VKOR	04.6X.74↔	21B	X06A X06B BORP KORP MBOR MKOR VAC VAC I VAC II VBOR VKOR
	01	B17A B17B		01	B17A B17B		01	B17A B17B
	04	E36A E36B		04	E36A E36B		04	E36A E36B
	06	G12A G16A		06	G12A G16A		06	G12A G16A
	08	I02A I02B I08A I08B I13A I13B I28A I28B		08	I02A I02B I08A I08B I13A I13B I28A I28B		08	I02A I02B I08A I08B I13A I13B I28A I28B
04.6X.30↔	21B	X06A X06B BORP KORP MBOR MKOR VAC VAC I VAC II VBOR VKOR	04.6X.51↔	21B	X06A X06B BORP KORP MBOR MKOR VAC VAC I VAC II VBOR VKOR	04.6X.75↔	21B	X06A X06B BORP KORP MBOR MKOR VAC VAC I VAC II VBOR VKOR
	01	B17A B17B		01	B17A B17B		01	B17A B17B
	04	E36A E36B		04	E36A E36B		04	E36A E36B
	06	G12A G16A		06	G12A G16A		06	G12A G16A
	08	I02A I02B I08A I08B I13A I13B I28A I28B		08	I02A I02B I08A I08B I13A I13B I28A I28B		08	I02A I02B I08A I08B I13A I13B I28A I28B
04.6X.31↔	21B	X06A X06B BORP KORP MBOR MKOR VAC VAC I VAC II VBOR VKOR	04.6X.60↔	21B	X06A X06B BORP KORP MBOR MKOR VAC VAC I VAC II VBOR VKOR	04.6X.99↔	21B	X06A X06B BORP KORP MBOR MKOR VAC VAC I VAC II VBOR VKOR
	01	B17A B17B		01	B17A B17B		01	B17A B17B
	04	E36A E36B		04	E36A E36B		04	E36A E36B
	06	G12A G16A		06	G12A G16A		06	G12A G16A
	08	I02A I02B I08A I08B I13A I13B I28A I28B		08	I02A I02B I08A I08B I13A I13B I28A I28B		08	I02A I02B I08A I08B I13A I13B I28A I28B
04.6X.40↔	21B	X06A X06B BORP KORP MBOR MKOR VAC VAC I VAC II VBOR VKOR	04.6X.70↔	21B	X06A X06B BORP KORP MBOR MKOR VAC VAC I VAC II VBOR VKOR	04.71↔	21B	X06A X06B BORP KORP MBOR MKOR VAC VAC I VAC II VBOR VKOR
	01	B17A B17B		01	B17A B17B		01	B17A B17B
	04	E36A E36B		04	E36A E36B		03	D12A
	06	G12A G16A		06	G12A G16A		04	E36A E36B
	08	I02A I02B I08A I08B I13A I13B I28A I28B		08	I02A I02B I08A I08B I13A I13B I28A I28B		06	G12A G16A
04.6X.41↔	21B	X06A X06B BORP KORP MBOR MKOR VAC VAC I VAC II VBOR VKOR	04.6X.71↔	21B	X06A X06B BORP KORP MBOR MKOR VAC VAC I VAC II VBOR VKOR	04.72↔	21B	X06A X06B X06C BORP KORP MBOR MKOR VAC VAC I VAC II VBOR VKOR
	01	B17A B17B		01	B17A B17B		01	B17A B17B
	04	E36A E36B		04	E36A E36B		03	D12A
	06	G12A G16A		06	G12A G16A		04	E36A E36B
	08	I02A I02B I08A I08B I13A I13B I28A I28B		08	I02A I02B I08A I08B I13A I13B I28A I28B		06	G12A G16A
04.6X.42↔	21B	X06A X06B BORP KORP MBOR MKOR VAC VAC I VAC II VBOR VKOR	04.6X.72↔	21B	X06A X06B BORP KORP MBOR MKOR VAC VAC I VAC II VBOR VKOR	04.73↔	21B	X06A X06B X06C BORP KORP MBOR MKOR VAC VAC I VAC II VBOR VKOR
	01	B17A B17B		01	B17A B17B		01	B17A B17B
	04	E36A E36B		04	E36A E36B		04	E36A E36B
	06	G12A G16A		06	G12A G16A		06	G12A G16A
	08	I02A I02B I08A I08B I13A I13B I28A I28B		08	I02A I02B I08A I08B I13A I13B I28A I28B		08	I02A I02B I08A I08B I13A I13B I28A I28B
04.6X.43↔	21B	X06A X06B BORP KORP MBOR MKOR VAC VAC I VAC II VBOR VKOR	04.6X.73↔	21B	X06A X06B BORP KORP MBOR MKOR VAC VAC I	04.74.00↔	21B	X06A X06B X06C BORP KORP MBOR MKOR VAC VAC I

CHOP	MDC	DRG	CHOP	MDC	DRG	CHOP	MDC	DRG
		VAC II VBOR VKOR		08	I02A I02B I08A		01	B17A B17B
	01	B17A B17B			I08B I13A I13B		03	D25A D25B D28Z
	03	D12A			I28A I28B			D29Z
	04	E36A E36B		09	J02A J02B J08A		04	E36A E36B
	06	G12A G16A			J08B		06	G12A G16A
	08	I02A I02B I08A		21B	X01A X01B X06A		08	I02A I02B I08A
		I08B I13A I13B	04.79.11↔		X06B X06C X33Z			I08B I13A I13B
04.74.10↔	21B	X06A X06B X33Z			BORP KORP MBOR		09	J02A J02B J08A
		BORP KORP MBOR			MKOR VAC VAC I			J08B
		MKOR VAC VAC I		01	VAC II VBOR VKOR		21B	X01A X01B X06A
	01	B17A B17B			B17A	04.79.20↔		X06B X06C X33Z
	03	D12A		03	D25A D25B D28Z			BORP KORP MBOR
	04	E36A E36B			D29Z			MKOR VAC VAC I
	06	G12A G16A		04	E36A E36B			VAC II VBOR VKOR
	08	I02A I02B I08A		06	G12A G16A		01	B17A
		I08B I13A I13B		08	I02A I02B I08A		03	D25A D25B D28Z
04.74.11↔	21B	X06A X06B X33Z			I08B I13A I13B			D29Z
		BORP KORP MBOR		09	I28A I28B		04	E36A E36B
		MKOR VAC VAC I			J02A J02B J08A		06	G12A G16A
		VAC II VBOR VKOR		21B	J08B		08	I02A I02B I08A
	01	B17A B17B	04.79.12↔		X01A X01B X06A			I08B I13A I13B
	03	D12A			X06B X06C X33Z		09	J02A J02B J08A
	04	E36A E36B			BORP KORP MBOR			J08B
	06	G12A G16A		01	MKOR VAC VAC I		21B	X01A X01B X06A
	08	I02A I02B I08A			VAC II VBOR VKOR			X06B X06C X33Z
		I08B I13A I13B		03	B17A	04.79.21↔		BORP KORP MBOR
04.74.99↔	21B	X06A X06B X33Z			D25A D25B D28Z			MKOR VAC VAC I
		BORP KORP MBOR		04	D29Z			VAC II VBOR VKOR
		MKOR VAC VAC I		06	E36A E36B		01	B17A
		VAC II VBOR VKOR		08	G12A G16A		03	D25A D25B D28Z
	01	B17A B17B			I02A I02B I08A			D29Z
	03	D12A			I08B I13A I13B		04	E36A E36B
	04	E36A E36B		09	I28A I28B		06	G12A G16A
	06	G12A G16A			J02A J02B J08A		08	I02A I02B I08A
	08	I02A I02B I08A	04.79.13↔	21B	X01A X01B X06A			I08B I13A I13B
		I08B I13A I13B			X06B X06C X33Z		09	J02A J02B J08A
04.75↔	21B	X06A X06B X33Z			BORP KORP MBOR			J08B
		BORP KORP MBOR		01	MKOR VAC VAC I		21B	X01A X01B X06A
		MKOR VAC VAC I			VAC II VBOR VKOR			X06B X06C X33Z
		VAC II VBOR VKOR		03	B17A	04.79.22↔		BORP KORP MBOR
	01	B17A B17B			D25A D25B D28Z			MKOR VAC VAC I
	03	D12A		04	D29Z		01	B17A
	04	E36A E36B		06	E36A E36B		03	D25A D25B D28Z
	06	G12A G16A		08	G12A G16A			D29Z
	08	I02A I02B I08A			I02A I02B I08A		04	E36A E36B
		I08B I13A I13B		09	I08B I13A I13B		06	G12A G16A
04.76↔	21B	X06A X06B			I28A I28B		08	I02A I02B I08A
		BORP KORP MBOR		09	J02A J02B J08A			I08B I13A I13B
		MKOR VAC VAC I			J08B		09	J02A J02B J08A
		VAC II VBOR VKOR		21B	X01A X01B X06A			J08B
	01	B17A	04.79.14↔		X06B X06C X33Z		21B	X01A X01B X06A
	03	D25A D25B D28Z			BORP KORP MBOR			X06B X06C X33Z
		D29Z			MKOR VAC VAC I		04	E36A E36B
	04	E36A E36B		01	VAC II VBOR VKOR		06	G12A G16A
	06	G12A G16A			B17A	04.79.23↔	08	I02A I02B I08A
	08	I02A I02B I08A		03	D25A D25B D28Z			I08B I13A I13B
		I08B I13A I13B			D29Z		09	J02A J02B J08A
		I28A I28B		04	E36A E36B			J08B
	09	J02A J02B J08A		06	G12A G16A		21B	X01A X01B X06A
		J08B		08	I02A I02B I08A			X06B X06C X33Z
	21B	X01A X01B X06A			I08B I13A I13B		01	B17A
04.79.10↔		X06B X06C X33Z		09	I28A I28B		03	D25A D25B D28Z
		BORP KORP MBOR			J02A J02B J08A			D29Z
		MKOR VAC VAC I		21B	J08B		04	E36A E36B
		VAC II VBOR VKOR			X01A X01B X06A		06	G12A G16A
	01	B17A	04.79.19↔		X06B X06C X33Z		08	I02A I02B I08A
	03	D25A D25B D28Z			BORP KORP MBOR			I08B I13A I13B
		D29Z			MKOR VAC VAC I		09	J02A J02B J08A
	04	E36A E36B			VAC II VBOR VKOR			J08B
	06	G12A G16A						

CHOP	MDC	DRG	CHOP	MDC	DRG	CHOP	MDC	DRG
	21B	X01A X01B X06A X06B X06C X33Z	04.92.20↔	01	B21A B21B B21C B21D B21E		03	D12A D12B
04.79.24↔		BORP KORP MBOR MKOR VAC VAC I VAC II VBOR VKOR	04.92.21↔	01	B21A B21B B21C B21D B21E		08	I02A I02B I08A I08B I13A I13B I28A I28B
	01	B17A	04.92.30↔	01	B21A B21B B21C B21D B21E		11	L09A L09B
	03	D25A D25B D28Z D29Z	04.92.31↔	01	B21A B21B B21C B21D B21E	04.94.15↔	21B	X06A X06B X06C
	04	E36A E36B	04.92.40↔	01	B21A B21B B21C B21D B21E		03	D12A D12B
	06	G12A G16A	04.92.99↔	01	B21A B21B B21C B21D B21E		08	I02A I02B I08A I08B I13A I13B I28A I28B
	08	I02A I02B I08A I08B I13A I13B I28A I28B	04.93.10↔	01	B17A B17B	04.94.99↔	21B	X06A X06B X06C
	09	J02A J02B J08A J08B		08	I02A I02B I08A I08B I13A I13B I28A I28B		01	B17A B17B
04.79.25↔	21B	X01A X01B X06A X06B X06C X33Z	04.93.11↔	11	L09A L09B		03	D12A D12B
		BORP KORP MBOR MKOR VAC VAC I VAC II VBOR VKOR		21B	X06A X06B X06C		08	I02A I02B I08A I08B I13A I13B I28A I28B
	01	B17A		01	B17A B17B	04.95.10↔	11	L09A L09B
	03	D25A D25B D28Z D29Z	04.93.20↔	08	I02A I02B I08A I08B I13A I13B I28A I28B		21B	X06A X06B X06C
	04	E36A E36B		11	L09A L09B		21B	X06A X06B X06C
	06	G12A G16A		21B	X06A X06B X06C		01	BORP KORP MBOR MKOR VAC VAC I VAC II VBOR VKOR
	08	I02A I02B I08A I08B I13A I13B I28A I28B	04.93.21↔	01	B17A B17B	04.95.11↔	01	B21A B21B B21C B21D
	09	J02A J02B J08A J08B		08	I02A I02B I08A I08B I13A I13B I28A I28B		04	E36A E36B
04.79.29↔	21B	X01A X01B X06A X06B X06C X33Z	04.93.40↔	11	L09A L09B		06	G12A G16A
		BORP KORP MBOR MKOR VAC VAC I VAC II VBOR VKOR		21B	X06A X06B X06C	04.95.12↔	06	G12A G16A
	01	B17A B17B	04.93.99↔	01	B17A B17B		01	BORP KORP MBOR MKOR VAC VAC I VAC II VBOR VKOR
	03	D25A D25B D28Z D29Z		08	I02A I02B I08A I08B I13A I13B I28A I28B	04.95.13↔	01	B21A B21B B21C B21D
	04	E36A E36B	04.94.11↔	11	L09A L09B		04	E36A E36B
	06	G12A G16A		21B	X06A X06B X06C		06	G12A G16A
	08	I02A I02B I08A I08B I13A I13B I28A I28B	04.94.12↔	01	B17A B17B	04.95.14↔	01	BORP KORP MBOR MKOR VAC VAC I VAC II VBOR VKOR
	09	J02A J02B J08A J08B		03	D12A D12B		01	B21A B21B B21C B21D
04.79.99↔	21B	X01A X01B X06A X06B X06C X33Z	04.94.13↔	08	I02A I02B I08A I08B I13A I13B I28A I28B	04.95.15↔	04	E36A E36B
		BORP MBOR VAC VAC I VAC II VBOR		11	L09A L09B		06	G12A G16A
	01	B17A B17B	04.94.14↔	21B	X06A X06B X06C	04.95.19↔	06	G12A G16A
	03	D25A D25B D28Z D29Z		01	B17A B17B		01	BORP KORP MBOR MKOR VAC VAC I VAC II VBOR VKOR
	04	E36A E36B		03	D12A D12B		01	B21A B21B B21C B21D
	06	G12A G16A		08	I02A I02B I08A I08B I13A I13B I28A I28B		04	E36A E36B
	08	I02A I02B I08A I08B I13A I13B I28A I28B		11	L09A L09B	04.99.00↔	06	G12A G16A
	09	J02A J02B J08A J08B		21B	X06A X06B X06C		01	B17A B17B
04.81.42‡↔	01	B60A		01	B17A B17B		03	D12A D12B
04.81.43‡↔	15	P67A P67B P67C		03	D12A D12B			
04.81.44‡↔	01	B60A		08	I02A I02B I08A I08B I13A I13B I28A I28B			
04.92.10↔	15	P67A P67B P67C		11	L09A L09B			
04.92.11↔	01	B21A B21B B21C B21D B21E		21B	X06A X06B X06C			
	01	B21A B21B B21C B21D B21E		01	B17A B17B			

CHOP	MDC	DRG	CHOP	MDC	DRG	CHOP	MDC	DRG
	08	I02A I02B I08A			I28A I28B	06.02↔	10	K06A K06B K06C
		I08B I13A I13B		09	J02A J02B J03A		21B	X06A X06B X06C
		I28A I28B			J03B J04Z J10A	06.09.00↔	03	D09A D09B D30A
04.99.10↔	21B	X06A X06B X06C		13	J10B		09	J02A J02B J03A
	01	B17A B17B	05.24↔		N11A N11B			J03B J04Z J11A
	03	D12A D12B			BORP MBOR VAC		10	K06A K06B K06C
	08	I02A I02B I08A			VAC I VAC II VBOR		21B	X06A X06B X06C
		I08B I13A I13B		01	B17A B17B	06.09.10↔	03	D09A D09B D30A
		I28A I28B		04	E36A E36B		09	J02A J02B J03A
04.99.11↔	21B	X06A X06B X06C		05	F21A F21B F21C			J03B J04Z J11A
	01	B17A B17B		06	G12A G16A		10	K06A K06B K06C
	03	D12A D12B		08	I02A I02B I08A		21B	X06A X06B X06C
	08	I02A I02B I08A			I08B I13A I13B		09	J02A J02B J03A
		I08B I13A I13B		09	I28A I28B			J03B J04Z J11A
		I28A I28B			J02A J02B J03A		10	K06A K06B K06C
04.99.12↔	21B	X06A X06B X06C		09	J03B J04Z J10A	06.09.11↔	21B	X06A X06B X06C
	01	B17A B17B			J10B		03	D09A D09B D30A
	03	D12A D12B	05.25↔	13	N11A N11B		09	J02A J02B J03A
	08	I02A I02B I08A			BORP MBOR VAC			J03B J04Z J11A
		I08B I13A I13B			VAC I VAC II VBOR		10	K06A K06B K06C
		I28A I28B		01	B17A B17B		21B	X06A X06B X06C
04.99.99↔	21B	X06A X06B X06C		03	D12A	06.09.99↔	03	D09A D09B D30A
	01	B17A B17B		04	E36A E36B		09	J02A J02B J03A
	03	D12A D12B		05	F21A F21B F21C			J03B J04Z J11A
	08	I02A I02B I08A		06	G12A G16A		10	K06A K06B K06C
		I08B I13A I13B		08	I02A I02B I08A		21B	X06A X06B X06C
		I28A I28B			I08B I13A I13B		03	D09A D09B D30A
		I28A I28B		09	I28A I28B		09	J02A J02B J03A
05.0↔	21B	X06A X06B X06C			J02A J02B J03A	06.12↔	10	K06A K06B K06C
	01	B17A B17B			J03B J04Z J10A		21B	X06A X06B X06C
	08	I02A I02B I08A			J10B			BORP MBOR VAC
		I08B I13A I13B			BORP MBOR VAC		03	D12A D12B
		I28A I28B	05.26↔		VAC I VAC II VBOR		04	E36A E36B
	21B	X06A X06B X06C		01	B17A B17B		06	G12A G16A
05.11↔	01	B17A B17B		03	D12A		10	K06A K06B K06C
	08	I28A I28B		04	E36A E36B	06.13.00↔		BORP MBOR VAC
	21B	X06A X06B X06C		05	F21A F21B F21C			VAC I VAC II VBOR
05.21↔		BORP MBOR VAC		06	G12A G16A		04	E36A E36B
		VAC I VAC II VBOR		08	I02A I02B I08A		06	G12A G16A
	01	B17A B17B			I08B I13A I13B		10	K06A K06B K06C
	03	D12A		09	I28A I28B	06.13.12↔		BORP MBOR VAC
	04	E36A E36B			J02A J02B J03A		03	D12A D12B
	05	F21A F21B F21C			J03B J04Z J10A		04	E36A E36B
	06	G12A G16A			J10B		06	G12A G16A
	08	I02A I02B I08A	05.29↔		BORP MBOR VAC		10	K06A K06B K06C
		I08B I13A I13B			VAC I VAC II VBOR			BORP MBOR VAC
		I28A I28B		01	B17A B17B	06.13.99↔		VAC I VAC II VBOR
	09	J02A J02B J03A		03	D12A		03	D12A D12B
		J03B J04Z J10A		04	E36A E36B		04	E36A E36B
		J10B		05	F21A F21B F21C		06	G12A G16A
05.22↔		BORP MBOR VAC		06	G12A G16A		10	K06A K06B K06C
		VAC I VAC II VBOR		08	I02A I02B I08A	06.2X.00↔		BORP KORP MBOR
	01	B17A B17B			I08B I13A I13B			MKOR VAC VAC I
	03	D12A		09	I28A I28B		04	E36A E36B
	04	E36A E36B			J02A J02B J03A		06	G12A G16A
	05	F21A F21B F21C			J03B J04Z J10A		10	K06A K06B K06C
	06	G12A G16A			J10B			BORP KORP MBOR
	08	I02A I02B I08A	05.81↔		BORP MBOR VAC			VAC I VAC II VBOR
		I08B I13A I13B			VAC I VAC II VBOR		04	E36A E36B
		I28A I28B		01	B17A B17B	06.2X.11↔		G12A G16A
	09	J02A J02B J03A		04	E36A E36B		10	K06A K06B K06C
		J03B J04Z J10A		06	G12A G16A			BORP KORP MBOR
		J10B		08	I02A I02B I08A			MKOR VAC VAC I
05.23↔		BORP MBOR VAC			I08B I13A I13B	06.2X.12↔	04	E36A E36B
		VAC I VAC II VBOR		21B	X06A X06B X06C		06	G12A G16A
	01	B17A B17B	05.89↔	01	B17A B17B		10	K06A K06B K06C
	04	E36A E36B		08	I02A I02B I08A			BORP KORP MBOR
	05	F21A F21B F21C			I08B I13A I13B			MKOR VAC VAC I
	06	G12A G16A			I28A I28B		04	E36A E36B
	08	I02A I02B I08A		21B	X06A X06B X06C		06	G12A G16A
		I08B I13A I13B						VAC II VBOR VKOR

CHOP	MDC	DRG	CHOP	MDC	DRG	CHOP	MDC	DRG
06.2X.99↔	10	K06A K06B K06C BORP KORP MBOR MKOR VAC VAC I VAC II VBOR VKOR			MKOR VAC VAC I VAC II VBOR VKOR	06.6X.00↔	10	K06A K06B K06C BORP MBOR VAC VAC I VAC II VBOR
	04	E36A E36B		04	E36A E36B		04	E36A E36B
	06	G12A G16A		06	G12A G16A		06	G12A G16A
06.31↔	10	K06A K06B K06C BORP MBOR VAC VAC I VAC II VBOR	06.4X.11↔		BORP KORP MBOR MKOR VAC VAC I VAC II VBOR VKOR	06.6X.10↔	10	K06A K06B K06C BORP MBOR VAC VAC I VAC II VBOR
	04	E36A E36B		04	E36A E36B		04	E36A E36B
	06	G12A G16A		06	G12A G16A		06	G12A G16A
06.32↔	10	K06A K06B K06C B60A	06.4X.99↔		BORP KORP MBOR MKOR VAC VAC I VAC II VBOR VKOR	06.6X.11↔	10	K06A K06B K06C BORP MBOR VAC VAC I VAC II VBOR
06.33↔	10	K06A K06B K06C BORP MBOR VAC VAC I VAC II VBOR		04	E36A E36B		04	E36A E36B
	04	E36A E36B		06	G12A G16A		06	G12A G16A
	06	G12A G16A	06.50.00↔		K06A K06B K06C BORP KORP MBOR MKOR VAC VAC I VAC II VBOR VKOR	06.6X.12↔	10	K06A K06B K06C BORP MBOR VAC VAC I VAC II VBOR
	10	K06A K06B K06C		04	E36A E36B		04	E36A E36B
	11	L04A L04B L04C L38Z		06	G12A G16A		06	G12A G16A
06.34.11↔		BORP MBOR VAC VAC I VAC II VBOR	06.50.10↔		BORP KORP MBOR MKOR VAC VAC I VAC II VBOR VKOR	06.6X.99↔	10	K06A K06B K06C BORP MBOR VAC VAC I VAC II VBOR
	04	E36A E36B		04	E36A E36B		04	E36A E36B
	06	G12A G16A		06	G12A G16A		06	G12A G16A
	10	K06A K06B K06C		10	K06A K06B K06C		10	K06A K06B K06C
	11	L04A L04B L04C L38Z		04	E36A E36B	06.7X.00↔	10	K06A K06B K06C BORP MBOR VAC VAC I VAC II VBOR
06.34.12↔		BORP MBOR VAC VAC I VAC II VBOR	06.50.99↔		BORP KORP MBOR MKOR VAC VAC I VAC II VBOR VKOR		03	D12A D12B
	04	E36A E36B		06	G12A G16A		04	E36A E36B
	06	G12A G16A		10	K06A K06B K06C	06.7X.10↔	06	G12A G16A
	10	K06A K06B K06C		04	E36A E36B		10	K06A K06B K06C
	11	L04A L04B L04C L38Z		06	G12A G16A		10	K06A K06B K06C BORP MBOR VAC VAC I VAC II VBOR
06.34.13↔		BORP MBOR VAC VAC I VAC II VBOR	06.51.00↔		BORP KORP MBOR MKOR VAC VAC I VAC II VBOR VKOR		03	D12A D12B
	04	E36A E36B		04	E36A E36B	06.7X.11↔	04	E36A E36B
	06	G12A G16A		06	G12A G16A		06	G12A G16A
	10	K06A K06B K06C		10	K06A K06B K06C		10	K06A K06B K06C
	11	L04A L04B L04C L38Z	06.51.10↔		BORP KORP MBOR MKOR VAC VAC I VAC II VBOR VKOR		03	D12A D12B
06.35↔		BORP MBOR VAC VAC I VAC II VBOR		04	E36A E36B	06.7X.12↔	04	E36A E36B
	04	E36A E36B		06	G12A G16A		06	G12A G16A
	06	G12A G16A		10	K06A K06B K06C		10	K06A K06B K06C
	10	K06A K06B K06C	06.51.99↔		BORP KORP MBOR MKOR VAC VAC I VAC II VBOR VKOR		03	D12A D12B
	11	L04A L04B L04C L38Z		04	E36A E36B	06.7X.13↔	04	E36A E36B
06.36↔		BORP MBOR VAC VAC I VAC II VBOR		06	G12A G16A		06	G12A G16A
	04	E36A E36B	06.52.00↔		BORP KORP MBOR MKOR VAC VAC I VAC II VBOR VKOR		10	K06A K06B K06C
	06	G12A G16A		04	E36A E36B	06.7X.14↔	03	D12A D12B
	10	K06A K06B K06C		06	G12A G16A		04	E36A E36B
	11	L04A L04B L04C L38Z		10	K06A K06B K06C		06	G12A G16A
06.39↔		BORP MBOR VAC VAC I VAC II VBOR	06.52.10↔		BORP KORP MBOR MKOR VAC VAC I VAC II VBOR VKOR		10	K06A K06B K06C
	04	E36A E36B		04	E36A E36B	06.7X.15↔	03	D12A D12B
	06	G12A G16A		06	G12A G16A		04	E36A E36B
	10	K06A K06B K06C		10	K06A K06B K06C		06	G12A G16A
	11	L04A L04B L04C L38Z	06.52.99↔		BORP KORP MBOR MKOR VAC VAC I VAC II VBOR VKOR		10	K06A K06B K06C
06.4X.00↔		BORP KORP MBOR MKOR VAC VAC I VAC II VBOR VKOR		04	E36A E36B	06.7X.99↔	03	D12A D12B
	04	E36A E36B		06	G12A G16A		04	E36A E36B
	06	G12A G16A		10	K06A K06B K06C		06	G12A G16A
	10	K06A K06B K06C		04	E36A E36B		10	K06A K06B K06C
06.4X.10↔		BORP KORP MBOR		06	G12A G16A		10	K06A K06B K06C BORP MBOR VAC VAC I VAC II VBOR

CHOP	MDC	DRG	CHOP	MDC	DRG	CHOP	MDC	DRG
	03	D12A D12B			VAC I VAC II VBOR		06	G12A G16A
	04	E36A E36B		03	D09A D09B D30A		10	K06A K06B
	06	G12A G16A			D30B		11	L04A L04B L04C
06.81.00↔	10	K06A K06B K06C		04	E36A E36B	06.95.99↔		L38Z
		BORP KORP MBOR		06	G12A G16A			BORP KORP MBOR
		MKOR VAC VAC I		09	J02A J02B J03A			MKOR VAC VAC I
		VAC II VBOR VKOR			J03B J04Z J11A			VAC II VBOR VKOR
	04	E36A E36B			J11B		04	E36A E36B
	06	G12A G16A		10	K06A K06B K06C		06	G12A G16A
	10	K06A K06B K06C	06.92↔	21B	X06A X06B X06C		10	K06A K06B K06C
06.81.10↔	11	L04A L04B L04C		10	K06A K06B K06C	06.98.00↔	11	L04A L04B L04C
		L09A L09B L38Z	06.93↔	21B	X06A X06B X06C			L38Z
		BORP KORP MBOR		10	K06A K06B K06C			BORP MBOR VAC
		MKOR VAC VAC I	06.94↔	21B	X06A X06B X06C			VBOR
		VAC II VBOR VKOR			BORP KORP MBOR		04	E36A E36B
	04	E36A E36B			MKOR VAC VAC I		06	G12A G16A
	06	G12A G16A		04	VAC II VBOR VKOR	06.98.10↔	10	K06A K06B K06C
	10	K06A K06B K06C		06	E36A E36B			BORP MBOR VAC
06.81.13↔	11	L04A L04B L04C		10	G12A G16A			VBOR
		L09A L09B L38Z	06.95.00↔		K06A K06B K06C		04	E36A E36B
		BORP KORP MBOR			BORP KORP MBOR		06	G12A G16A
		MKOR VAC VAC I			MKOR VAC VAC I		10	K06A K06B K06C
		VAC II VBOR VKOR			VAC II VBOR VKOR	06.98.99↔		BORP MBOR VAC
	04	E36A E36B		04	E36A E36B			VBOR
	06	G12A G16A		06	G12A G16A		04	E36A E36B
	10	K06A K06B		10	K06A K06B K06C		06	G12A G16A
06.81.99↔	11	L04A L04B L04C	06.95.10↔		BORP KORP MBOR		10	K06A K06B K06C
		L09A L09B L38Z			MKOR VAC VAC I	06.99.00↔		BORP MBOR VAC
		BORP KORP MBOR			VAC II VBOR VKOR			VBOR
		MKOR VAC VAC I		04	E36A E36B		04	E36A E36B
		VAC II VBOR VKOR		06	G12A G16A		06	G12A G16A
	04	E36A E36B		10	K06A K06B K06C		10	K06A K06B K06C
	06	G12A G16A			BORP KORP MBOR	06.99.10↔		BORP MBOR VAC
	10	K06A K06B K06C		11	L04A L04B L04C			VBOR
06.89.00↔	11	L04A L04B L04C	06.95.11↔		L38Z		04	E36A E36B
		L09A L09B L38Z			BORP KORP MBOR		06	G12A G16A
		BORP KORP MBOR			MKOR VAC VAC I	06.99.99↔	10	K06A K06B K06C
		MKOR VAC VAC I		04	VAC II VBOR VKOR			BORP MBOR VAC
		VAC II VBOR VKOR		06	E36A E36B			VBOR
	04	E36A E36B		10	G12A G16A		04	E36A E36B
	06	G12A G16A		11	K06A K06B K06C		06	G12A G16A
	10	K06A K06B K06C	06.95.12↔		L04A L04B L04C		10	K06A K06B K06C
06.89.11↔	11	L04A L04B L04C			L38Z	07.12↔		BORP MBOR VAC
		L09A L09B			BORP KORP MBOR			VAC I VAC II VBOR
	21B	X06A X06B X06C			MKOR VAC VAC I		04	E36A E36B
		BORP KORP MBOR		04	VAC II VBOR VKOR		06	G12A G16A
		MKOR VAC VAC I		06	E36A E36B		10	K03Z K14A K14B
		VAC II VBOR VKOR		10	G12A G16A	07.13.00↔		BORP KORP MBOR
	04	E36A E36B		11	K06A K06B K06C			MKOR VAC VAC I
	06	G12A G16A			L04A L04B L04C			VAC II VBOR VKOR
	10	K06A K06B K06C	06.95.20↔		L38Z		01	B02A B02B B20A
06.89.13↔	11	L04A L04B L04C			BORP KORP MBOR			B20B B20C B20D
		L09A L09B L38Z			MKOR VAC VAC I		04	E36A E36B
	21B	X06A X06B X06C		04	VAC II VBOR VKOR		06	G12A G16A
		BORP MBOR VAC		06	E36A E36B		10	K03Z
		VAC I VAC II VBOR		10	G12A G16A	07.13.10↔		BORP KORP MBOR
	04	E36A E36B		11	K06A K06B			MKOR VAC VAC I
	06	G12A G16A	06.95.21↔		L04A L04B L04C		01	B02A B02B B20A
	10	K06A K06B K06C			L38Z			B20B B20C B20D
06.89.99↔	11	L04A L04B L04C			BORP KORP MBOR		04	E36A E36B
		L09A L09B L38Z			MKOR VAC VAC I		06	G12A G16A
	21B	X06A X06B X06C			VAC II VBOR VKOR		10	K03Z
		BORP MBOR VAC		04	E36A E36B	07.13.11↔		BORP KORP MBOR
		VBOR		06	G12A G16A			MKOR VAC VAC I
	04	E36A E36B		10	K06A K06B		01	B02A B02B B20A
	06	G12A G16A	06.95.22↔	11	L04A L04B L04C			B20B B20C B20D
	10	K06A K06B K06C			L38Z		04	E36A E36B
06.91↔	11	L04A L04B L04C			BORP KORP MBOR		06	G12A G16A
		L09A L09B L38Z			MKOR VAC VAC I			
	21B	X06A X06B X06C			VAC II VBOR VKOR			
		BORP MBOR VAC		04	E36A E36B			

CHOP	MDC	DRG	CHOP	MDC	DRG	CHOP	MDC	DRG
07.13.12↔	10	K03Z BORP KORP MBOR MKOR VAC VAC I VAC II VBOR VKOR	07.16.11↔	06	E36B G12A G16A	07.22.10↔	10	J11B K03Z K14A K14B BORP MBOR VAC VAC I VAC II VBOR
	01	B02A B02B B20A B20B B20C B20D		10	K09A K09B BORP MBOR VAC VAC I VAC II VBOR		04	E36A E36B
	04	E36A E36B		04	E01A E01B E06A E06B E06C E36A E36B		06	G12A G16A G16B G18A G38A G38B G38C
	06	G12A G16A		06	G12A G16A		09	J02A J02B J03A J03B J04Z J11A J11B
07.13.99↔	10	K03Z BORP KORP MBOR MKOR VAC VAC I VAC II VBOR VKOR	07.16.99↔	10	K09A K09B BORP MBOR VAC VAC I VAC II VBOR	07.22.11↔	10	K03Z K14A K14B BORP MBOR VAC VAC I VAC II VBOR
	01	B02A B02B B20A B20B B20C B20D		04	E01A E01B E06A E06B E06C E36A E36B		04	E36A E36B
	04	E36A E36B		06	G12A G16A		06	G12A G16A G16B G18A G38A G38B G38C
	06	G12A G16A		10	K09A K09B BORP KORP MBOR MKOR VAC VAC I VAC II VBOR VKOR		09	J02A J02B J03A J03B J04Z J11A J11B
07.14.00↔	10	K03Z BORP KORP MBOR MKOR VAC VAC I VAC II VBOR VKOR	07.17.00↔	01	B02A B02B B20A B20B B20C	07.22.12↔	10	K03Z K14A K14B BORP MBOR VAC VAC I VAC II VBOR
	01	B02A B02B B20A B20B B20C B20D		04	E36A E36B		04	E36A E36B
	04	E36A E36B		06	G12A G16A		06	G12A G16A G16B G18A G38A G38B G38C
	06	G12A G16A		10	K03Z BORP KORP MBOR MKOR VAC VAC I VAC II VBOR VKOR		09	J02A J02B J03A J03B J04Z J11A J11B
07.14.10↔	10	K03Z BORP KORP MBOR MKOR VAC VAC I VAC II VBOR VKOR	07.17.10↔	01	B02A B02B B20A B20B B20C	07.22.99↔	10	K03Z K14A K14B BORP MBOR VAC VAC I VAC II VBOR
	01	B02A B02B B20A B20B B20C B20D		04	E36A E36B		04	E36A E36B
	04	E36A E36B		06	G12A G16A		06	G12A G16A G16B G18A G38A G38B G38C
	06	G12A G16A		10	K03Z BORP KORP MBOR MKOR VAC VAC I VAC II VBOR VKOR		09	J02A J02B J03A J03B J04Z J11A J11B
07.14.11↔	10	K03Z BORP KORP MBOR MKOR VAC VAC I VAC II VBOR VKOR	07.17.11↔	01	B02A B02B B20A B20B B20C	07.22.12↔	10	K03Z K14A K14B BORP MBOR VAC VAC I VAC II VBOR
	01	B02A B02B B20A B20B B20C B20D		04	E36A E36B		04	E36A E36B
	04	E36A E36B		06	G12A G16A		06	G12A G16A G16B G18A G38A G38B G38C
	06	G12A G16A		10	K03Z BORP KORP MBOR MKOR VAC VAC I VAC II VBOR VKOR		09	J02A J02B J03A J03B J04Z J11A J11B
07.14.12↔	10	K03Z BORP KORP MBOR MKOR VAC VAC I VAC II VBOR VKOR	07.17.12↔	01	B02A B02B B20A B20B B20C	07.29↔	10	K03Z K14A K14B BORP MBOR VAC VAC I VAC II VBOR
	01	B02A B02B B20A B20B B20C B20D		04	E36A E36B		04	E36A E36B
	04	E36A E36B		06	G12A G16A		06	G12A G16A G16B G18A G38A G38B G38C
	06	G12A G16A		10	K03Z BORP KORP MBOR MKOR VAC VAC I VAC II VBOR VKOR		10	K03Z K14A K14B BORP MBOR VAC VAC I VAC II VBOR
07.14.99↔	10	K03Z BORP KORP MBOR MKOR VAC VAC I VAC II VBOR VKOR	07.17.99↔	01	B02A B02B B20A B20B B20C	07.3↔	10	K03Z K14A K14B BORP MBOR VAC VAC I VAC II VBOR
	01	B02A B02B B20A B20B B20C B20D		04	E36A E36B		04	E36A E36B
	04	E36A E36B		06	G12A G16A		06	G12A G16A G16B G18A G38A G38B G38C
	06	G12A G16A		10	K03Z BORP KORP MBOR MKOR VAC VAC I VAC II VBOR VKOR		09	J02A J02B J03A J03B J04Z J11A J11B
07.15↔	10	K03Z BORP KORP MBOR MKOR VAC VAC I VAC II VBOR VKOR	07.21↔	01	B02A B02B B20A B09B B09C B20A B20B B20C	07.41↔	10	K03Z K14A K14B BORP MBOR VAC VAC I VAC II VBOR
	01	B02A B02B B20A B09B B09C B20A B20B B20C		04	E36A E36B		04	E36A E36B
	04	E36A E36B		06	G12A G16A		06	G12A G16A
	06	G12A G16A	07.22.00↔	10	K03Z K14A K14B BORP MBOR VAC VAC I VAC II VBOR		10	K03Z K14A K14B X06A X06B X06C BORP MBOR VAC VAC I VAC II VBOR
07.16.00↔	10	K03Z BORP MBOR VAC VAC I VAC II VBOR		04	E36A E36B	07.42↔	21B	X06A X06B X06C BORP MBOR VAC VAC I VAC II VBOR
	04	E01A E01B E06A E06B E06C E36A		06	G12A G16A G16B G18A G38A G38B G38C		04	E36A E36B
				09	J02A J02B J03A J03B J04Z J11A		06	G12A G16A
							10	K03Z K14A K14B

CHOP	MDC	DRG	CHOP	MDC	DRG	CHOP	MDC	DRG
07.43↔	21B	X06A X06B X06C BORP MBOR VAC VBOR		01	B02A B02B B20A B20B B20C	07.65↔	21B	X06A X06B X06C X33Z
	04	E36A E36B		04	E36A E36B			BORP KORP MBOR
	06	G12A G16A		06	G12A G16A G33Z G38A G38B G38C			MKOR VAC VAC I VAC II VBOR VKOR
	10	K03Z K14A K14B		07	H33Z	01	01	B02A B02B B20A B20B B20C
07.44↔	21B	X06A X06B X06C BORP MBOR VAC VAC I VAC II VBOR		10	K03Z	03	03	D25A D25B
	04	E36A E36B	07.61↔	11	L33Z	04	04	E36A E36B
	06	G12A G16A		21B	X33Z	06	06	G12A G16A G33Z G38A G38B G38C
	10	K03Z K14A K14B			BORP KORP MBOR MKOR VAC VAC I VAC II VBOR VKOR	07	07	H33Z
07.45↔	21B	X06A X06B X06C BORP MBOR VAC VBOR		01	B02A B02B B20A B20B B20C	08	08	I15A I15B
	04	E36A E36B		04	E36A E36B	09	09	J02A J02B J08A J08B
	06	G12A G16A		06	G12A G16A G33Z G38A G38B G38C	10	10	K03Z
	10	K03Z K14A K14B		07	H33Z	11	11	L33Z
07.51↔	21B	X06A X06B X06C BORP KORP MBOR MKOR VAC VAC I VAC II VBOR VKOR		08	I15A I15B	21A	21A	W01A W01B W36Z
	01	B02A B02B B20A B20B B20C		10	K03Z	21B	21B	X06A X06B X06C X33Z
	04	E36A E36B	07.62↔	11	L33Z			BORP KORP MBOR MKOR VAC VAC I VAC II VBOR VKOR
	06	G12A G16A G33Z G38A G38B G38C		01	B02A B02B B20A B20B B20C	01	01	B02A B02B B20A B20B B20C
	07	H33Z		03	D25A D25B	04	04	E36A E36B
	10	K03Z		04	E36A E36B	06	06	G12A G16A G33Z G38A G38B G38C
	11	L33Z		06	G12A G16A G33Z G38A G38B G38C	07	07	H33Z
07.52↔	21B	X33Z BORP KORP MBOR MKOR VAC VAC I VAC II VBOR VKOR		07	H33Z	08	08	I15A I15B
	01	B02A B02B B20A B20B B20C		08	I15A I15B	10	10	K03Z
	04	E36A E36B	07.63↔	09	J02A J02B J08A J08B			BORP KORP MBOR MKOR VAC VAC I VAC II VBOR VKOR
	06	G12A G16A G33Z G38A G38B G38C		10	K03Z	01	01	B02A B02B B20A B20B B20C
	07	H33Z		11	L33Z	04	04	E36A E36B
	10	K03Z		21A	W01A W01B W36Z	06	06	G12A G16A G33Z G38A G38B G38C
	11	L33Z		21B	X06A X06B X06C X33Z	07	07	H33Z
07.53↔	21B	X33Z BORP KORP MBOR MKOR VAC VAC I VAC II VBOR VKOR		01	B02A B02B B20A B20B B20C	07.69↔		BORP KORP MBOR MKOR VAC VAC I VAC II VBOR VKOR
	01	B02A B02B B20A B20B B20C		04	E36A E36B	01	01	B02A B02B B20A B20B B20C
	04	E36A E36B		06	G12A G16A G33Z G38A G38B G38C	04	04	E36A E36B
	06	G12A G16A G33Z G38A G38B G38C		07	H33Z	06	06	G12A G16A G33Z G38A G38B G38C
	07	H33Z		08	I15A I15B	07	07	H33Z
	10	K03Z		10	K03Z	08	08	I15A I15B
	11	L33Z		11	L33Z	10	10	K03Z
07.54↔	21B	X33Z BORP KORP MBOR MKOR VAC VAC I VAC II VBOR VKOR		21A	W01A W01B W36Z	11	11	L33Z
	01	B02A B02B B20A B20B B20C	07.64↔	21B	X06A X06B X06C X33Z			BORP KORP MBOR MKOR VAC VAC I VAC II VBOR VKOR
	04	E36A E36B			BORP KORP MBOR MKOR VAC VAC I VAC II VBOR VKOR	01	01	B02A B02B B20A B20B B20C B20D
	06	G12A G16A G33Z G38A G38B G38C		01	B02A B02B B20A B20B B20C	04	04	E36A E36B
	07	H33Z		04	E36A E36B	06	06	G12A G16A G33Z G38A G38B G38C
	10	K03Z		06	G12A G16A G33Z G38A G38B G38C	07	07	H33Z
	11	L33Z		07	H33Z	09	09	J02A J02B J03A J03B J04Z J11A J11B
07.59↔	21B	X33Z BORP KORP MBOR MKOR VAC VAC I VAC II VBOR VKOR		08	I15A I15B	10	10	K03Z
				10	K03Z	11	11	L33Z
				11	L33Z	21B	21B	X33Z
				21A	W01A W01B W36Z	07.72↔		BORP KORP MBOR MKOR VAC VAC I VAC II VBOR VKOR
						01	01	B02A B02B B20A B20B B20C B20D

CHOP	MDC	DRG	CHOP	MDC	DRG	CHOP	MDC	DRG
	04	E36A E36B			E36B			G38A G38B G38C
	06	G12A G16A G33Z		06	G12A G16A G33Z		07	H33Z
		G38A G38B G38C			G38A G38B G38C		10	K09A K09B
	07	H33Z		07	H33Z		11	L33Z
	09	J02A J02B J03A		09	J02A J02B J03A		21B	X06A X06B X06C
		J03B J04Z J11A			J03B J04Z J10A	07.98↔		BORP MBOR VAC
		J11B			J10B			VBOR
	10	K03Z		10	K09A K09B		04	E01A E01B E06A
	11	L33Z		11	L33Z			E06B E06C E36A
07.79↔	21B	X33Z		21B	X06A X06B X06C			E36B
		BORP KORP MBOR	07.84↔		X33Z		06	G12A G16A G33Z
		MKOR VAC VAC I			BORP KORP MBOR			G38A G38B G38C
		VAC II VBOR VKOR			MKOR VAC VAC I		07	H33Z
	01	B02A B02B B20A		01	VAC II VBOR VKOR		10	K09A K09B
		B20B B20C B20D			B17A B17B		11	L33Z
	04	E36A E36B		04	E01A E01B E05A	07.99↔	21B	X06A X06B X06C
	06	G12A G16A G33Z			E05B E05C E36A			BORP MBOR VAC
		G38A G38B G38C			E36B			VBOR
	07	H33Z		06	G12A G16A G33Z		04	E01A E01B E06A
	09	J02A J02B J03A			G38A G38B G38C			E06B E06C E36A
		J03B J04Z J11A			H33Z			E36B
		J11B		07	K09A K09B		06	G12A G16A
	10	K03Z		11	L33Z		07	H33Z
	11	L33Z		21B	X06A X06B X06C		10	K09A K09B
07.80↔	21B	X33Z			X33Z		11	L33Z
		BORP KORP MBOR	07.91↔		BORP KORP MBOR		21B	X06A X06B X06C
		MKOR VAC VAC I			MKOR VAC VAC I	08.09‡↔	01	B60A
		VAC II VBOR VKOR			VAC II VBOR VKOR		09	J11A J11B
	01	B17A B17B		04	E01A E01B E06A	08.11.00↔	02	C01Z C12Z
	04	E01A E01B E06A			E06B E06C E36A		21B	X06A X06B X06C
		E06B E06C E36A			E36B	08.11.20↔	02	C01Z C12Z
	06	G12A G16A G33Z		06	G12A G16A G33Z	08.11.99↔	21B	X06A X06B X06C
		G38A G38B G38C			G38A G38B G38C		02	C01Z C12Z
	07	H33Z		07	H33Z		21B	X06A X06B X06C
	10	K09A K09B		10	K09A K09B	08.20.00‡↔	01	B60A
	11	L33Z		11	L33Z		09	J11A J11B
07.81↔	21B	X06A X06B X06C	07.92↔	21B	X06A X06B X06C	08.20.10‡↔	01	B60A
		BORP MBOR VAC			BORP MBOR VAC		09	J11A J11B
		VAC I VAC II VBOR			VBOR	08.20.99‡↔	01	B60A
	01	B17A B17B		04	E01A E01B E06A	08.21↔	09	J11A J11B
	04	E01A E01B E06A			E06B E06C E36A		02	C01Z C12Z
		E06B E06C E36A			E36B		09	J02A J02B J03A
	06	G12A G16A G33Z		06	G12A G16A			J03B J04Z J11A
		G38A G38B G38C		07	H33Z			J11B
	07	H33Z		10	K09A K09B	08.22↔	10	K09A K09B
	10	K09A K09B	07.93↔	11	L33Z		21B	X06A X06B X06C
	11	L33Z		21B	X06A X06B X06C		01	B17A B17B
07.82↔	21B	X06A X06B X06C			BORP KORP MBOR		02	C01Z C12Z
		X33Z			MKOR VAC VAC I		03	D12A D12B
		BORP KORP MBOR			VAC II VBOR VKOR		05	F21A F21B F21C
		MKOR VAC VAC I		04	E01A E01B E06A		08	I27A I27B I27C
		VAC II VBOR VKOR			E06B E06C E36A			I27D
	01	B17A B17B		06	G12A G16A G33Z		09	J02A J02B J03A
	04	E01A E01B E05A			G38A G38B G38C			J03B J04Z J08A
		E05B E05C E36A		07	H33Z			J08B J21Z J22Z
		E36B		10	K09A K09B	08.23↔	10	K09A K09B
	06	G12A G16A G33Z		11	L33Z		21B	X06A X06B X06C
		G38A G38B G38C	07.94↔	21B	X06A X06B X06C		01	B17A B17B
	07	H33Z			BORP MBOR VAC		02	C01Z C12Z
	10	K09A K09B			VAC I VAC II VBOR		03	D12A D12B
	11	L33Z		04	E36A E36B		05	F21A F21B F21C
07.83↔	21B	X06A X06B X06C	07.95↔	06	G12A G16A		08	I27A I27B I27C
		X33Z		10	K06A K06B K06C			I27D
		BORP MBOR VAC			BORP MBOR VAC		09	J02A J02B J03A
		VAC I VAC II VBOR			VAC I VAC II VBOR			J03B J04Z J08A
	01	B17A B17B		04	E01A E01B E06A			J08B J21Z J22Z
	04	E01A E01B E06A			E06B E06C E36A	08.24↔	10	K09A K09B
		E06B E06C E36A		06	G12A G16A G33Z		21B	X06A X06B X06C
							01	B17A B17B
							02	C01Z C12Z

CHOP	MDC	DRG	CHOP	MDC	DRG	CHOP	MDC	DRG
	03	D12A D12B		02	C01Z C12Z		06	G12A G16A
	05	F21A F21B F21C		04	E36A E36B		21B	X06A X06B X06C
	08	I27A I27B I27C I27D		06	G12A G16A	08.51↔		BORP MBOR VAC VBOR
	09	J02A J02B J03A J03B J04Z J08A J08B J21Z J22Z	08.43↔	21B	X06A X06B X06C BORP MBOR VAC VAC I VAC II VBOR		01	B17A B17B
08.25↔	10	K09A K09B		02	C01Z C12Z		02	C01Z C12Z
	21B	X06A X06B X06C		04	E36A E36B		04	E36A E36B
08.31↔	01	B60A		06	G12A G16A		06	G12A G16A
	09	J11A J11B		08	I17Z		09	J02A J02B J03A J03B J04Z J10A J10B
	02	C01Z C12Z		09	J02A J02B J03A J03B J04Z J10A J10B	08.59.00↔	21B	X06A X06B X06C BORP MBOR VAC VBOR
	04	E36A E36B		10	K09A K09B		01	B17A B17B
08.32↔	06	G12A G16A	08.44.00↔	21B	X06A X06B X06C BORP MBOR VAC VBOR		02	C01Z C12Z
	21B	X06A X06B X06C BORP MBOR VAC VAC I VAC II VBOR		02	C01Z C12Z		04	E36A E36B
	02	C01Z C12Z		04	E36A E36B		06	G12A G16A
	04	E36A E36B		06	G12A G16A		09	J02A J02B J03A J03B J04Z J10A J10B
08.33↔	06	G12A G16A		08	I17Z	08.59.10↔	21B	X06A X06B X06C BORP MBOR VAC VBOR
	21B	X06A X06B X06C BORP MBOR VAC VAC I VAC II VBOR		09	J02A J02B J03A J03B J04Z J10A J10B		01	B17A B17B
	02	C01Z C12Z	08.44.10↔	10	K09A K09B		02	C01Z C12Z
	04	E36A E36B		21B	X06A X06B X06C BORP MBOR VAC VBOR		04	E36A E36B
08.34↔	06	G12A G16A		02	C01Z C12Z		06	G12A G16A
	21B	X06A X06B X06C BORP MBOR VAC VBOR		04	E36A E36B		09	J02A J02B J03A J03B J04Z J10A J10B
	02	C01Z C12Z		06	G12A G16A	08.59.11↔	21B	X06A X06B X06C BORP MBOR VAC VBOR
	04	E36A E36B		08	I17Z		01	B17A B17B
08.35↔	06	G12A G16A		09	J02A J02B J03A J03B J04Z J10A J10B		02	C01Z C12Z
	21B	X06A X06B X06C BORP MBOR VAC VAC I VAC II VBOR	08.44.99↔	10	K09A K09B		04	E36A E36B
	02	C01Z C12Z		21B	X06A X06B X06C BORP MBOR VAC VBOR		06	G12A G16A
	04	E36A E36B		02	C01Z C12Z		09	J02A J02B J03A J03B J04Z J10A J10B
08.36↔	06	G12A G16A		04	E36A E36B	08.59.12↔	21B	X06A X06B X06C BORP MBOR VAC VBOR
	21B	X06A X06B X06C BORP MBOR VAC VBOR		06	G12A G16A		01	B17A B17B
	02	C01Z C12Z		08	I17Z		02	C01Z C12Z
	04	E36A E36B		09	J02A J02B J03A J03B J04Z J10A J10B		04	E36A E36B
08.37↔	06	G12A G16A		10	K09A K09B		06	G12A G16A
	21B	X06A X06B X06C BORP MBOR VAC VBOR	08.49.00↔	21B	X06A X06B X06C BORP MBOR VAC VBOR		09	J02A J02B J03A J03B J04Z J10A J10B
	02	C01Z C12Z		02	C01Z C12Z	08.59.99↔	21B	X06A X06B X06C BORP MBOR VAC VBOR
	04	E36A E36B		04	E36A E36B		01	B17A B17B
08.38↔	06	G12A G16A		06	G12A G16A		02	C01Z C12Z
	21B	X06A X06B X06C BORP MBOR VAC VBOR	08.49.10↔	06	G12A G16A		04	E36A E36B
	02	C01Z C12Z		21B	X06A X06B X06C BORP MBOR VAC VBOR		06	G12A G16A
	04	E36A E36B		02	C01Z C12Z		09	J02A J02B J03A J03B J04Z J10A J10B
	06	G12A G16A		04	E36A E36B	08.61.00↔	21B	X06A X06B X06C BORP MBOR VAC VAC I VAC II VB VBOR
08.41↔	09	J02A J02B J03A J03B J04Z J11A J11B	08.49.11↔	06	G12A G16A		02	C01Z C12Z
	21B	X06A X06B X06C BORP MBOR VAC VBOR		06	G12A G16A		04	E36A E36B
	02	C01Z C12Z		21B	X06A X06B X06C BORP MBOR VAC VBOR		05	F21A F21B F21C
	04	E36A E36B	08.49.99↔	02	C01Z C12Z		06	G12A G16A
	06	G12A G16A		04	E36A E36B		08	I17Z I28A I28B
08.42↔	21B	X06A X06B X06C BORP MBOR VAC VBOR		06	G12A G16A			

CHOP	MDC	DRG
08.61.10↔		I28C
	09	J02A J02B J03A J03B J04Z J10A J10B
	10	K09A K09B
	21B	X06A X06B X06C
	22	Y02A Y02B Y02C BORP MBOR VAC VAC I VAC II VB VBOR
	02	C01Z C12Z
	04	E36A E36B
	05	F21A F21B F21C
	06	G12A G16A
	08	I17Z I28A I28B I28C
08.61.11↔	09	J02A J02B J03A J03B J04Z J10A J10B
	10	K09A K09B
	21B	X06A X06B X06C
	22	Y02A Y02B Y02C BORP MBOR VAC VAC I VAC II VB VBOR
	02	C01Z C12Z
	04	E36A E36B
	05	F21A F21B F21C
	06	G12A G16A
	08	I17Z I28A I28B I28C
	09	J02A J02B J03A J03B J04Z J10A J10B
08.61.99↔	10	K09A K09B
	21B	X06A X06B X06C
	22	Y02A Y02B Y02C BORP MBOR VAC VAC I VAC II VB VBOR
	02	C01Z C12Z
	04	E36A E36B
	05	F21A F21B F21C
	06	G12A G16A
	08	I17Z I28A I28B I28C
	09	J02A J02B J03A J03B J04Z J10A J10B
	10	K09A K09B
08.62↔	21B	X06A X06B X06C
	22	Y02A Y02B Y02C BORP MBOR VAC VAC I VAC II VB VBOR
	02	C01Z C12Z
	04	E36A E36B
	05	F21A F21B F21C
	06	G12A G16A
	08	I17Z I28A I28B I28C
	09	J02A J02B J03A J03B J04Z J10A J10B
	10	K09A K09B
	21B	X06A X06B X06C
08.63↔	22	Y02A Y02B Y02C BORP MBOR VAC VAC I VAC II VBOR
	02	C01Z C12Z

CHOP	MDC	DRG
08.64↔	04	E36A E36B
	06	G12A G16A
	09	J02A J02B J03A J03B J04Z J10A J10B
	10	K09A K09B
	21B	X06A X06B X06C
		BORP MBOR VAC VAC I VAC II VB VBOR
	02	C01Z C12Z
	04	E36A E36B
	05	F21A F21B F21C
	06	G12A G16A
08.69.00↔	08	I17Z I28A I28B I28C
	09	J02A J02B J03A J03B J04Z J10A J10B
	10	K09A K09B
	21B	X06A X06B X06C
	22	Y02A Y02B Y02C BORP MBOR VAC VAC I VAC II VB VBOR
	02	C01Z C12Z
	04	E36A E36B
	05	F21A F21B F21C
	06	G12A G16A
	08	I17Z I28A I28B I28C
08.69.10↔	09	J02A J02B J03A J03B J04Z J10A J10B
	10	K09A K09B
	21B	X06A X06B X06C
	22	Y02A Y02B Y02C BORP MBOR VAC VAC I VAC II VB VBOR
	02	C01Z C12Z
	04	E36A E36B
	06	G12A G16A
	08	I17Z
	09	J02A J02B J03A J03B J04Z J10A J10B
	10	K09A K09B
08.69.11↔	21B	X06A X06B X06C
	22	Y02A Y02B Y02C BORP MBOR VAC VAC I VAC II VB VBOR
	02	C01Z C12Z
08.69.12↔	04	E36A E36B
	06	G12A G16A
	08	I17Z
	09	J02A J02B J03A J03B J04Z J10A J10B
	10	K09A K09B
	21B	X06A X06B X06C
	22	Y02A Y02B Y02C BORP MBOR VAC VAC I VAC II VB VBOR
	02	C01Z C12Z
	04	E36A E36B
	05	F21A F21B F21C

CHOP	MDC	DRG
08.69.13↔	08	I17Z I28A I28B I28C
	09	J02A J02B J03A J03B J04Z J10A J10B
	10	K09A K09B
	21B	X06A X06B X06C
	22	Y02A Y02B Y02C BORP MBOR VAC VAC I VAC II VB VBOR
	02	C01Z C12Z
	04	E36A E36B
	06	G12A G16A
	08	I17Z
	09	J02A J02B J03A J03B J04Z J10A J10B
08.69.19↔	10	K09A K09B
	21B	X06A X06B X06C
	22	Y02A Y02B Y02C BORP MBOR VAC VAC I VAC II VB VBOR
	02	C01Z C12Z
	04	E36A E36B
	05	F21A F21B F21C
	06	G12A G16A
	08	I17Z I28A I28B I28C
	09	J02A J02B J03A J03B J04Z J10A J10B
	10	K09A K09B
08.69.99↔	21B	X06A X06B X06C
	22	Y02A Y02B Y02C BORP MBOR VAC VAC I VAC II VB VBOR
	02	C01Z C12Z
	04	E36A E36B
	05	F21A F21B F21C
	06	G12A G16A
	08	I17Z I28A I28B I28C
	09	J02A J02B J03A J03B J04Z J10A J10B
	10	K09A K09B
	21B	X06A X06B X06C
08.71↔	22	Y02A Y02B Y02C BORP MBOR VAC VAC I VAC II VB VBOR
	02	C01Z C12Z
	04	E36A E36B
	06	G12A G16A
	21B	X06A X06B X06C
	22	Y02A Y02B Y02C BORP MBOR VAC VAC I VAC II VB VBOR
	02	C01Z C12Z
	04	E36A E36B
	06	G12A G16A
	21B	X06A X06B X06C
08.72↔	22	Y02A Y02B Y02C BORP MBOR VAC VAC I VAC II VB VBOR
	02	C01Z C12Z
	04	E36A E36B
08.73.00↔	06	G12A G16A
	21B	X06A X06B X06C
	22	Y02A Y02B Y02C BORP MBOR VAC VAC I VAC II VB VBOR
08.73.10↔	02	C01Z C12Z
	04	E36A E36B
	06	G12A G16A



CHOP	MDC	DRG	CHOP	MDC	DRG	CHOP	MDC	DRG
		VB VBOR		09	J02A J02B J03A		21B	X01A X01B X06A
	02	C01Z C12Z			J03B J04Z J10A			X06B X06C X33Z
	04	E36A E36B			J10B	08.89.14↔		BORP MBOR VAC
	05	F21A F21B F21C		21B	X06A X06B X06C		01	B17A B17B
	06	G12A G16A	08.86↔		BORP MBOR VAC		02	C01Z C12Z
	08	I28A I28B I28C			VBOR		04	E36A E36B
	21B	X06A X06B X06C		02	C01Z C12Z		06	G12A G16A
08.73.99↔	22	Y02A Y02B Y02C		04	E36A E36B		09	J02A J02B J03A
		BORP MBOR VAC		06	G12A G16A			J03B J04Z J08A
		VB VBOR		09	J02A J02B J03A			J08B J10A J10B
	02	C01Z C12Z			J03B J04Z J10A		21B	X01A X01B X06A
	04	E36A E36B		10	K09A K09B			X06B X06C X33Z
	06	G12A G16A		21B	X06A X06B X06C	08.89.15↔		BORP MBOR VAC
08.74.00↔	21B	X06A X06B X06C	08.87↔		BORP MBOR VAC			VBOR
	22	Y02A Y02B Y02C			VBOR		01	B17A B17B
		BORP MBOR VAC		02	C01Z C12Z		02	C01Z C12Z
		VB VBOR		04	E36A E36B		04	E36A E36B
	02	C01Z C12Z		06	G12A G16A		06	G12A G16A
	04	E36A E36B		09	J02A J02B J03A		09	J02A J02B J03A
	06	G12A G16A			J03B J04Z J10A			J03B J04Z J08A
08.74.10↔	21B	X06A X06B X06C			J10B			J08B J10A J10B
	22	Y02A Y02B Y02C		10	K09A K09B			J21Z J22Z
		BORP MBOR VAC		21B	X06A X06B X06C		21B	X01A X01B X06A
		VBOR	08.89.10↔		BORP MBOR VAC			X06B X06C X33Z
	02	C01Z C12Z			VBOR	08.89.99↔		BORP MBOR VAC
	04	E36A E36B		01	B17A B17B		01	B17A B17B
	06	G12A G16A		02	C01Z C12Z		02	C01Z C12Z
08.74.99↔	21B	X06A X06B X06C		04	E36A E36B		04	E36A E36B
		BORP MBOR VAC		06	G12A G16A		06	G12A G16A
		VBOR		09	J02A J02B J03A		09	J02A J02B J03A
	02	C01Z C12Z			J03B J04Z J08A			J03B J04Z J08A
	04	E36A E36B			J08B J10A J10B			J08B J10A J10B
	06	G12A G16A			J21Z J22Z			J21Z J22Z
08.82↔	21B	X06A X06B X06C		21B	X01A X01B X06A		21B	X01A X01B X06A
		BORP MBOR VAC			X06B X06C X33Z			X06B X06C X33Z
		VBOR	08.89.11↔		BORP MBOR VAC			BORP MBOR VAC
	02	C01Z C12Z			VBOR	09.0↔	02	C01Z C13A C13B
	04	E36A E36B		01	B17A B17B	09.11↔	02	C01Z C13A C13B
	06	G12A G16A		02	C01Z C12Z		21B	X06A X06B X06C
	08	I17Z		04	E36A E36B	09.12↔	02	C01Z C13A C13B
	09	J02A J02B J03A		06	G12A G16A		21B	X06A X06B X06C
		J03B J04Z J10A		09	J02A J02B J03A	09.20↔	02	C01Z C13A C13B
		J10B			J03B J04Z J08A		21B	X06A X06B X06C
08.83↔	21B	X06A X06B X06C			J08B J10A J10B	09.21↔	02	C01Z C13A C13B
		BORP MBOR VAC			J21Z J22Z		21B	X06A X06B X06C
		VBOR		21B	X01A X01B X06A	09.22↔	02	C01Z C13A C13B
	02	C01Z C12Z			X06B X06C X33Z		21B	X06A X06B X06C
	04	E36A E36B	08.89.12↔		BORP MBOR VAC	09.23↔	02	C01Z C13A C13B
	06	G12A G16A			VBOR		21B	X06A X06B X06C
	08	I17Z		01	B17A B17B	09.3↔	02	C01Z C13A C13B
	09	J02A J02B J03A		02	C01Z C12Z		03	D09A D09B D30A
		J03B J04Z J10A		04	E36A E36B			D30B
		J10B		06	G12A G16A	09.44↔	21B	X06A X06B X06C
08.84↔	21B	X06A X06B X06C		09	J02A J02B J03A		02	C01Z C13A C13B
		BORP MBOR VAC			J03B J04Z J08A		03	D12A D12B
		VBOR			J08B J10A J10B	09.53↔	02	C01Z C13A C13B
	02	C01Z C12Z			J21Z J22Z	09.6↔	02	C01Z C13A C13B
	04	E36A E36B		21B	X01A X01B X06A		03	D09A D09B D30A
	06	G12A G16A			X06B X06C X33Z			D30B
	08	I17Z			BORP MBOR VAC	09.71↔	21B	X06A X06B X06C
	09	J02A J02B J03A	08.89.13↔		VBOR			BORP MBOR VAC
		J03B J04Z J10A			VBOR		02	C01Z C13A C13B
		J10B		01	B17A B17B		04	E36A E36B
08.85↔	21B	X06A X06B X06C		02	C01Z C12Z		06	G12A G16A
		BORP MBOR VAC		04	E36A E36B		21B	X06A X06B X06C
		VBOR		06	G12A G16A	09.72↔		BORP MBOR VAC
	02	C01Z C12Z		09	J02A J02B J03A			VBOR
	04	E36A E36B			J03B J04Z J08A			
	06	G12A G16A			J08B J10A J10B			
	08	I17Z			J21Z J22Z			

CHOP	MDC	DRG	CHOP	MDC	DRG	CHOP	MDC	DRG
	02	C01Z C13A C13B			VAC I VAC II VBOR		21B	X06A X06B X06C
	04	E36A E36B		02	C01Z C14Z	10.45.09↔		BORP MBOR VAC
	06	G12A G16A		04	E36A E36B			VAC I VAC II VBOR
09.73↔	21B	X06A X06B X06C		06	G12A G16A		02	C01Z C14Z
		BORP MBOR VAC	10.41.99↔	21B	X06A X06B X06C		04	E36A E36B
		VBOR			BORP MBOR VAC		06	G12A G16A
	02	C01Z C13A C13B			VAC I VAC II VBOR	10.45.11↔	21B	X06A X06B X06C
	04	E36A E36B		02	C01Z C14Z			BORP MBOR VAC
09.81↔	06	G12A G16A		04	E36A E36B			VAC I VAC II VBOR
		BORP MBOR VAC	10.42.00↔	06	G12A G16A		02	C01Z C14Z
		VBOR		21B	X06A X06B X06C		04	E36A E36B
	02	C01Z C13A C13B			BORP MBOR VAC	10.49.00↔	06	G12A G16A
	03	D09A D09B D30A			VAC I VAC II VBOR		21B	X06A X06B X06C
		D30B		02	C01Z C14Z			BORP MBOR VAC
	04	E36A E36B		04	E36A E36B			VBOR
	06	G12A G16A		06	G12A G16A		02	C01Z C14Z
09.82↔	21B	X06A X06B X06C		21B	X06A X06B X06C		04	E36A E36B
		BORP MBOR VAC	10.42.10↔		BORP MBOR VAC		06	G12A G16A
		VBOR			VAC I VAC II VBOR	10.49.10↔	21B	X06A X06B X06C
	02	C01Z C13A C13B		02	C01Z C14Z			BORP MBOR VAC
	04	E36A E36B		04	E36A E36B			VAC I VAC II VBOR
	06	G12A G16A		06	G12A G16A		02	C01Z C14Z
09.83↔	21B	X06A X06B X06C		21B	X06A X06B X06C		04	E36A E36B
		BORP MBOR VAC	10.42.11↔		BORP MBOR VAC		06	G12A G16A
		VBOR			VAC I VAC II VBOR	10.49.99↔	21B	X06A X06B X06C
	02	C01Z C13A C13B		02	C01Z C14Z			BORP MBOR VAC
	04	E36A E36B		04	E36A E36B		02	C01Z C14Z
	06	G12A G16A		06	G12A G16A		04	E36A E36B
09.91↔	21B	X06A X06B X06C		21B	X06A X06B X06C		06	G12A G16A
	02	C01Z C13A C13B	10.42.99↔		BORP MBOR VAC	10.5X.00↔	21B	X06A X06B X06C
	21B	X06A X06B X06C			VAC I VAC II VBOR		02	C01Z C14Z
09.99↔		BORP MBOR VAC		02	C01Z C14Z		21B	X06A X06B X06C
		VBOR		04	E36A E36B			X06A X06B X06C
	02	C01Z C13A C13B		06	G12A G16A	10.5X.10↔	02	C01Z C14Z
	03	D09A D09B D30A		21B	X06A X06B X06C		21B	X06A X06B X06C
		D30B D30C	10.43↔		BORP MBOR VAC	10.5X.99↔	02	C01Z C14Z
	04	E36A E36B			VAC I VAC II VBOR		21B	X06A X06B X06C
	06	G12A G16A		02	C01Z C14Z	10.6X.00↔	02	C01Z C14Z
10.0↔	21B	X06A X06B X06C		04	E36A E36B		21B	X06A X06B X06C
		BORP MBOR VAC		06	G12A G16A	10.6X.10↔	02	C01Z C14Z
		VBOR		21B	X06A X06B X06C		21B	X06A X06B X06C
	02	C01Z C14Z	10.44.00↔		BORP MBOR VAC	10.6X.99↔	02	C01Z C14Z
	04	E36A E36B			VAC I VAC II VBOR		21B	X06A X06B X06C
	06	G12A G16A		02	C01Z C14Z			BORP MBOR VAC
10.31.10↔	21B	X06A X06B X06C		04	E36A E36B		02	C01Z C14Z
		BORP MBOR VAC		06	G12A G16A		04	E36A E36B
		VBOR	10.44.10↔	21B	X06A X06B X06C		06	G12A G16A
	02	C01Z C14Z			BORP MBOR VAC	11.0↔	21B	X06A X06B X06C
	04	E36A E36B			VAC I VAC II VBOR			BORP MBOR VAC
	06	G12A G16A		02	C01Z C14Z			VBOR
10.31.99↔	21B	X06A X06B X06C		04	E36A E36B		02	C01Z C04Z C29Z
		BORP MBOR VAC		06	G12A G16A		04	E36A E36B
		VBOR	10.44.11↔	21B	X06A X06B X06C		06	G12A G16A
	02	C01Z C14Z			BORP MBOR VAC	11.1↔	21B	X06A X06B X06C
	04	E36A E36B			VAC I VAC II VBOR			BORP MBOR VAC
	06	G12A G16A		02	C01Z C14Z			VBOR
10.41.00↔	21B	X06A X06B X06C		04	E36A E36B		02	C01Z C04Z C29Z
		BORP MBOR VAC		06	G12A G16A		04	E36A E36B
		VAC I VAC II VBOR	10.44.99↔	21B	X06A X06B X06C		06	G12A G16A
	02	C01Z C14Z			BORP MBOR VAC	11.22.00↔	21B	X06A X06B X06C
	04	E36A E36B			VAC I VAC II VBOR		02	C01Z C04Z C29Z
	06	G12A G16A		02	C01Z C14Z	11.22.20↔	21B	X06A X06B X06C
10.41.10↔	21B	X06A X06B X06C		04	E36A E36B		02	C01Z C04Z C29Z
		BORP MBOR VAC		06	G12A G16A	11.22.99↔	21B	X06A X06B X06C
		VAC I VAC II VBOR	10.45.00↔	21B	X06A X06B X06C			BORP MBOR VAC
	02	C01Z C14Z			BORP MBOR VAC	11.31↔		VBOR
	04	E36A E36B			VAC I VAC II VBOR		02	C01Z C04Z C29Z
	06	G12A G16A		02	C01Z C14Z		04	E36A E36B
10.41.11↔	21B	X06A X06B X06C		04	E36A E36B		06	G12A G16A
		BORP MBOR VAC		06	G12A G16A			

CHOP	MDC	DRG	CHOP	MDC	DRG	CHOP	MDC	DRG
11.32↔	21B	X06A X06B X06C BORP MBOR VAC VAC I VAC II VBOR	11.49.99↔	21B	X06A X06B X06C BORP MBOR VAC VBOR	11.63↔	04	E36A E36B G12A G16A
	02	C01Z C04Z C29Z		02	C01Z C04Z C29Z		21B	X06A X06B X06C BORP MBOR VAC VAC I VAC II VBOR
	04	E36A E36B		04	E36A E36B		02	C01Z C04Z C29Z
	06	G12A G16A		06	G12A G16A		04	E36A E36B
11.39.00↔	21B	X06A X06B X06C BORP MBOR VAC VBOR	11.51↔	21B	X06A X06B X06C BORP MBOR VAC VBOR	11.64↔	21B	X06A X06B X06C BORP MBOR VAC VAC I VAC II VBOR
	02	C01Z C04Z C29Z		02	C01Z C04Z C29Z		02	C01Z C04Z C29Z
	04	E36A E36B		04	E36A E36B		04	E36A E36B
	06	G12A G16A		06	G12A G16A		06	G12A G16A
11.39.10↔		BORP MBOR VAC VAC I VAC II VBOR	11.52↔		BORP MBOR VAC VBOR	11.69.00↔	21B	X06A X06B X06C BORP MBOR VAC VAC I VAC II VBOR
	02	C01Z C04Z C29Z		02	C01Z C04Z C29Z		02	C01Z C04Z C29Z
	04	E36A E36B		04	E36A E36B		04	E36A E36B
	06	G12A G16A		06	G12A G16A		06	G12A G16A
11.39.11↔		BORP MBOR VAC VAC I VAC II VBOR	11.53↔		BORP MBOR VAC VBOR	11.69.10↔	21B	X06A X06B X06C BORP MBOR VAC VAC I VAC II VBOR
	02	C01Z C04Z C29Z		02	C01Z C04Z C29Z		02	C01Z C04Z C29Z
	04	E36A E36B		04	E36A E36B		04	E36A E36B
	06	G12A G16A		06	G12A G16A		06	G12A G16A
11.39.99↔		BORP MBOR VAC VBOR	11.59.00↔		BORP MBOR VAC VBOR	11.69.20↔	21B	X06A X06B X06C BORP MBOR VAC VAC I VAC II VBOR
	02	C01Z C04Z C29Z		02	C01Z C04Z C29Z		02	C01Z C04Z C29Z
	04	E36A E36B		04	E36A E36B		04	E36A E36B
	06	G12A G16A		06	G12A G16A		06	G12A G16A
11.41↔		BORP MBOR VAC VBOR	11.59.10↔		BORP MBOR VAC VBOR	11.69.99↔	21B	X06A X06B X06C BORP MBOR VAC VAC I VAC II VBOR
	02	C01Z C04Z C29Z		02	C01Z C04Z C29Z		02	C01Z C04Z C29Z
	04	E36A E36B		04	E36A E36B		04	E36A E36B
	06	G12A G16A		06	G12A G16A		06	G12A G16A
11.42↔	21B	X06A X06B X06C BORP MBOR VAC VBOR	11.59.11↔		BORP MBOR VAC VAC I VAC II VBOR	11.71↔	21B	X06A X06B X06C BORP MBOR VAC VAC I VAC II VBOR
	02	C01Z C04Z C29Z		02	C01Z C04Z C29Z		02	C01Z C04Z C29Z
	04	E36A E36B		04	E36A E36B		04	E36A E36B
	06	G12A G16A		06	G12A G16A		06	G12A G16A
11.43↔	21B	X06A X06B X06C BORP MBOR VAC VBOR	11.59.12↔		BORP MBOR VAC VBOR	11.72↔	21B	X06A X06B X06C BORP MBOR VAC VAC I VAC II VBOR
	02	C01Z C04Z C29Z		02	C01Z C04Z C29Z		02	C01Z C04Z C29Z
	04	E36A E36B		04	E36A E36B		04	E36A E36B
	06	G12A G16A		06	G12A G16A		06	G12A G16A
11.49.00↔	21B	X06A X06B X06C BORP MBOR VAC VBOR	11.59.99↔		BORP MBOR VAC VBOR	11.73↔	21B	X06A X06B X06C BORP MBOR VAC VAC I VAC II VBOR
	02	C01Z C04Z C29Z		02	C01Z C04Z C29Z		02	C01Z C04Z C29Z
	04	E36A E36B		04	E36A E36B		04	E36A E36B
	06	G12A G16A		06	G12A G16A		06	G12A G16A
11.49.10↔	21B	X06A X06B X06C BORP MBOR VAC VBOR	11.60↔		BORP MBOR VAC VAC I VAC II VBOR	11.74↔	21B	X06A X06B X06C BORP MBOR VAC VBOR
	02	C01Z C04Z C29Z		02	C01Z C04Z C29Z		02	C01Z C04Z C29Z
	04	E36A E36B		04	E36A E36B		04	E36A E36B
	06	G12A G16A		06	G12A G16A		06	G12A G16A
11.49.19↔	21B	X06A X06B X06C BORP MBOR VAC VBOR	11.61↔		BORP MBOR VAC VAC I VAC II VBOR	11.75↔	21B	X06A X06B X06C BORP MBOR VAC VBOR
	02	C01Z C04Z C29Z		02	C01Z C04Z C29Z		02	C01Z C04Z C29Z
	04	E36A E36B		04	E36A E36B		04	E36A E36B
	06	G12A G16A		06	G12A G16A		06	G12A G16A
11.49.20↔	21B	X06A X06B X06C BORP MBOR VAC VBOR	11.62↔		BORP MBOR VAC VAC I VAC II VBOR	11.76↔	21B	X06A X06B X06C BORP MBOR VAC VBOR
	02	C01Z C04Z C29Z		02	C01Z C04Z C29Z		02	C01Z C04Z C29Z
	04	E36A E36B		04	E36A E36B		04	E36A E36B
	06	G12A G16A		06	G12A G16A		06	G12A G16A
11.49.29↔	21B	X06A X06B X06C BORP MBOR VAC VBOR		02	C01Z C04Z C29Z		21B	X06A X06B X06C BORP MBOR VAC VBOR
	02	C01Z C04Z C29Z		02	C01Z C04Z C29Z		02	C01Z C04Z C29Z
	04	E36A E36B		04	E36A E36B		04	E36A E36B
	06	G12A G16A		06	G12A G16A		06	G12A G16A

CHOP	MDC	DRG	CHOP	MDC	DRG	CHOP	MDC	DRG
		VAC I VAC II VBOR			VBOR			C06B
	02	C01Z C04Z C29Z		02	C01Z C03A C06A		04	E36A E36B
	04	E36A E36B			C06B		06	G12A G16A
	06	G12A G16A		04	E36A E36B		21B	X06A X06B X06C
11.79.00↔	21B	X06A X06B X06C		06	G12A G16A	12.36↔		BORP MBOR VAC
		BORP MBOR VAC		21B	X06A X06B X06C			VBOR
		VBOR	12.13↔		BORP MBOR VAC		02	C01Z C29Z
	02	C01Z C04Z C29Z			VAC I VAC II VBOR		04	E36A E36B
	04	E36A E36B		02	C01Z C03A C06A		06	G12A G16A
	06	G12A G16A			C06B	12.39.00↔	21B	X06A X06B X06C
11.79.10↔	21B	X06A X06B X06C		04	E36A E36B			BORP MBOR VAC
		BORP MBOR VAC		06	G12A G16A			VBOR
		VAC I VAC II VBOR		21B	X06A X06B X06C		02	C01Z C03A C06A
	02	C01Z C04Z C29Z	12.14↔		BORP MBOR VAC		04	E36A E36B
	04	E36A E36B			VAC I VAC II VBOR		06	G12A G16A
	06	G12A G16A		02	C01Z C03A C06A		21B	X06A X06B X06C
11.79.20↔	21B	X06A X06B X06C			C06B	12.39.10↔		BORP MBOR VAC
		BORP MBOR VAC		04	E36A E36B			VAC I VAC II VBOR
		VAC I VAC II VBOR		06	G12A G16A		02	C01Z C03A C06A
	02	C01Z C04Z C29Z	12.21↔	02	C01Z C03A C06A			C06B
	04	E36A E36B			C06B		04	E36A E36B
	06	G12A G16A		21B	X06A X06B X06C		06	G12A G16A
11.79.99↔	21B	X06A X06B X06C			C06B		21B	X06A X06B X06C
		BORP MBOR VAC	12.22↔	21B	X06A X06B X06C			BORP MBOR VAC
		VBOR			BORP MBOR VAC	12.39.99↔		BORP MBOR VAC
	02	C01Z C04Z C29Z		02	VAC I VAC II VBOR		02	VBOR
	04	E36A E36B			C01Z C03A C06A		02	C01Z C03A C06A
	06	G12A G16A		04	E36A E36B		04	C06B
11.91↔	21B	X06A X06B X06C		06	G12A G16A		04	E36A E36B
		BORP MBOR VAC	12.29.10↔	21B	X06A X06B X06C		06	G12A G16A
		VBOR			C06B		21B	X06A X06B X06C
	02	C01Z C04Z C29Z		02	C01Z C03A C06A	12.40↔		BORP MBOR VAC
	04	E36A E36B			C06B		02	VBOR
	06	G12A G16A	12.29.20↔	21B	X06A X06B X06C		02	C01Z C03A C06A
11.92↔	21B	X06A X06B X06C			C06B		04	C06B
		BORP MBOR VAC	12.29.30↔	21B	X06A X06B X06C		04	E36A E36B
		VBOR		02	C01Z C03A C06A		06	G12A G16A
	02	C01Z C04Z C29Z			C06B		21B	X06A X06B X06C
	04	E36A E36B	12.31↔	21B	X06A X06B X06C	12.41↔		BORP MBOR VAC
	06	G12A G16A			BORP MBOR VAC			VBOR
12.00↔	21B	X06A X06B X06C		02	VBOR		02	C01Z C03A C06A
		BORP MBOR VAC			C01Z C03A C06A		04	C06B
		VBOR		04	E36A E36B		06	E36A E36B
	02	C01Z C03A C06A	12.32↔	06	G12A G16A	12.42↔	21B	G12A G16A
	04	E36A E36B		21B	X06A X06B X06C			X06A X06B X06C
12.01↔	06	G12A G16A			BORP MBOR VAC			BORP MBOR VAC
	21B	X06A X06B X06C		02	VBOR		02	VBOR
		BORP MBOR VAC			C01Z C03A C06A		04	C01Z C03A C06A
		VBOR		04	E36A E36B		06	C06B
	02	C01Z C03A C06A	12.33↔	06	G12A G16A	12.43↔	21B	E36A E36B
	04	E36A E36B		21B	X06A X06B X06C			G12A G16A
12.02↔	06	G12A G16A			BORP MBOR VAC			X06A X06B X06C
	21B	X06A X06B X06C		02	VBOR		02	BORP MBOR VAC
		BORP MBOR VAC			C01Z C03A C06A		04	VBOR
		VBOR		04	E36A E36B		06	C01Z C03A C06A
	02	C01Z C03A C06A	12.34↔	06	G12A G16A	12.44↔	21B	E36A E36B
	04	E36A E36B		21B	X06A X06B X06C			G12A G16A
12.11↔	06	G12A G16A			BORP MBOR VAC			X06A X06B X06C
	21B	X06A X06B X06C		02	VBOR		02	BORP MBOR VAC
		BORP MBOR VAC			C01Z C03A C06A		04	VBOR
		VAC I VAC II VBOR		04	E36A E36B		06	C01Z C03A C06A
	02	C01Z C03A C06A	12.35↔	06	G12A G16A	12.51↔	21B	E36A E36B
	04	E36A E36B		21B	X06A X06B X06C			G12A G16A
12.12↔	06	G12A G16A			BORP MBOR VAC			X06A X06B X06C
	21B	X06A X06B X06C		02	VBOR		02	BORP MBOR VAC
		BORP MBOR VAC			VAC I VAC II VBOR		04	VBOR
					C01Z C03A C06A		06	C01Z C03A C06A
				02	C01Z C03A C06A		21B	C06B

CHOP	MDC	DRG	CHOP	MDC	DRG	CHOP	MDC	DRG
12.52↔	04	E36A E36B	12.61.10↔	06	G12A G16A	12.65↔	06	G12A G16A
	06	G12A G16A		10	K09A K09B		10	K09A K09B
	10	X06A X06B X06C		21B	X06A X06B X06C		21B	X06A X06B X06C
	21B	BORP MBOR VAC VBOR			BORP MBOR VAC VAC I VAC II VBOR			BORP MBOR VAC VAC I VAC II VBOR
12.53↔	02	C01Z C03A C06A C06B	12.61.11↔	02	C01Z C03A C06A C06B	12.66↔	02	C01Z C03A C06A C06B
	04	E36A E36B		04	E36A E36B		04	E36A E36B
	06	G12A G16A		06	G12A G16A		06	G12A G16A
	21B	X06A X06B X06C		21B	X06A X06B X06C		21B	X06A X06B X06C
12.54↔	06	BORP MBOR VAC VAC I VAC II VBOR	12.61.99↔	06	BORP MBOR VAC VAC I VAC II VBOR	12.69.00↔	06	BORP MBOR VAC VAC I VAC II VBOR
	02	C01Z C03A C06A C06B		02	C01Z C03A C06A C06B		02	C01Z C03A C06A C06B
	04	E36A E36B		04	E36A E36B		04	E36A E36B
	06	G12A G16A		06	G12A G16A		06	G12A G16A
12.55↔	10	K09A K09B	12.62↔	10	K09A K09B	12.69.10↔	10	K09A K09B
	21B	X06A X06B X06C		21B	X06A X06B X06C		21B	X06A X06B X06C
	02	BORP MBOR VAC VBOR		02	BORP MBOR VAC VAC I VAC II VBOR		02	BORP MBOR VAC VAC I VAC II VBOR
	04	C01Z C03A C06A C06B		04	C01Z C03A C06A C06B		04	C01Z C03A C06A C06B
12.59.00↔	06	E36A E36B	12.63↔	06	E36A E36B	12.69.99↔	06	E36A E36B
	10	G12A G16A		10	G12A G16A		10	G12A G16A
	21B	K09A K09B		21B	K09A K09B		21B	K09A K09B
	02	X06A X06B X06C		02	X06A X06B X06C		02	X06A X06B X06C
12.59.10↔	02	BORP MBOR VAC VAC I VAC II VBOR	12.64.00↔	02	BORP MBOR VAC VAC I VAC II VBOR	12.71↔	02	BORP MBOR VAC VAC I VAC II VBOR
	04	C01Z C03A C06A C06B		04	C01Z C03A C06A C06B		04	C01Z C03A C06A C06B
	06	E36A E36B		06	E36A E36B		06	E36A E36B
	10	G12A G16A		10	G12A G16A		10	G12A G16A
12.59.11↔	21B	K09A K09B	12.64.10↔	21B	K09A K09B	12.72↔	21B	K09A K09B
	02	X06A X06B X06C		02	X06A X06B X06C		02	X06A X06B X06C
	04	BORP MBOR VAC VAC I VAC II VBOR		04	BORP MBOR VAC VAC I VAC II VBOR		04	BORP MBOR VAC VAC I VAC II VBOR
	06	C01Z C03A C06A C06B		06	C01Z C03A C06A C06B		06	C01Z C03A C06A C06B
12.59.99↔	10	E36A E36B	12.64.11↔	10	E36A E36B	12.73↔	10	E36A E36B
	21B	G12A G16A		21B	G12A G16A		21B	G12A G16A
	02	K09A K09B		02	K09A K09B		02	K09A K09B
	04	X06A X06B X06C		04	X06A X06B X06C		04	X06A X06B X06C
12.61.00↔	06	BORP MBOR VAC VAC I VAC II VBOR	12.64.99↔	06	BORP MBOR VAC VAC I VAC II VBOR	12.74↔	06	BORP MBOR VAC VAC I VAC II VBOR
	02	C01Z C03A C06A C06B		02	C01Z C03A C06A C06B		02	C01Z C03A C06A C06B
	04	E36A E36B		04	E36A E36B		04	E36A E36B
	06	G12A G16A		06	G12A G16A		06	G12A G16A
	10	K09A K09B		10	K09A K09B		10	K09A K09B
	21B	X06A X06B X06C		21B	X06A X06B X06C		21B	X06A X06B X06C
	02	BORP MBOR VAC VAC I VAC II VBOR		02	BORP MBOR VAC VAC I VAC II VBOR		02	BORP MBOR VAC VAC I VAC II VBOR
	04	C01Z C03A C06A C06B		04	C01Z C03A C06A C06B		04	C01Z C03A C06A C06B
	06	E36A E36B		06	E36A E36B		06	E36A E36B
	10	G12A G16A		10	G12A G16A		10	G12A G16A
	21B	K09A K09B		21B	K09A K09B		21B	K09A K09B
	02	X06A X06B X06C		02	X06A X06B X06C		02	X06A X06B X06C
	04	BORP MBOR VAC VAC I VAC II VBOR		04	BORP MBOR VAC VAC I VAC II VBOR		04	BORP MBOR VAC VAC I VAC II VBOR
	06	C01Z C03A C06A C06B		06	C01Z C03A C06A C06B		06	C01Z C03A C06A C06B
	04	E36A E36B		04	E36A E36B		04	E36A E36B

CHOP	MDC	DRG	CHOP	MDC	DRG	CHOP	MDC	DRG
12.79.10↔	04	E36A E36B	12.87↔	06	G12A G16A	12.92.21↔	06	G12A G16A
	06	G12A G16A		21B	X06A X06B X06C		21B	X06A X06B X06C
	10	K09A K09B		BORP MBOR VAC	BORP MBOR VAC		02	C01Z C03A C06A
		BORP MBOR VAC		VAC I VAC II VBOR	VAC I VAC II VBOR		04	E36A E36B
12.79.11↔	02	C01Z C03A C06A	12.88↔	06	G12A G16A	12.92.29↔	06	G12A G16A
	04	E36A E36B		21B	X06A X06B X06C		21B	X06A X06B X06C
	06	G12A G16A		BORP MBOR VAC	BORP MBOR VAC		02	C01Z C03A C06A
	10	K09A K09B		VBOR	VBOR		04	E36A E36B
12.79.20↔	02	C01Z C03A C06A	12.89↔	04	E36A E36B	12.93↔	04	E36A E36B
	04	E36A E36B		06	G12A G16A		06	G12A G16A
	06	G12A G16A		21B	X06A X06B X06C		21B	X06A X06B X06C
	10	K09A K09B		BORP MBOR VAC	BORP MBOR VAC		02	C01Z C03A C06A
12.79.99↔	02	C01Z C03A C06A	12.91.00↔	02	C01Z C03A C06A	12.97↔	02	C01Z C03A C06A
	04	E36A E36B		04	E36A E36B		04	E36A E36B
	06	G12A G16A		06	G12A G16A		06	G12A G16A
	10	K09A K09B		21B	X06A X06B X06C		21B	X06A X06B X06C
12.81↔	02	C01Z C03A C06A	12.91.10↔	04	E36A E36B	12.98.00↔	04	E36A E36B
	04	E36A E36B		06	G12A G16A		06	G12A G16A
	06	G12A G16A		21B	X06A X06B X06C		21B	X06A X06B X06C
	10	K09A K09B		BORP MBOR VAC	BORP MBOR VAC		02	C01Z C03A C06A
12.82↔	02	C01Z C03A C06A	12.91.11↔	02	C01Z C03A C06A	12.98.10↔	02	C01Z C03A C06A
	04	E36A E36B		04	E36A E36B		04	E36A E36B
	06	G12A G16A		06	G12A G16A		06	G12A G16A
	21B	X06A X06B X06C		21B	X06A X06B X06C		21B	X06A X06B X06C
12.83↔	02	C01Z C03A C06A	12.91.19↔	02	C01Z C03A C06A	12.98.99↔	02	C01Z C03A C06A
	04	E36A E36B		04	E36A E36B		04	E36A E36B
	06	G12A G16A		06	G12A G16A		06	G12A G16A
	21B	X06A X06B X06C		21B	X06A X06B X06C		21B	X06A X06B X06C
12.84↔	02	C01Z C03A C06A	12.91.20↔	02	C01Z C03A C06A	12.99.00↔	02	C01Z C03A C06A
	04	E36A E36B		04	E36A E36B		04	E36A E36B
	06	G12A G16A		06	G12A G16A		06	G12A G16A
	21B	X06A X06B X06C		21B	X06A X06B X06C		21B	X06A X06B X06C
12.85↔	02	C01Z C03A C06A	12.91.99↔	02	C01Z C03A C06A	12.99.99↔	02	C01Z C03A C06A
	04	E36A E36B		04	E36A E36B		04	E36A E36B
	06	G12A G16A		06	G12A G16A		06	G12A G16A
	21B	X06A X06B X06C		21B	X06A X06B X06C		21B	X06A X06B X06C
12.86↔	02	C01Z C03A C06A	12.92.09↔	02	C01Z C03A C06A	13.00↔	02	C01Z C03B C08A
	04	E36A E36B		04	E36A E36B		04	E36A E36B
	06	G12A G16A		06	G12A G16A		06	G12A G16A
	21B	X06A X06B X06C		21B	X06A X06B X06C		21B	X06A X06B X06C

CHOP	MDC	DRG	CHOP	MDC	DRG	CHOP	MDC	DRG
13.01↔	06	G12A G16A	13.51↔		BORP MBOR VAC	13.91↔	02	C01Z C03B C08A
	21B	X06A X06B X06C			VAC I VAC II VBOR		04	C08B C29Z
		BORP MBOR VAC		02	C01Z C03B C08A		06	E36A E36B
		VBOR		04	E36A E36B		10	K09A K09B
13.02↔	02	C01Z C03B C08A	13.59↔		G12A G16A	13.92↔	21B	X06A X06B X06C
		C08B C29Z			BORP MBOR VAC			BORP MBOR VAC
	04	E36A E36B			VAC I VAC II VBOR		02	C01Z C03B C08A
	06	G12A G16A		02	C01Z C03B C08A		04	E36A E36B
13.11↔	21B	X06A X06B X06C	13.64↔		C08B C29Z	13.93↔	21B	X06A X06B X06C
		BORP MBOR VAC			VAC I VAC II VBOR		02	C01Z C03B C08A
		VAC I VAC II VBOR		02	C01Z C03B C08A		04	E36A E36B
	02	C01Z C03B C08A		04	E36A E36B		06	G12A G16A
13.19↔	04	E36A E36B	13.65↔		G12A G16A	13.99↔	21B	X06A X06B X06C
	06	G12A G16A			K09A K09B			BORP MBOR VAC
	10	K09A K09B			BORP MBOR VAC		02	C01Z C03B C08A
		BORP MBOR VAC		02	C01Z C03B C08A		04	E36A E36B
13.2↔		VAC I VAC II VBOR	13.66↔		C08B C29Z	14.00↔	06	G12A G16A
	02	C01Z C03B C08A			C08B C29Z		21B	X06A X06B X06C
	04	E36A E36B			VAC I VAC II VBOR			BORP MBOR VAC
	06	G12A G16A		02	C01Z C03B C08A		02	C01Z C03B C08A
13.3↔	10	K09A K09B	13.69↔		C08B C29Z	14.01↔	04	E36A E36B
		BORP MBOR VAC			VAC I VAC II VBOR		06	G12A G16A
		VAC I VAC II VBOR		02	C01Z C03B C08A		21B	X06A X06B X06C
	02	C01Z C03B C08A		04	E36A E36B			BORP MBOR VAC
13.41↔	06	G12A G16A	13.71↔		C08B C29Z	14.02↔	06	G12A G16A
	10	K09A K09B			VAC I VAC II VBOR		21B	X06A X06B X06C
	21B	X06A X06B X06C			VAC I VAC II VBOR			BORP MBOR VAC
		BORP MBOR VAC		02	C01Z C03B C08A		02	C01Z C03A C03B
13.42↔		VAC I VAC II VBOR	13.72↔		C08B C29Z	14.11↔	04	E36A E36B
	02	C01Z C03B C08A			VAC I VAC II VBOR		06	G12A G16A
	04	E36A E36B			VAC I VAC II VBOR		21B	X06A X06B X06C
	06	G12A G16A		02	C01Z C03B C08A		02	C01Z C03A C03B
13.43↔	10	K09A K09B	13.73↔		C08B C29Z	14.21↔	04	E36A E36B
	21B	X06A X06B X06C			VAC I VAC II VBOR		06	G12A G16A
		BORP MBOR VAC			VAC I VAC II VBOR		21B	X06A X06B X06C
		VAC I VAC II VBOR		02	C01Z C03B C08A		02	C01Z C03A C03B
13.44↔	02	C01Z C03B C08A	13.79↔		C08B C29Z	14.22↔	04	E36A E36B
	04	E36A E36B			VAC I VAC II VBOR		06	G12A G16A
	06	G12A G16A			VAC I VAC II VBOR		04	E36A E36B
	10	K09A K09B		02	C01Z C03B C08A		06	G12A G16A
13.8↔	21B	X06A X06B X06C	13.8↔		C08B C29Z	14.23↔	06	G12A G16A
		BORP MBOR VAC			VAC I VAC II VBOR			BORP MBOR VAC
		VAC I VAC II VBOR		04	E36A E36B			BORP MBOR VAC
	02	C01Z C03B C08A		06	G12A G16A			BORP MBOR VAC

CHOP	MDC	DRG	CHOP	MDC	DRG	CHOP	MDC	DRG
		VBOR		06	G12A G16A			C03C C29Z
	02	C01Z C03A C03B		21B	X06A X06B X06C		04	E36A E36B
		C03C C29Z	14.39.00↔		BORP MBOR VAC		06	G12A G16A
	04	E36A E36B			VBOR	14.59.00↔	21B	X06A X06B X06C
14.24↔	06	G12A G16A		02	C01Z C03A C03B			BORP MBOR VAC
		BORP MBOR VAC			C03C C29Z			VBOR
	02	C01Z C03A C03B		04	E36A E36B		02	C01Z C03A C03B
		C03C C29Z	14.39.10↔	06	G12A G16A			C03C C29Z
	04	E36A E36B		21B	X06A X06B X06C		04	E36A E36B
14.25↔	06	G12A G16A			BORP MBOR VAC	14.59.10↔	06	G12A G16A
		BORP MBOR VAC		02	C01Z C03A C03B		21B	X06A X06B X06C
	02	C01Z C03A C03B			C03C C29Z			BORP MBOR VAC
		C03C C29Z	14.39.99↔	04	E36A E36B		02	C01Z C03A C03B
	04	E36A E36B		06	G12A G16A			C03C C29Z
14.26↔	06	G12A G16A		21B	X06A X06B X06C		04	E36A E36B
		BORP MBOR VAC			BORP MBOR VAC	14.59.11↔	06	G12A G16A
		VAC I VAC II VBOR		02	C01Z C03A C03B		21B	X06A X06B X06C
	02	C01Z C03A C03B			C03C C29Z			BORP MBOR VAC
		C03C C29Z	14.41↔	04	E36A E36B		02	C01Z C03A C03B
	04	E36A E36B		06	G12A G16A			C03C C29Z
14.27↔	06	G12A G16A		21B	X06A X06B X06C		04	E36A E36B
		BORP MBOR VAC			BORP MBOR VAC	14.59.99↔	06	G12A G16A
		VAC I VAC II VBOR		02	C01Z C03A C03B		21B	X06A X06B X06C
	02	C01Z C03A C03B			C03C C29Z			BORP MBOR VAC
		C03C C29Z	14.49↔	04	E36A E36B		02	C01Z C03A C03B
	04	E36A E36B		06	G12A G16A			C03C C29Z
14.29↔	06	G12A G16A		10	K09A K09B		04	E36A E36B
	21B	X06A X06B X06C		21B	X06A X06B X06C	14.6X.00↔	06	G12A G16A
		BORP MBOR VAC			BORP MBOR VAC		21B	X06A X06B X06C
		VBOR		02	C01Z C03A C03B			BORP MBOR VAC
	02	C01Z C03A C03B			C03C C29Z		02	C01Z C03A C03B
		C03C C29Z	14.51↔	04	E36A E36B			C03C C29Z
	04	E36A E36B		06	G12A G16A		04	E36A E36B
14.31↔	06	G12A G16A		10	K09A K09B		06	G12A G16A
		BORP MBOR VAC		21B	X06A X06B X06C	14.6X.10↔	10	K09A K09B
		VBOR			BORP MBOR VAC		21B	X06A X06B X06C
	02	C01Z C03A C03B			VAC I VAC II VBOR			BORP MBOR VAC
		C03C C29Z	14.52↔	02	C01Z C03A C03B		02	C01Z C03A C03B
	04	E36A E36B			C03C C29Z			C03C C29Z
		G12A G16A		04	E36A E36B		04	E36A E36B
14.32↔	21B	X06A X06B X06C		06	G12A G16A		06	G12A G16A
		BORP MBOR VAC		21B	X06A X06B X06C	14.6X.20↔	10	K09A K09B
		VBOR			BORP MBOR VAC		21B	X06A X06B X06C
	02	C01Z C03A C03B			VAC I VAC II VBOR			BORP MBOR VAC
		C03C C29Z	14.53↔	02	C01Z C03A C03B		02	C01Z C03A C03B
	04	E36A E36B			C03C C29Z			C03C C29Z
		G12A G16A		04	E36A E36B		04	E36A E36B
14.33↔	21B	X06A X06B X06C		06	G12A G16A		06	G12A G16A
		BORP MBOR VAC		21B	X06A X06B X06C	14.6X.99↔	10	K09A K09B
		VBOR			BORP MBOR VAC		21B	X06A X06B X06C
	02	C01Z C03A C03B			VAC I VAC II VBOR			BORP MBOR VAC
		C03C C29Z	14.54↔	02	C01Z C03A C03B		02	C01Z C03A C03B
	04	E36A E36B			C03C C29Z			C03C C29Z
		G12A G16A		04	E36A E36B		04	E36A E36B
14.34↔	21B	X06A X06B X06C		06	G12A G16A		06	G12A G16A
		BORP MBOR VAC		21B	X06A X06B X06C	14.71.00↔	10	K09A K09B
		VBOR			BORP MBOR VAC		21B	X06A X06B X06C
	02	C01Z C03A C03B			VAC I VAC II VBOR			BORP MBOR VAC
		C03C C29Z	14.55↔	02	C01Z C03A C03B		02	C01Z C03A C03B
	04	E36A E36B			C03C C29Z			C03C C29Z
14.35↔	06	G12A G16A		04	E36A E36B		04	E36A E36B
	21B	X06A X06B X06C		06	G12A G16A		06	G12A G16A
		BORP MBOR VAC		21B	X06A X06B X06C			BORP MBOR VAC
		VBOR			BORP MBOR VAC		02	C01Z C03A C03B
	02	C01Z C03A C03B			VAC I VAC II VBOR			C03C C29Z
		C03C C29Z	14.55↔	04	E36A E36B		04	E36A E36B
	04	E36A E36B		06	G12A G16A		06	G12A G16A
		VBOR		21B	X06A X06B X06C			BORP MBOR VAC
	02	C01Z C03A C03B			BORP MBOR VAC		02	C01Z C03A C03B
		C03C C29Z	14.55↔		VAC I VAC II VBOR			C03C C29Z
	04	E36A E36B		02	C01Z C03A C03B		04	E36A E36B
		VBOR			C03C C29Z		06	G12A G16A

CHOP	MDC	DRG	CHOP	MDC	DRG	CHOP	MDC	DRG
14.71.10↔	10	K09A K09B	14.79↔	06	G12A G16A	14.9X.22↔	02	VBOR
	21B	X06A X06B X06C		21B	X06A X06B X06C		02	C01Z C03A C03B
		BORP MBOR VAC		02	C01Z C03A C03B		04	C03C C29Z
	02	C01Z C03A C03B		10	K09A K09B		06	E36A E36B
		C03C C29Z		21B	X06A X06B X06C		21B	G12A G16A
14.71.19↔	04	E36A E36B	14.9X.00↔		BORP MBOR VAC	14.9X.23↔	02	X06A X06B X06C
	06	G12A G16A		02	C01Z C03A C03B		02	VBOR
	10	K09A K09B		04	C01Z C03A C03B		04	C01Z C03A C03B
	21B	X06A X06B X06C		06	C03C C29Z		06	C03C C29Z
		BORP MBOR VAC		21B	X06A X06B X06C		21B	E36A E36B
14.71.99↔		VAC I VAC II VBOR	14.9X.10↔		VAC I VAC II VBOR	14.9X.23↔	04	X06A X06B X06C
	02	C01Z C03A C03B		04	E36A E36B		04	BORP MBOR VAC
		C03C C29Z		06	G12A G16A		06	VBOR
	04	E36A E36B		21B	X06A X06B X06C		02	C01Z C03A C03B
	06	G12A G16A			BORP MBOR VAC		04	C03C C29Z
14.72↔	10	K09A K09B	14.9X.11↔		VAC I VAC II VBOR	14.9X.99↔	06	E36A E36B
	21B	X06A X06B X06C		02	C01Z C03A C03B		04	G12A G16A
		BORP MBOR VAC		04	E36A E36B		06	X06A X06B X06C
	02	C01Z C03A C03B		06	G12A G16A		21B	BORP MBOR VAC
		C03C C29Z		21B	X06A X06B X06C		02	VBOR
14.73.00↔	04	E36A E36B	14.9X.12↔		VAC I VAC II VBOR	15.01↔	02	C01Z C03A C03B
	06	G12A G16A		02	C01Z C03A C03B		04	C01Z C10Z
	10	K09A K09B		04	E36A E36B		06	E36A E36B
	21B	X06A X06B X06C		06	G12A G16A		06	G12A G16A
		BORP MBOR VAC		21B	X06A X06B X06C		21B	X06A X06B X06C
14.73.10↔		VAC I VAC II VBOR	14.9X.13↔		BORP MBOR VAC	15.11.00↔		BORP MBOR VAC
	02	C01Z C03A C03B		02	C01Z C03A C03B		02	VAC I VAC II VBOR
		C03C C29Z		04	E36A E36B		04	C01Z C10Z
	04	E36A E36B		06	G12A G16A		06	E36A E36B
	06	G12A G16A		21B	X06A X06B X06C		10	G12A G16A
14.73.19↔	10	K09A K09B	14.9X.14↔		VAC I VAC II VBOR	15.11.10↔	10	K09A K09B
	21B	X06A X06B X06C		02	C01Z C03A C03B		02	BORP MBOR VAC
		BORP MBOR VAC		04	E36A E36B		04	VAC I VAC II VBOR
	02	C01Z C03A C03B		06	G12A G16A		06	E36A E36B
		C03C C29Z		21B	X06A X06B X06C		10	G12A G16A
14.73.99↔	04	E36A E36B	14.9X.15↔		VAC I VAC II VBOR	15.11.11↔	10	K09A K09B
	06	G12A G16A		02	C01Z C03A C03B		02	BORP MBOR VAC
	10	K09A K09B		04	E36A E36B		04	VAC I VAC II VBOR
	21B	X06A X06B X06C		06	G12A G16A		06	C01Z C10Z
		BORP MBOR VAC		21B	X06A X06B X06C		10	E36A E36B
14.74↔		VAC I VAC II VBOR	14.9X.16↔		VAC I VAC II VBOR	15.11.99↔	10	K09A K09B
	02	C01Z C03A C03B		02	C01Z C03A C03B		02	BORP MBOR VAC
		C03C C29Z		04	E36A E36B		04	VAC I VAC II VBOR
	04	E36A E36B		06	G12A G16A		06	C01Z C10Z
	06	G12A G16A		21B	X06A X06B X06C		10	E36A E36B
14.74↔	10	K09A K09B	14.9X.20↔		VAC I VAC II VBOR	15.12.00↔	10	K09A K09B
	21B	X06A X06B X06C		02	C01Z C03A C03B		02	BORP MBOR VAC
		BORP MBOR VAC		04	E36A E36B		04	VAC I VAC II VBOR
	02	C01Z C03A C03B		06	G12A G16A		06	C01Z C10Z
		C03C C29Z		21B	X06A X06B X06C		10	E36A E36B
14.74↔	04	E36A E36B	14.9X.21↔		VAC I VAC II VBOR	15.12.10↔	10	K09A K09B
	06	G12A G16A		02	C01Z C03A C03B		02	BORP MBOR VAC
	10	K09A K09B		04	E36A E36B		04	VAC I VAC II VBOR
	21B	X06A X06B X06C		06	G12A G16A		06	C01Z C10Z
		BORP MBOR VAC		21B	X06A X06B X06C		10	E36A E36B
14.74↔		VAC I VAC II VBOR	14.9X.21↔		BORP MBOR VAC	15.12.11↔	10	K09A K09B
	02	C01Z C03A C03B		02	C01Z C03A C03B		02	BORP MBOR VAC
		C03C C29Z		04	E36A E36B		04	VAC I VAC II VBOR
	04	E36A E36B		06	G12A G16A		06	C01Z C10Z
				21B	X06A X06B X06C		10	E36A E36B

CHOP	MDC	DRG	CHOP	MDC	DRG	CHOP	MDC	DRG
	02	C01Z C10Z			BORP MBOR VAC		06	G12A G16A
	04	E36A E36B	15.19.21↔		VAC I VAC II VBOR		10	K09A K09B
	06	G12A G16A		02	C01Z C10Z	15.22.11↔		BORP MBOR VAC
15.12.99↔	10	K09A K09B		04	E36A E36B			VAC I VAC II VBOR
		BORP MBOR VAC		06	G12A G16A		02	C01Z C10Z
		VAC I VAC II VBOR		10	K09A K09B		04	E36A E36B
	02	C01Z C10Z	15.19.22↔		BORP MBOR VAC		06	G12A G16A
	04	E36A E36B			VAC I VAC II VBOR		10	K09A K09B
	06	G12A G16A		02	C01Z C10Z	15.22.99↔		BORP MBOR VAC
15.13.00↔	10	K09A K09B		04	E36A E36B			VAC I VAC II VBOR
		BORP MBOR VAC		06	G12A G16A		02	C01Z C10Z
		VAC I VAC II VBOR		10	K09A K09B		04	E36A E36B
	02	C01Z C10Z	15.19.29↔		BORP MBOR VAC		06	G12A G16A
	04	E36A E36B			VAC I VAC II VBOR		10	K09A K09B
	06	G12A G16A		02	C01Z C10Z	15.29.00↔		BORP MBOR VAC
15.13.10↔	10	K09A K09B		04	E36A E36B			VBOR
		BORP MBOR VAC		06	G12A G16A		02	C01Z C10Z
		VAC I VAC II VBOR		10	K09A K09B		04	E36A E36B
	02	C01Z C10Z	15.19.30↔		BORP MBOR VAC		06	G12A G16A
	04	E36A E36B			VAC I VAC II VBOR		08	I17Z
	06	G12A G16A		02	C01Z C10Z	15.29.01↔	21B	X06A X06B X06C
15.13.11↔	10	K09A K09B		04	E36A E36B			BORP MBOR VAC
		BORP MBOR VAC		06	G12A G16A			VBOR
		VAC I VAC II VBOR		10	K09A K09B		02	C01Z C10Z
	02	C01Z C10Z	15.19.40↔		BORP MBOR VAC		04	E36A E36B
	04	E36A E36B			VBOR		06	G12A G16A
	06	G12A G16A		02	C01Z C10Z		08	I17Z
15.13.99↔	10	K09A K09B		04	E36A E36B	15.29.02↔	21B	X06A X06B X06C
		BORP MBOR VAC		06	G12A G16A			BORP MBOR VAC
		VAC I VAC II VBOR		10	K09A K09B			VBOR
	02	C01Z C10Z	15.19.99↔		BORP MBOR VAC		02	C01Z C10Z
	04	E36A E36B			VAC I VAC II VBOR		04	E36A E36B
	06	G12A G16A		02	C01Z C10Z		06	G12A G16A
15.19.00↔	10	K09A K09B		04	E36A E36B		08	I17Z
		BORP MBOR VAC		06	G12A G16A	15.29.09↔	21B	X06A X06B X06C
		VBOR		10	K09A K09B			BORP MBOR VAC
	02	C01Z C10Z	15.21.00↔		BORP MBOR VAC			VBOR
	04	E36A E36B			VAC I VAC II VBOR		02	C01Z C10Z
	06	G12A G16A		02	C01Z C10Z		04	E36A E36B
15.19.10↔	10	K09A K09B		04	E36A E36B		06	G12A G16A
		BORP MBOR VAC		06	G12A G16A		08	I17Z
		VAC I VAC II VBOR		10	K09A K09B	15.29.10↔	21B	X06A X06B X06C
	02	C01Z C10Z	15.21.10↔		BORP MBOR VAC			BORP MBOR VAC
	04	E36A E36B			VAC I VAC II VBOR			VAC I VAC II VBOR
	06	G12A G16A		02	C01Z C10Z		02	C01Z C10Z
15.19.11↔	10	K09A K09B		04	E36A E36B	15.29.11↔	04	E36A E36B
		BORP MBOR VAC		06	G12A G16A		06	G12A G16A
		VAC I VAC II VBOR		10	K09A K09B		08	I17Z
	02	C01Z C10Z	15.21.11↔		BORP MBOR VAC		21B	X06A X06B X06C
	04	E36A E36B			VAC I VAC II VBOR			BORP MBOR VAC
	06	G12A G16A		02	C01Z C10Z			VAC I VAC II VBOR
15.19.12↔	10	K09A K09B		04	E36A E36B		02	C01Z C10Z
		BORP MBOR VAC		06	G12A G16A		04	E36A E36B
		VAC I VAC II VBOR		10	K09A K09B	15.29.12↔	06	G12A G16A
	02	C01Z C10Z	15.21.99↔		BORP MBOR VAC		08	I17Z
	04	E36A E36B			VAC I VAC II VBOR		21B	X06A X06B X06C
	06	G12A G16A		02	C01Z C10Z			BORP MBOR VAC
15.19.19↔	10	K09A K09B		04	E36A E36B			VAC I VAC II VBOR
		BORP MBOR VAC		06	G12A G16A		02	C01Z C10Z
		VAC I VAC II VBOR		10	K09A K09B		04	E36A E36B
	02	C01Z C10Z	15.22.00↔		BORP MBOR VAC		06	G12A G16A
	04	E36A E36B			VAC I VAC II VBOR		08	I17Z
	06	G12A G16A		02	C01Z C10Z	15.29.19↔	21B	X06A X06B X06C
15.19.20↔	10	K09A K09B		04	E36A E36B			BORP MBOR VAC
		BORP MBOR VAC		06	G12A G16A			VAC I VAC II VBOR
		VAC I VAC II VBOR		10	K09A K09B		02	C01Z C10Z
	02	C01Z C10Z	15.22.10↔		BORP MBOR VAC		04	E36A E36B
	04	E36A E36B			VAC I VAC II VBOR		06	G12A G16A
	06	G12A G16A		02	C01Z C10Z		08	I17Z
	10	K09A K09B		04	E36A E36B		21B	X06A X06B X06C

CHOP	MDC	DRG	CHOP	MDC	DRG	CHOP	MDC	DRG
15.29.30↔		BORP MBOR VAC VAC I VAC II VBOR		02	C01Z C10Z	15.5X.00↔		BORP MBOR VAC VAC I VAC II VBOR
	02	C01Z C10Z		04	E36A E36B		02	C01Z C10Z
	04	E36A E36B		06	G12A G16A		04	E36A E36B
	06	G12A G16A	15.3X.12↔	10	K09A K09B		06	G12A G16A
	08	I17Z			BORP MBOR VAC VAC I VAC II VBOR	15.5X.10↔		BORP MBOR VAC VAC I VAC II VBOR
	21B	X06A X06B X06C		02	C01Z C10Z		02	C01Z C10Z
15.29.31↔		BORP MBOR VAC VAC I VAC II VBOR		04	E36A E36B		04	E36A E36B
	02	C01Z C10Z		06	G12A G16A		06	G12A G16A
	04	E36A E36B	15.3X.20↔	10	K09A K09B		15.5X.11↔	BORP MBOR VAC VAC I VAC II VBOR
	06	G12A G16A			BORP MBOR VAC VAC I VAC II VBOR		02	C01Z C10Z
	08	I17Z		02	C01Z C10Z		04	E36A E36B
	21B	X06A X06B X06C		04	E36A E36B		06	G12A G16A
15.29.32↔		BORP MBOR VAC VAC I VAC II VBOR		06	G12A G16A		06	G12A G16A
	02	C01Z C10Z	15.3X.21↔	10	K09A K09B		15.5X.99↔	BORP MBOR VAC VAC I VAC II VBOR
	04	E36A E36B			BORP MBOR VAC VAC I VAC II VBOR		02	C01Z C10Z
	06	G12A G16A		02	C01Z C10Z		04	E36A E36B
	08	I17Z		04	E36A E36B		06	G12A G16A
	21B	X06A X06B X06C		06	G12A G16A		15.6↔	BORP MBOR VAC VBOR
15.29.39↔		BORP MBOR VAC VAC I VAC II VBOR		10	K09A K09B			C01Z C10Z E36A E36B G12A G16A
	02	C01Z C10Z	15.3X.99↔		BORP MBOR VAC VAC I VAC II VBOR		02	C01Z C10Z
	04	E36A E36B		02	C01Z C10Z		04	E36A E36B
	06	G12A G16A		04	E36A E36B		06	G12A G16A
	08	I17Z		06	G12A G16A		10	K09A K09B
	21B	X06A X06B X06C		10	K09A K09B		21B	X06A X06B X06C BORP MBOR VAC VAC I VAC II VBOR
15.29.40↔		BORP MBOR VAC VAC I VAC II VBOR			BORP MBOR VAC VAC I VAC II VBOR			B09A B09B B09C C01Z C10Z E36A E36B G12A G16A
	02	C01Z C10Z	15.4X.00↔	02	C01Z C10Z		15.7↔	
	04	E36A E36B		04	E36A E36B			
	06	G12A G16A		06	G12A G16A			
	08	I17Z		10	K09A K09B			
	21B	X06A X06B X06C			BORP MBOR VAC VAC I VAC II VBOR		15.9↔	BORP MBOR VAC VAC I VAC II VBOR
15.29.41↔		BORP MBOR VAC VAC I VAC II VBOR		02	C01Z C10Z			C01Z C10Z E36A E36B G12A G16A
	02	C01Z C10Z	15.4X.10↔	04	E36A E36B			
	04	E36A E36B		06	G12A G16A			
	06	G12A G16A		10	K09A K09B		16.01↔	BORP KORP MBOR MKOR VAC VAC I VAC II VBOR VKOR
	08	I17Z			BORP MBOR VAC VAC I VAC II VBOR			B02A B02B B09A B09B B09C B20A B20B B20C
	21B	X06A X06B X06C		02	C01Z C10Z			C01Z C02Z C29Z E36A E36B G12A G16A G33Z G38A G38B G38C
15.29.42↔		BORP MBOR VAC VAC I VAC II VBOR		04	E36A E36B		01	B02A B02B B09A B09B B09C B20A B20B B20C
	02	C01Z C10Z		06	G12A G16A			
	04	E36A E36B	15.4X.12↔	10	K09A K09B		02	C01Z C02Z C29Z E36A E36B G12A G16A G33Z G38A G38B G38C
	06	G12A G16A			BORP MBOR VAC VAC I VAC II VBOR		04	E36A E36B G12A G16A G33Z G38A G38B G38C
	08	I17Z		02	C01Z C10Z		06	G12A G16A G33Z G38A G38B G38C
	21B	X06A X06B X06C		04	E36A E36B		07	H33Z
15.29.49↔		BORP MBOR VAC VAC I VAC II VBOR		06	G12A G16A		08	I17Z
	02	C01Z C10Z		10	K09A K09B		10	K09A K09B
	04	E36A E36B	15.4X.20↔		BORP MBOR VAC VAC I VAC II VBOR		11	L33Z
	06	G12A G16A			BORP MBOR VAC VAC I VAC II VBOR		21B	X06A X06B X06C BORP KORP MBOR MKOR VAC VAC I VAC II VBOR VKOR
	08	I17Z		02	C01Z C10Z			B02A B02B B09A B09B B09C B20A B20B B20C
	21B	X06A X06B X06C		04	E36A E36B			C01Z C02Z C29Z E36A E36B G12A G16A G33Z G38A G38B G38C
15.3X.00↔		BORP MBOR VAC VAC I VAC II VBOR		06	G12A G16A		16.02↔	
	02	C01Z C10Z		10	K09A K09B			
	04	E36A E36B	15.4X.21↔		BORP MBOR VAC VAC I VAC II VBOR		01	B02A B02B B09A B09B B09C B20A B20B B20C
	06	G12A G16A		02	C01Z C10Z			
	10	K09A K09B		04	E36A E36B		02	C01Z C02Z C29Z E36A E36B G12A G16A G33Z G38A G38B G38C
15.3X.10↔		BORP MBOR VAC VAC I VAC II VBOR		06	G12A G16A		06	G12A G16A G33Z G38A G38B G38C
	02	C01Z C10Z	15.4X.99↔	10	K09A K09B		07	H33Z
	04	E36A E36B			BORP MBOR VAC VAC I VAC II VBOR		08	I17Z
	06	G12A G16A		02	C01Z C10Z		10	K09A K09B
	10	K09A K09B		04	E36A E36B		11	L33Z
15.3X.11↔		BORP MBOR VAC VAC I VAC II VBOR		06	G12A G16A		21B	X06A X06B X06C BORP MBOR VAC
	02	C01Z C10Z		10	K09A K09B			
	04	E36A E36B			BORP MBOR VAC VAC I VAC II VBOR		16.09↔	
	06	G12A G16A		02	C01Z C10Z			
	10	K09A K09B		04	E36A E36B			
		BORP MBOR VAC VAC I VAC II VBOR		06	G12A G16A			
				10	K09A K09B			

CHOP	MDC	DRG	CHOP	MDC	DRG	CHOP	MDC	DRG
		VAC I VAC II VBOR		02	C01Z C02Z C29Z		21B	X06A X06B X06C
	01	B02A B02B B09A		04	E36A E36B		22	Y02A Y02B Y02C
		B09B B09C B20A		06	G12A G16A	16.51.11↔		BORP KORP MBOR
		B20B B20C		21B	X06A X06B X06C			MKOR VAC VAC I
	02	C01Z C02Z C29Z		22	Y02A Y02B Y02C			VAC II VB VBOR
	04	E36A E36B	16.41↔		BORP KORP MBOR		01	VKOR
	06	G12A G16A G33Z			MKOR VAC VAC I			B02A B02B B09A
		G38A G38B G38C			VAC II VB VBOR			B09B B09C B20A
	07	H33Z			VKOR		02	B20B B20C
	10	K09A K09B		02	C01Z C02Z C29Z		02	C01Z C02Z C29Z
	11	L33Z		04	E36A E36B		03	D25A D25B D28Z
16.1↔	21B	X06A X06B X06C		06	G12A G16A		04	D29Z
		BORP MBOR VAC		21B	X06A X06B X06C		06	E36A E36B
		VAC I VAC II VBOR		22	Y02A Y02B Y02C		07	G12A G16A G33Z
	02	C01Z C02Z C29Z	16.42↔		BORP KORP MBOR		08	G38A G38B G38C
	04	E36A E36B			MKOR VAC VAC I		09	H33Z
	06	G12A G16A			VAC II VB VBOR		11	I17Z
16.23.00↔	21B	X06A X06B X06C			VKOR		09	J02A J02B J08A
		BORP MBOR VAC		02	C01Z C02Z C29Z		11	J08B
		VBOR		04	E36A E36B		11	L33Z
	02	C01Z C02Z C29Z		06	G12A G16A		21B	X06A X06B X06C
	03	D09A D09B D30A		21B	X06A X06B X06C	16.51.99↔	22	Y02A Y02B Y02C
		D30B D30C		22	Y02A Y02B Y02C			BORP KORP MBOR
	04	E36A E36B	16.49↔		BORP KORP MBOR			MKOR VAC VAC I
	06	G12A G16A			MKOR VAC VAC I			VAC II VB VBOR
	08	I17Z			VAC II VB VBOR		01	VKOR
16.23.11↔	21B	X06A X06B X06C			VKOR			B02A B02B B09A
		BORP MBOR VAC		02	C01Z C02Z C29Z		02	B09B B09C B20A
		VAC I VAC II VBOR		04	E36A E36B		02	B20B B20C
	01	B09A B09B B09C		06	G12A G16A		03	C01Z C02Z C29Z
	02	C01Z C02Z C29Z		21B	X06A X06B X06C		03	D25A D25B D28Z
	04	E36A E36B	16.51.00↔	22	Y02A Y02B Y02C		04	D29Z
	06	G12A G16A			BORP KORP MBOR		04	E36A E36B
	08	I17Z			MKOR VAC VAC I		06	G12A G16A G33Z
16.23.12↔	21B	X06A X06B X06C			VAC II VB VBOR		07	G38A G38B G38C
		BORP MBOR VAC			VKOR		07	H33Z
		VAC I VAC II VBOR		01	B02A B02B B09A		08	I17Z
	02	C01Z C02Z C29Z			B09B B09C B20A		09	J02A J02B J08A
	03	D09A D09B D30A			B20B B20C		11	J08B
		D30B D30C		02	C01Z C02Z C29Z		11	L33Z
	04	E36A E36B		03	D25A D25B D28Z		21B	X06A X06B X06C
	06	G12A G16A		04	E36A E36B	16.52.00↔	22	Y02A Y02B Y02C
	08	I17Z		06	G12A G16A G33Z			BORP KORP MBOR
16.23.21↔	21B	X06A X06B X06C			G38A G38B G38C			MKOR VAC VAC I
		BORP MBOR VAC			H33Z			VAC II VB VBOR
		VAC I VAC II VBOR		07	H33Z		01	VKOR
	02	C01Z C02Z C29Z		08	I17Z			B02A B02B B09A
	04	E36A E36B		09	J02A J02B J08A		02	B09B B09C B20A
	06	G12A G16A		11	L33Z		02	B20B B20C
	08	I17Z		21B	X06A X06B X06C		03	C01Z C02Z C29Z
16.23.99↔	21B	X06A X06B X06C		21B	X06A X06B X06C		03	D25A D25B D28Z
		BORP MBOR VAC	16.51.10↔	22	Y02A Y02B Y02C		04	D29Z
		VAC I VAC II VBOR			BORP KORP MBOR		04	E36A E36B
	02	C01Z C02Z C29Z			MKOR VAC VAC I		06	G12A G16A G33Z
	04	E36A E36B			VAC II VB VBOR		07	G38A G38B G38C
	06	G12A G16A			VKOR		07	H33Z
	08	I17Z		01	B02A B02B B09A		08	I17Z
16.31↔	21B	X06A X06B X06C			B09B B09C B20A		09	J02A J02B J08A
		BORP MBOR VAC			B20B B20C		11	J08B
		VAC I VAC II VB		02	C01Z C02Z C29Z		11	L33Z
		VBOR		03	D25A D25B D28Z		21B	X06A X06B X06C
	02	C01Z C02Z C29Z		04	E36A E36B	16.52.10↔	22	Y02A Y02B Y02C
	04	E36A E36B		06	G12A G16A G33Z			BORP KORP MBOR
	06	G12A G16A			G38A G38B G38C			MKOR VAC VAC I
	21B	X06A X06B X06C			H33Z			VAC II VB VBOR
16.39↔	22	Y02A Y02B Y02C		07	H33Z		01	VKOR
		BORP KORP MBOR		08	I17Z			B02A B02B B09A
		MKOR VAC VAC I		09	J02A J02B J08A		02	B09B B09C B20A
		VAC II VB VBOR		11	L33Z		02	B20B B20C
		VKOR						C01Z C02Z C29Z

CHOP	MDC	DRG	CHOP	MDC	DRG	CHOP	MDC	DRG
	03	D25A D25B D28Z D29Z		21B	X06A X06B X06C Y02A Y02B Y02C		21B	X06A X06B X06C Y02A Y02B Y02C
	04	E36A E36B	16.59.10↔		BORP KORP MBOR	16.61.10↔		BORP MBOR VAC
	06	G12A G16A G33Z G38A G38B G38C			MKOR VAC VAC I VAC II VB VBOR			VAC I VAC II VB VBOR
	07	H33Z			VKOR		02	C01Z C02Z C29Z
	08	I17Z		01	B02A B02B B09A B09B B09C B20A B20B B20C		03	D12A D12B
	09	J02A J02B J08A J08B			B20B B20C		04	E36A E36B
	11	L33Z		02	C01Z C02Z C29Z		06	G12A G16A
16.52.11↔	21B	X06A X06B X06C		03	D25A D25B D28Z D29Z		08	I17Z
	22	Y02A Y02B Y02C BORP KORP MBOR MKOR VAC VAC I VAC II VB VBOR VKOR		04	E36A E36B	16.61.99↔	21B	X06A X06B X06C Y02A Y02B Y02C
	01	B02A B02B B09A B09B B09C B20A B20B B20C		06	G12A G16A G33Z G38A G38B G38C		22	BORP MBOR VAC VAC I VAC II VB VBOR
	02	C01Z C02Z C29Z		07	H33Z		02	C01Z C02Z C29Z
	03	D25A D25B D28Z D29Z	16.59.11↔	08	I17Z		03	D12A D12B
	04	E36A E36B		09	J02A J02B J08A J08B		04	E36A E36B
	06	G12A G16A G33Z G38A G38B G38C		11	L33Z		06	G12A G16A
	07	H33Z		21B	X06A X06B X06C Y02A Y02B Y02C	16.62.00↔	08	I17Z
	08	I17Z		22	Y02A Y02B Y02C BORP KORP MBOR MKOR VAC VAC I VAC II VB VBOR VKOR		21B	X06A X06B X06C Y02A Y02B Y02C
	09	J02A J02B J08A J08B		04	E36A E36B		22	BORP MBOR VAC VAC I VAC II VB VBOR
	11	L33Z		06	G12A G16A G33Z G38A G38B G38C	16.62.10↔	02	C01Z C02Z C29Z
16.52.99↔	21B	X06A X06B X06C		07	H33Z		03	D12A D12B
	22	Y02A Y02B Y02C BORP KORP MBOR MKOR VAC VAC I VAC II VB VBOR VKOR		08	I17Z		04	E36A E36B
	01	B02A B02B B09A B09B B09C B20A B20B B20C		09	J02A J02B J08A J08B		06	G12A G16A
	02	C01Z C02Z C29Z		11	L33Z		08	I17Z
	03	D25A D25B D28Z D29Z	16.59.99↔	21B	X06A X06B X06C Y02A Y02B Y02C		21B	X06A X06B X06C Y02A Y02B Y02C
	04	E36A E36B		22	Y02A Y02B Y02C BORP KORP MBOR MKOR VAC VAC I VAC II VB VBOR VKOR	16.62.20↔	22	BORP MBOR VAC VAC I VAC II VB VBOR
	06	G12A G16A G33Z G38A G38B G38C		04	E36A E36B		02	C01Z C02Z C29Z
	07	H33Z		06	G12A G16A G33Z G38A G38B G38C		03	D12A D12B
	08	I17Z		07	H33Z		04	E36A E36B
	09	J02A J02B J08A J08B		08	I17Z		06	G12A G16A
	11	L33Z		09	J02A J02B J08A J08B		08	I17Z
16.59.00↔	21B	X06A X06B X06C		11	L33Z		21B	X06A X06B X06C Y02A Y02B Y02C
	22	Y02A Y02B Y02C BORP KORP MBOR MKOR VAC VAC I VAC II VB VBOR VKOR		21B	X06A X06B X06C Y02A Y02B Y02C	16.62.29↔	22	BORP MBOR VAC VAC I VAC II VB VBOR
	01	B02A B02B B09A B09B B09C B20A B20B B20C		04	E36A E36B		02	C01Z C02Z C29Z
	02	C01Z C02Z C29Z		06	G12A G16A G33Z G38A G38B G38C		03	D12A D12B
	03	D25A D25B D28Z D29Z	16.61.00↔	07	H33Z		04	E36A E36B
	04	E36A E36B		08	I17Z		06	G12A G16A
	06	G12A G16A G33Z G38A G38B G38C		09	J02A J02B J08A J08B		08	I17Z
	07	H33Z		11	L33Z		21B	X06A X06B X06C Y02A Y02B Y02C
	08	I17Z		21B	X06A X06B X06C Y02A Y02B Y02C	16.62.99↔	22	BORP MBOR VAC VAC I VAC II VB VBOR
	09	J02A J02B J08A J08B		04	E36A E36B		02	C01Z C02Z C29Z
	11	L33Z		06	G12A G16A		03	D12A D12B
				07	H33Z		04	E36A E36B
				08	I17Z		06	G12A G16A
				09	J02A J02B J08A J08B		08	I17Z
				11	L33Z		21B	X06A X06B X06C Y02A Y02B Y02C
				21B	X06A X06B X06C Y02A Y02B Y02C		22	BORP MBOR VAC VAC I VAC II VB VBOR
				02	C01Z C02Z C29Z		02	C01Z C02Z C29Z
				03	D12A D12B		03	D12A D12B
				04	E36A E36B		04	E36A E36B
				06	G12A G16A		06	G12A G16A
				08	I17Z		08	I17Z

CHOP	MDC	DRG	CHOP	MDC	DRG	CHOP	MDC	DRG	
16.63↔	21B	X06A X06B X06C	16.71↔	03	D12A	16.98.11↔		BORP KORP MBOR	
	22	Y02A Y02B Y02C		04	E36A E36B				MKOR VAC VAC I
		BORP MBOR VAC		06	G12A G16A G33Z				VAC II VB VBOR
		VAC I VAC II VB			G38A G38B G38C				VKOR
		VBOR		07	H33Z		01	01	B09A B09B B09C
	01	B02A B02B B09A		08	I17Z		02	02	C01Z C02Z C29Z
		B09B B09C B20A		10	K09A K09B		03	03	D02A D02B D12A
		B20B B20C		11	L33Z				D12B D24A D24B
	02	C01Z C02Z C29Z		21B	X06A X06B X06C		04	04	E36A E36B
	03	D12A		22	Y02A Y02B Y02C		05	05	F04Z
	04	E36A E36B			BORP MBOR VAC		06	06	G12A G16A
	06	G12A G16A G33Z			VAC I VAC II VBOR		08	08	I02A I02B
		G38A G38B G38C		02	C01Z C02Z C29Z		09	09	J01A J01B J02A
	07	H33Z		04	E36A E36B				J02B
08	I17Z	06	G12A G16A	21A	21A	W01A W36Z			
10	K09A K09B	21B	X06A X06B X06C	21B	21B	X06A X06B X06C			
11	L33Z		BORP MBOR VAC	22	22	Y02A Y02B			
21B	X06A X06B X06C		VAC I VAC II VBOR			BORP MBOR VAC			
22	Y02A Y02B Y02C		VAC I VAC II VB	16.98.19↔		VAC I VAC II VB			
	BORP MBOR VAC	02	C01Z C02Z C29Z				VBOR		
	VAC I VAC II VB	04	E36A E36B		01	01	B09A B09B B09C		
	VBOR	06	G12A G16A		02	02	C01Z C02Z C29Z		
01	B02A B02B B09A	21B	X06A X06B X06C		03	03	D12A D12B		
	B09B B09C B20A		BORP MBOR VAC		04	04	E36A E36B		
	B20B B20C	02	C01Z C02Z C29Z		06	06	G12A G16A		
02	C01Z C02Z C29Z	03	D12A		08	08	I17Z		
03	D12A	04	E36A E36B		21B	21B	X06A X06B X06C		
04	E36A E36B	06	G12A G16A		22	22	Y02A Y02B Y02C		
06	G12A G16A G33Z	08	I17Z				BORP MBOR VAC		
	G38A G38B G38C	21B	X06A X06B X06C		16.98.20↔		VAC I VAC II VB		
07	H33Z		BORP MBOR VAC					VBOR	
08	I17Z		VAC I VAC II VB			01	01	B09A B09B B09C	
10	K09A K09B		VBOR	02		02	C01Z C02Z C29Z		
11	L33Z	02	C01Z C02Z C29Z	03		03	D12A D12B		
21B	X06A X06B X06C	04	E36A E36B	04		04	E36A E36B		
22	Y02A Y02B Y02C	06	G12A G16A	06		06	G12A G16A		
	BORP MBOR VAC	08	I17Z	08		08	I17Z		
	VAC I VAC II VB	21B	X06A X06B X06C	21B		21B	X06A X06B X06C		
	VBOR	22	Y02A Y02B Y02C	22		22	Y02A Y02B Y02C		
02	C01Z C02Z C29Z		BORP MBOR VAC	16.98.21↔			BORP MBOR VAC		
04	E36A E36B		VAC I VAC II VB					VAC I VAC II VB	
06	G12A G16A		VBOR					VBOR	
08	I17Z	01	B09A B09B B09C			02	02	C01Z C02Z C29Z	
21B	X06A X06B X06C	02	C01Z C02Z C29Z		03	03	D12A D12B		
22	Y02A Y02B Y02C	04	E36A E36B		04	04	E36A E36B		
	BORP MBOR VAC	06	G12A G16A		06	06	G12A G16A		
	VAC I VAC II VB	08	I17Z		08	08	I17Z		
	VBOR	10	K09A K09B		21B	21B	X06A X06B X06C		
02	C01Z C02Z C29Z	21B	X06A X06B X06C		22	22	Y02A Y02B Y02C		
04	E36A E36B	22	Y02A Y02B Y02C				BORP MBOR VAC		
06	G12A G16A		BORP MBOR VAC		18.01↔		VAC I VAC II VB		
08	I17Z		VAC I VAC II VB					VBOR	
21B	X06A X06B X06C	01	B09A B09B B09C			09	09	J02A J02B J03A	
22	Y02A Y02B Y02C	02	C01Z C02Z C29Z				J03B J04Z J11A		
	BORP MBOR VAC	04	E36A E36B				J11B		
	VAC I VAC II VB	06	G12A G16A	21B		21B	X06A X06B X06C		
	VBOR	10	K09A K09B	03		03	D09A D09B D30A		
02	C01Z C02Z C29Z	21B	X06A X06B X06C				D30B D30C		
04	E36A E36B	22	Y02A Y02B Y02C	09		09	J02A J02B J03A		
06	G12A G16A		BORP MBOR VAC				J03B J04Z J11A		
08	I17Z		VAC I VAC II VB				J11B		
21B	X06A X06B X06C	01	B09A B09B B09C	21B		21B	X06A X06B X06C		
22	Y02A Y02B Y02C	02	C01Z C02Z C29Z	03		03	D09A D09B D30A		
	BORP MBOR VAC	04	E36A E36B				D30B D30C		
	VAC I VAC II VB	06	G12A G16A	09	09	J02A J02B J03A			
	VBOR	10	K09A K09B			J03B J04Z J11A			
02	C01Z C02Z C29Z	21B	X06A X06B X06C			J11B			
04	E36A E36B	22	Y02A Y02B Y02C	21B	21B	X06A X06B X06C			
06	G12A G16A		BORP MBOR VAC	01	01	B17A B17B			
08	I17Z		VB VBOR	03	03	D09A D09B D12A			
21B	X06A X06B X06C	01	B09A B09B B09C			D12B D30A D30B			
22	Y02A Y02B Y02C	02	C01Z C02Z C29Z	05	05	F21A F21B F21C			
	BORP MBOR VAC	03	D12A D12B	08	08	I27A I27B I27C			
	VAC I VAC II VB	04	E36A E36B			I27D			
	VBOR	06	G12A G16A	09	09	J02A J02B J03A			
01	B02A B02B B09A	08	I17Z			J03B J04Z J08A			
	B09B B09C B20A	21B	X06A X06B X06C			J08B J11A J11B			
	B20B B20C	22	Y02A Y02B Y02C						
02	C01Z C02Z C29Z								

CHOP	MDC	DRG	CHOP	MDC	DRG	CHOP	MDC	DRG
18.29.12↔		J21Z J22Z	18.6X.10↔	04	D30B	18.71.10↔	21B	X06A X06B X06C
		K09A K09B		06	E36A E36B		22	Y02A Y02B Y02C
		X06A X06B X06C		09	G12A G16A			BORP MBOR VAC
		B17A B17B			J02A J02B J03A			VAC I VAC II VB
		D09A D09B D12A			J03B J04Z J10A			VBOR
		D12B D30A D30B			J10B		01	B02A B02B B09A
		D30C			X06A X06B X06C			B09B B09C B20A
		F21A F21B F21C			Y02A Y02B Y02C		03	B20B B20C
		I27A I27B I27C			BORP MBOR VAC			D09A D09B D17Z
		I27D			VBOR			D30A D30B
18.31↔		J02A J02B J03A	18.6X.20↔	03	D09A D09B D30A	18.71.11↔	04	E36A E36B
		J03B J04Z J08A			D30B		06	G12A G16A G33Z
		J08B J11A J11B			E36A E36B			G38A G38B G38C
		J21Z J22Z			G12A G16A		07	H33Z
		K09A K09B			J02A J02B J03A		08	I15A I15B
		X06A X06B X06C			J03B J04Z J10A		09	J02A J02B J03A
		B17A B17B			J10B			J03B J04Z J10A
		D09A D09B D12A			X06A X06B X06C			J10B
		D12B D30A D30B			BORP MBOR VAC		11	L33Z
		D30C			VAC I VAC II VB		21B	X06A X06B X06C
18.32↔		F21A F21B F21C	18.6X.30↔	03	D09A D09B D30A	18.71.12↔	22	Y02A Y02B Y02C
		I27A I27B I27C			D30B			BORP KORP MBOR
		I27D			D30B			MKOR VAC VAC I
		J02A J02B J03A			E36A E36B			VAC II VB VBOR
		J03B J04Z J08A			G12A G16A			VKOR
		J08B J10A J10B			J02A J02B J03A		01	B02A B02B B09A
		J21Z			J03B J04Z J10A			B09B B09C B20A
		K09A K09B			J10B			B20B B20C
		X06A X06B X06C			X06A X06B X06C		03	D09A D09B D17Z
		BORP MBOR VAC			Y02A Y02B Y02C			D30A D30B
18.33↔		VAC I VAC II VB	18.6X.99↔	22	BORP MBOR VAC	18.71.13↔	04	E36A E36B
		VBOR			VAC I VAC II VB			G12A G16A G33Z
		B17A B17B			VBOR		06	G38A G38B G38C
		D09A D09B D12A			D09A D09B D30A		07	H33Z
		D12B D30A D30B			D30B		08	I15A I15B
		D30C			E36A E36B		09	J02A J02B J03A
		E36A E36B			G12A G16A			J03B J04Z J10A
		F21A F21B F21C			J02A J02B J03A		11	L33Z
		G12A G16A			J03B J04Z J10A		21B	X06A X06B X06C
		I27A I27B I27C			J10B		22	Y02A Y02B Y02C
18.5↔		I27D	18.71.00↔	21B	X06A X06B X06C	18.71.12↔		BORP MBOR VAC
		J02A J02B J03A			Y02A Y02B Y02C			MKOR VAC VAC I
		J03B J04Z J08A			BORP MBOR VAC			VAC II VB VBOR
		J08B J10A J10B			VBOR			VKOR
		J21Z			D09A D09B D30A		01	B02A B02B B09A
		K09A K09B			D30B			B09B B09C B20A
		X06A X06B X06C			E36A E36B			B20B B20C
		BORP MBOR VAC			G12A G16A		03	D09A D09B D17Z
		VAC I VAC II VBOR			J02A J02B J03A			D30A D30B
		VBOR			J03B J04Z J10A			D30A D30B
18.6X.00↔		D09A D09B D30A	18.71.00↔	04	E36A E36B	18.71.13↔	04	E36A E36B
		D30B D30C			G12A G16A			G12A G16A G33Z
		D30C			J02A J02B J03A			G38A G38B G38C
		E36A E36B			J03B J04Z J10A		07	H33Z
		G12A G16A			J10B		08	I15A I15B
		J02A J02B J03A			X06A X06B X06C		09	J02A J02B J03A
		J03B J04Z J10A			Y02A Y02B Y02C			J03B J04Z J10A
		J10B			BORP MBOR VAC			J10B
		BORP MBOR VAC			VAC I VAC II VB		11	L33Z
		VBOR			VBOR			

CHOP	MDC	DRG	CHOP	MDC	DRG	CHOP	MDC	DRG
	04	E36A E36B		11	L33Z		03	D02A D02B D09A
	06	G12A G16A G33Z		21B	X06A X06B X06C			D09B D17Z D24A
		G38A G38B G38C		22	Y02A Y02B Y02C			D24B D30A D30B
	07	H33Z	18.71.21↔		BORP KORP MBOR		04	E36A E36B
	08	I15A I15B			MKOR VAC VAC I		05	F04Z
	09	J02A J02B J03A			VAC II VB VBOR		06	G12A G16A G33Z
		J03B J04Z J10A		01	VKOR			G38A G38B G38C
		J10B			B02A B02B B09A		07	H33Z
	11	L33Z			B09B B09C B20A		08	I02A I02B
	21B	X06A X06B X06C		03	B20B B20C		09	J01A J01B J02A
18.71.14↔	22	Y02A Y02B Y02C			D09A D09B D17Z			J02B J03A J03B
		BORP KORP MBOR		04	D30A D30B			J04Z J10A J10B
		MKOR VAC VAC I		06	E36A E36B		11	L33Z
		VAC II VB VBOR		07	G12A G16A G33Z	18.71.29↔	21A	W01A W36Z
		VKOR		08	G38A G38B G38C		21B	X06A X06B X06C
	01	B02A B02B B09A		09	H33Z		22	Y02A Y02B
		B09B B09C B20A		08	I15A I15B			BORP KORP MBOR
		B20B B20C		09	J02A J02B J03A			MKOR VAC VAC I
	03	D02A D02B D09A			J03B J04Z J10A			VAC II VB VBOR
		D09B D17Z D24A			J10B			VKOR
		D24B D30A D30B		11	L33Z		01	B02A B02B B09A
	04	E36A E36B		21B	X06A X06B X06C			B09B B09C B20A
	05	F04Z		22	Y02A Y02B Y02C			B20B B20C
	06	G12A G16A G33Z	18.71.22↔		BORP KORP MBOR		03	D09A D09B D17Z
		G38A G38B G38C			MKOR VAC VAC I			D30A D30B
	07	H33Z			VAC II VB VBOR		04	E36A E36B
	08	I02A I02B		01	VKOR		06	G12A G16A G33Z
	09	J01A J01B J02A			B02A B02B B09A			G38A G38B G38C
		J02B J03A J03B		01	B09B B09C B20A		07	H33Z
		J04Z J10A J10B			B20B B20C		08	I15A I15B
	11	L33Z		03	D09A D09B D17Z		09	J02A J02B J03A
	21A	W01A W36Z			D30A D30B			J03B J04Z J10A
	21B	X06A X06B X06C		04	E36A E36B			J10B
18.71.19↔	22	Y02A Y02B		06	G12A G16A G33Z		11	L33Z
		BORP MBOR VAC			G38A G38B G38C		21B	X06A X06B X06C
		VAC I VAC II VB		07	H33Z		22	Y02A Y02B Y02C
		VBOR		08	I15A I15B	18.71.30↔		BORP KORP MBOR
	01	B02A B02B B09A		09	J02A J02B J03A			MKOR VAC VAC I
		B09B B09C B20A			J03B J04Z J10A			VAC II VB VBOR
		B20B B20C			J10B			VKOR
	03	D09A D09B D17Z		11	L33Z		01	B02A B02B B09A
		D30A D30B		21B	X06A X06B X06C			B09B B09C B20A
	04	E36A E36B		22	Y02A Y02B Y02C			B20B B20C
	06	G12A G16A G33Z	18.71.23↔		BORP KORP MBOR		03	D09A D09B D17Z
		G38A G38B G38C			MKOR VAC VAC I			D30A D30B
	07	H33Z			VAC II VB VBOR		04	E36A E36B
	08	I15A I15B		01	VKOR		06	G12A G16A G33Z
	09	J02A J02B J03A			B02A B02B B09A			G38A G38B G38C
		J03B J04Z J10A		01	B09B B09C B20A		07	H33Z
		J10B			B20B B20C		08	I15A I15B
	11	L33Z		03	D09A D09B D17Z		09	J02A J02B J03A
	21B	X06A X06B X06C			D30A D30B			J03B J04Z J10A
18.71.20↔	22	Y02A Y02B Y02C		04	E36A E36B			J10B
		BORP KORP MBOR		06	G12A G16A G33Z		11	L33Z
		MKOR VAC VAC I			G38A G38B G38C		21B	X06A X06B X06C
		VAC II VB VBOR		07	H33Z		22	Y02A Y02B Y02C
		VKOR		08	I15A I15B	18.71.99↔		BORP MBOR VAC
	01	B02A B02B B09A		09	J02A J02B J03A			VAC I VAC II VB
		B09B B09C B20A			J03B J04Z J10A			VBOR
		B20B B20C			J10B		01	B02A B02B B09A
	03	D09A D09B D17Z		11	L33Z			B09B B09C B20A
		D30A D30B		21B	X06A X06B X06C			B20B B20C
	04	E36A E36B		22	Y02A Y02B Y02C		03	D09A D09B D17Z
	06	G12A G16A G33Z	18.71.24↔		BORP KORP MBOR			D30A D30B
		G38A G38B G38C			MKOR VAC VAC I		04	E36A E36B
	07	H33Z			VAC II VB VBOR		06	G12A G16A G33Z
	08	I15A I15B		01	VKOR			G38A G38B G38C
	09	J02A J02B J03A			B02A B02B B09A		07	H33Z
		J03B J04Z J10A			B09B B09C B20A		08	I15A I15B
		J10B			B20B B20C		09	J02A J02B J03A

CHOP	MDC	DRG	CHOP	MDC	DRG	CHOP	MDC	DRG
		J03B J04Z J10A			D30B			MKOR VAC VAC I
		J10B		04	E36A E36B			VAC II VBOR VKOR
	11	L33Z		06	G12A G16A	01		B02A B02B B09A
	21B	X06A X06B X06C		21B	X06A X06B X06C			B09B B09C B20A
18.72↔	22	Y02A Y02B Y02C	19.19.12↔		BORP KORP MBOR			B20B B20C
		BORP KORP MBOR			MKOR VAC VAC I	03		D09A D09B D30A
		MKOR VAC VAC I			VAC II VBOR VKOR			D30B D30C
		VAC II VBOR VBOR		01	B02A B02B B09A	04		E36A E36B
		VKOR			B09B B09C B20A	06		G12A G16A
	03	D09A D09B D17Z			B20B B20C	21B		X06A X06B X06C
		D30A D30B		03	D09A D09B D30A	19.29.13↔		BORP KORP MBOR
	04	E36A E36B			D30B			MKOR VAC VAC I
	06	G12A G16A		04	E36A E36B			VAC II VBOR VKOR
	09	J02A J02B J03A		06	G12A G16A	01		B02A B02B B09A
		J03B J04Z J10A		21B	X06A X06B X06C			B09B B09C B20A
		J10B	19.19.99↔		BORP KORP MBOR			B20B B20C
	21B	X06A X06B X06C			MKOR VAC VAC I	03		D09A D09B D30A
18.79↔	22	Y02A Y02B Y02C			VAC II VBOR VKOR			D30B D30C
	03	D09A D09B D17Z		01	B02A B02B B09A	04		E36A E36B
		D30A D30B D30C			B09B B09C B20A	06		G12A G16A
	09	J02A J02B J03A			B20B B20C	21B		X06A X06B X06C
		J03B J04Z J10A		03	D09A D09B D30A	19.29.99↔		BORP KORP MBOR
		J10B			D30B			MKOR VAC VAC I
	21B	X06A X06B X06C		04	E36A E36B			VAC II VBOR VKOR
19.0↔		BORP MBOR VAC		06	G12A G16A	01		B02A B02B B09A
		VAC I VAC II VBOR		21B	X06A X06B X06C			B09B B09C B20A
	03	D09A D09B D30A	19.21↔		BORP KORP MBOR			B20B B20C
		D30B			MKOR VAC VAC I	03		D09A D09B D30A
	04	E36A E36B			VAC II VBOR VKOR			D30B D30C
	06	G12A G16A		01	B02A B02B B09A	04		E36A E36B
19.11↔		BORP KORP MBOR			B09B B09C B20A	06		G12A G16A
		MKOR VAC VAC I			B20B B20C	21B		X06A X06B X06C
		VAC II VBOR VKOR		03	D09A D09B D30A	19.3↔		BORP MBOR VAC
	01	B02A B02B B09A			D30B			VAC I VAC II VBOR
		B09B B09C B20A		04	E36A E36B	03		D09A D09B D30A
		B20B B20C		06	G12A G16A			D30B D30C
	03	D09A D09B D30A	19.29.00↔	21B	X06A X06B X06C	04		E36A E36B
		D30B			BORP MBOR VAC	06		G12A G16A
	04	E36A E36B			VAC I VAC II VBOR	19.4↔		BORP MBOR VAC
	06	G12A G16A		01	B02A B02B B09A			VBOR
	21B	X06A X06B X06C			B09B B09C B20A	03		D09A D09B D30A
19.19.00↔		BORP KORP MBOR			B20B B20C			D30B
		MKOR VAC VAC I		03	D09A D09B D30A	04		E36A E36B
		VAC II VBOR VKOR			D30B D30C	06		G12A G16A
	01	B02A B02B B09A		04	E36A E36B	21B		X06A X06B X06C
		B09B B09C B20A		06	G12A G16A			BORP MBOR VAC
		B20B B20C		21B	X06A X06B X06C	19.52↔		VAC I VAC II VBOR
	03	D09A D09B D30A	19.29.10↔		BORP KORP MBOR			B02A B02B B09A
		D30B D30C			MKOR VAC VAC I	01		B09B B09C B20A
	04	E36A E36B			VAC II VBOR VKOR			B20B B20C
	06	G12A G16A		01	B02A B02B B09A	03		D06A D06B D09A
	21B	X06A X06B X06C			B09B B09C B20A			D09B
19.19.10↔		BORP KORP MBOR			B20B B20C	04		E36A E36B
		MKOR VAC VAC I		03	D09A D09B D30A	06		G12A G16A
		VAC II VBOR VKOR			D30B D30C	21B		X06A X06B X06C
	01	B02A B02B B09A		04	E36A E36B			BORP MBOR VAC
		B09B B09C B20A		06	G12A G16A	19.53↔		VAC I VAC II VBOR
		B20B B20C		21B	X06A X06B X06C			B02A B02B B09A
	03	D09A D09B D30A	19.29.11↔		BORP KORP MBOR	01		B09B B09C B20A
		D30B			MKOR VAC VAC I			B20B B20C
	04	E36A E36B			VAC II VBOR VKOR	03		D06A D06B D09A
	06	G12A G16A		01	B02A B02B B09A			D09B
	21B	X06A X06B X06C			B09B B09C B20A	04		E36A E36B
19.19.11↔		BORP KORP MBOR			B20B B20C	06		G12A G16A
		MKOR VAC VAC I		03	D09A D09B D30A	21B		X06A X06B X06C
		VAC II VBOR VKOR			D30B D30C			BORP MBOR VAC
	01	B02A B02B B09A		04	E36A E36B	19.54↔		VAC I VAC II VBOR
		B09B B09C B20A		06	G12A G16A			B02A B02B B09A
		B20B B20C		21B	X06A X06B X06C	01		B09B B09C B20A
	03	D09A D09B D30A	19.29.12↔		BORP KORP MBOR			B20B B20C
		D30B			MKOR VAC VAC I			

CHOP	MDC	DRG	CHOP	MDC	DRG	CHOP	MDC	DRG		
19.55↔	03	D06A D06B D09A D09B	19.6↔	03	D06A D06B D09A D09B	19.9X.99↔	04	D30B E36A E36B		
	04	E36A E36B		04	E36A E36B		06	G12A G16A		
	06	G12A G16A		06	G12A G16A		09	J02A J02B J03A J03B J04Z J10A J10B		
	21B	X06A X06B X06C		21B	X06A X06B X06C		21B	X06A X06B X06C		
		BORP MBOR VAC VAC I VAC II VBOR			BORP MBOR VAC VAC I VAC II VBOR			BORP MBOR VAC VBOR		
	01	B02A B02B B09A B09B B09C B20A B20B B20C		01	B02A B02B B09A B09B B09C B20A B20B B20C		03	D06A D06B D06C D09A D09B D30A D30B		
	03	D06A D06B D09A D09B		03	D06A D06B D06C D09A D09B D30A D30B		04	E36A E36B		
	04	E36A E36B		04	E36A E36B		06	G12A G16A		
	06	G12A G16A		06	G12A G16A		09	J02A J02B J03A J03B J04Z J10A J10B		
	21B	X06A X06B X06C		21B	X06A X06B X06C		21B	X06A X06B X06C		
19.56.00↔		BORP MBOR VAC VAC I VAC II VBOR	19.9X.11↔		BORP MBOR VAC VAC I VAC II VBOR	20.01↔	01	B09A B09B B09C		
	01	B02A B02B B09A B09B B09C B20A B20B B20C		03	D06A D06B D06C D09A D09B D30A D30B		03	D09A D09B D30A D30B D30C		
	03	D06A D06B D09A D09B		04	E36A E36B		21B	X06A X06B X06C		
	04	E36A E36B		06	G12A G16A			BORP MBOR VAC VBOR		
	06	G12A G16A		09	J02A J02B J03A J03B J04Z J10A J10B		03	D09A D09B D30A D30B D30C		
	21B	X06A X06B X06C		21B	X06A X06B X06C		04	E36A E36B		
		BORP MBOR VAC VAC I VAC II VBOR		19.9X.12↔			BORP KORB MBOR MKOR VAC VAC I VAC II VB VBOR VKOR	20.22↔	06	G12A G16A
	01	B02A B02B B09A B09B B09C B20A B20B B20C			03		D06A D06B D06C D09A D09B D30A D30B		03	D09A D09B D30A D30B D30C
	03	D06A D06B D09A D09B			04		E36A E36B		04	E36A E36B
	04	E36A E36B			06		G12A G16A		06	G12A G16A
06	G12A G16A	09	J02A J02B J03A J03B J04Z J10A J10B		01	B02A B02B B09A B09B B09C B20A B20B B20C				
21B	X06A X06B X06C	21B	X06A X06B X06C		03	D06A D06B D06C D09A D09B D30A D30B D30C				
	BORP MBOR VAC VAC I VAC II VBOR	19.9X.13↔			BORP KORB MBOR MKOR VAC VAC I VAC II VB VBOR VKOR	20.23.00↔	01		B02A B02B B09A B09B B09C B20A B20B B20C	
01	B02A B02B B09A B09B B09C B20A B20B B20C		03		D06A D06B D06C D09A D09B D30A D30B		03		D06A D06B D06C D09A D09B D30A D30B D30C	
03	D06A D06B D09A D09B		04		E36A E36B		21B		X06A X06B X06C	
04	E36A E36B		06		G12A G16A		01		B02A B02B B09A B09B B09C B20A B20B B20C	
06	G12A G16A		09	J02A J02B J03A J03B J04Z J10A J10B	03		D06A D06B D06C D09A D09B D30A D30B D30C			
21B	X06A X06B X06C		21B	X06A X06B X06C	21B		X06A X06B X06C			
	BORP MBOR VAC VAC I VAC II VBOR		19.9X.14↔		BORP KORB MBOR MKOR VAC VAC I VAC II VB VBOR VKOR		20.23.10↔	01	B02A B02B B09A B09B B09C B20A B20B B20C	
01	B02A B02B B09A B09B B09C B20A B20B B20C			03	D06A D06B D06C D09A D09B D30A D30B			03	D06A D06B D06C D09A D09B D30A D30B D30C	
03	D06A D06B D09A D09B			04	E36A E36B			21B	X06A X06B X06C	
04	E36A E36B			06	G12A G16A			01	B02A B02B B09A B09B B09C B20A B20B B20C	
06	G12A G16A	09		J02A J02B J03A J03B J04Z J10A J10B	03	D06A D06B D06C D09A D09B D30A D30B D30C				
21B	X06A X06B X06C	21B		X06A X06B X06C	21B	X06A X06B X06C				
	BORP MBOR VAC VAC I VAC II VBOR	19.9X.19↔			BORP MBOR VAC VAC I VAC II VBOR	20.23.11↔		01	B02A B02B B09A B09B B09C B20A B20B B20C	
01	B02A B02B B09A B09B B09C B20A B20B B20C			03	D06A D06B D06C D09A D09B D30A D30B			03	D06A D06B D06C D09A D09B D30A D30B D30C	
03	D06A D06B D09A D09B			04	E36A E36B			21B	X06A X06B X06C	
04	E36A E36B			06	G12A G16A			01	B02A B02B B09A B09B B09C B20A B20B B20C	
06	G12A G16A		09	J02A J02B J03A J03B J04Z J10A J10B	03		D06A D06B D06C D09A D09B D30A D30B D30C			
21B	X06A X06B X06C		21B	X06A X06B X06C	21B		X06A X06B X06C			
	BORP MBOR VAC VAC I VAC II VBOR		19.9X.19↔		BORP MBOR VAC VAC I VAC II VBOR		20.23.12↔	01	B02A B02B B09A B09B B09C B20A B20B B20C	
01	B02A B02B B09A B09B B09C B20A B20B B20C			03	D06A D06B D06C D09A D09B D30A D30B			03	D06A D06B D06C D09A D09B D30A D30B D30C	
03	D06A D06B D09A D09B			04	E36A E36B			21B	X06A X06B X06C	
04	E36A E36B			06	G12A G16A			01	B02A B02B B09A B09B B09C B20A B20B B20C	
06	G12A G16A	09		J02A J02B J03A J03B J04Z J10A J10B	03	D06A D06B D06C D09A D09B D30A D30B D30C				
21B	X06A X06B X06C	21B		X06A X06B X06C	21B	X06A X06B X06C				
	BORP MBOR VAC VAC I VAC II VBOR	19.9X.19↔			BORP MBOR VAC VAC I VAC II VBOR	20.23.13↔		01	B02A B02B B09A B09B B09C B20A B20B B20C	
01	B02A B02B B09A B09B B09C B20A B20B B20C			03	D06A D06B D06C D09A D09B D30A D30B			03	D06A D06B D06C D09A D09B D30A D30B D30C	
03	D06A D06B D09A D09B			04	E36A E36B			21B	X06A X06B X06C	
04	E36A E36B			06	G12A G16A			01	B02A B02B B09A B09B B09C B20A B20B B20C	
06	G12A G16A		09	J02A J02B J03A J03B J04Z J10A J10B	03		D06A D06B D06C D09A D09B D30A D30B D30C			
21B	X06A X06B X06C		21B	X06A X06B X06C	21B		X06A X06B X06C			
	BORP MBOR VAC VAC I VAC II VBOR		19.9X.19↔		BORP MBOR VAC VAC I VAC II VBOR		20.23.99↔	01	B02A B02B B09A	
01	B02A B02B B09A B09B B09C B20A B20B B20C			03	D06A D06B D06C D09A D09B D30A D30B			01	B02A B02B B09A	

CHOP	MDC	DRG	CHOP	MDC	DRG	CHOP	MDC	DRG
		B09B B09C B20A		04	E36A E36B			B09B B09C B20A
		B20B B20C		06	G12A G16A			B20B B20C
	03	D06A D06B D06C	20.44.11↔		BORP KORP MBOR		03	D06A D06B
		D09A D09B D30A			MKOR VAC VAC I		04	E36A E36B
		D30B D30C			VAC II VBOR VKOR	20.45.14↔	06	G12A G16A
20.32.00↔	21B	X06A X06B X06C		01	B02A B02B B09A			BORP KORP MBOR
	03	D09A D09B D30A			B09B B09C B20A			MKOR VAC VAC I
		D30B D30C			B20B B20C			VAC II VBOR VKOR
20.32.01↔	03	D09A D09B D30A		03	D06A D06B		01	B02A B02B B09A
		D30B D30C		04	E36A E36B			B09B B09C B20A
20.32.02↔	03	D09A D09B D30A		06	G12A G16A			B20B B20C
		D30B D30C	20.44.12↔		BORP KORP MBOR		03	D06A D06B
20.32.99↔	03	D09A D09B D30A			MKOR VAC VAC I		04	E36A E36B
		D30B D30C			VAC II VBOR VKOR	20.45.15↔	06	G12A G16A
20.40↔		BORP MBOR VAC		01	B02A B02B B09A			BORP MBOR VAC
		VAC I VAC II VBOR			B09B B09C B20A			VBOR
	03	D06A D06B			B20B B20C		01	B02A B02B B09A
	04	E36A E36B		03	D06A D06B			B09B B09C B20A
	06	G12A G16A		04	E36A E36B			B20B B20C
20.41↔		BORP MBOR VAC	20.44.13↔	06	G12A G16A		03	D06A D06B
		VBOR			BORP KORP MBOR		04	E36A E36B
	01	B02A B02B B09A			MKOR VAC VAC I	20.45.99↔	06	G12A G16A
		B09B B09C B20A			VAC II VBOR VKOR			BORP MBOR VAC
		B20B B20C		01	B02A B02B B09A		03	D06A D06B
	03	D06A D06B			B09B B09C B20A		04	E36A E36B
	04	E36A E36B			B20B B20C		06	G12A G16A
	06	G12A G16A		03	D06A D06B	20.49↔		BORP MBOR VAC
20.42↔		BORP KORP MBOR		04	E36A E36B			VAC I VAC II VBOR
		MKOR VAC VAC I	20.44.14↔	06	G12A G16A		03	D06A D06B
		VAC II VBOR VKOR			BORP KORP MBOR		04	E36A E36B
	01	B02A B02B B09A			MKOR VAC VAC I	20.51.10↔	06	G12A G16A
		B09B B09C B20A			VAC II VBOR VKOR		01	B02A B02B B09A
		B20B B20C		01	B02A B02B B09A			B09B B09C B20A
	03	D06A D06B			B09B B09C B20A		03	D06A D06B D06C
	04	E36A E36B			B20B B20C		04	D09A D09B D30A
	06	G12A G16A		03	D06A D06B		06	D30B
20.43.00↔		BORP MBOR VAC	20.44.99↔	04	E36A E36B	20.51.11↔	01	B02A B02B B09A
		VBOR		06	G12A G16A			B09B B09C B20A
	01	B02A B02B B09A			BORP MBOR VAC		03	B20B B20C
		B09B B09C B20A			VAC I VAC II VBOR		03	D06A D06B D06C
		B20B B20C		03	D06A D06B		06	D09A D09B D30A
	03	D06A D06B		04	E36A E36B		01	D30B
	04	E36A E36B		06	G12A G16A	20.51.12↔	01	B02A B02B B09A
	06	G12A G16A	20.45.10↔		BORP MBOR VAC			B09B B09C B20A
20.43.11↔		BORP KORP MBOR			VAC I VAC II VBOR		03	B20B B20C
		MKOR VAC VAC I		03	D06A D06B		03	D06A D06B D06C
		VAC II VBOR VKOR		04	E36A E36B	20.51.99↔	01	D09A D09B D30A
	01	B02A B02B B09A	20.45.11↔	06	G12A G16A			D30B
		B09B B09C B20A			BORP KORP MBOR		01	B02A B02B B09A
		B20B B20C			MKOR VAC VAC I			B09B B09C B20A
	03	D06A D06B			VAC II VBOR VKOR	20.51.12↔	03	B20B B20C
	04	E36A E36B		01	B02A B02B B09A			D06A D06B D06C
	06	G12A G16A			B09B B09C B20A		01	D09A D09B D30A
20.43.12↔		BORP KORP MBOR			B20B B20C			D30B
		MKOR VAC VAC I	20.45.12↔	03	D06A D06B	20.59↔	03	D06A D06B D06C
		VAC II VBOR VKOR		04	E36A E36B			D09A D09B D30A
	01	B02A B02B B09A		06	G12A G16A	20.61.00↔	03	D30B
		B09B B09C B20A			BORP KORP MBOR			D09A D09B D30A
		B20B B20C			MKOR VAC VAC I		03	D30B D30C
	03	D06A D06B			VAC II VBOR VKOR			BORP MBOR VAC
	04	E36A E36B		01	B02A B02B B09A		03	VBOR
	06	G12A G16A			B09B B09C B20A		03	D09A D09B D30A
20.43.99↔		BORP MBOR VAC			B20B B20C		04	D30B
		VAC I VAC II VBOR		03	D06A D06B		06	E36A E36B
	03	D06A D06B		04	E36A E36B	20.61.10↔	21B	G12A G16A
	04	E36A E36B		06	G12A G16A			X06A X06B X06C
	06	G12A G16A	20.45.13↔		BORP KORP MBOR			BORP MBOR VAC
20.44.00↔		BORP MBOR VAC			MKOR VAC VAC I		03	VBOR
		VAC I VAC II VBOR			VAC II VBOR VKOR			D09A D09B D30A
	03	D06A D06B		01	B02A B02B B09A		04	D30B
								E36A E36B

CHOP	MDC	DRG	CHOP	MDC	DRG	CHOP	MDC	DRG
20.61.99↔	06	G12A G16A	20.79.21↔		BORP MBOR VAC	20.95.11↔		BORP KORP MBOR
	21B	X06A X06B X06C			VAC I VAC II VBOR			MKOR VAC VAC I
		BORP MBOR VAC		01	B02A B02B B09A			VAC II VBOR VKOR
		VBOR			B09B B09C B20A		03	D23Z
20.62.00↔	03	D09A D09B D30A	20.79.22↔		B20B B20C	20.95.99↔	04	E36A E36B
		D30B			D06A D06B D06C		06	G12A G16A
	04	E36A E36B		03	E36A E36B			BORP KORP MBOR
	06	G12A G16A		04	G12A G16A			MKOR VAC VAC I
	21B	X06A X06B X06C			BORP MBOR VAC			VAC II VBOR VKOR
		BORP MBOR VAC		01	VAC I VAC II VBOR		03	D23Z
20.62.10↔		VBOR	20.79.23↔		B02A B02B B09A	20.96↔	04	E36A E36B
	03	D09A D09B D30A			B09B B09C B20A		06	G12A G16A
		D30B			B20B B20C			BORP KORP MBOR
	04	E36A E36B		03	D06A D06B D06C			MKOR VAC VAC I
	06	G12A G16A		04	E36A E36B			VAC II VBOR VKOR
	21B	X06A X06B X06C		06	G12A G16A		03	D01A D01B
20.62.99↔		BORP MBOR VAC	20.79.99↔		BORP MBOR VAC	20.97↔	04	E36A E36B
		VAC I VAC II VBOR			VAC I VAC II VBOR		06	G12A G16A
	03	D09A D09B D30A			B02A B02B B09A			BORP KORP MBOR
		D30B		01	B09B B09C B20A			MKOR VAC VAC I
	04	E36A E36B			B20B B20C			VAC II VBOR VKOR
	06	G12A G16A		03	D06A D06B D06C		03	D01A D01B
20.71↔	21B	X06A X06B X06C	20.79.99↔		E36A E36B	20.98↔	04	E36A E36B
		BORP MBOR VAC			G12A G16A		06	G12A G16A
		VAC I VAC II VBOR			BORP MBOR VAC			BORP KORP MBOR
	03	D09A D09B D30A			VAC I VAC II VBOR			MKOR VAC VAC I
		D30B		01	B02A B02B B09A			VAC II VBOR VKOR
	04	E36A E36B			B09B B09C B20A		03	D01A D01B
20.72.00↔	06	G12A G16A	20.8↔		B20B B20C	20.99.10↔	04	E36A E36B
	03	D06A D06B D06C			D09A D09B D30A		06	G12A G16A
	03	D06A D06B D06C			D30B			BORP MBOR VAC
	03	D06A D06B D06C		03	D06A D06B D06C			VAC I VAC II VB
	03	D06A D06B D06C		04	E36A E36B		01	B02A B02B B09A
	03	D06A D06B D06C		06	G12A G16A			B09B B09C B20A
20.72.10↔	03	D06A D06B D06C	20.91↔		BORP MBOR VAC	20.99.20↔	03	D09A D09B D30A
20.72.11↔	03	D06A D06B D06C			VAC I VAC II VBOR			D30B
20.72.12↔	03	D06A D06B D06C			B02A B02B B09A		04	E36A E36B
20.72.13↔	03	D06A D06B D06C			B09B B09C B20A		06	G12A G16A
20.72.14↔	03	D06A D06B D06C			B20B B20C		08	I15A I15B
20.72.99↔	03	D06A D06B D06C			D09A D09B D30A		11	L09A L09B
20.79.00↔	01	B02A B02B B09A	20.92↔		D30B	20.99.30↔	21B	X06A X06B X06C
		B09B B09C B20A			BORP MBOR VAC		22	Y02A Y02B Y02C
		B20B B20C			VAC I VAC II VBOR			BORP MBOR VAC
	03	D06A D06B D06C			VAC I VAC II VBOR			VAC I VAC II VB
		BORP MBOR VAC		01	B02A B02B B09A			VBOR
		VAC I VAC II VBOR			B09B B09C B20A		01	B02A B02B B09A
20.79.10↔	01	B02A B02B B09A	20.93↔		B20B B20C	20.99.99↔	03	D09A D09B D30A
		B09B B09C B20A			D06A D06B D06C		04	E36A E36B
		B20B B20C			E36A E36B		06	G12A G16A
	03	D06A D06B D06C			G12A G16A		08	I15A I15B
	04	E36A E36B			BORP MBOR VAC		21B	X06A X06B X06C
	06	G12A G16A			VAC I VAC II VBOR		22	Y02A Y02B Y02C
20.79.11↔		BORP MBOR VAC	20.95.00↔		VAC I VAC II VBOR	20.99.99↔		BORP MBOR VAC
		VAC I VAC II VBOR			B02A B02B B09A		01	B02A B02B B09A
	01	B02A B02B B09A			B09B B09C B20A			B09B B09C B20A
		B09B B09C B20A			B20B B20C		03	D09A D09B D30A
		B20B B20C			D06A D06B D06C		04	E36A E36B
	03	D06A D06B D06C			E36A E36B		06	G12A G16A
20.79.20↔	04	E36A E36B	20.95.10↔		G12A G16A	20.99.99↔	08	I15A I15B
	06	G12A G16A			BORP MBOR VAC		21B	X06A X06B X06C
		BORP MBOR VAC			VAC I VAC II VBOR			Y02A Y02B Y02C
		VAC I VAC II VBOR			VAC I VAC II VBOR			BORP MBOR VAC
	01	B02A B02B B09A			D06A D06B D06C		01	B02A B02B B09A
		B09B B09C B20A			E36A E36B			B09B B09C B20A
	B20B B20C		G12A G16A	03	D09A D09B D30A			
	D06A D06B D06C		BORP KORP MBOR	04	E36A E36B			
	E36A E36B		MKOR VAC VAC I	06	G12A G16A			
	G12A G16A		VAC II VBOR VKOR	08	I15A I15B			
	D23Z		D23Z	21B	X06A X06B X06C			
	E36A E36B		E36A E36B	01	B02A B02B B09A			
	G12A G16A		G12A G16A		B09B B09C B20A			
	BORP KORP MBOR		BORP KORP MBOR		B20B B20C			
	MKOR VAC VAC I		MKOR VAC VAC I		D09A D09B D30A			
	VAC II VBOR VKOR		VAC II VBOR VKOR		D30B			
	D23Z		D23Z		E36A E36B			
	E36A E36B		E36A E36B		G12A G16A			
	G12A G16A		G12A G16A		I15A I15B			
	BORP KORP MBOR		BORP KORP MBOR		X06A X06B X06C			
	MKOR VAC VAC I		MKOR VAC VAC I		B02A B02B B09A			
	VAC II VBOR VKOR		VAC II VBOR VKOR		B09B B09C B20A			
	D23Z		D23Z		B20B B20C			
	E36A E36B		E36A E36B		D09A D09B D30A			
	G12A G16A		G12A G16A		D30B			

CHOP	MDC	DRG	CHOP	MDC	DRG	CHOP	MDC	DRG
		B20B B20C		09	J02A J02B J03A			I27D
	03	D09A D09B D30A D30B			J03B J04Z J08A J08B J10A J10B J21Z		09	J02A J02B J03A J03B J04Z J08A J08B J10A J10B J21Z
	08	I15A I15B		10	K09A K09B		10	K09A K09B
21.04↔	21B	X06A X06B X06C	21.4X.00↔	21B	X06A X06B X06C	21.4X.99↔	21B	X06A X06B X06C
		BORP MBOR VAC VAC I VAC II VBOR			BORP MBOR VAC VAC I VAC II VB		22	Y02A Y02B Y02C
	03	D12A D12B		01	B17A B17B			BORP MBOR VAC VAC I VAC II VB
	04	E36A E36B		03	D12A D12B D35Z D38A		01	B17A B17B
	05	F21A F21B F21C		04	E36A E36B		03	D12A D12B D35Z D38A
21.05↔	06	G12A G16A		05	F21A F21B F21C		04	E36A E36B
	21B	X06A X06B X06C		06	G12A G16A		05	F21A F21B F21C
		BORP MBOR VAC VAC I VAC II VBOR		08	I27A I27B I27C		06	G12A G16A
	03	D12A D12B		09	J02A J02B J03A J03B J04Z J08A J08B J10A J10B J21Z J22Z		08	I27A I27B I27C I27D
	04	E36A E36B		10	K09A K09B		09	J02A J02B J03A J03B J04Z J08A J08B J10A J10B J21Z J22Z
	05	F21A F21B F21C		21B	X06A X06B X06C		10	K09A K09B
	06	G12A G16A	21.4X.12↔	22	Y02A Y02B Y02C		21B	X06A X06B X06C
21.06↔	21B	X06A X06B X06C			BORP MBOR VAC VAC I VAC II VB		22	Y02A Y02B Y02C
		BORP MBOR VAC VAC I VAC II VBOR		01	B17A B17B	21.5↔	02	C13A C14Z
	03	D12A D12B		03	D12A D12B D35Z D38A		03	D09A D09B D30A D30B D30C D38A D38B
	04	E36A E36B		04	E36A E36B		04	E02A E02B E02C E07Z
	05	F21A F21B F21C		05	F21A F21B F21C		21B	X06A X06B X06C
	06	G12A G16A		06	G12A G16A	21.61↔	02	C13A C14Z
21.07↔	21B	X06A X06B X06C		08	I27A I27B I27C		03	D39Z
		BORP MBOR VAC VAC I VAC II VBOR		09	J02A J02B J03A J03B J04Z J08A J08B J10A J10B J21Z		04	E02A E02B E02C E07Z
	02	C13A C14Z		10	K09A K09B	21.62↔	02	C13A C14Z
	03	D09A D09B D30A D30B D30C D38A D38B		21B	X06A X06B X06C		03	D39Z
	04	E36A E36B		22	Y02A Y02B Y02C	21.69.00↔	04	E02A E02B E02C E07Z
	06	G12A G16A			BORP MBOR VAC VAC I VAC II VB		04	E02A E02B E02C E07Z
	08	I28A I28B		01	B17A B17B	21.69.10↔	02	C13A C14Z
	09	J02A J02B J03A J03B J04Z J10A J10B		03	D12A D12B D35Z D38A		03	D39Z
21.09.10↔	21B	X06A X06B X06C		04	E36A E36B	21.69.11↔	04	E02A E02B E02C E07Z
21.1↔	03	D12A D12B		05	F21A F21B F21C		02	C13A C14Z
	02	C13A C14Z		06	G12A G16A		03	D39Z
	03	D39Z	21.4X.22↔	08	I27A I27B I27C		04	E02A E02B E02C E07Z
	09	J02A J02B J03A J03B J04Z J10A J10B		09	J02A J02B J03A J03B J04Z J08A J08B J10A J10B J21Z	21.69.12↔	02	C13A C14Z
	21B	X06A X06B X06C		10	K09A K09B		03	D39Z
21.31.10↔	02	C13A C14Z		21B	X06A X06B X06C	21.69.99↔	04	E02A E02B E02C E07Z
	03	D09A D09B D30A D30B D30C D35Z D38A		22	Y02A Y02B Y02C		02	C13A C14Z
	09	J02A J02B J03A J03B J04Z J10A J10B			BORP MBOR VAC VAC I VAC II VB	21.72↔	03	D25A D25B D28Z D29Z
	21B	X06A X06B X06C		01	B17A B17B		08	I17Z
21.31.12↔	02	C13A C14Z		03	D12A D12B D35Z D38A		09	J02A J02B J03A J03B J04Z J08A J08B J11A J11B
	03	D09A D09B D30A D30B D30C D35Z D39Z		04	E36A E36B	21.82↔	21B	X06A X06B X06C
	09	J02A J02B J03A J03B J04Z J10A J10B	21.4X.32↔	05	F21A F21B F21C			BORP MBOR VAC VAC I VAC II VBOR
	21B	X06A X06B X06C		06	G12A G16A		02	C13A C14Z
21.32↔	01	B17A B17B		08	I27A I27B I27C			
	02	C13A C14Z						
	03	D09A D09B D12A D12B D30A D30B D30C D35Z D39Z						
	05	F21A F21B F21C						
	08	I27A I27B I27C I27D						

CHOP	MDC	DRG	CHOP	MDC	DRG	CHOP	MDC	DRG
	08	I28A I28B		08	I28A I28B I28C		01	B09A B09B B09C
	09	J02A J02B J03A		09	J02A J02B J03A		03	D06A D06B
		J03B J04Z J10A			J03B J04Z J10A		04	E36A E36B
	21B	X06A X06B X06C		19	U01A U01B	22.41.99↔	06	G12A G16A
21.88.12↔	22	Y02A Y02B Y02C	21.91↔	21B	X06A X06B X06C			BORP MBOR VAC
		VB		02	C13A C14Z		01	VAC I VAC II VBOR
	02	C13A C14Z		03	D09A D09B D30A		03	B09A B09B B09C
	03	D35Z D38A D38B			D30B D30C D39Z		04	D06A D06B
	04	E02A E02B E02C		09	J02A J02B J03A		06	E36A E36B
		E07Z			J03B J04Z J10A	22.42.00↔		G12A G16A
	08	I28A I28B			J10B			BORP MBOR VAC
	09	J02A J02B J03A		21B	X06A X06B X06C		01	VAC I VAC II VBOR
		J03B J04Z J10A	21.99.00↔	02	C13A C14Z		03	B09A B09B B09C
		J10B		03	D12A D12B D39Z		04	D06A D06B
21.88.13↔	21B	X06A X06B X06C		04	E02A E02B E02C		06	E36A E36B
	22	Y02A Y02B Y02C			E07Z	22.42.10↔		G12A G16A
		VB		21B	X06A X06B X06C			BORP MBOR VAC
	02	C13A C14Z	21.99.10↔	02	C13A C14Z		01	VAC I VAC II VBOR
	03	D35Z D38A D38B		03	D12A D12B D38A		03	B09A B09B B09C
	04	E02A E02B E02C			D38B		04	D06A D06B
		E07Z		04	E02A E02B E02C		06	E36A E36B
	08	I28A I28B			E07Z	22.42.11↔		G12A G16A
	09	J02A J02B J03A		21B	X06A X06B X06C			BORP MBOR VAC
		J03B J04Z J10A	21.99.20↔	02	C13A C14Z		01	VAC I VAC II VBOR
		J10B		03	D12A D12B D38A		03	B09A B09B B09C
	19	U01A U01B			D38B		04	D06A D06B
	21B	X06A X06B X06C		04	E02A E02B E02C		06	E36A E36B
21.88.14↔	22	Y02A Y02B Y02C			E07Z	22.42.99↔		G12A G16A
		VB		21B	X06A X06B X06C			BORP MBOR VAC
	02	C13A C14Z	21.99.99↔	02	C13A C14Z		01	VAC I VAC II VBOR
	03	D35Z D38A D38B		03	D12A D12B D39Z		03	B09A B09B B09C
	04	E02A E02B E02C		04	E02A E02B E02C		04	D06A D06B
		E07Z			E07Z		06	E36A E36B
	08	I28A I28B		21B	X06A X06B X06C	22.50↔	06	G12A G16A
	09	J02A J02B J03A	22.2X.00↔	02	C14Z	22.51↔	03	D06A D06B D06C
		J03B J04Z J10A	22.2X.10↔	01	B09A B09B B09C		01	D06A D06B
		J10B		02	C14Z		04	E36A E36B
	19	U01A U01B		03	D06A D06B D06C		06	G12A G16A
	21B	X06A X06B X06C		08	I28A I28B		01	B09A B09B B09C
21.88.15↔	22	Y02A Y02B Y02C		01	B09A B09B B09C	22.52↔	03	D06A D06B D06C
		VB	22.2X.11↔	02	C14Z		04	E36A E36B
	02	C13A C14Z		03	D06A D06B D06C		06	G12A G16A
	03	D35Z D38A D38B		08	I28A I28B		01	B09A B09B B09C
	04	E02A E02B E02C	22.31↔		BORP MBOR VAC		03	D06A D06B D06C
		E07Z			VAC I VAC II VBOR		04	E36A E36B
	08	I28A I28B		01	B09A B09B B09C	22.53↔	06	G12A G16A
	09	J02A J02B J03A		03	D06A D06B D06C		01	B09A B09B B09C
		J03B J04Z J10A	22.41.00↔	04	E36A E36B		03	D06A D06B D06C
		J10B		06	G12A G16A	22.60↔	04	E36A E36B
	19	U01A U01B			BORP MBOR VAC		06	G12A G16A
	21B	X06A X06B X06C			VAC I VAC II VBOR	22.61↔		BORP MBOR VAC
21.88.99↔	22	Y02A Y02B Y02C		01	B09A B09B B09C		01	VAC I VAC II VBOR
	02	C13A C14Z		03	D06A D06B		03	B09A B09B B09C
	03	D35Z D38A D38B		04	E36A E36B		03	D06A D06B D06C
	04	E02A E02B E02C	22.41.10↔	06	G12A G16A		04	E36A E36B
		E07Z			BORP MBOR VAC		06	G12A G16A
	08	I28A I28B			VAC I VAC II VBOR	22.61↔		BORP MBOR VAC
	09	J02A J02B J03A		01	B09A B09B B09C		01	VAC I VAC II VBOR
		J03B J04Z J10A	22.41.00↔	03	D06A D06B		01	B09A B09B B09C
		J10B		04	E36A E36B		03	D06A D06B D06C
	19	U01A U01B		06	G12A G16A		04	E36A E36B
	21B	X06A X06B X06C	22.41.11↔		BORP MBOR VAC		06	G12A G16A
21.89↔		BORP MBOR VAC			VAC I VAC II VBOR	22.62.00↔	08	I28A I28B
		VBOR		01	B09A B09B B09C			BORP MBOR VAC
	02	C13A C14Z		03	D06A D06B			VAC I VAC II VBOR
	03	D35Z D39Z		04	E36A E36B		01	B09A B09B B09C
	04	E02A E02B E02C	22.41.12↔	06	G12A G16A		03	D06A D06B D06C
		E07Z E36A E36B			BORP MBOR VAC		04	E36A E36B
	06	G12A G16A			VAC I VAC II VBOR		06	G12A G16A
							08	I28A I28B

CHOP	MDC	DRG	CHOP	MDC	DRG	CHOP	MDC	DRG
22.62.10↔		BORP MBOR VAC		03	D06A D06B			J08B
		VAC I VAC II VBOR		04	E36A E36B	21A	21A	W01A W01B W36Z
	01	B09A B09B B09C		06	G12A G16A	21B	21B	X06A X06B X06C
	03	D06A D06B D06C	22.63.99↔		BORP MBOR VAC	22.9X.00↔	03	D06A D06B D06C
	04	E36A E36B			VAC I VAC II VBOR		08	I17Z
	06	G12A G16A		01	B02A B02B B09A	22.9X.10↔	03	D06A D06B D06C
	08	I28A I28B			B09B B09C B20A		08	I17Z
22.62.11↔		BORP MBOR VAC			B20B B20C	22.9X.11↔	03	D06A D06B D06C
		VAC I VAC II VBOR		03	D06A D06B		08	I17Z
	01	B09A B09B B09C		04	E36A E36B	22.9X.12↔	03	D06A D06B D06C
	03	D06A D06B D06C		06	G12A G16A		08	I17Z
	04	E36A E36B	22.64↔		BORP MBOR VAC	22.9X.13↔	03	D06A D06B
	06	G12A G16A			VAC I VAC II VBOR		08	I17Z
	08	I28A I28B		01	B02A B02B B09A	22.9X.14↔	03	D06A D06B
22.62.19↔		BORP MBOR VAC			B09B B09C B20A		08	I17Z
		VAC I VAC II VBOR			B20B B20C	22.9X.20↔	03	D06A D06B
	01	B09A B09B B09C		03	D06A D06B		08	I17Z
	03	D06A D06B D06C		04	E36A E36B	22.9X.21↔	03	D06A D06B
	04	E36A E36B		06	G12A G16A		08	I17Z
	06	G12A G16A	22.71↔		BORP MBOR VAC	22.9X.22↔	03	D06A D06B
	08	I28A I28B			VAC I VAC II VBOR		08	I17Z
22.62.20↔		BORP MBOR VAC		03	D06A D06B	22.9X.23↔	03	D06A D06B
		VAC I VAC II VBOR		04	E36A E36B		08	I17Z
	01	B09A B09B B09C		06	G12A G16A	22.9X.24↔	03	D06A D06B
	03	D06A D06B D06C		21B	X06A X06B X06C		08	I17Z
	04	E36A E36B	22.79.00↔		BORP MBOR VAC	22.9X.25↔	03	D06A D06B
	06	G12A G16A			VBOR		08	I17Z
	08	I28A I28B		01	B09A B09B B09C	22.9X.29↔	03	D06A D06B D06C
22.62.21↔		BORP MBOR VAC		03	D06A D06B D25A		08	I17Z
		VAC I VAC II VBOR			D25B	22.9X.99↔	03	D06A D06B D06C
	01	B09A B09B B09C		04	E36A E36B		08	I17Z
	03	D06A D06B D06C		06	G12A G16A	23.02‡↔	01	B60A
	04	E36A E36B		08	I15A I15B		03	D40Z
	06	G12A G16A		09	J02A J02B J08A	23.04‡↔	01	B60A
	08	I28A I28B			J08B		03	D40Z
22.62.29↔		BORP MBOR VAC		21A	W01A W01B W36Z	23.10‡↔	01	B60A
		VAC I VAC II VBOR		21B	X06A X06B X06C		03	D40Z
	01	B09A B09B B09C	22.79.10↔		BORP MBOR VAC	23.12.11‡↔	01	B60A
	03	D06A D06B D06C			VAC I VAC II VBOR		03	D40Z
	04	E36A E36B		01	B09A B09B B09C	23.12.12‡↔	01	B60A
	06	G12A G16A		03	D06A D06B D25A		03	D40Z
	08	I28A I28B			D25B	23.13.11‡↔	01	B60A
22.62.99↔		BORP MBOR VAC		04	E36A E36B		03	D40Z
		VAC I VAC II VBOR		06	G12A G16A	23.13.12‡↔	01	B60A
	01	B09A B09B B09C		08	I15A I15B		03	D40Z
	03	D06A D06B D06C		09	J02A J02B J08A	23.19‡↔	01	B60A
	04	E36A E36B			J08B		03	D40Z
	06	G12A G16A		21A	W01A W01B W36Z	23.70‡↔	01	B60A
	08	I28A I28B		21B	X06A X06B X06C		03	D40Z
22.63.00↔		BORP MBOR VAC	22.79.11↔		BORP MBOR VAC	23.73.11‡↔	01	B60A
		VAC I VAC II VBOR			VAC I VAC II VBOR		03	D40Z
	01	B02A B02B B09A		01	B09A B09B B09C	23.73.12‡↔	01	B60A
		B09B B09C B20A		03	D06A D06B D25A		03	D40Z
		B20B B20C			D25B	23.79‡↔	01	B60A
	03	D06A D06B		04	E36A E36B		03	D40Z
	04	E36A E36B		06	G12A G16A	23.80‡↔	01	B60A
	06	G12A G16A		08	I15A I15B		03	D40Z
22.63.10↔		BORP MBOR VAC		09	J02A J02B J08A	23.81.11‡↔	01	B60A
		VAC I VAC II VBOR			J08B		03	D40Z
	01	B02A B02B B09A		21A	W01A W01B W36Z	23.81.12‡↔	01	B60A
		B09B B09C B20A		21B	X06A X06B X06C		03	D40Z
		B20B B20C	22.79.19↔		BORP MBOR VAC	23.82.11‡↔	01	B60A
	03	D06A D06B			VBOR		03	D40Z
	04	E36A E36B		01	B09A B09B B09C	23.82.12‡↔	01	B60A
	06	G12A G16A		03	D06A D06B D25A		03	D40Z
22.63.11↔		BORP MBOR VAC			D25B	23.89‡↔	01	B60A
		VAC I VAC II VBOR		04	E36A E36B		03	D40Z
	01	B02A B02B B09A		06	G12A G16A	23.A0‡↔	01	B60A
		B09B B09C B20A		08	I15A I15B		03	D40Z
		B20B B20C		09	J02A J02B J08A	23.A1.11‡↔	01	B60A

CHOP	MDC	DRG	CHOP	MDC	DRG	CHOP	MDC	DRG
23.A1.12†↔	03	D40Z		09	J02A J02B J03A		11	L33Z
	01	B60A			J03B J04Z J11A		21B	X33Z
	03	D40Z			J11B	25.2X.09↔		BORP KORP MBOR
23.A1.13†↔	01	B60A		21B	X06A X06B X06C			MKOR VAC VAC I
	03	D40Z	24.91.10↔		BORP MBOR VAC			VAC II VBOR VKOR
24.2X.10↔		BORP MBOR VAC			VAC I VAC II VBOR		03	D02A D02B D24A
		VAC I VAC II VBOR		03	D08Z D22Z D25A			D24B D24C D25A
	03	D08Z D22Z D25A			D25B D30A D30B		04	D25B
		D25B D30A D30B		04	D30C		06	E36A E36B
		D30C		06	E36A E36B			G12A G16A G33Z
	04	E36A E36B		09	G12A G16A			G38A G38B G38C
	06	G12A G16A			J02A J02B J03A		07	H33Z
	21B	X06A X06B X06C			J03B J04Z J11A		09	J02A J02B J08A
24.2X.99↔	03	D08Z D22Z D25A		21B	J11B			J08B
		D25B D30A D30B			X06A X06B X06C		11	L33Z
		D30C	24.91.11↔		BORP MBOR VAC	25.2X.10↔	21B	X33Z
	21B	X06A X06B X06C			VAC I VAC II VB			BORP KORP MBOR
24.4X.00↔		BORP MBOR VAC			VBOR			MKOR VAC VAC I
		VBOR		03	D08Z D22Z D25A		03	VAC II VBOR VKOR
	03	D08Z D22Z D25A			D25B D30A D30B			D02A D02B D24A
		D25B D30A D30B		04	D30C			D24B D24C D25A
		D30C		06	E36A E36B		04	D25B
	04	E36A E36B		09	G12A G16A		06	E36A E36B
	06	G12A G16A			J02A J02B J03A			G12A G16A G33Z
24.4X.10↔		BORP MBOR VAC			J03B J04Z J11A			G38A G38B G38C
		VAC I VAC II VBOR		21B	J11B		07	H33Z
	03	D08Z D22Z D25A			X06A X06B X06C		09	J02A J02B J08A
		D25B D30A D30B		22	Y02A Y02B Y02C			J08B
		D30C	24.91.99↔		BORP MBOR VAC		11	L33Z
	04	E36A E36B			VBOR	25.2X.11↔	21B	X33Z
	06	G12A G16A		03	D08Z D22Z D25A			BORP KORP MBOR
24.4X.11↔		BORP MBOR VAC			D25B D30A D30B			MKOR VAC VAC I
		VAC I VAC II VBOR		04	D30C		03	VAC II VBOR VKOR
	03	D08Z D22Z D25A		06	E36A E36B			D02A D02B D24A
		D25B D30A D30B		09	G12A G16A			D24B D24C D25A
		D30C			J02A J02B J03A		04	D25B
	04	E36A E36B			J03B J04Z J11A		06	E36A E36B
	06	G12A G16A		21B	J11B			G12A G16A G33Z
24.4X.99↔	03	D08Z D22Z D25A			X06A X06B X06C		07	G38A G38B G38C
		D25B D30A D30B	24.99.00†↔	01	B60A		09	H33Z
		D30C		03	D40Z			J02A J02B J08A
24.5X.00↔		BORP MBOR VAC	24.99.10†↔	01	B60A			J08B
		VBOR		03	D40Z		11	L33Z
	03	D08Z D22Z D25A	24.99.11†↔	01	B60A	25.2X.12↔	21B	X33Z
		D25B D30A D30B		03	D40Z			BORP KORP MBOR
		D30C	24.99.20†↔	01	B60A			MKOR VAC VAC I
	04	E36A E36B		03	D40Z			VAC II VBOR VKOR
	06	G12A G16A	24.99.99†↔	01	B60A		03	D02A D02B D24A
	09	J02A J02B J03A		03	D40Z			D24B D24C D25A
		J03B J04Z J11A	25.02↔	03	D08Z D22Z D25A		04	D25B
		J11B			D25B D30A D30B		06	E36A E36B
	21B	X06A X06B X06C		09	D30C			G12A G16A G33Z
24.5X.10↔		BORP MBOR VAC			J02A J02B J03A		07	G38A G38B G38C
		VAC I VAC II VBOR		09	J03B J04Z J11A		09	H33Z
	03	D08Z D22Z D25A	25.1↔	03	J11B			J02A J02B J08A
		D25B D30A D30B			D08Z D22Z D25A		11	J08B
		D30C	25.2X.00↔		D25B D30A D30B	25.2X.13↔	21B	L33Z
	04	E36A E36B			D30C			X33Z
	06	G12A G16A			BORP KORP MBOR			BORP KORP MBOR
	09	J02A J02B J03A			MKOR VAC VAC I		03	MKOR VAC VAC I
		J03B J04Z J11A		03	VAC II VBOR VKOR			VAC II VBOR VKOR
		J11B			D02A D02B D24A			D02A D02B D24A
	21B	X06A X06B X06C			D24B D24C D25A		04	D24B D24C D25A
24.5X.99↔		BORP MBOR VAC		04	D25B		06	D25B
		VBOR		06	E36A E36B			E36A E36B
	03	D08Z D22Z D25A		07	G12A G16A G33Z		07	G12A G16A G33Z
		D25B D30A D30B		09	G38A G38B G38C		09	G38A G38B G38C
		D30C			H33Z			H33Z
	04	E36A E36B		09	J02A J02B J08A			J02A J02B J08A
	06	G12A G16A			J08B			J08B

CHOP	MDC	DRG	CHOP	MDC	DRG	CHOP	MDC	DRG
	11	L33Z			G38A G38B G38C			D24B D24C D25A
25.2X.14↔	21B	X33Z		07	H33Z			D25B
		BORP KORP MBOR		09	J02A J02B J08A		04	E36A E36B
		MKOR VAC VAC I			J08B		06	G12A G16A G33Z
		VAC II VB VBOR		11	L33Z			G38A G38B G38C
		VKOR		21B	X33Z		07	H33Z
	03	D02A D02B D24A	25.2X.23↔		BORP KORP MBOR		09	J02A J02B J08A
		D24B D25A D25B			MKOR VAC VAC I			J08B
	04	E36A E36B			VAC II VBOR VKOR		11	L33Z
	05	F04Z		03	D02A D02B D24A		21B	X33Z
	06	G12A G16A G33Z			D24B D24C D25A	25.2X.32↔		BORP KORP MBOR
		G38A G38B G38C			D25B			MKOR VAC VAC I
	07	H33Z		04	E36A E36B			VAC II VBOR VKOR
	08	I02A I02B		06	G12A G16A G33Z		03	D02A D02B D24A
	09	J01A J01B J02A			G38A G38B G38C			D24B D24C D25A
		J02B J08A J08B		07	H33Z			D25B
	11	L33Z		09	J02A J02B J08A		04	E36A E36B
	21A	W01A W36Z			J08B		06	G12A G16A G33Z
	21B	X33Z		11	L33Z			G38A G38B G38C
25.2X.19↔	22	Y02A Y02B	25.2X.24↔	21B	X33Z		07	H33Z
		BORP KORP MBOR			BORP KORP MBOR		09	J02A J02B J08A
		MKOR VAC VAC I			MKOR VAC VAC I			J08B
		VAC II VBOR VKOR			VAC II VBOR		11	L33Z
	03	D02A D02B D24A			VKOR		21B	X33Z
		D24B D24C D25A		03	D02A D02B D24A	25.2X.33↔		BORP KORP MBOR
		D25B			D24B D25A D25B			MKOR VAC VAC I
	04	E36A E36B		04	E36A E36B		03	VAC II VBOR VKOR
	06	G12A G16A G33Z		05	F04Z			D02A D02B D24A
		G38A G38B G38C		06	G12A G16A G33Z			D24B D24C D25A
	07	H33Z			G38A G38B G38C			D25B
	09	J02A J02B J08A		07	H33Z		04	E36A E36B
		J08B		08	I02A I02B		06	G12A G16A G33Z
	11	L33Z		09	J01A J01B J02A			G38A G38B G38C
	21B	X33Z			J02B J08A J08B		07	H33Z
25.2X.20↔		BORP KORP MBOR		11	L33Z		09	J02A J02B J08A
		MKOR VAC VAC I		21A	W01A W36Z			J08B
		VAC II VBOR VKOR		21B	X33Z		11	L33Z
	03	D02A D02B D24A	25.2X.29↔	22	Y02A Y02B	25.2X.34↔	21B	X33Z
		D24B D24C D25A			BORP KORP MBOR			BORP KORP MBOR
		D25B			MKOR VAC VAC I			MKOR VAC VAC I
	04	E36A E36B			VAC II VBOR VKOR		03	VAC II VBOR
	06	G12A G16A G33Z		03	D02A D02B D24A			VKOR
		G38A G38B G38C			D24B D24C D25A		03	D02A D02B D24A
	07	H33Z			D25B			D24B D25A D25B
	09	J02A J02B J08A		04	E36A E36B		04	E36A E36B
		J08B		06	G12A G16A G33Z		05	F04Z
	11	L33Z			G38A G38B G38C		06	G12A G16A G33Z
	21B	X33Z		07	H33Z			G38A G38B G38C
25.2X.21↔		BORP KORP MBOR		09	J02A J02B J08A		07	H33Z
		MKOR VAC VAC I			J08B		08	I02A I02B
		VAC II VBOR VKOR		11	L33Z		09	J01A J01B J02A
	03	D02A D02B D24A	25.2X.30↔	21B	X33Z			J02B J08A J08B
		D24B D24C D25A			BORP KORP MBOR		11	L33Z
		D25B			MKOR VAC VAC I		21A	W01A W36Z
	04	E36A E36B			VAC II VBOR VKOR		21B	X33Z
	06	G12A G16A G33Z		03	D02A D02B D24A	25.2X.39↔	22	Y02A Y02B
		G38A G38B G38C			D24B D24C D25A			BORP KORP MBOR
	07	H33Z			D25B			MKOR VAC VAC I
	09	J02A J02B J08A		04	E36A E36B			VAC II VBOR VKOR
		J08B		06	G12A G16A G33Z		03	D02A D02B D24A
	11	L33Z			G38A G38B G38C			D24B D24C D25A
	21B	X33Z		07	H33Z			D25B
25.2X.22↔		BORP KORP MBOR		09	J02A J02B J08A		04	E36A E36B
		MKOR VAC VAC I			J08B		06	G12A G16A G33Z
		VAC II VBOR VKOR		11	L33Z			G38A G38B G38C
	03	D02A D02B D24A	25.2X.31↔	21B	X33Z		07	H33Z
		D24B D24C D25A			BORP KORP MBOR		09	J02A J02B J08A
		D25B			MKOR VAC VAC I			J08B
	04	E36A E36B			VAC II VBOR VKOR		11	L33Z
	06	G12A G16A G33Z		03	D02A D02B D24A		21B	X33Z

CHOP	MDC	DRG	CHOP	MDC	DRG	CHOP	MDC	DRG
25.2X.40↔		BORP KORP MBOR		11	L33Z		09	J02A J02B J08A
		MKOR VAC VAC I		21A	W01A W36Z			J08B
	03	VAC II VBOR VKOR		21B	X33Z		11	L33Z
		D02A D02B D24A	25.2X.49↔	22	Y02A Y02B	25.2X.54↔	21B	X33Z
		D24B D24C D25A			BORP KORP MBOR			BORP KORP MBOR
	04	D25B			MKOR VAC VAC I			MKOR VAC VAC I
		E36A E36B			VAC II VBOR VKOR			VAC II VBOR VKOR
	06	G12A G16A G33Z		03	D02A D02B D24A		03	D02A D02B D24A
		G38A G38B G38C			D24B D24C D25A			D24B D25A D25B
	07	H33Z		04	D25B		04	E36A E36B
	09	J02A J02B J08A		06	E36A E36B		05	F04Z
		J08B			G12A G16A G33Z		06	G12A G16A G33Z
	11	L33Z		07	G38A G38B G38C			G38A G38B G38C
	21B	X33Z		09	H33Z		07	H33Z
25.2X.41↔		BORP KORP MBOR		09	J02A J02B J08A		07	H33Z
		MKOR VAC VAC I			J08B		08	I02A I02B
		VAC II VBOR VKOR		11	L33Z		09	J01A J01B J02A
	03	D02A D02B D24A	25.2X.50↔	21B	X33Z			J02B J08A J08B
		D24B D24C D25A			BORP KORP MBOR		11	L33Z
		D25B			MKOR VAC VAC I		21A	W01A W36Z
	04	E36A E36B			VAC II VBOR VKOR		21B	X33Z
	06	G12A G16A G33Z		03	D02A D02B D24A	25.2X.59↔	22	Y02A Y02B
		G38A G38B G38C			D24B D24C D25A			BORP KORP MBOR
	07	H33Z		04	D25B			MKOR VAC VAC I
	09	J02A J02B J08A		06	E36A E36B		03	VAC II VBOR VKOR
		J08B			G12A G16A G33Z			D02A D02B D24A
	11	L33Z		07	G38A G38B G38C			D24B D24C D25A
	21B	X33Z		09	H33Z		04	D25B
25.2X.42↔		BORP KORP MBOR		09	J02A J02B J08A		06	E36A E36B
		MKOR VAC VAC I			J08B			G12A G16A G33Z
		VAC II VBOR VKOR		11	L33Z		07	G38A G38B G38C
	03	D02A D02B D24A	25.2X.51↔	21B	X33Z		09	H33Z
		D24B D24C D25A			BORP KORP MBOR			J02A J02B J08A
		D25B			MKOR VAC VAC I		11	J08B
	04	E36A E36B			VAC II VBOR VKOR		21B	L33Z
	06	G12A G16A G33Z		03	D02A D02B D24A	25.3X.00↔		X33Z
		G38A G38B G38C			D24B D24C D25A		03	BORP KORP MBOR
	07	H33Z		04	D25B			MKOR VAC VAC I
	09	J02A J02B J08A		06	E36A E36B		04	VAC II VBOR VKOR
		J08B			G12A G16A G33Z			D02A D02B D24A
	11	L33Z		07	G38A G38B G38C		06	D24B D24C D25A
	21B	X33Z		09	H33Z			D25B
25.2X.43↔		BORP KORP MBOR		09	J02A J02B J08A		04	E36A E36B
		MKOR VAC VAC I			J08B		06	G12A G16A G33Z
		VAC II VBOR VKOR		11	L33Z			G38A G38B G38C
	03	D02A D02B D24A	25.2X.52↔	21B	X33Z		07	H33Z
		D24B D24C D25A			BORP KORP MBOR		09	J02A J02B J08A
		D25B			MKOR VAC VAC I			J08B
	04	E36A E36B			VAC II VBOR VKOR		11	L33Z
	06	G12A G16A G33Z		03	D02A D02B D24A	25.3X.09↔	21B	X33Z
		G38A G38B G38C			D24B D24C D25A			BORP KORP MBOR
	07	H33Z		04	D25B		03	MKOR VAC VAC I
	09	J02A J02B J08A		06	E36A E36B			VAC II VBOR VKOR
		J08B			G12A G16A G33Z		04	D02A D02B D24A
	11	L33Z		07	G38A G38B G38C			D24B D24C D25A
	21B	X33Z		09	H33Z		06	D25B
25.2X.44↔		BORP KORP MBOR		09	J02A J02B J08A		04	E36A E36B
		MKOR VAC VAC I			J08B		06	G12A G16A G33Z
		VAC II VBOR VKOR		11	L33Z			G38A G38B G38C
	03	D02A D02B D24A	25.2X.53↔	21B	X33Z		07	H33Z
		D24B D25A D25B			BORP KORP MBOR		09	J02A J02B J08A
		D25B			MKOR VAC VAC I			J08B
	04	E36A E36B			VAC II VBOR VKOR		11	L33Z
	05	F04Z		03	D02A D02B D24A	25.3X.10↔	21B	X33Z
	06	G12A G16A G33Z			D24B D24C D25A			BORP KORP MBOR
		G38A G38B G38C		04	D25B		03	MKOR VAC VAC I
	07	H33Z		06	E36A E36B			VAC II VBOR VKOR
	08	I02A I02B			G12A G16A G33Z			D02A D02B D24A
	09	J01A J01B J02A		07	G38A G38B G38C			D24B D24C D25A
		J02B J08A J08B		09	H33Z			D25B

CHOP	MDC	DRG	CHOP	MDC	DRG	CHOP	MDC	DRG
	04	E36A E36B			VAC II VBOR VKOR			VAC II VB VBOR
	06	G12A G16A G33Z		03	D02A D02B D24A		03	VKOR
		G38A G38B G38C			D24B D24C D25A			D02A D02B D24A
	07	H33Z			D25B			D24B D25A D25B
	09	J02A J02B J08A		04	E36A E36B		04	E36A E36B
		J08B		06	G12A G16A G33Z		05	F04Z
	11	L33Z			G38A G38B G38C		06	G12A G16A G33Z
25.3X.11↔	21B	X33Z		07	H33Z			G38A G38B G38C
		BORP KORP MBOR		09	J02A J02B J08A		07	H33Z
		MKOR VAC VAC I			J08B		08	I02A I02B
		VAC II VBOR VKOR		11	L33Z		09	J01A J01B J02A
	03	D02A D02B D24A	25.3X.20↔	21B	X33Z			J02B J08A J08B
		D24B D24C D25A			BORP KORP MBOR		11	L33Z
		D25B			MKOR VAC VAC I		21A	W01A W36Z
	04	E36A E36B			VAC II VBOR VKOR		21B	X33Z
	06	G12A G16A G33Z		03	D02A D02B D24A	25.3X.29↔	22	Y02A Y02B
		G38A G38B G38C			D24B D24C D25A			BORP KORP MBOR
	07	H33Z			D25B			MKOR VAC VAC I
	09	J02A J02B J08A		04	E36A E36B			VAC II VBOR VKOR
		J08B		06	G12A G16A G33Z		03	D02A D02B D24A
	11	L33Z			G38A G38B G38C			D24B D24C D25A
25.3X.12↔	21B	X33Z		07	H33Z			D25B
		BORP KORP MBOR		09	J02A J02B J08A		04	E36A E36B
		MKOR VAC VAC I			J08B		06	G12A G16A G33Z
		VAC II VBOR VKOR		11	L33Z			G38A G38B G38C
	03	D02A D02B D24A	25.3X.21↔	21B	X33Z		07	H33Z
		D24B D24C D25A			BORP KORP MBOR		09	J02A J02B J08A
		D25B			MKOR VAC VAC I			J08B
	04	E36A E36B			VAC II VBOR VKOR		11	L33Z
	06	G12A G16A G33Z		03	D02A D02B D24A	25.3X.30↔	21B	X33Z
		G38A G38B G38C			D24B D24C D25A			BORP KORP MBOR
	07	H33Z			D25B			MKOR VAC VAC I
	09	J02A J02B J08A		04	E36A E36B			VAC II VBOR VKOR
		J08B		06	G12A G16A G33Z		03	D02A D02B D24A
	11	L33Z			G38A G38B G38C			D24B D24C D25A
25.3X.13↔	21B	X33Z		07	H33Z			D25B
		BORP KORP MBOR		09	J02A J02B J08A		04	E36A E36B
		MKOR VAC VAC I			J08B		06	G12A G16A G33Z
		VAC II VBOR VKOR		11	L33Z			G38A G38B G38C
	03	D02A D02B D24A	25.3X.22↔	21B	X33Z		07	H33Z
		D24B D24C D25A			BORP KORP MBOR		09	J02A J02B J08A
		D25B			MKOR VAC VAC I			J08B
	04	E36A E36B			VAC II VBOR VKOR		11	L33Z
	06	G12A G16A G33Z		03	D02A D02B D24A	25.3X.31↔	21B	X33Z
		G38A G38B G38C			D24B D24C D25A			BORP KORP MBOR
	07	H33Z			D25B			MKOR VAC VAC I
	09	J02A J02B J08A		04	E36A E36B			VAC II VBOR VKOR
		J08B		06	G12A G16A G33Z		03	D02A D02B D24A
	11	L33Z			G38A G38B G38C			D24B D24C D25A
25.3X.14↔	21B	X33Z		07	H33Z			D25B
		BORP KORP MBOR		09	J02A J02B J08A		04	E36A E36B
		MKOR VAC VAC I			J08B		06	G12A G16A G33Z
		VAC II VBOR VKOR		11	L33Z			G38A G38B G38C
	03	D02A D02B D24A	25.3X.23↔	21B	X33Z		07	H33Z
		D24B D25A D25B			BORP KORP MBOR		09	J02A J02B J08A
		D25B			MKOR VAC VAC I			J08B
	04	E36A E36B			VAC II VBOR VKOR		11	L33Z
	05	F04Z		03	D02A D02B D24A	25.3X.32↔	21B	X33Z
	06	G12A G16A G33Z			D24B D24C D25A			BORP KORP MBOR
		G38A G38B G38C			D25B			MKOR VAC VAC I
	07	H33Z		04	E36A E36B			VAC II VBOR VKOR
	08	I02A I02B		06	G12A G16A G33Z		03	D02A D02B D24A
	09	J01A J01B J02A			G38A G38B G38C			D24B D24C D25A
		J02B J08A J08B		07	H33Z			D25B
	11	L33Z		09	J02A J02B J08A		04	E36A E36B
	21A	W01A W36Z			J08B		06	G12A G16A G33Z
	21B	X33Z		11	L33Z			G38A G38B G38C
25.3X.19↔	22	Y02A Y02B	25.3X.24↔	21B	X33Z		07	H33Z
		BORP KORP MBOR			BORP KORP MBOR		09	J02A J02B J08A
		MKOR VAC VAC I			MKOR VAC VAC I			J08B

CHOP	MDC	DRG	CHOP	MDC	DRG	CHOP	MDC	DRG
	11	L33Z			G38A G38B G38C			D24B D24C D25A
25.3X.33↔	21B	X33Z		07	H33Z		04	D25B
		BORP KORP MBOR		09	J02A J02B J08A		06	E36A E36B
		MKOR VAC VAC I			J08B		07	G12A G16A G33Z
	03	VAC II VBOR VKOR		11	L33Z		09	G38A G38B G38C
		D02A D02B D24A	25.3X.42↔	21B	X33Z		07	H33Z
		D24B D24C D25A			BORP KORP MBOR		09	J02A J02B J08A
		D25B			MKOR VAC VAC I		11	J08B
	04	E36A E36B		03	VAC II VBOR VKOR	25.3X.51↔	21B	L33Z
	06	G12A G16A G33Z			D02A D02B D24A			X33Z
		G38A G38B G38C		04	D24B D24C D25A			BORP KORP MBOR
	07	H33Z			D25B		03	MKOR VAC VAC I
	09	J02A J02B J08A		04	E36A E36B		06	VAC II VBOR VKOR
		J08B		06	G12A G16A G33Z		07	D02A D02B D24A
	11	L33Z			G38A G38B G38C		09	D24B D24C D25A
25.3X.34↔	21B	X33Z		07	H33Z		04	D25B
		BORP KORP MBOR		09	J02A J02B J08A		06	E36A E36B
		MKOR VAC VAC I			J08B		07	G12A G16A G33Z
		VAC II VBOR VKOR		11	L33Z		09	G38A G38B G38C
	03	D02A D02B D24A	25.3X.43↔	21B	X33Z		07	H33Z
		D24B D25A D25B			BORP KORP MBOR		09	J02A J02B J08A
	04	E36A E36B			MKOR VAC VAC I		11	J08B
	05	F04Z		03	VAC II VBOR VKOR	25.3X.52↔	21B	L33Z
	06	G12A G16A G33Z			D02A D02B D24A			X33Z
		G38A G38B G38C		04	D24B D24C D25A		03	BORP KORP MBOR
	07	H33Z			D25B		04	MKOR VAC VAC I
	08	I02A I02B		04	E36A E36B		06	VAC II VBOR VKOR
	09	J01A J01B J02A		06	G12A G16A G33Z		07	D02A D02B D24A
		J02B J08A J08B			G38A G38B G38C		09	D24B D24C D25A
	11	L33Z		07	H33Z		04	D25B
25.3X.39↔	21A	W01A W36Z		09	J02A J02B J08A		06	E36A E36B
	21B	X33Z			J08B		07	G12A G16A G33Z
	22	Y02A Y02B	25.3X.44↔	11	L33Z		09	G38A G38B G38C
		BORP KORP MBOR		21B	X33Z		07	H33Z
		MKOR VAC VAC I			BORP KORP MBOR		09	J02A J02B J08A
		VAC II VBOR VKOR			MKOR VAC VAC I		11	J08B
	03	D02A D02B D24A			VAC II VBOR VKOR	25.3X.53↔	21B	L33Z
		D24B D24C D25A		03	D02A D02B D24A			X33Z
		D25B			D24B D25A D25B		03	BORP KORP MBOR
	04	E36A E36B		04	E36A E36B		04	MKOR VAC VAC I
	06	G12A G16A G33Z		05	F04Z		06	VAC II VBOR VKOR
		G38A G38B G38C		06	G12A G16A G33Z		07	D02A D02B D24A
	07	H33Z			G38A G38B G38C		09	D24B D24C D25A
	09	J02A J02B J08A		07	H33Z		04	D25B
		J08B		08	I02A I02B		06	E36A E36B
	11	L33Z		09	J01A J01B J02A		07	G12A G16A G33Z
25.3X.40↔	21B	X33Z			J02B J08A J08B		09	G38A G38B G38C
		BORP KORP MBOR		11	L33Z		07	H33Z
		MKOR VAC VAC I		21A	W01A W36Z		09	J02A J02B J08A
		VAC II VBOR VKOR		21B	X33Z		11	J08B
	03	D02A D02B D24A	25.3X.49↔	22	Y02A Y02B		21B	L33Z
		D24B D24C D25A			BORP KORP MBOR	25.3X.54↔		X33Z
		D25B			MKOR VAC VAC I		03	BORP KORP MBOR
	04	E36A E36B			VAC II VBOR VKOR		04	MKOR VAC VAC I
	06	G12A G16A G33Z		03	D02A D02B D24A		06	VAC II VBOR VKOR
		G38A G38B G38C			D24B D24C D25A		07	D02A D02B D24A
	07	H33Z		04	D25B		09	D24B D25A D25B
	09	J02A J02B J08A		04	E36A E36B		04	E36A E36B
		J08B		06	G12A G16A G33Z		05	F04Z
	11	L33Z			G38A G38B G38C		06	G12A G16A G33Z
25.3X.41↔	21B	X33Z		07	H33Z		07	G38A G38B G38C
		BORP KORP MBOR		09	J02A J02B J08A		08	H33Z
		MKOR VAC VAC I			J08B		09	I02A I02B
		VAC II VBOR VKOR		11	L33Z		11	J01A J01B J02A
	03	D02A D02B D24A	25.3X.50↔	21B	X33Z		21A	J02B J08A J08B
		D24B D24C D25A			BORP KORP MBOR		21B	L33Z
		D25B			MKOR VAC VAC I		22	W01A W36Z
	04	E36A E36B		03	VAC II VBOR VKOR			X33Z
	06	G12A G16A G33Z			D02A D02B D24A			Y02A Y02B

CHOP	MDC	DRG	CHOP	MDC	DRG	CHOP	MDC	DRG
25.3X.59↔		BORP KORP MBOR MKOR VAC VAC I VAC II VBOR VKOR	25.4X.13↔		BORP KORP MBOR MKOR VAC VAC I VAC II VBOR VKOR		09	J02A J02B J08A J08B
	03	D02A D02B D24A D24B D24C D25A D25B		03	D02A D02B D24A D24B D24C D25A D25B	25.4X.22↔	11	L33Z
	04	E36A E36B		04	E36A E36B		21B	X33Z
	06	G12A G16A G33Z G38A G38B G38C		06	G12A G16A G33Z G38A G38B G38C		03	D02A D02B D24A D24B D24C D25A D25B
	07	H33Z		07	H33Z		04	E36A E36B
	09	J02A J02B J08A J08B		09	J02A J02B J08A J08B		06	G12A G16A G33Z G38A G38B G38C
	11	L33Z		11	L33Z		07	H33Z
	21B	X33Z		21B	X33Z		09	J02A J02B J08A J08B
25.4X.00↔		BORP KORP MBOR MKOR VAC VAC I VAC II VBOR VKOR	25.4X.14↔		BORP KORP MBOR MKOR VAC VAC I VAC II VBOR VKOR		11	L33Z
	03	D02A D02B D24A D24B D24C D25A D25B		03	D02A D02B D24A D24B D25A D25B	25.4X.23↔	21B	X33Z
	04	E36A E36B		04	E36A E36B			BORP KORP MBOR MKOR VAC VAC I VAC II VBOR VKOR
	06	G12A G16A G33Z G38A G38B G38C		05	F04Z		03	D02A D02B D24A D24B D24C D25A D25B
	07	H33Z		06	G12A G16A G33Z G38A G38B G38C		04	E36A E36B
	09	J02A J02B J08A J08B		07	H33Z		06	G12A G16A G33Z G38A G38B G38C
	11	L33Z		08	I02A I02B		07	H33Z
	21B	X33Z		09	J01A J01B J02A J02B J08A J08B		09	J02A J02B J08A J08B
25.4X.10↔		BORP KORP MBOR MKOR VAC VAC I VAC II VBOR VKOR		11	L33Z		11	L33Z
	03	D02A D02B D24A D24B D24C D25A D25B	25.4X.19↔	21A	W01A W36Z	25.4X.24↔	21B	X33Z
	04	E36A E36B		21B	X33Z			BORP KORP MBOR MKOR VAC VAC I VAC II VBOR VKOR
	06	G12A G16A G33Z G38A G38B G38C		22	Y02A Y02B		03	D02A D02B D24A D24B D25A D25B
	07	H33Z		03	D02A D02B D24A D24B D24C D25A D25B		04	E36A E36B
	09	J02A J02B J08A J08B		04	E36A E36B		05	F04Z
	11	L33Z		06	G12A G16A G33Z G38A G38B G38C		06	G12A G16A G33Z G38A G38B G38C
	21B	X33Z		07	H33Z		07	H33Z
25.4X.11↔		BORP KORP MBOR MKOR VAC VAC I VAC II VBOR VKOR		09	J02A J02B J08A J08B		08	I02A I02B
	03	D02A D02B D24A D24B D24C D25A D25B	25.4X.20↔	11	L33Z		09	J01A J01B J02A J02B J08A J08B
	04	E36A E36B		21B	X33Z		11	L33Z
	06	G12A G16A G33Z G38A G38B G38C		03	D02A D02B D24A D24B D24C D25A D25B	25.4X.29↔	21A	W01A W36Z
	07	H33Z		04	E36A E36B		21B	X33Z
	09	J02A J02B J08A J08B		06	G12A G16A G33Z G38A G38B G38C		22	Y02A Y02B
	11	L33Z		07	H33Z			BORP KORP MBOR MKOR VAC VAC I VAC II VBOR VKOR
	21B	X33Z		09	J02A J02B J08A J08B		03	D02A D02B D24A D24B D24C D25A D25B
25.4X.12↔		BORP KORP MBOR MKOR VAC VAC I VAC II VBOR VKOR		11	L33Z	25.4X.29↔	04	E36A E36B
	03	D02A D02B D24A D24B D24C D25A D25B	25.4X.21↔	21B	X33Z		06	G12A G16A G33Z G38A G38B G38C
	04	E36A E36B		03	D02A D02B D24A D24B D24C D25A D25B		07	H33Z
	06	G12A G16A G33Z G38A G38B G38C		04	E36A E36B	25.4X.30↔	09	J02A J02B J08A J08B
	07	H33Z		06	G12A G16A G33Z G38A G38B G38C		11	L33Z
	09	J02A J02B J08A J08B		07	H33Z		21B	X33Z
	11	L33Z		09	J02A J02B J08A J08B			BORP KORP MBOR MKOR VAC VAC I VAC II VBOR VKOR
	21B	X33Z		11	L33Z		03	D02A D02B D24A D24B D24C D25A D25B

CHOP	MDC	DRG	CHOP	MDC	DRG	CHOP	MDC	DRG
	04	E36A E36B			VAC II VBOR VKOR			VAC II VB VBOR
	06	G12A G16A G33Z		03	D02A D02B D24A		03	D02A D02B D24A
		G38A G38B G38C			D24B D24C D25A			D24B D25A D25B
	07	H33Z			D25B		04	E36A E36B
	09	J02A J02B J08A		04	E36A E36B		05	F04Z
		J08B		06	G12A G16A G33Z		06	G12A G16A G33Z
	11	L33Z			G38A G38B G38C			G38A G38B G38C
25.4X.31↔	21B	X33Z		07	H33Z		07	H33Z
		BORP KORP MBOR		09	J02A J02B J08A		08	I02A I02B
		MKOR VAC VAC I			J08B		09	J01A J01B J02A
		VAC II VBOR VKOR	25.4X.40↔	11	L33Z			J02B J08A J08B
	03	D02A D02B D24A		21B	X33Z		11	L33Z
		D24B D24C D25A			BORP KORP MBOR		21A	W01A W36Z
		D25B			MKOR VAC VAC I		21B	X33Z
	04	E36A E36B			VAC II VBOR VKOR	25.4X.49↔	22	Y02A Y02B
	06	G12A G16A G33Z		03	D02A D02B D24A			BORP KORP MBOR
		G38A G38B G38C			D24B D24C D25A			MKOR VAC VAC I
	07	H33Z			D25B		03	VAC II VBOR VKOR
	09	J02A J02B J08A		04	E36A E36B			D02A D02B D24A
		J08B		06	G12A G16A G33Z			D24B D24C D25A
	11	L33Z			G38A G38B G38C		04	E36A E36B
25.4X.32↔	21B	X33Z		07	H33Z		06	G12A G16A G33Z
		BORP KORP MBOR		09	J02A J02B J08A			G38A G38B G38C
		MKOR VAC VAC I			J08B		07	H33Z
		VAC II VBOR VKOR	25.4X.41↔	11	L33Z		09	J02A J02B J08A
	03	D02A D02B D24A		21B	X33Z			J08B
		D24B D24C D25A			BORP KORP MBOR		11	L33Z
		D25B			MKOR VAC VAC I		21B	X33Z
	04	E36A E36B		03	D02A D02B D24A	25.4X.50↔		BORP KORP MBOR
	06	G12A G16A G33Z			D24B D24C D25A			MKOR VAC VAC I
		G38A G38B G38C			D25B		03	VAC II VBOR VKOR
	07	H33Z		04	E36A E36B			D02A D02B D24A
	09	J02A J02B J08A		06	G12A G16A G33Z			D24B D24C D25A
		J08B			G38A G38B G38C		04	E36A E36B
	11	L33Z		07	H33Z		06	G12A G16A G33Z
25.4X.33↔	21B	X33Z		09	J02A J02B J08A			G38A G38B G38C
		BORP KORP MBOR			J08B		07	H33Z
		MKOR VAC VAC I	25.4X.42↔	11	L33Z		09	J02A J02B J08A
		VAC II VBOR VKOR		21B	X33Z			J08B
	03	D02A D02B D24A			BORP KORP MBOR		11	L33Z
		D24B D24C D25A			MKOR VAC VAC I		21B	X33Z
		D25B		03	D02A D02B D24A	25.4X.51↔		BORP KORP MBOR
	04	E36A E36B			D24B D24C D25A			MKOR VAC VAC I
	06	G12A G16A G33Z			D25B		03	VAC II VBOR VKOR
		G38A G38B G38C		04	E36A E36B			D02A D02B D24A
	07	H33Z		06	G12A G16A G33Z			D24B D24C D25A
	09	J02A J02B J08A			G38A G38B G38C		04	E36A E36B
		J08B		07	H33Z		06	G12A G16A G33Z
	11	L33Z		09	J02A J02B J08A			G38A G38B G38C
25.4X.34↔	21B	X33Z			J08B		07	H33Z
		BORP KORP MBOR		11	L33Z		09	J02A J02B J08A
		MKOR VAC VAC I	25.4X.43↔	21B	X33Z			J08B
		VAC II VBOR VKOR			BORP KORP MBOR		11	L33Z
	03	D02A D02B D24A			MKOR VAC VAC I		21B	X33Z
		D24B D25A D25B		03	D02A D02B D24A	25.4X.52↔		BORP KORP MBOR
	04	E36A E36B			D24B D24C D25A			MKOR VAC VAC I
	05	F04Z			D25B		03	VAC II VBOR VKOR
	06	G12A G16A G33Z		04	E36A E36B			D02A D02B D24A
		G38A G38B G38C		06	G12A G16A G33Z			D24B D24C D25A
	07	H33Z			G38A G38B G38C		04	E36A E36B
	08	I02A I02B		07	H33Z		06	G12A G16A G33Z
	09	J01A J01B J02A		09	J02A J02B J08A			G38A G38B G38C
		J02B J08A J08B			J08B		07	H33Z
	11	L33Z		11	L33Z		09	J02A J02B J08A
	21A	W01A W36Z		21B	X33Z			J08B
	21B	X33Z			BORP KORP MBOR		11	L33Z
25.4X.39↔	22	Y02A Y02B	25.4X.44↔	21B	X33Z		21B	X33Z
		BORP KORP MBOR			BORP KORP MBOR		07	H33Z
		MKOR VAC VAC I			MKOR VAC VAC I		09	J02A J02B J08A
								J08B

CHOP	MDC	DRG	CHOP	MDC	DRG	CHOP	MDC	DRG
	11	L33Z		21B	X06A X06B X06C		03	D05A D05B
	21B	X33Z		22	Y02A Y02B Y02C		04	E36A E36B
25.4X.53↔		BORP KORP MBOR MKOR VAC VAC I VAC II VBOR VKOR	25.59.10↔		BORP MBOR VAC VAC I VAC II VB VBOR	26.31.11↔	06	G12A G16A BORP MBOR VAC VAC I VAC II VBOR
	03	D02A D02B D24A D24B D24C D25A D25B		03	D08Z D22Z D25A D25B D30A D30B D30C		03	D05A D05B
	04	E36A E36B		04	E07Z E36A E36B	26.31.99↔	04	E36A E36B
	06	G12A G16A G33Z G38A G38B G38C		06	G12A G16A		06	G12A G16A BORP MBOR VAC VAC I VAC II VBOR
	07	H33Z		21B	X06A X06B X06C		03	D05A D05B
	09	J02A J02B J08A J08B	25.59.11↔	22	Y02A Y02B Y02C BORP MBOR VAC VAC I VAC II VB VBOR	26.32.00↔	04	E36A E36B
	11	L33Z		03	D25A D25B		06	G12A G16A BORP MBOR VAC VAC I VAC II VBOR
25.4X.54↔	21B	X33Z		04	E07Z E36A E36B		03	D05A D05B
		BORP KORP MBOR MKOR VAC VAC I VAC II VB VBOR VKOR		06	G12A G16A	26.32.10↔	04	E36A E36B
	03	D02A D02B D24A D24B D25A D25B	25.59.99↔	21B	X06A X06B X06C		06	G12A G16A BORP MBOR VAC VAC I VAC II VBOR
	04	E36A E36B		22	Y02A Y02B Y02C BORP MBOR VAC VAC I VAC II VB VBOR		03	D05A D05B D24A D24B
	05	F04Z		03	D08Z D22Z D25A D25B D30A D30B D30C	26.32.11↔	04	E36A E36B
	06	G12A G16A G33Z G38A G38B G38C		04	E07Z E36A E36B		06	G12A G16A BORP MBOR VAC VAC I VAC II VBOR
	07	H33Z		06	G12A G16A		03	D05A D05B D24A D24B
	08	I02A I02B		21B	X06A X06B X06C		04	E36A E36B
	09	J01A J01B J02A J02B J08A J08B	25.93↔	22	Y02A Y02B Y02C D08Z D22Z D25A D25B D30A D30B D30C	26.32.20↔	06	G12A G16A BORP MBOR VAC VAC I VAC II VBOR
	11	L33Z		03	D08Z D22Z D25A D25B D30A D30B D30C		03	D05A D05B D24A D24B
	21A	W01A W36Z	25.94↔	03	D08Z D22Z D25A D25B D30A D30B D30C		04	E36A E36B
	21B	X33Z		08	I28A I28B I28C BORP MBOR VAC VBOR	26.32.30↔	06	G12A G16A BORP MBOR VAC VAC I VAC II VBOR
25.4X.59↔	22	Y02A Y02B BORP KORP MBOR MKOR VAC VAC I VAC II VBOR VKOR	26.12↔	03	D06A D06B D06C		03	D05A D05B
	03	D02A D02B D24A D24B D24C D25A D25B	26.21↔	04	E36A E36B	26.32.99↔	04	E36A E36B
	04	E36A E36B		06	G12A G16A BORP MBOR VAC VBOR		06	G12A G16A BORP MBOR VAC VAC I VAC II VBOR
	06	G12A G16A G33Z G38A G38B G38C	26.29.00↔	03	D06A D06B D06C		03	D05A D05B
	07	H33Z		04	E36A E36B	26.41.00↔	04	E36A E36B
	09	J02A J02B J08A J08B	26.29.10↔	06	G12A G16A BORP MBOR VAC VBOR		06	G12A G16A BORP MBOR VAC VAC I VAC II VBOR
	11	L33Z		03	D06A D06B D06C		03	D05A D05B
25.4X.99↔	21B	X33Z	26.29.99↔	04	E36A E36B	26.41.10↔	04	E36A E36B
		BORP KORP MBOR MKOR VAC VAC I VAC II VBOR VKOR		06	G12A G16A BORP MBOR VAC VBOR		06	G12A G16A BORP MBOR VAC VAC I VAC II VBOR
	03	D02A D02B D24A D24B D24C D25A D25B	26.30↔	03	D06A D06B D06C	26.41.99↔	21B	X06A X06B X06C BORP MBOR VAC VBOR
	04	E36A E36B		04	E36A E36B		03	D06A D06B D06C
	06	G12A G16A G33Z G38A G38B G38C	26.31.00↔	06	G12A G16A BORP MBOR VAC VAC I VAC II VBOR	26.42↔	04	E36A E36B
	07	H33Z		03	D08Z D22Z D25A D25B D30A D30B D30C		06	G12A G16A BORP MBOR VAC VAC I VAC II VBOR
	09	J02A J02B J08A J08B	26.31.10↔	04	E07Z E36A E36B		21B	X06A X06B X06C BORP MBOR VAC VBOR
25.59.00↔	11	L33Z		06	G12A G16A BORP MBOR VAC VAC I VAC II VBOR		03	D06A D06B D06C
	21B	X33Z		03	D06A D06B D06C		04	E36A E36B
		BORP MBOR VAC VAC I VAC II VB VBOR		04	E36A E36B		06	G12A G16A
	03	D08Z D22Z D25A D25B D30A D30B D30C		06	G12A G16A BORP MBOR VAC VAC I VAC II VBOR		21B	X06A X06B X06C BORP MBOR VAC VBOR
	04	E07Z E36A E36B		03	D05A D05B		03	D06A D06B D06C
	06	G12A G16A		04	E36A E36B		04	E36A E36B
				06	G12A G16A BORP MBOR VAC VAC I VAC II VBOR		06	G12A G16A BORP MBOR VAC VAC I VAC II VBOR

CHOP	MDC	DRG	CHOP	MDC	DRG	CHOP	MDC	DRG
26.49.00↔		BORP MBOR VAC VBOR		09	J02A J02B J03A J03B J04Z J11A J11B			D30C E36A E36B G12A G16A
	03	D06A D06B D06C	27.22.20↔	03	D08Z D22Z D25A D25B D30A D30B D30C	27.31.99↔	04	BORP MBOR VAC VBOR
	04	E36A E36B		09	J02A J02B J03A J03B J04Z J11A J11B		06	D08Z D22Z D25A D25B D30A D30B D30C
	06	G12A G16A	27.22.99↔	03	D08Z D22Z D25A D25B D30A D30B D30C	27.32.00↔	03	E36A E36B G12A G16A BORP MBOR VAC VAC I VAC II VBOR
26.49.10↔	21B	X06A X06B X06C BORP MBOR VAC VAC I VAC II VBOR		09	J02A J02B J03A J03B J04Z J11A J11B		04	D08Z D22Z D24A D24B D24C D25A D25B D30A D30B D30C
	03	D06A D06B D06C	27.23.00↔	03	D08Z D22Z D25A D25B D30A D30B D30C		06	E36A E36B G12A G16A I17Z
	04	E36A E36B		09	J02A J02B J03A J03B J04Z J11A J11B	27.32.10↔	08	J02A J02B J08A J08B
	06	G12A G16A	27.23.99↔	03	D08Z D22Z D25A D25B D30A D30B D30C		09	X06A X06B X06C BORP MBOR VAC VAC I VAC II VBOR
	21B	X06A X06B X06C BORP MBOR VAC VAC I VAC II VBOR		09	J02A J02B J03A J03B J04Z J11A J11B		03	D08Z D22Z D24A D24B D24C D25A D25B D30A D30B D30C
26.49.11↔	03	D06A D06B D06C	27.24.00↔	03	D08Z D22Z D25A D25B D30A D30B D30C		04	E36A E36B G12A G16A I17Z
	04	E36A E36B		09	J02A J02B J03A J03B J04Z J11A J11B	27.32.11↔	06	J02A J02B J08A J08B
	06	G12A G16A	27.24.99↔	03	D08Z D22Z D25A D25B D30A D30B D30C		09	X06A X06B X06C BORP MBOR VAC VAC I VAC II VBOR
	21B	X06A X06B X06C BORP MBOR VAC VAC I VAC II VBOR		09	J02A J02B J03A J03B J04Z J11A J11B		03	D08Z D22Z D24A D24B D24C D25A D25B D30A D30B D30C
26.49.12↔	03	D06A D06B D06C		09	J02A J02B J03A J03B J04Z J11A J11B	27.32.12↔	04	E36A E36B G12A G16A I17Z
	04	E36A E36B	27.24.20↔	03	D08Z D22Z D25A D25B D30A D30B D30C		06	J02A J02B J08A J08B
	06	G12A G16A		09	J02A J02B J03A J03B J04Z J11A J11B		09	X06A X06B X06C BORP MBOR VAC VAC I VAC II VBOR
	21B	X06A X06B X06C BORP MBOR VAC VAC I VAC II VBOR	27.24.99↔	03	D08Z D22Z D25A D25B D30A D30B D30C		03	D08Z D22Z D24A D24B D24C D25A D25B D30A D30B D30C
26.49.99↔	03	D06A D06B D06C		09	J02A J02B J03A J03B J04Z J11A J11B	27.32.99↔	04	E36A E36B G12A G16A I17Z
	04	E36A E36B	27.21.10↔	03	D08Z D22Z D25A D25B D30A D30B D30C		06	J02A J02B J08A J08B
	06	G12A G16A		09	J02A J02B J03A J03B J04Z J11A J11B		09	X06A X06B X06C BORP MBOR VAC VAC I VAC II VBOR
	21B	X06A X06B X06C BORP MBOR VAC VAC I VAC II VBOR	27.31.10↔	03	D08Z D22Z D25A D25B D30A D30B D30C		03	D08Z D22Z D24A D24B D24C D25A D25B D30A D30B D30C
26.99.00↔	03	D06A D06B D06C		04	E36A E36B		04	E36A E36B G12A G16A I17Z
26.99.10↔	03	D06A D06B D06C	27.31.20↔	06	G12A G16A BORP MBOR VAC VBOR		06	J02A J02B J08A J08B
26.99.20↔	03	D06A D06B D06C		03	D08Z D22Z D25A D25B D30A D30B D30C		09	X06A X06B X06C BORP MBOR VAC VAC I VAC II VBOR
26.99.21↔	03	D06A D06B D06C	27.31.30↔	03	D08Z D22Z D25A D25B D30A D30B D30C		03	D08Z D22Z D24A D24B D24C D25A D25B D30A D30B D30C
26.99.22↔	03	D06A D06B D06C		04	E36A E36B		04	E36A E36B G12A G16A I17Z
26.99.23↔	03	D06A D06B D06C		06	G12A G16A BORP MBOR VAC VBOR		06	J02A J02B J08A J08B
26.99.24↔	03	D06A D06B D06C		03	D08Z D22Z D25A D25B D30A D30B D30C		09	X06A X06B X06C BORP MBOR VAC VAC I VAC II VBOR
26.99.29↔	03	D06A D06B D06C		04	E36A E36B		03	D08Z D22Z D24A D24B D24C D25A D25B D30A D30B D30C
26.99.99↔	03	D06A D06B D06C		06	G12A G16A BORP MBOR VAC VBOR		04	E36A E36B G12A G16A I17Z
27.01↔	01	B60A		03	D08Z D22Z D25A D25B D30A D30B D30C		06	J02A J02B J08A J08B
	03	D06A D06B D06C D40Z		04	E36A E36B		09	X06A X06B X06C BORP MBOR VAC VAC I VAC II VBOR
27.1↔	03	D08Z D22Z D25A D25B D30A D30B D30C	27.31.00↔	03	D08Z D22Z D25A D25B D30A D30B D30C		03	D08Z D22Z D24A D24B D24C D25A D25B D30A D30B D30C
	09	J02A J02B J03A J03B J04Z J11A J11B		04	E36A E36B	27.32.12↔	04	E36A E36B G12A G16A I17Z
	21B	X06A X06B X06C D08Z D22Z D25A D25B D30A D30B D30C	27.31.10↔	06	G12A G16A BORP MBOR VAC VBOR		06	J02A J02B J08A J08B
27.21.00↔	03	D08Z D22Z D25A D25B D30A D30B D30C		03	D08Z D22Z D25A D25B D30A D30B D30C		09	X06A X06B X06C BORP MBOR VAC VAC I VAC II VBOR
	09	J02A J02B J03A J03B J04Z J11A J11B	27.31.20↔	03	D08Z D22Z D25A D25B D30A D30B D30C		03	D08Z D22Z D24A D24B D24C D25A D25B D30A D30B D30C
27.21.20↔	03	D08Z D22Z D25A D25B D30A D30B D30C		04	E36A E36B	27.32.99↔	04	E36A E36B G12A G16A I17Z
	09	J02A J02B J03A J03B J04Z J11A J11B		06	G12A G16A BORP MBOR VAC VBOR		06	J02A J02B J08A J08B
27.21.99↔	03	D08Z D22Z D25A D25B D30A D30B D30C	27.31.30↔	03	D08Z D22Z D25A D25B D30A D30B D30C		09	X06A X06B X06C BORP MBOR VAC VAC I VAC II VBOR
	09	J02A J02B J03A J03B J04Z J11A J11B		04	E36A E36B		03	D08Z D22Z D24A D24B D24C D25A D25B D30A D30B D30C
27.22.00↔	03	D08Z D22Z D25A D25B D30A D30B D30C		06	G12A G16A BORP MBOR VAC VBOR		04	E36A E36B G12A G16A I17Z
	09	J02A J02B J03A J03B J04Z J11A J11B		03	D08Z D22Z D25A D25B D30A D30B D30C		06	J02A J02B J08A J08B
	21B	X06A X06B X06C BORP MBOR VAC VAC I VAC II VBOR		04	E36A E36B		09	X06A X06B X06C BORP MBOR VAC VAC I VAC II VBOR

CHOP	MDC	DRG	CHOP	MDC	DRG	CHOP	MDC	DRG
27.42↔	03	D08Z D22Z D25A D25B D30A D30B D30C			J11B		03	D08Z D22Z D25A D25B D30A D30B D30C
	09	J02A J02B J03A J03B J04Z J11A J11B	27.49.11↔	03	D08Z D22Z D25A D25B D30A D30B D30C		04	E36A E36B
	21B	X06A X06B X06C		09	J02A J02B J03A J03B J04Z J11A J11B		05	F04Z F13A F28A
27.43.00↔	03	D08Z D22Z D25A D25B D30A D30B D30C		21B	X06A X06B X06C		06	G12A G16A
	09	J02A J02B J03A J03B J04Z J11A J11B	27.49.99↔	03	D08Z D22Z D25A D25B D30A D30B D30C	27.55.10↔	08	I17Z
	21B	X06A X06B X06C		09	J02A J02B J03A J03B J04Z J11A J11B		09	J02A J02B J03A J03B J04Z J10A J10B
27.43.10↔	03	D08Z D22Z D25A D25B D30A D30B D30C		21B	X06A X06B X06C		21B	X06A X06B X06C BORP MBOR VAC VB VBOR
	09	J02A J02B J03A J03B J04Z J11A J11B	27.54.00↔	03	D08Z D22Z D25A D25B D30A D30B D30C		03	D08Z D22Z D25A D25B D30A D30B D30C
	21B	X06A X06B X06C		09	J02A J02B J03A J03B J04Z J11A J11B		04	E36A E36B
27.43.99↔	03	D08Z D22Z D25A D25B D30A D30B D30C		03	D08Z D22Z D25A D25B D30A D30B D30C		05	F04Z F13A F21A F21B F21C F28A
	09	J02A J02B J03A J03B J04Z J11A J11B		04	E36A E36B		06	G12A G16A
	21B	X06A X06B X06C		06	G12A G16A		08	I17Z I28A I28B I28C
27.44.00↔	03	D08Z D22Z D25A D25B D30A D30B D30C		09	J02A J02B J03A J03B J04Z J11A J11B		09	J02A J02B J03A J03B J04Z J10A J10B
	09	J02A J02B J03A J03B J04Z J11A J11B	27.54.10↔	03	D08Z D22Z D25A D25B D30A D30B D30C		21B	X06A X06B X06C Y02A Y02B Y02C BORP MBOR VAC VAC I VAC II VB VBOR
	21B	X06A X06B X06C		04	E36A E36B		22	Y02A Y02B Y02C BORP MBOR VAC VAC I VAC II VB VBOR
27.44.11↔	03	D08Z D22Z D25A D25B D30A D30B D30C		06	G12A G16A		03	D08Z D22Z D25A D25B D30A D30B D30C
	09	J02A J02B J03A J03B J04Z J11A J11B		09	J02A J02B J03A J03B J04Z J11A J11B		04	E36A E36B
	21B	X06A X06B X06C		21B	X06A X06B X06C		05	F04Z F13A F21A F21B F21C F28A
27.44.20↔	03	D08Z D22Z D25A D25B D30A D30B D30C		22	Y02A Y02B Y02C BORP KORP MBOR MKOR VAC VAC I VAC II VB VBOR VKOR		06	G12A G16A
	09	J02A J02B J03A J03B J04Z J11A J11B	27.54.11↔	03	D03A D03B D03C		08	I17Z I28A I28B I28C
	21B	X06A X06B X06C		04	E36A E36B		09	J02A J02B J03A J03B J04Z J10A J10B
27.44.99↔	03	D08Z D22Z D25A D25B D30A D30B D30C		06	G12A G16A		21B	X01A X06A X06B X06C X33Z
	09	J02A J02B J03A J03B J04Z J11A J11B		09	J02A J02B J03A J03B J04Z J11A J11B		22	Y02A Y02B Y02C BORP MBOR VAC VAC I VAC II VBOR
	21B	X06A X06B X06C		21B	X06A X06B X06C		03	D08Z D22Z D25A D25B D30A D30B D30C
27.49.00↔	03	D08Z D22Z D25A D25B D30A D30B D30C		22	Y02A Y02B Y02C BORP KORP MBOR MKOR VAC VAC I VAC II VB VBOR VKOR	27.55.99↔	04	E36A E36B
	09	J02A J02B J03A J03B J04Z J11A J11B		03	D08Z D22Z D25A D25B D30A D30B D30C		05	F04Z F13A F28A
	21B	X06A X06B X06C		04	E36A E36B		06	G12A G16A
27.49.10↔	03	D08Z D22Z D25A D25B D30A D30B D30C		06	G12A G16A		08	I17Z
	09	J02A J02B J03A J03B J04Z J11A J11B		09	J02A J02B J03A J03B J04Z J11A J11B		09	J02A J02B J03A J03B J04Z J10A J10B
	21B	X06A X06B X06C		21B	X06A X06B X06C		21B	X01A X06A X06B X06C X33Z
	09	J02A J02B J03A J03B J04Z J11A J11B	27.55.00↔	22	Y02A Y02B Y02C BORP MBOR VAC VAC I VAC II VBOR	27.56.10↔	01	B17A B17B
	21B	X06A X06B X06C		03	D08Z D22Z D25A D25B D30A D30B D30C		03	D25A D25B D28Z D29Z
	09	J02A J02B J03A J03B J04Z J11A J11B		04	E36A E36B		04	E36A E36B
	21B	X06A X06B X06C		06	G12A G16A		05	F04Z F13A F21A F21B F21C F28A
	09	J02A J02B J03A J03B J04Z J11A J11B		09	J02A J02B J03A J03B J04Z J11A J11B		06	G12A G16A
	21B	X06A X06B X06C		21B	X06A X06B X06C		08	I17Z I28A I28B I28C
	09	J02A J02B J03A J03B J04Z J11A J11B		22	Y02A Y02B Y02C BORP MBOR VAC VAC I VAC II VBOR			

CHOP	MDC	DRG	CHOP	MDC	DRG	CHOP	MDC	DRG
27.56.20↔	09	J02A J02B J04Z J08A J08B J21Z J22Z	27.56.60↔		J08A J08B J21Z J22Z	27.57.99↔	21B	X01A X01B X06A X06B X06C X33Z BORP KORP MBOR MKOR VAC VAC I VAC II VBOR VKOR
	21B	X06A X06B X06C		21B	X01A X01B X06A		01	B17A B17B
	22	Y02A Y02B Y02C		22	Y02A Y02B Y02C		03	D25A D25B D28Z D29Z
		BORP MBOR VAC VAC I VAC II VB VBOR			BORP MBOR VAC VAC I VAC II VB VBOR		04	E36A E36B
		B17A B17B			B17A B17B		05	F04Z F13A
		D25A D25B D28Z D29Z			D25A D25B D28Z D29Z		06	G12A G16A
		E36A E36B			E36A E36B		08	I17Z
		F04Z F13A F21A F21B F21C F28A			F04Z F13A F21A F21B F21C F28A		09	J02A J02B J03A J03B J04Z J08A
		G12A G16A			G12A G16A		21B	J08B J11A J11B X01A X01B X06A X06B X06C X33Z
		I17Z I28A I28B I28C			I17Z I28A I28B I28C		21B	BORP MBOR VAC VAC I VAC II VB VBOR
27.56.30↔	09	J02A J02B J04Z J08A J08B J21Z J22Z	27.56.99↔		J02A J02B J04Z J08A J08B J21Z J22Z	27.58↔	03	D08Z D12A D12B D22Z D25A D25B D30A D30B D30C
	21B	X01A X01B X06A X06B X06C X33Z		21B	X01A X01B X06A X06B X06C X33Z		04	E36A E36B
	22	Y02A Y02B Y02C		22	Y02A Y02B Y02C		05	F04Z F13A
		BORP MBOR VAC VB VBOR			BORP MBOR VAC VB VBOR		06	G12A G16A
		B17A B17B			B17A B17B		09	J02A J02B J03A J03B J04Z J08A J08B J10A J10B J11A J11B
		D25A D25B D28Z D29Z			D25A D25B D28Z D29Z		21B	X06A X06B X06C Y02A Y02B Y02C
		E36A E36B			E36A E36B		22	BORP MBOR VAC VB VBOR
		F04Z F13A F21A F21B F21C F28A			F04Z F13A F21A F21B F21C F28A		03	D08Z D12A D12B D22Z D25A D25B D30A D30B D30C
		G12A G16A			G12A G16A		04	E36A E36B
		I17Z I28A I28B I28C			I17Z I28A I28B I28C		05	F04Z F13A F21A F21B F21C
27.56.40↔	09	J02A J02B J04Z J08A J08B J21Z J22Z	27.57.10↔		J02A J02B J04Z J08A J08B J21Z J22Z	27.59.20↔	06	G12A G16A
	21B	X01A X01B X06A X06B X06C X33Z		21B	X01A X01B X06A X06B X06C X33Z		08	I28A I28B I28C
	22	Y02A Y02B Y02C		22	Y02A Y02B Y02C		09	J02A J02B J03A J03B J04Z J08A J08B J10A J10B J11A J11B
		BORP MBOR VAC VAC I VAC II VB VBOR			BORP KORP MBOR MKOR VAC VAC I VAC II VB VBOR VKOR		21B	X06A X06B X06C Y02A Y02B Y02C
		B17A B17B			D02A D02B D24A D24B D25A D25B		22	BORP MBOR VAC VAC I VAC II VB VBOR
		D25A D25B D28Z D29Z			D24B D25A D25B		03	D08Z D12A D12B D22Z D25A D25B D30A D30B D30C
		E36A E36B			E36A E36B		04	E36A E36B
		F04Z F13A F21A F21B F21C F28A			F04Z F13A		05	F04Z F13A F21A F21B F21C
		G12A G16A			G12A G16A		06	G12A G16A
		I17Z I28A I28B I28C			I02A I02B		08	I28A I28B I28C
27.56.50↔	09	J02A J02B J04Z J08A J08B J21Z J22Z	27.57.11↔		J02A J02B J04Z J08A J08B J21Z J22Z	27.59.21↔	09	J02A J02B J03A J03B J04Z J08A J08B J10A J10B J11A J11B
	21B	X01A X01B X06A X06B X06C X33Z		21A	W01A W36Z		21B	X06A X06B X06C Y02A Y02B Y02C
	22	Y02A Y02B Y02C		21B	X01A X01B X06A X06B X06C X33Z		22	BORP MBOR VAC VAC I VAC II VB VBOR
		BORP MBOR VAC VB VBOR			Y02A Y02B		03	D08Z D12A D12B D22Z D25A D25B D30A D30B D30C
		B17A B17B			BORP KORP MBOR MKOR VAC VAC I VAC II VBOR VKOR		04	E36A E36B
		D25A D25B D28Z D29Z			D24A D24B D25A D25B		05	F04Z F13A F21A F21B F21C
		E36A E36B			E36A E36B		06	G12A G16A
		F04Z F13A F21A F21B F21C F28A			F04Z F13A		08	I28A I28B I28C
		G12A G16A			G12A G16A		09	J02A J02B J03A J03B J04Z J08A J08B J10A J10B J11A J11B
		I17Z I28A I28B I28C			I17Z		21B	X06A X06B X06C Y02A Y02B Y02C
	I17Z I28A I28B I28C		J02A J02B J03A J03B J04Z J08A J08B J11A J11B	22	BORP MBOR VAC VB VBOR			
	J02A J02B J04Z		J08B J11A J11B	03	D08Z D12A D12B D22Z D25A D25B D30A D30B D30C			
				04	E36A E36B			

CHOP	MDC	DRG	CHOP	MDC	DRG	CHOP	MDC	DRG
	05	F04Z F13A F21A F21B F21C		09	J02A J02B J03A J03B J04Z J08A J08B J10A J10B J11A J11B		04	E02A E02B E02C E07Z E36A E36B
	06	G12A G16A			J11A J11B		06	G12A G16A
	08	I28A I28B I28C		21B	X06A X06B X06C	27.62.20↔	21B	X06A X06B X06C BORP KORP MBOR MKOR VAC VAC I VAC II VBOR VKOR
	09	J02A J02B J03A J03B J04Z J08A J08B J10A J10B J11A J11B	27.59.99↔	22	Y02A Y02B Y02C BORP MBOR VAC VBOR		03	D03A D03B D03C D12A D12B E36A E36B
27.59.31↔	21B	X06A X06B X06C		01	B17A B17B		04	G12A G16A
	22	Y02A Y02B Y02C BORP MBOR VAC VAC I VAC II VB VBOR		03	D08Z D12A D12B D22Z D25A D25B D30A D30B D30C		06	I17Z
	03	D08Z D12A D12B D22Z D25A D25B D30A D30B D30C		04	E36A E36B		09	J02A J02B J03A J03B J04Z J11A J11B
	04	E36A E36B		05	F04Z F13A F21A F21B F21C		21B	X06A X06B X06C BORP MBOR VAC VAC I VAC II VBOR VKOR
	05	F04Z F13A F21A F21B F21C		06	G12A G16A	27.62.21↔	03	D03A D03B D03C D12A D12B
	06	G12A G16A		08	I28A I28B I28C		04	E02A E02B E02C E07Z E36A E36B
	08	I28A I28B I28C		09	J02A J02B J03A J03B J04Z J08A J08B J10A J10B J11A J11B		06	G12A G16A
	09	J02A J02B J03A J03B J04Z J08A J08B J10A J10B J11A J11B	27.61↔	21B	X06A X06B X06C Y02A Y02B Y02C		21B	X06A X06B X06C BORP MBOR VAC VAC I VAC II VBOR VKOR
	21B	X06A X06B X06C		03	D12A D12B	27.62.22↔	03	D03A D03B D03C D12A D12B
27.59.40↔	22	Y02A Y02B Y02C BORP KORP MBOR MKOR VAC VAC I VAC II VBOR VKOR		04	E02A E02B E02C E07Z		04	E02A E02B E02C E07Z E36A E36B
	03	D02A D02B D24A D24B D25A D25B	27.62.00↔	09	J02A J02B J03A J03B J04Z J10A J10B		06	G12A G16A
	04	E36A E36B		21B	X06A X06B X06C BORP KORP MBOR MKOR VAC VAC I VAC II VBOR VKOR	27.62.99↔	21B	X06A X06B X06C BORP KORP MBOR MKOR VAC VAC I VAC II VBOR VKOR
	05	F04Z F13A		03	D03A D03B D03C D12A D12B		03	D03A D03B D03C D12A D12B
	06	G12A G16A		04	E36A E36B		04	E36A E36B
	08	I02A I02B		06	G12A G16A		06	G12A G16A
	09	J01A J01B J02A J02B J03A J03B J04Z J08A J08B J10A J10B J11A J11B		08	I17Z		08	I17Z
	21A	W01A W36Z	27.62.10↔	09	J02A J02B J03A J03B J04Z J11A J11B		09	J02A J02B J03A J03B J04Z J11A J11B
	21B	X06A X06B X06C		21B	X06A X06B X06C BORP KORP MBOR MKOR VAC VAC I VAC II VBOR VKOR	27.63.00↔	21B	X06A X06B X06C BORP MBOR VAC VAC I VAC II VBOR VKOR
27.59.41↔	22	Y02A Y02B BORP MBOR VAC VAC I VAC II VB VBOR		03	D03A D03B D03C D12A D12B		03	D03A D03B D03C D12A D12B
	03	D08Z D12A D12B D22Z D25A D25B D30A D30B D30C		04	E36A E36B		04	E36A E36B
	04	E36A E36B		06	G12A G16A		06	G12A G16A
	05	F04Z F13A F21A F21B F21C		08	I17Z		08	I17Z
	06	G12A G16A	27.62.11↔	09	J02A J02B J03A J03B J04Z J11A J11B		09	J02A J02B J03A J03B J04Z J11A J11B
	08	I28A I28B I28C		21B	X06A X06B X06C BORP KORP MBOR MKOR VAC VAC I VAC II VBOR VKOR	27.63.10↔	21B	X06A X06B X06C BORP KORP MBOR MKOR VAC VAC I VAC II VBOR VKOR
	09	J02A J02B J03A J03B J04Z J08A J08B J10A J10B J11A J11B		03	D03A D03B D03C D12A D12B		03	D03A D03B D03C D12A D12B
	21B	X06A X06B X06C		04	E36A E36B		04	E36A E36B
27.59.60↔	22	Y02A Y02B Y02C BORP MBOR VAC VBOR		06	G12A G16A		06	G12A G16A
	03	D08Z D12A D12B D22Z D25A D25B D30A D30B D30C	27.62.12↔	08	I17Z		08	I17Z
	04	E36A E36B		09	J02A J02B J03A J03B J04Z J11A J11B		09	J02A J02B J03A J03B J04Z J11A J11B
	05	F04Z F13A		21B	X06A X06B X06C BORP MBOR VAC VAC I VAC II VBOR VKOR	27.63.11↔	21B	X06A X06B X06C BORP KORP MBOR MKOR VAC VAC I VAC II VBOR VKOR
	06	G12A G16A		03	D03A D03B D03C D12A D12B			

CHOP	MDC	DRG	CHOP	MDC	DRG	CHOP	MDC	DRG
	03	D03A D03B D03C D12A D12B	27.73↔		BORP MBOR VAC VBOR		04	E02A E02B E02C E07Z E36A E36B
	04	E36A E36B		03	D03A D03B D03C D12A D12B	28.3X.11↔	06	G12A G16A BORP MBOR VAC VAC I VAC II VBOR
	06	G12A G16A		04	E02A E02B E02C E07Z E36A E36B		03	D09A D09B D13A D13B D13C
	08	I17Z		06	G12A G16A		04	E02A E02B E02C E07Z E36A E36B
	09	J02A J02B J03A J03B J04Z J11A J11B	27.79↔	21B	X06A X06B X06C BORP MBOR VAC VBOR		06	G12A G16A BORP MBOR VAC VAC I VAC II VBOR
27.63.20↔	21B	X06A X06B X06C BORP KORP MBOR MKOR VAC VAC I VAC II VBOR VKOR		03	D08Z D22Z D25A D25B D30A D30B D30C	28.3X.12↔	03	D09A D09B D13A D13B D13C
	03	D03A D03B D03C D12A D12B		04	E36A E36B		04	E02A E02B E02C E07Z E36A E36B
	04	E36A E36B	27.99↔	06	G12A G16A		06	G12A G16A BORP MBOR VAC VAC I VAC II VBOR
	06	G12A G16A		03	D08Z D22Z D25A D25B D30A D30B D30C	28.3X.99↔	03	D09A D09B D13A D13B D13C
	08	I17Z		09	J02A J02B J03A J03B J04Z J11A J11B		04	E02A E02B E02C E07Z E36A E36B
	09	J02A J02B J03A J03B J04Z J11A J11B		21B	X06A X06B X06C		06	G12A G16A BORP MBOR VAC VAC I VAC II VBOR
27.63.99↔	21B	X06A X06B X06C BORP KORP MBOR MKOR VAC VAC I VAC II VBOR VKOR	28.0↔	03	D09A D09B D13A D13B D13C	28.4↔	03	D09A D09B D13A D13B D13C
	03	D03A D03B D03C D12A D12B	28.2X.00↔		BORP MBOR VAC VBOR		04	E02A E02B E02C E07Z E36A E36B
	04	E36A E36B		03	D09A D09B D13A D13B D13C		06	G12A G16A BORP MBOR VAC VBOR
	06	G12A G16A		04	E02A E02B E07Z E36A E36B		03	D09A D09B D13A D13B D13C
	08	I17Z		04	E02A E02B E07Z E36A E36B		04	E02A E02B E07Z E36A E36B
	09	J02A J02B J03A J03B J04Z J11A J11B	28.2X.10↔	06	G12A G16A BORP MBOR VAC VBOR	28.5X.00↔	06	G12A G16A BORP MBOR VAC VAC I VAC II VBOR
27.64↔	21B	X06A X06B X06C BORP MBOR VAC VAC I VAC II VBOR		03	D09A D09B D13A D13B D13C		03	D09A D09B D13A D13B D13C
	03	D03A D03B D03C D12A D12B		04	E02A E02B E07Z E36A E36B	28.5X.10↔	04	E36A E36B G12A G16A BORP MBOR VAC VAC I VAC II VBOR
	04	E36A E36B	28.2X.11↔	06	G12A G16A BORP MBOR VAC VBOR		03	D09A D09B D13A D13B D13C
	06	G12A G16A		03	D09A D09B D13A D13B D13C	28.5X.11↔	06	G12A G16A BORP MBOR VAC VAC I VAC II VBOR
	08	I17Z		04	E02A E02B E07Z E36A E36B		03	D09A D09B D13A D13B D13C
	09	J02A J02B J03A J03B J04Z J11A J11B	28.2X.10↔	06	G12A G16A BORP MBOR VAC VBOR	28.5X.99↔	04	E36A E36B G12A G16A BORP MBOR VAC VAC I VAC II VBOR
27.69.10↔	21B	X33Z BORP MBOR VAC VBOR		03	D09A D09B D13A D13B D13C		06	G12A G16A BORP MBOR VAC VAC I VAC II VBOR
	03	D03A D03B D03C D12A D12B		04	E02A E02B E07Z E36A E36B	28.5X.11↔	03	D09A D09B D13A D13B D13C
	04	E02A E02B E02C E07Z E36A E36B	28.2X.12↔	06	G12A G16A BORP MBOR VAC VAC I VAC II VBOR		04	E36A E36B G12A G16A BORP MBOR VAC VAC I VAC II VBOR
	06	G12A G16A		03	D09A D09B D13A D13B D30B	28.5X.99↔	06	G12A G16A BORP MBOR VAC VAC I VAC II VBOR
	21B	X06A X06B X06C BORP MBOR VAC VBOR		04	E02A E02B E07Z E36A E36B		03	D09A D09B D13A D13B D13C
27.69.11↔	03	D03A D03B D03C D12A D12B	28.2X.99↔	06	G12A G16A BORP MBOR VAC VBOR		04	E36A E36B G12A G16A BORP MBOR VAC VAC I VAC II VBOR
	04	E02A E02B E02C E07Z E36A E36B		03	D09A D09B D13A D13B D13C	28.6↔	03	D09A D09B D13A D13B D13C
	06	G12A G16A		04	E02A E02B E07Z E36A E36B		04	E36A E36B G12A G16A BORP MBOR VAC VAC I VAC II VBOR
	21B	X06A X06B X06C BORP MBOR VAC VBOR		06	G12A G16A BORP MBOR VAC VBOR		06	G12A G16A BORP MBOR VAC VAC I VAC II VBOR
27.69.99↔	03	D03A D03B D03C D12A D12B	28.3X.00↔	04	E02A E02B E07Z E36A E36B		03	D09A D09B D13A D13B D13C
	04	E02A E02B E02C E07Z E36A E36B		03	D09A D09B D13A D13B D13C	28.7X.00↔	04	E02A E02B E02C E07Z E36A E36B
	06	G12A G16A		04	E02A E02B E02C E07Z E36A E36B		06	G12A G16A BORP MBOR VAC VAC I VAC II VBOR
	21B	X06A X06B X06C BORP MBOR VAC VBOR		06	G12A G16A BORP MBOR VAC VAC I VAC II VBOR	28.7X.10↔	03	D09A D09B D13A D13B
27.71↔	03	D08Z D22Z D25A D25B D30A D30B D30C	28.3X.10↔	03	D09A D09B D13A D13B D13C		21B	X06A X06B X06C D09A D09B D13A D13B
27.72↔	03	D08Z D22Z D25A D25B D30A D30B D30C		04	E02A E02B E02C E07Z E36A E36B	28.7X.11↔	21B	X06A X06B X06C D09A D09B D13A D13B

CHOP	MDC	DRG	CHOP	MDC	DRG	CHOP	MDC	DRG
28.7X.99↔	21B	X06A X06B X06C		09	J02A J02B J03A			D12A D12B D25A
	03	D09A D09B D13A			J03B J04Z J11A		04	D25B
	21B	X06A X06B X06C		21B	X06A X06B X06C		06	E02A E02B E02C
28.91↔		BORP MBOR VAC	29.2X.21↔		BORP MBOR VAC			E07Z E36A E36B
		VBOR		03	VAC I VAC II VBOR			G12A G16A G16B
	03	D09A D09B D13A		04	D12A D12B			G18A G18B G19A
	04	D13B D13C		06	E36A E36B			G19B G33Z G38A
	06	E36A E36B		09	G12A G16A		07	G38B G38C
28.92↔	06	G12A G16A		09	J02A J02B J03A		09	H33Z
		BORP MBOR VAC			J03B J04Z J11A			J02A J02B J08A
		VBOR			J11B			J08B
	03	D09A D09B D13A		21B	X06A X06B X06C	29.33.10↔	11	L33Z
	04	D13B D13C	29.2X.99↔		BORP MBOR VAC		21B	X06A X06B X06C
	06	E36A E36B		03	VAC I VAC II VBOR			BORP MBOR VAC
	21B	X06A X06B X06C		04	D12A D12B		03	VAC I VAC II VBOR
28.99↔	03	D09A D09B D13A		06	E36A E36B			D03A D03B D03C
	21B	D13B D13C		09	G12A G16A		04	D12A D12B D25A
		X06A X06B X06C			J02A J02B J03A			D25B
		D09A D09B D13A			J03B J04Z J11A		06	E02A E02B E02C
		D13B D13C			J11B			E07Z E36A E36B
29.0↔		X06A X06B X06C		21B	X06A X06B X06C		06	G12A G16A G16B
		D12A D12B			BORP MBOR VAC			G18A G18B G19A
29.12.00↔	03	D12A D12B D39Z	29.31↔		VAC I VAC II VBOR			G19B G33Z G38A
	09	J02A J02B J03A		03	D12A		07	G38B G38C
		J03B J04Z J11A		04	D12A		09	H33Z
		J11B		06	E36A E36B			J02A J02B J08A
29.12.20↔	03	D12A D12B D39Z		07	G12A G12B G16A		11	J08B
	09	J02A J02B J03A		11	G33Z G38A G38B		21B	L33Z
		J03B J04Z J11A			G38C			X06A X06B X06C
		J11B		07	H33Z	29.33.11↔		BORP KORP MBOR
29.12.30↔	03	D12A D12B D39Z		11	L33Z			MKOR VAC VAC I
	09	J02A J02B J03A	29.32.00↔		BORP MBOR VAC		03	VAC II VBOR VKOR
		J03B J04Z J11A		03	VAC I VAC II VBOR			D12A D12B D24A
		J11B		04	D12A D12B		04	D24B D24C D25A
29.12.99↔	03	D12A D12B D39Z		06	E36A E36B		06	D25B
	09	J02A J02B J03A		07	G12A G12B G16A			E02A E02B E02C
		J03B J04Z J11A		11	G33Z G38A G38B			E07Z E36A E36B
		J11B			G38C		06	G12A G16A G16B
29.2X.00↔		BORP MBOR VAC		07	H33Z			G18A G18B G19A
		VAC I VAC II VBOR		11	L33Z			G19B G33Z G38A
	03	D12A D12B	29.32.10↔		BORP MBOR VAC		07	G38B G38C
	04	E36A E36B		03	VAC I VAC II VBOR		09	H33Z
	06	G12A G16A		04	D12A D12B			J02A J02B J08A
	09	J02A J02B J03A		06	E36A E36B		11	J08B
		J03B J04Z J11A			G12A G12B G16A		21B	L33Z
		J11B		07	G33Z G38A G38B	29.33.12↔		X06A X06B X06C
29.2X.10↔	21B	X06A X06B X06C		11	G38C			BORP KORP MBOR
		BORP MBOR VAC			H33Z			MKOR VAC VAC I
		VAC I VAC II VBOR		07	L33Z			VAC II VBOR
	03	D12A D12B	29.32.11↔		BORP MBOR VAC		03	VKOR
	04	E36A E36B		03	VAC I VAC II VBOR			D02A D02B D12A
	06	G12A G16A		04	D12A D12B		04	D12B D24A D24B
	09	J02A J02B J03A		06	E36A E36B			D25A D25B
		J03B J04Z J11A			G12A G12B G16A		05	E02A E02B E02C
		J11B		07	G33Z G38A G38B		06	E07Z E36A E36B
29.2X.11↔	21B	X06A X06B X06C		11	G38C			F04Z
		BORP MBOR VAC			H33Z			G12A G16A G16B
		VAC I VAC II VBOR		07	L33Z			G18A G18B G19A
	03	D12A D12B	29.32.99↔		BORP MBOR VAC			G19B G33Z G38A
	04	E36A E36B		03	VAC I VAC II VBOR		07	G38B G38C
	06	G12A G16A		04	D12A D12B		08	H33Z
	09	J02A J02B J03A		06	E36A E36B			I02A I02B
		J03B J04Z J11A			G12A G12B G16A		09	J01A J01B J02A
		J11B		07	G33Z G38A G38B			J02B J08A J08B
	21B	X06A X06B X06C		11	G38C		11	L33Z
29.2X.20↔		BORP MBOR VAC			H33Z		21A	W01A W36Z
		VAC I VAC II VBOR		07	L33Z		21B	X06A X06B X06C
	03	D12A D12B	29.33.00↔		BORP MBOR VAC		22	Y02A Y02B
	04	E36A E36B		03	VAC I VAC II VBOR	29.33.20↔		BORP KORP MBOR
	06	G12A G16A			D03A D03B D03C			MKOR VAC VAC I

CHOP	MDC	DRG	CHOP	MDC	DRG	CHOP	MDC	DRG
		VAC II VBOR VKOR		11	L33Z			VBOR
	03	D12A D12B D24A D24B D24C D25A D25B		21B	X06A X06B X06C X33Z	03		D03A D03B D03C D12A D12B
	04	E02A E02B E02C E07Z E36A E36B	29.4X.11↔		BORP KORP MBOR MKOR VAC VAC I VAC II VBOR VKOR	04		E02A E02B E02C E07Z E36A E36B
	06	G12A G16A G16B G18A G18B G19A G19B G33Z G38A G38B G38C		03	D03A D03B D03C D12A D12B D25A D25B	29.92↔	06	G12A G16A X06A X06B X06C
	07	H33Z		04	E02A E02B E02C E07Z E36A E36B		01	B17A B17B
	09	J02A J02B J08A J08B		06	G12A G16A G33Z G38A G38B G38C		03	D12A D12B
	11	L33Z		07	H33Z		08	I02A I02B I08A I08B I13A I13B I28A I28B
29.33.21↔	21B	X06A X06B X06C BORP KORP MBOR MKOR VAC VAC I VAC II VBOR VKOR		09	J02A J02B J08A J08B	29.99↔	21B	X06A X06B X06C BORP MBOR VAC VBOR
	03	D02A D02B D12A D12B D24A D24B D25A D25B	29.4X.12↔	11	L33Z		03	D12A D12B
	04	E02A E02B E02C E07Z E36A E36B		21B	X06A X06B X06C X33Z	30.01↔	04	E36A E36B
	05	F04Z			BORP KORP MBOR MKOR VAC VAC I VAC II VBOR VKOR	30.09.00↔	06	G12A G12B G16A
	06	G12A G16A G16B G18A G18B G19A G19B G33Z G38A G38B G38C		03	D02A D02B D03A D03B D03C D12A D12B D24A D24B D25A D25B	30.09.10↔	07	H33Z
	07	H33Z		04	E02A E02B E02C E07Z E36A E36B		11	L33Z
	08	I02A I02B		05	F04Z	30.09.11↔	03	D09A D09B D30A D30B D30C
	09	J01A J01B J02A J02B J08A J08B		06	G12A G16A G33Z G38A G38B G38C		04	E02A E02B E02C
	11	L33Z		07	H33Z	30.09.20↔	03	D09A D09B D30A D30B D30C
	21A	W01A W36Z		08	I02A I02B		04	E02A E02B E02C
	21B	X06A X06B X06C		09	J01A J01B J02A J02B J08A J08B	30.09.21↔	03	D09A D09B D30A D30B D30C
29.33.99↔	22	Y02A Y02B BORP MBOR VAC VAC I VAC II VBOR		11	L33Z		04	E02A E02B E02C
	03	D03A D03B D03C D12A D12B D25A D25B	29.4X.99↔	21A	W01A W36Z	30.09.99↔	03	D09A D09B D30A D30B D30C
	04	E02A E02B E02C E07Z E36A E36B		21B	X06A X06B X06C X33Z	30.1X.00↔	04	E02A E02B E02C BORP MBOR VAC VAC I VAC II VBOR
	06	G12A G16A G16B G18A G18B G19A G19B G33Z G38A G38B G38C		03	D03A D03B D03C D12A D12B D25A D25B		03	D25A D25B
	07	H33Z		04	E02A E02B E02C E07Z E36A E36B		04	E02A E02B E02C E36A E36B
	09	J02A J02B J08A J08B		06	G12A G16A		06	G12A G16A
	11	L33Z		07	H33Z	30.1X.10↔	09	J02A J02B J08A J08B
29.39↔	21B	X06A X06B X06C		09	J02A J02B J08A J08B		21B	X06A X06B X06C BORP MBOR VAC VAC I VAC II VBOR
	03	D12A D12B	29.51↔	11	L33Z		03	D25A D25B
	06	G12A G12B		21B	X06A X06B X06C X33Z	30.1X.11↔	04	E02A E02B E02C E36A E36B
29.4X.10↔	07	H33Z	29.52↔	03	D12A D12B		06	G12A G16A
	11	L33Z BORP KORP MBOR MKOR VAC VAC I VAC II VBOR VKOR		21B	X06A X06B X06C BORP MBOR VAC VAC I VAC II VBOR		09	J02A J02B J08A J08B
	03	D03A D03B D03C D12A D12B D25A D25B		03	D12A D12B		21B	X06A X06B X06C BORP MBOR VAC VAC I VAC II VBOR
	04	E02A E02B E02C E07Z E36A E36B		04	E36A E36B		03	D25A D25B
	06	G12A G16A G33Z G38A G38B G38C	29.53↔	06	G12A G16A		04	E02A E02B E02C E36A E36B
	07	H33Z		09	J02A J02B J03A J03B J04Z J11A J11B		06	G12A G16A
	09	J02A J02B J08A J08B	29.54↔	21B	X06A X06B X06C	30.1X.99↔	09	J02A J02B J08A J08B
			29.59↔	03	D12A D12B		21B	X06A X06B X06C BORP MBOR VAC VAC I VAC II VBOR
				21B	X06A X06B X06C			
				03	D12A D12B			
					BORP MBOR VAC			

CHOP	MDC	DRG	CHOP	MDC	DRG	CHOP	MDC	DRG
30.21↔	03	D25A D25B	30.29.11↔	03	D25A D25B D28Z	30.3X.10↔	03	VAC II VBOR VKOR
	04	E02A E02B E02C		04	D29Z		03	D12A D12B D24A
	06	E36A E36B		04	E02A E02B E36A		04	D24B D24C
	09	G12A G16A		06	E36B		04	E02A E02B E02C
	21B	J02A J02B J08A		06	G12A G16A		06	E07Z E36A E36B
30.22.00↔	03	X06A X06B X06C	30.29.20↔	09	J02A J02B J08A	30.3X.11↔	09	G12A G16A
	03	BORP MBOR VAC		21B	J08B		03	J02A J02B J08A
	03	VAC I VAC II VBOR		03	X06A X06B X06C		04	J08B
	04	D09A D09B D30A		03	BORP MBOR VAC		06	E02A E02B E02C
	04	D30B		04	VAC I VAC II VBOR		06	E07Z E36A E36B
30.22.10↔	04	E02A E02B E36A	30.29.21↔	04	D25A D25B D28Z	30.3X.12↔	09	G12A G16A
	06	E36B		04	D29Z		03	D12A D12B D24A
	06	G12A G16A		04	E02A E02B E36A		04	D24B
	21B	X06A X06B X06C		06	E36B		04	E02A E02B E02C
	22	Y02A Y02B Y02C		06	G12A G16A		06	E07Z E36A E36B
30.22.11↔	03	BORP MBOR VAC	30.29.22↔	09	J02A J02B J08A	30.3X.13↔	09	E07Z E36A E36B
	03	VAC I VAC II VB		21B	J08B		06	G12A G16A
	03	VBOR		03	X06A X06B X06C		09	J02A J02B J08A
	03	D09A D09B D12A		03	BORP MBOR VAC		21B	J08B
	04	D12B D30A D30B		03	VAC I VAC II VBOR		03	X06A X06B X06C
30.22.99↔	04	D30C	30.29.30↔	03	D25A D25B D28Z	30.3X.14↔	03	X33Z
	04	E02A E02B E36A		04	D29Z		03	BORP KORB MBOR
	06	E36B		04	E02A E02B E36A		04	MKOR VAC VAC I
	06	G12A G16A		06	E36B		04	VAC II VBOR VKOR
	21B	X06A X06B X06C		06	G12A G16A		04	D12A D12B D24A
30.29.00↔	22	Y02A Y02B Y02C	30.29.99↔	09	J02A J02B J08A	30.3X.14↔	04	D24B
	03	BORP MBOR VAC		21B	J08B		04	E02A E02B E02C
	03	VAC I VAC II VB		03	X06A X06B X06C		06	E07Z E36A E36B
	03	VBOR		03	BORP MBOR VAC		09	G12A G16A
	03	D09A D09B D12A		03	VAC I VAC II VBOR		09	J02A J02B J08A
30.29.10↔	04	D12B D30A D30B	30.3X.00↔	04	D25A D25B D28Z	30.3X.14↔	09	J08B
	04	D30C		04	D29Z		21B	J08B
	04	E02A E02B E36A		04	E02A E02B E36A		03	X06A X06B X06C
	06	E36B		06	E36B		03	X33Z
	06	G12A G16A		06	G12A G16A		03	BORP KORB MBOR

CHOP	MDC	DRG	CHOP	MDC	DRG	CHOP	MDC	DRG
30.3X.15↔		BORP KORP MBOR MKOR VAC VAC I VAC II VB VBOR VKOR		04	E02A E02B E07Z E36A E36B	30.4X.14↔		BORP KORP MBOR MKOR VAC VAC I VAC II VBOR VKOR
	03	D02A D02B D12A D12B D24A D24B		06	G12A G16A		03	D12A D12B D24A D24B
	04	E02A E02B E02C E07Z E36A E36B		09	J02A J02B J03A J03B J04Z J08A J08B J10A J10B J21Z		04	E02A E02B E07Z E36A E36B
	05	F04Z		10	K09A K09B		06	G12A G16A
	06	G12A G16A		21B	X06A X06B X06C X33Z		09	J02A J02B J03A J03B J04Z J08A J08B J10A J10B J21Z
	08	I02A I02B	30.4X.10↔		BORP KORP MBOR MKOR VAC VAC I VAC II VBOR VKOR		10	K09A K09B
	09	J01A J01B J02A J02B J08A J08B		03	D12A D12B D24A D24B		21B	X06A X06B X06C X33Z
	21A	W01A W36Z		04	E02A E02B E07Z E36A E36B	30.4X.15↔		BORP KORP MBOR MKOR VAC VAC I VAC II VB VBOR VKOR
	21B	X06A X06B X06C X33Z		06	G12A G16A		03	D02A D02B D12A D12B D24A D24B
30.3X.16↔		BORP KORP MBOR MKOR VAC VAC I VAC II VBOR VKOR		09	J02A J02B J03A J03B J04Z J08A J08B J10A J10B J21Z		04	E02A E02B E07Z E36A E36B
	03	D12A D12B D24A D24B		10	K09A K09B		05	F04Z
	04	E02A E02B E02C E07Z E36A E36B		21B	X06A X06B X06C X33Z		06	G12A G16A
	06	G12A G16A			BORP KORP MBOR MKOR VAC VAC I VAC II VBOR VKOR		08	I02A I02B
	09	J02A J02B J08A J08B	30.4X.11↔		D12A D12B D24A D24B		09	J01A J01B J02A J02B J03A J03B J04Z J08A J08B J10A J10B J21Z
	21B	X06A X06B X06C X33Z		03	D12A D12B D24A D24B		10	K09A K09B
30.3X.17↔		BORP KORP MBOR MKOR VAC VAC I VAC II VBOR VKOR		04	E02A E02B E07Z E36A E36B		21A	W01A W36Z
	03	D12A D12B D24A D24B		06	G12A G16A		21B	X06A X06B X06C X33Z
	04	E02A E02B E02C E07Z E36A E36B		09	J02A J02B J03A J03B J04Z J08A J08B J10A J10B J21Z		22	Y02A Y02B
	06	G12A G16A		10	K09A K09B	30.4X.16↔		BORP KORP MBOR MKOR VAC VAC I VAC II VBOR VKOR
	09	J02A J02B J08A J08B		21B	X06A X06B X06C X33Z		03	D12A D12B D24A D24B
	21B	X06A X06B X06C X33Z	30.4X.12↔		BORP KORP MBOR MKOR VAC VAC I VAC II VBOR VKOR		04	E02A E02B E07Z E36A E36B
30.3X.19↔		BORP KORP MBOR MKOR VAC VAC I VAC II VBOR VKOR		03	D12A D12B D24A D24B		06	G12A G16A
	03	D12A D12B D24A D24B		04	E02A E02B E07Z E36A E36B		09	J02A J02B J03A J03B J04Z J08A J08B J10A J10B J21Z
	04	E02A E02B E02C E07Z E36A E36B		06	G12A G16A		10	K09A K09B
	06	G12A G16A		09	J02A J02B J03A J03B J04Z J08A J08B J10A J10B J21Z		21B	X06A X06B X06C X33Z
	09	J02A J02B J08A J08B		10	K09A K09B	30.4X.17↔		BORP KORP MBOR MKOR VAC VAC I VAC II VBOR VKOR
	21B	X06A X06B X06C X33Z		21B	X06A X06B X06C X33Z		03	D12A D12B D24A D24B
30.3X.99↔		BORP KORP MBOR MKOR VAC VAC I VAC II VBOR VKOR			BORP KORP MBOR MKOR VAC VAC I VAC II VBOR VKOR		04	E02A E02B E07Z E36A E36B
	03	D12A D12B D24A D24B D24C	30.4X.13↔		D12A D12B D24A D24B		06	G12A G16A
	04	E02A E02B E02C E07Z E36A E36B		03	D12A D12B D24A D24B		09	J02A J02B J03A J03B J04Z J08A J08B J10A J10B J21Z
	06	G12A G16A		04	E02A E02B E07Z E36A E36B		10	K09A K09B
	09	J02A J02B J08A J08B		06	G12A G16A		21B	X06A X06B X06C X33Z
	21B	X06A X06B X06C X33Z		09	J02A J02B J03A J03B J04Z J08A J08B J10A J10B J21Z	30.4X.19↔		BORP KORP MBOR MKOR VAC VAC I VAC II VBOR VKOR
30.4X.00↔		BORP KORP MBOR MKOR VAC VAC I VAC II VBOR VKOR		10	K09A K09B		03	D12A D12B D24A D24B
	03	D12A D12B D24A D24B D24C		21B	X06A X06B X06C X33Z			

CHOP	MDC	DRG	CHOP	MDC	DRG	CHOP	MDC	DRG
	04	E02A E02B E07Z E36A E36B		10	K06A K06B K06C K09A K09B		21B	K09A K09B X06A X06B X06C X33Z
	06	G12A G16A		21B	X06A X06B X06C X33Z	30.4X.29↔		BORP KORP MBOR MKOR VAC VAC I VAC II VBOR VKOR
	09	J02A J02B J03A J03B J04Z J08A J08B J10A J10B J21Z	30.4X.24↔		BORP KORP MBOR MKOR VAC VAC I VAC II VBOR VKOR		03	D12A D12B D24A D24B
	10	K09A K09B		03	D12A D12B D24A D24B		04	E02A E02B E07Z E36A E36B
30.4X.20↔	21B	X06A X06B X06C X33Z		04	E02A E02B E07Z E36A E36B		06	G12A G16A
		BORP KORP MBOR MKOR VAC VAC I VAC II VBOR VKOR		06	G12A G16A		09	J02A J02B J03A J03B J04Z J08A J08B J10A J10B J21Z
	03	D12A D12B D24A D24B		09	J02A J02B J03A J03B J04Z J08A J08B J10A J10B J21Z		10	K06A K06B K06C K09A K09B
	04	E02A E02B E07Z E36A E36B		10	K06A K06B K06C K09A K09B		21B	X06A X06B X06C X33Z
	06	G12A G16A		21B	X06A X06B X06C X33Z	30.4X.99↔		BORP KORP MBOR MKOR VAC VAC I VAC II VBOR VKOR
	09	J02A J02B J03A J03B J04Z J08A J08B J10A J10B J21Z	30.4X.25↔		BORP KORP MBOR MKOR VAC VAC I VAC II VBOR VKOR		03	D12A D12B D24A D24B D24C
	10	K06A K06B K06C K09A K09B		03	D02A D02B D12A D12B D24A D24B		04	E02A E02B E07Z E36A E36B
30.4X.21↔	21B	X06A X06B X06C X33Z		04	E02A E02B E07Z E36A E36B		06	G12A G16A
		BORP KORP MBOR MKOR VAC VAC I VAC II VBOR VKOR		05	F04Z		09	J02A J02B J03A J03B J04Z J08A J08B J10A J10B J21Z
	03	D12A D12B D24A D24B		06	G12A G16A		10	K09A K09B
	04	E02A E02B E07Z E36A E36B		08	I02A I02B		21B	X06A X06B X06C X33Z
	06	G12A G16A		09	J01A J01B J02A J02B J03A J03B J04Z J08A J08B J10A J10B J21Z	31.1†↔	01	B60A
	09	J02A J02B J03A J03B J04Z J08A J08B J10A J10B J21Z		10	K06A K06B K06C K09A K09B		03	D02A D02B D15A D15B D24A D24B D24C D25A D25B
	10	K06A K06B K06C K09A K09B		21A	W01A W36Z		04	E02A E02B E02C
30.4X.22↔	21B	X06A X06B X06C X33Z	30.4X.26↔	21B	X06A X06B X06C X33Z		21A	W01A W01B W36Z
		BORP KORP MBOR MKOR VAC VAC I VAC II VBOR VKOR		22	Y02A Y02B	31.21†↔	01	B60A
	03	D12A D12B D24A D24B			BORP KORP MBOR MKOR VAC VAC I VAC II VBOR VKOR		03	D02A D02B D15A D15B D24A D24B D24C D25A D25B
	04	E02A E02B E07Z E36A E36B		03	D12A D12B D24A D24B		04	E02A E02B E02C
	06	G12A G16A		04	E02A E02B E07Z E36A E36B	31.29†↔	21A	W01A W01B W36Z
	09	J02A J02B J03A J03B J04Z J08A J08B J10A J10B J21Z		06	G12A G16A		01	B60A
	10	K06A K06B K06C K09A K09B		09	J02A J02B J03A J03B J04Z J08A J08B J10A J10B J21Z		03	D02A D02B D15A D15B D24A D24B D24C D25A D25B
30.4X.23↔	21B	X06A X06B X06C X33Z	30.4X.27↔	10	K06A K06B K06C K09A K09B		04	E02A E02B E02C
		BORP KORP MBOR MKOR VAC VAC I VAC II VBOR VKOR		21B	X06A X06B X06C X33Z		21A	W01A W01B W36Z
	03	D12A D12B D24A D24B			BORP KORP MBOR MKOR VAC VAC I VAC II VBOR VKOR	31.3↔	03	D09A D09B D30A D30B D30C
	04	E02A E02B E07Z E36A E36B		03	D12A D12B D24A D24B		04	E02A E02B E02C
	06	G12A G16A		04	E02A E02B E07Z E36A E36B	31.45↔	03	D09A D09B D30A D30B
	09	J02A J02B J03A J03B J04Z J08A J08B J10A J10B J21Z		06	G12A G16A		04	E02A E02B E02C
	10	K06A K06B K06C K09A K09B		09	J02A J02B J03A J03B J04Z J08A J08B J10A J10B J21Z	31.51↔	03	D09A D09B D30A D30B
	21B	X06A X06B X06C X33Z		10	K06A K06B K06C		04	E02A E02B E02C
		BORP KORP MBOR MKOR VAC VAC I VAC II VBOR VKOR		21B	X06A X06B X06C X33Z	31.61↔	03	BORP MBOR VAC VAC I VAC II VB VBOR
	03	D12A D12B D24A D24B			BORP KORP MBOR MKOR VAC VAC I VAC II VBOR VKOR		03	D09A D09B D25A D25B D30A D30B
	04	E02A E02B E07Z E36A E36B		03	D12A D12B D24A D24B		04	E02A E02B E02C
	06	G12A G16A		04	E02A E02B E07Z E36A E36B		06	G12A G16A
	09	J02A J02B J03A J03B J04Z J08A J08B J10A J10B J21Z		06	G12A G16A		21B	X06A X06B X06C
	10	K06A K06B K06C K09A K09B		09	J02A J02B J03A J03B J04Z J08A J08B J10A J10B J21Z			
	21B	X06A X06B X06C X33Z		10	K06A K06B K06C			

CHOP	MDC	DRG	CHOP	MDC	DRG	CHOP	MDC	DRG		
31.62↔	22	Y02A Y02B Y02C	31.69.20↔	03	BORP MBOR VAC	31.71↔	09	J02A J02B J08A		
		VAC I VAC II VB			VAC I VAC II VBOR			J08B		
	03	D09A D09B D25A		04	D25A D25B D28Z		19	U01A U01B	21B	X06A X06B X06C
		D25B D30A D30B			D29Z			BORP MBOR VAC		
	04	E02A E02B E02C		06	E02A E02B E02C		06	G12A G16A	03	D12A D12B D25A
		E36A E36B			E36A E36B			D25B		
	06	G12A G16A		09	J02A J02B J08A		09	J02A J02B J08A	04	E02A E02B E02C
		J08B			J08B			E36A E36B		
	21B	X06A X06B X06C		21B	X06A X06B X06C		19	U01A U01B	06	G12A G16A
		Y02A Y02B Y02C			U01A U01B			G12A G12B G16A		
31.63↔	22	BORP MBOR VAC	31.69.30↔	03	BORP MBOR VAC	31.72↔	21B	J02A J02B J03A		
		VB VBOR			VAC I VAC II VBOR			J03B J04Z J11A		
	03	D09A D09B D25A		03	D25A D25B D28Z		03	D12A D12B	04	E02A E02B E02C
		D25B D30A D30B			D29Z			E36A E36B		
	04	E02A E02B E02C		04	E02A E02B E02C		06	G12A G16A	05	F21A F21B F21C
		E36A E36B			E36A E36B			G12A G12B G16A		
	06	G12A G16A		09	J02A J02B J08A		09	J02A J02B J03A	09	J02A J02B J03A
		J08B			J08B			J03B J04Z J11A		
	21B	X06A X06B X06C		19	U01A U01B		21B	X06A X06B X06C	21B	X06A X06B X06C
		Y02A Y02B Y02C			U01A U01B			Y02A Y02B Y02C		
31.64↔	22	BORP MBOR VAC	31.69.31↔	03	BORP MBOR VAC	31.73↔	22	BORP MBOR VAC		
		VAC I VAC II VB			VAC I VAC II VBOR			VAC I VAC II VB		
	03	D09A D09B D25A		03	D25A D25B D28Z		03	D12A D12B D25A	04	E01A E01B E02A
		D25B D30A D30B			D29Z			D25B		
	04	E02A E02B E02C		04	E02A E02B E02C		06	G02A G02B G12A	06	E02B E02C E06A
		E36A E36B			E36A E36B			E06B E06C E36A		
	06	G12A G16A		06	G12A G16A		06	G16A G16B G18A	07	H33Z
		J02A J02B J08A			J08B			G18B G19A G19B		
	21B	X06A X06B X06C		09	J02A J02B J08A		09	J02A J02B J08A	07	H33Z
		Y02A Y02B Y02C			J08B			L33Z		
31.69.10↔	22	BORP MBOR VAC	31.69.40↔	21B	X06A X06B X06C	31.75↔	21B	X06A X06B X06C		
		VAC I VAC II VBOR			BORP MBOR VAC			Y02A Y02B Y02C		
	03	D25A D25B D28Z		03	D25A D25B D28Z		03	D25A D25B D28Z	03	BORP MBOR VAC
		D29Z			D29Z			VAC I VAC II VBOR		
	04	E02A E02B E02C		04	E02A E02B E02C		04	E02A E02B E02C	03	D09A D09B D24A
		E36A E36B			E36A E36B			D24B D24C D30A		
	06	G12A G16A		06	G12A G16A		06	G12A G16A	04	D30B
		J02A J02B J08A			J08B			E02A E02B E02C		
	09	J02A J02B J08A		09	J02A J02B J08A		09	J02A J02B J08A	06	E36A E36B
		J08B			J08B			G12A G16A		
21B	X06A X06B X06C	19	U01A U01B	19	U01A U01B	06	G12A G16A			
	BORP MBOR VAC		U01A U01B		BORP MBOR VAC					
31.69.11↔	22	VAC I VAC II VBOR	31.69.41↔	21B	X06A X06B X06C	31.79.00↔	22	BORP MBOR VAC		
		D25A D25B D28Z			BORP MBOR VAC			VAC I VAC II VBOR		
	03	D25A D25B D28Z		03	D25A D25B D28Z		03	D12A D12B	03	E02A E02B E02C
		D29Z			D29Z			E36A E36B		
	04	E02A E02B E02C		04	E02A E02B E02C		04	E02A E02B E02C	06	G12A G16A
		E36A E36B			E36A E36B			G12A G16A		
	06	G12A G16A		06	G12A G16A		06	G12A G16A	21B	X04Z X05Z X06A
		J02A J02B J08A			J08B			X06B X06C		
	09	J02A J02B J08A		09	J02A J02B J08A		09	J02A J02B J08A	01	B60A
		J08B			J08B			D02A D02B D15A		
21B	X06A X06B X06C	19	U01A U01B	19	U01A U01B	03	D15B D24A D24B			
	BORP MBOR VAC		U01A U01B		D24C D25A D25B					
31.69.12↔	22	VAC I VAC II VBOR	31.69.42↔	21B	X06A X06B X06C	31.79.10↔	21A	W01A W01B W36Z		
		D25A D25B D28Z			BORP MBOR VAC			BORP MBOR VAC		
	03	D25A D25B D28Z		03	D25A D25B D28Z		03	D25A D25B D28Z	03	VAC I VAC II VBOR
		D29Z			D29Z			D12A D12B		
	04	E02A E02B E02C		04	E02A E02B E02C		04	E02A E02B E02C	04	E02A E02B E02C
		E36A E36B			E36A E36B			E36A E36B		
	06	G12A G16A		06	G12A G16A		06	G12A G16A	06	G12A G16A
		J02A J02B J08A			J08B			G12A G16A		
	09	J02A J02B J08A		09	J02A J02B J08A		09	J02A J02B J08A	06	G12A G16A
		J08B			J08B			G12A G16A		
21B	X06A X06B X06C	19	U01A U01B	19	U01A U01B	06	G12A G16A			
	BORP MBOR VAC		U01A U01B		BORP MBOR VAC					
31.69.14↔	22	VAC I VAC II VBOR	31.69.99↔	21B	X06A X06B X06C	31.79.11↔	21A	W01A W01B W36Z		
		D25A D25B D28Z			BORP MBOR VAC			BORP MBOR VAC		
	03	D25A D25B D28Z		03	D25A D25B D28Z		03	D25A D25B D28Z	03	VAC I VAC II VBOR
		D29Z			D29Z			D12A D12B		
	04	E02A E02B E02C		04	E02A E02B E02C		04	E02A E02B E02C	04	E02A E02B E02C
		E36A E36B			E36A E36B			E36A E36B		
	06	G12A G16A		06	G12A G16A		06	G12A G16A	06	G12A G16A
		J02A J02B J08A			J08B			G12A G16A		
	09	J02A J02B J08A		09	J02A J02B J08A		09	J02A J02B J08A	06	G12A G16A
		J08B			J08B			G12A G16A		
21B	X06A X06B X06C	19	U01A U01B	19	U01A U01B	06	G12A G16A			
	BORP MBOR VAC		U01A U01B		BORP MBOR VAC					

CHOP	MDC	DRG	CHOP	MDC	DRG	CHOP	MDC	DRG
	21B	X04Z X05Z X06A X06B X06C	32.09.00↔		BORP MBOR VAC VAC I VAC II VB VBOR		22	X33Z Y02A Y02B Y02C
31.79.12↔		BORP MBOR VAC VAC I VAC II VBOR		04	E01A E01B E06A E06B E06C E36A E36B	32.20↔	04	E02A E02B E02C E36A E36B
	03	D12A D12B		06	G12A G16A		06	G12A G16A G33Z G38A G38B G38C
	04	E02A E02B E02C E36A E36B		07	H33Z		07	H33Z
	06	G12A G16A		11	L33Z		08	I28A I28B
31.79.13↔	21B	X04Z X05Z X06A X06B X06C		21B	X06A X06B X06C		09	J01A J01B
		BORP MBOR VAC VAC I VAC II VBOR	32.09.10↔	22	Y02A Y02B Y02C		11	L33Z
	03	D12A D12B			BORP MBOR VAC VAC I VAC II VB VBOR	32.21↔	21B	X33Z BORP MBOR VAC VAC I VAC II VBOR
	04	E02A E02B E02C E36A E36B		04	E01A E01B E06A E06B E06C E36A E36B		04	E01A E01B E06A E06B E06C E36A E36B
	06	G12A G16A		06	G12A G16A G33Z G38A G38B G38C		06	G12A G16A G33Z G38A G38B G38C
31.79.14↔	21B	X04Z X05Z X06A X06B X06C		07	H33Z		07	H33Z
		BORP MBOR VAC VAC I VAC II VBOR		11	L33Z		11	L33Z
	03	D12A D12B		21B	X06A X06B X06C		21B	X33Z
	04	E02A E02B E02C E36A E36B		22	Y02A Y02B Y02C	32.22↔	21B	X33Z BORP MBOR VAC VAC I VAC II VBOR
	06	G12A G16A	32.09.20↔		BORP MBOR VAC VAC I VAC II VB VBOR		04	E01A E01B E06A E36A E36B
31.79.15↔	21B	X04Z X05Z X06A X06B X06C		04	E01A E01B E06A E06B E06C E36A E36B		06	G12A G16A G33Z G38A G38B G38C
		BORP MBOR VAC VAC I VAC II VBOR		06	G12A G16A G33Z G38A G38B G38C		07	H33Z
	03	D12A D12B		07	H33Z		11	L33Z
	04	E02A E02B E02C E36A E36B		11	L33Z	32.23↔	21B	X33Z BORP MBOR VAC VAC I VAC II VBOR
	06	G12A G16A		21B	X06A X06B X06C		04	E01A E01B E06A E06B E06C E36A E36B
31.79.99↔	21B	X04Z X05Z X06A X06B X06C		22	Y02A Y02B Y02C		06	G12A G16A G33Z G38A G38B G38C
		BORP MBOR VAC VAC I VAC II VBOR	32.09.99↔		BORP MBOR VAC VAC I VAC II VB VBOR		07	H33Z
	03	D12A D12B		04	E01A E01B E06A E06B E06C E36A E36B		08	I28A I28B
	04	E02A E02B E02C E36A E36B		06	G12A G16A		09	J01A J01B
	06	G12A G16A		07	H33Z		11	L33Z
31.91↔	21B	X04Z X05Z X06A X06B X06C		11	L33Z		21B	X33Z
		BORP MBOR VAC VAC I VAC II VBOR		21B	X06A X06B X06C	32.25↔	21B	X33Z BORP MBOR VAC VAC I VAC II VBOR
	03	D12A D12B		22	Y02A Y02B Y02C		04	E01A E01B E06A E06B E06C E36A E36B
	04	E02A E02B E02C E36A E36B	32.1X.10↔		BORP MBOR VAC VAC I VAC II VB VBOR		06	G12A G16A G33Z G38A G38B G38C
	06	G12A G16A		04	E01A E01B E05A E05B E05C E36A E36B		07	H33Z
31.79.99↔	21B	X04Z X05Z X06A X06B X06C		06	G12A G16A G33Z G38A G38B G38C		09	J01A J01B
		BORP MBOR VAC VAC I VAC II VBOR		07	H33Z		11	L33Z
	03	D12A D12B		11	L33Z	32.26↔	21B	X33Z BORP MBOR VAC VAC I VAC II VBOR
	04	E02A E02B E02C E36A E36B		21B	X06A X06B X06C X33Z		04	E01A E01B E06A E06B E06C E36A E36B
	06	G12A G16A		22	Y02A Y02B Y02C		06	G12A G16A G33Z G38A G38B G38C
31.92↔	03	D09A D09B D30A D30B D30C			BORP MBOR VAC VAC I VAC II VB VBOR		07	H33Z
		BORP MBOR VAC VAC I VAC II VBOR	32.1X.20↔		BORP MBOR VAC VAC I VAC II VB VBOR		08	I28A I28B
	04	E02A E02B E02C E36A E36B		04	E01A E01B E05A E05B E05C E36A E36B		11	L33Z
	21B	X06A X06B X06C		06	G12A G16A G33Z G38A G38B G38C		21B	X33Z
31.96↔	22	Y02A Y02B Y02C		07	H33Z		21B	X33Z BORP MBOR VAC VAC I VAC II VBOR
	03	D12A D12B		11	L33Z	32.26↔	04	E01A E01B E06A E06B E06C E36A E36B
	04	E02A E02B E02C E36A E36B		21B	X06A X06B X06C X33Z		06	G12A G16A G33Z G38A G38B G38C
	21B	X06A X06B X06C		22	Y02A Y02B Y02C		07	H33Z
31.97↔	03	D12A D12B			BORP MBOR VAC VAC I VAC II VB VBOR		08	I28A I28B
	04	E02A E02B E02C E36A E36B		04	E01A E01B E05A E05B E05C E36A E36B		11	L33Z
	06	G12A G16A		06	G12A G16A G33Z G38A G38B G38C		21B	X33Z
31.98↔	21B	X06A X06B X06C VB		11	L33Z	32.26↔	21B	X33Z BORP MBOR VAC VAC I VAC II VBOR
		BORP MBOR VAC VAC I VAC II VBOR		21B	X06A X06B X06C X33Z		04	E01A E01B E06A E06B E06C E36A E36B
	03	D09A D09B D30A D30B D30C		22	Y02A Y02B Y02C		06	G12A G16A G33Z G38A G38B G38C
	04	E02A E02B E02C E36A E36B	32.1X.20↔		BORP MBOR VAC VAC I VAC II VB VBOR		07	H33Z
	21B	X06A X06B X06C		04	E01A E01B E05A E05B E05C E36A E36B		08	I28A I28B
31.99.00↔	22	Y02A Y02B Y02C		06	G12A G16A G33Z G38A G38B G38C		11	L33Z
	03	D12A D12B			BORP MBOR VAC VAC I VAC II VB VBOR	32.29↔	21B	X33Z BORP MBOR VAC VAC I VAC II VBOR
	04	E02A E02B E02C E36A E36B		04	E01A E01B E05A E05B E05C E36A E36B		04	E01A E01B E06A E06B E06C E36A E36B
	21B	X06A X06B X06C		06	G12A G16A G33Z G38A G38B G38C			
31.99.99↔	03	D12A D12B		07	H33Z			
	04	E02A E02B E02C E36A E36B		11	L33Z			
	21B	X06A X06B X06C		21B	X06A X06B X06C			
32.01.13‡↔	01	B60A						
	04	E02A E02B E02C						

CHOP	MDC	DRG	CHOP	MDC	DRG	CHOP	MDC	DRG
	06	G12A G16A			E06B E06C E36A	32.40↔		BORP KORB MBOR
	07	H33Z			E36B			MKOR VAC VAC I
	08	I28A I28B		06	G12A G16A G33Z			VAC II VB VBOR
	11	L33Z			G38A G38B G38C		04	VKOR
32.31.11↔	21B	X33Z		07	H33Z			E01A E01B E05A
		BORP KORB MBOR		09	J01A J01B			E05B E05C E36A
		MKOR MVE VAC		11	L33Z		06	E36B
		VAC I VAC II VB		21B	X06A X06B X06C			G12A G16A G33Z
		VBOR VKOR			X33Z			G38A G38B G38C
	04	E01A E01B E06A	32.32.12↔	22	Y02A Y02B Y02C		07	H33Z
		E06B E06C E36A			BORP KORB MBOR		09	J01A J01B
		E36B			MKOR MVE VAC		11	L33Z
	06	G12A G16A G33Z			VAC I VAC II VB		21B	X06A X06B X06C
		G38A G38B G38C			VBOR VKOR			X33Z
	07	H33Z		04	E01A E01B E06A	32.41.15↔	22	Y02A Y02B Y02C
	09	J01A J01B			E06B E06C E36A			BORP KORB MBOR
	11	L33Z			E36B			MKOR MVE VAC
	21B	X06A X06B X06C		06	G12A G16A G33Z			VAC I VAC II VB
		X33Z			G38A G38B G38C		04	VBOR VKOR
32.31.12↔	22	Y02A Y02B Y02C		07	H33Z			E01A E01B E05A
		BORP KORB MBOR		09	J01A J01B			E05B E05C E36A
		MKOR MVE VAC		11	L33Z		06	E36B
		VAC I VAC II VB		21B	X06A X06B X06C			G02A G02B G12A
		VBOR VKOR			X33Z			G16A G33Z G38A
	04	E01A E01B E06A	32.32.13↔	22	Y02A Y02B Y02C			G38B G38C
		E06B E06C E36A			BORP KORB MBOR		07	H33Z
		E36B			MKOR MVE VAC		09	J01A J01B
	06	G12A G16A G33Z			VAC I VAC II VB		11	L33Z
		G38A G38B G38C			VBOR VKOR		21B	X06A X06B X06C
	07	H33Z		04	E01A E01B E06A			X33Z
	09	J01A J01B			E06B E06C E36A		22	Y02A Y02B Y02C
	11	L33Z			E36B			BORP KORB MBOR
	21B	X06A X06B X06C		06	G12A G16A G33Z	32.41.16↔		MKOR MVE VAC
		X33Z			G38A G38B G38C			VAC I VAC II VB
32.31.13↔	22	Y02A Y02B Y02C		07	H33Z		04	VBOR VKOR
		BORP KORB MBOR		09	J01A J01B			E01A E01B E05A
		MKOR MVE VAC		11	L33Z			E05B E05C E36A
		VAC I VAC II VB		21B	X06A X06B X06C		06	E36B
		VBOR VKOR			X33Z			G02A G02B G12A
	04	E01A E01B E06A	32.32.14↔	22	Y02A Y02B Y02C			G16A G33Z G38A
		E06B E06C E36A			BORP KORB MBOR			G38B G38C
		E36B			MKOR MVE VAC		07	H33Z
	06	G12A G16A G33Z			VAC I VAC II VB		09	J01A J01B
		G38A G38B G38C			VBOR VKOR		11	L33Z
	07	H33Z		04	E01A E01B E06A		21B	X06A X06B X06C
	09	J01A J01B			E06B E06C E36A			X33Z
	11	L33Z			E36B		22	Y02A Y02B Y02C
	21B	X06A X06B X06C		06	G12A G16A G33Z	32.41.17↔		BORP KORB MBOR
		X33Z			G38A G38B G38C			MKOR MVE VAC
32.31.14↔	22	Y02A Y02B Y02C		07	H33Z			VAC I VAC II VB
		BORP KORB MBOR		09	J01A J01B		04	VBOR VKOR
		MKOR MVE VAC		11	L33Z			E01A E01B E05A
		VAC I VAC II VB		21B	X06A X06B X06C			E05B E05C E36A
		VBOR VKOR			X33Z		06	E36B
	04	E01A E01B E06A	32.39↔	22	Y02A Y02B Y02C			G02A G02B G12A
		E06B E06C E36A			BORP KORB MBOR			G16A G33Z G38A
		E36B			MKOR MVE VAC			G38B G38C
	06	G12A G16A G33Z			VAC I VAC II VB		07	H33Z
		G38A G38B G38C			VBOR VKOR		09	J01A J01B
	07	H33Z		04	E01A E01B E06A		11	L33Z
	09	J01A J01B			E06B E06C E36A		21B	X06A X06B X06C
	11	L33Z			E36B			X33Z
	21B	X06A X06B X06C		06	G12A G16A G33Z	32.41.18↔	22	Y02A Y02B Y02C
		X33Z			G38A G38B G38C			BORP KORB MBOR
32.32.11↔	22	Y02A Y02B Y02C		07	H33Z			MKOR MVE VAC
		BORP KORB MBOR		09	J01A J01B		04	VAC I VAC II VB
		MKOR MVE VAC		11	L33Z			VBOR VKOR
		VAC I VAC II VB		21B	X06A X06B X06C			E01A E01B E05A
		VBOR VKOR			X33Z			E05B E05C E36A
	04	E01A E01B E06A		22	Y02A Y02B Y02C			E36B

CHOP	MDC	DRG	CHOP	MDC	DRG	CHOP	MDC	DRG			
32.42.15↔	06	G02A G02B G12A G16A G33Z G38A G38B G38C	32.43.11↔	21B	X06A X06B X06C X33Z	32.43.22↔	06	G12A G16A G33Z G38A G38B G38C			
	07	H33Z		22	Y02A Y02B Y02C BORP KORP MBOR MKOR MVE VAC VAC I VAC II VB VBOR VKOR		07	H33Z			
	09	J01A J01B		04	E01A E01B E05A E05B E05C E36A E36B		09	J01A J01B			
	11	L33Z		06	G12A G16A G33Z G38A G38B G38C		11	L33Z			
	21B	X06A X06B X06C X33Z		07	H33Z		21B	X06A X06B X06C X33Z			
	22	Y02A Y02B Y02C BORP KORP MBOR MKOR MVE VAC VAC I VAC II VB VBOR VKOR		09	J01A J01B		04	E01A E01B E05A E05B E05C E36A E36B			
	32.42.16↔	04		E01A E01B E05A E05B E05C E36A E36B	32.43.12↔		11	L33Z	32.43.23↔	06	G12A G16A G33Z G38A G38B G38C
		06		G02A G02B G12A G16A G33Z G38A G38B G38C			21B	X06A X06B X06C X33Z		07	H33Z
		07		H33Z			22	Y02A Y02B Y02C BORP KORP MBOR MKOR MVE VAC VAC I VAC II VB VBOR VKOR		09	J01A J01B
		09		J01A J01B			04	E01A E01B E05A E05B E05C E36A E36B		11	L33Z
11		L33Z	06	G12A G16A G33Z G38A G38B G38C		21B	X06A X06B X06C X33Z				
21B		X06A X06B X06C X33Z	07	H33Z		04	E01A E01B E05A E05B E05C E36A E36B				
22		Y02A Y02B Y02C BORP KORP MBOR MKOR MVE VAC VAC I VAC II VB VBOR VKOR	09	J01A J01B		06	G12A G16A G33Z G38A G38B G38C				
32.42.17↔		04	E01A E01B E05A E05B E05C E36A E36B	32.43.13↔		11	L33Z	32.43.24↔		06	G12A G16A G33Z G38A G38B G38C
		06	G02A G02B G12A G16A G33Z G38A G38B G38C			21B	X06A X06B X06C X33Z			07	H33Z
		07	H33Z			22	Y02A Y02B Y02C BORP KORP MBOR MKOR MVE VAC VAC I VAC II VB VBOR VKOR			09	J01A J01B
	09	J01A J01B	04		E01A E01B E05A E05B E05C E36A E36B	11	L33Z				
	11	L33Z	06		G12A G16A G33Z G38A G38B G38C	21B	X06A X06B X06C X33Z				
	21B	X06A X06B X06C X33Z	07		H33Z	04	E01A E01B E05A E05B E05C E36A E36B				
	22	Y02A Y02B Y02C BORP KORP MBOR MKOR MVE VAC VAC I VAC II VB VBOR VKOR	09		J01A J01B	06	G12A G16A G33Z G38A G38B G38C				
	32.42.18↔	04	E01A E01B E05A E05B E05C E36A E36B		32.43.14↔	11	L33Z		32.44.11↔	06	G12A G16A G33Z G38A G38B G38C
		06	G02A G02B G12A G16A G33Z G38A G38B G38C			21B	X06A X06B X06C X33Z			07	H33Z
		07	H33Z			22	Y02A Y02B Y02C BORP KORP MBOR MKOR MVE VAC VAC I VAC II VB VBOR VKOR			09	J01A J01B
09		J01A J01B	04	E01A E01B E05A E05B E05C E36A E36B		11	L33Z				
11		L33Z	06	G12A G16A G33Z G38A G38B G38C		21B	X06A X06B X06C X33Z				
21B		X06A X06B X06C X33Z	07	H33Z		04	E01A E01B E05A E05B E05C E36A E36B				
22		Y02A Y02B Y02C BORP KORP MBOR MKOR MVE VAC VAC I VAC II VB VBOR VKOR	09	J01A J01B		06	G12A G16A G33Z G38A G38B G38C				
32.42.19↔		04	E01A E01B E05A E05B E05C E36A E36B	32.43.21↔		11	L33Z	32.44.12↔		06	G12A G16A G33Z G38A G38B G38C
		06	G02A G02B G12A G16A G33Z G38A G38B G38C			21B	X06A X06B X06C X33Z			07	H33Z
		07	H33Z			22	Y02A Y02B Y02C BORP KORP MBOR MKOR MVE VAC VAC I VAC II VB VBOR VKOR			09	J01A J01B
	09	J01A J01B	04		E01A E01B E05A E05B E05C E36A E36B	11	L33Z				
	11	L33Z	06		G12A G16A G33Z G38A G38B G38C	21B	X06A X06B X06C X33Z				

CHOP	MDC	DRG	CHOP	MDC	DRG	CHOP	MDC	DRG
		VAC I VAC II VB		21B	X06A X06B X06C			G38A G38B G38C
		VBOR VKOR			X33Z		07	H33Z
	04	E01A E01B E05A		22	Y02A Y02B Y02C		11	L33Z
		E05B E05C E36A	32.44.23↔		BORP KORP MBOR		21B	X06A X06B X06C
		E36B			MKOR MVE VAC			X33Z
	06	G12A G16A G33Z			VAC I VAC II VB	32.50.13↔	22	Y02A Y02B Y02C
		G38A G38B G38C			VBOR VKOR			BORP KORP MBOR
	07	H33Z		04	E01A E01B E05A			MKOR MVE VAC
	09	J01A J01B			E05B E05C E36A			VAC I VAC II VB
	11	L33Z			E36B			VBOR VKOR
	21B	X06A X06B X06C		06	G12A G16A G33Z		04	E01A E01B E05A
		X33Z			G38A G38B G38C			E05B E05C E36A
32.44.13↔	22	Y02A Y02B Y02C		07	H33Z		06	G12A G16A G33Z
		BORP KORP MBOR		09	J01A J01B			G38A G38B G38C
		MKOR MVE VAC		11	L33Z		07	H33Z
		VAC I VAC II VB		21B	X06A X06B X06C		11	L33Z
		VBOR VKOR			X33Z		21B	X06A X06B X06C
	04	E01A E01B E05A	32.44.24↔	22	Y02A Y02B Y02C			X33Z
		E05B E05C E36A			BORP KORP MBOR		22	Y02A Y02B Y02C
		E36B			MKOR MVE VAC			BORP KORP MBOR
	06	G12A G16A G33Z			VAC I VAC II VB	32.50.14↔		MKOR MVE VAC
		G38A G38B G38C			VBOR VKOR			VAC I VAC II VB
	07	H33Z		04	E01A E01B E05A			VBOR VKOR
	09	J01A J01B			E05B E05C E36A		04	E01A E01B E05A
	11	L33Z			E36B			E05B E05C E36A
	21B	X06A X06B X06C		06	G12A G16A G33Z		06	G12A G16A G33Z
		X33Z			G38A G38B G38C			G38A G38B G38C
32.44.14↔	22	Y02A Y02B Y02C		07	H33Z		06	G12A G16A G33Z
		BORP KORP MBOR		09	J01A J01B			G38A G38B G38C
		MKOR MVE VAC		11	L33Z		07	H33Z
		VAC I VAC II VB		21B	X06A X06B X06C		11	L33Z
		VBOR VKOR			X33Z		21B	X06A X06B X06C
	04	E01A E01B E05A	32.49↔	22	Y02A Y02B Y02C			X33Z
		E05B E05C E36A			BORP KORP MBOR		22	Y02A Y02B Y02C
		E36B			MKOR MVE VAC	32.51.15↔		BORP KORP MBOR
	06	G12A G16A G33Z			VAC I VAC II VB			MKOR MVE VAC
		G38A G38B G38C			VBOR VKOR			VAC I VAC II VB
	07	H33Z		04	E01A E01B E05A			VBOR VKOR
	09	J01A J01B			E05B E05C E36A		04	E01A E01B E05A
	11	L33Z			E36B			E05B E05C E36A
	21B	X06A X06B X06C		06	G12A G16A G33Z		06	G12A G16A G33Z
		X33Z			G38A G38B G38C			G38A G38B G38C
32.44.21↔	22	Y02A Y02B Y02C		07	H33Z		06	G12A G16A G33Z
		BORP KORP MBOR		09	J01A J01B			G38A G38B G38C
		MKOR MVE VAC		11	L33Z		07	H33Z
		VAC I VAC II VB		21B	X06A X06B X06C		11	L33Z
		VBOR VKOR			X33Z		21B	X06A X06B X06C
	04	E01A E01B E05A	32.50.11↔	22	Y02A Y02B Y02C			X33Z
		E05B E05C E36A			BORP KORP MBOR	32.51.16↔	22	Y02A Y02B Y02C
		E36B			MKOR MVE VAC			BORP KORP MBOR
	06	G12A G16A G33Z			VAC I VAC II VB			MKOR MVE VAC
		G38A G38B G38C			VBOR VKOR			VAC I VAC II VB
	07	H33Z		04	E01A E01B E05A		04	E01A E01B E05A
	09	J01A J01B			E05B E05C E36A			E05B E05C E36A
	11	L33Z			E36B			E36B
	21B	X06A X06B X06C		06	G12A G16A G33Z		06	G12A G16A G33Z
		X33Z			G38A G38B G38C			G38A G38B G38C
32.44.22↔	22	Y02A Y02B Y02C		07	H33Z		07	H33Z
		BORP KORP MBOR		11	L33Z		11	L33Z
		MKOR MVE VAC		21B	X06A X06B X06C		21B	X06A X06B X06C
		VAC I VAC II VB			X33Z			X33Z
		VBOR VKOR		22	Y02A Y02B Y02C		22	Y02A Y02B Y02C
	04	E01A E01B E05A	32.50.12↔		BORP KORP MBOR	32.51.17↔		BORP KORP MBOR
		E05B E05C E36A			MKOR MVE VAC			MKOR MVE VAC
		E36B			VAC I VAC II VB			VAC I VAC II VB
	06	G12A G16A G33Z			VBOR VKOR			VBOR VKOR
		G38A G38B G38C		04	E01A E01B E05A		04	E01A E01B E05A
	07	H33Z			E05B E05C E36A			E05B E05C E36A
	09	J01A J01B			E36B			E36B
	11	L33Z		06	G12A G16A G33Z		06	G12A G16A G33Z

CHOP	MDC	DRG	CHOP	MDC	DRG	CHOP	MDC	DRG
		G38A G38B G38C			G38A G38B G38C	33.24.16†↔	01	B60A
	07	H33Z		07	H33Z		04	E64A E65B E71A
	11	L33Z		11	L33Z			E71B E77A E86B
	21B	X06A X06B X06C		21B	X06A X06B X06C	33.24.99†↔	01	B60A
		X33Z			X33Z		04	E64A E86B
32.51.18↔	22	Y02A Y02B Y02C	32.59↔	22	Y02A Y02B Y02C	33.25↔		BORP MBOR VAC
		BORP KORP MBOR			BORP KORP MBOR			VAC I VAC II VB
		MKOR MVE VAC			MKOR MVE VAC		04	VBOR
		VAC I VAC II VB			VAC I VAC II VB			E01A E01B E06A
		VBOR VKOR			VBOR VKOR			E06B E06C E36A
	04	E01A E01B E05A		04	E01A E01B E05A			E36B
		E05B E05C E36A			E05B E05C E36A		06	G12A G16A
		E36B			E36B		21B	X06A X06B X06C
	06	G12A G16A G33Z		06	G12A G16A G33Z		22	Y02A Y02B Y02C
		G38A G38B G38C			G38A G38B G38C	33.26.00†↔	01	B60A
	07	H33Z		07	H33Z		04	E86C
	11	L33Z		11	L33Z	33.26.11†↔	01	B60A
	21B	X06A X06B X06C		21B	X06A X06B X06C		04	E86C
		X33Z			X33Z	33.26.12†↔	01	B60A
32.52.11↔	22	Y02A Y02B Y02C	32.6↔	22	Y02A Y02B Y02C		04	E86C
		BORP KORP MBOR			BORP MBOR MVE	33.26.13†↔	01	B60A
		MKOR MVE VAC			VAC VAC I VAC II		04	E86C
		VAC I VAC II VB			VB VBOR	33.26.99†↔	01	B60A
		VBOR VKOR		04	E01A E01B E36A		04	E86C
	04	E01A E01B E05A			E36B	33.28↔		BORP MBOR VAC
		E05B E05C E36A		06	G12A G16A G33Z		04	VAC I VAC II VBOR
		E36B			G38A G38B G38C			E01A E01B E06A
	06	G12A G16A G33Z		07	H33Z			E06B E06C E36A
		G38A G38B G38C		09	J01A J01B		06	E36B
	07	H33Z		11	L33Z		11	G12A G16A
	11	L33Z		21B	X06A X06B X06C			L09A L09B
	21B	X06A X06B X06C			X33Z	33.31↔		BORP MBOR VAC
		X33Z		22	Y02A Y02B Y02C			VAC I VAC II VBOR
32.52.12↔	22	Y02A Y02B Y02C	33.20↔		BORP MBOR VAC		01	B17A B17B
		BORP KORP MBOR			VAC I VAC II VBOR		04	E36A E36B
		MKOR MVE VAC		04	E01A E01B E06A		06	G12A G16A
		VAC I VAC II VB			E06B E06C E36A		08	I02A I02B I08A
		VBOR VKOR		06	G12A G16A G33Z	33.33↔		I08B I13A I13B
	04	E01A E01B E05A			G38A G38B G38C			BORP MBOR VAC
		E05B E05C E36A		07	H33Z			VAC I VAC II VBOR
		E36B		11	L33Z		04	E36A E36B
	06	G12A G16A G33Z		21B	X06A X06B X06C		06	G12A G12B G16A
		G38A G38B G38C					07	H06Z
	07	H33Z	33.22†↔	01	B60A		09	J02A J02B J03A
	11	L33Z		04	E64A E86B			J03B J04Z J11A
	21B	X06A X06B X06C	33.23.11†↔	01	B60A			J11B
		X33Z		04	E64A E86B		10	K09A K09B
32.52.13↔	22	Y02A Y02B Y02C	33.23.13†↔	01	B60A	33.34.10↔	21B	X06A X06B
		BORP KORP MBOR		04	E64A E86B		04	E01A E01B E06A
		MKOR MVE VAC	33.23.14†↔	01	B60A			E06B E06C
		VAC I VAC II VB		04	E64A E86B		06	G02A G02B G33Z
		VBOR VKOR	33.23.99†↔	01	B60A			G38A G38B G38C
	04	E01A E01B E05A		04	E64A E86B		07	H33Z
		E05B E05C E36A		01	B60A		08	I10A I10B I10C
		E36B	33.24.00†↔	04	E64A E86B		09	J01A J01B
	06	G12A G16A G33Z		01	B60A		11	L33Z
		G38A G38B G38C	33.24.10†↔	04	E64A E65B E71A	33.34.20↔	21A	W01A W36Z
	07	H33Z			E71B E77A E86B			BORP KORP MBOR
	11	L33Z	33.24.11†↔	01	B60A			MKOR VAC VAC I
	21B	X06A X06B X06C		04	E64A E65B E71A		04	VAC II VBOR VKOR
		X33Z			E71B E77A E86B			E01A E01B E06A
32.52.14↔	22	Y02A Y02B Y02C	33.24.12†↔	01	B60A			E06B E06C E36A
		BORP KORP MBOR		04	E64A E65B E71A		06	E36B
		MKOR MVE VAC	33.24.13†↔	01	B60A			G02A G02B G12A
		VAC I VAC II VB		04	E64A E65B E71A			G16A G33Z G38A
		VBOR VKOR			E71B E77A E86B			G38B G38C
	04	E01A E01B E05A	33.24.14†↔	01	B60A		07	H33Z
		E05B E05C E36A		04	E64A E65B E71A		08	I10A I10B I10C
		E36B			E71B E77A E86B		09	J01A J01B
	06	G12A G16A G33Z		04	E64A E65B E71A		11	L33Z
					E71B E77A E86B			

CHOP	MDC	DRG	CHOP	MDC	DRG	CHOP	MDC	DRG
	21A	W01A W36Z			MKOR VAC VAC I	33.71.2B†↔	01	B60A
33.34.99↔	04	E01A E01B E06A			VAC II VBOR VKOR		04	E02A E02B
		E06B E06C		04	E36A E36B	33.71.2C†↔	01	B60A
	06	G02A G02B G38A		06	G12A G16A		04	E02A E02B
		G38B G38C		Prä	A05A A05B A06A	33.72.11†↔	01	B60A
	07	H33Z			A06B A06C A07A		04	E65A
	08	I10A I10B I10C	33.53↔		BORP KORP MBOR	33.72.12†↔	01	B60A
	09	J01A J01B			MKOR VAC VAC I		04	E65A
	11	L33Z			VAC II VBOR VKOR	33.72.13†↔	01	B60A
	21A	W01A W36Z		04	E36A E36B		04	E65A
33.39↔	04	E01A E01B E06A		06	G12A G16A	33.72.14†↔	01	B60A
		E06B E06C		Prä	A05A A05B A06A		04	E65A
	06	G02A G02B G33Z			A06B A06C A07A	33.72.15†↔	01	B60A
		G38A G38B G38C	33.6X.00↔		BORP KORP MBOR		04	E65A
	07	H33Z			MKOR VAC VAC I	33.72.16†↔	01	B60A
	11	L33Z			VAC II VBOR VKOR		04	E65A
33.41↔		BORP MBOR VAC		04	E36A E36B	33.72.17†↔	01	B60A
		VAC I VAC II VB		06	G12A G16A		04	E65A
		VBOR		Prä	A05A A05B A06A	33.72.18†↔	01	B60A
	04	E01A E01B E06A			A06B A06C A07A		04	E65A
		E06B E06C E36A	33.6X.10↔		BORP KORP MBOR	33.72.1A†↔	01	B60A
		E36B			MKOR VAC VAC I		04	E65A
	06	G12A G16A G33Z			VAC II VBOR VKOR	33.79.00†↔	01	B60A
		G38A G38B G38C		04	E36A E36B		04	E65A
	07	H33Z		06	G12A G16A	33.79.09†↔	01	B60A
	11	L33Z		Prä	A05A A05B A06A		04	E65A
	21B	X06A X06B X06C			A06B A06C A07A	33.79.10†↔	01	B60A
	22	Y02A Y02B Y02C	33.6X.99↔		BORP KORP MBOR		04	E65A
33.42↔		BORP MBOR VAC			MKOR VAC VAC I	33.79.11†↔	01	B60A
		VAC I VAC II VB			VAC II VBOR VKOR		04	E65A
		VBOR		04	E36A E36B	33.79.12†↔	01	B60A
	04	E01A E01B E05A		06	G12A G16A		04	E65A
		E05B E05C E36A		Prä	A05A A05B A06A	33.79.19†↔	01	B60A
		E36B			A06B A06C A07A		04	E65A
	06	G12A G16A G33Z	33.71.11†↔	01	B60A	33.91.20†↔	01	B60A
		G38A G38B G38C		04	E02A E02B		04	E02A E02B
	07	H33Z	33.71.12†↔	01	B60A	33.91.21†↔	01	B60A
	09	J02A J02B J03A		04	E02A E02B		04	E02A E02B
		J03B J04Z J11A	33.71.13†↔	01	B60A	33.91.22†↔	01	B60A
		J11B		04	E02A E02B		04	E02A E02B
	11	L33Z	33.71.14†↔	01	B60A	33.91.23†↔	01	B60A
	21B	X06A X06B X06C		04	E02A E02B		04	E02A E02B
	22	Y02A Y02B Y02C	33.71.16†↔	01	B60A	33.91.29†↔	01	B60A
33.43↔		BORP MBOR VAC		04	E02A E02B		04	E02A E02B
		VAC I VAC II VB	33.71.17†↔	01	B60A	33.92↔		BORP MBOR VAC
		VBOR		04	E02A E02B			VAC I VAC II VB
	04	E01A E01B E05A	33.71.18†↔	01	B60A		04	VBOR
		E05B E05C E36A		04	E02A E02B			E01A E01B E06A
		E36B	33.71.1A†↔	01	B60A			E06B E06C E36A
	06	G12A G16A G33Z		04	E02A E02B			E36B
		G38A G38B G38C	33.71.1B†↔	01	B60A		06	G12A G16A G33Z
	07	H33Z		04	E02A E02B			G38A G38B G38C
	11	L33Z	33.71.1C†↔	01	B60A		07	H33Z
	21B	X06A X06B X06C		04	E02A E02B		11	L33Z
	22	Y02A Y02B Y02C	33.71.21†↔	01	B60A		21B	X06A X06B X06C
33.50↔		BORP KORP MBOR		04	E02A E02B	33.94.00†↔	01	B60A
		MKOR VAC VAC I	33.71.22†↔	01	B60A		04	E64A E86B
		VAC II VBOR VKOR		04	E02A E02B	33.94.09†↔	01	B60A
	04	E36A E36B	33.71.23†↔	01	B60A		04	E64A E86B
	06	G12A G16A		04	E02A E02B	33.94.11†↔	01	B60A
	Prä	A05A A05B A06A	33.71.24†↔	01	B60A		04	E64A E86B
		A06B A06C A07A		04	E02A E02B	33.94.12†↔	01	B60A
33.51↔		BORP KORP MBOR	33.71.26†↔	01	B60A		04	E64A E86B
		MKOR VAC VAC I		04	E02A E02B	34.02↔	04	E01A E01B E06A
		VAC II VBOR VKOR	33.71.27†↔	01	B60A			E06B E06C
	04	E36A E36B		04	E02A E02B		05	F04Z F13A
	06	G12A G16A	33.71.28†↔	01	B60A		06	G33Z G38A G38B
	Prä	A05A A05B A06A		04	E02A E02B			G38C
		A06B A06C A07A	33.71.2A†↔	01	B60A		07	H33Z
33.52↔		BORP KORP MBOR		04	E02A E02B			

CHOP	MDC	DRG	CHOP	MDC	DRG	CHOP	MDC	DRG
	11	L33Z	34.21.00↔		BORP MBOR VAC		13	N11A N11B
	21B	X06A X06B X06C			VBOR		21B	X06A X06B X06C
34.03↔	03	D12A		01	B17A B17B	34.22↔	03	D12A D12B
	04	E01A E01B E02A E02B E02C		03	D12A D12B		04	E02A E02B E02C
	05	F03C F03D F04Z F13A F13B F13C F21A F21B F21C F31A F31B F31C		04	E02A E02B E02C E36A E36B		08	I18A I18B I18C
	06	G12A G12B G33Z G38A G38B G38C		05	F04Z F13A F21A F21B F21C	34.23.20↔	01	B17A B17B
	07	H06Z H33Z		06	G12A G12B G16A		04	E02A E02B E02C
	08	I23A I23B I23C		07	H06Z		08	I27A I27B I27C I27D
	09	J02A J02B J03A J03B J04Z J11A J11B		08	I27A I27B I27C I27D		09	J02A J02B J03A J03B J04Z J11A J11B
	10	K09A K09B		09	J11A J11B	34.26↔	10	K09A K09B
	11	L09A L09B L33Z		10	K09A K09B			BORP MBOR VAC VAC I VAC II VBOR
	12	M06Z M09A M09B M37Z	34.21.10↔	11	L09A L09B		04	E02A E02B E02C E36A E36B
	13	N11A N11B		12	M06Z M37Z		05	F21A F21B F21C
	14	O02A O02B		13	N11A N11B		06	G12A G16A
	21B	X06A X06B X06C		21B	X06A X06B X06C		10	K09A K09B
34.04‡↔		KP		01	B17A B17B	34.27.00↔	21B	X06A X06B X06C
	01	B60A		03	D12A D12B			BORP MBOR VAC VBOR
	05	F62A F62B		04	E02A E02B E02C E36A E36B		04	E01A E01B E06A E06B E06C E36A E36B
34.05‡↔	09	J62A		05	F04Z F13A F21A F21B F21C		06	G12A G16A
	01	B60A		06	G12A G12B G16A		21B	X06A X06B X06C
34.06↔		BORP MBOR VAC VBOR		07	H06Z	34.27.20↔		BORP MBOR VAC VAC I VAC II VBOR
	01	B17A B17B		08	I27A I27B I27C I27D		04	E01A E01B E06A E06B E06C E36A E36B
	03	D12A D12B		09	J11A J11B		06	G12A G16A
	04	E02A E02B E02C E36A E36B		10	K09A K09B		21B	X06A X06B X06C
	05	F04Z F13A F21A F21B F21C		11	L09A L09B	34.27.99↔	04	E01A E01B E06A E06B E06C
	06	G12A G12B G16A	34.21.20↔	12	M06Z M37Z		21B	X06A X06B X06C
	07	H06Z		13	N11A N11B	34.3X.10↔	04	E01A E01B E02A E02B E02C E06A E06B E06C
	08	I27A I27B I27C I27D		21B	X06A X06B X06C		06	G12A G12B
	09	J11A J11B		01	B17A B17B		07	H33Z
	10	K09A K09B		03	D12A D12B		08	I28A I28B
	11	L09A L09B		04	E02A E02B E02C E36A E36B		09	J02A J02B J03A J03B J04Z J11A J11B
	12	M06Z M37Z		05	F04Z F13A F21A F21B F21C		10	K09A K09B
	13	N11A N11B		06	G12A G12B G16A		11	L33Z
34.09.10‡↔	21B	X06A X06B X06C		07	H06Z		13	N11A N11B
	01	B60A		08	I27A I27B I27C I27D		21B	X06A X06B X06C
34.1↔		BORP MBOR VAC VBOR		09	J11A J11B	34.3X.21↔		BORP MBOR VAC VBOR
	04	E02A E02B E36A E36B		10	K09A K09B		04	E01A E01B E02A E02B E02C E06A E06B E06C E36A E36B
	05	F04Z F13A F21A F21B F21C	34.21.99↔	11	L09A L09B		06	G12A G12B G16A
	06	G12A G16A		12	M06Z M37Z		07	H33Z
	10	K09A K09B		13	N11A N11B		08	I28A I28B
34.20↔	21B	X06A X06B X06C		21B	X06A X06B X06C		09	J02A J02B J03A J03B J04Z J11A J11B
	01	B17A B17B		01	B17A B17B	34.3X.22↔	10	K09A K09B
	03	D12A D12B		03	D12A D12B		11	L33Z
	04	E02A E02B E02C		04	E02A E02B E02C E36A E36B		13	N11A N11B
	05	F21A F21B F21C		05	F04Z F13A F21A F21B F21C		21B	X06A X06B X06C
	06	G12A G12B		06	G12A G12B G16A			BORP MBOR VAC MKOR VAC VAC I VAC II VBOR VKOR
	07	H06Z		07	H06Z			
	09	J11A J11B		08	I27A I27B I27C I27D			
	10	K09A K09B		09	J11A J11B			
	11	L09A L09B		10	K09A K09B			
	12	M06Z M37Z		11	L09A L09B			
	13	N11A N11B		12	M06Z M37Z			
	21B	X06A X06B X06C						

CHOP	MDC	DRG	CHOP	MDC	DRG	CHOP	MDC	DRG
	04	E01A E01B E02A E02B E02C E05A E05B E05C E36A E36B		11	L33Z		11	L33Z
	06	G12A G12B G16A G33Z G38A G38B G38C	34.3X.26↔	13	N11A N11B		13	N11A N11B
	07	H33Z		21B	X06A X06B X06C BORP KORP MBOR MKOR VAC VAC I VAC II VBOR VKOR	34.3X.30↔	21B	X06A X06B X06C E01A E01B E02A E02B E02C E06A E06B E06C
	08	I28A I28B		04	E01A E01B E02A E02B E02C E05A E05B E05C E36A E36B		06	G12A G12B G12A G12B
	09	J02A J02B J03A J03B J04Z J11A J11B		06	G12A G12B G16A G33Z G38A G38B G38C		07	H33Z
	10	K09A K09B		07	H33Z		08	I28A I28B
	11	L33Z		08	I28A I28B		09	J02A J02B J03A J03B J04Z J11A J11B
34.3X.23↔	13	N11A N11B		09	J02A J02B J03A J03B J04Z J11A J11B	34.3X.99↔	04	E01A E01B E02A E02B E02C E06A E06B E06C
	21B	X06A X06B X06C BORP KORP MBOR MKOR VAC VAC I VAC II VBOR VKOR		10	K09A K09B		06	G12A G12B
	04	E01A E01B E02A E02B E02C E05A E05B E05C E36A E36B	34.3X.27↔	11	L33Z		07	H33Z
	06	G12A G12B G16A G33Z G38A G38B G38C		13	N11A N11B		08	I28A I28B
	07	H33Z		21B	X06A X06B X06C BORP KORP MBOR MKOR VAC VAC I VAC II VBOR VKOR		09	J02A J02B J03A J03B J04Z J11A J11B
	08	I28A I28B		04	E01A E01B E02A E02B E02C E05A E05B E05C E36A E36B		10	K09A K09B
	09	J02A J02B J03A J03B J04Z J11A J11B		06	G12A G12B G16A G33Z G38A G38B G38C	34.4X.10↔	11	L33Z
	10	K09A K09B		07	H33Z		13	N11A N11B
	11	L33Z		08	I28A I28B		21B	X06A X06B X06C B03A B03B B03C B03D
34.3X.24↔	13	N11A N11B		09	J02A J02B J03A J03B J04Z J11A J11B		04	E01A E01B E02A E02B E02C E06A E06B E06C
	21B	X06A X06B X06C BORP KORP MBOR MKOR VAC VAC I VAC II VBOR VKOR	34.3X.28↔	10	K09A K09B		06	G12A G12B
	04	E01A E01B E02A E02B E02C E05A E05B E05C E36A E36B		11	L33Z		07	H33Z
	06	G12A G12B G16A G33Z G38A G38B G38C		13	N11A N11B		08	I28A I28B
	07	H33Z		21B	X06A X06B X06C BORP KORP MBOR MKOR VAC VAC I VAC II VBOR VKOR		09	J02A J02B J03A J03B J04Z J11A J11B
	08	I28A I28B		04	E01A E01B E02A E02B E02C E05A E05B E05C E36A E36B	34.4X.21↔	10	K09A K09B
	09	J02A J02B J03A J03B J04Z J11A J11B		06	G12A G12B G16A G33Z G38A G38B G38C		11	L33Z
	10	K09A K09B		07	H33Z		13	N11A N11B
	11	L33Z		08	I28A I28B		21B	X06A X06B X33Z BORP MBOR VAC VBOR
34.3X.25↔	13	N11A N11B		09	J02A J02B J03A J03B J04Z J11A J11B		01	B03A B03B B03C B03D
	21B	X06A X06B X06C BORP KORP MBOR MKOR VAC VAC I VAC II VBOR VKOR	34.3X.29↔	10	K09A K09B		04	E01A E01B E02A E02B E02C E06A E06B E06C E36A E36B
	04	E01A E01B E02A E02B E02C E05A E05B E05C E36A E36B		11	L33Z		06	G12A G12B G16A
	06	G12A G12B G16A G33Z G38A G38B G38C		13	N11A N11B		07	H33Z
	07	H33Z		21B	X06A X06B X06C E01A E01B E02A E02B E02C E05A E05B E05C		08	I28A I28B
	08	I28A I28B		04	E01A E01B E02A E02B E02C E05A E05B E05C G12A G12B	34.4X.22↔	09	J02A J02B J03A J03B J04Z J11A J11B
	09	J02A J02B J03A J03B J04Z J11A J11B		06	G12A G12B		10	K09A K09B
	10	K09A K09B		07	H33Z		11	L33Z
				08	I28A I28B		13	N11A N11B
				09	J02A J02B J03A J03B J04Z J11A J11B		21B	X06A X06B X33Z BORP MBOR VAC VBOR
				10	K09A K09B		01	B03A B03B B03C B03D
							04	E01A E01B E02A E02B E02C E06A

CHOP	MDC	DRG	CHOP	MDC	DRG	CHOP	MDC	DRG
		E06B E06C E36A E36B			J23A J23B J25Z			E33B E36A E36B F21A F21B F21C
	06	G12A G12B G16A G33Z G38A G38B G38C		10	K09A K09B		05	G12A G12B G16A G33Z G38A G38B G38C
	07	H33Z	34.51.00↔	13	N11A N11B		06	H33Z
	08	I28A I28B		21B	X06A X06B X06C BORP MBOR VAC VAC I VAC II VB VBOR		07	J11A J11B
	09	J01A J01B J02A J02B J03A J03B J04Z J11A J11B J18A J23A J23B J25Z		04	E01A E01B E05A E05B E05C E36A E36B		11	L33Z
	10	K09A K09B		05	F21A F21B F21C	34.51.15↔	13	N11A N11B
	11	L33Z		06	G12A G16A G33Z G38A G38B G38C		21B	X06A X06B X06C
	13	N11A N11B		07	H33Z		22	Y02A Y02B Y02C BORP MBOR VAC VAC I VAC II VB VBOR
34.4X.31↔	21B	X06A X06B X33Z BORP KORP MBOR MKOR VAC VAC I VAC II VBOR VKOR	34.51.11↔	11	L33Z		04	E01A E01B E05A E05B E05C E33A E33B E36A E36B
	01	B03A B03B B03C B03D		21B	X06A X06B X06C Y02A Y02B Y02C BORP MBOR VAC VAC I VAC II VB VBOR		05	F21A F21B F21C
	04	E01A E01B E02A E02B E02C E05A E05B E05C E36A E36B		04	E01A E01B E05A E05B E05C E36A E36B		06	G12A G12B G16A G33Z G38A G38B G38C
	06	G12A G12B G16A G33Z G38A G38B G38C		05	F21A F21B F21C	34.51.16↔	07	H33Z
	07	H33Z		06	G12A G12B G16A G33Z G38A G38B G38C		09	J11A J11B
	08	I28A I28B		07	H33Z		11	L33Z
	09	J01A J01B J02A J02B J03A J03B J04Z J11A J11B		09	J11A J11B		13	N11A N11B
	10	K09A K09B	34.51.12↔	11	L33Z		21B	X06A X06B X06C Y02A Y02B Y02C BORP MBOR VAC VAC I VAC II VB VBOR
	11	L33Z		13	N11A N11B		22	Y02A Y02B Y02C BORP MBOR VAC VAC I VAC II VB VBOR
	21B	X06A X06B X33Z BORP KORP MBOR MKOR VAC VAC I VAC II VBOR VKOR		21B	X06A X06B X06C Y02A Y02B Y02C BORP MBOR VAC VAC I VAC II VB VBOR	34.51.13↔	04	E01A E01B E05A E05B E05C E36A E36B
34.4X.32↔	01	B03A B03B B03C B03D		04	E01A E01B E05A E05B E05C E36A E36B		11	L33Z
	04	E01A E01B E02A E02B E02C E05A E05B E05C E36A E36B		05	F21A F21B F21C	34.51.99↔	13	N11A N11B
	06	G12A G12B G16A G33Z G38A G38B G38C		06	G12A G12B G16A G33Z G38A G38B G38C		21B	X06A X06B X06C Y02A Y02B Y02C BORP MBOR VAC VAC I VAC II VB VBOR
	07	H33Z		07	H33Z		22	Y02A Y02B Y02C BORP MBOR VAC VAC I VAC II VB VBOR
	08	I28A I28B	34.51.13↔	09	J11A J11B		04	E01A E01B E05A E05B E05C E36A E36B
	09	J01A J01B J02A J02B J03A J03B J04Z J11A J11B		11	L33Z		05	F21A F21B F21C
	10	K09A K09B		13	N11A N11B	34.51.14↔	06	G12A G12B G16A G33Z G38A G38B G38C
	11	L33Z		21B	X06A X06B X06C Y02A Y02B Y02C BORP MBOR VAC VAC I VAC II VB VBOR		22	Y02A Y02B Y02C BORP MBOR VAC VAC I VAC II VB VBOR
	13	N11A N11B		04	E01A E01B E05A E05B E05C E33A E33B E36A E36B		04	E01A E01B E05A E05B E05C E36A E36B
34.4X.40↔	21B	X06A X06B X33Z		05	F21A F21B F21C		11	L33Z
	04	E02A E02B E02C		06	G12A G12B G16A G33Z G38A G38B G38C		13	N11A N11B
	06	G12A G12B		07	H33Z	34.52.00↔	21B	X06A X06B X06C Y02A Y02B Y02C BORP MBOR VAC VAC I VAC II VB VBOR
	08	I28A I28B I28C		09	J11A J11B		22	Y02A Y02B Y02C BORP MBOR VAC VAC I VAC II VB VBOR
	09	J11A J11B J18A J23A J23B J25Z		11	L33Z		04	E01A E01B E05A E05B E05C E36A E36B
	10	K09A K09B		13	N11A N11B		05	F21A F21B F21C
	13	N11A N11B		21B	X06A X06B X06C Y02A Y02B Y02C BORP MBOR VAC VAC I VAC II VB VBOR		06	G12A G16A G33Z G38A G38B G38C
34.4X.99↔	21B	X06A X06B X06C	34.51.14↔	04	E01A E01B E05A E05B E05C E33A		07	H33Z
	04	E02A E02B E02C					11	L33Z
	06	G12A G12B						
	08	I28A I28B I28C						
	09	J11A J11B J18A						

CHOP	MDC	DRG	CHOP	MDC	DRG	CHOP	MDC	DRG	
34.52.11↔	21B	X06A X06B X06C	34.52.16↔		E05B E05C E36A	34.6X.11↔	07	H33Z	
	22	Y02A Y02B Y02C			E36B		09	J11A J11B	
		BORP MBOR VAC			05		F21A F21B F21C	11	L33Z
		VAC I VAC II VB			06		G12A G12B G16A	13	N11A N11B
		VBOR					G33Z G38A G38B	21B	X06A X06B X06C
	04	E01A E01B E05A					G38C	22	Y02A Y02B Y02C
		E05B E05C E36A					BORP MBOR VAC		VAC I VAC II VBOR
		E36B					VAC I VAC II VB	04	E02A E02B E36A
	05	F21A F21B F21C					VBOR		E36B
	06	G12A G12B G16A			04		E01A E01B E05A	05	F21A F21B F21C
		G33Z G38A G38B					E05B E05C E36A	06	G12A G12B G16A
		G38C					E36B	21B	X06A X06B X06C
	07	H33Z					F21A F21B F21C		BORP MBOR VAC
09	J11A J11B			G12A G12B G16A		VAC I VAC II VBOR			
11	L33Z			G33Z G38A G38B	04	E02A E02B E36A			
13	N11A N11B			G38C		E36B			
21B	X06A X06B X06C			H33Z	05	F21A F21B F21C			
22	Y02A Y02B Y02C			J11A J11B	06	G12A G12B G16A			
34.52.12↔		BORP MBOR VAC			L33Z		G33Z G38A G38B		
		VAC I VAC II VB			N11A N11B	07	H33Z		
		VBOR			X06A X06B X06C	09	J11A J11B		
	04	E01A E01B E05A			BORP MBOR VAC	11	L33Z		
		E05B E05C E36A			VAC I VAC II VB	13	N11A N11B		
		E36B			VBOR	21B	X06A X06B X06C		
	05	F21A F21B F21C			E01A E01B E05A		BORP MBOR VAC		
	06	G12A G12B G16A			E05B E05C E36A		VAC I VAC II VBOR		
		G33Z G38A G38B			E36B	04	E02A E02B E36A		
		G38C			F21A F21B F21C		E36B		
	07	H33Z			G12A G12B G16A	05	F21A F21B F21C		
	09	J11A J11B			G33Z G38A G38B	06	G12A G12B G16A		
	11	L33Z			G38C		G33Z G38A G38B		
13	N11A N11B			H33Z	07	H33Z			
21B	X06A X06B X06C			J11A J11B	09	J11A J11B			
22	Y02A Y02B Y02C			L33Z	11	L33Z			
34.52.13↔		BORP MBOR VAC			N11A N11B	13	N11A N11B		
		VAC I VAC II VB			X06A X06B X06C	21B	X06A X06B X06C		
		VBOR			BORP MBOR VAC		BORP MBOR VAC		
	04	E01A E01B E05A			VAC I VAC II VBOR		VAC I VAC II VBOR		
		E05B E05C E36A			E02A E02B E36A	04	E02A E02B E36A		
		E36B			E36B		E36B		
	05	F21A F21B F21C			F21A F21B F21C	05	F21A F21B F21C		
	06	G12A G12B G16A			G12A G12B G16A	06	G12A G12B G16A		
		G33Z G38A G38B			G33Z G38A G38B		G33Z G38A G38B		
		G38C			G38C	07	H33Z		
	07	H33Z			H33Z	09	J11A J11B		
	09	J11A J11B			J11A J11B	11	L33Z		
	11	L33Z			L33Z	13	N11A N11B		
13	N11A N11B			N11A N11B	21B	X06A X06B X06C			
21B	X06A X06B X06C			X06A X06B X06C		BORP MBOR VAC			
22	Y02A Y02B Y02C			BORP MBOR VAC		VAC I VAC II VBOR			
34.52.14↔		BORP MBOR VAC			VAC I VAC II VB	04	E02A E02B E36A		
		VAC I VAC II VB			VBOR		E36B		
		VBOR			F21A F21B F21C	05	F21A F21B F21C		
	04	E01A E01B E05A			G12A G12B G16A	06	G12A G12B G16A		
		E05B E05C E36A			G33Z G38A G38B		G33Z G38A G38B		
		E36B			G38C	07	H33Z		
	05	F21A F21B F21C			H33Z	09	J11A J11B		
	06	G12A G12B G16A			J11A J11B	11	L33Z		
		G33Z G38A G38B			L33Z	13	N11A N11B		
		G38C			N11A N11B	21B	X06A X06B X06C		
	07	H33Z			X06A X06B X06C		BORP MBOR VAC		
	09	J11A J11B			BORP MBOR VAC		VAC I VAC II VBOR		
	11	L33Z			VAC I VAC II VBOR	04	E02A E02B E36A		
13	N11A N11B			E02A E02B E36A		E36B			
21B	X06A X06B X06C			F21A F21B F21C	05	F21A F21B F21C			
22	Y02A Y02B Y02C			G12A G12B G16A	06	G12A G12B G16A			
34.52.15↔		BORP MBOR VAC			G33Z G38A G38B		G33Z G38A G38B		
		VAC I VAC II VB			G38C	07	H33Z		
		VBOR			H33Z	09	J11A J11B		
	04	E01A E01B E05A			J11A J11B	11	L33Z		
		E05B E05C E36A			L33Z	13	N11A N11B		
		E36B			N11A N11B	21B	X06A X06B X06C		
	05	F21A F21B F21C			X06A X06B X06C		BORP MBOR VAC		
	06	G12A G12B G16A			BORP MBOR VAC		VAC I VAC II VBOR		
		G33Z G38A G38B			VAC I VAC II VBOR	04	E02A E02B E02C		
		G38C			E36A E36B		E36B		
	07	H33Z			F21A F21B F21C	05	F21A F21B F21C		
	09	J11A J11B			G12A G12B G16A	06	G12A G12B G16A		
	11	L33Z			G33Z G38A G38B		G33Z G38A G38B		
13	N11A N11B			G38C	07	H33Z			
21B	X06A X06B X06C			H33Z	08	I28A I28B I28C			
22	Y02A Y02B Y02C			J11A J11B	09	J11A J11B			
	BORP MBOR VAC			L33Z	11	L33Z			
	VAC I VAC II VB								
	VBOR								
04	E01A E01B E05A								

CHOP	MDC	DRG	CHOP	MDC	DRG	CHOP	MDC	DRG		
34.6X.22↔	13	N11A N11B	34.72↔	11	L33Z	34.77↔	08	I28A I28B		
	21B	X06A X06B X06C		21B	X06A X06B		09	J02A J02B J03A		
		BORP MBOR VAC			22		Y02A Y02B Y02C		J03B J04Z J11A	
		VAC I VAC II VBOR					BORP MBOR VAC		J11B	
	04	E02A E02B E02C					VAC I VAC II VB		11	L33Z
		E36A E36B					VBOR		21B	X06A X06B
	05	F21A F21B F21C		04	04		E01A E01B E06A		22	Y02A Y02B Y02C
	06	G12A G12B G16A					E06B E06C E36A			BORP KORP MBOR
		G33Z G38A G38B					E36B			MKOR VAC VAC I
		G38C					G12A G16A			VAC II VB VBOR
	07	H33Z					07	07	04	VKOR
	08	I28A I28B I28C					09	09	E01A E01B E06A	
	09	J11A J11B					J02A J02B J03A		E06B E06C E36A	
11	L33Z			J03B J04Z J11A		E36B				
13	N11A N11B			J11B		05	F31A F31B F31C			
21B	X06A X06B X06C			L33Z		06	F31D F31E F31F			
34.6X.23↔		BORP MBOR VAC	34.73↔	21B	X06A X06B		06	G12A G16A G33Z		
		VAC I VAC II VBOR			22	Y02A Y02B Y02C		G38A G38B G38C		
	04	E02A E02B E02C				BORP MBOR VAC		07	H33Z	
		E36A E36B				VAC I VAC II VB		08	I28A I28B	
	05	F21A F21B F21C				VBOR		09	J02A J02B J03A	
	06	G12A G12B G16A		04	04	E01A E01B E05A		J03B J04Z J11A		
		G33Z G38A G38B				E05B E05C E36A		J11B		
		G38C				E36B		11	L33Z	
	07	H33Z				G12A G16A G33Z		21B	X06A X06B	
	08	I28A I28B I28C				G38A G38B G38C		22	Y02A Y02B Y02C	
	09	J11A J11B				07	07	BORP KORP MBOR		
	11	L33Z				09	09	MKOR VAC VAC I		
	13	N11A N11B				J02A J02B J03A		VAC II VB VBOR		
21B	X06A X06B X06C			J03B J04Z J11A		VKOR				
34.6X.29↔		BORP MBOR VAC	34.74↔	11	L33Z		04	E01A E01B E06A		
		VAC I VAC II VBOR			21B	X06A X06B X06C		E06B E06C E36A		
	04	E02A E02B E02C			22	Y02A Y02B Y02C		E36B		
		E36A E36B				BORP KORP MBOR		05	F31A F31B F31C	
	05	F21A F21B F21C				MKOR VAC VAC I		F31D F31E F31F		
	06	G12A G12B G16A		04	04	VAC II VBOR VKOR		G12A G16A G33Z		
		G33Z G38A G38B				E01A E01B E06A		G38A G38B G38C		
		G38C				E06B E06C E36A		07	H33Z	
	07	H33Z				E36B		08	I28A I28B	
	08	I28A I28B I28C				G12A G16A G33Z		09	J02A J02B J03A	
	09	J11A J11B				G38A G38B G38C		J03B J04Z J11A		
	11	L33Z				07	07	J11B		
	13	N11A N11B				08	08	I28A I28B		
21B	X06A X06B X06C			11	11	L33Z				
34.6X.99↔		BORP MBOR VAC	34.75↔	21B	X33Z		21B	X06A X06B		
		VAC I VAC II VBOR				BORP MBOR VAC		22	Y02A Y02B Y02C	
	04	E02A E02B E02C				VAC I VAC II VB		04	E01A E01B E06A	
		E36A E36B				VBOR		E06B E06C		
	05	F21A F21B F21C				04	04	G33Z G38A G38B		
	06	G12A G12B G16A				E01A E01B E06A		G38C		
		G33Z G38A G38B				E06B E06C E36A		07	H33Z	
		G38C				E36B		08	I28A I28B	
	07	H33Z				G12A G16A		11	L33Z	
	08	I28A I28B I28C				07	07	H33Z		
	09	J11A J11B				09	09	J02A J02B J03A		
	11	L33Z				J03B J04Z J11A		J11B		
	13	N11A N11B				J11B		11	L33Z	
21B	X06A X06B X06C			L33Z		21B	X06A X06B			
34.71↔		BORP MBOR VAC	34.76↔	21B	X06A X06B		22	Y02A Y02B Y02C		
		VAC I VAC II VB			22	Y02A Y02B Y02C		BORP KORP MBOR		
		VBOR				BORP KORP MBOR		MKOR VAC VAC I		
	04	E01A E01B E06A				MKOR VAC VAC I		VAC II VB VBOR		
		E06B E06C E36A				VKOR		VKOR		
		E36B				E01A E01B E06A		E06B E06C E36A		
	06	G12A G16A G33Z				E06B E06C E36A		E36B		
		G38A G38B G38C				E36B		06	G09C G12A G16A	
	07	H33Z				G12A G16A G33Z		G33Z G38A G38B		
	09	J02A J02B J03A				05	05	G38C		
		J03B J04Z J11A				06	06	H33Z		
		J11B				07	07	H33Z		
						09	09	J02A J02B J03A		
				11	11	L33Z				
				21B	21B	X06A X06B X06C				
				22	22	X33Z				
						BORP KORP MBOR				
						MKOR MVE VAC				
						VAC I VAC II VBOR				
						VKOR				
						E01A E01B E06A				
						E06B E06C E36A				
						E36B				
						06	G09C G12A G16A			
						G33Z G38A G38B				
						G38C				
						07	H33Z			
						11	L33Z			
						21B	X06A X06B X06C			
						X33Z				
						BORP KORP MBOR				

CHOP	MDC	DRG	CHOP	MDC	DRG	CHOP	MDC	DRG
		MKOR VAC VAC I			VAC II VBOR VKOR		11	L33Z
		VAC II VBOR VKOR		04	E36A E36B		15	P02A P02B P02C
	04	E01A E01B E06A		05	F01A F01C F03A		21B	X33Z
		E06B E06C E36A			F03B F03C F03D		Prä	A06A A06B A06C
		E36B			F03E F04Z F30Z			A07A
	06	G12A G16A G33Z		06	G12A G16A G33Z	35.35.10↔		BORP KORP MBOR
		G38A G38B G38C			G38A G38B G38C			MKOR VAC VAC I
	07	H33Z		07	H33Z		04	VAC II VBOR VKOR
	11	L33Z		11	L33Z		05	E36A E36B
	21B	X06A X06B X06C		15	P02A P02B P02C		05	F01A F01C F03A
34.84↔		X33Z		21B	X06A X06B X06C		06	F03B F03C F03D
		MVE			X33Z			F03E F04Z F30Z
	04	E01A E01B E06A		Prä	A06A A06B A06C		06	G12A G16A G33Z
		E06B E06C	35.32↔		A07A			G38A G38B G38C
	06	G02A G02B G16A			BORP KORP MBOR		07	H33Z
		G16B G18A G18B			MKOR VAC VAC I		11	L33Z
		G19A G19B G33Z			VAC II VBOR VKOR		15	P02A P02B P02C
		G38A G38B G38C		04	E36A E36B		21B	X33Z
	07	H01A H33Z		05	F01A F01C F03A		Prä	A06A A06B A06C
	11	L33Z			F03B F03C F03D			A07A
	21B	X06A X06B X06C			F03E F04Z F30Z	35.36.00↔		BORP KORP MBOR
34.85↔		X33Z		06	G12A G16A G33Z			MKOR VAC VAC I
		BORP KORP MBOR			G38A G38B G38C		04	VAC II VBOR VKOR
		MKOR VAC VAC I		07	H33Z		05	E36A E36B
		VAC II VBOR VKOR		11	L33Z		05	F01A F01C F03A
	01	B21A B21B B21C		15	P02A P02B P02C			F03B F03C F03D
		B21D		21B	X06A X06B X06C		06	F03E F04Z F30Z
	04	E36A E36B			X33Z			G12A G16A G33Z
	06	G12A G16A		Prä	A06A A06B A06C			G38A G38B G38C
34.89.00↔	04	E02A E02B E02C			A07A		07	H33Z
	08	I23A I23B I23C	35.34↔		BORP KORP MBOR		11	L33Z
	09	J02A J02B J03A			MKOR VAC VAC I		15	P02A P02B P02C
		J03B J04Z J11A		04	E36A E36B		21B	X06A X06B X06C
		J11B		05	F01A F01C F03A		Prä	X33Z
	10	K09A K09B			F03B F03C F03D			A06A A06B A06C
	21B	X06A X06B X06C			F03E F04Z F30Z	35.36.09↔		A07A
34.89.10↔	04	E02A E02B E02C		06	G12A G16A G33Z			BORP KORP MBOR
	08	I23A I23B I23C			G38A G38B G38C		04	MKOR VAC VAC I
	09	J02A J02B J03A		07	H33Z		05	VAC II VBOR VKOR
		J03B J04Z J11A		11	L33Z		05	E36A E36B
		J11B		15	P02A P02B P02C		05	F01A F01C F03A
	10	K09A K09B		21B	X33Z		06	F03B F03C F03D
	21B	X06A X06B X06C		Prä	A06A A06B A06C			F03E F04Z F30Z
34.89.99↔	04	E02A E02B E02C			A07A		06	G12A G16A G33Z
	08	I23A I23B I23C			BORP KORP MBOR			G38A G38B G38C
	09	J02A J02B J03A	35.35.00↔		MKOR VAC VAC I		07	H33Z
		J03B J04Z J11A			VAC II VBOR VKOR		11	L33Z
		J11B		04	E36A E36B		15	P02A P02B P02C
	10	K09A K09B		05	F01A F01C F03A		21B	X06A X06B X06C
	21B	X06A X06B X06C			F03B F03C F03D		Prä	X33Z
34.93↔	01	B03A B03B B03C			F03E F04Z F30Z			A06A A06B A06C
		B03D		06	G12A G16A G33Z	35.36.11↔		A07A
	04	E02A E02B E02C			G38A G38B G38C			BORP KORP MBOR
	08	I28A I28B I28C		07	H33Z			MKOR VAC VAC I
	21B	X06A X06B		11	L33Z		04	VAC II VBOR VKOR
34.99.00↔	04	E02A E02B E02C		15	P02A P02B P02C		04	E36A E36B
	08	I23A I23B I23C		21B	X33Z		05	F01A F01C F03A
	21B	X06A X06B		Prä	A06A A06B A06C			F03B F03C F03D
34.99.10↔		BORP MBOR VAC			A07A		06	F03E F04Z F30Z
		VAC I VAC II VBOR			BORP KORP MBOR			G12A G16A G33Z
	04	E02A E02B E02C	35.35.09↔		MKOR VAC VAC I		06	G38A G38B G38C
		E36A E36B			VAC II VBOR VKOR		07	H33Z
	06	G12A G16A		04	E36A E36B		11	L33Z
	08	I23A I23B I23C		05	F01A F01C F03A		15	P02A P02B P02C
	21B	X06A X06B			F03B F03C F03D		21B	X06A X06B X06C
34.99.99↔	04	E02A E02B E02C			F03E F04Z F30Z		Prä	X33Z
	08	I23A I23B I23C		06	G12A G16A G33Z			A06A A06B A06C
	21B	X06A X06B			G38A G38B G38C	35.36.21↔		A07A
35.31↔		BORP KORP MBOR		07	H33Z			BORP KORP MBOR
		MKOR VAC VAC I						MKOR VAC VAC I

CHOP	MDC	DRG	CHOP	MDC	DRG	CHOP	MDC	DRG
		VAC II VBOR VKOR	35.42.00↔		BORP KORP MBOR	35.43.00↔		BORP KORP MBOR
	04	E36A E36B			MKOR VAC VAC I			MKOR VAC VAC I
	05	F01A F01C F03A			VAC II VBOR VKOR			VAC II VBOR VKOR
		F03B F03C F03D		04	E36A E36B		04	E36A E36B
		F03E F04Z F30Z		05	F01A F01C F12A		05	F01A F01C F03B
	06	G12A G16A G33Z			F19Z F30Z F31A			F03C F03D F30Z
		G38A G38B G38C			F31B F31C F31D			F31A F31B F31C
	07	H33Z			F31E F31F F50A			F31D F31E F31F
	11	L33Z		06	G12A G16A G33Z		06	G12A G16A G33Z
	15	P02A P02B P02C			G38A G38B G38C			G38A G38B G38C
	21B	X06A X06B X06C		07	H33Z		07	H33Z
		X33Z		11	L33Z		11	L33Z
	Prä	A06A A06B A06C		15	P02A P02B P02C		15	P02A P02B P02C
		A07A		21B	X33Z		21B	X33Z
35.41.00↔		BORP KORP MBOR	35.42.09↔		BORP KORP MBOR	35.43.10↔		BORP KORP MBOR
		MKOR VAC VAC I			MKOR VAC VAC I			MKOR VAC VAC I
		VAC II VBOR VKOR			VAC II VBOR VKOR			VAC II VBOR VKOR
	04	E36A E36B		04	E36A E36B			E36A E36B
	05	F01A F01C F12A		05	F01A F01C F12A		04	E36A E36B
		F19Z F30Z F31A			F19Z F30Z F31A		05	F01A F01C F03B
		F31B F31C F31D			F31B F31C F31D			F03C F03D F30Z
		F31E F31F F50A			F31E F31F F50A			F31A F31B F31C
	06	G12A G16A G33Z		06	G12A G16A G33Z			F31D F31E F31F
		G38A G38B G38C			G38A G38B G38C		06	G12A G16A G33Z
	07	H33Z		07	H33Z		07	H33Z
	11	L33Z		11	L33Z		11	L33Z
	15	P02A P02B P02C		15	P02A P02B P02C		15	P02A P02B P02C
	21B	X33Z		21B	X33Z		21B	X33Z
35.41.10↔		BORP KORP MBOR	35.42.10↔		BORP KORP MBOR	35.43.20↔		BORP KORP MBOR
		MKOR VAC VAC I			MKOR VAC VAC I			MKOR VAC VAC I
		VAC II VBOR VKOR			VAC II VBOR VKOR			VAC II VBOR VKOR
	04	E36A E36B		04	E36A E36B		04	E36A E36B
	05	F01A F01C F12A		05	F01A F01C F12A		05	F01A F01C F12A
		F30Z F31A F31B			F30Z F31A F31B			F19Z F30Z F31A
		F31C F31D F31E			F31C F31D F31E			F31B F31C F31D
		F31F F50A			F31F F50A			F31E F31F F50A
	06	G12A G16A G33Z		06	G12A G16A G33Z		06	G12A G16A G33Z
		G38A G38B G38C			G38A G38B G38C			G38A G38B G38C
	07	H33Z		07	H33Z		06	G12A G16A G33Z
	11	L33Z		11	L33Z		07	H33Z
	15	P02A P02B P02C		15	P02A P02B P02C		11	L33Z
	21B	X33Z		21B	X33Z		15	P02A P02B P02C
35.41.20↔		BORP KORP MBOR	35.42.21↔		BORP KORP MBOR	35.43.99↔		BORP KORP MBOR
		MKOR VAC VAC I			MKOR VAC VAC I			MKOR VAC VAC I
		VAC II VBOR VKOR			VAC II VBOR VKOR			VAC II VBOR VKOR
	04	E36A E36B		04	E36A E36B		04	E36A E36B
	05	F01A F01C F12A		05	F01A F01C F12A		05	F01A F01C F12A
		F19Z F30Z F31A			F19Z F30Z F31A			F19Z F30Z F31A
		F31B F31C F31D			F31B F31C F31D			F31B F31C F31D
		F31E F31F F50A			F31E F31F F50A			F31E F31F F50A
	06	G12A G16A G33Z		06	G12A G16A G33Z		06	G12A G16A G33Z
		G38A G38B G38C			G38A G38B G38C			G38A G38B G38C
	07	H33Z		07	H33Z		07	H33Z
	11	L33Z		11	L33Z		11	L33Z
	15	P02A P02B P02C		15	P02A P02B P02C		15	P02A P02B P02C
	21B	X33Z		21B	X33Z		21B	X33Z
35.41.20↔		BORP KORP MBOR	35.42.22↔		BORP KORP MBOR	35.50↔		BORP KORP MBOR
		MKOR VAC VAC I			MKOR VAC VAC I			MKOR VAC VAC I
		VAC II VBOR VKOR			VAC II VBOR VKOR			VAC II VBOR VKOR
	04	E36A E36B		04	E36A E36B		04	E36A E36B
	05	F01A F01C F12A		05	F01A F01C F12A		05	F01A F01C F12A
		F19Z F30Z F31A			F19Z F30Z F31A			F19Z F30Z F31A
		F31B F31C F31D			F31B F31C F31D			F31B F31C F31D
		F31E F31F F50A			F31E F31F F50A			F31E F31F F50A
	06	G12A G16A G33Z		06	G12A G16A G33Z		06	G12A G16A G33Z
		G38A G38B G38C			G38A G38B G38C			G38A G38B G38C
	07	H33Z		07	H33Z		04	E36A E36B
	11	L33Z		11	L33Z		05	F01A F01C F03B
	15	P02A P02B P02C		15	P02A P02B P02C			F03C F03D F30Z
	21B	X33Z		21B	X33Z			F31A F31B F31C
35.41.99↔		BORP KORP MBOR			BORP KORP MBOR			F31D F31E F31F
		MKOR VAC VAC I			MKOR VAC VAC I			
		VAC II VBOR VKOR			VAC II VBOR VKOR			
	04	E36A E36B		04	E36A E36B		07	H33Z
	05	F01A F01C F12A		05	F01A F01C F12A		11	L33Z
		F19Z F30Z F31A			F19Z F30Z F31A		15	P02A P02B P02C
		F31B F31C F31D			F31B F31C F31D		21B	X33Z
		F31E F31F F50A			F31E F31F F50A		Prä	A06A A06B A06C
	06	G12A G16A G33Z		06	G12A G16A G33Z			A07A
		G38A G38B G38C			G38A G38B G38C			BORP KORP MBOR
	07	H33Z		07	H33Z			MKOR VAC VAC I
	11	L33Z		11	L33Z			VAC II VBOR VKOR
	15	P02A P02B P02C		15	P02A P02B P02C			
	21B	X33Z		21B	X33Z			

CHOP	MDC	DRG	CHOP	MDC	DRG	CHOP	MDC	DRG			
35.51↔	06	G12A G16A G33Z G38A G38B G38C	35.61↔	04	E36A E36B	35.71↔		F03C F03D F30Z F31A F31B F31C			
	07	H33Z		05	F01A F01C F03B F03C F03D F30Z F31A F31B F31C F31D F31E F31F		06	G12A G16A G33Z G38A G38B G38C	06	G12A G16A G33Z G38A G38B G38C	
	11	L33Z		06	G12A G16A G33Z G38A G38B G38C		07	H33Z	07	H33Z	
	15	P02A P02B P02C		07	H33Z		11	L33Z	11	L33Z	
	21B	X33Z		11	L33Z		15	P02A P02B P02C	15	P02A P02B P02C	
	Prä	A06A A06B A06C A07A		15	P02A P02B P02C		21B	X33Z	21B	X33Z	
		BORP KORP MBOR MKOR VAC VAC I VAC II VBOR VKOR		21B	X33Z		Prä	A06A A06B A06C A07A	Prä	A06A A06B A06C A07A	
		B04A B04B B04C		Prä	A06A A06B A06C A07A			BORP KORP MBOR MKOR VAC VAC I VAC II VBOR VKOR		BORP KORP MBOR MKOR VAC VAC I VAC II VBOR VKOR	
		E01A E01B E36A E36B			BORP KORP MBOR MKOR VAC VAC I VAC II VBOR VKOR			E36A E36B		E36A E36B	
		F01A F01C F03B F03C F03D F30Z F31A F31B F31C F31D F31E F31F F98B			B04A B04B B04C			F01A F01C F03B F03C F03D F30Z F31A F31B F31C F31D F31E F31F		F01A F01C F03B F03C F03D F30Z F31A F31B F31C F31D F31E F31F	
		G12A G16A G33Z G38A G38B G38C			E01A E01B E36A E36B			G12A G16A G33Z G38A G38B G38C		G12A G16A G33Z G38A G38B G38C	
		H33Z			F01A F01C F03B F30Z F31A F31B F31C F31D F31E F31F F50A F98B			H33Z		H33Z	
		L33Z			G12A G16A G33Z G38A G38B G38C			L33Z		L33Z	
		P02A P02B P02C			01		B04A B04B B04C		P02A P02B P02C		P02A P02B P02C
		X33Z			04		E01A E01B E36A E36B		X33Z		X33Z
	Prä	A06A A06B A06C A07A	05	F01A F01C F03B F03C F03D F12A F30Z F31A F31B F31C F31D F31E F31F F50A		Prä	A06A A06B A06C A07A				
35.53↔		BORP KORP MBOR MKOR VAC VAC I VAC II VBOR VKOR		F01A F01C F03B F03C F03D F12A F30Z F31A F31B F31C F31D F31E F31F F50A			BORP KORP MBOR MKOR VAC VAC I VAC II VBOR VKOR				
	E36A E36B		04	E36A E36B		04	E36A E36B				
	F01A F01C F03B F03C F03D F12A F30Z F31A F31B F31C F31D F31E F31F F50A		05	F01A F01C F03B F03C F03D F12A F30Z F31A F31B F31C F31D F31E F31F F50A		05	F01A F01C F03B F03C F03D F30Z F31A F31B F31C F31D F31E F31F				
	G12A G16A G33Z G38A G38B G38C		04	E36A E36B		06	G12A G16A G33Z G38A G38B G38C				
	H33Z		05	F01A F01C F03B F03C F03D F12A F30Z F31A F31B F31C F31D F31E F31F F50A		07	H33Z				
	L33Z		06	G12A G16A G33Z G38A G38B G38C		11	L33Z				
	P02A P02B P02C		07	H33Z		15	P02A P02B P02C				
	X33Z		06	G12A G16A G33Z G38A G38B G38C		21B	X33Z				
	Prä	A06A A06B A06C A07A	07	H33Z		Prä	A06A A06B A06C A07A				
35.54↔		BORP KORP MBOR MKOR VAC VAC I VAC II VBOR VKOR		H33Z			BORP KORP MBOR MKOR VAC VAC I VAC II VBOR VKOR				
	E36A E36B		11	L33Z		04	E36A E36B				
	F01A F01C F03B F03C F03D F30Z F31A F31B F31C F31D F31E F31F		15	P02A P02B P02C		05	F01A F01C F03B F03C F03D F30Z F31A F31B F31C F31D F31E F31F				
	G12A G16A G33Z G38A G38B G38C		21B	X33Z		06	G12A G16A G33Z G38A G38B G38C				
	H33Z		Prä	A06A A06B A06C A07A		07	H33Z				
	L33Z			BORP KORP MBOR MKOR VAC VAC I VAC II VBOR VKOR		11	L33Z				
	P02A P02B P02C		04	E36A E36B		15	P02A P02B P02C				
	X33Z		05	F01A F01C F03B F03C F03D F30Z F31A F31B F31C F31D F31E F31F		21B	X33Z				
	Prä	A06A A06B A06C A07A	06	G12A G16A G33Z G38A G38B G38C		Prä	A06A A06B A06C A07A				
35.55↔		BORP MBOR VAC VAC I VAC II VBOR		H33Z			BORP KORP MBOR MKOR VAC VAC I VAC II VBOR VKOR				
	E36A E36B		11	L33Z		04	E36A E36B				
	F12A F50A F95A F95B		15	P02A P02B P02C		05	F01A F01C F03B F03C F03D F30Z F31A F31B F31C F31D F31E F31F				
	G12A G16A P02A P02B P02C		21B	X33Z		06	G12A G16A G33Z G38A G38B G38C				
35.60↔		BORP KORP MBOR MKOR VAC VAC I VAC II VBOR VKOR		Prä	A06A A06B A06C A07A		H33Z				
	E36A E36B			BORP KORP MBOR MKOR VAC VAC I VAC II VBOR VKOR		07	H33Z				
	F12A F50A F95A F95B		04	E36A E36B							
	G12A G16A P02A P02B P02C		05	F01A F01C F03B							

CHOP	MDC	DRG	CHOP	MDC	DRG	CHOP	MDC	DRG	
35.73↔	11	L33Z	35.85↔	11	L33Z	35.95↔	05	F01A F01C F03B F03C F03D F30Z F31A F31B F31C F31D F31E F31F	
	15	P02A P02B P02C		15	P02A P02B P02C		06	G12A G16A G33Z G38A G38B G38C	
	21B	X33Z		21B	X33Z		07	H33Z	
	Prä	A06A A06B A06C A07A		Prä	A06A A06B A06C A07A		11	L33Z	
		BORP KORP MBOR MKOR VAC VAC I VAC II VBOR VKOR			BORP KORP MBOR MKOR VAC VAC I VAC II VBOR VKOR		15	P02A P02B P02C	
	04	E36A E36B		04	E36A E36B		21B	X33Z	
	05	F01A F01C F03B F03C F03D F30Z F31A F31B F31C F31D F31E F31F		05	F01A F01C F30Z		Prä	A06A A06B A06C A07A	
	06	G12A G16A G33Z G38A G38B G38C		06	G12A G16A G33Z G38A G38B G38C			BORP KORP MBOR MKOR VAC VAC I VAC II VBOR VKOR	
	07	H33Z		07	H33Z		04	E36A E36B	
	11	L33Z		11	L33Z		05	F01A F01C F03A F03B F03C F03D F04Z F06A F06B F30Z F31A F31B F31C	
	15	P02A P02B P02C		15	P02A P02B P02C		06	G12A G16A G33Z G38A G38B G38C	
	21B	X33Z		21B	X33Z		07	H33Z	
	Prä	A06A A06B A06C A07A		Prä	A06A A06B A06C A07A		11	L33Z	
	35.81↔			BORP KORP MBOR MKOR VAC VAC I VAC II VBOR VKOR	35.91↔			BORP KORP MBOR MKOR VAC VAC I VAC II VBOR VKOR	35.98.10↔
04		E36A E36B	04	E36A E36B		05	F01A F01C F03A F03B F03C F03D F04Z F06A F06B F30Z F31A F31B F31C		
05		F01A F01C F03B F03C F03D F30Z	05	F01A F01C F03B F03C F03D F30Z F31A F31B F31C F31D F31E F31F		06	G12A G16A G33Z G38A G38B G38C		
06		G12A G16A G33Z G38A G38B G38C	06	G12A G16A G33Z G38A G38B G38C		07	H33Z		
07		H33Z	07	H33Z		11	L33Z		
11		L33Z	11	L33Z		15	P02A P02B P02C		
15		P02A P02B P02C	15	P02A P02B P02C		21B	X33Z		
21B		X33Z	21B	X33Z		Prä	A06A A06B A06C A07A		
Prä		A06A A06B A06C A07A	Prä	A06A A06B A06C A07A			BORP KORP MBOR MKOR VAC VAC I VAC II VBOR VKOR		
		BORP KORP MBOR MKOR VAC VAC I VAC II VBOR VKOR		BORP KORP MBOR MKOR VAC VAC I VAC II VBOR VKOR		04	E36A E36B		
04		E36A E36B	04	E36A E36B		05	F01A F01C F12A F30Z F31A F31B F31C F31D F31E F31F F50A		
05		F01A F01C F03B F03C F03D F30Z	05	F01A F01C F03B F03C F03D F30Z F31A F31B F31C F31D F31E F31F		06	G12A G16A G33Z G38A G38B G38C		
06		G12A G16A G33Z G38A G38B G38C	06	G12A G16A G33Z G38A G38B G38C		07	H33Z		
07		H33Z	07	H33Z		11	L33Z		
11	L33Z	11	L33Z	15	P02A P02B P02C				
15	P02A P02B P02C	15	P02A P02B P02C	21B	X33Z				
21B	X33Z	21B	X33Z	35.98.11↔	01	B04A B04B B04C			
Prä	A06A A06B A06C A07A	Prä	A06A A06B A06C A07A		04	E01A E01B E36A E36B			
35.82↔		BORP KORP MBOR MKOR VAC VAC I VAC II VBOR VKOR	35.92↔			BORP KORP MBOR MKOR VAC VAC I VAC II VBOR VKOR	05	F12A F50A F95A F95B F98B	
	04	E36A E36B			04	E36A E36B	06	G12A G16A	
	05	F01A F01C F03B F03C F03D F30Z			05	F01A F01C F03B F03C F03D F30Z F31A F31B F31C F31D F31E F31F	15	P02A P02B P02C	
	06	G12A G16A G33Z G38A G38B G38C			06	G12A G16A G33Z G38A G38B G38C	21B	X33Z	
	07	H33Z			07	H33Z		BORP MBOR VAC VAC I VAC II VBOR	
	11	L33Z			11	L33Z	01	B04A B04B B04C	
	15	P02A P02B P02C			15	P02A P02B P02C	04	E01A E01B E36A E36B	
	21B	X33Z			21B	X33Z	05	F12A F50A F95A F95B F98B	
	Prä	A06A A06B A06C A07A			Prä	A06A A06B A06C A07A	06	G12A G16A	
		BORP KORP MBOR MKOR VAC VAC I VAC II VBOR VKOR				BORP KORP MBOR MKOR VAC VAC I VAC II VBOR VKOR	15	P02A P02B P02C	
	04	E36A E36B			04	E36A E36B	35.98.12↔	BORP MBOR VAC VAC I VAC II VBOR	
	05	F01A F01C F03B F03C F03D F30Z			05	F01A F01C F03B F03C F03D F30Z F31A F31B F31C F31D F31E F31F		01	B04A B04B B04C
	06	G12A G16A G33Z G38A G38B G38C		06	G12A G16A G33Z G38A G38B G38C	04		E01A E01B E36A E36B	
	07	H33Z		07	H33Z	05		F12A F50A F95A F95B F98B	
11	L33Z	11	L33Z	06	G12A G16A				
15	P02A P02B P02C	15	P02A P02B P02C	15	P02A P02B P02C				
21B	X33Z	21B	X33Z	35.98.19↔	BORP KORP MBOR MKOR VAC VAC I VAC II VBOR VKOR				
Prä	A06A A06B A06C A07A	Prä	A06A A06B A06C A07A		01	B04A B04B B04C			
35.83↔		BORP KORP MBOR MKOR VAC VAC I VAC II VBOR VKOR	35.93↔			BORP KORP MBOR MKOR VAC VAC I VAC II VBOR VKOR		04	E01A E01B E36A E36B
	04	E36A E36B			04	E36A E36B		05	F01A F01C F12A F30Z F31A F31B F31C F31D F31E F31F F50A
	05	F01A F01C F30Z			05	F01A F01C F30Z		06	G12A G16A
	06	G12A G16A G33Z G38A G38B G38C			06	G12A G16A G33Z G38A G38B G38C		15	P02A P02B P02C
	07	H33Z			07	H33Z		35.98.19↔	BORP MBOR VAC VAC I VAC II VBOR
	11	L33Z			11	L33Z			01
	15	P02A P02B P02C			15	P02A P02B P02C	04		E01A E01B E36A E36B
	21B	X33Z			21B	X33Z	05		F12A F50A F95A F95B F98B
	Prä	A06A A06B A06C A07A			Prä	A06A A06B A06C A07A	06		G12A G16A
		BORP KORP MBOR MKOR VAC VAC I VAC II VBOR VKOR				BORP KORP MBOR MKOR VAC VAC I VAC II VBOR VKOR	15		P02A P02B P02C
	04	E36A E36B			04	E36A E36B	35.98.19↔		BORP KORP MBOR MKOR VAC VAC I VAC II VBOR VKOR
	05	F01A F01C F30Z			05	F01A F01C F30Z			01
	06	G12A G16A G33Z G38A G38B G38C		06	G12A G16A G33Z G38A G38B G38C	04			E01A E01B E36A E36B
	07	H33Z		07	H33Z	05			F01A F01C F12A F30Z F31A F31B F31C F31D F31E
11	L33Z	11	L33Z		BORP KORP MBOR MKOR VAC VAC I VAC II VBOR VKOR				
15	P02A P02B P02C	15	P02A P02B P02C	01	B04A B04B B04C				
21B	X33Z	21B	X33Z	04	E01A E01B E36A E36B				
Prä	A06A A06B A06C A07A	Prä	A06A A06B A06C A07A	05	F01A F01C F12A F30Z F31A F31B F31C F31D F31E				
	BORP KORP MBOR MKOR VAC VAC I VAC II VBOR VKOR		BORP KORP MBOR MKOR VAC VAC I VAC II VBOR VKOR		BORP KORP MBOR MKOR VAC VAC I VAC II VBOR VKOR				
04	E36A E36B	04	E36A E36B		BORP KORP MBOR MKOR VAC VAC I VAC II VBOR VKOR				
05	F01A F01C F30Z	05	F01A F01C F30Z		BORP KORP MBOR MKOR VAC VAC I VAC II VBOR VKOR				
06	G12A G16A G33Z G38A G38B G38C	06	G12A G16A G33Z G38A G38B G38C		BORP KORP MBOR MKOR VAC VAC I VAC II VBOR VKOR				
07	H33Z	07	H33Z		BORP KORP MBOR MKOR VAC VAC I VAC II VBOR VKOR				
35.84↔		BORP KORP MBOR MKOR VAC VAC I VAC II VBOR VKOR	35.94↔		BORP KORP MBOR MKOR VAC VAC I VAC II VBOR VKOR			BORP KORP MBOR MKOR VAC VAC I VAC II VBOR VKOR	
	04	E36A E36B		04	E36A E36B		BORP KORP MBOR MKOR VAC VAC I VAC II VBOR VKOR		
	05	F01A F01C F30Z		05	F01A F01C F30Z		BORP KORP MBOR MKOR VAC VAC I VAC II VBOR VKOR		
	06	G12A G16A G33Z G38A G38B G38C		06	G12A G16A G33Z G38A G38B G38C		BORP KORP MBOR MKOR VAC VAC I VAC II VBOR VKOR		
	07	H33Z		07	H33Z		BORP KORP MBOR MKOR VAC VAC I VAC II VBOR VKOR		

CHOP	MDC	DRG	CHOP	MDC	DRG	CHOP	MDC	DRG						
35.98.30↔	06 07 11 15 21B	F31F F50A F98B G12A G16A G33Z G38A G38B G38C H33Z L33Z P02A P02B P02C X33Z	35.A1.12↔	04 05	BORP KORP MBOR MKOR VAC VAC I VAC II VBOR VKOR E36A E36B F01A F01C F12A F30Z F31A F31B F31C F31D F31E F31F F50A	35.A2.13↔	04 05 06 07 11 15 21B Prä	VAC II VBOR VKOR E36A E36B F01A F01C F03A F03B F03C F03D F03E F04Z F30Z G12A G16A G33Z G38A G38B G38C H33Z L33Z P02A P02B P02C X33Z						
		BORP KORP MBOR MKOR VAC VAC I VAC II VBOR VKOR			BORP KORP MBOR MKOR VAC VAC I VAC II VBOR VKOR									
		E36A E36B			E36A E36B									
		F01A F01C F12A F30Z F31A F31B F31C F31D F31E F31F F50A			F01A F01C F03A F03B F03C F03D F03E F04Z F30Z									
		G12A G16A G33Z G38A G38B G38C			G12A G16A P02A P02B P02C									
		H33Z			H33Z									
		L33Z			L33Z									
		P02A P02B P02C X33Z			P02A P02B P02C X33Z									
		35.98.99↔			04 05 06 07 11 15 21B			BORP KORP MBOR MKOR VAC VBOR VKOR E36A E36B F01A F01C F03B F03C F03D F30Z F31A F31B F31C F31D F31E F31F	35.A1.13↔	04 05	BORP KORP MBOR MKOR VAC VAC I VAC II VBOR VKOR E36A E36B F01A F01C F03A F03B F03C F03D F03E F04Z F30Z	35.A2.14↔	04 05 06 15	BORP KORP MBOR MKOR VAC VAC I VAC II VBOR VKOR E36A E36B F01A F01C F03A F03B F03C F03D F03E F04Z F30Z G12A G16A P02A P02B P02C
								BORP KORP MBOR MKOR VAC VAC I VAC II VBOR VKOR			BORP KORP MBOR MKOR VAC VAC I VAC II VBOR VKOR			
								E36A E36B			E36A E36B			
								F01A F01C F03B F03C F03D F30Z F31A F31B F31C F31D F31E F31F			F01A F01C F03A F03B F03C F03D F03E F04Z F30Z			
								G12A G16A G33Z G38A G38B G38C			G12A G16A P02A P02B P02C			
								H33Z			H33Z			
								L33Z			L33Z			
								P02A P02B P02C X33Z			P02A P02B P02C X33Z			
35.A1.00↔	04 05 06 15 21B		BORP KORP MBOR MKOR VAC VAC I VAC II VBOR VKOR E36A E36B F01A F01C F03A F03B F03C F03D F03E F04Z F30Z	35.A1.14↔		04 05	BORP KORP MBOR MKOR VAC VAC I VAC II VBOR VKOR E36A E36B F01A F01C F03A F03B F03C F03D F03E F04Z F30Z	35.A3.00↔			04 05 06 15			BORP KORP MBOR MKOR VAC VAC I VAC II VBOR VKOR E36A E36B F01A F01C F03A F03B F03C F03D F03E F04Z F30Z G12A G16A P02A P02B P02C
			BORP KORP MBOR MKOR VAC VAC I VAC II VBOR VKOR				BORP KORP MBOR MKOR VAC VAC I VAC II VBOR VKOR							
			E36A E36B				E36A E36B							
			F01A F01C F03A F03B F03C F03D F03E F04Z F30Z				F01A F01C F03A F03B F03C F03D F03E F04Z F30Z							
			G12A G16A P02A P02B P02C				G12A G16A P02A P02B P02C							
			H33Z				H33Z							
			L33Z				L33Z							
			P02A P02B P02C X33Z				P02A P02B P02C X33Z							
		35.A1.09↔	04 05 06 15 21B		BORP KORP MBOR MKOR VAC VAC I VAC II VBOR VKOR E36A E36B F01A F01C F03A F03B F03C F03D F03E F04Z F30Z		35.A2.00↔		04 05	BORP KORP MBOR MKOR VAC VAC I VAC II VBOR VKOR E36A E36B F01A F01C F03A F03B F03C F03D F03E F04Z F30Z		35.A3.09↔	04 05 06 15	BORP KORP MBOR MKOR VAC VAC I VAC II VBOR VKOR E36A E36B F01A F01C F03A F03B F03C F03D F03E F04Z F30Z G12A G16A P02A P02B P02C
					BORP KORP MBOR MKOR VAC VAC I VAC II VBOR VKOR					BORP KORP MBOR MKOR VAC VAC I VAC II VBOR VKOR				
					E36A E36B					E36A E36B				
					F01A F01C F03A F03B F03C F03D F03E F04Z F30Z					F01A F01C F03A F03B F03C F03D F03E F04Z F30Z				
					G12A G16A P02A P02B P02C					G12A G16A P02A P02B P02C				
					H33Z					H33Z				
					L33Z					L33Z				
					P02A P02B P02C X33Z					P02A P02B P02C X33Z				
35.A1.09↔	04 05 06 15 21B			BORP KORP MBOR MKOR VAC VAC I VAC II VBOR VKOR E36A E36B F01A F01C F03A F03B F03C F03D F03E F04Z F30Z	35.A2.09↔	04 05		BORP KORP MBOR MKOR VAC VAC I VAC II VBOR VKOR E36A E36B F01A F01C F03A F03B F03C F03D F03E F04Z F30Z		35.A3.11↔	04 05 06 15			BORP KORP MBOR MKOR VAC VAC I VAC II VBOR VKOR E36A E36B F01A F01C F03A F03B F03C F03D F03E F04Z F30Z G12A G16A P02A P02B P02C
				BORP KORP MBOR MKOR VAC VAC I VAC II VBOR VKOR				BORP KORP MBOR MKOR VAC VAC I VAC II VBOR VKOR						
				E36A E36B				E36A E36B						
				F01A F01C F03A F03B F03C F03D F03E F04Z F30Z				F01A F01C F03A F03B F03C F03D F03E F04Z F30Z						
				G12A G16A P02A P02B P02C				G12A G16A P02A P02B P02C						
				H33Z				H33Z						
				L33Z				L33Z						
				P02A P02B P02C X33Z				P02A P02B P02C X33Z						
		35.A1.11↔	04 05 06 15 21B Prä	BORP KORP MBOR MKOR VAC VAC I VAC II VBOR VKOR E36A E36B F01A F01C F03A F03B F03C F03D F03E F04Z F30Z G12A G16A P02A P02B P02C			35.A2.11↔	04 05 06 15 21B Prä	BORP KORP MBOR MKOR VAC VAC I VAC II VBOR VKOR E36A E36B F01A F01C F03A F03B F03C F03D F03E F04Z F30Z G12A G16A G33Z G38A G38B G38C H33Z L33Z P02A P02B P02C X33Z			35.A3.12↔	04 05 06 11 15 21B Prä	BORP KORP MBOR MKOR VAC VAC I VAC II VBOR VKOR E36A E36B F01A F01C F03A F03B F03C F03D F03E F04Z F30Z G12A G16A G33Z G38A G38B G38C H33Z L33Z P02A P02B P02C X33Z A06A A06B A06C A07A
				BORP KORP MBOR MKOR VAC VAC I VAC II VBOR VKOR					BORP KORP MBOR MKOR VAC VAC I VAC II VBOR VKOR					
				E36A E36B					E36A E36B					
				F01A F01C F03A F03B F03C F03D F03E F04Z F30Z G12A G16A P02A P02B P02C					F01A F01C F03A F03B F03C F03D F03E F04Z F30Z G12A G16A G33Z G38A G38B G38C H33Z L33Z P02A P02B P02C X33Z					
				H33Z					H33Z					
				L33Z					L33Z					
				P02A P02B P02C X33Z					P02A P02B P02C X33Z					
				A06A A06B A06C A07A					A06A A06B A06C A07A					

CHOP	MDC	DRG	CHOP	MDC	DRG	CHOP	MDC	DRG
		F03E F04Z F30Z		11	L33Z		07	H33Z
	06	G12A G16A G33Z		15	P02A P02B P02C		11	L33Z
		G38A G38B G38C		21B	X33Z		15	P02A P02B P02C
	07	H33Z		Prä	A06A A06B A06C		21B	X33Z
	11	L33Z		A07A	A06A A06B A06C		Prä	A06A A06B A06C
	15	P02A P02B P02C	35.A4.13↔		BORP KORP MBOR	35.C1.12↔		A07A
	21B	X33Z			MKOR VAC VAC I			BORP KORP MBOR
	Prä	A06A A06B A06C			VAC II VBOR VKOR			MKOR VAC VAC I
35.A3.13↔		A07A		04	E36A E36B		04	VAC II VBOR VKOR
		BORP KORP MBOR		05	F01A F01C F03A		04	E36A E36B
		MKOR VAC VAC I			F03B F03C F03D		05	F01A F01C F03A
		VAC II VBOR VKOR			F03E F04Z F30Z		06	F03B F03C F03D
	04	E36A E36B		06	G12A G16A		06	F03E F04Z F30Z
	05	F01A F01C F03A	35.A4.14↔	15	P02A P02B P02C		07	G12A G16A G33Z
		F03B F03C F03D			BORP KORP MBOR		11	G38A G38B G38C
		F03E F04Z F30Z			MKOR VAC VAC I		15	H33Z
	06	G12A G16A			VAC II VBOR VKOR		21B	L33Z
	15	P02A P02B P02C		04	E36A E36B		Prä	P02A P02B P02C
35.A3.14↔		BORP KORP MBOR		05	F01A F01C F03A			X33Z
		MKOR VAC VAC I			F03B F03C F03D			A06A A06B A06C
		VAC II VBOR VKOR			F03E F04Z F30Z			A07A
	04	E36A E36B		06	G12A G16A	35.C2.00↔		BORP KORP MBOR
	05	F01A F01C F03A		15	P02A P02B P02C			MKOR VAC VAC I
		F03B F03C F03D	35.B0↔	05	F01A F01C F04Z		04	VAC II VBOR VKOR
		F03E F04Z F30Z			F06A F06B F06C		05	E36A E36B
	06	G12A G16A		05	F12A F19Z F50A		06	F01A F01C F03A
	15	P02A P02B P02C	35.B1.11↔	05	F01A F01C F04Z		05	F03B F03C F03D
35.A4.00↔		BORP KORP MBOR			F06A F06B F06C		06	F03E F04Z F30Z
		MKOR VAC VAC I		35.B1.12↔	F12A F19Z F50A		15	G12A G16A
		VAC II VBOR VKOR			F01A F01C F04Z	35.C2.09↔		P02A P02B P02C
	04	E36A E36B		05	F06A F06B F06C			BORP KORP MBOR
	05	F01A F01C F03A		35.B1.13↔	F12A F19Z F50A			MKOR VAC VAC I
		F03B F03C F03D			F01A F01C F04Z		04	VAC II VBOR VKOR
		F03E F04Z F30Z		35.B1.14↔	F06A F06B F06C		05	E36A E36B
	06	G12A G16A		05	F12A F19Z F50A		05	F01A F01C F03A
	15	P02A P02B P02C	35.B9↔	05	F01A F01C F04Z		06	F03B F03C F03D
35.A4.09↔		BORP KORP MBOR			F06A F06B F06C		15	F03E F04Z F30Z
		MKOR VAC VAC I		35.C1.00↔	F12A F19Z F50A		06	G12A G16A
		VAC II VBOR VKOR			F01A F01C F04Z	35.C2.11↔		P02A P02B P02C
	04	E36A E36B			F06A F06B F06C			BORP KORP MBOR
	05	F01A F01C F03A		35.C1.09↔	F12A F19Z F50A			MKOR VAC VAC I
		F03B F03C F03D			BORP KORP MBOR		04	VAC II VBOR VKOR
		F03E F04Z F30Z			MKOR VAC VAC I		05	E36A E36B
	06	G12A G16A			VAC II VBOR VKOR		05	F01A F01C F03A
	15	P02A P02B P02C		04	E36A E36B		06	F03B F03C F03D
35.A4.11↔		BORP KORP MBOR		05	F01A F01C F03A			F03E F04Z F30Z
		MKOR VAC VAC I			F03B F03C F03D		06	G12A G16A G33Z
		VAC II VBOR VKOR			F03E F04Z F30Z			G38A G38B G38C
	04	E36A E36B		06	G12A G16A		07	H33Z
	05	F01A F01C F03A		15	P02A P02B P02C		11	L33Z
		F03B F03C F03D	35.C1.09↔		BORP KORP MBOR		15	P02A P02B P02C
		F03E F04Z F30Z			MKOR VAC VAC I		21B	X33Z
	06	G12A G16A G33Z			VAC II VBOR VKOR		Prä	A06A A06B A06C
		G38A G38B G38C			MKOR VAC VAC I			A07A
	07	H33Z		04	E36A E36B	35.C2.12↔		A07A
	11	L33Z		05	F01A F01C F03A			BORP KORP MBOR
	15	P02A P02B P02C			F03B F03C F03D			MKOR VAC VAC I
	21B	X33Z			F03E F04Z F30Z			VAC II VBOR VKOR
	Prä	A06A A06B A06C		06	G12A G16A		04	E36A E36B
		A07A	35.C1.11↔	15	P02A P02B P02C		05	F01A F01C F03A
35.A4.12↔		BORP KORP MBOR			BORP KORP MBOR			F03B F03C F03D
		MKOR VAC VAC I			MKOR VAC VAC I			F03E F04Z F30Z
		VAC II VBOR VKOR			VAC II VBOR VKOR		06	G12A G16A G33Z
	04	E36A E36B		04	E36A E36B			G38A G38B G38C
	05	F01A F01C F03A		05	F01A F01C F03A		07	H33Z
		F03B F03C F03D			F03B F03C F03D		11	L33Z
		F03E F04Z F30Z			F03E F04Z F30Z		15	P02A P02B P02C
	06	G12A G16A G33Z		06	F31A F31B F31C		21B	X33Z
		G38A G38B G38C			F31D F31E F31F		Prä	A06A A06B A06C
	07	H33Z		06	G12A G16A G33Z	35.C2.13↔		A07A
					G38A G38B G38C			BORP KORP MBOR

CHOP	MDC	DRG	CHOP	MDC	DRG	CHOP	MDC	DRG
		MKOR VAC VAC I			F03E F04Z F30Z		06	G12A G16A G33Z
		VAC II VBOR VKOR		06	G12A G16A			G38A G38B G38C
	04	E36A E36B		15	P02A P02B P02C		07	H33Z
	05	F01A F01C F04Z	35.C4.09↔		BORP KORP MBOR		11	L33Z
		F06A F06B F06C			MKOR VAC VAC I		15	P02A P02B P02C
		F12A F19Z F50A			VAC II VBOR VKOR		21B	X33Z
35.C2.14↔	06	G12A G16A		04	E36A E36B		Prä	A06A A06B A06C
	05	F01A F01C F04Z		05	F01A F01C F03A	35.D1.11↔		A07A
		F06A F06B F06C			F03B F03C F03D			BORP KORP MBOR
		F12A F19Z F50A			F03E F04Z F30Z			MKOR VAC VAC I
35.C3.00↔		BORP KORP MBOR		06	G12A G16A			VAC II VBOR VKOR
		MKOR VAC VAC I		15	P02A P02B P02C		04	E36A E36B
		VAC II VBOR VKOR	35.C4.11↔		BORP KORP MBOR		05	F01A F01C F03A
	04	E36A E36B			MKOR VAC VAC I			F03B F03C F03D
	05	F01A F01C F03A			VAC II VBOR VKOR		06	F03E F04Z F30Z
		F03B F03C F03D		04	E36A E36B			G12A G16A G33Z
		F03E F04Z F30Z		05	F01A F01C F03A			G38A G38B G38C
	06	G12A G16A			F03B F03C F03D		07	H33Z
35.C3.09↔	15	P02A P02B P02C			F03E F04Z F30Z		11	L33Z
		BORP KORP MBOR		06	G12A G16A G33Z		15	P02A P02B P02C
		MKOR VAC VAC I			G38A G38B G38C		21B	X33Z
		VAC II VBOR VKOR		07	H33Z		Prä	A06A A06B A06C
	04	E36A E36B		11	L33Z	35.D1.12↔		A07A
	05	F01A F01C F03A		15	P02A P02B P02C			BORP KORP MBOR
		F03B F03C F03D		21B	X33Z			MKOR VAC VAC I
		F03E F04Z F30Z		Prä	A06A A06B A06C			VAC II VBOR VKOR
	06	G12A G16A			A07A		04	E36A E36B
35.C3.11↔	15	P02A P02B P02C	35.C4.12↔		BORP KORP MBOR		05	F01A F01C F03A
		BORP KORP MBOR			MKOR VAC VAC I			F03B F03C F03D
		MKOR VAC VAC I			VAC II VBOR VKOR		06	F03E F04Z F30Z
		VAC II VBOR VKOR		04	E36A E36B			G12A G16A G33Z
	04	E36A E36B		05	F01A F01C F03A			G38A G38B G38C
	05	F01A F01C F03A			F03B F03C F03D		07	H33Z
		F03B F03C F03D			F03E F04Z F30Z		11	L33Z
		F03E F04Z F30Z		06	G12A G16A G33Z		15	P02A P02B P02C
	06	G12A G16A G33Z			G38A G38B G38C		21B	X33Z
		G38A G38B G38C		07	H33Z		Prä	A06A A06B A06C
	07	H33Z		11	L33Z	35.D1.13↔		A07A
	11	L33Z		15	P02A P02B P02C			BORP KORP MBOR
	15	P02A P02B P02C		21B	X33Z			MKOR VAC VAC I
	21B	X33Z		Prä	A06A A06B A06C			VAC II VBOR VKOR
	Prä	A06A A06B A06C			A07A		04	E36A E36B
35.C3.12↔		A07A	35.C4.13↔	05	F01A F01C F04Z		05	F01A F01C F03A
		BORP KORP MBOR			F06A F06B F06C			F03B F03C F03D
		MKOR VAC VAC I			F12A F19Z F50A			F03E F04Z F30Z
		VAC II VBOR VKOR	35.C4.14↔	05	F01A F01C F04Z		06	G12A G16A G33Z
	04	E36A E36B			F06A F06B F06C			G38A G38B G38C
	05	F01A F01C F03A			F12A F19Z F50A		07	H33Z
		F03B F03C F03D			BORP KORP MBOR		11	L33Z
		F03E F04Z F30Z	35.D1.00↔		MKOR VAC VAC I		15	P02A P02B P02C
	06	G12A G16A G33Z			VAC II VBOR VKOR		21B	X33Z
		G38A G38B G38C		04	E36A E36B		Prä	A06A A06B A06C
	07	H33Z		05	F01A F01C F03A	35.D1.14↔		A07A
	11	L33Z			F03B F03C F03D			BORP KORP MBOR
	15	P02A P02B P02C			F03E F04Z F30Z			MKOR VAC VAC I
	21B	X33Z		06	G12A G16A G33Z			VAC II VBOR VKOR
	Prä	A06A A06B A06C			G38A G38B G38C		04	E36A E36B
35.C3.13↔		A07A			H33Z		05	F01A F01C F03A
	05	F01A F01C F04Z			L33Z			F03B F03C F03D
		F06A F06B F06C			P02A P02B P02C			F03E F04Z F30Z
		F12A F19Z F50A		15	X33Z		06	G12A G16A G33Z
35.C3.14↔	05	F01A F01C F04Z		21B	A06A A06B A06C			G38A G38B G38C
		F06A F06B F06C		Prä	A07A		07	H33Z
		F12A F19Z F50A	35.D1.09↔		BORP KORP MBOR		11	L33Z
35.C4.00↔		BORP KORP MBOR			MKOR VAC VAC I		15	P02A P02B P02C
		MKOR VAC VAC I			VAC II VBOR VKOR		21B	X33Z
		VAC II VBOR VKOR		04	E36A E36B		Prä	A06A A06B A06C
	04	E36A E36B		05	F01A F01C F03A	35.D2.00↔		A07A
	05	F01A F01C F03A			F03B F03C F03D			BORP KORP MBOR
		F03B F03C F03D			F03E F04Z F30Z			MKOR VAC VAC I

CHOP	MDC	DRG	CHOP	MDC	DRG	CHOP	MDC	DRG
		VAC II VBOR VKOR		21B	X33Z		11	L33Z
	04	E36A E36B		Prä	A06A A06B A06C		15	P02A P02B P02C
	05	F01A F01C F03A			A07A		21B	X33Z
		F03B F03C F03D	35.D2.21↔		BORP KORP MBOR		Prä	A06A A06B A06C
		F03E F04Z F30Z			MKOR VAC VAC I	35.D3.12↔		A07A
	06	G12A G16A G33Z			VAC II VBOR VKOR			BORP KORP MBOR
		G38A G38B G38C		04	E36A E36B			MKOR VAC VAC I
	07	H33Z		05	F01A F01C F04Z		04	VAC II VBOR VKOR
	11	L33Z			F06A F06B F06C		04	E36A E36B
	15	P02A P02B P02C			F12A F50A F98A		05	F01A F01C F03A
	21B	X33Z			F98B F98C			F03B F03C F03D
	Prä	A06A A06B A06C		06	G12A G16A			F03E F04Z F30Z
		A07A	35.D2.22↔		BORP KORP MBOR		06	G12A G16A G33Z
35.D2.09↔		BORP KORP MBOR			MKOR VAC VAC I			G38A G38B G38C
		MKOR VAC VAC I			VAC II VBOR VKOR		07	H33Z
		VAC II VBOR VKOR		04	E36A E36B		11	L33Z
	04	E36A E36B		05	F01A F01C F04Z		15	P02A P02B P02C
	05	F01A F01C F03A			F06A F06B F06C		21B	X33Z
		F03B F03C F03D			F12A F50A F98A		Prä	A06A A06B A06C
		F03E F04Z F30Z			F98B F98C			A07A
	06	G12A G16A G33Z		06	G12A G16A	35.D3.13↔		BORP KORP MBOR
		G38A G38B G38C	35.D2.23↔		BORP KORP MBOR			MKOR VAC VAC I
	07	H33Z			MKOR VAC VAC I			VAC II VBOR VKOR
	11	L33Z			VAC II VBOR VKOR		04	E36A E36B
	15	P02A P02B P02C		04	E36A E36B		05	F01A F01C F03A
	21B	X33Z		05	F01A F01C F04Z			F03B F03C F03D
	Prä	A06A A06B A06C			F06A F06B F06C			F03E F04Z F30Z
		A07A			F12A F50A F98A		06	G12A G16A G33Z
35.D2.11↔		BORP KORP MBOR			F98B F98C			G38A G38B G38C
		MKOR VAC VAC I		06	G12A G16A		07	H33Z
		VAC II VBOR VKOR			BORP KORP MBOR		11	L33Z
	04	E36A E36B	35.D3.00↔		MKOR VAC VAC I		15	P02A P02B P02C
	05	F01A F01C F03A			VAC II VBOR VKOR		21B	X33Z
		F03B F03C F03D		04	E36A E36B		Prä	A06A A06B A06C
		F03E F04Z F30Z		05	F01A F01C F03A			A07A
	06	G12A G16A G33Z			F03B F03C F03D	35.D3.14↔		BORP KORP MBOR
		G38A G38B G38C			F03E F04Z F30Z			MKOR VAC VAC I
	07	H33Z		06	G12A G16A G33Z			VAC II VBOR VKOR
	11	L33Z			G38A G38B G38C		04	E36A E36B
	15	P02A P02B P02C		07	H33Z		05	F01A F01C F03A
	21B	X33Z		11	L33Z			F03B F03C F03D
	Prä	A06A A06B A06C		15	P02A P02B P02C			F03E F04Z F30Z
		A07A		21B	X33Z		06	G12A G16A G33Z
35.D2.12↔		BORP KORP MBOR		Prä	A06A A06B A06C			G38A G38B G38C
		MKOR VAC VAC I			A07A		07	H33Z
		VAC II VBOR VKOR		35.D3.09↔	BORP KORP MBOR		11	L33Z
	04	E36A E36B			MKOR VAC VAC I		15	P02A P02B P02C
	05	F01A F01C F03A			VAC II VBOR VKOR		21B	X33Z
		F03B F03C F03D		04	E36A E36B		Prä	A06A A06B A06C
		F03E F04Z F30Z		05	F01A F01C F03A			A07A
	06	G12A G16A G33Z			F03B F03C F03D	35.D4.00↔		BORP KORP MBOR
		G38A G38B G38C			F03E F04Z F30Z			MKOR VAC VAC I
	07	H33Z		06	G12A G16A G33Z			VAC II VBOR VKOR
	11	L33Z			G38A G38B G38C		04	E36A E36B
	15	P02A P02B P02C		07	H33Z		05	F01A F01C F03A
	21B	X33Z		11	L33Z			F03B F03C F03D
	Prä	A06A A06B A06C		15	P02A P02B P02C			F03E F04Z F30Z
		A07A		21B	X33Z		06	G12A G16A G33Z
35.D2.14↔		BORP KORP MBOR		Prä	A06A A06B A06C			G38A G38B G38C
		MKOR VAC VAC I			A07A		07	H33Z
		VAC II VBOR VKOR		35.D3.11↔	BORP KORP MBOR		11	L33Z
	04	E36A E36B			MKOR VAC VAC I		15	P02A P02B P02C
	05	F01A F01C F03B			VAC II VBOR VKOR		21B	X33Z
		F03C F03D F30Z		04	E36A E36B		Prä	A06A A06B A06C
		F98A F98B F98C		05	F01A F01C F03A			A07A
	06	G12A G16A G33Z			F03B F03C F03D	35.D4.09↔		BORP KORP MBOR
		G38A G38B G38C			F03E F04Z F30Z			MKOR VAC VAC I
	07	H33Z		06	G12A G16A G33Z			VAC II VBOR VKOR
	11	L33Z			G38A G38B G38C		04	E36A E36B
	15	P02A P02B P02C		07	H33Z		05	F01A F01C F03A

CHOP	MDC	DRG	CHOP	MDC	DRG	CHOP	MDC	DRG
		F03B F03C F03D	35.D4.22↔		BORP KORP MBOR		06	G12A G16A G33Z
		F03E F04Z F30Z			MKOR VAC VAC I			G38A G38B G38C
	06	G12A G16A G33Z		04	VAC II VBOR VKOR		07	H33Z
		G38A G38B G38C		05	E36A E36B		11	L33Z
	07	H33Z			F01A F01C F03B		15	P02A P02B P02C
	11	L33Z			F03C F03D F30Z		21B	X33Z
	15	P02A P02B P02C		06	F98A F98B F98C		Prä	A06A A06B A06C
	21B	X33Z			G12A G16A G33Z	35.E2.12↔		A07A
35.D4.11↔	Prä	A06A A06B A06C			G38A G38B G38C			BORP KORP MBOR
		A07A		07	H33Z			MKOR VAC VAC I
		BORP KORP MBOR		11	L33Z			VAC II VBOR VKOR
		MKOR VAC VAC I		15	P02A P02B P02C		04	E36A E36B
	04	E36A E36B		21B	X33Z		05	F01A F01C F03A
	05	F01A F01C F03A	35.E1.00↔	Prä	A06A A06B A06C			F03B F03C F03D
		F03B F03C F03D			A07A		06	F03E F04Z F30Z
		F03E F04Z F30Z		05	F01A F01C F04Z			G12A G16A G33Z
	06	G12A G16A G33Z			F06A F06B F06C		07	G38A G38B G38C
		G38A G38B G38C		05	F12A F19Z F50A		11	H33Z
	07	H33Z	35.E1.09↔		F01A F01C F04Z		15	L33Z
	11	L33Z			F06A F06B F06C		21B	P02A P02B P02C
	15	P02A P02B P02C			F12A F19Z F50A		Prä	X33Z
	21B	X33Z	35.E1.11↔		BORP KORP MBOR			A06A A06B A06C
	Prä	A06A A06B A06C			MKOR VAC VAC I	35.E2.13↔		A07A
		A07A		04	VAC II VBOR VKOR			BORP KORP MBOR
35.D4.12↔		BORP KORP MBOR		05	E36A E36B			MKOR VAC VAC I
		MKOR VAC VAC I			F01A F01C F03A		04	VAC II VBOR VKOR
	04	E36A E36B		06	F03B F03C F03D		05	E36A E36B
	05	F01A F01C F03A			F03E F04Z F30Z			F01A F01C F04Z
		F03B F03C F03D		07	G12A G16A G33Z		06	F06A F06B F06C
		F03E F04Z F30Z		11	G38A G38B G38C			F12A F50A F98A
	06	G12A G16A G33Z		15	H33Z		06	F98B F98C
		G38A G38B G38C		21B	L33Z	35.E2.14↔		G12A G16A
	07	H33Z		Prä	P02A P02B P02C			BORP KORP MBOR
	11	L33Z			X33Z			MKOR VAC VAC I
	15	P02A P02B P02C			A06A A06B A06C		04	VAC II VBOR VKOR
	21B	X33Z	35.E1.12↔		A07A		05	E36A E36B
	Prä	A06A A06B A06C			BORP KORP MBOR			F01A F01C F04Z
		A07A		04	MKOR VAC VAC I		06	F06A F06B F06C
35.D4.14↔		BORP KORP MBOR		05	VAC II VBOR VKOR		Prä	F12A F50A F98A
		MKOR VAC VAC I			E36A E36B			F98B F98C
	04	E36A E36B		06	F01A F01C F03A	35.E2.15↔	06	G12A G16A
	05	F01A F01C F03B			F03B F03C F03D		Prä	A06A A06B A06C
		F03C F03D F30Z		07	F03E F04Z F30Z			A07A A11A
		F98A F98B F98C			G12A G16A G33Z		05	F01A F01C F04Z
	06	G12A G16A G33Z		07	G38A G38B G38C			F06A F06B F06C
		G38A G38B G38C		11	H33Z	35.E3.00↔	05	F12A F50A F98A
	07	H33Z		15	L33Z			F98B F98C
	11	L33Z		21B	P02A P02B P02C	35.E3.09↔	05	F01A F01C F04Z
	15	P02A P02B P02C	35.E1.13↔	Prä	X33Z			F06A F06B F06C
	21B	X33Z			A06A A06B A06C	35.E3.11↔	05	F12A F19Z F50A
	Prä	A06A A06B A06C			A07A			BORP KORP MBOR
35.D4.21↔		A07A	35.E1.14↔	05	F01A F01C F04Z			MKOR VAC VAC I
		BORP KORP MBOR			F06A F06B F06C		04	VAC II VBOR VKOR
		MKOR VAC VAC I		05	F12A F19Z F50A		05	E36A E36B
	04	E36A E36B	35.E2.00↔		F01A F01C F04Z			F01A F01C F03A
	05	F01A F01C F03B			F06A F06B F06C		06	F03B F03C F03D
		F03C F03D F30Z	35.E2.09↔	05	F12A F19Z F50A			F03E F04Z F30Z
		F98A F98B F98C			F01A F01C F04Z		06	G12A G16A G33Z
	06	G12A G16A G33Z			F06A F06B F06C			G38A G38B G38C
		G38A G38B G38C	35.E2.11↔		F12A F19Z F50A		07	H33Z
	07	H33Z			BORP KORP MBOR		11	L33Z
	11	L33Z			MKOR VAC VAC I		15	P02A P02B P02C
	15	P02A P02B P02C		04	VAC II VBOR VKOR		21B	X33Z
	21B	X33Z		05	E36A E36B	35.E3.12↔	Prä	A06A A06B A06C
	Prä	A06A A06B A06C			F01A F01C F03A			A07A
		A07A			F03B F03C F03D			BORP KORP MBOR
					F03E F04Z F30Z			MKOR VAC VAC I

CHOP	MDC	DRG	CHOP	MDC	DRG	CHOP	MDC	DRG
		VAC II VBOR VKOR		04	E36A E36B		Prä	A06A A06B A06C
	04	E36A E36B		05	F01A F01C F03A			A07A
	05	F01A F01C F03A			F03B F03C F03D	35.F1.22↔		BORP KORP MBOR
		F03E F04Z F30Z		06	G12A G16A G33Z			MKOR VAC VAC I
	06	G12A G16A G33Z			G38A G38B G38C		04	VAC II VBOR VKOR
		G38A G38B G38C		07	H33Z		05	E36A E36B
	07	H33Z		11	L33Z			F01A F01C F03A
	11	L33Z		15	P02A P02B P02C			F03B F03C F03D
	15	P02A P02B P02C		21B	X33Z		06	F03E F04Z F30Z
	21B	X33Z		Prä	A06A A06B A06C			G12A G16A G33Z
	Prä	A06A A06B A06C	35.F1.09↔		A07A		07	G38A G38B G38C
	A07A	A07A			BORP KORP MBOR		11	H33Z
35.E3.13↔	05	F01A F01C F04Z			MKOR VAC VAC I		15	L33Z
		F06A F06B F06C		04	VAC II VBOR VKOR		21B	P02A P02B P02C
		F12A F19Z F50A		05	E36A E36B	35.F1.23↔	Prä	X33Z
35.E3.14↔	05	F01A F01C F04Z			F01A F01C F03A			A06A A06B A06C
		F06A F06B F06C		05	F03B F03C F03D			A07A
		F12A F19Z F50A			F03E F04Z F30Z			BORP KORP MBOR
35.E4.00↔	05	F01A F01C F04Z		06	G12A G16A G33Z			MKOR VAC VAC I
		F06A F06B F06C			G38A G38B G38C		04	VAC II VBOR VKOR
		F12A F19Z F50A		07	H33Z		05	E36A E36B
35.E4.09↔	05	F01A F01C F04Z		11	L33Z			F01A F01C F98A
		F06A F06B F06C		15	P02A P02B P02C		06	F98B F98C
		F12A F19Z F50A		21B	X33Z		Prä	G12A G16A
35.E4.11↔		BORP KORP MBOR		Prä	A06A A06B A06C			A06A A06B A06C
		MKOR VAC VAC I	35.F1.11↔		A07A	35.F1.24↔		A07A A11A
		VAC II VBOR VKOR			BORP KORP MBOR			BORP KORP MBOR
	04	E36A E36B			MKOR VAC VAC I		04	MKOR VAC VAC I
	05	F01A F01C F03A			VAC II VBOR VKOR		05	VAC II VBOR VKOR
		F03B F03C F03D		04	E36A E36B		06	E36A E36B
		F03E F04Z F30Z		05	F01A F01C F03A			F01A F01C F98A
	06	G12A G16A G33Z			F03B F03C F03D		06	F98B F98C
		G38A G38B G38C		06	F03E F04Z F30Z			G12A G16A G33Z
	07	H33Z		06	G12A G16A G33Z		07	G38A G38B G38C
	11	L33Z			G38A G38B G38C		11	H33Z
	15	P02A P02B P02C		07	H33Z		15	L33Z
	21B	X33Z		11	L33Z		21B	P02A P02B P02C
	Prä	A06A A06B A06C		15	P02A P02B P02C		Prä	X33Z
	A07A	A07A		21B	X33Z			A06A A06B A06C
35.E4.12↔		BORP KORP MBOR	35.F1.12↔	Prä	A06A A06B A06C	35.F1.25↔		A07A A11A
		MKOR VAC VAC I			A07A			BORP KORP MBOR
		VAC II VBOR VKOR			BORP KORP MBOR		04	MKOR VAC VAC I
	04	E36A E36B			MKOR VAC VAC I		05	VAC II VBOR VKOR
	05	F01A F01C F03A		04	E36A E36B		06	E36A E36B
		F03B F03C F03D		05	F01A F01C F98A			F01A F01C F98A
		F03E F04Z F30Z			F98B F98C		06	F98B F98C
	06	G12A G16A G33Z		05	G12A G16A G33Z			G12A G16A G33Z
		G38A G38B G38C			G38A G38B G38C		07	G38A G38B G38C
	07	H33Z		06	G12A G16A G33Z		11	H33Z
	11	L33Z			G38A G38B G38C		15	L33Z
	15	P02A P02B P02C		07	H33Z		21B	P02A P02B P02C
	21B	X33Z		11	L33Z		Prä	X33Z
	Prä	A06A A06B A06C		15	P02A P02B P02C			A06A A06B A06C
	A07A	A07A		21B	X33Z	35.F1.26↔		A07A A11A
35.E4.14↔	05	F01A F01C F04Z	35.F1.21↔	Prä	A06A A06B A06C			BORP KORP MBOR
		F06A F06B F06C			A07A			MKOR VAC VAC I
		F12A F50A F98A			BORP KORP MBOR		04	VAC II VBOR VKOR
		F98B F98C			MKOR VAC VAC I		05	E36A E36B
35.E4.15↔	05	F01A F01C F04Z		04	E36A E36B			F01A F01C F98A
		F06A F06B F06C		05	F01A F01C F03A		06	F98B F98C
		F12A F50A F98A			F03B F03C F03D			G12A G16A G33Z
		F98B F98C		06	F03E F04Z F30Z		07	G38A G38B G38C
35.E4.16↔	05	F01A F01C F04Z		06	G12A G16A G33Z		11	H33Z
		F06A F06B F06C			G38A G38B G38C		15	L33Z
		F12A F50A F98A		07	H33Z	35.F1.31↔	Prä	P02A P02B P02C
		F98B F98C		11	L33Z			X33Z
35.F1.00↔		BORP KORP MBOR		15	P02A P02B P02C			A06A A06B A06C
		MKOR VAC VAC I		21B	X33Z			A07A A11A
		VAC II VBOR VKOR						BORP KORP MBOR
	04	E36A E36B					04	MKOR VAC VAC I
	05	F01A F01C F03A					05	VAC II VBOR VKOR
		F03B F03C F03D						E36A E36B
		F03E F04Z F30Z						F01A F01C F03A
								F03B F03C F03D
								F03E F04Z F30Z

CHOP	MDC	DRG	CHOP	MDC	DRG	CHOP	MDC	DRG
	06	G12A G16A G33Z G38A G38B G38C		11	L33Z		Prä	A06A A06B A06C A07A
	07	H33Z		15	P02A P02B P02C	35.F1.52↔		BORP KORP MBOR MKOR VAC VAC I VAC II VBOR VKOR
	11	L33Z		21B	X33Z		04	E36A E36B
	15	P02A P02B P02C	35.F1.42↔	Prä	A06A A06B A06C A07A		05	F01A F01C F03A F03B F03C F03D F03E F04Z F30Z
35.F1.32↔	21B	X33Z			BORP KORP MBOR MKOR VAC VAC I VAC II VBOR VKOR		06	G12A G16A G33Z G38A G38B G38C
	Prä	A06A A06B A06C A07A		04	E36A E36B		07	H33Z
		BORP KORP MBOR MKOR VAC VAC I VAC II VBOR VKOR		05	F01A F01C F03A F03B F03C F03D F03E F04Z F30Z		11	L33Z
	04	E36A E36B		06	G12A G16A G33Z G38A G38B G38C		15	P02A P02B P02C
	05	F01A F01C F03A F03B F03C F03D F03E F04Z F30Z		07	H33Z		21B	X33Z
	06	G12A G16A G33Z G38A G38B G38C		11	L33Z	35.F1.61↔	Prä	A06A A06B A06C A07A
	07	H33Z		15	P02A P02B P02C			BORP KORP MBOR MKOR VAC VAC I VAC II VBOR VKOR
	11	L33Z		21B	X33Z		04	E36A E36B
	15	P02A P02B P02C	35.F1.43↔	Prä	A06A A06B A06C A07A		05	F01A F01C F03A F03B F03C F03D F03E F04Z F30Z
35.F1.33↔	21B	X33Z			BORP KORP MBOR MKOR VAC VAC I VAC II VBOR VKOR		06	G12A G16A G33Z G38A G38B G38C
	Prä	A06A A06B A06C A07A		04	E36A E36B		07	H33Z
		BORP KORP MBOR MKOR VAC VAC I VAC II VBOR VKOR		05	F01A F01C F98A F98B F98C		11	L33Z
	04	E36A E36B		06	G12A G16A	35.F1.44↔	15	P02A P02B P02C
	05	F01A F01C F98A F98B F98C		Prä	A06A A06B A06C A07A A11A		21B	X33Z
	06	G12A G16A			BORP KORP MBOR MKOR VAC VAC I VAC II VBOR VKOR		Prä	A06A A06B A06C A07A
35.F1.34↔	Prä	A06A A06B A06C A07A A11A		04	E36A E36B	35.F1.62↔		BORP KORP MBOR MKOR VAC VAC I VAC II VBOR VKOR
		BORP KORP MBOR MKOR VAC VAC I VAC II VBOR VKOR		05	F01A F01C F98A F98B F98C		04	E36A E36B
	04	E36A E36B		06	G12A G16A G33Z G38A G38B G38C		05	F01A F01C F03A F03B F03C F03D F03E F04Z F30Z
	05	F01A F01C F98A F98B F98C		07	H33Z		06	G12A G16A G33Z G38A G38B G38C
	06	G12A G16A G33Z G38A G38B G38C		11	L33Z		07	H33Z
	07	H33Z		15	P02A P02B P02C		11	L33Z
	11	L33Z		21B	X33Z		15	P02A P02B P02C
	15	P02A P02B P02C	35.F1.45↔	Prä	A06A A06B A06C A07A A11A		21B	X33Z
	21B	X33Z			BORP KORP MBOR MKOR VAC VAC I VAC II VBOR VKOR		Prä	A06A A06B A06C A07A
35.F1.35↔	Prä	A06A A06B A06C A07A A11A		04	E36A E36B	35.F1.71↔		BORP KORP MBOR MKOR VAC VAC I VAC II VBOR VKOR
		BORP KORP MBOR MKOR VAC VAC I VAC II VBOR VKOR		05	F01A F01C F98A F98B F98C		04	E36A E36B
	04	E36A E36B		06	G12A G16A G33Z G38A G38B G38C		05	F01A F01C F03A F03B F03C F03D F04Z F30Z
	05	F01A F01C F98A F98B F98C		07	H33Z		06	G12A G16A G33Z G38A G38B G38C
	06	G12A G16A G33Z G38A G38B G38C		11	L33Z		07	H33Z
	07	H33Z		15	P02A P02B P02C		11	L33Z
	11	L33Z		21B	X33Z		15	P02A P02B P02C
	15	P02A P02B P02C	35.F1.51↔	Prä	A06A A06B A06C A07A A11A		21B	X33Z
	21B	X33Z			BORP KORP MBOR MKOR VAC VAC I VAC II VBOR VKOR		Prä	A06A A06B A06C A07A
35.F1.41↔	Prä	A06A A06B A06C A07A A11A		04	E36A E36B	35.F1.72↔		BORP KORP MBOR MKOR VAC VAC I VAC II VBOR VKOR
		BORP KORP MBOR MKOR VAC VAC I VAC II VBOR VKOR		05	F01A F01C F03A F03B F03C F03D F03E F04Z F30Z		04	E36A E36B
	04	E36A E36B		06	G12A G16A G33Z G38A G38B G38C		05	F01A F01C F03A F03B F03C F03D F03E F04Z F30Z
	05	F01A F01C F03A F03B F03C F03D F04Z F30Z		07	H33Z		06	G12A G16A G33Z
	06	G12A G16A G33Z G38A G38B G38C		11	L33Z			
	07	H33Z		15	P02A P02B P02C			
				21B	X33Z			

CHOP	MDC	DRG	CHOP	MDC	DRG	CHOP	MDC	DRG
35.F1.81↔		G38A G38B G38C		04	E36A E36B		Prä	A06A A06B A06C
		H33Z		05	F01A F01C F03A	35.F2.22↔		A07A
		L33Z			F03B F03C F03D			BORP KORP MBOR
		P02A P02B P02C			F03E F04Z F30Z			MKOR VAC VAC I
		X33Z		06	G12A G16A G33Z			VAC II VBOR VKOR
		Prä	A06A A06B A06C		G38A G38B G38C		04	E36A E36B
		A07A			H33Z		05	F01A F01C F03A
		BORP KORP MBOR		07	L33Z			F03B F03C F03D
		MKOR VAC VAC I		15	P02A P02B P02C			F03E F04Z F30Z
		VAC II VBOR VKOR		21B	X33Z		06	G12A G16A G33Z
		04	E36A E36B	Prä	A06A A06B A06C			G38A G38B G38C
	A07A		A07A		07		H33Z	
35.F1.82↔		BORP KORP MBOR	35.F2.09↔		BORP KORP MBOR		11	L33Z
		MKOR VAC VAC I			MKOR VAC VAC I		15	P02A P02B P02C
		VAC II VBOR VKOR		04	VAC II VBOR VKOR		21B	X33Z
		04	E36A E36B		04	E36A E36B	Prä	A06A A06B A06C
		A07A		05	F01A F01C F03A		A07A	
		BORP KORP MBOR			F03B F03C F03D	35.F2.23↔		BORP KORP MBOR
		MKOR VAC VAC I			F03E F04Z F30Z			MKOR VAC VAC I
		VAC II VBOR VKOR		06	G12A G16A G33Z			VAC II VBOR VKOR
		04	E36A E36B		G38A G38B G38C		04	E36A E36B
		A07A			H33Z		05	F01A F01C F98A
		BORP KORP MBOR		07	L33Z			F98B F98C
	MKOR VAC VAC I		15	P02A P02B P02C	06		G12A G16A	
	VAC II VBOR VKOR		21B	X33Z	Prä		A06A A06B A06C	
	04	E36A E36B	Prä	A06A A06B A06C			A07A A11A	
	A07A		A07A		35.F2.24↔		BORP KORP MBOR	
	BORP KORP MBOR			MKOR VAC VAC I			MKOR VAC VAC I	
35.F1.A2↔		VAC II VBOR VKOR	35.F2.11↔		VAC II VBOR VKOR		04	E36A E36B
		04	E36A E36B		04	E36A E36B	05	F01A F01C F98A
		A07A		05	F01A F01C F03A		F98B F98C	
		BORP KORP MBOR			F03B F03C F03D	06	G12A G16A	
		MKOR VAC VAC I		06	F03E F04Z F30Z	Prä	A06A A06B A06C	
		VAC II VBOR VKOR			G12A G16A G33Z		A07A A11A	
		04	E36A E36B		G38A G38B G38C	35.F2.25↔	BORP KORP MBOR	
		A07A			H33Z		MKOR VAC VAC I	
		BORP KORP MBOR		07	L33Z		VAC II VBOR VKOR	
		MKOR VAC VAC I		15	P02A P02B P02C	04	E36A E36B	
		VAC II VBOR VKOR		21B	X33Z	05	F01A F01C F98A	
35.F1.B2↔		04	E36A E36B	Prä	A06A A06B A06C		F98B F98C	
		A07A		A07A		G12A G16A		
		BORP KORP MBOR			BORP KORP MBOR	06	A06A A06B A06C	
		MKOR VAC VAC I		04	MKOR VAC VAC I		A07A A11A	
		VAC II VBOR VKOR			VAC II VBOR VKOR	35.F2.31↔	BORP KORP MBOR	
		04	E36A E36B		04	E36A E36B		MKOR VAC VAC I
		A07A		05	F01A F01C F03A		VAC II VBOR VKOR	
		BORP KORP MBOR			F03B F03C F03D	04	E36A E36B	
		MKOR VAC VAC I		06	F03E F04Z F30Z	05	F01A F01C F03A	
		VAC II VBOR VKOR			G12A G16A G33Z		F03B F03C F03D	
		04	E36A E36B		G38A G38B G38C		F03E F04Z F30Z	
35.F2.00↔		A07A			H33Z	06	G12A G16A G33Z	
		BORP KORP MBOR		07	L33Z		G38A G38B G38C	
		MKOR VAC VAC I		15	P02A P02B P02C	07	H33Z	
		VAC II VBOR VKOR		21B	X33Z	11	L33Z	
		04	E36A E36B	Prä	A06A A06B A06C	15	P02A P02B P02C	
		A07A		A07A		21B	X33Z	
		BORP KORP MBOR			BORP KORP MBOR	Prä	A06A A06B A06C	
		MKOR VAC VAC I		04	MKOR VAC VAC I		A07A	
		VAC II VBOR VKOR			VAC II VBOR VKOR	35.F2.32↔	BORP KORP MBOR	
		04	E36A E36B		04	E36A E36B		MKOR VAC VAC I
		A07A		05	F01A F01C F03A		VAC II VBOR VKOR	
	BORP KORP MBOR			F03B F03C F03D	04	E36A E36B		
	MKOR VAC VAC I		06	F03E F04Z F30Z	05	F01A F01C F03A		
	VAC II VBOR VKOR			G12A G16A G33Z		F03B F03C F03D		
	04	E36A E36B		G38A G38B G38C		F03E F04Z F30Z		
	A07A			H33Z	06	G12A G16A G33Z		
	BORP KORP MBOR		07	L33Z		G38A G38B G38C		
	MKOR VAC VAC I		15	P02A P02B P02C	07	H33Z		
	VAC II VBOR VKOR		21B	X33Z	11	L33Z		

CHOP	MDC	DRG	CHOP	MDC	DRG	CHOP	MDC	DRG
	15	P02A P02B P02C		04	E36A E36B		Prä	A06A A06B A06C
	21B	X33Z		05	F01A F01C F03A			A07A
	Prä	A06A A06B A06C			F03B F03C F03D	35.F3.23↔		BORP KORP MBOR
35.F2.33↔		A07A			F03E F04Z F30Z			MKOR VAC VAC I
		BORP KORP MBOR		06	G12A G16A G33Z			VAC II VBOR VKOR
		MKOR VAC VAC I			G38A G38B G38C		04	E36A E36B
		VAC II VBOR VKOR		07	H33Z		05	F01A F01C F98A
	04	E36A E36B		11	L33Z			F98B F98C
	05	F01A F01C F98A		15	P02A P02B P02C		06	G12A G16A
		F98B F98C		21B	X33Z		Prä	A06A A06B A06C
	06	G12A G16A		Prä	A06A A06B A06C	35.F3.24↔		A07A A11A
	Prä	A06A A06B A06C	35.F3.11↔		A07A			BORP KORP MBOR
		A07A A11A			BORP KORP MBOR			MKOR VAC VAC I
35.F2.34↔		BORP KORP MBOR			MKOR VAC VAC I			VAC II VBOR VKOR
		MKOR VAC VAC I			VAC II VBOR VKOR		04	E36A E36B
		VAC II VBOR VKOR		04	E36A E36B		05	F01A F01C F98A
	04	E36A E36B		05	F01A F01C F03A			F98B F98C
	05	F01A F01C F98A			F03B F03C F03D		06	G12A G16A
		F98B F98C			F03E F04Z F30Z		Prä	A06A A06B A06C
	06	G12A G16A		06	G12A G16A G33Z			A07A A11A
	Prä	A06A A06B A06C			G38A G38B G38C	35.F3.25↔		BORP KORP MBOR
		A07A A11A			H33Z			MKOR VAC VAC I
35.F2.51↔		BORP KORP MBOR		07	L33Z			VAC II VBOR VKOR
		MKOR VAC VAC I		11	L33Z		04	E36A E36B
		VAC II VBOR VKOR		15	P02A P02B P02C		05	F01A F01C F98A
	04	E36A E36B		21B	X33Z			F98B F98C
	05	F01A F01C F03A		Prä	A06A A06B A06C		06	G12A G16A
		F03B F03C F03D	35.F3.12↔		A07A		Prä	A06A A06B A06C
		F03E F04Z F30Z			BORP KORP MBOR			A07A A11A
	06	G12A G16A G33Z			MKOR VAC VAC I	35.F3.31↔		BORP KORP MBOR
		G38A G38B G38C			VAC II VBOR VKOR			MKOR VAC VAC I
	07	H33Z		04	E36A E36B			VAC II VBOR VKOR
	11	L33Z		05	F01A F01C F03A		04	E36A E36B
	15	P02A P02B P02C			F03B F03C F03D		05	F01A F01C F03A
	21B	X33Z			F03E F04Z F30Z			F03B F03C F03D
	Prä	A06A A06B A06C		06	G12A G16A G33Z			F03E F04Z F30Z
		A07A			G38A G38B G38C		06	G12A G16A G33Z
35.F2.52↔		BORP KORP MBOR		07	H33Z			G38A G38B G38C
		MKOR VAC VAC I		11	L33Z		07	H33Z
		VAC II VBOR VKOR		15	P02A P02B P02C		11	L33Z
	04	E36A E36B		21B	X33Z		15	P02A P02B P02C
	05	F01A F01C F03A		Prä	A06A A06B A06C		21B	X33Z
		F03B F03C F03D	35.F3.21↔		A07A		Prä	A06A A06B A06C
		F03E F04Z F30Z			BORP KORP MBOR			A07A
	06	G12A G16A G33Z			MKOR VAC VAC I	35.F3.32↔		BORP KORP MBOR
		G38A G38B G38C			VAC II VBOR VKOR			MKOR VAC VAC I
	07	H33Z		04	E36A E36B			VAC II VBOR VKOR
	11	L33Z		05	F01A F01C F03A		04	E36A E36B
	15	P02A P02B P02C			F03B F03C F03D		05	F01A F01C F03A
	21B	X33Z			F03E F04Z F30Z			F03B F03C F03D
	Prä	A06A A06B A06C		06	G12A G16A G33Z			F03E F04Z F30Z
		A07A			G38A G38B G38C		06	G12A G16A G33Z
35.F3.00↔		BORP KORP MBOR		07	H33Z			G38A G38B G38C
		MKOR VAC VAC I		11	L33Z		07	H33Z
		VAC II VBOR VKOR		15	P02A P02B P02C		11	L33Z
	04	E36A E36B		21B	X33Z		15	P02A P02B P02C
	05	F01A F01C F03A		Prä	A06A A06B A06C		21B	X33Z
		F03B F03C F03D	35.F3.22↔		A07A		Prä	A06A A06B A06C
		F03E F04Z F30Z			BORP KORP MBOR			A07A
	06	G12A G16A G33Z			MKOR VAC VAC I	35.F3.33↔		BORP KORP MBOR
		G38A G38B G38C			VAC II VBOR VKOR			MKOR VAC VAC I
	07	H33Z		04	E36A E36B			VAC II VBOR VKOR
	11	L33Z		05	F01A F01C F03A		04	E36A E36B
	15	P02A P02B P02C			F03B F03C F03D		05	F01A F01C F98A
	21B	X33Z			F03E F04Z F30Z			F98B F98C
	Prä	A06A A06B A06C		06	G12A G16A G33Z		06	G12A G16A
		A07A			G38A G38B G38C		Prä	A06A A06B A06C
35.F3.09↔		BORP KORP MBOR		07	H33Z			A07A A11A
		MKOR VAC VAC I		11	L33Z			BORP KORP MBOR
		VAC II VBOR VKOR		15	P02A P02B P02C	35.F3.34↔		MKOR VAC VAC I
	04	E36A E36B		21B	X33Z			

CHOP	MDC	DRG	CHOP	MDC	DRG	CHOP	MDC	DRG
		VAC II VBOR VKOR		07	H33Z		05	F01A F01C F03A
	04	E36A E36B		11	L33Z			F03B F03C F03D
	05	F01A F01C F98A		15	P02A P02B P02C			F03E F04Z F30Z
		F98B F98C		21B	X33Z		06	G12A G16A G33Z
	06	G12A G16A		Prä	A06A A06B A06C			G38A G38B G38C
	Prä	A06A A06B A06C		A07A			07	H33Z
35.F3.35↔		A07A A11A	35.F3.71↔		BORP KORP MBOR		11	L33Z
		BORP KORP MBOR			MKOR VAC VAC I		15	P02A P02B P02C
		MKOR VAC VAC I			VAC II VBOR VKOR		21B	X33Z
		VAC II VBOR VKOR		04	E36A E36B		Prä	A06A A06B A06C
	04	E36A E36B		05	F01A F01C F03A	35.F4.09↔		A07A
	05	F01A F01C F98A			F03B F03C F03D			BORP KORP MBOR
		F98B F98C			F03E F04Z F30Z			MKOR VAC VAC I
	06	G12A G16A		06	G12A G16A G33Z			VAC II VBOR VKOR
	Prä	A06A A06B A06C			G38A G38B G38C		04	E36A E36B
		A07A A11A		07	H33Z		05	F01A F01C F03A
35.F3.51↔		BORP KORP MBOR		11	L33Z			F03B F03C F03D
		MKOR VAC VAC I		15	P02A P02B P02C			F03E F04Z F30Z
		VAC II VBOR VKOR		21B	X33Z		06	G12A G16A G33Z
	04	E36A E36B		Prä	A06A A06B A06C			G38A G38B G38C
	05	F01A F01C F03A		A07A			07	H33Z
		F03B F03C F03D	35.F3.72↔		BORP KORP MBOR		11	L33Z
		F03E F04Z F30Z			MKOR VAC VAC I		15	P02A P02B P02C
	06	G12A G16A G33Z			VAC II VBOR VKOR		21B	X33Z
		G38A G38B G38C		04	E36A E36B		Prä	A06A A06B A06C
	07	H33Z		05	F01A F01C F03A			A07A
	11	L33Z			F03B F03C F03D	35.F4.11↔		BORP KORP MBOR
	15	P02A P02B P02C			F03E F04Z F30Z			MKOR VAC VAC I
	21B	X33Z		06	G12A G16A G33Z			VAC II VBOR VKOR
	Prä	A06A A06B A06C			G38A G38B G38C		04	E36A E36B
		A07A		07	H33Z		05	F01A F01C F03A
35.F3.52↔		BORP KORP MBOR		11	L33Z			F03B F03C F03D
		MKOR VAC VAC I		15	P02A P02B P02C			F03E F04Z F30Z
		VAC II VBOR VKOR		21B	X33Z		06	G12A G16A G33Z
	04	E36A E36B		Prä	A06A A06B A06C			G38A G38B G38C
	05	F01A F01C F03A		A07A			07	H33Z
		F03B F03C F03D	35.F3.81↔		BORP KORP MBOR		11	L33Z
		F03E F04Z F30Z			MKOR VAC VAC I		15	P02A P02B P02C
	06	G12A G16A G33Z			VAC II VBOR VKOR		21B	X33Z
		G38A G38B G38C		04	E36A E36B		Prä	A06A A06B A06C
	07	H33Z		05	F01A F01C F03A			A07A
	11	L33Z			F03B F03C F03D	35.F4.12↔		BORP KORP MBOR
	15	P02A P02B P02C			F03E F04Z F30Z			MKOR VAC VAC I
	21B	X33Z		06	G12A G16A G33Z			VAC II VBOR VKOR
	Prä	A06A A06B A06C			G38A G38B G38C		04	E36A E36B
		A07A		07	H33Z		05	F01A F01C F03A
35.F3.61↔		BORP KORP MBOR		11	L33Z			F03B F03C F03D
		MKOR VAC VAC I		15	P02A P02B P02C			F03E F04Z F30Z
		VAC II VBOR VKOR		21B	X33Z		06	G12A G16A G33Z
	04	E36A E36B		Prä	A06A A06B A06C			G38A G38B G38C
	05	F01A F01C F03A		A07A			07	H33Z
		F03B F03C F03D	35.F3.82↔		BORP KORP MBOR		11	L33Z
		F03E F04Z F30Z			MKOR VAC VAC I		15	P02A P02B P02C
	06	G12A G16A G33Z			VAC II VBOR VKOR		21B	X33Z
		G38A G38B G38C		04	E36A E36B		Prä	A06A A06B A06C
	07	H33Z		05	F01A F01C F03A			A07A
	11	L33Z			F03B F03C F03D	35.F4.21↔		BORP KORP MBOR
	15	P02A P02B P02C			F03E F04Z F30Z			MKOR VAC VAC I
	21B	X33Z		06	G12A G16A G33Z			VAC II VBOR VKOR
	Prä	A06A A06B A06C			G38A G38B G38C		04	E36A E36B
		A07A		07	H33Z		05	F01A F01C F03A
35.F3.62↔		BORP KORP MBOR		11	L33Z			F03B F03C F03D
		MKOR VAC VAC I		15	P02A P02B P02C			F03E F04Z F30Z
		VAC II VBOR VKOR		21B	X33Z		06	G12A G16A G33Z
	04	E36A E36B		Prä	A06A A06B A06C			G38A G38B G38C
	05	F01A F01C F03A		A07A			07	H33Z
		F03B F03C F03D	35.F4.00↔		BORP KORP MBOR		11	L33Z
		F03E F04Z F30Z			MKOR VAC VAC I		15	P02A P02B P02C
	06	G12A G16A G33Z			VAC II VBOR VKOR		21B	X33Z
		G38A G38B G38C		04	E36A E36B		Prä	A06A A06B A06C

CHOP	MDC	DRG	CHOP	MDC	DRG	CHOP	MDC	DRG
35.F4.22↔		A07A	35.F4.33↔	06	G12A G16A G33Z	35.G0↔		BORP KORP MBOR
		BORP KORP MBOR			G38A G38B G38C			MKOR VAC VAC I
		MKOR VAC VAC I			H33Z		04	VAC II VBOR VKOR
	04	E36A E36B			L33Z		05	E36A E36B
	05	F01A F01C F03A			P02A P02B P02C			F01A F01C F03A
		F03B F03C F03D			X33Z		21B	F03B F03C F03D
		F03E F04Z F30Z			Prä			F04Z F06A F06B
	06	G12A G16A G33Z			A06A A06B A06C			F30Z F31A F31B
		G38A G38B G38C			A07A			F31C
		H33Z			BORP KORP MBOR		06	G12A G16A G33Z
		L33Z			MKOR VAC VAC I			G38A G38B G38C
		P02A P02B P02C			VAC II VBOR VKOR		07	H33Z
		X33Z			E36A E36B		11	L33Z
	Prä		F01A F01C F03A	15	P02A P02B P02C			
	A06A A06B A06C		F03B F03C F03D	21B	X33Z			
	A07A		F04Z F30Z F98A	Prä	A06A A06B A06C			
	BORP KORP MBOR		F98B F98C		A07A			
35.F4.23↔		BORP KORP MBOR		G12A G16A G33Z	35.G1.11↔		BORP KORP MBOR	
		MKOR VAC VAC I		G38A G38B G38C			MKOR VAC VAC I	
		VAC II VBOR VKOR		H33Z		04	VAC II VBOR VKOR	
	04	E36A E36B		L33Z		05	E36A E36B	
	05	F01A F01C F03A		P02A P02B P02C			F01A F01C F03A	
		F03B F03C F03D		X33Z		21B	F03B F03C F03D	
		F04Z F30Z F98A		Prä			F04Z F06A F06B	
		F98B F98C		A06A A06B A06C			F30Z F31A F31B	
	06	G12A G16A G33Z		A07A			F31C	
		G38A G38B G38C		BORP KORP MBOR		06	G12A G16A G33Z	
		H33Z		MKOR VAC VAC I			G38A G38B G38C	
		L33Z		VAC II VBOR VKOR		07	H33Z	
		P02A P02B P02C		E36A E36B		11	L33Z	
	X33Z		F01A F01C F03A	15	P02A P02B P02C			
	Prä		F03B F03C F03D	21B	X33Z			
	A06A A06B A06C		F04Z F30Z F98A	Prä	A06A A06B A06C			
	A07A		F98B F98C		A07A			
35.F4.24↔		BORP KORP MBOR		G12A G16A G33Z	35.G1.12↔		BORP KORP MBOR	
		MKOR VAC VAC I		G38A G38B G38C			MKOR VAC VAC I	
		VAC II VBOR VKOR		H33Z		04	VAC II VBOR VKOR	
	04	E36A E36B		L33Z		05	E36A E36B	
	05	F01A F01C F03A		P02A P02B P02C			F01A F01C F03A	
		F03B F03C F03D		X33Z		21B	F03B F03C F03D	
		F04Z F30Z F98A		Prä			F04Z F06A F06B	
		F98B F98C		A06A A06B A06C			F30Z F31A F31B	
	06	G12A G16A G33Z		A07A			F31C	
		G38A G38B G38C		BORP KORP MBOR		06	G12A G16A G33Z	
		H33Z		MKOR VAC VAC I			G38A G38B G38C	
		L33Z		VAC II VBOR VKOR		07	H33Z	
		P02A P02B P02C		E36A E36B		11	L33Z	
	X33Z		F01A F01C F03A	15	P02A P02B P02C			
	Prä		F03B F03C F03D	21B	X33Z			
	A06A A06B A06C		F04Z F30Z F98A	Prä	A06A A06B A06C			
	A07A		F98B F98C		A07A			
35.F4.31↔		BORP KORP MBOR		G12A G16A G33Z	35.G1.13↔		BORP KORP MBOR	
		MKOR VAC VAC I		G38A G38B G38C			MKOR VAC VAC I	
		VAC II VBOR VKOR		H33Z		04	VAC II VBOR VKOR	
	04	E36A E36B		L33Z		05	E36A E36B	
	05	F01A F01C F03A		P02A P02B P02C			F01A F01C F03A	
		F03B F03C F03D		X33Z		21B	F03B F03C F03D	
		F03E F04Z F30Z		Prä			F04Z F06A F06B	
		F30Z F31A F31B		A06A A06B A06C			F31C	
	06	G12A G16A G33Z		A07A			F31C	
		G38A G38B G38C		BORP KORP MBOR		06	G12A G16A G33Z	
		H33Z		MKOR VAC VAC I			G38A G38B G38C	
		L33Z		VAC II VBOR VKOR		07	H33Z	
		P02A P02B P02C		E36A E36B		11	L33Z	
	X33Z		F01A F01C F03A	15	P02A P02B P02C			
	Prä		F03B F03C F03D	21B	X33Z			
	A06A A06B A06C		F03E F04Z F30Z	Prä	A06A A06B A06C			
	A07A		F30Z F31A F31B		A07A			
35.F4.32↔		BORP KORP MBOR		G12A G16A G33Z	35.G1.14↔		BORP KORP MBOR	
		MKOR VAC VAC I		G38A G38B G38C			MKOR VAC VAC I	
		VAC II VBOR VKOR		H33Z		04	VAC II VBOR VKOR	
	04	E36A E36B		L33Z		05	E36A E36B	
	05	F01A F01C F03A		P02A P02B P02C			F01A F01C F03A	
		F03B F03C F03D		X33Z		21B	F03B F03C F03D	
		F03E F04Z F30Z		Prä			F04Z F06A F06B	
		F30Z F31A F31B		A06A A06B A06C			F31C	
	06	G12A G16A G33Z		A07A			F31C	
		G38A G38B G38C		BORP KORP MBOR		06	G12A G16A G33Z	
		H33Z		MKOR VAC VAC I			G38A G38B G38C	
		L33Z		VAC II VBOR VKOR		07	H33Z	
		P02A P02B P02C		E36A E36B		11	L33Z	
	X33Z		F01A F01C F03A	15	P02A P02B P02C			
	Prä		F03B F03C F03D	21B	X33Z			
	A06A A06B A06C		F03E F04Z F30Z	Prä	A06A A06B A06C			
	A07A		F30Z F31A F31B		A07A			

CHOP	MDC	DRG	CHOP	MDC	DRG	CHOP	MDC	DRG
		VAC II VBOR VKOR		05	F01A F01C F03A			F04Z F06A F06B
	04	E36A E36B			F03B F03C F03D		06	G12A G16A G33Z
	05	F01A F01C F03A			F04Z F06A F06B		11	L33Z
		F03B F03C F03D		06	F30Z F31A F31B		15	P02A P02B P02C
		F04Z F06A F06B			F31C		21B	X33Z
		F30Z F31A F31B			F31C	35.G4.11↔	Prä	A06A A06B A06C
		F31C			G12A G16A G33Z			A07A
	06	G12A G16A G33Z	35.G3.11↔		G38A G38B G38C		04	BORP KORP MBOR
		G38A G38B G38C			H33Z		05	MKOR VAC VAC I
	07	H33Z		04	L33Z			VAC II VBOR VKOR
	11	L33Z		05	P02A P02B P02C			E36A E36B
	15	P02A P02B P02C			X33Z		04	F01A F01C F03A
	21B	X33Z			A06A A06B A06C		05	F03B F03C F03D
35.G2.11↔	Prä	A06A A06B A06C			A07A			F04Z F06A F06B
		A07A			BORP KORP MBOR		06	F30Z F31A F31B
		BORP KORP MBOR			MKOR VAC VAC I			F31C
		MKOR VAC VAC I		06	VAC II VBOR VKOR		07	G12A G16A G33Z
	04	E36A E36B			E36A E36B		11	G38A G38B G38C
	05	F01A F01C F03A		04	F01A F01C F03A		15	H33Z
		F03B F03C F03D		05	F03B F03C F03D		21B	L33Z
		F04Z F06A F06B			F04Z F06A F06B		Prä	P02A P02B P02C
		F30Z F31A F31B			F30Z F31A F31B			X33Z
		F31C			F31C	35.G4.12↔		A06A A06B A06C
	06	G12A G16A G33Z	35.G3.12↔		G12A G16A G33Z		04	A07A
		G38A G38B G38C			G38A G38B G38C		05	BORP KORP MBOR
	07	H33Z		04	H33Z			MKOR VAC VAC I
	11	L33Z		05	L33Z			VAC II VBOR VKOR
	15	P02A P02B P02C			P02A P02B P02C		04	E36A E36B
	21B	X33Z			X33Z		05	F01A F01C F03A
35.G2.12↔	Prä	A06A A06B A06C			A06A A06B A06C			F03B F03C F03D
		A07A			A07A		06	F04Z F06A F06B
		BORP KORP MBOR			BORP KORP MBOR			F30Z F31A F31B
		MKOR VAC VAC I			MKOR VAC VAC I		07	F31C
		VAC II VBOR VKOR		04	VAC II VBOR VKOR		11	G12A G16A G33Z
	04	E36A E36B		05	E36A E36B		15	G38A G38B G38C
	05	F01A F01C F03A			F01A F01C F03A		21B	H33Z
		F03B F03C F03D			F03B F03C F03D		Prä	L33Z
		F04Z F06A F06B			F04Z F06A F06B			P02A P02B P02C
		F30Z F31A F31B			F30Z F31A F31B			X33Z
		F31C			F31C	35.G4.13↔		A06A A06B A06C
	06	G12A G16A G33Z	35.G3.13↔		G12A G16A G33Z		04	A07A
		G38A G38B G38C			G38A G38B G38C		05	BORP KORP MBOR
	07	H33Z		04	H33Z			MKOR VAC VAC I
	11	L33Z		05	L33Z			VAC II VBOR VKOR
	15	P02A P02B P02C			P02A P02B P02C		04	E36A E36B
	21B	X33Z			X33Z		05	F01A F01C F03A
35.G2.13↔	Prä	A06A A06B A06C			A06A A06B A06C			F03B F03C F03D
		A07A			A07A		06	F04Z F06A F06B
		BORP KORP MBOR			BORP KORP MBOR			F30Z F31A F31B
		MKOR VAC VAC I			MKOR VAC VAC I		07	F31C
		VAC II VBOR VKOR		04	VAC II VBOR VKOR		11	G12A G16A G33Z
	04	E36A E36B		05	E36A E36B		15	G38A G38B G38C
	05	F01A F01C F03A			F01A F01C F03A		21B	H33Z
		F03B F03C F03D			F03B F03C F03D		Prä	L33Z
		F04Z F06A F06B			F04Z F06A F06B			P02A P02B P02C
		F30Z F31A F31B			F30Z F31A F31B			X33Z
		F31C			F31C	35.G4.14↔		A06A A06B A06C
	06	G12A G16A G33Z	35.G3.14↔		G12A G16A G33Z		04	A07A
		G38A G38B G38C			G38A G38B G38C		05	BORP KORP MBOR
	07	H33Z		04	H33Z			MKOR VAC VAC I
	11	L33Z		05	L33Z			VAC II VBOR VKOR
	15	P02A P02B P02C			P02A P02B P02C		04	E36A E36B
	21B	X33Z			X33Z		05	F01A F01C F03A
35.G2.14↔	Prä	A06A A06B A06C			A06A A06B A06C			F03B F03C F03D
		A07A			A07A			F04Z F06A F06B
		BORP KORP MBOR			BORP KORP MBOR			F30Z F31A F31B
		MKOR VAC VAC I			MKOR VAC VAC I			
		VAC II VBOR VKOR			VAC II VBOR VKOR			
	04	E36A E36B			E36A E36B			

CHOP	MDC	DRG	CHOP	MDC	DRG	CHOP	MDC	DRG
35.G9↔		F31C	35.H1.12↔		A07A	35.H1.41↔	07	H33Z
	06	G12A G16A G33Z			BORP KORP MBOR		11	L33Z
		G38A G38B G38C			MKOR VAC VAC I		15	P02A P02B P02C
	07	H33Z			VAC II VBOR VKOR		21B	X33Z
	11	L33Z		04	E36A E36B		Prä	A06A A06B A06C
	15	P02A P02B P02C		05	F01A F01C F03A			A07A
	21B	X33Z		06	F03B F03C F03D			BORP KORP MBOR
	Prä	A06A A06B A06C		07	F03E F04Z F30Z			MKOR VAC VAC I
		A07A		06	G12A G16A G33Z			VAC II VBOR VKOR
		BORP KORP MBOR		07	G38A G38B G38C			E36A E36B
35.H1.00↔		MKOR VAC VAC I	35.H1.21↔		H33Z	35.H1.42↔	04	F01A F01C F03A
		VAC II VBOR VKOR			L33Z		05	F03B F03C F03D
	04	E36A E36B			P02A P02B P02C		06	G12A G16A G33Z
	05	F01A F01C F03A			X33Z		07	G38A G38B G38C
		F03B F03C F03D		04	A06A A06B A06C		Prä	A06A A06B A06C
		F04Z F06A F06B		05	A07A			A07A
		F30Z F31A F31B		06	BORP KORP MBOR			BORP KORP MBOR
	06	G12A G16A G33Z			MKOR VAC VAC I			MKOR VAC VAC I
		G38A G38B G38C			VAC II VBOR VKOR			VAC II VBOR VKOR
	07	H33Z		04	E36A E36B		04	E36A E36B
35.H1.09↔		L33Z	35.H1.22↔		F01A F01C F03A	35.H1.51↔	05	F01A F01C F03A
	11	L33Z			F03B F03C F03D		06	G12A G16A G33Z
	15	P02A P02B P02C			F03E F04Z F30Z		07	G38A G38B G38C
	21B	X33Z		04	E36A E36B		Prä	A06A A06B A06C
	Prä	A06A A06B A06C		05	F01A F01C F03A			A07A
		A07A		06	BORP KORP MBOR			BORP KORP MBOR
		BORP KORP MBOR			MKOR VAC VAC I			MKOR VAC VAC I
		MKOR VAC VAC I			VAC II VBOR VKOR			VAC II VBOR VKOR
		VAC II VBOR VKOR		04	E36A E36B		04	E36A E36B
	04	E36A E36B		05	F01A F01C F03A		05	F01A F01C F03A
35.H1.11↔		F03B F03C F03D	35.H1.31↔		F03B F03C F03D	35.H1.52↔	06	F03B F03C F03D
		F03E F04Z F30Z			F03E F04Z F30Z		07	H33Z
	06	G12A G16A G33Z			F03E F04Z F30Z		11	L33Z
		G38A G38B G38C		04	E36A E36B		15	P02A P02B P02C
	07	H33Z		05	F01A F01C F03A		21B	X33Z
	11	L33Z		06	F03B F03C F03D		Prä	A06A A06B A06C
	15	P02A P02B P02C			F03E F04Z F30Z			A07A
	21B	X33Z			G12A G16A G33Z			BORP KORP MBOR
	Prä	A06A A06B A06C			G38A G38B G38C			MKOR VAC VAC I
		A07A		04	E36A E36B		04	E36A E36B
35.H1.12↔		BORP KORP MBOR	35.H1.32↔		H33Z	35.H1.61↔	05	F01A F01C F03A
		MKOR VAC VAC I			L33Z		06	G12A G16A G33Z
		VAC II VBOR VKOR			P02A P02B P02C		07	G38A G38B G38C
	04	E36A E36B		04	E36A E36B		Prä	A06A A06B A06C
	05	F01A F01C F03A		05	F01A F01C F03A			A07A
		F03B F03C F03D			F03B F03C F03D			BORP KORP MBOR
		F03E F04Z F30Z			F03E F04Z F30Z			MKOR VAC VAC I
	06	G12A G16A G33Z			G12A G16A G33Z			VAC II VBOR VKOR
		G38A G38B G38C		04	E36A E36B		04	E36A E36B
	07	H33Z		05	F01A F01C F03A		05	F01A F01C F03A

CHOP	MDC	DRG	CHOP	MDC	DRG	CHOP	MDC	DRG
	05	F01A F01C F03A F03B F03C F03D F03E F04Z F30Z			A07A BORP KORP MBOR MKOR VAC VAC I VAC II VBOR VKOR		07	H33Z
	06	G12A G16A G33Z G38A G38B G38C	35.H1.82↔		E36A E36B		11	L33Z
	07	H33Z		04	F01A F01C F03A F03B F03C F03D F03E F04Z F30Z	35.H2.11↔	15	P02A P02B P02C
	11	L33Z		05	G12A G16A G33Z G38A G38B G38C		21B	X33Z
	15	P02A P02B P02C		06	H33Z		Prä	A06A A06B A06C
	21B	X33Z		07	L33Z			A07A
35.H1.62↔	Prä	A06A A06B A06C A07A BORP KORP MBOR MKOR VAC VAC I VAC II VBOR VKOR		11	P02A P02B P02C			A07A
	04	E36A E36B	35.H1.A2↔	15	X33Z			BORP KORP MBOR MKOR VAC VAC I VAC II VBOR VKOR
	05	F01A F01C F03A F03B F03C F03D F03E F04Z F30Z		21B	X33Z		04	E36A E36B
	06	G12A G16A G33Z G38A G38B G38C		Prä	A06A A06B A06C A07A BORP KORP MBOR MKOR VAC VAC I VAC II VBOR VKOR	35.H2.12↔	05	F01A F01C F03A F03B F03C F03D F03E F04Z F30Z
	07	H33Z		04	E36A E36B		06	G12A G16A G33Z G38A G38B G38C
	11	L33Z		05	F01A F01C F03A F03B F03C F03D F04Z F30Z		07	H33Z
	15	P02A P02B P02C		11	L33Z		11	L33Z
	21B	X33Z		15	P02A P02B P02C		15	P02A P02B P02C
35.H1.71↔	Prä	A06A A06B A06C A07A BORP KORP MBOR MKOR VAC VAC I VAC II VBOR VKOR		21B	X33Z		21B	X33Z
	04	E36A E36B	35.H1.B2↔	Prä	A06A A06B A06C A07A BORP KORP MBOR MKOR VAC VAC I VAC II VBOR VKOR	35.H2.21↔	Prä	A06A A06B A06C A07A BORP KORP MBOR MKOR VAC VAC I VAC II VBOR VKOR
	05	F01A F01C F03A F03B F03C F03D F03E F04Z F30Z		04	E36A E36B		04	E36A E36B
	06	G12A G16A G33Z G38A G38B G38C		05	F01A F01C F03A F03B F03C F03D F04Z F30Z		05	F01A F01C F03A F03B F03C F03D F03E F04Z F30Z
	07	H33Z		11	L33Z		06	G12A G16A G33Z G38A G38B G38C
	11	L33Z		15	P02A P02B P02C		07	H33Z
	15	P02A P02B P02C		21B	X33Z		11	L33Z
	21B	X33Z		Prä	A06A A06B A06C A07A BORP KORP MBOR MKOR VAC VAC I VAC II VBOR VKOR	35.H2.22↔	15	P02A P02B P02C
35.H1.72↔	Prä	A06A A06B A06C A07A BORP KORP MBOR MKOR VAC VAC I VAC II VBOR VKOR		04	E36A E36B		21B	X33Z
	04	E36A E36B	35.H2.00↔	05	F01A F01C F03A F03B F03C F03D F03E F04Z F30Z		Prä	A06A A06B A06C A07A BORP KORP MBOR MKOR VAC VAC I VAC II VBOR VKOR
	05	F01A F01C F03A F03B F03C F03D F03E F04Z F30Z		04	E36A E36B		04	E36A E36B
	06	G12A G16A G33Z G38A G38B G38C		05	F01A F01C F03A F03B F03C F03D F03E F04Z F30Z		05	F01A F01C F03A F03B F03C F03D F03E F04Z F30Z
	07	H33Z		11	L33Z		06	G12A G16A G33Z G38A G38B G38C
	11	L33Z		15	P02A P02B P02C		07	H33Z
	15	P02A P02B P02C		21B	X33Z		11	L33Z
	21B	X33Z		Prä	A06A A06B A06C A07A BORP KORP MBOR MKOR VAC VAC I VAC II VBOR VKOR	35.H2.23↔	15	P02A P02B P02C
35.H1.72↔	Prä	A06A A06B A06C A07A BORP KORP MBOR MKOR VAC VAC I VAC II VBOR VKOR		04	E36A E36B		21B	X33Z
	04	E36A E36B	35.H2.09↔	05	F01A F01C F03A F03B F03C F03D F03E F04Z F30Z		Prä	A06A A06B A06C A07A BORP KORP MBOR MKOR VAC VAC I VAC II VBOR VKOR
	05	F01A F01C F03A F03B F03C F03D F03E F04Z F30Z		04	E36A E36B		04	E36A E36B
	06	G12A G16A G33Z G38A G38B G38C		05	F01A F01C F03A F03B F03C F03D F03E F04Z F30Z		05	F01A F01C F03A F03B F03C F03D F03E F04Z F30Z
	07	H33Z		11	L33Z		06	G12A G16A G33Z G38A G38B G38C
	11	L33Z		15	P02A P02B P02C		07	H33Z
	15	P02A P02B P02C		21B	X33Z		11	L33Z
	21B	X33Z		Prä	A06A A06B A06C A07A BORP KORP MBOR MKOR VAC VAC I VAC II VBOR VKOR		15	P02A P02B P02C
35.H1.81↔	Prä	A06A A06B A06C A07A BORP KORP MBOR MKOR VAC VAC I VAC II VBOR VKOR		04	E36A E36B		21B	X33Z
	04	E36A E36B		05	F01A F01C F03A F03B F03C F03D F03E F04Z F30Z		Prä	A06A A06B A06C A07A BORP KORP MBOR MKOR VAC VAC I VAC II VBOR VKOR
	05	F01A F01C F03A F03B F03C F03D F03E F04Z F30Z		04	E36A E36B		04	E36A E36B
	06	G12A G16A G33Z G38A G38B G38C		05	F01A F01C F03A F03B F03C F03D F03E F04Z F30Z		05	F01A F01C F03A F03B F03C F03D F03E F04Z F30Z
	07	H33Z		11	L33Z		06	G12A G16A G33Z G38A G38B G38C
	11	L33Z		15	P02A P02B P02C		07	H33Z
	15	P02A P02B P02C		21B	X33Z		11	L33Z
	21B	X33Z		Prä	A06A A06B A06C A07A BORP KORP MBOR MKOR VAC VAC I VAC II VBOR VKOR		15	P02A P02B P02C
	Prä	A06A A06B A06C		04	E36A E36B		21B	X33Z
				05	F01A F01C F03A F03B F03C F03D F03E F04Z F30Z		Prä	A06A A06B A06C A07A BORP KORP MBOR MKOR VAC VAC I VAC II VBOR VKOR
				06	G12A G16A G33Z G38A G38B G38C		04	E36A E36B

CHOP	MDC	DRG	CHOP	MDC	DRG	CHOP	MDC	DRG
	05	F01A F01C F03A F03B F03C F03D F03E F04Z F30Z F98A F98B F98C		15	P02A P02B P02C X33Z		06	F03B F03C F03D F03E F04Z F30Z
	06	G12A G16A G33Z G38A G38B G38C	35.H2.34↔	Prä	A06A A06B A06C A07A		07	G12A G16A G33Z G38A G38B G38C
	07	H33Z		04	BORP KORP MBOR MKOR VAC VAC I VAC II VBOR VKOR		11	H33Z
	11	L33Z		05	E36A E36B		15	L33Z
	15	P02A P02B P02C		05	F01A F01C F03A F03B F03C F03D F03E F04Z F30Z F98A F98B F98C		21B	P02A P02B P02C X33Z
	21B	X33Z		Prä	A06A A06B A06C A07A	35.H3.11↔	Prä	A06A A06B A06C A07A
35.H2.24↔	Prä	A06A A06B A06C A07A		06	BORP KORP MBOR MKOR VAC VAC I VAC II VBOR VKOR		04	BORP KORP MBOR MKOR VAC VAC I VAC II VBOR VKOR
	04	E36A E36B		07	E36A E36B		05	E36A E36B
	05	F01A F01C F03A F03B F03C F03D F03E F04Z F30Z F98A F98B F98C		11	L33Z		06	F01A F01C F03A F03B F03C F03D F03E F04Z F30Z
	06	G12A G16A G33Z G38A G38B G38C	35.H2.51↔	15	P02A P02B P02C		06	G12A G16A G33Z G38A G38B G38C
	07	H33Z		21B	X33Z		07	H33Z
	11	L33Z		Prä	A06A A06B A06C A07A	35.H3.12↔	07	H33Z
	15	P02A P02B P02C		06	BORP KORP MBOR MKOR VAC VAC I VAC II VBOR VKOR		11	L33Z
	21B	X33Z		07	E36A E36B		15	P02A P02B P02C
35.H2.31↔	Prä	A06A A06B A06C A07A		05	F01A F01C F03A F03B F03C F03D F03E F04Z F30Z		21B	X33Z
	04	E36A E36B		06	G12A G16A G33Z G38A G38B G38C	35.H3.21↔	Prä	A06A A06B A06C A07A
	05	F01A F01C F03A F03B F03C F03D F03E F04Z F30Z		07	H33Z		04	BORP KORP MBOR MKOR VAC VAC I VAC II VBOR VKOR
	06	G12A G16A G33Z G38A G38B G38C	35.H2.52↔	11	L33Z		05	E36A E36B
	07	H33Z		15	P02A P02B P02C		06	F01A F01C F03A F03B F03C F03D F03E F04Z F30Z
	11	L33Z		21B	X33Z		06	G12A G16A G33Z G38A G38B G38C
	15	P02A P02B P02C		Prä	A06A A06B A06C A07A	35.H3.21↔	07	H33Z
	21B	X33Z		06	BORP KORP MBOR MKOR VAC VAC I VAC II VBOR VKOR		11	L33Z
35.H2.32↔	Prä	A06A A06B A06C A07A		07	E36A E36B		15	P02A P02B P02C
	04	E36A E36B		05	F01A F01C F03A F03B F03C F03D F03E F04Z F30Z		21B	X33Z
	05	F01A F01C F03A F03B F03C F03D F03E F04Z F30Z		06	G12A G16A G33Z G38A G38B G38C	35.H3.21↔	Prä	A06A A06B A06C A07A
	06	G12A G16A G33Z G38A G38B G38C	35.H2.52↔	07	H33Z		04	BORP KORP MBOR MKOR VAC VAC I VAC II VBOR VKOR
	07	H33Z		11	L33Z		05	E36A E36B
	11	L33Z		15	P02A P02B P02C		06	F01A F01C F03A F03B F03C F03D F03E F04Z F30Z
	15	P02A P02B P02C		21B	X33Z		06	G12A G16A G33Z G38A G38B G38C
	21B	X33Z		Prä	A06A A06B A06C A07A	35.H3.21↔	07	H33Z
35.H2.32↔	Prä	A06A A06B A06C A07A		06	BORP KORP MBOR MKOR VAC VAC I VAC II VBOR VKOR		11	L33Z
	04	E36A E36B		07	E36A E36B		15	P02A P02B P02C
	05	F01A F01C F03A F03B F03C F03D F03E F04Z F30Z		05	F01A F01C F03A F03B F03C F03D F03E F04Z F30Z		21B	X33Z
	06	G12A G16A G33Z G38A G38B G38C	35.H3.00↔	06	G12A G16A G33Z G38A G38B G38C	35.H3.22↔	Prä	A06A A06B A06C A07A
	07	H33Z		07	H33Z		04	BORP KORP MBOR MKOR VAC VAC I VAC II VBOR VKOR
	11	L33Z		11	L33Z		05	E36A E36B
	15	P02A P02B P02C		15	P02A P02B P02C		06	F01A F01C F03A F03B F03C F03D F03E F04Z F30Z
	21B	X33Z		21B	X33Z		06	G12A G16A G33Z G38A G38B G38C
35.H2.33↔	Prä	A06A A06B A06C A07A		Prä	A06A A06B A06C A07A		07	H33Z
	04	E36A E36B		06	BORP KORP MBOR MKOR VAC VAC I VAC II VBOR VKOR		11	L33Z
	05	F01A F01C F03A F03B F03C F03D F03E F04Z F30Z F98A F98B F98C		07	E36A E36B		15	P02A P02B P02C
	06	G12A G16A G33Z G38A G38B G38C	35.H3.09↔	05	F01A F01C F03A		21B	X33Z
	07	H33Z		04	E36A E36B		Prä	A06A A06B A06C A07A
	11	L33Z		05	F01A F01C F03A		07	H33Z

CHOP	MDC	DRG	CHOP	MDC	DRG	CHOP	MDC	DRG
35.H3.31↔		BORP Korp MBOR	35.H3.62↔	11	L33Z	35.H4.00↔		F03B F03C F03D
		MKOR VAC VAC I		15	P02A P02B P02C		06	G12A G16A G33Z
		VAC II VBOR VKOR		21B	X33Z		07	G38A G38B G38C
	04	E36A E36B		Prä	A06A A06B A06C		07	H33Z
	05	F01A F01C F03A			A07A		11	L33Z
		F03B F03C F03D			BORP Korp MBOR		15	P02A P02B P02C
		F03E F04Z F30Z			MKOR VAC VAC I		21B	X33Z
	06	G12A G16A G33Z			VAC II VBOR VKOR		Prä	A06A A06B A06C
		G38A G38B G38C		04	E36A E36B			A07A
	07	H33Z		05	F01A F01C F03A			BORP Korp MBOR
	11	L33Z			F03B F03C F03D			MKOR VAC VAC I
	15	P02A P02B P02C			F03E F04Z F30Z			VAC II VBOR VKOR
	21B	X33Z		06	G12A G16A G33Z		04	E36A E36B
	Prä	A06A A06B A06C		07	G38A G38B G38C		05	F01A F01C F03A
35.H3.32↔		BORP Korp MBOR	35.H3.71↔	11	L33Z	35.H4.09↔		F03B F03C F03D
		MKOR VAC VAC I		15	P02A P02B P02C		06	G12A G16A G33Z
		VAC II VBOR VKOR		21B	X33Z		Prä	A06A A06B A06C
	04	E36A E36B			A07A			A07A
	05	F01A F01C F03A			BORP Korp MBOR			BORP Korp MBOR
		F03B F03C F03D			MKOR VAC VAC I			MKOR VAC VAC I
		F03E F04Z F30Z			VAC II VBOR VKOR			VAC II VBOR VKOR
	06	G12A G16A G33Z		04	E36A E36B		04	E36A E36B
		G38A G38B G38C		05	F01A F01C F03A		05	F01A F01C F03A
	07	H33Z			F03B F03C F03D		06	F03B F03C F03D
	11	L33Z			F03E F04Z F30Z		06	F03E F04Z F30Z
	15	P02A P02B P02C			G12A G16A G33Z		06	G12A G16A G33Z
	21B	X33Z		06	G38A G38B G38C		Prä	A06A A06B A06C
	Prä	A06A A06B A06C		07	H33Z			A07A
35.H3.51↔		BORP Korp MBOR	35.H3.72↔	11	L33Z	35.H4.11↔		F03B F03C F03D
		MKOR VAC VAC I		15	P02A P02B P02C		06	G12A G16A G33Z
		VAC II VBOR VKOR		21B	X33Z		Prä	A06A A06B A06C
	04	E36A E36B			A07A			A07A
	05	F01A F01C F03A			BORP Korp MBOR			BORP Korp MBOR
		F03B F03C F03D			MKOR VAC VAC I			MKOR VAC VAC I
		F03E F04Z F30Z			VAC II VBOR VKOR			VAC II VBOR VKOR
	06	G12A G16A G33Z		04	E36A E36B		04	E36A E36B
		G38A G38B G38C		05	F01A F01C F03A		05	F01A F01C F03A
	07	H33Z			F03B F03C F03D		06	F03B F03C F03D
	11	L33Z			F03E F04Z F30Z		06	F03E F04Z F30Z
	15	P02A P02B P02C			G12A G16A G33Z		06	G12A G16A G33Z
	21B	X33Z		06	G38A G38B G38C		Prä	A06A A06B A06C
	Prä	A06A A06B A06C		07	H33Z			A07A
35.H3.52↔		BORP Korp MBOR	35.H3.81↔	11	L33Z	35.H4.12↔		F03B F03C F03D
		MKOR VAC VAC I		15	P02A P02B P02C		06	G12A G16A G33Z
		VAC II VBOR VKOR		21B	X33Z		Prä	A06A A06B A06C
	04	E36A E36B			A07A			A07A
	05	F01A F01C F03A			BORP Korp MBOR			BORP Korp MBOR
		F03B F03C F03D			MKOR VAC VAC I			MKOR VAC VAC I
		F03E F04Z F30Z			VAC II VBOR VKOR			VAC II VBOR VKOR
	06	G12A G16A G33Z		04	E36A E36B		04	E36A E36B
		G38A G38B G38C		05	F01A F01C F03A		05	F01A F01C F03A
	07	H33Z			F03B F03C F03D		06	F03B F03C F03D
	11	L33Z			F03E F04Z F30Z		06	F03E F04Z F30Z
	15	P02A P02B P02C			G12A G16A G33Z		06	G12A G16A G33Z
	21B	X33Z		06	G38A G38B G38C		Prä	A06A A06B A06C
	Prä	A06A A06B A06C		07	H33Z			A07A
35.H3.61↔		BORP Korp MBOR	35.H3.82↔	11	L33Z	35.H4.12↔		F03B F03C F03D
		MKOR VAC VAC I		15	P02A P02B P02C		06	G12A G16A G33Z
		VAC II VBOR VKOR		21B	X33Z		Prä	A06A A06B A06C
	04	E36A E36B			A07A			A07A
	05	F01A F01C F03A			BORP Korp MBOR			BORP Korp MBOR
		F03B F03C F03D			MKOR VAC VAC I			MKOR VAC VAC I
		F03E F04Z F30Z			VAC II VBOR VKOR			VAC II VBOR VKOR
	06	G12A G16A G33Z		04	E36A E36B		04	E36A E36B
		G38A G38B G38C		05	F01A F01C F03A		05	F01A F01C F03A
	07	H33Z			F03B F03C F03D		06	F03B F03C F03D
					F03E F04Z F30Z		06	F03E F04Z F30Z
					G12A G16A G33Z		06	G12A G16A G33Z
					G38A G38B G38C		Prä	A06A A06B A06C
					H33Z			A07A

CHOP	MDC	DRG	CHOP	MDC	DRG	CHOP	MDC	DRG
35.H4.21↔		BORP KORP MBOR	35.H4.33↔	07	H33Z	35.I3.11↔	07	H33Z
		MKOR VAC VAC I		11	L33Z		11	L33Z
		VAC II VBOR VKOR		15	P02A P02B P02C		15	P02A P02B P02C
	04	E36A E36B		21B	X33Z		21B	X33Z
	05	F01A F01C F03A		Prä	A06A A06B A06C		Prä	A06A A06B A06C
		F03B F03C F03D			A07A			A07A
	06	F03E F04Z F30Z		BORP KORP MBOR	BORP KORP MBOR		BORP KORP MBOR	
		G12A G16A G33Z		MKOR VAC VAC I	MKOR VAC VAC I		MKOR VAC VAC I	
		G38A G38B G38C		VAC II VBOR VKOR	VAC II VBOR VKOR		VAC II VBOR VKOR	
	07	H33Z		04	E36A E36B		04	E36A E36B
	11	L33Z		05	F01A F01C F03A		05	F01A F01C F03A
	15	P02A P02B P02C			F03B F03C F03D			F03B F03C F03D
	21B	X33Z			F03E F04Z F30Z		06	G12A G16A G33Z
	Prä	A06A A06B A06C		06	F98A F98B F98C		Prä	G38A G38B G38C
A07A		G12A G16A G33Z	A07A					
35.H4.22↔		BORP KORP MBOR	35.H4.51↔	07	H33Z	35.I3.12↔	07	H33Z
		MKOR VAC VAC I		11	L33Z		11	L33Z
		VAC II VBOR VKOR		15	P02A P02B P02C		15	P02A P02B P02C
	04	E36A E36B		21B	X33Z		21B	X33Z
	05	F01A F01C F03A		Prä	A06A A06B A06C		Prä	A06A A06B A06C
		F03B F03C F03D			A07A			A07A
	06	F03E F04Z F30Z		BORP KORP MBOR	BORP KORP MBOR		BORP KORP MBOR	
		G12A G16A G33Z		MKOR VAC VAC I	MKOR VAC VAC I		MKOR VAC VAC I	
		G38A G38B G38C		VAC II VBOR VKOR	VAC II VBOR VKOR		VAC II VBOR VKOR	
	07	H33Z		04	E36A E36B		04	E36A E36B
	11	L33Z		05	F01A F01C F03A		05	F01A F01C F03A
	15	P02A P02B P02C			F03B F03C F03D			F03B F03C F03D
	21B	X33Z			F03E F04Z F30Z		06	G12A G16A G33Z
	Prä	A06A A06B A06C		06	F98A F98B F98C		Prä	G38A G38B G38C
A07A		G12A G16A G33Z	A07A					
35.H4.23↔		BORP KORP MBOR	35.H4.52↔	07	H33Z	36.03.00↔	07	H33Z
		MKOR VAC VAC I		11	L33Z		11	L33Z
		VAC II VBOR VKOR		15	P02A P02B P02C		15	P02A P02B P02C
	04	E36A E36B		21B	X33Z		21B	X33Z
	05	F01A F01C F03A		Prä	A06A A06B A06C		Prä	A06A A06B A06C
		F03B F03C F03D			A07A			A07A
	06	F03E F04Z F30Z		BORP KORP MBOR	BORP KORP MBOR		BORP KORP MBOR	
		G12A G16A G33Z		MKOR VAC VAC I	MKOR VAC VAC I		MKOR VAC VAC I	
		G38A G38B G38C		VAC II VBOR VKOR	VAC II VBOR VKOR		VAC II VBOR VKOR	
	07	H33Z		04	E36A E36B		04	E36A E36B
	11	L33Z		05	F01A F01C F03A		05	F01A F01C F03C
	15	P02A P02B P02C			F03B F03C F03D			F03D F04Z F06A
	21B	X33Z			F03E F04Z F30Z		06	F06B F06C F06D
	Prä	A06A A06B A06C		06	F98A F98B F98C		Prä	F30Z F98A
A07A		G12A G16A G33Z	A07A					
35.H4.31↔		BORP KORP MBOR	35.I1.11↔	07	H33Z	36.03.09↔	07	H33Z
		MKOR VAC VAC I		11	L33Z		11	L33Z
		VAC II VBOR VKOR		15	P02A P02B P02C		15	P02A P02B P02C
	04	E36A E36B		21B	X33Z		21B	X33Z
	05	F01A F01C F03A		Prä	A06A A06B A06C		Prä	A06A A06B A06C
		F03B F03C F03D			A07A			A07A
	06	F03E F04Z F30Z		BORP KORP MBOR	BORP KORP MBOR		BORP KORP MBOR	
		G12A G16A G33Z		MKOR VAC VAC I	MKOR VAC VAC I		MKOR VAC VAC I	
		G38A G38B G38C		VAC II VBOR VKOR	VAC II VBOR VKOR		VAC II VBOR VKOR	
	07	H33Z		04	E36A E36B		04	E36A E36B
	11	L33Z		05	F01A F01C F03A		05	F01A F01C F03C
	15	P02A P02B P02C			F03B F03C F03D			F03D F04Z F06A
	21B	X33Z			F03E F04Z F30Z		06	F06B F06C F06D
	Prä	A06A A06B A06C		06	F98A F98B F98C		Prä	F30Z F98A
A07A		G12A G16A G33Z	A07A					
35.H4.32↔		BORP KORP MBOR	35.I2.11↔	07	H33Z	36.03.11↔	07	H33Z
		MKOR VAC VAC I		11	L33Z		11	L33Z
		VAC II VBOR VKOR		15	P02A P02B P02C		15	P02A P02B P02C
	04	E36A E36B		21B	X33Z		21B	X33Z
	05	F01A F01C F03A		Prä	A06A A06B A06C		Prä	A06A A06B A06C
		F03B F03C F03D			A07A			A07A
	06	F03E F04Z F30Z		BORP KORP MBOR	BORP KORP MBOR		BORP KORP MBOR	
		G12A G16A G33Z		MKOR VAC VAC I	MKOR VAC VAC I		MKOR VAC VAC I	
		G38A G38B G38C		VAC II VBOR VKOR	VAC II VBOR VKOR		VAC II VBOR VKOR	
	07	H33Z		04	E36A E36B		04	E36A E36B
	11	L33Z		05	F01A F01C F03A		05	F01A F01C F03C
	15	P02A P02B P02C			F03B F03C F03D			F03D F04Z F06A
	21B	X33Z			F03E F04Z F30Z		06	F06B F06C F06D
	Prä	A06A A06B A06C		06	F98A F98B F98C		Prä	F30Z F98A
A07A		G12A G16A G33Z	A07A					
35.H4.33↔		BORP KORP MBOR	35.I2.11↔	07	H33Z	36.03.11↔	07	H33Z
		MKOR VAC VAC I		11	L33Z		11	L33Z
		VAC II VBOR VKOR		15	P02A P02B P02C		15	P02A P02B P02C
	04	E36A E36B		21B	X33Z		21B	X33Z
	05	F01A F01C F03A		Prä	A06A A06B A06C		Prä	A06A A06B A06C
		F03B F03C F03D			A07A			A07A
	06	F03E F04Z F30Z		BORP KORP MBOR	BORP KORP MBOR		BORP KORP MBOR	
		G12A G16A G33Z		MKOR VAC VAC I	MKOR VAC VAC I		MKOR VAC VAC I	
		G38A G38B G38C		VAC II VBOR VKOR	VAC II VBOR VKOR		VAC II VBOR VKOR	
	07	H33Z		04	E36A E36B		04	E36A E36B
	11	L33Z		05	F01A F01C F03A		05	F01A F01C F03C
	15	P02A P02B P02C			F03B F03C F03D			F03D F04Z F06A
	21B	X33Z			F03E F04Z F30Z		06	F06B F06C F06D
	Prä	A06A A06B A06C		06	F98A F98B F98C		Prä	F30Z F98A
A07A		G12A G16A G33Z	A07A					

CHOP	MDC	DRG	CHOP	MDC	DRG	CHOP	MDC	DRG
		F06B F06C F06D F30Z F98A			F06B F06C F06D F30Z F98A			F06B F06C F06D F30Z F98A
	06	G12A G16A G33Z G38A G38B G38C		06	G12A G16A G33Z G38A G38B G38C		06	G12A G16A G33Z G38A G38B G38C
	07	H33Z		07	H33Z		07	H33Z
	11	L33Z		11	L33Z		11	L33Z
	15	P02A P02B P02C		15	P02A P02B P02C		15	P02A P02B P02C
36.03.12↔	21B	X33Z BORP KORP MBOR MKOR VAC VAC I VAC II VBOR VKOR	36.03.41↔	21B	X33Z BORP KORP MBOR MKOR VAC VAC I VAC II VBOR VKOR	36.03.71↔	21B	X33Z BORP KORP MBOR MKOR VAC VAC I VAC II VBOR VKOR
	04	E36A E36B		04	E36A E36B		04	E36A E36B
	05	F01A F01C F03C F03D F04Z F06A F06B F06C F06D F30Z F98A		05	F01A F01C F03C F03D F04Z F06A F06B F06C F06D F30Z F98A		05	F01A F01C F03C F03D F04Z F06A F06B F06C F06D F30Z F98A
	06	G12A G16A G33Z G38A G38B G38C		06	G12A G16A G33Z G38A G38B G38C		06	G12A G16A G33Z G38A G38B G38C
	07	H33Z		07	H33Z		07	H33Z
	11	L33Z		11	L33Z		11	L33Z
	15	P02A P02B P02C		15	P02A P02B P02C		15	P02A P02B P02C
36.03.21↔	21B	X33Z BORP KORP MBOR MKOR VAC VAC I VAC II VBOR VKOR	36.03.51↔	21B	X33Z BORP KORP MBOR MKOR VAC VAC I VAC II VBOR VKOR	36.03.81↔	21B	X33Z BORP KORP MBOR MKOR VAC VAC I VAC II VBOR VKOR
	04	E36A E36B		04	E36A E36B		04	E36A E36B
	05	F01A F01C F03C F03D F04Z F06A F06B F06C F06D F30Z F98A		05	F01A F01C F03C F03D F04Z F06A F06B F06C F06D F30Z F98A		05	F01A F01C F03C F03D F04Z F06A F06B F06C F06D F30Z F98A
	06	G12A G16A G33Z G38A G38B G38C		06	G12A G16A G33Z G38A G38B G38C		06	G12A G16A G33Z G38A G38B G38C
	07	H33Z		07	H33Z		07	H33Z
	11	L33Z		11	L33Z		11	L33Z
	15	P02A P02B P02C		15	P02A P02B P02C		15	P02A P02B P02C
36.03.22↔	21B	X33Z BORP KORP MBOR MKOR VAC VAC I VAC II VBOR VKOR	36.03.52↔	21B	X33Z BORP KORP MBOR MKOR VAC VAC I VAC II VBOR VKOR	36.03.82↔	21B	X33Z BORP KORP MBOR MKOR VAC VAC I VAC II VBOR VKOR
	04	E36A E36B		04	E36A E36B		04	E36A E36B
	05	F01A F01C F03C F03D F04Z F06A F06B F06C F06D F30Z F98A		05	F01A F01C F03C F03D F04Z F06A F06B F06C F06D F30Z F98A		05	F01A F01C F03C F03D F04Z F06A F06B F06C F06D F30Z F98A
	06	G12A G16A G33Z G38A G38B G38C		06	G12A G16A G33Z G38A G38B G38C		06	G12A G16A G33Z G38A G38B G38C
	07	H33Z		07	H33Z		07	H33Z
	11	L33Z		11	L33Z		11	L33Z
	15	P02A P02B P02C		15	P02A P02B P02C		15	P02A P02B P02C
36.03.31↔	21B	X33Z BORP KORP MBOR MKOR VAC VAC I VAC II VBOR VKOR	36.03.61↔	21B	X33Z BORP KORP MBOR MKOR VAC VAC I VAC II VBOR VKOR	36.08.00↔	05	F01A F01C F12A F24A F24B F24C F24D F24E F24F F50A
	04	E36A E36B		04	E36A E36B		04	E36A E36B
	05	F01A F01C F03C F03D F04Z F06A F06B F06C F06D F30Z F98A		05	F01A F01C F03C F03D F04Z F06A F06B F06C F06D F30Z F98A	36.08.09↔	05	F01A F01C F12A F24A F24B F24C F24D F24E F24F F50A
	06	G12A G16A G33Z G38A G38B G38C		06	G12A G16A G33Z G38A G38B G38C	36.08.11↔	05	F01A F01C F12A F24A F24B F24C F24D F24E F24F F50A
	07	H33Z		07	H33Z		07	H33Z
	11	L33Z		11	L33Z		11	L33Z
	15	P02A P02B P02C		15	P02A P02B P02C	36.08.12↔	05	F01A F01C F12A F24A F24B F24C F24D F24E F24F F50A
36.03.32↔	21B	X33Z BORP KORP MBOR MKOR VAC VAC I VAC II VBOR VKOR	36.03.62↔	21B	X33Z BORP KORP MBOR MKOR VAC VAC I VAC II VBOR VKOR	36.08.13↔	05	F01A F01C F12A F24A F24B F24C F24D F24E F24F F50A
	04	E36A E36B		04	E36A E36B		04	E36A E36B
	05	F01A F01C F03C F03D F04Z F06A		05	F01A F01C F03C F03D F04Z F06A		05	F01A F01C F03C F03D F04Z F06A

CHOP	MDC	DRG	CHOP	MDC	DRG	CHOP	MDC	DRG
36.08.14↔	05	F01A F01C F12A F24A F24B F24C F24D F24E F24F F50A		05	F01A F01C F03C F03D F04Z F06A F06B F06C F06D F30Z F98A		05	F01A F01C F03C F03D F04Z F06A F06B F06C F06D F30Z F98A
36.08.15↔	05	F01A F01C F12A F24A F24B F24C F24D F24E F24F F50A		06	G12A G16A G33Z G38A G38B G38C		06	G12A G16A G33Z G38A G38B G38C
36.08.21↔	05	F01A F01C F12A F24A F24B F24C F24D F24E F24F F50A		07	H33Z		07	H33Z
				11	L33Z		11	L33Z
				15	P02A P02B P02C		15	P02A P02B P02C
				21B	X33Z		21B	X33Z
36.08.22↔	05	F01A F01C F12A F24A F24B F24C F24D F24E F24F F50A	36.11.21↔		BORP KORP MBOR MKOR VAC VAC I VAC II VBOR VKOR	36.11.26↔		BORP KORP MBOR MKOR VAC VAC I VAC II VBOR VKOR
				04	E36A E36B		04	E36A E36B
				05	F01A F01C F03C F03D F04Z F06A F06B F06C F06D F30Z F98A		05	F01A F01C F03C F03D F04Z F06A F06B F06C F06D F30Z F98A
36.08.23↔	05	F01A F01C F12A F24A F24B F24C F24D F24E F24F F50A		06	G12A G16A G33Z G38A G38B G38C		06	G12A G16A G33Z G38A G38B G38C
36.08.24↔	05	F01A F01C F12A F24A F24B F24C F24D F24E F24F F50A		07	H33Z		07	H33Z
				11	L33Z		11	L33Z
				15	P02A P02B P02C		15	P02A P02B P02C
				21B	X33Z		21B	X33Z
36.08.25↔	05	F01A F01C F12A F24A F24B F24C F24D F24E F24F F50A	36.11.22↔		BORP KORP MBOR MKOR VAC VAC I VAC II VBOR VKOR	36.11.27↔		BORP KORP MBOR MKOR VAC VAC I VAC II VBOR VKOR
				04	E36A E36B		04	E36A E36B
36.08.31↔	05	F01A F01C F12A F24A F24B F24C F24D F24E F24F F50A		05	F01A F01C F03C F03D F04Z F06A F06B F06C F06D F30Z F98A		05	F01A F01C F03C F03D F04Z F06A F06B F06C F06D F30Z F98A
36.08.32↔	05	F01A F01C F12A F24A F24B F24C F24D F24E F24F F50A		06	G12A G16A G33Z G38A G38B G38C		06	G12A G16A G33Z G38A G38B G38C
				07	H33Z		07	H33Z
				11	L33Z		11	L33Z
				15	P02A P02B P02C		15	P02A P02B P02C
				21B	X33Z		21B	X33Z
36.09↔		BORP MBOR VAC VAC I VAC II VBOR			BORP KORP MBOR MKOR VAC VAC I VAC II VBOR VKOR			BORP KORP MBOR MKOR VAC VAC I VAC II VBOR VKOR
	04	E36A E36B	36.11.23↔		BORP KORP MBOR MKOR VAC VAC I VAC II VBOR VKOR	36.11.28↔		BORP KORP MBOR MKOR VAC VAC I VAC II VBOR VKOR
	05	F01A F01C F24A F24B F24C F24D F24E F24F F30Z		04	E36A E36B		04	E36A E36B
	06	G12A G16A G33Z G38A G38B G38C		05	F01A F01C F03C F03D F04Z F06A F06B F06C F06D F30Z F98A		05	F01A F01C F03C F03D F04Z F06A F06B F06C F06D F30Z F98A
	07	H33Z		06	G12A G16A G33Z G38A G38B G38C		06	G12A G16A G33Z G38A G38B G38C
	11	L33Z		07	H33Z		07	H33Z
	15	P02A P02B P02C		11	L33Z		11	L33Z
	21B	X33Z		15	P02A P02B P02C		15	P02A P02B P02C
36.0A↔	05	F01A F01C F12A F24A F24B F24C F24D F24E F24F F50A		21B	X33Z		21B	X33Z
36.10↔		BORP KORP MBOR MKOR VAC VAC I VAC II VBOR VKOR	36.11.24↔		BORP KORP MBOR MKOR VAC VAC I VAC II VBOR VKOR	36.11.2A↔		BORP KORP MBOR MKOR VAC VAC I VAC II VBOR VKOR
	04	E36A E36B		04	E36A E36B		04	E36A E36B
	05	F01A F01C F03C F03D F04Z F06A F06B F06C F06D F30Z F98A		05	F01A F01C F03C F03D F04Z F06A F06B F06C F06D F30Z F98A		05	F01A F01C F03C F03D F04Z F06A F06B F06C F06D F30Z F98A
	06	G12A G16A G33Z G38A G38B G38C		06	G12A G16A G33Z G38A G38B G38C		06	G12A G16A G33Z G38A G38B G38C
	07	H33Z		07	H33Z		07	H33Z
	11	L33Z		11	L33Z		11	L33Z
	15	P02A P02B P02C		15	P02A P02B P02C		15	P02A P02B P02C
	21B	X33Z		21B	X33Z		21B	X33Z
36.11.00↔		BORP KORP MBOR MKOR VAC VAC I VAC II VBOR VKOR	36.11.25↔		BORP KORP MBOR MKOR VAC VAC I VAC II VBOR VKOR	36.11.31↔		BORP KORP MBOR MKOR VAC VAC I VAC II VBOR VKOR
	04	E36A E36B		04	E36A E36B		04	E36A E36B

CHOP	MDC	DRG	CHOP	MDC	DRG	CHOP	MDC	DRG
36.11.32↔	05	F01A F01C F03C F03D F04Z F06A F06B F06C F06D F30Z F98A	36.11.37↔	05	F01A F01C F03C F03D F04Z F06A F06B F06C F06D F30Z F98A	36.12.21↔	05	F01A F01C F03C F03D F04Z F06A F06B F06C F06D F30Z F98A
	06	G12A G16A G33Z G38A G38B G38C		06	G12A G16A G33Z G38A G38B G38C		06	G12A G16A G33Z G38A G38B G38C
	07	H33Z		07	H33Z		07	H33Z
	11	L33Z		11	L33Z		11	L33Z
	15	P02A P02B P02C		15	P02A P02B P02C		15	P02A P02B P02C
	21B	X33Z		21B	X33Z		21B	X33Z
		BORP KORP MBOR MKOR VAC VAC I VAC II VBOR VKOR			BORP KORP MBOR MKOR VAC VAC I VAC II VBOR VKOR			BORP KORP MBOR MKOR VAC VAC I VAC II VBOR VKOR
	04	E36A E36B		04	E36A E36B		04	E36A E36B
	05	F01A F01C F03C F03D F04Z F06A F06B F06C F06D F30Z F98A		05	F01A F01C F03C F03D F04Z F06A F06B F06C F06D F30Z F98A		05	F01A F01C F03C F03D F04Z F06A F06B F06C F06D F30Z F98A
	06	G12A G16A G33Z G38A G38B G38C		06	G12A G16A G33Z G38A G38B G38C		06	G12A G16A G33Z G38A G38B G38C
07	H33Z	07	H33Z	07	H33Z			
11	L33Z	11	L33Z	11	L33Z			
15	P02A P02B P02C	15	P02A P02B P02C	15	P02A P02B P02C			
21B	X33Z	21B	X33Z	21B	X33Z			
36.11.33↔		BORP KORP MBOR MKOR VAC VAC I VAC II VBOR VKOR	36.11.38↔		BORP KORP MBOR MKOR VAC VAC I VAC II VBOR VKOR	36.12.22↔		BORP KORP MBOR MKOR VAC VAC I VAC II VBOR VKOR
04	E36A E36B	04	E36A E36B	04	E36A E36B			
05	F01A F01C F03C F03D F04Z F06A F06B F06C F06D F30Z F98A	05	F01A F01C F03C F03D F04Z F06A F06B F06C F06D F30Z F98A	05	F01A F01C F03C F03D F04Z F06A F06B F06C F06D F30Z F98A			
06	G12A G16A G33Z G38A G38B G38C	06	G12A G16A G33Z G38A G38B G38C	06	G12A G16A G33Z G38A G38B G38C			
07	H33Z	07	H33Z	07	H33Z			
11	L33Z	11	L33Z	11	L33Z			
15	P02A P02B P02C	15	P02A P02B P02C	15	P02A P02B P02C			
21B	X33Z	21B	X33Z	21B	X33Z			
36.11.34↔		BORP KORP MBOR MKOR VAC VAC I VAC II VBOR VKOR	36.11.3A↔		BORP KORP MBOR MKOR VAC VAC I VAC II VBOR VKOR	36.12.23↔		BORP KORP MBOR MKOR VAC VAC I VAC II VBOR VKOR
04	E36A E36B	04	E36A E36B	04	E36A E36B			
05	F01A F01C F03C F03D F04Z F06A F06B F06C F06D F30Z F98A	05	F01A F01C F03C F03D F04Z F06A F06B F06C F06D F30Z F98A	05	F01A F01C F03C F03D F04Z F06A F06B F06C F06D F30Z F98A			
06	G12A G16A G33Z G38A G38B G38C	06	G12A G16A G33Z G38A G38B G38C	06	G12A G16A G33Z G38A G38B G38C			
07	H33Z	07	H33Z	07	H33Z			
11	L33Z	11	L33Z	11	L33Z			
15	P02A P02B P02C	15	P02A P02B P02C	15	P02A P02B P02C			
21B	X33Z	21B	X33Z	21B	X33Z			
36.11.35↔		BORP KORP MBOR MKOR VAC VAC I VAC II VBOR VKOR	36.11.99↔		BORP KORP MBOR MKOR VAC VAC I VAC II VBOR VKOR	36.12.24↔		BORP KORP MBOR MKOR VAC VAC I VAC II VBOR VKOR
04	E36A E36B	04	E36A E36B	04	E36A E36B			
05	F01A F01C F03C F03D F04Z F06A F06B F06C F06D F30Z F98A	05	F01A F01C F03C F03D F04Z F06A F06B F06C F06D F30Z F98A	05	F01A F01C F03C F03D F04Z F06A F06B F06C F06D F30Z F98A			
06	G12A G16A G33Z G38A G38B G38C	06	G12A G16A G33Z G38A G38B G38C	06	G12A G16A G33Z G38A G38B G38C			
07	H33Z	07	H33Z	07	H33Z			
11	L33Z	11	L33Z	11	L33Z			
15	P02A P02B P02C	15	P02A P02B P02C	15	P02A P02B P02C			
21B	X33Z	21B	X33Z	21B	X33Z			
36.11.36↔		BORP KORP MBOR MKOR VAC VAC I VAC II VBOR VKOR	36.12.00↔		BORP KORP MBOR MKOR VAC VAC I VAC II VBOR VKOR	36.12.25↔		BORP KORP MBOR MKOR VAC VAC I VAC II VBOR VKOR
04	E36A E36B	04	E36A E36B	04	E36A E36B			

CHOP	MDC	DRG	CHOP	MDC	DRG	CHOP	MDC	DRG
36.12.26↔	05	F01A F01C F03C F03D F04Z F06A F06B F06C F06D F30Z F98A	36.12.32↔	05	F01A F01C F03C F03D F04Z F06A F06B F06C F06D F30Z F98A	36.12.37↔	05	F01A F01C F03C F03D F04Z F06A F06B F06C F06D F30Z F98A
	06	G12A G16A G33Z G38A G38B G38C		06	G12A G16A G33Z G38A G38B G38C		06	G12A G16A G33Z G38A G38B G38C
	07	H33Z		07	H33Z		07	H33Z
	11	L33Z		11	L33Z		11	L33Z
	15	P02A P02B P02C		15	P02A P02B P02C		15	P02A P02B P02C
	21B	X33Z		21B	X33Z		21B	X33Z
		BORP KORP MBOR MKOR VAC VAC I VAC II VBOR VKOR			BORP KORP MBOR MKOR VAC VAC I VAC II VBOR VKOR			BORP KORP MBOR MKOR VAC VAC I VAC II VBOR VKOR
	04	E36A E36B		04	E36A E36B		04	E36A E36B
	05	F01A F01C F03C F03D F04Z F06A F06B F06C F06D F30Z F98A		05	F01A F01C F03C F03D F04Z F06A F06B F06C F06D F30Z F98A		05	F01A F01C F03C F03D F04Z F06A F06B F06C F06D F30Z F98A
	06	G12A G16A G33Z G38A G38B G38C		06	G12A G16A G33Z G38A G38B G38C		06	G12A G16A G33Z G38A G38B G38C
07	H33Z	07	H33Z	07	H33Z			
11	L33Z	11	L33Z	11	L33Z			
15	P02A P02B P02C	15	P02A P02B P02C	15	P02A P02B P02C			
21B	X33Z	21B	X33Z	21B	X33Z			
36.12.27↔		BORP KORP MBOR MKOR VAC VAC I VAC II VBOR VKOR	36.12.33↔		BORP KORP MBOR MKOR VAC VAC I VAC II VBOR VKOR	36.12.38↔		BORP KORP MBOR MKOR VAC VAC I VAC II VBOR VKOR
04	E36A E36B	04	E36A E36B	04	E36A E36B			
05	F01A F01C F03C F03D F04Z F06A F06B F06C F06D F30Z F98A	05	F01A F01C F03C F03D F04Z F06A F06B F06C F06D F30Z F98A	05	F01A F01C F03C F03D F04Z F06A F06B F06C F06D F30Z F98A			
06	G12A G16A G33Z G38A G38B G38C	06	G12A G16A G33Z G38A G38B G38C	06	G12A G16A G33Z G38A G38B G38C			
07	H33Z	07	H33Z	07	H33Z			
11	L33Z	11	L33Z	11	L33Z			
15	P02A P02B P02C	15	P02A P02B P02C	15	P02A P02B P02C			
21B	X33Z	21B	X33Z	21B	X33Z			
36.12.28↔		BORP KORP MBOR MKOR VAC VAC I VAC II VBOR VKOR	36.12.34↔		BORP KORP MBOR MKOR VAC VAC I VAC II VBOR VKOR	36.12.3A↔		BORP KORP MBOR MKOR VAC VAC I VAC II VBOR VKOR
04	E36A E36B	04	E36A E36B	04	E36A E36B			
05	F01A F01C F03C F03D F04Z F06A F06B F06C F06D F30Z F98A	05	F01A F01C F03C F03D F04Z F06A F06B F06C F06D F30Z F98A	05	F01A F01C F03C F03D F04Z F06A F06B F06C F06D F30Z F98A			
06	G12A G16A G33Z G38A G38B G38C	06	G12A G16A G33Z G38A G38B G38C	06	G12A G16A G33Z G38A G38B G38C			
07	H33Z	07	H33Z	07	H33Z			
11	L33Z	11	L33Z	11	L33Z			
15	P02A P02B P02C	15	P02A P02B P02C	15	P02A P02B P02C			
21B	X33Z	21B	X33Z	21B	X33Z			
36.12.2A↔		BORP KORP MBOR MKOR VAC VAC I VAC II VBOR VKOR	36.12.35↔		BORP KORP MBOR MKOR VAC VAC I VAC II VBOR VKOR	36.12.99↔		BORP KORP MBOR MKOR VAC VAC I VAC II VBOR VKOR
04	E36A E36B	04	E36A E36B	04	E36A E36B			
05	F01A F01C F03C F03D F04Z F06A F06B F06C F06D F30Z F98A	05	F01A F01C F03C F03D F04Z F06A F06B F06C F06D F30Z F98A	05	F01A F01C F03C F03D F04Z F06A F06B F06C F06D F30Z F98A			
06	G12A G16A G33Z G38A G38B G38C	06	G12A G16A G33Z G38A G38B G38C	06	G12A G16A G33Z G38A G38B G38C			
07	H33Z	07	H33Z	07	H33Z			
11	L33Z	11	L33Z	11	L33Z			
15	P02A P02B P02C	15	P02A P02B P02C	15	P02A P02B P02C			
21B	X33Z	21B	X33Z	21B	X33Z			
36.12.31↔		BORP KORP MBOR MKOR VAC VAC I VAC II VBOR VKOR	36.12.36↔		BORP KORP MBOR MKOR VAC VAC I VAC II VBOR VKOR	36.13.00↔		BORP KORP MBOR MKOR VAC VAC I VAC II VBOR VKOR
04	E36A E36B	04	E36A E36B	04	E36A E36B			

CHOP	MDC	DRG	CHOP	MDC	DRG	CHOP	MDC	DRG
36.13.21↔	05	F01A F01C F03C F03D F04Z F06A F06B F06C F06D F30Z F98A	36.13.26↔	05	F01A F01C F03C F03D F04Z F06A F06B F06C F06D F30Z F98A	36.13.32↔	05	F01A F01C F03C F03D F04Z F06A F06B F06C F06D F30Z F98A
	06	G12A G16A G33Z G38A G38B G38C		06	G12A G16A G33Z G38A G38B G38C		06	G12A G16A G33Z G38A G38B G38C
	07	H33Z		07	H33Z		07	H33Z
	11	L33Z		11	L33Z		11	L33Z
	15	P02A P02B P02C		15	P02A P02B P02C		15	P02A P02B P02C
	21B	X33Z		21B	X33Z		21B	X33Z
		BORP KORP MBOR MKOR VAC VAC I VAC II VBOR VKOR			BORP KORP MBOR MKOR VAC VAC I VAC II VBOR VKOR			BORP KORP MBOR MKOR VAC VAC I VAC II VBOR VKOR
	04	E36A E36B		04	E36A E36B		04	E36A E36B
	05	F01A F01C F03C F03D F04Z F06A F06B F06C F06D F30Z F98A		05	F01A F01C F03C F03D F04Z F06A F06B F06C F06D F30Z F98A		05	F01A F01C F03C F03D F04Z F06A F06B F06C F06D F30Z F98A
	06	G12A G16A G33Z G38A G38B G38C		06	G12A G16A G33Z G38A G38B G38C		06	G12A G16A G33Z G38A G38B G38C
07	H33Z	07	H33Z	07	H33Z			
11	L33Z	11	L33Z	11	L33Z			
15	P02A P02B P02C	15	P02A P02B P02C	15	P02A P02B P02C			
21B	X33Z	21B	X33Z	21B	X33Z			
36.13.22↔		BORP KORP MBOR MKOR VAC VAC I VAC II VBOR VKOR	36.13.27↔		BORP KORP MBOR MKOR VAC VAC I VAC II VBOR VKOR	36.13.33↔		BORP KORP MBOR MKOR VAC VAC I VAC II VBOR VKOR
04	E36A E36B	04	E36A E36B	04	E36A E36B	04	E36A E36B	
05	F01A F01C F03C F03D F04Z F06A F06B F06C F06D F30Z F98A	05	F01A F01C F03C F03D F04Z F06A F06B F06C F06D F30Z F98A	05	F01A F01C F03C F03D F04Z F06A F06B F06C F06D F30Z F98A	05	F01A F01C F03C F03D F04Z F06A F06B F06C F06D F30Z F98A	
06	G12A G16A G33Z G38A G38B G38C	06	G12A G16A G33Z G38A G38B G38C	06	G12A G16A G33Z G38A G38B G38C	06	G12A G16A G33Z G38A G38B G38C	
07	H33Z	07	H33Z	07	H33Z	07	H33Z	
11	L33Z	11	L33Z	11	L33Z	11	L33Z	
15	P02A P02B P02C	15	P02A P02B P02C	15	P02A P02B P02C	15	P02A P02B P02C	
21B	X33Z	21B	X33Z	21B	X33Z	21B	X33Z	
36.13.23↔		BORP KORP MBOR MKOR VAC VAC I VAC II VBOR VKOR	36.13.28↔		BORP KORP MBOR MKOR VAC VAC I VAC II VBOR VKOR	36.13.34↔		BORP KORP MBOR MKOR VAC VAC I VAC II VBOR VKOR
04	E36A E36B	04	E36A E36B	04	E36A E36B	04	E36A E36B	
05	F01A F01C F03C F03D F04Z F06A F06B F06C F06D F30Z F98A	05	F01A F01C F03C F03D F04Z F06A F06B F06C F06D F30Z F98A	05	F01A F01C F03C F03D F04Z F06A F06B F06C F06D F30Z F98A	05	F01A F01C F03C F03D F04Z F06A F06B F06C F06D F30Z F98A	
06	G12A G16A G33Z G38A G38B G38C	06	G12A G16A G33Z G38A G38B G38C	06	G12A G16A G33Z G38A G38B G38C	06	G12A G16A G33Z G38A G38B G38C	
07	H33Z	07	H33Z	07	H33Z	07	H33Z	
11	L33Z	11	L33Z	11	L33Z	11	L33Z	
15	P02A P02B P02C	15	P02A P02B P02C	15	P02A P02B P02C	15	P02A P02B P02C	
21B	X33Z	21B	X33Z	21B	X33Z	21B	X33Z	
36.13.24↔		BORP KORP MBOR MKOR VAC VAC I VAC II VBOR VKOR	36.13.2A↔		BORP KORP MBOR MKOR VAC VAC I VAC II VBOR VKOR	36.13.35↔		BORP KORP MBOR MKOR VAC VAC I VAC II VBOR VKOR
04	E36A E36B	04	E36A E36B	04	E36A E36B	04	E36A E36B	
05	F01A F01C F03C F03D F04Z F06A F06B F06C F06D F30Z F98A	05	F01A F01C F03C F03D F04Z F06A F06B F06C F06D F30Z F98A	05	F01A F01C F03C F03D F04Z F06A F06B F06C F06D F30Z F98A	05	F01A F01C F03C F03D F04Z F06A F06B F06C F06D F30Z F98A	
06	G12A G16A G33Z G38A G38B G38C	06	G12A G16A G33Z G38A G38B G38C	06	G12A G16A G33Z G38A G38B G38C	06	G12A G16A G33Z G38A G38B G38C	
07	H33Z	07	H33Z	07	H33Z	07	H33Z	
11	L33Z	11	L33Z	11	L33Z	11	L33Z	
15	P02A P02B P02C	15	P02A P02B P02C	15	P02A P02B P02C	15	P02A P02B P02C	
21B	X33Z	21B	X33Z	21B	X33Z	21B	X33Z	
36.13.25↔		BORP KORP MBOR MKOR VAC VAC I VAC II VBOR VKOR	36.13.31↔		BORP KORP MBOR MKOR VAC VAC I VAC II VBOR VKOR	36.13.36↔		BORP KORP MBOR MKOR VAC VAC I VAC II VBOR VKOR
04	E36A E36B	04	E36A E36B	04	E36A E36B	04	E36A E36B	

CHOP	MDC	DRG	CHOP	MDC	DRG	CHOP	MDC	DRG
	05	F01A F01C F03C F03D F04Z F06A F06B F06C F06D F30Z F98A		05	F01A F01C F03C F03D F04Z F06A F06B F06C F06D F30Z F98A		05	F01A F01C F03C F03D F04Z F06A F06B F06C F06D F30Z F98A
	06	G12A G16A G33Z G38A G38B G38C		06	G12A G16A G33Z G38A G38B G38C		06	G12A G16A G33Z G38A G38B G38C
	07	H33Z		07	H33Z		07	H33Z
	11	L33Z		11	L33Z		11	L33Z
	15	P02A P02B P02C		15	P02A P02B P02C		15	P02A P02B P02C
	21B	X33Z		21B	X33Z		21B	X33Z
36.13.37↔		BORP KORP MBOR MKOR VAC VAC I VAC II VBOR VKOR	36.18.11↔		BORP KORP MBOR MKOR VAC VAC I VAC II VBOR VKOR	36.18.16↔		BORP KORP MBOR MKOR VAC VAC I VAC II VBOR VKOR
	04	E36A E36B		04	E36A E36B		04	E36A E36B
	05	F01A F01C F03C F03D F04Z F06A F06B F06C F06D F30Z F98A		05	F01A F01C F03C F03D F04Z F06A F06B F06C F06D F30Z F98A		05	F01A F01C F03C F03D F04Z F06A F06B F06C F06D F30Z F98A
	06	G12A G16A G33Z G38A G38B G38C		06	G12A G16A G33Z G38A G38B G38C		06	G12A G16A G33Z G38A G38B G38C
	07	H33Z		07	H33Z		07	H33Z
	11	L33Z		11	L33Z		11	L33Z
	15	P02A P02B P02C		15	P02A P02B P02C		15	P02A P02B P02C
	21B	X33Z		21B	X33Z		21B	X33Z
36.13.38↔		BORP KORP MBOR MKOR VAC VAC I VAC II VBOR VKOR	36.18.12↔		BORP KORP MBOR MKOR VAC VAC I VAC II VBOR VKOR	36.18.17↔		BORP KORP MBOR MKOR VAC VAC I VAC II VBOR VKOR
	04	E36A E36B		04	E36A E36B		04	E36A E36B
	05	F01A F01C F03C F03D F04Z F06A F06B F06C F06D F30Z F98A		05	F01A F01C F03C F03D F04Z F06A F06B F06C F06D F30Z F98A		05	F01A F01C F03C F03D F04Z F06A F06B F06C F06D F30Z F98A
	06	G12A G16A G33Z G38A G38B G38C		06	G12A G16A G33Z G38A G38B G38C		06	G12A G16A G33Z G38A G38B G38C
	07	H33Z		07	H33Z		07	H33Z
	11	L33Z		11	L33Z		11	L33Z
	15	P02A P02B P02C		15	P02A P02B P02C		15	P02A P02B P02C
	21B	X33Z		21B	X33Z		21B	X33Z
36.13.3A↔		BORP KORP MBOR MKOR VAC VAC I VAC II VBOR VKOR	36.18.13↔		BORP KORP MBOR MKOR VAC VAC I VAC II VBOR VKOR	36.18.18↔		BORP KORP MBOR MKOR VAC VAC I VAC II VBOR VKOR
	04	E36A E36B		04	E36A E36B		04	E36A E36B
	05	F01A F01C F03C F03D F04Z F06A F06B F06C F06D F30Z F98A		05	F01A F01C F03C F03D F04Z F06A F06B F06C F06D F30Z F98A		05	F01A F01C F03C F03D F04Z F06A F06B F06C F06D F30Z F98A
	06	G12A G16A G33Z G38A G38B G38C		06	G12A G16A G33Z G38A G38B G38C		06	G12A G16A G33Z G38A G38B G38C
	07	H33Z		07	H33Z		07	H33Z
	11	L33Z		11	L33Z		11	L33Z
	15	P02A P02B P02C		15	P02A P02B P02C		15	P02A P02B P02C
	21B	X33Z		21B	X33Z		21B	X33Z
36.13.99↔		BORP KORP MBOR MKOR VAC VAC I VAC II VBOR VKOR	36.18.14↔		BORP KORP MBOR MKOR VAC VAC I VAC II VBOR VKOR	36.18.1A↔		BORP KORP MBOR MKOR VAC VAC I VAC II VBOR VKOR
	04	E36A E36B		04	E36A E36B		04	E36A E36B
	05	F01A F01C F03C F03D F04Z F06A F06B F06C F06D F30Z F98A		05	F01A F01C F03C F03D F04Z F06A F06B F06C F06D F30Z F98A		05	F01A F01C F03C F03D F04Z F06A F06B F06C F06D F30Z F98A
	06	G12A G16A G33Z G38A G38B G38C		06	G12A G16A G33Z G38A G38B G38C		06	G12A G16A G33Z G38A G38B G38C
	07	H33Z		07	H33Z		07	H33Z
	11	L33Z		11	L33Z		11	L33Z
	15	P02A P02B P02C		15	P02A P02B P02C		15	P02A P02B P02C
	21B	X33Z		21B	X33Z		21B	X33Z
36.18.00↔		BORP KORP MBOR MKOR VAC VAC I VAC II VBOR VKOR	36.18.15↔		BORP KORP MBOR MKOR VAC VAC I VAC II VBOR VKOR	36.18.21↔		BORP KORP MBOR MKOR VAC VAC I VAC II VBOR VKOR
	04	E36A E36B		04	E36A E36B		04	E36A E36B

CHOP	MDC	DRG	CHOP	MDC	DRG	CHOP	MDC	DRG
36.18.22↔	05	F01A F01C F03C F03D F04Z F06A F06B F06C F06D F30Z F98A	36.18.27↔	05	F01A F01C F03C F03D F04Z F06A F06B F06C F06D F30Z F98A	36.1A.00↔	05	F01A F01C F03C F03D F04Z F06A F06B F06C F06D F30Z F98A
	06	G12A G16A G33Z G38A G38B G38C		06	G12A G16A G33Z G38A G38B G38C		06	G12A G16A G33Z G38A G38B G38C
	07	H33Z		07	H33Z		07	H33Z
	11	L33Z		11	L33Z		11	L33Z
	15	P02A P02B P02C		15	P02A P02B P02C		15	P02A P02B P02C
	21B	X33Z		21B	X33Z		21B	X33Z
		BORP KORP MBOR MKOR VAC VAC I VAC II VBOR VKOR			BORP KORP MBOR MKOR VAC VAC I VAC II VBOR VKOR			BORP KORP MBOR MKOR VAC VAC I VAC II VBOR VKOR
	04	E36A E36B		04	E36A E36B		04	E36A E36B
	05	F01A F01C F03C F03D F04Z F06A F06B F06C F06D F30Z F98A		05	F01A F01C F03C F03D F04Z F06A F06B F06C F06D F30Z F98A		05	F01A F01C F03C F03D F04Z F06A F06B F06C F06D F30Z F98A
	06	G12A G16A G33Z G38A G38B G38C		06	G12A G16A G33Z G38A G38B G38C		06	G12A G16A G33Z G38A G38B G38C
07	H33Z	07	H33Z	07	H33Z			
11	L33Z	11	L33Z	11	L33Z			
15	P02A P02B P02C	15	P02A P02B P02C	15	P02A P02B P02C			
21B	X33Z	21B	X33Z	21B	X33Z			
36.18.23↔		BORP KORP MBOR MKOR VAC VAC I VAC II VBOR VKOR	36.18.28↔		BORP KORP MBOR MKOR VAC VAC I VAC II VBOR VKOR	36.1A.11↔		BORP KORP MBOR MKOR VAC VAC I VAC II VBOR VKOR
04	E36A E36B	04	E36A E36B	04	E36A E36B	04	E36A E36B	
05	F01A F01C F03C F03D F04Z F06A F06B F06C F06D F30Z F98A	05	F01A F01C F03C F03D F04Z F06A F06B F06C F06D F30Z F98A	05	F01A F01C F03C F03D F04Z F06A F06B F06C F06D F30Z F98A	05	F01A F01C F03C F03D F04Z F06A F06B F06C F06D F30Z F98A	
06	G12A G16A G33Z G38A G38B G38C	06	G12A G16A G33Z G38A G38B G38C	06	G12A G16A G33Z G38A G38B G38C	06	G12A G16A G33Z G38A G38B G38C	
07	H33Z	07	H33Z	07	H33Z	07	H33Z	
11	L33Z	11	L33Z	11	L33Z	11	L33Z	
15	P02A P02B P02C	15	P02A P02B P02C	15	P02A P02B P02C	15	P02A P02B P02C	
21B	X33Z	21B	X33Z	21B	X33Z	21B	X33Z	
36.18.24↔		BORP KORP MBOR MKOR VAC VAC I VAC II VBOR VKOR	36.18.2A↔		BORP KORP MBOR MKOR VAC VAC I VAC II VBOR VKOR	36.1A.12↔		BORP KORP MBOR MKOR VAC VAC I VAC II VBOR VKOR
04	E36A E36B	04	E36A E36B	04	E36A E36B	04	E36A E36B	
05	F01A F01C F03C F03D F04Z F06A F06B F06C F06D F30Z F98A	05	F01A F01C F03C F03D F04Z F06A F06B F06C F06D F30Z F98A	05	F01A F01C F03C F03D F04Z F06A F06B F06C F06D F30Z F98A	05	F01A F01C F03C F03D F04Z F06A F06B F06C F06D F30Z F98A	
06	G12A G16A G33Z G38A G38B G38C	06	G12A G16A G33Z G38A G38B G38C	06	G12A G16A G33Z G38A G38B G38C	06	G12A G16A G33Z G38A G38B G38C	
07	H33Z	07	H33Z	07	H33Z	07	H33Z	
11	L33Z	11	L33Z	11	L33Z	11	L33Z	
15	P02A P02B P02C	15	P02A P02B P02C	15	P02A P02B P02C	15	P02A P02B P02C	
21B	X33Z	21B	X33Z	21B	X33Z	21B	X33Z	
36.18.25↔		BORP KORP MBOR MKOR VAC VAC I VAC II VBOR VKOR	36.18.99↔		BORP KORP MBOR MKOR VAC VAC I VAC II VBOR VKOR	36.1A.13↔		BORP KORP MBOR MKOR VAC VAC I VAC II VBOR VKOR
04	E36A E36B	04	E36A E36B	04	E36A E36B	04	E36A E36B	
05	F01A F01C F03C F03D F04Z F06A F06B F06C F06D F30Z F98A	05	F01A F01C F03C F03D F04Z F06A F06B F06C F06D F30Z F98A	05	F01A F01C F03C F03D F04Z F06A F06B F06C F06D F30Z F98A	05	F01A F01C F03C F03D F04Z F06A F06B F06C F06D F30Z F98A	
06	G12A G16A G33Z G38A G38B G38C	06	G12A G16A G33Z G38A G38B G38C	06	G12A G16A G33Z G38A G38B G38C	06	G12A G16A G33Z G38A G38B G38C	
07	H33Z	07	H33Z	07	H33Z	07	H33Z	
11	L33Z	11	L33Z	11	L33Z	11	L33Z	
15	P02A P02B P02C	15	P02A P02B P02C	15	P02A P02B P02C	15	P02A P02B P02C	
21B	X33Z	21B	X33Z	21B	X33Z	21B	X33Z	
36.18.26↔		BORP KORP MBOR MKOR VAC VAC I VAC II VBOR VKOR	36.19↔		BORP KORP MBOR MKOR VAC VAC I VAC II VBOR VKOR	36.1A.14↔		BORP KORP MBOR MKOR VAC VAC I VAC II VBOR VKOR
04	E36A E36B	04	E36A E36B	04	E36A E36B	04	E36A E36B	

CHOP	MDC	DRG	CHOP	MDC	DRG	CHOP	MDC	DRG
	05	F01A F01C F03C F03D F04Z F06A F06B F06C F06D F30Z F98A		05	F01A F01C F03C F03D F04Z F06A F06B F06C F06D F30Z F98A		05	F01A F01C F03C F03D F04Z F06A F06B F06C F06D F30Z F98A
	06	G12A G16A G33Z G38A G38B G38C		06	G12A G16A G33Z G38A G38B G38C		06	G12A G16A G33Z G38A G38B G38C
	07	H33Z		07	H33Z		07	H33Z
	11	L33Z		11	L33Z		11	L33Z
	15	P02A P02B P02C		15	P02A P02B P02C		15	P02A P02B P02C
	21B	X33Z		21B	X33Z		21B	X33Z
36.1A.15↔		BORP KORP MBOR MKOR VAC VAC I VAC II VBOR VKOR	36.1A.21↔		BORP KORP MBOR MKOR VAC VAC I VAC II VBOR VKOR	36.1A.26↔		BORP KORP MBOR MKOR VAC VAC I VAC II VBOR VKOR
	04	E36A E36B		04	E36A E36B		04	E36A E36B
	05	F01A F01C F03C F03D F04Z F06A F06B F06C F06D F30Z F98A		05	F01A F01C F03C F03D F04Z F06A F06B F06C F06D F30Z F98A		05	F01A F01C F03C F03D F04Z F06A F06B F06C F06D F30Z F98A
	06	G12A G16A G33Z G38A G38B G38C		06	G12A G16A G33Z G38A G38B G38C		06	G12A G16A G33Z G38A G38B G38C
	07	H33Z		07	H33Z		07	H33Z
	11	L33Z		11	L33Z		11	L33Z
	15	P02A P02B P02C		15	P02A P02B P02C		15	P02A P02B P02C
	21B	X33Z		21B	X33Z		21B	X33Z
36.1A.16↔		BORP KORP MBOR MKOR VAC VAC I VAC II VBOR VKOR	36.1A.22↔		BORP KORP MBOR MKOR VAC VAC I VAC II VBOR VKOR	36.1A.27↔		BORP KORP MBOR MKOR VAC VAC I VAC II VBOR VKOR
	04	E36A E36B		04	E36A E36B		04	E36A E36B
	05	F01A F01C F03C F03D F04Z F06A F06B F06C F06D F30Z F98A		05	F01A F01C F03C F03D F04Z F06A F06B F06C F06D F30Z F98A		05	F01A F01C F03C F03D F04Z F06A F06B F06C F06D F30Z F98A
	06	G12A G16A G33Z G38A G38B G38C		06	G12A G16A G33Z G38A G38B G38C		06	G12A G16A G33Z G38A G38B G38C
	07	H33Z		07	H33Z		07	H33Z
	11	L33Z		11	L33Z		11	L33Z
	15	P02A P02B P02C		15	P02A P02B P02C		15	P02A P02B P02C
	21B	X33Z		21B	X33Z		21B	X33Z
36.1A.17↔		BORP KORP MBOR MKOR VAC VAC I VAC II VBOR VKOR	36.1A.23↔		BORP KORP MBOR MKOR VAC VAC I VAC II VBOR VKOR	36.1A.28↔		BORP KORP MBOR MKOR VAC VAC I VAC II VBOR VKOR
	04	E36A E36B		04	E36A E36B		04	E36A E36B
	05	F01A F01C F03C F03D F04Z F06A F06B F06C F06D F30Z F98A		05	F01A F01C F03C F03D F04Z F06A F06B F06C F06D F30Z F98A		05	F01A F01C F03C F03D F04Z F06A F06B F06C F06D F30Z F98A
	06	G12A G16A G33Z G38A G38B G38C		06	G12A G16A G33Z G38A G38B G38C		06	G12A G16A G33Z G38A G38B G38C
	07	H33Z		07	H33Z		07	H33Z
	11	L33Z		11	L33Z		11	L33Z
	15	P02A P02B P02C		15	P02A P02B P02C		15	P02A P02B P02C
	21B	X33Z		21B	X33Z		21B	X33Z
36.1A.18↔		BORP KORP MBOR MKOR VAC VAC I VAC II VBOR VKOR	36.1A.24↔		BORP KORP MBOR MKOR VAC VAC I VAC II VBOR VKOR	36.1A.2A↔		BORP KORP MBOR MKOR VAC VAC I VAC II VBOR VKOR
	04	E36A E36B		04	E36A E36B		04	E36A E36B
	05	F01A F01C F03C F03D F04Z F06A F06B F06C F06D F30Z F98A		05	F01A F01C F03C F03D F04Z F06A F06B F06C F06D F30Z F98A		05	F01A F01C F03C F03D F04Z F06A F06B F06C F06D F30Z F98A
	06	G12A G16A G33Z G38A G38B G38C		06	G12A G16A G33Z G38A G38B G38C		06	G12A G16A G33Z G38A G38B G38C
	07	H33Z		07	H33Z		07	H33Z
	11	L33Z		11	L33Z		11	L33Z
	15	P02A P02B P02C		15	P02A P02B P02C		15	P02A P02B P02C
	21B	X33Z		21B	X33Z		21B	X33Z
36.1A.1A↔		BORP KORP MBOR MKOR VAC VAC I VAC II VBOR VKOR	36.1A.25↔		BORP KORP MBOR MKOR VAC VAC I VAC II VBOR VKOR	36.1A.99↔		BORP KORP MBOR MKOR VAC VAC I VAC II VBOR VKOR
	04	E36A E36B		04	E36A E36B		04	E36A E36B

CHOP	MDC	DRG	CHOP	MDC	DRG	CHOP	MDC	DRG
36.1B.00↔	05	F01A F01C F03C F03D F04Z F06A F06B F06C F06D F30Z F98A	36.1B.15↔	05	F01A F01C F03C F03D F04Z F06A F06B F06C F06D F30Z F98A	36.1B.21↔	05	F01A F01C F03C F03D F04Z F06A F06B F06C F06D F30Z F98A
	06	G12A G16A G33Z G38A G38B G38C		06	G12A G16A G33Z G38A G38B G38C		06	G12A G16A G33Z G38A G38B G38C
	07	H33Z		07	H33Z		07	H33Z
	11	L33Z		11	L33Z		11	L33Z
	15	P02A P02B P02C		15	P02A P02B P02C		15	P02A P02B P02C
	21B	X33Z		21B	X33Z		21B	X33Z
		BORP KORP MBOR MKOR VAC VAC I VAC II VBOR VKOR			BORP KORP MBOR MKOR VAC VAC I VAC II VBOR VKOR			BORP KORP MBOR MKOR VAC VAC I VAC II VBOR VKOR
	04	E36A E36B		04	E36A E36B		04	E36A E36B
	05	F01A F01C F03C F03D F04Z F06A F06B F06C F06D F30Z F98A		05	F01A F01C F03C F03D F04Z F06A F06B F06C F06D F30Z F98A		05	F01A F01C F03C F03D F04Z F06A F06B F06C F06D F30Z F98A
	06	G12A G16A G33Z G38A G38B G38C		06	G12A G16A G33Z G38A G38B G38C		06	G12A G16A G33Z G38A G38B G38C
07	H33Z	07	H33Z	07	H33Z			
11	L33Z	11	L33Z	11	L33Z			
15	P02A P02B P02C	15	P02A P02B P02C	15	P02A P02B P02C			
21B	X33Z	21B	X33Z	21B	X33Z			
36.1B.11↔		BORP KORP MBOR MKOR VAC VAC I VAC II VBOR VKOR	36.1B.16↔		BORP KORP MBOR MKOR VAC VAC I VAC II VBOR VKOR	36.1B.22↔		BORP KORP MBOR MKOR VAC VAC I VAC II VBOR VKOR
04	E36A E36B	04	E36A E36B	04	E36A E36B	04	E36A E36B	
05	F01A F01C F03C F03D F04Z F06A F06B F06C F06D F30Z F98A	05	F01A F01C F03C F03D F04Z F06A F06B F06C F06D F30Z F98A	05	F01A F01C F03C F03D F04Z F06A F06B F06C F06D F30Z F98A	05	F01A F01C F03C F03D F04Z F06A F06B F06C F06D F30Z F98A	
06	G12A G16A G33Z G38A G38B G38C	06	G12A G16A G33Z G38A G38B G38C	06	G12A G16A G33Z G38A G38B G38C	06	G12A G16A G33Z G38A G38B G38C	
07	H33Z	07	H33Z	07	H33Z	07	H33Z	
11	L33Z	11	L33Z	11	L33Z	11	L33Z	
15	P02A P02B P02C	15	P02A P02B P02C	15	P02A P02B P02C	15	P02A P02B P02C	
21B	X33Z	21B	X33Z	21B	X33Z	21B	X33Z	
36.1B.12↔		BORP KORP MBOR MKOR VAC VAC I VAC II VBOR VKOR	36.1B.17↔		BORP KORP MBOR MKOR VAC VAC I VAC II VBOR VKOR	36.1B.23↔		BORP KORP MBOR MKOR VAC VAC I VAC II VBOR VKOR
04	E36A E36B	04	E36A E36B	04	E36A E36B	04	E36A E36B	
05	F01A F01C F03C F03D F04Z F06A F06B F06C F06D F30Z F98A	05	F01A F01C F03C F03D F04Z F06A F06B F06C F06D F30Z F98A	05	F01A F01C F03C F03D F04Z F06A F06B F06C F06D F30Z F98A	05	F01A F01C F03C F03D F04Z F06A F06B F06C F06D F30Z F98A	
06	G12A G16A G33Z G38A G38B G38C	06	G12A G16A G33Z G38A G38B G38C	06	G12A G16A G33Z G38A G38B G38C	06	G12A G16A G33Z G38A G38B G38C	
07	H33Z	07	H33Z	07	H33Z	07	H33Z	
11	L33Z	11	L33Z	11	L33Z	11	L33Z	
15	P02A P02B P02C	15	P02A P02B P02C	15	P02A P02B P02C	15	P02A P02B P02C	
21B	X33Z	21B	X33Z	21B	X33Z	21B	X33Z	
36.1B.13↔		BORP KORP MBOR MKOR VAC VAC I VAC II VBOR VKOR	36.1B.18↔		BORP KORP MBOR MKOR VAC VAC I VAC II VBOR VKOR	36.1B.24↔		BORP KORP MBOR MKOR VAC VAC I VAC II VBOR VKOR
04	E36A E36B	04	E36A E36B	04	E36A E36B	04	E36A E36B	
05	F01A F01C F03C F03D F04Z F06A F06B F06C F06D F30Z F98A	05	F01A F01C F03C F03D F04Z F06A F06B F06C F06D F30Z F98A	05	F01A F01C F03C F03D F04Z F06A F06B F06C F06D F30Z F98A	05	F01A F01C F03C F03D F04Z F06A F06B F06C F06D F30Z F98A	
06	G12A G16A G33Z G38A G38B G38C	06	G12A G16A G33Z G38A G38B G38C	06	G12A G16A G33Z G38A G38B G38C	06	G12A G16A G33Z G38A G38B G38C	
07	H33Z	07	H33Z	07	H33Z	07	H33Z	
11	L33Z	11	L33Z	11	L33Z	11	L33Z	
15	P02A P02B P02C	15	P02A P02B P02C	15	P02A P02B P02C	15	P02A P02B P02C	
21B	X33Z	21B	X33Z	21B	X33Z	21B	X33Z	
36.1B.14↔		BORP KORP MBOR MKOR VAC VAC I VAC II VBOR VKOR	36.1B.1A↔		BORP KORP MBOR MKOR VAC VAC I VAC II VBOR VKOR	36.1B.25↔		BORP KORP MBOR MKOR VAC VAC I VAC II VBOR VKOR
04	E36A E36B	04	E36A E36B	04	E36A E36B	04	E36A E36B	

CHOP	MDC	DRG	CHOP	MDC	DRG	CHOP	MDC	DRG
36.1B.26↔	05	F01A F01C F03C F03D F04Z F06A F06B F06C F06D F30Z F98A	36.2↔	05	F01A F01C F03C F03D F04Z F06A F06B F06C F06D F30Z F98A	36.34↔	15	P02A P02B P02C X33Z
	06	G12A G16A G33Z G38A G38B G38C		06	G12A G16A G33Z G38A G38B G38C		04	E01A E01B E05A E05B E05C
	07	H33Z		07	H33Z		05	F01A F01C F03C F03D F04Z F06A F06B F06C F06D F30Z F98A
	11	L33Z		11	L33Z		06	G33Z G38A G38B G38C
	15	P02A P02B P02C		15	P02A P02B P02C		07	H33Z
	21B	X33Z		21B	X33Z		11	L33Z
		BORP KORP MBOR MKOR VAC VAC I VAC II VBOR VKOR			BORP KORP MBOR MKOR VAC VAC I VAC II VBOR VKOR		15	P02A P02B P02C X33Z
	04	E36A E36B		04	E36A E36B		21B	X33Z
	05	F01A F01C F03C F03D F04Z F06A F06B F06C F06D F30Z F98A		05	F01A F01C F03C F03D F04Z F06A F06B F06C F06D F30Z F98A		05	F01A F01C F03C F03D F04Z F06A F06B F06C F06D F30Z F98A
	06	G12A G16A G33Z G38A G38B G38C		06	G12A G16A P02A P02B P02C		06	G33Z G38A G38B G38C
36.1B.27↔	07	H33Z	36.31↔	15	P02A P02B P02C	36.39.00↔	07	H33Z
	11	L33Z		21B	X06A X06B X06C BORP KORP MBOR MKOR VAC VAC I VAC II VBOR VKOR		11	L33Z
	15	P02A P02B P02C			E01A E01B E05A E05B E05C E36A E36B		15	P02A P02B P02C X33Z
	21B	X33Z		04	E01A E01B E05A E05B E05C E36A E36B		21B	X06A X06B X06C X33Z
		BORP KORP MBOR MKOR VAC VAC I VAC II VBOR VKOR			E01A E01B E05A E05B E05C E36A E36B			BORP KORP MBOR MKOR VAC VAC I VAC II VBOR VKOR
	04	E36A E36B			F01A F01C F03C F03D F04Z F06A F06B F06C F06D F30Z F98A		04	E36A E36B
	05	F01A F01C F03C F03D F04Z F06A F06B F06C F06D F30Z F98A			G12A G16A G33Z G38A G38B G38C		05	F01A F01C F03C F03D F04Z F06A F06B F06C F06D F30Z F98A
	06	G12A G16A G33Z G38A G38B G38C			H33Z		06	G12A G16A G33Z G38A G38B G38C
	07	H33Z			L33Z		07	H33Z
	11	L33Z			P02A P02B P02C		11	L33Z
36.1B.28↔	15	P02A P02B P02C	36.32↔	21B	X33Z	36.39.10↔	15	P02A P02B P02C X33Z
	21B	X33Z			BORP KORP MBOR MKOR VAC VAC I VAC II VBOR VKOR		21B	X06A X06B X06C X33Z
		BORP KORP MBOR MKOR VAC VAC I VAC II VBOR VKOR			E01A E01B E05A E05B E05C E36A E36B			BORP KORP MBOR MKOR VAC VAC I VAC II VBOR VKOR
	04	E36A E36B			F01A F01C F03C F03D F04Z F06A F06B F06C F06D F30Z F98A		04	E36A E36B
	05	F01A F01C F03C F03D F04Z F06A F06B F06C F06D F30Z F98A			G12A G16A G33Z G38A G38B G38C		05	F01A F01C F03C F03D F04Z F06A F06B F06C F06D F30Z F98A
	06	G12A G16A G33Z G38A G38B G38C			H33Z		06	G12A G16A G33Z G38A G38B G38C
	07	H33Z			L33Z		07	H33Z
	11	L33Z			P02A P02B P02C		11	L33Z
	15	P02A P02B P02C			X33Z		15	P02A P02B P02C X33Z
	21B	X33Z			BORP KORP MBOR MKOR VAC VAC I VAC II VBOR VKOR		21B	X06A X06B X06C X33Z
36.1B.2A↔	04	E36A E36B	36.33↔	04	E01A E01B E05A E05B E05C E36A E36B	36.39.11↔	04	E36A E36B
	05	F01A F01C F03C F03D F04Z F06A F06B F06C F06D F30Z F98A			F01A F01C F03C F03D F04Z F06A F06B F06C F06D F12A F24A F24B F24C F24D F24E F24F F30Z F50A F98A		05	F01A F01C F03C F03D F04Z F06A F06B F06C F06D F30Z F98A
	06	G12A G16A G33Z G38A G38B G38C			G12A G16A G33Z G38A G38B G38C		06	G12A G16A G33Z G38A G38B G38C
	07	H33Z			H33Z		07	H33Z
	11	L33Z			L33Z		11	L33Z
	15	P02A P02B P02C			P02A P02B P02C		15	P02A P02B P02C X33Z
	21B	X33Z			X33Z		21B	X06A X06B X06C X33Z
		BORP KORP MBOR MKOR VAC VAC I VAC II VBOR VKOR			BORP KORP MBOR MKOR VAC VAC I VAC II VBOR VKOR			BORP KORP MBOR MKOR VAC VAC I VAC II VBOR VKOR
	04	E36A E36B			F01A F01C F03C F03D F04Z F06A F06B F06C F06D F30Z F98A		04	E36A E36B
	05	F01A F01C F03C F03D F04Z F06A F06B F06C F06D F30Z F98A			G12A G16A G33Z G38A G38B G38C		05	F01A F01C F03C F03D F04Z F06A F06B F06C F06D F30Z F98A
36.1B.99↔	06	G12A G16A G33Z G38A G38B G38C	36.33↔	06	G12A G16A G33Z G38A G38B G38C	36.39.12↔	06	G12A G16A G33Z G38A G38B G38C
	07	H33Z			H33Z		07	H33Z
	11	L33Z			L33Z		11	L33Z
	15	P02A P02B P02C			P02A P02B P02C		15	P02A P02B P02C X33Z
	21B	X33Z			X33Z		21B	X06A X06B X06C X33Z
		BORP KORP MBOR MKOR VAC VAC I VAC II VBOR VKOR			BORP KORP MBOR MKOR VAC VAC I VAC II VBOR VKOR			BORP KORP MBOR MKOR VAC VAC I VAC II VBOR VKOR
	04	E36A E36B			F01A F01C F03C F03D F04Z F06A F06B F06C F06D F30Z F98A		04	E36A E36B
	05	F01A F01C F03C F03D F04Z F06A F06B F06C F06D F30Z F98A			G12A G16A G33Z G38A G38B G38C		05	F01A F01C F03C F03D F04Z F06A F06B F06C F06D F30Z F98A
	06	G12A G16A G33Z G38A G38B G38C			H33Z		06	G12A G16A G33Z G38A G38B G38C
	07	H33Z			L33Z		07	H33Z

CHOP	MDC	DRG	CHOP	MDC	DRG	CHOP	MDC	DRG
36.39.13↔		BORP KORP MBOR MKOR VAC VAC I VAC II VBOR VKOR			F06D F30Z F98A G12A G16A			F31E F31F G12A G16A G33Z G38A G38B G38C
	04	E36A E36B		06	E36A E36B		06	H33Z
	05	F01A F01C F03C F03D F04Z F06A F06B F06C F06D F30Z F98A	36.99.40↔	15	P02A P02B P02C		07	L33Z
				21B	X06A X06B X06C		11	L33Z
							21B	X06A X06B X06C
	06	G12A G16A G33Z G38A G38B G38C		04	E36A E36B	37.12.12↔		BORP MBOR VAC VAC I VAC II VBOR
	07	H33Z		05	F01A F01C F03B F03C F03D F04Z F06A F06B F06C F06D F30Z F98A		04	E01A E01B E05A E05B E05C E36A E36B
	11	L33Z		06	G12A G16A		05	F01A F01C F31A F31B F31C F31D F31E F31F
	15	P02A P02B P02C		15	P02A P02B P02C		06	G12A G16A G33Z G38A G38B G38C
	21B	X06A X06B X06C X33Z		21B	X06A X06B X06C		07	H33Z
36.39.99↔	05	F01A F01C F03C F03D F04Z F06A F06B F06C F06D F30Z F98A	36.99.99↔	05	F01A F01C F03B F03C F03D F04Z F06A F06B F06C F06D F30Z F98A		11	L33Z
				15	P02A P02B P02C		21B	X06A X06B X06C
	06	G33Z G38A G38B G38C		21B	X06A X06B X06C	37.21†↔	01	B60A
	07	H33Z	37.10↔	05	F01A F01C F30Z F31A F31B F31C F31D F31E F31F		05	F03C F03D F04Z F06A F06B F06C F41A F41B F49A F49B F49C F49D F49E F61A
	11	L33Z		15	P02A P02B P02C		06	B60A
	15	P02A P02B P02C		21B	X06A X06B X06C		05	F03C F03D F04Z F06A F06B F06C F41A F41B F49A F49B F49C F49D F49E F61A
	21B	X06A X06B X06C X33Z	37.11↔	21B	X06A X06B X06C		01	B60A
36.91↔		BORP MBOR VAC VAC I VAC II VBOR		04	E36A E36B	37.22†↔		F03C F03D F04Z F06A F06B F06C F41A F41B F49A F49B F49C F49D F49E F61A
	04	E36A E36B		05	F01A F01C F30Z F31A F31B F31C F31D F31E F31F		05	F03C F03D F04Z F06A F06B F06C F41A F41B F49A F49B F49C F49D F49E F61A
	05	F01A F01C F03C F03D F04Z F06A F06B F06C F06D F30Z F98A		06	G12A G16A G33Z G38A G38B G38C	37.23†↔	01	B60A
				07	H33Z		05	F03C F03D F04Z F06A F06B F06C F41A F41B F49A F49B F49C F49D F49E F61A
	06	G12A G16A		11	L33Z			BORP MBOR VAC VAC I VAC II VBOR
	15	P02A P02B P02C		15	P02A P02B P02C		04	E01A E01B E06A E06B E06C E36A E36B
	21B	X06A X06B X06C		21B	X06A X06B X06C		05	F01A F01C F31A F31B F31C F31D F31E F31F F49A F49C
36.99.00↔	05	F01A F01C F03B F03C F03D F04Z F06A F06B F06C F06D F30Z F98A	37.12.00↔	04	E01A E01B E05A E05B E05C E36A E36B	37.24.00↔		BORP MBOR VAC VAC I VAC II VBOR
				05	F01A F01C F31A F31B F31C F31D F31E F31F		04	E01A E01B E06A E06B E06C E36A E36B
	15	P02A P02B P02C		06	G12A G16A G33Z G38A G38B G38C		05	F01A F01C F31A F31B F31C F31D F31E F31F F49A F49C
	21B	X06A X06B X06C		07	H33Z		06	G12A G16A
36.99.10†↔	01	B60A		11	L33Z	37.24.10†↔	01	B60A
	05	F24A F24B F24C F24D F24E F24F		21B	X06A X06B X06C		05	F49A F49C
36.99.11†↔	01	B60A				37.24.20↔		BORP MBOR VAC VAC I VAC II VBOR
	05	F24A F24B F24C F24D F24E F24F		04	E01A E01B E05A E05B E05C E36A E36B		04	E01A E01B E06A E06B E06C E36A E36B
36.99.12†↔	01	B60A		05	F01A F01C F31A F31B F31C F31D F31E F31F		05	F01A F01C F31A F31B F31C F31D F31E F31F F49A F49C
	05	F24A F24B F24C F24D F24E F24F	37.12.09↔	06	G12A G16A G33Z G38A G38B G38C		06	G12A G16A
36.99.19†↔	01	B60A		07	H33Z		01	B60A
	05	F24A F24B F24C F24D F24E F24F		11	L33Z		05	F49A F49C
36.99.20↔		BORP MBOR VAC VBOR		21B	X06A X06B X06C BORP MBOR VAC VAC I VAC II VBOR	37.24.20↔		BORP MBOR VAC VAC I VAC II VBOR
	04	E36A E36B		04	E01A E01B E05A E05B E05C E36A E36B		04	E01A E01B E06A E06B E06C E36A E36B
	05	F01A F01C F03B F03C F03D F04Z F06A F06B F06C F06D F30Z F98A		05	F01A F01C F31A F31B F31C F31D F31E F31F		05	F01A F01C F31A F31B F31C F31D F31E F31F F49A F49C
	06	G12A G16A		06	G12A G16A G33Z G38A G38B G38C	37.24.99↔	06	G12A G16A
	15	P02A P02B P02C		07	H33Z			BORP MBOR VAC VAC I VAC II VBOR
	21B	X06A X06B X06C	37.12.11↔	11	L33Z		04	E01A E01B E06A E06B E06C E36A E36B
36.99.30↔		BORP MBOR VAC VAC I VAC II VBOR		21B	X06A X06B X06C BORP MBOR VAC VAC I VAC II VBOR		05	F01A F01C F31A F31B F31C F31D F31E F31F F49A F49C
	04	E36A E36B		04	E01A E01B E05A E05B E05C E36A E36B		06	G12A G16A
	05	F01A F01C F03B F03C F03D F04Z F06A F06B F06C		05	F01A F01C F31A F31B F31C F31D	37.25.00↔		BORP MBOR VAC

CHOP	MDC	DRG	CHOP	MDC	DRG	CHOP	MDC	DRG
		VAC I VAC II VBOR	37.2A.20†↔	01	B60A			E05B E05C E36A
	04	E01A E01B E06A	37.2A.21†↔	01	B60A			E36B
		E06B E06C E36A		05	F24A F49A F49C		05	F01A F01C F31A
		E36B	37.2A.29†↔	01	B60A			F31B F31C F31D
	05	F01A F01C F31A	37.2A.99†↔	01	B60A			F31E F31F
		F31B F31C F31D	37.31.00↔		BORP MBOR VAC		06	G12A G16A G16B
		F31E F31F F49A			VAC I VAC II VBOR			G18A G18B G19A
		F49C		04	E01A E01B E02A			G19B G33Z G38A
	06	G12A G16A			E02B E02C E05A			G38B G38C
37.25.10†↔	01	B60A			E05B E05C E36A		07	H33Z
	05	F49A F49C			E36B		08	I23A I23B
37.25.20↔		BORP MBOR VAC		05	F01A F01C F31A		09	J02A J02B J03A
		VAC I VAC II VBOR			F31B F31C F31D			J03B J04Z J11A
	04	E01A E01B E06A			F31E F31F		11	J11B
		E06B E06C E36A		06	G12A G16A G16B		21B	L33Z
		E36B			G18A G18B G19A	37.31.99↔		X06A X06B X06C
	05	F01A F01C F31A			G19B G33Z G38A			BORP KORP MBOR
		F31B F31C F31D		07	G38B G38C			MKOR VAC VAC I
		F31E F31F F49A					04	VAC II VBOR VKOR
		F49C		08	H33Z			E01A E01B E02A
	06	G12A G16A		09	I23A I23B			E02B E02C E05A
	08	I28A I28B I28C			J02A J02B J03A			E05B E05C E36A
37.25.30↔		BORP MBOR VAC			J03B J04Z J11A			E36B
		VAC I VAC II VBOR		11	J11B		05	F01A F01C F31A
	04	E01A E01B E06A	37.31.10↔	21B	L33Z			F31B F31C F31D
		E06B E06C E36A			X06A X06B X06C		06	F31E F31F
		E36B		04	BORP MBOR VAC			G12A G16A G16B
	05	F01A F01C F31A			VAC I VAC II VBOR			G18A G18B G19A
		F31B F31C F31D		05	E01A E01B E02A			G19B G33Z G38A
		F31E F31F F49A			E02B E02C E05A			G38B G38C
		F49C		05	E05B E05C E36A		07	H33Z
37.25.99↔	06	G12A G16A			E36B		08	I23A I23B
		BORP MBOR VAC		05	F01A F01C F31A		09	J02A J02B J03A
		VAC I VAC II VBOR			F31B F31C F31D			J03B J04Z J11A
	04	E01A E01B E06A		06	F31E F31F		11	J11B
		E06B E06C E36A			G12A G16A G16B	37.32↔	21B	L33Z
		E36B			G18A G18B G19A			X06A X06B X06C
	05	F01A F01C F31A		07	G19B G33Z G38A			BORP KORP MBOR
		F31B F31C F31D			G38B G38C		04	MKOR VAC VAC I
		F31E F31F F49A		08	H33Z			VAC II VBOR VKOR
		F49C		09	I23A I23B		05	E36A E36B
37.26†↔	06	G12A G16A			J02A J02B J03A			F01A F01C F30Z
	01	B60A		11	J03B J04Z J11A			F31A F31B F31C
	05	F49A F49B F49C		21B	J11B		06	F31D F31E F31F
		F49D F49E F61A	37.31.20↔		X06A X06B X06C			G12A G16A G33Z
37.27.00†↔	01	B60A			BORP KORP MBOR		07	G38A G38B G38C
	05	F49A F49B F49C			MKOR VAC VAC I		11	H33Z
		F49D F49E F61A		04	VAC II VBOR VKOR		15	L33Z
37.27.09†↔	01	B60A			E01A E01B E02A		21B	P02A P02B P02C
	05	F49A F49B F49C			E02B E02C E05A	37.33.00↔		X33Z
		F49D F49E F61A			E05B E05C E36A			BORP MBOR VAC
37.27.11†↔	01	B60A		05	E36B			VAC I VAC II VBOR
	05	F49A F49B F49C			F01A F01C F31A		04	E36A E36B
		F49D F49E F61A			F31B F31C F31D		05	F01A F01C F03C
37.28†↔	01	B60A		06	F31E F31F			F03D F04Z F06A
	05	F03C F03D F04Z			G12A G16A G16B			F06B F06C F31A
		F06A F06B F06C			G18A G18B G19A			F31B F31C F31D
		F41A F41B F49A			G19B G33Z G38A		06	F31E
		F49B F49C F49D			G38B G38C			G12A G16A G33Z
		F49E F61A		07	H33Z			G38A G38B G38C
37.2A.10†↔	01	B60A		08	I23A I23B		07	H33Z
	05	F49A F49C		09	J02A J02B J03A		11	L33Z
37.2A.11†↔	01	B60A			J03B J04Z J11A		15	P02A P02B P02C
	05	F24A F24B F24C			J11B		21B	X33Z
		F49A F49C		11	L33Z	37.33.10↔		BORP MBOR VAC
37.2A.12†↔	01	B60A		21B	X06A X06B X06C			VAC I VAC II VBOR
	05	F24A F24B F24C	37.31.30↔		BORP MBOR VAC		04	E36A E36B
		F49A F49C			VAC I VAC II VBOR		05	F01A F01C F03C
37.2A.19†↔	01	B60A		04	E01A E01B E02A			F03D F04Z F06A
	05	F49A F49C			E02B E02C E05A			F06B F06C F31A

CHOP	MDC	DRG	CHOP	MDC	DRG	CHOP	MDC	DRG
		F31B F31C F31D			F31B F31C F31D			F50A F50B
		F31E			F31E		06	G12A G16A
	06	G12A G16A G33Z		06	G12A G16A G33Z	37.35↔		BORP KORP MBOR
		G38A G38B G38C			G38A G38B G38C			MKOR VAC VAC I
	07	H33Z		07	H33Z			VAC II VBOR VKOR
	11	L33Z		11	L33Z		04	E36A E36B
	15	P02A P02B P02C		15	P02A P02B P02C		05	F01A F01C F30Z
37.33.11↔	21B	X33Z	37.34.00‡↔	21B	X33Z			F31A F31B F31C
		BORP MBOR VAC		01	B60A			F31D F31E F31F
		VAC I VAC II VBOR		05	F03C F03D F04Z		06	G12A G16A G33Z
	04	E36A E36B			F06A F06B F06C			G38A G38B G38C
	05	F01A F01C F03C			F41A F41B F49A		07	H33Z
		F03D F04Z F06A			F49B F49C F49D		11	L33Z
		F06B F06C F31A	37.34.09‡↔	01	F49E F61A		15	P02A P02B P02C
		F31B F31C F31D		05	B60A	37.40↔	21B	X33Z
		F31E			F03C F03D F04Z			BORP MBOR VAC
	06	G12A G16A G33Z			F06A F06B F06C			VBOR
		G38A G38B G38C			F41A F41B F49A		04	E01A E01B E06A
	07	H33Z			F49B F49C F49D			E06B E06C E36A
	11	L33Z			F49E F61A			E36B
	15	P02A P02B P02C	37.34.10↔		BORP MBOR VAC		05	F01A F01C F31A
37.33.19↔	21B	X33Z			VBOR			F31B F31C F31D
		BORP MBOR VAC		04	E36A E36B			F31E F31F
		VAC I VAC II VBOR		05	F01A F01C F12A		06	G12A G16A
	04	E36A E36B			F50A F50B F50C		15	P02A P02B P02C
	05	F01A F01C F03C	37.34.11↔	06	G12A G16A	37.41↔		BORP KORP KP
		F03D F04Z F06A			BORP MBOR VAC			KPP MBOR MKOR
		F06B F06C F31A			VBOR			VAC VAC I VAC II
		F31B F31C F31D		04	E36A E36B			VBOR VKOR
		F31E		05	F01A F01C F12A		04	E01A E01B E05A
	06	G12A G16A G33Z			F50A F50B F50C			E05B E05C E36A
		G38A G38B G38C	37.34.12↔	06	G12A G16A		05	E36B
	07	H33Z			BORP MBOR VAC			F01A F01C F30Z
	11	L33Z			VBOR			F31A F31B F31C
	15	P02A P02B P02C		04	E36A E36B		06	F31D F31E F31F
37.33.20↔	21B	X33Z		05	F01A F01C F12A			G12A G16A G33Z
		BORP MBOR VAC			F50A F50B		07	G38A G38B G38C
		VAC I VAC II VBOR		06	G12A G16A		11	H33Z
	04	E36A E36B	37.34.13↔		BORP MBOR VAC		15	L33Z
	05	F01A F01C F03C			VBOR		21B	P02A P02B P02C
		F03D F04Z F06A		04	E36A E36B	37.42.11↔		X33Z
		F06B F06C F31A		05	F01A F01C F12A			BORP MBOR VAC
		F31B F31C F31D			F50A F50B F50C		04	VAC I VAC II VBOR
		F31E		06	G12A G16A			E01A E01B E06A
	06	G12A G16A G33Z	37.34.15↔		BORP MBOR VAC			E06B E06C E36A
		G38A G38B G38C			VBOR		05	E36B
	07	H33Z		04	E36A E36B			F01A F01C F31A
	11	L33Z		05	F01A F01C F12A			F31B F31C F31D
	15	P02A P02B P02C			F50A F50B		06	F31E F31F
37.33.30↔	21B	X33Z	37.34.16↔	06	G12A G16A			G12A G16A
		BORP MBOR VAC			BORP MBOR VAC		15	P02A P02B P02C
		VAC I VAC II VBOR			VBOR	37.42.21↔		BORP MBOR VAC
	04	E36A E36B		04	E36A E36B			VAC I VAC II VBOR
	05	F01A F01C F03C		05	F01A F01C F12A		04	E01A E01B E06A
		F03D F04Z F06A			F50A F50B F50C			E06B E06C E36A
		F06B F06C F31A		06	G12A G16A			E36B
		F31B F31C F31D	37.34.19↔		BORP MBOR VAC		05	F01A F01C F31A
		F31E			VBOR			F31B F31C F31D
	06	G12A G16A G33Z		04	E36A E36B			F31E F31F
		G38A G38B G38C		05	F01A F01C F12A		06	G12A G16A
	07	H33Z			F50A F50B F50C		15	P02A P02B P02C
	11	L33Z		06	G12A G16A	37.43.11↔		BORP MBOR VAC
	15	P02A P02B P02C	37.34.24‡↔	01	B60A			VBOR
37.33.99↔	21B	X33Z		05	F50A		04	E36A E36B
		BORP MBOR VAC	37.34.25‡↔	01	B60A		05	F01A F01C F31A
		VAC I VAC II VBOR		05	F50A			F31B F31C F31D
	04	E36A E36B	37.34.31↔		BORP MBOR VAC			F31E F31F
	05	F01A F01C F03C			VBOR		06	G12A G16A
		F03D F04Z F06A		04	E36A E36B		15	P02A P02B P02C
		F06B F06C F31A		05	F01A F01C F12A	37.43.12↔		BORP MBOR VAC

CHOP	MDC	DRG	CHOP	MDC	DRG	CHOP	MDC	DRG
		VBOR			VAC II VBOR VKOR	37.69.2H†↔	Prä	A05A A06A A06B
	04	E36A E36B		04	E36A E36B			A06C
	05	F01A F01C F30Z		05	F01A F01C F31A		01	B60A
		F31A F31B F31C			F31B F31C F31D		05	F87Z
		F31D F31E F31F			F31E	37.69.2I†↔	Prä	A05A A06A A06B
	06	G12A G16A		06	G12A G16A G33Z			A06C
37.49↔	15	P02A P02B P02C			G38A G38B G38C		01	B60A
		BORP MBOR VAC		07	H33Z		05	F87Z
		VBOR		11	L33Z	37.69.2J†↔	Prä	A05A A06A A06B
	04	E36A E36B		21B	X33Z			A06C
	05	F01A F01C F31A	37.69.20†↔	Prä	A05A A06A A06B		01	B60A
		F31B F31C F31D			A06C		05	F87Z
		F31E F31F		01	B60A	37.69.2K†↔	Prä	A05A A06A A06B
	06	G12A G16A		05	F87Z			A06C
37.51.00↔	15	P02A P02B P02C	37.69.21†↔	Prä	A05A A06A A06B		01	B60A
		BORP KORP MBOR			A06C		05	F87Z
		MKOR VAC VAC I		01	B60A	37.69.2L†↔	Prä	A05A A06A A06B
		VAC II VBOR VKOR		05	F87Z			A06C
	04	E36A E36B	37.69.22†↔	Prä	A05A A06A A06B		01	B60A
	06	G12A G16A			A06C		05	F87Z
	Prä	A05A A05B A06A		01	B60A	37.69.2M†↔	Prä	A05A A06A A06B
		A06B A06C A07A		05	F87Z			A06C
37.51.10↔		BORP KORP MBOR	37.69.24†↔	Prä	A05A A06A A06B		01	B60A
		MKOR VAC VAC I			A06C		05	F87Z
		VAC II VBOR VKOR		01	B60A	37.69.2N†↔	Prä	A05A A06A A06B
	04	E36A E36B		05	F87Z			A06C
	06	G12A G16A	37.69.25†↔	Prä	A05A A06A A06B		01	B60A
	Prä	A05A A05B A06A			A06C		05	F87Z
		A06B A06C A07A		01	B60A	37.69.40†↔	Prä	A05A A06A A06B
37.51.20↔		BORP KORP MBOR		05	F87Z			A06C
		MKOR VAC VAC I	37.69.26†↔	Prä	A05A A06A A06B		01	B60A
		VAC II VBOR VKOR			A06C		05	F87Z
	04	E36A E36B		01	B60A	37.69.41†↔	Prä	A05A A06A A06B
	06	G12A G16A		05	F87Z			A06C
	Prä	A05A A05B A06A	37.69.27†↔	Prä	A05A A06A A06B		01	B60A
		A06B A06C A07A			A06C		05	F87Z
		BORP KORP MBOR		01	B60A	37.69.42†↔	Prä	A05A A06A A06B
		MKOR VAC VAC I	37.69.28†↔	Prä	A05A A06A A06B			A06C
		VAC II VBOR VKOR			A06C		01	B60A
	04	E36A E36B		01	B60A	37.69.44†↔	Prä	A05A A06A A06B
	06	G12A G16A		05	F87Z			A06C
	Prä	A05A A05B A06A	37.69.2A†↔	Prä	A05A A06A A06B		01	B60A
		A06B A06C A07A			A06C		05	F87Z
		BORP KORP KP		01	B60A	37.69.45†↔	Prä	A05A A06A A06B
		KPP MBOR MKOR		05	F87Z			A06C
		VAC VAC I VAC II	37.69.2B†↔	Prä	A05A A06A A06B		01	B60A
		VBOR VKOR			A06C		05	F87Z
	04	E36A E36B		01	B60A	37.69.46†↔	Prä	A05A A06A A06B
	05	F01A F01C F30Z		05	F87Z			A06C
		F31A F31B F31C	37.69.2C†↔	Prä	A05A A06A A06B		01	B60A
		F31D F31E			A06C		05	F87Z
	06	G12A G16A G33Z		01	B60A	37.69.47†↔	Prä	A05A A06A A06B
		G38A G38B G38C		05	F87Z			A06C
	07	H33Z		01	B60A		01	B60A
	11	L33Z	37.69.2D†↔	Prä	A05A A06A A06B		05	F87Z
	15	P02A P02B P02C			A06C		05	F87Z
	21B	X33Z		01	B60A	37.69.48†↔	Prä	A05A A06A A06B
37.53↔		BORP MBOR VAC		05	F87Z			A06C
		VAC I VAC II VBOR	37.69.2E†↔	Prä	A05A A06A A06B		01	B60A
	04	E36A E36B			A06C		05	F87Z
	05	F01A F01C F31A		01	B60A	37.69.4A†↔	Prä	A05A A06A A06B
		F31B F31C F31D		05	F87Z			A06C
		F31E	37.69.2F†↔	Prä	A05A A06A A06B		01	B60A
	06	G12A G16A G33Z			A06C		05	F87Z
		G38A G38B G38C		01	B60A	37.69.4B†↔	Prä	A05A A06A A06B
	07	H33Z		05	F87Z			A06C
	11	L33Z	37.69.2G†↔	Prä	A05A A06A A06B		01	B60A
	21B	X33Z			A06C		05	F87Z
37.54↔		BORP KORP MBOR		01	B60A	37.69.4C†↔	Prä	A05A A06A A06B
		MKOR VAC VAC I		05	F87Z			A06C

CHOP	MDC	DRG	CHOP	MDC	DRG	CHOP	MDC	DRG
	01	B60A		Prä	A05A A06A A06B		01	B60A
	05	F87Z			A06C		05	F87Z
37.69.4D†↔	Prä	A05A A06A A06B		01	B60A	37.69.62†↔	Prä	A05A A06A A06B
		A06C		05	F87Z			A06C
	01	B60A	37.69.58†↔	Prä	A05A A06A A06B		01	B60A
	05	F87Z			A06C		05	F87Z
37.69.4E†↔	Prä	A05A A06A A06B		01	B60A	37.69.64†↔	Prä	A05A A06A A06B
		A06C		05	F87Z			A06C
	01	B60A	37.69.5A†↔	Prä	A05A A06A A06B		01	B60A
	05	F87Z			A06C		05	F87Z
37.69.4F†↔	Prä	A05A A06A A06B		01	B60A	37.69.65†↔	Prä	A05A A06A A06B
		A06C		05	F87Z			A06C
	01	B60A	37.69.5B†↔	Prä	A05A A06A A06B		01	B60A
	05	F87Z			A06C		05	F87Z
37.69.4G†↔	Prä	A05A A06A A06B		01	B60A	37.69.66†↔	Prä	A05A A06A A06B
		A06C		05	F87Z			A06C
	01	B60A	37.69.5C†↔	Prä	A05A A06A A06B		01	B60A
	05	F87Z			A06C		05	F87Z
37.69.4H†↔	Prä	A05A A06A A06B		01	B60A	37.69.67†↔	Prä	A05A A06A A06B
		A06C		05	F87Z			A06C
	01	B60A	37.69.5D†↔	Prä	A05A A06A A06B		01	B60A
	05	F87Z			A06C		05	F87Z
37.69.4I†↔	Prä	A05A A06A A06B		01	B60A	37.69.68†↔	Prä	A05A A06A A06B
		A06C		05	F87Z			A06C
	01	B60A	37.69.5E†↔	Prä	A05A A06A A06B		01	B60A
	05	F87Z			A06C		05	F87Z
37.69.4J†↔	Prä	A05A A06A A06B		01	B60A	37.69.6A†↔	Prä	A05A A06A A06B
		A06C		05	F87Z			A06C
	01	B60A	37.69.5F†↔	Prä	A05A A06A A06B		01	B60A
	05	F87Z			A06C		05	F87Z
37.69.4K†↔	Prä	A05A A06A A06B		01	B60A	37.69.6B†↔	Prä	A05A A06A A06B
		A06C		05	F87Z			A06C
	01	B60A	37.69.5G†↔	Prä	A05A A06A A06B		01	B60A
	05	F87Z			A06C		05	F87Z
37.69.4L†↔	Prä	A05A A06A A06B		01	B60A	37.69.6C†↔	Prä	A05A A06A A06B
		A06C		05	F87Z			A06C
	01	B60A	37.69.5H†↔	Prä	A05A A06A A06B		01	B60A
	05	F87Z			A06C		05	F87Z
37.69.4M†↔	Prä	A05A A06A A06B		01	B60A	37.69.6D†↔	Prä	A05A A06A A06B
		A06C		05	F87Z			A06C
	01	B60A	37.69.5I†↔	Prä	A05A A06A A06B		01	B60A
	05	F87Z			A06C		05	F87Z
37.69.4N†↔	Prä	A05A A06A A06B		01	B60A	37.69.6E†↔	Prä	A05A A06A A06B
		A06C		05	F87Z			A06C
	01	B60A	37.69.5J†↔	Prä	A05A A06A A06B		01	B60A
	05	F87Z			A06C		05	F87Z
37.69.50†↔	Prä	A05A A06A A06B		01	B60A	37.69.6F†↔	Prä	A05A A06A A06B
		A06C		05	F87Z			A06C A11A A11B
	01	B60A	37.69.5K†↔	Prä	A05A A06A A06B		01	B60A
	05	F87Z			A06C		05	F87Z
37.69.51†↔	Prä	A05A A06A A06B		01	B60A	37.69.6G†↔	Prä	A05A A06A A06B
		A06C		05	F87Z			A06C A11A A11B
	01	B60A	37.69.5L†↔	Prä	A05A A06A A06B		01	B60A
	05	F87Z			A06C		05	F87Z
37.69.52†↔	Prä	A05A A06A A06B		01	B60A	37.69.6H†↔	Prä	A05A A06A A06B
		A06C		05	F87Z			A06C A11A A11B
	01	B60A	37.69.5M†↔	Prä	A05A A06A A06B		01	B60A
	05	F87Z			A06C		05	F87Z
37.69.54†↔	Prä	A05A A06A A06B		01	B60A	37.69.6I†↔	Prä	A05A A06A A06B
		A06C		05	F87Z			A06C A11A A11B
	01	B60A	37.69.5N†↔	Prä	A05A A06A A06B		01	B60A
	05	F87Z			A06C		05	F87Z
37.69.55†↔	Prä	A05A A06A A06B		01	B60A	37.69.6J†↔	Prä	A05A A06A A06B
		A06C		05	F87Z			A06C A11A A11B
	01	B60A	37.69.60†↔	Prä	A05A A06A A06B		01	B60A
	05	F87Z			A06C		05	F87Z
37.69.56†↔	Prä	A05A A06A A06B		01	B60A	37.69.6K†↔	Prä	A05A A06A A06B
		A06C		05	F87Z			A06C A11A A11B
	01	B60A	37.69.61†↔	Prä	A05A A06A A06B		01	B60A
	05	F87Z			A06C		05	F87Z

CHOP	MDC	DRG	CHOP	MDC	DRG	CHOP	MDC	DRG
37.69.6L†↔	Prä	A05A A06A A06B A06C A11A A11B			A07A A07B A07C A11A A11B			A07A A07B A07C A11A A11B
	01	B60A	37.69.7E†↔		KP KPP	37.69.81†↔		KP KPP
	05	F87Z		01	B60A		01	B60A
37.69.6M†↔	Prä	A05A A06A A06B A06C A11A A11B		Prä	A06A A06B A06C A07A A07B A07C A11A A11B		Prä	A06A A06B A06C A07A A07B A07C A11A A11B
	01	B60A	37.69.7F†↔		KP KPP	37.69.82†↔		KP KPP
	05	F87Z		01	B60A		01	B60A
37.69.6N†↔	Prä	A05A A06A A06B A06C A11A A11B		Prä	A06A A06B A06C A07A A07B A07C A11A A11B		Prä	A06A A06B A06C A07A A07B A07C A11A A11B
	01	B60A	37.69.7G†↔		KP KPP	37.69.83†↔		KP KPP
	05	F87Z		01	B60A		01	B60A
37.69.70†↔		KP KPP		Prä	A06A A06B A06C A07A A07B A07C A11A A11B		Prä	A06A A06B A06C A07A A07B A07C A11A A11B
	01	B60A	37.69.7H†↔		KP KPP	37.69.84†↔		KP KPP
	Prä	A06A A06B A06C A07A A07B A07C A11A A11B		01	B60A		01	B60A
37.69.71†↔		KP KPP		Prä	A06A A06B A06C A07A A07B A07C A11A A11B		Prä	A06A A06B A06C A07A A07B A07C A11A A11B
	01	B60A	37.69.7I†↔		KP KPP	37.69.85†↔		KP KPP
	Prä	A06A A06B A06C A07A A07B A07C A11A A11B		01	B60A		01	B60A
37.69.72†↔		KP KPP		Prä	A06A A06B A06C A07A A07B A07C A11A A11B		Prä	A06A A06B A06C A07A A07B A07C A11A A11B
	01	B60A	37.69.7J†↔		KP KPP	37.69.86†↔		KP KPP
	Prä	A06A A06B A06C A07A A07B A07C A11A A11B		01	B60A		01	B60A
37.69.73†↔		KP KPP		Prä	A06A A06B A06C A07A A07B A07C A11A A11B		Prä	A06A A06B A06C A07A A07B A07C A11A A11B
	01	B60A	37.69.7K†↔		KP KPP	37.69.87†↔		KP KPP
	Prä	A06A A06B A06C A07A A07B A07C A11A A11B		01	B60A		01	B60A
37.69.74†↔		KP KPP		Prä	A06A A06B A06C A07A A07B A07C A11A A11B		Prä	A06A A06B A06C A07A A07B A07C A11A A11B
	01	B60A	37.69.7L†↔		KP KPP	37.69.88†↔		KP KPP
	Prä	A06A A06B A06C A07A A07B A07C A11A A11B		01	B60A		01	B60A
37.69.75†↔		KP KPP		Prä	A06A A06B A06C A07A A07B A07C A11A A11B		Prä	A06A A06B A06C A07A A07B A07C A11A A11B
	01	B60A	37.69.7M†↔		KP KPP	37.69.8A†↔		KP KPP
	Prä	A06A A06B A06C A07A A07B A07C A11A A11B		01	B60A		01	B60A
37.69.76†↔		KP KPP		Prä	A06A A06B A06C A07A A07B A07C A11A A11B		Prä	A06A A06B A06C A07A A07B A07C A11A A11B
	01	B60A	37.69.7N†↔		KP KPP	37.69.8B†↔		KP KPP
	Prä	A06A A06B A06C A07A A07B A07C A11A A11B		01	B60A		01	B60A
37.69.77†↔		KP KPP		Prä	A06A A06B A06C A07A A07B A07C A11A A11B		Prä	A06A A06B A06C A07A A07B A07C A11A A11B
	01	B60A	37.69.7O†↔		KP KPP	37.69.8C†↔		KP KPP
	Prä	A06A A06B A06C A07A A07B A07C A11A A11B		01	B60A		01	B60A
37.69.78†↔		KP KPP		Prä	A06A A06B A06C A07A A07B A07C A11A A11B		Prä	A06A A06B A06C A07A A07B A07C A11A A11B
	01	B60A	37.69.7P†↔		KP KPP	37.69.8D†↔		KP KPP
	Prä	A06A A06B A06C A07A A07B A07C A11A A11B		01	B60A		01	B60A
37.69.79†↔		KP KPP		Prä	A06A A06B A06C A07A A07B A07C A11A A11B		Prä	A06A A06B A06C A07A A07B A07C A11A A11B
	01	B60A	37.69.7Q†↔		KP KPP	37.69.8E†↔		KP KPP
	Prä	A06A A06B A06C A07A A07B A07C A11A A11B		01	B60A		01	B60A
37.69.7B†↔		KP KPP		Prä	A06A A06B A06C A07A A07B A07C A11A A11B		Prä	A06A A06B A06C A07A A07B A07C A11A A11B
	01	B60A	37.69.7R†↔		KP KPP	37.69.8F†↔		KP KPP
	Prä	A06A A06B A06C A07A A07B A07C A11A A11B		01	B60A		01	B60A
37.69.7C†↔		KP KPP		Prä	A06A A06B A06C A07A A07B A07C A11A A11B		Prä	A06A A06B A06C A07A A07B A07C A11A A11B
	01	B60A	37.69.7S†↔		KP KPP	37.69.8G†↔		KP KPP
	Prä	A06A A06B A06C A07A A07B A07C A11A A11B		01	B60A		01	B60A
37.69.7D†↔		KP KPP		Prä	A06A A06B A06C A07A A07B A07C A11A A11B		Prä	A06A A06B A06C A07A A07B A07C A11A A11B
	01	B60A	37.69.80†↔		KP KPP		01	B60A
	Prä	A06A A06B A06C		01	B60A		Prä	A06A A06B A06C
				Prä	A06A A06B A06C			

CHOP	MDC	DRG	CHOP	MDC	DRG	CHOP	MDC	DRG
37.69.8H†↔		A07A A07B A07C A11A A11B	37.69.A4†↔		A07A A07B A07C A11A A11B	37.69.AL†↔		A07A A07B A07C A11A A11B
	01	KP KPP		01	KP KPP		01	KP KPP
37.69.8I†↔	Prä	B60A	37.69.A5†↔	Prä	B60A	37.69.AM†↔	Prä	B60A
		A06A A06B A06C A07A A07B A07C A11A A11B			A06A A06B A06C A07A A07B A07C A11A A11B			A06A A06B A06C A07A A07B A07C A11A A11B
37.69.8J†↔	01	KP KPP	37.69.A6†↔	01	KP KPP	37.69.AN†↔	01	KP KPP
	Prä	B60A		Prä	B60A		Prä	B60A
37.69.8L†↔		A06A A06B A06C A07A A07B A07C A11A A11B	37.69.A8†↔		A06A A06B A06C A07A A07B A07C A11A A11B	37.69.AO†↔		A06A A06B A06C A07A A07B A07C A11A A11B
	01	KP KPP		01	KP KPP		01	KP KPP
37.69.8M†↔	Prä	B60A	37.69.AA†↔	Prä	B60A	37.69.AP†↔	Prä	B60A
		A06A A06B A06C A07A A07B A07C A11A A11B			A06A A06B A06C A07A A07B A07C A11A A11B			A06A A06B A06C A07A A07B A07C A11A A11B
37.69.8N†↔	01	KP KPP	37.69.AB†↔	01	KP KPP	37.69.AQ†↔	01	KP KPP
	Prä	B60A		Prä	B60A		Prä	B60A
37.69.8O†↔		A06A A06B A06C A07A A07B A07C A11A A11B	37.69.AC†↔		A06A A06B A06C A07A A07B A07C A11A A11B	37.69.AR†↔		A06A A06B A06C A07A A07B A07C A11A A11B
	01	KP KPP		01	KP KPP		01	KP KPP
37.69.8P†↔	Prä	B60A	37.69.AD†↔	Prä	B60A	37.69.BO†↔	Prä	B60A
		A06A A06B A06C A07A A07B A07C A11A A11B			A06A A06B A06C A07A A07B A07C A11A A11B			A06A A06B A06C A07A A07B A07C A11A A11B
37.69.8Q†↔	01	KP KPP	37.69.AE†↔	01	KP KPP	37.69.B1†↔	01	KP KPP
	Prä	B60A		Prä	B60A		Prä	B60A
37.69.8R†↔		A06A A06B A06C A07A A07B A07C A11A A11B	37.69.AF†↔		A06A A06B A06C A07A A07B A07C A11A A11B	37.69.B2†↔		A06A A06B A06C A07A A07B A07C A11A A11B
	01	KP KPP		01	KP KPP		01	KP KPP
37.69.A0†↔	Prä	B60A	37.69.AG†↔	Prä	B60A	37.69.B3†↔	Prä	B60A
		A06A A06B A06C A07A A07B A07C A11A A11B			A06A A06B A06C A07A A07B A07C A11A A11B			A06A A06B A06C A07A A07B A07C A11A A11B
37.69.A1†↔	01	KP KPP	37.69.AH†↔	01	KP KPP	37.69.B4†↔	01	KP KPP
	Prä	B60A		Prä	B60A		Prä	B60A
37.69.A2†↔		A06A A06B A06C A07A A07B A07C A11A A11B	37.69.AI†↔		A06A A06B A06C A07A A07B A07C A11A A11B	37.69.B5†↔		A06A A06B A06C A07A A07B A07C A11A A11B
	01	KP KPP		01	KP KPP		01	KP KPP
37.69.A3†↔	Prä	B60A	37.69.AJ†↔	Prä	B60A	37.69.B6†↔	Prä	B60A
		A06A A06B A06C			A06A A06B A06C			A06A A06B A06C

CHOP	MDC	DRG	CHOP	MDC	DRG	CHOP	MDC	DRG
		A07A A11A A11B		21B	X33Z		04	E36A E36B
		A11C A11D	37.6A.62↔		BORP KPP MBOR		05	F01A F01C F31A
37.6A.42↔		KP KPP			VAC VAC I VAC II			F31B F31C F31D
	05	F01A F01C F19Z		04	VBOR	37.6A.82↔	06	F31E
		F31E F36B F36C			E01A E01B E05A			G12A G16A
		F36D F90A			E05B E05C E36A			KP KPP
	Prä	A06A A06B A06C			E36B		05	F01A F01C F19Z
37.6A.43↔		A11A A11B		05	F01A F01C F19Z	37.6A.A1†↔		F31E
		KP KPP			F30Z F31E F36B		01	KP KPP
	05	F01A F01C F19Z			F36C F36D F90A		Prä	B60A
		F31E F36B F36C		06	G12A G16A G33Z			A06A A06B A06C
		F36D F90A			G38A G38B G38C			A07A A07B A07C
	Prä	A06A A06B A06C		07	H33Z	37.6A.A2†↔		A11A A11B
37.6A.44↔		A11A A11B		11	L33Z		01	KP KPP
		KP KPP		15	P02A P02B P02C		Prä	B60A
	05	F01A F01C F19Z		21B	X33Z			A06A A06B A06C
		F31E F36B F36C		Prä	A06A A06B A06C			A07A A07B A07C
		F36D F90A			A11A A11B			A11A A11B
	Prä	A06A A06B A06C	37.6A.71↔		BORP KORP KP	37.6B.11↔	05	F01A F01C F30Z
37.6A.45↔		A11A A11B			KPP MBOR MKOR			F31A F31B F31C
		KP KPP			VAC VAC I VAC II			F31D F31E
	05	F01A F01C F19Z			VBOR VKOR		07	H33Z
		F31E F36B F36C		04	E01A E01B E05A		11	L33Z
		F36D F90A			E05B E05C E36A		15	P02A P02B P02C
	Prä	A06A A06B A06C			E36B	37.6B.12↔	21B	X33Z
37.6A.46↔		A11A A11B		05	F01A F01C F30Z		05	F01A F01C F30Z
		KP KPP			F31A F31B F31C			F31A F31B F31C
	05	F01A F01C F19Z			F31D F31E		07	F31D F31E
		F31E F36B F36C		06	G12A G16A G33Z		11	H33Z
		F36D F90A			G38A G38B G38C		15	L33Z
	Prä	A06A A06B A06C		07	H33Z	37.6B.21↔	21B	P02A P02B P02C
37.6A.47↔		A11A A11B		11	L33Z		05	X33Z
		KP KPP		15	P02A P02B P02C			F01A F01C F30Z
	05	F01A F01C F19Z		21B	X33Z			F31A F31B F31C
		F31E F36B F36C	37.6A.72↔		BORP KORP KP		07	F31D F31E
		F36D F90A			KPP MBOR MKOR		11	H33Z
	Prä	A06A A06B A06C			VAC VAC I VAC II		15	L33Z
37.6A.51↔		A11A A11B		04	VBOR VKOR	37.6B.31↔	21B	P02A P02B P02C
		BORP KPP MBOR			E01A E01B E05A		05	X33Z
		VAC VAC I VAC II			E05B E05C E36A			F01A F01C F30Z
		VBOR			E36B			F31A F31B F31C
	04	E01A E01B E05A		05	F01A F01C F30Z		07	F31D F31E
		E05B E05C E36A			F31A F31B F31C		11	H33Z
		E36B			F31D F31E		15	L33Z
	05	F01A F01C F19Z		06	G12A G16A G33Z	37.6B.32↔	21B	P02A P02B P02C
		F30Z F31E F36B			G38A G38B G38C		05	X33Z
		F36C F36D F90A		07	H33Z			F01A F01C F30Z
	06	G12A G16A G33Z		11	L33Z			F31A F31B F31C
		G38A G38B G38C		15	P02A P02B P02C			F31D F31E
	07	H33Z	37.6A.73↔	21B	X33Z		07	H33Z
	11	L33Z			BORP KPP MBOR		11	L33Z
	15	P02A P02B P02C			VAC VAC I VAC II	37.6B.33↔	15	P02A P02B P02C
	21B	X33Z			VBOR		21B	X33Z
	Prä	A06A A06B A06C		04	E01A E01B E05A		05	F01A F01C F30Z
37.6A.61↔		A11A A11B			E05B E05C E36A			F31A F31B F31C
		BORP KORP KP			E36B			F31D F31E
		KPP MBOR MKOR		05	F01A F01C F19Z		07	H33Z
		VAC VAC I VAC II			F30Z F31E F36B		11	L33Z
		VBOR VKOR			F36C F36D F90A		15	P02A P02B P02C
	04	E01A E01B E05A		06	G12A G16A G33Z	37.6B.41↔	21B	X33Z
		E05B E05C E36A			G38A G38B G38C			KPP
		E36B		07	H33Z		05	F01A F01C F19Z
	05	F01A F01C F30Z		11	L33Z	37.6B.42↔		F31E
		F31A F31B F31C		15	P02A P02B P02C		05	KPP
		F31D F31E		21B	X33Z			F01A F01C F19Z
	06	G12A G16A G33Z	37.6A.81↔	Prä	A06A A06B A06C	37.6B.61↔	05	F31E
		G38A G38B G38C			A11A A11B			F01A F01C F30Z
	07	H33Z			BORP KP KPP			F31A F31B F31C
	11	L33Z			MBOR VAC VAC I			F31D F31E
	15	P02A P02B P02C			VAC II VBOR		07	H33Z

CHOP	MDC	DRG	CHOP	MDC	DRG	CHOP	MDC	DRG
	11	L33Z		06	G12A G16A G33Z		21B	X33Z
	15	P02A P02B P02C			G38A G38B G38C	37.75.00↔	05	F18A F18B
	21B	X33Z		07	H33Z		21B	X06A X06B X06C
37.6B.71↔	05	F01A F01C F30Z		11	L33Z	37.75.31↔		BORP MBOR VAC
		F31A F31B F31C		21B	X33Z			VBOR
	07	H33Z	37.6C.32↔		BORP MBOR VAC		04	E36A E36B
	11	L33Z			VBOR		05	F18A F18B
	15	P02A P02B P02C		04	E36A E36B		06	G12A G16A
	21B	X33Z		05	F01A F01C F31A	37.75.32↔	21B	X06A X06B X06C
37.6B.72↔	05	F01A F01C F30Z			F31B F31C F31D			BORP MBOR VAC
		F31A F31B F31C		06	G12A G16A G33Z		04	E36A E36B
		F31D F31E			G38A G38B G38C		05	F18A F18B
	07	H33Z		07	H33Z		06	G12A G16A
	11	L33Z		11	L33Z		21B	X06A X06B X06C
	15	P02A P02B P02C		21B	X33Z	37.75.33↔		BORP MBOR VAC
	21B	X33Z	37.6C.33↔		BORP MBOR VAC			VBOR
37.6B.81↔	05	F01A F01C F30Z			VBOR		04	E36A E36B
		F31A F31B F31C		04	E36A E36B		05	F18A F18B
		F31D F31E		05	F01A F01C F31A		06	G12A G16A
	07	H33Z			F31B F31C F31D		21B	X06A X06B X06C
	11	L33Z		06	G12A G16A G33Z	37.75.34↔		BORP MBOR VAC
	15	P02A P02B P02C			G38A G38B G38C		04	E36A E36B
	21B	X33Z		07	H33Z		05	F18A F18B
37.6B.A1↔	05	F01A F01C F30Z		11	L33Z		06	G12A G16A
		F31A F31B F31C		21B	X33Z		21B	X06A X06B X06C
		F31D F31E			BORP MBOR VAC	37.75.41↔		BORP MBOR VAC
	07	H33Z	37.6C.61↔		VBOR		04	E36A E36B
	11	L33Z			VBOR		05	F18A F18B
	15	P02A P02B P02C		04	E36A E36B		06	G12A G16A
	21B	X33Z		05	F01A F01C F31A		21B	X06A X06B X06C
37.6C.11↔		BORP MBOR VAC			F31B F31C F31D			BORP MBOR VAC
		VBOR		06	G12A G16A G33Z	37.75.99↔		VBOR
	04	E36A E36B			G38A G38B G38C		04	E36A E36B
	05	F01A F01C F31A		07	H33Z		05	F18A F18B
		F31B F31C F31D		11	L33Z		06	G12A G16A
		F31E		21B	X33Z		21B	X06A X06B X06C
	06	G12A G16A G33Z	37.6C.71↔		BORP MBOR VAC	37.79↔		BORP MBOR VAC
		G38A G38B G38C			VBOR		05	F18A F18B
	07	H33Z		04	E36A E36B	37.7A.00↔	09	J02A J02B J03A
	11	L33Z		05	F01A F01C F31A			J03B J04Z J11A
	21B	X33Z			F31B F31C F31D			J11B
37.6C.12↔		BORP MBOR VAC			F31E	37.7A.11↔		BORP MBOR VAC
		VBOR		06	G12A G16A G33Z			VBOR
	04	E36A E36B			G38A G38B G38C		04	E36A E36B
	05	F01A F01C F31A		07	H33Z		05	F01A F01B F01C
		F31B F31C F31D		11	L33Z			F01D F01E F01F
		F31E		21B	X33Z			F03A F03B F04Z
	06	G12A G16A G33Z	37.6C.72↔		BORP MBOR VAC			F06A F12A F12B
		G38A G38B G38C			VBOR			F12C F12D F12E
	07	H33Z		04	E36A E36B			F12F F18A F18B
	11	L33Z		05	F01A F01C F31A			F98B
	21B	X33Z			F31B F31C F31D	37.7A.12↔	06	G12A G16A
37.6C.21↔		BORP MBOR VAC			F31E			BORP MBOR VAC
		VBOR		06	G12A G16A G33Z			VBOR
	04	E36A E36B			G38A G38B G38C		04	E36A E36B
	05	F01A F01C F31A		07	H33Z		05	F01A F01B F01C
		F31B F31C F31D		11	L33Z			F01D F01E F01F
		F31E		21B	X33Z			F03A F03B F04Z
	06	G12A G16A G33Z	37.6C.A1↔		BORP MBOR VAC			F06A F12A F12B
		G38A G38B G38C			VBOR			F12C F12D F12E
	07	H33Z		04	E36A E36B			F12F F18A F18B
	11	L33Z		05	F01A F01C F31A			F98B
	21B	X33Z			F31B F31C F31D			G12A G16A
37.6C.31↔		BORP MBOR VAC			F31E			BORP MBOR VAC
		VBOR		06	G12A G16A G33Z			VBOR
	04	E36A E36B			G38A G38B G38C		04	E36A E36B
	05	F01A F01C F31A		07	H33Z		05	F01A F01B F01C
		F31B F31C F31D		11	L33Z			F01D F01E F01F
		F31E		21B	X33Z			F03A F03B F04Z

CHOP	MDC	DRG	CHOP	MDC	DRG	CHOP	MDC	DRG
		F03A F03B F04Z			F98B			F98B
		F06A F12A F12B		06	G12A G16A		06	G12A G16A G33Z
		F12C F12D F12E	37.7A.32↔		BORP MBOR VAC			G38A G38B G38C
		F12F F18A F18B			VBOR		07	H33Z
	06	F98B		04	E36A E36B		11	L33Z
37.7A.13↔		G12A G16A		05	F01A F01B F01C		21B	X06A X06B X06C
		BORP MBOR VAC			F01D F01E F01F	37.8A.09↔		X33Z
		VBOR			F03A F03B F04Z			BORP KORP MBOR
	04	E36A E36B			F06A F12A F12B			MKOR VAC VAC I
	05	F01A F01B F01C			F12C F12D F12E			VAC II VBOR VKOR
		F01D F01E F01F			F12F F18A F18B		01	B04A B04B B04C
		F03A F03B F04Z			F98B		04	E36A E36B
		F06A F12A F12B	37.7A.33↔	06	G12A G16A		05	F03A F03B F04Z
		F12C F12D F12E			BORP MBOR VAC			F06A F12A F12B
		F12F F18A F18B			VBOR			F12C F12D F12E
	06	F98B		04	E36A E36B			F12F F17A F17B
37.7A.14↔		G12A G16A		05	F01A F01B F01C		06	F98B
		BORP MBOR VAC			F01D F01E F01F			G12A G16A G33Z
		VBOR			F03A F03B F04Z			G38A G38B G38C
	04	E36A E36B			F06A F12A F12B		07	H33Z
	05	F01A F01B F01C			F12C F12D F12E		11	L33Z
		F01D F01E F01F			F12F F18A F18B		21B	X06A X06B X06C
		F03A F03B F04Z			F98B			X33Z
		F06A F12A F12B	37.7A.51↔	06	G12A G16A	37.8A.11↔		BORP KORP MBOR
		F12C F12D F12E			BORP MBOR VAC			MKOR VAC VAC I
		F12F F18A F18B			VAC I VAC II VBOR			VAC II VBOR VKOR
	06	F98B		04	E36A E36B		01	B04A B04B B04C
37.7A.21↔		G12A G16A		05	F01A F01B F01C		04	E36A E36B
		BORP MBOR VAC			F01D F01E F01F		05	F03A F03B F04Z
		VBOR			F03A F03B F04Z			F06A F12A F12B
	04	E36A E36B			F06A F12A F12B			F12C F12D F12E
	05	F01A F01B F01C			F12C F12D F12E			F12F F17A F17B
		F01D F01E F01F			F98B		06	F98B
		F03A F03B F04Z	37.7A.99↔	06	G12A G16A			G12A G16A G33Z
		F06A F12A F12B			BORP MBOR VAC			G38A G38B G38C
		F12C F12D F12E			VBOR		07	H33Z
		F12F F18A F18B			E36A E36B		11	L33Z
	06	F98B		05	F01A F01B F01C		21B	X06A X06B X06C
37.7A.22↔		G12A G16A			F01D F01E F01F			X33Z
		BORP MBOR VAC			F03A F03B F04Z	37.8A.21↔		BORP KORP MBOR
		VBOR			F06A F12A F12B			MKOR VAC VAC I
	04	E36A E36B			F12C F12D F12E			VAC II VBOR VKOR
	05	F01A F01B F01C			F12F F18A F18B		01	B04A B04B B04C
		F01D F01E F01F			F98B		04	E36A E36B
		F03A F03B F04Z	37.7B.11↔	06	G12A G16A		05	F03A F03B F04Z
		F06A F12A F12B			B60A			F06A F12A F12B
		F12C F12D F12E			F18A F18B			F12C F12D F12E
		F12F F18A F18B	37.7B.12↔	01	B60A			F12F F17A F98B
		F98B		05	F18A F18B		06	G12A G16A G33Z
	06	G12A G16A	37.7B.13↔	01	B60A			G38A G38B G38C
37.7A.23↔		BORP MBOR VAC		05	F18A F18B		07	H33Z
		VBOR		01	B60A		11	L33Z
	04	E36A E36B	37.7B.14↔	05	F18A F18B		21B	X06A X06B X06C
	05	F01A F01B F01C		05	F18A F18B			X33Z
		F01D F01E F01F	37.7B.21↔	21B	X06A X06B X06C		Prä	A06A A06B A06C
		F03A F03B F04Z		05	F18A F18B			A07A
		F06A F12A F12B	37.7B.22↔	21B	X06A X06B X06C	37.8A.22↔		BORP KORP MBOR
		F12C F12D F12E		05	F18A F18B			MKOR VAC VAC I
		F12F F18A F18B	37.7B.23↔	21B	X06A X06B X06C			VAC II VBOR VKOR
		F98B		05	F18A F18B		01	B04A B04B B04C
	06	G12A G16A	37.7B.31↔	21B	X06A X06B X06C		04	E36A E36B
37.7A.31↔		BORP MBOR VAC			BORP KORP MBOR		05	F03A F03B F04Z
		VBOR	37.8A.00↔		MKOR VAC VBOR			F06A F12A F12B
	04	E36A E36B			VKOR			F12C F12D F12E
	05	F01A F01B F01C		01	B04A B04B B04C		06	F12F F17A F98B
		F01D F01E F01F		04	E36A E36B			G12A G16A G33Z
		F03A F03B F04Z		05	F03A F03B F04Z			G38A G38B G38C
		F06A F12A F12B			F06A F12A F12B		07	H33Z
		F12C F12D F12E			F12C F12D F12E		11	L33Z
		F12F F18A F18B			F12F F17A F17B		21B	X06A X06B X06C

CHOP	MDC	DRG	CHOP	MDC	DRG	CHOP	MDC	DRG	
37.8A.31↔	Prä	X33Z	37.8B.09↔	09	J02A J02B J03A	37.8C↔	05	F18A F18B	
		A06A A06B A06C		J03B J04Z J11A	06		G12A G16A		
	A07A	J11B		09	J02A J02B J03A				
	BORP KORP MBOR	21B		X06A X06B X06C	J03B J04Z J11A		21B	X06A X06B X06C	
	MKOR VAC VAC I	BORP MBOR VAC		VAC I VAC II VBOR	BORP MBOR VAC		VAC I VAC II VBOR	BORP MBOR VAC	
	VAC II VBOR VKOR	VAC I VAC II VBOR		04	E36A E36B		01	B04A B04B B04C	
	01	B04A B04B B04C		05	F18A F18B		04	E36A E36B	
	04	E36A E36B		06	G12A G16A		05	F12A F12B F12C	
	05	F03A F03B F04Z		09	J02A J02B J03A		05	F12D F12E F12F	
	F06A F12A F12B	J03B J04Z J11A		21B	X06A X06B X06C		06	G12A G16A	
	F12C F12D F12E	J11B		BORP MBOR VAC	BORP MBOR VAC		21B	X06A X06B X06C	
	F12F F17A F98B	37.8B.11↔		VAC I VAC II VBOR	VAC I VAC II VBOR		BORP MBOR VAC	VBOR	
	06	G12A G16A G33Z		04	E36A E36B		04	E36A E36B	
G38A G38B G38C	05	F18A F18B	05	F18A F18B	05	F18A F18B			
07	H33Z	06	G12A G16A	06	G12A G16A				
11	L33Z	09	J02A J02B J03A	09	J02A J02B J03A				
21B	X06A X06B X06C	J03B J04Z J11A	J03B J04Z J11A	09	J02A J02B J03A				
37.8A.42↔	Prä	A06A A06B A06C	37.8B.21↔	21B	X06A X06B X06C	37.8D↔	21B	X06A X06B X06C	
		A07A		BORP MBOR VAC	BORP MBOR VAC		BORP MBOR VAC		
	BORP KORP MBOR	VAC I VAC II VBOR		VAC I VAC II VBOR	VAC I VAC II VBOR		37.8E.00↔	21B	X06A X06B X06C
	MKOR VAC VAC I	VAC I VAC II VBOR		04	E36A E36B		01	B04A B04B B04C	
	VAC II VBOR VKOR	VAC I VAC II VBOR		05	F18A F18B		04	E36A E36B	
	01	B04A B04B B04C		06	G12A G16A		05	F01A F01B F01C	
	04	E36A E36B		09	J02A J02B J03A		05	F01D F01E F01F	
	05	F03A F03B F04Z		J03B J04Z J11A	J11B		F02A F02B		
	F06A F12A F12B	21B		X06A X06B X06C	BORP MBOR VAC		06	G12A G16A G33Z	
	F12C F12D F12E	BORP MBOR VAC		VAC I VAC II VBOR	VAC I VAC II VBOR		G38A G38B G38C		
	F17A F17B F98B	VAC I VAC II VBOR		04	E36A E36B		07	H33Z	
	06	G12A G16A G33Z		05	F18A F18B		11	L33Z	
	G38A G38B G38C	37.8B.22↔		06	G12A G16A		21B	X06A X06B X06C	
07	H33Z	09	J02A J02B J03A	Prä	A06A A06B A06C				
11	L33Z	J03B J04Z J11A	J03B J04Z J11A	A07A					
21B	X06A X06B X06C	21B	X06A X06B X06C	BORP KORP MBOR					
37.8A.43↔	Prä	X33Z	37.8B.31↔	21B	X06A X06B X06C	37.8E.11↔	21B	X06A X06B X06C	
		A06A A06B A06C		BORP MBOR VAC	BORP MBOR VAC		BORP MBOR VAC		
	A07A	VAC I VAC II VBOR		VAC I VAC II VBOR	VAC I VAC II VBOR		MKOR VAC VAC I		
	BORP KORP MBOR	VAC I VAC II VBOR		04	E36A E36B		VAC II VBOR VKOR		
	MKOR VAC VAC I	VAC I VAC II VBOR		05	F18A F18B		VAC II VBOR VKOR		
	VAC II VBOR VKOR	VAC I VAC II VBOR		06	G12A G16A		01	B04A B04B B04C	
	01	B04A B04B B04C		09	J02A J02B J03A		04	E36A E36B	
	04	E36A E36B		J03B J04Z J11A	J03B J04Z J11A		05	F01A F01B F01C	
	05	F03A F03B F04Z		J11B	J11B		05	F01D F01E F01F	
	F06A F12A F12B	21B		X06A X06B X06C	BORP MBOR VAC		F02A F02B		
	F12C F12D F12E	BORP MBOR VAC		VAC I VAC II VBOR	VAC I VAC II VBOR		06	G12A G16A G33Z	
	F17A F17B F98B	VAC I VAC II VBOR		04	E36A E36B		G38A G38B G38C		
	06	G12A G16A G33Z		05	F18A F18B		07	H33Z	
G38A G38B G38C	37.8B.42↔	06	G12A G16A	11	L33Z				
07	H33Z	09	J02A J02B J03A	21B	X06A X06B X06C				
11	L33Z	J03B J04Z J11A	J03B J04Z J11A	X33Z					
21B	X06A X06B X06C	21B	X06A X06B X06C	Prä	A06A A06B A06C				
37.8A.44↔	Prä	A06A A06B A06C	37.8B.43↔	21B	X06A X06B X06C	37.8E.12↔	21B	X06A X06B X06C	
		A07A		BORP MBOR VAC	BORP MBOR VAC		BORP MBOR VAC		
	BORP KORP MBOR	VAC I VAC II VBOR		VAC I VAC II VBOR	VAC I VAC II VBOR		MKOR VAC VAC I		
	MKOR VAC VAC I	VAC I VAC II VBOR		04	E36A E36B		VAC II VBOR VKOR		
	VAC II VBOR VKOR	VAC I VAC II VBOR		05	F18A F18B		VAC II VBOR VKOR		
	01	B04A B04B B04C		06	G12A G16A		01	B04A B04B B04C	
	04	E36A E36B		09	J02A J02B J03A		04	E36A E36B	
	05	F03A F03B F04Z		J03B J04Z J11A	J03B J04Z J11A		05	F01A F01B F01C	
	F06A F12A F12B	J11B		J11B	J11B		05	F01D F01E F01F	
	F12C F12D F12E	21B		X06A X06B X06C	BORP MBOR VAC		F02A F02B		
	F17A F17B F98B	BORP MBOR VAC		VAC I VAC II VBOR	VAC I VAC II VBOR		06	G12A G16A G33Z	
	06	G12A G16A G33Z		VAC I VAC II VBOR	VAC I VAC II VBOR		G38A G38B G38C		
	G38A G38B G38C	04		E36A E36B	04		E36A E36B		
07	H33Z	05	F18A F18B	05	F01A F01B F01C				
11	L33Z	06	G12A G16A	05	F01D F01E F01F				
21B	X06A X06B X06C	09	J02A J02B J03A	F02A					
37.8B.00↔	Prä	X33Z	37.8B.44↔	21B	X06A X06B X06C	37.8E.12↔	06	G12A G16A G33Z	
		A06A A06B A06C		BORP MBOR VAC	BORP MBOR VAC		G38A G38B G38C		
	A07A	VAC I VAC II VBOR		VAC I VAC II VBOR	VAC I VAC II VBOR		07	H33Z	
	BORP MBOR VAC	VAC I VAC II VBOR		07	H33Z		11	L33Z	
	VAC I VAC II VBOR	VAC I VAC II VBOR		11	L33Z		21B	X06A X06B X06C	
	04	E36A E36B		21B	X06A X06B X06C		Prä	A06A A06B A06C	
05	F18A F18B	04	E36A E36B	BORP KORP MBOR					
06	G12A G16A	05	F18A F18B	MKOR VAC VAC I					
		06	G12A G16A	VAC II VBOR VKOR					
		09	J02A J02B J03A	VAC II VBOR VKOR					
		J03B J04Z J11A	J03B J04Z J11A	01	B04A B04B B04C				
		J11B	J11B	04	E36A E36B				
		21B	X06A X06B X06C	05	F01A F01B F01C				
		BORP MBOR VAC	BORP MBOR VAC	05	F01D F01E F01F				
		VAC I VAC II VBOR	VAC I VAC II VBOR	F02A					
		VAC I VAC II VBOR	VAC I VAC II VBOR	06	G12A G16A G33Z				
		04	E36A E36B	G38A G38B G38C					
		05	F18A F18B	07	H33Z				
		06	G12A G16A	11	L33Z				
		09	J02A J02B J03A	21B	X06A X06B X06C				
		J03B J04Z J11A	J03B J04Z J11A	X33Z					
		J11B	J11B	Prä	A06A A06B A06C				
		21B	X06A X06B X06C						
		BORP MBOR VAC	BORP MBOR VAC						
		VAC I VAC II VBOR	VAC I VAC II VBOR						
		VAC I VAC II VBOR	VAC I VAC II VBOR						
		04	E36A E36B						

CHOP	MDC	DRG	CHOP	MDC	DRG	CHOP	MDC	DRG	
37.8E.21↔		A07A	37.8F.11↔		J03B J04Z J11A	37.91↔	05	F01A F01C F12A	
		BORP KORP MBOR			J11B		06	F19Z F50A F98B	
		MKOR VAC VAC I			21B		X06A X06B X06C		G12A G16A
		VAC II VBOR VKOR					BORP MBOR VAC		BORP KORP KP
	01	B04A B04B B04C					VBOR		MBOR MKOR VAC
	04	E36A E36B			04		E36A E36B		VBOR VKOR
	05	F01A F01B F01C			05		F18A F18B	04	E01A E01B E05A
		F01D F01E F01F			06		G12A G16A		E05B E05C E36A
		F02A			09		J02A J02B J03A	05	F01A F01C F30Z
	06	G12A G16A G33Z					J03B J04Z J11A		F31A F31B F31C
		G38A G38B G38C			21B		X06A X06B X06C		F31D F31E F31F
	07	H33Z					BORP MBOR VAC	06	G12A G16A G33Z
	11	L33Z					VBOR		G38A G38B G38C
	21B	X06A X06B X06C			04		E36A E36B	07	H33Z
37.8E.22↔		A06A A06B A06C	37.8F.12↔		05	F18A F18B	37.99.00↔	11	L33Z
		A07A			06	G12A G16A		15	P02A P02B P02C
		BORP KORP MBOR			09	J02A J02B J03A		21B	X33Z
		MKOR VAC VAC I				J03B J04Z J11A			BORP MBOR VAC
		VAC II VBOR VKOR				J11B			VBOR
	01	B04A B04B B04C			21B	X06A X06B X06C		04	E36A E36B
	04	E36A E36B				BORP MBOR VAC		05	F01A F01C F31A
	05	F01A F01B F01C				VBOR			F31B F31C F31D
		F01D F01E F01F			04	E36A E36B			F31E F31F
		F02A F02B			05	F18A F18B		06	G12A G16A G33Z
	06	G12A G16A G33Z			06	G12A G16A			G38A G38B G38C
		G38A G38B G38C			09	J02A J02B J03A		07	H33Z
	07	H33Z				J03B J04Z J11A		09	J02A J02B J03A
	11	L33Z				J11B			J03B J04Z J11A
21B	X06A X06B X06C		21B	X06A X06B X06C		J11B			
37.8E.31↔		A06A A06B A06C	37.8F.21↔		04	E36A E36B	37.99.20↔	11	L33Z
		A07A			05	F18A F18B		15	P02A P02B P02C
		BORP KORP MBOR			06	G12A G16A		21B	X06A X06B X06C
		MKOR VAC VAC I			09	J02A J02B J03A			X33Z
		VAC II VBOR VKOR				J03B J04Z J11A			BORP MBOR VAC
	01	B04A B04B B04C				J11B		04	VBOR
	04	E36A E36B			21B	X06A X06B X06C			E01A E01B E05A
	05	F01A F01B F01C				BORP MBOR VAC			E05B E05C E36A
		F01D F02A				VBOR		05	F01A F01C F31A
	06	G12A G16A G33Z				VBOR			F31B F31C F31D
		G38A G38B G38C			04	E36A E36B		06	F31E F31F
	07	H33Z			05	F18A F18B			G12A G16A G33Z
	11	L33Z			06	G12A G16A			G38A G38B G38C
	21B	X06A X06B X06C			09	J02A J02B J03A		07	H33Z
37.8E.99↔		A06A A06B A06C	37.8F.22↔		09	J03B J04Z J11A	37.99.21↔	09	J02A J02B J03A
		A07A				J11B			J03B J04Z J11A
		BORP KORP MBOR			21B	X06A X06B X06C			J11B
		MKOR VAC VAC I				BORP MBOR VAC		11	L33Z
		VAC II VBOR VKOR				VBOR		15	P02A P02B P02C
	01	B04A B04B B04C			04	E36A E36B		21B	X06A X06B X06C
	04	E36A E36B			05	F18A F18B			X33Z
	05	F01A F01B F01C			06	G12A G16A			BORP KORP MBOR
		F01D F01E F01F			09	J02A J02B J03A			MKOR VAC VAC I
		F02A F02B				J03B J04Z J11A			VAC II VBOR VKOR
	06	G12A G16A G33Z				J11B		04	E36A E36B
		G38A G38B G38C			21B	X06A X06B X06C		05	F01A F01C F03B
	07	H33Z				BORP MBOR VAC			F03C F03D F30Z
	11	L33Z				VBOR		06	G12A G16A G33Z
21B	X06A X06B X06C		01	B04A B04B B04C		G38A G38B G38C			
37.8F.00↔		X33Z	37.8F.31↔		04	E01A E01B E36A	37.99.22↔	07	H33Z
		A06A A06B A06C			04	E36B		11	L33Z
		A07A			05	F01A F01C F12A		15	P02A P02B P02C
		BORP MBOR VAC			06	F19Z F50A F98B		21B	X33Z
		VBOR				G12A G16A			X33Z
	04	E36A E36B				BORP MBOR VAC		Prä	A06A A06B A06C
	05	F18A F18B				VAC I VAC II VBOR			A07A
	06	G12A G16A			01	B04A B04B B04C			BORP KORP MBOR
	09	J02A J02B J03A			04	E01A E01B E36A			MKOR VAC VAC I
						E36B			VAC II VBOR VKOR
						E36B		04	E36A E36B

CHOP	MDC	DRG	CHOP	MDC	DRG	CHOP	MDC	DRG
	05	F01A F01C F03B F03C F03D F30Z	37.99.30↔		BORP MBOR VAC VAC I VAC II VBOR			F31A F31B F31C F31D F31E F31F
	06	G12A G16A G33Z G38A G38B G38C		04	E01A E01B E05A E05B E05C E36A E36B	06		G12A G16A G33Z G38A G38B G38C
	07	H33Z				07		H33Z
	11	L33Z		05	F01A F01C F30Z F31A F31B F31C F31D F31E F31F	11		L33Z
	15	P02A P02B P02C				15		P02A P02B P02C
	21B	X33Z		06	G12A G16A G33Z G38A G38B G38C	21B	37.9A.12↔	X33Z
37.99.23↔	Prä	A06A A06B A06C A07A						BORP MBOR VAC VAC I VAC II VBOR
		BORP KORP MBOR MKOR VAC VAC I VAC II VBOR VKOR		07	H33Z		04	E36A E36B
	04	E36A E36B		09	J02A J02B J03A J03B J04Z J11A J11B		05	F18A F18B
	05	F01A F01C F03B F03C F03D F30Z		11	L33Z		06	G12A G16A
	06	G12A G16A G33Z G38A G38B G38C		15	P02A P02B P02C		09	J02A J02B J03A J03B J04Z J11A J11B
	07	H33Z	37.99.80↔	21B	X06A X06B X06C X33Z		21B	X06A X06B X06C
	11	L33Z				37.9A.99↔		BORP MBOR VAC VAC I VAC II VBOR
	15	P02A P02B P02C		04	E01A E01B E05A E05B E05C E36A E36B		04	E01A E01B E05A E05B E05C E36A E36B
	21B	X33Z		05	F01A F01C F03A F03B F03C F03D F04Z F31A F31B F31C F31D F31E F31F		05	F01A F01C F30Z F31A F31B F31C F31D F31E F31F
37.99.24↔	Prä	A06A A06B A06C A07A					06	G12A G16A G33Z G38A G38B G38C
		BORP KORP MBOR MKOR VAC VAC I VAC II VBOR VKOR		06	G12A G16A		07	H33Z
	04	E36A E36B		07	H33Z		11	L33Z
	05	F01A F01C F03B F03C F03D F30Z		09	J02A J02B J03A J03B J04Z J11A J11B		15	P02A P02B P02C
	06	G12A G16A G33Z G38A G38B G38C		11	L33Z	37.9B.11↔	21B	X33Z
	07	H33Z		15	P02A P02B P02C			BORP MBOR VAC VAC I VAC II VBOR
	11	L33Z		21B	X06A X06B X06C X33Z		04	E36A E36B
	15	P02A P02B P02C	37.99.99↔				05	F01A F01C F30Z F31A F31B F31C F31D F31E F31F
	21B	X33Z		05	F01A F01C F31A F31B F31C F31D F31E F31F		06	G12A G16A G33Z G38A G38B G38C
37.99.25↔	Prä	A06A A06B A06C A07A					07	H33Z
		BORP KORP MBOR MKOR VAC VAC I VAC II VBOR VKOR		06	G33Z G38A G38B G38C		11	L33Z
	04	E36A E36B		07	H33Z		15	P02A P02B P02C
	05	F01A F01C F03B F03C F03D F30Z		09	J02A J02B J03A J03B J04Z J11A J11B	37.9B.12↔	21B	X06A X06B X06C
	06	G12A G16A G33Z G38A G38B G38C		11	L33Z			BORP MBOR VAC VAC I VAC II VBOR
	07	H33Z		15	P02A P02B P02C		04	E36A E36B
	11	L33Z		21B	X06A X06B X06C X33Z		05	F01A F01C F30Z F31A F31B F31C F31D F31E F31F
	15	P02A P02B P02C					06	G12A G16A G33Z G38A G38B G38C
	21B	X33Z	37.9A.00↔				07	H33Z
37.99.29↔	Prä	A06A A06B A06C A07A					11	L33Z
		BORP MBOR VAC VBOR		04	E01A E01B E05A E05B E05C E36A E36B	37.9B.13↔	15	P02A P02B P02C
	04	E01A E01B E05A E05B E05C E36A E36B		05	F01A F01C F30Z F31A F31B F31C F31D F31E F31F		21B	X06A X06B X06C
	05	F01A F01C F31A F31B F31C F31D F31E F31F					05	F01A F01C F04Z F06A F06B F06C F12A F24A F24B F24C F24D F24E F24F F50A
	06	G12A G16A G33Z G38A G38B G38C		06	G12A G16A G33Z G38A G38B G38C		06	G12A G16A G33Z G38A G38B G38C
	07	H33Z		07	H33Z	37.9C.11†↔	07	H33Z
	11	L33Z		11	L33Z		11	L33Z
	15	P02A P02B P02C		15	P02A P02B P02C		15	P02A P02B P02C
	21B	X33Z	37.9A.11↔	21B	X33Z		21B	X06A X06B X06C
		BORP MBOR VAC VAC I VAC II VBOR						BORP MBOR VAC VAC I VAC II VBOR
	04	E01A E01B E05A E05B E05C E36A E36B		04	E01A E01B E05A E05B E05C E36A E36B	37.9C.19†↔	01	B60A
	05	F01A F01C F31A F31B F31C F31D F31E F31F					05	F03C F03D F04Z F06A F06B F06C F41A F41B F49A F49B F49C F49D F49E F50A F61A B60A
	06	G12A G16A G33Z G38A G38B G38C		05	F01A F01C F30Z F31A F31B F31C F31D F31E F31F		05	F03C F03D F04Z F06A F06B F06C F41A F41B F49A F49B F49C F49D F49E F50A F61A B60A
	07	H33Z						F03C F03D F04Z F06A F06B F06C F41A F41B F49A
	09	J02A J02B J03A J03B J04Z J11A J11B		05	F01A F01C F30Z			
	11	L33Z						
	15	P02A P02B P02C						
	21B	X06A X06B X06C X33Z						

CHOP	MDC	DRG	CHOP	MDC	DRG	CHOP	MDC	DRG
		F49B F49C F49D			VKOR		15	P02A P02B P02C
		F49E F50A F61A		04	E01A E01B E05A		21B	X06A X06B X06C
37.9C.21†↔	01	B60A			E05B E05C E36A	38.05.00↔		X33Z
	05	F03C F03D F04Z		05	F01A F01C F30Z			BORP MBOR VAC
		F06A F06B F06C			F31A F31B F31C		04	VBOR
		F41A F41B F49A			F31D F31E F31F		04	E02A E02B E02C
		F49B F49C F49D		06	G12A G16A G16B		05	E36A E36B
		F49E F50A F61A			G18A G18B G19A		05	F01A F01C F31A
37.9C.29†↔	01	B60A			G19B G38A G38B		06	F31B F31C F31D
	05	F03C F03D F04Z			G38C		06	F31E F31F
		F06A F06B F06C		07	H33Z		06	G12A G16A G16B
		F41A F41B F49A		08	I08B I28A I28B		06	G18A G18B G19A
		F49B F49C F49D			I28C		06	G19B G38A G38B
		F49E F50A F61A		11	L33Z		07	G38C
38.01↔		BORP MBOR VAC		15	P02A P02B P02C		07	H33Z
		VBOR		21B	X06A X06B X06C		08	I08B I28A I28B
	01	B09A B09B B09C			X33Z		11	L33Z
	03	D12A D12B D25A	38.04.20↔		BORP KORP MBOR		15	P02A P02B P02C
		D25B			MKOR VAC VBOR		21B	X06A X06B X06C
	04	E36A E36B		04	VKOR	38.05.10↔		X33Z
	05	F01A F01C F04Z			E01A E01B E05A			BORP MBOR VAC
		F28A F59A F59B		04	E05B E05C E36A		04	VBOR
		F59C F59D F59E			E36B		04	E02A E02B E02C
		F59F F59G		05	F01A F01C F30Z		05	E36A E36B
	06	G12A G16A			F31A F31B F31C		05	F01A F01C F31A
	08	I15A I15B		06	F31D F31E F31F		06	F31B F31C F31D
	09	J02A J02B J08A			G12A G16A G16B		06	F31E F31F
		J08B			G18A G18B G19A		06	G12A G16A G16B
	10	K09A K09B			G19B G38A G38B		06	G18A G18B G19A
	21A	W01A W01B W36Z			G38C		07	G19B G38A G38B
	21B	X06A X06B X06C		07	H33Z		07	G38C
38.03.00†↔	01	B60A		08	I08B I28A I28B		08	H33Z
	05	F59E			I28C		08	I08B I28A I28B
38.03.10†↔	01	B60A		11	L33Z		11	I28C
	05	F59E		15	P02A P02B P02C		11	L33Z
38.03.11†↔	01	B60A		21B	X06A X06B X06C		15	P02A P02B P02C
	05	F59E			X33Z		21B	X06A X06B X06C
38.03.19†↔	01	B60A	38.04.30↔		BORP KORP MBOR		21B	X06A X06B X06C
	05	F59E			MKOR VAC VBOR	38.05.20↔		X33Z
38.03.20†↔	01	B60A			VKOR			BORP MBOR VAC
	05	F59E		04	E01A E01B E05A		04	VBOR
38.03.21†↔	01	B60A			E05B E05C E36A		04	E02A E02B E02C
	05	F59E			E36B		05	E36A E36B
38.03.30†↔	01	B60A		05	F01A F01C F30Z		05	F01A F01C F31A
	05	F59E			F31A F31B F31C		06	F31B F31C F31D
38.03.31†↔	01	B60A		06	F31D F31E F31F		06	F31E F31F
	05	F59E			G12A G16A G16B		06	G12A G16A G16B
38.03.38†↔	01	B60A			G18A G18B G19A		06	G18A G18B G19A
	05	F59E			G19B G38A G38B		06	G19B G38A G38B
38.03.39†↔	01	B60A			G38C		07	G38C
	05	F59E		07	H33Z		07	H33Z
38.03.99†↔	01	B60A		08	I08B I28A I28B		08	I08B I28A I28B
	05	F59E			I28C		11	I28C
38.04.00↔	04	E01A E01B E05A		11	L33Z		15	L33Z
		E05B E05C		15	P02A P02B P02C		15	P02A P02B P02C
	05	F01A F01C F30Z		21B	X06A X06B X06C		21B	X06A X06B X06C
		F31A F31B F31C	38.04.99↔		X33Z	38.05.21↔		X33Z
		F31D F31E F31F		04	E01A E01B E05A			BORP MBOR VAC
	06	G16A G16B G18A			E05B E05C		04	VBOR
		G18B G19A G19B		05	F01A F01C F30Z		04	E02A E02B E02C
		G38A G38B G38C			F31A F31B F31C		05	E36A E36B
	07	H33Z		06	F31D F31E F31F		05	F01A F01C F31A
	08	I08B I28A I28B			G16A G16B G18A		06	F31B F31C F31D
		I28C		06	G18B G19A G19B		06	F31E F31F
	11	L33Z			G38A G38B G38C		06	G12A G16A G16B
	15	P02A P02B P02C		07	H33Z		06	G18A G18B G19A
	21B	X06A X06B X06C		08	I08B I28A I28B		06	G19B G38A G38B
		X33Z			I28C		07	G38C
38.04.10↔		BORP KORP MBOR		08	I08B I28A I28B		07	H33Z
		MKOR VAC VBOR		11	L33Z		08	I08B I28A I28B

CHOP	MDC	DRG	CHOP	MDC	DRG	CHOP	MDC	DRG
		I28C		07	H06Z			F59F
	11	L33Z		08	I08B I28A I28B		06	G12A G12B
	15	P02A P02B P02C			I28C		07	H06Z
	21B	X06A X06B X06C		10	K09A K09B		08	I08B I28A I28B
38.05.29↔		X33Z		11	L09A L09B			I28C
		BORP MBOR VAC	38.06.12↔	21B	X06A X06B X06C		10	K09A K09B
		VBOR		01	B17A B17B		11	L09A L09B
	04	E02A E02B E02C		05	F01A F01C F04Z	38.06.18↔	21B	X06A X06B X06C
		E36A E36B			F28A F59A F59B		01	B17A B17B
	05	F01A F01C F31A			F59C F59D F59E		05	F01A F01C F04Z
		F31B F31C F31D			F59F			F28A F59A F59B
		F31E F31F		06	G12A G12B			F59C F59D F59E
	06	G12A G16A G16B		07	H06Z		06	G12A G12B
		G18A G18B G19A		08	I08B I28A I28B		07	H06Z
		G19B G38A G38B			I28C		08	I08B I28A I28B
		G38C		10	K09A K09B			I28C
	07	H33Z		11	L09A L09B		10	K09A K09B
	08	I08B I28A I28B	38.06.13↔	21B	X06A X06B X06C		11	L09A L09B
		I28C		01	B17A B17B		21B	X06A X06B X06C
	11	L33Z		05	F01A F01C F04Z	38.06.19↔	01	B17A B17B
	15	P02A P02B P02C			F28A F59A F59B		05	F01A F01C F04Z
	21B	X06A X06B X06C			F59C F59D F59E			F28A F59A F59B
38.05.99↔		X33Z			F59F			F59C F59D F59E
	04	E02A E02B E02C		06	G12A G12B			F59F
	05	F01A F01C F31A		07	H06Z		06	G12A G12B
		F31B F31C F31D		08	I08B I28A I28B		07	H06Z
		F31E F31F			I28C		08	I08B I28A I28B
	06	G16A G16B G18A		10	K09A K09B			I28C
		G18B G19A G19B		11	L09A L09B		10	K09A K09B
		G38A G38B G38C		21B	X06A X06B X06C		11	L09A L09B
	07	H33Z	38.06.14↔	01	B17A B17B		21B	X06A X06B X06C
	08	I08B I28A I28B		05	F01A F01C F04Z	38.06.99↔	01	B17A B17B
		I28C			F28A F59A F59B		05	F01A F01C F04Z
	11	L33Z			F59C F59D F59E			F28A F59A F59B
	15	P02A P02B P02C			F59F			F59C F59D F59E
	21B	X06A X06B X06C		06	G12A G12B			F59F
38.06.00↔		X33Z		07	H06Z		06	G12A G12B
	01	B17A B17B		08	I08B I28A I28B		07	H06Z
	05	F01A F01C F04Z			I28C		08	I08B I28A I28B
		F28A F59A F59B		10	K09A K09B			I28C
		F59C F59D F59E		11	L09A L09B		10	K09A K09B
		F59F		21B	X06A X06B X06C		11	L09A L09B
	06	G12A G12B	38.06.15↔	01	B17A B17B		21B	X06A X06B X06C
	07	H06Z		05	F01A F01C F04Z	38.07.00↔	04	E02A E02B E02C
	08	I08B I28A I28B			F28A F59A F59B		05	F01A F01C F04Z
		I28C			F59C F59D F59E			F28A F31A F31B
	10	K09A K09B			F59F			F31C F31D F31E
	11	L09A L09B		06	G12A G12B			F31F F59A F59B
	21B	X06A X06B X06C		07	H06Z			F59C F59D F59E
38.06.10↔		X33Z		08	I08B I28A I28B			F59F
	01	B17A B17B			I28C		06	G12A G12B G16A
	05	F01A F01C F04Z		10	K09A K09B			G16B G18A G18B
		F28A F59A F59B		11	L09A L09B			G19A G19B G38A
		F59C F59D F59E		21B	X06A X06B X06C			G38B G38C
		F59F		01	B17A B17B		07	H33Z
	06	G12A G12B	38.06.16↔	05	F01A F01C F04Z		08	I08B I28A I28B
	07	H06Z			F28A F59A F59B			I28C
	08	I08B I28A I28B			F59C F59D F59E		11	L09A L09B L33Z
		I28C			F59F		15	P02A P02B P02C
	10	K09A K09B		06	G12A G12B		21B	X06A X06B X06C
	11	L09A L09B		07	H06Z			X33Z
	21B	X06A X06B X06C		08	I08B I28A I28B	38.07.10↔	04	E02A E02B E02C
38.06.11↔		BORP MBOR VAC			I28C		05	F01A F01C F04Z
		VAC I VAC II VBOR			I28C			F28A F31A F31B
	01	B17A B17B		10	K09A K09B			F31C F31D F31E
	04	E36A E36B		11	L09A L09B			F31F F59A F59B
	05	F01A F01C F04Z	38.06.17↔	21B	X06A X06B X06C			F59C F59D F59E
		F28A F59A F59B		01	B17A B17B			F59F
		F59C F59D F59E		05	F01A F01C F04Z		06	G12A G12B G16A
		F59F			F28A F59A F59B			
	06	G12A G12B G16A			F59C F59D F59E			

CHOP	MDC	DRG	CHOP	MDC	DRG	CHOP	MDC	DRG
		G16B G18A G18B			F28A F31A F31B		06	G12A G16A
		G19A G19B G38A			F31C F31D F31E		08	I08B I28A I28B
		G38B G38C			F31F F59A F59B			I28C
	07	H33Z			F59C F59D F59E		10	K09A K09B
	08	I08B I28A I28B			F59F		21B	X05Z X06A X06B
		I28C		06	G12A G12B G16A	38.14.10↔		X06C
	11	L09A L09B L33Z			G16B G18A G18B			BORP KORP MBOR
	15	P02A P02B P02C			G19A G19B G38A			MKOR VAC VAC I
	21B	X06A X06B X06C			G38B G38C			VAC II VBOR VKOR
38.07.11↔		X33Z		07	H33Z		04	E36A E36B
		BORP MBOR VAC		08	I08B I28A I28B		05	F01A F01C F04Z
		VAC I VAC II VBOR			I28C			F13A F28A F31A
	04	E02A E02B E02C		11	L09A L09B L33Z			F31B F31C F31D
		E36A E36B		15	P02A P02B P02C			F31E F31F
	05	F01A F01C F04Z		21B	X06A X06B X06C		06	G12A G12B G16A
		F28A F30Z F31A			X33Z			G16B G18A G38A
		F31B F31C F31D	38.08.00†↔	01	B60A		08	G38B G38C
		F31E F31F F59A		05	F59E			I08B I28A I28B
		F59B F59C F59D	38.08.10†↔	01	B60A			I28C
		F59E F59F		05	F59E		21B	X06A X06B X06C
	06	G12A G12B G16A	38.08.11†↔	01	B60A			X33Z
		G16B G18A G18B		05	F59E	38.14.20↔		BORP KORP MBOR
		G19A G19B G38A	38.08.12†↔	01	B60A			MKOR VAC VAC I
		G38B G38C		05	F59E			VAC II VBOR VKOR
	07	H33Z	38.08.99†↔	01	B60A		04	E36A E36B
	08	I08B I28A I28B		05	F59E		05	F01A F01C F04Z
		I28C	38.09.00†↔	01	B60A			F13A F28A F31A
	11	L09A L09B L33Z		05	F59E			F31B F31C F31D
	15	P02A P02B P02C	38.09.10†↔	01	B60A			F31E F31F
	21B	X06A X06B X06C		05	F59E		06	G12A G12B G16A
38.07.12↔		X33Z	38.09.99†↔	01	B60A			G16B G18A G38A
	04	E02A E02B E02C		05	F59E		08	G38B G38C
	05	F01A F01C F04Z	38.11↔		BORP KORP MBOR			I08B I28A I28B
		F28A F31A F31B			MKOR VAC VAC I			I28C
		F31C F31D F31E		01	VAC II VBOR VKOR		21B	X06A X06B X06C
		F31F F59A F59B			B20A B20B B20C			X33Z
		F59C F59D F59E		03	B20D	38.14.30↔		BORP KORP MBOR
		F59F		04	D12A D12B			MKOR VAC VAC I
	06	G12A G12B G16A		04	E36A E36B		04	VAC II VBOR VKOR
		G16B G18A G18B		05	F01A F01C F04Z		04	E36A E36B
		G19A G19B G38A			F28A F59A F59B		05	F01A F01C F04Z
		G38B G38C			F59C F59D F59E			F13A F28A F31A
	07	H33Z			F59F			F31B F31C F31D
	08	I08B I28A I28B		06	G12A G16A			F31E F31F
		I28C		10	K09A K09B		06	G12A G12B G16A
	11	L09A L09B L33Z		21B	X06A X06B X06C			G16B G18A G38A
	15	P02A P02B P02C	38.12↔		BORP KORP MBOR		08	G38B G38C
	21B	X06A X06B X06C			MKOR VAC VAC I			I08B I28A I28B
38.07.19↔		X33Z		01	VAC II VBOR VKOR		21B	I28C
	04	E02A E02B E02C			B01A B01B B04A			X06A X06B X06C
	05	F01A F01C F04Z			B04B B04C			X33Z
		F28A F31A F31B		03	D12A D12B	38.14.99↔		BORP KORP MBOR
		F31C F31D F31E		04	E36A E36B			MKOR VAC VAC I
		F31F F59A F59B		05	F01A F01C F04Z			VAC II VBOR VKOR
		F59C F59D F59E			F06A F06B F28A		04	E36A E36B
		F59F			F59A F59B F59C		05	F01A F01C F04Z
	06	G12A G12B G16A			F59D F59E F59F			F13A F28A F31A
		G16B G18A G18B		06	G12A G16A			F31B F31C F31D
		G19A G19B G38A		08	I08B I28A I28B			F31E F31F
		G38B G38C			I28C		06	G12A G12B G16A
	07	H33Z		10	K09A K09B			G16B G18A G38A
	08	I08B I28A I28B		21B	X06A X06B X06C		08	G38B G38C
		I28C	38.13↔		BORP KORP MBOR			I08B I28A I28B
	11	L09A L09B L33Z			MKOR VAC VAC I		21B	I28C
	15	P02A P02B P02C		04	VAC II VBOR VKOR			X06A X06B X06C
	21B	X06A X06B X06C			E36A E36B			X33Z
38.07.99↔		X33Z		05	F01A F01C F04Z	38.15.10↔		BORP KORP MBOR
	04	E01A E01B E05A			F28A F59A F59B			MKOR VAC VAC I
		E05B E05C			F59C F59D F59E			VAC II VBOR VKOR
	05	F01A F01C F04Z			F59F		04	E01A E01B E05A

CHOP	MDC	DRG	CHOP	MDC	DRG	CHOP	MDC	DRG			
38.15.20↔		E05B E05C E36A E36B	38.15.99↔		X33Z BORP KORP MBOR MKOR VAC VAC I VAC II VBOR VKOR	38.16.13↔		G16B G18A G38A G38B G38C			
	05	F01A F01C F30Z F31A F31B F31C F31D F31E F31F		04	E01A E01B E05A E05B E05C E36A E36B		07	H01A H06Z H33Z			
	06	G12A G16A G33Z G38A G38B G38C		05	F01A F01C F30Z F31A F31B F31C F31D F31E F31F		08	I08B I28A I28B I28C			
	07	H33Z		06	G12A G16A G33Z G38A G38B G38C		10	K09A K09B			
	08	I08B I28A I28B I28C		07	H33Z		11	L09A L09B			
	11	L33Z		08	I08B I28A I28B I28C		21B	X06A X06B X06C X33Z			
	15	P02A P02B P02C		11	L33Z			BORP KORP MBOR MKOR VAC VAC I VAC II VBOR VKOR			
	21B	X06A X06B X06C X33Z		15	P02A P02B P02C		04	E36A E36B			
	38.15.30↔			BORP KORP MBOR MKOR VAC VAC I VAC II VBOR VKOR	38.16.09↔			BORP KORP MBOR MKOR VAC VAC I VAC II VBOR VKOR	38.16.14↔		F01A F01C F04Z F13A F28A F31A F31B F31C F31D F31E F31F F59A F59B F59C F59D F59E F59F
		04		E01A E01B E05A E05B E05C E36A E36B			04	E36A E36B		06	G12A G12B G16A G16B G18A G38A G38B G38C
		05		F01A F01C F03A F03B F04Z F30Z F31A F31B F31C F31D F31E F31F F36A F36B F36C F36D			05	F01A F01C F04Z F13A F28A F31A F31B F31C F31D F31E F31F F59A F59B F59C F59D F59E F59F		07	H01A H06Z H33Z
		06		G12A G16A G33Z G38A G38B G38C			08	I08B I28A I28B I28C		08	I08B I28A I28B I28C
		07		H33Z			10	K09A K09B		10	K09A K09B
		08		I08B I28A I28B I28C			11	L09A L09B		11	L09A L09B
		11		L33Z			21B	X06A X06B X06C X33Z		21B	X06A X06B X06C X33Z
15		P02A P02B P02C		BORP KORP MBOR MKOR VAC VAC I VAC II VBOR VKOR		06	G12A G12B G16A G16B G18A G38A G38B G38C				
21B		X06A X06B X06C X33Z	04	E36A E36B		07	H01A H06Z H33Z				
38.15.40↔			BORP KORP MBOR MKOR VAC VAC I VAC II VBOR VKOR	38.16.11↔			BORP KORP MBOR MKOR VAC VAC I VAC II VBOR VKOR	38.16.15↔			I08B I28A I28B I28C
		04	E01A E01B E05A E05B E05C E36A E36B			04	E36A E36B			08	I08B I28A I28B I28C
		05	F01A F01C F03A F03B F04Z F30Z F31A F31B F31C F31D F31E F31F F36A F36B F36C F36D			05	F01A F01C F04Z F13A F28A F31A F31B F31C F31D F31E F31F F59A F59B F59C F59D F59E F59F			10	K09A K09B
		06	G12A G16A G33Z G38A G38B G38C			06	G12A G12B G16A G16B G18A G38A G38B G38C			11	L09A L09B
		07	H33Z			07	H01A H06Z H33Z			21B	X06A X06B X06C X33Z
		08	I08B I28A I28B I28C			08	I08B I28A I28B I28C				BORP KORP MBOR MKOR VAC VAC I VAC II VBOR VKOR
	11	L33Z	10		K09A K09B	04	E36A E36B				
	15	P02A P02B P02C	11		L09A L09B	05	F01A F01C F04Z F13A F28A F31A F31B F31C F31D F31E F31F F59A F59B F59C F59D F59E F59F				
	21B	X06A X06B X06C X33Z	21B		X06A X06B X06C X33Z	06	G12A G12B G16A G16B G18A G38A G38B G38C				
	38.16.12↔		BORP KORP MBOR MKOR VAC VAC I VAC II VBOR VKOR		38.16.12↔		BORP KORP MBOR MKOR VAC VAC I VAC II VBOR VKOR		38.16.16↔		F01A F01C F04Z F13A F28A F31A F31B F31C F31D F31E F31F F59A F59B F59C F59D F59E F59F
		04	E01A E01B E05A E05B E05C E36A E36B			04	E36A E36B			07	H01A H06Z H33Z
		05	F01A F01C F30Z F31A F31B F31C F31D F31E F31F			05	F01A F01C F04Z F13A F28A F31A F31B F31C F31D F31E F31F F59A F59B F59C F59D F59E F59F			08	I08B I28A I28B I28C
		06	G12A G16A G33Z G38A G38B G38C			06	G12A G12B G16A G16B G18A G38A G38B G38C			10	K09A K09B
		07	H33Z			07	H01A H06Z H33Z			11	L09A L09B
		08	I08B I28A I28B I28C			08	I08B I28A I28B I28C			21B	X06A X06B X06C X33Z
11		L33Z	10	K09A K09B			BORP KORP MBOR				
15		P02A P02B P02C	11	L09A L09B							
21B		X06A X06B X06C X33Z	21B	X06A X06B X06C X33Z							

CHOP	MDC	DRG	CHOP	MDC	DRG	CHOP	MDC	DRG
		MKOR VAC VAC I			G16B G18A G38A			F59F
		VAC II VBOR VKOR			G38B G38C		06	G12A G16A
	04	E36A E36B		07	H01A H06Z H33Z		08	I08B I28A I28B
	05	F01A F01C F04Z		08	I08B I28A I28B			I28C
		F13A F28A F31A			I28C		10	K09A K09B
		F31B F31C F31D		10	K09A K09B		21B	X04Z X06A X06B
		F31E F31F F59A		11	L09A L09B			X06C
		F59B F59C F59D		21B	X06A X06B X06C	38.21↔	01	B17A B17B
		F59E F59F			X33Z		02	C14Z
	06	G12A G12B G16A	38.18.09↔		BORP MBOR VAC		05	F01A F01C F04Z
		G16B G18A G38A			VAC I VAC II VBOR			F28A F59A F59B
		G38B G38C		04	E36A E36B			F59C F59D F59E
	07	H01A H06Z H33Z		05	F01A F01C F04Z		08	F59F F59G
	08	I08B I28A I28B			F28A F59A F59B			I28A I28B I28C
		I28C			F59C F59D F59E		09	J02A J02B J03A
	10	K09A K09B		06	G12A G16A			J03B J04Z J11A
	11	L09A L09B		08	I08B I28A I28B		10	J11B
	21B	X06A X06B X06C			I28C	38.31↔		K09A K09B
38.16.17↔		X33Z		10	K09A K09B			BORP KORP MBOR
		BORP KORP MBOR		21B	X04Z X06A X06B			MKOR VAC VAC I
		MKOR VAC VAC I			X06C		01	VAC II VBOR VKOR
		VAC II VBOR VKOR			BORP KORP MBOR			B02A B02B B20A
	04	E36A E36B	38.18.10↔		MKOR VAC VAC I		03	B20B B20C B20D
	05	F01A F01C F04Z			VAC II VBOR VKOR		04	D25A D25B
		F13A F28A F31A		04	E36A E36B		06	E36A E36B
		F31B F31C F31D		05	F01A F01C F04Z		07	G12A G16A G33Z
		F31E F31F F59A			F28A F59A F59B		08	G38A G38B G38C
		F59B F59C F59D			F59C F59D F59E		09	H33Z
		F59E F59F		06	G12A G16A			I15A I15B
	06	G12A G12B G16A		08	I08B I28A I28B		09	J02A J02B J08A
		G16B G18A G38A			I28C			J08B
		G38B G38C		10	K09A K09B		11	L33Z
	07	H01A H06Z H33Z		21B	X04Z X06A X06B		21A	W01A W01B W36Z
	08	I08B I28A I28B			X06C	38.32.10↔	21B	X06A X06B X06C
		I28C			BORP KORP MBOR			X33Z
	10	K09A K09B		04	E36A E36B			BORP MBOR VAC
	11	L09A L09B	38.18.11↔	05	F01A F01C F04Z		01	VAC I VAC II VBOR
	21B	X06A X06B X06C			F28A F59A F59B			B01A B01B B04A
38.16.18↔		X33Z			F59C F59D F59E		03	B04B B04C
		BORP KORP MBOR		06	G12A G16A		04	D12A
		MKOR VAC VAC I		08	I08B I28A I28B		05	E36A E36B
		VAC II VBOR VKOR			I28C		06	F01A F01C F04Z
	04	E36A E36B	38.18.12↔		K09A K09B		08	F06A F06B F28A
	05	F01A F01C F04Z		10	K09A K09B			F59A F59B F59C
		F13A F28A F31A		21B	X04Z X06A X06B		06	F59D F59E F59F
		F31B F31C F31D			X06C	38.32.21↔	08	G12A G16A
		F31E F31F F59A			BORP KORP MBOR			I08B I28A I28B
		F59B F59C F59D		04	E36A E36B		21B	I28C
		F59E F59F		05	F01A F01C F04Z			X06A X06B X06C
	06	G12A G12B G16A			F28A F59A F59B		01	BORP MBOR VAC
		G16B G18A G38A			F59C F59D F59E			VAC I VAC II VBOR
		G38B G38C		06	G12A G16A		03	B01A B01B B04A
	07	H01A H06Z H33Z		08	I08B I28A I28B		04	B04B B04C
	08	I08B I28A I28B			I28C		05	D12A
		I28C		10	K09A K09B		06	E36A E36B
	10	K09A K09B		21B	X04Z X06A X06B		08	F01A F01C F04Z
	11	L09A L09B			X06C		05	F06A F06B F28A
	21B	X06A X06B X06C			BORP KORP MBOR			F59A F59B F59C
38.16.21↔		X33Z		06	G12A G16A		06	F59D F59E F59F
		BORP KORP MBOR		08	I08B I28A I28B		08	G12A G16A
		MKOR VAC VAC I			I28C			I08B I28A I28B
		VAC II VBOR VKOR		10	K09A K09B		21B	I28C
	04	E36A E36B	38.18.21↔	21B	X04Z X06A X06B			X06A X06B X06C
	05	F01A F01C F04Z			X06C	38.32.22↔	01	BORP MBOR VAC
		F13A F28A F31A			BORP MBOR VAC			VAC I VAC II VBOR
		F31B F31C F31D		04	E36A E36B		03	B01A B01B B04A
		F31E F31F F59A		05	F01A F01C F04Z		04	B04B B04C
		F59B F59C F59D			F28A F59A F59B		05	D12A
		F59E F59F			F59C F59D F59E		06	E36A E36B
	06	G12A G12B G16A			F59F		08	F01A F01C F04Z

CHOP	MDC	DRG	CHOP	MDC	DRG	CHOP	MDC	DRG
		F06A F06B F28A F59A F59B F59C F59D F59E F59F			F59C F59D F59E F59F			I28C X06A X06B X06C
	06	G12A G16A		06	G12A G16A	38.34.00↔	21B	BORP KORP MBOR MKOR VAC VAC I VAC II VBOR VKOR
	08	I08B I28A I28B I28C		08	I08B I28A I28B I28C		04	E01A E01B E05A E05B E05C E36A E36B
38.32.99↔	21B	X06A X06B X06C BORP MBOR VAC VAC I VAC II VBOR	38.33.14↔	21B	X06A X06B X06C BORP MBOR VAC VAC I VAC II VBOR		05	F01A F01C F04Z F13A F28A F30Z F31A F31B F31C F31D F31E F31F
	01	B01A B01B B04A B04B B04C		04	E36A E36B		06	G12A G12B G16A G16B G18A G33Z G38A G38B G38C
	03	D12A		05	F01A F01C F04Z F28A F59A F59B F59C F59D F59E F59F		07	H33Z
	04	E36A E36B		06	G12A G16A		08	I08B I28A I28B I28C
	05	F01A F01C F04Z F06A F06B F28A F59A F59B F59C F59D F59E F59F		08	I08B I28A I28B I28C		11	L33Z
	06	G12A G16A	38.33.20↔	21B	X06A X06B X06C BORP MBOR VAC VAC I VAC II VBOR		15	P02A P02B P02C
	08	I08B I28A I28B I28C		04	E36A E36B		21B	X06A X06B X06C X33Z
38.33.00↔	21B	X06A X06B X06C BORP MBOR VAC VAC I VAC II VBOR		05	F01A F01C F04Z F28A F59A F59B F59C F59D F59E F59F	38.34.10↔	04	BORP KORP MBOR MKOR VAC VAC I VAC II VBOR VKOR
	04	E36A E36B		06	G12A G16A		05	F01A F01C F04Z F13A F28A F30Z F31A F31B F31C F31D F31E F31F
	05	F01A F01C F04Z F28A F59A F59B F59C F59D F59E F59F		08	I08B I28A I28B I28C		06	G12A G12B G16A G16B G18A G33Z G38A G38B G38C
	06	G12A G16A	38.33.21↔	21B	X06A X06B X06C BORP MBOR VAC VAC I VAC II VBOR		07	H33Z
	08	I08B I28A I28B I28C		04	E36A E36B		08	I08B I28A I28B I28C
38.33.10↔	21B	X06A X06B X06C BORP MBOR VAC VAC I VAC II VBOR		05	F01A F01C F04Z F28A F59A F59B F59C F59D F59E F59F		11	L33Z
	04	E36A E36B		06	G12A G16A		15	P02A P02B P02C
	05	F01A F01C F04Z F28A F59A F59B F59C F59D F59E F59F		08	I08B I28A I28B I28C		21B	X06A X06B X06C X33Z
	06	G12A G16A	38.33.22↔	21B	X06A X06B X06C BORP MBOR VAC VAC I VAC II VBOR		04	BORP KORP MBOR MKOR VAC VAC I VAC II VBOR VKOR
	08	I08B I28A I28B I28C		04	E36A E36B		05	F01A F01C F04Z F13A F28A F30Z F31A F31B F31C F31D F31E F31F
38.33.11↔	21B	X06A X06B X06C BORP MBOR VAC VAC I VAC II VBOR		05	F01A F01C F04Z F28A F59A F59B F59C F59D F59E F59F	38.34.20↔	06	G12A G12B G16A G16B G18A G33Z G38A G38B G38C
	04	E36A E36B		06	G12A G16A		07	H33Z
	05	F01A F01C F04Z F28A F59A F59B F59C F59D F59E F59F		08	I08B I28A I28B I28C		08	I08B I28A I28B I28C
	06	G12A G16A	38.33.23↔	21B	X06A X06B X06C BORP MBOR VAC VAC I VAC II VBOR		11	L33Z
	08	I08B I28A I28B I28C		04	E36A E36B		15	P02A P02B P02C
38.33.12↔	21B	X06A X06B X06C BORP MBOR VAC VAC I VAC II VBOR		05	F01A F01C F04Z F28A F59A F59B F59C F59D F59E F59F	38.34.30↔	21B	X06A X06B X06C X33Z
	04	E36A E36B		06	G12A G16A		04	BORP KORP MBOR MKOR VAC VAC I VAC II VBOR VKOR
	05	F01A F01C F04Z F28A F59A F59B F59C F59D F59E F59F		08	I08B I28A I28B I28C		05	F01A F01C F04Z F13A F28A F30Z F31A F31B F31C F31D F31E F31F
	06	G12A G16A	38.33.99↔	21B	X06A X06B X06C BORP MBOR VAC VAC I VAC II VBOR		06	G12A G12B G16A G16B G18A G33Z G38A G38B G38C
	08	I08B I28A I28B I28C		04	E36A E36B		07	H33Z
38.33.13↔	21B	X06A X06B X06C BORP MBOR VAC VAC I VAC II VBOR		05	F01A F01C F04Z F28A F59A F59B F59C F59D F59E F59F		08	I08B I28A I28B I28C
	04	E36A E36B		06	G12A G16A		11	L33Z
	05	F01A F01C F04Z F28A F59A F59B		08	I08B I28A I28B I28C		15	P02A P02B P02C
				21B	X06A X06B X06C BORP MBOR VAC VAC I VAC II VBOR		21B	X06A X06B X06C X33Z
				04	E36A E36B			BORP KORP MBOR MKOR VAC VAC I VAC II VBOR VKOR
				05	F01A F01C F04Z F28A F59A F59B F59C F59D F59E F59F			E01A E01B E05A E05B E05C E36A E36B
				06	G12A G16A			F01A F01C F04Z F13A F28A F30Z
				08	I08B I28A I28B			

CHOP	MDC	DRG	CHOP	MDC	DRG	CHOP	MDC	DRG
38.34.99↔	06	F31A F31B F31C	38.35.11↔	21B	X06A X06B X06C	38.35.20↔	06	F31D F31E F31F
		F31D F31E F31F			X33Z			G12A G16A G16B
		G12A G12B G16A			BORP KORP MBOR			G18A G18B G19A
		G16B G18A G33Z			MKOR VAC VAC I			G19B G33Z G38A
		G38A G38B G38C			VAC II VBOR VKOR			G38B G38C
		H33Z			E01A E01B E05A			H33Z
		I08B I28A I28B			E05B E05C E36A			I08B I28A I28B
		I28C			E36B			I28C
		L33Z			F01A F01C F30Z			L33Z
		P02A P02B P02C			F31A F31B F31C			P02A P02B P02C
		X06A X06B X06C			F31D F31E F31F			X06A X06B X06C
		X33Z			G12A G16A G16B			X33Z
		BORP KORP MBOR			G18A G18B G19A			BORP KORP MBOR
		MKOR VAC VAC I			G19B G33Z G38A			MKOR VAC VAC I
VAC II VBOR VKOR	G38B G38C	VAC II VBOR VKOR						
38.35.00↔	04	E01A E01B E05A	38.35.12↔	04	E01A E01B E05A	38.35.21↔	04	E01A E01B E05A
		E05B E05C E36A			E05B E05C E36A			E05B E05C E36A
		E36B			E36B			E36B
		F01A F01C F04Z			F01A F01C F30Z			F01A F01C F30Z
		F13A F28A F30Z			F31A F31B F31C			F31A F31B F31C
		F31A F31B F31C			F31D F31E F31F			F31D F31E F31F
		F31D F31E F31F			G12A G16A G16B			G12A G16A G16B
		G12A G12B G16A			G18A G18B G19A			G18A G18B G19A
		G16B G18A G33Z			G19B G33Z G38A			G19B G33Z G38A
		G38A G38B G38C			G38B G38C			G38B G38C
		H33Z			H33Z			H33Z
		I08B I28A I28B			I08B I28A I28B			I08B I28A I28B
		I28C			I28C			I28C
		L33Z			L33Z			L33Z
P02A P02B P02C	P02A P02B P02C	P02A P02B P02C						
38.35.10↔	21B	X06A X06B X06C	38.35.13↔	21B	X06A X06B X06C	38.35.22↔	21B	X06A X06B X06C
		X33Z			X33Z			X33Z
		BORP KORP MBOR			BORP KORP MBOR			BORP KORP MBOR
		MKOR VAC VAC I			MKOR VAC VAC I			MKOR VAC VAC I
		VAC II VBOR VKOR			VAC II VBOR VKOR			VAC II VBOR VKOR
		E01A E01B E05A			E01A E01B E05A			E01A E01B E05A
		E05B E05C E36A			E05B E05C E36A			E05B E05C E36A
		E36B			E36B			E36B
		F01A F01C F30Z			F01A F01C F30Z			F01A F01C F30Z
		F31A F31B F31C			F31A F31B F31C			F31A F31B F31C
		F31D F31E F31F			F31D F31E F31F			F31D F31E F31F
		G12A G16A G16B			G12A G16A G16B			G12A G16A G16B
		G18A G18B G19A			G18A G18B G19A			G18A G18B G19A
		G19B G33Z G38A			G19B G33Z G38A			G19B G33Z G38A
G38B G38C	G38B G38C	G38B G38C						
H33Z	H33Z	H33Z						
I08B I28A I28B	I08B I28A I28B	I08B I28A I28B						
I28C	I28C	I28C						
L33Z	L33Z	L33Z						
P02A P02B P02C	P02A P02B P02C	P02A P02B P02C						
38.35.19↔	21B	X06A X06B X06C	38.35.19↔	21B	X06A X06B X06C	38.35.19↔	21B	X06A X06B X06C
		X33Z			X33Z			X33Z
		BORP KORP MBOR			BORP KORP MBOR			BORP KORP MBOR
		MKOR VAC VAC I			MKOR VAC VAC I			MKOR VAC VAC I
		VAC II VBOR VKOR			VAC II VBOR VKOR			VAC II VBOR VKOR
		E01A E01B E05A			E01A E01B E05A			E01A E01B E05A
		E05B E05C E36A			E05B E05C E36A			E05B E05C E36A
		E36B			E36B			E36B
		F01A F01C F30Z			F01A F01C F30Z			F01A F01C F30Z
		F31A F31B F31C			F31A F31B F31C			F31A F31B F31C
		F31D F31E F31F			F31D F31E F31F			F31D F31E F31F
		G12A G16A G16B			G12A G16A G16B			G12A G16A G16B
		G18A G18B G19A			G18A G18B G19A			G18A G18B G19A
		G19B G33Z G38A			G19B G33Z G38A			G19B G33Z G38A
G38B G38C	G38B G38C	G38B G38C						
H33Z	H33Z	H33Z						
I08B I28A I28B	I08B I28A I28B	I08B I28A I28B						
I28C	I28C	I28C						
L33Z	L33Z	L33Z						
P02A P02B P02C	P02A P02B P02C	P02A P02B P02C						

CHOP	MDC	DRG	CHOP	MDC	DRG	CHOP	MDC	DRG
38.35.23↔	21B	X06A X06B X06C X33Z	38.36.00↔	06	F31D F31E F31F G12A G16A G16B G18A G18B G19A G19B G33Z G38A G38B G38C	38.36.12↔	21B	X06A X06B X06C X33Z
	04	BORP KORP MBOR MKOR VAC VAC I VAC II VBOR VKOR		07	H33Z		04	BORP KORP MBOR MKOR VAC VAC I VAC II VBOR VKOR
	05	E01A E01B E05A E05B E05C E36A E36B		08	I08B I28A I28B I28C		05	E36A E36B F01A F01C F04Z F13A F28A F31A F31B F31C F31D F31E F31F F59A F59B F59C F59D F59E F59F F59G
	06	F01A F01C F30Z F31A F31B F31C F31D F31E F31F		11	L33Z		06	G12A G16A G16B G18A G19A G19B G33Z G38A G38B G38C
	06	G12A G16A G16B G18A G18B G19A G19B G33Z G38A G38B G38C		15	P02A P02B P02C		07	H01A H06Z H33Z
	07	H33Z		21B	X06A X06B X06C X33Z		08	I08B I28A I28B I28C
	08	I08B I28A I28B I28C		06	BORP KORP MBOR MKOR VAC VAC I VAC II VBOR VKOR		11	L09A L09B L33Z
	11	L33Z		04	E36A E36B		21B	X06A X06B X06C X33Z
	15	P02A P02B P02C		05	F01A F01C F04Z F13A F28A F31A F31B F31C F31D F31E F31F F59A F59B F59C F59D F59E F59F F59G		06	BORP KORP MBOR MKOR VAC VAC I VAC II VBOR VKOR
	21B	X06A X06B X06C X33Z		07	H01A H06Z H33Z		04	E36A E36B
38.35.28↔	04	E01A E01B E05A E05B E05C E36A E36B	38.36.10↔	08	I08B I28A I28B I28C	38.36.13↔	05	F01A F01C F04Z F13A F28A F31A F31B F31C F31D F31E F31F F59A F59B F59C F59D F59E F59F F59G
	05	F01A F01C F30Z F31A F31B F31C F31D F31E F31F		11	L09A L09B L33Z		04	E36A E36B
	06	G12A G16A G16B G18A G18B G19A G19B G33Z G38A G38B G38C		21B	X06A X06B X06C X33Z		05	F01A F01C F04Z F13A F28A F31A F31B F31C F31D F31E F31F F59A F59B F59C F59D F59E F59F F59G
	07	H33Z		06	BORP KORP MBOR MKOR VAC VAC I VAC II VBOR VKOR		06	G12A G16A G16B G18A G19A G19B G33Z G38A G38B G38C
	08	I08B I28A I28B I28C		04	E36A E36B		07	H01A H06Z H33Z
	11	L33Z		05	F01A F01C F04Z F13A F28A F31A F31B F31C F31D F31E F31F F59A F59B F59C F59D F59E F59F F59G		08	I08B I28A I28B I28C
	15	P02A P02B P02C		07	H01A H06Z H33Z		11	L09A L09B L33Z
	21B	X06A X06B X06C X33Z		08	I08B I28A I28B I28C		21B	X06A X06B X06C X33Z
	04	BORP KORP MBOR MKOR VAC VAC I VAC II VBOR VKOR		06	BORP KORP MBOR MKOR VAC VAC I VAC II VBOR VKOR		04	E36A E36B
	04	E01A E01B E05A E05B E05C E36A E36B		07	H01A H06Z H33Z		05	F01A F01C F04Z F13A F28A F31A F31B F31C F31D F31E F31F F59A F59B F59C F59D F59E F59F F59G
05	F01A F01C F30Z F31A F31B F31C F31D F31E F31F	08	I08B I28A I28B I28C	06	G12A G16A G16B G18A G19A G19B G33Z G38A G38B G38C			
06	G12A G16A G16B G18A G18B G19A G19B G33Z G38A G38B G38C	11	L09A L09B L33Z	07	H01A H06Z H33Z			
07	H33Z	21B	X06A X06B X06C X33Z	08	I08B I28A I28B I28C			
08	I08B I28A I28B I28C	06	BORP KORP MBOR MKOR VAC VAC I VAC II VBOR VKOR	11	L09A L09B L33Z			
11	L33Z	04	E36A E36B	21B	X06A X06B X06C X33Z			
15	P02A P02B P02C	05	F01A F01C F04Z F13A F28A F31A F31B F31C F31D F31E F31F F59A F59B F59C F59D F59E F59F F59G	06	BORP KORP MBOR MKOR VAC VAC I VAC II VBOR VKOR			
21B	X06A X06B X06C X33Z	07	H01A H06Z H33Z	04	E36A E36B			
38.35.29↔	04	BORP KORP MBOR MKOR VAC VAC I VAC II VBOR VKOR	38.36.11↔	08	I08B I28A I28B I28C	38.36.14↔	05	F01A F01C F04Z F13A F28A F31A F31B F31C F31D F31E F31F F59A F59B F59C F59D F59E F59F F59G
	04	E01A E01B E05A E05B E05C E36A E36B		11	L09A L09B L33Z		04	E36A E36B
	05	F01A F01C F30Z F31A F31B F31C F31D F31E F31F		21B	X06A X06B X06C X33Z		05	F01A F01C F04Z F13A F28A F31A F31B F31C F31D F31E F31F F59A F59B F59C F59D F59E F59F F59G
	06	G12A G16A G16B G18A G18B G19A G19B G33Z G38A G38B G38C		06	BORP KORP MBOR MKOR VAC VAC I VAC II VBOR VKOR		06	G12A G16A G16B G18A G19A G19B G33Z G38A G38B G38C
	07	H33Z		04	E36A E36B		07	H01A H06Z H33Z
	08	I08B I28A I28B I28C		05	F01A F01C F04Z F13A F28A F31A F31B F31C F31D F31E F31F F59A F59B F59C F59D F59E F59F F59G		08	I08B I28A I28B I28C
	11	L33Z		07	H01A H06Z H33Z		11	L09A L09B L33Z
	15	P02A P02B P02C		08	I08B I28A I28B I28C		21B	X06A X06B X06C X33Z
	21B	X06A X06B X06C X33Z		06	BORP KORP MBOR MKOR VAC VAC I VAC II VBOR VKOR		06	BORP KORP MBOR MKOR VAC VAC I VAC II VBOR VKOR
	04	BORP KORP MBOR MKOR VAC VAC I VAC II VBOR VKOR		04	E36A E36B		04	E36A E36B
04	E01A E01B E05A E05B E05C E36A E36B	05	F01A F01C F04Z F13A F28A F31A F31B F31C F31D F31E F31F F59A F59B F59C F59D F59E F59F F59G	05	F01A F01C F04Z F13A F28A F31A F31B F31C F31D F31E F31F F59A F59B F59C F59D F59E F59F F59G			
05	F01A F01C F30Z F31A F31B F31C	11	L09A L09B L33Z	07	H01A H06Z H33Z			
38.35.99↔	04	BORP KORP MBOR MKOR VAC VAC I VAC II VBOR VKOR	38.36.15↔	08	I08B I28A I28B I28C	38.36.15↔	08	I08B I28A I28B I28C
	04	E01A E01B E05A E05B E05C E36A E36B		06	G12A G16A G16B G18A G19A G19B G33Z G38A G38B G38C		11	L09A L09B L33Z
	05	F01A F01C F30Z F31A F31B F31C		04	E36A E36B		21B	X06A X06B X06C X33Z
	05	F01A F01C F30Z F31A F31B F31C		05	F01A F01C F04Z F13A F28A F31A F31B F31C F31D F31E F31F F59A		04	E36A E36B
	05	F01A F01C F30Z F31A F31B F31C		07	H01A H06Z H33Z		05	F01A F01C F04Z F13A F28A F31A F31B F31C F31D F31E F31F F59A

CHOP	MDC	DRG	CHOP	MDC	DRG	CHOP	MDC	DRG					
38.36.16↔	06	F59B F59C F59D	38.36.99↔	21B	X06A X06B X06C	38.37.12↔	06	G12A G12B G16A					
		F59E F59F F59G			X33Z			G16B G18A G38A					
		G12A G16A G16B			BORP KORP MBOR			G38B G38C					
		G18A G19A G19B			MKOR VAC VAC I			07 H01A H33Z					
		G33Z G38A G38B			VAC II VBOR VKOR			08 I08B I28A I28B					
		G38C			E36A E36B			I28C					
		07 H01A H06Z H33Z			05 F01A F01C F04Z			11 L09A L09B					
		08 I08B I28A I28B			F13A F28A F31A			21B X06A X06B X06C					
		I28C			F31B F31C F31D			X33Z					
		11 L09A L09B L33Z			F31E F31F F59A			BORP KORP MBOR					
		21B X06A X06B X06C			F59B F59C F59D			MKOR VAC VAC I					
38.36.17↔	06	X33Z	38.37.00↔	06	F59E F59F F59G	38.37.19↔	04	VAC II VBOR VKOR					
		BORP KORP MBOR			G12A G16A G16B			E36A E36B					
		MKOR VAC VAC I			G18A G19A G19B			05 F01A F01C F04Z					
		VAC II VBOR VKOR			G33Z G38A G38B			F13A F28A F31A					
		E36A E36B			G38C			F31B F31C F31D					
		04 E36A E36B			07 H01A H06Z H33Z			F31E F31F F59A					
		05 F01A F01C F04Z			08 I08B I28A I28B			F59B F59C F59D					
		F13A F28A F31A			I28C			F59E F59F F59G					
		F31B F31C F31D			11 L09A L09B L33Z			06 G12A G12B G16A					
		F31E F31F F59A			21B X06A X06B X06C			G16B G18A G38A					
		F59B F59C F59D			38.37.10↔			06	06	38.37.99↔	04	05	G38B G38C
F59E F59F F59G	BORP KORP MBOR	H01A H33Z											
G12A G16A G16B	MKOR VAC VAC I	07 H01A H33Z											
G18A G19A G19B	VAC II VBOR VKOR	08 I08B I28A I28B											
G33Z G38A G38B	E36A E36B	I28C											
G38C	04 E36A E36B	11 L09A L09B											
07 H01A H06Z H33Z	05 F01A F01C F04Z	21B X06A X06B X06C											
08 I08B I28A I28B	F13A F28A F31A	X33Z											
I28C	F31B F31C F31D	BORP KORP MBOR											
11 L09A L09B L33Z	F31E F31F F59A	MKOR VAC VAC I											
21B X06A X06B X06C	F59B F59C F59D	VAC II VBOR VKOR											
38.36.19↔	06	X33Z	38.37.11↔	06	F59E F59F F59G	38.38.00↔	04	E36A E36B					
		BORP KORP MBOR			G12A G12B G16A			F01A F01C F04Z					
		MKOR VAC VAC I			G16B G18A G38A			F13A F28A F31A					
		VAC II VBOR VKOR			G38B G38C			F31B F31C F31D					
		E36A E36B			07 H01A H33Z			F31E F31F F59A					
		04 E36A E36B			08 I08B I28A I28B			F59B F59C F59D					
		05 F01A F01C F04Z			I28C			F59E F59F F59G					
		F13A F28A F31A			11 L09A L09B			06 G12A G12B G16A					
		F31B F31C F31D			21B X06A X06B X06C			G16B G18A G38A					
		F31E F31F F59A			38.37.11↔			06	06	38.38.00↔	07	08	G38B G38C
		F59B F59C F59D											BORP KORP MBOR
F59E F59F F59G	MKOR VAC VAC I	08 I08B I28A I28B											
G12A G16A G16B	VAC II VBOR VKOR	I28C											
G18A G19A G19B	E36A E36B	11 L09A L09B											
G33Z G38A G38B	04 E36A E36B	21B X06A X06B X06C											
G38C	05 F01A F01C F04Z	X33Z											
07 H01A H06Z H33Z	F13A F28A F31A	BORP KORP MBOR											
08 I08B I28A I28B	F31B F31C F31D	MKOR VAC VAC I											
I28C	F31E F31F F59A	VAC II VBOR VKOR											
11 L09A L09B L33Z	F59B F59C F59D	E36A E36B											

CHOP	MDC	DRG	CHOP	MDC	DRG	CHOP	MDC	DRG
	05	F01A F01C F04Z F13A F13B F13C F28A F31A F31B F31C F31D F31E F31F F59A F59B F59C F59D F59E F59F F59G	38.39.00↔		BORP MBOR VAC VAC I VAC II VBOR			F28A F59A F59B F59C F59D F59E F59F
	06	G12A G16A		04	E36A E36B		06	G12A G16A
	08	I08B I28A I28B I28C	38.39.10↔	05	F39A F39B		08	I08B I28A I28B I28C
38.38.10↔	21B	X04Z X33Z BORP MBOR VAC VAC I VAC II VBOR		08	I08B I28A I28B I28C	38.43.11↔	21B	X06A X06B X06C BORP KORP MBOR MKOR VAC VAC I VAC II VBOR VKOR
	04	E36A E36B		04	E36A E36B		04	E36A E36B
	05	F01A F01C F04Z F13A F13B F13C F28A F31A F31B F31C F31D F31E F31F F59A F59B F59C F59D F59E F59F F59G	38.39.99↔	05	F39A F39B		05	F01A F01C F04Z F28A F59A F59B F59C F59D F59E F59F
	06	G12A G16A		06	G12A G16A	38.43.20↔	06	G12A G16A
	08	I08B I28A I28B I28C		08	I08B I28A I28B I28C		08	I08B I28A I28B I28C
38.38.11↔	21B	X04Z X33Z BORP KORP MBOR MKOR VAC VAC I VAC II VBOR VKOR	38.41↔	21B	X04Z BORP MBOR VAC VAC I VAC II VBOR		21B	X06A X06B X06C BORP KORP MBOR MKOR VAC VAC I VAC II VBOR VKOR
	04	E36A E36B		04	E36A E36B		04	E36A E36B
	05	F01A F01C F04Z F13A F13B F13C F28A F31A F31B F31C F31D F31E F31F F59A F59B F59C F59D F59E F59F F59G		05	F01A F01C F04Z F28A F31A F31B F31C F31D F31E F31F	38.43.21↔	05	F01A F01C F04Z F28A F59A F59B F59C F59D F59E F59F
	06	G12A G16A		06	G12A G16A G33Z G38A G38B G38C		06	G12A G16A
	08	I08B I28A I28B I28C		07	H33Z		08	I08B I28A I28B I28C
38.38.12↔	21B	X04Z X33Z BORP KORP MBOR MKOR VAC VAC I VAC II VBOR VKOR	38.42↔	11	L33Z		21B	X06A X06B X06C BORP KORP MBOR MKOR VAC VAC I VAC II VBOR VKOR
	04	E36A E36B		21B	X33Z BORP MBOR VAC VAC I VAC II VBOR	38.43.28↔	04	E36A E36B
	05	F01A F01C F04Z F13A F13B F13C F28A F31A F31B F31C F31D F31E F31F F59A F59B F59C F59D F59E F59F F59G		01	B02A B02B B20A B20B B20C B20D E36A E36B		05	F01A F01C F04Z F28A F59A F59B F59C F59D F59E F59F
	06	G12A G16A		04	E36A E36B		06	G12A G16A
	08	I08B I28A I28B I28C		05	F01A F01C F04Z F06A F06B F28A F59A F59B F59C F59D F59E F59F G12A G16A		08	I08B I28A I28B I28C
38.38.99↔	21B	X04Z X33Z BORP KORP MBOR MKOR VAC VAC I VAC II VBOR VKOR	38.43.00↔	06	G12A G16A	38.43.29↔	21B	X06A X06B X06C BORP KORP MBOR MKOR VAC VAC I VAC II VBOR VKOR
	04	E36A E36B		08	I08B I28A I28B I28C		04	E36A E36B
	05	F01A F01C F04Z F13A F13B F13C F28A F31A F31B F31C F31D F31E F31F F59A F59B F59C F59D F59E F59F F59G		03	D12A		05	F01A F01C F04Z F28A F59A F59B F59C F59D F59E F59F
	06	G12A G16A		04	E36A E36B		06	G12A G16A
	08	I08B I28A I28B I28C		05	F01A F01C F04Z F28A F59A F59B F59C F59D F59E F59F		08	I08B I28A I28B I28C
38.38.99↔	21B	X04Z X33Z BORP KORP MBOR MKOR VAC VAC I VAC II VBOR VKOR	38.43.10↔	06	G12A G16A	38.43.99↔	21B	X06A X06B X06C BORP KORP MBOR MKOR VAC VAC I VAC II VBOR VKOR
	04	E36A E36B		08	I08B I28A I28B I28C		04	E36A E36B
	05	F01A F01C F04Z F13A F13B F13C F28A F31A F31B F31C F31D F31E F31F F59A F59B F59C F59D F59E F59F F59G		21B	X06A X06B X06C BORP KORP MBOR MKOR VAC VAC I VAC II VBOR VKOR		05	F01A F01C F04Z F28A F59A F59B F59C F59D F59E F59F
	06	G12A G16A		04	E36A E36B		06	G12A G16A
	08	I08B I28A I28B I28C		05	F01A F01C F04Z		08	I08B I28A I28B I28C
	21B	X04Z X33Z		05	F01A F01C F04Z		21B	X06A X06B X06C BORP KORP MBOR MKOR VAC VAC I VAC II VBOR VKOR

CHOP	MDC	DRG	CHOP	MDC	DRG	CHOP	MDC	DRG
	04	E36A E36B		11	L09A L09B			G18A G18B G19A
	05	F01A F01C F04Z F28A F59A F59B F59C F59D F59E F59F	38.44.99↔	21B	X06A X06B X06C X33Z		07	H33Z
	06	G12A G16A			BORP KORP MBOR MKOR VAC VAC I VAC II VBOR VKOR	38.45.13↔	08	I08B I28A I28B I28C
38.44.00↔	08	I08B I28A I28B I28C		04	E36A E36B		11	L33Z
	21B	X06A X06B X06C BORP KORP MBOR MKOR VAC VAC I VAC II VBOR VKOR		05	F01A F01C F04Z F13A F28A F31A F31B F31C F31D F31E F31F		21B	X06A X06B X06C X33Z
	04	E36A E36B			G12A G12B G16A G16B G18A G38A G38B G38C	38.45.00↔		BORP KORP MBOR MKOR VAC VAC I VAC II VBOR VKOR
	05	F01A F01C F04Z F13A F28A F31A F31B F31C F31D F31E F31F		06	G12A G12B G16A G16B G18A G38A G38B G38C		04	E01A E01B E05A E05B E05C E36A E36B
	06	G12A G12B G16A G16B G18A G38A G38B G38C	38.45.10↔	08	I08B I28A I28B I28C		05	F01A F01C F03C F03D F04Z F06A F06B F13A F31A F31B F31C F31E F36A F36B F36C F36D F36E
	08	I08B I28A I28B I28C		11	L09A L09B		06	G12A G16A G16B G18A G18B G19A G19B G33Z G38A G38B G38C
38.44.10↔	21B	X06A X06B X06C X33Z		21B	X06A X06B X06C X33Z	38.45.14↔	07	H33Z
		BORP KORP MBOR MKOR VAC VAC I VAC II VBOR VKOR			BORP KORP MBOR MKOR VAC VAC I VAC II VBOR VKOR		08	I08B I28A I28B I28C
	04	E36A E36B		04	E01A E01B E05A E05B E05C E36A E36B		11	L33Z
	05	F01A F01C F04Z F13A F28A F31A F31B F31C F31D F31E F31F		05	F01A F01C F03C F03D F04Z F06A F06B F13A F31A F31B F31C F31E		21B	X06A X06B X06C X33Z
	06	G12A G12B G16A G16B G18A G38A G38B G38C		06	G12A G16A G16B G18A G18B G19A G19B G33Z G38A G38B G38C	38.45.15↔		BORP KORP MBOR MKOR VAC VAC I VAC II VBOR VKOR
	08	I08B I28A I28B I28C		07	H33Z		04	E01A E01B E05A E05B E05C E36A E36B
	11	L09A L09B	38.45.12↔	08	I08B I28A I28B I28C		05	F01A F01C F03C F03D F04Z F06A F06B F13A F31A F31B F31C F31E F36A F36B F36C F36D F36E
38.44.11↔	21B	X06A X06B X06C X33Z		11	L33Z		06	G12A G16A G16B G18A G18B G19A G19B G33Z G38A G38B G38C
		BORP KORP MBOR MKOR VAC VAC I VAC II VBOR VKOR		21B	X06A X06B X06C X33Z		07	H33Z
	04	E36A E36B			BORP KORP MBOR MKOR VAC VAC I VAC II VBOR VKOR		08	I08B I28A I28B I28C
	05	F01A F01C F04Z F13A F28A F31A F31B F31C F31D F31E F31F		04	E01A E01B E05A E05B E05C E36A E36B		11	L33Z
	06	G12A G12B G16A G16B G18A G38A G38B G38C		05	F01A F01C F03C F03D F04Z F06A F06B F13A F31A F31B F31C F31E		21B	X06A X06B X06C X33Z
	08	I08B I28A I28B I28C		06	G12A G16A G16B G18A G18B G19A G19B G33Z G38A G38B G38C			BORP KORP MBOR MKOR VAC VAC I VAC II VBOR VKOR
	11	L09A L09B		07	H33Z		04	E01A E01B E05A E05B E05C E36A E36B
38.44.12↔	21B	X06A X06B X06C X33Z		08	I08B I28A I28B I28C		05	F01A F01C F03C F03D F04Z F06A F06B F13A F31A F31B F31C F31E F36A F36B F36C F36D F36E
		BORP KORP MBOR MKOR VAC VAC I VAC II VBOR VKOR		11	L33Z		06	G12A G16A G16B G18A G18B G19A G19B G33Z G38A G38B G38C
	04	E36A E36B	38.45.12↔	21B	X06A X06B X06C X33Z		07	H33Z
	05	F01A F01C F04Z F13A F28A F31A F31B F31C F31D F31E F31F			BORP KORP MBOR MKOR VAC VAC I VAC II VBOR VKOR		08	I08B I28A I28B I28C
	06	G12A G12B G16A G16B G18A G38A G38B G38C		04	E01A E01B E05A E05B E05C E36A E36B			BORP KORP MBOR MKOR VAC VAC I VAC II VBOR VKOR
	08	I08B I28A I28B I28C		05	F01A F01C F03C F03D F04Z F06A F06B F13A F31A F31B F31C F31E		05	F01A F01C F03C F03D F04Z F06A F06B F13A F31A F31B F31C F31E F36A F36B F36C F36D F36E
		BORP KORP MBOR MKOR VAC VAC I VAC II VBOR VKOR		06	G12A G16A G16B G18A G18B G19A G19B G33Z G38A G38B G38C		06	G12A G16A G16B G18A G18B G19A G19B G33Z G38A G38B G38C

CHOP	MDC	DRG	CHOP	MDC	DRG	CHOP	MDC	DRG
	11	L33Z			F03D F04Z F06A		11	L33Z
	21B	X06A X06B X06C			F06B F13A F31A		21B	X06A X06B X06C
38.45.16↔		X33Z			F31B F31C F31E	38.45.30↔		X33Z
		BORP KORP MBOR	06		G12A G16A G16B			BORP KORP MBOR
		MKOR VAC VAC I			G18A G18B G19A			MKOR VAC VAC I
		VAC II VBOR VKOR			G19B G33Z G38A		04	VAC II VBOR VKOR
	04	E01A E01B E05A			G38B G38C			E01A E01B E05A
		E05B E05C E36A		07	H33Z			E05B E05C E36A
		E36B		08	I08B I28A I28B		05	E36B
	05	F01A F01C F03C			I28C			F01A F01C F03C
		F03D F04Z F06A		11	L33Z			F03D F04Z F06A
		F06B F13A F31A		21B	X06A X06B X06C			F06B F13A F31A
		F31B F31C F31E			X33Z		06	F31B F31C F31E
	06	G12A G16A G16B	38.45.21↔		BORP KORP MBOR			G12A G16A G16B
		G18A G18B G19A			MKOR VAC VAC I			G18A G18B G19A
		G19B G33Z G38A			VAC II VBOR VKOR			G19B G33Z G38A
		G38B G38C		04	E01A E01B E05A			G38B G38C
	07	H33Z			E05B E05C E36A		07	H33Z
	08	I08B I28A I28B		05	E36B			I08B I28A I28B
		I28C			F01A F01C F03C		11	I28C
	11	L33Z		11	F03D F04Z F06A			L33Z
	21B	X06A X06B X06C		21B	F06B F13A F31A		21B	X06A X06B X06C
38.45.17↔		X33Z			F31B F31C F31E	38.45.31↔		X33Z
		BORP KORP MBOR	06		G12A G16A G16B			BORP KORP MBOR
		MKOR VAC VAC I			G18A G18B G19A			MKOR VAC VAC I
		VAC II VBOR VKOR			G19B G33Z G38A		04	VAC II VBOR VKOR
	04	E01A E01B E05A			G38B G38C			E01A E01B E05A
		E05B E05C E36A		07	H33Z			E05B E05C E36A
		E36B		08	I08B I28A I28B		05	E36B
	05	F01A F01C F03C			I28C			F01A F01C F03C
		F03D F04Z F06A		11	L33Z			F03D F04Z F06A
		F06B F13A F31A		21B	X06A X06B X06C			F06B F13A F31A
		F31B F31C F31E			X33Z		06	F31B F31C F31E
	06	G12A G16A G16B	38.45.22↔		BORP KORP MBOR			G12A G16A G16B
		G18A G18B G19A			MKOR VAC VAC I			G18A G18B G19A
		G19B G33Z G38A			VAC II VBOR VKOR			G19B G33Z G38A
		G38B G38C		04	E01A E01B E05A			G38B G38C
	07	H33Z			E05B E05C E36A		07	H33Z
	08	I08B I28A I28B		05	E36B			I08B I28A I28B
		I28C			F01A F01C F03C		11	I28C
	11	L33Z		11	F03D F04Z F06A			L33Z
	21B	X06A X06B X06C		21B	F06B F13A F31A		21B	X06A X06B X06C
38.45.19↔		X33Z			F31B F31C F31E	38.45.38↔		X33Z
		BORP KORP MBOR	06		G12A G16A G16B			BORP KORP MBOR
		MKOR VAC VAC I			G18A G18B G19A			MKOR VAC VAC I
		VAC II VBOR VKOR			G19B G33Z G38A		04	VAC II VBOR VKOR
	04	E01A E01B E05A			G38B G38C			E01A E01B E05A
		E05B E05C E36A		07	H33Z			E05B E05C E36A
		E36B		08	I08B I28A I28B		05	E36B
	05	F01A F01C F03C			I28C			F01A F01C F03C
		F03D F04Z F06A		11	L33Z			F03D F04Z F06A
		F06B F13A F31A		21B	X06A X06B X06C			F06B F13A F31A
		F31B F31C F31E			X33Z		06	F31B F31C F31E
	06	G12A G16A G16B	38.45.29↔		BORP KORP MBOR			G12A G16A G16B
		G18A G18B G19A			MKOR VAC VAC I			G18A G18B G19A
		G19B G33Z G38A			VAC II VBOR VKOR			G19B G33Z G38A
		G38B G38C		04	E01A E01B E05A			G38B G38C
	07	H33Z			E05B E05C E36A		07	H33Z
	08	I08B I28A I28B		05	E36B			I08B I28A I28B
		I28C			F01A F01C F03C		11	I28C
	11	L33Z		11	F03D F04Z F06A			L33Z
	21B	X06A X06B X06C		21B	F06B F13A F31A		21B	X06A X06B X06C
38.45.20↔		X33Z			F31B F31C F31E	38.45.39↔		X33Z
		BORP KORP MBOR	06		G12A G16A G16B			BORP KORP MBOR
		MKOR VAC VAC I			G18A G18B G19A			MKOR VAC VAC I
		VAC II VBOR VKOR			G19B G33Z G38A		04	VAC II VBOR VKOR
	04	E01A E01B E05A			G38B G38C			E01A E01B E05A
		E05B E05C E36A		07	H33Z			E05B E05C E36A
		E36B		08	I08B I28A I28B		05	E36B
	05	F01A F01C F03C			I28C			F01A F01C F03C

CHOP	MDC	DRG	CHOP	MDC	DRG	CHOP	MDC	DRG
38.45.99↔	06	F03D F04Z F06A F06B F13A F31A F31B F31C F31E G12A G16A G16B G18A G18B G19A G19B G33Z G38A G38B G38C	38.47.10↔	04	BORP KORP MBOR MKOR VAC VAC I VAC II VBOR VKOR E01A E01B E05A E05B E05C E36A E36B	38.47.99↔	06	G12A G12B G16A G16B G18A G19A G19B G33Z G38A G38B G38C
		H33Z			07			H01A H33Z
		I08B I28A I28B I28C			08			I08B I28A I28B I28C
		L33Z			11			L09A L09B L33Z
		X06A X06B X06C X33Z			21B			X06A X06B X06C X33Z
		BORP KORP MBOR MKOR VAC VAC I VAC II VBOR VKOR			04			BORP KORP MBOR MKOR VAC VAC I VAC II VBOR VKOR
		E01A E01B E05A E05B E05C E36A E36B			07			E01A E01B E05A E05B E05C E36A E36B
		F01A F01C F03C F03D F04Z F06A F06B F13A F31A F31B F31C F31E			08			F01A F01C F04Z F13A F28A F31A F31B F31C F31D F31E F31F
		G12A G16A G16B G18A G18B G19A G19B G33Z G38A G38B G38C			11			L09A L09B L33Z
		H33Z			21B			X06A X06B X06C X33Z
		38.46↔			06			F03D F04Z F06A F06B F13A F31A F31B F31C F31E G12A G16A G16B G18A G18B G19A G19B G33Z G38A G38B G38C
H33Z	07		H01A H33Z					
I08B I28A I28B I28C	08		I08B I28A I28B I28C					
L33Z	11		L09A L09B L33Z					
X06A X06B X06C X33Z	21B		X06A X06B X06C X33Z					
BORP KORP MBOR MKOR VAC VAC I VAC II VBOR VKOR	04		BORP KORP MBOR MKOR VAC VAC I VAC II VBOR VKOR					
E36A E36B	05		E36A E36B					
F01A F01C F04Z F13A F28A F31A F31B F31C F31D F31E F31F	07		F01A F01C F04Z F13A F13B F13C F28A F31A F31B F31C F31D F31E F31F					
G12A G12B G16A G16B G18A G38A G38B G38C	08		G12A G16A I08B I28A I28B I28C					
H01A H06Z H33Z	21B		X04Z X33Z					
I08B I28A I28B I28C	04		BORP KORP MBOR MKOR VAC VAC I VAC II VBOR VKOR					
38.47.00↔	06	L09A L09B X06A X06B X06C X33Z	38.47.12↔	04	BORP KORP MBOR MKOR VAC VAC I VAC II VBOR VKOR E01A E01B E05A E05B E05C E36A E36B	38.48.10↔	06	G12A G16A I08B I28A I28B I28C
		BORP KORP MBOR MKOR VAC VAC I VAC II VBOR VKOR			04			BORP KORP MBOR MKOR VAC VAC I VAC II VBOR VKOR
		E01A E01B E05A E05B E05C E36A E36B			05			E36A E36B
		F01A F01C F04Z F13A F28A F31A F31B F31C F31D F31E F31F			05			F01A F01C F04Z F13A F13B F13C F28A F31A F31B F31C F31D F31E F31F
		G12A G12B G16A G16B G18A G19A G19B G33Z G38A G38B G38C			06			G12A G16A I08B I28A I28B I28C
		H01A H06Z H33Z			08			I08B I28A I28B I28C
		I08B I28A I28B I28C			21B			X04Z X33Z
		L09A L09B X06A X06B X06C X33Z			04			BORP KORP MBOR MKOR VAC VAC I VAC II VBOR VKOR
		BORP KORP MBOR MKOR VAC VAC I VAC II VBOR VKOR			04			BORP KORP MBOR MKOR VAC VAC I VAC II VBOR VKOR
		E01A E01B E05A E05B E05C E36A E36B			05			E36A E36B
		F01A F01C F04Z F13A F28A F31A F31B F31C F31D F31E F31F			05			F01A F01C F04Z F13A F13B F13C F28A F31A F31B F31C F31D F31E F31F
38.47.19↔	06	G12A G12B G16A G16B G18A G19A G19B G33Z G38A G38B G38C	38.47.19↔	04	BORP KORP MBOR MKOR VAC VAC I VAC II VBOR VKOR E01A E01B E05A E05B E05C E36A E36B	38.48.11↔	06	G12A G16A I08B I28A I28B I28C
		H01A H33Z			04			BORP KORP MBOR MKOR VAC VAC I VAC II VBOR VKOR
		I08B I28A I28B I28C			05			F01A F01C F04Z F13A F13B F13C F28A F31A F31B F31C F31D F31E F31F
		L09A L09B L33Z X06A X06B X06C X33Z			06			G12A G16A I08B I28A I28B I28C
		BORP KORP MBOR MKOR VAC VAC I VAC II VBOR VKOR			08			I08B I28A I28B I28C
		E01A E01B E05A E05B E05C E36A E36B			21B			X04Z X33Z
		F01A F01C F04Z F13A F28A F31A F31B F31C F31D F31E F31F			04			BORP KORP MBOR MKOR VAC VAC I VAC II VBOR VKOR
		G12A G12B G16A G16B G18A G19A G19B G33Z G38A G38B G38C			05			E36A E36B
		H01A H33Z			05			F01A F01C F04Z F13A F13B F13C F28A F31A F31B F31C F31D F31E F31F
		I08B I28A I28B I28C			06			G12A G16A I08B I28A I28B I28C
		L09A L09B L33Z X06A X06B X06C X33Z			08			I08B I28A I28B I28C
38.48.12↔	06	L09A L09B L33Z X06A X06B X06C X33Z	38.48.12↔	05	BORP KORP MBOR MKOR VAC VAC I VAC II VBOR VKOR E01A E01B E05A E05B E05C E36A E36B	38.48.12↔	21B	X04Z X33Z BORP KORP MBOR
		BORP KORP MBOR MKOR VAC VAC I VAC II VBOR VKOR			04			BORP KORP MBOR MKOR VAC VAC I VAC II VBOR VKOR
		E01A E01B E05A E05B E05C E36A E36B			05			F01A F01C F04Z F13A F13B F13C F28A F31A F31B F31C F31D F31E F31F
		F01A F01C F04Z F13A F28A F31A F31B F31C F31D F31E F31F			06			G12A G16A I08B I28A I28B I28C
		G12A G12B G16A G16B G18A G19A G19B G33Z G38A G38B G38C			08			I08B I28A I28B I28C
		H01A H33Z			21B			X04Z X33Z
		I08B I28A I28B I28C			04			BORP KORP MBOR MKOR VAC VAC I VAC II VBOR VKOR
		L09A L09B L33Z X06A X06B X06C X33Z			05			E36A E36B
		BORP KORP MBOR MKOR VAC VAC I VAC II VBOR VKOR			05			F01A F01C F04Z F13A F13B F13C F28A F31A F31B F31C F31D F31E F31F
		E01A E01B E05A E05B E05C E36A E36B			06			G12A G16A I08B I28A I28B I28C
		F01A F01C F04Z F13A F28A F31A F31B F31C F31D F31E F31F			08			I08B I28A I28B I28C

CHOP	MDC	DRG	CHOP	MDC	DRG	CHOP	MDC	DRG
		MKOR VAC VAC I	38.53↔	05	F39A F39B		11	L33Z
		VAC II VBOR VKOR		08	I08B I28A I28B		21A	W01A W01B W36Z
	04	E36A E36B			I28C		21B	X06A X06B X06C
	05	F01A F01C F04Z	38.55↔	05	F39A F39B	38.64.00↔	04	X33Z
		F13A F13B F13C		08	I08B I28A I28B		04	E01A E01B E05A
		F28A F31A F31B			I28C		05	E05B E05C
		F31C F31D F31E	38.57↔	05	F39A F39B			F01A F01C F04Z
		F31F		08	I08B I28A I28B			F28A F31A F31B
	06	G12A G16A			I28C			F31C F31D F31E
	08	I08B I28A I28B		12	M06Z M09A M09B			F31F F59A F59B
		I28C			M37Z			F59C F59D F59E
38.48.13↔	21B	X04Z X33Z	38.59.00↔	05	F39A F39B		06	F59F
		BORP KORP MBOR		08	I08B I28A I28B			G12A G12B G16A
		MKOR VAC VAC I			I28C			G16B G18A G18B
		VAC II VBOR VKOR	38.59.10↔	05	F39A F39B			G19A G19B G33Z
	04	E36A E36B		08	I08B I28A I28B			G38A G38B G38C
	05	F01A F01C F04Z			I28C		07	H33Z
		F13A F13B F13C	38.59.20↔	05	F39A F39B		08	I08B I28A I28B
		F28A F31A F31B		08	I08B I28A I28B			I28C
		F31C F31D F31E			I28C		11	L09A L09B L33Z
		F31F	38.59.21↔	05	F39A F39B		21B	X06A X06B X06C
	06	G12A G16A		08	I08B I28A I28B			X33Z
	08	I08B I28A I28B			I28C	38.64.10↔	04	E01A E01B E05A
		I28C			I28C		05	E05B E05C
38.48.99↔	21B	X04Z X33Z	38.59.22↔	05	F39A F39B			F01A F01C F04Z
		BORP KORP MBOR		08	I08B I28A I28B			F28A F31A F31B
		MKOR VAC VAC I	38.59.23↔	05	F39A F39B			F31C F31D F31E
		VAC II VBOR VKOR		08	I08B I28A I28B			F31F F59A F59B
	04	E36A E36B			I28C			F59C F59D F59E
	05	F01A F01C F04Z	38.59.30↔	05	F39A F39B			F59F
		F13A F13B F13C		08	I08B I28A I28B		06	G12A G12B G16A
		F28A F31A F31B			I28C			G16B G18A G18B
		F31C F31D F31E	38.59.31↔	05	F39A F39B			G19A G19B G33Z
		F31F		08	I08B I28A I28B			G38A G38B G38C
	06	G12A G16A			I28C		07	H33Z
	08	I08B I28A I28B	38.59.32↔	05	F39A F39B		08	I08B I28A I28B
		I28C		08	I08B I28A I28B			I28C
38.49.00↔	21B	X04Z X33Z	38.59.33↔	05	F39A F39B		11	L09A L09B L33Z
		BORP MBOR VAC		08	I08B I28A I28B		21B	X06A X06B X06C
		VAC I VAC II VBOR			I28C	38.64.20↔	04	X33Z
	04	E36A E36B			I28C		04	E01A E01B E05A
	05	F01A F01C F04Z	38.59.40↔	05	F39A F39B			E05B E05C
		F13A F13B F13C		08	I08B I28A I28B		05	F01A F01C F04Z
		F28A F31A F31B			I28C			F28A F31A F31B
		F31C F31D F31E	38.59.50↔	05	F39A F39B			F31C F31D F31E
		F31F		08	I08B I28A I28B			F31F F59A F59B
	06	G12A G16A			I28C			F59C F59D F59E
	08	I08B I28A I28B	38.59.51↔	05	F39A F39B			F59F
		I28C		08	I08B I28A I28B		06	G12A G12B G16A
38.49.10↔	21B	X04Z			I28C			G16B G18A G18B
		BORP MBOR VAC	38.59.52↔	05	F39A F39B			G19A G19B G33Z
		VAC I VAC II VBOR		08	I08B I28A I28B			G38A G38B G38C
	04	E36A E36B			I28C		07	H33Z
	05	F59A F59B F59C	38.59.59↔	05	F39A F39B		08	I08B I28A I28B
		F59D F59E F59F		08	I08B I28A I28B			I28C
	06	G12A G16A			I28C		11	L09A L09B L33Z
	08	I08B I28A I28B	38.59.99↔	05	F39A F39B		21B	X06A X06B X06C
		I28C		08	I08B I28A I28B			X33Z
38.49.99↔	21B	X04Z			I28C	38.64.99↔	04	E01A E01B E05A
		BORP MBOR VAC	38.61↔	01	B02A B02B B20A			E05B E05C
		VAC I VAC II VBOR			B20B B20C B20D		05	F01A F01C F04Z
	04	E36A E36B		03	D25A D25B			F28A F31A F31B
	05	F59A F59B F59C		05	F01A F01C F04Z			F31C F31D F31E
		F59D F59E F59F			F28A F59A F59B			F31F F59A F59B
	06	G12A G16A			F59C F59D F59E			F59C F59D F59E
	08	I08B I28A I28B			F59F F59G			F59F
		I28C		07	H33Z		06	G12A G12B G16A
38.50↔	21B	X04Z			I28C			G16B G18A G18B
	05	F39A F39B		08	I15A I15B			G19A G19B G33Z
	08	I08B I28A I28B		09	J02A J02B J08A			G38A G38B G38C
		I28C			J08B			

CHOP	MDC	DRG	CHOP	MDC	DRG	CHOP	MDC	DRG
	07	H33Z		07	G38A G38B G38C	38.66.11↔		BORP MBOR VAC
	08	I08B I28A I28B I28C		08	I08B I28A I28B I28C		01	B17A B17B
	11	L09A L09B L33Z		11	L33Z		04	E36A E36B
	21B	X06A X06B X06C X33Z		14	O02A O02B		05	F01A F01C F04Z F28A F59A F59B F59C F59D F59E F59F
38.65.10↔	04	E02A E02B E02C	38.65.29↔	21B	X06A X06B X06C X33Z		06	G12A G12B G16A
	05	F01A F01C F04Z F28A F31A F31B F31C F31D F31E F31F F59A F59B F59C F59D F59E F59F		04	E02A E02B E02C		08	I08B I28A I28B I28C
	06	G16A G16B G18A G18B G19A G19B G38A G38B G38C		05	F01A F01C F04Z F28A F31A F31B F31C F31D F31E F31F F59A F59B F59C F59D F59E F59F	38.66.12↔	10	K09A K09B
	07	H33Z		06	G16A G16B G18A G18B G19A G19B G38A G38B G38C		11	L09A L09B
	08	I08B I28A I28B I28C		07	H33Z		21B	X06A X06B X06C BORP MBOR VAC VBOR
	11	L33Z		08	I08B I28A I28B I28C		01	B17A B17B
	14	O02A O02B		11	L33Z		04	E36A E36B
	21B	X06A X06B X06C X33Z		14	O02A O02B		05	F01A F01C F04Z F28A F59A F59B F59C F59D F59E F59F
38.65.20↔	04	E02A E02B E02C	38.65.99↔	21B	X06A X06B X06C X33Z		06	G12A G12B G16A
	05	F01A F01C F04Z F28A F31A F31B F31C F31D F31E F31F F59A F59B F59C F59D F59E F59F		04	E02A E02B E02C		08	I08B I28A I28B I28C
	06	G16A G16B G18A G18B G19A G19B G38A G38B G38C		05	F01A F01C F04Z F28A F31A F31B F31C F31D F31E F31F F59A F59B F59C F59D F59E F59F	38.66.13↔	10	K09A K09B
	07	H33Z		06	G16A G16B G18A G18B G19A G19B G38A G38B G38C		11	L09A L09B
	08	I08B I28A I28B I28C		07	H33Z		21B	X06A X06B X06C BORP MBOR VAC VBOR
	11	L33Z		08	I08B I28A I28B I28C		01	B17A B17B
	21B	X06A X06B X06C X33Z		11	L33Z		04	E36A E36B
38.65.21↔	04	E01A E01B E02A E02B E02C E05A E05B E05C	38.66.00↔	14	O02A O02B		05	F01A F01C F04Z F28A F59A F59B F59C F59D F59E F59F
	05	F01A F01C F04Z F28A F31A F31B F31C F31D F31E F31F F59A F59B F59C F59D F59E F59F		21B	X06A X06B X06C X33Z	38.66.14↔	10	K09A K09B
	06	G16A G16B G18A G18B G19A G19B G33Z G38A G38B G38C		01	BORP MBOR VAC VBOR		11	L09A L09B
	07	H33Z		04	B17A B17B		21B	X06A X06B X06C BORP MBOR VAC VBOR
	08	I08B I28A I28B I28C		04	E36A E36B		01	B17A B17B
	11	L33Z		05	F01A F01C F04Z F28A F59A F59B F59C F59D F59E F59F		04	E36A E36B
	14	O02A O02B	38.66.10↔	06	G12A G12B G16A		05	F01A F01C F04Z F28A F59A F59B F59C F59D F59E F59F
	21B	X06A X06B X06C X33Z		08	I08B I28A I28B I28C	38.66.15↔	06	G12A G12B G16A
38.65.22↔	04	E01A E01B E02A E02B E02C E05A E05B E05C		10	K09A K09B		08	I08B I28A I28B I28C
	05	F01A F01C F04Z F28A F31A F31B F31C F31D F31E F31F F59A F59B F59C F59D F59E F59F		11	L09A L09B		10	K09A K09B
	06	G16A G16B G18A G18B G19A G19B		21B	X06A X06B X06C BORP MBOR VAC VBOR		11	L09A L09B
	07	H33Z		01	B17A B17B		21B	X06A X06B X06C
	08	I08B I28A I28B I28C		04	E36A E36B		01	B17A B17B
	11	L33Z		05	F01A F01C F04Z F28A F59A F59B F59C F59D F59E F59F		04	E36A E36B
	14	O02A O02B		06	G12A G12B G16A		05	F01A F01C F04Z F28A F59A F59B F59C F59D F59E F59F
	21B	X06A X06B X06C X33Z		08	I08B I28A I28B I28C		06	G12A G12B G16A
	04	E01A E01B E02A E02B E02C E05A E05B E05C		10	K09A K09B		08	I08B I28A I28B I28C
	05	F01A F01C F04Z F28A F31A F31B F31C F31D F31E F31F F59A F59B F59C F59D F59E F59F		11	L09A L09B		10	K09A K09B
	06	G16A G16B G18A G18B G19A G19B		21B	X06A X06B X06C		11	L09A L09B
	07	H33Z		01	BORP MBOR VAC VBOR		21B	X06A X06B X06C
	08	I08B I28A I28B I28C		04	B17A B17B		01	B17A B17B
	11	L33Z		04	E36A E36B		04	E36A E36B
	14	O02A O02B		05	F01A F01C F04Z F28A F59A F59B F59C F59D F59E F59F		05	F01A F01C F04Z F28A F59A F59B F59C F59D F59E F59F
	21B	X06A X06B X06C X33Z		06	G12A G12B G16A		06	G12A G12B G16A
	04	E01A E01B E02A E02B E02C E05A E05B E05C		08	I08B I28A I28B I28C		08	I08B I28A I28B I28C
	05	F01A F01C F04Z F28A F31A F31B F31C F31D F31E F31F F59A F59B F59C F59D F59E F59F		10	K09A K09B		10	K09A K09B
	06	G16A G16B G18A G18B G19A G19B		11	L09A L09B		11	L09A L09B
	07	H33Z		21B	X06A X06B X06C		21B	X06A X06B X06C
	08	I08B I28A I28B I28C		01	BORP MBOR VAC VBOR		01	B17A B17B
	11	L33Z		04	B17A B17B		04	E36A E36B
	14	O02A O02B		04	E36A E36B		05	F01A F01C F04Z F28A F59A F59B F59C F59D F59E F59F
	21B	X06A X06B X06C X33Z		05	F01A F01C F04Z F28A F59A F59B F59C F59D F59E F59F		06	G12A G12B G16A
38.65.22↔	04	E01A E01B E02A E02B E02C E05A E05B E05C		06	G12A G12B G16A		06	G12A G12B G16A
	05	F01A F01C F04Z F28A F31A F31B F31C F31D F31E F31F F59A F59B F59C F59D F59E F59F		08	I08B I28A I28B I28C		08	I08B I28A I28B I28C
	06	G16A G16B G18A G18B G19A G19B		10	K09A K09B		10	K09A K09B
	07	H33Z		11	L09A L09B		11	L09A L09B
	08	I08B I28A I28B I28C		21B	X06A X06B X06C		21B	X06A X06B X06C
	11	L33Z		01	BORP MBOR VAC VBOR		01	B17A B17B
	14	O02A O02B		04	B17A B17B		04	E36A E36B
	21B	X06A X06B X06C X33Z		04	E36A E36B		05	F01A F01C F04Z F28A F59A F59B F59C F59D F59E F59F
	04	E01A E01B E02A E02B E02C E05A E05B E05C		05	F01A F01C F04Z F28A F59A F59B F59C F59D F59E F59F		06	G12A G12B G16A
	05	F01A F01C F04Z F28A F31A F31B F31C F31D F31E F31F F59A F59B F59C F59D F59E F59F		06	G12A G12B G16A		06	G12A G12B G16A
	06	G16A G16B G18A G18B G19A G19B		08	I08B I28A I28B I28C		08	I08B I28A I28B I28C
	07	H33Z		10	K09A K09B		10	K09A K09B
	08	I08B I28A I28B I28C		11	L09A L09B		11	L09A L09B
	11	L33Z		21B	X06A X06B X06C		21B	X06A X06B X06C
	14	O02A O02B		01	BORP MBOR VAC VBOR		01	B17A B17B
	21B	X06A X06B X06C X33Z		04	B17A B17B		04	E36A E36B
38.65.22↔	04	E01A E01B E02A E02B E02C E05A E05B E05C		04	E36A E36B		05	F01A F01C F04Z F28A F59A F59B F59C F59D F59E F59F
	05	F01A F01C F04Z F28A F31A F31B F31C F31D F31E F31F F59A F59B F59C F59D F59E F59F		05	F01A F01C F04Z F28A F59A F59B F59C F59D F59E F59F		06	G12A G12B G16A
	06	G16A G16B G18A G18B G19A G19B		06	G12A G12B G16A		06	G12A G12B G16A
	07	H33Z		08	I08B I28A I28B I28C		08	I08B I28A I28B I28C
	08	I08B I28A I28B I28C		10	K09A K09B		10	K09A K09B
	11	L33Z		11	L09A L09B		11	L09A L09B
	14	O02A O02B		21B	X06A X06B X06C		21B	X06A X06B X06C
	21B	X06A X06B X06C X33Z		01	BORP MBOR VAC VBOR		01	B17A B17B
38.65.22↔	04	E01A E01B E02A E02B E02C E05A E05B E05C		04	B17A B17B		04	E36A E36B
	05	F01A F01C F04Z F28A F31A F31B F31C F31D F31E F31F F59A F59B F59C F59D F59E F59F		04	E36A E36B		05	F01A F01C F04Z F28A F59A F59B F59C F59D F59E F59F
	06	G16A G16B G18A G18B G19A G19B		05	F01A F01C F04Z F28A F59A F59B F59C F59D F59E F59F		06	G12A G12B G16A
	07	H33Z		06	G12A G12B G16A		06	G12A G12B G16A
	08	I08B I28A I28B I28C		08	I08B I28A I28B I28C		08	I08B I28A I28B I28C
	11	L33Z		10	K09A K09B		10	K09A K09B
	14	O02A O02B		11	L09A L09B		11	L09A L09B
	21B	X06A X06B X06C X33Z		21B	X06A X06B X06C		21B	X06A X06B X06C

CHOP	MDC	DRG	CHOP	MDC	DRG	CHOP	MDC	DRG
38.66.16↔		BORP MBOR VAC VBOR	38.67.00↔	04	E02A E02B E02C	38.68.00↔		BORP MBOR VAC VBOR
	01	B17A B17B		05	F01A F01C F04Z F28A F59A F59B F59C F59D F59E F59F		04	E36A E36B
	04	E36A E36B					05	F01A F01C F04Z F28A F59A F59B F59C F59D F59E F59F
	05	F01A F01C F04Z F28A F59A F59B F59C F59D F59E F59F		06	G12A G12B		06	G12A G16A
	06	G12A G12B G16A		08	I08B I28A I28B I28C		08	I08B I28A I28B I28C
	08	I08B I28A I28B I28C		11	L09A L09B		10	K09A K09B
	10	K09A K09B	38.67.10↔	04	E02A E02B E02C	38.68.10↔	21B	X04Z
	11	L09A L09B		05	F01A F01C F04Z F28A F59A F59B F59C F59D F59E F59F		04	BORP MBOR VAC VBOR
	21B	X06A X06B X06C		06	G12A G12B		04	E36A E36B
38.66.17↔		BORP MBOR VAC VBOR		08	I08B I28A I28B I28C		05	F01A F01C F04Z F28A F59A F59B F59C F59D F59E F59F
	01	B17A B17B	38.67.11↔	04	E02A E02B E02C		06	G12A G16A
	04	E36A E36B		05	F01A F01C F04Z F28A F59A F59B F59C F59D F59E F59F		08	I08B I28A I28B I28C
	05	F01A F01C F04Z F28A F59A F59B F59C F59D F59E F59F		06	G12A G12B	38.68.20↔	10	K09A K09B
	06	G12A G12B G16A		08	I08B I28A I28B I28C		21B	X04Z
	08	I08B I28A I28B I28C		11	L09A L09B		04	BORP MBOR VAC VBOR
	10	K09A K09B		14	O02A O02B		04	E36A E36B
	11	L09A L09B	38.67.12↔	04	E02A E02B E02C		05	F01A F01C F04Z F28A F59A F59B F59C F59D F59E F59F
	21B	X06A X06B X06C		05	F01A F01C F04Z F28A F59A F59B F59C F59D F59E F59F		06	G12A G16A
38.66.18↔		BORP MBOR VAC VBOR		06	G12A G12B	38.68.99↔	08	I08B I28A I28B I28C
	01	B17A B17B		08	I08B I28A I28B I28C		10	K09A K09B
	04	E36A E36B	38.67.19↔	04	E02A E02B E02C		21B	X04Z
	05	F01A F01C F04Z F28A F59A F59B F59C F59D F59E F59F		05	F01A F01C F04Z F28A F59A F59B F59C F59D F59E F59F		04	BORP MBOR VAC VBOR
	06	G12A G12B G16A		06	G12A G12B		04	E36A E36B
	08	I08B I28A I28B I28C		08	I08B I28A I28B I28C		05	F01A F01C F04Z F28A F59A F59B F59C F59D F59E F59F
	10	K09A K09B		11	L09A L09B	38.69↔	06	G12A G16A
	11	L09A L09B		14	O02A O02B		08	I08B I28A I28B I28C
	21B	X06A X06B X06C		21B	X04Z X05Z X06A X06B X06C		10	K09A K09B
38.66.19↔		BORP MBOR VAC VBOR	38.67.99↔	04	E02A E02B E02C	38.6A†↔	21B	X04Z
	01	B17A B17B		05	F01A F01C F04Z F28A F59A F59B F59C F59D F59E F59F		04	BORP MBOR VAC VBOR
	04	E36A E36B		06	G12A G12B	38.7X.00†↔	05	F39A F39B
	05	F01A F01C F04Z F28A F59A F59B F59C F59D F59E F59F		08	I08B I28A I28B I28C		08	I08B I28A I28B I28C
	06	G12A G12B G16A		11	L09A L09B		21B	X04Z X05Z X06A X06B X06C
	08	I08B I28A I28B I28C		14	O02A O02B	38.7X.10↔	01	B60A
	10	K09A K09B		21B	X04Z X05Z X06A X06B X06C		05	F06B F06C
	11	L09A L09B		04	E02A E02B E02C		05	B60A
	21B	X06A X06B X06C		05	F01A F01C F04Z F28A F59A F59B F59C F59D F59E F59F		05	F75A F75B F75C F75D
38.66.99↔		BORP MBOR VAC VBOR		06	G12A G12B		05	BORP MBOR VAC VBOR
	01	B17A B17B		08	I08B I28A I28B I28C		04	E02A E02B E36A E36B
	04	E36A E36B		11	L09A L09B		05	F01A F01C F04Z F28A F59A F59B F59C F59D F59E F59F
	05	F01A F01C F04Z F28A F59A F59B F59C F59D F59E F59F		14	O02A O02B		06	G12A G16A G16B G18A G38A G38B G38C
	06	G12A G12B G16A		21B	X04Z X05Z X06A X06B X06C		08	I08B I28A I28B
	08	I08B I28A I28B I28C		04	E02A E02B E02C			
	10	K09A K09B		05	F01A F01C F04Z F28A F59A F59B F59C F59D F59E F59F			
	11	L09A L09B		06	G12A G12B			
	21B	X06A X06B X06C		08	I08B I28A I28B I28C			

CHOP	MDC	DRG	CHOP	MDC	DRG	CHOP	MDC	DRG	
38.7X.11↔	21B	I28C	38.7X.23‡↔	06	G12A G12B	38.82.29↔	03	D12A D12B	
		X06A X06B X06C		07	H06Z		05	F01A F01C F04Z	
	BORP MBOR VAC	08		I28A I28B			F28A F59A F59B		
	VAC I VAC II VBOR	09		J11A			F59C F59D F59E		
	04	E02A E02B E36A		10	K09A K09B		08	I08B I28A I28B	
		E36B		11	L09A L09B			I28C	
	05	F01A F01C F04Z		12	M06Z M37Z		21B	X06A X06B X06C	
		F28A F59A F59B		13	N11A N11B		01	B17A B17B	
		F59C F59D F59E		14	O02A O02B		03	D12A D12B	
		F59F		21B	X06A X06B X06C		05	F01A F01C F04Z	
06	G12A G16A G16B	01	B60A		F28A F59A F59B				
	G18A G38A G38B	05	F75A F75B F75C		F59C F59D F59E				
	G38C	01	B60A	08	I08B I28A I28B				
08	I08B I28A I28B	05	F75A F75B F75C		I28C				
	I28C	01	B60A	21B	X06A X06B X06C				
14	O02A O02B	05	F75A F75B F75C	01	B17A B17B				
	X06A X06B X06C	01	B60A	03	D12A D12B				
38.7X.12↔	21B	BORP MBOR VAC	38.7X.99‡↔	05	F75A F75B F75C	38.82.99↔	05	F01A F01C F04Z	
		VAC I VAC II VBOR			F75D			F28A F59A F59B	
	04	E02A E02B E36A		38.81↔	01		B09A B09B B09C		F59C F59D F59E
		E36B			03		D25A D25B	08	I08B I28A I28B
	05	F01A F01C F04Z					F01A F01C F04Z		I28C
		F28A F59A F59B			07		H33Z	21B	X06A X06B X06C
		F59C F59D F59E			08		I15A I15B	05	F01A F01C F04Z
		F59F			09		J02A J02B J08A		F28A F59A F59B
	06	G12A G16A G16B					J08B		F59C F59D F59E
		G18A G38A G38B					L33Z	08	I08B I28A I28B
	G38C		21A		W01A W01B W36Z		I28C		
08	I08B I28A I28B		21B		X06A X06B X06C	10	K09A K09B		
	I28C	38.82.00↔	01	B17A B17B	21B	X05Z X06A X06B			
O02A O02B	03		D12A D12B		X06C				
X06A X06B X06C	05		F01A F01C F04Z	38.83.19↔	05	F01A F01C F04Z			
BORP MBOR VAC			F28A F59A F59B			F28A F59A F59B			
VAC I VAC II VBOR			F59C F59D F59E			F59C F59D F59E			
04	E02A E02B E36A				F59F		F59F		
	E36B		08		I08B I28A I28B	08	I08B I28A I28B		
05	F01A F01C F04Z		38.82.10↔		I28C		I28C		
	F28A F59A F59B				21B	X06A X06B X06C	10	K09A K09B	
	F59C F59D F59E				01	B17A B17B	21B	X05Z X06A X06B	
	F59F	03			D12A D12B		X06C		
06	G12A G16A G16B	05			F01A F01C F04Z	38.83.21↔	05	F01A F01C F04Z	
	G18A G38A G38B			F28A F59A F59B			F28A F59A F59B		
	G38C			F59C F59D F59E			F59C F59D F59E		
08	I08B I28A I28B	38.82.20↔		F59F			F59F		
	I28C			08	I08B I28A I28B		08	I08B I28A I28B	
O02A O02B				I28C			I28C		
X06A X06B X06C	21B		X06A X06B X06C	10	K09A K09B				
BORP MBOR VAC	01		B17A B17B	21B	X05Z X06A X06B				
VAC I VAC II VBOR	03		D12A D12B		X06C				
04	E02A E02B E36A		05	F01A F01C F04Z	38.84.00↔		BORP KORB MBOR		
	E36B			F28A F59A F59B		MKOR VAC VAC I			
05	F01A F01C F04Z			F59C F59D F59E		VAC II VBOR VKOR			
	F28A F59A F59B			F59F		04	E01A E01B E05A		
	F59C F59D F59E		I08B I28A I28B			E05B E05C E36A			
	F59F		I28C			E36B			
06	G12A G16A G16B	38.82.21↔	21B	X06A X06B X06C		05	F01A F01C F04Z		
	G18A G38A G38B		01	B17A B17B			F28A F59A F59B		
	G38C		03	D12A D12B			F59C F59D F59E		
08	I08B I28A I28B		05	F01A F01C F04Z			F59F		
	I28C			F28A F59A F59B	06	G02A G02B G12A			
14	O02A O02B			F59C F59D F59E		G16A G16B G18A			
21B	X06A X06B X06C			F59F		G33Z G38A G38B			
	BORP MBOR VAC			I08B I28A I28B		G38C			
38.7X.19↔	04		E02A E02B E36A	38.82.22↔	01	B17A B17B		H33Z	
			E36B		08	I08B I28A I28B		I28C	
	05	F01A F01C F04Z	21B		X06A X06B X06C		I28C		
		F28A F59A F59B	01		B17A B17B		I28C		
		F59C F59D F59E			F59F		I28C		
38.7X.20‡↔	01	B60A		B17A B17B		I28C			
		F75A F75B F75C		F59F		I28C			
	05	F75D		I08B I28A I28B		I28C			
				I28C		I28C			
				21B	X06A X06B X06C		I28C		
38.7X.21↔	01	B01A B01B B04A		B17A B17B		I28C			
		B04B B04C		F59F		I28C			
	03	D12A		I08B I28A I28B		I28C			
		E02A E02B		I28C		I28C			
		F21A F21B F21C		21B	X06A X06B X06C		I28C		

CHOP	MDC	DRG	CHOP	MDC	DRG	CHOP	MDC	DRG		
38.84.09↔	10	K09A K09B	38.85.00↔	06	F59C F59D F59E F59F	38.85.13↔	07	G33Z G38A G38B G38C		
	11	L33Z		08	G12A G16A		08	I08B I28A I28B I28C		
	21B	X06A X06B X33Z BORP KORP MBOR MKOR VAC VAC I VAC II VBOR VKOR		10	K09A K09B		11	L33Z		
	04	E01A E01B E05A E05B E05C E36A E36B		21B	X04Z X05Z X06A X06B X06C		14	O02A O02B		
	05	F01A F01C F04Z F28A F59A F59B F59C F59D F59E F59F		01	B17A B17B		21B	X06A X06B X33Z BORP KORP MBOR MKOR VAC VAC I VAC II VBOR VKOR		
	06	G12A G16A G16B G18A G33Z G38A G38B G38C		03	D12A D12B		01	B17A B17B		
	07	H33Z		05	F01A F01C F03B F03C F03D F04Z F28A F31A F31B F31C F31D F31E F31F F59A F59B F59C F59D F59E F59F		03	D12A D12B		
	08	I08B I28A I28B I28C		06	G02A G02B G16A G16B G18A G18B G19A G19B G38A G38B G38C		04	E01A E01B E05A E05B E05C E36A E36B		
	10	K09A K09B		07	H33Z		05	F01A F01C F03B F03C F03D F04Z F28A F31A F31B F31C F31D F31E F31F F59A F59B F59C F59D F59E F59F		
	11	L33Z		08	I08B I28A I28B I28C		06	G02A G02B G12A G16A G16B G18A G18B G19A G19B G33Z G38A G38B G38C		
	21B	X06A X06B X33Z BORP KORP MBOR MKOR VAC VAC I VAC II VBOR VKOR		11	L33Z		07	H33Z		
38.84.10↔	04	E01A E01B E05A E05B E05C E36A E36B	38.85.11↔	21B	X06A X06B X33Z BORP KORP MBOR MKOR VAC VAC I VAC II VBOR VKOR	38.85.21↔	08	I08B I28A I28B I28C		
	05	F01A F01C F04Z F28A F59A F59B F59C F59D F59E F59F		01	B17A B17B		11	L33Z		
	06	G02A G02B G12A G16A G16B G18A G33Z G38A G38B G38C		03	D12A D12B		14	O02A O02B		
	07	H33Z		04	E01A E01B E05A E05B E05C E36A E36B		21B	X06A X06B X33Z BORP KORP MBOR MKOR VAC VAC I VAC II VBOR VKOR		
	08	I08B I28A I28B I28C		05	F01A F01C F03B F03C F03D F04Z F28A F31A F31B F31C F31D F31E F31F F59A F59B F59C F59D F59E F59F		01	B17A B17B		
	10	K09A K09B		06	G02A G02B G12A G16A G16B G18A G18B G19A G19B G33Z G38A G38B G38C		03	D12A D12B		
	11	L33Z		07	H33Z		04	E01A E01B E05A E05B E05C E36A E36B		
	21B	X06A X06B X33Z BORP KORP MBOR MKOR VAC VAC I VAC II VBOR VKOR		08	I08B I28A I28B I28C		05	F01A F01C F03B F03C F03D F04Z F28A F31A F31B F31C F31D F31E F31F F59A F59B F59C F59D F59E F59F		
	04	E01A E01B E05A E05B E05C E36A E36B		11	L33Z		06	G02A G02B G12A G16A G16B G18A G18B G19A G19B G33Z G38A G38B G38C		
	05	F01A F01C F04Z F28A F59A F59B F59C F59D F59E F59F		14	O02A O02B		07	H33Z		
	06	G02A G02B G12A G16A G16B G18A G33Z G38A G38B G38C		21B	X06A X06B X33Z BORP KORP MBOR MKOR VAC VAC I VAC II VBOR VKOR		08	I08B I28A I28B I28C		
38.84.20↔	07	H33Z	38.85.12↔	01	B17A B17B	38.85.22↔	11	L33Z		
	08	I08B I28A I28B I28C		03	D12A D12B		14	O02A O02B		
	10	K09A K09B		04	E01A E01B E05A E05B E05C E36A E36B		21B	X06A X06B X33Z BORP KORP MBOR MKOR VAC VAC I VAC II VBOR VKOR		
	11	L33Z		05	F01A F01C F03B F03C F03D F04Z F28A F31A F31B F31C F31D F31E F31F F59A F59B F59C F59D F59E F59F		01	B17A B17B		
	21B	X06A X06B X33Z BORP KORP MBOR MKOR VAC VAC I VAC II VBOR VKOR		06	G02A G02B G12A G16A G16B G18A G18B G19A G19B G33Z G38A G38B G38C		03	D12A D12B		
	04	E01A E01B E05A E05B E05C E36A E36B		07	H33Z		04	E01A E01B E05A E05B E05C E36A E36B		
	05	F01A F01C F04Z F28A F59A F59B F59C F59D F59E F59F		08	I08B I28A I28B I28C		05	F01A F01C F03B F03C F03D F04Z F28A F31A F31B F31C F31D F31E F31F F59A F59B F59C F59D F59E F59F		
	06	G02A G02B G12A G16A G16B G18A G33Z G38A G38B G38C		11	L33Z		06	G02A G02B G12A G16A G16B G18A G18B G19A G19B G33Z G38A G38B G38C		
	07	H33Z		14	O02A O02B		07	H33Z		
	08	I08B I28A I28B I28C		21B	X06A X06B X33Z BORP KORP MBOR MKOR VAC VAC I VAC II VBOR VKOR		08	I08B I28A I28B I28C		
	10	K09A K09B		01	B17A B17B		11	L33Z		
11	L33Z	03	D12A D12B	14	O02A O02B					
21B	X06A X06B X33Z BORP MBOR VAC VBOR	04	E01A E01B E05A E05B E05C E36A E36B	21B	X06A X06B X33Z BORP KORP MBOR MKOR VAC VAC I VAC II VBOR VKOR					
38.84.31↔	01	B17A B17B	38.85.12↔	05	F01A F01C F03B F03C F03D F04Z F28A F31A F31B F31C F31D F31E F31F F59A F59B F59C F59D F59E F59F	38.85.22↔	01	B17A B17B		
	04	E02A E02B E02C E36A E36B		06	G02A G02B G12A G16A G16B G18A G18B G19A G19B		03	D12A D12B		
	05	F01A F01C F03B F03C F03D F04Z F28A F59A F59B		06	G02A G02B G12A G16A G16B G18A G18B G19A G19B		04	E01A E01B E05A E05B E05C E36A E36B		
							05	F01A F01C F03B F03C F03D F04Z	05	F01A F01C F03B F03C F03D F04Z

CHOP	MDC	DRG	CHOP	MDC	DRG	CHOP	MDC	DRG	
38.85.23↔	06	F28A F31A F31B	38.86.10↔	08	I08B I28A I28B	38.86.15↔	06	F28A F59A F59B	
		F31C F31D F31E		10	I28C			07	F59C F59D F59E
		F31F F59A F59B		11	K09A K09B			07	F59F
		F59C F59D F59E		21B	L09A L09B			08	G12A G12B G16A
		F59F			X06A X06B			08	H06Z
		G02A G02B G12A		01	BORP MBOR VAC			08	I08B I28A I28B
		G16A G16B G18A			VAC I VAC II VBOR			10	I28C
		G18B G19A G19B		04	B17A B17B			10	K09A K09B
		G33Z G38A G38B		05	E36A E36B			11	L09A L09B
		G38C			F01A F01C F04Z			21B	X06A X06B
		H33Z			F28A F59A F59B				BORP MBOR VAC
		I08B I28A I28B			F59C F59D F59E			01	VAC I VAC II VBOR
		I28C			F59F			01	B17A B17B
		L33Z		06	G12A G12B G16A			04	E36A E36B
		O02A O02B		07	H06Z			05	F01A F01C F04Z
		38.85.99↔		21B	X06A X06B X33Z			38.86.11↔	08
BORP KORP MBOR			I28C		05	F59C F59D F59E			
MKOR VAC VAC I	10		K09A K09B		06	G12A G12B G16A			
VAC II VBOR VKOR	11		L09A L09B		07	H06Z			
B17A B17B	21B		X06A X06B		08	I08B I28A I28B			
D12A D12B			BORP MBOR VAC		10	I28C			
E01A E01B E05A	01		VAC I VAC II VBOR		10	K09A K09B			
E05B E05C E36A	04		B17A B17B		11	L09A L09B			
E36B	05		E36A E36B		21B	X06A X06B			
F01A F01C F03B			F01A F01C F04Z			BORP MBOR VAC			
F03C F03D F04Z			F28A F59A F59B		01	VAC I VAC II VBOR			
F28A F31A F31B			F59C F59D F59E		01	B17A B17B			
F31C F31D F31E			F59F		04	E36A E36B			
F31F F59A F59B	06		G12A G12B G16A		05	F01A F01C F04Z			
F59C F59D F59E	07		H06Z		05	F28A F59A F59B			
F59F	08		I08B I28A I28B		06	F59C F59D F59E			
G02A G02B G12A		I28C	06	F59F					
G16A G16B G18A		K09A K09B	06	G12A G12B G16A					
G18B G19A G19B		L09A L09B	07	H06Z					
G33Z G38A G38B		X06A X06B	08	I08B I28A I28B					
G38C		BORP MBOR VAC	10	I28C					
H33Z		VAC I VAC II VBOR	10	K09A K09B					
I08B I28A I28B		B17A B17B	11	L09A L09B					
I28C		E36A E36B	21B	X06A X06B					
L33Z	05	F01A F01C F04Z		BORP MBOR VAC					
O02A O02B		F28A F59A F59B	01	VAC I VAC II VBOR					
38.86.00↔	21B	X06A X06B X33Z	38.86.12↔		F59C F59D F59E	38.86.17↔	01	B17A B17B	
		BORP MBOR VAC		06	G12A G12B G16A			04	E36A E36B
		VAC I VAC II VBOR		07	H06Z			05	F01A F01C F04Z
		B17A B17B		08	I08B I28A I28B			05	F28A F59A F59B
		D12A D12B			I28C			06	F59C F59D F59E
		F01A F01C F03B			K09A K09B			06	F59F
		F03C F03D F04Z			L09A L09B			06	G12A G12B G16A
		F28A F31A F31B			X06A X06B			07	H06Z
		F31C F31D F31E			BORP MBOR VAC			08	I08B I28A I28B
		F31F F59A F59B			VAC I VAC II VBOR			10	I28C
		F59C F59D F59E			B17A B17B			10	K09A K09B
		F59F			E36A E36B			11	L09A L09B
		G16A G16B G18A			F01A F01C F04Z			21B	X06A X06B
		G18B G19A G19B			F28A F59A F59B				BORP MBOR VAC
		G38A G38B G38C			F59C F59D F59E			01	VAC I VAC II VBOR
		H33Z			F59F			01	B17A B17B
I08B I28A I28B		G12A G12B G16A	04	E36A E36B					
I28C		H06Z	05	F01A F01C F04Z					
L33Z		I08B I28A I28B	06	F28A F59A F59B					
O02A O02B		I28C	07	F59C F59D F59E					
38.86.14↔	21B	X06A X06B X33Z	38.86.13↔		F59F	38.86.19↔	05	F01A F01C F04Z	
		BORP MBOR VAC		01	B17A B17B			06	G12A G12B G16A
		VAC I VAC II VBOR		04	E36A E36B			07	H06Z
		B17A B17B		05	F01A F01C F04Z			08	I08B I28A I28B
		E36A E36B			F28A F59A F59B			10	I28C
		F01A F01C F04Z			F59C F59D F59E			10	K09A K09B
		F28A F59A F59B			F59F			11	L09A L09B
		F59C F59D F59E			G12A G12B G16A			21B	X06A X06B
		F59F			H06Z				BORP MBOR VAC
		G12A G12B G16A			I08B I28A I28B			01	VAC I VAC II VBOR
		H06Z			I28C			01	B17A B17B
					K09A K09B			04	E36A E36B
					L09A L09B			05	F01A F01C F04Z
					X06A X06B			06	G12A G12B G16A
					BORP MBOR VAC			07	H06Z
					VAC I VAC II VBOR			08	I08B I28A I28B
		B17A B17B	10	I28C					
		E36A E36B	10	K09A K09B					
		F01A F01C F04Z	11	L09A L09B					
		F28A F59A F59B	21B	X06A X06B					
		F59C F59D F59E		BORP MBOR VAC					
		F59F	01	VAC I VAC II VBOR					
		G12A G12B G16A	01	B17A B17B					
		H06Z	04	E36A E36B					
			05	F01A F01C F04Z					
			06	G12A G12B G16A					
			07	H06Z					
			08	I08B I28A I28B					
			10	I28C					
			10	K09A K09B					
			11	L09A L09B					
			21B	X06A X06B					

CHOP	MDC	DRG	CHOP	MDC	DRG	CHOP	MDC	DRG
38.86.99↔		BORP MBOR VAC VAC I VAC II VBOR			F59F G12A G12B G16A		04	E02A E02B E02C E36A E36B
	01	B17A B17B		06	G12A G12B G16A		05	F01A F01C F04Z F28A F30Z F31A F31B F31C F31D F31E F31F F59A F59B F59C F59D F59E F59F
	04	E36A E36B		07	H06Z		06	G12A G16A G33Z G38A G38B G38C
	05	F01A F01C F04Z F28A F59A F59B F59C F59D F59E F59F		08	I08B I28A I28B I28C		07	H33Z
	06	G12A G12B G16A	38.87.19↔	11	L09A L09B		08	I08B I28A I28B I28C
	07	H06Z		13	N25Z		10	K09A K09B
	08	I08B I28A I28B I28C		14	O02A O02B		11	L33Z
	10	K09A K09B		21B	X04Z X06A X06B		15	P02A P02B P02C
	11	L09A L09B			BORP MBOR VAC VAC I VAC II VBOR	39.0X.11↔	21B	X33Z BORP KORP MBOR MKOR VAC VAC I VAC II VBOR VKOR
	21B	X06A X06B		01	B17A B17B		04	E02A E02B E02C E36A E36B
38.87.00↔		BORP MBOR VAC VAC I VAC II VBOR		04	E02A E02B E02C E36A E36B		05	F01A F01C F04Z F28A F59A F59B F59C F59D F59E F59F
	01	B17A B17B		05	F01A F01C F04Z F28A F59A F59B F59C F59D F59E F59F		06	G12A G12B G16A G38A G38B G38C
	04	E02A E02B E02C E36A E36B		06	G12A G12B G16A		07	H33Z
	05	F01A F01C F04Z F28A F59A F59B F59C F59D F59E F59F		07	H06Z		08	I08B I28A I28B I28C
	06	G12A G12B G16A		08	I08B I28A I28B I28C		10	K09A K09B
	08	I08B I28A I28B I28C		11	L09A L09B		11	L33Z
	11	L09A L09B	38.87.99↔	13	N25Z		15	P02A P02B P02C
	13	N25Z		14	O02A O02B		21B	X33Z
	21B	X04Z X06A X06B		21B	X04Z X06A X06B			BORP KORP MBOR MKOR VAC VAC I VAC II VBOR VKOR
38.87.10↔		BORP MBOR VAC VAC I VAC II VBOR		01	B17A B17B		04	E02A E02B E02C E36A E36B
	01	B17A B17B		04	E02A E02B E02C E36A E36B		05	F01A F01C F04Z F28A F59A F59B F59C F59D F59E F59F
	04	E02A E02B E02C E36A E36B		05	F01A F01C F04Z F28A F59A F59B F59C F59D F59E F59F		06	G12A G12B G16A G38A G38B G38C
	05	F01A F01C F04Z F28A F59A F59B F59C F59D F59E F59F		06	G12A G12B G16A		07	H33Z
	06	G12A G12B G16A		07	H06Z		08	I08B I28A I28B I28C
	08	I08B I28A I28B I28C		08	I08B I28A I28B I28C		10	K09A K09B
	11	L09A L09B		11	L09A L09B		11	L33Z
	13	N25Z	38.93.11†↔	13	N25Z		15	P02A P02B P02C
	21B	X04Z X06A X06B		14	O02A O02B		21B	X33Z
38.87.11↔		BORP MBOR VAC VAC I VAC II VBOR		21B	X04Z X06A X06B			BORP KORP MBOR MKOR VAC VAC I VAC II VBOR VKOR
	01	B17A B17B		01	B60A		04	E02A E02B E02C E36A E36B
	04	E02A E02B E02C E36A E36B		09	J11A J11B		05	F01A F01C F04Z F28A F30Z F31A F31B F31C F31D F31E F31F F59A F59B F59C F59D F59E F59F
	05	F01A F01C F04Z F28A F59A F59B F59C F59D F59E F59F	39.0X.00↔	17	R62A R65A R65B		06	G12A G16A G33Z G38A G38B G38C
	06	G12A G12B G16A			BORP KORP MBOR MKOR VAC VAC I VAC II VBOR VKOR		07	H33Z
	07	H06Z		04	E02A E02B E02C E36A E36B		08	I08B I28A I28B I28C
	08	I08B I28A I28B I28C		05	F01A F01C F04Z F28A F30Z F31A F31B F31C F31D F31E F31F F59A F59B F59C F59D F59E F59F		10	K09A K09B
	11	L09A L09B		06	G12A G16A G33Z G38A G38B G38C		11	L33Z
	13	N25Z		07	H33Z		15	P02A P02B P02C
	14	O02A O02B		08	I08B I28A I28B I28C	39.0X.12↔	21B	X33Z
	21B	X04Z X06A X06B		08	I08B I28A I28B I28C			BORP KORP MBOR MKOR VAC VAC I VAC II VBOR VKOR
38.87.12↔		BORP MBOR VAC VAC I VAC II VBOR		10	K09A K09B		04	E02A E02B E02C E36A E36B
	01	B17A B17B		10	K09A K09B		05	F01A F01C F04Z F28A F30Z F31A F31B F31C F31D F31E F31F F59A F59B F59C F59D F59E F59F
	04	E02A E02B E02C E36A E36B		11	L33Z		06	G12A G16A G33Z G38A G38B G38C
	05	F01A F01C F04Z F28A F59A F59B F59C F59D F59E F59F	39.0X.10↔	15	P02A P02B P02C X33Z			BORP KORP MBOR MKOR VAC VAC I VAC II VBOR VKOR

CHOP	MDC	DRG	CHOP	MDC	DRG	CHOP	MDC	DRG
	07	H33Z		04	E02A E02B E02C			I28C
	08	I08B I28A I28B I28C		05	E36A E36B		11	L33Z
	10	K09A K09B			F01A F01C F04Z	39.11.11↔	21B	X33Z
	11	L33Z			F28A F30Z F31A			BORP KORP MBOR
	15	P02A P02B P02C			F31B F31C F31D			MKOR VAC VAC I
39.0X.20↔	21B	X33Z			F31E F31F F59A		04	VAC II VBOR VKOR
		BORP KORP MBOR		06	F59B F59C F59D		05	E36A E36B
		MKOR VAC VAC I			F59E F59F			F01A F01C F04Z
		VAC II VBOR VKOR		07	G12A G16A G33Z		06	F28A F59A F59B
	04	E02A E02B E02C			G38A G38B G38C			F59C F59D F59E
		E36A E36B		08	H33Z			F59F
	05	F01A F01C F04Z			I08B I28A I28B		07	G12A G16A G16B
		F28A F30Z F31A			I28C			G18A G18B G19A
		F31B F31C F31D		10	K09A K09B		07	G19B G33Z G38A
		F31E F31F F59A		11	L33Z			G38B G38C
		F59B F59C F59D	39.0X.99↔	15	P02A P02B P02C		07	H01A H01B H09A
		F59E F59F		21B	X33Z		08	H09B H09C H33Z
	06	G12A G16A G33Z			BORP KORP MBOR			I08B I28A I28B
		G38A G38B G38C			MKOR VAC VAC I		11	I28C
	07	H33Z			VAC II VBOR VKOR		21B	L33Z
	08	I08B I28A I28B		04	E02A E02B E02C	39.11.12↔		X33Z
		I28C			E36A E36B			BORP KORP MBOR
	10	K09A K09B		05	F01A F01C F04Z		04	MKOR VAC VAC I
	11	L33Z			F28A F30Z F31A		05	VAC II VBOR VKOR
	15	P02A P02B P02C			F31B F31C F31D			E36A E36B
39.0X.21↔	21B	X33Z			F31E F31F F59A		05	F01A F01C F04Z
		BORP KORP MBOR			F59B F59C F59D			F28A F59A F59B
		MKOR VAC VAC I		06	F59E F59F		06	F59C F59D F59E
		VAC II VBOR VKOR			G12A G16A G33Z			F59F
	04	E02A E02B E02C		07	G38A G38B G38C		06	G12A G16A G16B
		E36A E36B		08	H33Z			G18A G18B G19A
	05	F01A F01C F04Z			I08B I28A I28B		07	G19B G33Z G38A
		F28A F30Z F31A			I28C			G38B G38C
		F31B F31C F31D		10	K09A K09B		07	H01A H01B H09A
		F31E F31F F59A		11	L33Z		08	H09B H09C H33Z
		F59B F59C F59D	39.10↔	15	P02A P02B P02C			I08B I28A I28B
		F59E F59F		21B	X33Z		11	I28C
	06	G12A G16A G33Z			BORP KORP MBOR		21B	L33Z
		G38A G38B G38C			MKOR VAC VAC I	39.11.13↔		X33Z
	07	H33Z			VAC II VBOR VKOR			BORP KORP MBOR
	08	I08B I28A I28B		04	E36A E36B		04	MKOR VAC VAC I
		I28C			F01A F01C F04Z		05	VAC II VBOR VKOR
	10	K09A K09B		05	F28A F59A F59B			E36A E36B
	11	L33Z			F59C F59D F59E		05	F01A F01C F04Z
	15	P02A P02B P02C			F59F			F28A F59A F59B
39.0X.23↔	21B	X33Z		06	G12A G16A G16B			F59C F59D F59E
		BORP KORP MBOR			G18A G18B G19A		06	F59F
		MKOR VAC VAC I			G19B G33Z G38A			G12A G16A G16B
		VAC II VBOR VKOR		07	G38B G38C		06	G18A G18B G19A
	04	E02A E02B E02C			H01A H01B H09A			G19B G33Z G38A
		E36A E36B		08	H09B H09C H33Z		07	G38B G38C
	05	F01A F01C F04Z			I08B I28A I28B		08	H01A H01B H09A
		F28A F30Z F31A			I28C			H09B H09C H33Z
		F31B F31C F31D		11	L33Z		08	I08B I28A I28B
		F31E F31F F59A	39.11.00↔	21B	X33Z			I28C
		F59B F59C F59D			BORP KORP MBOR		11	L33Z
		F59E F59F			MKOR VAC VAC I	39.11.21↔	21B	X33Z
	06	G12A G16A G33Z			VAC II VBOR VKOR			BORP KORP MBOR
		G38A G38B G38C		04	E36A E36B			MKOR VAC VAC I
	07	H33Z			F01A F01C F04Z		04	VAC II VBOR VKOR
	08	I08B I28A I28B		05	F28A F59A F59B			E36A E36B
		I28C			F59C F59D F59E		05	F01A F01C F04Z
	10	K09A K09B			F59F			F28A F59A F59B
	11	L33Z		06	G12A G16A G16B		06	F59C F59D F59E
	15	P02A P02B P02C			G18A G18B G19A			F59F
39.0X.24↔	21B	X33Z			G19B G33Z G38A		06	G12A G16A G16B
		BORP KORP MBOR			G38B G38C			G18A G18B G19A
		MKOR VAC VAC I		07	H01A H01B H09A			G19B G33Z G38A
		VAC II VBOR VKOR			H09B H09C H33Z		07	G38B G38C
				08	I08B I28A I28B			H01A H01B H09A

CHOP	MDC	DRG	CHOP	MDC	DRG	CHOP	MDC	DRG
		H09B H09C H33Z			G38B G38C			BORP KORP MBOR
	08	I08B I28A I28B		07	H01A H01B H09A	39.22.11↔		MKOR VAC VAC I
		I28C			H09B H09C H33Z		01	VAC II VBOR VKOR
	11	L33Z		08	I08B I28A I28B			B01A B01B B04A
39.11.22↔	21B	X33Z			I28C			B04B B04C
		BORP KORP MBOR	39.19↔	11	L33Z		04	E36A E36B
		MKOR VAC VAC I		21B	X33Z		05	F01A F01C F04Z
		VAC II VBOR VKOR			BORP KORP MBOR			F06A F06B F13A
	04	E36A E36B			MKOR VAC VAC I			F28A F31A F31B
	05	F01A F01C F04Z		04	VAC II VBOR VKOR			F31C F31D F31E
		F28A F59A F59B			E36A E36B		06	F31F
		F59C F59D F59E		05	F01A F01C F04Z		08	G12A G16A
		F59F			F28A F59A F59B			I08B I28A I28B
	06	G12A G16A G16B			F59C F59D F59E		10	I28C
		G18A G18B G19A		06	F59F		21B	K09A K09B
		G19B G33Z G38A			G12A G16A G16B	39.22.12↔		X06A X06B X06C
		G38B G38C		07	G18A G18B G19A			X33Z
	07	H01A H01B H09A			G19B G33Z G38A			BORP KORP MBOR
		H09B H09C H33Z		07	G38B G38C			MKOR VAC VAC I
	08	I08B I28A I28B			H01A H01B H09A		01	VAC II VBOR VKOR
		I28C		08	H09B H09C H33Z			B01A B01B B04A
	11	L33Z			I08B I28A I28B		04	B04B B04C
39.11.23↔	21B	X33Z		11	I28C		05	E36A E36B
		BORP KORP MBOR	39.21.00↔	21B	L33Z			F01A F01C F04Z
		MKOR VAC VAC I			X33Z		06	F06A F06B F13A
		VAC II VBOR VKOR		04	BORP KORP MBOR		08	F28A F31A F31B
	04	E36A E36B			MKOR VAC VAC I			F31C F31D F31E
	05	F01A F01C F04Z		04	VAC II VBOR VKOR			F31F
		F28A F59A F59B			E01A E01B E05A		06	G12A G16A
		F59C F59D F59E		05	E05B E05C E36A		08	I08B I28A I28B
		F59F			E36B		10	I28C
	06	G12A G16A G16B		05	F01A F01C F30Z		21B	K09A K09B
		G18A G18B G19A		06	G12A G16A G33Z	39.22.13↔		X06A X06B X06C
		G19B G33Z G38A			G38A G38B G38C			X33Z
		G38B G38C		07	H33Z			BORP KORP MBOR
	07	H01A H01B H09A		11	L33Z			MKOR VAC VAC I
		H09B H09C H33Z		15	P02A P02B P02C		01	VAC II VBOR VKOR
	08	I08B I28A I28B		21B	X33Z			B01A B01B B04A
		I28C		Prä	A06A A06B A06C		04	B04B B04C
	11	L33Z			A07A		05	E36A E36B
39.11.24↔	21B	X33Z	39.21.10↔		BORP KORP MBOR			F01A F01C F04Z
		BORP KORP MBOR		04	MKOR VAC VAC I		06	F06A F06B F13A
		MKOR VAC VAC I			VAC II VBOR VKOR		08	F28A F31A F31B
		VAC II VBOR VKOR		05	E01A E01B E05A		10	F31C F31D F31E
	04	E36A E36B		06	E05B E05C E36A		21B	F31F
	05	F01A F01C F04Z			E36B	39.22.14↔		G12A G16A
		F28A F59A F59B		05	F01A F01C F30Z		06	I08B I28A I28B
		F59C F59D F59E		06	G12A G16A G33Z		08	I28C
		F59F			G38A G38B G38C		10	K09A K09B
	06	G12A G16A G16B		07	H33Z		21B	X06A X06B X06C
		G18A G18B G19A		11	L33Z			X33Z
		G19B G33Z G38A		15	P02A P02B P02C			BORP KORP MBOR
		G38B G38C		21B	X33Z			MKOR VAC VAC I
	07	H01A H01B H09A		Prä	A06A A06B A06C		01	VAC II VBOR VKOR
		H09B H09C H33Z			A07A			B01A B01B B04A
	08	I08B I28A I28B	39.21.99↔		BORP KORP MBOR		04	B04B B04C
		I28C		04	MKOR VAC VAC I		05	E36A E36B
	11	L33Z			VAC II VBOR VKOR			F01A F01C F04Z
39.11.99↔	21B	X33Z		05	E01A E01B E05A		06	F06A F06B F13A
		BORP KORP MBOR			E05B E05C E36A		08	F28A F31A F31B
		MKOR VAC VAC I		06	E36B		10	F31C F31D F31E
		VAC II VBOR VKOR		07	F01A F01C F30Z		21B	F31F
	04	E36A E36B		08	G12A G16A G33Z	39.22.19↔		G12A G16A
	05	F01A F01C F04Z			G38A G38B G38C		06	I08B I28A I28B
		F28A F59A F59B		07	H33Z		08	I28C
		F59C F59D F59E		11	L33Z		10	K09A K09B
		F59F		15	P02A P02B P02C		21B	X06A X06B X06C
	06	G12A G16A G16B		21B	X33Z			X33Z
		G18A G18B G19A		Prä	A06A A06B A06C			BORP KORP MBOR
		G19B G33Z G38A			A07A			MKOR VAC VAC I

CHOP	MDC	DRG	CHOP	MDC	DRG	CHOP	MDC	DRG
		VAC II VBOR VKOR		05	F01A F01C F04Z			J11B
	01	B01A B01B B04A B04B B04C			F13A F28A F31A F31B F31C F31D		21B	X06A X06B X06C X33Z
	04	E36A E36B			F31E F31F	39.25.12↔		BORP KORP MBOR MKOR VAC VAC I VAC II VBOR VKOR
	05	F01A F01C F04Z F06A F06B F13A F28A F31A F31B F31C F31D F31E F31F		06	G12A G16A		04	E36A E36B
				08	I08B I28A I28B I28C		05	F01A F01C F04Z F13A F13B F13C F28A F31A F31B F31C F31D F31E F31F
	06	G12A G16A	39.24↔		BORP KORP MBOR MKOR VAC VAC I VAC II VBOR VKOR		06	G12A G16A
	08	I08B I28A I28B I28C		04	E36A E36B		08	I08B I28A I28B I28C
	10	K09A K09B		05	F01A F01C F04Z F13A F28A F31A F31B F31C F31D F31E F31F		09	J02A J02B J03A J03B J04Z J11A J11B
39.22.21↔	21B	X06A X06B X06C X33Z		06	G12A G16A		21B	X06A X06B X06C X33Z
		BORP KORP MBOR MKOR VAC VAC I VAC II VBOR VKOR		08	I08B I28A I28B I28C			BORP KORP MBOR MKOR VAC VAC I VAC II VBOR VKOR
	01	B01A B01B B04A B04B B04C		21B	X06A X06B X06C X33Z	39.25.13↔	04	E36A E36B
	04	E36A E36B			BORP KORP MBOR MKOR VAC VAC I VAC II VBOR VKOR		05	F01A F01C F04Z F13A F13B F13C F28A F31A F31B F31C F31D F31E F31F
	05	F01A F01C F04Z F06A F06B F13A F28A F31A F31B F31C F31D F31E F31F	39.25.00↔	04	E36A E36B		06	G12A G16A
				05	F01A F01C F04Z F13A F13B F13C F28A F31A F31B F31C F31D F31E F31F		08	I08B I28A I28B I28C
	06	G12A G16A		06	G12A G16A		09	J02A J02B J03A J03B J04Z J11A J11B
	08	I08B I28A I28B I28C		08	I08B I28A I28B I28C		21B	X06A X06B X06C X33Z
	10	K09A K09B		09	J02A J02B J03A J03B J04Z J11A J11B			BORP KORP MBOR MKOR VAC VAC I VAC II VBOR VKOR
39.22.29↔	21B	X06A X06B X06C X33Z		21B	X06A X06B X06C X33Z	39.25.14↔	04	E36A E36B
		BORP KORP MBOR MKOR VAC VAC I VAC II VBOR VKOR			BORP KORP MBOR MKOR VAC VAC I VAC II VBOR VKOR		05	F01A F01C F04Z F13A F13B F13C F28A F31A F31B F31C F31D F31E F31F
	01	B01A B01B B04A B04B B04C		04	E36A E36B		06	G12A G16A
	04	E36A E36B		05	F01A F01C F04Z F13A F13B F13C F28A F31A F31B F31C F31D F31E F31F	39.25.09↔	08	I08B I28A I28B I28C
	05	F01A F01C F04Z F06A F06B F13A F28A F31A F31B F31C F31D F31E F31F		06	G12A G16A		09	J02A J02B J03A J03B J04Z J11A J11B
				08	I08B I28A I28B I28C		21B	X06A X06B X06C X33Z
	06	G12A G16A		09	J02A J02B J03A J03B J04Z J11A J11B			BORP KORP MBOR MKOR VAC VAC I VAC II VBOR VKOR
	08	I08B I28A I28B I28C		21B	X06A X06B X06C X33Z	39.25.15↔	04	E36A E36B
	10	K09A K09B			BORP KORP MBOR MKOR VAC VAC I VAC II VBOR VKOR		05	F01A F01C F04Z F13A F13B F13C F28A F31A F31B F31C F31D F31E F31F
39.22.99↔	21B	X06A X06B X06C X33Z		04	E36A E36B		06	G12A G16A
		BORP KORP MBOR MKOR VAC VAC I VAC II VBOR VKOR		05	F01A F01C F04Z F13A F13B F13C F28A F31A F31B F31C F31D F31E F31F		08	I08B I28A I28B I28C
	01	B01A B01B B04A B04B B04C		08	I08B I28A I28B I28C		09	J02A J02B J03A J03B J04Z J11A J11B
	04	E36A E36B		09	J02A J02B J03A J03B J04Z J11A J11B		21B	X06A X06B X06C X33Z
	05	F01A F01C F04Z F06A F06B F13A F28A F31A F31B F31C F31D F31E F31F	39.25.11↔	21B	X06A X06B X06C X33Z			BORP KORP MBOR MKOR VAC VAC I VAC II VBOR VKOR
					BORP KORP MBOR MKOR VAC VAC I VAC II VBOR VKOR		04	E36A E36B
	06	G12A G16A		04	E36A E36B		05	F01A F01C F04Z F13A F13B F13C F28A F31A F31B F31C F31D F31E F31F
	08	I08B I28A I28B I28C		05	F01A F01C F04Z F13A F13B F13C F28A F31A F31B F31C F31D F31E F31F		06	G12A G16A
	10	K09A K09B		06	G12A G16A		08	I08B I28A I28B I28C
39.23↔	21B	X06A X06B X06C X33Z		08	I08B I28A I28B I28C		09	J02A J02B J03A J03B J04Z J11A J11B
		BORP KORP MBOR MKOR VAC VAC I VAC II VBOR VKOR		09	J02A J02B J03A J03B J04Z J11A		21B	X06A X06B X06C
	04	E36A E36B			J03B J04Z J11A			

CHOP	MDC	DRG	CHOP	MDC	DRG	CHOP	MDC	DRG
39.25.21↔		X33Z			MKOR VAC VAC I	39.26.19↔	21B	X06A X06B X06C
		BORP KORP MBOR		VAC II VBOR VKOR			X33Z	
		MKOR VAC VAC I	04	E36A E36B			BORP KORP MBOR	
		VAC II VBOR VKOR	05	F01A F01C F04Z			MKOR VAC VAC I	
	04	E36A E36B		F13A F13B F13C	04		E36A E36B	
		F01A F01C F04Z		F28A F31A F31B	05		F01A F01C F04Z	
		F13A F13B F13C		F31C F31D F31E			F13A F28A F31A	
		F28A F31A F31B	06	G12A G16A			F31B F31C F31D	
		F31C F31D F31E	08	I08B I28A I28B			F31E F31F	
		F31F		I28C	06		G12A G12B G16A	
	G12A G16A		J02A J02B J03A	07	H06Z			
	I08B I28A I28B		J03B J04Z J11A	08	I08B I28A I28B			
	I28C		J11B		I28C			
	J02A J02B J03A	21B	X06A X06B X06C	21B	X06A X06B X06C			
	J03B J04Z J11A		X33Z		X33Z			
	J11B		BORP KORP MBOR	39.26.99↔	BORP KORP MBOR			
21B	X06A X06B X06C	39.26.00↔	MKOR VAC VAC I		MKOR VAC VAC I			
	X33Z		VAC II VBOR VKOR		VAC II VBOR VKOR			
39.25.22↔		BORP KORP MBOR	04	E36A E36B	04	E36A E36B		
		MKOR VAC VAC I	05	F01A F01C F04Z	05	F01A F01C F04Z		
		VAC II VBOR VKOR		F13A F28A F31A		F13A F28A F31A		
	04	E36A E36B		F31B F31C F31D		F31B F31C F31D		
		F01A F01C F04Z		F31E F31F		F31E F31F		
		F13A F13B F13C	06	G12A G12B G16A	06	G12A G12B G16A		
		F28A F31A F31B	07	H06Z	07	H06Z		
		F31C F31D F31E	08	I08B I28A I28B	08	I08B I28A I28B		
		F31F		I28C		I28C		
		G12A G16A	21B	X06A X06B X06C	21B	X06A X06B X06C		
	I08B I28A I28B		X33Z		X33Z			
	I28C		BORP KORP MBOR	39.27.00↔	B04A B04B B04C			
	J02A J02B J03A	39.26.10↔	MKOR VAC VAC I	05	F21A F21B F21C			
	J03B J04Z J11A		VAC II VBOR VKOR	06	G12A G12B			
	J11B		E36A E36B	07	H06Z			
21B	X06A X06B X06C		F01A F01C F04Z	08	I28A I28B I28C			
	X33Z		F13A F28A F31A	09	J11A			
39.25.23↔		BORP KORP MBOR		F31B F31C F31D	10	K09A K09B		
		MKOR VAC VAC I		F31E F31F	11	L09A L09B		
		VAC II VBOR VKOR		G12A G12B G16A	21B	X06A X06B X06C		
	04	E36A E36B	04	H06Z	22	Y02A Y02B Y02C		
		F01A F01C F04Z	05	I08B I28A I28B	01	B04A B04B B04C		
		F13A F13B F13C	07	H06Z	05	F21A F21B F21C		
		F28A F31A F31B	08	I08B I28A I28B	06	G12A G12B		
		F31C F31D F31E	21B	X06A X06B X06C	07	H06Z		
		F31F		X33Z	08	I28A I28B I28C		
		G12A G16A	39.26.11↔	BORP KORP MBOR	09	J11A		
	I08B I28A I28B		MKOR VAC VAC I	10	K09A K09B			
	I28C		VAC II VBOR VKOR	11	L09A L09B			
	J02A J02B J03A		E36A E36B	21B	X06A X06B X06C			
	J03B J04Z J11A		F01A F01C F04Z	22	Y02A Y02B Y02C			
	J11B		F13A F28A F31A	01	B04A B04B B04C			
21B	X06A X06B X06C		F31B F31C F31D	05	F21A F21B F21C			
	X33Z		F31E F31F	06	G12A G12B			
39.25.24↔		BORP KORP MBOR		G12A G12B G16A	07	H06Z		
		MKOR VAC VAC I		H06Z	08	I28A I28B I28C		
		VAC II VBOR VKOR		I08B I28A I28B	09	J11A		
	04	E36A E36B		I28C	10	K09A K09B		
		F01A F01C F04Z		X06A X06B X06C	11	L09A L09B		
		F13A F13B F13C	06	G12A G12B G16A	21B	X06A X06B X06C		
		F28A F31A F31B	07	H06Z	22	Y02A Y02B Y02C		
		F31C F31D F31E	08	I08B I28A I28B	01	B04A B04B B04C		
		F31F	21B	X06A X06B X06C	05	F21A F21B F21C		
		G12A G16A		X33Z	06	G12A G12B		
	I08B I28A I28B	39.26.12↔	BORP KORP MBOR	07	H06Z			
	I28C		MKOR VAC VAC I	08	I28A I28B I28C			
	J02A J02B J03A		VAC II VBOR VKOR	09	J11A			
	J03B J04Z J11A		E36A E36B	10	K09A K09B			
	J11B		F01A F01C F04Z	11	L09A L09B			
21B	X06A X06B X06C		F13A F28A F31A	21B	X06A X06B X06C			
	X33Z		F31B F31C F31D	22	Y02A Y02B Y02C			
39.25.30↔		BORP KORP MBOR		F31E F31F	01	B04A B04B B04C		
				G12A G12B G16A	05	F21A F21B F21C		
				H06Z	06	G12A G12B		
				I08B I28A I28B	07	H06Z		
				I28C	08	I28A I28B I28C		
				X06A X06B X06C	09	J11A		
				X33Z	10	K09A K09B		
				BORP KORP MBOR	11	L09A L09B		
				MKOR VAC VAC I	21B	X06A X06B X06C		
				VAC II VBOR VKOR	22	Y02A Y02B Y02C		

CHOP	MDC	DRG	CHOP	MDC	DRG	CHOP	MDC	DRG			
39.27.14↔	01	B04A B04B B04C	39.29.12↔	10	J11B	39.29.16↔	06	G12A G16A			
	05	F21A F21B F21C		21B	K09A K09B		07	H06Z			
	06	G12A G12B			X04Z X06A X06B		08	I08B I28A I28B			
	07	H06Z			X06C X33Z			I28C			
	08	I28A I28B I28C			BORP KORP MBOR		09	J02A J02B J03A			
	09	J11A			MKOR VAC VAC I			J03B J04Z J11A			
	10	K09A K09B			VAC II VBOR VKOR		10	J11B			
	11	L09A L09B		04	E36A E36B		10	K09A K09B			
	21B	X06A X06B X06C		05	F01A F01C F04Z		21B	X04Z X06A X06B			
	22	Y02A Y02B Y02C			F13A F21A F21B			X06C X33Z			
	39.27.15↔	01		B04A B04B B04C			F21C F28A F31A	39.29.19↔	BORP KORP MBOR		BORP KORP MBOR
		05		F21A F21B F21C			F31B F31C F31D			MKOR VAC VAC I	
06		G12A G12B		F31E F31F		VAC II VBOR VKOR			VAC II VBOR VKOR		
07		H06Z	06	G12A G16A		E36A E36B	04		E36A E36B		
08		I28A I28B I28C	07	H06Z		F01A F01C F04Z	05		F01A F01C F04Z		
09		J11A	08	I08B I28A I28B		F13A F21A F21B			F13A F21A F21B		
10		K09A K09B		I28C		F21C F28A F31A			F21C F28A F31A		
11		L09A L09B	09	J02A J02B J03A		F31B F31C F31D			F31B F31C F31D		
21B		X06A X06B X06C		J03B J04Z J11A		F31E F31F			F31E F31F		
22		Y02A Y02B Y02C		J11B	06	G12A G16A	06		G12A G16A		
39.28↔		BORP KORP MBOR		10	K09A K09B		H06Z		07	H06Z	
		MKOR VAC VAC I		21B	X04Z X06A X06B		I08B I28A I28B		08	I08B I28A I28B	
	VAC II VBOR VKOR			X06C X33Z		I28C		I28C			
	01	B02A B02B B20A	39.29.13↔		BORP KORP MBOR		J02A J02B J03A	09	J02A J02B J03A		
	B20B B20C B20D			MKOR VAC VAC I		J03B J04Z J11A		J03B J04Z J11A			
	E36A E36B			VAC II VBOR VKOR		J11B	06	J11B			
	04	F04Z F06A F06B		04	E36A E36B		K09A K09B	10	K09A K09B		
	05	G12A G16A G33Z		05	F01A F01C F04Z	21B	X04Z X06A X06B	21B	X04Z X06A X06B		
	G38A G38B G38C			F13A F21A F21B		X06C X33Z		X06C X33Z			
	07	H33Z			F21C F28A F31A		BORP KORP MBOR		BORP KORP MBOR		
	08	I08B I28A I28B			F31B F31C F31D		MKOR VAC VAC I		MKOR VAC VAC I		
	I28C			F31E F31F		VAC II VBOR VKOR		VAC II VBOR VKOR		VAC II VBOR VKOR	
11	L33Z	06		G12A G16A		E36A E36B	04	E36A E36B			
21A	W01A W01B W36Z	07		H06Z		F01A F01C F04Z	05	F01A F01C F04Z			
21B	X06A X06B X06C	08		I08B I28A I28B		F13A F21A F21B		F13A F21A F21B			
39.29.10↔	X33Z		I28C		F21C F28A F31A		F21C F28A F31A				
	BORP KORP MBOR		09	J02A J02B J03A		F31B F31C F31D		F31B F31C F31D			
	MKOR VAC VAC I			J03B J04Z J11A		F31E F31F		F31E F31F			
	VAC II VBOR VKOR			J11B	06	G12A G16A	06	G12A G16A			
	04	E36A E36B	10	K09A K09B	07	H06Z	07	H06Z			
	05	F01A F01C F04Z	21B	X04Z X06A X06B	08	I08B I28A I28B	08	I08B I28A I28B			
	F13A F21A F21B		X06C X33Z		I28C		I28C				
	F21C F28A F31A	39.29.14↔	BORP KORP MBOR		J02A J02B J03A		J02A J02B J03A	09	J02A J02B J03A		
	F31B F31C F31D			MKOR VAC VAC I		J03B J04Z J11A		J03B J04Z J11A			
	F31E F31F			VAC II VBOR VKOR		J11B	06	J11B			
	G12A G16A		04	E36A E36B		J11B	10	K09A K09B			
	H06Z		05	F01A F01C F04Z		J11B	21B	X04Z X06A X06B			
I08B I28A I28B			F13A F21A F21B		J11B		X06C X33Z				
I28C			F21C F28A F31A		J11B		X06C X33Z				
09	J02A J02B J03A			F31B F31C F31D		BORP KORP MBOR		BORP KORP MBOR			
J03B J04Z J11A			F31E F31F		VAC VAC VAC I		MKOR VAC VAC I		MKOR VAC VAC I		
J11B			G12A G16A		VAC II VBOR VKOR		VAC II VBOR VKOR		VAC II VBOR VKOR		
10	K09A K09B		06	G12A G16A		E36A E36B	04	E36A E36B			
21B	X04Z X06A X06B		07	H06Z		F01A F01C F04Z	05	F01A F01C F04Z			
39.29.11↔	X06C X33Z		I08B I28A I28B		F13A F21A F21B		F13A F21A F21B				
	BORP KORP MBOR		I28C		F21C F28A F31A		F21C F28A F31A				
	MKOR VAC VAC I		09	J02A J02B J03A		F31B F31C F31D		F31B F31C F31D			
	VAC II VBOR VKOR			J03B J04Z J11A		F31E F31F		F31E F31F			
	04	E36A E36B		J11B	06	G12A G16A	06	G12A G16A			
	05	F01A F01C F04Z	10	K09A K09B	07	H06Z	07	H06Z			
	F13A F21A F21B	21B	X04Z X06A X06B		J11B	08	I08B I28A I28B				
	F21C F28A F31A		X06C X33Z		J11B		I28C				
	F31B F31C F31D		BORP KORP MBOR		J11B		I28C				
	F31E F31F		MKOR VAC VAC I		J11B		I28C				
	G12A G16A		VAC II VBOR VKOR		J11B		I28C				
	H06Z		E36A E36B		J11B	10	K09A K09B				
I08B I28A I28B		F01A F01C F04Z		J11B	21B	X04Z X06A X06B					
I28C		F13A F21A F21B		J11B		X06C X33Z					
09	J02A J02B J03A		F21C F28A F31A		BORP KORP MBOR		BORP KORP MBOR				
J03B J04Z J11A		F31B F31C F31D		F31E F31F		MKOR VAC VAC I		MKOR VAC VAC I			
		F31E F31F		VAC II VBOR VKOR		VAC II VBOR VKOR		VAC II VBOR VKOR			
		G12A G16A		VAC II VBOR VKOR		VAC II VBOR VKOR		VAC II VBOR VKOR			
		H06Z		VAC II VBOR VKOR		VAC II VBOR VKOR		VAC II VBOR VKOR			
		I08B I28A I28B		VAC II VBOR VKOR		VAC II VBOR VKOR		VAC II VBOR VKOR			
		I28C		VAC II VBOR VKOR		VAC II VBOR VKOR		VAC II VBOR VKOR			
		J02A J02B J03A		VAC II VBOR VKOR		VAC II VBOR VKOR		VAC II VBOR VKOR			
		J03B J04Z J11A		VAC II VBOR VKOR		VAC II VBOR VKOR		VAC II VBOR VKOR			

CHOP	MDC	DRG	CHOP	MDC	DRG	CHOP	MDC	DRG
	04	E36A E36B		10	K09A K09B			J03B J04Z J11A
	05	F01A F01C F04Z		21B	X04Z X06A X06B			J11B
		F13A F21A F21B	39.29.39↔		X06C X33Z		10	K09A K09B
		F21C F28A F31A			BORP MBOR VAC		21B	X04Z X06A X06B
		F31B F31C F31D			VAC I VAC II VBOR	39.29.82↔		X06C X33Z
		F31E F31F		04	E36A E36B			BORP MBOR VAC
	06	G12A G16A		05	F01A F01C F04Z			VAC I VAC II VBOR
	07	H06Z			F13A F21A F21B		04	E36A E36B
	08	I08B I28A I28B			F21C F28A F31A		05	F01A F01C F04Z
		I28C			F31B F31C F31D			F13A F21A F21B
	09	J02A J02B J03A			F31E F31F			F21C F28A F31A
		J03B J04Z J11A		06	G12A G16A			F31B F31C F31D
		J11B		07	H06Z			F31E F31F
	10	K09A K09B		08	I08B I28A I28B		06	G12A G16A
	21B	X04Z X06A X06B			I28C		07	H06Z
39.29.31↔		X06C X33Z		09	J02A J02B J03A		08	I08B I28A I28B
		BORP KORP MBOR			J03B J04Z J11A			I28C
		MKOR VAC VAC I			J11B		09	J02A J02B J03A
		VAC II VBOR VKOR		10	K09A K09B			J03B J04Z J11A
	04	E36A E36B		21B	X04Z X06A X06B			J11B
	05	F01A F01C F04Z	39.29.40↔		X06C X33Z		10	K09A K09B
		F13A F21A F21B			BORP MBOR VAC		21B	X04Z X06A X06B
		F21C F28A F31A			VAC I VAC II VBOR	39.29.89↔		X06C X33Z
		F31B F31C F31D		04	E36A E36B			BORP MBOR VAC
		F31E F31F		05	F01A F01C F04Z			VAC I VAC II VBOR
	06	G12A G16A			F13A F21A F21B		04	E36A E36B
	07	H06Z			F21C F28A F31A		05	F01A F01C F04Z
	08	I08B I28A I28B			F31B F31C F31D			F13A F21A F21B
		I28C			F31E F31F			F21C F28A F31A
	09	J02A J02B J03A		06	G12A G16A			F31B F31C F31D
		J03B J04Z J11A		07	H06Z			F31E F31F
		J11B		08	I08B I28A I28B		06	G12A G16A
	10	K09A K09B			I28C		07	H06Z
	21B	X04Z X06A X06B		09	J02A J02B J03A		08	I08B I28A I28B
39.29.32↔		X06C X33Z			J03B J04Z J11A			I28C
		BORP KORP MBOR		10	K09A K09B		09	J02A J02B J03A
		MKOR VAC VAC I		21B	X04Z X06A X06B			J03B J04Z J11A
		VAC II VBOR VKOR			X06C X33Z		10	K09A K09B
	04	E36A E36B	39.29.80↔		BORP MBOR VAC		21B	X04Z X06A X06B
	05	F01A F01C F04Z			VAC I VAC II VBOR	39.29.99↔		X06C X33Z
		F13A F21A F21B		04	E36A E36B			BORP MBOR VAC
		F21C F28A F31A		05	F01A F01C F04Z			VAC I VAC II VBOR
		F31B F31C F31D			F13A F21A F21B		04	E36A E36B
		F31E F31F			F21C F28A F31A		05	F01A F01C F04Z
	06	G12A G16A			F31B F31C F31D			F13A F21A F21B
	07	H06Z			F31E F31F			F21C F28A F31A
	08	I08B I28A I28B		06	G12A G16A			F31B F31C F31D
		I28C		07	H06Z			F31E F31F
	09	J02A J02B J03A		08	I08B I28A I28B		06	G12A G16A
		J03B J04Z J11A			I28C		07	H06Z
		J11B		09	J02A J02B J03A		08	I08B I28A I28B
	10	K09A K09B			J03B J04Z J11A			I28C
	21B	X04Z X06A X06B		10	K09A K09B		09	J02A J02B J03A
39.29.33↔		X06C X33Z		21B	X04Z X06A X06B			J03B J04Z J11A
		BORP KORP MBOR	39.29.81↔		X06C X33Z		10	K09A K09B
		MKOR VAC VAC I			BORP MBOR VAC		21B	X04Z X06A X06B
		VAC II VBOR VKOR			VAC I VAC II VBOR	39.2A↔		X06C X33Z
	04	E36A E36B		04	E36A E36B			BORP KORP MBOR
	05	F01A F01C F04Z		05	F01A F01C F04Z			MKOR VAC VAC I
		F13A F21A F21B			F13A F21A F21B			VAC II VBOR VKOR
		F21C F28A F31A			F21C F28A F31A		01	B02A B02B B20A
		F31B F31C F31D			F31B F31C F31D			B20B B20C
		F31E F31F			F31E F31F		04	E36A E36B
	06	G12A G16A			G12A G16A		05	F04Z F06A F06B
	07	H06Z		06	H06Z		06	G12A G16A G33Z
	08	I08B I28A I28B		07	H06Z			G38A G38B G38C
		I28C		08	I08B I28A I28B		07	H33Z
	09	J02A J02B J03A			I28C		08	I08B I28A I28B
		J03B J04Z J11A		09	J02A J02B J03A			
		J11B						

CHOP	MDC	DRG	CHOP	MDC	DRG	CHOP	MDC	DRG
		I28C		05	F01A F01C F04Z		07	H33Z
	11	L33Z			F28A F59A F59B		08	I02A I02B I08B
	21A	W01A W01B W36Z			F59C F59D F59E			I28A I28B I28C
	21B	X06A X06B X06C		06	F59F F59G		10	I32A I32B I32C
39.31.10↔		BORP MBOR VAC			G12A G12B G16A			K09A K09B
		VBOR			G33Z G38A G38B		11	L09A L09B L33Z
	04	E36A E36B		07	G38C	39.31.50↔	21B	L09A L09B L33Z
	05	F01A F01C F04Z		08	H33Z			X05Z X06A X06B
		F28A F59A F59B			I08B I28A I28B			X06C X33Z
		F59C F59D F59E		10	I28C I32C		04	BORP MBOR VAC
		F59F F59G			K09A K09B		05	VBOR
	06	G12A G12B G16A		11	L09A L09B L33Z			E36A E36B
	07	H33Z		21B	X05Z X06A X06B		06	F01A F01C F04Z
	08	I08B I28A I28B	39.31.22↔		X06C X33Z		07	F28A F59A F59B
		I28C I32C			BORP MBOR VAC		10	F59C F59D F59E
	10	K09A K09B		04	VBOR		11	F59F F59G
	11	L09A L09B L33Z		05	E36A E36B		21B	G12A G12B G16A
	21B	X05Z X06A X06B			F01A F01C F04Z			G33Z G38A G38B
39.31.11↔		X06C X33Z		06	F28A F59A F59B			G38C
		BORP MBOR VAC			F59C F59D F59E		07	H33Z
		VBOR		06	F59F F59G		08	I08B I28A I28B
	04	E36A E36B			G12A G12B G16A		10	I28C I32C
	05	F01A F01C F04Z		07	G33Z G38A G38B	39.31.60↔	11	K09A K09B
		F28A F59A F59B			G38C		21B	L09A L09B L33Z
		F59C F59D F59E		07	H33Z			X05Z X06A X06B
		F59F F59G		08	I08B I28A I28B			X06C X33Z
	06	G12A G12B G16A			I28C I32C		04	BORP MBOR VAC
		G33Z G38A G38B		10	K09A K09B		05	VBOR
		G38C		11	L09A L09B L33Z			E01A E01B E05A
	07	H33Z		21B	X05Z X06A X06B		06	E05B E05C E36A
	08	I08B I28A I28B	39.31.29↔		X06C X33Z		07	E36B
		I28C I32C			BORP MBOR VAC		08	F01A F01C F04Z
	10	K09A K09B		04	VBOR		10	F28A F59A F59B
	11	L09A L09B L33Z		05	E36A E36B		11	F59C F59D F59E
	21B	X05Z X06A X06B			F01A F01C F04Z		21B	F59F F59G
39.31.19↔		X06C X33Z		06	F28A F59A F59B			G12A G12B G16A
		BORP MBOR VAC			F59C F59D F59E		06	G33Z G38A G38B
		VBOR		06	F59F F59G		07	G38C
	04	E36A E36B		07	G12A G12B G16A		08	H33Z
	05	F01A F01C F04Z			H33Z		10	I08B I28A I28B
		F28A F59A F59B		07	I08B I28A I28B		11	I28C I32C
		F59C F59D F59E		08	I28C I32C		21B	K09A K09B
		F59F F59G		10	K09A K09B	39.31.61↔		L09A L09B L33Z
	06	G12A G12B G16A		11	L09A L09B L33Z			X05Z X06A X06B
	07	H33Z		21B	X05Z X06A X06B		04	X06C X33Z
	08	I08B I28A I28B	39.31.30↔		X06C X33Z		05	BORP MBOR VAC
		I28C I32C			BORP MBOR VAC		06	VBOR
	10	K09A K09B		04	VBOR		07	E01A E01B E05A
	11	L09A L09B L33Z		05	E36A E36B		08	E05B E05C E36A
	21B	X05Z X06A X06B			F01A F01C F04Z		10	E36B
39.31.20↔		X06C X33Z		06	F28A F59A F59B		11	F01A F01C F04Z
		BORP MBOR VAC			F59C F59D F59E		21B	F28A F59A F59B
		VBOR		06	F59F F59G			F59C F59D F59E
	04	E36A E36B			G12A G12B G16A		06	F59F F59G
	05	F01A F01C F04Z		07	G33Z G38A G38B		07	G38C
		F28A F59A F59B			G38C		08	H33Z
		F59C F59D F59E		07	H33Z		10	I08B I28A I28B
		F59F F59G		08	I08B I28A I28B		11	I28C I32C
	06	G12A G12B G16A		10	I28C I32C		21B	K09A K09B
	07	H33Z		11	K09A K09B			L09A L09B L33Z
	08	I08B I28A I28B	39.31.40↔	11	L09A L09B L33Z		21B	X05Z X06A X06B
		I28C I32C		21B	X05Z X06A X06B			X06C X33Z
	10	K09A K09B			X06C X33Z	39.31.62↔		BORP MBOR VAC
	11	L09A L09B L33Z			BORP MBOR VAC		04	VBOR
	21B	X05Z X06A X06B		04	VBOR		05	E01A E01B E05A
39.31.21↔		X06C X33Z		05	E36A E36B			E05B E05C E36A
		BORP MBOR VAC			F01A F01C F04Z		05	E36B
		VBOR		06	F28A F59A F59B			F01A F01C F04Z
	04	E36A E36B			F59C F59D F59E			F28A F59A F59B
				06	F59F F59G			F59C F59D F59E
					G12A G12B G16A			F59F F59G

CHOP	MDC	DRG	CHOP	MDC	DRG	CHOP	MDC	DRG
	06	G12A G12B G16A G33Z G38A G38B G38C			F59C F59D F59E F59F F59G		08	I08B I28A I28B I28C I32C
	07	H33Z		06	G12A G12B G16A G33Z G38A G38B G38C		10	K09A K09B
	08	I08B I28A I28B I28C I32C		07	H33Z		11	L09A L09B L33Z
	10	K09A K09B		08	I08B I28A I28B I28C I32C	39.31.82↔	21B	X05Z X06A X06B X06C X33Z
	11	L09A L09B L33Z		10	K09A K09B			BORP MBOR VAC VBOR
39.31.69↔	21B	X05Z X06A X06B X06C X33Z		11	L09A L09B L33Z		04	E36A E36B
		BORP MBOR VAC VBOR	39.31.73↔	21B	X05Z X06A X06B X06C X33Z		05	F01A F01C F04Z F28A F59A F59B F59C F59D F59E F59F F59G
	04	E01A E01B E05A E05B E05C E36A E36B			BORP MBOR VAC VBOR		06	G12A G12B G16A
	05	F01A F01C F04Z F28A F59A F59B F59C F59D F59E F59F F59G		04	E01A E01B E05A E05B E05C E36A E36B		07	H33Z
	06	G12A G12B G16A G33Z G38A G38B G38C		05	F01A F01C F04Z F28A F59A F59B F59C F59D F59E F59F F59G		08	I08B I28A I28B I28C I32C
	07	H33Z		06	G12A G12B G16A G33Z G38A G38B G38C	39.31.83↔	10	K09A K09B
	08	I08B I28A I28B I28C I32C		07	H33Z		11	L09A L09B L33Z
	10	K09A K09B		08	I08B I28A I28B I28C I32C		21B	X05Z X06A X06B X06C X33Z
	11	L09A L09B L33Z		10	K09A K09B			BORP MBOR VAC VBOR
39.31.70↔	21B	X05Z X06A X06B X06C X33Z		11	L09A L09B L33Z		04	E36A E36B
		BORP MBOR VAC VBOR	39.31.79↔	21B	X05Z X06A X06B X06C X33Z		05	F01A F01C F04Z F28A F59A F59B F59C F59D F59E F59F F59G
	04	E36A E36B			BORP MBOR VAC VBOR		10	K09A K09B
	05	F01A F01C F04Z F28A F59A F59B F59C F59D F59E F59F F59G		04	E36A E36B		11	L09A L09B L33Z
	06	G12A G12B G16A		05	F01A F01C F04Z F28A F59A F59B F59C F59D F59E F59F F59G	39.31.84↔	21B	X05Z X06A X06B X06C X33Z
	07	H33Z		06	G12A G12B G16A			BORP MBOR VAC VBOR
	08	I08B I28A I28B I28C I32C		07	H33Z		04	E36A E36B
	10	K09A K09B		08	I08B I28A I28B I28C I32C		05	F01A F01C F04Z F28A F59A F59B F59C F59D F59E F59F F59G
	11	L09A L09B L33Z		10	K09A K09B		10	K09A K09B
39.31.71↔	21B	X05Z X06A X06B X06C X33Z		11	L09A L09B L33Z		11	L09A L09B L33Z
		BORP MBOR VAC VBOR	39.31.80↔	21B	X05Z X06A X06B X06C X33Z		21B	X05Z X06A X06B X06C X33Z
	04	E01A E01B E05A E05B E05C E36A E36B			BORP MBOR VAC VBOR			BORP MBOR VAC VBOR
	05	F01A F01C F04Z F28A F59A F59B F59C F59D F59E F59F F59G		04	E36A E36B		04	E36A E36B
	06	G12A G12B G16A G33Z G38A G38B G38C		05	F01A F01C F04Z F28A F59A F59B F59C F59D F59E F59F F59G	39.31.85↔	05	F01A F01C F04Z F28A F59A F59B F59C F59D F59E F59F F59G
	07	H33Z		06	G12A G12B G16A		06	G12A G12B G16A
	08	I08B I28A I28B I28C I32C		07	H33Z		07	H33Z
	10	K09A K09B		08	I08B I28A I28B I28C I32C		08	I08B I28A I28B I28C I32C
	11	L09A L09B L33Z		10	K09A K09B		10	K09A K09B
39.31.72↔	21B	X05Z X06A X06B X06C X33Z		11	L09A L09B L33Z		11	L09A L09B L33Z
		BORP MBOR VAC VBOR	39.31.81↔	21B	X05Z X06A X06B X06C X33Z		21B	X05Z X06A X06B X06C X33Z
	04	E01A E01B E05A E05B E05C E36A E36B			BORP MBOR VAC VBOR			BORP MBOR VAC VBOR
	05	F01A F01C F04Z F28A F59A F59B		04	E36A E36B		04	E36A E36B
		F59C F59D F59E F59F F59G		05	F01A F01C F04Z F28A F59A F59B F59C F59D F59E F59F F59G	39.31.86↔	05	F01A F01C F04Z
	06	G12A G12B G16A G33Z G38A G38B G38C		06	G12A G12B G16A			BORP MBOR VAC VBOR
	07	H33Z		07	H33Z		04	E36A E36B
	08	I08B I28A I28B I28C I32C		08	I08B I28A I28B I28C I32C		05	F01A F01C F04Z F28A F59A F59B F59C F59D F59E F59F F59G
	10	K09A K09B		10	K09A K09B		06	G12A G12B G16A
	11	L09A L09B L33Z		11	L09A L09B L33Z		07	H33Z
	21B	X05Z X06A X06B X06C X33Z		21B	X05Z X06A X06B X06C X33Z		08	I08B I28A I28B I28C I32C
		BORP MBOR VAC VBOR			BORP MBOR VAC VBOR		10	K09A K09B
	04	E01A E01B E05A E05B E05C E36A E36B		04	E36A E36B		11	L09A L09B L33Z
	05	F01A F01C F04Z F28A F59A F59B		05	F01A F01C F04Z F28A F59A F59B F59C F59D F59E F59F F59G		21B	X05Z X06A X06B X06C X33Z
		F59C F59D F59E F59F F59G		06	G12A G12B G16A			BORP MBOR VAC VBOR
		F28A F59A F59B		07	H33Z		04	E36A E36B
				08	I08B I28A I28B I28C I32C		05	F01A F01C F04Z
				10	K09A K09B			BORP MBOR VAC VBOR
				11	L09A L09B L33Z			BORP MBOR VAC VBOR
				21B	X05Z X06A X06B X06C X33Z			BORP MBOR VAC VBOR
					BORP MBOR VAC VBOR			BORP MBOR VAC VBOR
				04	E36A E36B			BORP MBOR VAC VBOR
				05	F01A F01C F04Z F28A F59A F59B F59C F59D F59E F59F F59G			BORP MBOR VAC VBOR
				06	G12A G12B G16A			BORP MBOR VAC VBOR
				07	H33Z			BORP MBOR VAC VBOR

CHOP	MDC	DRG	CHOP	MDC	DRG	CHOP	MDC	DRG
		F28A F59A F59B		05	F01A F01C F04Z		06	G12A G16A
		F59C F59D F59E			F28A F59A F59B		08	I08B I28A I28B
		F59F F59G			F59C F59D F59E			I28C
	06	G12A G12B G16A		06	F59F F59G	39.32.42↔	21B	X06A X06B X06C
	07	H33Z		06	G12A G16A			BORP MBOR VAC
	08	I08B I28A I28B		08	I08B I28A I28B			VBOR
		I28C I32C			I28C		04	E36A E36B
	10	K09A K09B		21B	X06A X06B X06C		05	F01A F01C F04Z
	11	L09A L09B L33Z	39.32.30↔		BORP MBOR VAC			F28A F59A F59B
	21B	X05Z X06A X06B			VBOR			F59C F59D F59E
39.31.87↔		X06C X33Z		04	E36A E36B			F59F F59G
		BORP MBOR VAC		05	F01A F01C F04Z		06	G12A G16A
		VBOR			F28A F59A F59B		08	I08B I28A I28B
	04	E36A E36B			F59C F59D F59E			I28C
	05	F01A F01C F04Z		06	G12A G16A	39.42.11↔	21B	X06A X06B X06C
		F28A F59A F59B		08	I08B I28A I28B		01	B04A B04B B04C
		F59C F59D F59E			I28C		05	F21A F21B F21C
		F59F F59G		21B	X06A X06B X06C		06	G12A G12B
	06	G12A G12B G16A	39.32.31↔		BORP MBOR VAC		07	H06Z
	07	H33Z			VBOR		08	I28A I28B I28C
	08	I08B I28A I28B		04	E36A E36B		09	J11A
		I28C I32C		05	F01A F01C F04Z		10	K09A K09B
	10	K09A K09B			F28A F59A F59B		11	L09A L09B
	11	L09A L09B L33Z			F59C F59D F59E		21B	X06A X06B X06C
	21B	X05Z X06A X06B			F59F F59G	39.42.12↔	22	Y02A Y02B Y02C
39.31.88↔		X06C X33Z		06	G12A G16A		01	B04A B04B B04C
		BORP MBOR VAC		08	I08B I28A I28B		05	F21A F21B F21C
		VBOR			I28C		06	G12A G12B
	04	E36A E36B		21B	X06A X06B X06C		07	H06Z
	05	F01A F01C F04Z	39.32.32↔		BORP MBOR VAC		08	I28A I28B I28C
		F28A F59A F59B			VBOR		09	J11A
		F59C F59D F59E		04	E36A E36B		10	K09A K09B
		F59F F59G		05	F01A F01C F04Z		11	L09A L09B
	06	G12A G12B G16A			F28A F59A F59B		21B	X06A X06B X06C
	07	H33Z			F59C F59D F59E	39.43↔	22	Y02A Y02B Y02C
	08	I08B I28A I28B			F59F F59G		01	B04A B04B B04C
		I28C I32C		06	G12A G16A		05	F21A F21B F21C
	10	K09A K09B		08	I08B I28A I28B		06	G12A G12B
	11	L09A L09B L33Z			I28C		07	H06Z
	21B	X05Z X06A X06B		21B	X06A X06B X06C		08	I28A I28B I28C
39.31.89↔		X06C X33Z	39.32.39↔		BORP MBOR VAC		09	J11A
		BORP MBOR VAC			VBOR		10	K09A K09B
		VBOR		04	E36A E36B		11	L09A L09B
	04	E36A E36B		05	F01A F01C F04Z	39.49.10↔	21B	X06A X06B X06C
	05	F01A F01C F04Z			F28A F59A F59B		22	Y02A Y02B Y02C
		F28A F59A F59B			F59C F59D F59E			BORP MBOR VAC
		F59C F59D F59E			F59F F59G			VBOR
		F59F F59G		06	G12A G16A		04	E36A E36B
	06	G12A G12B G16A		08	I08B I28A I28B		05	F01A F01C F04Z
	07	H33Z			I28C			F28A F59A F59B
	08	I08B I28A I28B		21B	X06A X06B X06C			F59C F59D F59E
		I28C I32C	39.32.40↔		BORP MBOR VAC			F59F F59G
	10	K09A K09B			VBOR		06	G12A G12B G16A
	11	L09A L09B L33Z		04	E36A E36B		07	H33Z
	21B	X05Z X06A X06B		05	F01A F01C F04Z		08	I02A I02B I08B
39.32.11↔		X06C X33Z			F28A F59A F59B			I28A I28B I28C
		BORP MBOR VAC			F59C F59D F59E			I32A I32B I32C
		VBOR			F59F F59G		10	K09A K09B
	04	E36A E36B		06	G12A G16A		11	L09A L09B L33Z
	05	F01A F01C F04Z		08	I08B I28A I28B		21B	X05Z X06A X06B
		F28A F59A F59B			I28C	39.49.21‡↔		X06C X33Z
		F59C F59D F59E		21B	X06A X06B X06C		01	B60A
		F59F F59G	39.32.41↔		BORP MBOR VAC	39.49.22‡↔	05	F21A F21B F21C
	06	G12A G16A			VBOR		01	B60A
	08	I08B I28A I28B		04	E36A E36B	39.49.23‡↔	05	F21A F21B F21C
		I28C		05	F01A F01C F04Z		01	B60A
	21B	X06A X06B X06C			F28A F59A F59B	39.49.24‡↔	05	F21A F21B F21C
39.32.19↔		BORP MBOR VAC			F59C F59D F59E		01	B60A
		VBOR			F59F F59G	39.49.30↔	05	F21A F21B F21C
	04	E36A E36B						BORP MBOR VAC

CHOP	MDC	DRG	CHOP	MDC	DRG	CHOP	MDC	DRG
		MKOR VAC VAC I		07	H06Z		05	F01A F01C F04Z
		VAC II VBOR VKOR		08	I28A I28B			F19Z F21A F21B
	03	D12A		09	J11A			F21C F28A F59A
	04	E02A E02B E02C		10	K09A K09B			F59B F59C F59D
		E36A E36B		11	L09A L09B			F59E F59F F59G
	05	F04Z F13A F21A		12	M06Z M37Z		06	G12A G12B
		F21B F21C		13	N11A N11B		07	H06Z
	06	G12A G12B G16A		14	O02A O02B		08	I28A I28B
		G33Z G38A G38B		21B	X04Z X05Z X06A		09	J11A
		G38C			X06B X06C		10	K09A K09B
	07	H33Z	39.50.12↔	01	B17A B17B		11	L09A L09B
	08	I08B I28A I28B		03	D12A		12	M06Z M37Z
		I28C		04	E02A E02B		13	N11A N11B
	09	J02A J02B J03A		05	F01A F01C F04Z		14	O02A O02B
		J03B J04Z J11A			F19Z F21A F21B		21B	X04Z X05Z X06A
		J11B			F21C F28A F59A	39.50.19↔		X06B X06C
	10	K09A K09B			F59B F59C F59D		01	B17A B17B
	11	L09A L09B L33Z			F59E F59F F59G		03	D12A
	15	P02A P02B P02C		06	G12A G12B		04	E02A E02B
	21B	X04Z X05Z X06A		07	H06Z		05	F01A F01C F04Z
		X06B X06C X33Z		08	I28A I28B			F19Z F21A F21B
39.49.99†↔	01	B60A		09	J11A			F21C F28A F59A
	05	F21A F21B F21C		10	K09A K09B			F59B F59C F59D
39.50.00↔	01	B17A B17B		11	L09A L09B			F59E F59F F59G
	03	D12A		12	M06Z M37Z		06	G12A G12B
	04	E02A E02B		13	N11A N11B		07	H06Z
	05	F01A F01C F04Z		14	O02A O02B		08	I28A I28B
		F21A F21B F21C		21B	X04Z X05Z X06A		09	J11A
		F28A F59A F59B			X06B X06C		10	K09A K09B
		F59C F59D F59E	39.50.13↔	01	B17A B17B		11	L09A L09B
		F59F F59G		03	D12A		12	M06Z M37Z
	06	G12A G12B		04	E02A E02B		13	N11A N11B
	07	H06Z		05	F01A F01C F04Z		14	O02A O02B
	08	I28A I28B			F19Z F21A F21B		21B	X04Z X05Z X06A
	09	J11A			F21C F28A F59A	39.50.20↔		X06B X06C
	10	K09A K09B			F59B F59C F59D		01	B17A B17B
	11	L09A L09B			F59E F59F F59G		03	D12A
	12	M06Z M37Z		06	G12A G12B		04	E02A E02B
	13	N11A N11B		07	H06Z		05	F01A F01C F04Z
	14	O02A O02B		08	I28A I28B			F21A F21B F21C
	21B	X04Z X05Z X06A		09	J11A			F28A F59A F59B
		X06B X06C		10	K09A K09B			F59C F59D F59E
39.50.10↔	01	B17A B17B		11	L09A L09B			F59F F59G
	03	D12A		12	M06Z M37Z		06	G12A G12B
	04	E02A E02B		13	N11A N11B		07	H06Z
	05	F01A F01C F04Z		14	O02A O02B		08	I28A I28B
		F19Z F21A F21B		21B	X04Z X05Z X06A		09	J11A
		F21C F28A F59A			X06B X06C		10	K09A K09B
		F59B F59C F59D	39.50.14↔	01	B17A B17B		11	L09A L09B
		F59E F59F F59G		03	D12A		12	M06Z M37Z
	06	G12A G12B		04	E02A E02B		13	N11A N11B
	07	H06Z		05	F01A F01C F04Z		14	O02A O02B
	08	I28A I28B			F19Z F21A F21B		21B	X04Z X05Z X06A
	09	J11A			F21C F28A F59A	39.50.21↔		X06B X06C
	10	K09A K09B			F59B F59C F59D		01	B17A B17B
	11	L09A L09B			F59E F59F F59G		03	D12A
	12	M06Z M37Z		06	G12A G12B		04	E02A E02B
	13	N11A N11B		07	H06Z		05	F01A F01C F04Z
	14	O02A O02B		08	I28A I28B			F21A F21B F21C
	21B	X04Z X05Z X06A		09	J11A			F28A F59A F59B
		X06B X06C		10	K09A K09B			F59C F59D F59E
39.50.11↔	01	B17A B17B		11	L09A L09B			F59F F59G
	03	D12A		12	M06Z M37Z		06	G12A G12B
	04	E02A E02B		13	N11A N11B		07	H06Z
	05	F01A F01C F04Z		14	O02A O02B		08	I28A I28B
		F19Z F21A F21B		21B	X04Z X05Z X06A		09	J11A
		F21C F28A F59A			X06B X06C		10	K09A K09B
		F59B F59C F59D	39.50.15↔	01	B17A B17B		11	L09A L09B
		F59E F59F F59G		03	D12A		12	M06Z M37Z
	06	G12A G12B		04	E02A E02B		13	N11A N11B

CHOP	MDC	DRG	CHOP	MDC	DRG	CHOP	MDC	DRG
	14	O02A O02B			X33Z		10	K09A K09B
	21B	X04Z X05Z X06A	39.52.00↔	05	F01A F01C F04Z		11	L33Z
39.50.99↔	01	B17A B17B			F28A F59A F59B		21B	X06A X06B X06C
	03	D12A			F59C F59D F59E	39.52.21↔		X33Z
	04	E02A E02B		06	F59F			BORP KORP MBOR
	05	F01A F01C F04Z			G02A G02B G38A		04	MKOR VAC VAC I
		F21A F21B F21C		07	G38B G38C			VAC II VBOR VKOR
		F28A F59A F59B		08	H33Z		04	E01A E01B E05A
		F59C F59D F59E			I08B I28A I28B			E05B E05C E36A
		F59F F59G		10	I28C			E36B
	06	G12A G12B		11	K09A K09B		05	F01A F01C F04Z
	07	H06Z		21B	L33Z			F28A F59A F59B
	08	I28A I28B			X06A X06B X06C			F59C F59D F59E
	09	J11A	39.52.11↔		X33Z		06	F59F
	10	K09A K09B			BORP KORP MBOR			G02A G02B G12A
	11	L09A L09B			MKOR VAC VAC I		06	G16A G33Z G38A
	12	M06Z M37Z		01	VAC II VBOR VKOR			G38B G38C
	13	N11A N11B			B02A B02B B20A		07	H33Z
	14	O02A O02B		04	B20B B20C B20D		08	I08B I28A I28B
	21B	X04Z X05Z X06A			E36A E36B			I28C
39.51.00↔		X06B X06C		05	E36A E36B		10	K09A K09B
		BORP KORP MBOR			F01A F01C F04Z		11	L33Z
		MKOR VAC VAC I		06	F28A F59A F59B	39.52.22↔	21B	X06A X06B X06C
		VAC II VBOR VKOR			F59C F59D F59E			X33Z
	01	B02A B02B B20A			F59F			BORP KORP MBOR
		B20B B20C		06	G02A G02B G12A			MKOR VAC VAC I
	04	E36A E36B			G16A G33Z G38A		04	VAC II VBOR VKOR
	05	F01A F01C F04Z		07	G38B G38C			E01A E01B E05A
		F28A F59A F59B		08	H33Z			E05B E05C E36A
		F59C F59D F59E			I08B I28A I28B		05	E36B
		F59F		10	I28C			F01A F01C F04Z
	06	G12A G16A		11	K09A K09B		06	F28A F59A F59B
	07	H33Z		21B	L33Z			F59C F59D F59E
	11	L33Z	39.52.19↔		X06A X06B X06C		06	F59F
	21A	W01A W01B W36Z			X33Z			G02A G02B G12A
	21B	X06A X06B X06C			BORP KORP MBOR		07	G16A G33Z G38A
39.51.11↔				01	MKOR VAC VAC I			G38B G38C
		BORP KORP MBOR			VAC II VBOR VKOR		07	H33Z
		MKOR VAC VAC I		04	B01A B01B B04A		08	I08B I28A I28B
		VAC II VBOR VKOR			B04B B04C			I28C
	01	B02A B02B B20A		05	E36A E36B		10	K09A K09B
		B20B B20C			F01A F01C F04Z		11	L33Z
	04	E36A E36B		06	F28A F59A F59B	39.52.29↔	21B	X06A X06B X06C
	05	F01A F01C F04Z			F59C F59D F59E			X33Z
		F28A F59A F59B			F59F			BORP KORP MBOR
		F59C F59D F59E		06	G02A G02B G12A			MKOR VAC VAC I
		F59F			G16A G33Z G38A		04	VAC II VBOR VKOR
	06	G12A G16A G33Z		07	G38B G38C			E01A E01B E05A
		G38A G38B G38C		08	H33Z			E05B E05C E36A
	07	H33Z			I08B I28A I28B		05	E36B
	11	L33Z		10	I28C			F01A F01C F04Z
	21A	W01A W01B W36Z		11	K09A K09B		06	F28A F59A F59B
	21B	X06A X06B X06C		21B	L33Z			F59C F59D F59E
39.51.99↔					X06A X06B X06C		06	F59F
			39.52.20↔		X33Z			G12A G16A G33Z
		BORP KORP MBOR			BORP KORP MBOR		07	G38A G38B G38C
		MKOR VAC VAC I			MKOR VAC VAC I			H33Z
		VAC II VBOR VKOR		04	VAC II VBOR VKOR		08	I08B I28A I28B
	01	B02A B02B B20A			E01A E01B E05A			I28C
		B20B B20C		05	E05B E05C E36A		10	E36B
	04	E36A E36B			F01A F01C F04Z		11	K09A K09B
	05	F01A F01C F04Z		06	F28A F59A F59B	39.52.99↔	21B	L33Z
		F28A F59A F59B			F59C F59D F59E			X06A X06B X06C
		F59C F59D F59E			F59F		03	X33Z
		F59F		06	G02A G02B G12A		04	D12A
	06	G12A G16A			G16A G33Z G38A		05	E02A E02B
	07	H33Z			G38B G38C		06	F21A F21B F21C
	11	L33Z		07	H33Z		06	G12A G12B
	21A	W01A W01B W36Z		08	I08B I28A I28B		07	H06Z
	21B	X06A X06B X06C			I28C		08	I28A I28B
							09	J11A

CHOP	MDC	DRG	CHOP	MDC	DRG	CHOP	MDC	DRG
	10	K09A K09B			F28A F59A F59B			X33Z
	11	L09A L09B			F59C F59D F59E	39.55↔		BORP MBOR VAC
	12	M06Z M37Z			F59F			VAC I VAC II VBOR
	13	N11A N11B		06	G02A G02B G12A		04	E36A E36B
	14	O02A O02B			G16A G33Z G38A		05	F01A F01C F04Z
39.53↔	21B	X06A X06B X06C			G38B G38C			F28A F59A F59B
		BORP KORP MBOR		07	H33Z			F59C F59D F59E
		MKOR VAC VAC I		08	I08B I28A I28B		06	F59F
		VAC II VBOR VKOR			I28C		06	G12A G12B G16A
	01	B02A B02B B20A		10	K09A K09B		08	I08B I28A I28B
		B20B B20C B20D		11	L33Z			I28C
	04	E36A E36B		21B	X06A X06B X06C		09	J02A J02B J03A
	05	F01A F01C F04Z	39.54.21↔		X33Z			J03B J04Z J11A
		F28A F59A F59B			BORP KORP MBOR		10	J11B
		F59C F59D F59E			MKOR VAC VAC I		10	K09A K09B
		F59F			VAC II VBOR VKOR		11	L09A L09B
	06	G12A G16A G33Z		04	E36A E36B	39.56.00↔	21B	X06A X06B X06C
		G38A G38B G38C		05	F01A F01C F04Z			BORP MBOR VAC
	07	H33Z			F28A F59A F59B			VBOR
	08	I08B I28A I28B			F59C F59D F59E		04	E36A E36B
		I28C		06	F59F		05	F01A F01C F04Z
	11	L09A L09B L33Z			G02A G02B G12A			F06A F06B F28A
39.54.00↔	21B	X06A X06B X06C			G16A G33Z G38A			F59A F59B F59C
	05	F01A F01C F04Z			G38B G38C		06	F59D F59E F59F
		F28A F59A F59B		07	H33Z			G12A G16A G16B
		F59C F59D F59E		08	I08B I28A I28B			G18A G18B G19A
		F59F			I28C			G19B G38A G38B
	06	G02A G02B G38A		10	K09A K09B		07	G38C
		G38B G38C		11	L33Z		07	H06Z H33Z
	07	H33Z		21B	X06A X06B X06C		08	I08B I28A I28B
	08	I08B I28A I28B	39.54.22↔		X33Z			I28C
		I28C			BORP KORP MBOR		10	K09A K09B
	10	K09A K09B			MKOR VAC VAC I		11	L09A L09B L33Z
	11	L33Z			VAC II VBOR VKOR		15	P02A P02B P02C
	21B	X06A X06B X06C		04	E36A E36B		21B	X04Z X05Z X06A
39.54.09↔	05	F01A F01C F04Z		05	F01A F01C F04Z	39.56.11↔		X06B X06C X33Z
		F28A F59A F59B			F28A F59A F59B			BORP MBOR VAC
		F59C F59D F59E			F59C F59D F59E		01	VBOR
		F59F		06	F59F			B20A B20B B20C
	07	H33Z			G02A G02B G12A		04	B20D
	08	I08B I28A I28B			G16A G33Z G38A		04	E36A E36B
		I28C			G38B G38C		05	F01A F01C F04Z
	10	K09A K09B		07	H33Z			F06A F06B F28A
	11	L33Z		08	I08B I28A I28B			F59A F59B F59C
	21B	X06A X06B X06C			I28C		06	F59D F59E F59F
39.54.11↔		X33Z		10	K09A K09B			G12A G16A G16B
		BORP KORP MBOR		11	L33Z			G18A G18B G19A
		MKOR VAC VAC I	39.54.91↔	21B	X06A X06B X06C			G19B G38A G38B
		VAC II VBOR VKOR			X33Z			G38C
	04	E36A E36B		05	F01A F01C F04Z		07	H06Z H33Z
	05	F01A F01C F04Z			F28A F59A F59B		08	I08B I28A I28B
		F28A F59A F59B			F59C F59D F59E			I28C
		F59C F59D F59E			F59F		10	K09A K09B
		F59F		07	H33Z		11	L09A L09B L33Z
	06	G02A G02B G12A		08	I08B I28A I28B		15	P02A P02B P02C
		G16A G33Z G38A			I28C		21B	X04Z X05Z X06A
		G38B G38C		10	K09A K09B	39.56.12↔		X06B X06C X33Z
	07	H33Z		11	L33Z			BORP MBOR VAC
	08	I08B I28A I28B	39.54.92↔	21B	X06A X06B X06C			VBOR
		I28C			X33Z		01	B01A B01B B04A
	10	K09A K09B		05	F01A F01C F04Z			B04B B04C
	11	L33Z			F28A F59A F59B		04	E36A E36B
	21B	X06A X06B X06C			F59C F59D F59E		05	F01A F01C F04Z
39.54.12↔		X33Z			F59F			F06A F06B F28A
		BORP KORP MBOR		07	H33Z			F59A F59B F59C
		MKOR VAC VAC I		08	I08B I28A I28B		06	F59D F59E F59F
		VAC II VBOR VKOR			I28C			G12A G16A G16B
	04	E36A E36B		10	K09A K09B			G18A G18B G19A
	05	F01A F01C F04Z		11	L33Z			G19B G38A G38B
				21B	X06A X06B X06C			G38C

CHOP	MDC	DRG	CHOP	MDC	DRG	CHOP	MDC	DRG	
39.56.19↔	07	H06Z H33Z	39.56.23↔	05	F01A F01C F04Z	39.56.31↔	15	P02A P02B P02C	
	08	I08B I28A I28B I28C			06		F06A F06B F28A F59A F59B F59C F59D F59E F59F	21B	X04Z X05Z X06A X06B X06C X33Z BORP MBOR VAC VBOR
	10	K09A K09B			07		H06Z H33Z	04	E36A E36B
	11	L09A L09B L33Z			08		I08B I28A I28B I28C	05	F01A F01C F04Z F06A F06B F28A F59A F59B F59C F59D F59E F59F
	15	P02A P02B P02C			10		K09A K09B	06	G12A G16A G16B G18A G18B G19A G19B G38A G38B G38C
	21B	X04Z X05Z X06A X06B X06C X33Z BORP MBOR VAC VBOR			11		L09A L09B L33Z	15	P02A P02B P02C
					15		P02A P02B P02C	21B	X04Z X05Z X06A X06B X06C X33Z BORP MBOR VAC VBOR
					21B		X04Z X05Z X06A X06B X06C X33Z BORP MBOR VAC VBOR	07	H06Z H33Z
								08	I08B I28A I28B I28C
								10	K09A K09B
								11	L09A L09B L33Z
								15	P02A P02B P02C
								21B	X04Z X05Z X06A X06B X06C X33Z BORP MBOR VAC VBOR
								07	H06Z H33Z
								08	I08B I28A I28B I28C
	39.56.20↔	04		E36A E36B	39.56.29↔		06	G12A G16A G16B G18A G18B G19A G19B G38A G38B G38C	39.56.32↔
05		F01A F01C F04Z F06A F06B F28A F59A F59B F59C F59D F59E F59F		05		F01A F01C F04Z F06A F06B F28A F59A F59B F59C F59D F59E F59F	05	F01A F01C F04Z F06A F06B F28A F51A F51B F51C F59A F59B F59C F59D F59E F59F	
06		G12A G16A G16B G18A G18B G19A G19B G38A G38B G38C		06		G12A G16A G16B G18A G18B G19A G19B G38A G38B G38C	06	G12A G16A G16B G18A G18B G19A G19B G38A G38B G38C	
07		H06Z H33Z		07		H06Z H33Z	07	H06Z H33Z	
08		I08B I28A I28B I28C		08		I08B I28A I28B I28C	08	I08B I28A I28B I28C	
10		K09A K09B		10		K09A K09B	10	K09A K09B	
11		L09A L09B L33Z		11		L09A L09B L33Z	11	L09A L09B L33Z	
15		P02A P02B P02C		15		P02A P02B P02C	15	P02A P02B P02C	
21B		X04Z X05Z X06A X06B X06C X33Z BORP MBOR VAC VBOR		21B		X04Z X05Z X06A X06B X06C X33Z BORP MBOR VAC VBOR	21B	X04Z X05Z X06A X06B X06C X33Z BORP MBOR VAC VBOR	
							04	E36A E36B	
							05	F01A F01C F04Z F06A F06B F28A F59A F59B F59C F59D F59E F59F	
							06	G12A G16A G16B G18A G18B G19A G19B G38A G38B G38C	
							07	H06Z H33Z	
							08	I08B I28A I28B I28C	
							10	K09A K09B	
							11	L09A L09B L33Z	
39.56.21↔	04	E36A E36B	39.56.30↔	04	E36A E36B	39.56.33↔	04	E36A E36B	
	05	F01A F01C F04Z F06A F06B F28A F59A F59B F59C F59D F59E F59F			05		F01A F01C F04Z F06A F06B F28A F59A F59B F59C F59D F59E F59F	05	F01A F01C F04Z F06A F06B F28A F59A F59B F59C F59D F59E F59F
	06	G12A G16A G16B G18A G18B G19A G19B G38A G38B G38C			06		G12A G16A G16B G18A G18B G19A G19B G38A G38B G38C	06	G12A G16A G16B G18A G18B G19A G19B G38A G38B G38C
	07	H06Z H33Z			07		H06Z H33Z	07	H06Z H33Z
	08	I08B I28A I28B I28C			08		I08B I28A I28B I28C	08	I08B I28A I28B I28C
	10	K09A K09B			10		K09A K09B	10	K09A K09B
	11	L09A L09B L33Z			11		L09A L09B L33Z	11	L09A L09B L33Z
	15	P02A P02B P02C			15		P02A P02B P02C	15	P02A P02B P02C
	21B	X04Z X05Z X06A X06B X06C X33Z BORP MBOR VAC VBOR			21B		X04Z X05Z X06A X06B X06C X33Z BORP MBOR VAC VBOR	21B	X04Z X05Z X06A X06B X06C X33Z BORP MBOR VAC VBOR
								04	E36A E36B
								05	F01A F01C F04Z F06A F06B F28A F59A F59B F59C F59D F59E F59F
								06	G12A G16A G16B G18A G18B G19A G19B G38A G38B G38C
								07	H06Z H33Z
								08	I08B I28A I28B I28C
								10	K09A K09B
								11	L09A L09B L33Z
39.56.22↔	07	H06Z H33Z	39.56.30↔	04	E36A E36B	39.56.39↔	04	E36A E36B	
	08	I08B I28A I28B I28C			05		F01A F01C F04Z F06A F06B F28A F59A F59B F59C F59D F59E F59F	05	F01A F01C F04Z F06A F06B F28A F59A F59B F59C F59D F59E F59F
	10	K09A K09B			06		G12A G16A G16B G18A G18B G19A G19B G38A G38B G38C	06	G12A G16A G16B G18A G18B G19A G19B G38A G38B G38C
	11	L09A L09B L33Z			07		H06Z H33Z	07	H06Z H33Z
	15	P02A P02B P02C			08		I08B I28A I28B I28C	08	I08B I28A I28B I28C
	21B	X04Z X05Z X06A X06B X06C X33Z BORP MBOR VAC VBOR			06		G12A G16A G16B G18A G18B G19A G19B G38A G38B G38C	07	H06Z H33Z
								08	I08B I28A I28B I28C
								10	K09A K09B
								11	L09A L09B L33Z
								15	P02A P02B P02C
								21B	X04Z X05Z X06A X06B X06C X33Z BORP MBOR VAC VBOR
								04	E36A E36B
								05	F01A F01C F04Z F06A F06B F28A F59A F59B F59C F59D F59E F59F
								06	G12A G16A G16B G18A G18B G19A G19B G38A G38B G38C
								07	H06Z H33Z
								08	I08B I28A I28B I28C
					10	K09A K09B			
					11	L09A L09B L33Z			

CHOP	MDC	DRG	CHOP	MDC	DRG	CHOP	MDC	DRG	
39.56.40↔		G18A G18B G19A G19B G38A G38B G38C		04	E36A E36B		11	L09A L09B L33Z	
		07 H06Z H33Z		05	F01A F01C F04Z F06A F06B F28A F59A F59B F59C F59D F59E F59F		15	P02A P02B P02C	
		08 I08B I28A I28B I28C			06	G12A G16A G16B G18A G18B G19A G19B G38A G38B G38C	39.56.47↔	21B	X04Z X05Z X06A X06B X06C X33Z BORP MBOR VAC VBOR
		10 K09A K09B			07	H06Z H33Z		04	E36A E36B
		11 L09A L09B L33Z			08	I08B I28A I28B I28C		05	F01A F01C F04Z F06A F06B F28A F59A F59B F59C F59D F59E F59F
		15 P02A P02B P02C			10	K09A K09B		06	G12A G16A G16B G18A G18B G19A G19B G38A G38B G38C
		21B X04Z X05Z X06A X06B X06C X33Z BORP MBOR VAC VBOR			11	L09A L09B L33Z		07	H06Z H33Z
		04 E36A E36B	39.56.44↔		15	P02A P02B P02C		08	I08B I28A I28B I28C
		05 F01A F01C F04Z F06A F06B F28A F59A F59B F59C F59D F59E F59F			21B	X04Z X05Z X06A X06B X06C X33Z BORP MBOR VAC VBOR		10	K09A K09B
		06 G12A G16A G16B G18A G18B G19A G19B G38A G38B G38C			04	E36A E36B		11	L09A L09B L33Z
39.56.41↔		07 H06Z H33Z		05	F01A F01C F04Z F06A F06B F28A F59A F59B F59C F59D F59E F59F		15	P02A P02B P02C	
		08 I08B I28A I28B I28C			06	G12A G16A G16B G18A G18B G19A G19B G38A G38B G38C	39.56.48↔	21B	X04Z X05Z X06A X06B X06C X33Z BORP MBOR VAC VBOR
		10 K09A K09B			07	H06Z H33Z		04	E36A E36B
		11 L09A L09B L33Z			08	I08B I28A I28B I28C		05	F01A F01C F04Z F06A F06B F28A F59A F59B F59C F59D F59E F59F
		15 P02A P02B P02C			10	K09A K09B		06	G12A G16A G16B G18A G18B G19A G19B G38A G38B G38C
		21B X04Z X05Z X06A X06B X06C X33Z BORP MBOR VAC VBOR			11	L09A L09B L33Z		07	H06Z H33Z
		04 E36A E36B			15	P02A P02B P02C		08	I08B I28A I28B I28C
		05 F01A F01C F04Z F06A F06B F28A F59A F59B F59C F59D F59E F59F	39.56.45↔		21B	X04Z X05Z X06A X06B X06C X33Z BORP MBOR VAC VBOR		10	K09A K09B
		06 G12A G16A G16B G18A G18B G19A G19B G38A G38B G38C			04	E36A E36B		11	L09A L09B L33Z
		07 H06Z H33Z			05	F01A F01C F04Z F06A F06B F28A F59A F59B F59C F59D F59E F59F		15	P02A P02B P02C
39.56.42↔		08 I08B I28A I28B I28C			06	G12A G16A G16B G18A G18B G19A G19B G38A G38B G38C	39.56.49↔	21B	X04Z X05Z X06A X06B X06C X33Z BORP MBOR VAC VBOR
		10 K09A K09B			07	H06Z H33Z		04	E36A E36B
		11 L09A L09B L33Z			08	I08B I28A I28B I28C		05	F01A F01C F04Z F06A F06B F28A F59A F59B F59C F59D F59E F59F
		15 P02A P02B P02C			10	K09A K09B		06	G12A G16A G16B G18A G18B G19A G19B G38A G38B G38C
		21B X04Z X05Z X06A X06B X06C X33Z BORP MBOR VAC VBOR			11	L09A L09B L33Z		07	H06Z H33Z
		04 E36A E36B			15	P02A P02B P02C		08	I08B I28A I28B I28C
		05 F01A F01C F04Z F06A F06B F28A F59A F59B F59C F59D F59E F59F	39.56.46↔		21B	X04Z X05Z X06A X06B X06C X33Z BORP MBOR VAC VBOR		10	K09A K09B
		06 G12A G16A G16B G18A G18B G19A G19B G38A G38B G38C			04	E36A E36B		11	L09A L09B L33Z
		07 H06Z H33Z			05	F01A F01C F04Z F06A F06B F28A F59A F59B F59C F59D F59E F59F		15	P02A P02B P02C
		08 I08B I28A I28B I28C			06	G12A G16A G16B G18A G18B G19A G19B G38A G38B G38C	39.56.50↔	21B	X04Z X05Z X06A X06B X06C X33Z BORP MBOR VAC VBOR
39.56.43↔		10 K09A K09B			07	H06Z H33Z		04	E36A E36B
		11 L09A L09B L33Z			08	I08B I28A I28B I28C		05	F01A F01C F04Z F06A F06B F28A F59A F59B F59C F59D F59E F59F
		15 P02A P02B P02C			10	K09A K09B		06	G12A G16A G16B G18A G18B G19A G19B G38A G38B G38C
		21B X04Z X05Z X06A X06B X06C X33Z BORP MBOR VAC VBOR			11	L09A L09B L33Z		07	H06Z H33Z
		04 E36A E36B			15	P02A P02B P02C		08	I08B I28A I28B I28C
		05 F01A F01C F04Z F06A F06B F28A F59A F59B F59C F59D F59E F59F			21B	X04Z X05Z X06A X06B X06C X33Z BORP MBOR VAC VBOR		10	K09A K09B
		06 G12A G16A G16B G18A G18B G19A G19B G38A G38B G38C			04	E36A E36B		11	L09A L09B L33Z
		07 H06Z H33Z			05	F01A F01C F04Z F06A F06B F28A F59A F59B F59C F59D F59E F59F		15	P02A P02B P02C
		08 I08B I28A I28B I28C			06	G12A G16A G16B G18A G18B G19A G19B G38A G38B G38C		21B	X04Z X05Z X06A X06B X06C X33Z BORP MBOR VAC VBOR
		10 K09A K09B			07	H06Z H33Z		04	E36A E36B
	11 L09A L09B L33Z			08	I08B I28A I28B I28C		05	F01A F01C F04Z F06A F06B F28A F59A F59B F59C F59D F59E F59F	

CHOP	MDC	DRG	CHOP	MDC	DRG	CHOP	MDC	DRG
		G38B G38C		21B	X04Z X05Z X06A			G19B G33Z G38A
	07	H06Z H33Z			X06B X06C X33Z		07	G38B G38C
	08	I08B I28A I28B	39.57.19↔		BORP MBOR VAC		08	H06Z H33Z
		I28C		01	VAC I VAC II VBOR			I08B I28A I28B
	10	K09A K09B			B01A B01B B04A		10	I28C
	11	L09A L09B L33Z			B04B B04C			K09A K09B
	15	P02A P02B P02C		04	E36A E36B		11	L09A L09B L33Z
39.57.11↔	21B	X04Z X05Z X06A		05	F01A F01C F04Z	39.57.23↔	15	P02A P02B P02C
		X06B X06C X33Z			F06A F06B F28A		21B	X04Z X05Z X06A
		BORP MBOR VAC			F59A F59B F59C			X06B X06C X33Z
		VAC I VAC II VBOR		06	F59D F59E F59F			BORP MBOR VAC
	01	B20A B20B B20C			G12A G16A G16B			VAC I VAC II VBOR
		B20D			G18A G18B G19A		04	E36A E36B
	04	E36A E36B			G19B G33Z G38A		05	F01A F01C F04Z
	05	F01A F01C F04Z			G38B G38C			F06A F06B F28A
		F06A F06B F28A		07	H06Z H33Z			F59A F59B F59C
		F59A F59B F59C		08	I08B I28A I28B			F59D F59E F59F
		F59D F59E F59F			I28C		06	G12A G16A G16B
	06	G12A G16A G16B		10	K09A K09B			G18A G18B G19A
		G18A G18B G19A		11	L09A L09B L33Z			G19B G33Z G38A
		G19B G33Z G38A		15	P02A P02B P02C			G38B G38C
		G38B G38C		21B	X04Z X05Z X06A		07	H06Z H33Z
	07	H06Z H33Z	39.57.20↔		X06B X06C X33Z		08	I08B I28A I28B
	08	I08B I28A I28B			BORP MBOR VAC			I28C
		I28C			VAC I VAC II VBOR		10	K09A K09B
	10	K09A K09B		04	E36A E36B		11	L09A L09B L33Z
	11	L09A L09B L33Z		05	F01A F01C F04Z		15	P02A P02B P02C
	15	P02A P02B P02C			F06A F06B F28A		21B	X04Z X05Z X06A
39.57.12↔	21B	X04Z X05Z X06A			F59A F59B F59C	39.57.29↔		X06B X06C X33Z
		X06B X06C X33Z			F59D F59E F59F			BORP MBOR VAC
		BORP MBOR VAC		06	F59D F59E F59F			VAC I VAC II VBOR
		VAC I VAC II VBOR			G12A G16A G16B		04	E36A E36B
	01	B01A B01B B04A			G18A G18B G19A		05	F01A F01C F04Z
		B04B B04C			G19B G33Z G38A			F06A F06B F28A
	04	E36A E36B		07	H06Z H33Z			F59A F59B F59C
	05	F01A F01C F04Z		08	I08B I28A I28B		06	F59D F59E F59F
		F06A F06B F28A			I28C			G12A G16A G16B
		F59A F59B F59C		10	K09A K09B			G18A G18B G19A
		F59D F59E F59F		11	L09A L09B L33Z			G19B G33Z G38A
	06	G12A G16A G16B		15	P02A P02B P02C			G38B G38C
		G18A G18B G19A		21B	X04Z X05Z X06A		07	H06Z H33Z
		G19B G33Z G38A	39.57.21↔		X06B X06C X33Z		08	I08B I28A I28B
		G38B G38C			BORP MBOR VAC			I28C
	07	H06Z H33Z			VAC I VAC II VBOR		10	K09A K09B
	08	I08B I28A I28B		04	E36A E36B		11	L09A L09B L33Z
		I28C		05	F01A F01C F04Z		15	P02A P02B P02C
	10	K09A K09B			F06A F06B F28A		21B	X04Z X05Z X06A
	11	L09A L09B L33Z			F59A F59B F59C	39.57.30↔		X06B X06C X33Z
	15	P02A P02B P02C			F59D F59E F59F			BORP MBOR VAC
39.57.13↔	21B	X04Z X05Z X06A		06	F59D F59E F59F			VAC I VAC II VBOR
		X06B X06C X33Z			G12A G16A G16B		04	E36A E36B
		BORP MBOR VAC			G18A G18B G19A		05	F01A F01C F04Z
		VAC I VAC II VBOR			G19B G33Z G38A			F06A F06B F28A
	01	B01A B01B B04A			G38B G38C			F59A F59B F59C
		B04B B04C		07	H06Z H33Z			F59D F59E F59F
	04	E36A E36B		08	I08B I28A I28B		06	G12A G16A G16B
	05	F01A F01C F04Z			I28C			G18A G18B G19A
		F06A F06B F28A		10	K09A K09B			G19B G33Z G38A
		F59A F59B F59C		11	L09A L09B L33Z			G38B G38C
		F59D F59E F59F		15	P02A P02B P02C		07	H06Z H33Z
	06	G12A G16A G16B	39.57.22↔	21B	X04Z X05Z X06A		08	I08B I28A I28B
		G18A G18B G19A			X06B X06C X33Z			I28C
		G19B G33Z G38A			BORP MBOR VAC		10	K09A K09B
		G38B G38C			VAC I VAC II VBOR		11	L09A L09B L33Z
	07	H06Z H33Z		04	E36A E36B		15	P02A P02B P02C
	08	I08B I28A I28B		05	F01A F01C F04Z		21B	X04Z X05Z X06A
		I28C			F06A F06B F28A	39.57.31↔		X06B X06C X33Z
	10	K09A K09B			F59A F59B F59C			BORP MBOR VAC
	11	L09A L09B L33Z		06	F59D F59E F59F			VAC I VAC II VBOR
	15	P02A P02B P02C			G12A G16A G16B		04	E36A E36B
					G18A G18B G19A			

CHOP	MDC	DRG	CHOP	MDC	DRG	CHOP	MDC	DRG		
39.57.32↔	05	F01A F01C F04Z F06A F06B F28A F59A F59B F59C F59D F59E F59F	39.57.40↔	15	P02A P02B P02C X04Z X05Z X06A X06B X06C X33Z BORP MBOR VAC VAC I VAC II VBOR	39.57.44↔	07	G38C H06Z H33Z		
	06	G12A G16A G16B G18A G18B G19A G19B G33Z G38A G38B G38C		21B			08	I08B I28A I28B I28C		
	07	H06Z H33Z		04	E36A E36B		10	K09A K09B		
	08	I08B I28A I28B I28C		05	F01A F01C F04Z F06A F06B F28A F59A F59B F59C F59D F59E F59F		06	G12A G16A G16B G18A G18B G19A G19B G33Z G38A G38B G38C	11	L09A L09B L33Z
	10	K09A K09B		07	H06Z H33Z		15	P02A P02B P02C	15	P02A P02B P02C
	11	L09A L09B L33Z		08	I08B I28A I28B I28C		21B	X04Z X05Z X06A X06B X06C X33Z BORP MBOR VAC VAC I VAC II VBOR	21B	X04Z X05Z X06A X06B X06C X33Z BORP MBOR VAC VAC I VAC II VBOR
	15	P02A P02B P02C		10	K09A K09B		04	E36A E36B	04	E36A E36B
	21B	X04Z X05Z X06A X06B X06C X33Z BORP MBOR VAC VAC I VAC II VBOR		11	L09A L09B L33Z		05	F01A F01C F04Z F06A F06B F28A F59A F59B F59C F59D F59E F59F	05	F01A F01C F04Z F06A F06B F28A F59A F59B F59C F59D F59E F59F
	04	E36A E36B		15	P02A P02B P02C		06	G12A G16A G16B G18A G18B G19A G19B G33Z G38A G38B G38C	06	G12A G16A G16B G18A G18B G19A G19B G38A G38B G38C
	05	F01A F01C F04Z F06A F06B F28A F59A F59B F59C F59D F59E F59F		21B	X04Z X05Z X06A X06B X06C X33Z BORP MBOR VAC VAC I VAC II VBOR		07	H06Z H33Z	07	H06Z H33Z
	06	G12A G16A G16B G18A G18B G19A G19B G33Z G38A G38B G38C		07	H06Z H33Z		08	I08B I28A I28B I28C	08	I08B I28A I28B I28C
	07	H06Z H33Z		10	K09A K09B		10	K09A K09B	10	K09A K09B
	08	I08B I28A I28B I28C		11	L09A L09B L33Z		11	L09A L09B L33Z	11	L09A L09B L33Z
	10	K09A K09B		15	P02A P02B P02C		15	P02A P02B P02C	15	P02A P02B P02C
	11	L09A L09B L33Z		21B	X04Z X05Z X06A X06B X06C X33Z BORP MBOR VAC VAC I VAC II VBOR		21B	X04Z X05Z X06A X06B X06C X33Z BORP MBOR VAC VAC I VAC II VBOR	21B	X04Z X05Z X06A X06B X06C X33Z BORP MBOR VAC VAC I VAC II VBOR
	15	P02A P02B P02C		04	E36A E36B		04	E36A E36B	04	E36A E36B
	21B	X04Z X05Z X06A X06B X06C X33Z BORP MBOR VAC VAC I VAC II VBOR		05	F01A F01C F04Z F06A F06B F28A F59A F59B F59C F59D F59E F59F		05	F01A F01C F04Z F06A F06B F28A F59A F59B F59C F59D F59E F59F	05	F01A F01C F04Z F06A F06B F28A F59A F59B F59C F59D F59E F59F
	04	E36A E36B		06	G12A G16A G16B G18A G18B G19A G19B G33Z G38A G38B G38C		06	G12A G16A G16B G18A G18B G19A G19B G33Z G38A G38B G38C	06	G12A G16A G16B G18A G18B G19A G19B G38A G38B G38C
	05	F01A F01C F04Z F06A F06B F28A F59A F59B F59C F59D F59E F59F		07	H06Z H33Z		07	H06Z H33Z	07	H06Z H33Z
	06	G12A G16A G16B G18A G18B G19A G19B G33Z G38A G38B G38C		08	I08B I28A I28B I28C		08	I08B I28A I28B I28C	08	I08B I28A I28B I28C
	07	H06Z H33Z		10	K09A K09B		10	K09A K09B	10	K09A K09B
08	I08B I28A I28B I28C	11	L09A L09B L33Z	11	L09A L09B L33Z	11	L09A L09B L33Z			
10	K09A K09B	15	P02A P02B P02C	15	P02A P02B P02C	15	P02A P02B P02C			
11	L09A L09B L33Z	21B	X04Z X05Z X06A X06B X06C X33Z BORP MBOR VAC VAC I VAC II VBOR	21B	X04Z X05Z X06A X06B X06C X33Z BORP MBOR VAC VAC I VAC II VBOR	21B	X04Z X05Z X06A X06B X06C X33Z BORP MBOR VAC VAC I VAC II VBOR			
15	P02A P02B P02C	04	E36A E36B	04	E36A E36B	04	E36A E36B			
21B	X04Z X05Z X06A X06B X06C X33Z BORP MBOR VAC VAC I VAC II VBOR	05	F01A F01C F04Z F06A F06B F28A F59A F59B F59C F59D F59E F59F	05	F01A F01C F04Z F06A F06B F28A F59A F59B F59C F59D F59E F59F	05	F01A F01C F04Z F06A F06B F28A F59A F59B F59C F59D F59E F59F			
04	E36A E36B	06	G12A G16A G16B G18A G18B G19A G19B G33Z G38A G38B G38C	06	G12A G16A G16B G18A G18B G19A G19B G33Z G38A G38B G38C	06	G12A G16A G16B G18A G18B G19A G19B G38A G38B G38C			
05	F01A F01C F04Z F06A F06B F28A F59A F59B F59C F59D F59E F59F	07	H06Z H33Z	07	H06Z H33Z	07	H06Z H33Z			
06	G12A G16A G16B G18A G18B G19A G19B G33Z G38A G38B G38C	08	I08B I28A I28B I28C	08	I08B I28A I28B I28C	08	I08B I28A I28B I28C			
07	H06Z H33Z	10	K09A K09B	10	K09A K09B	10	K09A K09B			
08	I08B I28A I28B I28C	11	L09A L09B L33Z	11	L09A L09B L33Z	11	L09A L09B L33Z			
10	K09A K09B	15	P02A P02B P02C	15	P02A P02B P02C	15	P02A P02B P02C			
11	L09A L09B L33Z	21B	X04Z X05Z X06A X06B X06C X33Z BORP MBOR VAC VAC I VAC II VBOR	21B	X04Z X05Z X06A X06B X06C X33Z BORP MBOR VAC VAC I VAC II VBOR	21B	X04Z X05Z X06A X06B X06C X33Z BORP MBOR VAC VAC I VAC II VBOR			

CHOP	MDC	DRG	CHOP	MDC	DRG	CHOP	MDC	DRG
		F06A F06B F28A		21B	X04Z X05Z X06A		07	H06Z H33Z
		F59A F59B F59C			X06B X06C X33Z		08	I08B I28A I28B
		F59D F59E F59F	39.57.51↔		BORP MBOR VAC			I28C
	06	G12A G16A G16B		04	VAC I VAC II VBOR		10	K09A K09B
		G18A G18B G19A			E36A E36B		11	L09A L09B L33Z
		G19B G38A G38B		05	F01A F01C F04Z		15	P02A P02B P02C
		G38C			F06A F06B F28A		21B	X04Z X05Z X06A
	07	H06Z H33Z			F59A F59B F59C	39.57.61↔		X06B X06C X33Z
	08	I08B I28A I28B			F59D F59E F59F			BORP MBOR VAC
		I28C		06	G12A G16A G16B			VAC I VAC II VBOR
	10	K09A K09B			G18A G18B G19A		04	E36A E36B
	11	L09A L09B L33Z			G19B G38A G38B		05	F01A F01C F04Z
	15	P02A P02B P02C			G38C			F06A F06B F28A
	21B	X04Z X05Z X06A		07	H06Z H33Z			F59A F59B F59C
39.57.48↔		X06B X06C X33Z		08	I08B I28A I28B			F59D F59E F59F
		BORP MBOR VAC			I28C		06	G12A G16A G16B
		VAC I VAC II VBOR		10	K09A K09B			G18A G18B G19A
	04	E36A E36B		11	L09A L09B L33Z			G19B G38A G38B
	05	F01A F01C F04Z		15	P02A P02B P02C			G38C
		F06A F06B F28A		21B	X04Z X05Z X06A		07	H06Z H33Z
		F59A F59B F59C	39.57.52↔		X06B X06C X33Z		08	I08B I28A I28B
		F59D F59E F59F			BORP MBOR VAC			I28C
	06	G12A G16A G16B			VAC I VAC II VBOR		10	K09A K09B
		G18A G18B G19A		04	E36A E36B		11	L09A L09B L33Z
		G19B G38A G38B		05	F01A F01C F04Z		15	P02A P02B P02C
		G38C			F06A F06B F28A		21B	X04Z X05Z X06A
	07	H06Z H33Z			F59A F59B F59C	39.57.62↔		X06B X06C X33Z
	08	I08B I28A I28B			F59D F59E F59F			BORP MBOR VAC
		I28C		06	G12A G16A G16B			VAC I VAC II VBOR
	10	K09A K09B			G18A G18B G19A		04	E36A E36B
	11	L09A L09B L33Z			G19B G38A G38B		05	F01A F01C F04Z
	15	P02A P02B P02C			G38C			F06A F06B F28A
	21B	X04Z X05Z X06A		07	H06Z H33Z			F59A F59B F59C
39.57.49↔		X06B X06C X33Z		08	I08B I28A I28B			F59D F59E F59F
		BORP MBOR VAC			I28C		06	G12A G16A G16B
		VAC I VAC II VBOR		10	K09A K09B			G18A G18B G19A
	04	E36A E36B		11	L09A L09B L33Z			G19B G38A G38B
	05	F01A F01C F04Z		15	P02A P02B P02C			G38C
		F06A F06B F28A		21B	X04Z X05Z X06A		07	H06Z H33Z
		F59A F59B F59C	39.57.59↔		X06B X06C X33Z		08	I08B I28A I28B
		F59D F59E F59F			BORP MBOR VAC			I28C
	06	G12A G16A G16B			VAC I VAC II VBOR		10	K09A K09B
		G18A G18B G19A		04	E36A E36B		11	L09A L09B L33Z
		G19B G38A G38B		05	F01A F01C F04Z		15	P02A P02B P02C
		G38C			F06A F06B F28A		21B	X04Z X05Z X06A
	07	H06Z H33Z			F59A F59B F59C	39.57.63↔		X06B X06C X33Z
	08	I08B I28A I28B			F59D F59E F59F			BORP MBOR VAC
		I28C		06	G12A G16A G16B			VAC I VAC II VBOR
	10	K09A K09B			G18A G18B G19A		04	E36A E36B
	11	L09A L09B L33Z			G19B G38A G38B		05	F01A F01C F04Z
	15	P02A P02B P02C			G38C			F06A F06B F28A
	21B	X04Z X05Z X06A		07	H06Z H33Z			F59A F59B F59C
39.57.50↔		X06B X06C X33Z		08	I08B I28A I28B			F59D F59E F59F
		BORP MBOR VAC			I28C		06	G12A G16A G16B
		VAC I VAC II VBOR		10	K09A K09B			G18A G18B G19A
	04	E36A E36B		11	L09A L09B L33Z			G19B G38A G38B
	05	F01A F01C F04Z		15	P02A P02B P02C			G38C
		F06A F06B F28A		21B	X04Z X05Z X06A		07	H06Z H33Z
		F59A F59B F59C	39.57.60↔		X06B X06C X33Z		08	I08B I28A I28B
		F59D F59E F59F			BORP MBOR VAC			I28C
	06	G12A G16A G16B			VAC I VAC II VBOR		10	K09A K09B
		G18A G18B G19A		04	E36A E36B		11	L09A L09B L33Z
		G19B G38A G38B		05	F01A F01C F04Z		15	P02A P02B P02C
		G38C			F06A F06B F28A		21B	X04Z X05Z X06A
	07	H06Z H33Z			F59A F59B F59C	39.57.64↔		X06B X06C X33Z
	08	I08B I28A I28B			F59D F59E F59F			BORP MBOR VAC
		I28C		06	G12A G16A G16B			VAC I VAC II VBOR
	10	K09A K09B			G18A G18B G19A		04	E36A E36B
	11	L09A L09B L33Z			G19B G38A G38B		05	F01A F01C F04Z
	15	P02A P02B P02C			G38C			F06A F06B F28A

CHOP	MDC	DRG	CHOP	MDC	DRG	CHOP	MDC	DRG
		F59A F59B F59C	39.59.31↔		BORP MBOR VAC			B04B B04C B17A
		F59D F59E F59F			VBOR			B17B
	06	G12A G16A G16B		01	B17A B17B		03	D12A
		G18A G18B G19A		03	D12A		04	E02A E02B E02C
		G19B G38A G38B		04	E02A E02B E02C			E36A E36B
		G38C			E36A E36B		05	F01A F01C F04Z
	07	H06Z H33Z		05	F01A F01C F04Z			F28A F59A F59B
	08	I08B I28A I28B			F28A F59A F59B			F59C F59D F59E
		I28C			F59C F59D F59E			F59F
	10	K09A K09B			F59F		06	G12A G12B G16A
	11	L09A L09B L33Z		06	G12A G12B G16A		07	H33Z
	15	P02A P02B P02C		07	H33Z		08	I08B I28A I28B
	21B	X04Z X05Z X06A		08	I08B I28A I28B			I28C
39.57.69↔		X06B X06C X33Z			I28C		09	J02A J02B J03A
		BORP MBOR VAC		09	J02A J02B J03A			J03B J04Z J11A
		VAC I VAC II VBOR			J03B J04Z J11A			J11B
	04	E36A E36B			J11B		10	K09A K09B
	05	F01A F01C F04Z		10	K09A K09B		11	L09A L09B L33Z
		F06A F06B F28A		11	L09A L09B L33Z		21B	X06A X06B X06C
		F59A F59B F59C		21B	X06A X06B X06C			X33Z
		F59D F59E F59F			X33Z	39.59.39↔		BORP MBOR VAC
	06	G12A G16A G16B	39.59.32↔		BORP MBOR VAC			VBOR
		G18A G18B G19A			VBOR		01	B01A B01B B04A
		G19B G38A G38B		01	B01A B01B B04A			B04B B04C B17A
		G38C			B04B B04C B17A			B17B
	07	H06Z H33Z			B17B		03	D12A
	08	I08B I28A I28B		03	D12A		04	E02A E02B E02C
		I28C		04	E02A E02B E02C			E36A E36B
	10	K09A K09B			E36A E36B		05	F01A F01C F04Z
	11	L09A L09B L33Z		05	F01A F01C F04Z			F28A F59A F59B
	15	P02A P02B P02C			F28A F59A F59B			F59C F59D F59E
	21B	X04Z X05Z X06A			F59C F59D F59E			F59F
39.57.99↔		X06B X06C X33Z			F59F		06	G12A G12B G16A
		BORP MBOR VAC		06	G12A G12B G16A		07	H33Z
		VAC I VAC II VBOR		07	H33Z		08	I08B I28A I28B
	04	E36A E36B		08	I08B I28A I28B			I28C
	05	F01A F01C F04Z			I28C		09	J02A J02B J03A
		F06A F06B F28A		09	J02A J02B J03A			J03B J04Z J11A
		F59A F59B F59C			J03B J04Z J11A			J11B
		F59D F59E F59F			J11B		10	K09A K09B
	06	G12A G16A G16B		10	K09A K09B		11	L09A L09B L33Z
		G18A G18B G19A		11	L09A L09B L33Z		21B	X06A X06B X06C
		G19B G38A G38B		21B	X06A X06B X06C			X33Z
		G38C			X33Z	39.59.40↔		BORP MBOR VAC
	07	H06Z H33Z	39.59.33↔		BORP MBOR VAC			VBOR
	08	I08B I28A I28B			VBOR		01	B17A B17B
		I28C		01	B01A B01B B04A		03	D12A
	10	K09A K09B			B04B B04C B17A		04	E02A E02B E02C
	11	L09A L09B L33Z			B17B			E36A E36B
	15	P02A P02B P02C		03	D12A		05	F01A F01C F04Z
	21B	X04Z X05Z X06A		04	E02A E02B E02C			F28A F59A F59B
39.59.30↔	01	B17A B17B			E36A E36B			F59C F59D F59E
	03	D12A		05	F01A F01C F04Z			F59F
	04	E02A E02B E02C			F28A F59A F59B		06	G12A G12B G16A
	05	F01A F01C F04Z			F59C F59D F59E		07	H33Z
		F28A F59A F59B		06	G12A G12B G16A		08	I08B I28A I28B
		F59C F59D F59E		07	H33Z			I28C
		F59F		08	I08B I28A I28B		09	J02A J02B J03A
	06	G12A G12B			I28C			J03B J04Z J11A
	07	H33Z		09	J02A J02B J03A		10	K09A K09B
	08	I08B I28A I28B			J03B J04Z J11A		11	L09A L09B L33Z
		I28C			J11B		21B	X06A X06B X06C
	09	J02A J02B J03A		10	K09A K09B			X33Z
		J03B J04Z J11A		11	L09A L09B L33Z	39.59.41↔		BORP MBOR VAC
		J11B		21B	X06A X06B X06C			VBOR
	10	K09A K09B			X33Z		01	B17A B17B
	11	L09A L09B L33Z	39.59.34↔		BORP MBOR VAC		03	D12A
	21B	X06A X06B X06C			VBOR		04	E02A E02B E02C
		X33Z		01	B01A B01B B04A			E36A E36B

CHOP	MDC	DRG	CHOP	MDC	DRG	CHOP	MDC	DRG
	05	F01A F01C F04Z F28A F59A F59B F59C F59D F59E F59F		09	I28C J02A J02B J03A J03B J04Z J11A J11B		10	K09A K09B
	06	G12A G12B G16A		10	K09A K09B		11	L09A L09B L33Z
	07	H33Z		11	L09A L09B L33Z	39.59.53↔	21B	X06A X06B X06C X33Z
	08	I08B I28A I28B I28C		21B	X06A X06B X06C X33Z			BORP MBOR VAC VBOR
	09	J02A J02B J03A J03B J04Z J11A J11B	39.59.50↔		BORP MBOR VAC VBOR		01	B17A B17B
	10	K09A K09B		01	B17A B17B		03	D12A
	11	L09A L09B L33Z		03	D12A		04	E02A E02B E02C E36A E36B
	21B	X06A X06B X06C X33Z		04	E02A E02B E02C E36A E36B		05	F01A F01C F04Z F28A F59A F59B F59C F59D F59E F59F
39.59.42↔		BORP MBOR VAC VBOR		05	F01A F01C F04Z F28A F59A F59B F59C F59D F59E F59F		06	G12A G12B G16A G33Z G38A G38B G38C
	01	B17A B17B		06	G12A G12B G16A		07	H33Z
	03	D12A		07	H33Z		08	I08B I28A I28B I28C
	04	E02A E02B E02C E36A E36B		08	I08B I28A I28B		09	J02A J02B J03A J03B J04Z J11A J11B
	05	F01A F01C F04Z F28A F59A F59B F59C F59D F59E F59F		09	J02A J02B J03A J03B J04Z J11A J11B		10	K09A K09B
	06	G12A G12B G16A		10	K09A K09B		11	L09A L09B L33Z
	07	H33Z		11	L09A L09B L33Z		21B	X06A X06B X06C X33Z
	08	I08B I28A I28B I28C		21B	X06A X06B X06C X33Z	39.59.54↔		BORP MBOR VAC VBOR
	09	J02A J02B J03A J03B J04Z J11A J11B	39.59.51↔		BORP MBOR VAC VBOR		01	B17A B17B
	10	K09A K09B		01	B17A B17B		03	D12A
	11	L09A L09B L33Z		03	D12A		04	E02A E02B E02C E36A E36B
	21B	X06A X06B X06C X33Z		04	E02A E02B E02C E36A E36B		05	F01A F01C F04Z F28A F59A F59B F59C F59D F59E F59F
39.59.48↔		BORP MBOR VAC VBOR		05	F01A F01C F04Z F28A F59A F59B F59C F59D F59E F59F		06	G12A G12B G16A G33Z G38A G38B G38C
	01	B17A B17B		06	G12A G12B G16A G33Z G38A G38B G38C		07	H33Z
	03	D12A		07	H33Z		08	I08B I28A I28B I28C
	04	E02A E02B E02C E36A E36B		08	I08B I28A I28B I28C		09	J02A J02B J03A J03B J04Z J11A J11B
	05	F01A F01C F04Z F28A F59A F59B F59C F59D F59E F59F		09	J02A J02B J03A J03B J04Z J11A J11B		10	K09A K09B
	06	G12A G12B G16A		10	K09A K09B		11	L09A L09B L33Z
	07	H33Z		11	L09A L09B L33Z		21B	X06A X06B X06C X33Z
	08	I08B I28A I28B I28C		21B	X06A X06B X06C X33Z	39.59.55↔		BORP MBOR VAC VBOR
	09	J02A J02B J03A J03B J04Z J11A J11B	39.59.52↔		BORP MBOR VAC VBOR		01	B17A B17B
	10	K09A K09B		01	B17A B17B		03	D12A
	11	L09A L09B L33Z		03	D12A		04	E02A E02B E02C E36A E36B
	21B	X06A X06B X06C X33Z		04	E02A E02B E02C E36A E36B		05	F01A F01C F04Z F28A F59A F59B F59C F59D F59E F59F
39.59.49↔		BORP MBOR VAC VBOR		05	F01A F01C F04Z F28A F59A F59B F59C F59D F59E F59F		06	G12A G12B G16A G33Z G38A G38B G38C
	01	B17A B17B		06	G12A G12B G16A G33Z G38A G38B G38C		07	H33Z
	03	D12A		07	H33Z		08	I08B I28A I28B I28C
	04	E02A E02B E02C E36A E36B		08	I08B I28A I28B I28C		09	J02A J02B J03A J03B J04Z J11A J11B
	05	F01A F01C F04Z F28A F59A F59B F59C F59D F59E F59F		09	J02A J02B J03A J03B J04Z J11A J11B			
	06	G12A G12B G16A						
	07	H33Z						
	08	I08B I28A I28B						

CHOP	MDC	DRG	CHOP	MDC	DRG	CHOP	MDC	DRG
	10	K09A K09B			VBOR		05	F01A F01C F04Z
	11	L09A L09B L33Z		01	B17A B17B			F28A F59A F59B
	21B	X06A X06B X06C		03	D12A			F59C F59D F59E
39.59.59↔		X33Z		04	E02A E02B E02C		06	F59F
		BORP MBOR VAC			E36A E36B		07	G12A G12B G16A
		VBOR		05	F01A F01C F04Z		08	H33Z
	01	B17A B17B			F28A F59A F59B			I08B I28A I28B
	03	D12A			F59C F59D F59E		09	I28C
	04	E02A E02B E02C		06	F59F			J02A J02B J03A
		E36A E36B			G12A G12B G16A			J03B J04Z J11A
	05	F01A F01C F04Z		07	G33Z G38A G38B		10	J11B
		F28A F59A F59B		08	G38C		11	K09A K09B
		F59C F59D F59E			H33Z		21B	L09A L09B L33Z
		F59F		09	I08B I28A I28B	39.59.66↔		X06A X06B X06C
	06	G12A G12B G16A			I28C			X33Z
	07	H33Z		09	J02A J02B J03A			BORP MBOR VAC
	08	I08B I28A I28B			J03B J04Z J11A			VBOR
		I28C		10	J11B		01	B17A B17B
	09	J02A J02B J03A		11	K09A K09B		03	D12A
		J03B J04Z J11A		21B	L09A L09B L33Z		04	E02A E02B E02C
		J11B	39.59.63↔		X06A X06B X06C			E36A E36B
	10	K09A K09B			X33Z		05	F01A F01C F04Z
	11	L09A L09B L33Z			BORP MBOR VAC			F28A F59A F59B
	21B	X06A X06B X06C			VBOR			F59C F59D F59E
39.59.60↔		X33Z		01	B17A B17B		06	F59F
		BORP MBOR VAC		03	D12A		07	G12A G12B G16A
		VBOR		04	E02A E02B E02C		08	H33Z
	01	B17A B17B			E36A E36B			I08B I28A I28B
	03	D12A		05	F01A F01C F04Z		09	I28C
	04	E02A E02B E02C			F28A F59A F59B			J02A J02B J03A
		E36A E36B			F59C F59D F59E			J03B J04Z J11A
	05	F01A F01C F04Z			F59F		10	J11B
		F28A F59A F59B		06	G12A G12B G16A		11	K09A K09B
		F59C F59D F59E		07	H33Z		21B	L09A L09B L33Z
		F59F		08	I08B I28A I28B	39.59.67↔		X06A X06B X06C
	06	G12A G12B G16A			I28C			X33Z
	07	H33Z		09	J02A J02B J03A			BORP MBOR VAC
	08	I08B I28A I28B			J03B J04Z J11A			VBOR
		I28C		10	J11B		01	B17A B17B
	09	J02A J02B J03A		11	K09A K09B		03	D12A
		J03B J04Z J11A		21B	L09A L09B L33Z		04	E02A E02B E02C
		J11B	39.59.64↔		X06A X06B X06C			E36A E36B
	10	K09A K09B			X33Z		05	F01A F01C F04Z
	11	L09A L09B L33Z			BORP MBOR VAC			F28A F59A F59B
	21B	X06A X06B X06C			VBOR			F59C F59D F59E
39.59.61↔		X33Z		01	B17A B17B		06	F59F
		BORP MBOR VAC		03	D12A		07	G12A G12B G16A
		VBOR		04	E02A E02B E02C		08	H33Z
	01	B17A B17B			E36A E36B			I08B I28A I28B
	03	D12A		05	F01A F01C F04Z		09	I28C
	04	E02A E02B E02C			F28A F59A F59B			J02A J02B J03A
		E36A E36B			F59C F59D F59E			J03B J04Z J11A
	05	F01A F01C F04Z			F59F		10	J11B
		F28A F59A F59B		06	G12A G12B G16A		11	K09A K09B
		F59C F59D F59E		07	H33Z		21B	L09A L09B L33Z
		F59F		08	I08B I28A I28B	39.59.68↔		X06A X06B X06C
	06	G12A G12B G16A			I28C			X33Z
		G33Z G38A G38B		09	J02A J02B J03A			BORP MBOR VAC
		G38C			J03B J04Z J11A			VBOR
	07	H33Z		10	J11B		01	B17A B17B
	08	I08B I28A I28B		11	K09A K09B		03	D12A
		I28C		21B	L09A L09B L33Z		04	E02A E02B E02C
	09	J02A J02B J03A			X06A X06B X06C			E36A E36B
		J03B J04Z J11A	39.59.65↔		X33Z		05	F01A F01C F04Z
		J11B			BORP MBOR VAC			F28A F59A F59B
	10	K09A K09B			VBOR			F59C F59D F59E
	11	L09A L09B L33Z		01	B17A B17B		06	F59F
	21B	X06A X06B X06C		03	D12A		07	G12A G12B G16A
39.59.62↔		X33Z		04	E02A E02B E02C		08	H33Z
		BORP MBOR VAC			E36A E36B			I08B I28A I28B

CHOP	MDC	DRG	CHOP	MDC	DRG	CHOP	MDC	DRG
		I28C		11	L09A L09B L33Z		04	E02A E02B E02C
	09	J02A J02B J03A		21B	X06A X06B X06C			E36A E36B
		J03B J04Z J11A	39.59.72↔		X33Z		05	F01A F01C F04Z
		J11B			BORP MBOR VAC			F28A F59A F59B
	10	K09A K09B		01	VBOR			F59C F59D F59E
	11	L09A L09B L33Z		03	B17A B17B		06	F59F
	21B	X06A X06B X06C		04	D12A		07	G12A G12B G16A
39.59.69↔		X33Z		04	E02A E02B E02C		07	H33Z
		BORP MBOR VAC		05	E36A E36B		08	I08B I28A I28B
		VBOR		05	F01A F01C F04Z			I28C
	01	B17A B17B		05	F28A F59A F59B		09	J02A J02B J03A
	03	D12A			F59C F59D F59E			J03B J04Z J11A
	04	E02A E02B E02C		06	F59F		10	J11B
		E36A E36B		06	G12A G12B G16A		10	K09A K09B
	05	F01A F01C F04Z		07	H33Z		11	L09A L09B L33Z
		F28A F59A F59B		08	I08B I28A I28B		21B	X06A X06B X06C
		F59C F59D F59E			I28C	39.59.82↔		X33Z
		F59F		09	J02A J02B J03A			BORP MBOR VAC
	06	G12A G12B G16A			J03B J04Z J11A			VBOR
	07	H33Z			J11B		01	B17A B17B
	08	I08B I28A I28B		10	K09A K09B		03	D12A
		I28C		11	L09A L09B L33Z		04	E02A E02B E02C
	09	J02A J02B J03A	39.59.79↔	21B	X06A X06B X06C			E36A E36B
		J03B J04Z J11A			X33Z		05	F01A F01C F04Z
		J11B			BORP MBOR VAC			F28A F59A F59B
	10	K09A K09B		01	VBOR			F59C F59D F59E
	11	L09A L09B L33Z		03	B17A B17B		06	F59F
	21B	X06A X06B X06C		04	D12A		06	G12A G12B G16A
39.59.70↔		X33Z		04	E02A E02B E02C		07	H33Z
		BORP MBOR VAC		05	E36A E36B		08	I08B I28A I28B
		VBOR		05	F01A F01C F04Z			I28C
	01	B17A B17B		05	F28A F59A F59B		09	J02A J02B J03A
	03	D12A			F59C F59D F59E			J03B J04Z J11A
	04	E02A E02B E02C		06	F59F		10	J11B
		E36A E36B		06	G12A G12B G16A		10	K09A K09B
	05	F01A F01C F04Z		07	H33Z		11	L09A L09B L33Z
		F28A F59A F59B		08	I08B I28A I28B		21B	X06A X06B X06C
		F59C F59D F59E			I28C	39.59.83↔		X33Z
		F59F		09	J02A J02B J03A			BORP MBOR VAC
	06	G12A G12B G16A			J03B J04Z J11A			VBOR
	07	H33Z			J11B		01	B17A B17B
	08	I08B I28A I28B		10	K09A K09B		03	D12A
		I28C		11	L09A L09B L33Z		04	E02A E02B E02C
	09	J02A J02B J03A	39.59.80↔	21B	X06A X06B X06C			E36A E36B
		J03B J04Z J11A			X33Z		05	F01A F01C F04Z
		J11B			BORP MBOR VAC			F28A F59A F59B
	10	K09A K09B		01	VBOR			F59C F59D F59E
	11	L09A L09B L33Z		03	B17A B17B		06	F59F
	21B	X06A X06B X06C		04	D12A		06	G12A G12B G16A
39.59.71↔		X33Z		04	E02A E02B E02C		07	H33Z
		BORP MBOR VAC		05	E36A E36B		08	I08B I28A I28B
		VBOR		05	F01A F01C F04Z			I28C
	01	B17A B17B		05	F28A F59A F59B		09	J02A J02B J03A
	03	D12A			F59C F59D F59E			J03B J04Z J11A
	04	E02A E02B E02C		06	F59F		10	J11B
		E36A E36B		06	G12A G12B G16A		10	K09A K09B
	05	F01A F01C F04Z		07	H33Z		11	L09A L09B L33Z
		F28A F59A F59B		08	I08B I28A I28B		21B	X06A X06B X06C
		F59C F59D F59E			I28C	39.59.88↔		X33Z
		F59F		09	J02A J02B J03A			BORP MBOR VAC
	06	G12A G12B G16A			J03B J04Z J11A			VBOR
		G33Z G38A G38B			J11B		01	B17A B17B
		G38C		10	K09A K09B		03	D12A
	07	H33Z		11	L09A L09B L33Z		04	E02A E02B E02C
	08	I08B I28A I28B	39.59.81↔	21B	X06A X06B X06C			E36A E36B
		I28C			X33Z		05	F01A F01C F04Z
	09	J02A J02B J03A			BORP MBOR VAC			F28A F59A F59B
		J03B J04Z J11A		01	VBOR			F59C F59D F59E
		J11B		03	B17A B17B		06	F59F
	10	K09A K09B		03	D12A			G12A G12B G16A

CHOP	MDC	DRG	CHOP	MDC	DRG	CHOP	MDC	DRG
	07	H33Z			VBOR		11	L33Z
	08	I08B I28A I28B I28C		04	E05A E36A E36B	39.61.23↔		BORP MBOR VAC VBOR
	09	J02A J02B J03A J03B J04Z J11A J11B		05	F31A F31B F31C F31D F31E F31F F36A F36B F36C F36D F36E		04	E05A E36A E36B
	10	K09A K09B		06	G12A G16A		05	F31A F31B F31C F31D F31E F31F F36A F36B F36C F36D F36E
	11	L09A L09B L33Z		07	H33Z		06	G12A G16A
	21B	X06A X06B X06C X33Z	39.61.12↔	11	L33Z		07	H33Z
39.59.89↔	01	B17A B17B			BORP MBOR VAC VBOR		11	L33Z
	03	D12A		04	E05A E36A E36B	39.61.24↔		BORP MBOR VAC VBOR
	04	E02A E02B E02C		05	F31A F31B F31C F31D F31E F31F F36A F36B F36C F36D F36E		04	E05A E36A E36B
	05	F01A F01C F04Z F28A F59A F59B F59C F59D F59E F59F		06	G12A G16A		05	F03B F03C F31A F31B F31C F31D F31E F31F F36A F36B F36C F36D F36E
	06	G12A G12B		07	H33Z		06	G12A G16A
	07	H33Z		11	L33Z		07	H33Z
	08	I08B I28A I28B I28C	39.61.13↔		BORP MBOR VAC VBOR		11	L33Z
	09	J02A J02B J03A J03B J04Z J11A J11B		04	E05A E36A E36B	39.61.25↔		BORP MBOR VAC VBOR
	10	K09A K09B		05	F03B F03C F31A F31B F31C F31D F31E F31F F36A F36B F36C F36D F36E		04	E05A E36A E36B
	11	L09A L09B L33Z		06	G12A G16A		05	F03B F03C F31A F31B F31C F31D F31E F31F F36A F36B F36C F36D F36E
39.59.90↔	21B	X06A X06B X06C X33Z		07	H33Z		06	G12A G16A
		BORP MBOR VAC VBOR	39.61.14↔	11	L33Z		07	H33Z
	01	B17A B17B			BORP MBOR VAC VBOR		11	L33Z
	03	D12A		04	E05A E36A E36B	39.61.26↔		BORP MBOR VAC VBOR
	04	E02A E02B E02C E36A E36B		05	F03B F03C F31A F31B F31C F31D F31E F31F F36A F36B F36C F36D F36E		04	E05A E36A E36B
	05	F01A F01C F04Z F28A F59A F59B F59C F59D F59E F59F		06	G12A G16A		05	F31A F31B F31C F31D F31E F31F F36A F36B F36C F36D F36E
	06	G12A G12B G16A		07	H33Z		06	G12A G16A
	07	H33Z		11	L33Z		07	H33Z
	08	I08B I28A I28B I28C	39.61.15↔		BORP MBOR VAC VBOR		11	L33Z
	09	J02A J02B J03A J03B J04Z J11A J11B		04	E05A E36A E36B	39.61.99↔		BORP MBOR VAC VBOR
	10	K09A K09B		05	F31A F31B F31C F31D F31E F31F F36A F36B F36C F36D F36E		04	E05A E36A E36B
	11	L09A L09B L33Z		06	G12A G16A		05	F31A F31B F31C F31D F31E F31F F36A F36B F36C F36D F36E
39.61.00↔	21B	X06A X06B X06C X33Z		07	H33Z		06	G12A G16A
		BORP MBOR VAC VBOR	39.61.21↔	11	L33Z		07	H33Z
	04	E05A E36A E36B			BORP MBOR VAC VBOR	39.66↔	11	L33Z
	05	F31A F31B F31C F31D F31E F31F F36A F36B F36C F36D F36E		04	E05A E36A E36B			BORP KORB MBOR MKOR VAC VAC I VAC II VBOR VKOR
	06	G12A G16A		05	F31A F31B F31C F31D F31E F31F F36A F36B F36C F36D F36E		04	E05A E36A E36B
	07	H33Z		06	G12A G16A		05	F31A F31B F31C F31D F31E F31F F36A F36B F36C F36D F36E
39.61.10↔	11	L33Z		07	H33Z		06	G12A G16A G33Z G38A G38B G38C
		BORP MBOR VAC VBOR	39.61.22↔	11	L33Z		07	H33Z
	04	E05A E36A E36B			BORP MBOR VAC VBOR	39.71.00↔	11	L33Z
	05	F31A F31B F31C F31D F31E F31F F36A F36B F36C F36D F36E		04	E05A E36A E36B			BORP MBOR VAC VAC I VAC II VBOR
	06	G12A G16A		05	F31A F31B F31C F31D F31E F31F F36A F36B F36C F36D F36E		03	D12A
	07	H33Z		06	G12A G16A		04	E02A E02B E36A E36B
39.61.11↔	11	L33Z		07	H33Z			
		BORP MBOR VAC						

CHOP	MDC	DRG	CHOP	MDC	DRG	CHOP	MDC	DRG
	05	F21A F21B F21C F51A F51B F51C F98B		04	E02A E02B E36A E36B		03	VAC I VAC II VBOR D12A
	06	G12A G12B G16A		05	F21A F21B F21C F51A F51B F51C F98B		04	E02A E02B E36A E36B
	07	H06Z		06	G12A G12B G16A		05	F21A F21B F21C F51A F51B F51C F98B
	08	I28A I28B		07	H06Z		06	G12A G12B G16A
	09	J11A		08	I28A I28B		07	H06Z
	10	K09A K09B		09	J11A		08	I28A I28B
	11	L09A L09B		10	K09A K09B		09	J11A
	12	M06Z M37Z		11	L09A L09B		10	K09A K09B
	13	N11A N11B		12	M06Z M37Z		11	L09A L09B
	14	O02A O02B		13	N11A N11B		12	M06Z M37Z
39.71.09↔	21B	X06A X06B X06C BORP MBOR VAC VAC I VAC II VBOR	39.71.24↔	21B	X06A X06B X06C BORP MBOR VAC VAC I VAC II VBOR	39.72.00↔	21B	X06A X06B X06C BORP MBOR VAC VBOR
	03	D12A		03	D12A		01	B02A B02B B20A B20B B20C B20D
	04	E02A E02B E36A E36B		04	E02A E02B E36A E36B		02	C14Z
	05	F21A F21B F21C F51A F51B F51C F98B		05	F21A F21B F21C F51A F51B F51C F98B		03	D12A
	06	G12A G12B G16A		06	G12A G12B G16A		04	E02A E02B E36A E36B
	07	H06Z		07	H06Z		05	F01A F01C F04Z F21A F21B F21C F28A F31A F31B F31C F31D F31E F31F
	08	I28A I28B		08	I28A I28B		06	G12A G12B G16A
	09	J11A		09	J11A		07	H06Z
	10	K09A K09B		10	K09A K09B		08	I28A I28B
	11	L09A L09B		11	L09A L09B		09	J11A
	12	M06Z M37Z		12	M06Z M37Z		10	K09A K09B
	13	N11A N11B		13	N11A N11B		11	L09A L09B
	14	O02A O02B		14	O02A O02B		12	M06Z M37Z
39.71.21↔	21B	X06A X06B X06C BORP MBOR VAC VAC I VAC II VBOR	39.71.25↔	21B	X06A X06B X06C BORP MBOR VAC VAC I VAC II VBOR	39.72.09↔	21B	X06A X06B X06C BORP MBOR VAC VBOR
	03	D12A		03	D12A		01	B02A B02B B20A B20B B20C B20D
	04	E02A E02B E36A E36B		04	E02A E02B E36A E36B		02	C14Z
	05	F21A F21B F21C F51A F51B F51C F98B		05	F21A F21B F21C F51A F51B F51C F98B		03	D12A
	06	G12A G12B G16A		06	G12A G12B G16A		04	E02A E02B E36A E36B
	07	H06Z		07	H06Z		05	F01A F01C F04Z F21A F21B F21C F28A F31A F31B F31C F31D F31E F31F
	08	I28A I28B		08	I28A I28B		06	G12A G12B G16A
	09	J11A		09	J11A		07	H06Z
	10	K09A K09B		10	K09A K09B		08	I28A I28B
	11	L09A L09B		11	L09A L09B		09	J11A
	12	M06Z M37Z		12	M06Z M37Z		10	K09A K09B
	13	N11A N11B		13	N11A N11B		11	L09A L09B
	14	O02A O02B		14	O02A O02B		12	M06Z M37Z
39.71.22↔	21B	X06A X06B X06C BORP MBOR VAC VAC I VAC II VBOR	39.71.31↔	21B	X06A X06B X06C BORP MBOR VAC VAC I VAC II VBOR	39.72.10↔	21B	X06A X06B X06C BORP MBOR VAC MKOR VAC VBOR VKOR
	03	D12A		03	D12A		01	B01A B01B B02A B02B B20A B20B B20C
	04	E02A E02B E36A E36B		04	E02A E02B E36A E36B		02	C14Z
	05	F21A F21B F21C F51A F51B F51C F98B		05	F21A F21B F21C F51A F51B F51C F98B			
	06	G12A G12B G16A		06	G12A G12B G16A			
	07	H06Z		07	H06Z			
	08	I28A I28B		08	I28A I28B			
	09	J11A		09	J11A			
	10	K09A K09B		10	K09A K09B			
	11	L09A L09B		11	L09A L09B			
	12	M06Z M37Z		12	M06Z M37Z			
	13	N11A N11B		13	N11A N11B			
	14	O02A O02B		14	O02A O02B			
39.71.23↔	21B	X06A X06B X06C BORP MBOR VAC VAC I VAC II VBOR	39.71.32↔	21B	X06A X06B X06C BORP MBOR VAC			
	03	D12A		21B	X06A X06B X06C BORP MBOR VAC			

CHOP	MDC	DRG	CHOP	MDC	DRG	CHOP	MDC	DRG
	03	D12A			VKOR		13	N11A N11B
	04	E02A E02B E36A E36B		01	B01A B01B B02A B02B B20A B20B B20C	39.72.19↔	14	O02A O02B 21B X06A X06B X06C
	05	F01A F01C F04Z F21A F21B F21C F28A F31A F31B F31C F31D F31E F31F		02	C14Z			BORP KORP MBOR MKOR VAC VBOR VKOR
	06	G12A G12B G16A		03	D12A		01	B01A B01B B02A B02B B20A B20B B20C
	07	H06Z		04	E02A E02B E36A E36B		02	C14Z
	08	I28A I28B		05	F01A F01C F04Z F21A F21B F21C F28A F31A F31B F31C F31D F31E F31F		03	D12A
	09	J11A		06	G12A G12B G16A		04	E02A E02B E36A E36B
	10	K09A K09B		07	H06Z		05	F01A F01C F04Z F21A F21B F21C F28A F31A F31B F31C F31D F31E F31F
	11	L09A L09B		08	I28A I28B		06	G12A G12B G16A
	12	M06Z M37Z		09	J11A		07	H06Z
	13	N11A N11B		10	K09A K09B		08	I28A I28B
39.72.14↔	14	O02A O02B		11	L09A L09B		09	J11A
	21B	X06A X06B X06C BORP KORP MBOR MKOR VAC VBOR VKOR	39.72.17↔	12	M06Z M37Z		10	K09A K09B
	01	B01A B01B B02A B02B B20A B20B B20C		13	N11A N11B		11	L09A L09B
	02	C14Z		14	O02A O02B		12	M06Z M37Z
	03	D12A		21B	X06A X06B X06C BORP KORP MBOR MKOR VAC VBOR VKOR	39.72.1A↔	13	N11A N11B
	04	E02A E02B E36A E36B		01	B01A B01B B02A B02B B20A B20B B20C		14	O02A O02B
	05	F01A F01C F04Z F21A F21B F21C F28A F31A F31B F31C F31D F31E F31F		02	C14Z		21B	X06A X06B X06C BORP KORP MBOR MKOR VAC VBOR VKOR
	06	G12A G12B G16A		03	D12A		01	B01A B01B B02A B02B B20A B20B B20C
	07	H06Z		04	E02A E02B E36A E36B		02	C14Z
	08	I28A I28B		05	F01A F01C F04Z F21A F21B F21C F28A F31A F31B F31C F31D F31E F31F		03	D12A
	09	J11A		06	G12A G12B G16A		04	E02A E02B E36A E36B
	10	K09A K09B		07	H06Z		05	F01A F01C F04Z F21A F21B F21C F28A F31A F31B F31C F31D F31E F31F
	11	L09A L09B		08	I28A I28B		06	G12A G12B G16A
	12	M06Z M37Z		09	J11A		07	H06Z
	13	N11A N11B		10	K09A K09B		08	I28A I28B
39.72.15↔	14	O02A O02B		11	L09A L09B		09	J11A
	21B	X06A X06B X06C BORP KORP MBOR MKOR VAC VBOR VKOR	39.72.18↔	12	M06Z M37Z		10	K09A K09B
	01	B01A B01B B02A B02B B20A B20B B20C		13	N11A N11B		11	L09A L09B
	02	C14Z		14	O02A O02B		12	M06Z M37Z
	03	D12A		21B	X06A X06B X06C BORP KORP MBOR MKOR VAC VBOR VKOR	39.72.1B↔	13	N11A N11B
	04	E02A E02B E36A E36B		01	B01A B01B B02A B02B B20A B20B B20C		14	O02A O02B
	05	F01A F01C F04Z F21A F21B F21C F28A F31A F31B F31C F31D F31E F31F		02	C14Z		21B	X06A X06B X06C BORP KORP MBOR MKOR VAC VBOR VKOR
	06	G12A G12B G16A		03	D12A		01	B01A B01B B02A B02B B20A B20B B20C
	07	H06Z		04	E02A E02B E36A E36B		02	C14Z
	08	I28A I28B		05	F01A F01C F04Z F21A F21B F21C F28A F31A F31B F31C F31D F31E F31F		03	D12A
	09	J11A		06	G12A G12B G16A		04	E02A E02B E36A E36B
	10	K09A K09B		07	H06Z		05	F01A F01C F04Z F21A F21B F21C F28A F31A F31B F31C F31D F31E F31F
	11	L09A L09B		08	I28A I28B		06	G12A G12B G16A
	12	M06Z M37Z		09	J11A		07	H06Z
	13	N11A N11B		10	K09A K09B			
39.72.16↔	14	O02A O02B		11	L09A L09B			
	21B	X06A X06B X06C BORP KORP MBOR MKOR VAC VBOR		12	M06Z M37Z			

CHOP	MDC	DRG	CHOP	MDC	DRG	CHOP	MDC	DRG
	08	I28A I28B			F21A F21B F21C			B02B B04A B04B
	09	J11A			F28A F31A F31B			B04C B20A B20B
	10	K09A K09B			F31C F31D F31E			B20C B20D
	11	L09A L09B			F31F	02		C14Z
	12	M06Z M37Z		06	G12A G12B G16A	03		D12A
	13	N11A N11B		07	H06Z	04		E02A E02B E36A
	14	O02A O02B		08	I28A I28B			E36B
39.72.20↔	21B	X06A X06B X06C BORP KORP MBOR MKOR VAC VBOR VKOR		09	J11A	05		F01A F01C F04Z
	01	B02A B02B B20A B20B B20C B20D		10	K09A K09B			F21A F21B F21C
	02	C14Z		11	L09A L09B			F28A F31A F31B
	03	D12A	39.72.26↔	12	M06Z M37Z			F31C F31D F31E
	04	E02A E02B E36A E36B		13	N11A N11B			F31F
	05	F01A F01C F04Z F21A F21B F21C F28A F31A F31B F31C F31D F31E F31F		14	O02A O02B	06		G12A G12B G16A
	06	G12A G12B G16A		21B	X06A X06B X06C BORP KORP MBOR MKOR VAC VBOR VKOR	07		H06Z
	07	H06Z		01	B01A B01B B02A B02B B04A B04B B04C B20A B20B B20C B20D	08		I28A I28B
	08	I28A I28B		02	C14Z	09		J11A
	09	J11A		03	D12A	10		K09A K09B
	10	K09A K09B		04	E02A E02B E36A E36B	11		L09A L09B
	11	L09A L09B		05	F01A F01C F04Z F21A F21B F21C F28A F31A F31B F31C F31D F31E F31F	12		M06Z M37Z
	12	M06Z M37Z		06	G12A G12B G16A	13		N11A N11B
	13	N11A N11B		07	H06Z	14		O02A O02B
	14	O02A O02B		08	I28A I28B	21B	39.72.29↔	X06A X06B X06C BORP KORP MBOR MKOR VAC VBOR VKOR
39.72.24↔	21B	X06A X06B X06C BORP KORP MBOR MKOR VAC VBOR VKOR		09	J11A	01		B01A B01B B02A B02B B04A B04B B04C B20A B20B B20C B20D
	01	B01A B01B B02A B02B B04A B04B B04C B20A B20B B20C B20D		10	K09A K09B	02		C14Z
	02	C14Z		11	L09A L09B	03		D12A
	03	D12A	39.72.27↔	12	M06Z M37Z	04		E02A E02B E36A E36B
	04	E02A E02B E36A E36B		13	N11A N11B	05		F01A F01C F04Z F21A F21B F21C F28A F31A F31B F31C F31D F31E F31F
	05	F01A F01C F04Z F21A F21B F21C F28A F31A F31B F31C F31D F31E F31F		14	O02A O02B	06		G12A G12B G16A
	06	G12A G12B G16A		21B	X06A X06B X06C BORP KORP MBOR MKOR VAC VBOR VKOR	07		H06Z
	07	H06Z		01	B01A B01B B02A B02B B04A B04B B04C B20A B20B B20C B20D	08		I28A I28B
	08	I28A I28B		02	C14Z	09		J11A
	09	J11A		03	D12A	10		K09A K09B
	10	K09A K09B		04	E02A E02B E36A E36B	11		L09A L09B
	11	L09A L09B		05	F01A F01C F04Z F21A F21B F21C F28A F31A F31B F31C F31D F31E F31F	12		M06Z M37Z
	12	M06Z M37Z		06	G12A G12B G16A	13		N11A N11B
	13	N11A N11B		07	H06Z	14		O02A O02B
	14	O02A O02B		08	I28A I28B	21B	39.72.2A↔	X06A X06B X06C BORP KORP MBOR MKOR VAC VBOR VKOR
39.72.25↔	21B	X06A X06B X06C BORP KORP MBOR MKOR VAC VBOR VKOR		09	J11A	01		B01A B01B B02A B02B B04A B04B B04C B20A B20B B20C B20D
	01	B01A B01B B02A B02B B04A B04B B04C B20A B20B B20C B20D		10	K09A K09B	02		C14Z
	02	C14Z		11	L09A L09B	03		D12A
	03	D12A	39.72.28↔	12	M06Z M37Z	04		E02A E02B E36A E36B
	04	E02A E02B E36A E36B		13	N11A N11B	05		F01A F01C F04Z F21A F21B F21C F28A F31A F31B F31C F31D F31E F31F
	05	F01A F01C F04Z		14	O02A O02B	06		G12A G12B G16A
				21B	X06A X06B X06C BORP KORP MBOR MKOR VAC VBOR VKOR	07		H06Z
				01	B01A B01B B02A	08		I28A I28B
						09		J11A
						10		K09A K09B
						11		L09A L09B

CHOP	MDC	DRG	CHOP	MDC	DRG	CHOP	MDC	DRG
39.72.2B↔	12	M06Z M37Z	39.73.31↔	Prä	A06A A06B A06C	39.73.35↔	05	F04Z F13A F21A
	13	N11A N11B			A07A			F21B F21C F51A
	14	O02A O02B			BORP MBOR VAC			F51B F98B
	21B	X06A X06B X06C			VAC I VAC II VBOR			G12A G12B G16A
		BORP KORB MBOR		03	D12A		06	H06Z
		MKOR VAC VBOR		04	E02A E02B E36A		07	I28A I28B
		VKOR		05	E36B		08	J11A
	01	B01A B01B B02A			F04Z F13A F21A		09	K09A K09B
		B02B B04A B04B			F21B F21C F51A		10	L09A L09B
		B04C B20A B20B			F51B F98B		11	M06Z M37Z
		B20C B20D		06	G12A G12B G16A		12	N11A N11B
	02	C14Z		07	H06Z		13	O02A O02B
	03	D12A		08	I28A I28B		14	O02A O02B
	04	E02A E02B E36A		09	J11A		21B	X06A X06B X06C
		E36B		10	K09A K09B			X33Z
	05	F01A F01C F04Z		11	L09A L09B		Prä	A06A A06B A06C
		F21A F21B F21C		12	M06Z M37Z			A07A
		F28A F31A F31B		13	N11A N11B			BORP MBOR VAC
		F31C F31D F31E		14	O02A O02B			VAC I VAC II VBOR
		F31F		21B	X06A X06B X06C		03	D12A
	06	G12A G12B G16A			X33Z		04	E02A E02B E36A
07	H06Z	Prä	A06A A06B A06C		E36B			
08	I28A I28B		A07A	05	F04Z F13A F21A			
09	J11A	39.73.32↔	BORP MBOR VAC		F21B F21C F51A			
10	K09A K09B		VAC I VAC II VBOR	06	G12A G12B G16A			
11	L09A L09B		D12A	07	H06Z			
12	M06Z M37Z	03	E02A E02B E36A	08	I28A I28B			
13	N11A N11B	04	E36B	09	J11A			
14	O02A O02B	05	F04Z F13A F21A	10	K09A K09B			
21B	X06A X06B X06C		F21B F21C F51A	11	L09A L09B			
39.73.00↔		BORP MBOR VAC		F51B F98B	12	M06Z M37Z		
		VAC I VAC II VBOR	06	G12A G12B G16A	13	N11A N11B		
	03	D12A	07	H06Z	14	O02A O02B		
	04	E02A E02B E36A	08	I28A I28B	21B	X06A X06B X06C		
		E36B	09	J11A		X33Z		
	05	F04Z F13A F21A	10	K09A K09B	Prä	A06A A06B A06C		
		F21B F21C F51A	11	L09A L09B		A07A		
		F51B F98B	12	M06Z M37Z		BORP MBOR VAC		
	06	G12A G12B G16A	13	N11A N11B		VAC I VAC II VBOR		
	07	H06Z	14	O02A O02B	03	D12A		
	08	I28A I28B	21B	X06A X06B X06C	04	E02A E02B E36A		
	09	J11A		X33Z		E36B		
	10	K09A K09B	Prä	A06A A06B A06C	05	F04Z F13A F21A		
	11	L09A L09B		A07A		F21B F21C F51A		
	12	M06Z M37Z	39.73.33↔	BORP MBOR VAC		F51B F98B		
	13	N11A N11B		VAC I VAC II VBOR	06	G12A G12B G16A		
	14	O02A O02B		D12A	07	H06Z		
	21B	X06A X06B X06C	03	E02A E02B E36A	08	I28A I28B		
		X33Z	04	E36B	09	J11A		
	Prä	A06A A06B A06C	05	F04Z F13A F21A	10	K09A K09B		
		A07A		F21B F21C F51A	11	L09A L09B		
39.73.09↔		BORP MBOR VAC		F51B F98B	12	M06Z M37Z		
		VAC I VAC II VBOR		G12A G12B G16A	13	N11A N11B		
	03	D12A	06	G12A G12B G16A	14	O02A O02B		
	04	E02A E02B E36A	07	H06Z	21B	X06A X06B X06C		
		E36B	08	I28A I28B		X33Z		
	05	F04Z F13A F21A	09	J11A	Prä	A06A A06B A06C		
		F21B F21C F51A	10	K09A K09B		A07A		
		F51B F98B	11	L09A L09B		BORP MBOR VAC		
	06	G12A G12B G16A	12	M06Z M37Z		VAC I VAC II VBOR		
	07	H06Z	13	N11A N11B	03	D12A		
	08	I28A I28B	14	O02A O02B	04	E02A E02B E36A		
	09	J11A	21B	X06A X06B X06C		E36B		
	10	K09A K09B	Prä	A06A A06B A06C	05	F04Z F13A F21A		
	11	L09A L09B		A07A		F21B F21C F51A		
	12	M06Z M37Z	39.73.34↔	BORP MBOR VAC		F51B F98B		
	13	N11A N11B		VAC I VAC II VBOR	06	G12A G12B G16A		
	14	O02A O02B		D12A	07	H06Z		
	21B	X06A X06B X06C	03	E02A E02B E36A	08	I28A I28B		
		X33Z	04	E36B	09	J11A		

CHOP	MDC	DRG	CHOP	MDC	DRG	CHOP	MDC	DRG
	10	K09A K09B		Prä	A06A A06B A06C		05	F04Z F13A F21A
	11	L09A L09B			A07A			F21B F21C F51A
	12	M06Z M37Z	39.73.44↔		BORP MBOR VAC			F51B F98B
	13	N11A N11B			VAC I VAC II VBOR		06	G12A G12B G16A
	14	O02A O02B		03	D12A		07	H06Z
	21B	X06A X06B X06C		04	E02A E02B E36A		08	I28A I28B
		X33Z			E36B		09	J11A
	Prä	A06A A06B A06C		05	F04Z F13A F21A		10	K09A K09B
39.73.41↔		A07A			F21B F21C F51A		11	L09A L09B
		BORP MBOR VAC			F51B F98B	39.75.01↔	12	M06Z M37Z
		VAC I VAC II VBOR		06	G12A G12B G16A		13	N11A N11B
	03	D12A		07	H06Z		14	O02A O02B
	04	E02A E02B E36A		08	I28A I28B		21B	X06A X06B X06C
		E36B		09	J11A			X33Z
	05	F04Z F13A F21A		10	K09A K09B		Prä	A06A A06B A06C
		F21B F21C F51A		11	L09A L09B			A07A A11A
		F51B F98B		12	M06Z M37Z		03	D12A
	06	G12A G12B G16A		13	N11A N11B		04	E02A E02B
	07	H06Z		14	O02A O02B		05	F01A F01C F04Z
	08	I28A I28B		21B	X06A X06B X06C			F21A F21B F21C
	09	J11A			X33Z			F28A F59A F59B
	10	K09A K09B		Prä	A06A A06B A06C			F59C F59D F59E
	11	L09A L09B			A07A			F59F F59G
	12	M06Z M37Z	39.73.45↔		BORP MBOR VAC		06	G12A G12B
	13	N11A N11B			VAC I VAC II VBOR		07	H06Z
	14	O02A O02B		03	D12A		08	I28A I28B
	21B	X06A X06B X06C		04	E02A E02B E36A		09	J11A
		X33Z			E36B		10	K09A K09B
	Prä	A06A A06B A06C		05	F04Z F13A F21A		11	L09A L09B
39.73.42↔		A07A			F21B F21C F51A		12	M06Z M37Z
		BORP MBOR VAC			F51B F98B		13	N11A N11B
		VAC I VAC II VBOR		06	G12A G12B G16A		14	O02A O02B
	03	D12A		07	H06Z	39.75.10↔	21B	X06A X06B X06C
	04	E02A E02B E36A		08	I28A I28B		03	D12A
		E36B		09	J11A		04	E02A E02B
	05	F04Z F13A F21A		10	K09A K09B		05	F01A F01C F04Z
		F21B F21C F51A		11	L09A L09B			F21A F21B F21C
		F51B F98B		12	M06Z M37Z			F28A F59A F59B
	06	G12A G12B G16A		13	N11A N11B			F59C F59D F59E
	07	H06Z		14	O02A O02B			F59F F59G
	08	I28A I28B		21B	X06A X06B X06C		06	G12A G12B
	09	J11A			X33Z		07	H06Z
	10	K09A K09B		Prä	A06A A06B A06C		08	I28A I28B
	11	L09A L09B			A07A		09	J11A
	12	M06Z M37Z	39.73.46↔		BORP MBOR VAC		10	K09A K09B
	13	N11A N11B			VAC I VAC II VBOR		11	L09A L09B
	14	O02A O02B		03	D12A		12	M06Z M37Z
	21B	X06A X06B X06C		04	E02A E02B E36A		13	N11A N11B
		X33Z			E36B		14	O02A O02B
	Prä	A06A A06B A06C		05	F04Z F13A F21A	39.75.11↔	21B	X06A X06B X06C
39.73.43↔		A07A			F21B F21C F51A		01	B17A B17B
		BORP MBOR VAC			F51B F98B		03	D12A
		VAC I VAC II VBOR		06	G12A G12B G16A		04	E02A E02B
	03	D12A		07	H06Z		05	F21A F21B F21C
	04	E02A E02B E36A		08	I28A I28B			F59A F59B F59C
		E36B		09	J11A			F59D F59E F59F
	05	F04Z F13A F21A		10	K09A K09B		06	G12A G12B
		F21B F21C F51A		11	L09A L09B		07	H06Z
		F51B F98B		12	M06Z M37Z		08	I28A I28B
	06	G12A G12B G16A		13	N11A N11B		09	J11A
	07	H06Z		14	O02A O02B		10	K09A K09B
	08	I28A I28B		21B	X06A X06B X06C		11	L09A L09B
	09	J11A			X33Z		12	M06Z M37Z
	10	K09A K09B		Prä	A06A A06B A06C		13	N11A N11B
	11	L09A L09B			A07A A11A		14	O02A O02B
	12	M06Z M37Z	39.73.47↔		BORP MBOR VAC		21B	X04Z X05Z X06A
	13	N11A N11B			VAC I VAC II VBOR			X06B X06C
	14	O02A O02B		03	D12A	39.75.12↔	03	D12A
	21B	X06A X06B X06C		04	E02A E02B E36A		04	E02A E02B
		X33Z			E36B		05	F01A F01C F04Z

CHOP	MDC	DRG	CHOP	MDC	DRG	CHOP	MDC	DRG
		F21A F21B F21C			F59C F59D F59E			B04B B04C
		F28A F59A F59B			F59F		03	D12A
		F59C F59D F59E		06	G12A G12B		05	F01A F01C F04Z
	06	G12A G12B		07	H06Z			F28A F59A F59B
	07	H06Z		08	I28A I28B			F59C F59D F59E
	08	I28A I28B		09	J11A			F59F
	09	J11A		10	K09A K09B		10	K09A K09B
	10	K09A K09B		11	L09A L09B		21B	X06A X06B X06C
	11	L09A L09B		12	M06Z M37Z	39.76.50↔	01	B01A B01B B04A
	12	M06Z M37Z		13	N11A N11B			B04B B04C
	13	N11A N11B		14	O02A O02B		03	D12A
	14	O02A O02B	39.75.20‡↔	21B	X06A X06B X06C		04	E02A E02B
39.75.13↔	21B	X06A X06B X06C		01	B60A		05	F01A F01C F04Z
	03	D12A		05	F59A F59B F59C			F21A F21B F21C
	04	E02A E02B		F59D F59E F59F				F28A F59A F59B
	05	F01A F01C F04Z	39.75.21‡↔	01	B60A			F59C F59D F59E
		F21A F21B F21C		05	F59A F59B F59C			F59F F59G
		F28A F59A F59B		F59D F59E F59F			06	G12A G12B
		F59C F59D F59E	39.75.30↔	01	B01A B01B B04A		07	H06Z
		F59F F59G		B04B B04C		08	I28A I28B	
	06	G12A G12B		D12A		09	J11A	
	07	H06Z		E02A E02B		10	K09A K09B	
	08	I28A I28B		F21A F21B F21C		11	L09A L09B	
	09	J11A		G12A G12B		12	M06Z M37Z	
	10	K09A K09B		H06Z		13	N11A N11B	
	11	L09A L09B		I28A I28B		14	O02A O02B	
	12	M06Z M37Z		J11A		21B	X06A X06B X06C	
	13	N11A N11B		K09A K09B	39.76.61↔	01	B01A B01B B04A	
	14	O02A O02B		L09A L09B			B04B B04C	
	21B	X06A X06B X06C		M06Z M37Z		03	D12A	
39.75.14↔	03	D12A		N11A N11B		05	F59A F59B F59C	
	04	E02A E02B		O02A O02B			F59D F59E F59F	
	05	F01A F01C F04Z	39.76.10↔	21B	X06A X06B X06C		10	K09A K09B
		F21A F21B F21C		01	B01A B01B B04A		21B	X06A X06B X06C
		F28A F59A F59B		B04B B04C		39.76.62↔		BORP MBOR VAC
		F59C F59D F59E		D12A			01	B01A B01B B04A
	06	G12A G12B		F01A F01C F04Z				B04B B04C
	07	H06Z		F28A F59A F59B		03	D12A	
	08	I28A I28B		F59C F59D F59E		04	E36A E36B	
	09	J11A		F59F		05	F01A F01C F04Z	
	10	K09A K09B	39.76.11↔	K09A K09B			F28A F59A F59B	
	11	L09A L09B		X06A X06B X06C			F59C F59D F59E	
	12	M06Z M37Z		01	B01A B01B B04A			F59F
	13	N11A N11B		B04B B04C		06	G12A G16A	
	14	O02A O02B		D12A		10	K09A K09B	
	21B	X06A X06B X06C		F01A F01C F04Z		21B	X06A X06B X06C	
39.75.15↔	03	D12A		F28A F59A F59B		01	B01A B01B B04A	
	04	E02A E02B		F59C F59D F59E			B04B B04C	
	05	F01A F01C F04Z		F59F	39.76.69↔		D12A	
		F21A F21B F21C		K09A K09B		03	D12A	
		F28A F59A F59B	39.76.20↔	X06A X06B X06C		05	F01A F01C F04Z	
		F59C F59D F59E		01	B01A B01B B04A			F28A F59A F59B
		F59F		B04B B04C				F59C F59D F59E
	06	G12A G12B		D12A		10	K09A K09B	
	07	H06Z		F01A F01C F04Z		21B	X06A X06B X06C	
	08	I28A I28B		F28A F59A F59B		01	B01A B01B B04A	
	09	J11A		F59C F59D F59E	39.76.70↔		B04B B04C	
	10	K09A K09B		F59F		03	D12A	
	11	L09A L09B		K09A K09B		04	E02A E02B	
	12	M06Z M37Z	39.76.30↔	X06A X06B X06C		05	F01A F01C F04Z	
	13	N11A N11B		01	B01A B01B B04A			F21A F21B F21C
	14	O02A O02B		B04B B04C				F28A F59A F59B
	21B	X06A X06B X06C		D12A				F59C F59D F59E
39.75.16↔	03	D12A		F01A F01C F04Z		10	K09A K09B	
	04	E02A E02B		F28A F59A F59B		21B	X06A X06B X06C	
	05	F01A F01C F04Z		F59C F59D F59E		01	B01A B01B B04A	
		F21A F21B F21C		F59F			B04B B04C	
		F28A F59A F59B	39.76.40↔	K09A K09B		03	D12A	
				X06A X06B X06C		04	E02A E02B	
				01	B01A B01B B04A		05	F01A F01C F04Z
								F21A F21B F21C
								F28A F59A F59B
								F59C F59D F59E
								F59F F59G
							06	G12A G12B
							07	H06Z
							08	I28A I28B
							09	J11A
							10	K09A K09B

CHOP	MDC	DRG	CHOP	MDC	DRG	CHOP	MDC	DRG
		11 L09A L09B			MKOR VAC VAC I		05	F59A F59B F59C
		12 M06Z M37Z			VAC II VBOR VKOR			F59D F59E F59F
		13 N11A N11B		01	B01A B01B B02A		06	G12A G16A
		14 O02A O02B			B02B B20A B20B		10	K09A K09B
		21B X06A X06B X06C			B20C		21B	X33Z
39.76.99↔	01	B01A B01B B04A		04	E36A E36B	39.77.62↔		BORP KORP MBOR
		B04B B04C		05	F01A F01C F04Z			MKOR VAC VAC I
	03	D12A			F28A F59A F59B		01	VAC II VBOR VKOR
	05	F01A F01C F04Z			F59C F59D F59E			B01A B01B B02A
		F28A F59A F59B			F59F			B02B B20A B20B
		F59C F59D F59E		06	G12A G16A			B20C
		F59F		10	K09A K09B		04	E36A E36B
	10	K09A K09B		21B	X33Z		05	F01A F01C F04Z
39.77.00↔	21B	X06A X06B X06C	39.77.40↔		BORP KORP MBOR			F28A F59A F59B
		BORP MBOR VAC			MKOR VAC VAC I			F59C F59D F59E
		VAC I VAC II VBOR		01	VAC II VBOR VKOR			F59F
	01	B01A B01B B02A			B01A B01B B02A		06	G12A G16A
		B02B B20A B20B			B02B B20A B20B		10	K09A K09B
		B20C			B20C		21B	X33Z
	04	E36A E36B		04	E36A E36B	39.77.69↔		BORP KORP MBOR
	05	F01A F01C F04Z		05	F01A F01C F04Z			MKOR VAC VAC I
		F28A F59A F59B			F28A F59A F59B			VAC II VBOR VKOR
		F59C F59D F59E			F59C F59D F59E		01	B01A B01B B02A
		F59F			F59F			B02B B20A B20B
	06	G12A G16A		06	G12A G16A			B20C
	10	K09A K09B		10	K09A K09B		04	E36A E36B
39.77.09↔	21B	X33Z	39.77.50↔	21B	X33Z		05	F01A F01C F04Z
		BORP KORP MBOR			BORP MBOR VAC			F28A F59A F59B
		MKOR VAC VAC I			VAC I VAC II VBOR			F59C F59D F59E
		VAC II VBOR VKOR		01	B20A B20B B20C			F59F
	01	B01A B01B B02A			B20D		06	G12A G16A
		B02B B20A B20B		03	D12A		10	K09A K09B
		B20C		04	E02A E02B E36A		21B	X33Z
	04	E36A E36B			E36B	39.77.70↔		BORP KORP MBOR
	05	F01A F01C F04Z		05	F01A F01C F04Z			MKOR VAC VAC I
		F28A F59A F59B			F21A F21B F21C			VAC II VBOR VKOR
		F59C F59D F59E			F28A F59A F59B		01	B20A B20B B20C
		F59F			F59C F59D F59E			B20D
	06	G12A G16A		06	G12A G12B G16A		03	D12A
	10	K09A K09B		07	H06Z		04	E02A E02B E36A
39.77.10↔	21B	X33Z		08	I28A I28B			E36B
		BORP KORP MBOR		09	J11A		05	F01A F01C F04Z
		MKOR VAC VAC I		10	K09A K09B			F21A F21B F21C
		VAC II VBOR VKOR		11	L09A L09B			F28A F59A F59B
	01	B01A B01B B02A		12	M06Z M37Z			F59C F59D F59E
		B02B B20A B20B		13	N11A N11B			F59F
		B20C		14	O02A O02B		06	G12A G12B G16A
	04	E36A E36B		21B	X06A X06B X06C		07	H06Z
	05	F01A F01C F04Z	39.77.60↔		BORP KORP MBOR		08	I28A I28B
		F28A F59A F59B			MKOR VAC VAC I		09	J11A
		F59C F59D F59E			VAC II VBOR VKOR		10	K09A K09B
		F59F		01	B01A B01B B02A		11	L09A L09B
	06	G12A G16A			B02B B20A B20B		12	M06Z M37Z
	10	K09A K09B			B20C		13	N11A N11B
39.77.20↔	21B	X33Z		04	E36A E36B		14	O02A O02B
		BORP KORP MBOR		05	F01A F01C F04Z	39.77.80↔	21B	X06A X06B X06C
		MKOR VAC VAC I			F28A F59A F59B			BORP KORP MBOR
		VAC II VBOR VKOR			F59C F59D F59E			MKOR VAC VAC I
	01	B01A B01B B02A			F59F			VAC II VBOR VKOR
		B02B B20A B20B		06	G12A G16A		01	B01A B01B B02A
		B20C		10	K09A K09B			B02B B20A B20B
	04	E36A E36B		21B	X33Z			B20C
	05	F01A F01C F04Z	39.77.61↔		BORP KORP MBOR		04	E36A E36B
		F28A F59A F59B			MKOR VAC VAC I		05	F01A F01C F04Z
		F59C F59D F59E			VAC II VBOR VKOR			F28A F59A F59B
		F59F		01	B01A B01B B02A			F59C F59D F59E
	06	G12A G16A			B02B B20A B20B		06	G12A G16A
	10	K09A K09B			B20C		10	K09A K09B
39.77.30↔	21B	X33Z		04	E36A E36B		21B	X33Z
		BORP KORP MBOR						

CHOP	MDC	DRG	CHOP	MDC	DRG	CHOP	MDC	DRG
39.79.21↔		BORP KORP MBOR MKOR VAC VAC I VAC II VBOR VKOR			MKOR VAC VAC I VAC II VBOR VKOR			B02B B04A B04B B04C B20A B20B B20C B20D
	01	B02A B02B B20A B20B B20C		01	B02A B02B B20A B20B B20C		03	D12A
	03	D12A		03	D12A		04	E02A E02B E36A E36B
	04	E02A E02B E36A E36B		04	E02A E02B E36A E36B		05	F01A F01C F04Z F21A F21B F21C F28A F31A F31B F31C F31D F31E F31F
	05	F01A F01C F04Z F21A F21B F21C F28A F31A F31B F31C F31D F31E F31F		05	F01A F01C F04Z F21A F21B F21C F28A F31A F31B F31C F31D F31E F31F		06	G12A G12B G16A
	06	G12A G12B G16A		06	G12A G12B G16A		07	H06Z
	07	H06Z		07	H06Z		08	I28A I28B
	08	I28A I28B		08	I28A I28B		09	J11A
	09	J11A		09	J11A		10	K09A K09B
	10	K09A K09B		10	K09A K09B		11	L09A L09B
	11	L09A L09B		11	L09A L09B		12	M06Z M37Z
	12	M06Z M37Z		12	M06Z M37Z		13	N11A N11B N25Z
	13	N11A N11B N25Z		13	N11A N11B N25Z		14	O02A O02B
	14	O02A O02B		14	O02A O02B		21B	X06A X06B X06C
	21B	X06A X06B X06C	39.79.26↔		X06A X06B X06C BORP MBOR VAC VAC I VAC II VBOR	39.79.29↔		BORP MBOR VAC VBOR
39.79.22↔		BORP KORP MBOR MKOR VAC VAC I VAC II VBOR VKOR			BORP MBOR VAC VAC I VAC II VBOR			BORP MBOR VAC VBOR
	01	B02A B02B B20A B20B B20C		01	B02A B02B B20A B20B B20C		01	B02A B02B B20A B20B B20C
	03	D12A		03	D12A		03	D12A
	04	E02A E02B E36A E36B		04	E02A E02B E36A E36B		04	E02A E02B E36A E36B
	05	F01A F01C F04Z F21A F21B F21C F28A F31A F31B F31C F31D F31E F31F		05	F01A F01C F04Z F21A F21B F21C F28A F31A F31B F31C F31D F31E F31F		05	F01A F01C F04Z F21A F21B F21C F28A F31A F31B F31C F31D F31E F31F
	06	G12A G12B G16A		06	G12A G12B G16A		06	G12A G12B G16A
	07	H06Z		07	H06Z		07	H06Z
	08	I28A I28B		08	I28A I28B		08	I28A I28B
	09	J11A		09	J11A		09	J11A
	10	K09A K09B		10	K09A K09B		10	K09A K09B
	11	L09A L09B		11	L09A L09B		11	L09A L09B
	12	M06Z M37Z		12	M06Z M37Z		12	M06Z M37Z
	13	N11A N11B N25Z		13	N11A N11B N25Z		13	N11A N11B N25Z
	14	O02A O02B		14	O02A O02B		14	O02A O02B
	21B	X06A X06B X06C	39.79.27↔		X06A X06B X06C BORP MBOR VAC VAC I VAC II VBOR	39.79.40↔		X06A X06B X06C BORP MBOR VAC VAC I VAC II VBOR
39.79.24↔		BORP KORP MBOR MKOR VAC VAC I VAC II VBOR VKOR			BORP MBOR VAC VAC I VAC II VBOR			BORP MBOR VAC VAC I VAC II VBOR
	01	B02A B02B B20A B20B B20C		01	B02A B02B B20A B20B B20C		01	B02A B02B B20A B20B B20C
	03	D12A		03	D12A		03	D12A
	04	E02A E02B E36A E36B		04	E02A E02B E36A E36B		04	E02A E02B E36A E36B
	05	F01A F01C F04Z F21A F21B F21C F28A F31A F31B F31C F31D F31E F31F		05	F01A F01C F04Z F21A F21B F21C F28A F31A F31B F31C F31D F31E F31F		05	F01A F01C F04Z F21A F21B F21C F28A F31A F31B F31C F31D F31E F31F
	06	G12A G12B G16A		06	G12A G12B G16A		06	G12A G12B G16A
	07	H06Z		07	H06Z		07	H06Z
	08	I28A I28B		08	I28A I28B		08	I28A I28B
	09	J11A		09	J11A		09	J11A
	10	K09A K09B		10	K09A K09B		10	K09A K09B
	11	L09A L09B		11	L09A L09B		11	L09A L09B
	12	M06Z M37Z		12	M06Z M37Z		12	M06Z M37Z
	13	N11A N11B N25Z		13	N11A N11B N25Z		13	N11A N11B N25Z
	14	O02A O02B		14	O02A O02B		14	O02A O02B
	21B	X06A X06B X06C	39.79.28↔		X06A X06B X06C BORP KORP MBOR MKOR VAC VAC I VAC II VBOR VKOR	39.79.41↔		X06A X06B X06C BORP KORP MBOR MKOR VAC VAC I VAC II VBOR VKOR
39.79.25↔		BORP KORP MBOR			BORP KORP MBOR MKOR VAC VAC I VAC II VBOR VKOR			BORP KORP MBOR MKOR VAC VAC I VAC II VBOR VKOR
		BORP KORP MBOR		01	B01A B01B B02A		01	B02A B02B B20A B20B B20C

CHOP	MDC	DRG	CHOP	MDC	DRG	CHOP	MDC	DRG
	03	D12A		04	E02A E02B E36A		03	D12A
	04	E02A E02B E36A			E36B		04	E02A E02B E36A
		E36B		05	F01A F01C F04Z		05	F01A F01C F04Z
	05	F01A F01C F04Z			F21A F21B F21C			F21A F21B F21C
		F21A F21B F21C			F28A F31A F31B			F28A F31A F31B
		F28A F31A F31B			F31C F31D F31E			F31C F31D F31E
		F31C F31D F31E			F31F			F31F
		F31F		06	G12A G12B G16A		06	G12A G12B G16A
	06	G12A G12B G16A		07	H06Z		07	H06Z
	07	H06Z		08	I28A I28B		08	I28A I28B
	08	I28A I28B		09	J11A		09	J11A
	09	J11A		10	K09A K09B		10	K09A K09B
	10	K09A K09B		11	L09A L09B		11	L09A L09B
	11	L09A L09B		12	M06Z M37Z		12	M06Z M37Z
	12	M06Z M37Z		13	N11A N11B N25Z		13	N11A N11B N25Z
	13	N11A N11B N25Z		14	O02A O02B		14	N11A N11B N25Z
	14	O02A O02B		21B	X06A X06B X06C		14	O02A O02B
39.79.42↔	21B	X06A X06B X06C	39.79.46↔		BORP KORP MBOR	39.79.49↔	21B	X06A X06B X06C
		BORP KORP MBOR			MKOR VAC VAC I			BORP KORP MBOR
		MKOR VAC VAC I			VAC II VBOR VKOR			MKOR VAC VAC I
		VAC II VBOR VKOR		01	B02A B02B B20A		01	VAC II VBOR VKOR
	01	B02A B02B B20A			B20B B20C			B02A B02B B20A
		B02A B02B B20A		03	D12A			B20B B20C
		B02B B20C		04	E02A E02B E36A		03	D12A
	03	D12A			E36B		04	E02A E02B E36A
	04	E02A E02B E36A		05	F01A F01C F04Z			E36B
		E36B			F21A F21B F21C		05	F01A F01C F04Z
	05	F01A F01C F04Z			F28A F31A F31B			F21A F21B F21C
		F21A F21B F21C			F31C F31D F31E			F28A F31A F31B
		F28A F31A F31B			F31F			F31C F31D F31E
		F31C F31D F31E		06	G12A G12B G16A			F31F
		F31F		07	H06Z		06	G12A G12B G16A
	06	G12A G12B G16A		08	I28A I28B		07	H06Z
	07	H06Z		09	J11A		08	I28A I28B
	08	I28A I28B		10	K09A K09B		09	J11A
	09	J11A		11	L09A L09B		10	K09A K09B
	10	K09A K09B		12	M06Z M37Z		11	L09A L09B
	11	L09A L09B		13	N11A N11B N25Z		12	M06Z M37Z
	12	M06Z M37Z		14	O02A O02B		13	N11A N11B N25Z
	13	N11A N11B N25Z		21B	X06A X06B X06C		14	O02A O02B
39.79.44↔	21B	X06A X06B X06C	39.79.47↔		BORP KORP MBOR	39.79.50↔	21B	X06A X06B X06C
		BORP KORP MBOR			MKOR VAC VAC I			BORP MBOR VAC
		MKOR VAC VAC I			VAC II VBOR VKOR			VAC I VAC II VBOR
		VAC II VBOR VKOR		01	B01A B01B B02A		01	B02A B02B B20A
	01	B02A B02B B20A			B02B B04A B04B			B20B B20C
		B02B B20C			B04C B20A B20B		03	D12A
	03	D12A			B20C B20D		04	E02A E02B E36A
	04	E02A E02B E36A		03	D12A			E36B
		E36B		04	E02A E02B E36A		05	F01A F01C F04Z
	05	F01A F01C F04Z			E36B			F21A F21B F21C
		F21A F21B F21C		05	F01A F01C F04Z			F28A F31A F31B
		F28A F31A F31B			F21A F21B F21C			F31C F31D F31E
		F31C F31D F31E			F28A F31A F31B			F31F
		F31F			F31C F31D F31E		06	G12A G12B G16A
	06	G12A G12B G16A			F31F		07	H06Z
	07	H06Z		06	G12A G12B G16A		08	I28A I28B
	08	I28A I28B		07	H06Z		09	J11A
	09	J11A		08	I28A I28B		10	K09A K09B
	10	K09A K09B		09	J11A		11	L09A L09B
	11	L09A L09B		10	K09A K09B		12	M06Z M37Z
	12	M06Z M37Z		11	L09A L09B		13	N11A N11B N25Z
	13	N11A N11B N25Z		12	M06Z M37Z		14	O02A O02B
	14	O02A O02B		13	N11A N11B N25Z		21B	X06A X06B X06C
39.79.45↔	21B	X06A X06B X06C		14	O02A O02B	39.79.51↔		BORP MBOR VAC
		BORP KORP MBOR		21B	X06A X06B X06C			VAC I VAC II VBOR
		MKOR VAC VAC I	39.79.48↔		BORP KORP MBOR		01	B02A B02B B20A
		VAC II VBOR VKOR			MKOR VAC VAC I			B20B B20C
		VAC II VBOR VKOR			VAC II VBOR VKOR		03	D12A
	01	B02A B02B B20A		01	B02A B02B B20A		04	E02A E02B E36A
		B20B B20C			B20B B20C			E36B
	03	D12A						

CHOP	MDC	DRG	CHOP	MDC	DRG	CHOP	MDC	DRG
	05	F01A F01C F04Z F21A F21B F21C F28A F31A F31B F31C F31D F31E F31F		05	F21A F21B F21C F28A F31A F31B F31C F31D F31E F31F		05	F01A F01C F04Z F21A F21B F21C F28A F31A F31B F31C F31D F31E F31F
	06	G12A G12B G16A		06	G12A G12B G16A		06	G12A G12B G16A
	07	H06Z		07	H06Z		07	H06Z
	08	I28A I28B		08	I28A I28B		08	I28A I28B
	09	J11A		09	J11A		09	J11A
	10	K09A K09B		10	K09A K09B		10	K09A K09B
	11	L09A L09B		11	L09A L09B		11	L09A L09B
	12	M06Z M37Z		12	M06Z M37Z		12	M06Z M37Z
	13	N11A N11B N25Z		13	N11A N11B N25Z		13	N11A N11B N25Z
	14	O02A O02B		14	O02A O02B		14	O02A O02B
39.79.52↔	21B	X06A X06B X06C BORP KORP MBOR MKOR VAC VAC I VAC II VBOR VKOR	39.79.56↔	21B	X06A X06B X06C BORP KORP MBOR MKOR VAC VAC I VAC II VBOR VKOR	39.79.59↔	21B	X06A X06B X06C BORP KORP MBOR MKOR VAC VAC I VAC II VBOR VKOR
	01	B02A B02B B20A B20B B20C		01	B02A B02B B20A B20B B20C		01	B02A B02B B20A B20B B20C
	03	D12A		03	D12A		03	D12A
	04	E02A E02B E36A E36B		04	E02A E02B E36A E36B		04	E02A E02B E36A E36B
	05	F01A F01C F04Z F21A F21B F21C F28A F31A F31B F31C F31D F31E F31F		05	F01A F01C F04Z F21A F21B F21C F28A F31A F31B F31C F31D F31E F31F		05	F01A F01C F04Z F21A F21B F21C F28A F31A F31B F31C F31D F31E F31F
	06	G12A G12B G16A		06	G12A G12B G16A		06	G12A G12B G16A
	07	H06Z		07	H06Z		07	H06Z
	08	I28A I28B		08	I28A I28B		08	I28A I28B
	09	J11A		09	J11A		09	J11A
	10	K09A K09B		10	K09A K09B		10	K09A K09B
	11	L09A L09B		11	L09A L09B		11	L09A L09B
	12	M06Z M37Z		12	M06Z M37Z		12	M06Z M37Z
	13	N11A N11B N25Z		13	N11A N11B N25Z		13	N11A N11B N25Z
	14	O02A O02B		14	O02A O02B		14	O02A O02B
39.79.54↔	21B	X06A X06B X06C BORP KORP MBOR MKOR VAC VAC I VAC II VBOR VKOR	39.79.57↔	21B	X06A X06B X06C BORP KORP MBOR MKOR VAC VAC I VAC II VBOR VKOR	39.79.60↔	21B	X06A X06B X06C BORP KORP MBOR MKOR VAC VAC I VAC II VBOR VKOR
	01	B02A B02B B20A B20B B20C		01	B02A B02B B20A B20B B20C		01	B02A B02B B20A B20B B20C
	03	D12A		03	D12A		03	D12A
	04	E02A E02B E36A E36B		04	E02A E02B E36A E36B		04	E02A E02B E36A E36B
	05	F01A F01C F04Z F21A F21B F21C F28A F31A F31B F31C F31D F31E F31F		05	F01A F01C F04Z F21A F21B F21C F28A F31A F31B F31C F31D F31E F31F		05	F01A F01C F04Z F21A F21B F21C F28A F31A F31B F31C F31D F31E F31F
	06	G12A G12B G16A		06	G12A G12B G16A		06	G12A G12B G16A
	07	H06Z		07	H06Z		07	H06Z
	08	I28A I28B		08	I28A I28B		08	I28A I28B
	09	J11A		09	J11A		09	J11A
	10	K09A K09B		10	K09A K09B		10	K09A K09B
	11	L09A L09B		11	L09A L09B		11	L09A L09B
	12	M06Z M37Z		12	M06Z M37Z		12	M06Z M37Z
	13	N11A N11B N25Z		13	N11A N11B N25Z		13	N11A N11B N25Z
	14	O02A O02B		14	O02A O02B		14	O02A O02B
39.79.55↔	21B	X06A X06B X06C BORP KORP MBOR MKOR VAC VAC I VAC II VBOR VKOR	39.79.58↔	21B	X06A X06B X06C BORP KORP MBOR MKOR VAC VAC I VAC II VBOR VKOR	39.79.61↔	21B	X06A X06B X06C BORP MBOR VAC VAC I VAC II VBOR
	01	B02A B02B B20A B20B B20C		01	B01A B01B B02A B02B B04A B04B B04C B20A B20B B20C B20D		01	B02A B02B B20A B20B B20C
	03	D12A		03	D12A		03	D12A
	04	E02A E02B E36A E36B		04	E02A E02B E36A E36B		04	E02A E02B E36A E36B
	05	F01A F01C F04Z F21A F21B F21C F28A F31A F31B F31C F31D F31E F31F		05	F01A F01C F04Z F21A F21B F21C F28A F31A F31B F31C F31D F31E F31F		05	F01A F01C F04Z F21A F21B F21C F28A F31A F31B F31C F31D F31E F31F
	06	G12A G12B G16A		06	G12A G12B G16A		06	G12A G12B G16A

CHOP	MDC	DRG	CHOP	MDC	DRG	CHOP	MDC	DRG
	07	H06Z		10	K09A K09B		11	L09A L09B
	08	I28A I28B		11	L09A L09B		12	M06Z M37Z
	09	J11A		12	M06Z M37Z		13	N11A N11B N25Z
	10	K09A K09B		13	N11A N11B N25Z		14	O02A O02B
	11	L09A L09B		14	O02A O02B		21B	X06A X06B X06C
	12	M06Z M37Z	39.79.66↔	21B	X06A X06B X06C	39.79.69↔	01	B02A B02B B20A
	13	N11A N11B N25Z			BORP MBOR VAC			B20B B20C
	14	O02A O02B		01	B02A B02B B20A		03	D12A
39.79.62↔	21B	X06A X06B X06C			VAC I VAC II VBOR		04	E02A E02B
		BORP KORP MBOR		03	D12A		05	F01A F01C F04Z
		MKOR VAC VAC I		04	E02A E02B E36A			F21A F21B F21C
		VAC II VBOR VKOR		05	F01A F01C F04Z			F28A F31A F31B
	01	B02A B02B B20A			E36B			F31C F31D F31E
		B20B B20C		06	G12A G12B G16A		06	G12A G12B
	03	D12A		07	H06Z		07	H06Z
	04	E02A E02B E36A		08	I28A I28B		08	I28A I28B
		E36B		09	J11A		09	J11A
	05	F01A F01C F04Z		10	K09A K09B		10	K09A K09B
		F21A F21B F21C		11	L09A L09B		11	L09A L09B
		F28A F31A F31B		12	M06Z M37Z		12	M06Z M37Z
		F31C F31D F31E		13	N11A N11B N25Z		13	N11A N11B N25Z
		F31F		14	O02A O02B		14	O02A O02B
	06	G12A G12B G16A		21B	X06A X06B X06C	39.79.70↔	21B	X06A X06B X06C
	07	H06Z			BORP MBOR VAC			BORP MBOR VAC
	08	I28A I28B		01	B02A B02B B20A		01	B02A B02B B20A
	09	J11A			B20B B20C			B20B B20C
	10	K09A K09B		03	D12A		03	D12A
	11	L09A L09B	39.79.67↔	04	E02A E02B E36A		04	E02A E02B E36A
	12	M06Z M37Z			E36B		05	F01A F01C F04Z
	13	N11A N11B N25Z		05	F01A F01C F04Z			F21A F21B F21C
	14	O02A O02B			F21A F21B F21C			F28A F31A F31B
39.79.64↔	21B	X06A X06B X06C			F31C F31D F31E			F31C F31D F31E
		BORP MBOR VAC		06	G12A G12B G16A		06	G12A G12B G16A
		VAC I VAC II VBOR		07	H06Z		07	H06Z
	01	B02A B02B B20A		08	I28A I28B		08	I28A I28B
		B20B B20C		09	J11A		09	J11A
	03	D12A		10	K09A K09B		10	K09A K09B
	04	E02A E02B E36A		11	L09A L09B		11	L09A L09B
		E36B		12	M06Z M37Z		12	M06Z M37Z
	05	F01A F01C F04Z		13	N11A N11B N25Z		13	N11A N11B N25Z
		F21A F21B F21C		14	O02A O02B		14	O02A O02B
		F28A F31A F31B		21B	X06A X06B X06C	39.79.71↔	21B	X06A X06B X06C
		F31C F31D F31E			BORP MBOR VAC			BORP MBOR VAC
		F31F		01	B01A B01B B02A		01	B02A B02B B20A
	06	G12A G12B G16A			B02B B04A B04B			B20B B20C
	07	H06Z			B04C B20A B20B		03	D12A
	08	I28A I28B	39.79.68↔		B20C B20D		04	E02A E02B E36A
	09	J11A		03	D12A		05	F01A F01C F04Z
	10	K09A K09B		04	E02A E02B E36A			E36B
	11	L09A L09B			E36B			F21A F21B F21C
	12	M06Z M37Z		05	F01A F01C F04Z			F28A F31A F31B
	13	N11A N11B N25Z			F21A F21B F21C			F31C F31D F31E
	14	O02A O02B			F28A F31A F31B			F31C F31D F31E
39.79.65↔	21B	X06A X06B X06C			F31C F31D F31E			F31F
		BORP MBOR VAC		06	G12A G12B G16A		06	G12A G12B G16A
		VAC I VAC II VBOR		07	H06Z		07	H06Z
	01	B02A B02B B20A		08	I28A I28B		08	I28A I28B
		B20B B20C		09	J11A		09	J11A
	03	D12A		10	K09A K09B		10	K09A K09B
	04	E02A E02B E36A		11	L09A L09B		11	L09A L09B
		E36B		12	M06Z M37Z		12	M06Z M37Z
	05	F01A F01C F04Z		13	N11A N11B N25Z		13	N11A N11B N25Z
		F21A F21B F21C		14	O02A O02B		14	O02A O02B
		F28A F31A F31B		21B	X06A X06B X06C	39.79.72↔	21B	X06A X06B X06C
		F31C F31D F31E			BORP MBOR VAC			BORP MBOR VAC
		F31F		03	D12A			VBOR
	06	G12A G12B G16A		04	E02A E02B E36A			
	07	H06Z			E36B			
	08	I28A I28B		05	F01A F01C F04Z			
	09	J11A			F21A F21B F21C			
					F28A F31A F31B			
					F31C F31D F31E			
					F31F			
				06	G12A G12B G16A			
				07	H06Z			
				08	I28A I28B			
				09	J11A			
				10	K09A K09B			

CHOP	MDC	DRG	CHOP	MDC	DRG	CHOP	MDC	DRG
	01	B02A B02B B20A B20B B20C		05	E36B F01A F01C F04Z F21A F21B F21C F28A F31A F31B F31C F31D F31E F31F		06	F31C F31D F31E F31F
	03	D12A					07	G12A G12B G16A
	04	E02A E02B E36A E36B					08	H06Z
	05	F01A F01C F04Z F21A F21B F21C F28A F31A F31B F31C F31D F31E F31F		06	G12A G12B G16A		09	I28A I28B
	06	G12A G12B G16A		07	H06Z		10	J11A
	07	H06Z		08	I28A I28B		11	K09A K09B
	08	I28A I28B		09	J11A		12	L09A L09B
	09	J11A		10	K09A K09B		13	M06Z M37Z
	10	K09A K09B		11	L09A L09B		14	N11A N11B N25Z
	11	L09A L09B		12	M06Z M37Z		21B	O02A O02B
	12	M06Z M37Z	39.79.77↔	13	N11A N11B N25Z			X06A X06B X06C
	13	N11A N11B N25Z		14	O02A O02B			BORP MBOR VAC
	14	O02A O02B		21B	X06A X06B X06C			VBOR
39.79.74↔	21B	X06A X06B X06C BORP MBOR VAC VBOR		01	B02A B02B B20A B20B B20C			B02A B02B B20A B20B B20C
	01	B02A B02B B20A B20B B20C		03	D12A			F01A F01C F04Z F21A F21B F21C F28A F31A F31B F31C F31D F31E F31F
	03	D12A		04	E02A E02B E36A E36B			G12A G12B G16A
	04	E02A E02B E36A E36B		05	F01A F01C F04Z F21A F21B F21C F28A F31A F31B F31C F31D F31E F31F			H06Z
	05	F01A F01C F04Z F21A F21B F21C F28A F31A F31B F31C F31D F31E F31F		06	G12A G12B G16A			I28A I28B
	06	G12A G12B G16A		07	H06Z			J11A
	07	H06Z		08	I28A I28B			K09A K09B
	08	I28A I28B		09	J11A			L09A L09B
	09	J11A		10	K09A K09B			M06Z M37Z
	10	K09A K09B		11	L09A L09B			N11A N11B N25Z
	11	L09A L09B		12	M06Z M37Z			O02A O02B
	12	M06Z M37Z	39.79.79↔	13	N11A N11B N25Z			X06A X06B X06C
	13	N11A N11B N25Z		14	O02A O02B			BORP MBOR VAC
	14	O02A O02B		21B	X06A X06B X06C			VBOR
39.79.75↔	21B	X06A X06B X06C BORP MBOR VAC VBOR		01	B02A B02B B20A B20B B20C			B02A B02B B20A B20B B20C
	01	B02A B02B B20A B20B B20C		03	D12A			F01A F01C F04Z F21A F21B F21C F28A F31A F31B F31C F31D F31E F31F
	03	D12A		04	E02A E02B E36A E36B			G12A G12B G16A
	04	E02A E02B E36A E36B		05	F01A F01C F04Z F21A F21B F21C F28A F31A F31B F31C F31D F31E F31F			H06Z
	05	F01A F01C F04Z F21A F21B F21C F28A F31A F31B F31C F31D F31E F31F		06	G12A G12B G16A			I28A I28B
	06	G12A G12B G16A		07	H06Z			J11A
	07	H06Z		08	I28A I28B			K09A K09B
	08	I28A I28B		09	J11A			L09A L09B
	09	J11A		10	K09A K09B			M06Z M37Z
	10	K09A K09B		11	L09A L09B			N11A N11B N25Z
	11	L09A L09B		12	M06Z M37Z			O02A O02B
	12	M06Z M37Z	39.79.80↔	13	N11A N11B N25Z			X06A X06B X06C
	13	N11A N11B N25Z		14	O02A O02B			BORP MBOR VAC
	14	O02A O02B		21B	X06A X06B X06C			VBOR
39.79.76↔	21B	X06A X06B X06C BORP MBOR VAC VBOR		01	B02A B02B B20A B20B B20C			B02A B02B B20A B20B B20C
	01	B02A B02B B20A B20B B20C		03	D12A			F01A F01C F04Z F21A F21B F21C F28A F31A F31B F31C F31D F31E F31F
	03	D12A		04	E02A E02B E36A E36B			G12A G12B G16A
	04	E02A E02B E36A		05	F01A F01C F04Z F21A F21B F21C F28A F31A F31B F31C F31D F31E F31F			H06Z

CHOP	MDC	DRG	CHOP	MDC	DRG	CHOP	MDC	DRG
	08	I28A I28B		12	M06Z M37Z		06	G12A G12B G16A
	09	J11A		13	N11A N11B N25Z		07	H06Z
	10	K09A K09B		14	O02A O02B		08	I28A I28B
	11	L09A L09B		21B	X06A X06B X06C		09	J11A
	12	M06Z M37Z	39.79.89↔		BORP MBOR VAC		10	K09A K09B
	13	N11A N11B N25Z			VBOR		11	L09A L09B
	14	O02A O02B		01	B02A B02B B20A		12	M06Z M37Z
39.79.85↔	21B	X06A X06B X06C			B20B B20C		13	N11A N11B N25Z
		BORP MBOR VAC		03	D12A	39.79.95↔	14	O02A O02B
		VBOR		04	E02A E02B E36A		21B	X06A X06B X06C
	01	B02A B02B B20A			E36B			BORP MBOR VAC
		B20B B20C		05	F01A F01C F04Z			VAC I VAC II VBOR
	03	D12A			F21A F21B F21C		01	B02A B02B B20A
	04	E02A E02B E36A			F28A F31A F31B			B20B B20C
		E36B			F31C F31D F31E		03	D12A
	05	F01A F01C F04Z			F31F		04	E02A E02B E36A
		F21A F21B F21C		06	G12A G12B G16A			E36B
		F28A F31A F31B		07	H06Z		05	F21A F21B F21C
		F31C F31D F31E		08	I28A I28B		06	G12A G12B G16A
		F31F		09	J11A		07	H06Z
	06	G12A G12B G16A		10	K09A K09B		08	I28A I28B
	07	H06Z		11	L09A L09B		09	J11A
	08	I28A I28B		12	M06Z M37Z		10	K09A K09B
	09	J11A		13	N11A N11B N25Z		11	L09A L09B
	10	K09A K09B		14	O02A O02B		12	M06Z M37Z
	11	L09A L09B		21B	X06A X06B X06C		13	N11A N11B N25Z
	12	M06Z M37Z	39.79.91↔		BORP MBOR VAC		14	O02A O02B
	13	N11A N11B N25Z			VAC I VAC II VBOR		21B	X06A X06B X06C
	14	O02A O02B		01	B02A B02B B20A	39.79.96↔		BORP MBOR VAC
39.79.86↔	21B	X06A X06B X06C			B20B B20C			VAC I VAC II VBOR
		BORP MBOR VAC		03	D12A		01	B02A B02B B20A
		VBOR		04	E02A E02B E36A			B20B B20C
	01	B02A B02B B20A			E36B		03	D12A
		B20B B20C		05	F21A F21B F21C		04	E02A E02B E36A
	03	D12A		06	G12A G12B G16A			E36B
	04	E02A E02B E36A		07	H06Z		05	F21A F21B F21C
		E36B		08	I28A I28B		06	G12A G12B G16A
	05	F01A F01C F04Z		09	J11A		07	H06Z
		F21A F21B F21C		10	K09A K09B		08	I28A I28B
		F28A F31A F31B		11	L09A L09B		09	J11A
		F31C F31D F31E		12	M06Z M37Z		10	K09A K09B
		F31F		13	N11A N11B N25Z		11	L09A L09B
	06	G12A G12B G16A		14	O02A O02B		12	M06Z M37Z
	07	H06Z		21B	X06A X06B X06C		13	N11A N11B N25Z
	08	I28A I28B	39.79.92↔		BORP MBOR VAC		14	O02A O02B
	09	J11A			VAC I VAC II VBOR		21B	X06A X06B X06C
	10	K09A K09B		01	B02A B02B B20A	39.79.97↔		D12A
	11	L09A L09B			B20B B20C		04	E02A E02B
	12	M06Z M37Z		03	D12A		05	F21A F21B F21C
	13	N11A N11B N25Z		04	E02A E02B E36A		06	G12A G12B
	14	O02A O02B			E36B		07	H06Z
39.79.87↔	21B	X06A X06B X06C		05	F21A F21B F21C		08	I28A I28B
		BORP MBOR VAC		06	G12A G12B G16A		09	J11A
		VBOR		07	H06Z		10	K09A K09B
	01	B02A B02B B20A		08	I28A I28B		11	L09A L09B
		B20B B20C		09	J11A		12	M06Z M37Z
	03	D12A		10	K09A K09B		13	N11A N11B
	04	E02A E02B E36A		11	L09A L09B		14	O02A O02B
		E36B		12	M06Z M37Z		21B	X06A X06B X06C
	05	F01A F01C F04Z		13	N11A N11B N25Z	39.79.98↔		BORP MBOR VAC
		F21A F21B F21C		14	O02A O02B			MKOR VAC VAC I
		F28A F31A F31B		21B	X06A X06B X06C			VAC II VBOR VKOR
		F31C F31D F31E	39.79.94↔		BORP MBOR VAC		01	B01A B01B B02A
		F31F			VAC I VAC II VBOR			B02B B04A B04B
	06	G12A G12B G16A		01	B02A B02B B20A			B04C B20A B20B
	07	H06Z			B20B B20C			B20C B20D
	08	I28A I28B		03	D12A		03	D12A
	09	J11A		04	E02A E02B E36A		04	E02A E02B E36A
	10	K09A K09B			E36B			E36B
	11	L09A L09B		05	F21A F21B F21C		05	F21A F21B F21C

CHOP	MDC	DRG	CHOP	MDC	DRG	CHOP	MDC	DRG
	06	G12A G12B G16A		09	J11A		10	K09A K09B
	07	H06Z		10	K09A K09B		11	L09A L09B
	08	I28A I28B		11	L09A L09B		12	M06Z M37Z
	09	J11A		12	M06Z M37Z		13	N11A N11B N25Z
	10	K09A K09B		13	N11A N11B N25Z		14	O02A O02B
	11	L09A L09B		14	O02A O02B		21B	X06A X06B X06C
	12	M06Z M37Z	39.79.A4↔	21B	X06A X06B X06C	39.79.A7↔		BORP KORP MBOR
	13	N11A N11B N25Z			BORP KORP MBOR		01	VAC I VAC II VBOR
	14	O02A O02B			MKOR VAC VAC I			VAC II VBOR VKOR
39.79.A0↔	21B	X06A X06B X06C		01	B02A B02B B20A		01	B02A B02B B20A
		BORP MBOR VAC			B20B B20C		03	B20B B20C
		VAC I VAC II VBOR		03	D12A		04	D12A
	01	B02A B02B B20A		04	E02A E02B E36A		05	E02A E02B E36A
		B20B B20C			E36B			F01A F01C F04Z
	03	D12A		05	F01A F01C F04Z			F21A F21B F21C
	04	E02A E02B E36A			F21A F21B F21C			F28A F31A F31B
		E36B			F28A F31A F31B			F31C F31D F31E
	05	F01A F01C F04Z			F31C F31D F31E			F31F
		F21A F21B F21C		06	G12A G12B G16A		06	G12A G12B G16A
		F28A F31A F31B		07	H06Z		07	H06Z
		F31C F31D F31E		08	I28A I28B		08	I28A I28B
		F31F		09	J11A		09	J11A
	06	G12A G12B G16A		10	K09A K09B		10	K09A K09B
	07	H06Z		10	K09A K09B		11	L09A L09B
	08	I28A I28B		11	L09A L09B		12	M06Z M37Z
	09	J11A		12	M06Z M37Z		13	N11A N11B N25Z
	10	K09A K09B		13	N11A N11B N25Z		14	O02A O02B
	11	L09A L09B		14	O02A O02B		21B	X06A X06B X06C
	12	M06Z M37Z	39.79.A5↔	21B	X06A X06B X06C	39.79.A8↔		BORP KORP MBOR
	13	N11A N11B N25Z			BORP KORP MBOR			MKOR VAC VAC I
	14	O02A O02B			MKOR VAC VAC I		01	VAC II VBOR VKOR
39.79.A1↔	21B	X06A X06B X06C		01	B02A B02B B20A			B01A B01B B02A
		BORP MBOR VAC			B20B B20C			B02B B04A B04B
		VAC I VAC II VBOR		03	D12A			B04C B20A B20B
	01	B02A B02B B20A		04	E02A E02B E36A		03	B20C B20D
		B20B B20C			E36B		04	D12A
	03	D12A		05	F01A F01C F04Z		04	E02A E02B E36A
	04	E02A E02B E36A			F21A F21B F21C		05	E36B
		E36B			F21A F21B F21C			F01A F01C F04Z
	05	F01A F01C F04Z			F28A F31A F31B			F21A F21B F21C
		F21A F21B F21C			F31C F31D F31E			F28A F31A F31B
		F28A F31A F31B			F31F			F31C F31D F31E
		F31C F31D F31E		06	G12A G12B G16A		06	F31F
		F31F		07	H06Z		07	G12A G12B G16A
	06	G12A G12B G16A		08	I28A I28B		07	H06Z
	07	H06Z		09	J11A		08	I28A I28B
	08	I28A I28B		10	K09A K09B		09	J11A
	09	J11A		10	K09A K09B		10	K09A K09B
	10	K09A K09B		11	L09A L09B		11	L09A L09B
	11	L09A L09B		12	M06Z M37Z		12	M06Z M37Z
	12	M06Z M37Z		13	N11A N11B N25Z		13	N11A N11B N25Z
	13	N11A N11B N25Z		14	O02A O02B		14	O02A O02B
	14	O02A O02B	39.79.A6↔	21B	X06A X06B X06C		21B	X06A X06B X06C
39.79.A2↔	21B	X06A X06B X06C			BORP KORP MBOR	39.79.A9↔		BORP KORP MBOR
		BORP KORP MBOR			MKOR VAC VAC I			MKOR VAC VAC I
		MKOR VAC VAC I			VAC II VBOR VKOR		01	VAC II VBOR VKOR
		VAC II VBOR VKOR		01	B02A B02B B20A			B02A B02B B20A
	01	B02A B02B B20A			B20B B20C		01	B02A B02B B20A
		B20B B20C		03	D12A			B20B B20C
	03	D12A		04	E02A E02B E36A		03	D12A
	04	E02A E02B E36A			E36B		04	E02A E02B E36A
		E36B		05	F01A F01C F04Z		05	E36B
	05	F01A F01C F04Z			F21A F21B F21C			F01A F01C F04Z
		F21A F21B F21C			F28A F31A F31B			F21A F21B F21C
		F28A F31A F31B			F31C F31D F31E			F28A F31A F31B
		F31C F31D F31E			F31F			F31C F31D F31E
		F31F		06	G12A G12B G16A		06	F31F
	06	G12A G12B G16A		07	H06Z		06	G12A G12B G16A
	07	H06Z		08	I28A I28B		07	H06Z
	08	I28A I28B		09	J11A		08	I28A I28B

CHOP	MDC	DRG	CHOP	MDC	DRG	CHOP	MDC	DRG
	09	J11A		07	H06Z		07	H06Z
	10	K09A K09B		08	I28A I28B		08	I28A I28B
	11	L09A L09B		09	J11A		09	J11A
	12	M06Z M37Z		10	K09A K09B		10	K09A K09B
	13	N11A N11B N25Z		11	L09A L09B		11	L09A L09B
	14	O02A O02B		12	M06Z M37Z		12	M06Z M37Z
39.79.B1↔	21B	X06A X06B X06C		13	N11A N11B N25Z		13	N11A N11B N25Z
		BORP MBOR VAC		14	O02A O02B		14	O02A O02B
		VAC I VAC II VBOR		21B	X06A X06B X06C	39.79.C2↔	21B	X06A X06B X06C
	01	B02A B02B B20A	39.79.B6↔		BORP MBOR VAC			BORP MBOR VAC
		B20B B20C			VAC I VAC II VBOR			VAC I VAC II VBOR
	03	D12A		01	B02A B02B B20A		01	B02A B02B B20A
	04	E02A E02B E36A			B20B B20C			B20B B20C
		E36B		03	D12A		03	D12A
	05	F21A F21B F21C		04	E02A E02B E36A		04	E02A E02B E36A
	06	G12A G12B G16A			E36B			E36B
	07	H06Z		05	F21A F21B F21C		05	F21A F21B F21C
	08	I28A I28B		06	G12A G12B G16A		06	G12A G12B G16A
	09	J11A		07	H06Z		07	H06Z
	10	K09A K09B		08	I28A I28B		08	I28A I28B
	11	L09A L09B		09	J11A		09	J11A
	12	M06Z M37Z		10	K09A K09B		10	K09A K09B
	13	N11A N11B N25Z		11	L09A L09B		11	L09A L09B
	14	O02A O02B		12	M06Z M37Z		12	M06Z M37Z
39.79.B2↔	21B	X06A X06B X06C		13	N11A N11B N25Z		13	N11A N11B N25Z
		BORP MBOR VAC		14	O02A O02B		14	O02A O02B
		VAC I VAC II VBOR		21B	X06A X06B X06C	39.79.C4↔	21B	X06A X06B X06C
	01	B02A B02B B20A	39.79.B7↔	03	D12A			BORP MBOR VAC
		B20B B20C		04	E02A E02B			VAC I VAC II VBOR
	03	D12A		05	F21A F21B F21C		01	B02A B02B B20A
	04	E02A E02B E36A		06	G12A G12B			B20B B20C
		E36B		07	H06Z		03	D12A
	05	F21A F21B F21C		08	I28A I28B		04	E02A E02B E36A
	06	G12A G12B G16A		09	J11A			E36B
	07	H06Z		10	K09A K09B		05	F21A F21B F21C
	08	I28A I28B		11	L09A L09B		06	G12A G12B G16A
	09	J11A		12	M06Z M37Z		07	H06Z
	10	K09A K09B		13	N11A N11B		08	I28A I28B
	11	L09A L09B		14	O02A O02B		09	J11A
	12	M06Z M37Z		21B	X06A X06B X06C		10	K09A K09B
	13	N11A N11B N25Z			BORP KORP MBOR		11	L09A L09B
	14	O02A O02B	39.79.B8↔		MKOR VAC VAC I		12	M06Z M37Z
39.79.B4↔	21B	X06A X06B X06C			VAC II VBOR VKOR		13	N11A N11B N25Z
		BORP MBOR VAC		01	B01A B01B B02A		14	O02A O02B
		VAC I VAC II VBOR			B02B B04A B04B		21B	X06A X06B X06C
	01	B02A B02B B20A			B04C B20A B20B	39.79.C5↔		BORP MBOR VAC
		B20B B20C			B20C B20D			VAC I VAC II VBOR
	03	D12A		03	D12A		01	B02A B02B B20A
	04	E02A E02B E36A		04	E02A E02B E36A			B20B B20C
		E36B			E36B		03	D12A
	05	F21A F21B F21C		05	F21A F21B F21C		04	E02A E02B E36A
	06	G12A G12B G16A		06	G12A G12B G16A			E36B
	07	H06Z		07	H06Z		05	F21A F21B F21C
	08	I28A I28B		08	I28A I28B		06	G12A G12B G16A
	09	J11A		09	J11A		07	H06Z
	10	K09A K09B		10	K09A K09B		08	I28A I28B
	11	L09A L09B		11	L09A L09B		09	J11A
	12	M06Z M37Z		12	M06Z M37Z		10	K09A K09B
	13	N11A N11B N25Z		13	N11A N11B N25Z		11	L09A L09B
	14	O02A O02B		14	O02A O02B		12	M06Z M37Z
39.79.B5↔	21B	X06A X06B X06C		21B	X06A X06B X06C		13	N11A N11B N25Z
		BORP MBOR VAC	39.79.C1↔		BORP MBOR VAC		14	O02A O02B
		VAC I VAC II VBOR			VAC I VAC II VBOR		21B	X06A X06B X06C
	01	B02A B02B B20A		01	B02A B02B B20A	39.79.C6↔		BORP MBOR VAC
		B20B B20C			B20B B20C			VAC I VAC II VBOR
	03	D12A		03	D12A		01	B02A B02B B20A
	04	E02A E02B E36A		04	E02A E02B E36A			B20B B20C
		E36B			E36B		03	D12A
	05	F21A F21B F21C		05	F21A F21B F21C		04	E02A E02B E36A
	06	G12A G12B G16A		06	G12A G12B G16A			E36B

CHOP	MDC	DRG	CHOP	MDC	DRG	CHOP	MDC	DRG
	05	F21A F21B F21C		07	H06Z			I28C
	06	G12A G12B G16A		08	I08B I28A I28B		09	J02A J02B J03A
	07	H06Z			I28C			J03B J04Z J11A
	08	I28A I28B		09	J02A J02B J03A		10	J11B
	09	J11A			J03B J04Z J11A		10	K09A K09B
	10	K09A K09B			J11B		21B	X04Z X06A X06B
	11	L09A L09B		10	K09A K09B			X06C X33Z
	12	M06Z M37Z		21B	X04Z X06A X06B	39.7A.16↔		BORP MBOR VAC
	13	N11A N11B N25Z			X06C X33Z			VAC I VAC II VBOR
	14	O02A O02B	39.7A.12↔		BORP MBOR VAC		04	E36A E36B
39.79.C7↔	21B	X06A X06B X06C			VAC I VAC II VBOR		05	F01A F01C F04Z
	03	D12A		04	E36A E36B			F13A F28A F59A
	04	E02A E02B		05	F01A F01C F04Z			F59B F59C F59D
	05	F21A F21B F21C			F13A F28A F59A			F59E F59F F59G
	06	G12A G12B			F59B F59C F59D		06	G12A G16A
	07	H06Z			F59E F59F F59G		07	H06Z
	08	I28A I28B		06	G12A G16A		08	I08B I28A I28B
	09	J11A		07	H06Z			I28C
	10	K09A K09B		08	I08B I28A I28B		09	J02A J02B J03A
	11	L09A L09B			I28C			J03B J04Z J11A
	12	M06Z M37Z		09	J02A J02B J03A		10	J11B
	13	N11A N11B			J03B J04Z J11A		10	K09A K09B
	14	O02A O02B			J11B		21B	X04Z X06A X06B
39.79.C8↔	21B	X06A X06B X06C		10	K09A K09B			X06C X33Z
		BORP KORP MBOR		21B	X04Z X06A X06B	39.7A.21↔		BORP MBOR VAC
		MKOR VAC VAC I			X06C X33Z			VAC I VAC II VBOR
		VAC II VBOR VKOR	39.7A.13↔		BORP MBOR VAC		04	E36A E36B
	01	B01A B01B B02A			VAC I VAC II VBOR		05	F01A F01C F04Z
		B02B B04A B04B		04	E36A E36B			F13A F21A F21B
		B04C B20A B20B		05	F01A F01C F04Z			F21C F28A F31A
		B20C B20D			F13A F28A F59A			F31B F31C F31D
	03	D12A			F59B F59C F59D			F31E F31F F51A
	04	E02A E02B E36A			F59E F59F F59G			F51B
		E36B		06	G12A G16A		06	G12A G16A
	05	F21A F21B F21C		07	H06Z		07	H06Z
	06	G12A G12B G16A		08	I08B I28A I28B		08	I08B I28A I28B
	07	H06Z			I28C		08	I28C
	08	I28A I28B		09	J02A J02B J03A		09	J02A J02B J03A
	09	J11A			J03B J04Z J11A			J03B J04Z J11A
	10	K09A K09B			J11B		10	J11B
	11	L09A L09B		10	K09A K09B		10	K09A K09B
	12	M06Z M37Z		21B	X04Z X06A X06B		21B	X04Z X06A X06B
	13	N11A N11B N25Z			X06C X33Z			X06C X33Z
	14	O02A O02B	39.7A.14↔		BORP MBOR VAC	39.7A.22↔		BORP KORP MBOR
39.7A.09↔	21B	X06A X06B X06C			VAC I VAC II VBOR			MKOR VAC VAC I
		BORP MBOR VAC		04	E36A E36B			VAC II VBOR VKOR
		VAC I VAC II VBOR		05	F01A F01C F04Z		01	B02A B02B B20A
	04	E36A E36B			F13A F28A F59A			B20B B20C
	05	F01A F01C F04Z			F59B F59C F59D		03	D12A
		F13A F28A F59A			F59E F59F F59G		04	E02A E02B E36A
		F59B F59C F59D		06	G12A G16A			E36B
		F59E F59F F59G		07	H06Z		05	F01A F01C F04Z
	06	G12A G16A		08	I08B I28A I28B			F21A F21B F21C
	07	H06Z			I28C			F28A F31A F31B
	08	I08B I28A I28B		09	J02A J02B J03A			F31C F31D F31E
		I28C			J03B J04Z J11A			F31F F59A F59B
	09	J02A J02B J03A			J11B			F59C F59D F59E
		J03B J04Z J11A		10	K09A K09B			F59F F59G
		J11B		21B	X04Z X06A X06B		06	G12A G12B G16A
	10	K09A K09B			X06C X33Z		07	H06Z
	21B	X04Z X06A X06B	39.7A.15↔		BORP MBOR VAC		08	I28A I28B
		X06C X33Z			VAC I VAC II VBOR		09	J11A
39.7A.11↔		BORP MBOR VAC		04	E36A E36B		10	K09A K09B
		VAC I VAC II VBOR		05	F01A F01C F04Z		11	L09A L09B
	04	E36A E36B			F13A F28A F59A		12	M06Z M37Z
	05	F01A F01C F04Z			F59B F59C F59D		13	N11A N11B N25Z
		F13A F28A F59A			F59E F59F F59G		14	O02A O02B
		F59B F59C F59D		06	G12A G16A		21B	X06A X06B X06C
		F59E F59F F59G		07	H06Z	39.7A.31↔		BORP KORP MBOR
	06	G12A G16A		08	I08B I28A I28B			MKOR VAC VAC I

CHOP	MDC	DRG	CHOP	MDC	DRG	CHOP	MDC	DRG
		VAC II VBOR VKOR		13	N11A N11B N25Z	39.8X.30↔	01	B21A B21B B21C
	01	B02A B02B B20A		14	O02A O02B			B21D B21E
		B20B B20C		21B	X06A X06B X06C	39.8X.31↔	01	B01A B01B B04A
	03	D12A	39.8X.10↔		BORP MBOR VAC			B04B B04C B17A
	04	E02A E02B E36A			VAC I VAC II VBOR			B17B
		E36B		01	B01A B01B B04A		03	D12A D12B
	05	F01A F01C F04Z			B04B B04C B17A		04	E02A E02B E02C
		F21A F21B F21C			B17B		05	F01A F01C F04Z
		F28A F31A F31B		03	D12A D12B			F28A F59A F59B
		F31C F31D F31E		04	E02A E02B E02C			F59C F59D F59E
		F31F F59A F59B			E36A E36B			F59F
		F59C F59D F59E		05	F01A F01C F04Z		08	I08B I28A I28B
		F59F F59G			F28A F59A F59B			I28C
	06	G12A G12B G16A			F59C F59D F59E		10	K09A K09B
	07	H06Z			F59F		21B	X06A X06B X06C
	08	I28A I28B		06	G12A G16A	39.8X.32↔	01	B01A B01B B04A
	09	J11A		08	I08B I28A I28B			B04B B04C B17A
	10	K09A K09B			I28C			B17B
	11	L09A L09B		10	K09A K09B		03	D12A D12B
	12	M06Z M37Z		21B	X06A X06B X06C		04	E02A E02B E02C
	13	N11A N11B N25Z	39.8X.11↔		BORP MBOR VAC		05	F01A F01C F04Z
	14	O02A O02B			VAC I VAC II VBOR			F28A F59A F59B
	21B	X06A X06B X06C		01	B01A B01B B04A			F59C F59D F59E
39.7A.32↔		BORP KORP MBOR			B04B B04C B17A			F59F
		MKOR VAC VAC I			B17B		08	I08B I28A I28B
		VAC II VBOR VKOR		03	D12A D12B			I28C
	01	B02A B02B B20A		04	E02A E02B E02C		10	K09A K09B
		B20B B20C			E36A E36B		21B	X06A X06B X06C
	03	D12A		05	F01A F01C F04Z	39.8X.99↔	01	B01A B01B B04A
	04	E02A E02B E36A			F28A F59A F59B			B04B B04C B17A
		E36B			F59C F59D F59E			B17B
	05	F01A F01C F04Z			F59F		03	D12A D12B
		F21A F21B F21C		06	G12A G16A		04	E02A E02B E02C
		F28A F31A F31B		08	I08B I28A I28B		05	F01A F01C F04Z
		F31C F31D F31E			I28C			F28A F59A F59B
		F31F F59A F59B		10	K09A K09B			F59C F59D F59E
		F59C F59D F59E		21B	X06A X06B X06C		08	I08B I28A I28B
		F59F F59G	39.8X.20↔		BORP KORP MBOR			I28C
	06	G12A G12B G16A			MKOR VAC VAC I		10	K09A K09B
	07	H06Z			VAC II VBOR VKOR		21B	X06A X06B X06C
	08	I28A I28B		01	B21A B21B B21C	39.95.10‡↔		DIAL
	09	J11A			B21D		01	B60A
	10	K09A K09B		04	E36A E36B	39.95.19‡↔		DIAL KPP
	11	L09A L09B		06	G12A G16A		01	B60A
	12	M06Z M37Z	39.8X.21↔	01	B01A B01B B04A	39.95.20‡↔		DIAL
	13	N11A N11B N25Z			B04B B04C B17A		01	B60A
	14	O02A O02B			B17B	39.95.21‡↔		DIAL KP KPP
	21B	X06A X06B X06C		03	D12A D12B		01	B60A
39.7A.41↔		BORP KORP MBOR		04	E02A E02B E02C	39.95.22‡↔		DIAL KP KPP
		MKOR VAC VAC I		05	F01A F01C F04Z		01	B60A
		VAC II VBOR VKOR			F28A F59A F59B	39.95.23‡↔		DIAL KP KPP
	01	B02A B02B B20A			F59C F59D F59E		01	B60A
		B20B B20C			F59F	39.95.24‡↔		DIAL KP KPP
	03	D12A		08	I08B I28A I28B		01	B60A
	04	E02A E02B E36A			I28C	39.95.30‡↔		DIAL
		E36B		10	K09A K09B		01	B60A
	05	F01A F01C F04Z		21B	X06A X06B X06C	39.95.31‡↔		DIAL KP KPP
		F21A F21B F21C	39.8X.22↔	01	B01A B01B B04A		01	B60A
		F28A F31A F31B			B04B B04C B17A	39.95.32‡↔		DIAL KP KPP
		F31C F31D F31E			B17B		01	B60A
		F31F F59A F59B		03	D12A D12B	39.95.33‡↔		DIAL KP KPP
		F59C F59D F59E		04	E02A E02B E02C		18B	T36A T36B T36C
		F59F F59G		05	F01A F01C F04Z			DIAL KP KPP
	06	G12A G12B G16A			F28A F59A F59B		01	B60A
	07	H06Z			F59C F59D F59E	39.95.34‡↔	18B	T36A T36B T36C
	08	I28A I28B			F59F			DIAL KP KPP
	09	J11A		08	I08B I28A I28B		01	B60A
	10	K09A K09B			I28C	39.95.35‡↔	18B	T36A T36B T36C
	11	L09A L09B		10	K09A K09B			DIAL HAK KP
	12	M06Z M37Z		21B	X06A X06B X06C			KPP

CHOP	MDC	DRG	CHOP	MDC	DRG	CHOP	MDC	DRG
	01	B60A		01	B60A		01	B60A
	18B	T36A T36B T36C		18B	T36A T36B T36C		18B	T36A T36B T36C
39.95.36†↔		DIAL HAK KP	39.95.84†↔		DIAL KP KPP	39.95.D3†↔		DIAL KP KPP
	01	B60A		01	B60A		01	B60A
	18B	T36A T36B T36C		18B	T36A T36B T36C		18B	T36A T36B T36C
39.95.40†↔		DIAL	39.95.85†↔		DIAL HAK KP	39.95.D4†↔		DIAL KP KPP
	01	B60A		01	B60A		01	B60A
	18B	T36A T36B T36C		18B	T36A T36B T36C		18B	T36A T36B T36C
39.95.41†↔		DIAL KP KPP			KPP	39.95.D5†↔		DIAL HAK KP
	01	B60A	39.95.86†↔		DIAL HAK KP		01	B60A
	18B	T36A T36B T36C		01	B60A		18B	T36A T36B T36C
39.95.42†↔		DIAL KP KPP		18B	T36A T36B T36C	39.95.D9†↔		DIAL HAK KP
	01	B60A		01	B60A		01	B60A
	18B	T36A T36B T36C	39.95.A0†↔		DIAL		18B	T36A T36B T36C
39.95.43†↔		DIAL KP KPP		01	B60A		01	B60A
	01	B60A	39.95.A1†↔		DIAL KP KPP	39.95.E0†↔		DIAL
	18B	T36A T36B T36C		01	B60A		01	B60A
39.95.44†↔		DIAL KP KPP	39.95.A2†↔		DIAL KP KPP	39.95.E1†↔		DIAL KP KPP
	01	B60A		01	B60A		01	B60A
	18B	T36A T36B T36C	39.95.A3†↔		T36A T36B T36C	39.95.E2†↔		DIAL KP KPP
39.95.45†↔		DIAL HAK KP		01	B60A		01	B60A
	01	B60A		18B	T36A T36B T36C	39.95.E3†↔		T36A T36B T36C
	18B	T36A T36B T36C	39.95.A4†↔		DIAL KP KPP		18B	T36A T36B T36C
39.95.46†↔		DIAL HAK KP		01	B60A	39.95.E4†↔		DIAL KP KPP
	01	B60A	39.95.A5†↔		DIAL HAK KP		01	B60A
	18B	T36A T36B T36C		18B	T36A T36B T36C	39.95.E5†↔		DIAL HAK KP
39.95.50†↔		DIAL		01	B60A		01	B60A
	01	B60A	39.95.A6†↔		DIAL HAK KP	39.95.E6†↔		T36A T36B T36C
	18B	T36A T36B T36C		01	B60A		18B	T36A T36B T36C
39.95.59†↔		DIAL		18B	T36A T36B T36C		01	B60A
	01	B60A	39.95.B0†↔		DIAL	39.95.I2†↔		T36A T36B T36C
	18B	T36A T36B T36C		01	B60A		18B	T36A T36B T36C
39.95.60†↔		DIAL	39.95.B1†↔		DIAL KP KPP	39.95.I2†↔		HAK
	01	B60A		01	B60A	39.97.11†↔		B60A
	18B	T36A T36B T36C	39.95.B2†↔		DIAL KP KPP		01	B60A
39.95.61†↔		DIAL KP KPP	39.95.B3†↔		DIAL KP KPP	39.97.12†↔		KP KPP
	01	B60A		01	B60A		08	I27A I27B I27C
	18B	T36A T36B T36C	39.95.B9†↔		DIAL KP KPP		08	I27D
39.95.62†↔		DIAL KP KPP		01	B60A	39.97.12†↔		KP KPP
	01	B60A	39.95.C0†↔		DIAL		01	B60A
	18B	T36A T36B T36C	39.95.C1†↔		DIAL KP KPP	39.97.13†↔		I27A I27B I27C
39.95.63†↔		DIAL KP KPP		01	B60A		01	B60A
	01	B60A	39.95.C2†↔		B60A	39.97.19†↔		I27D
	18B	T36A T36B T36C	39.95.C3†↔		T36A T36B T36C		01	B60A
39.95.64†↔		DIAL KP KPP		01	B60A		08	I27A I27B I27C
	01	B60A	39.95.C4†↔		DIAL KP KPP	39.99.10↔		I27D
	18B	T36A T36B T36C		01	B60A		01	B60A
39.95.70†↔		DIAL	39.95.C5†↔		T36A T36B T36C		08	I27A I27B I27C
	01	B60A		01	B60A		04	E02A E02B E02C
	18B	T36A T36B T36C	39.95.C6†↔		DIAL HAK KP		05	E36A E36B
39.95.71†↔		DIAL KP KPP		01	B60A		05	F01A F01C F03B
	01	B60A	39.95.D0†↔		DIAL HAK KP		08	F03C F03D F04Z
	18B	T36A T36B T36C		01	B60A		10	F28A F59A F59B
39.95.72†↔		DIAL KP KPP	39.95.D1†↔		DIAL KP KPP		21B	F59C F59D F59E
	01	B60A		01	B60A			F59F
	18B	T36A T36B T36C	39.95.D2†↔		DIAL KP KPP		06	G12A G16A
39.95.73†↔		DIAL KP KPP		01	B60A		08	I08B I28A I28B
	01	B60A		01	B60A			I28C
	18B	T36A T36B T36C		01	B60A			K09A K09B
39.95.74†↔		DIAL KP KPP		01	B60A			X04Z X05Z X06A
	01	B60A		18B	T36A T36B T36C			
	18B	T36A T36B T36C		01	B60A			
39.95.75†↔		DIAL HAK KP		18B	T36A T36B T36C			
	01	B60A		01	B60A			
	18B	T36A T36B T36C		18B	T36A T36B T36C			
39.95.76†↔		DIAL HAK KP		01	B60A			
	01	B60A		18B	T36A T36B T36C			
	18B	T36A T36B T36C		01	B60A			
39.95.80†↔		DIAL		18B	T36A T36B T36C			
	01	B60A		01	B60A			
	18B	T36A T36B T36C		18B	T36A T36B T36C			
39.95.81†↔		DIAL KP KPP		01	B60A			
	01	B60A		18B	T36A T36B T36C			
	18B	T36A T36B T36C		01	B60A			
39.95.82†↔		DIAL KP KPP		18B	T36A T36B T36C			
	01	B60A		01	B60A			
	18B	T36A T36B T36C		18B	T36A T36B T36C			
39.95.83†↔		DIAL KP KPP		01	B60A			
	01	B60A		18B	T36A T36B T36C			
	18B	T36A T36B T36C		01	B60A			

CHOP	MDC	DRG	CHOP	MDC	DRG	CHOP	MDC	DRG						
39.99.20↔		X06B X06C	39.99.24↔		BORP MBOR VAC	39.99.39↔		F03C F03D F04Z						
		BORP MBOR VAC			VAC I VAC II VBOR			06	G12A G16A					
		VBOR			01		B17A B17B		08	I08B I28A I28B				
		01		B17A B17B			04	E02A E02B E02C		10	K09A K09B			
		04		E02A E02B E02C			05	F01A F01C F03B		21B	X04Z X05Z X06A			
		05		F01A F01C F03B			06	G12A G16A			X06B X06C			
		06		G12A G16A			08	I08B I28A I28B			BORP MBOR VAC			
		08		I08B I28A I28B			10	K09A K09B			VBOR			
		10		K09A K09B			21B	X04Z X05Z X06A			01	B17A B17B		
		21B		X04Z X05Z X06A				X06B X06C			04	E02A E02B E02C		
				X06B X06C				BORP MBOR VAC			05	F01A F01C F03B		
39.99.21↔		BORP KORP MBOR	39.99.30↔		VAC I VAC II VBOR			F03C F03D F04Z						
		MKOR VAC VAC I			01	B17A B17B			F28A F59A F59B					
		VAC II VBOR VKOR			04	E02A E02B E02C			F59C F59D F59E					
		04		E01A E01B E05A		05	F01A F01C F03B			F59F				
		05		F01A F01C F04Z		06	G12A G16A			G12A G16A				
		06		G12A G12B G16A		08	I08B I28A I28B			I08B I28A I28B				
		07		H33Z		10	K09A K09B			I28C				
		08		I08B I28A I28B		21B	X04Z X05Z X06A			10	K09A K09B			
		11		L33Z			X06B X06C			21B	X04Z X05Z X06A			
		15		P02A P02B P02C			BORP MBOR VAC				X06B X06C			
		21B		X06A X06B X06C			VAC I VAC II VBOR				KP			
39.99.22↔		BORP KORP MBOR	39.99.31↔		VAC I VAC II VBOR	39.9A.11‡↔		01	B60A					
		MKOR VAC VAC I			01		B17A B17B		09	J11A J11B				
		VAC II VBOR VKOR			04		E02A E02B E02C		17	R62A R65A R65B				
		01		B17A B17B			05	F01A F01C F03B		01	B60A			
		04		E02A E02B E02C			06	G12A G16A		05	F01A F01C F12A			
		05		F01A F01C F03B			08	I08B I28A I28B			F18A			
		06		G12A G16A			10	K09A K09B			01	B60A		
		08		I08B I28A I28B			21B	X04Z X05Z X06A			05	F01A F01C F12A		
		10		K09A K09B				X06B X06C				F18A		
		21B		X04Z X05Z X06A				BORP MBOR VAC				03	D12A	
				X06B X06C				VAC I VAC II VBOR				04	E02A E02B	
39.99.23↔		BORP MBOR VAC	39.99.32↔		VAC I VAC II VBOR	39.B1.09↔		05	F01A F01C F04Z					
		VAC I VAC II VBOR			01		B17A B17B			F03C F03D F04Z				
		01		B17A B17B			04	E02A E02B E02C			F28A F59A F59B			
		04		E02A E02B E02C			05	F01A F01C F03B			F59C F59D F59E			
		05		F01A F01C F03B			06	G12A G16A			F59F			
		06		G12A G16A			08	I08B I28A I28B			G12A G12B			
		08		I08B I28A I28B			10	K09A K09B			H06Z			
		10		K09A K09B			21B	X04Z X05Z X06A			08	I28A I28B		
		21B		X04Z X05Z X06A				X06B X06C			09	J02A J02B J03A		
				X06B X06C				BORP MBOR VAC				J03B J04Z J11A		
				BORP MBOR VAC				VAC I VAC II VBOR				10	K09A K09B	
		VAC I VAC II VBOR			VAC I VAC II VBOR				11	L09A L09B				
		01	B17A B17B		01	B17A B17B				12	M06Z M37Z			
		04	E02A E02B E02C		04	E02A E02B E02C				13	N11A N11B			
		05	F01A F01C F03B		05	F01A F01C F03B				14	O02A O02B			
		06	G12A G16A		06	G12A G16A				21B	X05Z X06A X06B			
		08	I08B I28A I28B		08	I08B I28A I28B					X06C			
		10	K09A K09B		10	K09A K09B					BORP KORP MBOR			
		21B	X04Z X05Z X06A		21B	X04Z X05Z X06A					MKOR VAC VBOR			
			X06B X06C			X06B X06C					VKOR			
			BORP MBOR VAC			BORP MBOR VAC					01	B01A B01B B02A		
			VAC I VAC II VBOR			VAC I VAC II VBOR						B02B B09A B09B		
			01	B17A B17B		01	B17A B17B					B09C B20A B20B		
			04	E02A E02B E02C		04	E02A E02B E02C					B20C		
			05	F01A F01C F03B		05	F01A F01C F03B					03	D12A	
			06	G12A G16A		06	G12A G16A					04	E02A E02B E36A	
			08	I08B I28A I28B		08	I08B I28A I28B					05	F01A F01C F04Z	
			10	K09A K09B		10	K09A K09B						F21A F21B F21C	
			21B	X04Z X05Z X06A		21B	X04Z X05Z X06A						F28A F59A F59B	
				X06B X06C			X06B X06C						F59C F59D F59E	
				BORP MBOR VAC			BORP MBOR VAC						F59F F59G	
				VAC I VAC II VBOR			VAC I VAC II VBOR							
				01	B17A B17B			01	B17A B17B					
				04	E02A E02B E02C			04	E02A E02B E02C					
				05	F01A F01C F03B			05	F01A F01C F03B					

CHOP	MDC	DRG	CHOP	MDC	DRG	CHOP	MDC	DRG
	06	G12A G12B G16A		14	O02A O02B		07	H06Z
	07	H06Z		21B	X06A X06B X06C		08	I28A I28B
	08	I28A I28B	39.B1.26↔	01	B01A B01B B04A		09	J02A J02B J03A
	09	J02A J02B J03A J03B J04Z J11A			B04B B04C		10	J03B J04Z J11A
	10	K09A K09B		03	D12A		10	K09A K09B
	11	L09A L09B		04	E02A E02B		11	L09A L09B
	12	M06Z M37Z		05	F01A F01C F04Z		12	M06Z M37Z
	13	N11A N11B			F21A F21B F21C		13	N11A N11B
	14	O02A O02B			F28A F59A F59B		14	O02A O02B
	21B	X06A X06B X06C			F59C F59D F59E		21B	X05Z X06A X06B
39.B1.22↔	X33Z			06	F59F F59G	39.B1.51↔	03	X06C
	01	B01A B01B B04A		06	G12A G12B		03	D12A
		B04B B04C		07	H06Z		04	E02A E02B
	03	D12A		08	I28A I28B		05	F01A F01C F04Z
	04	E02A E02B		09	J02A J02B J03A			F21A F21B F21C
	05	F01A F01C F04Z			J03B J04Z J11A			F28A F59A F59B
		F21A F21B F21C		10	K09A K09B			F59C F59D F59E
		F28A F59A F59B		11	L09A L09B			F59F F59G
		F59C F59D F59E		12	M06Z M37Z		06	G12A G12B
		F59F F59G		13	N11A N11B		07	H06Z
	06	G12A G12B		14	O02A O02B		08	I28A I28B
	07	H06Z	39.B1.27↔	21B	X06A X06B X06C		09	J02A J02B J03A
	08	I28A I28B		01	B01A B01B B04A			J03B J04Z J11A
	09	J02A J02B J03A			B04B B04C		10	K09A K09B
		J03B J04Z J11A		03	D12A		11	L09A L09B
	10	K09A K09B		04	E02A E02B		12	M06Z M37Z
	11	L09A L09B		05	F01A F01C F04Z		13	N11A N11B
	12	M06Z M37Z			F21A F21B F21C		14	O02A O02B
	13	N11A N11B			F28A F59A F59B		21B	X05Z X06A X06B
	14	O02A O02B			F59C F59D F59E			X06C
	21B	X06A X06B X06C		06	F59F F59G	39.B1.71↔	03	D12A
39.B1.23↔	01	B01A B01B B04A		06	G12A G12B		04	E02A E02B
		B04B B04C		07	H06Z		05	F01A F01C F04Z
	03	D12A		08	I28A I28B			F21A F21B F21C
	04	E02A E02B		09	J02A J02B J03A			F28A F59A F59B
	05	F01A F01C F04Z			J03B J04Z J11A			F59C F59D F59E
		F21A F21B F21C		10	K09A K09B			F59F F59G
		F28A F59A F59B		11	L09A L09B		06	G12A G12B
		F59C F59D F59E		12	M06Z M37Z		07	H06Z
		F59F F59G		13	N11A N11B		08	I28A I28B
	06	G12A G12B		14	O02A O02B		09	J02A J02B J03A
	07	H06Z	39.B1.28↔	21B	X06A X06B X06C			J03B J04Z J11A
	08	I28A I28B		01	B01A B01B B04A		10	K09A K09B
	09	J02A J02B J03A			B04B B04C		11	L09A L09B
		J03B J04Z J11A		03	D12A		12	M06Z M37Z
	10	K09A K09B		04	E02A E02B		13	N11A N11B
	11	L09A L09B		05	F01A F01C F04Z		14	O02A O02B
	12	M06Z M37Z			F21A F21B F21C		21B	X06A X06B X06C
	13	N11A N11B			F28A F59A F59B	39.B1.74↔	03	D12A
	14	O02A O02B			F59C F59D F59E		04	E02A E02B
	21B	X06A X06B X06C			F59F F59G		05	F01A F01C F04Z
39.B1.25↔	01	B01A B01B B04A		06	G12A G12B			F21A F21B F21C
		B04B B04C		07	H06Z			F28A F59A F59B
	03	D12A		08	I28A I28B			F59C F59D F59E
	04	E02A E02B		09	J02A J02B J03A			F59F F59G
	05	F01A F01C F04Z			J03B J04Z J11A		06	G12A G12B
		F21A F21B F21C		10	K09A K09B		07	H06Z
		F28A F59A F59B		11	L09A L09B		08	I28A I28B
		F59C F59D F59E		12	M06Z M37Z		09	J02A J02B J03A
		F59F F59G		13	N11A N11B			J03B J04Z J11A
	06	G12A G12B		14	O02A O02B		10	K09A K09B
	07	H06Z	39.B1.31↔	21B	X06A X06B X06C		11	L09A L09B
	08	I28A I28B		03	D12A		12	M06Z M37Z
	09	J02A J02B J03A		04	E02A E02B		13	N11A N11B
		J03B J04Z J11A		05	F01A F01C F04Z		14	O02A O02B
	10	K09A K09B			F21A F21B F21C	39.B1.75↔	21B	X06A X06B X06C
	11	L09A L09B			F28A F59A F59B		05	F01A F01C F12A
	12	M06Z M37Z			F59C F59D F59E			F24A F24B F24C
	13	N11A N11B			F59F F59G			F24D F24E F24F
				06	G12A G12B			F50A

CHOP	MDC	DRG	CHOP	MDC	DRG	CHOP	MDC	DRG
39.B1.81↔	03	D12A		13	N11A N11B			J03B J04Z J11A
	04	E02A E02B		14	O02A O02B		10	K09A K09B
	05	F01A F01C F04Z		21B	X06A X06B X06C		11	L09A L09B
		F21A F21B F21C	39.B1.D1↔	03	D12A		12	M06Z M37Z
		F28A F59A F59B		04	E02A E02B		13	N11A N11B
		F59C F59D F59E		05	F01A F01C F04Z		14	O02A O02B
		F59F F59G			F21A F21B F21C		21B	X06A X06B X06C
	06	G12A G12B			F28A F59A F59B	39.B1.J7↔	03	D12A
	07	H06Z			F59C F59D F59E		04	E02A E02B
	08	I28A I28B			F59F F59G		05	F01A F01C F04Z
	09	J02A J02B J03A		06	G12A G12B			F21A F21B F21C
		J03B J04Z J11A		07	H06Z			F28A F59A F59B
	10	K09A K09B		08	I28A I28B			F59C F59D F59E
	11	L09A L09B		09	J02A J02B J03A			F59F F59G
	12	M06Z M37Z			J03B J04Z J11A		06	G12A G12B
	13	N11A N11B		10	K09A K09B		07	H06Z
	14	O02A O02B		11	L09A L09B		08	I28A I28B
	21B	X05Z X06A X06B		12	M06Z M37Z		09	J02A J02B J03A
		X06C		13	N11A N11B			J03B J04Z J11A
39.B1.A4↔	03	D12A		14	O02A O02B		10	K09A K09B
	04	E02A E02B		21B	X06A X06B X06C		11	L09A L09B
	05	F01A F01C F04Z	39.B1.G1↔	03	D12A		12	M06Z M37Z
		F21A F21B F21C		04	E02A E02B		13	N11A N11B
		F28A F59A F59B		05	F01A F01C F04Z		14	O02A O02B
		F59C F59D F59E			F21A F21B F21C		21B	X06A X06B X06C
		F59F F59G			F28A F59A F59B	39.B1.JB↔	03	D12A
	06	G12A G12B			F59C F59D F59E		04	E02A E02B
	07	H06Z			F59F F59G		05	F01A F01C F04Z
	08	I28A I28B		06	G12A G12B			F21A F21B F21C
	09	J02A J02B J03A		07	H06Z			F28A F59A F59B
		J03B J04Z J11A		08	I28A I28B			F59C F59D F59E
	10	K09A K09B		09	J02A J02B J03A			F59F F59G
	11	L09A L09B			J03B J04Z J11A		06	G12A G12B
	12	M06Z M37Z		10	K09A K09B		07	H06Z
	13	N11A N11B		11	L09A L09B		08	I28A I28B
	14	O02A O02B		12	M06Z M37Z		09	J02A J02B J03A
	21B	X06A X06B X06C		13	N11A N11B			J03B J04Z J11A
39.B1.C1↔	03	D12A		14	O02A O02B		10	K09A K09B
	04	E02A E02B		21B	X05Z X06A X06B		11	L09A L09B
	05	F01A F01C F04Z			X06C		12	M06Z M37Z
		F21A F21B F21C	39.B1.H1↔	03	D12A		13	N11A N11B
		F28A F59A F59B		04	E02A E02B		14	O02A O02B
		F59C F59D F59E		05	F01A F01C F04Z		21B	X06A X06B X06C
		F59F F59G			F21A F21B F21C	39.B1.JF↔	03	D12A
	06	G12A G12B			F28A F59A F59B		04	E02A E02B
	07	H06Z			F59C F59D F59E		05	F01A F01C F04Z
	08	I28A I28B			F59F F59G			F21A F21B F21C
	09	J02A J02B J03A		06	G12A G12B			F28A F59A F59B
		J03B J04Z J11A		07	H06Z			F59C F59D F59E
	10	K09A K09B		08	I28A I28B			F59F F59G
	11	L09A L09B		09	J02A J02B J03A		06	G12A G12B
	12	M06Z M37Z			J03B J04Z J11A		07	H06Z
	13	N11A N11B		10	K09A K09B		08	I28A I28B
	14	O02A O02B		11	L09A L09B		09	J02A J02B J03A
	21B	X06A X06B X06C		12	M06Z M37Z			J03B J04Z J11A
39.B1.C3↔	03	D12A		13	N11A N11B		10	K09A K09B
	04	E02A E02B		14	O02A O02B		11	L09A L09B
	05	F01A F01C F04Z		21B	X05Z X06A X06B		12	M06Z M37Z
		F21A F21B F21C			X06C		13	N11A N11B
		F28A F59A F59B	39.B1.J3↔	03	D12A		14	O02A O02B
		F59C F59D F59E		04	E02A E02B		21B	X05Z X06A X06B
		F59F F59G		05	F01A F01C F04Z			X06C
	06	G12A G12B			F21A F21B F21C	39.B1.JI↔	03	D12A
	07	H06Z			F28A F59A F59B		04	E02A E02B
	08	I28A I28B			F59C F59D F59E		05	F01A F01C F04Z
	09	J02A J02B J03A			F59F F59G			F21A F21B F21C
		J03B J04Z J11A		06	G12A G12B			F28A F59A F59B
	10	K09A K09B		07	H06Z			F59C F59D F59E
	11	L09A L09B		08	I28A I28B			F59F F59G
	12	M06Z M37Z		09	J02A J02B J03A		06	G12A G12B

CHOP	MDC	DRG	CHOP	MDC	DRG	CHOP	MDC	DRG
	07	H06Z		04	E02A E02B E36A		08	I28A I28B
	08	I28A I28B			E36B		09	J02A J02B J03A
	09	J02A J02B J03A		05	F01A F01C F04Z			J03B J04Z J11A
	10	K09A K09B			F21A F21B F21C		10	K09A K09B
	11	L09A L09B			F28A F59A F59B		11	L09A L09B
	12	M06Z M37Z			F59C F59D F59E		12	M06Z M37Z
	13	N11A N11B		06	G12A G12B G16A		13	N11A N11B
	14	O02A O02B		07	H06Z		14	O02A O02B
	21B	X06A X06B X06C		08	I28A I28B	39.B2.26↔	21B	X06A X06B X06C
39.B1.L1↔		BORP KORP MBOR		09	J02A J02B J03A		01	B01A B01B B04A
		MKOR VAC VAC I			J03B J04Z J11A			B04B B04C
		VAC II VBOR VKOR		10	K09A K09B		03	D12A
	01	B01A B01B B02A		11	L09A L09B		04	E02A E02B
		B02B B04A B04B		12	M06Z M37Z		05	F01A F01C F04Z
		B04C B20A B20B		13	N11A N11B			F21A F21B F21C
		B20C		14	O02A O02B			F28A F59A F59B
	03	D12A		21B	X06A X06B X06C			F59C F59D F59E
	04	E02A E02B E36A			X33Z			F59F F59G
		E36B	39.B2.22↔	01	B01A B01B B04A		06	G12A G12B
					B04B B04C		07	H06Z
	05	F01A F01C F04Z		03	D12A		08	I28A I28B
		F21A F21B F21C		04	E02A E02B		09	J02A J02B J03A
		F28A F31A F31B		05	F01A F01C F04Z			J03B J04Z J11A
		F31C F31D F31E			F21A F21B F21C		10	K09A K09B
		F31F			F28A F59A F59B		11	L09A L09B
	06	G12A G12B G16A			F59C F59D F59E		12	M06Z M37Z
	07	H06Z			F59F F59G		13	N11A N11B
	08	I28A I28B		06	G12A G12B		14	O02A O02B
	09	J11A		07	H06Z	39.B2.27↔	21B	X06A X06B X06C
	10	K09A K09B		08	I28A I28B		01	B01A B01B B04A
	11	L09A L09B		09	J02A J02B J03A			B04B B04C
	12	M06Z M37Z			J03B J04Z J11A		03	D12A
	13	N11A N11B N25Z		10	K09A K09B		04	E02A E02B
	14	O02A O02B		11	L09A L09B		05	F01A F01C F04Z
39.B1.M2↔	21B	X06A X06B X06C		12	M06Z M37Z			F21A F21B F21C
	05	F01A F01C F12A		13	N11A N11B			F28A F59A F59B
		F24A F24B F24C		14	O02A O02B			F59C F59D F59E
		F24D F24E F24F		21B	X06A X06B X06C			F59F F59G
		F50A	39.B2.23↔	01	B01A B01B B04A		06	G12A G12B
39.B1.N2↔	05	F01A F01C F12A			B04B B04C		07	H06Z
		F24A F24B F24C		03	D12A		08	I28A I28B
		F24D F24E F24F		04	E02A E02B		09	J02A J02B J03A
		F50A		05	F01A F01C F04Z			J03B J04Z J11A
39.B2.09↔	03	D12A			F21A F21B F21C		10	K09A K09B
	04	E02A E02B			F28A F59A F59B		11	L09A L09B
	05	F01A F01C F04Z			F59C F59D F59E		12	M06Z M37Z
		F21A F21B F21C			F59F F59G		13	N11A N11B
		F28A F59A F59B		06	G12A G12B		14	O02A O02B
		F59C F59D F59E		07	H06Z	39.B2.28↔	21B	X06A X06B X06C
		F59F F59G		08	I28A I28B			B01A B01B B04A
	06	G12A G12B		09	J02A J02B J03A			B04B B04C
	07	H06Z			J03B J04Z J11A		03	D12A
	08	I28A I28B		10	K09A K09B		04	E02A E02B
	09	J02A J02B J03A		11	L09A L09B		05	F01A F01C F04Z
		J03B J04Z J11A		12	M06Z M37Z			F21A F21B F21C
	10	K09A K09B		13	N11A N11B			F28A F59A F59B
	11	L09A L09B		14	O02A O02B			F59C F59D F59E
	12	M06Z M37Z		21B	X06A X06B X06C			F59F F59G
	13	N11A N11B	39.B2.25↔	01	B01A B01B B04A		06	G12A G12B
	14	O02A O02B			B04B B04C		07	H06Z
	21B	X05Z X06A X06B		03	D12A		08	I28A I28B
		X06C		04	E02A E02B		09	J02A J02B J03A
39.B2.11↔		BORP KORP MBOR		05	F01A F01C F04Z			J03B J04Z J11A
		MKOR VAC VBOR			F21A F21B F21C		10	K09A K09B
		VKOR			F28A F59A F59B		11	L09A L09B
	01	B01A B01B B02A			F59C F59D F59E		12	M06Z M37Z
		B02B B09A B09B			F59F F59G		13	N11A N11B
		B09C B20A B20B		06	G12A G12B		14	O02A O02B
		B20C		07	H06Z	39.B2.31↔	21B	X06A X06B X06C
	03	D12A					03	D12A

CHOP	MDC	DRG	CHOP	MDC	DRG	CHOP	MDC	DRG
	04	E02A E02B		13	N11A N11B		07	H06Z
	05	F01A F01C F04Z		14	O02A O02B		08	I28A I28B
		F21A F21B F21C		21B	X06A X06B X06C		09	J02A J02B J03A
		F28A F59A F59B	39.B2.75↔	05	F01A F01C F12A			J03B J04Z J11A
		F59C F59D F59E			F24A F24B F24C		10	K09A K09B
		F59F F59G			F24D F24E F24F		11	L09A L09B
	06	G12A G12B			F50A		12	M06Z M37Z
	07	H06Z	39.B2.81↔	03	D12A		13	N11A N11B
	08	I28A I28B		04	E02A E02B		14	O02A O02B
	09	J02A J02B J03A		05	F01A F01C F04Z		21B	X06A X06B X06C
		J03B J04Z J11A			F21A F21B F21C	39.B2.D1↔	03	D12A
	10	K09A K09B			F28A F59A F59B		04	E02A E02B
	11	L09A L09B			F59C F59D F59E		05	F01A F01C F04Z
	12	M06Z M37Z			F59F F59G			F21A F21B F21C
	13	N11A N11B		06	G12A G12B			F28A F59A F59B
	14	O02A O02B		07	H06Z			F59C F59D F59E
	21B	X04Z X05Z X06A		08	I28A I28B			F59F F59G
		X06B X06C		09	J02A J02B J03A		06	G12A G12B
39.B2.51↔	03	D12A			J03B J04Z J11A		07	H06Z
	04	E02A E02B		10	K09A K09B		08	I28A I28B
	05	F01A F01C F04Z		11	L09A L09B		09	J02A J02B J03A
		F21A F21B F21C		12	M06Z M37Z			J03B J04Z J11A
		F28A F59A F59B		13	N11A N11B		10	K09A K09B
		F59C F59D F59E		14	O02A O02B		11	L09A L09B
		F59F F59G		21B	X04Z X05Z X06A		12	M06Z M37Z
	06	G12A G12B			X06B X06C		13	N11A N11B
	07	H06Z	39.B2.A4↔	03	D12A		14	O02A O02B
	08	I28A I28B		04	E02A E02B		21B	X06A X06B X06C
	09	J02A J02B J03A		05	F01A F01C F04Z	39.B2.G1↔	03	D12A
		J03B J04Z J11A			F21A F21B F21C		04	E02A E02B
	10	K09A K09B			F28A F59A F59B		05	F01A F01C F04Z
	11	L09A L09B			F59C F59D F59E			F21A F21B F21C
	12	M06Z M37Z			F59F F59G			F28A F59A F59B
	13	N11A N11B		06	G12A G12B			F59C F59D F59E
	14	O02A O02B		07	H06Z			F59F F59G
	21B	X04Z X05Z X06A		08	I28A I28B		06	G12A G12B
		X06B X06C		09	J02A J02B J03A		07	H06Z
39.B2.71↔	03	D12A			J03B J04Z J11A		08	I28A I28B
	04	E02A E02B		10	K09A K09B		09	J02A J02B J03A
	05	F01A F01C F04Z		11	L09A L09B			J03B J04Z J11A
		F21A F21B F21C		12	M06Z M37Z		10	K09A K09B
		F28A F59A F59B		13	N11A N11B		11	L09A L09B
		F59C F59D F59E		14	O02A O02B		12	M06Z M37Z
		F59F F59G		21B	X06A X06B X06C		13	N11A N11B
	06	G12A G12B	39.B2.C1↔	03	D12A		14	O02A O02B
	07	H06Z		04	E02A E02B		21B	X04Z X05Z X06A
	08	I28A I28B		05	F01A F01C F04Z			X06B X06C
	09	J02A J02B J03A			F21A F21B F21C	39.B2.H1↔	03	D12A
		J03B J04Z J11A			F28A F59A F59B		04	E02A E02B
	10	K09A K09B			F59C F59D F59E		05	F01A F01C F04Z
	11	L09A L09B			F59F F59G			F21A F21B F21C
	12	M06Z M37Z		06	G12A G12B			F28A F59A F59B
	13	N11A N11B		07	H06Z			F59C F59D F59E
	14	O02A O02B		08	I28A I28B			F59F F59G
	21B	X06A X06B X06C		09	J02A J02B J03A		06	G12A G12B
39.B2.74↔	03	D12A			J03B J04Z J11A		07	H06Z
	04	E02A E02B		10	K09A K09B		08	I28A I28B
	05	F01A F01C F04Z		11	L09A L09B		09	J02A J02B J03A
		F21A F21B F21C		12	M06Z M37Z			J03B J04Z J11A
		F28A F59A F59B		13	N11A N11B		10	K09A K09B
		F59C F59D F59E		14	O02A O02B		11	L09A L09B
		F59F F59G		21B	X06A X06B X06C		12	M06Z M37Z
	06	G12A G12B	39.B2.C3↔	03	D12A		13	N11A N11B
	07	H06Z		04	E02A E02B		14	O02A O02B
	08	I28A I28B		05	F01A F01C F04Z		21B	X04Z X05Z X06A
	09	J02A J02B J03A			F21A F21B F21C	39.B2.J3↔		X06B X06C
		J03B J04Z J11A			F28A F59A F59B		03	D12A
	10	K09A K09B			F59C F59D F59E		04	E02A E02B
	11	L09A L09B			F59F F59G		05	F01A F01C F04Z
	12	M06Z M37Z		06	G12A G12B			F21A F21B F21C

CHOP	MDC	DRG	CHOP	MDC	DRG	CHOP	MDC	DRG
		F28A F59A F59B		04	E02A E02B			MKOR VAC VBOR
		F59C F59D F59E		05	F01A F01C F04Z			VKOR
	06	F59F F59G			F21A F21B F21C	01	01	B01A B01B B02A
	07	G12A G12B			F28A F59A F59B			B02B B09A B09B
	08	H06Z			F59C F59D F59E			B09C B20A B20B
	09	I28A I28B			F59F F59G			B20C
	10	J02A J02B J03A		06	G12A G12B		03	D12A
	11	J03B J04Z J11A		07	H06Z		04	E02A E02B E36A
	12	K09A K09B		08	I28A I28B			E36B
	13	L09A L09B		09	J02A J02B J03A		05	F01A F01C F04Z
	14	M06Z M37Z		10	J03B J04Z J11A			F21A F21B F21C
	21B	N11A N11B		11	K09A K09B			F28A F59A F59B
	03	O02A O02B		12	L09A L09B			F59C F59D F59E
39.B2.J7↔	04	X06A X06B X06C		13	M06Z M37Z		06	F59F F59G
	05	D12A	39.B2.L1↔	14	N11A N11B		07	G12A G12B G16A
	06	E02A E02B		21B	O02A O02B		08	H06Z
	07	F01A F01C F04Z			X06A X06B X06C		09	I28A I28B
	08	F21A F21B F21C			BORP KORP MBOR		10	J02A J02B J03A
	09	F28A F59A F59B			MKOR VAC VAC I		11	J03B J04Z J11A
	10	F59C F59D F59E			VAC II VBOR VKOR		12	K09A K09B
	11	F59F F59G		01	B01A B01B B02A		13	L09A L09B
	12	G12A G12B			B02B B04A B04B		14	M06Z M37Z
	13	H06Z			B04C B20A B20B		21B	N11A N11B
	14	I28A I28B		03	B20C			O02A O02B
	21B	J02A J02B J03A		04	D12A	39.B3.22↔	01	X06A X06B X06C
	03	J03B J04Z J11A		05	E02A E02B E36A		02	X33Z
	04	K09A K09B			E36B		03	B01A B01B B04A
	05	L09A L09B			F01A F01C F04Z		04	B04B B04C
	06	M06Z M37Z			F21A F21B F21C		05	D12A
	07	N11A N11B			F28A F31A F31B		06	E02A E02B
	08	O02A O02B			F31C F31D F31E		07	F01A F01C F04Z
39.B2.JB↔	21B	X06A X06B X06C			F31F		08	F21A F21B F21C
	03	D12A		06	G12A G12B G16A		09	F28A F59A F59B
	04	E02A E02B		07	H06Z		10	F59C F59D F59E
	05	F01A F01C F04Z		08	I28A I28B		11	F59F F59G
	06	F21A F21B F21C		09	J11A		12	G12A G12B
	07	F28A F59A F59B		10	K09A K09B		13	H06Z
	08	F59C F59D F59E		11	L09A L09B		14	I28A I28B
	09	F59F F59G		12	M06Z M37Z		21B	J02A J02B J03A
	10	G12A G12B		13	N11A N11B N25Z			J03B J04Z J11A
	11	H06Z		14	O02A O02B		01	K09A K09B
	12	I28A I28B	39.B2.M2↔	21B	X06A X06B X06C		02	L09A L09B
	13	J02A J02B J03A			F01A F01C F12A		03	M06Z M37Z
	14	J03B J04Z J11A		05	F24A F24B F24C		04	N11A N11B
	21B	K09A K09B			F24D F24E F24F		05	O02A O02B
	03	L09A L09B			F50A	39.B3.23↔	06	X06A X06B X06C
	04	M06Z M37Z	39.B2.N2↔	05	F01A F01C F12A		07	B01A B01B B04A
	05	M06Z M37Z			F24A F24B F24C		08	B04B B04C
	06	N11A N11B			F24D F24E F24F		09	D12A
	07	O02A O02B			F50A		10	E02A E02B
	08	X06A X06B X06C	39.B3.09↔	03	D12A		11	F01A F01C F04Z
39.B2.JF↔	03	D12A		04	E02A E02B		12	F21A F21B F21C
	04	E02A E02B		05	F01A F01C F04Z		13	F28A F59A F59B
	05	F01A F01C F04Z			F21A F21B F21C		14	F59C F59D F59E
	06	F21A F21B F21C			F28A F59A F59B		06	F59F F59G
	07	F28A F59A F59B			F59C F59D F59E		07	G12A G12B
	08	F59C F59D F59E			F59F		08	H06Z
	09	F59F F59G			G12A G12B		09	I28A I28B
	10	G12A G12B		06	H06Z		10	J02A J02B J03A
	11	H06Z		07	I28A I28B		11	J03B J04Z J11A
	12	I28A I28B		08	J02A J02B J03A		12	K09A K09B
	13	J02A J02B J03A		09	J03B J04Z J11A		13	L09A L09B
	14	J03B J04Z J11A		10	K09A K09B		14	M06Z M37Z
	21B	K09A K09B		11	L09A L09B		21B	N11A N11B
	03	L09A L09B		12	M06Z M37Z			O02A O02B
	04	M06Z M37Z		13	N11A N11B		01	X06A X06B X06C
	05	N11A N11B		14	O02A O02B	39.B3.25↔	02	B01A B01B B04A
	06	O02A O02B		21B	X05Z X06A X06B		03	B04B B04C
	07	X04Z X05Z X06A			X06C		04	D12A
	08	X06B X06C			BORP KORP MBOR		05	E02A E02B
39.B2.JI↔	03	D12A	39.B3.11↔					

CHOP	MDC	DRG	CHOP	MDC	DRG	CHOP	MDC	DRG	
	05	F01A F01C F04Z		10	K09A K09B			F21A F21B F21C	
		F21A F21B F21C		11	L09A L09B			F28A F59A F59B	
		F28A F59A F59B		12	M06Z M37Z			F59C F59D F59E	
		F59C F59D F59E		13	N11A N11B			F59F F59G	
		F59F F59G		14	O02A O02B		06	G12A G12B	
	06	G12A G12B		21B	X06A X06B X06C		07	H06Z	
	07	H06Z	39.B3.31↔	03	D12A		08	I28A I28B	
	08	I28A I28B		04	E02A E02B		09	J02A J02B J03A	
	09	J02A J02B J03A		05	F01A F01C F04Z			J03B J04Z J11A	
		J03B J04Z J11A			F21A F21B F21C		10	K09A K09B	
		J03B J04Z J11A			F28A F59A F59B		11	L09A L09B	
	10	K09A K09B			F59C F59D F59E		12	M06Z M37Z	
	11	L09A L09B			F59F		13	N11A N11B	
	12	M06Z M37Z		06	G12A G12B		14	O02A O02B	
	13	N11A N11B		07	H06Z		21B	X06A X06B X06C	
	14	O02A O02B		08	I28A I28B	39.B3.C3↔	03	D12A	
39.B3.26↔	21B	X06A X06B X06C		09	J02A J02B J03A		04	E02A E02B	
	01	B01A B01B B04A			J03B J04Z J11A		05	F01A F01C F04Z	
		B04B B04C		10	K09A K09B			F21A F21B F21C	
		B04B B04C		11	L09A L09B			F28A F59A F59B	
	03	D12A		12	M06Z M37Z			F59C F59D F59E	
	04	E02A E02B		13	N11A N11B			F59F F59G	
	05	F01A F01C F04Z		14	O02A O02B		06	G12A G12B	
		F21A F21B F21C		21B	X05Z X06A X06B		07	H06Z	
		F28A F59A F59B			X06C		08	I28A I28B	
		F59C F59D F59E		39.B3.51↔	03	D12A	09	J02A J02B J03A	
		F59F F59G			E02A E02B			J03B J04Z J11A	
	06	G12A G12B		04	F01A F01C F04Z		10	K09A K09B	
	07	H06Z			F21A F21B F21C		11	L09A L09B	
	08	I28A I28B			F28A F59A F59B		12	M06Z M37Z	
	09	J02A J02B J03A			F59C F59D F59E		13	N11A N11B	
		J03B J04Z J11A			F59F		14	O02A O02B	
		J03B J04Z J11A		06	G12A G12B		21B	X06A X06B X06C	
	10	K09A K09B		07	H06Z	39.B3.D1↔	03	D12A	
	11	L09A L09B		08	I28A I28B		04	E02A E02B	
	12	M06Z M37Z		09	J02A J02B J03A		05	F01A F01C F04Z	
	13	N11A N11B			J03B J04Z J11A			F21A F21B F21C	
	14	O02A O02B		10	K09A K09B			F28A F59A F59B	
39.B3.27↔	21B	X06A X06B X06C		11	L09A L09B			F59C F59D F59E	
	01	B01A B01B B04A		12	M06Z M37Z			F59F F59G	
		B04B B04C		13	N11A N11B		06	G12A G12B	
		B04B B04C		14	O02A O02B		07	H06Z	
	03	D12A		21B	X05Z X06A X06B		08	I28A I28B	
	04	E02A E02B			X06C		09	J02A J02B J03A	
	05	F01A F01C F04Z		39.B3.75↔	05	F01A F01C F12A		J03B J04Z J11A	
		F21A F21B F21C				F24A F24B F24C		10	K09A K09B
		F28A F59A F59B				F24D F24E F24F		11	L09A L09B
		F59C F59D F59E				F50A		12	M06Z M37Z
		F59F F59G		39.B3.81↔	03	D12A		13	N11A N11B
	06	G12A G12B			04	E02A E02B		14	O02A O02B
	07	H06Z			05	F01A F01C F04Z		21B	X06A X06B X06C
	08	I28A I28B				F21A F21B F21C	39.B3.G1↔	03	D12A
	09	J02A J02B J03A				F28A F59A F59B		04	E02A E02B
		J03B J04Z J11A				F59C F59D F59E		05	F01A F01C F04Z
		J03B J04Z J11A				F59F			F21A F21B F21C
	10	K09A K09B			06	G12A G12B			F28A F59A F59B
	11	L09A L09B			07	H06Z			F59C F59D F59E
	12	M06Z M37Z			08	I28A I28B			F59F
	13	N11A N11B			09	J02A J02B J03A		06	G12A G12B
	14	O02A O02B				J03B J04Z J11A		07	H06Z
39.B3.28↔	21B	X06A X06B X06C			10	K09A K09B		08	I28A I28B
	01	B01A B01B B04A			11	L09A L09B		09	J02A J02B J03A
		B04B B04C			12	M06Z M37Z			J03B J04Z J11A
		B04B B04C			13	N11A N11B		10	K09A K09B
	03	D12A			14	O02A O02B		11	L09A L09B
	04	E02A E02B			21B	X05Z X06A X06B		12	M06Z M37Z
	05	F01A F01C F04Z		39.B3.C1↔		X06C		13	N11A N11B
		F21A F21B F21C			03	D12A		14	O02A O02B
		F28A F59A F59B			04	E02A E02B		21B	X05Z X06A X06B
		F59C F59D F59E			05	F01A F01C F04Z			X06C
		F59F F59G							
	06	G12A G12B							
	07	H06Z							
	08	I28A I28B							
	09	J02A J02B J03A							
		J03B J04Z J11A							

CHOP	MDC	DRG	CHOP	MDC	DRG	CHOP	MDC	DRG																																						
39.B3.H1↔	03	D12A	39.B3.JI↔	12	M06Z M37Z	39.B4.22↔	01	B01A B01B B02A B02B B09A B09B B09C B20A B20B B20C																																						
	04	E02A E02B		13	N11A N11B		03	D12A																																						
	05	F01A F01C F04Z F21A F21B F21C F28A F59A F59B F59C F59D F59E F59F		06	G12A G12B		04	E02A E02B	04	E02A E02B E36A E36B																																				
											07	H06Z	05	F01A F01C F04Z F21A F21B F21C F28A F59A F59B F59C F59D F59E F59F F59G	05	F01A F01C F04Z F21A F21B F21C F28A F59A F59B F59C F59D F59E F59F F59G																														
																	08	I28A I28B	06	G12A G12B G16A																										
																					09	J02A J02B J03A J03B J04Z J11A	07	H06Z																						
																									10	K09A K09B	08	I28A I28B																		
																													11	L09A L09B	09	J02A J02B J03A J03B J04Z J11A														
																																	12	M06Z M37Z	10	K09A K09B										
																																					13	N11A N11B	11	L09A L09B						
																																									14	O02A O02B	12	M06Z M37Z		
																																													21B	X05Z X06A X06B X06C
	39.B3.J7↔	03		D12A	39.B3.L1↔		21B	X06A X06B X06C BORP KORP MBOR MKOR VAC VAC I VAC II VBOR VKOR	39.B4.23↔	01	B01A B01B B04A B04B B04C																																			
												04	E02A E02B	01	B01A B01B B02A B02B B04A B04B B04C B20A B20B B20C	03	D12A																													
																		05	F01A F01C F04Z F21A F21B F21C F28A F59A F59B F59C F59D F59E F59F F59G	04	E02A E02B E36A E36B	04	E02A E02B																							
																								06	G12A G12B	05	F01A F01C F04Z F21A F21B F21C F28A F31A F31B F31C F31D F31E F31F	05	F01A F01C F04Z F21A F21B F21C F28A F59A F59B F59C F59D F59E F59F F59G																	
																														07	H06Z	06	G12A G12B G16A													
																																		08	I28A I28B	07	H06Z									
																																						09	J02A J02B J03A J03B J04Z J11A	08	I28A I28B					
																																										10	K09A K09B	09	J02A J02B J03A J03B J04Z J11A	
																																														11
12			M06Z M37Z			11																																								
39.B3.JB↔	03	D12A	39.B4.09↔	21B	X06A X06B X06C BORP KORP MBOR MKOR VAC VAC I VAC II VBOR VKOR	39.B4.25↔	01	B01A B01B B04A B04B B04C																																						
									04	E02A E02B	03	D12A	03	D12A																																
															05	F01A F01C F04Z F21A F21B F21C F28A F59A F59B F59C F59D F59E F59F	04	E02A E02B	04	E02A E02B																										
																					06	G12A G12B	05	F01A F01C F04Z F21A F21B F21C F28A F59A F59B F59C F59D F59E F59F F59G	05	F01A F01C F04Z F21A F21B F21C F28A F59A F59B F59C F59D F59E F59F F59G																				
																											07	H06Z	06	G12A G12B G16A																
																															08	I28A I28B	07	H06Z												
																																			09	J02A J02B J03A J03B J04Z J11A	08	I28A I28B								
																																							10	K09A K09B	09	J02A J02B J03A J03B J04Z J11A				
																																											11	L09A L09B	10	K09A K09B
39.B3.JF↔	03	D12A	39.B4.11↔	21B	X05Z X06A X06B X06C BORP KORP MBOR MKOR VAC VBOR VKOR	39.B4.25↔	01	B01A B01B B04A B04B B04C																																						
									04	E02A E02B	06	G12A G12B	03	D12A																																
															05	F01A F01C F04Z F21A F21B F21C F28A F59A F59B F59C F59D F59E F59F	07	H06Z	04	E02A E02B																										
																					06	G12A G12B	08	I28A I28B																						
																									07	H06Z	09	J02A J02B J03A J03B J04Z J11A																		
																													08	I28A I28B	10	K09A K09B														
																																	09	J02A J02B J03A J03B J04Z J11A	11	L09A L09B										
																																					10	K09A K09B	12	M06Z M37Z						
																																									11	L09A L09B	13	N11A N11B		
																																													12	M06Z M37Z
39.B3.JE↔	03	D12A	39.B4.11↔	21B	X05Z X06A X06B X06C BORP KORP MBOR MKOR VAC VBOR VKOR	39.B4.25↔	01	B01A B01B B04A B04B B04C																																						
									04	E02A E02B	06	G12A G12B	03	D12A																																
															05	F01A F01C F04Z F21A F21B F21C F28A F59A F59B F59C F59D F59E F59F	07	H06Z	04	E02A E02B																										
																					06	G12A G12B	08	I28A I28B																						
																									07	H06Z	09	J02A J02B J03A J03B J04Z J11A																		
																													08	I28A I28B	10	K09A K09B														
																																	09	J02A J02B J03A J03B J04Z J11A	11	L09A L09B										
																																					10	K09A K09B	12	M06Z M37Z						
																																									11	L09A L09B	13	N11A N11B		
																																													12	M06Z M37Z

CHOP	MDC	DRG	CHOP	MDC	DRG	CHOP	MDC	DRG
		F28A F59A F59B		12	M06Z M37Z			F59C F59D F59E
		F59C F59D F59E		13	N11A N11B			F59F F59G
		F59F F59G		14	O02A O02B		06	G12A G12B
	06	G12A G12B		21B	X06A X06B X06C		07	H06Z
	07	H06Z	39.B4.31↔	03	D12A		08	I28A I28B
	08	I28A I28B		04	E02A E02B		09	J02A J02B J03A
	09	J02A J02B J03A		05	F01A F01C F04Z			J03B J04Z J11A
		J03B J04Z J11A			F21A F21B F21C		10	K09A K09B
	10	K09A K09B			F28A F59A F59B		11	L09A L09B
	11	L09A L09B			F59C F59D F59E		12	M06Z M37Z
	12	M06Z M37Z			F59F		13	N11A N11B
	13	N11A N11B		06	G12A G12B		14	O02A O02B
	14	O02A O02B		07	H06Z	39.B4.C3↔	21B	X06A X06B X06C
39.B4.26↔	21B	X06A X06B X06C		08	I28A I28B		03	D12A
	01	B01A B01B B04A		09	J02A J02B J03A		04	E02A E02B
		B04B B04C			J03B J04Z J11A		05	F01A F01C F04Z
	03	D12A		10	K09A K09B			F21A F21B F21C
	04	E02A E02B		11	L09A L09B			F28A F59A F59B
	05	F01A F01C F04Z		12	M06Z M37Z			F59C F59D F59E
		F21A F21B F21C		13	N11A N11B			F59F F59G
		F28A F59A F59B		14	O02A O02B		06	G12A G12B
		F59C F59D F59E		21B	X05Z X06A X06B		07	H06Z
		F59F F59G			X06C		08	I28A I28B
	06	G12A G12B	39.B4.51↔	03	D12A		09	J02A J02B J03A
	07	H06Z		04	E02A E02B			J03B J04Z J11A
	08	I28A I28B		05	F01A F01C F04Z		10	K09A K09B
	09	J02A J02B J03A			F21A F21B F21C		11	L09A L09B
		J03B J04Z J11A			F28A F59A F59B		12	M06Z M37Z
	10	K09A K09B			F59C F59D F59E		13	N11A N11B
	11	L09A L09B			F59F		14	O02A O02B
	12	M06Z M37Z		06	G12A G12B		21B	X06A X06B X06C
	13	N11A N11B		07	H06Z	39.B4.D1↔	03	D12A
	14	O02A O02B		08	I28A I28B		04	E02A E02B
39.B4.27↔	21B	X06A X06B X06C		09	J02A J02B J03A		05	F01A F01C F04Z
	01	B01A B01B B04A			J03B J04Z J11A			F21A F21B F21C
		B04B B04C		10	K09A K09B			F28A F59A F59B
	03	D12A		11	L09A L09B			F59C F59D F59E
	04	E02A E02B		12	M06Z M37Z			F59F F59G
	05	F01A F01C F04Z		13	N11A N11B		06	G12A G12B
		F21A F21B F21C		14	O02A O02B		07	H06Z
		F28A F59A F59B		21B	X05Z X06A X06B		08	I28A I28B
		F59C F59D F59E			X06C		09	J02A J02B J03A
		F59F F59G		39.B4.75↔	05	F01A F01C F12A		J03B J04Z J11A
	06	G12A G12B			F24A F24B F24C		10	K09A K09B
	07	H06Z			F24D F24E F24F		11	L09A L09B
	08	I28A I28B			F50A		12	M06Z M37Z
	09	J02A J02B J03A	39.B4.81↔	03	D12A		13	N11A N11B
		J03B J04Z J11A		04	E02A E02B		14	O02A O02B
	10	K09A K09B		05	F01A F01C F04Z		21B	X06A X06B X06C
	11	L09A L09B			F21A F21B F21C	39.B4.G1↔	03	D12A
	12	M06Z M37Z			F28A F59A F59B		04	E02A E02B
	13	N11A N11B			F59C F59D F59E		05	F01A F01C F04Z
	14	O02A O02B			F59F			F21A F21B F21C
39.B4.28↔	21B	X06A X06B X06C		06	G12A G12B			F28A F59A F59B
	01	B01A B01B B04A		07	H06Z			F59C F59D F59E
		B04B B04C		08	I28A I28B			F59F
	03	D12A		09	J02A J02B J03A		06	G12A G12B
	04	E02A E02B			J03B J04Z J11A		07	H06Z
	05	F01A F01C F04Z		10	K09A K09B		08	I28A I28B
		F21A F21B F21C		11	L09A L09B		09	J02A J02B J03A
		F28A F59A F59B		12	M06Z M37Z			J03B J04Z J11A
		F59C F59D F59E		13	N11A N11B		10	K09A K09B
		F59F F59G		14	O02A O02B		11	L09A L09B
	06	G12A G12B		21B	X05Z X06A X06B		12	M06Z M37Z
	07	H06Z			X06C		13	N11A N11B
	08	I28A I28B	39.B4.C1↔	03	D12A		14	O02A O02B
	09	J02A J02B J03A		04	E02A E02B		21B	X05Z X06A X06B
		J03B J04Z J11A		05	F01A F01C F04Z			X06C
	10	K09A K09B			F21A F21B F21C	39.B4.H1↔	03	D12A
	11	L09A L09B			F28A F59A F59B		04	E02A E02B

CHOP	MDC	DRG	CHOP	MDC	DRG	CHOP	MDC	DRG
	05	F01A F01C F04Z F21A F21B F21C F28A F59A F59B F59C F59D F59E F59F		14	O02A O02B			B09C B20A B20B B20C
	06	G12A G12B		21B	X05Z X06A X06B X06C		03	D12A
	07	H06Z	39.B4.JI↔	03	D12A		04	E02A E02B E36A E36B
	08	I28A I28B		04	E02A E02B		05	F01A F01C F04Z F21A F21B F21C F28A F59A F59B F59C F59D F59E F59F F59G
	09	J02A J02B J03A J03B J04Z J11A		05	F01A F01C F04Z F21A F21B F21C F28A F59A F59B F59C F59D F59E F59F F59G		06	G12A G12B G16A
	10	K09A K09B		06	G12A G12B		07	H06Z
	11	L09A L09B		07	H06Z		08	I28A I28B
	12	M06Z M37Z		08	I28A I28B		09	J02A J02B J03A J03B J04Z J11A
	13	N11A N11B		09	J02A J02B J03A J03B J04Z J11A		10	K09A K09B
	14	O02A O02B		10	K09A K09B		11	L09A L09B
	21B	X05Z X06A X06B X06C		11	L09A L09B		12	M06Z M37Z
39.B4.J7↔	03	D12A		12	M06Z M37Z		13	N11A N11B
	04	E02A E02B		13	N11A N11B		14	O02A O02B
	05	F01A F01C F04Z F21A F21B F21C F28A F59A F59B F59C F59D F59E F59F F59G		14	O02A O02B		21B	X06A X06B X06C X33Z
	06	G12A G12B	39.B4.L1↔	21B	X06A X06B X06C B0RP K0RP MBOR MKOR VAC VAC I VAC II VBOR VKOR	39.B5.22↔	01	B01A B01B B04A B04B B04C
	07	H06Z		01	B01A B01B B02A B02B B04A B04B B04C B20A B20B B20C		03	D12A
	08	I28A I28B		03	D12A		04	E02A E02B
	09	J02A J02B J03A J03B J04Z J11A		04	E02A E02B E36A E36B		05	F01A F01C F04Z F21A F21B F21C F28A F59A F59B F59C F59D F59E F59F F59G
	10	K09A K09B		05	F01A F01C F04Z F21A F21B F21C F28A F31A F31B F31C F31D F31E F31F		06	G12A G12B
	11	L09A L09B		06	G12A G12B G16A		07	H06Z
	12	M06Z M37Z		07	H06Z		08	I28A I28B
	13	N11A N11B		08	I28A I28B		09	J02A J02B J03A J03B J04Z J11A
	14	O02A O02B		09	J11A		10	K09A K09B
39.B4.JB↔	21B	X06A X06B X06C		10	K09A K09B		11	L09A L09B
	03	D12A		11	L09A L09B		12	M06Z M37Z
	04	E02A E02B		12	M06Z M37Z		13	N11A N11B
	05	F01A F01C F04Z F21A F21B F21C F28A F59A F59B F59C F59D F59E F59F		13	N11A N11B N25Z		14	O02A O02B
	06	G12A G12B		14	O02A O02B		21B	X06A X06B X06C
	07	H06Z	39.B5.09↔	21B	X06A X06B X06C		01	B01A B01B B04A B04B B04C
	08	I28A I28B		03	D12A		03	D12A
	09	J02A J02B J03A J03B J04Z J11A		04	E02A E02B		04	E02A E02B
	10	K09A K09B		05	F01A F01C F04Z F21A F21B F21C F28A F59A F59B F59C F59D F59E F59F		05	F01A F01C F04Z F21A F21B F21C F28A F59A F59B F59C F59D F59E F59F F59G
	11	L09A L09B		06	G12A G12B		06	G12A G12B
	12	M06Z M37Z		07	H06Z		07	H06Z
	13	N11A N11B		08	I28A I28B		08	I28A I28B
	14	O02A O02B		09	J02A J02B J03A J03B J04Z J11A		09	J02A J02B J03A J03B J04Z J11A
	21B	X05Z X06A X06B X06C		10	K09A K09B		10	K09A K09B
39.B4.JF↔	03	D12A		11	L09A L09B		11	L09A L09B
	04	E02A E02B		12	M06Z M37Z		12	M06Z M37Z
	05	F01A F01C F04Z F21A F21B F21C F28A F59A F59B F59C F59D F59E F59F		13	N11A N11B		13	N11A N11B
	06	G12A G12B		14	O02A O02B		14	O02A O02B
	07	H06Z		21B	X05Z X06A X06B X06C	39.B5.23↔	21B	X06A X06B X06C
	08	I28A I28B		06	G12A G12B		01	B01A B01B B04A B04B B04C
	09	J02A J02B J03A J03B J04Z J11A		07	H06Z		03	D12A
	10	K09A K09B		08	I28A I28B		04	E02A E02B
	11	L09A L09B		09	J02A J02B J03A J03B J04Z J11A		05	F01A F01C F04Z F21A F21B F21C F28A F59A F59B F59C F59D F59E F59F F59G
	12	M06Z M37Z		10	K09A K09B		06	G12A G12B
	13	N11A N11B		11	L09A L09B		07	H06Z
	14	O02A O02B		12	M06Z M37Z		08	I28A I28B
	21B	X05Z X06A X06B X06C		13	N11A N11B		09	J02A J02B J03A J03B J04Z J11A
39.B4.JJ↔	03	D12A		14	O02A O02B		10	K09A K09B
	04	E02A E02B		21B	X05Z X06A X06B X06C	39.B5.25↔	11	L09A L09B
	05	F01A F01C F04Z F21A F21B F21C F28A F59A F59B F59C F59D F59E F59F		06	G12A G12B		12	M06Z M37Z
	06	G12A G12B		07	H06Z		13	N11A N11B
	07	H06Z		08	I28A I28B		14	O02A O02B
	08	I28A I28B		09	J02A J02B J03A J03B J04Z J11A		21B	X06A X06B X06C
	09	J02A J02B J03A J03B J04Z J11A		10	K09A K09B		01	B01A B01B B04A B04B B04C
	10	K09A K09B	39.B5.11↔	11	L09A L09B		03	D12A
	11	L09A L09B		12	M06Z M37Z		04	E02A E02B
	12	M06Z M37Z		13	N11A N11B		05	F01A F01C F04Z F21A F21B F21C F28A F59A F59B F59C F59D F59E
	13	N11A N11B		14	O02A O02B			
				21B	X05Z X06A X06B X06C			
					B0RP K0RP MBOR MKOR VAC VBOR VKOR			
				01	B01A B01B B02A B02B B09A B09B			

CHOP	MDC	DRG	CHOP	MDC	DRG	CHOP	MDC	DRG
		F59F F59G			X06C		09	J02A J02B J03A
	06	G12A G12B	39.B5.51↔	03	D12A		09	J03B J04Z J11A
	07	H06Z		04	E02A E02B		10	K09A K09B
	08	I28A I28B		05	F01A F01C F04Z		11	L09A L09B
	09	J02A J02B J03A			F21A F21B F21C		12	M06Z M37Z
		J03B J04Z J11A			F28A F59A F59B		13	N11A N11B
	10	K09A K09B			F59C F59D F59E		14	O02A O02B
	11	L09A L09B			F59F		21B	X05Z X06A X06B
	12	M06Z M37Z		06	G12A G12B			X06C
	13	N11A N11B		07	H06Z	39.B5.C1↔	03	D12A
	14	O02A O02B		08	I28A I28B		04	E02A E02B
39.B5.26↔	21B	X06A X06B X06C		09	J02A J02B J03A		05	F01A F01C F04Z
	01	B01A B01B B04A			J03B J04Z J11A			F21A F21B F21C
		B04B B04C		10	K09A K09B			F28A F59A F59B
	03	D12A		11	L09A L09B			F59C F59D F59E
	04	E02A E02B		12	M06Z M37Z			F59F F59G
	05	F01A F01C F04Z		13	N11A N11B		06	G12A G12B
		F21A F21B F21C		14	O02A O02B		07	H06Z
		F28A F59A F59B		21B	X05Z X06A X06B		08	I28A I28B
		F59C F59D F59E			X06C		09	J02A J02B J03A
		F59F F59G	39.B5.71↔	03	D12A			J03B J04Z J11A
	06	G12A G12B		04	E02A E02B		10	K09A K09B
	07	H06Z		05	F01A F01C F04Z		11	L09A L09B
	08	I28A I28B			F21A F21B F21C		12	M06Z M37Z
	09	J02A J02B J03A			F28A F59A F59B		13	N11A N11B
		J03B J04Z J11A			F59C F59D F59E		14	O02A O02B
	10	K09A K09B			F59F F59G		21B	X06A X06B X06C
	11	L09A L09B		06	G12A G12B	39.B5.C3↔	03	D12A
	12	M06Z M37Z		07	H06Z		04	E02A E02B
	13	N11A N11B		08	I28A I28B		05	F01A F01C F04Z
	14	O02A O02B		09	J02A J02B J03A			F21A F21B F21C
39.B5.27↔	21B	X06A X06B X06C			J03B J04Z J11A			F28A F59A F59B
	01	B01A B01B B04A		10	K09A K09B			F59C F59D F59E
		B04B B04C		11	L09A L09B			F59F F59G
	03	D12A		12	M06Z M37Z		06	G12A G12B
	04	E02A E02B		13	N11A N11B		07	H06Z
	05	F01A F01C F04Z		14	O02A O02B		08	I28A I28B
		F21A F21B F21C		21B	X06A X06B X06C		09	J02A J02B J03A
		F28A F59A F59B	39.B5.74↔	03	D12A			J03B J04Z J11A
		F59C F59D F59E		04	E02A E02B		10	K09A K09B
		F59F F59G		05	F01A F01C F04Z		11	L09A L09B
	06	G12A G12B			F21A F21B F21C		12	M06Z M37Z
	07	H06Z			F28A F59A F59B		13	N11A N11B
	08	I28A I28B			F59C F59D F59E		14	O02A O02B
	09	J02A J02B J03A			F59F F59G		21B	X06A X06B X06C
		J03B J04Z J11A		06	G12A G12B	39.B5.D1↔	03	D12A
	10	K09A K09B		07	H06Z		04	E02A E02B
	11	L09A L09B		08	I28A I28B		05	F01A F01C F04Z
	12	M06Z M37Z		09	J02A J02B J03A			F21A F21B F21C
	13	N11A N11B			J03B J04Z J11A			F28A F59A F59B
	14	O02A O02B		10	K09A K09B			F59C F59D F59E
39.B5.31↔	21B	X06A X06B X06C		11	L09A L09B			F59F F59G
	03	D12A		12	M06Z M37Z		06	G12A G12B
	04	E02A E02B		13	N11A N11B		07	H06Z
	05	F01A F01C F04Z		14	O02A O02B		08	I28A I28B
		F21A F21B F21C	39.B5.75↔	21B	X06A X06B X06C		09	J02A J02B J03A
		F28A F59A F59B		05	F01A F01C F12A			J03B J04Z J11A
		F59C F59D F59E			F24A F24B F24C		10	K09A K09B
		F59F			F24D F24E F24F		11	L09A L09B
	06	G12A G12B			F50A		12	M06Z M37Z
	07	H06Z	39.B5.81↔	03	D12A		13	N11A N11B
	08	I28A I28B		04	E02A E02B		14	O02A O02B
	09	J02A J02B J03A		05	F01A F01C F04Z		21B	X06A X06B X06C
		J03B J04Z J11A			F21A F21B F21C	39.B5.G1↔	03	D12A
	10	K09A K09B			F28A F59A F59B		04	E02A E02B
	11	L09A L09B			F59C F59D F59E		05	F01A F01C F04Z
	12	M06Z M37Z			F59F			F21A F21B F21C
	13	N11A N11B		06	G12A G12B			F28A F59A F59B
	14	O02A O02B		07	H06Z			F59C F59D F59E
	21B	X05Z X06A X06B		08	I28A I28B			F59F

CHOP	MDC	DRG	CHOP	MDC	DRG	CHOP	MDC	DRG
	06	G12A G12B		05	F01A F01C F04Z		09	J02A J02B J03A
	07	H06Z			F21A F21B F21C			J03B J04Z J11A
	08	I28A I28B			F28A F59A F59B		10	K09A K09B
	09	J02A J02B J03A			F59C F59D F59E		11	L09A L09B
		J03B J04Z J11A			F59F		12	M06Z M37Z
	10	K09A K09B		06	G12A G12B		13	N11A N11B
	11	L09A L09B		07	H06Z		14	O02A O02B
	12	M06Z M37Z		08	I28A I28B		21B	X05Z X06A X06B
	13	N11A N11B		09	J02A J02B J03A	39.B6.11↔		X06C
	14	O02A O02B			J03B J04Z J11A			BORP KORP MBOR
	21B	X05Z X06A X06B		10	K09A K09B			MKOR VAC VBOR
39.B5.H1↔		X06C		11	L09A L09B			VKOR
	03	D12A		12	M06Z M37Z		01	B01A B01B B02A
	04	E02A E02B		13	N11A N11B			B02B B09A B09B
	05	F01A F01C F04Z		14	O02A O02B			B09C B20A B20B
		F21A F21B F21C	39.B5.JI↔	21B	X05Z X06A X06B			B20C
		F28A F59A F59B			X06C		03	D12A
		F59C F59D F59E		03	D12A		04	E02A E02B E36A
		F59F		04	E02A E02B			E36B
	06	G12A G12B		05	F01A F01C F04Z		05	F01A F01C F04Z
	07	H06Z			F21A F21B F21C			F21A F21B F21C
	08	I28A I28B			F28A F59A F59B			F28A F59A F59B
	09	J02A J02B J03A			F59C F59D F59E			F59C F59D F59E
		J03B J04Z J11A			F59F F59G			F59F F59G
	10	K09A K09B		06	G12A G12B		06	G12A G12B G16A
	11	L09A L09B		07	H06Z		07	H06Z
	12	M06Z M37Z		08	I28A I28B		08	I28A I28B
	13	N11A N11B		09	J02A J02B J03A		09	J02A J02B J03A
	14	O02A O02B			J03B J04Z J11A			J03B J04Z J11A
	21B	X05Z X06A X06B		10	K09A K09B		10	K09A K09B
		X06C		11	L09A L09B		11	L09A L09B
39.B5.J7↔		D12A		12	M06Z M37Z		12	M06Z M37Z
	04	E02A E02B		13	N11A N11B		13	N11A N11B
	05	F01A F01C F04Z		14	O02A O02B		14	O02A O02B
		F21A F21B F21C		21B	X06A X06B X06C		21B	X06A X06B X06C
		F28A F59A F59B	39.B5.L1↔		BORP KORP MBOR	39.B6.22↔	01	B01A B01B B04A
		F59C F59D F59E			MKOR VAC VAC I			B04B B04C
		F59F F59G			VAC II VBOR VKOR		03	D12A
	06	G12A G12B		01	B01A B01B B02A		04	E02A E02B
	07	H06Z			B02B B04A B04B		05	F01A F01C F04Z
	08	I28A I28B			B04C B20A B20B			F21A F21B F21C
	09	J02A J02B J03A			B20C			F28A F59A F59B
		J03B J04Z J11A		03	D12A			F59C F59D F59E
	10	K09A K09B		04	E02A E02B E36A			F59F F59G
	11	L09A L09B			E36B		06	G12A G12B
	12	M06Z M37Z		05	F01A F01C F04Z		07	H06Z
	13	N11A N11B			F21A F21B F21C		08	I28A I28B
	14	O02A O02B			F28A F31A F31B		09	J02A J02B J03A
	21B	X06A X06B X06C			F31C F31D F31E			J03B J04Z J11A
39.B5.JB↔		D12A			F31F		10	K09A K09B
	04	E02A E02B		06	G12A G12B G16A		11	L09A L09B
	05	F01A F01C F04Z		07	H06Z		12	M06Z M37Z
		F21A F21B F21C		08	I28A I28B		13	N11A N11B
		F28A F59A F59B		09	J11A		14	O02A O02B
		F59C F59D F59E		10	K09A K09B		21B	X06A X06B X06C
		F59F		11	L09A L09B	39.B6.23↔	01	B01A B01B B04A
	06	G12A G12B		12	M06Z M37Z			B04B B04C
	07	H06Z		13	N11A N11B N25Z		03	D12A
	08	I28A I28B		14	O02A O02B		04	E02A E02B
	09	J02A J02B J03A		21B	X06A X06B X06C		05	F01A F01C F04Z
		J03B J04Z J11A	39.B6.09↔		X06C			F21A F21B F21C
	10	K09A K09B		03	D12A			F28A F59A F59B
	11	L09A L09B		04	E02A E02B			F59C F59D F59E
	12	M06Z M37Z		05	F01A F01C F04Z			F59F F59G
	13	N11A N11B			F21A F21B F21C		06	G12A G12B
	14	O02A O02B			F28A F59A F59B		07	H06Z
	21B	X05Z X06A X06B			F59C F59D F59E		08	I28A I28B
		X06C		06	G12A G12B		09	J02A J02B J03A
39.B5.JF↔		D12A		07	H06Z			J03B J04Z J11A
	04	E02A E02B		08	I28A I28B			

CHOP	MDC	DRG	CHOP	MDC	DRG	CHOP	MDC	DRG
	10	K09A K09B			F28A F59A F59B	39.B6.75↔	05	F01A F01C F12A
	11	L09A L09B			F59C F59D F59E			F24A F24B F24C
	12	M06Z M37Z			F59F			F24D F24E F24F
	13	N11A N11B		06	G12A G12B			F50A
	14	O02A O02B		07	H06Z	39.B6.81↔	03	D12A
39.B6.25↔	21B	X06A X06B X06C		08	I28A I28B		04	E02A E02B
	01	B01A B01B B04A B04B B04C		09	J02A J02B J03A J03B J04Z J11A		05	F01A F01C F04Z F21A F21B F21C F28A F59A F59B F59C F59D F59E F59F F59G
	03	D12A		10	K09A K09B			G12A G12B
	04	E02A E02B		11	L09A L09B			H06Z
	05	F01A F01C F04Z F21A F21B F21C F28A F59A F59B F59C F59D F59E F59F F59G		12	M06Z M37Z			I28A I28B
	06	G12A G12B	39.B6.51↔	13	N11A N11B		06	J02A J02B J03A J03B J04Z J11A
	07	H06Z		14	O02A O02B		07	K09A K09B
	08	I28A I28B		21B	X05Z X06A X06B X06C		08	L09A L09B
	09	J02A J02B J03A J03B J04Z J11A		03	D12A		09	M06Z M37Z
	10	K09A K09B		04	E02A E02B		10	N11A N11B
	11	L09A L09B		05	F01A F01C F04Z F21A F21B F21C F28A F59A F59B F59C F59D F59E F59F		11	O02A O02B
	12	M06Z M37Z		06	G12A G12B		21B	X05Z X06A X06B X06C
	13	N11A N11B		07	H06Z	39.B6.C1↔	03	D12A
	14	O02A O02B		08	I28A I28B		04	E02A E02B
39.B6.26↔	21B	X06A X06B X06C		09	J02A J02B J03A J03B J04Z J11A		05	F01A F01C F04Z F21A F21B F21C F28A F59A F59B F59C F59D F59E F59F F59G
	01	B01A B01B B04A B04B B04C		10	K09A K09B			G12A G12B
	03	D12A		11	L09A L09B			H06Z
	04	E02A E02B		12	M06Z M37Z			I28A I28B
	05	F01A F01C F04Z F21A F21B F21C F28A F59A F59B F59C F59D F59E F59F F59G		13	N11A N11B		06	J02A J02B J03A J03B J04Z J11A
	06	G12A G12B		14	O02A O02B		07	K09A K09B
	07	H06Z		21B	X05Z X06A X06B X06C		08	L09A L09B
	08	I28A I28B	39.B6.71↔	03	D12A		09	M06Z M37Z
	09	J02A J02B J03A J03B J04Z J11A		04	E02A E02B		10	N11A N11B
	10	K09A K09B		05	F01A F01C F04Z F21A F21B F21C F28A F59A F59B F59C F59D F59E F59F F59G		11	O02A O02B
	11	L09A L09B		06	G12A G12B		21B	X06A X06B X06C
	12	M06Z M37Z		07	H06Z	39.B6.C3↔	03	D12A
	13	N11A N11B		08	I28A I28B		04	E02A E02B
	14	O02A O02B		09	J02A J02B J03A J03B J04Z J11A		05	F01A F01C F04Z F21A F21B F21C F28A F59A F59B F59C F59D F59E F59F F59G
39.B6.27↔	21B	X06A X06B X06C		10	K09A K09B			G12A G12B
	01	B01A B01B B04A B04B B04C		11	L09A L09B			H06Z
	03	D12A		12	M06Z M37Z			I28A I28B
	04	E02A E02B		13	N11A N11B		06	J02A J02B J03A J03B J04Z J11A
	05	F01A F01C F04Z F21A F21B F21C F28A F59A F59B F59C F59D F59E F59F F59G		14	O02A O02B		07	K09A K09B
	06	G12A G12B		21B	X06A X06B X06C		08	L09A L09B
	07	H06Z	39.B6.74↔	03	D12A		09	M06Z M37Z
	08	I28A I28B		04	E02A E02B		10	N11A N11B
	09	J02A J02B J03A J03B J04Z J11A		05	F01A F01C F04Z F21A F21B F21C F28A F59A F59B F59C F59D F59E F59F F59G		11	O02A O02B
	10	K09A K09B		06	G12A G12B		21B	X06A X06B X06C
	11	L09A L09B		07	H06Z	39.B6.D1↔	03	D12A
	12	M06Z M37Z		08	I28A I28B		04	E02A E02B
	13	N11A N11B		09	J02A J02B J03A J03B J04Z J11A		05	F01A F01C F04Z F21A F21B F21C F28A F59A F59B F59C F59D F59E F59F F59G
	14	O02A O02B		10	K09A K09B			G12A G12B
39.B6.31↔	21B	X06A X06B X06C		11	L09A L09B			H06Z
	03	D12A		12	M06Z M37Z		06	I28A I28B
	04	E02A E02B		13	N11A N11B		07	J02A J02B J03A J03B J04Z J11A
	05	F01A F01C F04Z F21A F21B F21C		14	O02A O02B		08	K09A K09B
				21B	X06A X06B X06C		09	L09A L09B

CHOP	MDC	DRG	CHOP	MDC	DRG	CHOP	MDC	DRG
		J03B J04Z J11A		06	G12A G12B		12	M06Z M37Z
	10	K09A K09B		07	H06Z		13	N11A N11B N25Z
	11	L09A L09B		08	I28A I28B		14	O02A O02B
	12	M06Z M37Z		09	J02A J02B J03A		21B	X06A X06B X06C
	13	N11A N11B			J03B J04Z J11A	39.B7.09↔	03	D12A
	14	O02A O02B		10	K09A K09B		04	E02A E02B
39.B6.G1↔	21B	X06A X06B X06C		11	L09A L09B		05	F01A F01C F04Z
	03	D12A		12	M06Z M37Z			F21A F21B F21C
	04	E02A E02B		13	N11A N11B			F28A F59A F59B
	05	F01A F01C F04Z		14	O02A O02B			F59C F59D F59E
		F21A F21B F21C		21B	X05Z X06A X06B			F59F F59G
		F28A F59A F59B	39.B6.JF↔		X06C		06	G12A G12B
		F59C F59D F59E		03	D12A		07	H06Z
	06	G12A G12B		04	E02A E02B		08	I28A I28B
	07	H06Z		05	F01A F01C F04Z		09	J02A J02B J03A
	08	I28A I28B			F21A F21B F21C			J03B J04Z J11A
	09	J02A J02B J03A			F28A F59A F59B		10	K09A K09B
		J03B J04Z J11A			F59C F59D F59E		11	L09A L09B
	10	K09A K09B			F59F		12	M06Z M37Z
	11	L09A L09B		06	G12A G12B		13	N11A N11B
	12	M06Z M37Z		07	H06Z		14	O02A O02B
	13	N11A N11B		08	I28A I28B		21B	X05Z X06A X06B
	14	O02A O02B		09	J02A J02B J03A	39.B7.11↔		X06C
39.B6.H1↔	21B	X05Z X06A X06B			J03B J04Z J11A			BORP KORP MBOR
	03	D12A		10	K09A K09B			MKOR VAC VBOR
	04	E02A E02B		11	L09A L09B		01	VKOR
	05	F01A F01C F04Z		12	M06Z M37Z			B01A B01B B02A
		F21A F21B F21C		13	N11A N11B			B02B B09A B09B
		F28A F59A F59B		14	O02A O02B			B09C B20A B20B
		F59C F59D F59E		21B	X05Z X06A X06B			B20C
	06	G12A G12B	39.B6.JI↔		X06C		03	D12A
	07	H06Z		03	D12A		04	E02A E02B E36A
	08	I28A I28B		04	E02A E02B			E36B
	09	J02A J02B J03A		05	F01A F01C F04Z		05	F01A F01C F04Z
		J03B J04Z J11A			F21A F21B F21C			F21A F21B F21C
	10	K09A K09B			F28A F59A F59B			F28A F59A F59B
	11	L09A L09B			F59C F59D F59E			F59C F59D F59E
	12	M06Z M37Z			F59F F59G		06	G12A G12B G16A
	13	N11A N11B		06	G12A G12B		07	H06Z
	14	O02A O02B		07	H06Z		08	I28A I28B
39.B6.J7↔	21B	X05Z X06A X06B		08	I28A I28B		09	J02A J02B J03A
	03	D12A		09	J02A J02B J03A			J03B J04Z J11A
	04	E02A E02B			J03B J04Z J11A		10	K09A K09B
	05	F01A F01C F04Z					11	L09A L09B
		F21A F21B F21C		10	K09A K09B		12	M06Z M37Z
		F28A F59A F59B		11	L09A L09B		13	N11A N11B
		F59C F59D F59E		12	M06Z M37Z		14	O02A O02B
		F59F F59G		13	N11A N11B		21B	X06A X06B X06C
	06	G12A G12B	39.B6.L1↔		X06A X06B X06C	39.B7.22↔		X06C
	07	H06Z			BORP KORP MBOR		01	B01A B01B B04A
	08	I28A I28B			MKOR VAC VAC I			B04B B04C
	09	J02A J02B J03A			VAC II VBOR VKOR		03	D12A
		J03B J04Z J11A		01	B01A B01B B02A		04	E02A E02B
	10	K09A K09B			B02B B04A B04B		05	F01A F01C F04Z
	11	L09A L09B			B04C B20A B20B			F21A F21B F21C
	12	M06Z M37Z			B20C			F28A F59A F59B
	13	N11A N11B		03	D12A			F59C F59D F59E
	14	O02A O02B		04	E02A E02B E36A			F59F F59G
39.B6.JB↔	21B	X06A X06B X06C			E36B		06	G12A G12B
	03	D12A			F01A F01C F04Z		07	H06Z
	04	E02A E02B			F21A F21B F21C		08	I28A I28B
	05	F01A F01C F04Z		05	F01A F01C F04Z		09	J02A J02B J03A
		F21A F21B F21C			F21A F21B F21C			J03B J04Z J11A
		F28A F59A F59B			F28A F31A F31B		10	K09A K09B
		F59C F59D F59E			F31C F31D F31E		11	L09A L09B
		F59F			F31F		12	M06Z M37Z
				06	G12A G12B G16A		13	N11A N11B
				07	H06Z		14	O02A O02B
				08	I28A I28B		21B	X06A X06B X06C
				09	J11A			
				10	K09A K09B			
				11	L09A L09B			

CHOP	MDC	DRG	CHOP	MDC	DRG	CHOP	MDC	DRG			
39.B7.23↔	01	B01A B01B B04A B04B B04C	39.B7.28↔	07	H06Z	39.B7.74↔	05	F01A F01C F04Z F21A F21B F21C F28A F59A F59B F59C F59D F59E F59F F59G			
	03	D12A		08	I28A I28B		06	G12A G12B			
	04	E02A E02B		09	J02A J02B J03A J03B J04Z J11A		07	H06Z			
	05	F01A F01C F04Z F21A F21B F21C F28A F59A F59B F59C F59D F59E F59F F59G		10	K09A K09B		08	I28A I28B			
	06	G12A G12B		11	L09A L09B		09	J02A J02B J03A J03B J04Z J11A			
	07	H06Z		12	M06Z M37Z		10	K09A K09B			
	08	I28A I28B		13	N11A N11B		11	L09A L09B			
	09	J02A J02B J03A J03B J04Z J11A		14	O02A O02B		12	M06Z M37Z			
	10	K09A K09B		21B	X06A X06B X06C		13	N11A N11B			
	11	L09A L09B		01	B01A B01B B04A B04B B04C		14	O02A O02B			
	12	M06Z M37Z		03	D12A		21B	X06A X06B X06C			
	13	N11A N11B		04	E02A E02B		03	D12A			
	14	O02A O02B		05	F01A F01C F04Z F21A F21B F21C F28A F59A F59B F59C F59D F59E F59F F59G		04	E02A E02B			
	21B	X06A X06B X06C		06	G12A G12B		05	F01A F01C F04Z F21A F21B F21C F28A F59A F59B F59C F59D F59E F59F F59G			
	39.B7.25↔	01		B01A B01B B04A B04B B04C	39.B7.31↔		07	H06Z	39.B7.75↔	06	G12A G12B
		03		D12A			08	I28A I28B		07	H06Z
		04		E02A E02B			09	J02A J02B J03A J03B J04Z J11A		08	I28A I28B
		05		F01A F01C F04Z F21A F21B F21C F28A F59A F59B F59C F59D F59E F59F F59G			10	K09A K09B		09	J02A J02B J03A J03B J04Z J11A
		06		G12A G12B			11	L09A L09B		10	K09A K09B
		07		H06Z			12	M06Z M37Z		11	L09A L09B
		08		I28A I28B			13	N11A N11B		12	M06Z M37Z
09		J02A J02B J03A J03B J04Z J11A	14	O02A O02B		13	N11A N11B				
10		K09A K09B	21B	X06A X06B X06C		14	O02A O02B				
11		L09A L09B	03	D12A		21B	X06A X06B X06C				
12		M06Z M37Z	04	E02A E02B		05	F01A F01C F12A F24A F24B F24C F24D F24E F24F F50A				
13		N11A N11B	05	F01A F01C F04Z F21A F21B F21C F28A F59A F59B F59C F59D F59E F59F F59G		03	D12A				
14		O02A O02B	06	G12A G12B		04	E02A E02B				
21B		X06A X06B X06C	07	H06Z		05	F01A F01C F04Z F21A F21B F21C F28A F59A F59B F59C F59D F59E F59F F59G				
39.B7.26↔		01	B01A B01B B04A B04B B04C	39.B7.51↔		08	I28A I28B	39.B7.81↔		06	G12A G12B
		03	D12A			09	J02A J02B J03A J03B J04Z J11A			07	H06Z
		04	E02A E02B			10	K09A K09B			08	I28A I28B
		05	F01A F01C F04Z F21A F21B F21C F28A F59A F59B F59C F59D F59E F59F F59G			11	L09A L09B			09	J02A J02B J03A J03B J04Z J11A
		06	G12A G12B			12	M06Z M37Z			10	K09A K09B
		07	H06Z			13	N11A N11B			11	L09A L09B
		08	I28A I28B			14	O02A O02B			12	M06Z M37Z
	09	J02A J02B J03A J03B J04Z J11A	21B		X05Z X06A X06B X06C	13	N11A N11B				
	10	K09A K09B	03		D12A	14	O02A O02B				
	11	L09A L09B	04		E02A E02B	21B	X05Z X06A X06B X06C				
	12	M06Z M37Z	05		F01A F01C F04Z F21A F21B F21C F28A F59A F59B F59C F59D F59E F59F F59G	03	D12A				
	13	N11A N11B	06		G12A G12B	04	E02A E02B				
	14	O02A O02B	07		H06Z	05	F01A F01C F04Z F21A F21B F21C F28A F59A F59B F59C F59D F59E F59F F59G				
	21B	X06A X06B X06C	08		I28A I28B	06	G12A G12B				
	39.B7.27↔	01	B01A B01B B04A B04B B04C		39.B7.71↔	09	J02A J02B J03A J03B J04Z J11A		39.B7.A4↔	07	H06Z
		03	D12A			10	K09A K09B			08	I28A I28B
		04	E02A E02B			11	L09A L09B			09	J02A J02B J03A J03B J04Z J11A
		05	F01A F01C F04Z F21A F21B F21C F28A F59A F59B F59C F59D F59E F59F F59G			12	M06Z M37Z			10	K09A K09B
		06	G12A G12B			13	N11A N11B			11	L09A L09B
		07	H06Z			14	O02A O02B			12	M06Z M37Z
		08	I28A I28B			21B	X05Z X06A X06B X06C			13	N11A N11B
09		J02A J02B J03A J03B J04Z J11A	03	D12A		14	O02A O02B				
10		K09A K09B	04	E02A E02B		21B	X05Z X06A X06B X06C				
11		L09A L09B	05	F01A F01C F04Z F21A F21B F21C F28A F59A F59B F59C F59D F59E F59F F59G		03	D12A				
12		M06Z M37Z	06	G12A G12B		04	E02A E02B				
13		N11A N11B	07	H06Z		05	F01A F01C F04Z F21A F21B F21C F28A F59A F59B F59C F59D F59E F59F F59G				
14		O02A O02B	08	I28A I28B		06	G12A G12B				
21B		X06A X06B X06C	09	J02A J02B J03A J03B J04Z J11A		07	H06Z				
39.B7.27↔		01	B01A B01B B04A B04B B04C	39.B7.71↔		10	K09A K09B	39.B7.A4↔		08	I28A I28B
		03	D12A			11	L09A L09B			09	J02A J02B J03A J03B J04Z J11A
		04	E02A E02B			12	M06Z M37Z			10	K09A K09B
		05	F01A F01C F04Z F21A F21B F21C F28A F59A F59B F59C F59D F59E F59F F59G			13	N11A N11B			11	L09A L09B
		06	G12A G12B			14	O02A O02B			12	M06Z M37Z
		07	H06Z			21B	X05Z X06A X06B X06C			13	N11A N11B
		08	I28A I28B			03	D12A			14	O02A O02B
	09	J02A J02B J03A J03B J04Z J11A	04		E02A E02B	21B	X05Z X06A X06B X06C				
	10	K09A K09B	05		F01A F01C F04Z F21A F21B F21C F28A F59A F59B F59C F59D F59E F59F F59G	03	D12A				
	11	L09A L09B	06		G12A G12B	04	E02A E02B				
	12	M06Z M37Z	07		H06Z	05	F01A F01C F04Z F21A F21B F21C F28A F59A F59B F59C F59D F59E F59F F59G				
	13	N11A N11B	08		I28A I28B	06	G12A G12B				
	14	O02A O02B	09		J02A J02B J03A J03B J04Z J11A	07	H06Z				
	21B	X06A X06B X06C	10		K09A K09B	08	I28A I28B				
	39.B7.27↔	01	B01A B01B B04A B04B B04C		39.B7.71↔	11	L09A L09B		39.B7.A4↔	09	J02A J02B J03A J03B J04Z J11A
		03	D12A			12	M06Z M37Z			10	K09A K09B
		04	E02A E02B			13	N11A N11B			11	L09A L09B
		05	F01A F01C F04Z F21A F21B F21C F28A F59A F59B F59C F59D F59E F59F F59G			14	O02A O02B			12	M06Z M37Z
		06	G12A G12B			21B	X05Z X06A X06B X06C			13	N11A N11B
		07	H06Z			03	D12A			14	O02A O02B
		08	I28A I28B			04	E02A E02B			21B	X05Z X06A X06B X06C
09		J02A J02B J03A J03B J04Z J11A	05	F01A F01C F04Z F21A F21B F21C F28A F59A F59B F59C F59D F59E F59F F59G		03	D12A				
10		K09A K09B	06	G12A G12B		04	E02A E02B				
11		L09A L09B	07	H06Z		05	F01A F01C F04Z F21A F21B F21C F28A F59A F59B F59C F59D F59E F59F F59G				
12		M06Z M37Z	08	I28A I28B		06	G12A G12B				
13		N11A N11B	09	J02A J02B J03A J03B J04Z J11A		07	H06Z				
14		O02A O02B	10	K09A K09B		08	I28A I28B				
21B		X06A X06B X06C	11	L09A L09B		09	J02A J02B J03A J03B J04Z J11A				
39.B7.27↔		01	B01A B01B B04A B04B B04C	39.B7.71↔		12	M06Z M37Z	39.B7.A4↔		10	K09A K09B
		03	D12A			13	N11A N11B			11	L09A L09B
		04	E02A E02B			14	O02A O02B			12	M06Z M37Z
		05	F01A F01C F04Z F21A F21B F21C F28A F59A F59B F59C F59D F59E F59F F59G			21B	X05Z X06A X06B X06C			13	N11A N11B
		06	G12A G12B			03	D12A			14	O02A O02B
		07	H06Z			04	E02A E02B			21B	X05Z X06A X06B X06C
		08	I28A I28B			05	F01A F01C F04Z F21A F21B F21C F28A F59A F59B F59C F59D F59E F59F F59G			03	D12A
	09	J02A J02B J03A J03B J04Z J11A	06		G12A G12B	04	E02A E02B				
	10	K09A K09B	07		H06Z	05	F01A F01C F04Z F21A F21B F21C F28A F59A F59B F59C F59D F59E F59F F59G				
	11	L09A L09B	08		I28A I28B	06	G12A G12B				
	12	M06Z M37Z	09		J02A J02B J03A J03B J04Z J11A	07	H06Z				
	13	N11A N11B	10		K09A K09B	08	I28A I28B				
	14	O02A O02B	11		L09A L09B	09	J02A J02B J03A J03B J04Z J11A				
	21B	X06A X06B X06C	12		M06Z M37Z	10	K09A K09B				

CHOP	MDC	DRG	CHOP	MDC	DRG	CHOP	MDC	DRG
	11	L09A L09B			J03B J04Z J11A		06	G12A G12B
	12	M06Z M37Z		10	K09A K09B		07	H06Z
	13	N11A N11B		11	L09A L09B		08	I28A I28B
	14	O02A O02B		12	M06Z M37Z		09	J02A J02B J03A
	21B	X06A X06B X06C		13	N11A N11B			J03B J04Z J11A
39.B7.C1↔	03	D12A		14	O02A O02B		10	K09A K09B
	04	E02A E02B		21B	X05Z X06A X06B		11	L09A L09B
	05	F01A F01C F04Z	39.B7.H1↔		X06C		12	M06Z M37Z
		F21A F21B F21C		03	D12A		13	N11A N11B
		F28A F59A F59B		04	E02A E02B		14	O02A O02B
		F59C F59D F59E		05	F01A F01C F04Z	39.B7.JF↔	21B	X05Z X06A X06B
		F59F F59G			F21A F21B F21C			X06C
	06	G12A G12B			F28A F59A F59B		03	D12A
	07	H06Z			F59C F59D F59E		04	E02A E02B
	08	I28A I28B			F59F F59G		05	F01A F01C F04Z
	09	J02A J02B J03A		06	G12A G12B			F21A F21B F21C
		J03B J04Z J11A		07	H06Z			F28A F59A F59B
	10	K09A K09B		08	I28A I28B			F59C F59D F59E
	11	L09A L09B		09	J02A J02B J03A			F59F F59G
	12	M06Z M37Z			J03B J04Z J11A		06	G12A G12B
	13	N11A N11B		10	K09A K09B		07	H06Z
	14	O02A O02B		11	L09A L09B		08	I28A I28B
	21B	X06A X06B X06C		12	M06Z M37Z		09	J02A J02B J03A
39.B7.C3↔	03	D12A		13	N11A N11B			J03B J04Z J11A
	04	E02A E02B		14	O02A O02B		10	K09A K09B
	05	F01A F01C F04Z		21B	X05Z X06A X06B		11	L09A L09B
		F21A F21B F21C	39.B7.J3↔		X06C		12	M06Z M37Z
		F28A F59A F59B		03	D12A		13	N11A N11B
		F59C F59D F59E		04	E02A E02B		14	O02A O02B
		F59F F59G		05	F01A F01C F04Z		21B	X05Z X06A X06B
	06	G12A G12B			F21A F21B F21C	39.B7.JI↔		X06C
	07	H06Z			F28A F59A F59B		03	D12A
	08	I28A I28B			F59C F59D F59E		04	E02A E02B
	09	J02A J02B J03A			F59F F59G		05	F01A F01C F04Z
		J03B J04Z J11A		06	G12A G12B			F21A F21B F21C
	10	K09A K09B		07	H06Z			F28A F59A F59B
	11	L09A L09B		08	I28A I28B			F59C F59D F59E
	12	M06Z M37Z		09	J02A J02B J03A			F59F F59G
	13	N11A N11B			J03B J04Z J11A		06	G12A G12B
	14	O02A O02B		10	K09A K09B		07	H06Z
	21B	X06A X06B X06C		11	L09A L09B		08	I28A I28B
39.B7.D1↔	03	D12A		12	M06Z M37Z		09	J02A J02B J03A
	04	E02A E02B		13	N11A N11B			J03B J04Z J11A
	05	F01A F01C F04Z		14	O02A O02B		10	K09A K09B
		F21A F21B F21C		21B	X06A X06B X06C		11	L09A L09B
		F28A F59A F59B	39.B7.J7↔		X06C		12	M06Z M37Z
		F59C F59D F59E		03	D12A		13	N11A N11B
		F59F F59G		04	E02A E02B		14	O02A O02B
	06	G12A G12B		05	F01A F01C F04Z		21B	X06A X06B X06C
	07	H06Z			F21A F21B F21C	39.B7.L1↔		BORP KORP MBOR
	08	I28A I28B			F28A F59A F59B			MKOR VAC VAC I
	09	J02A J02B J03A			F59C F59D F59E			VAC II VBOR VKOR
		J03B J04Z J11A		06	G12A G12B		01	B01A B01B B02A
	10	K09A K09B		07	H06Z			B02B B04A B04B
	11	L09A L09B		08	I28A I28B			B04C B20A B20B
	12	M06Z M37Z		09	J02A J02B J03A			B20C
	13	N11A N11B			J03B J04Z J11A		03	D12A
	14	O02A O02B		10	K09A K09B		04	E02A E02B E36A
	21B	X06A X06B X06C		11	L09A L09B			E36B
39.B7.G1↔	03	D12A		12	M06Z M37Z		05	F01A F01C F04Z
	04	E02A E02B		13	N11A N11B			F21A F21B F21C
	05	F01A F01C F04Z		14	O02A O02B			F28A F31A F31B
		F21A F21B F21C	39.B7.JB↔		X06A X06B X06C			F31C F31D F31E
		F28A F59A F59B		03	D12A			F31F
		F59C F59D F59E		04	E02A E02B		06	G12A G12B G16A
		F59F F59G		05	F01A F01C F04Z		07	H06Z
	06	G12A G12B			F21A F21B F21C		08	I28A I28B
	07	H06Z			F28A F59A F59B		09	J11A
	08	I28A I28B			F59C F59D F59E		10	K09A K09B
	09	J02A J02B J03A			F59F F59G		11	L09A L09B

CHOP	MDC	DRG	CHOP	MDC	DRG	CHOP	MDC	DRG
	12	M06Z M37Z		09	J02A J02B J03A		03	D12A
	13	N11A N11B N25Z			J03B J04Z J11A		04	E02A E02B
	14	O02A O02B		10	K09A K09B		05	F01A F01C F04Z
39.B7.M2↔	21B	X06A X06B X06C		11	L09A L09B			F21A F21B F21C
	05	F01A F01C F12A		12	M06Z M37Z			F28A F59A F59B
		F24A F24B F24C		13	N11A N11B			F59C F59D F59E
		F24D F24E F24F		14	O02A O02B			F59F F59G
		F50A	39.B8.23↔	21B	X06A X06B X06C		06	G12A G12B
39.B7.N2↔	05	F01A F01C F12A		01	B01A B01B B04A		07	H06Z
		F24A F24B F24C			B04B B04C		08	I28A I28B
		F24D F24E F24F			D12A		09	J02A J02B J03A
		F50A		03	E02A E02B			J03B J04Z J11A
39.B8.09↔	03	D12A		04	F01A F01C F04Z		10	K09A K09B
	04	E02A E02B			F21A F21B F21C		11	L09A L09B
	05	F01A F01C F04Z			F28A F59A F59B		12	M06Z M37Z
		F21A F21B F21C			F59C F59D F59E		13	N11A N11B
		F28A F59A F59B			F59F F59G		14	O02A O02B
		F59C F59D F59E		06	G12A G12B	39.B8.28↔	21B	X06A X06B X06C
		F59F		07	H06Z		01	B01A B01B B04A
	06	G12A G12B		08	I28A I28B			B04B B04C
	07	H06Z		09	J02A J02B J03A		03	D12A
	08	I28A I28B			J03B J04Z J11A		04	E02A E02B
	09	J02A J02B J03A		10	K09A K09B		05	F01A F01C F04Z
		J03B J04Z J11A		11	L09A L09B			F21A F21B F21C
	10	K09A K09B		12	M06Z M37Z			F28A F59A F59B
	11	L09A L09B		13	N11A N11B			F59C F59D F59E
	12	M06Z M37Z		14	O02A O02B			F59F F59G
	13	N11A N11B		21B	X06A X06B X06C		06	G12A G12B
	14	O02A O02B	39.B8.25↔	01	B01A B01B B04A		07	H06Z
	21B	X05Z X06A X06B			B04B B04C		08	I28A I28B
		X06C		03	D12A		09	J02A J02B J03A
39.B8.11↔		BORP KORP MBOR		04	E02A E02B			J03B J04Z J11A
		MKOR VAC VBOR		05	F01A F01C F04Z		10	K09A K09B
		VKOR			F21A F21B F21C		11	L09A L09B
	01	B01A B01B B02A			F28A F59A F59B		12	M06Z M37Z
		B02B B09A B09B			F59C F59D F59E		13	N11A N11B
		B09C B20A B20B			F59F F59G		14	O02A O02B
		B20C		06	G12A G12B	39.B8.31↔	21B	X06A X06B X06C
	03	D12A		07	H06Z		03	D12A
	04	E02A E02B E36A		08	I28A I28B		04	E02A E02B
		E36B		09	J02A J02B J03A		05	F01A F01C F04Z
	05	F01A F01C F04Z			J03B J04Z J11A			F21A F21B F21C
		F21A F21B F21C		10	K09A K09B			F28A F59A F59B
		F28A F59A F59B		11	L09A L09B			F59C F59D F59E
		F59C F59D F59E		12	M06Z M37Z			F59F
		F59F F59G		13	N11A N11B		06	G12A G12B
	06	G12A G12B G16A		14	O02A O02B		07	H06Z
	07	H06Z		21B	X06A X06B X06C		08	I28A I28B
	08	I28A I28B	39.B8.26↔	01	B01A B01B B04A		09	J02A J02B J03A
	09	J02A J02B J03A			B04B B04C			J03B J04Z J11A
		J03B J04Z J11A		03	D12A		10	K09A K09B
	10	K09A K09B		04	E02A E02B		11	L09A L09B
	11	L09A L09B		05	F01A F01C F04Z		12	M06Z M37Z
	12	M06Z M37Z			F21A F21B F21C		13	N11A N11B
	13	N11A N11B			F28A F59A F59B		14	O02A O02B
	14	O02A O02B			F59C F59D F59E		21B	X05Z X06A X06B
	21B	X06A X06B X06C			F59F F59G	39.B8.51↔		X06C
		X33Z		06	G12A G12B		03	D12A
39.B8.22↔	01	B01A B01B B04A		07	H06Z		04	E02A E02B
		B04B B04C		08	I28A I28B		05	F01A F01C F04Z
	03	D12A		09	J02A J02B J03A			F21A F21B F21C
	04	E02A E02B			J03B J04Z J11A			F28A F59A F59B
	05	F01A F01C F04Z		10	K09A K09B			F59C F59D F59E
		F21A F21B F21C		11	L09A L09B			F59F
		F28A F59A F59B		12	M06Z M37Z		06	G12A G12B
		F59C F59D F59E		13	N11A N11B		07	H06Z
		F59F F59G		14	O02A O02B		08	I28A I28B
	06	G12A G12B		21B	X06A X06B X06C		09	J02A J02B J03A
	07	H06Z	39.B8.27↔	01	B01A B01B B04A			J03B J04Z J11A
	08	I28A I28B			B04B B04C		10	K09A K09B

CHOP	MDC	DRG	CHOP	MDC	DRG	CHOP	MDC	DRG
	11	L09A L09B			F59C F59D F59E			F21A F21B F21C
	12	M06Z M37Z			F59F F59G			F28A F59A F59B
	13	N11A N11B		06	G12A G12B			F59C F59D F59E
	14	O02A O02B		07	H06Z			F59F
	21B	X05Z X06A X06B		08	I28A I28B		06	G12A G12B
39.B8.71↔	03	X06C		09	J02A J02B J03A		07	H06Z
	04	D12A			J03B J04Z J11A		08	I28A I28B
	05	E02A E02B		10	K09A K09B		09	J02A J02B J03A
		F01A F01C F04Z		11	L09A L09B			J03B J04Z J11A
		F21A F21B F21C		12	M06Z M37Z		10	K09A K09B
		F28A F59A F59B		13	N11A N11B		11	L09A L09B
		F59C F59D F59E		14	O02A O02B		12	M06Z M37Z
		F59F F59G		21B	X06A X06B X06C		13	N11A N11B
	06	G12A G12B	39.B8.C1↔	03	D12A		14	O02A O02B
	07	H06Z		04	E02A E02B		21B	X05Z X06A X06B
	08	I28A I28B		05	F01A F01C F04Z	39.B8.H1↔	03	X06C
	09	J02A J02B J03A			F21A F21B F21C		04	D12A
		J03B J04Z J11A			F28A F59A F59B		05	E02A E02B
	10	K09A K09B			F59C F59D F59E			F01A F01C F04Z
	11	L09A L09B			F59F F59G			F21A F21B F21C
	12	M06Z M37Z		06	G12A G12B			F28A F59A F59B
	13	N11A N11B		07	H06Z			F59C F59D F59E
	14	O02A O02B		08	I28A I28B			F59F
	21B	X06A X06B X06C		09	J02A J02B J03A		06	G12A G12B
39.B8.74↔	03	D12A			J03B J04Z J11A		07	H06Z
	04	E02A E02B		10	K09A K09B		08	I28A I28B
	05	F01A F01C F04Z		11	L09A L09B		09	J02A J02B J03A
		F21A F21B F21C		12	M06Z M37Z			J03B J04Z J11A
		F28A F59A F59B		13	N11A N11B		10	K09A K09B
		F59C F59D F59E		14	O02A O02B		11	L09A L09B
		F59F F59G		21B	X06A X06B X06C		12	M06Z M37Z
	06	G12A G12B	39.B8.C3↔	03	D12A		13	N11A N11B
	07	H06Z		04	E02A E02B		14	O02A O02B
	08	I28A I28B		05	F01A F01C F04Z		21B	X05Z X06A X06B
	09	J02A J02B J03A			F21A F21B F21C			X06C
		J03B J04Z J11A			F28A F59A F59B	39.B8.J3↔	03	D12A
	10	K09A K09B			F59C F59D F59E		04	E02A E02B
	11	L09A L09B			F59F F59G		05	F01A F01C F04Z
	12	M06Z M37Z		06	G12A G12B			F21A F21B F21C
	13	N11A N11B		07	H06Z			F28A F59A F59B
	14	O02A O02B		08	I28A I28B			F59C F59D F59E
	21B	X06A X06B X06C		09	J02A J02B J03A			F59F F59G
39.B8.75↔	05	F01A F01C F12A			J03B J04Z J11A		06	G12A G12B
		F24A F24B F24C		10	K09A K09B		07	H06Z
		F24D F24E F24F		11	L09A L09B		08	I28A I28B
		F50A		12	M06Z M37Z		09	J02A J02B J03A
39.B8.81↔	03	D12A		13	N11A N11B			J03B J04Z J11A
	04	E02A E02B		14	O02A O02B		10	K09A K09B
	05	F01A F01C F04Z		21B	X06A X06B X06C		11	L09A L09B
		F21A F21B F21C	39.B8.D1↔	03	D12A		12	M06Z M37Z
		F28A F59A F59B		04	E02A E02B		13	N11A N11B
		F59C F59D F59E		05	F01A F01C F04Z		14	O02A O02B
		F59F			F21A F21B F21C		21B	X06A X06B X06C
	06	G12A G12B			F28A F59A F59B	39.B8.J7↔	03	D12A
	07	H06Z			F59C F59D F59E		04	E02A E02B
	08	I28A I28B			F59F F59G		05	F01A F01C F04Z
	09	J02A J02B J03A		06	G12A G12B			F21A F21B F21C
		J03B J04Z J11A		07	H06Z			F28A F59A F59B
	10	K09A K09B		08	I28A I28B			F59C F59D F59E
	11	L09A L09B		09	J02A J02B J03A			F59F F59G
	12	M06Z M37Z			J03B J04Z J11A		06	G12A G12B
	13	N11A N11B		10	K09A K09B		07	H06Z
	14	O02A O02B		11	L09A L09B		08	I28A I28B
	21B	X05Z X06A X06B		12	M06Z M37Z		09	J02A J02B J03A
		X06C		13	N11A N11B			J03B J04Z J11A
39.B8.A4↔	03	D12A		14	O02A O02B		10	K09A K09B
	04	E02A E02B		21B	X06A X06B X06C		11	L09A L09B
	05	F01A F01C F04Z	39.B8.G1↔	03	D12A		12	M06Z M37Z
		F21A F21B F21C		04	E02A E02B		13	N11A N11B
		F28A F59A F59B		05	F01A F01C F04Z		14	O02A O02B

CHOP	MDC	DRG	CHOP	MDC	DRG	CHOP	MDC	DRG	
39.B8.JB↔	21B	X06A X06B X06C	39.B8.M2↔		F31C F31D F31E	39.BA.M2↔	11	L09A L09B	
	03	D12A			F31F		12	M06Z M37Z	
	04	E02A E02B		06	G12A G12B G16A		13	N11A N11B	
	05	F01A F01C F04Z		07	H06Z		14	O02A O02B	
		F21A F21B F21C		08	I28A I28B		21B	X06A X06B X06C	
		F28A F59A F59B		09	J11A		05	F01A F01C F12A	
		F59C F59D F59E		10	K09A K09B			F24A F24B F24C	
		F59F		11	L09A L09B			F24D F24E F24F	
		G12A G12B		12	M06Z M37Z		39.BA.N2↔	05	F01A F01C F12A
		H06Z		13	N11A N11B N25Z			F24A F24B F24C	
		I28A I28B		14	O02A O02B		39.BB.09↔	03	D12A
		J02A J02B J03A		21B	X06A X06B X06C			04	E02A E02B
		J03B J04Z J11A		05	F01A F01C F12A			05	F01A F01C F04Z
		K09A K09B			F24A F24B F24C				F21A F21B F21C
	L09A L09B		F24D F24E F24F			F28A F59A F59B			
	M06Z M37Z		F50A			F59C F59D F59E			
	N11A N11B		F01A F01C F12A			F59F			
	O02A O02B		F24A F24B F24C			G12A G12B			
	X05Z X06A X06B		F24D F24E F24F			H06Z			
	X06C		F50A			I28A I28B			
39.B8.JF↔	03	D12A	39.BA.09↔	03	D12A		08	J02A J02B J03A	
	04	E02A E02B		04	E02A E02B		09	J03B J04Z J11A	
	05	F01A F01C F04Z		05	F01A F01C F04Z		10	K09A K09B	
		F21A F21B F21C			F21A F21B F21C		11	L09A L09B	
		F28A F59A F59B			F28A F59A F59B		12	M06Z M37Z	
		F59C F59D F59E			F28A F59A F59B		13	N11A N11B	
		F59F			F59C F59D F59E		14	O02A O02B	
		G12A G12B			F59C F59D F59E		21B	X05Z X06A X06B	
		H06Z			F59F		X06C		
		I28A I28B			G12A G12B	39.BB.A4↔	03	D12A	
		J02A J02B J03A			H06Z		04	E02A E02B	
		J03B J04Z J11A			I28A I28B		05	F01A F01C F04Z	
		K09A K09B			J02A J02B J03A			F21A F21B F21C	
		L09A L09B			J03B J04Z J11A			F28A F59A F59B	
	M06Z M37Z			K09A K09B			F59C F59D F59E		
	N11A N11B			L09A L09B			F59F F59G		
	O02A O02B			L09A L09B			G12A G12B		
	X05Z X06A X06B			M06Z M37Z			H06Z		
	X06C			N11A N11B			I28A I28B		
39.B8.JI↔	03	D12A	39.BA.A4↔	03	D12A		08	J02A J02B J03A	
	04	E02A E02B		04	E02A E02B		09	J03B J04Z J11A	
	05	F01A F01C F04Z		05	F01A F01C F04Z		10	K09A K09B	
		F21A F21B F21C			F21A F21B F21C		11	L09A L09B	
		F28A F59A F59B			F28A F59A F59B		12	M06Z M37Z	
		F59C F59D F59E			F28A F59A F59B		13	N11A N11B	
		F59F F59G			F59C F59D F59E		14	O02A O02B	
		G12A G12B			F59C F59D F59E		21B	X06A X06B X06C	
		H06Z			F59F F59G		03	D12A	
		I28A I28B			G12A G12B	39.BB.J3↔	04	E02A E02B	
		J02A J02B J03A			H06Z		05	F01A F01C F04Z	
		J03B J04Z J11A			I28A I28B			F21A F21B F21C	
		K09A K09B			J02A J02B J03A			F28A F59A F59B	
		L09A L09B			J03B J04Z J11A			F59C F59D F59E	
	M06Z M37Z			K09A K09B			F59F F59G		
	N11A N11B			L09A L09B			G12A G12B		
	O02A O02B			L09A L09B			H06Z		
	X06A X06B X06C			M06Z M37Z			I28A I28B		
39.B8.L1↔		BORP KORP MBOR	39.BA.J3↔	03	D12A		08	J02A J02B J03A	
		MKOR VAC VAC I		04	E02A E02B		09	J03B J04Z J11A	
		VAC II VBOR VKOR		05	F01A F01C F04Z		10	K09A K09B	
	01	B01A B01B B02A			F21A F21B F21C		11	L09A L09B	
		B02B B04A B04B			F28A F59A F59B		12	M06Z M37Z	
		B04C B20A B20B			F59C F59D F59E		13	N11A N11B	
		B20C			F59C F59D F59E		14	O02A O02B	
		D12A			F59F F59G		21B	X06A X06B X06C	
		E02A E02B E36A			G12A G12B	39.BB.M2↔	03	D12A	
		E36B			H06Z		04	E02A E02B	
		F01A F01C F04Z			I28A I28B		05	F01A F01C F04Z	
		F21A F21B F21C			J02A J02B J03A			F21A F21B F21C	
		F28A F31A F31B			J03B J04Z J11A			F28A F59A F59B	
					K09A K09B			F59C F59D F59E	
							F59F F59G		
							G12A G12B		
							H06Z		
							I28A I28B		
							J02A J02B J03A		
							J03B J04Z J11A		
							K09A K09B		
							L09A L09B		
							M06Z M37Z		
							N11A N11B		
							O02A O02B		
							X06A X06B X06C		
							F01A F01C F12A		
							F24A F24B F24C		

CHOP	MDC	DRG	CHOP	MDC	DRG	CHOP	MDC	DRG
		F24D F24E F24F		09	J02A J02B J03A			F28A F59A F59B
		F50A			J03B J04Z J11A			F59C F59D F59E
39.BB.N2↔	05	F01A F01C F12A		10	K09A K09B		06	G12A G12B
		F24A F24B F24C		11	L09A L09B		07	H06Z
		F24D F24E F24F		12	M06Z M37Z		08	I28A I28B
		F50A		13	N11A N11B		09	J02A J02B J03A
39.BE↔		BORP KORP MBOR		14	O02A O02B		21B	J03B J04Z J11A
		MKOR VAC VBOR		21B	X06A X06B X06C		10	K09A K09B
		VKOR	39.BF.51↔	03	D12A		11	L09A L09B
	01	B01A B01B B02A		04	E02A E02B		12	M06Z M37Z
		B02B B09A B09B		05	F01A F01C F04Z		13	N11A N11B
		B09C B20A B20B			F21A F21B F21C		14	O02A O02B
		B20C			F28A F59A F59B		21B	X05Z X06A X06B
	03	D12A			F59C F59D F59E			X06C
	04	E02A E02B E36A			F59F F59G	39.BG.81↔	03	D12A
		E36B			G12A G12B		04	E02A E02B
	05	F01A F01C F04Z		06	H06Z		05	F01A F01C F04Z
		F21A F21B F21C		07	I28A I28B			F21A F21B F21C
		F28A F59A F59B		08	J02A J02B J03A			F28A F59A F59B
		F59C F59D F59E		09	J03B J04Z J11A			F59C F59D F59E
		F59F F59G		10	K09A K09B			F59F F59G
	06	G12A G12B G16A		11	L09A L09B		06	G12A G12B
	07	H06Z		12	M06Z M37Z		07	H06Z
	08	I28A I28B		13	N11A N11B		08	I28A I28B
	09	J02A J02B J03A		14	O02A O02B		09	J02A J02B J03A
		J03B J04Z J11A		21B	X05Z X06A X06B			J03B J04Z J11A
	10	K09A K09B			X06C		10	K09A K09B
	11	L09A L09B	39.BF.H1↔	03	D12A		11	L09A L09B
	12	M06Z M37Z		04	E02A E02B		12	M06Z M37Z
	13	N11A N11B		05	F01A F01C F04Z		13	N11A N11B
	14	O02A O02B			F21A F21B F21C		14	O02A O02B
	21B	X06A X06B X06C			F28A F59A F59B		21B	X05Z X06A X06B
		X33Z			F59C F59D F59E			X06C
39.BF.09↔	03	D12A			F59F F59G	39.BG.C1↔	03	D12A
	04	E02A E02B			G12A G12B		04	E02A E02B
	05	F01A F01C F04Z		06	H06Z		05	F01A F01C F04Z
		F21A F21B F21C		07	I28A I28B			F21A F21B F21C
		F28A F59A F59B		08	J02A J02B J03A			F28A F59A F59B
		F59C F59D F59E		09	J03B J04Z J11A			F59C F59D F59E
		F59F F59G		10	K09A K09B			F59F F59G
	06	G12A G12B		11	L09A L09B		06	G12A G12B
	07	H06Z		12	M06Z M37Z		07	H06Z
	08	I28A I28B		13	N11A N11B		08	I28A I28B
	09	J02A J02B J03A		14	O02A O02B		09	J02A J02B J03A
		J03B J04Z J11A		21B	X05Z X06A X06B			J03B J04Z J11A
	10	K09A K09B			X06C		10	K09A K09B
	11	L09A L09B	39.BG.09↔	03	D12A		11	L09A L09B
	12	M06Z M37Z		04	E02A E02B		12	M06Z M37Z
	13	N11A N11B		05	F01A F01C F04Z		13	N11A N11B
	14	O02A O02B			F21A F21B F21C		14	O02A O02B
	21B	X05Z X06A X06B			F28A F59A F59B		21B	X06A X06B X06C
		X06C			F59C F59D F59E	39.BG.C3↔	03	D12A
39.BF.11↔		BORP KORP MBOR			F59F F59G		04	E02A E02B
		MKOR VAC VBOR			G12A G12B		05	F01A F01C F04Z
		VKOR		06	H06Z			F21A F21B F21C
	01	B01A B01B B02A		07	I28A I28B			F28A F59A F59B
		B02B B09A B09B		08	J02A J02B J03A			F59C F59D F59E
		B09C B20A B20B		09	J03B J04Z J11A			F59F F59G
		B20C		10	K09A K09B		06	G12A G12B
	03	D12A		11	L09A L09B		07	H06Z
	04	E02A E02B E36A		12	M06Z M37Z		08	I28A I28B
		E36B		13	N11A N11B		09	J02A J02B J03A
	05	F01A F01C F04Z		14	O02A O02B			J03B J04Z J11A
		F21A F21B F21C		21B	X05Z X06A X06B		10	K09A K09B
		F28A F59A F59B			X06C		11	L09A L09B
		F59C F59D F59E	39.BG.31↔	03	D12A		12	M06Z M37Z
		F59F F59G		04	E02A E02B		13	N11A N11B
	06	G12A G12B G16A		05	F01A F01C F04Z		14	O02A O02B
	07	H06Z			F21A F21B F21C		21B	X06A X06B X06C
	08	I28A I28B			F28A F59A F59B			

CHOP	MDC	DRG	CHOP	MDC	DRG	CHOP	MDC	DRG	
39.BG.G1↔	03	D12A	39.BH.22↔		F31C F31D F31E	39.BH.26↔	14	O02A O02B	
	04	E02A E02B			F31F		21B	X06A X06B X06C	
	05	F01A F01C F04Z			06		G12A G12B G16A	01	B01A B01B B04A
		F21A F21B F21C			07		H06Z		B04B B04C
		F28A F59A F59B			08		I28A I28B	03	D12A
		F59C F59D F59E			09		J11A	04	E02A E02B
		F59F			10		K09A K09B	05	F01A F01C F04Z
	06	G12A G12B			11		L09A L09B		F21A F21B F21C
	07	H06Z			12		M06Z M37Z		F28A F59A F59B
	08	I28A I28B			13		N11A N11B		F59C F59D F59E
	09	J02A J02B J03A			14		O02A O02B		F59F F59G
		J03B J04Z J11A			21B		X06A X06B X06C	06	G12A G12B
	10	K09A K09B			01		B01A B01B B04A	07	H06Z
	11	L09A L09B					B04B B04C	08	I28A I28B
	12	M06Z M37Z			03		D12A	09	J02A J02B J03A
	13	N11A N11B			04		E02A E02B		J03B J04Z J11A
	14	O02A O02B			05		F01A F01C F04Z	10	K09A K09B
	21B	X05Z X06A X06B					F21A F21B F21C	11	L09A L09B
		X06C					F28A F59A F59B	12	M06Z M37Z
							F59C F59D F59E	13	N11A N11B
							F59F F59G	14	O02A O02B
39.BG.H1↔	03	D12A	39.BH.23↔		G12A G12B	39.BH.27↔	21B	X06A X06B X06C	
	04	E02A E02B			07		H06Z	01	B01A B01B B04A
	05	F01A F01C F04Z			08		I28A I28B		B04B B04C
		F21A F21B F21C			09		J02A J02B J03A	03	D12A
		F28A F59A F59B			10		K09A K09B	04	E02A E02B
		F59C F59D F59E			11		L09A L09B	05	F01A F01C F04Z
		F59F			12		M06Z M37Z		F21A F21B F21C
	06	G12A G12B			13		N11A N11B		F28A F59A F59B
	07	H06Z			14		O02A O02B		F59C F59D F59E
	08	I28A I28B			21B		X06A X06B X06C		F59F F59G
	09	J02A J02B J03A			01		B01A B01B B04A	06	G12A G12B
		J03B J04Z J11A					B04B B04C	07	H06Z
	10	K09A K09B			03		D12A	08	I28A I28B
	11	L09A L09B			04		E02A E02B	09	J02A J02B J03A
	12	M06Z M37Z			05		F01A F01C F04Z		J03B J04Z J11A
	13	N11A N11B					F21A F21B F21C	10	K09A K09B
	14	O02A O02B					F28A F59A F59B	11	L09A L09B
	21B	X05Z X06A X06B					F59C F59D F59E	12	M06Z M37Z
		X06C					F59F F59G	13	N11A N11B
							G12A G12B	14	O02A O02B
							H06Z	21B	X06A X06B X06C
39.BH.09↔	03	D12A	39.BH.25↔		H06Z	39.BH.28↔	01	B01A B01B B04A	
	04	E02A E02B			08		I28A I28B		B04B B04C
	05	F01A F01C F04Z			09		J02A J02B J03A	03	D12A
		F21A F21B F21C			10		K09A K09B	04	E02A E02B
		F28A F59A F59B			11		L09A L09B	05	F01A F01C F04Z
		F59C F59D F59E			12		M06Z M37Z		F21A F21B F21C
		F59F			13		N11A N11B		F28A F59A F59B
	06	G12A G12B			14		O02A O02B		F59C F59D F59E
	07	H06Z			21B		X06A X06B X06C		F59F F59G
	08	I28A I28B			01		B01A B01B B04A	06	G12A G12B
	09	J02A J02B J03A					B04B B04C	07	H06Z
		J03B J04Z J11A			03		D12A	08	I28A I28B
	10	K09A K09B			04		E02A E02B	09	J02A J02B J03A
	11	L09A L09B			05		F01A F01C F04Z		J03B J04Z J11A
	12	M06Z M37Z					F21A F21B F21C	10	K09A K09B
	13	N11A N11B					F28A F59A F59B	11	L09A L09B
	14	O02A O02B					F59C F59D F59E	12	M06Z M37Z
	21B	X05Z X06A X06B					F59F F59G	13	N11A N11B
		X06C					G12A G12B	14	O02A O02B
							H06Z	21B	X06A X06B X06C
	39.BH.11↔			BORP KORP MBOR			06	G12A G12B	39.BH.31↔
		MKOR VAC VBOR		07	H06Z	04	E02A E02B		
		VKOR		08	I28A I28B	05	F01A F01C F04Z		
01		B01A B01B B02A		09	J02A J02B J03A		F21A F21B F21C		
		B02B B20A B20B			J03B J04Z J11A		F28A F59A F59B		
		B20C			K09A K09B		F59C F59D F59E		
02		C14Z			L09A L09B		F59F F59G		
03		D12A			M06Z M37Z		G12A G12B		
04		E02A E02B E36A			N11A N11B		H06Z		
		E36B			O02A O02B		I28A I28B		
05		F01A F01C F04Z			X06A X06B X06C		J02A J02B J03A		
		F21A F21B F21C					J03B J04Z J11A		
		F28A F31A F31B					K09A K09B		
						L09A L09B			
						M06Z M37Z			
						N11A N11B			

CHOP	MDC	DRG	CHOP	MDC	DRG	CHOP	MDC	DRG
	07	H06Z		03	D12A		13	N11A N11B
	08	I28A I28B	39.BH.81↔	04	E02A E02B		14	O02A O02B
	09	J02A J02B J03A J03B J04Z J11A		05	F01A F01C F04Z F21A F21B F21C F28A F59A F59B F59C F59D F59E F59F F59G	39.BH.G1↔	21B	X06A X06B X06C
	10	K09A K09B					03	D12A
	11	L09A L09B					04	E02A E02B
	12	M06Z M37Z					05	F01A F01C F04Z F21A F21B F21C F28A F59A F59B F59C F59D F59E F59F F59G
	13	N11A N11B		06	G12A G12B		06	G12A G12B
	14	O02A O02B		07	H06Z		07	H06Z
39.BH.51↔	21B	X05Z X06A X06B X06C		08	I28A I28B		08	I28A I28B
	03	D12A		09	J02A J02B J03A J03B J04Z J11A		09	J02A J02B J03A J03B J04Z J11A
	04	E02A E02B		10	K09A K09B		10	K09A K09B
	05	F01A F01C F04Z F21A F21B F21C F28A F59A F59B F59C F59D F59E F59F F59G		11	L09A L09B		11	L09A L09B
	06	G12A G12B		12	M06Z M37Z		12	M06Z M37Z
	07	H06Z	39.BH.C1↔	13	N11A N11B		13	N11A N11B
	08	I28A I28B		14	O02A O02B		14	O02A O02B
	09	J02A J02B J03A J03B J04Z J11A		21B	X05Z X06A X06B X06C		21B	X05Z X06A X06B X06C
	10	K09A K09B		03	D12A	39.BH.H1↔	03	D12A
	11	L09A L09B		04	E02A E02B		04	E02A E02B
	12	M06Z M37Z		05	F01A F01C F04Z F21A F21B F21C F28A F59A F59B F59C F59D F59E F59F F59G		05	F01A F01C F04Z F21A F21B F21C F28A F59A F59B F59C F59D F59E F59F F59G
	13	N11A N11B		06	G12A G12B		06	G12A G12B
	14	O02A O02B		07	H06Z		07	H06Z
39.BH.71↔	21B	X05Z X06A X06B X06C		08	I28A I28B		08	I28A I28B
	03	D12A		09	J02A J02B J03A J03B J04Z J11A		09	J02A J02B J03A J03B J04Z J11A
	04	E02A E02B		10	K09A K09B		10	K09A K09B
	05	F01A F01C F04Z F21A F21B F21C F28A F59A F59B F59C F59D F59E F59F F59G		11	L09A L09B		11	L09A L09B
	06	G12A G12B		12	M06Z M37Z		12	M06Z M37Z
	07	H06Z	39.BH.C3↔	13	N11A N11B		13	N11A N11B
	08	I28A I28B		14	O02A O02B		14	O02A O02B
	09	J02A J02B J03A J03B J04Z J11A		21B	X06A X06B X06C		21B	X05Z X06A X06B X06C
	10	K09A K09B		03	D12A	39.BH.J7↔	03	D12A
	11	L09A L09B		04	E02A E02B		04	E02A E02B
	12	M06Z M37Z		05	F01A F01C F04Z F21A F21B F21C F28A F59A F59B F59C F59D F59E F59F F59G		05	F01A F01C F04Z F21A F21B F21C F28A F59A F59B F59C F59D F59E F59F F59G
	13	N11A N11B		06	G12A G12B		06	G12A G12B
	14	O02A O02B		07	H06Z		07	H06Z
39.BH.74↔	21B	X06A X06B X06C		08	I28A I28B		08	I28A I28B
	03	D12A		09	J02A J02B J03A J03B J04Z J11A		09	J02A J02B J03A J03B J04Z J11A
	04	E02A E02B		10	K09A K09B		10	K09A K09B
	05	F01A F01C F04Z F21A F21B F21C F28A F59A F59B F59C F59D F59E F59F F59G		11	L09A L09B		11	L09A L09B
	06	G12A G12B		12	M06Z M37Z		12	M06Z M37Z
	07	H06Z	39.BH.D1↔	13	N11A N11B		13	N11A N11B
	08	I28A I28B		14	O02A O02B		14	O02A O02B
	09	J02A J02B J03A J03B J04Z J11A		21B	X06A X06B X06C		21B	X06A X06B X06C
	10	K09A K09B		03	D12A	39.BH.JB↔	03	D12A
	11	L09A L09B		04	E02A E02B		04	E02A E02B
	12	M06Z M37Z		05	F01A F01C F04Z F21A F21B F21C F28A F59A F59B F59C F59D F59E F59F F59G		05	F01A F01C F04Z F21A F21B F21C F28A F59A F59B F59C F59D F59E F59F F59G
	13	N11A N11B		06	G12A G12B		06	G12A G12B
	14	O02A O02B		07	H06Z		07	H06Z
39.BH.75↔	21B	X06A X06B X06C		08	I28A I28B		08	I28A I28B
	05	F01A F01C F12A F24A F24B F24C F24D F24E F24F F50A		09	J02A J02B J03A J03B J04Z J11A		09	J02A J02B J03A
				10	K09A K09B		10	K09A K09B
				11	L09A L09B		11	L09A L09B
				12	M06Z M37Z		12	M06Z M37Z

CHOP	MDC	DRG	CHOP	MDC	DRG	CHOP	MDC	DRG
		J03B J04Z J11A		05	F24B F24C F24D			F98B
	10	K09A K09B			F51A F51B		06	G12A G16A
	11	L09A L09B	39.C1.13†↔	01	B60A	40.0↔	09	J02A J02B J03A
	12	M06Z M37Z		05	F24B F24C F51A			J03B J04Z J11A
	13	N11A N11B			F59F			J11B
	14	O02A O02B	39.C1.14†↔	01	B60A	40.11.10↔	01	B17A B17B
39.BH.JF↔	21B	X06A X06B X06C		05	F24B F24C F51A		03	D12A D12B
	03	D12A			F59F		04	E02A E02B E02C
	04	E02A E02B	39.C1.15†↔	01	B60A		06	G12A G12B
	05	F01A F01C F04Z		05	F24B F24C F51A		07	H06Z
		F21A F21B F21C			F59F		08	I28A I28B
		F28A F59A F59B	39.C1.17†↔	01	B60A		09	J02A J02B J03A
		F59C F59D F59E		05	F24B F24C F51A			J03B J04Z J11A
		F59F F59G			F59F			J11B
	06	G12A G12B	39.C1.18†↔	01	B60A		10	K09A K09B
	07	H06Z		05	F24B F24C F51A		11	L09A L09B
	08	I28A I28B			F59F		12	M06Z M09A M09B
	09	J02A J02B J03A	39.C1.1A†↔	01	B60A			M37Z
		J03B J04Z J11A		05	F24B F24C F51A		13	N01C N02A N02B
	10	K09A K09B			F59F			N04A N04B N06A
	11	L09A L09B	39.C1.1B†↔	01	B60A			N06B N06C N33Z
	12	M06Z M37Z		05	F24B F24C F51A		16	Q03Z
	13	N11A N11B			F59F	40.11.11↔	01	B17A B17B
	14	O02A O02B	39.C1.1C†↔	01	B60A		03	D12A D12B
	21B	X05Z X06A X06B		05	F24B F24C F51A		04	E02A E02B E02C
		X06C			F59F		06	G12A G12B
39.BH.JI↔	03	D12A	39.C1.1D†↔	01	B60A		07	H06Z
	04	E02A E02B		05	F24B F24C F51A		08	I28A I28B
	05	F01A F01C F04Z			F59F		09	J02A J02B J03A
		F21A F21B F21C	39.C1.1E†↔	01	B60A			J03B J04Z J11A
		F28A F59A F59B		05	F24B F24C F51A			J11B
		F59C F59D F59E			F59F		10	K09A K09B
		F59F F59G	39.C1.1F†↔	01	B60A		11	L09A L09B
	06	G12A G12B		05	F24B F24C F51A		12	M06Z M09A M09B
	07	H06Z			F59F			M37Z
	08	I28A I28B	39.C1.1G†↔	01	B60A		13	N01C N02A N02B
	09	J02A J02B J03A		05	F24B F24C F51A			N04A N04B N06A
		J03B J04Z J11A			F59F			N06B N06C N33Z
	10	K09A K09B	39.C1.1H†↔	01	B60A		16	Q03Z
	11	L09A L09B		05	F24B F24C F51A	40.21.00↔	03	D12A D12B
	12	M06Z M37Z			F59F		04	E02A E02B E02C
	13	N11A N11B	39.C1.1I†↔	01	B60A		06	G12A G12B
	14	O02A O02B		05	F24B F24C F51A		08	I28A I28B
	21B	X06A X06B X06C			F59F		09	J02A J02B J03A
39.BH.L1↔		BORP KORP MBOR	39.C1.1J†↔	01	B60A			J03B J04Z J11A
		MKOR VAC VAC I		05	F24B F24C F51A			J11B J21Z
		VAC II VBOR VKOR			F59F		10	K09A K09B
	01	B01A B01B B02A	39.C1.1K†↔	01	B60A		16	Q03Z
		B02B B04A B04B		05	F24B F24C F51A	40.21.10↔	03	D12A D12B
		B04C B20A B20B			F59F		04	E02A E02B E02C
		B20C	39.C1.1L†↔	01	B60A		06	G12A G12B
	03	D12A		05	F24B F24C F51A		08	I28A I28B
	04	E02A E02B E36A			F59F		09	J02A J02B J03A
		E36B	39.C1.1M†↔	01	B60A			J03B J04Z J11A
	05	F01A F01C F04Z		05	F24B F24C F51A			J11B J21Z
		F21A F21B F21C			F59F		10	K09A K09B
		F28A F31A F31B	39.C4.12†↔	01	B60A		16	Q03Z
		F31C F31D F31E		05	F59F	40.21.11↔	03	D12A D12B
		F31F	39.C4.13†↔	01	B60A		04	E02A E02B E02C
	06	G12A G12B G16A		05	F59F		06	G12A G12B
	07	H06Z	39.C4.14†↔	01	B60A		08	I28A I28B
	08	I28A I28B		05	F59F		09	J01A J01B J02A
	09	J11A	39.D1.11↔		BORP MBOR VAC			J02B J03A J03B
	10	K09A K09B			VAC I VAC II VBOR			J04Z J11A J11B
	11	L09A L09B		04	E36A E36B			J21Z J23A J23B
	12	M06Z M37Z		05	F01A F01B F01C		10	K09A K09B
	13	N11A N11B N25Z			F01D F01E F01F		16	Q03Z
	14	O02A O02B			F03A F03B F04Z	40.21.99↔	03	D12A D12B
	21B	X06A X06B X06C			F06A F12A F12B		04	E02A E02B E02C
39.C1.12†↔	01	B60A			F12C F12D F12E		06	G12A G12B

CHOP	MDC	DRG	CHOP	MDC	DRG	CHOP	MDC	DRG
	08	I28A I28B		11	L09A L09B L33Z		06	G12A G12B
	09	J02A J02B J03A		12	M06Z M09A M09B		08	I28A I28B
		J03B J04Z J11A			M37Z		09	J02A J02B J03A
		J11B J21Z		13	N01C N02A N02B			J03B J04Z J11A
	10	K09A K09B			N04A N04B N06A			J11B J21Z
40.22.00↔	16	Q03Z			N06B N06C N33Z		11	L09A L09B
	03	D12A D12B		21B	X04Z X05Z X06A		12	M06Z M09A M09B
	04	E01A E01B E06A	40.23.00↔		X06B X06C			M37Z
		E06B E06C		03	D12A D12B		13	N01C N02A N02B
	06	G12A G12B		04	E02A E02B E02C			N04A N04B N06A
	07	H33Z		06	G12A G12B			N06B N06C N33Z
	08	I28A I28B		08	I28A I28B		14	O02A O02B
	09	J02A J02B J03A		09	J02A J02B J03A	40.24.11↔	16	Q03Z
		J03B J04Z J11A			J03B J04Z J11A		04	E02A E02B E02C
		J11B J21Z			J11B J21Z J23A		06	G12A G12B
	10	K09A K09B			J23B J24A J24B		08	I28A I28B
	11	L09A L09B L33Z			J25Z		09	J02A J02B J03A
	12	M06Z M09A M09B		10	K09A K09B			J03B J04Z J11A
		M37Z		13	N23A N23B			J11B J21Z
	13	N01C N02A N02B		16	Q03Z		11	L09A L09B
		N04A N04B N06A	40.23.10↔	03	D12A D12B		12	M06Z M09A M09B
		N06B N06C N33Z		04	E02A E02B E02C			M37Z
	21B	X04Z X05Z X06A		06	G12A G12B		13	N01C N02A N02B
		X06B X06C		08	I28A I28B			N04A N04B N06A
40.22.10↔	03	D12A D12B		09	J02A J02B J03A			N06B N06C N33Z
	04	E01A E01B E06A			J03B J04Z J11A		14	O02A O02B
		E06B E06C			J11B J21Z J23A		16	Q03Z
	06	G12A G12B			J23B J24A J24B	40.24.20↔	04	E02A E02B E02C
	07	H33Z			J25Z		06	G12A G12B
	08	I28A I28B		10	K09A K09B		08	I28A I28B
	09	J02A J02B J03A		13	N23A N23B		09	J02A J02B J03A
		J03B J04Z J11A		16	Q03Z			J03B J04Z J11A
		J11B J21Z	40.23.11↔	03	D12A D12B			J11B J21Z
	10	K09A K09B		04	E02A E02B E02C		11	L09A L09B
	11	L09A L09B L33Z		06	G12A G12B		12	M06Z M09A M09B
	12	M06Z M09A M09B		08	I28A I28B			M37Z
		M37Z		09	J02A J02B J03A		13	N01C N02A N02B
	13	N01C N02A N02B			J03B J04Z J11A			N04A N04B N06A
		N04A N04B N06A			J11B J21Z J23A			N06B N06C N33Z
		N06B N06C N33Z			J23B J24A J24B		14	O02A O02B
	21B	X04Z X05Z X06A			J25Z		16	Q03Z
		X06B X06C		10	K09A K09B	40.24.99↔	04	E02A E02B E02C
40.22.20↔	03	D12A D12B		13	N23A N23B		06	G12A G12B
	04	E01A E01B E06A		16	Q03Z		08	I28A I28B
		E06B E06C	40.23.99↔	03	D12A D12B		09	J02A J02B J03A
	06	G12A G12B		04	E02A E02B E02C			J03B J04Z J11A
	07	H33Z		06	G12A G12B			J11B J21Z
	08	I28A I28B		08	I28A I28B		11	L09A L09B
	09	J02A J02B J03A		09	J02A J02B J03A		12	M06Z M09A M09B
		J03B J04Z J11A			J03B J04Z J11A			M37Z
		J11B J21Z			J11B J21Z J23A		13	N01C N02A N02B
	10	K09A K09B			J23B J24A J24B			N04A N04B N06A
	11	L09A L09B L33Z			J25Z			N06B N06C N33Z
	12	M06Z M09A M09B		10	K09A K09B		14	O02A O02B
		M37Z		13	N23A N23B		16	Q03Z
	13	N01C N02A N02B		16	Q03Z	40.29.10↔		VB
		N04A N04B N06A	40.24.00↔	04	E02A E02B E02C		03	D12A D12B
		N06B N06C N33Z		06	G12A G12B		04	E02A E02B E02C
	21B	X04Z X05Z X06A		08	I28A I28B		05	F21A F21B F21C
		X06B X06C		09	J02A J02B J03A		06	G12A G12B
40.22.99↔	03	D12A D12B			J03B J04Z J11A		07	H12A H12B
	04	E01A E01B E06A			J11B J21Z		08	I28A I28B
		E06B E06C		11	L09A L09B		09	J02A J02B J03A
	06	G12A G12B		12	M06Z M09A M09B			J03B J04Z J11A
	07	H33Z			M37Z			J11B J21Z
	08	I28A I28B		13	N01C N02A N02B		10	K09A K09B
	09	J02A J02B J03A			N04A N04B N06A		11	L09A L09B
		J03B J04Z J11A			N06B N06C N33Z		12	M06Z M09A M09B
		J11B J21Z		16	Q03Z			M37Z
	10	K09A K09B	40.24.10↔	04	E02A E02B E02C		13	N01C N02A N02B

CHOP	MDC	DRG	CHOP	MDC	DRG	CHOP	MDC	DRG
		N04A N04B N06A			X06B X06C		03	D12A D12B
		N06B N06C N33Z		22	Y02A Y02B Y02C		04	E02A E02B E02C
	16	Q03Z	40.29.20↔		VB		05	F21A F21B F21C
	21B	X04Z X05Z X06A		01	B17A B17B		06	G12A G12B
		X06B X06C		03	D12A D12B		07	H12A H12B
40.29.11↔	22	Y02A Y02B Y02C		04	E02A E02B E02C		08	I28A I28B
		VB		05	F21A F21B F21C		09	J02A J02B J03A
	03	D12A D12B		06	G12A G12B			J03B J04Z J11A
	04	E02A E02B E02C		07	H12A H12B			J11B J21Z
	05	F21A F21B F21C		08	I28A I28B		10	K09A K09B
	06	G12A G12B		09	J02A J02B J03A		11	L09A L09B
	07	H12A H12B			J03B J04Z J11A		12	M06Z M09A M09B
	08	I28A I28B			J11B J21Z			M37Z
	09	J02A J02B J03A		10	K09A K09B		13	N01C N02A N02B
		J03B J04Z J11A		11	L09A L09B			N04A N04B N06A
		J11B J21Z		12	M06Z M09A M09B			N06B N06C N33Z
	10	K09A K09B			M37Z		16	Q03Z
	11	L09A L09B		13	N01C N02A N02B		21B	X04Z X05Z X06A
	12	M06Z M09A M09B			N04A N04B N06A			X06B X06C
		M37Z			N06B N06C N33Z		22	Y02A Y02B Y02C
	13	N01C N02A N02B		14	O02A O02B	40.29.81↔		VB
		N04A N04B N06A		16	Q03Z		03	D12A D12B
		N06B N06C N33Z		21B	X04Z X05Z X06A		04	E02A E02B E02C
	14	O02A O02B			X06B X06C		05	F21A F21B F21C
	16	Q03Z		22	Y02A Y02B Y02C		06	G12A G12B
	21B	X04Z X05Z X06A	40.29.30↔		VB		07	H12A H12B
		X06B X06C		03	D12A D12B		08	I28A I28B
	22	Y02A Y02B Y02C		04	E02A E02B E02C		09	J02A J02B J03A
40.29.12↔		VB		05	F21A F21B F21C			J03B J04Z J11A
	03	D12A D12B		06	G12A G12B			J11B J21Z
	04	E02A E02B E02C		07	H12A H12B		10	K09A K09B
	05	F21A F21B F21C		08	I28A I28B		11	L09A L09B
	06	G12A G12B		09	J02A J02B J03A		12	M06Z M09A M09B
	07	H12A H12B			J03B J04Z J11A			M37Z
	08	I28A I28B			J11B J21Z		13	N01C N02A N02B
	09	J02A J02B J03A		10	K09A K09B			N04A N04B N06A
		J03B J04Z J11A		11	L09A L09B			N06B N06C N33Z
		J11B J21Z		12	M06Z M09A M09B		14	O02A O02B
	10	K09A K09B			M37Z		16	Q03Z
	11	L09A L09B		13	N01C N02A N02B		21B	X04Z X05Z X06A
	12	M06Z M09A M09B			N04A N04B N06A			X06B X06C
		M37Z			N06B N06C N33Z		22	Y02A Y02B Y02C
	13	N01C N02A N02B		14	O02A O02B	40.29.82↔		VB
		N04A N04B N06A		16	Q03Z		03	D12A D12B
		N06B N06C N33Z		21B	X04Z X05Z X06A		04	E02A E02B E02C
	14	O02A O02B			X06B X06C		05	F21A F21B F21C
	16	Q03Z		22	Y02A Y02B Y02C		06	G12A G12B
	21B	X04Z X05Z X06A	40.29.70↔		VB		07	H12A H12B
		X06B X06C		03	D12A D12B		08	I28A I28B
	22	Y02A Y02B Y02C		04	E02A E02B E02C		09	J02A J02B J03A
40.29.19↔		VB		05	F21A F21B F21C			J03B J04Z J11A
	03	D12A D12B		06	G12A G12B			J11B J21Z
	04	E02A E02B E02C		07	H12A H12B		10	K09A K09B
	05	F21A F21B F21C		08	I28A I28B		11	L09A L09B
	06	G12A G12B		09	J02A J02B J03A		12	M06Z M09A M09B
	07	H12A H12B			J03B J04Z J11A			M37Z
	08	I28A I28B			J11B J21Z		13	N01C N02A N02B
	09	J02A J02B J03A		10	K09A K09B			N04A N04B N06A
		J03B J04Z J11A		11	L09A L09B			N06B N06C N33Z
		J11B J21Z		12	M06Z M09A M09B		14	O02A O02B
	10	K09A K09B			M37Z		16	Q03Z
	11	L09A L09B		13	N01C N02A N02B		21B	X04Z X05Z X06A
	12	M06Z M09A M09B			N04A N04B N06A			X06B X06C
		M37Z			N06B N06C N33Z		22	Y02A Y02B Y02C
	13	N01C N02A N02B		14	O02A O02B	40.29.89↔		VB
		N04A N04B N06A		16	Q03Z		03	D12A D12B
		N06B N06C N33Z		21B	X04Z X05Z X06A		04	E02A E02B E02C
	14	O02A O02B			X06B X06C		05	F21A F21B F21C
	16	Q03Z		22	Y02A Y02B Y02C		06	G12A G12B
	21B	X04Z X05Z X06A	40.29.80↔		VB		07	H12A H12B

CHOP	MDC	DRG	CHOP	MDC	DRG	CHOP	MDC	DRG
	08	I28A I28B		12	M06Z M09A M09B		03	D12A
	09	J02A J02B J03A			M37Z		04	E02A E02B E02C
		J03B J04Z J11A		13	N01C N02A N02B			E36A E36B
		J11B J21Z			N04A N04B N06A		06	G12A G12B G16A
	10	K09A K09B			N06B N06C N33Z		08	I28A I28B
	11	L09A L09B		14	O02A O02B		09	J01A J01B J02A
	12	M06Z M09A M09B	40.3X.12↔	16	Q03Z			J02B J03A J03B
		M37Z			BORP MBOR VAC			J04Z J11A J11B
	13	N01C N02A N02B			VBOR			J21Z J23A J23B
		N04A N04B N06A		03	D12A		10	K09A K09B
		N06B N06C N33Z		04	E02A E02B E02C		11	L09A L09B
	14	O02A O02B			E36A E36B		12	M06Z M09A M09B
	16	Q03Z		06	G12A G12B G16A			M37Z
	21B	X04Z X05Z X06A		08	I28A I28B		13	N01C N02A N02B
		X06B X06C		09	J01A J01B J02A			N04A N04B N06A
40.29.99↔	22	Y02A Y02B Y02C			J02B J03A J03B			N06B N06C N33Z
		VB			J04Z J11A J11B		14	O02A O02B
	03	D12A D12B			J21Z J23A J23B	40.3X.16↔	16	Q03Z
	04	E02A E02B E02C		10	K09A K09B			BORP MBOR VAC
	05	F21A F21B F21C		11	L09A L09B			VBOR
	06	G12A G12B		12	M06Z M09A M09B		03	D12A
	07	H12A H12B			M37Z		04	E02A E02B E02C
	08	I28A I28B		13	N01C N02A N02B			E36A E36B
	09	J02A J02B J03A			N04A N04B N06A		06	G12A G12B G16A
		J03B J04Z J11A			N06B N06C N33Z		08	I28A I28B
		J11B J21Z		14	O02A O02B		09	J01A J01B J02A
	10	K09A K09B		16	Q03Z			J02B J03A J03B
	11	L09A L09B	40.3X.13↔		BORP MBOR VAC			J04Z J11A J11B
	12	M06Z M09A M09B			VBOR			J21Z J23A J23B
		M37Z		03	D12A		10	K09A K09B
	13	N01C N02A N02B		04	E02A E02B E02C		11	L09A L09B
		N04A N04B N06A			E36A E36B		12	M06Z M09A M09B
		N06B N06C N33Z		06	G12A G12B G16A			M37Z
	14	O02A O02B		08	I28A I28B		13	N01C N02A N02B
	16	Q03Z		09	J01A J01B J02A			N04A N04B N06A
	21B	X04Z X05Z X06A			J02B J03A J03B			N06B N06C N33Z
		X06B X06C			J04Z J11A J11B		14	O02A O02B
40.3X.10↔	22	Y02A Y02B Y02C			J21Z J23A J23B	40.3X.19↔	16	Q03Z
		BORP MBOR VAC		10	K09A K09B			BORP MBOR VAC
		VBOR		11	L09A L09B			VBOR
	03	D12A		12	M06Z M09A M09B		03	D12A
	04	E02A E02B E02C			M37Z		04	E02A E02B E02C
		E36A E36B		13	N01C N02A N02B			E36A E36B
	06	G12A G12B G16A			N04A N04B N06A		06	G12A G12B G16A
	08	I28A I28B			N06B N06C N33Z		08	I28A I28B
	09	J01A J01B J02A		14	O02A O02B		09	J01A J01B J02A
		J02B J03A J03B		16	Q03Z			J02B J03A J03B
		J04Z J11A J11B	40.3X.14↔		BORP MBOR VAC			J04Z J11A J11B
		J21Z J23A J23B			VBOR			J21Z J23A J23B
	10	K09A K09B		01	B17A B17B		10	K09A K09B
	11	L09A L09B		03	D12A		11	L09A L09B
	12	M06Z M09A M09B		04	E02A E02B E02C		12	M06Z M09A M09B
		M37Z			E36A E36B			M37Z
	13	N01C N02A N02B		06	G12A G12B G16A		13	N01C N02A N02B
		N04A N04B N06A		08	I28A I28B			N04A N04B N06A
		N06B N06C N33Z		09	J01A J01B J02A			N06B N06C N33Z
40.3X.11↔	16	Q03Z			J02B J03A J03B		14	O02A O02B
		BORP MBOR VAC			J04Z J11A J11B	40.3X.21↔	16	Q03Z
		VBOR			J21Z J23A J23B		03	D12A
	03	D12A		10	K09A K09B		04	E02A E02B E02C
	04	E02A E02B E02C		11	L09A L09B		06	G12A G12B
		E36A E36B		12	M06Z M09A M09B		08	I28A I28B
	06	G12A G12B G16A			M37Z		09	J01A J01B J02A
	08	I28A I28B		13	N01C N02A N02B			J02B J03A J03B
	09	J01A J01B J02A			N04A N04B N06A			J04Z J11A J11B
		J02B J03A J03B			N06B N06C N33Z			J21Z J23A J23B
		J04Z J11A J11B		14	O02A O02B		10	K09A K09B
		J21Z J23A J23B		16	Q03Z		11	L09A L09B L13A
	10	K09A K09B	40.3X.15↔		BORP MBOR VAC			L13B L13C L38Z
	11	L09A L09B			VBOR		12	M06Z M09A M09B

CHOP	MDC	DRG	CHOP	MDC	DRG	CHOP	MDC	DRG
		M37Z			J04Z J11A J11B		04	E02A E02B E36A E36B
	13	N01A N01B N01C			J21Z J23A J23B		06	G12A G16A
		N02A N02B N04A		10	K09A K09B		09	J02A J02B J03A
		N04B N06A N06B		11	L09A L09B L13A			J03B J04Z J08A
		N06C N33Z			L13B L13C L38Z			J08B J10A J10B
	14	O02A O02B		12	M06Z M09A M09B			J21Z
	16	Q03Z			M37Z			
40.3X.22↔	03	D12A		13	N01A N01B N01C		10	K06A K14A K14B
	04	E02A E02B E02C			N02A N02B N04A	40.41.10↔	17	R01C
	06	G12A G12B			N04B N06A N06B			BORP KORP MBOR
	08	I28A I28B			N06C N33Z			MKOR VAC VAC I
	09	J01A J01B J02A		14	O02A O02B			VAC II VBOR VKOR
		J02B J03A J03B	40.3X.26↔	16	Q03Z		03	D02A D02B D24A
		J04Z J11A J11B		03	D12A			D24B D24C D25A
		J21Z J23A J23B		04	E02A E02B E02C			D25B D28Z D29Z
	10	K09A K09B		06	G12A G12B		04	E02A E02B E36A
	11	L09A L09B L13A		08	I28A I28B		06	E36B
		L13B L13C L38Z		09	J01A J01B J02A		09	G12A G16A
	12	M06Z M09A M09B			J02B J03A J03B			J02A J02B J03A
		M37Z			J04Z J11A J11B			J03B J04Z J08A
	13	N01A N01B N01C			J21Z J23A J23B			J08B J10A J10B
		N02A N02B N04A		10	K09A K09B			J21Z
		N04B N06A N06B		11	L09A L09B L13A		10	K06A K14A K14B
		N06C N33Z			L13B L13C L38Z		17	R01C
	14	O02A O02B		12	M06Z M09A M09B	40.41.11↔		BORP KORP MBOR
	16	Q03Z			M37Z			MKOR VAC VAC I
40.3X.23↔	03	D12A		13	N01A N01B N01C			VAC II VBOR VKOR
	04	E02A E02B E02C			N02A N02B N04A		03	D02A D02B D24A
	06	G12A G12B			N04B N06A N06B			D24B D24C D25A
	08	I28A I28B			N06C N33Z			D25B D28Z D29Z
	09	J01A J01B J02A		14	O02A O02B		04	E02A E02B E36A
		J02B J03A J03B	40.3X.29↔	16	Q03Z		06	E36B
		J04Z J11A J11B		03	D12A		09	G12A G16A
		J21Z J23A J23B		04	E02A E02B E02C			J02A J02B J03A
	10	K09A K09B		06	G12A G12B			J03B J04Z J08A
	11	L09A L09B L13A		08	I28A I28B			J08B J10A J10B
		L13B L13C L38Z		09	J01A J01B J02A			J21Z
	12	M06Z M09A M09B			J02B J03A J03B		10	K06A K14A K14B
		M37Z			J04Z J11A J11B		17	R01C
	13	N01A N01B N01C			J21Z J23A J23B	40.41.12↔		BORP KORP MBOR
		N02A N02B N04A		10	K09A K09B			MKOR VAC VAC I
		N04B N06A N06B		11	L09A L09B L13A			VAC II VBOR VKOR
		N06C N33Z			L13B L13C L38Z		03	D02A D02B D24A
	14	O02A O02B		12	M06Z M09A M09B			D24B D24C D25A
	16	Q03Z			M37Z			D25B D28Z D29Z
40.3X.24↔	03	D12A		13	N01A N01B N01C		04	E02A E02B E36A
	04	E02A E02B E02C			N02A N02B N04A		06	E36B
	06	G12A G12B			N04B N06A N06B		06	G12A G16A
	08	I28A I28B			N06C N33Z		09	J02A J02B J03A
	09	J01A J01B J02A		14	O02A O02B			J03B J04Z J08A
		J02B J03A J03B	40.40↔	16	Q03Z			J08B J10A J10B
		J04Z J11A J11B			BORP KORP MBOR			J21Z
		J21Z J23A J23B			MKOR VAC VAC I		10	K06A K14A K14B
	10	K09A K09B			VAC II VBOR VKOR		17	R01C
	11	L09A L09B L13A		03	D24A D24B D24C	40.41.13↔		BORP KORP MBOR
		L13B L13C L38Z			D25A D25B D28Z			MKOR VAC VAC I
	12	M06Z M09A M09B			D29Z			VAC II VBOR VKOR
		M37Z		04	E02A E02B E36A		03	D02A D02B D24A
	13	N01A N01B N01C			E36B			D24B D24C D25A
		N02A N02B N04A		06	G12A G16A			D25B D28Z D29Z
		N04B N06A N06B		09	J02A J02B J03A		04	E02A E02B E36A
		N06C N33Z			J03B J04Z J08A			E36B
	14	O02A O02B			J08B J10A J10B		06	G12A G16A
	16	Q03Z			J21Z		09	J02A J02B J03A
40.3X.25↔	03	D12A	40.41.00↔		BORP KORP MBOR			J03B J04Z J08A
	04	E02A E02B E02C			MKOR VAC VAC I			J08B J10A J10B
	06	G12A G12B			VAC II VBOR VKOR			J21Z
	08	I28A I28B		03	D02A D02B D24A		10	K06A K14A K14B
	09	J01A J01B J02A			D24B D24C D25A		17	R01C
		J02B J03A J03B			D25B D28Z D29Z	40.41.14↔		BORP KORP MBOR

CHOP	MDC	DRG	CHOP	MDC	DRG	CHOP	MDC	DRG		
40.53.00↔	17	N06B N06C N33Z	40.54.00↔	06	E06B E06C E36A	40.54.99↔	17	N02A N02B N04A		
		R01C			E36B			N04B N06A N06B		
	04	BORP MBOR VAC		07	H33Z		09	J02A J02B J03A	04	BORP MBOR VAC
		VAC I VAC II VBOR			I28A I28B			VAC I VAC II VBOR		
	06	E01A E01B E06A		10	K09A K09B		11	L03Z L04A L04B	06	E36A E36B
		E06B E06C E36A			L04C L10A L10B			G12A G12B G16A		
	07	E36B		11	L03Z L04A L04B		12	M01Z M09A M37Z	07	H33Z
		G12A G12B G16A			L13A L13B L33Z			L38Z		I28A I28B
	08	H33Z		12	M01Z M09A M37Z		13	N01C N02A N02B	08	I28A I28B
		I28A I28B			N04A N04B N06A			J02A J02B J03A		
	09	J02A J02B J03A		17	R01C		17	N06B N06C N33Z	09	J02A J02B J03A
		J03B J04Z J10A			BORP MBOR VAC			J03B J04Z J10A		
	10	J10B J21Z		04	E36A E36B		06	G12A G12B G16A	11	L03Z L04A L04B
K09A K09B		VAC I VAC II VBOR	N06B N06C N33Z		J10B J21Z					
11	L03Z L04A L04B	07	H33Z	07	H33Z	10	K09A K09B			
	L04C L10A L10B		I28A I28B		L04C L10A L10B					
12	L13A L13B L13C	08	I28A I28B	08	I28A I28B	11	L03Z L04A L04B			
	L33Z L38Z		J02A J02B J03A		L04C L10A L10B					
13	M01Z M09A M37Z	09	J02A J02B J03A	09	J02A J02B J03A	12	M01Z M09A M37Z			
	N01C N02A N02B		J03B J04Z J10A		J03B J04Z J10A		N01C N02A N02B			
40.53.10↔	04	BORP MBOR VAC	40.54.10↔	04	E36A E36B	40.59.00↔	04	BORP MBOR VAC		
		VAC I VAC II VBOR			G12A G12B G16A			VAC I VAC II VBOR		
06	E01A E01B E06A	04	L03Z L04A L04B	06	G12A G12B G16A	06	G12A G12B G16A			
	E06B E06C E36A		L04C L10A L10B		G33Z G38A G38B		H33Z			
07	E36B	07	H33Z	07	H33Z	07	H33Z			
	G12A G12B G16A		I28A I28B		I28A I28B					
08	G33Z G38A G38B	08	I28A I28B	08	I28A I28B	08	I28A I28B			
	G38C		J02A J02B J03A		J02A J02B J03A					
09	H33Z	09	J02A J02B J03A	09	J02A J02B J03A	09	J02A J02B J03A			
	I28A I28B		J03B J04Z J10A		J03B J04Z J10A					
10	J02A J02B J03A	10	J03B J04Z J10A	10	J03B J04Z J10A	10	J03B J04Z J10A			
	J03B J04Z J10A		J10B J21Z		J10B J21Z					
11	J10B J21Z	11	L03Z L04A L04B	11	L03Z L04A L04B	11	L03Z L04A L04B			
	K09A K09B		L04C L10A L10B		L04C L10A L10B					
12	L03Z L04A L04B	12	M01Z M09A M37Z	12	M01Z M09A M37Z	12	M01Z M09A M37Z			
	L04C L10A L10B		G33Z G38A G38B		G33Z G38A G38B					
13	L13A L13B L33Z	13	N01C N02A N02B	13	N01C N02A N02B	13	N01C N02A N02B			
	L38Z		H33Z		H33Z					
40.53.11↔	17	BORP MBOR VAC	40.54.11↔	17	R01C	40.59.10↔	04	BORP MBOR VAC		
		VAC I VAC II VBOR			J02A J02B J03A			VAC I VAC II VBOR		
04	E01A E01B E06A	04	E36A E36B	04	E01A E01B E06A	04	E01A E01B E06A			
	E06B E06C E36A		G12A G12B G16A		E06B E06C E36A					
06	E36B	06	G12A G12B G16A	06	G12A G12B G16A	06	G12A G12B G16A			
	G12A G12B G16A		G33Z G38A G38B		G33Z G38A G38B					
07	H33Z	07	H33Z	07	H33Z	07	H33Z			
	I28A I28B		I28A I28B		I28A I28B					
08	I28A I28B	08	I28A I28B	08	I28A I28B	08	I28A I28B			
	J02A J02B J03A		J02A J02B J03A		J02A J02B J03A					
09	J02A J02B J03A	09	J02A J02B J03A	09	J02A J02B J03A	09	J02A J02B J03A			
	J03B J04Z J10A		J03B J04Z J10A		J03B J04Z J10A					
10	J03B J04Z J10A	10	J03B J04Z J10A	10	J03B J04Z J10A	10	J03B J04Z J10A			
	J10B J21Z		J10B J21Z		J10B J21Z					
11	L03Z L04A L04B	11	L03Z L04A L04B	11	L03Z L04A L04B	11	L03Z L04A L04B			
	L04C L10A L10B		L04C L10A L10B		L04C L10A L10B					
12	L13A L13B L33Z	12	M01Z M09A M37Z	12	M01Z M09A M37Z	12	M01Z M09A M37Z			
	L38Z		N01C N02A N02B		N01C N02A N02B					
13	M01Z M09A M37Z	13	N01C N02A N02B	13	N01C N02A N02B	13	N01C N02A N02B			
	N01A N01B N01C		N04A N04B N06A		N04A N04B N06A					
40.53.99↔	17	BORP MBOR VAC	40.54.11↔	17	R01C	40.59.11↔	04	BORP MBOR VAC		
		VAC I VAC II VBOR			J02A J02B J03A			VAC I VAC II VBOR		
04	E01A E01B E06A	04	E36A E36B	04	E01A E01B E06A	04	E01A E01B E06A			
	E06B E06C E36A		G12A G12B G16A		E06B E06C E36A					
06	E36B	06	G12A G12B G16A	06	G12A G12B G16A	06	G12A G12B G16A			
	G12A G12B G16A		H33Z		H33Z					
07	H33Z	07	H33Z	07	H33Z	07	H33Z			
	I28A I28B		I28A I28B		I28A I28B					
08	I28A I28B	08	I28A I28B	08	I28A I28B	08	I28A I28B			
	J02A J02B J03A		J02A J02B J03A		J02A J02B J03A					
09	J02A J02B J03A	09	J02A J02B J03A	09	J02A J02B J03A	09	J02A J02B J03A			
	J03B J04Z J10A		J03B J04Z J10A		J03B J04Z J10A					
10	J03B J04Z J10A	10	J03B J04Z J10A	10	J03B J04Z J10A	10	J03B J04Z J10A			
	J10B J21Z		J10B J21Z		J10B J21Z					
11	L03Z L04A L04B	11	L03Z L04A L04B	11	L03Z L04A L04B	11	L03Z L04A L04B			
	L04C L10A L10B		L04C L10A L10B		L04C L10A L10B					
12	L13A L13B L33Z	12	M01Z M09A M37Z	12	M01Z M09A M37Z	12	M01Z M09A M37Z			
	L38Z		N01C N02A N02B		N01C N02A N02B					
13	M01Z M09A M37Z	13	N01C N02A N02B	13	N01C N02A N02B	13	N01C N02A N02B			
	N01A N01B N01C		N04A N04B N06A		N04A N04B N06A					
40.53.99↔	17	BORP MBOR VAC	40.54.11↔	17	R01C	40.59.11↔	04	BORP MBOR VAC		
		VAC I VAC II VBOR			J02A J02B J03A			VAC I VAC II VBOR		
04	E01A E01B E06A	04	E36A E36B	04	E01A E01B E06A	04	E01A E01B E06A			
	E06B E06C E36A		G12A G12B G16A		E06B E06C E36A					
06	E36B	06	G12A G12B G16A	06	G12A G12B G16A	06	G12A G12B G16A			
	G12A G12B G16A		H33Z		H33Z					
07	H33Z	07	H33Z	07	H33Z	07	H33Z			
	I28A I28B		I28A I28B		I28A I28B					
08	I28A I28B	08	I28A I28B	08	I28A I28B	08	I28A I28B			
	J02A J02B J03A		J02A J02B J03A		J02A J02B J03A					
09	J02A J02B J03A	09	J02A J02B J03A	09	J02A J02B J03A	09	J02A J02B J03A			
	J03B J04Z J10A		J03B J04Z J10A		J03B J04Z J10A					
10	J03B J04Z J10A	10	J03B J04Z J10A	10	J03B J04Z J10A	10	J03B J04Z J10A			
	J10B J21Z		J10B J21Z		J10B J21Z					
11	L03Z L04A L04B	11	L03Z L04A L04B	11	L03Z L04A L04B	11	L03Z L04A L04B			
	L04C L10A L10B		L04C L10A L10B		L04C L10A L10B					
12	L13A L13B L33Z	12	M01Z M09A M37Z	12	M01Z M09A M37Z	12	M01Z M09A M37Z			
	L38Z		N01C N02A N02B		N01C N02A N02B					
13	M01Z M09A M37Z	13	N01A N01B N01C	13	N01A N01B N01C	13	N01A N01B N01C			

CHOP	MDC	DRG	CHOP	MDC	DRG	CHOP	MDC	DRG
		G33Z G38A G38B		08	I28A I28B			L04C L10A L10B
		G38C		09	J02A J02B J03A			L13A L13B L13C
	07	H33Z			J03B J04Z J10A		12	L33Z L38Z
	08	I28A I28B		10	J10B J21Z		13	M01Z M09A M37Z
	09	J02A J02B J03A		11	K09A K09B		17	N01A N01B N01C
		J03B J04Z J10A		12	L03Z L04A L04B			N02A N02B N04A
		J10B J21Z		13	L04C L10A L10B			N04B N06A N06B
	10	K09A K09B			L13A L13B L13C			N06C N33Z
	11	L03Z L04A L04B		12	L33Z L38Z	40.59.99↔	17	R01C
		L04C L10A L10B		13	M01Z M09A M37Z			BORP MBOR VAC
		L13A L13B L33Z	40.59.21↔		N01C N02A N02B		04	VAC I VAC II VBOR
		L38Z			N04A N04B N06A		06	E36A E36B
	12	M01Z M09A M37Z			N06B N06C N33Z		07	G12A G12B G16A
	13	N01C N02A N02B		04	BORP MBOR VAC		08	H33Z
		N04A N04B N06A			VAC I VAC II VBOR		09	I28A I28B
		N06B N06C N33Z		04	E01A E01B E06A			J02A J02B J03A
40.59.12↔	17	R01C			E06B E06C E36A		10	J03B J04Z J10A
		BORP MBOR VAC		06	E36B		11	J10B J21Z
		VAC I VAC II VBOR		07	G12A G12B G16A			K09A K09B
	04	E01A E01B E06A		08	H33Z		12	L03Z L04A L04B
		E06B E06C E36A		09	I28A I28B		13	L04C L10A L10B
		E36B			J02A J02B J03A			L13A L13B L33Z
	06	G12A G12B G16A			J03B J04Z J10A		12	L38Z
		G33Z G38A G38B		10	J10B J21Z		13	M01Z M09A M37Z
		G38C		11	K09A K09B			N01C N02A N02B
	07	H33Z		12	L03Z L04A L04B		17	N04A N04B N06A
	08	I28A I28B		13	L04C L10A L10B			N06B N06C N33Z
	09	J02A J02B J03A			L13A L13B L13C		17	R01C
		J03B J04Z J10A		12	L33Z L38Z	40.62↔		BORP MBOR VAC
		J10B J21Z		13	M01Z M09A M37Z		04	VAC I VAC II VBOR
	10	K09A K09B			N01A N01B N01C		06	E36A E36B
	11	L03Z L04A L04B			N02A N02B N04A			G12A G16A G33Z
		L04C L10A L10B		17	N04B N06A N06B		07	G38A G38B G38C
		L13A L13B L33Z			N06C N33Z		11	H33Z
		L38Z	40.59.22↔		R01C		21B	L33Z
	12	M01Z M09A M37Z			BORP MBOR VAC			X06A X06B X06C
	13	N01C N02A N02B		04	VAC I VAC II VBOR	40.63↔		BORP MBOR VAC
		N04A N04B N06A			E01A E01B E06A		04	VAC I VAC II VBOR
		N06B N06C N33Z		06	E06B E06C E36A		06	E36A E36B
40.59.19↔	17	R01C			E36B		07	G12A G16A G33Z
		BORP MBOR VAC		06	G12A G12B G16A		11	G38A G38B G38C
		VAC I VAC II VBOR		07	H33Z		21B	H33Z
	04	E01A E01B E06A		08	I28A I28B			L33Z
		E06B E06C E36A		09	J02A J02B J03A		04	X06A X06B X06C
		E36B			J03B J04Z J10A	40.64↔	06	BORP MBOR VAC
	06	G12A G12B G16A		10	J10B J21Z			VAC I VAC II VBOR
		G33Z G38A G38B		11	K09A K09B		04	E36A E36B
		G38C		12	L03Z L04A L04B		06	G12A G16A G33Z
	07	H33Z		13	L04C L10A L10B		07	G38A G38B G38C
	08	I28A I28B			L13A L13B L13C		11	H33Z
	09	J02A J02B J03A		12	L33Z L38Z		21B	L33Z
		J03B J04Z J10A		13	M01Z M09A M37Z		06	X06A X06B X06C
		J10B J21Z			N01A N01B N01C	40.69↔		G33Z G38A G38B
	10	K09A K09B			N02A N02B N04A		07	G38C
	11	L03Z L04A L04B			N04B N06A N06B		11	H33Z
		L04C L10A L10B		17	N06C N33Z		21B	L33Z
		L13A L13B L33Z	40.59.29↔		R01C			X06A X06B X06C
		L38Z			BORP MBOR VAC	40.71.11↔		BORP MBOR VAC
	12	M01Z M09A M37Z		04	VAC I VAC II VBOR		03	MKOR VAC VB
	13	N01C N02A N02B			E01A E01B E06A			VBOR VKOR
		N04A N04B N06A		06	E06B E06C E36A		04	D02A D02B D12A
		N06B N06C N33Z		07	E36B			D24A D24B
40.59.20↔	17	R01C			G12A G12B G16A		04	E02A E02B E02C
		BORP MBOR VAC		07	H33Z		05	E36A E36B
		VAC I VAC II VBOR		08	I28A I28B		06	F04Z F13A F13B
	04	E01A E01B E06A		09	J02A J02B J03A			F13C
		E06B E06C E36A			J03B J04Z J10A		06	G12A G12B G16A
		E36B		10	J10B J21Z		08	I02A I02B I28A
	06	G12A G12B G16A		11	K09A K09B			I28B
	07	H33Z			L03Z L04A L04B		09	J01A J01B J02A

CHOP	MDC	DRG	CHOP	MDC	DRG	CHOP	MDC	DRG
		J02B J03A J03B		11	L09A L09B	41.0B.13↔		BORP MBOR VAC
		J04Z J11A J11B		12	M06Z M09A M09B			VAC I VAC II VBOR
		J14Z			M37Z		04	E36A E36B
	10	K09A K09B		16	Q03Z		06	G12A G16A
	11	L09A L09B		21B	X06A X06B X06C		Prä	A04A A04B A04C
	12	M06Z M09A M09B	40.9X.20↔		BORP MBOR VAC			A06A A06B A06C
		M37Z			VBOR			A07A
	16	Q03Z		03	D12A	41.0B.14↔		BORP MBOR VAC
	21A	W01A W36Z		04	E02A E02B E02C			VAC I VAC II VBOR
	21B	X06A X06B X06C			E36A E36B		04	E36A E36B
40.71.21↔	22	Y02A Y02B		05	F04Z F13A F13B		06	G12A G16A
		BORP KORP MBOR			F13C		Prä	A04A A04B A04C
		MKOR VAC VB		06	G12A G12B G16A			A06A A06B A06C
		VBOR VKOR		08	I28A I28B			A07A
	03	D02A D02B D12A		09	J02A J02B J03A	41.0B.15↔		BORP MBOR VAC
		D24A D24B			J03B J04Z J11A			VAC I VAC II VBOR
	04	E02A E02B E02C			J11B		04	E36A E36B
		E36A E36B		10	K09A K09B		06	G12A G16A
	05	F04Z F13A F13B		11	L09A L09B		Prä	A04A A04B A04C
		F13C		12	M06Z M09A M09B			A06A A06B A06C
	06	G12A G12B G16A			M37Z			A07A
	08	I02A I02B I28A		16	Q03Z	41.0B.21↔		BORP MBOR VAC
		I28B		21B	X06A X06B X06C			VAC I VAC II VBOR
	09	J01A J01B J02A	41.0A.09‡↔	01	B60A		04	E36A E36B
		J02B J03A J03B		23	Z43Z		06	G12A G16A
		J04Z J11A J11B	41.0A.11‡↔	Prä	A42A A42B		Prä	A06A A06B A06C
	10	K09A K09B		01	B60A			A07A A15A A15B
	11	L09A L09B		17	R50A R60A R60B			A15C
	12	M06Z M09A M09B			R60C R60D	41.0B.22↔		BORP MBOR VAC
		M37Z	41.0A.12‡↔	01	B60A			VAC I VAC II VBOR
	16	Q03Z		23	Z43Z		04	E36A E36B
	21A	W01A W36Z	41.0A.13‡↔	01	B60A		06	G12A G16A
	21B	X06A X06B X06C		23	Z43Z		Prä	A04A A04B A04C
40.71.31↔	22	Y02A Y02B	41.0A.14‡↔	01	B60A			A06A A06B A06C
		BORP KORP MBOR		23	Z43Z			A07A
		MKOR VAC VB	41.0A.15‡↔	01	B60A	41.0B.23↔		BORP MBOR VAC
		VBOR VKOR		23	Z43Z			VAC I VAC II VBOR
	03	D02A D02B D12A	41.0A.21‡↔	Prä	A42A A42B		04	E36A E36B
		D24A D24B		01	B60A		06	G12A G16A
	04	E02A E02B E02C		17	R50A R60A R60B		Prä	A04A A04B A04C
		E36A E36B			R60C R60D			A06A A06B A06C
	05	F04Z F13A F13B	41.0A.22‡↔	01	B60A			A07A
		F13C		23	Z43Z	41.0B.24↔		BORP MBOR VAC
	06	G12A G12B G16A	41.0A.23‡↔	01	B60A			VAC I VAC II VBOR
	08	I02A I02B I28A		23	Z43Z		04	E36A E36B
		I28B	41.0A.24‡↔	01	B60A		06	G12A G16A
	09	J01A J01B J02A		23	Z43Z		Prä	A04A A04B A04C
		J02B J03A J03B	41.0A.25‡↔	01	B60A			A06A A06B A06C
		J04Z J11A J11B		23	Z43Z			A07A
	10	K09A K09B	41.0B.09↔		BORP MBOR VAC	41.0B.25↔		BORP MBOR VAC
	11	L09A L09B			VAC I VAC II VBOR			VAC I VAC II VBOR
	12	M06Z M09A M09B		04	E36A E36B		04	E36A E36B
		M37Z		06	G12A G16A		06	G12A G16A
	16	Q03Z		Prä	A06A A06B A06C		Prä	A04A A04B A04C
	21A	W01A W36Z			A07A A15A A15B			A06A A06B A06C
	21B	X06A X06B X06C			A15C			A07A
40.79↔	22	Y02A Y02B	41.0B.11↔		BORP MBOR VAC	41.0B.31↔		BORP MBOR VAC
		BORP MBOR VAC			VAC I VAC II VBOR			VBOR
		VBOR		04	E36A E36B		04	E36A E36B
	03	D12A		06	G12A G16A		06	G12A G16A
	04	E02A E02B E02C		Prä	A06A A06B A06C		Prä	A06A A06B A06C
		E36A E36B			A07A A15A A15B			A07A A15A A15B
	05	F04Z F13A F13B			A15C			A15C
		F13C	41.0B.12↔		BORP MBOR VAC	41.0B.32↔		BORP MBOR VAC
	06	G12A G12B G16A			VAC I VAC II VBOR			VBOR
	08	I28A I28B		04	E36A E36B		04	E36A E36B
	09	J02A J02B J03A		06	G12A G16A		06	G12A G16A
		J03B J04Z J11A		Prä	A04A A04B A04C		Prä	A04A A04B A04C
		J11B			A06A A06B A06C			A06A A06B A06C
	10	K09A K09B			A07A			A07A

CHOP	MDC	DRG	CHOP	MDC	DRG	CHOP	MDC	DRG
41.0B.33↔		BORP MBOR VAC VBOR		05	F21A F21B F21C		06	G12A G12B G16A
	04	E36A E36B		06	G12A G12B G16A G16B		16	Q01Z
	06	G12A G16A		08	I28A I28B	41.95.99↔	21B	X06A X06B X06C
	Prä	A04A A04B A04C A06A A06B A06C A07A	41.42.20↔	16	Q01Z		04	BORP MBOR VAC VAC I VAC II VBOR
41.0B.34↔		BORP MBOR VAC VBOR		21B	X06A X06B X06C		06	E36A E36B
	04	E36A E36B		04	E36A E36B		06	G12A G12B G16A
	06	G12A G16A		05	F21A F21B F21C	41.99↔	21B	X06A X06B X06C
	Prä	A04A A04B A04C A06A A06B A06C A07A		06	G12A G12B G16A G16B		04	E36A E36B
41.0B.35↔		BORP MBOR VAC VBOR	41.42.99↔	08	I28A I28B		06	G12A G16A
	04	E36A E36B		16	Q01Z		16	Q01Z
	06	G12A G16A		21B	X06A X06B X06C	42.09.11↔	21B	X06A X06B X06C
	Prä	A04A A04B A04C A06A A06B A06C A07A		04	E36A E36B			BORP MBOR VAC VBOR
41.0C.32†↔	Prä	A42A		05	F21A F21B F21C		03	D12A
	01	B60A		06	G12A G12B G16A G16B		04	E36A E36B
41.0E.12†↔	Prä	A42A A42B	41.43↔	08	I28A I28B		06	G12A G16A G16B G18A G18B G19A
	01	B60A		16	Q01Z		07	H33Z
	17	R50A R60A R60B R60C R60D		21B	X06A X06B X06C		11	L33Z
41.0F.13↔		BORP MBOR VAC VAC I VAC II VBOR		04	E36A E36B	42.09.12↔	21B	X06A X06B X06C
	04	E36A E36B		05	F21A F21B F21C			BORP MBOR VAC VBOR
	06	G12A G16A		06	G12A G12B G16A G16B G18A G38A		03	D12A
	Prä	A06A A06B A06C A07A A15A A15B A15C		08	I28A I28B		04	E36A E36B
41.0F.14↔		BORP MBOR VAC VAC I VAC II VBOR	41.5↔	16	Q01Z		06	G12A G16A G16B G18A G18B G19A
	04	E36A E36B		21B	X06A X06B X06C		07	H33Z
	06	G12A G16A		04	E36A E36B	42.10↔	11	L33Z
	Prä	A06A A06B A06C A07A A15A A15B A15C		05	F21A F21B F21C		21B	X06A X06B X06C
41.2↔		BORP MBOR VAC VAC I VAC II VBOR		06	G12A G12B G16A G16B G18A G38A G38B G38C			BORP MBOR VAC VBOR
	04	E36A E36B		08	I28A I28B		03	D12A D12B
	06	G12A G16A		11	L09A L09B		04	E36A E36B
	16	Q01Z		13	N11A		06	G12A G16A G16B G18A G18B G19A
41.33↔		BORP MBOR VAC VAC I VAC II VBOR	41.93↔	16	Q01Z		07	H33Z
	04	E36A E36B		21B	X06A X06B X06C		11	L33Z
	06	G12A G16A		04	E36A E36B	42.11↔	21B	X06A X06B X06C
	16	Q01Z		06	G12A G16A		22	Y02A Y02B Y02C
41.41↔		BORP MBOR VAC VAC I VAC II VBOR		16	Q01Z			BORP MBOR VAC VAC I VAC II VBOR
	04	E36A E36B	41.94↔	21B	X06A X06B X06C		03	D12A D12B
	06	G12A G16A		04	E36A E36B		04	E36A E36B
	16	Q01Z		06	G12A G12B G16A		06	G12A G16A G16B G18A G18B G19A
41.42.00↔		BORP MBOR VAC VBOR		16	Q01Z		06	G12A G16A G16B G18A G18B G19A G19B G38A G38B G38C
	04	E36A E36B	41.95.00↔	21B	X06A X06B X06C		07	H33Z
	05	F21A F21B F21C		04	E36A E36B	42.12↔	11	L33Z
	06	G12A G12B G16A G16B		06	G12A G12B G16A		21B	X06A X06B X06C
	08	I28A I28B		16	Q01Z		22	Y02A Y02B Y02C
	16	Q01Z		21B	X06A X06B X06C			BORP MBOR VAC VAC I VAC II VBOR
41.42.10↔		BORP MBOR VAC VBOR	41.95.10↔	04	E36A E36B		03	D12A D12B
	04	E36A E36B		06	G12A G12B G16A		04	E36A E36B
				16	Q01Z		06	G12A G16A G16B G18A G18B G19A G19B G38A G38B
				21B	X06A X06B X06C			
				04	E36A E36B			

CHOP	MDC	DRG	CHOP	MDC	DRG	CHOP	MDC	DRG
		G38C						G38B G38C
	07	H33Z	42.33.20†↔	01	B60A		07	H33Z
	11	L33Z		06	G40Z G46A G46B		11	L33Z
	21B	X06A X06B X06C		07	H41A H41B H41C		21B	X06A X06B X06C
42.19↔	22	Y02A Y02B Y02C	42.33.21†↔	01	B60A	42.41.20↔	22	X33Z
		BORP MBOR VAC		06	G40Z G46A G46B		22	Y02A Y02B Y02C
		VAC I VAC II VB		07	H41A H41B H41C			BORP MBOR MVE
		VBOR	42.33.22†↔	01	B60A			VAC VAC I VAC II
	03	D12A D12B		06	G40Z G46A G46B		03	VB VBOR
	04	E36A E36B		07	H41A H41B H41C		04	D12A
	06	G12A G16A G16B	42.33.23†↔	06	G46C G72A G86A		06	E36A E36B
		G18A G18B G19A		07	H41A H41B H41C			G03A G12A G16A
		G19B G38A G38B		01	B60A			G16B G18A G18B
		G38C		06	G40Z G46A G46B			G19A G19B G33Z
	07	H33Z		06	G46C G72A G86A			G38A G38B G38C
	11	L33Z		07	H41A H41B H41C		07	H33Z
	21B	X06A X06B X06C	42.33.29†↔	01	B60A		11	L33Z
42.21↔	22	Y02A Y02B Y02C		06	G40Z G46A G46B		21B	X06A X06B X06C
		BORP MBOR VAC		07	H41A H41B H41C		22	X33Z
		VAC I VAC II VBOR	42.33.30†↔	01	B60A	42.41.99↔	22	Y02A Y02B Y02C
	04	E36A E36B		06	G40Z G46A G46B			BORP MBOR MVE
	06	G04A G04B G12A		07	H41A H41B H41C			VAC VAC I VAC II
		G16A G38A G38B		06	G46C G72A G86A			VB VBOR
		G38C	42.39↔	07	H41A H41B H41C		03	D12A
42.22†↔	21B	X06A X06B X06C			BORP MBOR VAC		04	E36A E36B
	01	B60A			VBOR		06	G12A G16A G16B
	06	G40Z G46A G46B		03	D12A D12B			G18A G18B G19A
		G46C G72A		04	E36A E36B			G19B G33Z G38A
42.23†↔	01	B60A		06	G12A G16A G16B			G38B G38C
	06	G40Z G46A G46B			G18A G18B G19A		07	H33Z
		G46C G72A			G19B G38A G38B		11	L33Z
42.24†↔	01	B60A		07	H33Z		21B	X06A X06B X06C
	06	G40Z G46A G46B		11	L33Z		22	X33Z
		G46C G72A	42.40↔		BORP MBOR VAC	42.42.00↔	22	Y02A Y02B Y02C
42.25↔		BORP MBOR VAC			VAC I VAC II VB			BORP KORP MBOR
		VAC I VAC II VBOR			VBOR			MKOR VAC VAC I
	03	D12A D12B		03	D12A			VAC II VB VBOR
	04	E36A E36B		04	E36A E36B		03	VKOR
	06	G12A G16A G16B		06	G03A G12A G16A		03	D12A D24A D24B
		G18A G18B G19A			G16B G18A G18B		04	D24C
		G19B G38A G38B			G19A G19B G33Z		06	E36A E36B
		G38C			G38A G38B G38C			G03A G12A G16A
42.31↔		BORP MBOR VAC		07	H33Z		06	G16B G18A G18B
		VAC I VAC II VBOR		11	L33Z			G19A G19B G33Z
	03	D12A D12B		21B	X06A X06B X06C			G38A G38B G38C
	04	E36A E36B			X33Z		07	H33Z
	06	G12A G16A G16B	42.41.00↔	22	Y02A Y02B Y02C		09	J02A J02B J08A
		G18A G18B G19A			BORP MBOR VAC			J08B
		G19B G38A G38B			VAC I VAC II VB		11	L33Z
		G38C			VBOR		21B	X06A X06B X06C
	07	H33Z		03	D12A	42.42.10↔	22	X33Z
42.32↔	11	L33Z		04	E36A E36B		22	Y02A Y02B Y02C
		BORP MBOR VAC		06	G12A G16A G16B			BORP KORP MBOR
		VBOR			G18A G18B G19A			MKOR MVE VAC
	03	D12A D12B			G19B G33Z G38A			VAC I VAC II VB
	04	E36A E36B			G38B G38C			VBOR VKOR
	06	G12A G16A G16B		07	H33Z		03	D12A D24A D24B
		G18A G18B G19A		11	L33Z		04	D24C
		G19B G38A G38B		21B	X06A X06B X06C		06	E36A E36B
		G38C			X33Z			G03A G12A G16A
	07	H33Z		22	Y02A Y02B Y02C		06	G16B G18A G18B
	11	L33Z	42.41.10↔		BORP MBOR MVE			G19A G19B G33Z
42.33.10†↔	01	B60A			VAC VAC I VAC II			G38A G38B G38C
	06	G40Z G46A G46B			VB VBOR		07	H33Z
		G46C G72A G86A		03	D12A		09	J02A J02B J08A
	07	H41A H41B H41C		04	E36A E36B			J08B
42.33.11†↔	01	B60A		06	G12A G16A G16B		11	L33Z
	06	G40Z G46A G46B			G18A G18B G19A		21B	X06A X06B X06C
		G46C G72A G86A			G19B G33Z G38A			X33Z
	07	H41A H41B H41C			G38B G38C		22	Y02A Y02B Y02C

CHOP	MDC	DRG	CHOP	MDC	DRG	CHOP	MDC	DRG
42.42.20↔		BORP KORP MBOR			X33Z			VB VBOR
		MKOR MVE VAC		22	Y02A Y02B Y02C		03	D12A
		VAC I VAC II VB	42.51.00↔		BORP MBOR VAC		04	E36A E36B
	03	VBOR VKOR			VAC I VAC II VB		06	G03A G12A G16A
		D12A D24A D24B		03	VBOR			G33Z G38A G38B
		D24C		04	D12A		07	G38C
	04	E36A E36B		04	E36A E36B		11	H33Z
	06	G03A G12A G16A		06	G02A G02B G03A		21B	L33Z
		G16B G18A G18B			G12A G16A G33Z			X06A X06B X06C
		G19A G19B G33Z			G38A G38B G38C		22	X33Z
		G38A G38B G38C		07	H33Z	42.55↔	22	Y02A Y02B Y02C
	07	H33Z		11	L33Z			BORP MBOR MVE
	09	J02A J02B J08A		21B	X06A X06B X06C			VAC VAC I VAC II
		J08B			X33Z			VB VBOR
	11	L33Z		22	Y02A Y02B Y02C		03	D12A
	21B	X06A X06B X06C	42.51.10↔		BORP KORP MBOR		04	E36A E36B
		X33Z			MKOR MVE VAC		06	G03A G12A G16A
	22	Y02A Y02B Y02C			VAC I VAC II VB			G33Z G38A G38B
42.42.21↔		BORP KORP MBOR			VBOR VKOR			G38C
		MKOR MVE VAC		03	D12A		07	H33Z
		VAC I VAC II VB		04	E36A E36B		11	L33Z
		VBOR VKOR		06	G02A G02B G03A		21B	X06A X06B X06C
	03	D12A D24A D24B			G12A G16A G33Z			X33Z
		D24C		07	G38A G38B G38C	42.56↔	22	Y02A Y02B Y02C
	04	E36A E36B		07	H33Z			BORP MBOR MVE
	06	G03A G12A G16A		11	L33Z			VAC VAC I VAC II
		G16B G18A G18B		21B	X06A X06B X06C			VB VBOR
		G19A G19B G33Z			X33Z		03	D12A
		G38A G38B G38C		22	Y02A Y02B Y02C		04	E36A E36B
	07	H33Z	42.51.99↔		BORP MBOR MVE		06	G03A G12A G16A
	09	J02A J02B J08A			VAC VAC I VAC II			G33Z G38A G38B
		J08B			VB VBOR		07	G38C
	11	L33Z		03	D12A		11	H33Z
	21B	X06A X06B X06C		04	E36A E36B		21B	L33Z
		X33Z		06	G02A G02B G03A			X06A X06B X06C
	22	Y02A Y02B Y02C			G12A G16A G33Z		22	X33Z
42.42.29↔		BORP KORP MBOR			G38A G38B G38C			Y02A Y02B Y02C
		MKOR MVE VAC		07	H33Z	42.58↔		BORP MBOR MVE
		VAC I VAC II VB		11	L33Z			VAC VAC I VAC II
		VBOR VKOR		21B	X06A X06B X06C			VB VBOR
	03	D12A D24A D24B			X33Z		03	D12A
		D24C		22	Y02A Y02B Y02C		04	E36A E36B
	04	E36A E36B	42.52↔		BORP MBOR MVE		06	G03A G12A G16A
	06	G03A G12A G16A			VAC VAC I VAC II			G33Z G38A G38B
		G16B G18A G18B			VB VBOR		07	G38C
		G19A G19B G33Z		03	D12A		11	H33Z
		G38A G38B G38C		04	E36A E36B		21B	L33Z
	07	H33Z		06	G03A G12A G16A			X06A X06B X06C
	09	J02A J02B J08A			G33Z G38A G38B		22	X33Z
		J08B		07	G38C			Y02A Y02B Y02C
	11	L33Z		07	H33Z	42.59↔		BORP MBOR MVE
	21B	X06A X06B X06C		11	L33Z			VAC VAC I VAC II
		X33Z		21B	X06A X06B X06C			VB VBOR
	22	Y02A Y02B Y02C			X33Z		03	D12A
42.42.99↔		BORP KORP MBOR		22	Y02A Y02B Y02C		04	E36A E36B
		MKOR MVE VAC	42.53↔		BORP MBOR MVE		06	G03A G12A G16A
		VAC I VAC II VB			VAC VAC I VAC II			G33Z G38A G38B
		VBOR VKOR			VB VBOR			G38C
	03	D12A D24A D24B		03	D12A		07	H33Z
		D24C		04	E36A E36B		11	L33Z
	04	E36A E36B		06	G03A G12A G16A		21B	X06A X06B X06C
	06	G03A G12A G16A			G33Z G38A G38B			X33Z
		G16B G18A G18B		07	G38C	42.61↔	22	Y02A Y02B Y02C
		G19A G19B G33Z		07	H33Z			BORP MBOR MVE
		G38A G38B G38C		11	L33Z			VAC VAC I VAC II
	07	H33Z		21B	X06A X06B X06C			VB VBOR
	09	J02A J02B J08A			X33Z		03	D12A
		J08B		22	Y02A Y02B Y02C		04	E36A E36B
	11	L33Z	42.54↔		BORP MBOR MVE		06	G03A G12A G16A
	21B	X06A X06B X06C			VAC VAC I VAC II			G33Z G38A G38B

CHOP	MDC	DRG	CHOP	MDC	DRG	CHOP	MDC	DRG
		G38C		22	Y02A Y02B Y02C		07	H41A H41B H41C
	07	H33Z	42.68↔		BORP MBOR MVE	42.7X.31↔		BORP MBOR VAC
	11	L33Z			VAC VAC I VAC II		03	VAC I VAC II VBOR
	21B	X06A X06B X06C		03	D12A		04	D12A
		X33Z		04	E36A E36B		06	E36A E36B
42.62↔	22	Y02A Y02B Y02C		06	G03A G12A G16A		07	G12A G12B G16A
		BORP MBOR MVE			G33Z G38A G38B		11	H33Z
		VAC VAC I VAC II			G38C	42.7X.32↔	21B	L33Z
		VB VBOR		07	H33Z			X06A X06B X06C
	03	D12A		11	L33Z			BORP MBOR VAC
	04	E36A E36B		21B	X06A X06B X06C		03	VAC I VAC II VBOR
	06	G03A G12A G16A			X33Z		04	D12A
		G33Z G38A G38B		22	Y02A Y02B Y02C		06	E36A E36B
		G38C			BORP MBOR MVE		07	G12A G12B G16A
	07	H33Z	42.69↔		VAC VAC I VAC II		11	H33Z
	11	L33Z			VB VBOR		21B	L33Z
	21B	X06A X06B X06C		03	D12A	42.81.00‡↔		X06A X06B X06C
		X33Z		04	E36A E36B		01	B60A
42.63↔	22	Y02A Y02B Y02C		06	G03A G12A G16A		06	G40Z G46A G46B
		BORP MBOR MVE			G33Z G38A G38B		07	G46C G72A G86A
		VAC VAC I VAC II		07	H33Z	42.81.10‡↔	01	H41A H41B H41C
		VB VBOR			G38C		06	B60A
	03	D12A		07	H33Z		07	G40Z G46A G46B
	04	E36A E36B		11	L33Z		06	G46C G72A G86A
	06	G03A G12A G16A		21B	X06A X06B X06C		07	H41A H41B H41C
		G33Z G38A G38B			X33Z	42.81.11‡↔	01	H41A H41B H41C
		G38C		22	Y02A Y02B Y02C		06	B60A
	07	H33Z	42.7X.10‡↔	01	B60A		07	G40Z G46A G46B
	11	L33Z		06	G40Z G46A G46B		06	G46C G72A G86A
	21B	X06A X06B X06C			G46C G72A G86A		07	H41A H41B H41C
		X33Z		07	H41A H41B H41C	42.81.12‡↔	01	H41A H41B H41C
42.64↔	22	Y02A Y02B Y02C	42.7X.11↔		BORP MBOR VAC		06	B60A
		BORP MBOR MVE			VAC I VAC II VBOR		07	G40Z G46A G46B
		VAC VAC I VAC II		03	D12A		06	G46C G72A G86A
		VB VBOR		04	E36A E36B	42.81.20↔	07	H41A H41B H41C
	03	D12A		06	G12A G12B G16A		01	BORP MBOR VAC
	04	E36A E36B		07	H33Z			VAC I VAC II VB
	06	G03A G12A G16A		11	L33Z		03	VBOR
		G33Z G38A G38B		21B	X06A X06B X06C		04	D12A D12B
		G38C	42.7X.12↔		BORP MBOR VAC		06	E36A E36B
	07	H33Z			VAC I VAC II VBOR		06	G12A G12B G16A
	11	L33Z		03	D12A		07	G12A G12B G16A
	21B	X06A X06B X06C		04	E36A E36B	42.81.21↔	07	H06Z H33Z
		X33Z		06	G12A G12B G16A		11	H06Z H33Z
42.65↔	22	Y02A Y02B Y02C		07	H41A H41B H41C		21B	L33Z
		BORP MBOR MVE			BORP MBOR VAC		22	X06A X06B X06C
		VAC VAC I VAC II		03	D12A			Y02A Y02B Y02C
		VB VBOR		04	E36A E36B		03	BORP MBOR VAC
	03	D12A	42.7X.20‡↔	06	G12A G12B G16A		04	VAC I VAC II VB
	04	E36A E36B		07	H41A H41B H41C		06	VBOR
	06	G03A G12A G16A			BORP MBOR VAC		07	D12A D12B
		G33Z G38A G38B	42.7X.21↔		VAC I VAC II VBOR		04	E36A E36B
		G38C		03	D12A		06	G12A G12B G16A
	07	H33Z		04	E36A E36B	42.81.22↔	07	G12A G12B G16A
	11	L33Z		06	G12A G12B G16A		11	H06Z H33Z
	21B	X06A X06B X06C		07	H33Z		21B	H06Z H33Z
		X33Z		11	L33Z		22	L33Z
42.66↔	22	Y02A Y02B Y02C	42.7X.22↔	21B	X06A X06B X06C			X06A X06B X06C
		BORP MBOR MVE			BORP MBOR VAC		03	Y02A Y02B Y02C
		VAC VAC I VAC II			VAC I VAC II VBOR		04	BORP MBOR VAC
		VB VBOR		03	D12A	42.81.30↔	06	VAC I VAC II VB
	03	D12A		04	E36A E36B		07	VBOR
	04	E36A E36B		06	G12A G12B G16A		03	D12A D12B
	06	G03A G12A G16A		07	H33Z		04	E36A E36B
		G33Z G38A G38B		11	L33Z		06	G12A G12B G16A
		G38C		21B	X06A X06B X06C		07	H06Z H33Z
	07	H33Z	42.7X.30‡↔		BORP MBOR VAC		11	H06Z H33Z
	11	L33Z			VAC I VAC II VBOR		21B	L33Z
	21B	X06A X06B X06C		03	D12A		22	X06A X06B X06C
		X33Z		04	E36A E36B			Y02A Y02B Y02C
				06	G12A G12B G16A		03	BORP MBOR VAC
				07	H33Z		04	VAC I VAC II VB
				11	L33Z		06	VBOR
				21B	X06A X06B X06C		07	D12A D12B
				01	B60A		04	E36A E36B
				06	G40Z G46A G46B		06	G12A G12B G16A
					G46C G72A G86A		07	H06Z H33Z

CHOP	MDC	DRG	CHOP	MDC	DRG	CHOP	MDC	DRG
	11	L33Z		07	H06Z H33Z			VAC I VAC II VB
	21B	X06A X06B X06C		11	L33Z			VBOR
42.81.31↔	22	Y02A Y02B Y02C	42.81.61↔	21B	X06A X06B X06C		03	D12A
		BORP MBOR VAC		22	Y02A Y02B Y02C		04	E36A E36B
		VAC I VAC II VB			BORP MBOR VAC		06	G03A G12A G16A
		VBOR			VAC I VAC II VB			G33Z G38A G38B
	03	D12A D12B			VBOR			G38C
	04	E36A E36B		03	D12A D12B		07	H33Z
	06	G12A G12B G16A		04	E36A E36B		11	L33Z
	07	H06Z H33Z		06	G12A G12B G16A		21B	X06A X06B X06C
	11	L33Z		07	H06Z H33Z			X33Z
	21B	X06A X06B X06C		11	L33Z	42.88.00↔	22	Y02A Y02B Y02C
42.81.32↔	22	Y02A Y02B Y02C	42.81.62↔	21B	X06A X06B X06C			BORP MBOR VAC
		BORP MBOR VAC		22	Y02A Y02B Y02C			VBOR
		VAC I VAC II VB			BORP MBOR VAC		04	E36A E36B
		VBOR			VAC I VAC II VB		06	G12A G16A G16B
	03	D12A D12B			VBOR			G18A G18B G19A
	04	E36A E36B		03	D12A D12B			G19B G38A G38B
	06	G12A G12B G16A		04	E36A E36B			G38C
	07	H06Z H33Z		06	G12A G12B G16A		07	H06Z H33Z
	11	L33Z		07	H06Z H33Z		11	L33Z
	21B	X06A X06B X06C		11	L33Z	42.88.10†↔	01	B60A
42.81.40†↔	22	Y02A Y02B Y02C	42.81.99†↔	21B	X06A X06B X06C		06	G40Z G46A G46B
	01	B60A		22	Y02A Y02B Y02C			G46C G72A G86A
	06	G40Z G46A G46B		01	B60A		07	H41A H41B H41C
		G46C G72A G86A		06	G40Z G46A G46B	42.88.11↔		BORP MBOR VAC
	07	H41A H41B H41C			G46C G72A G86A			VAC I VAC II VBOR
42.81.41†↔	01	B60A		07	H41A H41B H41C		04	E36A E36B
	06	G40Z G46A G46B	42.82↔		BORP MBOR MVE		06	G12A G16A G16B
		G46C G72A G86A			VAC VAC I VAC II			G18A G18B G19A
	07	H41A H41B H41C			VB VBOR			G19B G38A G38B
42.81.42†↔	01	B60A		03	D12A D12B		07	H06Z H33Z
	06	G40Z G46A G46B		04	E36A E36B		11	L33Z
		G46C G72A G86A		06	G12A G16A G16B	42.88.12↔		BORP MBOR VAC
42.81.50↔		BORP MBOR VAC			G18A G18B G19A			VAC I VAC II VBOR
		VAC I VAC II VB			G19B G38A G38B		04	E36A E36B
		VBOR			G38C		06	G12A G16A G16B
	03	D12A D12B		07	H33Z			G18A G18B G19A
	04	E36A E36B		11	L33Z			G19B G38A G38B
	06	G12A G12B G16A		21B	X06A X06B X06C			G38C
	07	H06Z H33Z	42.83↔	22	Y02A Y02B Y02C		07	H06Z H33Z
	11	L33Z			BORP MBOR VAC		11	L33Z
	21B	X06A X06B X06C			VAC I VAC II VB	42.88.99↔		BORP MBOR VAC
42.81.51↔	22	Y02A Y02B Y02C			VBOR			VBOR
		BORP MBOR VAC		03	D12A D12B		04	E36A E36B
		VAC I VAC II VB		04	E01A E01B E06A		06	G12A G16A G16B
		VBOR			E06B E06C E36A			G18A G18B G19A
	03	D12A D12B			E36B			G19B G38A G38B
	04	E36A E36B		06	G12A G16A G16B			G38C
	06	G12A G12B G16A			G18A G18B G19A		07	H06Z H33Z
	07	H06Z H33Z			G19B G38A G38B		11	L33Z
	11	L33Z		07	H33Z	42.89↔		VB
	21B	X06A X06B X06C		11	L33Z		03	D12A D12B
42.81.52↔	22	Y02A Y02B Y02C		21B	X06A X06B X06C		06	G16A G16B G18A
		BORP MBOR VAC	42.85↔	22	Y02A Y02B Y02C			G18B G19A G19B
		VAC I VAC II VB			BORP MBOR VAC			G38A G38B G38C
		VBOR			VAC I VAC II VB		07	H33Z
	03	D12A D12B			VBOR		11	L33Z
	04	E36A E36B		03	D12A	42.91↔	21B	X06A X06B X06C
	06	G12A G12B G16A		04	E36A E36B		22	Y02A Y02B Y02C
	07	H06Z H33Z		06	G03A G12A G16A			BORP MBOR VAC
	11	L33Z			G33Z G38A G38B			VAC I VAC II VBOR
	21B	X06A X06B X06C			G38C		04	E36A E36B
42.81.60↔	22	Y02A Y02B Y02C		07	H33Z		06	G12A G12B G16A
		BORP MBOR VAC		11	L33Z		07	H06Z H33Z
		VAC I VAC II VB		21B	X06A X06B X06C	42.92†↔	11	L33Z
		VBOR			X33Z		01	B60A
	03	D12A D12B	42.87↔	22	Y02A Y02B Y02C		06	G40Z G46A G46B
	04	E36A E36B			BORP MBOR VAC			G46C G72A
	06	G12A G12B G16A						

CHOP	MDC	DRG	CHOP	MDC	DRG	CHOP	MDC	DRG
42.99.10↔		BORP MBOR VAC VAC I VAC II VBOR		06	G12A G16A G16B G18A G18B G19A G19B G38A G38B G38C	43.41.20†↔	01	B60A G40Z G46A G46B G46C G72A G86A
	04	E36A E36B					06	G46C G72A G86A
	06	G12A G16A G16B G18A G18B G19A G19B G38A G38B G38C		07	H06Z H33Z	43.41.29†↔	01	B60A
	07	H06Z H33Z		11	L33Z		06	G40Z G46A G46B G46C G72A G86A
	11	L33Z	42.99.3D↔		BORP MBOR VAC VAC I VAC II VBOR	43.42.11↔	06	G12A G12B
42.99.20†↔	01	B60A		04	E36A E36B	43.42.21↔	06	G12A G12B
	06	G40Z G46A G46B G46C G72A G86A		06	G12A G16A G16B G18A G18B G19A G19B G38A G38B G38C	43.5↔		BORP MBOR MVE VAC VAC I VAC II VB VBOR
	07	H41A H41B H41C		07	H06Z H33Z		04	E36A E36B
42.99.35↔		BORP MBOR VAC VAC I VAC II VBOR		11	L33Z		06	G03A G12A G16A G16B G18A G18B G19A G19B G33Z G38A G38B G38C
	04	E36A E36B	42.99.3E↔		BORP MBOR VAC VAC I VAC II VBOR		07	H33Z
	06	G12A G16A G16B G18A G18B G19A G19B G38A G38B G38C		04	E36A E36B		09	J01A J01B
	07	H06Z H33Z		06	G12A G16A G16B G18A G18B G19A G19B G38A G38B G38C		11	L33Z
	11	L33Z		07	H06Z H33Z		21B	X06A X06B X06C X33Z
42.99.36↔		BORP MBOR VAC VAC I VAC II VBOR		11	L33Z		22	Y02A Y02B Y02C BORP MBOR VAC VAC I VAC II VB VBOR
	04	E36A E36B	42.99.3F↔		BORP MBOR VAC VAC I VAC II VBOR		04	E36A E36B
	06	G12A G16A G16B G18A G18B G19A G19B G38A G38B G38C		04	E36A E36B		06	G03A G03B G12A G16A G16B G18A G18B G19A G19B G33Z G38A G38B G38C
	07	H06Z H33Z		06	G12A G16A G16B G18A G18B G19A G19B G38A G38B G38C		07	H33Z
	11	L33Z		07	H06Z H33Z	43.6X.00↔	09	J01A J01B
42.99.37↔		BORP MBOR VAC VAC I VAC II VBOR		11	L33Z		11	L33Z
	04	E36A E36B	42.99.41†↔		BORP MBOR VAC VAC I VAC II VBOR		21B	X06A X06B X06C X33Z
	06	G12A G16A G16B G18A G18B G19A G19B G38A G38B G38C		01	B60A		22	Y02A Y02B Y02C BORP MBOR MVE VAC VAC I VAC II VB VBOR
	07	H06Z H33Z		06	G40Z G46A G46B G46C G72A G86A		04	E36A E36B
	11	L33Z	42.99.42↔		H41A H41B H41C BORP MBOR VAC VAC I VAC II VBOR	43.6X.10↔	06	G03A G03B G12A G16A G16B G18A G18B G19A G19B G33Z G38A G38B G38C
42.99.38↔		BORP MBOR VAC VAC I VAC II VBOR		03	D12A D12B		07	H33Z
	04	E36A E36B		04	E36A E36B		09	J01A J01B
	06	G12A G16A G16B G18A G18B G19A G19B G38A G38B G38C		06	G12A G16A G16B G18A G18B G19A G19B G38A G38B G38C		11	L33Z
	07	H06Z H33Z	43.0↔		BORP MBOR VAC VB VBOR		21B	X06A X06B X06C X33Z
	11	L33Z		04	E36A E36B		22	Y02A Y02B Y02C BORP MBOR MVE VAC VAC I VAC II VB VBOR
42.99.3A↔		BORP MBOR VAC VAC I VAC II VBOR		06	G12A G16A G16B G18A G18B G19A G19B G38A G38B G38C		04	E36A E36B
	04	E36A E36B		07	H06Z H33Z	43.6X.20↔	06	G03A G03B G12A G16A G16B G18A G18B G19A G19B G33Z G38A G38B G38C
	06	G12A G16A G16B G18A G18B G19A G19B G38A G38B G38C		11	L33Z		07	H33Z
	07	H06Z H33Z		21B	X06A X06B X06C X33Z		09	J01A J01B
	11	L33Z	43.11†↔		BORP MBOR VAC VAC I VAC II VBOR		11	L33Z
42.99.3B↔		BORP MBOR VAC VAC I VAC II VBOR		01	B60A		21B	X06A X06B X06C X33Z
	04	E36A E36B	43.3↔		BORP MBOR VAC VAC I VAC II VBOR		22	Y02A Y02B Y02C BORP MBOR MVE VAC VAC I VAC II VB VBOR
	06	G12A G16A G16B G18A G18B G19A G19B G38A G38B G38C		04	E36A E36B		04	E36A E36B
	07	H06Z H33Z		06	G11A G11B G12A G16A		06	G03A G03B G12A G16A G16B G18A G18B G19A G19B G33Z G38A G38B G38C
	11	L33Z		06	G12A G16A G16B G18A G18B G19A G19B G38A G38B G38C		07	H33Z
42.99.3C↔		BORP MBOR VAC VAC I VAC II VBOR	43.41.10†↔		B60A		09	J01A J01B
	04	E36A E36B		01	B60A		11	L33Z
	06	G12A G16A G16B G18A G18B G19A G19B G38A G38B G38C		06	G40Z G46A G46B G46C G72A G86A		21B	X06A X06B X06C X33Z
	07	H06Z H33Z	43.41.11†↔		B60A	43.6X.99↔	22	Y02A Y02B Y02C BORP MBOR MVE VAC VAC I VAC II VB VBOR
	11	L33Z		06	G40Z G46A G46B G46C G72A G86A			
	04	E36A E36B		06	G12A G16A G16B G18A G18B G19A G19B G38A G38B G38C			

CHOP	MDC	DRG	CHOP	MDC	DRG	CHOP	MDC	DRG
	04	E36A E36B			VB VBOR		04	E36A E36B
	06	G03A G03B G12A G16A G16B G18A G18B G19A G19B G33Z G38A G38B G38C		04	E36A E36B		06	G12A G16A G16B G18A G18B G19A G19B G33Z G38A G38B G38C
	07	H33Z		06	G12A G16A G16B G18A G18B G19A G19B G33Z G38A G38B G38C		07	H33Z
	09	J01A J01B		07	H33Z		09	J01A J01B
	11	L33Z		09	J01A J01B		11	L33Z
	21B	X06A X06B X06C X33Z		11	L33Z		21B	X06A X06B X06C X33Z
43.70↔	22	Y02A Y02B Y02C BORP MBOR VAC VAC I VAC II VB VBOR	43.79↔	21B	X06A X06B X06C X33Z	43.89.20↔	22	Y02A Y02B Y02C BORP MBOR MVE VAC VAC I VAC II VB VBOR
	04	E36A E36B		22	Y02A Y02B Y02C BORP MBOR MVE VAC VAC I VAC II VB VBOR		04	E36A E36B
	06	G12A G16A G16B G18A G18B G19A G19B G33Z G38A G38B G38C		04	E36A E36B		06	G03A G03B G12A G16A G16B G18A G18B G19A G19B G33Z G38A G38B G38C
	07	H33Z		06	G12A G16A G16B G18A G18B G19A G19B G33Z G38A G38B G38C		07	H33Z
	09	J01A J01B		07	H33Z		09	J01A J01B
	11	L33Z		09	J01A J01B		11	L33Z
	21B	X06A X06B X06C X33Z		11	L33Z		21B	X06A X06B X06C X33Z
43.71.11↔	22	Y02A Y02B Y02C BORP MBOR MVE VAC VAC I VAC II VB VBOR	43.81↔	21B	X06A X06B X06C X33Z	43.89.21↔	22	Y02A Y02B Y02C BORP MBOR MVE VAC VAC I VAC II VB VBOR
	04	E36A E36B		22	Y02A Y02B Y02C BORP MBOR MVE VAC VAC I VAC II VB VBOR		04	E36A E36B
	06	G12A G16A G16B G18A G18B G19A G19B G33Z G38A G38B G38C		04	E36A E36B		06	G03A G03B G12A G16A G16B G18A G18B G19A G19B G33Z G38A G38B G38C
	07	H33Z		06	G12A G16A G16B G18A G18B G19A G19B G33Z G38A G38B G38C		07	H33Z
	09	J01A J01B		07	H33Z		09	J01A J01B
	11	L33Z		09	J01A J01B		11	L33Z
	21B	X06A X06B X06C X33Z		11	L33Z		21B	X06A X06B X06C X33Z
43.71.21↔	22	Y02A Y02B Y02C BORP MBOR MVE VAC VAC I VAC II VB VBOR	43.89.00↔	21B	X06A X06B X06C X33Z	43.89.30↔	22	Y02A Y02B Y02C BORP MBOR MVE VAC VAC I VAC II VB VBOR
	04	E36A E36B		22	Y02A Y02B Y02C BORP MBOR VAC VAC I VAC II VB VBOR		04	E36A E36B
	06	G12A G16A G16B G18A G18B G19A G19B G33Z G38A G38B G38C		04	E36A E36B		06	G03A G03B G12A G16A G16B G18A G18B G19A G19B G33Z G38A G38B G38C
	07	H33Z		06	G12A G16A G16B G18A G18B G19A G19B G33Z G38A G38B G38C		07	H33Z
	09	J01A J01B		07	H33Z		09	J01A J01B
	11	L33Z		09	J01A J01B		11	L33Z
	21B	X06A X06B X06C X33Z		11	L33Z		21B	X06A X06B X06C X33Z
43.72.11↔	22	Y02A Y02B Y02C BORP MBOR MVE VAC VAC I VAC II VB VBOR	43.89.09↔	21B	X06A X06B X06C X33Z	43.89.31↔	22	Y02A Y02B Y02C BORP MBOR MVE VAC VAC I VAC II VB VBOR
	04	E36A E36B		22	Y02A Y02B Y02C BORP MBOR MVE VAC VAC I VAC II VB VBOR		04	E36A E36B
	06	G12A G16A G16B G18A G18B G19A G19B G33Z G38A G38B G38C		04	E36A E36B		06	G03A G03B G12A G16A G16B G18A G18B G19A G19B G33Z G38A G38B G38C
	07	H33Z		06	G12A G16A G16B G18A G18B G19A G19B G33Z G38A G38B G38C		07	H33Z
	09	J01A J01B		07	H33Z		09	J01A J01B
	11	L33Z		09	J01A J01B		11	L33Z
	21B	X06A X06B X06C X33Z		11	L33Z		21B	X06A X06B X06C X33Z
43.72.21↔	22	Y02A Y02B Y02C BORP MBOR MVE VAC VAC I VAC II	43.89.10↔	21B	X06A X06B X06C X33Z		22	Y02A Y02B Y02C BORP MBOR MVE VAC VAC I VAC II VB VBOR
	04	E36A E36B		22	Y02A Y02B Y02C BORP MBOR MVE VAC VAC I VAC II VB VBOR		04	E36A E36B
	06	G12A G16A G16B G18A G18B G19A G19B G33Z G38A G38B G38C		04	E36A E36B		06	G03A G03B G12A G16A G16B G18A G18B G19A G19B G33Z G38A G38B G38C
	07	H33Z		06	G12A G16A G16B G18A G18B G19A G19B G33Z G38A G38B G38C		07	H33Z
	09	J01A J01B		07	H33Z		09	J01A J01B
	11	L33Z		09	J01A J01B		11	L33Z
	21B	X06A X06B X06C X33Z		11	L33Z		21B	X06A X06B X06C X33Z
	22	Y02A Y02B Y02C BORP MBOR MVE VAC VAC I VAC II		21B	X06A X06B X06C X33Z		22	Y02A Y02B Y02C BORP MBOR MVE VAC VAC I VAC II VB VBOR

CHOP	MDC	DRG	CHOP	MDC	DRG	CHOP	MDC	DRG	
43.89.40↔	22	Y02A Y02B Y02C BORP KORP MBOR MKOR MVE VAC VAC I VAC II VB VBOR VKOR	43.89.45↔	07	H33Z	43.92↔		G16A G33Z G38A G38B G38C	
	04	E36A E36B		09	J01A J01B		07	H33Z	
	06	G12A G16A G16B G18A G18B G19A G19B G33Z G38A G38B G38C		11	L33Z		09	J01A J01B	
	07	H33Z		21B	X06A X06B X06C X33Z		11	L33Z	
	09	J01A J01B		22	Y02A Y02B Y02C BORP KORP MBOR MKOR MVE VAC VAC I VAC II VB VBOR VKOR		21B	X06A X06B X06C X33Z	
	11	L33Z		04	E36A E36B		22	Y02A Y02B Y02C BORP MBOR MVE VAC VAC I VAC II VB VBOR	
	21B	X06A X06B X06C X33Z		06	G12A G16A G16B G18A G18B G19A G19B G33Z G38A G38B G38C		03	D12A	
	22	Y02A Y02B Y02C BORP KORP MBOR MKOR MVE VAC VAC I VAC II VB VBOR VKOR		07	H33Z		04	E36A E36B	
	43.89.41↔	04		E36A E36B	09		J01A J01B	06	G03A G12A G16A G33Z G38A G38B G38C
		06		G12A G16A G16B G18A G18B G19A G19B G33Z G38A G38B G38C	11		L33Z	07	H33Z
07		H33Z	21B	X06A X06B X06C X33Z	11	L33Z			
09		J01A J01B	22	Y02A Y02B Y02C BORP KORP MBOR MKOR MVE VAC VAC I VAC II VB VBOR VKOR	21B	X06A X06B X06C X33Z			
11		L33Z	04	E36A E36B	22	Y02A Y02B Y02C BORP MBOR MVE VAC VAC I VAC II VB VBOR			
21B		X06A X06B X06C X33Z	06	G12A G16A G16B G18A G18B G19A G19B G33Z G38A G38B G38C	04	E36A E36B			
22		Y02A Y02B Y02C BORP KORP MBOR MKOR MVE VAC VAC I VAC II VB VBOR VKOR	07	H33Z	06	G03A G03B G12A G16A G33Z G38A G38B G38C			
43.89.42↔		04	E36A E36B	09	J01A J01B	07	H33Z		
		06	G12A G16A G16B G18A G18B G19A G19B G33Z G38A G38B G38C	11	L33Z	09	J01A J01B		
		07	H33Z	21B	X06A X06B X06C X33Z	11	L33Z		
	09	J01A J01B	22	Y02A Y02B Y02C BORP KORP MBOR MKOR MVE VAC VAC I VAC II VB VBOR VKOR	21B	X06A X06B X06C X33Z			
	11	L33Z	04	E36A E36B	22	Y02A Y02B Y02C BORP MBOR MVE VAC VAC I VAC II VB VBOR			
	21B	X06A X06B X06C X33Z	06	G12A G16A G16B G18A G18B G19A G19B G33Z G38A G38B G38C	04	E36A E36B			
	22	Y02A Y02B Y02C BORP KORP MBOR MKOR MVE VAC VAC I VAC II VB VBOR VKOR	07	H33Z	06	G03A G03B G12A G16A G33Z G38A G38B G38C			
	43.89.43↔	04	E36A E36B	09	J01A J01B	07	H33Z		
		06	G12A G16A G16B G18A G18B G19A G19B G33Z G38A G38B G38C	11	L33Z	09	J01A J01B		
		07	H33Z	21B	X06A X06B X06C X33Z	11	L33Z		
09		J01A J01B	22	Y02A Y02B Y02C BORP KORP MBOR MKOR MVE VAC VAC I VAC II VB VBOR VKOR	21B	X06A X06B X06C X33Z			
11		L33Z	04	E36A E36B	22	Y02A Y02B Y02C BORP MBOR MVE VAC VAC I VAC II VB VBOR			
21B		X06A X06B X06C X33Z	06	G12A G16A G16B G18A G18B G19A G19B G33Z G38A G38B G38C	04	E36A E36B			
22		Y02A Y02B Y02C BORP KORP MBOR MKOR MVE VAC VAC I VAC II VB VBOR VKOR	07	H33Z	06	G03A G03B G12A G16A G33Z G38A G38B G38C			
43.89.44↔		04	E36A E36B	09	J01A J01B	07	H33Z		
		06	G12A G16A G16B G18A G18B G19A G19B G33Z G38A G38B G38C	11	L33Z	09	J01A J01B		
		07	H33Z	21B	X06A X06B X06C X33Z	11	L33Z		
	09	J01A J01B	22	Y02A Y02B Y02C BORP KORP MBOR MKOR MVE VAC VAC I VAC II VB VBOR VKOR	21B	X06A X06B X06C X33Z			
	11	L33Z	04	E36A E36B	22	Y02A Y02B Y02C BORP MBOR MVE VAC VAC I VAC II VB VBOR			
	21B	X06A X06B X06C X33Z	06	G12A G16A G16B G18A G18B G19A G19B G33Z G38A G38B G38C	04	E36A E36B			
	22	Y02A Y02B Y02C BORP KORP MBOR MKOR MVE VAC VAC I VAC II VB VBOR VKOR	07	H06Z H33Z	06	G03A G03B G12A G16A G33Z G38A G38B G38C			
	43.89.45↔	04	E36A E36B	09	J01A J01B	07	H33Z		
		06	G12A G16A G16B G18A G18B G19A G19B G33Z G38A G38B G38C	11	L33Z	09	J01A J01B		
		07	H33Z	21B	X06A X06B X06C X33Z	11	L33Z		
09		J01A J01B	22	Y02A Y02B Y02C BORP MBOR MVE VAC VAC I VAC II VB VBOR	21B	X06A X06B X06C X33Z			

CHOP	MDC	DRG	CHOP	MDC	DRG	CHOP	MDC	DRG
	21B	X06A X06B X06C X33Z			VAC I VAC II VB VBOR			G19B G33Z G38A G38B G38C
44.00↔	22	Y02A Y02B Y02C BORP MBOR VAC VAC I VAC II VBOR		04	E36A E36B		07	H12A H33Z
	04	E36A E36B		06	G12A G16A G16B G18A G18B G19A G19B G38A G38B G38C	44.31.15↔	11	L33Z
	06	G12A G16A G16B G18A G18B G19A G19B G38A G38B G38C		07	H33Z		21B	X33Z
44.01↔	07	H33Z BORP MBOR VAC VAC I VAC II VBOR	44.31.00↔	22	X06A X06B X06C Y02A Y02B Y02C BORP MBOR VAC VAC I VAC II VBOR		04	E36A E36B
	01	B17A B17B		04	E36A E36B		06	G12A G16A G16B G18A G18B G19A G19B G33Z G38A G38B G38C
	04	E36A E36B		06	G12A G16A G16B G18A G18B G19A G19B G33Z G38A G38B G38C	44.31.16↔	07	H12A H33Z
	06	G12A G16A G16B G18A G18B G19A G19B G38A G38B G38C		07	H12A H33Z		11	L33Z
44.02↔	07	H33Z BORP MBOR VAC VAC I VAC II VBOR	44.31.09↔	21B	X33Z		21B	X33Z
	04	E36A E36B		04	E36A E36B		04	E36A E36B
	06	G12A G16A G16B G18A G18B G19A G19B G38A G38B G38C		06	G12A G16A G16B G18A G18B G19A G19B G33Z G38A G38B G38C		06	G12A G16A G16B G18A G18B G19A G19B G33Z G38A G38B G38C
44.03↔	07	H33Z BORP MBOR VAC VAC I VAC II VBOR		07	H12A H33Z	44.31.21↔	07	H12A H33Z
	04	E36A E36B		11	L33Z		11	L33Z
	06	G12A G16A G16B G18A G18B G19A G19B G38A G38B G38C	44.31.11↔	21B	X33Z		21B	X33Z
	07	H33Z BORP MBOR VAC VAC I VAC II VB VBOR		04	E36A E36B		04	E36A E36B
44.11↔	04	E36A E36B		06	G12A G16A G16B G18A G18B G19A G19B G33Z G38A G38B G38C	44.31.22↔	06	G12A G16A G16B G18A G18B G19A G19B G33Z G38A G38B G38C
	06	G12A G12B G16A H12A H12B		07	H12A H33Z		07	H12A H33Z
	21B	X06A X06B X06C	44.31.12↔	21B	X33Z		11	L33Z
44.13↔	22	Y02A Y02B Y02C		04	E36A E36B		06	G12A G16A G16B G18A G18B G19A G19B G33Z G38A G38B G38C
	01	B60A		06	G12A G16A G16B G18A G18B G19A G19B G33Z G38A G38B G38C	44.31.31↔	07	H12A H33Z
44.14↔	06	G40Z G46A G46B G46C G72A		07	H12A H33Z		11	L33Z
	01	B60A		21B	X33Z		21B	X33Z
	06	G40Z G46A G46B G46C G72A	44.31.13↔	04	E36A E36B		04	E36A E36B
44.15↔	04	E36A E36B		06	G12A G16A G16B G18A G18B G19A G19B G33Z G38A G38B G38C	44.31.32↔	06	G12A G16A G16B G18A G18B G19A G19B G33Z G38A G38B G38C
	06	G12A G16A G16B G18A G18B G19A G19B G38A G38B G38C		07	H12A H33Z		07	H12A H33Z
44.21↔	07	H33Z BORP MBOR VAC VAC I VAC II VBOR	44.31.14↔	11	L33Z		11	L33Z
	04	E36A E36B		21B	X33Z		21B	X33Z
	06	G12A G16A G16B G18A G18B G19A G19B G38A G38B G38C		04	E36A E36B	44.31.41↔	04	E36A E36B
44.22↔	07	H33Z		06	G12A G16A G16B G18A G18B G19A		06	G12A G16A G16B G18A G18B G19A G19B G33Z G38A G38B G38C
	11	L33Z		07	H12A H33Z		07	H12A H33Z
	01	B60A		11	L33Z		11	L33Z
	06	G40Z G46A G46B G46C G72A		21B	X33Z		21B	X33Z
44.29↔		BORP MBOR VAC		04	E36A E36B		07	H12A H33Z
				06	G12A G16A G16B G18A G18B G19A		11	L33Z
							21B	X33Z
								BORP KORB MBOR MKOR VAC VAC I VAC II VBOR VKOR

CHOP	MDC	DRG	CHOP	MDC	DRG	CHOP	MDC	DRG
	04	E36A E36B			G72A G86A		06	G02A G02B G12A
	06	G12A G16A G16B	44.43.10†↔	01	B60A			G16A G16B G18A
		G18A G18B G19A		06	G40Z G46A G46B			G18B G19A G19B
		G19B G33Z G38A			G46C G48A G48B			G38A G38B G38C
		G38B G38C			G72A G86A		07	H06Z H33Z
	07	H12A H33Z	44.43.20†↔	01	B60A		11	L33Z
	11	L33Z		06	G40Z G46A G46B		21B	X06A X06B X06C
	21B	X33Z			G46C G48A G48B			X33Z
44.31.42↔		BORP KORP MBOR			G72A G86A	44.5X.10↔	22	Y02A Y02B Y02C
		MKOR VAC VAC I			B60A			BORP MBOR VAC
		VAC II VBOR VKOR	44.43.99†↔	01	G40Z G46A G46B			VAC I VAC II VB
	04	E36A E36B		06	G46C G48A G48B			VBOR
	06	G12A G16A G16B			G72A G86A		04	E36A E36B
		G18A G18B G19A	44.44↔	03	D12A		06	G02A G02B G12A
		G19B G33Z G38A		04	E02A E02B			G16A G16B G18A
		G38B G38C		05	F21A F21B F21C			G18B G19A G19B
	07	H12A H33Z		06	G12A G12B			G38A G38B G38C
	11	L33Z		07	H06Z		07	H06Z H33Z
	21B	X33Z		08	I28A I28B		11	L33Z
44.33†↔	01	B60A		09	J11A		21B	X06A X06B X06C
	06	G40Z G46A G46B		10	K09A K09B			X33Z
		G46C G72A G86A		11	L09A L09B		22	Y02A Y02B Y02C
		BORP MBOR VAC		12	M06Z M37Z	44.5X.21↔		BORP MBOR VAC
		VAC I VAC II VBOR		13	N11A N11B			VAC I VAC II VB
	04	E36A E36B		14	O02A O02B			VBOR
	06	G12A G16A G16B		21B	X06A X06B X06C		04	E36A E36B
		G18A G18B G19A	44.49.10↔		BORP MBOR VAC		06	G02A G02B G12A
		G19B G33Z G38A			VAC I VAC II VBOR			G16A G16B G18A
		G38B G38C		04	E36A E36B			G18B G19A G19B
	07	H12A H33Z		06	G12A G16A G16B			G38A G38B G38C
	11	L33Z			G18A G18B G19A		07	H06Z H33Z
	21B	X33Z			G19B G38A G38B		11	L33Z
44.39↔		BORP MBOR VAC			G38C		21B	X06A X06B X06C
		VAC I VAC II VBOR		07	H06Z H33Z			X33Z
	04	E36A E36B	44.49.11↔		BORP MBOR VAC	44.5X.22↔	22	Y02A Y02B Y02C
	06	G12A G16A G16B			VAC I VAC II VBOR			BORP MBOR VAC
		G18A G18B G19A		04	E36A E36B			VAC I VAC II VB
		G19B G33Z G38A		06	G12A G16A G16B			VBOR
		G38B G38C			G18A G18B G19A		04	E36A E36B
	07	H12A H33Z			G19B G38A G38B		06	G02A G02B G12A
	11	L33Z			G38C			G16A G16B G18A
	21B	X33Z		07	H06Z H33Z			G18B G19A G19B
44.40↔		BORP MBOR VAC	44.49.20↔		BORP MBOR VAC			G38A G38B G38C
		VAC I VAC II VBOR			VAC I VAC II VBOR		07	H06Z H33Z
	04	E36A E36B		04	E36A E36B		11	L33Z
	06	G12A G16A G16B		06	G12A G16A G16B		21B	X06A X06B X06C
		G18A G18B G19A			G18A G18B G19A			X33Z
		G19B G38A G38B			G19B G38A G38B		22	Y02A Y02B Y02C
		G38C			G38C	44.5X.33↔		BORP MBOR VAC
	07	H33Z		07	H06Z H33Z			VAC I VAC II VB
44.41↔		BORP MBOR VAC	44.49.21↔		BORP MBOR VAC			VBOR
		VAC I VAC II VBOR			VAC I VAC II VBOR		04	E36A E36B
	04	E36A E36B		04	E36A E36B		06	G02A G02B G12A
	06	G12A G16A G16B		06	G12A G16A G16B			G16A G16B G18A
		G18A G18B G19A			G18A G18B G19A			G18B G19A G19B
		G19B G38A G38B			G19B G38A G38B			G38A G38B G38C
		G38C			G38C		07	H06Z H33Z
	07	H33Z		07	H06Z H33Z		11	L33Z
44.42↔		BORP MBOR VAC	44.49.30↔		BORP MBOR VAC		21B	X06A X06B X06C
		VAC I VAC II VBOR			VAC I VAC II VBOR			X33Z
	04	E36A E36B		04	E36A E36B		22	Y02A Y02B Y02C
	06	G12A G16A G16B		06	G12A G16A G16B	44.5X.34↔		BORP MBOR VAC
		G18A G18B G19A			G18A G18B G19A			VAC I VAC II VB
		G19B G38A G38B			G19B G38A G38B			VBOR
		G38C			G38C		04	E36A E36B
	07	H33Z		07	H06Z H33Z		06	G02A G02B G12A
44.43.00†↔	21B	X33Z	44.5X.00↔		BORP MBOR VAC			G16A G16B G18A
	01	B60A			VAC I VAC II VB			G18B G19A G19B
	06	G40Z G46A G46B			VBOR			G38A G38B G38C
		G46C G48A G48B		04	E36A E36B		07	H06Z H33Z

CHOP	MDC	DRG	CHOP	MDC	DRG	CHOP	MDC	DRG
	11	L33Z			VAC I VAC II VB			X33Z
	21B	X06A X06B X06C			VBOR	44.63.10†↔	01	B60A
		X33Z		04	E36A E36B		06	G40Z G46A G46B
44.5X.35↔	22	Y02A Y02B Y02C		06	G02A G02B G12A	44.63.11↔		G46C G72A G86A
		BORP MBOR VAC			G16A G16B G18A			BORP MBOR VAC
		VAC I VAC II VB			G18B G19A G19B			VAC I VAC II VBOR
		VBOR			G38A G38B G38C		04	E36A E36B
	04	E36A E36B		07	H06Z H33Z		06	G02A G02B G12A
	06	G02A G02B G12A		11	L33Z			G16A G16B G18A
		G16A G16B G18A		21B	X06A X06B X06C			G18B G38A G38B
		G18B G19A G19B			X33Z			G38C
		G38A G38B G38C	44.5X.51↔	22	Y02A Y02B Y02C		07	H33Z
	07	H06Z H33Z			BORP MBOR VAC		21B	X06A X06B X06C
	11	L33Z			VAC I VAC II VB			X33Z
	21B	X06A X06B X06C			VBOR	44.63.12↔		BORP MBOR VAC
		X33Z		04	E36A E36B			VAC I VAC II VBOR
44.5X.36↔	22	Y02A Y02B Y02C		06	G02A G02B G12A		04	E36A E36B
		BORP MBOR VAC			G16A G16B G18A		06	G02A G02B G12A
		VAC I VAC II VB			G18B G19A G19B			G16A G16B G18A
		VBOR			G38A G38B G38C			G18B G38A G38B
	04	E36A E36B		07	H06Z H33Z			G38C
	06	G02A G02B G12A		11	L33Z		07	H33Z
		G16A G16B G18A		21B	X06A X06B X06C		21B	X06A X06B X06C
		G18B G19A G19B			X33Z			X33Z
		G38A G38B G38C		22	Y02A Y02B Y02C	44.63.99↔		BORP MBOR VAC
	07	H06Z H33Z	44.5X.52↔		BORP MBOR VAC			VAC I VAC II VBOR
	11	L33Z			VAC I VAC II VB		04	E36A E36B
	21B	X06A X06B X06C			VBOR		06	G02A G02B G12A
		X33Z		04	E36A E36B			G16A G16B G18A
44.5X.41↔	22	Y02A Y02B Y02C		06	G02A G02B G12A			G18B G38A G38B
		BORP MBOR VAC			G16A G16B G18A			G38C
		VAC I VAC II VB			G18B G19A G19B		07	H33Z
		VBOR			G38A G38B G38C		21B	X06A X06B X06C
	04	E36A E36B		07	H06Z H33Z			X33Z
	06	G02A G02B G12A		11	L33Z	44.64↔		BORP MBOR VAC
		G16A G16B G18A		21B	X06A X06B X06C			VAC I VAC II VBOR
		G18B G19A G19B			X33Z		04	E36A E36B
		G38A G38B G38C		22	Y02A Y02B Y02C		06	G12A G16A G16B
	07	H06Z H33Z	44.5X.99↔		BORP MBOR VAC			G18A G18B G19A
	11	L33Z			VAC I VAC II VB			G19B G38A G38B
	21B	X06A X06B X06C			VBOR			G38C
		X33Z		04	E36A E36B		07	H33Z
44.5X.42↔	22	Y02A Y02B Y02C		06	G02A G02B G12A		11	L33Z
		BORP MBOR VAC			G16A G16B G18A		21B	X06A X06B
		VAC I VAC II VB			G18B G19A G19B	44.65.00↔		BORP MBOR VAC
		VBOR			G38A G38B G38C			VAC I VAC II VBOR
	04	E36A E36B		07	H06Z H33Z		04	E36A E36B
	06	G02A G02B G12A		11	L33Z		06	G12A G16A G16B
		G16A G16B G18A		21B	X06A X06B X06C			G18A G18B G19A
		G18B G19A G19B			X33Z			G19B G38A G38B
		G38A G38B G38C		22	Y02A Y02B Y02C			G38C
	07	H06Z H33Z	44.61↔		BORP MBOR VAC		07	H33Z
	11	L33Z			VAC I VAC II VBOR		11	L33Z
	21B	X06A X06B X06C		04	E36A E36B		21B	X06A X06B
		X33Z		06	G12A G16A G16B	44.65.10↔		BORP MBOR VAC
44.5X.43↔	22	Y02A Y02B Y02C			G18A G18B G19A			VAC I VAC II VBOR
		BORP MBOR VAC			G19B G38A G38B		04	E36A E36B
		VAC I VAC II VB			G38C		06	G12A G16A G16B
		VBOR		07	H33Z			G18A G18B G19A
	04	E36A E36B		11	L33Z			G19B G38A G38B
	06	G02A G02B G12A		21B	X06A X06B			G38C
		G16A G16B G18A	44.63.00↔		BORP MBOR VAC		07	H33Z
		G18B G19A G19B			VAC I VAC II VBOR		11	L33Z
		G38A G38B G38C		04	E36A E36B		21B	X06A X06B
	07	H06Z H33Z		06	G02A G02B G12A	44.65.20↔		BORP MBOR VAC
	11	L33Z			G16A G16B G18A			VAC I VAC II VBOR
	21B	X06A X06B X06C			G18B G38A G38B		04	E36A E36B
		X33Z			G38C		06	G12A G16A G16B
44.5X.44↔	22	Y02A Y02B Y02C		07	H33Z			G18A G18B G19A
		BORP MBOR VAC		21B	X06A X06B X06C			G19B G38A G38B

CHOP	MDC	DRG	CHOP	MDC	DRG	CHOP	MDC	DRG
44.65.99↔		G38C	44.67.99↔		G16A G16B G18A	44.95.09↔	04	E36A E36B
		H33Z			G18B G19A G19B		06	G12A G12B G16A
		L33Z			G19C G38A G38B		07	H33Z
		X06A X06B			G38C		11	L33Z
		BORP MBOR VAC			H33Z		21B	X06A X06B
		VAC I VAC II VBOR			L33Z			BORP MBOR VAC
		E36A E36B			X06A X06B			VAC I VAC II VBOR
		G12A G16A G16B			BORP MBOR VAC		04	E36A E36B
		G18A G18B G19A			VAC I VAC II VBOR		06	G12A G12B G16A
		G19B G38A G38B			E36A E36B		07	H33Z
44.66.00↔		G38C	44.68↔		G12A G16A G16B	44.95.11↔	11	L33Z
		H33Z			G18A G18B G19A		21B	X06A X06B
		L33Z			G19B G19C G38A			BORP MBOR VAC
		X06A X06B			G38B G38C			VAC I VAC II VBOR
		BORP MBOR VAC			H33Z		04	E36A E36B
		VAC I VAC II VBOR			L33Z		06	G12A G12B G16A
		E36A E36B			X06A X06B		07	H33Z
		G02A G02B G12A			BORP MBOR VAC		11	L33Z
		G16A G16B G18A			VAC I VAC II VBOR		21B	X06A X06B
		G18B G19A G19B			E36A E36B			BORP MBOR VAC
44.66.11↔		G38A G38B G38C	44.69↔		G12A G16A G16B	44.95.12↔		VAC I VAC II VBOR
		H33Z			G18A G18B G19A		04	E36A E36B
		L33Z			G19B G19C G38A		06	G12A G12B G16A
		X06A X06B			G38B G38C		07	H33Z
		BORP MBOR VAC			H33Z		11	L33Z
		VAC I VAC II VBOR			X06A X06B		21B	X06A X06B
		E36A E36B			BORP MBOR VAC			BORP MBOR VAC
		G02A G02B G12A			VAC I VAC II VBOR		04	E36A E36B
		G16A G16B G18A			E36A E36B		06	G12A G16A G16B
		G18B G19A G19B			G12A G16A G16B			G18A G18B G19A
44.66.99↔		G38A G38B G38C	44.91↔		G18A G18B G19A	44.95.21↔		G19B G19C G38A
		H33Z			G19B G38A G38B		07	H33Z
		L33Z			G38C		11	L33Z
		X06A X06B			H33Z		21B	X06A X06B
		BORP MBOR VAC			X06A X06B			BORP MBOR VAC
		VAC I VAC II VBOR			BORP MBOR VAC			VAC I VAC II VBOR
		E36A E36B			VAC I VAC II VBOR		04	E36A E36B
		G02A G02B G12A			E36A E36B		06	G12A G16A G16B
		G16A G16B G18A			G12A G16A G16B			G18A G18B G19A
		G18B G19A G19B			G18A G18B G19A			G19B G19C G38A
44.67.00↔		G38C	44.92↔		G19B G38A G38B	44.95.22↔		G38B G38C
		H33Z			G38C		07	H33Z
		L33Z			H33Z		11	L33Z
		X06A X06B			L33Z		21B	X06A X06B
		BORP MBOR VAC			X06A X06B			BORP MBOR VAC
		VAC I VAC II VBOR			BORP MBOR VAC			VAC I VAC II VBOR
		E36A E36B			VAC I VAC II VBOR		04	E36A E36B
		G02A G02B G12A			E36A E36B		06	G12A G16A G16B
		G16A G16B G18A			G12A G16A G16B			G18A G18B G19A
		G18B G19A G19B			G18A G18B G19A			G19B G19C G38A
44.67.10↔		G19C G38A G38B	44.93↔		G38B G38C	44.95.31†↔		G38B G38C
		H33Z			H06Z H33Z		07	H33Z
		L33Z			BORP MBOR VAC		11	L33Z
		X06A X06B			VAC I VAC II VBOR		21B	X06A X06B
		BORP MBOR VAC			VAC I VAC II VBOR			BORP MBOR VAC
		VAC I VAC II VBOR			VAC I VAC II VBOR		01	B60A
		E36A E36B			E36A E36B		06	G40Z G46A G46B
		G02A G02B G12A			G12A G16A G16B			G72A G86A
		G16A G16B G18A			G18A G18B G19A			BORP MBOR VAC
		G18B G19A G19B			G19B G38A G38B			VAC I VAC II VBOR
44.67.20↔		G38C	44.94↔		G38C	44.96.00↔		VAC I VAC II VBOR
		H33Z			H06Z H33Z		04	E36A E36B
		L33Z			BORP MBOR VAC		06	G12A G12B G16A
		X06A X06B			VAC I VAC II VBOR		07	H33Z
		BORP MBOR VAC			VAC I VAC II VBOR		11	L33Z
		VAC I VAC II VBOR			E36A E36B		21B	X06A X06B
		E36A E36B			G12A G12B G16A			BORP MBOR VAC
		G02A G02B G12A			H33Z		04	E36A E36B
		G16A G16B G18A			L33Z		06	G12A G12B G16A
		G18B G19A G19B			X06A X06B		07	H33Z
44.67.99↔		G19C G38A G38B	44.95.00↔		G38C	44.96.11↔		L33Z
		H33Z			H06Z H33Z		11	L33Z
		L33Z			BORP MBOR VAC		21B	X06A X06B
		X06A X06B			VAC I VAC II VBOR			BORP MBOR VAC
		BORP MBOR VAC			VAC I VAC II VBOR			VAC I VAC II VBOR
		VAC I VAC II VBOR			E36A E36B		04	E36A E36B
		E36A E36B			G12A G12B G16A		06	G12A G12B G16A
		G02A G02B G12A			H33Z		07	H33Z
		G16A G16B G18A			L33Z		11	L33Z
		G18B G19A G19B			X06A X06B		21B	X06A X06B

CHOP	MDC	DRG	CHOP	MDC	DRG	CHOP	MDC	DRG
44.96.13↔		BORP MBOR VAC		07	H33Z			VBOR
		VAC I VAC II VBOR		11	L33Z		04	E36A E36B
	04	E36A E36B		21B	X06A X06B		06	G12A G12B G16A
	06	G12A G12B G16A	44.99.00‡↔	01	B60A		07	H33Z
	07	H33Z		06	G40Z G46A G46B	44.99.80↔		BORP MBOR VAC
	11	L33Z			G46C G72A G86A			VAC I VAC II VBOR
	21B	X06A X06B	44.99.10‡↔	01	B60A		01	B21A B21B B21C
44.96.14↔		BORP MBOR VAC		06	G40Z G46A G46B			B21D
		VAC I VAC II VBOR			G46C G72A G86A		04	E36A E36B
	04	E36A E36B	44.99.11↔		BORP MBOR VAC		06	G12A G12B G16A
	06	G12A G12B G16A			VAC I VAC II VBOR		07	H33Z
	07	H33Z		04	E36A E36B	44.99.81↔		BORP MBOR VAC
	11	L33Z		06	G12A G12B G16A			VAC I VAC II VBOR
	21B	X06A X06B		07	H33Z		04	E36A E36B
44.96.15‡↔	01	B60A	44.99.12↔		BORP MBOR VAC		06	G12A G12B G16A
	06	G40Z G46A G46B			VAC I VAC II VBOR		07	H33Z
		G46C G72A G86A		04	E36A E36B	44.99.90‡↔	01	B60A
44.96.16↔		BORP MBOR VAC		06	G12A G12B G16A		06	G40Z G46A G46B
		VAC I VAC II VBOR		07	H33Z			G46C G72A G86A
	04	E36A E36B	44.99.20‡↔	01	B60A	44.99.91↔		BORP MBOR VAC
	06	G12A G12B G16A		06	G40Z G46A G46B			VBOR
	07	H33Z			G46C G72A G86A		04	E36A E36B
	11	L33Z	44.99.21↔		BORP MBOR VAC		06	G12A G12B G16A
	21B	X06A X06B			VAC I VAC II VBOR		07	H33Z
44.96.17↔		BORP MBOR VAC		04	E36A E36B	45.00‡↔	01	B60A
		VAC I VAC II VBOR		06	G12A G12B G16A		06	G40Z G46A G46B
	04	E36A E36B	44.99.22↔	07	H33Z			G46C G72A G86A
	06	G12A G12B G16A			BORP MBOR VAC	45.04‡↔	01	B60A
	07	H33Z		04	E36A E36B		06	G40Z G46A G46B
	11	L33Z		06	G12A G12B G16A	45.11‡↔	01	G46C G72A
	21B	X06A X06B		07	H33Z		06	B60A
44.96.18↔		BORP MBOR VAC	44.99.30‡↔	01	B60A			G40Z G48A G48B
		VAC I VAC II VBOR		06	G40Z G46A G46B	45.12‡↔	01	G72A
	04	E36A E36B			G46C G72A G86A		06	G40Z G48A G48B
	06	G12A G12B G16A	44.99.50‡↔	01	B60A			G72A
	07	H33Z		06	G40Z G46A G46B	45.13.10‡↔	01	B60A
	11	L33Z			G46C G72A G86A		06	G40Z G46A G46B
	21B	X06A X06B	44.99.51↔		BORP MBOR VAC			G46C G72A
44.96.99↔		BORP MBOR VAC			VAC I VAC II VBOR	45.13.20‡↔	01	B60A
		VAC I VAC II VBOR		04	E36A E36B		06	G40Z G46A G46B
	04	E36A E36B		06	G12A G12B G16A			G72A
	06	G12A G12B G16A	44.99.52↔	07	H33Z	45.13.30‡↔	01	B60A
	07	H33Z			BORP MBOR VAC		06	G40Z G46A G46B
	11	L33Z		04	E36A E36B	45.13.31‡↔	01	G46C G48A G48B
	21B	X06A X06B		06	G12A G12B G16A		06	G72A
44.97.00↔		BORP MBOR VAC	44.99.60‡↔	01	B60A			G40Z G46A G46B
		VAC I VAC II VBOR		06	G40Z G46A G46B	45.14‡↔	01	G46C G48A G48B
	04	E36A E36B			G46C G72A G86A		06	G72A
	06	G12A G12B G16A	44.99.61↔		BORP MBOR VAC			B60A
	07	H33Z			VAC I VAC II VBOR	45.15↔		G40Z G46A G46B
	11	L33Z		04	E36A E36B			G46C G72A
	21B	X06A X06B		06	G12A G12B G16A		04	BORP MBOR VAC
44.97.11↔		BORP MBOR VAC	44.99.62↔	07	H33Z		06	VAC I VAC II VBOR
		VAC I VAC II VBOR			BORP MBOR VAC			G04A G04B G12A
	04	E36A E36B		04	E36A E36B			G16A G38A G38B
	06	G12A G12B G16A		06	G12A G12B G16A	45.16‡↔	01	G38C
	07	H33Z		07	H33Z		06	B60A
	11	L33Z	44.99.70‡↔	01	B60A			G40Z G46A G46B
	21B	X06A X06B		06	G40Z G46A G46B	45.17‡↔	01	G46C G72A
44.97.12↔		BORP MBOR VAC	44.99.71↔		G46C G72A G86A		06	B60A
		VAC I VAC II VBOR			BORP MBOR VAC			G40Z G46A G46B
	04	E36A E36B		04	VBOR	45.21‡↔	01	G46C G72A
	06	G12A G12B G16A		06	E36A E36B		06	B60A
	07	H33Z		07	G12A G12B G16A			G40Z G48A G48B
	11	L33Z	44.99.72↔		H33Z			G72A
	21B	X06A X06B			BORP MBOR VAC	45.22‡↔	01	B60A
44.97.99↔		BORP MBOR VAC		04	E36A E36B			
		VAC I VAC II VBOR		06	G12A G12B G16A			
	04	E36A E36B		07	H33Z			
	06	G12A G12B G16A			BORP MBOR VAC			

CHOP	MDC	DRG	CHOP	MDC	DRG	CHOP	MDC	DRG
	06	G40Z G48A G48B	45.41.31↔	06	G04A G04B G38A		12	M37Z
		G72A			G38B G38C		13	N01A N01B N01C
45.23†↔	01	B60A		21B	X06A X06B			N33Z N34Z
	06	G40Z G48A G48B	45.50↔		BORP MBOR VAC	45.63.99↔	21B	X06A X06B X33Z
		G72A			VAC I VAC II VBOR			BORP KORP MBOR
45.24†↔	01	B60A		04	E36A E36B			MKOR MVE VAC
	06	G40Z G48A G48B		06	G02A G02B G12A			VAC I VAC II VBOR
		G72A			G16A G16B G18A		04	E36A E36B
45.25†↔	01	B60A			G18B G33Z G38A		06	G02A G02B G12A
	06	G40Z G48A G48B			G38B G38C			G16A G16B G18A
		G72A		07	H33Z			G18B G33Z G38A
45.26↔		BORP MBOR VAC	45.51↔	11	L33Z			G38B G38C
		VAC I VAC II VBOR			BORP MBOR VAC		07	H33Z
	04	E36A E36B			VAC I VAC II VBOR		10	K09A K09B
	06	G04A G04B G12A		04	E36A E36B		11	L10A L10B L33Z
		G16A G38A G38B		06	G02A G02B G12A		12	M37Z
		G38C			G16A G16B G18A		13	N01A N01B N01C
45.28.10†↔	01	B60A			G18B G33Z G38A			N33Z N34Z
	06	G40Z G48A G72A		07	H33Z		21B	X06A X06B X33Z
45.28.20†↔	01	B60A		11	L33Z	45.70↔		BORP MBOR VAC
	06	G40Z G48A G48B		21B	X33Z			VAC I VAC II VBOR
		G72A			BORP MBOR VAC		04	E36A E36B
45.30.00†↔	01	B60A	45.52↔		VAC I VAC II VBOR		06	G02A G02B G12A
	06	G40Z G46A G46B		04	E36A E36B			G16A G16B G18A
		G46C G72A G86A		06	G02A G02B G12A			G18B G33Z G38A
45.30.10†↔	01	B60A			G16A G16B G18A			G38B G38C
	06	G40Z G46A G46B			G18B G33Z G38A		07	H33Z
		G46C G72A G86A		07	H33Z		10	K09A K09B
45.30.11†↔	01	B60A		11	L33Z		11	L10A L10B L33Z
	06	G40Z G46A G46B		21B	X33Z		13	N01A N01B N01C
		G46C G72A G86A			BORP MBOR MVE			N33Z N34Z
45.30.20†↔	01	B60A	45.61↔		VAC VAC I VAC II	45.72.11↔	21B	X06A X06B X33Z
	06	G40Z G46A G46B			VBOR			BORP MBOR VAC
		G46C G72A G86A		04	E36A E36B			VAC I VAC II VBOR
45.30.29†↔	01	B60A		06	G02A G02B G12A		04	E36A E36B
	06	G40Z G46A G46B			G16A G16B G12A		06	G02A G02B G12A
		G46C G72A G86A			G16A G16B G33Z			G16A G16B G18A
45.30.99†↔	01	B60A			G38A G38B G38C			G18B G38A G38B
	06	G40Z G46A G46B		07	H33Z			G38C
		G46C G72A G86A		10	K09A K09B		10	K09A K09B
45.35.11†↔	01	B60A		11	L10A L10B L33Z		11	L10A L10B
	06	G40Z G48A G48B		12	M37Z		12	M37Z
		G72A		13	N01A N01B N01C		13	N01A N01B N01C
45.35.21†↔	01	B60A			N33Z N34Z			N33Z N34Z
	06	G40Z G48A G48B		21B	X06A X06B X33Z		21B	X06A X06B
		G72A	45.62↔		BORP MBOR VAC	45.72.12↔		BORP MBOR VAC
45.41.00†↔	01	B60A			VAC I VAC II VBOR			VAC I VAC II VBOR
	06	G40Z G48A G48B		04	E36A E36B		04	E36A E36B
		G72A		06	G02A G02B G12A		06	G02A G02B G12A
45.41.09†↔	01	B60A			G16A G16B G18A			G16A G16B G18A
	06	G40Z G48A G48B			G18B G33Z G38A			G18B G38A G38B
		G72A			G38B G38C			G38C
45.41.11†↔	01	B60A		07	H33Z		10	K09A K09B
	06	G40Z G48A G48B		10	K09A K09B		11	L10A L10B
		G72A		11	L10A L10B L33Z		12	M37Z
45.41.12†↔	01	B60A		13	N01A N01B N01C		13	N01A N01B N01C
	06	G40Z G48A G48B			N33Z N34Z			N33Z N34Z
		G72A		21B	X06A X06B X33Z		21B	X06A X06B
45.41.13†↔	01	B60A	45.63.00↔		BORP KORP MBOR	45.73.11↔		BORP MBOR VAC
	06	G40Z G48A G48B			MKOR VAC VAC I			VAC I VAC II VBOR
		G72A			VAC II VBOR VKOR		04	E36A E36B
45.41.14†↔	01	B60A		04	E36A E36B		06	G02A G02B G12A
	06	G40Z G48A G48B		06	G02A G02B G12A			G16A G16B G18A
		G72A			G16A G16B G18A			G18B G33Z G38A
45.41.15†↔	01	B60A			G18B G33Z G38A			G38B G38C
	06	G40Z G48A G48B			G38B G38C		07	H33Z
		G72A		07	H33Z		11	L10A L10B L33Z
45.41.21↔	06	G04A G04B G38A		10	K09A K09B		12	M37Z
		G38B G38C		11	L10A L10B L33Z		13	N01A N01B N01C
	21B	X06A X06B						

CHOP	MDC	DRG	CHOP	MDC	DRG	CHOP	MDC	DRG	
45.73.12↔	21B	N33Z N34Z	45.75.21↔	21B	X06A X06B X33Z	45.76.21↔	13	N01A N01B N01C	
		X06A X06B X33Z			BORP MBOR VAC			N33Z N34Z	
		BORP MBOR VAC			VAC I VAC II VBOR			21B	X06A X06B X33Z
		VAC I VAC II VBOR						04	E36A E36B
		04			E36A E36B			06	G02A G02B G12A
		06			G02A G02B G12A				G16A G16B G18A
		G16A G16B G18A			G18B G33Z G38A			04	E36A E36B
		G18B G33Z G38A			G38B G38C			06	G02A G02B G12A
		G38B G38C							G16A G16B G18A
		07			H33Z			07	H33Z
		11			L10A L10B L33Z			10	K09A K09B
		12			M37Z			11	L10A L10B L33Z
		13			N01A N01B N01C			12	M37Z
45.74.11↔	21B	N33Z N34Z	45.75.22↔	21B	X06A X06B X33Z	45.77.11↔	21B	X06A X06B X33Z	
		X06A X06B X33Z			BORP MBOR VAC			BORP MBOR VAC	
		BORP MBOR VAC			VAC I VAC II VBOR			VAC I VAC II VBOR	
		VAC I VAC II VBOR						VAC I VAC II VBOR	
		04			E36A E36B			04	E36A E36B
		06			G02A G02B G12A			06	G02A G02B G12A
		G02A G02B G12A			G16A G16B G18A			06	G02A G02B G12A
		G16A G16B G33Z			G38A G38B G38C				G16A G16B G18A
		G38A G38B G38C							G18B G33Z G38A
		07			H33Z			07	H33Z
		10			K09A K09B			10	K09A K09B
		11			L10A L10B L33Z			11	L10A L10B L33Z
		12			M37Z			12	M37Z
13	N01A N01B N01C	13	N01A N01B N01C						
45.74.12↔	21B	N33Z N34Z	45.76.00↔	21B	X06A X06B X33Z	45.77.12↔	21B	X06A X06B X33Z	
		X06A X06B X33Z			BORP MBOR VAC			BORP MBOR VAC	
		BORP MBOR VAC			VAC I VAC II VBOR			VAC I VAC II VBOR	
		VAC I VAC II VBOR						VAC I VAC II VBOR	
		04			E36A E36B			04	E36A E36B
		06			G02A G02B G12A			06	G02A G02B G12A
		G02A G02B G12A			G16A G16B G33Z			06	G02A G02B G12A
		G16A G16B G33Z			G38A G38B G38C				G16A G16B G18A
		G38A G38B G38C							G18B G33Z G38A
		07			H33Z			07	H33Z
		10			K09A K09B			10	K09A K09B
		11			L10A L10B L33Z			11	L10A L10B L33Z
		12			M37Z			12	M37Z
13	N01A N01B N01C	13	N01A N01B N01C						
45.75.11↔	21B	N33Z N34Z	45.76.09↔	21B	X06A X06B X33Z	45.77.21↔	21B	X06A X06B X33Z	
		X06A X06B X33Z			BORP MBOR VAC			BORP MBOR VAC	
		BORP MBOR VAC			VAC I VAC II VBOR			VAC I VAC II VBOR	
		VAC I VAC II VBOR						VAC I VAC II VBOR	
		04			E36A E36B			04	E36A E36B
		06			G02A G02B G12A			06	G02A G02B G12A
		G02A G02B G12A			G16A G16B G18A			06	G02A G02B G12A
		G16A G16B G18A			G18B G33Z G38A				G16A G16B G18A
		G18B G33Z G38A			G38B G38C				G18B G33Z G38A
		G38B G38C							G38B G38C
		07			H33Z			07	H33Z
		10			K09A K09B			10	K09A K09B
		11			L10A L10B L33Z			11	L10A L10B L33Z
12	M37Z	12	M37Z						
13	N01A N01B N01C	13	N01A N01B N01C						
45.75.12↔	21B	N33Z N34Z	45.76.11↔	21B	X06A X06B X33Z	45.77.22↔	21B	X06A X06B X33Z	
		X06A X06B X33Z			BORP MBOR VAC			BORP MBOR VAC	
		BORP MBOR VAC			VAC I VAC II VBOR			VAC I VAC II VBOR	
		VAC I VAC II VBOR						VAC I VAC II VBOR	
		04			E36A E36B			04	E36A E36B
		06			G02A G02B G12A			06	G02A G02B G12A
		G02A G02B G12A			G16A G16B G18A			06	G02A G02B G12A
		G16A G16B G18A			G18B G33Z G38A				G16A G16B G18A
		G18B G33Z G38A			G38B G38C				G18B G33Z G38A
		G38B G38C							G38B G38C
		07			H33Z			07	H33Z
		10			K09A K09B			10	K09A K09B
		11			L10A L10B L33Z			11	L10A L10B L33Z
12	M37Z	12	M37Z						
13	N01A N01B N01C	13	N01A N01B N01C						

CHOP	MDC	DRG	CHOP	MDC	DRG	CHOP	MDC	DRG
45.78.11↔	12	M37Z	45.80↔	07	H33Z	45.89↔	07	VAC I VAC II VBOR
	13	N01A N01B N01C		10	K09A K09B		04	E36A E36B
	21B	N33Z N34Z		11	L10A L10B L33Z		06	G02A G02B G12A
		X06A X06B X33Z		13	N01A N01B N01C			G16A G16B G33Z
		BORP MBOR VAC		21B	N33Z N34Z			G38A G38B G38C
		VAC I VAC II VBOR			X06A X06B X33Z		07	H33Z
	04	E36A E36B			BORP KORP MBOR		10	K09A K09B
	06	G02A G02B G12A			MKOR VAC VAC I		11	L10A L10B L33Z
		G16A G16B G18A			VAC II VBOR VKOR		12	M37Z
		G18B G33Z G38A		04	E36A E36B		13	N01A N01B N01C
		G38B G38C		06	G02A G02B G12A			N33Z N34Z
		H33Z			G16A G16B G18A		21B	X06A X06B X33Z
	45.78.12↔	10		K09A K09B	45.81.11↔		10	K09A K09B
11		L10A L10B L33Z	11	L10A L10B L33Z		06	G02A G02B G12A	
12		M37Z	12	M37Z			G16A G16B G18A	
13		N01A N01B N01C	13	N01A N01B N01C			G18B G33Z G38A	
		N33Z N34Z	21B	N33Z N34Z			G38B G38C	
21B		X06A X06B X33Z		X06A X06B X33Z		07	H33Z	
		BORP MBOR VAC		BORP KORP MBOR		10	K09A K09B	
		VAC I VAC II VBOR		MKOR MVE VAC		11	L10A L10B L33Z	
04		E36A E36B		VAC I VAC II VBOR		12	M37Z	
06		G02A G02B G12A		VKOR		13	N01A N01B N01C	
		G16A G16B G18A	04	E36A E36B			N33Z N34Z	
		G18B G33Z G38A	06	G02A G02B G12A		21B	X06A X06B X33Z	
		G38B G38C		G16A G16B G18A			BORP MBOR VAC	
45.78.21↔	07	H33Z	45.81.12↔	07	H33Z	45.91↔	04	E36A E36B
	10	K09A K09B		10	K09A K09B		06	G02A G02B G12A
	11	L10A L10B L33Z		11	L10A L10B L33Z			G16A G16B G18A
	12	M37Z		12	M37Z			G18B G33Z G38A
	13	N01A N01B N01C		13	N01A N01B N01C			G38B G38C
		N33Z N34Z		21B	N33Z N34Z		07	H33Z
	21B	X06A X06B X33Z			X06A X06B X33Z		11	L33Z
		BORP MBOR MVE			BORP KORP MBOR		13	N11A N11B
		VAC VAC I VAC II			MKOR MVE VAC		21B	X06A X06B X06C
		VBOR			VAC I VAC II VBOR			VAC I VAC II VBOR
	04	E36A E36B			VKOR		04	E36A E36B
	06	G02A G02B G12A		04	E36A E36B		06	G02A G02B G12A
		G16A G16B G18A		06	G02A G02B G12A			G16A G16B G18A
	G18B G33Z G38A		G16A G16B G18A		G18B G33Z G38A			
	G38B G38C		G38B G38C	07	H01A H01B H09A			
45.78.22↔	07	H33Z	45.82.11↔	07	H33Z	45.92.11↔	07	H01A H01B H09A
	10	K09A K09B		10	K09A K09B		11	L33Z
	11	L10A L10B L33Z		11	L10A L10B L33Z		13	N11A N11B
	12	M37Z		12	M37Z		21B	X06A X06B X06C
	13	N01A N01B N01C		13	N01A N01B N01C			X33Z
		N33Z N34Z		21B	N33Z N34Z			BORP MBOR VAC
	21B	X06A X06B X33Z			X06A X06B X33Z			VAC I VAC II VBOR
		BORP MBOR MVE			BORP KORP MBOR		04	E36A E36B
		VAC VAC I VAC II			MKOR MVE VAC		06	G02A G02B G12A
		VBOR			VAC I VAC II VBOR			G16A G16B G18A
	04	E36A E36B			VKOR			G18B G33Z G38A
	06	G02A G02B G12A		04	E36A E36B			G38B G38C
		G16A G16B G18A		06	G02A G02B G12A		07	H33Z
	G18B G33Z G38A		G16A G16B G33Z	10	K09A K09B			
	G38B G38C		G38A G38B G38C	11	L33Z			
45.79↔	07	H33Z	45.82.12↔	07	H33Z	45.92.12↔	13	N11A N11B
	10	K09A K09B		10	K09A K09B		21B	X06A X06B X06C
	11	L10A L10B L33Z		11	L10A L10B L33Z			X33Z
	12	M37Z		12	M37Z			BORP MBOR VAC
	13	N01A N01B N01C		13	N01A N01B N01C			VAC I VAC II VBOR
		N33Z N34Z		21B	N33Z N34Z		04	E36A E36B
	21B	X06A X06B X33Z			X06A X06B X33Z		06	G02A G02B G12A
		BORP MBOR MVE			BORP KORP MBOR			G16A G16B G18A
		VAC VAC I VAC II			MKOR MVE VAC			G18B G33Z G38A
		VBOR			VAC I VAC II VBOR			G38B G38C
	04	E36A E36B			VKOR		07	H33Z
	06	G02A G02B G12A		04	E36A E36B		10	K09A K09B
		G16A G16B G18A		06	G02A G02B G12A		11	L33Z
	G18B G33Z G38A		G16A G16B G33Z	13	N11A N11B			
	G38B G38C		G38A G38B G38C	21B	X06A X06B X06C			

CHOP	MDC	DRG	CHOP	MDC	DRG	CHOP	MDC	DRG
		G16A G16B G18A			VAC I VAC II VBOR		06	G02A G02B G12A
		G18B G33Z G38A		04	E36A E36B			G16A G16B G18A
		G38B G38C		06	G02A G02B G12A			G18B G33Z G38A
	07	H33Z			G16A G16B G18A		07	G38B G38C
	10	K09A K09B			G18B G33Z G38A		11	H33Z
	11	L33Z			G38B G38C		11	L33Z
	13	N11A N11B		07	H33Z		13	N11A N11B
	21B	X06A X06B X06C		11	L33Z	46.02↔	21B	X06A X06B X06C
45.93↔		BORP MBOR VAC		13	N11A N11B			BORP MBOR VAC
		VAC I VAC II VBOR		21B	X06A X06B X06C			VAC I VAC II VBOR
	04	E36A E36B	45.97.11↔		X33Z		04	E36A E36B
	06	G02A G02B G12A			BORP KORP MBOR		06	G02A G02B G12A
		G16A G16B G18A			MKOR VAC VAC I			G13A G13B G16A
		G18B G33Z G38A			VAC II VBOR VKOR		13	G38A G38B G38C
		G38B G38C		04	E36A E36B		21B	N11A N11B
	07	H33Z		06	G02A G02B G12A	46.04↔		X06A X06B X06C
	11	L33Z			G16A G16B G18A		21B	BORP MBOR VAC
	13	N11A N11B			G18B G33Z G38A			VAC I VAC II VBOR
	21B	X06A X06B X06C		07	H33Z		04	E36A E36B
45.94↔		BORP MBOR VAC		11	L33Z		06	G02A G02B G12A
		VAC I VAC II VBOR		13	N11A N11B			G13A G13B G16A
	04	E36A E36B		21B	X06A X06B X06C		13	G38A G38B G38C
	06	G02A G02B G12A	45.97.12↔		X33Z		21B	N11A N11B
		G16A G16B G18A			BORP KORP MBOR	46.10↔		X06A X06B X06C
		G18B G33Z G38A			MKOR VAC VAC I			BORP MBOR VAC
		G38B G38C		04	VAC II VBOR VKOR		04	VBOR
	07	H33Z		06	E36A E36B		06	E36A E36B
	11	L33Z			G02A G02B G12A			G02A G02B G12A
	13	N11A N11B			G16A G16B G18A			G16A G16B G18A
	21B	X06A X06B X06C			G18B G33Z G38A			G18B G38A G38B
45.95.11↔		BORP MBOR VAC		07	H33Z		13	G38C
		VAC I VAC II VBOR		11	L33Z	46.12.11↔	21B	N11A
	04	E36A E36B		13	N11A N11B			X06A X06B X06C
	06	G02A G02B G12A	45.98.11↔	21B	X06A X06B X06C		04	BORP KORP MBOR
		G16A G16B G18A			X33Z		06	MKOR VAC VAC I
		G18B G33Z G38A			BORP MBOR VAC			VAC II VBOR VKOR
		G38B G38C		04	VAC I VAC II VBOR		04	VAC II VBOR VKOR
	07	H33Z		05	E36A E36B		06	E36A E36B
	11	L33Z		06	F04Z F13A			G02A G02B G12A
	13	N11A N11B			G12A G16A G16B		07	G13A G13B G16A
	21B	X06A X06B X06C			G18A G18B G38A		11	G16B G18A G18B
45.95.12↔		BORP MBOR VAC		13	G38B G38C		12	G38A G38B G38C
		VAC I VAC II VBOR	45.98.12↔	21B	N11A N11B		13	
	04	E36A E36B			X06A X06B	46.12.12↔	21B	N11A
	06	G02A G02B G12A			BORP MBOR VAC			X06A X06B X06C
		G16A G16B G18A		04	VAC I VAC II VBOR			X33Z
		G18B G33Z G38A		05	VAC I VAC II VBOR			BORP KORP MBOR
		G38B G38C		06	E36A E36B		04	MKOR VAC VAC I
	07	H33Z			F04Z F13A		06	VAC II VBOR VKOR
	11	L33Z			G12A G16A G16B			E36A E36B
	13	N11A N11B			G18A G18B G38A		06	G02A G02B G12A
	21B	X06A X06B X06C	45.98.13↔	13	G38B G38C			G13A G13B G16A
45.95.21↔		BORP MBOR VAC		21B	N11A N11B		07	G16B G18A G18B
		VAC I VAC II VBOR			X06A X06B		11	G38A G38B G38C
	04	E36A E36B			BORP MBOR VAC	46.15.11↔	12	
	06	G02A G02B G12A		04	VAC I VAC II VBOR		13	
		G16A G16B G18A		06	E36A E36B		21B	
		G18B G33Z G38A			G02A G02B G12A			X06A X06B X06C
		G38B G38C			G16A G16B G18A			X33Z
	07	H33Z			G18B G33Z G38A			BORP KORP MBOR
	11	L33Z		07	G38B G38C			MKOR VAC VAC I
	13	N11A N11B		11	H33Z		04	VAC II VBOR VKOR
	21B	X06A X06B X06C	45.99↔	13	L33Z		06	E36A E36B
45.96↔		BORP MBOR VAC		21B	N11A N11B			G02A G02B G12A
					X06A X06B X06C		06	G13A G13B G16A
					X33Z			G16B G18A G18B
				04	BORP MBOR VAC			G38A G38B G38C
				06	VAC I VAC II VBOR		07	
					E36A E36B			H33Z

CHOP	MDC	DRG	CHOP	MDC	DRG	CHOP	MDC	DRG	
46.15.12↔	11	L10A L10B L33Z	46.26.12↔	04	E36A E36B	46.40↔		G18A G18B G38A G38B G38C	
	12	M37Z		06	G02A G02B G12A G13A G13B G16A G16B G18A G18B G38A G38B G38C		07	H33Z	
	13	N11A		11	L10A L10B L33Z		10	K09A K09B	
	21B	X06A X06B X06C X33Z		12	M37Z		11	L10A L10B L33Z	
		BORP KORP MBOR MKOR VAC VAC I VAC II VBOR VKOR		13	N11A		12	M37Z	
				21B	X06A X06B X06C X33Z		21B	X06A X06B X06C X33Z	
					BORP KORP MBOR MKOR VAC VAC I VAC II VBOR VKOR			BORP MBOR VAC VBOR	
		04		E36A E36B			04	E36A E36B	
		06		G02A G02B G12A G13A G13B G16A G16B G18A G18B G38A G38B G38C			06	G12A G13A G13B G16A	
		07		H33Z			13	N11A N11B	
		11		L10A L10B L33Z			21B	X06A X06B X06C X33Z	
		12		M37Z				BORP MBOR VAC VBOR	
	46.19↔	13		N11A	46.29↔		04	E36A E36B	46.41.00↔
21B		X06A X06B X06C X33Z	06	G02A G02B G12A G13A G13B G16A G16B G18A G18B G38A G38B G38C		13	N11A N11B		
		BORP MBOR VAC VBOR	07	H33Z		21B	X06A X06B X06C X33Z		
			11	L10A L10B L33Z			04	E36A E36B	
		04	E36A E36B	12		M37Z	06	G12A G13A G13B G16A	
		06	G02A G02B G12A G16A G16B G18A G18B G38A G38B G38C	13		N11A	21B	X06A X06B X06C X33Z	
			21B	X06A X06B X06C X33Z			04	E36A E36B	
				BORP MBOR VAC VAC I VAC II VBOR			06	G12A G13A G13B G16A	
		04	E36A E36B			04	E36A E36B		
		06	G02A G02B G12A G16A G16B G18A G18B G38A G38B G38C			06	G12A G13A G13B G16A		
		13	N11A			13	N11A		
		21B	X06A X06B X06C X33Z			21B	X06A X06B X06C X33Z		
46.20↔			BORP MBOR VAC VAC I VAC II VBOR	46.2A↔		04	E36A E36B	46.41.11↔	
			06		G02A G02B G12A G13A G13B G16A G16B G18A G18B G38A G38B G38C	07	H33Z		
		04	E36A E36B		11	L10A L10B L33Z	04		E36A E36B
		06	G02A G02B G12A G16A G16B G18A G18B G38A G38B G38C		12	M37Z	06		G12A G13A G13B G16A
			11		L10A L10B	13	N11A		
			12		M37Z	21B	X06A X06B X06C X33Z		
			13		N11A		04		E36A E36B
		21B	X06A X06B X06C X33Z			06	G12A G13A G13B G16A		
					BORP MBOR VAC VAC I VAC II VBOR		13		N11A
		04	E36A E36B			04	E36A E36B		
		06	G02A G02B G12A G16A G16B G18A G18B G38A G38B G38C			06	G12A G13A G13B G16A		
		13	N11A			13	N11A		
		21B	X06A X06B X06C X33Z			21B	X06A X06B X06C X33Z		
46.25.11↔		BORP KORP MBOR MKOR VAC VAC I VAC II VBOR VKOR	46.33↔	04	E36A E36B	46.41.12↔		BORP MBOR VAC VAC I VAC II VBOR	
				06	G02A G02B G12A G16A G16B G18A G18B G38A G38B G38C		07	H33Z	
		04		E36A E36B	10		K09A K09B	04	E36A E36B
		06		G02A G02B G12A G13A G13B G16A G16B G18A G18B G38A G38B G38C	11		L10A L10B L33Z	06	G12A G13A G13B G16A
				07	H33Z		12	M37Z	
				11	L10A L10B L33Z		13	N11A	
				12	M37Z		21B	X06A X06B X06C X33Z	
				13	N11A			04	E36A E36B
		21B		X06A X06B X06C X33Z			06	G12A G13A G13B G16A	
					BORP MBOR VAC VAC I VAC II VBOR			13	N11A
		04		E36A E36B			04	E36A E36B	
		06		G02A G02B G12A G13A G13B G16A G16B G18A G18B G38A G38B G38C			06	G12A G13A G13B G16A	
		13		N11A			13	N11A	
	21B	X06A X06B X06C X33Z		21B	X06A X06B X06C X33Z				
46.25.12↔		BORP KORP MBOR MKOR VAC VAC I VAC II VBOR VKOR	46.39↔	04	E36A E36B	46.41.20↔		BORP MBOR VAC VAC I VAC II VBOR	
				06	G02A G02B G12A G16A G16B G18A G18B G38A G38B G38C		07	H33Z	
		04		E36A E36B	10		K09A K09B	04	E36A E36B
		06		G02A G02B G12A G13A G13B G16A G16B G18A G18B G38A G38B G38C	11		L10A L10B L33Z	06	G12A G13A G13B G16A
				07	H33Z		12	M37Z	
				11	L10A L10B L33Z		13	N11A N11B	
				12	M37Z		21B	X06A X06B X06C X33Z	
				13	N11A			04	E36A E36B
		21B		X06A X06B X06C X33Z			06	G12A G13A G13B G16A	
					BORP MBOR VAC VAC I VAC II VBOR			13	N11A N11B
		04		E36A E36B			04	E36A E36B	
		06		G02A G02B G12A G13A G13B G16A G16B G18A G18B G38A G38B G38C			06	G12A G13A G13B G16A	
		13		N11A N11B			13	N11A N11B	
	21B	X06A X06B X06C X33Z		21B	X06A X06B X06C X33Z				
46.26.11↔		BORP KORP MBOR MKOR VAC VAC I VAC II VBOR VKOR		04	E36A E36B	46.42.00↔		BORP MBOR VAC VAC I VAC II VBOR	
				06	G12A G16A G16B		04	E36A E36B	
				06	G02A G02B G12A G16A G16B G18A G18B G38A G38B G38C		06	G12A G12B G16A	
				07	H33Z		13	N11A N11B	
				11	L10A L10B L33Z				
				12	M37Z				

CHOP	MDC	DRG	CHOP	MDC	DRG	CHOP	MDC	DRG
46.42.11↔	21B	X06A X06B X06C BORP MBOR VAC VAC I VAC II VBOR	46.43.20↔		BORP MBOR VAC VAC I VAC II VBOR	46.71↔	04	E36A E36B
	04	E36A E36B		04	E36A E36B		05	F04Z F13A
	06	G12A G12B G16A		05	F04Z F13A		06	G02A G02B G04A G04B G12A G16A G16B G18A G18B G38A G38B G38C
	13	N11A N11B		06	G02A G02B G12A G13A G13B G16A G16B G18A G18B G38A G38B G38C		13	N11A N11B
46.42.12↔	21B	X06A X06B X06C BORP MBOR VAC VAC I VAC II VBOR	46.43.99↔		BORP MBOR VAC VAC I VAC II VBOR	46.72.00‡↔	21B	X06A X06B
	04	E36A E36B		10	K09A K09B		04	E36A E36B
	06	G12A G12B G16A		13	N11A N11B		06	G12A G16A G16B G18A G18B G38A G38B G38C
	13	N11A N11B		21B	X06A X06B X06C BORP MBOR VAC VAC I VAC II VBOR		21B	X06A X06B
46.42.21↔	21B	X06A X06B X06C BORP MBOR VAC VAC I VAC II VBOR	46.51.00↔		BORP MBOR VAC VAC I VAC II VBOR	46.72.10‡↔	01	B60A
	04	E36A E36B		04	E36A E36B		06	G40Z G46A G46B G46C G72A G86A
	06	G12A G12B G16A		05	F04Z F13A		01	B60A
	13	N11A N11B		06	G12A G13A G13B G16A G16B G18A G18B G38A G38B G38C		06	G40Z G46A G46B G46C G72A G86A
46.42.22↔	21B	X06A X06B X06C BORP MBOR VAC VAC I VAC II VBOR	46.51.10↔		BORP MBOR VAC VAC I VAC II VBOR	46.72.11↔	01	B60A
	04	E36A E36B		10	K09A K09B		06	G40Z G46A G46B G46C G72A G86A
	06	G12A G12B G16A		13	N11A N11B		04	E36A E36B
	13	N11A N11B		21B	X06A X06B X06C BORP MBOR VAC VAC I VAC II VBOR		06	G12A G16A G16B G18A G18B G38A G38B G38C
46.43.00↔	21B	X06A X06B X06C BORP MBOR VAC VAC I VAC II VBOR	46.51.20↔		BORP MBOR VAC VAC I VAC II VBOR	46.72.12↔	21B	X06A X06B
	04	E36A E36B		04	E36A E36B		04	E36A E36B
	05	F04Z F13A		05	F04Z F13A		06	G12A G16A G16B G18A G18B G38A G38B G38C
	06	G12A G13A G13B G16A G16B G18A G18B G38A G38B G38C		06	G04A G04B G12A G16A G38A G38B G38C		21B	X06A X06B
46.43.10↔	04	E36A E36B	46.51.99↔		BORP MBOR VAC VAC I VAC II VBOR	46.72.99‡↔	01	B60A
	05	F04Z F13A		04	E36A E36B		06	G40Z G46A G46B G46C G72A G86A
	06	G12A G13A G13B G16A G16B G18A G18B G38A G38B G38C		05	F04Z F13A		04	E36A E36B
	10	K09A K09B		06	G02A G02B G04A G04B G12A G16A G38A G38B G38C		06	G12A G16A G16B G18A G18B G38A G38B G38C
46.43.11↔	13	N11A N11B	46.52.10↔		BORP MBOR VAC VAC I VAC II VBOR	46.73↔	21B	X06A X06B
	21B	X06A X06B X06C BORP KORP MBOR MKOR VAC VAC I VAC II VBOR VKOR		04	E36A E36B		04	E36A E36B
	04	E36A E36B		05	F04Z F13A		06	G12A G16A G16B G18A G18B G38A G38B G38C
	05	F04Z F13A		06	G02A G02B G12A G13A G13B G16A G16B G18A G18B G38A G38B G38C		21B	X06A X06B
46.43.12↔	06	G02A G02B G12A G13A G13B G16A G16B G18A G18B G38A G38B G38C	46.52.20↔		BORP MBOR VAC VAC I VAC II VBOR	46.74.00‡↔	01	B60A
	10	K09A K09B		04	E36A E36B		06	G40Z G46A G46B G46C G48A G72A G86A
	13	N11A		05	F04Z F13A		04	E36A E36B
	21B	X06A X06B X06C BORP MBOR VAC VAC I VAC II VBOR		06	G04A G04B G12A G16A G38A G38B G38C		06	G12A G16A G16B G18A G18B G38A G38B G38C
46.43.12↔	04	E36A E36B	46.52.20↔		BORP MBOR VAC VAC I VAC II VBOR	46.74.10‡↔	01	B60A
	05	F04Z F13A		04	E36A E36B		06	G40Z G46A G46B G46C G48A G72A G86A
	06	G02A G02B G12A G13A G13B G16A G16B G18A G18B G38A G38B G38C		05	F04Z F13A		04	E36A E36B
	10	K09A K09B		06	G04A G04B G12A G16A G38A G38B G38C		06	G12A G16A G16B G18A G18B G38A G38B G38C
46.43.12↔	13	N11A	46.52.20↔		BORP MBOR VAC VAC I VAC II VBOR	46.74.11↔	21B	X06A X06B
	21B	X06A X06B X06C BORP MBOR VAC VAC I VAC II VBOR		13	N11A N11B		04	E36A E36B
	04	E36A E36B		21B	X06A X06B		06	G12A G16A G16B G18A G18B G38A G38B G38C
	05	F04Z F13A		04	E36A E36B		21B	X06A X06B
46.43.12↔	06	G02A G02B G12A G13A G13B G16A G16B G18A G18B G38A G38B G38C	46.52.20↔		BORP MBOR VAC VAC I VAC II VBOR	46.74.12↔	01	B60A
	10	K09A K09B		05	F04Z F13A		06	G40Z G46A G46B G46C G48A G72A G86A
	13	N11A		06	G02A G02B G04A G04B G12A G16A G16B G18A G18B G38A G38B G38C		04	E36A E36B
	21B	X06A X06B X06C BORP MBOR VAC VAC I VAC II VBOR		13	N11A N11B		06	G12A G16A G16B G18A G18B G38A G38B G38C
46.43.12↔	04	E36A E36B	46.52.20↔		BORP MBOR VAC VAC I VAC II VBOR	46.74.99‡↔	01	B60A
	05	F04Z F13A		21B	X06A X06B		06	G40Z G46A G46B G46C G48A G72A
	06	G02A G02B G12A G13A G13B G16A G16B G18A G18B G38A G38B G38C		04	E36A E36B			
	10	K09A K09B		05	F04Z F13A			
46.43.12↔	13	N11A	46.52.20↔		BORP MBOR VAC VAC I VAC II VBOR	46.74.99‡↔	06	G12A G16A G16B G18A G18B G38A G38B G38C
	21B	X06A X06B X06C BORP MBOR VAC VAC I VAC II VBOR		06	G04A G04B G12A G16A G38A G38B G38C		21B	X06A X06B
	04	E36A E36B		13	N11A N11B		01	B60A
	05	F04Z F13A		21B	X06A X06B		06	G40Z G46A G46B G46C G48A G72A
46.43.12↔	06	G02A G02B G12A G13A G13B G16A G16B G18A G18B G38A G38B G38C	46.52.20↔		BORP MBOR VAC VAC I VAC II VBOR	46.74.99‡↔	06	G12A G16A G16B G18A G18B G38A G38B G38C
	10	K09A K09B		04	E36A E36B			
	13	N11A		05	F04Z F13A			
	21B	X06A X06B X06C BORP MBOR VAC VAC I VAC II VBOR		06	G02A G02B G04A G04B G12A G16A G16B G18A G18B G38A G38B G38C			

CHOP	MDC	DRG	CHOP	MDC	DRG	CHOP	MDC	DRG
46.75↔		G86A BORP MBOR VAC VAC I VAC II VBOR			G18B G38A G38B G38C		06	G40Z G48A G48B G72A
	04	E36A E36B	46.79.32↔	21B	X06A X06B	46.85.31↔	06	G04A G04B G38A G38B G38C
	06	G12A G16A G16B G18A G18B G38A G38B G38C		04	E36A E36B	46.85.32↔	21B	X06A X06B
	21B	X06A X06B		06	G12A G13A G13B G16A G16B G18A G18B G38A G38B G38C	46.85.99‡↔	06	G04A G04B G38A G38B G38C
46.76.00‡↔	01	B60A		21B	X06A X06B	46.85.99‡↔	21B	X06A X06B
	06	G40Z G48A G48B G72A	46.79.39↔		BORP MBOR VAC VAC I VAC II VBOR	46.91↔	01	B60A
46.76.10‡↔	01	B60A		04	E36A E36B		06	G40Z G48A G48B G72A
	06	G40Z G48A G48B G72A		06	G12A G13A G13B G16A G16B G18A G18B G38A G38B G38C	46.91↔	04	BORP MBOR VAC VAC I VAC II VBOR
46.76.11↔		BORP MBOR VAC VAC I VAC II VBOR		21B	X06A X06B		06	E36A E36B G04A G04B G12A G16A G38A G38B G38C
	04	E36A E36B	46.79.40↔		BORP MBOR VAC VAC I VAC II VBOR	46.92↔	21B	X06A X06B BORP MBOR VAC VAC I VAC II VBOR
	06	G12A G16A G16B G18A G18B G38A G38B G38C		04	E36A E36B		04	E36A E36B
	21B	X06A X06B		06	G12A G13A G13B G16A G16B G18A G18B G38A G38B G38C	46.92↔	06	G04A G04B G12A G16A G38A G38B G38C
46.76.12↔		BORP MBOR VAC VAC I VAC II VBOR		21B	X06A X06B	46.97.00↔	21B	X06A X06B BORP MBOR VAC VAC I VAC II VBOR
	04	E36A E36B	46.79.41↔		BORP MBOR VAC VAC I VAC II VBOR		04	E36A E36B
	06	G12A G16A G16B G18A G18B G38A G38B G38C		04	E36A E36B		06	G04A G04B G12A G16A G38A G38B G38C
	21B	X06A X06B		06	G12A G13A G13B G16A G16B G18A G18B G38A G38B G38C	46.97.00↔	21B	X06A X06B BORP MBOR VAC VAC I VAC II VBOR
46.76.99‡↔	01	B60A		21B	X06A X06B		04	E36A E36B
	06	G40Z G48A G48B G72A	46.79.41↔		BORP MBOR VAC VAC I VAC II VBOR		06	G12A G16A G16B G18A G18B G38A G38B G38C
46.79.00‡↔	01	B60A		04	E36A E36B		07	H06Z
	06	G40Z G48A G48B G72A		06	G12A G13A G13B G16A G16B G18A G18B G38A G38B G38C		10	K09A K09B
46.79.10↔	06	G13A G13B G16A G16B G18A G18B G38A G38B G38C	46.79.50↔		BORP MBOR VAC VBOR	46.97.10↔	21B	X06A X06B
	21B	X06A X06B		04	E36A E36B		Prä	A01A A02Z A06A A06B A06C A07A BORP MBOR VAC VAC I VAC II VBOR
46.79.20‡↔	01	B60A		06	G12A G13A G13B G16A G16B G18A G18B G38A G38B G38C		04	E36A E36B
	06	G40Z G48A G48B G72A		21B	X06A X06B		06	G12A G16A G16B G18A G18B G38A G38B G38C
46.79.21↔		BORP MBOR VAC VAC I VAC II VBOR	46.79.51↔		BORP MBOR VAC VBOR		07	H06Z
	04	E36A E36B		04	E36A E36B		10	K09A K09B
	06	G12A G13A G13B G16A G16B G18A G18B G38A G38B G38C		06	G12A G13A G13B G16A G16B G18A G18B G38A G38B G38C		21B	X06A X06B
	21B	X06A X06B		21B	X06A X06B	46.97.99↔	Prä	A01A A02Z A06A A06B A06C A07A BORP MBOR VAC VAC I VAC II VBOR
46.79.22↔		BORP MBOR VAC VAC I VAC II VBOR	46.85.10‡↔	01	B60A		04	E36A E36B
	04	E36A E36B		06	G40Z G48A G48B G72A		06	G12A G16A
	06	G12A G13A G13B G16A G16B G18A G18B G38A G38B G38C	46.85.11↔	06	G04A G04B G38A G38B G38C		Prä	A01A A02Z A06A A06B A06C A07A
	21B	X06A X06B	46.85.12↔	21B	X06A X06B	46.99.00‡↔	01	B60A
46.79.30↔		BORP MBOR VAC VAC I VAC II VBOR		06	G04A G04B G38A G38B G38C		06	G40Z G48A G48B G72A
	04	E36A E36B	46.85.20‡↔	21B	X06A X06B	46.99.10↔	06	G04A G04B G12A G12B G38A G38B G38C
	06	G12A G13A G13B G16A G16B G18A G18B G38A G38B G38C		01	B60A		07	H06Z H33Z
	21B	X06A X06B	46.85.21↔	06	G04A G04B G38A G38B G38C		13	N11A N11B
46.79.31↔		BORP MBOR VAC VAC I VAC II VBOR		21B	X06A X06B	46.99.20‡↔	21B	X06A X06B X33Z
	04	E36A E36B	46.85.22↔	06	G04A G04B G38A G38B G38C		01	B60A
	06	G12A G13A G13B G16A G16B G18A		21B	X06A X06B	46.99.30‡↔	06	G40Z G46A G46B G46C G72A G86A B60A
			46.85.30‡↔	01	B60A		06	G40Z G46A G46B

CHOP	MDC	DRG	CHOP	MDC	DRG	CHOP	MDC	DRG
46.99.50†↔	01	G46C G72A G86A B60A		13	N11A N11B		06	G02A G02B G12A G16A G16B G18A G18B G33Z G38A G38B G38C
46.99.51↔	06	G40Z G48A G72A G04A G04B G12A G12B G38A G38B G38C	47.00↔	21B	X06A X06B X33Z BORP MBOR VAC VBOR		07	H33Z
				04	E36A E36B		11	L33Z
	07	H06Z H33Z		06	G12A G16A G22A G22B G22C G22D G22E		21B	X06A X06B X06C X33Z
46.99.52↔	13	N11A N11B	47.01↔	13	N11A N11B	48.21↔		BORP MBOR VAC VAC I VAC II VBOR
	21B	X06A X06B X33Z					04	E36A E36B
	06	G04A G04B G12A G12B G38A G38B G38C		04	E36A E36B		06	G04A G04B G12A G16A G38A G38B G38C
	07	H06Z H33Z		06	G12A G16A G22A G22B G22C G22D G22E		21B	X06A X06B X06C
	13	N11A N11B		13	N08Z	48.22†↔	01	B60A
46.99.60†↔	21B	X06A X06B X33Z	47.02↔		BORP MBOR VAC VBOR		06	G40Z G48A G48B G72A
46.99.61↔	01	B60A		04	E36A E36B	48.24†↔	01	B60A
	06	G40Z G48A G72A G04A G04B G12A G12B G38A G38B G38C		06	G12A G16A G22A G22B G22C G22D G22E		06	G40Z G48A G48B G72A
	07	H06Z H33Z		13	N11A N11B	48.25↔		BORP MBOR VAC VAC I VAC II VBOR
	13	N11A N11B					04	E36A E36B
46.99.62↔	21B	X06A X06B X33Z	47.09↔	06	G12A G16A G22A G22B G22C G22D G22E		06	G04A G04B G12A G16A G38A G38B G38C
	06	G04A G04B G12A G12B G38A G38B G38C		04	E36A E36B			BORP MBOR VAC VAC I VAC II VBOR
	07	H06Z H33Z		06	G12A G16A G22A G22B G22C G22D G22E	48.26↔	04	E36A E36B
	13	N11A N11B		13	N11A N11B		06	G04A G04B G12A G16A G38A G38B G38C
46.99.63†↔	21B	X06A X06B X33Z	47.10↔		BORP MBOR VAC VBOR		01	B60A
	01	B60A		06	G09C G22A G22B G22C G22D G22E	48.31†↔	06	G40Z G48A G48B G72A
	06	G40Z G46A G46B G46C G48A G72A G86A		13	N11A N11B		01	B60A
46.99.70†↔	01	B60A	47.11↔		BORP MBOR VAC VBOR		06	G40Z G48A G48B G72A
	06	G40Z G48A G48B G72A		04	E36A E36B	48.32†↔	01	B60A
46.99.71↔	06	G04A G04B G12A G12B G38A G38B G38C		06	G09C G12A G16A G22A G22B G22C G22D G22E		06	G40Z G48A G48B G72A
	07	H06Z H33Z		13	N08Z N11A N11B	48.33†↔	01	B60A
	13	N11A N11B	47.12↔	06	G09C G22A G22B G22C G22D G22E		06	G40Z G48A G48B G72A
46.99.72↔	21B	X06A X06B X33Z		13	N11A N11B	48.34†↔	01	B60A
	06	G04A G04B G12A G12B G38A G38B G38C	47.19↔	06	G09C G22A G22B G22C G22D G22E		06	G40Z G48A G48B G72A
	07	H06Z H33Z		13	N11A N11B	48.35.10†↔	01	B60A
	13	N11A N11B	47.2↔		BORP MBOR VAC VBOR		06	G40Z G48A G48B G86A
	21B	X06A X06B X33Z		04	E36A E36B	48.35.11†↔	01	B60A
46.99.81↔	06	G04A G04B G12A G12B G38A G38B G38C		06	G12A G16A G22A G22B G22C G22D G22E		06	G40Z G48A G48B G86A
	07	H06Z H33Z		13	N11A N11B	48.41↔		BORP KORP MBOR MKOR VAC VAC I VAC II VBOR VKOR
	13	N11A N11B	47.9↔		BORP MBOR VAC VBOR		04	E36A E36B
46.99.82↔	21B	X06A X06B X33Z		04	E36A E36B		06	G12A G16A G16B G17A G17B G17C G33Z G38A G38B G38C
	06	G04A G04B G12A G12B G38A G38B G38C		06	G12A G16A G22A G22B G22C G22D G22E		07	H33Z
	07	H06Z H33Z		13	N11A N11B		11	L10A L10B L33Z
	13	N11A N11B	48.0↔		BORP MBOR VAC VBOR		12	M01Z M37Z
46.99.93↔	21B	X06A X06B X33Z		04	E36A E36B		13	N01A N01B N01C N33Z N34Z
	06	G04A G04B G12A G12B G38A G38B G38C		06	G04A G04B G12A G16A G38A G38B G38C		21B	X06A X06B X06C X33Z
	07	H06Z H33Z	48.1↔	21B	X06A X06B X06C BORP MBOR VAC VBOR	48.49↔		BORP KORP MBOR MKOR VAC VAC I VAC II VBOR VKOR
46.99.94↔	13	N11A N11B		04	E36A E36B		04	E36A E36B
	21B	X06A X06B X33Z						
	06	G04A G04B G12A G12B G38A G38B G38C						
	07	H06Z H33Z						

CHOP	MDC	DRG	CHOP	MDC	DRG	CHOP	MDC	DRG
	06	G12A G16A G16B G17A G17B G17C G33Z G38A G38B G38C	48.65↔		X33Z BORP KORP MBOR MKOR MVE VAC VAC I VAC II VBOR VKOR		07	G33Z G38A G38B G38C
	07	H33Z		04	E36A E36B		11	H33Z
	11	L10A L10B L33Z		06	G12A G16A G16B G17A G17B G17C G33Z G38A G38B G38C	48.66.13↔	12	L10A L10B L33Z
	12	M01Z M37Z			X33Z		13	M01Z M37Z
	13	N01A N01B N01C N33Z N34Z		21B	X06A X06B X06C X33Z		21B	N01A N01B N01C N33Z N34Z
48.50↔	21B	X06A X06B X06C X33Z BORP MBOR MVE VAC VAC I VAC II VBOR			BORP MBOR MVE VAC VAC I VAC II VBOR			X06A X06B X06C X33Z
	04	E36A E36B	48.66.00↔	07	H33Z		04	BORP KORP MBOR MKOR MVE VAC VAC I VAC II VBOR VKOR
	06	G12A G16A G16B G17A G17B G17C G33Z G38A G38B G38C		11	L10A L10B L33Z		06	E36A E36B
	07	H33Z		12	M01Z M37Z		06	G12A G16A G16B G17A G17B G17C G33Z G38A G38B G38C
	11	L10A L10B L33Z		06	G12A G16A G16B G17A G17B G17C G33Z G38A G38B G38C		07	H33Z
	12	M01Z M37Z		07	H33Z	48.66.14↔	11	L10A L10B L33Z
	13	N01A N01B N01C N33Z N34Z		11	L10A L10B L33Z		12	M01Z M37Z
48.51↔	21B	X06A X06B X06C X33Z BORP KORP MBOR MKOR MVE VAC VAC I VAC II VBOR VKOR		12	M01Z M37Z		13	N01A N01B N01C N33Z N34Z
	04	E36A E36B	48.66.09↔	13	N01A N01B N01C N33Z N34Z		21B	X06A X06B X06C X33Z
	06	G12A G16A G16B G33Z G38A G38B G38C		21B	X06A X06B X06C X33Z			BORP KORP MBOR MKOR MVE VAC VAC I VAC II VBOR VKOR
	07	H33Z			BORP MBOR MVE VAC VAC I VAC II VBOR		04	E36A E36B
	11	L10A L10B L33Z		04	E36A E36B		06	G12A G16A G16B G17A G17B G17C G33Z G38A G38B G38C
	12	M01Z M37Z		06	G12A G16A G16B G17A G17B G17C G33Z G38A G38B G38C		07	H33Z
	13	N01A N01B N01C N33Z N34Z		07	H33Z	48.66.15↔	11	L10A L10B L33Z
48.53↔	21B	X06A X06B X06C X33Z BORP KORP MBOR MKOR MVE VAC VAC I VAC II VBOR VKOR		11	L10A L10B L33Z		12	M01Z M37Z
	04	E36A E36B	48.66.11↔	12	M01Z M37Z		13	N01A N01B N01C N33Z N34Z
	06	G12A G16A G16B G33Z G38A G38B G38C		13	N01A N01B N01C N33Z N34Z		21B	X06A X06B X06C X33Z
	07	H33Z		21B	X06A X06B X06C X33Z			BORP KORP MBOR MKOR MVE VAC VAC I VAC II VBOR VKOR
	11	L10A L10B L33Z			BORP KORP MBOR MKOR MVE VAC VAC I VAC II VBOR VKOR		04	E36A E36B
	12	M01Z M37Z		04	E36A E36B	48.66.21↔	06	G12A G16A G16B G17A G17B G17C G33Z G38A G38B G38C
	13	N01A N01B N01C N33Z N34Z		06	G12A G16A G16B G17A G17B G17C G33Z G38A G38B G38C		07	H33Z
48.59↔	21B	X06A X06B X06C X33Z BORP MBOR MVE VAC VAC I VAC II VBOR		07	H33Z		11	L10A L10B L33Z
	04	E36A E36B	48.66.12↔	11	L10A L10B L33Z		12	M01Z M37Z
	06	G12A G16A G16B G17A G17B G17C G33Z G38A G38B G38C		12	M01Z M37Z		13	N01A N01B N01C N33Z N34Z
	07	H33Z		13	N01A N01B N01C N33Z N34Z		21B	X06A X06B X06C X33Z
	11	L10A L10B L33Z		21B	X06A X06B X06C X33Z			BORP KORP MBOR MKOR MVE VAC VAC I VAC II VBOR VKOR
	12	M01Z M37Z			BORP KORP MBOR MKOR MVE VAC VAC I VAC II VBOR VKOR		04	E36A E36B
	13	N01A N01B N01C N33Z N34Z		04	E36A E36B		06	G12A G16A G16B G17A G17B G17C G33Z G38A G38B G38C
	21B	X06A X06B X06C		06	G12A G16A G16B G17A G17B G17C		07	H33Z
					G17A G17B G17C		11	L10A L10B L33Z
							12	M01Z M37Z
							13	N01A N01B N01C

CHOP	MDC	DRG	CHOP	MDC	DRG	CHOP	MDC	DRG						
48.66.22↔	21B	N33Z N34Z X06A X06B X06C X33Z	48.66.32↔	06	G12A G16A G16B G17A G17B G17C G33Z G38A G38B G38C	48.69↔	21B	N33Z N34Z X06A X06B X06C X33Z						
	04	BORP KORP MBOR MKOR MVE VAC VAC I VAC II VBOR VKOR		07	H33Z		04	BORP MBOR MVE VAC VAC I VAC II VBOR						
		06		E36A E36B	11			L10A L10B L33Z	06	E36A E36B				
		06		G12A G16A G16B G33Z G38A G38B G38C	12			M01Z M37Z	06	G12A G16A G16B G17A G17B G17C G33Z G38A G38B G38C				
		07		H33Z	13			N01A N01B N01C N33Z N34Z	07	H33Z				
		11		L10A L10B L33Z	21B			X06A X06B X06C X33Z	11	L10A L10B L33Z				
	48.66.23↔	06		G12A G16A G16B G17A G17B G17C G33Z G38A G38B G38C	48.66.33↔		06	G12A G16A G16B G33Z G38A G38B G38C	48.71↔	21B	X06A X06B X06C X33Z			
		07		H33Z			07	H33Z		04	BORP MBOR VAC VAC I VAC II VBOR			
		11		L10A L10B L33Z			11	L10A L10B L33Z			06	E36A E36B G12A G16A G16B G18A G18B G38A G38B G38C		
		12		M01Z M37Z			12	M01Z M37Z			13	N06A N06B N06C		
		13		N01A N01B N01C N33Z N34Z			13	N01A N01B N01C N33Z N34Z			21B	X06A X06B BORP MBOR VAC VAC I VAC II VBOR		
		21B		X06A X06B X06C X33Z			04	E36A E36B			06	G12A G16A G16B G18A G18B G38A G38B G38C		
		48.66.24↔		04			E36A E36B	48.66.34↔		06	G12A G16A G16B G17A G17B G17C G33Z G38A G38B G38C	48.72↔	21B	X06A X06B BORP MBOR VAC VAC I VAC II VBOR
				06			G12A G16A G16B G17A G17B G17C G33Z G38A G38B G38C			07	H33Z		04	E36A E36B
				07			H33Z			11	L10A L10B L33Z		06	G12A G16A G16B G18A G18B G38A G38B G38C
				11			L10A L10B L33Z			12	M01Z M37Z		21B	X06A X06B BORP MBOR VAC VAC I VAC II VBOR
				12			M01Z M37Z			13	N01A N01B N01C N33Z N34Z		04	E36A E36B
48.66.25↔	13		N01A N01B N01C N33Z N34Z	48.66.35↔	06	G12A G16A G16B G17A G17B G17C G33Z G38A G38B G38C	48.73↔		06	G12A G16A G16B G18A G18B G38A G38B G38C				
	21B		X06A X06B X06C X33Z		07	H33Z			07	H33Z				
	04		BORP KORP MBOR MKOR MVE VAC VAC I VAC II VBOR VKOR		11	L10A L10B L33Z			04	BORP MBOR VAC VAC I VAC II VBOR				
			06		E36A E36B	12				M01Z M37Z	06		G12A G16A G16B G18A G18B G38A G38B G38C	
			06		G12A G16A G16B G17A G17B G17C G33Z G38A G38B G38C	13				N01A N01B N01C N33Z N34Z	21B		X06A X06B BORP MBOR VAC VAC I VAC II VBOR	
			07		H33Z	21B				X06A X06B X06C X33Z	07		H33Z	
		11	L10A L10B L33Z		04	E36A E36B		11		L33Z				
	48.66.31↔	12	M01Z M37Z		48.66.35↔	06		G12A G16A G16B G17A G17B G17C G33Z G38A G38B G38C	48.74↔	13	N08Z			
		13	N01A N01B N01C N33Z N34Z			07		H33Z		04	X06A X06B X06C X33Z			
		21B	X06A X06B X06C X33Z			11		L10A L10B L33Z			06	G02A G02B G12A G12B G33Z G38A G38B G38C		
		04	BORP KORP MBOR MKOR MVE VAC VAC I VAC II VBOR VKOR			12		M01Z M37Z			06	BORP MBOR VAC VAC I VAC II VBOR		
06			E36A E36B	13		N01A N01B N01C N33Z N34Z	07	H33Z						
06			G12A G16A G16B G17A G17B G17C G33Z G38A G38B G38C	21B		X06A X06B X06C X33Z	11	L33Z						
07			H33Z	04		E36A E36B	13	N06A N06B N06C						
11			L10A L10B L33Z	06		G12A G16A G16B G17A G17B G17C G33Z G38A G38B G38C	21B	X06A X06B BORP MBOR VAC VAC I VAC II VBOR						
48.66.31↔		12	M01Z M37Z	48.66.35↔		06	G12A G16A G16B G17A G17B G17C G33Z G38A G38B G38C	48.75.00↔		21B	X06A X06B BORP MBOR VAC VAC I VAC II VBOR			
		13	N01A N01B N01C N33Z N34Z			07	H33Z			04	E36A E36B			
		21B	X06A X06B X06C X33Z			11	L10A L10B L33Z			06	G12A G16A G16B G18A G18B G38A G38B G38C			
	04	BORP KORP MBOR MKOR MVE VAC VAC I VAC II VBOR VKOR	12		M01Z M37Z	06	BORP MBOR VAC VAC I VAC II VBOR							
		06	E36A E36B		13		N01A N01B N01C N33Z N34Z		13	N06A N06B N06C				
		06	G12A G16A G16B G17A G17B G17C G33Z G38A G38B G38C		21B		X06A X06B X06C X33Z		21B	X06A X06B BORP MBOR VAC VAC I VAC II VBOR				
		07	H33Z		04		E36A E36B		04	E36A E36B				
		11	L10A L10B L33Z		06		G12A G16A G16B G17A G17B G17C G33Z G38A G38B G38C		06	G12A G16A G16B G18A G18B G38A G38B G38C				
	48.66.31↔	12	M01Z M37Z		48.66.35↔	06	G12A G16A G16B G17A G17B G17C G33Z G38A G38B G38C		48.75.09↔	13	N06A N06B N06C			
		13	N01A N01B N01C N33Z N34Z			07	H33Z			04	X06A X06B BORP MBOR VAC VAC I VAC II VBOR			
		21B	X06A X06B X06C X33Z			11	L10A L10B L33Z				06	E36A E36B		
04		BORP KORP MBOR MKOR MVE VAC VAC I VAC II VBOR VKOR	12	M01Z M37Z		06	G12A G16A G16B G18A G18B G38A G38B G38C							
		06	E36A E36B	13			N01A N01B N01C N33Z N34Z	13			N06A N06B			
		06	G12A G16A G16B G17A G17B G17C G33Z G38A G38B G38C	21B			X06A X06B X06C X33Z	21B			X06A X06B BORP MBOR VAC VAC I VAC II VBOR			
		07	H33Z	04			E36A E36B	04		E36A E36B				
		11	L10A L10B L33Z	06			G12A G16A G16B G17A G17B G17C G33Z G38A G38B G38C	06		G12A G16A G16B G18A G18B G38A G38B G38C				
48.66.31↔		12	M01Z M37Z	48.66.35↔		06	G12A G16A G16B G17A G17B G17C G33Z G38A G38B G38C	48.75.11↔		13	N06A N06B			
		13	N01A N01B N01C N33Z N34Z			07	H33Z			04	X06A X06B BORP MBOR VAC VAC I VAC II VBOR			
		21B	X06A X06B X06C X33Z			11	L10A L10B L33Z				06	E36A E36B		
	04	BORP KORP MBOR MKOR MVE VAC VAC I VAC II VBOR VKOR	12		M01Z M37Z	06	G12A G16A G16B G18A G18B G38A G38B G38C							
		06	E36A E36B		13		N01A N01B N01C N33Z N34Z		13		N06A N06B			
		06	G12A G16A G16B G17A G17B G17C G33Z G38A G38B G38C		21B		X06A X06B X06C X33Z		21B		X06A X06B BORP MBOR VAC VAC I VAC II VBOR			
		07	H33Z		04		E36A E36B		04	E36A E36B				
		11	L10A L10B L33Z		06		G12A G16A G16B G17A G17B G17C G33Z G38A G38B G38C		06	G12A G16A G16B G18A G18B G38A G38B G38C				

CHOP	MDC	DRG	CHOP	MDC	DRG	CHOP	MDC	DRG
48.75.21↔		BORP MBOR VAC VAC I VAC II VBOR		06	G40Z G48A G48B G86A	49.73.11↔	06	G26A
	04	E36A E36B	49.11↔	06	G26A G26B		09	J02A J02B J03A J03B J04Z J11A J11B
	06	G12A G16A G16B G18A G18B G38A G38B G38C		09	J02A J02B J03A J03B J04Z J09A J09B	49.73.12↔	21B	X06A X06B X06C
	13	N06A N06B	49.12↔	21B	X06A X06B X06C		06	G26A
48.76.00↔	21B	X06A X06B		06	G26A G26B		09	J02A J02B J03A J03B J04Z J11A J11B
		BORP MBOR VAC VAC I VAC II VBOR		09	J02A J02B J03A J03B J04Z J11A J11B	49.73.99↔	21B	X06A X06B X06C
	04	E36A E36B	49.31↔	21B	X06A X06B X06C		06	G26A
	06	G12A G12B G16A		01	B60A		09	J02A J02B J03A J03B J04Z J11A J11B
	13	N06A N06B N06C	49.43↔	06	G40Z G48A G48B G86A	49.74↔	21B	X06A X06B X06C
48.76.10↔	21B	X06A X06B		06	G26A G26B			BORP MBOR VAC MKOR VAC VAC I VAC II VBOR VKOR
		BORP MBOR VAC VAC I VAC II VBOR	49.44↔	14	O02A O02B		04	E36A E36B
	04	E36A E36B	49.45↔	06	G26A G26B		06	G02A G02B G12A G16A G16B G33Z G38A G38B G38C
	06	G12A G12B G16A	49.46.00↔	14	O02A O02B		07	H33Z
	13	N06A N06B N06C	49.46.10↔	06	G26A G26B		11	L33Z
48.76.11↔	21B	X06A X06B	49.46.11↔	06	G26A G26B	49.75↔	21B	X33Z
		BORP MBOR VAC VAC I VAC II VBOR	49.46.12↔	14	O02A O02B			BORP MBOR VAC VAC I VAC II VBOR
	04	E36A E36B	49.46.99↔	06	G26A G26B		04	E36A E36B
	06	G12A G12B G16A	49.51↔	14	O02A O02B	49.76↔	06	G11A G11B G12A G16A
	13	N06A N06B N06C		06	BORP MBOR VAC VAC I VAC II VBOR			BORP MBOR VAC VAC I VAC II VBOR
48.76.99↔	21B	X06A X06B	49.52↔	04	E36A E36B		04	E36A E36B
		BORP MBOR VAC VAC I VAC II VBOR		06	G12A G16A G26A G26B	49.77.11↔	06	G11A G11B G12A G16A
	04	E36A E36B	49.59↔	06	G12A G16A G26A G26B		06	G02A G02B G11A G11B G12A G16A G38A G38B G38C
	06	G12A G12B G16A		04	E36A E36B		09	J02A J02B J03A J03B J04Z J09A J09B
	13	N06A N06B N06C	49.6↔	06	G12A G16A G26A G26B	49.77.12↔	13	N06A N06B N06C
48.81↔	06	G26A G26B		09	J02A J02B J03A J03B J04Z J11A J11B		14	O02A O02B
	09	J02A J02B J03A J03B J04Z J09A J09B	49.70↔	06	G11A G11B		21B	X06A X06B X06C
	21B	X06A X06B X06C		09	J02A J02B J03A J03B J04Z J11A J11B			BORP MBOR VAC VAC I VAC II VBOR
48.82↔		BORP MBOR VAC VBOR	49.71↔	21B	X06A X06B X06C	49.77.13↔	04	E36A E36B
	04	E36A E36B		06	G11A G11B		06	G02A G02B G11A G11B G12A G16A G38A G38B G38C
	06	G11A G11B G12A G16A		09	J02A J02B J03A J03B J04Z J11A J11B		09	J02A J02B J03A J03B J04Z J09A J09B
48.92↔		BORP MBOR VAC VAC I VAC II VBOR	49.72↔	06	G26A G26B		13	N06A N06B N06C
	04	E36A E36B		09	J02A J02B J03A J03B J04Z J11A J11B		14	O02A O02B
	06	G11A G11B G12A G16A	49.73.00↔	21B	X06A X06B X06C		21B	X06A X06B X06C
48.93↔		BORP MBOR VAC VAC I VAC II VBOR		06	G11A G11B			BORP MBOR VAC VAC I VAC II VBOR
	04	E36A E36B	49.77↔	09	J02A J02B J03A J03B J04Z J11A J11B		04	E36A E36B
	06	G12A G13A G13B G16A		09	J02A J02B J03A J03B J04Z J11A J11B		06	G02A G02B G11A G11B G12A G16A G38A G38B G38C
	09	J02A J02B J03A J03B J04Z J11A J11B	49.77↔	21B	X06A X06B X06C		09	J02A J02B J03A J03B J04Z J09A J09B
	13	N06A N06B N06C		06	G11A G11B		13	N06A N06B N06C
	14	O02A O02B	49.77↔	09	J02A J02B J03A J03B J04Z J11A J11B		14	O02A O02B
	21B	X06A X06B	49.77↔	21B	X06A X06B X06C		21B	X06A X06B X06C
49.01↔	01	B60A	49.77↔	06	G11A G11B			BORP MBOR VAC VAC I VAC II VBOR
	06	G40Z G48A G48B G86A	49.77↔	09	J02A J02B J03A J03B J04Z J11A J11B		04	E36A E36B
49.02↔	01	B60A		09	J02A J02B J03A J03B J04Z J11A J11B		06	G02A G02B G11A G11B G12A G16A G38A G38B G38C
	06	G40Z G48A G48B G86A	49.77↔	06	G26A G26B		09	J02A J02B J03A J03B J04Z J09A J09B
49.03↔	01	B60A		09	J02A J02B J03A J03B J04Z J11A J11B		13	N06A N06B N06C
	06	G40Z G48A G48B G86A		21B	X06A X06B X06C		14	O02A O02B
49.04↔	01	B60A						

CHOP	MDC	DRG	CHOP	MDC	DRG	CHOP	MDC	DRG	
49.78.00↔	21B	X06A X06B X06C BORP MBOR VAC VAC I VAC II VBOR	49.78.21↔	14	O02A O02B	50.12.09↔	13	N11A N11B	
	04	E36A E36B		21B	X06A X06B X06C BORP MBOR VAC VAC I VAC II VBOR		21B	X06A X06B X06C BORP MBOR VAC VAC I VAC II VBOR	
	06	G02A G02B G11A G11B G12A G16A G38A G38B G38C		04	E36A E36B		03	D12A D12B	
	09	J02A J02B J03A J03B J04Z J09A J09B		06	G02A G02B G11A G11B G12A G16A G38A G38B G38C		04	E02A E02B E02C E36A E36B	
	13	N06A N06B N06C		09	J02A J02B J03A J03B J04Z J09A J09B		06	G12A G12B G16A	
	21B	X06A X06B X06C BORP MBOR VAC VAC I VAC II VBOR		13	N06A N06B N06C		07	H12A H12B	
	04	E36A E36B		14	O02A O02B		08	I28A I28B	
	06	G02A G02B G11A G11B G12A G16A G38A G38B G38C		21B	X06A X06B X06C BORP MBOR VAC VAC I VAC II VBOR		09	J02A J02B J03A J03B J04Z J11A J11B	
	09	J02A J02B J03A J03B J04Z J09A J09B		04	E36A E36B		10	K09A K09B	
	13	N06A N06B N06C		06	G02A G02B G11A G11B G12A G16A G38A G38B G38C		11	L09A L09B	
49.78.09↔	21B	X06A X06B X06C BORP MBOR VAC VAC I VAC II VBOR	49.78.31↔	04	E36A E36B	50.12.11↔	12	M06Z M09A M09B M37Z	
	04	E36A E36B		06	G02A G02B G11A G11B G12A G16A G38A G38B G38C		13	N11A N11B	
	06	G02A G02B G11A G11B G12A G16A G38A G38B G38C		09	J02A J02B J03A J03B J04Z J09A J09B		21B	X06A X06B X06C BORP MBOR VAC VAC I VAC II VBOR	
	09	J02A J02B J03A J03B J04Z J09A J09B		13	N06A N06B N06C		03	D12A D12B	
	13	N06A N06B N06C		14	O02A O02B		04	E02A E02B E02C E36A E36B	
	21B	X06A X06B X06C BORP MBOR VAC VAC I VAC II VBOR		21B	X06A X06B X06C BORP MBOR VAC VAC I VAC II VBOR		06	G12A G12B G16A	
	04	E36A E36B		04	E36A E36B		07	H12A H12B	
	06	G02A G02B G11A G11B G12A G16A G38A G38B G38C		06	G11A G11B G12A G16A		08	I28A I28B	
	09	J02A J02B J03A J03B J04Z J09A J09B		09	J02A J02B J03A J03B J04Z J09A J09B		09	J02A J02B J03A J03B J04Z J11A J11B	
	13	N06A N06B N06C		13	N06A N06B N06C		10	K09A K09B	
49.78.11↔	14	O02A O02B	49.79↔	14	O02A O02B	50.12.12↔	11	L09A L09B	
	21B	X06A X06B X06C BORP MBOR VAC VAC I VAC II VBOR		21B	X06A X06B X06C BORP MBOR VAC VAC I VAC II VBOR		12	M06Z M09A M09B M37Z	
	04	E36A E36B		04	E36A E36B		13	N11A N11B	
	06	G02A G02B G11A G11B G12A G16A G38A G38B G38C		06	G11A G11B G12A G16A		21B	X06A X06B X06C BORP MBOR VAC VAC I VAC II VBOR	
	09	J02A J02B J03A J03B J04Z J09A J09B		09	J02A J02B J03A J03B J04Z J09A J09B		03	D12A D12B	
	13	N06A N06B N06C		13	N06A N06B N06C		04	E02A E02B E02C E36A E36B	
	14	O02A O02B		14	O02A O02B		06	G12A G12B G16A	
	21B	X06A X06B X06C BORP MBOR VAC VAC I VAC II VBOR		21B	X06A X06B X06C BORP MBOR VAC VAC I VAC II VBOR		07	H12A H12B	
	04	E36A E36B		04	E36A E36B		08	I28A I28B	
	06	G02A G02B G11A G11B G12A G16A G38A G38B G38C		06	G11A G11B G12A G16A		09	J02A J02B J03A J03B J04Z J11A J11B	
49.78.12↔	09	J02A J02B J03A J03B J04Z J09A J09B	50.0↔	09	J02A J02B J03A J03B J04Z J09A J09B	50.12.12↔	10	K09A K09B	
	13	N06A N06B N06C		13	N06A N06B N06C		11	L09A L09B	
	14	O02A O02B		14	O02A O02B		12	M06Z M09A M09B M37Z	
	21B	X06A X06B X06C BORP MBOR VAC VAC I VAC II VBOR		21B	X06A X06B X06C BORP MBOR VAC VAC I VAC II VBOR		13	N11A N11B	
	04	E36A E36B		04	E36A E36B		21B	X06A X06B X06C BORP MBOR VAC VAC I VAC II VBOR	
	06	G02A G02B G11A G11B G12A G16A G38A G38B G38C		06	G12A G16A G33Z G38A G38B G38C		03	D12A D12B	
	09	J02A J02B J03A J03B J04Z J09A J09B		07	H01A H01B H09A H09B H09C H33Z L33Z		04	E02A E02B E02C E36A E36B	
	13	N06A N06B N06C		11	L33Z		06	G12A G12B G16A	
	14	O02A O02B		21B	X06A X06B X06C		07	H12A H12B	
	21B	X06A X06B X06C BORP MBOR VAC VAC I VAC II VBOR		50.11.09‡↔	01		B60A	08	I28A I28B
49.78.13↔	04	E36A E36B	50.11.11‡↔	06	G40Z G46A G46B G46C G72A	50.13.00‡↔	09	J02A J02B J03A J03B J04Z J11A J11B	
	06	G02A G02B G11A G11B G12A G16A G38A G38B G38C		01	B60A		10	K09A K09B	
	09	J02A J02B J03A J03B J04Z J09A J09B		06	G40Z G46A G46B G46C G72A		11	L09A L09B	
	13	N06A N06B N06C		01	B60A		12	M06Z M09A M09B M37Z	
	14	O02A O02B		06	G40Z G46A G46B G46C G72A		13	N11A N11B	
	21B	X06A X06B X06C BORP MBOR VAC VAC I VAC II VBOR		50.11.12‡↔	01		B60A	21B	X06A X06B X06C BORP MBOR VAC VAC I VAC II VBOR
	04	E36A E36B		06	G40Z G46A G46B G46C G72A		01	B60A	
	06	G02A G02B G11A G11B G12A G16A G38A G38B G38C		50.12.00↔	03		D12A D12B	07	H41A H41B H41C
	09	J02A J02B J03A J03B J04Z J09A J09B		04	E02A E02B E02C E36A E36B		07	H41A H41B H41C	
	13	N06A N06B N06C		06	G12A G12B G16A		07	H41A H41B H41C	
49.78.14↔	14	O02A O02B	50.12.00↔	07	H12A H12B	50.13.10‡↔	01	B60A	
	21B	X06A X06B X06C BORP MBOR VAC VAC I VAC II VBOR		08	I28A I28B		07	H41A H41B H41C	
	04	E36A E36B		09	J02A J02B J03A J03B J04Z J11A J11B		01	B60A	
	06	G02A G02B G11A G11B G12A G16A G38A G38B G38C		10	K09A K09B		07	H41A H41B H41C	
	09	J02A J02B J03A J03B J04Z J09A J09B		11	L09A L09B		07	H41A H41B H41C	
	13	N06A N06B N06C		12	M06Z M09A M09B M37Z		50.13.99‡↔	01	B60A
	14	O02A O02B		06	G12A G12B G16A		07	H41A H41B H41C	
	21B	X06A X06B X06C BORP MBOR VAC VAC I VAC II VBOR		07	H12A H12B		50.14↔	04	E02A E02B E02C F21A F21B F21C
	04	E36A E36B		08	I28A I28B		05	F21A F21B F21C	
	06	G02A G02B G11A G11B G12A G16A G38A G38B G38C		09	J02A J02B J03A J03B J04Z J11A J11B		06	G12A G12B	

CHOP	MDC	DRG	CHOP	MDC	DRG	CHOP	MDC	DRG
	13	N11A N11B		11	L33Z		04	E36A E36B
	14	O02A O02B		21B	X33Z		06	G10Z G12A G16A
	21B	X06A X06B X06C	50.25.12↔		BORP MBOR VAC			G16B G18A G33Z
50.20↔	22	Y02A Y02B Y02C			VAC I VAC II VBOR		07	G38A G38B G38C
	01	B60A		04	E36A E36B		07	H01A H01B H09A
50.21.11↔	07	H41A H41B H41C		06	G10Z G12A G16A		09	H09B H09C H33Z
		BORP MBOR VAC			G16B G18A G33Z	50.27.19↔	11	J01A J01B
		VAC I VAC II VBOR			G38A G38B G38C		21B	L33Z
	04	E36A E36B		07	H01A H01B H09A			X33Z
	06	G10Z G12A G16A	50.25.13↔		H09B H09C H33Z			BORP MBOR VAC
		G33Z G38A G38B		09	J01A J01B		04	VAC I VAC II VBOR
		G38C		11	L33Z		04	E36A E36B
	07	H01A H01B H09A		21B	X33Z		06	G10Z G12A G16A
		H09B H09C H33Z			BORP MBOR VAC			G16B G18A G33Z
	09	J01A J01B			VAC I VAC II VBOR		07	G38A G38B G38C
	11	L33Z		04	E36A E36B		07	H01A H01B H09A
50.21.12↔	21B	X33Z		06	G10Z G12A G16A		09	H09B H09C H33Z
		BORP MBOR VAC			G16B G18A G33Z	50.27.21↔	09	J01A J01B
		VAC I VAC II VBOR			G38A G38B G38C		11	L33Z
	04	E36A E36B		07	H01A H01B H09A		21B	X33Z
	06	G10Z G12A G16A			H09B H09C H33Z			BORP MBOR VAC
		G33Z G38A G38B		09	J01A J01B		04	VAC I VAC II VBOR
		G38C		11	L33Z		04	E36A E36B
	07	H01A H01B H09A	50.27.11↔	21B	X33Z		06	G10Z G12A G16A
		H09B H09C H33Z			BORP MBOR VAC			G16B G18A G33Z
	09	J01A J01B			VAC I VAC II VBOR		07	G38A G38B G38C
	11	L33Z		04	E36A E36B		07	H01A H01B H09A
50.23.11↔	21B	X33Z		06	G10Z G12A G16A		09	H09B H09C H33Z
		BORP MBOR VAC			G16B G18A G33Z		09	J01A J01B
		VAC I VAC II VBOR			G38A G38B G38C		11	L33Z
	04	E36A E36B		07	H01A H01B H09A	50.27.22↔	21B	X33Z
	06	G10Z G12A G16A			H09B H09C H33Z			BORP MBOR VAC
		G16B G18A G33Z		09	J01A J01B		04	VAC I VAC II VBOR
		G38A G38B G38C		11	L33Z		04	E36A E36B
	07	H01A H01B H09A	50.27.12↔	21B	X33Z		06	G10Z G12A G16A
		H09B H09C H33Z			BORP MBOR VAC			G16B G18A G33Z
	09	J01A J01B			VAC I VAC II VBOR		07	G38A G38B G38C
	11	L33Z		04	E36A E36B		07	H01A H01B H09A
50.23.12↔	21B	X33Z		06	G10Z G12A G16A		09	H09B H09C H33Z
		BORP MBOR VAC			G16B G18A G33Z		09	J01A J01B
		VAC I VAC II VBOR			G38A G38B G38C		11	L33Z
	04	E36A E36B		07	H01A H01B H09A	50.27.23↔	21B	X33Z
	06	G10Z G12A G16A			H09B H09C H33Z			BORP MBOR VAC
		G16B G18A G33Z		09	J01A J01B		04	VAC I VAC II VBOR
		G38A G38B G38C		11	L33Z		04	E36A E36B
	07	H01A H01B H09A	50.27.13↔	21B	X33Z		06	G10Z G12A G16A
		H09B H09C H33Z			BORP MBOR VAC			G16B G18A G33Z
	09	J01A J01B			VAC I VAC II VBOR		07	G38A G38B G38C
	11	L33Z		04	E36A E36B		07	H01A H01B H09A
50.23.13↔	21B	X33Z		06	G10Z G12A G16A		09	H09B H09C H33Z
		BORP MBOR VAC			G16B G18A G33Z		09	J01A J01B
		VAC I VAC II VBOR			G38A G38B G38C		11	L33Z
	04	E36A E36B		07	H01A H01B H09A	50.27.24↔	21B	X33Z
	06	G10Z G12A G16A			H09B H09C H33Z			BORP MBOR VAC
		G16B G18A G33Z		09	J01A J01B		04	VAC I VAC II VBOR
		G38A G38B G38C		11	L33Z		04	E36A E36B
	07	H01A H01B H09A	50.27.14↔	21B	X33Z		06	G10Z G12A G16A
		H09B H09C H33Z			BORP MBOR VAC			G16B G18A G33Z
	09	J01A J01B			VAC I VAC II VBOR		07	G38A G38B G38C
	11	L33Z		04	E36A E36B		07	H01A H01B H09A
50.25.11↔	21B	X33Z		06	G10Z G12A G16A		09	H09B H09C H33Z
		BORP MBOR VAC			G16B G18A G33Z		09	J01A J01B
		VAC I VAC II VBOR			G38A G38B G38C		11	L33Z
	04	E36A E36B		07	H01A H01B H09A	50.27.25↔	21B	X33Z
	06	G10Z G12A G16A			H09B H09C H33Z			BORP MBOR VAC
		G16B G18A G33Z		09	J01A J01B		04	VAC I VAC II VBOR
		G38A G38B G38C		11	L33Z		04	E36A E36B
	07	H01A H01B H09A	50.27.15↔	21B	X33Z		06	G10Z G12A G16A
		H09B H09C H33Z			BORP MBOR VAC			G16B G18A G33Z
	09	J01A J01B			VAC I VAC II VBOR			G38A G38B G38C

CHOP	MDC	DRG	CHOP	MDC	DRG	CHOP	MDC	DRG
	07	H01A H01B H09A H09B H09C H33Z			VAC I VAC II VBOR VKOR	50.2A.28↔		BORP KORP MBOR MKOR MVE VAC
	09	J01A J01B		04	E36A E36B			VAC I VAC II VBOR VKOR
	11	L33Z		06	G12A G16A		04	E36A E36B
50.27.29↔	21B	X33Z		07	H01A H01B H09A H09B H09C H33Z		06	G12A G16A
		BORP MBOR VAC VAC I VAC II VBOR		09	J01A J01B		07	H01A H01B H09A H09B H09C H33Z
	04	E36A E36B		11	L33Z		09	J01A J01B
	06	G10Z G12A G16A G16B G18A G33Z G38A G38B G38C	50.2A.23↔	21B	X06A X06B X06C X33Z		11	L33Z
	07	H01A H01B H09A H09B H09C H33Z			BORP KORP MBOR MKOR MVE VAC	50.2A.2A↔	21B	X06A X06B X06C X33Z
	09	J01A J01B			VAC I VAC II VBOR VKOR			BORP KORP MBOR MKOR MVE VAC
	11	L33Z		04	E36A E36B			VAC I VAC II VBOR VKOR
50.27.31‡↔	21B	X33Z		06	G12A G16A		04	E36A E36B
	01	B60A		07	H01A H01B H09A H09B H09C H33Z		06	G12A G16A
50.27.32‡↔	07	H41A H41B H41C		09	J01A J01B		07	H01A H01B H09A H09B H09C H33Z
	01	B60A		11	L33Z		09	J01A J01B
50.27.33‡↔	07	H41A H41B H41C		21B	X06A X06B X06C X33Z		11	L33Z
	01	B60A	50.2A.24↔		BORP KORP MBOR MKOR MVE VAC	50.2A.2B↔	21B	X06A X06B X06C X33Z
50.27.34‡↔	07	H41A H41B H41C			VAC I VAC II VBOR VKOR			BORP KORP MBOR MKOR MVE VAC
	01	B60A		04	E36A E36B		04	E36A E36B
50.27.35‡↔	07	H41A H41B H41C		06	G12A G16A		06	G12A G16A
	01	B60A		07	H01A H01B H09A H09B H09C H33Z		07	H01A H01B H09A H09B H09C H33Z
50.27.39‡↔	07	H41A H41B H41C		09	J01A J01B		09	J01A J01B
	01	B60A		11	L33Z		11	L33Z
50.29‡↔	07	H41A H41B H41C		21B	X06A X06B X06C X33Z		21B	X06A X06B X06C X33Z
50.2A.11↔		BORP KORP MBOR MKOR MVE VAC VAC I VAC II VBOR VKOR	50.2A.25↔		BORP KORP MBOR MKOR MVE VAC	50.2A.2C↔		BORP KORP MBOR MKOR MVE VAC
	04	E36A E36B			VAC I VAC II VBOR VKOR		04	E36A E36B
	06	G10Z G12A G16A G16B G18A G33Z G38A G38B G38C		06	G12A G16A		06	G12A G16A
	07	H01A H01B H09A H09B H09C H33Z		07	H01A H01B H09A H09B H09C H33Z		07	H01A H01B H09A H09B H09C H33Z
	09	J01A J01B		09	J01A J01B		09	J01A J01B
	11	L33Z		11	L33Z		11	L33Z
50.2A.12↔	21B	X33Z	50.2A.26↔	21B	X06A X06B X06C X33Z	50.2A.2D↔	21B	X06A X06B X06C X33Z
		BORP KORP MBOR MKOR MVE VAC VAC I VAC II VBOR VKOR			BORP KORP MBOR MKOR MVE VAC			BORP KORP MBOR MKOR MVE VAC
	04	E36A E36B			VAC I VAC II VBOR VKOR		04	E36A E36B
	06	G10Z G12A G16A G16B G18A G33Z G38A G38B G38C		06	G12A G16A		06	G12A G16A
	07	H01A H01B H09A H09B H09C H33Z		07	H01A H01B H09A H09B H09C H33Z		07	H01A H01B H09A H09B H09C H33Z
	09	J01A J01B		09	J01A J01B		09	J01A J01B
	11	L33Z		11	L33Z		11	L33Z
50.2A.21↔	21B	X33Z	50.2A.27↔	21B	X06A X06B X06C X33Z	50.2B.11↔	21B	X06A X06B X06C X33Z
		BORP KORP MBOR MKOR MVE VAC VAC I VAC II VBOR VKOR			BORP KORP MBOR MKOR MVE VAC			BORP KORP MBOR MKOR MVE VAC
	04	E36A E36B			VAC I VAC II VBOR VKOR		04	E36A E36B
	06	G12A G16A		06	G12A G16A		06	G12A G16A
	07	H01A H01B H09A H09B H09C H33Z		07	H01A H01B H09A H09B H09C H33Z		07	H01A H01B H09A H09B H09C H33Z
	09	J01A J01B		09	J01A J01B		09	J01A J01B
	11	L33Z		11	L33Z		11	L33Z
50.2A.22↔	21B	X06A X06B X06C X33Z		21B	X06A X06B X06C X33Z		11	L33Z
		BORP KORP MBOR MKOR MVE VAC			X33Z			

CHOP	MDC	DRG	CHOP	MDC	DRG	CHOP	MDC	DRG
	21B	X06A X06B X06C X33Z		11	L33Z		11	L33Z
50.2B.12↔		BORP KORP MBOR MKOR MVE VAC VAC I VAC II VBOR VKOR		21B	X06A X06B X06C X33Z		21B	X06A X06B X06C X33Z
	04	E36A E36B	50.2C.15↔	23	Z02Z	50.63↔		BORP MBOR MVE VAC VAC I VAC II VBOR
	06	G12A G16A			BORP KORP MBOR MKOR MVE VAC VAC I VAC II VBOR VKOR		04	E36A E36B
	07	H01A H09A H09B H09C H33Z		04	E36A E36B		06	G12A G16A G33Z G38A G38B G38C
	09	J01A J01B		06	G10Z G12A G16A G16B G18A G33Z G38A G38B G38C		07	H01A H01B H09A H09B H09C H33Z
	11	L33Z		07	H01A H01B H09A H09B H09C H33Z		11	L33Z
50.2C.11↔	21B	X06A X06B X06C X33Z		09	J01A J01B	50.69↔	21B	X06A X06B X06C X33Z
		BORP KORP MBOR MKOR MVE VAC VAC I VAC II VBOR VKOR		11	L33Z			BORP MBOR VAC VBOR
	04	E36A E36B		21B	X06A X06B X06C X33Z		04	E36A E36B
	06	G10Z G12A G16A G16B G18A G33Z G38A G38B G38C	50.2C.16↔	23	Z02Z		06	G12A G16A
	07	H01A H01B H09A H09B H09C H33Z			BORP KORP MBOR MKOR MVE VAC VAC I VAC II VBOR VKOR	50.71↔	07	H12A H12B
	09	J01A J01B		04	E36A E36B		21B	X06A X06B X06C BORP KORP MBOR MKOR MVE VAC VAC I VAC II VBOR VKOR
	11	L33Z		06	G10Z G12A G16A G16B G18A G33Z G38A G38B G38C		04	E36A E36B
	21B	X06A X06B X06C X33Z		07	H01A H01B H09A H09B H09C H33Z		06	G10Z G12A G16A G16B G18A G33Z G38A G38B G38C
50.2C.12↔	23	Z02Z		09	J01A J01B		07	H01A H01B H09A H09B H09C H33Z
		BORP KORP MBOR MKOR MVE VAC VAC I VAC II VBOR VKOR		11	L33Z		09	J01A J01B
	04	E36A E36B		21B	X06A X06B X06C X33Z		11	L33Z
	06	G10Z G12A G16A G16B G18A G33Z G38A G38B G38C	50.50↔	23	Z02Z		21B	X06A X06B X06C X33Z
	07	H01A H01B H09A H09B H09C H33Z			BORP KORP MBOR MKOR VAC VAC I VAC II VBOR VKOR	50.92‡↔	23	Z02Z
	09	J01A J01B		04	E36A E36B		01	KP KPP
	11	L33Z		06	G12A G16A		07	B60A
	21B	X06A X06B X06C X33Z		Prä	A01A A01B A06A A06B A06C A07A	50.95‡↔	07	H37A H37B
50.2C.13↔	23	Z02Z	50.52↔		BORP KORP MBOR MKOR VAC VAC I VAC II VBOR VKOR	50.96‡↔	01	B60A
		BORP KORP MBOR MKOR MVE VAC VAC I VAC II VBOR VKOR		04	E36A E36B		06	G40Z G46A G46B G46C G72A
	04	E36A E36B		06	G12A G16A	50.99.10↔	07	H41A H41B H41C
	06	G10Z G12A G16A G16B G18A G33Z G38A G38B G38C		Prä	A01A A01B A06A A06B A06C A07A		01	B60A
	07	H01A H01B H09A H09B H09C H33Z	50.53↔		BORP KORP MBOR MKOR VAC VAC I VAC II VBOR VKOR	50.99.11↔	06	G40Z G46A G46B G46C G72A
	09	J01A J01B		04	E36A E36B		06	BORP MBOR VAC VAC I VAC II VBOR
	11	L33Z		06	G12A G16A		07	E36A E36B
	21B	X06A X06B X06C X33Z		Prä	A01A A01B A06A A06B A06C A07A	51.02↔	06	G12A G16A
50.2C.14↔	23	Z02Z	50.59↔		BORP KORP MBOR MKOR VAC VAC I VAC II VBOR VKOR		07	H12A H12B
		BORP KORP MBOR MKOR MVE VAC VAC I VAC II VBOR VKOR		04	E36A E36B		04	BORP MBOR VAC VAC I VAC II VBOR
	04	E36A E36B		06	G12A G16A	51.03↔	06	E36A E36B
	06	G10Z G12A G16A G16B G18A G33Z G38A G38B G38C	50.62↔	Prä	A01A A01B A06A A06B A06C A07A		07	G12A G16A
	07	H01A H01B H09A H09B H09C H33Z			BORP MBOR MVE VAC VAC I VAC II VBOR	51.04↔	07	H12A H12B
	09	J01A J01B		04	E36A E36B		04	BORP MBOR VAC VAC I VAC II VBOR
	11	L33Z		06	G12A G16A G33Z G38A G38B G38C	51.10‡↔	06	E36A E36B
	21B	X06A X06B X06C X33Z		07	H01A H01B H09A H09B H09C H33Z		07	G12A G16A
	23	Z02Z			BORP MBOR MVE VAC VAC I VAC II VBOR		07	H05A H05B H33Z
		BORP KORP MBOR MKOR MVE VAC VAC I VAC II VBOR VKOR		04	E36A E36B		01	B60A
	04	E36A E36B		06	G12A G16A G33Z G38A G38B G38C		07	H07A H07B H41A
	06	G10Z G12A G16A G16B G18A G33Z G38A G38B G38C		07	H01A H01B H09A H09B H09C H33Z			
	07	H01A H01B H09A H09B H09C H33Z						
	09	J01A J01B						

CHOP	MDC	DRG	CHOP	MDC	DRG	CHOP	MDC	DRG
51.11†↔	01	H41B H41C		04	E36A E36B			VAC VAC I VAC II
	07	B60A		06	G10Z G12A G12B			VBOR
		H07A H07B H41A			G16A G33Z G38A		04	E36A E36B
51.13↔		H41B H41C			G38B G38C		06	G10Z G12A G16A
		BORP MBOR VAC		07	H01A H01B H05A			G33Z G38A G38B
		VAC I VAC II VBOR			H09A H09B H09C			G38C
	04	E36A E36B			H33Z		07	H01A H01B H05A
	06	G12A G12B G16A	51.32↔	21B	X06A X06B X06C			H09A H09B H09C
	07	H12A H12B			BORP MBOR MVE		11	H33Z
51.14†↔	01	B60A			VAC VAC I VAC II		21B	L33Z
		H41A H41B H41C			VBOR			X06A X06B X06C
51.16.00†↔	01	B60A		04	E36A E36B	51.38.00†↔	01	X33Z
	07	H41A H41B H41C		06	G10Z G12A G16A		07	B60A
51.16.10†↔	01	B60A			G33Z G38A G38B	51.38.09†↔	01	H41A H41B H41C
	07	H41A H41B H41C			G38C		07	B60A
51.16.99†↔	01	B60A		07	H01A H01B H05A	51.38.11↔	07	H41A H41B H41C
	07	H41A H41B H41C			H09A H09B H09C			BORP MBOR VAC
51.21↔		BORP MBOR VAC			H33Z			VAC I VAC II VBOR
		VAC I VAC II VBOR		11	L33Z		04	E36A E36B
	04	E36A E36B		21B	X06A X06B X06C		06	G10Z G12A G16A
	06	G12A G12B G16A	51.33↔		X33Z			G33Z G38A G38B
	07	H07A H07B			BORP MBOR MVE		07	G38C
	21B	X06A X06B			VAC VAC I VAC II		07	H05A H33Z
51.22.00↔		BORP MBOR VAC			VBOR		11	L33Z
		VAC I VAC II VBOR		04	E36A E36B	51.38.21↔	21B	X06A X06B X06C
	04	E36A E36B		06	G10Z G12A G16A			X33Z
	06	G12A G12B G16A			G33Z G38A G38B			BORP MBOR VAC
	07	H07A H07B			G38C		04	VAC I VAC II VBOR
	21B	X06A X06B		07	H01A H01B H09A		06	E36A E36B
51.22.10↔		BORP MBOR VAC			H09B H09C H33Z			G10Z G12A G16A
		VAC I VAC II VBOR		11	L33Z		07	G33Z G38A G38B
	04	E36A E36B	51.34↔	21B	X06A X06B X06C			G38C
	06	G09C G12A G12B			BORP MBOR MVE		07	H05A H33Z
		G16A			VAC VAC I VAC II		11	L33Z
	07	H07A H07B			VBOR		21B	X06A X06B X06C
	21B	X06A X06B		04	E36A E36B	51.38.31†↔	01	X33Z
51.22.11↔		BORP MBOR VAC		06	G10Z G12A G16A		07	B60A
		VAC I VAC II VBOR			G33Z G38A G38B	51.39↔		H41A H41B H41C
	04	E36A E36B			G38C		04	BORP MBOR VAC
	06	G09C G12A G12B		07	H01A H01B H05A		06	VAC I VAC II VBOR
		G16A			H09A H09B H09C			E36A E36B
	07	H07A H07B		11	H33Z		07	G10Z G12A G16A
	21B	X06A X06B		21B	L33Z			G33Z G38A G38B
51.22.12↔		BORP MBOR VAC			X06A X06B X06C		07	G38C
		VAC I VAC II VBOR			X33Z		07	H05A H33Z
	04	E36A E36B	51.35↔		BORP MBOR MVE		11	L33Z
	06	G12A G12B G16A			VAC VAC I VAC II		21B	X06A X06B X06C
	07	H07A H07B			VBOR	51.41.00↔		X33Z
	21B	X06A X06B		04	E36A E36B		04	BORP MBOR VAC
51.22.99↔		BORP MBOR VAC		06	G10Z G12A G16A		06	VAC I VAC II VBOR
		VAC I VAC II VBOR			G33Z G38A G38B		07	E36A E36B
	04	E36A E36B			G38C	51.41.09↔	06	G12A G12B G16A
	06	G12A G12B G16A		07	H05A H33Z		07	H12A H12B
	07	H07A H07B		11	L33Z			BORP MBOR VAC
	21B	X06A X06B		21B	X06A X06B X06C		04	VAC I VAC II VBOR
51.23↔		BORP MBOR VAC			X33Z		06	E36A E36B
		VAC I VAC II VBOR	51.36↔		BORP MBOR MVE		07	G12A G12B G16A
	04	E36A E36B			VAC VAC I VAC II		07	H12A H12B
	06	G12A G12B G16A			VBOR	51.41.11↔	04	BORP MBOR VAC
	07	H07A H07B H07C		04	E36A E36B		06	VAC I VAC II VBOR
	21B	X06A X06B		06	G10Z G12A G16A		07	E36A E36B
51.24↔		BORP MBOR VAC			G33Z G38A G38B		07	G12A G12B G16A
		VAC I VAC II VBOR			G38C		07	H05A H05B H33Z
	04	E36A E36B		07	H01A H01B H05A		21B	X06A X06B X06C
	06	G12A G12B G16A			H09A H09B H09C	51.41.21↔		BORP MBOR VAC
	07	H07A H07B H07C		11	H33Z		04	VAC I VAC II VBOR
	21B	X06A X06B		21B	X06A X06B X06C		06	E36A E36B
51.31↔		BORP MBOR MVE			X33Z		07	G12A G12B G16A
		VAC VAC I VAC II	51.37↔		BORP MBOR MVE		07	H05A H05B H33Z
		VBOR					21B	X06A X06B X06C

CHOP	MDC	DRG	CHOP	MDC	DRG	CHOP	MDC	DRG
51.42.00↔		BORP MBOR VAC VAC I VAC II VBOR		04	E36A E36B	51.82‡↔	01	B60A
	04	E36A E36B		06	G12A G12B G16A		06	G12A G12B G16A
	06	G12A G12B G16A		07	H05A H05B H33Z		07	H41A H41B H41C
	07	H12A H12B	51.61↔	21B	X06A X06B X06C	51.83↔		BORP MBOR VAC VBOR
51.42.09↔		BORP MBOR VAC VAC I VAC II VBOR		04	E36A E36B		04	E36A E36B
	04	E36A E36B		06	G12A G12B G16A		06	G12A G12B G16A
	06	G12A G12B G16A		07	H05A H05B H33Z		07	H05A H05B H33Z
	07	H12A H12B		21B	X06A X06B X06C	51.84‡↔	21B	X06A X06B X06C
51.42.11↔		BORP MBOR VAC VAC I VAC II VBOR	51.62↔		BORP MBOR VAC VAC I VAC II VBOR		01	B60A
	04	E36A E36B		04	E36A E36B	51.85‡↔	07	H07A H07B H41A H41B H41C
	06	G12A G12B G16A		06	G12A G12B G16A		01	B60A
	07	H05A H05B H33Z		07	H05A H05B H33Z		07	H07A H07B H41A H41B H41C
	21B	X06A X06B X06C	51.63↔	21B	X06A X06B X06C	51.86‡↔	01	B60A
51.42.21↔		BORP MBOR VAC VAC I VAC II VBOR		04	E36A E36B		07	H07A H07B H41A H41B H41C
	04	E36A E36B		06	G12A G12B G16A	51.87.00‡↔	01	B60A
	06	G12A G12B G16A		07	H05A H05B H33Z		07	H07A H07B H41A H41B H41C
	07	H05A H05B H33Z	51.64.00‡↔	01	B60A	51.87.09‡↔	01	B60A
	21B	X06A X06B X06C		07	H41A H41B H41C		07	H07A H07B H41A H41B H41C
51.43↔		BORP MBOR VAC VAC I VAC II VBOR	51.64.10‡↔	01	B60A	51.87.10‡↔	01	B60A
	04	E36A E36B		07	H41A H41B H41C		07	H07A H07B H41A H41B H41C
	06	G10Z G12A G12B G16A G33Z G38A G38B G38C	51.64.11‡↔	01	B60A	51.87.13‡↔	01	B60A
	07	H05A H33Z		07	H41A		07	H07A H07B H41A H41B H41C
	21B	X06A X06B X06C	51.64.12‡↔	01	B60A		07	H07A H07B H41A H41B H41C
51.44.00↔		BORP MBOR VAC VAC I VAC II VBOR	51.64.19‡↔	01	B60A	51.87.23‡↔	01	B60A
	04	E36A E36B		07	H41A H41B H41C		07	H07A H07B H41A H41B H41C
	06	G12A G12B G16A	51.69↔		BORP MBOR VAC VAC I VAC II VBOR	51.87.24‡↔	01	B60A
	07	H12A H12B		04	E36A E36B		07	H07A H07B H41A H41B H41C
51.44.09↔		BORP MBOR VAC VAC I VAC II VBOR		06	G10Z G12A G12B G16A G33Z G38A G38B G38C	51.87.25‡↔	01	B60A
	04	E36A E36B		07	H05A H33Z		07	H07A H07B H41A H41B H41C
	06	G12A G12B G16A	51.71↔		BORP MBOR VAC VBOR	51.87.26‡↔	01	B60A
	07	H12A H12B		04	E36A E36B		07	H07A H07B H41A H41B H41C
51.44.11↔		BORP MBOR VAC VBOR		06	G10Z G12A G12B G16A G33Z G38A G38B G38C	51.87.27‡↔	01	B60A
	04	E36A E36B		07	H06Z		07	H07A H07B H41A H41B H41C
	06	G12A G12B G16A	51.72↔	21B	X06A X06B X06C	51.87.28‡↔	01	B60A
	07	H05A H05B H33Z			BORP MBOR VAC VBOR		07	H07A H07B H41A H41B H41C
	21B	X06A X06B X06C		04	E36A E36B	51.87.30‡↔	01	B60A
51.44.21↔		BORP MBOR VAC VBOR		06	G10Z G12A G12B G16A G33Z G38A G38B G38C		07	H07A H07B H41A H41B H41C
	04	E36A E36B		07	H05A H33Z	51.87.31‡↔	01	B60A
	06	G12A G12B G16A		21B	X06A X06B X06C		07	H07A H07B H41A H41B H41C
	07	H05A H05B H33Z	51.79↔		BORP MBOR VAC VBOR	51.87.33‡↔	01	B60A
	21B	X06A X06B X06C		04	E36A E36B		07	H07A H07B H41A H41B H41C
51.49.00↔		BORP MBOR VAC VAC I VAC II VBOR		06	G10Z G12A G12B G16A G33Z G38A G38B G38C		01	B60A
	04	E36A E36B		07	H05A H33Z	51.87.34‡↔	01	B60A
	06	G12A G12B G16A		21B	X06A X06B X06C		07	H07A H07B H41A H41B H41C
	07	H12A H12B	51.81↔		BORP MBOR VAC VBOR	51.87.35‡↔	01	B60A
51.49.09↔		BORP MBOR VAC VAC I VAC II VBOR		04	E36A E36B		07	H07A H07B H41A H41B H41C
	04	E36A E36B		06	G10Z G12A G12B G16A G33Z G38A G38B G38C	51.87.36‡↔	01	B60A
	06	G12A G12B G16A		07	H06Z		07	H07A H07B H41A H41B H41C
	07	H12A H12B		21B	X06A X06B X06C	51.88‡↔	01	B60A
51.49.11↔		BORP MBOR VAC VBOR		04	E36A E36B		07	H07A H07B H41A H41B H41C
	04	E36A E36B		06	G12A G12B G16A	51.89↔	01	B60A
	06	G12A G12B G16A		07	H05A H05B H33Z		07	H07A H07B H41A H41B H41C
	07	H05A H05B H33Z		21B	X06A X06B X06C			BORP MBOR VAC
51.49.21↔		BORP MBOR VAC VBOR		07	H05A H05B H33Z			
	21B	X06A X06B X06C		21B	X06A X06B X06C			

CHOP	MDC	DRG	CHOP	MDC	DRG	CHOP	MDC	DRG
		VBOR		07	H41A H41B H41C			G38B G38C
	04	E36A E36B	51.99.99†↔	01	B60A		07	H01A H01B H09A
	06	G12A G12B G16A		06	G12A G12B		21B	H09B H09C H33Z
51.91↔	07	H05A H05B H33Z	51.9A.00†↔	01	B60A	51.9A.53↔		X06A X06B X06C
		BORP MBOR VAC		07	H41A H41B H41C			BORP MBOR VAC
		VAC I VAC II VBOR		07	H07A H07B H41A			VAC I VAC II VBOR
	04	E36A E36B	51.9A.09†↔	01	B60A		04	E36A E36B
	06	G12A G16A		07	H41B H41C		06	G10Z G12A G12B
51.92↔	07	H05A H05B H33Z	51.9A.11†↔	01	B60A		07	G16A G33Z G38A
	21B	X06A X06B X06C		07	H07A H07B H41A		07	G38B G38C
		BORP MBOR VAC	51.9A.12†↔	01	B60A		07	H01A H01B H09A
		VAC I VAC II VBOR		07	H41A H41B H41C		21B	H09B H09C H33Z
	04	E36A E36B	51.9A.21†↔	01	B60A	51.9A.54↔		X06A X06B X06C
	06	G12A G16A		07	H41A H41B H41C			BORP MBOR VAC
51.93↔	07	H05A H05B H33Z	51.9A.22†↔	01	B60A		04	VAC I VAC II VBOR
	21B	X06A X06B X06C		07	H41A H41B H41C		06	E36A E36B
		BORP MBOR VAC	51.9A.23†↔	01	B60A		06	G10Z G12A G12B
		VAC I VAC II VBOR		07	H41A H41B H41C		07	G16A G33Z G38A
	04	E36A E36B	51.9A.24†↔	01	B60A		07	G38B G38C
	06	G12A G12B G16A		07	H41A H41B H41C		07	H01A H01B H09A
51.94↔	07	H05A H05B H33Z	51.9A.25†↔	01	B60A	51.9A.55↔		H09B H09C H33Z
	21B	X06A X06B X06C		07	H41A H41B H41C		21B	X06A X06B X06C
		BORP MBOR VAC	51.9A.26†↔	01	B60A			BORP MBOR VAC
		VAC I VAC II VBOR		07	H41A H41B H41C			VAC I VAC II VBOR
	04	E36A E36B	51.9A.31†↔	01	B60A		04	E36A E36B
	06	G10Z G12A G12B		07	H41A H41B H41C		06	G10Z G12A G12B
		G16A G33Z G38A	51.9A.32†↔	01	B60A		06	G16A G33Z G38A
		G38B G38C		07	H41A H41B H41C		07	G38B G38C
	07	H05A H33Z	51.9A.33†↔	01	B60A		07	H01A H01B H09A
51.95.00†↔	21B	X06A X06B X06C		07	H41A H41B H41C		21B	H09B H09C H33Z
	01	B60A	51.9A.34†↔	01	B60A	51.9A.56↔		X06A X06B X06C
51.95.10†↔	07	H41A H41B H41C		07	H41A H41B H41C			BORP MBOR VAC
		KP KPP	51.9A.35†↔	01	B60A		04	VAC I VAC II VBOR
	01	B60A		07	H41A H41B H41C		06	E36A E36B
51.95.11†↔	07	H41A H41B H41C	51.9A.36†↔	01	B60A		06	G10Z G12A G12B
		KP KPP		07	H41A H41B H41C		06	G16A G33Z G38A
	01	B60A	51.9A.41↔	01	B60A		07	G38B G38C
51.95.20↔	07	H41A H41B H41C		07	H41A H41B H41C		07	H01A H01B H09A
		BORP MBOR VAC			BORP MBOR VAC		21B	H09B H09C H33Z
		VAC I VAC II VBOR			VAC I VAC II VBOR		21B	X06A X06B X06C
	04	E36A E36B		04	E36A E36B	51.9A.61↔		BORP MBOR VAC
	06	G10Z G12A G12B		06	G10Z G12A G12B		04	VAC I VAC II VBOR
		G16A G33Z G38A			G16A G33Z G38A		06	E36A E36B
		G38B G38C			G38B G38C		06	G10Z G12A G12B
	07	H01A H01B H09A		07	H01A H01B H09A		06	G16A G33Z G38A
		H09B H09C H33Z			H09B H09C H33Z		07	G38B G38C
	21B	X06A X06B X06C	51.9A.42↔	21B	X06A X06B X06C		07	H01A H01B H09A
51.95.21↔		BORP MBOR VAC			BORP MBOR VAC		21B	H09B H09C H33Z
		VAC I VAC II VBOR			VAC I VAC II VBOR		21B	X06A X06B X06C
	04	E36A E36B		04	E36A E36B	51.9A.62↔		BORP MBOR VAC
	06	G10Z G12A G12B		06	G10Z G12A G12B		04	VAC I VAC II VBOR
		G16A G33Z G38A			G16A G33Z G38A		06	E36A E36B
		G38B G38C			G38B G38C		06	G10Z G12A G12B
	07	H01A H01B H09A		07	H01A H01B H09A		06	G16A G33Z G38A
		H09B H09C H33Z			H09B H09C H33Z		07	G38B G38C
	21B	X06A X06B X06C	51.9A.51↔	21B	X06A X06B X06C		07	H01A H01B H09A
51.95.99†↔		KP KPP			BORP MBOR VAC		21B	H09B H09C H33Z
	01	B60A			VAC I VAC II VBOR		21B	X06A X06B X06C
	07	H41A H41B H41C		04	E36A E36B	51.9A.63↔		BORP MBOR VAC
51.97†↔	01	B60A		06	G10Z G12A G12B		04	VAC I VAC II VBOR
	07	H41A H41B H41C			G16A G33Z G38A		06	E36A E36B
51.98.10†↔	01	B60A			G38B G38C		06	G10Z G12A G12B
	07	H41A H41B H41C		07	H01A H01B H09A		06	G16A G33Z G38A
51.98.12†↔	01	B60A			H09B H09C H33Z		07	G38B G38C
	07	H41A H41B H41C		21B	X06A X06B X06C		07	H01A H01B H09A
51.99.90†↔	01	B60A	51.9A.52↔		BORP MBOR VAC		21B	H09B H09C H33Z
	06	G12A G12B			VAC I VAC II VBOR		21B	X06A X06B X06C
	07	H41A H41B H41C		04	E36A E36B	51.9A.64↔		BORP MBOR VAC
51.99.91†↔	01	B60A		06	G10Z G12A G12B		04	VAC I VAC II VBOR
	06	G12A G12B			G16A G33Z G38A		04	E36A E36B

CHOP	MDC	DRG	CHOP	MDC	DRG	CHOP	MDC	DRG		
51.9A.65↔	06	G10Z G12A G12B G16A G33Z G38A G38B G38C	51.9A.85↔	04	VAC I VAC II VBOR E36A E36B	51.9A.A6↔	21B	X06A X06B X06C BORP MBOR VAC VAC I VAC II VBOR		
	07	H01A H01B H09A H09B H09C H33Z		06	G10Z G12A G12B G16A G33Z G38A G38B G38C		04	E36A E36B		
	21B	X06A X06B X06C BORP MBOR VAC VAC I VAC II VBOR		07	H01A H01B H09A H09B H09C H33Z		06	G10Z G12A G12B G16A G33Z G38A G38B G38C	07	H01A H01B H09A H09B H09C H33Z
	04	E36A E36B		21B	X06A X06B X06C BORP MBOR VAC VAC I VAC II VBOR		07	H01A H01B H09A H09B H09C H33Z	21B	X06A X06B X06C
51.9A.66↔	06	G10Z G12A G12B G16A G33Z G38A G38B G38C	51.9A.86↔	04	E36A E36B	52.01.00‡↔	01	B60A		
	07	H01A H01B H09A H09B H09C H33Z		06	G10Z G12A G12B G16A G33Z G38A G38B G38C		06	G40Z G46A G46B G46C G72A G86A		
	21B	X06A X06B X06C BORP MBOR VAC VAC I VAC II VBOR		07	H01A H01B H09A H09B H09C H33Z		07	H41A H41B H41C KP		
	04	E36A E36B		21B	X06A X06B X06C BORP MBOR VAC VAC I VAC II VBOR		01	B60A		
51.9A.71↔	06	G10Z G12A G12B G16A G33Z G38A G38B G38C	51.9A.A1↔	06	G10Z G12A G12B G16A G33Z G38A G38B G38C	52.01.11‡↔	06	G40Z G46A G46B G46C G72A G86A		
	07	H01A H01B H09A H09B H09C H33Z		07	H01A H01B H09A H09B H09C H33Z		07	H41A H41B H41C KP		
	21B	X06A X06B X06C BORP MBOR VAC VAC I VAC II VBOR		21B	X06A X06B X06C BORP MBOR VAC VAC I VAC II VBOR		01	B60A		
	04	E36A E36B		04	E36A E36B		06	G40Z G46A G46B G46C G72A G86A		
51.9A.72↔	06	G10Z G12A G12B G16A G33Z G38A G38B G38C	51.9A.A2↔	06	G10Z G12A G12B G16A G33Z G38A G38B G38C	52.01.12↔	07	H41A H41B H41C BORP MBOR VAC VAC I VAC II VBOR		
	07	H01A H01B H09A H09B H09C H33Z		07	H01A H01B H09A H09B H09C H33Z		04	E36A E36B		
	21B	X06A X06B X06C BORP MBOR VAC VAC I VAC II VBOR		21B	X06A X06B X06C BORP MBOR VAC VAC I VAC II VBOR		06	G10Z G12A G16A G33Z G38A G38B G38C		
	04	E36A E36B		04	E36A E36B		07	H01A H01B H09A H09B H09C H33Z		
51.9A.81↔	06	G10Z G12A G12B G16A G33Z G38A G38B G38C	51.9A.A3↔	06	G10Z G12A G12B G16A G33Z G38A G38B G38C	52.01.13↔	11	L33Z		
	07	H01A H01B H09A H09B H09C H33Z		07	H01A H01B H09A H09B H09C H33Z		21B	X06A X06B X06C BORP MBOR VAC VAC I VAC II VBOR		
	21B	X06A X06B X06C BORP MBOR VAC VAC I VAC II VBOR		21B	X06A X06B X06C BORP MBOR VAC VAC I VAC II VBOR		04	E36A E36B		
	04	E36A E36B		04	E36A E36B		06	G10Z G12A G16A G33Z G38A G38B G38C		
51.9A.82↔	06	G10Z G12A G12B G16A G33Z G38A G38B G38C	51.9A.A4↔	06	G10Z G12A G12B G16A G33Z G38A G38B G38C	52.01.21‡↔	07	H01A H01B H09A H09B H09C H33Z		
	07	H01A H01B H09A H09B H09C H33Z		07	H01A H01B H09A H09B H09C H33Z		07	H01A H01B H09A H09B H09C H33Z		
	21B	X06A X06B X06C BORP MBOR VAC VAC I VAC II VBOR		21B	X06A X06B X06C BORP MBOR VAC VAC I VAC II VBOR		11	L33Z		
	04	E36A E36B		04	E36A E36B		21B	X06A X06B X06C BORP MBOR VAC VAC I VAC II VBOR		
51.9A.83↔	06	G10Z G12A G12B G16A G33Z G38A G38B G38C	51.9A.A5↔	06	G10Z G12A G12B G16A G33Z G38A G38B G38C	52.01.22↔	04	E36A E36B		
	07	H01A H01B H09A H09B H09C H33Z		07	H01A H01B H09A H09B H09C H33Z		06	G10Z G12A G16A G33Z G38A G38B G38C		
	21B	X06A X06B X06C BORP MBOR VAC VAC I VAC II VBOR		21B	X06A X06B X06C BORP MBOR VAC VAC I VAC II VBOR		07	H01A H01B H09A H09B H09C H33Z		
	04	E36A E36B		04	E36A E36B		07	H01A H01B H09A H09B H09C H33Z		
51.9A.84↔	06	G10Z G12A G12B G16A G33Z G38A G38B G38C	51.9A.A5↔	06	G10Z G12A G12B G16A G33Z G38A G38B G38C	52.01.23↔	11	L33Z		
	07	H01A H01B H09A H09B H09C H33Z		07	H01A H01B H09A H09B H09C H33Z		21B	X06A X06B X06C BORP MBOR VAC VAC I VAC II VBOR		
	21B	X06A X06B X06C BORP MBOR VAC		04	E36A E36B		04	E36A E36B		
	04	E36A E36B		06	G10Z G12A G12B G16A G33Z G38A G38B G38C		06	G10Z G12A G16A G33Z G38A G38B G38C		
51.9A.84↔	06	G10Z G12A G12B G16A G33Z G38A G38B G38C	51.9A.A5↔	06	G10Z G12A G12B G16A G33Z G38A G38B G38C	52.01.99‡↔	07	H01A H01B H09A H09B H09C H33Z		
	07	H01A H01B H09A H09B H09C H33Z		07	H01A H01B H09A H09B H09C H33Z		01	B60A		
	21B	X06A X06B X06C BORP MBOR VAC		07	H01A H01B H09A H09B H09C H33Z		06	G40Z G46A G46B G46C G72A G86A		
	04	E36A E36B		07	H01A H01B H09A H09B H09C H33Z		07	H41A H41B H41C BORP MBOR VAC		

CHOP	MDC	DRG	CHOP	MDC	DRG	CHOP	MDC	DRG
		VAC I VAC II VBOR		10	K09A K09B			G12B G16A G33Z
	04	E36A E36B	52.3↔		BORP MBOR VAC		07	G38A G38B G38C
	06	G12A G16A G33Z			VAC I VAC II VBOR			H01A H01B H09A
	07	G38A G38B G38C		04	E36A E36B		10	H09B H33Z
52.09.10↔		H01A H01B H09A		06	G10Z G12A G16A		11	K09A K09B
		H09B H09C H33Z			G33Z G38A G38B		21B	L33Z
		BORP MBOR VAC		07	G38C	52.52.12↔		X06A X06B X06C
		VAC I VAC II VBOR			H01A H01B H09A			X33Z
	04	E36A E36B	52.4↔		H09B H09C H33Z			BORP KORP MBOR
	06	G12A G16A G33Z		04	BORP MBOR VAC		04	MKOR MVE VAC
	07	G38A G38B G38C			VAC I VAC II VBOR		06	VAC I VAC II VBOR
52.09.11↔		H01A H01B H09A		06	E36A E36B			VKOR
		H09B H09C H33Z			G10Z G12A G16A		04	E36A E36B
		BORP MBOR VAC		07	G33Z G38A G38B		06	G03A G10Z G12A
		VAC I VAC II VBOR			G38C		07	G12B G16A G33Z
	04	E36A E36B		11	H01A H01B H09A		07	G38A G38B G38C
	06	G12A G16A G33Z		21B	H09B H09C H33Z		10	H01A H01B H09A
	07	G38A G38B G38C	52.50↔		L33Z		11	H09B H33Z
52.09.21†↔		H01A H01B H09A			X06A X06B X06C		21B	K09A K09B
		H09B H09C H33Z		04	BORP KORP MBOR		11	L33Z
	01	KP			MKOR VAC VAC I		21B	X06A X06B X06C
	06	B60A			VAC II VBOR VKOR	52.54↔		X33Z
	07	G40Z G46A G46B		04	E36A E36B			BORP KORP MBOR
52.09.22†↔		G46C G72A G86A		06	G03A G10Z G12A		04	MKOR VAC VAC I
		H41A H41B H41C			G12B G16A G33Z		06	VAC II VBOR VKOR
	01	KP		07	G38A G38B G38C		07	E36A E36B
	06	B60A			H01A H01B H09A		11	G12A G16A
	06	G40Z G46A G46B		21B	H09B H33Z		21B	H01A H01B H09A
	07	G46C G72A G86A			L33Z			H09B H33Z
52.09.99↔		H41A H41B H41C			X06A X06B X06C		11	L33Z
		BORP MBOR VAC	52.51.10↔		X33Z	52.59↔	21B	X06A X06B X06C
		VAC I VAC II VBOR			BORP KORP MBOR			X33Z
	04	E36A E36B		04	MKOR MVE VAC		04	BORP KORP MBOR
	06	G12A G16A G33Z			VAC I VAC II VBOR		06	MKOR VAC VAC I
	07	G38A G38B G38C		06	VKOR		07	VAC II VBOR VKOR
52.12↔		H01A H01B H09A		07	E36A E36B		04	E36A E36B
		H09B H09C H33Z			G12A G16A		06	G03A G10Z G12A
		BORP MBOR VAC		11	H01A H01B H09A		07	G12B G16A G33Z
		VAC I VAC II VBOR		21B	H09B H09C H33Z		11	G38A G38B G38C
	04	E36A E36B			L33Z		21B	H01A H01B H09A
	06	G12A G12B G16A	52.51.20↔		X06A X06B X06C			H09B H33Z
	07	H12A H12B			X33Z	52.60↔	11	L33Z
	10	K09A K09B			BORP KORP MBOR		21B	X06A X06B X06C
52.13†↔	21B	X06A X06B X06C			MKOR MVE VAC			X33Z
	01	B60A			VAC I VAC II VBOR			BORP KORP MBOR
	07	H07A H07B H41A			VKOR		04	MKOR VAC VAC I
52.14†↔	01	H41B H41C		04	E36A E36B			VAC II VBOR VKOR
	07	H41A H41B H41C		06	G12A G16A		04	E36A E36B
52.21†↔	01	B60A		07	H01A H01B H09A		06	G12A G16A
	07	H41A H41B H41C			H09B H09C H33Z		07	H01A H01B H09A
52.22.00↔		BORP MBOR VAC		11	L33Z		11	H09B H09C H33Z
		VAC I VAC II VBOR		21B	X06A X06B X06C		21B	L33Z
	04	E36A E36B	52.51.31↔		X33Z	52.61↔		X06A X06B X06C
	06	G12A G16A G33Z			BORP KORP MBOR			X33Z
	07	G38A G38B G38C			MKOR MVE VAC		04	BORP KORP MBOR
		H01A H01B H09A		04	VAC I VAC II VBOR		06	MKOR MVE VAC
		H09B H09C H33Z			VKOR		07	VAC I VAC II VBOR
52.22.11†↔	10	K09A K09B		06	E36A E36B			VKOR
	01	B60A		07	G12A G16A		04	E36A E36B
	07	H41A H41B H41C			H01A H01B H09A		06	G12A G16A
52.22.12†↔	01	B60A		11	H09B H09C H33Z		07	H01A H01B H09A
	07	H41A H41B H41C		21B	L33Z		11	H09B H09C H33Z
52.22.99↔		BORP MBOR VAC			X06A X06B X06C		21B	L33Z
		VAC I VAC II VBOR	52.52.11↔		X33Z	52.62↔		X06A X06B X06C
	04	E36A E36B			BORP KORP MBOR			X33Z
	06	G12A G16A G33Z			MKOR MVE VAC		04	BORP KORP MBOR
	07	G38A G38B G38C		04	VAC I VAC II VBOR		06	MKOR MVE VAC
		H01A H01B H09A			VKOR		07	VAC I VAC II VBOR
		H09B H09C H33Z		06	E36A E36B			VKOR
	07	H01A H01B H09A		06	G12A G16A		04	E36A E36B
		H09B H09C H33Z			H01A H01B H09A			G12A G16A
					H09B H09C H33Z			H01A H01B H09A
					L33Z			H09B H09C H33Z
					X06A X06B X06C			L33Z
					X33Z			X06A X06B X06C
					BORP KORP MBOR			X33Z
					MKOR MVE VAC			BORP KORP MBOR
					VAC I VAC II VBOR			MKOR MVE VAC
					VKOR			VAC I VAC II VBOR
					E36A E36B			VKOR
					G12A G16A			E36A E36B
					H01A H01B H09A			G12A G16A
					H09B H09C H33Z			H01A H01B H09A
					L33Z			H09B H09C H33Z
					X06A X06B X06C			L33Z
					X33Z			X06A X06B X06C
					BORP KORP MBOR			X33Z
					MKOR MVE VAC			BORP KORP MBOR
					VAC I VAC II VBOR			MKOR MVE VAC
					VKOR			VAC I VAC II VBOR
					E36A E36B			VKOR
					G03A G10Z G12A			E36A E36B

CHOP	MDC	DRG	CHOP	MDC	DRG	CHOP	MDC	DRG
	06	G12A G16A		Prä	A01A A02Z A06A		10	H09B H09C H33Z
	07	H01A H01B H09A			A06B A06C A07A		11	K09A K09B
	11	L33Z	52.84↔		BORP MBOR VAC		21B	L33Z
	21B	X06A X06B X06C		04	VAC I VAC II VBOR	52.95.31↔		X06A X06B X06C
52.63↔		X33Z		06	E36A E36B			BORP MBOR VAC
		BORP KORP MBOR		Prä	G12A G16A		04	VAC I VAC II VBOR
		MKOR MVE VAC	52.85↔		A02Z A06A A06B		06	E36A E36B
		VAC I VAC II VBOR			A06C A07A A16Z		07	G10Z G12A G12B
		VKOR		04	BORP MBOR VAC			G16A G33Z G38A
	04	E36A E36B		06	VAC I VAC II VBOR			G38B G38C
	06	G12A G16A		Prä	E36A E36B		07	H01A H01B H09A
	07	H01A H01B H09A			G12A G16A		10	H09B H09C H33Z
		H09B H09C H33Z		06	A02Z A06A A06B		11	K09A K09B
	11	L33Z	52.86↔		A06C A07A A16Z		21B	L33Z
	21B	X06A X06B X06C			BORP MBOR VAC	52.95.40↔		X06A X06B X06C
52.69↔		X33Z		04	VAC I VAC II VBOR			BORP MBOR VAC
		BORP KORP MBOR		06	E36A E36B		04	VAC I VAC II VBOR
		MKOR VAC VAC I		Prä	G12A G16A		06	E36A E36B
		VAC II VBOR VKOR			A02Z A06A A06B		07	G10Z G12A G12B
	04	E36A E36B	52.93.00‡↔	01	A06C A07A A16Z			G16A G33Z G38A
	06	G12A G16A		07	B60A		07	G38B G38C
	07	H01A H01B H09A	52.93.10‡↔		H41A H41B H41C		10	H01A H01B H09A
		H09B H09C H33Z		01	B60A		11	H09B H09C H33Z
	11	L33Z	52.93.20‡↔		H41A H41B H41C		21B	K09A K09B
	21B	X06A X06B X06C		07	B60A			L33Z
52.82↔		X33Z		01	H41A H41B H41C	52.95.41↔		X06A X06B X06C
		BORP KORP MBOR	52.93.99‡↔	07	B60A			BORP MBOR VAC
		MKOR VAC VAC I		01	H41A H41B H41C		04	VAC I VAC II VBOR
		VAC II VBOR VKOR	52.94‡↔	07	B60A		06	E36A E36B
	04	E36A E36B			H41A H41B H41C		07	G10Z G12A G12B
	06	G12A G16A	52.95.10↔		BORP MBOR VAC			G16A G33Z G38A
	07	H01A H01B H09A		04	VAC I VAC II VBOR		07	G38B G38C
		H09B H09C H33Z		06	E36A E36B		10	H01A H01B H09A
	Prä	A01A A02Z A06A			G10Z G12A G12B		11	H09B H09C H33Z
		A06B A06C A07A		07	G16A G33Z G38A		21B	K09A K09B
52.83.00↔		BORP KORP MBOR			G38B G38C			L33Z
		MKOR VAC VAC I		07	H01A H01B H09A	52.95.50↔		X06A X06B X06C
		VAC II VBOR VKOR		10	H09B H09C H33Z		04	VAC I VAC II VBOR
	04	E36A E36B		11	K09A K09B		06	E36A E36B
	06	G12A G16A		21B	L33Z		07	G10Z G12A G12B
	07	H01A H01B H09A	52.95.11↔		X06A X06B X06C		10	G16A G33Z G38A
		H09B H09C H33Z			BORP MBOR VAC		11	G38B G38C
	Prä	A01A A02Z A06A		04	VAC I VAC II VBOR		21B	H01A H01B H09A
		A06B A06C A07A		06	E36A E36B			H09B H09C H33Z
52.83.10↔		BORP KORP MBOR			G10Z G12A G12B		10	K09A K09B
		MKOR VAC VAC I		07	G16A G33Z G38A		11	L33Z
		VAC II VBOR VKOR			G38B G38C		21B	X06A X06B X06C
	04	E36A E36B		07	H01A H01B H09A	52.95.51↔		BORP MBOR VAC
	06	G12A G16A		10	H09B H09C H33Z		04	VAC I VAC II VBOR
	07	H01A H01B H09A		11	K09A K09B		06	E36A E36B
		H09B H09C H33Z		21B	L33Z		07	G10Z G12A G12B
	Prä	A01A A02Z A06A	52.95.20↔		X06A X06B X06C		10	G16A G33Z G38A
		A06B A06C A07A			BORP MBOR VAC		11	G38B G38C
52.83.11↔		BORP KORP MBOR		04	VAC I VAC II VBOR		21B	H01A H01B H09A
		MKOR VAC VAC I		06	E36A E36B			H09B H09C H33Z
		VAC II VBOR VKOR			G10Z G12A G12B		10	K09A K09B
	04	E36A E36B		07	G16A G33Z G38A		11	L33Z
	06	G12A G16A			G38B G38C		21B	X06A X06B X06C
	07	H01A H01B H09A		07	H01A H01B H09A	52.95.60↔		BORP MBOR VAC
		H09B H09C H33Z		10	H09B H09C H33Z		04	VAC I VAC II VBOR
	Prä	A01A A02Z A06A		11	K09A K09B		06	E36A E36B
		A06B A06C A07A		21B	L33Z		07	G10Z G12A G12B
52.83.99↔		BORP KORP MBOR	52.95.30↔		X06A X06B X06C		10	G16A G33Z G38A
		MKOR VAC VAC I			BORP MBOR VAC		11	G38B G38C
		VAC II VBOR VKOR		04	VAC I VAC II VBOR		21B	H01A H01B H09A
	04	E36A E36B		06	E36A E36B			H09B H09C H33Z
	06	G12A G16A			G10Z G12A G12B		10	K09A K09B
	07	H01A H01B H09A		07	G16A G33Z G38A		11	L33Z
		H09B H09C H33Z			G38B G38C		21B	X06A X06B X06C
	Prä	A01A A02Z A06A		07	H01A H01B H09A			BORP MBOR VAC
		A06B A06C A07A		10	H09B H09C H33Z		04	VAC I VAC II VBOR
		BORP KORP MBOR		11	K09A K09B		06	E36A E36B
		MKOR VAC VAC I		21B	L33Z		07	G10Z G12A G12B
		VAC II VBOR VKOR			X06A X06B X06C		10	G16A G33Z G38A
	04	E36A E36B		04	BORP MBOR VAC		11	G38B G38C
	06	G12A G16A		06	VAC I VAC II VBOR		21B	H01A H01B H09A
	07	H01A H01B H09A		07	E36A E36B			H09B H09C H33Z
		H09B H09C H33Z			G10Z G12A G12B		10	K09A K09B
	Prä	A01A A02Z A06A		07	G16A G33Z G38A		11	L33Z
		A06B A06C A07A			G38B G38C		21B	X06A X06B X06C
		BORP KORP MBOR		07	H01A H01B H09A			BORP MBOR VAC
		MKOR VAC VAC I		10	H09B H09C H33Z		04	VAC I VAC II VBOR
		VAC II VBOR VKOR		11	K09A K09B		06	E36A E36B
	04	E36A E36B		21B	L33Z		07	G10Z G12A G12B
	06	G12A G16A			X06A X06B X06C		10	G16A G33Z G38A
	07	H01A H01B H09A		04	BORP MBOR VAC		11	G38B G38C
		H09B H09C H33Z		06	VAC I VAC II VBOR		21B	H01A H01B H09A
	Prä	A01A A02Z A06A		07	E36A E36B			H09B H09C H33Z
		A06B A06C A07A			G10Z G12A G12B		10	K09A K09B
		BORP KORP MBOR		07	G16A G33Z G38A		11	L33Z
		MKOR VAC VAC I			G38B G38C		21B	X06A X06B X06C
		VAC II VBOR VKOR		04	H01A H01B H09A			BORP MBOR VAC
	04	E36A E36B		06	H09B H09C H33Z		04	VAC I VAC II VBOR
	06	G12A G16A			K09A K09B		06	E36A E36B
	07	H01A H01B H09A		07	L33Z		07	G10Z G12A G12B
		H09B H09C H33Z			X06A X06B X06C		10	G16A G33Z G38A
	Prä	A01A A02Z A06A		07	BORP MBOR VAC		11	G38B G38C
		A06B A06C A07A			VAC I VAC II VBOR		21B	H01A H01B H09A
		BORP KORP MBOR		04	E36A E36B			H09B H09C H33Z
		MKOR VAC VAC I		06	G10Z G12A G12B		10	K09A K09B
		VAC II VBOR VKOR		07	G16A G33Z G38A		11	L33Z
	04	E36A E36B			G38B G38C		21B	X06A X06B X06C
	06	G12A G16A		07	H01A H01B H09A			BORP MBOR VAC
	07	H01A H01B H09A			H09B H09C H33Z		04	VAC I VAC II VBOR
		H09B H09C H33Z		10	K09A K09B		06	E36A E36B
	Prä	A01A A02Z A06A		11	L33Z		07	G10Z G12A G12B
		A06B A06C A07A		21B	X06A X06B X06C		10	G16A G33Z G38A
		BORP KORP MBOR			BORP MBOR VAC		11	G38B G38C
		MKOR VAC VAC I		04	VAC I VAC II VBOR		21B	H01A H01B H09A
		VAC II VBOR VKOR		06	E36A E36B			H09B H09C H33Z
	04	E36A E36B			G10Z G12A G12B		10	K09A K09B
	06	G12A G16A		07	G16A G33Z G38A		11	L33Z
	07	H01A H01B H09A			G38B G38C		21B	X06A X06B X06C
		H09B H09C H33Z		07	H01A H01B H09A			BORP MBOR VAC

CHOP	MDC	DRG	CHOP	MDC	DRG	CHOP	MDC	DRG
52.95.70↔		BORP MBOR VAC VAC I VAC II VBOR			VAC I VAC II VBOR		06	G09A G09B G09C G09D G09E G09F G09G G09H G12A G16A
	04	E36A E36B		04	E36A E36B		07	H06Z
	06	G10Z G12A G12B G16A G33Z G38A G38B G38C		06	G10Z G12A G12B G16A G16B G18A G18B G19A G19B G33Z G38A G38B G38C		09	J11A J11B
	07	H01A H01B H09A H09B H09C H33Z		07	H01A H01B H09A H09B H09C H33Z		12	M04A M04B M04C
	10	K09A K09B		10	K09A K09B		15	P60A P60B P60C P60D P66B P66C P67A P67B
	11	L33Z		11	L33Z			
	21B	X06A X06B X06C		11	L33Z	53.07.11↔		BORP MBOR VAC VAC I VAC II VBOR
52.95.90↔		BORP MBOR VAC VAC I VAC II VBOR	52.99.20↔		BORP MBOR VAC VAC I VAC II VBOR		04	E36A E36B
	04	E36A E36B		04	E36A E36B		05	F21A F21B F21C
	06	G10Z G12A G12B G16A G33Z G38A G38B G38C		06	G10Z G12A G12B G16A G16B G18A G18B G19A G19B G33Z G38A G38B G38C		06	G09A G09B G09C G09D G09E G09F G09G G09H G12A G16A
	07	H01A H01B H09A H09B H09C H33Z		07	H01A H01B H09A H09B H09C H33Z		07	H06Z
	10	K09A K09B		07	H01A H01B H09A H09B H09C H33Z		09	J11A J11B
	11	L33Z		10	K09A K09B		12	M04A M04B M04C
	21B	X06A X06B X06C		11	L33Z		15	P60A P60B P60C P60D P66B P66C P67A P67B
52.96.00‡↔	01	B60A		10	K09A K09B			BORP MBOR VAC VAC I VAC II VBOR
	07	H41A H41B H41C		11	L33Z	53.07.21↔		E36A E36B
52.96.09‡↔	01	B60A		21B	X06A X06B X06C		04	F21A F21B F21C
	07	H41A H41B H41C	52.99.99↔		BORP MBOR VAC VAC I VAC II VBOR		05	F21A F21B F21C
52.96.11↔		BORP MBOR MVE VAC VAC I VAC II VBOR		04	E36A E36B		06	G09A G09B G09C G09D G09E G09F G09G G09H G12A G16A
	04	E36A E36B		06	G10Z G12A G12B G16A G16B G18A G18B G19A G19B G33Z G38A G38B G38C		07	H06Z
	06	G10Z G12A G16A G33Z G38A G38B G38C		07	H01A H01B H09A H09B H09C H33Z		09	J11A J11B
	07	H01A H09A H09B H09C H33Z		10	K09A K09B		12	M04A M04B M04C
	11	L33Z		11	L33Z		15	P60A P60B P60C P60D P66B P66C P67A P67B
	21B	X06A X06B X06C X33Z		21B	X06A X06B X06C BORP MBOR VAC VAC I VAC II VBOR	53.09↔		BORP MBOR VAC VAC I VAC II VBOR
52.96.21↔		BORP MBOR MVE VAC VAC I VAC II VBOR	53.00↔		BORP MBOR VAC VAC I VAC II VBOR		04	E36A E36B
	04	E36A E36B		04	E36A E36B		05	F21A F21B F21C
	06	G10Z G12A G16A G33Z G38A G38B G38C		05	F21A F21B F21C		06	G09A G09B G09C G09D G09E G09F G09G G09H G12A G16A
	07	H01A H09A H09B H09C H33Z		06	G09A G09B G09C G09D G09E G09F G09G G09H G12A G16A		07	H06Z
	11	L33Z		07	H06Z		09	J11A J11B
	21B	X06A X06B X06C X33Z		09	J11A J11B		12	M04A M04B M04C
52.96.31‡↔	01	B60A		12	M04A M04B M04C		15	P60A P60B P60C P60D P66B P66C P67A P67B
	07	H41A H41B H41C		15	P60A P60B P60C P60D P66B P66C P67A P67B	53.20↔		BORP MBOR VAC VAC I VAC II VBOR
52.97‡↔	01	B60A	53.06.11↔		BORP MBOR VAC VAC I VAC II VBOR		04	E36A E36B
	07	H41A H41B H41C		04	E36A E36B		05	F21A F21B F21C
52.98‡↔	01	B60A		05	F21A F21B F21C		06	G09A G09B G09C G09D G09E G09F G09G G09H G12A G16A
	07	H41A H41B H41C		06	G09A G09B G09C G09D G09E G09F G09G G09H G12A G16A		07	H06Z
52.99.00↔		BORP MBOR VAC VAC I VAC II VBOR		07	H06Z		09	J11A J11B
	04	E36A E36B		09	J11A J11B		12	M04A M04B M04C
	06	G10Z G12A G12B G16A G16B G18A G18B G19A G19B G33Z G38A G38B G38C		12	M04A M04B M04C	53.22.11↔		BORP MBOR VAC VAC I VAC II VBOR
	07	H01A H01B H09A H09B H09C H33Z		15	P60A P60B P60C P60D P66B P66C P67A P67B		04	E36A E36B
	10	K09A K09B	53.06.21↔		BORP MBOR VAC VAC I VAC II VBOR		05	F21A F21B F21C
	11	L33Z		04	E36A E36B		06	G09A G09B G09C G09D G09E G09F G09G G09H G12A G16A
	21B	X06A X06B X06C		05	F21A F21B F21C			
52.99.10↔		BORP MBOR VAC						

CHOP	MDC	DRG	CHOP	MDC	DRG	CHOP	MDC	DRG
	07	H06Z			VBOR			VAC I VAC II VBOR
53.22.21↔	09	J11A J11B		04	E36A E36B		04	E36A E36B
		BORP MBOR VAC		06	G09A G09B G09C		06	G09A G09B G09C
		VAC I VAC II VBOR			G09D G09E G09F			G09D G09E G09F
	04	E36A E36B			G09G G09H G12A			G09H G12A G16A
	05	F21A F21B F21C			G16A	53.58↔	09	J11A J11B
	06	G09A G09B G09C		09	J11A J11B			BORP MBOR VAC
		G09D G09E G09F	53.43.21↔	21B	X06A X06B			VAC I VAC II VBOR
		G09G G09H G12A			BORP MBOR VAC		04	E36A E36B
		G16A			VAC I VAC II VBOR		06	G09A G09B G09C
	07	H06Z		04	E36A E36B			G09D G09E G09F
53.23.11↔	09	J11A J11B		06	G09A G09B G09C		09	G09H G12A G16A
		BORP MBOR VAC			G09D G09E G09F	53.61.00↔		J11A J11B
		VAC I VAC II VBOR			G09G G09H G12A			BORP MBOR VAC
	04	E36A E36B			G16A			VAC I VAC II VB
	05	F21A F21B F21C		09	J11A J11B			VBOR
	06	G09A G09B G09C	53.49↔	21B	X06A X06B		04	E36A E36B
		G09D G09E G09F			BORP MBOR VAC		06	G09A G09B G09C
		G09G G09H G12A			VBOR			G09D G09E G09F
		G16A		04	E36A E36B			G09H G12A G16A
	07	H06Z		06	G09A G09B G09C		09	J11A J11B
53.23.21↔	09	J11A J11B			G09D G09E G09F		21B	X06A X06B X06C
		BORP MBOR VAC			G09G G09H G12A		22	Y02A Y02B Y02C
		VAC I VAC II VBOR			G16A	53.61.09↔		BORP MBOR VAC
	04	E36A E36B		09	J11A J11B			VAC I VAC II VB
	05	F21A F21B F21C		21B	X06A X06B			VBOR
	06	G09A G09B G09C	53.51.00↔		BORP MBOR VAC		04	E36A E36B
		G09D G09E G09F			VB VBOR		06	G09A G09B G09C
		G09G G09H G12A		04	E36A E36B			G09D G09E G09F
		G16A		06	G09A G09B G09C			G09H G12A G16A
	07	H06Z			G09D G09E G09F		09	J11A J11B
53.29↔	09	J11A J11B			G09H G12A G16A		21B	X06A X06B X06C
		BORP MBOR VAC		09	J11A J11B		22	Y02A Y02B Y02C
		VAC I VAC II VBOR		21B	X06A X06B X06C	53.61.11↔		BORP MBOR VAC
	04	E36A E36B		22	Y02A Y02B Y02C			VAC I VAC II VB
	05	F21A F21B F21C	53.51.09↔		BORP MBOR VAC			VBOR
	06	G09A G09B G09C			VB VBOR		04	E36A E36B
		G09D G09E G09F		04	E36A E36B		06	G09A G09B G09C
		G09G G09H G12A		06	G09A G09B G09C			G09D G09E G09F
		G16A			G09D G09E G09F			G09H G12A G16A
	07	H06Z			G09H G12A G16A		09	J11A J11B
53.40↔	09	J11A J11B		09	J11A J11B		21B	X06A X06B X06C
		BORP MBOR VAC		21B	X06A X06B X06C		22	Y02A Y02B Y02C
		VBOR		22	Y02A Y02B Y02C	53.61.21↔		BORP MBOR VAC
	04	E36A E36B	53.51.11↔		BORP MBOR VAC			VAC I VAC II VB
	06	G09A G09B G09C			VB VBOR			VBOR
		G09D G09E G09F		04	E36A E36B		04	E36A E36B
		G09G G09H G12A		06	G09A G09B G09C		06	G09A G09B G09C
		G16A			G09D G09E G09F			G09D G09E G09F
	09	J11A J11B			G09H G12A G16A		09	G09H G12A G16A
53.42.11↔	21B	X06A X06B		09	J11A J11B		09	J11A J11B
		BORP MBOR VAC		21B	X06A X06B X06C		21B	X06A X06B X06C
		VBOR		22	Y02A Y02B Y02C		22	Y02A Y02B Y02C
	04	E36A E36B	53.51.21↔		BORP MBOR VAC	53.62.11↔		BORP MBOR VAC
	06	G09A G09B G09C			VB VBOR			VAC I VAC II VBOR
		G09D G09E G09F		04	E36A E36B		04	E36A E36B
		G09G G09H G12A		06	G09A G09B G09C		06	G09A G09B G09C
		G16A			G09D G09E G09F			G09D G09E G09F
	09	J11A J11B			G09H G12A G16A		09	G09H G12A G16A
53.42.21↔	21B	X06A X06B		09	J11A J11B		09	J11A J11B
		BORP MBOR VAC		21B	X06A X06B X06C	53.62.21↔		BORP MBOR VAC
		VAC I VAC II VBOR		22	Y02A Y02B Y02C			VAC I VAC II VBOR
	04	E36A E36B	53.52.11↔		BORP MBOR VAC		04	E36A E36B
	06	G09A G09B G09C			VAC I VAC II VBOR		06	G09A G09B G09C
		G09D G09E G09F		04	E36A E36B			G09D G09E G09F
		G09G G09H G12A		06	G09A G09B G09C			G09H G12A G16A
		G16A			G09D G09E G09F		09	J11A J11B
	09	J11A J11B		09	J11A J11B	53.69↔		BORP MBOR VAC
53.43.11↔	21B	X06A X06B	53.52.21↔		BORP MBOR VAC		04	E36A E36B
		BORP MBOR VAC						

CHOP	MDC	DRG	CHOP	MDC	DRG	CHOP	MDC	DRG			
53.70↔	06	G09A G09B G09C G09D G09E G09F G09H G12A G16A	53.80↔	04	VAC I VAC II VBOR E02A E02B E02C E36A E36B	53.84.11↔	07	H33Z			
	09	J11A J11B BORP MBOR VAC VAC I VAC II VBOR		06	G02A G02B G12A G16A G16B G18A G18B G19A G19B G19C G33Z G38A G38B G38C		11	L33Z			
	04	E02A E02B E02C E36A E36B		15	P02A P02B P02C		21B	X06A X06B X06C BORP MBOR VAC VAC I VAC II VBOR			
	06	G02A G02B G12A G16A G16B G18A G18B G19A G19B G19C G33Z G38A G38B G38C		21B	X06A X06B X06C BORP MBOR VAC VAC I VAC II VBOR		04	E02A E02B E02C E36A E36B			
	07	H33Z		04	E02A E02B E02C E36A E36B		06	G02A G02B G12A G16A G16B G18A G18B G19A G19B G19C G33Z G38A G38B G38C			
	11	L33Z		07	H33Z		11	L33Z			
	15	P02A P02B P02C		11	L33Z		21B	X06A X06B X06C BORP MBOR VAC VAC I VAC II VBOR			
	21B	X06A X06B X06C BORP MBOR VAC VAC I VAC II VBOR		21B	X06A X06B X06C BORP MBOR VAC VAC I VAC II VBOR		04	E02A E02B E02C E36A E36B			
	53.71.11↔	04		E02A E02B E02C E36A E36B	53.81↔		06	G12A G16A G16B G18A G18B G19A G19B G19C G33Z G38A G38B G38C	53.84.21↔	04	E02A E02B E02C E36A E36B
		06		G02A G02B G12A G16A G16B G18A G18B G19A G19B G19C G33Z G38A G38B G38C			07	H33Z		06	G02A G02B G12A G16A G16B G18A G18B G19A G19B G19C G33Z G38A G38B G38C
07		H33Z	11	L33Z		07	H33Z				
11		L33Z	21B	X06A X06B X06C BORP MBOR VAC VAC I VAC II VBOR		11	L33Z				
15		P02A P02B P02C	04	E02A E02B E02C E36A E36B		21B	X06A X06B X06C BORP MBOR VAC VAC I VAC II VBOR				
21B		X06A X06B X06C BORP MBOR VAC VAC I VAC II VBOR	06	G12A G16A G16B G18A G18B G19A G19B G19C G33Z G38A G38B G38C		04	E02A E02B E02C E36A E36B				
53.71.21↔		04	E02A E02B E02C E36A E36B	53.82↔		07	H33Z	53.85.11↔		06	G02A G02B G12A G16A G16B G18A G18B G19A G19B G19C G33Z G38A G38B G38C
		06	G02A G02B G12A G16A G16B G18A G18B G19A G19B G19C G33Z G38A G38B G38C			11	L33Z			04	E02A E02B E02C E36A E36B
		07	H33Z			21B	X06A X06B X06C BORP MBOR VAC VAC I VAC II VBOR			06	G02A G02B G12A G16A G16B G18A G18B G19A G19B G19C G33Z G38A G38B G38C
		11	L33Z			04	E01A E01B E02A E02B E02C E06A E06B E06C E36A E36B			07	H33Z
	15	P02A P02B P02C	07		H33Z	11	L33Z				
	21B	X06A X06B X06C BORP MBOR VAC VAC I VAC II VBOR	11		L33Z	15	P02A P02B P02C				
	53.72.11↔	04	E02A E02B E02C E36A E36B		53.83.11↔	21B	X06A X06B X06C BORP MBOR VAC VAC I VAC II VBOR		53.85.21↔	21B	X06A X06B X06C BORP MBOR VAC VAC I VAC II VBOR
		06	G02A G02B G12A G16A G16B G18A G18B G19A G19B G19C G33Z G38A G38B G38C			04	E02A E02B E02C E36A E36B			04	E02A E02B E02C E36A E36B
		07	H33Z			07	H33Z			06	G02A G02B G12A G16A G16B G18A G18B G19A G19B G19C G33Z G38A G38B G38C
		11	L33Z			11	L33Z			07	H33Z
15		P02A P02B P02C	21B	X06A X06B X06C BORP MBOR VAC VAC I VAC II VBOR		11	L33Z				
21B		X06A X06B X06C BORP MBOR VAC VAC I VAC II VBOR	04	E02A E02B E02C E36A E36B		15	P02A P02B P02C				
53.72.21↔		04	E02A E02B E02C E36A E36B	53.83.21↔		06	G02A G02B G12A G16A G16B G18A G18B G19A G19B G19C G33Z G38A G38B G38C	53.89↔		21B	X06A X06B X06C BORP MBOR VAC VAC I VAC II VBOR
		06	G02A G02B G12A G16A G16B G18A G18B G19A G19B G19C G33Z G38A G38B G38C			07	H33Z			04	E02A E02B E02C E36A E36B
		07	H33Z			11	L33Z			06	G02A G02B G12A G16A G16B G18A G18B G19A G19B G19C G33Z G38A G38B G38C
		11	L33Z			21B	X06A X06B X06C BORP MBOR VAC VAC I VAC II VBOR			07	H33Z
	15	P02A P02B P02C	04		E02A E02B E02C E36A E36B	11	L33Z				
	21B	X06A X06B X06C BORP MBOR VAC VAC I VAC II VBOR	06		G02A G02B G12A G16A G16B G18A G18B G19A G19B G19C G33Z G38A G38B G38C	15	P02A P02B P02C				
	53.79↔	04	E02A E02B E02C E36A E36B		53.83.21↔	07	H33Z		53.9↔	21B	X06A X06B X06C BORP MBOR VAC VBOR
		06	G02A G02B G12A G16A G16B G18A G18B G19A G19B G19C G33Z G38A G38B G38C			11	L33Z			04	E02A E02B E02C E36A E36B
		07	H33Z			21B	X06A X06B X06C BORP MBOR VAC VAC I VAC II VBOR			06	G09A G09B G09C
		11	L33Z			04	E02A E02B E02C E36A E36B				
15		P02A P02B P02C	06	G02A G02B G12A G16A G16B G18A G18B G19A G19B G19C G33Z G38A G38B G38C							
21B		X06A X06B X06C BORP MBOR VAC									

CHOP	MDC	DRG	CHOP	MDC	DRG	CHOP	MDC	DRG	
54.11↔		G09D G09E G09F G09G G09H G12A G16A	54.12.00↔	06	G12A G12B G16A	54.21.10↔	14	O02A O02B	
		BORP MBOR VAC VAC I VAC II VB VBOR		07	H05A H05B H06Z H33Z		21B	X06A X06B	
	04	E02A E02B E02C E36A E36B		09	J02A J02B J03A J03B J04Z J11A J11B		22	Y02A Y02B Y02C	
	05	F04Z F13A F21A F21B F21C		10	K09A K09B		04	E02A E02B E02C E36A E36B	
	06	G12A G12B G16A		11	L09A L09B		05	F21A F21B F21C	
	07	H05A H05B H33Z		12	M01Z M06Z M09A M09B M37Z		06	G12A G12B G16A	
	09	J02A J02B J03A J03B J04Z J11A J11B		13	N11A N11B		07	H12A H12B	
	10	K09A K09B		14	O02A O02B		08	I27A I27B I27C I27D	
	11	L09A L09B		21B	X06A X06B		09	J02A J02B J03A J03B J04Z J11A J11B	
	12	M01Z M06Z M09A M09B M37Z		22	Y02A Y02B Y02C BORP MBOR VAC VAC I VAC II VB VBOR		11	L09A L09B	
	13	N11A N11B N13A N13B		04	E36A E36B		12	M06Z M09A M09B M37Z	
	14	O02A O02B		05	F04Z F13A F21A F21B F21C		13	N11A N11B N13A N13B N25Z	
	21B	X06A X06B		06	G12A G12B G16A		14	O02A O02B	
	22	Y02A Y02B Y02C BORP MBOR VAC VAC I VAC II VB VBOR		07	H05A H05B H06Z H33Z		21B	X06A X06B	
	54.12.10↔	04		E36A E36B	09		J02A J02B J03A J03B J04Z J11A J11B	22	Y02A Y02B Y02C
		05		F04Z F13A F21A F21B F21C	10		K09A K09B	01	B60A
		06		G12A G12B G16A	11		L09A L09B	13	N06B
		07		H05A H05B H06Z H33Z	12		M01Z M06Z M09A M09B M37Z	04	BORP MBOR VAC VB VBOR
		09		J02A J02B J03A J03B J04Z J11A J11B	13		N11A N11B	05	E36A E36B
		10		K09A K09B	14		O02A O02B	06	G12A G12B G16A
		11		L09A L09B	21B		X06A X06B	07	H12A H12B
		12		M01Z M06Z M09A M09B M37Z	22		Y02A Y02B Y02C BORP MBOR VAC VAC I VAC II VB VBOR	08	I27A I27B I27C I27D
13		N11A N11B	04	E36A E36B	09	J02A J02B J03A J03B J04Z J11A J11B			
14		O02A O02B	05	F04Z F13A F21A F21B F21C	11	L09A L09B			
21B		X06A X06B	06	G12A G12B G16A	13	N11A N11B N25Z			
22		Y02A Y02B Y02C BORP MBOR VAC VAC I VAC II VB VBOR	07	H05A H05B H06Z H33Z	14	O02A O02B			
54.12.11↔		04	E36A E36B	09	J02A J02B J03A J03B J04Z J11A J11B	21B	X06A X06B		
		05	F04Z F13A F21A F21B F21C	10	K09A K09B	22	Y02A Y02B Y02C		
		06	G12A G12B G16A	11	L09A L09B	04	BORP MBOR VAC VAC I VAC II VB VBOR		
		07	H05A H05B H06Z H33Z	12	M01Z M06Z M09A M09B M37Z	05	E36A E36B		
		09	J02A J02B J03A J03B J04Z J11A J11B	13	N11A N11B	06	G12A G12B G16A		
		10	K09A K09B	14	O02A O02B	07	H12A H12B		
		11	L09A L09B	21B	X06A X06B	08	I27A I27B I27C I27D		
		12	M01Z M06Z M09A M09B M37Z	22	Y02A Y02B Y02C BORP MBOR VAC VAC I VAC II VB VBOR	09	J02A J02B J03A J03B J04Z J11A J11B		
		13	N11A N11B	04	E36A E36B	11	L09A L09B		
		14	O02A O02B	05	F04Z F13A F21A F21B F21C	12	M06Z M09A M09B M37Z		
	21B	X06A X06B	06	G12A G12B G16A	13	N11A N11B N25Z			
	22	Y02A Y02B Y02C BORP MBOR VAC VAC I VAC II VB VBOR	07	H05A H05B H06Z H33Z	14	O02A O02B			
	54.12.11↔	04	E36A E36B	09	J02A J02B J03A J03B J04Z J11A J11B	21B	X06A X06B		
		05	F04Z F13A F21A F21B F21C	10	K09A K09B	22	Y02A Y02B Y02C		
				11	L09A L09B	04	BORP MBOR VAC VAC I VAC II VB VBOR		
				12	M01Z M06Z M09A M09B M37Z	05	E36A E36B		
				13	N11A N11B	06	G12A G12B G16A		
				14	O02A O02B	07	H12A H12B		
				21B	X06A X06B	08	I27A I27B I27C I27D		
				22	Y02A Y02B Y02C BORP MBOR VAC VAC I VAC II VB VBOR	09	J02A J02B J03A J03B J04Z J11A J11B		
				04	E36A E36B	11	L09A L09B		
				05	F04Z F13A F21A F21B F21C	12	M06Z M09A M09B M37Z		
			06	G12A G12B G16A	13	N11A N11B N25Z			
			07	H05A H05B H06Z H33Z	14	O02A O02B			
			09	J02A J02B J03A J03B J04Z J11A J11B	21B	X06A X06B			
		10	K09A K09B	22	Y02A Y02B Y02C				
		11	L09A L09B	04	BORP MBOR VAC VAC I VAC II VB VBOR				
		12	M01Z M06Z M09A M09B M37Z	05	E36A E36B				
		13	N11A N11B	06	G12A G12B G16A				
				07	H12A H12B				
				09	J02A J02B J03A J03B J04Z J11A J11B				
				10	K09A K09B				

CHOP	MDC	DRG	CHOP	MDC	DRG	CHOP	MDC	DRG
	11	L09A L09B			G21B G21C		09	J02A J02B J03A
	12	M01Z M09A M09B M37Z		07	H06Z			J03B J04Z J11A J11B
	13	N02A N02B N02C N07A N07B N25Z N33Z		11	L03Z L04A L04B L04C L06A L06B L09A L09B L10A L10B L13A L13B L13C L20A L20B L20C L20D L20E L38Z	54.63.99↔	13	N11A N11B
54.25↔	14	O02A O02B			M04A M04B M04C M06Z M09A M09B M37Z		21B	X06A X06B X06C
	21B	X06A X06B X06C BORP MBOR VAC VAC I VAC II VBOR		12	M04A M04B M04C M06Z M09A M09B M37Z		06	G12A G12B
	01	B17A B17B		13	N02A N02B N02C N05A N05B N05C N33Z	54.64.10↔	07	H06Z
	04	E36A E36B		21B	X06A X06B X06C BORP VAC I VAC II		09	J02A J02B J03A J03B J04Z J11A J11B
	06	G12A G12B G16A		04	E36A E36B		13	N11A N11B
	07	H06Z	54.52↔	06	G16A G21A G21B G21C		21B	X06A X06B X06C
	13	N11A N11B		07	H06Z		06	G02A G02B G09A G09B G09C G09D G09E G09F G09G G09H G12A G12B G38A G38B G38C
54.3X.10↔	21B	X06A X06B X06C BORP MBOR VAC VAC I VAC II VBOR		11	L03Z L04A L04B L04C L06A L06B L09A L09B L10A L10B L13A L13B L13C L20A L20B L20C L20D L20E L38Z	54.64.99↔	07	H06Z
	04	E36A E36B		12	M04A M04B M04C M06Z M09A M09B M37Z		09	J02A J02B J03A J03B J04Z J11A J11B
	06	G12A G12B G16A		13	N02A N02B N02C N05A N05B N05C N33Z	54.71.00↔	21B	X06A X06B
	07	H06Z		21B	X06A X06B X06C BORP VAC I VAC II		06	G09A G09B G09C G09D G09E G09F G09G G09H G12A G12B
	08	I27A I27B I27C I27D		04	E36A E36B		07	H06Z
	09	J02A J02B J03A J03B J04Z J11A J11B	54.59↔	06	G16A G21A G21B G21C		09	J02A J02B J03A J03B J04Z J11A J11B
	10	K09A K09B		07	H06Z	54.71.10↔	21B	X06A X06B X06C BORP MBOR VAC VAC I VAC II VBOR
	21B	X06A X06B X06C		11	L03Z L04A L04B L04C L06A L06B L09A L09B L10A L10B L13A L13B L13C L20A L20B L20C L20D L20E L38Z		04	E36A E36B
54.4X.10↔	06	G12A G12B		12	M04A M04B M04C M06Z M09A M09B M37Z		06	G02A G02B G09A G09B G09C G09D G09E G09F G09H G12A G16A G38A G38B G38C
	07	H06Z		13	N02A N02B N02C N05A N05B N05C N33Z	54.71.99↔	09	J11A J11B
	10	K09A K09B		21B	X06A X06B X06C BORP VAC I VAC II		21B	X06A X06B X06C BORP MBOR VAC VAC I VAC II VBOR
	13	N01A N01B N01C N01D N02A N02B N02C N07A N11A N11B N33Z		04	E36A E36B		04	E36A E36B
54.4X.11↔		BORP MBOR VAC VAC I VAC II VBOR		06	G16A G21A G21B G21C		06	G09A G09B G09C G09D G09E G09F G09H G12A G16A G12B G16A G38A G38B G38C
	04	E36A E36B		07	H06Z	54.71.10↔	09	J11A J11B
	06	G12A G12B G16A		11	L03Z L04A L04B L04C L06A L06B L09A L09B L10A L10B L13A L13B L13C L20A L20B L20C L20D L20E L38Z		21B	X06A X06B X06C BORP MBOR VAC VAC I VAC II VBOR
	07	H06Z		12	M04A M04B M04C M06Z M09A M09B M37Z	54.71.99↔	04	E36A E36B
	10	K09A K09B		13	N02A N02B N02C N05A N05B N05C N33Z		06	G02A G02B G09A G09B G09C G09D G09E G09F G09H G12A G16A G38A G38B G38C
	13	N01A N01B N01C N01D N02A N02B N02C N07A N11A N33Z	54.62↔	21B	X06A X06B X06C BORP MBOR VAC VB VBOR		09	J11A J11B
54.4X.12↔		BORP MBOR VAC VAC I VAC II VBOR		04	E36A E36B		21B	X06A X06B X06C BORP MBOR VAC VAC I VAC II VBOR
	04	E36A E36B		05	F04Z F13A	54.73↔	04	E36A E36B
	06	G12A G12B G16A		06	G02A G02B G12A G12B G16A G38A G38B G38C		06	G09A G09B G09C G09D G09E G09F G09G G09H G12A G16A
	07	H06Z		07	H06Z		07	H06Z
	10	K09A K09B		09	J02A J02B J03A J03B J04Z J11A J11B		09	J02A J02B J03A J03B J04Z J11A J11B
	13	N01A N01B N01C N01D N02A N02B N02C N07A N11A N33Z		13	N11A N11B		21B	X06A X06B BORP MBOR VAC
54.4X.99↔		BORP MBOR VAC VBOR		21B	X06A X06B X06C			
	04	E36A E36B	54.63.10↔	06	G12A G12B	54.74↔		
	06	G12A G12B G16A		07	H06Z			
	07	H06Z						
	10	K09A K09B						
	11	L09A L09B						
	13	N01A N01B N01C N01D N02A N02B N02C N11A N11B N33Z						
54.51↔		BORP MBOR VAC VAC I VAC II VBOR						
	04	E36A E36B						
	06	G12A G16A G21A						

CHOP	MDC	DRG	CHOP	MDC	DRG	CHOP	MDC	DRG
		VAC I VAC II VBOR		01	B60A		10	K09A K09B
	04	E36A E36B	54.98.31†↔		DIAL KP KPP		11	L03Z L04A L04B
	05	F04Z F13A		01	B60A			L04C L09A L09B
	06	G12A G12B G16A	54.98.32†↔		DIAL KP KPP			L10A L10B L13A
		G16B G18A G38A		01	B60A			L13B L13C L38Z
		G38B G38C	54.98.33†↔		DIAL KP KPP		12	M06Z M09A M09B
	07	H06Z		01	B60A			M37Z
	10	K09A K09B	54.98.34†↔		DIAL KP KPP		13	N11A
	21B	X06A X06B		01	B60A		21B	X06A X06B
54.75↔		BORP MBOR VAC	54.98.35†↔		DIAL KP KPP	54.99.60↔	22	Y02A Y02B Y02C
		VAC I VAC II VBOR		01	B60A			BORP MBOR VAC
	04	E36A E36B	54.98.36†↔		DIAL KP KPP			VB VBOR
	06	G09A G09B G09C		01	B60A		04	E02A E02B E02C
		G09D G09E G09F	54.99.31↔		BORP MBOR VAC			E36A E36B
		G09G G09H G12A			VAC I VAC II VB		05	F04Z F13A F21A
		G16A			VBOR			F21B F21C
	07	H06Z		04	E02A E02B E02C		06	G12A G12B G16A
	09	J02A J02B J03A			E36A E36B		07	H06Z
		J03B J04Z J11A		05	F04Z F13A F21A		08	I27A I27B I27C
		J11B			F21B F21C			I27D
	11	L09A L09B		06	G12A G12B G16A		09	J02A J02B J03A
	21B	X06A X06B		07	H06Z			J03B J04Z J11A
54.91†↔	01	B60A		09	J02A J02B J03A		10	K09A K09B
	23	Z65A			J03B J04Z J11A		11	L03Z L04A L04B
54.92↔		BORP MBOR VAC			J11B			L04C L09A L09B
		VAC I VAC II VBOR		10	K09A K09B			L10A L10B L13A
	04	E36A E36B		11	L03Z L04A L04B			L13B L13C L38Z
	05	F21A F21B F21C			L04C L09A L09B		12	M06Z M09A M09B
	06	G12A G12B G16A			L10A L10B L13A			M37Z
	07	H12A H12B			L13B L13C L38Z		13	N11A N11B
	11	L09A L09B		12	M06Z M09A M09B		21B	X06A X06B
	13	N11A N11B			M37Z		22	Y02A Y02B Y02C
	21B	X06A X06B X06C		13	N01A N01B N01C	54.99.61↔		BORP MBOR VAC
54.93†↔	01	B60A			N11A N11B N33Z			VB VBOR
	06	G70A G70B G70C		21B	X06A X06B		04	E02A E02B E02C
	07	H61A H63A H63B	54.99.40↔		Y02A Y02B Y02C			E36A E36B
		H63C H63D			BORP MBOR VAC		05	F04Z F13A F21A
	09	J11A J11B			VAC I VAC II VB			F21B F21C
	11	L02Z			VBOR		06	G12A G12B G16A
	12	M06Z M09A M09B		04	E02A E02B E02C		07	H06Z
		M37Z			E36A E36B		09	J02A J02B J03A
	13	N11A N11B		05	F04Z F13A F21A			J03B J04Z J11A
54.94↔		BORP MBOR VAC			F21B F21C		10	K09A K09B
		VAC I VAC II VBOR		06	G12A G12B G16A		11	L03Z L04A L04B
	04	E36A E36B		07	H06Z			L04C L09A L09B
	06	G12A G12B G16A		09	J02A J02B J03A			L10A L10B L13A
		G33Z G38A G38B			J03B J04Z J11A			L13B L13C L38Z
		G38C		10	K09A K09B		12	M06Z M09A M09B
	07	H01A H01B H09A			L03Z L04A L04B			M37Z
		H09B H09C H33Z		11	L04C L09A L09B		13	N11A N11B
	11	L33Z			L10A L10B L13A		21B	X06A X06B
54.95†↔	01	B03A B03B B03C			L13B L13C L38Z		22	Y02A Y02B Y02C
		B03D B60A		12	M06Z M09A M09B	54.99.80↔	01	B21A B22Z
54.98.00†↔		DIAL			M37Z	54.99.81↔		BORP MBOR VAC
	01	B60A		13	N11A N11B			VAC I VAC II VB
54.98.09†↔		DIAL KP KPP		21B	X06A X06B			VBOR
	01	B60A			Y02A Y02B Y02C		04	E02A E02B E02C
54.98.11†↔		DIAL KP KPP	54.99.50↔		BORP MBOR VAC			E36A E36B
	01	B60A			VAC I VAC II VB		05	F04Z F13A F21A
54.98.21†↔		DIAL KP KPP			VBOR			F21B F21C
	01	B60A		04	E02A E02B E02C		06	G12A G12B G16A
54.98.22†↔		DIAL KP KPP			E36A E36B		07	H06Z
	01	B60A		05	F04Z F13A F21A		09	J02A J02B J03A
54.98.23†↔		DIAL KP KPP			F21B F21C			J03B J04Z J11A
	01	B60A		06	G12A G12B G16A		10	K09A K09B
54.98.24†↔		DIAL KP KPP		07	H06Z		11	L03Z L04A L04B
	01	B60A		09	J02A J02B J03A			L04C L09A L09B
54.98.25†↔		DIAL KP KPP			J03B J04Z J11A			L10A L10B L13A
	01	B60A			J11B			L13B L13C L38Z
54.98.26†↔		DIAL KP KPP						M37Z

CHOP	MDC	DRG	CHOP	MDC	DRG	CHOP	MDC	DRG
54.99.82↔		L10A L10B L13A L13B L13C L38Z		13	N11A N11B	55.03.99†↔	01	B60A
	12	M06Z M09A M09B M37Z	55.01.00†↔	21B	X06A X06B		11	L13A L13B L13C L18A L18B L38Z L42A
	13	N11A N11B		22	Y02A Y02B Y02C	55.04.00†↔	01	B60A
	21B	X06A X06B	55.01.10†↔	01	B60A		11	L13A L13B L13C L18A L18B L38Z
	22	Y02A Y02B Y02C		11	L40Z L42A	55.04.10†↔	01	B60A
		BORP MBOR VAC VAC I VAC II VB VBOR	55.01.11↔		BORP MBOR VAC VAC I VAC II VBOR		11	L13A L13B L13C L18A L18B L38Z
	04	E02A E02B E02C E36A E36B		04	E36A E36B	55.04.11†↔	01	B60A
	05	F04Z F13A F21A F21B F21C		06	G12A G16A		11	L13A L13B L13C L18A L18B L38Z
	06	G12A G12B G16A		08	I28A I28B	55.04.99†↔	01	B60A
	07	H06Z		11	L03Z L04A L04B L04C L10A L10B L13A L13B L13C L38Z		11	L13A L13B L13C L18A L18B L38Z
	09	J02A J02B J03A J03B J04Z J11A J11B	55.01.12↔		BORP MBOR VAC VAC I VAC II VBOR	55.05†↔	01	B60A
	10	K09A K09B		04	E36A E36B		11	L13A L13B L13C L18A L18B L38Z L42A
	11	L03Z L04A L04B L04C L09A L09B L10A L10B L13A L13B L13C L38Z		06	G12A G16A	55.11†↔	01	B60A
	12	M06Z M09A M09B M37Z	55.01.13↔	08	I28A I28B		11	L40Z L42A
	13	N11A N11B		11	L03Z L04A L04B L04C L10A L10B L13A L13B L13C L38Z	55.12†↔	01	B60A
	21B	X06A X06B			BORP MBOR VAC VAC I VAC II VBOR	55.21†↔	01	B60A
	22	Y02A Y02B Y02C		04	E36A E36B		11	L13A L13B L13C L38Z L40Z
	54.99.83↔	01	B21A B22Z	06	G12A G16A	55.22†↔	01	B60A
	54.99.84↔		BORP MBOR VAC VAC I VAC II VB VBOR	08	I28A I28B		11	L13A L13B L13C L38Z L40Z
		04	E02A E02B E02C E36A E36B	11	L03Z L04A L04B L04C L10A L10B L13A L13B L13C L38Z	55.23†↔	01	B60A
		05	F04Z F13A F21A F21B F21C	55.01.99†↔	01	B60A	55.24↔	
	06	G12A G12B G16A	55.02.00†↔	11	L40Z L42A		04	BORP MBOR VAC VAC I VAC II VBOR
	07	H06Z		01	B60A		06	E36A E36B
	09	J02A J02B J03A J03B J04Z J11A J11B	55.02.10†↔	11	L13A L13B L13C L18A L18B L38Z L42A		08	G12A G16A
	10	K09A K09B		11	L13A L13B L13C L18A L18B L38Z L42A	55.25†↔	11	I28A I28B
	11	L03Z L04A L04B L04C L09A L09B L10A L10B L13A L13B L13C L38Z	55.02.11↔	15	P67A P67B	55.31↔		L03Z L04A L04B L04C L10A L10B L13A L13B L13C L38Z
	12	M06Z M09A M09B M37Z			BORP MBOR VAC VAC I VAC II VBOR		01	B60A
	13	N11A N11B		04	E36A E36B		11	L42A
	21B	X06A X06B		06	G12A G16A		04	E36A E36B
54.A1↔	22	Y02A Y02B Y02C		11	L03Z L04A L04B L04C L10A L10B L13A L13B L13C L38Z	55.32↔	06	G12A G16A
		BORP MBOR VAC VB VBOR	55.02.99†↔	21B	X06A X06B X06C		11	L03Z L04A L04B L04C L10A L10B L13A L13B L13C L38Z
	04	E02A E02B E02C E36A E36B		01	B60A		21B	X06A X06B X06C BORP MBOR VAC VAC I VAC II VBOR
	05	F04Z F13A F21A F21B F21C		11	L13A L13B L13C L18A L18B L38Z L42A		04	E36A E36B
	06	G12A G12B G16A	55.03.00†↔	01	B60A		06	G12A G16A
	07	H06Z		11	L13A L13B L13C L18A L18B L38Z L42A		11	L03Z L04A L04B L04C L10A L10B L13A L13B L13C L38Z
	09	J02A J02B J03A J03B J04Z J11A J11B	55.03.10†↔	01	B60A		21B	X06A X06B X06C
	10	K09A K09B		11	L13A L13B L13C L18A L18B L38Z L42A	55.33†↔	01	B60A
	11	L03Z L04A L04B L04C L09A L09B L10A L10B L13A L13B L13C L38Z	55.03.11†↔	01	B60A	55.34↔		L20A L20B L20C L20D L20E BORP MBOR VAC VAC I VAC II VBOR
	12	M06Z M09A M09B M37Z		11	L13A L13B L13C L18A L18B L38Z L42A		04	E36A E36B
							06	G12A G16A

CHOP	MDC	DRG	CHOP	MDC	DRG	CHOP	MDC	DRG
	11	L03Z L04A L04B L04C L10A L10B L13A L13B L13C L38Z		14	L38Z O01B O02A O02B		04	E36A E36B G12A G16A G16B G18A G38A G38B G38C
55.35†↔	21B	X06A X06B X06C	55.51.00↔	21B	X06A X06B X06C BORP MBOR VAC VAC I VAC II VBOR		06	G12A G16A G16B G18A G38A G38B G38C
	01	B60A		04	E36A E36B		11	L03Z L04A L04B L04C L10A L10B L13A L13B L13C L38Z
55.39.10↔	11	L20A L20B L20C L20D L20E BORP MBOR VAC VBOR		06	G12A G16A G16B G18A G38A G38B G38C	55.54↔	21B	X06A X06B X06C BORP MBOR MVE VAC VAC I VAC II VBOR
	04	E36A E36B		07	H01A H33Z		04	E36A E36B
	06	G12A G16A		11	L03Z L04A L04B L04C L10A L10B L13A L13B L13C L38Z		06	G12A G16A G16B G18A G38A G38B G38C
	11	L03Z L04A L04B L04C L10A L10B L13A L13B L13C L38Z		14	O01B O02A O02B		11	L03Z L04A L04B L04C L10A L10B L13A L13B L13C L38Z
55.39.20†↔	21B	X06A X06B X06C	55.51.01↔	21B	X06A X06B X06C Z02Z BORP MBOR MVE VAC VAC I VAC II VBOR		14	O01B O02A O02B X06A X06B X06C BORP KORB MBOR MKOR VAC VAC I VAC II VBOR VKOR
	01	B60A		04	E36A E36B	55.61↔	21B	X06A X06B X06C BORP KORB MBOR MKOR VAC VAC I VAC II VBOR VKOR
55.39.21↔	11	L20A L20B L20C L20D L20E		06	G12A G16A G16B G18A G38A G38B G38C		04	E36A E36B
	11	L03Z L04A L04B L04C L10A L10B L13A L13B L13C L38Z		07	H01A H33Z		06	G12A G16A
55.39.22↔	21B	X06A X06B X06C BORP MBOR VAC VAC I VAC II VBOR		11	L03Z L04A L04B L04C L10A L10B L13A L13B L13C L38Z		11	L03Z L04A L04B L04C L10A L10B L13A L13B L13C L38Z
	04	E36A E36B		14	O01B O02A O02B		21B	X06A X06B X06C BORP KORB MBOR MKOR VAC VAC I VAC II VBOR VKOR
	06	G12A G16A		21B	X06A X06B X06C Z02Z	55.69.00↔	04	E36A E36B
	11	L03Z L04A L04B L04C L10A L10B L13A L13B L13C L38Z	55.51.02↔	23	Z02Z BORP MBOR VAC VAC I VAC II VBOR		06	G12A G16A
55.39.23↔	21B	X06A X06B X06C BORP MBOR VAC VAC I VAC II VBOR		04	E36A E36B		Prä	A01A A02Z A05A A06A A06B A06C A07A A11A A17A A17B
	04	E36A E36B		06	G12A G16A		04	E36A E36B
	06	G12A G16A		11	L03Z L04A L04B L04C L10A L10B L13A L13B L13C L38Z	55.69.10↔	06	G12A G16A
	11	L03Z L04A L04B L04C L10A L10B L13A L13B L13C L38Z	55.51.99↔	21B	X06A X06B X06C Z02Z BORP MBOR MVE VAC VAC I VAC II VBOR		Prä	A01A A02Z A05A A06A A06B A06C A07A A11A A17A A17B
55.39.29↔	21B	X06A X06B X06C BORP MBOR VAC VBOR		04	E36A E36B		04	E36A E36B
	04	E36A E36B		06	G12A G16A G16B G18A G38A G38B G38C	55.69.20↔	06	G12A G16A
	06	G12A G16A		07	H01A H33Z		Prä	A01A A02Z A05A A06A A06B A06C A07A A11A A17A A17B
	11	L03Z L04A L04B L04C L10A L10B L13A L13B L13C L38Z		11	L03Z L04A L04B L04C L10A L10B L13A L13B L13C L38Z		04	E36A E36B
55.39.99↔	21B	X06A X06B X06C BORP MBOR VAC VBOR		14	O01B O02A O02B		06	G12A G16A
	04	E36A E36B	55.52↔	21B	X06A X06B X06C Z02Z BORP MBOR MVE VAC VAC I VAC II VBOR		Prä	A01A A02Z A05A A06A A06B A06C A07A A11A A17A A17B
	06	G12A G16A		04	E36A E36B	55.69.30↔	04	E36A E36B
	11	L03Z L04A L04B L04C L10A L10B L13A L13B L13C L38Z		06	G12A G16A G16B G18A G38A G38B G38C		06	G12A G16A
55.4↔	21B	X06A X06B X06C BORP MBOR VAC VAC I VAC II VBOR		11	L03Z L04A L04B L04C L10A L10B L13A L13B L13C L38Z		Prä	A01A A02Z A05A A06A A06B A06C A07A A11A A17A A17B
	04	E36A E36B	55.53↔	21B	X06A X06B X06C BORP MBOR MVE VAC VAC I VAC II VBOR	55.69.40↔	04	E36A E36B
	06	G12A G16A G16B G18A G38A G38B G38C		04	E36A E36B		06	G12A G16A
	11	L03Z L04A L04B L04C L10A L10B L13A L13B L13C		06	G12A G16A G16B G18A G38A G38B G38C		Prä	A01A A02Z A05A A06A A06B A06C A07A A11A A17A A17B

CHOP	MDC	DRG	CHOP	MDC	DRG	CHOP	MDC	DRG
		VAC II VBOR VKOR		21B	X06A X06B X06C			L20D L20E
	04	E36A E36B	55.86↔		BORP MBOR VAC	56.1X.00↔	21B	X06A X06B X06C
	06	G12A G16A			VAC I VAC II VBOR		11	L03Z L04A L04B
	Prä	A01A A02Z A05A		04	E36A E36B			L04C L10A L10B
		A06A A06B A06C		06	G12A G16A			L13A L13B L13C
		A07A A11A A17A		11	L03Z L04A L04B		21B	L38Z
55.69.99↔		A17B			L04C L10A L10B	56.1X.10↔	11	X06A X06B X06C
		BORP KORP MBOR			L13A L13B L13C			L03Z L04A L04B
		MKOR VAC VAC I		21B	L38Z			L04C L10A L10B
		VAC II VBOR VKOR			X06A X06B X06C		21B	L13A L13B L13C
	04	E36A E36B	55.87↔		BORP MBOR VAC		11	L38Z
	06	G12A G16A			VAC I VAC II VBOR	56.1X.11↔	21B	X06A X06B X06C
	Prä	A01A A02Z A05A		04	E36A E36B		11	L03Z L04A L04B
		A06A A06B A06C		06	G12A G16A			L04C L10A L10B
		A07A A11A A17A		11	L03Z L04A L04B			L13A L13B L13C
55.7↔		A17B			L04C L10A L10B		21B	L38Z
		BORP MBOR VAC			L13A L13B L13C	56.1X.12↔	11	X06A X06B X06C
		VAC I VAC II VBOR		21B	L38Z			L03Z L04A L04B
	04	E36A E36B			X06A X06B X06C			L04C L10A L10B
	06	G12A G16A	55.89↔		BORP MBOR VAC			L13A L13B L13C
	11	L03Z L04A L04B			VAC I VAC II VBOR		21B	L38Z
		L04C L10A L10B		04	E36A E36B	56.1X.99↔	11	X06A X06B X06C
		L13A L13B L13C		06	G12A G16A			L03Z L04A L04B
		L38Z		11	L03Z L04A L04B			L04C L10A L10B
55.81↔	21B	X06A X06B X06C			L04C L10A L10B			L13A L13B L13C
		BORP MBOR VAC			L13A L13B L13C		21B	L38Z
		VAC I VAC II VBOR		21B	L38Z	56.2X.00↔		X06A X06B X06C
	04	E36A E36B			X06A X06B X06C		04	BORP MBOR VAC
	06	G12A G16A	55.91↔		BORP MBOR VAC			VAC I VAC II VBOR
	08	I28A I28B			VAC I VAC II VBOR		04	E36A E36B
	11	L03Z L04A L04B		04	E36A E36B		06	G12A G16A
		L04C L10A L10B		06	G12A G16A		11	L03Z L04A L04B
		L13A L13B L13C		11	L03Z L04A L04B			L04C L10A L10B
		L38Z			L04C L10A L10B			L13A L13B L13C
55.82↔	21B	X06A X06B X06C			L13A L13B L13C		21B	L38Z
		BORP MBOR VAC		21B	L38Z	56.2X.10↔		X06A X06B X06C
		VAC I VAC II VBOR			X06A X06B X06C		21B	BORP MBOR VAC
	04	E36A E36B	55.92‡↔	01	B60A			VBOR
	06	G12A G16A		11	L40Z L42A		04	E36A E36B
	11	L03Z L04A L04B	55.93‡↔	01	B60A		06	G12A G16A
		L04C L10A L10B		11	L42A		11	L03Z L04A L04B
		L13A L13B L13C	55.94‡↔	01	B60A			L04C L10A L10B
		L38Z		11	L42A			L13A L13B L13C
55.83↔	21B	X06A X06B X06C	55.96↔	11	L06A L06B		21B	L38Z
		BORP MBOR VAC		21B	X06A X06B X06C	56.2X.11↔		X06A X06B X06C
		VAC I VAC II VBOR	55.99.10↔		BORP MBOR VAC			BORP MBOR VAC
	04	E36A E36B			VAC I VAC II VBOR		04	VBOR
	06	G12A G16A		04	E36A E36B		04	E36A E36B
	11	L03Z L04A L04B		06	G12A G16A		06	G12A G16A
		L04C L10A L10B		11	L03Z L04A L04B		11	L03Z L04A L04B
		L13A L13B L13C			L04C L10A L10B			L04C L10A L10B
		L38Z			L13A L13B L13C			L13A L13B L13C
55.84↔	21B	X06A X06B X06C			L38Z		21B	L38Z
		BORP MBOR VAC		21B	X06A X06B X06C	56.2X.20↔		X06A X06B X06C
		VAC I VAC II VBOR	56.0X.00↔	11	L20A L20B L20C			BORP MBOR VAC
	04	E36A E36B			L20D L20E		04	VBOR
	06	G12A G16A		21B	X06A X06B X06C		04	E36A E36B
	08	I28A I28B	56.0X.10↔	06	G12A G12B		06	G12A G16A
	11	L03Z L04A L04B		10	K09A K09B		11	L03Z L04A L04B
		L04C L10A L10B		11	L20A L20B L20C			L04C L10A L10B
		L13A L13B L13C			L20D L20E			L13A L13B L13C
		L38Z		21B	X06A X06B X06C		21B	L38Z
55.85↔		BORP MBOR VAC	56.0X.11↔	06	G12A G12B	56.2X.30↔		X06A X06B X06C
		VAC I VAC II VBOR		10	K09A K09B			BORP MBOR VAC
	04	E36A E36B		11	L20A L20B L20C			VAC I VAC II VBOR
	06	G12A G16A			L20D L20E		04	E36A E36B
	11	L03Z L04A L04B	56.0X.99↔	21B	X06A X06B X06C		06	G12A G16A
		L04C L10A L10B		06	G12A G12B		11	L03Z L04A L04B
		L13A L13B L13C		10	K09A K09B			L04C L10A L10B
		L38Z		11	L20A L20B L20C			L13A L13B L13C

CHOP	MDC	DRG	CHOP	MDC	DRG	CHOP	MDC	DRG	
56.2X.40↔	21B	L38Z	56.41.12↔	11	L03Z L04A L04B	56.41.49↔	04	E36A E36B	
		X06A X06B X06C			L04C L10A L10B			G12A G16A	
		BORP MBOR VAC			L13A L13B L13C			11	L03Z L04A L04B
		VAC I VAC II VBOR			L38Z			06	L04C L10A L10B
					L38Z			12	L13A L13B L13C
56.2X.99↔	21B	X06A X06B X06C	56.41.20↔	12	M06Z M09A M09B	56.41.99↔	12	M06Z M09A M09B	
		BORP MBOR VAC			M37Z			13	M06Z M09A M09B
		VBOR			N08Z N11A N11B			21B	M37Z
					X06A X06B X06C			04	N08Z N11A N11B
					BORP MBOR VAC			06	X06A X06B X06C
56.31‡↔	01	B60A	56.41.21↔	13	N08Z N11A N11B	56.42↔	04	E36A E36B	
		L40Z			BORP MBOR VAC			06	G12A G16A
					VAC I VAC II VBOR			11	L03Z L04A L04B
								12	L04C L10A L10B
								21B	L13A L13B L13C
56.33‡↔	01	B60A	56.41.30↔	21B	X06A X06B X06C	56.51.00↔	06	G12A G16A	
		L20A L20B L20C			BORP MBOR VAC			11	L03Z L04A L04B
		L20D L20E			VAC I VAC II VBOR			12	L04C L10A L10B
								13	L13A L13B L13C
								21B	L38Z
56.34↔	04	E36A E36B	56.41.30↔	04	E36A E36B	56.51.10↔	06	G12A G16A	
		G12A G16A			06			G12A G16A	
		L03Z L04A L04B			11			L03Z L04A L04B	
		L04C L10A L10B			11			L04C L10A L10B	
		L13A L13B L13C			12			L13A L13B L13C	
56.40↔	04	E36A E36B	56.41.40↔	12	M06Z M09A M09B	56.51.10↔	12	M06Z M09A M09B	
		G12A G16A			M37Z			13	M06Z M09A M09B
		L03Z L04A L04B			N08Z N11A N11B			21B	M37Z
		L04C L10A L10B			X06A X06B X06C			04	N08Z N11A N11B
		L13A L13B L13C			BORP MBOR VAC			06	X06A X06B X06C
56.41.00↔	21B	X06A X06B X06C	56.41.41↔	21B	X06A X06B X06C	56.51.10↔	01	B03A B03B B03C	
		BORP MBOR VAC			BORP MBOR VAC			06	B03D
		VAC I VAC II VBOR			VAC I VAC II VBOR			11	G16A G16B G18A
								11	G38A G38B G38C
								12	L03Z L04A L04B
56.41.10↔	04	E36A E36B	56.41.41↔	12	M06Z M09A M09B	56.51.10↔	11	L04C L10A L10B	
		G12A G16A			M37Z			12	L13A L13B L13C
		L03Z L04A L04B			N08Z N11A N11B			12	L33Z L38Z
		L04C L10A L10B			X06A X06B X06C			13	M06Z M09A M09B
		L13A L13B L13C			BORP MBOR VAC			21B	M37Z
56.41.11↔	12	M06Z M09A M09B	56.41.41↔	13	N08Z N11A N11B	56.51.10↔	04	E36A E36B	
		M37Z			BORP MBOR VAC			06	G12A G16A
					VAC I VAC II VBOR			11	L03Z L04A L04B
								12	L04C L10A L10B
								21B	L13A L13B L13C
56.41.11↔	13	N08Z N11A N11B	56.41.41↔	21B	X06A X06B X06C	56.51.10↔	04	E36A E36B	
		X06A X06B X06C			BORP MBOR VAC			06	G12A G16A
		BORP MBOR VAC			VAC I VAC II VBOR			11	L03Z L04A L04B
		VAC I VAC II VBOR						12	L04C L10A L10B
								21B	L13A L13B L13C
56.41.11↔	04	E36A E36B	56.41.41↔	21B	X06A X06B X06C	56.51.10↔	06	G12A G16A G16B	
		G12A G16A			BORP MBOR VAC			11	G18A G38A G38B
					VAC I VAC II VBOR			11	G38C
								11	L03Z L04A L04B
								11	L04C L10A L10B
56.41.11↔	06	G12A G16A	56.41.41↔	21B	X06A X06B X06C	56.51.10↔	11	L13A L13B L13C	
					BORP MBOR VAC			11	L04C L10A L10B
					VAC I VAC II VBOR			11	L13A L13B L13C
								11	L04C L10A L10B
								11	L13A L13B L13C

CHOP	MDC	DRG	CHOP	MDC	DRG	CHOP	MDC	DRG
56.51.11↔		L33Z L38Z	56.51.99↔	01	VKOR	56.52.99↔	01	B03A B03B B03C
	12	M06Z M09A M09B M37Z		01	B03A B03B B03C B03D		04	E36A E36B
	13	N01A N01B N01C N08Z N11A N33Z N34Z		04	E36A E36B		06	G12A G16A G16B G18A G38A G38B G38C
	21B	X06A X06B X06C B03A B03B B03C B03D		06	G12A G16A G16B G18A G38A G38B G38C		11	L03Z L04A L04B L04C L10A L10B L13A L13B L13C L33Z L38Z
	01	B03A B03B B03C B03D		11	L03Z L04A L04B L04C L10A L10B L13A L13B L13C L33Z L38Z		12	M06Z M09A M09B M37Z
	04	E36A E36B		12	M06Z M09A M09B M37Z		13	N01A N01B N01C N11A N33Z N34Z
	06	G12A G16A G16B G18A G38A G38B G38C		13	N01A N01B N01C N08Z N11A N33Z N34Z		21B	X06A X06B X06C B03A B03B B03C B03D
	11	L03Z L04A L04B L04C L10A L10B L13A L13B L13C L33Z L38Z		21B	X06A X06B X06C MVE		01	B03A B03B B03C B03D
	12	M06Z M09A M09B M37Z		01	B03A B03B B03C B03D		04	E36A E36B
	13	N01A N01B N01C N08Z N11A N33Z N34Z		06	G16A G16B G18A G38A G38B G38C		06	G12A G16A G16B G18A G38A G38B G38C
56.51.12↔		L33Z L38Z	56.52.00↔	11	L03Z L04A L04B L04C L10A L10B L13A L13B L13C L33Z L38Z	56.61.00↔	11	L03Z L04A L04B L04C L10A L10B L13A L13B L13C L33Z L38Z
	12	M06Z M09A M09B M37Z		11	L03Z L04A L04B L04C L10A L10B L13A L13B L13C L33Z L38Z		12	M06Z M09A M09B M37Z
	13	N01A N01B N01C N08Z N11A N33Z N34Z		12	M06Z M09A M09B M37Z		13	N01A N01B N01C N11A N33Z N34Z
	21B	X06A X06B X06C B03A B03B B03C B03D		13	N01A N01B N01C N08Z N11A N33Z N34Z		21B	X06A X06B X06C B03A B03B B03C B03D
	01	B03A B03B B03C B03D		21B	X06A X06B X06C B03A B03B B03C B03D		01	B03A B03B B03C B03D
	04	E36A E36B		01	B03A B03B B03C B03D		04	E36A E36B
	06	G12A G16A G16B G18A G38A G38B G38C		04	E36A E36B		06	G12A G16A G16B G18A G38A G38B G38C
	11	L03Z L04A L04B L04C L10A L10B L13A L13B L13C L33Z L38Z		06	G12A G16A G16B G18A G38A G38B G38C		11	L03Z L04A L04B L04C L10A L10B L13A L13B L13C L33Z L38Z
	12	M06Z M09A M09B M37Z		11	L03Z L04A L04B L04C L10A L10B L13A L13B L13C L33Z L38Z		12	M06Z M09A M09B M37Z
	13	N01A N01B N01C N08Z N11A N33Z N34Z		12	M06Z M09A M09B M37Z		13	N08Z N11A
56.51.20↔		L33Z L38Z	56.52.10↔	13	N01A N01B N01C N11A N33Z N34Z	56.61.10↔	13	N08Z N11A
	12	M06Z M09A M09B M37Z		13	N01A N01B N01C N11A N33Z N34Z		21B	X06A X06B X06C B03A B03B B03C B03D
	13	N01A N01B N01C N08Z N11A N33Z N34Z		21B	X06A X06B X06C B03A B03B B03C B03D		04	E36A E36B
	21B	X06A X06B X06C B03A B03B B03C B03D		21B	X06A X06B X06C B03A B03B B03C B03D		06	G12A G16A G16B G18A G38A G38B G38C
	01	B03A B03B B03C B03D		01	B03A B03B B03C B03D		11	L03Z L04A L04B L04C L10A L10B L13A L13B L13C L33Z L38Z
	04	E36A E36B		01	B03A B03B B03C B03D		12	M06Z M09A M09B M37Z
	06	G12A G16A G16B G18A G38A G38B G38C		04	E36A E36B		13	N08Z N11A
	11	L03Z L04A L04B L04C L10A L10B L13A L13B L13C L33Z L38Z		06	G12A G16A G16B G18A G38A G38B G38C		21B	X06A X06B X06C B03A B03B B03C B03D
	12	M06Z M09A M09B M37Z		11	L03Z L04A L04B L04C L10A L10B L13A L13B L13C L33Z L38Z		01	B03A B03B B03C B03D
	13	N01A N01B N01C N08Z N11A N33Z N34Z		12	M06Z M09A M09B M37Z		04	E36A E36B
56.51.30↔		L33Z L38Z	56.52.20↔	13	N01A N01B N01C N11A N33Z N34Z	56.61.20↔	06	G12A G16A G16B G18A G38A G38B G38C
	12	M06Z M09A M09B M37Z		13	N01A N01B N01C N11A N33Z N34Z		11	L03Z L04A L04B L04C L10A L10B L13A L13B L13C L33Z L38Z
	13	N01A N01B N01C N08Z N11A N33Z N34Z		13	N01A N01B N01C N11A N33Z N34Z		12	M06Z M09A M09B M37Z
	21B	X06A X06B X06C B03A B03B B03C B03D		21B	X06A X06B X06C B03A B03B B03C B03D		13	N08Z N11A
	01	B03A B03B B03C B03D		21B	X06A X06B X06C B03A B03B B03C B03D		21B	X06A X06B X06C B03A B03B B03C B03D

CHOP	MDC	DRG	CHOP	MDC	DRG	CHOP	MDC	DRG
	04	E36A E36B			L13A L13B L13C		12	M06Z M09A M09B
	06	G12A G16A G16B			L33Z L38Z		13	M06Z M09A M09B
		G18A G38A G38B		12	M06Z M09A M09B		21B	N01A N01B N01C
		G38C			M37Z			N11A N33Z N34Z
	11	L03Z L04A L04B		13	N01A N01B N01C	56.73↔	21B	X06A X06B X06C
		L04C L10A L10B			N08Z N11A N33Z			BORP MBOR VAC
		L13A L13B L13C			N34Z			VAC I VAC II VBOR
		L33Z L38Z	56.71.11↔	21B	X06A X06B X06C		04	E36A E36B
	12	M06Z M09A M09B			BORP MBOR MVE		06	G12A G16A
		M37Z		04	VAC VAC I VAC II		11	L03Z L04A L04B
	13	N08Z N11A			VBOR			L04C L10A L10B
56.61.99↔	21B	X06A X06B X06C		04	E36A E36B			L13A L13B L13C
		BORP MBOR MVE		06	G12A G16A G16B	56.74.00↔	21B	L38Z
		VAC VAC I VAC II			G18A G38A G38B			X06A X06B X06C
		VBOR			G38C			BORP MBOR VAC
	01	B03A B03B B03C		11	L03Z L04A L04B			VAC I VAC II VBOR
		B03D			L04C L10A L10B		04	E36A E36B
	04	E36A E36B			L13A L13B L13C		06	G12A G16A
	06	G12A G16A G16B		12	L33Z L38Z		11	L03Z L04A L04B
		G18A G38A G38B			M06Z M09A M09B			L04C L10A L10B
		G38C		13	M37Z			L13A L13B L13C
	11	L03Z L04A L04B			N01A N01B N01C		13	L38Z
		L04C L10A L10B		13	N08Z N11A N33Z		21B	N08Z
		L13A L13B L13C			N34Z			X06A X06B X06C
		L33Z L38Z	56.71.20↔	21B	X06A X06B X06C	56.74.10↔		BORP MBOR VAC
	12	M06Z M09A M09B			BORP MBOR MVE			VAC I VAC II VBOR
		M37Z			VAC VAC I VAC II		04	E36A E36B
	13	N08Z N11A			VBOR		06	G12A G16A
56.62↔	21B	X06A X06B X06C		04	E36A E36B		11	L03Z L04A L04B
		BORP MBOR MVE		06	G12A G16A G16B			L04C L10A L10B
		VAC VBOR			G18A G38A G38B			L13A L13B L13C
	01	B03A B03B B03C			G38C			L38Z
		B03D		11	L03Z L04A L04B		13	N08Z
	04	E36A E36B			L04C L10A L10B		21B	X06A X06B X06C
	06	G12A G16A G16B			L13A L13B L13C	56.74.11↔		BORP MBOR VAC
		G18A G38A G38B			L33Z L38Z			VAC I VAC II VBOR
		G38C		12	M06Z M09A M09B		04	E36A E36B
	11	L03Z L04A L04B			M37Z		06	G12A G16A
		L04C L10A L10B		13	N01A N01B N01C		11	L03Z L04A L04B
		L13A L13B L13C			N08Z N11A N33Z			L04C L10A L10B
		L33Z L38Z	56.71.99↔		N34Z			L13A L13B L13C
	12	M06Z M09A M09B		21B	X06A X06B X06C		13	L38Z
		M37Z			BORP MBOR MVE		21B	N08Z
	13	N11A			VAC VAC I VAC II			X06A X06B X06C
56.71.00↔	21B	X06A X06B X06C			VBOR	56.74.20↔		BORP MBOR VAC
		BORP MBOR VAC		04	E36A E36B			VAC I VAC II VBOR
		VAC I VAC II VBOR		06	G12A G16A G16B		04	E36A E36B
	04	E36A E36B			G18A G38A G38B		06	G12A G16A
	06	G12A G16A G16B			G38C		11	L03Z L04A L04B
		G18A G38A G38B		11	L03Z L04A L04B			L04C L10A L10B
		G38C			L04C L10A L10B			L13A L13B L13C
	11	L03Z L04A L04B			L13A L13B L13C		13	L38Z
		L04C L10A L10B		12	L33Z L38Z		21B	N08Z
		L13A L13B L13C			M06Z M09A M09B	56.74.99↔		X06A X06B X06C
		L33Z L38Z		13	M37Z			BORP MBOR VAC
	12	M06Z M09A M09B			N01A N01B N01C			VAC I VAC II VBOR
		M37Z			N08Z N11A N33Z		04	E36A E36B
	13	N01A N01B N01C			N34Z		06	G12A G16A
		N08Z N11A N33Z	56.72↔	21B	X06A X06B X06C		11	L03Z L04A L04B
		N34Z			BORP MBOR MVE			L04C L10A L10B
56.71.10↔	21B	X06A X06B X06C			VAC VAC I VAC II			L13A L13B L13C
		BORP MBOR MVE			VBOR		13	L38Z
		VAC VAC I VAC II		04	E36A E36B		21B	N08Z
		VBOR		06	G12A G16A G16B	56.75↔		X06A X06B X06C
	04	E36A E36B			G18A G38A G38B			BORP MBOR VAC
	06	G12A G16A G16B			G38C			VAC I VAC II VBOR
		G18A G38A G38B		11	L03Z L04A L04B		04	E36A E36B
		G38C			L04C L10A L10B		06	G12A G16A
	11	L03Z L04A L04B			L13A L13B L13C		11	L03Z L04A L04B
		L04C L10A L10B			L33Z L38Z			L04C L10A L10B

CHOP	MDC	DRG	CHOP	MDC	DRG	CHOP	MDC	DRG
		L13A L13B L13C			VAC I VAC II VBOR		11	L03Z L04A L04B
		L38Z		04	E36A E36B			L04C L10A L10B
	12	M06Z M09A M09B		06	G04A G04B G12A			L13A L13B L13C
		M37Z			G16A G38A G38B		13	L38Z
	13	N11A			G38C			N06A N06B N06C
56.79↔	21B	X06A X06B X06C		11	L03Z L04A L04B		21B	N13A N13B
		BORP MBOR VAC			L04C L10A L10B	56.85↔		X06A X06B X06C
		VAC I VAC II VBOR			L13A L13B L13C			BORP MBOR VAC
	04	E36A E36B		13	L38Z		04	VAC I VAC II VBOR
	06	G12A G16A	56.84.11↔		N06A N06B N06C		06	E36A E36B
	11	L03Z L04A L04B		21B	N13A N13B		11	G12A G16A
		L04C L10A L10B			X06A X06B X06C			L03Z L04A L04B
		L13A L13B L13C			BORP MBOR VAC			L04C L10A L10B
		L38Z			VAC I VAC II VBOR			L13A L13B L13C
56.81↔	21B	X06A X06B X06C		04	E36A E36B	56.86↔	21B	L38Z
		BORP MBOR VAC		06	G04A G04B G12A			X06A X06B X06C
		VAC I VAC II VBOR			G16A G38A G38B			BORP MBOR VAC
	04	E36A E36B		11	G38C		04	VAC I VAC II VBOR
	06	G12A G16A G21A			L03Z L04A L04B		06	E36A E36B
		G21B G21C		13	L04C L10A L10B		11	G12A G16A
	07	H06Z			L13A L13B L13C			L03Z L04A L04B
	11	L03Z L04A L04B		13	L38Z			L04C L10A L10B
		L04C L06A L06B			N06A N06B N06C			L13A L13B L13C
		L09A L09B L10A		21B	N13A N13B	56.89↔	21B	L38Z
		L10B L13A L13B			X06A X06B X06C			X06A X06B X06C
		L13C L20A L20B	56.84.20↔		BORP MBOR VAC			BORP MBOR VAC
		L20C L20D L20E			VAC I VAC II VBOR		04	VBOR
		L38Z		04	E36A E36B		06	E36A E36B
	12	M04A M04B M04C		06	G04A G04B G12A			G12A G16A
		M06Z M09A M09B			G16A G38A G38B		11	L03Z L04A L04B
		M37Z		11	G38C			L04C L10A L10B
	13	N02A N02B N02C			L03Z L04A L04B			L13A L13B L13C
		N05A N05B N05C			L04C L10A L10B			L38Z
		N33Z			L13A L13B L13C	56.91±↔	21B	L38Z
56.82↔	21B	X06A X06B X06C		13	N06A N06B N06C		01	X06A X06B X06C
		BORP MBOR VAC			N13A N13B		11	B60A
		VAC I VAC II VBOR		21B	X06A X06B X06C	56.92↔		L63C L64B
	04	E36A E36B	56.84.21↔		BORP MBOR VAC		01	BORP MBOR VAC
	06	G12A G16A			VAC I VAC II VBOR			VAC I VAC II VBOR
	11	L03Z L04A L04B		04	E36A E36B		01	B21A B21B B21C
		L04C L10A L10B		06	G04A G04B G12A		04	B21D
		L13A L13B L13C			G16A G38A G38B	56.93↔	06	E36A E36B
		L38Z			G38C			G12A G16A
56.83↔	21B	X06A X06B X06C		11	L03Z L04A L04B			BORP MBOR VAC
		BORP MBOR VAC			L04C L10A L10B		01	VAC I VAC II VBOR
		VBOR			L13A L13B L13C			B21A B21B B21C
	04	E36A E36B		13	L38Z	56.94↔	04	B21D
	06	G12A G16A			N06A N06B N06C		06	E36A E36B
	11	L03Z L04A L04B		21B	N13A N13B			G12A G16A
		L04C L10A L10B			X06A X06B X06C			BORP MBOR VAC
		L13A L13B L13C			BORP MBOR VAC		01	VAC I VAC II VBOR
		L38Z	56.84.22↔		VAC I VAC II VBOR			B03A B03B B03C
	12	M06Z M09A M09B		04	E36A E36B		04	B03D
		M37Z		06	G04A G04B G12A		06	E36A E36B
	13	N08Z N11A N11B			G16A G38A G38B		08	G12A G16A
56.84.00↔	21B	X06A X06B X06C			G38C		11	I23A I23B I23C
		BORP MBOR VAC		11	L03Z L04A L04B		12	L06A L06B
		VAC I VAC II VBOR			L04C L10A L10B			M06Z M09A M09B
	04	E36A E36B			L13A L13B L13C			M37Z
	06	G04A G04B G12A		13	L38Z		13	N11A N11B
		G16A G38A G38B			N06A N06B N06C	56.95↔	21B	X06A X06B X06C
		G38C		21B	N13A N13B			BORP MBOR VAC
	11	L03Z L04A L04B	56.84.99↔		X06A X06B X06C		01	VBOR
		L04C L10A L10B			BORP MBOR VAC			B03A B03B B03C
		L13A L13B L13C			VAC I VAC II VBOR		04	B03D
		L38Z		04	E36A E36B		06	E36A E36B
	13	N06A N06B N06C		06	G04A G04B G12A			G12A G16A
		N13A N13B			G16A G38A G38B		11	L03Z L04A L04B
56.84.10↔	21B	X06A X06B X06C			G38C			L04C L10A L10B
		BORP MBOR VAC		06	L03Z L04A L04B			L13A L13B L13C
					L04C L10A L10B			L38Z

CHOP	MDC	DRG	CHOP	MDC	DRG	CHOP	MDC	DRG
56.99.00↔	21B	X06A X06B X06C	56.99.32↔	13	N11A N11B	57.23.00↔	04	B03D
	01	B03A B03B B03C		21B	X06A X06B X06C		06	E36A E36B
		B03D		01	B03A B03B B03C		11	G12A G16A
	11	L03Z L04A L04B			B03D		12	L06A L06B
		L04C L06A L06B		11	L03Z L04A L04B			M06Z M09A M09B
		L10A L10B L13A			L04C L06A L06B		13	M37Z
		L13B L13C L20A			L10A L10B L13A		21B	N13A N13B
		L20B L20C L20D			L13B L13C L20A			X06A X06B X06C
		L20E L38Z			L20B L20C L20D			BORP MBOR VAC
		M06Z M09A M09B			L20E L38Z		01	VAC I VAC II VBOR
56.99.10↔	13	N11A N11B	56.99.99↔	12	M06Z M09A M09B	57.23.11↔	04	B03A B03B B03C
	21B	X06A X06B X06C		12	M06Z M09A M09B		04	B03D
	01	B03A B03B B03C		13	M37Z		06	E36A E36B
		B03D		21B	X06A X06B X06C		11	G12A G16A
	11	L03Z L04A L04B		01	B03A B03B B03C		12	L06A L06B
		L04C L06A L06B			B03D		12	M06Z M09A M09B
		L10A L10B L13A		11	L03Z L04A L04B			M37Z
		L13B L13C L20A			L04C L06A L06B		13	N13A N13B
		L20B L20C L20D			L10A L10B L13A		21B	X06A X06B X06C
		L20E L38Z			L13B L13C L20A			BORP MBOR VAC
56.99.20↔	12	M06Z M09A M09B	57.12↔	12	M06Z M09A M09B	57.23.12↔	01	VAC I VAC II VBOR
		M37Z		12	M06Z M09A M09B		04	B03A B03B B03C
	13	N11A N11B		13	M37Z		06	B03D
	21B	X06A X06B X06C		21B	X06A X06B X06C		11	E36A E36B
	01	B03A B03B B03C		01	BORP MBOR VAC		12	G12A G16A
		B03D		04	VAC I VAC II VBOR		12	L03Z L38Z
	11	L03Z L04A L04B		06	B03A B03B B03C			M06Z M09A M09B
		L04C L06A L06B		07	B03D		13	M37Z
		L10A L10B L13A		11	E36A E36B		21B	N13A N13B
		L13B L13C L20A		11	G12A G16A G21A			X06A X06B X06C
56.99.21↔		L20B L20C L20D	57.19.10†↔	11	L03Z L04A L04B	57.23.13↔	01	VAC I VAC II VBOR
		L20E L38Z		11	L04C L06A L06B		04	B03A B03B B03C
	12	M06Z M09A M09B		11	L09A L09B L10A		06	B03D
		M37Z		11	L10B L13A L13B		11	E36A E36B
	13	N11A N11B		12	L13C L20A L20B		12	G12A G16A
	21B	X06A X06B X06C			L20C L20D L20E		12	L06A L06B
	01	B03A B03B B03C		12	L38Z		12	M06Z M09A M09B
		B03D		13	M04A M04B M04C		13	M37Z
	11	L03Z L04A L04B			M06Z M09A M09B		21B	N13A N13B
		L04C L06A L06B		21B	M37Z			X06A X06B X06C
56.99.30↔		L10A L10B L13A	57.19.11†↔	01	N02A N02B N02C	57.23.99↔	01	BORP MBOR VAC
		L13B L13C L20A		11	N05A N05B N05C		04	VAC I VAC II VBOR
		L20B L20C L20D		11	N33Z		06	B03A B03B B03C
		L20E L38Z		21B	X06A X06B X06C		11	B03D
	12	M06Z M09A M09B		11	B60A		12	E36A E36B
		M37Z		11	L42A L63C L64B		12	G12A G16A
	13	N11A N11B		11	L42A L63C L64B		11	L06A L06B
	21B	X06A X06B X06C		11	L06A L06B		12	M06Z M09A M09B
	01	B03A B03B B03C		11	L06A L06B		13	M37Z
		B03D		12	BORP MBOR VAC		21B	N13A N13B
56.99.31↔		L20B L20C L20D	57.19.21↔	11	L06A L06B	57.32†↔	01	X06A X06B X06C
		L20E L38Z		11	L06A L06B		04	BORP MBOR VAC
	12	M06Z M09A M09B		11	L06A L06B		06	VAC I VAC II VBOR
		M37Z		11	L06A L06B		11	B03A B03B B03C
	13	N11A N11B		11	BORP MBOR VAC		12	B03D
	21B	X06A X06B X06C		01	VBOR		12	E36A E36B
	01	B03A B03B B03C		04	B03A B03B B03C		11	G12A G16A
		B03D		06	B03D		11	L06A L06B
	11	L03Z L04A L04B		11	E36A E36B		12	M06Z M09A M09B
		L04C L06A L06B		12	G12A G16A		13	M37Z
56.99.32↔		L10A L10B L13A	57.19.22↔	12	M06Z M09A M09B	57.34↔	13	N13A N13B
		L13B L13C L20A		13	N02A N02B N02C		21B	X06A X06B X06C
		L20B L20C L20D		21B	N05A N05B N05C		01	BORP MBOR VAC
		L20E L38Z		21B	N33Z		04	VAC I VAC II VBOR
	12	M06Z M09A M09B		01	X06A X06B X06C		06	B03A B03B B03C
		M37Z		11	B60A		11	B03D
	13	N11A N11B		11	L42A L63C L64B		12	E36A E36B
	21B	X06A X06B X06C		11	L42A L63C L64B		12	G12A G16A
	01	B03A B03B B03C		11	L06A L06B		11	L06A L06B
		B03D		12	L06A L06B		12	M06Z M09A M09B
56.99.33↔		L20B L20C L20D	57.19.23↔	12	M06Z M09A M09B	57.32†↔	13	M37Z
		L20E L38Z		13	N02A N02B N02C		01	N13A N13B
	12	M06Z M09A M09B		21B	N05A N05B N05C		04	X06A X06B X06C
		M37Z		01	N33Z		06	BORP MBOR VAC
	13	N11A N11B		11	X06A X06B X06C		11	VAC I VAC II VBOR
	21B	X06A X06B X06C		11	B60A		12	B03A B03B B03C
	01	B03A B03B B03C		11	L42A L63C L64B		12	B03D
		B03D		11	L06A L06B		12	E36A E36B
	11	L03Z L04A L04B		12	L06A L06B		11	G12A G16A
		L04C L06A L06B		12	L06A L06B		12	L06A L06B
56.99.34↔		L10A L10B L13A	57.21↔	12	M06Z M09A M09B	57.32†↔	13	M06Z M09A M09B
		L13B L13C L20A		13	N02A N02B N02C		13	M37Z
		L20B L20C L20D		21B	N05A N05B N05C		21B	N13A N13B
		L20E L38Z		01	N33Z		01	X06A X06B X06C
	12	M06Z M09A M09B		04	X06A X06B X06C		04	BORP MBOR VAC
		M37Z		06	B60A		06	VAC I VAC II VBOR
	13	N11A N11B		11	L42A L63C L64B		11	B03A B03B B03C
	21B	X06A X06B X06C		11	L06A L06B		12	B03D
	01	B03A B03B B03C		12	L06A L06B		12	E36A E36B
		B03D		12	L06A L06B		11	G12A G16A
56.99.35↔		L20B L20C L20D	57.22↔	12	M06Z M09A M09B	57.34↔	12	L06A L06B
		L20E L38Z		13	N02A N02B N02C		13	M06Z M09A M09B
	12	M06Z M09A M09B		21B	N05A N05B N05C		13	M37Z
		M37Z		01	N33Z		21B	N13A N13B
	13	N11A N11B		04	X06A X06B X06C		01	X06A X06B X06C
	21B	X06A X06B X06C		06	B60A		04	BORP MBOR VAC
	01	B03A B03B B03C		11	L42A L63C L64B		06	VAC I VAC II VBOR
		B03D		11	L06A L06B		11	B03A B03B B03C
	11	L03Z L04A L04B		12	L06A L06B		12	B03D
		L04C L06A L06B		12	L06A L06B		12	E36A E36B

CHOP	MDC	DRG	CHOP	MDC	DRG	CHOP	MDC	DRG	
57.41↔	06	G12A G16A	57.51↔		BORP MBOR VAC	57.6X.00↔		BORP MBOR VAC	
	11	L06A L06B			VAC I VAC II VBOR				VAC I VAC II VBOR
	12	M06Z M09A M09B M37Z		01	B03A B03B B03C B03D		01	B03A B03B B03C B03D	
	13	N11A N11B		04	E36A E36B		04	E36A E36B	
	01	BORP VAC I VAC II B03A B03B B03C B03D		06	G09A G09B G09C G09D G09E G09F G09G G09H G12A G16A		06	G12A G16A G16B G18A G38A G38B G38C	
	04	E36A E36B		09	J11A J11B		11	L03Z L04A L04B L04C L06A L06B L10A L10B L13A L13B L13C L38Z	
	06	G16A G21A G21B G21C		11	L06A L06B		12	M01Z	
	07	H06Z		12	M06Z M09A M09B M37Z		13	N01A N01B N01C N08Z N11A N11B N33Z N34Z	
	11	L03Z L04A L04B L04C L06A L06B L09A L09B L10A L10B L13A L13B L13C L20A L20B L20C L20D L20E L38Z		13	N11A N11B		21B	X06A X06B X06C BORP MBOR VAC VAC I VAC II VBOR	
				21B	X06A X06B X06C BORP MBOR VAC VAC I VAC II VBOR		21B	X06A X06B X06C BORP MBOR VAC VAC I VAC II VBOR	
				01	B03A B03B B03C B03D		01	B03A B03B B03C B03D	
				04	E36A E36B		04	E36A E36B	
				06	G12A G16A		06	G12A G16A	
				11	L06A L06B		11	L06A L06B	
				12	M06Z M09A M09B M37Z		12	M06Z M09A M09B M37Z	
57.49.00↔	13	N02A N02B N02C N05A N05B N05C N33Z	57.58↔		BORP MBOR VAC	57.6X.10↔		BORP MBOR VAC	
	21B	X06A X06B X06C BORP MBOR VAC VAC I VAC II VBOR		01	B03A B03B B03C B03D		01	B03A B03B B03C B03D	
	01	B03A B03B B03C B03D		04	E36A E36B		04	E36A E36B	
	04	E36A E36B		06	G12A G16A		06	G12A G16A G16B G18A G38A G38B G38C	
	06	G12A G16A		11	L06A L06B		06	G12A G16A G16B G18A G38A G38B G38C	
	11	L13A L13B L13C L18A L18B L38Z		12	M06Z M09A M09B M37Z		11	L03Z L04A L04B L04C L06A L06B L10A L10B L13A L13B L13C L38Z	
	12	M06Z M09A M09B M37Z		13	N08Z N11A N11B		12	M01Z	
	13	N11A N11B		21B	X06A X06B X06C BORP MBOR VAC VAC I VAC II VBOR		13	N01A N01B N01C N08Z N11A N11B N33Z N34Z	
	01	BORP MBOR VAC VAC I VAC II VBOR		01	B03A B03B B03C B03D		21B	X06A X06B X06C BORP MBOR VAC VAC I VAC II VBOR	
	01	B03A B03B B03C B03D		01	B03A B03B B03C B03D		01	B03A B03B B03C B03D	
	04	E36A E36B		04	E36A E36B		04	E36A E36B	
	06	G12A G12B G16A		06	G12A G16A		06	G12A G16A G16B G18A G38A G38B G38C	
	11	L13A L13B L13C L18A L18B L38Z		11	L06A L06B		11	L03Z L04A L04B L04C L06A L06B L10A L10B L13A L13B L13C L38Z	
	12	M06Z M09A M09B M37Z		12	M06Z M09A M09B M37Z		12	M01Z	
	13	N11A N11B		13	N08Z N11A N11B		13	N01A N01B N01C N08Z N11A N11B N33Z N34Z	
57.49.11↔	01	BORP MBOR VAC VAC I VAC II VBOR	57.59.00↔		BORP MBOR VAC	57.6X.11↔		BORP MBOR VAC	
	01	B03A B03B B03C B03D		01	B03A B03B B03C B03D		01	B03A B03B B03C B03D	
	04	E36A E36B		04	E36A E36B		04	E36A E36B	
	06	G12A G12B G16A		06	G12A G16A		06	G12A G16A G16B G18A G38A G38B G38C	
	11	L13A L13B L13C L18A L18B L38Z		11	L06A L06B		11	L03Z L04A L04B L04C L06A L06B L10A L10B L13A L13B L13C L38Z	
	12	M06Z M09A M09B M37Z		12	M06Z M09A M09B M37Z		12	M01Z	
	13	N11A N11B		13	N08Z N11A N11B		13	N01A N01B N01C N08Z N11A N11B N33Z N34Z	
	01	BORP MBOR VAC VAC I VAC II VBOR		21B	X06A X06B X06C BORP MBOR VAC VAC I VAC II VBOR		01	B03A B03B B03C B03D	
	01	B03A B03B B03C B03D		01	B03A B03B B03C B03D		04	E36A E36B	
	04	E36A E36B		04	E36A E36B		06	G12A G16A G16B G18A G38A G38B G38C	
	06	G12A G12B G16A		06	G12A G16A		11	L03Z L04A L04B L04C L06A L06B L10A L10B L13A L13B L13C L38Z	
	11	L13A L13B L13C L18A L18B L38Z		11	L06A L06B		12	M01Z	
	12	M06Z M09A M09B M37Z		12	M06Z M09A M09B M37Z		13	N01A N01B N01C N08Z N11A N11B N33Z N34Z	
	13	N11A N11B		21B	X06A X06B X06C BORP MBOR VAC VAC I VAC II VBOR		21B	X06A X06B X06C BORP MBOR VAC VAC I VAC II VBOR	
	57.49.12↔	01		BORP MBOR VAC VAC I VAC II VBOR	57.59.10↔			BORP MBOR VAC	57.6X.12↔
01		B03A B03B B03C B03D	01	B03A B03B B03C B03D		01	B03A B03B B03C B03D		
04		E36A E36B	04	E36A E36B		04	E36A E36B		
06		G12A G12B G16A	06	G12A G16A		06	G12A G16A G16B G18A G38A G38B G38C		
11		L13A L13B L13C L18A L18B L38Z	11	L06A L06B		11	L03Z L04A L04B L04C L06A L06B L10A L10B L13A L13B L13C L38Z		
12		M06Z M09A M09B M37Z	12	M06Z M09A M09B M37Z		12	M01Z		
13		N11A N11B	13	N08Z N11A N11B		13	N01A N01B N01C N08Z N11A N11B N33Z N34Z		
01		BORP MBOR VAC VAC I VAC II VBOR	21B	X06A X06B X06C BORP MBOR VAC VAC I VAC II VBOR		01	B03A B03B B03C B03D		
01		B03A B03B B03C B03D	01	B03A B03B B03C B03D		04	E36A E36B		
04		E36A E36B	04	E36A E36B		06	G12A G16A G16B G18A G38A G38B G38C		
06		G12A G12B G16A	06	G12A G16A		11	L03Z L04A L04B L04C L06A L06B L10A L10B L13A L13B L13C L38Z		
11		L13A L13B L13C L18A L18B L38Z	11	L06A L06B		12	M01Z M37Z		
12		M06Z M09A M09B M37Z	12	M06Z M09A M09B M37Z		13	N01A N01B N01C N08Z N11A N11B N33Z N34Z		
13		N11A N11B	21B	X06A X06B X06C BORP MBOR VAC VAC I VAC II VBOR		21B	X06A X06B X06C BORP MBOR VAC VAC I VAC II VBOR		
57.49.99↔		01	BORP MBOR VAC VAC I VAC II VBOR	57.59.99↔			BORP MBOR VAC	57.6X.13↔	
	01	B03A B03B B03C B03D	01		B03A B03B B03C B03D	01	B03A B03B B03C B03D		
	04	E36A E36B	04		E36A E36B	04	E36A E36B		
	06	G12A G12B G16A	06		G12A G16A	06	G12A G16A G16B G18A G38A G38B G38C		
	11	L13A L13B L13C L18A L18B L38Z	11		L06A L06B	11	L03Z L04A L04B L04C L06A L06B L10A L10B L13A L13B L13C L38Z		
	12	M06Z M09A M09B M37Z	12		M06Z M09A M09B M37Z	12	M01Z		
	13	N11A N11B	13		N08Z N11A N11B	13	N01A N01B N01C N08Z N11A N11B N33Z N34Z		
	01	BORP MBOR VAC VAC I VAC II VBOR	21B		X06A X06B X06C BORP MBOR VAC VAC I VAC II VBOR	21B	X06A X06B X06C BORP MBOR VAC VAC I VAC II VBOR		
	01	B03A B03B B03C B03D	01		B03A B03B B03C B03D	21B	X06A X06B X06C BORP MBOR VAC VAC I VAC II VBOR		
	04	E36A E36B	04		E36A E36B	21B	X06A X06B X06C BORP MBOR VAC VAC I VAC II VBOR		
	06	G12A G12B G16A	06		G12A G16A				
	11	L13A L13B L13C L18A L18B L38Z	11		L06A L06B				
	12	M06Z M09A M09B M37Z	12		M06Z M09A M09B M37Z				
	13	N11A N11B	13		N08Z N11A N11B				
			21B		X06A X06B X06C				

CHOP	MDC	DRG	CHOP	MDC	DRG	CHOP	MDC	DRG
	01	B03A B03B B03C B03D		04	E36A E36B			MKOR MVE VAC
	04	E36A E36B		06	G12A G16A G16B G18A G38A G38B G38C		01	B03A B03B B03C B03D
	06	G12A G16A G16B G18A G38A G38B G38C		11	L03Z L04A L04B L04C L06A L06B L10A L10B L13A L13B L13C L38Z		04	E36A E36B
	11	L03Z L04A L04B L04C L06A L06B L10A L10B L13A L13B L13C L38Z		12	M01Z M37Z		06	G12A G16A G16B G18A G33Z G38A G38B G38C
	12	M01Z M37Z		13	N01A N01B N01C N08Z N11A N11B N33Z N34Z		07	H33Z
	13	N01A N01B N01C N08Z N11A N11B N33Z N34Z	57.6X.99↔	21B	X06A X06B X06C BORP MBOR VAC VAC I VAC II VBOR		11	L03Z L04A L04B L04C L10A L10B L13A L13B L13C L33Z L38Z
57.6X.20↔	21B	X06A X06B X06C BORP MBOR VAC VAC I VAC II VBOR		01	B03A B03B B03C B03D		12	M01Z M37Z
	01	B03A B03B B03C B03D		04	E36A E36B	57.71.20↔	13	N01A N01B N01C N11A N33Z N34Z
	04	E36A E36B		06	G12A G16A G16B G18A G38A G38B G38C		21B	X06A X06B X06C X33Z
	06	G12A G16A G16B G18A G38A G38B G38C		11	L03Z L04A L04B L04C L06A L06B L10A L10B L13A L13B L13C L38Z			BORP KORP MBOR MKOR MVE VAC VAC I VAC II VBOR VKOR
	11	L03Z L04A L04B L04C L06A L06B L10A L10B L13A L13B L13C L38Z		12	M01Z		01	B03A B03B B03C B03D
	12	M01Z M37Z		13	N01A N01B N01C N08Z N11A N11B N33Z N34Z		04	E36A E36B
	13	N01A N01B N01C N08Z N11A N11B N33Z N34Z	57.71.00↔	21B	X06A X06B X06C BORP KORP MBOR MKOR VAC VAC I VAC II VBOR VKOR		06	G12A G16A G16B G18A G33Z G38A G38B G38C
57.6X.21↔	21B	X06A X06B X06C BORP MBOR VAC VAC I VAC II VBOR		01	B03A B03B B03C B03D		07	H33Z
	01	B03A B03B B03C B03D		04	E36A E36B	57.71.21↔	11	L03Z L04A L04B L04C L10A L10B L13A L13B L13C L33Z L38Z
	04	E36A E36B		06	G12A G16A G16B G18A G33Z G38A G38B G38C		12	M01Z M37Z
	06	G12A G16A G16B G18A G38A G38B G38C		07	H33Z		13	N01A N01B N01C N11A N33Z N34Z
	11	L03Z L04A L04B L04C L06A L06B L10A L10B L13A L13B L13C L38Z	57.71.10↔	11	L03Z L04A L04B L04C L10A L10B L13A L13B L13C L33Z L38Z		21B	X06A X06B X06C X33Z
	12	M01Z M37Z		12	M01Z M37Z			BORP KORP MBOR MKOR MVE VAC VAC I VAC II VBOR VKOR
	13	N01A N01B N01C N08Z N11A N11B N33Z N34Z		13	N01A N01B N01C N11A N33Z N34Z		01	B03A B03B B03C B03D
57.6X.22↔	21B	X06A X06B X06C BORP MBOR VAC VAC I VAC II VBOR		21B	X06A X06B X06C X33Z		04	E36A E36B
	01	B03A B03B B03C B03D			BORP KORP MBOR MKOR MVE VAC VAC I VAC II VBOR VKOR		06	G12A G16A G16B G18A G33Z G38A G38B G38C
	04	E36A E36B		01	B03A B03B B03C B03D		07	H33Z
	06	G12A G16A G16B G18A G38A G38B G38C		04	E36A E36B	57.71.30↔	11	L03Z L04A L04B L04C L10A L10B L13A L13B L13C L33Z L38Z
	11	L03Z L04A L04B L04C L06A L06B L10A L10B L13A L13B L13C L38Z		06	G12A G16A G16B G18A G33Z G38A G38B G38C		12	M01Z M37Z
	12	M01Z M37Z		07	H33Z		13	N01A N01B N01C N11A N33Z N34Z
	13	N01A N01B N01C N08Z N11A N11B N33Z N34Z	57.71.11↔	11	L03Z L04A L04B L04C L10A L10B L13A L13B L13C L33Z L38Z		21B	X06A X06B X06C X33Z
57.6X.23↔	21B	X06A X06B X06C BORP MBOR VAC VAC I VAC II VBOR		12	M01Z M37Z			BORP KORP MBOR MKOR MVE VAC VAC I VAC II VBOR VKOR
	01	B03A B03B B03C B03D		13	N01A N01B N01C N11A N33Z N34Z		01	B03A B03B B03C B03D
				21B	X06A X06B X06C X33Z		04	E36A E36B
					BORP KORP MBOR		06	G12A G16A G16B G18A G33Z G38A G38B G38C
							07	H33Z

CHOP	MDC	DRG	CHOP	MDC	DRG	CHOP	MDC	DRG
57.71.31↔	11	L03Z L04A L04B L04C L10A L10B L13A L13B L13C L33Z L38Z	57.71.51↔	04	B03D E36A E36B	57.79.10↔	21B	X06A X06B X06C BORP MBOR MVE VAC VAC I VAC II VBOR
	13	N01A N01B N01C N11A N33Z N34Z		06	G12A G16A G16B G18A G33Z G38A G38B G38C		01	B03A B03B B03C B03D
	21B	X06A X06B X06C X33Z BORP KORP MBOR MKOR MVE VAC VAC I VAC II VBOR VKOR		07	H33Z		04	E36A E36B
	01	B03A B03B B03C B03D		11	L03Z L04A L04B L04C L10A L10B L13A L13B L13C L33Z L38Z		11	L03Z L04A L04B L04C L10A L10B L13A L13B L13C L38Z
	04	E36A E36B		12	M01Z M37Z		06	G12A G16A G16B G18A G38A G38B G38C
	06	G12A G16A G16B G18A G33Z G38A G38B G38C		13	N01A N01B N01C N11A N33Z N34Z		11	L03Z L04A L04B L04C L10A L10B L13A L13B L13C L38Z
	07	H33Z		21B	X06A X06B X06C X33Z BORP KORP MBOR MKOR MVE VAC VAC I VAC II VBOR VKOR		12	M01Z M37Z
	11	L03Z L04A L04B L04C L10A L10B L13A L13B L13C L33Z L38Z		01	B03A B03B B03C B03D		13	N01A N01B N01C N11A N33Z N34Z
	13	N01A N01B N01C N11A N33Z N34Z		04	E36A E36B		21B	X06A X06B X06C BORP MBOR MVE VAC VAC I VAC II VBOR
	21B	X06A X06B X06C X33Z BORP KORP MBOR MKOR MVE VAC VAC I VAC II VBOR VKOR		06	G12A G16A G16B G18A G33Z G38A G38B G38C		01	B03A B03B B03C B03D
57.71.40↔	01	B03A B03B B03C B03D	57.71.99↔	07	H33Z	57.79.11↔	04	E36A E36B
	04	E36A E36B		11	L03Z L04A L04B L04C L10A L10B L13A L13B L13C L33Z L38Z		06	G12A G16A G16B G18A G38A G38B G38C
	06	G12A G16A G16B G18A G33Z G38A G38B G38C		11	L03Z L04A L04B L04C L10A L10B L13A L13B L13C L38Z		11	L03Z L04A L04B L04C L10A L10B L13A L13B L13C L38Z
	07	H33Z		12	M01Z M37Z		12	M01Z M37Z
	11	L03Z L04A L04B L04C L10A L10B L13A L13B L13C L33Z L38Z		13	N01A N01B N01C N11A N33Z N34Z		13	N01A N01B N01C N11A N33Z N34Z
	13	N01A N01B N01C N11A N33Z N34Z		21B	X06A X06B X06C X33Z BORP KORP MBOR MKOR MVE VAC VAC I VAC II VBOR VKOR		21B	X06A X06B X06C BORP MBOR MVE VAC VAC I VAC II VBOR
	21B	X06A X06B X06C X33Z BORP KORP MBOR MKOR MVE VAC VAC I VAC II VBOR VKOR		01	B03A B03B B03C B03D		01	B03A B03B B03C B03D
	01	B03A B03B B03C B03D		04	E36A E36B		04	E36A E36B
	04	E36A E36B		06	G12A G16A G16B G18A G33Z G38A G38B G38C		06	G12A G16A G16B G18A G38A G38B G38C
	06	G12A G16A G16B G18A G33Z G38A G38B G38C		07	H33Z		11	L03Z L04A L04B L04C L10A L10B L13A L13B L13C L38Z
57.71.41↔	11	L03Z L04A L04B L04C L10A L10B L13A L13B L13C L33Z L38Z	57.79.00↔	11	L03Z L04A L04B L04C L10A L10B L13A L13B L13C L33Z L38Z	57.79.20↔	01	B03A B03B B03C B03D
	13	N01A N01B N01C N11A N33Z N34Z		12	M01Z M37Z		04	E36A E36B
	21B	X06A X06B X06C X33Z BORP KORP MBOR MKOR MVE VAC VAC I VAC II VBOR VKOR		13	N01A N01B N01C N11A N33Z N34Z		06	G12A G16A G16B G18A G38A G38B G38C
	01	B03A B03B B03C B03D		21B	X06A X06B X06C X33Z BORP MBOR VAC VAC I VAC II VBOR VKOR		11	L03Z L04A L04B L04C L10A L10B L13A L13B L13C L38Z
	04	E36A E36B		01	B03A B03B B03C B03D		13	N01A N01B N01C N11A N33Z N34Z
	06	G12A G16A G16B G18A G33Z G38A G38B G38C		04	E36A E36B		21B	X06A X06B X06C BORP MBOR MVE VAC VAC I VAC II VBOR
	07	H33Z		06	G12A G16A G16B G18A G38A G38B G38C		01	B03A B03B B03C B03D
	11	L03Z L04A L04B L04C L10A L10B L13A L13B L13C L33Z L38Z		07	H33Z		04	E36A E36B
	13	N01A N01B N01C N11A N33Z N34Z		11	L03Z L04A L04B L04C L10A L10B L13A L13B L13C L38Z		06	G12A G16A G16B G18A G38A G38B G38C
	21B	X06A X06B X06C X33Z BORP KORP MBOR MKOR MVE VAC VAC I VAC II VBOR VKOR		12	M01Z M37Z		11	L03Z L04A L04B L04C L10A L10B L13A L13B L13C L38Z
57.71.50↔	01	B03A B03B B03C B03D	57.79.99↔	13	N01A N01B N01C N11A N33Z N34Z	57.79.21↔	21B	X06A X06B X06C BORP MBOR MVE VAC VAC I VAC II VBOR
	04	E36A E36B		01	B03A B03B B03C B03D		01	B03A B03B B03C B03D
	06	G12A G16A G16B G18A G33Z G38A G38B G38C		04	E36A E36B		04	E36A E36B
	07	H33Z		06	G12A G16A G16B G18A G38A G38B G38C		06	G12A G16A G16B G18A G38A G38B G38C
	11	L03Z L04A L04B L04C L10A L10B L13A L13B L13C L33Z L38Z		11	L03Z L04A L04B L04C L10A L10B L13A L13B L13C L38Z		11	L03Z L04A L04B L04C L10A L10B L13A L13B L13C L38Z
	13	N01A N01B N01C N11A N33Z N34Z		12	M01Z M37Z		13	N01A N01B N01C N11A N33Z N34Z
	21B	X06A X06B X06C X33Z BORP KORP MBOR MKOR MVE VAC VAC I VAC II VBOR VKOR		13	N01A N01B N01C N11A N33Z N34Z		21B	X06A X06B X06C BORP MBOR MVE VAC VAC I VAC II VBOR
	01	B03A B03B B03C B03D		01	B03A B03B B03C B03D		01	B03A B03B B03C B03D
	04	E36A E36B		04	E36A E36B		04	E36A E36B
	06	G12A G16A G16B G18A G33Z G38A G38B G38C		06	G12A G16A G16B G18A G38A G38B G38C		06	G12A G16A G16B G18A G38A G38B G38C

CHOP	MDC	DRG	CHOP	MDC	DRG	CHOP	MDC	DRG
	01	B03A B03B B03C B03D		04	VAC I VAC II VBOR E36A E36B		01	VAC VAC I VAC II VBOR
	04	E36A E36B		06	G12A G16A		01	B03A B03B B03C B03D
	06	G12A G16A G16B G18A G38A G38B G38C		11	L06A L06B		04	E36A E36B
	11	L03Z L04A L04B L04C L10A L10B L13A L13B L13C L38Z		12	M06Z M09A M09B M37Z		06	G02A G02B G12A G16A G16B G18A G38A G38B G38C
	12	M01Z M37Z	57.84.12↔	13	N06A N06B N06C N11A		11	L03Z L04A L04B L04C L10A L10B L13A L13B L13C L38Z
	13	N01A N01B N01C N11A N33Z N34Z		21B	X06A X06B X06C BORP MBOR VAC VAC I VAC II VBOR		11	BORP KORP MBOR MKOR VAC VAC I VAC II VBOR VKOR
57.81↔	21B	X06A X06B X06C BORP MBOR VAC VAC I VAC II VBOR		04	E36A E36B	57.87.00↔	01	B03A B03B B03C B03D
	01	B03A B03B B03C B03D		06	G12A G16A		04	E36A E36B
	04	E36A E36B		11	L06A L06B		06	G12A G16A G16B G18A G33Z G38A G38B G38C
	06	G12A G16A	57.84.13↔	12	M06Z M09A M09B M37Z		07	H33Z
	11	L06A L06B		04	E36A E36B		11	L09A L09B
	12	M06Z M09A M09B M37Z		06	G12A G16A		13	N01A N01B N01C N33Z N34Z
	13	N11A N11B		11	L06A L06B		21B	X06A X06B X06C X33Z
	14	O02A O02B		12	M06Z M09A M09B M37Z		21B	BORP KORP MBOR MKOR MVE VAC VAC I VAC II VBOR VKOR
57.82↔	21B	X06A X06B X06C B03A B03B B03C B03D		13	N06A N06B N06C N11A	57.87.10↔	01	B03A B03B B03C B03D
	01	B03A B03B B03C B03D		21B	X06A X06B X06C BORP MBOR VAC VAC I VAC II VBOR		04	E36A E36B
	11	L06A L06B	57.84.20↔	04	E36A E36B		06	G12A G16A G16B G18A G33Z G38A G38B G38C
	12	M06Z M09A M09B M37Z		06	G12A G16A		07	H33Z
	13	N11A N11B		11	L06A L06B		11	L03Z L04A L04B L04C L10A L10B L13A L13B L13C L33Z L38Z
57.83↔	21B	X06A X06B X06C BORP MBOR VAC VAC I VAC II VBOR		12	M06Z M09A M09B M37Z		12	M37Z
	01	B03A B03B B03C B03D		13	N06A N06B N06C N11A		13	N01A N01B N01C N33Z N34Z
	04	E36A E36B		21B	X06A X06B X06C BORP MBOR VAC VAC I VAC II VBOR	57.84.21↔	21B	X06A X06B X06C X33Z
	06	G04A G04B G12A G16A G16B G38A G38B G38C		04	E36A E36B		21B	BORP KORP MBOR MKOR MVE VAC VAC I VAC II VBOR VKOR
	11	L03Z L04A L04B L04C L10A L10B L13A L13B L13C L38Z		06	G12A G16A		01	B03A B03B B03C B03D
	12	M06Z M09A M09B M37Z		11	L06A L06B		04	E36A E36B
	13	N11A N11B		12	M06Z M09A M09B M37Z		06	G12A G16A G16B G18A G33Z G38A G38B G38C
57.84.00↔	21B	X06A X06B X06C BORP MBOR VAC VAC I VAC II VBOR	57.84.99↔	13	N06A N06B N06C N11A		07	H33Z
	04	E36A E36B		21B	X06A X06B X06C BORP MBOR VAC VAC I VAC II VBOR	57.87.11↔	11	L03Z L04A L04B L04C L10A L10B L13A L13B L13C L33Z L38Z
	06	G12A G16A		04	E36A E36B		12	M37Z
	11	L06A L06B		06	G12A G16A		13	N01A N01B N01C N33Z N34Z
	12	M06Z M09A M09B M37Z		11	L06A L06B		21B	X06A X06B X06C X33Z
	13	N06A N06B N06C N11A		12	M06Z M09A M09B M37Z		21B	BORP MBOR MVE VAC VAC I VAC II VBOR
57.84.10↔	21B	X06A X06B X06C BORP MBOR VAC VAC I VAC II VBOR	57.85↔	13	N06A N06B N06C N11A		07	H33Z
	04	E36A E36B		21B	X06A X06B X06C BORP MBOR VAC VAC I VAC II VBOR	57.87.20↔	11	L03Z L04A L04B L04C L10A L10B L13A L13B L13C L33Z L38Z
	06	G12A G16A		01	B03A B03B B03C B03D		12	M37Z
	11	L06A L06B		04	E36A E36B		13	N01A N01B N01C N33Z N34Z
	12	M06Z M09A M09B M37Z		06	G12A G16A		21B	X06A X06B X06C X33Z
	13	N06A N06B N06C N11A		11	L08A L08B		21B	BORP MBOR MVE VAC VAC I VAC II VBOR
57.84.11↔	21B	X06A X06B X06C BORP MBOR VAC	57.86↔	12	M03A M03B			
				13	N06A N06B N06C			
				21B	X06A X06B X06C BORP MBOR MVE			

CHOP	MDC	DRG	CHOP	MDC	DRG	CHOP	MDC	DRG
	01	B03A B03B B03C B03D			N33Z N34Z	57.89↔		BORP MBOR VAC VAC I VAC II VBOR
	04	E36A E36B		21B	X06A X06B X06C X33Z		01	B03A B03B B03C B03D
	06	G12A G16A G16B G18A G33Z G38A G38B G38C	57.87.40↔		BORP MBOR MVE VAC VAC I VAC II VBOR		04	E36A E36B
	07	H33Z		01	B03A B03B B03C B03D		06	G12A G16A L06A L06B
	11	L03Z L04A L04B L04C L10A L10B L13A L13B L13C L33Z L38Z		04	E36A E36B		11	M03A M03B M06Z M09A M09B M37Z
	12	M37Z		06	G12A G16A G16B G18A G33Z G38A G38B G38C		12	N06A N06B N06C N11A N11B
	13	N01A N01B N01C N33Z N34Z		07	H33Z		14	O02A O02B
	21B	X06A X06B X06C X33Z		11	L03Z L04A L04B L04C L10A L10B L13A L13B L13C L33Z L38Z	57.91↔	21B	X06A X06B X06C B03A B03B B03C B03D
57.87.21↔		BORP MBOR MVE VAC VAC I VAC II VBOR		12	M37Z		11	L17A L17B
	01	B03A B03B B03C B03D		13	N01A N01B N01C N33Z N34Z		12	M06Z M09A M09B M37Z
	04	E36A E36B		21B	X06A X06B X06C X33Z	57.93.00↔	13	N08Z N11A N11B X06A X06B X06C
	06	G12A G16A G16B G18A G33Z G38A G38B G38C	57.87.41↔		BORP MBOR MVE VAC VAC I VAC II VBOR		21B	B03A B03B B03C B03D
	07	H33Z		01	B03A B03B B03C B03D		01	B03A B03B B03C B03D
	11	L03Z L04A L04B L04C L10A L10B L13A L13B L13C L33Z L38Z		04	E36A E36B	57.93.10↔	11	L06A L06B
	12	M37Z		06	G12A G16A G16B G18A G33Z G38A G38B G38C		12	M06Z M09A M09B M37Z
	13	N01A N01B N01C N33Z N34Z		07	H33Z		13	N13A N13B
	21B	X06A X06B X06C X33Z		11	L03Z L04A L04B L04C L10A L10B L13A L13B L13C L33Z L38Z	57.93.11↔	21B	X06A X06B X06C B03A B03B B03C B03D
57.87.30↔		BORP MBOR MVE VAC VAC I VAC II VBOR		12	M37Z		01	L06A L06B
	01	B03A B03B B03C B03D		13	N01A N01B N01C N33Z N34Z		12	M06Z M09A M09B M37Z
	04	E36A E36B		21B	X06A X06B X06C X33Z		13	N13A N13B
	06	G12A G16A G16B G18A G33Z G38A G38B G38C	57.87.99↔		BORP MBOR MVE VAC VAC I VAC II VBOR	57.93.12↔	21B	X06A X06B X06C B03A B03B B03C B03D
	07	H33Z		01	B03A B03B B03C B03D		11	L06A L06B
	11	L03Z L04A L04B L04C L10A L10B L13A L13B L13C L33Z L38Z		04	E36A E36B		12	M06Z M09A M09B M37Z
	12	M37Z		06	G12A G16A G16B G18A G33Z G38A G38B G38C	57.93.13↔	13	N13A N13B
	13	N01A N01B N01C N33Z N34Z		07	H33Z		21B	X06A X06B X06C B03A B03B B03C B03D
	21B	X06A X06B X06C X33Z		11	L09A L09B		01	B03A B03B B03C B03D
57.87.31↔		BORP MBOR MVE VAC VAC I VAC II VBOR		12	M37Z		11	L06A L06B
	01	B03A B03B B03C B03D	57.88↔		BORP MBOR VAC VAC I VAC II VBOR		12	M06Z M09A M09B M37Z
	04	E36A E36B		01	B03A B03B B03C B03D		13	N13A N13B
	06	G12A G16A G16B G18A G33Z G38A G38B G38C		04	E36A E36B	57.93.99↔	21B	X06A X06B X06C B03A B03B B03C B03D
	07	H33Z		06	G12A G16A		01	B03A B03B B03C B03D
	11	L03Z L04A L04B L04C L10A L10B L13A L13B L13C L33Z L38Z		07	H05A H33Z		11	L06A L06B
	12	M37Z		11	L06A L06B		12	M06Z M09A M09B M37Z
	13	N01A N01B N01C		12	M06Z M09A M09B M37Z		13	N13A N13B
				13	N11A N11B		21B	X06A X06B X06C
				14	O02A O02B		01	B03A B03B B03C B03D
				21B	X06A X06B X06C	57.99.10↔		

CHOP	MDC	DRG	CHOP	MDC	DRG	CHOP	MDC	DRG
		B03D		21B	X06A X06B X06C		06	G12A G16A
	11	L06A L06B	57.99.45↔	01	B03A B03B B03C		11	L08A L08B
	21B	X06A X06B X06C			B03D		12	M03A M03B
57.99.11↔	01	B03A B03B B03C		11	L06A L06B		13	N11A N11B
		B03D		21B	X06A X06B X06C		14	O02A O02B
	11	L06A L06B	58.0↔	01	B03A B03B B03C		19	U01A U01B
	21B	X06A X06B X06C			B03D	58.43.00↔	21B	X06A X06B X06C
57.99.12↔	01	B03A B03B B03C		11	L17A L17B			BORP MBOR VAC
		B03D		13	N11A N11B			VAC I VAC II VBOR
	11	L06A L06B	58.1↔	21B	X06A X06B X06C		04	E36A E36B
	21B	X06A X06B X06C		01	B03A B03B B03C		06	G12A G16A
57.99.13↔	01	B03A B03B B03C			B03D		11	L17A L17B
		B03D		11	L17A L17B		12	M03A M03B
	11	L06A L06B		12	M06Z M09A M09B		13	N06A N06B N06C
	21B	X06A X06B X06C			M37Z			N11A N11B
57.99.14↔	01	B03A B03B B03C		21B	X06A X06B X06C		19	U01A U01B
		B03D	58.22†↔	01	B60A		21B	X06A X06B X06C
	11	L06A L06B		11	L42A	58.43.10↔		BORP MBOR VAC
	21B	X06A X06B X06C	58.24↔	01	B03A B03B B03C			VAC I VAC II VBOR
57.99.16↔	01	B03A B03B B03C			B03D		04	E36A E36B
		B03D		11	L06A L06B		06	G12A G16A
	11	L06A L06B		12	M06Z M09A M09B		11	L08A L08B
	21B	X06A X06B X06C			M37Z		12	M03A M03B
57.99.17↔	01	B03A B03B B03C		21B	X06A X06B X06C		13	N06A N06B N06C
		B03D	58.39.10↔	01	B03A B03B B03C			N11A N11B
	11	L06A L06B			B03D		19	U01A
	21B	X06A X06B X06C		09	J02A J02B J03A	58.43.11↔	21B	X06A X06B X06C
57.99.22↔	01	B03A B03B B03C			J03B J04Z J11A			BORP MBOR VAC
		B03D		11	L08A L08B			VAC I VAC II VBOR
	11	L06A L06B		13	N06A N06B N06C		04	E36A E36B
	21B	X06A X06B X06C		21B	X06A X06B X06C		06	G12A G16A
57.99.23↔	01	B03A B03B B03C		01	B03A B03B B03C		11	L08A L08B
		B03D	58.39.30↔		B03D		12	M03A M03B
	11	L06A L06B		11	L08A L08B		13	N06A N06B N06C
	21B	X06A X06B X06C		13	N06A N06B N06C			N11A N11B
57.99.30↔	01	B03A B03B B03C		21B	X06A X06B X06C		19	U01A
		B03D	58.39.31↔	01	B03A B03B B03C	58.43.12↔	21B	X06A X06B X06C
	11	L06A L06B			B03D			BORP MBOR VAC
	21B	X06A X06B X06C		11	L08A L08B			VAC I VAC II VBOR
57.99.31↔	01	B03A B03B B03C		13	N06A N06B N06C		04	E36A E36B
		B03D	58.39.32↔	21B	X06A X06B X06C		06	G12A G16A
	11	L06A L06B		01	B03A B03B B03C		11	L08A L08B
	21B	X06A X06B X06C			B03D		12	M03A M03B
57.99.32↔	01	B03A B03B B03C		11	L08A L08B		13	N06A N06B N06C
		B03D	58.39.33↔	13	N06A N06B N06C			N11A N11B
	11	L06A L06B		21B	X06A X06B X06C	58.43.20↔	19	U01A
	21B	X06A X06B X06C		01	B03A B03B B03C		21B	X06A X06B X06C
57.99.33↔	01	B03A B03B B03C			B03D			BORP MBOR VAC
		B03D	58.39.99↔	11	L08A L08B			VAC I VAC II VBOR
	11	L06A L06B		13	N06A N06B N06C		04	E36A E36B
	21B	X06A X06B X06C		21B	X06A X06B X06C		06	G12A G16A
57.99.34↔	01	B03A B03B B03C		01	B03A B03B B03C		11	L08A L08B
		B03D	58.41↔		B03D		12	M03A M03B
	11	L06A L06B		11	L17A L17B		13	N06A N06B N06C
	21B	X06A X06B X06C		13	N06A N06B N06C			N11A N11B
57.99.41↔	01	B03A B03B B03C		21B	X06A X06B X06C		19	U01A U01B
		B03D			BORP MBOR VAC	58.43.30↔	21B	X06A X06B X06C
	11	L06A L06B			VAC I VAC II VBOR			BORP MBOR VAC
	21B	X06A X06B X06C		04	E36A E36B			VAC I VAC II VBOR
57.99.42↔	01	B03A B03B B03C		06	G12A G16A		04	E36A E36B
		B03D		11	L08A L08B		06	G12A G16A
	11	L06A L06B		12	M03A M03B		11	L08A L08B
	21B	X06A X06B X06C		13	N11A		12	M03A M03B
57.99.43↔	01	B03A B03B B03C			O02A O02B		13	N06A N06B N06C
		B03D		14	O02A O02B			N11A N11B
	11	L06A L06B		19	U01A U01B		19	U01A U01B
	21B	X06A X06B X06C		21B	X06A X06B X06C	58.43.99↔	21B	X06A X06B X06C
57.99.44↔	01	B03A B03B B03C	58.42↔		BORP MBOR VAC			BORP MBOR VAC
		B03D			VBOR			VAC I VAC II VBOR
	11	L06A L06B		04	E36A E36B		04	E36A E36B

CHOP	MDC	DRG	CHOP	MDC	DRG	CHOP	MDC	DRG
58.44↔	06	G12A G16A	58.46.00↔	19	U01A	58.49.20↔	21B	X06A X06B X06C
	11	L17A L17B		21B	X06A X06B X06C		BORP MBOR VAC	
	12	M03A M03B			BORP MBOR VAC			
	13	N06A N06B N06C			VBOR			
		N11A N11B		04	E36A E36B		04	E36A E36B
	19	U01A U01B		06	G12A G16A		06	G12A G16A
	21B	X06A X06B X06C		11	L17A L17B		11	L08A L17A L17B
		BORP MBOR VAC		12	M03A M03B		12	L20A L20B L20C
		VAC I VAC II VBOR		13	N11A N11B		12	L20D L20E
	04	E36A E36B		14	O02A O02B		12	M03A M03B M06Z
	06	G12A G16A		19	U01A U01B		13	M09A M09B M37Z
	11	L08A L08B		21B	X06A X06B X06C		14	N11A
	12	M03A M03B			BORP MBOR VAC		19	O02A O02B
	13	N11A N11B			VAC I VAC II VBOR		21B	U01A U01B
14	O02A O02B	04	E36A E36B	21B	X06A X06B X06C			
19	U01A	06	G12A G16A		BORP MBOR VAC			
21B	X06A X06B X06C	11	L08A L08B		VAC I VAC II VBOR			
	BORP MBOR VAC	12	M03A M03B	04	E36A E36B			
	VAC I VAC II VBOR	13	N11A N11B	06	G12A G16A			
04	E36A E36B	14	O02A O02B	11	L08A L17A L17B			
06	G12A G16A	19	U01A U01B	12	L20A L20B L20C			
10	K09A K09B	21B	X06A X06B X06C	12	L20D L20E			
11	L17A L17B		BORP MBOR VAC	12	M03A M03B M06Z			
12	M03A M03B		VAC I VAC II VBOR	13	M09A M09B M37Z			
13	N11A N11B	04	E36A E36B	13	N11A			
14	O02A O02B	06	G12A G16A	14	O02A O02B			
19	U01A	11	L08A L08B	19	U01A U01B			
21B	X06A X06B X06C	12	M03A M03B	21B	X06A X06B X06C			
	BORP MBOR VAC	13	N11A N11B		BORP MBOR VAC			
	VAC I VAC II VBOR	14	O02A O02B		VAC I VAC II VBOR			
04	E36A E36B	19	U01A U01B	04	E36A E36B			
06	G12A G16A	21B	X06A X06B X06C	06	G12A G16A			
10	K09A K09B		BORP MBOR VAC	11	L08A L17A L17B			
11	L08A		VBOR	12	L20A L20B L20C			
12	M03A M03B	04	E36A E36B	12	L20D L20E			
13	N11A N11B	06	G12A G16A	12	M03A M03B M06Z			
14	O02A O02B	11	L17A L17B	13	M09A M09B M37Z			
19	U01A	12	M03A M03B	13	N11A			
21B	X06A X06B X06C	13	N11A N11B	14	O02A O02B			
	BORP MBOR VAC	14	O02A O02B	19	U01A U01B			
	VAC I VAC II VBOR	19	U01A U01B	21B	X06A X06B X06C			
04	E36A E36B	21B	X06A X06B X06C		BORP MBOR VAC			
06	G12A G16A		BORP MBOR VAC		VAC I VAC II VBOR			
10	K09A K09B	01	B60A	04	E36A E36B			
11	L08A	11	L17A L17B	06	G12A G16A			
12	M03A M03B	12	M03A M03B	11	L08A L20A L20B			
13	N11A N11B		BORP MBOR VAC	12	L20C L20D L20E			
14	O02A O02B		VAC I VAC II VBOR	12	M03A M03B M06Z			
19	U01A	04	E36A E36B	13	M09A M09B M37Z			
21B	X06A X06B X06C	06	G12A G16A	13	N11A N11B			
	BORP MBOR VAC	11	L08A L17A L17B	14	O02A O02B			
	VAC I VAC II VBOR	19	U01A U01B	19	U01A U01B			
04	E36A E36B	21B	X06A X06B X06C	21B	X06A X06B X06C			
06	G12A G16A		BORP MBOR VAC		BORP MBOR VAC			
10	K09A K09B		VBOR		VAC I VAC II VBOR			
11	L08A	12	M03A M03B M06Z	04	E36A E36B			
12	M03A M03B	13	M09A M09B M37Z	06	G12A G16A			
13	N11A N11B	14	O02A O02B	11	L08A L20A L20B			
14	O02A O02B	19	U01A U01B	12	L20C L20D L20E			
19	U01A	21B	X06A X06B X06C	12	M03A M03B M06Z			
21B	X06A X06B X06C		BORP MBOR VAC	13	M09A M09B M37Z			
	BORP MBOR VAC	04	E36A E36B	13	N11A N11B			
	VAC I VAC II VBOR	06	G12A G16A	14	O02A O02B			
04	E36A E36B	11	L08A L17A L17B	19	U01A U01B			
06	G12A G16A	12	L20A L20B L20C	21B	X06A X06B X06C			
10	K09A K09B	12	L20D L20E		BORP MBOR VAC			
11	L08A L17A L17B	12	M03A M03B M06Z		VAC I VAC II VBOR			
12	M03A M03B	13	N11A	04	E36A E36B			
13	N11A N11B	14	O02A O02B	06	G12A G16A			
14	O02A O02B	19	U01A U01B	11	L08A L20A L20B			
		21B	X06A X06B X06C	12	L20C L20D L20E			
			BORP MBOR VAC	12	M03A M03B M06Z			
			VAC I VAC II VBOR	13	M09A M09B M37Z			
		04	E36A E36B	13	N11A			
		06	G12A G16A	14	O02A O02B			
		11	L08A L17A L17B	19	U01A			
		12	L20A L20B L20C	21B	X06A X06B X06C			
		12	L20D L20E		BORP MBOR VAC			
		12	M03A M03B M06Z		VAC I VAC II VBOR			
		13	M09A M09B M37Z	04	E36A E36B			
		13	N11A	06	G12A G16A			
		14	O02A O02B	11	L08A L20A L20B			
		19	U01A U01B	12	L20C L20D L20E			

CHOP	MDC	DRG	CHOP	MDC	DRG	CHOP	MDC	DRG
58.49.39↔	12	M03A M03B M06Z M09A M09B M37Z	58.93.00†↔	11	B03D L08A L08B	58.94.31↔		BORP MBOR VAC VAC I VAC II VBOR
	13	N11A		13	N11A N11B		04	E36A E36B
	14	O02A O02B		21B	X06A X06B X06C		06	G12A G16A
	19	U01A		01	B60A		11	L03Z L04A L04B L04C L10A L10B L13A L13B L13C L38Z
	21B	X06A X06B X06C BORP MBOR VAC VAC I VAC II VBOR		11	L20A L20B L20C L20D L20E L42A		12	M06Z M09A M09B M37Z
	04	E36A E36B		12	M06Z M09A M09B M37Z		12	M01Z
	06	G12A G16A		58.93.11↔			13	N06A N06B N06C
	11	L08A L20A L20B L20C L20D L20E			BORP KORP MBOR MKOR VAC VAC I VAC II VBOR VKOR		21B	X06A X06B X06C BORP MBOR VAC VAC I VAC II VBOR
	12	M03A M03B M06Z M09A M09B M37Z		01	B03A B03B B03C B03D		04	E36A E36B
	13	N11A		04	E36A E36B		06	G12A G16A
58.49.40↔	14	O02A O02B	06	G12A G16A	11	L03Z L04A L10A L10B L13A L13B L13C L38Z		
	19	U01A	11	L03Z L04A L10A L10B L13A L13B L13C L38Z	12	M01Z		
	21B	X06A X06B X06C BORP MBOR VAC VBOR	12	M01Z	12	M01Z		
	04	E36A E36B	13	N06A N06B N06C	13	N06A N06B N06C		
	06	G12A G16A	21B	X06A X06B X06C	21B	X06A X06B X06C		
	11	L08A L20A L20B L20C L20D L20E	01	B60A	01	B60A		
	12	M03A M03B M06Z M09A M09B M37Z	11	L20A L20B L20C L20D L20E L42A	11	L20A L20B L20C L20D L20E L42A		
	13	N11A N11B	12	M06Z M09A M09B M37Z	12	M06Z M09A M09B M37Z		
	14	O02A O02B	58.93.21†↔		12	M06Z M09A M09B M37Z		
	19	U01A U01B	58.93.31†↔		01	B60A		
58.49.99↔	21B	X06A X06B X06C BORP MBOR VAC VBOR	01	B60A	58.99.10†↔		01	B60A
	04	E36A E36B	11	L20A L20B L20C L20D L20E L42A	11	L20A L20B L20C L20D L20E L42A		
	06	G12A G16A	12	M06Z M09A M09B M37Z	12	M06Z M09A M09B M37Z		
	11	L08A L08B L17A L17B L20A L20B L20C L20D L20E	58.93.99†↔		58.99.99†↔		01	B60A
	12	M03A M03B M06Z M09A M09B M37Z	01	B60A	11	L20A L20B L20C L20D L20E L42A		
	13	N11A N11B	11	L20A L20B L20C L20D L20E L42A	12	M06Z M09A M09B M37Z		
	14	O02A O02B	12	M06Z M09A M09B M37Z	12	M06Z M09A M09B M37Z		
	19	U01A U01B	58.94.00↔		58.99.99†↔		11	L20A L20B L20C L20D L20E L42A
	21B	X06A X06B X06C BORP MBOR VAC VBOR	04	E36A E36B	12	M06Z M09A M09B M37Z		
	01	B03A B03B B03C B03D	06	G12A G16A	59.00↔		04	E36A E36B
58.5X.10↔	11	L17A L17B	11	L03Z L04A L04B L04C L10A L10B L13A L13B L13C L38Z	06	G12A G12B G16A G16B		
	12	M06Z M09A M09B M37Z	12	M01Z	07	H06Z		
	13	N08Z N11A N11B	13	N06A N06B N06C	10	K09A K09B		
	21B	X06A X06B X06C	21B	X06A X06B X06C BORP MBOR VAC VAC I VAC II VBOR	11	L03Z L04A L04B L04C L10A L10B L13A L13B L13C L38Z		
	01	B03A B03B B03C B03D	58.94.11↔		12	M06Z M09A M09B M37Z		
	11	L17A L17B	04	E36A E36B	13	N11A N11B		
	12	M06Z M09A M09B M37Z	06	G12A G16A	21B	X06A X06B X06C BORP MBOR VAC VAC I VAC II VBOR		
	13	N08Z N11A N11B	11	L03Z L04A L04B L04C L10A L10B L13A L13B L13C L38Z	04	E36A E36B		
	21B	X06A X06B X06C	12	M01Z	06	G12A G16A G21A G21B G21C		
	01	B03A B03B B03C B03D	13	N06A N06B N06C	07	H06Z		
58.5X.20↔	11	L17A L17B	21B	X06A X06B X06C BORP MBOR VAC VAC I VAC II VBOR	11	L03Z L04A L04B L04C L06A L06B L09A L09B L10A L10B L13A L13B L13C L20A L20B L20C L20D L20E L38Z		
	12	M06Z M09A M09B M37Z	58.94.21↔		12	M04A M04B M04C M06Z M09A M09B M37Z		
	13	N08Z N11A N11B	04	E36A E36B	13	N02A N02B N02C N05A N05B N05C		
	21B	X06A X06B X06C	06	G12A G16A				
	01	B03A B03B B03C B03D	11	L03Z L04A L04B L04C L10A L10B L13A L13B L13C L38Z				
	11	L17A L17B	12	M01Z				
	12	M06Z M09A M09B M37Z	13	N06A N06B N06C				
	13	N08Z N11A N11B	21B	X06A X06B X06C				
	21B	X06A X06B X06C	04	E36A E36B				
	01	B03A B03B B03C B03D	06	G12A G16A				
58.91↔	11	L17A L17B	11	L03Z L04A L04B L04C L10A L10B L13A L13B L13C L38Z				
	13	N11A N11B	12	M01Z				
	21B	X06A X06B X06C	13	N06A N06B N06C				
	01	B03A B03B B03C B03D	21B	X06A X06B X06C				
	11	L17A L17B	04	E36A E36B				
	13	N11A N11B	06	G12A G16A				
	21B	X06A X06B X06C	11	L03Z L04A L04B L04C L10A L10B L13A L13B L13C L38Z				
	01	B03A B03B B03C B03D	12	M01Z				
	11	L17A L17B	13	N06A N06B N06C				
	13	N11A N11B	21B	X06A X06B X06C				
58.92↔	21B	X06A X06B X06C						
	01	B03A B03B B03C						

CHOP	MDC	DRG	CHOP	MDC	DRG	CHOP	MDC	DRG			
59.03.00↔	21B	N33Z	59.11↔	11	L03Z L04A L04B	59.4↔	06	G12A G16A			
		X06A X06B X06C			L04C L10A L10B			11	L06A L06B		
		BORP MBOR VAC			L13A L13B L13C			13	N13A N13B		
		VAC I VAC II VBOR			L38Z				BORP MBOR VAC		
		04			E36A E36B			12	M06Z M09A M09B	VAC I VAC II VBOR	
		06			G12A G16A G21A				M37Z	04	E36A E36B
		G21B G21C						13	N11A N11B	06	G12A G16A
		07			H06Z			21B	X06A X06B X06C	11	L06A L06B
		11			L03Z L04A L04B				BORP MBOR VAC	13	N23A N23B
		L04C L06A L06B			59.11↔				VAC I VAC II VBOR		BORP MBOR VAC
		L09A L09B L10A						04	E36A E36B		VAC I VAC II VBOR
		L10B L13A L13B						06	G12A G16A G21A	04	E36A E36B
		L13C L20A L20B						07	H06Z	06	G12A G16A
L20C L20D L20E		11	L03Z L04A L04B	11	L06A L06B						
L38Z			L04C L06A L06B	13	N13A N13B N23A						
12	M04A M04B M04C		L09A L09B L10A		N23B						
M06Z M09A M09B			L10B L13A L13B	59.6↔	BORP MBOR VAC						
M37Z			L13C L20A L20B		VAC I VAC II VBOR						
13	N02A N02B N02C		L20C L20D L20E		04	E36A E36B					
N05A N05B N05C			L38Z		06	G12A G16A					
N33Z					11	L06A L06B					
21B	X06A X06B X06C		12	M04A M04B M04C		13	N06A N06B N06C				
BORP MBOR VAC			M06Z M09A M09B	59.71↔	BORP MBOR VAC		BORP MBOR VAC				
VAC I VAC II VBOR			M37Z		VAC I VAC II VBOR		VAC I VAC II VBOR				
04	E36A E36B		13	N02A N02B N02C		04	E36A E36B				
06	G12A G16A		N05A N05B N05C		06	G12A G16A					
11	L03Z L04A L04B		N33Z		11	L06A L06B					
L04C L10A L10B		21B	X06A X06B X06C		13	N06A N06B N06C					
L13A L13B L13C		59.12↔	BORP MBOR VAC			BORP MBOR VAC					
L38Z			VAC I VAC II VBOR	59.72↔		VAC I VAC II VBOR					
12	M06Z M09A M09B		M37Z		04	E36A E36B					
M37Z			04	E36A E36B		06	G12A G16A				
13	N11A N11B		06	G12A G16A G21A		11	L06A L06B				
21B	X06A X06B X06C		G21B G21C		11	L06A L06B					
BORP MBOR VAC			07	H06Z		12	M06Z M09A M09B				
VAC I VAC II VBOR			11	L03Z L04A L04B		13	M37Z				
04	E36A E36B		L04C L06A L06B			13	N13A N13B				
06	G12A G16A		L09A L09B L10A	59.73.00↔			BORP MBOR VAC				
11	L03Z L04A L04B		L10B L13A L13B			04	VBOR				
L04C L10A L10B			L13C L20A L20B			04	E36A E36B				
L13A L13B L13C			L20C L20D L20E			06	G12A G16A				
L38Z			L38Z			11	L06A L06B				
12	M06Z M09A M09B					13	N23A N23B				
M37Z			12	M04A M04B M04C	59.73.10↔		BORP MBOR VAC				
13	N11A N11B		M06Z M09A M09B				VBOR				
21B	X06A X06B X06C		M37Z			04	E36A E36B				
BORP MBOR VAC			13	N02A N02B N02C		06	G12A G16A				
VAC I VAC II VBOR			N05A N05B N05C			11	L06A L06B				
04	E36A E36B		N33Z			13	N23A N23B				
06	G12A G16A G21A		21B	X06A X06B X06C			BORP MBOR VAC				
G21B G21C			06	G12A G12B	59.73.11↔		VBOR				
07	H06Z		07	H06Z		04	E36A E36B				
11	L03Z L04A L04B	59.19↔	10	K09A K09B		06	G12A G16A				
L04C L06A L06B			11	L03Z L04A L04B		11	L06A L06B				
L09A L09B L10A			L04C L06A L06B			13	N23A N23B				
L10B L13A L13B			L10A L10B L13A				BORP MBOR VAC				
L13C L20A L20B			L13B L13C L38Z		59.73.12↔		VBOR				
L20C L20D L20E						04	E36A E36B				
L38Z			12	M06Z M09A M09B		06	G12A G16A				
12	M04A M04B M04C	59.21↔	M37Z			11	L06A L06B				
M06Z M09A M09B			13	N11A N11B		13	N23A N23B				
M37Z			21B	X06A X06B X06C			BORP MBOR VAC				
13	N02A N02B N02C		BORP MBOR VAC		59.73.19↔		VBOR				
N05A N05B N05C			VAC I VAC II VBOR			04	E36A E36B				
N33Z			E36A E36B			06	G12A G16A				
21B	X06A X06B X06C		06	G12A G16A		11	L06A L06B				
BORP MBOR VAC			11	L06A L06B		13	N23A N23B				
VBOR			12	M06Z M09A M09B			BORP MBOR VAC				
04	E36A E36B		M37Z		59.73.99↔		VBOR				
06	G12A G16A	59.3↔	21B	X06A X06B X06C		04	E36A E36B				
			BORP MBOR VAC			06	G12A G16A				
			VAC I VAC II VBOR								
			E36A E36B								

CHOP	MDC	DRG	CHOP	MDC	DRG	CHOP	MDC	DRG	
59.74↔	11	L06A L06B	59.93‡↔	21B	X06A X06B X06C	60.3↔	19	U01A U01B	
	13	N23A N23B		01	B60A		04	BORP MBOR VAC	
		BORP MBOR VAC		11	L42A L63C L64B			VAC I VAC II VBOR	
		VBOR			BORP MBOR VAC		04	E36A E36B	
	01	B03A B03B B03C			VBOR		06	G12A G16A	
		B03D		01	B03A B03B B03C		11	L03Z L04A L04B	
	04	E36A E36B			B03D			L04C L10A L10B	
	06	G12A G16A		04	E36A E36B			L13A L13B L13C	
	11	L06A L06B		06	G12A G16A			L38Z	
	12	M06Z M09A M09B		11	L20A L20B L20C		12	M01Z M09A M37Z	
		M37Z			L20D L20E		19	U01A U01B	
		BORP MBOR VAC		21B	X06A X06B X06C			BORP MBOR VAC	
	59.79↔			VBOR	59.99↔			BORP MBOR VAC	60.4↔
01		B03A B03B B03C		VBOR		04	E36A E36B		
		B03D	01	B03A B03B B03C		06	G12A G16A		
04		E36A E36B		B03D		11	L03Z L04A L04B		
06		G12A G16A	04	E36A E36B			L04C L10A L10B		
11		L06A L06B	06	G12A G16A			L13A L13B L13C		
13		N23A N23B	11	L06A L06B			L38Z		
01		B60A	12	M06Z M09A M09B		12	M01Z M09A M37Z		
		L42A L63C L64B		M37Z		19	U01A U01B		
		B60A	13	N11A N11B			BORP MBOR VAC		
		L42A L63C L64B	21B	X06A X06B X06C		60.5X.00↔		VAC I VAC II VBOR	
		L70A		BORP MBOR VAC			04	E36A E36B	
		B60A		VBOR			06	G12A G16A G16B	
	L42A L63C L64B	04	E36A E36B	11	L03Z L04A L04B				
	L70A	06	G12A G16A		L04C L10A L10B				
	B60A	12	M06Z M09A M09B		L13A L13B L13C				
	L42A L63C L64B		M37Z	12	L38Z				
	L70A		BORP MBOR VAC	12	M01Z				
	B60A		VAC I VAC II VBOR	19	U01A U01B				
	L42A L63C L64B	04	E36A E36B		BORP MBOR MVE				
	L70A	06	G12A G16A	60.5X.10↔			VAC VAC I VAC II		
	BORP MBOR VAC	12	M06Z M09A M09B				VBOR		
	VBOR		M37Z		04		E36A E36B		
	B03A B03B B03C		BORP MBOR VAC		06	G12A G16A G16B			
	B03D		VAC I VAC II VBOR		11	L03Z L04A L04B			
	E36A E36B	04	E36A E36B			L04C L10A L10B			
	G12A G12B G16A	06	G12A G16A			L13A L13B L13C			
	G16B	12	M06Z M09A M09B			L38Z			
	H06Z		M11A M11B M11C		12	M01Z			
	K09A K09B		M37Z		19	U01A U01B			
	L03Z L04A L04B	19	U01A U01B		60.5X.20↔		BORP MBOR MVE		
	L04C L10A L10B		BORP MBOR VAC				VAC VAC I VAC II		
	L13A L13B L13C		VAC I VAC II VBOR				VBOR		
	L38Z	04	E36A E36B	04		E36A E36B			
	M06Z M09A M09B	06	G12A G16A	06		G12A G16A G16B			
	M37Z	12	M06Z M09A M09B	11		L03Z L04A L04B			
	N02A N02B N02C		M11A M11B M37Z			L04C L10A L10B			
	N07A N07B N11A		BORP MBOR VAC			L13A L13B L13C			
	N11B N25Z N33Z		VAC I VAC II VBOR			L38Z			
	X06A X06B X06C	04	E36A E36B	12		M01Z			
	BORP MBOR VAC	06	G12A G16A	19		U01A U01B			
	VBOR	12	M06Z M09A M09B	60.5X.30↔			BORP MBOR MVE		
	B03A B03B B03C		M11A M11B M37Z				VAC VAC I VAC II		
	B03D		BORP MBOR VAC			VBOR			
	E36A E36B		VAC I VAC II VBOR		04	E36A E36B			
	G12A G12B G16A	04	E36A E36B		06	G12A G16A G16B			
	G16B	06	G12A G16A		11	L03Z L04A L04B			
	H06Z	12	M06Z M09A M09B			L04C L10A L10B			
	K09A K09B		M11A M11B M11C			L13A L13B L13C			
	L03Z L04A L04B		M37Z			L38Z			
	L04C L10A L10B	19	U01A U01B		12	M01Z			
	L13A L13B L13C		BORP MBOR VAC		19	U01A U01B			
	L38Z		VAC I VAC II VBOR		60.5X.99↔		BORP MBOR MVE		
	M06Z M09A M09B	04	E36A E36B				VAC VAC I VAC II		
	M37Z	06	G12A G16A			VBOR			
	N02A N02B N02C	12	M06Z M09A M09B	04		E36A E36B			
	N07A N07B N11A		M11A M11B M11C	06		G12A G16A G16B			
	N11B N25Z N33Z	12	M06Z M09A M09B	11		L03Z L04A L04B			
			M37Z			L04C L10A L10B			
						L13A L13B L13C			
						L38Z			
				12		M01Z			
				19		U01A U01B			
						BORP MBOR MVE			
						VAC VAC I VAC II			
					VBOR				
					E36A E36B				
					G12A G16A G16B				
					L03Z L04A L04B				
					L04C L10A L10B				
					L13A L13B L13C				
					L38Z				
					M01Z				
					U01A U01B				
					BORP MBOR MVE				
					VAC VAC I VAC II				
					VBOR				
					E36A E36B				
					G12A G16A G16B				
					L03Z L04A L04B				

CHOP	MDC	DRG	CHOP	MDC	DRG	CHOP	MDC	DRG
		L04C L10A L10B			M09B M37Z		12	M06Z M09A M09B
		L13A L13B L13C	60.62↔		BORP MBOR VAC			M37Z
		L38Z			VAC I VAC II VBOR	60.99.00↔	11	L17A L17B
60.61.00↔	12	M01Z		04	E36A E36B		12	M06Z M09A M09B
	19	U01A U01B		06	G12A G16A			M37Z
		BORP MBOR VAC		11	L03Z L04A L04B	60.99.09↔	11	L17A L17B
		VBOR			L04C L10A L10B		12	M06Z M09A M09B
	04	E36A E36B			L13A L13B L13C			M37Z
	06	G12A G16A		12	L38Z	60.99.10↔	11	L17A L17B
	11	L03Z L04A L04B	60.69↔		M01Z		12	M06Z M09A M09B
		L04C L10A L10B			BORP MBOR VAC			M37Z
		L13A L13B L13C			VAC I VAC II VBOR	60.99.11↔	11	L17A L17B
		L20A L20B L20C		04	E36A E36B		12	M06Z M09A M09B
		L20D L20E L38Z		06	G12A G16A			M37Z
60.61.10↔	12	M01Z M06Z M09A		11	L03Z L04A L04B	60.99.21↔	11	L17A L17B
		M09B M37Z			L04C L10A L10B		12	M06Z M09A M09B
		BORP MBOR VAC			L13A L13B L13C			M37Z
		VBOR			L38Z	60.99.22↔	11	L17A L17B
	04	E36A E36B		12	M01Z		12	M06Z M09A M09B
	06	G12A G16A	60.72↔		BORP MBOR VAC			M37Z
	11	L03Z L04A L04B			VBOR	60.99.31↔	11	L20A L20B L20C
		L04C L10A L10B		04	E36A E36B			L20D L20E
		L13A L13B L13C		06	G12A G16A		12	M06Z M09A M09B
		L20A L20B L20C		12	M06Z M09A M09B			M37Z
		L20D L20E L38Z			M37Z	60.99.41↔	11	L17A L17B
60.61.11↔	12	M01Z M06Z M09A	60.73↔		BORP MBOR VAC		12	M06Z M09A M09B
		M09B M37Z			VBOR			M37Z
		BORP MBOR VAC		04	E36A E36B	60.99.52↔	11	L17A L17B
		VBOR		06	G12A G16A		12	M06Z M09A M09B
	04	E36A E36B		12	M06Z M09A M09B			M37Z
	06	G12A G16A	60.79↔		M37Z	61.0X.00↔		BORP MBOR VAC
	11	L03Z L04A L04B			BORP MBOR VAC			VBOR
		L04C L10A L10B			VBOR		04	E36A E36B
		L13A L13B L13C		04	E36A E36B		06	G12A G16A G26A
		L20A L20B L20C		06	G12A G16A			G26B
		L20D L20E L38Z		12	M06Z M09A M09B		12	M04A M04B M04C
60.61.12↔	12	M01Z M06Z M09A	60.81↔		M37Z			M09A M09B M37Z
		M09B M37Z			BORP MBOR VAC		21B	X06A X06B X06C
		BORP MBOR VAC			VBOR	61.0X.10↔		BORP MBOR VAC
		VBOR		04	E36A E36B			VBOR
	04	E36A E36B		06	G12A G16A		04	E36A E36B
	06	G12A G16A		12	M06Z M09A M09B		06	G12A G16A G26A
	11	L03Z L04A L04B	60.82↔		M37Z			G26B
		L04C L10A L10B			BORP MBOR VAC		11	L09A L09B
		L13A L13B L13C			VBOR		12	M04A M04B M04C
		L20A L20B L20C		04	E36A E36B			M09A M09B M37Z
		L20D L20E L38Z		06	G12A G16A		21B	X06A X06B X06C
60.61.13↔	12	M01Z M06Z M09A	60.88↔	12	M06Z M09A M09B	61.0X.99↔		BORP MBOR VAC
		M09B M37Z			M37Z			VBOR
		BORP MBOR VAC	60.93↔		BORP MBOR VAC		04	E36A E36B
		VBOR			VBOR		06	G12A G16A G26A
	04	E36A E36B		04	E36A E36B			G26B
	06	G12A G16A		06	G12A G16A		12	M04A M04B M04C
	11	L03Z L04A L04B		12	M06Z M09A M09B			M09A M09B M37Z
		L04C L10A L10B			M37Z		21B	X06A X06B X06C
		L13A L13B L13C		21B	X06A X06B X06C	61.11.00‡↔	01	B60A
		L20A L20B L20C	60.95↔	11	L20A L20B L20C		10	K09A K09B
		L20D L20E L38Z			L20D L20E	61.11.10‡↔	01	B60A
	12	M01Z M06Z M09A		12	M06Z M09A M09B		10	K09A K09B
		M09B M37Z			M37Z	61.11.11‡↔	01	B60A
60.61.99↔		BORP MBOR VAC	60.96↔		BORP MBOR VAC		10	K09A K09B
		VBOR			VBOR	61.11.99‡↔	01	B60A
	04	E36A E36B		04	E36A E36B		10	K09A K09B
	06	G12A G16A		06	G12A G16A	61.2↔		BORP MBOR VAC
	11	L03Z L04A L04B		12	M06Z M09A M09B			VBOR
		L04C L10A L10B			M37Z		04	E36A E36B
		L13A L13B L13C	60.97↔		BORP MBOR VAC		06	G12A G16A
		L20A L20B L20C			VBOR		12	M04A M04B M04C
		L20D L20E L38Z		04	E36A E36B			M09A M09B M37Z
	12	M01Z M06Z M09A		06	G12A G16A	61.3X.00↔		BORP MBOR VAC

CHOP	MDC	DRG	CHOP	MDC	DRG	CHOP	MDC	DRG
		VBOR		12	M04A M04B M04C		21B	X06A X06B X06C
	04	E36A E36B			M09A M09B M37Z		22	Y02A Y02B Y02C
	06	G12A G16A		21B	X06A X06B X06C	62.3X.21↔		BORP MBOR VAC
	09	J11A J11B	61.99↔		BORP MBOR VAC			VAC I VAC II VB
	10	K09A K09B			VBOR			VBOR
	12	M04A M04B M04C		04	E36A E36B		04	E36A E36B
		M09A M09B M37Z		06	G12A G16A		06	G12A G16A
61.3X.10↔	21B	X06A X06B X06C		12	M04A M04B M04C		08	I28A I28B
		BORP MBOR VAC			M09A M09B M37Z		10	K09A K09B
		VBOR		21B	X06A X06B X06C		12	M04A M04B M04C
	04	E36A E36B	62.0↔		BORP MBOR VAC		21B	X06A X06B X06C
	06	G12A G16A			VBOR		22	Y02A Y02B Y02C
	09	J11A J11B		04	E36A E36B	62.3X.30↔		BORP MBOR VAC
	10	K09A K09B		06	G12A G16A			VAC I VAC II VB
	12	M04A M04B M04C		12	M04A M04B M04C			VBOR
		M09A M09B M37Z		21B	X06A X06B X06C		04	E36A E36B
61.3X.11↔	21B	X06A X06B X06C	62.11†↔	01	B60A		06	G12A G16A
		BORP MBOR VAC		10	K09A K09B		08	I28A I28B
		VBOR	62.12↔		BORP MBOR VAC		10	K09A K09B
	04	E36A E36B			VBOR		12	M04A M04B M04C
	06	G12A G16A		04	E36A E36B		21B	X06A X06B X06C
	09	J11A J11B		06	G12A G16A		22	Y02A Y02B Y02C
	10	K09A K09B		10	K09A K09B	62.3X.31↔		BORP MBOR VAC
	12	M04A M04B M04C		12	M04A M04B M04C			VAC I VAC II VB
		M09A M09B M37Z	62.2↔		BORP MBOR VAC			VBOR
	19	U01A U01B			VBOR		04	E36A E36B
61.3X.12↔	21B	X06A X06B X06C		04	E36A E36B		06	G12A G16A
		BORP MBOR VAC		06	G12A G16A		08	I28A I28B
		VBOR		10	K09A K09B		10	K09A K09B
	04	E36A E36B		12	M04A M04B M04C		12	M04A M04B M04C
	06	G12A G16A			M09A M09B M37Z		21B	X06A X06B X06C
	09	J11A J11B	62.3X.00↔	21B	X06A X06B X06C	62.3X.40↔	22	Y02A Y02B Y02C
	10	K09A K09B			BORP MBOR VAC			BORP MBOR VAC
	12	M04A M04B M04C			VAC I VAC II VB			VAC I VAC II VB
		M09A M09B M37Z			VBOR			VBOR
	19	U01A U01B		04	E36A E36B		04	E36A E36B
61.3X.99↔	21B	X06A X06B X06C		06	G12A G16A		06	G12A G16A
		BORP MBOR VAC		08	I28A I28B		08	I28A I28B
		VBOR		10	K09A K09B		10	K09A K09B
	04	E36A E36B		12	M04A M04B M04C		12	M04A M04B M04C
	06	G12A G16A		21B	X06A X06B X06C	62.3X.99↔	21B	X06A X06B X06C
	09	J11A J11B	62.3X.10↔	22	Y02A Y02B Y02C		22	Y02A Y02B Y02C
	10	K09A K09B			BORP MBOR VAC			BORP MBOR VAC
	11	L09A L09B			VAC I VAC II VB			VAC I VAC II VB
	12	M04A M04B M04C			VBOR			VBOR
		M09A M09B M37Z		04	E36A E36B		04	E36A E36B
61.42↔	21B	X06A X06B X06C		06	G12A G16A		06	G12A G16A
		BORP MBOR VAC		08	I28A I28B		08	I28A I28B
		VAC I VAC II VBOR		10	K09A K09B		10	K09A K09B
	04	E36A E36B		12	M04A M04B M04C		12	M04A M04B M04C
	06	G12A G16A		21B	X06A X06B X06C		21B	X06A X06B X06C
	10	K09A K09B	62.3X.11↔	22	Y02A Y02B Y02C		22	Y02A Y02B Y02C
	12	M04A M04B M04C			BORP MBOR VAC	62.41↔		BORP MBOR VAC
		M09A M09B M37Z			VAC I VAC II VB			VAC I VAC II VB
	19	U01A U01B			VBOR			VBOR
61.49↔	21B	X06A X06B X06C		04	E36A E36B		04	E36A E36B
		BORP MBOR VAC		06	G12A G16A		06	G12A G16A
		VAC I VAC II VBOR		08	I28A I28B		08	I28A I28B
	04	E36A E36B		10	K09A K09B		10	K09A K09B
	06	G12A G16A		12	M04A M04B M04C		12	M04A M04B M04C
	10	K09A K09B		21B	X06A X06B X06C		21B	X06A X06B X06C
	12	M04A M04B M04C	62.3X.20↔	22	Y02A Y02B Y02C		22	Y02A Y02B Y02C
		M09A M09B M37Z			BORP MBOR VAC			BORP MBOR VAC
	19	U01A U01B			VAC I VAC II VB	62.42↔		BORP MBOR VAC
61.92↔	21B	X06A X06B X06C			VBOR			VAC I VAC II VB
		BORP MBOR VAC		04	E36A E36B			VBOR
		VAC I VAC II VBOR		06	G12A G16A		04	E36A E36B
	04	E36A E36B		08	I28A I28B		06	G12A G16A
	06	G12A G16A		10	K09A K09B		10	K09A K09B
	10	K09A K09B		12	M04A M04B M04C		12	M04A M04B M04C
	12	M04A M04B M04C						

CHOP	MDC	DRG	CHOP	MDC	DRG	CHOP	MDC	DRG
	19	U01A U01B		12	M04A M04B M04C			M06Z M09A M09B
	21B	X06A X06B X06C	63.53↔		BORP MBOR VAC			M37Z
62.5↔		22 Y02A Y02B Y02C			VAC I VAC II VBOR	63.95↔	21B	X06A X06B X06C
		BORP MBOR VAC		04	E36A E36B			BORP MBOR VAC
		VBOR		06	G12A G16A			VAC I VAC II VBOR
	04	E36A E36B		12	M04A M04B M04C		04	E36A E36B
	06	G12A G16A	63.59↔	21B	X06A X06B X06C		06	G12A G16A
	10	K09A K09B			BORP MBOR VAC	63.99↔	12	M04A M04B M04C
	12	M04A M04B M04C			VAC I VAC II VBOR			BORP MBOR VAC
62.61↔	21B	X06A X06B X06C		04	E36A E36B			VBOR
		BORP MBOR VAC		06	G12A G16A		04	E36A E36B
		VB VBOR		12	M04A M04B M04C		06	G12A G16A
	04	E36A E36B	63.81↔	21B	X06A X06B X06C		12	M04A M04B M04C
	06	G12A G16A			BORP MBOR VAC	64.0‡↔	01	B60A
	12	M04A M04B M04C			VAC I VAC II VBOR		12	M05Z
	21B	X06A X06B X06C		04	E36A E36B	64.2‡↔	01	B60A
62.69↔	22	Y02A Y02B Y02C		06	G12A G16A		12	M05Z
		BORP MBOR VAC		12	M04A M04B M04C	64.3X.00↔		BORP MBOR VAC
		VB VBOR		21B	X06A X06B X06C			VAC I VAC II VB
	04	E36A E36B	63.82↔		BORP MBOR VAC			VBOR
	06	G12A G16A			VAC I VAC II VBOR		04	E36A E36B
	10	K09A K09B		04	E36A E36B		06	G12A G16A
	12	M04A M04B M04C		06	G12A G16A		10	K09A K09B
	21B	X06A X06B X06C		12	M04A M04B M04C		12	M03A M03B
62.7‡↔	22	Y02A Y02B Y02C		21B	X06A X06B X06C		19	U01A U01B
	01	B60A	63.83↔		BORP MBOR VAC		21B	X06A X06B X06C
	12	M04A M04B M04C			VAC I VAC II VBOR	64.3X.10↔	22	Y02A Y02B Y02C
62.99.20↔		BORP MBOR VAC		04	E36A E36B			BORP MBOR VAC
		VAC I VAC II VBOR		06	G12A G16A			VAC I VAC II VB
	04	E36A E36B		12	M04A M04B M04C			VBOR
	06	G12A G16A	63.84↔		BORP MBOR VAC		04	E36A E36B
	10	K09A K09B			VAC I VAC II VBOR		06	G12A G16A
	12	M01Z M04A M04B		04	E36A E36B		10	K09A K09B
		M04C M06Z M09A		06	G12A G16A		12	M03A M03B
62.99.30↔		M09B M37Z		12	M04A M04B M04C		19	U01A U01B
		BORP MBOR VAC	63.85↔		BORP MBOR VAC		21B	X06A X06B X06C
		VBOR			VAC I VAC II VBOR	64.3X.11↔	22	Y02A Y02B Y02C
	04	E36A E36B		04	E36A E36B			BORP MBOR VAC
	06	G12A G16A		06	G12A G16A			VAC I VAC II VB
	10	K09A K09B		12	M04A M04B M04C			VBOR
	12	M01Z M04A M04B	63.89↔		BORP MBOR VAC		04	E36A E36B
		M04C M06Z M09A			VAC I VAC II VBOR		06	G12A G16A
		M09B M37Z		04	E36A E36B		10	K09A K09B
63.1↔		BORP MBOR VAC		06	G12A G16A		12	M03A M03B
		VAC I VAC II VBOR		12	M04A M04B M04C		19	U01A
	04	E36A E36B		21B	X06A X06B X06C		21B	X06A X06B X06C
	06	G12A G16A	63.92↔		BORP MBOR VAC	64.3X.12↔	22	Y02A Y02B Y02C
	12	M04A M04B M04C			VAC I VAC II VBOR			BORP MBOR VAC
63.2↔		BORP MBOR VAC		04	E36A E36B			VAC I VAC II VB
		VAC I VAC II VBOR		06	G12A G16A			VBOR
	04	E36A E36B		12	M04A M04B M04C		04	E36A E36B
	06	G12A G16A	63.93↔		BORP MBOR VAC		06	G12A G16A
	12	M04A M04B M04C			VAC I VAC II VBOR		10	K09A K09B
63.3↔		BORP MBOR VAC		04	E36A E36B		12	M03A M03B
		VAC I VAC II VBOR		06	G12A G16A		19	U01A U01B
	04	E36A E36B		12	M04A M04B M04C		21B	X06A X06B X06C
	06	G12A G16A	63.94↔		BORP MBOR VAC	64.3X.99↔	22	Y02A Y02B Y02C
	12	M04A M04B M04C			VAC I VAC II VBOR			BORP MBOR VAC
63.4↔		BORP MBOR VAC		04	E36A E36B			VAC I VAC II VB
		VAC I VAC II VBOR		06	G12A G16A G21A			VBOR
	04	E36A E36B			G21B G21C		04	E36A E36B
	06	G12A G16A		07	H06Z		06	G12A G16A
	12	M04A M04B M04C		11	L03Z L04A L04B		10	K09A K09B
63.51↔		BORP MBOR VAC			L04C L06A L06B		12	M03A M03B
		VAC I VAC II VBOR			L09A L09B L10A		19	U01A U01B
	04	E36A E36B			L10B L13A L13B		21B	X06A X06B X06C
	06	G12A G16A			L13C L20A L20B	64.41↔	22	Y02A Y02B Y02C
	12	M04A M04B M04C			L20C L20D L20E			BORP MBOR VAC
63.52‡↔	21B	X06A X06B X06C			L38Z			VBOR
	01	B60A		12	M04A M04B M04C		04	E36A E36B

CHOP	MDC	DRG	CHOP	MDC	DRG	CHOP	MDC	DRG
	06	G12A G16A		21B	X06A X06B X06C		12	M03A M03B M09A
	09	J02A J02B J03A		22	Y02A Y02B Y02C			M37Z
		J03B J04Z J11A	64.45↔		BORP MBOR VAC		19	U01A
		J11B			VAC I VAC II VB	64.98.00‡↔	01	B60A
	12	M03A M03B			VBOR		12	M05Z
	19	U01A U01B		04	E36A E36B	64.98.10‡↔	01	B60A
64.42↔	21B	X06A X06B X06C		06	G12A G16A		12	M05Z
		BORP MBOR VAC		09	J02A J02B J03A	64.98.20↔		BORP MBOR VAC
		VBOR			J03B J04Z J11A			VAC I VAC II VBOR
	04	E36A E36B			J11B		04	E36A E36B
	06	G12A G16A		12	M03A M03B		06	G12A G16A
	12	M03A M03B		19	U01A		12	M03A M03B
	19	U01A U01B		21B	X06A X06B X06C		19	U01A U01B
64.43↔	21B	X06A X06B X06C	64.49‡↔	22	Y02A Y02B Y02C	64.98.30↔		BORP MBOR VAC
		BORP MBOR VAC		01	B60A			VAC I VAC II VBOR
		VAC I VAC II VB		12	M05Z			E36A E36B
		VBOR		19	U01A U01B		04	G12A G16A
	04	E36A E36B	64.51↔		BORP KORP MBOR		12	M03A M03B
	06	G12A G16A			MKOR VAC VAC I		19	U01A U01B
	09	J02A J02B J03A			VAC II VBOR VKOR	64.98.40↔		BORP MBOR VAC
		J03B J04Z J11A		04	E36A E36B			VAC I VAC II VBOR
		J11B		06	G12A G16A		04	E36A E36B
	12	M03A M03B		10	K09A K09B		06	G12A G16A
	19	U01A		12	M03A M03B		11	L09A L09B
	21B	X06A X06B X06C		19	U01A U01B		12	M03A M03B
64.44.00↔	22	Y02A Y02B Y02C	64.52↔		BORP KORP MBOR		19	U01A U01B
		BORP MBOR VAC			MKOR VAC VAC I	65.01↔		BORP MBOR VAC
		VB VBOR			VAC II VBOR VKOR			VAC I VAC II VBOR
	04	E36A E36B		04	E36A E36B		04	E36A E36B
	06	G12A G16A		06	G12A G16A		06	G12A G16A
	09	J02A J02B J03A		10	K09A K09B		13	N02A N02B N02C
		J03B J04Z J11A		12	M03A M03B			N07A N07B N25Z
		J11B		19	U01A U01B			N33Z
	12	M03A M03B	64.59↔		BORP KORP MBOR	65.09↔		BORP MBOR VAC
	19	U01A U01B			MKOR VAC VAC I			VAC I VAC II VBOR
	21B	X06A X06B X06C			VAC II VBOR VKOR		04	E36A E36B
64.44.10↔	22	Y02A Y02B Y02C		04	E36A E36B		06	G12A G16A
		BORP MBOR VAC		06	G12A G16A		13	N02A N02B N02C
		VAC I VAC II VB		10	K09A K09B			N07A N07B N25Z
		VBOR		12	M03A M03B			N33Z
	04	E36A E36B		19	U01A U01B	65.11↔	10	K09A K09B
	06	G12A G16A	64.92.00‡↔	01	B60A		13	N02A N02B N02C
	09	J02A J02B J03A		12	M05Z			N07A N07B N25Z
		J03B J04Z J11A	64.92.10‡↔	01	B60A			N33Z
		J11B		12	M05Z	65.12↔		BORP MBOR VAC
	12	M03A M03B	64.92.20‡↔	01	B60A			VAC I VAC II VBOR
	19	U01A		12	M05Z		04	E36A E36B
	21B	X06A X06B X06C	64.92.99‡↔	01	B60A		06	G12A G16A
64.44.11↔	22	Y02A Y02B Y02C		12	M05Z		10	K09A K09B
		BORP MBOR VAC	64.93.00‡↔	01	B60A		13	N02A N02B N02C
		VAC I VAC II VB		12	M05Z			N07A N07B N25Z
		VBOR	64.93.10‡↔	01	B60A			N33Z
	04	E36A E36B		12	M05Z	65.13↔		BORP MBOR VAC
	06	G12A G16A	64.93.99‡↔	01	B60A			VAC I VAC II VBOR
	09	J02A J02B J03A		12	M05Z		04	E36A E36B
		J03B J04Z J11A	64.95↔		BORP MBOR VAC		06	G12A G16A
		J11B			VAC I VAC II VBOR		10	K09A K09B
	12	M03A M03B		04	E36A E36B		13	N02A N02B N02C
	19	U01A		06	G12A G16A			N07A N07B N25Z
	21B	X06A X06B X06C		11	L09A L09B			N33Z
64.44.99↔	22	Y02A Y02B Y02C		12	M03A M03B	65.14↔		BORP MBOR VAC
		BORP MBOR VAC	64.96↔	19	U01A U01B			VAC I VAC II VBOR
		VB VBOR		11	L09A L09B		04	E36A E36B
	04	E36A E36B		12	M03A M03B		06	G12A G16A
	06	G12A G16A		19	U01A U01B		10	K09A K09B
	09	J02A J02B J03A	64.97↔		BORP MBOR VAC		13	N02A N02B N02C
		J03B J04Z J11A			VAC I VAC II VBOR			N07A N07B N25Z
		J11B		04	E36A E36B			N33Z
	12	M03A M03B		06	G12A G16A	65.21↔		BORP MBOR VAC
	19	U01A U01B		11	L09A			VAC I VAC II VBOR

CHOP	MDC	DRG	CHOP	MDC	DRG	CHOP	MDC	DRG
	04	E36A E36B		09	J02A J02B J03A		14	O03Z
	06	G12A G16A			J03B J04Z J11A		19	U01A U01B
	13	N02A N02B N02C			J11B	65.42↔		BORP MBOR VAC
65.22↔		N07A N07B N25Z		10	K09A K09B			VAC I VAC II VBOR
		N33Z		13	N02A N02B N02C		04	E36A E36B
		BORP MBOR VAC			N05A N05B N05C		06	G12A G16A
		VAC I VAC II VBOR			N07A N07B N25Z		09	J02A J02B J03A
	04	E36A E36B	65.33↔		N33Z			J03B J04Z J11A
	06	G12A G16A		19	U01A U01B		10	J11B
	10	K09A K09B			BORP MBOR VAC		13	K09A K09B
	13	N02A N02B N02C		04	VAC I VAC II VBOR		13	N02A N02B N02C
65.23↔		N07A N07B N25Z		06	E36A E36B		14	N05A N05B N05C
		N33Z		06	G12A G16A		19	N33Z
		BORP MBOR VAC		09	J02A J02B J03A		14	O03Z
		VAC I VAC II VBOR			J03B J04Z J11A		19	U01A U01B
	04	E36A E36B			J11B	65.43↔		BORP MBOR VAC
	06	G12A G16A		10	K09A K09B			VAC I VAC II VBOR
	13	N02A N02B N02C		13	N02A N02B N02C		04	E36A E36B
65.24↔		N07A N07B N25Z			N05A N05B N05C		06	G12A G16A
		N33Z			N07A N07B N25Z		09	J02A J02B J03A
		BORP MBOR VAC		19	N33Z			J03B J04Z J11A
		VAC I VAC II VBOR	65.34↔		U01A U01B		10	J11B
	04	E36A E36B			BORP MBOR VAC		13	K09A K09B
	06	G12A G16A		04	VAC I VAC II VBOR		13	N02A N02B N02C
	10	K09A K09B		06	E36A E36B		14	N05A N05B N05C
	13	N02A N02B N02C		06	G12A G16A		19	N33Z
65.25↔		N07A N07B N25Z		09	J02A J02B J03A		14	O03Z
		N33Z			J03B J04Z J11A		19	U01A U01B
		BORP MBOR VAC		10	J11B	65.44↔		BORP MBOR VAC
		VBOR		13	K09A K09B			VAC I VAC II VBOR
	04	E36A E36B			N02A N02B N02C		04	E36A E36B
	06	G12A G16A			N05A N05B N05C		06	G12A G16A
	13	N02A N02B N02C		19	N33Z		09	J02A J02B J03A
65.29↔		N07A N07B N25Z	65.39↔		U01A U01B			J03B J04Z J11A
		N33Z			BORP MBOR VAC		10	J11B
		BORP MBOR VAC		04	VAC I VAC II VBOR		13	K09A K09B
		VBOR		06	E36A E36B		13	N02A N02B N02C
	04	E36A E36B		06	G12A G16A		14	N05A N05B N05C
	06	G12A G16A		09	J02A J02B J03A		14	N33Z
	13	N02A N02B N02C			J03B J04Z J11A		19	O03Z
65.30↔		N07A N07B N25Z		10	J11B		19	U01A U01B
		N33Z		13	K09A K09B	65.49↔		BORP MBOR VAC
		BORP MBOR VAC			N02A N02B N02C			VAC I VAC II VBOR
		VAC I VAC II VBOR			N05A N05B N05C		04	E36A E36B
	04	E36A E36B		19	N33Z		06	G12A G16A
	06	G12A G16A	65.40↔		U01A U01B		09	J02A J02B J03A
	09	J02A J02B J03A			BORP MBOR VAC			J03B J04Z J11A
		J03B J04Z J11A		04	VAC I VAC II VBOR		10	J11B
		J11B		06	E36A E36B		13	K09A K09B
	10	K09A K09B		06	G12A G16A		13	N02A N02B N02C
	13	N02A N02B N02C		09	J02A J02B J03A		14	N05A N05B N05C
65.31↔		N05A N05B N05C			J03B J04Z J11A		14	N33Z
		N33Z		10	J11B		19	O03Z
	19	U01A U01B		13	K09A K09B	65.71↔		U01A U01B
		BORP MBOR VAC			N02A N02B N02C			BORP MBOR VAC
		VAC I VAC II VBOR			N05A N05B N05C		04	VBOR
	04	E36A E36B		19	N33Z		04	E36A E36B
	06	G12A G16A		14	O03Z		06	G12A G16A
	09	J02A J02B J03A	65.41↔	19	U01A U01B		13	N02A N02B N02C
		J03B J04Z J11A			BORP MBOR VAC			N07A N07B N25Z
		J11B			VAC I VAC II VBOR			N33Z
	10	K09A K09B		04	E36A E36B		21B	X06A X06B X06C
	13	N02A N02B N02C		06	G12A G16A	65.72↔		BORP MBOR VAC
65.32↔		N05A N05B N05C		09	J02A J02B J03A			VAC I VAC II VBOR
		N33Z			J03B J04Z J11A		04	E36A E36B
	19	U01A U01B			J11B		06	G12A G16A
		BORP MBOR VAC		10	K09A K09B		13	N02A N02B N02C
		VAC I VAC II VBOR		13	N02A N02B N02C			N07A N07B N25Z
	04	E36A E36B			N05A N05B N05C			N33Z
	06	G12A G16A			N33Z		21B	X06A X06B X06C

CHOP	MDC	DRG	CHOP	MDC	DRG	CHOP	MDC	DRG
65.73↔		BORP MBOR VAC VAC I VAC II VBOR			L38Z			N05A N05B N05C N33Z
	04	E36A E36B		13	N02A N02B N02C N05A N05B N05C N33Z	65.89.12↔	21B	X06A X06B X06C BORP MBOR VAC VAC I VAC II VBOR
	06	G12A G16A		21B	X06A X06B X06C		04	E36A E36B
	13	N02A N02B N02C N05A N05B N05C N07A N07B N25Z N33Z	65.81.99↔		BORP MBOR VAC VAC I VAC II VBOR		06	G12A G16A G21A G21B G21C
	21B	X06A X06B X06C		04	E36A E36B		07	H06Z
65.74↔		BORP MBOR VAC VAC I VAC II VBOR		06	G12A G16A G21A G21B G21C		11	L03Z L04A L04B L04C L06A L06B L09A L09B L10A L10B L13A L13B L13C L20A L20B L20C L20D L20E L38Z
	04	E36A E36B		07	H06Z		13	N02A N02B N02C N05A N05B N05C N33Z
	06	G12A G16A		11	L03Z L04A L04B L04C L06A L06B L09A L09B L10A L10B L13A L13B L13C L20A L20B L20C L20D L20E	65.89.13↔	21B	X06A X06B X06C BORP MBOR VAC VAC I VAC II VBOR
	13	N02A N02B N02C N07A N07B N25Z N33Z		13	N02A N02B N02C N05A N05B N05C N33Z		04	E36A E36B
	21B	X06A X06B X06C		21B	X06A X06B X06C BORP MBOR VAC VAC I VAC II VBOR		06	G12A G16A G21A G21B G21C
65.75↔		BORP MBOR VAC VAC I VAC II VBOR		04	E36A E36B		07	H06Z
	04	E36A E36B		06	G12A G16A G21A G21B G21C		11	L03Z L04A L04B L04C L06A L06B L09A L09B L10A L10B L13A L13B L13C L20A L20B L20C L20D L20E L38Z
	06	G12A G16A	65.89.00↔	07	H06Z		13	N02A N02B N02C N05A N05B N05C N33Z
	13	N02A N02B N02C N07A N07B N25Z N33Z		11	L03Z L04A L04B L04C L06A L06B L09A L09B L10A L10B L13A L13B L13C L20A L20B L20C L20D L20E	65.89.99↔	21B	X06A X06B X06C BORP MBOR VAC VAC I VAC II VBOR
	21B	X06A X06B X06C		13	N02A N02B N02C N05A N05B N05C N33Z		04	E36A E36B
65.76↔		BORP MBOR VAC VAC I VAC II VBOR		04	E36A E36B		06	G12A G16A G21A G21B G21C
	04	E36A E36B		06	G12A G16A G21A G21B G21C		07	H06Z
	06	G12A G16A		07	H06Z		11	L03Z L04A L04B L04C L06A L06B L09A L09B L10A L10B L13A L13B L13C L20A L20B L20C L20D L20E L38Z
	13	N02A N02B N02C N07A N07B N25Z N33Z		11	L03Z L04A L04B L04C L06A L06B L09A L09B L10A L10B L13A L13B L13C L20A L20B L20C L20D L20E	65.89.10↔	13	N02A N02B N02C N05A N05B N05C N33Z
	21B	X06A X06B X06C		13	N02A N02B N02C N05A N05B N05C N33Z		21B	X06A X06B X06C BORP MBOR VAC VAC I VAC II VBOR
65.79↔		BORP MBOR VAC VBOR		04	E36A E36B		04	E36A E36B
	04	E36A E36B		06	G12A G16A		06	G12A G16A G21A G21B G21C
	06	G12A G16A		06	G12A G16A G21A G21B G21C		07	H06Z
	13	N02A N02B N02C N07A N07B N25Z N33Z		07	H06Z		11	L03Z L04A L04B L04C L06A L06B L09A L09B L10A L10B L13A L13B L13C L20A L20B L20C L20D L20E L38Z
	21B	X06A X06B X06C		11	L03Z L04A L04B L04C L06A L06B L09A L09B L10A L10B L13A L13B L13C L20A L20B L20C L20D L20E	65.89.11↔	13	N02A N02B N02C N05A N05B N05C N33Z
65.81.00↔		BORP MBOR VAC VAC I VAC II VBOR		13	N02A N02B N02C N05A N05B N05C N33Z		13	N02A N02B N02C N05A N05B N05C N33Z
	04	E36A E36B		21B	X06A X06B X06C BORP MBOR VAC VAC I VAC II VBOR		21B	X06A X06B X06C BORP MBOR VAC VAC I VAC II VBOR
	06	G12A G16A G21A G21B G21C		04	E36A E36B		04	E36A E36B
	07	H06Z		06	G12A G16A G21A G21B G21C		06	G12A G16A
	11	L03Z L04A L04B L04C L06A L06B L09A L09B L10A L10B L13A L13B L13C L20A L20B L20C L20D L20E L38Z		07	H06Z		13	N02A N02B N02C N07A N07B N25Z N33Z
	13	N02A N02B N02C N05A N05B N05C N33Z		11	L03Z L04A L04B L04C L06A L06B L09A L09B L10A L10B L13A L13B L13C L20A L20B L20C L20D L20E	65.91↔	13	N25Z
	21B	X06A X06B X06C		13	N02A N02B N02C N05A N05B N05C N33Z	65.92↔	13	BORP MBOR VAC MKOR VAC VAC I VAC II VBOR VKOR
65.81.10↔		BORP MBOR VAC VAC I VAC II VBOR		21B	X06A X06B X06C BORP MBOR VAC VAC I VAC II VBOR		04	E36A E36B
	04	E36A E36B		04	E36A E36B		06	G12A G16A
	06	G12A G16A G21A G21B G21C		06	G12A G16A G21A G21B G21C		13	N02A N02B N02C N07A N07B N25Z N33Z
	07	H06Z		07	H06Z		13	BORP MBOR VAC VAC I VAC II VBOR
	11	L03Z L04A L04B L04C L06A L06B L09A L09B L10A L10B L13A L13B L13C L20A L20B L20C L20D L20E		11	L03Z L04A L04B L04C L06A L06B L09A L09B L10A L10B L13A L13B L13C L20A L20B L20C L20D L20E L38Z	65.93↔	04	E36A E36B
	13	N02A N02B N02C N05A N05B N05C N33Z		13	N02A N02B N02C		06	G12A G16A
	21B	X06A X06B X06C		13	N02A N02B N02C		13	N02A N02B N02C N07A N07B N25Z N33Z

CHOP	MDC	DRG	CHOP	MDC	DRG	CHOP	MDC	DRG
65.94↔		BORP MBOR VAC VAC I VAC II VBOR	66.11.21↔	13	N02A N02B N02C N07A N07B N25Z N33Z	66.42.41↔		BORP MBOR VAC VAC I VAC II VBOR
	04	E36A E36B					04	E36A E36B
	06	G12A G16A	66.11.31↔	13	N02A N02B N02C N07A N07B N25Z N33Z		06	G12A G16A
	13	N02A N02B N02C N07A N07B N25Z N33Z					13	N02A N02B N02C N07A N07B N25Z N33Z
65.95↔		BORP MBOR VAC VAC I VAC II VBOR	66.40↔		BORP MBOR VAC VAC I VAC II VBOR	66.49↔		BORP MBOR VAC VAC I VAC II VBOR
	04	E36A E36B		04	E36A E36B		14	O02A O02B O03Z
	06	G12A G16A		06	G12A G16A		04	E36A E36B
	13	N02A N02B N02C N07A N07B N25Z N33Z		13	N02A N02B N02C N07A N07B N25Z N33Z		06	G12A G16A
	21B	X06A X06B X06C		14	O02A O02B O03Z		13	N02A N02B N02C N07A N07B N25Z N33Z
65.99↔		BORP MBOR VAC VAC I VAC II VBOR	66.41.11↔		BORP MBOR VAC VAC I VAC II VBOR	66.71↔		BORP MBOR VAC VAC I VAC II VBOR
	04	E36A E36B		04	E36A E36B		14	O02A O02B O03Z
	06	G12A G16A		06	G12A G16A		04	E36A E36B
	13	N02A N02B N02C N07A N07B N25Z N33Z		13	N02A N02B N02C N05A N05B N05C N33Z		06	G12A G16A
66.00↔		BORP MBOR VAC VAC I VAC II VBOR	66.41.21↔		O02A O02B O03Z BORP MBOR VAC VAC I VAC II VBOR	66.72↔		BORP MBOR VAC VAC I VAC II VBOR
	04	E36A E36B		04	E36A E36B		21B	X06A X06B X06C
	06	G12A G16A		06	G12A G16A		04	E36A E36B
	13	N02A N02B N02C N07A N07B N25Z N33Z		13	N02A N02B N02C N05A N05B N05C N33Z		06	G12A G16A
	14	O03Z		14	O02A O02B O03Z		13	N02A N02B N02C N07A N07B N25Z N33Z
66.03↔		BORP MBOR VAC VAC I VAC II VBOR	66.41.31↔		BORP MBOR VAC VAC I VAC II VBOR	66.73↔		BORP MBOR VAC VAC I VAC II VBOR
	04	E36A E36B		04	E36A E36B		14	O03Z
	06	G12A G16A		06	G12A G16A		04	E36A E36B
	13	N02A N02B N02C N07A N07B N25Z N33Z		13	N02A N02B N02C N05A N05B N05C N33Z		06	G12A G16A
	14	O03Z		14	O02A O02B O03Z		13	N02A N02B N02C N05A N05B N05C N33Z
66.04↔		BORP MBOR VAC VAC I VAC II VBOR	66.41.41↔		BORP MBOR VAC VAC I VAC II VBOR	66.74↔		BORP MBOR VAC VAC I VAC II VBOR
	04	E36A E36B		04	E36A E36B		04	E36A E36B
	06	G12A G16A		06	G12A G16A		06	G12A G16A
	13	N02A N02B N02C N07A N07B N25Z N33Z		13	N02A N02B N02C N05A N05B N05C N33Z		13	N02A N02B N02C N05A N05B N05C N33Z
	14	O03Z		14	O02A O02B O03Z		14	O03Z
66.05↔		BORP MBOR VAC VAC I VAC II VBOR	66.42.11↔		BORP MBOR VAC VAC I VAC II VBOR	66.79.00↔		BORP MBOR VAC VAC I VAC II VBOR
	04	E36A E36B		04	E36A E36B		04	E36A E36B
	06	G12A G16A		06	G12A G16A		06	G12A G16A
	13	N02A N02B N02C N07A N07B N25Z N33Z		13	N02A N02B N02C N07A N07B N25Z N33Z		13	N02A N02B N02C N05A N05B N05C N07A N07B N25Z N33Z
	14	O03Z		14	O02A O02B O03Z		21B	X06A X06B X06C
66.06↔		BORP MBOR VAC VAC I VAC II VBOR	66.42.21↔		BORP MBOR VAC VAC I VAC II VBOR	66.79.10↔		BORP MBOR VAC VAC I VAC II VBOR
	04	E36A E36B		04	E36A E36B		04	E36A E36B
	06	G12A G16A		06	G12A G16A		06	G12A G16A
	13	N02A N02B N02C N07A N07B N25Z N33Z		13	N02A N02B N02C N07A N07B N25Z N33Z		13	N02A N02B N02C N05A N05B N05C N07A N07B N25Z N33Z
	14	O03Z		14	O02A O02B O03Z		21B	X06A X06B X06C
66.09↔		BORP MBOR VAC VAC I VAC II VBOR	66.42.31↔		BORP MBOR VAC VAC I VAC II VBOR	66.79.20↔		BORP MBOR VAC VAC I VAC II VBOR
	04	E36A E36B		04	E36A E36B		04	E36A E36B
	06	G12A G16A		06	G12A G16A		06	G12A G16A
	13	N02A N02B N02C N07A N07B N25Z N33Z		13	N02A N02B N02C N07A N07B N25Z N33Z		13	N02A N02B N02C N05A N05B N05C
	14	O03Z		14	O02A O02B O03Z		13	N02A N02B N02C N05A N05B N05C

CHOP	MDC	DRG	CHOP	MDC	DRG	CHOP	MDC	DRG
		N07A N07B N25Z N33Z	66.A1↔		BORP MBOR VAC VAC I VAC II VBOR		14	N25Z N33Z O02A O02B
66.79.21↔	21B	X06A X06B X06C BORP MBOR VAC VAC I VAC II VBOR		04	E36A E36B	66.B4↔	04	BORP MBOR VAC VAC I VAC II VBOR
	04	E36A E36B		06	G12A G16A		06	E36A E36B
	06	G12A G16A		13	N02A N02B N02C N07A N07B N09Z N25Z N33Z		06	G12A G16A
	13	N02A N02B N02C N05A N05B N05C N07A N07B N25Z N33Z	66.A2↔	14	O02A O02B O40Z BORP MBOR VAC VAC I VAC II VBOR		13	N02A N02B N02C N07A N07B N09Z N25Z N33Z
66.79.30↔	21B	X06A X06B X06C BORP MBOR VAC VAC I VAC II VBOR		04	E36A E36B	66.B9↔	14	O02A O02B BORP MBOR VAC VAC I VAC II VBOR
	04	E36A E36B		06	G12A G16A		04	E36A E36B
	06	G12A G16A		13	N02A N02B N02C N07A N07B N09Z N25Z N33Z		06	G12A G16A
	13	N02A N02B N02C N05A N05B N05C N07A N07B N25Z N33Z	66.A3↔	14	O02A O02B O40Z BORP MBOR VAC VAC I VAC II VBOR		13	N02A N02B N02C N07A N07B N09Z N25Z N33Z
66.79.99↔	21B	X06A X06B X06C BORP MBOR VAC VAC I VAC II VBOR		04	E36A E36B	67.2‡↔	14	O02A O02B
	04	E36A E36B		06	G12A G16A		01	B60A
	06	G12A G16A		13	N02A N02B N02C N07A N07B N09Z N25Z N33Z	67.31‡↔	13	N23A N23B
	13	N02A N02B N02C N05A N05B N05C N07A N07B N25Z N33Z	66.A4↔	14	O02A O02B O40Z BORP MBOR VAC VAC I VAC II VBOR		14	O65A O65B
66.8↔	21B	X06A X06B X06C BORP MBOR VAC VAC I VAC II VBOR		04	E36A E36B	67.32‡↔	01	B60A
66.93↔	13	N02A N02B N02C N05A N05B N05C N07A N07B N25Z N33Z		06	G12A G16A		13	N23A N23B
	04	E36A E36B	66.A9↔	13	N02A N02B N02C N07A N07B N09Z N25Z N33Z	67.33‡↔	14	O65A O65B
	06	G12A G16A		14	O02A O02B O40Z BORP MBOR VAC VAC I VAC II VBOR		01	B60A
	13	N02A N02B N02C N05A N05B N05C N07A N07B N25Z N33Z		04	E36A E36B	67.34‡↔	13	N23A N23B
66.94↔	21B	X06A X06B X06C BORP MBOR VAC VAC I VAC II VBOR		06	G12A G16A		14	O65A O65B
	04	E36A E36B	66.B0↔	13	N02A N02B N02C N07A N07B N09Z N25Z N33Z	67.35‡↔	01	B60A
	06	G12A G16A		14	O02A O02B O40Z BORP MBOR VAC VAC I VAC II VBOR		13	N23A N23B
	13	N02A N02B N02C N05A N05B N05C N07A N07B N25Z N33Z		04	E36A E36B	67.39‡↔	14	O65A O65B
66.95↔	13	N02A N02B N02C N07A N07B N25Z N33Z		06	G12A G16A		01	B60A
	04	E36A E36B	66.B1↔	13	N02A N02B N02C N07A N07B N09Z N25Z N33Z	67.4X.00↔	13	N23A N23B
66.96↔	21B	X06A X06B X06C BORP MBOR VAC VAC I VAC II VBOR		14	O02A O02B O40Z BORP MBOR VAC VAC I VAC II VBOR		14	O65A O65B BORP MBOR VAC VBOR
	04	E36A E36B		04	E36A E36B	67.4X.10↔	04	E36A E36B
	06	G12A G16A		06	G12A G16A		06	G12A G16A
	13	N02A N02B N02C N05A N05B N05C N07A N07B N25Z N33Z		13	N02A N02B N02C N07A N07B N09Z N25Z N33Z		13	N13A N13B
66.97↔	13	N02A N02B N02C N07A N07B N25Z N33Z		14	O02A O02B BORP MBOR VAC VAC I VAC II VBOR	67.4X.11↔	04	BORP MBOR VAC VAC I VAC II VBOR
	04	E36A E36B	66.B2↔	04	E36A E36B		06	G12A G16A
	06	G12A G16A		13	N02A N02B N02C N07A N07B N09Z N25Z N33Z	67.4X.12↔	13	N13A N13B
	13	N02A N02B N02C N05A N05B N05C N07A N07B N25Z N33Z		14	O02A O02B BORP MBOR VAC VAC I VAC II VBOR		04	E36A E36B
66.A0↔	21B	X06A X06B X06C BORP MBOR VAC VAC I VAC II VBOR		04	E36A E36B	67.4X.13↔	13	N13A N13B
	04	E36A E36B	66.B3↔	06	G12A G16A		04	BORP MBOR VAC VAC I VAC II VBOR
	06	G12A G16A		13	N02A N02B N02C N07A N07B N09Z N25Z N33Z	67.4X.14↔	06	G12A G16A
	13	N02A N02B N02C N05A N05B N05C N07A N07B N25Z N33Z		14	O02A O02B BORP MBOR VAC VAC I VAC II VBOR		13	N13A N13B
	14	O02A O02B O40Z		04	E36A E36B	67.4X.20↔	04	E36A E36B
				06	G12A G16A		06	G12A G16A
				13	N02A N02B N02C N07A N07B N09Z		13	N13A N13B
								BORP MBOR VAC

CHOP	MDC	DRG	CHOP	MDC	DRG	CHOP	MDC	DRG
		VAC I VAC II VBOR		13	N02A N02B N02C	68.22.12↔		BORP MBOR VAC
	04	E36A E36B			N07A N07B N25Z		04	VAC I VAC II VBOR
	06	G12A G16A			N33Z		06	E36A E36B
67.4X.21↔	13	N13A N13B		14	O02A O02B O40Z		13	G12A G16A
		BORP MBOR VAC	68.12.00‡↔	21B	X06A X06B X06C	68.22.13↔		N09Z N13A N13B
		VAC I VAC II VBOR		01	B60A		04	BORP MBOR VAC
	04	E36A E36B		13	N23A N23B		06	VAC I VAC II VBOR
	06	G12A G16A	68.12.10‡↔	14	O65A O65B		04	E36A E36B
67.4X.22↔	13	N13A N13B		01	B60A		06	G12A G16A
		BORP MBOR VAC		13	N23A N23B	68.22.99↔	13	N09Z N13A N13B
		VAC I VAC II VBOR	68.12.11‡↔	14	O65A O65B			BORP MBOR VAC
	04	E36A E36B		01	B60A		04	VAC I VAC II VBOR
	06	G12A G16A		13	N23A N23B		06	E36A E36B
67.4X.23↔	13	N13A N13B		14	O65A O65B		06	G12A G16A
		BORP MBOR VAC	68.12.12‡↔	01	B60A	68.23↔	13	N09Z N13A N13B
		VAC I VAC II VBOR		13	N23A N23B		11	L09A L09B
	04	E36A E36B		14	O65A O65B		13	N09Z
	06	G12A G16A	68.12.19‡↔	01	B60A		14	O02A O02B O40Z
67.4X.24↔	13	N13A N13B		13	N23A N23B	68.29.1A↔		BORP MBOR VAC
		BORP MBOR VAC		14	O65A O65B			VAC I VAC II VBOR
		VAC I VAC II VBOR	68.12.99‡↔	01	B60A		04	E36A E36B
	04	E36A E36B		13	N23A N23B		06	G12A G16A
	06	G12A G16A		14	O65A O65B		13	N23A N23B
67.4X.29↔	13	N13A N13B	68.13↔		BORP MBOR VAC	68.29.1B‡↔	14	O02A O02B
		BORP MBOR VAC		04	E36A E36B		01	B60A
		VAC I VAC II VBOR		06	G12A G16A		13	N23A N23B
	04	E36A E36B		13	N02A N02B N02C	68.29.1C↔	14	O65A O65B
	06	G12A G16A		13	N07A N07B N25Z			BORP MBOR VAC
67.4X.30↔	13	N13A N13B			N33Z		04	VAC I VAC II VBOR
		BORP MBOR VAC	68.14↔		BORP MBOR VAC		06	E36A E36B
		VAC I VAC II VBOR		04	E36A E36B		13	G12A G16A
	04	E36A E36B		06	G12A G16A	68.29.1D↔	14	O02A O02B
	06	G12A G16A		13	N02A N02B N02C			BORP MBOR VAC
67.4X.99↔	13	N13A N13B		13	N07A N07B N25Z		04	VAC I VAC II VBOR
		BORP MBOR VAC			N33Z		06	E36A E36B
		VAC I VAC II VBOR	68.15↔	13	N02A N02B N02C	68.29.1E‡↔	13	G12A G16A
	04	E36A E36B			N07A N07B N25Z		14	O02A O02B
	06	G12A G16A		04	E36A E36B		01	B60A
67.51↔	13	N13A N13B		06	G12A G16A		13	N23A N23B
		BORP MBOR VAC	68.21.10↔	13	N02A N02B N02C		14	O65A O65B
		VAC I VAC II VBOR			N33Z	68.29.41↔		BORP MBOR VAC
	04	E36A E36B		04	E36A E36B		04	VAC I VAC II VBOR
	06	G12A G16A		06	G12A G16A		06	E36A E36B
67.59‡↔	13	N13A N13B		13	N09Z		06	G12A G16A
	14	O02A O02B	68.21.11↔		BORP MBOR VAC	68.29.42↔	13	N23A N23B
	21B	X06A X06B X06C		04	E36A E36B		14	O02A O02B
	01	B60A		06	G12A G16A			BORP MBOR VAC
67.61↔	13	N23A N23B		13	N09Z			VAC I VAC II VBOR
		O65A O65B	68.21.99↔		BORP MBOR VAC		04	E36A E36B
		BORP MBOR VAC		04	E36A E36B		06	G12A G16A
		VAC I VAC II VBOR		06	G12A G16A	68.29.43↔	13	N23A N23B
	04	E36A E36B		13	N09Z		14	O02A O02B
	06	G12A G16A	68.22.00↔		BORP MBOR VAC			BORP MBOR VAC
67.62↔	13	N13A N13B		04	E36A E36B		04	VAC I VAC II VBOR
		O02A O02B		06	G12A G16A		06	E36A E36B
	21B	X06A X06B X06C		13	N09Z		13	G12A G16A
		BORP MBOR VAC		04	E36A E36B		14	N23A N23B
		VAC I VAC II VBOR	68.22.10↔		G12A G16A	68.29.44↔		O02A O02B
	04	E36A E36B		06	G12A G16A		04	BORP MBOR VAC
	06	G12A G16A		13	N09Z N13A N13B			VAC I VAC II VBOR
67.69‡↔	13	N13A N13B		04	E36A E36B		04	E36A E36B
		O02A O02B	68.22.11↔	06	G12A G16A		06	G12A G16A
	21B	X06A X06B X06C		13	N09Z N13A N13B	68.29.45↔	13	N23A N23B
	01	B60A			BORP MBOR VAC		14	O02A O02B
	13	N23A N23B		04	E36A E36B			BORP MBOR VAC
68.0↔	14	O65A O65B		06	G12A G16A		04	VAC I VAC II VBOR
		BORP MBOR VAC		13	N09Z N13A N13B		06	E36A E36B
		VAC I VAC II VBOR			BORP MBOR VAC			G12A G16A
	04	E36A E36B		04	E36A E36B			
	06	G12A G16A		06	G12A G16A			

CHOP	MDC	DRG	CHOP	MDC	DRG	CHOP	MDC	DRG
68.30↔	13	N23A N23B	68.44↔	19	U01A U01B	68.8↔	06	G12A G16A G16B
	14	O02A O02B		13	BORP MBOR VAC		13	N01A N01B N01C
		BORP MBOR VAC			VAC I VAC II VBOR			N04A N04B N04C
	04	E36A E36B		04	E36A E36B		14	N33Z
	06	G12A G12B G16A		06	G12A G12B G16A		14	O01B O02A O02B
	13	N01A N01B N01C		13	N01A N01B N01C		06	BORP KORP MBOR
		N01D N04A N04B			N01D N04A N04B		06	MKOR MVE VAC
		N04C N33Z			N04C N33Z		06	VAC I VAC II VBOR
	14	O01B O02A O02B		14	O01B O02A O02B		04	VKOR
	19	U01A		19	U01A U01B		04	E36A E36B
68.31↔		BORP MBOR VAC	68.49↔		BORP MBOR VAC	68.91↔	06	G12A G16A G16B
		VAC I VAC II VBOR			VAC I VAC II VBOR		06	G33Z G38A G38B
	04	E36A E36B		04	E36A E36B		07	G38C
	06	G12A G12B G16A		06	G12A G12B G16A		07	H33Z
	13	N01A N01B N01C		14	O01B O02A O02B		11	L33Z
		N01D N04A N04B		19	U01A U01B		13	N01A N01B N01C
		N04C N33Z			BORP KORP MBOR		13	N33Z
	14	O01B O02A O02B			MKOR MVE VAC		21B	X33Z
	19	U01A			VAC I VAC II VBOR		Prä	A06A A06B A06C
		BORP MBOR VAC			VKOR			A07A
68.32↔		VAC I VAC II VBOR	68.60↔	04	E36A E36B	69.01↔		BORP MBOR VAC
	04	E36A E36B		06	G12A G16A G16B			VBOR
	06	G12A G12B G16A		13	N01A N01B N01C		04	E36A E36B
	13	N01A N01B N01C		13	N04A N04B N04C		06	G12A G16A
		N01D N04A N04B			N33Z		14	O40Z
		N04C N33Z		14	O01B O02A O02B		69.02↔	BORP MBOR VAC
	14	O01B O02A O02B			BORP MBOR MVE			VBOR
	19	U01A			VAC VAC I VAC II		04	E36A E36B
		BORP MBOR VAC			VBOR		06	G12A G16A
		VAC I VAC II VBOR					14	O02A O02B O40Z
68.39↔	04	E36A E36B	68.61↔	04	E36A E36B	69.09↔	11	L09A L09B
	06	G12A G12B G16A		06	G12A G16A G16B		13	N09Z
	13	N01A N01B N01C		13	N01A N01B N01C		14	O02A O02B O40Z
		N01D N04A N04B			N04A N04B N04C		69.19↔	BORP MBOR VAC
		N04C N33Z			N33Z			VBOR
	14	O01B O02A O02B		14	O01B O02A O02B		04	E36A E36B
	19	U01A			BORP KORP MBOR		06	G12A G12B G16A
		BORP MBOR VAC			MKOR MVE VAC		10	K09A K09B
		VAC I VAC II VBOR			VAC I VAC II VBOR		13	N11A N11B
					VKOR		69.21↔	BORP MBOR VAC
68.40↔	04	E36A E36B	68.62↔	06	G12A G16A G16B	69.21↔		VAC I VAC II VBOR
	06	G12A G12B G16A		13	N01A N01B N01C		04	E36A E36B
	14	O01B O02A O02B		13	N04A N04B N04C		06	G12A G16A
	19	U01A U01B			N33Z		11	L06A L06B
		BORP MBOR VAC		14	O01B O02A O02B		13	N06A N06B N06C
		VAC I VAC II VBOR			BORP KORP MBOR		69.22↔	BORP MBOR VAC
	04	E36A E36B			MKOR MVE VAC			VAC I VAC II VBOR
	06	G12A G12B G16A			VAC I VAC II VBOR		04	E36A E36B
	13	N01A N01B N01C			VKOR		06	G12A G16A
		N01D N04A N04B					11	L06A L06B
	N04C N33Z			13	N06A N06B N06C			
68.41↔	14	O01B O02A O02B	68.63↔	06	G12A G16A G16B	69.23↔		BORP MBOR VAC
	19	U01A U01B		13	N01A N01B N01C			VAC I VAC II VBOR
		BORP MBOR VAC		14	N04A N04B N04C		04	E36A E36B
		VAC I VAC II VBOR			N33Z		06	G12A G16A
	04	E36A E36B			O01B O02A O02B		13	N06A N06B N06C
	06	G12A G12B G16A			BORP KORP MBOR		69.22↔	BORP MBOR VAC
	13	N01A N01B N01C			MKOR MVE VAC			VAC I VAC II VBOR
		N01D N04A N04B			VAC I VAC II VBOR		04	E36A E36B
		N04C N33Z			VKOR		06	G12A G16A
	14	O01B O02A O02B					11	L06A L06B
68.42↔	19	U01A U01B	68.64↔	06	G12A G16A G16B	69.29↔	13	N06A N06B N06C
		BORP MBOR VAC		13	N01A N01B N01C			BORP MBOR VAC
		VAC I VAC II VBOR			N04A N04B N04C		04	E36A E36B
	04	E36A E36B			N33Z		06	G12A G16A
	06	G12A G12B G16A			O01B O02A O02B		13	N02A N02B N02C
	13	N01A N01B N01C			BORP KORP MBOR			N07A N07B N25Z
		N01D N04A N04B			MKOR MVE VAC		14	N33Z
		N04C N33Z			VAC I VAC II VBOR		14	O02A O02B
	14	O01B O02A O02B			VKOR		21B	X06A X06B X06C
	19	U01A U01B						BORP MBOR VAC
68.43↔		BORP MBOR VAC	68.6A↔	06	G12A G16A G16B	69.3↔		VBOR
		VAC I VAC II VBOR		13	N01A N01B N01C		04	E36A E36B
	04	E36A E36B			N04A N04B N04C		06	G12A G16A
	06	G12A G12B G16A			N33Z		13	N02A N02B N02C
	13	N01A N01B N01C			O01B O02A O02B			N07A N07B N25Z
		N01D N04A N04B			BORP KORP MBOR		14	N33Z
		N04C N33Z			MKOR MVE VAC		14	O02A O02B
	14	O01B O02A O02B			VAC I VAC II VBOR		21B	X06A X06B X06C
	19	U01A U01B			VKOR			BORP MBOR VAC
		BORP MBOR VAC						

CHOP	MDC	DRG	CHOP	MDC	DRG	CHOP	MDC	DRG
		VAC I VAC II VBOR	69.49.99↔		BORP MBOR VAC			J11B
	04	E36A E36B			VAC I VAC II VBOR		11	L03Z L04A L04B
	06	G12A G16A		04	E36A E36B			L04C L06A L06B
	13	N02A N02B N02C		06	G12A G16A			L09A L09B L10A
		N07A N07B N25Z		13	N02A N02B N02C			L10B L13A L13B
		N33Z			N07A N07B N25Z			L13C L20A L20B
69.41↔	14	O02A O02B		14	O02A O02B			L20C L20D L20E
		BORP MBOR VAC		21B	X06A X06B X06C		13	L38Z
		VAC I VAC II VBOR	69.51↔		BORP MBOR VAC			N02A N02B N02C
	04	E36A E36B			VBOR			N05A N05B N05C
	06	G12A G16A		04	E36A E36B		14	N33Z
	13	N02A N02B N02C		06	G12A G16A		19	O02A O02B
		N07A N07B N25Z		14	O40Z		21B	U01A U01B
		N33Z			BORP MBOR VAC	70.22↔	13	X06A X06B X06C
69.42↔	14	O02A O02B	69.52↔		VBOR		14	N11A N11B
	21B	X06A X06B X06C		04	E36A E36B		14	O02A O02B
		BORP MBOR VAC		06	G12A G16A	70.23↔	21B	X06A X06B X06C
		VAC I VAC II VBOR			O02A O02B O40Z			BORP MBOR VAC
	04	E36A E36B		14	O02A O02B O40Z			VBOR
	06	G12A G16A	69.59↔	13	N09Z		04	E36A E36B
	13	N02A N02B N02C		14	O02A O02B O40Z		06	G12A G12B G16A
		N07A N07B N25Z			BORP MBOR VAC		13	N02A N02B N02C
		N33Z	69.6↔		VBOR			N07A N07B N25Z
	14	O02A O02B		04	E36A E36B			N33Z
	21B	X06A X06B X06C		06	G12A G16A	70.31↔	13	N13A N13B
69.49.00↔		BORP MBOR VAC		13	N09Z N11A N11B		14	O02A O02B
		VAC I VAC II VBOR		14	O02A O02B	70.32.00↔	06	G12A G12B
	04	E36A E36B	69.92.01↔	13	N11A N11B		10	K09A K09B
	06	G12A G16A	69.92.10↔	13	N11A N11B		13	N08Z
	13	N02A N02B N02C	69.92.11↔	13	N11A N11B	70.32.10↔	06	G12A G12B
		N07A N07B N25Z	69.92.12↔	13	N11A N11B		09	J02A J02B J03A
		N33Z	69.92.19↔	13	N11A N11B			J03B J04Z J11A
	14	O02A O02B	69.92.20↔	13	N11A N11B		10	K09A K09B
	21B	X06A X06B X06C	69.92.21↔	13	N11A N11B		13	N07A N08Z
69.49.10↔		BORP MBOR VAC	69.92.22↔	13	N11A N11B		13	N07A N08Z
		VAC I VAC II VBOR	69.92.23↔	13	N11A N11B	70.32.11↔	06	G12A G12B
	04	E36A E36B	69.92.24↔	13	N11A N11B		09	J02A J02B J03A
	06	G12A G16A	69.92.29↔	13	N11A N11B			J03B J04Z J11A
	13	N02A N02B N02C	69.92.30↔	13	N11A N11B			J11B
		N07A N07B N25Z	69.92.31↔	13	N11A N11B		10	K09A K09B
		N33Z	69.92.32↔	13	N11A N11B		13	N08Z
	14	O02A O02B	69.92.39↔	13	N11A N11B	70.32.99↔	06	G12A G12B
	21B	X06A X06B X06C	69.92.99↔	13	N11A N11B		09	J02A J02B J03A
69.49.20↔		BORP MBOR VAC	69.93↔		BORP MBOR VAC			J03B J04Z J11A
		VAC I VAC II VBOR			VAC I VAC II VBOR			J11B
	04	E36A E36B		04	E36A E36B		10	K09A K09B
	06	G12A G16A		06	G12A G16A		13	N08Z
	13	N02A N02B N02C		13	N02A N02B N02C	70.33.00↔	09	J02A J02B J03A
		N07A N07B N25Z			N07A N07B N25Z			J03B J04Z J11A
		N33Z			N33Z			J11B
	14	O02A O02B		14	O02A O02B		11	L09A L09B
	21B	X06A X06B X06C	70.11↔	13	N09Z		13	N13A N13B
69.49.21↔		BORP MBOR VAC		14	O02A O02B		14	O02A O02B
		VAC I VAC II VBOR		19	U01A U01B		21B	X06A X06B X06C
	04	E36A E36B	70.12↔		BORP MBOR VAC	70.33.10↔	09	J02A J02B J03A
	06	G12A G16A			VAC I VAC II VBOR			J03B J04Z J11A
	13	N02A N02B N02C		04	E36A E36B			J11B
		N07A N07B N25Z		06	G12A G12B G16A		11	L09A L09B
		N33Z		11	L09A L09B		13	N13A N13B
	14	O02A O02B		13	N11A N11B		14	O02A O02B
	21B	X06A X06B X06C		14	O02A O02B		21B	X06A X06B X06C
69.49.30↔		BORP MBOR VAC	70.13↔	21B	X06A X06B X06C	70.33.11↔	09	J02A J02B J03A
		VAC I VAC II VBOR			BORP MBOR VAC			J03B J04Z J11A
	04	E36A E36B			VAC I VAC II VBOR			J11B
	06	G12A G16A		04	E36A E36B		11	L09A L09B
	13	N02A N02B N02C		06	G12A G16A G21A		13	N13A N13B
		N07A N07B N25Z			G21B G21C		14	O02A O02B
		N33Z		07	H06Z		21B	X06A X06B X06C
	14	O02A O02B		09	J02A J02B J03A	70.33.12↔	09	J02A J02B J03A
	21B	X06A X06B X06C			J03B J04Z J11A			J03B J04Z J11A

CHOP	MDC	DRG	CHOP	MDC	DRG	CHOP	MDC	DRG
		J11B		04	E36A E36B		04	E36A E36B
	11	L09A L09B		06	G12A G16A		06	G12A G16A
	13	N13A N13B		11	L06A L06B		10	K09A K09B
	14	O02A O02B		13	N23A N23B		13	N06A N06B N06C
	21B	X06A X06B X06C	70.52.99↔		BORP MBOR VAC		19	U01A
70.33.13↔	09	J02A J02B J03A			VAC I VAC II VBOR	70.71↔	21B	X06A X06B X06C
		J03B J04Z J11A		04	E36A E36B		09	J02A J02B J03A
		J11B		06	G12A G16A			J03B J04Z J11A
	11	L09A L09B		11	L06A L06B			J11B
	13	N13A N13B	70.53↔	13	N23A N23B		10	K09A K09B
	14	O02A O02B			BORP MBOR VAC		13	N13A N13B
	21B	X06A X06B X06C			VAC I VAC II VBOR		14	O02A O02B
70.33.14↔	09	J02A J02B J03A		04	E36A E36B	70.72.00↔	21B	X06A X06B X06C
		J03B J04Z J11A		06	G12A G16A			BORP MBOR VAC
		J11B		11	L06A L06B			VAC I VAC II VBOR
	11	L09A L09B	70.54↔	13	N06A N06B N06C		04	E36A E36B
	13	N13A N13B			BORP MBOR VAC		06	G12A G16A G16B
	14	O02A O02B			VAC I VAC II VBOR			G18A G18B G38A
	21B	X06A X06B X06C		04	E36A E36B			G38B G38C
70.33.99↔	09	J02A J02B J03A		06	G12A G16A		13	N06A N06B N06C
		J03B J04Z J11A		11	L06A L06B			N13A N13B
		J11B	70.55↔	13	N06A N06B N06C		14	O02A O02B
	11	L09A L09B			BORP MBOR VAC	70.72.10↔	21B	X06A X06B X06C
	13	N13A N13B			VAC I VAC II VBOR			BORP MBOR VAC
	14	O02A O02B		04	E36A E36B			VAC I VAC II VBOR
	21B	X06A X06B X06C		06	G12A G16A		04	E36A E36B
70.41↔		BORP MBOR VAC		11	L06A L06B		06	G12A G16A G16B
		VBOR		13	N06A N06B N06C			G18A G18B G38A
	04	E36A E36B	70.61.00↔		BORP MBOR VAC			G38B G38C
	06	G12A G16A			VAC I VAC II VBOR		13	N06A N06B N06C
	13	N06A N06B N06C		04	E36A E36B			N13A N13B
	19	U01A U01B		06	G12A G16A		14	O02A O02B
70.42↔		BORP MBOR VAC		10	K09A K09B	70.72.20↔	21B	X06A X06B X06C
		VBOR		13	N06A N06B N06C			BORP MBOR VAC
	04	E36A E36B		19	U01A U01B			VAC I VAC II VBOR
	06	G12A G16A		21B	X06A X06B X06C		04	E36A E36B
	13	N06A N06B	70.61.11↔		BORP MBOR VAC		06	G12A G16A G16B
	19	U01A U01B			VAC I VAC II VBOR			G18A G18B G38A
70.43↔		BORP MBOR VAC		04	E36A E36B			G38B G38C
		VBOR		06	G12A G16A		13	N06A N06B N06C
	04	E36A E36B		10	K09A K09B			N13A N13B
	06	G12A G16A		13	N06A N06B N06C		14	O02A O02B
	13	N06A N06B		19	U01A	70.72.30↔	21B	X06A X06B X06C
	19	U01A U01B		21B	X06A X06B X06C			BORP MBOR VAC
70.49↔		BORP MBOR VAC	70.61.99↔		BORP MBOR VAC			VAC I VAC II VBOR
		VBOR			VAC I VAC II VBOR		04	E36A E36B
	04	E36A E36B		04	E36A E36B		06	G12A G16A G16B
	06	G12A G16A		06	G12A G16A			G18A G18B G38A
	13	N06A N06B N06C		10	K09A K09B			G38B G38C
	19	U01A U01B		13	N06A N06B N06C		13	N06A N06B N06C
70.50↔		BORP MBOR VAC		19	U01A U01B			N13A N13B
		VAC I VAC II VBOR		21B	X06A X06B X06C		14	O02A O02B
	04	E36A E36B	70.62↔		BORP MBOR VAC	70.72.99↔	21B	X06A X06B X06C
	06	G12A G16A			VAC I VAC II VBOR			BORP MBOR VAC
	11	L06A L06B		04	E36A E36B			VAC I VAC II VBOR
	13	N23A N23B		06	G12A G16A		04	E36A E36B
70.51↔		BORP MBOR VAC		10	K09A K09B		06	G12A G16A G16B
		VAC I VAC II VBOR		13	N06A N06B N06C			G18A G18B G38A
	04	E36A E36B		19	U01A U01B			G38B G38C
	06	G12A G16A		21B	X06A X06B X06C		13	N06A N06B N06C
	11	L06A L06B	70.63↔		BORP MBOR VAC			N13A N13B
	13	N23A N23B			VAC I VAC II VBOR		14	O02A O02B
70.52.00↔		BORP MBOR VAC		04	E36A E36B	70.73.00↔	21B	X06A X06B X06C
		VAC I VAC II VBOR		06	G12A G16A			BORP MBOR VAC
	04	E36A E36B		10	K09A K09B			VAC I VAC II VBOR
	06	G12A G16A		13	N06A N06B N06C		04	E36A E36B
	11	L06A L06B		19	U01A		06	G12A G16A G16B
	13	N23A N23B	70.64↔	21B	X06A X06B X06C			G18A G18B G38A
70.52.10↔		BORP MBOR VAC			BORP MBOR VAC			G38B G38C
		VAC I VAC II VBOR			VAC I VAC II VBOR		13	N06A N06B N06C

CHOP	MDC	DRG	CHOP	MDC	DRG	CHOP	MDC	DRG
		N13A N13B		04	E36A E36B		19	U01A U01B
	14	O02A O02B		06	G12A G16A	71.5↔		BORP MBOR VAC
70.73.10↔	21B	X06A X06B X06C		11	L06A L06B			VAC I VAC II VBOR
		BORP MBOR VAC		13	N06A N06B N06C		04	E36A E36B
		VAC I VAC II VBOR	70.79.10↔	14	O02A O02B		06	G12A G16A G33Z
	04	E36A E36B			BORP MBOR VAC			G38A G38B G38C
	06	G12A G16A G16B			VAC I VAC II VBOR		07	H33Z
		G18A G18B G38A		04	E36A E36B		11	L33Z
		G38B G38C		06	G12A G16A		13	N01A N01B N01C
	13	N06A N06B N06C		09	J02A J02B J03A			N33Z
		N13A N13B			J03B J04Z J11A		19	U01A
	14	O02A O02B			J11B	71.61↔	21B	X33Z
70.73.20↔	21B	X06A X06B X06C		10	K09A K09B			BORP MBOR VAC
		BORP MBOR VAC		11	L06A L06B			VAC I VAC II VBOR
		VAC I VAC II VBOR		13	N06A N06B N06C		04	E36A E36B
	04	E36A E36B			N13A N13B		06	G12A G16A
	06	G12A G16A G16B		14	O02A O02B		13	N06A N06B N06C
		G18A G18B G38A	70.8↔	21B	X06A X06B X06C		19	U01A U01B
		G38B G38C			BORP MBOR VAC	71.62↔		BORP MBOR VAC
	13	N06A N06B N06C			VAC I VAC II VBOR			VAC I VAC II VBOR
		N13A N13B		04	E36A E36B		04	E36A E36B
	14	O02A O02B		06	G12A G16A		06	G12A G16A
70.73.30↔	21B	X06A X06B X06C		13	N13A N13B		09	J02A J02B J03A
		BORP MBOR VAC		14	O02A O02B			J03B J04Z J11A
		VAC I VAC II VBOR	70.91↔	13	N11A N11B N13A			J11B
	04	E36A E36B			N13B		13	N06A N06B N06C
	06	G12A G16A G16B		14	O02A O02B	71.71↔	19	U01A
		G18A G18B G38A	70.92.00↔	06	G12A G12B		13	N09Z
		G38B G38C		13	N06A N06B N06C		14	O02A O02B
	13	N06A N06B N06C			N13A N13B		19	U01A U01B
		N13A N13B		14	O02A O02B		21B	X06A X06B X06C
	14	O02A O02B	70.92.10↔	06	G12A G12B	71.72↔		BORP MBOR VAC
70.73.99↔	21B	X06A X06B X06C		13	N06A N06B N06C			VAC I VAC II VBOR
		BORP MBOR VAC			N13A N13B		04	E36A E36B
		VAC I VAC II VBOR		14	O02A O02B		06	G04A G04B G12A
	04	E36A E36B	70.92.99↔	06	G12A G12B			G16A G38A G38B
	06	G12A G12B G16A		13	N06A N06B N06C			G38C
		N06A N06B N06C			N13A N13B		13	N09Z
		N13A N13B		14	O02A O02B		14	O02A O02B
	14	O02A O02B	70.93↔		BORP MBOR VAC		19	U01A U01B
70.74↔	21B	X06A X06B X06C			VAC I VAC II VBOR		21B	X06A X06B X06C
		BORP MBOR VAC		04	E36A E36B	71.73↔		BORP MBOR VAC
		VAC I VAC II VBOR		06	G12A G12B G16A			VAC I VAC II VBOR
	04	E36A E36B		13	N06A N06B N06C		04	E36A E36B
	06	G04A G04B G12A	71.01↔	14	O02A O02B		06	G12A G16A
		G16A G38A G38B			BORP VAC I VAC II		09	J02A J02B J03A
		G38C		04	E36A E36B			J03B J04Z J11A
		N13A N13B		06	G16A G21A G21B			J11B
	13	N13A N13B			G21C		13	N06A N06B N06C
	14	O02A O02B		07	H06Z			N09Z
70.75↔	21B	X06A X06B X06C		09	J02A J02B J03A		19	U01A U01B
		BORP MBOR VAC			J03B J04Z J11A		21B	X06A X06B X06C
		VAC I VAC II VBOR			J11B	71.79‡↔	01	B60A
	04	E36A E36B					19	U01A U01B
	06	G04A G04B G12A		10	K09A K09B	71.8‡↔	01	B60A
		G16A G38A G38B			L03Z L04A L04B		19	U01A U01B
		G38C		11	L04C L06A L06B		01	B60A
	13	N13A N13B			L09A L09B L10A	71.9‡↔	01	B60A
	14	O02A O02B			L10B L13A L13B		19	U01A U01B
70.76↔	21B	X06A X06B X06C			L13C L20A L20B		01	B60A
		N13A N13B			L20C L20D L20E	73.7X.12‡↔		O50A O50B O50C
	13	N13A N13B			L38Z		14	O50D
	14	O02A O02B					01	B60A
70.77↔		BORP MBOR VAC		13	N02A N02B N02C	73.7X.13‡↔		O50A O50B O50C
		VAC I VAC II VBOR			N05A N05B N05C		01	B60A
	04	E36A E36B			N33Z	73.7X.14‡↔		O50A O50B O50C
	06	G12A G16A		21B	X06A X06B X06C		14	O50A O50B O50C
	11	L06A L06B	71.4X.10↔	10	K09A K09B	73.7X.15‡↔	01	B60A
	13	N06A N06B N06C		13	N13A N13B		14	O50A O50B O50C
	14	O02A O02B		19	U01A	73.94↔		BORP MBOR VAC
70.78↔		BORP MBOR VAC	71.4X.99↔	10	K09A K09B			VAC I VAC II VBOR
		VAC I VAC II VBOR		13	N13A N13B		04	E36A E36B

CHOP	MDC	DRG	CHOP	MDC	DRG	CHOP	MDC	DRG
	06	G12A G16A			BORP MBOR VAC		14	O01A O01B O01C
	14	O02A O02B	74.2X.20↔		VAC I VAC II VBOR		14	O01D O01E O01F
74.0X.00↔		BORP MBOR VAC		04	E36A E36B	75.4‡↔	01	B60A
	04	E36A E36B		06	G12A G16A		14	O50A O50B O60A
	06	G12A G16A		14	O01A O01B O01C		14	O60C
	14	O01A O01B O01C	74.2X.99↔		BORP MBOR VAC	75.50↔		BORP MBOR VAC
		O01D O01E O01F			VAC I VAC II VBOR			VAC I VAC II VBOR
		O01G		04	E36A E36B		04	E36A E36B
74.0X.10↔		BORP MBOR VAC		06	G12A G16A		06	G12A G16A
		VAC I VAC II VBOR		14	O01A O01B O01C		13	N02A N02B N02C
	04	E36A E36B	74.3↔		O01D O01E O01F			N07A N07B N25Z
	06	G12A G16A			O01G		14	O02A O02B
	14	O01A O01B O01C			BORP MBOR VAC		21B	X06A X06B X06C
		O01D O01E O01F		04	E36A E36B	75.51↔		BORP MBOR VAC
74.0X.20↔		O01G		06	G12A G16A			VAC I VAC II VBOR
		BORP MBOR VAC		14	O03Z		04	E36A E36B
		VAC I VAC II VBOR			BORP MBOR VAC		06	G12A G16A
	04	E36A E36B	74.4X.00↔		VAC I VAC II VBOR		14	O02A O02B
	06	G12A G16A		04	E36A E36B	75.52↔		BORP MBOR VAC
	14	O01A O01B O01C		06	G12A G16A		04	VAC I VAC II VBOR
		O01D O01E		14	O01A O01B O01C		06	E36A E36B
74.0X.99↔		BORP MBOR VAC			O01D O01E O01F		13	G12A G16A
		VAC I VAC II VBOR			O01G			N02A N02B N02C
	04	E36A E36B	74.4X.10↔		BORP MBOR VAC			N07A N07B N25Z
	06	G12A G16A			VAC I VAC II VBOR		14	O02A O02B
	14	O01A O01B O01C		04	E36A E36B		21B	X06A X06B X06C
		O01D O01E O01F		06	G12A G16A	75.61↔		BORP MBOR VAC
74.1X.00↔		O01G		14	O01A O01B O01C			VAC I VAC II VBOR
		BORP MBOR VAC			O01D O01E O01F		04	E36A E36B
		VAC I VAC II VBOR			O01G		06	G12A G16A
	04	E36A E36B	74.4X.20↔		BORP MBOR VAC		14	O02A O02B
	06	G12A G16A		04	E36A E36B	75.7‡↔	01	B60A
	14	O01A O01B O01C		06	G12A G16A		14	O50A O50B O60A
		O01D O01E O01F		14	O01A O01B O01C			O60C
74.1X.10↔		O01G			O01D O01E			BORP MBOR VAC
		BORP MBOR VAC			BORP MBOR VAC	75.93↔		VAC I VAC II VBOR
		VAC I VAC II VBOR			VAC I VAC II VBOR		04	E36A E36B
	04	E36A E36B	74.4X.99↔		E36A E36B		06	G12A G16A
	06	G12A G16A		06	G12A G16A		14	O02A O02B
	14	O01A O01B O01C		14	O01A O01B O01C	75.C1.11‡↔	01	B60A
		O01D O01E O01F			O01D O01E O01F		14	O01B O02A O02B
74.1X.20↔		O01G			O01G		01	B60A
		BORP MBOR VAC			BORP MBOR VAC	75.C1.12‡↔	01	B60A
		VAC I VAC II VBOR			VAC I VAC II VBOR		14	O01B O02A O02B
	04	E36A E36B	74.99.00↔		BORP MBOR VAC			BORP MBOR VAC
	06	G12A G16A			VAC I VAC II VBOR	75.C2↔		VAC I VAC II VBOR
	14	O01A O01B O01C		04	E36A E36B		04	E36A E36B
		O01D O01E		06	G12A G16A		06	G12A G16A
74.1X.99↔		BORP MBOR VAC		14	O01A O01B O01C		14	O01B O02A O02B
		VAC I VAC II VBOR			O01D O01E O01F			BORP MBOR VAC
	04	E36A E36B	74.99.10↔		O01G	75.C3↔		VAC I VAC II VBOR
	06	G12A G16A			BORP MBOR VAC		04	E36A E36B
	14	O01A O01B O01C			VAC I VAC II VBOR		06	G12A G16A
		O01D O01E O01F		04	E36A E36B		14	O01B O02A O02B
74.2X.00↔		O01G		06	G12A G16A			BORP MBOR VAC
		BORP MBOR VAC		14	O01A O01B O01C	75.C4↔		VAC I VAC II VBOR
		VAC I VAC II VBOR			O01D O01E O01F		04	E36A E36B
	04	E36A E36B	74.99.20↔		O01G		06	G12A G16A
	06	G12A G16A			BORP MBOR VAC		14	O01B O02A O02B
	14	O01A O01B O01C			VAC I VAC II VBOR			BORP MBOR VAC
		O01D O01E O01F		04	E36A E36B	75.C8.00↔		VAC I VAC II VBOR
74.2X.10↔		O01G		06	G12A G16A		04	E36A E36B
		BORP MBOR VAC		14	O01A O01B O01C		06	G12A G16A
		VAC I VAC II VBOR			O01D O01E O01F		14	O01B O02A O02B
	04	E36A E36B	74.99.99↔		O01G			BORP MBOR VAC
	06	G12A G16A			BORP MBOR VAC	75.C8.11↔		VAC I VAC II VBOR
	14	O01A O01B O01C			VAC I VAC II VBOR		04	E36A E36B
		O01D O01E O01F		04	E36A E36B		06	G12A G16A
		O01G		06	G12A G16A		06	G12A G16A

CHOP	MDC	DRG	CHOP	MDC	DRG	CHOP	MDC	DRG
75.C8.99↔	14	O01B O02A O02B BORP MBOR VAC VAC I VAC II VBOR		09	I23C J02A J02B J08A J08B	76.2X.31↔	21B	X06A X06B X06C BORP MBOR VAC VAC I VAC II VBOR
	04	E36A E36B		21B	X06A X06B X06C		03	D25A D25B D28Z D29Z
	06	G12A G16A	76.11.00↔	03	D12A D12B		04	E36A E36B
75.C9↔	14	O01B O02A O02B BORP MBOR VAC VAC I VAC II VBOR		04	E02A E02B E02C		06	G12A G16A
	04	E36A E36B	76.11.11↔	08	I18A I18B I18C		08	I17Z
	06	G12A G16A		21B	X06A X06B X06C		09	J02A J02B J08A J08B
75.D0↔	14	O01B O02A O02B BORP MBOR VAC VAC I VAC II VBOR		03	D12A D12B	76.2X.99↔	21B	X06A X06B X06C BORP MBOR VAC VBOR
	04	E36A E36B	76.11.99↔	04	E02A E02B E02C		03	D25A D25B D28Z D29Z
	06	G12A G16A		08	I18A I18B I18C		04	E36A E36B
75.D1↔	14	O01B O02A O02B BORP MBOR VAC VAC I VAC II VBOR		21B	X06A X06B X06C		06	G12A G16A
	04	E36A E36B	76.19.11↔	03	D12A D12B		08	I17Z
	06	G12A G16A		04	E02A E02B E02C		09	J02A J02B J08A J08B
75.D2↔	14	O01B O02A O02B BORP MBOR VAC VAC I VAC II VBOR		08	I18A I18B I18C		21B	X06A X06B X06C BORP MBOR VAC VAC I VAC II VBOR
	04	E36A E36B	76.19.12↔	21B	X06A X06B X06C	76.31.00↔	03	D25A D25B
	06	G12A G16A		04	E02A E02B E02C		04	E36A E36B
75.D9↔	14	O01B O02A O02B BORP MBOR VAC VAC I VAC II VBOR		08	I18A I18B I18C		06	G12A G16A
	04	E36A E36B	76.2X.00↔	21B	X06A X06B X06C BORP MBOR VAC VBOR		08	I17Z
	06	G12A G16A		03	D25A D25B D28Z D29Z		09	J02A J02B J08A J08B
75.D9↔	14	O01B O02A O02B BORP MBOR VAC VAC I VAC II VBOR		04	E36A E36B		21B	X06A X06B X06C BORP MBOR VAC VAC I VAC II VBOR
	04	E36A E36B		06	G12A G16A	76.31.10↔	03	D25A D25B
	06	G12A G16A		08	I17Z		04	E36A E36B
75.E0↔	14	O01B O02A O02B BORP MBOR VAC VAC I VAC II VBOR		09	J02A J02B J08A J08B		06	G12A G16A
	04	E36A E36B	76.2X.10↔	21B	X06A X06B X06C BORP MBOR VAC VAC I VAC II VBOR		08	I17Z
	06	G12A G16A		03	D25A D25B D28Z D29Z		09	J02A J02B J08A J08B
75.E1↔	14	O01A O01B O01C O01D O01E BORP MBOR VAC VAC I VAC II VBOR		04	E36A E36B		21B	X06A X06B X06C BORP KORP MBOR MKOR VAC VAC I VAC II VB VBOR VKOR
	04	E36A E36B		06	G12A G16A	76.31.20↔	03	D02A D02B D24A D24B D25A D25B
	06	G12A G16A		08	I17Z		04	E36A E36B
75.E2↔	14	O01A O01B O01C O01D O01E BORP MBOR VAC VAC I VAC II VBOR		09	J02A J02B J08A J08B		05	F04Z
	04	E36A E36B	76.2X.11↔	21B	X06A X06B X06C BORP MBOR VAC VAC I VAC II VBOR		06	G12A G16A
	06	G12A G16A		03	D25A D25B D28Z D29Z		08	I02A I02B
75.E9↔	14	O01A O01B O01C O01D O01E BORP MBOR VAC VAC I VAC II VBOR		04	E36A E36B		09	J01A J01B J02A J02B J08A J08B
	04	E36A E36B		06	G12A G16A		21A	W01A W36Z
	06	G12A G16A		08	I17Z		21B	X06A X06B X06C Y02A Y02B
76.01↔	14	O01A O01B O01C O01D O01E BORP MBOR VAC VAC I VAC II VBOR		09	J02A J02B J08A J08B	76.31.21↔	22	BORP MBOR VAC VAC I VAC II VBOR
	03	D25A D25B	76.2X.12↔	21B	X06A X06B X06C		03	D25A D25B
	04	E36A E36B		03	D25A D25B D28Z D29Z		04	E36A E36B
	06	G12A G16A		08	I17Z		06	G12A G16A
	08	I23A I23B		19	U01A		08	I17Z
	09	J02A J02B J08A J08B	76.2X.20↔	21B	X06A X06B X06C BORP MBOR VAC VBOR		09	J02A J02B J08A J08B
76.09.10↔	03	D25A D25B D28Z D29Z		03	D25A D25B D28Z D29Z	76.31.29↔	21B	X06A X06B X06C BORP MBOR VAC VAC I VAC II VBOR
	04	E36A E36B		04	E36A E36B		03	D25A D25B
	06	G12A G16A		06	G12A G16A		04	E36A E36B
	08	I23A I23B		08	I17Z		06	G12A G16A
	09	J02A J02B J08A J08B		09	J02A J02B J08A J08B		08	I17Z
	03	D25A D25B D28Z D29Z		21B	X06A X06B X06C BORP MBOR VAC VBOR		09	J02A J02B J08A
	04	E36A E36B		03	D25A D25B D28Z D29Z		21B	X06A X06B X06C BORP MBOR VAC VAC I VAC II VBOR
	06	G12A G16A		04	E36A E36B		03	D25A D25B
	08	I23A I23B		06	G12A G16A		04	E36A E36B
	09	J02A J02B J08A J08B		08	I17Z		06	G12A G16A
	09	J02A J02B J08A J08B		09	J02A J02B J08A J08B		08	I17Z
	09	J02A J02B J08A J08B		09	J02A J02B J08A J08B		09	J02A J02B J08A

CHOP	MDC	DRG	CHOP	MDC	DRG	CHOP	MDC	DRG
		J08B		09	J02A J02B J08A		08	I17Z
76.31.99↔	21B	X06A X06B X06C BORP MBOR VAC VAC I VAC II VBOR	76.41.10↔	21B	X06A X06B X06C BORP KORB MBOR MKOR VAC VAC I VAC II VB VBOR VKOR	76.43.12↔	09	J02A J02B J08A J08B
	03	D25A D25B		03	D02A D02B D24A D24B D25A D25B		21B	X06A X06B X06C BORP KORB MBOR MKOR VAC VAC I VAC II VBOR VKOR
	04	E36A E36B		04	E36A E36B		01	B20A B20B
	06	G12A G16A		05	F04Z		03	D02A D02B D24A D24B D24C D25A
	08	I17Z		06	G12A G16A		04	E36A E36B
	09	J02A J02B J08A J08B		08	I02A I02B		06	G12A G16A
76.39.00↔	21B	X06A X06B X06C BORP MBOR VAC VAC I VAC II VBOR		09	J01A J01B J02A J02B J08A J08B		08	I17Z
	03	D25A D25B		21A	W01A W36Z		09	J02A J02B J08A J08B
	04	E36A E36B		21B	X06A X06B X06C	76.43.99↔	21B	X06A X06B X06C BORP MBOR VAC VAC I VAC II VBOR
	06	G12A G16A		22	Y02A Y02B		03	D25A D25B
	08	I17Z	76.41.99↔		BORP MBOR VAC VAC I VAC II VBOR		04	E36A E36B
	09	J02A J02B J08A J08B		03	D02A D02B D24A D24B D24C D25A D25B		06	G12A G16A
76.39.10↔	21B	X06A X06B X06C BORP KORB MBOR MKOR VAC VAC I VAC II VB VBOR VKOR		04	E36A E36B		08	I17Z
	03	D02A D02B D24A D24B D25A D25B		06	G12A G16A		09	J02A J02B J08A J08B
	04	E36A E36B		08	I17Z	76.44.00↔	21B	X06A X06B X06C BORP MBOR VAC VAC I VAC II VBOR
	05	F04Z		09	J02A J02B J08A J08B		03	D25A D25B
	06	G12A G16A		21B	X06A X06B X06C BORP MBOR VAC VAC I VAC II VBOR		04	E36A E36B
	08	I02A I02B	76.42↔		BORP MBOR VAC VAC I VAC II VBOR		06	G12A G16A G33Z G38A G38B G38C
	09	J01A J01B J02A J02B J08A J08B		03	D25A D25B		07	H33Z
	21A	W01A W36Z		04	E36A E36B		08	I17Z
	21B	X06A X06B X06C		06	G12A G16A		09	J02A J02B J08A J08B
76.39.11↔	22	Y02A Y02B		08	I17Z		11	L33Z
		BORP MBOR VAC VAC I VAC II VBOR		09	J02A J02B J08A J08B		21B	X06A X06B X06C X33Z
	03	D25A D25B		21B	X06A X06B X06C BORP MBOR VAC VAC I VAC II VBOR	76.44.10↔		BORP KORB MBOR MKOR VAC VAC I VAC II VB VBOR VKOR
	04	E36A E36B	76.43.00↔		BORP MBOR VAC VAC I VAC II VBOR		03	D02A D02B D24A D24B D25A D25B
	06	G12A G16A		03	D25A D25B		04	E36A E36B
	08	I17Z		04	E36A E36B		05	F04Z
	09	J02A J02B J08A J08B		06	G12A G16A		06	G12A G16A G33Z G38A G38B G38C
76.39.19↔	21B	X06A X06B X06C BORP MBOR VAC VAC I VAC II VBOR		08	I17Z		07	H33Z
	03	D25A D25B		09	J02A J02B J08A J08B		08	I02A I02B
	04	E36A E36B	76.43.10↔		BORP KORB MBOR MKOR VAC VAC I VAC II VB VBOR VKOR		09	J01A J01B J02A J02B J08A J08B
	06	G12A G16A		03	D02A D02B D24A D24B D25A D25B		11	L33Z
	08	I17Z		04	E36A E36B		21A	W01A W36Z
	09	J02A J02B J08A J08B		05	F04Z		21B	X06A X06B X06C X33Z
76.39.99↔	21B	X06A X06B X06C BORP MBOR VAC VAC I VAC II VBOR		06	G12A G16A		22	Y02A Y02B
	03	D25A D25B		08	I02A I02B	76.44.11↔		BORP MBOR VAC VAC I VAC II VBOR
	04	E36A E36B		09	J01A J01B J02A J02B J08A J08B		03	D02A D02B D24A D24B D24C D25A D25B
	06	G12A G16A		21A	W01A W36Z		04	E36A E36B
	08	I17Z		21B	X06A X06B X06C		06	G12A G16A G33Z G38A G38B G38C
	09	J02A J02B J08A J08B	76.43.11↔	22	Y02A Y02B		07	H33Z
76.41.00↔	21B	X06A X06B X06C BORP MBOR VAC VAC I VAC II VBOR			BORP KORB MBOR MKOR VAC VAC I VAC II VBOR VKOR		08	I17Z
	03	D02A D02B D24A D24B D24C D25A D25B		03	D02A D02B D24A D24B D24C D25A D25B		09	J02A J02B J08A J08B
	04	E36A E36B		04	E36A E36B		11	L33Z
	06	G12A G16A		06	G12A G16A			
	08	I17Z		06	G12A G16A			

CHOP	MDC	DRG	CHOP	MDC	DRG	CHOP	MDC	DRG		
76.44.19↔	21B	X06A X06B X06C X33Z	76.46.99↔	21B	X06A X06B X06C X33Z	76.5X.30↔	21B	X06A X06B X06C BORP MBOR VAC VAC I VAC II VBOR		
	03	BORP MBOR VAC VAC I VAC II VBOR D02A D02B D24A D24B D24C D25A D25B		03	BORP MBOR VAC VAC I VAC II VBOR		03	D12A D12B D25A D25B D28Z D29Z		
		04			E36A E36B			04	E36A E36B	
	06	G12A G16A G33Z G38A G38B G38C		04	E36A E36B		06	G12A G16A		
	07	H33Z		06	G12A G16A G33Z G38A G38B G38C		08	I17Z I23A I23B		
	08	I17Z		07	H33Z		09	J02A J02B J03A J03B J04Z J08A J08B J11A J11B		
	09	J02A J02B J08A J08B		08	I17Z		21B	X06A X06B X06C BORP MBOR VAC VAC I VAC II VBOR		
	11	L33Z		09	J02A J02B J08A J08B			03	D12A D12B D25A D25B D28Z D29Z	
	21B	X06A X06B X06C X33Z		76.5X.00↔	21B		X06A X06B X06C X33Z		76.5X.39↔	21B
	03	BORP MBOR VAC VAC I VAC II VBOR D02A D02B D24A D24B D24C D25A D25B			03		BORP MBOR VAC VAC I VAC II VBOR	03		D12A D12B D25A D25B D28Z D29Z
		04					E36A E36B			04
	06	G12A G16A G33Z G38A G38B G38C			04		E36A E36B	06		G12A G16A
	07	H33Z			06		G12A G16A	08		I17Z I23A I23B
08	I17Z	08	I17Z I23A I23B		09	J02A J02B J03A J03B J04Z J08A J08B J11A J11B				
09	J02A J02B J08A J08B	08	I17Z I23A I23B		21B	X06A X06B X06C BORP MBOR VAC VAC I VAC II VBOR				
11	L33Z	09	J02A J02B J03A J03B J04Z J08A J08B J11A J11B			03	D12A D12B D25A D25B D28Z D29Z			
21B	X06A X06B X06C X33Z	76.5X.10↔	21B		X06A X06B X06C X33Z		76.5X.40↔	21B		X06A X06B X06C BORP MBOR VAC VAC I VAC II VBOR
03	BORP MBOR VAC VAC I VAC II VBOR D02A D02B D24A D24B D24C D25A D25B		03		BORP MBOR VAC VAC I VAC II VBOR	03		D12A D12B D25A D25B D28Z D29Z		
	04				E36A E36B			04		E36A E36B
06	G12A G16A G33Z G38A G38B G38C		04		E36A E36B	06		G12A G16A		
07	H33Z		06		G12A G16A	08		I17Z I23A I23B		
08	I17Z		08	I17Z I23A I23B	09	J02A J02B J03A J03B J04Z J08A J08B J11A J11B				
09	J02A J02B J08A J08B		08	I17Z I23A I23B	21B	X06A X06B X06C BORP MBOR VAC VAC I VAC II VBOR				
11	L33Z		09	J02A J02B J03A J03B J04Z J08A J08B J11A J11B		03		D12A D12B D25A D25B D28Z D29Z		
21B	X06A X06B X06C X33Z		76.5X.19↔	21B	X06A X06B X06C X33Z			76.5X.41↔	21B	X06A X06B X06C BORP MBOR VAC VAC I VAC II VBOR
03	BORP MBOR VAC VAC I VAC II VBOR D02A D02B D24A D24B D24C D25A D25B			03	BORP MBOR VAC VAC I VAC II VBOR	03			D12A D12B D25A D25B D28Z D29Z	
	04				E36A E36B				04	E36A E36B
06	G12A G16A G33Z G38A G38B G38C			04	E36A E36B	06			G12A G16A	
07	H33Z			06	G12A G16A	08			I17Z I23A I23B	
08	I17Z	08		I17Z I23A I23B	09	J02A J02B J03A J03B J04Z J08A J08B J11A J11B				
09	J02A J02B J08A J08B	08		I17Z I23A I23B	21B	X06A X06B X06C BORP MBOR VAC VAC I VAC II VBOR				
11	L33Z	09		J02A J02B J03A J03B J04Z J08A J08B J11A J11B		03	D12A D12B D25A D25B D28Z D29Z			
21B	X06A X06B X06C X33Z	76.5X.20↔		21B	X06A X06B X06C X33Z		76.5X.42↔		21B	X06A X06B X06C BORP MBOR VAC VAC I VAC II VBOR
03	BORP MBOR VAC VAC I VAC II VBOR D02A D02B D24A D24B D24C D25A D25B			03	BORP MBOR VAC VAC I VAC II VBOR	03			D12A D12B D25A D25B D28Z D29Z	
	04				E36A E36B				04	E36A E36B
06	G12A G16A G33Z G38A G38B G38C			04	E36A E36B	06			G12A G16A	
07	H33Z			06	G12A G16A	08			I17Z I23A I23B	
08	I17Z		08	I17Z I23A I23B	09	J02A J02B J03A J03B J04Z J08A J08B J11A J11B				
09	J02A J02B J08A J08B		08	I17Z I23A I23B	21B	X06A X06B X06C BORP MBOR VAC VAC I VAC II VBOR				
11	L33Z		09	J02A J02B J03A J03B J04Z J08A J08B J11A J11B		03		D12A D12B D25A D25B D28Z D29Z		
21B	X06A X06B X06C X33Z		76.5X.29↔	21B	X06A X06B X06C X33Z			76.5X.50↔	21B	X06A X06B X06C BORP MBOR VAC VAC I VAC II VBOR
03	BORP MBOR VAC VAC I VAC II VBOR D02A D02B D24A D24B D25A D25B			03	BORP MBOR VAC VAC I VAC II VBOR	03			D12A D12B D25A D25B D28Z D29Z	
	04				E36A E36B				04	E36A E36B
05	F04Z			04	E36A E36B	06			G12A G16A	
06	G12A G16A G33Z G38A G38B G38C			06	G12A G16A	08			I17Z I23A I23B	
07	H33Z	08		I17Z I23A I23B	09	J02A J02B J03A J03B J04Z J08A J08B J11A J11B				
08	I02A I02B	08		I17Z I23A I23B	21B	X06A X06B X06C BORP MBOR VAC VAC I VAC II VBOR				
09	J01A J01B J02A J02B J08A J08B	09		J02A J02B J03A J03B J04Z J08A J08B J11A J11B		03	D12A D12B D25A D25B D28Z D29Z			
11	L33Z	76.5X.59↔		21B	X06A X06B X06C X33Z		76.5X.59↔		21B	X06A X06B X06C BORP MBOR VAC VAC I VAC II VBOR
21A	W01A W36Z			03	D12A D12B D25A D25B D28Z D29Z	03			D12A D12B D25A D25B D28Z D29Z	

CHOP	MDC	DRG	CHOP	MDC	DRG	CHOP	MDC	DRG
76.63.99↔		D28Z D29Z	76.65.22↔		J08B	76.66.30↔		J08B
	04	E36A E36B		21B	X06A X06B X06C		21B	X06A X06B X06C
	06	G12A G16A			BORP MBOR VAC			BORP MBOR VAC
	08	I17Z			VAC I VAC II VBOR			VAC I VAC II VBOR
	09	J02A J02B J03A		03	D04Z D25A D25B		03	D04Z D25A D25B
		J03B J04Z J08A			D28Z D29Z			D28Z D29Z
		J08B J11A J11B		04	E36A E36B		04	E36A E36B
	21B	X06A X06B X06C		06	G12A G16A		06	G12A G16A
		BORP MBOR VAC		08	I17Z		08	I17Z
		VAC I VAC II VBOR		09	J02A J02B J08A		09	J02A J02B J08A
76.64↔		D28Z D29Z	76.65.99↔		J08B	76.66.99↔		J08B
	03	D04Z D25A D25B		21B	X06A X06B X06C		21B	X06A X06B X06C
	04	E36A E36B			BORP MBOR VAC			BORP MBOR VAC
	06	G12A G16A			VAC I VAC II VBOR			VAC I VAC II VBOR
	08	I17Z		03	D04Z D25A D25B		03	D04Z D25A D25B
	09	J02A J02B J03A			D28Z D29Z			D28Z D29Z
		J03B J04Z J08A		04	E36A E36B		04	E36A E36B
		J08B J11A J11B		06	G12A G16A		06	G12A G16A
	21B	X06A X06B X06C		08	I17Z		08	I17Z
		BORP MBOR VAC		09	J02A J02B J08A		09	J02A J02B J08A
76.65.00↔		D28Z D29Z	76.66.00↔		J08B	76.67↔		J08B
	03	D04Z D25A D25B		21B	X06A X06B X06C		21B	X06A X06B X06C
	04	E36A E36B			BORP MBOR VAC			BORP MBOR VAC
	06	G12A G16A			VAC I VAC II VBOR			VAC I VAC II VBOR
	08	I17Z		03	D04Z D25A D25B		03	D25A D25B
	09	J02A J02B J03A			D28Z D29Z		04	E36A E36B
		J03B J04Z J08A		04	E36A E36B		06	G12A G16A
		J08B J10A J10B		06	G12A G16A		08	I17Z
	21B	X06A X06B X06C		08	I17Z		09	J02A J02B J08A
		BORP MBOR VAC		09	J02A J02B J08A			J08B
76.65.10↔		D28Z D29Z	76.66.10↔		J08B	76.68↔		J08B
	03	D04Z D25A D25B		21B	X06A X06B X06C		21B	X06A X06B X06C
	04	E36A E36B			BORP MBOR VAC			BORP MBOR VAC
	06	G12A G16A			VAC I VAC II VBOR			VAC I VAC II VBOR
	08	I17Z		03	D04Z D25A D25B		03	D25A D25B
	09	J02A J02B J08A			D28Z D29Z		04	E36A E36B
		J08B		04	E36A E36B		06	G12A G16A
	21B	X06A X06B X06C		06	G12A G16A		08	I17Z
		BORP MBOR VAC		08	I17Z		09	J02A J02B J08A
		VAC I VAC II VBOR		09	J02A J02B J08A			J08B
76.65.20↔		D28Z D29Z	76.66.20↔		J08B	76.69.10↔		J08B
	03	D04Z D25A D25B		21B	X06A X06B X06C		21B	X06A X06B X06C
	04	E36A E36B			BORP MBOR VAC			BORP MBOR VAC
	06	G12A G16A			VAC I VAC II VBOR			VAC I VAC II VBOR
	08	I17Z		03	D04Z D25A D25B		03	D24A D24B D24C
	09	J02A J02B J08A			D28Z D29Z		04	E36A E36B
		J08B		04	E36A E36B		06	G12A G16A
	21B	X06A X06B X06C		06	G12A G16A		08	I17Z
		BORP MBOR VAC		08	I17Z		09	J02A J02B J08A
		VAC I VAC II VBOR		09	J02A J02B J08A			J08B
76.65.21↔		D28Z D29Z	76.66.21↔		J08B	76.69.20↔		J08B
	03	D04Z D25A D25B		21B	X06A X06B X06C		21B	X06A X06B X06C
	04	E36A E36B			BORP MBOR VAC			BORP MBOR VAC
	06	G12A G16A			VAC I VAC II VBOR			VAC I VAC II VBOR
	08	I17Z		03	D04Z D25A D25B		03	D24A D24B D24C
	09	J02A J02B J08A			D28Z D29Z		04	E36A E36B
		J08B		04	E36A E36B		06	G12A G16A
	21B	X06A X06B X06C		06	G12A G16A		08	I17Z
		BORP MBOR VAC		08	I17Z		09	J02A J02B J08A
		VAC I VAC II VBOR		09	J02A J02B J08A			J08B
76.65.21↔		D28Z D29Z	76.66.22↔		J08B	76.69.21↔		J08B
	03	D04Z D25A D25B		21B	X06A X06B X06C		21B	X06A X06B X06C
	04	E36A E36B			BORP MBOR VAC			BORP MBOR VAC
	06	G12A G16A			VAC I VAC II VBOR			VAC I VAC II VBOR
	08	I17Z		03	D04Z D25A D25B		03	D24A D24B D24C
	09	J02A J02B J08A			D28Z D29Z		04	E36A E36B
		J08B		04	E36A E36B		06	G12A G16A
	21B	X06A X06B X06C		06	G12A G16A		08	I17Z
		BORP MBOR VAC		08	I17Z		09	J02A J02B J08A
		VAC I VAC II VBOR		09	J02A J02B J08A			J08B

CHOP	MDC	DRG	CHOP	MDC	DRG	CHOP	MDC	DRG
76.69.30↔		BORP MBOR VAC VAC I VAC II VBOR	76.76.10↔	21B	X06A X06B X06C BORP MBOR VAC VAC I VAC II VBOR	76.77.10↔	21B	X06A X06B X06C BORP MBOR VAC VAC I VAC II VBOR
	03	D24A D24B D24C D25A D25B		03	D04Z D25A D25B D28Z D29Z		03	D04Z D25A D25B D28Z D29Z
	04	E36A E36B		04	E36A E36B		04	E36A E36B
	06	G12A G16A		06	G12A G16A		06	G12A G16A
	08	I17Z		08	I17Z		08	I17Z
	09	J02A J02B J08A J08B		09	J02A J02B J08A J08B		09	J02A J02B J08A J08B
76.69.40↔	21B	X06A X06B X06C BORP MBOR VAC VAC I VAC II VBOR	76.76.11↔	21B	X06A X06B X06C BORP MBOR VAC VAC I VAC II VBOR	76.77.11↔	21B	X06A X06B X06C BORP MBOR VAC VAC I VAC II VBOR
	03	D24A D24B D24C D25A D25B		03	D04Z D25A D25B D28Z D29Z		03	D04Z D25A D25B D28Z D29Z
	04	E36A E36B		04	E36A E36B		04	E36A E36B
	06	G12A G16A		06	G12A G16A		06	G12A G16A
	08	I17Z		08	I17Z		08	I17Z
	09	J02A J02B J08A J08B		09	J02A J02B J08A J08B		09	J02A J02B J08A J08B
76.69.90↔	21B	X06A X06B X06C BORP MBOR VAC VAC I VAC II VBOR	76.76.20↔	21B	X06A X06B X06C BORP MBOR VAC VAC I VAC II VBOR	76.77.99↔	21B	X06A X06B X06C BORP MBOR VAC VAC I VAC II VBOR
	03	D25A D25B		03	D04Z D25A D25B D28Z D29Z		03	D04Z D25A D25B D28Z D29Z
	04	E36A E36B		04	E36A E36B		04	E36A E36B
	06	G12A G16A		06	G12A G16A		06	G12A G16A
	08	I17Z		08	I17Z		08	I17Z
	09	J02A J02B J08A J08B		09	J02A J02B J08A J08B		09	J02A J02B J08A J08B
76.70↔	21B	X06A X06B X06C BORP MBOR VAC VBOR	76.76.21↔	21B	X06A X06B X06C BORP MBOR VAC VAC I VAC II VBOR	76.78.11↔	21B	X06A X06B X06C BORP MBOR VAC VBOR
	01	B09A B09B B09C		03	D04Z D25A D25B D28Z D29Z		01	B09A B09B B09C
	03	D25A D25B D28Z D29Z		04	E36A E36B		03	D25A D25B D28Z D29Z
	04	E36A E36B		04	E36A E36B		04	E36A E36B
	06	G12A G16A		06	G12A G16A		06	G12A G16A
	08	I17Z		08	I17Z		08	I17Z
	09	J02A J02B J08A J08B		09	J02A J02B J08A J08B		09	J02A J02B J08A J08B
76.72↔	21B	X06A X06B X06C BORP MBOR VAC VAC I VAC II VBOR	76.76.30↔	21B	X06A X06B X06C BORP MBOR VAC VAC I VAC II VBOR	76.78.20↔	21B	X06A X06B X06C BORP MBOR VAC VAC I VAC II VBOR
	01	B09A B09B B09C		03	D04Z D25A D25B D28Z D29Z		03	D25A D25B D28Z D29Z
	03	D04Z D25A D25B D28Z D29Z		04	E36A E36B		76.78.21↔	BORP MBOR VAC VBOR
	04	E36A E36B		04	E36A E36B		01	B09A B09B B09C
	06	G12A G16A		06	G12A G16A		03	D25A D25B D28Z D29Z
	08	I17Z		08	I17Z		04	E36A E36B
	09	J02A J02B J08A J08B		09	J02A J02B J08A J08B		06	G12A G16A
76.74↔	21B	X06A X06B X06C BORP MBOR VAC VAC I VAC II VBOR	76.76.99↔	21B	X06A X06B X06C BORP MBOR VAC VAC I VAC II VBOR	76.79.00↔	21B	X06A X06B X06C BORP MBOR VAC VAC I VAC II VBOR
	03	D04Z D25A D25B D28Z D29Z		03	D04Z D25A D25B D28Z D29Z		01	B09A B09B B09C
	04	E36A E36B		04	E36A E36B		03	D25A D25B D28Z D29Z
	06	G12A G16A		06	G12A G16A		04	E36A E36B
	08	I17Z		08	I17Z		06	G12A G16A
	09	J02A J02B J08A J08B		09	J02A J02B J08A J08B		08	I17Z
76.76.00↔	21B	X06A X06B X06C BORP MBOR VAC VAC I VAC II VBOR	76.77.00↔	21B	X06A X06B X06C BORP MBOR VAC VAC I VAC II VBOR	76.79.10↔	21B	X06A X06B X06C BORP MBOR VAC VAC I VAC II VBOR
	03	D04Z D25A D25B D28Z D29Z		03	D04Z D25A D25B D28Z D29Z		01	B09A B09B B09C
	04	E36A E36B		04	E36A E36B		03	D25A D25B D28Z
	06	G12A G16A		06	G12A G16A		04	E36A E36B
	08	I17Z		08	I17Z		06	G12A G16A
	09	J02A J02B J08A J08B		09	J02A J02B J08A J08B		08	I17Z

CHOP	MDC	DRG	CHOP	MDC	DRG	CHOP	MDC	DRG
		D29Z		09	J02A J02B J08A		01	B02A B02B B20A
	04	E36A E36B			J08B			B20B B20C B20D
	06	G12A G16A		21B	X06A X06B X06C		02	C14Z
	08	I17Z	76.79.40↔		BORP MBOR VAC		03	D02A D02B D24A
	09	J02A J02B J08A			VAC I VAC II VBOR			D24B D24C D25A
		J08B		01	B09A B09B B09C		04	E36A E36B
76.79.11↔	21B	X06A X06B X06C		03	D04Z D25A D25B		06	G12A G16A G33Z
		BORP MBOR VAC			D28Z D29Z			G38A G38B G38C
		VAC I VAC II VBOR		04	E36A E36B		07	H33Z
	01	B09A B09B B09C		06	G12A G16A		08	I15A I15B
	03	D25A D25B D28Z		08	I17Z		09	J02A J02B J08A
		D29Z		09	J02A J02B J08A			J08B
	04	E36A E36B			J08B		11	L33Z
	06	G12A G16A	76.79.99↔	21B	X06A X06B X06C		21A	W01A W01B W36Z
	08	I17Z			BORP MBOR VAC	76.92.21↔	21B	X06A X06B X33Z
	09	J02A J02B J08A			VAC I VAC II VBOR			BORP KORP MBOR
		J08B		01	B09A B09B B09C			MKOR VAC VAC I
76.79.19↔	21B	X06A X06B X06C		03	D25A D25B D28Z			VAC II VBOR VKOR
		BORP MBOR VAC			D29Z		01	B02A B02B B20A
		VAC I VAC II VBOR		04	E36A E36B			B20B B20C B20D
	01	B09A B09B B09C		06	G12A G16A		02	C14Z
	03	D25A D25B D28Z		08	I17Z		03	D02A D02B D24A
		D29Z		09	J02A J02B J08A			D24B D24C D25A
	04	E36A E36B			J08B		04	E36A E36B
	06	G12A G16A	76.91.00↔	21B	X06A X06B X06C		06	G12A G16A G33Z
	08	I17Z			BORP MBOR VAC			G38A G38B G38C
	09	J02A J02B J08A			VAC I VAC II VBOR		07	H33Z
		J08B		03	D25A D25B		08	I15A
76.79.20↔	21B	X06A X06B X06C		04	E36A E36B		09	J02A J02B J08A
		BORP MBOR VAC		06	G12A G16A			J08B
		VAC I VAC II VBOR		08	I17Z		11	L33Z
	01	B09A B09B B09C		09	J02A J02B J08A		21A	W01A W01B W36Z
	03	D25A D25B D28Z			J08B	76.92.30↔	21B	X06A X06B X33Z
		D29Z		21B	X06A X06B X06C			BORP KORP MBOR
	04	E36A E36B	76.91.10↔		BORP MBOR VAC			MKOR VAC VAC I
	06	G12A G16A			VAC I VAC II VBOR			VAC II VBOR VKOR
	08	I17Z		03	D25A D25B		01	B02A B02B B20A
	09	J02A J02B J08A		04	E36A E36B			B20B B20C B20D
		J08B		06	G12A G16A		03	D02A D02B D24A
76.79.30↔	21B	X06A X06B X06C		08	I17Z			D24B D24C D25A
		BORP MBOR VAC		09	J02A J02B J08A			D25B
		VAC I VAC II VBOR			J08B		04	E36A E36B
	01	B09A B09B B09C		21B	X06A X06B X06C		06	G12A G16A G33Z
	03	D25A D25B D28Z	76.91.11↔		BORP KORP MBOR			G38A G38B G38C
		D29Z			MKOR VAC VAC I		07	H33Z
	04	E36A E36B			VAC II VBOR VKOR		08	I15A I15B
	06	G12A G16A		03	D24A D24B D24C		09	J02A J02B J08A
	08	I17Z			D25A D25B			J08B
	09	J02A J02B J08A		04	E36A E36B		11	L33Z
		J08B		06	G12A G16A		21A	W01A W01B W36Z
76.79.31↔	21B	X06A X06B X06C		08	I17Z		21B	X06A X06B X33Z
		BORP MBOR VAC		09	J02A J02B J08A			BORP KORP MBOR
		VAC I VAC II VBOR			J08B	76.92.31↔		MKOR VAC VAC I
	01	B09A B09B B09C		21B	X06A X06B X06C			VAC II VBOR VKOR
	03	D25A D25B D28Z	76.91.99↔		BORP MBOR VAC		01	B02A B02B B20A
		D29Z			VAC I VAC II VBOR			B20B B20C B20D
	04	E36A E36B		03	D25A D25B		03	D02A D02B D24A
	06	G12A G16A		04	E36A E36B			D24B D24C D25A
	08	I17Z		06	G12A G16A		04	E36A E36B
	09	J02A J02B J08A		08	I17Z		06	G12A G16A G33Z
		J08B		09	J02A J02B J08A			G38A G38B G38C
76.79.39↔	21B	X06A X06B X06C			J08B		07	H33Z
		BORP MBOR VAC		21B	X06A X06B X06C		08	I15A
		VAC I VAC II VBOR	76.92.00†↔		B06A		09	J02A J02B J08A
	01	B09A B09B B09C		01	C14Z			J08B
	03	D25A D25B D28Z	76.92.10†↔	01	B06A		11	L33Z
		D29Z		02	C14Z		21A	W01A W01B W36Z
	04	E36A E36B	76.92.20↔		BORP KORP MBOR		21B	X06A X06B X33Z
	06	G12A G16A			MKOR VAC VAC I	76.92.99†↔	01	B06A
	08	I17Z			VAC II VBOR VKOR		02	C14Z

CHOP	MDC	DRG	CHOP	MDC	DRG	CHOP	MDC	DRG
76.94↔		BORP MBOR VAC VAC I VAC II VBOR	77.01.99↔		I23A I23B BORP EML MBOR VAC VAC I VAC II VBOR	77.03.99↔	08	I23A I23B BORP EML MBOR VAC VAC I VAC II VBOR
	03	D25A D25B D28Z D29Z		04	E02A E02B E02C E36A E36B		04	E36A E36B
	04	E36A E36B		05	F04Z F13A		05	F04Z F13A
	06	G12A G16A		06	G12A G16A		06	G12A G16A
	08	I17Z		08	I12A I12B I12C I23A I23B	77.04.00↔	08	I23A I23B BORP EML MBOR VAC VAC I VAC II VBOR
	09	J02A J02B J08A J08B		08	I12A I12B I12C I23A I23B		04	E36A E36B
76.97↔	21B	X06A X06B X06C BORP MBOR VAC VAC I VAC II VBOR	77.02.00↔		BORP EML MBOR VAC VAC I VAC II VBOR		05	F04Z F13A
	01	B09A B09B B09C		04	E36A E36B		06	G12A G16A
	03	D16Z		05	F04Z F13A		08	I02A I02B I12A I12B I12C I32A I32B I32C I32D I32E
	04	E36A E36B		06	G12A G16A		21B	X05Z BORP EML MBOR VAC VAC I VAC II VBOR
	06	G12A G16A		08	I12A I12B I12C I13A I13B I13C I13D	77.04.10↔	04	E36A E36B
	08	I23A I23B I23C		21B	X06A X06B X06C BORP EML MBOR VAC VAC I VAC II VBOR		05	F04Z F13A
77.00↔	21B	X06A X06B X06C BORP MBOR VAC VAC I VAC II VBOR	77.02.10↔		BORP EML MBOR VAC VAC I VAC II VBOR		06	G12A G16A
	04	E36A E36B		04	E36A E36B		08	I02A I02B I12A I12B I12C I32A I32B I32C I32D I32E
	05	F04Z F13A		05	F04Z F13A		21B	X05Z BORP EML MBOR VAC VAC I VAC II VBOR
	06	G12A G16A		06	G12A G16A		04	E36A E36B
	08	I12A I12B I12C I23A I23B	77.02.11↔		BORP EML MBOR VAC VAC I VAC II VBOR	77.04.11↔	05	F04Z F13A
	21B	X06A X06B X06C BORP EML MBOR VAC VAC I VAC II VBOR		04	E36A E36B		06	G12A G16A
	04	E02A E02B E02C E36A E36B		05	F04Z F13A		08	I02A I02B I12A I12B I12C I32A I32B I32C I32D I32E
	05	F04Z F13A		06	G12A G16A		21B	X05Z BORP EML MBOR VAC VAC I VAC II VBOR
	06	G12A G16A		08	I12A I12B I12C I13A I13B I13C I13D	77.04.99↔	04	E36A E36B
	08	I12A I12B I12C I23A I23B	77.02.99↔		BORP EML MBOR VAC VAC I VAC II VBOR		05	F04Z F13A
	21B	X06A X06B X06C BORP EML MBOR VAC VAC I VAC II VBOR		04	E36A E36B		06	G12A G16A
	04	E02A E02B E02C E36A E36B		05	F04Z F13A		08	I02A I02B I12A I12B I12C I32A I32B I32C I32D I32E
	05	F04Z F13A		06	G12A G16A		21B	X05Z BORP EML MBOR VAC VAC I VAC II VBOR
	06	G12A G16A		08	I12A I12B I12C I13A I13B I13C I13D	77.05.00↔	04	E36A E36B
	08	I12A I12B I12C I23A I23B	77.03.00↔		BORP EML MBOR VAC VAC I VAC II VBOR		05	F04Z F13A
	21B	X06A X06B X06C BORP EML MBOR VAC VAC I VAC II VBOR		04	E36A E36B		06	G12A G16A
	04	E02A E02B E02C E36A E36B		05	F04Z F13A		08	I02A I02B I12A I12B I12C I32A I32B I32C I32D I32E
	05	F04Z F13A		06	G12A G16A		21B	X05Z BORP EML MBOR VAC VAC I VAC II VBOR
	06	G12A G16A		08	I12A I12B I12C I13A I13B I13C I13D	77.05.10↔	04	E36A E36B
	08	I12A I12B I12C I23A I23B	77.03.10↔		BORP EML MBOR VAC VAC I VAC II VBOR		05	F04Z F13A
	21B	X06A X06B X06C BORP EML MBOR VAC VAC I VAC II VBOR		04	E36A E36B		06	G12A G16A
	04	E02A E02B E02C E36A E36B		05	F04Z F13A		08	I02A I02B I12A I12B I12C I32A I32B I32C I32D I32E
	05	F04Z F13A		06	G12A G16A		21B	X04Z BORP EML MBOR VAC VAC I VAC II VBOR
	06	G12A G16A		08	I12A I12B I12C I13A I13B I13C I13D		04	E36A E36B
	08	I12A I12B I12C I23A I23B	77.03.11↔		BORP EML MBOR VAC VAC I VAC II VBOR	77.05.10↔	05	F04Z F13A
	21B	X06A X06B X06C BORP EML MBOR VAC VAC I VAC II VBOR		04	E36A E36B		06	G12A G16A
	04	E02A E02B E02C E36A E36B		05	F04Z F13A		08	I12A I12B I12C I21A I21B
	05	F04Z F13A		06	G12A G16A		21B	X04Z
	06	G12A G16A		08	I12A I12B I12C I23A I23B			
	08	I12A I12B I12C		06	G12A G16A			

CHOP	MDC	DRG	CHOP	MDC	DRG	CHOP	MDC	DRG
77.05.11↔		BORP EML MBOR VAC VAC I VAC II VBOR		04	E36A E36B			I20G
				05	F04Z F13A		21B	X04Z
	04	E36A E36B		06	G12A G16A	77.09.00↔		BORP MBOR VAC VAC I VAC II VBOR
	05	F04Z F13A		08	I12A I12B I12C I23A I23B		04	E36A E36B
	06	G12A G16A		21B	X04Z		05	F04Z F13A
	08	I12A I12B I12C I21A I21B	77.07.11↔		BORP EML MBOR VAC VAC I VAC II VBOR		06	G12A G16A
	21B	X04Z		04	E36A E36B		08	I12A I12B I12C I23A I23B
77.05.99↔		BORP EML MBOR VAC VAC I VAC II VBOR		05	F04Z F13A	77.09.10↔		X04Z X05Z X06A X06B X06C
	04	E36A E36B		06	G12A G16A			BORP EML MBOR VAC VAC I VAC II VBOR
	05	F04Z F13A		08	I12A I12B I12C I23A I23B		04	E36A E36B
	06	G12A G16A		21B	X04Z		05	F04Z F13A
	08	I12A I12B I12C I21A I21B	77.07.99↔		BORP EML MBOR VAC VAC I VAC II VBOR		06	G12A G16A
	21B	X04Z		04	E36A E36B		08	I12A I12B I12C I23A I23B
77.06.00↔		BORP EML MBOR VAC VAC I VAC II VBOR		05	F04Z F13A	77.09.11↔		X04Z X05Z X06A X06B X06C
	04	E36A E36B		06	G12A G16A			BORP EML MBOR VAC VAC I VAC II VBOR
	05	F04Z F13A		08	I12A I12B I12C I23A I23B		04	E36A E36B
	06	G12A G16A		21B	X04Z		05	F04Z F13A
	08	I12A I12B I12C I23A I23B	77.08.00↔		BORP EML MBOR VAC VAC I VAC II VBOR		06	G12A G16A
	21B	X04Z X06A X06B X06C		04	E36A E36B		08	I12A I12B I12C I23A I23B
77.06.10↔		BORP EML MBOR VAC VAC I VAC II VBOR		05	F04Z F13A F13B F13C	77.09.30↔		X04Z X05Z X06A X06B X06C
	04	E36A E36B		06	G12A G16A			BORP EML MBOR VAC VAC I VAC II VBOR
	05	F04Z F13A		08	I12A I12B I12C I20A I20B I20C I20D I20E I20F I20G		04	E36A E36B
	06	G12A G16A		21B	X04Z		05	F04Z F13A
	08	I12A I12B I12C I23A I23B	77.08.10↔		BORP EML MBOR VAC VAC I VAC II VBOR		06	G12A G16A
	21B	X04Z X06A X06B X06C		04	E36A E36B		08	I12A I12B I12C I23A I23B
77.06.11↔		BORP EML MBOR VAC VAC I VAC II VBOR		05	F04Z F13A F13B F13C	77.09.31↔		X04Z X05Z X06A X06B X06C
	04	E36A E36B		06	G12A G16A			EML
	05	F04Z F13A		08	I12A I12B I12C I20A I20B I20C I20D I20E I20F I20G		05	F04Z F13A
	06	G12A G16A		21B	X04Z		08	I12A I12B I12C I23A I23B
	08	I12A I12B I12C I23A I23B	77.08.11↔		BORP EML MBOR VAC VAC I VAC II VBOR		21B	X04Z X05Z X06A X06B X06C
	21B	X04Z X06A X06B X06C		04	E36A E36B			EML
77.06.99↔		BORP EML MBOR VAC VAC I VAC II VBOR		05	F04Z F13A F13B F13C	77.09.40↔		F04Z F13A F13B F13C
	04	E36A E36B		06	G12A G16A			I12A I12B I12C I23A I23B
	05	F04Z F13A		08	I12A I12B I12C I20A I20B I20C I20D I20E I20F I20G		05	F04Z F13A F13B F13C
	06	G12A G16A		21B	X04Z		08	I12A I12B I12C I23A I23B
	08	I12A I12B I12C I23A I23B	77.08.11↔		BORP EML MBOR VAC VAC I VAC II VBOR		21B	X04Z X05Z X06A X06B X06C
	21B	X04Z X06A X06B X06C		04	E36A E36B			EML
77.07.00↔		BORP EML MBOR VAC VAC I VAC II VBOR		05	F04Z F13A F13B F13C	77.09.41↔		F04Z F13A F13B F13C
	04	E36A E36B		06	G12A G16A			I12A I12B I12C I23A I23B
	05	F04Z F13A		08	I12A I12B I12C I20A I20B I20C I20D I20E I20F I20G		05	F04Z F13A F13B F13C
	06	G12A G16A		21B	X04Z		08	I12A I12B I12C I23A I23B
	08	I12A I12B I12C I23A I23B	77.08.99↔		BORP EML MBOR VAC VAC I VAC II VBOR		21B	X04Z X05Z X06A X06B X06C
	21B	X04Z X06A X06B X06C		04	E36A E36B			EML
77.07.10↔		BORP EML MBOR VAC VAC I VAC II VBOR		05	F04Z F13A F13B F13C	77.09.90↔		F04Z F13A F13B F13C
	04	E36A E36B		06	G12A G16A			I12A I12B I12C I23A I23B
	05	F04Z F13A		08	I12A I12B I12C I20A I20B I20C I20D I20E I20F I20G		05	F04Z F13A F13B F13C
	06	G12A G16A		21B	X04Z		08	I12A I12B I12C I23A I23B
	08	I12A I12B I12C I23A I23B	77.08.99↔		BORP EML MBOR VAC VAC I VAC II VBOR		21B	X04Z X05Z X06A X06B X06C
	21B	X04Z		04	E36A E36B			EML
77.07.10↔		BORP EML MBOR VAC VAC I VAC II VBOR		05	F04Z F13A F13B F13C	77.09.91↔		F04Z F13A F13B F13C
	04	E36A E36B		06	G12A G16A			I12A I12B I12C I23A I23B
	05	F04Z F13A		08	I12A I12B I12C I20A I20B I20C I20D I20E I20F		05	F04Z F13A F13B F13C
	06	G12A G16A		21B	X04Z		08	I12A I12B I12C I23A I23B
	08	I12A I12B I12C I23A I23B	77.08.99↔		BORP EML MBOR VAC VAC I VAC II VBOR		21B	X04Z X05Z X06A X06B X06C
	21B	X04Z		04	E36A E36B			EML
77.07.10↔		BORP EML MBOR VAC VAC I VAC II VBOR		05	F04Z F13A F13B F13C	77.09.99↔		F04Z F13A F13B F13C
	04	E36A E36B		06	G12A G16A			I12A I12B I12C I23A I23B
	05	F04Z F13A		08	I12A I12B I12C I20A I20B I20C I20D I20E I20F		05	F04Z F13A F13B F13C
	06	G12A G16A		21B	X04Z		08	I12A I12B I12C I23A I23B
	08	I12A I12B I12C I23A I23B	77.08.99↔		BORP EML MBOR VAC VAC I VAC II VBOR		21B	X04Z X05Z X06A X06B X06C
	21B	X04Z		04	E36A E36B			EML

CHOP	MDC	DRG	CHOP	MDC	DRG	CHOP	MDC	DRG
		F13C		04	E36A E36B			VAC VAC I VAC II
	08	I12A I12B I12C		05	F04Z F13A			VBOR
		I23A I23B		06	G12A G16A		04	E36A E36B
	21B	X04Z X05Z X06A		08	I12A I12B I12C		05	F04Z F13A
		X06B X06C			I13A I13B I13C		06	G12A G16A
77.11.10↔		BORP MBOR VAC			I13D I23A I23B	77.13.12↔	08	I23A I23B I23C
		VAC I VAC II VBOR		21B	X06A X06B X06C			BORP EML MBOR
	04	E02A E02B E02C	77.12.10↔		BORP EML MBOR			VAC VAC I VAC II
		E36A E36B			VAC VAC I VAC II			VBOR
	06	G12A G16A		04	E36A E36B		04	E36A E36B
	08	I12A I12B I12C		05	F04Z F13A		05	F04Z F13A
77.11.11↔		I28A I28B I28C		06	G12A G16A		06	G12A G16A
		BORP MBOR VAC		08	I12A I12B I12C	77.13.13↔	08	I23A I23B I23C
		VAC I VAC II VBOR			I13A I13B I13C			BORP EML MBOR
	04	E02A E02B E02C			I13D I23A I23B			VAC VAC I VAC II
		E36A E36B		21B	X06A X06B X06C		04	E36A E36B
	06	G12A G16A	77.12.11↔		BORP EML MBOR		05	F04Z F13A
	08	I12A I12B I12C			VAC VAC I VAC II		06	G12A G16A
77.11.12↔		I28A I28B I28C			VBOR		08	I23A I23B I23C
		BORP MBOR VAC		04	E36A E36B	77.13.99↔		BORP EML MBOR
		VAC I VAC II VBOR		05	F04Z F13A			VAC VBOR
	04	E02A E02B E02C		06	G12A G16A		04	E36A E36B
		E36A E36B		08	I12A I12B I12C		05	F04Z F13A
	06	G12A G16A			I13A I13B I13C		06	G12A G16A
	08	I12A I12B I12C			I13D I23A I23B		08	I23A I23B I23C
77.11.13↔		I28A I28B I28C		21B	X06A X06B X06C	77.14.00↔		BORP EML MBOR
		BORP MBOR VAC	77.12.12↔		BORP EML MBOR			VAC VBOR
		VBOR			VAC VAC I VAC II		04	E36A E36B
	04	E02A E02B E02C			VBOR		05	F04Z F13A
		E36A E36B		04	E36A E36B		06	G12A G16A
	06	G12A G16A		05	F04Z F13A		08	I02A I02B I32A
	08	I12A I12B I12C		06	G12A G16A			I32B I32C I32D
77.11.20↔		I28A I28B I28C		08	I12A I12B I12C		21B	I32E
		BORP MBOR VAC			I13A I13B I13C	77.14.10↔		X05Z
		VAC I VAC II VBOR			I13D I23A I23B			BORP EML MBOR
	04	E02A E02B E02C		21B	X06A X06B X06C			VAC VAC I VAC II
		E36A E36B	77.12.13↔		BORP EML MBOR		04	VBOR
	06	G12A G16A			VAC VAC I VAC II		04	E36A E36B
	08	I12A I12B I12C		04	E36A E36B		05	F04Z F13A
77.11.21↔		I28A I28B I28C		05	F04Z F13A		06	G12A G16A
		BORP MBOR VAC		06	G12A G16A		08	I02A I02B I32A
		VAC I VAC II VBOR		08	I12A I12B I12C			I32B I32C I32D
	04	E02A E02B E02C			I13A I13B I13C		21B	I32E
		E36A E36B			I13D I23A I23B	77.14.11↔		X05Z
	06	G12A G16A		04	E36A E36B			BORP EML MBOR
	08	I12A I12B I12C		05	F04Z F13A			VAC VAC I VAC II
77.11.22↔		I28A I28B I28C		06	G12A G16A		04	VBOR
		BORP MBOR VAC	77.12.99↔		I13D I23A I23B		05	E36A E36B
		VAC I VAC II VBOR		21B	X06A X06B X06C		05	F04Z F13A
	04	E02A E02B E02C			BORP EML MBOR		06	G12A G16A
		E36A E36B			VAC VBOR		08	I02A I02B I32A
	06	G12A G16A		04	E36A E36B			I32B I32C I32D
	08	I12A I12B I12C		05	F04Z F13A		21B	I32E
77.11.23↔		I28A I28B I28C		06	G12A G16A	77.14.12↔		X05Z
		BORP MBOR VAC		08	I12A I12B I12C			BORP EML MBOR
		VBOR	77.13.00↔		I13A I13B I13C			VAC VAC I VAC II
	04	E02A E02B E02C			I13D I23A I23B		04	VBOR
		E36A E36B		21B	X06A X06B X06C		05	E36A E36B
	06	G12A G16A			BORP EML MBOR		05	F04Z F13A
	08	I12A I12B I12C			VAC VBOR		06	G12A G16A
77.11.99↔		I28A I28B I28C		04	E36A E36B		08	I02A I02B I32A
		BORP MBOR VAC		05	F04Z F13A			I32B I32C I32D
		VBOR	77.13.10↔	06	G12A G16A		21B	I32E
	04	E02A E02B E02C		08	I23A I23B I23C			X05Z
		E36A E36B			BORP EML MBOR	77.14.13↔		BORP EML MBOR
	06	G12A G16A			VAC VAC I VAC II			VAC VAC I VAC II
	08	I12A I12B I12C			VBOR		04	VBOR
77.12.00↔		I28A I28B I28C		04	E36A E36B		05	E36A E36B
		BORP EML MBOR	77.13.11↔	05	F04Z F13A		06	F04Z F13A
		VAC VBOR		06	G12A G16A		08	G12A G16A
				08	I23A I23B I23C		08	I02A I02B I32A
					BORP EML MBOR			I32B I32C I32D
					VAC VAC I VAC II		21B	I32E
					VBOR			X05Z
				04	E36A E36B			BORP EML MBOR
				05	F04Z F13A			VAC VAC I VAC II
				06	G12A G16A		04	VBOR
				08	I23A I23B I23C		05	E36A E36B
					BORP EML MBOR		05	F04Z F13A

CHOP	MDC	DRG	CHOP	MDC	DRG	CHOP	MDC	DRG
	06	G12A G16A		01	B03A B03B B03C		05	F04Z F13A
	08	I02A I02B I32A			B03D		06	G12A G16A
		I32B I32C I32D		04	E36A E36B		08	I12A I12B I12C
	21B	X05Z		05	F04Z F13A		21B	X04Z X06A X06B
77.14.99↔		BORP EML MBOR		06	G12A G16A	77.17.00↔		X06C
		VAC VBOR		08	I12A I12B I12C			BORP EML MBOR
	04	E36A E36B	77.16.10↔		I23A I23B		04	VAC VBOR
	05	F04Z F13A		21B	X04Z X06A X06B		04	E36A E36B
	06	G12A G16A			X06C		05	F04Z F13A
	08	I02A I02B I32A			BORP EML MBOR		06	G12A G16A
		I32B I32C I32D			VAC VAC I VAC II		08	I23A I23B I23C
		I32E		01	B03A B03B B03C	77.17.10↔	21B	X04Z
	21B	X05Z			B03D			BORP EML MBOR
77.15.00↔		BORP EML MBOR		04	E36A E36B			VAC VAC I VAC II
		VAC VBOR		05	F04Z F13A			VBOR
	04	E36A E36B		06	G12A G16A		04	E36A E36B
	05	F04Z F13A		08	I12A I12B I12C		05	F04Z F13A
	06	G12A G16A			I18A I18B I18C		06	G12A G16A
	08	I21A I21B			I23A I23B I30A		08	I23A I23B I23C
	21B	X04Z			I30B I30C	77.17.11↔	21B	X04Z
77.15.10↔		BORP EML MBOR		21B	X04Z X06A X06B			BORP EML MBOR
		VAC VAC I VAC II	77.16.11↔		X06C			VAC VAC I VAC II
		VBOR			BORP EML MBOR			VBOR
	04	E36A E36B			VAC VAC I VAC II		04	E36A E36B
	05	F04Z F13A			VBOR		05	F04Z F13A
	06	G12A G16A		01	B03A B03B B03C		06	G12A G16A
	08	I21A I21B			B03D		08	I23A I23B I23C
	21B	X04Z		04	E36A E36B	77.17.12↔	21B	X04Z
77.15.11↔		BORP EML MBOR		05	F04Z F13A			BORP EML MBOR
		VAC VAC I VAC II		06	G12A G16A			VAC VAC I VAC II
		VBOR		08	I12A I12B I12C			VBOR
	04	E36A E36B			I18A I18B I18C		04	E36A E36B
	05	F04Z F13A			I23A I23B I30A		05	F04Z F13A
	06	G12A G16A			I30B I30C		06	G12A G16A
	08	I21A I21B		21B	X04Z X06A X06B		08	I23A I23B I23C
	21B	X04Z			X06C	77.17.13↔	21B	X04Z
77.15.12↔		BORP EML MBOR	77.16.12↔		BORP EML MBOR			BORP EML MBOR
		VAC VAC I VAC II			VAC VAC I VAC II			VAC VAC I VAC II
		VBOR			VBOR			VBOR
	04	E36A E36B		01	B03A B03B B03C		04	E36A E36B
	05	F04Z F13A			B03D		05	F04Z F13A
	06	G12A G16A		04	E36A E36B		06	G12A G16A
	08	I21A I21B		05	F04Z F13A		08	I23A I23B I23C
	21B	X04Z		06	G12A G16A	77.17.99↔	21B	X04Z
77.15.13↔		BORP EML MBOR		08	I12A I12B I12C			BORP EML MBOR
		VAC VAC I VAC II			I18A I18B I18C			VAC VBOR
		VBOR			I23A I23B I30A		04	E36A E36B
	04	E36A E36B			I30B I30C		05	F04Z F13A
	05	F04Z F13A		21B	X04Z X06A X06B		06	G12A G16A
	06	G12A G16A	77.16.13↔		X06C		08	I23A I23B I23C
	08	I21A I21B			BORP EML MBOR	77.18.00↔	21B	X04Z
	21B	X04Z			VAC VAC I VAC II			BORP EML MBOR
77.15.20↔		BORP EML MBOR			VBOR			VAC VBOR
		VAC VAC I VAC II		01	B03A B03B B03C		04	E36A E36B
		VBOR			B03D		05	F04Z F13A
	04	E36A E36B		04	E36A E36B		06	G12A G16A
	05	F04Z F13A		05	F04Z F13A	77.18.10↔	21B	X04Z
	06	G12A G16A		06	G12A G16A			BORP EML MBOR
	08	I21A I21B		08	I12A I12B I12C			VAC VBOR
	21B	X04Z			I18A I18B I18C		04	E36A E36B
77.15.99↔		BORP EML MBOR			I23A I23B I30A		05	F04Z F13A
		VAC VBOR			I30B I30C		06	G12A G16A
	04	E36A E36B		21B	X04Z X06A X06B		08	I20A I20B I20C
	05	F04Z F13A			X06C			I20D I20E I20F
	06	G12A G16A	77.16.99↔		BORP EML MBOR		21B	I20G
	08	I21A I21B			VAC VBOR			X04Z
	21B	X04Z		01	B03A B03B B03C	77.18.11↔		BORP EML MBOR
77.16.00↔		BORP EML MBOR			B03D			VAC VAC I VAC II
		VAC VBOR		04	E36A E36B			VBOR

CHOP	MDC	DRG	CHOP	MDC	DRG	CHOP	MDC	DRG
	04	E36A E36B		06	G12A G16A			I20D I20E I20F
	05	F04Z F13A		08	I20A I20B I20C			I20G
	06	G12A G16A			I20D I20E I20F		21B	X04Z
	08	I20A I20B I20C			I20G	77.18.34↔		BORP EML MBOR
		I20D I20E I20F		21B	X04Z			VAC VAC I VAC II
		I20G	77.18.23↔		BORP EML MBOR		04	E36A E36B
77.18.12↔	21B	X04Z			VAC VAC I VAC II		05	F04Z F13A
		BORP EML MBOR		04	E36A E36B		06	G12A G16A
		VAC VAC I VAC II		05	F04Z F13A		08	I20A I20B I20C
		VBOR		06	G12A G16A			I20D I20E I20F
	04	E36A E36B		08	I20A I20B I20C			I20G
	05	F04Z F13A			I20D I20E I20F	77.18.39↔	21B	X04Z
	06	G12A G16A			I20G			BORP EML MBOR
	08	I20A I20B I20C		21B	X04Z			VAC VBOR
		I20D I20E I20F	77.18.24↔		BORP EML MBOR		04	E36A E36B
		I20G			VAC VAC I VAC II		05	F04Z F13A
77.18.13↔	21B	X04Z		04	E36A E36B		06	G12A G16A
		BORP EML MBOR		05	F04Z F13A		08	I20A I20B I20C
		VAC VAC I VAC II		06	G12A G16A			I20D I20E I20F
		VBOR		08	I20A I20B I20C			I20G
	04	E36A E36B			I20D I20E I20F	77.18.40↔	21B	X04Z
	05	F04Z F13A			I20G			BORP EML MBOR
	06	G12A G16A		21B	X04Z		04	E36A E36B
	08	I20A I20B I20C			BORP EML MBOR		05	F04Z F13A
		I20D I20E I20F	77.18.29↔		VAC VBOR		06	G12A G16A
		I20G		04	E36A E36B		08	I20A I20B I20C
77.18.14↔	21B	X04Z		05	F04Z F13A			I20D I20E I20F
		BORP EML MBOR		06	G12A G16A			I20G
		VAC VAC I VAC II		08	I20A I20B I20C		21B	X04Z
		VBOR			I20D I20E I20F	77.18.41↔		BORP EML MBOR
	04	E36A E36B			I20G			VAC VAC I VAC II
	05	F04Z F13A		21B	X04Z		04	E36A E36B
	06	G12A G16A			BORP EML MBOR		05	F04Z F13A
	08	I20A I20B I20C			VAC VBOR		06	G12A G16A
		I20D I20E I20F	77.18.30↔		E36A E36B		08	I20A I20B I20C
		I20G		05	F04Z F13A			I20D I20E I20F
77.18.19↔	21B	X04Z		06	G12A G16A			I20G
		BORP EML MBOR		08	I20A I20B I20C		21B	X04Z
		VAC VBOR			I20D I20E I20F	77.18.42↔		BORP EML MBOR
	04	E36A E36B			I20G			VAC VAC I VAC II
	05	F04Z F13A		21B	X04Z		04	E36A E36B
	06	G12A G16A			BORP EML MBOR		05	F04Z F13A
	08	I20A I20B I20C			VAC VBOR		06	G12A G16A
		I20D I20E I20F	77.18.31↔		E36A E36B		08	I20A I20B I20C
		I20G		05	F04Z F13A			I20D I20E I20F
77.18.20↔	21B	X04Z		06	G12A G16A			I20G
		BORP EML MBOR		08	I20A I20B I20C		21B	X04Z
		VAC VBOR			I20D I20E I20F	77.18.43↔		BORP EML MBOR
	04	E36A E36B			I20G			VAC VAC I VAC II
	05	F04Z F13A		21B	X04Z		04	E36A E36B
	06	G12A G16A			BORP EML MBOR		05	F04Z F13A
	08	I20A I20B I20C			VAC VAC I VAC II		06	G12A G16A
		I20D I20E I20F	77.18.32↔		VBOR		08	I20A I20B I20C
		I20G		04	E36A E36B			I20D I20E I20F
77.18.21↔	21B	X04Z		05	F04Z F13A			I20G
		BORP EML MBOR		06	G12A G16A		21B	X04Z
		VAC VAC I VAC II		08	I20A I20B I20C			BORP EML MBOR
		VBOR			I20D I20E I20F	77.18.44↔		VAC VAC I VAC II
	04	E36A E36B			I20G		04	E36A E36B
	05	F04Z F13A		21B	X04Z		05	F04Z F13A
	06	G12A G16A			BORP EML MBOR		06	G12A G16A
	08	I20A I20B I20C			VAC VAC I VAC II		08	I20A I20B I20C
		I20D I20E I20F	77.18.33↔		VBOR			I20D I20E I20F
		I20G		04	E36A E36B			I20G
77.18.22↔	21B	X04Z		05	F04Z F13A			
		BORP EML MBOR		06	G12A G16A			
		VAC VAC I VAC II		08	I20A I20B I20C			
		VBOR			I20D I20E I20F			
	04	E36A E36B			I20G			
	05	F04Z F13A						

CHOP	MDC	DRG	CHOP	MDC	DRG	CHOP	MDC	DRG
77.18.49↔	21B	X04Z BORP EML MBOR VAC VAC I VAC II VBOR	77.19.30↔	05	F04Z F13A	77.19.42↔	06	G12A G16A
	04	E36A E36B		06	G12A G16A		08	I23A I23B I23C
	05	F04Z F13A		08	I23A I23B I23C		13	N11A N11B
	06	G12A G16A		13	N11A N11B		21B	X04Z X05Z X06A X06B X06C
	08	I20A I20B I20C I20D I20E I20F I20G		21B	X04Z X05Z X06A X06B X06C		21B	X04Z X05Z X06A X06B X06C
	21B	X04Z BORP EML MBOR VAC VBOR		04	E36A E36B		04	E36A E36B
	04	E36A E36B		05	F04Z F13A		05	F04Z F13A
	05	F04Z F13A		06	G12A G16A		06	G12A G16A
77.18.99↔	06	G12A G16A	08	I23A I23B I23C	08	I23A I23B I23C		
	08	I20A I20B I20C I20D I20E I20F I20G	08	I23A I23B I23C	13	N11A N11B		
	21B	X04Z BORP EML MBOR VAC VBOR	13	N11A N11B	13	N11A N11B		
	04	E36A E36B	21B	X04Z X05Z X06A X06B X06C	21B	X04Z X05Z X06A X06B X06C		
	05	F04Z F13A	21B	X04Z X05Z X06A X06B X06C	21B	X04Z X05Z X06A X06B X06C		
	06	G12A G16A	04	E36A E36B	04	E36A E36B		
	08	I20A I20B I20C I20D I20E I20F I20G	05	F04Z F13A	05	F04Z F13A		
	21B	X04Z BORP MBOR VAC VBOR	06	G12A G16A	06	G12A G16A		
77.19.00↔	04	E36A E36B	08	I23A I23B I23C	08	I23A I23B I23C		
	05	F04Z F13A	08	I23A I23B I23C	13	N11A N11B		
	06	G12A G16A	13	N11A N11B	13	N11A N11B		
	08	I23A I23B I23C	21B	X04Z X05Z X06A X06B X06C	21B	X04Z X05Z X06A X06B X06C		
	21B	X04Z X05Z X06A X06B X06C	21B	X04Z X05Z X06A X06B X06C	21B	X04Z X05Z X06A X06B X06C		
	04	E36A E36B	04	E36A E36B	04	E36A E36B		
	05	F04Z F13A	05	F04Z F13A	05	F04Z F13A		
	06	G12A G16A	06	G12A G16A	06	G12A G16A		
77.19.10↔	08	I23A I23B I23C	08	I23A I23B I23C	08	I23A I23B I23C		
	21B	X04Z X05Z X06A X06B X06C	08	I23A I23B I23C	13	N11A N11B		
	04	E36A E36B	13	N11A N11B	13	N11A N11B		
	05	F04Z F13A	21B	X04Z X05Z X06A X06B X06C	21B	X04Z X05Z X06A X06B X06C		
	06	G12A G16A	21B	X04Z X05Z X06A X06B X06C	21B	X04Z X05Z X06A X06B X06C		
	08	I23A I23B I23C	04	E36A E36B	04	E36A E36B		
	21B	X04Z X05Z X06A X06B X06C	05	F04Z F13A	05	F04Z F13A		
	04	E36A E36B	06	G12A G16A	06	G12A G16A		
77.19.11↔	05	F04Z F13A	08	I23A I23B I23C	08	I23A I23B I23C		
	06	G12A G16A	08	I23A I23B I23C	13	N11A N11B		
	08	I23A I23B I23C	13	N11A N11B	13	N11A N11B		
	13	N11A N11B	21B	X04Z X05Z X06A X06B X06C	21B	X04Z X05Z X06A X06B X06C		
	21B	X04Z X05Z X06A X06B X06C	21B	X04Z X05Z X06A X06B X06C	21B	X04Z X05Z X06A X06B X06C		
	04	E36A E36B	04	E36A E36B	04	E36A E36B		
	05	F04Z F13A	05	F04Z F13A	05	F04Z F13A		
	06	G12A G16A	06	G12A G16A	06	G12A G16A		
77.19.12↔	08	I23A I23B I23C	08	I23A I23B I23C	08	I23A I23B I23C		
	13	N11A N11B	08	I23A I23B I23C	13	N11A N11B		
	21B	X04Z X05Z X06A X06B X06C	13	N11A N11B	13	N11A N11B		
	04	E36A E36B	21B	X04Z X05Z X06A X06B X06C	21B	X04Z X05Z X06A X06B X06C		
	05	F04Z F13A	21B	X04Z X05Z X06A X06B X06C	21B	X04Z X05Z X06A X06B X06C		
	06	G12A G16A	04	E36A E36B	04	E36A E36B		
	08	I23A I23B I23C	05	F04Z F13A	05	F04Z F13A		
	13	N11A N11B	06	G12A G16A	06	G12A G16A		
77.19.13↔	21B	X04Z X05Z X06A X06B X06C	08	I23A I23B I23C	08	I23A I23B I23C		
	04	E36A E36B	13	N11A N11B	13	N11A N11B		
	05	F04Z F13A	21B	X04Z X05Z X06A X06B X06C	21B	X04Z X05Z X06A X06B X06C		
	06	G12A G16A	21B	X04Z X05Z X06A X06B X06C	21B	X04Z X05Z X06A X06B X06C		
	08	I23A I23B I23C	04	E36A E36B	04	E36A E36B		
	13	N11A N11B	05	F04Z F13A	05	F04Z F13A		
	21B	X04Z X05Z X06A X06B X06C	06	G12A G16A	06	G12A G16A		
	04	E36A E36B	08	I23A I23B I23C	08	I23A I23B I23C		
77.19.19↔	05	F04Z F13A	08	I23A I23B I23C	08	I23A I23B I23C		
	06	G12A G16A	13	N11A N11B	13	N11A N11B		
	08	I23A I23B I23C	21B	X04Z X05Z X06A X06B X06C	21B	X04Z X05Z X06A X06B X06C		
	13	N11A N11B	21B	X04Z X05Z X06A X06B X06C	21B	X04Z X05Z X06A X06B X06C		
	21B	X04Z X05Z X06A X06B X06C	04	E36A E36B	04	E36A E36B		
	04	E36A E36B	05	F04Z F13A	05	F04Z F13A		
	05	F04Z F13A	06	G12A G16A	06	G12A G16A		
	06	G12A G16A	08	I23A I23B I23C	08	I23A I23B I23C		

CHOP	MDC	DRG	CHOP	MDC	DRG	CHOP	MDC	DRG
77.19.99↔		BORP MBOR VAC VBOR			I08B I08C I11A I11B		06	G12A G16A
	04	E36A E36B		21B	X04Z		08	I11A I11B I13A I13B I13C I13D
	05	F04Z F13A	77.25.10↔		BORP EML MBOR VAC VAC I VAC II		10	K09A K09B
	06	G12A G16A			VBOR	77.27.99↔	21B	X04Z
	08	I23A I23B I23C		01	B03A B03B B03C B03D			BORP EML MBOR VAC VAC I VAC II
	13	N11A N11B		04	E36A E36B		01	B03A B03B B03C B03D
	21B	X04Z X05Z X06A X06B X06C		06	G12A G16A		04	E36A E36B
77.21.10↔		BORP MBOR VAC VAC I VAC II VBOR		08	I02A I02B I08A I08B I08C I11A I11B		05	F04Z F13A F13B F13C
	04	E02A E02B E02C E36A E36B	77.25.20↔		BORP EML MBOR VAC VAC I VAC II		06	G12A G16A
	06	G12A G16A		21B	X04Z		08	I11A I11B I13A I13B I13C I13D
	08	I29A I29B I29C		01	B03A B03B B03C B03D		10	K09A K09B
	21B	X06A X06B X06C		04	E36A E36B	77.28.00↔	21B	X04Z
77.21.11↔		BORP MBOR VAC VAC I VAC II VBOR		06	G12A G16A			BORP EML MBOR VAC VAC I VAC II
	04	E02A E02B E02C E36A E36B		08	I02A I02B I08A I08B I08C I11A I11B		04	E36A E36B
	06	G12A G16A		21B	X04Z		05	F04Z F13A F13B F13C
	08	I29A I29B I29C	77.25.99↔		BORP EML MBOR VAC VAC I VAC II		06	G12A G16A
	21B	X06A X06B X06C		01	B03A B03B B03C B03D	77.28.10↔	08	I11A I11B I20A I20B I20C I20D I20G
77.21.20↔		BORP MBOR VAC VAC I VAC II VBOR		04	E36A E36B		21B	X04Z
	04	E02A E02B E02C E36A E36B		06	G12A G16A			BORP EML MBOR VAC VAC I VAC II
	06	G12A G16A		08	I02A I02B I08A I08B I08C I11A I11B		04	E36A E36B
	08	I29A I29B I29C		21B	X04Z		05	F04Z F13A F13B F13C
	21B	X06A X06B X06C	77.27.00↔		BORP EML MBOR VAC VAC I VAC II		06	G12A G16A
77.21.21↔		BORP MBOR VAC VAC I VAC II VBOR		01	B03A B03B B03C B03D	77.28.20↔	08	I11A I11B I20A I20B I20C I20D I20G
	04	E02A E02B E02C E36A E36B		04	E36A E36B		21B	X04Z
	06	G12A G16A		06	G12A G16A			BORP EML MBOR VAC VAC I VAC II
	08	I29A I29B I29C		08	I02A I02B I08A I08B I08C I11A I11B		04	E36A E36B
	21B	X06A X06B X06C		21B	X04Z		05	F04Z F13A F13B F13C
77.22↔		BORP EML MBOR VAC VAC I VAC II VBOR	77.27.10↔		BORP EML MBOR VAC VAC I VAC II VBOR	77.28.30↔	06	G12A G16A
	04	E36A E36B		01	B03A B03B B03C B03D		08	I11A I11B I20A I20B I20C I20D I20G
	06	G12A G16A		04	E36A E36B		21B	X04Z
	08	I11A I11B I13A I13B I13C I13D		05	F04Z F13A F13B F13C			BORP EML MBOR VAC VAC I VAC II
	21B	X06A X06B X06C		06	G12A G16A		04	E36A E36B
77.23↔		BORP EML MBOR VAC VAC I VAC II VBOR		08	I11A I11B I13A I13B I13C I13D		05	F04Z F13A F13B F13C
	04	E36A E36B		10	K09A K09B		06	G12A G16A
	06	G12A G16A		21B	X04Z		08	I11A I11B I20A I20B I20C I20D I20G
	08	I11A I11B I31A I31B I31C	77.27.20↔		BORP EML MBOR VAC VAC I VAC II VBOR	77.28.40↔	21B	X04Z
	21B	X06A X06B X06C		01	B03A B03B B03C B03D			BORP EML MBOR VAC VAC I VAC II
77.24↔		BORP EML MBOR VAC VAC I VAC II VBOR		04	E36A E36B		04	E36A E36B
	04	E36A E36B		05	F04Z F13A F13B F13C		05	F04Z F13A F13B F13C
	06	G12A G16A		06	G12A G16A		06	G12A G16A
	08	I02A I02B I11A I11B I32A I32B I32C I32D I32E		08	I11A I11B I13A I13B I13C I13D		08	I11A I11B I20A I20B I20C I20D I20G
	21B	X05Z		10	K09A K09B		21B	X04Z
77.25.00↔		BORP EML MBOR VAC VAC I VAC II VBOR		21B	X04Z			BORP EML MBOR VAC VAC I VAC II
	01	B03A B03B B03C B03D	77.27.20↔		BORP EML MBOR VAC VAC I VAC II VBOR		04	E36A E36B
	04	E36A E36B		01	B03A B03B B03C B03D		05	F04Z F13A F13B F13C
	06	G12A G16A		04	E36A E36B		06	G12A G16A
	08	I02A I02B I08A		05	F04Z F13A F13B F13C		08	I11A I11B I20A

CHOP	MDC	DRG	CHOP	MDC	DRG	CHOP	MDC	DRG			
77.28.99↔	21B	I20B I20C I20D	77.31.20↔	21B	I28B	77.34.10↔	04	VBOR			
		I20G			X06A X06B X06C			06	E36A E36B		
		X04Z			BORP MBOR VAC			08	G12A G16A		
		BORP EML MBOR			VAC I VAC II VBOR			21B	I02A I02B I11A		
	04	E36A E36B		77.31.21↔	04		E36A E36B	77.32.00↔	08	I11B I32A I32B	
		F04Z F13A F13B					BORP MBOR VAC			08	I32C I32D I32E
	06	F13C		77.32.10↔	06		F13C	77.32.11↔	08	X05Z	
		G12A G16A					BORP MBOR VAC			21B	BORP EML MBOR
	77.29.00↔	21B		I11A I11B I20A	77.32.99↔		21B	I28A I28B I28C	77.34.11↔	04	E36A E36B
				I20B I20C I20D				I13A I13B I13C			06
I20G			I13D	08		I02A I02B I11A					
X04Z			X06A X06B X06C	21B		I11B I32A I32B					
01		B03A B03B B03C	77.33.00↔	04		BORP EML MBOR	77.33.00↔	08		I32C I32D I32E	
		B03D				VAC VAC I VAC II				21B	X05Z
08		I28A I28B I28C	77.33.10↔	06		E36A E36B	77.33.11↔	08		BORP EML MBOR	
		X06A X06B X06C				VAC VAC I VAC II				04	E36A E36B
77.29.10↔		21B	BORP EML MBOR	77.33.11↔		21B	I11A I11B I13A	77.34.99↔		04	G12A G16A
			VAC VAC I VAC II				I13B I13C I13D				06
	VBOR		X06A X06B X06C		08		I11B I32A I32B				
	B03A B03B B03C		I13A I13B I13C		21B		I32C I32E				
	04	B03D	77.33.20↔		04	I13D	77.35.00↔		21B	X05Z	
		E36A E36B				BORP EML MBOR				04	BORP EML MBOR
	06	G12A G16A	77.33.21↔		06	E36A E36B	77.35.10↔		08	VAC VAC I VAC II	
		I02A I02B I08A				VAC VAC I VAC II				01	B03A B03B B03C
	77.29.30↔	21B	I08B I11A I11B		77.33.30↔	21B	I08B I13B I13C		77.35.11↔	04	B03D
			I32A I32B I32C				I13D				06
I32D I32E			X06A X06B X06C	08			G12A G16A				
X05Z			BORP EML MBOR	21B			I02A I02B I08A				
04		BORP EML MBOR	77.33.31↔	04		VAC VAC I VAC II	77.35.12↔	21B		I08B I08C I11A	
		VAC VAC I VAC II				VAC VAC I VAC II				04	I11B
06		VBOR	77.33.32↔	06		E36A E36B	77.35.11↔	08		X04Z	
		E36A E36B				BORP EML MBOR				01	BORP EML MBOR
77.29.40↔		21B	I02A I02B I08A	77.33.33↔		21B	I11A I11B I31A	77.35.10↔		04	VAC VAC I VAC II
			I08B I11A I11B				I31B I31C				06
	I32A I32B I32C		X06A X06B X06C		08		B03D				
	I32D I32E		BORP EML MBOR		21B		E36A E36B				
	04	BORP EML MBOR	77.33.34↔		04	VAC VAC I VAC II	77.35.11↔		06	G12A G16A	
		VAC VAC I VAC II				VAC VAC I VAC II				08	I02A I02B I08A
	06	VBOR	77.33.35↔		06	E36A E36B	77.35.12↔		21B	I08B I08C I11A	
		E36A E36B				BORP EML MBOR				04	I11B
	77.29.99↔	21B	G12A G16A		77.33.36↔	21B	I11A I11B I31A		77.35.11↔	04	X04Z
			I02A I02B I08A				I31B I31C				06
I08B I11A I11B			X06A X06B X06C	08			VAC VAC I VAC II				
I20A I20B I20C			BORP EML MBOR	21B			VBOR				
04		I20D I20E I20F	77.33.37↔	04		VAC VAC I VAC II	77.35.12↔	01		B03A B03B B03C	
		I20G				VAC VAC I VAC II				04	B03D
06		I20H	77.33.38↔	06		E36A E36B	77.35.11↔	06		E36A E36B	
		I20I				BORP EML MBOR				08	G12A G16A
77.29.99↔		21B	I20J	77.33.39↔		21B	I11A I11B I31A	77.35.10↔		04	I02A I02B I08A
			X04Z				I31B I31C				06
	B03A B03B B03C		X06A X06B X06C		08		I11B				
	B03D		BORP EML MBOR		21B		X04Z				
	04	BORP EML MBOR	77.33.40↔		04	VAC VAC I VAC II	77.35.11↔		01	BORP EML MBOR	
		VAC VAC I VAC II				VAC VAC I VAC II				04	VAC VAC I VAC II
	06	VBOR	77.33.41↔		06	E36A E36B	77.35.12↔		08	VBOR	
		E36A E36B				BORP EML MBOR				21B	B03A B03B B03C
	77.31.10↔	21B	G12A G16A		77.33.42↔	21B	I11A I11B I31A		77.35.11↔	04	B03D
			I11A I11B I28A				I31B I31C				06
I28B			X06A X06B X06C	08			G12A G16A				
X06A X06B X06C			BORP EML MBOR	21B			I02A I02B I08A				
04		BORP EML MBOR	77.33.43↔	04		VAC VAC I VAC II	77.35.12↔	21B		I08B I08C I11A	
		VAC VAC I VAC II				VAC VAC I VAC II				04	I11B
06		VBOR	77.33.44↔	06		E36A E36B	77.35.11↔	08		X04Z	
		E36A E36B				BORP EML MBOR				01	BORP EML MBOR
77.31.11↔		21B	G12A G16A	77.33.45↔		21B	I11A I11B I31A	77.35.10↔		04	VAC VAC I VAC II
			I11A I11B I28A				I31B I31C				06
	I28B		X06A X06B X06C		08		B03D				
	X06A X06B X06C		BORP EML MBOR		21B		E36A E36B				
	04	BORP EML MBOR	77.33.46↔		04	VAC VAC I VAC II	77.35.11↔		06	G12A G16A	
		VAC VAC I VAC II				VAC VAC I VAC II				08	I02A I02B I08A
	06	VBOR	77.33.47↔		06	E36A E36B	77.35.12↔		21B	I08B I08C I11A	
		E36A E36B				BORP EML MBOR				04	I11B
	08	I11A I11B I28A	77.33.48↔		08	I11A I11B I31A	77.35.11↔		21B	X04Z	
		I28B				I31B I31C				01	BORP EML MBOR
21B	BORP EML MBOR	77.33.49↔	21B	X06A X06B X06C	77.35.12↔	08	VAC VAC I VAC II				
	VAC VAC I VAC II			BORP EML MBOR			04	VBOR			
04	E02A E02B E02C	77.34.00↔	04	E36A E36B	77.35.11↔	21B	BORP EML MBOR				
	E36A E36B			BORP EML MBOR			06	VAC VAC I VAC II			
06	G12A G16A	77.34.01↔	06	G12A G16A	77.35.12↔	21B	VBOR				
	I11A I11B I28A			I11A I11B I31A			08	VBOR			
08	I11A I11B I28A	77.34.02↔	08	I31B I31C	77.35.11↔	21B	BORP EML MBOR				
	I28B			X06A X06B X06C			04	VAC VAC I VAC II			

CHOP	MDC	DRG	CHOP	MDC	DRG	CHOP	MDC	DRG
	01	B03A B03B B03C B03D		08	I02A I02B I08A I08B I08C I11A I11B		01	VAC VAC I VAC II VBOR
	04	E36A E36B		21B	X04Z		04	B03A B03B B03C B03D
	06	G12A G16A	77.37.00↔		BORP EML MBOR		04	E36A E36B
	08	I02A I02B I08A I08B I08C I11A I11B			VAC VAC I VAC II VBOR		05	F04Z F13A F13B F13C
77.35.19↔	21B	X04Z BORP EML MBOR VAC VAC I VAC II VBOR		01	B03A B03B B03C B03D		06	G12A G16A
	01	B03A B03B B03C B03D		04	E36A E36B	77.37.20↔	08	I11A I11B I13A I13B I13C I13D
	04	E36A E36B		05	F04Z F13A F13B F13C		10	K09A K09B
	06	G12A G16A		06	G12A G16A		21B	X04Z BORP EML MBOR VAC VAC I VAC II VBOR
	08	I02A I02B I08A I08B I08C I11A I11B	77.37.10↔	08	I11A I11B I13A I13B I13C I13D		01	B03A B03B B03C B03D
77.35.20↔	21B	X04Z BORP EML MBOR VAC VAC I VAC II VBOR		10	K09A K09B		04	E36A E36B
	01	B03A B03B B03C B03D		21B	X04Z BORP EML MBOR VAC VAC I VAC II VBOR		05	F04Z F13A F13B F13C
	04	E36A E36B		01	B03A B03B B03C B03D		06	G12A G16A
	06	G12A G16A		04	E36A E36B		08	I11A I11B I13A I13B I13C I13D
	08	I02A I02B I08A I08B I08C I11A I11B	77.37.12↔	05	F04Z F13A F13B F13C	77.37.21↔	10	K09A K09B
77.35.21↔	21B	X04Z BORP EML MBOR VAC VAC I VAC II VBOR		06	G12A G16A		21B	X04Z BORP EML MBOR VAC VAC I VAC II VBOR
	01	B03A B03B B03C B03D		08	I11A I11B I13A I13B I13C I13D		01	B03A B03B B03C B03D
	04	E36A E36B		10	K09A K09B		04	E36A E36B
	06	G12A G16A		21B	X04Z BORP EML MBOR VAC VAC I VAC II VBOR		05	F04Z F13A F13B F13C
	08	I02A I02B I08A I08B I08C I11A I11B	77.37.13↔	01	B03A B03B B03C B03D	77.37.22↔	06	G12A G16A
77.35.22↔	21B	X04Z BORP EML MBOR VAC VAC I VAC II VBOR		04	E36A E36B		08	I11A I11B I13A I13B I13C I13D
	01	B03A B03B B03C B03D		05	F04Z F13A F13B F13C		10	K09A K09B
	04	E36A E36B		06	G12A G16A	77.37.22↔	21B	X04Z BORP EML MBOR VAC VAC I VAC II VBOR
	06	G12A G16A		08	I11A I11B I13A I13B I13C I13D		01	B03A B03B B03C B03D
	08	I02A I02B I08A I08B I08C I11A I11B	77.37.14↔	10	K09A K09B		04	E36A E36B
77.35.24↔	21B	X04Z BORP EML MBOR VAC VAC I VAC II VBOR		21B	X04Z BORP EML MBOR VAC VAC I VAC II VBOR	77.37.29↔	05	F04Z F13A F13B F13C
	01	B03A B03B B03C B03D		01	B03A B03B B03C B03D		06	G12A G16A
	04	E36A E36B		04	E36A E36B		08	I11A I11B I13A I13B I13C I13D
	06	G12A G16A		05	F04Z F13A F13B F13C		10	K09A K09B
	08	I02A I02B I08A I08B I08C I11A I11B		06	G12A G16A	77.37.22↔	21B	X04Z BORP EML MBOR VAC VAC I VAC II VBOR
77.35.24↔	21B	X04Z BORP EML MBOR VAC VAC I VAC II VBOR		08	I11A I11B I13A I13B I13C I13D		01	B03A B03B B03C B03D
	01	B03A B03B B03C B03D		10	K09A K09B		04	E36A E36B
	04	E36A E36B		21B	X04Z BORP EML MBOR VAC VAC I VAC II VBOR		05	F04Z F13A F13B F13C
	06	G12A G16A	77.37.14↔	01	B03A B03B B03C B03D	77.37.29↔	06	G12A G16A
	08	I02A I02B I08A I08B I08C I11A I11B		04	E36A E36B		08	I11A I11B I13A I13B I13C I13D
77.35.99↔	21B	X04Z BORP EML MBOR VAC VAC I VAC II VBOR		05	F04Z F13A F13B F13C		10	K09A K09B
	01	B03A B03B B03C B03D		06	G12A G16A	77.37.99↔	21B	X04Z BORP EML MBOR VAC VAC I VAC II VBOR
	04	E36A E36B		08	I11A I11B I13A I13B I13C I13D		01	B03A B03B B03C B03D
	06	G12A G16A	77.37.19↔	10	K09A K09B		04	E36A E36B
	08	I02A I02B I08A I08B I08C I11A I11B		21B	X04Z BORP EML MBOR			

CHOP	MDC	DRG	CHOP	MDC	DRG	CHOP	MDC	DRG
77.38.00↔	05	F04Z F13A F13B F13C	77.38.29↔	21B	I2OG X04Z	77.39.40↔	21B	X06A X06B X06C BORP MBOR VAC VAC I VAC II VBOR
	06	G12A G16A		04	BORP EML MBOR VAC VBOR		01	B03A B03B B03C B03D
	08	I11A I11B I13A I13B I13C I13D		05	E36A E36B		04	E36A E36B
	10	K09A K09B		06	F04Z F13A F13B F13C		06	G12A G16A
	21B	X04Z		06	G12A G16A		08	I11A I11B I20A I20B I20C I20D I2OG
		BORP EML MBOR VAC VAC I VAC II VBOR		08	I11A I11B I20A I20B I20C I20D I2OG		21B	X04Z BORP MBOR VAC VBOR
	04	E36A E36B		21B	X04Z BORP EML MBOR VAC VBOR		01	B03A B03B B03C B03D
	05	F04Z F13A F13B F13C		04	E36A E36B		04	E36A E36B
	06	G12A G16A		05	F04Z F13A F13B F13C		06	G12A G16A
	08	I11A I11B I20A I20B I20C I20D I2OG		06	G12A G16A		08	I11A I11B I28A I28B
77.38.10↔	21B	X04Z	77.38.99↔	08	I11A I11B I20A I20B I20C I20D I2OG	77.39.49↔	21B	X06A X06B X06C B17A B17B E02A E02B
		BORP EML MBOR VAC VAC I VAC II VBOR		01	BORP MBOR VAC VBOR		05	F04Z F13A F13B F13C
	04	E36A E36B		01	B03A B03B B03C B03D		08	I18A I18B I18C
	05	F04Z F13A F13B F13C		04	E36A E36B		09	J02A J02B J03A J03B J04Z J11A J11B
	06	G12A G16A		06	G12A G16A		10	K09A K09B
	08	I11A I11B I20A I20B I20C I20D I2OG		08	I02A I02B I11A I11B I32A I32B I32C I32D I32E		11	L09A L09B
	21B	X04Z		21B	X05Z BORP MBOR VAC VBOR		12	M06Z M09A M09B M37Z
		BORP EML MBOR VAC VAC I VAC II VBOR		01	B03A B03B B03C B03D		16	Q03Z
	04	E36A E36B		04	E36A E36B		21B	X06A X06B X06C B17A B17B E02A E02B
	05	F04Z F13A F13B F13C		06	G12A G16A		05	F04Z F13A F13B F13C
77.38.11↔	06	G12A G16A	77.39.10↔	08	I02A I02B I32A I32B I32C I32D I32E	77.40.20↔	08	I18A I18B I18C
	08	I11A I11B I20A I20B I20C I20D I2OG		21B	X05Z BORP EML MBOR VAC VAC I VAC II VBOR		09	J02A J02B J03A J03B J04Z J11A J11B
	21B	X04Z		04	E36A E36B		10	K09A K09B
		BORP EML MBOR VAC VAC I VAC II VBOR		06	G12A G16A		11	L09A L09B
	04	E36A E36B		08	I02A I02B I32A I32B I32C I32D I32E		12	M06Z M09A M09B M37Z
	05	F04Z F13A F13B F13C		21B	X05Z BORP EML MBOR VAC VAC I VAC II VBOR		16	Q03Z
	06	G12A G16A		01	B03A B03B B03C B03D		21B	X06A X06B X06C B17A B17B E02A E02B
	08	I11A I11B I20A I20B I20C I20D I2OG		04	E36A E36B		05	F04Z F13A F13B F13C
	21B	X04Z		06	G12A G16A		08	I18A I18B I18C
		BORP EML MBOR VAC VAC I VAC II VBOR		08	I02A I02B I32A I32B I32C I32D I32E		09	J02A J02B J03A J03B J04Z J11A J11B
77.38.12↔	04	E36A E36B	77.39.19↔	21B	X05Z BORP EML MBOR VAC VAC I VAC II VBOR	77.40.99↔	10	K09A K09B
	05	F04Z F13A F13B F13C		04	E36A E36B		11	L09A L09B
	06	G12A G16A		06	G12A G16A		12	M06Z M09A M09B M37Z
	08	I11A I11B I20A I20B I20C I20D I2OG		08	I02A I02B I08A I08B I08C		16	Q03Z
	21B	X04Z		21B	X06A X06B X06C BORP EML MBOR VAC VAC I VAC II VBOR		21B	X06A X06B X06C B17A B17B D12A D12B
		BORP EML MBOR VAC VAC I VAC II VBOR		04	E36A E36B		03	D12A D12B
	04	E36A E36B		06	G12A G16A		04	E02A E02B
	05	F04Z F13A F13B F13C		08	I02A I02B I08A I08B I08C		05	F04Z F13A F13B F13C
	06	G12A G16A		21B	X06A X06B X06C BORP EML MBOR VAC VAC I VAC II VBOR		08	I18A I18B I18C
	08	I11A I11B I20A I20B I20C I20D I2OG		06	G12A G16A		09	J02A J02B J03A J03B J04Z J11A J11B
77.38.13↔	21B	X04Z	77.39.30↔	08	I02A I02B I08A I08B I08C	77.41.00↔	10	K09A K09B
		BORP EML MBOR VAC VAC I VAC II VBOR		21B	X06A X06B X06C BORP EML MBOR VAC VAC I VAC II VBOR		11	L09A L09B
	04	E36A E36B		04	E36A E36B		12	M06Z M09A M09B M37Z
	05	F04Z F13A F13B F13C		06	G12A G16A		16	Q03Z
	06	G12A G16A		08	I02A I02B I08A I08B I08C		21B	X06A X06B X06C B17A B17B D12A D12B
	08	I11A I11B I20A I20B I20C I20D I2OG		08	I02A I02B I08A I08B I08C		03	D12A D12B
	21B	X04Z		21B	X06A X06B X06C BORP EML MBOR VAC VAC I VAC II VBOR		04	E02A E02B
		BORP EML MBOR VAC VAC I VAC II VBOR		04	E36A E36B		05	F04Z F13A F13B F13C
	04	E36A E36B		06	G12A G16A		08	I18A I18B I18C
	05	F04Z F13A F13B F13C		08	I02A I02B I08A I08B I08C		09	J02A J02B J03A J03B J04Z J11A J11B
77.38.19↔	06	G12A G16A	77.39.31↔	21B	X06A X06B X06C BORP EML MBOR VAC VAC I VAC II VBOR	77.41.20↔	10	K09A K09B
	08	I11A I11B I20A I20B I20C I20D I2OG		04	E36A E36B		11	L09A L09B
	21B	X04Z		06	G12A G16A		12	M06Z M09A M09B M37Z
		BORP EML MBOR VAC VBOR		08	I02A I02B I08A I08B I08C		16	Q03Z
	04	E36A E36B		08	I02A I02B I08A I08B I08C		21B	X06A X06B X06C B17A B17B D12A D12B
	05	F04Z F13A F13B F13C		21B	X06A X06B X06C BORP EML MBOR VAC VBOR		03	D12A D12B
	06	G12A G16A		04	E36A E36B		04	E02A E02B
	08	I11A I11B I20A I20B I20C I20D		06	G12A G16A		05	F04Z F13A F13B F13C
		BORP EML MBOR VAC VBOR		08	I02A I02B I08A I08B I08C		08	I18A I18B I18C
	04	E36A E36B		06	G12A G16A		09	J02A J02B J03A
05	F04Z F13A F13B F13C	08	I02A I02B I08A I08B I08C					
06	G12A G16A	21B	X06A X06B X06C BORP EML MBOR VAC VBOR					
08	I11A I11B I20A I20B I20C I20D	04	E36A E36B					
	BORP EML MBOR VAC VBOR	06	G12A G16A					

CHOP	MDC	DRG	CHOP	MDC	DRG	CHOP	MDC	DRG
		J03B J04Z J11A		04	E02A E02B			I32B I32C I32D
		J11B		05	F04Z F13A F13B			I32E
	10	K09A K09B			F13C		09	J02A J02B J03A
	11	L09A L09B		08	I18A I18B I18C			J03B J04Z J11A
	12	M06Z M09A M09B		09	J02A J02B J03A			J11B
		M37Z			J03B J04Z J11A		10	K09A K09B
	16	Q03Z			J11B		11	L09A L09B
	21B	X06A X06B X06C		10	K09A K09B		12	M06Z M09A M09B
77.41.99↔	01	B17A B17B		11	L09A L09B			M37Z
	03	D12A D12B		12	M06Z M09A M09B		16	Q03Z
	04	E02A E02B			M37Z		21B	X04Z X06A X06B
	05	F04Z F13A F13B		16	Q03Z	77.44.99↔		X06C
		F13C		21B	X05Z X06A X06B		01	B17A B17B
	08	I18A I18B I18C			X06C		03	D12A D12B
	09	J02A J02B J03A	77.43.20↔	01	B17A B17B		04	E02A E02B
		J03B J04Z J11A		03	D12A D12B		05	F04Z F13A F13B
		J11B		04	E02A E02B			F13C
	10	K09A K09B		05	F04Z F13A F13B		08	I02A I02B I32A
	11	L09A L09B			F13C			I32B I32C I32D
	12	M06Z M09A M09B		08	I18A I18B I18C			I32E
		M37Z		09	J02A J02B J03A		09	J02A J02B J03A
	16	Q03Z			J03B J04Z J11A			J03B J04Z J11A
	21B	X06A X06B X06C			J11B		10	K09A K09B
77.42.00↔	01	B17A B17B		10	K09A K09B		11	L09A L09B
	03	D12A D12B		11	L09A L09B		12	M06Z M09A M09B
	04	E02A E02B		12	M06Z M09A M09B			M37Z
	05	F04Z F13A F13B			M37Z		16	Q03Z
		F13C		16	Q03Z		21B	X04Z X06A X06B
	08	I18A I18B I18C		21B	X05Z X06A X06B			X06C
	09	J02A J02B J03A			X06C		01	B17A B17B
		J03B J04Z J11A	77.43.99↔	01	B17A B17B	77.45.00↔	03	D12A D12B
		J11B		03	D12A D12B		04	E02A E02B
	10	K09A K09B		04	E02A E02B		05	F04Z F13A F13B
	11	L09A L09B		05	F04Z F13A F13B			F13C
	12	M06Z M09A M09B			F13C		08	I18A I18B I18C
		M37Z		08	I18A I18B I18C		09	J02A J02B J03A
	16	Q03Z		09	J02A J02B J03A			J03B J04Z J11A
	21B	X06A X06B X06C			J03B J04Z J11A			J11B
77.42.20↔	01	B17A B17B			J11B		10	K09A K09B
	03	D12A D12B		10	K09A K09B		11	L09A L09B
	04	E02A E02B		11	L09A L09B		12	M06Z M09A M09B
	05	F04Z F13A F13B		12	M06Z M09A M09B			M37Z
		F13C			M37Z		16	Q03Z
	08	I18A I18B I18C		16	Q03Z		21B	X04Z X06A X06B
	09	J02A J02B J03A		21B	X05Z X06A X06B			X06C
		J03B J04Z J11A	77.44.00↔		X06C	77.45.20↔	01	B17A B17B
		J11B		01	B17A B17B		03	D12A D12B
	10	K09A K09B		03	D12A D12B		04	E02A E02B
	11	L09A L09B		04	E02A E02B		05	F04Z F13A F13B
	12	M06Z M09A M09B		05	F04Z F13A F13B			F13C
		M37Z			F13C		08	I18A I18B I18C
	16	Q03Z		08	I02A I02B I32A		09	J02A J02B J03A
	21B	X06A X06B X06C			I32B I32C I32D			J03B J04Z J11A
77.42.99↔	01	B17A B17B			I32E			J11B
	03	D12A D12B		09	J02A J02B J03A		10	K09A K09B
	04	E02A E02B			J03B J04Z J11A		11	L09A L09B
	05	F04Z F13A F13B			J11B		12	M06Z M09A M09B
		F13C		10	K09A K09B			M37Z
	08	I18A I18B I18C		11	L09A L09B		16	Q03Z
	09	J02A J02B J03A		12	M06Z M09A M09B		21B	X04Z X06A X06B
		J03B J04Z J11A			M37Z			X06C
		J11B		16	Q03Z		01	B17A B17B
	10	K09A K09B		21B	X04Z X06A X06B	77.45.99↔	03	D12A D12B
	11	L09A L09B			X06C		04	E02A E02B
	12	M06Z M09A M09B	77.44.20↔	01	B17A B17B		05	F04Z F13A F13B
		M37Z		03	D12A D12B			F13C
	16	Q03Z		04	E02A E02B		08	I18A I18B I18C
	21B	X06A X06B X06C		05	F04Z F13A F13B		09	J02A J02B J03A
77.43.00↔	01	B17A B17B			F13C			J03B J04Z J11A
	03	D12A D12B		08	I02A I02B I32A			J11B

CHOP	MDC	DRG	CHOP	MDC	DRG	CHOP	MDC	DRG
		J11B		21B	X04Z X06A X06B		03	D12A D12B
	10	K09A K09B			X06C		04	E02A E02B
	11	L09A L09B	77.47.20↔	01	B17A B17B		05	F04Z F13A F13B
	12	M06Z M09A M09B		03	D12A D12B		08	I20A I20B I20C
		M37Z		04	E02A E02B			I20D I20E I20F
	16	Q03Z		05	F04Z F13A F13B		09	I20G
	21B	X04Z X06A X06B			F13C		10	J02A J02B J03A
77.46.00↔		X06C		08	I18A I18B I18C			J03B J04Z J11A
	01	B17A B17B		09	J02A J02B J03A		11	J11B
	03	D12A D12B			J03B J04Z J11A		12	K09A K09B
	04	E02A E02B			J11B		16	L09A L09B
	05	F04Z F13A F13B		10	K09A K09B		12	M06Z M09A M09B
		F13C		11	L09A L09B			M37Z
	08	I18A I18B I18C		12	M06Z M09A M09B		16	Q03Z
	09	J02A J02B J03A			M37Z		21B	X04Z X06A X06B
		J03B J04Z J11A		16	Q03Z	77.49.00↔		X06C
		J11B		21B	X04Z X06A X06B		01	B17A B17B
	10	K09A K09B			X06C		03	D12A D12B
	11	L09A L09B	77.47.99↔	01	B17A B17B		04	E02A E02B
	12	M06Z M09A M09B		03	D12A D12B		05	F04Z F13A F13B
		M37Z		04	E02A E02B			F13C
	16	Q03Z		05	F04Z F13A F13B		08	I18A I18B I18C
	21B	X04Z X06A X06B			F13C		09	J02A J02B J03A
77.46.20↔		X06C		08	I18A I18B I18C			J03B J04Z J11A
	01	B17A B17B		09	J02A J02B J03A		10	J11B
	03	D12A D12B			J03B J04Z J11A		11	K09A K09B
	04	E02A E02B			J11B		12	L09A L09B
	05	F04Z F13A F13B		10	K09A K09B			M06Z M09A M09B
		F13C		11	L09A L09B		16	M37Z
	08	I18A I18B I18C		12	M06Z M09A M09B		21B	Q03Z
	09	J02A J02B J03A			M37Z			X04Z X06A X06B
		J03B J04Z J11A		16	Q03Z	77.49.41↔		X06C
		J11B		21B	X04Z X06A X06B		01	B17A B17B
	10	K09A K09B			X06C		03	D12A D12B
	11	L09A L09B	77.48.00↔	01	B17A B17B		04	E02A E02B
	12	M06Z M09A M09B		03	D12A D12B		05	F04Z F13A F13B
		M37Z		04	E02A E02B			F13C
	16	Q03Z		05	F04Z F13A F13B		08	I18A I18B I18C
	21B	X04Z X06A X06B			F13C		09	J02A J02B J03A
77.46.99↔		X06C		08	I20A I20B I20C			J03B J04Z J11A
	01	B17A B17B			I20D I20E I20F		10	J11B
	03	D12A D12B		09	J02A J02B J03A		11	K09A K09B
	04	E02A E02B			J03B J04Z J11A		12	L09A L09B
	05	F04Z F13A F13B			J11B			M06Z M09A M09B
		F13C		10	K09A K09B		16	M37Z
	08	I18A I18B I18C		11	L09A L09B		21B	Q03Z
	09	J02A J02B J03A		12	M06Z M09A M09B			X04Z X06A X06B
		J03B J04Z J11A			M37Z	77.49.91↔		X06C
		J11B		16	Q03Z		01	B17A B17B
	10	K09A K09B		21B	X04Z X06A X06B		03	D12A D12B
	11	L09A L09B			X06C		04	E02A E02B
	12	M06Z M09A M09B	77.48.20↔	01	B17A B17B		05	F04Z F13A F13B
		M37Z		03	D12A D12B			F13C
	16	Q03Z		04	E02A E02B		08	I18A I18B I18C
	21B	X04Z X06A X06B		05	F04Z F13A F13B		09	J02A J02B J03A
77.47.00↔		X06C			F13C			J03B J04Z J11A
	01	B17A B17B		08	I20A I20B I20C		10	J11B
	03	D12A D12B			I20D I20G		11	K09A K09B
	04	E02A E02B		09	J02A J02B J03A		12	L09A L09B
	05	F04Z F13A F13B			J03B J04Z J11A			M06Z M09A M09B
		F13C			J11B		16	M37Z
	08	I18A I18B I18C		10	K09A K09B		21B	Q03Z
	09	J02A J02B J03A		11	L09A L09B			X04Z X06A X06B
		J03B J04Z J11A		12	M06Z M09A M09B			X06C
		J11B			M37Z	77.49.99↔	01	B17A B17B
	10	K09A K09B		16	Q03Z		03	D12A D12B
	11	L09A L09B		21B	X04Z X06A X06B		04	E02A E02B
	12	M06Z M09A M09B			X06C		05	F04Z F13A F13B
		M37Z	77.48.99↔	01	B17A B17B			F13C
	16	Q03Z						

CHOP	MDC	DRG	CHOP	MDC	DRG	CHOP	MDC	DRG
	08	I18A I18B I18C			I20G		21B	X06A X06B X06C
	09	J02A J02B J03A	77.58↔		BORP EML MBOR	77.62.20↔		BORP MBOR VAC
		J03B J04Z J11A			VAC VAC I VAC II		04	E36A E36B
		J11B		04	E36A E36B		06	G12A G16A
	10	K09A K09B		05	F04Z F13A F13B		08	I12A I12B I12C
	11	L09A L09B			F13C			I13A I13B I13C
	12	M06Z M09A M09B		06	G12A G16A		21B	X06A X06B X06C
		M37Z		08	I20A I20B I20C	77.62.99↔		BORP MBOR VAC
	16	Q03Z			I20D I20E I20F			VBOR
	21B	X04Z X06A X06B		21B	I20G		04	E36A E36B
77.51↔		BORP EML MBOR	77.5A↔		X04Z		06	G12A G16A
		VAC VAC I VAC II			BORP EML MBOR		08	I12A I12B I12C
		VBOR			VAC VAC I VAC II			I13A I13B I13C
	04	E36A E36B		04	E36A E36B		21B	X06A X06B X06C
	05	F04Z F13A F13B		05	F04Z F13A F13B	77.63.00↔		BORP MBOR VAC
		F13C			F13C			VBOR
	06	G12A G16A		06	G12A G16A		04	E36A E36B
	08	I20A I20B I20C		08	I20A I20B I20C		06	G12A G16A
		I20D I20E I20F			I20D I20E I20F		08	I12A I12B I12C
		I20G		21B	I20G			I18A I18B I18C
77.52↔	21B	X04Z	77.61.00↔	21B	X04Z	77.63.20↔	21B	X06A X06B X06C
		BORP EML MBOR		08	I12A I12B I12C			BORP MBOR VAC
		VAC VAC I VAC II			I28A I28B I28C			VAC I VAC II VBOR
		VBOR	77.61.10↔		BORP MBOR VAC		04	E36A E36B
	04	E36A E36B		01	B03A B03B B03C		06	G12A G16A
	05	F04Z F13A F13B			B03D		08	I12A I12B I12C
		F13C		04	E02A E02B E02C			I18A I18B I18C
	06	G12A G16A			E36A E36B	77.63.99↔	21B	X06A X06B X06C
	08	I20A I20B I20C		06	G12A G16A			BORP MBOR VAC
		I20D I20E I20F		08	I12A I12B I12C			VBOR
		I20G		21B	X06A X06B		04	E36A E36B
77.53↔	21B	X04Z	77.61.11↔		BORP MBOR VAC		06	G12A G16A
		BORP EML MBOR		01	B17A B17B		08	I12A I12B I12C
		VAC VAC I VAC II		04	E02A E02B E02C	77.64.00↔	21B	X06A X06B X06C
		VBOR			E36A E36B			BORP MBOR VAC
	04	E36A E36B		06	G12A G16A		04	E36A E36B
	05	F04Z F13A F13B		08	I12A I12B I12C		06	G12A G16A
		F13C			I29A I29B I29C		08	I02A I02B I12A
	06	G12A G16A		21B	X06A X06B			I12B I12C I32A
	08	I20A I20B I20C	77.61.12↔		BORP MBOR VAC			I32B I32C I32D
		I20D I20E I20F		01	B03A B03B B03C		21B	X05Z
		I20G			B03D	77.64.20↔		BORP MBOR VAC
77.54↔	21B	X04Z		04	E02A E02B E02C		04	E36A E36B
		BORP EML MBOR			E36A E36B		06	G12A G16A
		VAC VAC I VAC II		06	G12A G16A		08	I02A I02B I12A
		VBOR	77.61.20↔	08	I12A I12B I12C			I12B I12C I32A
	04	E36A E36B			BORP MBOR VAC			I32B I32C I32D
	05	F04Z F13A F13B		01	B03A B03B B03C		21B	X05Z
		F13C			B03D	77.64.99↔		BORP MBOR VAC
	06	G12A G16A		04	E02A E02B E02C		04	E36A E36B
	08	I20A I20B I20C			E36A E36B		06	G12A G16A
		I20D I20E I20F		06	G12A G16A		08	I02A I02B I12A
		I20G	77.61.99↔	08	I12A I12B I12C			I12B I12C I32A
77.56↔	21B	X04Z			BORP MBOR VAC			I32B I32C I32D
		BORP EML MBOR		04	E02A E02B E02C		21B	X05Z
		VAC VAC I VAC II			E36A E36B	77.65.00↔		BORP MBOR VAC
		VBOR		06	G12A G16A			VBOR
	04	E36A E36B		08	I12A I12B I12C		04	E36A E36B
	06	G12A G16A			I29A I29B I29C		06	G12A G16A
	08	I20A I20B I20C	77.62.00↔	21B	X06A X06B		08	I02A I02B I12A
		I20D I20E I20F			I12A I12B I12C			I12B I12C I32A
		I20G		08	I28A I28B I28C			I32B I32C I32D
77.57↔		BORP EML MBOR			BORP MBOR VAC		21B	X05Z
		VAC VAC I VAC II		04	E36A E36B			BORP MBOR VAC
		VBOR			G12A G16A			VBOR
	04	E36A E36B		06	G12A G16A		04	E36A E36B
	06	G12A G16A		08	I12A I12B I12C		06	G12A G16A
	08	I20A I20B I20C			I13A I13B I13C		08	I21A I21B
		I20D I20E I20F			I13D			

CHOP	MDC	DRG	CHOP	MDC	DRG	CHOP	MDC	DRG
77.65.20↔	21B	X04Z BORP MBOR VAC VAC I VAC II VBOR	77.68.11↔		BORP MBOR VAC VBOR			I20A I20B I20C I20D I20E I20F I20G
	04	E36A E36B		04	E36A E36B		10	K09A K09B
	06	G12A G16A		05	F04Z F13A F13B F13C		21B	X04Z
	08	I21A I21B		06	G12A G16A	77.69.20↔		BORP EML MBOR VAC VAC I VAC II VBOR
77.65.99↔	21B	X04Z BORP MBOR VAC VBOR		08	I12A I12B I12C I20A I20B I20C I20D I20E I20F I20G		01	B03A B03B B03C B03D
	04	E36A E36B		21B	X04Z		04	E36A E36B
	06	G12A G16A	77.68.20↔		BORP MBOR VAC VAC I VAC II VBOR		05	F04Z F13A F13B F13C
	08	I21A I21B		04	E36A E36B		06	G12A G16A
77.66.20↔	21B	X04Z VAC I VAC II		05	F04Z F13A F13B F13C		08	I02A I02B I32A I32B I32C I32D I32E
	08	I18A I18B I18C I30A I30B I30C		06	G12A G16A		09	J02A J02B J03A J03B J04Z J11A J11B
77.66.99↔	08	I18A I18B I18C I30A I30B I30C		08	I12A I12B I12C I20A I20B I20C I20D I20E I20F I20G		21B	X05Z
77.67.00↔	08	I12A I12B I12C I18A I18B I18C I30A I30B I30C		21B	X04Z	77.69.22↔		BORP EML MBOR VAC VAC I VAC II VBOR
	21B	X06A X06B X06C	77.68.21↔		BORP MBOR VAC VAC I VAC II VBOR		04	E36A E36B
77.67.10↔	08	I12A I12B I12C I18A I18B I18C I30A I30B I30C		04	E36A E36B		05	F04Z F13A F13B F13C
	21B	X06A X06B X06C		05	F04Z F13A F13B F13C		06	G12A G16A
77.67.11↔	08	I12A I12B I12C I18A I18B I18C I30A I30B I30C		06	G12A G16A		08	I12A I12B I12C I21A I21B
	21B	X06A X06B X06C		08	I12A I12B I12C I20A I20B I20C I20D I20E I20F I20G		09	J02A J02B J03A J03B J04Z J11A J11B
77.67.20↔	06	G12A		21B	X04Z	77.69.23↔		BORP EML MBOR VAC VAC I VAC II VBOR
	08	I12A I12B I12C I18A I18B I18C I30A I30B I30C	77.68.99↔		BORP MBOR VAC VBOR		21B	X06A X06B X06C BORP EML MBOR VAC VAC I VAC II VBOR
	21B	X06A X06B X06C		04	E36A E36B		01	B03A B03B B03C B03D
77.67.21↔	06	G12A		05	F04Z F13A F13B F13C		04	E36A E36B
	08	I12A I12B I12C I18A I18B I18C I30A I30B I30C		06	G12A G16A		05	F04Z F13A F13B F13C
	21B	X06A X06B X06C		08	I12A I12B I12C I20A I20B I20C I20D I20E I20F I20G		06	G12A G16A
77.67.99↔	08	I12A I12B I12C I18A I18B I18C I30A I30B I30C	77.69.10↔		BORP EML MBOR VAC VBOR		08	I12A I12B I12C I20A I20B I20C I20D I20E I20F I20G
	21B	X06A X06B X06C		01	B03A B03B B03C B03D		09	J02A J02B J03A J03B J04Z J11A J11B
77.68.00↔	04	E36A E36B		04	E36A E36B		10	K09A K09B
	05	F04Z F13A F13B F13C		06	G12A G16A		21B	X04Z
	06	G12A G16A		08	I02A I02B I32A I32B I32C I32D I32E	77.81.00↔	08	I12A I12B I12C I28A I28B I28C
	08	I12A I12B I12C I20A I20B I20C I20D I20E I20F I20G	77.69.12↔		BORP EML MBOR VAC VBOR	77.81.10↔	08	I12A I12B I12C I29A I29B I29C
	21B	X04Z		04	E36A E36B	77.81.11↔		BORP MBOR VAC VBOR
77.68.10↔	04	E36A E36B		06	G12A G16A		01	B17A B17B
	05	F04Z F13A F13B F13C	77.69.13↔		I12A I12B I12C I21A I21B		04	E02A E02B E02C E36A E36B
	06	G12A G16A		21B	X06A X06B X06C		06	G12A G16A
	08	I12A I12B I12C I20A I20B I20C I20D I20E I20F I20G			BORP EML MBOR VAC VBOR		08	I12A I12B I12C I29A I29B I29C
	21B	X04Z		01	B03A B03B B03C B03D	77.81.12↔		BORP MBOR VAC VBOR
	04	E36A E36B		04	E36A E36B		01	B17A B17B
	05	F04Z F13A F13B F13C		05	F04Z F13A F13B F13C		04	E02A E02B E02C E36A E36B
	06	G12A G16A		06	G12A G16A		06	G12A G16A
	08	I12A I12B I12C I20A I20B I20C I20D I20E I20F I20G		08	I12A I12B I12C			

CHOP	MDC	DRG	CHOP	MDC	DRG	CHOP	MDC	DRG
	08	I12A I12B I12C I29A I29B I29C		21B	X04Z		21B	X06A X06B X33Z
77.81.99↔	08	I12A I12B I12C I28A I28B I28C	77.87.99↔		BORP MBOR VAC VBOR	77.91.10↔		BORP KORP MBOR MKOR VAC VAC I VAC II VBOR VKOR
77.82↔		BORP MBOR VAC VBOR		04	E36A E36B		04	E36A E36B
	04	E36A E36B		06	G12A G16A		06	G12A G16A G33Z G38A G38B G38C
	06	G12A G16A		08	I12A I12B I12C I13A I13B I13C I13D		07	H33Z
	08	I12A I12B I12C I13A I13B I13C I13D	77.88↔	21B	X04Z BORP MBOR VAC VBOR		08	I12A I12B I12C I29A I29B I29C
77.83↔	21B	X06A X06B X06C BORP MBOR VAC VBOR		04	E36A E36B		09	J01A J01B
	04	E36A E36B		05	F04Z F13A F13B F13C	77.91.11↔	11	L33Z
	06	G12A G16A		06	G12A G16A		21B	X06A X06B X33Z BORP KORP MBOR MKOR VAC VAC I VAC II VBOR VKOR
	08	I12A I12B I12C I31A I31B I31C		08	I12A I12B I12C I20A I20B I20C I20D I20E I20F I20G		01	B03A B03B B03C B03D
77.84↔	21B	X06A X06B X06C BORP MBOR VAC VBOR		21B	X04Z BORP EML MBOR VAC VBOR		04	E02A E02B E02C E36A E36B
	04	E36A E36B	77.89.10↔	01	B03A B03B B03C B03D		06	G12A G16A G33Z G38A G38B G38C
	06	G12A G16A		04	E36A E36B		07	H33Z
	08	I02A I02B I12A I12B I12C I32A I32B I32C I32D I32E		06	G12A G16A		08	I12A I12B I12C I28B I59Z
	09	J02A J02B J03A J03B J04Z J11A J11B		08	I02A I02B I32A I32B I32C I32D I32E		09	J01A J01B J02A J02B J03A J03B J04Z J11A J11B
77.85↔	21B	X05Z BORP MBOR VAC VBOR		09	J02A J02B J03A J03B J04Z J11A J11B		10	K09A K09B
	04	E36A E36B	77.89.30↔	21B	X05Z BORP EML MBOR VAC VBOR	77.91.12↔	11	L33Z
	06	G12A G16A		04	E36A E36B		21B	X06A X06B X33Z BORP KORP MBOR MKOR VAC VAC I VAC II VBOR VKOR
	08	I21A I21B		06	G12A G16A		01	B03A B03B B03C B03D
77.86↔	21B	X04Z BORP EML MBOR VAC VBOR		08	I28A I28B I28C		04	E02A E02B E02C E36A E36B
	01	B03A B03B B03C B03D		13	N11A N11B		06	G12A G16A G33Z G38A G38B G38C
	04	E36A E36B	77.89.40↔	21B	X04Z X06A X06B X06C		07	H33Z
	06	G12A G16A			BORP EML MBOR VAC VBOR		08	I12A I12B I12C I28B I59Z
	08	I12A I12B I12C I18A I18B I18C I30A I30B I30C		01	B03A B03B B03C B03D		09	J01A J01B J02A J02B J03A J03B J04Z J11A J11B
77.87.00↔	21B	X04Z BORP MBOR VAC VBOR		04	E36A E36B		10	K09A K09B
	04	E36A E36B		05	F04Z F13A F13B F13C		11	L33Z
	06	G12A G16A		06	G12A G16A	77.91.13↔	21B	X06A X06B X33Z BORP KORP MBOR MKOR VAC VAC I VAC II VBOR VKOR
	08	I12A I12B I12C I13A I13B I13C I13D		08	I12A I12B I12C I20A I20B I20C I20D I20E I20F I20G		01	B03A B03B B03C B03D
77.87.10↔	21B	X04Z BORP MBOR VAC VBOR		09	J02A J02B J03A J03B J04Z J11A J11B		04	E02A E02B E02C E36A E36B
	04	E36A E36B		10	K09A K09B		06	G12A G16A G33Z G38A G38B G38C
	06	G12A G16A		13	N11A N11B		07	H33Z
	08	I12A I12B I12C I13A I13B I13C I13D	77.91.00↔	21B	X04Z X06A X06B X06C		08	I12A I12B I12C I28B I59Z
77.87.11↔	21B	X04Z BORP MBOR VAC VBOR			BORP MBOR VAC VAC I VAC II VBOR		09	J01A J01B J02A J02B J03A J03B J04Z J11A J11B
	04	E36A E36B		04	E36A E36B		10	K09A K09B
	06	G12A G16A		06	G12A G16A G33Z G38A G38B G38C		11	L33Z
	08	I12A I12B I12C I13A I13B I13C I13D		07	H33Z	77.91.99↔	21B	X06A X06B X33Z BORP KORP MBOR MKOR VAC VAC I VAC II VBOR VKOR
	08	I12A I12B I12C I13A I13B I13C I13D		08	I12A I12B I12C I29A I29B I29C			
	08	I12A I12B I12C I13A I13B I13C I13D		09	J01A J01B			
	08	I12A I12B I12C I13A I13B I13C I13D		11	L33Z			

CHOP	MDC	DRG	CHOP	MDC	DRG	CHOP	MDC	DRG
	04	E36A E36B			I13D			I32C I32D I32E
	06	G12A G16A G33Z		21B	X04Z		10	K09A K09B
		G38A G38B G38C	77.97.11↔		BORP KORP MBOR		21B	X05Z
	07	H33Z			MKOR VAC VAC I	77.99.30↔		BORP EML KORP
	08	I12A I12B I12C			VAC II VBOR VKOR			MBOR MKOR VAC
		I29A I29B I29C		04	E36A E36B			VAC I VAC II VBOR
	09	J01A J01B		06	G12A G16A			VKOR
	11	L33Z		08	I12A I12B I12C		04	E36A E36B
77.92↔	21B	X06A X06B X33Z			I13A I13B I13C		06	G12A G16A
		BORP KORP MBOR			I13D		08	I28A I28B I28C
		MKOR VAC VAC I	77.97.99↔	21B	X04Z		21B	X04Z X06A X06B
		VAC II VBOR VKOR			BORP KORP MBOR	77.99.40↔		X06C
	04	E36A E36B			MKOR VAC VAC I			BORP EML MBOR
	06	G12A G16A			VAC II VBOR VKOR			VAC VAC I VAC II
	08	I12A I12B I12C		04	E36A E36B			VBOR
		I13A I13B I13C		06	G12A G16A		04	E36A E36B
		I13D		08	I12A I12B I12C		05	F04Z F13A F13B
77.93↔	21B	X06A X06B X06C			I13A I13B I13C			F13C
		BORP KORP MBOR			I13D		06	G12A G16A
		MKOR VAC VAC I	77.98.00↔	21B	X04Z		08	I12A I12B I12C
		VAC II VBOR VKOR			BORP MBOR VAC			I20A I20B I20C
	04	E36A E36B			VAC I VAC II VBOR			I20D I20G
	06	G12A G16A		04	E36A E36B		10	K09A K09B
	08	I12A I12B I12C		05	F04Z F13A F13B	78.01.00↔	21B	X04Z
		I31A I31B			F13C			BORP EML MBOR
77.94↔	21B	X06A X06B X06C		06	G12A G16A			VAC VAC I VAC II
		BORP KORP MBOR		08	I12A I12B I12C			VBOR
		MKOR VAC VAC I			I20A I20B I20C		04	E36A E36B
		VAC II VBOR VKOR			I20D I20G		06	G12A G16A
	04	E36A E36B		21B	X04Z		08	I12A I12B I12C
	06	G12A G16A	77.98.10↔		BORP MBOR VAC			I29A I29B
	08	I02A I02B I12A			VAC I VAC II VBOR	78.01.09↔	21B	X06A X06B X06C
		I12B I12C I32A		04	E36A E36B			BORP EML MBOR
		I32B I32C I32D		05	F04Z F13A F13B			VAC VAC I VAC II
		I32E			F13C			VBOR
77.95↔	21B	X05Z		06	G12A G16A		04	E36A E36B
		BORP KORP MBOR		08	I12A I12B I12C		06	G12A G16A
		MKOR VAC VAC I			I20A I20B I20C		08	I12A I12B I12C
		VAC II VBOR VKOR			I20D I20G			I29A I29B I29C
	04	E36A E36B		21B	X04Z	78.01.10↔	21B	X06A X06B X06C
	06	G12A G16A	77.98.11↔		BORP MBOR VAC			BORP EML KORP
	08	I02A I02B I08A			VAC I VAC II VBOR			MBOR MKOR VAC
		I08B I08C		04	E36A E36B			VAC I VAC II VB
77.96↔	21B	X04Z		05	F04Z F13A F13B			VBOR VKOR
		BORP EML KORP			F13C		03	D02A D02B D24A
		MBOR MKOR VAC		06	G12A G16A			D24B
		VAC I VAC II VBOR		08	I12A I12B I12C		04	E36A E36B
		VKOR			I20A I20B I20C		05	F04Z
	04	E36A E36B			I20D I20G		06	G12A G16A
	06	G12A G16A	77.98.99↔	21B	X04Z		08	I02A I02B
	08	I12A I12B I12C			BORP MBOR VAC		09	J01A J01B J02A
		I18A I18B I18C			VAC I VAC II VBOR			J02B
		I30A I30B I30C		04	E36A E36B		21A	W01A W36Z
77.97.00↔	21B	X04Z		05	F04Z F13A F13B		21B	X06A X06B X06C
		BORP KORP MBOR			F13C		22	Y02A Y02B
		MKOR VAC VAC I		06	G12A G16A	78.01.11↔		BORP EML KORP
		VAC II VBOR VKOR		08	I12A I12B I12C			MBOR MKOR VAC
	04	E36A E36B			I20A I20B I20C			VAC I VAC II VB
	06	G12A G16A			I20D I20G			VBOR VKOR
	08	I12A I12B I12C	77.99.10↔	21B	X04Z		04	E36A E36B
		I13A I13B I13C			BORP EML MBOR		06	G12A G16A
		I13D			VAC VAC I VAC II		08	I12A I12B I12C
77.97.10↔	21B	X04Z			VBOR			I29A I29B
		BORP KORP MBOR		04	E36A E36B		21B	X06A X06B X06C
		MKOR VAC VAC I		05	F04Z F13A F13B	78.01.13↔	22	Y02A Y02B
		VAC II VBOR VKOR			F13C			BORP EML MBOR
	04	E36A E36B		06	G12A G16A			VAC VAC I VAC II
	06	G12A G16A		08	I02A I02B I08A			VBOR
	08	I12A I12B I12C			I08B I12A I12B		04	E36A E36B
		I13A I13B I13C			I12C I32A I32B		06	G12A G16A

CHOP	MDC	DRG	CHOP	MDC	DRG	CHOP	MDC	DRG		
78.01.14↔	08	I12A I12B I12C I29A I29B	78.03.11↔	05	F04Z	78.05.10↔	21B	X01A X01B X05Z X33Z		
	21B	X06A X06B X06C BORP EML MBOR VAC VAC I VAC II VBOR		06	G12A G16A		BORP EML KORP			
	04	E36A E36B		08	I02A I02B		MBOR MKOR VAC			
	06	G12A G16A		09	J01A J01B J02A J02B		VAC I VAC II VB VBOR VKOR			
	08	I12A I12B I12C I29A I29B		21A	W01A W36Z		01	B03A B03B B03C B03D		
78.01.15↔	21B	X06A X06B X06C BORP EML MBOR VAC VAC I VAC II VBOR	78.03.13↔	21B	X01A X01B X06A X06B X06C X33Z	78.05.11↔	03	D02A D02B D24A D24B		
	04	E36A E36B		22	Y02A Y02B		04	E36A E36B		
	06	G12A G16A		04	E36A E36B		05	F04Z		
	08	I12A I12B I12C I29A I29B		06	G12A G16A		06	G12A G16A		
	21B	X06A X06B X06C BORP EML MBOR VAC VAC I VAC II VBOR		08	I02A I02B I31A I31B I32A I32B I32C		08	I02A I02B		
78.01.18↔	04	E36A E36B	78.04.10↔	21B	X01A X01B X06A X06B X06C X33Z	78.05.13↔	08	I02A I02B I08A I08B I08C I32C		
	06	G12A G16A		22	Y02A Y02B		21B	X01A X01B X04Z X33Z		
	08	I12A I12B I12C I29A I29B		04	E36A E36B		22	Y02A Y02B		
	21B	X06A X06B X06C BORP EML KORP MBOR MKOR VAC VAC I VAC II VB VBOR VKOR		06	G12A G16A		01	B03A B03B B03C B03D		
	03	D02A D02B D24A D24B		08	I02A I02B I12A I12B I12C I31A I31B I32A I32B I32C		04	E36A E36B		
78.02.10↔	04	E36A E36B	78.04.11↔	03	D02A D02B D24A D24B	78.06.10↔	06	G12A G16A		
	05	F04Z		04	E36A E36B		08	I02A I02B I08A I08B I08C I32C		
	06	G12A G16A		05	F04Z		21B	X01A X01B X04Z X33Z		
	08	I02A I02B		06	G12A G16A		22	Y02A Y02B		
	09	J01A J01B J02A J02B		08	I02A I02B I12A I12B I12C I32A I32B I32C I32D I32E		BORP EML MBOR VAC VAC I VAC II VBOR			
78.02.11↔	21A	W01A W36Z	78.04.13↔	04	E36A E36B	78.06.20↔	01	B03A B03B B03C B03D		
	21B	X01A X01B X06A X06B X06C X33Z		05	F04Z		04	E36A E36B		
	22	Y02A Y02B		06	G12A G16A		05	F04Z		
	BORP EML KORP MBOR MKOR VAC VAC I VAC II VB VBOR VKOR	08		I02A I02B I12A I12B I12C I32A I32B I32C I32D I32E	06		G12A G16A			
	04	E36A E36B		21B	X01A X01B X05Z X33Z		08	I02A I02B		
78.02.13↔	06	G12A G16A	78.07.10↔	22	Y02A Y02B	78.07.10↔	09	J01A J01B J02A J02B		
	08	I12A I12B I12C I13A I13B I32C		BORP EML KORP MBOR MKOR VAC VAC I VAC II VB VBOR VKOR	21A		W01A W36Z	21B	X04Z X06A X06B X06C	
	21B	X01A X01B X06A X06B X06C X33Z		04	E36A E36B		22	Y02A Y02B	BORP EML KORP MBOR MKOR VAC VAC I VAC II VBOR VKOR	
	22	Y02A Y02B		05	F04Z		04	E36A E36B	06	G12A G16A
	BORP EML MBOR VAC VAC I VAC II VBOR	06		G12A G16A	08		I02A I02B I12A I12B I12C I32A I32B I32C I32D I32E	08	I02A I02B	
78.03.10↔	04	E36A E36B	78.04.13↔	08	I02A I02B I12A I12B I12C I32A I32B I32C I32D I32E	78.07.10↔	09	J01A J01B J02A J02B		
	06	G12A G16A		04	E36A E36B		21A	W01A W36Z		
	08	I12A I12B I12C I13A I13B I32C		06	G12A G16A		21B	X04Z X06A X06B X06C		
	21B	X01A X01B X06A X06B X06C X33Z		08	I02A I02B I12A I12B I12C I32A I32B I32C I32D I32E		22	Y02A Y02B		
	BORP EML KORP MBOR MKOR VAC VAC I VAC II VB VBOR VKOR	08		I02A I02B I12A I12B I12C I32A I32B I32C I32D I32E	04		E36A E36B	BORP EML KORP MBOR MKOR VAC VAC I VAC II VBOR VKOR		
78.03.10↔	03	D02A D02B D24A D24B	78.04.13↔	06	G12A G16A	78.07.10↔	08	I12A I12B I12C I30A I30B I30C X04Z		
	04	E36A E36B		08	I02A I02B I12A I12B I12C I32A I32B I32C I32D I32E		21B	X04Z		
	BORP EML KORP MBOR MKOR VAC VAC I VAC II VB VBOR VKOR	04		E36A E36B	BORP EML KORP					
	03	D02A D02B D24A D24B		06	G12A G16A					
	04	E36A E36B		08	I02A I02B I12A I12B I12C I32A I32B I32C I32D I32E					

CHOP	MDC	DRG	CHOP	MDC	DRG	CHOP	MDC	DRG
		MBOR MKOR VAC			X33Z			VBOR
		VAC I VAC II VB	78.08.10↔		BORP EML KORP		04	E36A E36B
		VBOR VKOR			MBOR MKOR VAC		06	G12A G16A
	03	D02A D02B D24A			VAC I VAC II VB		08	I02A I02B I08A
		D24B			VBOR VKOR			I08B I12A I12B
	04	E36A E36B		03	D02A D02B D24A			I12C I20D I28A
	05	F04Z			D24B			I28B I28C I32A
	06	G12A G16A		04	E36A E36B			I32B I32C I32D
	08	I02A I02B		05	F04Z			I32E
	09	J01A J01B J02A		06	G12A G16A		21B	X01A X01B X04Z
		J02B		08	I02A I02B			X05Z X06A X06B
	21A	W01A W36Z		09	J01A J01B J02A			X06C X33Z
	21B	X01A X01B X04Z		J02B		78.09.30↔		BORP EML KORP
		X33Z		21A	W01A W36Z			MBOR MKOR VAC
78.07.11↔		Y02A Y02B		21B	X04Z			VAC I VAC II VB
		BORP EML KORP		22	Y02A Y02B			VBOR VKOR
		MBOR MKOR VAC	78.08.11↔		BORP EML KORP		03	D02A D02B D24A
		VAC I VAC II VB			MBOR MKOR VAC			D24B
		VBOR VKOR			VAC I VAC II VB		04	E36A E36B
	04	E36A E36B			VBOR VKOR		05	F04Z
	06	G12A G16A		04	E36A E36B		06	G12A G16A
	08	I12A I12B I12C		06	G12A G16A		08	I02A I02B
		I13A I13B I32C		08	I12A I12B I12C		09	J01A J01B J02A
	21B	X01A X01B X04Z			I20A I20B I20C			J02B
		X33Z		21B	I20D I20G		21A	W01A W36Z
	22	Y02A Y02B		22	X04Z		21B	X01A X01B X04Z
78.07.13↔		BORP EML MBOR		22	Y02A Y02B			X06A X06B X06C
		VAC VAC I VAC II	78.08.13↔		BORP EML MBOR		22	X33Z
		VBOR			VAC VAC I VAC II			Y02A Y02B
	04	E36A E36B			VBOR	78.09.31↔		BORP EML KORP
	06	G12A G16A		04	E36A E36B			MBOR MKOR VAC
	08	I12A I12B I12C		06	G12A G16A			VAC I VAC II VB
		I13A I13B I32C		08	I12A I12B I12C			VBOR VKOR
	21B	X01A X01B X04Z			I20A I20B I20C		04	E36A E36B
		X33Z		21B	I20D I20G		06	G12A G16A
78.07.20↔		BORP EML KORP			X04Z		08	I02A I02B I08A
		MBOR MKOR VAC	78.09.10↔		BORP EML KORP		21B	I08B I08C
		VAC I VAC II VB			MBOR MKOR VAC			X01A X01B X04Z
		VBOR VKOR			VAC I VAC II VB			X06A X06B X06C
	03	D02A D02B D24A			VBOR VKOR		22	X33Z
		D24B		03	D02A D02B D24A			Y02A Y02B
	04	E36A E36B			D24B	78.09.33↔		BORP EML MBOR
	05	F04Z		04	E36A E36B			VAC VAC I VAC II
	06	G12A G16A		05	F04Z			VBOR
	08	I02A I02B		06	G12A G16A		04	E36A E36B
	09	J01A J01B J02A		08	I02A I02B		06	G12A G16A
		J02B		09	J01A J01B J02A		08	I02A I02B I08A
	21A	W01A W36Z		J02B				I08B I08C
	21B	X01A X01B X04Z		21A	W01A W36Z		21B	X01A X01B X04Z
		X33Z		21B	X01A X01B X04Z			X06A X06B X06C
	22	Y02A Y02B			X05Z X06A X06B			X33Z
78.07.21↔		BORP EML KORP		22	X06C X33Z		78.09.40↔	BORP EML KORP
		MBOR MKOR VAC			Y02A Y02B			MBOR MKOR VAC
		VAC I VAC II VB	78.09.11↔		BORP EML KORP			VAC I VAC II VB
		VBOR VKOR			MBOR MKOR VAC			VBOR VKOR
	04	E36A E36B			VAC I VAC II VB		03	D02A D02B D24A
	06	G12A G16A			VBOR VKOR			D24B
	08	I12A I12B I12C		04	E36A E36B		04	E36A E36B
		I13A I13B I32C		06	G12A G16A		05	F04Z F13A F13B
	21B	X01A X01B X04Z		08	I02A I02B I08A			F13C
		X33Z			I08B I12A I12B		06	G12A G16A
	22	Y02A Y02B			I12C I20D I28A		08	I02A I02B
78.07.23↔		BORP EML MBOR			I28B I32A I32B		09	J01A J01B J02A
		VAC VAC I VAC II			I32C I32D I32E			J02B
		VBOR		21B	X01A X01B X04Z		21A	W01A W36Z
	04	E36A E36B			X05Z X06A X06B		21B	X01A X01B X04Z
	06	G12A G16A			X06C X33Z			X33Z
	08	I12A I12B I12C		22	Y02A Y02B		22	Y02A Y02B
		I13A I13B I32C	78.09.13↔		BORP EML MBOR	78.09.41↔		BORP EML KORP
	21B	X01A X01B X04Z			VAC VAC I VAC II			MBOR MKOR VAC

CHOP	MDC	DRG	CHOP	MDC	DRG	CHOP	MDC	DRG
		VAC I VAC II VB			VAC VAC I VAC II			I13A I13B I13C
		VBOR VKOR			VBOR			I13D
	04	E36A E36B		04	E02A E02B E02C		09	J11A J11B
	05	F04Z F13A F13B			E36A E36B		10	K09A K09B
		F13C		05	F21A F21B F21C		21B	X06A X06B X06C
	06	G12A G16A		06	G12A G12B G16A	78.12.11↔		BORP EML MBOR
	08	I20A I20B I20C		08	I12A I12B I12C			VAC VAC I VAC II
		I20D I20G			I13A I13B I29A			VBOR
	21B	X01A X01B X04Z			I29B I29C		04	E02A E02B E02C
		X33Z		09	J11A J11B			E36A E36B
78.09.42↔	22	Y02A Y02B	78.11.12↔	10	K09A K09B		05	F21A F21B F21C
		BORP EML MBOR		21B	X06A X06B X06C		06	G12A G12B G16A
		VAC VAC I VAC II			BORP EML MBOR		08	I12A I12B I12C
		VBOR			VAC VAC I VAC II			I13A I13B I13C
	04	E36A E36B			VBOR			I13D
	05	F04Z F13A F13B		04	E02A E02B E02C		09	J11A J11B
		F13C			E36A E36B		10	K09A K09B
	06	G12A G16A		05	F21A F21B F21C		21B	X06A X06B X06C
	08	I20A I20B I20C		06	G12A G12B G16A	78.12.90↔		BORP EML MBOR
		I20D I20G		08	I12A I12B I12C			VAC VAC I VAC II
	21B	X01A X01B X04Z			I13A I13B I29A			VBOR
		X33Z			I29B I29C		04	E02A E02B E02C
78.09.90↔		BORP KORP MBOR		09	J11A J11B			E36A E36B
		MKOR VAC VAC I		10	K09A K09B		05	F21A F21B F21C
		VAC II VB VBOR		21B	X06A X06B X06C		06	G12A G12B G16A
		VKOR	78.11.20↔		BORP EML MBOR		08	I12A I12B I12C
	03	D02A D02B D24A			VAC VAC I VAC II			I13A I13B I13C
		D24B			VBOR			I13D
	04	E36A E36B		04	E02A E02B E02C		09	J11A J11B
	05	F04Z			E36A E36B		10	K09A K09B
	06	G12A G16A		05	F21A F21B F21C		21B	X06A X06B X06C
	08	I02A I02B		06	G12A G12B G16A	78.12.91↔		BORP EML MBOR
	09	J01A J01B J02A		08	I13A I13B I29A			VAC VAC I VAC II
		J02B			I29B I29C			VBOR
	21A	W01A W36Z		09	J11A J11B		04	E02A E02B E02C
	21B	X01A X01B X04Z		10	K09A K09B			E36A E36B
		X05Z X06A X06B	78.11.21↔	21B	X06A X06B X06C		05	F21A F21B F21C
		X06C X33Z			BORP EML MBOR		06	G12A G12B G16A
78.09.91↔	22	Y02A Y02B			VAC VAC I VAC II		08	I12A I12B I12C
		BORP KORP MBOR			VBOR			I13A I13B I13C
		MKOR VAC VAC I		04	E02A E02B E02C			I13D
		VAC II VB VBOR			E36A E36B		09	J11A J11B
		VKOR		05	F21A F21B F21C		10	K09A K09B
	04	E36A E36B		06	G12A G12B G16A		21B	X06A X06B X06C
	06	G12A G16A		08	I13A I13B I29A	78.12.99↔		BORP EML MBOR
	08	I02A I02B I08A			I29B I29C			VAC VAC I VAC II
		I08B I08C I12A		09	J11A J11B			VBOR
		I12B I12C I20D		10	K09A K09B		04	E02A E02B E02C
		I28A I28B I32A		21B	X06A X06B X06C			E36A E36B
		I32B I32C	78.11.99↔		BORP EML MBOR		05	F21A F21B F21C
	21B	X01A X01B X04Z			VAC VAC I VAC II		06	G12A G12B G16A
		X05Z X06A X06B			VBOR		08	I12A I12B I12C
		X06C X33Z		04	E02A E02B E02C			I13A I13B I13C
	22	Y02A Y02B			E36A E36B			I13D
78.10.1↔	01	B60A		05	F21A F21B F21C		09	J11A J11B
	08	I11A I11B		06	G12A G12B G16A		10	K09A K09B
78.11.10↔		BORP EML MBOR		08	I12A I12B I12C		21B	X06A X06B X06C
		VAC VAC I VAC II			I13A I13B I28A	78.13.10↔		BORP EML MBOR
		VBOR			I28B			VAC VAC I VAC II
	04	E02A E02B E02C		09	J11A J11B			VBOR
		E36A E36B		10	K09A K09B		04	E02A E02B E02C
	05	F21A F21B F21C	78.12.10↔	21B	X06A X06B X06C			E36A E36B
	06	G12A G12B G16A			BORP EML MBOR		05	F21A F21B F21C
	08	I12A I12B I12C			VAC VAC I VAC II		06	G12A G12B G16A
		I13A I13B I29A			VBOR		08	I12A I12B I12C
		I29B I29C		04	E02A E02B E02C			I13A I13B I31A
	09	J11A J11B			E36A E36B			I31B I31C
	10	K09A K09B		05	F21A F21B F21C		09	J11A J11B
	21B	X06A X06B X06C		06	G12A G12B G16A		10	K09A K09B
78.11.11↔		BORP EML MBOR		08	I12A I12B I12C		21B	X05Z X06A X06B

CHOP	MDC	DRG	CHOP	MDC	DRG	CHOP	MDC	DRG	
78.13.11↔		X06C	78.14.10↔		X06C	78.15.30↔	21B	X04Z	
		BORP EML MBOR			BORP EML MBOR				BORP EML MBOR
		VAC VAC I VAC II			VAC VAC I VAC II				VAC VAC I VAC II
		VBOR			VBOR				VBOR
	04	E02A E02B E02C		04	E02A E02B E02C		04		E02A E02B E02C
		E36A E36B			E36A E36B				E36A E36B
	05	F21A F21B F21C		05	F21A F21B F21C		05		F21A F21B F21C
	06	G12A G12B G16A		06	G12A G12B G16A		06		G12A G12B G16A
	08	I12A I12B I12C		08	I02A I02B I12A		08		I02A I02B I08A
		I13A I13B I31A			I12B I12C I13A				I08B I08C I12A
		I31B I31C			I13B I32A I32B				I12B I12C I13A
09	J11A J11B		I32C I32D I32E			I13B			
10	K09A K09B	09	J11A J11B	09		J11A J11B			
21B	X05Z X06A X06B	10	K09A K09B	10		K09A K09B			
	X06C	21B	X05Z	21B		X04Z			
78.13.12↔		BORP EML MBOR	78.14.11↔		BORP EML MBOR	78.15.31↔		BORP EML MBOR	
		VAC VAC I VAC II			VAC VAC I VAC II				VAC VAC I VAC II
		VBOR			VBOR				VBOR
	04	E02A E02B E02C		04	E02A E02B E02C		04		E02A E02B E02C
		E36A E36B			E36A E36B				E36A E36B
	05	F21A F21B F21C		05	F21A F21B F21C		05		F21A F21B F21C
	06	G12A G12B G16A		06	G12A G12B G16A		06		G12A G12B G16A
	08	I12A I12B I12C		08	I02A I02B I12A		08		I02A I02B I08A
		I13A I13B I31A			I12B I12C I13A				I08B I08C I12A
		I31B I31C			I13B I32A I32B				I12B I12C I13A
	09	J11A J11B			I32C I32D I32E				I13B
10	K09A K09B	09	J11A J11B	09		J11A J11B			
21B	X05Z X06A X06B	10	K09A K09B	10		K09A K09B			
	X06C	21B	X05Z	21B		X04Z			
78.13.13↔		BORP EML MBOR	78.14.99↔		BORP EML MBOR	78.15.40↔		BORP EML MBOR	
		VAC VAC I VAC II			VAC VAC I VAC II				VAC VAC I VAC II
		VBOR			VBOR				VBOR
	04	E02A E02B E02C		04	E02A E02B E02C		01		B03A B03B B03C
		E36A E36B			E36A E36B				B03D
	05	F21A F21B F21C		05	F21A F21B F21C		04		E02A E02B E02C
	06	G12A G12B G16A		06	G12A G12B G16A				E36A E36B
	08	I12A I12B I12C		08	I02A I02B I12A		05		F21A F21B F21C
		I13A I13B I31A			I12B I12C I13A		06		G12A G12B G16A
		I31B I31C			I13B I32A I32B		08		I02A I02B I08A
	09	J11A J11B			I32C I32D I32E				I08B I08C I12A
10	K09A K09B	09	J11A J11B			I12B I12C I13A			
21B	X05Z X06A X06B	10	K09A K09B			I13B			
	X06C	21B	X05Z	09		J11A J11B			
78.13.20↔		BORP EML MBOR	78.15.10↔		BORP EML MBOR	78.15.99↔		BORP EML MBOR	
		VAC VAC I VAC II			VAC VAC I VAC II				VAC VAC I VAC II
		VBOR			VBOR				VBOR
	04	E02A E02B E02C		01	B03A B03B B03C		01		B03A B03B B03C
		E36A E36B			B03D				B03D
	05	F21A F21B F21C		04	E02A E02B E02C		04		E02A E02B E02C
	06	G12A G12B G16A			E36A E36B				E36A E36B
	08	I12A I12B I12C		05	F21A F21B F21C		05		F21A F21B F21C
		I13A I13B I31A		06	G12A G12B G16A		06		G12A G12B G16A
		I31B I31C		08	I02A I02B I08A		08		I02A I02B I08A
	09	J11A J11B			I08B I08C I13A				I08B I08C I12A
10	K09A K09B	09	J11A J11B			I12B I12C I13A			
21B	X05Z X06A X06B	10	K09A K09B			I13B			
	X06C	21B	X04Z	09		J11A J11B			
78.13.99↔		BORP EML MBOR	78.15.20↔		BORP EML MBOR	78.16.10↔		BORP EML MBOR	
		VAC VAC I VAC II			VAC VAC I VAC II				VAC VAC I VAC II
		VBOR			VBOR				VBOR
	04	E02A E02B E02C		04	E02A E02B E02C		04		E02A E02B E02C
		E36A E36B			E36A E36B				E36A E36B
	05	F21A F21B F21C		05	F21A F21B F21C		04		E02A E02B E02C
	06	G12A G12B G16A		06	G12A G12B G16A				E36A E36B
	08	I12A I12B I12C		08	I02A I02B I08A		05		F21A F21B F21C
		I13A I13B I31A			I08B I08C I13A		06		G12A G12B G16A
		I31B I31C			I13B		08		I02A I02B I08A
	09	J11A J11B		09	J11A J11B				I08B I08C I12A
10	K09A K09B	10	K09A K09B			I12B I12C I13A			
21B	X05Z X06A X06B	21B	X04Z	09		J11A J11B			
				10		K09A K09B			
				21B		X04Z			

CHOP	MDC	DRG	CHOP	MDC	DRG	CHOP	MDC	DRG
78.16.11↔		I18B I18C I30A	78.17.14↔	04	VBOR	78.17.22↔	08	I12A I12B I12C
		I30B I30C			E02A E02B E02C			I13A I13B I13C
	09	J11A J11B			E36A E36B			I13D
	10	K09A K09B			F21A F21B F21C		09	J11A J11B
	21B	X04Z			G12A G12B G16A		10	K09A K09B
		BORP EML MBOR			I12A I12B I12C		21B	X04Z
		VAC VAC I VAC II			I13A I13B I13C			BORP EML MBOR
		VBOR			I13D			VAC VAC I VAC II
	04	E02A E02B E02C			J11A J11B		04	E02A E02B E02C
		E36A E36B			K09A K09B			E36A E36B
78.16.99↔	05	F21A F21B F21C		X04Z	05	F21A F21B F21C		
	06	G12A G12B G16A		BORP EML MBOR	06	G12A G12B G16A		
	08	I12A I12B I12C		VAC VAC I VAC II	08	I12A I12B I12C		
		I13A I13B I18A		VBOR		I13A I13B I13C		
		I18B I18C I30A		E02A E02B E02C		I13D		
		I30B I30C		E36A E36B	09	J11A J11B		
	09	J11A J11B		F21A F21B F21C	10	K09A K09B		
	10	K09A K09B		G12A G12B G16A	21B	X04Z		
	21B	X04Z		I12A I12B I12C		BORP EML MBOR		
		EML		I13A I13B I13C		VAC VAC I VAC II		
78.17.10↔	04	E02A E02B E02C		I13D	09	J11A J11B		
	05	F21A F21B F21C		J11A J11B	10	K09A K09B		
	06	G12A G12B		K09A K09B	21B	X04Z		
	08	I13A I13B I18A		X04Z		BORP EML MBOR		
		I18B I18C I30A		BORP EML MBOR		VAC VAC I VAC II		
		I30B I30C		VAC VAC I VAC II		VBOR		
	09	J11A J11B		VBOR	04	E02A E02B E02C		
	10	K09A K09B		E02A E02B E02C		E36A E36B		
	21B	X04Z		E36A E36B	05	F21A F21B F21C		
		BORP EML MBOR		F21A F21B F21C	06	G12A G12B G16A		
78.17.11↔		VAC VAC I VAC II		G12A G12B G16A	08	I12A I12B I12C		
		VBOR		I12A I12B I12C		I13A I13B I13C		
	04	E02A E02B E02C		I13A I13B I13C		I13D		
		E36A E36B		I13D	09	J11A J11B		
	05	F21A F21B F21C		J11A J11B	10	K09A K09B		
	06	G12A G12B G16A		K09A K09B	21B	X04Z		
	08	I12A I12B I12C		X04Z		BORP EML MBOR		
		I13A I13B I13C		BORP EML MBOR		VAC VAC I VAC II		
		I13D		VAC VAC I VAC II		VBOR		
	09	J11A J11B		VBOR	04	E02A E02B E02C		
78.17.12↔	10	K09A K09B		E02A E02B E02C		E36A E36B		
	21B	X04Z		E36A E36B	05	F21A F21B F21C		
		BORP EML MBOR		F21A F21B F21C	06	G12A G12B G16A		
		VAC VAC I VAC II		G12A G12B G16A	08	I12A I12B I12C		
		VBOR		I12A I12B I12C		I13A I13B I13C		
	04	E02A E02B E02C		I13A I13B I13C		I13D		
		E36A E36B		I13D	09	J11A J11B		
	05	F21A F21B F21C		J11A J11B	10	K09A K09B		
	06	G12A G12B G16A		K09A K09B	21B	X04Z		
	08	I12A I12B I12C		X04Z		BORP EML MBOR		
78.17.13↔		I13A I13B I13C		BORP EML MBOR		VAC VAC I VAC II		
		I13D		VAC VAC I VAC II		VBOR		
	09	J11A J11B		VBOR	04	E02A E02B E02C		
	10	K09A K09B		E02A E02B E02C		E36A E36B		
	21B	X04Z		E36A E36B	05	F21A F21B F21C		
		BORP EML MBOR		F21A F21B F21C	06	G12A G12B G16A		
		VAC VAC I VAC II		G12A G12B G16A	08	I12A I12B I12C		
		VBOR		I12A I12B I12C		I13A I13B I13C		
	04	E02A E02B E02C		I13A I13B I13C		I13D		
		E36A E36B		I13D	09	J11A J11B		

CHOP	MDC	DRG	CHOP	MDC	DRG	CHOP	MDC	DRG
78.17.27↔	21B	X04Z	78.17.99↔	05	E36A E36B	78.18.10↔	05	E36A E36B
		BORP EML MBOR		06	F21A F21B F21C		06	F21A F21B F21C
		VAC VAC I VAC II		08	G12A G12B G16A		08	G12A G12B G16A
		VBOR			I12A I12B I12C			I02A I02B I12A
	04	E02A E02B E02C			I13A I13B I20A			I12B I12C I13A
		E36A E36B			I20B I20C I20D			I13B I32A I32B
	05	F21A F21B F21C			I2OG			I32C I32D I32E
	06	G12A G12B G16A			J11A J11B		09	J11A J11B
	08	I12A I12B I12C			K09A K09B		10	K09A K09B
		I13A I13B I13C			21B		X05Z	21B
	I13D	78.18.14↔		BORP EML MBOR	78.19.20↔	BORP EML MBOR		
	J11A J11B			VAC VAC I VAC II		VAC VAC I VAC II		
	K09A K09B			VBOR		VBOR		
	21B		04	E02A E02B E02C	04	E02A E02B E02C		
	BORP EML MBOR			E36A E36B		E36A E36B		
	VAC VAC I VAC II		05	F21A F21B F21C	05	F21A F21B F21C		
	VBOR		06	G12A G12B G16A	06	G12A G12B G16A		
04	E02A E02B E02C		08	I12A I12B I12C	08	I02A I02B I08A		
	E36A E36B			I13A I13B I20A		I08B I08C I13A		
05	F21A F21B F21C			I20B I20C I20D		I13B		
06	G12A G12B G16A			I20E I20F I20G	09	J11A J11B		
08	I12A I12B I12C		09	J11A J11B	10	K09A K09B		
	I13A I13B I13C		10	K09A K09B	21B	X06A X06B X06C		
	I13D		21B	X04Z	78.19.21↔	BORP EML MBOR		
09	J11A J11B	78.18.15↔		BORP EML MBOR		VAC VAC I VAC II		
10	K09A K09B			VAC VAC I VAC II		VBOR		
21B	X04Z		04	E02A E02B E02C	04	E02A E02B E02C		
	EML			E36A E36B		E36A E36B		
04	E02A E02B E02C		05	F21A F21B F21C	05	F21A F21B F21C		
05	F21A F21B F21C		06	G12A G12B G16A	06	G12A G12B G16A		
06	G12A G12B		08	I12A I12B I12C	08	I02A I02B I08A		
08	I12A I12B I12C			I13A I13B I20A		I08B I08C I13A		
	I13A I13B I20A			I20B I20C I20D		I13B		
	I20B I20C I20D		09	J11A J11B	09	J11A J11B		
	I2OG		10	K09A K09B	10	K09A K09B		
09	J11A J11B		10	K09A K09B	21B	X06A X06B X06C		
10	K09A K09B		21B	X04Z	78.19.22↔	BORP EML MBOR		
21B	X04Z			BORP EML MBOR		VAC VAC I VAC II		
	BORP EML MBOR	78.18.11↔		VAC VAC I VAC II		VBOR		
	VAC VAC I VAC II		04	E02A E02B E02C	04	E02A E02B E02C		
	VBOR			E36A E36B		E36A E36B		
04	E02A E02B E02C		05	F21A F21B F21C	05	F21A F21B F21C		
	E36A E36B		06	G12A G12B G16A	06	G12A G12B G16A		
05	F21A F21B F21C		08	I02A I02B I08A	08	I08B I08C I13A		
06	G12A G12B G16A			I13B		I13B		
08	I12A I12B I12C			J11A J11B	09	J11A J11B		
	I13A I13B I20A			K09A K09B	10	K09A K09B		
	I20B I20C I20D			21B	X06A X06B X06C	21B	X06A X06B X06C	
	I20E I20F I20G		09	J11A J11B	78.19.30↔	BORP EML MBOR		
09	J11A J11B		10	K09A K09B		VAC VAC I VAC II		
10	K09A K09B		21B	X04Z		VBOR		
21B	X04Z			BORP EML MBOR	04	E02A E02B E02C		
	BORP EML MBOR	78.18.12↔		VAC VAC I VAC II		E36A E36B		
	VAC VAC I VAC II		04	E02A E02B E02C	05	F21A F21B F21C		
	VBOR			E36A E36B	06	G12A G12B G16A		
04	E02A E02B E02C		05	F21A F21B F21C	08	I12A I12B I12C		
	E36A E36B		06	G12A G12B G16A		I13A I13B I20A		
05	F21A F21B F21C		08	I02A I02B I12A		I20B I20C I20D		
06	G12A G12B G16A			I12B I12C I13A		I20E I20F I20G		
08	I12A I12B I12C		09	J11A J11B	09	J11A J11B		
	I13A I13B I20A		10	K09A K09B	10	K09A K09B		
	I20B I20C I20D		21B	X04Z	21B	X04Z		
	I20E I20F I20G			BORP EML MBOR	78.19.31↔	BORP EML MBOR		
09	J11A J11B			VAC VAC I VAC II		VAC VAC I VAC II		
10	K09A K09B			VBOR		VBOR		
21B	X04Z		04	E02A E02B E02C	04	E02A E02B E02C		
	BORP EML MBOR	78.18.13↔		E36A E36B		E36A E36B		
	VAC VAC I VAC II		05	F21A F21B F21C	05	F21A F21B F21C		
	VBOR		06	G12A G12B G16A	06	G12A G12B G16A		
04	E02A E02B E02C		08	I12A I12B I12C	08	I12A I12B I12C		

CHOP	MDC	DRG	CHOP	MDC	DRG	CHOP	MDC	DRG		
78.19.90↔	08	I12A I12B I12C I13A I13B I20A I20B I20C I20D I20E I20F I20G	78.21.99↔	06	G12A G16A	78.23.11↔		I12B I12C I31A I31B I31C		
	09	J11A J11B		08	I29A I29B I29C		21B	X06A X06B X06C	BORP EML MBOR	
	10	K09A K09B			21B		X06A X06B X06C		BORP EML MBOR	
	21B	X04Z							VAC VAC I VAC II	
		BORP MBOR VAC			04		E36A E36B		04	E36A E36B
		VAC I VAC II VBOR			06		G12A G16A		06	G12A G16A
	03	D25A D25B D28Z D29Z			08		I29A I29B I29C		08	I11A I11B I12A I12B I12C I31A I31B I31C
	04	E02A E02B E02C E36A E36B		78.22.00↔	21B		X06A X06B X06C		21B	X06A X06B X06C
	06	G12A G16A								BORP EML MBOR
	08	I12A I12B I12C I28A I28B								VAC VAC I VAC II
78.19.91↔	09	J02A J02B J08A J08B	78.22.10↔	08	I11A I11B I12A I12B I12C I13A I13B I13C I13D	78.23.12↔				
	21B	X04Z X05Z X06A X06B X06C		21B	X06A X06B X06C			04	E36A E36B	
		BORP MBOR VAC						06	G12A G16A	
		VAC I VAC II VBOR						08	I11A I11B I12A I12B I12C I31A I31B I31C	
	03	D25A D25B D28Z D29Z						21B	X06A X06B X06C	
	04	E02A E02B E02C E36A E36B							BORP EML MBOR	
	06	G12A G16A			04		E36A E36B			VAC VAC I VAC II
	08	I12A I12B I12C I28A I28B			06		G12A G16A		04	E36A E36B
	09	J02A J02B J08A J08B		78.22.11↔	08		I11A I11B I12A I12B I12C I13A I13B I13C I13D		06	G12A G16A
	21B	X04Z X05Z X06A X06B X06C			21B		X06A X06B X06C		08	I11A I11B I12A I12B I12C I31A I31B I31C
78.19.99↔		BORP MBOR VAC	78.22.12↔			78.24.00↔				
		VAC I VAC II VBOR						21B	X06A X06B X06C	
	03	D28Z			04		E36A E36B			BORP EML MBOR
	04	E02A E02B E02C E36A E36B			06		G12A G16A			VAC VAC I VAC II
	06	G12A G16A			08		I11A I11B I12A I12B I12C I13A I13B I13C I13D		04	E36A E36B
	08	I12A I12B I12C I28A I28B			21B		X06A X06B X06C		06	G12A G16A
	09	J02A J02B J08A J08B							08	I02A I02B I11A I11B I32A I32B I32C I32D I32E
	21B	X04Z X05Z X06A X06B X06C			04		E36A E36B		21B	X05Z
		BORP MBOR VAC			06		G12A G16A			BORP EML MBOR
		VAC I VAC II VBOR			08		I11A I11B I12A I12B I12C I13A I13B I13C I13D			VAC VAC I VAC II
78.21.00↔	04	E36A E36B	78.22.99↔			78.24.11↔				
	06	G12A G16A						04	E36A E36B	
	08	I29A I29B I29C			04		E36A E36B		06	G12A G16A
	21B	X06A X06B X06C			06		G12A G16A		08	I02A I02B I11A I11B I32A I32B I32C I32D I32E
		BORP EML MBOR			08		I11A I11B I12A I12B I12C I13A I13B I13C I13D		21B	X05Z
		VAC VAC I VAC II			21B		X06A X06B X06C			BORP EML MBOR
		VBOR								VAC VAC I VAC II
	04	E36A E36B								VBOR
	06	G12A G16A			04		E36A E36B		04	E36A E36B
	08	I29A I29B I29C			06		G12A G16A		06	G12A G16A
78.21.10↔	21B	X06A X06B X06C		08	I11A I11B I12A I12B I12C I13A I13B I13C I13D		08	I02A I02B I11A I11B I32A I32B I32C I32D I32E		
		BORP EML MBOR		21B	X06A X06B X06C		21B	X05Z		
		VAC VAC I VAC II						BORP EML MBOR		
		VBOR						VAC VAC I VAC II		
	04	E36A E36B						VBOR		
	06	G12A G16A		04	E36A E36B		04	E36A E36B		
	08	I29A I29B I29C		06	G12A G16A		06	G12A G16A		
	21B	X06A X06B X06C		08	I11A I11B I12A I12B I12C I13A I13B I13C I13D		08	I02A I02B I11A I11B I32A I32B I32C I32D I32E		
		BORP EML MBOR		21B	X06A X06B X06C		21B	X05Z		
		VAC VAC I VAC II						BORP EML MBOR		
78.21.11↔		VBOR						VAC VAC I VAC II		
	04	E36A E36B						VBOR		
	06	G12A G16A		04	E36A E36B		04	E36A E36B		
	08	I29A I29B I29C		06	G12A G16A		06	G12A G16A		
	21B	X06A X06B X06C		08	I11A I11B I12A I12B I12C I13A I13B I13C I13D		08	I02A I02B I11A I11B I32A I32B I32C I32D I32E		
		BORP EML MBOR		21B	X06A X06B X06C		21B	X05Z		
		VAC VAC I VAC II						BORP EML MBOR		
		VBOR						VAC VAC I VAC II		
	04	E36A E36B						VBOR		
	06	G12A G16A		04	E36A E36B		04	E36A E36B		
78.21.12↔	08	I29A I29B I29C		06	G12A G16A		06	G12A G16A		
	21B	X06A X06B X06C		08	I11A I11B I12A I12B I12C I13A I13B I13C I13D		08	I02A I02B I11A I11B I32A I32B I32C I32D I32E		
		BORP EML MBOR		21B	X06A X06B X06C		21B	X05Z		
		VAC VAC I VAC II						BORP EML MBOR		
		VBOR						VAC VAC I VAC II		
	04	E36A E36B						VBOR		
	06	G12A G16A		04	E36A E36B		04	E36A E36B		
	08	I29A I29B I29C		06	G12A G16A		06	G12A G16A		
	21B	X06A X06B X06C		08	I11A I11B I12A I12B I12C I13A I13B I13C I13D		08	I02A I02B I11A I11B I32A I32B I32C I32D I32E		
		BORP EML MBOR		21B	X06A X06B X06C		21B	X05Z		
	VAC VAC I VAC II						BORP EML MBOR			
	VBOR						VAC VAC I VAC II			
04	E36A E36B						VBOR			

CHOP	MDC	DRG	CHOP	MDC	DRG	CHOP	MDC	DRG
	06	G12A G16A		21B	X04Z		06	G12A G16A
	08	I02A I02B I11A	78.25.21↔		BORP EML MBOR		08	I11A I11B I13A
		I11B I32A I32B			VAC VAC I VAC II			I13B I13C I13D
		I32C I32D I32E		01	B03A B03B B03C	78.27.20↔	21B	X04Z
78.25.00↔	21B	X05Z			B03D			BORP EML MBOR
		BORP EML MBOR		04	E36A E36B		04	VAC VAC I VAC II
		VAC VAC I VAC II		06	G12A G16A		06	VBOR
		VBOR		08	I02A I02B I08A		08	E36A E36B
	01	B03A B03B B03C			I08B I08C I11A		06	G12A G16A
		B03D		21B	X04Z		08	I11A I11B I13A
	04	E36A E36B	78.25.22↔		BORP EML MBOR	78.27.21↔	21B	I13B I13C I13D
	06	G12A G16A			VAC VAC I VAC II			X04Z
	08	I02A I02B I08A			VBOR			BORP EML MBOR
		I08B I08C I11A		01	B03A B03B B03C		04	VAC VAC I VAC II
78.25.10↔	21B	X04Z			B03D		06	VBOR
		BORP EML MBOR		04	E36A E36B		08	E36A E36B
		VAC VAC I VAC II		06	G12A G16A		21B	G12A G16A
		VBOR		08	I02A I02B I08A			I11A I11B I13A
	01	B03A B03B B03C	78.25.99↔		I08B I08C I11A			I13B I13C I13D
		B03D		21B	X04Z		21B	X04Z
	04	E36A E36B			BORP EML MBOR	78.27.22↔		BORP EML MBOR
	06	G12A G16A			VAC VAC I VAC II		04	VAC VAC I VAC II
	08	I02A I02B I08A		01	B03A B03B B03C		06	VBOR
		I08B I08C I11A			B03D		08	E36A E36B
78.25.11↔	21B	X04Z		21B	X04Z		08	G12A G16A
		BORP EML MBOR			BORP EML MBOR		21B	I11A I11B I13A
		VAC VAC I VAC II		04	E36A E36B	78.27.29↔		I13B I13C I13D
		VBOR		06	G12A G16A		04	X04Z
	01	B03A B03B B03C		08	I02A I02B I08A		06	BORP EML MBOR
		B03D			I08B I08C I11A		08	VAC VAC I VAC II
	04	E36A E36B		21B	X04Z		04	VBOR
	06	G12A G16A	78.27.00↔		BORP EML MBOR		06	E36A E36B
	08	I02A I02B I08A			VAC VAC I VAC II		08	G12A G16A
		I08B I08C I11A		04	E36A E36B		08	I11A I11B I13A
78.25.12↔	21B	X04Z			I11B		21B	I13B I13C I13D
		BORP EML MBOR		04	E36A E36B	78.27.99↔		X04Z
		VAC VAC I VAC II		06	G12A G16A		04	BORP EML MBOR
		VBOR		08	I11A I11B I13A		06	VAC VAC I VAC II
	01	B03A B03B B03C	78.27.10↔		I13B I13C I13D		08	VBOR
		B03D		21B	X04Z		21B	E36A E36B
	04	E36A E36B			BORP EML MBOR		06	G12A G16A
	06	G12A G16A			VAC VAC I VAC II		08	I11A I11B I13A
	08	I02A I02B I08A		04	E36A E36B	78.28.00↔	08	I13B I13C I13D
		I08B I08C I11A		06	G12A G16A		21B	X04Z
		I11B		08	I11A I11B I13A			BORP EML MBOR
78.25.19↔	21B	X04Z			I13B I13C I13D		04	VAC VAC I VAC II
		BORP EML MBOR		21B	X04Z		05	VBOR
		VAC VAC I VAC II	78.27.11↔		BORP EML MBOR		06	E36A E36B
		VBOR			VAC VAC I VAC II		08	F04Z F13A F13B
	01	B03A B03B B03C		04	E36A E36B		06	F13C
		B03D		06	G12A G16A	78.28.10↔	08	G12A G16A
	04	E36A E36B		08	I11A I11B I13A			I11A I11B I20A
	06	G12A G16A			I13B I13C I13D		21B	I20B I20C I20D
	08	I02A I02B I08A		21B	X04Z			I20E I20F I20G
		I08B I08C I11A	78.27.12↔		BORP EML MBOR		04	X04Z
		I11B			VAC VAC I VAC II		05	BORP EML MBOR
78.25.20↔	21B	X04Z		04	E36A E36B		06	VAC VAC I VAC II
		BORP EML MBOR		06	G12A G16A		08	VBOR
		VAC VAC I VAC II		08	I11A I11B I13A	78.28.11↔	21B	E36A E36B
		VBOR			I13B I13C I13D			F04Z F13A F13B
	01	B03A B03B B03C		21B	X04Z		06	F13C
		B03D			BORP EML MBOR		08	G12A G16A
	04	E36A E36B	78.27.19↔		VAC VAC I VAC II			I11A I11B I20A
	06	G12A G16A			VBOR		21B	I20B I20C I20D
	08	I02A I02B I08A		04	E36A E36B			I20E I20F I20G
		I08B I08C I11A		06	G12A G16A		04	X04Z
		I11B		08	I11A I11B I13A		06	BORP EML MBOR
					I13B I13C I13D		08	VAC VAC I VAC II
				21B	X04Z			VBOR
					BORP EML MBOR		04	E36A E36B
					VAC VAC I VAC II		05	F04Z F13A F13B
					VBOR		06	F13C
							08	G12A G16A
								I11A I11B I20A
								I20B I20C I20D
								I20E I20F I20G
								X04Z
								BORP EML MBOR
								VAC VAC I VAC II
								VBOR
								E36A E36B

CHOP	MDC	DRG	CHOP	MDC	DRG	CHOP	MDC	DRG
78.33↔	21B	X06A X06B X06C BORP EML MBOR VAC VAC I VAC II VBOR		04	VBOR		04	E36A E36B
	04	E36A E36B		05	E36A E36B		06	G12A G16A
	06	G12A G16A		05	F04Z F13A F13B F13C		08	I02A I02B I08A I08B I08C
	08	I11A I11B		06	G12A G16A		21B	X04Z X06A X06B X06C
78.34↔	21B	X06A X06B X06C BORP EML MBOR VAC VAC I VAC II VBOR	78.38.10↔	21B	I20B I20C I20D I20G X04Z BORP EML MBOR VAC VAC I VAC II VBOR	78.39.30↔		BORP EML MBOR VAC VAC I VAC II VBOR
	04	E36A E36B		04	E36A E36B		01	B03A B03B B03C B03D
	06	G12A G16A		05	F04Z F13A F13B F13C		04	E36A E36B
	08	I02A I02B I11A I11B I32A I32B I32C I32D I32E		06	G12A G16A		06	G12A G16A
78.35.00↔	21B	X05Z BORP EML MBOR VAC VAC I VAC II VBOR	78.38.19↔	08	I11A I11B I20A I20B I20C I20D I20G	78.39.99↔	21B	X04Z BORP MBOR VAC VAC I VAC II VBOR
	01	B03A B03B B03C B03D		21B	X04Z BORP EML MBOR VAC VAC I VAC II VBOR		01	B03A B03B B03C B03D
	04	E36A E36B		04	E36A E36B		04	E36A E36B
	06	G12A G16A		05	F04Z F13A F13B F13C		06	G12A G16A
	08	I02A I02B I08A I08B I08C I11A I11B		06	G12A G16A		08	I02A I02B I08A I08B I08C I11A I11B
78.35.10↔	21B	X04Z BORP EML MBOR VAC VAC I VAC II VBOR	78.38.20↔	08	I11A I11B I20A I20B I20C I20D I20G	78.39.99↔	21B	X05Z X06A X06B X06C
	01	B03A B03B B03C B03D		21B	X04Z BORP EML MBOR VAC VAC I VAC II VBOR		01	B03A B03B B03C B03D
	04	E36A E36B		04	E36A E36B		04	E36A E36B
	06	G12A G16A		05	F04Z F13A F13B F13C		06	G12A G16A
	08	I02A I02B I08A I08B I08C I11A I11B		06	G12A G16A		08	I02A I02B I08A I08B I08C I11A I11B
78.35.19↔	21B	X04Z BORP EML MBOR VAC VAC I VAC II VBOR	78.38.99↔	08	I11A I11B I20A I20B I20C I20D I20G	78.41.00↔	21B	X06A X06B BORP EML MBOR VAC VAC I VAC II VBOR
	01	B03A B03B B03C B03D		21B	X04Z BORP EML MBOR VAC VAC I VAC II VBOR		04	E36A E36B
	04	E36A E36B		04	E36A E36B		06	G12A G16A
	06	G12A G16A		05	F04Z F13A F13B F13C		08	I02A I02B I08A I08B I08C I11A I11B
	08	I02A I02B I08A I08B I08C I11A I11B		06	G12A G16A		21B	X06A X06B BORP EML MBOR VAC VAC I VAC II VBOR
78.35.99↔	21B	X04Z BORP EML MBOR VAC VAC I VAC II VBOR	78.39.10↔	08	I11A I11B I20A I20B I20C I20D I20G	78.41.10↔	21B	X06A X06B BORP EML MBOR VAC VAC I VAC II VBOR
	01	B03A B03B B03C B03D		21B	X04Z BORP EML MBOR VAC VAC I VAC II VBOR		04	E36A E36B
	04	E36A E36B		04	E36A E36B		06	G12A G16A
	06	G12A G16A		05	F04Z F13A F13B F13C		08	I11A I11B I29A I29B I29C
	08	I02A I02B I08A I08B I08C I11A I11B		06	G12A G16A		21B	X06A X06B BORP EML MBOR VAC VAC I VAC II VBOR
78.37↔	21B	X04Z BORP EML MBOR VAC VAC I VAC II VBOR	78.39.20↔	08	I11A I11B I20A I20B I20C I20D I20G	78.41.20↔	21B	X06A X06B BORP EML MBOR VAC VAC I VAC II VBOR
	04	E36A E36B		21B	X04Z BORP EML MBOR VAC VAC I VAC II VBOR		01	B03A B03B B03C B03D
	06	G12A G16A		04	E36A E36B		04	E02A E02B E02C E36A E36B
	08	I02A I02B I08A I08B I08C I11A I11B		05	F04Z F13A F13B F13C		06	G12A G16A
78.38.00↔	21B	X04Z BORP EML MBOR VAC VAC I VAC II		06	G12A G16A		08	I11A I11B I29A I29B I29C
	04	E36A E36B		08	I11A I11B I20A I20B I20C I20D I20G		21B	X06A X06B X06C BORP EML KORP MBOR MKOR VAC VAC I VAC II VBOR VKOR
	06	G12A G16A		01	B03A B03B B03C B03D		01	B03A B03B B03C B03D
	08	I11A I11B		04	E36A E36B		04	E02A E02B E02C E36A E36B
	21B	X04Z BORP EML MBOR VAC VAC I VAC II VBOR		06	G12A G16A		06	G12A G16A G33Z G38A G38B G38C
	04	E36A E36B		08	I02A I02B I08A I08B I11A I11B I32A I32B I32C I32D I32E		07	H33Z
	06	G12A G16A		21B	X05Z BORP EML MBOR VAC VAC I VAC II VBOR		08	I02A I02B I06A I06B I09A I09B I09C I09D
	08	I11A I11B		01	B03A B03B B03C B03D		09	J01A J01B

CHOP	MDC	DRG	CHOP	MDC	DRG	CHOP	MDC	DRG
	11	L33Z	78.47.99↔		BORP EML MBOR		06	G12A G16A
	21A	W01A W36Z			VAC VAC I VAC II		08	I12A I12B I12C
78.41.99↔	21B	X06A X06B X33Z		04	VBOR	78.52.00↔	21B	I59Z
		BORP EML MBOR		06	E36A E36B			X06A X06B X06C
		VAC VAC I VAC II		06	G12A G16A			BORP EML MBOR
		VBOR		08	I11A I11B I13A			VAC VAC I VAC II
	04	E36A E36B	78.48↔		I13B I13C I13D		04	VBOR
	06	G12A G16A		21B	X04Z		06	E36A E36B
	08	I29A I29B I29C			BORP EML MBOR		06	G12A G16A
78.42↔	21B	X06A X06B X06C			VAC VAC I VAC II		08	I12A I12B I12C
		BORP EML MBOR			VBOR			I13A I13B I13C
		VAC VAC I VAC II		04	E36A E36B		21B	I13D
		VBOR		05	F04Z F13A F13B			X05Z X06A X06B
	04	E36A E36B			F13C			X06C
	06	G12A G16A		06	G12A G16A	78.52.10↔		BORP EML MBOR
	08	I11A I11B I13A		08	I11A I11B I20A			VAC VAC I VAC II
		I13B I13C I13D			I20B I20C I20D			VBOR
78.43↔	21B	X06A X06B X06C			I20E I20F I20G		04	E36A E36B
		BORP EML MBOR		21B	X04Z		06	G12A G16A
		VAC VAC I VAC II	78.49.00↔	08	I10A I10B I10C		08	I12A I12B I12C
		VBOR		21A	W01A W36Z			I13A I13B I13C
	04	E36A E36B		08	I10A I10B I10C			I13D
	06	G12A G16A	78.49.09↔	21A	W01A W36Z		21B	X05Z X06A X06B
	08	I11A I11B I31A			EML	78.52.99↔		X06C
		I31B I31C	78.49.11↔	05	F04Z F13A F13B			BORP EML MBOR
	21B	X06A X06B X06C			F13C			VAC VAC I VAC II
78.44↔		BORP EML MBOR		08	I02A I02B I11A			VBOR
		VAC VAC I VAC II			I11B I32A I32B		04	E36A E36B
		VBOR			I32C I32E		06	G12A G16A
	04	E36A E36B		21B	X05Z		08	I12A I12B I12C
	06	G12A G16A	78.49.12↔		BORP EML MBOR			I13A I13B I13C
	08	I02A I02B I11A			VAC VAC I VAC II			I13D
		I11B I32A I32B		04	E36A E36B		21B	X05Z X06A X06B
		I32C I32D I32E		05	F04Z F13A F13B	78.53.00↔		X06C
78.45↔	21B	X05Z			F13C			BORP EML MBOR
		BORP EML MBOR			G12A G16A			VAC VAC I VAC II
		VAC VAC I VAC II			I11A I11B I21A		04	VBOR
		VBOR		08	I21B		06	E36A E36B
	01	B03A B03B B03C		21B	X04Z		06	G12A G16A
		B03D			BORP EML MBOR		08	I12A I12B I12C
	04	E36A E36B	78.49.13↔		VAC VAC I VAC II			I31A I31B I31C
	06	G12A G16A			VBOR		21B	X05Z X06A X06B
	08	I02A I02B I08A		04	E36A E36B	78.53.10↔		X06C
		I08B I08C I11A		05	F04Z F13A F13B			BORP EML MBOR
		I11B			F13C			VAC VAC I VAC II
78.47.00↔	21B	X04Z		06	G12A G16A			VBOR
		BORP EML MBOR		08	I11A I11B I20A		04	E36A E36B
		VAC VAC I VAC II			I20B I20C I20D		06	G12A G16A
		VBOR			I20G I32C		08	I12A I12B I12C
	04	E36A E36B		21B	X04Z			I31A I31B I31C
	06	G12A G16A	78.49.19↔	08	I28A I28B		21B	X05Z X06A X06B
	08	I11A I11B I13A			X06A X06B X06C	78.53.20↔		X06C
		I13B I13C I13D		21B	BORP EML MBOR			BORP EML MBOR
78.47.10↔	21B	X04Z	78.51.00↔		VAC VAC I VAC II			VAC VAC I VAC II
		BORP EML MBOR			VBOR		04	VBOR
		VAC VAC I VAC II		04	E02A E02B E02C		06	E36A E36B
		VBOR			E36A E36B		06	G12A G16A
	04	E36A E36B		06	G12A G16A		08	I12A I12B I12C
	06	G12A G16A		08	I12A I12B I12C			I31A I31B I31C
	08	I11A I11B I13A			I59Z		21B	X05Z X06A X06B
		I13B I13C I13D		21B	X06A X06B X06C	78.53.99↔		X06C
78.47.20↔	21B	X04Z	78.51.10↔		BORP EML MBOR			BORP EML MBOR
		BORP EML MBOR		04	E02A E02B E02C			VAC VAC I VAC II
		VAC VAC I VAC II		08	I28A I28B I28C			VBOR
		VBOR		21B	X06A X06B X06C		04	E36A E36B
	04	E36A E36B	78.51.99↔		BORP EML MBOR		06	G12A G16A
	06	G12A G16A			VAC VAC I VAC II		08	I12A I12B I12C
	08	I11A I11B I13A			VBOR			I31A I31B I31C
		I13B I13C I13D		04	E02A E02B E02C		21B	X05Z X06A X06B
	21B	X04Z			E36A E36B			X06C

CHOP	MDC	DRG	CHOP	MDC	DRG	CHOP	MDC	DRG
78.54.00↔		BORP EML MBOR VAC VAC I VAC II VBOR		06	G12A G16A			I20G
				08	I12A I12B I12C I18A I18B I18C I30A I30B I30C		09	J02A J02B J08A J08B
	04	E36A E36B					21B	X04Z
	06	G12A G16A		21B	X04Z	78.58.99↔		BORP EML MBOR VAC VAC I VAC II VBOR
	08	I02A I02B I12A I12B I12C I32A I32B I32C I32D I32E	78.56.99↔		BORP EML MBOR VAC VAC I VAC II VBOR		04	E36A E36B
	21B	X05Z		04	E36A E36B		06	G12A G16A
78.54.10↔		BORP EML MBOR VAC VAC I VAC II VBOR		06	G12A G16A		08	I12A I12B I12C I20A I20B I20C I20D I20E I20F I20G
	04	E36A E36B		08	I12A I12B I12C I18A I18B I18C I30A I30B I30C		09	J02A J02B J08A J08B
	06	G12A G16A	78.57.00↔		BORP EML MBOR VAC VAC I VAC II VBOR		21B	X04Z
	08	I02A I02B I12A I12B I12C I32A I32B I32C I32D I32E		04	E36A E36B	78.59.00↔	03	D25A D25B D28Z D29Z
	21B	X05Z		06	G12A G16A		04	E02A E02B E02C
78.54.99↔		BORP EML MBOR VAC VAC I VAC II VBOR		08	I12A I12B I12C I13A I13B I13C I13D		08	I28A I28B I28C
	04	E36A E36B	78.57.10↔		BORP EML MBOR VAC VAC I VAC II VBOR		09	J02A J02B J08A J08B
	06	G12A G16A		04	E36A E36B	78.59.10↔	21B	X06A X06B X06C BORP EML MBOR VAC VAC I VAC II VBOR
	08	I02A I02B I12A I12B I12C I32A I32B I32C I32D I32E		06	G12A G16A		04	E36A E36B
	21B	X05Z		08	I12A I12B I12C I13A I13B I13C I13D		06	G12A G16A
78.55.00↔		BORP EML MBOR VAC VAC I VAC II VBOR	78.57.20↔		BORP EML MBOR VAC VAC I VAC II VBOR		08	I02A I02B I32A I32B I32C I32D I32E
	04	E36A E36B		04	E36A E36B	78.59.30↔	21B	X05Z BORP EML MBOR VAC VAC I VAC II VBOR
	06	G12A G16A		06	G12A G16A		04	E36A E36B
	08	I02A I02B I08A I08B I08C I12A I12B I12C		08	I12A I12B I12C I13A I13B I13C I13D		06	G12A G16A
	21B	X04Z		21B	X04Z		08	I28A I28B I28C
78.55.10↔		BORP EML MBOR VAC VAC I VAC II VBOR	78.57.99↔		BORP EML MBOR VAC VAC I VAC II VBOR		21B	X04Z BORP EML MBOR VAC VAC I VAC II VBOR
	04	E36A E36B		04	E36A E36B	78.59.40↔		BORP EML MBOR VAC VAC I VAC II VBOR
	06	G12A G16A		06	G12A G16A		04	E36A E36B
	08	I02A I02B I08A I08B I08C I12A I12B I12C		08	I12A I12B I12C I13A I13B I13C I13D		06	G12A G16A
	21B	X04Z		21B	X04Z		08	I20A I20B I20C I20D I20E I20F I20G
78.55.99↔		BORP EML MBOR VAC VAC I VAC II VBOR	78.58.00↔		BORP EML MBOR VAC VAC I VAC II VBOR		09	J02A J02B J08A J08B
	04	E36A E36B		04	E36A E36B	78.59.90↔	21B	X04Z X05Z
	06	G12A G16A		06	G12A G16A		03	D25A D25B D28Z D29Z
	08	I02A I02B I08A I08B I08C I12A I12B I12C		08	I12A I12B I12C I20A I20B I20C I20D I20E I20F I20G		04	E02A E02B E02C
	21B	X04Z		21B	X04Z		08	I28A I28B I28C
78.56.00↔		BORP EML MBOR VAC VAC I VAC II VBOR		08	I12A I12B I12C I20A I20B I20C I20D I20E I20F I20G		09	J02A J02B J08A J08B
	04	E36A E36B	78.58.10↔		BORP EML MBOR VAC VAC I VAC II VBOR		21B	X06A X06B X06C D25A D25B D28Z D29Z
	06	G12A G16A		04	E36A E36B	78.59.99↔	04	E02A E02B E02C
	08	I12A I12B I12C I18A I18B I18C I30A I30B I30C		06	G12A G16A		08	I28A I28B I28C
	21B	X04Z		08	I12A I12B I12C I20A I20B I20C I20D I20E I20F I20G		09	J02A J02B J08A J08B
78.56.10↔		BORP EML MBOR VAC VAC I VAC II VBOR		21B	X04Z		21B	X06A X06B X06C BORP MBOR VAC VAC I VAC II VBOR
	04	E36A E36B		04	E36A E36B	78.60.05↔	01	B03A B03B B03C B03D
	06	G12A G16A		06	G12A G16A		04	E36A E36B
	08	I12A I12B I12C I18A I18B I18C I30A I30B I30C		08	I12A I12B I12C I20A I20B I20C I20D I20E I20F			

CHOP	MDC	DRG	CHOP	MDC	DRG	CHOP	MDC	DRG
	06	G12A G16A			B03D			B03D
	08	I12A I12B I12C		04	E36A E36B		04	E36A E36B
		I23A I23B I23C		06	G12A G16A		06	G12A G16A
	21B	X04Z X05Z X06A		08	I12A I12B I12C		08	I12A I12B I12C
78.60.08↔		X06B X06C			I13A I13B I23A			I23A I23B I23C
		BORP MBOR VAC		21B	X06A X06B X06C	78.65.01↔	21B	X05Z X06A X06B
		VAC I VAC II VBOR	78.62.08↔		BORP MBOR VAC			X06C
	01	B03A B03B B03C			VAC I VAC II VBOR		01	BORP MBOR VAC
		B03D		01	B03A B03B B03C			VAC I VAC II VBOR
	04	E36A E36B			B03D		01	B03A B03B B03C
	06	G12A G16A		04	E36A E36B		04	E36A E36B
	08	I12A I12B I12C		06	G12A G16A		06	G12A G16A
		I23A I23B I23C		08	I12A I12B I12C		08	I12A I12B I12C
	21B	X04Z X05Z X06A			I13A I13B I23A			I21A I21B
78.61.01↔		X06B X06C		21B	I23B I23C		21B	X04Z X06A X06B
		BORP MBOR VAC	78.63.01↔		X06A X06B X06C	78.65.02↔		X06C
		VAC I VAC II VBOR			BORP MBOR VAC			BORP MBOR VAC
	04	E36A E36B			VAC I VAC II VBOR		01	VAC I VAC II VBOR
	06	G12A G16A		01	B03A B03B B03C			B03A B03B B03C
	08	I12A I12B I12C			B03D		01	B03A B03B B03C
		I23A I23B I23C		04	E36A E36B		04	E36A E36B
	21B	X06A X06B X06C		06	G12A G16A		06	G12A G16A
78.61.05↔		BORP MBOR VAC		08	I12A I12B I12C		08	I12A I12B I12C
		VAC I VAC II VBOR			I23A I23B I23C			I21A I21B
	04	E02A E02B E02C		21B	X05Z X06A X06B		21B	X04Z X06A X06B
		E36A E36B			X06C			X06C
	06	G12A G16A	78.63.05↔		BORP MBOR VAC	78.65.03↔		BORP MBOR VAC
	08	I12A I12B I12C			VAC I VAC II VBOR			VAC I VAC II VBOR
		I23A I23B I23C		01	B03A B03B B03C		01	B03A B03B B03C
	21B	X06A X06B X06C			B03D		04	E36A E36B
78.61.08↔		BORP MBOR VAC		04	E36A E36B		06	G12A G16A
		VAC I VAC II VBOR		06	G12A G16A		08	I12A I12B I12C
	04	E02A E02B E02C		08	I12A I12B I12C			I21A I21B
		E36A E36B			I23A I23B I23C		21B	X04Z X06A X06B
	06	G12A G16A		21B	X05Z X06A X06B			X06C
	08	I12A I12B I12C			X06C	78.65.04↔		BORP MBOR VAC
		I23A I23B I23C	78.63.08↔		BORP MBOR VAC			VAC I VAC II VBOR
	21B	X06A X06B X06C			VAC I VAC II VBOR		01	B03A B03B B03C
78.61.11↔		BORP MBOR VAC		01	B03A B03B B03C			B03D
		VAC I VAC II VBOR			B03D		04	E36A E36B
	04	E02A E02B E02C		04	E36A E36B		06	G12A G16A
		E36A E36B		06	G12A G16A		08	I12A I12B I12C
	05	F21A F21B F21C		08	I12A I12B I12C			I21A I21B
	06	G12A G16A			I23A I23B I23C		21B	X04Z X06A X06B
	08	I12A I12B I12C		21B	X05Z X06A X06B			X06C
		I23A I23B I23C			X06C	78.65.05↔		BORP MBOR VAC
		I28A I28B	78.64.01↔		BORP MBOR VAC			VAC I VAC II VBOR
78.62.01↔		X06A X06B X06C			VAC I VAC II VBOR		01	B03A B03B B03C
		BORP MBOR VAC		01	B03A B03B B03C			B03D
		VAC I VAC II VBOR			B03D		04	E36A E36B
	01	B03A B03B B03C		04	E36A E36B		06	G12A G16A
		B03D		06	G12A G16A		08	I12A I12B I12C
	04	E36A E36B		08	I12A I12B I12C			I21A I21B
	06	G12A G16A			I23A I23B I23C		21B	X04Z X06A X06B
	08	I12A I12B I12C		21B	X05Z X06A X06B			X06C
		I13A I13B I23A	78.64.05↔		X06C	78.65.08↔		BORP MBOR VAC
		I23B I23C			BORP MBOR VAC			VAC I VAC II VBOR
78.62.02↔		X06A X06B X06C			VAC I VAC II VBOR		01	B03A B03B B03C
		BORP MBOR VAC		01	B03A B03B B03C			B03D
		VAC I VAC II VBOR			B03D		04	E36A E36B
	01	B03A B03B B03C		04	E36A E36B		06	G12A G16A
		B03D		06	G12A G16A		08	I12A I12B I12C
	04	E36A E36B		08	I12A I12B I12C			I21A I21B
	06	G12A G16A			I23A I23B I23C		21B	X04Z X06A X06B
	08	I12A I12B I12C		21B	X05Z X06A X06B			X06C
		I13A I13B I23A	78.64.08↔		X06C	78.66.01↔		BORP MBOR VAC
		I23B I23C			BORP MBOR VAC			VAC I VAC II VBOR
78.62.05↔		X06A X06B X06C			VAC I VAC II VBOR		04	E36A E36B
		BORP MBOR VAC		01	B03A B03B B03C			
		VAC I VAC II VBOR			B03D			
	01	B03A B03B B03C			B03D			

CHOP	MDC	DRG	CHOP	MDC	DRG	CHOP	MDC	DRG
	06	G12A G16A		08	I12A I12B I12C		08	I12A I12B I12C
	08	I12A I12B I12C			I23A I23B I23C			I23A I23B I23C
	21B	X04Z		21B	X04Z X06A X06B		21B	X05Z X06A X06B
78.66.05↔		BORP MBOR VAC	78.67.28↔		BORP MBOR VAC	78.69.21↔		BORP MBOR VAC
		VAC I VAC II VBOR			VAC I VAC II VBOR			VAC I VAC II VBOR
	04	E36A E36B		04	E36A E36B		01	B03A B03B B03C
	06	G12A G16A		06	G12A G16A		06	B03D B17A B17B
	08	I12A I12B I12C		08	I12A I12B I12C		04	E36A E36B
		I23A I23B I23C			I23A I23B I23C		06	G12A G16A
78.66.08↔	21B	X04Z		21B	X04Z X06A X06B		08	I12A I12B I12C
		BORP MBOR VAC	78.68.01↔		BORP MBOR VAC	78.69.22↔		I23A I23B
		VAC I VAC II VBOR			VAC I VAC II VBOR		21B	X04Z X05Z X06A
	04	E36A E36B		04	E36A E36B			X06B X06C
	06	G12A G16A		06	G12A G16A		01	BORP MBOR VAC
	08	I12A I12B I12C		08	I12A I12B I12C			VAC I VAC II VBOR
		I23A I23B I23C			I23A I23B I23C		04	B03A B03B B03C
78.67.01↔	21B	X04Z		21B	X04Z X06A X06B		06	B03D B17A B17B
		BORP MBOR VAC			X06C		04	E36A E36B
		VAC I VAC II VBOR	78.68.05↔		BORP MBOR VAC		06	G12A G16A
	04	E36A E36B			VAC I VAC II VBOR		08	I12A I12B I12C
	06	G12A G16A		04	E36A E36B		21B	I23A I23B
	08	I12A I12B I12C		06	G12A G16A			X04Z X05Z X06A
		I23A I23B I23C		08	I12A I12B I12C	78.69.25↔		X06B X06C
	21B	X04Z X06A X06B			I23A I23B I23C		01	BORP MBOR VAC
78.67.05↔		X06C		21B	X04Z X06A X06B			VAC I VAC II VBOR
		BORP MBOR VAC	78.68.06↔		X06C		04	B03A B03B B03C
		VAC I VAC II VBOR			BORP MBOR VAC		06	B03D B17A B17B
	04	E36A E36B			VAC I VAC II VBOR		04	E36A E36B
	06	G12A G16A		04	E36A E36B		06	G12A G16A
	08	I12A I12B I12C		06	G12A G16A		08	I12A I12B I12C
		I23A I23B I23C		08	I12A I12B I12C		21B	I23A I23B
	21B	X04Z X06A X06B			I23A I23B I23C	78.69.28↔		X04Z X05Z X06A
78.67.11↔		X06C		21B	X04Z X06A X06B			X06B X06C
		BORP MBOR VAC	78.68.08↔		X06C		01	BORP MBOR VAC
		VAC I VAC II VBOR			BORP MBOR VAC			VAC I VAC II VBOR
	04	E36A E36B			VAC I VAC II VBOR		04	B03A B03B B03C
	06	G12A G16A		04	E36A E36B		06	B03D B17A B17B
	08	I12A I12B I12C		06	G12A G16A		04	E36A E36B
		I23A I23B I23C		08	I12A I12B I12C		06	G12A G16A
	21B	X04Z X06A X06B			I23A I23B I23C		08	I12A I12B I12C
78.67.12↔		X06C		21B	X04Z X06A X06B			I23A I23B
		BORP MBOR VAC	78.69.11↔		X06C		21B	X04Z X05Z X06A
		VAC I VAC II VBOR			BORP MBOR VAC	78.69.31↔		X06B X06C
	04	E36A E36B			VAC I VAC II VBOR		01	BORP MBOR VAC
	06	G12A G16A		01	B03A B03B B03C			VAC I VAC II VBOR
	08	I12A I12B I12C			B03D B17A B17B		04	B03A B03B B03C
		I23A I23B I23C		04	E36A E36B		06	B03D B17A B17B
	21B	X04Z X06A X06B		06	G12A G16A		04	E36A E36B
78.67.13↔		X06C		08	I12A I12B I12C		06	G12A G16A
		BORP MBOR VAC	78.69.15↔		I23A I23B I23C		08	I12A I12B I12C
		VAC I VAC II VBOR			I23A I23B I23C		21B	I23A I23B I23C
	04	E36A E36B		21B	X05Z X06A X06B			X04Z X05Z X06A
	06	G12A G16A			X06C	78.69.38↔		X06B X06C
	08	I12A I12B I12C		01	BORP MBOR VAC		01	BORP MBOR VAC
		I23A I23B I23C			VAC I VAC II VBOR			VAC I VAC II VBOR
	21B	X04Z X06A X06B		04	B03A B03B B03C		04	B03A B03B B03C
78.67.21↔		X06C			B03D B17A B17B		06	B03D B17A B17B
		BORP MBOR VAC		04	E36A E36B		04	E36A E36B
		VAC I VAC II VBOR		06	G12A G16A		06	G12A G16A
	04	E36A E36B		08	I12A I12B I12C		08	I12A I12B I12C
	06	G12A G16A			I23A I23B I23C		21B	I23A I23B I23C
	08	I12A I12B I12C		21B	X05Z X06A X06B			X04Z X05Z X06A
		I23A I23B I23C	78.69.18↔		X06C		21B	X06B X06C
	21B	X04Z X06A X06B			BORP MBOR VAC	78.69.41↔		BORP MBOR VAC
78.67.22↔		X06C			VAC I VAC II VBOR			VAC I VAC II VBOR
		BORP MBOR VAC		01	B03A B03B B03C		01	B03A B03B B03C
		VAC I VAC II VBOR			B03D B17A B17B		04	B03D B17A B17B
	04	E36A E36B		04	E36A E36B		06	E36A E36B
	06	G12A G16A		06	G12A G16A		06	G12A G16A
	08	I12A I12B I12C		08	I12A I12B I12C		08	I12A I12B I12C
		I23A I23B I23C			I23A I23B I23C		21B	I23A I23B I23C
	21B	X04Z X06A X06B		21B	X05Z X06A X06B			X04Z X05Z X06A
		X06C			X06C			X06B X06C
		BORP MBOR VAC			BORP MBOR VAC			BORP MBOR VAC
		VAC I VAC II VBOR			VAC I VAC II VBOR			VAC I VAC II VBOR
	04	E36A E36B		04	E36A E36B		04	E36A E36B
	06	G12A G16A		06	G12A G16A		06	G12A G16A

CHOP	MDC	DRG	CHOP	MDC	DRG	CHOP	MDC	DRG
	08	I12A I12B I12C I23A I23B I23C		08	I12A I12B I12C I23A I23B I23C		04	VBOR E36A E36B
	21B	X04Z X05Z X06A X06B X06C		21B	X04Z X05Z X06A X06B X06C		06	G12A G16A
78.69.45↔		BORP MBOR VAC VAC I VAC II VBOR	78.69.71↔		BORP MBOR VAC VAC I VAC II VBOR		08	I12A I12B I12C I20A I20B I20C I20D I20E I20F I20G
	01	B03A B03B B03C B03D B17A B17B		01	B03A B03B B03C B03D		21B	X04Z BORP MBOR VAC VBOR
	04	E36A E36B		04	E36A E36B	78.99↔	04	E02A E02B E36A E36B
	06	G12A G16A		06	G12A G16A		06	G12A G16A
	08	I12A I12B I12C I23A I23B I23C		08	I12A I12B I12C I23A I23B I23C		08	I12A I12B I12C I28A I28B
78.69.48↔	21B	X04Z X05Z X06A X06B X06C	78.91↔	21B	X04Z X05Z X06A X06B X06C		06	G12A G16A
		BORP MBOR VAC VAC I VAC II VBOR			BORP MBOR VAC VBOR		08	I12A I12B I12C I28A I28B
	01	B03A B03B B03C B03D B17A B17B		04	E02A E02B E36A E36B	79.11.00↔	21B	X04Z X05Z X06A X06B X06C BORP EML MBOR VAC VAC I VAC II VBOR
	04	E36A E36B		06	G12A G16A		04	E36A E36B
	06	G12A G16A		08	I12A I12B I12C I28A I28B		06	G12A G16A
	08	I12A I12B I12C I23A I23B I23C		21B	X04Z X05Z X06A X06B X06C		08	I13A I13B I13C I13D
78.69.51↔	21B	X04Z X05Z X06A X06B X06C	78.92↔		BORP MBOR VAC VBOR		21B	X06A X06B X06C BORP EML MBOR VAC VAC I VAC II VBOR
		BORP MBOR VAC VAC I VAC II VBOR		04	E36A E36B	79.11.10↔	04	E36A E36B
	01	B03A B03B B03C B03D B17A B17B		06	G12A G16A		06	G12A G16A
	04	E36A E36B		08	I13A I13B I13C I13D		08	I13A I13B I13C I13D
	06	G12A G16A		21B	X06A X06B X06C BORP MBOR VAC VBOR		21B	X06A X06B X06C BORP EML MBOR VAC VAC I VAC II VBOR
	08	I12A I12B I12C I23A I23B I23C	78.93↔		BORP MBOR VAC VBOR		04	E36A E36B
78.69.52↔	21B	X04Z X05Z X06A X06B X06C		04	E36A E36B	79.11.11↔	06	G12A G16A
		BORP MBOR VAC VAC I VAC II VBOR		06	G12A G16A		08	I13A I13B I13C I13D
	01	B03A B03B B03C B03D B17A B17B	78.94↔	08	I31A I31B I31C X06A X06B X06C		04	E36A E36B
	04	E36A E36B		21B	BORP MBOR VAC VBOR		06	G12A G16A
	06	G12A G16A		04	E36A E36B		08	I13A I13B I13C I13D
	08	I12A I12B I12C I23A I23B I23C		06	G12A G16A		21B	X06A X06B X06C BORP EML MBOR VAC VAC I VAC II VBOR
78.69.53↔	21B	X04Z X05Z X06A X06B X06C		08	I02A I02B I02A I32B I32C I32D I32E	79.11.19↔	04	E36A E36B
		BORP MBOR VAC VAC I VAC II VBOR	78.95↔	21B	X05Z BORP MBOR VAC VBOR		06	G12A G16A
	01	B03A B03B B03C B03D B17A B17B		04	E36A E36B		08	I13A I13B I13C I13D
	04	E36A E36B		06	G12A G16A		21B	X06A X06B X06C BORP EML MBOR VAC VAC I VAC II VBOR
	06	G12A G16A		08	I02A I02B I08A I08B I08C I12A I12B I12C	79.11.20↔	04	E36A E36B
	08	I12A I12B I12C I23A I23B I23C		21B	X04Z BORP MBOR VAC VBOR		06	G12A G16A
78.69.55↔	21B	X04Z X05Z X06A X06B X06C	78.96↔		BORP MBOR VAC VBOR		08	I13A I13B I13C I13D
		BORP MBOR VAC VAC I VAC II VBOR		04	E36A E36B		21B	X06A X06B X06C BORP EML MBOR VAC VAC I VAC II VBOR
	01	B03A B03B B03C B03D B17A B17B		06	G12A G16A		04	E36A E36B
	04	E36A E36B		08	I12A I12B I12C I18A I18B I18C I30A I30B I30C	79.11.21↔	06	G12A G16A
	06	G12A G16A		21B	X04Z BORP MBOR VAC VBOR		08	I13A I13B I13C I13D
	08	I12A I12B I12C I23A I23B I23C	78.97↔		BORP MBOR VAC VBOR		21B	X06A X06B X06C BORP EML MBOR VAC VAC I VAC II VBOR
78.69.58↔	21B	X04Z X05Z X06A X06B X06C		04	E02A E02B E36A E36B	79.11.29↔	04	E36A E36B
		BORP MBOR VAC VAC I VAC II VBOR		06	G12A G16A		06	G12A G16A
	01	B03A B03B B03C B03D B17A B17B		08	I12A I12B I12C I28A I28B		08	I13A I13B I13C I13D
	04	E36A E36B	78.98↔	21B	X04Z X05Z X06A X06B X06C			
	06	G12A G16A			BORP MBOR VAC			

CHOP	MDC	DRG	CHOP	MDC	DRG	CHOP	MDC	DRG
79.11.99↔	21B	X06A X06B X06C BORP EML MBOR VAC VAC I VAC II VBOR	79.12.23↔	08	I13A I13B I59Z	79.13.99↔	04	VAC VAC I VAC II VBOR
	04	E36A E36B		21B	X06A X06B X06C BORP EML MBOR VAC VAC I VAC II VBOR		06	E36A E36B
	06	G12A G16A		04	E36A E36B		08	G12A G16A
	08	I13A I13B I13C I13D		06	G12A G16A		21B	X05Z
79.12.00↔	21B	X06A X06B X06C BORP EML MBOR VAC VAC I VAC II VBOR	79.12.29↔	21B	X06A X06B X06C BORP EML MBOR VAC VAC I VAC II VBOR	79.14.00↔	04	E36A E36B
	04	E36A E36B		04	E36A E36B		06	G12A G16A
	06	G12A G16A		06	G12A G16A		08	I02A I02B I32A I32B I32C I32D I32E
	08	I13A I13B I59Z		08	I13A I13B I59Z		21B	X05Z
79.12.10↔	21B	X06A X06B X06C BORP EML MBOR VAC VAC I VAC II VBOR	79.12.30↔	21B	X06A X06B X06C BORP EML MBOR VAC VAC I VAC II VBOR	79.14.10↔	04	E36A E36B
	04	E36A E36B		04	E36A E36B		06	G12A G16A
	06	G12A G16A		06	G12A G16A		08	I02A I02B I32A I32B I32C I32D I32E
	08	I13A I13B I59Z		08	I13A I13B I59Z		21B	X05Z
79.12.11↔	21B	X06A X06B X06C BORP EML MBOR VAC VAC I VAC II VBOR	79.12.31↔	21B	X06A X06B X06C BORP EML MBOR VAC VAC I VAC II VBOR	79.14.19↔	04	E36A E36B
	04	E36A E36B		04	E36A E36B		06	G12A G16A
	06	G12A G16A		06	G12A G16A		08	I02A I02B I32A I32B I32C I32D I32E
	08	I13A I13B I59Z		08	I13A I13B I59Z		21B	X05Z
79.12.12↔	21B	X06A X06B X06C BORP EML MBOR VAC VAC I VAC II VBOR	79.12.32↔	21B	X06A X06B X06C BORP EML MBOR VAC VAC I VAC II VBOR	79.14.99↔	04	E36A E36B
	04	E36A E36B		04	E36A E36B		06	G12A G16A
	06	G12A G16A		06	G12A G16A		08	I02A I02B I32A I32B I32C I32D I32E
	08	I13A I13B I59Z		08	I13A I13B I59Z		21B	X05Z
79.12.13↔	21B	X06A X06B X06C BORP EML MBOR VAC VAC I VAC II VBOR	79.12.39↔	21B	X06A X06B X06C BORP EML MBOR VAC VAC I VAC II VBOR	79.15.00↔	01	B03A B03B B03C B03D
	04	E36A E36B		04	E36A E36B		04	E36A E36B
	06	G12A G16A		06	G12A G16A		06	G12A G16A
	08	I13A I13B I59Z		08	I13A I13B I59Z		08	I02A I02B I32A I32B I32C I32D I32E
79.12.19↔	21B	X06A X06B X06C BORP EML MBOR VAC VAC I VAC II VBOR	79.12.99↔	21B	X06A X06B X06C BORP EML MBOR VAC VAC I VAC II VBOR	79.15.10↔	21B	X04Z
	04	E36A E36B		04	E36A E36B		BORP EML MBOR VAC VAC I VAC II VBOR	
	06	G12A G16A		06	G12A G16A		01	B03A B03B B03C B03D
	08	I13A I13B I59Z		08	I13A I13B I59Z		04	E36A E36B
79.12.20↔	21B	X06A X06B X06C BORP EML MBOR VAC VAC I VAC II VBOR	79.13.00↔	21B	X06A X06B X06C BORP EML MBOR VAC VAC I VAC II VBOR	79.15.10↔	06	G12A G16A
	04	E36A E36B		04	E36A E36B		08	I02A I02B I08A I08B I08C
	06	G12A G16A		06	G12A G16A		21B	X04Z
	08	I13A I13B I59Z		08	I02A I02B I32A I32B I32C I32D I32E		BORP EML MBOR VAC VAC I VAC II VBOR	
79.12.21↔	21B	X06A X06B X06C BORP EML MBOR VAC VAC I VAC II VBOR	79.13.10↔	21B	X05Z	79.15.10↔	01	B03A B03B B03C B03D
	04	E36A E36B		04	E36A E36B		04	E36A E36B
	06	G12A G16A		06	G12A G16A		06	G12A G16A
	08	I13A I13B I59Z		08	I02A I02B I32A I32B I32C I32D I32E		08	I02A I02B I08A I08B I08C
79.12.22↔	21B	X06A X06B X06C BORP EML MBOR VAC VAC I VAC II VBOR	79.13.19↔	21B	X05Z	79.15.10↔	04	E36A E36B
	04	E36A E36B		04	E36A E36B		06	G12A G16A
	06	G12A G16A		06	G12A G16A		08	I02A I02B I32A I32B I32C I32D I32E
	08	I13A I13B I59Z		08	I02A I02B I32A I32B I32C I32D I32E		21B	X05Z
79.12.22↔	04	E36A E36B	79.13.19↔	04	E36A E36B	79.15.10↔	06	G12A G16A
	06	G12A G16A		06	G12A G16A		08	I02A I02B I32A I32B I32C I32D I32E

CHOP	MDC	DRG	CHOP	MDC	DRG	CHOP	MDC	DRG
79.15.20↔	08	I02A I02B I08A I08B I08C	79.16.40↔		VAC VAC I VAC II VBOR	79.17.19↔	08	I13A I20A I20B I20C I20D I20E I20F I20G
	21B	X04Z		04	E36A E36B		21B	X04Z
		BORP EML MBOR VAC VAC I VAC II VBOR		06	G12A G16A			BORP EML MBOR VAC VAC I VAC II VBOR
	01	B03A B03B B03C B03D		08	I13A I13B I13C I13D		04	E36A E36B
	04	E36A E36B		21B	X04Z		06	G12A G16A
79.15.99↔	06	G12A G16A	79.16.49↔		BORP EML MBOR VAC VAC I VAC II VBOR	79.17.29↔	08	I20A I20B I20C I20D I20E I20F I20G
	08	I02A I02B I08A I08B I08C		04	E36A E36B		21B	X04Z
	21B	X04Z		06	G12A G16A			BORP EML MBOR VAC VAC I VAC II VBOR
		BORP EML MBOR VAC VAC I VAC II VBOR		08	I13A I13B I13C I13D		04	E36A E36B
	01	B03A B03B B03C B03D		21B	X04Z		06	G12A G16A
79.16.00↔	04	E36A E36B	79.16.50↔		BORP EML MBOR VAC VAC I VAC II VBOR	79.17.99↔	08	I20A I20B I20C I20D I20E I20F I20G
	06	G12A G16A		04	E36A E36B		21B	X04Z
	08	I02A I02B I08A I08B I08C		06	G12A G16A			BORP EML MBOR VAC VAC I VAC II VBOR
	21B	X04Z		08	I13A I13B I13C I13D		04	E36A E36B
		BORP EML MBOR VAC VAC I VAC II VBOR		21B	X04Z		06	G12A G16A
79.16.10↔	04	E36A E36B	79.16.59↔		BORP EML MBOR VAC VAC I VAC II VBOR	79.18↔	08	I20A I20B I20C I20D I20E I20F I20G
	06	G12A G16A		04	E36A E36B		21B	X04Z
	08	I13A I13B I13C I13D		06	G12A G16A			BORP EML MBOR VAC VAC I VAC II VBOR
	21B	X04Z		08	I13A I13B I13C I13D		04	E36A E36B
		BORP EML MBOR VAC VAC I VAC II VBOR		21B	X04Z		06	G12A G16A
79.16.11↔	04	E36A E36B	79.16.99↔		BORP EML MBOR VAC VAC I VAC II VBOR	79.19.00↔	08	I20A I20B I20C I20D I20E I20F I20G
	06	G12A G16A		04	E36A E36B		21B	X04Z
	08	I13A I13B I13C I13D		06	G12A G16A			BORP MBOR VAC VAC I VAC II VBOR
	21B	X04Z		08	I13A I13B I13C I13D		04	E36A E36B
		BORP EML MBOR VAC VAC I VAC II VBOR		21B	X04Z		06	G12A G16A
79.16.29↔	04	E36A E36B	79.17.00↔		BORP EML MBOR VAC VAC I VAC II VBOR	79.19.10↔	08	I28A I28B
	06	G12A G16A		04	E36A E36B		21B	X06A X06B X06C
	08	I13A I13B I13C I13D		06	G12A G16A			BORP MBOR VAC VAC I VAC II VBOR
	21B	X04Z		08	I13A I13B I13C I13D		04	E02A E02B E36A E36B
		BORP EML MBOR VAC VAC I VAC II VBOR		21B	X04Z		06	G12A G16A
79.16.30↔	04	E36A E36B	79.17.10↔		BORP EML MBOR VAC VAC I VAC II VBOR	79.19.11↔	08	I29A I29B I29C
	06	G12A G16A		04	E36A E36B		21B	X06A X06B X06C
	08	I13A I13B I13C I13D		06	G12A G16A			BORP MBOR VAC VAC I VAC II VBOR
	21B	X04Z		08	I20A I20B I20C I20D I20E I20F I20G		04	E02A E02B E36A E36B
		BORP EML MBOR VAC VAC I VAC II VBOR		21B	X04Z		06	G12A G16A
79.16.31↔	04	E36A E36B	79.17.11↔		BORP EML MBOR VAC VAC I VAC II VBOR	79.19.12↔	08	I28A I28B
	06	G12A G16A		04	E36A E36B		21B	X06A X06B X06C
	08	I13A I13B I13C I13D		06	G12A G16A			BORP MBOR VAC VAC I VAC II VBOR
	21B	X04Z		08	I20A I20B I20C I20D I20E I20F I20G		04	E02A E02B E36A E36B
		BORP EML MBOR VAC VAC I VAC II VBOR		21B	X04Z		06	G12A G16A
79.16.39↔	04	E36A E36B	79.17.11↔		BORP EML MBOR VAC VAC I VAC II VBOR	79.19.20↔	08	I28A I28B
	06	G12A G16A		04	E36A E36B		21B	X06A X06B X06C
	08	I13A I13B I13C I13D		06	G12A G16A			BORP EML MBOR VAC VAC I VAC II VBOR
	21B	X04Z		08	I20A I20B I20C I20D I20E I20F I20G		04	E02A E02B E36A E36B
		BORP EML MBOR VAC VAC I VAC II VBOR		21B	X04Z		06	G12A G16A

CHOP	MDC	DRG	CHOP	MDC	DRG	CHOP	MDC	DRG
	04	E36A E36B		08	I31A I31B I31C		06	G12A G16A
	06	G12A G16A		21B	X06A X06B X06C		08	I13A I13B I13C
	08	I02A I02B I08A	79.22.19↔		BORP EML MBOR			I13D
	21B	X04Z			VAC VAC I VAC II	79.26.12↔	21B	X04Z
79.19.30↔		BORP MBOR VAC		04	E36A E36B			BORP EML MBOR
		VAC I VAC II VBOR		06	G12A G16A			VAC VAC I VAC II
	04	E36A E36B		08	I31A I31B I31C		04	E36A E36B
	06	G12A G16A	79.22.20↔	21B	X06A X06B X06C		06	G12A G16A
	08	I18A I18B I18C			BORP EML MBOR		08	I13A I13B I13C
	21B	I30A I30B I30C			VAC VAC I VAC II			I13D
79.19.99↔		X04Z		04	E36A E36B	79.26.20↔	21B	X04Z
		BORP MBOR VAC		06	G12A G16A			BORP EML MBOR
		VAC I VAC II VBOR		08	I31A I31B I31C			VAC VAC I VAC II
	04	E36A E36B	79.22.99↔	21B	X06A X06B X06C		04	E36A E36B
	06	G12A G16A			BORP EML MBOR		06	G12A G16A
	08	I28A I28B			VAC VAC I VAC II		08	I13A I13B I13C
79.21.00↔		X06A X06B X06C			VBOR			I13D
		BORP EML MBOR		04	E36A E36B	79.26.21↔	21B	X04Z
		VAC VAC I VAC II		06	G12A G16A			BORP EML MBOR
		VBOR		08	I31A I31B I31C			VAC VAC I VAC II
	04	E36A E36B	79.23↔	21B	X06A X06B X06C		04	E36A E36B
	06	G12A G16A			BORP EML MBOR		06	G12A G16A
	08	I13A I13B I13C			VAC VAC I VAC II		08	I13A I13B I13C
	21B	I13D			VBOR			I13D
79.21.10↔		X06A X06B X06C		04	E36A E36B	79.26.22↔	21B	X04Z
		BORP EML MBOR		06	G12A G16A			BORP EML MBOR
		VAC VAC I VAC II		08	I02A I02B I32A			VAC VAC I VAC II
		VBOR			I32B I32C I32D			VBOR
	04	E36A E36B	79.24↔	21B	X05Z		04	E36A E36B
	06	G12A G16A			BORP EML MBOR		06	G12A G16A
	08	I13A I13B I13C			VAC VAC I VAC II		08	I13A I13B I13C
	21B	X06A X06B X06C			VBOR			I13D
79.21.11↔		BORP EML MBOR		01	B17A B17B	79.26.99↔	21B	X04Z
		VAC VAC I VAC II		04	E36A E36B			BORP EML MBOR
		VBOR		06	G12A G16A			VAC VAC I VAC II
	04	E36A E36B		08	I02A I02B I32A			VBOR
	06	G12A G16A			I32B I32C I32D		04	E36A E36B
	08	I13A I13B I13C		21B	X05Z		06	G12A G16A
	21B	X06A X06B X06C			BORP EML MBOR		08	I13A I13B I13C
79.21.12↔		BORP EML MBOR	79.25↔		VAC VAC I VAC II			I13D
		VAC VAC I VAC II			VBOR	79.27.00↔	21B	X04Z
		VBOR		04	E36A E36B			BORP EML MBOR
	04	E36A E36B		06	G12A G16A			VAC VAC I VAC II
	06	G12A G16A		08	I02A I02B I08A		04	E36A E36B
	08	I13A I13B I13C			I08B I08C		06	G12A G16A
	21B	X06A X06B X06C		21B	X04Z		08	I20A I20B I20C
79.21.99↔		BORP EML MBOR	79.26.00↔		BORP EML MBOR			I20D I20G
		VAC VAC I VAC II			VAC VAC I VAC II	79.27.10↔	21B	X04Z
		VBOR			VBOR			BORP EML MBOR
	04	E36A E36B		04	E36A E36B			VAC VAC I VAC II
	06	G12A G16A		06	G12A G16A			VBOR
	08	I13A I13B I13C		08	I13A I13B I13C		04	E36A E36B
	21B	X06A X06B X06C			I13D		06	G12A G16A
79.22.00↔		BORP EML MBOR	79.26.10↔	21B	X04Z		08	I20A I20B I20C
		VAC VAC I VAC II			BORP EML MBOR	79.27.11↔		I20D I20G
		VBOR			VAC VAC I VAC II		21B	X04Z
	04	E36A E36B		04	E36A E36B			BORP EML MBOR
	06	G12A G16A		06	G12A G16A			VAC VAC I VAC II
	08	I31A I31B I31C		08	I13A I13B I13C		04	E36A E36B
	21B	X06A X06B X06C			I13D		06	G12A G16A
79.22.10↔		BORP EML MBOR	79.26.11↔	21B	X04Z		08	I20A I20B I20C
		VAC VAC I VAC II			BORP EML MBOR			I20D I20G
		VBOR			VAC VAC I VAC II	79.27.12↔	21B	X04Z
	04	E36A E36B		04	E36A E36B			BORP EML MBOR
	06	G12A G16A		06	G12A G16A			VAC VAC I VAC II
	08	I13A I13B I13C		08	I13A I13B I13C		04	E36A E36B
	21B	X06A X06B X06C			I13D		06	G12A G16A
		BORP EML MBOR			X04Z		08	I20A I20B I20C
		VAC VAC I VAC II			BORP EML MBOR			I20D I20G
		VBOR			VAC VAC I VAC II			VBOR
	04	E36A E36B		04	E36A E36B			
	06	G12A G16A		06	G12A G16A			
	08	I13A I13B I13C		08	I13A I13B I13C			
	21B	X06A X06B X06C			I13D			
		BORP EML MBOR			X04Z			
		VAC VAC I VAC II			BORP EML MBOR			
		VBOR			VAC VAC I VAC II			
	04	E36A E36B		04	E36A E36B			
	06	G12A G16A		06	G12A G16A			
	08	I13A I13B I13C		08	I13A I13B I13C			
	21B	X06A X06B X06C			I13D			
		BORP EML MBOR			X04Z			
		VAC VAC I VAC II			BORP EML MBOR			
		VBOR			VAC VAC I VAC II			
	04	E36A E36B		04	E36A E36B			
	06	G12A G16A		06	G12A G16A			

CHOP	MDC	DRG	CHOP	MDC	DRG	CHOP	MDC	DRG										
79.27.99↔		VBOR	79.31.00↔	06	G12A G16A	79.31.99↔		BORP EML MBOR										
		04 E36A E36B		08	I02A I02B I08A				VAC VAC I VAC II									
		06 G12A G16A			I08B I18A I18B			04	E36A E36B									
		08 I20A I20B I20C			I18C I28A I28B			06	G12A G16A									
		I20D I20G		21B	X04Z X06A X06B			08	I13A I13B I13C									
79.28↔	21B	X04Z		X06C	79.31.10↔	21B	X06A X06B X06C	79.32.00↔										
		BORP EML MBOR		BORP EML MBOR			04		E36A E36B		21B	X06A X06B X06C						
		VAC VAC I VAC II		VAC VAC I VAC II			06		G12A G16A			BORP EML MBOR		04	E36A E36B			
		VBOR		VBOR			08		I13A I13B I13C			VAC VAC I VAC II		06	G12A G16A			
		04 E36A E36B		04 E36A E36B			21B		X06A X06B X06C			VBOR		08	I31A I31B I31C			
79.29.00↔	06	G12A G16A	79.31.11↔	06	G12A G16A	79.31.12↔	06	G12A G16A	79.32.10↔									
	08	I20A I20B I20C			I20D I20E I20F			08		I13A I13B I13C					04	E36A E36B		
		I20G			I20G			21B		X06A X06B X06C					06	G12A G16A		
	21B	X04Z			X04Z			04		E36A E36B					08	I31A I31B I31C		
		BORP EML MBOR			BORP EML MBOR			06		G12A G16A					21B	X06A X06B X06C		
79.29.10↔		VAC VAC I VAC II	79.31.20↔		VAC VAC I VAC II	79.31.30↔		VAC VAC I VAC II	79.32.19↔									
		VBOR			VBOR			04		E36A E36B					04	E36A E36B		
		04 E36A E36B			04 E36A E36B			06		G12A G16A					06	G12A G16A		
		06 G12A G16A			06 G12A G16A			08		I13A I13B I13C					08	I31A I31B I31C		
		08 I18A I18B I18C			08 I18A I18B I18C			21B		X06A X06B X06C					21B	X06A X06B X06C		
79.29.11↔		I28A I28B	79.31.20↔		I28A I28B	79.31.30↔		I28A I28B	79.32.29↔									
		I20G			I20G			04		E36A E36B					04	E36A E36B		
	21B	X04Z X06A X06B X06C			X04Z X06A X06B X06C			06		G12A G16A					06	G12A G16A		
		BORP EML MBOR			BORP EML MBOR			08		I13A I13B I13C					08	I31A I31B I31C		
		VAC VAC I VAC II			VAC VAC I VAC II			21B		X06A X06B X06C					21B	X06A X06B X06C		
79.29.20↔		VBOR	79.31.30↔		VBOR	79.31.31↔		VBOR	79.33.00↔									
		04 E36A E36B			04 E36A E36B			04		E36A E36B					04	E36A E36B		
		06 G12A G16A			06 G12A G16A			06		G12A G16A					06	G12A G16A		
		08 I02A I02B I08A			08 I02A I02B I08A			08		I13A I13B I13C					08	I02A I02B I32A		
		I08B I29A I29B			I08B I29A I29B			21B		X06A X06B X06C					08	I32B I32C I32D		
79.29.30↔		I29C	79.31.30↔		I29C	79.31.31↔		I29C	79.33.10↔									
		I29C			I29C			04		E36A E36B					21B	X05Z		
	21B	X06A X06B X06C			X06A X06B X06C			06		G12A G16A					04	E36A E36B		
		BORP MBOR VAC			BORP MBOR VAC			08		I13A I13B I13C					06	G12A G16A		
		VAC I VAC II VBOR			VAC I VAC II VBOR			21B		X06A X06B X06C					08	I02A I02B I32A		
79.29.99↔		04 E36A E36B	79.31.90↔		04 E36A E36B	79.31.90↔		04 E36A E36B	79.33.19↔									
		06 G12A G16A			06 G12A G16A			06		G12A G16A					04	E36A E36B		
		08 I28A I28B I28C			08 I28A I28B I28C			08		I13A I13B I13C					06	G12A G16A		
		X04Z			X04Z			21B		X06A X06B X06C					08	I02A I02B I32A		
		BORP EML MBOR			BORP EML MBOR			04		E36A E36B					08	I32B I32C I32D		
79.29.99↔		VAC VAC I VAC II	79.31.90↔		VAC VAC I VAC II	79.31.90↔		VAC VAC I VAC II	79.33.19↔									
		VBOR			VBOR			04		E36A E36B					21B	X05Z		
		04 E36A E36B			04 E36A E36B			06		G12A G16A					04	E36A E36B		
		06 G12A G16A			06 G12A G16A			08		I13A I13B I13C					06	G12A G16A		
		08 I02A I02B I08A			08 I02A I02B I08A			21B		X06A X06B X06C					08	I02A I02B I32A		
	I08B I08C I18A		I08B I08C I18A		04	E36A E36B					08	I32B I32C I32D						
	I18B I18C I30A		I18B I18C I30A		06	G12A G16A					08	I32E						
	I30B I30C		I30B I30C		21B	X06A X06B X06C					21B	X05Z						
	X04Z		X04Z		04	E36A E36B					04	E36A E36B						
	BORP EML MBOR		BORP EML MBOR		06	G12A G16A					06	G12A G16A						
	VAC VAC I VAC II		VAC VAC I VAC II		08	I13A I13B I13C					08	I02A I02B I32A						
	VBOR		VBOR		21B	X06A X06B X06C					08	I32B I32C I32D						
	04 E36A E36B		04 E36A E36B								08	I32E						
	06 G12A G16A		06 G12A G16A								21B	X05Z						
	08 I02A I02B I08A		08 I02A I02B I08A								21B	X05Z						
	I08B I08C I18A		I08B I08C I18A								21B	X05Z						
	I18B I18C I30A		I18B I18C I30A								21B	X05Z						
	I30B I30C		I30B I30C								21B	X05Z						
	X04Z		X04Z								21B	X05Z						
	BORP EML MBOR		BORP EML MBOR								21B	X05Z						
	VAC VAC I VAC II		VAC VAC I VAC II								21B	X05Z						
	VBOR		VBOR								21B	X05Z						
	04 E36A E36B		04 E36A E36B								21B	X05Z						

CHOP	MDC	DRG	CHOP	MDC	DRG	CHOP	MDC	DRG
79.33.99↔		BORP EML MBOR VAC VAC I VAC II VBOR			I08B I08C K09A K09B			VBOR E36A E36B
	04	E36A E36B		10	K09A K09B		04	E36A E36B
	06	G12A G16A		21B	X04Z		06	G12A G16A
	08	I02A I02B I32A I32B I32C I32D I32E	79.35.99↔		BORP EML MBOR VAC VAC I VAC II VBOR		08	I13A I13B I13C I13D
	21B	X05Z		01	B03A B03B B03C B03D	79.36.30↔	21B	X04Z BORP EML MBOR VAC VAC I VAC II VBOR
79.34↔		BORP EML MBOR VAC VAC I VAC II VBOR		04	E36A E36B		04	E36A E36B
	04	E36A E36B		06	G12A G16A		06	G12A G16A
	06	G12A G16A		08	I02A I02B I08A I08B I08C		08	G12A G16A I13A I13B I13C I13D
	08	I02A I02B I32A I32B I32C I32D I32E	79.36.00↔	10	K09A K09B		21B	X04Z BORP EML MBOR VAC VAC I VAC II VBOR
	21B	X05Z		21B	X04Z	79.36.31↔	21B	X04Z BORP EML MBOR VAC VAC I VAC II VBOR
79.35.00↔		BORP EML MBOR VAC VAC I VAC II VBOR		04	E36A E36B		04	E36A E36B
	01	B03A B03B B03C B03D		06	G12A G16A		06	G12A G16A
	04	E36A E36B		08	I13A I13B I13C I13D		08	I13A I13B I13C I13D
	06	G12A G16A	79.36.10↔	08	I13A I13B I30A I30B I30C		21B	X04Z X06A X06B X06C BORP EML MBOR VAC VAC I VAC II VBOR
	08	I02A I02B I08A I08B I08C		21B	X04Z X06A X06B X06C	79.36.32↔	04	E36A E36B
	10	K09A K09B		04	E36A E36B		06	G12A G16A
	21B	X04Z		06	G12A G16A		08	I13A I13B I13C I13D
79.35.10↔		BORP EML MBOR VAC VAC I VAC II VBOR		08	I13A I13B I30A I30B I30C		21B	X04Z X06A X06B X06C
	01	B03A B03B B03C B03D	79.36.11↔	21B	X04Z X06A X06B X06C		79.36.40↔	BORP EML MBOR VAC VAC I VAC II VBOR
	04	E36A E36B		04	E36A E36B		04	E36A E36B
	06	G12A G16A		06	G12A G16A		06	G12A G16A
	08	I02A I02B I08A I08B I08C		08	I13A I13B I30A I30B I30C		08	I13A I13B I13C I13D I30A I30B
	10	K09A K09B		21B	X04Z X06A X06B X06C	79.36.50↔	21B	X04Z BORP EML MBOR VAC VAC I VAC II VBOR
	21B	X04Z		04	E36A E36B		04	E36A E36B
79.35.11↔		BORP EML MBOR VAC VAC I VAC II VBOR	79.36.12↔	06	G12A G16A		06	G12A G16A
	01	B03A B03B B03C B03D		08	I13A I13B I30A I30B I30C		08	I13A I13B I18A I18B I18C I30A I30B
	04	E36A E36B		21B	X04Z X06A X06B X06C	79.36.51↔	21B	X04Z X06A X06B X06C BORP EML MBOR VAC VAC I VAC II VBOR
	06	G12A G16A		04	E36A E36B		04	E36A E36B
	08	I02A I02B I08A I08B I08C	79.36.13↔	06	G12A G16A		06	G12A G16A
	10	K09A K09B		08	I13A I13B I30A I30B I30C		08	I13A I13B I18A I18B I18C I30A I30B
	21B	X04Z		21B	X04Z X06A X06B X06C	79.36.60↔	21B	X04Z X06A X06B X06C BORP EML MBOR VAC VAC I VAC II VBOR
79.35.12↔		BORP EML MBOR VAC VAC I VAC II VBOR		04	E36A E36B		04	E36A E36B
	01	B03A B03B B03C B03D	79.36.14↔	06	G12A G16A		06	G12A G16A
	04	E36A E36B		08	I13A I13B I30A I30B I30C		08	I13A I13B I18A I18B I18C I30A I30B
	06	G12A G16A		21B	X04Z X06A X06B X06C	79.36.61↔	21B	X04Z X06A X06B X06C BORP EML MBOR VAC VAC I VAC II VBOR
	08	I02A I02B I08A I08B I08C		04	E36A E36B		04	E36A E36B
	10	K09A K09B		06	G12A G16A		06	G12A G16A
	21B	X04Z		08	I13A I13B I30A I30B I30C		08	I13A I13B I13C I13D
79.35.13↔		BORP EML MBOR VAC VAC I VAC II VBOR	79.36.20↔	21B	X04Z X06A X06B X06C BORP EML MBOR VAC VAC I VAC II VBOR		21B	X04Z BORP EML MBOR VAC VAC I VAC II VBOR
	01	B03A B03B B03C B03D		04	E36A E36B		04	E36A E36B
	04	E36A E36B		06	G12A G16A		06	G12A G16A
	06	G12A G16A		08	I13A I13B I30A I30B I30C		08	I13A I13B I13C I13D
	08	I02A I02B I08A		21B	X04Z X06A X06B X06C		21B	X04Z BORP EML MBOR VAC VAC I VAC II VBOR

CHOP	MDC	DRG	CHOP	MDC	DRG	CHOP	MDC	DRG
	04	E36A E36B			VAC VAC I VAC II		06	G12A G16A
	06	G12A G16A			VBOR		08	I02A I02B I08A
	08	I13A I13B I13C		04	E36A E36B			I08B I28A I28B
		I13D		06	G12A G16A	21B	X04Z X06A X06B	
79.36.62↔	21B	X04Z		08	I20A I20B I20C		X06C	
		BORP EML MBOR		I20D I20G	79.39.10↔		BORP EML MBOR	
		VAC VAC I VAC II	79.37.11↔	X04Z			VAC VAC I VAC II	
		VBOR		BORP EML MBOR		04	VBOR	
	04	E36A E36B		VAC VAC I VAC II		E02A E02B E36A		
	06	G12A G16A		VBOR		E36B		
	08	I13A I13B I13C		04	E36A E36B	06	G12A G16A	
		I13D		06	G12A G16A	08	I29A I29B I29C	
79.36.63↔	21B	X04Z		08	I20A I20B I20C	21B	X06A X06B X06C	
		BORP EML MBOR		I20D I20G	79.39.11↔		BORP EML MBOR	
		VAC VAC I VAC II	79.37.20↔	X04Z			VAC VAC I VAC II	
		VBOR		BORP EML MBOR		04	VBOR	
	04	E36A E36B		VAC VAC I VAC II		E02A E02B E36A		
	06	G12A G16A		VBOR		E36B		
	08	I13A I13B I13C		04	E36A E36B	06	G12A G16A	
		I13D		06	G12A G16A	08	I02A I02B I08A	
79.36.70↔	21B	X04Z		08	I20A I20B I20C		I08B I29A I29B	
		BORP EML MBOR		I20D I20G		I29C		
		VAC VAC I VAC II	79.37.21↔	X04Z		21B	X06A X06B X06C	
		VBOR		BORP EML MBOR	79.39.12↔		BORP EML MBOR	
	04	E36A E36B		VAC VAC I VAC II			VAC VAC I VAC II	
	06	G12A G16A		VBOR		04	VBOR	
	08	I13A I13B I13C		04	E36A E36B		E02A E02B E36A	
		I13D		06	G12A G16A	06	E36B	
79.36.71↔	21B	X04Z		08	I20A I20B I20C	08	G12A G16A	
		BORP EML MBOR		I20D I20G		08	I29A I29B I29C	
		VAC VAC I VAC II	79.37.30↔	X04Z		21B	X06A X06B X06C	
		VBOR		BORP EML MBOR	79.39.13↔		BORP EML MBOR	
	04	E36A E36B		VAC VAC I VAC II			VAC VAC I VAC II	
	06	G12A G16A		VBOR		04	VBOR	
	08	I13A I13B I13C		04	E36A E36B		E02A E02B E36A	
		I13D		06	G12A G16A	06	E36B	
79.36.72↔	21B	X04Z		08	I20A I20B I20C	08	G12A G16A	
		BORP EML MBOR		I20D I20G		08	I29A I29B I29C	
		VAC VAC I VAC II	79.37.40↔	X04Z		21B	X06A X06B X06C	
		VBOR		BORP EML MBOR	79.39.14↔		BORP EML MBOR	
	04	E36A E36B		VAC VAC I VAC II			VAC VAC I VAC II	
	06	G12A G16A		VBOR		04	VBOR	
	08	I13A I13B I13C		04	E36A E36B		E02A E02B E36A	
		I13D		06	G12A G16A	06	E36B	
79.36.73↔	21B	X04Z		08	I20A I20B I20C	08	G12A G16A	
		BORP EML MBOR		I20D I20G		08	I02A I02B I08A	
		VAC VAC I VAC II	79.37.99↔	X04Z			I08B I29A I29B	
		VBOR		BORP EML MBOR		21B	I29C	
	04	E36A E36B		VAC VAC I VAC II	79.39.15↔		X06A X06B X06C	
	06	G12A G16A		VBOR			BORP EML MBOR	
	08	I13A I13B I13C		04	E36A E36B		VAC VAC I VAC II	
		I13D		06	G12A G16A	04	VBOR	
79.36.99↔	21B	X04Z		08	I20A I20B I20C		E02A E02B E36A	
		BORP EML MBOR		I20D I20G		06	E36B	
		VAC VAC I VAC II	79.38↔	X04Z		08	G12A G16A	
		VBOR		BORP EML MBOR			I02A I02B I08A	
	04	E36A E36B		VAC VAC I VAC II		08	I08B I29A I29B	
	06	G12A G16A		VBOR			I29C	
	08	I13A I13B I13C		04	E36A E36B	21B	X06A X06B X06C	
		I13D		06	G12A G16A		BORP EML MBOR	
		I13D I30A I30B		08	I20A I20B I20C	79.39.20↔	VAC VAC I VAC II	
79.37.00↔	21B	X04Z		I20D I20G			VBOR	
		BORP EML MBOR		X04Z		04	B03A B03B B03C	
		VAC VAC I VAC II	79.39.00↔	BORP EML MBOR		06	B03D	
		VBOR		VAC VAC I VAC II		08	E36A E36B	
	04	E36A E36B		VBOR			G12A G16A	
	06	G12A G16A		01	B03A B03B B03C	08	I02A I02B I08A	
	08	I20A I20B I20C		B03D			I08B I08C	
		I20D I20G		04	E36A E36B	21B	X04Z X06A X06B	
79.37.10↔	21B	X04Z					X06C	
		BORP EML MBOR						

CHOP	MDC	DRG	CHOP	MDC	DRG	CHOP	MDC	DRG
79.39.29↔		BORP EML MBOR VAC VAC I VAC II VBOR			VBOR		04	E36A E36B
	04	E36A E36B		04	E36A E36B		06	G12A G16A
	06	G12A G16A		06	G12A G16A		08	I18A I18B I18C
	08	I02A I02B I08A I08B I08C	79.52.99↔	08	I31A I31B I31C	79.59.10↔	21B	X04Z
	21B	X04Z X06A X06B X06C		21B	X06A X06B X06C			BORP EML MBOR VAC VAC I VAC II VBOR
79.39.40↔		BORP EML MBOR VAC VAC I VAC II VBOR			BORP EML MBOR VAC VAC I VAC II VBOR		04	E36A E36B
	04	E36A E36B	79.55↔	04	E36A E36B	79.59.99↔	06	G12A G16A
	06	G12A G16A		06	G12A G16A		08	I18A I18B I18C I30A I30B I30C
	08	I18A I18C I30A I30B		08	I31A I31B I31C		21B	X04Z
	21B	X04Z		21B	X06A X06B X06C			BORP MBOR VAC VAC I VAC II VBOR
79.39.99↔		BORP MBOR VAC VAC I VAC II VBOR			BORP EML MBOR VAC VAC I VAC II VBOR	79.61↔	04	E36A E36B
	01	B03A B03B B03C B03D	79.56.00↔	04	E36A E36B		06	G12A G16A
	04	E36A E36B		06	G12A G16A		08	I18A I18B I18C
	06	G12A G16A		08	I02A I02B I08A I08B I28A I28B		21B	X04Z
	08	I02A I02B I08A I08B I28A I28B		08	I02A I02B I08A I08B I08C			BORP EML MBOR VAC VAC I VAC II VBOR
	21B	X04Z X06A X06B X06C		21B	X04Z		04	E36A E36B
79.40↔	08	I28A I28B	79.56.10↔	04	E36A E36B	79.62↔	05	F04Z F13A
	21B	X06A X06B X06C		06	G12A G16A		06	G12A G16A
79.41↔	08	I28A I28B I28C		08	G12A G16A		08	I12A I12B I12C I13A I13B I13C I13D
	21B	X06A X06B X06C		08	I13A I13B I13C I13D		21B	X06A X06B X06C BORP EML MBOR VAC VAC I VAC II VBOR
79.42↔	08	I28A I28B I28C		04	E36A E36B		04	E36A E36B
	21B	X06A X06B X06C		06	G12A G16A		05	F04Z F13A
79.45↔	08	I28A I28B I28C		08	I13A I13B I13C I13D		06	G12A G16A
	21B	X04Z		08	I13A I13B I13C I13D		08	I12A I12B I12C I31A I31B I31C
79.46↔	08	I28A I28B I28C	79.56.11↔	21B	X04Z	79.63↔	21B	X06A X06B X06C BORP EML MBOR VAC VAC I VAC II VBOR
	21B	X04Z			BORP EML MBOR VAC VAC I VAC II VBOR		04	E36A E36B
79.49↔	08	I28A I28B I28C		04	E36A E36B		05	F04Z F13A
	21B	X06A X06B X06C		06	G12A G16A		06	G12A G16A
79.50↔		BORP MBOR VAC VAC I VAC II VBOR		08	I13A I13B I13C I13D		08	I02A I02B I12A I12B I12C I32A I32B I32C I32D I32E
	04	E36A E36B	79.56.20↔	21B	X04Z		21B	X05Z
	06	G12A G16A			BORP EML MBOR VAC VAC I VAC II VBOR	79.64↔		BORP EML MBOR VAC VAC I VAC II VBOR
	08	I13A I13B I13C I13D		04	E36A E36B		04	E36A E36B
	21B	X06A X06B X06C		06	G12A G16A		05	F04Z F13A
79.51↔		BORP EML MBOR VAC VAC I VAC II VBOR		08	I13A I13B I13C I13D		06	G12A G16A
	04	E36A E36B	79.56.21↔	21B	X04Z		08	I02A I02B I12A I12B I12C I32A I32B I32C I32D I32E
	06	G12A G16A			BORP EML MBOR VAC VAC I VAC II VBOR		10	K09A K09B
	08	I13A I13B I13C I13D		04	E36A E36B		21B	X05Z X06A X06B X06C
	21B	X06A X06B X06C		06	G12A G16A	79.65↔		BORP EML MBOR VAC VAC I VAC II VBOR
79.52.00↔		BORP EML MBOR VAC VAC I VAC II VBOR		08	I13A I13B I13C I13D		04	E36A E36B
	04	E36A E36B		08	I13A I13B I13C I13D		05	F04Z F13A
	06	G12A G16A		08	I13A I13B I13C I13D		06	G12A G16A
	08	I31A I31B I31C	79.56.99↔	21B	X04Z		08	I02A I02B I08A I08B I08C
	21B	X06A X06B X06C			BORP EML MBOR VAC VAC I VAC II VBOR		21B	X04Z
79.52.10↔		BORP EML MBOR VAC VAC I VAC II VBOR		04	E36A E36B			BORP EML MBOR VAC VAC I VAC II VBOR
	04	E36A E36B		06	G12A G16A		04	E36A E36B
	06	G12A G16A		08	I13A I13B I13C I13D		05	F04Z F13A
	08	I31A I31B I31C		08	I13A I13B I13C I13D		06	G12A G16A
	21B	X06A X06B X06C	79.59.00↔	21B	X04Z		08	I02A I02B I08A I08B I08C
79.52.20↔		BORP EML MBOR VAC VAC I VAC II			BORP MBOR VAC VAC I VAC II VBOR		21B	X04Z

CHOP	MDC	DRG	CHOP	MDC	DRG	CHOP	MDC	DRG
79.66↔		BORP EML MBOR VAC VAC I VAC II VBOR			VAC VAC I VAC II VBOR		06	G12A G16A
	04	E36A E36B		04	E36A E36B		08	I18A I18B I18C
	05	F04Z F13A		06	G12A G16A		21B	I30A I30B I30C
	06	G12A G16A		08	I31A I31B I31C	79.86.99↔		X04Z
	08	I12A I12B I12C I13A I13B I13C I13D	79.83.00↔	21B	X06A X06B X06C BORP EML MBOR VAC VAC I VAC II VBOR			BORP EML MBOR VAC VAC I VAC II VBOR
79.67↔	21B	X04Z		04	E36A E36B		04	E36A E36B
		BORP EML MBOR VAC VAC I VAC II VBOR		06	G12A G16A		06	G12A G16A
	04	E36A E36B		08	I02A I02B I32A I32B I32C I32D I32E	79.87.10↔	08	I18A I18B I18C I30A I30B I30C
	05	F04Z F13A F13B F13C	79.83.10↔	21B	X05Z		21B	X04Z
	06	G12A G16A			BORP EML MBOR VAC VAC I VAC II VBOR			BORP EML MBOR VAC VAC I VAC II VBOR
	08	I12A I12B I12C I20A I20B I20C I20D I20E I20F I20G		04	E36A E36B		04	E36A E36B
79.68↔	21B	X04Z		06	G12A G16A		06	G12A G16A
		BORP EML MBOR VAC VAC I VAC II VBOR	79.83.99↔	08	I02A I02B I32A I32B I32C I32D I32E	79.87.20↔	08	I20A I20B I20C I20D I20G
	04	E36A E36B		21B	X05Z		21B	X04Z
	05	F04Z F13A			BORP EML MBOR VAC VAC I VAC II VBOR			BORP EML MBOR VAC VAC I VAC II VBOR
	06	G12A G16A		04	E36A E36B		04	E36A E36B
	08	I12A I12B I12C I20A I20B I20C I20D I20E I20F I20G		06	G12A G16A	79.87.99↔	06	G12A G16A
79.69↔	10	K09A K09B		08	I02A I02B I32A I32B I32C I32D I32E		08	I20A I20B I20C I20D I20G
	21B	X04Z	79.84↔	21B	X05Z		21B	X04Z
		BORP MBOR VAC VAC I VAC II VBOR			BORP EML MBOR VAC VAC I VAC II VBOR			BORP EML MBOR VAC VAC I VAC II VBOR
	04	E36A E36B		04	E36A E36B	79.88.00↔	04	E36A E36B
	06	G12A G16A		06	G12A G16A		06	G12A G16A
	08	I12A I12B I12C I28A I28B I28C		08	I02A I02B I32A I32B I32C I32D I32E		08	I20A I20B I20C I20D I20G
79.81.00↔	21B	X06A X06B X06C BORP EML MBOR VAC VAC I VAC II VBOR	79.85↔	21B	X05Z		21B	X04Z
	04	E36A E36B			BORP EML MBOR VAC VAC I VAC II VBOR			BORP EML MBOR VAC VAC I VAC II VBOR
	06	G12A G16A		04	E36A E36B	79.88.10↔	04	E36A E36B
	08	I29A I29B I29C		06	G12A G16A		06	G12A G16A
79.81.10↔	21B	X06A X06B X06C BORP EML MBOR VAC VAC I VAC II VBOR	79.86.00↔	08	I02A I02B I08A I08B I08C		08	I20A I20B I20C I20D I20G
	04	E36A E36B		21B	X04Z		21B	X04Z
	06	G12A G16A			BORP EML MBOR VAC VAC I VAC II VBOR			BORP EML MBOR VAC VAC I VAC II VBOR
	08	I29A I29B I29C		04	E36A E36B	79.88.20↔	04	E36A E36B
79.81.20↔	21B	X06A X06B X06C BORP EML MBOR VAC VAC I VAC II VBOR	79.86.10↔	06	G12A G16A		06	G12A G16A
	04	E36A E36B		08	I18A I18B I18C I30A I30B I30C		08	I20A I20B I20C I20D I20G
	06	G12A G16A		21B	X04Z		21B	X04Z
	08	I29A I29B I29C			BORP EML MBOR VAC VAC I VAC II VBOR			BORP EML MBOR VAC VAC I VAC II VBOR
79.81.99↔	21B	X06A X06B X06C BORP EML MBOR VAC VAC I VAC II VBOR	79.86.19↔	04	E36A E36B	79.88.99↔	04	E36A E36B
	04	E36A E36B		06	G12A G16A		06	G12A G16A
	06	G12A G16A		08	I18A I18B I18C I30A I30B I30C		08	I20A I20B I20C I20D I20G
	08	I29A I29B I29C		21B	X04Z		21B	X04Z
79.82↔	21B	X06A X06B X06C BORP EML MBOR			BORP EML MBOR VAC VAC I VAC II VBOR	79.89.00↔	04	E36A E36B
	04	E36A E36B		04	E36A E36B		06	G12A G16A
	06	G12A G16A		08	I18A I18B I18C I30A I30B I30C		08	I20A I20B I20C I20D I20G
	08	I29A I29B I29C		21B	X04Z		21B	X04Z
	21B	X06A X06B X06C BORP EML MBOR			BORP EML MBOR VAC VAC I VAC II VBOR			BORP MBOR VAC VAC I VAC II VBOR
	04	E36A E36B		04	E36A E36B			

CHOP	MDC	DRG	CHOP	MDC	DRG	CHOP	MDC	DRG
	01	B03A B03B B03C B03D			J03B J04Z J11A J11B		04	B03D E36A E36B
	04	E36A E36B		10	K09A K09B		06	G12A G16A
	06	G12A G16A		11	L09A L09B		08	I10A I10B I10C I12A I12B I12C
	08	I02A I02B I08A I08B I28A I28B I28C		12	M06Z M09A M09B M37Z		21A	W01A W36Z
	21B	X04Z X06A X06B X06C		16	Q03Z	7A.28.11↔	21B	X06A X06B X06C BORP EML MBOR VAC VBOR
79.89.10↔		BORP EML MBOR VAC VAC I VAC II VBOR	7A.12.11↔	08	I18A I18B I18C		01	B03A B03B B03C B03D
	04	E36A E36B	7A.12.21↔	21B	X06A X06B X06C		04	E36A E36B
	06	G12A G16A		03	D12A D12B		06	G12A G16A
	08	I02A I02B I08A I08B I29A I29B I29C		04	E02A E02B E02C		08	I10A I10B I10C I12A I12B I12C
	21B	X06A X06B X06C BORP EML MBOR VAC VAC I VAC II VBOR	7A.21↔	08	I10A I10B I10C		13	N11A N11B
79.89.20↔		BORP EML MBOR VAC VAC I VAC II VBOR		21A	W01A W36Z		21A	W01A W36Z
	04	E36A E36B		21B	X06A X06B X06C BORP EML MBOR VAC VAC I VAC II VBOR	7A.28.21↔	21B	X06A X06B X06C BORP EML MBOR VAC VBOR
	06	G12A G16A		01	B03A B03B B03C B03D		01	B03A B03B B03C B03D
	08	I02A I02B I08A I08B I08C		04	E36A E36B		04	E36A E36B
	21B	X04Z X06A X06B X06C		06	G12A G16A		06	G12A G16A
79.89.30↔		BORP EML MBOR VAC VAC I VAC II VBOR		08	I10A I10B I10C I12A I12B I12C		08	I10A I10B I10C I12A I12B I12C
	04	E36A E36B		09	J02A J02B J03A J03B J04Z J11A J11B		13	N11A N11B
	06	G12A G16A		21A	W01A W36Z		21A	W01A W36Z
	08	I02A I02B I08A I08B I08C	7A.22↔	21B	X06A X06B X06C	7A.28.31↔	21B	X06A X06B X06C BORP EML MBOR VAC VAC I VAC II VBOR
	21B	X04Z X06A X06B X06C		05	F04Z F13A		01	B03A B03B B03C B03D
79.89.99↔		BORP MBOR VAC VAC I VAC II VBOR	7A.23↔	08	I12A I12B I12C I23A I23B I23C		04	E36A E36B
	01	B03A B03B B03C B03D		21B	X04Z X05Z X06A X06B X06C		06	G12A G16A
	04	E36A E36B		01	B17A B17B		08	I02A I02B I08A I08B I10A I10B I10C I11A I11B
	06	G12A G16A		03	D12A D12B		21A	W01A W36Z
	08	I02A I02B I08A I08B I28A I28B I28C		04	E02A E02B	7A.28.41↔	21B	X06A X06B X06C BORP EML MBOR VAC VAC I VAC II VBOR
	21B	X04Z X06A X06B X06C		05	F04Z F13A F13B F13C		01	B03A B03B B03C B03D
79.B1↔	08	I29A I29B I29C		08	I18A I18B I18C		04	E36A E36B
79.B2↔	21B	X06A X06B X06C		09	J02A J02B J03A J03B J04Z J11A J11B		06	G12A G16A
79.B3↔	08	I31A I31B I31C	7A.25↔	10	K09A K09B		08	I02A I02B I08A I08B I10A I10B I10C I11A I11B
	21B	X06A X06B X06C		11	L09A L09B		21A	W01A W36Z
79.B5↔	08	I02A I02B I32A I32B I32C I32D I32E		12	M06Z M09A M09B M37Z		21B	X06A X06B X06C BORP EML MBOR VAC VAC I VAC II VBOR
	21B	X05Z		16	Q03Z	7A.28.51↔	01	B03A B03B B03C B03D
79.B6↔	08	I21A I21B		21B	X04Z X06A X06B X06C		04	E36A E36B
	21B	X04Z		01	B17A B17B		06	G12A G16A
79.B7↔	08	I18A I18B I18C		03	D12A D12B		08	I02A I02B I08A I08B I10A I10B I10C I11A I11B
	21B	X04Z		04	E02A E02B		21A	W01A W36Z
79.B7↔	08	I20A I20B I20C I20D I20E I20F I20G		05	F04Z F13A F13B F13C		21B	X06A X06B X06C BORP EML MBOR VAC VAC I VAC II VBOR
	21B	X04Z		08	I18A I18B I18C		01	B02A B02B B20A B20B B20C
7A.11.12↔	01	B17A B17B		09	J02A J02B J03A J03B J04Z J11A J11B		04	E36A E36B
	03	D12A D12B		10	K09A K09B		06	G12A G16A
	04	E02A E02B		11	L09A L09B		08	I10A I10B I12A I12B I12C
	05	F04Z F13A F13B F13C	7A.27↔	12	M06Z M09A M09B M37Z		21A	W01A W36Z
	08	I18A I18B I18C		16	Q03Z	7A.28.61↔	21B	X06A X06B X06C BORP EML MBOR VAC VAC I VAC II VBOR
	09	J02A J02B J03A		21B	X04Z X06A X06B X06C		01	B02A B02B B20A
				01	BORP EML MBOR VAC VBOR			
				01	B03A B03B B03C			

CHOP	MDC	DRG	CHOP	MDC	DRG	CHOP	MDC	DRG
		B20B B20C			VAC VAC I VAC II			B03D
	04	E36A E36B			VBOR		04	E36A E36B
	06	G12A G16A		01	B03A B03B B03C		06	G12A G16A G33Z
	08	I10A I10B I12A			B03D			G38A G38B G38C
		I12B I12C		04	E36A E36B		07	H33Z
	21A	W01A W36Z		06	G12A G16A		08	I10A I10B I10C
7A.29↔	21B	X06A X06B X06C		08	I10A I10B I10C		11	L33Z
		BORP EML MBOR			I12A I12B I12C		21A	W01A W36Z
		VAC VBOR		21A	W01A W36Z	7A.43.12↔	21B	X06A X06B X06C
	01	B03A B03B B03C	7A.42.11↔	21B	X06A X06B X06C			X33Z
		B03D			BORP EML MBOR			BORP EML MBOR
	04	E36A E36B			VAC VAC I VAC II			VAC VAC I VAC II
	06	G12A G16A			VBOR		01	B03A B03B B03C
	08	I10A I10B I10C		01	B03A B03B B03C			B03D
		I12A I12B I12C			B03D		04	E36A E36B
	13	N11A N11B		04	E36A E36B		06	G12A G16A G33Z
	21A	W01A W36Z		06	G12A G16A G33Z		06	G12A G16A G33Z
7A.31↔	21B	X06A X06B X06C			G38A G38B G38C			G38A G38B G38C
		BORP EML MBOR		07	H33Z		07	H33Z
		VAC VAC I VAC II		08	I10A I10B I10C		08	I10A I10B I10C
		VBOR		09	J01A J01B		11	L33Z
	01	B03A B03B B03C		11	L33Z		21A	W01A W36Z
		B03D		21A	W01A W36Z		21B	X06A X06B X06C
	04	E36A E36B	7A.42.12↔	21B	X06A X06B X06C	7A.43.13↔		X33Z
	06	G12A G16A			BORP EML MBOR			BORP EML MBOR
	08	I10A I10B I10C			VAC VAC I VAC II		01	B03A B03B B03C
		I12A I12B I12C		01	B03A B03B B03C			B03D
	21A	W01A W36Z			B03D		04	E36A E36B
7A.32.11↔	21B	X06A X06B X06C		04	E36A E36B		06	G12A G16A G33Z
		BORP EML MBOR		06	G12A G16A G33Z			G38A G38B G38C
		VAC VAC I VAC II			G38A G38B G38C		07	H33Z
		VBOR		07	H33Z		08	I10A I10B I10C
	01	B03A B03B B03C		08	I10A I10B I10C		11	L33Z
		B03D		09	J01A J01B		21A	W01A W36Z
	04	E36A E36B		11	L33Z		21B	X06A X06B X06C
	06	G12A G16A	7A.42.13↔	21A	W01A W36Z	7A.43.14↔		X33Z
	08	I10A I10B I10C		21B	X06A X06B X06C			BORP EML MBOR
	21A	W01A W36Z			BORP EML MBOR		01	B03A B03B B03C
7A.32.12↔	21B	X06A X06B X06C			VAC VAC I VAC II			B03D
		BORP EML MBOR		01	B03A B03B B03C		04	E36A E36B
		VAC VAC I VAC II			B03D		06	G12A G16A G33Z
		VBOR		04	E36A E36B			G38A G38B G38C
	01	B03A B03B B03C		06	G12A G16A G33Z		07	H33Z
		B03D			G38A G38B G38C		08	I10A I10B I10C
	04	E36A E36B		07	H33Z		11	L33Z
	06	G12A G16A		08	I10A I10B I10C		21A	W01A W36Z
	08	I10A I10B I10C		09	J01A J01B		21B	X06A X06B X06C
	21A	W01A W36Z		11	L33Z			X33Z
7A.32.13↔	21B	X06A X06B X06C		21A	W01A W36Z	7A.44.21↔		BORP EML MBOR
		BORP EML MBOR	7A.42.14↔	21B	X06A X06B X06C			VAC VAC I VAC II
		VAC VAC I VAC II			BORP EML MBOR		01	B03A B03B B03C
		VBOR			VAC VAC I VAC II			B03D
	01	B03A B03B B03C		01	B03A B03B B03C		04	E36A E36B
		B03D			B03D		06	G12A G16A G33Z
	04	E36A E36B		04	E36A E36B			G38A G38B G38C
	06	G12A G16A		06	G12A G16A G33Z		07	H33Z
	08	I10A I10B I10C			G38A G38B G38C		08	I10A I10B I10C
	21A	W01A W36Z		07	H33Z		11	L33Z
7A.39↔	21B	X06A X06B X06C		08	I10A I10B I10C		21A	W01A W36Z
		BORP EML MBOR		09	J01A J01B		21B	X06A X06B X06C
		VAC VAC I VAC II		11	L33Z			X33Z
		VBOR		21A	W01A W36Z			BORP EML MBOR
	01	B03A B03B B03C	7A.43.11↔	21B	X06A X06B X06C	7A.44.22↔		VAC VAC I VAC II
		B03D			BORP EML MBOR		01	B02A B02B B03A
	04	E36A E36B			VAC VAC I VAC II			B03B B03C B03D
	06	G12A G16A		01	B03A B03B B03C		04	E36A E36B
	08	I10A I10B I10C			B03D		06	G12A G16A G33Z
	21A	W01A W36Z		04	E36A E36B			G38A G38B G38C
7A.39↔	21B	X06A X06B X06C		06	G12A G16A G33Z		07	H33Z
		BORP EML MBOR			G38A G38B G38C		08	I10A I10B I10C
		VAC VAC I VAC II		07	H33Z		09	J01A J01B
		VBOR		08	I10A I10B I10C		11	L33Z
	01	B03A B03B B03C		09	J01A J01B		21A	W01A W36Z
		B03D		11	L33Z		21B	X06A X06B X06C
	04	E36A E36B		21A	W01A W36Z			X33Z
	06	G12A G16A		21B	X06A X06B X06C			BORP EML MBOR
	08	I10A I10B I10C			BORP EML MBOR		01	B03A B03B B03C
	21A	W01A W36Z			VAC VAC I VAC II			B03D
7A.3A↔	21B	X06A X06B X06C		01	B03A B03B B03C			B20A B20B B20C
		BORP EML MBOR			VBOR		04	E36A E36B
							06	G12A G16A G33Z
								G38A G38B G38C
							07	H33Z
							08	I10A I10B I10C
							09	J01A J01B
							11	L33Z
							21A	W01A W36Z
							21B	X06A X06B X06C
								X33Z
								BORP EML MBOR
								VAC VAC I VAC II

CHOP	MDC	DRG	CHOP	MDC	DRG	CHOP	MDC	DRG
		VBOR			G38A G38B G38C		21B	X06A X06B X06C
	01	B02A B02B B03A		07	H33Z			X33Z
		B03B B03C B03D		08	I10A I10B I10C	7A.44.93↔		BORP EML MBOR
	04	B20A B20B B20C		09	J01A J01B			VAC VAC I VAC II
		E36A E36B		11	L33Z			VBOR
	06	G12A G16A G33Z		21A	W01A W36Z		01	B02A B02B B03A
		G38A G38B G38C		21B	X06A X06B X06C			B03B B03C B03D
	07	H33Z	7A.44.33↔		X33Z			B20A B20B B20C
	08	I10A I10B I10C			BORP EML MBOR		04	E36A E36B
	09	J01A J01B			VAC VAC I VAC II		06	G12A G16A G33Z
	11	L33Z			VBOR			G38A G38B G38C
	21A	W01A W36Z		01	B02A B02B B03A		07	H33Z
	21B	X06A X06B X06C			B03B B03C B03D		08	I10A I10B
7A.44.23↔		BORP EML MBOR			B20A B20B B20C		09	J01A J01B
		VAC VAC I VAC II		04	E36A E36B		11	L33Z
		VBOR		06	G12A G16A G33Z		21A	W01A W36Z
	01	B02A B02B B03A			G38A G38B G38C		21B	X06A X06B X06C
		B03B B03C B03D		07	H33Z			X33Z
		B20A B20B B20C		08	I10A I10B	7A.44.94↔		BORP EML MBOR
	04	E36A E36B		09	J01A J01B			VAC VAC I VAC II
		E36A E36B		11	L33Z			VBOR
	06	G12A G16A G33Z		21A	W01A W36Z		01	B02A B02B B03A
		G38A G38B G38C		21B	X06A X06B X06C			B03B B03C B03D
	07	H33Z			X33Z			B20A B20B B20C
	08	I10A I10B	7A.44.34↔		BORP EML MBOR		04	E36A E36B
	09	J01A J01B			VAC VAC I VAC II		06	G12A G16A G33Z
	11	L33Z			VBOR			G38A G38B G38C
	21A	W01A W36Z		01	B02A B02B B03A		07	H33Z
	21B	X06A X06B X06C			B03B B03C B03D		08	I10A I10B
7A.44.24↔		BORP EML MBOR			B20A B20B B20C		09	J01A J01B
		VAC VAC I VAC II		04	E36A E36B		11	L33Z
		VBOR		06	G12A G16A G33Z		21A	W01A W36Z
	01	B02A B02B B03A			G38A G38B G38C		21B	X06A X06B X06C
		B03B B03C B03D		07	H33Z			X33Z
		B20A B20B B20C		08	I10A I10B	7A.51.12↔		BORP KORP MBOR
	04	E36A E36B		09	J01A J01B			MKOR VAC VAC I
		E36A E36B		11	L33Z			VAC II VB VBOR
	06	G12A G16A G33Z		21A	W01A W36Z			VKOR
		G38A G38B G38C		21B	X06A X06B X06C		03	D02A D02B D24A
	07	H33Z			X33Z			D24B
	08	I10A I10B	7A.44.91↔		BORP EML MBOR		04	E36A E36B
	09	J01A J01B			VAC VAC I VAC II		05	F04Z
	11	L33Z			VBOR		06	G12A G16A
	21A	W01A W36Z		01	B02A B02B B03A		08	I02A I02B
	21B	X06A X06B X06C			B03B B03C B03D		09	J01A J01B J02A
7A.44.31↔		BORP EML MBOR			B20A B20B B20C			J02B
		VAC VAC I VAC II		04	E36A E36B		21A	W01A W36Z
		VBOR		06	G12A G16A G33Z		21B	X01A X01B X04Z
	01	B02A B02B B03A			G38A G38B G38C			X05Z X06A X06B
		B03B B03C B03D		07	H33Z			X06C X33Z
		B20A B20B B20C		08	I10A I10B I10C		22	Y02A Y02B
	04	E36A E36B		09	J01A J01B	7A.51.13↔		BORP EML MBOR
		E36A E36B		11	L33Z			VAC VBOR
	06	G12A G16A G33Z		21A	W01A W36Z		01	B03A B03B B03C
		G38A G38B G38C		21B	X06A X06B X06C			B03D
	07	H33Z			X33Z		04	E36A E36B
	08	I10A I10B I10C	7A.44.92↔		BORP EML MBOR		06	G12A G16A
	09	J01A J01B			VAC VAC I VAC II		08	I10A I10B I10C
	11	L33Z			VBOR			I12A I12B I12C
	21A	W01A W36Z		01	B02A B02B B03A		09	J02A J02B J03A
	21B	X06A X06B X06C			B03B B03C B03D			J03B J04Z J11A
7A.44.32↔		BORP EML MBOR			B20A B20B B20C			J11B
		VAC VAC I VAC II		04	E36A E36B		21A	W01A W36Z
		VBOR		06	G12A G16A G33Z	7A.61.11↔	21B	X06A X06B X06C
	01	B02A B02B B03A			G38A G38B G38C			BORP EML MBOR
		B03B B03C B03D		07	H33Z			VAC VAC I VAC II
		B20A B20B B20C		08	I10A I10B I10C			VBOR
	04	E36A E36B		09	J01A J01B		01	B03A B03B B03C
		E36A E36B		11	L33Z			B03D
	06	G12A G16A G33Z		21A	W01A W36Z		04	E36A E36B

CHOP	MDC	DRG	CHOP	MDC	DRG	CHOP	MDC	DRG
7A.61.21↔	06	G12A G16A	7A.61.31↔	07	G38A G38B G38C	7A.64.31↔	04	B03D
	08	I45A I45B		08	H33Z		06	E36A E36B
	09	J01A J01B		08	I02A I02B I06A		06	G12A G16A G33Z
	21B	X06A X06B X06C			I06B I06C I09A			G38A G38B G38C
		BORP EML MBOR			I09B I09C I09D		07	H33Z
		VAC VAC I VAC II			I09E I10A I10B		08	I02A I02B I06A
		VBOR			I10C		08	I06B I06C I09A
	01	B03A B03B B03C			J01A J01B			I09B I09C I09D
		B03D			L33Z			I09E I10A I10B
		E36A E36B			21A		W01A W36Z	09
7A.61.31↔	06	G12A G16A	7A.63.21↔	21B	X06A X06B X06C	11	L33Z	
	08	I45A I45B			X33Z	21A	W01A W36Z	
	09	J01A J01B			BORP EML KORP	21B	X06A X06B X06C	
	21B	X06A X06B X06C			MBOR MKOR VAC		X33Z	
	01	B03A B03B B03C			VAC I VAC II VBOR	01	B03A B03B B03C	
		B03D			VKOR		B03D	
		I10A I10B I10C			B03A B03B B03C	08	I10A I10B I10C	
		J11A J11B			B03D	09	J11A J11B	
		K09A K09B			E36A E36B	10	K09A K09B	
		W01A W36Z			G12A G16A G33Z	21A	W01A W36Z	
7A.61.41↔	21B	X06A X06B X06C		G38A G38B G38C	21B	X06A X06B X06C		
	01	B03A B03B B03C		H33Z	01	B03A B03B B03C		
		B03D		I02A I02B I06A		B03D		
		I10A I10B I10C		I06B I06C I09A	08	I10A I10B I10C		
		J11A J11B		I09B I09C I09D	09	J11A J11B		
		K09A K09B		I09E I10A I10B	10	K09A K09B		
		W01A W36Z		J01A J01B	21A	W01A W36Z		
		X06A X06B X06C		L33Z	21B	X06A X06B X06C		
		BORP EML MBOR		21A	W01A W36Z		BORP EML MBOR	
		VAC VAC I VAC II		21B	X06A X06B X06C		VAC VAC I VAC II	
7A.62.11↔		VBOR		X33Z		VBOR		
	01	B03A B03B B03C	7A.63.31↔	01	B03A B03B B03C	01	B03A B03B B03C	
		B03D		B03D		B03D		
		E36A E36B		I10A I10B I10C	04	E36A E36B		
		G12A G16A		J11A J11B	06	G12A G16A G33Z		
		I45A I45B		K09A K09B		G38A G38B G38C		
		J01A J01B		W01A W36Z	07	H33Z		
		X06A X06B X06C		X06A X06B X06C	08	I02A I02B I06A		
		BORP EML MBOR	7A.63.41↔	01	B03A B03B B03C		I06B I06C I09A	
		VAC VAC I VAC II		B03D		I09B I09C I09D		
7A.62.21↔		VBOR		I10A I10B I10C		I09E I10A I10B		
	01	B03A B03B B03C		J11A J11B		I10C		
		B03D		K09A K09B	09	J01A J01B		
		E36A E36B		W01A W36Z	11	L33Z		
		G12A G16A		X06A X06B X06C	21A	W01A W36Z		
		I45A I45B	7A.64.11↔	BORP EML KORP	21B	X06A X06B X06C		
		J01A J01B		MBOR MKOR VAC		X33Z		
		X06A X06B X06C		VAC I VAC II VBOR	7A.65.21↔	BORP EML MBOR		
		BORP EML MBOR		VKOR		VAC VAC I VAC II		
		VAC VAC I VAC II		B03A B03B B03C		VBOR		
7A.62.31↔		VBOR		B03D	01	B03A B03B B03C		
	01	B03A B03B B03C		B03D		B03D		
		B03D		E36A E36B	04	E36A E36B		
		E36A E36B		G12A G16A G33Z	06	G12A G16A G33Z		
		G12A G16A		G38A G38B G38C		G38A G38B G38C		
		I45A I45B		H33Z	07	H33Z		
		J01A J01B		I02A I02B I06A	08	I02A I02B I06A		
		X06A X06B X06C		I06B I06C I09A		I06B I06C I09A		
		BORP EML MBOR		I09B I09C I09D		I09B I09C I09D		
		VAC VAC I VAC II		I09E I10A I10B		I09E I10A I10B		
7A.62.41↔		VBOR		I10C		I10C		
	01	B03A B03B B03C		J01A J01B	09	J01A J01B		
		B03D		L33Z	11	L33Z		
		E36A E36B		21A	W01A W36Z	21A	W01A W36Z	
		G12A G16A		X06A X06B X06C	21B	X06A X06B X06C		
		I45A I45B		BORP EML KORP		X33Z		
		J01A J01B		MBOR MKOR VAC		X33Z		
		X06A X06B X06C		VAC I VAC II VBOR		BORP EML MBOR		
		BORP EML MBOR		VKOR		VAC VAC I VAC II		
		VAC VAC I VAC II		B03A B03B B03C		VBOR		
7A.62.41↔		VBOR		B03D	01	B03A B03B B03C		
	01	B03A B03B B03C		B03D		B03D		
		B03D		E36A E36B	04	E36A E36B		
		E36A E36B		G12A G16A G33Z	06	G12A G16A G33Z		
		G12A G16A		G38A G38B G38C		G38A G38B G38C		
		I45A I45B		H33Z	07	H33Z		
		J01A J01B		I02A I02B I06A	08	I02A I02B I06A		
		X06A X06B X06C		I06B I06C I09A		I06B I06C I09A		
		BORP EML MBOR		I09B I09C I09D		I09B I09C I09D		
		VAC VAC I VAC II		I09E I10A I10B		I09E I10A I10B		
7A.63.11↔		VBOR		I10C		I10C		
	01	B03A B03B B03C		J01A J01B	09	J01A J01B		
		B03D		L33Z	11	L33Z		
		E36A E36B		21A	W01A W36Z	21A	W01A W36Z	
		G12A G16A		X06A X06B X06C	21B	X06A X06B X06C		
		I45A I45B		BORP EML KORP		X33Z		
		J01A J01B		MBOR MKOR VAC		X33Z		
		X06A X06B X06C		VAC I VAC II VBOR		BORP EML MBOR		
		BORP EML KORP		VKOR		VAC VAC I VAC II		
		MBOR MKOR VAC		B03A B03B B03C		VBOR		
7A.63.11↔		VBOR		B03D	01	B03A B03B B03C		
	01	B03A B03B B03C	7A.64.21↔	BORP EML KORP		B03D		
		B03D		MBOR MKOR VAC		B03D		
		E36A E36B		VAC I VAC II VBOR		B03D		
		G12A G16A		VKOR		B03D		
		I45A I45B		B03A B03B B03C	08	I10A I10B I10C		
		J01A J01B		B03D	09	J11A J11B		
		X06A X06B X06C		E36A E36B	10	K09A K09B		
		BORP EML KORP		G12A G16A G33Z				
		MBOR MKOR VAC		G38A G38B G38C				

CHOP	MDC	DRG	CHOP	MDC	DRG	CHOP	MDC	DRG
	21A	W01A W36Z		21A	W01A W36Z			B61B
	21B	X06A X06B X06C		21B	X06A X06B X06C	7A.71.14↔		BORP EML KORP
7A.65.41↔	01	B03A B03B B03C B03D	7A.67.41↔	01	B03A B03B B03C B03D			MBOR MKOR VAC VAC I VAC II VBOR VKOR
	08	I10A I10B I10C		08	I10A I10B I10C		01	B02A B02B B03A B03B B03C B03D
	09	J11A J11B		09	J11A J11B			B20A B20B B20C
	10	K09A K09B		10	K09A K09B		04	E36A E36B
	21A	W01A W36Z		21A	W01A W36Z		06	G12A G16A G33Z G38A G38B G38C
7A.66.11↔	21B	X06A X06B X06C BORP EML MBOR VAC VAC I VAC II VBOR	7A.71.11↔	21B	X06A X06B X06C BORP EML MBOR VAC VAC I VAC II VBOR		07	H33Z
	01	B03A B03B B03C B03D		01	B03A B03B B03C B03D		08	I02A I02B I06A I06B I06C I09A I09B I09C I09D
	04	E36A E36B		04	E36A E36B		09	J01A J01B
	06	G12A G16A		06	G12A G16A G33Z G38A G38B G38C		11	L33Z
	08	I10A I10B I10C		07	H33Z		21A	W01A W36Z W60A
	21A	W01A W36Z		08	I02A I02B I09A I09B I09C I09D		21B	X06A X06B X06C X33Z
7A.66.21↔	21B	X06A X06B X06C BORP EML MBOR VAC VAC I VAC II VBOR		09	J01A J01B		Prä	A06A A06B A06C A11A A11B A46E B61B
	01	B03A B03B B03C B03D		11	L33Z	7A.71.15↔		BORP EML KORP MBOR MKOR VAC VAC I VAC II VBOR VKOR
	04	E36A E36B		13	N11A N11B		01	B02A B02B B03A B03B B03C B03D B20A B20B B20C
	06	G12A G16A		21A	W01A W36Z W60A		04	E36A E36B
	08	I10A I10B I10C		21B	X06A X06B X06C X33Z		06	G12A G16A G33Z G38A G38B G38C
	21A	W01A W36Z		Prä	A06A A06B A06C A11A A11B A46E B61B B61C		07	H33Z
7A.66.31↔	21B	X06A X06B X06C BORP EML MBOR VAC VAC I VAC II VBOR	7A.71.12↔		BORP EML MBOR VAC VAC I VAC II VBOR		08	I02A I02B I06A I06B I06C I09A I09B I09C I09D
	01	B03A B03B B03C B03D		01	B03A B03B B03C B03D		09	J01A J01B
	04	E36A E36B		04	E36A E36B		11	L33Z
	06	G12A G16A		06	G12A G16A G33Z G38A G38B G38C		21A	W01A W36Z W60A
	08	I10A I10B I10C		07	H33Z		21B	X06A X06B X06C X33Z
	21A	W01A W36Z		08	I02A I02B I09A I09B I09C I09D		Prä	A06A A06B A06C A11A A11B A46E B61B
7A.66.41↔	21B	X06A X06B X06C BORP EML MBOR VAC VAC I VAC II VBOR		09	J01A J01B			BORP EML KORP MBOR MKOR VAC VAC I VAC II VBOR VKOR
	01	B03A B03B B03C B03D		11	L33Z	7A.71.16↔		B02A B02B B03A B03B B03C B03D B20A B20B B20C
	04	E36A E36B		13	N11A N11B		04	E36A E36B
	06	G12A G16A		21A	W01A W36Z W60A		06	G12A G16A G33Z G38A G38B G38C
	08	I10A I10B I10C		21B	X06A X06B X06C X33Z		07	H33Z
	21A	W01A W36Z		Prä	A06A A06B A06C A11A A11B A46E B61B B61C		08	I02A I02B I06A I06B I06C I09A I09B I09C I09D
7A.67.11↔	21B	X06A X06B X06C BORP EML MBOR VAC VAC I VAC II VBOR	7A.71.13↔		BORP EML KORP MBOR MKOR VAC VAC I VAC II VBOR VKOR		09	J01A J01B
	01	B03A B03B B03C B03D		01	B02A B02B B03A B03B B03C B03D B20A B20B B20C		11	L33Z
	04	E36A E36B		04	E36A E36B		21A	W01A W36Z W60A
	06	G12A G16A		06	G12A G16A G33Z G38A G38B G38C		21B	X06A X06B X06C X33Z
	08	I10A I10B I10C		07	H33Z	7A.71.17↔	Prä	A06A A06B A06C A11A A11B A46E B61B
	21A	W01A W36Z		08	I02A I02B I06A I06B I06C I09A I09B I09C I09D			BORP EML KORP MBOR MKOR VAC VAC I VAC II VBOR
7A.67.21↔	21B	X06A X06B X06C BORP EML MBOR VAC VAC I VAC II VBOR		09	J01A J01B			
	01	B03A B03B B03C B03D		11	L33Z			
	04	E36A E36B		21A	W01A W36Z W60A			
	06	G12A G16A		21B	X06A X06B X06C X33Z			
	08	I10A I10B		Prä	A06A A06B A06C A11A A11B A46E			
	21A	W01A W36Z						
7A.67.31↔	21B	X06A X06B X06C B03A B03B B03C B03D						
	08	I10A I10B I10C						
	09	J11A J11B						
	10	K09A K09B						

CHOP	MDC	DRG	CHOP	MDC	DRG	CHOP	MDC	DRG
		VKOR		04	E36A E36B		08	I02A I02B I06A
	01	B02A B02B B03A B03B B03C B03D B20A B20B B20C		06	G12A G16A G33Z G38A G38B G38C		09	I06B I09A I09B I09C I09D
	04	E36A E36B		07	H33Z		11	L33Z
	06	G12A G16A G33Z G38A G38B G38C		08	I02A I02B I06A I06B I09A I09B I09C I09D		21A	W01A W36Z W60A
	07	H33Z		09	J01A J01B		21B	X06A X06B X06C X33Z
	08	I02A I02B I06A I06B I06C I09A I09B I09C I09D		11	L33Z		Prä	A06A A06B A06C A11A A11B A46E B61B
	09	J01A J01B		21A	W01A W36Z W60A	7A.71.1F↔		BORP EML KORP MBOR MKOR VAC VAC I VAC II VBOR VKOR
	11	L33Z		21B	X06A X06B X06C X33Z		01	B02A B02B B03A B03B B03C B03D B20A B20B B20C
	21A	W01A W36Z W60A	7A.71.1C↔	Prä	A06A A06B A06C A11A A11B A46E B61B		04	E36A E36B
	21B	X06A X06B X06C X33Z			BORP EML KORP MBOR MKOR VAC VAC I VAC II VBOR VKOR		06	G12A G16A G33Z G38A G38B G38C
7A.71.18↔	Prä	A06A A06B A06C A11A A11B A46E B61B		01	B02A B02B B03A B03B B03C B03D B20A B20B B20C		07	H33Z
		BORP EML KORP MBOR MKOR VAC VAC I VAC II VBOR VKOR		04	E36A E36B		08	I02A I02B I06A I06B I09A I09B I09C I09D
	01	B02A B02B B03A B03B B03C B03D B20A B20B B20C		06	G12A G16A G33Z G38A G38B G38C		09	J01A J01B
	04	E36A E36B		07	H33Z		11	L33Z
	06	G12A G16A G33Z G38A G38B G38C		08	I02A I02B I06A I06B I09A I09B I09C I09D		21A	W01A W36Z W60A
	07	H33Z		09	J01A J01B		21B	X06A X06B X06C X33Z
	08	I02A I02B I06A I06B I09A I09B I09C I09D		11	L33Z		Prä	A06A A06B A06C A11A A11B A46E B61B
	09	J01A J01B		21A	W01A W36Z W60A	7A.71.21↔		BORP EML MBOR VAC VAC I VAC II VBOR
	11	L33Z		21B	X06A X06B X06C X33Z		01	B03A B03B B03C B03D
	21A	W01A W36Z W60A	7A.71.1D↔	Prä	A06A A06B A06C A11A A11B A46E B61B		04	E36A E36B
	21B	X06A X06B X06C X33Z			BORP EML KORP MBOR MKOR VAC VAC I VAC II VBOR VKOR		06	G12A G16A G33Z G38A G38B G38C
7A.71.1A↔	Prä	A06A A06B A06C A11A A11B A46E B61B		01	B02A B02B B03A B03B B03C B03D B20A B20B B20C		07	H33Z
		BORP EML KORP MBOR MKOR VAC VAC I VAC II VBOR VKOR		04	E36A E36B		08	I02A I02B I09A I09B I09C I09D I09E
	01	B02A B02B B03A B03B B03C B03D B20A B20B B20C		06	G12A G16A G33Z G38A G38B G38C		09	J01A J01B
	04	E36A E36B		07	H33Z		11	L33Z
	06	G12A G16A G33Z G38A G38B G38C		08	I02A I02B I06A I06B I09A I09B I09C I09D		13	N11A N11B
	07	H33Z		09	J01A J01B		21A	W01A W36Z W60A
	08	I02A I02B I06A I06B I09A I09B I09C I09D		11	L33Z		21B	X06A X06B X06C X33Z
	09	J01A J01B		21A	W01A W36Z W60A	7A.71.22↔	Prä	A06A A06B A06C A11A A11B A46E B61B B61C
	11	L33Z		21B	X06A X06B X06C X33Z			BORP EML MBOR VAC VAC I VAC II VBOR
	21A	W01A W36Z W60A	7A.71.1E↔	Prä	A06A A06B A06C A11A A11B A46E B61B		01	B03A B03B B03C B03D
	21B	X06A X06B X06C X33Z			BORP EML KORP MBOR MKOR VAC VAC I VAC II VBOR VKOR		04	E36A E36B
7A.71.1B↔	Prä	A06A A06B A06C A11A A11B A46E B61B		01	B02A B02B B03A B03B B03C B03D B20A B20B B20C		06	G12A G16A G33Z G38A G38B G38C
		BORP EML KORP MBOR MKOR VAC VAC I VAC II VBOR VKOR		04	E36A E36B		07	H33Z
	01	B02A B02B B03A B03B B03C B03D B20A B20B B20C		06	G12A G16A G33Z G38A G38B G38C		08	I02A I02B I09A I09B I09C I09D I09E
		BORP EML KORP MBOR MKOR VAC VAC I VAC II VBOR VKOR		07	H33Z		09	J01A J01B
	01	B02A B02B B03A B03B B03C B03D B20A B20B B20C		06	G12A G16A G33Z G38A G38B G38C		11	L33Z
		BORP EML KORP MBOR MKOR VAC VAC I VAC II VBOR VKOR		07	H33Z		13	N11A N11B
		BORP EML KORP MBOR MKOR VAC VAC I VAC II VBOR VKOR			BORP EML KORP MBOR MKOR VAC VAC I VAC II VBOR VKOR		21A	W01A W36Z W60A

CHOP	MDC	DRG	CHOP	MDC	DRG	CHOP	MDC	DRG
	21B	X06A X06B X06C X33Z			B61B			VKOR
	Prä	A06A A06B A06C A11A A11B A46E B61B B61C	7A.71.26↔		BORP EML KORP MBOR MKOR VAC VAC I VAC II VBOR VKOR		01	B02A B02B B03A B03B B03C B03D B20A B20B B20C
7A.71.23↔		BORP EML KORP MBOR MKOR VAC VAC I VAC II VBOR VKOR		01	B02A B02B B03A B03B B03C B03D B20A B20B B20C		04	E36A E36B
	01	B02A B02B B03A B03B B03C B03D B20A B20B B20C		04	E36A E36B		06	G12A G16A G33Z G38A G38B G38C
	04	E36A E36B		06	G12A G16A G33Z G38A G38B G38C		07	H33Z
	06	G12A G16A G33Z G38A G38B G38C		07	H33Z		08	I02A I02B I06A I06B I06C I09A I09B I09C I09D
	07	H33Z		08	I02A I02B I06A I06B I06C I09A I09B I09C I09D		09	J01A J01B
	08	I02A I02B I06A I06B I06C I09A I09B I09C I09D		09	J01A J01B		11	L33Z
	09	J01A J01B		11	L33Z		21A	W01A W36Z W60A
	11	L33Z		21A	W01A W36Z W60A		21B	X06A X06B X06C X33Z
	21A	W01A W36Z W60A		21B	X06A X06B X06C X33Z	7A.71.2B↔	Prä	A06A A06B A06C A11A A11B A46E B61B
	21B	X06A X06B X06C X33Z		Prä	A06A A06B A06C A11A A11B A46E B61B		01	B02A B02B B03A B03B B03C B03D B20A B20B B20C
7A.71.24↔	Prä	A06A A06B A06C A11A A11B A46E B61B	7A.71.27↔		BORP EML KORP MBOR MKOR VAC VAC I VAC II VBOR VKOR		04	E36A E36B
		BORP EML KORP MBOR MKOR VAC VAC I VAC II VBOR VKOR		01	B02A B02B B03A B03B B03C B03D B20A B20B B20C		06	G12A G16A G33Z G38A G38B G38C
	01	B02A B02B B03A B03B B03C B03D B20A B20B B20C		04	E36A E36B		07	H33Z
	04	E36A E36B		06	G12A G16A G33Z G38A G38B G38C		08	I02A I02B I06A I06B I06C I09A I09B I09C I09D
	06	G12A G16A G33Z G38A G38B G38C		07	H33Z		09	J01A J01B
	07	H33Z		08	I02A I02B I06A I06B I06C I09A I09B I09C I09D		11	L33Z
	08	I02A I02B I06A I06B I06C I09A I09B I09C I09D		09	J01A J01B		21A	W01A W36Z W60A
	09	J01A J01B		11	L33Z		21B	X06A X06B X06C X33Z
	11	L33Z		21A	W01A W36Z W60A	7A.71.2C↔	Prä	A06A A06B A06C A11A A11B A46E B61B
	21A	W01A W36Z W60A		21B	X06A X06B X06C X33Z		01	B02A B02B B03A B03B B03C B03D B20A B20B B20C
	21B	X06A X06B X06C X33Z	7A.71.28↔		BORP EML KORP MBOR MKOR VAC VAC I VAC II VBOR VKOR		04	E36A E36B
7A.71.25↔	Prä	A06A A06B A06C A11A A11B A46E B61B		01	B02A B02B B03A B03B B03C B03D B20A B20B B20C		06	G12A G16A G33Z G38A G38B G38C
		BORP EML KORP MBOR MKOR VAC VAC I VAC II VBOR VKOR		04	E36A E36B		07	H33Z
	01	B02A B02B B03A B03B B03C B03D B20A B20B B20C		06	G12A G16A G33Z G38A G38B G38C		08	I02A I02B I06A I06B I06C I09A I09B I09C I09D
	04	E36A E36B		07	H33Z		09	J01A J01B
	06	G12A G16A G33Z G38A G38B G38C		08	I02A I02B I06A I06B I06C I09A I09B I09C I09D		11	L33Z
	07	H33Z		09	J01A J01B		21A	W01A W36Z W60A
	08	I02A I02B I06A I06B I06C I09A I09B I09C I09D		11	L33Z	7A.71.2D↔	21B	X06A X06B X06C X33Z
	09	J01A J01B		21A	W01A W36Z W60A		Prä	A06A A06B A06C A11A A11B A46E B61B
	11	L33Z		21B	X06A X06B X06C X33Z		01	B02A B02B B03A B03B B03C B03D B20A B20B B20C
	21A	W01A W36Z W60A	7A.71.2A↔		BORP EML KORP MBOR MKOR VAC VAC I VAC II VBOR VKOR			
	21B	X06A X06B X06C X33Z			BORP EML KORP MBOR MKOR VAC VAC I VAC II VBOR VKOR			
	Prä	A06A A06B A06C A11A A11B A46E			BORP EML KORP MBOR MKOR VAC VAC I VAC II VBOR VKOR			

CHOP	MDC	DRG	CHOP	MDC	DRG	CHOP	MDC	DRG
	04	E36A E36B			I09E			A11A A11B A46E
	06	G12A G16A G33Z		09	J01A J01B			B61B
		G38A G38B G38C		11	L33Z	7A.72.15↔		BORP EML KORP
	07	H33Z		13	N11A N11B			MBOR MKOR VAC
	08	I02A I02B I06A		21A	W01A W36Z W60A			VAC I VAC II VBOR
		I06B I09A I09B		21B	X06A X06B X06C			VKOR
		I09C I09D			X33Z		01	B02A B02B B03A
	09	J01A J01B		Prä	A06A A06B A06C			B03B B03C B03D
	11	L33Z			A11A A11B A46E			B20A B20B B20C
	21A	W01A W36Z W60A	7A.72.12↔		B61B B61C		04	E36A E36B
	21B	X06A X06B X06C			BORP EML MBOR		06	G12A G16A G33Z
		X33Z			VAC VAC I VAC II			G38A G38B G38C
	Prä	A06A A06B A06C			VBOR		07	H33Z
		A11A A11B A46E		01	B03A B03B B03C		08	I02A I02B I09A
		B61B			B03D			I09B I09C I09D
7A.71.2E↔		BORP EML KORP		04	E36A E36B		09	J01A J01B
		MBOR MKOR VAC		06	G12A G16A G33Z		11	L33Z
		VAC I VAC II VBOR			G38A G38B G38C		21A	W01A W36Z W60A
		VKOR		07	H33Z		21B	X06A X06B X06C
	01	B02A B02B B03A		08	I02A I02B I09A			X33Z
		B03B B03C B03D			I09B I09C I09D		Prä	A06A A06B A06C
		B20A B20B B20C		09	J01A J01B			A11A A11B A46E
	04	E36A E36B		11	L33Z			B61B
	06	G12A G16A G33Z		13	N11A N11B	7A.72.16↔		BORP EML KORP
		G38A G38B G38C		21A	W01A W36Z W60A			MBOR MKOR VAC
	07	H33Z		21B	X06A X06B X06C			VAC I VAC II VBOR
	08	I02A I02B I06A			X33Z			VKOR
		I06B I09A I09B		Prä	A06A A06B A06C		01	B02A B02B B03A
		I09C I09D			A11A A11B A46E			B03B B03C B03D
	09	J01A J01B			B61B B61C			B20A B20B B20C
	11	L33Z	7A.72.13↔		BORP EML KORP		04	E36A E36B
	21A	W01A W36Z W60A			MBOR MKOR VAC		06	G12A G16A G33Z
	21B	X06A X06B X06C			VAC I VAC II VBOR			G38A G38B G38C
		X33Z			VKOR		07	H33Z
	Prä	A06A A06B A06C		01	B02A B02B B03A		08	I02A I02B I09A
		A11A A11B A46E			B03B B03C B03D			I09B I09C I09D
		B61B			B20A B20B B20C		09	J01A J01B
7A.71.2F↔		BORP EML KORP		04	E36A E36B		11	L33Z
		MBOR MKOR VAC		06	G12A G16A G33Z		21A	W01A W36Z W60A
		VAC I VAC II VBOR			G38A G38B G38C		21B	X06A X06B X06C
		VKOR		07	H33Z			X33Z
	01	B02A B02B B03A		08	I02A I02B I09A		Prä	A06A A06B A06C
		B03B B03C B03D			I09B I09C I09D			A11A A11B A46E
		B20A B20B B20C		09	J01A J01B			B61B
	04	E36A E36B		11	L33Z	7A.72.17↔		BORP EML KORP
	06	G12A G16A G33Z		21A	W01A W36Z W60A			MBOR MKOR VAC
		G38A G38B G38C		21B	X06A X06B X06C			VAC I VAC II VBOR
	07	H33Z			X33Z			VKOR
	08	I02A I02B I06A		Prä	A06A A06B A06C		01	B02A B02B B03A
		I06B I09A I09B			A11A A11B A46E			B03B B03C B03D
		I09C I09D			B61B			B20A B20B B20C
	09	J01A J01B	7A.72.14↔		BORP EML KORP		04	E36A E36B
	11	L33Z			MBOR MKOR VAC		06	G12A G16A G33Z
	21A	W01A W36Z W60A			VAC I VAC II VBOR			G38A G38B G38C
	21B	X06A X06B X06C			VKOR		07	H33Z
		X33Z		01	B02A B02B B03A		08	I02A I02B I09A
	Prä	A06A A06B A06C			B03B B03C B03D			I09B I09C I09D
		A11A A11B A46E			B20A B20B B20C		09	J01A J01B
		B61B		04	E36A E36B		11	L33Z
7A.72.11↔		BORP EML MBOR		06	G12A G16A G33Z		21A	W01A W36Z W60A
		VAC VAC I VAC II			G38A G38B G38C		21B	X06A X06B X06C
		VBOR		07	H33Z			X33Z
	01	B03A B03B B03C		08	I02A I02B I09A		Prä	A06A A06B A06C
		B03D			I09B I09C I09D			A11A A11B A46E
	04	E36A E36B		09	J01A J01B			B61B
	06	G12A G16A G33Z		11	L33Z	7A.72.18↔		BORP EML KORP
		G38A G38B G38C		21A	W01A W36Z W60A			MBOR MKOR VAC
	07	H33Z		21B	X06A X06B X06C			VAC I VAC II VBOR
	08	I02A I02B I09A			X33Z			VKOR
		I09B I09C I09D		Prä	A06A A06B A06C		01	B02A B02B B03A

CHOP	MDC	DRG	CHOP	MDC	DRG	CHOP	MDC	DRG
		B03B B03C B03D			I09B I09C I09D			A11A A11B A46E
		B20A B20B B20C		09	J01A J01B			B61B
	04	E36A E36B		11	L33Z	7A.72.21↔		BORP EML MBOR
	06	G12A G16A G33Z		21A	W01A W36Z W60A			VAC VAC I VAC II
		G38A G38B G38C		21B	X06A X06B X06C			VBOR
	07	H33Z			X33Z		01	B03A B03B B03C
	08	I02A I02B I09A		Prä	A06A A06B A06C			B03D
		I09B I09C I09D			A11A A11B A46E		04	E36A E36B
	09	J01A J01B	7A.72.1D↔		B61B		06	G12A G16A G33Z
	11	L33Z			BORP EML KORP			G38A G38B G38C
	21A	W01A W36Z W60A			MBOR MKOR VAC		07	H33Z
	21B	X06A X06B X06C			VAC I VAC II VBOR		08	I02A I02B I09A
		X33Z		01	VKOR			I09B I09C I09D
	Prä	A06A A06B A06C			B02A B02B B03A		09	I09E
		A11A A11B A46E			B03B B03C B03D			J01A J01B
		B61B			B20A B20B B20C		09	L33Z
7A.72.1A↔		BORP EML KORP		04	E36A E36B		13	N11A N11B
		MBOR MKOR VAC		06	G12A G16A G33Z		21A	W01A W36Z W60A
		VAC I VAC II VBOR			G38A G38B G38C		21B	X06A X06B X06C
		VKOR		07	H33Z			X33Z
	01	B02A B02B B03A		08	I02A I02B I09A		Prä	A06A A06B A06C
		B03B B03C B03D			I09B I09C I09D			A11A A11B A46E
		B20A B20B B20C		09	J01A J01B			B61B B61C
	04	E36A E36B		11	L33Z	7A.72.22↔		BORP EML MBOR
	06	G12A G16A G33Z		21A	W01A W36Z W60A			VAC VAC I VAC II
		G38A G38B G38C		21B	X06A X06B X06C			VBOR
	07	H33Z			X33Z		01	B03A B03B B03C
	08	I02A I02B I09A		Prä	A06A A06B A06C			B03D
		I09B I09C I09D			A11A A11B A46E		04	E36A E36B
	09	J01A J01B			B61B		06	G12A G16A G33Z
	11	L33Z	7A.72.1E↔		BORP EML KORP			G38A G38B G38C
	21A	W01A W36Z W60A			MBOR MKOR VAC		07	H33Z
	21B	X06A X06B X06C			VAC I VAC II VBOR		08	I02A I02B I09A
		X33Z			VKOR			I09B I09C I09D
	Prä	A06A A06B A06C		01	B02A B02B B03A		09	J01A J01B
		A11A A11B A46E			B03B B03C B03D		11	L33Z
		B61B			B20A B20B B20C		13	N11A N11B
7A.72.1B↔		BORP EML KORP		04	E36A E36B		21A	W01A W36Z W60A
		MBOR MKOR VAC		06	G12A G16A G33Z		21B	X06A X06B X06C
		VAC I VAC II VBOR			G38A G38B G38C			X33Z
		VKOR		07	H33Z		Prä	A06A A06B A06C
	01	B02A B02B B03A		08	I02A I02B I09A			A11A A11B A46E
		B03B B03C B03D			I09B I09C I09D			B61B B61C
		B20A B20B B20C		09	J01A J01B	7A.72.23↔		BORP EML KORP
	04	E36A E36B		11	L33Z			MBOR MKOR VAC
	06	G12A G16A G33Z		21A	W01A W36Z W60A			VAC I VAC II VBOR
		G38A G38B G38C		21B	X06A X06B X06C			VKOR
	07	H33Z			X33Z		01	B02A B02B B03A
	08	I02A I02B I09A		Prä	A06A A06B A06C			B03B B03C B03D
		I09B I09C I09D			A11A A11B A46E			B20A B20B B20C
	09	J01A J01B			B61B		04	E36A E36B
	11	L33Z	7A.72.1F↔		BORP EML KORP		06	G12A G16A G33Z
	21A	W01A W36Z W60A			MBOR MKOR VAC			G38A G38B G38C
	21B	X06A X06B X06C			VAC I VAC II VBOR		07	H33Z
		X33Z			VKOR		08	I02A I02B I09A
	Prä	A06A A06B A06C		01	B02A B02B B03A			I09B I09C I09D
		A11A A11B A46E			B03B B03C B03D		09	J01A J01B
		B61B			B20A B20B B20C		11	L33Z
7A.72.1C↔		BORP EML KORP		04	E36A E36B		21A	W01A W36Z W60A
		MBOR MKOR VAC		06	G12A G16A G33Z		21B	X06A X06B X06C
		VAC I VAC II VBOR			G38A G38B G38C			X33Z
		VKOR		07	H33Z		Prä	A06A A06B A06C
	01	B02A B02B B03A		08	I02A I02B I09A			A11A A11B A46E
		B03B B03C B03D			I09B I09C I09D			B61B
		B20A B20B B20C		09	J01A J01B	7A.72.24↔		BORP EML KORP
	04	E36A E36B		11	L33Z			MBOR MKOR VAC
	06	G12A G16A G33Z		21A	W01A W36Z W60A			VAC I VAC II VBOR
		G38A G38B G38C		21B	X06A X06B X06C			VKOR
	07	H33Z			X33Z		01	B02A B02B B03A
	08	I02A I02B I09A		Prä	A06A A06B A06C			B03B B03C B03D

CHOP	MDC	DRG	CHOP	MDC	DRG	CHOP	MDC	DRG
		B20A B20B B20C		09	J01A J01B			B61B
	04	E36A E36B		11	L33Z	7A.72.2C↔		BORP EML KORP
	06	G12A G16A G33Z		21A	W01A W36Z W60A			MBOR MKOR VAC
		G38A G38B G38C		21B	X06A X06B X06C			VAC I VAC II VBOR
	07	H33Z			X33Z			VKOR
	08	I02A I02B I09A		Prä	A06A A06B A06C		01	B02A B02B B03A
		I09B I09C I09D			A11A A11B A46E			B03B B03C B03D
	09	J01A J01B			B61B			B20A B20B B20C
	11	L33Z	7A.72.28↔		BORP EML KORP		04	E36A E36B
	21A	W01A W36Z W60A			MBOR MKOR VAC		06	G12A G16A G33Z
	21B	X06A X06B X06C			VAC I VAC II VBOR			G38A G38B G38C
		X33Z		01	VKOR		07	H33Z
7A.72.25↔	Prä	A06A A06B A06C			B02A B02B B03A		08	I02A I02B I09A
		A11A A11B A46E		04	B03B B03C B03D			I09B I09C I09D
		B61B		06	B20A B20B B20C		09	J01A J01B
		BORP EML KORP		07	E36A E36B		11	L33Z
		MBOR MKOR VAC		06	G12A G16A G33Z		21A	W01A W36Z W60A
		VAC I VAC II VBOR			G38A G38B G38C		21B	X06A X06B X06C
		VKOR		07	H33Z			X33Z
	01	B02A B02B B03A		08	I02A I02B I09A		Prä	A06A A06B A06C
		B03B B03C B03D			I09B I09C I09D			A11A A11B A46E
		B20A B20B B20C		09	J01A J01B			B61B
	04	E36A E36B		11	L33Z	7A.72.2D↔		BORP EML KORP
	06	G12A G16A G33Z		21A	W01A W36Z W60A			MBOR MKOR VAC
		G38A G38B G38C		21B	X06A X06B X06C			VAC I VAC II VBOR
	07	H33Z			X33Z			VKOR
	08	I02A I02B I09A		Prä	A06A A06B A06C		01	B02A B02B B03A
		I09B I09C I09D			A11A A11B A46E			B03B B03C B03D
	09	J01A J01B			B61B			B20A B20B B20C
	11	L33Z	7A.72.2A↔		BORP EML KORP		04	E36A E36B
	21A	W01A W36Z W60A			MBOR MKOR VAC		06	G12A G16A G33Z
	21B	X06A X06B X06C			VAC I VAC II VBOR			G38A G38B G38C
		X33Z		01	VKOR		07	H33Z
7A.72.26↔	Prä	A06A A06B A06C			B02A B02B B03A		08	I02A I02B I09A
		A11A A11B A46E			B03B B03C B03D			I09B I09C I09D
		B61B			B20A B20B B20C		09	J01A J01B
		BORP EML KORP		04	E36A E36B		11	L33Z
		MBOR MKOR VAC		06	G12A G16A G33Z		21A	W01A W36Z W60A
		VAC I VAC II VBOR			G38A G38B G38C		21B	X06A X06B X06C
		VKOR		07	H33Z			X33Z
	01	B02A B02B B03A		08	I02A I02B I09A		Prä	A06A A06B A06C
		B03B B03C B03D			I09B I09C I09D			A11A A11B A46E
		B20A B20B B20C		09	J01A J01B			B61B
	04	E36A E36B		11	L33Z	7A.72.2E↔		BORP EML KORP
	06	G12A G16A G33Z		21A	W01A W36Z W60A			MBOR MKOR VAC
		G38A G38B G38C		21B	X06A X06B X06C			VAC I VAC II VBOR
	07	H33Z			X33Z			VKOR
	08	I02A I02B I09A		Prä	A06A A06B A06C		01	B02A B02B B03A
		I09B I09C I09D			A11A A11B A46E			B03B B03C B03D
	09	J01A J01B			B61B			B20A B20B B20C
	11	L33Z	7A.72.2B↔		BORP EML KORP		04	E36A E36B
	21A	W01A W36Z W60A			MBOR MKOR VAC		06	G12A G16A G33Z
	21B	X06A X06B X06C			VAC I VAC II VBOR			G38A G38B G38C
		X33Z		01	VKOR		07	H33Z
7A.72.27↔	Prä	A06A A06B A06C			B02A B02B B03A		08	I02A I02B I09A
		A11A A11B A46E			B03B B03C B03D			I09B I09C I09D
		B61B			B20A B20B B20C		09	J01A J01B
		BORP EML KORP		04	E36A E36B		11	L33Z
		MBOR MKOR VAC		06	G12A G16A G33Z		21A	W01A W36Z W60A
		VAC I VAC II VBOR			G38A G38B G38C		21B	X06A X06B X06C
		VKOR		07	H33Z			X33Z
	01	B02A B02B B03A		08	I02A I02B I09A		Prä	A06A A06B A06C
		B03B B03C B03D			I09B I09C I09D			A11A A11B A46E
		B20A B20B B20C		09	J01A J01B			B61B
	04	E36A E36B		11	L33Z	7A.72.2F↔		BORP EML KORP
	06	G12A G16A G33Z		21A	W01A W36Z W60A			MBOR MKOR VAC
		G38A G38B G38C		21B	X06A X06B X06C			VAC I VAC II VBOR
	07	H33Z			X33Z			VKOR
	08	I02A I02B I09A		Prä	A06A A06B A06C		01	B02A B02B B03A
		I09B I09C I09D			A11A A11B A46E			B03B B03C B03D

CHOP	MDC	DRG	CHOP	MDC	DRG	CHOP	MDC	DRG
		B20A B20B B20C			BORP EML KORP		21A	W01A W36Z W60A
	04	E36A E36B	7A.73.14↔		MBOR MKOR VAC		21B	X06A X06B X06C
	06	G12A G16A G33Z			VAC I VAC II VBOR			X33Z
		G38A G38B G38C		01	VKOR		Prä	A06A A06B A06C
	07	H33Z			B03A B03B B03C			A11A A11B A46E
	08	I02A I02B I09A			B03D			B61B
		I09B I09C I09D		04	E36A E36B	7A.73.18↔		BORP EML KORP
	09	J01A J01B			G12A G16A G33Z			MBOR MKOR VAC
	11	L33Z		06	G38A G38B G38C			VAC I VAC II VBOR
	21A	W01A W36Z W60A			H33Z			VKOR
	21B	X06A X06B X06C		08	I09B I09C I10A		01	B03A B03B B03C
		X33Z			I10B			B03D
	Prä	A06A A06B A06C		11	L33Z		04	E36A E36B
		A11A A11B A46E		21A	W01A W36Z W60A		06	G12A G16A G33Z
		B61B		21B	X06A X06B X06C			G38A G38B G38C
7A.73.11↔		BORP EML MBOR			X33Z		07	H33Z
		VAC VAC I VAC II		Prä	A06A A06B A06C		08	I09B I09C I10A
		VBOR			A11A A11B A46E			I10B
	01	B03A B03B B03C			B61B		11	L33Z
		B03D	7A.73.15↔		BORP EML KORP		21A	W01A W36Z W60A
	04	E36A E36B			MBOR MKOR VAC		21B	X06A X06B X06C
	06	G12A G16A G33Z			VAC I VAC II VBOR			X33Z
		G38A G38B G38C		01	VKOR		Prä	A06A A06B A06C
	07	H33Z			B03A B03B B03C			A11A A11B A46E
	08	I09B I09C I10A			B03D			B61B
		I10B		04	E36A E36B	7A.73.1A↔		BORP EML KORP
	11	L33Z			G12A G16A G33Z			MBOR MKOR VAC
	21A	W01A W36Z W60A		06	G38A G38B G38C			VAC I VAC II VBOR
	21B	X06A X06B X06C			H33Z		01	B03A B03B B03C
		X33Z		08	I09B I09C I10A			B03D
	Prä	A06A A06B A06C			I10B		04	E36A E36B
		A11A A11B A46E		11	L33Z		06	G12A G16A G33Z
		B61B B61C		21A	W01A W36Z W60A			G38A G38B G38C
7A.73.12↔		BORP EML MBOR		21B	X06A X06B X06C		07	H33Z
		VAC VAC I VAC II			X33Z		08	I09B I09C I10A
		VBOR		Prä	A06A A06B A06C			I10B
	01	B03A B03B B03C			A11A A11B A46E		11	L33Z
		B03D	7A.73.16↔		B61B		21A	W01A W36Z W60A
	04	E36A E36B			BORP EML KORP		21B	X06A X06B X06C
	06	G12A G16A G33Z			MBOR MKOR VAC			X33Z
		G38A G38B G38C		01	VAC I VAC II VBOR		Prä	A06A A06B A06C
	07	H33Z			VKOR			A11A A11B A46E
	08	I09B I09C I10A			B03A B03B B03C			B61B
		I10B		04	E36A E36B	7A.73.1B↔		BORP EML KORP
	11	L33Z			G12A G16A G33Z			MBOR MKOR VAC
	21A	W01A W36Z W60A		06	G38A G38B G38C			VAC I VAC II VBOR
	21B	X06A X06B X06C			H33Z		01	B03A B03B B03C
		X33Z		08	I09B I09C I10A			B03D
	Prä	A06A A06B A06C			I10B		04	E36A E36B
		A11A A11B A46E		11	L33Z		06	G12A G16A G33Z
		B61B B61C		21A	W01A W36Z W60A			G38A G38B G38C
7A.73.13↔		BORP EML KORP		21B	X06A X06B X06C		07	H33Z
		MBOR MKOR VAC			X33Z		08	I09B I09C I10A
		VAC I VAC II VBOR		Prä	A06A A06B A06C			I10B
		VKOR			A11A A11B A46E		11	L33Z
	01	B03A B03B B03C			B61B		21A	W01A W36Z W60A
		B03D	7A.73.17↔		BORP EML KORP		21B	X06A X06B X06C
	04	E36A E36B			MBOR MKOR VAC			X33Z
	06	G12A G16A G33Z			VAC I VAC II VBOR		Prä	A06A A06B A06C
		G38A G38B G38C		01	VKOR			A11A A11B A46E
	07	H33Z			B03A B03B B03C			B61B
	08	I09B I09C I10A			B03D		04	E36A E36B
		I10B		04	E36A E36B	7A.73.1C↔		BORP EML KORP
	11	L33Z			G12A G16A G33Z			MBOR MKOR VAC
	21A	W01A W36Z W60A		06	G38A G38B G38C			VAC I VAC II VBOR
	21B	X06A X06B X06C			H33Z		01	B03A B03B B03C
		X33Z		07	H33Z			B03D
	Prä	A06A A06B A06C		08	I09B I09C I10A		04	E36A E36B
		A11A A11B A46E			I10B			
		B61B		11	L33Z			

CHOP	MDC	DRG	CHOP	MDC	DRG	CHOP	MDC	DRG
7A.73.1D↔	06	G12A G16A G33Z G38A G38B G38C	7A.73.22↔	01	VAC VAC I VAC II VBOR	7A.73.25↔	Prä	A06A A06B A06C A11A A11B A46E B61B
	07	H33Z		04	B03A B03B B03C B03D		BORP EML KORP MBOR MKOR VAC	
	08	I09B I09C I10A I10B		06	E36A E36B		VAC I VAC II VBOR VKOR	
	11	L33Z		07	G12A G16A G33Z G38A G38B G38C			
	21A	W01A W36Z W60A		08	H33Z			
	21B	X06A X06B X06C X33Z		11	I09B I09C I10A I10B			
	Prä	A06A A06B A06C A11A A11B A46E B61B		21A	L33Z			
		BORP EML KORP MBOR MKOR VAC VAC I VAC II VBOR VKOR		21B	W01A W36Z W60A			
				Prä	X06A X06B X06C X33Z			
					A06A A06B A06C A11A A11B A46E B61B B61C			
					BORP EML MBOR VAC VAC I VAC II VBOR			
					01		B03A B03B B03C B03D	
					04		E36A E36B	
					06		G12A G16A G33Z G38A G38B G38C	
	7A.73.1E↔	07		H33Z	7A.73.23↔		07	B03A B03B B03C B03D
08		I09B I09C I10A I10B	01	E36A E36B		BORP EML KORP MBOR MKOR VAC VAC I VAC II VBOR VKOR		
11		L33Z	04	G12A G16A G33Z G38A G38B G38C				
21A		W01A W36Z W60A	06	H33Z				
21B		X06A X06B X06C X33Z	07	I09B I09C I10A I10B				
Prä		A06A A06B A06C A11A A11B A46E B61B	11	L33Z				
		BORP EML KORP MBOR MKOR VAC VAC I VAC II VBOR VKOR	21A	W01A W36Z W60A				
			21B	X06A X06B X06C X33Z				
			Prä	A06A A06B A06C A11A A11B A46E B61B B61C				
				BORP EML KORP MBOR MKOR VAC VAC I VAC II VBOR VKOR				
				01		B03A B03B B03C B03D		
				04		E36A E36B		
				06		G12A G16A G33Z G38A G38B G38C		
				07		H33Z		
7A.73.1F↔		08	I09B I09C I10A I10B	7A.73.24↔		08	I09B I09C I10A I10B	7A.73.27↔
	11	L33Z	01		E36A E36B	BORP EML KORP MBOR MKOR VAC VAC I VAC II VBOR VKOR		
	21A	W01A W36Z W60A	04		G12A G16A G33Z G38A G38B G38C			
	21B	X06A X06B X06C X33Z	06		H33Z			
	Prä	A06A A06B A06C A11A A11B A46E B61B	07		I09B I09C I10A I10B			
		BORP EML KORP MBOR MKOR VAC VAC I VAC II VBOR VKOR	11		L33Z			
			21A		W01A W36Z W60A			
			21B		X06A X06B X06C X33Z			
			Prä		A06A A06B A06C A11A A11B A46E B61B			
					BORP EML KORP MBOR MKOR VAC VAC I VAC II VBOR VKOR			
					01	B03A B03B B03C B03D		
					04	E36A E36B		
					06	G12A G16A G33Z G38A G38B G38C		
					07	H33Z		
					08	I09B I09C I10A I10B		
7A.73.21↔	11	L33Z	7A.73.28↔	08	I09B I09C I10A I10B	7A.73.28↔	01	B03A B03B B03C B03D
	21A	W01A W36Z W60A		01	E36A E36B		BORP EML KORP MBOR MKOR VAC VAC I VAC II VBOR VKOR	
	21B	X06A X06B X06C X33Z		04	G12A G16A G33Z G38A G38B G38C			
	Prä	A06A A06B A06C A11A A11B A46E B61B		06	H33Z			
		BORP EML MBOR		07	I09B I09C I10A I10B			
				11	L33Z			
				21A	W01A W36Z W60A			
				21B	X06A X06B X06C X33Z			
				Prä	A06A A06B A06C A11A A11B A46E B61B			
					BORP EML KORP MBOR MKOR VAC VAC I VAC II VBOR VKOR			
					01		B03A B03B B03C B03D	
					04		E36A E36B	
					06		G12A G16A G33Z G38A G38B G38C	
					07		H33Z	
					08		I09B I09C I10A I10B	

CHOP	MDC	DRG	CHOP	MDC	DRG	CHOP	MDC	DRG
	08	I09B I09C I10A I10B		01	B03A B03B B03C B03D	7A.74.12↔		B61B B61C BORP EML MBOR VAC VAC I VAC II VBOR
	11	L33Z		04	E36A E36B		01	B03A B03B B03C B03D
	21A	W01A W36Z W60A		06	G12A G16A G33Z G38A G38B G38C		04	E36A E36B
	21B	X06A X06B X06C X33Z		07	H33Z		06	G12A G16A G33Z G38A G38B G38C
7A.73.2A↔	Prä	A06A A06B A06C A11A A11B A46E B61B		08	I09B I09C I10A I10B		07	H33Z
		BORP EML KORP MBOR MKOR VAC VAC I VAC II VBOR VKOR		11	L33Z		08	I02A I02B I06A I06B I06C I09A I09B I09C I09D
	01	B03A B03B B03C B03D		21A	W01A W36Z W60A		09	J01A J01B
	04	E36A E36B	7A.73.2E↔	21B	X06A X06B X06C X33Z		11	L33Z
	06	G12A G16A G33Z G38A G38B G38C		Prä	A06A A06B A06C A11A A11B A46E B61B		21A	W01A W36Z W60A
	07	H33Z			BORP EML KORP MBOR MKOR VAC VAC I VAC II VBOR VKOR		21B	X06A X06B X06C X33Z
	08	I09B I09C I10A I10B		01	B03A B03B B03C B03D	7A.74.13↔	Prä	A06A A06B A06C A11A A11B A46E B61B B61C
	11	L33Z		04	E36A E36B			BORP EML KORP MBOR MKOR VAC VAC I VAC II VBOR VKOR
	21A	W01A W36Z W60A		06	G12A G16A G33Z G38A G38B G38C		01	B03A B03B B03C B03D
	21B	X06A X06B X06C X33Z		07	H33Z		04	E36A E36B
7A.73.2B↔	Prä	A06A A06B A06C A11A A11B A46E B61B		08	I09B I09C I10A I10B		06	G12A G16A G33Z G38A G38B G38C
		BORP EML KORP MBOR MKOR VAC VAC I VAC II VBOR VKOR		11	L33Z		07	H33Z
	01	B03A B03B B03C B03D		21A	W01A W36Z W60A		08	I02A I02B I06A I06B I06C I09A I09B I09C I09D
	04	E36A E36B	7A.73.2F↔	21B	X06A X06B X06C X33Z		09	J01A J01B
	06	G12A G16A G33Z G38A G38B G38C		Prä	A06A A06B A06C A11A A11B A46E B61B		11	L33Z
	07	H33Z			BORP EML KORP MBOR MKOR VAC VAC I VAC II VBOR VKOR		21A	W01A W36Z W60A
	08	I09B I09C I10A I10B		01	B03A B03B B03C B03D	7A.74.14↔	21B	X06A X06B X06C X33Z
	11	L33Z		04	E36A E36B		Prä	A06A A06B A06C A11A A11B A46E B61B
	21A	W01A W36Z W60A		06	G12A G16A G33Z G38A G38B G38C			BORP EML KORP MBOR MKOR VAC VAC I VAC II VBOR VKOR
	21B	X06A X06B X06C X33Z		07	H33Z		01	B03A B03B B03C B03D
7A.73.2C↔	Prä	A06A A06B A06C A11A A11B A46E B61B		08	I09B I09C I10A I10B		04	E36A E36B
		BORP EML KORP MBOR MKOR VAC VAC I VAC II VBOR VKOR		11	L33Z		06	G12A G16A G33Z G38A G38B G38C
	01	B03A B03B B03C B03D		21A	W01A W36Z W60A		07	H33Z
	04	E36A E36B	7A.74.11↔	21B	X06A X06B X06C X33Z		08	I02A I02B I06A I06B I06C I09A I09B I09C I09D
	06	G12A G16A G33Z G38A G38B G38C		Prä	A06A A06B A06C A11A A11B A46E B61B		09	J01A J01B
	07	H33Z			BORP EML MBOR VAC VAC I VAC II VBOR		11	L33Z
	08	I09B I09C I10A I10B		01	B03A B03B B03C B03D	7A.74.15↔	21A	W01A W36Z W60A
	11	L33Z		04	E36A E36B		21B	X06A X06B X06C X33Z
	21A	W01A W36Z W60A		06	G12A G16A G33Z G38A G38B G38C		Prä	A06A A06B A06C A11A A11B A46E B61B
	21B	X06A X06B X06C X33Z		07	H33Z			BORP EML KORP MBOR MKOR VAC VAC I VAC II VBOR VKOR
7A.73.2D↔	Prä	A06A A06B A06C A11A A11B A46E B61B		08	I02A I02B I09A I09B I09C I09D		01	B03A B03B B03C B03D
		BORP EML KORP MBOR MKOR VAC VAC I VAC II VBOR VKOR		09	J01A J01B		04	E36A E36B
	01	B03A B03B B03C B03D		11	L33Z		06	G12A G16A G33Z G38A G38B G38C
	04	E36A E36B		21A	W01A W36Z W60A		07	H33Z
	06	G12A G16A G33Z G38A G38B G38C		21B	X06A X06B X06C X33Z			
	07	H33Z		Prä	A06A A06B A06C A11A A11B A46E			
	08	I09B I09C I10A I10B						
	11	L33Z						
	21A	W01A W36Z W60A						
	21B	X06A X06B X06C X33Z						
	Prä	A06A A06B A06C A11A A11B A46E B61B						
		BORP EML KORP MBOR MKOR VAC VAC I VAC II VBOR VKOR						

CHOP	MDC	DRG	CHOP	MDC	DRG	CHOP	MDC	DRG
7A.74.16↔	08	I02A I02B I06A I06B I06C I09A I09B I09C I09D	7A.74.1A↔		BORP EML KORP MBOR MKOR VAC VAC I VAC II VBOR VKOR	7A.74.1E↔	08	I02A I02B I06A I06B I09A I09B I09C I09D
	09	J01A J01B			VKOR		09	J01A J01B
	11	L33Z		01	B03A B03B B03C B03D		11	L33Z
	21A	W01A W36Z W60A		04	E36A E36B		21A	W01A W36Z W60A
	21B	X06A X06B X06C		06	G12A G16A G33Z G38A G38B G38C		21B	X06A X06B X06C
	Prä	A06A A06B A06C A11A A11B A46E B61B		06	G12A G16A G33Z G38A G38B G38C		Prä	A06A A06B A06C A11A A11B A46E B61B
		BORP EML KORP MBOR MKOR VAC VAC I VAC II VBOR VKOR		07	H33Z		07	H33Z
				08	I02A I02B I06A I06B I09A I09B I09C I09D		08	I02A I02B I06A I06B I09A I09B I09C I09D
				09	J01A J01B		09	J01A J01B
				11	L33Z		11	L33Z
7A.74.17↔	01	B03A B03B B03C B03D	7A.74.1B↔		BORP EML KORP MBOR MKOR VAC VAC I VAC II VBOR VKOR	7A.74.1F↔	01	B03A B03B B03C B03D
	04	E36A E36B			VKOR		01	B03A B03B B03C B03D
	06	G12A G16A G33Z G38A G38B G38C		01	B03A B03B B03C B03D		04	E36A E36B
	07	H33Z		04	E36A E36B		06	G12A G16A G33Z G38A G38B G38C
	08	I02A I02B I06A I06B I06C I09A I09B I09C I09D		06	G12A G16A G33Z G38A G38B G38C		07	H33Z
	09	J01A J01B		07	H33Z		07	H33Z
	11	L33Z		08	I02A I02B I06A I06B I09A I09B I09C I09D		08	I02A I02B I06A I06B I09A I09B I09C I09D
	21A	W01A W36Z W60A		09	J01A J01B		09	J01A J01B
	21B	X06A X06B X06C		11	L33Z		11	L33Z
	Prä	A06A A06B A06C A11A A11B A46E B61B		21A	W01A W36Z W60A		21A	W01A W36Z W60A
	BORP EML KORP MBOR MKOR VAC VAC I VAC II VBOR VKOR	21B	X06A X06B X06C	21B	X06A X06B X06C			
		Prä	A06A A06B A06C A11A A11B A46E B61B	Prä	A06A A06B A06C A11A A11B A46E B61B			
7A.74.18↔	01	B03A B03B B03C B03D	7A.74.1C↔		BORP EML KORP MBOR MKOR VAC VAC I VAC II VBOR VKOR	7A.74.21↔	01	B03A B03B B03C B03D
	04	E36A E36B			VKOR		01	B03A B03B B03C B03D
	06	G12A G16A G33Z G38A G38B G38C		01	B03A B03B B03C B03D		04	E36A E36B
	07	H33Z		04	E36A E36B		06	G12A G16A G33Z G38A G38B G38C
	08	I02A I02B I06A I06B I06C I09A I09B I09C I09D		06	G12A G16A G33Z G38A G38B G38C		07	H33Z
	09	J01A J01B		07	H33Z		07	H33Z
	11	L33Z		08	I02A I02B I06A I06B I09A I09B I09C I09D		08	I02A I02B I06A I06B I09A I09B I09C I09D
	21A	W01A W36Z W60A		09	J01A J01B		09	J01A J01B
	21B	X06A X06B X06C		11	L33Z		11	L33Z
	Prä	A06A A06B A06C A11A A11B A46E B61B		21A	W01A W36Z W60A		21A	W01A W36Z W60A
	BORP EML KORP MBOR MKOR VAC VAC I VAC II VBOR VKOR	21B	X06A X06B X06C	21B	X06A X06B X06C			
		Prä	A06A A06B A06C A11A A11B A46E B61B	Prä	A06A A06B A06C A11A A11B A46E B61B			
7A.74.19↔	01	B03A B03B B03C B03D	7A.74.1D↔		BORP EML KORP MBOR MKOR VAC VAC I VAC II VBOR VKOR	7A.74.22↔	01	B03A B03B B03C B03D
	04	E36A E36B			VKOR		04	E36A E36B
	06	G12A G16A G33Z G38A G38B G38C		01	B03A B03B B03C B03D		06	G12A G16A G33Z G38A G38B G38C
	07	H33Z		04	E36A E36B		07	H33Z
	08	I02A I02B I06A I06B I09A I09B I09C I09D		06	G12A G16A G33Z G38A G38B G38C		07	H33Z
	09	J01A J01B		07	H33Z		08	I02A I02B I09A I09B I09C I09D
	11	L33Z		08	I02A I02B I06A I06B I09A I09B I09C I09D		08	I02A I02B I09A I09B I09C I09D
	21A	W01A W36Z W60A		09	J01A J01B		09	J01A J01B
	21B	X06A X06B X06C		11	L33Z		11	L33Z
	Prä	A06A A06B A06C A11A A11B A46E B61B		21A	W01A W36Z W60A		21A	W01A W36Z W60A
	BORP EML KORP MBOR MKOR VAC VAC I VAC II VBOR VKOR	21B	X06A X06B X06C	21B	X06A X06B X06C			
		Prä	A06A A06B A06C A11A A11B A46E B61B	Prä	A06A A06B A06C A11A A11B A46E B61B			

CHOP	MDC	DRG	CHOP	MDC	DRG	CHOP	MDC	DRG
		VBOR			I06B I06C I09A		Prä	A06A A06B A06C
	01	B03A B03B B03C			I09B I09C I09D			A11A A11B A46E
		B03D		09	J01A J01B			B61B
	04	E36A E36B		11	L33Z	7A.74.2A↔		BORP EML KORP
	06	G12A G16A G33Z		21A	W01A W36Z W60A			MBOR MKOR VAC
		G38A G38B G38C		21B	X06A X06B X06C			VAC I VAC II VBOR
	07	H33Z			X33Z			VKOR
	08	I02A I02B I06A		Prä	A06A A06B A06C		01	B03A B03B B03C
		I06B I06C I09A			A11A A11B A46E			B03D
		I09B I09C I09D			B61B		04	E36A E36B
	09	J01A J01B	7A.74.26↔		BORP EML KORP		06	G12A G16A G33Z
	11	L33Z			MBOR MKOR VAC			G38A G38B G38C
	21A	W01A W36Z W60A			VAC I VAC II VBOR		07	H33Z
	21B	X06A X06B X06C			VKOR		08	I02A I02B I06A
	Prä	A06A A06B A06C		01	B03A B03B B03C			I06B I09A I09B
		A11A A11B A46E			B03D			I09C I09D
		B61B B61C		04	E36A E36B		09	J01A J01B
7A.74.23↔		BORP EML KORP		06	G12A G16A G33Z		11	L33Z
		MBOR MKOR VAC			G38A G38B G38C		21A	W01A W36Z W60A
		VAC I VAC II VBOR		07	H33Z		21B	X06A X06B X06C
		VKOR		08	I02A I02B I06A			X33Z
	01	B03A B03B B03C			I06B I06C I09A		Prä	A06A A06B A06C
		B03D			I09B I09C I09D			A11A A11B A46E
	04	E36A E36B		09	J01A J01B			B61B
	06	G12A G16A G33Z		11	L33Z	7A.74.2B↔		BORP EML KORP
		G38A G38B G38C		21A	W01A W36Z W60A			MBOR MKOR VAC
	07	H33Z		21B	X06A X06B X06C			VAC I VAC II VBOR
	08	I02A I02B I06A			X33Z			VKOR
		I06B I06C I09A		Prä	A06A A06B A06C		01	B03A B03B B03C
		I09B I09C I09D			A11A A11B A46E			B03D
	09	J01A J01B			B61B		04	E36A E36B
	11	L33Z	7A.74.27↔		BORP EML KORP		06	G12A G16A G33Z
	21A	W01A W36Z W60A			MBOR MKOR VAC			G38A G38B G38C
	21B	X06A X06B X06C			VAC I VAC II VBOR		07	H33Z
		X33Z			VKOR		08	I02A I02B I06A
	Prä	A06A A06B A06C		01	B03A B03B B03C			I06B I09A I09B
		A11A A11B A46E			B03D			I09C I09D
		B61B		04	E36A E36B		09	J01A J01B
7A.74.24↔		BORP EML KORP		06	G12A G16A G33Z		11	L33Z
		MBOR MKOR VAC			G38A G38B G38C		21A	W01A W36Z W60A
		VAC I VAC II VBOR		07	H33Z		21B	X06A X06B X06C
		VKOR		08	I02A I02B I06A			X33Z
	01	B03A B03B B03C			I06B I06C I09A		Prä	A06A A06B A06C
		B03D			I09B I09C I09D			A11A A11B A46E
	04	E36A E36B		09	J01A J01B			B61B
	06	G12A G16A G33Z		11	L33Z	7A.74.2C↔		BORP EML KORP
		G38A G38B G38C		21A	W01A W36Z W60A			MBOR MKOR VAC
	07	H33Z		21B	X06A X06B X06C			VAC I VAC II VBOR
	08	I02A I02B I06A			X33Z			VKOR
		I06B I06C I09A		Prä	A06A A06B A06C		01	B03A B03B B03C
		I09B I09C I09D			A11A A11B A46E			B03D
	09	J01A J01B			B61B		04	E36A E36B
	11	L33Z	7A.74.28↔		BORP EML KORP		06	G12A G16A G33Z
	21A	W01A W36Z W60A			MBOR MKOR VAC			G38A G38B G38C
	21B	X06A X06B X06C			VAC I VAC II VBOR		07	H33Z
		X33Z			VKOR		08	I02A I02B I06A
	Prä	A06A A06B A06C		01	B03A B03B B03C			I06B I09A I09B
		A11A A11B A46E			B03D			I09C I09D
		B61B		04	E36A E36B		09	J01A J01B
7A.74.25↔		BORP EML KORP		06	G12A G16A G33Z		11	L33Z
		MBOR MKOR VAC			G38A G38B G38C		21A	W01A W36Z W60A
		VAC I VAC II VBOR		07	H33Z		21B	X06A X06B X06C
		VKOR		08	I02A I02B I06A			X33Z
	01	B03A B03B B03C			I06B I09A I09B		Prä	A06A A06B A06C
		B03D			I09C I09D			A11A A11B A46E
	04	E36A E36B		09	J01A J01B			B61B
	06	G12A G16A G33Z		11	L33Z	7A.74.2D↔		BORP EML KORP
		G38A G38B G38C		21A	W01A W36Z W60A			MBOR MKOR VAC
	07	H33Z		21B	X06A X06B X06C			VAC I VAC II VBOR
	08	I02A I02B I06A			X33Z			VKOR

CHOP	MDC	DRG	CHOP	MDC	DRG	CHOP	MDC	DRG
	01	B03A B03B B03C B03D		21A	W01A W36Z	7A.A1.15†↔	01	B60A
	04	E36A E36B	7A.82↔	21B	X06A X06B X06C		08	I45A
	06	G12A G16A G33Z G38A G38B G38C			BORP EML MBOR	7A.A1.21†↔	01	B60A
	07	H33Z			VAC VAC I VAC II		08	I45A
	08	I02A I02B I06A I06B I09A I09B I09C I09D		01	B03A B03B B03C B03D	7A.A1.22†↔	01	B60A
	09	J01A J01B		04	E36A E36B	7A.A1.23†↔	01	B60A
	11	L33Z		06	G12A G16A		08	I45A
	21A	W01A W36Z W60A		08	I12A I12B I12C	7A.A1.24†↔	01	B60A
	21B	X06A X06B X06C		08	I23A I23B	7A.A1.25†↔	01	B60A
	Prä	A06A A06B A06C A11A A11B A46E B61B	7A.83↔	21B	X04Z X05Z X06A X06B X06C	7A.A1.32†↔	01	B60A
7A.74.2E↔		BORP EML KORP MBOR MKOR VAC VAC I VAC II VBOR VKOR			BORP EML MBOR VAC VAC I VAC II VBOR		08	I02A I02B I06A I06B I06C I09A I09B I09C I09D I09E
	01	B03A B03B B03C B03D		04	E36A E36B	7A.A1.33†↔	21A	W01A W36Z
	04	E36A E36B		06	G12A G16A		01	B60A
	06	G12A G16A G33Z G38A G38B G38C	7A.84↔	08	I10A I10B I10C I12A I12B I12C		08	I02A I02B I06A I06B I06C I09A I09B I09C I09D I09E
	07	H33Z		21A	W01A W36Z	7A.A1.34†↔	01	B60A
	08	I02A I02B I06A I06B I09A I09B I09C I09D		21B	X06A X06B X06C		08	I02A I02B I06A I06B I06C I09A I09B I09C I09D I09E
	09	J01A J01B			BORP EML MBOR		21A	W01A W36Z
	11	L33Z		01	B03A B03B B03C B03D		01	B60A
	21A	W01A W36Z W60A		04	E36A E36B		08	I02A I02B I06A I06B I06C I09A I09B I09C I09D I09E
	21B	X06A X06B X06C	7A.85↔	06	G12A G16A	7A.A1.35†↔	01	B60A
	Prä	A06A A06B A06C A11A A11B A46E B61B		08	I10A I10B I10C I12A I12B I12C		08	I02A I02B I06A I06B I06C I09A I09B I09C I09D I09E
7A.74.2F↔		BORP EML KORP MBOR MKOR VAC VAC I VAC II VBOR VKOR		21A	W01A W36Z	7A.A1.42†↔	01	B60A
	01	B03A B03B B03C B03D		21B	X06A X06B X06C		08	I02A I02B I06A I06B I06C I09A I09B I09C I09D I09E
	04	E36A E36B	7A.86↔		BORP EML MBOR	7A.A1.43†↔	21A	W01A W36Z
	06	G12A G16A G33Z G38A G38B G38C			VAC VAC I VAC II VBOR		01	B60A
	07	H33Z		01	B03A B03B B03C B03D		08	I02A I02B I06A I06B I06C I09A I09B I09C I09D I09E
	08	I02A I02B I06A I06B I09A I09B I09C I09D		04	E36A E36B	7A.A1.44†↔	01	B60A
	09	J01A J01B		06	G12A G16A		08	I02A I02B I06A I06B I06C I09A I09B I09C I09D I09E
	11	L33Z		08	I12A I12B I12C		21A	W01A W36Z
	21A	W01A W36Z W60A	7A.89↔	21B	X04Z X05Z X06A X06B X06C	7A.A1.45†↔	01	B60A
	21B	X06A X06B X06C			BORP EML MBOR VAC VAC I VAC II VBOR		08	I02A I02B I06A I06B I06C I09A I09B I09C I09D I09E
	Prä	A06A A06B A06C A11A A11B A46E B61B		04	E36A E36B	7A.A1.52†↔	21A	W01A W36Z
7A.79↔		BORP EML KORP MBOR MKOR VAC VAC I VAC II VBOR VKOR		06	G12A G16A		01	B60A
	01	B03A B03B B03C B03D		08	I10A I10B I10C I12A I12B I12C	7A.A1.53†↔	01	B60A
	08	I10A I10B I10C		21A	W01A W36Z		08	I02A I02B I06A I06B I06C I09A I09B I09C I09D I09E
	21A	W01A W36Z	7A.A1.11†↔	21B	X06A X06B X06C		21A	W01A W36Z
7A.81↔		BORP EML MBOR VAC VAC I VAC II VBOR			BORP EML MBOR VAC VAC I VAC II VBOR		01	B60A
	04	E36A E36B	7A.A1.12†↔	01	B60A		08	I02A I02B I06A I06B I06C I09A I09B I09C I09D I09E
	06	G12A G16A	7A.A1.13†↔	08	I45A	7A.A1.14†↔	01	B60A
	08	I10A I10B I10C I12A I12B I12C		08	I45A		08	I02A I02B I06A I06B I06C I09A I09B I09C I09D I09E

CHOP	MDC	DRG	CHOP	MDC	DRG	CHOP	MDC	DRG
		I09E		09	J01A J01B		07	H33Z
	21A	W01A W36Z		11	L33Z		08	I10A I10B I10C
7A.A1.54↔	01	B60A		21A	W01A W36Z		09	J01A J01B
	08	I02A I02B I06A I06B I06C I09A I09B I09C I09D I09E	7A.A4.13↔	21B	X06A X06B X06C BORP EML MBOR VAC VAC I VAC II VBOR		11	L33Z
	21A	W01A W36Z		01	B03A B03B B03C B03D	7A.A6↔	13	N11A N11B
7A.A1.55↔	01	B60A		04	E36A E36B		21A	W01A W36Z
	08	I02A I02B I06A I06B I06C I09A I09B I09C I09D I09E		06	G12A G16A G33Z G38A G38B G38C		21B	X06A X06B X06C BORP EML MBOR VAC VAC I VAC II VBOR
	21A	W01A W36Z		07	H33Z		01	B03A B03B B03C B03D
7A.A2↔	01	BORP EML KORP MBOR MKOR VAC VAC I VAC II VBOR VKOR		08	I10A I10B I10C		04	E36A E36B
	01	B03A B03B B03C B03D	7A.A4.14↔	09	J01A J01B		06	G12A G16A
	04	E02A E02B E02C E36A E36B		11	L33Z		08	I10A I10B I10C
	06	G12A G16A G33Z G38A G38B G38C		21A	W01A W36Z	80.01.00↔	21A	W01A W36Z
	07	H33Z		21B	X06A X06B X06C BORP EML MBOR VAC VAC I VAC II VBOR		21B	X06A X06B X06C BORP EML MBOR VAC VAC I VAC II VBOR
	08	I02A I02B I06A I06B I09A I09B I09C I09D		01	B03A B03B B03C B03D		04	E36A E36B
	09	J01A J01B		04	E36A E36B		05	F04Z F13A
	11	L33Z		06	G12A G16A G33Z G38A G38B G38C		06	G12A G16A
	21A	W01A W36Z		07	H33Z		08	I12A I12B I12C I23A I23B
7A.A3↔	21B	X06A X06B X33Z BORP EML MBOR VAC VAC I VAC II VBOR	7A.A4.15↔	06	G12A G16A G33Z G38A G38B G38C		21B	X06A X06B X06C BORP EML MBOR VAC VAC I VAC II VBOR
	01	B03A B03B B03C B03D		07	H33Z	80.01.09↔	04	E36A E36B
	04	E36A E36B		08	I10A I10B I10C		05	F04Z F13A
	06	G12A G16A G33Z G38A G38B G38C		09	J01A J01B		06	G12A G16A
	07	H33Z		11	L33Z		08	I12A I12B I12C I23A I23B
	08	I10A I10B I10C		21A	W01A W36Z	80.01.21↔	21B	X06A X06B X06C BORP EML MBOR VAC VAC I VAC II VBOR
	11	L33Z		21B	X06A X06B X06C BORP EML MBOR VAC VAC I VAC II VBOR		04	E36A E36B
	21A	W01A W36Z		01	B03A B03B B03C B03D		05	F04Z F13A
7A.A4.11↔	21B	X06A X06B X06C X33Z BORP EML MBOR VAC VAC I VAC II VBOR	7A.A4.16↔	04	E36A E36B		06	G12A G16A
	01	B03A B03B B03C B03D		06	G12A G16A G33Z G38A G38B G38C		08	I12A I12B I12C I23A I23B
	04	E36A E36B		07	H33Z	80.01.22↔	21B	X06A X06B X06C BORP EML MBOR VAC VAC I VAC II VBOR
	06	G12A G16A G33Z G38A G38B G38C		08	I10A I10B I10C		04	E36A E36B
	07	H33Z		09	J01A J01B		05	F04Z F13A
	08	I10A I10B I10C		11	L33Z		06	G12A G16A
	09	J01A J01B		13	N11A N11B		08	I12A I12B I12C I23A I23B
	11	L33Z		21A	W01A W36Z	80.01.23↔	21B	X06A X06B X06C BORP EML MBOR VAC VAC I VAC II VBOR
	21A	W01A W36Z		21B	X06A X06B X06C BORP EML MBOR VAC VAC I VAC II VBOR		04	E36A E36B
7A.A4.12↔	21B	X06A X06B X06C BORP EML MBOR VAC VAC I VAC II VBOR	7A.A4.19↔	01	B03A B03B B03C B03D		05	F04Z F13A
	01	B03A B03B B03C B03D		04	E36A E36B		06	G12A G16A
	04	E36A E36B		06	G12A G16A G33Z G38A G38B G38C		08	I12A I12B I12C I23A I23B
	06	G12A G16A G33Z G38A G38B G38C		07	H33Z	80.01.31↔	21B	X06A X06B X06C BORP EML MBOR VAC VAC I VAC II VBOR
	07	H33Z		08	I10A I10B I10C		04	E36A E36B
	08	I10A I10B I10C		09	J01A J01B		05	F04Z F13A
				11	L33Z		06	G12A G16A
				13	N11A N11B		08	I12A I12B I12C I23A I23B
				21A	W01A W36Z			
				21B	X06A X06B X06C BORP EML MBOR VAC VAC I VAC II VBOR			
				01	B03A B03B B03C B03D			
				04	E36A E36B			
				06	G12A G16A G33Z G38A G38B G38C			
				07	H33Z			
				08	I10A I10B I10C			

CHOP	MDC	DRG	CHOP	MDC	DRG	CHOP	MDC	DRG
80.01.32↔	21B	X06A X06B X06C BORP EML MBOR VAC VAC I VAC II VBOR	80.03↔	08	I12A I12B I12C I23A I23B I23C	80.05.16↔	04	B03D E36A E36B
	04	E36A E36B		21B	X06A X06B X06C BORP EML MBOR VAC VAC I VAC II VBOR		05	F04Z F13A
	05	F04Z F13A		04	E36A E36B		06	G12A G16A
	06	G12A G16A		05	F04Z F13A		08	I02A I02B I03A I03B I08A I08B I08C I46A I46B I46C
	08	I12A I12B I12C I23A I23B		06	G12A G16A		21B	X04Z BORP EML MBOR VAC VAC I VAC II VBOR
80.01.33↔	21B	X06A X06B X06C BORP EML MBOR VAC VAC I VAC II VBOR	80.04.00↔	08	I12A I12B I12C I23A I23B I23C		01	B03A B03B B03C B03D
	04	E36A E36B		04	E36A E36B		04	E36A E36B
	05	F04Z F13A		05	F04Z F13A		05	F04Z F13A
	06	G12A G16A		06	G12A G16A		06	G12A G16A
	08	I12A I12B I12C I23A I23B		08	I12A I12B I12C I23A I23B I23C		08	I02A I02B I03A I03B I08A I08B I08C I46A I46B I46C
80.01.41↔	21B	X06A X06B X06C BORP EML MBOR VAC VAC I VAC II VBOR	80.04.10↔	21B	X05Z X06A X06B X06C BORP EML MBOR VAC VAC I VAC II VBOR	80.05.17↔	21B	X04Z BORP EML MBOR VAC VAC I VAC II VBOR
	04	E36A E36B		04	E36A E36B		01	B03A B03B B03C B03D
	05	F04Z F13A		05	F04Z F13A		04	E36A E36B
	06	G12A G16A		06	G12A G16A		05	F04Z F13A
	08	I12A I12B I12C I23A I23B		08	I12A I12B I12C I23A I23B I23C		06	G12A G16A
80.01.42↔	21B	X06A X06B X06C BORP EML MBOR VAC VAC I VAC II VBOR	80.04.11↔	21B	X05Z X06A X06B X06C BORP EML MBOR VAC VAC I VAC II VBOR	80.05.18↔	08	I02A I02B I03A I03B I08A I08B I08C I46A I46B I46C
	04	E36A E36B		04	E36A E36B		21B	X04Z BORP EML MBOR VAC VAC I VAC II VBOR
	05	F04Z F13A		05	F04Z F13A		01	B03A B03B B03C B03D
	06	G12A G16A		06	G12A G16A		04	E36A E36B
	08	I12A I12B I12C I23A I23B		08	I12A I12B I12C I23A I23B I23C		05	F04Z F13A
80.01.43↔	21B	X06A X06B X06C BORP EML MBOR VAC VAC I VAC II VBOR	80.04.99↔	21B	X05Z X06A X06B X06C BORP EML MBOR VAC VAC I VAC II VBOR		06	G12A G16A
	04	E36A E36B		04	E36A E36B		08	I02A I02B I03A I03B I08A I08B I08C I46A I46B I46C
	05	F04Z F13A		05	F04Z F13A		21B	X04Z BORP EML MBOR VAC VAC I VAC II VBOR
	06	G12A G16A		06	G12A G16A		01	B03A B03B B03C B03D
	08	I12A I12B I12C I23A I23B		08	I12A I12B I12C I23A I23B I23C		04	E36A E36B
80.01.44↔	21B	X06A X06B X06C BORP EML MBOR VAC VAC I VAC II VBOR	80.05.00↔	04	E36A E36B	80.05.1A↔	05	F04Z F13A
	04	E36A E36B		05	F04Z F13A		06	G12A G16A
	05	F04Z F13A		06	G12A G16A		08	I02A I02B I03A I03B I08A I08B I08C I46A I46B I46C
	06	G12A G16A		08	I12A I12B I12C I23A I23B I23C		21B	X04Z BORP EML MBOR VAC VAC I VAC II VBOR
	08	I12A I12B I12C I23A I23B		21B	X05Z X06A X06B X06C BORP EML MBOR VAC VAC I VAC II VBOR	80.05.1B↔	01	B03A B03B B03C B03D
80.01.45↔	21B	X06A X06B X06C BORP EML MBOR VAC VAC I VAC II VBOR	80.05.15↔	01	B03A B03B B03C		04	E36A E36B
	04	E36A E36B		04	E36A E36B		05	F04Z F13A
	05	F04Z F13A		05	F04Z F13A		06	G12A G16A
	06	G12A G16A		06	G12A G16A		08	I02A I02B I03A I03B I08A I08B I08C I46A I46B I46C
	08	I12A I12B I12C I23A I23B		08	I02A I02B I03A I03B I08A I08B I08C I46A I46B I46C		21B	X04Z BORP EML MBOR VAC VAC I VAC II VBOR
80.02↔	21B	X06A X06B X06C BORP EML MBOR VAC VAC I VAC II VBOR		21B	X04Z BORP EML MBOR VAC VAC I VAC II VBOR		01	B03A B03B B03C B03D
	04	E36A E36B		04	E36A E36B		04	E36A E36B
	05	F04Z F13A		05	F04Z F13A		05	F04Z F13A
	06	G12A G16A		06	G12A G16A		06	G12A G16A
	08	I12A I12B I12C I23A I23B		08	I02A I02B I03A I03B I08A I08B I08C I46A I46B I46C		08	I02A I02B I03A

CHOP	MDC	DRG	CHOP	MDC	DRG	CHOP	MDC	DRG	
80.05.1C↔	21B	I03B I08A I08B I08C I46A I46B I46C	80.06.00↔	01	VAC VAC I VAC II VBOR	80.06.16↔	21B	X04Z	
		BORP EML MBOR			B03A B03B B03C B03D			B03A B03B B03C B03D	BORP EML MBOR VAC VAC I VAC II VBOR
		VAC VAC I VAC II VBOR			E36A E36B			E36A E36B	E36A E36B
		B03A B03B B03C B03D			F04Z F13A			F04Z F13A	F04Z F13A
		E36A E36B			G12A G16A			G12A G16A	G12A G16A
		F04Z F13A			I02A I02B I03A I03B I08A I08B I08C I46A I46B I46C			I02A I02B I03A I03B I08A I08B I08C I46A I46B I46C	I04A I04B I04C I12A I12B I12C I44A I44B
		G12A G16A			X04Z			X04Z	X04Z
		I02A I02B I03A I03B I08A I08B I08C I46A I46B I46C			BORP EML MBOR VAC VAC I VAC II VBOR			BORP EML MBOR VAC VAC I VAC II VBOR	BORP EML MBOR VAC VAC I VAC II VBOR
		X04Z			B03A B03B B03C B03D			B03A B03B B03C B03D	BORP EML MBOR VAC VAC I VAC II VBOR
		BORP EML MBOR VAC VAC I VAC II VBOR			E36A E36B			E36A E36B	E36A E36B
80.05.1D↔	01	B03A B03B B03C B03D	80.06.11↔	04	E36A E36B	80.06.17↔	21B	X04Z	
		B03A B03B B03C B03D			F04Z F13A			F04Z F13A	BORP EML MBOR VAC VAC I VAC II VBOR
		E36A E36B			G12A G16A			G12A G16A	E36A E36B
		F04Z F13A			I02A I02B I03A I03B I08A I08B I08C I46A I46B I46C			I02A I02B I03A I03B I08A I08B I08C I46A I46B I46C	F04Z F13A
		G12A G16A			X04Z			X04Z	G12A G16A
		I02A I02B I03A I03B I08A I08B I08C I46A I46B I46C			BORP EML MBOR VAC VAC I VAC II VBOR			BORP EML MBOR VAC VAC I VAC II VBOR	I04A I04B I04C I12A I12B I12C I44A I44B
		X04Z			B03A B03B B03C B03D			B03A B03B B03C B03D	I04A I04B I04C I12A I12B I12C I44A I44B
		BORP EML MBOR VAC VAC I VAC II VBOR			E36A E36B			E36A E36B	I12A I12B I12C I44A I44B
		B03A B03B B03C B03D			F04Z F13A			F04Z F13A	X04Z
		E36A E36B			G12A G16A			G12A G16A	BORP EML MBOR VAC VAC I VAC II VBOR
80.05.1E↔	04	E36A E36B	80.06.12↔	05	F04Z F13A	80.06.18↔	04	E36A E36B	
		E36A E36B			G12A G16A			G12A G16A	E36A E36B
		F04Z F13A			I02A I02B I03A I03B I08A I08B I08C I46A I46B I46C			I02A I02B I03A I03B I08A I08B I08C I46A I46B I46C	F04Z F13A
		F04Z F13A			X04Z			X04Z	G12A G16A
		G12A G16A			BORP EML MBOR VAC VAC I VAC II VBOR			BORP EML MBOR VAC VAC I VAC II VBOR	I04A I04B I04C I12A I12B I12C I44A I44B
		I02A I02B I03A I03B I08A I08B I08C I46A I46B I46C			B03A B03B B03C B03D			B03A B03B B03C B03D	I04A I04B I04C I12A I12B I12C I44A I44B
		X04Z			E36A E36B			E36A E36B	X04Z
		BORP EML MBOR VAC VAC I VAC II VBOR			F04Z F13A			F04Z F13A	BORP EML MBOR VAC VAC I VAC II VBOR
		B03A B03B B03C B03D			G12A G16A			G12A G16A	E36A E36B
		E36A E36B			I02A I02B I03A I03B I08A I08B I08C I46A I46B I46C			I02A I02B I03A I03B I08A I08B I08C I46A I46B I46C	F04Z F13A
80.05.1F↔	05	F04Z F13A	80.06.13↔	06	G12A G16A	80.06.1A↔	05	F04Z F13A	
		F04Z F13A			I02A I02B I03A I03B I08A I08B I08C I46A I46B I46C			I02A I02B I03A I03B I08A I08B I08C I46A I46B I46C	G12A G16A
		G12A G16A			X04Z			X04Z	I04A I04B I04C I12A I12B I12C I44A I44B
		I02A I02B I03A I03B I08A I08B I08C I46A I46B I46C			BORP EML MBOR VAC VAC I VAC II VBOR			BORP EML MBOR VAC VAC I VAC II VBOR	I04A I04B I04C I12A I12B I12C I44A I44B
		X04Z			B03A B03B B03C B03D			B03A B03B B03C B03D	X04Z
		BORP EML MBOR VAC VAC I VAC II VBOR			E36A E36B			E36A E36B	BORP EML MBOR VAC VAC I VAC II VBOR
		B03A B03B B03C B03D			F04Z F13A			F04Z F13A	E36A E36B
		E36A E36B			G12A G16A			G12A G16A	F04Z F13A
		F04Z F13A			I02A I02B I03A I03B I08A I08B I08C I46A I46B I46C			I02A I02B I03A I03B I08A I08B I08C I46A I46B I46C	G12A G16A
		G12A G16A			X04Z			X04Z	I04A I04B I04C I12A I12B I12C I44A I44B
80.05.1G↔	06	G12A G16A	80.06.14↔	08	I04A I04B I04C I12A I12B I12C I44A I44B	80.06.1B↔	06	G12A G16A	
		G12A G16A			I02A I02B I03A I03B I08A I08B I08C I46A I46B I46C			I02A I02B I03A I03B I08A I08B I08C I46A I46B I46C	I04A I04B I04C I12A I12B I12C I44A I44B
		I02A I02B I03A I03B I08A I08B I08C I46A I46B I46C			BORP EML MBOR VAC VAC I VAC II VBOR			BORP EML MBOR VAC VAC I VAC II VBOR	I04A I04B I04C I12A I12B I12C I44A I44B
		X04Z			B03A B03B B03C B03D			B03A B03B B03C B03D	X04Z
		BORP EML MBOR VAC VAC I VAC II VBOR			E36A E36B			E36A E36B	BORP EML MBOR VAC VAC I VAC II VBOR
		B03A B03B B03C B03D			F04Z F13A			F04Z F13A	E36A E36B
		E36A E36B			G12A G16A			G12A G16A	F04Z F13A
		F04Z F13A			I02A I02B I03A I03B I08A I08B I08C I46A I46B I46C			I02A I02B I03A I03B I08A I08B I08C I46A I46B I46C	G12A G16A
		G12A G16A			X04Z			X04Z	I04A I04B I04C I12A I12B I12C I44A I44B
		I02A I02B I03A I03B I08A I08B I08C I46A I46B I46C			BORP EML MBOR VAC VAC I VAC II VBOR			BORP EML MBOR VAC VAC I VAC II VBOR	I04A I04B I04C I12A I12B I12C I44A I44B
80.05.99↔	08	I02A I02B I03A I03B I08A I08B I08C I46A I46B I46C	80.06.15↔	21B	X04Z	80.06.1C↔	21B	X04Z	
		I02A I02B I03A I03B I08A I08B I08C I46A I46B I46C			BORP EML MBOR VAC VAC I VAC II VBOR			BORP EML MBOR VAC VAC I VAC II VBOR	BORP EML MBOR VAC VAC I VAC II VBOR
		X04Z			E36A E36B			E36A E36B	E36A E36B
		BORP EML MBOR VAC VAC I VAC II VBOR			F04Z F13A			F04Z F13A	F04Z F13A
		B03A B03B B03C B03D			G12A G16A			G12A G16A	G12A G16A
		E36A E36B			I02A I02B I03A I03B I08A I08B I08C I46A I46B I46C			I02A I02B I03A I03B I08A I08B I08C I46A I46B I46C	I04A I04B I04C I12A I12B I12C I44A I44B
		F04Z F13A			X04Z			X04Z	I04A I04B I04C I12A I12B I12C I44A I44B
		G12A G16A			BORP EML MBOR VAC VAC I VAC II VBOR			BORP EML MBOR VAC VAC I VAC II VBOR	X04Z
		I02A I02B I03A I03B I08A I08B I08C I46A I46B I46C			B03A B03B B03C B03D			B03A B03B B03C B03D	BORP EML MBOR VAC VAC I VAC II VBOR
		X04Z			E36A E36B			E36A E36B	E36A E36B



CHOP	MDC	DRG	CHOP	MDC	DRG	CHOP	MDC	DRG
80.07↔	21B	X04Z BORP EML MBOR VAC VAC I VAC II VBOR		04	E36A E36B		04	E36A E36B
	04	E36A E36B		06	G12A G16A		05	F04Z F13A
	05	F04Z F13A		08	I29A I29B I29C		06	G12A G16A
	06	G12A G16A	80.11.20↔	21B	X06A X06B X06C BORP EML MBOR VAC VAC I VAC II VBOR		08	I31A I31B I31C
	08	I12A I12B I12C I23A I23B		04	E36A E36B	80.12.12↔	10	K09A K09B
	21B	X04Z X06A X06B X06C		06	G12A G16A		21B	X06A X06B X06C BORP EML MBOR VAC VAC I VAC II VBOR
80.08↔		BORP EML MBOR VAC VAC I VAC II VBOR		08	I12A I12B I12C I29A I29B I29C		04	E36A E36B
	04	E36A E36B	80.11.21↔	21B	X06A X06B X06C BORP EML MBOR VAC VAC I VAC II VBOR		05	F04Z F13A
	05	F04Z F13A		04	E36A E36B		06	G12A G16A
	06	G12A G16A		06	G12A G16A	80.12.20↔	08	I12A I12B I12C I31A I31B I31C
	08	I12A I12B I12C I23A I23B I23C		08	I29A I29B I29C		10	K09A K09B
	21B	X04Z X06A X06B X06C	80.11.22↔	21B	X06A X06B X06C BORP EML MBOR VAC VAC I VAC II VBOR		21B	X06A X06B X06C BORP EML MBOR VAC VAC I VAC II VBOR
80.09↔		BORP MBOR VAC VBOR		04	E36A E36B		04	E36A E36B
	04	E36A E36B		06	G12A G16A		05	F04Z F13A
	05	F04Z F13A		08	I12A I12B I12C I29A I29B I29C		06	G12A G16A
	06	G12A G16A		08	I29A I29B I29C		08	I12A I12B I12C I31A I31B I31C
	08	I12A I12B I12C I23A I23B I28A I28B	80.11.23↔	21B	X06A X06B X06C BORP EML MBOR VAC VAC I VAC II VBOR		10	K09A K09B
	21B	X04Z X05Z X06A X06B X06C		04	E36A E36B	80.12.21↔	21B	X06A X06B X06C BORP EML MBOR VAC VAC I VAC II VBOR
80.11.00↔		BORP EML MBOR VAC VAC I VAC II VBOR		06	G12A G16A		04	E36A E36B
	04	E36A E36B	80.11.29↔	08	I29A I29B I29C		05	F04Z F13A
	06	G12A G16A		21B	X06A X06B X06C BORP EML MBOR VAC VAC I VAC II VBOR		06	G12A G16A
	08	I29A I29B I29C		04	E36A E36B	80.12.99↔	08	I31A I31B I31C
	21B	X06A X06B X06C BORP EML MBOR VAC VAC I VAC II VBOR		06	G12A G16A		10	K09A K09B
80.11.10↔		BORP EML MBOR VAC VAC I VAC II VBOR	80.11.99↔	08	I29A I29B I29C		21B	X06A X06B X06C BORP EML MBOR VAC VAC I VAC II VBOR
	04	E36A E36B		21B	X06A X06B X06C BORP EML MBOR VAC VAC I VAC II VBOR		04	E36A E36B
	06	G12A G16A		04	E36A E36B	80.13.00↔	05	F04Z F13A
	08	I12A I12B I12C I29A I29B I29C		06	G12A G16A		06	G12A G16A
	21B	X06A X06B X06C BORP EML MBOR VAC VAC I VAC II VBOR	80.12.00↔	08	I29A I29B I29C		08	I02A I02B I32A I32B I32C I32D I32E
80.11.11↔		BORP EML MBOR VAC VAC I VAC II VBOR		04	E36A E36B		09	J02A J02B J03A J03B J04Z J11A J11B
	04	E36A E36B		06	G12A G16A	80.13.10↔	21B	X05Z BORP EML MBOR VAC VAC I VAC II VBOR
	06	G12A G16A		08	I29A I29B I29C		04	E36A E36B
	08	I12A I12B I12C I29A I29B I29C	80.12.10↔	21B	X06A X06B X06C BORP EML MBOR VAC VAC I VAC II VBOR		05	F04Z F13A
	21B	X06A X06B X06C BORP EML MBOR VAC VAC I VAC II VBOR		04	E36A E36B		06	G12A G16A
80.11.12↔		BORP EML MBOR VAC VAC I VAC II VBOR		05	F04Z F13A		08	I02A I02B I12A I12B I12C I32A I32B I32C I32D I32E
	04	E36A E36B		06	G12A G16A		09	J02A J02B J03A J03B J04Z J11A J11B
	06	G12A G16A		08	I12A I12B I12C I29A I29B I29C		21B	X05Z BORP EML MBOR VAC VAC I VAC II VBOR
	08	I12A I12B I12C I29A I29B I29C	80.12.11↔	04	E36A E36B		04	E36A E36B
	21B	X06A X06B X06C BORP EML MBOR VAC VAC I VAC II VBOR		05	F04Z F13A		05	F04Z F13A
80.11.13↔		BORP EML MBOR VAC VAC I VAC II VBOR		06	G12A G16A		06	G12A G16A
	04	E36A E36B		08	I12A I12B I12C I31A I31B I31C		08	I02A I02B I12A I12B I12C I32A I32B I32C I32D I32E
	06	G12A G16A		10	K09A K09B		09	J02A J02B J03A J03B J04Z J11A
	08	I29A I29B I29C		21B	X06A X06B X06C BORP EML MBOR VAC VAC I VAC II VBOR		09	J02A J02B J03A J03B J04Z J11A
	21B	X06A X06B X06C BORP EML MBOR VAC VAC I VAC II VBOR		04	E36A E36B			
80.11.19↔		BORP EML MBOR VAC VAC I VAC II VBOR		05	F04Z F13A			
	04	E36A E36B		06	G12A G16A			
	06	G12A G16A		08	I12A I12B I12C I31A I31B I31C			
	08	I29A I29B I29C		10	K09A K09B			
	21B	X06A X06B X06C BORP EML MBOR VAC VAC I VAC II VBOR		21B	X06A X06B X06C BORP EML MBOR VAC VAC I VAC II VBOR			

CHOP	MDC	DRG	CHOP	MDC	DRG	CHOP	MDC	DRG					
80.13.11↔	21B	J11B	80.14.10↔	04	VAC VAC I VAC II	80.15.12↔	09	I08B I08C I21A					
		X05Z			VBOR			I21B					
	04	BORP EML MBOR		05	E36A E36B		08	I02A I02B I32A	21B	X06A X06B X06C			
		VAC VAC I VAC II			F04Z F13A			I32B I32C I32D		BORP EML MBOR			
		VBOR			G12A G16A			I32E		VAC VAC I VAC II			
		E36A E36B			09			J02A J02B J03A		04	E36A E36B	08	G12A G16A
		F04Z F13A						J03B J04Z J11A			I02A I02B I08A		
		G12A G16A			21B			J11B		09	I08B I08C I12A	21B	I12B I12C I21A
		I02A I02B I32A						X05Z			I21B		J02A J02B J03A
		I32B I32C I32D			04			BORP EML MBOR		08	I02A I02B I08A	08	I08B I08C I12A
I32E	VAC VAC I VAC II	I12B I12C I21A											
J02A J02B J03A	05	VBOR	09	J02A J02B J03A	09	J02A J02B J03A							
J03B J04Z J11A		E36A E36B		J03B J04Z J11A									
J11B	06	21B	08	I02A I02B I12A	21B	X06A X06B X06C							
X05Z							F04Z F13A	BORP EML MBOR					
80.13.12↔	21B	BORP EML MBOR	80.14.99↔	04	VAC VAC I VAC II	80.15.20↔	09	VAC VAC I VAC II					
		VBOR			VBOR			VBOR					
	04	E36A E36B		05	E36A E36B		08	I02A I02B I12A	21B	X06A X06B X06C			
		F04Z F13A			F04Z F13A			I12B I12C I32A		BORP EML MBOR			
		G12A G16A			G12A G16A			I32B I32C I32D		VAC VAC I VAC II			
		I02A I02B I12A			09			J02A J02B J03A		04	E36A E36B	08	G12A G16A
		I12B I12C I32A						J03B J04Z J11A			I02A I02B I08A		
		I32B I32C I32D			21B			J11B		09	I08B I08C I12A	21B	I12B I12C I21A
		I32E						X05Z			I21B		J02A J02B J03A
		J02A J02B J03A			04			BORP EML MBOR		08	I02A I02B I08A	09	J02A J02B J03A
J03B J04Z J11A	VAC VAC I VAC II	I12B I12C I21A											
J11B	05	VBOR	09	J02A J02B J03A	09	J03B J04Z J11A							
X05Z		E36A E36B		J11B									
80.13.20↔	21B	BORP EML MBOR	80.15.00↔	04	VAC VAC I VAC II	80.15.21↔	21B	X06A X06B X06C					
		VBOR			VBOR			BORP EML MBOR					
	04	E36A E36B		05	E36A E36B		08	I02A I02B I32A	21B	X06A X06B X06C			
		F04Z F13A			F04Z F13A			I32B I32C I32D		BORP EML MBOR			
		G12A G16A			G12A G16A			I32E		VAC VAC I VAC II			
		I02A I02B I12A			09			J02A J02B J03A		04	E36A E36B	08	G12A G16A
		I12B I12C I32A						J03B J04Z J11A			I02A I02B I08A		
		I32B I32C I32D			21B			J11B		09	I08B I08C I12A	21B	I12B I12C I21A
		I32E						X05Z			I21B		J02A J02B J03A
		J02A J02B J03A			04			BORP EML MBOR		08	I02A I02B I08A	09	J02A J02B J03A
J03B J04Z J11A	VAC VAC I VAC II	I12B I12C I21A											
J11B	05	VBOR	09	J02A J02B J03A	09	J03B J04Z J11A							
X05Z		E36A E36B		J11B									
80.13.21↔	21B	BORP EML MBOR	80.15.10↔	04	VAC VAC I VAC II	80.15.99↔	21B	X06A X06B X06C					
		VBOR			VBOR			BORP EML MBOR					
	04	E36A E36B		05	E36A E36B		08	I02A I02B I08A	21B	X06A X06B X06C			
		F04Z F13A			F04Z F13A			I08B I08C I21A		BORP EML MBOR			
		G12A G16A			G12A G16A			I21B		VAC VAC I VAC II			
		I02A I02B I32A			09			J02A J02B J03A		04	E36A E36B	08	G12A G16A
		I32B I32C I32D						J03B J04Z J11A			I02A I02B I08A		
		I32E			21B			J11B		09	I08B I08C I21A	21B	I12B I12C I21A
		J02A J02B J03A						X06A X06B X06C			I21B		J02A J02B J03A
		J03B J04Z J11A			04			BORP EML MBOR		08	I02A I02B I08A	09	J02A J02B J03A
J11B	VAC VAC I VAC II	I12B I12C I21A											
X05Z	05	VBOR	09	J02A J02B J03A	09	J03B J04Z J11A							
BORP EML MBOR		E36A E36B		J11B									
80.13.99↔	21B	VAC VAC I VAC II	80.15.11↔	04	VAC VAC I VAC II	80.16.00↔	21B	X06A X06B X06C					
		VBOR			VBOR			BORP EML MBOR					
	04	E36A E36B		05	E36A E36B		08	I02A I02B I08A	21B	X06A X06B X06C			
		F04Z F13A			F04Z F13A			I08B I08C I12A		BORP EML MBOR			
		G12A G16A			G12A G16A			I12B I12C I21A		VAC VAC I VAC II			
		I02A I02B I32A			09			J02A J02B J03A		04	E36A E36B	08	G12A G16A
		I32B I32C I32D						J03B J04Z J11A			I02A I02B I08A		
		I32E			21B			J11B		09	I08B I08C I21A	21B	I12B I12C I21A
		J02A J02B J03A						X06A X06B X06C			I21B		J02A J02B J03A
		J03B J04Z J11A			04			BORP EML MBOR		08	I02A I02B I08A	09	J02A J02B J03A
J11B	VAC VAC I VAC II	I12B I12C I21A											
X05Z	05	VBOR	09	J02A J02B J03A	09	J03B J04Z J11A							
BORP EML MBOR		E36A E36B		J11B									
80.14.00↔	21B	BORP EML MBOR	08	I02A I02B I08A	08	I02A I02B I08A	21B	X04Z					
								BORP EML MBOR					

CHOP	MDC	DRG	CHOP	MDC	DRG	CHOP	MDC	DRG
		VAC VAC I VAC II		04	E36A E36B			VBOR
		VBOR		05	F04Z F13A		04	E36A E36B
	04	E36A E36B		06	G12A G16A		06	G12A G16A
	05	F04Z F13A		08	I18A I18B I18C		08	I13A I13B I13C
	06	G12A G16A			I30A I30B I30C			I13D
	08	I12A I12B I12C		09	J02A J02B J03A		09	J02A J02B J03A
		I18A I18B I18C			J03B J04Z J11A			J03B J04Z J11A
		I30A I30B I30C			J11B			J11B
	09	J02A J02B J03A		10	K09A K09B		21B	X04Z
		J03B J04Z J11A	80.17.10↔	21B	X04Z	80.17.30↔		BORP EML MBOR
		J11B			BORP EML MBOR			VAC VAC I VAC II
	10	K09A K09B			VAC VAC I VAC II		04	E36A E36B
80.16.11↔	21B	X04Z			VBOR		06	G12A G16A
		BORP EML MBOR		04	E36A E36B		08	I12A I12B I12C
		VAC VAC I VAC II		06	G12A G16A			I13A I13B I13C
		VBOR		08	I12A I12B I12C			I13D
	04	E36A E36B			I13A I13B I13C		09	J02A J02B J03A
	05	F04Z F13A		09	J02A J02B J03A			J03B J04Z J11A
	06	G12A G16A			J03B J04Z J11A			J11B
	08	I18A I18B I18C		21B	X04Z	80.17.31↔	21B	X04Z
		I30A I30B I30C	80.17.11↔		BORP EML MBOR			BORP EML MBOR
	09	J02A J02B J03A			VAC VAC I VAC II			VAC VAC I VAC II
		J03B J04Z J11A			VBOR			VBOR
		J11B		04	E36A E36B		04	E36A E36B
	10	K09A K09B		06	G12A G16A		06	G12A G16A
80.16.12↔	21B	X04Z		08	I13A I13B I13C		08	I13A I13B I13C
		BORP EML MBOR			I13D			I13D
		VAC VAC I VAC II		09	J02A J02B J03A		09	J02A J02B J03A
		VBOR			J03B J04Z J11A			J03B J04Z J11A
	04	E36A E36B		21B	X04Z	80.17.32↔	21B	X04Z
	05	F04Z F13A			BORP EML MBOR			BORP EML MBOR
	06	G12A G16A	80.17.12↔		VAC VAC I VAC II			VAC VAC I VAC II
	08	I12A I12B I18A			VBOR		04	E36A E36B
		I18B I18C I30A		04	E36A E36B		06	G12A G16A
		I30B I30C		06	G12A G16A		08	I12A I12B I12C
	09	J02A J02B J03A		08	I12A I12B I12C			I13A I13B I13C
		J03B J04Z J11A			I13A I13B I13C		09	J02A J02B J03A
		J11B		09	J02A J02B J03A			J03B J04Z J11A
	10	K09A K09B			J03B J04Z J11A			J11B
80.16.20↔	21B	X04Z		21B	X04Z	80.17.40↔	21B	X04Z
		BORP EML MBOR			BORP EML MBOR			BORP EML MBOR
		VAC VAC I VAC II			VAC VAC I VAC II			VAC VAC I VAC II
		VBOR			VBOR		04	E36A E36B
	04	E36A E36B		04	E36A E36B		06	G12A G16A
	05	F04Z F13A		06	G12A G16A		08	I12A I12B I12C
	06	G12A G16A		08	I12A I12B I12C			I13A I13B I13C
	08	I12A I12B I18A			I13A I13B I13C		09	J02A J02B J03A
		I18B I18C I30A		09	J02A J02B J03A			J03B J04Z J11A
		I30B I30C			J03B J04Z J11A			J11B
	09	J02A J02B J03A		21B	X04Z	80.17.41↔	21B	X04Z
		J03B J04Z J11A			BORP EML MBOR			BORP EML MBOR
		J11B			VAC VAC I VAC II			VAC VAC I VAC II
	10	K09A K09B			VBOR		04	E36A E36B
80.16.21↔	21B	X04Z		04	E36A E36B		06	G12A G16A
		BORP EML MBOR		06	G12A G16A		08	I12A I12B I12C
		VAC VAC I VAC II		08	I12A I12B I12C			I13A I13B I13C
		VBOR			I13A I13B I13C		09	J02A J02B J03A
	04	E36A E36B		09	J02A J02B J03A			J03B J04Z J11A
	05	F04Z F13A			J03B J04Z J11A			J11B
	06	G12A G16A	80.17.20↔	21B	X04Z		21B	X04Z
	08	I12A I12B I12C			BORP EML MBOR			BORP EML MBOR
		I18A I18B I18C			VAC VAC I VAC II			VAC VAC I VAC II
		I30A I30B I30C			VBOR		04	E36A E36B
	09	J02A J02B J03A		04	E36A E36B		06	G12A G16A
		J03B J04Z J11A		06	G12A G16A		08	I12A I12B I12C
		J11B		08	I12A I12B I12C			I13A I13B I13C
	10	K09A K09B			I13A I13B I13C		09	J02A J02B J03A
80.16.21↔	21B	X04Z		09	J02A J02B J03A			J03B J04Z J11A
		BORP EML MBOR			J03B J04Z J11A			J11B
		VAC VAC I VAC II		21B	X04Z	80.17.41↔	21B	X04Z
		VBOR			BORP EML MBOR			BORP EML MBOR
	04	E36A E36B			VAC VAC I VAC II			VAC VAC I VAC II
	05	F04Z F13A	80.17.21↔		VBOR		04	E36A E36B
	06	G12A G16A		04	E36A E36B		06	G12A G16A
	08	I18A I18B I18C		06	G12A G16A		08	I13A I13B I13C
		I30A I30B I30C		08	I13A I13B I13C			I13D
	09	J02A J02B J03A			I13D		09	J02A J02B J03A
		J03B J04Z J11A		09	J02A J02B J03A			J03B J04Z J11A
		J11B			J03B J04Z J11A			J11B
	10	K09A K09B		21B	X04Z	80.17.49↔	21B	X04Z
80.16.99↔	21B	X04Z			BORP EML MBOR			BORP EML MBOR
		BORP EML MBOR			VAC VAC I VAC II			VAC VAC I VAC II
		VAC VAC I VAC II	80.17.29↔		VBOR			VBOR
		VBOR		21B	X04Z			VBOR

CHOP	MDC	DRG	CHOP	MDC	DRG	CHOP	MDC	DRG	
80.17.99↔	04	E36A E36B	80.18.20↔	10	J11B	80.19.12↔		VAC VAC I VAC II	
	06	G12A G16A		21B	K09A K09B			04	E36A E36B
	08	I13A I13B I13C			X04Z		05	F04Z F13A	
		I13D			BORP EML MBOR		06	G12A G16A	
	09	J02A J02B J03A			VAC VAC I VAC II		08	I29A I29B I29C	
		J03B J04Z J11A			VBOR		09	J02A J02B J03A	
		J11B			E36A E36B			J03B J04Z J11A	
	21B	X04Z			F04Z F13A			J11B	
		BORP EML MBOR			G12A G16A		10	K09A K09B	
		VAC VAC I VAC II			I12A I12B I12C		21B	X04Z X06A X06B	
80.18.00↔	04	E36A E36B	80.18.21↔	09	I20D I20G	80.19.20↔		X06C	
	06	G12A G16A			J02A J02B J03A			BORP EML MBOR	
	08	I13A I13B I13C			J03B J04Z J11A			VAC VAC I VAC II	
		I13D			J11B			VBOR	
	09	J02A J02B J03A			K09A K09B		04	E36A E36B	
		J03B J04Z J11A			X04Z		05	F04Z F13A	
		J11B			BORP EML MBOR		06	G12A G16A	
	21B	X04Z			VAC VAC I VAC II		08	I12A I12B I12C	
		BORP EML MBOR			VBOR		09	I29A I29B I29C	
		VAC VAC I VAC II			E36A E36B			J02A J02B J03A	
80.18.10↔	04	E36A E36B	80.18.99↔	05	F04Z F13A	80.19.20↔		J03B J04Z J11A	
	05	F04Z F13A			G12A G16A		04	E36A E36B	
	06	G12A G16A			I20A I20B I20C		05	F04Z F13A	
	08	I20A I20B I20C			I20D I20G		06	G12A G16A	
		I20D I20G			J02A J02B J03A		08	I12A I12B I12C	
	09	J02A J02B J03A			J03B J04Z J11A		09	I29A I29B I29C	
		J03B J04Z J11A			J11B			J02A J02B J03A	
	10	K09A K09B			K09A K09B		10	K09A K09B	
	21B	X04Z			X04Z		21B	X04Z X06A X06B	
		BORP EML MBOR			BORP EML MBOR			X06C	
80.18.11↔		VAC VAC I VAC II	80.19.00↔		VAC VAC I VAC II	80.19.21↔		BORP EML MBOR	
		VBOR			VBOR			VAC VAC I VAC II	
	04	E36A E36B			E36A E36B		04	E36A E36B	
	05	F04Z F13A			F04Z F13A		05	F04Z F13A	
	06	G12A G16A			G12A G16A		06	G12A G16A	
	08	I12A I12B I12C			I20A I20B I20C		08	I29A I29B I29C	
		I20A I20B I20C			I20D I20G		09	J02A J02B J03A	
		I20D I20G			J02A J02B J03A			J03B J04Z J11A	
	09	J02A J02B J03A			J03B J04Z J11A		10	K09A K09B	
		J03B J04Z J11A			J11B		21B	X04Z X06A X06B	
80.18.12↔		J11B	80.19.10↔		K09A K09B	80.19.29↔		X06C	
	04	E36A E36B			X04Z X06A X06B			BORP EML MBOR	
	05	F04Z F13A			X06C			VAC VAC I VAC II	
	06	G12A G16A			BORP EML MBOR			VBOR	
	08	I20A I20B I20C			VAC VAC I VAC II		04	E36A E36B	
		I20D I20G			VBOR		05	F04Z F13A	
	09	J02A J02B J03A			E36A E36B		06	G12A G16A	
		J03B J04Z J11A			F04Z F13A		08	I29A I29B I29C	
	10	K09A K09B			G12A G16A		09	J02A J02B J03A	
	21B	X04Z			I12A I12B I12C			J03B J04Z J11A	
	BORP EML MBOR		I29A I29B I29C		J11B				
80.18.12↔		VAC VAC I VAC II	80.19.11↔		J02A J02B J03A	80.19.30↔		K09A K09B	
		VBOR			J03B J04Z J11A			X04Z X06A X06B	
	04	E36A E36B			J11B			X06C	
	05	F04Z F13A			K09A K09B			BORP EML MBOR	
	06	G12A G16A			X04Z X06A X06B			VAC VAC I VAC II	
	08	I12A I12B I12C			X06C			VBOR	
		I20A I20B I20C			BORP EML MBOR		04	E36A E36B	
		I20D I20G			VAC VAC I VAC II				
	09	J02A J02B J03A			VBOR				
		J03B J04Z J11A			E36A E36B				

CHOP	MDC	DRG	CHOP	MDC	DRG	CHOP	MDC	DRG
	06	G12A G16A		06	G12A G16A			VAC I VAC II VBOR
	08	I28A I28B I28C		08	I28A I28B I28C		04	E36A E36B
	09	J02A J02B J03A		09	J02A J02B J03A		05	F04Z F13A
		J03B J04Z J11A			J03B J04Z J11A		06	G12A G16A
		J11B			J11B		08	I28A I28B
80.19.31↔	21B	X04Z	80.19.90↔	21B	X04Z		09	J02A J02B J03A
		BORP EML MBOR			BORP MBOR VAC			J03B J04Z J11A
		VAC VAC I VAC II			VAC I VAC II VBOR		10	K09A K09B
		VBOR					21B	X04Z X06A X06B
	04	E36A E36B		04	E36A E36B			X06C
	06	G12A G16A		05	F04Z F13A	80.21↔	08	I29A I29B I29C
	08	I28A I28B I28C		06	G12A G16A		21B	X06A X06B X06C
	09	J02A J02B J03A		08	I12A I12B I12C	80.22↔	08	I31A I31B I31C
		J03B J04Z J11A			I28A I28B		21B	X06A X06B X06C
		J11B		09	J02A J02B J03A	80.23↔	08	I02A I02B I32A
80.19.32↔	21B	X04Z			J03B J04Z J11A			I32B I32C I32D
		BORP EML MBOR		10	K09A K09B		21B	X05Z
		VAC VAC I VAC II	80.19.91↔	21B	X04Z X06A X06B		08	I02A I02B I32A
		VBOR			X06C	80.24↔		I32B I32C I32D
	04	E36A E36B			BORP MBOR VAC		21B	X05Z
	06	G12A G16A		04	E36A E36B		08	I02A I02B I32A
	08	I28A I28B I28C		05	F04Z F13A			I32B I32C I32D
	09	J02A J02B J03A		06	G12A G16A		21B	X05Z X06A X06B
		J03B J04Z J11A		08	I28A I28B	80.25↔		X06C
		J11B		09	J02A J02B J03A		08	I21A I21B
80.19.40↔	21B	X04Z			J03B J04Z J11A	80.26↔	21B	X04Z
		BORP EML MBOR			J11B		08	I18A I18B I18C
		VAC VAC I VAC II		10	K09A K09B	80.27↔	21B	X04Z
		VBOR		21B	X04Z X06A X06B		08	I20A I20B I20C
	04	E36A E36B			X06C			I20D I20E I20F
	06	G12A G16A	80.19.92↔		BORP MBOR VAC		21B	I20G
	08	I28A I28B I28C		04	E36A E36B	80.28↔	08	X04Z
	09	J02A J02B J03A		05	F04Z F13A			I20A I20B I20C
		J03B J04Z J11A		06	G12A G16A		21B	I20D I20E I20F
		J11B		08	I12A I12B I12C			I20G
80.19.41↔	21B	X04Z			I28A I28B	80.29.10↔	03	X04Z X06A X06B
		BORP EML MBOR		09	J02A J02B J03A		08	X06C
		VAC VAC I VAC II			J03B J04Z J11A		21B	D12A D12B
		VBOR			J11B	80.29.11↔	08	I18A I18B I18C
	04	E36A E36B		10	K09A K09B		21B	X06A X06B X06C
	06	G12A G16A		21B	X04Z X06A X06B	80.29.99↔	08	I18A I18B I18C
	08	I28A I28B I28C			X06C		21B	X06A X06B X06C
	09	J02A J02B J03A	80.19.93↔		BORP MBOR VAC	80.31.00↔	03	D12A D12B
		J03B J04Z J11A			VAC I VAC II VBOR		04	E02A E02B E02C
		J11B		04	E36A E36B		08	I29A I29B I29C
80.19.49↔	21B	X04Z		05	F04Z F13A	80.31.20↔	21B	X06A X06B X06C
		BORP EML MBOR		06	G12A G16A		03	D12A D12B
		VAC VAC I VAC II		08	I12A I12B I12C		04	E02A E02B E02C
		VBOR			I28A I28B		08	I29A I29B I29C
	04	E36A E36B		09	J02A J02B J03A	80.31.30↔	21B	X06A X06B X06C
	06	G12A G16A			J03B J04Z J11A		03	D12A D12B
	08	I28A I28B I28C		10	K09A K09B		04	E02A E02B E02C
	09	J02A J02B J03A		21B	X04Z X06A X06B	80.31.99↔	08	I29A I29B I29C
		J03B J04Z J11A			X06C		21B	X06A X06B X06C
		J11B	80.19.94↔		BORP MBOR VAC		03	D12A D12B
80.19.52↔	21B	X04Z			VAC I VAC II VBOR		04	E02A E02B E02C
		BORP EML MBOR		04	E36A E36B	80.32.00↔	08	I29A I29B I29C
		VAC VAC I VAC II		05	F04Z F13A		21B	X06A X06B X06C
		VBOR		06	G12A G16A		03	D12A D12B
	04	E36A E36B		08	I28A I28B		04	E02A E02B E02C
	06	G12A G16A			J02A J02B J03A	80.32.20↔	08	I31A I31B I31C
	08	I28A I28B I28C		09	J02A J02B J03A		21B	X06A X06B X06C
	09	J02A J02B J03A			J03B J04Z J11A		03	D12A D12B
		J03B J04Z J11A		10	K09A K09B		04	E02A E02B E02C
		J11B		21B	X04Z X06A X06B	80.32.30↔	08	I31A I31B I31C
80.19.59↔	21B	X04Z			X06C		21B	X06A X06B X06C
		BORP EML MBOR	80.19.99↔		BORP MBOR VAC		03	D12A D12B
		VAC VAC I VAC II			VAC I VAC II VBOR		04	E02A E02B E02C
		VBOR		04	E36A E36B			
	04	E36A E36B		05	F04Z F13A			

CHOP	MDC	DRG	CHOP	MDC	DRG	CHOP	MDC	DRG
	08	I31A I31B I31C	80.35.30↔	08	I02A I02B I08A		04	E02A E02B E02C
80.32.99↔	21B	X06A X06B X06C			I08B I08C I21A		08	I20A I20B I20C
	03	D12A D12B			I21B			I20D I20E I20F
	04	E02A E02B E02C		21B	X04Z			I20G
	08	I31A I31B I31C	80.35.99↔	08	I02A I02B I08A	80.38.30↔	21B	X04Z X06A X06B
80.33.00↔	21B	X06A X06B X06C			I08B I08C I21A			X06C
	03	D12A D12B			I21B		03	D12A D12B
	04	E02A E02B E02C		21B	X04Z		04	E02A E02B E02C
	08	I02A I02B I32A	80.36.00↔	03	D12A D12B		08	I20A I20B I20C
		I32B I32C I32D		04	E02A E02B E02C			I20D I20E I20F
		I32E		05	F04Z F13A F13B			I20G
	21B	X05Z X06A X06B		08	I18A I18B I18C		21B	X04Z X06A X06B
		X06C		10	K09A K09B	80.38.99↔	03	D12A D12B
80.33.20↔	03	D12A D12B		21B	X04Z X06A X06B		04	E02A E02B E02C
	04	E02A E02B E02C			X06C		08	I20A I20B I20C
	08	I02A I02B I32A	80.36.20↔	03	D12A D12B			I20D I20E I20F
		I32B I32C I32D		04	E02A E02B E02C			I20G
		I32E		05	F04Z F13A F13B		21B	X04Z X06A X06B
	21B	X05Z X06A X06B		08	I18A I18B I18C	80.39.00↔	03	D12A D12B
		X06C		10	K09A K09B		04	E02A E02B E02C
80.33.30↔	03	D12A D12B		21B	X04Z X06A X06B		08	I18A I18B I18C
	04	E02A E02B E02C			X06C		21B	X06A X06B X06C
	08	I02A I02B I32A	80.36.30↔	03	D12A D12B	80.39.21↔	03	D12A D12B
		I32B I32C I32D		04	E02A E02B E02C		04	E02A E02B E02C
		I32E		05	F04Z F13A F13B		08	I18A I18B I18C
	21B	X05Z X06A X06B		08	I18A I18B I18C		21B	X06A X06B X06C
		X06C		10	K09A K09B	80.39.29↔	03	D12A D12B
80.33.99↔	03	D12A D12B		21B	X04Z X06A X06B		04	E02A E02B E02C
	04	E02A E02B E02C			X06C		08	I18A I18B I18C
	08	I02A I02B I32A	80.36.99↔	03	D12A D12B		21B	X06A X06B X06C
		I32B I32C I32D		04	E02A E02B E02C	80.39.30↔	03	D12A D12B
		I32E		05	F04Z F13A F13B		04	E02A E02B E02C
	21B	X05Z X06A X06B		08	I18A I18B I18C		08	I18A I18B I18C
		X06C		10	K09A K09B	80.39.99↔	03	D12A D12B
80.34.00↔	03	D12A D12B		21B	X04Z X06A X06B		04	E02A E02B E02C
	04	E02A E02B E02C			X06C		08	I18A I18B I18C
	08	I02A I02B I32A	80.37.00↔	03	D12A D12B		21B	X06A X06B X06C
		I32B I32C I32D		04	E02A E02B E02C	80.40↔		BORP MBOR VAC
		I32E		05	F04Z F13A F13B			VAC I VAC II VBOR
	21B	X05Z X06A X06B		08	I18A I18B I18C		04	E36A E36B
		X06C		10	K09A K09B		06	G12A G16A
80.34.20↔	03	D12A D12B		21B	X04Z X06A X06B		08	I28A I28B
	04	E02A E02B E02C			X06C		21B	X06A X06B X06C
	08	I02A I02B I32A	80.37.20↔	03	D12A D12B	80.41.00↔		BORP EML MBOR
		I32B I32C I32D		04	E02A E02B E02C			VAC VAC I VAC II
		I32E		08	I20A I20B I20C			VBOR
	21B	X05Z X06A X06B			I20D I20E I20F		04	E36A E36B
		X06C		21B	X04Z X06A X06B		06	G12A G16A
80.34.30↔	03	D12A D12B			X06C	80.41.10↔	08	I29A I29B I29C
	04	E02A E02B E02C		03	D12A D12B		21B	X06A X06B X06C
	08	I02A I02B I32A	80.37.30↔	04	E02A E02B E02C			BORP EML MBOR
		I32B I32C I32D		08	I18A I18B I18C			VAC VAC I VAC II
		I32E		21B	X04Z X06A X06B			VBOR
	21B	X05Z X06A X06B			X06C		04	E36A E36B
		X06C		03	D12A D12B		06	G12A G16A
80.34.99↔	03	D12A D12B		04	E02A E02B E02C		08	I29A I29B I29C
	04	E02A E02B E02C		08	I18A I18B I18C	80.41.20↔	21B	X06A X06B X06C
	08	I02A I02B I32A	80.37.99↔	03	D12A D12B			BORP EML MBOR
		I32B I32C I32D		04	E02A E02B E02C			VAC VAC I VAC II
		I32E		08	I18A I18B I18C			VBOR
	21B	X05Z X06A X06B		21B	X04Z X06A X06B		04	E36A E36B
		X06C			X06C		06	G12A G16A
80.35.00↔	08	I02A I02B I08A		03	D12A D12B		08	I29A I29B I29C
		I08B I08C I21A	80.38.00↔	04	E02A E02B E02C		21B	X06A X06B X06C
		I21B		08	I20A I20B I20C			BORP EML MBOR
	21B	X04Z			I20D I20E I20F			VAC VAC I VAC II
80.35.20↔	08	I02A I02B I08A		21B	X04Z X06A X06B	80.41.99↔		VBOR
		I08B I08C I21A			X06C		04	E36A E36B
		I21B		03	D12A D12B		06	G12A G16A
	21B	X04Z		04	E02A E02B E02C		08	I29A I29B I29C

CHOP	MDC	DRG	CHOP	MDC	DRG	CHOP	MDC	DRG
80.42↔	04	E36A E36B	80.44.99↔	21B	X05Z	80.48.00↔	04	E36A E36B
	06	G12A G16A		06	BORP MBOR VAC		06	G12A G16A
	08	I29A I29B I29C			VAC I VAC II VBOR		08	I13A I13B I13C
	21B	X06A X06B X06C		04	E36A E36B		21B	I13D
80.43.00↔		BORP EML MBOR	80.45↔	06	G12A G16A	80.48.10↔	21B	X04Z
		VAC VAC I VAC II		08	I02A I02B I32A			BORP EML MBOR
		VBOR		21B	I32B I32C I32D			VAC VAC I VAC II
	04	E36A E36B			I32E			VBOR
80.43.10↔	06	G12A G16A	80.46.00↔	09	J02A J02B J03A	80.48.20↔	04	E36A E36B
	08	I31A I31B I31C		08	J03B J04Z J11A		06	G12A G16A
	21B	X06A X06B X06C		21B	J11B		08	I20A I20B I20C
		BORP EML MBOR		21B	X05Z		21B	I20D I20E I20F
80.43.99↔		VAC VAC I VAC II	80.46.10↔	08	I28A I28B I28C	80.48.99↔	21B	I20G
		VBOR		21B	X04Z			X04Z
	04	E36A E36B			BORP EML MBOR			BORP EML MBOR
	06	G12A G16A			VAC VAC I VAC II			VAC VAC I VAC II
80.44.00↔	08	I02A I02B I32A	80.46.20↔		VBOR	80.49.10↔		VBOR
		I32B I32C I32D		01	B03A B03B B03C		04	E36A E36B
	21B	X05Z		04	B03D		06	G12A G16A
		BORP EML MBOR		06	E36A E36B		08	I20A I20B I20C
80.44.10↔		VAC VAC I VAC II	80.46.99↔	08	I18A I18B I18C	80.49.20↔	21B	I20D I20E I20F
		VBOR		21B	I30A I30B I30C			I20G
	04	E36A E36B			X04Z			X04Z
	06	G12A G16A			BORP EML MBOR			BORP EML MBOR
80.44.11↔	08	I02A I02B I32A	80.47.10↔		VBOR	80.49.30↔		VAC VAC I VAC II
		I32B I32C I32D		01	B03A B03B B03C			VBOR
	21B	X05Z		04	B03D		04	E36A E36B
		BORP MBOR VAC		06	E36A E36B		06	G12A G16A
80.47.10↔		VAC I VAC II VBOR	80.47.20↔	08	I18A I18B I18C	80.6X.00↔	08	I29A I29B I29C
	04	E36A E36B			I30A I30B I30C			BORP MBOR VAC
	06	G12A G16A			X04Z			VAC I VAC II VBOR
	08	I02A I02B I32A			BORP MBOR VAC			VAC VAC I VAC II
80.47.99↔		I32B I32C I32D	80.47.99↔		VBOR	80.6X.00↔		VBOR
		I32E		04	E36A E36B			E36A E36B
	09	J02A J02B J03A		06	G12A G16A			G12A G16A
	21B	J03B J04Z J11A		08	I13A I13B I13C			I28A I28B I28C
80.47.20↔		J11B	80.47.99↔		I13D	80.6X.00↔		BORP EML MBOR
	04	E36A E36B		21B	X04Z			VAC VAC I VAC II
	06	G12A G16A			BORP MBOR VAC			VBOR
	08	I02A I02B I32A			VAC I VAC II VBOR		01	B03A B03B B03C
80.47.99↔		I32B I32C I32D	80.47.99↔		VBOR	80.6X.00↔		B03D
		I32E		04	E36A E36B			E36A E36B
	09	J02A J02B J03A		06	G12A G16A		05	F04Z F13A F13B
	21B	J03B J04Z J11A		08	I13A I13B I13C		06	F13C
80.47.99↔		J11B	80.47.99↔		I13D	80.6X.00↔	08	G12A G16A
	04	E36A E36B		21B	X04Z			I18A I18B I18C
	06	G12A G16A			BORP MBOR VAC			I30A I30B I30C
	08	I02A I02B I32A			VAC I VAC II VBOR		10	K09A K09B

CHOP	MDC	DRG	CHOP	MDC	DRG	CHOP	MDC	DRG			
80.6X.10↔	21B	X04Z BORP EML MBOR VAC VAC I VAC II VBOR	80.71.10↔	05	F04Z F13A	80.73.10↔	04	VBOR E36A E36B			
	01	B03A B03B B03C B03D		06	G12A G16A		05	F04Z F13A			
	04	E36A E36B		08	I12A I12B I12C I29A I29B I29C		06	G12A G16A			
	05	F04Z F13A F13B F13C		21B	X06A X06B X06C BORP EML MBOR VAC VAC I VAC II VBOR		08	I02A I02B I12A I12B I12C I32A I32B I32C I32D I32E			
	06	G12A G16A		04	E36A E36B		09	J02A J02B J03A J03B J04Z J11A J11B			
	08	I18A I18B I18C I30A I30B I30C		05	F04Z F13A		21B	X05Z BORP EML MBOR VAC VAC I VAC II VBOR			
	10	K09A K09B		06	G12A G16A		04	E36A E36B			
	21B	X04Z BORP EML MBOR VAC VAC I VAC II VBOR		08	I12A I12B I12C I29A I29B I29C		05	F04Z F13A			
	80.6X.11↔	01		B03A B03B B03C B03D	80.71.11↔		06	G12A G16A	06	G12A G16A	
		04		E36A E36B			08	I12A I12B I12C I29A I29B I29C	08	I02A I02B I12A I12B I12C I32A I32B I32C I32D I32E	
		05		F04Z F13A F13B F13C			21B	X06A X06B X06C BORP EML MBOR VAC VAC I VAC II VBOR	09	J02A J02B J03A J03B J04Z J11A J11B	
06		G12A G16A	04	E36A E36B		21B	X05Z BORP EML MBOR VAC VAC I VAC II VBOR				
08		I18A I18B I18C I30A I30B	05	F04Z F13A		04	E36A E36B				
10		K09A K09B	06	G12A G16A		05	F04Z F13A				
21B		X04Z BORP EML MBOR VAC VAC I VAC II VBOR	08	I12A I12B I12C I29A I29B I29C		06	G12A G16A				
80.6X.20↔		01	B03A B03B B03C B03D	80.71.99↔		21B	X06A X06B X06C BORP EML MBOR VAC VAC I VAC II VBOR	08	I02A I02B I12A I12B I12C I32A I32B I32C I32D I32E		
		04	E36A E36B			04	E36A E36B	09	J02A J02B J03A J03B J04Z J11A J11B		
		05	F04Z F13A F13B F13C			05	F04Z F13A	21B	X05Z BORP EML MBOR VAC VAC I VAC II VBOR		
		06	G12A G16A			06	G12A G16A	04	E36A E36B		
	08	I18A I18B I18C I30A I30B I30C	08		I12A I12B I12C I29A I29B I29C	05	F04Z F13A				
	10	K09A K09B	21B		X06A X06B X06C BORP EML MBOR VAC VAC I VAC II VBOR	06	G12A G16A				
	21B	X04Z BORP EML MBOR VAC VAC I VAC II VBOR	04		E36A E36B	08	I02A I02B I12A I12B I12C I32A I32B I32C I32D I32E				
	80.6X.21↔	01	B03A B03B B03C B03D		80.72.00↔	05	F04Z F13A	09	J02A J02B J03A J03B J04Z J11A J11B		
		04	E36A E36B			06	G12A G16A	21B	X05Z BORP EML MBOR VAC VAC I VAC II VBOR		
		05	F04Z F13A F13B F13C			08	I12A I12B I12C I29A I29B I29C	04	E36A E36B		
		06	G12A G16A			05	F04Z F13A	05	F04Z F13A		
08		I18A I18B I18C I30A I30B	06	G12A G16A		06	G12A G16A				
10		K09A K09B	08	I12A I12B I12C I31A I31B I31C		08	I02A I02B I12A I12B I12C I32A I32B I32C I32D I32E				
21B		X04Z BORP EML MBOR VAC VAC I VAC II VBOR	21B	X06A X06B X06C BORP EML MBOR VAC VAC I VAC II VBOR		09	J02A J02B J03A J03B J04Z J11A J11B				
80.6X.99↔		01	B03A B03B B03C B03D	80.72.10↔		04	E36A E36B	21B	X05Z BORP EML MBOR VAC VAC I VAC II VBOR		
		04	E36A E36B			05	F04Z F13A	04	E36A E36B		
		05	F04Z F13A F13B F13C			06	G12A G16A	05	F04Z F13A		
		06	G12A G16A			08	I12A I12B I12C I31A I31B I31C	06	G12A G16A		
	08	I18A I18B I18C I30A I30B I30C	21B		X06A X06B X06C BORP EML MBOR VAC VAC I VAC II VBOR	08	I02A I02B I12A I12B I12C I32A I32B I32C I32D I32E				
	10	K09A K09B	04		E36A E36B	09	J02A J02B J03A J03B J04Z J11A J11B				
	21B	X04Z BORP EML MBOR VAC VAC I VAC II VBOR	05		F04Z F13A	21B	X05Z BORP EML MBOR VAC VAC I VAC II VBOR				
	80.71.00↔	01	B03A B03B B03C B03D		80.72.20↔	06	G12A G16A	08	I02A I02B I12A I12B I12C I32A I32B I32C I32D I32E		
		04	E36A E36B			08	I12A I12B I12C I29A I29B I29C	09	J02A J02B J03A J03B J04Z J11A J11B		
		05	F04Z F13A F13B F13C			21B	X06A X06B X06C BORP EML MBOR VAC VAC I VAC II VBOR	21B	X05Z BORP EML MBOR VAC VAC I VAC II VBOR		
		06	G12A G16A			04	E36A E36B	04	E36A E36B		
08		I18A I18B I18C I30A I30B I30C	05	F04Z F13A		05	F04Z F13A				
10		K09A K09B	06	G12A G16A		06	G12A G16A				
21B		X04Z BORP EML MBOR VAC VAC I VAC II VBOR	08	I12A I12B I12C I31A I31B I31C		08	I02A I02B I12A I12B I12C I32A I32B I32C I32D I32E				
80.71.00↔		04	E36A E36B	80.72.99↔		21B	X06A X06B X06C BORP EML MBOR VAC VAC I VAC II VBOR	09	J02A J02B J03A J03B J04Z J11A J11B		
		80.71.00↔	BORP EML MBOR VAC VAC I VAC II VBOR			80.73.00↔	BORP EML MBOR VAC VAC I VAC II VBOR	80.73.00↔	BORP EML MBOR VAC VAC I VAC II VBOR	80.75.00↔	BORP EML MBOR VAC VAC I VAC II VBOR

CHOP	MDC	DRG	CHOP	MDC	DRG	CHOP	MDC	DRG
		VBOR		04	E36A E36B			I20G
	04	E36A E36B		05	F04Z F13A		09	J02A J02B J03A
	05	F04Z F13A		06	G12A G16A			J03B J04Z J11A
	06	G12A G16A		08	I12A I12B I12C			J11B
	08	I12A I12B I12C			I18A I18B I18C		21B	X04Z
		I27A I27B I27C			I30A I30B I30C	80.77.11↔		BORP EML MBOR
		I27D		09	J02A J02B J03A			VAC VAC I VAC II
	09	J02A J02B J03A			J03B J04Z J11A			VBOR
		J03B J04Z J11A			J11B		04	E36A E36B
		J11B		21B	X04Z		06	G12A G16A
80.75.10↔	21B	X04Z X06A X06B	80.76.11↔		BORP EML MBOR		08	I12A I12B I12C
		X06C			VAC VAC I VAC II			I20A I20B I20C
		BORP EML MBOR		04	E36A E36B			I20D I20E I20F
		VAC VAC I VAC II		05	F04Z F13A		09	I20G
		VBOR		06	G12A G16A			J02A J02B J03A
	04	E36A E36B		08	I12A I12B I12C			J03B J04Z J11A
	05	F04Z F13A			I18A I18B I18C		21B	J11B
	06	G12A G16A			I30A I30B I30C	80.77.20↔		X04Z
	08	I12A I12B I12C		09	J02A J02B J03A			BORP EML MBOR
		I27A I27B I27C			J03B J04Z J11A			VAC VAC I VAC II
		I27D			J11B			VBOR
	09	J02A J02B J03A		21B	X04Z		04	E36A E36B
		J03B J04Z J11A			BORP EML MBOR		06	G12A G16A
		J11B	80.76.20↔		VAC VAC I VAC II		08	I12A I12B I12C
	21B	X04Z X06A X06B			VBOR			I20A I20B I20C
		X06C		04	E36A E36B			I20D I20E I20F
80.75.20↔		BORP EML MBOR		05	F04Z F13A		09	I20G
		VAC VAC I VAC II		06	G12A G16A			J02A J02B J03A
		VBOR		08	I12A I12B I18A			J03B J04Z J11A
	04	E36A E36B			I18B I18C I30A		21B	J11B
	05	F04Z F13A		09	I30B I30C			X04Z
	06	G12A G16A			J02A J02B J03A	80.77.21↔		BORP EML MBOR
	08	I12A I12B I12C			J03B J04Z J11A			VAC VAC I VAC II
		I27A I27B I27C			J11B			VBOR
		I27D		21B	X04Z		04	E36A E36B
	09	J02A J02B J03A			BORP EML MBOR		06	G12A G16A
		J03B J04Z J11A	80.76.21↔		VAC VAC I VAC II		08	I12A I12B I12C
		J11B			VBOR			I20A I20B I20C
	21B	X04Z X06A X06B		04	E36A E36B			I20D I20E I20F
		X06C		05	F04Z F13A		09	I20G
80.75.99↔		BORP EML MBOR		06	G12A G16A			J02A J02B J03A
		VAC VAC I VAC II		08	I12A I12B I12C			J03B J04Z J11A
		VBOR			I18A I18B I18C		21B	J11B
	04	E36A E36B			I30A I30B I30C			X04Z
	05	F04Z F13A		09	J02A J02B J03A	80.77.99↔		BORP EML MBOR
	06	G12A G16A			J03B J04Z J11A			VAC VAC I VAC II
	08	I12A I12B I12C			J11B			VBOR
		I27A I27B I27C		21B	X04Z		04	E36A E36B
		I27D			BORP EML MBOR		06	G12A G16A
	09	J02A J02B J03A	80.76.99↔		VAC VAC I VAC II		08	I12A I12B I12C
		J03B J04Z J11A			VBOR			I20A I20B I20C
		J11B		04	E36A E36B			I20D I20E I20F
	21B	X04Z X06A X06B		05	F04Z F13A		09	I20G
		X06C		06	G12A G16A			J02A J02B J03A
80.76.00↔		BORP EML MBOR		08	I12A I12B I12C			J03B J04Z J11A
		VAC VAC I VAC II			I18A I18B I18C		21B	J11B
		VBOR			I30A I30B I30C			X04Z
	04	E36A E36B		09	J02A J02B J03A	80.78.00↔		BORP EML MBOR
	05	F04Z F13A			J03B J04Z J11A			VAC VAC I VAC II
	06	G12A G16A			J11B			VBOR
	08	I12A I12B I12C		21B	X04Z		04	E36A E36B
		I18A I18B I18C	80.77.10↔		BORP EML MBOR		06	G12A G16A
		I30A I30B I30C			VAC VAC I VAC II		08	I12A I12B I12C
	09	J02A J02B J03A			VBOR			I20A I20B I20C
		J03B J04Z J11A		04	E36A E36B			I20D I20G
		J11B		06	G12A G16A		09	J02A J02B J03A
	21B	X04Z		08	I12A I12B I12C			J03B J04Z J11A
80.76.10↔		BORP EML MBOR			I20A I20B I20C			J11B
		VAC VAC I VAC II			I20D I20E I20F		21B	X04Z
		VBOR						

CHOP	MDC	DRG	CHOP	MDC	DRG	CHOP	MDC	DRG
80.78.10↔		BORP EML MBOR VAC VAC I VAC II VBOR		01	B05Z		08	I12A I12B I12C I27A I27B I27C I27D
	04	E36A E36B		04	E36A E36B		09	J02A J02B J03A J03B J04Z J11A J11B
	05	F04Z F13A		05	F04Z F13A		21B	X04Z X06A X06B X06C
	06	G12A G16A		06	G12A G16A	80.79.22↔		BORP EML MBOR VAC VAC I VAC II VBOR
	08	I12A I12B I12C I20A I20B I20C I20D I20G		08	I12A I12B I12C I20A I20B I20C I20D I20G		04	E36A E36B
	09	J02A J02B J03A J03B J04Z J11A J11B	80.78.99↔	05	F04Z F13A		05	F04Z F13A
80.78.11↔	21B	X04Z		06	G12A G16A		06	G12A G16A
		BORP EML MBOR VAC VAC I VAC II VBOR		08	I12A I12B I12C I20A I20B I20C I20D I20G		08	I12A I12B I12C I27A I27B I27C I27D
	04	E36A E36B		09	J02A J02B J03A J03B J04Z J11A J11B		09	J02A J02B J03A J03B J04Z J11A J11B
	05	F04Z F13A		09	J02A J02B J03A J03B J04Z J11A J11B		21B	X04Z X06A X06B X06C
	06	G12A G16A		21B	X04Z	80.81.10↔		BORP EML MBOR VAC VAC I VAC II VBOR
	08	I12A I12B I12C I20A I20B I20C I20D I20G	80.79.10↔	21B	BORP EML MBOR VAC VAC I VAC II VBOR		01	B17A B17B
	09	J02A J02B J03A J03B J04Z J11A J11B		04	E36A E36B		04	E36A E36B
80.78.19↔	21B	X04Z		05	F04Z F13A		05	F04Z F13A F13B F13C
		BORP EML MBOR VAC VAC I VAC II VBOR		06	G12A G16A		06	G12A G16A
	04	E36A E36B		08	I12A I12B I12C I29A I29B I29C		08	I59Z
	05	F04Z F13A		09	J02A J02B J03A J03B J04Z J11A J11B		09	J02A J02B J03A J03B J04Z J11A J11B
	06	G12A G16A		21B	X04Z X06A X06B X06C		10	K09A K09B
	08	I12A I12B I12C I20A I20B I20C I20D I20G	80.79.11↔	21B	BORP EML MBOR VAC VAC I VAC II VBOR	80.81.11↔	21B	X06A X06B X06C BORP EML MBOR VAC VBOR
	09	J02A J02B J03A J03B J04Z J11A J11B		04	E36A E36B		01	B17A B17B
80.78.20↔	21B	X04Z		05	F04Z F13A		04	E36A E36B
		BORP EML MBOR VAC VAC I VAC II VBOR		06	G12A G16A		05	F04Z F13A F13B F13C
	01	B05Z		08	I12A I12B I12C I27A I27B I27C I27D		06	G12A G16A
	04	E36A E36B		09	J02A J02B J03A J03B J04Z J11A J11B		08	I59Z
	05	F04Z F13A		21B	X04Z X06A X06B X06C	80.81.19↔	09	J02A J02B J03A J03B J04Z J11A J11B
	06	G12A G16A		21B	BORP EML MBOR VAC VAC I VAC II VBOR		10	K09A K09B
	08	I12A I12B I12C I20A I20B I20C I20D I20G	80.79.20↔	04	E36A E36B		21B	X06A X06B X06C BORP EML MBOR VAC VBOR
	09	J02A J02B J03A J03B J04Z J11A J11B		05	F04Z F13A		01	B17A B17B
80.78.21↔	21B	X04Z		06	G12A G16A		04	E36A E36B
		BORP EML MBOR VAC VAC I VAC II VBOR		08	I12A I12B I12C I29A I29B I29C		05	F04Z F13A F13B F13C
	01	B05Z		09	J02A J02B J03A J03B J04Z J11A J11B		06	G12A G16A
	04	E36A E36B		21B	X04Z X06A X06B X06C	80.81.20↔	08	I59Z
	05	F04Z F13A		21B	BORP EML MBOR VAC VAC I VAC II VBOR		09	J02A J02B J03A J03B J04Z J11A J11B
	06	G12A G16A		04	E36A E36B		10	K09A K09B
	08	I12A I12B I12C I20A I20B I20C I20D I20G	80.79.21↔	05	F04Z F13A		21B	X06A X06B X06C BORP EML MBOR VAC VAC I VAC II VBOR
	09	J02A J02B J03A J03B J04Z J11A J11B		06	G12A G16A		01	B17A B17B
80.78.29↔	21B	X04Z		08	I12A I12B I12C I29A I29B I29C		04	E36A E36B
		BORP EML MBOR VAC VAC I VAC II VBOR		09	J02A J02B J03A J03B J04Z J11A J11B		05	F04Z F13A F13B F13C
	01	B05Z		21B	X04Z X06A X06B X06C		06	G12A G16A
	04	E36A E36B		21B	BORP EML MBOR VAC VAC I VAC II VBOR			
	05	F04Z F13A		04	E36A E36B			
	06	G12A G16A		05	F04Z F13A			
	08	I12A I12B I12C I20A I20B I20C I20D I20G		06	G12A G16A			
	09	J02A J02B J03A J03B J04Z J11A J11B		08	I12A I12B I12C I29A I29B I29C			
	21B	X04Z		09	J02A J02B J03A J03B J04Z J11A J11B			
		BORP EML MBOR VAC VAC I VAC II VBOR		21B	X04Z X06A X06B X06C			
	01	B05Z		21B	BORP EML MBOR VAC VAC I VAC II VBOR			
	04	E36A E36B		04	E36A E36B			
	05	F04Z F13A		05	F04Z F13A			
	06	G12A G16A		06	G12A G16A			
	08	I12A I12B I12C I20A I20B I20C I20D I20G		08	I12A I12B I12C I27A I27B I27C I27D			
	09	J02A J02B J03A J03B J04Z J11A J11B		09	J02A J02B J03A J03B J04Z J11A J11B			
	21B	X04Z		21B	X04Z X06A X06B X06C			
		BORP EML MBOR VAC VAC I VAC II VBOR		21B	BORP EML MBOR VAC VAC I VAC II VBOR			
	01	B05Z		04	E36A E36B			
	04	E36A E36B		05	F04Z F13A			
	05	F04Z F13A		06	G12A G16A			
	06	G12A G16A		08	I12A I12B I12C I29A I29B I29C			
	08	I12A I12B I12C I20A I20B I20C I20D I20G		09	J02A J02B J03A J03B J04Z J11A J11B			
	09	J02A J02B J03A J03B J04Z J11A J11B		21B	X04Z X06A X06B X06C			
	21B	X04Z		21B	BORP EML MBOR VAC VAC I VAC II VBOR			
		BORP EML MBOR VAC VAC I VAC II VBOR		04	E36A E36B			
	01	B05Z		05	F04Z F13A			
	04	E36A E36B		06	G12A G16A			
	05	F04Z F13A		08	I12A I12B I12C I29A I29B I29C			
	06	G12A G16A		09	J02A J02B J03A J03B J04Z J11A J11B			
	08	I12A I12B I12C I20A I20B I20C I20D I20G		21B	X06A X06B X06C BORP EML MBOR VAC VAC I VAC II VBOR			
	09	J02A J02B J03A J03B J04Z J11A J11B		01	B17A B17B			
	21B	X04Z		04	E36A E36B			
		BORP EML MBOR VAC VAC I VAC II VBOR		05	F04Z F13A F13B F13C			
	01	B05Z		06	G12A G16A			
	04	E36A E36B		08	I59Z			
	05	F04Z F13A		09	J02A J02B J03A J03B J04Z J11A J11B			
	06	G12A G16A		10	K09A K09B			
	08	I12A I12B I12C I20A I20B I20C I20D I20G		21B	X06A X06B X06C BORP EML MBOR VAC VAC I VAC II VBOR			
	09	J02A J02B J03A J03B J04Z J11A J11B		01	B17A B17B			
	21B	X04Z		04	E36A E36B			
		BORP EML MBOR VAC VAC I VAC II VBOR		05	F04Z F13A F13B F13C			
	01	B05Z		06	G12A G16A			
	04	E36A E36B						
	05	F04Z F13A						
	06	G12A G16A						
	08	I12A I12B I12C I29A I29B I29C						
	09	J02A J02B J03A J03B J04Z J11A J11B						
	21B	X04Z						
		BORP EML MBOR VAC VAC I VAC II VBOR						
	01	B05Z						
	04	E36A E36B						
	05	F04Z F13A						
	06	G12A G16A						

CHOP	MDC	DRG	CHOP	MDC	DRG	CHOP	MDC	DRG
	08	I59Z		21B	X06A X06B X06C			X06C
	09	J02A J02B J03A	80.82.11↔		BORP EML MBOR	80.83.11↔		BORP EML MBOR
		J03B J04Z J11A			VAC VAC I VAC II			VAC VAC I VAC II
	10	K09A K09B		01	B17A B17B		01	B17A B17B
80.81.21↔	21B	X06A X06B X06C		04	E36A E36B		04	E36A E36B
		BORP EML MBOR		05	F04Z F13A F13B		05	F04Z F13A
		VAC VBOR			F13C		06	G12A G16A
	01	B17A B17B		06	G12A G16A		08	I02A I02B I12A
	04	E36A E36B		08	I31A I31B I31C			I12B I12C I32A
	05	F04Z F13A F13B		09	J02A J02B J03A			I32B I32C I32D
		F13C			J03B J04Z J11A			I32E
	06	G12A G16A		10	K09A K09B		09	J02A J02B J03A
	08	I59Z		21B	X06A X06B X06C			J03B J04Z J11A
	09	J02A J02B J03A	80.82.12↔		BORP EML MBOR		10	K09A K09B
		J03B J04Z J11A			VAC VBOR	80.83.12↔	21B	X05Z X06A X06B
		J11B		01	B17A B17B			X06C
80.81.29↔	10	K09A K09B		04	E36A E36B			BORP EML MBOR
	21B	X06A X06B X06C		05	F04Z F13A F13B			VAC VBOR
		BORP EML MBOR			F13C		01	B17A B17B
		VAC VBOR		06	G12A G16A		04	E36A E36B
	01	B17A B17B		08	I31A I31B I31C		05	F04Z F13A
	04	E36A E36B		09	J02A J02B J03A		06	G12A G16A
	05	F04Z F13A F13B			J03B J04Z J11A		08	I02A I02B I32A
		F13C			J11B			I32B I32C I32D
	06	G12A G16A		10	K09A K09B		09	J02A J02B J03A
	08	I59Z		21B	X06A X06B X06C			J03B J04Z J11A
	09	J02A J02B J03A	80.82.99↔		BORP EML MBOR		10	K09A K09B
		J03B J04Z J11A			VAC VBOR	80.83.99↔	21B	X05Z X06A X06B
		J11B		01	B17A B17B			X06C
80.81.99↔	21B	X06A X06B X06C		04	E36A E36B			BORP EML MBOR
		BORP EML MBOR		05	F04Z F13A F13B			VAC VBOR
		VAC VBOR			F13C		01	B17A B17B
	01	B17A B17B		06	G12A G16A		04	E36A E36B
	04	E36A E36B		08	I31A I31B I31C		05	F04Z F13A
	05	F04Z F13A F13B		09	J02A J02B J03A		06	G12A G16A
		F13C			J03B J04Z J11A		08	I02A I02B I32A
	06	G12A G16A			J11B			I32B I32C I32D
	08	I59Z		10	K09A K09B		09	J02A J02B J03A
	09	J02A J02B J03A	80.83.00↔	21B	X06A X06B X06C			J03B J04Z J11A
		J03B J04Z J11A			BORP EML MBOR		10	K09A K09B
		J11B			VAC VBOR	80.84.00↔	21B	X05Z X06A X06B
80.82.00↔	10	K09A K09B		01	B17A B17B			X06C
	21B	X06A X06B X06C		04	E36A E36B			BORP EML MBOR
		BORP EML MBOR		05	F04Z F13A			VAC VBOR
		VAC VBOR		06	G12A G16A		04	E36A E36B
	01	B17A B17B		08	I02A I02B I32A		06	G12A G16A
	04	E36A E36B			I32B I32C I32D		08	I02A I02B I32A
	05	F04Z F13A F13B			I32E			I32B I32C I32D
		F13C		09	J02A J02B J03A		09	J02A J02B J03A
	06	G12A G16A			J03B J04Z J11A			J03B J04Z J11A
	08	I31A I31B I31C			J11B		10	K09A K09B
	09	J02A J02B J03A		10	K09A K09B		21B	X05Z X06A X06B
		J03B J04Z J11A		21B	X06A X06B X06C			X06C
		J11B	80.83.10↔		BORP EML MBOR			BORP EML MBOR
80.82.10↔	21B	X06A X06B X06C			VAC VBOR	80.84.10↔	21B	X05Z
		BORP EML MBOR		01	B17A B17B			BORP EML MBOR
		VAC VBOR		04	E36A E36B			VAC VAC I VAC II
	01	B17A B17B		05	F04Z F13A			VBOR
	04	E36A E36B		06	G12A G16A		04	E36A E36B
	05	F04Z F13A F13B		08	I02A I02B I32A		06	G12A G16A
		F13C			I32B I32C I32D		08	I02A I02B I32A
	06	G12A G16A			I32E			I32B I32C I32D
	08	I31A I31B I31C		09	J02A J02B J03A		09	J02A J02B J03A
	09	J02A J02B J03A			J03B J04Z J11A			J03B J04Z J11A
		J03B J04Z J11A			J11B			J11B
	10	K09A K09B		10	K09A K09B			J11B
	21B	X06A X06B X06C		21B	X05Z X06A X06B			

CHOP	MDC	DRG	CHOP	MDC	DRG	CHOP	MDC	DRG	
80.84.20↔	21B	X05Z BORP EML MBOR VAC VAC I VAC II VBOR	80.85.21↔	08	I21A I21B	80.86.11↔	10	J11B K09A K09B	
	04	E36A E36B		09	J02A J02B J03A J03B J04Z J11A J11B		21B	X04Z X06A X06B X06C	
	06	G12A G16A		10	K09A K09B		01	B17A B17B	
	08	I02A I02B I32A I32B I32C I32D I32E		01	B17A B17B		04	E36A E36B	
	09	J02A J02B J03A J03B J04Z J11A J11B		04	E36A E36B		05	F04Z F13A	
	80.84.99↔	21B		X05Z BORP EML MBOR VAC VBOR	05		F04Z F13A	06	G12A G16A
		04		E36A E36B	06		G12A G16A	08	I12A I12B I12C I18A I18B I18C I30A I30B I30C
		06		G12A G16A	08		I21A I21B	09	J02A J02B J03A J03B J04Z J11A J11B
		08		I02A I02B I32A I32B I32C I32D I32E	09		J02A J02B J03A J03B J04Z J11A J11B	10	K09A K09B
		09		J02A J02B J03A J03B J04Z J11A J11B	10		K09A K09B	21B	X04Z X06A X06B X06C
80.85.00↔		21B	X05Z BORP EML MBOR VAC VBOR	21B	X04Z X06A X06B X06C	80.86.12↔	BORP EML MBOR VAC VBOR		
		01	B17A B17B	01	B17A B17B	01	B17A B17B		
		04	E36A E36B	04	E36A E36B	04	E36A E36B		
		05	F04Z F13A	05	F04Z F13A	05	F04Z F13A		
		06	G12A G16A	06	G12A G16A	06	G12A G16A		
	08	I21A I21B	08	I21A I21B	08	I18A I18B I18C I30A I30B I30C			
	09	J02A J02B J03A J03B J04Z J11A J11B	09	J02A J02B J03A J03B J04Z J11A J11B	09	J02A J02B J03A J03B J04Z J11A J11B			
	10	K09A K09B	10	K09A K09B	10	K09A K09B			
	21B	X04Z X06A X06B X06C	21B	X04Z X06A X06B X06C	21B	X04Z X06A X06B X06C			
	80.85.10↔	BORP EML MBOR VAC VBOR	80.85.22↔	BORP EML MBOR VAC VBOR	01	B17A B17B	80.86.13↔	BORP EML MBOR VAC VBOR	
01		B17A B17B	01	B17A B17B	01	B17A B17B			
04		E36A E36B	04	E36A E36B	04	E36A E36B			
05		F04Z F13A	05	F04Z F13A	05	F04Z F13A			
06		G12A G16A	06	G12A G16A	06	G12A G16A			
08		I21A I21B	08	I21A I21B	06	G12A G16A			
09		J02A J02B J03A J03B J04Z J11A J11B	09	J02A J02B J03A J03B J04Z J11A J11B	08	I18A I18B I18C I30A I30B I30C			
10		K09A K09B	10	K09A K09B	09	J02A J02B J03A J03B J04Z J11A J11B			
21B		X04Z X06A X06B X06C	21B	X04Z X06A X06B X06C	10	K09A K09B			
80.85.11↔		BORP EML MBOR VAC VAC I VAC II VBOR	80.85.99↔	BORP EML MBOR VAC VBOR	01	B17A B17B	80.86.99↔	BORP EML MBOR VAC VBOR	
	01	B17A B17B	01	B17A B17B	01	B17A B17B			
	04	E36A E36B	04	E36A E36B	04	E36A E36B			
	05	F04Z F13A	05	F04Z F13A	05	F04Z F13A			
	06	G12A G16A	06	G12A G16A	06	G12A G16A			
	08	I21A I21B	08	I21A I21B	06	G12A G16A			
	09	J02A J02B J03A J03B J04Z J11A J11B	09	J02A J02B J03A J03B J04Z J11A J11B	08	I18A I18B I18C I30A I30B I30C			
	10	K09A K09B	10	K09A K09B	09	J02A J02B J03A J03B J04Z J11A J11B			
	21B	X04Z X06A X06B X06C	21B	X04Z X06A X06B X06C	10	K09A K09B			
	80.85.12↔	BORP EML MBOR VAC VBOR	80.86.00↔	BORP EML MBOR VAC VBOR	21B	X04Z X06A X06B X06C	80.87.00↔	BORP EML MBOR VAC VBOR	
01		B17A B17B	01	B17A B17B	01	B17A B17B			
04		E36A E36B	04	E36A E36B	04	E36A E36B			
05		F04Z F13A	05	F04Z F13A	05	F04Z F13A			
06		G12A G16A	06	G12A G16A	06	G12A G16A			
08		I21A I21B	08	I21A I21B	08	I18A I18B I18C I30A I30B I30C			
09		J02A J02B J03A J03B J04Z J11A J11B	09	J02A J02B J03A J03B J04Z J11A J11B	09	J02A J02B J03A J03B J04Z J11A J11B			
10		K09A K09B	10	K09A K09B	10	K09A K09B			
21B		X04Z X06A X06B X06C	21B	X04Z X06A X06B X06C	21B	X04Z X06A X06B X06C			
80.85.12↔		BORP EML MBOR VAC VBOR	80.86.10↔	BORP EML MBOR VAC VBOR	01	B17A B17B	01	B17A B17B	
	01	B17A B17B	01	B17A B17B	04	E36A E36B			
	04	E36A E36B	04	E36A E36B	05	F04Z F13A			
	05	F04Z F13A	05	F04Z F13A	06	G12A G16A			
	06	G12A G16A	06	G12A G16A	08	I18A I18B I18C I30A I30B I30C			
	08	I21A I21B	08	I21A I21B	09	J02A J02B J03A J03B J04Z J11A			
	09	J02A J02B J03A J03B J04Z J11A J11B	09	J02A J02B J03A J03B J04Z J11A J11B	09	J02A J02B J03A			
	10	K09A K09B	10	K09A K09B	09	J02A J02B J03A			
	21B	X04Z X06A X06B X06C	21B	X04Z X06A X06B X06C	09	J02A J02B J03A			

CHOP	MDC	DRG	CHOP	MDC	DRG	CHOP	MDC	DRG
		J03B J04Z J11A		09	J02A J02B J03A			J11B
		J11B			J03B J04Z J11A		10	K09A K09B
	10	K09A K09B			J11B		21B	X04Z X06A X06B
	21B	X04Z X06A X06B		10	K09A K09B			X06C
80.87.10↔		BORP EML MBOR		21B	X04Z X06A X06B	80.88.10↔		BORP EML MBOR
		VAC VBOR	80.87.21↔		X06C			VAC VBOR
	01	B17A B17B			BORP EML MBOR		01	B17A B17B
	04	E36A E36B			VAC VAC I VAC II		04	E36A E36B
	05	F04Z F13A		01	VBOR		05	F04Z F13A
	06	G12A G16A		04	B17A B17B		06	G12A G16A
	08	I20A I20B I20C		04	E36A E36B		08	I20A I20B I20C
		I20D I20E I20F		05	F04Z F13A		09	I20D I20G
		I20G		06	G12A G16A		09	J02A J02B J03A
	09	J02A J02B J03A		08	I12A I12B I12C			J03B J04Z J11A
		J03B J04Z J11A			I59Z		10	J11B
		J11B		09	J02A J02B J03A		21B	K09A K09B
	10	K09A K09B			J03B J04Z J11A			X04Z X06A X06B
	21B	X04Z X06A X06B		10	J11B	80.88.20↔		X06C
80.87.11↔		X06C		21B	X04Z X06A X06B			BORP EML MBOR
		BORP EML MBOR	80.87.22↔		X06C			VAC VAC I VAC II
		VAC VAC I VAC II			BORP EML MBOR		01	VBOR
		VBOR		01	VAC VBOR		04	B17A B17B
	01	B17A B17B		04	B17A B17B		05	E36A E36B
	04	E36A E36B		04	E36A E36B		06	F04Z F13A
	05	F04Z F13A		05	F04Z F13A		08	G12A G16A
	06	G12A G16A		06	G12A G16A		09	I12A I12B I12C
	08	I12A I12B I12C		08	I59Z			I20A I20B I20C
		I59Z		09	J02A J02B J03A		09	I20D I20G
	09	J02A J02B J03A			J03B J04Z J11A		10	J02A J02B J03A
		J03B J04Z J11A		10	J11B		21B	J03B J04Z J11A
		J11B		21B	X04Z X06A X06B			J11B
	10	K09A K09B			X06C	80.88.21↔		K09A K09B
	21B	X04Z X06A X06B	80.87.29↔		BORP EML MBOR		21B	X04Z X06A X06B
80.87.12↔		X06C			VAC VBOR			X06C
		BORP EML MBOR		01	BORP EML MBOR			BORP EML MBOR
		VAC VBOR		04	VAC VBOR		01	VAC VBOR
	01	B17A B17B		04	B17A B17B		04	B17A B17B
	04	E36A E36B		05	E36A E36B		05	E36A E36B
	05	F04Z F13A		06	F04Z F13A		06	F04Z F13A
	06	G12A G16A		08	G12A G16A		08	G12A G16A
	08	I59Z		09	I59Z		09	I20A I20B I20C
	09	J02A J02B J03A			J02A J02B J03A		21B	I20D I20G
		J03B J04Z J11A		10	J03B J04Z J11A			J02A J02B J03A
		J11B		21B	J11B		10	J03B J04Z J11A
	10	K09A K09B			X04Z X06A X06B		21B	J11B
	21B	X04Z X06A X06B	80.87.99↔		X06C			K09A K09B
80.87.19↔		X06C			BORP EML MBOR	80.88.29↔		X04Z X06A X06B
		BORP EML MBOR		01	VAC VBOR			X06C
		VAC VBOR		04	VAC VBOR			BORP EML MBOR
	01	B17A B17B		04	B17A B17B		01	VAC VBOR
	04	E36A E36B		05	E36A E36B		04	B17A B17B
	05	F04Z F13A		06	F04Z F13A		05	E36A E36B
	06	G12A G16A		08	G12A G16A		06	F04Z F13A
	08	I59Z		09	I59Z		08	G12A G16A
	09	J02A J02B J03A			J02A J02B J03A		09	I20A I20B I20C
		J03B J04Z J11A		10	J03B J04Z J11A		21B	I20D I20G
		J11B		21B	J11B			J02A J02B J03A
	10	K09A K09B			X04Z X06A X06B		10	J03B J04Z J11A
	21B	X04Z X06A X06B	80.88.00↔		X06C		21B	J11B
80.87.20↔		X06C			BORP EML MBOR			K09A K09B
		BORP EML MBOR		01	VAC VBOR	80.88.30↔		X04Z X06A X06B
		VAC VBOR		04	VAC VBOR			X06C
	01	B17A B17B		05	B17A B17B			BORP EML MBOR
	04	E36A E36B		06	E36A E36B		01	VAC VAC I VAC II
	05	F04Z F13A		08	F04Z F13A		04	VBOR
	06	G12A G16A		09	G12A G16A		05	B17A B17B
	08	I20A I20B I20C			I20A I20B I20C		06	E36A E36B
		I20D I20E I20F		09	I20D I20G		08	F04Z F13A
		I20G			J02A J02B J03A		06	G12A G16A
					J03B J04Z J11A		08	I12A I12B I12C

CHOP	MDC	DRG	CHOP	MDC	DRG	CHOP	MDC	DRG
80.88.40↔		I20A I20B I20C I20D I20G	80.89.10↔	05	F04Z F13A	80.89.29↔	05	F04Z F13A
	09	J02A J02B J03A J03B J04Z J11A J11B		06	G12A G16A		06	G12A G16A
	10	K09A K09B		08	I28B I29A I29B I29C		08	I10A I10B I10C
	21B	X04Z X06A X06B X06C		09	J02A J02B J03A J03B J04Z J11A J11B		09	J02A J02B J03A J03B J04Z J11A J11B
		BORP EML MBOR VAC VAC I VAC II VBOR		10	K09A K09B		10	K09A K09B
	01	B17A B17B		21B	X04Z X06A X06B X06C		21A	W01A W36Z
	04	E36A E36B			BORP EML MBOR VAC VBOR		21B	X04Z X06A X06B X06C
	05	F04Z F13A		04	E36A E36B		01	B17A B17B
	06	G12A G16A		06	G12A G16A		04	E36A E36B
	08	I12A I12B I12C I20A I20B I20C I20D I20G		08	I29A I29B I29C		05	F04Z F13A
	09	J02A J02B J03A J03B J04Z J11A J11B		21B	X06A X06B X06C BORP EML MBOR VAC VAC I VAC II VBOR		06	G12A G16A
	10	K09A K09B		04	E36A E36B		08	I10A I10B I10C
	21B	X04Z X06A X06B X06C		06	G12A G16A		09	J02A J02B J03A J03B J04Z J11A J11B
80.88.50↔		BORP EML MBOR VAC VBOR	80.89.11↔	08	I12A I12B I12C I29A I29B I29C	80.89.30↔	10	K09A K09B
	01	B17A B17B		21B	X06A X06B X06C BORP EML MBOR VAC VBOR		21A	W01A W36Z
	04	E36A E36B			BORP EML MBOR VAC VBOR		21B	X04Z X06A X06B X06C
	05	F04Z F13A		04	E36A E36B		08	EML VAC I VAC II I23A I23B I23C
	06	G12A G16A		06	G12A G16A		08	I23A I23B I23C EML
	08	I20A I20B I20C I20D I20G		08	I29A I29B I29C		80.89.39↔	EML
	09	J02A J02B J03A J03B J04Z J11A J11B		21B	X06A X06B X06C BORP EML MBOR VAC VBOR		08	I23A I23B I23C
	10	K09A K09B		04	E36A E36B		08	I23A I23B I23C
	21B	X04Z X06A X06B X06C		08	I29A I29B I29C		80.89.40↔	I18A I18B I18C
		BORP EML MBOR VAC VBOR		21B	X06A X06B X06C BORP EML MBOR VAC VBOR		80.91.10↔	BORP EML MBOR VAC VBOR
	01	B17A B17B		01	B17A B17B		01	B17A B17B
	04	E36A E36B		04	E36A E36B		04	E36A E36B
	05	F04Z F13A		05	F04Z F13A		05	F04Z F13A F13B F13C
06	G12A G16A	06	G12A G16A	06	G12A G16A			
08	I20A I20B I20C I20D I20G	08	I18A I18B I18C I28B	08	I29A I29B I29C			
09	J02A J02B J03A J03B J04Z J11A J11B	09	J02A J02B J03A J03B J04Z J11A J11B	09	J02A J02B J03A J03B J04Z J11A J11B			
10	K09A K09B	10	K09A K09B	10	K09A K09B			
21B	X04Z X06A X06B X06C	21B	X04Z X06A X06B X06C	21B	X06A X06B X06C BORP EML MBOR VAC VBOR			
80.88.59↔		BORP EML MBOR VAC VBOR	80.89.12↔	21B	X06A X06B X06C BORP EML MBOR VAC VBOR	80.91.11↔	01	B17A B17B
	01	B17A B17B			BORP EML MBOR VAC VAC I VAC II VBOR		04	E36A E36B
	04	E36A E36B		01	B17A B17B		04	E36A E36B
	05	F04Z F13A		04	E36A E36B		05	F04Z F13A F13B F13C
	06	G12A G16A		05	F04Z F13A		06	G12A G16A
	08	I20A I20B I20C I20D I20G		06	G12A G16A		08	I29A I29B I29C
	09	J02A J02B J03A J03B J04Z J11A J11B		08	I29A I29B I29C		09	J02A J02B J03A J03B J04Z J11A J11B
	10	K09A K09B		09	J02A J02B J03A J03B J04Z J11A J11B		10	K09A K09B
	21B	X04Z X06A X06B X06C		10	K09A K09B		21B	X06A X06B X06C BORP EML MBOR VAC VBOR
		BORP EML MBOR VAC VBOR		21B	X04Z X06A X06B X06C		01	B17A B17B
	01	B17A B17B			BORP EML MBOR VAC VAC I VAC II VBOR		04	E36A E36B
	04	E36A E36B		01	B17A B17B		05	F04Z F13A F13B F13C
	05	F04Z F13A		04	E36A E36B		06	G12A G16A
06	G12A G16A	05	F04Z F13A	08	I29A I29B I29C			
08	I20A I20B I20C I20D I20G	06	G12A G16A	09	J02A J02B J03A J03B J04Z J11A J11B			
09	J02A J02B J03A J03B J04Z J11A J11B	08	I10A I10B I10C I12A I12B I12C	10	K09A K09B			
10	K09A K09B	09	J02A J02B J03A J03B J04Z J11A J11B	21B	X06A X06B X06C BORP EML MBOR VAC VBOR			
21B	X04Z X06A X06B X06C	10	K09A K09B	01	B17A B17B			
80.88.99↔		BORP EML MBOR VAC VBOR	80.89.19↔	21A	W01A W36Z	80.91.20↔	04	E36A E36B
	01	B17A B17B		21B	X04Z X06A X06B X06C		05	F04Z F13A F13B F13C
	04	E36A E36B			BORP EML MBOR VAC VAC I VAC II VBOR		06	G12A G16A
	05	F04Z F13A		01	B17A B17B		08	I29A I29B I29C
	06	G12A G16A		04	E36A E36B		09	J02A J02B J03A J03B J04Z J11A J11B
	08	I20A I20B I20C I20D I20G		05	F04Z F13A		10	K09A K09B
	09	J02A J02B J03A J03B J04Z J11A J11B		06	G12A G16A		21B	X06A X06B X06C BORP EML MBOR VAC VBOR
	10	K09A K09B		08	I10A I10B I10C I12A I12B I12C		01	B17A B17B
	21B	X04Z X06A X06B X06C		09	J02A J02B J03A J03B J04Z J11A J11B		04	E36A E36B
		BORP EML MBOR VAC VBOR		10	K09A K09B		05	F04Z F13A F13B F13C
	01	B17A B17B		21A	W01A W36Z		06	G12A G16A
	04	E36A E36B		21B	X04Z X06A X06B X06C		08	I29A I29B I29C
	05	F04Z F13A			BORP EML MBOR VAC VBOR		09	J02A J02B J03A J03B J04Z J11A J11B
06	G12A G16A	01	B17A B17B	10	K09A K09B			
08	I20A I20B I20C I20D I20G	04	E36A E36B	21B	X06A X06B X06C			
09	J02A J02B J03A J03B J04Z J11A J11B	05	F04Z F13A	01	B17A B17B			
10	K09A K09B	06	G12A G16A	04	E36A E36B			
21B	X04Z X06A X06B X06C	08	I29A I29B I29C	05	F04Z F13A F13B F13C			
80.89.00↔		BORP MBOR VAC VBOR	80.89.22↔	09	J02A J02B J03A J03B J04Z J11A J11B	80.91.20↔	06	G12A G16A
	01	B17A B17B		10	K09A K09B		08	I29A I29B I29C
	04	E36A E36B		21A	W01A W36Z		09	J02A J02B J03A J03B J04Z J11A J11B
		BORP MBOR VAC VBOR		21B	X04Z X06A X06B X06C		10	K09A K09B
	BORP EML MBOR VAC VBOR		BORP EML MBOR VAC VBOR	01	B17A B17B			
	BORP EML MBOR VAC VBOR		BORP EML MBOR VAC VBOR	04	E36A E36B			
	BORP EML MBOR VAC VBOR		BORP EML MBOR VAC VBOR	05	F04Z F13A F13B F13C			
	BORP EML MBOR VAC VBOR		BORP EML MBOR VAC VBOR	06	G12A G16A			
	BORP EML MBOR VAC VBOR		BORP EML MBOR VAC VBOR	08	I29A I29B I29C			
	BORP EML MBOR VAC VBOR		BORP EML MBOR VAC VBOR	09	J02A J02B J03A J03B J04Z J11A J11B			
	BORP EML MBOR VAC VBOR		BORP EML MBOR VAC VBOR	10	K09A K09B			
	BORP EML MBOR VAC VBOR		BORP EML MBOR VAC VBOR	21B	X06A X06B X06C			

CHOP	MDC	DRG	CHOP	MDC	DRG	CHOP	MDC	DRG
80.91.21↔		BORP EML MBOR		10	K09A K09B			VAC VBOR
		VAC VBOR		21B	X05Z X06A X06B		01	B17A B17B
	01	B17A B17B			X06C		04	E36A E36B
	04	E36A E36B	80.93.13↔		BORP EML MBOR		05	F04Z F13A F13B
	05	F04Z F13A F13B			VAC VAC I VAC II			F13C
		F13C			VBOR		06	G12A G16A
	06	G12A G16A		04	E36A E36B		08	I18A I18B I18C
	08	I29A I29B I29C		06	G12A G16A		09	J02A J02B J03A
	09	J02A J02B J03A		08	I02A I02B I32A			J03B J04Z J11A
		J03B J04Z J11A			I32B I32C I32D			J11B
		J11B			I32E		10	K09A K09B
	10	K09A K09B		21B	X05Z		21B	X04Z X06A X06B
	21B	X06A X06B X06C	80.94.11↔		BORP EML MBOR			X06C
80.92.10↔		BORP EML MBOR			VAC VAC I VAC II	80.96.20↔		BORP EML MBOR
		VAC VBOR			VBOR			VAC VBOR
	01	B17A B17B		04	E36A E36B		01	B17A B17B
	04	E36A E36B		06	G12A G16A		04	E36A E36B
	05	F04Z F13A F13B		08	I02A I02B I32A		05	F04Z F13A F13B
		F13C			I32B I32C I32D			F13C
	06	G12A G16A			I32E		06	G12A G16A
	08	I27A I27B I27C		21B	X05Z		08	I18A I18B I18C
		I27D	80.94.12↔	08	I02A I02B I32A		09	J02A J02B J03A
	09	J02A J02B J03A			I32B I32C I32D			J03B J04Z J11A
		J03B J04Z J11A			I32E			J11B
		J11B			BORP EML MBOR		10	K09A K09B
	10	K09A K09B	80.95.10↔		VAC VBOR		21B	X04Z X06A X06B
	21B	X06A X06B X06C		01	B17A B17B			X06C
80.92.11↔		BORP EML MBOR		04	E36A E36B	80.96.21↔		BORP EML MBOR
		VAC VBOR		05	F04Z F13A F13B			VAC VBOR
	01	B17A B17B			F13C		01	B17A B17B
	04	E36A E36B		06	G12A G16A		04	E36A E36B
	05	F04Z F13A F13B		08	I27A I27B I27C		05	F04Z F13A F13B
		F13C			I27D			F13C
	06	G12A G16A		09	J02A J02B J03A		06	G12A G16A
	08	I27A I27B I27C			J03B J04Z J11A		08	I18A I18B I18C
		I27D			J11B		09	J02A J02B J03A
	09	J02A J02B J03A		10	K09A K09B			J03B J04Z J11A
		J03B J04Z J11A		21B	X04Z X06A X06B			J11B
		J11B			X06C		10	K09A K09B
	10	K09A K09B	80.95.11↔		BORP EML MBOR		21B	X04Z X06A X06B
	21B	X06A X06B X06C			VAC VBOR			X06C
80.93.11↔		BORP EML MBOR		01	B17A B17B	80.97.10↔		BORP EML MBOR
		VAC VBOR		04	E36A E36B			VAC VBOR
	01	B17A B17B		05	F04Z F13A F13B		01	B17A B17B
	04	E36A E36B			F13C		04	E36A E36B
	05	F04Z F13A F13B		06	G12A G16A		05	F04Z F13A F13B
		F13C		08	I27A I27B I27C			F13C
	06	G12A G16A			I27D		06	G12A G16A
	08	I02A I02B I32A		09	J02A J02B J03A		08	I20A I20B I20C
		I32B I32C I32D			J03B J04Z J11A			I20D I20E I20F
		I32E			J11B		09	I20G
	09	J02A J02B J03A		10	K09A K09B			J02A J02B J03A
		J03B J04Z J11A		21B	X04Z X06A X06B			J03B J04Z J11A
		J11B			X06C			J11B
	10	K09A K09B	80.95.99↔		BORP EML MBOR		10	K09A K09B
	21B	X05Z X06A X06B			VAC VBOR		21B	X04Z X06A X06B
		X06C		01	B17A B17B			X06C
80.93.12↔		BORP EML MBOR		04	E36A E36B	80.97.11↔		BORP EML MBOR
		VAC VBOR		05	F04Z F13A F13B			VAC VBOR
	01	B17A B17B			F13C		01	B17A B17B
	04	E36A E36B		06	G12A G16A		04	E36A E36B
	05	F04Z F13A F13B		08	I27A I27B I27C		05	F04Z F13A F13B
		F13C			I27D			F13C
	06	G12A G16A		09	J02A J02B J03A		06	G12A G16A
	08	I02A I02B I32A			J03B J04Z J11A		08	I20A I20B I20C
		I32B I32C I32D			J11B			I20D I20E I20F
		I32E		10	K09A K09B		09	I20G
	09	J02A J02B J03A		21B	X04Z X06A X06B			J02A J02B J03A
		J03B J04Z J11A			X06C			J03B J04Z J11A
		J11B	80.96.10↔		BORP EML MBOR			J11B

CHOP	MDC	DRG	CHOP	MDC	DRG	CHOP	MDC	DRG
	10	K09A K09B		04	E36A E36B			I20G
	21B	X04Z X06A X06B X06C		05	F04Z F13A F13B F13C		09	J02A J02B J03A J03B J04Z J11A J11B
80.97.20↔		BORP EML MBOR VAC VBOR		06	G12A G16A		10	K09A K09B
	01	B17A B17B		08	I20A I20B I20C I20D I20E I20F I20G		21B	X04Z X06A X06B X06C
	04	E36A E36B		09	J02A J02B J03A J03B J04Z J11A J11B	80.99.10↔		BORP EML MBOR VAC VBOR
	05	F04Z F13A F13B F13C		10	K09A K09B		01	B17A B17B
	06	G12A G16A		21B	X04Z X06A X06B X06C		04	E36A E36B
	08	I20A I20B I20C I20D I20E I20F I20G	80.98.11↔		BORP EML MBOR VAC VBOR		05	F04Z F13A F13B F13C
	09	J02A J02B J03A J03B J04Z J11A J11B		01	B17A B17B		06	G12A G16A
	10	K09A K09B		04	E36A E36B		08	I29A I29B I29C
	21B	X04Z X06A X06B X06C		05	F04Z F13A F13B F13C		09	J02A J02B J03A J03B J04Z J11A J11B
80.97.21↔		BORP EML MBOR VAC VBOR		06	G12A G16A		10	K09A K09B
	01	B17A B17B		08	I20A I20B I20C I20D I20E I20F I20G		21B	X04Z X06A X06B X06C
	04	E36A E36B		09	J02A J02B J03A J03B J04Z J11A J11B	80.99.11↔		BORP EML MBOR VAC VBOR
	05	F04Z F13A F13B F13C		10	K09A K09B		01	B17A B17B
	06	G12A G16A		21B	X04Z X06A X06B X06C		04	E36A E36B
	08	I20A I20B I20C I20D I20E I20F I20G	80.98.12↔		BORP EML MBOR VAC VBOR		05	F04Z F13A F13B F13C
	09	J02A J02B J03A J03B J04Z J11A J11B		01	B17A B17B		06	G12A G16A
	10	K09A K09B		04	E36A E36B		08	I29A I29B I29C
	21B	X04Z X06A X06B X06C		05	F04Z F13A F13B F13C		09	J02A J02B J03A J03B J04Z J11A J11B
80.97.30↔		BORP EML MBOR VAC VBOR		06	G12A G16A		10	K09A K09B
	01	B17A B17B		08	I20A I20B I20C I20D I20E I20F I20G	80.99.20↔		BORP EML MBOR VAC VBOR
	04	E36A E36B		09	J02A J02B J03A J03B J04Z J11A J11B		01	B17A B17B
	05	F04Z F13A F13B F13C		10	K09A K09B		04	E36A E36B
	06	G12A G16A		21B	X04Z X06A X06B X06C		05	F04Z F13A F13B F13C
	08	I20A I20B I20C I20D I20E I20F I20G	80.98.13↔		BORP EML MBOR VAC VBOR		06	G12A G16A
	09	J02A J02B J03A J03B J04Z J11A J11B		01	B17A B17B		08	I27A I27B I27C I27D
	10	K09A K09B		04	E36A E36B		09	J02A J02B J03A J03B J04Z J11A J11B
	21B	X04Z X06A X06B X06C		05	F04Z F13A F13B F13C	80.99.21↔		BORP EML MBOR VAC VBOR
80.97.99↔		BORP EML MBOR VAC VBOR		06	G12A G16A		01	B17A B17B
	01	B17A B17B		08	I20A I20B I20C I20D I20E I20F I20G		04	E36A E36B
	04	E36A E36B		09	J02A J02B J03A J03B J04Z J11A J11B		05	F04Z F13A F13B F13C
	05	F04Z F13A F13B F13C		10	K09A K09B		06	G12A G16A
	06	G12A G16A		21B	X04Z X06A X06B X06C		08	I27A I27B I27C I27D
	08	I20A I20B I20C I20D I20E I20F I20G	80.98.99↔		BORP EML MBOR VAC VBOR		09	J02A J02B J03A J03B J04Z J11A J11B
	09	J02A J02B J03A J03B J04Z J11A J11B		01	B17A B17B		10	K09A K09B
	10	K09A K09B		04	E36A E36B		21B	X04Z X06A X06B X06C
	21B	X04Z X06A X06B X06C		05	F04Z F13A F13B F13C	80.99.22↔		BORP EML MBOR VAC VBOR
80.98.10↔		BORP EML MBOR VAC VBOR		06	G12A G16A		01	B17A B17B
	01	B17A B17B		08	I20A I20B I20C I20D I20E I20F		04	E36A E36B

CHOP	MDC	DRG	CHOP	MDC	DRG	CHOP	MDC	DRG
		F13C		08	I02A I02B I03A	81.14↔		BORP EML MBOR
	06	G12A G16A			I03B I12A I12B			VAC VAC I VAC II
	08	I27A I27B I27C			I12C I13A I13B		01	VBOR
		I27D			I13C I13D I20A			B03A B03B B03C
	09	J02A J02B J03A			I20B I20C I20D			B03D
		J03B J04Z J11A		11	L33Z		04	E36A E36B
		J11B		21B	X04Z X33Z		05	F04Z F13A F13B
	10	K09A K09B	81.12.12↔		BORP EML MBOR		06	G12A G16A
	21B	X04Z X06A X06B			VAC VAC I VAC II		08	G12A G16A
80.99.31↔		X06C			VBOR			I12A I12B I12C
		BORP EML MBOR		01	B03A B03B B03C			I20A I20B I20C
		VAC VBOR			B03D		21B	I20D I20G
	01	B17A B17B		04	E36A E36B	81.15↔		X04Z
	04	E36A E36B		05	F04Z F13A F13B			BORP EML MBOR
	05	F04Z F13A F13B		06	G12A G16A G33Z			VAC VAC I VAC II
		F13C		07	G38A G38B G38C			VBOR
	06	G12A G16A		08	H33Z		01	B03A B03B B03C
	08	I27A I27B I27C			I02A I02B I03A			B03D
		I27D			I03B I12A I12B		04	E36A E36B
	09	J02A J02B J03A			I12C I13A I13B		05	F04Z F13A F13B
		J03B J04Z J11A			I13C I13D I20A		06	G12A G16A
		J11B			I20B I20C I20D		08	I12A I12B I12C
	10	K09A K09B		11	L33Z			I20A I20B I20C
	21B	X04Z X06A X06B		21B	X04Z X33Z	81.16↔	21B	I20D I20G
81.11↔		X06C	81.12.13↔		BORP EML MBOR			X04Z
		BORP EML MBOR			VAC VAC I VAC II			BORP EML MBOR
		VAC VAC I VAC II			VBOR			VAC VAC I VAC II
		VBOR		01	B03A B03B B03C		04	E36A E36B
	01	B03A B03B B03C			B03D		06	G12A G16A
		B03D		04	E36A E36B		08	I12A I12B I12C
	04	E36A E36B		05	F04Z F13A F13B			I20A I20B I20C
	05	F04Z F13A F13B		06	G12A G16A G33Z			I20D I20E I20F
		F13C		07	H33Z		21B	I20G
	06	G12A G16A G33Z		08	I02A I02B I03A	81.17↔		X04Z
		G38A G38B G38C			I03B I12A I12B			BORP EML MBOR
	07	H33Z			I12C I13A I13B			VAC VAC I VAC II
	08	I02A I02B I03A			I13C I13D I20A			VBOR
		I03B I12A I12B			I20B I20C I20D		04	E36A E36B
		I12C I13A I13B					06	G12A G16A
		I13C I13D I20A		11	L33Z		08	I12A I12B I12C
		I20B I20C I20D		21B	X04Z X33Z			I20A I20B I20C
	11	L33Z	81.12.99↔		BORP EML MBOR			I20D I20E I20F
	21B	X04Z X33Z			VAC VAC I VAC II		21B	I20G
81.12.10↔		BORP EML MBOR			VBOR			X04Z
		VAC VAC I VAC II		01	B03A B03B B03C	81.18↔		BORP EML MBOR
		VBOR			B03D			VAC VAC I VAC II
	01	B03A B03B B03C		04	E36A E36B			VBOR
		B03D		05	F04Z F13A F13B		04	E36A E36B
	04	E36A E36B		06	G12A G16A G33Z		06	G12A G16A
	05	F04Z F13A F13B			G38A G38B G38C		08	I12A I12B I12C
	06	G12A G16A G33Z		07	H33Z			I20A I20B I20C
		G38A G38B G38C		08	I02A I02B I03A			I20D I20E I20F
	07	H33Z			I03B I12A I12B		21B	I20G
	08	I02A I02B I03A			I12C I13A I13B	81.21↔		X04Z
		I03B I12A I12B			I13C I13D I20A			BORP EML MBOR
		I12C I13A I13B			I20B I20C I20D			VAC VAC I VAC II
		I13C I13D I20A		11	L33Z			VBOR
		I20B I20C I20D		21B	X04Z X33Z		01	B03A B03B B03C
	11	L33Z	81.13↔		BORP EML MBOR			B03D
	21B	X04Z X33Z			VAC VAC I VAC II		04	E36A E36B
81.12.11↔		BORP EML MBOR			VBOR		06	G12A G16A
		VAC VAC I VAC II		01	B03A B03B B03C		08	I02A I02B I03A
		VBOR			B03D			I03B I08A I08B
	01	B03A B03B B03C		04	E36A E36B			I08C
		B03D		05	F04Z F13A F13B		21B	X04Z
	04	E36A E36B		06	G12A G16A	81.22↔		BORP EML MBOR
	05	F04Z F13A F13B		08	I12A I12B I12C			VAC VAC I VAC II
	06	G12A G16A G33Z			I20A I20B I20C			VBOR
		G38A G38B G38C			I20D I20G		01	B03A B03B B03C
	07	H33Z		21B	X04Z			B03D

CHOP	MDC	DRG	CHOP	MDC	DRG	CHOP	MDC	DRG
	04	E36A E36B			I32B I32C I32D			I12B I12C
	06	G12A G16A G33Z			I32E		21B	X04Z X06A X06B
		G38A G38B G38C			X05Z			X06C
	07	H33Z	81.26.11↔		BORP EML MBOR	81.40.10↔		BORP EML MBOR
	08	I02A I02B I03A			VAC VAC I VAC II			VAC VAC I VAC II
		I03B I04A I04B			VBOR			VBOR
		I04C I12A I12B			B03A B03B B03C		01	B03A B03B B03C
		I12C			B03D			B03D
	11	L33Z			E36A E36B		04	E36A E36B
81.23↔	21B	X04Z X33Z			G12A G16A		06	G12A G16A
		BORP EML MBOR			I02A I02B I12A		08	I12A I12B I12C
		VAC VAC I VAC II			I12B I12C I32A			I21A
		VBOR			I32B I32C I32D		21B	X04Z X06A X06B
	04	E36A E36B			I32E			X06C
	06	G12A G16A	81.27↔		X05Z	81.40.11↔		BORP EML MBOR
	08	I12A I12B I12C			BORP EML MBOR			VAC VAC I VAC II
		I29A I29B			VAC VAC I VAC II			VBOR
81.24↔	21B	X06A X06B X06C			VBOR		01	B03A B03B B03C
		BORP EML MBOR			B03D			B03D
		VAC VAC I VAC II			B03D		04	E36A E36B
		VBOR			E36A E36B		06	G12A G16A
	01	B03A B03B B03C			G12A G16A		08	I12A I12B I12C
		B03D			I02A I02B I12A			I21A
	04	E36A E36B			I12B I12C I32A		21B	X04Z X06A X06B
	06	G12A G16A			I32B I32C I32D			X06C
	08	I12A I12B I12C			I32E	81.40.16↔	08	I21A I21B
		I31A I31B I31C	81.28↔		X05Z	81.40.17↔	08	I21A I21B
81.25.09↔	21B	X06A X06B X06C			BORP EML MBOR	81.40.18↔		BORP EML MBOR
		BORP EML MBOR			VAC VAC I VAC II			VAC VAC I VAC II
		VAC VAC I VAC II			VBOR			VBOR
		VBOR			B03A B03B B03C		01	B03A B03B B03C
	01	B17A B17B			B03D			B03D
	04	E36A E36B			E36A E36B		04	E36A E36B
	06	G12A G16A			G12A G16A		06	G12A G16A
	08	I02A I02B I12A			I02A I02B I20A		08	I02A I02B I08A
		I12B I12C I32A			I20B I20C I20D			I08B I08C I12A
		I32B I32C I32D			I20E I20F I20G			I12B I12C
		I32E			I32A I32B I32C		21B	X04Z X06A X06B
81.25.11↔	21B	X05Z			I32D I32E			X06C
		BORP EML MBOR	81.29.10↔		X05Z	81.40.19↔		BORP EML MBOR
		VAC VAC I VAC II			BORP MBOR VAC			VAC VAC I VAC II
		VBOR			VAC I VAC II VBOR			VBOR
	01	B17A B17B			E36A E36B		01	B03A B03B B03C
	04	E36A E36B			G12A G16A			B03D
	06	G12A G16A			I02A I02B I08A		04	E36A E36B
	08	I02A I02B I12A			I08B I08C		06	G12A G16A
		I12B I12C I32A			X04Z X06A X06B		08	I02A I02B I08A
		I32B I32C I32D	81.29.20↔		X06C			I08B I08C I12A
		I32E			BORP MBOR VAC		21B	I12B I12C
81.25.21↔	21B	X05Z			VAC I VAC II VBOR			X04Z X06A X06B
		BORP EML MBOR			E36A E36B	81.40.20↔		X06C
		VAC VAC I VAC II			G12A G16A			BORP EML MBOR
		VBOR			I02A I02B I08A			VAC VAC I VAC II
	01	B17A B17B			I08B I08C			VBOR
	04	E36A E36B			X04Z X06A X06B		01	B03A B03B B03C
	06	G12A G16A			X06C			B03D
	08	I02A I02B I12A	81.29.99↔		BORP MBOR VAC		04	E36A E36B
		I12B I12C I32A			VBOR		06	G12A G16A
		I32B I32C I32D			E36A E36B		08	I02A I02B I08A
		I32E			G12A G16A			I08B I08C I12A
81.26.09↔	21B	X05Z			I28A I28B I28C			I12B I12C I21A
		BORP EML MBOR	81.40.00↔		BORP EML MBOR		21B	I21B
		VAC VAC I VAC II			VAC VAC I VAC II			X04Z X06A X06B
		VBOR			VBOR			X06C
	01	B03A B03B B03C			B03A B03B B03C	81.40.21↔		BORP EML MBOR
		B03D			B03D			VAC VAC I VAC II
	04	E36A E36B			E36A E36B			VBOR
	06	G12A G16A			G12A G16A		01	B03A B03B B03C
	08	I02A I02B I12A			I02A I02B I08A			B03D
		I12B I12C I32A			I08B I08C I12A		04	E36A E36B

CHOP	MDC	DRG	CHOP	MDC	DRG	CHOP	MDC	DRG
	06	G12A G16A		01	B03A B03B B03C			F13C
	08	I02A I02B I08A			B03D		06	G12A G16A
		I08B I08C I12A		04	E36A E36B		08	I30A I30B I30C
		I12B I12C I21A		06	G12A G16A		10	K09A K09B
		I21B		08	I02A I02B I08A	81.44.13↔	21B	X04Z
81.40.30↔	21B	X04Z X06A X06B			I08B I08C I12A			BORP EML MBOR
		X06C			I12B I12C			VAC VAC I VAC II
		BORP EML MBOR	81.40.99↔	21B	X04Z X06A X06B		01	B03A B03B B03C
		VAC VAC I VAC II			X06C			B03D B17A B17B
		VBOR			BORP EML MBOR		04	E36A E36B
	01	B03A B03B B03C			VAC VAC I VAC II		05	F04Z F13A F13B
		B03D		01	VBOR			F13C
	04	E36A E36B			B03A B03B B03C		06	G12A G16A
	06	G12A G16A			B03D		08	I30A I30B I30C
	08	I02A I02B I08A		04	E36A E36B		10	K09A K09B
		I08B I08C I12A		06	G12A G16A		21B	X04Z
		I12B I12C		08	I02A I02B I08A	81.44.14↔		BORP EML MBOR
81.40.31↔	21B	X04Z X06A X06B			I08B I08C I12A			VAC VAC I VAC II
		X06C		21B	I12B I12C		01	VBOR
		BORP EML MBOR	81.42↔		X04Z X06A X06B			B03A B03B B03C
		VAC VAC I VAC II			X06C		04	B03D B17A B17B
		VBOR			BORP EML MBOR		05	E36A E36B
	01	B03A B03B B03C			VAC VAC I VAC II			F04Z F13A F13B
		B03D		01	VBOR		06	F13C
	04	E36A E36B			B03A B03B B03C		06	G12A G16A
	06	G12A G16A			B03D		08	I30A I30B I30C
	08	I02A I02B I08A		04	E36A E36B		10	K09A K09B
		I08B I12A I12B		06	G12A G16A		21B	X04Z
		I12C		08	I30A I30B I30C	81.44.99↔		BORP EML MBOR
81.40.32↔	21B	X04Z X06A X06B		21B	X04Z			VAC VAC I VAC II
		X06C	81.43↔		BORP EML MBOR		01	VBOR
		BORP EML MBOR			VAC VAC I VAC II			B03A B03B B03C
		VAC VAC I VAC II		01	VBOR		04	B03D B17A B17B
		VBOR			B03A B03B B03C		05	E36A E36B
	01	B03A B03B B03C		04	E36A E36B			F04Z F13A F13B
		B03D		06	G12A G16A		06	F13C
	04	E36A E36B		08	I30A I30B I30C		06	G12A G16A
	06	G12A G16A		21B	X04Z	81.45.10↔	08	I30A I30B I30C
	08	I02A I02B I08A	81.44.10↔		BORP EML MBOR		10	K09A K09B
		I08B I08C I12A			VAC VAC I VAC II		21B	X04Z
		I12B I12C		01	VBOR			BORP EML MBOR
81.40.33↔	21B	X04Z X06A X06B			B03A B03B B03C		01	VAC VAC I VAC II
		X06C			B03D			VBOR
		BORP EML MBOR		04	E36A E36B		01	B17A B17B
		VAC VAC I VAC II		05	F04Z F13A F13B		04	E36A E36B
		VBOR		06	G12A G16A		06	G12A G16A
	01	B03A B03B B03C		08	I30A I30B I30C		08	I30A I30B I30C
		B03D		21B	X04Z	81.45.11↔	10	K09A K09B
	04	E36A E36B			BORP EML MBOR		21B	X04Z
	06	G12A G16A			VAC VAC I VAC II			BORP EML MBOR
	08	I02A I02B I08A			VBOR		01	VAC VAC I VAC II
		I08B I08C I12A	81.44.11↔		B03A B03B B03C			VBOR
		I12B I12C			B03D B17A B17B		04	B17A B17B
81.40.34↔	21B	X04Z X06A X06B			E36A E36B		06	E36A E36B
		X06C			F04Z F13A F13B		08	G12A G16A
		BORP EML MBOR		05	F13C		08	I30A I30B I30C
		VAC VAC I VAC II		06	G12A G16A		10	K09A K09B
		VBOR		08	I30A I30B I30C	81.45.12↔	21B	X04Z
	01	B03A B03B B03C		10	K09A K09B			BORP EML MBOR
		B03D		21B	X04Z			VAC VAC I VAC II
	04	E36A E36B			BORP EML MBOR		01	VBOR
	06	G12A G16A			VAC VAC I VAC II			B17A B17B
	08	I02A I02B I08A	81.44.12↔		VBOR		04	E36A E36B
		I08B I08C I12A			B03A B03B B03C		06	G12A G16A
		I12B I12C			B03D B17A B17B		08	I30A I30B I30C
81.40.35↔	21B	X04Z X06A X06B			E36A E36B	81.45.13↔	10	K09A K09B
		X06C		01	F04Z F13A F13B		21B	X04Z
		BORP EML MBOR						BORP EML MBOR
		VAC VAC I VAC II		04				VAC VAC I VAC II
		VBOR		05				

CHOP	MDC	DRG	CHOP	MDC	DRG	CHOP	MDC	DRG
		VBOR						
	01	B17A B17B	81.45.29↔		BORP EML MBOR		08	I18A I18C I30A
	04	E36A E36B			VAC VAC I VAC II		I30B	
	06	G12A G16A		01	VBOR	81.47.16↔	21B	X04Z
	08	I30A I30B I30C		04	B17A B17B			BORP EML MBOR
	10	K09A K09B		06	E36A E36B			VAC VAC I VAC II
81.45.14↔	21B	X04Z		08	G12A G16A			VBOR
		BORP EML MBOR		08	I30A I30B I30C		01	B03A B03B B03C
		VAC VAC I VAC II		10	K09A K09B			B03D
		VBOR	81.45.99↔	21B	X04Z		04	E36A E36B
	01	B17A B17B			BORP EML MBOR		06	G12A G16A
	04	E36A E36B			VAC VAC I VAC II		08	I08B I30A I30B
	06	G12A G16A		01	VBOR	81.47.19↔	21B	X04Z
	08	I30A I30B I30C		04	B17A B17B			BORP EML MBOR
	10	K09A K09B		06	E36A E36B			VAC VAC I VAC II
81.45.19↔	21B	X04Z		08	G12A G16A			VBOR
		BORP EML MBOR		08	I30A I30B I30C		01	B03A B03B B03C
		VAC VAC I VAC II		10	K09A K09B			B03D
		VBOR	81.46↔	21B	X04Z		04	E36A E36B
	01	B17A B17B			BORP EML MBOR		06	G12A G16A
	04	E36A E36B			VAC VAC I VAC II		08	I18A I18B I18C
	06	G12A G16A		01	VBOR			I30A I30B I30C
	08	I30A I30B I30C		01	B03A B03B B03C	81.47.20↔	21B	X04Z
	10	K09A K09B		04	E36A E36B			BORP EML MBOR
81.45.20↔	21B	X04Z		06	G12A G16A			VAC VAC I VAC II
		BORP EML MBOR		08	I18A I18B I18C		01	B03A B03B B03C
		VAC VAC I VAC II		21B	X04Z			B03D
		VBOR	81.47.10↔		BORP EML MBOR		04	E36A E36B
	01	B17A B17B			VAC VAC I VAC II		06	G12A G16A
	04	E36A E36B		01	VBOR		08	I18A I18B I18C
	06	G12A G16A		01	B03A B03B B03C			I30A I30B I30C
	08	I30A I30B I30C		04	E36A E36B		21B	X04Z
	10	K09A K09B		06	G12A G16A			BORP EML MBOR
81.45.21↔	21B	X04Z		08	I18A I18B I18C		01	B03A B03B B03C
		BORP EML MBOR		21B	X04Z			B03D
		VAC VAC I VAC II			BORP EML MBOR	81.47.21↔	04	E36A E36B
		VBOR			VAC VAC I VAC II		06	G12A G16A
	01	B17A B17B		01	VBOR		08	I18A I18B I18C
	04	E36A E36B		01	B03A B03B B03C	81.47.22↔		I30A I30B I30C
	06	G12A G16A		04	E36A E36B		21B	X04Z
	08	I30A I30B I30C		06	G12A G16A			BORP EML MBOR
	10	K09A K09B		08	I18A I18B I18C	81.47.23↔	08	I18A I18B I18C
81.45.22↔	21B	X04Z		21B	X04Z		21B	X04Z
		BORP EML MBOR			BORP EML MBOR			I18A I18B I18C
		VAC VAC I VAC II			VAC VAC I VAC II		01	B03A B03B B03C
		VBOR			VBOR			B03D
	01	B17A B17B	81.47.11↔	01	B03A B03B B03C		04	E36A E36B
	04	E36A E36B		04	E36A E36B		06	G12A G16A
	06	G12A G16A		06	G12A G16A		08	I18A I18B I18C
	08	I30A I30B I30C		08	I18A I18B I18C			I30A I30B I30C
	10	K09A K09B		21B	X04Z	81.47.24↔	21B	X04Z
81.45.23↔	21B	X04Z		21B	X04Z			BORP EML MBOR
		BORP EML MBOR			BORP EML MBOR		01	B03A B03B B03C
		VAC VAC I VAC II			VAC VAC I VAC II			B03D
		VBOR			VBOR		04	E36A E36B
	01	B17A B17B	81.47.12↔	01	B03A B03B B03C		06	G12A G16A
	04	E36A E36B		04	E36A E36B		08	I18A I18B I18C
	06	G12A G16A		06	G12A G16A			I30A I30B I30C
	08	I30A I30B I30C		08	I18A I18B I18C		21B	X04Z
	10	K09A K09B	81.47.13↔	08	I18A I18B I18C			BORP EML MBOR
81.45.24↔	21B	X04Z		21B	X04Z		01	B03A B03B B03C
		BORP EML MBOR			BORP EML MBOR			B03D
		VAC VAC I VAC II			VAC VAC I VAC II		04	E36A E36B
		VBOR			VBOR		06	G12A G16A
	01	B17A B17B	81.47.14↔	01	B03A B03B B03C	81.47.25↔	08	I18A I18B I18C
	04	E36A E36B		04	E36A E36B			I30A I30B I30C
	06	G12A G16A		06	G12A G16A		21B	X04Z
	08	I30A I30B I30C		08	I18A I18B I18C			BORP EML MBOR
	10	K09A K09B		21B	X04Z		01	B03A B03B B03C
81.45.24↔	21B	X04Z			BORP EML MBOR			B03D
		BORP EML MBOR			VAC VAC I VAC II		04	E36A E36B
		VAC VAC I VAC II			VBOR		06	G12A G16A
		VBOR	81.47.15↔	01	B03A B03B B03C	81.47.26↔	08	I18A I18C I30A
	01	B17A B17B		04	E36A E36B			I30B
	04	E36A E36B		06	G12A G16A		21B	X04Z
	06	G12A G16A		08	I18A I18C I30A		01	B03A B03B B03C
	08	I30A I30B I30C		21B	X04Z			B03D
	10	K09A K09B			BORP EML MBOR		04	E36A E36B
	21B	X04Z			VAC VAC I VAC II		06	G12A G16A
					VBOR		08	I18A I18C I30A
				01	B03A B03B B03C			I30B
				04	E36A E36B		21B	X04Z
				06	G12A G16A		01	B03A B03B B03C
				08	I18A I18C I30A			B03D
				21B	X04Z		08	I18A I18B I18C
					BORP EML MBOR		21B	X04Z
					VAC VAC I VAC II			
					VBOR			
				01	B03A B03B B03C			
				04	E36A E36B			
				06	G12A G16A			

CHOP	MDC	DRG	CHOP	MDC	DRG	CHOP	MDC	DRG
81.47.27↔		BORP EML MBOR VAC VAC I VAC II VBOR		08	I18A I18B I18C		21B	X04Z
			81.47.99↔		BORP EML MBOR VAC VAC I VAC II VBOR	81.49.27↔		BORP EML MBOR VAC VAC I VAC II VBOR
	01	B03A B03B B03C B03D					01	B03A B03B B03C B03D
	04	E36A E36B		01	B03A B03B B03C B03D		04	E36A E36B
	06	G12A G16A		04	E36A E36B		05	F04Z F13A F13B F13C
	08	I18A I18B I18C I30A I30B I30C		06	G12A G16A		06	G12A G16A
	21B	X04Z		08	I18A I18B I18C		08	I12A I12B I12C I59Z
81.47.28↔		BORP EML MBOR VAC VAC I VAC II VBOR	81.49.10↔		BORP EML MBOR VAC VAC I VAC II VBOR	81.49.28↔		BORP EML MBOR VAC VAC I VAC II VBOR
	01	B03A B03B B03C B03D					21B	X04Z
	04	E36A E36B		01	B03A B03B B03C B03D		01	B03A B03B B03C B03D
	06	G12A G16A		04	E36A E36B		04	E36A E36B
	08	I18A I18C I30A I30B		05	F04Z F13A F13B F13C		05	F04Z F13A F13B F13C
	21B	X04Z		06	G12A G16A		06	G12A G16A
81.47.2A↔	01	B03A B03B B03C B03D		08	I12A I12B I12C I59Z		08	I12A I12B I12C I59Z
	08	I18A I18B I18C	81.49.11↔		BORP EML MBOR VAC VAC I VAC II VBOR	81.49.29↔		BORP EML MBOR VAC VAC I VAC II VBOR
	21B	X04Z		01	B03A B03B B03C B03D		01	B03A B03B B03C B03D
81.47.30↔		BORP EML MBOR VAC VAC I VAC II VBOR		04	E36A E36B		04	E36A E36B
	01	B03A B03B B03C B03D		05	F04Z F13A F13B F13C		05	F04Z F13A F13B F13C
	04	E36A E36B		06	G12A G16A		06	G12A G16A
	06	G12A G16A		08	I12A I12B I12C I59Z		08	I12A I12B I12C I59Z
	08	I18A I18B I18C I30A I30B I30C	81.49.12↔		BORP EML MBOR VAC VAC I VAC II VBOR	81.49.30↔		BORP EML MBOR VAC VAC I VAC II VBOR
	21B	X04Z		01	B03A B03B B03C B03D		21B	X04Z
81.47.31↔		BORP EML MBOR VAC VAC I VAC II VBOR		04	E36A E36B		01	B03A B03B B03C B03D
	01	B03A B03B B03C B03D	81.49.13↔		BORP EML MBOR VAC VAC I VAC II VBOR	81.49.31↔		BORP EML MBOR VAC VAC I VAC II VBOR
	04	E36A E36B		01	B03A B03B B03C B03D		01	B03A B03B B03C B03D
	06	G12A G16A		04	E36A E36B		04	E36A E36B
	08	I18A I18B I18C I30A I30B I30C		05	F04Z F13A F13B F13C		05	F04Z F13A F13B F13C
	21B	X04Z		06	G12A G16A		06	G12A G16A
81.47.40↔		BORP EML MBOR VAC VAC I VAC II VBOR		08	I12A I12B I12C I59Z		08	I12A I12B I12C I59Z
	01	B03A B03B B03C B03D	81.49.26↔		BORP EML MBOR VAC VAC I VAC II VBOR	81.49.32↔		BORP EML MBOR VAC VAC I VAC II VBOR
	04	E36A E36B		01	B03A B03B B03C B03D		21B	X04Z
	06	G12A G16A		04	E36A E36B		01	B03A B03B B03C B03D
	08	I18A I18B I18C I30A I30B I30C		05	F04Z F13A F13B F13C		04	E36A E36B
	21B	X04Z		06	G12A G16A		05	F04Z F13A F13B F13C
81.47.60↔		BORP EML MBOR VAC VAC I VAC II VBOR		08	I12A I12B I12C I59Z		06	G12A G16A
	01	B03A B03B B03C B03D	81.49.26↔		BORP EML MBOR VAC VAC I VAC II VBOR		08	I12A I12B I12C I20A I20B I20C I20D I20G
	04	E36A E36B		01	B03A B03B B03C B03D		21B	X04Z
	06	G12A G16A		04	E36A E36B		01	B03A B03B B03C B03D
	08	I30A I30B		05	F04Z F13A F13B F13C		04	E36A E36B
	21B	X04Z		06	G12A G16A		05	F04Z F13A F13B F13C
81.47.90↔		BORP EML MBOR VAC VAC I VAC II VBOR		08	I12A I12B I12C I59Z		06	G12A G16A
	01	B03A B03B B03C B03D		21B	X04Z		08	I12A I12B I12C I20A I20B I20C I20D I20G
	04	E36A E36B		01	B03A B03B B03C B03D		21B	X04Z
	06	G12A G16A		04	E36A E36B		01	BORP EML MBOR VAC VAC I VAC II VBOR
	08	I30A I30B		05	F04Z F13A F13B F13C		01	B03A B03B B03C B03D
	21B	X04Z		06	G12A G16A		04	E36A E36B
	01	B03A B03B B03C B03D		08	I12A I12B I12C I59Z		05	F04Z F13A F13B F13C
	04	E36A E36B					06	G12A G16A
	06	G12A G16A					08	I12A I12B I12C I20A I20B I20C I20D I20G

CHOP	MDC	DRG	CHOP	MDC	DRG	CHOP	MDC	DRG
		F13C			VBOR			VKOR
	06	G12A G16A		04	E36A E36B		04	E36A E36B
	08	I12A I12B I12C		06	G12A G16A G33Z		05	F04Z F13A
		I59Z			G38A G38B G38C		06	G12A G16A G33Z
81.49.33↔	21B	X04Z		07	H33Z			G38A G38B G38C
		BORP EML MBOR		08	I02A I02B I03A		07	H33Z
		VAC VAC I VAC II			I03B I12A I12B		08	I02A I02B I03A
		VBOR			I12C I36Z I46A			I03B I12A I12B
	01	B03A B03B B03C		11	I46B I46C			I12C I46A I46B
		B03D		21B	L33Z		10	I46C
	04	E36A E36B	81.51.12↔		X04Z X33Z		11	K09A K09B
	05	F04Z F13A F13B			BORP EML MBOR	81.51.23↔	21B	L33Z
		F13C			VAC VAC I VAC II			X04Z X33Z
	06	G12A G16A		04	VBOR			BORP EML MBOR
	08	I12A I12B I12C		06	E36A E36B			VAC VAC I VAC II
		I59Z		07	G12A G16A G33Z		04	VBOR
81.49.34↔	21B	X04Z		08	G38A G38B G38C		05	E36A E36B
		BORP EML MBOR			H33Z		06	F04Z F13A
		VAC VAC I VAC II		07	I02A I02B I03A			G12A G16A G33Z
		VBOR		08	I03B I12A I12B		07	G38A G38B G38C
	01	B03A B03B B03C			I12C I36Z I46A		08	H33Z
		B03D		11	I46B I46C		10	I46A I46B I46C
	04	E36A E36B	81.51.13↔	21B	L33Z		11	K09A K09B
	05	F04Z F13A F13B			X04Z X33Z		21B	L33Z
		F13C			BORP EML MBOR	81.51.29↔		X04Z X33Z
	06	G12A G16A			VAC VAC I VAC II			BORP EML KORP
	08	I12A I12B I12C		04	VBOR			MBOR MKOR VAC
		I20A I20B I20C		05	E36A E36B		04	VAC I VAC II VBOR
		I20D I20G		06	F04Z F13A		05	VKOR
81.49.35↔	21B	X04Z		07	G12A G16A G33Z		06	E36A E36B
		BORP EML MBOR		08	G38A G38B G38C			F04Z F13A
		VAC VAC I VAC II			H33Z		06	G12A G16A G33Z
		VBOR		07	I02A I02B I03A			G38A G38B G38C
	01	B03A B03B B03C		08	I03B I12A I12B		07	H33Z
		B03D			I12C I46A I46B		08	I02A I02B I03A
	04	E36A E36B		11	I46C			I03B I12A I12B
	05	F04Z F13A F13B	81.51.19↔	21B	L33Z			I12C I46A I46B
		F13C			X04Z X33Z		10	I46C
	06	G12A G16A			BORP EML MBOR		11	K09A K09B
	08	I12A I12B I12C		04	VAC VAC I VAC II	81.52.00↔	21B	L33Z
		I20A I20B I20C		06	VBOR			X04Z X33Z
		I20D I20G		07	E36A E36B			BORP EML MBOR
81.49.99↔	21B	X04Z		08	G12A G16A G33Z		04	VAC VAC I VAC II
		BORP EML MBOR			G38A G38B G38C			VBOR
		VAC VAC I VAC II		07	H33Z		04	E36A E36B
		VBOR		08	I02A I02B I03A		06	G12A G16A G33Z
	01	B03A B03B B03C			I03B I12A I12B			G38A G38B G38C
		B03D			I12C I36Z I46A		07	H33Z
	04	E36A E36B		11	I46B I46C		08	I02A I02B I03A
	05	F04Z F13A F13B	81.51.21↔	21B	L33Z			I03B I12A I12B
		F13C			X04Z X33Z			I12C I36Z I46A
	06	G12A G16A			BORP EML KORP		10	I46B I46C
	08	I12A I12B I12C			MBOR MKOR VAC	81.52.21↔	11	K09A K09B
		I59Z		04	VAC I VAC II VBOR		21B	L33Z
81.51.00↔	21B	X04Z			VKOR			X04Z X33Z
		BORP EML MBOR		04	E36A E36B			BORP EML MBOR
		VAC VAC I VAC II		05	F04Z F13A			VAC VAC I VAC II
		VBOR		06	G12A G16A G33Z		04	VBOR
	04	E36A E36B		07	G38A G38B G38C		06	E36A E36B
	06	G12A G16A G33Z		08	H33Z			G12A G16A G33Z
		G38A G38B G38C			I02A I02B I03A		06	G38A G38B G38C
	07	H33Z			I03B I12A I12B		07	H33Z
	08	I02A I02B I03A		10	I12C I46A I46B		08	I02A I02B I03A
		I03B I12A I12B		11	I46C			I03B I12A I12B
		I12C I36Z I46A		21B	K09A K09B			I12C I36Z I46A
		I46B I46C	81.51.22↔		L33Z		10	I46B I46C
	11	L33Z			X04Z X33Z		11	K09A K09B
81.51.11↔	21B	X04Z X33Z		04	BORP EML KORP	81.52.22↔	21B	L33Z
		BORP EML MBOR			MBOR MKOR VAC			X04Z X33Z
		VAC VAC I VAC II			VAC I VAC II VBOR			BORP EML MBOR

CHOP	MDC	DRG	CHOP	MDC	DRG	CHOP	MDC	DRG
		VAC VAC I VAC II	81.52.42↔		BORP EML MBOR			VKOR
		VBOR			VAC VAC I VAC II		04	E36A E36B
	04	E36A E36B			VBOR		05	F04Z F13A
	06	G12A G16A G33Z		04	E36A E36B		06	G12A G16A G33Z
		G38A G38B G38C		05	F04Z F13A			G38A G38B G38C
	07	H33Z		06	G12A G16A G33Z		07	H33Z
	08	I02A I02B I03A			G38A G38B G38C		08	I46A I46B I46C
		I03B I12A I12B		07	H33Z		10	K09A K09B
		I12C I36Z I46A		08	I02A I02B I03A		11	L33Z
		I46B I46C			I03B I12A I12B	81.52.55↔	21B	X04Z X33Z
	10	K09A K09B			I12C I46A I46B			BORP EML KORP
	11	L33Z		10	I46C			MBOR MKOR VAC
	21B	X04Z X33Z		11	K09A K09B			VAC I VAC II VBOR
81.52.29↔		BORP EML MBOR		21B	L33Z		04	VKOR
		VAC VAC I VAC II	81.52.49↔		X04Z X33Z		04	E36A E36B
		VBOR			BORP EML MBOR		05	F04Z F13A
	04	E36A E36B			VAC VAC I VAC II		06	G12A G16A G33Z
	06	G12A G16A G33Z			VBOR			G38A G38B G38C
		G38A G38B G38C		04	E36A E36B		07	H33Z
	07	H33Z		05	F04Z F13A		08	I02A I02B I03A
	08	I02A I02B I03A		06	G12A G16A G33Z			I03B I12A I12B
		I03B I12A I12B			G38A G38B G38C			I12C I46A I46B
		I12C I36Z I46A		07	H33Z			I46C
		I46B I46C		08	I46A I46B I46C		10	K09A K09B
	10	K09A K09B		10	K09A K09B		11	L33Z
	11	L33Z		11	L33Z		21B	X04Z X33Z
	21B	X04Z X33Z	81.52.51↔	21B	X04Z X33Z	81.52.56↔		BORP EML KORP
81.52.31↔		BORP EML MBOR			BORP EML KORP			MBOR MKOR VAC
		VAC VAC I VAC II			MBOR MKOR VAC			VAC I VAC II VBOR
		VBOR			VAC I VAC II VBOR			VKOR
	04	E36A E36B			VKOR		04	E36A E36B
	06	G12A G16A G33Z		04	E36A E36B		05	F04Z F13A
		G38A G38B G38C		05	F04Z F13A		06	G12A G16A G33Z
	07	H33Z		06	G12A G16A G33Z			G38A G38B G38C
	08	I02A I02B I03A			G38A G38B G38C		07	H33Z
		I03B I12A I12B		07	H33Z		08	I02A I02B I03A
		I12C I36Z I46A		08	I12A I12B I12C			I03B I12A I12B
		I46B I46C			I46A I46B I46C			I12C I46A I46B
	10	K09A K09B		10	K09A K09B			I46C
	11	L33Z		11	L33Z		10	K09A K09B
	21B	X04Z X33Z	81.52.52↔	21B	X04Z X33Z		11	L33Z
81.52.39↔		BORP EML MBOR			BORP EML KORP	81.52.57↔	21B	X04Z X33Z
		VAC VAC I VAC II			MBOR MKOR VAC			BORP EML KORP
		VBOR			VAC I VAC II VBOR			MBOR MKOR VAC
	04	E36A E36B			VKOR			VAC I VAC II VBOR
	06	G12A G16A G33Z		04	E36A E36B			VKOR
		G38A G38B G38C		05	F04Z F13A		04	E36A E36B
	07	H33Z		06	G12A G16A G33Z		05	F04Z F13A
	08	I02A I02B I03A			G38A G38B G38C		06	G12A G16A G33Z
		I03B I12A I12B		07	H33Z			G38A G38B G38C
		I12C I36Z I46A		08	I46A I46B I46C		07	H33Z
		I46B I46C		10	K09A K09B		08	I02A I02B I03A
	10	K09A K09B		11	L33Z			I03B I12A I12B
	11	L33Z		21B	X04Z X33Z			I12C I46A I46B
	21B	X04Z X33Z	81.52.53↔		BORP EML KORP			I46C
81.52.41↔		BORP EML MBOR			MBOR MKOR VAC		10	K09A K09B
		VAC VAC I VAC II			VAC I VAC II VBOR		11	L33Z
		VBOR			VKOR		21B	X04Z X33Z
	04	E36A E36B		04	E36A E36B	81.52.58↔		BORP EML KORP
	05	F04Z F13A		05	F04Z F13A			MBOR MKOR VAC
	06	G12A G16A G33Z		06	G12A G16A G33Z			VAC I VAC II VBOR
		G38A G38B G38C			G38A G38B G38C			VKOR
	07	H33Z		07	H33Z		04	E36A E36B
	08	I02A I02B I03A		08	I46A I46B I46C		05	F04Z F13A
		I03B I12A I12B		10	K09A K09B		06	G12A G16A G33Z
		I12C I46A I46B		11	L33Z			G38A G38B G38C
		I46C		21B	X04Z X33Z		07	H33Z
	10	K09A K09B	81.52.54↔		BORP EML KORP		08	I02A I02B I03A
	11	L33Z			MBOR MKOR VAC			I03B I12A I12B
	21B	X04Z X33Z			VAC I VAC II VBOR			I12C I46A I46B

CHOP	MDC	DRG	CHOP	MDC	DRG	CHOP	MDC	DRG	
81.52.59↔		I46C	81.54.22↔		I04C I12A I12B	81.54.27↔		I04C I12A I12B	
		K09A K09B			I12C I36Z I43A				I12C I36Z I44A
		L33Z			I43B I43C			11	L33Z
		X04Z X33Z			L33Z			21B	X04Z X33Z
		BORP EML KORP			X04Z X33Z			08	I04A I04B I04C
		MBOR MKOR VAC			BORP EML MBOR				I44A I44B
		VAC I VAC II VBOR			VAC VAC I VAC II			21B	X04Z
		VKOR			VBOR			08	I04A I04B I04C
		E36A E36B			E36A E36B				I44A I44B
		F04Z F13A			G12A G16A G33Z			21B	X04Z
		G12A G16A G33Z			G38A G38B G38C			08	I04A I04B I04C
81.52.5A↔		G38A G38B G38C	81.54.23↔		H33Z	81.54.31↔		I04A I04B I04C	
		H33Z			I02A I02B I03A				I44A I44B
		I46A I46B I46C			I03B I04A I04B			21B	X04Z
		K09A K09B			I04C I12A I12B				BORP EML KORP
		L33Z			I12C I36Z I43A				MBOR MKOR VAC
		X04Z X33Z			I43B I43C				VAC I VAC II VBOR
		BORP EML KORP			L33Z				VKOR
		MBOR MKOR VAC			X04Z X33Z			04	E36A E36B
		VAC I VAC II VBOR			BORP EML MBOR			05	F04Z F13A
		VKOR			VAC VAC I VAC II			06	G12A G16A G33Z
		E36A E36B			VBOR				G38A G38B G38C
81.52.5B↔		F04Z F13A	81.54.24↔		E36A E36B	81.54.32↔		H33Z	
		G12A G16A G33Z			G12A G16A G33Z			07	H33Z
		G38A G38B G38C			G38A G38B G38C			08	I02A I02B I03A
		H33Z			H33Z				I03B I04A I04B
		I02A I02B I03A			I02A I02B I03A				I12A I12B I12C
		I03B I12A I12B			I03B I04A I04B				I43A I43B
		I12C I46A I46B			I04C I12A I12B			11	L33Z
		I46C			I12C I36Z I43A			21B	X04Z X33Z
		K09A K09B			I43B I43C				BORP EML KORP
		L33Z			L33Z				MBOR MKOR VAC
		X04Z X33Z			X04Z X33Z				VAC I VAC II VBOR
81.52.5B↔		BORP EML KORP	81.54.25↔		BORP EML MBOR	81.54.33↔		VKOR	
		MBOR MKOR VAC			VAC VAC I VAC II			04	E36A E36B
		VAC I VAC II VBOR			VBOR			05	F04Z F13A
		VKOR			E36A E36B			06	G12A G16A G33Z
		E36A E36B			G12A G16A G33Z				G38A G38B G38C
		F04Z F13A			G38A G38B G38C			07	H33Z
		G12A G16A G33Z			H33Z			08	I02A I02B I03A
		G38A G38B G38C			I02A I02B I03A				I03B I04A I04B
		H33Z			I03B I04A I04B				I12A I12B I12C
		I02A I02B I03A			I04C I12A I12B			11	L33Z
		I03B I12A I12B			I12C I36Z I44A			21B	X04Z X33Z
81.52.5B↔		I12C I46A I46B	81.54.26↔		I44B	81.54.34↔		BORP EML KORP	
		I46C			L33Z				MBOR MKOR VAC
		K09A K09B			X04Z X33Z				VAC I VAC II VBOR
		L33Z			BORP EML MBOR				VKOR
		X04Z X33Z			VAC VAC I VAC II			04	E36A E36B
		BORP EML KORP			VBOR			05	F04Z F13A
		MBOR MKOR VAC			E36A E36B			06	G12A G16A G33Z
		VAC I VAC II VBOR			G12A G16A G33Z				G38A G38B G38C
		VKOR			G38A G38B G38C			07	H33Z
		E36A E36B			H33Z			08	I02A I02B I03A
		F04Z F13A			I02A I02B I03A				I03B I04A I04B
81.53↔		G12A G16A G33Z		I03B I04A I04B			I12A I12B I12C		
		G38A G38B G38C		I04C I12A I12B			I43A I43B		
		H33Z		I12C I36Z I44A		11	L33Z		
		I02A I02B I08A		I44B		21B	X04Z X33Z		
		I08B I08C		L33Z			BORP EML KORP		
		K09A K09B		X04Z X33Z			MBOR MKOR VAC		
		L33Z		BORP EML MBOR			VAC I VAC II VBOR		
		X04Z X33Z		VAC VAC I VAC II		04	E36A E36B		
		I44A I44B		VBOR		05	F04Z F13A		
		X04Z		E36A E36B		06	G12A G16A G33Z		
		BORP EML MBOR		G12A G16A G33Z			G38A G38B G38C		
81.54.00↔		VAC VAC I VAC II		G38A G38B G38C		07	H33Z		
		VBOR		H33Z		08	I02A I02B I03A		
		E36A E36B		I02A I02B I03A			I03B I04A I04B		
		F04Z F13A		I03B I04A I04B			I12A I12B I12C		
		G12A G16A G33Z		I04C I12A I12B		11	L33Z		
		G38A G38B G38C		I12C I36Z I43A		21B	X04Z X33Z		
		H33Z		I43B I43C			BORP EML KORP		
		I02A I02B I08A		L33Z			MBOR MKOR VAC		
		I08B I08C		X04Z X33Z			VAC I VAC II VBOR		
		K09A K09B		BORP EML MBOR			VKOR		
		L33Z		VAC VAC I VAC II		04	E36A E36B		
81.54.21↔		X04Z X33Z		VBOR		05	F04Z F13A		
		I44A I44B		E36A E36B		06	G12A G16A G33Z		
		X04Z		G12A G16A G33Z			G38A G38B G38C		
		BORP EML MBOR		G38A G38B G38C		07	H33Z		
		VAC VAC I VAC II		H33Z		08	I44A		
		VBOR		I02A I02B I03A		11	L33Z		
		E36A E36B		I03B I04A I04B		21B	X04Z X33Z		
		F04Z F13A		I04C I12A I12B			BORP EML MBOR		
		G12A G16A G33Z		I12C I36Z I43A			VAC VAC I VAC II		
		G38A G38B G38C		I43B I43C			VBOR		
		H33Z		L33Z		04	E36A E36B		
	I02A I02B I03A		X04Z X33Z		05	F04Z F13A			
81.54.21↔		I03B I04A I04B		BORP EML MBOR		06	G12A G16A G33Z		
				VAC VAC I VAC II			G38A G38B G38C		
				VBOR		07	H33Z		
				E36A E36B		08	I44A		
				G12A G16A G33Z		11	L33Z		
				G38A G38B G38C		21B	X04Z X33Z		
				H33Z			BORP EML KORP		
				I02A I02B I03A			MBOR MKOR VAC		
				I03B I04A I04B			VAC I VAC II VBOR		
				I04C I12A I12B			VKOR		
				I12C I36Z I43A			E36A E36B		
			I43B I43C			F04Z F13A			
			L33Z			G12A G16A G33Z			
			X04Z X33Z			G38A G38B G38C			
			BORP EML MBOR			H33Z			
			VAC VAC I VAC II			I44A			
			VBOR			L33Z			
			E36A E36B			X04Z X33Z			
			G12A G16A G33Z						
			G38A G38B G38C						
			H33Z						
			I02A I02B I03A						
			I03B I04A I04B						

CHOP	MDC	DRG	CHOP	MDC	DRG	CHOP	MDC	DRG
81.54.35↔		BORP EML KORP MBOR MKOR VAC VAC I VAC II VBOR VKOR		07	H33Z	81.57.10↔		BORP EML MBOR VAC VAC I VAC II VBOR
	04	E36A E36B		08	I02A I02B I03A I03B I04A I04B I04C I12A I12B I12C I44A	04	04	E36A E36B
	05	F04Z F13A			L33Z	06	06	G12A G16A
	06	G12A G16A G33Z G38A G38B G38C	81.54.46↔	11	L33Z	08	08	I12A I12B I12C I20A I20B I20C I20D I20G
	07	H33Z		21B	X04Z X33Z	21B	21B	X04Z
	08	I02A I02B I03A I03B I04A I04B I04C I12A I12B I12C I43A I43B			BORP EML MBOR VAC VAC I VAC II VBOR	81.57.11↔		BORP EML MBOR VAC VAC I VAC II VBOR
	11	L33Z		04	E36A E36B	04	04	E36A E36B
81.54.39↔	21B	X04Z X33Z		05	F04Z F13A	06	06	G12A G16A
		BORP EML MBOR VAC VAC I VAC II VBOR	81.54.47↔	06	G12A G16A G33Z G38A G38B G38C	07	07	H33Z
	04	E36A E36B		07	H33Z	08	08	I44A I44B
	05	F04Z F13A		11	L33Z	11	11	L33Z
	06	G12A G16A G33Z G38A G38B G38C		21B	X04Z X33Z	21B	21B	X04Z
	07	H33Z			BORP EML MBOR VAC VAC I VAC II VBOR	81.57.99↔		BORP EML MBOR VAC VAC I VAC II VBOR
	08	I44A		04	E36A E36B	04	04	E36A E36B
	11	L33Z		05	F04Z F13A	06	06	G12A G16A
81.54.42↔	21B	X04Z X33Z		06	G12A G16A G33Z G38A G38B G38C	08	08	I12A I12B I12C I20A I20B I20C I20D I20G
		BORP EML MBOR VAC VAC I VAC II VBOR	81.54.49↔	07	H33Z	21B	21B	X04Z
	04	E36A E36B		08	I44A I44B			BORP EML MBOR VAC VAC I VAC II VBOR
	05	F04Z F13A		11	L33Z	81.59.10↔		BORP EML MBOR VAC VAC I VAC II VBOR
	06	G12A G16A G33Z G38A G38B G38C		21B	X04Z X33Z	04	04	E36A E36B
	07	H33Z			BORP EML MBOR VAC VAC I VAC II VBOR	05	05	F04Z F13A
	08	I44A I44B		04	E36A E36B	06	06	G12A G16A G33Z G38A G38B G38C
	11	L33Z		05	F04Z F13A	07	07	H33Z
81.54.43↔	21B	X04Z X33Z		06	G12A G16A G33Z G38A G38B G38C	08	08	I20A I20B I20C I20D I20E I20F I20G
		BORP EML MBOR VAC VAC I VAC II VBOR	81.55↔	07	H33Z	11	11	L33Z
	04	E36A E36B		08	I44A I44B	21B	21B	X04Z X33Z
	05	F04Z F13A		11	L33Z			BORP EML MBOR VAC VAC I VAC II VBOR
	06	G12A G16A G33Z G38A G38B G38C		21B	X04Z X33Z	81.59.11↔		BORP EML MBOR VAC VAC I VAC II VBOR
	07	H33Z			EML	04	04	E36A E36B
	08	I44A I44B		05	F04Z F13A	05	05	F04Z F13A
	11	L33Z		06	G33Z G38A G38B G38C	06	06	G12A G16A G33Z G38A G38B G38C
81.54.44↔	21B	X04Z X33Z		07	H33Z	07	07	H33Z
		BORP EML MBOR VAC VAC I VAC II VBOR	81.56↔	08	I18A I18B I18C I30A I30B I30C	08	08	I20A I20B I20C I02A I02B I03A I03B I12A I12B I12C I20A I20B I20C I20D I20G
	04	E36A E36B		11	L33Z	11	11	L33Z
	05	F04Z F13A		21B	X04Z X33Z	21B	21B	X04Z X33Z
	06	G12A G16A G33Z G38A G38B G38C			BORP EML MBOR VAC VAC I VAC II VBOR	81.59.12↔		BORP EML MBOR VAC VAC I VAC II VBOR
	07	H33Z		04	E36A E36B	04	04	E36A E36B
	08	I02A I02B I03A I03B I04A I04B I04C I12A I12B I12C I44A		06	G12A G16A G33Z G38A G38B G38C	05	05	F04Z F13A
	11	L33Z		07	H33Z	06	06	G12A G16A G33Z G38A G38B G38C
81.54.45↔	21B	X04Z X33Z		08	I02A I02B I03A I03B I20A I20B I20C I20D I20G	07	07	H33Z
		BORP EML KORP MBOR MKOR VAC VAC I VAC II VBOR VKOR	81.57.00↔	11	L33Z	08	08	I02A I02B I03A I03B I12A I12B I12C I20A I20B I20C I20D I20E I20F I20G
	04	E36A E36B		21B	X04Z X33Z	11	11	L33Z
	05	F04Z F13A			BORP EML MBOR VAC VAC I VAC II VBOR	21B	21B	X04Z X33Z
	06	G12A G16A G33Z G38A G38B G38C		04	E36A E36B	81.59.13↔		BORP EML MBOR
	07	H33Z		06	G12A G16A			
	08	I02A I02B I03A I03B I04A I04B I04C I12A I12B I12C I44A		08	I12A I12B I12C I20A I20B I20C I20D I20G			
	11	L33Z		21B	X04Z			
	21B	X04Z X33Z						

CHOP	MDC	DRG	CHOP	MDC	DRG	CHOP	MDC	DRG
		VAC VAC I VAC II			VAC VAC I VAC II			VKOR
		VBOR			VBOR		04	E36A E36B
	04	E36A E36B		01	B17A B17B		06	G12A G16A
	05	F04Z F13A		04	E36A E36B		08	I05A I05B I12A
	06	G12A G16A G33Z		06	G12A G16A			I12B I12C
		G38A G38B G38C		08	I02A I02B I32A	81.80.13↔	21B	X06A X06B X06C
	07	H33Z			I32B I32C I32E			BORP EML KORP
	08	I02A I02B I03A	81.74.21↔	21B	X05Z			MBOR MKOR VAC
		I03B I12A I12B			BORP EML MBOR			VAC I VAC II VBOR
		I12C I20A I20B			VAC VAC I VAC II			VKOR
		I20C I20D I20G			VBOR		04	E36A E36B
	11	L33Z		01	B17A B17B		06	G12A G16A
81.71.00↔	21B	X04Z X33Z		04	E36A E36B		08	I05A I05B I12A
		BORP EML MBOR		06	G12A G16A			I12B I12C
		VAC VAC I VAC II		08	I02A I02B I32A	81.80.21↔	21B	X06A X06B X06C
		VBOR			I32B I32C I32E			BORP KORP MBOR
	01	B17A B17B	81.74.99↔	21B	X05Z			MKOR VAC VAC I
	04	E36A E36B			BORP EML MBOR			VAC II VBOR VKOR
	06	G12A G16A			VAC VAC I VAC II		04	E36A E36B
	08	I02A I02B I32A			VBOR		06	G12A G16A
		I32B I32C I32D		01	B17A B17B		08	I05A I05B I12A
		I32E		04	E36A E36B			I12B I12C
81.71.10↔	21B	X05Z		06	G12A G16A	81.80.22↔	21B	X06A X06B X06C
		BORP EML MBOR		08	I02A I02B I32A			BORP KORP MBOR
		VAC VAC I VAC II			I32B I32C I32E			MKOR VAC VAC I
		VBOR		21B	X05Z			VAC II VBOR VKOR
	01	B17A B17B	81.75↔		BORP EML MBOR		04	E36A E36B
	04	E36A E36B			VAC VAC I VAC II		06	G12A G16A
	06	G12A G16A			VBOR		08	I05A I05B I12A
	08	I02A I02B I32A		04	E36A E36B			I12B I12C
		I32B I32C I32E		06	G12A G16A	81.80.23↔	21B	X06A X06B X06C
81.71.99↔	21B	X05Z		08	I02A I02B I32A			BORP KORP MBOR
		BORP EML MBOR			I32B I32C I32D			MKOR VAC VAC I
		VAC VAC I VAC II			I32E			VAC II VBOR VKOR
		VBOR		21B	X05Z		04	E36A E36B
	01	B17A B17B	81.79↔		BORP EML MBOR		06	G12A G16A
	04	E36A E36B			VAC VAC I VAC II		08	I05A I05B I12A
	06	G12A G16A			VBOR			I12B I12C
	08	I02A I02B I32A		04	E36A E36B	81.81.00↔	21B	X06A X06B X06C
		I32B I32C I32E		06	G12A G16A			BORP EML MBOR
81.72↔	21B	X05Z	81.80.00↔	08	I02A I02B I32A			VAC VAC I VAC II
		BORP EML MBOR			I32B I32C I32D			VBOR
		VAC VAC I VAC II			I32E		04	E36A E36B
		VBOR		21B	X05Z		06	G12A G16A
	01	B17A B17B			BORP EML KORP	81.81.09↔	08	I05A I05B I05C
	04	E36A E36B			MBOR MKOR VAC		21B	X06A X06B X06C
	06	G12A G16A			VAC I VAC II VBOR			BORP EML MBOR
	08	I02A I02B I32A			VAC I VAC II VBOR			VAC VAC I VAC II
		I32B I32C I32E			VKOR			VBOR
81.73↔	21B	X05Z	81.80.09↔	04	E36A E36B		04	E36A E36B
		BORP EML KORP		06	G12A G16A		06	G12A G16A
		MBOR MKOR VAC		08	I05A I05B I12A		08	I05A I05B I05C
		VAC I VAC II VBOR			I12B I12C		21B	X06A X06B X06C
		VKOR		21B	X06A X06B X06C	81.81.09↔		BORP EML MBOR
	04	E36A E36B			BORP EML KORP			VAC VAC I VAC II
	06	G12A G16A			MBOR MKOR VAC		04	E36A E36B
	08	I02A I02B I12A			VAC I VAC II VBOR		06	G12A G16A
		I12B I12C I32A			VKOR		08	I05A I05B I05C
		I32B I32C I32E	81.80.11↔		VKOR		21B	X06A X06B X06C
81.74.00↔	21B	X05Z		04	E36A E36B	81.81.11↔		BORP EML MBOR
		BORP EML MBOR		06	G12A G16A			VAC VAC I VAC II
		VAC VAC I VAC II		08	I05A I05B I12A			VBOR
		VBOR			I12B I12C		04	E36A E36B
	01	B17A B17B		21B	X06A X06B X06C	81.81.12↔	06	G12A G16A
	04	E36A E36B			BORP EML KORP		08	I05A I05B I05C
	06	G12A G16A			MBOR MKOR VAC		21B	X06A X06B X06C
	08	I02A I02B I32A			VAC I VAC II VBOR			BORP EML MBOR
		I32B I32C I32E	81.80.12↔		VKOR			VAC VAC I VAC II
81.74.10↔	21B	X05Z		04	E36A E36B		04	E36A E36B
		BORP EML MBOR		06	G12A G16A		06	G12A G16A
				08	I05A I05B I12A		08	I05A I05B I05C
					I12B I12C		21B	X06A X06B X06C
				21B	X06A X06B X06C			BORP EML MBOR
					BORP EML KORP			VAC VAC I VAC II
					MBOR MKOR VAC		04	E36A E36B
					VAC I VAC II VBOR		06	G12A G16A
					VKOR		08	I05A I05B I05C
					VKOR			I12A I12B I12C

CHOP	MDC	DRG	CHOP	MDC	DRG	CHOP	MDC	DRG
81.81.13↔	21B	X06A X06B X06C BORP EML MBOR VAC VAC I VAC II VBOR	81.82.00↔	08	I05A I05B I05C I12A I12B I12C	81.82.35↔	06	F13C G12A G16A
	04	E36A E36B		21B	X06A X06B X06C BORP EML MBOR VAC VAC I VAC II VBOR		08	I12A I12B I12C I29A I29B
	06	G12A G16A		04	E36A E36B		10	K09A K09B
	08	I05A I05B I05C I12A I12B I12C		06	G12A G16A		21B	X06A X06B X06C BORP EML MBOR VAC VAC I VAC II VBOR
81.81.21↔	21B	X06A X06B X06C BORP EML MBOR VAC VAC I VAC II VBOR	81.82.09↔	08	I12A I12B I12C I29A I29B I29C	81.82.41↔	04	E36A E36B
	04	E36A E36B		21B	X06A X06B X06C BORP EML MBOR VAC VAC I VAC II VBOR		06	G12A G16A
	06	G12A G16A		01	B03A B03B B03C B03D		08	I12A I12B I12C I29A I29B
	08	I05A I05B I05C I12A I12B I12C		04	E36A E36B		21B	X06A X06B X06C BORP EML MBOR VAC VAC I VAC II VBOR
81.81.22↔	21B	X06A X06B X06C BORP KORP MBOR MKOR VAC VAC I VAC II VBOR VKOR	81.82.31↔	05	F04Z F13A F13B F13C	81.82.42↔	01	B03A B03B B03C B03D
	04	E36A E36B		06	G12A G16A		04	E36A E36B
	06	G12A G16A		08	I12A I12B I12C I29A I29B		05	F04Z F13A F13B F13C
	08	I05A I05B I12A I12B I12C		10	K09A K09B		06	G12A G16A
81.81.23↔	21B	X06A X06B X06C BORP EML MBOR VAC VAC I VAC II VBOR	81.82.32↔	21B	X06A X06B X06C BORP EML MBOR VAC VAC I VAC II VBOR	81.82.43↔	08	I12A I12B I12C I29A I29B
	04	E36A E36B		01	B03A B03B B03C B03D		10	K09A K09B
	06	G12A G16A		04	E36A E36B		21B	X06A X06B X06C BORP EML MBOR VAC VAC I VAC II VBOR
	08	I05A I05B I05C I12A I12B I12C		05	F04Z F13A F13B F13C		01	B03A B03B B03C B03D
81.81.31↔	21B	X06A X06B X06C BORP EML MBOR VAC VAC I VAC II VBOR	81.82.33↔	06	G12A G16A	81.82.44↔	04	E36A E36B
	04	E36A E36B		08	I12A I12B I12C I29A I29B I29C		05	F04Z F13A F13B F13C
	06	G12A G16A		10	K09A K09B		06	G12A G16A
	08	I05A I05B I05C I12A I12B I12C		21B	X06A X06B X06C BORP EML MBOR VAC VAC I VAC II VBOR		08	I12A I12B I12C I29A I29B
81.81.32↔	21B	X06A X06B X06C BORP EML MBOR VAC VAC I VAC II VBOR	81.82.34↔	01	B03A B03B B03C B03D	81.82.45↔	10	K09A K09B
	04	E36A E36B		04	E36A E36B		21B	X06A X06B X06C BORP EML MBOR VAC VAC I VAC II VBOR
	06	G12A G16A		05	F04Z F13A F13B F13C		01	B03A B03B B03C B03D
	08	I05A I05B I05C I12A I12B I12C		06	G12A G16A		04	E36A E36B
81.81.33↔	21B	X06A X06B X06C BORP EML MBOR VAC VAC I VAC II VBOR	81.82.35↔	08	I12A I12B I12C I29A I29B	81.82.46↔	05	F04Z F13A F13B F13C
	04	E36A E36B		10	K09A K09B		06	G12A G16A
	06	G12A G16A		21B	X06A X06B X06C BORP EML MBOR VAC VAC I VAC II VBOR		08	I12A I12B I12C I29A I29B I29C
	08	I05A I05B I05C I12A I12B I12C		01	B03A B03B B03C B03D		10	K09A K09B
81.81.34↔	21B	X06A X06B X06C BORP EML MBOR VAC VAC I VAC II VBOR	81.82.36↔	04	E36A E36B	81.82.47↔	21B	X06A X06B X06C BORP EML MBOR VAC VAC I VAC II VBOR
	04	E36A E36B		05	F04Z F13A F13B F13C		01	B03A B03B B03C B03D
	06	G12A G16A		06	G12A G16A		04	E36A E36B
	08	I05A I05B I05C I12A I12B I12C		08	I12A I12B I12C I29A I29B		05	F04Z F13A F13B F13C
81.81.35↔	21B	X06A X06B X06C BORP EML MBOR VAC VAC I VAC II VBOR	81.82.37↔	10	K09A K09B	81.82.48↔	06	G12A G16A
	04	E36A E36B		21B	X06A X06B X06C BORP EML MBOR VAC VAC I VAC II VBOR		08	I12A I12B I12C I29A I29B I29C
	06	G12A G16A		01	B03A B03B B03C B03D		10	K09A K09B
	08	I05A I05B I05C I12A I12B I12C		04	E36A E36B		21B	X06A X06B X06C BORP EML MBOR VAC VAC I VAC II VBOR
81.81.36↔	04	E36A E36B	81.82.38↔	05	F04Z F13A F13B	81.82.49↔	04	E36A E36B
	06	G12A G16A		05	F04Z F13A F13B		04	E36A E36B

CHOP	MDC	DRG	CHOP	MDC	DRG	CHOP	MDC	DRG
	06	G12A G16A		21B	X06A X06B X06C			VBOR
	08	I12A I12B I12C	81.83.12↔		BORP EML MBOR		01	B03A B03B B03C
		I29A I29B			VAC VAC I VAC II			B03D
81.82.46↔	21B	X06A X06B X06C		01	VBOR		04	E36A E36B
		BORP MBOR VAC			B03A B03B B03C		05	F04Z F13A F13B
		VAC I VAC II VBOR			B03D			F13C
	01	B17A B17B		04	E36A E36B		06	G12A G16A
	04	E36A E36B		05	F04Z F13A F13B		08	I12A I12B I12C
	05	F04Z F13A F13B			F13C			I29A I29B I29C
		F13C		06	G12A G16A		10	K09A K09B
	06	G12A G16A		08	I12A I12B I12C	81.83.30↔	21B	X06A X06B X06C
	08	I02A I02B I08A			I29A I29B I29C			BORP EML MBOR
		I08B I12A I12B			K09A K09B			VAC VAC I VAC II
		I12C I13A I13B	81.83.13↔	21B	X06A X06B X06C			VBOR
		I29A I29B			BORP EML MBOR		01	B03A B03B B03C
	10	K09A K09B			VAC VAC I VAC II			B03D
	21B	X04Z X05Z X06A			VBOR		04	E36A E36B
		X06B X06C		01	B03A B03B B03C		05	F04Z F13A F13B
81.82.47↔		BORP MBOR VAC			B03D			F13C
		VAC I VAC II VBOR		04	E36A E36B		06	G12A G16A
	01	B17A B17B		05	F04Z F13A F13B		08	I12A I12B I12C
	04	E36A E36B			F13C			I29A I29B
	05	F04Z F13A F13B		06	G12A G16A		10	K09A K09B
		F13C		08	I12A I12B I12C		21B	X06A X06B X06C
	06	G12A G16A			I29A I29B I29C	81.83.31↔		BORP EML MBOR
	08	I02A I02B I08A			K09A K09B			VAC VAC I VAC II
		I08B I12A I12B		10	K09A K09B			VBOR
		I12C I13A I13B	81.83.22↔	21B	X06A X06B X06C		01	B03A B03B B03C
		I29A I29B			I29A I29B I29C			B03D
	10	K09A K09B	81.83.23↔	08	I29A I29B I29C		04	E36A E36B
	21B	X04Z X05Z X06A	81.83.26↔		BORP EML MBOR		05	F04Z F13A F13B
		X06B X06C			VAC VAC I VAC II			F13C
81.83.00↔		BORP EML MBOR			VBOR		06	G12A G16A
		VAC VAC I VAC II		01	B03A B03B B03C		08	I12A I12B I12C
		VBOR			B03D			I29A I29B
	01	B03A B03B B03C		04	E36A E36B		10	K09A K09B
		B03D		05	F04Z F13A F13B		21B	X06A X06B X06C
	04	E36A E36B			F13C	81.83.35↔		BORP EML MBOR
	05	F04Z F13A F13B		06	G12A G16A			VAC VAC I VAC II
		F13C		08	I12A I12B I12C			VBOR
	06	G12A G16A			I29A I29B I29C		01	B03A B03B B03C
	08	I12A I12B I12C		10	K09A K09B			B03D
		I29A I29B I29C	81.83.27↔	21B	X06A X06B X06C		04	E36A E36B
	10	K09A K09B			BORP EML MBOR		05	F04Z F13A F13B
	21B	X06A X06B X06C			VAC VAC I VAC II			F13C
81.83.10↔		BORP EML MBOR			VBOR		06	G12A G16A
		VAC VAC I VAC II		01	B03A B03B B03C		08	I12A I12B I12C
		VBOR			B03D			I29A I29B
	01	B03A B03B B03C		04	E36A E36B		10	K09A K09B
		B03D		05	F04Z F13A F13B		21B	X06A X06B X06C
	04	E36A E36B			F13C	81.83.36↔		BORP EML MBOR
	05	F04Z F13A F13B		06	G12A G16A			VAC VAC I VAC II
		F13C		08	I12A I12B I12C			VBOR
	06	G12A G16A			I29A I29B I29C		01	B03A B03B B03C
	08	I12A I12B I12C		10	K09A K09B			B03D
		I29A I29B I29C	81.83.28↔	21B	X06A X06B X06C		04	E36A E36B
	10	K09A K09B			BORP EML MBOR		05	F04Z F13A F13B
	21B	X06A X06B X06C			VAC VAC I VAC II			F13C
81.83.11↔		BORP EML MBOR			VBOR		06	G12A G16A
		VAC VAC I VAC II		01	B03A B03B B03C		08	I12A I12B I12C
		VBOR			B03D			I29A I29B
	01	B03A B03B B03C		04	E36A E36B		10	K09A K09B
		B03D		05	F04Z F13A F13B		21B	X06A X06B X06C
	04	E36A E36B			F13C	81.83.40↔		BORP EML MBOR
	05	F04Z F13A F13B		06	G12A G16A			VAC VAC I VAC II
		F13C		08	I12A I12B I12C			VBOR
	06	G12A G16A			I29A I29B I29C		01	B03A B03B B03C
	08	I12A I12B I12C		10	K09A K09B			B03D
		I29A I29B I29C	81.83.29↔	21B	X06A X06B X06C		04	E36A E36B
	10	K09A K09B			BORP EML MBOR		05	F04Z F13A F13B
					VAC VAC I VAC II			

CHOP	MDC	DRG	CHOP	MDC	DRG	CHOP	MDC	DRG
		F13C		06	G12A G16A		06	G12A G16A
	06	G12A G16A		08	I12A I12B I12C		08	I05A I05B I05C
	08	I12A I12B I12C			I27A I27B I27C			I12A I12B I12C
		I29A I29B I29C			I27D I31A I31B		21B	X06A X06B X06C
	10	K09A K09B			I31C	81.85.31↔		BORP EML MBOR
81.83.51↔	21B	X06A X06B X06C	81.85.18↔	21B	X06A X06B X06C			VAC VAC I VAC II
		BORP EML MBOR			BORP EML MBOR		04	E36A E36B
		VAC VAC I VAC II			VAC VAC I VAC II		06	G12A G16A
		VBOR		01	B03A B03B B03C		08	I05A I05B I05C
	01	B03A B03B B03C			B03D			I12A I12B I12C
		B03D		04	E36A E36B			I31A I31B I31C
	04	E36A E36B		06	G12A G16A	81.85.99↔	21B	X05Z
	05	F04Z F13A F13B		08	I12A I12B I12C			BORP EML MBOR
		F13C			I27A I27B I27C			VAC VAC I VAC II
	06	G12A G16A			I27D I31A I31B		01	B03A B03B B03C
	08	I12A I12B I12C		21B	X06A X06B X06C			B03D
		I29A I29B I29C	81.85.19↔		BORP EML MBOR		04	E36A E36B
81.83.99↔	21B	X06A X06B X06C			VAC VAC I VAC II		06	G12A G16A
		BORP EML MBOR			VBOR		08	I12A I12B I12C
		VAC VAC I VAC II		01	B03A B03B B03C			I27A I27B I27C
		VBOR			B03D			I27D I31A I31B
	01	B03A B03B B03C		04	E36A E36B	81.93.00↔	21B	X06A X06B X06C
		B03D		06	G12A G16A			BORP EML MBOR
	04	E36A E36B		08	I12A I12B I12C			VAC VAC I VAC II
	05	F04Z F13A F13B			I27A I27B I27C		01	B17A B17B
		F13C			I27D I31A I31B		04	E36A E36B
	06	G12A G16A		21B	X06A X06B X06C		06	G12A G16A
	08	I12A I12B I12C	81.85.20↔		BORP EML MBOR		08	I02A I02B I12A
		I29A I29B I29C			VAC VAC I VAC II			I12B I12C I27A
	10	K09A K09B		01	B03A B03B B03C			I27B I27C I27D
81.84↔	21B	X06A X06B X06C			B03D			I32A I32B I32C
		BORP EML MBOR		04	E36A E36B		09	J02A J02B J03A
		MBOR MKOR VAC		06	G12A G16A			J03B J04Z J11A
		VAC I VAC II VBOR		08	I12A I12B I12C		21B	J11B
		VKOR			I27A I27B I27C			X04Z X05Z X06A
	04	E36A E36B			I27D I31A I31B			X06B X06C
	06	G12A G16A		21B	X06A X06B X06C	81.93.10↔		BORP EML MBOR
	08	I05A I05B			BORP EML MBOR			VAC VAC I VAC II
81.85.00↔	21B	X06A X06B X06C	81.85.21↔		VAC VAC I VAC II		01	B17A B17B
		BORP EML MBOR			VBOR		04	E36A E36B
		VAC VAC I VAC II		01	B03A B03B B03C		06	G12A G16A
		VBOR			B03D		08	I02A I02B I12A
	01	B03A B03B B03C		04	E36A E36B			I12B I12C I29A
		B03D		06	G12A G16A			I29B I29C I32A
	04	E36A E36B		08	I12A I12B I12C			I32B I32C I32D
	06	G12A G16A			I31A I31B I31C		09	I32E
	08	I12A I12B I12C		21B	X06A X06B X06C			J02A J02B J03A
		I27A I27B I27C	81.85.22↔		BORP EML MBOR			J03B J04Z J11A
		I27D I31A I31B			VAC VAC I VAC II		21B	J11B
		I31C			VBOR			X04Z X05Z X06A
81.85.10↔	21B	X06A X06B X06C		01	B03A B03B B03C	81.93.20↔		X06B X06C
		BORP EML MBOR			B03D			BORP EML MBOR
		VAC VAC I VAC II		04	E36A E36B			VAC VAC I VAC II
		VBOR		06	G12A G16A		01	B17A B17B
	01	B03A B03B B03C		08	I12A I12B I12C		04	E36A E36B
		B03D			I27A I27B I27C		06	G12A G16A
	04	E36A E36B			I27D I31A I31B		08	I02A I02B I12A
	06	G12A G16A		21B	X06A X06B X06C			I12B I12C I27A
	08	I12A I12B I12C	81.85.30↔		BORP EML MBOR			I27B I27C I27D
		I27A I27B I27C			VAC VAC I VAC II			I32A I32B I32C
		I27D I31A I31B			VBOR			I32D I32E
		I31C		01	B03A B03B B03C		09	J02A J02B J03A
81.85.11↔	21B	X06A X06B X06C			B03D			J03B J04Z J11A
		BORP EML MBOR		04	E36A E36B			
		VAC VAC I VAC II		06	G12A G16A			
		VBOR		08	I12A I12B I12C			
	01	B03A B03B B03C			I27A I27B I27C			
		B03D			I27D I31A I31B			
	04	E36A E36B		21B	X06A X06B X06C			

CHOP	MDC	DRG	CHOP	MDC	DRG	CHOP	MDC	DRG		
81.93.21↔	21B	J11B	81.95.09↔	01	BORP EML MBOR	81.95.17↔	01	VAC VAC I VAC II		
		X04Z X05Z X06A			VAC VAC I VAC II			04	E36A E36B	
		X06B X06C			VBOR			06	G12A G16A	
		BORP EML MBOR			08			I18A I18B I18C		
		VAC VAC I VAC II			21B			X04Z		
		VBOR			01			BORP EML MBOR		
		01			B17A B17B			04	B03A B03B B03C	
		04			E36A E36B			06	B03D	
		06			G12A G16A			08	E36A E36B	
		08			I02A I02B I12A			06	G12A G16A	
81.93.30↔	21B	I12B I12C I32A	81.95.10↔	01	BORP EML MBOR	81.95.18↔	01	VAC VAC I VAC II		
		I32B I32C I32D			VAC VAC I VAC II			04	E36A E36B	
		I32E			VBOR			06	G12A G16A	
		09			J02A J02B J03A			08	I18A I18B I18C	
		J03B J04Z J11A			21B			X04Z		
		J11B			01			BORP EML MBOR		
		X04Z X05Z X06A			04			B03A B03B B03C		
		X06B X06C			06			B03D		
		BORP EML MBOR			08			E36A E36B		
		VAC VAC I VAC II			06			G12A G16A		
81.93.99↔	01	B17A B17B	81.95.11↔	01	BORP EML MBOR	81.95.1A↔	01	VAC VAC I VAC II		
		E36A E36B			VAC VAC I VAC II			04	E36A E36B	
		G12A G16A			VBOR			06	G12A G16A	
		I02A I02B I12A			08			I18A I18B I18C		
		I12B I12C I32A			21B			X04Z		
		I32B I32C I32D			01			BORP EML MBOR		
		I32E			04			B03A B03B B03C		
		09			J02A J02B J03A			06	B03D	
		J03B J04Z J11A			08			E36A E36B		
		J11B			06			G12A G16A		
81.94↔	21B	X04Z X05Z X06A	81.95.12↔	01	BORP EML MBOR	81.95.21↔	01	VAC VAC I VAC II		
		X06B X06C			VAC VAC I VAC II			04	E36A E36B	
		BORP EML MBOR			VBOR			06	G12A G16A	
		VAC VAC I VAC II			08			I18A I18B I18C		
		VBOR			21B			X04Z		
		01			B17A B17B			01	BORP EML MBOR	
		04			E36A E36B			04	B03A B03B B03C	
		06			G12A G16A			06	B03D	
		08			I02A I02B I12A			08	E36A E36B	
		I12B I12C I27A			06			G12A G16A		
I27B I27C I27D	08	I18A I18B I18C								
81.95.00↔	21B	I32A I32B I32C	81.95.13↔	01	BORP EML MBOR	81.95.22↔	01	VAC VAC I VAC II		
		I32D I32E			VAC VAC I VAC II			04	E36A E36B	
		09			J02A J02B J03A			VBOR	06	G12A G16A
		J03B J04Z J11A			08			I18A I18B I18C		
		J11B			21B			X04Z		
		X04Z X05Z X06A			01			BORP EML MBOR		
		X06B X06C			04			B03A B03B B03C		
		BORP EML MBOR			06			B03D		
		VAC VAC I VAC II			08			E36A E36B		
		VBOR			06			G12A G16A		
81.95.00↔	01	B03A B03B B03C	81.95.14↔	01	BORP EML MBOR	81.96.10↔	04	VAC VAC I VAC II		
		B03D			VAC VAC I VAC II			06	G12A G16A	
		04			E36A E36B			08	I18A I18B I18C	
		05			F04Z F13A F13B			21B	X04Z	
		F13C			01			BORP EML MBOR		
		G12A G16A			04			B03A B03B B03C		
		I12A I12B I12C			06			B03D		
		I59Z			08			E36A E36B		
		21B			X04Z			06	G12A G16A	
		BORP EML MBOR			08			I12A I12B I12C		
VAC VAC I VAC II	01	I29A I29B I29C								
81.95.00↔	01	VBOR	81.95.15↔	01	BORP EML MBOR	81.96.11↔	04	VAC VAC I VAC II		
		B03A B03B B03C			VAC VAC I VAC II			06	G12A G16A	
		B03D			VBOR			08	I29A I29B I29C	
		04			E36A E36B			21B	X06A X06B X06C	
		06			G12A G16A			01	BORP MBOR VAC	
		08			I18A I18B I18C			04	BORP MBOR VAC	
		21B			X04Z			06	VAC I VAC II VBOR	
		BORP EML MBOR			04			E36A E36B		
		VAC VAC I VAC II			06			G12A G16A		
		VBOR			08			I12A I12B I12C		
01	B03A B03B B03C	21B	X06A X06B X06C							
B03D	04	E36A E36B								
04	E36A E36B	06	G12A G16A							
06	G12A G16A	08	I12A I12B I12C							
08	I18A I18B I18C	21B	I29A I29B I29C							
21B	X04Z	01	BORP EML MBOR							
81.95.16↔	21B	X04Z	81.95.16↔	01	BORP EML MBOR	81.95.16↔	21B	X06A X06B X06C		
		BORP EML MBOR			VAC VAC I VAC II			04	E36A E36B	
		VAC VAC I VAC II			VBOR			06	G12A G16A	
		VBOR			08			I18A I18B I18C		
		01			B03A B03B B03C			21B	X04Z	
		B03D			01			BORP EML MBOR		
		04			E36A E36B			04	B03A B03B B03C	
		06			G12A G16A			06	B03D	
		08			I18A I18B I18C			08	E36A E36B	
		21B			X04Z			06	G12A G16A	

CHOP	MDC	DRG	CHOP	MDC	DRG	CHOP	MDC	DRG
81.96.12↔		BORP MBOR VAC VAC I VAC II VBOR			I32E X05Z	81.96.31↔		BORP MBOR VAC VAC I VAC II VBOR
	04	E36A E36B	81.96.29↔	21B	E36A E36B		04	E36A E36B
	06	G12A G16A			BORP MBOR VAC VAC I VAC II VBOR		06	G12A G16A
	08	I12A I12B I12C I29A I29B I29C		01	B03A B03B B03C B03D		08	I27A I27B I27C I27D I28A I28B I28C
81.96.19↔	21B	X06A X06B X06C BORP MBOR VAC VAC I VAC II VBOR		04	E36A E36B	81.96.32↔		BORP MBOR VAC VAC I VAC II VBOR
	04	E36A E36B		06	G12A G16A		04	E36A E36B
	06	G12A G16A		08	I02A I02B I32A I32B I32C I32D I32E		06	G12A G16A
	08	I12A I12B I12C I29A I29B I29C	81.96.2A↔	21B	X05Z BORP MBOR VAC VAC I VAC II VBOR		08	I27A I27B I27C I27D I28A I28B I28C
81.96.1A↔	21B	X06A X06B X06C BORP MBOR VAC VAC I VAC II VBOR		01	B03A B03B B03C B03D	81.96.39↔		BORP MBOR VAC VAC I VAC II VBOR
	04	E36A E36B		04	E36A E36B		04	E36A E36B
	06	G12A G16A		06	G12A G16A		06	G12A G16A
	08	I12A I12B I12C I29A I29B I29C		08	I02A I02B I32A I32B I32C I32D I32E		08	I27A I27B I27C I27D I28A I28B I28C
81.96.1B↔	21B	X06A X06B X06C BORP MBOR VAC VAC I VAC II VBOR	81.96.2B↔	21B	X05Z BORP MBOR VAC VAC I VAC II VBOR	81.96.3A↔		BORP MBOR VAC VAC I VAC II VBOR
	04	E36A E36B		01	B03A B03B B03C B03D		04	E36A E36B
	06	G12A G16A		04	E36A E36B		06	G12A G16A
	08	I12A I12B I12C I29A I29B I29C		06	G12A G16A		08	I27A I27B I27C I27D I28A I28B I28C
81.96.1C↔	21B	X06A X06B X06C BORP MBOR VAC VAC I VAC II VBOR		08	I02A I02B I32A I32B I32C I32D I32E	81.96.3B↔		BORP MBOR VAC VAC I VAC II VBOR
	04	E36A E36B	81.96.2C↔	21B	X05Z BORP MBOR VAC VAC I VAC II VBOR		04	E36A E36B
	06	G12A G16A		01	B03A B03B B03C B03D		06	G12A G16A
	08	I12A I12B I12C I29A I29B I29C		04	E36A E36B	81.96.3C↔		BORP MBOR VAC VAC I VAC II VBOR
81.96.1D↔	21B	X06A X06B X06C BORP MBOR VAC VAC I VAC II VBOR		06	G12A G16A		04	E36A E36B
	04	E36A E36B		08	I02A I02B I32A I32B I32C I32D I32E		06	G12A G16A
	06	G12A G16A	81.96.2D↔	21B	X05Z BORP EML MBOR VAC VAC I VAC II VBOR	81.96.3D↔		BORP MBOR VAC VAC I VAC II VBOR
	08	I12A I12B I12C I29A I29B I29C		01	B03A B03B B03C B03D		04	E36A E36B
81.96.20↔	21B	X06A X06B X06C BORP MBOR VAC VAC I VAC II VBOR		04	E36A E36B		06	G12A G16A
	01	B03A B03B B03C B03D		06	G12A G16A		08	I27A I27B I27C I27D I28A I28B I28C
	04	E36A E36B		08	I05A I05B I05C I12A I12B I12C I31A I31B I31C	81.96.40↔		BORP MBOR VAC VAC I VAC II VBOR
	06	G12A G16A	81.96.2E↔	21B	X06A X06B X06C BORP MBOR VAC VAC I VAC II VBOR		01	B03A B03B B03C B03D
	08	I02A I02B I32A I32B I32C I32D I32E		01	B03A B03B B03C B03D		04	E36A E36B
81.96.21↔	21B	X05Z BORP MBOR VAC VAC I VAC II VBOR		04	E36A E36B		06	G12A G16A
	01	B03A B03B B03C B03D		06	G12A G16A		08	I12A I12B I12C I13A I13B I13C I13D I20A I20B I20C I20D I20E I20F I20G
	04	E36A E36B		08	I02A I02B I32A I32B I32C I32D I32E	81.96.41↔	21B	X04Z BORP MBOR VAC VAC I VAC II VBOR
	06	G12A G16A	81.96.30↔	21B	X05Z BORP MBOR VAC VAC I VAC II VBOR		01	B03A B03B B03C B03D
	08	I02A I02B I32A I32B I32C I32D		04	E36A E36B		04	E36A E36B
81.96.22↔	21B	X05Z BORP MBOR VAC VAC I VAC II VBOR		06	G12A G16A		06	G12A G16A
	01	B03A B03B B03C B03D		08	I27A I27B I27C I27D I28A I28B I28C		08	I12A I12B I12C I13A I13B I13C I13D I20A I20B
	04	E36A E36B						
	06	G12A G16A						
	08	I02A I02B I32A I32B I32C I32D						

CHOP	MDC	DRG	CHOP	MDC	DRG	CHOP	MDC	DRG
81.96.42↔	21B	I20C I20D I20E	81.96.50↔	21B	I13A I13B I13C	81.96.5C↔	21B	X04Z
		I20F I20G			I13D I20A I20B			BORP MBOR VAC
		X04Z			I20C I20D I20E			VAC I VAC II VBOR
		BORP MBOR VAC			I20F I20G			B03A B03B B03C
		VAC I VAC II VBOR			X04Z			B03D
		B03A B03B B03C			BORP MBOR VAC			E36A E36B
		B03D			VAC I VAC II VBOR			G12A G16A
		E36A E36B			B03A B03B B03C			I12A I12B I12C
		G12A G16A			B03D			I20A I20B I20C
		I12A I12B I12C			E36A E36B			I20D I20E I20F
81.96.49↔	21B	I13A I13B I13C	81.96.51↔	21B	I12A I12B I12C	81.96.5D↔	21B	X04Z
		I13D I20A I20B			I20A I20B I20C			BORP MBOR VAC
		I20C I20D I20E			I20D I20E I20F			VAC I VAC II VBOR
		I20F I20G			I20G			B03A B03B B03C
		X04Z			X04Z			B03D
		BORP MBOR VAC			BORP MBOR VAC			E36A E36B
		VAC I VAC II VBOR			VAC I VAC II VBOR			G12A G16A
		B03A B03B B03C			B03A B03B B03C			I12A I12B I12C
		B03D			B03D			I20A I20B I20C
		E36A E36B			E36A E36B			I20D I20E I20F
81.96.4A↔	21B	G12A G16A	81.96.52↔	21B	G12A G16A	81.96.60↔	21B	X04Z
		I12A I12B I12C			I12A I12B I12C			BORP MBOR VAC
		I13A I13B I13C			I20A I20B I20C			VAC I VAC II VBOR
		I13D I20A I20B			I20D I20E I20F			B03A B03B B03C
		I20C I20D I20E			I20G			B03D
		I20F I20G			X04Z			E36A E36B
		X04Z			BORP MBOR VAC			G12A G16A
		BORP MBOR VAC			VAC I VAC II VBOR			I12A I12B I12C
		VAC I VAC II VBOR			B03A B03B B03C			I20A I20B I20C
		B03A B03B B03C			B03D			I20D I20E I20F
81.96.4B↔	21B	B03D	81.96.59↔	21B	I12A I12B I12C	81.96.61↔	21B	X04Z
		E36A E36B			I20A I20B I20C			BORP MBOR VAC
		G12A G16A			I20D I20E I20F			VAC I VAC II VBOR
		I12A I12B I12C			I20G			B03A B03B B03C
		I13A I13B I13C			X04Z			B03D
		I13D I20A I20B			BORP MBOR VAC			E36A E36B
		I20C I20D I20E			VAC I VAC II VBOR			G12A G16A
		I20F I20G			B03A B03B B03C			I12A I12B I12C
		X04Z			B03D			I20A I20B I20C
		BORP MBOR VAC			E36A E36B			I20D I20E I20F
81.96.4C↔	21B	I20G	81.96.5A↔	21B	I20G	81.96.62↔	21B	X04Z
		X04Z			BORP MBOR VAC			BORP MBOR VAC
		BORP MBOR VAC			VAC I VAC II VBOR			VAC I VAC II VBOR
		VAC I VAC II VBOR			B03A B03B B03C			B03A B03B B03C
		B03A B03B B03C			B03D			B03D
		B03D			E36A E36B			E36A E36B
		E36A E36B			G12A G16A			G12A G16A
		G12A G16A			I12A I12B I12C			I12A I12B I12C
		I12A I12B I12C			I20A I20B I20C			I20A I20B I20C
		I13A I13B I13C			I20D I20E I20F			I20D I20E I20F
81.96.4D↔	21B	I20G	81.96.5B↔	21B	I20G	81.96.69↔	21B	X04Z
		X04Z			BORP MBOR VAC			BORP MBOR VAC
		BORP MBOR VAC			VAC I VAC II VBOR			VAC I VAC II VBOR
		VAC I VAC II VBOR			B03A B03B B03C			B03A B03B B03C
		B03A B03B B03C			B03D			B03D
		B03D			E36A E36B			E36A E36B
		E36A E36B			G12A G16A			G12A G16A
		G12A G16A			I12A I12B I12C			I12A I12B I12C
		I12A I12B I12C			I20A I20B I20C			I20A I20B I20C
		I13A I13B I13C			I20D I20E I20F			I20D I20E I20F

CHOP	MDC	DRG	CHOP	MDC	DRG	CHOP	MDC	DRG	
81.96.92↔	04	E36A E36B	81.96.9B↔	06	G12A G16A	81.97.22↔		BORP MBOR VAC	
	06	G12A G16A		08	I12A I12B I12C			04	E36A E36B
	08	I12A I12B I12C I27A I27B I27C I27D I28A I28B			I20A I20B I20C I20D I20E I20F I20G			06	G12A G16A
	21B	X04Z X05Z X06A X06B X06C			X04Z			08	I28A I28B I28C
		BORP MBOR VAC VBOR			BORP MBOR VAC			21B	X06A X06B X06C
					VAC I VAC II VBOR			08	I28A I28B
								21B	X06A X06B X06C
								08	I28A I28B
								21B	X06A X06B X06C
								08	I28A I28B
81.96.93↔	01	B03A B03B B03C B03D	81.97.10↔	01	B03A B03B B03C B03D	81.99.00↔		BORP EML MBOR	
	04	E36A E36B		04	E36A E36B			04	E36A E36B
	06	G12A G16A		06	G12A G16A			06	G12A G16A
	08	I12A I12B I12C I27A I27B I27C I27D I28A I28B		08	I12A I12B I12C I27A I27B I27C I27D I28A I28B			08	I12A I12B I12C I29A I29B I29C
	21B	X04Z X05Z X06A X06B X06C		21B	X04Z X05Z X06A X06B X06C			21B	X06A X06B X06C
		BORP MBOR VAC VAC I VAC II VBOR			BORP MBOR VAC VAC I VAC II VBOR			08	I29A I29B I29C
								21B	X06A X06B X06C
								08	I29A I29B I29C
								21B	X06A X06B X06C
								08	I29A I29B I29C
81.96.94↔	04	E36A E36B	81.97.13↔	04	E36A E36B	81.99.11↔		BORP EML MBOR	
	06	G12A G16A		06	G12A G16A			04	E36A E36B
	08	I12A I12B I12C I18A I18B I18C		08	I12A I12B I12C I27A I27B I27C I27D I28A I28B			06	G12A G16A
	21B	X04Z		21B	X06A X06B X06C			08	I12A I12B I12C I29A I29B I29C
		BORP MBOR VAC VAC I VAC II VBOR			BORP KORP MBOR MKOR VAC VAC I VAC II VBOR VKOR			21B	X06A X06B X06C
								08	I29A I29B I29C
								21B	X06A X06B X06C
								08	I29A I29B I29C
								21B	X06A X06B X06C
								08	I29A I29B I29C
81.96.95↔	04	E36A E36B	81.97.14↔	04	E36A E36B	81.99.12↔		BORP EML MBOR	
	06	G12A G16A		06	G12A G16A			04	E36A E36B
	08	I12A I12B I12C I18A I18B I18C		08	I05A I05B			06	G12A G16A
	21B	X04Z		21B	X06A X06B X06C			08	I12A I12B I12C I29A I29B I29C
		BORP MBOR VAC VAC I VAC II VBOR			BORP KORP MBOR MKOR VAC VAC I VAC II VBOR VKOR			21B	X06A X06B X06C
								08	I29A I29B I29C
								21B	X06A X06B X06C
								08	I29A I29B I29C
								21B	X06A X06B X06C
								08	I29A I29B I29C
81.96.97↔	01	B03A B03B B03C B03D	81.97.15↔	04	E36A E36B	81.99.13↔		BORP EML MBOR	
	04	E36A E36B		06	G12A G16A			04	E36A E36B
	06	G12A G16A		08	I05A I05B I05C			06	G12A G16A
	08	I02A I02B I28A I28B I28C I32A I32B I32C		21B	X05Z			08	I12A I12B I12C I31A I31B I31C
	21B	X05Z			BORP KORP MBOR MKOR VAC VAC I VAC II VBOR VKOR			21B	X06A X06B X06C
		BORP MBOR VAC VAC I VAC II VBOR						08	I31A I31B I31C
								21B	X06A X06B X06C
								08	I31A I31B I31C
								21B	X06A X06B X06C
								08	I31A I31B I31C
81.96.98↔	01	B03A B03B B03C B03D	81.97.16↔	04	E36A E36B	81.99.14↔		BORP EML MBOR	
	04	E36A E36B		06	G12A G16A			04	E36A E36B
	06	G12A G16A		08	I05A I05B I05C			06	G12A G16A
	08	I12A I12B I12C I27A I27B I27C I27D I28A I28B		21B	X05Z			08	I12A I12B I12C I29A I29B I29C
	21B	X04Z X05Z X06A X06B X06C			BORP KORP MBOR MKOR VAC VAC I VAC II VBOR VKOR			21B	X06A X06B X06C
		BORP MBOR VAC VAC I VAC II VBOR						08	I29A I29B I29C
								21B	X06A X06B X06C
								08	I29A I29B I29C
								21B	X06A X06B X06C
								08	I29A I29B I29C
81.96.99↔	01	B03A B03B B03C B03D	81.97.17↔	04	E36A E36B	81.99.15↔		BORP EML MBOR	
	04	E36A E36B		06	G12A G16A			04	E36A E36B
	06	G12A G16A		08	I02A I02B I08A I08B I32A I32B I32C I32E			06	G12A G16A
	08	I02A I02B I32A I32B I32C I32D I32E		21B	X05Z			08	I12A I12B I12C I12B I12C I32A I32B I32C I32D I32E
	21B	X05Z			BORP KORP MBOR MKOR VAC VAC I VAC II VBOR VKOR			21B	X05Z
		BORP MBOR VAC VAC I VAC II VBOR						08	I12B I12C I32A I32B I32C I32D I32E
								21B	X05Z
								08	I12B I12C I32A I32B I32C I32D I32E
								21B	X05Z
								08	I12B I12C I32A I32B I32C I32D I32E

CHOP	MDC	DRG	CHOP	MDC	DRG	CHOP	MDC	DRG
	06	G12A G16A		04	E36A E36B		08	I12A I12B I12C
	08	I12A I12B I12C		06	G12A G16A		08	I28A I28B I28C
	21B	X04Z		08	I12A I12B I12C	81.99.29↔	21B	X04Z
81.99.19↔	08	I12A I12B I12C			I20A I20B I20C			BORP EML MBOR
		I28A I28B			I20D I20E I20F			VAC VAC I VAC II
	21B	X06A X06B X06C	81.99.21↔	21B	X04Z		04	VBOR
81.99.1A↔		BORP EML MBOR			BORP EML MBOR		06	E36A E36B
		VAC VAC I VAC II			VAC VAC I VAC II		08	G12A G16A
		VBOR			VBOR		08	I12A I12B I12C
	04	E36A E36B		04	E36A E36B	81.99.2A↔	21B	I28A I28B I28C
	06	G12A G16A		06	G12A G16A			X04Z
	08	I12A I12B I12C		08	I12A I12B I12C			BORP EML MBOR
		I18A I18B I18C			I29A I29B I29C			VAC VAC I VAC II
		I30A I30B I30C		21B	X06A X06B X06C		04	VBOR
	21B	X04Z X06A X06B	81.99.22↔		BORP EML MBOR		06	E36A E36B
		X06C			VAC VAC I VAC II		08	G12A G16A
81.99.1B↔		BORP EML MBOR		04	E36A E36B		08	I12A I12B I12C
		VAC VAC I VAC II		06	G12A G16A			I18A I18B I18C
		VBOR		08	I12A I12B I12C		21B	I30A I30B I30C
	04	E36A E36B			I29A I29B I29C	81.99.2B↔		X04Z X06A X06B
	06	G12A G16A		21B	X06A X06B X06C			X06C
	08	I12A I12B I12C	81.99.23↔		BORP EML MBOR			BORP EML MBOR
		I18A I18B I18C			VAC VAC I VAC II		04	VAC VAC I VAC II
		I30A I30B I30C			VBOR		06	VBOR
	21B	X04Z X06A X06B		04	E36A E36B		08	E36A E36B
		X06C		06	G12A G16A			G12A G16A
81.99.1C↔		BORP EML MBOR		08	I12A I12B I12C		21B	I12A I12B I12C
		VAC VAC I VAC II			I29A I29B I29C			I18A I18B I18C
		VBOR		21B	X06A X06B X06C			I30A I30B I30C
	04	E36A E36B			BORP EML MBOR		21B	X04Z X06A X06B
	06	G12A G16A	81.99.24↔		VAC VAC I VAC II			X06C
	08	I12A I12B I12C			VBOR	81.99.2C↔		BORP EML MBOR
		I20A I20B I20C		04	E36A E36B			VAC VAC I VAC II
		I20D I20E I20F		06	G12A G16A		04	VBOR
		I20G I28B		08	I12A I12B I12C		06	E36A E36B
	21B	X04Z			I29A I29B I29C		08	G12A G16A
81.99.1D↔		BORP EML MBOR		21B	X06A X06B X06C			I12A I12B I12C
		VAC VAC I VAC II			BORP EML MBOR			I18A I18B I18C
		VBOR			VAC VAC I VAC II			I30A I30B I30C
	04	E36A E36B	81.99.25↔		VBOR		21B	X04Z X06A X06B
	06	G12A G16A		04	E36A E36B			X06C
	08	I12A I12B I12C		06	G12A G16A	81.99.2D↔		BORP EML MBOR
		I20A I20B I20C		08	I02A I02B I12A			VAC VAC I VAC II
		I20D I20E I20F			I12B I12C I32A		04	VBOR
		I20G I28B			I32B I32C I32D		06	E36A E36B
	21B	X04Z		21B	X05Z		08	G12A G16A
81.99.1E↔		BORP EML MBOR			BORP EML MBOR			I12A I12B I12C
		VAC VAC I VAC II			VAC VAC I VAC II			I20A I20B I20C
		VBOR			VBOR			I20D I20E I20F
	04	E36A E36B	81.99.26↔		BORP EML MBOR			I20G I28B
	06	G12A G16A			VAC VAC I VAC II		21B	X04Z
	08	I12A I12B I12C			VBOR	81.99.2E↔		BORP EML MBOR
		I20A I20B I20C		04	E36A E36B			VAC VAC I VAC II
		I20D I20E I20F		06	G12A G16A		04	VBOR
		I20G		08	I12A I12B I12C		06	E36A E36B
	21B	X04Z			I28A I28B I28C		08	G12A G16A
81.99.1F↔		BORP EML MBOR		21B	X04Z			I12A I12B I12C
		VAC VAC I VAC II	81.99.27↔		BORP EML MBOR			I20A I20B I20C
		VBOR			VAC VAC I VAC II			I20D I20E I20F
	04	E36A E36B			VBOR			I20G
	06	G12A G16A		04	E36A E36B		21B	X04Z
	08	I12A I12B I12C		06	G12A G16A	81.99.2F↔		BORP EML MBOR
		I20A I20B I20C		08	I12A I12B I12C			VAC VAC I VAC II
		I20D I20E I20F			I28A I28B I28C			VBOR
		I20G		21B	X04Z		04	E36A E36B
	21B	X04Z	81.99.28↔		BORP EML MBOR		06	G12A G16A
81.99.1G↔		BORP EML MBOR			VAC VAC I VAC II		08	I12A I12B I12C
		VAC VAC I VAC II			VBOR			I20A I20B I20C
		VBOR		04	E36A E36B			I20D I20E I20F
	06	G12A G16A		06	G12A G16A			I20G

CHOP	MDC	DRG	CHOP	MDC	DRG	CHOP	MDC	DRG
81.99.2G↔	21B	X04Z BORP EML MBOR VAC VAC I VAC II VBOR	81.99.39↔	21B	X04Z I28A I28B X06A X06B X06C	81.99.42↔	04	VBOR E36A E36B
	04	E36A E36B	81.99.3A↔	21B	BORP EML MBOR VAC VAC I VAC II VBOR		06	G12A G16A
	06	G12A G16A		04	E36A E36B		08	I29A I29B I29C
	08	I12A I12B I12C I20A I20B I20C I20D I20E I20F I20G		06	G12A G16A		21B	X06A X06B X06C BORP EML MBOR VAC VAC I VAC II VBOR
81.99.30↔	21B	X04Z		08	I18A I18B I18C I30A I30B I30C		04	E36A E36B
	08	I28A I28B	81.99.3B↔	21B	X04Z X06A X06B X06C		06	G12A G16A
81.99.31↔	21B	X06A X06B X06C		08	BORP EML MBOR VAC VAC I VAC II VBOR	81.99.43↔	08	I29A I29B I29C
	04	E36A E36B		04	E36A E36B		21B	X06A X06B X06C BORP EML MBOR VAC VAC I VAC II VBOR
	06	G12A G16A		06	G12A G16A		04	E36A E36B
	08	I29A I29B I29C		08	I18A I18B I18C I30A I30B I30C		06	G12A G16A
81.99.32↔	21B	X06A X06B X06C		21B	X04Z X06A X06B X06C	81.99.44↔	08	I29A I29B I29C
	04	E36A E36B	81.99.3C↔	04	E36A E36B		21B	X06A X06B X06C BORP EML MBOR VAC VAC I VAC II VBOR
	06	G12A G16A		06	G12A G16A		04	E36A E36B
	08	I29A I29B I29C		08	I20A I20B I20C I20D I20E I20F I20G I28B	81.99.45↔	06	G12A G16A
81.99.33↔	21B	X06A X06B X06C	81.99.3D↔	04	E36A E36B		08	I31A I31B I31C
	04	E36A E36B		06	G12A G16A		21B	X06A X06B X06C BORP EML MBOR VAC VAC I VAC II VBOR
	06	G12A G16A		08	I20A I20B I20C I20D I20E I20F I20G I28B		04	E36A E36B
	08	I29A I29B I29C	81.99.3E↔	21B	X04Z		06	G12A G16A
81.99.34↔	21B	X06A X06B X06C		04	E36A E36B	81.99.46↔	08	I02A I02B I32A I32B I32C I32D I32E
	04	E36A E36B		06	G12A G16A		21B	X05Z BORP EML MBOR VAC VAC I VAC II VBOR
	06	G12A G16A		08	I20A I20B I20C I20D I20E I20F I20G I28B		04	E36A E36B
	08	I31A I31B I31C	81.99.3F↔	21B	X04Z		06	G12A G16A
81.99.35↔	21B	X06A X06B X06C		04	E36A E36B	81.99.47↔	08	I28A I28B I28C
	04	E36A E36B		06	G12A G16A		21B	X04Z BORP EML MBOR VAC VAC I VAC II VBOR
	06	G12A G16A		08	I20A I20B I20C I20D I20E I20F I20G		04	E36A E36B
	08	I02A I02B I32A I32B I32C I32D I32E	81.99.3G↔	21B	X04Z		06	G12A G16A
81.99.36↔	21B	X05Z		04	E36A E36B	81.99.48↔	08	I28A I28B I28C
	04	E36A E36B		06	G12A G16A		21B	X04Z BORP EML MBOR VAC VAC I VAC II VBOR
	06	G12A G16A		08	I20A I20B I20C I20D I20E I20F I20G		04	E36A E36B
	08	I28A I28B I28C		21B	X04Z	81.99.49↔	06	G12A G16A
81.99.37↔	21B	X04Z		08	I20A I20B I20C I20D I20E I20F I20G		08	I28A I28B I28C
	04	E36A E36B	81.99.40↔	21B	X04Z		21B	X04Z BORP EML MBOR VAC VAC I VAC II VBOR
	06	G12A G16A		04	E36A E36B	81.99.4A↔	04	E36A E36B
	08	I28A I28B I28C	81.99.41↔	06	G12A G16A		06	G12A G16A
81.99.38↔	21B	X04Z		08	I20A I20B I20C I20D I20E I20F I20G		08	I28A I28B I28C
	04	E36A E36B		21B	X04Z		21B	X04Z BORP EML MBOR VAC VAC I VAC II VBOR
	06	G12A G16A		04	E36A E36B		04	E36A E36B
	08	I28A I28B I28C		06	G12A G16A		06	G12A G16A
	08	I28A I28B I28C		08	I20A I20B I20C I20D I20E I20F I20G		08	I28A I28B I28C
	08	I28A I28B I28C		21B	X06A X06B X06C		21B	X04Z BORP EML MBOR VAC VAC I VAC II VBOR
	08	I28A I28B I28C		08	BORP EML MBOR VAC VAC I VAC II		04	E36A E36B
	08	I28A I28B I28C		21B	X06A X06B X06C		06	G12A G16A
	08	I28A I28B I28C		08	BORP EML MBOR VAC VAC I VAC II		08	I18A I18B I18C I30A I30B I30C

CHOP	MDC	DRG	CHOP	MDC	DRG	CHOP	MDC	DRG
81.99.4B↔	21B	X04Z X06A X06B X06C	81.99.53↔	08	I29A I29B I29C	81.99.5D↔	06	G12A G16A
		BORP EML MBOR VAC VAC I VAC II VBOR		21B	X06A X06B X06C		08	I20A I20B I20C I20D I20E I20F I20G I28B
	04	E36A E36B			BORP EML MBOR VAC VAC I VAC II VBOR		21B	X04Z
	06	G12A G16A		04	E36A E36B			BORP EML MBOR VAC VAC I VAC II VBOR
81.99.4C↔	08	I18A I18B I18C I30A I30B I30C	81.99.54↔	06	G12A G16A	81.99.5E↔	04	E36A E36B
	21B	X04Z X06A X06B X06C		08	I29A I29B I29C		06	G12A G16A
		BORP EML MBOR VAC VAC I VAC II VBOR		21B	X06A X06B X06C		08	I20A I20B I20C I20D I20E I20F I20G I28B
	04	E36A E36B			BORP EML MBOR VAC VAC I VAC II VBOR		21B	X04Z
81.99.4D↔	06	G12A G16A	81.99.55↔	08	I31A I31B I31C	81.99.5F↔	04	E36A E36B
	08	I20A I20B I20C I20D I20E I20F I20G		21B	X06A X06B X06C		06	G12A G16A
	21B	X04Z			BORP EML MBOR VAC VAC I VAC II VBOR		08	I20A I20B I20C I20D I20E I20F I20G
		BORP EML MBOR VAC VAC I VAC II VBOR		04	E36A E36B		21B	X04Z
81.99.4E↔	06	G12A G16A	81.99.56↔	08	I02A I02B I32A I32B I32C I32D I32E	81.99.5G↔	04	E36A E36B
	08	I20A I20B I20C I20D I20E I20F I20G		21B	X06A X06B X06C		06	G12A G16A
	21B	X04Z			BORP EML MBOR VAC VAC I VAC II VBOR		08	I20A I20B I20C I20D I20E I20F I20G
		BORP EML MBOR VAC VAC I VAC II VBOR		04	E36A E36B		21B	X04Z
81.99.4F↔	06	G12A G16A	81.99.57↔	06	G12A G16A	81.99.80↔	04	E36A E36B
	08	I20A I20B I20C I20D I20E I20F I20G I28B		08	I28A I28B I28C		06	G12A G16A
	21B	X04Z		21B	X04Z		08	I20A I20B I20C I20D I20E I20F I20G
		BORP EML MBOR VAC VAC I VAC II VBOR			BORP EML MBOR VAC VAC I VAC II VBOR		21B	X04Z
81.99.4G↔	06	G12A G16A	81.99.58↔	08	I28A I28B I28C	81.99.81↔	08	I28A I28B
	08	I20A I20B I20C I20D I20E I20F I20G I28B		21B	X04Z		21B	X06A X06B X06C
	21B	X04Z			BORP EML MBOR VAC VAC I VAC II VBOR		04	E36A E36B
		BORP EML MBOR VAC VAC I VAC II VBOR		04	E36A E36B		06	G12A G16A
81.99.50↔	06	G12A G16A	81.99.59↔	08	I28A I28B	81.99.82↔	08	I20A I20B I20C I20D I20E I20F I20G
	08	I20A I20B I20C I20D I20E I20F I20G I28B		21B	X06A X06B X06C		21B	X05Z
	21B	X04Z			BORP EML MBOR VAC VAC I VAC II VBOR		04	E36A E36B
		BORP EML MBOR VAC VAC I VAC II VBOR		04	E36A E36B		06	G12A G16A
81.99.51↔	08	I28A I28B	81.99.5A↔	08	I18A I18B I18C I30A I30B I30C	81.99.83↔	08	I18A I18B I18C I30A I30B I30C
	21B	X06A X06B X06C		21B	X04Z X06A X06B X06C		04	E36A E36B
		BORP EML MBOR VAC VAC I VAC II VBOR			BORP EML MBOR VAC VAC I VAC II VBOR		06	G12A G16A
	04	E36A E36B		04	E36A E36B		08	I18A I18B I18C I30A I30B I30C
81.99.52↔	06	G12A G16A	81.99.5B↔	06	G12A G16A	81.99.83↔	08	I18A I18B I18C I30A I30B I30C
	08	I29A I29B I29C		08	I18A I18B I18C I30A I30B I30C		04	E36A E36B
	21B	X06A X06B X06C		21B	X04Z X06A X06B X06C		06	G12A G16A
		BORP EML MBOR VAC VAC I VAC II VBOR			BORP EML MBOR VAC VAC I VAC II VBOR		08	I20A I20B I20C I20D I20E I20F I20G
81.99.53↔	04	E36A E36B	81.99.5C↔	04	E36A E36B	81.99.83↔	21B	X04Z
	06	G12A G16A		06	G12A G16A			BORP EML MBOR VAC VAC I VAC II VBOR
	08	I29A I29B I29C		08	I18A I18B I18C I30A I30B I30C			BORP EML MBOR VAC VAC I VAC II VBOR
	21B	X06A X06B X06C		21B	X04Z X06A X06B X06C			BORP EML MBOR VAC VAC I VAC II VBOR

CHOP	MDC	DRG	CHOP	MDC	DRG	CHOP	MDC	DRG
81.99.89↔	08	I28A I28B			I30A I30B I30C		08	I12A I12B I12C
	21B	X06A X06B X06C		21B	X04Z X06A X06B X06C		10	I29A I29B I29C
81.99.90↔	08	I28A I28B					21B	K09A K09B
	21B	X06A X06B X06C	81.99.9B↔		BORP EML MBOR	81.9A.13↔	21B	X06A X06B X06C
81.99.91↔		BORP EML MBOR			VAC VAC I VAC II			BORP MBOR VAC
		VAC VAC I VAC II			VBOR		04	VAC I VAC II VBOR
	04	E36A E36B		04	E36A E36B		06	E36A E36B
	06	G12A G16A		06	G12A G16A		08	G12A G16A
	08	I29A I29B I29C		08	I20A I20B I20C		08	I12A I12B I12C
	21B	X06A X06B X06C			I20D I20E I20F		21B	I29A I29B I29C
81.99.92↔		BORP EML MBOR	81.99.9C↔		I20G	81.9A.14↔	21B	X06A X06B X06C
		BORP EML MBOR			X04Z			BORP EML MBOR
		VAC VAC I VAC II			BORP EML MBOR			VAC VAC I VAC II
		VBOR			VAC VAC I VAC II		01	VBOR
	04	E36A E36B		04	VBOR		01	B03A B03B B03C
	06	G12A G16A		04	E36A E36B		04	B03D
	08	I29A I29B I29C		06	G12A G16A		04	E36A E36B
	21B	X06A X06B X06C		08	I20A I20B I20C		06	G12A G16A
81.99.93↔		BORP EML MBOR		08	I20D I20E I20F		08	I12A I12B I12C
		VAC VAC I VAC II			I20G		08	I27A I27B I27C
		VBOR		21B	X04Z		08	I27D I31A I31B
	04	E36A E36B	81.99.9E↔		BORP EML MBOR		21B	I31C
	06	G12A G16A			VAC VAC I VAC II	81.9A.16↔	21B	X06A X06B X06C
	08	I29A I29B I29C			VBOR			BORP MBOR VAC
	21B	X06A X06B X06C		04	E36A E36B		01	VAC I VAC II VBOR
81.99.94↔		BORP EML MBOR		06	G12A G16A		01	B03A B03B B03C
		VAC VAC I VAC II		08	I20A I20B I20C		04	B03D
		VBOR			I20D I20E I20F		04	E36A E36B
	04	E36A E36B		21B	I20G		06	G12A G16A
	06	G12A G16A			X04Z		08	I02A I02B I32A
	08	I31A I31B I31C	81.99.9F↔		BORP EML MBOR		08	I32B I32C I32D
	21B	X06A X06B X06C			VAC VAC I VAC II		21B	I32E
81.99.95↔		BORP EML MBOR		04	E36A E36B	81.9A.1A↔	21B	X05Z
		VAC VAC I VAC II		06	G12A G16A			BORP MBOR VAC
		VBOR		08	I20A I20B I20C		04	VAC I VAC II VBOR
	04	E36A E36B			I20D I20E I20F		06	E36A E36B
	06	G12A G16A		21B	I20G		06	G12A G16A
	08	I31A I31B I31C			X04Z		08	I27A I27B I27C
	21B	X06A X06B X06C	81.99.9G↔		BORP EML MBOR		08	I27D I28A I28B
81.99.96↔		BORP EML MBOR			VAC VAC I VAC II	81.9A.1B↔	08	I28C
		VAC VAC I VAC II			VBOR		04	BORP EML MBOR
		VBOR		04	E36A E36B		06	VAC VAC I VAC II
	04	E36A E36B		06	G12A G16A		01	VBOR
	06	G12A G16A		08	I20A I20B I20C		04	B03A B03B B03C
	08	I02A I02B I32A			I20D I20E I20F		04	B03D
		I32B I32C I32D		21B	I20G		06	E36A E36B
	21B	I32E			X04Z		06	G12A G16A
81.99.97↔		X05Z	81.9A.11↔		BORP EML MBOR		08	I02A I02B I08A
		BORP EML MBOR			VAC VAC I VAC II		08	I08B I08C I12A
		VAC VAC I VAC II		01	VBOR		21B	I12B I12C
		VBOR			B03A B03B B03C	81.9A.1C↔	21B	X04Z X06A X06B
	04	E36A E36B		04	B03D			X06C
	06	G12A G16A		04	E36A E36B			BORP EML MBOR
	08	I28A I28B I28C		05	F04Z F13A F13B		01	VAC VAC I VAC II
81.99.98↔	21B	X04Z		06	F13C		01	VBOR
		BORP EML MBOR		06	G12A G16A		04	B03A B03B B03C
		VAC VAC I VAC II		08	I12A I12B I12C		04	B03D
		VBOR			I29A I29B I29C		04	E36A E36B
	04	E36A E36B		10	K09A K09B		06	G12A G16A
	06	G12A G16A	81.9A.12↔		X06A X06B X06C		08	I18A I18B I18C
	08	I28A I28B I28C			BORP EML MBOR	81.9A.1D↔	21B	I30A I30B I30C
	21B	X04Z			VAC VAC I VAC II			X04Z
81.99.99↔	08	I28A I28B			VBOR			BORP MBOR VAC
	21B	X06A X06B X06C		01	B03A B03B B03C		01	VAC I VAC II VBOR
81.99.9A↔		BORP EML MBOR			B03D		01	B03A B03B B03C
		VAC VAC I VAC II		04	E36A E36B		04	B03D
		VBOR		05	F04Z F13A F13B		04	E36A E36B
	04	E36A E36B		06	F13C		06	G12A G16A
	06	G12A G16A		06	G12A G16A		08	I12A I12B I12C
	08	I18A I18B I18C					08	I13A I13B I13C

CHOP	MDC	DRG	CHOP	MDC	DRG	CHOP	MDC	DRG
81.9A.1E↔	21B	I13D I20A I20B	81.9A.21↔	01	X04Z X05Z X06A	81.9A.2C↔	01	G12A G16A
		I20C I20D I20E			X06B X06C			I02A I02B I08A
		I20F I20G			BORP EML MBOR			I08B I08C I12A
		X04Z			VAC VAC I VAC II			I12B I12C
		BORP EML MBOR			VBOR			X04Z X06A X06B
		VAC VAC I VAC II			B03A B03B B03C			X06C
		VBOR			B03D			BORP EML MBOR
		B03A B03B B03C			E36A E36B			VAC VAC I VAC II
		B03D			F04Z F13A F13B			VBOR
		E36A E36B			F13C			B03A B03B B03C
81.9A.1F↔	01	B03A B03B B03C	81.9A.22↔	04	G12A G16A	81.9A.2D↔	01	B03A B03B B03C
		B03D			I12A I12B I12C			B03D
		E36A E36B			I29A I29B I29C			E36A E36B
		F04Z F13A F13B			K09A K09B			G12A G16A
		F13C			X06A X06B X06C			I18A I18B I18C
		G12A G16A			BORP EML MBOR			I30A I30B I30C
		I12A I12B I12C			VAC VAC I VAC II			X04Z
		I59Z			VBOR			BORP MBOR VAC
		X04Z			B03A B03B B03C			VAC I VAC II VBOR
		BORP EML MBOR			B03D			B03A B03B B03C
81.9A.1G↔	01	VAC VAC I VAC II	81.9A.23↔	04	E36A E36B	81.9A.2E↔	01	B03A B03B B03C
		VBOR			F04Z F13A F13B			B03D
		B03A B03B B03C			F13C			E36A E36B
		B03D			G12A G16A			G12A G16A
		E36A E36B			I12A I12B I12C			I12A I12B I12C
		F04Z F13A F13B			I29A I29B I29C			I13A I13B I13C
		F13C			K09A K09B			I13D I20A I20B
		G12A G16A			X06A X06B X06C			I20C I20D I20E
		I12A I12B I12C			BORP MBOR VAC			I20F I20G
		I59Z			VAC VAC I VAC II			X04Z
81.9A.1H↔	21B	X04Z	81.9A.24↔	21B	X06A X06B X06C	81.9A.2F↔	21B	X04Z
		BORP MBOR VAC			BORP MBOR VAC			BORP EML MBOR
		VAC I VAC II VBOR			VAC I VAC II VBOR			VAC VAC I VAC II
		B03A B03B B03C			E36A E36B			VBOR
		B03D			G12A G16A			B03A B03B B03C
		E36A E36B			I12A I12B I12C			B03D
		G12A G16A			I29A I29B I29C			E36A E36B
		I12A I12B I12C			X06A X06B X06C			F04Z F13A F13B
		I20A I20B I20C			BORP EML MBOR			F13C
		I20D I20E I20F			VAC VAC I VAC II			G12A G16A
I20G	VBOR	I12A I12B I12C						
81.9A.1I↔	21B	X04Z	81.9A.26↔	01	B03A B03B B03C	81.9A.2G↔	21B	X04Z
		BORP MBOR VAC			B03D			BORP MBOR VAC
		VAC I VAC II VBOR			E36A E36B			VAC I VAC II VBOR
		B03A B03B B03C			G12A G16A			VAC VAC I VAC II
		B03D			I02A I02B I32A			VBOR
		E36A E36B			I32B I32C I32D			B03A B03B B03C
		G12A G16A			I32E			B03D
		I12A I12B I12C			X05Z			E36A E36B
		I20A I20B I20C			BORP MBOR VAC			G12A G16A
		I20D I20E I20F			VAC I VAC II VBOR			I12A I12B I12C
I20G	E36A E36B	I20A I20B I20C						
81.9A.1J↔	21B	X04Z	81.9A.2A↔	04	G12A G16A	81.9A.2H↔	21B	X04Z
		BORP MBOR VAC			I27A I27B I27C			BORP MBOR VAC
		VBOR			I27D I28A I28B			VAC I VAC II VBOR
		B03A B03B B03C			I28C			VAC VAC I VAC II
		B03D			BORP EML MBOR			VBOR
		E36A E36B			VAC VAC I VAC II			B03A B03B B03C
		G12A G16A			VBOR			B03D
		I12A I12B I12C			B03A B03B B03C			E36A E36B
		I27A I27B I27C			B03D			G12A G16A
		I27D I28A I28B			E36A E36B			I12A I12B I12C

CHOP	MDC	DRG	CHOP	MDC	DRG	CHOP	MDC	DRG
		I20A I20B I20C			I30B		Prä	A97A A97B
		I20D I20E I20F	81.9A.41†↔	01	B60A	81.A1.12†↔	01	B60A
		I20G		08	I18A I18C I30A		08	I04A I04B I43A
81.9A.2I↔	21B	X04Z			I30B			I43B I46B
		BORP MBOR VAC	81.9A.42†↔	01	B60A	81.A1.13†↔	01	B60A
		VAC I VAC II VBOR		08	I18A I18C I30A		08	I04A I04B I43A
	01	B03A B03B B03C			I30B			I43B I46B
		B03D	81.9A.43†↔	01	B60A	82.04↔		BORP EML MBOR
	04	E36A E36B		08	I18A I18C I30A		04	VAC VBOR
	06	G12A G16A			I30B		04	E36A E36B
	08	I12A I12B I12C	81.9A.44†↔	01	B60A		06	G12A G16A
		I20A I20B I20C		08	I18A I18C I30A		08	I02A I02B I32A
		I20D I20E I20F			I30B			I32B I32C I32D
		I20G	81.9A.46†↔	01	B60A		09	I32E
81.9A.2J↔	21B	X04Z		08	I18A I18C I30A			J02A J02B J03A
		BORP MBOR VAC			I30B			J03B J04Z J11A
		VBOR	81.9A.4A†↔	01	B60A		21B	J11B
	01	B03A B03B B03C		08	I18A I18C I30A	82.09.10↔		X05Z
		B03D			I30B			BORP EML MBOR
	04	E36A E36B	81.9A.4B†↔	01	B60A		04	VAC VBOR
	06	G12A G16A		08	I18A I18C I30A		04	E36A E36B
	08	I12A I12B I12C			I30B		06	G12A G16A
		I27A I27B I27C	81.9A.4C†↔	01	B60A		08	I02A I02B I12A
		I27D I28A I28B		08	I18A I18C I30A			I12B I12C I32A
	21B	X04Z X05Z X06A			I30B			I32B I32C I32D
		X06B X06C	81.9A.4D†↔	01	B60A		09	I32E
81.9A.31†↔	01	B60A		08	I18A I18C I30A			J02A J02B J03A
	08	I18A I18C I30A			I30B			J03B J04Z J11A
		I30B	81.9A.4E†↔	01	B60A		21B	J11B
81.9A.32†↔	01	B60A		08	I18A I18C I30A	82.11.10↔		X05Z
	08	I18A I18C I30A			I30B			BORP EML MBOR
		I30B	81.9A.4F†↔	01	B60A		04	VAC VBOR
81.9A.33†↔	01	B60A		08	I18A I18C I30A		04	E36A E36B
	08	I18A I18C I30A			I30B		06	G12A G16A
		I30B	81.9A.4G†↔	01	B60A		08	I02A I02B I12A
81.9A.34†↔	01	B60A		08	I18A I18C I30A			I12B I12C I32A
	08	I18A I18C I30A			I30B			I32B I32C I32D
		I30B	81.9A.4H†↔	01	B60A		09	I32E
81.9A.36†↔	01	B60A		08	I18A I18C I30A			J02A J02B J03A
	08	I18A I18C I30A			I30B			J03B J04Z J11A
		I30B	81.9A.4I†↔	01	B60A		21B	J11B
81.9A.3A†↔	01	B60A		08	I18A I18C I30A	82.11.11↔		X05Z
	08	I18A I18C I30A			I30B			BORP EML MBOR
		I30B	81.9A.4J†↔	01	B60A		04	VAC VBOR
81.9A.3B†↔	01	B60A		08	I18A I18C I30A		04	E36A E36B
	08	I18A I18C I30A			I30B		06	G12A G16A
		I30B	81.9A.5C↔		BORP EML MBOR		08	I02A I02B I12A
81.9A.3C†↔	01	B60A			VAC VAC I VAC II			I12B I12C I32A
	08	I18A I18C I30A		01	VBOR			I32B I32C I32D
		I30B			B03A B03B B03C		09	I32E
81.9A.3D†↔	01	B60A			B03D			J02A J02B J03A
	08	I18A I18C I30A		04	E36A E36B			J03B J04Z J11A
		I30B		06	G12A G16A		21B	J11B
81.9A.3E†↔	01	B60A		08	I18A I18B I18C	82.11.20↔		X05Z
	08	I18A I18C I30A			I30A I30B I30C			BORP EML MBOR
		I30B	81.9A.6C↔		X04Z		04	VAC VBOR
81.9A.3F†↔	01	B60A			BORP EML MBOR		04	E36A E36B
	08	I18A I18C I30A			VAC VAC I VAC II		06	G12A G16A
		I30B		01	VBOR		08	I02A I02B I12A
81.9A.3G†↔	01	B60A			B03A B03B B03C			I12B I12C I32A
	08	I18A I18C I30A			B03D			I32B I32C I32D
		I30B		04	E36A E36B		09	I32E
81.9A.3H†↔	01	B60A		06	G12A G16A			J02A J02B J03A
	08	I18A I18C I30A		08	I18A I18B I18C			J03B J04Z J11A
		I30B			I30A I30B I30C		21B	J11B
81.9A.3I†↔	01	B60A		21B	X04Z	82.11.99↔		X05Z
	08	I18A I18C I30A	81.A1.11†↔		KORP			BORP EML MBOR
		I30B		01	B60A		04	VAC VBOR
81.9A.3J†↔	01	B60A		08	I95Z		04	E36A E36B
	08	I18A I18C I30A		17	R01A		06	G12A G16A

CHOP	MDC	DRG	CHOP	MDC	DRG	CHOP	MDC	DRG
82.12↔	08	I02A I02B I12A I12B I12C I32A I32B I32C I32D I32E	82.32↔	01	VBOR B03A B03B B03C B03D	82.35.12↔	04	E36A E36B
	09	J02A J02B J03A J03B J04Z J11A J11B		04	E36A E36B		06	G12A G16A
	21B	X05Z BORP EML MBOR VAC VBOR		06	G12A G16A		08	I02A I02B I32A I32B I32C I32D I32E
	01	B17A B17B		08	I02A I02B I12A I12B I12C I32A I32B I32C I32D I32E		09	J02A J02B J03A J03B J04Z J11A J11B
	04	E36A E36B		21B	X05Z X06A X06B X06C BORP MBOR VAC VBOR		10	K09A K09B
	06	G12A G16A		01	B17A B17B		21B	X05Z BORP EML MBOR VAC VAC I VAC II VBOR
	08	I02A I02B I32A I32B I32C I32D I32E		04	E36A E36B		01	B17A B17B
	09	J02A J02B J03A J03B J04Z J11A J11B		06	G12A G16A		04	E36A E36B
	21B	X05Z BORP EML MBOR VAC VBOR		08	I02A I02B I12A I12B I12C I32A I32B I32C I32D I32E		06	G12A G16A
	01	B05Z		21B	X04Z X05Z X06A X06B X06C		08	I02A I02B I32A I32B I32C I32D I32E
04	E36A E36B	82.33↔	08	I02A I02B I32A I32B I32C I32D I32E	09	J02A J02B J03A J03B J04Z J11A J11B		
06	G12A G16A	09	J02A J02B J03A J03B J04Z J11A J11B	10	K09A K09B			
08	I02A I02B I32A I32B I32C I32D I32E	21B	X05Z BORP MBOR VAC VBOR	21B	X05Z BORP EML MBOR VAC VAC I VAC II VBOR			
09	J02A J02B J03A J03B J04Z J11A J11B	82.34↔	01	B17A B17B	01	B17A B17B		
21B	X05Z BORP EML MBOR VAC VBOR	04	E36A E36B	04	E36A E36B			
01	B05Z	06	G12A G16A	06	G12A G16A			
04	E36A E36B	08	I02A I02B I12A I12B I12C I32A I32B I32C I32D I32E	08	I02A I02B I32A I32B I32C I32D I32E			
06	G12A G16A	21B	X04Z X05Z X06A X06B X06C BORP EML MBOR VAC VBOR	09	J02A J02B J03A J03B J04Z J11A J11B			
08	I02A I02B I32A I32B I32C I32D I32E	82.35.00↔	01	B17A B17B	10	K09A K09B		
09	J02A J02B J03A J03B J04Z J11A J11B	04	E36A E36B	21B	X05Z BORP EML MBOR VAC VAC I VAC II VBOR			
21B	X05Z BORP EML MBOR VAC VBOR	06	G12A G16A	01	B17A B17B			
01	B05Z	08	I02A I02B I12A I12B I12C I32A I32B I32C I32D I32E	04	E36A E36B			
04	E36A E36B	21B	X04Z X05Z X06A X06B X06C BORP EML MBOR VAC VBOR	06	G12A G16A			
06	G12A G16A	82.35.10↔	08	I02A I02B I32A I32B I32C I32D I32E	08	I02A I02B I32A I32B I32C I32D I32E		
08	I02A I02B I32A I32B I32C I32D I32E	09	J02A J02B J03A J03B J04Z J11A J11B	09	J02A J02B J03A J03B J04Z J11A J11B			
09	J02A J02B J03A J03B J04Z J11A J11B	10	K09A K09B	10	K09A K09B			
10	K09A K09B	21B	X05Z BORP EML MBOR VAC VAC I VAC II VBOR	21B	X05Z BORP EML MBOR VAC VAC I VAC II VBOR			
21B	X05Z BORP EML MBOR VAC VBOR	82.35.11↔	01	B17A B17B	04	E36A E36B		
04	E36A E36B	04	E36A E36B	06	G12A G16A			
06	G12A G16A	06	G12A G16A	08	I02A I02B I32A I32B I32C I32D I32E			
08	I02A I02B I32A I32B I32C I32D I32E	08	I02A I02B I32A I32B I32C I32D I32E	09	J02A J02B J03A J03B J04Z J11A J11B			
09	J02A J02B J03A J03B J04Z J11A J11B	09	J02A J02B J03A J03B J04Z J11A J11B	21B	X05Z BORP EML MBOR VAC VAC I VAC II VBOR			
21B	X05Z BORP MBOR VAC	10	K09A K09B	01	B17A B17B			
82.31↔	BORP MBOR VAC	21B	X05Z BORP EML MBOR VAC VAC I VAC II VBOR	08	I02A I02B I32A I32B I32C I32D I32E			
		01	B17A B17B	09	J02A J02B J03A J03B J04Z J11A J11B			

CHOP	MDC	DRG	CHOP	MDC	DRG	CHOP	MDC	DRG
		J11B			J11B		04	E36A E36B
	21B	X05Z		21B	X05Z		06	G12A G16A
82.39.10↔	01	B17A B17B	82.46.00↔		BORP EML MBOR		08	I02A I02B I12A
	08	I02A I02B I32A			VAC VAC I VAC II			I12B I12C I32A
		I32B I32C I32D		01	VBOR			I32B I32C I32D
		I32E		04	B17A B17B		21B	I32E
	09	J02A J02B J03A		04	E36A E36B	82.52↔		X05Z X06A X06B
		J03B J04Z J11A		05	F04Z F13A F13B			BORP EML MBOR
		J11B			F13C			VAC VAC I VAC II
	21B	X05Z		06	G12A G16A			VBOR
82.39.99↔	01	B17A B17B		08	I02A I02B I32A		01	B17A B17B
	08	I02A I02B I32A			I32B I32C I32D		04	E36A E36B
		I32B I32C I32D			I32E		06	G12A G16A
		I32E		09	J02A J02B J03A		08	I02A I02B I12A
	09	J02A J02B J03A			J03B J04Z J10A			I12B I12C I32A
		J03B J04Z J11A			J10B J11A J11B			I32B I32C I32D
		J11B		10	K09A K09B		09	I32E
	21B	X05Z	82.46.10↔	21B	X05Z			J02A J02B J03A
82.41↔		BORP EML MBOR			BORP EML MBOR			J03B J04Z J11A
		VAC VAC I VAC II			VAC VAC I VAC II		21B	J11B
		VBOR		01	VBOR	82.53↔		X05Z
	04	E36A E36B		04	B17A B17B			BORP EML MBOR
	06	G12A G16A		04	E36A E36B			VAC VAC I VAC II
	08	I02A I02B I32A		05	F04Z F13A F13B			VBOR
		I32B I32C I32D			F13C		01	B17A B17B
		I32E		06	G12A G16A		04	E36A E36B
	21B	X05Z		08	I02A I02B I32A		06	G12A G16A
82.42↔		BORP EML MBOR			I32B I32C I32D		08	I02A I02B I12A
		VAC VAC I VAC II			I32E			I12B I12C I32A
		VBOR		09	J02A J02B J03A			I32B I32C I32D
	01	B03A B03B B03C			J03B J04Z J10A		09	I32E
		B03D		10	J10B J11A J11B			J02A J02B J03A
	04	E36A E36B		10	K09A K09B			J03B J04Z J11A
	06	G12A G16A	82.46.20↔	21B	X05Z		21B	J11B
	08	I02A I02B I12A			BORP EML MBOR	82.54↔		X05Z
		I12B I12C I32A			VAC VAC I VAC II			BORP EML MBOR
		I32B I32C I32D			VBOR			VAC VAC I VAC II
		I32E		01	B17A B17B		01	VBOR
	21B	X05Z		04	E36A E36B		01	B17A B17B
82.43↔		BORP EML MBOR		05	F04Z F13A F13B		04	E36A E36B
		VAC VAC I VAC II			F13C		06	G12A G16A
		VBOR		06	G12A G16A		08	I02A I02B I32A
	04	E36A E36B		08	I02A I02B I32A			I32B I32C I32D
	06	G12A G16A			I32B I32C I32D			I32E
	08	I02A I02B I12A		09	J02A J02B J03A		09	J02A J02B J03A
		I12B I12C I32A			J03B J04Z J10A			J03B J04Z J10A
		I32B I32C I32D			J10B J11A J11B		21B	J10B
		I32E		10	K09A K09B	82.55↔		X05Z
	21B	X05Z		21B	X05Z			BORP EML MBOR
82.44↔		BORP EML MBOR	82.46.99↔		BORP EML MBOR			VAC VAC I VAC II
		VAC VAC I VAC II			VAC VAC I VAC II		01	VBOR
		VBOR		01	VBOR		04	B17A B17B
	04	E36A E36B		04	E36A E36B		06	E36A E36B
	06	G12A G16A		05	F04Z F13A F13B		08	G12A G16A
	08	I02A I02B I12A			F13C			I02A I02B I32A
		I12B I12C I32A		06	G12A G16A			I32B I32C I32D
		I32B I32C I32D		08	I02A I02B I32A		09	I32E
		I32E			I32B I32C I32D			I32E
	21B	X05Z		09	J02A J02B J03A			J02A J02B J03A
82.45↔		BORP EML MBOR			J03B J04Z J10A		21B	J03B J04Z J10A
		VAC VAC I VAC II		09	J10B J11A J11B	82.56↔		J10B
		VBOR		10	K09A K09B			X05Z
	04	E36A E36B		21B	X05Z			BORP EML MBOR
	06	G12A G16A			BORP EML MBOR			VAC VAC I VAC II
	08	I02A I02B I12A	82.51↔		VAC VAC I VAC II		01	VBOR
		I12B I12C I32A			VBOR		04	B17A B17B
		I32B I32C I32D		01	B17A B17B		06	E36A E36B
		I32E			E36A E36B		08	G12A G16A
	09	J02A J02B J03A		05	F04Z F13A F13B			I02A I02B I32A
		J03B J04Z J11A			F13C			I32B I32C I32D
				06	G12A G16A		09	I32E
				08	I02A I02B I32A			J02A J02B J03A
					I32B I32C I32D			J03B J04Z J10A
				09	J02A J02B J03A			J10B
					J03B J04Z J10A		21B	X05Z
				10	J10B J11A J11B			BORP EML MBOR
				21B	K09A K09B			VAC VAC I VAC II
					X05Z		01	VBOR
					BORP EML MBOR		04	B17A B17B
				01	VAC VAC I VAC II		06	E36A E36B
					VBOR		08	G12A G16A
					B17A B17B			I02A I02B I32A
					E36A E36B			I32B I32C I32D
					F04Z F13A F13B			I32E
					F13C			J02A J02B J03A
					G12A G16A			J03B J04Z J10A
					I02A I02B I32A			J10B
					I32B I32C I32D			X05Z
					I32E			BORP EML MBOR
					J02A J02B J03A			VAC VAC I VAC II
					J03B J04Z J10A			VBOR
					J10B J11A J11B		01	B17A B17B
					K09A K09B		04	E36A E36B
					X05Z		06	G12A G16A
					BORP EML MBOR		08	I02A I02B I12A
					VAC VAC I VAC II			I12B I12C I32A
					VBOR			I32B I32C I32D
					B17A B17B			

CHOP	MDC	DRG	CHOP	MDC	DRG	CHOP	MDC	DRG
		I32E		01	B17A B17B			J10B
	09	J02A J02B J03A		04	E36A E36B		21B	X05Z
		J03B J04Z J10A		06	G12A G16A	82.79↔		BORP EML MBOR
	21B	J10B		08	I02A I02B I32A			VAC VAC I VAC II
82.57.00↔		X05Z			I32B I32C I32E			VBOR
		BORP EML MBOR	82.69↔	21B	X07A X07B X33Z		01	B17A B17B
		VAC VAC I VAC II			BORP EML MBOR		04	E36A E36B
		VBOR			VAC VAC I VAC II		06	G12A G16A
	01	B17A B17B			VBOR		08	I02A I02B I12A
	04	E36A E36B		01	B17A B17B			I12B I12C I32A
	06	G12A G16A		04	E36A E36B			I32B I32C I32E
	08	I02A I02B I32A		06	G12A G16A		09	J02A J02B J03A
		I32B I32C I32D		08	I02A I02B I32A			J03B J04Z J10A
		I32E			I32B I32C I32E		21B	J10B
82.57.10↔	21B	X05Z	82.71↔	21B	X05Z	82.81↔		X05Z
		BORP EML MBOR			BORP EML MBOR			BORP EML MBOR
		VAC VAC I VAC II			VAC VAC I VAC II			VAC VAC I VAC II
		VBOR			VBOR			VBOR
	01	B17A B17B		01	B17A B17B		01	B17A B17B
	04	E36A E36B		04	E36A E36B		04	E36A E36B
	06	G12A G16A		06	G12A G16A		06	G12A G16A
	08	I02A I02B I32A		08	I02A I02B I32A		08	I02A I02B I32A
		I32B I32C I32D			I32B I32C I32E			I32B I32C I32E
		I32E		21B	X05Z	82.82↔	21B	X07A X07B X33Z
82.57.99↔	21B	X05Z	82.72.00↔		BORP EML MBOR			BORP EML MBOR
		BORP EML MBOR			VAC VAC I VAC II			VAC VAC I VAC II
		VAC VAC I VAC II			VBOR			VBOR
		VBOR		01	B17A B17B		01	B17A B17B
	01	B17A B17B		04	E36A E36B		04	E36A E36B
	04	E36A E36B		06	G12A G16A		05	F21A F21B F21C
	06	G12A G16A		08	I02A I02B I32A		06	G12A G16A
	08	I02A I02B I32A			I32B I32C I32E		08	I02A I02B I32A
		I32B I32C I32D		09	J02A J02B J03A			I32B I32C I32D
		I32E			J03B J04Z J10A			I32E
82.58↔	21B	X05Z	82.72.10↔	21B	X05Z		09	J02A J02B J03A
		BORP EML MBOR			BORP EML MBOR			J03B J04Z J08A
		VAC VAC I VAC II			VAC VAC I VAC II			J08B J10A J10B
		VBOR			VBOR			J21Z J22Z
	01	B17A B17B		01	B17A B17B	82.83↔	21B	X01A X01B X05Z
	04	E36A E36B		04	E36A E36B			X33Z
	05	F04Z F13A F13B		06	G12A G16A			BORP EML MBOR
		F13C		08	I02A I02B I32A			VAC VAC I VAC II
	06	G12A G16A			I32B I32C I32E			VBOR
	08	I02A I02B I32A		09	J02A J02B J03A		01	B17A B17B
		I32B I32C I32D			J03B J04Z J10A		04	E36A E36B
		I32E			J10B		06	G12A G16A
	09	J02A J02B J03A	82.72.11↔	21B	X05Z		08	I02A I02B I32A
		J03B J04Z J10A			BORP EML MBOR			I32B I32C I32D
		J10B			VAC VAC I VAC II			I32E
82.59↔	10	K09A K09B			VBOR		09	J02A J02B J03A
	21B	X05Z		01	B17A B17B	82.84↔		J03B J04Z J10A
		BORP EML MBOR		04	E36A E36B		21B	J10B
		VAC VAC I VAC II		06	G12A G16A			X05Z
		VBOR		08	I02A I02B I32A			BORP EML MBOR
	01	B17A B17B			I32B I32C I32E			VAC VAC I VAC II
	04	E36A E36B		09	J02A J02B J03A		04	E36A E36B
	05	F04Z F13A F13B			J03B J04Z J10A		06	G12A G16A
		F13C			J10B		08	I02A I02B I32A
	06	G12A G16A		21B	X05Z			I32B I32C I32D
	08	I02A I02B I32A	82.72.99↔		BORP EML MBOR			I32E
		I32B I32C I32D			VAC VAC I VAC II	82.85↔	21B	X05Z
		I32E			VBOR			BORP EML MBOR
	09	J02A J02B J03A		01	B17A B17B			VAC VAC I VAC II
		J03B J04Z J10A		04	E36A E36B			VBOR
		J10B		06	G12A G16A		01	B17A B17B
82.61↔	10	K09A K09B		08	I02A I02B I32A		04	E36A E36B
	21B	X05Z			I32B I32C I32E		06	G12A G16A
		BORP EML MBOR		09	J02A J02B J03A		08	I02A I02B I32A
		VAC VAC I VAC II			J03B J04Z J10A			I32B I32C I32D
		VBOR						

CHOP	MDC	DRG	CHOP	MDC	DRG	CHOP	MDC	DRG
82.86.00↔		I32E	82.86.99↔		J03B J04Z J10A	82.89.14↔	05	F21A F21B F21C
	09	J02A J02B J03A			J10B J11A J11B		06	G12A G16A
		J03B J04Z J11A		21B	X05Z		08	I02A I02B I32A
	21B	X05Z			BORP EML MBOR			I32B I32C I32D
		BORP EML MBOR			VAC VAC I VAC II			I32E
		VAC VAC I VAC II		01	VBOR		09	J02A J02B J03A
		VBOR		04	B17A B17B			J03B J04Z J08A
	01	B17A B17B		06	E36A E36B		21B	J08B J10A J10B
	04	E36A E36B		08	G12A G16A			J21Z J22Z
	06	G12A G16A			I02A I02B I12A			X01A X01B X05Z
	08	I02A I02B I32A			I12B I12C I32A			X33Z
		I32B I32C I32D			I32B I32C I32D			BORP EML MBOR
		I32E			I32E			VAC VAC I VAC II
	J02A J02B J03A		J02A J02B J03A		VBOR			
	J03B J04Z J10A		J03B J04Z J10A	01	B17A B17B			
	J10B J11A J11B		J10B J11A J11B	04	E36A E36B			
82.86.10↔	21B	X05Z	82.89.10↔	21B	X05Z		05	F21A F21B F21C
		BORP EML MBOR			BORP EML MBOR	06	G12A G16A	
		VAC VAC I VAC II			VAC VAC I VAC II	08	I02A I02B I32A	
		VBOR			VBOR		I32B I32C I32D	
	01	B17A B17B			B17A B17B		I32E	
	04	E36A E36B			E36A E36B	09	J02A J02B J03A	
	06	G12A G16A			F21A F21B F21C		J03B J04Z J08A	
	08	I02A I02B I12A			G12A G16A		J08B J10A J10B	
		I12B I12C I32A			I02A I02B I32A		J21Z J22Z	
		I32B I32C I32D			I32B I32C I32D	21B	X01A X01B X05Z	
		I32E			I32E		X33Z	
	09	J02A J02B J03A			J02A J02B J03A		BORP EML MBOR	
		J03B J04Z J10A			J03B J04Z J08A		VAC VAC I VAC II	
	J10B J11A J11B		J08B J10A J10B		VBOR			
82.86.11↔	21B	X05Z	82.89.11↔	21B	X01A X01B X05Z		01	B17A B17B
		BORP EML MBOR			X33Z	04	E36A E36B	
		VAC VAC I VAC II			BORP EML MBOR	05	F21A F21B F21C	
		VBOR			VAC VAC I VAC II	06	G12A G16A	
	01	B17A B17B			VBOR	08	I02A I02B I32A	
	04	E36A E36B			B17A B17B		I32B I32C I32D	
	06	G12A G16A			E36A E36B	09	I32E	
	08	I02A I02B I12A			F21A F21B F21C		J02A J02B J03A	
		I12B I12C I32A			G12A G16A		J03B J04Z J08A	
		I32B I32C I32D			I02A I02B I32A		J08B J10A J10B	
		I32E			I32B I32C I32D		J21Z J22Z	
	09	J02A J02B J03A			I32E	21B	X01A X01B X05Z	
		J03B J04Z J10A			J02A J02B J03A		X33Z	
	J10B J11A J11B		J03B J04Z J08A		BORP EML MBOR			
82.86.12↔	21B	X05Z	82.89.12↔	21B	X01A X01B X05Z		01	B17A B17B
		BORP EML MBOR			X33Z	04	E36A E36B	
		VAC VAC I VAC II			BORP EML MBOR	05	F21A F21B F21C	
		VBOR			VAC VAC I VAC II	06	G12A G16A	
	01	B17A B17B			VBOR	08	I02A I02B I32A	
	04	E36A E36B			B17A B17B		I32B I32C I32D	
	06	G12A G16A			E36A E36B	09	I32E	
	08	I02A I02B I32A			F21A F21B F21C		J02A J02B J03A	
		I32B I32C I32D			G12A G16A		J03B J04Z J08A	
		I32E			I02A I02B I32A		J08B J10A J10B	
	09	J02A J02B J03A			I32B I32C I32D		J21Z J22Z	
		J03B J04Z J10A			I32E	21B	X01A X01B X05Z	
		J10B J11A J11B			J02A J02B J03A		X33Z	
82.86.13↔	21B	X05Z	82.89.13↔	09	J02A J02B J03A	83.02.10↔		BORP MBOR VAC
		BORP EML MBOR			J03B J04Z J08A			VAC I VAC II VBOR
		VAC VAC I VAC II			J08B J10A J10B		01	B17A B17B
		VBOR			J21Z J22Z		03	D12A D12B
	01	B17A B17B			X01A X01B X05Z		04	E02A E02B E02C
	04	E36A E36B			X33Z			E36A E36B
	06	G12A G16A			BORP EML MBOR		05	F21A F21B F21C
	08	I02A I02B I12A			VAC VAC I VAC II		06	G12A G12B G16A
		I12B I12C I32A			VBOR		07	H06Z
		I32B I32C I32D			B17A B17B		08	I29A I29B I29C
		I32E			E36A E36B		09	J11A J11B
	09	J02A J02B J03A						

CHOP	MDC	DRG	CHOP	MDC	DRG	CHOP	MDC	DRG
	10	K09A K09B		21B	X06A X06B X06C		01	B17A B17B
	11	L09A L09B	83.02.15↔		BORP MBOR VAC		03	D12A D12B
	12	M06Z M37Z			VAC I VAC II VBOR		04	E02A E02B E02C
	13	N11A N11B		01	B17A B17B		05	E36A E36B
83.02.11↔	21B	X06A X06B X06C		03	D12A D12B		06	F21A F21B F21C
		BORP MBOR VAC		04	E02A E02B E02C		07	G12A G12B G16A
		VAC I VAC II VBOR			E36A E36B		08	H06Z
	01	B17A B17B		05	F21A F21B F21C		09	I29A I29B I29C
	03	D12A D12B		06	G12A G12B G16A		10	J11A J11B
	04	E02A E02B E02C		07	H06Z		11	K09A K09B
		E36A E36B		08	I27A I27B I27C		12	L09A L09B
	05	F21A F21B F21C			I27D		13	M06Z M37Z
	06	G12A G12B G16A		09	J11A J11B		21B	N11A N11B
	07	H06Z		10	K09A K09B	83.03.12↔		X06A X06B X06C
	08	I29A I29B I29C		11	L09A L09B			BORP MBOR VAC
	09	J11A J11B		12	M06Z M37Z			VAC I VAC II VBOR
	10	K09A K09B		13	N11A N11B		01	B17A B17B
	11	L09A L09B	83.02.16↔	21B	X06A X06B X06C		03	D12A D12B
	12	M06Z M37Z			BORP MBOR VAC		04	E02A E02B E02C
	13	N11A N11B			VAC I VAC II VBOR			E36A E36B
83.02.12↔	21B	X06A X06B X06C		01	B17A B17B		05	F21A F21B F21C
		BORP MBOR VAC		03	D12A D12B		06	G12A G12B G16A
		VAC I VAC II VBOR		04	E02A E02B E02C		07	H06Z
	01	B17A B17B			E36A E36B		08	I29A I29B I29C
	03	D12A D12B		05	F21A F21B F21C		09	J11A J11B
	04	E02A E02B E02C		06	G12A G12B G16A		10	K09A K09B
		E36A E36B		07	H06Z		11	L09A L09B
	05	F21A F21B F21C		08	I27A I27B I27C		12	M06Z M37Z
	06	G12A G12B G16A			I27D		13	N11A N11B
	07	H06Z		09	J11A J11B	83.03.13↔	21B	X06A X06B X06C
	08	I29A I29B I29C		10	K09A K09B			BORP MBOR VAC
	09	J11A J11B		11	L09A L09B			VAC I VAC II VBOR
	10	K09A K09B		12	M06Z M37Z		01	B17A B17B
	11	L09A L09B		13	N11A N11B		03	D12A D12B
	12	M06Z M37Z	83.02.19↔	21B	X06A X06B X06C		04	E02A E02B E02C
	13	N11A N11B			BORP MBOR VAC			E36A E36B
83.02.13↔	21B	X06A X06B X06C			VAC I VAC II VBOR		05	F21A F21B F21C
		BORP MBOR VAC		01	B17A B17B		06	G12A G12B G16A
		VAC I VAC II VBOR		03	D12A D12B		07	H06Z
	01	B17A B17B		04	E02A E02B E02C		08	I27A I27B I27C
	03	D12A D12B			E36A E36B			I27D
	04	E02A E02B E02C		05	F21A F21B F21C		09	J11A J11B
		E36A E36B		06	G12A G12B G16A		10	K09A K09B
	05	F21A F21B F21C		07	H06Z		11	L09A L09B
	06	G12A G12B G16A		08	I27A I27B I27C		12	M06Z M37Z
	07	H06Z			I27D		13	N11A N11B
	08	I27A I27B I27C		09	J11A J11B	83.03.14↔	21B	X06A X06B X06C
		I27D		10	K09A K09B			BORP MBOR VAC
	09	J11A J11B		11	L09A L09B			VAC I VAC II VBOR
	10	K09A K09B		12	M06Z M37Z		01	B17A B17B
	11	L09A L09B		13	N11A N11B		03	D12A D12B
	12	M06Z M37Z	83.03.10↔	21B	X06A X06B X06C		04	E02A E02B E02C
	13	N11A N11B			BORP MBOR VAC			E36A E36B
	21B	X06A X06B X06C			VAC I VAC II VBOR		05	F21A F21B F21C
83.02.14↔		BORP MBOR VAC		01	B17A B17B		06	G12A G12B G16A
		VAC I VAC II VBOR		03	D12A D12B		07	H06Z
	01	B17A B17B		04	E02A E02B E02C		08	I27A I27B I27C
	03	D12A D12B			E36A E36B			I27D
	04	E02A E02B E02C		05	F21A F21B F21C		09	J11A J11B
		E36A E36B		06	G12A G12B G16A		10	K09A K09B
	05	F21A F21B F21C		07	H06Z		11	L09A L09B
	06	G12A G12B G16A		08	I29A I29B I29C		12	M06Z M37Z
	07	H06Z		09	J11A J11B		13	N11A N11B
	08	I27A I27B I27C		10	K09A K09B		21B	X06A X06B X06C
		I27D		11	L09A L09B	83.03.15↔		BORP MBOR VAC
	09	J11A J11B		12	M06Z M37Z			VAC I VAC II VBOR
	10	K09A K09B		13	N11A N11B		01	B17A B17B
	11	L09A L09B	83.03.11↔	21B	X06A X06B X06C		03	D12A D12B
	12	M06Z M37Z			BORP MBOR VAC		04	E02A E02B E02C
	13	N11A N11B			VAC I VAC II VBOR			E36A E36B

CHOP	MDC	DRG	CHOP	MDC	DRG	CHOP	MDC	DRG
	05	F21A F21B F21C		08	I29A I29B I29C		11	L09A L09B
	06	G12A G12B G16A		09	J11A J11B		12	M06Z M37Z
	07	H06Z		10	K09A K09B		13	N11A N11B
	08	I27A I27B I27C I27D		11	L09A L09B		21B	X06A X06B X06C
	09	J11A J11B		12	M06Z M37Z	83.09.16↔		BORP MBOR VAC
	10	K09A K09B		13	N11A N11B			VAC I VAC II VBOR
	11	L09A L09B	83.09.12↔	21B	X06A X06B X06C		01	B17A B17B
	12	M06Z M37Z			BORP MBOR VAC		03	D12A D12B
	13	N11A N11B			VAC I VAC II VBOR		04	E02A E02B E02C
83.03.16↔	21B	X06A X06B X06C		01	B17A B17B		05	E36A E36B
		BORP MBOR VAC		03	D12A D12B		06	F21A F21B F21C
		VAC I VAC II VBOR		04	E02A E02B E02C		07	G12A G12B G16A
	01	B17A B17B			E36A E36B		08	H06Z
	03	D12A D12B		05	F21A F21B F21C		09	I27A I27B I27C
	04	E02A E02B E02C		06	G12A G12B G16A			I27D
		E36A E36B		07	H06Z		09	J11A J11B
	05	F21A F21B F21C		08	I29A I29B I29C		10	K09A K09B
	06	G12A G12B G16A		09	J11A J11B		11	L09A L09B
	07	H06Z		10	K09A K09B		12	M06Z M37Z
	08	I27A I27B I27C I27D		11	L09A L09B		13	N11A N11B
	09	J11A J11B		12	M06Z M37Z		21B	X06A X06B X06C
	10	K09A K09B	83.09.13↔	13	N11A N11B	83.09.19↔		BORP MBOR VAC
	11	L09A L09B		21B	X06A X06B X06C			VAC I VAC II VBOR
	12	M06Z M37Z			BORP MBOR VAC		01	B17A B17B
	13	N11A N11B			VAC I VAC II VBOR		03	D12A D12B
83.03.19↔	21B	X06A X06B X06C		01	B17A B17B		04	E02A E02B E02C
		BORP MBOR VAC		03	D12A D12B		05	E36A E36B
		VAC I VAC II VBOR		04	E02A E02B E02C		06	F21A F21B F21C
	01	B17A B17B			E36A E36B		07	G12A G12B G16A
	03	D12A D12B		05	F21A F21B F21C		08	H06Z
	04	E02A E02B E02C		06	G12A G12B G16A		09	I27A I27B I27C
		E36A E36B		07	H06Z			I27D
	05	F21A F21B F21C		08	I27A I27B I27C I27D		09	J11A J11B
	06	G12A G12B G16A		09	J11A J11B		10	K09A K09B
	07	H06Z		10	K09A K09B		11	L09A L09B
	08	I27A I27B I27C I27D		11	L09A L09B		12	M06Z M37Z
	09	J11A J11B		12	M06Z M37Z		13	N11A N11B
	10	K09A K09B	83.09.14↔	13	N11A N11B	83.11↔	21B	X06A X06B X06C
	11	L09A L09B		21B	X06A X06B X06C			BORP MBOR VAC
	12	M06Z M37Z			BORP MBOR VAC			VAC I VAC II VBOR
	13	N11A N11B			VAC I VAC II VBOR		01	B17A B17B
83.09.10↔	21B	X06A X06B X06C		01	B17A B17B		03	D12A D12B
		BORP MBOR VAC		03	D12A D12B		04	E02A E02B E02C
		VAC I VAC II VBOR		04	E02A E02B E02C		05	E36A E36B
	01	B17A B17B			E36A E36B		06	F21A F21B F21C
	03	D12A D12B		05	F21A F21B F21C		07	G12A G12B G16A
	04	E02A E02B E02C		06	G12A G12B G16A		08	H06Z
		E36A E36B		07	H06Z		09	I27A I27B I27C
	05	F21A F21B F21C		08	I27A I27B I27C I27D			I27D
	06	G12A G12B G16A		09	J11A J11B		09	J11A J11B
	07	H06Z		10	K09A K09B		10	K09A K09B
	08	I29A I29B I29C		11	L09A L09B		11	L09A L09B
	09	J11A J11B		12	M06Z M37Z		12	M06Z M37Z
	10	K09A K09B	83.09.15↔	13	N11A N11B	83.12↔	13	N11A N11B
	11	L09A L09B		21B	X06A X06B X06C		21B	X06A X06B X06C
	12	M06Z M37Z			BORP MBOR VAC			BORP MBOR VAC
	13	N11A N11B			VAC I VAC II VBOR			VAC I VAC II VBOR
83.09.11↔	21B	X06A X06B X06C		01	B17A B17B		01	B17A B17B
		BORP MBOR VAC		03	D12A D12B		03	D12A D12B
		VAC I VAC II VBOR		04	E02A E02B E02C		04	E02A E02B E02C
	01	B17A B17B			E36A E36B		05	E36A E36B
	03	D12A D12B		05	F21A F21B F21C		06	F21A F21B F21C
	04	E02A E02B E02C		06	G12A G12B G16A		07	G12A G12B G16A
		E36A E36B		07	H06Z		08	H06Z
	05	F21A F21B F21C		08	I27A I27B I27C I27D		09	I27A I27B I27C
	06	G12A G12B G16A		09	J11A J11B			I27D
	07	H06Z		10	K09A K09B		09	J11A J11B
				11	L09A L09B		10	K09A K09B
				12	M06Z M37Z		11	L09A L09B
				13	N11A N11B		12	M06Z M37Z
				21B	X06A X06B X06C			

CHOP	MDC	DRG	CHOP	MDC	DRG	CHOP	MDC	DRG	
83.13.10↔	13	N11A N11B	83.13.15↔	03	D12A D12B	83.13.22↔	05	F21A F21B F21C	
	21B	X06A X06B X06C		04	E02A E02B E02C		06	G12A G12B G16A	
		BORP MBOR VAC			E36A E36B		07	H06Z	
		VBOR			05		F21A F21B F21C	08	I29A I29B I29C
	01	B17A B17B			06		G12A G12B G16A	09	J11A J11B
	03	D12A D12B			07		H06Z	10	K09A K09B
	04	E02A E02B E02C			08		I27A I27B I27C	11	L09A L09B
		E36A E36B					I27D	12	M06Z M37Z
	05	F21A F21B F21C			09		J11A J11B	13	N11A N11B
	06	G12A G12B G16A			10		K09A K09B	21B	X06A X06B X06C
	07	H06Z			11		L09A L09B		BORP MBOR VAC
	08	I29A I29B I29C			12		M06Z M37Z		VBOR
	09	J11A J11B			13		N11A N11B	01	B17A B17B
10	K09A K09B		21B	X06A X06B X06C	03	D12A D12B			
11	L09A L09B			BORP MBOR VAC	04	E02A E02B E02C			
12	M06Z M37Z			VBOR		E36A E36B			
13	N11A N11B		01	B17A B17B	05	F21A F21B F21C			
21B	X06A X06B X06C		03	D12A D12B	06	G12A G12B G16A			
	BORP MBOR VAC		04	E02A E02B E02C	07	H06Z			
	VBOR		05	F21A F21B F21C	08	I29A I29B I29C			
01	B17A B17B		06	G12A G12B G16A	09	J11A J11B			
03	D12A D12B		07	H06Z	10	K09A K09B			
04	E02A E02B E02C		08	I27A I27B I27C	11	L09A L09B			
	E36A E36B			I27D	12	M06Z M37Z			
05	F21A F21B F21C		09	J11A J11B	13	N11A N11B			
06	G12A G12B G16A		10	K09A K09B	21B	X06A X06B X06C			
07	H06Z		11	L09A L09B		BORP MBOR VAC			
08	I29A I29B I29C		12	M06Z M37Z		VBOR			
09	J11A J11B		13	N11A N11B	01	B17A B17B			
10	K09A K09B		21B	X06A X06B X06C	03	D12A D12B			
11	L09A L09B			BORP MBOR VAC	04	E02A E02B E02C			
12	M06Z M37Z			VBOR		E36A E36B			
13	N11A N11B		01	B17A B17B	05	F21A F21B F21C			
21B	X06A X06B X06C		03	D12A D12B	06	G12A G12B G16A			
	BORP MBOR VAC		04	E02A E02B E02C	07	H06Z			
	VBOR		05	F21A F21B F21C	08	I27A I27B I27C			
01	B17A B17B			E36A E36B		I27D			
03	D12A D12B		05	F21A F21B F21C	09	J11A J11B			
04	E02A E02B E02C		06	G12A G12B G16A	10	K09A K09B			
	E36A E36B		07	H06Z	11	L09A L09B			
05	F21A F21B F21C		08	I27A I27B I27C	12	M06Z M37Z			
06	G12A G12B G16A			I27D	13	N11A N11B			
07	H06Z		09	J11A J11B	21B	X06A X06B X06C			
08	I29A I29B I29C		10	K09A K09B		BORP MBOR VAC			
09	J11A J11B		11	L09A L09B		VBOR			
10	K09A K09B		12	M06Z M37Z	01	B17A B17B			
11	L09A L09B		13	N11A N11B	03	D12A D12B			
12	M06Z M37Z		21B	X06A X06B X06C	04	E02A E02B E02C			
13	N11A N11B			BORP MBOR VAC		E36A E36B			
21B	X06A X06B X06C			VBOR	05	F21A F21B F21C			
	BORP MBOR VAC		01	B17A B17B	06	G12A G12B G16A			
	VBOR		03	D12A D12B	07	H06Z			
01	B17A B17B		04	E02A E02B E02C	08	I27A I27B I27C			
03	D12A D12B			E36A E36B		I27D			
04	E02A E02B E02C		05	F21A F21B F21C	09	J11A J11B			
	E36A E36B		06	G12A G12B G16A	10	K09A K09B			
05	F21A F21B F21C		07	H06Z	11	L09A L09B			
06	G12A G12B G16A		08	I29A I29B I29C	12	M06Z M37Z			
07	H06Z		09	J11A J11B	13	N11A N11B			
08	I27A I27B I27C		10	K09A K09B	21B	X06A X06B X06C			
	I27D		11	L09A L09B		BORP MBOR VAC			
09	J11A J11B		12	M06Z M37Z		VBOR			
10	K09A K09B		13	N11A N11B	01	B17A B17B			
11	L09A L09B		21B	X06A X06B X06C	03	D12A D12B			
12	M06Z M37Z			BORP MBOR VAC	04	E02A E02B E02C			
13	N11A N11B			VBOR		E36A E36B			
21B	X06A X06B X06C		01	B17A B17B	05	F21A F21B F21C			
	BORP MBOR VAC		03	D12A D12B	06	G12A G12B G16A			
	VBOR		04	E02A E02B E02C	07	H06Z			
01	B17A B17B			E36A E36B	08	I27A I27B I27C			

CHOP	MDC	DRG	CHOP	MDC	DRG	CHOP	MDC	DRG
		I27D			I27D			E36A E36B
	09	J11A J11B		09	J11A J11B		05	F21A F21B F21C
	10	K09A K09B		10	K09A K09B		06	G12A G12B G16A
	11	L09A L09B		11	L09A L09B		07	H06Z
	12	M06Z M37Z		12	M06Z M37Z		08	I29A I29B I29C
	13	N11A N11B		13	N11A N11B		09	J11A J11B
83.13.26↔	21B	X06A X06B X06C	83.14.14↔	21B	X06A X06B X06C		10	K09A K09B
		BORP MBOR VAC		01	B17A B17B		11	L09A L09B
		VBOR		03	D12A D12B		12	M06Z M37Z
	01	B17A B17B		04	E02A E02B E02C	83.19.12↔	13	N11A N11B
	03	D12A D12B		05	F21A F21B F21C		21B	X06A X06B X06C
	04	E02A E02B E02C		06	G12A G12B			BORP MBOR VAC
		E36A E36B		07	H06Z			VBOR
	05	F21A F21B F21C		08	I27A I27B I27C		01	B17A B17B
	06	G12A G12B G16A			I27D		03	D12A D12B
	07	H06Z		09	J11A J11B		04	E02A E02B E02C
	08	I27A I27B I27C		10	K09A K09B		05	F21A F21B F21C
		I27D		11	L09A L09B		06	G12A G12B G16A
	09	J11A J11B		12	M06Z M37Z		07	H06Z
	10	K09A K09B		13	N11A N11B		08	I29A I29B I29C
	11	L09A L09B	83.14.15↔	21B	X06A X06B X06C		09	J11A J11B
	12	M06Z M37Z		01	B17A B17B		10	K09A K09B
	13	N11A N11B		03	D12A D12B		11	L09A L09B
83.14.10↔	21B	X06A X06B X06C		04	E02A E02B E02C		12	M06Z M37Z
	01	B17A B17B		05	F21A F21B F21C		13	N11A N11B
	03	D12A D12B		06	G12A G12B		21B	X06A X06B X06C
	04	E02A E02B E02C		07	H06Z	83.19.13↔		BORP MBOR VAC
	05	F21A F21B F21C		08	I27A I27B I27C			VBOR
	06	G12A G12B			I27D		01	B17A B17B
	07	H06Z		09	J11A J11B		03	D12A D12B
	08	I29A I29B I29C		10	K09A K09B		04	E02A E02B E02C
	09	J11A J11B		11	L09A L09B		05	F21A F21B F21C
	10	K09A K09B		12	M06Z M37Z		06	G12A G12B G16A
	11	L09A L09B		13	N11A N11B		07	H06Z
	12	M06Z M37Z	83.14.16↔	21B	X06A X06B X06C		08	I27A I27B I27C
	13	N11A N11B		01	B17A B17B		09	J11A J11B
83.14.11↔	21B	X06A X06B X06C		03	D12A D12B		10	K09A K09B
	01	B17A B17B		04	E02A E02B E02C		11	L09A L09B
	03	D12A D12B		05	F21A F21B F21C		12	M06Z M37Z
	04	E02A E02B E02C		06	G12A G12B		13	N11A N11B
	05	F21A F21B F21C		07	H06Z		21B	X06A X06B X06C
	06	G12A G12B		08	I27A I27B I27C	83.19.14↔		BORP MBOR VAC
	07	H06Z			I27D			VBOR
	08	I29A I29B I29C		09	J11A J11B		01	B17A B17B
	09	J11A J11B		10	K09A K09B		03	D12A D12B
	10	K09A K09B		11	L09A L09B		04	E02A E02B E02C
	11	L09A L09B		12	M06Z M37Z		05	F21A F21B F21C
	12	M06Z M37Z		13	N11A N11B		06	G12A G12B G16A
	13	N11A N11B	83.19.10↔	21B	X06A X06B X06C		07	H06Z
83.14.12↔	21B	X06A X06B X06C			BORP MBOR VAC		08	I27A I27B I27C
	01	B17A B17B			VBOR		09	J11A J11B
	03	D12A D12B		01	B17A B17B		10	K09A K09B
	04	E02A E02B E02C		03	D12A D12B		11	L09A L09B
	05	F21A F21B F21C		04	E02A E02B E02C		12	M06Z M37Z
	06	G12A G12B		05	F21A F21B F21C		13	N11A N11B
	07	H06Z		06	G12A G12B G16A		21B	X06A X06B X06C
	08	I29A I29B I29C		07	H06Z	83.19.15↔		BORP MBOR VAC
	09	J11A J11B		08	I29A I29B I29C			VBOR
	10	K09A K09B		09	J11A J11B		01	B17A B17B
	11	L09A L09B		10	K09A K09B		03	D12A D12B
	12	M06Z M37Z		11	L09A L09B		04	E02A E02B E02C
	13	N11A N11B		12	M06Z M37Z		05	F21A F21B F21C
83.14.13↔	21B	X06A X06B X06C		13	N11A N11B		06	G12A G12B G16A
	01	B17A B17B		21B	X06A X06B X06C		07	H06Z
	03	D12A D12B	83.19.11↔		BORP MBOR VAC		08	I27A I27B I27C
	04	E02A E02B E02C			VBOR		09	J11A J11B
	05	F21A F21B F21C		01	B17A B17B		10	K09A K09B
	06	G12A G12B		03	D12A D12B		11	L09A L09B
	07	H06Z		04	E02A E02B E02C		12	M06Z M37Z
	08	I27A I27B I27C		05	F21A F21B F21C		13	N11A N11B

CHOP	MDC	DRG	CHOP	MDC	DRG	CHOP	MDC	DRG
83.19.16↔	08	I27A I27B I27C I27D	83.19.23↔	12	M06Z M37Z	83.21.21↔	21B	X06A X06B X06C
	09	J11A J11B		13	N11A N11B		01	B17A B17B
	10	K09A K09B		21B	X06A X06B X06C		03	D12A D12B
	11	L09A L09B			BORP MBOR VAC		04	E02A E02B E02C
	12	M06Z M37Z			VAC I VAC II VBOR		05	F21A F21B F21C
	13	N11A N11B		01	B17A B17B		06	G12A G12B
	21B	X06A X06B X06C		03	D12A D12B		07	H06Z
		BORP MBOR VAC		04	E02A E02B E02C		08	I27A I27B I27C I27D
		VBOR		05	E36A E36B		09	J11A J11B
	01	B17A B17B		06	F21A F21B F21C		10	K09A K09B
	03	D12A D12B		07	G12A G12B G16A		11	L09A L09B
	04	E02A E02B E02C E36A E36B		08	H06Z		12	M06Z M37Z
	05	F21A F21B F21C		09	I27A I27B I27C I27D		13	N11A N11B
06	G12A G12B G16A	21B	X06A X06B X06C	21B	X06A X06B X06C			
07	H06Z		BORP MBOR VAC	01	B17A B17B			
08	I27A I27B I27C I27D	01	B17A B17B	03	D12A D12B			
09	J11A J11B	03	D12A D12B	04	E02A E02B E02C			
10	K09A K09B	04	E02A E02B E02C E36A E36B	05	F21A F21B F21C			
11	L09A L09B	05	F21A F21B F21C	06	G12A G12B G16A			
12	M06Z M37Z	06	G12A G12B G16A	07	H06Z			
13	N11A N11B	07	H06Z	08	I27A I27B I27C I27D			
21B	X06A X06B X06C	08	I27A I27B I27C I27D	09	J11A J11B			
	BORP MBOR VAC	09	J11A J11B	10	K09A K09B			
	VBOR	10	K09A K09B	11	L09A L09B			
01	B17A B17B	11	L09A L09B	12	M06Z M37Z			
03	D12A D12B	12	M06Z M37Z	13	N11A N11B			
04	E02A E02B E02C E36A E36B	13	N11A N11B	21B	X06A X06B X06C			
05	F21A F21B F21C	21B	X06A X06B X06C		BORP MBOR VAC			
06	G12A G12B G16A		BORP MBOR VAC		VAC I VAC II VBOR			
07	H06Z	01	B17A B17B	01	B17A B17B			
08	I29A I29B I29C	03	D12A D12B	03	D12A D12B			
09	J11A J11B	04	E02A E02B E02C	04	E02A E02B E02C E36A E36B			
10	K09A K09B	05	F21A F21B F21C	05	F21A F21B F21C			
11	L09A L09B	06	G12A G12B G16A	06	G12A G12B G16A			
12	M06Z M37Z	07	H06Z	07	H06Z			
13	N11A N11B	08	I27A I27B I27C I27D	08	I29A I29B I29C			
21B	X06A X06B X06C	09	J11A J11B	09	J11A J11B			
	BORP MBOR VAC	10	K09A K09B	10	K09A K09B			
	VBOR	11	L09A L09B	11	L09A L09B			
01	B17A B17B	12	M06Z M37Z	12	M06Z M37Z			
03	D12A D12B	13	N11A N11B	13	N11A N11B			
04	E02A E02B E02C E36A E36B	21B	X06A X06B X06C	21B	X06A X06B X06C			
05	F21A F21B F21C		BORP MBOR VAC		BORP MBOR VAC			
06	G12A G12B G16A		VAC I VAC II VBOR		VAC I VAC II VBOR			
07	H06Z	01	B17A B17B	01	B17A B17B			
08	I29A I29B I29C	03	D12A D12B	03	D12A D12B			
09	J11A J11B	04	E02A E02B E02C	04	E02A E02B E02C E36A E36B			
10	K09A K09B	05	F21A F21B F21C	05	F21A F21B F21C			
11	L09A L09B	06	G12A G12B G16A	06	G12A G12B G16A			
12	M06Z M37Z	07	H06Z	07	H06Z			
13	N11A N11B	08	I27A I27B I27C I27D	08	I29A I29B I29C			
21B	X06A X06B X06C	09	J11A J11B	09	J11A J11B			
	BORP MBOR VAC	10	K09A K09B	10	K09A K09B			
	VBOR	11	L09A L09B	11	L09A L09B			
01	B17A B17B	12	M06Z M37Z	12	M06Z M37Z			
03	D12A D12B	13	N11A N11B	13	N11A N11B			
04	E02A E02B E02C E36A E36B	21B	X06A X06B X06C	21B	X06A X06B X06C			
05	F21A F21B F21C		BORP MBOR VAC		BORP MBOR VAC			
06	G12A G12B G16A		VAC I VAC II VBOR		VAC I VAC II VBOR			
07	H06Z	01	B17A B17B	01	B17A B17B			
08	I29A I29B I29C	03	D12A D12B	03	D12A D12B			
09	J11A J11B	04	E02A E02B E02C	04	E02A E02B E02C E36A E36B			
10	K09A K09B	05	F21A F21B F21C	05	F21A F21B F21C			
11	L09A L09B	06	G12A G12B G16A	06	G12A G12B G16A			
12	M06Z M37Z	07	H06Z	07	H06Z			
13	N11A N11B	08	I27A I27B I27C I27D	08	I29A I29B I29C			
21B	X06A X06B X06C	09	J11A J11B	09	J11A J11B			
	BORP MBOR VAC	10	K09A K09B	10	K09A K09B			
	VBOR	11	L09A L09B	11	L09A L09B			
01	B17A B17B	12	M06Z M37Z	12	M06Z M37Z			
03	D12A D12B	13	N11A N11B	13	N11A N11B			
04	E02A E02B E02C E36A E36B	21B	X06A X06B X06C	21B	X06A X06B X06C			
05	F21A F21B F21C		BORP MBOR VAC		BORP MBOR VAC			
06	G12A G12B G16A		VAC I VAC II VBOR		VAC I VAC II VBOR			
07	H06Z	01	B17A B17B	01	B17A B17B			
08	I29A I29B I29C	03	D12A D12B	03	D12A D12B			
09	J11A J11B	04	E02A E02B E02C	04	E02A E02B E02C E36A E36B			
10	K09A K09B	05	F21A F21B F21C	05	F21A F21B F21C			
11	L09A L09B	06	G12A G12B G16A	06	G12A G12B G16A			
		07	H06Z	07	H06Z			
		08	I27A I27B I27C I27D	08	I29A I29B I29C			
		09	J11A J11B	09	J11A J11B			
		10	K09A K09B	10	K09A K09B			
		11	L09A L09B	11	L09A L09B			
		12	M06Z M37Z	12	M06Z M37Z			
		13	N11A N11B	13	N11A N11B			

CHOP	MDC	DRG	CHOP	MDC	DRG	CHOP	MDC	DRG
83.31.13↔	08	I29A I29B I29C	83.32.10↔	10	K09A K09B	83.32.19↔	12	M06Z M37Z
	09	J11A J11B		11	L09A L09B		13	N11A N11B
	10	K09A K09B		12	M06Z M37Z		21B	X06A X06B X06C
	11	L09A L09B		13	N11A N11B		01	B17A B17B
	12	M06Z M37Z		21B	X06A X06B X06C		03	D12A D12B
	13	N11A N11B		01	B17A B17B		04	E02A E02B E02C
	21B	X06A X06B X06C		03	D12A D12B		05	F21A F21B F21C
		BORP MBOR VAC		04	E02A E02B E02C		06	G12A G12B
		VAC I VAC II VBOR		05	F21A F21B F21C		07	H06Z
	01	B17A B17B		06	G12A G12B		08	I27A I27B I27C
	03	D12A D12B		07	H06Z			I27D
	04	E02A E02B E02C		08	I29A I29B I29C		09	J11A J11B
		E36A E36B		09	J11A J11B		10	K09A K09B
05	F21A F21B F21C	10	K09A K09B	11	L09A L09B			
06	G12A G12B G16A	11	L09A L09B	12	M06Z M37Z			
07	H06Z	12	M06Z M37Z	13	N11A N11B			
08	I27A I27B I27C	13	N11A N11B	21B	X06A X06B X06C			
	I27D	21B	X06A X06B X06C	01	B17A B17B			
09	J11A J11B	01	B17A B17B	03	D12A D12B			
10	K09A K09B	03	D12A D12B	04	E02A E02B E02C			
11	L09A L09B	04	E02A E02B E02C	05	F21A F21B F21C			
12	M06Z M37Z	05	F21A F21B F21C	06	G12A G12B			
13	N11A N11B	06	G12A G12B	07	H06Z			
21B	X06A X06B X06C	07	H06Z	08	I29A I29B I29C			
	BORP MBOR VAC	08	I29A I29B I29C	09	J11A J11B			
	VAC I VAC II VBOR	09	J11A J11B	10	K09A K09B			
01	B17A B17B	10	K09A K09B	11	L09A L09B			
03	D12A D12B	11	L09A L09B	12	M06Z M37Z			
04	E02A E02B E02C	12	M06Z M37Z	13	N11A N11B			
	E36A E36B	13	N11A N11B	21B	X06A X06B X06C			
05	F21A F21B F21C	21B	X06A X06B X06C	01	B17A B17B			
06	G12A G12B G16A	01	B17A B17B	03	D12A D12B			
07	H06Z	03	D12A D12B	04	E02A E02B E02C			
08	I27A I27B I27C	04	E02A E02B E02C	05	F21A F21B F21C			
	I27D	05	F21A F21B F21C	06	G12A G12B			
09	J11A J11B	06	G12A G12B	07	H06Z			
10	K09A K09B	07	H06Z	08	I29A I29B I29C			
11	L09A L09B	08	I27A I27B I27C	09	J11A J11B			
12	M06Z M37Z		I27D	10	K09A K09B			
13	N11A N11B	09	J11A J11B	11	L09A L09B			
21B	X06A X06B X06C	10	K09A K09B	12	M06Z M37Z			
	BORP MBOR VAC	11	L09A L09B	13	N11A N11B			
	VAC I VAC II VBOR	12	M06Z M37Z	21B	X06A X06B X06C			
01	B17A B17B	13	N11A N11B	01	B17A B17B			
03	D12A D12B	21B	X06A X06B X06C	03	D12A D12B			
04	E02A E02B E02C	01	B17A B17B	04	E02A E02B E02C			
	E36A E36B	03	D12A D12B	05	F21A F21B F21C			
05	F21A F21B F21C	04	E02A E02B E02C	06	G12A G12B			
06	G12A G12B G16A	05	F21A F21B F21C	07	H06Z			
07	H06Z	06	G12A G12B	08	I27A I27B I27C			
08	I27A I27B I27C	07	H06Z		I27D			
	I27D	08	I27A I27B I27C	09	J11A J11B			
09	J11A J11B		I27D	10	K09A K09B			
10	K09A K09B	09	J11A J11B	11	L09A L09B			
11	L09A L09B	10	K09A K09B	12	M06Z M37Z			
12	M06Z M37Z	11	L09A L09B	13	N11A N11B			
13	N11A N11B	12	M06Z M37Z	21B	X06A X06B X06C			
21B	X06A X06B X06C	13	N11A N11B	01	B17A B17B			
	BORP MBOR VAC	21B	X06A X06B X06C	03	D12A D12B			
	VAC I VAC II VBOR	01	B17A B17B	04	E02A E02B E02C			
01	B17A B17B	03	D12A D12B	05	F21A F21B F21C			
03	D12A D12B	04	E02A E02B E02C	06	G12A G12B			
04	E02A E02B E02C	05	F21A F21B F21C	07	H06Z			
	E36A E36B	06	G12A G12B	08	I27A I27B I27C			
05	F21A F21B F21C	07	H06Z		I27D			
06	G12A G12B G16A	08	I27A I27B I27C	09	J11A J11B			
07	H06Z		I27D	10	K09A K09B			
08	I27A I27B I27C	09	J11A J11B	11	L09A L09B			
	I27D	10	K09A K09B	12	M06Z M37Z			
09	J11A J11B	11	L09A L09B	13	N11A N11B			

CHOP	MDC	DRG	CHOP	MDC	DRG	CHOP	MDC	DRG			
83.39.14↔	21B	X06A X06B X06C	83.41↔	03	D12A D12B	83.42.14↔	03	D12A D12B			
	01	B17A B17B		04	E02A E02B E02C		04	E02A E02B E02C			
	03	D12A D12B		05	F21A F21B F21C		05	F21A F21B F21C			
	04	E02A E02B E02C		06	G12A G12B		06	G12A G12B			
	05	F21A F21B F21C		07	H06Z		07	H06Z			
	06	G12A G12B		08	I27A I27B I27C		08	I27A I27B I27C			
	07	H06Z			I27D			I27D			
	08	I27A I27B I27C		09	J11A J11B		09	J11A J11B			
		I27D		10	K09A K09B		10	K09A K09B			
	09	J11A J11B		11	L09A L09B		11	L09A L09B			
	10	K09A K09B		12	M06Z M37Z		12	M06Z M37Z			
	11	L09A L09B		13	N11A N11B		13	N11A N11B			
	12	M06Z M37Z		21B	X06A X06B X06C		21B	X06A X06B X06C			
	13	N11A N11B			BORP MBOR VAC		01	B17A B17B			
	21B	X06A X06B X06C			VAC I VAC II VBOR		03	D12A D12B			
83.39.20↔	01	B17A B17B	83.42.10↔	01	B17A B17B	83.42.15↔	04	E02A E02B E02C			
	03	D12A D12B		03	D12A D12B		05	F21A F21B F21C			
	04	E02A E02B E02C		04	E02A E02B E02C		06	G12A G12B			
	05	F21A F21B F21C			E36A E36B		07	H06Z			
	06	G12A G12B		05	F21A F21B F21C		08	I27A I27B I27C			
	07	H06Z		06	G12A G12B G16A			I27D			
	08	I29A I29B I29C		07	H06Z		09	J11A J11B			
	09	J11A J11B		08	I27A I27B I27C		10	K09A K09B			
	10	K09A K09B			I27D		11	L09A L09B			
	11	L09A L09B		09	J11A J11B		12	M06Z M37Z			
	12	M06Z M37Z		10	K09A K09B		13	N11A N11B			
	13	N11A N11B		11	L09A L09B		21B	X06A X06B X06C			
	21B	X06A X06B X06C		12	M06Z M37Z		01	B17A B17B			
	83.39.21↔	01		B17A B17B	83.42.11↔		13	N11A N11B	83.42.16↔	03	D12A D12B
		03		D12A D12B			21B	X06A X06B X06C		04	E02A E02B E02C
04		E02A E02B E02C	01	B17A B17B		05	F21A F21B F21C				
05		F21A F21B F21C	03	D12A D12B		06	G12A G12B				
06		G12A G12B	04	E02A E02B E02C		07	H06Z				
07		H06Z	05	F21A F21B F21C		08	I27A I27B I27C				
08		I29A I29B I29C	06	G12A G12B			I27D				
09		J11A J11B	07	H06Z		09	J11A J11B				
10		K09A K09B	08	I29A I29B I29C		10	K09A K09B				
11		L09A L09B	09	J11A J11B		11	L09A L09B				
12		M06Z M37Z	10	K09A K09B		12	M06Z M37Z				
13		N11A N11B	11	L09A L09B		13	N11A N11B				
21B		X06A X06B X06C	12	M06Z M37Z		21B	X06A X06B X06C				
83.39.22↔		01	B17A B17B	83.42.12↔		13	N11A N11B	83.42.19↔		01	B17A B17B
		03	D12A D12B			21B	X06A X06B X06C			03	D12A D12B
	04	E02A E02B E02C	01		B17A B17B	04	E02A E02B E02C				
	05	F21A F21B F21C	03		D12A D12B	05	F21A F21B F21C				
	06	G12A G12B	04		E02A E02B E02C	06	G12A G12B				
	07	H06Z	05		F21A F21B F21C	07	H06Z				
	08	I27A I27B I27C	06		G12A G12B	08	I27A I27B I27C				
		I27D	07		H06Z		I27D				
	09	J11A J11B	08		I29A I29B I29C	09	J11A J11B				
	10	K09A K09B	09		J11A J11B	10	K09A K09B				
	11	L09A L09B	10		K09A K09B	11	L09A L09B				
	12	M06Z M37Z	11		L09A L09B	12	M06Z M37Z				
	13	N11A N11B	12		M06Z M37Z	13	N11A N11B				
	21B	X06A X06B X06C	13		N11A N11B	21B	X06A X06B X06C				
	83.39.23↔	01	B17A B17B		83.42.13↔	21B	X06A X06B X06C		83.43.10↔	01	BORP KORB MBOR
03		D12A D12B	01	B17A B17B							
04		E02A E02B E02C	03	D12A D12B							
05		F21A F21B F21C	04	E02A E02B E02C							
06		G12A G12B	05	F21A F21B F21C							
07		H06Z	06	G12A G12B							
08		I27A I27B I27C	07	H06Z							
		I27D	08	I29A I29B I29C							
09		J11A J11B	09	J11A J11B							
10		K09A K09B	10	K09A K09B							
11		L09A L09B	11	L09A L09B							
12		M06Z M37Z	12	M06Z M37Z							
13		N11A N11B	13	N11A N11B							
21B		X06A X06B X06C	21B	X06A X06B X06C							
83.39.24↔		01	B17A B17B								

CHOP	MDC	DRG	CHOP	MDC	DRG	CHOP	MDC	DRG
		MKOR VAC VAC I		06	G12A G16A	83.44.13↔		MBOR VAC VAC I
		VAC II VB VBOR		08	I02A I02B I08A		01	VAC II VBOR
	01	VKOR			I08B I12A I12B		03	B17A B17B
	03	B17A B17B			I12C I13A I13B		04	D12A D12B
	04	D12A D12B		09	I32A I32B I32C		05	E02A E02B E02C
	05	E36A E36B			J02A J02B J04Z		06	F21A F21B F21C
	06	F04Z F13A F13B			J08A J08B J21Z		07	G12A G12B
	08	F13C F21A F21B		21B	J22Z		08	H06Z
	09	F21C			X04Z X05Z X06A	83.44.14↔	21B	I27A I27B I27C
	21B	G12A G16A			X06B X06C		09	I27D
	22	I02A I02B I08A	83.44.00↔	22	Y02A Y02B Y02C		10	J11A J11B
		I08B I12A I12B		01	B17A B17B		11	K09A K09B
		I12C I13A I13B		03	D12A D12B		12	L09A L09B
		I32A I32B I32C		04	E02A E02B E02C		13	M06Z M37Z
		J02A J02B J04Z		05	F21A F21B F21C		21B	N11A N11B
		J08A J08B J21Z		06	G12A G12B			X06A X06B X06C
		J22Z		07	H06Z			MBOR VAC VAC I
83.43.11↔	21B	X04Z X05Z X06A		08	I27A I27B I27C		01	VAC II VBOR
	22	X06B X06C		09	I27D		03	B17A B17B
		Y02A Y02B Y02C		10	J11A J11B		04	D12A D12B
		BORP KORP MBOR		11	K09A K09B		05	E02A E02B E02C
		MKOR VAC VAC I		12	L09A L09B		06	F21A F21B F21C
		VAC II VB VBOR		13	M06Z M37Z		07	G12A G12B
		VKOR		21B	N11A N11B		08	H06Z
	01	B17A B17B			X06A X06B X06C		09	I27A I27B I27C
	03	D12A D12B	83.44.10↔		MBOR VAC VAC I		10	I27D
	04	E36A E36B			VAC II VBOR		11	J11A J11B
	05	F04Z F13A F13B		01	B17A B17B		12	K09A K09B
	06	F13C F21A F21B		03	D12A D12B		13	L09A L09B
	08	F21C		04	E02A E02B E02C		21B	M06Z M37Z
	09	G12A G16A		05	F21A F21B F21C			N11A N11B
		I02A I02B I08A		06	G12A G12B	83.44.15↔	21B	X06A X06B X06C
		I08B I12A I12B		07	H06Z			MBOR VAC VAC I
		I12C I13A I13B		08	I29A I29B I29C			VAC II VBOR
		I32A I32B I32C		09	J11A J11B		01	B17A B17B
		J02A J02B J04Z		10	K09A K09B		03	D12A D12B
		J08A J08B J21Z		11	L09A L09B		04	E02A E02B E02C
		J22Z		12	M06Z M37Z		05	F21A F21B F21C
	21B	X04Z X05Z X06A		13	N11A N11B		06	G12A G12B
	22	X06B X06C		21B	X06A X06B X06C		07	H06Z
83.43.12↔		Y02A Y02B Y02C	83.44.11↔		MBOR VAC VAC I		08	I27A I27B I27C
		BORP KORP MBOR			VAC II VBOR		09	I27D
		MKOR VAC VAC I		01	B17A B17B		10	J11A J11B
		VAC II VB VBOR		03	D12A D12B		11	K09A K09B
		VKOR		04	E02A E02B E02C		12	L09A L09B
	01	B17A B17B		05	F21A F21B F21C		13	M06Z M37Z
	03	D02A D02B D12A		06	G12A G12B		21B	N11A N11B
	04	D12B D24A D24B		07	H06Z			X06A X06B X06C
	05	E36A E36B		08	I29A I29B I29C	83.44.16↔		MBOR VAC VAC I
	06	F04Z F13A F13B		09	J11A J11B			VAC II VBOR
	08	F13C F21A F21B		10	K09A K09B		01	B17A B17B
	09	F21C		11	L09A L09B		03	D12A D12B
		G12A G16A		12	M06Z M37Z		04	E02A E02B E02C
		I02A I02B		13	N11A N11B		05	F21A F21B F21C
		J01A J01B J02A		21B	X06A X06B X06C		06	G12A G12B
		J02B J04Z J08A	83.44.12↔		MBOR VAC VAC I		07	H06Z
		J08B J21Z J22Z			VAC II VBOR		08	I27A I27B I27C
	21A	W01A W36Z		01	B17A B17B		09	I27D
	21B	X04Z X05Z X06A		03	D12A D12B		10	J11A J11B
		X06B X06C		04	E02A E02B E02C		11	K09A K09B
83.43.99↔	22	Y02A Y02B		05	F21A F21B F21C		12	L09A L09B
		BORP MBOR VAC		06	G12A G12B		13	M06Z M37Z
		VAC I VAC II VB		07	H06Z		21B	N11A N11B
		VBOR		08	I29A I29B I29C			X06A X06B X06C
	01	B17A B17B		09	J11A J11B	83.44.19↔	21B	MBOR VAC VAC I
	03	D12A D12B		10	K09A K09B			VAC II VBOR
	04	E36A E36B		11	L09A L09B		01	B17A B17B
	05	F04Z F13A F13B		12	M06Z M37Z		03	D12A D12B
		F13C F21A F21B		13	N11A N11B		04	E02A E02B E02C
		F21C		21B	X06A X06B X06C		05	F21A F21B F21C

CHOP	MDC	DRG	CHOP	MDC	DRG	CHOP	MDC	DRG
	06	G12A G12B			I27D		06	G12A G12B G16A
	07	H06Z		09	J11A J11B		07	H06Z
	08	I27A I27B I27C		10	K09A K09B		08	I29A I29B I29C
		I27D		11	L09A L09B		09	J11A J11B
	09	J11A J11B		12	M06Z M37Z		10	K09A K09B
	10	K09A K09B		13	N11A N11B		11	L09A L09B
	11	L09A L09B		21B	X06A X06B X06C		12	M06Z M37Z
	12	M06Z M37Z	83.45.14↔	01	B17A B17B		13	N11A N11B
	13	N11A N11B		03	D12A D12B		21B	X06A X06B X06C
83.44.99↔	21B	X06A X06B X06C		04	E02A E02B E02C	83.49.11↔		BORP MBOR VAC
	01	B17A B17B		05	F21A F21B F21C			VAC I VAC II VBOR
	03	D12A D12B		06	G12A G12B		01	B17A B17B
	04	E02A E02B E02C		07	H06Z		03	D12A D12B
	05	F21A F21B F21C		08	I27A I27B I27C		04	E02A E02B E02C
	06	G12A G12B			I27D		05	F21A F21B F21C
	07	H06Z		09	J11A J11B		06	G12A G12B G16A
	08	I27A I27B I27C		10	K09A K09B		07	H06Z
		I27D		11	L09A L09B		08	I29A I29B I29C
	09	J11A J11B		12	M06Z M37Z		09	J11A J11B
	10	K09A K09B		13	N11A N11B		10	K09A K09B
	11	L09A L09B		21B	X06A X06B X06C		11	L09A L09B
	12	M06Z M37Z	83.45.15↔	01	B17A B17B		12	M06Z M37Z
	13	N11A N11B		03	D12A D12B		13	N11A N11B
83.45.10↔	21B	X06A X06B X06C		04	E02A E02B E02C		21B	X06A X06B X06C
	01	B17A B17B		05	F21A F21B F21C			BORP MBOR VAC
	03	D12A D12B		06	G12A G12B	83.49.12↔		VAC I VAC II VBOR
	04	E02A E02B E02C		07	H06Z		01	B17A B17B
	05	F21A F21B F21C		08	I27A I27B I27C		03	D12A D12B
	06	G12A G12B			I27D		04	E02A E02B E02C
	07	H06Z		09	J11A J11B		05	F21A F21B F21C
	08	I29A I29B I29C		10	K09A K09B		06	G12A G12B G16A
	09	J11A J11B		11	L09A L09B		07	H06Z
	10	K09A K09B		12	M06Z M37Z		08	I29A I29B I29C
	11	L09A L09B		13	N11A N11B		09	J11A J11B
	12	M06Z M37Z		21B	X06A X06B X06C		10	K09A K09B
	13	N11A N11B	83.45.16↔	01	B17A B17B		11	L09A L09B
83.45.11↔	21B	X06A X06B X06C		03	D12A D12B		12	M06Z M37Z
	01	B17A B17B		04	E02A E02B E02C		13	N11A N11B
	03	D12A D12B		05	F21A F21B F21C		21B	X06A X06B X06C
	04	E02A E02B E02C		06	G12A G12B			BORP MBOR VAC
	05	F21A F21B F21C		07	H06Z	83.49.13↔		VAC I VAC II VBOR
	06	G12A G12B		08	I27A I27B I27C		01	B17A B17B
	07	H06Z			I27D		03	D12A D12B
	08	I29A I29B I29C		09	J11A J11B		04	E02A E02B E02C
	09	J11A J11B		10	K09A K09B		05	F21A F21B F21C
	10	K09A K09B		11	L09A L09B		06	G12A G12B G16A
	11	L09A L09B		12	M06Z M37Z		07	H06Z
	12	M06Z M37Z		13	N11A N11B		08	I27A I27B I27C
	13	N11A N11B		21B	X06A X06B X06C			I27D
83.45.12↔	21B	X06A X06B X06C	83.45.19↔	01	B17A B17B		09	J11A J11B
	01	B17A B17B		03	D12A D12B		10	K09A K09B
	03	D12A D12B		04	E02A E02B E02C		11	L09A L09B
	04	E02A E02B E02C		05	F21A F21B F21C		12	M06Z M37Z
	05	F21A F21B F21C		06	G12A G12B		13	N11A N11B
	06	G12A G12B		07	H06Z		21B	X06A X06B X06C
	07	H06Z		08	I27A I27B I27C			BORP MBOR VAC
	08	I29A I29B I29C			I27D	83.49.14↔		VAC I VAC II VBOR
	09	J11A J11B		09	J11A J11B		01	B17A B17B
	10	K09A K09B		10	K09A K09B		03	D12A D12B
	11	L09A L09B		11	L09A L09B		04	E02A E02B E02C
	12	M06Z M37Z		12	M06Z M37Z		05	F21A F21B F21C
	13	N11A N11B		13	N11A N11B		06	G12A G12B G16A
83.45.13↔	21B	X06A X06B X06C	83.49.10↔	21B	X06A X06B X06C		07	H06Z
	01	B17A B17B			BORP MBOR VAC		08	I27A I27B I27C
	03	D12A D12B			VAC I VAC II VBOR			I27D
	04	E02A E02B E02C		01	B17A B17B		09	J11A J11B
	05	F21A F21B F21C		03	D12A D12B		10	K09A K09B
	06	G12A G12B		04	E02A E02B E02C		11	L09A L09B
	07	H06Z		05	F21A F21B F21C		12	M06Z M37Z
	08	I27A I27B I27C		06	G12A G12B		13	N11A N11B
				07	H06Z		21B	X06A X06B X06C
				08	I27A I27B I27C			BORP MBOR VAC
					I27D			VAC I VAC II VBOR
				09	J11A J11B		01	B17A B17B
				10	K09A K09B		03	D12A D12B
				11	L09A L09B		04	E02A E02B E02C
				12	M06Z M37Z		05	F21A F21B F21C
				13	N11A N11B		06	G12A G12B G16A
				21B	X06A X06B X06C		07	H06Z
					BORP MBOR VAC		08	I27A I27B I27C
					VAC I VAC II VBOR		09	J11A J11B
				01	B17A B17B			
				03	D12A D12B			
				04	E02A E02B E02C			
				05	F21A F21B F21C			
				06	G12A G12B			
				07	H06Z			
				08	I27A I27B I27C			
				09	J11A J11B			

CHOP	MDC	DRG	CHOP	MDC	DRG	CHOP	MDC	DRG
	10	K09A K09B		21B	X06A X06B X06C		05	E36A E36B
	11	L09A L09B	83.49.22↔		BORP MBOR VAC		06	F21A F21B F21C
	12	M06Z M37Z			VAC I VAC II VBOR		07	G12A G12B G16A
	13	N11A N11B		01	B17A B17B		08	H06Z
83.49.15↔	21B	X06A X06B X06C		03	D12A D12B		09	I27A I27B I27C
		BORP MBOR VAC		04	E02A E02B E02C		10	I27D
		VAC I VAC II VBOR		05	E36A E36B	83.49.29↔	11	J11A J11B
	01	B17A B17B		06	F21A F21B F21C		12	K09A K09B
	03	D12A D12B		07	G12A G12B G16A		13	L09A L09B
	04	E02A E02B E02C		08	H06Z		21B	M06Z M37Z
		E36A E36B		09	I29A I29B I29C			N11A N11B
	05	F21A F21B F21C		10	J11A J11B		21B	X06A X06B X06C
	06	G12A G12B G16A		11	K09A K09B			BORP MBOR VAC
	07	H06Z		12	L09A L09B			VAC I VAC II VBOR
	08	I27A I27B I27C		13	M06Z M37Z		01	B17A B17B
		I27D		21B	N11A N11B		03	D12A D12B
	09	J11A J11B	83.49.23↔		X06A X06B X06C		04	E02A E02B E02C
	10	K09A K09B			BORP MBOR VAC		05	E36A E36B
	11	L09A L09B			VAC I VAC II VBOR		06	F21A F21B F21C
	12	M06Z M37Z		01	B17A B17B		07	G12A G12B G16A
	13	N11A N11B		03	D12A D12B		08	H06Z
83.49.16↔	21B	X06A X06B X06C		04	E02A E02B E02C		09	I27A I27B I27C
		BORP MBOR VAC			E36A E36B		10	I27D
		VAC I VAC II VBOR		05	F21A F21B F21C		11	J11A J11B
	01	B17A B17B		06	G12A G12B G16A		12	K09A K09B
	03	D12A D12B		07	H06Z		13	L09A L09B
	04	E02A E02B E02C		08	I27A I27B I27C		21B	M06Z M37Z
		E36A E36B		09	J11A J11B			N11A N11B
	05	F21A F21B F21C		10	K09A K09B	83.49.30↔	21B	X06A X06B X06C
	06	G12A G12B G16A		11	L09A L09B			BORP MBOR VAC
	07	H06Z		12	M06Z M37Z			VBOR
	08	I27A I27B I27C		13	N11A N11B		01	B17A B17B
		I27D		21B	X06A X06B X06C		03	D12A D12B
	09	J11A J11B	83.49.24↔		BORP MBOR VAC		04	E02A E02B E02C
	10	K09A K09B			VAC I VAC II VBOR		05	E36A E36B
	11	L09A L09B		01	B17A B17B		06	F21A F21B F21C
	12	M06Z M37Z		03	D12A D12B		07	G12A G12B G16A
	13	N11A N11B		04	E02A E02B E02C		08	H06Z
83.49.20↔	21B	X06A X06B X06C		05	E02A E02B E02C		09	I29A I29B I29C
		BORP MBOR VAC			E36A E36B		10	J11A J11B
		VAC I VAC II VBOR		05	F21A F21B F21C		11	K09A K09B
	01	B17A B17B		06	G12A G12B G16A		12	L09A L09B
	03	D12A D12B		07	H06Z		13	M06Z M37Z
	04	E02A E02B E02C		08	I27A I27B I27C		21B	N11A N11B
		E36A E36B		09	J11A J11B			X06A X06B X06C
	05	F21A F21B F21C		10	K09A K09B	83.49.31↔		BORP MBOR VAC
	06	G12A G12B G16A		11	L09A L09B			VBOR
	07	H06Z		12	M06Z M37Z		01	B17A B17B
	08	I29A I29B I29C		13	N11A N11B		03	D12A D12B
	09	J11A J11B	83.49.25↔	21B	X06A X06B X06C		04	E02A E02B E02C
	10	K09A K09B			BORP MBOR VAC		05	E36A E36B
	11	L09A L09B			VAC I VAC II VBOR		06	F21A F21B F21C
	12	M06Z M37Z		01	B17A B17B		07	G12A G12B G16A
	13	N11A N11B		03	D12A D12B		08	H06Z
83.49.21↔	21B	X06A X06B X06C		04	E02A E02B E02C		09	I29A I29B I29C
		BORP MBOR VAC			E36A E36B		10	J11A J11B
		VAC I VAC II VBOR		05	F21A F21B F21C		11	K09A K09B
	01	B17A B17B		06	G12A G12B G16A		12	L09A L09B
	03	D12A D12B		07	H06Z		13	M06Z M37Z
	04	E02A E02B E02C		08	I27A I27B I27C		21B	N11A N11B
		E36A E36B		09	J11A J11B			X06A X06B X06C
	05	F21A F21B F21C		10	K09A K09B	83.49.32↔		BORP MBOR VAC
	06	G12A G12B G16A		11	L09A L09B			VBOR
	07	H06Z		12	M06Z M37Z		01	B17A B17B
	08	I29A I29B I29C		13	N11A N11B		03	D12A D12B
	09	J11A J11B	83.49.26↔	21B	X06A X06B X06C		04	E02A E02B E02C
	10	K09A K09B			BORP MBOR VAC		05	E36A E36B
	11	L09A L09B			VAC I VAC II VBOR		06	F21A F21B F21C
	12	M06Z M37Z		01	B17A B17B		07	G12A G12B G16A
	13	N11A N11B		03	D12A D12B		08	H06Z
				04	E02A E02B E02C			I29A I29B I29C

CHOP	MDC	DRG	CHOP	MDC	DRG	CHOP	MDC	DRG
	09	J11A J11B		11	L09A L09B			VAC I VAC II VBOR
	10	K09A K09B		12	M06Z M37Z		01	B17A B17B
	11	L09A L09B		13	N11A N11B		03	D12A D12B
	12	M06Z M37Z		21B	X06A X06B X06C		04	E02A E02B E02C
	13	N11A N11B	83.49.39↔		BORP MBOR VAC			E36A E36B
83.49.33↔	21B	X06A X06B X06C			VBOR		05	F21A F21B F21C
		BORP MBOR VAC		01	B17A B17B		06	G12A G12B G16A
		VBOR		03	D12A D12B		07	H06Z
	01	B17A B17B		04	E02A E02B E02C		08	I27A I27B I27C
	03	D12A D12B			E36A E36B			I27D
	04	E02A E02B E02C		05	F21A F21B F21C		09	J11A J11B
		E36A E36B		06	G12A G12B G16A		10	K09A K09B
	05	F21A F21B F21C		07	H06Z		11	L09A L09B
	06	G12A G12B G16A		08	I27A I27B I27C		12	M06Z M37Z
	07	H06Z			I27D		13	N11A N11B
	08	I27A I27B I27C		09	J11A J11B	83.5X.14↔	21B	X06A X06B X06C
		I27D		10	K09A K09B			BORP MBOR VAC
	09	J11A J11B		11	L09A L09B			VAC I VAC II VBOR
	10	K09A K09B		12	M06Z M37Z		01	B17A B17B
	11	L09A L09B		13	N11A N11B		03	D12A D12B
	12	M06Z M37Z	83.5X.10↔	21B	X06A X06B X06C		04	E02A E02B E02C
	13	N11A N11B			BORP MBOR VAC			E36A E36B
83.49.34↔	21B	X06A X06B X06C			VAC I VAC II VBOR		05	F21A F21B F21C
		BORP MBOR VAC		01	B17A B17B		06	G12A G12B G16A
		VBOR		03	D12A D12B		07	H06Z
	01	B17A B17B		04	E02A E02B E02C		08	I27A I27B I27C
	03	D12A D12B			E36A E36B			I27D
	04	E02A E02B E02C		05	F21A F21B F21C		09	J11A J11B
		E36A E36B		06	G12A G12B G16A		10	K09A K09B
	05	F21A F21B F21C		07	H06Z		11	L09A L09B
	06	G12A G12B G16A		08	I29A I29B I29C		12	M06Z M37Z
	07	H06Z		09	J11A J11B		13	N11A N11B
	08	I27A I27B I27C		10	K09A K09B	83.5X.15↔	21B	X06A X06B X06C
		I27D		11	L09A L09B			BORP MBOR VAC
	09	J11A J11B		12	M06Z M37Z			VAC I VAC II VBOR
	10	K09A K09B		13	N11A N11B		01	B17A B17B
	11	L09A L09B	83.5X.11↔	21B	X06A X06B X06C		03	D12A D12B
	12	M06Z M37Z			BORP MBOR VAC		04	E02A E02B E02C
	13	N11A N11B			VAC I VAC II VBOR			E36A E36B
83.49.35↔	21B	X06A X06B X06C		01	B17A B17B		05	F21A F21B F21C
		BORP MBOR VAC		03	D12A D12B		06	G12A G12B G16A
		VBOR		04	E02A E02B E02C		07	H06Z
	01	B17A B17B			E36A E36B		08	I27A I27B I27C
	03	D12A D12B		05	F21A F21B F21C			I27D
	04	E02A E02B E02C		06	G12A G12B G16A		09	J11A J11B
		E36A E36B		07	H06Z		10	K09A K09B
	05	F21A F21B F21C		08	I29A I29B I29C		11	L09A L09B
	06	G12A G12B G16A		09	J11A J11B		12	M06Z M37Z
	07	H06Z		10	K09A K09B		13	N11A N11B
	08	I27A I27B I27C		11	L09A L09B	83.5X.16↔	21B	X06A X06B X06C
		I27D		12	M06Z M37Z			BORP MBOR VAC
	09	J11A J11B		13	N11A N11B			VAC I VAC II VBOR
	10	K09A K09B	83.5X.12↔	21B	X06A X06B X06C		01	B17A B17B
	11	L09A L09B			BORP MBOR VAC		03	D12A D12B
	12	M06Z M37Z			VAC I VAC II VBOR		04	E02A E02B E02C
	13	N11A N11B		01	B17A B17B			E36A E36B
83.49.36↔	21B	X06A X06B X06C		03	D12A D12B		05	F21A F21B F21C
		BORP MBOR VAC		04	E02A E02B E02C		06	G12A G12B G16A
		VBOR			E36A E36B		07	H06Z
	01	B17A B17B		05	F21A F21B F21C		08	I27A I27B I27C
	03	D12A D12B		06	G12A G12B G16A			I27D
	04	E02A E02B E02C		07	H06Z		09	J11A J11B
		E36A E36B		08	I29A I29B I29C		10	K09A K09B
	05	F21A F21B F21C		09	J11A J11B		11	L09A L09B
	06	G12A G12B G16A		10	K09A K09B		12	M06Z M37Z
	07	H06Z		11	L09A L09B		13	N11A N11B
	08	I27A I27B I27C		12	M06Z M37Z	83.5X.19↔	21B	X06A X06B X06C
		I27D		13	N11A N11B			BORP MBOR VAC
	09	J11A J11B		21B	X06A X06B X06C			VAC I VAC II VBOR
	10	K09A K09B	83.5X.13↔		BORP MBOR VAC		01	B17A B17B

CHOP	MDC	DRG	CHOP	MDC	DRG	CHOP	MDC	DRG
	03	D12A D12B	83.61.14↔		BORP MBOR VAC		01	B17A B17B
	04	E02A E02B E02C			VAC I VAC II VBOR		03	D12A D12B
		E36A E36B		01	B17A B17B		04	E02A E02B E02C
	05	F21A F21B F21C		03	D12A D12B		05	F21A F21B F21C
	06	G12A G12B G16A		04	E02A E02B E02C		06	G12A G12B G16A
	07	H06Z			E36A E36B		07	H06Z
	08	I27A I27B I27C		05	F21A F21B F21C		08	I29A I29B I29C
		I27D		06	G12A G12B G16A		09	J11A J11B
	09	J11A J11B		07	H06Z		10	K09A K09B
	10	K09A K09B		08	I27A I27B I27C		11	L09A L09B
	11	L09A L09B			I27D		12	M06Z M37Z
	12	M06Z M37Z		09	J11A J11B		13	N11A N11B
	13	N11A N11B		10	K09A K09B		21B	X06A X06B X06C
83.61.10↔	21B	X06A X06B X06C		11	L09A L09B	83.62.11↔	21B	X06A X06B X06C
		BORP MBOR VAC		12	M06Z M37Z			BORP MBOR VAC
		VAC I VAC II VBOR		13	N11A N11B			VAC I VAC II VBOR
	04	E36A E36B	83.61.15↔	21B	X06A X06B X06C		01	B17A B17B
	06	G12A G16A			BORP MBOR VAC		03	D12A D12B
	08	I29A I29B I29C			VAC I VAC II VBOR		04	E02A E02B E02C
	21B	X04Z X05Z X06A		01	B17A B17B		05	F21A F21B F21C
		X06B X06C		03	D12A D12B		06	G12A G12B G16A
83.61.11↔		BORP MBOR VAC		04	E02A E02B E02C		07	H06Z
		VAC I VAC II VBOR			E36A E36B		08	I29A I29B I29C
	01	B17A B17B		05	F21A F21B F21C		09	J11A J11B
	03	D12A D12B		06	G12A G12B G16A		10	K09A K09B
	04	E02A E02B E02C		07	H06Z		11	L09A L09B
		E36A E36B		08	I27A I27B I27C		12	M06Z M37Z
	05	F21A F21B F21C			I27D		13	N11A N11B
	06	G12A G12B G16A		09	J11A J11B		21B	X06A X06B X06C
	07	H06Z		10	K09A K09B	83.62.12↔		BORP MBOR VAC
	08	I29A I29B I29C		11	L09A L09B			VAC I VAC II VBOR
	09	J11A J11B		12	M06Z M37Z		01	B17A B17B
	10	K09A K09B		13	N11A N11B		03	D12A D12B
	11	L09A L09B		21B	X06A X06B X06C		04	E02A E02B E02C
	12	M06Z M37Z	83.61.16↔		BORP MBOR VAC		05	F21A F21B F21C
	13	N11A N11B			VAC I VAC II VBOR		06	G12A G12B G16A
83.61.12↔	21B	X06A X06B X06C		01	B17A B17B		07	H06Z
		BORP MBOR VAC		03	D12A D12B		08	I29A I29B I29C
		VAC I VAC II VBOR		04	E02A E02B E02C		09	J11A J11B
	01	B17A B17B			E36A E36B		10	K09A K09B
	03	D12A D12B		05	F21A F21B F21C		11	L09A L09B
	04	E02A E02B E02C		06	G12A G12B G16A		12	M06Z M37Z
		E36A E36B		07	H06Z		13	N11A N11B
	05	F21A F21B F21C		08	I27A I27B I27C		21B	X06A X06B X06C
	06	G12A G12B G16A			I27D	83.62.13↔		BORP MBOR VAC
	07	H06Z		09	J11A J11B			VAC I VAC II VBOR
	08	I29A I29B I29C		10	K09A K09B		01	B17A B17B
	09	J11A J11B		11	L09A L09B		03	D12A D12B
	10	K09A K09B		12	M06Z M37Z		04	E02A E02B E02C
	11	L09A L09B		13	N11A N11B		05	F21A F21B F21C
	12	M06Z M37Z		21B	X06A X06B X06C		06	G12A G12B G16A
	13	N11A N11B	83.61.19↔		BORP MBOR VAC		07	H06Z
83.61.13↔	21B	X06A X06B X06C			VAC I VAC II VBOR		08	I27A I27B I27C
		BORP MBOR VAC		01	B17A B17B			I27D
		VAC I VAC II VBOR		03	D12A D12B		09	J11A J11B
	01	B17A B17B		04	E02A E02B E02C		10	K09A K09B
	03	D12A D12B			E36A E36B		11	L09A L09B
	04	E02A E02B E02C		05	F21A F21B F21C		12	M06Z M37Z
		E36A E36B		06	G12A G12B G16A		13	N11A N11B
	05	F21A F21B F21C		07	H06Z		21B	X06A X06B X06C
	06	G12A G12B G16A		08	I27A I27B I27C	83.62.14↔		BORP MBOR VAC
	07	H06Z			I27D			VAC I VAC II VBOR
	08	I27A I27B I27C		09	J11A J11B		01	B17A B17B
		I27D		10	K09A K09B		03	D12A D12B
	09	J11A J11B		11	L09A L09B		04	E02A E02B E02C
	10	K09A K09B		12	M06Z M37Z		05	F21A F21B F21C
	11	L09A L09B		13	N11A N11B			E36A E36B
	12	M06Z M37Z	83.62.10↔	21B	X06A X06B X06C			
	13	N11A N11B			BORP MBOR VAC			
83.61.13↔	21B	X06A X06B X06C			VAC I VAC II VBOR			

CHOP	MDC	DRG	CHOP	MDC	DRG	CHOP	MDC	DRG
	06	G12A G12B G16A		08	I29A I29B I29C		12	M06Z M37Z
	07	H06Z		09	J11A J11B		13	N11A N11B
	08	I27A I27B I27C I27D		10	K09A K09B		21B	X06A X06B X06C
	09	J11A J11B		11	L09A L09B	83.64.15↔		BORP MBOR VAC VAC I VAC II VBOR
	10	K09A K09B		12	M06Z M37Z		01	B17A B17B
	11	L09A L09B		13	N11A N11B		03	D12A D12B
	12	M06Z M37Z	83.64.11↔	21B	X06A X06B X06C		04	E02A E02B E02C E36A E36B
	13	N11A N11B			BORP MBOR VAC VAC I VAC II VBOR		05	F21A F21B F21C
83.62.15↔	21B	X06A X06B X06C		01	B17A B17B		06	G12A G12B G16A
		BORP MBOR VAC VAC I VAC II VBOR		03	D12A D12B		07	H06Z
	01	B17A B17B		04	E02A E02B E02C E36A E36B		08	I27A I27B I27C I27D
	03	D12A D12B		05	F21A F21B F21C		09	J11A J11B
	04	E02A E02B E02C E36A E36B		06	G12A G12B G16A		10	K09A K09B
	05	F21A F21B F21C		07	H06Z		11	L09A L09B
	06	G12A G12B G16A		08	I29A I29B I29C		12	M06Z M37Z
	07	H06Z		09	J11A J11B		13	N11A N11B
	08	I27A I27B I27C I27D		10	K09A K09B		21B	X06A X06B X06C
	09	J11A J11B		11	L09A L09B	83.64.16↔		BORP MBOR VAC VAC I VAC II VBOR
	10	K09A K09B		12	M06Z M37Z		01	B17A B17B
	11	L09A L09B	83.64.12↔	13	N11A N11B		03	D12A D12B
	12	M06Z M37Z		21B	X06A X06B X06C		04	E02A E02B E02C E36A E36B
	13	N11A N11B			BORP MBOR VAC VAC I VAC II VBOR		05	F21A F21B F21C
83.62.16↔	21B	X06A X06B X06C		01	B17A B17B		06	G12A G12B G16A
		BORP MBOR VAC VAC I VAC II VBOR		03	D12A D12B		07	H06Z
	01	B17A B17B		04	E02A E02B E02C E36A E36B		08	I27A I27B I27C I27D
	03	D12A D12B		05	F21A F21B F21C		09	J11A J11B
	04	E02A E02B E02C E36A E36B		06	G12A G12B G16A		10	K09A K09B
	05	F21A F21B F21C		07	H06Z		11	L09A L09B
	06	G12A G12B G16A		08	I29A I29B I29C		12	M06Z M37Z
	07	H06Z		09	J11A J11B		13	N11A N11B
	08	I27A I27B I27C I27D		10	K09A K09B		21B	X06A X06B X06C
	09	J11A J11B		11	L09A L09B	83.64.19↔		BORP MBOR VAC VAC I VAC II VBOR
	10	K09A K09B		12	M06Z M37Z		01	B17A B17B
	11	L09A L09B	83.64.13↔	13	N11A N11B		03	D12A D12B
	12	M06Z M37Z		21B	X06A X06B X06C		04	E02A E02B E02C E36A E36B
	13	N11A N11B			BORP MBOR VAC VAC I VAC II VBOR		05	F21A F21B F21C
83.62.19↔	21B	X06A X06B X06C		01	B17A B17B		06	G12A G12B G16A
		BORP MBOR VAC VAC I VAC II VBOR		03	D12A D12B		07	H06Z
	01	B17A B17B		04	E02A E02B E02C E36A E36B		08	I27A I27B I27C I27D
	03	D12A D12B		05	F21A F21B F21C		09	J11A J11B
	04	E02A E02B E02C E36A E36B		06	G12A G12B G16A		10	K09A K09B
	05	F21A F21B F21C		07	H06Z		11	L09A L09B
	06	G12A G12B G16A		08	I27A I27B I27C I27D		12	M06Z M37Z
	07	H06Z		09	J11A J11B		13	N11A N11B
	08	I27A I27B I27C I27D		10	K09A K09B		21B	X06A X06B X06C
	09	J11A J11B		11	L09A L09B	83.65.10↔		BORP MBOR VAC VAC I VAC II VBOR
	10	K09A K09B		12	M06Z M37Z		01	B17A B17B
	11	L09A L09B	83.64.14↔	13	N11A N11B		03	D12A D12B
	12	M06Z M37Z		21B	X06A X06B X06C		04	E02A E02B E02C E36A E36B
	13	N11A N11B			BORP MBOR VAC VAC I VAC II VBOR		05	F21A F21B F21C
83.64.10↔	21B	X06A X06B X06C		01	B17A B17B		06	G12A G12B G16A
		BORP MBOR VAC VAC I VAC II VBOR		03	D12A D12B		07	H06Z
	01	B17A B17B		04	E02A E02B E02C E36A E36B		08	I29A I29B I29C
	03	D12A D12B		05	F21A F21B F21C		09	J11A J11B
	04	E02A E02B E02C E36A E36B		06	G12A G12B G16A		10	K09A K09B
	05	F21A F21B F21C		07	H06Z		11	L09A L09B
	06	G12A G12B G16A		08	I27A I27B I27C I27D		12	M06Z M37Z
	07	H06Z		09	J11A J11B	83.65.11↔		N11A N11B X06A X06B X06C
		BORP MBOR VAC VAC I VAC II VBOR		10	K09A K09B		01	B17A B17B
	01	B17A B17B		11	L09A L09B		03	D12A D12B
	03	D12A D12B					04	E02A E02B E02C
	04	E02A E02B E02C E36A E36B						
	05	F21A F21B F21C						
	06	G12A G12B G16A						
	07	H06Z						

CHOP	MDC	DRG	CHOP	MDC	DRG	CHOP	MDC	DRG
	05	F21A F21B F21C		07	H06Z		06	G12A G16A
	06	G12A G12B		08	I27A I27B I27C I27D		08	I02A I02B I08A I08B I12A I12B I12C I13A I13B I27A I27B I27C I27D
	07	H06Z		09	J11A J11B		21B	X04Z X05Z X06A X06B X06C
	08	I29A I29B I29C		10	K09A K09B	83.71.16↔		BORP MBOR VAC VAC I VAC II VBOR
	09	J11A J11B		11	L09A L09B		01	B17A B17B
	10	K09A K09B		12	M06Z M37Z		04	E36A E36B
	11	L09A L09B		13	N11A N11B		06	G12A G16A
	12	M06Z M37Z		21B	X06A X06B X06C		08	I02A I02B I08A I08B I12A I12B I12C I13A I13B I27A I27B I27C I27D
83.65.12↔	21B	X06A X06B X06C	83.71.10↔		BORP MBOR VAC VAC I VAC II VBOR		21B	X04Z X05Z X06A X06B X06C
	01	B17A B17B		01	B17A B17B	83.71.19↔		BORP MBOR VAC VAC I VAC II VBOR
	03	D12A D12B		04	E36A E36B		01	B17A B17B
	04	E02A E02B E02C		06	G12A G16A		04	E36A E36B
	05	F21A F21B F21C		08	I02A I02B I08A I08B I12A I12B I12C I13A I13B I29A I29B		06	G12A G16A
	06	G12A G12B		21B	X04Z X05Z X06A X06B X06C		08	I02A I02B I08A I08B I12A I12B I12C I13A I13B I27A I27B I27C I27D
	07	H06Z			BORP MBOR VAC VAC I VAC II VBOR	83.71.12↔	21B	X04Z X05Z X06A X06B X06C
	08	I29A I29B I29C		01	B17A B17B			BORP MBOR VAC VAC I VAC II VBOR
	09	J11A J11B		04	E36A E36B		01	B17A B17B
	10	K09A K09B		06	G12A G16A		04	E36A E36B
	11	L09A L09B		08	I02A I02B I08A I08B I12A I12B I12C I13A I13B I29A I29B		06	G12A G16A
	12	M06Z M37Z		21B	X04Z X05Z X06A X06B X06C		08	I02A I02B I08A I08B I12A I12B I12C I13A I13B I27A I27B I27C I27D
	13	N11A N11B			BORP MBOR VAC VAC I VAC II VBOR	83.71.99↔	21B	X04Z X05Z X06A X06B X06C
83.65.13↔	21B	X06A X06B X06C	83.71.11↔		BORP MBOR VAC VAC I VAC II VBOR			BORP MBOR VAC VAC I VAC II VBOR
	01	B17A B17B		01	B17A B17B		01	B17A B17B
	03	D12A D12B		04	E36A E36B		04	E36A E36B
	04	E02A E02B E02C		06	G12A G16A		06	G12A G16A
	05	F21A F21B F21C		08	I02A I02B I08A I08B I12A I12B I12C I13A I13B I29A I29B		08	I02A I02B I08A I08B I12A I12B I12C I13A I13B I27A I27B I27C I27D
	06	G12A G12B		21B	X04Z X05Z X06A X06B X06C		21B	X04Z X05Z X06A X06B X06C
	07	H06Z			BORP MBOR VAC VAC I VAC II VBOR	83.72.10↔		BORP MBOR VAC VAC I VAC II VBOR
	08	I27A I27B I27C I27D		01	B17A B17B		01	B17A B17B
	09	J11A J11B		04	E36A E36B		03	D12A D12B
	10	K09A K09B		06	G12A G16A		04	E02A E02B E02C E36A E36B
	11	L09A L09B		08	I02A I02B I08A I08B I12A I12B I12C I13A I13B I27A I27B I27C I27D		05	F21A F21B F21C
	12	M06Z M37Z		21B	X04Z X05Z X06A X06B X06C		06	G12A G12B G16A
	13	N11A N11B			BORP MBOR VAC VAC I VAC II VBOR	83.72.11↔	07	H06Z
83.65.14↔	21B	X06A X06B X06C	83.71.13↔		BORP MBOR VAC VAC I VAC II VBOR		08	I29A I29B I29C
	01	B17A B17B		01	B17A B17B		09	J11A J11B
	03	D12A D12B		04	E36A E36B		10	K09A K09B
	04	E02A E02B E02C		06	G12A G16A		11	L09A L09B
	05	F21A F21B F21C		08	I02A I02B I08A I08B I12A I12B I12C I13A I13B I27A I27B I27C I27D		12	M06Z M37Z
	06	G12A G12B		21B	X04Z X05Z X06A X06B X06C		13	N11A N11B
	07	H06Z			BORP MBOR VAC VAC I VAC II VBOR		21B	X06A X06B X06C
	08	I27A I27B I27C I27D		01	B17A B17B			BORP MBOR VAC VAC I VAC II VBOR
	09	J11A J11B		04	E36A E36B		01	B17A B17B
	10	K09A K09B		06	G12A G16A		03	D12A D12B
	11	L09A L09B		08	I02A I02B I08A I08B I12A I12B I12C I13A I13B I27A I27B I27C I27D		04	E02A E02B E02C E36A E36B
	12	M06Z M37Z		21B	X04Z X05Z X06A X06B X06C		05	F21A F21B F21C
	13	N11A N11B			BORP MBOR VAC VAC I VAC II VBOR	83.71.14↔	06	G12A G12B G16A
83.65.15↔	21B	X06A X06B X06C	83.71.14↔		BORP MBOR VAC VAC I VAC II VBOR		07	H06Z
	01	B17A B17B		01	B17A B17B		08	I29A I29B I29C
	03	D12A D12B		04	E36A E36B		09	J11A J11B
	04	E02A E02B E02C		06	G12A G16A		10	K09A K09B
	05	F21A F21B F21C		08	I02A I02B I08A I08B I12A I12B I12C I13A I13B I27A I27B I27C I27D		11	L09A L09B
	06	G12A G12B		21B	X04Z X05Z X06A X06B X06C		12	M06Z M37Z
	07	H06Z			BORP MBOR VAC VAC I VAC II VBOR	83.71.15↔	13	N11A N11B
	08	I27A I27B I27C I27D		01	B17A B17B		21B	X06A X06B X06C
	09	J11A J11B		04	E36A E36B			BORP MBOR VAC VAC I VAC II VBOR
	10	K09A K09B		06	G12A G16A		01	B17A B17B
	11	L09A L09B		08	I02A I02B I08A I08B I12A I12B I12C I13A I13B I27A I27B I27C I27D		03	D12A D12B
	12	M06Z M37Z		21B	X04Z X05Z X06A X06B X06C		04	E02A E02B E02C E36A E36B
	13	N11A N11B			BORP MBOR VAC VAC I VAC II VBOR	83.71.15↔	05	F21A F21B F21C
83.65.16↔	21B	X06A X06B X06C	83.71.15↔		BORP MBOR VAC VAC I VAC II VBOR		06	G12A G12B G16A
	01	B17A B17B		01	B17A B17B		07	H06Z
	03	D12A D12B		04	E36A E36B		08	I29A I29B I29C
	04	E02A E02B E02C			BORP MBOR VAC VAC I VAC II VBOR			
	05	F21A F21B F21C		01	B17A B17B			
	06	G12A G12B		04	E36A E36B			

CHOP	MDC	DRG	CHOP	MDC	DRG	CHOP	MDC	DRG
	09	J11A J11B		12	M06Z M37Z		01	B17A B17B
	10	K09A K09B		13	N11A N11B		03	D12A D12B
	11	L09A L09B		21B	X06A X06B X06C		04	E02A E02B E02C
	12	M06Z M37Z	83.72.16↔		BORP MBOR VAC		05	F21A F21B F21C
	13	N11A N11B			VAC I VAC II VBOR		06	G12A G12B G16A
83.72.12↔	21B	X06A X06B X06C		01	B17A B17B		07	H06Z
		BORP MBOR VAC		03	D12A D12B		08	I27A I27B I27C
		VAC I VAC II VBOR		04	E02A E02B E02C		09	J11A J11B
	01	B17A B17B			E36A E36B		10	K09A K09B
	03	D12A D12B		05	F21A F21B F21C		11	L09A L09B
	04	E02A E02B E02C		06	G12A G12B G16A		12	M06Z M37Z
		E36A E36B		07	H06Z		13	N11A N11B
	05	F21A F21B F21C		08	I27A I27B I27C	83.73.14↔	21B	X06A X06B X06C
	06	G12A G12B G16A		09	J11A J11B			BORP MBOR VAC
	07	H06Z		10	K09A K09B			VAC I VAC II VBOR
	08	I29A I29B I29C		11	L09A L09B		01	B17A B17B
	09	J11A J11B		12	M06Z M37Z		03	D12A D12B
	10	K09A K09B		13	N11A N11B		04	E02A E02B E02C
	11	L09A L09B		21B	X06A X06B X06C		05	F21A F21B F21C
	12	M06Z M37Z	83.73.10↔		BORP MBOR VAC		06	G12A G12B G16A
83.72.13↔	21B	X06A X06B X06C			VAC I VAC II VBOR		07	H06Z
		BORP MBOR VAC		01	B17A B17B		08	I27A I27B I27C
		VAC I VAC II VBOR		03	D12A D12B		09	J11A J11B
	01	B17A B17B		04	E02A E02B E02C		10	K09A K09B
	03	D12A D12B			E36A E36B		11	L09A L09B
	04	E02A E02B E02C		05	F21A F21B F21C		12	M06Z M37Z
		E36A E36B		06	G12A G12B G16A		13	N11A N11B
	05	F21A F21B F21C		07	H06Z	83.73.15↔	21B	X06A X06B X06C
	06	G12A G12B G16A		08	I29A I29B I29C			BORP MBOR VAC
	07	H06Z		09	J11A J11B			VAC I VAC II VBOR
	08	I27A I27B I27C		10	K09A K09B		01	B17A B17B
		I27D		11	L09A L09B		03	D12A D12B
	09	J11A J11B		12	M06Z M37Z		04	E02A E02B E02C
	10	K09A K09B		13	N11A N11B		05	F21A F21B F21C
	11	L09A L09B		21B	X06A X06B X06C		06	G12A G12B G16A
	12	M06Z M37Z	83.73.11↔		BORP MBOR VAC		07	H06Z
	13	N11A N11B			VAC I VAC II VBOR		08	I27A I27B I27C
83.72.14↔	21B	X06A X06B X06C		01	B17A B17B		09	J11A J11B
		BORP MBOR VAC		03	D12A D12B		10	K09A K09B
		VAC I VAC II VBOR		04	E02A E02B E02C		11	L09A L09B
	01	B17A B17B			E36A E36B		12	M06Z M37Z
	03	D12A D12B		05	F21A F21B F21C		13	N11A N11B
	04	E02A E02B E02C		06	G12A G12B G16A		21B	X06A X06B X06C
		E36A E36B		07	H06Z	83.73.16↔		BORP MBOR VAC
	05	F21A F21B F21C		08	I29A I29B I29C			VAC I VAC II VBOR
	06	G12A G12B G16A		09	J11A J11B		01	B17A B17B
	07	H06Z		10	K09A K09B		03	D12A D12B
	08	I27A I27B I27C		11	L09A L09B		04	E02A E02B E02C
		I27D		12	M06Z M37Z		05	F21A F21B F21C
	09	J11A J11B		13	N11A N11B		06	G12A G12B G16A
	10	K09A K09B		21B	X06A X06B X06C		07	H06Z
	11	L09A L09B	83.73.12↔		BORP MBOR VAC		08	I27A I27B I27C
	12	M06Z M37Z			VAC I VAC II VBOR		09	J11A J11B
	13	N11A N11B		01	B17A B17B		10	K09A K09B
83.72.15↔	21B	X06A X06B X06C		03	D12A D12B		11	L09A L09B
		BORP MBOR VAC		04	E02A E02B E02C		12	M06Z M37Z
		VAC I VAC II VBOR			E36A E36B		13	N11A N11B
	01	B17A B17B		05	F21A F21B F21C	83.73.19↔	21B	X06A X06B X06C
	03	D12A D12B		06	G12A G12B G16A			BORP MBOR VAC
	04	E02A E02B E02C		07	H06Z			VAC I VAC II VBOR
		E36A E36B		08	I29A I29B I29C		01	B17A B17B
	05	F21A F21B F21C		09	J11A J11B		03	D12A D12B
	06	G12A G12B G16A		10	K09A K09B		04	E02A E02B E02C
	07	H06Z		11	L09A L09B		05	F21A F21B F21C
	08	I27A I27B I27C		12	M06Z M37Z		06	G12A G12B G16A
		I27D		13	N11A N11B			E36A E36B
	09	J11A J11B		21B	X06A X06B X06C			F21A F21B F21C
	10	K09A K09B	83.73.13↔		BORP MBOR VAC			G12A G12B G16A
	11	L09A L09B			VAC I VAC II VBOR			

CHOP	MDC	DRG	CHOP	MDC	DRG	CHOP	MDC	DRG
	07	H06Z		12	M06Z M37Z		01	B17A B17B
	08	I27A I27B I27C I27D		13	N11A N11B		04	E36A E36B
	09	J11A J11B	83.74.14↔	21B	X06A X06B X06C BORP MBOR VAC VAC I VAC II VBOR		06	G12A G16A
	10	K09A K09B		01	B17A B17B		08	I02A I02B I08A I08B I12A I12B I12C I13A I13B I29A I29B
	11	L09A L09B		03	D12A D12B		21B	X04Z X05Z X06A X06B X06C BORP MBOR VAC VAC I VAC II VBOR
83.74.10↔	12	M06Z M37Z		04	E02A E02B E02C E36A E36B	83.76.11↔	01	B17A B17B
	13	N11A N11B		05	F21A F21B F21C		04	E36A E36B
	21B	X06A X06B X06C BORP MBOR VAC VAC I VAC II VBOR		06	G12A G12B G16A		06	G12A G16A
	01	B17A B17B		07	H06Z		08	I02A I02B I08A I08B I12A I12B I12C I13A I13B I29A I29B
	03	D12A D12B		08	I27A I27B I27C		21B	X04Z X05Z X06A X06B X06C BORP MBOR VAC VAC I VAC II VBOR
	04	E02A E02B E02C E36A E36B		09	J11A J11B	83.76.12↔	01	B17A B17B
	05	F21A F21B F21C		10	K09A K09B		04	E36A E36B
	06	G12A G12B G16A		11	L09A L09B		06	G12A G16A
	07	H06Z		12	M06Z M37Z		08	I02A I02B I08A I08B I12A I12B I12C I13A I13B I29A I29B
	08	I29A I29B I29C	83.74.15↔	13	N11A N11B		21B	X04Z X05Z X06A X06B X06C BORP MBOR VAC VAC I VAC II VBOR
	09	J11A J11B		21B	X06A X06B X06C BORP MBOR VAC VAC I VAC II VBOR	83.76.13↔	01	B17A B17B
	10	K09A K09B		01	B17A B17B		04	E36A E36B
	11	L09A L09B		03	D12A D12B		06	G12A G16A
	12	M06Z M37Z		04	E02A E02B E02C E36A E36B		08	I02A I02B I08A I08B I12A I12B I12C I13A I13B I27A I27B I27C
83.74.11↔	13	N11A N11B		05	F21A F21B F21C		21B	X04Z X05Z X06A X06B X06C BORP MBOR VAC VAC I VAC II VBOR
	21B	X06A X06B X06C BORP MBOR VAC VAC I VAC II VBOR		06	G12A G12B G16A	83.76.14↔	01	B17A B17B
	01	B17A B17B		07	H06Z		04	E36A E36B
	03	D12A D12B		08	I27A I27B I27C		06	G12A G16A
	04	E02A E02B E02C E36A E36B		09	J11A J11B		08	I02A I02B I08A I08B I12A I12B I12C I13A I13B I27A I27B I27C
	05	F21A F21B F21C		10	K09A K09B		21B	X04Z X05Z X06A X06B X06C BORP MBOR VAC VAC I VAC II VBOR
	06	G12A G12B G16A		11	L09A L09B	83.76.15↔	01	B17A B17B
	07	H06Z		12	M06Z M37Z		04	E36A E36B
	08	I29A I29B I29C	83.74.16↔	13	N11A N11B		06	G12A G16A
	09	J11A J11B		21B	X06A X06B X06C BORP MBOR VAC VAC I VAC II VBOR		08	I02A I02B I08A I08B I12A I12B I12C I13A I13B I27A I27B I27C
	10	K09A K09B		01	B17A B17B		21B	X04Z X05Z X06A X06B X06C BORP MBOR VAC VAC I VAC II VBOR
	11	L09A L09B		03	D12A D12B		01	B17A B17B
	12	M06Z M37Z		04	E02A E02B E02C E36A E36B		04	E36A E36B
	13	N11A N11B		05	F21A F21B F21C		06	G12A G16A
83.74.12↔	21B	X06A X06B X06C BORP MBOR VAC VAC I VAC II VBOR		06	G12A G12B G16A	83.76.16↔	08	I02A I02B I08A I08B I12A I12B I12C I13A I13B I27A I27B I27C
	01	B17A B17B		07	H06Z		21B	X04Z X05Z X06A X06B X06C BORP MBOR VAC VAC I VAC II VBOR
	03	D12A D12B		08	I27A I27B I27C		01	B17A B17B
	04	E02A E02B E02C E36A E36B		09	J11A J11B		04	E36A E36B
	05	F21A F21B F21C		10	K09A K09B		06	G12A G16A
	06	G12A G12B G16A		11	L09A L09B		08	I02A I02B I08A I08B I12A I12B I12C I13A I13B I27A I27B I27C
	07	H06Z		12	M06Z M37Z		21B	X04Z X05Z X06A X06B X06C BORP MBOR VAC VAC I VAC II VBOR
	08	I29A I29B I29C	83.74.19↔	13	N11A N11B		01	B17A B17B
	09	J11A J11B		21B	X06A X06B X06C BORP MBOR VAC VAC I VAC II VBOR	83.76.15↔	04	E36A E36B
	10	K09A K09B		01	B17A B17B		06	G12A G16A
	11	L09A L09B		03	D12A D12B		08	I02A I02B I08A I08B I12A I12B I12C I13A I13B I27A I27B I27C
	12	M06Z M37Z		04	E02A E02B E02C E36A E36B		21B	X04Z X05Z X06A X06B X06C BORP MBOR VAC VAC I VAC II VBOR
	13	N11A N11B		05	F21A F21B F21C		01	B17A B17B
83.74.13↔	21B	X06A X06B X06C BORP MBOR VAC VAC I VAC II VBOR		06	G12A G12B G16A	83.76.16↔	04	E36A E36B
	01	B17A B17B		07	H06Z		06	G12A G16A
	03	D12A D12B		08	I27A I27B I27C I27D		08	I02A I02B I08A
	04	E02A E02B E02C E36A E36B		09	J11A J11B			
	05	F21A F21B F21C		10	K09A K09B			
	06	G12A G12B G16A		11	L09A L09B			
	07	H06Z		12	M06Z M37Z			
	08	I27A I27B I27C		13	N11A N11B			
	09	J11A J11B	83.76.10↔	21B	X06A X06B X06C BORP MBOR VAC VAC I VAC II VBOR			
	10	K09A K09B						
	11	L09A L09B						

CHOP	MDC	DRG	CHOP	MDC	DRG	CHOP	MDC	DRG			
83.76.19↔	21B	I08B I12A I12B	83.77.14↔	01	E36A E36B	83.78.10↔	09	J11A J11B			
		I12C I13A I13B			05			F21A F21B F21C	10	K09A K09B	
		I27A I27B I27C			06			G12A G12B G16A	11	L09A L09B	
		X04Z X05Z X06A			07			H06Z	12	M06Z M37Z	
		X06B X06C			08			I27A I27B I27C	13	N11A N11B	
		BORP MBOR VAC			09			J11A J11B	21B	X06A X06B X06C	
		VAC I VAC II VBOR			10			K09A K09B	BORP MBOR VAC	BORP MBOR VAC	
		01			B17A B17B			11	L09A L09B	VAC I VAC II VBOR	
		04			E36A E36B			12	M06Z M37Z	01	B17A B17B
		06			G12A G16A			13	N11A N11B	04	E36A E36B
83.77.10↔	21B	I02A I02B I08A	01	B17A B17B	83.78.11↔	01	B17A B17B				
		I08B I12A I12B		03			D12A D12B	04	E36A E36B		
		I12C I13A I13B		04			E02A E02B E02C	05	F04Z F13A F13B		
		I27A I27B I27C		05			F21A F21B F21C	06	G12A G16A		
		I27D		06			G12A G12B G16A	08	I02A I02B I08A		
		X04Z X05Z X06A		07			H06Z	I08B I12A I12B	I12C I13A I13B		
		X06B X06C		08			I29A I29B I29C	I29A I29B	I29A I29B		
		BORP MBOR VAC		09			J11A J11B	K09A K09B	K09A K09B		
		VAC I VAC II VBOR		10			K09A K09B	21B	X04Z X05Z X06A		
		01		B17A B17B			11	L09A L09B	X06B X06C		
83.77.11↔	21B	E02A E02B E02C	01	B17A B17B	83.78.12↔	01	B17A B17B				
		E36A E36B		03			D12A D12B	04	E36A E36B		
		F21A F21B F21C		04			E02A E02B E02C	05	F04Z F13A F13B		
		G12A G12B G16A		05			F21A F21B F21C	06	G12A G16A		
		H06Z		06			G12A G12B G16A	08	I02A I02B I08A		
		I29A I29B I29C		07			H06Z	I08B I12A I12B	I12C I13A I13B		
		J11A J11B		08			I29A I29B I29C	I29A I29B	I29A I29B		
		K09A K09B		09			J11A J11B	K09A K09B	K09A K09B		
		L09A L09B		10			K09A K09B	21B	X04Z X05Z X06A		
		M06Z M37Z		11			L09A L09B	X06B X06C	X06B X06C		
83.77.12↔	21B	N11A N11B	01	B17A B17B	83.78.13↔	01	B17A B17B				
		X06A X06B X06C		03			D12A D12B	04	E36A E36B		
		BORP MBOR VAC		04			E02A E02B E02C	05	F04Z F13A F13B		
		VAC I VAC II VBOR		05			F21A F21B F21C	06	G12A G16A		
		01		B17A B17B			06	G12A G12B G16A	08	I02A I02B I08A	
		03		D12A D12B			07	H06Z	I08B I12A I12B	I12C I13A I13B	
		04		E02A E02B E02C			08	I27A I27B I27C	I27A I27B I27C	I29A I29B	
		E36A E36B		09			J11A J11B	K09A K09B	K09A K09B	K09A K09B	
		F21A F21B F21C		10			K09A K09B	21B	X04Z X05Z X06A		
		G12A G12B G16A		11			L09A L09B	X06B X06C	X06B X06C		
83.77.13↔	21B	H06Z	01	B17A B17B	83.78.14↔	01	B17A B17B				
		I29A I29B I29C		03			D12A D12B	04	E36A E36B		
		J11A J11B		04			E02A E02B E02C	05	F04Z F13A F13B		
		K09A K09B		05			F21A F21B F21C	06	G12A G16A		
		L09A L09B		06			G12A G12B G16A	08	I02A I02B I08A		
		M06Z M37Z		07			H06Z	I08B I12A I12B	I12C I13A I13B		
		N11A N11B		08			I27A I27B I27C	I27A I27B I27C	I27A I27B I27C		
		X06A X06B X06C		09			J11A J11B	K09A K09B	K09A K09B	K09A K09B	
		BORP MBOR VAC		10			K09A K09B	21B	X04Z X05Z X06A		
		VAC I VAC II VBOR		11			L09A L09B	X06B X06C	X06B X06C		
83.77.19↔	04	E02A E02B E02C	01	B17A B17B	83.78.14↔	01	B17A B17B				
		BORP MBOR VAC		03			D12A D12B	04	E36A E36B		
		VAC I VAC II VBOR		04			E02A E02B E02C	05	F04Z F13A F13B		
		01		B17A B17B			06	G12A G16A			
03	D12A D12B	07	H06Z	08	I02A I02B I08A						
04	E02A E02B E02C	08	I27A I27B I27C								

CHOP	MDC	DRG	CHOP	MDC	DRG	CHOP	MDC	DRG
83.78.15↔	10 21B	I08B I12A I12B	83.81.11↔	01 04 05 06 08	F13C	83.81.16↔	06 08 10 21B	F13C
		I12C I13A I13B			G12A G16A			G12A G16A
		I27A I27B I27C			I02A I02B I08A			I02A I02B I08A
		K09A K09B			I08B I12A I12B			I08B I12A I12B
		X04Z X05Z X06A			I12C I13A I13B			I12C I13A I13B
		X06B X06C			I29A I29B			I27A I27B I27C
		BORP MBOR VAC			K09A K09B			K09A K09B
		VAC I VAC II VBOR			X04Z X05Z X06A			X04Z X05Z X06A
		B17A B17B			X06B X06C			X06B X06C
		E36A E36B			BORP MBOR VAC			BORP MBOR VAC
		F04Z F13A F13B			VAC I VAC II VBOR			VAC I VAC II VBOR
		F13C			B17A B17B			B17A B17B
		G12A G16A			E36A E36B			E36A E36B
		I02A I02B I08A			F04Z F13A F13B			F04Z F13A F13B
83.78.16↔	10 21B	I08B I12A I12B	83.81.12↔	01 04 05 06 08	F13C	83.81.19↔	06 08 10 21B	F13C
		I12C I13A I13B			G12A G16A			G12A G16A
		I27A I27B I27C			I02A I02B I08A			I02A I02B I08A
		K09A K09B			I08B I12A I12B			I08B I12A I12B
		X04Z X05Z X06A			I12C I13A I13B			I12C I13A I13B
		X06B X06C			I29A I29B			I20A I20B I20C
		BORP MBOR VAC			K09A K09B			I20D I27A I27B
		VAC I VAC II VBOR			X04Z X05Z X06A			I27C
		B17A B17B			X06B X06C			K09A K09B
		E36A E36B			BORP MBOR VAC			X04Z X05Z X06A
		F04Z F13A F13B			VAC I VAC II VBOR			X06B X06C
		F13C			B17A B17B			BORP MBOR VAC
		G12A G16A			E36A E36B			VAC I VAC II VBOR
		I02A I02B I08A			F04Z F13A F13B			B17A B17B
83.78.19↔	10 21B	I08B I12A I12B	83.81.13↔	01 04 05 06 08	F13C	83.82.10↔	01 03 04 05 06 08	B17A B17B
		I12C I13A I13B			G12A G16A			D12A
		I20A I20B I20C			I02A I02B I08A			E36A E36B
		I20D I27A I27B			I08B I12A I12B			F04Z F13A F13B
		I27C			I12C I13A I13B			F13C F21A F21B
		K09A K09B			I29A I29B			F21C
		X04Z X05Z X06A			K09A K09B			G12A G16A
		X06B X06C			X04Z X05Z X06A			I02A I02B I08A
		BORP MBOR VAC			X06B X06C			I08B I12A I12B
		VAC I VAC II VBOR			BORP MBOR VAC			I12C I13A I13B
		B17A B17B			VAC I VAC II VBOR			I27A I27B I27C
		E36A E36B			B17A B17B			I27D
		F04Z F13A F13B			E36A E36B			K09A K09B
		F13C			F04Z F13A F13B			X04Z X05Z X06A
G12A G16A	F13C	X06B X06C						
83.79↔	10 21B	I02A I02B I08A	83.81.14↔	01 04 05 06 08	F13C	83.82.11↔	01 03 04 05 06 08	BORP MBOR VAC
		I08B I12A I12B			G12A G16A			D12A
		I12C I13A I13B			I02A I02B I08A			E36A E36B
		I27A I27B I27C			I08B I12A I12B			F04Z F13A F13B
		I27D			I12C I13A I13B			F13C F21A F21B
		K09A K09B			I27A I27B I27C			F21C
		X04Z X05Z X06A			K09A K09B			G12A G16A
		X06B X06C			X04Z X05Z X06A			I02A I02B I08A
		BORP MBOR VAC			X06B X06C			I08B I12A I12B
		VAC I VAC II VBOR			BORP MBOR VAC			I12C I13A I13B
		B17A B17B			VAC I VAC II VBOR			I27A I27B I27C
		E36A E36B			B17A B17B			I27D
		F04Z F13A F13B			E36A E36B			K09A K09B
		F13C			F04Z F13A F13B			X04Z X05Z X06A
G12A G16A	F13C	X06B X06C						
83.81.10↔	10 21B	I02A I02B I08A	83.81.15↔	01 04 05 06 08	F13C	83.82.11↔	01 03 04 05 06 08	BORP MBOR VAC
		I08B I12A I12B			G12A G16A			D12A
		I12C I13A I13B			I02A I02B I08A			E36A E36B
		I27A I27B I27C			I08B I12A I12B			F04Z F13A F13B
		I27D			I12C I13A I13B			F13C F21A F21B
		K09A K09B			I27A I27B I27C			F21C
		X06A X06B X06C			K09A K09B			G12A G16A
		BORP MBOR VAC			X04Z X05Z X06A			I02A I02B I08A
		VAC I VAC II VBOR			X06B X06C			I08B I12A I12B
		B17A B17B			BORP MBOR VAC			I12C I13A I13B
		E36A E36B			VAC I VAC II VBOR			I27A I27B I27C
		F04Z F13A F13B			B17A B17B			I27D
		F13C			E36A E36B			K09A K09B
		G12A G16A			F04Z F13A F13B			X04Z X05Z X06A
I02A I02B I08A	F13C	X06B X06C						

CHOP	MDC	DRG	CHOP	MDC	DRG	CHOP	MDC	DRG	
83.82.12↔	09	I08B I12A I12B	83.82.15↔	01	X06A X06B X06C	83.82.21↔	05	F04Z F13A F13B	
		I12C I13A I13B			X33Z			F13C F21A F21B	
		I22Z I29A I29B			BORP MBOR VAC			F21C	
		I32C I50Z			VAC I VAC II VBOR			06	G12A G16A
		J02A J02B J04Z			B17A B17B			08	I02A I02B I08A
		J08A J08B J21Z			D12A			I08B I12A I12B	
		J22Z			E36A E36B			I12C I13A I13B	
		X01A X01B X05Z			F04Z F13A F13B			I22Z I27A I27B	
		X06A X06B X06C			F13C F21A F21B			I32C I50Z	
	X33Z	F21C			J02A J02B J04Z				
	01	BORP MBOR VAC			06		G12A G16A	J08A J08B J21Z	
		VAC I VAC II VBOR		08	I02A I02B I08A		J22Z		
		B17A B17B		09	I08B I12A I12B		21B	X01A X01B X05Z	
		D12A		01	I12C I13A I13B		X06A X06B X06C		
		E36A E36B		03	I22Z I27A I27B		X33Z		
		F04Z F13A F13B		04	I27C I27D I32C		BORP MBOR VAC		
		F13C F21A F21B		05	I50Z		VAC I VAC II VBOR		
		F21C		09	J02A J02B J04Z		B17A B17B		
		G12A G16A		J08A J08B J21Z	D12A				
	08	I02A I02B I08A		J22Z	E36A E36B				
I08B I12A I12B		21B	F04Z F13A F13B						
I12C I13A I13B		X01A X01B X05Z	F13C F21A F21B						
I22Z I29A I29B		X06A X06B X06C	F21C						
I32C I50Z		X33Z	G12A G16A						
J02A J02B J04Z		BORP MBOR VAC	I02A I02B I08A						
J08A J08B J21Z		VAC I VAC II VBOR	I08B I12A I12B						
J22Z		B17A B17B	I12C I13A I13B						
X01A X01B X05Z		D12A	I22Z I27A I27B						
21B	X06A X06B X06C	04	E36A E36B	I22Z I29A I29B					
	X33Z	05	F04Z F13A F13B	I32C I50Z					
	BORP MBOR VAC	F13C F21A F21B	J02A J02B J04Z						
	VAC I VAC II VBOR	F21C	J08A J08B J21Z						
	B17A B17B	06	J22Z	21B	X01A X01B X05Z				
	D12A	08	I02A I02B I08A	X06A X06B X06C					
	E36A E36B	01	I08B I12A I12B	X33Z					
	F04Z F13A F13B	03	I12C I13A I13B	BORP MBOR VAC					
	F13C F21A F21B	04	I22Z I27A I27B	VAC I VAC II VBOR					
01	F21C	05	I27C I27D I32C	B17A B17B					
	G12A G16A	09	I50Z	D12A					
	I02A I02B I08A	J02A J02B J04Z	E36A E36B						
	I08B I12A I12B	J08A J08B J21Z	F04Z F13A F13B						
	I12C I13A I13B	J22Z	F13C F21A F21B						
	I22Z I27A I27B	21B	F21C						
	I27C I27D I32A	X01A X01B X05Z	G12A G16A						
	I32B I32C I50Z	X06A X06B X06C	I02A I02B I08A						
	J02A J02B J04Z	X33Z	I08B I12A I12B						
09	J08A J08B J21Z	BORP MBOR VAC	01	I12C I13A I13B					
	J22Z	VAC I VAC II VBOR	03	I22Z I29A I29B					
	X01A X01B X05Z	B17A B17B	04	I32C I50Z					
	X06A X06B X06C	D12A	09	J02A J02B J04Z					
	X33Z	E36A E36B	J08A J08B J21Z						
	BORP MBOR VAC	F04Z F13A F13B	J22Z	21B	X01A X01B X05Z				
	VAC I VAC II VBOR	F13C F21A F21B	F21C	X06A X06B X06C					
	B17A B17B	F21C	G12A G16A						
	D12A	06	I02A I02B I08A						
03	E36A E36B	08	I08B I12A I12B	X33Z					
	F04Z F13A F13B	01	I12C I13A I13B	BORP MBOR VAC					
	F13C F21A F21B	03	I22Z I27A I27B	VAC I VAC II VBOR					
	F21C	04	I27C I27D I32A	B17A B17B					
	G12A G16A	05	I32B I32C I50Z	D12A					
	I02A I02B I08A	J02A J02B J04Z	E36A E36B						
	I08B I12A I12B	J08A J08B J21Z	F04Z F13A F13B						
	I12C I13A I13B	J22Z	F13C F21A F21B						
	I22Z I27A I27B	21B	F21C						
04	I27C I27D I32C	X01A X01B X05Z	06	I22Z I27A I27B					
	I50Z	X06A X06B X06C	08	I32B I32C I50Z					
	J02A J02B J04Z	X33Z	09	J02A J02B J04Z					
	J08A J08B J21Z	BORP MBOR VAC	J08A J08B J21Z						
	J22Z	VAC I VAC II VBOR	J22Z	21B	X01A X01B X05Z				
	X01A X01B X05Z	B17A B17B	J02A J02B J04Z	X06A X06B X06C					
	X06A X06B X06C	D12A	J08A J08B J21Z	X33Z					
	X33Z	E36A E36B	J22Z	BORP MBOR VAC					
				VAC I VAC II VBOR					
83.82.13↔	BORP MBOR VAC	01	B17A B17B	B17A B17B					
	VAC I VAC II VBOR	03	D12A	D12A					
	B17A B17B	04	E36A E36B	E36A E36B					
	D12A	05	F04Z F13A F13B	F04Z F13A F13B					
	E36A E36B	F13C F21A F21B	F13C F21A F21B						
	F04Z F13A F13B	F21C	F21C						
	F13C F21A F21B	06	G12A G16A	G12A G16A					
	F21C	08	I02A I02B I08A	I02A I02B I08A					
	G12A G16A	01	I08B I12A I12B	I08B I12A I12B					
06	I02A I02B I08A	03	I12C I13A I13B	I12C I13A I13B					
	I08B I12A I12B	04	I22Z I27A I27B	I22Z I29A I29B					
	I12C I13A I13B	05	I27C I27D I32A	I32C I50Z					
	I22Z I27A I27B	J02A J02B J04Z	J02A J02B J04Z						
	I27C I27D I32A	J08A J08B J21Z	J08A J08B J21Z						
	I32B I32C I50Z	J22Z	J22Z						
	J02A J02B J04Z	21B	X01A X01B X05Z						
	J08A J08B J21Z	X06A X06B X06C	X06A X06B X06C						
	J22Z	X33Z	X33Z						
21B	X01A X01B X05Z	BORP MBOR VAC	06	I22Z I27A I27B					
	X06A X06B X06C	VAC I VAC II VBOR	08	I32B I32C I50Z					
	X33Z	B17A B17B	09	J02A J02B J04Z					
	BORP MBOR VAC	D12A	J08A J08B J21Z						
	VAC I VAC II VBOR	E36A E36B	J22Z	21B	X01A X01B X05Z				
	B17A B17B	F04Z F13A F13B	F21C	X06A X06B X06C					
	D12A	F13C F21A F21B	G12A G16A						
	E36A E36B	F21C	I02A I02B I08A						
	F04Z F13A F13B	06	I08B I12A I12B	X33Z					
83.82.14↔	F13C F21A F21B	08	I12C I13A I13B	BORP MBOR VAC					
	F21C	01	I22Z I27A I27B	VAC I VAC II VBOR					
	G12A G16A	03	I27C I27D I32A	B17A B17B					
	I02A I02B I08A	04	I32B I32C I50Z	D12A					
	I08B I12A I12B	05	J02A J02B J04Z	E36A E36B					
	I12C I13A I13B	J08A J08B J21Z	J02A J02B J04Z						
	I22Z I27A I27B	J22Z	J08A J08B J21Z						
	I27C I27D I32C	21B	J22Z	09	F04Z F13A F13B				
	I50Z	X01A X01B X05Z	F21C	05	F13C F21A F21B				
09	J02A J02B J04Z	X06A X06B X06C	06	F21C					
	J08A J08B J21Z	X33Z	08	G12A G16A					
	J22Z	BORP MBOR VAC	01	I02A I02B I08A					
	X01A X01B X05Z	VAC I VAC II VBOR	03	I08B I12A I12B					
	X06A X06B X06C	B17A B17B	04	I12C I13A I13B					
	X33Z	D12A	05	I22Z I27A I27B					
	BORP MBOR VAC	E36A E36B	06	I27C I27D I32A					
	VAC I VAC II VBOR	F04Z F13A F13B	08	I32B I32C I50Z					
	B17A B17B	F13C F21A F21B	09	J02A J02B J04Z					
83.82.16↔	D12A	01	B17A B17B	J08A J08B J21Z					
	E36A E36B	03	D12A	J22Z					
	F04Z F13A F13B	04	E36A E36B	21B	X01A X01B X05Z				
	F13C F21A F21B	05	F04Z F13A F13B	X06A X06B X06C					
	F21C	F13C F21A F21B	F13C F21A F21B	X33Z					
	G12A G16A	F21C	G12A G16A	BORP MBOR VAC					
	I02A I02B I08A	06	I02A I02B I08A	VAC I VAC II VBOR					
	I08B I12A I12B	08	I08B I12A I12B	B17A B17B					
	I12C I13A I13B	01	I12C I13A I13B	D12A					
I22Z I27A I27B	03	I22Z I27A I27B	E36A E36B						
83.82.19↔	I27C I27D I32A	04	I27C I27D I32A	F04Z F13A F13B					
	I32B I32C I50Z	05	I32B I32C I50Z	F13C F21A F21B					
	J02A J02B J04Z	06	J02A J02B J04Z	F21C					
	J08A J08B J21Z	08	J08A J08B J21Z	G12A G16A					
	J22Z	01	J22Z	I02A I02B I08A					
	X01A X01B X05Z	03	X01A X01B X05Z	I08B I12A I12B					
	X06A X06B X06C	04	X06A X06B X06C	I12C I13A I13B					
	X33Z	05	X33Z	I22Z I29A I29B					
	BORP MBOR VAC	09	BORP MBOR VAC	I32C I50Z					
VAC I VAC II VBOR	21B	VAC I VAC II VBOR	J02A J02B J04Z						
83.82.20↔	B17A B17B	06	G12A G16A	J08A J08B J21Z					
	D12A	08	I02A I02B I08A	J22Z					
	E36A E36B	01	I08B I12A I12B	21B	X01A X01B X05Z				
	F04Z F13A F13B	03	I12C I13A I13B	X06A X06B X06C					
	F13C F21A F21B	04	I22Z I27A I27B	X33Z					
	F21C	05	I27C I27D I32A	BORP MBOR VAC					
	G12A G16A	06	I32B I32C I50Z	VAC I VAC II VBOR					
	I02A I02B I08A	08	J02A J02B J04Z	B17A B17B					
	I08B I12A I12B	01	J08A J08B J21Z	D12A					
I12C I13A I13B	03	J22Z	E36A E36B						
83.82.22↔	I22Z I27A I27B	04	I27C I27D I32A	F04Z F13A F13B					
	I27C I27D I32A	05	I32B I32C I50Z	F13C F21A F21B					
	I32B I32C I50Z	06	J02A J02B J04Z	F21C					
	J02A J02B J04Z	08	J08A J08B J21Z	G12A G16A					
	J08A J08B J21Z	01	J22Z	I02A I02B I08A					
	J22Z	03	X01A X01B X05Z	I08B I12A I12B					
	X01A X01B X05Z	04	X06A X06B X06C	I12C I13A I13B					
	X06A X06B X06C	05	X33Z	I22Z I27A I27B					
	X33Z	06	BORP MBOR VAC	I27C I27D I32A					
BORP MBOR VAC	08	VAC I VAC II VBOR	I32B I32C I50Z						
VAC I VAC II VBOR									

CHOP	MDC	DRG	CHOP	MDC	DRG	CHOP	MDC	DRG
83.82.24↔	09	J02A J02B J04Z	83.82.30↔	01	VAC I VAC II VBOR	83.82.33↔	21B	I08B I12A I12B
		J08A J08B J21Z			03			B17A B17B
	J22Z	04		D12A	I22Z I29A I29B			
	21B	X01A X01B X05Z		05	E36A E36B		I32C I50Z	
		X06A X06B X06C		06	F04Z F13A F13B		09	J02A J02B J04Z
	X33Z	07		F13C F21A F21B	J08A J08B J21Z			
	BORP MBOR VAC	08		F21C	J22Z			
	VAC I VAC II VBOR	08		G12A G16A	21B		X01A X01B X05Z	
	B17A B17B			01			X06A X06B X06C	
	D12A	03		I02A I02B I08A	X33Z			
	E36A E36B	04		I08B I12A I12B	BORP MBOR VAC			
	F04Z F13A F13B	05		I12C I13A I13B	VAC I VAC II VBOR			
	F13C F21A F21B	06		I22Z I27A I27B	B17A B17B			
F21C	07	I27C I27D I32A	D12A					
G12A G16A	08	I32B I32C I50Z	E36A E36B					
I02A I02B I08A	09	J02A J02B J04Z	F04Z F13A F13B					
I08B I12A I12B		J08A J08B J21Z	F13C F21A F21B					
I12C I13A I13B	J22Z	J22Z	F21C					
I22Z I27A I27B	21B	X01A X01B X05Z	G12A G16A					
I27C I27D I32C		X06A X06B X06C	I02A I02B I08A					
I50Z	X33Z	BORP MBOR VAC	I08B I12A I12B					
J02A J02B J04Z	VAC I VAC II VBOR	VAC I VAC II VBOR	I12C I13A I13B					
J08A J08B J21Z	B17A B17B	B17A B17B	I22Z I27A I27B					
J22Z	D12A	D12A	I27C I32A I32B					
21B	X01A X01B X05Z	E36A E36B	I32C I50Z					
	X06A X06B X06C	F04Z F13A F13B	09	J02A J02B J04Z				
X33Z	F13C F21A F21B	J08A J08B J21Z						
BORP MBOR VAC	F21C	J22Z						
VAC I VAC II VBOR	G12A G16A	21B	X01A X01B X05Z					
B17A B17B	I02A I02B I08A		X06A X06B X06C					
D12A	I08B I12A I12B	X33Z						
E36A E36B	I12C I13A I13B	BORP MBOR VAC						
F04Z F13A F13B	I22Z I27A I27B	VAC I VAC II VBOR						
F13C F21A F21B	I27C I27D I32C	B17A B17B						
F21C	I50Z	D12A						
G12A G16A	09	J02A J02B J04Z	E36A E36B					
I02A I02B I08A		J08A J08B J21Z	F04Z F13A F13B					
I08B I12A I12B	J22Z	F13C F21A F21B						
I12C I13A I13B	21B	X01A X01B X05Z	F21C					
I22Z I27A I27B		X06A X06B X06C	G12A G16A					
I27C I27D I32C	X33Z	I02A I02B I08A						
I50Z	BORP MBOR VAC	I08B I12A I12B						
J02A J02B J04Z	VAC I VAC II VBOR	I12C I13A I13B						
J08A J08B J21Z	B17A B17B	I22Z I27A I27B						
J22Z	D12A	I27C I32C I50Z						
21B	X01A X01B X05Z	E36A E36B	09	J02A J02B J04Z				
	X06A X06B X06C	F04Z F13A F13B	J08A J08B J21Z					
X33Z	F13C F21A F21B	J22Z						
BORP MBOR VAC	F21C	21B	X01A X01B X05Z					
VAC I VAC II VBOR	G12A G16A		X06A X06B X06C					
B17A B17B	I02A I02B I08A	X33Z						
D12A	I08B I12A I12B	BORP MBOR VAC						
E36A E36B	I12C I13A I13B	VAC I VAC II VBOR						
F04Z F13A F13B	I22Z I27A I27B	B17A B17B						
F13C F21A F21B	I27C I27D I32C	D12A						
F21C	I50Z	E36A E36B						
G12A G16A	09	J02A J02B J04Z	F04Z F13A F13B					
I02A I02B I08A		J08A J08B J21Z	F13C F21A F21B					
I08B I12A I12B	J22Z	F21C						
I12C I13A I13B	21B	X01A X01B X05Z	G12A G16A					
I22Z I27A I27B		X06A X06B X06C	I02A I02B I08A					
I27C I27D I32C	X33Z	I08B I12A I12B						
I50Z	BORP MBOR VAC	I12C I13A I13B						
J02A J02B J04Z	VAC I VAC II VBOR	I22Z I27A I27B						
J08A J08B J21Z	B17A B17B	I27C I32C I50Z						
J22Z	D12A	09	J02A J02B J04Z					
21B	X01A X01B X05Z	E36A E36B	J08A J08B J21Z					
	X06A X06B X06C	F04Z F13A F13B	J22Z					
X33Z	F13C F21A F21B	21B	X01A X01B X05Z					
BORP MBOR VAC	F21C		X06A X06B X06C					
VAC I VAC II VBOR	G12A G16A	X33Z						
B17A B17B	I02A I02B I08A	BORP MBOR VAC						
D12A	I08B I12A I12B	VAC I VAC II VBOR						
E36A E36B	I12C I13A I13B	B17A B17B						
F04Z F13A F13B	I22Z I27A I27B	D12A						
F13C F21A F21B	I27C I27D I32C	E36A E36B						
F21C	I50Z	F04Z F13A F13B						
G12A G16A	09	J02A J02B J04Z	F13C F21A F21B					
I02A I02B I08A		J08A J08B J21Z	F21C					
I08B I12A I12B	J22Z	G12A G16A						
I12C I13A I13B	21B	X01A X01B X05Z	I02A I02B I08A					
I22Z I27A I27B		X06A X06B X06C	I08B I12A I12B					
I27C I27D I32C	X33Z	I12C I13A I13B						
I50Z	BORP MBOR VAC	I22Z I27A I27B						
J02A J02B J04Z	VAC I VAC II VBOR	I27C I32C I50Z						
J08A J08B J21Z	B17A B17B	09	J02A J02B J04Z					
J22Z	D12A	J08A J08B J21Z						
21B	X01A X01B X05Z	E36A E36B	J22Z					
	X06A X06B X06C	F04Z F13A F13B	21B	X01A X01B X05Z				
X33Z	F13C F21A F21B	X06A X06B X06C						
BORP MBOR VAC	F21C	X33Z						
VAC I VAC II VBOR	G12A G16A	BORP MBOR VAC						
B17A B17B	I02A I02B I08A	VAC I VAC II VBOR						
D12A	I08B I12A I12B	B17A B17B						
E36A E36B	I12C I13A I13B	D12A						
F04Z F13A F13B	I22Z I27A I27B	E36A E36B						
F13C F21A F21B	I27C I27D I32C	F04Z F13A F13B						
F21C	I50Z	F13C F21A F21B						
G12A G16A	09	J02A J02B J04Z	F21C					
I02A I02B I08A		J08A J08B J21Z	G12A G16A					
I08B I12A I12B	J22Z	I02A I02B I08A						
I12C I13A I13B	21B	X01A X01B X05Z	I08B I12A I12B					
I22Z I27A I27B		X06A X06B X06C	I12C I13A I13B					
I27C I27D I32C	X33Z	I22Z I27A I27B						
I50Z	BORP MBOR VAC	I27C I32C I50Z						
J02A J02B J04Z	VAC I VAC II VBOR	09	J02A J02B J04Z					
J08A J08B J21Z	B17A B17B	J08A J08B J21Z						
J22Z	D12A	J22Z						
21B	X01A X01B X05Z	E36A E36B	21B	X01A X01B X05Z				
	X06A X06B X06C	F04Z F13A F13B		X06A X06B X06C				
X33Z	F13C F21A F21B	X33Z						
BORP MBOR VAC	F21C	BORP MBOR VAC						
VAC I VAC II VBOR	G12A G16A	VAC I VAC II VBOR						
B17A B17B	I02A I02B I08A	B17A B17B						
D12A	I08B I12A I12B	D12A						
E36A E36B	I12C I13A I13B	E36A E36B						
F04Z F13A F13B	I22Z I27A I27B	F04Z F13A F13B						
F13C F21A F21B	I27C I27D I32C	F13C F21A F21B						
F21C	I50Z	F21C						
G12A G16A	09	J02A J02B J04Z	G12A G16A					
I02A I02B I08A		J08A J08B J21Z	I02A I02B I08A					
I08B I12A I12B	J22Z	I08B I12A I12B						
I12C I13A I13B	21B	X01A X01B X05Z	I12C I13A I13B					
I22Z I27A I27B		X06A X06B X06C	I22Z I27A I27B					
I27C I27D I32C	X33Z	I27C I32C I50Z						
I50Z	BORP MBOR VAC	09	J02A J02B J04Z					
J02A J02B J04Z	VAC I VAC II VBOR	J08A J08B J21Z						
J08A J08B J21Z	B17A B17B	J22Z						
J22Z	D12A	21B	X01A X01B X05Z					
21B	X01A X01B X05Z		X06A X06B X06C					
	X06A X06B X06C	X33Z	X06A X06B X06C					
X33Z	G12A G16A	BORP MBOR VAC						
BORP MBOR VAC	I02A I02B I08A	VAC I VAC II VBOR						

CHOP	MDC	DRG	CHOP	MDC	DRG	CHOP	MDC	DRG	
83.82.36↔		X33Z			D24A D24B		21B	X01A X01B X05Z	
		BORP KORP MBOR		04	E36A E36B			X06A X06B X06C	
		MKOR VAC VAC I		05	F04Z F13A F13B		22	X33Z	
		VAC II VBOR VKOR			F13C F21A F21B	83.82.45↔		Y02A Y02B	
	01	B17A B17B			F21C			BORP KORP MBOR	
	03	D12A		06	G12A G16A			MKOR VAC VAC I	
	04	E36A E36B		08	I02A I02B			VAC II VBOR	
	05	F04Z F13A F13B		09	J01A J01B J02A			VKOR	
		F13C F21A F21B			J02B		01	B17A B17B	
		F21C		21A	W01A W36Z		03	D02A D02B D12A	
	06	G12A G16A		21B	X01A X01B X05Z			D24A D24B	
	08	I02A I02B I08A			X06A X06B X06C		04	E36A E36B	
		I08B I12A I12B	83.82.42↔		X33Z		05	F04Z F13A F13B	
		I12C I13A I13B			22		Y02A Y02B		F13C F21A F21B
		I22Z I27A I27B					BORP KORP MBOR		F21C
		I27C I32C I50Z					MKOR VAC VAC I	06	G12A G16A
		J02A J02B J04Z					VAC II VBOR	08	I02A I02B
	J08A J08B J21Z				VKOR		09	J01A J01B J02A	
	J22Z			01	B17A B17B			J02B	
21B	X01A X01B X05Z			03	D02A D02B D12A		21A	W01A W36Z	
	X06A X06B X06C				D24A D24B	21B	X01A X01B X05Z		
	X33Z			04	E36A E36B		X06A X06B X06C		
83.82.39↔		BORP KORP MBOR			05	F04Z F13A F13B	83.82.46↔	22	Y02A Y02B
		MKOR VAC VAC I				F13C F21A F21B			BORP KORP MBOR
		VAC II VBOR VKOR				F21C			MKOR VAC VAC I
	01	B17A B17B			06	G12A G16A			VAC II VBOR
	03	D12A			08	I02A I02B			VKOR
	04	E36A E36B			09	J01A J01B J02A		01	B17A B17B
	05	F04Z F13A F13B				J02B		03	D02A D02B D12A
		F13C F21A F21B		21A	W01A W36Z			D24A D24B	
		F21C		21B	X01A X01B X05Z	04		E36A E36B	
	06	G12A G16A			X06A X06B X06C	05		F04Z F13A F13B	
	08	I02A I02B I08A		22	Y02A Y02B			F13C F21A F21B	
		I08B I12A I12B	83.82.43↔		BORP KORP MBOR			F21C	
		I12C I13A I13B				MKOR VAC VAC I		06	G12A G16A
		I22Z I27A I27B				VAC II VBOR		08	I02A I02B
		I27C I27D I32A				VKOR		09	J01A J01B J02A
		I32B I32C I50Z			01	B17A B17B			J02B
		J02A J02B J04Z			03	D02A D02B D12A		21A	W01A W36Z
	J08A J08B J21Z				D24A D24B	21B	X01A X01B X05Z		
	J22Z			04	E36A E36B		X06A X06B X06C		
21B	X01A X01B X05Z			05	F04Z F13A F13B	22	Y02A Y02B		
	X06A X06B X06C				F13C F21A F21B	83.82.47↔		BORP KORP MBOR	
	X33Z				F21C			MKOR VAC VAC I	
83.82.40↔		BORP KORP MBOR			06		G12A G16A		VAC II VBOR
		MKOR VAC VAC I			08		I02A I02B		VKOR
		VAC II VBOR			09		J01A J01B J02A	01	B17A B17B
		VKOR					J02B	03	D02A D02B D12A
	01	B17A B17B			21A		W01A W36Z		D24A D24B
	03	D02A D02B D12A			21B		X01A X01B X05Z	04	E36A E36B
		D24A D24B			X06A X06B X06C		05	F04Z F13A F13B	
	04	E36A E36B		22	Y02A Y02B			F13C F21A F21B	
	05	F04Z F13A F13B			F21C			F21C	
		F13C F21A F21B	83.82.44↔		06		G12A G16A	06	G12A G16A
		F21C			08		I02A I02B	08	I02A I02B
	06	G12A G16A			09		J01A J01B J02A	09	J01A J01B J02A
	08	I02A I02B					J02B		J02B
	09	J01A J01B J02A			01		B17A B17B	21A	W01A W36Z
		J02B			03		D02A D02B D12A	21B	X01A X01B X05Z
	21A	W01A W36Z				D24A D24B		X06A X06B X06C	
	21B	X01A X01B X05Z			04	E36A E36B	04	E36A E36B	
	X06A X06B X06C			05	F04Z F13A F13B	05	F04Z F13A F13B		
	X33Z				F13C F21A F21B		F13C F21A F21B		
	X33Z				F21C	22	Y02A Y02B		
22	Y02A Y02B				BORP KORP MBOR	83.82.48↔		BORP EML MBOR	
83.82.41↔		BORP KORP MBOR					MKOR VAC VAC I		VAC VAC I VAC II
		MKOR VAC VAC I			06		G12A G16A		VBOR
		VAC II VBOR			08		I02A I02B	04	E36A E36B
		VKOR			09		J01A J01B J02A	06	G12A G16A
	01	B17A B17B					J02B	08	I02A I02B I32A
	03	D02A D02B D12A		21A	W01A W36Z				

CHOP	MDC	DRG	CHOP	MDC	DRG	CHOP	MDC	DRG
83.84↔	21B	I32B I32C I32E	83.85.14↔	09	J11A J11B	83.85.20↔	21B	X06A X06B X06C
		X06A X06B X06C		10	K09A K09B		BORP MBOR VAC	
		BORP EML MBOR		11	L09A L09B		VAC I VAC II VBOR	
		VAC VAC I VAC II		12	M06Z M37Z		01	B17A B17B
	VBOR	13		N11A N11B	03		D12A D12B	
	04	E36A E36B		21B	X06A X06B X06C		04	E02A E02B E02C
	06	G12A G16A			BORP MBOR VAC		04	E36A E36B
	08	I12A I12B I12C			VAC I VAC II VBOR		05	F21A F21B F21C
	I20A I20B I20C	01		B17A B17B	06		G12A G12B G16A	
	I20D I20G	03		D12A D12B	07		H06Z	
83.85.10↔	21B	X04Z X06A X06B	83.85.15↔	04	E02A E02B E02C	83.85.21↔	08	I29A I29B I29C
		X06C		05	E36A E36B		09	J11A J11B
		BORP MBOR VAC		06	F21A F21B F21C		10	K09A K09B
		VAC I VAC II VBOR		07	H06Z		11	L09A L09B
	01	B17A B17B		08	I27A I27B I27C		12	M06Z M37Z
	03	D12A D12B		09	J11A J11B		13	N11A N11B
	04	E02A E02B E02C		10	K09A K09B		21B	X06A X06B X06C
	E36A E36B	11		L09A L09B			BORP MBOR VAC	
	05	F21A F21B F21C		12	M06Z M37Z		VAC I VAC II VBOR	
	06	G12A G12B G16A		13	N11A N11B		01	B17A B17B
07	H06Z	21B	X06A X06B X06C	03	D12A D12B			
08	I29A I29B I29C		BORP MBOR VAC	04	E02A E02B E02C			
09	J11A J11B		VAC I VAC II VBOR	04	E36A E36B			
10	K09A K09B	01	B17A B17B	05	F21A F21B F21C			
11	L09A L09B	03	D12A D12B	06	G12A G12B G16A			
12	M06Z M37Z	04	E02A E02B E02C	07	H06Z			
13	N11A N11B	05	F21A F21B F21C	08	I29A I29B I29C			
83.85.11↔	21B	X06A X06B X06C	83.85.16↔	06	G12A G12B G16A	83.85.22↔	09	J11A J11B
		BORP MBOR VAC		07	H06Z		10	K09A K09B
		VAC I VAC II VBOR		08	I27A I27B I27C		11	L09A L09B
		01		B17A B17B	09		J11A J11B	12
	03	D12A D12B		10	K09A K09B		13	N11A N11B
	04	E02A E02B E02C		11	L09A L09B		21B	X06A X06B X06C
	E36A E36B	12		M06Z M37Z			BORP MBOR VAC	
	05	F21A F21B F21C		13	N11A N11B		VAC I VAC II VBOR	
	06	G12A G12B G16A		21B	X06A X06B X06C		01	B17A B17B
	07	H06Z			BORP MBOR VAC		03	D12A D12B
08	I29A I29B I29C		VAC I VAC II VBOR	04	E02A E02B E02C			
09	J11A J11B	01	B17A B17B	04	E36A E36B			
10	K09A K09B	03	D12A D12B	05	F21A F21B F21C			
11	L09A L09B	04	E02A E02B E02C	06	G12A G12B G16A			
12	M06Z M37Z	05	F21A F21B F21C	07	H06Z			
13	N11A N11B	06	G12A G12B G16A	08	I29A I29B I29C			
83.85.12↔	21B	X06A X06B X06C	83.85.19↔	07	H06Z	83.85.23↔	09	J11A J11B
		BORP MBOR VAC		08	I27A I27B I27C		10	K09A K09B
		VAC I VAC II VBOR		09	J11A J11B		11	L09A L09B
		01		B17A B17B	10		K09A K09B	12
	03	D12A D12B		11	L09A L09B		13	N11A N11B
	04	E02A E02B E02C		12	M06Z M37Z		21B	X06A X06B X06C
	E36A E36B	13		N11A N11B			BORP MBOR VAC	
	05	F21A F21B F21C		21B	X06A X06B X06C		VAC I VAC II VBOR	
	06	G12A G12B G16A			BORP MBOR VAC		01	B17A B17B
	07	H06Z			VAC I VAC II VBOR		03	D12A D12B
08	I29A I29B I29C	01	B17A B17B	04	E02A E02B E02C			
09	J11A J11B	03	D12A D12B	04	E36A E36B			
10	K09A K09B	04	E02A E02B E02C	05	F21A F21B F21C			
11	L09A L09B	05	F21A F21B F21C	06	G12A G12B G16A			
12	M06Z M37Z	06	G12A G12B G16A	07	H06Z			
13	N11A N11B	07	H06Z	08	I29A I29B I29C			
83.85.13↔	21B	X06A X06B X06C	83.85.24↔	08	I27A I27B I27C	83.85.24↔	09	J11A J11B
		BORP MBOR VAC		09	J11A J11B		10	K09A K09B
		VAC I VAC II VBOR		10	K09A K09B		11	L09A L09B
		01		B17A B17B	11		L09A L09B	12
	03	D12A D12B		12	M06Z M37Z		13	N11A N11B
	04	E02A E02B E02C		13	N11A N11B		21B	X06A X06B X06C
	E36A E36B	05		F21A F21B F21C			BORP MBOR VAC	
	05	F21A F21B F21C		06	G12A G12B G16A		VAC I VAC II VBOR	
	06	G12A G12B G16A		07	H06Z		01	B17A B17B
	07	H06Z		08	I27A I27B I27C		03	D12A D12B
08	I27A I27B I27C	09	J11A J11B					

CHOP	MDC	DRG	CHOP	MDC	DRG	CHOP	MDC	DRG
	04	E02A E02B E02C E36A E36B		05	F21A F21B F21C G12A G12B G16A		10	K09A K09B L09A L09B
	05	F21A F21B F21C		06	G12A G12B G16A		11	M06Z M37Z
	06	G12A G12B G16A		07	H06Z		12	N11A N11B
	07	H06Z		08	I30A I30B I30C		13	X06A X06B X06C
	08	I27A I27B I27C I27D		09	J11A J11B	83.87.14↔	21B	BORP MBOR VAC VAC I VAC II VBOR
	09	J11A J11B		10	K09A K09B		01	B17A B17B
	10	K09A K09B		11	L09A L09B		03	D12A D12B
	11	L09A L09B	83.87.10↔	12	M06Z M37Z		04	E02A E02B E02C E36A E36B
	12	M06Z M37Z		13	N11A N11B		05	F21A F21B F21C
	13	N11A N11B		21B	X06A X06B X06C BORP MBOR VAC VAC I VAC II VBOR		06	G12A G12B G16A
83.85.25↔	21B	X06A X06B X06C BORP MBOR VAC VAC I VAC II VBOR		01	B17A B17B		07	H06Z
	01	B17A B17B		03	D12A D12B		08	I27A I27B I27C I27D
	03	D12A D12B		04	E02A E02B E02C E36A E36B		09	J11A J11B
	04	E02A E02B E02C E36A E36B		05	F21A F21B F21C		10	K09A K09B
	05	F21A F21B F21C		06	G12A G12B G16A		11	L09A L09B
	06	G12A G12B G16A		07	H06Z		12	M06Z M37Z
	07	H06Z		08	I29A I29B I29C		13	N11A N11B
	08	I27A I27B I27C I27D		09	J11A J11B	83.87.15↔	21B	X06A X06B X06C BORP MBOR VAC VAC I VAC II VBOR
	09	J11A J11B		10	K09A K09B		01	B17A B17B
	10	K09A K09B		11	L09A L09B		03	D12A D12B
	11	L09A L09B	83.87.11↔	12	M06Z M37Z		04	E02A E02B E02C E36A E36B
	12	M06Z M37Z		13	N11A N11B		05	F21A F21B F21C
	13	N11A N11B		21B	X06A X06B X06C BORP MBOR VAC VAC I VAC II VBOR		06	G12A G12B G16A
83.85.26↔	21B	X06A X06B X06C BORP MBOR VAC VAC I VAC II VBOR		01	B17A B17B		07	H06Z
	01	B17A B17B		03	D12A D12B		08	I27A I27B I27C I27D
	03	D12A D12B		04	E02A E02B E02C E36A E36B		09	J11A J11B
	04	E02A E02B E02C E36A E36B		05	F21A F21B F21C		10	K09A K09B
	05	F21A F21B F21C		06	G12A G12B G16A		11	L09A L09B
	06	G12A G12B G16A		07	H06Z		12	M06Z M37Z
	07	H06Z		08	I29A I29B I29C		13	N11A N11B
	08	I27A I27B I27C I27D		09	J11A J11B	83.87.16↔	21B	X06A X06B X06C BORP MBOR VAC VAC I VAC II VBOR
	09	J11A J11B		10	K09A K09B		01	B17A B17B
	10	K09A K09B	83.87.12↔	11	L09A L09B		03	D12A D12B
	11	L09A L09B		12	M06Z M37Z		04	E02A E02B E02C E36A E36B
	12	M06Z M37Z		13	N11A N11B		05	F21A F21B F21C
	13	N11A N11B		21B	X06A X06B X06C BORP MBOR VAC VAC I VAC II VBOR		06	G12A G12B G16A
83.85.29↔	21B	X06A X06B X06C BORP MBOR VAC VAC I VAC II VBOR		01	B17A B17B		07	H06Z
	01	B17A B17B		03	D12A D12B		08	I27A I27B I27C I27D
	03	D12A D12B		04	E02A E02B E02C E36A E36B		09	J11A J11B
	04	E02A E02B E02C E36A E36B		05	F21A F21B F21C		10	K09A K09B
	05	F21A F21B F21C		06	G12A G12B G16A		11	L09A L09B
	06	G12A G12B G16A		07	H06Z		12	M06Z M37Z
	07	H06Z		08	I29A I29B I29C		13	N11A N11B
	08	I27A I27B I27C I27D		09	J11A J11B	83.88.10↔	21B	X06A X06B X06C BORP MBOR VAC VAC I VAC II VBOR
	09	J11A J11B		10	K09A K09B		01	B17A B17B
	10	K09A K09B	83.87.13↔	11	L09A L09B		03	D12A D12B
	11	L09A L09B		12	M06Z M37Z		04	E02A E02B E02C E36A E36B
	12	M06Z M37Z		13	N11A N11B		05	F21A F21B F21C
	13	N11A N11B		21B	X06A X06B X06C BORP MBOR VAC VAC I VAC II VBOR		06	G12A G12B G16A
83.86↔	21B	X06A X06B X06C BORP MBOR VAC VAC I VAC II VBOR		01	B17A B17B		07	H06Z
	01	B17A B17B		03	D12A D12B		08	I29A I29B I29C
	03	D12A D12B		04	E02A E02B E02C E36A E36B		09	J11A J11B
	04	E02A E02B E02C E36A E36B		05	F21A F21B F21C		10	K09A K09B
				06	G12A G12B G16A		11	L09A L09B
				07	H06Z		12	M06Z M37Z
				08	I27A I27B I27C I27D			
				09	J11A J11B			

CHOP	MDC	DRG	CHOP	MDC	DRG	CHOP	MDC	DRG	
83.88.11↔	13	N11A N11B	83.88.16↔	01	B17A B17B	83.88.22↔	05	E36A E36B	
	21B	X06A X06B X06C		03	D12A D12B		05	F21A F21B F21C	
		BORP MBOR VAC		04	E02A E02B E02C		06	G12A G12B G16A	
		VAC I VAC II VBOR			E36A E36B		07	H06Z	
	01	B17A B17B			05		F21A F21B F21C	08	I29A I29B I29C
	03	D12A D12B			06		G12A G12B G16A	09	J11A J11B
	04	E02A E02B E02C			07		H06Z	10	K09A K09B
		E36A E36B			08		I27A I27B I27C	11	L09A L09B
	05	F21A F21B F21C			I27D		12	M06Z M37Z	
	06	G12A G12B G16A			09		J11A J11B	13	N11A N11B
	07	H06Z			10		K09A K09B	21B	X06A X06B X06C
	08	I29A I29B I29C			11		L09A L09B		BORP MBOR VAC
	09	J11A J11B			12		M06Z M37Z		VAC I VAC II VBOR
10	K09A K09B		13	N11A N11B	01	B17A B17B			
11	L09A L09B		21B	X06A X06B X06C	03	D12A D12B			
12	M06Z M37Z			BORP MBOR VAC	04	E02A E02B E02C			
13	N11A N11B			VAC I VAC II VBOR	05	F21A F21B F21C			
21B	X06A X06B X06C		01	B17A B17B	06	G12A G12B G16A			
	BORP MBOR VAC		03	D12A D12B	07	H06Z			
	VAC I VAC II VBOR		04	E02A E02B E02C	08	I29A I29B I29C			
01	B17A B17B			E36A E36B	09	J11A J11B			
03	D12A D12B			F21A F21B F21C	10	K09A K09B			
04	E02A E02B E02C			G12A G12B G16A	11	L09A L09B			
	E36A E36B			H06Z	12	M06Z M37Z			
05	F21A F21B F21C			I27A I27B I27C	13	N11A N11B			
06	G12A G12B G16A			I27D	21B	X06A X06B X06C			
07	H06Z			J11A J11B		BORP MBOR VAC			
08	I29A I29B I29C			K09A K09B		VAC I VAC II VBOR			
09	J11A J11B			L09A L09B	01	B17A B17B			
10	K09A K09B			M06Z M37Z	03	D12A D12B			
11	L09A L09B			N11A N11B	04	E02A E02B E02C			
12	M06Z M37Z			21B	X06A X06B X06C				
13	N11A N11B				BORP MBOR VAC				
21B	X06A X06B X06C				VAC I VAC II VBOR				
	BORP MBOR VAC			01	B17A B17B				
	VAC I VAC II VBOR			03	D12A D12B				
01	B17A B17B			04	E02A E02B E02C				
03	D12A D12B				E36A E36B				
04	E02A E02B E02C			05	F21A F21B F21C				
	E36A E36B			06	G12A G12B G16A				
05	F21A F21B F21C			07	H06Z				
06	G12A G12B G16A			08	I27A I27B I27C				
07	H06Z			I27D	09	J11A J11B			
08	I27A I27B I27C			09	J11A J11B				
	I27D			10	K09A K09B				
09	J11A J11B			11	L09A L09B				
10	K09A K09B			12	M06Z M37Z				
11	L09A L09B			13	N11A N11B				
12	M06Z M37Z			21B	X06A X06B X06C				
13	N11A N11B				BORP MBOR VAC				
21B	X06A X06B X06C				VAC I VAC II VBOR				
	BORP MBOR VAC			01	B17A B17B				
	VAC I VAC II VBOR			03	D12A D12B				
01	B17A B17B			04	E02A E02B E02C				
03	D12A D12B				E36A E36B				
04	E02A E02B E02C			05	F21A F21B F21C				
	E36A E36B			06	G12A G12B G16A				
05	F21A F21B F21C			07	H06Z				
06	G12A G12B G16A			08	I29A I29B I29C				
07	H06Z			09	J11A J11B				
08	I27A I27B I27C			10	K09A K09B				
	I27D			11	L09A L09B				
09	J11A J11B			12	M06Z M37Z				
10	K09A K09B			13	N11A N11B				
11	L09A L09B			21B	X06A X06B X06C				
12	M06Z M37Z				BORP MBOR VAC				
13	N11A N11B				VAC I VAC II VBOR				
21B	X06A X06B X06C			01	B17A B17B				
	BORP MBOR VAC			03	D12A D12B				
	VAC I VAC II VBOR			04	E02A E02B E02C				
01	B17A B17B				E36A E36B				
03	D12A D12B			05	F21A F21B F21C				
04	E02A E02B E02C			06	G12A G12B G16A				
	E36A E36B			07	H06Z				
05	F21A F21B F21C			08	I27A I27B I27C				
06	G12A G12B G16A			I27D	09	J11A J11B			
07	H06Z			09	J11A J11B				
08	I27A I27B I27C			10	K09A K09B				
	I27D			11	L09A L09B				
09	J11A J11B			12	M06Z M37Z				
10	K09A K09B			13	N11A N11B				
11	L09A L09B			21B	X06A X06B X06C				
12	M06Z M37Z				BORP MBOR VAC				
13	N11A N11B				VAC I VAC II VBOR				
21B	X06A X06B X06C			01	B17A B17B				
	BORP MBOR VAC			03	D12A D12B				
	VAC I VAC II VBOR			04	E02A E02B E02C				
01	B17A B17B				E36A E36B				
03	D12A D12B			05	F21A F21B F21C				
04	E02A E02B E02C			06	G12A G12B G16A				
	E36A E36B			07	H06Z				
05	F21A F21B F21C			08	I27A I27B I27C				
06	G12A G12B G16A			I27D	09	J11A J11B			
07	H06Z			09	J11A J11B				
08	I27A I27B I27C			10	K09A K09B				
	I27D			11	L09A L09B				
09	J11A J11B			12	M06Z M37Z				
10	K09A K09B			13	N11A N11B				
11	L09A L09B			21B	X06A X06B X06C				
12	M06Z M37Z				BORP MBOR VAC				
13	N11A N11B				VAC I VAC II VBOR				
21B	X06A X06B X06C			01	B17A B17B				
	BORP MBOR VAC			03	D12A D12B				
	VAC I VAC II VBOR			04	E02A E02B E02C				
01	B17A B17B				E36A E36B				
03	D12A D12B			05	F21A F21B F21C				
04	E02A E02B E02C			06	G12A G12B G16A				
	E36A E36B			07	H06Z				
05	F21A F21B F21C			08	I27A I27B I27C				
06	G12A G12B G16A			I27D	09	J11A J11B			
07	H06Z			09	J11A J11B				
08	I27A I27B I27C			10	K09A K09B				
	I27D			11	L09A L09B				
09	J11A J11B			12	M06Z M37Z				
10	K09A K09B			13	N11A N11B				
11	L09A L09B			21B	X06A X06B X06C				
12	M06Z M37Z				BORP MBOR VAC				
13	N11A N11B				VAC I VAC II VBOR				
21B	X06A X06B X06C			01	B17A B17B				
	BORP MBOR VAC			03	D12A D12B				
	VAC I VAC II VBOR			04	E02A E02B E02C				

CHOP	MDC	DRG	CHOP	MDC	DRG	CHOP	MDC	DRG
83.88.26↔	10	K09A K09B	83.88.32↔		BORP MBOR VAC	83.88.39↔	03	D12A D12B
	11	L09A L09B			VAC I VAC II VBOR		04	E02A E02B E02C
	12	M06Z M37Z		01	B17A B17B			E36A E36B
	13	N11A N11B		03	D12A D12B		05	F21A F21B F21C
	21B	X06A X06B X06C		04	E02A E02B E02C		06	G12A G12B G16A
		BORP MBOR VAC			E36A E36B		07	H06Z
		VAC I VAC II VBOR		05	F21A F21B F21C		08	I27A I27B I27C
	01	B17A B17B		06	G12A G12B G16A			I27D
	03	D12A D12B		07	H06Z		09	J11A J11B
	04	E02A E02B E02C		08	I29A I29B I29C		10	K09A K09B
		E36A E36B		09	J11A J11B		11	L09A L09B
		F21A F21B F21C		10	K09A K09B		12	M06Z M37Z
		G12A G12B G16A		11	L09A L09B		13	N11A N11B
	H06Z	12	M06Z M37Z	21B	X06A X06B X06C			
	I27A I27B I27C	13	N11A N11B		BORP MBOR VAC			
	J11A J11B	21B	X06A X06B X06C		VAC I VAC II VBOR			
	K09A K09B	83.88.33↔		BORP MBOR VAC	01	B17A B17B		
	L09A L09B			VAC I VAC II VBOR	03	D12A D12B		
	M06Z M37Z		01	B17A B17B	04	E02A E02B E02C		
	N11A N11B		03	D12A D12B		E36A E36B		
21B	X06A X06B X06C		04	E02A E02B E02C	05	F21A F21B F21C		
	BORP MBOR VAC			E36A E36B	06	G12A G12B G16A		
	VAC I VAC II VBOR		05	F21A F21B F21C	07	H06Z		
01	B17A B17B		06	G12A G12B G16A	08	I27A I27B I27C		
03	D12A D12B		07	H06Z		I27D		
04	E02A E02B E02C		08	I27A I27B I27C	09	J11A J11B		
	E36A E36B		09	J11A J11B	10	K09A K09B		
	F21A F21B F21C		10	K09A K09B	11	L09A L09B		
	G12A G12B G16A		11	L09A L09B	12	M06Z M37Z		
	H06Z	12	M06Z M37Z	13	N11A N11B			
	I27A I27B I27C	13	N11A N11B	21B	X06A X06B X06C			
	I27D	21B	X06A X06B X06C		BORP MBOR VAC			
	J11A J11B	83.88.34↔		BORP MBOR VAC		VAC I VAC II VBOR		
	K09A K09B			VAC I VAC II VBOR	01	B17A B17B		
	L09A L09B		01	B17A B17B	03	D12A D12B		
	M06Z M37Z		03	D12A D12B	04	E02A E02B E02C		
	N11A N11B		04	E02A E02B E02C		E36A E36B		
21B	X06A X06B X06C		05	F21A F21B F21C	05	F21A F21B F21C		
	BORP MBOR VAC		06	G12A G12B G16A	06	G12A G12B G16A		
	VAC I VAC II VBOR		07	H06Z	07	H06Z		
01	B17A B17B		08	I27A I27B I27C	08	I29A I29B I29C		
03	D12A D12B		09	J11A J11B	09	J11A J11B		
04	E02A E02B E02C		10	K09A K09B	10	K09A K09B		
	E36A E36B		11	L09A L09B	11	L09A L09B		
	F21A F21B F21C		12	M06Z M37Z	12	M06Z M37Z		
	G12A G12B G16A	13	N11A N11B	13	N11A N11B			
	H06Z	21B	X06A X06B X06C	21B	X06A X06B X06C			
	I29A I29B I29C	83.88.35↔		BORP MBOR VAC		BORP MBOR VAC		
	J11A J11B			VAC I VAC II VBOR		VAC I VAC II VBOR		
	K09A K09B		01	B17A B17B	01	B17A B17B		
	L09A L09B		03	D12A D12B	03	D12A D12B		
	M06Z M37Z		04	E02A E02B E02C	04	E02A E02B E02C		
	N11A N11B			E36A E36B		E36A E36B		
21B	X06A X06B X06C		05	F21A F21B F21C	05	F21A F21B F21C		
	BORP MBOR VAC		06	G12A G12B G16A	06	G12A G12B G16A		
	VAC I VAC II VBOR		07	H06Z	07	H06Z		
01	B17A B17B		08	I27A I27B I27C	08	I29A I29B I29C		
03	D12A D12B		09	J11A J11B	09	J11A J11B		
04	E02A E02B E02C		10	K09A K09B	10	K09A K09B		
	E36A E36B		11	L09A L09B	11	L09A L09B		
	F21A F21B F21C	12	M06Z M37Z	12	M06Z M37Z			
	G12A G12B G16A	13	N11A N11B	13	N11A N11B			
	H06Z	21B	X06A X06B X06C	21B	X06A X06B X06C			
	I29A I29B I29C	83.88.36↔		BORP MBOR VAC		BORP MBOR VAC		
	J11A J11B			VAC I VAC II VBOR		VAC I VAC II VBOR		
	K09A K09B		01	B17A B17B	01	B17A B17B		
	L09A L09B		03	D12A D12B	03	D12A D12B		
	M06Z M37Z		04	E02A E02B E02C	04	E02A E02B E02C		
	N11A N11B			E36A E36B		E36A E36B		
21B	X06A X06B X06C		05	F21A F21B F21C	05	F21A F21B F21C		
	BORP MBOR VAC		06	G12A G12B G16A	06	G12A G12B G16A		
	VAC I VAC II VBOR		07	H06Z	07	H06Z		
01	B17A B17B		08	I27A I27B I27C	08	I29A I29B I29C		
03	D12A D12B		09	J11A J11B	09	J11A J11B		
04	E02A E02B E02C		10	K09A K09B	10	K09A K09B		
	E36A E36B		11	L09A L09B	11	L09A L09B		
	F21A F21B F21C	12	M06Z M37Z	12	M06Z M37Z			
	G12A G12B G16A	13	N11A N11B	13	N11A N11B			
	H06Z	21B	X06A X06B X06C	21B	X06A X06B X06C			
	I29A I29B I29C	83.88.42↔		BORP MBOR VAC		BORP MBOR VAC		
	J11A J11B			VAC I VAC II VBOR		VAC I VAC II VBOR		
	K09A K09B		01	B17A B17B	01	B17A B17B		
	L09A L09B		03	D12A D12B	03	D12A D12B		
	M06Z M37Z		04	E02A E02B E02C	04	E02A E02B E02C		
	N11A N11B			E36A E36B		E36A E36B		
21B	X06A X06B X06C		05	F21A F21B F21C	05	F21A F21B F21C		
	BORP MBOR VAC		06	G12A G12B G16A	06	G12A G12B G16A		
	VAC I VAC II VBOR		07	H06Z	07	H06Z		
01	B17A B17B		08	I27A I27B I27C	08	I29A I29B I29C		
03	D12A D12B		09	J11A J11B	09	J11A J11B		
04	E02A E02B E02C		10	K09A K09B	10	K09A K09B		
	E36A E36B		11	L09A L09B	11	L09A L09B		
	F21A F21B F21C	12	M06Z M37Z	12	M06Z M37Z			
	G12A G12B G16A	13	N11A N11B	13	N11A N11B			
	H06Z	21B	X06A X06B X06C	21B	X06A X06B X06C			
	I29A I29B I29C		BORP MBOR VAC		BORP MBOR VAC			
	J11A J11B		VAC I VAC II VBOR		VAC I VAC II VBOR			
	K09A K09B	01	B17A B17B	01	B17A B17B			
	L09A L09B	03	D12A D12B	03	D12A D12B			
	M06Z M37Z	04	E02A E02B E02C	04	E02A E02B E02C			
	N11A N11B		E36A E36B		E36A E36B			
21B	X06A X06B X06C	05	F21A F21B F21C	05	F21A F21B F21C			

CHOP	MDC	DRG	CHOP	MDC	DRG	CHOP	MDC	DRG
	06	G12A G12B G16A		09	I27D		13	N11A N11B
	07	H06Z		10	J11A J11B	83.88.93↔	21B	X06A X06B X06C
	08	I29A I29B I29C		11	K09A K09B			BORP MBOR VAC
	09	J11A J11B		12	L09A L09B		01	VAC I VAC II VBOR
	10	K09A K09B		13	M06Z M37Z		03	B17A B17B
	11	L09A L09B		21B	N11A N11B	83.88.49↔	04	D12A D12B
	12	M06Z M37Z			X06A X06B X06C		05	E02A E02B E02C
83.88.43↔	21B	N11A N11B			BORP MBOR VAC		06	E36A E36B
		X06A X06B X06C		01	VAC I VAC II VBOR		07	F21A F21B F21C
	01	BORP MBOR VAC		03	VAC I VAC II VBOR		08	G12A G12B G16A
	03	VAC I VAC II VBOR		04	B17A B17B		09	H06Z
	04	B17A B17B		05	D12A D12B		10	I27A I27B I27C
	05	D12A D12B		06	E02A E02B E02C		11	I27D
	06	E02A E02B E02C		07	E36A E36B		12	J11A J11B
	07	E36A E36B		08	F21A F21B F21C		13	K09A K09B
	08	F21A F21B F21C		09	G12A G12B G16A		21B	L09A L09B
	09	G12A G12B G16A		10	H06Z	83.88.94↔		M06Z M37Z
	10	H06Z		11	I27A I27B I27C		01	N11A N11B
	11	I27A I27B I27C		12	I27D		03	X06A X06B X06C
	12	I27D		13	J11A J11B		04	BORP MBOR VAC
	13	I27D		21B	K09A K09B		05	VAC I VAC II VBOR
83.88.44↔	21B	K09A K09B			L09A L09B		06	B17A B17B
	01	L09A L09B		01	M06Z M37Z		07	D12A D12B
	03	M06Z M37Z		03	N11A N11B	83.88.90↔	08	E02A E02B E02C
	04	N11A N11B		04	X06A X06B X06C		09	E36A E36B
	05	X06A X06B X06C		05	BORP MBOR VAC		10	F21A F21B F21C
	06	BORP MBOR VAC		06	VAC I VAC II VBOR		11	G12A G12B G16A
	07	VAC I VAC II VBOR		07	B17A B17B		12	H06Z
	08	B17A B17B		08	D12A D12B		13	I27A I27B I27C
	09	D12A D12B		09	E02A E02B E02C		21B	I27D
	10	E02A E02B E02C		10	E36A E36B			J11A J11B
	11	E36A E36B		11	F21A F21B F21C		01	K09A K09B
	12	F21A F21B F21C		12	G12A G12B G16A		03	L09A L09B
	13	F21A F21B F21C		13	H06Z		04	M06Z M37Z
	21B	G12A G12B G16A		21B	I29A I29B I29C		05	N11A N11B
	01	H06Z		01	J11A J11B		06	X06A X06B X06C
	03	I27A I27B I27C		02	K09A K09B	83.88.95↔	07	BORP MBOR VAC
	04	I27D		03	L09A L09B		08	VAC I VAC II VBOR
	05	I27D		04	M06Z M37Z		09	B17A B17B
	06	J11A J11B		05	N11A N11B		10	D12A D12B
	07	K09A K09B		06	X06A X06B X06C		11	E02A E02B E02C
	08	L09A L09B		07	BORP MBOR VAC		12	E36A E36B
	09	M06Z M37Z		08	VAC I VAC II VBOR		13	F21A F21B F21C
	10	N11A N11B		09	B17A B17B		21B	G12A G12B G16A
	11	X06A X06B X06C		10	D12A D12B			H06Z
83.88.45↔	21B	BORP MBOR VAC		11	E02A E02B E02C		01	I27A I27B I27C
	01	VAC I VAC II VBOR		12	E36A E36B		03	I27D
	03	B17A B17B		13	F21A F21B F21C		04	J11A J11B
	04	D12A D12B		21B	G12A G12B G16A		05	K09A K09B
	05	E02A E02B E02C		01	H06Z		06	L09A L09B
	06	E36A E36B		02	I29A I29B I29C		07	M06Z M37Z
	07	F21A F21B F21C		03	J11A J11B		08	N11A N11B
	08	G12A G12B G16A		04	K09A K09B		09	X06A X06B X06C
	09	H06Z		05	L09A L09B		10	BORP MBOR VAC
	10	I27A I27B I27C		06	M06Z M37Z		11	VAC I VAC II VBOR
	11	I27D		07	N11A N11B		12	B17A B17B
	12	I27D		08	X06A X06B X06C		13	D12A D12B
	13	I27D		09	BORP MBOR VAC		21B	E02A E02B E02C
	21B	K09A K09B		10	VAC I VAC II VBOR			E36A E36B
83.88.46↔	21B	L09A L09B		11	B17A B17B		01	F21A F21B F21C
	01	M06Z M37Z		12	D12A D12B		02	G12A G12B G16A
	03	N11A N11B		13	E02A E02B E02C		03	H06Z
	04	X06A X06B X06C		21B	E36A E36B		04	I27A I27B I27C
	05	BORP MBOR VAC		01	F21A F21B F21C		05	I27D
	06	VAC I VAC II VBOR		02	G12A G12B G16A		06	J11A J11B
	07	B17A B17B		03	H06Z		07	K09A K09B
	08	D12A D12B		04	I29A I29B I29C		08	L09A L09B
	09	E02A E02B E02C		05	J11A J11B		09	M06Z M37Z
	10	E36A E36B		06	K09A K09B		10	N11A N11B
	11	F21A F21B F21C		07	L09A L09B		11	X06A X06B X06C
	12	G12A G12B G16A		08	M06Z M37Z		12	BORP MBOR VAC
	13	H06Z		09	N11A N11B		13	VAC I VAC II VBOR
	21B	I27A I27B I27C		10	X06A X06B X06C		21B	B17A B17B
				11	BORP MBOR VAC			D12A D12B
				12	VAC I VAC II VBOR			E02A E02B E02C
				13	B17A B17B			E36A E36B
				21B	D12A D12B			F21A F21B F21C
					E02A E02B E02C			G12A G12B G16A
					E36A E36B			H06Z
					F21A F21B F21C			I27A I27B I27C
					G12A G12B G16A			I27D
					H06Z			J11A J11B
					I29A I29B I29C			K09A K09B
					J11A J11B			L09A L09B
					K09A K09B			M06Z M37Z
					L09A L09B			N11A N11B
					M06Z M37Z			X06A X06B X06C
					N11A N11B			
					X06A X06B X06C			
					BORP MBOR VAC			
					VAC I VAC II VBOR			
					B17A B17B			
					D12A D12B			
					E02A E02B E02C			
					E36A E36B			
					F21A F21B F21C			
					G12A G12B G16A			
					H06Z			
					I27A I27B I27C			
					I27D			
					J11A J11B			
					K09A K09B			
					L09A L09B			
					M06Z M37Z			
					N11A N11B			
					X06A X06B X06C			

CHOP	MDC	DRG	CHOP	MDC	DRG	CHOP	MDC	DRG
83.89.10↔		BORP MBOR VAC VAC I VAC II VBOR			E36A E36B F21A F21B F21C		07	H06Z
	01	B17A B17B		05	F21A F21B F21C		08	I29A I29B I29C
	03	D12A D12B		06	G12A G12B G16A		09	J11A J11B
	04	E02A E02B E02C E36A E36B		07	H06Z		10	K09A K09B
	05	F21A F21B F21C		08	I27A I27B I27C I27D		11	L09A L09B
	06	G12A G12B G16A		09	J11A J11B		12	M06Z M37Z
	07	H06Z		10	K09A K09B		13	N11A N11B
	08	I29A I29B I29C		11	L09A L09B	83.89.22↔	21B	X06A X06B X06C BORP MBOR VAC VAC I VAC II VBOR
	09	J11A J11B		12	M06Z M37Z		01	B17A B17B
	10	K09A K09B		13	N11A N11B		03	D12A D12B
	11	L09A L09B	83.89.15↔	21B	X06A X06B X06C BORP MBOR VAC VAC I VAC II VBOR		04	E02A E02B E02C E36A E36B
	12	M06Z M37Z		01	B17A B17B		05	F21A F21B F21C
	13	N11A N11B		03	D12A D12B		06	G12A G12B G16A
83.89.11↔	21B	X06A X06B X06C BORP MBOR VAC VAC I VAC II VBOR		04	E02A E02B E02C E36A E36B		07	H06Z
	01	B17A B17B		05	F21A F21B F21C		08	I29A I29B I29C
	03	D12A D12B		06	G12A G12B G16A		09	J11A J11B
	04	E02A E02B E02C E36A E36B		07	H06Z		10	K09A K09B
	05	F21A F21B F21C		08	I27A I27B I27C I27D		11	L09A L09B
	06	G12A G12B G16A		09	J11A J11B		12	M06Z M37Z
	07	H06Z		10	K09A K09B	83.89.23↔	13	N11A N11B
	08	I29A I29B I29C		11	L09A L09B		21B	X06A X06B X06C BORP MBOR VAC VAC I VAC II VBOR
	09	J11A J11B		12	M06Z M37Z		01	B17A B17B
	10	K09A K09B		13	N11A N11B		03	D12A D12B
	11	L09A L09B	83.89.16↔	21B	X06A X06B X06C BORP MBOR VAC VAC I VAC II VBOR		04	E02A E02B E02C E36A E36B
	12	M06Z M37Z		01	B17A B17B		05	F21A F21B F21C
	13	N11A N11B		03	D12A D12B		06	G12A G12B G16A
83.89.12↔	21B	X06A X06B X06C BORP MBOR VAC VAC I VAC II VBOR		04	E02A E02B E02C E36A E36B		07	H06Z
	01	B17A B17B		05	F21A F21B F21C		08	I27A I27B I27C I27D
	03	D12A D12B		06	G12A G12B G16A		09	J11A J11B
	04	E02A E02B E02C E36A E36B		07	H06Z		10	K09A K09B
	05	F21A F21B F21C		08	I27A I27B I27C I27D		11	L09A L09B
	06	G12A G12B G16A		09	J11A J11B		12	M06Z M37Z
	07	H06Z		10	K09A K09B	83.89.24↔	13	N11A N11B
	08	I29A I29B I29C		11	L09A L09B		21B	X06A X06B X06C BORP MBOR VAC VAC I VAC II VBOR
	09	J11A J11B		12	M06Z M37Z		01	B17A B17B
	10	K09A K09B		13	N11A N11B		03	D12A D12B
	11	L09A L09B	83.89.20↔	21B	X06A X06B X06C BORP MBOR VAC VAC I VAC II VBOR		04	E02A E02B E02C E36A E36B
	12	M06Z M37Z		01	B17A B17B		05	F21A F21B F21C
	13	N11A N11B		03	D12A D12B		06	G12A G12B G16A
83.89.13↔	21B	X06A X06B X06C BORP MBOR VAC VAC I VAC II VBOR		04	E02A E02B E02C E36A E36B		07	H06Z
	01	B17A B17B		05	F21A F21B F21C		08	I27A I27B I27C I27D
	03	D12A D12B		06	G12A G12B G16A		09	J11A J11B
	04	E02A E02B E02C E36A E36B		07	H06Z		10	K09A K09B
	05	F21A F21B F21C		08	I29A I29B I29C		11	L09A L09B
	06	G12A G12B G16A		09	J11A J11B		12	M06Z M37Z
	07	H06Z		10	K09A K09B	83.89.25↔	13	N11A N11B
	08	I27A I27B I27C I27D		11	L09A L09B		21B	X06A X06B X06C BORP MBOR VAC VAC I VAC II VBOR
	09	J11A J11B		12	M06Z M37Z		01	B17A B17B
	10	K09A K09B		13	N11A N11B		03	D12A D12B
	11	L09A L09B	83.89.21↔	21B	X06A X06B X06C BORP MBOR VAC VAC I VAC II VBOR		04	E02A E02B E02C E36A E36B
	12	M06Z M37Z		01	B17A B17B		05	F21A F21B F21C
	13	N11A N11B		03	D12A D12B		06	G12A G12B G16A
83.89.14↔	21B	X06A X06B X06C BORP MBOR VAC VAC I VAC II VBOR		04	E02A E02B E02C E36A E36B		07	H06Z
	01	B17A B17B		05	F21A F21B F21C		08	I27A I27B I27C I27D
	03	D12A D12B		06	G12A G12B G16A		09	J11A J11B
	04	E02A E02B E02C		06	G12A G12B G16A			

CHOP	MDC	DRG	CHOP	MDC	DRG	CHOP	MDC	DRG
83.89.26↔	10	K09A K09B	83.89.93↔		BORP MBOR VAC	83.8A.31↔	01	VBOR
	11	L09A L09B			VAC I VAC II VBOR		03	B17A B17B
	12	M06Z M37Z		01	B17A B17B		03	D12A D12B
	13	N11A N11B		03	D12A D12B		04	E36A E36B
	21B	X06A X06B X06C		04	E02A E02B E02C		05	F04Z F13A F13B
		BORP MBOR VAC			E36A E36B			F13C F21A F21B
		VAC I VAC II VBOR		05	F21A F21B F21C			F21C
	01	B17A B17B		06	G12A G12B G16A		06	G12A G12B G16A
	03	D12A D12B		07	H06Z		08	I02A I02B I12A
	04	E02A E02B E02C		08	I27A I27B I27C			I12B I12C I22Z
		E36A E36B			I27D			I28A I28B I28C
	05	F21A F21B F21C		09	J11A J11B		09	I32C I50Z
	06	G12A G12B G16A		10	K09A K09B			J02A J02B J03A
07	H06Z	11	L09A L09B		J03B J04Z J08A			
08	I27A I27B I27C	12	M06Z M37Z		J08B J10A J10B			
	I27D	13	N11A N11B		J21Z J22Z			
09	J11A J11B	21B	X06A X06B X06C	21B	X01A X01B X04Z			
10	K09A K09B		BORP MBOR VAC		X05Z X06A X06B			
11	L09A L09B		VAC I VAC II VBOR		X06C X33Z			
12	M06Z M37Z	01	B17A B17B	22	Y02A Y02B Y02C			
13	N11A N11B	03	D12A D12B		BORP MBOR VAC			
21B	X06A X06B X06C	04	E02A E02B E02C		VAC I VAC II VB			
	BORP MBOR VAC		E36A E36B		VBOR			
	VAC I VAC II VBOR	05	F21A F21B F21C	01	B17A B17B			
01	B17A B17B	06	G12A G12B G16A	03	D12A D12B			
03	D12A D12B	07	H06Z	04	E36A E36B			
04	E02A E02B E02C	08	I27A I27B I27C	05	F04Z F13A F13B			
	E36A E36B		I27D		F13C F21A F21B			
05	F21A F21B F21C	09	J11A J11B		F21C			
06	G12A G12B G16A	10	K09A K09B	06	G12A G12B G16A			
07	H06Z	11	L09A L09B	08	I02A I02B I12A			
08	I29A I29B I29C	12	M06Z M37Z		I12B I12C I22Z			
09	J11A J11B	13	N11A N11B		I28A I28B I28C			
10	K09A K09B	21B	X06A X06B X06C		I32C I50Z			
11	L09A L09B		BORP MBOR VAC	09	J02A J02B J03A			
12	M06Z M37Z		VAC I VAC II VBOR		J03B J04Z J08A			
13	N11A N11B	01	B17A B17B		J08B J10A J10B			
21B	X06A X06B X06C	03	D12A D12B		J21Z J22Z			
	BORP MBOR VAC	04	E02A E02B E02C	21B	X01A X01B X04Z			
	VAC I VAC II VBOR		E36A E36B		X05Z X06A X06B			
01	B17A B17B	05	F21A F21B F21C		X06C X33Z			
03	D12A D12B	06	G12A G12B G16A	22	Y02A Y02B Y02C			
04	E02A E02B E02C	07	H06Z		BORP MBOR VAC			
	E36A E36B	08	I27A I27B I27C		VAC I VAC II VB			
05	F21A F21B F21C		I27D		VBOR			
06	G12A G12B G16A	09	J11A J11B	01	B17A B17B			
07	H06Z	10	K09A K09B	03	D12A D12B			
08	I29A I29B I29C	11	L09A L09B	04	E36A E36B			
09	J11A J11B	12	M06Z M37Z	05	F04Z F13A F13B			
10	K09A K09B	13	N11A N11B		F13C F21A F21B			
11	L09A L09B	21B	X06A X06B X06C		F21C			
12	M06Z M37Z		BORP MBOR VAC	06	G12A G12B G16A			
13	N11A N11B		VAC I VAC II VBOR	08	I02A I02B I12A			
21B	X06A X06B X06C	01	B17A B17B		I12B I12C I22Z			
	BORP MBOR VAC	03	D12A D12B		I28A I28B I28C			
	VAC I VAC II VBOR	04	E02A E02B E02C		I32C I50Z			
01	B17A B17B		E36A E36B	09	J02A J02B J03A			
03	D12A D12B	05	F21A F21B F21C		J03B J04Z J08A			
04	E02A E02B E02C	06	G12A G12B G16A		J08B J10A J10B			
	E36A E36B	07	H06Z		J21Z J22Z			
05	F21A F21B F21C	08	I27A I27B I27C	21B	X01A X01B X04Z			
06	G12A G12B G16A		I27D		X05Z X06A X06B			
07	H06Z	09	J11A J11B		X06C X33Z			
08	I29A I29B I29C	10	K09A K09B	22	Y02A Y02B Y02C			
09	J11A J11B	11	L09A L09B		BORP MBOR VAC			
10	K09A K09B	12	M06Z M37Z		VAC I VAC II VB			
11	L09A L09B	13	N11A N11B		VBOR			
12	M06Z M37Z	21B	X06A X06B X06C	01	B17A B17B			
13	N11A N11B		BORP MBOR VAC	03	D12A D12B			
21B	X06A X06B X06C		VAC I VAC II VB	04	E36A E36B			

CHOP	MDC	DRG	CHOP	MDC	DRG	CHOP	MDC	DRG
	05	F04Z F13A F13B F13C F21A F21B F21C		06	G12A G12B G16A		03	D12A D12B
	06	G12A G12B G16A		08	I02A I02B I12A I12B I12C I22Z I28A I28B I28C I32A I32B I32C I32D I32E I50Z		04	E02A E02B E02C E36A E36B
	08	I02A I02B I12A I12B I12C I22Z I28A I28B I28C I32A I32B I32C I32D I32E I50Z		09	J02A J02B J03A J03B J04Z J08A J08B J10A J10B J21Z J22Z		05	F21A F21B F21C
	09	J02A J02B J03A J03B J04Z J08A J08B J10A J10B J21Z J22Z		21B	X01A X01B X04Z X05Z X06A X06B X06C X33Z		06	G12A G12B G16A
	21B	X01A X01B X04Z X05Z X06A X06B X06C X33Z	83.8A.39↔	22	Y02A Y02B Y02C BORP MBOR VAC VAC I VAC II VB VBOR		07	H06Z
83.8A.34↔	22	Y02A Y02B Y02C BORP MBOR VAC VAC I VAC II VB VBOR		01	B17A B17B		08	I29A I29B I29C
	01	B17A B17B		03	D12A D12B		09	J11A J11B
	03	D12A D12B		04	E36A E36B		10	K09A K09B
	04	E36A E36B		05	F04Z F13A F13B F13C F21A F21B F21C		11	L09A L09B
	05	F04Z F13A F13B F13C F21A F21B F21C		06	G12A G12B G16A		12	M06Z M37Z
	06	G12A G12B G16A		08	I02A I02B I12A I12B I12C I22Z I28A I28B I28C I32C I50Z		13	N11A N11B
	08	I02A I02B I12A I12B I12C I22Z I28A I28B I28C I32C I50Z		09	J02A J02B J03A J03B J04Z J08A J08B J10A J10B J21Z J22Z		21B	X06A X06B X06C BORP MBOR VAC VBOR
	09	J02A J02B J03A J03B J04Z J08A J08B J10A J10B J21Z J22Z		21B	X01A X01B X04Z X05Z X06A X06B X06C X33Z	83.91.13↔	01	B17A B17B
	21B	X01A X01B X04Z X05Z X06A X06B X06C X33Z		22	Y02A Y02B Y02C BORP MBOR VAC VAC I VAC II VB VBOR		03	D12A D12B
83.8A.35↔	22	Y02A Y02B Y02C BORP MBOR VAC VAC I VAC II VB VBOR		01	B17A B17B		04	E02A E02B E02C E36A E36B
	01	B17A B17B		03	D12A D12B		05	F21A F21B F21C
	03	D12A D12B		04	E02A E02B E02C E36A E36B		06	G12A G12B G16A
	04	E36A E36B		05	F21A F21B F21C		07	H06Z
	05	F04Z F13A F13B F13C F21A F21B F21C		06	G12A G12B G16A		08	I27A I27B I27C I27D
	06	G12A G12B G16A		07	H06Z		09	J11A J11B
	08	I02A I02B I12A I12B I12C I22Z I28A I28B I28C I32C I50Z		08	I29A I29B I29C		10	K09A K09B
	09	J02A J02B J03A J03B J04Z J08A J08B J10A J10B J21Z J22Z		09	J11A J11B		11	L09A L09B
	21B	X01A X01B X04Z X05Z X06A X06B X06C X33Z	83.91.10↔	10	K09A K09B		12	M06Z M37Z
	21B	X01A X01B X04Z X05Z X06A X06B X06C X33Z		11	L09A L09B		13	N11A N11B
83.8A.36↔	22	Y02A Y02B Y02C BORP MBOR VAC VAC I VAC II VB VBOR		12	M06Z M37Z		21B	X06A X06B X06C BORP MBOR VAC VBOR
	01	B17A B17B		13	N11A N11B		01	B17A B17B
	03	D12A D12B		21B	X06A X06B X06C BORP MBOR VAC VBOR		03	D12A D12B
	04	E36A E36B		01	B17A B17B		04	E02A E02B E02C E36A E36B
	05	F04Z F13A F13B F13C F21A F21B F21C		03	D12A D12B		05	F21A F21B F21C
	06	G12A G12B G16A		04	E02A E02B E02C E36A E36B		06	G12A G12B G16A
	08	I02A I02B I12A I12B I12C I22Z I28A I28B I28C I32C I50Z	83.91.11↔	05	F21A F21B F21C		07	H06Z
	09	J02A J02B J03A J03B J04Z J08A J08B J10A J10B J21Z J22Z		06	G12A G12B G16A		08	I27A I27B I27C I27D
	21B	X01A X01B X04Z X05Z X06A X06B X06C X33Z		07	H06Z		09	J11A J11B
	22	Y02A Y02B Y02C BORP MBOR VAC VAC I VAC II VB VBOR		08	I29A I29B I29C		10	K09A K09B
83.8A.36↔	22	Y02A Y02B Y02C BORP MBOR VAC VAC I VAC II VB VBOR		09	J11A J11B		11	L09A L09B
	01	B17A B17B		10	K09A K09B		12	M06Z M37Z
	03	D12A D12B		11	L09A L09B		13	N11A N11B
	04	E36A E36B		12	M06Z M37Z		21B	X06A X06B X06C BORP MBOR VAC VBOR
	05	F04Z F13A F13B F13C F21A F21B F21C	83.91.12↔	13	N11A N11B		01	B17A B17B
	05	F04Z F13A F13B F13C F21A F21B F21C		21B	X06A X06B X06C BORP MBOR VAC VBOR		03	D12A D12B
	05	F04Z F13A F13B F13C F21A F21B F21C		01	B17A B17B		04	E02A E02B E02C E36A E36B

CHOP	MDC	DRG	CHOP	MDC	DRG	CHOP	MDC	DRG
	05	F21A F21B F21C			VBOR		03	D12A D12B
	06	G12A G12B G16A		01	B17A B17B		04	E02A E02B E02C
	07	H06Z		03	D12A D12B			E36A E36B
	08	I27A I27B I27C I27D		04	E02A E02B E02C E36A E36B		05	F21A F21B F21C
	09	J11A J11B		05	F21A F21B F21C		06	G12A G12B G16A
	10	K09A K09B		06	G12A G12B G16A		07	H06Z
	11	L09A L09B		07	H06Z		08	I29A I29B I29C
	12	M06Z M37Z		08	I27A I27B I27C I27D		09	J11A J11B
	13	N11A N11B		09	J11A J11B		10	K09A K09B
83.92↔	21B	X06A X06B X06C		10	K09A K09B		11	L09A L09B
	01	B17A B17B		11	L09A L09B	83.99.21↔	12	M06Z M37Z
	03	D12A		12	M06Z M37Z		13	N11A N11B
	06	G11A G11B		13	N11A N11B		21B	X06A X06B X06C
	08	I28A I28B		21B	X06A X06B X06C			BORP MBOR VAC
	11	L03Z L04A L04B L04C L10A L10B L38Z	83.99.14↔		BORP MBOR VAC VBOR		01	B17A B17B
	12	M06Z M09A M09B M37Z		01	B17A B17B		03	D12A D12B
	13	N11A N11B		03	D12A D12B		04	E02A E02B E02C
83.99.10↔		BORP MBOR VAC VBOR		04	E02A E02B E02C E36A E36B		05	F21A F21B F21C
	01	B17A B17B		05	F21A F21B F21C		06	G12A G12B G16A
	03	D12A D12B		06	G12A G12B G16A		07	H06Z
	04	E02A E02B E02C E36A E36B		07	H06Z		08	I29A I29B I29C
	05	F21A F21B F21C		08	I27A I27B I27C I27D		09	J11A J11B
	06	G12A G12B G16A		09	J11A J11B		10	K09A K09B
	07	H06Z		10	K09A K09B		11	L09A L09B
	08	I29A I29B I29C		11	L09A L09B	83.99.22↔	12	M06Z M37Z
	09	J11A J11B		12	M06Z M37Z		13	N11A N11B
	10	K09A K09B		13	N11A N11B		21B	X06A X06B X06C
	11	L09A L09B	83.99.15↔	21B	X06A X06B X06C			BORP MBOR VAC
	12	M06Z M37Z			BORP MBOR VAC VBOR		01	B17A B17B
	13	N11A N11B		01	B17A B17B		03	D12A D12B
83.99.11↔	21B	X06A X06B X06C		03	D12A D12B		04	E02A E02B E02C
		BORP MBOR VAC VBOR		04	E02A E02B E02C E36A E36B		05	F21A F21B F21C
	01	B17A B17B		05	F21A F21B F21C		06	G12A G12B G16A
	03	D12A D12B		06	G12A G12B G16A		07	H06Z
	04	E02A E02B E02C E36A E36B		07	H06Z		08	I29A I29B I29C
	05	F21A F21B F21C		08	I27A I27B I27C I27D		09	J11A J11B
	06	G12A G12B G16A		09	J11A J11B		10	K09A K09B
	07	H06Z		10	K09A K09B		11	L09A L09B
	08	I29A I29B I29C		11	L09A L09B	83.99.23↔	12	M06Z M37Z
	09	J11A J11B		12	M06Z M37Z		13	N11A N11B
	10	K09A K09B		13	N11A N11B		21B	X06A X06B X06C
	11	L09A L09B	83.99.16↔	21B	X06A X06B X06C			BORP MBOR VAC
	12	M06Z M37Z			BORP MBOR VAC VBOR		01	B17A B17B
	13	N11A N11B		01	B17A B17B		03	D12A D12B
83.99.12↔	21B	X06A X06B X06C		03	D12A D12B		04	E02A E02B E02C
		BORP MBOR VAC VBOR		04	E02A E02B E02C E36A E36B		05	F21A F21B F21C
	01	B17A B17B		05	F21A F21B F21C		06	G12A G12B G16A
	03	D12A D12B		06	G12A G12B G16A		07	H06Z
	04	E02A E02B E02C E36A E36B		07	H06Z		08	I27A I27B I27C I27D
	05	F21A F21B F21C		08	I27A I27B I27C I27D		09	J11A J11B
	06	G12A G12B G16A		09	J11A J11B		10	K09A K09B
	07	H06Z		10	K09A K09B		11	L09A L09B
	08	I29A I29B I29C		11	L09A L09B	83.99.24↔	12	M06Z M37Z
	09	J11A J11B		12	M06Z M37Z		13	N11A N11B
	10	K09A K09B		13	N11A N11B		21B	X06A X06B X06C
	11	L09A L09B	83.99.20↔	21B	X06A X06B X06C			BORP MBOR VAC
	12	M06Z M37Z			BORP MBOR VAC VBOR		01	B17A B17B
	13	N11A N11B		01	B17A B17B		03	D12A D12B
83.99.13↔	21B	X06A X06B X06C			BORP MBOR VAC VBOR		04	E02A E02B E02C
		BORP MBOR VAC			VBOR		05	F21A F21B F21C
	01	B17A B17B		01	B17A B17B		06	G12A G12B G16A

CHOP	MDC	DRG	CHOP	MDC	DRG	CHOP	MDC	DRG
83.99.25↔	07	H06Z	84.01↔	09	J02A J02B J03A J03B J04Z J11A J11B	84.04↔	05	F04Z F13A F13B F13C
	08	I27A I27B I27C I27D		21B	X06A X06B X06C		06	G12A G16A
	09	J11A J11B		22	Y02A Y02B Y02C		08	I02A I02B I07A I07B
	10	K09A K09B			BORP MBOR VAC		09	J02A J02B J03A J03B J04Z J11A J11B
	11	L09A L09B			VAC I VAC II VB VBOR		21B	X05Z
	12	M06Z M37Z			E36A E36B		22	Y02A Y02B Y02C BORP KORP MBOR
	13	N11A N11B			F04Z F13A F13B F13C			MKOR VAC VAC I VAC II VB VBOR VKOR
	21B	X06A X06B X06C BORP MBOR VAC VBOR		04	E36A E36B		04	E36A E36B
	01	B17A B17B		05	F04Z F13A F13B F13C		05	F04Z F13A F13B F13C
	03	D12A D12B		06	G12A G16A		06	G12A G16A
	04	E02A E02B E02C E36A E36B		08	I02A I02B I32A I32B I32C I32D I32E		08	I02A I02B I07A I07B
	05	F21A F21B F21C		09	J02A J02B J03A J03B J04Z J11A J11B		09	J02A J02B J03A J03B J04Z J11A J11B
	06	G12A G12B G16A		21B	X05Z		21B	X05Z
07	H06Z	22	Y02A Y02B Y02C	22	Y02A Y02B Y02C BORP KORP MBOR			
08	I27A I27B I27C I27D		BORP MBOR VAC		MKOR VAC VAC I VAC II VB VBOR VKOR			
09	J11A J11B		VAC I VAC II VB VBOR	04	E36A E36B			
10	K09A K09B		E36A E36B	05	F04Z F13A F13B F13C			
11	L09A L09B		F04Z F13A F13B F13C	06	G12A G16A			
12	M06Z M37Z		G12A G16A	08	I02A I02B I07A I07B			
13	N11A N11B		I02A I02B I32A I32B I32C I32D I32E	09	J02A J02B J03A J03B J04Z J11A J11B			
21B	X06A X06B X06C BORP MBOR VAC VBOR	04	E36A E36B	21B	X06A X06B X06C			
01	B17A B17B	05	F04Z F13A F13B F13C	22	Y02A Y02B Y02C BORP KORP MBOR			
03	D12A D12B	06	G12A G16A		MKOR VAC VAC I VAC II VB VBOR VKOR			
04	E02A E02B E02C E36A E36B	08	I02A I02B I32A I32B I32C I32D I32E	04	E36A E36B			
05	F21A F21B F21C	09	J02A J02B J03A J03B J04Z J11A J11B	05	F04Z F13A F13B F13C			
06	G12A G12B G16A	21B	X05Z	06	G12A G16A			
07	H06Z	22	Y02A Y02B Y02C	08	I02A I02B I07A I07B			
08	I27A I27B I27C I27D		BORP KORP MBOR	09	J02A J02B J03A J03B J04Z J11A J11B			
09	J11A J11B		MKOR VAC VAC I VAC II VB VBOR VKOR	21B	X06A X06B X06C			
10	K09A K09B	04	E36A E36B	22	Y02A Y02B Y02C BORP KORP MBOR			
11	L09A L09B	05	F04Z F13A F13B F13C		MKOR VAC VAC I VAC II VB VBOR VKOR			
12	M06Z M37Z	06	G12A G16A	04	E36A E36B			
13	N11A N11B	08	I02A I02B I07A I07B	05	F04Z F13A F13B F13C			
21B	X06A X06B X06C BORP MBOR VAC VBOR	09	J02A J02B J03A J03B J04Z J11A J11B	06	G12A G16A			
01	B17A B17B	21B	X05Z	08	I02A I02B I07A I07B			
03	D12A D12B	22	Y02A Y02B Y02C	09	J02A J02B J03A J03B J04Z J11A J11B			
04	E02A E02B E02C E36A E36B		BORP KORP MBOR	21B	X06A X06B X06C			
05	F21A F21B F21C		MKOR VAC VAC I VAC II VB VBOR VKOR	22	Y02A Y02B Y02C BORP KORP MBOR			
06	G12A G12B G16A	04	E36A E36B		MKOR VAC VAC I VAC II VB VBOR VKOR			
07	H06Z	05	F04Z F13A F13B F13C	04	E36A E36B			
08	I27A I27B I27C I27D	06	G12A G16A	05	F04Z F13A F13B F13C			
09	J11A J11B	08	I02A I02B I07A I07B	06	G12A G16A			
10	K09A K09B	09	J02A J02B J03A J03B J04Z J11A J11B	08	I02A I02B I07A I07B			
11	L09A L09B	21B	X05Z	09	J02A J02B J03A J03B J04Z J11A J11B			
12	M06Z M37Z	22	Y02A Y02B Y02C	21B	X06A X06B X06C			
13	N11A N11B		BORP KORP MBOR	22	Y02A Y02B Y02C BORP KORP MBOR			
21B	X06A X06B X06C BORP MBOR VAC VBOR		MKOR VAC VAC I VAC II VB VBOR VKOR		MKOR VAC VAC I VAC II VB VBOR VKOR			
01	B17A B17B	04	E36A E36B	04	E36A E36B			
03	D12A D12B	05	F04Z F13A F13B F13C	05	F04Z F13A F13B F13C			
04	E02A E02B E02C E36A E36B	06	G12A G16A	06	G12A G16A			
05	F21A F21B F21C	08	I02A I02B I07A I07B	08	I02A I02B I07A I07B			
06	G12A G12B G16A	09	J02A J02B J03A J03B J04Z J11A J11B	09	J02A J02B J03A J03B J04Z J11A J11B			
07	H06Z	21B	X05Z	21B	X06A X06B X06C			
08	I27A I27B I27C I27D	22	Y02A Y02B Y02C	22	Y02A Y02B Y02C BORP KORP MBOR			
09	J11A J11B		BORP KORP MBOR		MKOR VAC VAC I VAC II VB VBOR VKOR			
10	K09A K09B		MKOR VAC VAC I VAC II VB VBOR VKOR	04	E36A E36B			
11	L09A L09B	04	E36A E36B	05	F04Z F13A F13B F13C			
12	M06Z M37Z	05	F04Z F13A F13B F13C	06	G12A G16A			
13	N11A N11B	06	G12A G16A	08	I02A I02B I07A I07B			
21B	X06A X06B X06C BORP KORP MBOR MKOR VAC VAC I VAC II VB VBOR VKOR	08	I02A I02B I07A I07B	09	J02A J02B J03A J03B J04Z J11A J11B			
04	E36A E36B	09	J02A J02B J03A J03B J04Z J11A J11B	21B	X06A X06B X06C			
05	F04Z F13A F13B F13C	21B	X05Z	22	Y02A Y02B Y02C BORP KORP MBOR			
06	G12A G16A	22	Y02A Y02B Y02C		MKOR VAC VAC I VAC II VB VBOR VKOR			
08	I02A I02B I07A I07B		BORP KORP MBOR	04	E36A E36B			
			MKOR VAC VAC I VAC II VB VBOR VKOR	05	F04Z F13A F13B F13C			
			E36A E36B	06	G12A G16A			
			F04Z F13A F13B F13C	08	I02A I02B I07A I07B			
			G12A G16A	09	J02A J02B J03A J03B J04Z J11A J11B			
			I02A I02B I07A I07B	21B	X06A X06B X06C			
			J02A J02B J03A J03B J04Z J11A J11B	22	Y02A Y02B Y02C			
			X06A X06B X06C		Y02A Y02B Y02C			
			Y02A Y02B Y02C		Y02A Y02B Y02C			

CHOP	MDC	DRG	CHOP	MDC	DRG	CHOP	MDC	DRG
84.08↔		BORP KORP MBOR MKOR VAC VAC I VAC II VB VBOR VKOR		08	I02A I02B I07A I07B	84.17↔		BORP KORP MBOR MKOR VAC VAC I VAC II VB VBOR VKOR
	04	E36A E36B		09	J02A J02B J03A J03B J04Z J11A J11B	04	E36A E36B	
	05	F04Z F13A F13B F13C		21B	X04Z	05	F04Z F13A F13B F13C F28A F28B F28C	
	06	G12A G16A	84.13↔	22	Y02A Y02B Y02C BORP KORP MBOR MKOR VAC VAC I VAC II VB VBOR VKOR	06	G12A G16A	
	08	I02A I02B I07A I07B		04	E36A E36B	08	I02A I02B I07A I07B	
	09	J02A J02B J03A J03B J04Z J11A J11B		05	F04Z F13A F13B F13C	09	J02A J02B J03A J03B J04Z J11A J11B	
	21B	X06A X06B X06C		06	G12A G16A	21B	X04Z	
	22	Y02A Y02B Y02C		08	I02A I02B I07A I07B	22	Y02A Y02B Y02C BORP KORP MBOR MKOR VAC VAC I VAC II VB VBOR VKOR	
84.09↔		BORP KORP MBOR MKOR VAC VAC I VAC II VB VBOR VKOR		09	J02A J02B J03A J03B J04Z J11A J11B	84.18↔		BORP KORP MBOR MKOR VAC VAC I VAC II VB VBOR VKOR
	04	E36A E36B		21B	X04Z	04	E36A E36B	
	05	F04Z F13A F13B F13C		22	Y02A Y02B Y02C BORP KORP MBOR MKOR VAC VAC I VAC II VB VBOR VKOR	05	F04Z F13A F28A F28B F28C	
	06	G12A G16A	84.14↔	04	E36A E36B	06	G12A G16A	
	08	I02A I02B I07A I07B		05	F04Z F13A F13B F13C F28A F28B F28C	08	I02A I02B I07A I07B	
	09	J02A J02B J03A J03B J04Z J11A J11B		06	G12A G16A	09	J02A J02B J03A J03B J04Z J11A J11B	
	21B	X06A X06B X06C		08	I02A I02B I07A I07B	21B	X04Z	
	22	Y02A Y02B Y02C		09	J02A J02B J03A J03B J04Z J11A J11B	22	Y02A Y02B Y02C BORP KORP MBOR MKOR VAC VAC I VAC II VB VBOR VKOR	
84.10↔		BORP KORP MBOR MKOR VAC VAC I VAC II VB VBOR VKOR		21B	X04Z	84.19↔		BORP KORP MBOR MKOR VAC VAC I VAC II VB VBOR VKOR
	04	E36A E36B		22	Y02A Y02B Y02C BORP KORP MBOR MKOR VAC VAC I VAC II VB VBOR VKOR	04	E36A E36B	
	05	F04Z F13A F13B F13C F28A F28B F28C		04	E36A E36B	05	F04Z F13A F28A F28B F28C	
	06	G12A G16A	84.15↔	05	F04Z F13A F13B F13C F28A F28B F28C	06	G12A G16A	
	08	I02A I02B I07A I07B		06	G12A G16A	08	I02A I02B I07A I07B	
	09	J02A J02B J03A J03B J04Z J11A J11B		08	I02A I02B I07A I07B	09	J02A J02B J03A J03B J04Z J11A J11B	
	21B	X04Z		09	J02A J02B J03A J03B J04Z J11A J11B	21B	X04Z	
	22	Y02A Y02B Y02C		21B	X04Z	22	Y02A Y02B Y02C BORP EML KORP MBOR MKOR VAC VAC I VAC II VBOR VKOR	
84.11↔		BORP MBOR VAC VAC I VAC II VB VBOR		22	Y02A Y02B Y02C BORP KORP MBOR MKOR VAC VAC I VAC II VB VBOR VKOR	84.20↔		BORP EML KORP MBOR MKOR VAC VAC I VAC II VBOR VKOR
	04	E36A E36B		04	E36A E36B	04	E36A E36B	
	05	F04Z F13A F13B F13C		05	F04Z F13A F13B F13C F28A F28B F28C	05	F04Z F13A	
	06	G12A G16A		06	G12A G16A	06	G12A G16A	
	08	I20A I20B I20C I20D I20E I20F I20G	84.16↔	08	I02A I02B I22Z I32A I32B I32C I32D I32E I50Z	08	I02A I02B I22Z I32A I32B I32C I32D I32E I50Z	
	09	J02A J02B J03A J03B J04Z J11A J11B		09	J02A J02B J03A J03B J04Z J11A J11B	21B	X01A X01B X05Z X07A X07B X33Z BORP EML KORP MBOR MKOR VAC VAC I VAC II VBOR VKOR	
	21B	X04Z		04	E36A E36B	84.21↔		BORP EML KORP MBOR MKOR VAC VAC I VAC II VBOR VKOR
	22	Y02A Y02B Y02C		05	F04Z F13A F13B F13C F28A F28B F28C	04	E36A E36B	
84.12↔		BORP KORP MBOR MKOR VAC VAC I VAC II VB VBOR VKOR		06	G12A G16A	05	F04Z F13A	
	04	E36A E36B		08	I02A I02B I07A I07B	06	G12A G16A	
	05	F04Z F13A F13B F13C F28A F28B F28C		09	J02A J02B J03A J03B J04Z J11A J11B	08	I02A I02B I22Z I32A I32B I32C I32D I32E I50Z	
	06	G12A G16A		21B	X04Z	21B	X01A X01B X05Z X07A X07B X33Z	
				22	Y02A Y02B Y02C			

CHOP	MDC	DRG	CHOP	MDC	DRG	CHOP	MDC	DRG
84.22↔		BORP EML KORP MBOR MKOR VAC VAC I VAC II VBOR VKOR	84.24.00↔		X01A X01B X05Z X07A X33Z BORP EML KORP MBOR MKOR VAC VAC I VAC II VBOR VKOR	84.27.00↔		BORP EML KORP MBOR MKOR VAC VAC I VAC II VBOR VKOR
	04	E36A E36B					04	E36A E36B
	05	F04Z F13A		04	E36A E36B		05	F04Z F13A
	06	G12A G16A		05	F04Z F13A		06	G12A G16A
	08	I02A I02B I22Z I32A I32B I32C I32D I32E I50Z		06	G12A G16A		08	I02A I02B I22Z I50Z I59Z
	21B	X01A X01B X05Z X07A X07B X33Z		08	I02A I02B I22Z I50Z		21B	X01A X01B X04Z X07A X33Z
84.23.00↔		BORP EML KORP MBOR MKOR VAC VAC I VAC II VBOR VKOR	84.24.11↔		X01A X01B X07A X33Z BORP EML KORP MBOR MKOR VAC VAC I VAC II VBOR VKOR	84.27.11↔		BORP EML KORP MBOR MKOR VAC VAC I VAC II VBOR VKOR
	04	E36A E36B					04	E36A E36B
	05	F04Z F13A		04	E36A E36B		05	F04Z F13A
	06	G12A G16A		05	F04Z F13A		06	G12A G16A
	08	I02A I02B I22Z I32A I32B I32C I32D I32E I50Z		06	G12A G16A		08	I02A I02B I22Z I50Z I59Z
	21B	X01A X01B X05Z X07A X33Z		08	I02A I02B I22Z I50Z		21B	X01A X01B X04Z X07A X33Z
84.23.10↔		BORP EML KORP MBOR MKOR VAC VAC I VAC II VBOR VKOR	84.24.12↔		X01A X01B X07A X33Z BORP EML KORP MBOR MKOR VAC VAC I VAC II VBOR VKOR	84.27.12↔		BORP EML KORP MBOR MKOR VAC VAC I VAC II VBOR VKOR
	04	E36A E36B					04	E36A E36B
	05	F04Z F13A		04	E36A E36B		05	F04Z F13A
	06	G12A G16A		05	F04Z F13A		06	G12A G16A
	08	I02A I02B I22Z I32A I32B I32C I32D I32E I50Z		06	G12A G16A		08	I02A I02B I22Z I50Z I59Z
	21B	X01A X01B X05Z X07A X33Z		08	I02A I02B I22Z I50Z		21B	X01A X01B X04Z X07A X33Z
84.23.12↔		BORP EML KORP MBOR MKOR VAC VAC I VAC II VBOR VKOR	84.24.99↔		X01A X01B X07A X33Z BORP EML KORP MBOR MKOR VAC VAC I VAC II VBOR VKOR	84.27.99↔		BORP EML KORP MBOR MKOR VAC VAC I VAC II VBOR VKOR
	04	E36A E36B					04	E36A E36B
	05	F04Z F13A		04	E36A E36B		05	F04Z F13A
	06	G12A G16A		05	F04Z F13A		06	G12A G16A
	08	I02A I02B I22Z I32A I32B I32C I32D I32E I50Z		06	G12A G16A		08	I02A I02B I22Z I50Z I59Z
	21B	X01A X01B X05Z X07A X33Z		08	I02A I02B I22Z I50Z		21B	X01A X01B X04Z X07A X33Z
84.23.13↔		BORP EML KORP MBOR MKOR VAC VAC I VAC II VBOR VKOR	84.25↔		X01A X01B X07A X33Z BORP EML KORP MBOR MKOR VAC VAC I VAC II VBOR VKOR	84.28↔		BORP EML KORP MBOR MKOR VAC VAC I VAC II VBOR VKOR
	04	E36A E36B					04	E36A E36B
	05	F04Z F13A		04	E36A E36B		05	F04Z F13A
	06	G12A G16A		05	F04Z F13A		06	G12A G16A
	08	I02A I02B I22Z I32A I32B I32C I32D I32E I50Z		06	G12A G16A		08	I02A I02B I22Z I08B I08C I22Z I50Z
	21B	X01A X01B X05Z X07A X33Z		08	I02A I02B I20A I20B I20C I20D I20G I22Z I50Z		21B	X01A X01B X04Z X07A X33Z
84.23.99↔		BORP EML KORP MBOR MKOR VAC VAC I VAC II VBOR VKOR	84.26↔		X01A X01B X04Z X07A X07B X33Z BORP EML KORP MBOR MKOR VAC VAC I VAC II VBOR VKOR	84.29↔		BORP EML KORP MBOR MKOR VAC VAC I VAC II VBOR VKOR
	04	E36A E36B					04	E36A E36B
	05	F04Z F13A		04	E36A E36B		05	F04Z F13A
	06	G12A G16A		05	F04Z F13A		06	G12A G16A
	08	I02A I02B I22Z I32A I32B I32C I32D I32E I50Z		06	G12A G16A		08	I02A I02B I22Z I32A I32B I32C I32D I32E I50Z
	21B	X01A X01B X05Z X07A X33Z		08	I02A I02B I20A I20B I20C I20D I20G I22Z I50Z		21B	X01A X01B X04Z X07A X07B X33Z
	04	E36A E36B		21B	X01A X01B X04Z X07A X33Z		84.3X.00↔	BORP MBOR VAC VAC I VAC II VB
	05	F04Z F13A					04	E36A E36B
	06	G12A G16A					05	F04Z F13A
	08	I02A I02B I22Z I32A I32B I32C I32D I32E I50Z					06	G12A G16A

CHOP	MDC	DRG	CHOP	MDC	DRG	CHOP	MDC	DRG
84.3X.10↔		VBOR	84.3X.99↔		VBOR	84.54↔	04	E02A E02B E02C
		04 E36A E36B		04	E36A E36B		06	G12A G16A
		05 F04Z F13A F13B		05	F04Z F13A F13B		08	I11A I11B
		F13C		06	G12A G16A		09	J02A J02B J08A
		06 G12A G16A		08	I14A I14B		J08B	
		08 I14A I14B		09	J02A J02B J03A		21B	X04Z X05Z X06A
		09 J02A J02B J03A		J03B J04Z J11A	J03B J04Z J11A		X06B X06C	
		J11B		J11B	BORP MBOR VAC		VAC I VAC II VBOR	
		21B X04Z X05Z X06A		21B X04Z X05Z X06A	03		D25A D25B D28Z	
		X06B X06C		X06B X06C	D29Z			
84.3X.11↔		Y02A Y02B Y02C		Y02A Y02B Y02C		04	E02A E02B E02C	
		BORP MBOR VAC		BORP MBOR VAC		06	E36A E36B	
		VAC I VAC II VB		VAC I VAC II VB		08	G12A G16A	
		VBOR		VBOR		08	I12A I12B I12C	
		04 E36A E36B		04 E36A E36B		09	I28A I28B	
		05 F04Z F13A F13B		05 F04Z F13A F13B		J02A J02B J08A		
		F13C		F13C		J08B		
		06 G12A G16A		06 G12A G16A	21B	X04Z X05Z X06A		
		08 I14A I14B		08 I14A I14B	X06B X06C			
		09 J02A J02B J03A		09 J02A J02B J03A	01	B60A		
84.3X.12↔		J03B J04Z J11A		J03B J04Z J11A		08	I11A I11B	
		J11B		J11B		01	B60A	
		21B X04Z X05Z X06A		21B X04Z X05Z X06A		08	I11A I11B I13A	
		X06B X06C		X06B X06C		I13B		
		22 Y02A Y02B Y02C		22 Y02A Y02B Y02C		01	B60A	
		BORP MBOR VAC		BORP MBOR VAC		08	I11A I11B	
		VAC I VAC II VB		VAC I VAC II VB		BORP KORP MBOR		
		VBOR		VBOR		MKOR VAC VAC I		
		04 E36A E36B		04 E36A E36B		VAC II VBOR VKOR		
		05 F04Z F13A F13B		05 F04Z F13A F13B		04	E36A E36B	
84.3X.13↔		F13C		F13C		06	G12A G16A	
		06 G12A G16A		06 G12A G16A		08	I28A I28B	
		08 I14A I14B		08 I14A I14B		Prä	A05A A05B A06A	
		09 J02A J02B J03A		09 J02A J02B J03A		A06B		
		J03B J04Z J11A		J03B J04Z J11A		BORP KORP MBOR		
		J11B		J11B		MKOR VAC VAC I		
		21B X04Z X05Z X06A		21B X04Z X05Z X06A		VAC II VBOR VKOR		
		X06B X06C		X06B X06C		04	E36A E36B	
		22 Y02A Y02B Y02C		22 Y02A Y02B Y02C		06	G12A G16A	
		BORP MBOR VAC		BORP MBOR VAC		08	I28A I28B	
84.3X.19↔		VAC I VAC II VB		VAC I VAC II VB		Prä	A05A A05B A06A	
		VBOR		VBOR		A06B		
		04 E36A E36B		04 E36A E36B		BORP EML KORP		
		05 F04Z F13A F13B		05 F04Z F13A F13B		MBOR MKOR VAC		
		F13C		F13C		VAC I VAC II VBOR		
		06 G12A G16A		06 G12A G16A		VKOR		
		08 I14A I14B		08 I14A I14B		04	E36A E36B	
		09 J02A J02B J03A		09 J02A J02B J03A		05	F04Z F13A	
		J03B J04Z J11A		J03B J04Z J11A		06	G12A G16A	
		J11B		J11B		08	I02A I02B I22Z	
	21B X04Z X05Z X06A		21B X04Z X05Z X06A		I50Z			
84.3X.19↔		X06B X06C		X06B X06C		21B	X01A X01B X07A	
		22 Y02A Y02B Y02C		22 Y02A Y02B Y02C		X33Z		
		BORP MBOR VAC		BORP MBOR VAC		BORP EML KORP		
		VAC I VAC II VB		VAC I VAC II VB		MBOR MKOR VAC		
		VBOR		VBOR		VAC I VAC II VBOR		
		04 E36A E36B		04 E36A E36B		VKOR		
		05 F04Z F13A F13B		05 F04Z F13A F13B		04	E36A E36B	
		F13C		F13C		05	F04Z F13A	
		06 G12A G16A		06 G12A G16A		06	G12A G16A	
		08 I14A I14B		08 I14A I14B		08	I02A I02B I22Z	
	09 J02A J02B J03A		09 J02A J02B J03A		I32A I32B I32C			
	J03B J04Z J11A		J03B J04Z J11A		I32D I32E I50Z			
	J11B		J11B		21B	X01A X01B X05Z		
	21B X04Z X05Z X06A		21B X04Z X05Z X06A		X07A X07B X33Z			
	X06B X06C		X06B X06C		09	J24A J24B J25Z		
	22 Y02A Y02B Y02C		22 Y02A Y02B Y02C		10	K09A K09B		
	BORP MBOR VAC		BORP MBOR VAC		13	N23A N23B		
	VAC I VAC II VB		VAC I VAC II VB					



CHOP	MDC	DRG	CHOP	MDC	DRG	CHOP	MDC	DRG
85.20↔	21B	X06A X06B X06C		08	I02A I02B I28A	85.A4↔	06	G12A G16A
	09	J18A J23A J23B			I28B I28C I32A		09	J01A J01B J06A
		J24A J24B J25Z			I32B			J06B J18A J23A
	10	K09A K09B			J02A J02B J11A		19	U01A U01B
	13	N23A N23B			J11B		21B	X06A X06B X06C
85.24↔	14	O02A O02B		K09A K09B		BORP MBOR VAC		
	21B	X06A X06B X06C		L09A L09B		VAC I VAC II VBOR		
		BORP MBOR VAC		12	M06Z M09A M09B	04	E36A E36B	
		VAC I VAC II VBOR			M37Z	06	G12A G16A	
	04	E36A E36B		13	N11A N11B	09	J01A J01B J06A	
85.25↔	06	G12A G16A		21B	X05Z		J06B J18A J23A	
	09	J24A J24B J25Z		22	Y02A Y02B Y02C		J23B J24A J24B	
	13	N23A N23B	85.2C.22†↔	01	B60A	19	U01A U01B	
	19	U01A U01B		09	J02A J02B J60A	21B	X06A X06B X06C	
	21B	X06A X06B X06C	85.2C.32†↔	01	B60A		BORP MBOR VAC	
85.27↔		BORP MBOR VAC		09	J02A J02B J60A		VAC I VAC II VBOR	
		VAC I VAC II VBOR	85.6↔		BORP MBOR VAC	04	E36A E36B	
	04	E36A E36B			VAC I VAC II VBOR	06	G12A G16A	
	06	G12A G16A		04	E36A E36B	09	J01A J01B J06A	
	09	J24A J24B J25Z		06	G12A G16A		J06B J18A J23A	
85.28↔	10	K09A K09B		09	J24A J24B J25Z		J23B J24A J24B	
	13	N23A N23B		13	N23A N23B	21B	X06A X06B X06C	
	19	U01A U01B		21B	X06A X06B		BORP MBOR VAC	
	21B	X06A X06B	85.A0↔		BORP MBOR VAC		VAC I VAC II VBOR	
	09	J18A J23A J23B			VAC I VAC II VBOR	04	E36A E36B	
85.29↔		J24A J24B J25Z		04	E36A E36B	06	G12A G16A	
	10	K09A K09B		06	G12A G16A	09	J01A J01B J06A	
	13	N23A N23B		09	J01A J01B J06A		J06B J18A J23A	
	14	O02A O02B			J06B J18A J23A		J23B J24A J24B	
	19	U01A U01B		19	U01A U01B	21B	X06A X06B X06C	
85.2A↔	21B	X06A X06B X06C		21B	X06A X06B X06C		BORP MBOR VAC	
	09	J18A J23A J23B	85.A1↔		BORP MBOR VAC		VAC I VAC II VBOR	
		J24A J24B J25Z			VAC I VAC II VBOR	04	E36A E36B	
	10	K09A K09B		04	E36A E36B	06	G12A G16A	
	13	N23A N23B		06	G12A G16A	09	J01A J01B J06A	
85.2B↔	14	O02A O02B		09	J01A J01B J06A		J06B J18A J23A	
	19	U01A U01B			J06B J18A J23A		J23B J24A J24B	
	21B	X06A X06B X06C		21B	X06A X06B X06C		X06A X06B X06C	
	09	J18A J23A J23B	85.A2.11↔		BORP MBOR VAC		BORP MBOR VAC	
		J24A J24B J25Z			VAC I VAC II VBOR		VAC I VAC II VBOR	
85.2C.11†↔	10	K09A K09B		04	E36A E36B	04	E36A E36B	
	13	N23A N23B		06	G12A G16A	06	G12A G16A	
	14	O02A O02B		09	J01A J01B J06A	09	J01A J01B J06A	
	21B	X06A X06B X06C			J06B J18A J23A		J06B J18A J23A	
	09	J18A J23A J23B	85.A2.12↔		J23B J24A J24B	21B	X06A X06B X06C	
85.2C.12↔		J24A J24B J25Z		21B	X06A X06B X06C		BORP MBOR VAC	
	10	K09A K09B			BORP MBOR VAC		VAC I VAC II VBOR	
	13	N23A N23B		04	E36A E36B	04	E36A E36B	
	14	O02A O02B		06	G12A G16A	06	G12A G16A	
	21B	X06A X06B X06C		09	J01A J01B J06A	09	J01A J01B J06A	
85.2C.11†↔	09	J18A J23A J23B			J06B J18A J23A		J06B J18A J23A	
		J24A J24B J25Z		19	U01A U01B	19	U01A U01B	
	10	K09A K09B		21B	X06A X06B X06C	21B	X06A X06B X06C	
	13	N23A N23B	85.A3.11↔		BORP MBOR VAC		BORP MBOR VAC	
	14	O02A O02B			VAC I VAC II VBOR		VAC I VAC II VBOR	
85.2C.12↔	21B	X06A X06B X06C		04	E36A E36B	04	E36A E36B	
	09	J18A J23A J23B		06	G12A G16A	06	G12A G16A	
		J24A J24B J25Z		09	J01A J01B J06A	09	J01A J01B J06A	
	10	K09A K09B			J06B J18A J23A		J06B J18A J23A	
	13	N23A N23B		19	U01A U01B	19	U01A U01B	
85.2C.12↔	14	O02A O02B		21B	X06A X06B X06C	21B	X06A X06B X06C	
	21B	X06A X06B X06C			BORP MBOR VAC		BORP MBOR VAC	
	09	J18A J23A J23B	85.A3.12↔		VAC I VAC II VBOR		VAC I VAC II VBOR	
		J24A J24B J25Z		04	E36A E36B	04	E36A E36B	
	10	K09A K09B		06	G12A G16A	06	G12A G16A	
85.2C.11†↔	13	N23A N23B		09	J01A J01B J06A	09	J01A J01B J06A	
	14	O02A O02B			J06B J18A J23A		J06B J18A J23A	
	21B	X06A X06B X06C		19	U01A U01B	19	U01A U01B	
	09	J18A J23A J23B		21B	X06A X06B X06C	21B	X06A X06B X06C	
		J24A J24B J25Z			BORP MBOR VAC		BORP MBOR VAC	
85.2C.12↔		BORP MBOR VAC			VAC I VAC II VBOR		VAC I VAC II VBOR	
		VAC I VAC II VBOR		04	E36A E36B	04	E36A E36B	
	01	B17A B17B		06	G12A G16A	06	G12A G16A	
	02	C14Z		09	J01A J01B J06A	09	J01A J01B J06A	
	03	D12A D12B			J06B J18A J23A		J06B J18A J23A	
85.2C.12↔	04	E02A E02B E02C		19	U01A U01B	19	U01A U01B	
		E36A E36B		21B	X06A X06B X06C	21B	X06A X06B X06C	
	05	F21A F21B F21C			BORP MBOR VAC		BORP MBOR VAC	
	06	G12A G12B G16A			VAC I VAC II VBOR		VAC I VAC II VBOR	
	07	H06Z		04	E36A E36B	04	E36A E36B	

CHOP	MDC	DRG	CHOP	MDC	DRG	CHOP	MDC	DRG		
85.D0↔	21B	J06B J23A J23B	85.E9↔	04	VAC I VAC II VB	85.G1↔	04	BORP MBOR VAC		
		J24A J25Z			VBOR			VAC I VAC II VBOR		
		X06A X06B			05			E36A E36B	06	E36A E36B
		BORP MBOR VAC			06			F21A F21B F21C	09	G12A G16A
		VAC I VAC II VBOR			08			G12A G16A	09	J01A J01B J23A
		04			I28A I28B I28C			13	J23B J24A J24B	
		06			J01A J01B J06A			19	J25Z	
		09			J06B J23A J23B			21B	N23A N23B	
		J24A J24B J25Z			19			U01A U01B	19	U01A U01B
		U01A U01B			21B			X06A X06B	21B	X06A X06B
85.D1↔	21B	X06A X06B	85.F1↔	04	Y02A Y02B Y02C	85.G2↔	04	BORP MBOR VAC		
		BORP MBOR VAC			BORP MBOR VAC			VAC I VAC II VBOR		
		VAC I VAC II VBOR			VAC I VAC II VB			VAC I VAC II VBOR		
		04			VBOR			06	E36A E36B	
		06			E36A E36B			09	G12A G16A	
		09			G12A G16A			19	J24A J24B J25Z	
		J01A J01B J06A			04			U01A U01B	19	U01A U01B
		J06B J23A J23B			05			X06A X06B	21B	X06A X06B
		J24A J25Z			06			F21A F21B F21C	21B	BORP MBOR VAC
		U01A U01B			08			G12A G16A	21B	VAC I VAC II VB
85.D2↔	21B	X06A X06B	85.F2.00↔	04	VBOR	85.G4.12↔	04	VBOR		
		BORP MBOR VAC			06			E36A E36B	05	E36A E36B
		VAC I VAC II VB			09			G12A G16A	06	F21A F21B F21C
		VBOR			13			J24A J24B J25Z	08	G12A G16A
		04			N23A N23B			09	I28A I28B I28C	
		06			U01A U01B			21B	J01A J01B J23A	
		09			X06A X06B			21B	J23B J24A J24B	
		F21A F21B F21C			19			U01A U01B	22	J25Z
		G12A G16A			21B			X06A X06B	09	J01A J01B J23A
		I28A I28B I28C			22			Y02A Y02B Y02C	21B	J23B J24A J24B
85.D9↔	21B	J06B J23A J23B	85.F2.09↔	04	J24A J25Z	85.G4.13↔	04	J25Z		
		J06B J23A J23B			BORP MBOR VAC			05	E36A E36B	
		J24A J25Z			VAC I VAC II VBOR			06	F21A F21B F21C	
		U01A U01B			VAC I VAC II VB			08	G12A G16A	
		X06A X06B			VBOR			09	I28A I28B I28C	
		Y02A Y02B Y02C			04			U01A U01B	09	J01A J01B J23A
		BORP MBOR VAC			06			X06A X06B	21B	J23B J24A J24B
		VAC I VAC II VBOR			13			N23A N23B	22	J25Z
		04			U01A U01B			21B	BORP MBOR VAC	
		06			X06A X06B			21B	VAC I VAC II VB	
85.E0↔	21B	E36A E36B	85.F2.11↔	04	G12A G16A	85.G5.12↔	04	VBOR		
		G12A G16A			06			E36A E36B	05	E36A E36B
		I28A I28B I28C			09			G12A G16A	06	F21A F21B F21C
		J01A J01B J06A			13			J24A J24B J25Z	08	G12A G16A
		J06B J23A J23B			19			N23A N23B	09	I28A I28B I28C
		J24A J24B J25Z			21B			U01A U01B	09	J01A J01B J23A
		U01A U01B			21B			X06A X06B	21B	J23B J24A J24B
		X06A X06B			21B			BORP MBOR VAC	22	J25Z
		BORP MBOR VAC			13			VAC I VAC II VBOR	09	J01A J01B J23A
		VAC I VAC II VB			21B			VBOR	21B	J23B J24A J24B
85.E1↔	21B	VBOR	85.F2.12↔	04	J25Z	85.H0↔	05	VB		
		E36A E36B			06			E36A E36B	08	F21A F21B F21C
		F21A F21B F21C			09			G12A G16A	09	I28A I28B I28C
		G12A G16A			13			J24A J24B J25Z	09	J01A J01B J23A
		I28A I28B I28C			19			U01A U01B	21B	J23B J24A J24B
		J01A J01B J06A			21B			X06A X06B	22	J25Z
		J06B J23A J23B			13			N23A N23B	21B	X06A X06B X06C
		J24A J25Z			19			U01A U01B	22	Y02A Y02B Y02C
		U01A U01B			21B			X06A X06B	21B	BORP MBOR VAC
		X06A X06B			21B			BORP MBOR VAC	21B	VAC I VAC II VB
85.E2↔	22	Y02A Y02B Y02C	85.F2.11↔	04	J25Z	85.H1↔	04	VBOR		
		BORP MBOR VAC			06			E36A E36B	05	E36A E36B
		VAC I VAC II VB			09			G12A G16A	06	F21A F21B F21C
		VBOR			13			J24A J24B J25Z	08	G12A G16A
		04			N23A N23B			09	I28A I28B I28C	
		05			U01A U01B			09	J01A J01B J14Z	
		06			X06A X06B			09	J23A J23B J24A	
		F21A F21B F21C			19			U01A U01B	19	J24B J25Z
		G12A G16A			21B			X06A X06B	19	U01A U01B
		I28A I28B I28C			21B			BORP MBOR VAC		

CHOP	MDC	DRG	CHOP	MDC	DRG	CHOP	MDC	DRG
85.H2↔	21B	X06A X06B	85.K3.09↔	19	J23B J24A	85.K4.12↔	09	J01A J01B J02A
	22	Y02A Y02B Y02C		21B	U01A U01B		09	J02B J14Z
		BORP MBOR VAC		21B	X06A X06B		19	U01A U01B
		VAC I VAC II VB			BORP KORP MBOR		21A	W01A W36Z
		VBOR			MKOR VAC VAC I		21B	X06A X06B
	04	E36A E36B			VAC II VBOR VKOR		22	Y02A Y02B
	05	F21A F21B F21C		03	D02A D02B D24A			BORP KORP MBOR
	06	G12A G16A			D24B			MKOR VAC VAC I
	08	I28A I28B I28C		04	E36A E36B			VAC II VB VBOR
	09	J01A J01B J14Z		05	F04Z			VKOR
85.H9↔		J23A J23B J24A	85.K3.11↔	06	G12A G16A	85.K4.13↔	03	D02A D02B D24A
		J24B J25Z		08	I02A I02B			D24B
	19	U01A U01B		09	J01A J01B J02A		04	E36A E36B
	21B	X06A X06B			J02B J14Z		05	F04Z
	22	Y02A Y02B Y02C		19	U01A U01B		06	G12A G16A
		VB		21A	W01A W36Z		08	I02A I02B
	05	F21A F21B F21C		21B	X06A X06B		09	J01A J01B J02A
	08	I28A I28B I28C		22	Y02A Y02B Y02C			J02B J14Z
	09	J01A J01B J23A			BORP KORP MBOR		19	U01A U01B
		J23B J24A J24B			MKOR VAC VAC I		21A	W01A W36Z
85.I1↔		J25Z	85.K3.12↔		VAC II VBOR VKOR	85.K4.14↔	21B	X06A X06B
	21B	X06A X06B X06C		04	E36A E36B			Y02A Y02B
	22	Y02A Y02B Y02C		06	G12A G16A			BORP KORP MBOR
		BORP MBOR VAC		09	J01A J01B J02A			MKOR VAC VAC I
		VAC I VAC II VBOR			J02B J14Z J23A			VAC II VB VBOR
	04	E36A E36B			J23B J24A			VKOR
	06	G12A G16A		19	U01A U01B		03	D02A D02B D24A
	09	J01A J01B J23A		21B	X06A X06B			D24B
		J23B J24A		22	Y02A Y02B Y02C		04	E36A E36B
	19	U01A U01B			BORP KORP MBOR		05	F04Z
85.I2↔	21B	X06A X06B	85.K3.12↔		MKOR VAC VAC I	85.K4.15↔	06	G12A G16A
		BORP KORP MBOR		03	D02A D02B D24A			I02A I02B
		MKOR VAC VAC I			D24B		09	J01A J01B J02A
		VAC II VBOR VKOR		04	E36A E36B			J02B J14Z
	04	E36A E36B		04	E36A E36B		19	U01A U01B
	06	G12A G16A		05	F04Z		21A	W01A W36Z
	09	J01A J01B J14Z		06	G12A G16A		21B	X06A X06B
		J23A J23B J24A		08	I02A I02B		22	Y02A Y02B
		J25Z		09	J01A J01B J02A			BORP KORP MBOR
	19	U01A U01B			J02B J14Z			MKOR VAC VAC I
85.J1↔	21B	X06A X06B	85.K4.09↔	19	U01A U01B	85.K4.15↔		VAC II VB VBOR
	22	Y02A Y02B Y02C		21A	W01A W36Z			VKOR
		BORP MBOR VAC		21B	X06A X06B		03	D02A D02B D24A
		VAC I VAC II VB		22	Y02A Y02B Y02C			D24B
		VBOR			BORP KORP MBOR		04	E36A E36B
	04	E36A E36B			MKOR VAC VAC I		05	F04Z
	05	F04Z F13A F21A			VAC II VB VBOR		06	G12A G16A
		F21B F21C		03	D02A D02B D24A			I02A I02B
	06	G12A G16A			D24B		09	J01A J01B J02A
	08	I28A I28B I28C		04	E36A E36B			J02B J14Z
85.J2↔		I32C	85.K4.11↔	05	F04Z	85.K4.15↔	19	U01A U01B
	09	J02A J02B J04Z		06	G12A G16A			W01A W36Z
		J08A J08B J21Z		08	I02A I02B		21B	X06A X06B
		J22Z		09	J01A J01B J02A		22	Y02A Y02B
	21B	X01A X01B X06A			J02B J14Z			BORP KORP MBOR
		X06B X06C X33Z		19	U01A U01B			MKOR VAC VAC I
	22	Y02A Y02B Y02C		21A	W01A W36Z			VAC II VB VBOR
		BORP MBOR VAC		21B	X06A X06B		03	D02A D02B D24A
		VAC I VAC II VBOR		22	Y02A Y02B			D24B
	04	E36A E36B			BORP KORP MBOR		04	E36A E36B
85.K0↔	06	G12A G16A	85.K4.11↔		MKOR VAC VAC I	85.K4.15↔	05	F04Z
	09	J01A J01B J23A			VAC II VB VBOR		06	G12A G16A
		J23B J24A J25Z			VKOR		08	I02A I02B
	19	U01A U01B		03	D02A D02B D24A		09	J01A J01B J02A
	21B	X06A X06B			D24B			J02B J14Z
		BORP MBOR VAC		04	E36A E36B		19	U01A U01B
		VAC I VAC II VBOR		05	F04Z		21A	W01A W36Z
	04	E36A E36B		06	G12A G16A		21B	X06A X06B
	06	G12A G16A		08	I02A I02B		22	Y02A Y02B
	09	J01A J01B J23A						

CHOP	MDC	DRG	CHOP	MDC	DRG	CHOP	MDC	DRG
85.K5↔		BORP KORP MBOR		01	B60A	13		N11A N11B
		MKOR VAC VAC I		09	J11A J11B	18B		T01A T01B T01C
		VAC II VBOR VKOR	86.2A.1D†↔		BORP MBOR VAC		21B	T01D
	04	E36A E36B		01	B60A		22	X05Z
	06	G12A G16A		09	J11A J11B	86.2A.2E†↔		Y02A Y02B Y02C
	09	J01A J01B J02A	86.2A.1E†↔		BORP MBOR VAC			Y62A
		J02B J14Z J23A		01	B60A		01	BORP MBOR VAC
		J23B J24A		09	J11A J11B		02	VAC I VAC II VBOR
	19	U01A U01B		01	B60A		03	B17A B17B B60A
	21B	X06A X06B	86.2A.21†↔		J11A J11B		04	C14Z
85.K6.13↔	22	Y02A Y02B Y02C		01	BORP MBOR VAC		05	D12A D12B
		BORP MBOR VAC		02	VAC I VAC II VBOR		06	E02A E02B E02C
		VAC I VAC II VB		03	B17A B17B B60A		07	F21A F21B F21C
		VBOR		04	C14Z		08	G12A G12B
	01	B17A B17B		05	D12A D12B		09	H06Z
	03	D12A D12B		06	E02A E02B E02C		10	I02A I02B I28A
	04	E36A E36B		07	F21A F21B F21C		11	I28B I32A I32B
	05	F04Z F13A F13B		08	G12A G12B		12	J02A J02B J11A
		F13C F21A F21B		09	H06Z		13	J11B
		F21C		10	I02A I02B I28A		18B	K09A K09B
	06	G12A G12B G16A		11	I28B I32A I32B		21B	L09A L09B
	08	I02A I02B I12A		12	J02A J02B J11A		22	M06Z M37Z
		I12B I12C I22Z		13	J11B			N11A N11B
		I28A I28B I28C		18B	K09A K09B			T01A T01B T01C
		I32C I50Z		21B	L09A L09B	86.2A.31↔		T01D
	09	J02A J02B J03A		22	M06Z M37Z		01	X05Z
		J03B J04Z J08A		21B	N11A N11B		02	Y02A Y02B Y02C
		J08B J10A J10B		22	T01A T01B T01C		03	Y62A
		J21Z J22Z	86.2A.26†↔		T01D		04	BORP MBOR VAC
	21B	X01A X01B X04Z		01	VAC I VAC II VBOR		05	VAC I VAC II VBOR
		X05Z X06A X06B		02	B17A B17B B60A		06	B17A B17B
		X06C X33Z		03	C14Z		07	C14Z
	22	Y02A Y02B Y02C		04	D12A D12B		08	D12A D12B
85.K9↔		BORP MBOR VAC		05	E02A E02B E02C		09	E02A E02B E02C
		VAC I VAC II VBOR		06	F21A F21B F21C		10	E36A E36B
	04	E36A E36B		07	G12A G12B		11	F21A F21B F21C
	06	G12A G16A		08	H06Z		12	G12A G12B G16A
	09	J01A J01B J23A		09	I02A I02B I28A		13	H06Z
		J23B J24A		10	I28B I28C I32A		18B	I02A I02B I28A
	19	U01A U01B		21B	I32B		22	I28B I28C I32A
	21B	X06A X06B		22	J02A J02B J11A			I32B
86.03†↔	01	B60A		01	J11B		01	J02A J02B J11A
	09	J09A J09B		02	K09A K09B		02	J11B
86.0B.11†↔	01	B17A B17B B60A		03	L09A L09B		03	K09A K09B
	02	C14Z		04	M06Z M37Z		04	L09A L09B
	03	D12A D12B		05	N11A N11B		05	M06Z M09A M09B
	04	E02A E02B E02C		18B	T01A T01B T01C		12	M37Z
	05	F21A F21B F21C		21B	T01D	86.2A.36↔	13	N11A N11B
	06	G12A G12B		22	X05Z		21B	X05Z
	07	H06Z		01	BORP MBOR VAC		22	Y02A Y02B Y02C
	08	I28A I28B I28C	86.2A.2D†↔		VAC I VAC II VBOR			Y62A
	10	K09A K09B		01	B17A B17B B60A		01	BORP MBOR VAC
	11	L09A L09B		02	C14Z		02	VAC I VAC II VBOR
	12	M06Z M37Z		03	D12A D12B		03	B17A B17B
	13	N11A N11B		04	E02A E02B E02C		04	C14Z
	18B	T01A T01B T01C		05	F21A F21B F21C		05	D12A D12B
		T01D		06	G12A G12B		06	E02A E02B E02C
	21B	X05Z		07	H06Z		07	E36A E36B
86.20†↔	01	B60A		08	I02A I02B I28A		08	F21A F21B F21C
	09	J11A J11B		09	I28B I32A I32B		09	G12A G12B G16A
86.21†↔	01	B60A		10	J02A J02B J11A		10	H06Z
	09	J09A J09B		11	J11B		11	I02A I02B I28A
86.29†↔	01	B60A		12	K09A K09B		12	I28B I28C I32A
	09	J11A J11B		22	L09A L09B		13	I32B
86.2A.11†↔		BORP MBOR VAC		01	M06Z M37Z		09	J02A J02B J11A
		VAC I VAC II VBOR		02	N11A N11B		10	J11B
	01	B60A		03	T01A T01B T01C		11	K09A K09B
	09	J11A J11B		21B	T01D		12	L09A L09B
86.2A.16†↔		BORP MBOR VAC		22	X05Z		13	M06Z M09A M09B
		VAC I VAC II VBOR		01	Y62A			M37Z
				02	BORP MBOR VAC			N11A N11B
				03	VAC I VAC II VBOR			
				04	B17A B17B B60A			
				05	C14Z			
				06	D12A D12B			
				07	E02A E02B E02C			
				08	F21A F21B F21C			
				09	G12A G12B			
				10	H06Z			
				11	I02A I02B I28A			
				12	I28B I32A I32B			
				13	J02A J02B J11A			
				18B	J11B			
				21B	K09A K09B			
				22	L09A L09B			
					M06Z M37Z			

CHOP	MDC	DRG	CHOP	MDC	DRG	CHOP	MDC	DRG
	21B	X05Z	86.2C.21†↔	01	B60A		08	I28A I28B I28C
	22	Y02A Y02B Y02C		09	J11A J11B		09	J02A J02B J03A
86.2A.3D↔		BORP MBOR VAC	86.2C.26†↔	01	B60A			J03B J04Z J08A
		VAC I VAC II VBOR		09	J11A J11B			J08B J11A J11B
	01	B17A B17B	86.2C.2D†↔	01	B60A			J21Z
	02	C14Z		09	J11A J11B		10	K09A K09B
	03	D12A D12B	86.2C.2E†↔	01	B60A		12	M09A M09B M37Z
	04	E02A E02B E02C		09	J11A J11B		21B	X06A X06B X06C
		E36A E36B	86.2C.31†↔	01	B60A		22	Y02A Y02B Y02C
	05	F21A F21B F21C		09	J11A J11B	86.41.12↔		BORP MBOR VAC
	06	G12A G12B G16A	86.2C.36†↔	01	B60A			VAC I VAC II VB
	07	H06Z		09	J11A J11B			VBOR
	08	I02A I02B I28A	86.2C.3D†↔	01	B60A		01	B17A B17B
		I28B I28C I32A		09	J11A J11B		02	C14Z
		I32B	86.2C.3E†↔	01	B60A		03	D08Z D12A D22Z
	09	J02A J02B J11A		09	J11A J11B			D25A D25B D30A
		J11B	86.2C.41†↔	01	B60A			D30B D30C
	10	K09A K09B		09	J11A J11B		04	E36A E36B
	11	L09A L09B	86.2C.46†↔	01	B60A		05	F04Z F13A F21A
	12	M06Z M09A M09B		09	J11A J11B			F21B F21C
		M37Z	86.2C.4D†↔	01	B60A		06	G12A G16A
	13	N11A N11B		09	J11A J11B		08	I28A I28B I28C
21B	X05Z		86.2C.4E†↔	01	B60A		09	J02A J02B J03A
86.2A.3E↔	22	Y02A Y02B Y02C		09	J11A J11B			J03B J04Z J08A
		BORP MBOR VAC	86.2C.51†↔	01	B60A			J08B J11A J11B
		VAC I VAC II VBOR		09	J11A J11B			J21Z
	01	B17A B17B	86.2C.56†↔	01	B60A		10	K09A K09B
	02	C14Z		09	J11A J11B		12	M09A M09B M37Z
	03	D12A D12B	86.2C.5D†↔	01	B60A		21B	X06A X06B X06C
	04	E02A E02B E02C		09	J11A J11B		22	Y02A Y02B Y02C
		E36A E36B	86.2C.5E†↔	01	B60A	86.41.13↔		BORP MBOR VAC
	05	F21A F21B F21C		09	J11A J11B			VAC I VAC II VB
	06	G12A G12B G16A	86.2C.61†↔	01	B60A			VBOR
	07	H06Z		09	J11A J11B		01	B17A B17B
	08	I02A I02B I28A	86.2C.66†↔	01	B60A		02	C14Z
		I28B I28C I32A		09	J11A J11B		03	D08Z D12A D22Z
		I32B	86.2C.6D†↔	01	B60A			D25A D25B D30A
	09	J02A J02B J11A		09	J11A J11B			D30B D30C
		J11B	86.2C.6E†↔	01	B60A		04	E36A E36B
	10	K09A K09B		09	J11A J11B		05	F04Z F13A F21A
	11	L09A L09B	86.32.11†↔	01	B60A			F21B F21C
	12	M06Z M09A M09B		09	J11A J11B		06	G12A G16A
		M37Z	86.32.16†↔	01	B60A		08	I28A I28B I28C
	13	N11A N11B		09	J11A J11B		09	J02A J02B J03A
21B	X05Z		86.32.1D†↔	01	B60A			J03B J04Z J08A
86.2B.21†↔	22	Y02A Y02B Y02C		09	J11A J11B			J08B J11A J11B
	01	B60A	86.32.1E†↔	01	B60A			J21Z
	09	J02A J02B J60A		09	J11A J11B		10	K09A K09B
86.2B.26†↔	01	B60A	86.33.11†↔	01	B60A		12	M09A M09B M37Z
	09	J02A J02B J60A		09	J11A J11B		21B	X06A X06B X06C
86.2B.2D†↔	01	B60A	86.33.16†↔	01	B60A		22	Y02A Y02B Y02C
	09	J02A J02B J60A		09	J11A J11B	86.41.14↔		BORP MBOR VAC
86.2B.2E†↔	01	B60A	86.33.1D†↔	01	B60A			VAC I VAC II VB
	09	J02A J02B J60A		09	J11A J11B			VBOR
86.2B.41†↔	01	B60A	86.33.1E†↔	01	B60A		01	B17A B17B
	09	J02A J02B J60A		09	J11A J11B		02	C14Z
86.2B.46†↔	01	B60A	86.39†↔	01	B60A		03	D08Z D12A D22Z
	09	J02A J02B J60A		09	J11A J11B			D25A D25B D30A
86.2B.4D†↔	01	B60A	86.41.11↔		BORP MBOR VAC			D30B D30C
	09	J02A J02B J60A			VAC I VAC II VB		04	E36A E36B
86.2B.4E†↔	01	B60A			VBOR		05	F04Z F13A F21A
	09	J02A J02B J60A		01	B17A B17B			F21B F21C
86.2C.11†↔	01	B60A		02	C14Z		06	G12A G16A
	09	J11A J11B		03	D08Z D12A D22Z		08	I28A I28B I28C
86.2C.16†↔	01	B60A			D25A D25B D30A		09	J02A J02B J03A
	09	J11A J11B			D30B D30C			J03B J04Z J08A
86.2C.1D†↔	01	B60A		04	E36A E36B			J08B J11A J11B
	09	J11A J11B		05	F04Z F13A F21A			J21Z
86.2C.1E†↔	01	B60A			F21B F21C		10	K09A K09B
	09	J11A J11B		06	G12A G16A		12	M09A M09B M37Z

CHOP	MDC	DRG	CHOP	MDC	DRG	CHOP	MDC	DRG
86.41.15↔	21B	X06A X06B X06C	86.41.1A↔	03	D08Z D12A D22Z	86.41.1D↔	08	I28A I28B I28C
	22	Y02A Y02B Y02C		04	E36A E36B		09	J02A J02B J03A
		BORP MBOR VAC		05	F04Z F13A F21A			J03B J04Z J08A
		VAC I VAC II VB			F21B F21C			J08B J11A J11B
		VBOR		06	G12A G16A		10	K09A K09B
	01	B17A B17B		08	I28A I28B I28C		12	M09A M09B M37Z
	02	C14Z		09	J02A J02B J03A		21B	X06A X06B X06C
	03	D08Z D12A D22Z		22	Y02A Y02B Y02C		22	Y02A Y02B Y02C
		D25A D25B D30A			BORP MBOR VAC			BORP MBOR VAC
		D30B D30C			VAC I VAC II VB			VAC I VAC II VB
	04	E36A E36B			VBOR			VBOR
	05	F04Z F13A F21A		01	B17A B17B		01	B17A B17B
		F21B F21C		02	C14Z		02	C14Z
	06	G12A G16A		03	D08Z D12A D22Z		03	D08Z D12A D22Z
08	I28A I28B I28C	04	E36A E36B	04	E36A E36B			
09	J02A J02B J03A	05	F04Z F13A F21A	05	F04Z F13A F21A			
	J03B J04Z J08A		F21B F21C	06	G12A G16A			
	J08B J11A J11B	06	G12A G16A	08	I28A I28B I28C			
	J21Z	08	I28A I28B I28C	09	J02A J02B J03A			
10	K09A K09B	09	J02A J02B J03A		J03B J04Z J08A			
12	M09A M09B M37Z	09	J03B J04Z J08A		J08B J11A J11B			
21B	X06A X06B X06C	10	K09A K09B		J21Z			
22	Y02A Y02B Y02C	12	M09A M09B M37Z	10	K09A K09B			
86.41.16↔		BORP MBOR VAC	21B	X06A X06B X06C	12	M09A M09B M37Z	21B	X06A X06B X06C
		VAC I VAC II VB	22	Y02A Y02B Y02C	21B	X06A X06B X06C	22	Y02A Y02B Y02C
		VBOR		BORP MBOR VAC	22	Y02A Y02B Y02C		BORP MBOR VAC
	01	B17A B17B		VAC I VAC II VB		BORP MBOR VAC		VAC I VAC II VB
	02	C14Z		VBOR		VBOR		VBOR
	03	D08Z D12A D22Z	04	E36A E36B	01	B17A B17B	01	B17A B17B
		D25A D25B D30A	05	F04Z F13A F21A	02	C14Z	02	C14Z
		D30B D30C		F21B F21C	03	D08Z D12A D22Z	03	D08Z D12A D22Z
	04	E36A E36B	06	G12A G16A	04	E36A E36B	04	E36A E36B
	05	F04Z F13A F21A	08	I28A I28B I28C	05	F04Z F13A F21A	05	F04Z F13A F21A
		F21B F21C	09	J02A J02B J03A		F21B F21C	06	G12A G16A
	06	G12A G16A	09	J03B J04Z J08A	08	I28A I28B I28C	08	I28A I28B I28C
	08	I28A I28B I28C	10	K09A K09B	09	J02A J02B J03A	09	J02A J02B J03A
	09	J02A J02B J03A	12	M09A M09B M37Z		J03B J04Z J08A		J03B J04Z J08A
	J03B J04Z J08A	21B	X06A X06B X06C		J08B J11A J11B		J08B J11A J11B	
	J08B J11A J11B	22	Y02A Y02B Y02C		J21Z		J21Z	
	J21Z		BORP MBOR VAC	10	K09A K09B	10	K09A K09B	
10	K09A K09B		VAC I VAC II VB	12	M09A M09B M37Z	12	M09A M09B M37Z	
12	M09A M09B M37Z		VBOR	21B	X06A X06B X06C	21B	X06A X06B X06C	
21B	X06A X06B X06C	01	B17A B17B	22	Y02A Y02B Y02C	22	Y02A Y02B Y02C	
22	Y02A Y02B Y02C	02	C14Z		BORP MBOR VAC		BORP MBOR VAC	
86.41.17↔		BORP MBOR VAC	03	D08Z D12A D22Z		VAC I VAC II VB		VAC I VAC II VB
		VAC I VAC II VB		D25A D25B D30A		VBOR		VBOR
		VBOR		D30B D30C	04	E36A E36B	04	E36A E36B
	01	B17A B17B	04	E36A E36B	05	F04Z F13A F21A	05	F04Z F13A F21A
	02	C14Z	05	F04Z F13A F21A		F21B F21C	10	K09A K09B
	03	D08Z D12A D22Z		F21B F21C	10	K09A K09B	12	M09A M09B M37Z
		D25A D25B D30A	06	G12A G16A	12	M09A M09B M37Z	21B	X06A X06B X06C
		D30B D30C	08	I28A I28B I28C	21B	X06A X06B X06C	22	Y02A Y02B Y02C
	04	E36A E36B	09	J02A J02B J03A	22	Y02A Y02B Y02C		BORP MBOR VAC
	05	F04Z F13A F21A		J03B J04Z J08A		BORP MBOR VAC		VAC I VAC II VB
		F21B F21C		J08B J11A J11B		VAC I VAC II VB		VBOR
	06	G12A G16A	01	B17A B17B		VBOR	01	B17A B17B
	08	I28A I28B I28C	02	C14Z	10	K09A K09B	02	C14Z
	09	J02A J02B J03A	03	D08Z D12A D22Z	12	M09A M09B M37Z	03	D08Z D12A D22Z
	J03B J04Z J08A	04	E36A E36B	21B	X06A X06B X06C	03	D08Z D12A D22Z	
	J08B J11A J11B	05	F04Z F13A F21A	22	Y02A Y02B Y02C	04	E36A E36B	
	J21Z		F21B F21C		BORP MBOR VAC	05	F04Z F13A F21A	
10	K09A K09B	06	G12A G16A		VAC I VAC II VB	06	G12A G16A	
12	M09A M09B M37Z	08	I28A I28B I28C		VBOR	08	I28A I28B I28C	
21B	X06A X06B X06C	09	J02A J02B J03A	01	B17A B17B	09	J02A J02B J03A	
22	Y02A Y02B Y02C	10	K09A K09B	02	C14Z	09	J03B J04Z J08A	
86.41.18↔		BORP MBOR VAC	12	M09A M09B M37Z	03	D08Z D12A D22Z		J08B J11A J11B
		VAC I VAC II VB	21B	X06A X06B X06C	04	E36A E36B		J21Z
		VBOR	22	Y02A Y02B Y02C	05	F04Z F13A F21A	01	B17A B17B
	01	B17A B17B		BORP MBOR VAC		F21B F21C	02	C14Z
	02	C14Z		VAC I VAC II VB	10	K09A K09B	03	D08Z D12A D22Z
		VBOR		VBOR	12	M09A M09B M37Z	04	E36A E36B
	03	D08Z D12A D22Z	01	B17A B17B	21B	X06A X06B X06C	05	F04Z F13A F21A
		D25A D25B D30A	02	C14Z	22	Y02A Y02B Y02C	06	G12A G16A
		D30B D30C	03	D08Z D12A D22Z		BORP MBOR VAC	08	I28A I28B I28C
	04	E36A E36B	04	E36A E36B		VAC I VAC II VB	09	J02A J02B J03A
	05	F04Z F13A F21A	05	F04Z F13A F21A		VBOR	09	J03B J04Z J08A
		F21B F21C		F21B F21C	01	B17A B17B		J08B J11A J11B
	06	G12A G16A	06	G12A G16A	02	C14Z		J21Z
	08	I28A I28B I28C	08	I28A I28B I28C	03	D08Z D12A D22Z	10	K09A K09B
09	J02A J02B J03A	09	J02A J02B J03A	04	E36A E36B	12	M09A M09B M37Z	
	J03B J04Z J08A		J03B J04Z J08A	05	F04Z F13A F21A			
	J08B J11A J11B	01	B17A B17B		F21B F21C			
	J21Z	02	C14Z		F21B F21C			
10	K09A K09B	03	D08Z D12A D22Z		F21B F21C			
12	M09A M09B M37Z	04	E36A E36B		F21B F21C			
21B	X06A X06B X06C	05	F04Z F13A F21A		F21B F21C			
22	Y02A Y02B Y02C	06	G12A G16A		F21B F21C			

CHOP	MDC	DRG	CHOP	MDC	DRG	CHOP	MDC	DRG
86.42.13↔	21B	X06A X06B X06C	86.42.17↔	03	D08Z D12A D22Z	86.42.1B↔	06	G12A G16A
	22	Y02A Y02B Y02C		03	D25A D25B D30A		08	I28A I28B I28C
		BORP MBOR VAC			D30B D30C		09	J02A J02B J03A
		VAC I VAC II VB		04	E36A E36B			J03B J04Z J08A
		VBOR		05	F04Z F13A F21A			J08B J11A J11B
	01	B17A B17B			F21B F21C			J21Z
	02	C14Z		06	G12A G16A		10	K09A K09B
	03	D08Z D12A D22Z		08	I28A I28B I28C		12	M09A M09B M37Z
		D25A D25B D30A		09	J02A J02B J03A		21B	X06A X06B X06C
		D30B D30C			J03B J04Z J08A		22	Y02A Y02B Y02C
		E36A E36B			J08B J11A J11B			BORP MBOR VAC
04	F04Z F13A F21A		J21Z		VAC I VAC II VB			
	F21B F21C	10	K09A K09B		VBOR			
06	G12A G16A	12	M09A M09B M37Z	01	B17A B17B			
08	I28A I28B I28C	21B	X06A X06B X06C	02	C14Z			
09	J02A J02B J03A	22	Y02A Y02B Y02C	03	D08Z D12A D22Z			
	J03B J04Z J08A		BORP MBOR VAC		D25A D25B D30A			
	J08B J11A J11B		VAC I VAC II VB		D30B D30C			
	J21Z		VBOR	04	E36A E36B			
10	K09A K09B	01	B17A B17B	05	F04Z F13A F21A			
12	M09A M09B M37Z	02	C14Z		F21B F21C			
21B	X06A X06B X06C	03	D08Z D12A D22Z	06	G12A G16A			
22	Y02A Y02B Y02C		D25A D25B D30A	08	I28A I28B I28C			
	BORP MBOR VAC		D30B D30C	09	J02A J02B J03A			
	VAC I VAC II VB	04	E02A E02B E02C		J03B J04Z J08A			
	VBOR		E36A E36B		J08B J11A J11B			
01	B17A B17B	05	F04Z F13A F21A		J21Z			
02	C14Z		F21B F21C	10	K09A K09B			
03	D08Z D12A D22Z	06	G12A G16A	12	M09A M09B M37Z			
	D25A D25B D30A	08	I28A I28B I28C	21B	X06A X06B X06C			
	D30B D30C	09	J02A J02B J03A	22	Y02A Y02B Y02C			
04	E36A E36B		J03B J04Z J08A		BORP MBOR VAC			
05	F04Z F13A F21A		J08B J11A J11B		VAC I VAC II VB			
	F21B F21C	10	K09A K09B		VBOR			
06	G12A G16A	12	M09A M09B M37Z	01	B17A B17B			
08	I28A I28B I28C	21B	X06A X06B X06C	02	C14Z			
09	J02A J02B J03A	22	Y02A Y02B Y02C	03	D08Z D12A D22Z			
	J03B J04Z J08A		BORP MBOR VAC		D25A D25B D30A			
	J08B J11A J11B		VAC I VAC II VB		D30B D30C			
	J21Z		VBOR	04	E36A E36B			
10	K09A K09B	01	B17A B17B	05	F04Z F13A F21A			
12	M09A M09B M37Z	02	C14Z		F21B F21C			
21B	X06A X06B X06C	03	D08Z D12A D22Z	06	G12A G16A			
22	Y02A Y02B Y02C		D25A D25B D30A	08	I28A I28B I28C			
	BORP MBOR VAC		D30B D30C	09	J02A J02B J03A			
	VAC I VAC II VB	04	E36A E36B		J03B J04Z J08A			
	VBOR		F04Z F13A F21A		J08B J11A J11B			
01	B17A B17B	05	F21B F21C		J21Z			
02	C14Z	06	G12A G16A	10	K09A K09B			
03	D08Z D12A D22Z	08	I28A I28B I28C	12	M09A M09B M37Z			
	D25A D25B D30A	09	J02A J02B J03A	21B	X06A X06B X06C			
	D30B D30C		J03B J04Z J08A	22	Y02A Y02B Y02C			
04	E36A E36B		J08B J11A J11B		BORP MBOR VAC			
05	F04Z F13A F21A		J21Z		VAC I VAC II VB			
	F21B F21C	10	K09A K09B		VBOR			
06	G12A G16A	12	M09A M09B M37Z	01	B17A B17B			
08	I28A I28B I28C	21B	X06A X06B X06C	02	C14Z			
09	J02A J02B J03A	22	Y02A Y02B Y02C	03	D08Z D12A D22Z			
	J03B J04Z J08A		BORP MBOR VAC		D25A D25B D30A			
	J08B J11A J11B		VAC I VAC II VB		D30B D30C			
	J21Z		VBOR	04	E36A E36B			
10	K09A K09B	01	B17A B17B	05	F04Z F13A F21A			
12	M09A M09B M37Z	02	C14Z		F21B F21C			
21B	X06A X06B X06C	03	D08Z D12A D22Z	06	G12A G16A			
22	Y02A Y02B Y02C		D25A D25B D30A	08	I28A I28B I28C			
	BORP MBOR VAC		D30B D30C	09	J02A J02B J03A			
	VAC I VAC II VB	04	E36A E36B		J03B J04Z J08A			
	VBOR		F04Z F13A F21A		J08B J11A J11B			
01	B17A B17B	05	F21B F21C		J21Z			
02	C14Z	06	G12A G16A	10	K09A K09B			
03	D08Z D12A D22Z	08	I28A I28B I28C	12	M09A M09B M37Z			
	D25A D25B D30A	09	J02A J02B J03A	21B	X06A X06B X06C			
	D30B D30C		J03B J04Z J08A	22	Y02A Y02B Y02C			
04	E36A E36B		J08B J11A J11B		BORP MBOR VAC			
05	F04Z F13A F21A		J21Z		VAC I VAC II VB			
	F21B F21C	10	K09A K09B		VBOR			
06	G12A G16A	12	M09A M09B M37Z	01	B17A B17B			
08	I28A I28B I28C	21B	X06A X06B X06C	02	C14Z			
09	J02A J02B J03A	22	Y02A Y02B Y02C	03	D08Z D12A D22Z			
	J03B J04Z J08A		BORP MBOR VAC		D25A D25B D30A			
	J08B J11A J11B		VAC I VAC II VB		D30B D30C			
	J21Z		VBOR	04	E36A E36B			
10	K09A K09B	01	B17A B17B	05	F04Z F13A F21A			
12	M09A M09B M37Z	02	C14Z		F21B F21C			
21B	X06A X06B X06C	03	D08Z D12A D22Z	06	G12A G16A			
22	Y02A Y02B Y02C		D25A D25B D30A	08	I28A I28B I28C			
	BORP MBOR VAC		D30B D30C	09	J02A J02B J03A			
	VAC I VAC II VB	04	E36A E36B		J03B J04Z J08A			
	VBOR		F04Z F13A F21A		J08B J11A J11B			
01	B17A B17B	05	F21B F21C		J21Z			
02	C14Z		F21B F21C	10	K09A K09B			

CHOP	MDC	DRG	CHOP	MDC	DRG	CHOP	MDC	DRG
86.43.11↔	12	M09A M09B M37Z	86.43.15↔	02	C14Z	86.43.18↔	06	G12A G16A
	21B	X06A X06B X06C		03	D08Z D12A D22Z		08	I28A I28B I28C
	22	Y02A Y02B Y02C			D25A D25B D30A		09	J02A J02B J03A
		BORP MBOR VAC			D30B D30C			J03B J04Z J08A
		VAC I VAC II VB			E36A E36B			J08B J11A J11B
		VBOR			F04Z F13A F21A			J21Z
	01	B17A B17B			F21B F21C		10	K09A K09B
	02	C14Z			G12A G16A		12	M09A M09B M37Z
	03	D08Z D12A D22Z			I28A I28B I28C		21B	X06A X06B X06C
		D25A D25B D30A			J02A J02B J03A		22	Y02A Y02B Y02C
		D30B D30C			J03B J04Z J08A			BORP MBOR VAC
	04	E36A E36B			J08B J11A J11B			VAC I VAC II VB
	05	F04Z F13A F21A			J21Z			VBOR
		F21B F21C			K09A K09B		01	B17A B17B
	06	G12A G16A			M09A M09B M37Z		02	C14Z
	08	I28A I28B I28C			X06A X06B X06C		03	D08Z D12A D22Z
	09	J02A J02B J03A			Y02A Y02B Y02C		08	I28A I28B I28C
		J03B J04Z J08A			BORP MBOR VAC		09	J02A J02B J03A
		J08B J11A J11B			VAC I VAC II VB			J03B J04Z J08A
		J21Z			VBOR			J08B J11A J11B
		K09A K09B			B17A B17B			J21Z
	M09A M09B M37Z		C14Z		F21B F21C			
	X06A X06B X06C		D08Z D12A D22Z	06	G12A G16A			
21B	X06A X06B X06C		D25A D25B D30A	08	I28A I28B I28C			
22	Y02A Y02B Y02C		D30B D30C	09	J02A J02B J03A			
86.43.12↔		BORP MBOR VAC		E36A E36B		J03B J04Z J08A		
		VAC I VAC II VB		F04Z F13A F21A		J08B J11A J11B		
		VBOR		F21B F21C		J21Z		
	01	B17A B17B		G12A G16A	10	K09A K09B		
	02	C14Z		I28A I28B I28C	12	M09A M09B M37Z		
	03	D08Z D12A D22Z		J02A J02B J03A	21B	X06A X06B X06C		
		D25A D25B D30A		J03B J04Z J08A	22	Y02A Y02B Y02C		
		D30B D30C		J08B J11A J11B		BORP MBOR VAC		
	04	E36A E36B		J21Z		VAC I VAC II VB		
	05	F04Z F13A F21A		K09A K09B		VBOR		
		F21B F21C		M09A M09B M37Z	01	B17A B17B		
	06	G12A G16A		X06A X06B X06C	02	C14Z		
	08	I28A I28B I28C		Y02A Y02B Y02C	03	D08Z D12A D22Z		
	09	J02A J02B J03A		BORP MBOR VAC	08	I28A I28B I28C		
		J03B J04Z J08A		VAC I VAC II VB	09	J02A J02B J03A		
		J08B J11A J11B		VBOR		J03B J04Z J08A		
		J21Z		B17A B17B		J08B J11A J11B		
		K09A K09B		C14Z		J21Z		
		M09A M09B M37Z		D08Z D12A D22Z	10	K09A K09B		
		X06A X06B X06C		D25A D25B D30A	12	M09A M09B M37Z		
	21B	X06A X06B X06C		D30B D30C	21B	X06A X06B X06C		
22	Y02A Y02B Y02C		E36A E36B	22	Y02A Y02B Y02C			
86.43.13↔		BORP MBOR VAC		F04Z F13A F21A		BORP MBOR VAC		
		VAC I VAC II VB		F21B F21C		VAC I VAC II VB		
		VBOR		G12A G16A		VBOR		
	01	B17A B17B		I28A I28B I28C	01	B17A B17B		
	02	C14Z		J02A J02B J03A	02	C14Z		
	03	D08Z D12A D22Z		J03B J04Z J08A	03	D08Z D12A D22Z		
		D25A D25B D30A		J08B J11A J11B	08	I28A I28B I28C		
		D30B D30C		J21Z	09	J02A J02B J03A		
	04	E36A E36B		K09A K09B		J03B J04Z J08A		
	05	F04Z F13A F21A		M09A M09B M37Z		J08B J11A J11B		
		F21B F21C		X06A X06B X06C		J21Z		
	06	G12A G16A		Y02A Y02B Y02C	10	K09A K09B		
	08	I28A I28B I28C		BORP MBOR VAC	12	M09A M09B M37Z		
	09	J02A J02B J03A		VAC I VAC II VB	21B	X06A X06B X06C		
		J03B J04Z J08A		VBOR	22	Y02A Y02B Y02C		
		J08B J11A J11B		B17A B17B		BORP MBOR VAC		
		J21Z		C14Z		VAC I VAC II VB		
		K09A K09B		D08Z D12A D22Z		VBOR		
		M09A M09B M37Z		D25A D25B D30A	01	B17A B17B		
		X06A X06B X06C		D30B D30C	02	C14Z		
	21B	X06A X06B X06C		E36A E36B	03	D08Z D12A D22Z		
22	Y02A Y02B Y02C		F04Z F13A F21A	08	I28A I28B I28C			
86.43.14↔		BORP MBOR VAC		F21B F21C		J02A J02B J03A		
		VAC I VAC II VB		G12A G16A		J03B J04Z J08A		
		VBOR		I28A I28B I28C		J08B J11A J11B		
	01	B17A B17B		J02A J02B J03A		J21Z		
				J03B J04Z J08A		K09A K09B		
				J08B J11A J11B		M09A M09B M37Z		
				J21Z		X06A X06B X06C		
				K09A K09B		Y02A Y02B Y02C		
				M09A M09B M37Z		BORP MBOR VAC		
				X06A X06B X06C		VAC I VAC II VB		
				Y02A Y02B Y02C		VBOR		
				BORP MBOR VAC	01	B17A B17B		
				VAC I VAC II VB	02	C14Z		
				VBOR	03	D08Z D12A D22Z		
				B17A B17B	08	I28A I28B I28C		
				C14Z	09	J02A J02B J03A		
				D08Z D12A D22Z		J03B J04Z J08A		
				D25A D25B D30A		J08B J11A J11B		
				D30B D30C		J21Z		
				E36A E36B	10	K09A K09B		
				F04Z F13A F21A		M09A M09B M37Z		
			F21B F21C	21B	X06A X06B X06C			
			G12A G16A	22	Y02A Y02B Y02C			
			I28A I28B I28C		BORP MBOR VAC			
			J02A J02B J03A		VAC I VAC II VB			
			J03B J04Z J08A		VBOR			
			J08B J11A J11B	01	B17A B17B			
			J21Z	02	C14Z			
			K09A K09B	03	D08Z D12A D22Z			
			M09A M09B M37Z	08	I28A I28B I28C			
			X06A X06B X06C	09	J02A J02B J03A			
			Y02A Y02B Y02C		J03B J04Z J08A			
			BORP MBOR VAC		J08B J11A J11B			
			VAC I VAC II VB		J21Z			
			VBOR		K09A K09B			
			B17A B17B					

CHOP	MDC	DRG	CHOP	MDC	DRG	CHOP	MDC	DRG
	12	M09A M09B M37Z		08	I02A I02B I12A			VBOR
	21B	X06A X06B X06C			I12B I12C I22Z		01	B17A B17B
	22	Y02A Y02B Y02C			I28A I28B I28C		04	E36A E36B
86.43.1C↔		BORP MBOR VAC		09	I32C I50Z		05	F04Z F13A F21A
		VAC I VAC II VB			J02A J02B J04Z			F21B F21C F28A
		VBOR			J08A J08B J21Z		06	G12A G16A
	01	B17A B17B			J22Z		08	I02A I02B I12A
	02	C14Z		12	M09A M09B M37Z			I12B I12C I22Z
	03	D08Z D12A D22Z		21B	X01A X01B X06A			I28A I28B I28C
		D25A D25B D30A			X06B X06C X33Z			I32A I32B I32C
		D30B D30C	86.6A.12↔	22	Y02A Y02B Y02C		09	I50Z
	04	E36A E36B			BORP MBOR VAC			J02A J02B J04Z
	05	F04Z F13A F21A			VAC I VAC II VB			J08A J08B J21Z
		F21B F21C		01	VBOR		12	J22Z
	06	G12A G16A		04	B17A B17B		21B	M09A M09B M37Z
	08	I28A I28B I28C		05	E36A E36B			X01A X01B X06A
	09	J02A J02B J03A			F04Z F13A F21A			X06B X06C X33Z
		J03B J04Z J08A		06	F21B F21C F28A	86.6A.16↔	22	Y02A Y02B Y02C
		J08B J11A J11B			G12A G16A			BORP MBOR VAC
		J21Z		08	I02A I02B I12A			VAC I VAC II VB
	10	K09A K09B			I12B I12C I22Z			VBOR
	12	M09A M09B M37Z			I28A I28B I28C		01	B17A B17B
	21B	X06A X06B X06C		09	I32C I50Z		04	E36A E36B
86.43.1D↔	22	Y02A Y02B Y02C			J02A J02B J04Z		05	F04Z F13A F21A
		BORP MBOR VAC			J08A J08B J21Z			F21B F21C
		VAC I VAC II VB		12	J22Z		06	G12A G16A
		VBOR		21B	M09A M09B M37Z		08	I02A I02B I12A
	01	B17A B17B			X01A X01B X06A			I12B I12C I28A
	02	C14Z			X06B X06C X33Z			I28B I28C I32A
	03	D08Z D12A D22Z	86.6A.13↔	22	Y02A Y02B Y02C			I32B I32C I32D
		D25A D25B D30A			BORP MBOR VAC		09	I32E
		D30B D30C			VAC I VAC II VB			J02A J02B J03A
	04	E36A E36B		01	VBOR			J03B J04Z J08A
	05	F04Z F13A F21A		04	B17A B17B			J08B J21Z J22Z
		F21B F21C		05	E36A E36B		12	M09A M09B M37Z
	06	G12A G16A			F04Z F13A F21A		21B	X01A X01B X06A
	08	I28A I28B I28C		06	F21B F21C F28A			X06B X06C X33Z
	09	J02A J02B J03A		08	G12A G16A	86.6A.17↔	22	Y02A Y02B Y02C
		J03B J04Z J08A			I02A I02B I12A			BORP MBOR VAC
		J08B J11A J11B			I12B I12C I22Z			VAC I VAC II VB
		J21Z			I28A I28B I28C			VBOR
	10	K09A K09B		09	I32C I50Z		01	B17A B17B
	12	M09A M09B M37Z			J02A J02B J04Z		04	E36A E36B
	21B	X06A X06B X06C			J08A J08B J21Z		05	F04Z F13A F21A
86.53.11‡↔	22	Y02A Y02B Y02C		12	J22Z		06	F21B F21C F28A
	01	B60A		21B	M09A M09B M37Z		08	G12A G16A
86.53.16‡↔	05	F04Z F13A			X01A X01B X06A			I02A I02B I12A
	01	B60A			X06B X06C X33Z			I12B I12C I22Z
	05	F04Z F13A		22	Y02A Y02B Y02C			I28A I28B I28C
86.53.1D‡↔	01	B60A	86.6A.14↔		BORP MBOR VAC			I32C I50Z
	05	F04Z F13A			VAC I VAC II VB		09	J02A J02B J04Z
86.53.1E‡↔	01	B60A			VBOR			J08A J08B J21Z
	05	F04Z F13A		01	B17A B17B			J22Z
86.69↔		VB		04	E36A E36B		12	M09A M09B M37Z
	05	F21A F21B F21C		05	F04Z F13A F21A		21B	X01A X01B X06A
	08	I28A I28B I28C			F21B F21C F28A			X06B X06C X33Z
	09	J01A J01B J23A		06	G12A G16A	86.6A.18↔	22	Y02A Y02B Y02C
		J23B J24A J24B		08	I02A I02B I12A			BORP MBOR VAC
		J25Z			I12B I12C I22Z			VAC I VAC II VB
	12	M09A M09B M37Z			I28A I28B I28C			VBOR
	21B	X06A X06B X06C			I32C I50Z		01	B17A B17B
86.6A.11↔	22	Y02A Y02B Y02C		09	J02A J02B J04Z		04	E36A E36B
		BORP MBOR VAC			J08A J08B J21Z		05	F04Z F13A F21A
		VAC I VAC II VB			J22Z			F21B F21C F28A
		VBOR		12	M09A M09B M37Z		06	G12A G16A
	01	B17A B17B		21B	X01A X01B X06A		08	I02A I02B I12A
	04	E36A E36B			X06B X06C X33Z			I12B I12C I22Z
	05	F04Z F13A F21A		22	Y02A Y02B Y02C			I28A I28B I28C
		F21B F21C F28A	86.6A.15↔		BORP MBOR VAC			I32C I50Z
	06	G12A G16A			VAC I VAC II VB		09	J02A J02B J04Z

CHOP	MDC	DRG	CHOP	MDC	DRG	CHOP	MDC	DRG
		J08A J08B J21Z		05	F04Z F13A F21A		22	Y02A Y02B Y02C
		J22Z			F21B F21C F28A	86.6A.24↔		BORP MBOR VAC
	12	M09A M09B M37Z		06	G12A G16A			VAC I VAC II VB
	21B	X01A X01B X06A		08	I02A I02B I12A		01	VBOR
		X06B X06C X33Z			I12B I12C I22Z		04	B17A B17B
86.6A.1A↔	22	Y02A Y02B Y02C			I28A I28B I28C		05	E36A E36B
		BORP MBOR VAC		09	I32C I50Z		05	F04Z F13A F21A
		VAC I VAC II VB			J02A J02B J04Z		06	F21B F21C F28A
		VBOR			J08A J08B J21Z		08	G12A G16A
	01	B17A B17B		12	J22Z		08	I02A I02B I12A
	04	E36A E36B		21B	M09A M09B M37Z			I12B I12C I22Z
	05	F04Z F13A F21A			X01A X01B X06A			I28A I28B I28C
		F21B F21C F28A	86.6A.21↔	22	X06B X06C X33Z			I32C I50Z
	06	G12A G12B G16A			Y02A Y02B Y02C		09	J02A J02B J04Z
	08	I02A I02B I12A			BORP MBOR VAC			J08A J08B J21Z
		I12B I12C I22Z			VAC I VAC II VB			J22Z
		I28A I28B I28C		01	VBOR		12	M09A M09B M37Z
		I32C I50Z		04	B17A B17B		21B	X01A X01B X06A
	09	J02A J02B J04Z		05	E36A E36B			X06B X06C X33Z
		J08A J08B J21Z		05	F04Z F13A F21A		22	Y02A Y02B Y02C
		J22Z			F21B F21C F28A	86.6A.25↔		BORP MBOR VAC
	12	M05Z M09A M09B		06	G12A G16A			VAC I VAC II VB
		M37Z		08	I02A I02B I12A			VBOR
	13	N09Z			I12B I12C I22Z		01	B17A B17B
	21B	X01A X01B X06A			I28A I28B I28C		04	E36A E36B
		X06B X06C X33Z		09	I32C I50Z		05	F04Z F13A F21A
86.6A.1B↔	22	Y02A Y02B Y02C			J02A J02B J04Z		06	F21B F21C F28A
		BORP MBOR VAC			J08A J08B J21Z		08	G12A G16A
		VAC I VAC II VB		12	J22Z			I02A I02B I12A
		VBOR		21B	M09A M09B M37Z			I12B I12C I22Z
	01	B17A B17B			X01A X01B X06A			I28A I28B I28C
	04	E36A E36B			X06B X06C X33Z			I32A I32B I32C
	05	F04Z F13A F21A		22	Y02A Y02B Y02C		09	I50Z
		F21B F21C F28A	86.6A.22↔		BORP MBOR VAC			J02A J02B J04Z
	06	G12A G16A			VAC I VAC II VB			J08A J08B J21Z
	08	I02A I02B I12A		01	VBOR		12	J22Z
		I12B I12C I22Z		04	B17A B17B		21B	M09A M09B M37Z
		I28A I28B I28C		05	E36A E36B			X01A X01B X06A
		I32C I50Z		05	F04Z F13A F21A		22	X06B X06C X33Z
	09	J02A J02B J04Z			F21B F21C F28A	86.6A.26↔		Y02A Y02B Y02C
		J08A J08B J21Z		06	G12A G16A			BORP MBOR VAC
		J22Z		08	I02A I02B I12A			VAC I VAC II VB
	12	M09A M09B M37Z			I12B I12C I22Z		01	VBOR
	21B	X01A X01B X06A			I28A I28B I28C		04	B17A B17B
		X06B X06C X33Z		09	I32C I50Z		05	E36A E36B
86.6A.1C↔	22	Y02A Y02B Y02C			J02A J02B J04Z		05	F04Z F13A F21A
		BORP MBOR VAC			J08A J08B J21Z		06	F21B F21C
		VAC I VAC II VB		12	J22Z		08	G12A G16A
		VBOR		21B	M09A M09B M37Z			I02A I02B I12A
	01	B17A B17B			X01A X01B X06A			I12B I12C I28A
	04	E36A E36B			X06B X06C X33Z			I28B I28C I32A
	05	F04Z F13A F21A		22	Y02A Y02B Y02C			I32B I32C I32D
		F21B F21C F28A	86.6A.23↔		BORP MBOR VAC		09	I32E
	06	G12A G16A			VAC I VAC II VB			J02A J02B J03A
	08	I02A I02B I12A			VBOR			J03B J04Z J08A
		I12B I12C I22Z		01	B17A B17B			J08B J21Z J22Z
		I28A I28B I28C		04	E36A E36B		12	M09A M09B M37Z
		I32C I50Z		05	F04Z F13A F21A		21B	X01A X01B X06A
	09	J02A J02B J04Z			F21B F21C F28A			X06B X06C X33Z
		J08A J08B J21Z		06	G12A G16A		22	Y02A Y02B Y02C
		J22Z		08	I02A I02B I12A	86.6A.27↔		BORP MBOR VAC
	12	M09A M09B M37Z			I12B I12C I22Z			VAC I VAC II VB
	21B	X01A X01B X06A			I28A I28B I28C			VBOR
		X06B X06C X33Z		09	I32C I50Z		01	B17A B17B
86.6A.1D↔	22	Y02A Y02B Y02C			J02A J02B J04Z		04	E36A E36B
		BORP MBOR VAC			J08A J08B J21Z		05	F04Z F13A F21A
		VAC I VAC II VB			J22Z			F21B F21C F28A
		VBOR		12	M09A M09B M37Z		06	G12A G16A
	01	B17A B17B		21B	X01A X01B X06A		08	I02A I02B I12A
	04	E36A E36B			X06B X06C X33Z			I12B I12C I22Z

CHOP	MDC	DRG	CHOP	MDC	DRG	CHOP	MDC	DRG
		I28A I28B I28C			VBOR			J21Z J22Z
		I32C I50Z		01	B17A B17B		12	M09A M09B M37Z
	09	J02A J02B J04Z		04	E36A E36B		21B	X06A X06B X06C
		J08A J08B J21Z		05	F04Z F13A F21A		22	Y02A Y02B Y02C
		J22Z			F21B F21C F28A	86.6B.13↔		BORP MBOR VAC
	12	M09A M09B M37Z		06	G12A G16A			VB VBOR
	21B	X01A X01B X06A		08	I02A I02B I12A		01	B17A
		X06B X06C X33Z			I12B I12C I22Z		03	D08Z D22Z D25A
	22	Y02A Y02B Y02C			I28A I28B I28C			D25B D30A D30B
86.6A.28↔		BORP MBOR VAC			I32C I50Z			D30C
		VAC I VAC II VB		09	J02A J02B J04Z		04	E36A E36B
		VBOR			J08A J08B J21Z		05	F04Z F13A F21A
	01	B17A B17B			J22Z			F21B F21C
	04	E36A E36B		12	M09A M09B M37Z		06	G12A G12B G16A
	05	F04Z F13A F21A		21B	X01A X01B X06A		07	H06Z
		F21B F21C F28A			X06B X06C X33Z		08	I28A I28B I28C
	06	G12A G16A		22	Y02A Y02B Y02C		09	J02A J02B J03A
	08	I02A I02B I12A	86.6A.2D↔		BORP MBOR VAC			J03B J04Z J08A
		I12B I12C I22Z			VAC I VAC II VB			J08B J10A J10B
		I28A I28B I28C			VBOR			J21Z J22Z
		I32C I50Z		01	B17A B17B		12	M09A M09B M37Z
	09	J02A J02B J04Z		04	E36A E36B		21B	X06A X06B X06C
		J08A J08B J21Z		05	F04Z F13A F21A		22	Y02A Y02B Y02C
		J22Z			F21B F21C F28A	86.6B.14↔		BORP MBOR VAC
	12	M09A M09B M37Z		06	G12A G16A			VB VBOR
	21B	X01A X01B X06A		08	I02A I02B I12A		01	B17A
		X06B X06C X33Z			I12B I12C I22Z		03	D08Z D22Z D25A
	22	Y02A Y02B Y02C			I28A I28B I28C			D25B D30A D30B
86.6A.2A↔		BORP MBOR VAC			I32C I50Z			D30C
		VAC I VAC II VB		09	J02A J02B J04Z		04	E36A E36B
		VBOR			J08A J08B J21Z		05	F04Z F13A F21A
	01	B17A B17B			J22Z			F21B F21C
	04	E36A E36B		12	M09A M09B M37Z		06	G12A G12B G16A
	05	F04Z F13A F21A		21B	X01A X01B X06A		07	H06Z
		F21B F21C F28A			X06B X06C X33Z		08	I28A I28B I28C
	06	G12A G12B G16A		22	Y02A Y02B Y02C		09	J02A J02B J03A
	08	I02A I02B I12A	86.6B.11↔		BORP MBOR VAC			J03B J04Z J08A
		I12B I12C I22Z			VB VBOR			J08B J10A J10B
		I28A I28B I28C		01	B17A			J21Z J22Z
		I32C I50Z		03	D08Z D22Z D25A		12	M09A M09B M37Z
	09	J02A J02B J04Z			D25B D30A D30B		21B	X06A X06B X06C
		J08A J08B J21Z			D30C		22	Y02A Y02B Y02C
		J22Z		04	E36A E36B	86.6B.15↔		BORP MBOR VAC
	12	M05Z M09A M09B		05	F04Z F13A F21A			VB VBOR
		M37Z			F21B F21C		01	B17A
	13	N09Z		06	G12A G12B G16A		03	D08Z D22Z D25A
	21B	X01A X01B X06A		07	H06Z			D25B D30A D30B
		X06B X06C X33Z		08	I28A I28B I28C			D30C
	22	Y02A Y02B Y02C		09	J02A J02B J03A		04	E36A E36B
86.6A.2B↔		BORP MBOR VAC			J03B J04Z J08A		05	F04Z F13A F21A
		VAC I VAC II VB			J08B J10A J10B			F21B F21C
		VBOR			J21Z J22Z		06	G12A G12B G16A
	01	B17A B17B		12	M09A M09B M37Z		07	H06Z
	04	E36A E36B		21B	X06A X06B X06C		08	I28A I28B I28C
	05	F04Z F13A F21A		22	Y02A Y02B Y02C		09	J02A J02B J03A
		F21B F21C F28A	86.6B.12↔		BORP MBOR VAC			J03B J04Z J08A
	06	G12A G16A			VB VBOR			J08B J10A J10B
	08	I02A I02B I12A		01	B17A			J21Z J22Z
		I12B I12C I22Z		03	D08Z D22Z D25A		12	M09A M09B M37Z
		I28A I28B I28C			D25B D30A D30B		21B	X06A X06B X06C
		I32C I50Z			D30C		22	Y02A Y02B Y02C
	09	J02A J02B J04Z		04	E36A E36B	86.6B.16↔		BORP MBOR VAC
		J08A J08B J21Z		05	F04Z F13A F21A			VAC I VAC II VB
		J22Z			F21B F21C			VBOR
	12	M09A M09B M37Z		06	G12A G12B G16A		01	B17A B17B
	21B	X01A X01B X06A		07	H06Z		04	E36A E36B
		X06B X06C X33Z		08	I28A I28B I28C		05	F04Z F13A F21A
	22	Y02A Y02B Y02C		09	J02A J02B J03A			F21B F21C F28A
86.6A.2C↔		BORP MBOR VAC			J03B J04Z J08A		06	G12A G16A
		VAC I VAC II VB			J08B J10A J10B		08	I02A I02B I12A

CHOP	MDC	DRG	CHOP	MDC	DRG	CHOP	MDC	DRG
		I12B I12C I28A		03	D08Z D22Z D25A			J21Z J22Z
		I28B I28C I32A			D25B D30A D30B		12	M09A M09B M37Z
		I32B I32C I32D			D30C		21B	X06A X06B X06C
		I32E		04	E36A E36B		22	Y02A Y02B
	09	J02A J02B J03A		05	F04Z F13A F21A	86.6B.22↔		BORP MBOR VAC
		J03B J04Z J08A			F21B F21C			VAC I VAC II VB
		J08B J21Z J22Z		06	G12A G12B G16A			VBOR
	12	M09A M09B M37Z		07	H06Z		01	B17A
	21B	X06A X06B X06C		08	I28A I28B I28C		03	D08Z D22Z D25A
86.6B.17↔	22	Y02A Y02B Y02C		09	J02A J02B J03A			D25B D30A D30B
		BORP MBOR VAC			J03B J04Z J08A			D30C
		VB VBOR			J08B J10A J10B		04	E36A E36B
	01	B17A	86.6B.1C↔		J21Z J22Z		05	F04Z F13A F21A
	03	D08Z D22Z D25A		12	M09A M09B M37Z			F21B F21C
		D25B D30A D30B		21B	X06A X06B X06C		06	G12A G12B G16A
		D30C		22	Y02A Y02B Y02C		07	H06Z
	04	E36A E36B			BORP MBOR VAC		08	I28A I28B
	05	F04Z F13A F21A		01	VB VBOR		09	J02A J02B J03A
		F21B F21C		03	B17A			J03B J04Z J08A
	06	G12A G12B G16A			D08Z D22Z D25A			J08B J10A J10B
	07	H06Z			D25B D30A D30B			J21Z J22Z
	08	I28A I28B I28C		04	D30C		12	M09A M09B M37Z
	09	J02A J02B J03A		05	E36A E36B		21B	X06A X06B X06C
		J03B J04Z J08A			F04Z F13A F21A		22	Y02A Y02B
		J08B J10A J10B			F21B F21C	86.6B.23↔		BORP MBOR VAC
		J21Z J22Z		06	G12A G12B G16A			VAC I VAC II VB
	12	M09A M09B M37Z		07	H06Z			VBOR
	21B	X06A X06B X06C		08	I28A I28B I28C		01	B17A
86.6B.18↔	22	Y02A Y02B Y02C		09	J02A J02B J03A		03	D08Z D22Z D25A
		BORP MBOR VAC			J03B J04Z J08A			D25B D30A D30B
		VB VBOR			J08B J10A J10B			D30C
	01	B17A			J21Z J22Z		04	E36A E36B
	03	D08Z D22Z D25A		12	M09A M09B M37Z		05	F04Z F13A F21A
		D25B D30A D30B		21B	X06A X06B X06C			F21B F21C
		D30C		22	Y02A Y02B Y02C		06	G12A G12B G16A
	04	E36A E36B	86.6B.1D↔		BORP MBOR VAC		07	H06Z
	05	F04Z F13A F21A		01	VB VBOR		08	I28A I28B
		F21B F21C		03	B17A		09	J02A J02B J03A
	06	G12A G12B G16A			D08Z D22Z D25A			J03B J04Z J08A
	07	H06Z			D25B D30A D30B			J08B J10A J10B
	08	I28A I28B I28C			D30C			J21Z J22Z
	09	J02A J02B J03A		04	E36A E36B		12	M09A M09B M37Z
		J03B J04Z J08A			F04Z F13A F21A		21B	X06A X06B X06C
		J08B J10A J10B			F21B F21C		22	Y02A Y02B
		J21Z J22Z		06	G12A G12B G16A	86.6B.24↔		BORP MBOR VAC
	12	M09A M09B M37Z		07	H06Z			VAC I VAC II VB
	21B	X06A X06B X06C		08	I28A I28B I28C			VBOR
86.6B.1A↔	22	Y02A Y02B Y02C		09	J02A J02B J03A		01	B17A
		BORP MBOR VAC			J03B J04Z J08A		03	D08Z D22Z D25A
		VB VBOR			J08B J10A J10B			D25B D30A D30B
	01	B17A			J21Z J22Z			D30C
	03	D08Z D22Z D25A		12	M09A M09B M37Z		04	E36A E36B
		D25B D30A D30B		21B	X06A X06B X06C		05	F04Z F13A F21A
		D30C		22	Y02A Y02B Y02C			F21B F21C
	04	E36A E36B	86.6B.21↔		BORP MBOR VAC		06	G12A G12B G16A
	05	F04Z F13A F21A			VAC I VAC II VB		07	H06Z
		F21B F21C			VBOR		08	I28A I28B
	06	G12A G12B G16A		01	B17A		09	J02A J02B J03A
	07	H06Z		03	D08Z D22Z D25A			J03B J04Z J08A
	08	I28A I28B I28C			D25B D30A D30B			J08B J10A J10B
	09	J02A J02B J03A			D30C			J21Z J22Z
		J03B J04Z J08A		04	E36A E36B		12	M09A M09B M37Z
		J08B J10A J10B			F04Z F13A F21A		21B	X06A X06B X06C
		J21Z J22Z			F21B F21C		22	Y02A Y02B
	12	M09A M09B M37Z		06	G12A G12B G16A	86.6B.25↔		BORP MBOR VAC
	21B	X06A X06B X06C		07	H06Z			VAC I VAC II VB
86.6B.1B↔	22	Y02A Y02B Y02C		08	I28A I28B			VBOR
		BORP MBOR VAC		09	J02A J02B J03A		01	B17A
		VB VBOR			J03B J04Z J08A		03	D08Z D22Z D25A
	01	B17A			J08B J10A J10B			D25B D30A D30B

CHOP	MDC	DRG	CHOP	MDC	DRG	CHOP	MDC	DRG
		D30C			J21Z J22Z		03	D08Z D22Z D25A
	04	E36A E36B		12	M09A M09B M37Z			D25B D30A D30B
	05	F04Z F13A F21A		21B	X06A X06B X06C			D30C
		F21B F21C	86.6B.2A↔	22	Y02A Y02B		04	E36A E36B
	06	G12A G12B G16A			BORP MBOR VAC		05	F04Z F13A F21A
	07	H06Z			VAC I VAC II VB			F21B F21C
	08	I28A I28B			VBOR		06	G12A G12B G16A
	09	J02A J02B J03A		01	B17A		07	H06Z
		J03B J04Z J08A		03	D08Z D22Z D25A		08	I28A I28B
		J08B J10A J10B			D25B D30A D30B		09	J02A J02B J03A
		J21Z J22Z			D30C			J03B J04Z J08A
	12	M09A M09B M37Z		04	E36A E36B			J08B J10A J10B
	21B	X06A X06B X06C		05	F04Z F13A F21A			J21Z J22Z
86.6B.26↔	22	Y02A Y02B		06	F21B F21C		12	M09A M09B M37Z
		BORP MBOR VAC		07	G12A G12B G16A	86.6C.11†↔	21B	X06A X06B X06C
		VAC I VAC II VB		08	H06Z		22	Y02A Y02B
		VBOR		09	I28A I28B		01	B60A
	01	B17A B17B			J02A J02B J03A		15	P03A P03B P04A
	04	E36A E36B			J03B J04Z J08A			P04B P04C P05A
	05	F04Z F13A F21A			J08B J10A J10B			P05B P05C P61A
		F21B F21C F28A			J21Z J22Z		22	Y02A Y02B Y02C
	06	G12A G16A		12	M05Z M09A M09B	86.6C.16†↔	01	B60A
	08	I02A I02B I12A			M37Z		15	P03A P03B P04A
		I12B I12C I28A		13	N09Z			P04B P04C P05A
		I28B I28C I32A		21B	X06A X06B X06C			P05B P05C P61A
		I32B I32C I32D	86.6B.2B↔	22	Y02A Y02B		22	Y02A Y02B Y02C
		I32E			BORP MBOR VAC	86.6C.1D†↔	01	B60A
	09	J02A J02B J03A			VAC I VAC II VB		15	P03A P03B P04A
		J03B J04Z J08A			VBOR			P04B P04C P05A
		J08B J21Z J22Z		01	B17A			P05B P05C P61A
	12	M09A M09B M37Z		03	D08Z D22Z D25A		22	Y02A Y02B Y02C
	21B	X01A X01B X06A			D25B D30A D30B	86.6C.1E†↔	01	B60A
		X06B X06C X33Z			D30C		15	P03A P03B P04A
86.6B.27↔	22	Y02A Y02B Y02C		04	E36A E36B			P04B P04C P05A
		BORP MBOR VAC		05	F04Z F13A F21A			P05B P05C P61A
		VAC I VAC II VB			F21B F21C		22	Y02A Y02B Y02C
		VBOR		06	G12A G12B G16A	86.6C.21†↔	01	B60A
	01	B17A		07	H06Z		08	I28A
	03	D08Z D22Z D25A		08	I28A I28B		09	J02A J02B J08A
		D25B D30A D30B		09	J02A J02B J03A			J08B
		D30C			J03B J04Z J08A		15	P03A P03B P04A
	04	E36A E36B			J08B J10A J10B			P04B P04C P05A
	05	F04Z F13A F21A			J21Z J22Z			P05B P05C P61A
		F21B F21C		12	M09A M09B M37Z		22	Y02A Y02B Y02C
	06	G12A G12B G16A		21B	X06A X06B X06C	86.6C.26†↔	01	B60A
	07	H06Z		22	Y02A Y02B		08	I28A
	08	I28A I28B	86.6B.2C↔		BORP MBOR VAC		09	J02A J02B J08A
	09	J02A J02B J03A			VAC I VAC II VB			J08B
		J03B J04Z J08A			VBOR		15	P03A P03B P04A
		J08B J10A J10B		01	B17A			P04B P04C P05A
		J21Z J22Z		03	D08Z D22Z D25A			P05B P05C P61A
	12	M09A M09B M37Z			D25B D30A D30B		22	Y02A Y02B Y02C
	21B	X06A X06B X06C			D30C	86.6C.2D†↔	01	B60A
86.6B.28↔	22	Y02A Y02B		04	E36A E36B		08	I28A
		BORP MBOR VAC		05	F04Z F13A F21A		09	J02A J02B J08A
		VAC I VAC II VB			F21B F21C			J08B
		VBOR		06	G12A G12B G16A		15	P03A P03B P04A
	01	B17A		07	H06Z			P04B P04C P05A
	03	D08Z D22Z D25A		08	I28A I28B			P05B P05C P61A
		D25B D30A D30B		09	J02A J02B J03A		22	Y02A Y02B Y02C
		D30C			J03B J04Z J08A	86.6C.2E†↔	01	B60A
	04	E36A E36B			J08B J10A J10B		08	I28A
	05	F04Z F13A F21A			J21Z J22Z		09	J02A J02B J08A
		F21B F21C		12	M09A M09B M37Z			J08B
	06	G12A G12B G16A		21B	X06A X06B X06C		15	P03A P03B P04A
	07	H06Z		22	Y02A Y02B			P04B P04C P05A
	08	I28A I28B	86.6B.2D↔		BORP MBOR VAC			P05B P05C P61A
	09	J02A J02B J03A			VAC I VAC II VB		22	Y02A Y02B Y02C
		J03B J04Z J08A			VBOR	86.6C.31†↔	01	B60A
		J08B J10A J10B		01	B17A		15	P03A P03B P04A

CHOP	MDC	DRG	CHOP	MDC	DRG	CHOP	MDC	DRG
		P04B P04C P05A						
		P05B P05C P61A	86.6C.61†↔	01	B60A		12	M09A M09B M37Z
	22	Y02A Y02B Y02C		08	I28A		21B	X01A X01B X33Z
86.6C.36†↔	01	B60A		09	J02A J02B J08A	86.6D.1E↔	22	Y02A Y02B Y02C
	15	P03A P03B P04A			J08B			BORP MBOR VAC
		P04B P04C P05A		15	P03A P03B P04A			VB VBOR
		P05B P05C P61A			P04B P04C P05A		04	E36A E36B
	22	Y02A Y02B Y02C			P05B P05C P61A		05	F04Z F13A
86.6C.3D†↔	01	B60A	86.6C.66†↔	01	B60A		06	G12A G16A
	15	P03A P03B P04A		08	I28A		08	I28A I28B I28C
		P04B P04C P05A		09	J02A J02B J08A			I32C
		P05B P05C P61A			J08B		09	J02A J02B J04Z
	22	Y02A Y02B Y02C		15	P03A P03B P04A			J08A J08B J21Z
86.6C.3E†↔	01	B60A			P04B P04C P05A		12	M09A M09B M37Z
	15	P03A P03B P04A			P05B P05C P61A		21B	X01A X01B X33Z
		P04B P04C P05A		22	Y02A Y02B Y02C		22	Y02A Y02B Y02C
		P05B P05C P61A	86.6C.6D†↔	01	B60A	86.7A.21↔		BORP MBOR VAC
	22	Y02A Y02B Y02C		08	I28A			VAC I VAC II VBOR
86.6C.41†↔	01	B60A		09	J02A J02B J08A		01	B17A B17B
	08	I28A			J08B		02	C14Z
	09	J02A J02B J08A		15	P03A P03B P04A		03	D24A D24B D24C
		J08B			P04B P04C P05A			D25A D25B
	15	P03A P03B P04A			P05B P05C P61A		04	E36A E36B
		P04B P04C P05A	86.6C.6E†↔	01	B60A		05	F04Z F13A F21A
		P05B P05C P61A		08	I28A		06	F21B F21C
	22	Y02A Y02B Y02C		09	J02A J02B J08A		08	G12A G16A
86.6C.46†↔	01	B60A			J08B			I02A I02B I12A
	08	I28A		15	P03A P03B P04A			I12B I12C I22Z
	09	J02A J02B J08A			P04B P04C P05A		09	J02A J02B J04Z
		J08B			P05B P05C P61A			J08A J08B J14Z
	15	P03A P03B P04A	86.6D.11↔	22	Y02A Y02B Y02C		12	M09A M09B M37Z
		P04B P04C P05A			BORP MBOR VAC		21B	X01A X01B X33Z
		P05B P05C P61A		04	E36A E36B	86.7A.26↔	22	Y02A Y02B Y02C
	22	Y02A Y02B Y02C		05	F04Z F13A			BORP MBOR VAC
86.6C.4D†↔	01	B60A		06	G12A G16A			VAC I VAC II VB
	08	I28A		08	I28A I28B I28C		01	VBOR
	09	J02A J02B J08A			I32C		04	B17A B17B
		J08B		09	J02A J02B J04Z		04	E36A E36B
	15	P03A P03B P04A			J08A J08B J21Z		05	F04Z F13A F21A
		P04B P04C P05A		12	M09A M09B M37Z		06	F21B F21C
		P05B P05C P61A		21B	X01A X01B X33Z		08	G12A G16A
	22	Y02A Y02B Y02C		22	Y02A Y02B Y02C			I02A I02B I12A
86.6C.4E†↔	01	B60A	86.6D.16↔		BORP MBOR VAC			I12B I12C I28A
	08	I28A			VB VBOR			I28B I28C I32A
	09	J02A J02B J08A		04	E36A E36B			I32B I32C I32D
		J08B		05	F04Z F13A		09	I32E
	15	P03A P03B P04A		06	G12A G16A			J02A J02B J03A
		P04B P04C P05A		08	I02A I02B I28A			J03B J04Z J08A
		P05B P05C P61A			I28B I28C I32A		05	J08B J14Z J21Z
	22	Y02A Y02B Y02C			I32B I32C I32D		06	J22Z
86.6C.51†↔	01	B60A		09	J02A J02B J04Z	86.7A.2D↔	12	M09A M09B M37Z
	15	P03A P03B P04A			J08A J08B J21Z		21B	X01A X01B X06A
		P04B P04C P05A			J22Z		22	X06B X06C X33Z
		P05B P05C P61A		12	M09A M09B M37Z			Y02A Y02B Y02C
	22	Y02A Y02B Y02C		21B	X01A X01B X33Z			BORP MBOR VAC
86.6C.56†↔	01	B60A		22	Y02A Y02B Y02C		01	VAC I VAC II VBOR
	15	P03A P03B P04A	86.6D.1D↔		BORP MBOR VAC			VBOR
		P04B P04C P05A			VB VBOR		03	D24A D24B D24C
		P05B P05C P61A		04	E36A E36B			D25A D25B
	22	Y02A Y02B Y02C		05	F04Z F13A		04	E36A E36B
86.6C.5D†↔	01	B60A		06	G12A G16A		05	F04Z F13A F21A
	15	P03A P03B P04A		08	I28A I28B I28C		06	F21B F21C
		P04B P04C P05A			I32C		08	G12A G16A
		P05B P05C P61A		09	J02A J02B J04Z			I02A I02B I12A
	22	Y02A Y02B Y02C			J08A J08B J21Z			I12B I12C I22Z
86.6C.5E†↔	01	B60A			J22Z		09	I50Z
	15	P03A P03B P04A			M09A M09B M37Z			J02A J02B J04Z
		P04B P04C P05A		21B	X01A X01B X33Z			J08A J08B J14Z
		P05B P05C P61A		22	Y02A Y02B Y02C			
	22	Y02A Y02B Y02C			BORP MBOR VAC			

CHOP	MDC	DRG	CHOP	MDC	DRG	CHOP	MDC	DRG			
86.7A.2E↔		J21Z J22Z	86.7A.3E↔	06	F21B F21C	86.7A.4D↔		J08B J14Z J21Z			
		M09A M09B M37Z		08	G12A G16A			J22Z	J22Z		
	21B	X01A X01B X33Z			09		I02A I02B I12A	12	M09A M09B M37Z	12	M09A M09B M37Z
	22	Y02A Y02B Y02C					I12B I12C I22Z	21B	X06A X06B X06C	21B	X01A X01B X06A
		BORP MBOR VAC					I28A I28B I28C		I50Z		X06B X06C X33Z
		VAC I VAC II VBOR					J02A J02B J04Z	22	Y02A Y02B Y02C	22	Y02A Y02B Y02C
	01	B17A B17B					J08A J08B J21Z		J22Z		BORP KORP MBOR
	03	D24A D24B D24C					J22Z		M09A M09B M37Z		MKOR VAC VAC I
		D25A D25B					X06A X06B X06C	01	B17A B17B		VAC II VBOR VKOR
	04	E36A E36B					Y02A Y02B Y02C	03	D24A D24B D24C	01	B17A B17B
	05	F04Z F13A F21A					BORP MBOR VAC	03	D25A D25B	03	D24A D24B D24C
		F21B F21C					VAC I VAC II VB	04	E36A E36B	04	D25A D25B
	G12A G16A			VBOR	05	F04Z F13A F21A	04	E36A E36B			
	I02A I02B I12A			B17A B17B	05	F21B F21C	05	F04Z F13A F21A			
	I12B I12C I22Z			J02A J02B J04Z	06	G12A G16A	05	F21B F21C			
	I50Z			J08A J08B J14Z	08	I02A I02B I12A	06	G12A G12B G16A			
	J02A J02B J04Z			J21Z J22Z	08	I12B I12C I22Z	08	I02A I02B I12A			
	J08A J08B J14Z			M09A M09B M37Z	09	J02A J02B J04Z	08	I12B I12C I22Z			
	J21Z J22Z			F04Z F13A F21A	09	J08A J08B J14Z	09	I50Z			
	M09A M09B M37Z			F21B F21C	09	J21Z J22Z	09	J02A J02B J04Z			
21B	X01A X01B X33Z			G12A G16A	12	M05Z M09A M09B	09	J08A J08B J14Z			
22	Y02A Y02B Y02C			I02A I02B I12A	12	M37Z	12	J21Z J22Z			
	BORP MBOR VAC			I12B I12C I22Z	13	N09Z	12	M05Z M09A M09B			
	VAC I VAC II VB			I28A I28B I28C	21B	X01A X01B X33Z	13	M37Z			
	VBOR			I50Z	22	Y02A Y02B Y02C	13	N09Z			
01	B17A B17B			J02A J02B J04Z	22	BORP KORP MBOR	21B	X01A X01B X33Z			
02	C14Z			J08A J08B J21Z		MKOR VAC VAC I	22	Y02A Y02B Y02C			
03	D24A D24B D24C			J22Z		VAC II VBOR VKOR	22	BORP KORP MBOR			
	D25A D25B			M09A M09B M37Z		BORP KORP MBOR		MKOR VAC VAC I			
04	E36A E36B			X06A X06B X06C		MKOR VAC VAC I		VAC II VBOR VKOR			
05	F04Z F13A F21A			Y02A Y02B Y02C	01	B17A B17B	01	B17A B17B			
	F21B F21C			BORP KORP MBOR	03	D24A D24B D24C	03	D24A D24B D24C			
06	G12A G16A			MKOR VAC VAC I	04	E36A E36B	03	D25A D25B			
08	I02A I02B I12A			VAC II VBOR VKOR	04	E36A E36B	04	E36A E36B			
	I12B I12C I22Z			B17A B17B	05	F04Z F13A F21A	04	E36A E36B			
	I28A I28B I28C			C14Z	05	F21B F21C	05	F04Z F13A F21A			
	I50Z			D24A D24B D24C	06	G12A G12B G16A	05	F21B F21C			
	J02A J02B J04Z			D25A D25B	08	I02A I02B I12A	06	G12A G12B G16A			
	J08A J08B J21Z			E36A E36B	08	I12B I12C I22Z	08	I02A I02B I12A			
	J22Z			F04Z F13A F21A	09	J02A J02B J04Z	08	I12B I12C I22Z			
	M09A M09B M37Z			F21B F21C	09	J08A J08B J14Z	09	I50Z			
21B	X06A X06B X06C			G12A G12B G16A	09	J21Z J22Z	09	J02A J02B J04Z			
22	Y02A Y02B Y02C			I02A I02B I12A	12	M05Z M09A M09B	09	J08A J08B J14Z			
	BORP MBOR VAC			I12B I12C I22Z	12	M37Z	12	J21Z J22Z			
	VAC I VAC II VB			I50Z	13	N09Z	12	M05Z M09A M09B			
	VBOR			J02A J02B J04Z	21B	X01A X01B X33Z	13	M37Z			
01	B17A B17B			J08A J08B J14Z	22	Y02A Y02B Y02C	13	N09Z			
04	E36A E36B			J21Z J22Z	22	BORP MBOR VAC	21B	X01A X01B X33Z			
05	F04Z F13A F21A			M05Z M09A M09B		VAC I VAC II VB	22	Y02A Y02B Y02C			
	F21B F21C			M37Z		VBOR		BORP MBOR VAC			
06	G12A G16A			N09Z		BORP MBOR VAC		VAC I VAC II VB			
08	I02A I02B I12A			X01A X01B X33Z		VAC II VBOR VKOR		VBOR			
	I12B I12C I28A			Y02A Y02B Y02C		BORP KORP MBOR		B17A B17B			
	I28B I28C I32A			BORP KORP MBOR		MKOR VAC VAC I		C14Z			
	I32B I32C I32D			MKOR VAC VAC I		VAC II VBOR VKOR		D24A D24B D24C			
	I32E			VAC II VBOR VKOR		BORP KORP MBOR		D25A D25B			
	J02A J02B J03A			B17A B17B		MKOR VAC VAC I		D25A D25B			
	J03B J04Z J08A			C14Z		VAC II VBOR VKOR		E36A E36B			
	J08B J21Z J22Z			D24A D24B D24C		VAC II VBOR VKOR		F04Z F13A F21A			
	M09A M09B M37Z			D25A D25B		VAC II VBOR VKOR		F21B F21C			
21B	X06A X06B X06C			E36A E36B		VAC II VBOR VKOR		G12A G16A			
22	Y02A Y02B Y02C			F04Z F13A F21A		VAC II VBOR VKOR		I02A I02B I12A			
	BORP MBOR VAC			F21B F21C		VAC II VBOR VKOR		I12B I12C I22Z			
	VAC I VAC II VB			G12A G16A		VAC II VBOR VKOR		I28A I28B I28C			
	VBOR			I02A I02B I12A		VAC II VBOR VKOR		I50Z			
01	B17A B17B			I12B I12C I28A		VAC II VBOR VKOR		J02A J02B J04Z			
03	D24A D24B D24C			I28B I28C I32A		VAC II VBOR VKOR		J08A J08B J21Z			
	D25A D25B			I32B I32C I32D		VAC II VBOR VKOR		J22Z			
04	E36A E36B			I32E		VAC II VBOR VKOR		M09A M09B M37Z			
05	F04Z F13A F21A			J02A J02B J03A		VAC II VBOR VKOR		21B			
				J03B J04Z J08A		VAC II VBOR VKOR		X01A X01B X06A			
				J08B J21Z J22Z		VAC II VBOR VKOR		X06B X06C X33Z			
				M09A M09B M37Z		VAC II VBOR VKOR		Y02A Y02B Y02C			
				X06A X06B X06C		VAC II VBOR VKOR					
				Y02A Y02B Y02C		VAC II VBOR VKOR					
				BORP MBOR VAC		VAC II VBOR VKOR					
				VAC I VAC II VB		VAC II VBOR VKOR					
				VBOR		VAC II VBOR VKOR					
				B17A B17B		VAC II VBOR VKOR					
				D24A D24B D24C		VAC II VBOR VKOR					
				D25A D25B		VAC II VBOR VKOR					
				E36A E36B		VAC II VBOR VKOR					
				F04Z F13A F21A		VAC II VBOR VKOR					
						VAC II VBOR VKOR					

CHOP	MDC	DRG	CHOP	MDC	DRG	CHOP	MDC	DRG
86.7A.56↔		BORP MBOR VAC VAC I VAC II VB VBOR			F21B F21C G12A G12B G16A			M37Z N09Z
	01	B17A B17B		06	I02A I02B I12A I12B I12C I22Z I50Z	86.7A.71↔	13	X01A X01B X33Z Y02A Y02B Y02C
	04	E36A E36B		08	J02A J02B J04Z J08A J08B J14Z J21Z J22Z		21B	BORP MBOR VAC VAC I VAC II VB VBOR
	05	F04Z F13A F21A F21B F21C		09	M05Z M09A M09B M37Z		22	B17A B17B C14Z
	06	G12A G16A		12	N09Z		03	D24A D24B D24C D25A D25B
	08	I02A I02B I12A I12B I12C I28A I28B I28C I32A I32B I32C I32D I32E		13	X01A X01B X33Z Y02A Y02B Y02C		04	E36A E36B
	09	J02A J02B J03A J03B J04Z J08A J08B J21Z J22Z	86.7A.66↔	21B	BORP MBOR VAC VAC I VAC II VB VBOR		05	F04Z F13A F21A F21B F21C
	12	M09A M09B M37Z		01	B17A B17B		06	G12A G16A
	21B	X01A X01B X06A X06B X06C X33Z		04	E36A E36B		08	I02A I02B I12A I12B I12C I22Z I28A I28B I28C I50Z
	22	Y02A Y02B Y02C		05	F04Z F13A F21A F21B F21C		09	J02A J02B J04Z J08A J08B J21Z J22Z
86.7A.5D↔		BORP MBOR VAC VAC I VAC II VB VBOR		06	G12A G16A		12	M09A M09B M37Z
	01	B17A B17B		08	I02A I02B I12A I12B I12C I28A I28B I28C I32A I32B I32C I32D I32E		21B	X01A X01B X06A X06B X06C X33Z Y02A Y02B Y02C
	03	D24A D24B D24C D25A D25B		09	J02A J02B J03A J03B J04Z J08A J08B J14Z J21Z J22Z	86.7A.76↔	22	BORP MBOR VAC VAC I VAC II VB VBOR
	04	E36A E36B		12	M09A M09B M37Z		01	B17A B17B
	05	F04Z F13A F21A F21B F21C		21B	X01A X01B X06A X06B X06C X33Z		04	E36A E36B
	06	G12A G16A		22	Y02A Y02B Y02C		05	F04Z F13A F21A F21B F21C
	08	I02A I02B I12A I12B I12C I22Z I28A I28B I28C I50Z		01	B17A B17B		06	G12A G16A
	09	J02A J02B J04Z J08A J08B J21Z J22Z	86.7A.6D↔	03	D24A D24B D24C D25A D25B		08	I02A I02B I12A I12B I12C I28A I28B I28C I32A I32B I32C I32D I32E
	12	M09A M09B M37Z		04	E36A E36B		09	J02A J02B J03A J03B J04Z J08A J08B J21Z J22Z
	21B	X01A X01B X06A X06B X06C X33Z		05	F04Z F13A F21A F21B F21C		12	M09A M09B M37Z
	22	Y02A Y02B Y02C		06	G12A G12B G16A		21B	X01A X01B X06A X06B X06C X33Z
86.7A.5E↔		BORP MBOR VAC VAC I VAC II VB VBOR		08	I02A I02B I12A I12B I12C I22Z I50Z		22	Y02A Y02B Y02C
	01	B17A B17B		09	J02A J02B J04Z J08A J08B J14Z J21Z J22Z	86.7A.7D↔	01	BORP MBOR VAC VAC I VAC II VB VBOR
	03	D24A D24B D24C D25A D25B		12	M05Z M09A M09B M37Z		03	D24A D24B D24C D25A D25B
	04	E36A E36B		13	N09Z		04	E36A E36B
	05	F04Z F13A F21A F21B F21C		21B	X01A X01B X33Z Y02A Y02B Y02C		05	F04Z F13A F21A F21B F21C
	06	G12A G16A		22	BORP MBOR VAC VAC I VAC II VBOR		06	G12A G16A
	08	I02A I02B I12A I12B I12C I22Z I28A I28B I28C I50Z	86.7A.6E↔	01	B17A B17B		08	I02A I02B I12A I12B I12C I22Z I28A I28B I28C I50Z
	09	J02A J02B J04Z J08A J08B J21Z J22Z		03	D24A D24B D24C D25A D25B		09	J02A J02B J04Z J08A J08B J21Z J22Z
	12	M09A M09B M37Z		04	E36A E36B		12	M09A M09B M37Z
	21B	X01A X01B X06A X06B X06C X33Z		05	F04Z F13A F21A F21B F21C		21B	X01A X01B X06A X06B X06C X33Z
	22	Y02A Y02B Y02C		06	G12A G12B G16A		22	Y02A Y02B Y02C
86.7A.61↔		BORP MBOR VAC VAC I VAC II VBOR		08	I02A I02B I12A I12B I12C I22Z I50Z	86.7A.7E↔	06	BORP MBOR VAC VAC I VAC II VB VBOR
	01	B17A B17B		09	J02A J02B J04Z J08A J08B J14Z J21Z J22Z		08	I02A I02B I12A I12B I12C I22Z I28A I28B I28C I50Z
	02	C14Z		12	M05Z M09A M09B		09	J02A J02B J04Z J08A J08B J21Z J22Z
	03	D24A D24B D24C D25A D25B		13	N09Z		12	M09A M09B M37Z
	04	E36A E36B		21B	X01A X01B X33Z Y02A Y02B Y02C		21B	X01A X01B X06A X06B X06C X33Z
	05	F04Z F13A F21A		22	BORP MBOR VAC VAC I VAC II VBOR		22	Y02A Y02B Y02C

CHOP	MDC	DRG	CHOP	MDC	DRG	CHOP	MDC	DRG
	01	B17A B17B			I12B I12C I22Z			X06B X06C X33Z
	03	D24A D24B D24C			I50Z		22	Y02A Y02B Y02C
		D25A D25B		09	J02A J02B J04Z	86.7A.9D↔		BORP MBOR VAC
	04	E36A E36B			J08A J08B J14Z			VAC I VAC II VBOR
	05	F04Z F13A F21A			J21Z J22Z		01	B17A B17B
		F21B F21C		12	M05Z M09A M09B		03	D24A D24B D24C
	06	G12A G16A			M37Z			D25A D25B
	08	I02A I02B I12A		13	N09Z		04	E36A E36B
		I12B I12C I22Z		21B	X01A X01B X33Z		05	F04Z F13A F21A
		I28A I28B I28C		22	Y02A Y02B Y02C			F21B F21C
		I50Z	86.7A.8E↔		BORP MBOR VAC		06	G12A G12B G16A
	09	J02A J02B J04Z			VAC I VAC II VBOR		08	I02A I02B I12A
		J08A J08B J21Z		01	B17A B17B		08	I12B I12C I22Z
		J22Z		03	D24A D24B D24C			I50Z
	12	M09A M09B M37Z		04	D25A D25B		09	J02A J02B J04Z
	21B	X01A X01B X06A		04	E36A E36B			J08A J08B J14Z
		X06B X06C X33Z		05	F04Z F13A F21A		12	J21Z J22Z
	22	Y02A Y02B Y02C			F21B F21C			M05Z M09A M09B
86.7A.81↔		BORP MBOR VAC		06	G12A G12B G16A		13	M37Z
		VAC I VAC II VBOR		08	I02A I02B I12A			N09Z
	01	B17A B17B			I12B I12C I22Z		21B	X06A X06B X06C
	02	C14Z			I50Z		22	Y02A Y02B Y02C
	03	D24A D24B D24C		09	J02A J02B J04Z	86.7A.9E↔		BORP MBOR VAC
		D25A D25B			J08A J08B J14Z			VAC I VAC II VBOR
	04	E36A E36B			J21Z J22Z		01	B17A B17B
	05	F04Z F13A F21A		12	M05Z M09A M09B		03	D24A D24B D24C
		F21B F21C			M37Z			D25A D25B
	06	G12A G12B G16A		13	N09Z		04	E36A E36B
	08	I02A I02B I12A		21B	X01A X01B X33Z		05	F04Z F13A F21A
		I12B I12C I22Z		22	Y02A Y02B Y02C			F21B F21C
		I50Z	86.7A.91↔		BORP MBOR VAC		06	G12A G12B G16A
	09	J02A J02B J04Z			VAC I VAC II VBOR		08	I02A I02B I12A
		J08A J08B J14Z		01	B17A B17B		08	I12B I12C I22Z
		J21Z J22Z		02	C14Z			I50Z
	12	M05Z M09A M09B		03	D24A D24B D24C		09	J02A J02B J04Z
		M37Z			D25A D25B			J08A J08B J14Z
	13	N09Z		04	E36A E36B		12	J21Z J22Z
	21B	X01A X01B X33Z		05	F04Z F13A F21A			M05Z M09A M09B
	22	Y02A Y02B Y02C			F21B F21C		13	M37Z
86.7A.86↔		BORP MBOR VAC		06	G12A G12B G16A			N09Z
		VAC I VAC II VB		08	I02A I02B I12A		21B	X06A X06B X06C
		VBOR			I12B I12C I22Z		22	Y02A Y02B Y02C
	01	B17A B17B		09	J02A J02B J04Z	86.7A.B1↔	03	D12A D12B
	04	E36A E36B			J08A J08B J14Z		05	F04Z F13A
	05	F04Z F13A F21A			J21Z J22Z		06	G12A G12B
		F21B F21C		12	M05Z M09A M09B		08	I28A I28B I28C
	06	G12A G16A			M37Z		09	J02A J02B J03A
	08	I02A I02B I12A		13	N09Z			J03B J04Z J10A
		I12B I12C I28A		21B	X06A X06B X06C		12	J10B
		I28B I28C I32A		22	Y02A Y02B Y02C			M05Z M09A M09B
		I32B I32C I32D	86.7A.96↔		BORP MBOR VAC		13	M37Z
		I32E			VAC I VAC II VB			N09Z
	09	J02A J02B J03A			VBOR	86.7A.B6↔	21B	X06A X06B X06C
		J03B J04Z J08A		01	B17A B17B			BORP MBOR VAC
		J08B J14Z J21Z		04	E36A E36B			VAC I VAC II VB
		J22Z		05	F04Z F13A F21A			VBOR
	12	M09A M09B M37Z			F21B F21C		01	B17A B17B
	21B	X01A X01B X06A		06	G12A G16A		04	E36A E36B
		X06B X06C X33Z		08	I02A I02B I12A		05	F04Z F13A F21A
86.7A.8D↔	22	Y02A Y02B Y02C			I12B I12C I28A			F21B F21C
		BORP MBOR VAC			I28B I28C I32A		06	G12A G16A
		VAC I VAC II VBOR		09	I32B I32C I32D		08	I02A I02B I12A
	01	B17A B17B			I32E			I12B I12C I28A
	03	D24A D24B D24C						I28B I28C I32A
		D25A D25B		09	J02A J02B J03A			I32B I32C I32D
	04	E36A E36B			J03B J04Z J08A			I32E
	05	F04Z F13A F21A			J08B J14Z J21Z		09	J02A J02B J03A
		F21B F21C		12	M09A M09B M37Z			J03B J04Z J08A
	06	G12A G12B G16A		21B	X01A X01B X06A			J08B J21Z J22Z
	08	I02A I02B I12A					12	M09A M09B M37Z

CHOP	MDC	DRG	CHOP	MDC	DRG	CHOP	MDC	DRG
86.7A.BD↔	21B	X01A X01B X06A X06B X06C X33Z	86.7B.11↔	08	I28A I28B I28C J02A J02B J03A J03B J04Z J10A J10B	86.7B.15↔	03	D24A D24B D24C D25A D25B
	22	Y02A Y02B Y02C		09	J03B J04Z J10A J10B		04	E36A E36B
	03	D12A D12B		12	M05Z M09A M09B M37Z		05	F04Z F13A F21A F21B F21C
	05	F04Z F13A		13	N09Z		06	G12A G16A
	06	G12A G12B		21B	X06A X06B X06C BORP KORP MBOR MKOR VAC VAC I VAC II VBOR VKOR		08	I02A I02B I12A I12B I12C I22Z I50Z
	08	I28A I28B I28C		01	B17A B17B		09	J02A J02B J04Z J08A J08B J14Z J21Z J22Z
	09	J02A J02B J03A J03B J04Z J10A J10B		02	C14Z		12	M09A M09B M37Z
	12	M05Z M09A M09B M37Z		03	D24A D24B D24C D25A D25B		21B	X01A X01B X33Z Y02A Y02B Y02C
	13	N09Z		04	E36A E36B		22	BORP KORP MBOR MKOR VAC VAC I VAC II VBOR VKOR
	21B	X06A X06B X06C		05	F04Z F13A F21A F21B F21C		01	B17A B17B
86.7A.BE↔	03	D12A D12B	86.7B.12↔	08	I02A I02B I12A I12B I12C I22Z I50Z	86.7B.16↔	03	D24A D24B D24C D25A D25B
	05	F04Z F13A		09	J02A J02B J04Z J08A J08B J14Z J21Z J22Z		04	E36A E36B
	06	G12A G12B		12	M09A M09B M37Z		05	F04Z F13A F21A F21B F21C
	08	I28A I28B I28C		21B	X01A X01B X33Z		06	G12A G16A
	09	J02A J02B J03A J03B J04Z J10A J10B		22	Y02A Y02B Y02C BORP KORP MBOR MKOR VAC VAC I VAC II VBOR VKOR		08	I02A I02B I12A I12B I12C I22Z I50Z
	12	M05Z M09A M09B M37Z		01	B17A B17B		09	J02A J02B J04Z J08A J08B J14Z J21Z J22Z
	13	N09Z		03	D24A D24B D24C D25A D25B		12	M09A M09B M37Z
	21B	X06A X06B X06C		04	E36A E36B		21B	X01A X01B X33Z Y02A Y02B Y02C
	03	D12A D12B		05	F04Z F13A F21A F21B F21C		22	BORP KORP MBOR MKOR VAC VAC I VAC II VBOR VKOR
	05	F04Z F13A		06	G12A G16A		01	B17A B17B
86.7A.D1↔	06	G12A G12B	86.7B.13↔	08	I02A I02B I12A I12B I12C I22Z I50Z	86.7B.17↔	04	E36A E36B
	08	I28A I28B I28C		09	J02A J02B J04Z J08A J08B J14Z J21Z J22Z		05	F04Z F13A F21A F21B F21C
	09	J02A J02B J03A J03B J04Z J10A J10B		12	M09A M09B M37Z		06	G12A G16A
	12	M05Z M09A M09B M37Z		21B	X01A X01B X33Z		08	I02A I02B I12A I12B I12C I32A I32B I32C I32D I32E
	13	N09Z		22	Y02A Y02B Y02C BORP KORP MBOR MKOR VAC VAC I VAC II VBOR VKOR		09	J02A J02B J03A J03B J04Z J08A J08B J14Z J21Z J22Z
	21B	X06A X06B X06C BORP MBOR VAC VAC I VAC II VB VBOR		01	B17A B17B		12	M09A M09B M37Z
	01	B17A B17B		03	D24A D24B D24C D25A D25B		21B	X01A X01B X33Z Y02A Y02B Y02C
	04	E36A E36B		04	E36A E36B		22	BORP KORP MBOR MKOR VAC VAC I VAC II VBOR VKOR
	05	F04Z F13A F21A F21B F21C		05	F04Z F13A F21A F21B F21C		01	B17A B17B
	06	G12A G16A		06	G12A G16A		03	D24A D24B D24C D25A D25B
86.7A.D6↔	08	I02A I02B I12A I12B I12C I28A I28B I28C I32A I32B I32C I32D I32E	86.7B.14↔	08	I02A I02B I12A I12B I12C I22Z I50Z	86.7B.17↔	04	E36A E36B
	09	J02A J02B J03A J03B J04Z J08A J08B J21Z J22Z		09	J02A J02B J04Z J08A J08B J14Z J21Z J22Z		05	F04Z F13A F21A F21B F21C
	12	M09A M09B M37Z		12	M09A M09B M37Z		06	G12A G16A
	21B	X01A X01B X06A X06B X06C X33Z Y02A Y02B Y02C		21B	X01A X01B X33Z		08	I02A I02B I12A I12B I12C I22Z I50Z
	03	D12A D12B		22	Y02A Y02B Y02C BORP KORP MBOR MKOR VAC VAC I VAC II VBOR VKOR		09	J02A J02B J04Z J08A J08B J14Z J21Z J22Z
	05	F04Z F13A		01	B17A B17B		12	M09A M09B M37Z
	06	G12A G12B		03	D24A D24B D24C D25A D25B		21B	X01A X01B X33Z Y02A Y02B Y02C
	08	I28A I28B I28C		04	E36A E36B		22	BORP KORP MBOR MKOR VAC VAC I VAC II VBOR VKOR
	09	J02A J02B J03A J03B J04Z J10A J10B		05	F04Z F13A F21A F21B F21C		01	B17A B17B
	12	M05Z M09A M09B M37Z		06	G12A G16A		03	D24A D24B D24C D25A D25B
86.7A.DD↔	13	N09Z	86.7B.14↔	08	I02A I02B I12A I12B I12C I22Z I50Z	86.7B.17↔	04	E36A E36B
	21B	X06A X06B X06C		09	J02A J02B J04Z J08A J08B J14Z J21Z J22Z		05	F04Z F13A F21A F21B F21C
	03	D12A D12B		12	M09A M09B M37Z		06	G12A G16A
	05	F04Z F13A		21B	X01A X01B X33Z		08	I02A I02B I12A I12B I12C I22Z I50Z
	06	G12A G12B		22	Y02A Y02B Y02C BORP KORP MBOR MKOR VAC VAC I VAC II VBOR VKOR		09	J02A J02B J04Z J08A J08B J14Z J21Z J22Z
	08	I28A I28B I28C		01	B17A B17B		12	M09A M09B M37Z
	09	J02A J02B J03A J03B J04Z J10A J10B		03	D24A D24B D24C D25A D25B		21B	X01A X01B X33Z Y02A Y02B Y02C
	12	M05Z M09A M09B M37Z		04	E36A E36B		22	BORP KORP MBOR MKOR VAC VAC I VAC II VBOR VKOR
	13	N09Z		05	F04Z F13A F21A F21B F21C		01	B17A B17B
	21B	X06A X06B X06C		06	G12A G16A		03	D24A D24B D24C D25A D25B
86.7A.DE↔	03	D12A D12B	86.7B.14↔	08	I02A I02B I12A I12B I12C I22Z I50Z	86.7B.17↔	04	E36A E36B
	05	F04Z F13A		09	J02A J02B J04Z J08A J08B J14Z J21Z J22Z		05	F04Z F13A F21A F21B F21C
	06	G12A G12B		12	M09A M09B M37Z		06	G12A G16A
	06	G12A G12B		21B	X01A X01B X33Z		08	I02A I02B I12A I12B I12C I22Z I50Z

CHOP	MDC	DRG	CHOP	MDC	DRG	CHOP	MDC	DRG
86.7B.18↔	21B	X01A X01B X33Z	86.7B.1D↔	06	G12A G16A	86.7C.14↔	01	VAC II VBOR VKOR
	22	Y02A Y02B Y02C		08	I02A I02B I12A		01	B17A B17B
		BORP KORP MBOR			I12B I12C I22Z		03	D24A D24B D24C
		MKOR VAC VAC I			I50Z		04	D25A D25B
	01	B17A B17B			J02A J02B J04Z		04	E36A E36B
	03	D24A D24B D24C			J08A J08B J14Z		05	F04Z F13A F21A
		D25A D25B			J21Z J22Z		05	F21B F21C
	04	E36A E36B			M09A M09B M37Z		06	G12A G16A
	05	F04Z F13A F21A			21B X01A X01B X33Z		08	I02A I02B I12A
		F21B F21C			22 Y02A Y02B Y02C		08	I12B I12C I22Z
	06	G12A G16A			BORP KORP MBOR		09	I50Z
	08	I02A I02B I12A			MKOR VAC VAC I		09	J02A J02B J04Z
	I12B I12C I22Z		VAC II VBOR VKOR		J08A J08B J14Z			
	I50Z				J21Z J22Z			
	J02A J02B J04Z			12	M09A M09B M37Z			
	J08A J08B J14Z			21B	X01A X01B X33Z			
	J21Z J22Z			22	Y02A Y02B Y02C			
12	M09A M09B M37Z				BORP KORP MBOR			
21B	X01A X01B X33Z				MKOR VAC VAC I			
22	Y02A Y02B Y02C				VAC II VBOR VKOR			
86.7B.1A↔		BORP KORP MBOR	86.7C.11↔	01	B17A B17B	86.7C.15↔	01	B17A B17B
		MKOR VAC VAC I		03	D24A D24B D24C		03	D24A D24B D24C
		VAC II VBOR VKOR			D25A D25B		04	E36A E36B
	01	B17A B17B			J02A J02B J04Z		04	F04Z F13A F21A
	03	D24A D24B D24C			J08A J08B J14Z		05	F21B F21C
		D25A D25B			J21Z J22Z		06	G12A G16A
	04	E36A E36B			M09A M09B M37Z		08	I02A I02B I12A
	05	F04Z F13A F21A			21B X01A X01B X33Z		08	I12B I12C I22Z
		F21B F21C			22 Y02A Y02B Y02C		09	I50Z
	06	G12A G12B G16A			BORP KORP MBOR		09	J02A J02B J04Z
	08	I02A I02B I12A			MKOR VAC VAC I			J08A J08B J14Z
		I12B I12C I22Z			VAC II VBOR VKOR			J21Z J22Z
	I50Z			12	M09A M09B M37Z			
	J02A J02B J04Z			21B	X01A X01B X33Z			
	J08A J08B J14Z			22	Y02A Y02B Y02C			
	J21Z J22Z				BORP KORP MBOR			
12	M05Z M09A M09B				MKOR VAC VAC I			
	M37Z				VAC II VBOR VKOR			
13	N09Z							
21B	X01A X01B X33Z				01	B17A B17B		
22	Y02A Y02B Y02C				03	D24A D24B D24C		
86.7B.1B↔		BORP KORP MBOR	86.7C.12↔	04	E36A E36B	86.7C.16↔	03	D25A D25B
		MKOR VAC VAC I			F04Z F13A F21A		04	E36A E36B
		VAC II VBOR VKOR			F21B F21C		05	F04Z F13A F21A
	01	B17A B17B			G12A G16A		06	F21B F21C
	03	D24A D24B D24C			I02A I02B I12A		06	G12A G16A
		D25A D25B			I12B I12C I22Z		08	I02A I02B I12A
	04	E36A E36B			I50Z		08	I12B I12C I22Z
	05	F04Z F13A F21A			J02A J02B J04Z		09	I50Z
		F21B F21C			J08A J08B J14Z		09	J02A J02B J04Z
	06	G12A G16A			J21Z J22Z			J08A J08B J14Z
	08	I02A I02B I12A			M09A M09B M37Z		12	M09A M09B M37Z
		I12B I12C I22Z			21B X01A X01B X33Z		21B	X01A X01B X33Z
	I50Z		22 Y02A Y02B Y02C	22	Y02A Y02B Y02C			
	J02A J02B J04Z		BORP KORP MBOR		BORP KORP MBOR			
	J08A J08B J14Z		MKOR VAC VAC I		MKOR VAC VAC I			
	J21Z J22Z		VAC II VBOR VKOR		VAC II VBOR VKOR			
12	M09A M09B M37Z			01	B17A B17B			
21B	X01A X01B X33Z			03	D24A D24B D24C			
22	Y02A Y02B Y02C			04	E36A E36B			
86.7B.1C↔		BORP KORP MBOR	86.7C.13↔	04	E36A E36B	86.7C.16↔	05	F04Z F13A F21A
		MKOR VAC VAC I			F21B F21C		05	F21B F21C
		VAC II VBOR VKOR			G12A G16A		06	G12A G16A
	01	B17A B17B			I02A I02B I12A		08	I02A I02B I12A
	03	D24A D24B D24C			I12B I12C I22Z		08	I12B I12C I32A
		D25A D25B			I50Z		09	I32E
	04	E36A E36B			J02A J02B J04Z		09	J02A J02B J03A
	05	F04Z F13A F21A			J08A J08B J14Z			J03B J04Z J08A
		F21B F21C			J21Z J22Z			J08B J14Z J21Z
	01	B17A B17B			M09A M09B M37Z			
	03	D24A D24B D24C			21B X01A X01B X33Z			
		D25A D25B			22 Y02A Y02B Y02C			
04	E36A E36B		BORP KORP MBOR					
05	F04Z F13A F21A		MKOR VAC VAC I					

CHOP	MDC	DRG	CHOP	MDC	DRG	CHOP	MDC	DRG		
86.7C.17↔		J22Z	86.7C.1C↔	05	F04Z F13A F21A	86.7D.12↔	22	Y02A Y02B		
		M09A M09B M37Z			F21B F21C			22	BORP KORP MBOR	
	21B	X01A X01B X33Z			06		G12A G16A			MKOR VAC VAC I
	22	Y02A Y02B Y02C			08		I02A I02B I12A			VAC II VB VBOR
		BORP KORP MBOR					I12B I12C I22Z			VKOR
		MKOR VAC VAC I			09		I50Z		01	B17A B17B
		VAC II VBOR VKOR					J02A J02B J04Z		03	D02A D02B D24A
	01	B17A B17B					J08A J08B J14Z			D24B D25A D25B
	03	D24A D24B D24C			12		J21Z J22Z		04	E36A E36B
		D25A D25B			21B		M09A M09B M37Z		05	F04Z F13A F21A
	04	E36A E36B			22		X01A X01B X33Z			F21B F21C
	05	F04Z F13A F21A					Y02A Y02B Y02C		06	G12A G16A
		F21B F21C					BORP KORP MBOR		08	I02A I02B
	06	G12A G16A					MKOR VAC VAC I		09	J01A J01B J02A
08	I02A I02B I12A		01	VAC II VBOR VKOR			J02B J04Z J08A			
	I12B I12C I22Z		03	B17A B17B			J08B J14Z J21Z			
	I50Z			D24A D24B D24C		12	J22Z			
	J02A J02B J04Z		04	D25A D25B	86.7D.13↔	22	M09A M09B M37Z			
	J08A J08B J14Z		05	E36A E36B			21A	W01A W36Z		
	J21Z J22Z		06	F04Z F13A F21A			21B	X01A X33Z		
12	M09A M09B M37Z		22	F21B F21C			22	Y02A Y02B		
21B	X01A X01B X33Z			G12A G16A				BORP KORP MBOR		
22	Y02A Y02B Y02C		06	I02A I02B I12A				MKOR VAC VAC I		
	BORP KORP MBOR		08	I12B I12C I22Z				VAC II VB VBOR		
	MKOR VAC VAC I			I50Z				VKOR		
	VAC II VBOR VKOR		09	J02A J02B J04Z			01	B17A B17B		
01	B17A B17B			J08A J08B J14Z			03	D02A D02B D24A		
03	D24A D24B D24C		12	J21Z J22Z				D24B D25A D25B		
	D25A D25B		21B	M09A M09B M37Z			04	E36A E36B		
04	E36A E36B		22	X01A X01B X33Z			05	F04Z F13A F21A		
05	F04Z F13A F21A			Y02A Y02B Y02C				F21B F21C		
	F21B F21C			BORP KORP MBOR		06	G12A G16A			
06	G12A G16A			MKOR VAC VAC I		08	I02A I02B			
08	I02A I02B I12A		01	VAC II VBOR VKOR		09	J01A J01B J02A			
	I12B I12C I22Z		03	B17A B17B			J02B J04Z J08A			
	I50Z			D24A D24B D24C			J08B J14Z J21Z			
	J02A J02B J04Z		04	D25A D25B	86.7D.14↔	12	J22Z			
	J08A J08B J14Z		05	E36A E36B			22	M09A M09B M37Z		
	J21Z J22Z		06	F04Z F13A F21A			21A	W01A W36Z		
12	M09A M09B M37Z		22	F21B F21C			21B	X01A X33Z		
21B	X01A X01B X33Z			G12A G16A			22	Y02A Y02B		
22	Y02A Y02B Y02C		08	I02A I02B I12A				BORP KORP MBOR		
	BORP KORP MBOR			I12B I12C I22Z				MKOR VAC VAC I		
	MKOR VAC VAC I		09	I50Z				VAC II VB VBOR		
	VAC II VBOR VKOR			J02A J02B J04Z			01	VKOR		
01	B17A B17B			J08A J08B J14Z				B17A B17B		
03	D24A D24B D24C		12	J21Z J22Z			03	D02A D02B D24A		
	D25A D25B		21B	M09A M09B M37Z				D24B D25A D25B		
04	E36A E36B		22	X01A X01B X33Z			04	E36A E36B		
05	F04Z F13A F21A			Y02A Y02B Y02C			05	F04Z F13A F21A		
	F21B F21C			BORP KORP MBOR			F21B F21C			
06	G12A G12B G16A			MKOR VAC VAC I		06	G12A G16A			
08	I02A I02B I12A			VAC II VBOR VKOR		08	I02A I02B			
	I12B I12C I22Z		01	B17A B17B		09	J01A J01B J02A			
	I50Z		02	C14Z			J02B J04Z J08A			
	J02A J02B J04Z		03	D02A D02B D24A			J08B J14Z J21Z			
	J08A J08B J14Z			D24B D25A D25B		12	J22Z			
	J21Z J22Z		04	E36A E36B		21A	M09A M09B M37Z			
12	M05Z M09A M09B		05	F04Z F13A F21A		21B	W01A W36Z			
	M37Z			F21B F21C		22	X01A X33Z			
13	N09Z		06	G12A G16A			Y02A Y02B			
21B	X01A X01B X33Z		08	I02A I02B	86.7D.15↔		BORP KORP MBOR			
22	Y02A Y02B Y02C		09	J01A J01B J02A				MKOR VAC VAC I		
	BORP KORP MBOR			J02B J04Z J08A				VAC II VB VBOR		
	MKOR VAC VAC I			J08B J14Z J21Z				VKOR		
	VAC II VBOR VKOR			J22Z			01	B17A B17B		
01	B17A B17B		12	M09A M09B M37Z			03	D02A D02B D24A		
03	D24A D24B D24C		21A	W01A W36Z				D24B D25A D25B		
	D25A D25B		21B	X01A X33Z			04	E36A E36B		
04	E36A E36B						05	F04Z F13A F21A		

CHOP	MDC	DRG	CHOP	MDC	DRG	CHOP	MDC	DRG
		F21B F21C		21A	W01A W36Z		03	D02A D02B D24A
	06	G12A G16A		21B	X01A X33Z			D24B D25A D25B
	08	I02A I02B		22	Y02A Y02B		04	E36A E36B
	09	J01A J01B J02A	86.7D.1A↔		BORP KORP MBOR		05	F04Z F13A F21A
		J02B J04Z J08A			MKOR VAC VAC I			F21B F21C
		J08B J14Z J21Z			VAC II VB VBOR		06	G12A G16A
		J22Z			VKOR		08	I02A I02B
	12	M09A M09B M37Z		01	B17A B17B		09	J01A J01B J02A
	21A	W01A W36Z		03	D02A D02B D24A			J02B J04Z J08A
	21B	X01A X33Z			D24B D25A D25B			J08B J14Z J21Z
86.7D.16↔	22	Y02A Y02B		04	E36A E36B			J22Z
		BORP KORP MBOR		05	F04Z F13A F21A		12	M09A M09B M37Z
		MKOR VAC VAC I			F21B F21C		21A	W01A W36Z
		VAC II VB VBOR		06	G12A G12B G16A		21B	X01A X33Z
		VKOR		08	I02A I02B		22	Y02A Y02B
	01	B17A B17B		09	J01A J01B J02A	86.7E.21↔		BORP MBOR VAC
	03	D02A D02B D24A			J02B J04Z J08A			VAC I VAC II VB
		D24B			J08B J14Z J21Z			VBOR
	04	E36A E36B			J22Z		01	B17A B17B
	05	F04Z F13A F21A		12	M05Z M09A M09B		03	D12A D12B
		F21B F21C			M37Z		04	E36A E36B
	06	G12A G16A		13	N09Z		05	F04Z F13A F13B
	08	I02A I02B I28A		21A	W01A W36Z			F13C F21A F21B
		I28B I28C		21B	X01A X33Z			F21C
	09	J01A J01B J02A	86.7D.1B↔	22	Y02A Y02B		06	G12A G12B G16A
		J02B J03A J03B			BORP KORP MBOR		08	I02A I02B I12A
		J04Z J08A J08B			MKOR VAC VAC I			I12B I12C I22Z
		J14Z J21Z J22Z			VAC II VB VBOR			I28A I28B I28C
	12	M09A M09B M37Z			VKOR			I32C I50Z
	21A	W01A W36Z		01	B17A B17B		09	J02A J02B J03A
	21B	X01A X06A X06B		03	D02A D02B D24A			J03B J04Z J08A
		X06C X33Z			D24B D25A D25B			J08B J10A J10B
86.7D.17↔	22	Y02A Y02B		04	E36A E36B			J21Z J22Z
		BORP KORP MBOR		05	F04Z F13A F21A		12	M09A M09B M37Z
		MKOR VAC VAC I			F21B F21C		21B	X01A X01B X04Z
		VAC II VB VBOR		06	G12A G16A			X05Z X06A X06B
		VKOR		08	I02A I02B			X06C X33Z
	01	B17A B17B		09	J01A J01B J02A	86.7E.26↔	22	Y02A Y02B Y02C
	03	D02A D02B D24A			J02B J04Z J08A			BORP MBOR VAC
		D24B D25A D25B			J08B J14Z J21Z			VAC I VAC II VB
	04	E36A E36B			J22Z			VBOR
	05	F04Z F13A F21A		12	M09A M09B M37Z		01	B17A B17B
		F21B F21C		21A	W01A W36Z		03	D12A D12B
	06	G12A G16A		21B	X01A X33Z		04	E36A E36B
	08	I02A I02B		22	Y02A Y02B		05	F04Z F13A F13B
	09	J01A J01B J02A	86.7D.1C↔		BORP KORP MBOR			F13C F21A F21B
		J02B J04Z J08A			MKOR VAC VAC I			F21C
		J08B J14Z J21Z			VAC II VB VBOR		06	G12A G12B G16A
		J22Z			VKOR		08	I02A I02B I12A
	12	M09A M09B M37Z		01	B17A B17B			I12B I12C I22Z
	21A	W01A W36Z		03	D02A D02B D24A			I28A I28B I28C
	21B	X01A X33Z			D24B D25A D25B			I32A I32B I32C
86.7D.18↔	22	Y02A Y02B		04	E36A E36B			I32D I32E I50Z
		BORP KORP MBOR		05	F04Z F13A F21A		09	J02A J02B J03A
		MKOR VAC VAC I			F21B F21C			J03B J04Z J08A
		VAC II VB VBOR		06	G12A G16A			J08B J10A J10B
		VKOR		08	I02A I02B			J21Z J22Z
	01	B17A B17B		09	J01A J01B J02A		12	M09A M09B M37Z
	03	D02A D02B D24A			J02B J04Z J08A		21B	X01A X01B X04Z
		D24B D25A D25B			J08B J14Z J21Z			X05Z X06A X06B
	04	E36A E36B			J22Z			X06C X33Z
	05	F04Z F13A F21A		12	M09A M09B M37Z		22	Y02A Y02B Y02C
		F21B F21C		21A	W01A W36Z	86.7E.2D↔		BORP MBOR VAC
	06	G12A G16A		21B	X01A X33Z			VAC I VAC II VB
	08	I02A I02B		22	Y02A Y02B			VBOR
	09	J01A J01B J02A	86.7D.1D↔		BORP KORP MBOR		01	B17A B17B
		J02B J04Z J08A			MKOR VAC VAC I		03	D12A D12B
		J08B J14Z J21Z			VAC II VB VBOR		04	E36A E36B
		J22Z			VKOR		05	F04Z F13A F13B
	12	M09A M09B M37Z		01	B17A B17B			F13C F21A F21B

CHOP	MDC	DRG	CHOP	MDC	DRG	CHOP	MDC	DRG
		F21C		06	G12A G12B G16A		06	G12A G12B G16A
	06	G12A G12B G16A		08	I02A I02B I12A		08	I02A I02B I12A
	08	I12B I12C I22Z			I12B I12C I22Z			I12B I12C I22Z
		I28A I28B I28C			I28A I28B I28C			I28A I28B I28C
		I32C I50Z			I32C I50Z		09	J02A J02B J03A
	09	J02A J02B J03A		09	J02A J02B J03A			J03B J04Z J08A
		J03B J04Z J08A			J03B J04Z J08A			J08B J10A J10B
		J08B J10A J10B			J08B J10A J10B			J21Z J22Z
		J21Z J22Z			J21Z J22Z		12	M09A M09B M37Z
	12	M09A M09B M37Z		12	M09A M09B M37Z		21B	X01A X01B X04Z
	21B	X01A X01B X04Z		21B	X01A X01B X04Z			X05Z X06A X06B
		X05Z X06A X06B			X05Z X06A X06B			X06C X33Z
		X06C X33Z			X06C X33Z		22	Y02A Y02B Y02C
86.7E.2E↔	22	Y02A Y02B Y02C	86.7E.3D↔	22	Y02A Y02B Y02C	86.7E.46↔		BORP MBOR VAC
		BORP MBOR VAC			BORP MBOR VAC			VAC I VAC II VB
		VAC I VAC II VB			VAC I VAC II VB			VBOR
		VBOR			VBOR		01	B17A B17B
	01	B17A B17B		01	B17A B17B		03	D12A D12B
	03	D12A D12B		03	D12A D12B		04	E36A E36B
	04	E36A E36B		04	E36A E36B		05	F04Z F13A F13B
	05	F04Z F13A F13B		05	F04Z F13A F13B			F13C F21A F21B
		F13C F21A F21B			F13C F21A F21B			F21C
		F21C			F21C		06	G12A G12B G16A
	06	G12A G12B G16A		06	G12A G12B G16A		08	I02A I02B I12A
	08	I02A I02B I12A		08	I02A I02B I12A			I12B I12C I22Z
		I12B I12C I22Z			I12B I12C I22Z			I28A I28B I28C
		I28A I28B I28C			I28A I28B I28C			I32A I32B I32C
		I32C I50Z			I32C I50Z		09	J02A J02B J03A
	09	J02A J02B J03A		09	J02A J02B J03A			J03B J04Z J08A
		J03B J04Z J08A			J03B J04Z J08A			J08B J10A J10B
		J08B J10A J10B			J08B J10A J10B			J21Z J22Z
		J21Z J22Z			J21Z J22Z		12	M09A M09B M37Z
	12	M09A M09B M37Z		12	M09A M09B M37Z		21B	X01A X01B X04Z
	21B	X01A X01B X04Z		21B	X01A X01B X04Z			X05Z X06A X06B
		X05Z X06A X06B			X05Z X06A X06B			X06C X33Z
		X06C X33Z			X06C X33Z		22	Y02A Y02B Y02C
86.7E.31↔	22	Y02A Y02B Y02C	86.7E.3E↔	22	Y02A Y02B Y02C	86.7E.4D↔		BORP MBOR VAC
		BORP MBOR VAC			BORP MBOR VAC			VAC I VAC II VB
		VAC I VAC II VB			VAC I VAC II VB			VBOR
		VBOR			VBOR		01	B17A B17B
	01	B17A B17B		01	B17A B17B		03	D12A D12B
	03	D12A D12B		03	D12A D12B		04	E36A E36B
	04	E36A E36B		04	E36A E36B		05	F04Z F13A F13B
	05	F04Z F13A F13B		05	F04Z F13A F13B			F13C F21A F21B
		F13C F21A F21B			F13C F21A F21B			F21C
		F21C			F21C		06	G12A G12B G16A
	06	G12A G12B G16A		06	G12A G12B G16A		08	I02A I02B I12A
	08	I02A I02B I12A		08	I02A I02B I12A			I12B I12C I22Z
		I12B I12C I22Z			I12B I12C I22Z			I28A I28B I28C
		I28A I28B I28C			I28A I28B I28C			I32C I50Z
		I32C I50Z			I32C I50Z		09	J02A J02B J03A
	09	J02A J02B J03A		09	J02A J02B J03A			J03B J04Z J08A
		J03B J04Z J08A			J03B J04Z J08A			J08B J10A J10B
		J08B J10A J10B			J08B J10A J10B			J21Z J22Z
		J21Z J22Z			J21Z J22Z		12	M09A M09B M37Z
	12	M09A M09B M37Z		12	M09A M09B M37Z		21B	X01A X01B X04Z
	21B	X01A X01B X04Z		21B	X01A X01B X04Z			X05Z X06A X06B
		X05Z X06A X06B			X05Z X06A X06B			X06C X33Z
		X06C X33Z			X06C X33Z		22	Y02A Y02B Y02C
86.7E.36↔	22	Y02A Y02B Y02C	86.7E.41↔	22	Y02A Y02B Y02C	86.7E.4E↔		BORP MBOR VAC
		BORP MBOR VAC			BORP MBOR VAC			VAC I VAC II VB
		VAC I VAC II VB			VAC I VAC II VB			VBOR
		VBOR			VBOR		01	B17A B17B
	01	B17A B17B		01	B17A B17B		03	D12A D12B
	03	D12A D12B		03	D12A D12B		04	E36A E36B
	04	E36A E36B		04	E36A E36B		05	F04Z F13A F13B
	05	F04Z F13A F13B		05	F04Z F13A F13B			F13C F21A F21B
		F13C F21A F21B			F13C F21A F21B			F21C
		F21C			F21C			F21C

CHOP	MDC	DRG	CHOP	MDC	DRG	CHOP	MDC	DRG
	06	G12A G12B G16A			D30B D30C		03	D08Z D12A D22Z
	08	I02A I02B I12A		04	E36A E36B			D25A D25B D30A
		I12B I12C I22Z		06	G12A G16A			D30B D30C
		I28A I28B I28C		09	J02A J02B J03A		04	E36A E36B
		I32C I50Z			J03B J04Z J10A		06	G12A G16A
	09	J02A J02B J03A			J10B J11A J11B		09	J02A J02B J03A
		J03B J04Z J08A		10	K09A K09B			J03B J04Z J10A
		J08B J10A J10B		12	M09A M09B M37Z		10	K09A K09B
		J21Z J22Z		21B	X04Z X05Z X06A		12	M09A M09B M37Z
	12	M09A M09B M37Z			X06B X06C		21B	X04Z X05Z X06A
	21B	X01A X01B X04Z	86.83.14↔		BORP MBOR VAC	86.83.1E↔		X06B X06C
		X05Z X06A X06B			VAC I VAC II VBOR			BORP MBOR VAC
		X06C X33Z		01	B17A B17B			VAC I VAC II VBOR
86.81↔	22	Y02A Y02B Y02C		03	D08Z D12A D22Z		01	B17A B17B
		BORP MBOR VAC			D25A D25B D30A		03	D08Z D12A D22Z
		VAC I VAC II VBOR			D30B D30C			D25A D25B D30A
	03	D12A		04	E36A E36B			D30B D30C
	04	E36A E36B		06	G12A G16A		04	E36A E36B
	06	G12A G16A		09	J02A J02B J03A		06	G12A G16A
	09	J02A J02B J03A			J03B J04Z J10A		09	J02A J02B J03A
		J03B J04Z J10A			J10B J11A J11B			J03B J04Z J10A
		J10B		10	K09A K09B		10	K09A K09B
	10	K09A K09B		12	M09A M09B M37Z		12	M09A M09B M37Z
	12	M09A M09B M37Z		21B	X04Z X05Z X06A		21B	X04Z X05Z X06A
	21B	X06A X06B			X06B X06C			X06B X06C
86.82↔		BORP MBOR VAC	86.83.1A↔		BORP MBOR VAC	86.83.1F↔		BORP MBOR VAC
		VAC I VAC II VBOR			VAC I VAC II VBOR			VAC I VAC II VBOR
	01	B09A B09B B09C		01	B17A B17B		01	B17A B17B
	03	D12A		03	D08Z D12A D22Z		03	D08Z D12A D22Z
	04	E36A E36B			D25A D25B D30A			D25A D25B D30A
	06	G12A G16A			D30B D30C			D30B D30C
	09	J02A J02B J03A		04	E36A E36B		04	E36A E36B
		J03B J04Z J10A		06	G09C G12A G16A		06	G12A G16A
		J10B		09	J02A J02B J03A		09	J02A J02B J03A
	10	K09A K09B			J03B J04Z J10A			J03B J04Z J10A
	12	M09A M09B M37Z		10	K09A K09B		10	K09A K09B
	21B	X06A X06B		12	M09A M09B M37Z		12	M09A M09B M37Z
86.83.11↔		BORP MBOR VAC		21B	X04Z X05Z X06A		21B	X04Z X05Z X06A
		VAC I VAC II VBOR			X06B X06C			X06B X06C
	01	B17A B17B	86.83.1B↔		BORP MBOR VAC	86.83.1G↔		BORP MBOR VAC
	03	D08Z D12A D22Z			VAC I VAC II VBOR			VAC I VAC II VBOR
		D25A D25B D30A		01	B17A B17B		01	B17A B17B
		D30B D30C		03	D08Z D12A D22Z		03	D08Z D12A D22Z
	04	E36A E36B			D25A D25B D30A			D25A D25B D30A
	06	G12A G16A			D30B D30C			D30B D30C
	09	J02A J02B J03A		04	E36A E36B		04	E36A E36B
		J03B J04Z J10A		06	G12A G16A		06	G12A G16A
		J10B		09	J02A J02B J03A		09	J02A J02B J03A
	10	K09A K09B			J03B J04Z J10A			J03B J04Z J10A
	12	M09A M09B M37Z		10	K09A K09B		10	K09A K09B
	21B	X04Z X05Z X06A		12	M09A M09B M37Z		12	M09A M09B M37Z
86.83.12↔		X06B X06C		21B	X04Z X05Z X06A		21B	X04Z X05Z X06A
		BORP MBOR VAC			X06B X06C			X06B X06C
		VAC I VAC II VBOR	86.83.1C↔		BORP MBOR VAC	86.84.21↔		BORP MBOR VAC
	01	B17A B17B			VAC I VAC II VBOR		01	B17A B17B
	03	D08Z D12A D22Z		01	B17A B17B		03	D12A D12B
		D25A D25B D30A		03	D08Z D12A D22Z		04	E02A E02B E02C
		D30B D30C			D25A D25B D30A		05	F21A F21B F21C
	04	E36A E36B			D30B D30C		06	G12A G12B
	06	G12A G16A		04	E36A E36B		07	H06Z
	09	J02A J02B J03A		06	G12A G16A		08	I27A I27B I27C
		J03B J04Z J10A		09	J02A J02B J03A			I27D
		J10B			J03B J04Z J10A		09	J11A J11B
	10	K09A K09B		10	K09A K09B		10	K09A K09B
	12	M09A M09B M37Z		12	M09A M09B M37Z		11	L09A L09B
	21B	X04Z X05Z X06A		21B	X04Z X05Z X06A		12	M06Z M09A M09B
86.83.13↔		X06B X06C			X06B X06C			M37Z
		BORP MBOR VAC	86.83.1D↔		BORP MBOR VAC		13	N11A N11B
		VAC I VAC II VBOR			VAC I VAC II VBOR		21B	X06A X06B X06C
	01	B17A B17B		01	B17A B17B	86.84.26↔	01	B17A B17B
	03	D08Z D12A D22Z						
		D25A D25B D30A						

CHOP	MDC	DRG	CHOP	MDC	DRG	CHOP	MDC	DRG
	03	D12A D12B		04	E36A E36B			I28B I28C I32A
	04	E02A E02B E02C		06	G12A G16A			I32B I32C I32D
	05	F21A F21B F21C		08	I02A I02B I20A		09	I32E
	06	G12A G12B			I20B I20C I32A			J02A J02B J04Z
	07	H06Z			I32B I32C I32D			J08A J08B J21Z
	08	I27A I27B I27C			I32E			J22Z
		I27D		09	J02A J02B J03A		12	M09A M09B M37Z
	09	J11A J11B			J03B J04Z J10A		21B	X01A X01B X06A
	10	K09A K09B			J10B			X06B X06C X33Z
	11	L09A L09B		12	M09A M09B M37Z		22	Y02A Y02B Y02C
	12	M06Z M09A M09B	86.85.60↔	21B	X05Z	86.88.DD↔		BORP MBOR VAC
		M37Z			VAC I VAC II VBOR			VAC I VAC II VB
	13	N11A N11B			VAC I VAC II VBOR			VBOR
86.84.2D↔	21B	X06A X06B X06C		04	E36A E36B		04	E36A E36B
	01	B17A B17B		06	G12A G16A		05	F04Z F13A F21A
	03	D12A D12B		08	I20A I20B I20C			F21B F21C
	04	E02A E02B E02C			I20D I20G		06	G12A G16A
	05	F21A F21B F21C		09	J02A J02B J03A		08	I28A I28B I28C
	06	G12A G12B			J03B J04Z J10A			I32C
	07	H06Z			J10B		09	J02A J02B J04Z
	08	I27A I27B I27C		12	M09A M09B M37Z			J08A J08B J21Z
		I27D		21B	X05Z			J22Z
	09	J11A J11B	86.85.70↔		BORP MBOR VAC		12	M09A M09B M37Z
	10	K09A K09B			VAC I VAC II VBOR		21B	X01A X01B X06A
	11	L09A L09B		04	E36A E36B			X06B X06C X33Z
	12	M06Z M09A M09B		06	G12A G16A	86.88.DE↔	22	Y02A Y02B Y02C
		M37Z		08	I02A I02B I20A			BORP MBOR VAC
	13	N11A N11B			I20B I20C I32A			VAC I VAC II VB
86.84.2E↔	21B	X06A X06B X06C			I32B I32C I32D			VBOR
	01	B17A B17B			I32E		04	E36A E36B
	03	D12A D12B		09	J02A J02B J03A		05	F04Z F13A F21A
	04	E02A E02B E02C			J03B J04Z J10A			F21B F21C
	05	F21A F21B F21C			J10B		06	G12A G16A
	06	G12A G12B		12	M09A M09B M37Z		08	I28A I28B I28C
	07	H06Z		21B	X05Z			I32C
	08	I27A I27B I27C	86.85.80↔		BORP MBOR VAC		09	J02A J02B J04Z
		I27D			VAC I VAC II VBOR			J08A J08B J21Z
	09	J11A J11B		04	E36A E36B			J22Z
	10	K09A K09B		06	G12A G16A		12	M09A M09B M37Z
	11	L09A L09B		08	I20A I20B I20C		21B	X01A X01B X06A
	12	M06Z M09A M09B			I20D I20G			X06B X06C X33Z
		M37Z		09	J02A J02B J03A		22	Y02A Y02B Y02C
	13	N11A N11B			J03B J04Z J10A	86.88.F1↔		BORP MBOR VAC
86.85.30↔	21B	X06A X06B X06C			J10B			VAC I VAC II VB
		BORP MBOR VAC		12	M09A M09B M37Z			VBOR
		VAC I VAC II VBOR	86.88.D1↔	21B	X05Z		04	E36A E36B
	04	E36A E36B			BORP MBOR VAC		05	F04Z F13A F21A
	06	G12A G16A			VAC I VAC II VB			F21B F21C
	08	I02A I02B I20A			VBOR		06	G12A G16A
		I20B I20C I32A		04	E36A E36B		08	I28A I28B I28C
		I32B I32C I32D		05	F04Z F13A F21A			I32C
		I32E			F21B F21C		09	J02A J02B J04Z
	09	J02A J02B J03A		06	G12A G16A			J08A J08B J21Z
		J03B J04Z J10A		08	I28A I28B I28C			J22Z
		J10B			I32C		12	M09A M09B M37Z
	12	M09A M09B M37Z		09	J02A J02B J04Z		21B	X01A X01B X06A
86.85.40↔	21B	X05Z			J08A J08B J21Z			X06B X06C X33Z
		BORP MBOR VAC			J22Z		22	Y02A Y02B Y02C
		VAC I VAC II VBOR		12	M09A M09B M37Z	86.88.F6↔		BORP MBOR VAC
	04	E36A E36B		21B	X01A X01B X06A			VAC I VAC II VB
	06	G12A G16A			X06B X06C X33Z			VBOR
	08	I20A I20B I20C	86.88.D6↔	22	Y02A Y02B Y02C		04	E36A E36B
		I20D I20G			BORP MBOR VAC		05	F04Z F13A F21A
	09	J02A J02B J03A			VAC I VAC II VB			F21B F21C
		J03B J04Z J10A			VBOR		06	G12A G16A
		J10B		04	E36A E36B		08	I02A I02B I28A
	12	M09A M09B M37Z		05	F04Z F13A F21A			I28B I28C I32A
86.85.50↔	21B	X05Z			F21B F21C			I32B I32C I32D
		BORP MBOR VAC		06	G12A G16A			I32E
		VAC I VAC II VBOR		08	I02A I02B I28A		09	J02A J02B J04Z

CHOP	MDC	DRG	CHOP	MDC	DRG	CHOP	MDC	DRG
		J08A J08B J21Z			X06B X06C X33Z	86.88.I3↔		VAC VAC I VAC II
		J22Z		22	Y02A Y02B Y02C			VBOR
	12	M09A M09B M37Z	86.88.HD↔		BORP MBOR VAC		01	B17A
	21B	X01A X01B X06A			VAC I VAC II VB		03	D12A D12B
		X06B X06C X33Z			VBOR		04	E02A E02B E02C
86.88.FD↔	22	Y02A Y02B Y02C		04	E36A E36B		05	F21A F21B F21C
		BORP MBOR VAC		05	F04Z F13A F21A		06	G12A G12B
		VAC I VAC II VB			F21B F21C		07	H06Z
		VBOR		06	G12A G16A		08	I28A I28B
	04	E36A E36B		08	I28A I28B I28C		09	J11A J11B
	05	F04Z F13A F21A			I32C		10	K09A K09B
		F21B F21C		09	J02A J02B J04Z		11	L09A L09B
	06	G12A G16A			J08A J08B J21Z		12	M06Z M09A M09B
	08	I28A I28B I28C		12	J22Z			M37Z
		I32C		21B	M09A M09B M37Z		13	N11A N11B
	09	J02A J02B J04Z			X01A X01B X06A		21A	W02A W02B
		J08A J08B J21Z		22	X06B X06C X33Z		21B	X06A X06B X06C
		J22Z			Y02A Y02B Y02C	86.88.I4↔	22	Y02A Y02B Y02C
	12	M09A M09B M37Z	86.88.HE↔		BORP MBOR VAC			VAC VAC I VAC II
	21B	X01A X01B X06A			VAC I VAC II VB			VBOR
		X06B X06C X33Z			VBOR		01	B17A
86.88.FE↔	22	Y02A Y02B Y02C		04	E36A E36B		03	D12A D12B
		BORP MBOR VAC		05	F04Z F13A F21A		04	E02A E02B E02C
		VAC I VAC II VB			F21B F21C		05	F21A F21B F21C
		VBOR		06	G12A G16A		06	G12A G12B
	04	E36A E36B		08	I28A I28B I28C		07	H06Z
	05	F04Z F13A F21A			I32C		08	I28A I28B
		F21B F21C		09	J02A J02B J04Z		09	J11A J11B
	06	G12A G16A			J08A J08B J21Z		10	K09A K09B
	08	I28A I28B I28C		12	J22Z		11	L09A L09B
		I32C		21B	M09A M09B M37Z		12	M06Z M09A M09B
	09	J02A J02B J04Z			X01A X01B X06A			M37Z
		J08A J08B J21Z		22	X06B X06C X33Z		13	N11A N11B
		J22Z			Y02A Y02B Y02C	86.88.I5↔	21A	W02A W02B
	12	M09A M09B M37Z	86.88.I1↔		VAC VAC I VAC II		21B	X06A X06B X06C
	21B	X01A X01B X06A			VBOR		22	Y02A Y02B Y02C
		X06B X06C X33Z		01	B17A			VAC VAC I VAC II
	22	Y02A Y02B Y02C		03	D12A D12B			VBOR
86.88.H1↔		BORP MBOR VAC		04	E02A E02B E02C		01	B17A
		VAC I VAC II VB		05	F21A F21B F21C		03	D12A D12B
		VBOR		06	G12A G12B		04	E02A E02B E02C
	04	E36A E36B		07	H06Z		05	F21A F21B F21C
	05	F04Z F13A F21A		08	I28A I28B		06	G12A G12B
		F21B F21C		09	J11A J11B		07	H06Z
	06	G12A G16A		10	K09A K09B		08	I28A I28B
	08	I28A I28B I28C		11	L09A L09B		09	J11A J11B
		I32C		12	M06Z M09A M09B		10	K09A K09B
	09	J02A J02B J04Z			M37Z		11	L09A L09B
		J08A J08B J21Z		13	N11A N11B		12	M06Z M09A M09B
		J22Z		21A	W02A W02B			M37Z
	12	M09A M09B M37Z		21B	X06A X06B X06C		13	N11A N11B
	21B	X01A X01B X06A	86.88.I2↔	22	Y02A Y02B Y02C		21A	W02A W02B
		X06B X06C X33Z			VAC VAC I VAC II		21B	X06A X06B X06C
86.88.H6↔	22	Y02A Y02B Y02C			VBOR		22	Y02A Y02B Y02C
		BORP MBOR VAC		01	B17A	86.88.I6↔		VAC VAC I VAC II
		VAC I VAC II VB		03	D12A D12B			VBOR
		VBOR		04	E02A E02B E02C		01	B17A
	04	E36A E36B		05	F21A F21B F21C		03	D12A D12B
	05	F04Z F13A F21A		06	G12A G12B		04	E02A E02B E02C
		F21B F21C		07	H06Z		05	F21A F21B F21C
	06	G12A G16A		08	I28A I28B		06	G12A G12B
	08	I02A I02B I28A		09	J11A J11B		07	H06Z
		I28B I28C I32A		10	K09A K09B		08	I28A I28B
		I32B I32C I32D		11	L09A L09B		09	J11A J11B
		I32E		12	M06Z M09A M09B		10	K09A K09B
	09	J02A J02B J04Z			M37Z		11	L09A L09B
		J08A J08B J21Z		13	N11A N11B		12	M06Z M09A M09B
		J22Z		21A	W02A W02B			M37Z
	12	M09A M09B M37Z		21B	X06A X06B X06C		13	N11A N11B
	21B	X01A X01B X06A		22	Y02A Y02B Y02C		21A	W02A W02B

CHOP	MDC	DRG	CHOP	MDC	DRG	CHOP	MDC	DRG
	21B	X06A X06B X06C			X06B X06C X33Z			VBOR
	22	Y02A Y02B Y02C		22	Y02A Y02B Y02C		04	E36A E36B
86.88.17↔		VAC VAC I VAC II	86.8A.1D↔		BORP MBOR VAC		05	F04Z F13A F21A
	01	B17A			VAC I VAC II VB		06	F21B F21C
	03	D12A D12B		04	VBOR		08	G12A G16A
	04	E02A E02B E02C		05	E36A E36B		09	I28A I28B I28C
	05	F21A F21B F21C		06	F04Z F13A F21A		12	J02A J02B J04Z
	06	G12A G12B		08	F21B F21C		21B	J08A J08B J21Z
	07	H06Z		08	G12A G16A		22	J22Z
	08	I28A I28B		09	I28A I28B I28C	86.8A.2E↔		M09A M09B M37Z
	09	J11A J11B		09	I32C		04	X01A X01B X06A
	10	K09A K09B		12	J02A J02B J04Z		05	X06B X06C X33Z
	11	L09A L09B		12	J08A J08B J21Z		06	Y02A Y02B Y02C
	12	M06Z M09A M09B		12	J22Z		08	BORP MBOR VAC
		M37Z		21B	M09A M09B M37Z		09	VAC I VAC II VB
	13	N11A N11B		22	X01A X01B X06A		12	VBOR
	21A	W02A W02B		22	X06B X06C X33Z		21B	E36A E36B
	21B	X06A X06B X06C	86.8A.1E↔	22	Y02A Y02B Y02C		05	F04Z F13A F21A
86.88.18↔	22	Y02A Y02B Y02C			BORP MBOR VAC		06	F21B F21C
		VAC VAC I VAC II			VAC I VAC II VB		08	G12A G16A
		VBOR		04	VBOR		09	I28A I28B I28C
	01	B17A		05	E36A E36B		12	I32C
	03	D12A D12B		06	F04Z F13A F21A		21B	J02A J02B J04Z
	04	E02A E02B E02C		08	F21B F21C		22	J08A J08B J21Z
	05	F21A F21B F21C		09	G12A G16A			J22Z
	06	G12A G12B		09	I28A I28B I28C		12	M09A M09B M37Z
	07	H06Z		09	I32C		21B	X01A X01B X06A
	08	I28A I28B		12	J02A J02B J04Z		22	X06B X06C X33Z
	09	J11A J11B		12	J08A J08B J21Z			Y02A Y02B Y02C
	10	K09A K09B		21B	J22Z	86.8A.31↔		BORP MBOR VAC
	11	L09A L09B		22	M09A M09B M37Z		04	VAC I VAC II VB
	12	M06Z M09A M09B		22	X01A X01B X06A		05	VBOR
		M37Z		22	X06B X06C X33Z		06	E36A E36B
	13	N11A N11B	86.8A.21↔		Y02A Y02B Y02C		08	F04Z F13A F21A
	21A	W02A W02B			BORP MBOR VAC		09	F21B F21C
	21B	X06A X06B X06C		04	VAC I VAC II VB		12	G12A G16A
86.8A.11↔	22	Y02A Y02B Y02C		05	VBOR		21B	I28A I28B I28C
		BORP MBOR VAC		06	E36A E36B		09	I32C
		VAC I VAC II VB		08	F04Z F13A F21A		12	J02A J02B J04Z
		VBOR		09	F21B F21C		21B	J08A J08B J21Z
	04	E36A E36B		09	G12A G16A			J22Z
	05	F04Z F13A F21A		12	I28A I28B I28C	86.8A.36↔		M09A M09B M37Z
		F21B F21C		12	I32C		04	X01A X01B X06A
	06	G12A G16A		12	J02A J02B J04Z		05	X06B X06C X33Z
	08	I28A I28B I28C		12	J08A J08B J21Z		22	Y02A Y02B Y02C
		I32C		21B	J22Z			BORP MBOR VAC
	09	J02A J02B J04Z		22	M09A M09B M37Z		04	VAC I VAC II VB
		J08A J08B J21Z	86.8A.26↔	22	X01A X01B X06A		05	VBOR
		J22Z		22	X06B X06C X33Z		06	E36A E36B
	12	M09A M09B M37Z		22	Y02A Y02B Y02C		08	F04Z F13A F21A
	21B	X01A X01B X06A		22	BORP MBOR VAC		09	F21B F21C
		X06B X06C X33Z		22	VAC I VAC II VB		12	G12A G16A
86.8A.16↔	22	Y02A Y02B Y02C		22	VBOR		21B	I02A I02B I28A
		BORP MBOR VAC		04	E36A E36B			I28B I28C I32A
		VAC I VAC II VB		05	F04Z F13A F21A		09	I32B I32C I32D
		VBOR		06	F21B F21C		12	I32E
	04	E36A E36B		08	G12A G16A		21B	J02A J02B J04Z
	05	F04Z F13A F21A		09	I02A I02B I28A		22	J08A J08B J21Z
		F21B F21C		12	I28B I28C I32A			J22Z
	06	G12A G16A		12	I32B I32C I32D		12	M09A M09B M37Z
	08	I02A I02B I28A		12	I32E	86.8A.3D↔	21B	X01A X01B X06A
		I28B I28C I32A		12	J02A J02B J04Z		22	X06B X06C X33Z
		I32B I32C I32D		12	J08A J08B J21Z			Y02A Y02B Y02C
		I32E		21B	J22Z		04	BORP MBOR VAC
	09	J02A J02B J04Z		22	M09A M09B M37Z		05	VAC I VAC II VB
		J08A J08B J21Z	86.8A.2D↔	22	X01A X01B X06A			VBOR
		J22Z		22	X06B X06C X33Z		04	E36A E36B
	12	M09A M09B M37Z		22	Y02A Y02B Y02C		05	F04Z F13A F21A
	21B	X01A X01B X06A			BORP MBOR VAC			F21B F21C
					VAC I VAC II VB			

CHOP	MDC	DRG	CHOP	MDC	DRG	CHOP	MDC	DRG
	06	G12A G16A			J08A J08B J21Z			X06B X06C X33Z
	08	I28A I28B I28C			J22Z		22	Y02A Y02B Y02C
		I32C		12	M09A M09B M37Z	86.93.26↔		BORP MBOR VAC
	09	J02A J02B J04Z		21B	X01A X01B X06A			VAC I VAC II VB
		J08A J08B J21Z			X06B X06C X33Z			VBOR
		J22Z		22	Y02A Y02B Y02C		01	B17A B17B
	12	M09A M09B M37Z	86.8A.4E↔		BORP MBOR VAC		03	D12A
	21B	X01A X01B X06A			VAC I VAC II VB		04	E36A E36B
		X06B X06C X33Z		04	VBOR		05	F21A F21B F21C
86.8A.3E↔	22	Y02A Y02B Y02C		05	E36A E36B		06	G12A G16A
		BORP MBOR VAC		05	F04Z F13A F21A		08	I28A I28B I28C
		VAC I VAC II VB		06	F21B F21C		09	J02A J02B J04Z
		VBOR		06	G12A G16A			J08A J08B J21Z
	04	E36A E36B		08	I28A I28B I28C			J22Z
	05	F04Z F13A F21A			I32C		12	M09A M09B M37Z
		F21B F21C		09	J02A J02B J04Z		21B	X01A X01B X06A
	06	G12A G16A			J08A J08B J21Z			X06B X06C X33Z
	08	I28A I28B I28C		12	M09A M09B M37Z	86.93.2D↔	22	Y02A Y02B Y02C
		I32C		21B	X01A X01B X06A			BORP MBOR VAC
	09	J02A J02B J04Z			X06B X06C X33Z			VAC I VAC II VB
		J08A J08B J21Z		22	Y02A Y02B Y02C		01	VBOR
		J22Z	86.91↔		BORP MBOR VAC		03	B17A B17B
	12	M09A M09B M37Z			VAC I VAC II VB		04	D12A
	21B	X01A X01B X06A			VBOR		05	E36A E36B
		X06B X06C X33Z		01	B17A B17B		06	F21A F21B F21C
86.8A.41↔	22	Y02A Y02B Y02C		03	D12A D12B		08	G12A G16A
		BORP MBOR VAC		04	E36A E36B		09	I28A I28B I28C
		VAC I VAC II VB		05	F04Z F13A F13B			J02A J02B J04Z
		VBOR			F13C F21A F21B			J08A J08B J21Z
	04	E36A E36B		06	F21C		12	J22Z
	05	F04Z F13A F21A			G12A G16A		21B	M09A M09B M37Z
		F21B F21C		08	I12A I12B I12C			X01A X01B X06A
	06	G12A G16A		09	J02A J02B J04Z		22	X06B X06C X33Z
	08	I28A I28B I28C			J08A J08B J21Z	86.93.2E↔		Y02A Y02B Y02C
		I32C			J22Z			BORP MBOR VAC
	09	J02A J02B J04Z		12	M09A M09B M37Z			VAC I VAC II VB
		J08A J08B J21Z		21B	X04Z X05Z X06A		01	VBOR
		J22Z			X06B X06C		03	B17A B17B
	12	M09A M09B M37Z		22	Y02A Y02B Y02C		04	D12A
	21B	X01A X01B X06A	86.93.09↔		BORP MBOR VAC		05	E36A E36B
		X06B X06C X33Z			VAC I VAC II VB		06	F21A F21B F21C
86.8A.46↔	22	Y02A Y02B Y02C		06	VBOR		08	G12A G16A
		BORP MBOR VAC		08	B17A B17B		09	I28A I28B I28C
		VAC I VAC II VB		03	D12A			J02A J02B J04Z
		VBOR		04	E36A E36B		01	J08A J08B J21Z
	04	E36A E36B		05	F21A F21B F21C		08	J22Z
	05	F04Z F13A F21A		06	G12A G16A		12	M09A M09B M37Z
		F21B F21C		08	I28A I28B I28C		21B	X01A X01B X06A
	06	G12A G16A		09	J02A J02B J04Z			X06B X06C X33Z
	08	I02A I02B I28A			J08A J08B J21Z	86.A1.12‡↔	22	Y02A Y02B Y02C
		I28B I28C I32A			J22Z		01	Y02A Y02B Y02C
		I32B I32C I32D		12	M09A M09B M37Z		08	B60A
		I32E		21B	X01A X01B X06A			I02A I02B I32A
	09	J02A J02B J04Z			X06B X06C X33Z		09	I32B
		J08A J08B J21Z		22	Y02A Y02B Y02C			J02A J02B J11A
		J22Z	86.93.21↔		BORP MBOR VAC		22	J11B
	12	M09A M09B M37Z			VAC I VAC II VB	86.A2.00‡↔		Y02A Y02B Y02C
	21B	X01A X01B X06A			VBOR		01	Y62A
		X06B X06C X33Z		01	B17A B17B		08	B60A
86.8A.4D↔	22	Y02A Y02B Y02C		03	D12A			I02A I02B I32A
		BORP MBOR VAC		04	E36A E36B		09	I32B
		VAC I VAC II VB		05	F21A F21B F21C			J02A J02B J11A
		VBOR		06	G12A G16A		22	J11B
	04	E36A E36B		08	I28A I28B I28C	86.A2.09‡↔		Y02A Y02B Y02C
	05	F04Z F13A F21A		09	J02A J02B J04Z		01	Y62A
		F21B F21C			J08A J08B J21Z		08	B60A
	06	G12A G16A			J22Z			I02A I02B I32A
	08	I28A I28B I28C		12	M09A M09B M37Z		09	I32B
		I32C		21B	X01A X01B X06A			J02A J02B J11A
	09	J02A J02B J04Z					22	J11B

CHOP	MDC	DRG	CHOP	MDC	DRG	CHOP	MDC	DRG
86.A2.21↔		Y62A			F41A F41B F49A		04	E60A
		BORP MBOR VAC			F49B F49C F49D		08	I66A
		VAC I VAC II VB			F49E F61A	89.07.33†↔	01	B60A
		VBOR	88.50†↔	01	B60A		04	E60A
	04	E36A E36B		05	F03C F03D F04Z		08	I66A
	05	F04Z F13A F21A			F06A F06B F06C	89.07.34†↔	01	B60A
		F21B F21C			F41A F41B F49A		07	H61A H63A H63B
	06	G12A G16A			F49B F49C F49D			H63C H63D
	08	I28A I28B I28C			F49E F61A	89.07.35†↔	01	B60A
		I32C	88.51†↔	01	B60A		10	K60B
	09	J02A J02B J04Z		05	F75A F75B F75C	89.07.41†↔	01	B60A
	J08A J08B J21Z			F75D		05	F49A F49B F49C	
	J22Z	88.52†↔	01	B60A			F62A F62B	
12	M09A M09B M37Z		05	F03C F03D F04Z	89.07.42†↔	01	B60A	
21B	X01A X01B X06A			F06A F06B F06C		04	E60A	
	X06B X06C X33Z			F41A F41B F49A		08	I66A	
22	Y02A Y02B Y02C			F49B F49C F49D	89.07.43†↔	01	B60A	
86.A2.26↔		BORP MBOR VAC			F49E F61A		04	E60A
		VAC I VAC II VB			B60A	89.07.44†↔	01	B60A
		VBOR	88.53†↔	01	B60A		08	I66A
	04	E36A E36B		05	F03C F03D F04Z		07	H61A H63A H63B
	05	F04Z F13A F21A			F06A F06B F06C			H63C H63D
		F21B F21C			F41A F41B F49A	89.07.52†↔	01	B60A
	06	G12A G16A			F49B F49C F49D		05	F49A F49B F49C
	08	I02A I02B I28A		01	F49E F61A			F62A F62B
		I28B I28C I32A	88.54†↔	05	B60A	89.07.53†↔	01	B60A
		I32B I32C I32D			F03C F03D F04Z		04	E60A
		I32E			F06A F06B F06C		08	I66A
09	J02A J02B J04Z			F41A F41B F49A	89.07.54†↔	01	B60A	
	J08A J08B J21Z			F49B F49C F49D		04	E60A	
	J22Z	88.55†↔	01	F49E F61A		08	I66A	
12	M09A M09B M37Z		05	B60A	89.07.55†↔	01	B60A	
21B	X01A X01B X06A			F03C F03D F04Z		07	H61A H63A H63B	
	X06B X06C X33Z			F06A F06B F06C			H63C H63D	
22	Y02A Y02B Y02C			F41A F41B F49A	89.0A.42†↔	Prä	A95E	
86.A2.2D↔		BORP MBOR VAC			F49B F49C F49D		01	B60A
		VAC I VAC II VB			F49E F61A	89.0A.43†↔	Prä	E77A E77B E77C
		VBOR	88.56†↔	01	B60A		04	E77A E77B E77C
	04	E36A E36B		05	F03C F03D F04Z		01	B60A
	05	F04Z F13A F21A			F06A F06B F06C	89.0A.44†↔	Prä	A95E
		F21B F21C			F41A F41B F49A		04	E77A E77B E77C
	06	G12A G16A			F49B F49C F49D		01	B60A
	08	I28A I28B I28C		01	F49E F61A	89.14.11†↔	01	B60A
		I32C	88.57†↔	05	B60A	89.14.12†↔	01	B60A B76E B76F
	09	J02A J02B J04Z			F03C F03D F04Z	89.17.10†↔	01	B60A
		J08A J08B J21Z			F06A F06B F06C		04	E63A E63B
	J22Z	88.72.21†↔	01	F41A F41B F49A	89.17.11†↔	01	B60A	
12	M09A M09B M37Z			F49B F49C F49D		04	E63A E63B	
21B	X01A X01B X06A		01	F49E F61A	89.19.00†↔	01	B60A B76E B76F	
	X06B X06C X33Z		15	B60A	89.19.09†↔	01	B60A B76E B76F	
22	Y02A Y02B Y02C		01	P67C	89.19.11†↔	01	B60A B76E B76F	
86.A2.2E↔		BORP MBOR VAC		04	E86B	89.19.12†↔	01	B60A B76E B76F
		VAC I VAC II VB		01	B60A	89.19.13†↔	01	B60A B76E B76F
		VBOR	89.07.11†↔	05	F49A F49B F49C			B76C B76D B76E
	04	E36A E36B			F62A F62B	89.19.14†↔	01	B60A B76A B76B
	05	F04Z F13A F21A		01	B60A			B76C B76D B76E
		F21B F21C	89.07.12†↔	04	E60A			B76F B76G
	06	G12A G16A		08	I66A	89.19.15†↔	01	B60A B76A B76B
	08	I28A I28B I28C		01	B60A			B76C B76D B76E
		I32C	89.07.13†↔	04	E60A			B76F B76G
	09	J02A J02B J04Z		08	I66A	89.19.21†↔	01	B01A B01B B60A
		J08A J08B J21Z		01	B60A			B76A B76B B76C
	J22Z	89.07.14†↔	07	H61A H63A H63B			B76D B76E B76F	
12	M09A M09B M37Z		01	H63C H63D	89.19.30†↔	01	B60A B76E B76F	
21B	X01A X01B X06A		01	B60A	89.19.40†↔	01	B60A B76E B76F	
	X06B X06C X33Z		10	K60B	89.1A.11†↔	01	B60A B67A	
22	Y02A Y02B Y02C		01	B60A	92.05.00†↔	01	B60A	
88.43†↔	01	B60A		05	F49A F49B F49C			
	05	F03C F03D F04Z			F62A F62B			
		F06A F06B F06C	89.07.32†↔	01	B60A			

CHOP	MDC	DRG	CHOP	MDC	DRG	CHOP	MDC	DRG
	05	F49A F49C		11	L12Z		01	B02A B02B B16Z
92.05.09†↔	01	B60A		12	M10Z M37Z		02	C29Z
	05	F49A F49C		13	N16Z N33Z		03	D15A D15B D20Z
92.05.11†↔	01	B60A		Prä	A06A A06B A06C		04	D25A D25B
	05	F74A			A11A A36A A90A		04	E01A E01B E08A
92.05.12†↔	01	B60A	92.21.02↔		A93A A93B A93C		06	E08B E36A E36B
	05	F74A			BORP KP KPP		06	E86B
92.05.13†↔	01	B60A		01	B02A B02B B16Z		06	G16A G16B G29A
	05	F74A		02	C29Z		07	G29B
92.05.14†↔	01	B60A		03	D15A D15B D20Z		07	H01A H01B H16Z
	05	F74A			D25A D25B		07	H33Z
92.05.19†↔	01	B60A		04	E01A E01B E08A		08	I54A I54B
	05	F74A			E08B E36A E36B		09	J02A J18A J18B
92.18.04†↔	01	B60A			E86B		10	K15A
	10	K64B		06	G16A G16B G29A		11	L12Z
92.20↔		BORP KP KPP			G29B		12	M10Z M37Z
	01	B02A B02B B16Z		07	H01A H01B H16Z	92.22.11↔	13	N16Z N33Z
	02	C29Z			H33Z		Prä	A06A A06B A06C
	03	D15A D15B D20Z		08	I54A I54B			A11A A36A A90A
		D25A D25B		09	J02A J18A J18B			A93A A93B A93C
	04	E01A E01B E08A		10	K15A			BORP KP KPP
		E08B E36A E36B		11	L12Z		01	B02A B02B B16Z
		E86B		12	M10Z M37Z		02	C29Z
	06	G16A G16B G29A		13	N16Z N33Z		03	D15A D15B D20Z
		G29B		Prä	A06A A06B A06C			D25A D25B
	07	H01A H01B H16Z			A11A A36A A90A		04	E01A E01B E08A
		H33Z	92.22.00↔		A93A A93B A93C			E08B E36A E36B
	08	I54A I54B			BORP			E86B
	09	J02A J18A J18B		01	B02A B02B B16Z		06	G16A G16B G29A
	10	K15A		02	C29Z		07	G29B G37Z
	11	L12Z		03	D15A D15B D20Z		07	H01A H01B H16Z
	12	M10Z M37Z			D25A D25B		08	H33Z
	Prä	A06A A06B A06C		04	E01A E01B E08A		08	I54A I54B
92.21.00↔		BORP			E08B E36A E36B		09	J02A J18A J18B
	01	B02A B02B B16Z		06	E86B		10	K15A
	02	C29Z			G16A G16B G29A		11	L12Z
	03	D15A D15B D20Z		07	G29B		12	M10Z M37Z
		D25A D25B			H01A H01B H16Z		13	N16Z N33Z
	04	E01A E01B E08A		08	H33Z		Prä	A06A A06B A06C
		E08B E36A E36B		08	I54A I54B			A11A A36A A90A
		E86B		09	J02A J18A J18B			A93A A93B A93C
	06	G16A G16B G29A		10	K15A	92.22.12↔		BORP KP KPP
		G29B		11	L12Z		01	B02A B02B B16Z
	07	H01A H01B H16Z		12	M10Z M37Z		02	C29Z
		H33Z		13	N16Z N33Z		03	D15A D15B D20Z
	08	I54A I54B		Prä	A06A A06B A06C			D25A D25B
	09	J02A J18A J18B			A11A A36A A90A		04	E01A E01B E08A
	10	K15A	92.22.01↔		A93A A93B A93C			E08B E36A E36B
	11	L12Z		01	BORP KP KPP			E86B
	12	M10Z M37Z		02	B02A B02B B16Z		06	G16A G16B G29A
	13	N16Z N33Z		03	C29Z		07	G29B G37Z
	Prä	A06A A06B A06C			D15A D15B D20Z		07	H01A H01B H16Z
92.21.01↔		A11A A36A A90A		04	D25A D25B			H33Z
		A93A A93B A93C			E01A E01B E08A		08	I54A I54B
		BORP KP KPP		04	E08B E36A E36B		09	J02A J18A J18B
	01	B02A B02B B16Z			E86B		10	K15A
	02	C29Z		06	G16A G16B G29A		11	L12Z
	03	D15A D15B D20Z			G29B		12	M10Z M37Z
		D25A D25B		07	H01A H01B H16Z		13	N16Z N33Z
	04	E01A E01B E08A			H33Z		Prä	A06A A06B A06C
		E08B E36A E36B		08	I54A I54B			A11A A36A A90A
		E86B		09	J02A J18A J18B			A93A A93B A93C
	06	G16A G16B G29A		10	K15A	92.22.19↔		BORP KP KPP
		G29B		11	L12Z		01	B02A B02B B16Z
	07	H01A H01B H16Z		12	M10Z M37Z		02	C29Z
		H33Z		13	N16Z N33Z		03	D15A D15B D20Z
	08	I54A I54B		Prä	A06A A06B A06C			D25A D25B
	09	J02A J18A J18B			A11A A36A A90A		04	E01A E01B E08A
	10	K15A	92.22.02↔		A93A A93B A93C			E08B E36A E36B
					BORP KP KPP			E86B

CHOP	MDC	DRG	CHOP	MDC	DRG	CHOP	MDC	DRG
92.23.00↔	06	G16A G16B G29A G29B G37Z	92.23.03↔	11	L12Z	92.24.01↔	01	B02A B02B B16Z
	07	H01A H01B H16Z H33Z		12	M10Z M37Z		02	C29Z
	08	I54A I54B		13	N16Z N33Z		03	D15A D15B D20Z D25A D25B
	09	J02A J18A J18B		Prä	A06A A06B A06C A11A A36A A90A A93A A93B A93C		04	E01A E01B E08A E08B E36A E36B E86B
	10	K15A		01	B02A B02B B16Z		06	G16A G16B G29A G29B
	11	L12Z		02	C29Z		07	H01A H01B H16Z H33Z
	12	M10Z M37Z		03	D15A D15B D20Z D25A D25B		08	I54A I54B
	13	N16Z N33Z		04	E01A E01B E08A E08B E36A E36B E86B		09	J02A J18A J18B
	Prä	A06A A06B A06C A11A A36A A90A A93A A93B A93C		06	G16A G16B G29A G29B		10	K15A
	01	B02A B02B B16Z		07	H01A H01B H16Z H33Z		11	L12Z
	02	C29Z		08	I54A I54B		12	M10Z M37Z
	03	D15A D15B D20Z D25A D25B		09	J02A J18A J18B		13	N16Z N33Z
	04	E01A E01B E08A E08B E36A E36B E86B		10	K15A		Prä	A06A A06B A06C A11A A36A A90A A93A A93B A93C
06	G16A G16B G29A G29B	11	L12Z	BORP KP KPP	BORP KP KPP			
07	H01A H01B H16Z H33Z	12	M10Z M37Z	01	B02A B02B B16Z			
08	I54A I54B	13	N16Z N33Z	02	C29Z			
09	J02A J18A J18B	Prä	A06A A06B A06C A11A A36A A90A A93A A93B A93C	03	D15A D15B D20Z D25A D25B			
10	K15A	04	E01A E01B E08A E08B E36A E36B E86B	04	E01A E01B E08A E08B E36A E36B E86B			
11	L12Z	06	G16A G16B G29A G29B	06	G16A G16B G29A G29B			
12	M10Z M37Z	07	H01A H01B H16Z H33Z	07	H01A H01B H16Z H33Z			
13	N16Z N33Z	08	I54A I54B	08	I54A I54B			
Prä	A06A A06B A06C A11A A36A A90A A93A A93B A93C	09	J02A J18A J18B	09	J02A J18A J18B			
01	B02A B02B B16Z	10	K15A	10	K15A			
02	C29Z	11	L12Z	11	L12Z			
03	D15A D15B D20Z D25A D25B	12	M10Z M37Z	12	M10Z M37Z			
04	E01A E01B E08A E08B E36A E36B E86B	13	N16Z N33Z	13	N16Z N33Z			
06	G16A G16B G29A G29B	Prä	A06A A06B A06C A11A A36A A90A A93A A93B A93C	Prä	A06A A06B A06C A11A A36A A90A A93A A93B A93C			
07	H01A H01B H16Z H33Z	01	B02A B02B B16Z	BORP KP KPP	BORP KP KPP			
08	I54A I54B	02	C29Z	01	B02A B02B B16Z			
09	J02A J18A J18B	03	D15A D15B D20Z D25A D25B	02	C29Z			
10	K15A	04	E01A E01B E08A E08B E36A E36B E86B	03	D15A D15B D20Z D25A D25B			
11	L12Z	06	G16A G16B G29A G29B	04	E01A E01B E08A E08B E36A E36B E86B			
12	M10Z M37Z	07	H01A H01B H16Z H33Z	06	G16A G16B G29A G29B			
13	N16Z N33Z	08	I54A I54B	07	H01A H01B H16Z H33Z			
Prä	A06A A06B A06C A11A A36A A90A A93A A93B A93C	09	J02A J18A J18B	08	I54A I54B			
01	B02A B02B B16Z	10	K15A	09	J02A J18A J18B			
02	C29Z	11	L12Z	10	K15A			
03	D15A D15B D20Z D25A D25B	12	M10Z M37Z	11	L12Z			
04	E01A E01B E08A E08B E36A E36B E86B	13	N16Z N33Z	12	M10Z M37Z			
06	G16A G16B G29A G29B	Prä	A06A A06B A06C A11A A36A A90A A93A A93B A93C	13	N16Z N33Z			
07	H01A H01B H16Z H33Z	01	B02A B02B B16Z	21A	W01A W01B W36Z			
08	I54A I54B	02	C29Z	21B	X06A X06B X06C			
09	J02A J18A J18B	03	D15A D15B D20Z D25A D25B	Prä	A06A A06B A06C A11A A36A A90A A93A A93B A93C			
10	K15A	04	E01A E01B E08A E08B E36A E36B E86B	BORP KP KPP	BORP KP KPP			
11	L12Z	06	G16A G16B G29A G29B	01	B02A B02B B16Z			
12	M10Z M37Z	07	H01A H01B H16Z H33Z	02	C29Z			
13	N16Z N33Z	08	I54A I54B	03	D15A D15B D20Z D25A D25B			
Prä	A06A A06B A06C A11A A36A A90A A93A A93B A93C	09	J02A J18A J18B	04	E01A E01B E08A			
01	B02A B02B B16Z	10	K15A	01	B02A B02B B16Z			
02	C29Z	11	L12Z	02	C29Z			
03	D15A D15B D20Z D25A D25B	12	M10Z M37Z	03	D15A D15B D20Z D25A D25B			
04	E01A E01B E08A E08B E36A E36B E86B	13	N16Z N33Z	04	E01A E01B E08A			
06	G16A G16B G29A G29B	Prä	A06A A06B A06C A11A A36A A90A A93A A93B A93C	01	B02A B02B B16Z			
07	H01A H01B H16Z H33Z	01	B02A B02B B16Z	02	C29Z			
08	I54A I54B	02	C29Z	03	D15A D15B D20Z D25A D25B			
09	J02A J18A J18B	03	D15A D15B D20Z D25A D25B	04	E01A E01B E08A			
10	K15A	04	E01A E01B E08A E08B E36A E36B E86B	01	B02A B02B B16Z			
		06	G16A G16B G29A G29B	02	C29Z			
		07	H01A H01B H16Z H33Z	03	D15A D15B D20Z D25A D25B			
		08	I54A I54B	04	E01A E01B E08A			
		09	J02A J18A J18B					
		10	K15A					
		11	L12Z					
		12	M10Z M37Z					
		13	N16Z N33Z					
		Prä	A06A A06B A06C A11A A36A A90A A93A A93B A93C					
		01	B02A B02B B16Z					
		02	C29Z					
		03	D15A D15B D20Z D25A D25B					
		04	E01A E01B E08A E08B E36A E36B E86B					
		06	G16A G16B G29A G29B					
		07	H01A H01B H16Z H33Z					
		08	I54A I54B					
		09	J02A J18A J18B					
		10	K15A					

CHOP	MDC	DRG	CHOP	MDC	DRG	CHOP	MDC	DRG
		E08B E36A E36B			H33Z			Prä A06A A06B A06C
		E86B		08	I54A I54B			A11A A36A A90A
	06	G16A G16B G29A		09	J02A J18A J18B			A93A A93B A93C
		G29B		10	K15A	92.24.21↔		BORP KP KPP
	07	H01A H01B H16Z		11	L12Z		01	B02A B02B B16Z
		H33Z		12	M10Z M37Z		02	C29Z
	08	I54A I54B		13	N16Z N33Z		03	D15A D15B D20Z
	09	J02A J18A J18B		Prä	A06A A06B A06C			D25A D25B
	10	K15A			A11A A36A A90A		04	E01A E01B E08A
	11	L12Z	92.24.12↔		A93A A93B A93C			E08B E36A E36B
	12	M10Z M37Z			BORP KP KPP		06	E86B
	13	N16Z N33Z		01	B02A B02B B16Z			G16A G16B G29A
	21A	W01A W01B W36Z		02	C29Z		07	G29B
	21B	X06A X06B X06C		03	D15A D15B D20Z			H01A H01B H16Z
	Prä	A06A A06B A06C			D25A D25B			H33Z
		A11A A36A A90A		04	E01A E01B E08A		08	I54A I54B
92.24.04↔		A93A A93B A93C			E08B E36A E36B		09	J02A J18A J18B
		BORP KP KPP		06	E86B	92.24.22↔	10	K15A
	01	B02A B02B B16Z			G16A G16B G29A		11	L12Z
	02	C29Z		07	G29B		12	M10Z M37Z
	03	D15A D15B D20Z			H01A H01B H16Z		13	N16Z N33Z
		D25A D25B		08	H33Z		Prä	A06A A06B A06C
	04	E01A E01B E08A			I54A I54B			A11A A36A A90A
		E08B E36A E36B		09	J02A J18A J18B			A93A A93B A93C
		E86B		10	K15A			BORP KP KPP
	06	G16A G16B G29A		11	L12Z		01	B02A B02B B16Z
		G29B G37Z		12	M10Z M37Z		02	C29Z
	07	H01A H01B H16Z		13	N16Z N33Z		03	D15A D15B D20Z
		H33Z		Prä	A06A A06B A06C			D25A D25B
	08	I54A I54B			A11A A36A A90A		04	E01A E01B E08A
	09	J02A J18A J18B			A93A A93B A93C			E08B E36A E36B
	10	K15A	92.24.13↔		BORP KP KPP		06	E86B
	11	L12Z		01	B02A B02B B16Z			G16A G16B G29A
	12	M10Z M37Z		02	C29Z		07	G29B
	13	N16Z N33Z		03	D15A D15B D20Z			H01A H01B H16Z
	Prä	A06A A06B A06C			D25A D25B		08	H33Z
92.24.09↔		A11A A36A A90A		04	E01A E01B E08A		08	I54A I54B
		A93A A93B A93C			E08B E36A E36B		09	J02A J18A J18B
		BORP KP KPP		06	E86B	92.24.23↔	10	K15A
	01	B02A B02B B16Z			G16A G16B G29A		11	L12Z
	02	C29Z		07	G29B		12	M10Z M37Z
	03	D15A D15B D20Z			H01A H01B H16Z		13	N16Z N33Z
		D25A D25B		08	H33Z		Prä	A06A A06B A06C
	04	E01A E01B E08A			I54A I54B			A11A A36A A90A
		E08B E36A E36B		09	J02A J18A J18B			A93A A93B A93C
		E86B		10	K15A			BORP KP KPP
	06	G16A G16B G29A		11	L12Z		01	B02A B02B B16Z
		G29B		12	M10Z M37Z		02	C29Z
	07	H01A H01B H16Z		13	N16Z N33Z		03	D15A D15B D20Z
		H33Z		Prä	A06A A06B A06C			D25A D25B
	08	I54A I54B			A11A A36A A90A		04	E01A E01B E08A
	09	J02A J18A J18B			A93A A93B A93C			E08B E36A E36B
	10	K15A	92.24.14↔		BORP KP KPP		06	E86B
	11	L12Z		01	B02A B02B B16Z			G16A G16B G29A
	12	M10Z M37Z		02	C29Z		07	G29B
	13	N16Z N33Z		03	D15A D15B D20Z			H01A H01B H16Z
	Prä	A06A A06B A06C			D25A D25B		08	H33Z
92.24.11↔		A11A A36A A90A		04	E01A E01B E08A		08	I54A I54B
		A93A A93B A93C			E08B E36A E36B		09	J02A J18A J18B
		BORP KP KPP		06	E86B	92.24.24↔	10	K15A
	01	B02A B02B B16Z			G16A G16B G29A		11	L12Z
	02	C29Z		07	G29B		12	M10Z M37Z
	03	D15A D15B D20Z			H01A H01B H16Z		13	N16Z N33Z
		D25A D25B		08	H33Z		Prä	A06A A06B A06C
	04	E01A E01B E08A			I54A I54B			A11A A36A A90A
		E08B E36A E36B		09	J02A J18A J18B			A93A A93B A93C
		E86B		10	K15A			BORP KP KPP
	06	G16A G16B G29A		11	L12Z		01	B02A B02B B16Z
		G29B		12	M10Z M37Z		02	C29Z
	07	H01A H01B H16Z		13	N16Z N33Z		03	D15A D15B D20Z

CHOP	MDC	DRG	CHOP	MDC	DRG	CHOP	MDC	DRG
		D25A D25B			H33Z		10	K15A
	04	E01A E01B E08A		08	I54A I54B		11	L12Z
		E08B E36A E36B		09	J02A J18A J18B		12	M10Z M37Z
	06	E86B		10	K15A		13	N16Z N33Z
		G16A G16B G29A		11	L12Z		Prä	A06A A06B A06C
		G29B		12	M10Z M37Z			A11A A36A A90A
	07	H01A H01B H16Z		13	N16Z N33Z			A93A A93B A93C
		H33Z		Prä	A06A A06B A06C	92.25.09↔		BORP KP KPP
	08	I54A I54B			A11A A36A A90A		01	B02A B02B B16Z
	09	J02A J18A J18B	92.25.02↔		A93A A93B A93C		02	C29Z
	10	K15A		01	BORP KP KPP		03	D15A D15B D20Z
	11	L12Z		02	B02A B02B B16Z		04	D25A D25B
	12	M10Z M37Z		03	C29Z		06	E01A E01B E08A
	13	N16Z N33Z		04	D15A D15B D20Z			E08B E36A E36B
92.24.30↔	Prä	A06A A06B A06C		06	D25A D25B		07	E86B
		A11A A36A A90A		07	E01A E01B E08A			G16A G16B G29A
		A93A A93B A93C		08	E08B E36A E36B		07	G29B
		BORP KP KPP		06	E86B			H01A H01B H16Z
	01	B02A B02B B16Z		07	G16A G16B G29A		08	H33Z
	02	C29Z		08	G29B		09	I54A I54B
	03	D15A D15B D20Z		07	H01A H01B H16Z		10	J02A J18A J18B
		D25A D25B		08	H33Z		11	K15A
	04	E01A E01B E08A		08	I54A I54B		12	L12Z
		E08B E36A E36B		09	J02A J18A J18B		13	M10Z M37Z
		E86B		10	K15A		Prä	N16Z N33Z
	06	G16A G16B G29A		11	L12Z			A06A A06B A06C
		G29B		12	M10Z M37Z			A11A A36A A90A
	07	H01A H01B H16Z		13	N16Z N33Z			A93A A93B A93C
		H33Z		21A	W01A W01B W36Z	92.25.11↔		BORP KP KPP
	08	I54A I54B		21B	X06A X06B X06C		01	B02A B02B B16Z
	09	J02A J18A J18B		Prä	A06A A06B A06C		02	C29Z
	10	K15A			A11A A36A A90A		03	D15A D15B D20Z
	11	L12Z			A93A A93B A93C		04	D25A D25B
	12	M10Z M37Z	92.25.03↔		BORP KP KPP		06	E01A E01B E08A
	13	N16Z N33Z		01	B02A B02B B16Z			E08B E36A E36B
92.25.00↔	Prä	A06A A06B A06C		02	C29Z		07	E86B
		A11A A36A A90A		03	D15A D15B D20Z			G16A G16B G29A
		A93A A93B A93C		04	D25A D25B		07	G29B
		BORP		06	E01A E01B E08A			H01A H01B H16Z
	01	B02A B02B B16Z		07	E08B E36A E36B		08	H33Z
	02	C29Z		06	E86B		08	I54A I54B
	03	D15A D15B D20Z		07	G16A G16B G29A		09	J02A J18A J18B
		D25A D25B		08	G29B		10	K15A
	04	E01A E01B E08A		07	H01A H01B H16Z		11	L12Z
		E08B E36A E36B		08	H33Z		12	M10Z M37Z
		E86B		08	I54A I54B		13	N16Z N33Z
	06	G16A G16B G29A		09	J02A J18A J18B		Prä	A06A A06B A06C
		G29B		10	K15A			A11A A36A A90A
	07	H01A H01B H16Z		11	L12Z			A93A A93B A93C
		H33Z		12	M10Z M37Z	92.25.12↔		BORP KP KPP
	08	I54A I54B		13	N16Z N33Z		01	B02A B02B B16Z
	09	J02A J18A J18B		21A	W01A W01B W36Z		02	C29Z
	10	K15A		21B	X06A X06B X06C		03	D15A D15B D20Z
	11	L12Z		Prä	A06A A06B A06C		04	D25A D25B
	12	M10Z M37Z			A11A A36A A90A		06	E01A E01B E08A
	13	N16Z N33Z			A93A A93B A93C			E08B E36A E36B
92.25.01↔	Prä	A06A A06B A06C	92.25.04↔		BORP KP KPP		07	E86B
		A11A A36A A90A		01	B02A B02B B16Z			G16A G16B G29A
		A93A A93B A93C		02	C29Z		07	G29B
		BORP KP KPP		03	D15A D15B D20Z			H01A H01B H16Z
	01	B02A B02B B16Z		04	D25A D25B		08	H33Z
	02	C29Z		06	E01A E01B E08A		08	I54A I54B
	03	D15A D15B D20Z		07	E08B E36A E36B		09	J02A J18A J18B
		D25A D25B		06	E86B		10	K15A
	04	E01A E01B E08A		07	G16A G16B G29A		11	L12Z
		E08B E36A E36B		08	G29B		12	M10Z M37Z
		E86B		07	H01A H01B H16Z		13	N16Z N33Z
	06	G16A G16B G29A		08	H33Z		Prä	A06A A06B A06C
		G29B		08	I54A I54B			A11A A36A A90A
	07	H01A H01B H16Z		09	J02A J18A J18B			A93A A93B A93C

CHOP	MDC	DRG	CHOP	MDC	DRG	CHOP	MDC	DRG
92.25.13↔		BORP KP KPP			E86B			10 K15A
	01	B02A B02B B16Z		06	G16A G16B G29A			11 L12Z
	02	C29Z			G29B			12 M10Z M37Z
	03	D15A D15B D20Z		07	H01A H01B H16Z			13 N16Z N33Z
		D25A D25B			H33Z		Prä	A06A A06B A06C
	04	E01A E01B E08A		08	I54A I54B			A11A A36A A90A
		E08B E36A E36B		09	J02A J18A J18B			A93A A93B A93C
		E86B		10	K15A	92.26.00↔		BORP
	06	G16A G16B G29A		11	L12Z		01	B02A B02B B16Z
		G29B		12	M10Z M37Z		02	C29Z
	07	H01A H01B H16Z		13	N16Z N33Z		03	D15A D15B D20Z
		H33Z		Prä	A06A A06B A06C			D25A D25B
	08	I54A I54B	92.25.22↔		A11A A36A A90A		04	E01A E01B E08A
	09	J02A J18A J18B		01	BORP KP KPP			E08B E36A E36B
	10	K15A		02	B02A B02B B16Z		06	E86B
	11	L12Z		03	C29Z			G16A G16B G29A
	12	M10Z M37Z		04	D15A D15B D20Z		07	G29B
	13	N16Z N33Z			D25A D25B			H01A H01B H16Z
	Prä	A06A A06B A06C		04	E01A E01B E08A		08	H33Z
		A11A A36A A90A			E08B E36A E36B		09	I54A I54B
		A93A A93B A93C		06	E86B		10	J02A J18A J18B
92.25.14↔		BORP KP KPP		07	G16A G16B G29A			K15A
	01	B02A B02B B16Z			G29B			L12Z
	02	C29Z		07	H01A H01B H16Z			M10Z M37Z
	03	D15A D15B D20Z			H33Z			N16Z N33Z
		D25A D25B		08	I54A I54B	92.26.99↔		Prä
	04	E01A E01B E08A		09	J02A J18A J18B			A06A A06B A06C
		E08B E36A E36B		10	K15A			A11A A36A A90A
		E86B		11	L12Z			A93A A93B A93C
	06	G16A G16B G29A		12	M10Z M37Z		01	BORP KP KPP
		G29B		13	N16Z N33Z			B02A B02B B16Z
	07	H01A H01B H16Z		Prä	A06A A06B A06C		02	C29Z
		H33Z			A11A A36A A90A		03	D15A D15B D20Z
	08	I54A I54B	92.25.23↔		A93A A93B A93C			D25A D25B
	09	J02A J18A J18B		01	BORP KP KPP		04	E01A E01B E08A
	10	K15A		02	B02A B02B B16Z			E08B E36A E36B
	11	L12Z		03	C29Z		06	E86B
	12	M10Z M37Z		04	D15A D15B D20Z			G16A G16B G29A
	13	N16Z N33Z			D25A D25B		07	G29B
	Prä	A06A A06B A06C		04	E01A E01B E08A			H01A H01B H16Z
		A11A A36A A90A			E08B E36A E36B		08	H33Z
		A93A A93B A93C		06	E86B		09	I54A I54B
92.25.15↔		BORP KP KPP		07	G16A G16B G29A			J02A J18A J18B
	01	B02A B02B B16Z			G29B			K15A
	02	C29Z		07	H01A H01B H16Z			L12Z
	03	D15A D15B D20Z			H33Z	92.27.00↔		M10Z M37Z
		D25A D25B		08	I54A I54B			N16Z N33Z
	04	E01A E01B E08A		09	J02A J18A J18B		Prä	A06A A06B A06C
		E08B E36A E36B		10	K15A			A11A A36A A90A
		E86B		11	L12Z			A93A A93B A93C
	06	G16A G16B G29A		12	M10Z M37Z		01	BORP KP KPP
		G29B		13	N16Z N33Z			B02A B02B B16Z
	07	H01A H01B H16Z		Prä	A06A A06B A06C		02	C29Z
		H33Z			A11A A36A A90A		03	D12A D15A D15B
	08	I54A I54B	92.25.24↔		A93A A93B A93C			D20Z D25A D25B
	09	J02A J18A J18B		01	BORP KP KPP		04	E01A E01B E08A
	10	K15A		02	B02A B02B B16Z			E08B E36A E36B
	11	L12Z		03	C29Z		06	E86B
	12	M10Z M37Z		04	D15A D15B D20Z			G12A G12B G16A
	13	N16Z N33Z			D25A D25B		07	G16B G29A G29B
	Prä	A06A A06B A06C		04	E01A E01B E08A			H01A H01B H16Z
		A11A A36A A90A			E08B E36A E36B		08	H33Z
		A93A A93B A93C		06	E86B		09	I54A I54B
92.25.21↔		BORP KP KPP		07	G16A G16B G29A			J02A J02B J03A
	01	B02A B02B B16Z			G29B			J03B J04Z J11A
	02	C29Z		07	H01A H01B H16Z			J11B J18A J18B
	03	D15A D15B D20Z			H33Z		10	K15A
		D25A D25B		08	I54A I54B			L12Z
	04	E01A E01B E08A		09	J02A J18A J18B			M10Z M37Z
		E08B E36A E36B					13	N16Z N33Z

CHOP	MDC	DRG	CHOP	MDC	DRG	CHOP	MDC	DRG	
92.27.10↔	21B	X04Z X05Z X06A X06B X06C	92.27.13↔	10	J11B J18A J18B K15A	92.27.23↔	07	H01A H01B H16Z H33Z	
	Prä	A06A A06B A06C A11A		11	L12Z		08	I54A I54B	
	01	B02A B02B B16Z B17A B17B		12	M10Z M37Z		09	J02A J02B J03A J03B J04Z J11A J11B J18A J18B	
	02	C29Z		13	N16Z N33Z		10	K15A	
	03	D12A D15A D15B D20Z D25A D25B		21B	X04Z X05Z X06A X06B X06C		11	L12Z	
	04	E01A E01B E08A E08B E36A E36B E86B		Prä	A06A A06B A06C A11A		12	M10Z M37Z	
	06	G12A G12B G16A G16B G29A G29B		01	B02A B02B B16Z B17A B17B		13	N16Z N33Z	
	07	H01A H01B H16Z H33Z		02	C29Z		21B	X04Z X05Z X06A X06B X06C	
	08	I54A I54B		03	D12A D15A D15B D20Z D25A D25B		Prä	A06A A06B A06C A11A	
	09	J02A J02B J03A J03B J04Z J11A J11B J18A J18B		04	E01A E01B E08A E08B E36A E36B E86B		01	B02A B02B B16Z B17A B17B	
	10	K15A		06	G12A G12B G16A G16B G29A G29B		02	C29Z	
	11	L12Z		07	H01A H01B H16Z H33Z		03	D12A D15A D15B D20Z D25A D25B	
	12	M10Z M37Z		08	I54A I54B		04	E01A E01B E08A E08B E36A E36B E86B	
13	N16Z N33Z	09	J02A J02B J03A J03B J04Z J11A J11B J18A J18B	06	G12A G12B G16A G16B G29A G29B				
21B	X04Z X05Z X06A X06B X06C	10	K15A	07	H01A H01B H16Z H33Z				
Prä	A06A A06B A06C A11A	11	L12Z	08	I54A I54B				
92.27.11↔	BORP KP KPP	92.27.21↔	12	M10Z M37Z	92.27.30↔	09	J02A J02B J03A J03B J04Z J11A J11B J18A J18B		
	01		B02A B02B B16Z B17A B17B	13		N16Z N33Z	10	K15A	
	02		C29Z	21B		X04Z X05Z X06A X06B X06C	11	L12Z	
	03		D12A D15A D15B D20Z D25A D25B	Prä		A06A A06B A06C A11A	12	M10Z M37Z	
	04		E01A E01B E08A E08B E36A E36B E86B	01		B02A B02B B16Z B17A B17B	13	N16Z N33Z	
	06		G12A G12B G16A G16B G29A G29B	02		C29Z	21B	X04Z X05Z X06A X06B X06C	
	07		H01A H01B H16Z H33Z	03		D12A D15A D15B D20Z D25A D25B	Prä	A06A A06B A06C A11A	
	08		I54A I54B	04		E01A E01B E08A E08B E36A E36B E86B	01	B02A B02B B16Z B17A B17B	
	09		J02A J02B J03A J03B J04Z J11A J11B J18A J18B	06		G12A G12B G16A G16B G29A G29B	02	C29Z	
	10		K15A	07		H01A H01B H16Z H33Z	03	D12A D15A D15B D20Z D25A D25B	
	11		L12Z	08		I54A I54B	04	E01A E01B E08A E08B E36A E36B E86B	
	12		M10Z M37Z	09		J02A J02B J03A J03B J04Z J11A J11B J18A J18B	06	G12A G12B G16A G16B G29A G29B	
	13		N16Z N33Z	10		K15A	07	H01A H01B H16Z H33Z	
21B	X04Z X05Z X06A X06B X06C	11	L12Z	08	I54A I54B				
Prä	A06A A06B A06C A11A	12	M10Z M37Z	09	J02A J02B J03A J03B J04Z J11A J11B J18A J18B				
92.27.12↔	BORP KP KPP	92.27.22↔	13	N16Z N33Z	92.27.31↔	10	K15A		
	01		B02A B02B B16Z B17A B17B	21B		X04Z X05Z X06A X06B X06C	11	L12Z	
	02		C29Z	Prä		A06A A06B A06C A11A	12	M10Z M37Z	
	03		D12A D15A D15B D20Z D25A D25B	BORP KP KPP		01	B02A B02B B16Z B17A B17B	13	N16Z N33Z
	04		E01A E01B E08A E08B E36A E36B E86B	02		C29Z	21B	X04Z X05Z X06A X06B X06C	
	06		G12A G12B G16A G16B G29A G29B	03		D12A D15A D15B D20Z D25A D25B	Prä	A06A A06B A06C A11A	
	07		H01A H01B H16Z H33Z	04		E01A E01B E08A E08B E36A E36B E86B	01	B02A B02B B16Z B17A B17B	
	08		I54A I54B	06		G12A G12B G16A G16B G29A G29B	02	C29Z	
	09		J02A J02B J03A J03B J04Z J11A	07		H01A H01B H16Z H33Z	03	D12A D15A D15B D20Z D25A D25B	

CHOP	MDC	DRG	CHOP	MDC	DRG	CHOP	MDC	DRG
	04	E01A E01B E08A E08B E36A E36B E86B		Prä	A06A A06B A06C A11A A97A A97B A97C A97D A97E		10	K15A
	06	G12A G12B G16A G16B G29A G29B	92.27.70↔	01	BORP B02A B02B B16Z B17A B17B		11	L12Z
	07	H01A H01B H16Z H33Z		02	C29Z		12	M10Z M37Z
	08	I54A I54B		03	D12A D15A D15B D20Z D25A D25B	92.27.73↔	13	N16Z N33Z
	09	J02A J02B J03A J03B J04Z J11A J11B J18A J18B		04	E01A E01B E08A E08B E36A E36B E86B		21B	X04Z X05Z X06A X06B X06C
	10	K15A		06	G12A G12B G16A G16B G29A G29B		Prä	A06A A06B A06C A11A
	11	L12Z		07	H01A H01B H16Z H33Z		BORP KP KPP	
	12	M10Z M37Z		08	I54A I54B		01	B02A B02B B16Z B17A B17B
	13	N16Z N33Z		09	J02A J02B J03A J03B J04Z J11A J11B J18A J18B		02	C29Z
92.27.39↔	21B	X04Z X05Z X06A X06B X06C		10	K15A		03	D12A D15A D15B D20Z D25A D25B
	Prä	A06A A06B A06C A11A		11	L12Z		04	E01A E01B E08A E08B E36A E36B E86B
	01	B02A B02B B16Z B17A B17B	92.27.71↔	12	M10Z M37Z		06	G12A G12B G16A G16B G29A G29B
	02	C29Z		13	N16Z N33Z		07	H01A H01B H16Z H33Z
	03	D12A D15A D15B D20Z D25A D25B		21B	X04Z X05Z X06A X06B X06C		Prä	A06A A06B A06C A11A
	04	E01A E01B E08A E08B E36A E36B E86B		Prä	A06A A06B A06C A11A		BORP KP KPP	
	06	G12A G12B G16A G16B G29A G29B		01	B02A B02B B16Z B17A B17B	92.27.79↔	01	B02A B02B B16Z B17A B17B
	07	H01A H01B H16Z H33Z		02	C29Z		02	C29Z
	08	I54A I54B		03	D12A D15A D15B D20Z D25A D25B		03	D12A D15A D15B D20Z D25A D25B
	09	J02A J02B J03A J03B J04Z J11A J11B J18A J18B		04	E01A E01B E08A E08B E36A E36B E86B		04	E01A E01B E08A E08B E36A E36B E86B
	10	K15A		06	G12A G12B G16A G16B G29A G29B		06	G12A G12B G16A G16B G29A G29B
	11	L12Z		07	H01A H01B H16Z H33Z		07	H01A H01B H16Z H33Z
	12	M10Z M37Z		08	I54A I54B		08	I54A I54B
	13	N16Z N33Z		09	J02A J02B J03A J03B J04Z J11A J11B J18A J18B		09	J02A J02B J03A J03B J04Z J11A J11B J18A J18B
92.27.40↔	21B	X04Z X05Z X06A X06B X06C		10	K15A		10	K15A
	Prä	A06A A06B A06C A11A		11	L12Z		11	L12Z
	01	B02A B02B B16Z B17A B17B	92.27.72↔	12	M10Z M37Z		12	M10Z M37Z
	02	C29Z		13	N16Z N33Z		13	N16Z N33Z
	03	D12A D15A D15B D20Z D25A D25B		21B	X04Z X05Z X06A X06B X06C		21B	X04Z X05Z X06A X06B X06C
	04	E01A E01B E08A E08B E36A E36B E86B		Prä	A06A A06B A06C A11A		Prä	A06A A06B A06C A11A
	06	G12A G12B G16A G16B G29A G29B G37Z		BORP KP KPP		BORP		
	07	H01A H01B H16Z H33Z		01	B02A B02B B16Z B17A B17B	92.28.00↔	01	B02A B02B B16Z B17A B17B
	08	I54A I54B		02	C29Z		02	C29Z
	09	J02A J02B J03A J03B J04Z J06A J11A J11B J18A J18B		03	D12A D15A D15B D20Z D25A D25B		03	D12A D15A D15B D20Z D25A D25B
	10	K15A		04	E01A E01B E08A E08B E36A E36B E86B		04	E01A E01B E08A E08B E36A E36B E86B
	11	L12Z		06	G12A G12B G16A G16B G29A G29B		06	G12A G12B G16A G16B G29A G29B
	12	M10Z M37Z		07	H01A H01B H16Z H33Z		07	H01A H01B H16Z
	13	N16Z N33Z		08	I54A I54B			
	17	R01A R01B		09	J02A J02B J03A J03B J04Z J11A J11B J18A J18B			
	21B	X04Z X05Z X06A X06B X06C						

CHOP	MDC	DRG	CHOP	MDC	DRG	CHOP	MDC	DRG
		H33Z			E08B E36A E36B	92.28.26↔		BORP KP KPP
	08	I54A I54B			E86B		01	B02A B02B B16Z
	09	J02A J02B J03A		06	G12A G12B G16A			B17A B17B
		J03B J04Z J11A			G16B G29A G29B		02	C29Z
		J11B J18A J18B		07	H01A H01B H16Z		03	D12A D15A D15B
	10	K15A K15B			H33Z			D20Z D25A D25B
	11	L12Z		08	I54A I54B		04	E01A E01B E08A
	12	M10Z M37Z		09	J02A J02B J03A			E08B E36A E36B
	13	N16Z N33Z			J03B J04Z J11A		06	E86B
	21B	X04Z X05Z X06A			J11B J18A J18B			G12A G12B G16A
		X06B X06C		10	K15A			G16B G29A G29B
	Prä	A06A A06B A06C		11	L12Z		07	H01A H01B H16Z
		A11A		12	M10Z M37Z			H33Z
92.28.09↔		BORP KP KPP		13	N16Z N33Z		08	I54A I54B
	01	B02A B02B B16Z		21B	X04Z X05Z X06A		09	J02A J02B J03A
		B17A B17B			X06B X06C			J03B J04Z J11A
	02	C29Z		Prä	A06A A06B A06C			J11B J18A J18B
	03	D12A D15A D15B	92.28.24↔		A11A		10	K15A K15B
		D20Z D25A D25B			BORP KP KPP		11	L12Z
	04	E01A E01B E08A		01	B02A B02B B16Z		12	M10Z M37Z
		E08B E36A E36B			B17A B17B		13	N16Z N33Z
		E86B		02	C29Z		21B	X04Z X05Z X06A
	06	G12A G12B G16A		03	D12A D15A D15B			X06B X06C
		G16B G29A G29B			D20Z D25A D25B		Prä	A06A A06B A06C
	07	H01A H01B H16Z		04	E01A E01B E08A			A11A A50A A50B
		H33Z			E08B E36A E36B			A50C
	08	I54A I54B			E86B	92.28.33↔		BORP KP KPP
	09	J02A J02B J03A		06	G12A G12B G16A		01	B02A B02B B16Z
		J03B J04Z J11A			G16B G29A G29B			B17A B17B
		J11B J18A J18B		07	H01A H01B H16Z		02	C29Z
	10	K15A K15B			H33Z		03	D12A D15A D15B
	11	L12Z		08	I54A I54B			D20Z D25A D25B
	12	M10Z M37Z		09	J02A J02B J03A		04	E01A E01B E08A
	13	N16Z N33Z			J03B J04Z J11A			E08B E36A E36B
	21B	X04Z X05Z X06A			J11B J18A J18B		06	E86B
		X06B X06C		10	K15A K15B			G12A G12B G16A
	Prä	A06A A06B A06C		11	L12Z			G16B G29A G29B
		A11A		12	M10Z M37Z		07	H01A H01B H16Z
92.28.11↔		BORP KP KPP		13	N16Z N33Z			H33Z
	01	B02A B02B B16Z		21B	X04Z X05Z X06A		08	I54A I54B
		B17A B17B			X06B X06C		09	J02A J02B J03A
	02	C29Z		Prä	A06A A06B A06C			J03B J04Z J11A
	03	D12A D15A D15B			A11A A50A A50B			J11B J18A J18B
		D20Z D25A D25B			A50C A50D		10	K15A K15B
	04	E01A E01B E08A	92.28.25↔		BORP KP KPP		11	L12Z
		E08B E36A E36B		01	B02A B02B B16Z		12	M10Z M37Z
		E86B			B17A B17B		13	N16Z N33Z
	06	G12A G12B G16A		02	C29Z		21B	X04Z X05Z X06A
		G16B G29A G29B		03	D12A D15A D15B			X06B X06C
	07	H01A H01B H16Z			D20Z D25A D25B		Prä	A06A A06B A06C
		H33Z		04	E01A E01B E08A			A11A
	08	I54A I54B			E08B E36A E36B	92.28.41↔		BORP KP KPP
	09	J02A J02B J03A			E86B		01	B02A B02B B16Z
		J03B J04Z J11A		06	G12A G12B G16A			B17A B17B
		J11B J18A J18B			G16B G29A G29B		02	C29Z
	10	K15A K15B		07	H01A H01B H16Z		03	D12A D15A D15B
	11	L12Z			H33Z			D20Z D25A D25B
	12	M10Z M37Z		08	I54A I54B		04	E01A E01B E08A
	13	N16Z N33Z		09	J02A J02B J03A			E08B E36A E36B
	21B	X04Z X05Z X06A			J03B J04Z J11A		06	E86B
		X06B X06C			J11B J18A J18B			G12A G12B G16A
	Prä	A06A A06B A06C		10	K15A K15B			G16B G29A G29B
		A11A		11	L12Z		07	H01A H01B H16Z
92.28.14↔		BORP KP KPP		12	M10Z M37Z			H33Z
	01	B02A B02B B16Z		13	N16Z N33Z		08	I54A I54B
		B17A B17B		21B	X04Z X05Z X06A		09	J02A J02B J03A
	02	C29Z			X06B X06C			J03B J04Z J11A
	03	D12A D15A D15B		Prä	A06A A06B A06C			J11B J18A J18B
		D20Z D25A D25B			A11A A50A A50B		10	K15A K15B
	04	E01A E01B E08A			A50C		11	L12Z

CHOP	MDC	DRG	CHOP	MDC	DRG	CHOP	MDC	DRG
	12	M10Z M37Z		09	J02A J02B J03A		06	G12A G12B G16A
	13	N16Z N33Z			J03B J04Z J11A			G16B G29A G29B
	21B	X04Z X05Z X06A			J11B J18A J18B		07	H01A H01B H16Z
	Prä	A06A A06B A06C		10	K15A			H33Z
92.28.42↔		A11A		11	L12Z		08	I54A I54B
		BORP KP KPP		12	M10Z M37Z		09	J02A J02B J03A
	01	B02A B02B B16Z		13	N16Z N33Z			J03B J04Z J11A
		B17A B17B		21B	X04Z X05Z X06A			J11B J18A J18B
	02	C29Z			X06B X06C		10	K15A
	03	D12A D15A D15B	92.28.45↔	Prä	A06A A06B A06C		11	L12Z
		D20Z D25A D25B			A11A		12	M10Z M37Z
	04	E01A E01B E08A			BORP KP KPP		13	N16Z N33Z
		E08B E36A E36B		01	B02A B02B B16Z		21B	X04Z X05Z X06A
		E86B			B17A B17B			X06B X06C
	06	G12A G12B G16A		02	C29Z		Prä	A06A A06B A06C
		G16B G29A G29B		03	D12A D15A D15B	92.28.52↔		A11A
	07	H01A H01B H16Z			D20Z D25A D25B			BORP KP KPP
		H33Z		04	E01A E01B E08A		01	B02A B02B B16Z
	08	I54A I54B			E08B E36A E36B			B17A B17B
				06	E86B		02	C29Z
	09	J02A J02B J03A		07	H01A H01B H16Z		03	D12A D15A D15B
		J03B J04Z J11A			H33Z			D20Z D25A D25B
		J11B J18A J18B		08	I54A I54B		04	E01A E01B E08A
	10	K15A						E08B E36A E36B
	11	L12Z		08	J02A J02B J03A		06	G12A G12B G16A
	12	M10Z M37Z			J03B J04Z J11A			G16B G29A G29B
	13	N16Z N33Z		09	J11B J18A J18B		07	H01A H01B H16Z
	21B	X04Z X05Z X06A			K15A			H33Z
		X06B X06C		10	K15A		08	I54A I54B
	Prä	A06A A06B A06C		11	L12Z		09	J02A J02B J03A
92.28.43↔		A11A		12	M10Z M37Z			J03B J04Z J11A
		BORP KP KPP		13	N16Z N33Z			J11B J18A J18B
	01	B02A B02B B16Z		21B	X04Z X05Z X06A		10	K15A
		B17A B17B			X06B X06C		11	L12Z
	02	C29Z		Prä	A06A A06B A06C		12	M10Z M37Z
	03	D12A D15A D15B	92.28.46↔		A11A		13	N16Z N33Z
		D20Z D25A D25B			BORP KP KPP		21B	X04Z X05Z X06A
	04	E01A E01B E08A		01	B02A B02B B16Z			X06B X06C
		E08B E36A E36B			B17A B17B		Prä	A06A A06B A06C
		E86B		02	C29Z			A11A
	06	G12A G12B G16A		03	D12A D15A D15B	92.28.53↔		BORP KP KPP
		G16B G29A G29B			D20Z D25A D25B		01	B02A B02B B16Z
	07	H01A H01B H16Z		04	E01A E01B E08A			B17A B17B
		H33Z			E08B E36A E36B		02	C29Z
	08	I54A I54B		06	E86B		03	D12A D15A D15B
				07	G12A G12B G16A			D20Z D25A D25B
	09	J02A J02B J03A			G16B G29A G29B		04	E01A E01B E08A
		J03B J04Z J11A		07	H01A H01B H16Z			E08B E36A E36B
		J11B J18A J18B			H33Z		06	G12A G12B G16A
	10	K15A K15B		08	I54A I54B			G16B G29A G29B
	11	L12Z					07	H01A H01B H16Z
	12	M10Z M37Z		08	J02A J02B J03A			H33Z
	13	N16Z N33Z			J03B J04Z J11A		08	I54A I54B
	21B	X04Z X05Z X06A		09	J11B J18A J18B		09	J02A J02B J03A
		X06B X06C			K15A			J03B J04Z J11A
	Prä	A06A A06B A06C		10	K15A			J11B J18A J18B
92.28.44↔		A11A		11	L12Z		10	K15A K15B
		BORP KP KPP		12	M10Z M37Z		11	L12Z
	01	B02A B02B B16Z		13	N16Z N33Z		12	M10Z M37Z
		B17A B17B		21B	X04Z X05Z X06A		13	N16Z N33Z
	02	C29Z			X06B X06C		21B	X04Z X05Z X06A
	03	D12A D15A D15B	92.28.51↔	Prä	A06A A06B A06C			X06B X06C
		D20Z D25A D25B			A11A		Prä	A06A A06B A06C
	04	E01A E01B E08A			BORP KP KPP			A11A
		E08B E36A E36B		01	B02A B02B B16Z	92.28.64↔		BORP KP KPP
		E86B			B17A B17B		01	B02A B02B B16Z
	06	G12A G12B G16A		02	C29Z			B17A B17B
		G16B G29A G29B		03	D12A D15A D15B		02	C29Z
	07	H01A H01B H16Z			D20Z D25A D25B			
		H33Z		04	E01A E01B E08A			
	08	I54A I54B			E08B E36A E36B			
					E86B			

CHOP	MDC	DRG	CHOP	MDC	DRG	CHOP	MDC	DRG
	03	D12A D15A D15B D20Z D25A D25B			X06B X06C		09	J02A J02B J03A J03B J04Z J11A J11B J18A J18B
	04	E01A E01B E08A E08B E36A E36B E86B	92.28.67↔	Prä	A06A A06B A06C A11A A50A A50B A50C A50D BORP KP KPP		10	K15A
	06	G12A G12B G16A G16B G29A G29B		01	B02A B02B B16Z B17A B17B		11	L12Z
	07	H01A H01B H16Z H33Z		02	C29Z		12	M10Z M37Z
	08	I54A I54B		03	D12A D15A D15B D20Z D25A D25B		13	N16Z N33Z
	09	J02A J02B J03A J03B J04Z J11A J11B J18A J18B		04	E01A E01B E08A E08B E36A E36B E86B	92.29.00↔	21B	X04Z X05Z X06A X06B X06C
	10	K15A		06	G12A G12B G16A G16B G29A G29B		Prä	A06A A06B A06C A11A A50A A50B A50C A50D BORP KP KPP
92.28.65↔	11	L12Z		07	H01A H01B H16Z H33Z		01	B02A B02B B16Z
	12	M10Z M37Z		08	I54A I54B		02	C29Z
	13	N16Z N33Z		09	J02A J02B J03A J03B J04Z J11A J11B J18A J18B		03	D15A D15B D20Z D25A D25B
	21B	X04Z X05Z X06A X06B X06C		10	K15A K15B		04	E01A E01B E08A E08B E36A E36B E86B
	Prä	A06A A06B A06C A11A A50A A50B A50C A50D BORP KP KPP		11	L12Z		06	G16A G16B G29A G29B
	01	B02A B02B B16Z B17A B17B		12	M10Z M37Z		07	H01A H01B H16Z H33Z
	02	C29Z		13	N16Z N33Z		08	I54A I54B
	03	D12A D15A D15B D20Z D25A D25B		21B	X04Z X05Z X06A X06B X06C		09	J02A J18A J18B
	04	E01A E01B E08A E08B E36A E36B E86B	92.28.69↔	Prä	A06A A06B A06C A11A A50A A50B A50C A50D BORP KP KPP		10	K15A
	06	G12A G12B G16A G16B G29A G29B		01	B02A B02B B16Z B17A B17B	92.29.09↔	11	L12Z
	07	H01A H01B H16Z H33Z		02	C29Z		12	M10Z M37Z
	08	I54A I54B		03	D12A D15A D15B D20Z D25A D25B		13	N16Z N33Z
	09	J02A J02B J03A J03B J04Z J11A J11B J18A J18B		04	E01A E01B E08A E08B E36A E36B E86B		Prä	A06A A06B A06C A11A A50A A50B A50C A50D BORP KP KPP
	10	K15A		06	G12A G12B G16A G16B G29A G29B		01	B02A B02B B16Z
	11	L12Z		07	H01A H01B H16Z H33Z		02	C29Z
	12	M10Z M37Z		08	I54A I54B		03	D15A D15B D20Z D25A D25B
	13	N16Z N33Z		09	J02A J02B J03A J03B J04Z J11A J11B J18A J18B		04	E01A E01B E08A E08B E36A E36B E86B
	21B	X04Z X05Z X06A X06B X06C		10	K15A K15B		06	G16A G16B G29A G29B
	Prä	A06A A06B A06C A11A A50A A50B A50C A50D BORP KP KPP		11	L12Z		07	H01A H01B H16Z H33Z
92.28.66↔	01	B02A B02B B16Z B17A B17B		12	M10Z M37Z		08	I54A I54B
	02	C29Z		13	N16Z N33Z		09	J02A J18A J18B
	03	D12A D15A D15B D20Z D25A D25B		21B	X04Z X05Z X06A X06B X06C	92.29.11↔	10	K15A
	04	E01A E01B E08A E08B E36A E36B E86B	92.28.71↔	Prä	A06A A06B A06C A11A A50A A50B A50C A50D BORP KP KPP		11	L12Z
	06	G12A G12B G16A G16B G29A G29B		01	B02A B02B B16Z B17A B17B		12	M10Z M37Z
	07	H01A H01B H16Z H33Z		02	C29Z		13	N16Z N33Z
	08	I54A I54B		03	D12A D15A D15B D20Z D25A D25B		Prä	A06A A06B A06C A11A A50A A50B A50C A50D BORP KP KPP
	09	J02A J02B J03A J03B J04Z J11A J11B J18A J18B		04	E01A E01B E08A E08B E36A E36B E86B		01	B02A B02B B16Z B17A B17B
	10	K15A K15B		06	G12A G12B G16A G16B G29A G29B		02	C29Z
	11	L12Z		07	H01A H01B H16Z H33Z		03	D12A D15A D15B D20Z D25A D25B
	12	M10Z M37Z		08	I54A I54B		04	E01A E01B E08A E08B E36A E36B E86B
	13	N16Z N33Z		09	J02A J02B J03A J03B J04Z J11A J11B J18A J18B		06	G12A G12B G16A G16B G29A G29B
	21B	X04Z X05Z X06A		10	K15A K15B		07	H01A H01B H16Z H33Z
				11	L12Z		08	I54A I54B
				12	M10Z M37Z		09	J02A J02B J03A J03B J04Z J11A J11B J18A J18B
				13	N16Z N33Z		10	K15A
				21B	X04Z X05Z X06A		11	L12Z

CHOP	MDC	DRG	CHOP	MDC	DRG	CHOP	MDC	DRG
	12	M10Z M37Z		09	J02A J02B J03A		06	G12A G12B G16A
	13	N16Z N33Z			J03B J04Z J11A			G16B G29A G29B
	21B	X04Z X05Z X06A			J11B J18A J18B		07	H01A H01B H16Z
	Prä	A06A A06B A06C		10	K15A			H33Z
92.29.12↔		A11A		11	L12Z		08	I54A I54B
		BORP KP KPP		12	M10Z M37Z		09	J02A J02B J03A
	01	B02A B02B B16Z		13	N16Z N33Z			J03B J04Z J11A
		B17A B17B		21B	X04Z X05Z X06A			J11B J18A J18B
	02	C29Z			X06B X06C		10	K15A
	03	D12A D15A D15B	92.29.21↔	Prä	A06A A06B A06C		11	L12Z
		D20Z D25A D25B			A11A		12	M10Z M37Z
	04	E01A E01B E08A		01	BORP KP KPP		13	N16Z N33Z
		E08B E36A E36B			B02A B02B B16Z		21B	X04Z X05Z X06A
		E86B			B17A B17B			X06B X06C
	06	G12A G12B G16A		02	C29Z		Prä	A06A A06B A06C
		G16B G29A G29B		03	D12A D15A D15B	92.29.24↔		A11A
	07	H01A H01B H16Z			D20Z D25A D25B			BORP KP KPP
		H33Z		04	E01A E01B E08A		01	B02A B02B B16Z
	08	I54A I54B			E08B E36A E36B			B17A B17B
				06	E86B		02	C29Z
	09	J02A J02B J03A		07	H01A H01B H16Z		03	D12A D15A D15B
		J03B J04Z J11A			H33Z			D20Z D25A D25B
		J11B J18A J18B		08	I54A I54B		04	E01A E01B E08A
	10	K15A						E08B E36A E36B
	11	L12Z		08	J02A J02B J03A		06	G12A G12B G16A
	12	M10Z M37Z			J03B J04Z J11A			G16B G29A G29B
	13	N16Z N33Z			J11B J18A J18B		07	G37Z
	21B	X04Z X05Z X06A		10	K15A			H01A H01B H16Z
		X06B X06C		11	L12Z		08	H33Z
	Prä	A06A A06B A06C		12	M10Z M37Z		09	I54A I54B
92.29.13↔		A11A		13	N16Z N33Z			J02A J02B J03A
		BORP KP KPP		21B	X04Z X05Z X06A			J03B J04Z J06A
	01	B02A B02B B16Z			X06B X06C			J11A J11B J18A
		B17A B17B			X06B X06C		10	J18B
	02	C29Z		Prä	A06A A06B A06C			K15A
	03	D12A D15A D15B	92.29.22↔		A11A		11	L12Z
		D20Z D25A D25B			BORP KP KPP		12	M10Z M37Z
	04	E01A E01B E08A		01	B02A B02B B16Z		13	N16Z N33Z
		E08B E36A E36B			B17A B17B		17	R01A R01B
		E86B		02	C29Z		21B	X04Z X05Z X06A
	06	G12A G12B G16A		03	D12A D15A D15B			X06B X06C
		G16B G29A G29B			D20Z D25A D25B		Prä	A06A A06B A06C
	07	H01A H01B H16Z		04	E01A E01B E08A			A11A A97A A97B
		H33Z			E08B E36A E36B	92.29.29↔		A97C A97D A97E
	08	I54A I54B			E86B		01	BORP KP KPP
				06	G12A G12B G16A			B02A B02B B16Z
	09	J02A J02B J03A			G16B G29A G29B		02	B17A B17B
		J03B J04Z J11A		07	H01A H01B H16Z			C29Z
		J11B J18A J18B			H33Z		03	D12A D15A D15B
	10	K15A		08	I54A I54B			D20Z D25A D25B
	11	L12Z					04	E01A E01B E08A
	12	M10Z M37Z		09	J02A J02B J03A			E08B E36A E36B
	13	N16Z N33Z			J03B J04Z J11A		06	E86B
	21B	X04Z X05Z X06A			J11B J18A J18B			G12A G12B G16A
		X06B X06C		10	K15A		07	G16B G29A G29B
	Prä	A06A A06B A06C		11	L12Z			H01A H01B H16Z
92.29.19↔		A11A		12	M10Z M37Z		08	H33Z
		BORP KP KPP		13	N16Z N33Z			I54A I54B
	01	B02A B02B B16Z		21B	X04Z X05Z X06A		09	J02A J02B J03A
		B17A B17B			X06B X06C			J03B J04Z J11A
	02	C29Z			X06B X06C			J11B J18A J18B
	03	D12A D15A D15B	92.29.23↔	Prä	A06A A06B A06C		10	K15A
		D20Z D25A D25B			A11A			L12Z
	04	E01A E01B E08A			BORP KP KPP		12	M10Z M37Z
		E08B E36A E36B		01	B02A B02B B16Z		13	N16Z N33Z
		E86B			B17A B17B		21B	X04Z X05Z X06A
	06	G12A G12B G16A		02	C29Z			X06B X06C
		G16B G29A G29B		03	D12A D15A D15B		Prä	A06A A06B A06C
	07	H01A H01B H16Z			D20Z D25A D25B			A11A
		H33Z		04	E01A E01B E08A			
	08	I54A I54B			E08B E36A E36B			
					E86B			

CHOP	MDC	DRG	CHOP	MDC	DRG	CHOP	MDC	DRG
92.29.31↔		BORP KP KPP		13	N16Z N33Z			J03B J04Z J11A
	01	B02A B02B B16Z B17A B17B		21B	X04Z X05Z X06A X06B X06C		10	K15A
	02	C29Z		Prä	A06A A06B A06C A11A		11	L12Z
	03	D12A D15A D15B D20Z D25A D25B	92.29.34↔		BORP KP KPP		12	M07Z
	04	E01A E01B E08A E08B E36A E36B E86B		01	B02A B02B B16Z B17A B17B		13	N16Z N33Z
	06	G12A G12B G16A G16B G29A G29B		02	C29Z	92.29.37↔	21B	X04Z X05Z X06A X06B X06C
	07	H01A H01B H16Z H33Z		03	D12A D15A D15B D20Z D25A D25B		Prä	A06A A06B A06C A11A
	08	I54A I54B		04	E01A E01B E08A E08B E36A E36B E86B		01	BORP KP KPP B02A B02B B16Z B17A B17B
	09	J02A J02B J03A J03B J04Z J11A J11B J18A J18B		06	G12A G12B G16A G16B G29A G29B		02	C29Z
	10	K15A		07	H01A H01B H16Z H33Z		03	D12A D15A D15B D20Z D25A D25B
	11	L12Z		08	I54A I54B		04	E01A E01B E08A E08B E36A E36B E86B
	12	M10Z M37Z		09	J02A J02B J03A J03B J04Z J11A J11B J18A J18B		06	G12A G12B G16A G16B G29A G29B
	13	N16Z N33Z		10	K15A		07	H01A H01B H16Z H33Z
	21B	X04Z X05Z X06A X06B X06C		11	L12Z		08	I54A I54B
	Prä	A06A A06B A06C A11A		12	M07Z		09	J02A J02B J03A J03B J04Z J11A J11B J18A J18B
92.29.32↔		BORP KP KPP		13	N16Z N33Z		10	K15A
	01	B02A B02B B16Z B17A B17B		21B	X04Z X05Z X06A X06B X06C		11	L12Z
	02	C29Z		Prä	A06A A06B A06C A11A		12	M07Z
	03	D12A D15A D15B D20Z D25A D25B	92.29.35↔		BORP KP KPP		13	N16Z N33Z
	04	E01A E01B E08A E08B E36A E36B E86B		01	B02A B02B B16Z B17A B17B		21B	X04Z X05Z X06A X06B X06C
	06	G12A G12B G16A G16B G29A G29B		02	C29Z	92.29.38↔	Prä	A06A A06B A06C A11A
	07	H01A H01B H16Z H33Z		03	D12A D15A D15B D20Z D25A D25B		01	BORP KP KPP B02A B02B B16Z B17A B17B
	08	I54A I54B		04	E01A E01B E08A E08B E36A E36B E86B		02	C29Z
	09	J02A J02B J03A J03B J04Z J11A J11B J18A J18B		06	G12A G12B G16A G16B G29A G29B		03	D12A D15A D15B D20Z D25A D25B
	10	K15A		07	H01A H01B H16Z H33Z		04	E01A E01B E08A E08B E36A E36B E86B
	11	L12Z		08	I54A I54B		06	G12A G12B G16A G16B G29A G29B
	12	M07Z		09	J02A J02B J03A J03B J04Z J11A J11B J18A J18B		07	H01A H01B H16Z H33Z
	13	N16Z N33Z		10	K15A		08	I54A I54B
	21B	X04Z X05Z X06A X06B X06C		11	L12Z		09	J02A J02B J03A J03B J04Z J11A J11B J18A J18B
	Prä	A06A A06B A06C A11A		12	M07Z		10	K15A
92.29.33↔		BORP KP KPP		13	N16Z N33Z		11	L12Z
	01	B02A B02B B16Z B17A B17B		21B	X04Z X05Z X06A X06B X06C		12	M07Z
	02	C29Z		Prä	A06A A06B A06C A11A		13	N16Z N33Z
	03	D12A D15A D15B D20Z D25A D25B	92.29.36↔		BORP KP KPP		21B	X04Z X05Z X06A X06B X06C
	04	E01A E01B E08A E08B E36A E36B E86B		01	B02A B02B B16Z B17A B17B		Prä	A06A A06B A06C A11A
	06	G12A G12B G16A G16B G29A G29B		02	C29Z	92.29.39↔	01	BORP KP KPP B02A B02B B16Z B17A B17B
	07	H01A H01B H16Z H33Z		03	D12A D15A D15B D20Z D25A D25B		02	C29Z
	08	I54A I54B		04	E01A E01B E08A E08B E36A E36B E86B		03	D12A D15A D15B D20Z D25A D25B
	09	J02A J02B J03A J03B J04Z J11A J11B J18A J18B		06	G12A G12B G16A G16B G29A G29B		04	E01A E01B E08A E08B E36A E36B E86B
	10	K15A		07	H01A H01B H16Z H33Z		06	G12A G12B G16A
	11	L12Z		08	I54A I54B			
	12	M07Z		09	J02A J02B J03A			

CHOP	MDC	DRG	CHOP	MDC	DRG	CHOP	MDC	DRG
		G16B G29A G29B			D20Z D25A D25B	92.29.40↔		BORP
	07	H01A H01B H16Z H33Z		04	E01A E01B E08A E08B E36A E36B E86B		01	B02A B02B B16Z
	08	I54A I54B					02	C29Z
	09	J02A J02B J03A J03B J04Z J11A J11B J18A J18B		06	G12A G12B G16A G16B G29A G29B H01A H01B H16Z H33Z		03	D15A D15B D20Z D25A D25B
	10	K15A		07	H01A H01B H16Z H33Z		04	E01A E01B E08A E08B E36A E36B E86B
	11	L12Z		08	I54A I54B		06	G16A G16B G29A G29B
	12	M07Z		09	J02A J02B J03A J03B J04Z J11A J11B J18A J18B		07	H01A H01B H16Z H33Z
	13	N16Z N33Z		10	K15A		08	I54A I54B
	21B	X04Z X05Z X06A X06B X06C		11	L12Z		09	J02A J18A J18B
	Prä	A06A A06B A06C A11A		12	M07Z		10	K15A
92.29.3A↔		BORP KP KPP		13	N16Z N33Z		11	L12Z
	01	B02A B02B B16Z B17A B17B		21B	X04Z X05Z X06A X06B X06C		12	M10Z M37Z
	02	C29Z		Prä	A06A A06B A06C A11A		13	N16Z N33Z
	03	D12A D15A D15B D20Z D25A D25B	92.29.3D↔		BORP KP KPP	92.29.49↔	Prä	A06A A06B A06C A11A
	04	E01A E01B E08A E08B E36A E36B E86B		01	B02A B02B B16Z B17A B17B		01	BORP KP KPP
	06	G12A G12B G16A G16B G29A G29B		02	C29Z		02	C29Z
	07	H01A H01B H16Z H33Z		03	D12A D15A D15B D20Z D25A D25B		03	D15A D15B D20Z D25A D25B
	08	I54A I54B		04	E01A E01B E08A E08B E36A E36B E86B		04	E01A E01B E08A E08B E36A E36B E86B
	09	J02A J02B J03A J03B J04Z J11A J11B J18A J18B		06	G12A G12B G16A G16B G29A G29B H01A H01B H16Z H33Z		06	G16A G16B G29A G29B
	10	K15A		07	H01A H01B H16Z H33Z		07	H01A H01B H16Z H33Z
	11	L12Z		08	I54A I54B		08	I54A I54B
	12	M07Z		09	J02A J02B J03A J03B J04Z J11A J11B J18A J18B		09	J02A J18A J18B
	13	N16Z N33Z		10	K15A		10	K15A
	21B	X04Z X05Z X06A X06B X06C		11	L12Z		11	L12Z
	Prä	A06A A06B A06C A11A		12	M07Z		12	M10Z M37Z
92.29.3B↔		BORP KP KPP		13	N16Z N33Z		13	N16Z N33Z
	01	B02A B02B B16Z B17A B17B		21B	X04Z X05Z X06A X06B X06C	92.29.51↔	Prä	A06A A06B A06C A11A
	02	C29Z		Prä	A06A A06B A06C A11A		01	BORP KP KPP
	03	D12A D15A D15B D20Z D25A D25B	92.29.3E↔		BORP KP KPP		02	C29Z
	04	E01A E01B E08A E08B E36A E36B E86B		01	B02A B02B B16Z B17A B17B		03	D15A D15B D20Z D25A D25B
	06	G12A G12B G16A G16B G29A G29B		02	C29Z		04	E01A E01B E08A E08B E36A E36B E86B
	07	H01A H01B H16Z H33Z		03	D12A D15A D15B D20Z D25A D25B		06	G16A G16B G29A G29B
	08	I54A I54B		04	E01A E01B E08A E08B E36A E36B E86B		07	H01A H01B H16Z H33Z
	09	J02A J02B J03A J03B J04Z J11A J11B J18A J18B		06	G12A G12B G16A G16B G29A G29B H01A H01B H16Z H33Z		08	I54A I54B
	10	K15A		07	H01A H01B H16Z H33Z		09	J02A J18A J18B
	11	L12Z		08	I54A I54B		10	K15A
	12	M07Z		09	J02A J02B J03A J03B J04Z J11A J11B J18A J18B		11	L12Z
	13	N16Z N33Z		10	K15A		12	M10Z M37Z
	21B	X04Z X05Z X06A X06B X06C		11	L12Z		13	N16Z N33Z
	Prä	A06A A06B A06C A11A		12	M07Z	92.29.60†↔	Prä	A06A A06B A06C A11A
92.29.3C↔		BORP KP KPP		13	N16Z N33Z		01	B60A
	01	B02A B02B B16Z B17A B17B		21B	X04Z X05Z X06A X06B X06C	92.29.61†↔	03	D20Z
	02	C29Z		Prä	A06A A06B A06C A11A		04	E71A
	03	D12A D15A D15B				92.29.62†↔	01	B60A
							03	D20Z
							04	E71A
						92.29.63†↔	01	B60A

CHOP	MDC	DRG	CHOP	MDC	DRG	CHOP	MDC	DRG
	03	D20Z			H33Z		08	I54A I54B
	04	E71A		08	I54A I54B		09	J02A J18A J18B
92.29.64†↔	01	B60A		09	J02A J18A J18B		10	K15A
	03	D20Z		10	K15A		11	L12Z
	04	E71A		11	L12Z		12	M10Z M37Z
92.29.65†↔	01	B60A		12	M10Z M37Z		13	N16Z N33Z
	03	D20Z		13	N16Z N33Z		21A	W01A W01B W36Z
	04	E71A		21A	W01A W01B W36Z		21B	X06A X06B X06C
92.29.69†↔	01	B60A		21B	X06A X06B X06C		Prä	A06A A06B A06C
	03	D20Z		Prä	A06A A06B A06C			A11A A36A A90A
	04	E71A			A11A A36A A90A			A93A A93B A93C
92.29.70†↔	01	B60A	92.30.01↔		A93A A93B A93C	92.30.21↔		BORP KP KPP
	03	D20Z			BORP KPP		01	B02A B02B B16Z
	04	E71A		01	B02A B02B B16Z		02	C29Z
92.29.71†↔	01	B60A		02	C29Z		03	D15A D15B D20Z
	03	D20Z		03	D15A D15B D20Z			D25A D25B
	04	E71A		04	E01A E01B E08A		04	E01A E01B E08A
92.29.72†↔	01	B60A			E08B E36A E36B			E08B E36A E36B
	03	D20Z			E86B		06	G16A G16B G29A
	04	E71A		06	G16A G16B G29A			G29B
92.29.73†↔	01	B60A		07	H01A H01B H16Z		07	H01A H01B H16Z
	03	D20Z			H33Z		08	I54A I54B
	04	E71A		07	H01A H01B H16Z		09	J02A J18A J18B
92.29.74†↔	01	B60A		08	I54A I54B		10	K15A
	03	D20Z		09	J02A J18A J18B		11	L12Z
	04	E71A		10	K15A		12	M10Z M37Z
92.29.79†↔	01	B60A		11	L12Z		13	N16Z N33Z
	03	D20Z		12	M10Z M37Z		21A	W01A W01B W36Z
	04	E71A		13	N16Z N33Z		21B	X06A X06B X06C
92.29.80†↔	01	B60A		21A	W01A W01B W36Z		Prä	A06A A06B A06C
	03	D20Z		21B	X06A X06B X06C			A11A A36A A90A
	04	E71A		Prä	A06A A06B A06C			A93A A93B A93C
92.29.81†↔	01	B60A			A11A A36A A90A	92.30.22↔		BORP KP KPP
	03	D20Z			A93A A93B A93C		01	B02A B02B B16Z
	04	E71A		01	B02A B02B B16Z		02	C29Z
92.29.82†↔	01	B60A	92.30.02↔		C29Z		03	D15A D15B D20Z
	03	D20Z		02	C29Z			D25A D25B
	04	E71A		03	D15A D15B D20Z		04	E01A E01B E08A
92.29.83†↔	01	B60A			D25A D25B			E08B E36A E36B
	03	D20Z		04	E01A E01B E08A		06	G16A G16B G29A
	04	E71A			E08B E36A E36B			G29B
92.29.84†↔	01	B60A		06	G16A G16B G29A		07	H01A H01B H16Z
	03	D20Z		07	H01A H01B H16Z		08	I54A I54B
	04	E71A			H33Z		09	J02A J18A J18B
92.29.85†↔	01	B60A		08	I54A I54B		10	K15A
	03	D20Z		09	J02A J18A J18B		11	L12Z
	04	E71A		10	K15A		12	M10Z M37Z
92.29.86†↔	01	B60A		11	L12Z		13	N16Z N33Z
	03	D20Z		12	M10Z M37Z		21A	W01A W01B W36Z
	04	E71A		13	N16Z N33Z		21B	X06A X06B X06C
92.29.87†↔	01	B60A		21A	W01A W01B W36Z		Prä	A06A A06B A06C
	03	D20Z		21B	X06A X06B X06C			A11A A36A A90A
	04	E71A		Prä	A06A A06B A06C			A93A A93B A93C
92.29.88†↔	01	B60A			A11A A36A A90A	92.30.30↔		BORP KP KPP
	03	D20Z			A93A A93B A93C		01	B02A B02B B16Z
	04	E71A	92.30.20↔		BORP KP KPP		02	C29Z
92.30.00↔		BORP KPP		01	B02A B02B B16Z		03	D15A D15B D20Z
	01	B02A B02B B16Z		02	C29Z			D25A D25B
	02	C29Z		03	D15A D15B D20Z		04	E01A E01B E08A
	03	D15A D15B D20Z			D25A D25B			E08B E36A E36B
	04	E01A E01B E08A		04	E01A E01B E08A		06	G16A G16B G29A
		E08B E36A E36B			E08B E36A E36B			G29B
		E86B		06	G16A G16B G29A		07	H01A H01B H16Z
	06	G16A G16B G29A			G29B		08	I54A I54B
	07	H01A H01B H16Z		07	H01A H01B H16Z			
					H33Z			

CHOP	MDC	DRG	CHOP	MDC	DRG	CHOP	MDC	DRG
	09	J02A J18A J18B		10	K15A		11	L12Z
	10	K15A		11	L12Z		12	M10Z M37Z
	11	L12Z		12	M10Z M37Z		13	N16Z N33Z
	12	M10Z M37Z		13	N16Z N33Z		21A	W01A W01B W36Z
	13	N16Z N33Z		21A	W01A W01B W36Z		21B	X06A X06B X06C
	21A	W01A W01B W36Z		21B	X06A X06B X06C		Prä	A06A A06B A06C
	21B	X06A X06B X06C		Prä	A06A A06B A06C			A11A A36A A90A
	Prä	A06A A06B A06C			A11A A36A A90A			A93A A93B A93C
		A11A A36A A90A	92.31.00↔		A93A A93B A93C	92.32.01↔		BORP KP KPP
		A93A A93B A93C			BORP KP KPP		01	B02A B02B B16Z
92.30.31↔		BORP KP KPP		01	B02A B02B B16Z		02	C29Z
	01	B02A B02B B16Z		02	C29Z		03	D15A D15B D20Z
	02	C29Z		03	D15A D15B D20Z			D25A D25B
	03	D15A D15B D20Z			D25A D25B		04	E01A E01B E08A
		D25A D25B		04	E01A E01B E08A			E08B E36A E36B
	04	E01A E01B E08A			E08B E36A E36B			E86B
		E08B E36A E36B		06	G16A G16B G29A		06	G16A G16B G29A
		E86B			G29B			G29B
	06	G16A G16B G29A		07	H01A H01B H16Z		07	H01A H01B H16Z
		G29B			H33Z			H33Z
	07	H01A H01B H16Z		08	I54A I54B		08	I54A I54B
		H33Z		09	J02A J18A J18B		09	J02A J18A J18B
	08	I54A I54B		10	K15A		10	K15A
		J02A J18A J18B		11	L12Z		11	L12Z
	09	J02A J18A J18B		12	M10Z M37Z		12	M10Z M37Z
	10	K15A		13	N16Z N33Z		13	N16Z N33Z
	11	L12Z		21A	W01A W01B W36Z		21A	W01A W01B W36Z
	12	M10Z M37Z		21B	X06A X06B X06C		21B	X06A X06B X06C
	13	N16Z N33Z		Prä	A06A A06B A06C		Prä	A06A A06B A06C
	21A	W01A W01B W36Z			A11A A36A A90A			A11A A36A A90A
	21B	X06A X06B X06C			A93A A93B A93C			A93A A93B A93C
	Prä	A06A A06B A06C	92.31.10↔		BORP KP KPP	92.33.00↔		BORP
		A11A A36A A90A		01	B02A B02B B16Z		01	B02A B02B B16Z
		A93A A93B A93C		02	C29Z		02	C29Z
92.30.32↔		BORP KP KPP		03	D15A D15B D20Z		03	D15A D15B D20Z
	01	B02A B02B B16Z			D25A D25B			D25A D25B
	02	C29Z		04	E01A E01B E08A		04	E01A E01B E08A
	03	D15A D15B D20Z			E08B E36A E36B			E08B E36A E36B
		D25A D25B		06	G16A G16B G29A		06	G16A G16B G29A
	04	E01A E01B E08A			G29B			G29B
		E08B E36A E36B		07	H01A H01B H16Z		07	H01A H01B H16Z
		E86B			H33Z			H33Z
	06	G16A G16B G29A		08	I54A I54B		08	I54A I54B
		G29B		09	J02A J18A J18B		09	J02A J18A J18B
	07	H01A H01B H16Z		10	K15A		10	K15A
		H33Z		11	L12Z		11	L12Z
	08	I54A I54B		12	M10Z M37Z		12	M10Z M37Z
		J02A J18A J18B		13	N16Z N33Z		13	N16Z N33Z
	09	J02A J18A J18B		21A	W01A W01B W36Z		21A	W01A W01B W36Z
	10	K15A		21B	X06A X06B X06C		21B	X06A X06B X06C
	11	L12Z		Prä	A06A A06B A06C		Prä	A06A A06B A06C
	12	M10Z M37Z			A11A A36A A90A			A11A A36A A90A
	13	N16Z N33Z			A93A A93B A93C			A93A A93B A93C
	21A	W01A W01B W36Z	92.32.00↔		BORP	92.33.01↔		BORP KP KPP
	21B	X06A X06B X06C		01	B02A B02B B16Z		01	B02A B02B B16Z
	Prä	A06A A06B A06C		02	C29Z		02	C29Z
		A11A A36A A90A		03	D15A D15B D20Z		03	D15A D15B D20Z
		A93A A93B A93C			D25A D25B			D25A D25B
92.30.99↔		BORP KP KPP		04	E01A E01B E08A		04	E01A E01B E08A
	01	B02A B02B B16Z			E08B E36A E36B			E08B E36A E36B
	02	C29Z		06	G16A G16B G29A		06	G16A G16B G29A
	03	D15A D15B D20Z			G29B			G29B
		D25A D25B		07	H01A H01B H16Z		07	H01A H01B H16Z
	04	E01A E01B E08A			H33Z			H33Z
		E08B E36A E36B		08	I54A I54B		08	I54A I54B
		E86B		09	J02A J18A J18B		09	J02A J18A J18B
	06	G16A G16B G29A		10	K15A		10	K15A
		G29B		11	L12Z		11	L12Z
	07	H01A H01B H16Z						
		H33Z						
	08	I54A I54B						
		J02A J18A J18B						
	09	J02A J18A J18B						

CHOP	MDC	DRG	CHOP	MDC	DRG	CHOP	MDC	DRG
	12	M10Z M37Z		07	H01A H01B H16Z			B02B B16Z B20A
	13	N16Z N33Z			H33Z			B20B B20C
	21A	W01A W01B W36Z		08	I54A I54B		02	C29Z
	21B	X06A X06B X06C		09	J02A J18A J18B		03	D15A D15B D20Z
	Prä	A06A A06B A06C		10	K15A			D25A D25B
		A11A A36A A90A		11	L12Z L33Z		04	E01A E01B E08A
92.33.11↔		A93A A93B A93C		12	M10Z M37Z			E08B E36A E36B
		BORP KP KPP		13	N16Z N33Z			E86B
	01	B02A B02B B16Z		21A	W01A W01B W36Z		06	G16A G16B G29A
	02	C29Z		21B	X06A X06B X06C			G29B G33Z G38A
	03	D15A D15B D20Z			X33Z			G38B G38C
		D25A D25B	92.39.11↔	Prä	A06A A06B A06C		07	H01A H01B H16Z
	04	E01A E01B E08A			A11A A36A A90A			H33Z
		E08B E36A E36B			A93A A93B A93C		08	I54A I54B
		E86B			BORP KP KPP		09	J02A J18A J18B
	06	G16A G16B G29A		01	B01A B01B B02A		10	K15A
		G29B			B02B B16Z B20A		11	L12Z L33Z
	07	H01A H01B H16Z			B20B B20C		12	M10Z M37Z
		H33Z		02	C29Z		13	N16Z N33Z
	08	I54A I54B		03	D15A D15B D20Z		21A	W01A W01B W36Z
	09	J02A J18A J18B			D25A D25B		21B	X06A X06B X06C
	10	K15A		04	E01A E01B E08A			X33Z
	11	L12Z			E08B E36A E36B		Prä	A06A A06B A06C
	12	M10Z M37Z			E86B			A11A A36A A90A
	13	N16Z N33Z		06	G16A G16B G29A	92.39.22↔		A93A A93B A93C
	21A	W01A W01B W36Z			G29B G33Z G38A			BORP KP KPP
	21B	X06A X06B X06C		07	H01A H01B H16Z		01	B01A B01B B02A
	Prä	A06A A06B A06C			H33Z			B02B B16Z B20A
		A11A A36A A90A		08	I54A I54B			B20B B20C
		A93A A93B A93C		09	J02A J18A J18B		02	C29Z
92.39.00↔		BORP		10	K15A		03	D15A D15B D20Z
	01	B01A B01B B02A		11	L12Z L33Z			D25A D25B
		B02B B16Z B20A		12	M10Z M37Z		04	E01A E01B E08A
		B20B B20C		13	N16Z N33Z			E08B E36A E36B
	02	C29Z		21A	W01A W01B W36Z			E86B
	03	D15A D15B D20Z		21B	X06A X06B X06C		06	G16A G16B G29A
		D25A D25B			X33Z			G29B G33Z G38A
	04	E01A E01B E08A		Prä	A06A A06B A06C		07	H01A H01B H16Z
		E08B E36A E36B			A11A A36A A90A			H33Z
		E86B			A93A A93B A93C		08	I54A I54B
	06	G16A G16B G29A	92.39.20↔		BORP KP KPP		09	J02A J18A J18B
		G29B G33Z G38A		01	B01A B01B B02A		10	K15A
		G38B G38C			B02B B16Z B20A		11	L12Z L33Z
	07	H01A H01B H16Z			B20B B20C		12	M10Z M37Z
		H33Z		02	C29Z		13	N16Z N33Z
	08	I54A I54B		03	D15A D15B D20Z		21A	W01A W01B W36Z
	09	J02A J18A J18B			D25A D25B		21B	X06A X06B X06C
	10	K15A K15B		04	E01A E01B E08A			X33Z
	11	L12Z L33Z			E08B E36A E36B		Prä	A06A A06B A06C
	12	M10Z M37Z			E86B			A11A A36A A90A
	13	N16Z N33Z		06	G16A G16B G29A	92.39.29↔		A93A A93B A93C
	21A	W01A W01B W36Z			G29B G33Z G38A			BORP KP KPP
	21B	X06A X06B X06C			G38B G38C		01	B01A B01B B02A
	Prä	A06A A06B A06C		07	H01A H01B H16Z			B02B B16Z B20A
		A11A A36A A90A			H33Z			B20B B20C
		A93A A93B A93C		08	I54A I54B		02	C29Z
92.39.01↔		BORP KP KPP		09	J02A J18A J18B		03	D15A D15B D20Z
	01	B01A B01B B02A		10	K15A			D25A D25B
		B02B B16Z B20A		11	L12Z L33Z		04	E01A E01B E08A
		B20B B20C		12	M10Z M37Z			E08B E36A E36B
	02	C29Z		13	N16Z N33Z			E86B
	03	D15A D15B D20Z		21A	W01A W01B W36Z		06	G16A G16B G29A
		D25A D25B		21B	X06A X06B X06C			G29B G33Z G38A
	04	E01A E01B E08A			X33Z			G38B G38C
		E08B E36A E36B		Prä	A06A A06B A06C		07	H01A H01B H16Z
		E86B			A11A A36A A90A			H33Z
	06	G16A G16B G29A	92.39.21↔		A93A A93B A93C		08	I54A I54B
		G29B G33Z G38A			BORP KP KPP		09	J02A J18A J18B
		G38B G38C		01	B01A B01B B02A		10	K15A

CHOP	MDC	DRG	CHOP	MDC	DRG	CHOP	MDC	DRG
	11	L12Z L33Z		04	E01A E01B E08A		08	I97A I97B
	12	M10Z M37Z			E08B E36A E36B	93.38.06†↔	Prä	A92A A92B
	13	N16Z N33Z			E86B		01	B60A
	21A	W01A W01B W36Z		06	G16A G16B G29A		08	I97A
	21B	X06A X06B X06C			G29B G33Z G38A	93.38.07†↔	Prä	A92A A92B
		X33Z			G38B G38C		01	B60A
	Prä	A06A A06B A06C		07	H01A H01B H16Z		08	I97A
		A11A A36A A90A			H33Z	93.38.11†↔	Prä	A92A A92B A92C
		A93A A93B A93C		08	I54A I54B		01	B60A
92.39.30↔		BORP KP KPP		09	J02A J18A J18B		08	I97A I97B
	01	B01A B01B B02A		10	K15A		Prä	A92A A92B
		B02B B16Z B20A		11	L12Z L33Z	93.38.12†↔	01	B60A
		B20B B20C		12	M10Z M37Z		08	I97A
	02	C29Z		13	N16Z N33Z		Prä	A92A A92B
	03	D15A D15B D20Z		21A	W01A W01B W36Z	93.38.13†↔	01	B60A
		D25A D25B		21B	X06A X06B X06C		08	I97A
	04	E01A E01B E08A			X33Z	93.41†↔	01	B60A
		E08B E36A E36B		Prä	A06A A06B A06C		08	I10A I10B
		E86B			A11A A36A A90A		21A	W02A W02B W02C
	06	G16A G16B G29A	92.39.39↔		A93A A93B A93C	93.57.15†↔		VAC VAC I VAC II
		G29B G33Z G38A		BORP KP KPP			01	B60A
		G38B G38C		01	B01A B01B B02A	93.57.16†↔		VAC VAC I VAC II
	07	H01A H01B H16Z		B02B B16Z B20A				VBOR
		H33Z		B20B B20C			01	B60A
	08	I54A I54B		02	C29Z		06	G12A
	09	J02A J18A J18B		03	D15A D15B D20Z	93.57.17†↔		VAC VAC I VAC II
	10	K15A			D25A D25B			VBOR
	11	L12Z L33Z		04	E01A E01B E08A		01	B60A
	12	M10Z M37Z			E08B E36A E36B		06	G12A
	13	N16Z N33Z			E86B	93.57.18†↔		VAC VAC I VAC II
	21A	W01A W01B W36Z		06	G16A G16B G29A			VBOR
	21B	X06A X06B X06C			G29B G33Z G38A		01	B60A
		X33Z			G38B G38C		06	G12A
	Prä	A06A A06B A06C		07	H01A H01B H16Z	93.57.1A†↔		VAC VAC I VAC II
		A11A A36A A90A			H33Z			VBOR
		A93A A93B A93C		08	I54A I54B		01	B60A
92.39.31↔		BORP KP KPP		09	J02A J18A J18B		06	G12A
	01	B01A B01B B02A		10	K15A	93.57.1B†↔		VAC VAC I VAC II
		B02B B16Z B20A		11	L12Z L33Z			VBOR
		B20B B20C		12	M10Z M37Z		01	B60A
	02	C29Z		13	N16Z N33Z		06	G12A
	03	D15A D15B D20Z		21A	W01A W01B W36Z	93.57.1C†↔		VAC VAC I VAC II
		D25A D25B		21B	X06A X06B X06C			VBOR
	04	E01A E01B E08A			X33Z		01	B60A
		E08B E36A E36B		Prä	A06A A06B A06C		06	G12A
		E86B			A11A A36A A90A	93.57.1D†↔		VAC VAC I VAC II
	06	G16A G16B G29A	92.41↔		A93A A93B A93C			VBOR
		G29B G33Z G38A		BORP KP KPP			01	B60A
		G38B G38C		01	B02A B02B B16Z	93.57.1E†↔	06	G12A
	07	H01A H01B H16Z		02	C29Z			VAC VAC I VAC II
		H33Z		03	D15A D15B D20Z			VBOR
	08	I54A I54B			D25A D25B		01	B60A
	09	J02A J18A J18B		04	E01A E01B E08A		06	G12A
	10	K15A			E08B E36A E36B	93.59.50†↔	01	B60A
	11	L12Z L33Z			E86B		15	P67C
	12	M10Z M37Z		06	G16A G16B G29A	93.59.51†↔		KP KPP MKOR
	13	N16Z N33Z			G29B G37Z		01	B60A
	21A	W01A W01B W36Z		07	H01A H01B H16Z		03	D15A D15B
	21B	X06A X06B X06C			H33Z		15	P67C
		X33Z		08	I54A I54B		18B	T60A T60B T60C
	Prä	A06A A06B A06C		09	J02A J18A J18B			T60F T60G
		A11A A36A A90A		10	K15A		Prä	A94A A94B A94C
		A93A A93B A93C		11	L12Z	93.59.52†↔		HAK KP KPP
92.39.32↔		BORP KP KPP		12	M10Z M37Z			MKOR
	01	B01A B01B B02A		13	N16Z N33Z		01	B60A
		B02B B16Z B20A		Prä	A06A A06B A06C		03	D15A D15B
		B20B B20C			A11A A36A A90A		15	P67C
	02	C29Z			A93A A93B A93C		17	R01A R01B R01C
	03	D15A D15B D20Z	93.38.05†↔	Prä	A92A A92B A92C			R01D
		D25A D25B		01	B60A		18B	T60A T60B T60C

CHOP	MDC	DRG	CHOP	MDC	DRG	CHOP	MDC	DRG			
93.59.53†↔	Prä	T60F T60G	93.87.25†↔	Prä	A11A A11B A11C	93.87.64†↔	01	B60A			
		A94A A94B A97A			A11D		Prä	A46A A46B A46C			
	A97B A97C A97D	A46A A46B A46C		01	A46D A46E A46F						
	A97E	A46D A46E A46F			Prä		A46G				
	HAK KP KPP	A46G		93.87.71†↔			01	B60A			
	MKOR	B60A		93.87.26†↔	Prä		A46A A46B A46C				
	01	B60A		01	A46D A46E A46F		93.87.72†↔	Prä	A46A A46B A46C		
		D15A D15B			A46D A46E A46F			01	B60A		
	03	D15A D15B		93.87.27†↔	01		B60A	93.87.73†↔	Prä	A46A A46B A46C	
	04	E36A			Prä		A46A A46B A46C				
15	P67C	93.87.28†↔	01	B60A	93.87.74†↔	Prä	A46A A46B A46C				
17	R01A R01B R01C		Prä	A46A A46B A46C							
93.86.E2†↔	Prä	R01D	93.87.2A†↔	Prä	A46D A46E A46F	93.87.81†↔	01	B60A			
		T60A T60B T60C			A46D A46E A46F		01	B60A			
	T60F T60G	A46G		Prä	A46A A46B A46C						
	A94A A94B A97A	B60A			93.87.82†↔		Prä	A46A A46B A46C			
	A97B A97C A97D	A97E		93.87.31†↔	Prä		A46A A46B A46C				
	A97E	FR 7			01		B60A				
	01	B60A		93.87.32†↔	Prä		A46A A46B A46C				
		A06A A06B A06C			A46D A46E A46F		93.87.84†↔	Prä	A46A A46B A46C		
	Prä	A06A A06B A06C		93.87.33†↔	01			B60A	93.87.A1†↔	Prä	A46A A46B A46C
	A11A A11B A11C	A11D			Prä		A46A A46B A46C				
93.86.F2†↔	Prä	A11A A11B A11C	93.87.34†↔	Prä	A46D A46E A46F	93.87.A2†↔	01	B60A			
		A11D			A46D A46E A46F		01	B60A			
	FR 14 FR 7 HAK	B60A		93.87.41†↔	Prä			A46A A46B A46C			
	01	B60A			93.87.42†↔		Prä	A46A A46B A46C			
		A06A A06B A06C		A46D A46E A46F			93.87.B1†↔	Prä	A46A A46B A46C		
	Prä	A06A A06B A06C		93.87.43†↔	01			B60A	93.87.B2†↔	Prä	A46A A46B A46C
	A11A A11B A11C	A11D			Prä		A46A A46B A46C				
	93.86.G2†↔	Prä		A11A A11B A11C	93.87.44†↔		Prä	A46D A46E A46F	93.87.B3†↔	01	B60A
				A11D				A46D A46E A46F		01	B60A
		FR 14 FR 7 HAK		B60A			93.87.51†↔	Prä			A46A A46B A46C
01		B60A	93.87.52†↔	Prä		A46A A46B A46C					
		A06A A06B A06C		A46D A46E A46F		93.87.C1†↔	Prä	A46A A46B A46C			
Prä		A06A A06B A06C	93.87.53†↔	01			B60A	93.87.C2†↔		Prä	A46A A46B A46C
A11A A11B A11C		A11D		Prä		A46A A46B A46C					
93.86.H2†↔		Prä	A11A A11B A11C	93.87.54†↔		Prä	A46D A46E A46F	93.87.C3†↔		01	B60A
			A11D				A46D A46E A46F			01	B60A
		FR 14 FR 7 HAK	B60A			93.87.61†↔	Prä				A46A A46B A46C
	01	B60A	93.87.52†↔		Prä		A46A A46B A46C				
		A06A A06B A06C			A46D A46E A46F	93.87.D1†↔	Prä		A46A A46B A46C		
	Prä	A06A A06B A06C	93.87.53†↔		01		B60A		93.87.D2†↔	Prä	A46A A46B A46C
	A11A A11B A11C	A11D			Prä	A46A A46B A46C					
	93.86.I2†↔	Prä	A11A A11B A11C		93.87.62†↔	Prä	A46D A46E A46F		93.87.D1†↔	01	B60A
			A11D				A46D A46E A46F			01	B60A
		FR 14 FR 7 HAK	B60A			93.87.63†↔	Prä				A46A A46B A46C
01		B60A	93.87.52†↔	Prä			A46A A46B A46C				
		A06A A06B A06C		A46D A46E A46F		01	B60A				
Prä		A06A A06B A06C	93.87.53†↔	Prä			A46A A46B A46C				
A11A A11B A11C		A11D		Prä		A46A A46B A46C					
93.86.J2†↔		Prä	A11A A11B A11C	93.87.64†↔		Prä	A46D A46E A46F	93.87.D1†↔		01	B60A
			A11D				A46D A46E A46F			01	B60A
		FR 14 FR 7 HAK	B60A			93.87.61†↔	Prä				A46A A46B A46C
	01	B60A	93.87.62†↔		Prä		A46A A46B A46C				
		A06A A06B A06C			A46D A46E A46F	01	B60A				
	Prä	A06A A06B A06C	93.87.63†↔		Prä		A46A A46B A46C				
	A11A A11B A11C	A11D			Prä	A46A A46B A46C					
	93.86.K2†↔	Prä	A11A A11B A11C		93.87.64†↔	Prä	A46D A46E A46F		93.87.D1†↔	01	B60A
			A11D				A46D A46E A46F			01	B60A
		FR 14 FR 7 HAK	B60A			93.87.61†↔	Prä				A46A A46B A46C
01		B60A	93.87.62†↔	Prä			A46A A46B A46C				
		A06A A06B A06C		A46D A46E A46F		01	B60A				
Prä		A06A A06B A06C	93.87.63†↔	Prä			A46A A46B A46C				
A11A A11B A11C		A11D		Prä		A46A A46B A46C					
93.86.L2†↔		Prä	A11A A11B A11C	93.87.64†↔		Prä	A46D A46E A46F	93.87.D1†↔		01	B60A
			A11D				A46D A46E A46F			01	B60A
		FR 14 FR 7 HAK	B60A			93.87.61†↔	Prä				A46A A46B A46C
	01	B60A	93.87.62†↔		Prä		A46A A46B A46C				
		A06A A06B A06C			A46D A46E A46F	01	B60A				
	Prä	A06A A06B A06C	93.87.63†↔		Prä		A46A A46B A46C				
	A11A A11B A11C	A11D			Prä	A46A A46B A46C					
	93.86.M2†↔	Prä	A11A A11B A11C		93.87.64†↔	Prä	A46D A46E A46F		93.87.D1†↔	01	B60A
			A11D				A46D A46E A46F			01	B60A
		FR 14 FR 7 HAK	B60A			93.87.61†↔	Prä				A46A A46B A46C
01		B60A	93.87.62†↔	Prä			A46A A46B A46C				
		A06A A06B A06C		A46D A46E A46F		01	B60A				
Prä		A06A A06B A06C	93.87.63†↔	Prä			A46A A46B A46C				
A11A A11B A11C		A11D		Prä		A46A A46B A46C					
93.86.N2†↔		Prä	A11A A11B A11C	93.87.64†↔		Prä	A46D A46E A46F	93.87.D1†↔		01	B60A
			A11D				A46D A46E A46F			01	B60A
		FR 14 FR 7 HAK	B60A			93.87.61†↔	Prä				A46A A46B A46C
	01	B60A	93.87.62†↔		Prä		A46A A46B A46C				
		A06A A06B A06C			A46D A46E A46F	01	B60A				
	Prä	A06A A06B A06C	93.87.63†↔		Prä		A46A A46B A46C				
	A11A A11B A11C	A11D			Prä	A46A A46B A46C					
	93.86.O2†↔	Prä	A11A A11B A11C		93.87.64†↔	Prä	A46D A46E A46F		93.87.D1†↔	01	B60A
			A11D				A46D A46E A46F			01	B60A
		FR 14 FR 7 HAK	B60A			93.87.61†↔	Prä				A46A A46B A46C
01		B60A	93.87.62†↔	Prä			A46A A46B A46C				
		A06A A06B A06C		A46D A46E A46F		01	B60A				
Prä		A06A A06B A06C	93.87.63†↔	Prä			A46A A46B A46C				
A11A A11B A11C		A11D		Prä		A46A A46B A46C					
93.86.O2†↔		Prä	A11A A11B A11C	93.87.64†↔		Prä	A46D A46E A46F	93.87.D1†↔		01	B60A
			A11D				A46D A46E A46F			01	B60A
		FR 14 FR 7 HAK	B60A			93.87.61†↔	Prä				A46A A46B A46C
	01	B60A	93.87.62†↔		Prä		A46A A46B A46C				
		A06A A06B A06C			A46D A46E A46F	01	B60A				
	Prä	A06A A06B A06C	93.87.63†↔		Prä		A46A A46B A46C				
	A11A A11B A11C	A11D			Prä	A46A A46B A46C					

CHOP	MDC	DRG	CHOP	MDC	DRG	CHOP	MDC	DRG
93.87.D3†↔	Prä	A46A A46B A46C A46D A46E A46F		09	J62A		01	B60A B90A
	01	B60A		13	N60A		Prä	A06A A06B A06C
93.87.D4†↔	Prä	A46A A46B A46C A46D A46E A46F	93.8B.14†↔	01	B60A B66A			A07A A11A A11B
	01	B60A		03	D60A	93.8C.1B†↔		A11C A11D A43A
93.87.E1†↔	Prä	A46A A46B A46C A46D A46E A46F		04	E71A E87A		01	FR 14 FR 7 HAK
	01	B60A		06	G60A		Prä	B60A B90A
93.87.E2†↔	Prä	A46A A46B A46C A46D A46E A46F	93.8B.15†↔	01	B60A B66A	93.8C.1C†↔		A06A A06B A06C
	01	B60A		03	D60A		01	A07A A11A A11B
93.87.E3†↔	Prä	A46A A46B A46C A46D A46E A46F		04	E71A E87A		Prä	A11C A11D A43A
	01	B60A		06	G60A			FR 14 FR 7 HAK
93.87.E4†↔	Prä	A46A A46B A46C A46D A46E A46F	93.8B.22†↔	Prä	A97A A97B A97C A97D A97E A97F A97G	93.8C.1D†↔	01	B60A B90A
	01	B60A		09	J62A		Prä	A06A A06B A06C
93.87.F1†↔	Prä	A46A A46B A46C A46D A46E A46F		13	N60A			A07A A11A A11B
	01	B60A		01	B60A B66A	93.8C.1E†↔	01	A11C A11D A43A
93.87.F2†↔	Prä	A46A A46B A46C A46D A46E A46F	93.8B.23†↔	Prä	A06A A06B A06C A11A A11B A11C A11D A97A A97B A97C A97D A97E		Prä	FR 14 FR 7 HAK
	01	B60A		01	B60A	93.8C.1F†↔	01	B60A B90A
93.87.F3†↔	Prä	A46A A46B A46C A46D A46E A46F		Prä	A06A A06B A06C A11A A11B A11C A11D A97A A97B A97C A97D A97E		Prä	A06A A06B A06C
	01	B60A	93.8B.24†↔	Prä	A06A A06B A06C A11A A11B A11C A11D A97A A97B A97C A97D A97E			A07A A11A A11B
93.87.F4†↔	Prä	A46A A46B A46C A46D A46E A46F		01	B60A	93.8C.1G†↔	01	A11C A11D A43A
	01	B60A	93.8B.25†↔	Prä	A06A A06B A06C A11A A11B A11C A11D A97A A97B A97C A97D A97E		Prä	FR 14 FR 7 HAK
93.89.94†↔	01	GFK 7		01	B60A		01	B60A B90A
	01	B60A		Prä	A06A A06B A06C A11A A11B A11C A11D A97A A97B A97C A97D A97E	93.8C.1H†↔	Prä	A06A A06B A06C
93.89.95†↔	01	GFK 14 GFK 7		01	B60A			A07A A11A A11B
	21A	W61B	93.8C.12†↔	01	B60A		01	A11C A11D A43A
93.89.96†↔		GFK 14 GFK 21 GFK 7		Prä	A06A A06B A06C A07A	93.8C.1I†↔	01	FR 14 FR 7 HAK
	01	B60A		01	FR 7		Prä	B60A B90A
	21A	W61B	93.8C.13†↔	Prä	A06A A06B A06C A07A	93.8C.1J†↔	01	A06A A06B A06C
93.8A.26†↔	Prä	A97A A97B A97C A97D A97E A97F A97G		01	FR 14 FR 7 HAK		Prä	A07A A11A A11B
	01	B60A	93.8C.14†↔	Prä	A06A A06B A06C A07A A11A A11B A11C A11D			A11C A11D A43A
93.8A.27†↔	Prä	A06A A06B A06C A11A A11B A11C A11D A97A A97B A97C A97D A97E		01	FR 14 FR 7 HAK	93.8C.1K†↔	01	FR 14 FR 7 HAK
	01	B60A	93.8C.15†↔	Prä	A06A A06B A06C A07A A11A A11B A11C A11D		Prä	B60A B90A
93.8A.28†↔	Prä	A06A A06B A06C A11A A11B A11C A11D A97A A97B A97C A97D A97E		01	FR 14 FR 7 HAK	93.92.10†↔	01	A06A A06B A06C
	01	B60A	93.8C.16†↔	Prä	A06A A06B A06C A07A A11A A11B A11C A11D		06	A07A A11A A11B
93.8A.2A†↔	Prä	A06A A06B A06C A11A A11B A11C A11D A97A A97B A97C A97D A97E		01	FR 14 FR 7 HAK	93.92.11†↔	01	A11C A11D A43A
	01	B60A	93.8C.17†↔	Prä	A06A A06B A06C A07A A11A A11B A11C A11D		06	FR 14 FR 7 HAK
93.8B.12†↔	01	B60A		01	B60A B90A	93.92.12†↔	01	B60A
	01	B60A B66A	93.8C.18†↔	Prä	A06A A06B A06C A07A A11A A11B A11C A11D		06	G40Z G46A G46B
	03	D60A		01	FR 14 FR 7 HAK	93.92.13†↔	15	P67A P67B P67C
	04	E71A E71B E87A		01	B60A B90A	93.92.14†↔	01	B60A
	06	G60A	93.8C.19†↔	Prä	A06A A06B A06C A07A A11A A11B A11C A11D		06	G40Z G46A G46B
	07	H61A		01	FR 14 FR 7 HAK	93.92.15†↔	15	P67A P67B P67C
	09	J62A		01	B60A B90A	93.92.99†↔	01	B60A
	13	N60A		Prä	A06A A06B A06C A07A A11A A11B A11C A11D A43A	93.97†↔	15	P67A P67B P67C
93.8B.13†↔	01	B60A B66A		01	FR 14 FR 7 HAK	93.9E.12†↔	01	B60A
	03	D60A	93.8C.1A†↔	Prä	A06A A06B A06C A07A A11A A11B A11C A11D A43A		21B	X62A
	04	E71A E87A			FR 14 FR 7 HAK		01	B60A
	06	G60A					04	E65A E70A E77A
	07	H61A						

CHOP	MDC	DRG	CHOP	MDC	DRG	CHOP	MDC	DRG
93.9E.13†↔	01	E77B E77C	93.A2.46†↔	Prä	A92A A92B	94.3A.24†↔	01	B60A
	04	B60A		01	B60A		19	U41A U41B U66B
		E65A E70A E77A	93.A3.32†↔		KP	94.3A.25†↔	01	B60A
93.9F.11†↔	01	E77B E77C		01	B60A		19	U41A U41B U66B
	15	B60A	93.A3.33†↔		KP	94.3A.26†↔	01	B60A
		P65A P66A P66B		01	B60A		19	U41A U41B U66B
		P67A P67B	93.A3.34†↔	Prä	A97A	94.3A.27†↔	01	B60A
93.9F.12†↔	01	B60A			KP		19	U41A U41B U66B
	04	E65A E70A E77A		01	B60A	94.3A.28†↔	01	B60A
		E77B E77C		Prä	A97A		19	U41A U41B U66B
	15	MSPNG SPNG	94.28†↔	01	B60A	94.3A.2A†↔	01	B60A
93.9F.22†↔	01	B60A		19	U61A		19	U41A U41B U66B
	04	E65A E70A E77A	94.29†↔	01	B60A	94.3A.2B†↔	01	B60A
		E77B E77C		19	U41A U41B		19	U41A U41B U66B
	15	MSPNG SPNG	94.30.01†↔	01	B60A	94.3A.2C†↔	01	B60A
93.9F.32†↔	01	B60A		19	U41A U41B		19	U41A U41B U66B
	04	E65A E70A E77A	94.30.02†↔	01	B60A	94.3A.2D†↔	01	B60A
		E77B E77C		19	U41A U41B		19	U41A U41B U66B
93.9G.21†↔	01	B60A	94.30.03†↔	01	B60A	94.3A.2E†↔	01	B60A
	04	E78Z		19	U41A U41B		19	U41A U41B U66B
	15	P65A P66A P66B	94.35.11†↔	01	B60A	94.3B.11†↔	01	B60A
		P67A P67B		19	U66B		19	U66B
93.9G.22†↔	01	B60A	94.35.12†↔	01	B60A	94.3B.12†↔	01	B60A
	04	E78Z		19	U66B		19	U66B
	15	P65A P66A P66B	94.35.13†↔	01	B60A	94.3B.13†↔	01	B60A
		P67A P67B		19	U66B		19	U66B
93.9G.41†↔	01	B60A	94.35.14†↔	01	B60A	94.3B.14†↔	01	B60A
	04	E78Z		19	U66B		19	U66B
	15	P65A P66A P66B	94.35.21†↔	01	B60A	94.3B.15†↔	01	B60A
		P67A P67B		19	U41A U41B U66B		19	U66B
93.9G.42†↔	01	B60A	94.35.22†↔	01	B60A	94.3C.11†↔	01	B60A
	04	E78Z		19	U41A U41B U66B		19	U66B
	15	P65A P66A P66B	94.35.23†↔	01	B60A	94.3C.12†↔	01	B60A
		P67A P67B		19	U41A U41B U66B		19	U66B
93.9G.72†↔	Prä	A46E A46F	94.35.24†↔	01	B60A	94.3C.13†↔	01	B60A
	01	B60A		19	U41A U41B U66B		19	U66B
93.9G.73†↔	Prä	A46E A46F	94.39†↔	01	B60A	94.3C.14†↔	01	B60A
	01	B60A		19	U41A U41B		19	U66B
93.9G.74†↔	Prä	A46E A46F	94.3A.11†↔	01	B60A	94.3C.15†↔	01	B60A
	01	B60A		19	U41A U41B U66B		19	U66B
93.9G.75†↔	Prä	A46E A46F	94.3A.12†↔	01	B60A	94.3C.16†↔	01	B60A
	01	B60A		19	U41A U41B U66B		19	U66B
93.9G.76†↔	Prä	A46E A46F	94.3A.13†↔	01	B60A	94.3C.17†↔	01	B60A
	01	B60A		19	U41A U41B U66B		19	U66B
93.9G.77†↔	Prä	A46E A46F	94.3A.14†↔	01	B60A	94.3G.14†↔	01	B60A
	01	B60A		19	U41A U41B U66B		19	U66A
93.9G.78†↔	Prä	A46E A46F	94.3A.15†↔	01	B60A	94.3G.15†↔	01	B60A
	01	B60A		19	U41A U41B U66B		19	U66A
93.9G.7A†↔	Prä	A46E A46F	94.3A.16†↔	01	B60A	94.3G.16†↔	01	B60A
	01	B60A		19	U41A U41B U66B		19	U66A
93.9G.7B†↔	Prä	A46E A46F	94.3A.17†↔	01	B60A	94.3G.17†↔	01	B60A
	01	B60A		19	U41A U41B U66B		19	U66A
93.9G.7C†↔	Prä	A46E A46F	94.3A.18†↔	01	B60A	94.3G.18†↔	01	B60A
	01	B60A		19	U41A U41B U66B		19	U66A
93.9G.7D†↔	Prä	A46E A46F	94.3A.1A†↔	01	B60A	94.3G.1A†↔	01	B60A
	01	B60A		19	U41A U41B U66B		19	U66A
93.9G.7E†↔	Prä	A46E A46F	94.3A.1B†↔	01	B60A	94.3G.1B†↔	01	B60A
	01	B60A		19	U41A U41B U66B		19	U66A
93.9G.7F†↔	Prä	A46E A46F	94.3A.1C†↔	01	B60A	94.3G.1C†↔	01	B60A
	01	B60A		19	U41A U41B U66B		19	U66A
93.9G.7G†↔	Prä	A46E A46F	94.3A.1D†↔	01	B60A	94.3G.1D†↔	01	B60A
	01	B60A		19	U41A U41B U66B		19	U66A
93.9G.7H†↔	Prä	A46E A46F	94.3A.1E†↔	01	B60A	94.3G.1E†↔	01	B60A
	01	B60A		19	U41A U41B U66B		19	U66A
93.9G.7I†↔	Prä	A46E A46F	94.3A.21†↔	01	B60A	94.3G.1F†↔	01	B60A
	01	B60A		19	U41A U41B U66B		19	U66A
93.A2.44†↔	Prä	A92A A92B A92C	94.3A.22†↔	01	B60A	94.7X.10†↔	01	B60A
	01	B60A		19	U41A U41B U66B		19	U41A
93.A2.45†↔	Prä	A92A A92B	94.3A.23†↔	01	B60A	94.7X.11†↔	01	B60A
	01	B60A		19	U41A U41B U66B		19	U41A

CHOP	MDC	DRG	CHOP	MDC	DRG	CHOP	MDC	DRG
94.7X.12†↔	01	B60A	97.65†↔	01	B60A		15	P65B P66B P66C
	19	U41A		11	L20A L20B L20C			P67A P67B P67C
94.7X.20†↔	01	B60A		12	L20D L20E	99.04.1A†↔		HAK KP KPP
	19	U41A			M06Z M09A M09B		01	B60A
94.7X.21†↔	01	B60A			M37Z		15	P65B P66B P66C
	19	U41A	98.02†↔	01	B60A			P67A P67B P67C
94.7X.22†↔	01	B60A		06	G40Z G46A G46B	99.04.1B†↔		HAK KP KPP
	19	U41A			G46C G72A		01	B60A
94.7X.23†↔	01	B60A	98.03†↔	01	B60A		15	P65B P66B P66C
	19	U41A		06	G40Z G46A G46B			P67A P67B P67C
94.7X.30†↔	01	B60A			G46C G72A	99.04.1C†↔		HAK KP KPP
	19	U41A	98.04†↔	01	B60A		01	B60A
94.7X.99†↔	01	B60A		06	G40Z G48A G48B		15	P65B P66B P66C
	19	U41A U41B			G72A			P67A P67B P67C
94.8X.00†↔	01	B60A	98.05†↔	01	B60A	99.04.1D†↔		HAK KP KPP
	19	U41A U41B		06	G40Z G48A G48B		01	B60A
94.8X.10†↔	01	B60A			G72A		15	P65B P66B P66C
	19	U41A U41B	98.51†↔	01	B60A			P67A P67B P67C
94.8X.11†↔	01	B60A		11	L13A L13B L13C	99.04.1E†↔		HAK KP KPP
	19	U41A U41B			L20B L38Z L42A		01	B60A
94.8X.12†↔	01	B60A			L42B		15	P65B P66B P66C
	19	U41A U41B	98.52†↔	01	B60A			P67A P67B P67C
94.8X.20†↔	01	B60A		07	H41A H41B H41C	99.04.1F†↔		HAK KP KPP
	19	U41A U41B	98.53†↔	01	B60A		01	B60A
94.8X.21†↔	01	B60A		07	H41A H41B H41C		15	P65B P66B P66C
	19	U41A U41B	98.59†↔	01	B60A			P67A P67B P67C
94.8X.22†↔	01	B60A		07	H41A H41B H41C	99.04.1G†↔		HAK KP KPP
	19	U41A U41B	99.01†↔		KP KPP		01	B60A
94.8X.30†↔	01	B60A		01	B60A		15	P65B P66B P66C
	19	U41A U41B		15	P65B P66B P66C			P67A P67B P67C
94.8X.31†↔	01	B60A			P67A P67B P67C	99.04.1H†↔		HAK KP KPP
	19	U41A U41B	99.04.00†↔	01	B60A		01	B60A
94.8X.32†↔	01	B60A		15	P65B P66B P66C		15	P65B P66B P66C
	19	U41A U41B			P67A P67B P67C			P67A P67B P67C
94.8X.40†↔	01	B60A	99.04.09†↔	01	B60A	99.04.1I†↔		HAK KP KPP
	19	U41A U41B		15	P65B P66B P66C		01	B60A
94.8X.41†↔	01	B60A			P67A P67B P67C		15	P65B P66B P66C
	19	U41A U41B	99.04.10†↔	01	B60A			P67A P67B P67C
94.8X.42†↔	01	B60A		15	P65B P66B P66C	99.04.1J†↔		HAK KP KPP
	19	U41A U41B			P67A P67B P67C		01	B60A
94.8X.50†↔	01	B60A	99.04.11†↔		KP KPP		15	P65B P66B P66C
	19	U41A U41B		01	B60A			P67A P67B P67C
94.8X.51†↔	01	B60A		15	P65B P66B P66C	99.04.1K†↔		HAK KP KPP
	19	U41A U41B			P67A P67B P67C		01	B60A
94.8X.52†↔	01	B60A	99.04.12†↔		KP KPP		15	P65B P66B P66C
	19	U41A U41B		01	B60A			P67A P67B P67C
94.8X.99†↔	01	B60A		15	P65B P66B P66C	99.04.1L†↔		HAK KP KPP
	19	U41A U41B	99.04.14†↔		P67A P67B P67C		01	B60A
95.04†↔	01	B60A		01	B60A		15	P65B P66B P66C
	02	C14Z		15	P65B P66B P66C	99.04.1M†↔		P67A P67B P67C
96.35†↔	01	B60A			P67A P67B P67C		01	B60A
	15	P66B P66C P67A	99.04.15†↔		KP KPP		15	P65B P66B P66C
96.6†↔	01	B60A		01	B60A			P67A P67B P67C
	15	P66B P66C P67A		15	P65B P66B P66C	99.04.1N†↔		HAK KP KPP
		P67B P67C	99.04.16†↔		P67A P67B P67C		01	B60A
97.02†↔	01	B60A		01	HAK KP KPP		15	P65B P66B P66C
	06	G40Z G46A G46B		15	B60A	99.04.1O†↔		P67A P67B P67C
		G46C G72A G86A			P65B P66B P66C		01	B60A
97.03†↔	01	B60A			P67A P67B P67C		15	P65B P66B P66C
	06	G40Z G46A G46B	99.04.17†↔		HAK KP KPP			P67A P67B P67C
		G46C G72A G86A		01	B60A			P65B P66B P66C
97.55†↔	01	B60A		15	P65B P66B P66C	99.04.1P†↔		HAK KP KPP
	07	H41A H41B H41C			P67A P67B P67C		01	B60A
97.56†↔	01	B60A	99.04.18†↔		HAK KP KPP		15	P65B P66B P66C
	07	H41A H41B H41C		01	B60A			P67A P67B P67C
97.61†↔	01	B60A		15	P65B P66B P66C	99.04.21†↔	01	B60A
	11	L42A			P67A P67B P67C		15	P65B P66B P66C
97.62†↔	01	B60A	99.04.19†↔		HAK KP KPP			P67A P67B P67C
	11	L42A L63C L64B		01	B60A	99.04.22†↔		KP KPP

CHOP	MDC	DRG	CHOP	MDC	DRG	CHOP	MDC	DRG
	01	B60A			P67A P67B P67C		01	B60A
	15	P65B P66B P66C	99.04.2L†↔		HAK KP KPP		15	P65B P66B P66C
99.04.23†↔		P67A P67B P67C		01	B60A	99.05.48†↔		P67A P67B P67C
		KP KPP		15	P65B P66B P66C		01	B60A
	01	B60A			P67A P67B P67C		15	P65B P66B P66C
	15	P65B P66B P66C	99.04.2M†↔		HAK KP KPP			P67A P67B P67C
99.04.24†↔		P67A P67B P67C		01	B60A	99.05.4A†↔		KP KPP
		KP KPP		15	P65B P66B P66C		01	B60A
	01	B60A			P67A P67B P67C		15	P65B P66B P66C
	15	P65B P66B P66C	99.04.2N†↔		HAK KP KPP			P67A P67B P67C
99.04.25†↔		P67A P67B P67C		01	B60A	99.05.4B†↔		KP KPP
		KP KPP		15	P65B P66B P66C		01	B60A
	01	B60A			P67A P67B P67C		15	P65B P66B P66C
	15	P65B P66B P66C	99.04.2O†↔		HAK KP KPP			P67A P67B P67C
99.04.26†↔		P67A P67B P67C		01	B60A	99.05.4C†↔		KP KPP
		HAK KP KPP		15	P65B P66B P66C		01	B60A
	01	B60A	99.04.2P†↔		P67A P67B P67C		15	P65B P66B P66C
	15	P65B P66B P66C		01	B60A	99.05.4D†↔		KP KPP
99.04.27†↔		P67A P67B P67C		15	P65B P66B P66C		01	B60A
		HAK KP KPP			P67A P67B P67C		15	P65B P66B P66C
	01	B60A	99.04.2Q†↔		HAK KP KPP			P67A P67B P67C
	15	P65B P66B P66C		01	B60A	99.05.4E†↔		KP KPP
99.04.28†↔		P67A P67B P67C		15	P65B P66B P66C		01	B60A
		HAK KP KPP			P67A P67B P67C		15	P65B P66B P66C
	01	B60A	99.04.31†↔		HAK KP KPP			P67A P67B P67C
	15	P65B P66B P66C		01	B60A	99.05.4F†↔		KP KPP
99.04.2A†↔		P67A P67B P67C		15	P65B P66B P66C		01	B60A
		HAK KP KPP			P67A P67B P67C		15	P65B P66B P66C
	01	B60A	99.04.32†↔		KP KPP	99.05.4G†↔		HAK KP KPP
	15	P65B P66B P66C		01	B60A		01	B60A
99.04.2B†↔		P67A P67B P67C		15	P65B P66B P66C		15	P65B P66B P66C
		HAK KP KPP			P67A P67B P67C			P67A P67B P67C
	01	B60A	99.04.33†↔		KP KPP		01	B60A
	15	P65B P66B P66C		01	B60A	99.05.4H†↔		KP KPP
99.04.2C†↔		P67A P67B P67C		15	P65B P66B P66C		01	B60A
		HAK KP KPP			P67A P67B P67C		15	P65B P66B P66C
	01	B60A	99.04.34†↔		KP KPP	99.05.4I†↔		HAK KP KPP
	15	P65B P66B P66C		01	B60A		01	B60A
99.04.2D†↔		P67A P67B P67C		15	P65B P66B P66C		15	P65B P66B P66C
		HAK KP KPP			P67A P67B P67C			P67A P67B P67C
	01	B60A	99.04.35†↔		KP KPP	99.05.4J†↔		HAK KP KPP
	15	P65B P66B P66C		01	B60A		01	B60A
99.04.2E†↔		P67A P67B P67C		15	P65B P66B P66C		15	P65B P66B P66C
		HAK KP KPP			P67A P67B P67C			P67A P67B P67C
	01	B60A	99.04.36†↔		HAK KP KPP	99.05.4K†↔		HAK KP KPP
	15	P65B P66B P66C		01	B60A		01	B60A
99.04.2F†↔		P67A P67B P67C		15	P65B P66B P66C		15	P65B P66B P66C
		HAK KP KPP			P67A P67B P67C			P67A P67B P67C
	01	B60A	99.05.41†↔		KP KPP	99.05.4L†↔		HAK KP KPP
	15	P65B P66B P66C		01	B60A		01	B60A
99.04.2G†↔		P67A P67B P67C		15	P65B P66B P66C		15	P65B P66B P66C
		HAK KP KPP			P67A P67B P67C			P67A P67B P67C
	01	B60A	99.05.42†↔		KP KPP	99.05.4M†↔		HAK KP KPP
	15	P65B P66B P66C		01	B60A		01	B60A
99.04.2H†↔		P67A P67B P67C		15	P65B P66B P66C		15	P65B P66B P66C
		HAK KP KPP			P67A P67B P67C			P67A P67B P67C
	01	B60A	99.05.43†↔		KP KPP	99.05.4N†↔		HAK KP KPP
	15	P65B P66B P66C		01	B60A		01	B60A
99.04.2I†↔		P67A P67B P67C		15	P65B P66B P66C		15	P65B P66B P66C
		HAK KP KPP			P67A P67B P67C			P67A P67B P67C
	01	B60A	99.05.44†↔		KP KPP	99.05.4O†↔		HAK KP KPP
	15	P65B P66B P66C		01	B60A		01	B60A
99.04.2J†↔		P67A P67B P67C		15	P65B P66B P66C		15	P65B P66B P66C
		HAK KP KPP			P67A P67B P67C			P67A P67B P67C
	01	B60A	99.05.45†↔		KP KPP	99.05.4P†↔		HAK KP KPP
	15	P65B P66B P66C		01	B60A		01	B60A
99.04.2K†↔		P67A P67B P67C		15	P65B P66B P66C		15	P65B P66B P66C
		HAK KP KPP			P67A P67B P67C			P67A P67B P67C
	01	B60A	99.05.46†↔		KP KPP		01	B60A
	15	P65B P66B P66C		01	B60A	99.05.47†↔		P65B P66B P66C
		HAK KP KPP		15	P65B P66B P66C		01	B60A
	01	B60A			P67A P67B P67C		15	P65B P66B P66C
	15	P65B P66B P66C			KP KPP			

CHOP	MDC	DRG	CHOP	MDC	DRG	CHOP	MDC	DRG
99.05.4Q†↔		P67A P67B P67C HAK KP KPP		01	B60A		15	P65B P66B P66C
	01	B60A		15	P65B P66B P66C	99.05.6A†↔		P67A P67B P67C KP KPP
	15	P65B P66B P66C	99.05.5E†↔		B60A		01	B60A
99.05.4R†↔		P67A P67B P67C HAK KP KPP		01	B60A		15	P65B P66B P66C
	01	B60A		15	P65B P66B P66C	99.05.6B†↔		P67A P67B P67C KP KPP
	15	P65B P66B P66C	99.05.5F†↔		B60A		01	B60A
99.05.4S†↔		P67A P67B P67C HAK KP KPP		01	B60A		15	P65B P66B P66C
	01	B60A		15	P65B P66B P66C	99.05.6C†↔		P67A P67B P67C KP KPP
	15	P65B P66B P66C	99.05.5G†↔		B60A		01	B60A
99.05.4T†↔		P67A P67B P67C HAK KP KPP		01	B60A		15	P65B P66B P66C
	01	B60A		15	P65B P66B P66C	99.05.6D†↔		P67A P67B P67C KP KPP
	15	P65B P66B P66C	99.05.5H†↔		B60A		01	B60A
99.05.4U†↔		P67A P67B P67C HAK KP KPP		01	B60A		15	P65B P66B P66C
	01	B60A		15	P65B P66B P66C	99.05.6E†↔		P67A P67B P67C KP KPP
	15	P65B P66B P66C	99.05.5I†↔		B60A		01	B60A
99.05.4V†↔		P67A P67B P67C HAK KP KPP		01	B60A		15	P65B P66B P66C
	01	B60A		15	P65B P66B P66C	99.05.6F†↔		P67A P67B P67C HAK KP KPP
	15	P65B P66B P66C	99.05.5J†↔		B60A		01	B60A
99.05.4W†↔		P67A P67B P67C HAK KP KPP		01	B60A		15	P65B P66B P66C
	01	B60A		15	P65B P66B P66C	99.05.6G†↔		P67A P67B P67C HAK KP KPP
	15	P65B P66B P66C	99.05.5K†↔		B60A		01	B60A
99.05.51†↔		P67A P67B P67C HAK KP KPP		01	B60A		15	P65B P66B P66C
	01	B60A		15	P65B P66B P66C	99.05.6H†↔		P67A P67B P67C HAK KP KPP
	15	P65B P66B P66C	99.05.5L†↔		B60A		01	B60A
99.05.52†↔		P67A P67B P67C HAK KP KPP		01	B60A		15	P65B P66B P66C
	01	B60A		15	P65B P66B P66C	99.05.6I†↔		P67A P67B P67C HAK KP KPP
	15	P65B P66B P66C	99.05.5M†↔		B60A		01	B60A
99.05.53†↔		P67A P67B P67C HAK KP KPP		01	B60A		15	P65B P66B P66C
	01	B60A		15	P65B P66B P66C	99.05.6J†↔		P67A P67B P67C HAK KP KPP
	15	P65B P66B P66C	99.05.5N†↔		B60A		01	B60A
99.05.54†↔		P67A P67B P67C HAK KP KPP		01	B60A		15	P65B P66B P66C
	01	B60A		15	P65B P66B P66C	99.05.6K†↔		P67A P67B P67C HAK KP KPP
	15	P65B P66B P66C	99.05.61†↔		B60A		01	B60A
99.05.55†↔		P67A P67B P67C HAK KP KPP		01	B60A		15	P65B P66B P66C
	01	B60A		15	P65B P66B P66C	99.05.6L†↔		P67A P67B P67C HAK KP KPP
	15	P65B P66B P66C	99.05.62†↔		B60A		01	B60A
99.05.57†↔		P67A P67B P67C HAK KP KPP		01	B60A		15	P65B P66B P66C
	01	B60A		15	P65B P66B P66C	99.05.6M†↔		P67A P67B P67C HAK KP KPP
	15	P65B P66B P66C	99.05.64†↔		B60A		01	B60A
99.05.58†↔		P67A P67B P67C HAK KP KPP		01	B60A		15	P65B P66B P66C
	01	B60A		15	P65B P66B P66C	99.05.6N†↔		P67A P67B P67C HAK KP KPP
	15	P65B P66B P66C	99.05.65†↔		B60A		01	B60A
99.05.5A†↔		P67A P67B P67C HAK KP KPP		01	B60A		15	P65B P66B P66C
	01	B60A		15	P65B P66B P66C	99.05.6O†↔		P67A P67B P67C HAK KP KPP
	15	P65B P66B P66C	99.05.66†↔		B60A		01	B60A
99.05.5B†↔		P67A P67B P67C HAK KP KPP		01	B60A		15	P65B P66B P66C
	01	B60A		15	P65B P66B P66C	99.05.6P†↔		P67A P67B P67C HAK KP KPP
	15	P65B P66B P66C	99.05.67†↔		B60A		01	B60A
99.05.5C†↔		P67A P67B P67C HAK KP KPP		01	B60A		15	P65B P66B P66C
	01	B60A		15	P65B P66B P66C	99.05.6Q†↔		P67A P67B P67C HAK KP KPP
	15	P65B P66B P66C	99.05.68†↔		B60A		01	B60A
99.05.5D†↔		P67A P67B P67C HAK KP KPP		01	B60A		15	P65B P66B P66C
	01	B60A		15	P65B P66B P66C			P67A P67B P67C

CHOP	MDC	DRG	CHOP	MDC	DRG	CHOP	MDC	DRG
99.05.6R†↔		HAK KP KPP						
	01	B60A		15	P65B P66B P66C		01	B60A
	15	P65B P66B P66C	99.07.35†↔		P67A P67B P67C	99.0A†↔	15	P65B P66B P66C
99.05.6S†↔		P67A P67B P67C			KP KPP		01	P67A P67B P67C
	01	HAK KP KPP			B60A	99.10.16†↔	15	B60A
	15	B60A	99.07.36†↔		P65B P66B P66C		01	P65B P66B P66C
99.07.00†↔		P65B P66B P66C			P67A P67B P67C	99.10.17†↔	15	P67A P67B P67C
	01	P67A P67B P67C	99.07.37†↔		KP KPP	99.10.18†↔	01	B60A B70B B70D
	15	B60A			B60A	99.10.1A†↔	01	B60A B70B B70D
99.07.09†↔		P65B P66B P66C	99.07.38†↔		P65B P66B P66C	99.10.1B†↔	01	B60A B70B B70D
	01	P67A P67B P67C			P67A P67B P67C	99.15†↔	01	B60A
	15	B60A	99.07.3A†↔		KP KPP		15	P65B P66B P66C
99.07.21†↔		P65B P66B P66C			B60A	99.18†↔	01	P67A P67B P67C
	01	P67A P67B P67C	99.07.3A†↔		P65B P66B P66C		15	B60A
	15	B60A			P67A P67B P67C	99.1A†↔	01	P65B P66B P66C
99.07.22†↔		KP KPP	99.07.3A†↔		KP KPP		15	P67A P67B P67C
	01	B60A			B60A	99.22.16†↔	01	B60A
	15	P65B P66B P66C	99.07.3B†↔		P65B P66B P66C		15	P66B P66C P67A
99.07.23†↔		P67A P67B P67C			P67A P67B P67C	99.22.17†↔	01	P67B P67C
	01	KP KPP	99.07.3C†↔		KP KPP		15	B60A
	15	B60A			B60A	99.22.18†↔	01	P66B P66C P67A
99.07.24†↔		P65B P66B P66C	99.07.3C†↔		P65B P66B P66C		15	P66B P66C P67A
	01	P67A P67B P67C			P67A P67B P67C	99.22.1A†↔	01	P67B P67C
	15	KP KPP	99.08†↔		B60A		15	B60A
99.07.25†↔		B60A			P65B P66B P66C	99.22.1A†↔	01	P66B P66C P67A
	01	P65B P66B P66C	99.08†↔		P67A P67B P67C		15	P67B P67C
	15	P67A P67B P67C	99.09.10†↔		KP	99.22.1B†↔	01	B60A
99.07.26†↔		KP KPP			B60A		15	P66B P66C P67A
	01	B60A	99.09.10†↔		P65B P66B P66C	99.25.21†↔	01	P67B P67C
	15	P65B P66B P66C			P67A P67B P67C		06	KP KPP MKOR
99.07.27†↔		P67A P67B P67C	99.09.12†↔		KP		17	B60A
	01	KP KPP			B60A	99.25.22†↔	01	G37Z
	15	B60A	99.09.13†↔		P65B P66B P66C		17	R50A R60A R60B
99.07.28†↔		P65B P66B P66C			P67A P67B P67C		01	KP KPP MKOR
	01	P67A P67B P67C	99.09.14†↔		KP		17	B60A
	15	KP KPP			B60A	99.25.23†↔	01	R50A R60A R60B
99.07.2A†↔		P65B P66B P66C	99.09.14†↔		P65B P66B P66C		17	KP KPP MKOR
	01	P67A P67B P67C			P67A P67B P67C	99.25.24†↔	01	B60A
	15	KP KPP	99.09.15†↔		KP		17	R50A R60A R60B
99.07.2B†↔		B60A			B60A	99.25.25†↔	01	KP KPP MKOR
	01	P65B P66B P66C	99.09.15†↔		P65B P66B P66C		17	B60A
	15	P67A P67B P67C	99.09.20†↔		P67A P67B P67C	99.25.51†↔	01	R50A R60A R60B
99.07.2C†↔		KP KPP			KP		04	B60A
	01	B60A	99.09.20†↔		B60A		17	E86B
	15	P65B P66B P66C			P65B P66B P66C	99.25.52†↔	17	R50A R60A R60B
99.07.31†↔		P67A P67B P67C	99.09.23†↔		P67A P67B P67C		01	KPP MKOR
	01	B60A			KP		01	B60A
	15	P65B P66B P66C	99.09.23†↔		B60A		04	E71A E86B
99.07.32†↔		P67A P67B P67C			P65B P66B P66C	99.25.53†↔	08	I61A
	01	KP KPP	99.09.24†↔		P67A P67B P67C		17	R50A R60A R60B
	15	B60A			KP		01	KPP MKOR
99.07.33†↔		P65B P66B P66C	99.09.24†↔		B60A		01	B60A
	01	P67A P67B P67C			P65B P66B P66C	99.25.54†↔	04	E71A
	15	KP KPP	99.09.25†↔		P67A P67B P67C		08	I61A I65A
99.07.34†↔		B60A			KP		17	R50A R50B R60A
	01	P65B P66B P66C	99.09.30†↔		B60A			R60B R62A R62B
	15	P67A P67B P67C			P65B P66B P66C			R63D
	01	KP KPP			P67A P67B P67C		Prä	A04A A04B A15B
	15	B60A			KP			KPP MKOR

CHOP	MDC	DRG	CHOP	MDC	DRG	CHOP	MDC	DRG
	01	B60A		01	B60A	99.84.2B†↔	01	B60A
	08	I65A		11	L37A L37B		15	P67C
	17	R50A R50B R60A R60B		Prä	A91Z	99.84.2C†↔	01	B60A
99.28.01†↔	Prä	A04A A04B A15B	99.76.11†↔	01	KP KPP		15	P67C
	01	B60A		11	B60A	99.84.2D†↔	01	B60A
	17	R50A R60A R60B		Prä	L37A L37B		15	P67C
99.28.02†↔	01	KP KPP	99.76.20†↔	Prä	A91Z	99.84.2E†↔	01	B60A
	01	B60A		01	KP KPP		15	P67C
	17	R50A R60A R60B		10	B60A	99.84.2F†↔	01	B60A
99.28.03†↔	01	KP KPP		11	K09A K09B		15	P67C
	01	B60A		Prä	L37A L37B	99.84.35†↔	01	B60A
	17	R50A R60A R60B	99.76.31†↔	Prä	A91Z		15	P67C
99.28.04†↔	01	KP KPP		01	KP KPP	99.84.36†↔	01	B60A
	01	B60A		11	B60A		15	P67C
	17	R50A R60A R60B	99.78†↔	11	L37A L37B	99.84.37†↔	01	B60A
99.28.05†↔	01	KP KPP		Prä	A91Z		15	P67C
	01	B60A		01	A91Z	99.84.3A†↔	01	B60A
	17	R50A R60A R60B	99.79.00†↔	11	B60A		15	P67C
99.28.06†↔	01	KP KPP		Prä	L37A L37B	99.84.3B†↔	01	B60A
	01	B60A		01	A91Z		15	P67C
	17	R50A R60A R60B	99.79.11†↔	11	B60A	99.84.3C†↔	01	B60A
99.28.07†↔	01	KP KPP		11	L37A L37B		15	P67C
	01	B60A		Prä	KP KPP	99.84.3D†↔	01	B60A
	17	R50A R60A R60B	99.79.21†↔	01	B60A		15	P67C
99.28.08†↔	01	KP KPP		11	L37A L37B	99.84.3E†↔	01	B60A
	01	B60A		Prä	A91Z		15	P67C
	17	R50A R60A R60B		01	KP KPP	99.84.3F†↔	01	B60A
99.60†↔	01	B60A		11	B60A		15	P67C
	05	F62A		Prä	L37A L37B	99.84.45†↔	01	B60A
99.63†↔	01	B60A		01	A91Z		15	P67C
	05	F62A	99.81.20†↔	01	B60A	99.84.46†↔	01	B60A
99.71.00†↔	Prä	A91Z		15	P05A P05B P05C		15	P67C
	01	B60A		01	P66A P66B P66C	99.84.47†↔	01	B60A
	11	L37A L37B	99.83†↔	01	B60A		15	P67C
99.71.12†↔	01	KP KPP		15	P65B P66B P66C	99.84.4A†↔	01	B60A
	01	B60A B68A	99.84.15†↔	01	P67A P67B P67C		15	P67C
	11	L37A L37B		15	B60A	99.84.4B†↔	01	B60A
	Prä	A91Z	99.84.16†↔	01	B60A		15	P67C
99.71.13†↔	01	KP KPP		04	E77A	99.84.4C†↔	01	B60A
	01	B60A		15	P67C		15	P67C
	11	L37A L37B	99.84.17†↔	01	B60A	99.84.4D†↔	01	B60A
	Prä	A91Z		04	E77A		15	P67C
99.71.99†↔	01	KP KPP		15	P67C	99.84.4E†↔	01	B60A
	01	B60A		01	B60A		15	P67C
	11	L37A L37B	99.84.1A†↔	04	E77A	99.84.4F†↔	01	B60A
	Prä	A91Z		15	P67C		15	P67C
99.72.11†↔	01	KP KPP	99.84.1B†↔	01	B60A	99.84.55†↔	01	B60A
	01	B60A		04	E77A		15	P67C
	11	L37A L37B		15	P67C	99.84.56†↔	Prä	A15B
	Prä	A91Z	99.84.1C†↔	01	B60A		01	B60A
99.72.21†↔	01	B60A		04	E77A		15	P67C
	23	Z43Z	99.84.1D†↔	15	P67C	99.84.57†↔	Prä	R61A R61B
99.73†↔	01	KP KPP		01	B60A		01	B60A
	01	B60A		04	E77A		15	P67C
	11	L37A L37B		15	P67C		17	R50A R50B R61A
	Prä	A91Z	99.84.1E†↔	01	B60A		17	R61B
99.74†↔	01	KP KPP		04	E77A	99.84.5A†↔	Prä	A15B
	01	B60A		15	P67C		01	B60A
	11	L37A L37B	99.84.1F†↔	01	B60A		15	P67C
	Prä	A91Z		04	E77A		17	R50A R50B R61A
99.76.00†↔	01	KP		15	P67C		17	R61B
	01	B60A	99.84.25†↔	01	B60A	99.84.5B†↔	Prä	A15B
	11	L37A L37B		15	P67C		01	B60A
	Prä	A91Z	99.84.26†↔	01	B60A		15	P67C
99.76.09†↔	01	KP KPP		15	P67C		17	R50A R50B R61A
	01	B60A	99.84.27†↔	01	B60A		17	R61B
	11	L37A L37B		15	P67C	99.84.5C†↔	Prä	A04A A04B A15B
	Prä	A91Z	99.84.2A†↔	01	B60A		01	B60A
99.76.10†↔	01	KP KPP		15	P67C		15	P67C

CHOP	MDC	DRG	CHOP	MDC	DRG	CHOP	MDC	DRG
	17	R50A R50B R61A R61B	99.A6.13†↔	01	B60A B63A B68A B71A B72A B76E B76F B77A B81A B81B B85A	99.B5.21†↔	10	K64B B60A
99.84.5D†↔	Prä	A04A A04B A15B					01	K64A
	01	B60A		02	C61A	99.B5.22†↔	01	B60A
	15	P67C		03	D61A		10	K64A
	17	R50A R50B R61A R61B	99.A7†↔	01	B60A B63A B68A B69C B70A B70B B70C B70D B71A B72A B76E B76F B77A B81A B81B B85A	99.B5.34†↔	01	B60A
99.84.5E†↔	Prä	A04A A04B A15B		19	U60A U64A		10	K60A
	01	B60A		01	B60A B63A B68A B69C B70A B70B B70C B70D B71A B72A B76E B76F B77A B81A B81B B85A	99.B5.35†↔	01	B60A
	15	P67C		02	C61A		10	K60A
	17	R50A R50B R61A R61B		03	D61A	99.B5.36†↔	01	B60A
99.84.5F†↔	Prä	A04A A04B A15B		19	U60A U64A		10	K60A
	01	B60A	99.A8.12†↔	01	B60A	99.B6.26†↔	01	KP
	15	P67C		15	P60B P66B P67A		01	B60A B71A B71B
	17	R50A R50B R61A R61B		01	B60A		08	I02A I02B I32A
99.88†↔		KP KPP	99.A8.13†↔	01	B60A		Prä	A46E B61B
	01	B60A		15	P60B P66B P67A	99.B6.27†↔	01	KP
	11	L37A L37B	99.A8.14†↔	01	B60A		01	B60A B71A B71B
	Prä	A91Z		15	P60B P66B P67A		08	I02A I02B I32A
99.A0.11†↔		KP	99.B1.17†↔	01	B60A	99.B6.28†↔	Prä	A46E B61B
	01	B60A		07	H37A H37B		KP	
	17	R61A R61B R63C R65A	99.B1.18†↔	01	B60A		01	B60A B71A B71B
99.A0.12†↔		KP		07	H37A H37B	99.B6.35†↔	01	B60A
	01	B60A	99.B1.1A†↔	01	B60A		08	I73A
	17	R61A R61B R63C R65A		07	H37A	99.B6.36†↔	01	B60A
99.A1.11†↔		KP		01	B60A		05	F04Z F13A F13B
	01	B60A	99.B1.1B†↔	01	B60A	99.B6.37†↔	01	B60A
	17	R65A		07	H37A		05	F04Z F13A F13B
99.A1.12†↔		KP		07	H37A		08	I73A
	01	B60A	99.B1.1C†↔	01	B60A		01	B60A
	17	R65A		07	H37A	99.B6.38†↔	01	B60A
99.A1.13†↔		KP		01	B60A		05	F04Z F13A F13B
	01	B60A	99.B1.1D†↔	01	B60A		08	I73A
	17	R65A		07	H37A		01	B60A
99.A2.11†↔		KP		01	B60A	99.B7.11†↔	01	B60A B77A
	01	B60A	99.B1.1E†↔	01	B60A		04	E86A E87A E87B
	15	P05A P05B P05C P66A P66B P66C		07	H37A		05	F73A
99.A3.11†↔		B60A		01	B60A	99.B7.12†↔	21B	X62B X86A
	01	B60A	99.B1.1F†↔	07	H37A		KP	
	15	P05A P05B P05C P66A P66B P66C		01	B60A		01	B02A B03A B09A B20A B20B B20C B39B B60A B76A B76B B87A B87B
99.A3.12†↔		B60A	99.B1.1G†↔	01	B60A		03	D87Z
	01	B60A		07	H37A		04	E87A E87B E90A E90B E90C
	15	P05A P05B P05C P66A P66B P66C	99.B1.1H†↔	01	B60A		05	F73A F86A F87Z
99.A3.13†↔		B60A		07	H37A		06	G09A G21B G67A G87A G87B
	01	B60A	99.B3.17†↔	01	B60A B76A B76B B76C B76D B76E B76F B76G		07	H87Z
	15	P05A P05B P05C P66A P66B P66C P67C		01	B60A B76A B76B B76C B76D B76E B76F B76G		08	I12A
99.A4†↔		B60A	99.B3.18†↔	01	B60A B76A B76B B76C B76D B76E B76F B76G		09	J87Z
	15	P67C		01	B60A B76A B76B B76C B76D B76E B76F B76G		10	K87Z
99.A5.31†↔		B60A		01	B60A B76A B76B B76C B76D B76E B76F B76G		11	L87Z
	01	B60A	99.B3.1A†↔	01	B60A B76A B76B B76C B76D B76E B76F B76G		12	M38A M38B
	15	P05A P05B P05C P66A P66B P66C P67C		01	B60A B76A B76B B76C B76D B76E B76F B76G		13	N01A N02A N04A N33Z
99.A6.11†↔		B60A B63A B68A B71A B72A B76E B76F B77A B81A B81B B85A		01	B60A B76A B76B B76C B76D B76E B76F B76G		14	O38A O38B
	01	B60A B63A B68A B71A B72A B76E B76F B77A B81A B81B B85A	99.B4.14†↔	01	B60A B67A		16	Q37A Q37B
	02	C61A	99.B4.15†↔	01	B21A B60A B67A		17	R01A
	03	D61A		01	B21A B60A B67A		18B	T60A T60B T60C T60F T60G
	19	U60A U64A	99.B4.16†↔	01	B60A B67A		19	U61A
99.A6.12†↔		B60A B63A B68A B71A B72A B76E B76F B77A B81A B81B B85A		01	B60A B67A		21A	W60A W60B
	01	B60A B63A B68A B71A B72A B76E B76F B77A B81A B81B B85A	99.B5.09†↔	01	B60A		21B	X37A X37B
	02	C61A		10	K64B		22	Y02A
	03	D61A	99.B5.10†↔	01	B60A		23	Z02Z
	19	U60A U64A		01	B60A		Prä	A94A A94B A97A

CHOP	MDC	DRG	CHOP	MDC	DRG	CHOP	MDC	DRG	
99.B7.13†↔	01	A97B B61B	99.B7.15†↔	01	H87Z	99.B7.16†↔	01	Prä A01A A04A A04B	
		KP			08			I02A I02B I06A	A05A A06A A06B
		B01A B02A B03A			09			I06B I09A I12A	A06C A11A A11B
		B09A B20A B39B			10			I87A I95Z	A11C A11D A15A
		B60A B76A B76B			11			J33Z J87Z	A15B A17A A46E
		B87A B90A B90B			12			K37A K37B K87Z	A46F A93A A94A
		B90C			13			L37A L37B L87Z	A94B A95A A95B
		D02A D37A D37B			14			M38A	A97A A97B
		D87Z			15			N01A N02A N04A	INTK I KP VB
		E33A E36A E36B			16			N33Z	B01A B02A B03A
		E36C E36D E87A			17			O38A	B09A B20A B36A
		E87B E90A E90B			18B			Q37A	B36B B36C B36D
		E90C			19			R01A R50A R50B	B39B B60A B76A
		F03B F03C F04Z			20			R60B R61A	B76B B87A
		F06A F31A F31B			21A			T01A T36A T36B	D02A D37A D37B
		F31C F37A F37B			22			T36C T60A T60B	D87Z
		F73A F86A F87Z			23			T60C T60F	E33A E36A E36B
		F90A F90B			Prä			U61A U66A	E36C E87A E87B
		G09A G16A G21B			01			V01Z	E90A E90B E90C
		G37Z G38A G38B			03			W01A W01B W36Z	F36A F36B F36C
		G67A G87A			04			W60A W60B W61A	F36D F36E F37A
		H33Z H37A H37B			05			X37A	F37B F73A F86A
		H87Z			06			Y02A Y02B	F87Z F98A
		I02A I02B I06A			07			Z02Z	G09A G16A G21B
		I06B I09A I12A			09			Prä A01A A04A A04B	G37Z G38A G38B
		I87A I87B I95Z			10			A15A A15B A17A	G67A G87A
		J87Z			11			A90A A90B A93A	H01A H33Z H37A
		K37A K37B K87Z			12			A94A A94B A95A	H87Z
		L37A L37B L87Z			13			A95B A97A A97B	J87Z
		M38A			14			B61B	K37A K37B K87Z
		N01A N02A N04A			15			INTK I KP VB	L37A L37B L87Z
		N33Z			16			B01A B02A B03A	M38A
		O38A			17			B09A B20A B36A	N01A N02A N04A
Q37A	18B	B36B B36C B36D	N33Z						
R01A R61A	19	B39B B60A B76A	O38A						
T01A T60A T60B	20	B76B B87A	Q37A						
T60C T60F	21A	D02A D37A D37B	R01A R50A R50B						
U61A U66A	22	D87Z	R60B R61A						
V01Z	23	E33A E36A E36B	T01A T36A T36B						
W60A W60B W61A	Prä	E36C E87A E87B	T36C T60A T60B						
X37A	01	E90A E90B E90C	T60C T60F						
Y02A Y02B	03	F36A F36B F36C	U66A						
Z02Z	04	F36D F36E F37A	V01Z						
Prä A17A A90A A90B	05	F37B F73A F86A	W01A W01B W36Z						
A93A A94A A94B	06	F87Z F98A	W60A W60B W61A						
A95B A97A A97B	07	G09A G16A G21B	X37A						
B61B	09	G37Z G38A G38B	Y02A Y02B						
KP	10	G67A G87A	Z02Z						
B01A B02A B03A	11	H01A H33Z H37A	Prä A01A A04A A04B						
B09A B20A B36A	12	H87Z	A05A A06A A06B						
B36B B36C B36D	13	J87Z	A06C A07A A07B						
B39B B60A B76A	14	K37A K37B K87Z	A07C A11A A11B						
B76B B87A B90A	15	L37A L37B L87Z	A11C A11D A15A						
B90B B90C	16	M38A	A15B A17A A46E						
D02A D37A D37B	17	N01A N02A N04A	A46F A93A A94A						
D87Z	18B	N33Z	A94B A95A A95B						
E33A E36A E36B	19	O38A	A97A A97B						
E36C E87A E87B	20	Q37A	INTK I INTK II KP						
E90A E90B E90C	21A	R01A R50A R50B	VB						
F03B F03C F04Z	22	R60B R61A	B01A B02A B03A						
F06A F31A F31B	23	T01A T36A T36B	B09A B20A B36A						
F31C F36A F36B	Prä	T36C T60A T60B	B36B B39B B60A						
F36C F36D F36E	01	T60C T60F	B76A B76B B87A						
F37A F37B F73A	03	U66A	D02A D37A D37B						
F86A F87Z F90A	04	V01Z	D87Z						
F90B F98A	05	W01A W01B W36Z	E33A E36A E36B						
G09A G16A G21B	06	W60A W60B W61A	E36C E87A E87B						
G37Z G38A G38B	09	X37A	E90A E90B E90C						
G67A G87A	10	Y02A Y02B	F36A F36B F36C						
H01A H33Z H37A	11	Z02Z	F36D F36E F37A						

CHOP	MDC	DRG	CHOP	MDC	DRG	CHOP	MDC	DRG
		F37B F73A F86A		20	V01Z		03	D02A D37A D37B
		F87Z F98A		21A	W01A W01B W36Z			D87Z
	06	G09A G16A G21B			W60A W60B W61A		04	E33A E36A E36B
		G37Z G38A G38B		21B	X37A			E36C E87A E87B
		G67A G87A		22	Y02A Y02B			E90A E90B E90C
	07	H01A H33Z H37A		23	Z02Z		05	F36A F36B F36C
		H87Z		Prä	A01A A04A A04B			F36D F37A F37B
	09	J87Z			A05A A06A A06B			F73A F86A F87Z
	10	K37A K37B K87Z			A06C A07A A07B		06	F98A
	11	L37A L37B L87Z			A07C A11A A11B			G09A G16A G21B
	12	M38A			A11C A11D A15A			G37Z G38A G38B
	13	N01A N02A N04A			A15B A17A A46A		07	G67A G87A
		N33Z			A46E A46F A93A			H01A H33Z H37A
	14	O38A			A94A A94B A95A			H87Z
	16	Q37A			A95B A97A A97B		09	J87Z
	17	R01A R50A R50B	99.B7.1A†↔		INTK I INTK II KP		10	K37A K37B K87Z
		R60B R61A			VB		11	L37A L37B L87Z
	18B	T01A T36A T36B		01	B01A B02A B03A		12	M38A
		T36C T60A T60B			B09A B20A B36A		13	N01A N02A N04A
		T60C T60F			B36B B39B B60A			N33Z
	19	U66A			B76A B76B B87A		14	O38A
	20	V01Z		03	D02A D37A D37B		16	Q37A
	21A	W01A W01B W36Z			D87Z		17	R01A R50A R50B
		W60A W60B W61A		04	E33A E36A E36B			R60B R61A
	21B	X37A			E36C E87A E87B		18B	T01A T36A T36B
	22	Y02A Y02B			E90A E90B E90C			T36C T60A T60B
	23	Z02Z		05	F36A F36B F36C			T60C T60F
	Prä	A01A A04A A04B			F36D F37A F37B		19	U66A
		A05A A06A A06B			F73A F86A F87Z		20	V01Z
		A06C A07A A07B			F98A		21A	W01A W01B W36Z
		A07C A11A A11B		06	G09A G16A G21B			W60A W60B W61A
		A11C A11D A15A			G37Z G38A G38B		21B	X37A
		A15B A17A A46E			G67A G87A		22	Y02A Y02B
		A46F A93A A94A		07	H01A H33Z H37A		23	Z02Z
		A94B A95A A95B			H87Z		Prä	A01A A04A A04B
		A97A A97B		09	J87Z			A05A A06A A06B
99.B7.18†↔		INTK I INTK II KP		10	K37A K37B K87Z			A06C A07A A07B
		VB		11	L37A L37B L87Z			A07C A11A A11B
	01	B01A B02A B03A		12	M38A			A11C A11D A15A
		B09A B20A B36A		13	N01A N02A N04A			A15B A17A A46A
		B36B B39B B60A			N33Z			A46E A46F A93A
		B76A B76B B87A		14	O38A			A94A A94B A95A
	03	D02A D37A D37B		16	Q37A			A95B A97A A97B
		D87Z		17	R01A R50A R50B	99.B7.1C†↔		INTK I INTK II KP
	04	E33A E36A E36B			R60B R61A			SVB VB
		E36C E87A E87B		18B	T01A T36A T36B		01	B01A B02A B03A
		E90A E90B E90C			T36C T60A T60B			B09A B20A B36A
	05	F36A F36B F36C			T60C T60F			B36B B39B B60A
		F36D F37A F37B		19	U66A			B76A B76B B87A
		F73A F86A F87Z		20	V01Z		03	D02A D37A D37B
		F98A		21A	W01A W01B W36Z			D87Z
	06	G09A G16A G21B			W60A W60B W61A		04	E33A E36A E36B
		G37Z G38A G38B		21B	X37A			E36C E87A E87B
		G67A G87A		22	Y02A Y02B			E90A E90B E90C
	07	H01A H33Z H37A		23	Z02Z		05	F36A F36B F36C
		H87Z		Prä	A01A A04A A04B			F36D F37A F37B
	09	J87Z			A05A A06A A06B			F73A F86A F87Z
	10	K37A K37B K87Z			A06C A07A A07B		06	F98A
	11	L37A L37B L87Z			A07C A11A A11B			G09A G16A G21B
	12	M38A			A11C A11D A15A			G37Z G38A G38B
	13	N01A N02A N04A			A15B A17A A46A		07	G67A G87A
		N33Z			A46E A46F A93A			H01A H33Z H37A
	14	O38A			A94A A94B A95A			H87Z
	16	Q37A			A95B A97A A97B		09	J87Z
	17	R01A R50A R50B	99.B7.1B†↔		INTK I INTK II KP		10	K37A K37B K87Z
		R60B R61A			SVB VB		11	L37A L37B L87Z
	18B	T01A T36A T36B		01	B01A B02A B03A		12	M38A
		T36C T60A T60B			B09A B20A B36A		13	N01A N02A N04A
		T60C T60F			B36B B39B B60A			N33Z
	19	U66A			B76A B76B B87A		14	O38A

CHOP	MDC	DRG	CHOP	MDC	DRG	CHOP	MDC	DRG
	16	Q37A			A95B A97A A97B		09	J87Z
	17	R01A R50A R50B R60B R61A	99.B7.1E†↔		INTK I INTK II KP SVB VB		10	K37A K37B K87Z
	18B	T01A T36A T36B T36C T60A T60B T60C T60F		01	B01A B02A B03A B09A B20A B36A B36B B39B B60A B76A B76B B87A		11	L37A L37B L87Z
	19	U66A					12	M38A
	20	V01Z		03	D02A D37A D37B D87Z		13	N01A N02A N04A N33Z
	21A	W01A W01B W36Z W60A W60B W61A		04	E33A E36A E36B E36C E87A E87B E90A E90B E90C		14	O38A
	21B	X37A		05	F36A F36B F36C F36D F37A F37B F73A F86A F87Z F98A		16	Q37A
	22	Y02A Y02B		06	G09A G16A G21B G37Z G38A G38B G67A G87A		17	R01A R50A R50B R60B R61A
	23	Z02Z		07	H01A H33Z H37A H87Z		18B	T01A T36A T36B T36C T60A T60B T60C T60F
	Prä	A01A A04A A04B A05A A06A A06B A06C A07A A07B A07C A11A A11B A11C A11D A15A A15B A17A A46A A46E A46F A93A A94A A94B A95A A95B A97A A97B		09	J87Z		19	U66A
99.B7.1D†↔		INTK I INTK II KP SVB VB		10	K37A K37B K87Z		20	V01Z
	01	B01A B02A B03A B09A B20A B36A B36B B39B B60A B76A B76B B87A		11	L37A L37B L87Z		21A	W01A W01B W36Z W60A W60B W61A
	03	D02A D37A D37B D87Z		12	M38A		21B	X37A
	04	E33A E36A E36B E36C E87A E87B E90A E90B E90C		13	N01A N02A N04A N33Z		22	Y02A Y02B
	05	F36A F36B F36C F36D F37A F37B F73A F86A F87Z F98A		14	O38A		23	Z02Z
	06	G09A G16A G21B G37Z G38A G38B G67A G87A		16	Q37A	99.B7.1G†↔	Prä	A01A A04A A04B A05A A06A A06B A06C A07A A07B A07C A11A A11B A11C A11D A15A A15B A17A A46A A46E A46F A93A A94A A94B A95A A95B A97A A97B
	07	H01A H33Z H37A H87Z		17	R01A R50A R50B R60B R61A		01	B01A B02A B03A B09A B20A B36A B36B B39B B60A B76A B76B B87A
	09	J87Z		18B	T01A T36A T36B T36C T60A T60B T60C T60F		03	D02A D37A D37B D87Z
	10	K37A K37B K87Z		19	U66A		04	E33A E36A E36B E36C E87A E87B E90A E90B E90C
	11	L37A L37B L87Z		20	V01Z		05	F36A F36B F36C F36D F37A F37B F73A F86A F87Z F98A
	12	M38A		21A	W01A W01B W36Z W60A W60B W61A		06	G09A G16A G21B G37Z G38A G38B G67A G87A
	13	N01A N02A N04A N33Z		21B	X37A		07	H01A H33Z H37A H87Z
	14	O38A		22	Y02A Y02B		09	J87Z
	16	Q37A		23	Z02Z		10	K37A K37B K87Z
	17	R01A R50A R50B R60B R61A	99.B7.1F†↔	Prä	A01A A04A A04B A05A A06A A06B A06C A07A A07B A07C A11A A11B A11C A11D A15A A15B A17A A46A A46E A46F A93A A94A A94B A95A		11	L37A L37B L87Z
	18B	T01A T36A T36B T36C T60A T60B T60C T60F		01	B01A B02A B03A B09A B20A B36A B36B B39B B60A B76A B76B B87A		12	M38A
	19	U66A					13	N01A N02A N04A N33Z
	20	V01Z		03	D02A D37A D37B D87Z		14	O38A
	21A	W01A W01B W36Z W60A W60B W61A		04	E33A E36A E36B E36C E87A E87B E90A E90B E90C		16	Q37A
	21B	X37A		05	F36A F36B F36C F36D F37A F37B F73A F86A F87Z F98A		17	R01A R50A R50B R60B R61A
	22	Y02A Y02B		06	G09A G16A G21B G37Z G38A G38B G67A G87A		18B	T01A T36A T36B T36C T60A T60B T60C T60F
	23	Z02Z		07	H01A H33Z H37A H87Z		19	U66A
	Prä	A01A A04A A04B A05A A06A A06B A06C A07A A07B A07C A11A A11B A11C A11D A15A A15B A17A A46A A46E A46F A93A A94A A94B A95A		09	J87Z		20	V01Z
				10	K37A K37B K87Z		21A	W01A W01B W36Z W60A W60B W61A
				11	L37A L37B L87Z		21B	X37A
				12	M38A		22	Y02A Y02B
				13	N01A N02A N04A N33Z		23	Z02Z
				14	O38A		Prä	A01A A04A A04B
				16	Q37A			
				17	R01A R50A R50B R60B R61A			
				18B	T01A T36A T36B T36C T60A T60B T60C T60F			
				19	U66A			
				20	V01Z			
				21A	W01A W01B W36Z W60A W60B W61A			
				21B	X37A			
				22	Y02A Y02B			
				23	Z02Z			
				Prä	A01A A04A A04B			

CHOP	MDC	DRG	CHOP	MDC	DRG	CHOP	MDC	DRG
99.B7.1H†↔		A05A A06A A06B			F73A F86A F87Z		20	V01Z
		A06C A07A A07B			F98A		21A	W01A W01B W36Z
		A07C A11A A11B		06	G09A G16A G21B			W60A W60B W61A
		A11C A11D A15A			G37Z G38A G38B		21B	X37A
		A15B A17A A46A			G67A G87A		22	Y02A Y02B
		A46E A46F A93A		07	H01A H33Z H37A		23	Z02Z
		A94A A94B A95A			H87Z		Prä	A01A A04A A04B
		A95B A97A A97B		09	J87Z			A05A A06A A06B
		INTK I INTK II KP		10	K37A K37B K87Z			A06C A07A A07B
		SVB VB		11	L37A L37B L87Z			A07C A11A A11B
	01	B01A B02A B03A		12	M38A			A11C A11D A15A
		B09A B20A B36A		13	N01A N02A N04A			A15B A17A A46A
		B36B B39B B60A			N33Z			A46E A46F A93A
		B76A B76B B87A		14	O38A			A94A A94B A95A
	03	D02A D37A D37B		16	Q37A			A95B A97A A97B
		D87Z		17	R01A R50A R50B	99.B7.1K†↔		INTK I INTK II KP
	04	E33A E36A E36B			R60B R61A		SVB VB	
	E36C E87A E87B		18B	T01A T36A T36B		01	B01A B02A B03A	
	E90A E90B E90C			T36C T60A T60B			B09A B20A B36A	
05	F36A F36B F36C			T60C T60F			B36B B39B B60A	
	F36D F37A F37B		19	U66A			B76A B76B B87A	
	F73A F86A F87Z		20	V01Z		03	D02A D37A D37B	
	F98A		21A	W01A W01B W36Z			D87Z	
	G09A G16A G21B			W60A W60B W61A		04	E33A E36A E36B	
	G37Z G38A G38B		21B	X37A			E36C E87A E87B	
	G67A G87A		22	Y02A Y02B			E90A E90B E90C	
07	H01A H33Z H37A		23	Z02Z		05	F36A F36B F36C	
	H87Z		Prä	A01A A04A A04B			F36D F37A F37B	
09	J87Z			A05A A06A A06B			F73A F86A F87Z	
10	K37A K37B K87Z			A06C A07A A07B			F98A	
11	L37A L37B L87Z		99.B7.1J†↔	A07C A11A A11B		06	G09A G16A G21B	
12	M38A			A11C A11D A15A			G37Z G38A G38B	
13	N01A N02A N04A			A15B A17A A46A		07	G67A G87A	
	N33Z			A46E A46F A93A			H01A H33Z H37A	
14	O38A			A94A A94B A95A			H87Z	
16	Q37A			A95B A97A A97B		09	J87Z	
17	R01A R50A R50B			INTK I INTK II KP		10	K37A K37B K87Z	
	R60B R61A			SVB VB		11	L37A L37B L87Z	
18B	T01A T36A T36B		01	B01A B02A B03A		12	M38A	
	T36C T60A T60B			B09A B20A B36A		13	N01A N02A N04A	
	T60C T60F			B36B B39B B60A			N33Z	
19	U66A			B76A B76B B87A		14	O38A	
20	V01Z			D02A D37A D37B		16	Q37A	
21A	W01A W01B W36Z			D87Z		17	R01A R50A R50B	
	W60A W60B W61A			E33A E36A E36B			R60B R61A	
21B	X37A			E36C E87A E87B		18B	T01A T36A T36B	
22	Y02A Y02B			E90A E90B E90C			T36C T60A T60B	
23	Z02Z			F36A F36B F36C			T60C T60F	
Prä	A01A A04A A04B			F36D F37A F37B		19	U66A	
	A05A A06A A06B			F73A F86A F87Z		20	V01Z	
	A06C A07A A07B			F98A		21A	W01A W01B W36Z	
	A07C A11A A11B			G09A G16A G21B			W60A W60B W61A	
	A11C A11D A15A			G37Z G38A G38B		21B	X37A	
	A15B A17A A46A			G67A G87A		22	Y02A Y02B	
	A46E A46F A93A			H01A H33Z H37A		23	Z02Z	
	A94A A94B A95A			H87Z		Prä	A01A A04A A04B	
	A95B A97A A97B			J87Z			A05A A06A A06B	
99.B7.1I†↔		INTK I INTK II KP		10	K37A K37B K87Z			A06C A07A A07B
	SVB VB			L37A L37B L87Z			A07C A11A A11B	
01	B01A B02A B03A			M38A			A11C A11D A15A	
	B09A B20A B36A			N01A N02A N04A			A15B A17A A46A	
	B36B B39B B60A			N33Z			A46E A46F A93A	
	B76A B76B B87A			O38A			A94A A94B A95A	
03	D02A D37A D37B			Q37A			A95B A97A A97B	
	D87Z			R01A R50A R50B	99.B7.1L†↔		INTK I INTK II KP	
04	E33A E36A E36B			R60B R61A		SVB VB		
	E36C E87A E87B		18B	T01A T36A T36B		01	B01A B02A B03A	
	E90A E90B E90C			T36C T60A T60B			B09A B20A B36A	
05	F36A F36B F36C			T60C T60F			B36B B39B B60A	
	F36D F37A F37B		19	U66A			B76A B76B B87A	

CHOP	MDC	DRG	CHOP	MDC	DRG	CHOP	MDC	DRG
	03	D02A D37A D37B D87Z		16	Q37A			A95B A97A A97B
	04	E33A E36A E36B E36C E87A E87B E90A E90B E90C		17	R01A R50A R50B R60B R61A	99.B7.10†↔		INTK I INTK II KP SVB VB
	05	F36A F36B F36C F36D F37A F37B F73A F86A F87Z F98A		18B	T01A T36A T36B T36C T60A T60B T60C T60F		01	B01A B02A B03A B09A B20A B36A B36B B39B B60A B76A B76B B87A
	06	G09A G16A G21B G37Z G38A G38B G67A G87A		19	U66A		03	D02A D37A D37B D87Z
	07	H01A H33Z H37A H87Z		20	V01Z		04	E33A E36A E36B E36C E87A E87B E90A E90B E90C
	09	J87Z		21A	W01A W01B W36Z W60A W60B W61A		05	F36A F36B F36C F36D F37A F37B F73A F86A F87Z F98A
	10	K37A K37B K87Z		21B	X37A		06	G09A G16A G21B G37Z G38A G38B G67A G87A
	11	L37A L37B L87Z		22	Y02A Y02B		07	H01A H33Z H37A H87Z
	12	M38A		23	Z02Z		09	J87Z
	13	N01A N02A N04A N33Z		Prä	A01A A04A A04B A05A A06A A06B A06C A07A A07B A07C A11A A11B A11C A11D A15A A15B A17A A46A A46E A46F A93A A94A A94B A95A A95B A97A A97B	99.B7.1N†↔	10	K37A K37B K87Z
	14	O38A					11	L37A L37B L87Z
	16	Q37A					12	M38A
	17	R01A R50A R50B R60B R61A					13	N01A N02A N04A N33Z
	18B	T01A T36A T36B T36C T60A T60B T60C T60F		01	B01A B02A B03A B09A B20A B36A B36B B39B B60A B76A B76B B87A		14	O38A
	19	U66A		03	D02A D37A D37B D87Z		16	Q37A
	20	V01Z		04	E33A E36A E36B E36C E87A E87B E90A E90B E90C		17	R01A R50A R50B R60B R61A
	21A	W01A W01B W36Z W60A W60B W61A		05	F36A F36B F36C F36D F37A F37B F73A F86A F87Z F98A		18B	T01A T36A T36B T36C T60A T60B T60C T60F
	21B	X37A		06	G09A G16A G21B G37Z G38A G38B G67A G87A		19	U66A
	22	Y02A Y02B		07	H01A H33Z H37A H87Z		20	V01Z
	23	Z02Z		09	J87Z		21A	W01A W01B W36Z W60A W60B W61A
	Prä	A01A A04A A04B A05A A06A A06B A06C A07A A07B A07C A11A A11B A11C A11D A15A A15B A17A A46A A46E A46F A93A A94A A94B A95A A95B A97A A97B		10	K37A K37B K87Z		21B	X37A
99.B7.1M†↔		INTK I INTK II KP SVB VB		11	L37A L37B L87Z		22	Y02A Y02B
	01	B01A B02A B03A B09A B20A B36A B36B B39B B60A B76A B76B B87A		12	M38A		23	Z02Z
	03	D02A D37A D37B D87Z		13	N01A N02A N04A N33Z		Prä	A01A A04A A04B A05A A06A A06B A06C A07A A07B A07C A11A A11B A11C A11D A15A A15B A17A A46A A46E A46F A93A A94A A94B A95A A95B A97A A97B
	04	E33A E36A E36B E36C E87A E87B E90A E90B E90C		14	O38A		01	B60A
	05	F36A F36B F36C F36D F37A F37B F73A F86A F87Z F98A		16	Q37A	99.B7.43†↔	04	E90A E90B E90C P60B
	06	G09A G16A G21B G37Z G38A G38B G67A G87A		17	R01A R50A R50B R60B R61A		15	P60B
	07	H01A H33Z H37A H87Z		18B	T01A T36A T36B T36C T60A T60B T60C T60F	99.B7.44†↔	Prä	A06A A06B A06C A11A A11B A11C A11D A17A A90A A90B A94A A94B A97A A97B B61B
	09	J87Z		19	U66A		01	B01A B02A B03A B20A B36A B36B B36C B36D B60A B90A B90B B90C
	10	K37A K37B K87Z		20	V01Z		03	D02A D37A D37B
	11	L37A L37B L87Z		21A	W01A W01B W36Z W60A W60B W61A		04	E36A E36B E36C E36D E90A E90B E90C
	12	M38A		21B	X37A		05	F36A F36B F36C F36D F36E F90A F90B F98A
	13	N01A N02A N04A N33Z		22	Y02A Y02B		06	G37Z G38A G38B
	14	O38A		23	Z02Z			
				Prä	A01A A04A A04B A05A A06A A06B A06C A07A A07B A07C A11A A11B A11C A11D A15A A15B A17A A46A A46E A46F A93A A94A A94B A95A			

CHOP	MDC	DRG	CHOP	MDC	DRG	CHOP	MDC	DRG
		G67A			F36D F36E F98A			B61B
	07	H01A H33Z H37A		06	G37Z G38A G38B	99.B7.48†↔	01	INTK I INTK II VB
	08	I02A I02B I06A I06B I09A I87A I95Z		07	H01A H33Z H37A		01	B01A B02A B03A B20A B36A B36B B60A
	09	J33Z J87Z		09	J87Z		03	D02A D37A D37B
	10	K37A K37B		10	K37A K37B		04	E36A E36B E36C E36D
	11	L37A L37B		11	L37A L37B		05	F36A F36B F36C F36D F98A
	12	M38A		12	M38A		06	G37Z G38A G38B G67A
	14	O38A		14	O38A		07	H01A H33Z H37A
	15	P05A P05B P05C P60B P66B P67A		15	P02A P03A P03B P04A P04B P05A P05B P05C P66B P67A		09	J87Z
	16	Q37A		16	Q37A		10	K37A K37B
	17	R50A R50B R60B		17	R50A R50B R60B		11	L37A L37B
	18B	T01A T36A T36B T36C T60A T60B T60C T60F		18B	T01A T36A T36B T36C T60A T60B T60C T60F		12	M38A
	19	U61A U66A		19	U66A		14	O38A
	20	V01Z		20	V01Z		15	P02A P02B P03A P03B P04A P04B P05A P05C P66B P67A
	21A	W01A W01B W36Z W60A W60B W61A		21A	W01A W01B W36Z W60A W60B W61A		16	Q37A
	21B	X37A		21B	X37A		17	R50A R50B R60B
	22	Y02A Y02B		22	Y02A Y02B		18B	T01A T36A T36B T36C T60A T60B T60C T60F
	23	Z02Z		23	Z02Z		19	U66A
99.B7.45†↔		INTK I VB		Prä	A05A A06A A06B A06C A11A A11B A11C A11D A17A A46E A46F A94A A94B A97A A97B B61B		20	V01Z
	01	B01A B02A B03A B20A B36A B36B B36C B36D B60A	99.B7.47†↔	01	INTK I VB		21A	W01A W01B W36Z W60A W60B W61A
	03	D02A D37A D37B		03	D02A D37A D37B		21B	X37A
	04	E36A E36B E36C E36D		04	E36A E36B E36C E36D		22	Y02A Y02B
	05	F36A F36B F36C F36D F36E F98A		05	F36A F36B F36C F36D F98A		23	Z02Z
	06	G37Z G38A G38B G67A		06	G37Z G38A G38B G67A	99.B7.4A†↔	Prä	A05A A06A A06B A06C A07A A07B A07C A11A A11B A11C A11D A17A A46E A46F A94A A94B A97A A97B B61B
	07	H01A H33Z H37A		07	H01A H33Z H37A		01	INTK I INTK II VB
	09	J87Z		09	J87Z		01	B01A B02A B03A B20A B36A B36B B60A
	10	K37A K37B		10	K37A K37B		03	D02A D37A D37B
	11	L37A L37B		11	L37A L37B		04	E36A E36B E36C E36D
	12	M38A		12	M38A		05	F36A F36B F36C F36D F98A
	14	O38A		14	O38A		06	G37Z G38A G38B G67A
	15	P02A P03A P03B P05A P05B P05C P66B P67A		15	P02A P02B P03A P03B P04A P04B P05A P05B P05C P66B P67A		07	H01A H33Z H37A
	16	Q37A		16	Q37A		09	J87Z
	17	R50A R50B R60B		17	R50A R50B R60B		10	K37A K37B
	18B	T01A T36A T36B T36C T60A T60B T60C T60F		18B	T01A T36A T36B T36C T60A T60B T60C T60F		11	L37A L37B
	19	U66A		19	U66A		12	M38A
	20	V01Z		20	V01Z		14	O38A
	21A	W01A W01B W36Z W60A W60B W61A		21A	W01A W01B W36Z W60A W60B W61A		15	P02A P02B P03A P03B P04A P04B P05A P05C P66B P67A
	21B	X37A		21B	X37A		16	Q37A
	22	Y02A Y02B		22	Y02A Y02B		17	R50A R50B R60B
	23	Z02Z		23	Z02Z		18B	T01A T36A T36B T36C T60A T60B T60C T60F
	Prä	A05A A06A A06B A06C A11A A11B A11C A11D A17A A46E A46F A94A A94B A97A A97B B61B		Prä	A05A A06A A06B A06C A07A A07B A07C A11A A11B A11C A11D A17A A46E A46F A94A A94B A97A A97B		19	U66A
99.B7.46†↔		INTK I VB		Prä	A05A A06A A06B A06C A07A A07B A07C A11A A11B A11C A11D A17A A46E A46F A94A A94B A97A A97B		20	V01Z
	01	B01A B02A B03A B20A B36A B36B B60A		Prä	A05A A06A A06B A06C A07A A07B A07C A11A A11B A11C A11D A17A A46E A46F A94A A94B A97A A97B		21A	W01A W01B W36Z
	03	D02A D37A D37B					21A	W01A W01B W36Z
	04	E36A E36B E36C E36D						
	05	F36A F36B F36C						

CHOP	MDC	DRG	CHOP	MDC	DRG	CHOP	MDC	DRG
		W60A W60B W61A		16	Q37A			G67A
	21B	X37A		17	R50A R50B R60B		07	H01A H33Z H37A
	22	Y02A Y02B		18B	T01A T36A T36B		09	J87Z
	23	Z02Z			T36C T60A T60B		10	K37A K37B
	Prä	A05A A06A A06B			T60C T60F		11	L37A L37B
		A06C A07A A07B		19	U66A		12	M38A
		A07C A11A A11B		20	V01Z		14	O38A
		A11C A11D A17A		21A	W01A W01B W36Z		15	P02A P03A P04A
		A46A A46E A46F			W60A W60B W61A			P04B P05A P05C
		A94A A94B A97A		21B	X37A			P66B P67A
		A97B B61B		22	Y02A Y02B		16	Q37A
99.B7.4B†↔		INTK I INTK II VB		23	Z02Z		17	R50A R50B R60B
	01	B01A B02A B03A		Prä	A05A A06A A06B		18B	T01A T36A T36B
		B20A B36A B36B			A06C A07A A07B			T36C T60A T60B
		B60A			A07C A11A A11B			T60C T60F
	03	D02A D37A D37B			A11C A11D A17A		19	U66A
	04	E36A E36B E36C			A46A A46E A46F		20	V01Z
		E36D			A94A A94B A97A		21A	W01A W01B W36Z
	05	F36A F36B F36C	99.B7.4D†↔		A97B B61B			W60A W60B W61A
		F36D F98A			INTK I INTK II SVB		21B	X37A
	06	G37Z G38A G38B			VB		22	Y02A Y02B
		G67A		01	B01A B02A B03A		23	Z02Z
	07	H01A H33Z H37A			B20A B36A B36B		Prä	A05A A06A A06B
	09	J87Z			B60A			A06C A07A A07B
	10	K37A K37B		03	D02A D37A D37B			A07C A11A A11B
	11	L37A L37B		04	E36A E36B E36C			A11C A11D A17A
	12	M38A			E36D			A46A A46E A46F
	14	O38A		05	F36A F36B F36C			A94A A94B A97A
	15	P02A P03A P03B			F36D F98A			A97B B61B
		P04A P04B P05A		06	G37Z G38A G38B	99.B7.4F†↔		INTK I INTK II SVB
		P05C P66B P67A			G67A			VB
	16	Q37A		07	H01A H33Z H37A		01	B01A B02A B03A
	17	R50A R50B R60B		09	J87Z			B20A B36A B36B
	18B	T01A T36A T36B		10	K37A K37B			B60A
		T36C T60A T60B		11	L37A L37B		03	D02A D37A D37B
		T60C T60F		12	M38A		04	E36A E36B E36C
	19	U66A		14	O38A			E36D
	20	V01Z		15	P02A P03A P04A		05	F36A F36B F36C
	21A	W01A W01B W36Z			P04B P05A P05C			F36D F98A
		W60A W60B W61A			P66B P67A		06	G37Z G38A G38B
	21B	X37A		16	Q37A			G67A
	22	Y02A Y02B		17	R50A R50B R60B		07	H01A H33Z H37A
	23	Z02Z		18B	T01A T36A T36B		09	J87Z
	Prä	A05A A06A A06B			T36C T60A T60B		10	K37A K37B
		A06C A07A A07B			T60C T60F		11	L37A L37B
		A07C A11A A11B		19	U66A		12	M38A
		A11C A11D A17A		20	V01Z		14	O38A
		A46A A46E A46F		21A	W01A W01B W36Z		15	P02A P03A P04A
		A94A A94B A97A			W60A W60B W61A			P04B P05A P05C
		A97B B61B		21B	X37A			P66B P67A
99.B7.4C†↔		INTK I INTK II VB		22	Y02A Y02B		16	Q37A
	01	B01A B02A B03A		23	Z02Z		17	R50A R50B R60B
		B20A B36A B36B		Prä	A05A A06A A06B		18B	T01A T36A T36B
		B60A			A06C A07A A07B			T36C T60A T60B
	03	D02A D37A D37B			A07C A11A A11B			T60C T60F
	04	E36A E36B E36C			A11C A11D A17A		19	U66A
		E36D			A46A A46E A46F		20	V01Z
	05	F36A F36B F36C	99.B7.4E†↔		A94A A94B A97A		21A	W01A W01B W36Z
		F36D F98A			A97B B61B			W60A W60B W61A
	06	G37Z G38A G38B			INTK I INTK II SVB		21B	X37A
		G67A			VB		22	Y02A Y02B
	07	H01A H33Z H37A		01	B01A B02A B03A		23	Z02Z
	09	J87Z			B20A B36A B36B		Prä	A05A A06A A06B
	10	K37A K37B			B60A			A06C A07A A07B
	11	L37A L37B		03	D02A D37A D37B			A07C A11A A11B
	12	M38A		04	E36A E36B E36C			A11C A11D A17A
	14	O38A			E36D			A46A A46E A46F
	15	P02A P03A P04A		05	F36A F36B F36C			A94A A94B A97A
		P04B P05A P05C			F36D F98A			A97B B61B
		P66B P67A		06	G37Z G38A G38B	99.B7.4G†↔		INTK I INTK II SVB

CHOP	MDC	DRG	CHOP	MDC	DRG	CHOP	MDC	DRG	
		VB			W60A W60B W61A			15	P02A P03A P04A
	01	B01A B02A B03A		21B	X37A				P04B P05A P05C
		B20A B36A B36B		22	Y02A Y02B				P37Z P61A P61C
		B60A		23	Z02Z				P66B P67A
	03	D02A D37A D37B		Prä	A05A A06A A06B		16	Q37A	
	04	E36A E36B E36C			A06C A07A A07B		17	R50A R50B R60B	
		E36D			A07C A11A A11B		18B	T01A T36A T36B	
	05	F36A F36B F36C			A11C A11D A17A			T36C T60A T60B	
		F36D F98A			A46A A46E A46F		19	T60C T60F	
	06	G37Z G38A G38B			A94A A94B A97A		20	U66A	
		G67A			A97B B61B		21A	V01Z	
	07	H01A H33Z H37A	99.B7.4I†↔		INTK I INTK II SVB		21A	W01A W01B W36Z	
	09	J87Z			VB			W60A W60B W61A	
	10	K37A K37B		01	B01A B02A B03A		21B	X37A	
	11	L37A L37B			B20A B36A B36B		22	Y02A Y02B	
	12	M38A			B60A		23	Z02Z	
	14	O38A		03	D02A D37A D37B		Prä	A05A A06A A06B	
	15	P02A P03A P04A		04	E36A E36B E36C			A06C A07A A07B	
		P04B P05A P05C			E36D			A07C A11A A11B	
		P61A P61B P61C		05	F36A F36B F36C			A11C A11D A17A	
		P66B P67A			F36D F98A			A46A A46E A46F	
	16	Q37A		06	G37Z G38A G38B			A94A A94B A97A	
	17	R50A R50B R60B			G67A			A97B B61B	
	18B	T01A T36A T36B		07	H01A H33Z H37A	99.B7.4K†↔		INTK I INTK II SVB	
		T36C T60A T60B		09	J87Z			VB	
		T60C T60F		10	K37A K37B		01	B01A B02A B03A	
	19	U66A		11	L37A L37B			B20A B36A B36B	
	20	V01Z		12	M38A			B60A	
	21A	W01A W01B W36Z		14	O38A		03	D02A D37A D37B	
		W60A W60B W61A		15	P02A P03A P04A		04	E36A E36B E36C	
	21B	X37A			P04B P05A P05C			E36D	
	22	Y02A Y02B			P61A P61C P66B		05	F36A F36B F36C	
	23	Z02Z			P67A			F36D F98A	
	Prä	A05A A06A A06B		16	Q37A		06	G37Z G38A G38B	
		A06C A07A A07B		17	R50A R50B R60B			G67A	
		A07C A11A A11B		18B	T01A T36A T36B		07	H01A H33Z H37A	
		A11C A11D A17A			T36C T60A T60B		09	J87Z	
		A46A A46E A46F		19	U66A		10	K37A K37B	
		A94A A94B A97A		20	V01Z		11	L37A L37B	
		A97B B61B		21A	W01A W01B W36Z		12	M38A	
99.B7.4H†↔		INTK I INTK II SVB			W60A W60B W61A		14	O38A	
		VB		21B	X37A		15	P02A P03A P04A	
	01	B01A B02A B03A			Y02A Y02B			P04B P05A P05C	
		B20A B36A B36B		22	Z02Z			P37Z P61A P61C	
		B60A		23				P66B P67A	
	03	D02A D37A D37B		Prä	A05A A06A A06B		16	Q37A	
	04	E36A E36B E36C			A06C A07A A07B		17	R50A R50B R60B	
		E36D			A07C A11A A11B		18B	T01A T36A T36B	
	05	F36A F36B F36C			A11C A11D A17A			T36C T60A T60B	
		F36D F98A			A46A A46E A46F		19	T60C T60F	
	06	G37Z G38A G38B			A94A A94B A97A		20	U66A	
		G67A			A97B B61B		21A	V01Z	
	07	H01A H33Z H37A	99.B7.4J†↔		INTK I INTK II SVB		21A	W01A W01B W36Z	
	09	J87Z			VB			W60A W60B W61A	
	10	K37A K37B		01	B01A B02A B03A		21B	X37A	
	11	L37A L37B			B20A B36A B36B		22	Y02A Y02B	
	12	M38A			B60A		23	Z02Z	
	14	O38A		03	D02A D37A D37B		Prä	A05A A06A A06B	
	15	P02A P03A P04A		04	E36A E36B E36C			A06C A07A A07B	
		P04B P05A P05C			E36D			A07C A11A A11B	
		P61A P61C P66B		05	F36A F36B F36C			A11C A11D A17A	
		P67A			F36D F98A			A46A A46E A46F	
	16	Q37A		06	G37Z G38A G38B			A94A A94B A97A	
	17	R50A R50B R60B			G67A			A97B B61B	
	18B	T01A T36A T36B		07	H01A H33Z H37A	99.B7.4L†↔		INTK I INTK II SVB	
		T36C T60A T60B		09	J87Z			VB	
		T60C T60F		10	K37A K37B		01	B01A B02A B03A	
	19	U66A		11	L37A L37B			B20A B36A B36B	
	20	V01Z		12	M38A			B60A	
	21A	W01A W01B W36Z		14	O38A		03	D02A D37A D37B	

CHOP	MDC	DRG	CHOP	MDC	DRG	CHOP	MDC	DRG
	04	E36A E36B E36C E36D			A06C A07A A07B A07C A11A A11B A11C A11D A17A A46A A46E A46F A94A A94B A97A A97B B61B INTK I INTK II SVB VB		17	R50A R50B R60B T01A T36A T36B T36C T60A T60B T60C T60F
	05	F36A F36B F36C F36D F98A					18B	U66A V01Z
	06	G37Z G38A G38B G67A					19	W01A W01B W36Z W60A W60B W61A
	07	H01A H33Z H37A	99.B7.4N†↔				20	X37A
	09	J87Z					21A	Y02A Y02B Z02Z
	10	K37A K37B		01	B01A B02A B03A B20A B36A B36B B60A		21B	Prä A05A A06A A06B A06C A07A A07B A07C A11A A11B A11C A11D A17A A46A A46E A46F A94A A94B A97A A97B B61B
	11	L37A L37B					22	INTK I INTK II SVB VB
	12	M38A					23	B01A B02A B03A B20A B36A B36B B60A
	14	O38A		03	D02A D37A D37B		Prä	D02A D37A D37B E36A E36B E36C E36D
	15	P02A P03A P04A P04B P05A P05C P37Z P61A P61C P66B P67A		04	E36A E36B E36C E36D		05	F36A F36B F36C F36D F98A
	16	Q37A		05	F36A F36B F36C F36D F98A		06	G37Z G38A G38B G67A
	17	R50A R50B R60B		06	G37Z G38A G38B G67A		07	H01A H33Z H37A
	18B	T01A T36A T36B T36C T60A T60B T60C T60F		07	H01A H33Z H37A	99.B7.4P†↔	09	J87Z
	19	U66A		09	J87Z		10	K37A K37B
	20	V01Z		11	L37A L37B		11	L37A L37B
	21A	W01A W01B W36Z W60A W60B W61A		12	M38A		12	M38A
	21B	X37A		14	O38A		14	O38A
	22	Y02A Y02B		15	P02A P03A P04A P04B P05A P05C P37Z P61A P61C P66B P67A		03	D02A D37A D37B
	23	Z02Z		16	Q37A		04	E36A E36B E36C E36D
	Prä	A05A A06A A06B A06C A07A A07B A07C A11A A11B A11C A11D A17A A46A A46E A46F A94A A94B A97A A97B B61B		17	R50A R50B R60B		05	F36A F36B F36C F36D F98A
99.B7.4M†↔		INTK I INTK II SVB VB		18B	T01A T36A T36B T36C T60A T60B T60C T60F		06	G37Z G38A G38B G67A
	01	B01A B02A B03A B20A B36A B36B B60A		19	U66A		07	H01A H33Z H37A
	03	D02A D37A D37B		20	V01Z		09	J87Z
	04	E36A E36B E36C E36D		21A	W01A W01B W36Z W60A W60B W61A		10	K37A K37B
	05	F36A F36B F36C F36D F98A		21B	X37A		11	L37A L37B
	06	G37Z G38A G38B G67A		22	Y02A Y02B		12	M38A
	07	H01A H33Z H37A	99.B7.4O†↔	23	Z02Z		14	O38A
	09	J87Z		Prä	A05A A06A A06B A06C A07A A07B A07C A11A A11B A11C A11D A17A A46A A46E A46F A94A A94B A97A A97B B61B		15	P02A P03A P04A P04B P05A P05C P37Z P61A P61C P66B P67A
	10	K37A K37B					16	Q37A
	11	L37A L37B					17	R50A R50B R60B
	12	M38A					18B	T01A T36A T36B T36C T60A T60B T60C T60F
	14	O38A					19	U66A
	15	P02A P03A P04A P04B P05A P05C P37Z P61A P61C P66B P67A					20	V01Z
	16	Q37A					21A	W01A W01B W36Z W60A W60B W61A
	17	R50A R50B R60B					21B	X37A
	18B	T01A T36A T36B T36C T60A T60B T60C T60F					22	Y02A Y02B
	19	U66A					23	Z02Z
	20	V01Z					Prä	A05A A06A A06B A06C A07A A07B A07C A11A A11B A11C A11D A17A A46A A46E A46F A94A A94B A97A A97B B61B
	21A	W01A W01B W36Z W60A W60B W61A					03	D02A D37A D37B
	21B	X37A					04	E36A E36B E36C E36D
	22	Y02A Y02B					05	F36A F36B F36C F36D F98A
	23	Z02Z					06	G37Z G38A G38B
	Prä	A05A A06A A06B		16	Q37A		99.B7.4Q†↔	INTK I INTK II SVB VB

CHOP	MDC	DRG	CHOP	MDC	DRG	CHOP	MDC	DRG
		G67A			A97B B61B		12	M38A
	07	H01A H33Z H37A	99.B7.45†↔		INTK I INTK II SVB		14	O38A
	09	J87Z			VB		15	P05A P05B P05C
	10	K37A K37B		01	B01A B02A B03A			P60B P66B P67A
	11	L37A L37B			B20A B36A B36B		16	Q37A
	12	M38A			B60A		17	R50A R50B R60B
	14	O38A		03	D02A D37A D37B		18B	T01A T36A T36B
	15	P02A P03A P04A		04	E36A E36B E36C			T36C T60A T60B
		P04B P05A P05C			E36D		19	T60C T60F
		P37Z P61A P61C		05	F36A F36B F36C		20	U61A U66A
		P66B P67A			F36D F98A		21A	V01Z
	16	Q37A		06	G37Z G38A G38B			W01A W01B W36Z
	17	R50A R50B R60B			G67A			W60A W60B W61A
	18B	T01A T36A T36B		07	H01A H33Z H37A		21B	X37A
		T36C T60A T60B		09	J87Z		22	Y02A Y02B
		T60C T60F		10	K37A K37B		23	Z02Z
	19	U66A		11	L37A L37B	99.B7.55†↔		INTK I VB
	20	V01Z		12	M38A		01	B01A B02A B03A
	21A	W01A W01B W36Z		14	O38A			B20A B36A B36B
		W60A W60B W61A		15	P02A P03A P04A			B36C B36D B60A
	21B	X37A			P04B P05A P05C		03	D02A D37A D37B
	22	Y02A Y02B			P37Z P61A P61C		04	E36A E36B E36C
	23	Z02Z			P66B P67A			E36D
	Prä	A05A A06A A06B		16	Q37A		05	F36A F36B F36C
		A06C A07A A07B		17	R50A R50B R60B			F36D F36E F98A
		A07C A11A A11B		18B	T01A T36A T36B		06	G37Z G38A G38B
		A11C A11D A17A			T36C T60A T60B			G67A
		A46A A46E A46F		19	T60C T60F		07	H01A H33Z H37A
		A94A A94B A97A		20	U66A		09	J87Z
		A97B B61B		21A	V01Z		10	K37A K37B
99.B7.4R†↔		INTK I INTK II SVB			W01A W01B W36Z		11	L37A L37B
		VB		21A	W60A W60B W61A		12	M38A
	01	B01A B02A B03A		21B	X37A		14	O38A
		B20A B36A B36B		22	Y02A Y02B		15	P02A P03A P03B
		B60A		23	Z02Z			P05A P05B P05C
	03	D02A D37A D37B		Prä	A05A A06A A06B			P66B P67A
	04	E36A E36B E36C			A06C A07A A07B		16	Q37A
		E36D			A07C A11A A11B		17	R50A R50B R60B
	05	F36A F36B F36C			A11C A11D A17A		18B	T01A T36A T36B
		F36D F98A			A46A A46E A46F			T36C T60A T60B
	06	G37Z G38A G38B			A94A A94B A97A			T60C T60F
		G67A			A97B B61B		19	U66A
	07	H01A H33Z H37A	99.B7.53†↔	01	B60A		20	V01Z
	09	J87Z		04	E90A E90B E90C		21A	W01A W01B W36Z
	10	K37A K37B		15	P60B			W60A W60B W61A
	11	L37A L37B	99.B7.54†↔	Prä	A06A A06B A06C		21B	X37A
	12	M38A			A11A A11B A11C		22	Y02A Y02B
	14	O38A			A11D A17A A90A		23	Z02Z
	15	P02A P03A P04A			A90B A94A A94B		Prä	A05A A06A A06B
		P04B P05A P05C			A97A A97B B61B			A06C A11A A11B
		P37Z P61A P61C		01	B01A B02A B03A			A11C A11D A17A
		P66B P67A			B20A B36A B36B			A46E A46F A94A
	16	Q37A			B36C B36D B60A			A94B A97A A97B
	17	R50A R50B R60B			B90A B90B B90C			B61B
	18B	T01A T36A T36B		03	D02A D37A D37B	99.B7.56†↔	01	INTK I VB
		T36C T60A T60B		04	E36A E36B E36C			B01A B02A B03A
		T60C T60F			E36D E90A E90B			B20A B36A B36B
	19	U66A			E90C			B60A
	20	V01Z		05	F36A F36B F36C		03	D02A D37A D37B
	21A	W01A W01B W36Z			F36D F36E F90A		04	E36A E36B E36C
		W60A W60B W61A			F90B F98A			E36D
	21B	X37A		06	G37Z G38A G38B		05	F36A F36B F36C
	22	Y02A Y02B			G67A			F36D F36E F98A
	23	Z02Z		07	H01A H33Z H37A		06	G37Z G38A G38B
	Prä	A05A A06A A06B		08	I02A I02B I06A			G67A
		A06C A07A A07B			I06B I09A I87A		07	H01A H33Z H37A
		A07C A11A A11B			I95Z		09	J87Z
		A11C A11D A17A		09	J33Z J87Z		10	K37A K37B
		A46A A46E A46F		10	K37A K37B		11	L37A L37B
		A94A A94B A97A		11	L37A L37B		12	M38A

CHOP	MDC	DRG	CHOP	MDC	DRG	CHOP	MDC	DRG
	14	O38A		05	F36A F36B F36C F36D F98A			A46A A46E A46F A94A A94B A97A
	15	P02A P03A P03B P04A P04B P05A P05B P05C P66B P67A		06	G37Z G38A G38B G67A	99.B7.5B†↔	01	INTK I INTK II VB B01A B02A B03A B20A B36A B36B B60A
	16	Q37A		07	H01A H33Z H37A		03	D02A D37A D37B
	17	R50A R50B R60B		09	J87Z		04	E36A E36B E36C E36D
	18B	T01A T36A T36B T36C T60A T60B T60C T60F		10	K37A K37B		05	F36A F36B F36C F36D F98A
	19	U66A		11	L37A L37B		06	G37Z G38A G38B G67A
	20	V01Z		12	M38A		07	H01A H33Z H37A
	21A	W01A W01B W36Z W60A W60B W61A		14	O38A		09	J87Z
	21B	X37A		15	P02A P02B P03A P03B P04A P04B P05A P05C P66B P67A		10	K37A K37B
	22	Y02A Y02B		16	Q37A		11	L37A L37B
	23	Z02Z		17	R50A R50B R60B		12	M38A
	Prä	A05A A06A A06B A06C A11A A11B A11C A11D A17A A46E A46F A94A A94B A97A A97B B61B		18B	T01A T36A T36B T36C T60A T60B T60C T60F		14	O38A
99.B7.57†↔		INTK I VB		19	U66A		15	P02A P03A P03B P04A P04B P05A P05C P66B P67A
	01	B01A B02A B03A B20A B36A B36B B60A		20	V01Z		16	Q37A
	03	D02A D37A D37B		21A	W01A W01B W36Z W60A W60B W61A		17	R50A R50B R60B
	04	E36A E36B E36C E36D		21B	X37A		18B	T01A T36A T36B T36C T60A T60B T60C T60F
	05	F36A F36B F36C F36D F98A	99.B7.5A†↔	Prä	A05A A06A A06B A06C A07A A07B A07C A11A A11B A11C A11D A17A A46E A46F A94A A94B A97A A97B B61B		19	U66A
	06	G37Z G38A G38B G67A		01	INTK I INTK II VB B01A B02A B03A B20A B36A B36B B60A		20	V01Z
	07	H01A H33Z H37A		03	D02A D37A D37B		21A	W01A W01B W36Z W60A W60B W61A
	09	J87Z		04	E36A E36B E36C E36D		21B	X37A
	10	K37A K37B		05	F36A F36B F36C F36D F98A		22	Y02A Y02B
	11	L37A L37B		06	G37Z G38A G38B G67A	99.B7.5C†↔	23	Z02Z
	12	M38A		07	H01A H33Z H37A		Prä	A05A A06A A06B A06C A07A A07B A07C A11A A11B A11C A11D A17A A46E A46F A94A A97B B61B
	14	O38A		09	J87Z		01	INTK I INTK II VB B01A B02A B03A B20A B36A B36B B60A
	15	P02A P02B P03A P03B P04A P04B P05A P05B P05C P66B P67A		10	K37A K37B		03	D02A D37A D37B
	16	Q37A		11	L37A L37B		04	E36A E36B E36C E36D
	17	R50A R50B R60B		12	M38A		05	F36A F36B F36C F36D F98A
	18B	T01A T36A T36B T36C T60A T60B T60C T60F		14	O38A		06	G37Z G38A G38B G67A
	19	U66A		15	P02A P02B P03A P03B P04A P04B P05A P05C P66B P67A		07	H01A H33Z H37A
	20	V01Z		16	Q37A		09	J87Z
	21A	W01A W01B W36Z W60A W60B W61A		17	R50A R50B R60B		10	K37A K37B
	21B	X37A		18B	T01A T36A T36B T36C T60A T60B T60C T60F		11	L37A L37B
	22	Y02A Y02B		19	U66A		12	M38A
	23	Z02Z		20	V01Z		14	O38A
	Prä	A05A A06A A06B A06C A07A A07B A07C A11A A11B A11C A11D A17A A46E A46F A94A A94B A97A A97B B61B		21A	W01A W01B W36Z W60A W60B W61A		15	P02A P03A P04A P04B P05A P05C P66B P67A
99.B7.58†↔		INTK I INTK II VB		21B	X37A		16	Q37A
	01	B01A B02A B03A B20A B36A B36B B60A		22	Y02A Y02B		17	R50A R50B R60B
	03	D02A D37A D37B		23	Z02Z		18B	T01A T36A T36B T36C T60A T60B T60C T60F
	04	E36A E36B E36C E36D		Prä	A05A A06A A06B A06C A07A A07B A07C A11A A11B A11C A11D A17A		19	U66A
							20	V01Z
							21A	W01A W01B W36Z

CHOP	MDC	DRG	CHOP	MDC	DRG	CHOP	MDC	DRG
		W60A W60B W61A			P04B P05A P05C			F36D F98A
	21B	X37A			P66B P67A		06	G37Z G38A G38B
	22	Y02A Y02B		16	Q37A			G67A
	23	Z02Z		17	R50A R50B R60B		07	H01A H33Z H37A
	Prä	A05A A06A A06B		18B	T01A T36A T36B		09	J87Z
		A06C A07A A07B			T36C T60A T60B		10	K37A K37B
		A07C A11A A11B			T60C T60F		11	L37A L37B
		A11C A11D A17A		19	U66A		12	M38A
		A46A A46E A46F		20	V01Z		14	O38A
		A94A A94B A97A		21A	W01A W01B W36Z		15	P02A P03A P04A
		A97B B61B			W60A W60B W61A			P04B P05A P05C
99.B7.5D†↔		INTK I INTK II SVB		21B	X37A			P61A P61B P61C
		VB		22	Y02A Y02B			P66B P67A
	01	B01A B02A B03A		23	Z02Z		16	Q37A
		B20A B36A B36B		Prä	A05A A06A A06B		17	R50A R50B R60B
		B60A			A06C A07A A07B		18B	T01A T36A T36B
	03	D02A D37A D37B			A07C A11A A11B			T36C T60A T60B
	04	E36A E36B E36C			A11C A11D A17A			T60C T60F
		E36D			A46A A46E A46F		19	U66A
	05	F36A F36B F36C			A94A A94B A97A		20	V01Z
		F36D F98A			A97B B61B		21A	W01A W01B W36Z
	06	G37Z G38A G38B	99.B7.5F†↔		INTK I INTK II SVB			W60A W60B W61A
		G67A			VB		21B	X37A
	07	H01A H33Z H37A		01	B01A B02A B03A		22	Y02A Y02B
	09	J87Z			B20A B36A B36B		23	Z02Z
	10	K37A K37B			B60A		Prä	A05A A06A A06B
	11	L37A L37B		03	D02A D37A D37B			A06C A07A A07B
	12	M38A		04	E36A E36B E36C			A07C A11A A11B
	14	O38A			E36D			A11C A11D A17A
	15	P02A P03A P04A		05	F36A F36B F36C			A46A A46E A46F
		P04B P05A P05C			F36D F98A			A94A A94B A97A
		P66B P67A		06	G37Z G38A G38B			A97B B61B
	16	Q37A			G67A	99.B7.5H†↔		INTK I INTK II SVB
	17	R50A R50B R60B		07	H01A H33Z H37A			VB
	18B	T01A T36A T36B		09	J87Z		01	B01A B02A B03A
		T36C T60A T60B		10	K37A K37B			B20A B36A B36B
		T60C T60F		11	L37A L37B			B60A
	19	U66A		12	M38A		03	D02A D37A D37B
	20	V01Z		14	O38A		04	E36A E36B E36C
	21A	W01A W01B W36Z		15	P02A P03A P04A			E36D
		W60A W60B W61A			P04B P05A P05C		05	F36A F36B F36C
	21B	X37A			P66B P67A			F36D F98A
	22	Y02A Y02B		16	Q37A		06	G37Z G38A G38B
	23	Z02Z		17	R50A R50B R60B			G67A
	Prä	A05A A06A A06B		18B	T01A T36A T36B		07	H01A H33Z H37A
		A06C A07A A07B			T36C T60A T60B		09	J87Z
		A07C A11A A11B			T60C T60F		10	K37A K37B
		A11C A11D A17A		19	U66A		11	L37A L37B
		A46A A46E A46F		20	V01Z		12	M38A
		A94A A94B A97A		21A	W01A W01B W36Z		14	O38A
		A97B B61B			W60A W60B W61A		15	P02A P03A P04A
99.B7.5E†↔		INTK I INTK II SVB		21B	X37A			P04B P05A P05C
		VB		22	Y02A Y02B			P61A P61C P66B
	01	B01A B02A B03A		23	Z02Z			P67A
		B20A B36A B36B		Prä	A05A A06A A06B		16	Q37A
		B60A			A06C A07A A07B		17	R50A R50B R60B
	03	D02A D37A D37B			A07C A11A A11B		18B	T01A T36A T36B
	04	E36A E36B E36C			A11C A11D A17A			T36C T60A T60B
		E36D			A46A A46E A46F			T60C T60F
	05	F36A F36B F36C			A94A A94B A97A		19	U66A
		F36D F98A			A97B B61B		20	V01Z
	06	G37Z G38A G38B	99.B7.5G†↔		INTK I INTK II SVB		21A	W01A W01B W36Z
		G67A			VB			W60A W60B W61A
	07	H01A H33Z H37A		01	B01A B02A B03A		21B	X37A
	09	J87Z			B20A B36A B36B		22	Y02A Y02B
	10	K37A K37B			B60A		23	Z02Z
	11	L37A L37B		03	D02A D37A D37B		Prä	A05A A06A A06B
	12	M38A		04	E36A E36B E36C			A06C A07A A07B
	14	O38A			E36D			A07C A11A A11B
	15	P02A P03A P04A		05	F36A F36B F36C			A11C A11D A17A

CHOP	MDC	DRG	CHOP	MDC	DRG	CHOP	MDC	DRG
99.B7.5I†↔		A46A A46E A46F	99.B7.5K†↔		T60C T60F	99.B7.5M†↔	10	K37A K37B
		A94A A94B A97A		19	U66A		11	L37A L37B
		A97B B61B		20	V01Z		12	M38A
		INTK I INTK II SVB		21A	W01A W01B W36Z		14	O38A
		VB			W60A W60B W61A		15	P02A P03A P04A
	01	B01A B02A B03A		21B	X37A			P04B P05A P05C
		B20A B36A B36B		22	Y02A Y02B			P37Z P61A P61C
		B60A		23	Z02Z			P66B P67A
	03	D02A D37A D37B		Prä	A05A A06A A06B		16	Q37A
	04	E36A E36B E36C			A06C A07A A07B		17	R50A R50B R60B
		E36D			A07C A11A A11B		18B	T01A T36A T36B
	05	F36A F36B F36C			A11C A11D A17A			T36C T60A T60B
		F36D F98A			A46A A46E A46F			T60C T60F
	06	G37Z G38A G38B			A94A A94B A97A		19	U66A
		G67A			A97B B61B		20	V01Z
	07	H01A H33Z H37A		99.B7.5K†↔	INTK I INTK II SVB		21A	W01A W01B W36Z
	09	J87Z			VB			W60A W60B W61A
	10	K37A K37B		01	B01A B02A B03A		21B	X37A
	11	L37A L37B			B20A B36A B36B		22	Y02A Y02B
	12	M38A			B60A		23	Z02Z
	14	O38A		03	D02A D37A D37B		Prä	A05A A06A A06B
	15	P02A P03A P04A		04	E36A E36B E36C			A06C A07A A07B
		P04B P05A P05C			E36D			A07C A11A A11B
		P61A P61C P66B		05	F36A F36B F36C			A11C A11D A17A
		P67A			F36D F98A			A46A A46E A46F
	16	Q37A		06	G37Z G38A G38B			A94A A94B A97A
	17	R50A R50B R60B			G67A			A97B B61B
	18B	T01A T36A T36B		07	H01A H33Z H37A		99.B7.5M†↔	INTK I INTK II SVB
		T36C T60A T60B		09	J87Z			VB
	T60C T60F	10	K37A K37B	01	B01A B02A B03A			
19	U66A	11	L37A L37B		B20A B36A B36B			
20	V01Z	12	M38A		B60A			
21A	W01A W01B W36Z	14	O38A	03	D02A D37A D37B			
	W60A W60B W61A	15	P02A P03A P04A	04	E36A E36B E36C			
21B	X37A		P04B P05A P05C		E36D			
22	Y02A Y02B		P37Z P61A P61C	05	F36A F36B F36C			
23	Z02Z		P66B P67A		F36D F98A			
Prä	A05A A06A A06B	16	Q37A	06	G37Z G38A G38B			
	A06C A07A A07B	17	R50A R50B R60B		G67A			
	A07C A11A A11B	18B	T01A T36A T36B	07	H01A H33Z H37A			
	A11C A11D A17A		T36C T60A T60B	09	J87Z			
	A46A A46E A46F		T60C T60F	10	K37A K37B			
	A94A A94B A97A	19	U66A	11	L37A L37B			
	A97B B61B	20	V01Z	12	M38A			
99.B7.5J†↔	INTK I INTK II SVB	21A	W01A W01B W36Z	14	O38A			
	VB		W60A W60B W61A	15	P02A P03A P04A			
01	B01A B02A B03A	21B	X37A		P04B P05A P05C			
	B20A B36A B36B	22	Y02A Y02B		P37Z P61A P61C			
	B60A	23	Z02Z		P66B P67A			
03	D02A D37A D37B	Prä	A05A A06A A06B	16	Q37A			
04	E36A E36B E36C		A06C A07A A07B	17	R50A R50B R60B			
	E36D		A07C A11A A11B	18B	T01A T36A T36B			
05	F36A F36B F36C		A11C A11D A17A		T36C T60A T60B			
	F36D F98A		A46A A46E A46F		T60C T60F			
06	G37Z G38A G38B		A94A A94B A97A	19	U66A			
	G67A		A97B B61B	20	V01Z			
07	H01A H33Z H37A	99.B7.5L†↔	INTK I INTK II SVB	21A	W01A W01B W36Z			
09	J87Z		VB		W60A W60B W61A			
10	K37A K37B	01	B01A B02A B03A	21B	X37A			
11	L37A L37B		B20A B36A B36B	22	Y02A Y02B			
12	M38A		B60A	23	Z02Z			
14	O38A	03	D02A D37A D37B	Prä	A05A A06A A06B			
15	P02A P03A P04A	04	E36A E36B E36C		A06C A07A A07B			
	P04B P05A P05C		E36D		A07C A11A A11B			
	P37Z P61A P61C	05	F36A F36B F36C		A11C A11D A17A			
	P66B P67A		F36D F98A		A46A A46E A46F			
16	Q37A	06	G37Z G38A G38B		A94A A94B A97A			
17	R50A R50B R60B		G67A		A97B B61B			
18B	T01A T36A T36B	07	H01A H33Z H37A	99.B7.5N†↔	INTK I INTK II SVB			
	T36C T60A T60B	09	J87Z		VB			

CHOP	MDC	DRG	CHOP	MDC	DRG	CHOP	MDC	DRG
	01	B01A B02A B03A B20A B36A B36B B60A		21B	X37A			P04B P05A P05C P37Z P61A P61C P66B P67A
	03	D02A D37A D37B		22	Y02A Y02B		16	Q37A
	04	E36A E36B E36C E36D		23	Z02Z		17	R50A R50B R60B
	05	F36A F36B F36C F36D F98A		Prä	A05A A06A A06B A06C A07A A07B A07C A11A A11B A11C A11D A17A A46A A46E A46F A94A A94B A97A A97B B61B	18B	T01A T36A T36B T36C T60A T60B T60C T60F	
	06	G37Z G38A G38B G67A		99.B7.5P†↔	INTK I INTK II SVB VB		19	U66A
	07	H01A H33Z H37A					20	V01Z
	09	J87Z		01	B01A B02A B03A B20A B36A B36B B60A		21A	W01A W01B W36Z W60A W60B W61A
	10	K37A K37B					21B	X37A
	11	L37A L37B		03	D02A D37A D37B		22	Y02A Y02B
	12	M38A		04	E36A E36B E36C E36D		23	Z02Z
	14	O38A		05	F36A F36B F36C F36D F98A		Prä	A05A A06A A06B A06C A07A A07B A07C A11A A11B A11C A11D A17A A46A A46E A46F A94A A94B A97A A97B B61B
	15	P02A P03A P04A P04B P05A P05C P37Z P61A P61C P66B P67A		06	G37Z G38A G38B G67A		06	G37Z G38A G38B G67A
	16	Q37A		07	H01A H33Z H37A	99.B7.5R†↔	07	H01A H33Z H37A
	17	R50A R50B R60B		09	J87Z		09	J87Z
	18B	T01A T36A T36B T36C T60A T60B T60C T60F		10	K37A K37B		01	B01A B02A B03A B20A B36A B36B B60A
	19	U66A		11	L37A L37B		03	D02A D37A D37B
	20	V01Z		12	M38A		04	E36A E36B E36C E36D
	21A	W01A W01B W36Z W60A W60B W61A		14	O38A		05	F36A F36B F36C F36D F98A
	21B	X37A		15	P02A P03A P04A P04B P05A P05C P37Z P61A P61C P66B P67A		06	G37Z G38A G38B G67A
	22	Y02A Y02B		16	Q37A		07	H01A H33Z H37A
	23	Z02Z		17	R50A R50B R60B		09	J87Z
	Prä	A05A A06A A06B A06C A07A A07B A07C A11A A11B A11C A11D A17A A46A A46E A46F A94A A94B A97A A97B B61B		18B	T01A T36A T36B T36C T60A T60B T60C T60F		10	K37A K37B
99.B7.5O†↔		INTK I INTK II SVB VB		19	U66A		11	L37A L37B
	01	B01A B02A B03A B20A B36A B36B B60A		20	V01Z		12	M38A
	03	D02A D37A D37B		21A	W01A W01B W36Z W60A W60B W61A		14	O38A
	04	E36A E36B E36C E36D		21B	X37A		15	P02A P03A P04A P04B P05A P05C P37Z P61A P61C P66B P67A
	05	F36A F36B F36C F36D F98A		22	Y02A Y02B		16	Q37A
	06	G37Z G38A G38B G67A		23	Z02Z		17	R50A R50B R60B
	07	H01A H33Z H37A	99.B7.5Q†↔	Prä	A05A A06A A06B A06C A07A A07B A07C A11A A11B A11C A11D A17A A46A A46E A46F A94A A94B A97A A97B B61B		18B	T01A T36A T36B T36C T60A T60B T60C T60F
	09	J87Z					19	U66A
	10	K37A K37B		01	B01A B02A B03A B20A B36A B36B B60A		20	V01Z
	11	L37A L37B		03	D02A D37A D37B		21A	W01A W01B W36Z W60A W60B W61A
	12	M38A		04	E36A E36B E36C E36D		21B	X37A
	14	O38A		05	F36A F36B F36C F36D F98A		22	Y02A Y02B
	15	P02A P03A P04A P04B P05A P05C P37Z P61A P61C P66B P67A		06	G37Z G38A G38B G67A		23	Z02Z
	16	Q37A		07	H01A H33Z H37A	99.B7.5S†↔	Prä	A05A A06A A06B A06C A07A A07B A07C A11A A11B A11C A11D A17A A46A A46E A46F A94A A94B A97A A97B B61B
	17	R50A R50B R60B		09	J87Z		01	B01A B02A B03A B20A B36A B36B B60A
	18B	T01A T36A T36B T36C T60A T60B T60C T60F		10	K37A K37B		03	D02A D37A D37B
	19	U66A		11	L37A L37B		04	E36A E36B E36C
	20	V01Z		12	M38A			
	21A	W01A W01B W36Z W60A W60B W61A		14	O38A			
				15	P02A P03A P04A			

CHOP	MDC	DRG	CHOP	MDC	DRG	CHOP	MDC	DRG
		E36D			D37A D37B D87Z			A95A A97A A97B
	05	F36A F36B F36C		04	E33A E36C E87A		01	B02A B03A B09A
		F36D F98A			E87B E90A E90B			B20A B60A B76A
	06	G37Z G38A G38B		05	E90C			B76B B87A B90A
		G67A			F03B F03C F04Z		03	B90B B90C
	07	H01A H33Z H37A			F06A F31A F31B			D02A D15A D15B
	09	J87Z			F31C F73A F75A		04	D37A D37B D87Z
	10	K37A K37B			F86A F87Z F90A			E33A E36A E36C
	11	L37A L37B		06	F90B		05	E87A E87B E90A
	12	M38A			G09A G21B G37Z			F37A F37B F73A
	14	O38A		07	G67A G87A		06	F75A F86A F87Z
	15	P02A P03A P04A			H33Z H37A H37B		07	F90A F90B
		P04B P05A P05C		08	H87Z		08	G09A G21B G37Z
		P37Z P61A P61C			I02A I02B I06A		09	G67A G87A
		P66B P67A		09	I06B I09A I12A		10	H37A H87Z
	16	Q37A			I87A I87B I95Z		11	J87Z
	17	R50A R50B R60B		10	J87Z		12	K37A K37B K87Z
	18B	T01A T36A T36B		11	K37A K37B K87Z		13	L37A L37B L87Z
		T36C T60A T60B		12	L37A L37B L87Z		14	M38A
		T60C T60F		13	M38A		15	O38A
	19	U66A		14	O38A		16	Q37A Q37B
	20	V01Z		15	Q37A Q37B		17	R01A R50A R50B
	21A	W01A W01B W36Z		16	R01A R61A		18B	R61A
		W60A W60B W61A		17	T01A T60A T60B			T01A T60A T60B
	21B	X37A		18B	T60C T60F		19	T60C T60F
	22	Y02A Y02B		19	U66A		20	U66A
	23	Z02Z		20	V01Z		21A	V01Z
Prä		A05A A06A A06B		21A	W60A W60B		21B	W02A W02B W02C
		A06C A07A A07B		21B	X37A		23	W60A W60B W61A
		A07C A11A A11B	99.B8.14†↔	23	Z02Z		21B	X37A
		A11C A11D A17A		Prä	A90A A90B A93A	99.B8.16†↔	23	Z02Z
		A46A A46E A46F			A94A A94B A95A		Prä	A05A A90A A90B
		A94A A94B A97A		01	A97A A97B B61B			A93A A94A A94B
		A97B B61B			B02A B03A B09A		01	A95A A97A A97B
99.B8.11†↔	01	B60A			B20A B60A B76A			B02A B03A B09A
	04	E86A E87A E87B			B76B B87A B90A			B20A B36B B60A
	05	F73A		03	B90B B90C			B76A B76B B87A
	21B	X62B X86A			D02A D15A D15B			B90A B90B B90C
99.B8.12†↔	Prä	A94A A94B A97A		04	D37A D37B D87Z		03	D02A D15A D15B
		A97B B61B			E33A E36C E87A			D37A D37B D87Z
	01	B02A B03A B09A		05	E87B E90A E90B		04	E33A E36A E36C
		B60A B76A B76B			E90C			E87A E87B E90A
		B87A B87B		06	F03B F03C F04Z		05	F37A F37B F73A
	03	D87Z			F06A F31A F31B			F75A F86A F87Z
	04	E87A E87B E90A			F31C F37A F37B		06	F90A F90B
		E90B E90C		06	F73A F75A F86A			G09A G21B G37Z
	05	F73A F86A F87Z			F87Z F90A F90B		07	G67A G87A
	06	G09A G87A G87B		07	G09A G21B G37Z		08	H37A H87Z
	07	H87Z			G67A G87A		09	J87Z
	08	I12A		08	H37A H87Z		10	K37A K37B K87Z
	09	J87Z			I02A I02B I06A		11	L37A L37B L87Z
	10	K87Z		09	I06B I09A I12A		12	M38A
	11	L87Z			I87A I87B I95Z		13	O38A
	12	M38A M38B		10	J33Z J87Z		14	Q37A Q37B
	14	O38A O38B		11	K37A K37B K87Z		15	R01A R50A R50B
	16	Q37A Q37B		12	L37A L37B L87Z		16	R61A
	17	R01A		13	M38A		17	R01A R50A R50B
	18B	T60A T60B T60C		14	O38A		18B	T01A T60A T60B
		T60F T60G		15	Q37A Q37B			T60C T60F
	21A	W60A W60B		16	R01A R50A R50B		19	U66A
	21B	X37A X37B		17	R61A		20	V01Z
	23	Z02Z		18B	T01A T60A T60B		21A	W02A W02B W02C
99.B8.13†↔	Prä	A90A A90B A93A			T60C T60F			W60A W60B W61A
		A94A A94B A97A		19	U66A		21B	X37A
		A97B B61B		20	V01Z	99.B8.17†↔	23	Z02Z
	01	B02A B03A B09A		21A	W60A W60B		Prä	A05A A90A A93A
		B20A B60A B76A		21B	X37A			A94A A94B A95A
		B76B B87A B90A		23	Z02Z		01	A97A A97B
		B90B B90C	99.B8.15†↔	Prä	A05A A90A A90B			B02A B03A B09A
	03	D02A D15A D15B			A93A A94A A94B			B20A B36B B60A
								B76A B76B B87A

CHOP	MDC	DRG	CHOP	MDC	DRG	CHOP	MDC	DRG
		B90A B90B			E87A E87B E90A			E87A E87B E90A
	03	D02A D15A D15B		05	F37A F37B F73A		05	F37A F37B F73A
		D37A D37B D87Z			F75A F86A F87Z			F75A F86A F87Z
	04	E33A E36A E36C		06	F90A F90B		06	F90A F90B
		E87A E87B E90A			G09A G21B G37Z			G09A G21B G37Z
	05	F37A F37B F73A		07	G67A G87A		07	G67A G87A
		F75A F86A F87Z		09	H37A H87Z		07	H37A H87Z
		F90A F90B		09	J87Z		09	J87Z
	06	G09A G21B G37Z		10	K37A K37B K87Z		10	K37A K37B K87Z
		G67A G87A		11	L37A L37B L87Z		11	L37A L37B L87Z
	07	H37A H87Z		12	M38A		12	M38A
	09	J87Z		14	O38A		14	O38A
	10	K37A K37B K87Z		16	Q37A Q37B		16	Q37A Q37B
	11	L37A L37B L87Z		17	R01A R50A R50B		17	R01A R50A R50B
	12	M38A			R61A			R61A
	14	O38A		18B	T01A T60A T60B		18B	T01A T60A T60B
	16	Q37A Q37B			T60C T60F			T60C T60F
	17	R01A R50A R50B		19	U66A		19	U66A
		R61A		20	V01Z		20	V01Z
	18B	T01A T60A T60B		21A	W02A W02B W02C		21A	W02A W02B W02C
		T60C T60F			W60A W60B W61A			W60A W60B W61A
	19	U66A		21B	X37A		21B	X37A
	20	V01Z		23	Z02Z		23	Z02Z
	21A	W02A W02B W02C	99.B8.1B†↔	Prä	A05A A06A A06B	99.B8.1D†↔	Prä	A05A A06A A06B
		W60A W60B W61A			A06C A07A A43A			A06C A07A A43A
	21B	X37A			A90A A93A A94A			A90A A93A A94A
99.B8.18†↔	23	Z02Z			A94B A95A A97A			A94B A95A A97A
	Prä	A05A A90A A93A			A97B			A97B
		A94A A94B A95A		01	B02A B03A B09A		01	B02A B03A B09A
		A97A A97B			B20A B36B B60A			B20A B36B B60A
	01	B02A B03A B09A			B76A B76B B87A			B76A B76B B87A
		B20A B36B B60A			B90A B90B			B90A B90B
		B76A B76B B87A		03	D02A D15A D15B		03	D02A D15A D15B
		B90A B90B			D37A D37B D87Z			D37A D37B D87Z
	03	D02A D15A D15B		04	E33A E36A E36C		04	E33A E36A E36C
		D37A D37B D87Z			E87A E87B E90A			E87A E87B E90A
	04	E33A E36A E36C		05	F37A F37B F73A		05	F37A F37B F73A
		E87A E87B E90A			F75A F86A F87Z			F75A F86A F87Z
	05	F37A F37B F73A			F90A F90B			F90A F90B
		F75A F86A F87Z		06	G09A G21B G37Z		06	G09A G21B G37Z
		F90A F90B			G67A G87A			G67A G87A
	06	G09A G21B G37Z		07	H37A H87Z		07	H37A H87Z
		G67A G87A		09	J87Z		09	J87Z
	07	H37A H87Z		10	K37A K37B K87Z		10	K37A K37B K87Z
	09	J87Z		11	L37A L37B L87Z		11	L37A L37B L87Z
	10	K37A K37B K87Z		12	M38A		12	M38A
	11	L37A L37B L87Z		14	O38A		14	O38A
	12	M38A		16	Q37A Q37B		16	Q37A Q37B
	14	O38A		17	R01A R50A R50B		17	R01A R50A R50B
	16	Q37A Q37B			R61A			R61A
	17	R01A R50A R50B		18B	T01A T60A T60B		18B	T01A T60A T60B
		R61A			T60C T60F			T60C T60F
	18B	T01A T60A T60B		19	U66A		19	U66A
		T60C T60F		20	V01Z		20	V01Z
	19	U66A		21A	W02A W02B W02C		21A	W02A W02B W02C
	20	V01Z			W60A W60B W61A			W60A W60B W61A
	21A	W02A W02B W02C		21B	X37A		21B	X37A
		W60A W60B W61A		23	Z02Z		23	Z02Z
	21B	X37A	99.B8.1C†↔	Prä	A05A A06A A06B	99.B8.1E†↔	Prä	A05A A06A A06B
99.B8.1A†↔	23	Z02Z			A06C A07A A43A			A06C A07A A43A
	Prä	A05A A90A A93A			A90A A93A A94A			A90A A93A A94A
		A94A A94B A95A			A94B A95A A97A			A94B A95A A97A
		A97A A97B			A97B			A97B
	01	B02A B03A B09A		01	B02A B03A B09A		01	B02A B03A B09A
		B20A B36B B60A			B20A B36B B60A			B20A B36B B60A
		B76A B76B B87A			B76A B76B B87A			B76A B76B B87A
		B90A B90B			B90A B90B			B90A B90B
	03	D02A D15A D15B		03	D02A D15A D15B		03	D02A D15A D15B
		D37A D37B D87Z			D37A D37B D87Z			D37A D37B D87Z
	04	E33A E36A E36C		04	E33A E36A E36C		04	E33A E36A E36C

CHOP	MDC	DRG	CHOP	MDC	DRG	CHOP	MDC	DRG
		E87A E87B E90A			E87A E87B E90A			E87A E87B E90A
	05	F37A F37B F73A		05	F37A F37B F73A		05	F37A F37B F73A
		F75A F86A F87Z			F75A F86A F87Z			F75A F86A F87Z
		F90A F90B			F90A F90B			F90A F90B
	06	G09A G21B G37Z		06	G09A G21B G37Z		06	G09A G21B G37Z
		G67A G87A			G67A G87A			G67A G87A
	07	H37A H87Z		07	H37A H87Z		07	H37A H87Z
	09	J87Z		09	J87Z		09	J87Z
	10	K37A K37B K87Z		10	K37A K37B K87Z		10	K37A K37B K87Z
	11	L37A L37B L87Z		11	L37A L37B L87Z		11	L37A L37B L87Z
	12	M38A		12	M38A		12	M38A
	14	O38A		14	O38A		14	O38A
	16	Q37A Q37B		16	Q37A Q37B		16	Q37A Q37B
	17	R01A R50A R50B		17	R01A R50A R50B		17	R01A R50A R50B
		R61A			R61A			R61A
	18B	T01A T60A T60B		18B	T01A T60A T60B		18B	T01A T60A T60B
		T60C T60F			T60C T60F			T60C T60F
	19	U66A		19	U66A		19	U66A
	20	V01Z		20	V01Z		20	V01Z
	21A	W02A W02B W02C		21A	W02A W02B W02C		21A	W02A W02B W02C
		W60A W60B W61A			W60A W60B W61A			W60A W60B W61A
	21B	X37A		21B	X37A		21B	X37A
	23	Z02Z		23	Z02Z		23	Z02Z
99.B8.1F†↔	Prä	A05A A06A A06B	99.B8.1H†↔	Prä	A05A A06A A06B	99.B8.1J†↔	Prä	A05A A06A A06B
		A06C A07A A43A			A06C A07A A07B			A06C A07A A07B
		A90A A93A A94A			A07C A43A A90A			A07C A43A A90A
		A94B A95A A97A			A93A A94A A94B			A93A A94A A94B
		A97B			A95A A97A A97B			A95A A97A A97B
	01	B02A B03A B09A		01	B02A B03A B09A		01	B02A B03A B09A
		B20A B36B B60A			B20A B36B B60A			B20A B36B B60A
		B76A B76B B87A			B76A B76B B87A			B76A B76B B87A
		B90A B90B			B90A B90B			B90A B90B
	03	D02A D15A D15B		03	D02A D15A D15B		03	D02A D15A D15B
		D37A D37B D87Z			D37A D37B D87Z			D37A D37B D87Z
	04	E33A E36A E36C		04	E33A E36A E36C		04	E33A E36A E36C
		E87A E87B E90A			E87A E87B E90A			E87A E87B E90A
	05	F37A F37B F73A		05	F37A F37B F73A		05	F37A F37B F73A
		F75A F86A F87Z			F75A F86A F87Z			F75A F86A F87Z
		F90A F90B			F90A F90B			F90A F90B
	06	G09A G21B G37Z		06	G09A G21B G37Z		06	G09A G21B G37Z
		G67A G87A			G67A G87A			G67A G87A
	07	H37A H87Z		07	H37A H87Z		07	H37A H87Z
	09	J87Z		09	J87Z		09	J87Z
	10	K37A K37B K87Z		10	K37A K37B K87Z		10	K37A K37B K87Z
	11	L37A L37B L87Z		11	L37A L37B L87Z		11	L37A L37B L87Z
	12	M38A		12	M38A		12	M38A
	14	O38A		14	O38A		14	O38A
	16	Q37A Q37B		16	Q37A Q37B		16	Q37A Q37B
	17	R01A R50A R50B		17	R01A R50A R50B		17	R01A R50A R50B
		R61A			R61A			R61A
	18B	T01A T60A T60B		18B	T01A T60A T60B		18B	T01A T60A T60B
		T60C T60F			T60C T60F			T60C T60F
	19	U66A		19	U66A		19	U66A
	20	V01Z		20	V01Z		20	V01Z
	21A	W02A W02B W02C		21A	W02A W02B W02C		21A	W02A W02B W02C
		W60A W60B W61A			W60A W60B W61A			W60A W60B W61A
	21B	X37A		21B	X37A		21B	X37A
	23	Z02Z		23	Z02Z		23	Z02Z
99.B8.1G†↔	Prä	A05A A06A A06B	99.B8.1I†↔	Prä	A05A A06A A06B	99.B8.1K†↔	Prä	A05A A06A A06B
		A06C A07A A07B			A06C A07A A07B			A06C A07A A07B
		A07C A43A A90A			A07C A43A A90A			A07C A43A A90A
		A93A A94A A94B			A93A A94A A94B			A93A A94A A94B
		A95A A97A A97B			A95A A97A A97B			A95A A97A A97B
	01	B02A B03A B09A		01	B02A B03A B09A		01	B02A B03A B09A
		B20A B36B B60A			B20A B36B B60A			B20A B36B B60A
		B76A B76B B87A			B76A B76B B87A			B76A B76B B87A
		B90A B90B			B90A B90B			B90A B90B
	03	D02A D15A D15B		03	D02A D15A D15B		03	D02A D15A D15B
		D37A D37B D87Z			D37A D37B D87Z			D37A D37B D87Z
	04	E33A E36A E36C		04	E33A E36A E36C		04	E33A E36A E36C

CHOP	MDC	DRG	CHOP	MDC	DRG	CHOP	MDC	DRG
		E87A E87B E90A			E87A E87B E90A			E87A E87B E90A
	05	F37A F37B F73A		05	F37A F37B F73A		05	F37A F37B F73A
		F75A F86A F87Z			F75A F86A F87Z			F75A F86A F87Z
		F90A F90B			F90A F90B			F90A F90B
	06	G09A G21B G37Z		06	G09A G21B G37Z		06	G09A G21B G37Z
		G67A G87A			G67A G87A			G67A G87A
	07	H37A H87Z		07	H37A H87Z		07	H37A H87Z
	09	J87Z		09	J87Z		09	J87Z
	10	K37A K37B K87Z		10	K37A K37B K87Z		10	K37A K37B K87Z
	11	L37A L37B L87Z		11	L37A L37B L87Z		11	L37A L37B L87Z
	12	M38A		12	M38A		12	M38A
	14	O38A		14	O38A		14	O38A
	16	Q37A Q37B		16	Q37A Q37B		16	Q37A Q37B
	17	R01A R50A R50B		17	R01A R50A R50B		17	R01A R50A R50B
		R61A			R61A			R61A
	18B	T01A T60A T60B		18B	T01A T60A T60B		18B	T01A T60A T60B
		T60C T60F			T60C T60F			T60C T60F
	19	U66A		19	U66A		19	U66A
	20	V01Z		20	V01Z		20	V01Z
	21A	W02A W02B W02C		21A	W02A W02B W02C		21A	W02A W02B W02C
		W60A W60B W61A			W60A W60B W61A			W60A W60B W61A
	21B	X37A		21B	X37A		21B	X37A
	23	Z02Z		23	Z02Z		23	Z02Z
99.B8.1L†↔	Prä	A05A A06A A06B	99.B8.1N†↔	Prä	A05A A06A A06B	99.B8.44†↔	Prä	A90A A90B A94A
		A06C A07A A07B			A06C A07A A07B			A94B A97A A97B
		A07C A43A A90A			A07C A43A A90A			B61B
		A93A A94A A94B			A93A A94A A94B		01	B02A B03A B20A
		A95A A97A A97B			A95A A97A A97B			B36B B60A B76A
	01	B02A B03A B09A		01	B02A B03A B09A			B76B B87A B90A
		B20A B36B B60A			B20A B36B B60A			B90B B90C
		B76A B76B B87A			B76A B76B B87A		03	D02A D15A D15B
		B90A B90B			B90A B90B			D37A D37B
	03	D02A D15A D15B		03	D02A D15A D15B		04	E36C E90A E90B
		D37A D37B D87Z			D37A D37B D87Z			E90C
	04	E33A E36A E36C		04	E33A E36A E36C		05	F37A F37B F90A
		E87A E87B E90A			E87A E87B E90A			F90B
	05	F37A F37B F73A		05	F37A F37B F73A		06	G67A G87A
		F75A F86A F87Z			F75A F86A F87Z		07	H37A
		F90A F90B			F90A F90B		08	I02A I02B I06A
	06	G09A G21B G37Z		06	G09A G21B G37Z			I06B I09A I87A
		G67A G87A			G67A G87A			I95Z
	07	H37A H87Z		07	H37A H87Z		09	J33Z J87Z
	09	J87Z		09	J87Z		10	K37A K37B
	10	K37A K37B K87Z		10	K37A K37B K87Z		11	L37A L37B
	11	L37A L37B L87Z		11	L37A L37B L87Z		12	M38A
	12	M38A		12	M38A		14	O38A
	14	O38A		14	O38A		15	P60B P61A P66B
	16	Q37A Q37B		16	Q37A Q37B			P67A
	17	R01A R50A R50B		17	R01A R50A R50B		16	Q37A Q37B
		R61A			R61A		17	R50A R50B
	18B	T01A T60A T60B		18B	T01A T60A T60B		18B	T01A T60A T60B
		T60C T60F			T60C T60F			T60C T60F
	19	U66A		19	U66A		19	U66A
	20	V01Z		20	V01Z		20	V01Z
	21A	W02A W02B W02C		21A	W02A W02B W02C		21A	W60A W60B
		W60A W60B W61A			W60A W60B W61A		21B	X37A
	21B	X37A		21B	X37A		23	Z02Z
	23	Z02Z		23	Z02Z	99.B8.45†↔	Prä	A05A A90A A90B
99.B8.1M†↔	Prä	A05A A06A A06B	99.B8.1O†↔	Prä	A05A A06A A06B			A94A A94B A97A
		A06C A07A A07B			A06C A07A A07B			A97B B61B
		A07C A43A A90A			A07C A43A A90A		01	B02A B03A B20A
		A93A A94A A94B			A93A A94A A94B			B36B B60A B76A
		A95A A97A A97B			A95A A97A A97B			B76B B87A B90A
	01	B02A B03A B09A		01	B02A B03A B09A			B90B B90C
		B20A B36B B60A			B20A B36B B60A		03	D02A D15A D15B
		B76A B76B B87A			B76A B76B B87A			D37A D37B
		B90A B90B			B90A B90B		04	E36A E36C E90A
	03	D02A D15A D15B		03	D02A D15A D15B		05	F37A F37B F90A
		D37A D37B D87Z			D37A D37B D87Z			F90B
	04	E33A E36A E36C		04	E33A E36A E36C		06	G67A G87A

CHOP	MDC	DRG	CHOP	MDC	DRG	CHOP	MDC	DRG
	07	H37A		12	M38A		15	P02A P02B P03A
	09	J87Z		14	O38A			P03B P04A P04B
	10	K37A K37B		15	P02A P03A P04A			P04C P05A P05C
	11	L37A L37B			P04B P04C P05A			P60B P61A P66A
	12	M38A			P05B P05C P60B			P66B P66C P67A
	14	O38A			P61A P66A P66B		16	Q37A Q37B
	15	P05A P05B P05C			P66C P67A		17	R50A R50B
		P60B P61A P66A		16	Q37A Q37B		18B	T01A T60A T60B
		P66B P66C P67A		17	R50A R50B			T60C T60F
	16	Q37A Q37B		18B	T01A T60A T60B		19	U66A
	17	R50A R50B			T60C T60F		20	V01Z
	18B	T01A T60A T60B		19	U66A		21A	W02A W02B W02C
		T60C T60F		20	V01Z			W60A W60B W61A
	19	U66A		21A	W02A W02B W02C		21B	X37A
	20	V01Z			W60A W60B W61A		23	Z02Z
	21A	W02A W02B W02C		21B	X37A	99.B8.4B†↔	Prä	A05A A06A A06B
		W60A W60B W61A		23	Z02Z			A06C A07A A90A
	21B	X37A	99.B8.48†↔	Prä	A05A A90A A90B			A94A A94B A97A
	23	Z02Z			A94A A94B A97A			B61B
99.B8.46†↔	Prä	A05A A90A A90B		01	B02A B03A B20A		01	B02A B03A B20A
		A94A A94B A97A			B36B B60A B76A			B36B B60A B76A
		A97B B61B			B76B B87A B90A			B76B B87A B90A
	01	B02A B03A B20A			B90B B90C		03	D02A D15A D15B
		B36B B60A B76A		03	D02A D15A D15B			D37A D37B
		B76B B87A B90A			D37A D37B		04	E36A E36C E90A
		B90B B90C		04	E36A E36C E90A		05	F37A F37B F90A
	03	D02A D15A D15B		05	F37A F37B F90A			F90B
		D37A D37B		06	G67A G87A		06	G67A G87A
	04	E36A E36C E90A		07	H37A		07	H37A
	05	F37A F37B F90A		09	J87Z		09	J87Z
		F90B		10	K37A K37B		10	K37A K37B
	06	G67A G87A		11	L37A L37B		11	L37A L37B
	07	H37A		12	M38A		12	M38A
	09	J87Z		12	M38A		14	O38A
	10	K37A K37B		14	O38A		15	P02A P02B P03A
	11	L37A L37B						P03B P04A P04B
	12	M38A						P04C P05A P05C
	14	O38A						P60B P61A P66A
	15	P02A P03A P04A						P66A
		P05A P05B P05C						P67A
		P60B P61A P65A						P67A
		P66A P66B P66C						P67A
		P67A						P67A
	16	Q37A Q37B						P67A
	17	R50A R50B						P67A
	18B	T01A T60A T60B						P67A
		T60C T60F						P67A
	19	U66A						P67A
	20	V01Z						P67A
	21A	W02A W02B W02C						P67A
		W60A W60B W61A						P67A
	21B	X37A						P67A
	23	Z02Z						P67A
99.B8.47†↔	Prä	A05A A90A A90B	99.B8.4A†↔	Prä	A05A A90A A94A	99.B8.4C†↔	Prä	A05A A06A A06B
		A94A A94B A97A			A94A A97A B61B			A06C A07A A43A
		B61B		01	B02A B03A B20A			A90A A94A A94B
	01	B02A B03A B20A			B36B B60A B76A			A97A B61B
		B36B B60A B76A			B76B B87A B90A		01	B02A B03A B20A
		B76B B87A B90A			B90B			B36B B60A B76A
		B90B B90C		03	D02A D15A D15B			B76B B87A B90A
	03	D02A D15A D15B			D37A D37B		03	B90B
		D37A D37B		04	E36A E36C E90A			B90B
	04	E36A E36C E90A		05	F37A F37B F90A			D02A D15A D15B
	05	F37A F37B F90A			F90B			D37A D37B
		F90B		06	G67A G87A			E36A E36C E90A
	06	G67A G87A		07	H37A			F37A F37B F90A
	07	H37A		09	J87Z			F90B
	09	J87Z		10	K37A K37B			G67A G87A
	10	K37A K37B		11	L37A L37B			H37A
	11	L37A L37B		12	M38A			H37A
	12	M38A		14	O38A			J87Z
	14	O38A						K37A K37B
								L37A L37B
								M38A
								O38A

CHOP	MDC	DRG	CHOP	MDC	DRG	CHOP	MDC	DRG
	15	P02A P03A P03B P04A P04B P04C P05A P05C P60B P61A P66A P67A			P05C P60B P61A P66A P67A		16	Q37A Q37B
	16	Q37A Q37B		16	Q37A Q37B		17	R50A R50B
	17	R50A R50B		17	R50A R50B		18B	T01A T60A T60B T60C T60F
	18B	T01A T60A T60B T60C T60F		18B	T01A T60A T60B T60C T60F		19	U66A
	19	U66A		19	U66A		20	V01Z
	20	V01Z		20	V01Z		21A	W02A W02B W02C W60A W60B W61A
	21A	W02A W02B W02C W60A W60B W61A		21A	W02A W02B W02C W60A W60B W61A		21B	X37A
	21B	X37A	99.B8.4F†↔	21B	X37A	99.B8.4H†↔	Prä	A05A A06A A06B A06C A07A A07B A07C A43A A90A A94A A94B A97A B61B
99.B8.4D†↔	23	Z02Z		23	Z02Z		01	B02A B03A B20A B36B B60A B76A B76B B87A B90A B90B
	Prä	A05A A06A A06B A06C A07A A43A A90A A94A A94B A97A B61B		01	B02A B03A B20A B36B B60A B76A B76B B87A B90A B90B		03	D02A D15A D15B D37A D37B
	01	B02A B03A B20A B36B B60A B76A B76B B87A B90A B90B		03	D02A D15A D15B D37A D37B		04	E36A E36C E90A
	03	D02A D15A D15B D37A D37B		04	E36A E36C E90A		05	F37A F37B F90A F90B
	04	E36A E36C E90A		05	F37A F37B F90A F90B		06	G67A G87A
	05	F37A F37B F90A F90B		06	G67A G87A		07	H37A
	06	G67A G87A		07	H37A		09	J87Z
	07	H37A		09	J87Z		10	K37A K37B
	09	J87Z		10	K37A K37B		11	L37A L37B
	10	K37A K37B		11	L37A L37B		12	M38A
	11	L37A L37B		12	M38A		14	O38A
	12	M38A		14	O38A		15	P02A P03A P04A P04B P04C P05A P05C P60B P61A P66A P67A
	14	O38A		15	P02A P03A P04A P04B P04C P05A P05C P60B P61A P66A P67A		16	Q37A Q37B
	15	P02A P03A P03B P04A P04B P04C P05A P05C P60B P61A P66A P67A		16	Q37A Q37B		17	R50A R50B
	16	Q37A Q37B		17	R50A R50B		18B	T01A T60A T60B T60C T60F
	17	R50A R50B		18B	T01A T60A T60B T60C T60F		19	U66A
	18B	T01A T60A T60B T60C T60F		19	U66A		20	V01Z
	19	U66A		20	V01Z		21A	W02A W02B W02C W60A W60B W61A
	20	V01Z		21A	W02A W02B W02C W60A W60B W61A		21B	X37A
	21A	W02A W02B W02C W60A W60B W61A		21B	X37A	99.B8.4I†↔	23	Z02Z
	21B	X37A	99.B8.4G†↔	23	Z02Z		Prä	A05A A06A A06B A06C A07A A07B A07C A43A A90A A94A A94B A97A B61B
99.B8.4E†↔	23	Z02Z		23	Z02Z		01	B02A B03A B20A B36B B60A B76A B76B B87A B90A B90B
	Prä	A05A A06A A06B A06C A07A A43A A90A A94A A94B A97A B61B		01	B02A B03A B20A B36B B60A B76A B76B B87A B90A B90B		03	D02A D15A D15B D37A D37B
	01	B02A B03A B20A B36B B60A B76A B76B B87A B90A B90B		03	D02A D15A D15B D37A D37B		04	E36A E36C E90A
	03	D02A D15A D15B D37A D37B		04	E36A E36C E90A		05	F37A F37B F90A F90B
	04	E36A E36C E90A		05	F37A F37B F90A F90B		06	G67A G87A
	05	F37A F37B F90A F90B		06	G67A G87A		07	H37A
	06	G67A G87A		07	H37A		09	J87Z
	07	H37A		09	J87Z		10	K37A K37B
	09	J87Z		10	K37A K37B		11	L37A L37B
	10	K37A K37B		11	L37A L37B		12	M38A
	11	L37A L37B		12	M38A		14	O38A
	12	M38A		14	O38A		15	P02A P03A P04A P04B P04C P05A P05C P60B P61A P66A P67A
	14	O38A		15	P02A P03A P04A P04B P04C P05A P05C P60B P61A P66A P67A		16	Q37A Q37B
	15	P02A P03A P04A P04B P04C P05A		16	Q37A Q37B		17	R50A R50B
		P05C P60B P61A P66A P67A		17	R50A R50B		18B	T01A T60A T60B T60C T60F
				18B	T01A T60A T60B T60C T60F		19	U66A
				19	U66A		20	V01Z
				20	V01Z		21A	W02A W02B W02C W60A W60B W61A
				21A	W02A W02B W02C W60A W60B W61A		21B	X37A
				21B	X37A		23	Z02Z
				23	Z02Z		Prä	A05A A06A A06B A06C A07A A07B A07C A43A A90A A94A A94B A97A B61B
				01	B02A B03A B20A B36B B60A B76A B76B B87A B90A B90B		01	B02A B03A B20A B36B B60A B76A B76B B87A B90A B90B
				03	D02A D15A D15B D37A D37B		03	D02A D15A D15B D37A D37B
				04	E36A E36C E90A		04	E36A E36C E90A
				05	F37A F37B F90A F90B		05	F37A F37B F90A F90B
				06	G67A G87A		06	G67A G87A
				07	H37A		07	H37A
				09	J87Z		09	J87Z
				10	K37A K37B		10	K37A K37B
				11	L37A L37B		11	L37A L37B
				12	M38A		12	M38A
				14	O38A		14	O38A
				15	P02A P03A P04A P04B P04C P05A P05C P60B P61A P66A P67A		15	P02A P03A P04A P04B P04C P05A P05C P60B P61A P61C P66A P67A

CHOP	MDC	DRG	CHOP	MDC	DRG	CHOP	MDC	DRG
	16	Q37A Q37B		16	P67A			P05C P37Z P60B
	17	R50A R50B		17	Q37A Q37B			P61A P61C P66A
	18B	T01A T60A T60B		17	R50A R50B			P67A
		T60C T60F		18B	T01A T60A T60B	16		Q37A Q37B
	19	U66A			T60C T60F	17		R50A R50B
	20	V01Z		19	U66A	18B		T01A T60A T60B
	21A	W02A W02B W02C		20	V01Z			T60C T60F
		W60A W60B W61A		21A	W02A W02B W02C	19		U66A
	21B	X37A			W60A W60B W61A	20		V01Z
99.B8.4J†↔	23	Z02Z		21B	X37A	21A		W02A W02B W02C
	Prä	A05A A06A A06B	99.B8.4L†↔	23	Z02Z			W60A W60B W61A
		A06C A07A A07B		Prä	A05A A06A A06B	21B		X37A
		A07C A43A A90A			A06C A07A A07B	23		Z02Z
		A94A A94B A97A			A07C A43A A90A	99.B8.4N†↔	Prä	A05A A06A A06B
		B61B			A94A A94B A97A			A06C A07A A07B
	01	B02A B03A B20A		01	B02A B03A B20A			A07C A43A A90A
		B36B B60A B76A			B36B B60A B76A			A94A A94B A97A
		B76B B87A B90A			B76B B87A B90A	01		B02A B03A B20A
		B90B			B90B			B36B B60A B76A
	03	D02A D15A D15B		03	D02A D15A D15B			B76B B87A B90A
		D37A D37B			D37A D37B	03		D02A D15A D15B
	04	E36A E36C E90A		04	E36A E36C E90A			D37A D37B
	05	F37A F37B F90A		05	F37A F37B F90A	04		E36A E36C E90A
		F90B			F90B	05		F37A F37B F90A
	06	G67A G87A		06	G67A G87A			F90B
	07	H37A		07	H37A	06		G67A G87A
	09	J87Z		09	J87Z	07		H37A
	10	K37A K37B		10	K37A K37B	09		J87Z
	11	L37A L37B		11	L37A L37B	10		K37A K37B
	12	M38A		12	M38A	11		L37A L37B
	14	O38A		14	O38A	12		M38A
	15	P02A P03A P04A		15	P02A P03A P04A	15		P02A P03A P04A
		P04B P04C P05A			P04B P04C P05A			P04B P04C P05A
		P05C P60B P61A			P05C P37Z P60B			P05C P37Z P60B
		P61C P66A P67A			P61A P61C P66A			P61A P61C P66A
	16	Q37A Q37B		16	Q37A Q37B			P67A
	17	R50A R50B		17	R50A R50B	16		Q37A Q37B
	18B	T01A T60A T60B		18B	T01A T60A T60B	17		R50A R50B
		T60C T60F			T60C T60F	18B		T01A T60A T60B
	19	U66A		19	U66A			T60C T60F
	20	V01Z		20	V01Z	19		U66A
	21A	W02A W02B W02C		21A	W02A W02B W02C	20		V01Z
		W60A W60B W61A			W60A W60B W61A	21A		W02A W02B W02C
	21B	X37A		21B	X37A			W60A W60B W61A
99.B8.4K†↔	23	Z02Z	99.B8.4M†↔	23	Z02Z	99.B8.4O†↔	Prä	A05A A06A A06B
	Prä	A05A A06A A06B		Prä	A05A A06A A06B			A06C A07A A07B
		A06C A07A A07B			A06C A07A A07B			A07C A43A A90A
		A07C A43A A90A			A07C A43A A90A			A94A A94B A97A
		A94A A94B A97A			A94A A94B A97A			B61B
		B61B			B61B	01		B02A B03A B20A
	01	B02A B03A B20A		01	B02A B03A B20A			B36B B60A B76A
		B36B B60A B76A			B36B B60A B76A			B76B B87A B90A
		B76B B87A B90A			B76B B87A B90A	01		B02A B03A B20A
		B90B			B90B			B36B B60A B76A
	03	D02A D15A D15B		03	D02A D15A D15B			B76B B87A B90A
		D37A D37B			D37A D37B	03		D02A D15A D15B
	04	E36A E36C E90A		04	E36A E36C E90A			D37A D37B
	05	F37A F37B F90A		05	F37A F37B F90A	04		E36A E36C E90A
		F90B			F90B	05		F37A F37B F90A
	06	G67A G87A		06	G67A G87A			F90B
	07	H37A		07	H37A	06		G67A G87A
	09	J87Z		09	J87Z	07		H37A
	10	K37A K37B		10	K37A K37B	09		J87Z
	11	L37A L37B		11	L37A L37B	10		K37A K37B
	12	M38A		12	M38A	11		L37A L37B
	14	O38A		14	O38A	12		M38A
	15	P02A P03A P04A		15	P02A P03A P04A	14		O38A
		P04B P04C P05A			P04B P04C P05A			
		P05C P37Z P60B			P05C P37Z P60B			
		P61A P61C P66A			P61A P61C P66A			

CHOP	MDC	DRG	CHOP	MDC	DRG	CHOP	MDC	DRG
	15	P02A P03A P04A P04B P04C P05A P05C P37Z P60B P61A P61C P66A P67A		12	M38A		10	K37A K37B
	16	Q37A Q37B		14	O38A		11	L37A L37B
	17	R50A R50B		15	P02A P03A P04A P04B P04C P05A P05C P37Z P60B P61A P61C P66A P67A		12	M38A
	18B	T01A T60A T60B T60C T60F		16	Q37A Q37B		14	O38A
	19	U66A		17	R50A R50B		15	P02A P03A P04A P04B P04C P05A P05C P37Z P60B P61A P61C P66A P67A
	20	V01Z		18B	T01A T60A T60B T60C T60F		16	Q37A Q37B
	21A	W02A W02B W02C W60A W60B W61A		19	U66A		17	R50A R50B
	21B	X37A		20	V01Z		18B	T01A T60A T60B T60C T60F
99.B8.4P†↔	23	Z02Z		21A	W02A W02B W02C W60A W60B W61A		19	U66A
	Prä	A05A A06A A06B A06C A07A A07B A07C A43A A90A A94A A94B A97A B61B	99.B8.4R†↔	21B	X37A		20	V01Z
	01	B02A B03A B20A B36B B60A B76A B76B B87A B90A B90B		23	Z02Z		21A	W02A W02B W02C W60A W60B W61A
	03	D02A D15A D15B D37A D37B		Prä	A05A A06A A06B A06C A07A A07B A07C A43A A90A A94A A94B A97A B61B	99.B8.54†↔	Prä	A90A A90B A94A A94B A97A A97B B61B
	04	E36A E36C E90A		01	B02A B03A B20A B36B B60A B76A B76B B87A B90A B90B		01	B02A B03A B20A B36B B60A B76A B76B B87A B90A B90B B90C
	05	F37A F37B F90A F90B		03	D02A D15A D15B D37A D37B		03	D02A D15A D15B D37A D37B
	06	G67A G87A		04	E36A E36C E90A		04	E36C E90A E90B E90C
	07	H37A		05	F37A F37B F90A F90B		05	F37A F37B F90A F90B
	09	J87Z		06	G67A G87A		06	G67A G87A
	10	K37A K37B		07	H37A		07	H37A
	11	L37A L37B		09	J87Z		08	I02A I02B I06A I06B I09A I87A I95Z
	12	M38A		10	K37A K37B		09	J33Z J87Z
	14	O38A		11	L37A L37B		10	K37A K37B
	15	P02A P03A P04A P04B P04C P05A P05C P37Z P60B P61A P61C P66A P67A		12	M38A		11	L37A L37B
	16	Q37A Q37B		14	O38A		12	M38A
	17	R50A R50B		15	P02A P03A P04A P04B P04C P05A P05C P37Z P60B P61A P61C P66A P67A		14	O38A
	18B	T01A T60A T60B T60C T60F		16	Q37A Q37B		15	P60B P61A P66B P67A
	19	U66A		17	R50A R50B		16	Q37A Q37B
	20	V01Z		18B	T01A T60A T60B T60C T60F		17	R50A R50B
	21A	W02A W02B W02C W60A W60B W61A		19	U66A		18B	T01A T60A T60B T60C T60F
	21B	X37A		20	V01Z		19	U66A
99.B8.4Q†↔	23	Z02Z		21A	W02A W02B W02C W60A W60B W61A		20	V01Z
	Prä	A05A A06A A06B A06C A07A A07B A07C A43A A90A A94A A94B A97A B61B	99.B8.4S†↔	21B	X37A		21A	W60A W60B
	01	B02A B03A B20A B36B B60A B76A B76B B87A B90A B90B		23	Z02Z		21B	X37A
	03	D02A D15A D15B D37A D37B		Prä	A05A A06A A06B A06C A07A A07B A07C A43A A90A A94A A94B A97A B61B	99.B8.55†↔	Prä	A05A A90A A90B A94A A94B A97A A97B B61B
	04	E36A E36C E90A		01	B02A B03A B20A B36B B60A B76A B76B B87A B90A B90B		01	B02A B03A B20A B36B B60A B76A B76B B87A B90A B90B B90C
	05	F37A F37B F90A F90B		03	D02A D15A D15B D37A D37B		03	D02A D15A D15B D37A D37B
	06	G67A G87A		04	E36A E36C E90A		04	E36A E36C E90A
	07	H37A		05	F37A F37B F90A F90B		05	F37A F37B F90A F90B
	09	J87Z		06	G67A G87A		06	G67A G87A
	10	K37A K37B		07	H37A		07	H37A
	11	L37A L37B		09	J87Z		09	J87Z
				10	K37A K37B		10	K37A K37B
				11	L37A L37B		11	L37A L37B

CHOP	MDC	DRG	CHOP	MDC	DRG	CHOP	MDC	DRG
	12	M38A			P05B P05C P60B			P66B P66C P67A
	14	O38A			P61A P66A P66B		16	Q37A Q37B
	15	P05A P05B P05C			P66C P67A		17	R50A R50B
		P60B P61A P66A		16	Q37A Q37B		18B	T01A T60A T60B
		P66B P66C P67A		17	R50A R50B			T60C T60F
	16	Q37A Q37B		18B	T01A T60A T60B		19	U66A
	17	R50A R50B			T60C T60F		20	V01Z
	18B	T01A T60A T60B		19	U66A		21A	W02A W02B W02C
		T60C T60F		20	V01Z			W60A W60B W61A
	19	U66A		21A	W02A W02B W02C		21B	X37A
	20	V01Z			W60A W60B W61A		23	Z02Z
	21A	W02A W02B W02C		21B	X37A	99.B8.5B†↔	Prä	A05A A06A A06B
		W60A W60B W61A		23	Z02Z			A06C A07A A90A
99.B8.56†↔	21B	X37A	99.B8.58†↔	Prä	A05A A90A A90B			A94A A94B A97A
	23	Z02Z			A94A A94B A97A			B61B
	Prä	A05A A90A A90B		01	B02A B03A B20A		01	B02A B03A B20A
		A94A A94B A97A			B36B B60A B76A			B36B B60A B76A
		A97B B61B			B76B B87A B90A			B76B B87A B90A
	01	B02A B03A B20A			B90B B90C			B90B
		B36B B60A B76A		03	D02A D15A D15B		03	D02A D15A D15B
		B76B B87A B90A			D37A D37B			D37A D37B
		B90B B90C		04	E36A E36C E90A		04	E36A E36C E90A
	03	D02A D15A D15B		05	F37A F37B F90A		05	F37A F37B F90A
		D37A D37B			F90B		06	G67A G87A
	04	E36A E36C E90A		06	G67A G87A		07	H37A
	05	F37A F37B F90A		07	H37A		09	J87Z
		F90B		09	J87Z		10	K37A K37B
	06	G67A G87A		10	K37A K37B		11	L37A L37B
	07	H37A		11	L37A L37B		12	M38A
	09	J87Z		12	M38A		14	O38A
	10	K37A K37B		14	O38A		15	P02A P02B P03A
	11	L37A L37B		15	P02A P02B P03A			P03B P04A P04B
	12	M38A			P04C P05A P05B			P04C P05A P05C
	14	O38A			P05C P60B P61A			P60B P61A P66A
	15	P02A P03A P04A			P66A P66B P66C			P66A P66B P66C
		P05A P05B P05C			P67A		16	Q37A Q37B
		P60B P61A P65A			P67A		17	R50A R50B
		P66A P66B P66C			P67A		18B	T01A T60A T60B
		P67A			P67A			T60C T60F
	16	Q37A Q37B			P67A		19	U66A
	17	R50A R50B			P67A		20	V01Z
	18B	T01A T60A T60B			P67A		21A	W02A W02B W02C
		T60C T60F			P67A			W60A W60B W61A
	19	U66A			P67A		21B	X37A
	20	V01Z			P67A		23	Z02Z
	21A	W02A W02B W02C			P67A	99.B8.5C†↔	Prä	A05A A06A A06B
		W60A W60B W61A			P67A			A06C A07A A43A
99.B8.57†↔	21B	X37A	99.B8.5A†↔	Prä	A05A A90A A94A			A90A A94A A94B
	23	Z02Z			A94B A97A B61B			A97A B61B
	Prä	A05A A90A A90B		01	B02A B03A B20A		01	B02A B03A B20A
		A94A A94B A97A			B36B B60A B76A			B36B B60A B76A
		B61B			B76B B87A B90A			B76B B87A B90A
	01	B02A B03A B20A			B90B			B90B
		B36B B60A B76A		03	D02A D15A D15B		03	D02A D15A D15B
		B76B B87A B90A			D37A D37B			D37A D37B
		B90B B90C		04	E36A E36C E90A		04	E36A E36C E90A
	03	D02A D15A D15B		05	F37A F37B F90A		05	F37A F37B F90A
		D37A D37B			F90B			F90B
	04	E36A E36C E90A		06	G67A G87A		06	G67A G87A
	05	F37A F37B F90A		07	H37A		07	H37A
		F90B		09	J87Z		09	J87Z
	06	G67A G87A		10	K37A K37B		10	K37A K37B
	07	H37A		11	L37A L37B		11	L37A L37B
	09	J87Z		12	M38A		12	M38A
	10	K37A K37B		14	O38A		14	O38A
	11	L37A L37B		15	P02A P02B P03A		15	P02A P03A P03B
	12	M38A			P03B P04A P04B			P04A P04B P04C
	14	O38A			P04C P05A P05C			P05A P05C P60B
	15	P02A P03A P04A			P60B P61A P66A			P61A P66A P67A
		P04B P04C P05A			P67A			

CHOP	MDC	DRG	CHOP	MDC	DRG	CHOP	MDC	DRG
	16	Q37A Q37B		18B	T01A T60A T60B		19	U66A
	17	R50A R50B			T60C T60F		20	V01Z
	18B	T01A T60A T60B		19	U66A		21A	W02A W02B W02C
		T60C T60F		20	V01Z			W60A W60B W61A
	19	U66A		21A	W02A W02B W02C		21B	X37A
	20	V01Z			W60A W60B W61A		23	Z02Z
	21A	W02A W02B W02C		21B	X37A	99.B8.5H†↔	Prä	A05A A06A A06B
		W60A W60B W61A		23	Z02Z			A06C A07A A07B
	21B	X37A	99.B8.5F†↔	Prä	A05A A06A A06B			A07C A43A A90A
	23	Z02Z			A06C A07A A43A			A94A A94B A97A
99.B8.5D†↔	Prä	A05A A06A A06B			A90A A94A A94B			B61B
		A06C A07A A43A		01	A97A B61B		01	B02A B03A B20A
		A90A A94A A94B			B02A B03A B20A			B36B B60A B76A
		A97A B61B			B36B B60A B76A			B76B B87A B90A
	01	B02A B03A B20A			B76B B87A B90A			B90B
		B36B B60A B76A		03	D02A D15A D15B		03	D02A D15A D15B
		B76B B87A B90A			D37A D37B			D37A D37B
	03	D02A D15A D15B		04	E36A E36C E90A		04	E36A E36C E90A
		D37A D37B		05	F37A F37B F90A		05	F37A F37B F90A
	04	E36A E36C E90A			F90B		06	G67A G87A
	05	F37A F37B F90A		06	G67A G87A		07	H37A
		F90B		07	H37A		09	J87Z
	06	G67A G87A		09	J87Z		10	K37A K37B
	07	H37A		10	K37A K37B		11	L37A L37B
	09	J87Z		11	L37A L37B		12	M38A
	10	K37A K37B		12	M38A		14	O38A
	11	L37A L37B		14	O38A		15	P02A P03A P04A
	12	M38A		15	P02A P03A P04A			P04B P04C P05A
	14	O38A			P04B P04C P05A			P05C P60B P61A
	15	P02A P03A P03B			P05C P60B P61A			P66A P67A
		P04A P04B P04C		16	Q37A Q37B		16	Q37A Q37B
		P05A P05C P60B		17	R50A R50B		17	R50A R50B
		P61A P66A P67A		18B	T01A T60A T60B		18B	T01A T60A T60B
	16	Q37A Q37B			T60C T60F		19	U66A
	17	R50A R50B		19	U66A		20	V01Z
	18B	T01A T60A T60B		20	V01Z		21A	W02A W02B W02C
		T60C T60F		21A	W02A W02B W02C			W60A W60B W61A
	19	U66A			W60A W60B W61A		21B	X37A
	20	V01Z		21B	X37A		23	Z02Z
	21A	W02A W02B W02C		23	Z02Z	99.B8.5I†↔	Prä	A05A A06A A06B
		W60A W60B W61A			A05A A06A A06B			A06C A07A A07B
	21B	X37A	99.B8.5G†↔	Prä	A06C A07A A43A			A07C A43A A90A
	23	Z02Z			A90A A94A A94B			A94A A94B A97A
99.B8.5E†↔	Prä	A05A A06A A06B			A97A B61B			B61B
		A06C A07A A43A		01	B02A B03A B20A		01	B02A B03A B20A
		A90A A94A A94B			B36B B60A B76A			B36B B60A B76A
		A97A B61B			B76B B87A B90A			B76B B87A B90A
	01	B02A B03A B20A			B90B			B90B
		B36B B60A B76A		03	D02A D15A D15B		03	D02A D15A D15B
		B76B B87A B90A			D37A D37B			D37A D37B
	03	D02A D15A D15B		04	E36A E36C E90A		04	E36A E36C E90A
		D37A D37B		05	F37A F37B F90A		05	F37A F37B F90A
	04	E36A E36C E90A			F90B		06	G67A G87A
	05	F37A F37B F90A		06	G67A G87A		07	H37A
		F90B		07	H37A		09	J87Z
	06	G67A G87A		09	J87Z		10	K37A K37B
	07	H37A		10	K37A K37B		11	L37A L37B
	09	J87Z		11	L37A L37B		12	M38A
	10	K37A K37B		12	M38A		14	O38A
	11	L37A L37B		14	O38A		15	P02A P03A P04A
	12	M38A		15	P02A P03A P04A			P04B P04C P05A
	14	O38A			P04B P04C P05A			P05C P60B P61A
	15	P02A P03A P04A			P05C P60B P61A			P66A P67A
		P04B P04C P05A		16	Q37A Q37B		16	Q37A Q37B
		P05C P60B P61A		17	R50A R50B		17	R50A R50B
	16	Q37A Q37B		18B	T01A T60A T60B		18B	T01A T60A T60B
	17	R50A R50B			T60C T60F			T60C T60F
	18B	T01A T60A T60B			T60C T60F			T60C T60F
		T60C T60F						

CHOP	MDC	DRG	CHOP	MDC	DRG	CHOP	MDC	DRG
	19	U66A			T60C T60F		17	R50A R50B
	20	V01Z		19	U66A		18B	T01A T60A T60B
	21A	W02A W02B W02C W60A W60B W61A		20	V01Z			T60C T60F
	21B	X37A		21A	W02A W02B W02C W60A W60B W61A		19	U66A
99.B8.5J†↔	23	Z02Z		21B	X37A		20	V01Z
Prä	A05A A06A A06B A06C A07A A07B A07C A43A A90A A94A A94B A97A B61B		99.B8.5L†↔	23	Z02Z		21A	W02A W02B W02C W60A W60B W61A
	01	B02A B03A B20A B36B B60A B76A B76B B87A B90A B90B	Prä	A05A A06A A06B A06C A07A A07B A07C A43A A90A A94A A94B A97A B61B		99.B8.5N†↔	Prä	A05A A06A A06B A06C A07A A07B A07C A43A A90A A94A A94B A97A B61B
	03	D02A D15A D15B D37A D37B		01	B02A B03A B20A B36B B60A B76A B76B B87A B90A B90B		01	B02A B03A B20A B36B B60A B76A B76B B87A B90A B90B
	04	E36A E36C E90A		03	D02A D15A D15B D37A D37B		03	D02A D15A D15B D37A D37B
	05	F37A F37B F90A F90B		04	E36A E36C E90A		04	E36A E36C E90A
	06	G67A G87A		05	F37A F37B F90A F90B		05	F37A F37B F90A F90B
	07	H37A		06	G67A G87A		06	G67A G87A
	09	J87Z		07	H37A		07	H37A
	10	K37A K37B		09	J87Z		09	J87Z
	11	L37A L37B		10	K37A K37B		10	K37A K37B
	12	M38A		11	L37A L37B		11	L37A L37B
	14	O38A		12	M38A		12	M38A
	15	P02A P03A P04A P04B P04C P05A P05C P60B P61A P61C P66A P67A		14	O38A		14	O38A
	16	Q37A Q37B		15	P02A P03A P04A P04B P04C P05A P05C P37Z P60B P61A P61C P66A P67A		15	P02A P03A P04A P04B P04C P05A P05C P37Z P60B P61A P61C P66A P67A
	17	R50A R50B		16	Q37A Q37B		16	Q37A Q37B
	18B	T01A T60A T60B T60C T60F		17	R50A R50B		17	R50A R50B
	19	U66A		18B	T01A T60A T60B T60C T60F		18B	T01A T60A T60B T60C T60F
	20	V01Z		19	U66A		19	U66A
	21A	W02A W02B W02C W60A W60B W61A		20	V01Z		20	V01Z
	21B	X37A		21A	W02A W02B W02C W60A W60B W61A		21A	W02A W02B W02C W60A W60B W61A
99.B8.5K†↔	23	Z02Z		21B	X37A		21B	X37A
Prä	A05A A06A A06B A06C A07A A07B A07C A43A A90A A94A A94B A97A B61B		99.B8.5M†↔	23	Z02Z		23	Z02Z
	01	B02A B03A B20A B36B B60A B76A B76B B87A B90A B90B	Prä	A05A A06A A06B A06C A07A A07B A07C A43A A90A A94A A94B A97A B61B		99.B8.5O†↔	Prä	A05A A06A A06B A06C A07A A07B A07C A43A A90A A94A A94B A97A B61B
	03	D02A D15A D15B D37A D37B		01	B02A B03A B20A B36B B60A B76A B76B B87A B90A B90B		01	B02A B03A B20A B36B B60A B76A B76B B87A B90A B90B
	04	E36A E36C E90A		03	D02A D15A D15B D37A D37B		03	D02A D15A D15B D37A D37B
	05	F37A F37B F90A F90B		04	E36A E36C E90A		04	E36A E36C E90A
	06	G67A G87A		05	F37A F37B F90A F90B		05	F37A F37B F90A F90B
	07	H37A		06	G67A G87A		06	G67A G87A
	09	J87Z		07	H37A		07	H37A
	10	K37A K37B		09	J87Z		09	J87Z
	11	L37A L37B		10	K37A K37B		10	K37A K37B
	12	M38A		11	L37A L37B		11	L37A L37B
	14	O38A		12	M38A		12	M38A
	15	P02A P03A P04A P04B P04C P05A P05C P37Z P60B P61A P61C P66A P67A		14	O38A		14	O38A
	16	Q37A Q37B		15	P02A P03A P04A P04B P04C P05A P05C P37Z P60B P61A P61C P66A P67A		15	P02A P03A P04A P04B P04C P05A P05C P37Z P60B P61A P61C P66A P67A
	17	R50A R50B		16	Q37A Q37B		16	Q37A Q37B
	18B	T01A T60A T60B						

CHOP	MDC	DRG	CHOP	MDC	DRG	CHOP	MDC	DRG
		P67A			P05C P37Z P60B		15	P02A P03A P03B
	16	Q37A Q37B			P61A P61C P66A			P04A P04B P04C
	17	R50A R50B			P67A			P05A P05C P37Z
	18B	T01A T60A T60B		16	Q37A Q37B			P60B P61A P61C
		T60C T60F		17	R50A R50B			P66A P67A
	19	U66A		18B	T01A T60A T60B		16	Q37A Q37B
	20	V01Z			T60C T60F		17	R50A R50B
	21A	W02A W02B W02C		19	U66A		18B	T01A T60A T60B
		W60A W60B W61A		20	V01Z			T60C T60F
	21B	X37A		21A	W02A W02B W02C		19	U66A
	23	Z02Z			W60A W60B W61A		20	V01Z
99.B8.5P†↔	Prä	A05A A06A A06B	99.B8.5R†↔	Prä	A05A A06A A06B	99.BA.13†↔	Prä	A95B A95C A97C
		A06C A07A A07B			A06C A07A A07B			A97D
		A07C A43A A90A			A07C A43A A90A		01	B39A B39B B39C
		A94A A94B A97A			A94A A94B A97A			B60A B69A B69B
		B61B			B61B			B70A B70B B70C
	01	B02A B03A B20A		01	B02A B03A B20A			B70F B70H B87A
		B36B B60A B76A			B36B B60A B76A		02	C61A
		B76B B87A B90A			B76B B87A B90A		04	E63A
		B90B			B90B	99.BA.14†↔	Prä	A95B A95C A97C
	03	D02A D15A D15B		03	D02A D15A D15B		01	B39A B39B B39C
		D37A D37B			D37A D37B			B60A B69A B69B
	04	E36A E36C E90A		04	E36A E36C E90A			B70A B70B B70C
	05	F37A F37B F90A		05	F37A F37B F90A			B70F B70H B87A
		F90B			F90B		02	C61A
	06	G67A G87A		06	G67A G87A		04	E63A
	07	H37A		07	H37A	99.BA.15†↔	Prä	A95B A95C A97C
	09	J87Z		09	J87Z		01	B39A B39B B39C
	10	K37A K37B		10	K37A K37B			B60A B69A B69B
	11	L37A L37B		11	L37A L37B			B70A B70B B70C
	12	M38A		12	M38A			B70F B87A
	14	O38A		14	O38A	99.BA.23†↔	Prä	A95B A95C A97C
	15	P02A P03A P04A		15	P02A P03A P04A		01	B39A B39B B39C
		P04B P04C P05A			P04B P04C P05A			B60A B69A B70A
		P05C P37Z P60B			P05C P37Z P60B			B70B B70F B87A
		P61A P61C P66A			P61A P61C P66A		02	C61A
		P67A			P67A		04	E63A
	16	Q37A Q37B		16	Q37A Q37B	99.BA.24†↔	Prä	A95B A95C A97C
	17	R50A R50B		17	R50A R50B		01	B39A B39B B39C
	18B	T01A T60A T60B		18B	T01A T60A T60B			B60A B69A B69C
		T60C T60F			T60C T60F			B70C B70D B70F
	19	U66A		19	U66A			B70H B87A
	20	V01Z		20	V01Z		02	C61A
	21A	W02A W02B W02C		21A	W02A W02B W02C	99.BA.25†↔	Prä	A95B A95C A97C
		W60A W60B W61A			W60A W60B W61A		01	B39A B39B B39C
	21B	X37A		21B	X37A			B60A B69A B69C
	23	Z02Z		23	Z02Z			B70C B70D B70F
99.B8.5Q†↔	Prä	A05A A06A A06B	99.B8.5S†↔	Prä	A05A A06A A06B		02	C61A
		A06C A07A A07B			A06C A07A A07B		04	E63A
		A07C A43A A90A			A07C A43A A90A			A95B A95C A97C
		A94A A94B A97A			A94A A94B A97A		01	B39A B39B B39C
		B61B			B61B			B60A B69A B69C
	01	B02A B03A B20A		01	B02A B03A B20A			B70C B70D B70F
		B36B B60A B76A			B36B B60A B76A		02	C61A
		B76B B87A B90A			B76B B87A B90A		04	E63A
		B90B			B90B	99.BA.25†↔	Prä	A95B A95C A97C
	03	D02A D15A D15B		03	D02A D15A D15B		01	B39A B39B B39C
		D37A D37B			D37A D37B			B60A B69A B69C
	04	E36A E36C E90A		04	E36A E36C E90A			B70C B70F B87A
	05	F37A F37B F90A		05	F37A F37B F90A		02	C61A
		F90B			F90B	99.BA.31†↔	Prä	A95B A95C A97C
	06	G67A G87A		06	G67A G87A		01	B39A B39B B39C
	07	H37A		07	H37A			B60A B69A B69C
	09	J87Z		09	J87Z			B70C B70D B70F
	10	K37A K37B		10	K37A K37B			B70H B87A
	11	L37A L37B		11	L37A L37B		02	C61A
	12	M38A		12	M38A		04	E63A
	14	O38A		14	O38A	99.BA.32†↔	Prä	A95B A95C A97C
	15	P02A P03A P04A		15	P02A P03A P04A			
		P04B P04C P05A			P04B P04C P05A			

CHOP	MDC	DRG	CHOP	MDC	DRG	CHOP	MDC	DRG
		A97D			A46B A46C A46E			A97A A97C B61C
	01	B39A B39B B39C	99.C2.1K†↔	Prä	A97A A97C B61C		01	B09A B60A
		B60A B69A B69C			B09A B60A	99.C2.2C†↔	Prä	A46B A46C A46E
		B70C B70F B87A	99.C2.1L†↔	Prä	A46B A46C A46E			A97A A97C B61C
	02	C61A			A97A A97C B61C		01	B09A B60A
	04	E63A			B09A B60A	99.C2.2D†↔	Prä	A46B A46C A46E
99.BC.12†↔	Prä	A96A A96B	99.C2.1M†↔	Prä	A46B A46C A46E			A97A A97C B61C
	01	B60A			A97A A97C B61C		01	B09A B60A
99.BC.13†↔	Prä	A96A			B09A B60A	99.C2.2E†↔	Prä	A46B A46C A46E
	01	B60A	99.C2.1N†↔	Prä	A46B A46C A46E			A97A A97C B61C
99.BC.14†↔	Prä	A96A			A97A A97C B61C		01	B09A B60A
	01	B60A			B09A B60A	99.C2.2F†↔	Prä	A46B A46C A46E
99.BD.1E†↔	01	B60A	99.C2.1O†↔	Prä	A46B A46C A46E			A97A A97C B61C
	19	U66A			A97A A97C B61C		01	B09A B60A
99.BD.1F†↔	01	B60A			B09A B60A	99.C2.2G†↔	Prä	A46B A46C A46E
	19	U66A	99.C2.1P†↔	Prä	A46B A46C A46E			A97A A97C B61C
99.BD.1G†↔	01	B60A			A97A A97C B61C		01	B09A B60A
	19	U66A			B09A B60A	99.C2.2H†↔	Prä	A46B A46C A46E
99.BD.1H†↔	01	B60A	99.C2.1Q†↔	Prä	A46B A46C A46E			A97A A97C B61C
	19	U66A			A97A A97C B61C		01	B09A B60A
99.BD.1I†↔	01	B60A			B09A B60A	99.C2.2I†↔	Prä	A46B A46C A46E
	19	U66A	99.C2.1R†↔	Prä	A46B A46C A46E			A97A A97C B61C
99.BD.1K†↔	01	B60A			A97A A97C B61C		01	B09A B60A
	19	U66A			B09A B60A	99.C2.2J†↔	Prä	A46B A46C A46E
99.BD.1L†↔	01	B60A	99.C2.1S†↔	Prä	A46B A46C A46E			A97A A97C B61C
	19	U66A			A97A A97C B61C		01	B09A B60A
99.BD.1M†↔	01	B60A			B09A B60A	99.C2.2K†↔	Prä	A46B A46C A46E
	19	U66A	99.C2.1T†↔	Prä	A46B A46C A46E			A97A A97C B61C
99.BD.1N†↔	01	B60A			A97A A97C B61C		01	B09A B60A
	19	U66A			B09A B60A	99.C3.18†↔	Prä	A97C
99.BD.1O†↔	01	B60A	99.C2.1U†↔	Prä	A46B A46C A46E			B09A B60A
	19	U66A			A97A A97C B61C	99.C3.1A†↔	Prä	A97C
99.BD.1P†↔	01	B60A			B09A B60A		01	B09A B60A
	19	U66A	99.C2.1V†↔	Prä	A46B A46C A46E	99.C3.1B†↔	Prä	A97C
99.C2.18†↔	Prä	A97C			A97A A97C B61C		01	B09A B60A
	01	B09A B60A			B09A B60A	99.C3.1C†↔	Prä	A46E A46F A97C
99.C2.1A†↔	Prä	A97C	99.C2.1W†↔	Prä	A46B A46C A46E		01	B09A B60A
	01	B09A B60A			A97A A97C B61C	99.C3.1D†↔	Prä	A46B A46C A46E
99.C2.1B†↔	Prä	A97C			B09A B60A			A46F A97A A97C
	01	B09A B60A	99.C2.1Y†↔	Prä	A46B A46C A46E		01	B61C
99.C2.1C†↔	Prä	A46E A46F A97C			A97A A97C B61C	99.C3.1E†↔	Prä	B09A B60A
	01	B09A B60A			B09A B60A			A46B A46C A46E
99.C2.1D†↔	Prä	A46B A46C A46E	99.C2.21†↔	Prä	A46B A46C A46E			A46F A97A A97C
		A46F A97A A97C			A97A A97C B61C		01	B61C
	01	B09A B60A			B09A B60A	99.C3.1F†↔	Prä	B09A B60A
99.C2.1E†↔	Prä	A46B A46C A46E	99.C2.22†↔	Prä	A46B A46C A46E			A46B A46C A46E
		A46F A97A A97C			A97A A97C B61C			A46F A97A A97C
		B61C			B09A B60A		01	B61C
	01	B09A B60A	99.C2.23†↔	Prä	A46B A46C A46E	99.C3.1G†↔	Prä	A46B A46C A46E
99.C2.1F†↔	Prä	A46B A46C A46E			A97A A97C B61C			A46F A97A A97C
		A46F A97A A97C	99.C2.24†↔	Prä	A46B A46C A46E			B61C
		B61C			A97A A97C B61C		01	B09A B60A
99.C2.1G†↔	Prä	A46B A46C A46E			B09A B60A	99.C3.1H†↔	Prä	A46B A46C A46E
		A46F A97A A97C	99.C2.25†↔	Prä	A46B A46C A46E			A46F A97A A97C
		B61C			A97A A97C B61C		01	B61C
	01	B09A B60A	99.C2.26†↔	Prä	A46B A46C A46E	99.C3.1I†↔	Prä	B09A B60A
99.C2.1H†↔	Prä	A46B A46C A46E			A97A A97C B61C			A46B A46C A46E
		A46F A97A A97C			B09A B60A		01	A46F A97A A97C
		B61C	99.C2.27†↔	Prä	A46B A46C A46E			B61C
	01	B09A B60A			A97A A97C B61C	99.C3.1J†↔	Prä	B09A B60A
99.C2.1I†↔	Prä	A46B A46C A46E			A97A A97C B61C			A46B A46C A46E
		A46F A97A A97C	99.C2.28†↔	Prä	A46B A46C A46E			A46F A97A A97C
		B61C			A97A A97C B61C		01	B61C
	01	B09A B60A			B09A B60A	99.C3.1K†↔	Prä	B09A B60A
99.C2.1J†↔	Prä	A46B A46C A46E	99.C2.2A†↔	Prä	A46B A46C A46E			A46B A46C A46E
		A46F A97A A97C			A97A A97C B61C			A97A A97C B61C
		B61C			B09A B60A		01	B09A B60A
	01	B09A B60A	99.C2.2B†↔	Prä	A46B A46C A46E	99.C3.1L†↔	Prä	A46B A46C A46E
		B61C						A97A A97C B61C
99.C2.1J†↔	Prä	A46B A46C A46E						
		A46F A97A A97C						
		B61C						
	01	B09A B60A						

CHOP	MDC	DRG	CHOP	MDC	DRG	CHOP	MDC	DRG
	01	B09A B60A			B61C		01	B09A B60A
99.C4.2F†↔	Prä	A46B A46C A46E		01	B09A B60A	99.C5.22†↔	Prä	A46B A46C A46E
		A97A A97C B61C	99.C5.1L†↔	Prä	A46B A46C A46E			A46F A97A A97C
	01	B09A B60A			A46F A97A A97C		01	B09A B60A
99.C4.2G†↔	Prä	A46B A46C A46E		01	B09A B60A	99.C5.23†↔	Prä	A46B A46C A46E
		A97A A97C B61C	99.C5.1M†↔	Prä	A46B A46C A46E			A46F A97A A97C
99.C4.2H†↔	Prä	A46B A46C A46E			A46F A97A A97C		01	B09A B60A
	01	B09A B60A		01	B09A B60A	99.C5.24†↔	Prä	A46B A46C A46E
99.C4.2I†↔	Prä	A46B A46C A46E	99.C5.1N†↔	Prä	A46B A46C A46E			A46F A97A A97C
		A97A A97C B61C			A46F A97A A97C		01	B09A B60A
99.C4.2J†↔	Prä	A46B A46C A46E		01	B09A B60A	99.C5.25†↔	Prä	A46B A46C A46E
		A97A A97C B61C	99.C5.1O†↔	Prä	A46B A46C A46E			A46F A97A A97C
99.C4.2K†↔	Prä	A46B A46C A46E			A46F A97A A97C		01	B09A B60A
	01	B09A B60A		01	B09A B60A	99.C5.26†↔	Prä	A46B A46C A46E
99.C5.18†↔	Prä	A97C	99.C5.1P†↔	Prä	A46B A46C A46E			A46F A97A A97C
		B09A B60A			A46F A97A A97C		01	B09A B60A
99.C5.1A†↔	Prä	A97C		01	B09A B60A	99.C5.27†↔	Prä	A46B A46C A46E
	01	B09A B60A	99.C5.1Q†↔	Prä	A46B A46C A46E			A46F A97A A97C
99.C5.1B†↔	Prä	A97C			A46F A97A A97C		01	B09A B60A
	01	B09A B60A		01	B09A B60A	99.C5.28†↔	Prä	A46B A46C A46E
99.C5.1C†↔	Prä	A46E A46F A97C	99.C5.1R†↔	Prä	A46B A46C A46E			A46F A97A A97C
	01	B09A B60A			A46F A97A A97C		01	B09A B60A
99.C5.1D†↔	Prä	A46B A46C A46E		01	B09A B60A	99.C5.2A†↔	Prä	A46B A46C A46E
		A46F A97A A97C	99.C5.1S†↔	Prä	A46B A46C A46E			A46F A97A A97C
	01	B09A B60A			A46F A97A A97C		01	B09A B60A
99.C5.1E†↔	Prä	A46B A46C A46E		01	B09A B60A	99.C5.2B†↔	Prä	A46B A46C A46E
		A46F A97A A97C	99.C5.1T†↔	Prä	A46B A46C A46E			A46F A97A A97C
	01	B09A B60A			A46F A97A A97C		01	B09A B60A
99.C5.1F†↔	Prä	A46B A46C A46E		01	B09A B60A	99.C5.2C†↔	Prä	A46B A46C A46E
		A46F A97A A97C	99.C5.1U†↔	Prä	A46B A46C A46E			A46F A97A A97C
	01	B09A B60A			A46F A97A A97C		01	B09A B60A
99.C5.1G†↔	Prä	A46B A46C A46E		01	B09A B60A	99.C5.2D†↔	Prä	A46B A46C A46E
		A46F A97A A97C	99.C5.1V†↔	Prä	A46B A46C A46E			A46F A97A A97C
	01	B09A B60A			A46F A97A A97C		01	B09A B60A
99.C5.1H†↔	Prä	A46B A46C A46E		01	B09A B60A	99.C5.2E†↔	Prä	A46B A46C A46E
		A46F A97A A97C	99.C5.1W†↔	Prä	A46B A46C A46E			A46F A97A A97C
	01	B09A B60A			A46F A97A A97C		01	B09A B60A
99.C5.1I†↔	Prä	A46B A46C A46E		01	B09A B60A	99.C5.2F†↔	Prä	A46B A46C A46E
		A46F A97A A97C	99.C5.1Y†↔	Prä	A46B A46C A46E			A46F A97A A97C
	01	B09A B60A			A46F A97A A97C		01	B09A B60A
99.C5.1J†↔	Prä	A46B A46C A46E		01	B09A B60A	99.C5.2G†↔	Prä	A46B A46C A46E
		A46F A97A A97C	99.C5.21†↔	Prä	A46B A46C A46E			A46F A97A A97C
	01	B09A B60A			A46F A97A A97C		01	B09A B60A
99.C5.1K†↔	Prä	A46B A46C A46E			B61C			

Globale Prozedurentabellen

In mehreren MDCs verwendete Prozedurentabellen

OR-Prozeduren

MDC	DRG	MDC	DRG
Prä	A92A, A92B, A92C, A94A, A94B, A94C, A96A, A96B, A97A, A97B, B61A, B61B, B61C, B61D, B61E	15	P02A, P02B, P02C, P03A, P03B, P04A, P04B, P04C, P05A, P05B, P05C, P60B, P61A, P66A, P66B, P66C, P66D
01	B39A, B39B, B39C	16	Q02A, Q02B
05	F04Z, F13A	18B	T01A, T01B, T01C, T01D, T60F
07	H37A	21A	W01A, W01B, W02A, W02B, W02C, W36Z, W60A, W60B
09	J33Z	23	Z01Z
14	O01A, O01B, O01C, O01D, O01E, O01F, O01G, O04Z		

Funktionsübersicht

Diese Übersicht enthält eine Auflistung der Funktionen mit den DRGs in denen sie verwendet werden. Die genaue Definition der Funktionen inklusive der zugehörigen Kodelisten findet sich am Ende von Band 4 des SwissDRG-Definitionshandbuchs.

Schwere Verbrennungen [VB]

MDC	DRG
Prä	A06A, A06B, A06C, A11A, A11B, A11C, A11D

Polytrauma [PTR]

MDC	DRG
Prä	A06A, A06B, A06C, A07A, A07B, A07C, A46E, A46F

Mehrzeitige komplexe OR-Prozeduren [MKOR]

MDC	DRG	MDC	DRG
Prä	A06A, A06B, A06C, A11A, A11B, A11C, A11D,	09	J33Z
	A97A, B61A	10	K33Z
01	B01A, B01B	12	M37Z
03	D02A, D02B	13	N33Z
04	E33A, E33B	15	P04A, P04B
05	F03B, F04Z, F06A, F31A, F31B, F31C, F59A	18B	T01A
07	H33Z	21A	W01A, W02A, W36Z
08	I02A, I02B, I06A, I95Z		

Vierzeitige komplexe OR-Prozeduren [VKOR]

MDC	DRG	MDC	DRG
Prä	A06A, A06B, A06C, A07A, A11A	01	B36A, B36B, B36C, B36D

Intensivmedizinische Komplexbehandlung > 392 / 552 Aufwandspunkte [INTK I]

MDC	DRG	MDC	DRG
Prä	A06A, A06B, A06C, A11A, A11B, A11C, A11D,	05	F36B, F36C, F36D
	A36A, A36B, B61A	18B	T36A, T36B, T36C
01	B36B, B36C	21A	W01A, W01B, W02C, W36Z
04	E36A, E36B		

Eingriff an mehreren Lokalisationen [EML]

MDC	DRG	MDC	DRG
Prä	A06A, A06B, A06C, A11A, A11B, A11C, A11D	21A	W02A, W02B, W36Z
08	I02A, I02B, I05A, I08A, I08B, I09A, I10A, I13A, I13B,	21B	X01A, X33Z
	I20C, I20D, I22Z, I31A, I32A, I32C, I46A, I46B		

Komplizierende Prozeduren [KP]

MDC	DRG	MDC	DRG
Prä	A46E, A46F, A97A, A97B, A97C, A97D, A97E,	11	L38Z
	B61D	12	M37Z
01	B02A, B02B	13	N06A, N33Z
03	D02A, D02B, D62A	14	O38A, O38B
04	E05A, E08A, E65A, E76A, E77A, E77B, E77C	16	Q60A
05	F03A, F03B, F04Z, F06A, F06B, F24A, F24B, F31A,	17	R01A, R01B, R01C, R50A, R60A, R60B, R61A, R61B,
	F31B, F31C, F49A, F49C, F59B, F61A		R62A, R63A, R63B
06	G03A, G16A, G16B, G18A, G19A, G38A, G38B,	18B	T01B, T60A, T60B, T60C, T61A, T64A
	G38C, G40Z, G46A, G48A	21A	W02A, W02B
07	H61A, H63A, H63B, H64A	21B	X01A, X33Z
08	I02A, I02B, I06A, I22Z, I54A	22	Y02A

Komplizierende Prozeduren Prä-MDC [KPP]

MDC	DRG
Prä	A06A, A06B, A06C, A11A, A11B, A11C, A11D, A46E, A46F, A97A, A97B, A97C, A97D, A97E

Hochaufwendige Konstellationen [HAK]

MDC	DRG
Prä	A06A, A06B, A06C, A11A, A11B, A11C, A11D

Intensivmedizinische Komplexbehandlung > 980 / 1104 Aufwandspunkte [INTK II]

MDC	DRG	MDC	DRG
Prä	A06A, A06B, A06C, A11A, A11B, A11C, A11D, A36A	05	F36B, F36C
04	E36A	18B	T36A, T36B
		21A	W36Z

Schwerste Verbrennungen [SVB]

MDC	DRG
Prä	A06A, A06B, A06C

Multiviszeraleingriff [MVE]

MDC	DRG	MDC	DRG
Prä	A97A	11	L38Z
06	G37Z		

Frührehabilitation, ab 14 BHT [FR 14]

MDC	DRG	MDC	DRG
Prä	A43A, A43B, A90A, A90B	21A	W36Z

Vakuumbehandlung [VAC]

MDC	DRG	MDC	DRG
Prä	A46E, A46F, A95B, A95D, B61C	12	M37Z
05	F04Z, F59A	13	N33Z
06	G09A, G38A, G38B, G38C	18B	T36A, T36B
07	H33Z	21B	X33Z
08	I12B, I14A, I27A		

Hochkomplexe Vakuumbehandlung [VAC II]

MDC	DRG
Prä	A07B, A43A, A43B

Komplexe Vakuumbehandlung [VAC I]

MDC	DRG	MDC	DRG
Prä	A06A, A06B, A06C, A07A, A07B, A07C, A43A, A43B, A95A	08	I98Z
04	E36A	09	J02A, J02B
05	F04Z	11	L33Z
06	G35A, G35B	18B	T36A, T36B, T36C
07	H33Z	21A	W01A, W01B, W36Z
		21B	X33Z

Vierzeitige bestimmte OR-Prozeduren [VBOR]

MDC	DRG
Prä	A06A, A06B, A06C, A11A, A11B, A11C, A11D, B61B
04	E36A, E36B, E36C, E36D
05	F04Z

MDC	DRG
06	G35A, G35B
08	I02A, I02B
21A	W01A, W02A, W36Z

Dialyse [DIAL]

MDC	DRG
Prä	A01A
05	F49A, F49C, F62A, F74A
06	G40Z, G46B, G48A, G67A, G67B
11	L37A, L37B, L60A, L60B, L60C, L71Z
14	O01A

MDC	DRG
17	R60C, R61A, R61B, R63C
18B	T36A, T36B
22	Y02A
23	Z65A

Komplexe OR-Prozeduren [KORP]

MDC	DRG
Prä	A06A, A06B, A06C, A07A, A07B, A07C, A11A, A11B, A11C, A11D, A36A, A46B, A46E, A46F, A60A, A90A, A90B, A93A, A95A, A97A, A97B, A97C, A97D, A97E, B61C
01	B36B, B90A, B90B
03	D37A
04	E36A, E36B, E90B
05	F36B, F36C, F36D, F37A, F90A
08	I95Z

MDC	DRG
09	J11A
10	K09A, K37A
11	L37A
14	O01B, O01C, O01E, O38A, O38B
17	R01A, R01B, R01C, R01D
18B	T01B, T36A, T36B
21A	W60A
21B	X01A, X06B, X33Z
22	Y02A

Schweres Problem beim Neugeborenen [SPNG]

MDC	DRG
15	P60A, P60B, P65A, P66A, P66B, P67A, P67B

Mehrere schwere Probleme beim Neugeborenen [MSPNG]

MDC	DRG
15	P04A, P04B, P05A, P05B, P60C, P66A, P67A

Geriatrische Akutrehabilitation, ab 14 BHT [GFK 14]

MDC	DRG
Prä	A95B, A95C, A95D
06	G38A, G38B, G38C, G88Z

MDC	DRG
08	I02A, I02B, I06B
18B	T88Z

Bestimmte OR-Prozeduren [BORP]

MDC	DRG
Prä	A06A, A06B, A06C, A11A, A11B, A11C, A11D, A46B, A46C, A46E, A46F, A95B, A95D, A97A, A97B, A97C, A97D, A97E, A97F, B61D
01	B39B

MDC	DRG
04	E36A, E36B
14	O02A, O02B
17	R01A, R01B, R01C, R01D, R65A, R65B

Frührehabilitation, ab 7 BHT [FR 7]

MDC	DRG
01	B90A, B90B, B90C

Eingriff an mehreren Lokalisationen

Die Logik der Funktion Eingriff an mehreren Lokalisationen (vgl. Band 4) ist nach dem Schema der unten stehenden Matrix aufgebaut. Werden im Rahmen von operativen Eingriffen statt einer mehrere Körperregionen operiert, so wird in vielen DRGs der damit verbundene Mehraufwand mit Hilfe dieser Funktion im SwissDRG-System abgebildet. Jeder Körperregion in der Matrix (z.B. Becken, Kniegelenk) ist eine Liste von Prozedurenkodes zugeordnet.

Bestimmte Kombinationen von Körperregionen gelten im Sinne der Funktion nicht als „Eingriff an mehreren Lokalisationen“. Die unterschiedlichen Gründe hierfür können der Legende zur Matrix entnommen werden. So gilt z.B. die Kombination von Hüftgelenk und Oberschenkel nur bei unterschiedlicher Seitenlokalisierung als „Eingriff an mehreren Lokalisationen“.

Grundsätzlich sind alle im Sinne der Funktion Eingriff an mehreren Lokalisationen gültigen Felder weiss hinterlegt – eventuelle Einschränkungen sind durch entsprechende Zeichen markiert. Alle ungültigen Felder erscheinen dunkelgrau hinterlegt, hierzu zählen auch die redundanten Paare (Felder ohne zusätzliches Zeichen). Durch einen stärkeren Rahmen hervorgehoben ist die Linie von Feldern, auf der sich gleiche Lokalisationen gegenüberstehen. Hier hängt die Gültigkeit davon ab, ob ein Eingriff an unterschiedlichen Seitenlokalisierungen und damit die Angabe eines Seitenkennzeichens zum CHOP-Kode möglich ist.

	Becken	BWS	Fuß	Hand	Hüftgelenk	HWS	Kniegelenk	LWS	Oberarm	Oberschenkel	Scapula, Clavicula	Schultergelenk	Unterarm	Unterschenkel
Becken	XX	+	+	+	X	+	+	X	+	X	+	+	+	+
BWS		XX	+	+	+	+	+	+	+	+	+	+	+	+
Fuß			B	+	+	+	+	+	+	+	+	+	+	B
Hand				B	+	+	+	+	+	+	+	+	B	+
Hüftgelenk					B	+	+	+	+	B	+	+	+	+
HWS						XX	+	+	+	+	+	+	+	+
Kniegelenk							B	+	+	B	+	+	+	B
LWS								XX	+	+	+	+	+	+
Oberarm									B	+	B	B	B	+
Oberschenkel										B	+	+	+	+
Scapula, Clavicula											B	B	+	+
Schultergelenk												B	+	+
Unterarm													B	+
Unterschenkel														B

+	Funktion „Eingriff an mehreren Lokalisationen“ erfüllt (TRUE)
B	Gilt nur bei unterschiedlicher Seitenlokalisierung als „mehrere Lokalisationen“
B	Gleiche Lokalisation, gilt nur bei unterschiedlicher Seitenlokalisierung als „mehrere Lokalisationen“

X	Gilt zugunsten eines belastbaren Splits nicht als „mehrere Lokalisationen“
XX	Gleiche Lokalisation, Seitenkennzeichen unzulässig, daher nie „mehrere Lokalisationen“
	Redundante Paare

Anhang C

C CCs, CC-Ausschlüsse, CCL und PCCL-Berechnung

C.1 Einleitung

Das Vorhandensein von Komplikationen und/oder Komorbiditäten (CC) kann die Behandlung von Krankheiten und Störungen erschweren und verteuern. Deshalb ist es für die SwissDRG-Klassifikation wesentlich, die unterschiedliche Schwere einer Erkrankung zu erkennen und zu berücksichtigen.

Dieser Anhang befasst sich mit Komplikationen und Komorbiditäten (CCs) und dem Verfahren, mit dem der Grouper einzelnen Datensätzen CCLs und PCCLs zuweist.

C.2 Komplikationen und Komorbiditäten

Komplikation und/oder Komorbidität (CC): CC-Kodes sind Nebendiagnosen, die in der Regel zu einem signifikant höheren Ressourcenverbrauch führen.

In der SwissDRG-Version 13.0 Planungsversion (2022/2024) stehen die in diesem Anhang aufgeführten Diagnosekodes als CCs für nicht neonatologische Behandlungsfälle zur Verfügung.

Ein Diagnosekode kann seinen CC-Status verlieren, (i) wenn er in engem Zusammenhang zur Hauptdiagnose der Behandlungsepisode steht oder (ii) wenn derselbe Kode bereits an einer anderen Stelle in diesem Datensatz erscheint.

Die Liste der CCs, die den Grossteil dieses Anhanges einnimmt, umfasst sämtliche CCs und dazugehörige CCLs.

C.3 Komplikations- Komorbiditätslevel (CCL) und patientenbezogene Gesamtschweregrade (PCCL)

Schweregrade von Komplikationen und/oder Komorbiditäten (CCL) sind Schweregrad-Stufen, die für alle Nebendiagnosen vergeben werden. Ihr Wert kann zwischen 0 und 4 für operative und neonatologische Behandlungsepisoden und zwischen 0 und 3 für medizinische Behandlungsepisoden / Basis-DRGs der anderen Partition variieren und wird aus einer Kombination von medizinischen Bewertungen und statistischen Analysen ermittelt. Unterschiedliche Basis-DRGs können unterschiedliche CCL-Werte aufweisen. So kann beispielsweise die Diagnose J96.00 *Akute respiratorische Insuffizienz, anderenorts nicht klassifiziert: Typ I [hypoxisch]* in der Basis-DRG B70 Apoplexie einen CCL-Wert 1 besitzen, während sie in der Basis-DRG F49 Invasive kardiologische Diagnostik ausser bei akutem Myokardinfarkt den CCL-Wert 2 aufweist.

Welcher CCL-Wert einer Diagnose tatsächlich zugewiesen wird, hängt davon ab, ob es sich beim Kode um eine gültige CC handelt und ob diese bezogen auf die Basis-DRG dieses Datensatzes als leichte, mäßig schwere, schwere oder äusserst schwere CC eingestuft ist. Das heisst:

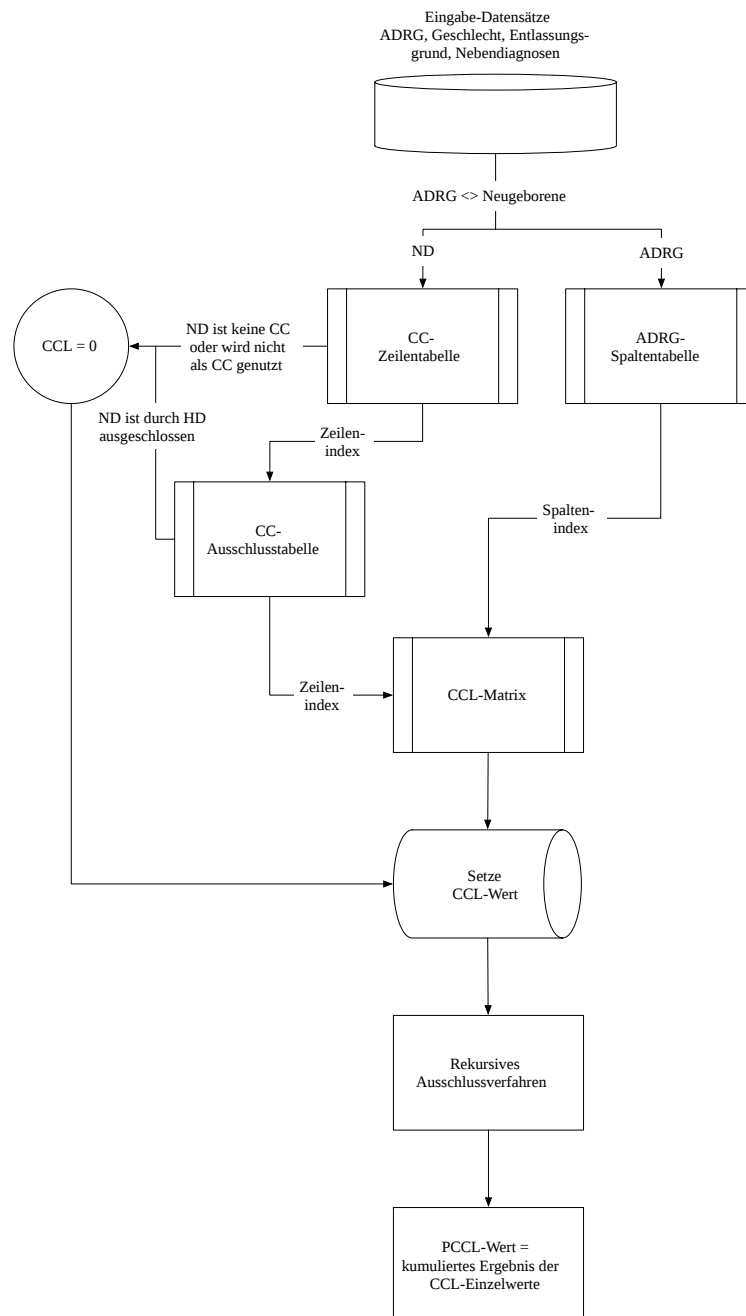
- CCL = 0** Der Kode ist keine Komplikation oder Komorbidität, oder der Kode ist Teil der Definition der DRG, der dieser Behandlungsepisode zugewiesen wurde, oder der Kode kennzeichnet eine Komplikation oder Komorbidität, die jedoch eng mit der Hauptdiagnose verbunden ist, oder genau derselbe Kode ist bereits an einer anderen Stelle des Datensatzes enthalten.
- CCL = 1** Der Kode kennzeichnet eine leichte CC.
- CCL = 2** Der Kode kennzeichnet eine mäßig schwere CC.
- CCL = 3** Der Kode kennzeichnet eine schwere CC.
- CCL = 4** Der Kode kennzeichnet eine äusserst schwere CC.

Der Grouper ermittelt für jede Diagnose in einem Datensatz automatisch den CCL-Wert, verwendet jedoch bei Neugeborenen und Fällen ausser Neugeborenen unterschiedliche Verfahren. In Fällen, in denen es sich nicht um Neugeborene handelt, geht der Grouper folgendermassen vor:

1. Der Grouper überprüft, ob die Basis-DRG die Diagnosen Polytrauma (Basis-DRGs W01-W61) beinhaltet. Da die Diagnose Trauma bereits bei der Zuordnung zu MDC 21A berücksichtigt wurde, wird eine Nebendiagnose Trauma (S00.00-T14.9, T79.0-T79.9, T89.00-T89.03) nicht als CC anerkannt und erhält den CCL-Wert Null.
2. Der Grouper überprüft, ob der Kode eine Doublette der Hauptdiagnose oder einer bereits vorher verarbeiteten Nebendiagnose ist. Ist dies der Fall, erhält er den CCL-Wert Null.
3. Der Grouper überprüft, ob der Kode aufgrund seines engen Bezuges zur Hauptdiagnose als CC ausgeschlossen werden soll (Hinweis: Informationen dazu sind in der CC-Ausschlussliste in den Begleit-Dokumenten enthalten). Ist dies der Fall, erhält er den CCL-Wert Null.
4. Der Grouper ermittelt anhand der Basis-DRG und der Diagnose den CCL-Wert.

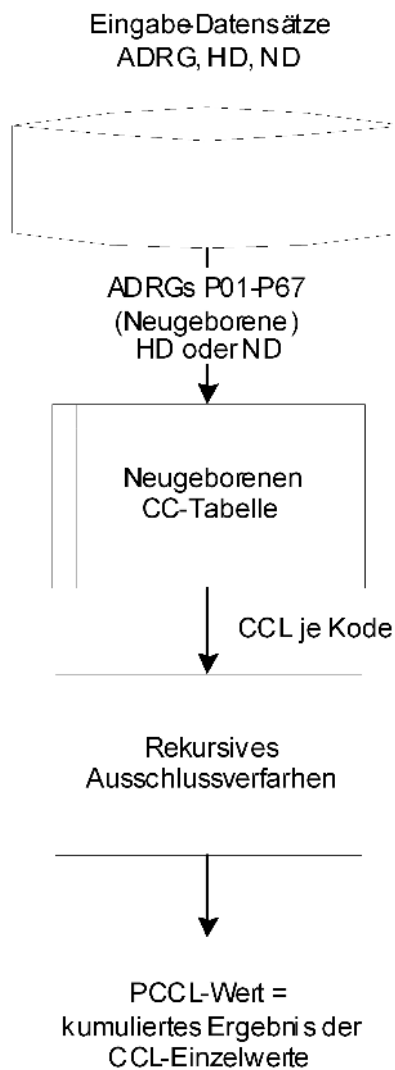
Abbildung C.1 zeigt den Verfahrensablauf für die Zuordnung von CCLs bei anderen Fällen als Neugeborenen. (Hinweis: Obwohl der Grouper auch in diesen Fällen CCL-Werte für die Hauptdiagnose ermittelt, verwendet er diese Werte jedoch nicht zur Berechnung des PCCL).

Abbildung C.1 Verfahren zur PCCL-Berechnung für Nicht-Neugeborene



Für Neugeborenenepisoden – d.h. Behandlungsfälle, die den Basis-DRGs P02-P67 zugeordnet wurden – wird ein anderes Verfahren verwendet. Alle Diagnosekodes werden hierbei als Nebendiagnosen behandelt. Abbildung C.2 gibt einen Überblick über das Verfahren zur Zuweisung von CCL-Werten bei Neugeborenen. [Hinweis: Die für Neugeborene berechneten CCL- und PCCL-Werte dienen nicht zur Zuweisung von DRGs. Neugeborenenepisoden werden DRGs auf Basis der Liste schwerer Probleme für MDC 15 zugewiesen (siehe Band 3).]

Abbildung C.2 Verfahren zur PCCL-Berechnung für Neugeborene



Patientenbezogener Gesamtschweregrad (PCCL) ist die Masszahl für den kumulativen Effekt der CCs je Behandlungsepisode. Die Ermittlung erfolgt in einem komplexen Verfahren, um zu vermeiden, dass ähnliche Umstände mehrfach gewertet werden. Die PCCL-Werte haben folgende Bedeutung:

0 =	keine CC
1 =	leichte CC
2 =	mässig schwere CC
3 =	schwere CC
4 =	äusserst schwere CC
5 oder 6 =	schwerste CC

Nachdem für jede Diagnose eines Datensatzes ein CCL-Wert ermittelt wurde (unabhängig davon, ob es sich um eine Neugeborenen- oder eine andere Behandlungsepisode handelt), sortiert der Grouper die Nebendiagnosen nach ihrem CCL-Wert in absteigender Reihenfolge und führt daran ein Ausschlussverfahren durch. Bei diesem Verfahren, das dazu dient, nicht signifikante Diagnosen auszuschliessen und ähnliche Diagnosen nur einmal zu zählen, wird jede Diagnose der Reihe nach so behandelt, als wäre sie die Hauptdiagnose. D.h. jede Diagnose wird nacheinander als „Anker-Diagnose“ behandelt, und der CC-Status der anderen Diagnosen wird in Bezug zu dieser Anker-Diagnose überprüft. Als Ergebnis dieses Vorgangs werden einige Nebendiagnosen als CCs ausgeschlossen (und erhalten somit den CCL-Wert Null). Diese Entscheidung fällt nicht aufgrund ihrer Beziehung zur Hauptdiagnose, sondern aufgrund der Beziehung zu einer anderen Nebendiagnose.

Es ist zu beachten, dass es sich bei den von der Grouper-Software ausgegebenen CCL-Werten um diejenigen handelt, die vor dem Ausschlussverfahren zugewiesen werden.

Am Ende des rekursiven Ausschlussverfahrens berechnet der Grouper mit Hilfe einer Formel auf Basis der verbleibenden CCL-Werte den PCCL.

Abbildung C.3 Formel zur Berechnung des patientenbezogenen Gesamtschweregrades (PCCL)

Formel zur Berechnung des patientenbezogenen Gesamtschweregrades (PCCL)

Sei $CCL = (CCL_1, CCL_2, \dots, CCL_n)$ ein Vektor, welcher die durch das Ausschlussverfahren n ermittelten CCL-Werte enthält. Der PCCL-Wert wird folgendermassen ermittelt:

$$PCCL = \begin{cases} 0 & , \text{ falls } SCCL \leq 1 \\ 6 & , \text{ falls } x > 6 \\ \lfloor x + 0.5 \rfloor & , \text{ sonst} \end{cases}$$

$$\text{wobei } x = \begin{cases} \frac{4}{\ln\left(\frac{3}{\alpha}\right)} \ln(SCCL) & , \text{ falls } SCCL < \left(\frac{3}{\alpha}\right)^{\frac{p}{4}} \\ t \frac{4}{\ln\left(\frac{3}{\alpha}\right)} \left(\frac{SCCL}{\left(\frac{3}{\alpha}\right)^{\frac{p}{4}}} - 1 \right) + p & , \text{ sonst} \end{cases}$$

$$\text{und } SCCL = \sum_{i=k}^n CCL_i e^{-\alpha(i-k)}$$

Parameter	Beschreibung	Ausprägung
α	Gewichtungsparameter der CCL-Werte, $0 < \alpha \in \mathbb{R} < 3$	0.3
p	Beginn der linearen Fortsetzung, $p \in \mathbb{R}^+$	3
t	Steigungsparameter der linearen Fortsetzung, $t \in \mathbb{R}^+$	1.15
k	Angabe zum Einbezug der Hauptdiagnose in die PCCL-Berechnung, $k \in \{1,2\}$	{1, MDC 15 2, sonst}

Der Algorithmus wurde von Dr. Xichuan (Mark) Zhang im Rahmen des CCL Refinement Project entwickelt und im Rahmen der SwissDRG-Weiterentwicklung modifiziert.

Die folgende Tabelle enthält die PCCL-Werte, die sich aus unterschiedlichen Kombinationen von CCL-Werten ergeben.

Tabelle C.1 Kombination von CCL-Werten zur Ermittlung des PCCL von 1 bis 6

PCCL	CCL1	CCL2	CCL3	CCL4	CCL5	CCL6	CCL7
6	4	4	4	4	4	4	0
6	4	4	4	4	4	2	2
6	4	4	4	4	3	3	2
5	4	4	4	4	4	3	0
5	4	4	3	3	1	0	0
5	4	4	2	2	2	1	1
4	4	4	3	3	0	0	0
4	4	3	2	0	0	0	0
4	4	3	1	1	0	0	0
4	3	3	2	2	0	0	0
4	3	2	2	2	1	1	1
3	3	3	2	1	1	0	0
3	4	1	0	0	0	0	0
3	3	2	0	0	0	0	0
3	2	1	1	1	1	1	0
2	2	2	1	0	0	0	0
2	4	0	0	0	0	0	0
2	2	2	0	0	0	0	0
2	1	1	1	1	0	0	0
1	1	1	1	0	0	0	0
1	2	0	0	0	0	0	0
1	1	1	0	0	0	0	0
0	1	0	0	0	0	0	0
0	0	0	0	0	0	0	0

C.4 Beispiele

Berechnung des PCCL für drei Behandlungsepisoden, die nicht zur Kategorie Neugeborene gehören

Anhand der folgenden drei Fälle wird deutlich, wie der Grouper bei der Berechnung des PCCL andere Variablen neben der Diagnose berücksichtigt. Die Falldarstellungen dienen lediglich als Illustration der PCCL-Ermittlung und lassen keine Rückschlüsse auf den CC-Wert einzelner Diagnosen zu.

Fall 1

Es handelt sich um einen 74-jährigen männlichen Patienten, der nach einem dreitägigen Spitalaufenthalt nach Hause entlassen wurde. Die Hauptdiagnose – d.h. derjenige Zustand, der am Ende des Spitalaufenthaltes als Diagnose feststeht und der der Hauptanlass für die Behandlung und Untersuchung des Patienten war – lautete F43.9 *Reaktion auf schwere Belastung, nicht näher bezeichnet*. Nebendiagnosen waren F13.5 *Psychische und Verhaltensstörungen durch Sedativa oder Hypnotika: Psychotische Störung*, F10.0 *Psychische und Verhaltensstörungen durch Alkohol: Akute Intoxikation [akuter Rausch]* (zweimal vermerkt), I25.9 *Chronische ischämische Herzkrankheit, nicht näher bezeichnet*, M47.86 *Sonstige Spondylose: Lumbalbereich*, M47.82 *Sonstige Spondylose: Zervikalbereich*.

Dieser Datensatz würde der MDC 19 und der Basis-DRG U66 zugeordnet. Anschliessend würde der Grouper folgende Schritte zur Berechnung des PCCL ausführen:

Jeder Diagnose wird der Reihe nach – von links beginnend – ein CCL-Wert zugewiesen:

HD/ND	F43.9	F13.5	F10.0	I25.9	M47.86	M47.82	F10.0
	↓ F43.9 ist kein CC-Kode						
CCLs	0						
		↓ F13.5 ist ein CC-Kode					
CCLs	0	2					
			↓ F10.0 ist kein CC-Kode				
CCLs	0	2	0				
				↓ I25.9 ist kein CC-Kode			
CCLs	0	2	0	0			
					↓ M47.86 ist kein CC-Kode		
CCLs	0	2	0	0	0		
						↓ M47.82 ist kein CC-Kode	
CCLs	0	2	0	0	0	0	
							0
CCLs	0	2	0	0	0	0	0

Die ND werden nach dem höchsten CCL-Wert in absteigender Reihenfolge neu geordnet:

HD/ND	F43.9	F13.5	F10.0	I25.9	M47.86	M47.82	F10.0
CCLs	0	2	0	0	0	0	0
CCLs	0	2	0	0	0	0	0

Rundung

PCCL= 1

Fall 2

Es handelt sich um einen 35-jährigen männlichen Patienten, der nach einem fünftägigen Spitalaufenthalt nach Hause entlassen wurde. Die Hauptdiagnose für diese Behandlungsepisode lautete D64.3 *Sonstige sideroachrestische [sideroplastische] Anämien*. Als Nebendiagnosen wurden folgende Codes dokumentiert: D61.8 *Sonstige näher bezeichnete aplastische Anämien*, A31.0 *Infektion der Lunge durch sonstige Mykobakterien*, A60.0 *Infektion der Genitalorgane und des Urogenitaltraktes durch Herpesviren*, B37.0 *Candida-Stomatitis*, B37.81 *Candida-Ösophagitis* und B24 *Nicht näher bezeichnete HIV-Krankheit [Humane Immundefizienz-Viruskrankheit]*.

Dieser Datensatz würde der MDC 16 sowie der Basis-DRG Q61 zugeordnet. Anschliessend würde der Grouper folgende Schritte zur Berechnung des PCCL ausführen:

Jeder Diagnose wird der Reihe nach – von links beginnend – ein CCL-Wert zugewiesen:

HD/ND	D64.3	D61.8	A31.0	A60.0	B37.0	B37.81	B24
	↓ D64.3 ist ein CC-Kode						
CCLs	3						
		↓ HD D64.3 ist in der CC-Ausschlussliste für D61.8 vermerkt, daher CCL = 0					
CCLs	3	0					
			↓ A31.0 ist ein CC-Kode				
CCLs	3	0	3				
				↓ A60.0 ist kein CC-Kode			
CCLs	3	0	3	0			
					↓ B37.0 ist ein CC-Kode		
CCLs	3	0	3	0	2		
						↓ B37.81 ist ein CC-Kode	
CCLs	3	0	3	0	2	2	
							↓ B24 ist ein CC-Kode
CCLs	3	0	3	0	2	2	1

Die ND werden nach dem höchsten CCL-Wert in absteigender Reihenfolge neu geordnet:

HD/ND	D64.3	A31.0	B37.0	B37.81	D61.8	A60.0	B24
CCLs	3	3	2	2	0	0	1
				↓ B37.0 ist in der CC-Ausschlussliste für B37.81 vermerkt, daher CCL = 0			
CCLs	3	3	2	0	0	0	1

Rundung

PCCL = 3

Fall 3

In diesem Fall handelt es sich um eine 46-jährige Patientin, die nach achttägigem Spitalaufenthalt nach Hause entlassen wurde. Als Hauptdiagnose wurde C79.6 *Sekundäre bösartige Neubildung des Ovars* festgestellt. Die Nebendiagnosen waren C79.82 *Sekundäre bösartige Neubildung der Genitalorgane*, C78.6 *Sekundäre bösartige Neubildung des Retroperitoneums und des Peritoneums*, C78.5 *Sekundäre bösartige Neubildung des Dickdarmes und des Rektums* und C97 *Bösartige Neubildungen als Primärtumoren an mehreren Lokalisationen*. Als durchgeführte Prozeduren wurden

65.13 *Laparoskopische Biopsie am Ovar* und 66.11.31 *Biopsie an den Tubae uterinae, laparoskopisch [L]* kodiert.

Der Grouper würde diesen Datensatz der MDC 13 und der Basis-DRG N02 zuordnen. Anschliessend würde der Grouper folgende Schritte zur Berechnung des PCCL ausführen:

Jeder Diagnose wird der Reihe nach – von links beginnend – ein CCL-Wert zugewiesen:

HD/ND	C79.6	C79.82	C78.6	C78.5	C97
	↓ C79.6 ist ein CC-Kode für weibliche Patienten				
CCLs	4				
		↓ C79.82 ist ein CC-Kode für weibliche Patienten			
CCLs	4	1			
			↓ C78.6 ist ein CC-Kode		
CCLs	4	1	1		
				↓ C78.5 ist ein CC-Kode	
CCLs	4	1	1	1	
					↓ C97 ist kein CC-Kode
CCLs	4	1	1	1	0

Die ND werden nach dem höchsten CCL-Wert in absteigender Reihenfolge neu geordnet:

HD/ND	C79.6	C79.82	C78.6	C78.5	C97
CCLs	4	1	1	1	0

Rundung

PCCL= 1

ICD	Beschreibung	OP CCL	Med. CCL	ICD	Beschreibung	OP CCL	Med. CCL
A02.0	Salmonellenenteritis	2	2	A16.2	Lungentuberkulose ohne Angabe einer bakteriologischen, molekularbiologischen oder histologischen Sicherung	3, 4	3
A02.1	Salmonellensepsis	2	2	A16.3	Tuberkulose der intrathorakalen Lymphknoten ohne Angabe einer bakteriologischen, molekularbiologischen oder histologischen Sicherung	3, 4	3
A04.70	Enterokolitis durch Clostridium difficile ohne Megakolon, ohne sonstige Organkomplikationen	2	2	A16.4	Tuberkulose des Larynx, der Trachea und der Bronchien ohne Angabe einer bakteriologischen, molekularbiologischen oder histologischen Sicherung	3, 4	3
A04.71	Enterokolitis durch Clostridium difficile ohne Megakolon, mit sonstigen Organkomplikationen	3	3	A16.5	Tuberkulöse Pleuritis ohne Angabe einer bakteriologischen, molekularbiologischen oder histologischen Sicherung	3, 4	3
A04.72	Enterokolitis durch Clostridium difficile mit Megakolon, ohne sonstige Organkomplikationen	2	2	A16.7	Primäre Tuberkulose der Atmungsorgane ohne Angabe einer bakteriologischen, molekularbiologischen oder histologischen Sicherung	3, 4	3
A04.73	Enterokolitis durch Clostridium difficile mit Megakolon, mit sonstigen Organkomplikationen	3	3	A16.8	Sonstige Tuberkulose der Atmungsorgane ohne Angabe einer bakteriologischen, molekularbiologischen oder histologischen Sicherung	3, 4	3
A07.1	Giardiasis [Lambliasis]	2	2	A16.9	Nicht näher bezeichnete Tuberkulose der Atmungsorgane ohne Angabe einer bakteriologischen, molekularbiologischen oder histologischen Sicherung	3, 4	3
A07.3	Isosporose	2	2	A17.0	Tuberkulöse Meningitis {G01}	3, 4	3
A08.0	Enteritis durch Rotaviren	2	2	A17.1	Meningeales Tuberkulom {G07}	3, 4	3
A08.1	Akute Gastroenteritis durch Norovirus	2	2	A17.8	Sonstige Tuberkulose des Nervensystems	3, 4	3
A09.0	Sonstige und nicht näher bezeichnete Gastroenteritis und Kolitis infektiösen Ursprungs	2	2	A17.9	Tuberkulose des Nervensystems, nicht näher bezeichnet {G99.8}	3, 4	3
A15.1	Lungentuberkulose, nur durch Kultur gesichert	3, 4	3	A18.0	Tuberkulose der Knochen und Gelenke	2	2
A15.2	Lungentuberkulose, histologisch gesichert	3, 4	3	A18.1	Tuberkulose des Urogenitalsystems	2, 3, 4	2, 3
A15.3	Lungentuberkulose, durch sonstige und nicht näher bezeichnete Untersuchungsverfahren gesichert	3, 4	3	A18.2	Tuberkulose peripherer Lymphknoten	2, 3, 4	1, 2, 3
A15.4	Tuberkulose der intrathorakalen Lymphknoten, bakteriologisch, molekularbiologisch oder histologisch gesichert	3, 4	3	A18.3	Tuberkulose des Darmes, des Peritoneums und der Mesenteriallymphknoten	3, 4	3
A15.5	Tuberkulose des Larynx, der Trachea und der Bronchien, bakteriologisch, molekularbiologisch oder histologisch gesichert	3, 4	3	A18.5	Tuberkulose des Auges	2, 3, 4	2
A15.6	Tuberkulöse Pleuritis, bakteriologisch, molekularbiologisch oder histologisch gesichert	3, 4	3	A18.6	Tuberkulose des Ohres	2	2
A15.7	Primäre Tuberkulose der Atmungsorgane, bakteriologisch, molekularbiologisch oder histologisch gesichert	3, 4	3	A18.7	Tuberkulose der Nebennieren {E35.1}	2	1, 2
A15.8	Sonstige Tuberkulose der Atmungsorgane, bakteriologisch, molekularbiologisch oder histologisch gesichert	3, 4	3	A18.8	Tuberkulose sonstiger näher bezeichneter Organe	2	2
A15.9	Nicht näher bezeichnete Tuberkulose der Atmungsorgane, bakteriologisch, molekularbiologisch oder histologisch gesichert	3, 4	3	A19.0	Akute Miliartuberkulose einer einzelnen näher bezeichneten Lokalisation	3, 4	3
A16.0	Lungentuberkulose, weder bakteriologisch, molekularbiologisch noch histologisch gesichert	3, 4	3	A19.1	Akute Miliartuberkulose mehrerer Lokalisationen	3, 4	3
A16.1	Lungentuberkulose, bakteriologische, molekularbiologische und histologische Untersuchung nicht durchgeführt	3, 4	3	A19.2	Akute Miliartuberkulose, nicht näher bezeichnet	3, 4	3
				A19.8	Sonstige Miliartuberkulose	3, 4	3
				A19.9	Miliartuberkulose, nicht näher bezeichnet	3, 4	3
				A31.0	Infektion der Lunge durch sonstige Mykobakterien	3, 4	3

ICD	Beschreibung	OP CCL	Med. CCL	ICD	Beschreibung	OP CCL	Med. CCL
A31.80	Disseminierte atypische Mykobakteriose	3, 4	3	A52.1	Floride Neurosyphilis	2, 3	1, 2, 3
A32.1	Meningitis und Meningoenzephalitis durch Listerien	3, 4	3	A52.2	Asymptomatische Neurosyphilis	3, 4	3
A32.7	Listeriensepsis	3, 4	3	A52.3	Neurosyphilis, nicht näher bezeichnet	2, 3	1, 2, 3
A34	Tetanus während der Schwangerschaft, der Geburt und des Wochenbettes	2	2	A54.0	Gonokokkeninfektion des unteren Urogenitaltraktes ohne periurethralen Abszess oder Abszess der Glandulae urethrales	2	2
A35	Sonstiger Tetanus	3, 4	3	A54.1	Gonokokkeninfektion des unteren Urogenitaltraktes mit periurethralem Abszess oder Abszess der Glandulae urethrales	2	2
A39.0	Meningokokkenmeningitis {G01}	3, 4	3	A54.2	Pelvipерitonitis durch Gonokokken und Gonokokkeninfektionen sonstiger Urogenitalorgane	2	2
A39.1	Waterhouse-Friderichsen-Syndrom {E35.1}	3, 4	3	A81.1	Subakute sklerosierende Panenzephalitis	2, 3	1, 2, 3
A39.2	Akute Meningokokkensepsis	3, 4	3	A81.2	Progressive multifokale Leukenzephalopathie	2, 3	1, 2, 3
A39.3	Chronische Meningokokkensepsis	3, 4	3	A84.1	Mitteuropäische Enzephalitis, durch Zecken übertragen	2, 3	1, 2, 3
A39.4	Meningokokkensepsis, nicht näher bezeichnet	3, 4	3	A85.0	Enzephalitis durch Enteroviren {G05.1}	2, 3	1, 2, 3
A39.5	Herzkrankheit durch Meningokokken	1, 2, 3	1, 2	A85.8	Sonstige näher bezeichnete Virusenzephalitis	2, 3	1, 2, 3
A39.8	Sonstige Meningokokkeninfektionen	3, 4	3	A86	Virusenzephalitis, nicht näher bezeichnet	2, 3	1, 2, 3
A39.9	Meningokokkeninfektion, nicht näher bezeichnet	3, 4	3	A87.0	Meningitis durch Enteroviren {G02.0}	2, 3	1, 2, 3
A40.0	Sepsis durch Streptokokken, Gruppe A	3, 4	2, 3	A98.5	Hämorrhagisches Fieber mit renalem Syndrom	3, 4	2, 3
A40.1	Sepsis durch Streptokokken, Gruppe B	3, 4	2, 3	B00.3	Meningitis durch Herpesviren {G02.0}	3, 4	3
A40.2	Sepsis durch Streptokokken, Gruppe D, und Enterokokken	3, 4	2, 3	B00.4	Enzephalitis durch Herpesviren {G05.1}	3, 4	3
A40.3	Sepsis durch Streptococcus pneumoniae	3, 4	2, 3	B00.5	Augenkrankheit durch Herpesviren	1	1
A40.8	Sonstige Sepsis durch Streptokokken	3, 4	2, 3	B00.7	Disseminierte Herpesvirus-Krankheit	3, 4	3
A41.0	Sepsis durch Staphylococcus aureus	3, 4	2, 3	B00.8	Sonstige Infektionsformen durch Herpesviren	2, 3, 4	2, 3
A41.1	Sepsis durch sonstige näher bezeichnete Staphylokokken	3, 4	2, 3	B01.1	Varizellen-Enzephalitis {G05.1}	3, 4	3
A41.2	Sepsis durch nicht näher bezeichnete Staphylokokken	2, 3	1, 2	B01.2	Varizellen-Pneumonie {J17.1}	3, 4	3
A41.3	Sepsis durch Haemophilus influenzae	3, 4	2, 3	B02.0	Zoster-Enzephalitis {G05.1}	3, 4	3
A41.4	Sepsis durch Anaerobier	3, 4	2, 3	B02.1	Zoster-Meningitis {G02.0}	3, 4	3
A41.51	Sepsis: Escherichia coli [E. coli]	3, 4	2, 3	B02.2	Zoster mit Beteiligung anderer Abschnitte des Nervensystems	2, 3, 4	1, 2, 3
A41.52	Sepsis: Pseudomonas	3, 4	2, 3	B05.0	Masern, kompliziert durch Enzephalitis {G05.1}	3, 4	3
A41.58	Sepsis: Sonstige gramnegative Erreger	3, 4	2, 3	B05.1	Masern, kompliziert durch Meningitis {G02.0}	2, 4	2
A41.8	Sonstige näher bezeichnete Sepsis	3, 4	2, 3	B05.2	Masern, kompliziert durch Pneumonie {J17.1}	3, 4	3
A42.0	Aktinomykose der Lunge	3, 4	3	B05.3	Masern, kompliziert durch Otitis media {H67.1}	2	2
A42.1	Abdominale Aktinomykose	3, 4	3	B05.4	Masern mit Darmkomplikationen	2, 4	2
A42.7	Aktinomykotische Sepsis	3, 4	3	B05.8	Masern mit sonstigen Komplikationen	2, 4	2
A43.0	Pulmonale Nokardiose	3, 4	3	B06.0	Röteln mit neurologischen Komplikationen	2	2
A48.0	Gasbrand [Gasödem]	3, 4	3	B06.8	Röteln mit sonstigen Komplikationen	2, 4	2
A48.1	Legionellose mit Pneumonie	3, 4	3	B16.0	Akute Virushepatitis B mit Delta-Virus (Begleitinfektion) und mit Coma hepaticum	1, 2, 3	1, 2, 3
A48.2	Legionellose ohne Pneumonie [Pontiac-Fieber]	3, 4	3				
A48.3	Syndrom des toxischen Schocks	3, 4	3				
A49.0	Staphylokokkeninfektion nicht näher bezeichneter Lokalisation	3, 4	3				
A49.1	Streptokokken- und Enterokokkeninfektion nicht näher bezeichneter Lokalisation	3, 4	3				
A49.2	Infektion durch Haemophilus influenzae nicht näher bezeichneter Lokalisation	3, 4	3				
A50.4	Konnatale spätaufretende Neurosyphilis [Juvenile Neurosyphilis]	3, 4	3				
A52.0	Kardiovaskuläre Syphilis	1, 2, 3	1, 2				

ICD	Beschreibung	OP CCL	Med. CCL	ICD	Beschreibung	OP CCL	Med. CCL
B16.1	Akute Virushepatitis B mit Delta-Virus (Begleitinfektion) ohne Coma hepaticum	1, 2, 3	1, 2, 3	B26.8	Mumps mit sonstigen Komplikationen	2, 4	2
B16.2	Akute Virushepatitis B ohne Delta-Virus mit Coma hepaticum	1, 2, 3	1, 2, 3	B37.0	Candida-Stomatitis	2	2
B16.9	Akute Virushepatitis B ohne Delta-Virus und ohne Coma hepaticum	1, 2, 3	1, 2, 3	B37.1	Kandidose der Lunge	3, 4	3
B17.0	Akute Delta-Virus- (Super-) Infektion eines Hepatitis-B- (Virus-) Trägers	1, 2, 3	1, 2, 3	B37.4	Kandidose an sonstigen Lokalisationen des Urogenitalsystems	2	2
B17.1	Akute Virushepatitis C	1, 2, 3	1, 2, 3	B37.5	Candida-Meningitis {G02.1}	3, 4	3
B17.2	Akute Virushepatitis E	1, 2, 3	1, 2, 3	B37.6	Candida-Endokarditis {I39.8}	3, 4	3
B17.8	Sonstige näher bezeichnete akute Virushepatitis	1, 2, 3	1, 2, 3	B37.7	Candida-Sepsis	3, 4	3
B17.9	Akute Virushepatitis, nicht näher bezeichnet	1, 2, 3	1, 2, 3	B37.81	Candida-Ösophagitis	2	2
B18.0	Chronische Virushepatitis B mit Delta-Virus	1, 2, 3	1, 2, 3	B37.88	Kandidose an sonstigen Lokalisationen	3, 4	3
B18.11	Chronische Virushepatitis B ohne Delta-Virus, Phase 1	1, 2, 3	1, 2, 3	B38.0	Akute Kokzidioidomykose der Lunge	3, 4	3
B18.12	Chronische Virushepatitis B ohne Delta-Virus, Phase 2	1, 2, 3	1, 2, 3	B38.1	Chronische Kokzidioidomykose der Lunge	3, 4	3
B18.14	Chronische Virushepatitis B ohne Delta-Virus, Phase 4	1, 2, 3	1, 2, 3	B38.2	Kokzidioidomykose der Lunge, nicht näher bezeichnet	3, 4	3
B18.19	Chronische Virushepatitis B ohne Delta-Virus, Phase nicht näher bezeichnet	1, 2, 3	1, 2, 3	B38.4	Kokzidioidomykose der Meningen {G02.1}	3, 4	3
B18.2	Chronische Virushepatitis C	2, 3, 4	1, 2, 3	B38.7	Disseminierte Kokzidioidomykose	3, 4	3
B18.8	Sonstige chronische Virushepatitis	1, 2, 3	1, 2, 3	B38.8	Sonstige Formen der Kokzidioidomykose	3, 4	3
B19.0	Nicht näher bezeichnete Virushepatitis mit hepatischem Koma	1, 2, 3	1, 2, 3	B38.9	Kokzidioidomykose, nicht näher bezeichnet	2	2
B19.9	Nicht näher bezeichnete Virushepatitis ohne hepatisches Koma	1, 2, 3	1, 2, 3	B39.0	Akute Histoplasmose der Lunge durch Histoplasma capsulatum	2	2
B20	Infektiöse und parasitäre Krankheiten infolge HIV-Krankheit [Humane Immundefizienz-Viruskrankheit]	2, 3	2, 3	B39.1	Chronische Histoplasmose der Lunge durch Histoplasma capsulatum	2	2
B21	Bösartige Neubildungen infolge HIV-Krankheit [Humane Immundefizienz-Viruskrankheit]	2, 3	2, 3	B39.2	Histoplasmose der Lunge durch Histoplasma capsulatum, nicht näher bezeichnet	2	2
B22	Sonstige näher bezeichnete Krankheiten infolge HIV-Krankheit [Humane Immundefizienz-Viruskrankheit]	2, 3	2, 3	B39.3	Disseminierte Histoplasmose durch Histoplasma capsulatum	2	2
B23.0	Akutes HIV-Infektionssyndrom	2, 3	2, 3	B39.4	Histoplasmose durch Histoplasma capsulatum, nicht näher bezeichnet	2	2
B23.8	Sonstige näher bezeichnete Krankheitszustände infolge HIV-Krankheit	2, 3	2, 3	B39.5	Histoplasmose durch Histoplasma duboisii	2	2
B24	Nicht näher bezeichnete HIV-Krankheit [Humane Immundefizienz-Viruskrankheit]	1	1, 2	B39.9	Histoplasmose, nicht näher bezeichnet	2	2
B25.0	Pneumonie durch Zytomegalieviren {J17.1}	3, 4	3	B40.0	Akute Blastomykose der Lunge	2	2
B25.1	Hepatitis durch Zytomegalieviren {K77.0}	3, 4	3	B40.1	Chronische Blastomykose der Lunge	2	2
B25.2	Pankreatitis durch Zytomegalieviren {K87.1}	3, 4	3	B40.2	Blastomykose der Lunge, nicht näher bezeichnet	2	2
B25.80	Infektion des Verdauungstraktes durch Zytomegalieviren	3, 4	3	B40.3	Blastomykose der Haut	2	2
B25.88	Sonstige Zytomegalie	3, 4	3	B40.7	Disseminierte Blastomykose	2	2
B25.9	Zytomegalie, nicht näher bezeichnet	3, 4	3	B40.8	Sonstige Formen der Blastomykose	2	2
B26.0	Mumps-Orchitis {N51.1}	2	2	B40.9	Blastomykose, nicht näher bezeichnet	2	2
B26.1	Mumps-Meningitis {G02.0}	3, 4	3	B41.0	Parakokzidioidomykose der Lunge	2	2
B26.2	Mumps-Enzephalitis {G05.1}	3, 4	3	B41.7	Disseminierte Parakokzidioidomykose	2	2
B26.3	Mumps-Pankreatitis {K87.1}	2, 3	2	B41.8	Sonstige Formen der Parakokzidioidomykose	2	2
				B41.9	Parakokzidioidomykose, nicht näher bezeichnet	2	2
				B44.0	Invasive Aspergillose der Lunge	3, 4	3
				B44.1	Sonstige Aspergillose der Lunge	3, 4	3
				B44.2	Aspergillose der Tonsillen	3, 4	3
				B44.7	Disseminierte Aspergillose	3, 4	3
				B44.8	Sonstige Formen der Aspergillose	3, 4	3

ICD	Beschreibung	OP CCL	Med. CCL	ICD	Beschreibung	OP CCL	Med. CCL
B44.9	Aspergillose, nicht näher bezeichnet	3, 4	3	B95.3	Streptococcus pneumoniae als Ursache von Krankheiten, die in anderen Kapiteln klassifiziert sind	1, 2	1, 2
B45.0	Kryptokokkose der Lunge	3, 4	3	B95.42	Streptokokken, Gruppe G, als Ursache von Krankheiten, die in anderen Kapiteln klassifiziert sind	1, 2	1, 2
B45.1	Kryptokokkose des Gehirns	3, 4	3	B95.48	Sonstige näher bezeichnete Streptokokken als Ursache von Krankheiten, die in anderen Kapiteln klassifiziert sind	1, 2	1, 2
B45.2	Kryptokokkose der Haut	3, 4	3	B95.6	Staphylococcus aureus als Ursache von Krankheiten, die in anderen Kapiteln klassifiziert sind	1, 2	1, 2
B45.3	Kryptokokkose der Knochen	3, 4	3	B95.7	Sonstige Staphylokokken als Ursache von Krankheiten, die in anderen Kapiteln klassifiziert sind	1, 2	1, 2
B45.7	Disseminierte Kryptokokkose	3, 4	3	B96.2	Escherichia coli [E. coli] und andere Enterobacterales als Ursache von Krankheiten, die in anderen Kapiteln klassifiziert sind	3, 4	1, 3
B45.8	Sonstige Formen der Kryptokokkose	3, 4	3	B96.3	Haemophilus und Moraxella als Ursache von Krankheiten, die in anderen Kapiteln klassifiziert sind	3, 4	1, 3
B45.9	Kryptokokkose, nicht näher bezeichnet	3, 4	3	B96.5	Pseudomonas und andere Nonfermenter als Ursache von Krankheiten, die in anderen Kapiteln klassifiziert sind	3, 4	1, 3
B46.0	Mukormykose der Lunge	2	2	C15.0	Bösartige Neubildung: Zervikaler Ösophagus	1, 2, 3	1, 2
B46.1	Rhinozerebrale Mukormykose	2	2	C15.1	Bösartige Neubildung: Thorakaler Ösophagus	1, 2, 3	1, 2
B46.2	Mukormykose des Magen-Darm-Trakts	2	2	C15.2	Bösartige Neubildung: Abdominaler Ösophagus	1, 2, 3	1, 2
B46.3	Mukormykose der Haut	2	2	C15.3	Bösartige Neubildung: Ösophagus, oberes Drittel	1, 2, 3	1, 2
B46.4	Disseminierte Mukormykose	2	2	C15.4	Bösartige Neubildung: Ösophagus, mittleres Drittel	1, 2, 3	1, 2
B46.5	Mukormykose, nicht näher bezeichnet	2	2	C15.5	Bösartige Neubildung: Ösophagus, unteres Drittel	1, 2, 3	1, 2
B46.8	Sonstige Formen der Zygomycose	2	2	C15.8	Bösartige Neubildung: Ösophagus, mehrere Teilbereiche überlappend	1, 2, 3	1, 2
B46.9	Zygomycose, nicht näher bezeichnet	2	2	C15.9	Bösartige Neubildung: Ösophagus, nicht näher bezeichnet	1, 2, 3	1, 2
B47.0	Eumyzetom	3, 4	3	C16.0	Bösartige Neubildung: Kardia	1, 2, 3	1, 2
B47.1	Aktinomyzetom	3, 4	3	C16.1	Bösartige Neubildung: Fundus ventriculi	1, 2, 3	1, 2
B48.2	Allescheriose	2	2	C16.2	Bösartige Neubildung: Corpus ventriculi	1, 2, 3	1, 2
B48.5	Pneumozystose [J17.2]	3, 4	3	C16.3	Bösartige Neubildung: Antrum pyloricum	1, 2, 3	1, 2
B48.7	Mykosen durch opportunistisch-pathogene Pilze	3, 4	3	C16.4	Bösartige Neubildung: Pylorus	1, 2, 3	1, 2
B57.0	Akute Chagas-Krankheit mit Herzbeteiligung [I41.2], [I98.1]	1, 2, 3	1, 2	C16.5	Bösartige Neubildung: Kleine Krümmung des Magens, nicht näher bezeichnet	1, 2, 3	1, 2
B57.2	Chagas-Krankheit (chronisch) mit Herzbeteiligung	1, 2, 3	1, 2	C16.6	Bösartige Neubildung: Große Krümmung des Magens, nicht näher bezeichnet	1, 2, 3	1, 2
B58.0	Augenerkrankung durch Toxoplasmen	1, 2, 3, 4	1, 2	C16.8	Bösartige Neubildung: Magen, mehrere Teilbereiche überlappend	1, 2, 3	1, 2
B58.1	Hepatitis durch Toxoplasmen [K77.0]	1, 2, 3	1, 2, 3	C16.9	Bösartige Neubildung: Magen, nicht näher bezeichnet	1, 2, 3	1, 2
B58.2	Meningoenzephalitis durch Toxoplasmen [G05.2]	3, 4	3				
B58.3	Toxoplasmose der Lunge [J17.3]	3, 4	3				
B58.8	Toxoplasmosen mit Beteiligung sonstiger Organe	2	2				
B60.0	Babesiose	2	2				
B60.1	Akanthamöbiasis	2	2				
B60.2	Naegleriainfektion	2	2				
B60.8	Sonstige näher bezeichnete Protozoenkrankheiten	2	2				
B78.0	Strongyloidiasis des Darmes	2	2				
B78.1	Strongyloidiasis der Haut	2	2				
B78.7	Disseminierte Strongyloidiasis	2	2				
B78.9	Strongyloidiasis, nicht näher bezeichnet	2	2				
B79	Trichuriasis	2	2				
B90.0	Folgezustände einer Tuberkulose des Zentralnervensystems	1, 2	2				
B90.1	Folgezustände einer Tuberkulose des Urogenitalsystems	1, 2	2				
B90.9	Folgezustände einer Tuberkulose der Atmungsorgane und einer nicht näher bezeichneten Tuberkulose	2	2				
B91	Folgezustände der Poliomyelitis	1, 2	2				
B95.2	Streptokokken, Gruppe D, und Enterokokken als Ursache von Krankheiten, die in anderen Kapiteln klassifiziert sind	1, 2	1, 2				

ICD	Beschreibung	OP CCL	Med. CCL	ICD	Beschreibung	OP CCL	Med. CCL
C17.0	Bösartige Neubildung: Duodenum	1, 2, 3	1, 2	C38.3	Bösartige Neubildung: Mediastinum, Teil nicht näher bezeichnet	1, 2, 3, 4	1, 2
C17.1	Bösartige Neubildung: Jejunum	1, 2, 3	1, 2	C38.4	Bösartige Neubildung: Pleura	1, 2, 3, 4	1, 2
C17.2	Bösartige Neubildung: Ileum	1, 2, 3	1, 2	C38.8	Bösartige Neubildung: Herz, Mediastinum und Pleura, mehrere Teilbereiche überlappend	1, 2, 3, 4	1, 2
C17.3	Bösartige Neubildung: Meckel-Divertikel	1, 2, 3	1, 2	C40.0	Bösartige Neubildung des Knochens und des Gelenkknorpels: Skapula und lange Knochen der oberen Extremität	1, 2, 3	1, 2, 3
C17.8	Bösartige Neubildung: Dünndarm, mehrere Teilbereiche überlappend	1, 2, 3	1, 2	C40.1	Bösartige Neubildung des Knochens und des Gelenkknorpels: Kurze Knochen der oberen Extremität	1, 2, 3	1, 2, 3
C17.9	Bösartige Neubildung: Dünndarm, nicht näher bezeichnet	1, 2, 3	1, 2	C40.2	Bösartige Neubildung des Knochens und des Gelenkknorpels: Lange Knochen der unteren Extremität	1, 2, 3	1, 2, 3
C18.0	Bösartige Neubildung: Zäkum	1, 2, 3	1, 2	C40.3	Bösartige Neubildung des Knochens und des Gelenkknorpels: Kurze Knochen der unteren Extremität	1, 2, 3	1, 2, 3
C18.1	Bösartige Neubildung: Appendix vermiformis	1, 2, 3	1, 2	C40.8	Bösartige Neubildung: Knochen und Gelenkknorpel der Extremitäten, mehrere Teilbereiche überlappend	1, 2, 3	1, 2, 3
C18.2	Bösartige Neubildung: Colon ascendens	1, 2, 3	1, 2	C41.01	Bösartige Neubildung des Knochens und des Gelenkknorpels: Kraniofazial	1, 2, 3	1, 2, 3
C18.3	Bösartige Neubildung: Flexura coli dextra [hepatica]	1, 2, 3	1, 2	C41.02	Bösartige Neubildung des Knochens und des Gelenkknorpels: Maxillofazial	1, 2, 3	1, 2, 3
C18.4	Bösartige Neubildung: Colon transversum	1, 2, 3	1, 2	C41.1	Bösartige Neubildung des Knochens und des Gelenkknorpels: Unterkieferknochen	1, 2, 3	1, 2, 3
C18.5	Bösartige Neubildung: Flexura coli sinistra [lienalis]	1, 2, 3	1, 2	C41.2	Bösartige Neubildung des Knochens und des Gelenkknorpels: Wirbelsäule	1, 2, 3	1, 2, 3
C18.6	Bösartige Neubildung: Colon descendens	1, 2, 3	1, 2	C41.30	Bösartige Neubildung des Knochens und des Gelenkknorpels: Rippen	1, 2, 3	1, 2, 3
C18.7	Bösartige Neubildung: Colon sigmoideum	1, 2, 3	1, 2	C41.31	Bösartige Neubildung des Knochens und des Gelenkknorpels: Sternum	1, 2, 3	1, 2, 3
C18.8	Bösartige Neubildung: Kolon, mehrere Teilbereiche überlappend	1, 2, 3	1, 2	C41.32	Bösartige Neubildung des Knochens und des Gelenkknorpels: Klavikula	1, 2, 3	1, 2, 3
C18.9	Bösartige Neubildung: Kolon, nicht näher bezeichnet	1, 2, 3	1, 2	C41.4	Bösartige Neubildung des Knochens und des Gelenkknorpels: Beckenknochen	1, 2, 3	1, 2, 3
C19	Bösartige Neubildung am Rektosigmoid, Übergang	1, 2, 3	1, 2	C41.8	Bösartige Neubildung: Knochen und Gelenkknorpel, mehrere Teilbereiche überlappend	1, 2, 3	1, 2, 3
C20	Bösartige Neubildung des Rektums	1, 2, 3	1, 2	C45.0	Mesotheliom der Pleura	1, 2, 3, 4	1, 2
C21.0	Bösartige Neubildung: Anus, nicht näher bezeichnet	1, 2, 3	1, 2	C45.1	Mesotheliom des Peritoneums	1, 2, 3	1, 2
C21.1	Bösartige Neubildung: Analkanal	1, 2, 3	1, 2	C45.2	Mesotheliom des Perikards	1, 2, 3	1, 2
C21.2	Bösartige Neubildung: Kloakenregion	1, 2, 3	1, 2	C45.7	Mesotheliom sonstiger Lokalisationen	2, 3, 4	1, 2, 3
C21.8	Bösartige Neubildung: Rektum, Anus und Analkanal, mehrere Teilbereiche überlappend	1, 2, 3	1, 2	C45.9	Mesotheliom, nicht näher bezeichnet	2, 3, 4	1, 2, 3
C22.0	Leberzellkarzinom	1, 2, 3, 4	1, 2	C46.3	Kaposi-Sarkom der Lymphknoten	1, 2, 3	1, 2
C33	Bösartige Neubildung der Trachea	1, 2	1, 2	C46.8	Kaposi-Sarkom mehrerer Organe	2	2
C34.0	Bösartige Neubildung: Hauptbronchus	1, 2	1, 2	C64	Bösartige Neubildung der Niere, 2 ausgenommen Nierenbecken		2
C34.1	Bösartige Neubildung: Oberlappen (-Bronchus)	1, 2	1, 2				
C34.2	Bösartige Neubildung: Mittellappen (-Bronchus)	1, 2	1, 2				
C34.3	Bösartige Neubildung: Unterlappen (-Bronchus)	1, 2	1, 2				
C34.8	Bösartige Neubildung: Bronchus und Lunge, mehrere Teilbereiche überlappend	1, 2	1, 2				
C34.9	Bösartige Neubildung: Bronchus oder Lunge, nicht näher bezeichnet	1, 2	1, 2				
C37	Bösartige Neubildung des Thymus	1, 2, 3, 4	1, 2				
C38.0	Bösartige Neubildung: Herz	1, 2, 3	1, 2				
C38.1	Bösartige Neubildung: Vorderes Mediastinum	1, 2, 3, 4	1, 2				
C38.2	Bösartige Neubildung: Hinteres Mediastinum	1, 2, 3, 4	1, 2				

ICD	Beschreibung	OP CCL	Med. CCL	ICD	Beschreibung	OP CCL	Med. CCL
C65	Bösartige Neubildung des Nierenbeckens	2	2	C77.4	Sekundäre und nicht näher bezeichnete bösartige Neubildung: Inguinale Lymphknoten und Lymphknoten der unteren Extremität	1, 2	1, 2
C66	Bösartige Neubildung des Ureters	2	2	C77.5	Sekundäre und nicht näher bezeichnete bösartige Neubildung: Intrapelvine Lymphknoten	1, 2	1, 2
C70.0	Bösartige Neubildung: Hirnhäute	1, 2, 3	1, 2, 3	C77.8	Sekundäre und nicht näher bezeichnete bösartige Neubildung: Lymphknoten mehrerer Regionen	1, 2	1, 2
C70.1	Bösartige Neubildung: Rückenmarkshäute	1, 2, 3	1, 2, 3	C78.0	Sekundäre bösartige Neubildung1 der Lunge		1
C70.9	Bösartige Neubildung: Meningen, nicht näher bezeichnet	1, 2, 3	1, 2, 3	C78.1	Sekundäre bösartige Neubildung1 des Mediastinums		1
C71.0	Bösartige Neubildung: Zerebrum, ausgenommen Hirnlappen und Ventrikel	1, 2, 3	1, 2, 3	C78.2	Sekundäre bösartige Neubildung1 der Pleura		1
C71.1	Bösartige Neubildung: Frontallappen	1, 2, 3	1, 2, 3	C78.3	Sekundäre bösartige Neubildung1 sonstiger und nicht näher bezeichneter Atmungsorgane		1
C71.2	Bösartige Neubildung: Temporallappen	1, 2, 3	1, 2, 3	C78.4	Sekundäre bösartige Neubildung1 des Dünndarmes		1
C71.3	Bösartige Neubildung: Parietallappen	1, 2, 3	1, 2, 3	C78.5	Sekundäre bösartige Neubildung1 des Dickdarmes und des Rektums		1
C71.4	Bösartige Neubildung: Okzipitallappen	1, 2, 3	1, 2, 3	C78.6	Sekundäre bösartige Neubildung1 des Retroperitoneums und des Peritoneums		1
C71.5	Bösartige Neubildung: Hirnventrikel	1, 2, 3	1, 2, 3	C78.7	Sekundäre bösartige Neubildung1, 2 der Leber und der intrahepatischen Gallengänge		1, 2
C71.6	Bösartige Neubildung: Zerebellum	1, 2, 3	1, 2, 3	C78.8	Sekundäre bösartige Neubildung1 sonstiger und nicht näher bezeichneter Verdauungsorgane		1
C71.7	Bösartige Neubildung: Hirnstamm	1, 2, 3	1, 2, 3	C79.0	Sekundäre bösartige Neubildung1 der Niere und des Nierenbeckens		1
C71.8	Bösartige Neubildung: Gehirn, mehrere Teilbereiche überlappend	1, 2, 3	1, 2, 3	C79.1	Sekundäre bösartige Neubildung1 der Harnblase sowie sonstiger und nicht näher bezeichneter Harnorgane		1
C71.9	Bösartige Neubildung: Gehirn, nicht näher bezeichnet	1, 2, 3	1, 2, 3	C79.2	Sekundäre bösartige Neubildung1 der Haut		1
C72.0	Bösartige Neubildung: Rückenmark	1, 2, 3	1, 2, 3	C79.3	Sekundäre bösartige Neubildung1, 2, 3 des Gehirns und der Hirnhäute		1, 2, 3
C72.1	Bösartige Neubildung: Cauda equina	1, 2, 3	1, 2, 3	C79.4	Sekundäre bösartige Neubildung1 sonstiger und nicht näher bezeichneter Teile des Nervensystems		1
C72.2	Bösartige Neubildung: Nn. olfactorii [I. Hirnnerv]	1, 2, 3	1, 2, 3	C79.5	Sekundäre bösartige Neubildung1 des Knochens und des Knochenmarkes		1
C72.3	Bösartige Neubildung: N. opticus [II. Hirnnerv]	1, 2, 3	1, 2, 3	C79.6	Sekundäre bösartige Neubildung3, 4 des Ovars		3
C72.4	Bösartige Neubildung: N. vestibulocochlearis [VIII. Hirnnerv]	1, 2, 3	1, 2, 3	C79.7	Sekundäre bösartige Neubildung1 der Nebenniere		1
C72.5	Bösartige Neubildung: Sonstige und nicht näher bezeichnete Hirnnerven	1, 2, 3	1, 2, 3	C79.81	Sekundäre bösartige Neubildung1 der Brustdrüse		1
C72.8	Bösartige Neubildung: Gehirn und andere Teile des Zentralnervensystems, mehrere Teilbereiche überlappend	1, 2, 3	1, 2, 3	C79.82	Sekundäre bösartige Neubildung1 der Genitalorgane		1
C77.0	Sekundäre und nicht näher bezeichnete bösartige Neubildung: Lymphknoten des Kopfes, des Gesichtes und des Halses	1, 2	1, 2	C81.0	Noduläres lymphozytenprädominantes Hodgkin-Lymphom	1, 2, 3	1, 2
C77.1	Sekundäre und nicht näher bezeichnete bösartige Neubildung: Intrathorakale Lymphknoten	1, 2	1, 2	C81.1	Nodulär-sklerosierendes (klassisches) Hodgkin-Lymphom	1, 2, 3	1, 2
C77.2	Sekundäre und nicht näher bezeichnete bösartige Neubildung: Intraabdominale Lymphknoten	1, 2	1, 2	C81.2	Gemischtzelliges (klassisches) Hodgkin-Lymphom	1, 2, 3	1, 2
C77.3	Sekundäre und nicht näher bezeichnete bösartige Neubildung: Axilläre Lymphknoten und Lymphknoten der oberen Extremität	1, 2	1, 2				

ICD	Beschreibung	OP CCL	Med. CCL	ICD	Beschreibung	OP CCL	Med. CCL
C81.3	Lymphozytenarmes (klassisches) Hodgkin-Lymphom	1, 2, 3	1, 2	C88.00	Makroglobulinämie Waldenström: Ohne Angabe einer kompletten Remission	1, 2, 3	1, 2
C81.4	Lymphozytenreiches (klassisches) Hodgkin-Lymphom	1, 2, 3	1, 2	C88.01	Makroglobulinämie Waldenström: In kompletter Remission	1, 2, 3	1, 2
C81.7	Sonstige Typen des Hodgkin-Lymphoms	1, 2, 3	1, 2	C88.30	Immunproliferative Dünndarmkrankheit: Ohne Angabe einer kompletten Remission	1, 2, 3	1, 2
C81.9	Hodgkin-Lymphom, nicht näher bezeichnet	1, 2, 3	1, 2	C88.31	Immunproliferative Dünndarmkrankheit: In kompletter Remission	1, 2, 3	1, 2
C82.0	Follikuläres Lymphom Grad I	1, 2, 3	1, 2	C88.40	Extranodales Marginalzonen-B-Zell-Lymphom des Mukosa-assoziierten lymphatischen Gewebes [MALT-Lymphom]: Ohne Angabe einer kompletten Remission	1, 2, 3	1, 2
C82.1	Follikuläres Lymphom Grad II	1, 2, 3	1, 2	C88.41	Extranodales Marginalzonen-B-Zell-Lymphom des Mukosa-assoziierten lymphatischen Gewebes [MALT-Lymphom]: In kompletter Remission	1, 2, 3	1, 2
C82.2	Follikuläres Lymphom Grad III, nicht näher bezeichnet	1, 2, 3	1, 2	C88.70	Sonstige bösartige immunproliferative Krankheiten: Ohne Angabe einer kompletten Remission	1, 2, 3	1, 2
C82.3	Follikuläres Lymphom Grad IIIa	1, 2, 3	1, 2	C88.71	Sonstige bösartige immunproliferative Krankheiten: In kompletter Remission	1, 2, 3	1, 2
C82.4	Follikuläres Lymphom Grad IIIb	1, 2, 3	1, 2	C88.90	Bösartige immunproliferative Krankheit, nicht näher bezeichnet: Ohne Angabe einer kompletten Remission	1, 2, 3	1, 2
C82.5	Diffuses Follikelzentrumslymphom	1, 2, 3	1, 2	C88.91	Bösartige immunproliferative Krankheit, nicht näher bezeichnet: In kompletter Remission	1, 2, 3	1, 2
C82.6	Kutanes Follikelzentrumslymphom	1, 2, 3	1, 2	C90.00	Multiples Myelom: Ohne Angabe einer kompletten Remission	1, 2, 3	1, 2
C82.7	Sonstige Typen des follikulären Lymphoms	1, 2, 3	1, 2	C90.01	Multiples Myelom: In kompletter Remission	1, 2, 3	1, 2
C82.9	Follikuläres Lymphom, nicht näher bezeichnet	1, 2, 3	1, 2	C90.10	Plasmazellenleukämie: Ohne Angabe einer kompletten Remission	1, 2, 3	1, 2
C83.0	Kleinzelliges B-Zell-Lymphom	1, 2, 3	1, 2	C90.11	Plasmazellenleukämie: In kompletter Remission	1, 2, 3	1, 2
C83.1	Mantelzell-Lymphom	1, 2, 3	1, 2	C90.20	Extramedulläres Plasmozytom: Ohne Angabe einer kompletten Remission	1, 2, 3	1, 2
C83.3	Diffuses großzelliges B-Zell-Lymphom	1, 2, 3	1, 2	C90.21	Extramedulläres Plasmozytom: In kompletter Remission	1, 2, 3	1, 2
C83.5	Lymphoblastisches Lymphom	1, 2, 3	1, 2	C90.30	Solitäres Plasmozytom: Ohne Angabe einer kompletten Remission	1, 2, 3	1, 2
C83.7	Burkitt-Lymphom	1, 2, 3	1, 2	C90.31	Solitäres Plasmozytom: In kompletter Remission	1, 2, 3	1, 2
C83.8	Sonstige nicht follikuläre Lymphome	1, 2, 3	1, 2	C91.00	Akute lymphatische Leukämie [ALL]: Ohne Angabe einer kompletten Remission	1, 2, 3, 4	1, 2, 3
C83.9	Nicht follikuläres Lymphom, nicht näher bezeichnet	1, 2, 3	1, 2	C91.01	Akute lymphatische Leukämie [ALL]: In kompletter Remission	1, 2, 3, 4	1, 2, 3
C84.0	Mycosis fungoides	1, 2, 3	1, 2	C91.10	Chronische lymphatische Leukämie vom B-Zell-Typ [CLL]: Ohne Angabe einer kompletten Remission	1, 2, 3	1, 2
C84.1	Sézary-Syndrom	1, 2, 3	1, 2				
C84.4	Peripheres T-Zell-Lymphom, nicht spezifiziert	1, 2, 3	1, 2				
C84.5	Sonstige reifzellige T/NK-Zell-Lymphome	1, 2, 3	1, 2				
C84.6	Anaplastisches großzelliges Lymphom, ALK-positiv	1, 2, 3	1, 2				
C84.7	Anaplastisches großzelliges Lymphom, ALK-negativ	1, 2, 3	1, 2				
C84.8	Kutanes T-Zell-Lymphom, nicht näher bezeichnet	1, 2, 3	1, 2				
C84.9	Reifzelliges T/NK-Zell-Lymphom, nicht näher bezeichnet	1, 2, 3	1, 2				
C85.1	B-Zell-Lymphom, nicht näher bezeichnet	1, 2, 3	1, 2				
C85.2	Mediastinales (thymisches) großzelliges B-Zell-Lymphom	1, 2, 3	1, 2				
C85.7	Sonstige näher bezeichnete Typen des Non-Hodgkin-Lymphoms	1, 2, 3	1, 2				
C85.9	Non-Hodgkin-Lymphom, nicht näher bezeichnet	1, 2, 3	1, 2				
C86.0	Extranodales NK/T-Zell-Lymphom, nasaler Typ	1, 2, 3	1, 2				
C86.1	Hepatosplenisches T-Zell-Lymphom	1, 2, 3	1, 2				
C86.2	T-Zell-Lymphom vom Enteropathie-Typ	1, 2, 3	1, 2				
C86.3	Subkutanes pannikulitisches T-Zell-Lymphom	1, 2, 3	1, 2				
C86.4	Blastisches NK-Zell-Lymphom	1, 2, 3	1, 2				
C86.5	Angioimmunoblastisches T-Zell-Lymphom	1, 2, 3	1, 2				
C86.6	Primäre kutane CD30-positive T-Zell-Proliferationen	1, 2, 3	1, 2				

ICD	Beschreibung	OP CCL	Med. CCL	ICD	Beschreibung	OP CCL	Med. CCL
C91.11	Chronische lymphatische Leukämie vom B-Zell-Typ [CLL]: In kompletter Remission	1, 2, 3	1, 2	C92.40	Akute Promyelozyten-Leukämie [PCL]: Ohne Angabe einer kompletten Remission	1, 2, 3, 4	1, 2, 3
C91.30	Prolymphozytäre Leukämie vom B-Zell-Typ: Ohne Angabe einer kompletten Remission	1, 2, 3	1, 2	C92.41	Akute Promyelozyten-Leukämie [PCL]: In kompletter Remission	1, 2, 3, 4	1, 2, 3
C91.31	Prolymphozytäre Leukämie vom B-Zell-Typ: In kompletter Remission	1, 2, 3	1, 2	C92.50	Akute myelomonozytäre Leukämie: Ohne Angabe einer kompletten Remission	1, 2, 3, 4	1, 2, 3
C91.40	Haarzellenleukämie: Ohne Angabe einer kompletten Remission	1, 2, 3	1, 2	C92.51	Akute myelomonozytäre Leukämie: In kompletter Remission	1, 2, 3, 4	1, 2, 3
C91.41	Haarzellenleukämie: In kompletter Remission	1, 2, 3	1, 2	C92.60	Akute myeloische Leukämie mit 11q23-Abnormität: Ohne Angabe einer kompletten Remission	1, 2, 3, 4	1, 2, 3
C91.50	Adulte(s) T-Zell-Lymphom/Leukämie (HTLV-1-assoziiert): Ohne Angabe einer kompletten Remission	1, 2, 3	1, 2	C92.61	Akute myeloische Leukämie mit 11q23-Abnormität: In kompletter Remission	1, 2, 3, 4	1, 2, 3
C91.51	Adulte(s) T-Zell-Lymphom/Leukämie (HTLV-1-assoziiert): In kompletter Remission	1, 2, 3	1, 2	C92.70	Sonstige myeloische Leukämie: Ohne Angabe einer kompletten Remission	1, 2, 3	1, 2
C91.60	Prolymphozyten-Leukämie vom T-Zell-Typ: Ohne Angabe einer kompletten Remission	1, 2, 3	1, 2	C92.71	Sonstige myeloische Leukämie: In kompletter Remission	1, 2, 3	1, 2
C91.61	Prolymphozyten-Leukämie vom T-Zell-Typ: In kompletter Remission	1, 2, 3	1, 2	C92.80	Akute myeloische Leukämie mit multilineärer Dysplasie: Ohne Angabe einer kompletten Remission	1, 2, 3, 4	1, 2, 3
C91.70	Sonstige lymphatische Leukämie: Ohne Angabe einer kompletten Remission	1, 2, 3	1, 2	C92.81	Akute myeloische Leukämie mit multilineärer Dysplasie: In kompletter Remission	1, 2, 3, 4	1, 2, 3
C91.71	Sonstige lymphatische Leukämie: In kompletter Remission	1, 2, 3	1, 2	C92.90	Myeloische Leukämie, nicht näher bezeichnet: Ohne Angabe einer kompletten Remission	1, 2, 3	1, 2
C91.80	Reifzellige B-ALL vom Burkitt-Typ: Ohne Angabe einer kompletten Remission	1, 2, 3, 4	1, 2, 3	C92.91	Myeloische Leukämie, nicht näher bezeichnet: In kompletter Remission	1, 2, 3	1, 2
C91.81	Reifzellige B-ALL vom Burkitt-Typ: In kompletter Remission	1, 2, 3, 4	1, 2, 3	C93.00	Akute Monoblasten-/Monozytenleukämie: Ohne Angabe einer kompletten Remission	1, 2, 3, 4	1, 2, 3
C91.90	Lymphatische Leukämie, nicht näher bezeichnet: Ohne Angabe einer kompletten Remission	1, 2, 3	1, 2	C93.01	Akute Monoblasten-/Monozytenleukämie: In kompletter Remission	1, 2, 3, 4	1, 2, 3
C91.91	Lymphatische Leukämie, nicht näher bezeichnet: In kompletter Remission	1, 2, 3	1, 2	C93.10	Chronische myelomonozytäre Leukämie: Ohne Angabe einer kompletten Remission	1, 2, 3	1, 2
C92.00	Akute myeloblastische Leukämie [AML]: Ohne Angabe einer kompletten Remission	1, 2, 3, 4	1, 2, 3	C93.11	Chronische myelomonozytäre Leukämie: In kompletter Remission	1, 2, 3	1, 2
C92.01	Akute myeloblastische Leukämie [AML]: In kompletter Remission	1, 2, 3, 4	1, 2, 3	C93.30	Juvenile myelomonozytäre Leukämie: Ohne Angabe einer kompletten Remission	1, 2, 3	1, 2
C92.10	Chronische myeloische Leukämie [CML], BCR/ABL-positiv: Ohne Angabe einer kompletten Remission	1, 2, 3	1, 2	C93.31	Juvenile myelomonozytäre Leukämie: In kompletter Remission	1, 2, 3	1, 2
C92.11	Chronische myeloische Leukämie [CML], BCR/ABL-positiv: In kompletter Remission	1, 2, 3	1, 2	C93.70	Sonstige Monozytenleukämie: Ohne Angabe einer kompletten Remission	1, 2, 3	1, 2
C92.20	Atypische chronische myeloische Leukämie, BCR/ABL-negativ: Ohne Angabe einer kompletten Remission	1, 2, 3	1, 2	C93.71	Sonstige Monozytenleukämie: In kompletter Remission	1, 2, 3	1, 2
C92.21	Atypische chronische myeloische Leukämie, BCR/ABL-negativ: In kompletter Remission	1, 2, 3	1, 2	C93.90	Monozytenleukämie, nicht näher bezeichnet: Ohne Angabe einer kompletten Remission	1, 2, 3	1, 2
C92.30	Myelosarkom: Ohne Angabe einer kompletten Remission	1, 2, 3	1, 2	C93.91	Monozytenleukämie, nicht näher bezeichnet: In kompletter Remission	1, 2, 3	1, 2
C92.31	Myelosarkom: In kompletter Remission	1, 2, 3	1, 2	C94.00	Akute Erythroleukämie: Ohne Angabe einer kompletten Remission	1, 2, 3, 4	1, 2, 3

ICD	Beschreibung	OP CCL	Med. CCL	ICD	Beschreibung	OP CCL	Med. CCL
C94.01	Akute Erythroleukämie: In kompletter Remission	1, 2, 3, 4	1, 2, 3	D44.8	Neubildung unsicheren oder unbekanntem Verhaltens: Beteiligung mehrerer endokriner Drüsen	2	1, 2
C94.20	Akute Megakaryoblastenleukämie: Ohne Angabe einer kompletten Remission	1, 2, 3	1, 2	D50.8	Sonstige Eisenmangelanämien	1	1
C94.21	Akute Megakaryoblastenleukämie: In kompletter Remission	1, 2, 3	1, 2	D53.1	Sonstige megaloblastäre Anämien, anderenorts nicht klassifiziert	1	1
C94.30	Mastzellenleukämie: Ohne Angabe einer kompletten Remission	1, 2, 3	1, 2	D53.2	Skorbutanämie	1	1
C94.31	Mastzellenleukämie: In kompletter Remission	1, 2, 3	1, 2	D56.0	Alpha-Thalassämie	2, 3	1, 2, 3
C94.40	Akute Panmyelose mit Myelofibrose: Ohne Angabe einer kompletten Remission	1, 2, 3	1, 2	D56.1	Beta-Thalassämie	2, 3	1, 2, 3
C94.41	Akute Panmyelose mit Myelofibrose: In kompletter Remission	1, 2, 3	1, 2	D56.2	Delta-Beta-Thalassämie	2, 3	1, 2, 3
C94.70	Sonstige näher bezeichnete Leukämien: Ohne Angabe einer kompletten Remission	1, 2, 3	1, 2	D56.3	Thalassämie-Erbanlage	2, 3	1, 2, 3
C94.71	Sonstige näher bezeichnete Leukämien: In kompletter Remission	1, 2, 3	1, 2	D56.4	Hereditäre Persistenz fetalen Hämoglobins [HPFH]	2, 3	1, 2, 3
C95.00	Akute Leukämie nicht näher bezeichneten Zelltyps: Ohne Angabe einer kompletten Remission	1, 2, 3, 4	1, 2, 3	D56.8	Sonstige Thalassämien	2, 3	1, 2, 3
C95.01	Akute Leukämie nicht näher bezeichneten Zelltyps: In kompletter Remission	1, 2, 3, 4	1, 2, 3	D56.9	Thalassämie, nicht näher bezeichnet	2, 3	1, 2, 3
C95.10	Chronische Leukämie nicht näher bezeichneten Zelltyps: Ohne Angabe einer kompletten Remission	1, 2, 3	1, 2	D57.0	Sichelzellenanämie mit Krisen	2, 3	1, 2, 3
C95.11	Chronische Leukämie nicht näher bezeichneten Zelltyps: In kompletter Remission	1, 2, 3	1, 2	D57.1	Sichelzellenanämie ohne Krisen	2, 3	1, 2, 3
C95.70	Sonstige Leukämie nicht näher bezeichneten Zelltyps: Ohne Angabe einer kompletten Remission	1, 2, 3	1, 2	D57.2	Doppelt heterozygote Sichelzellenkrankheiten	2, 3	1, 2, 3
C95.71	Sonstige Leukämie nicht näher bezeichneten Zelltyps: In kompletter Remission	1, 2, 3	1, 2	D57.8	Sonstige Sichelzellenkrankheiten	2, 3	1, 2, 3
C95.90	Leukämie, nicht näher bezeichnet: Ohne Angabe einer kompletten Remission	1, 2, 3	1, 2	D58.9	Hereditäre hämolytische Anämie, nicht näher bezeichnet	2, 3	1, 2, 3
C95.91	Leukämie, nicht näher bezeichnet: In kompletter Remission	1, 2, 3	1, 2	D59.0	Arzneimittelinduzierte autoimmunhämolytische Anämie	2, 3	1, 2, 3
C96.0	Multifokale und multisystemische (disseminierte) Langerhans-Zell-Histiozytose [Abt-Letterer-Siwe-Krankheit]	1, 2, 3, 4	1, 2	D59.1	Sonstige autoimmunhämolytische Anämien	2, 3	1, 2, 3
C96.2	Bösartiger Mastzelltumor	1, 2, 3	1, 2	D59.2	Arzneimittelinduzierte nicht autoimmunhämolytische Anämie	2, 3	1, 2, 3
C96.4	Sarkom der dendritischen Zellen (akzessorische Zellen)	1, 2, 3	1, 2	D59.3	Hämolytisch-urämisches Syndrom	2, 3	1, 2, 3
C96.7	Sonstige näher bezeichnete bösartige Neubildungen des lymphatischen, blutbildenden und verwandten Gewebes	1, 2, 3	1, 2	D59.4	Sonstige nicht autoimmunhämolytische Anämien	2, 3	1, 2, 3
C96.8	Histiozytisches Sarkom	1, 2, 3	1, 2	D59.5	Paroxysmale nächtliche Hämoglobinurie [Marchiafava-Micheli]	2, 3	1, 2, 3
C96.9	Bösartige Neubildung des lymphatischen, blutbildenden und verwandten Gewebes, nicht näher bezeichnet	1, 2, 3	1, 2	D59.6	Hämoglobinurie durch Hämolyse infolge sonstiger äußerer Ursachen	2, 3	1, 2, 3
				D59.8	Sonstige erworbene hämolytische Anämien	2, 3	1, 2, 3
				D59.9	Erworbene hämolytische Anämie, nicht näher bezeichnet	2, 3	1, 2, 3
				D60.0	Chronische erworbene isolierte aplastische Anämie	2, 3	1, 2, 3
				D60.1	Transitorische erworbene isolierte aplastische Anämie	2, 3	1, 2, 3
				D60.8	Sonstige erworbene isolierte aplastische Anämien	2, 3	1, 2, 3
				D60.9	Erworbene isolierte aplastische Anämie, nicht näher bezeichnet	2, 3	1, 2, 3
				D61.0	Angeborene aplastische Anämie	2, 3	1, 2, 3
				D61.10	Aplastische Anämie infolge zytostatischer Therapie	2, 3	1, 2, 3
				D61.18	Sonstige arzneimittelinduzierte aplastische Anämie	2, 3	1, 2, 3
				D61.19	Arzneimittelinduzierte aplastische Anämie, nicht näher bezeichnet	2, 3	1, 2, 3
				D61.2	Aplastische Anämie infolge sonstiger äußerer Ursachen	2, 3	1, 2, 3
				D61.3	Idiopathische aplastische Anämie	2, 3	1, 2, 3
				D61.8	Sonstige näher bezeichnete aplastische Anämien	2, 3	1, 2, 3

ICD	Beschreibung	OP CCL	Med. CCL	ICD	Beschreibung	OP CCL	Med. CCL
D61.9	Aplastische Anämie, nicht näher bezeichnet	2, 3	1, 2, 3	D69.2	Sonstige nichtthrombozytopenische Purpura	2, 3	1, 2, 3
D62	Akute Blutungsanämie	1, 2, 3	1, 2	D69.3	Idiopathische thrombozytopenische Purpura	2, 3	1, 2, 3
D63.0	Anämie bei Neubildungen {C00-D48}	1, 2, 3, 4	1, 2	D69.40	Sonstige primäre Thrombozytopenie, als transfusionsrefraktär bezeichnet	2, 3	1, 2, 3
D64.0	Hereditäre sideroachrestische [sideroblastische] Anämie	2, 3	1, 2, 3	D69.41	Sonstige primäre Thrombozytopenie, nicht als transfusionsrefraktär bezeichnet	1	1
D64.1	Sekundäre sideroachrestische [sideroblastische] Anämie (krankheitsbedingt)	2, 3	1, 2, 3	D69.52	Heparin-induzierte Thrombozytopenie Typ I	2, 3	1, 2, 3
D64.2	Sekundäre sideroachrestische [sideroblastische] Anämie durch Arzneimittel oder Toxine	2, 3	1, 2, 3	D69.53	Heparin-induzierte Thrombozytopenie Typ II	2, 3	1, 2, 3
D64.3	Sonstige sideroachrestische [sideroblastische] Anämien	2, 3	1, 2, 3	D69.57	Sonstige sekundäre Thrombozytopenien, als transfusionsrefraktär bezeichnet	2, 3	1, 2, 3
D65.0	Erworbene Afibrinogenämie	2, 3	1, 2, 3	D69.58	Sonstige sekundäre Thrombozytopenien, nicht als transfusionsrefraktär bezeichnet	2, 3	1, 2, 3
D65.1	Disseminierte intravasale Gerinnung [DIG, DIC]	2, 3	1, 2, 3	D69.59	Sekundäre Thrombozytopenie, nicht näher bezeichnet	2, 3	1, 2, 3
D65.2	Erworbene Fibrinolyseblutung	2, 3	1, 2, 3	D69.60	Thrombozytopenie, nicht näher bezeichnet, als transfusionsrefraktär bezeichnet	2, 3	1, 2, 3
D65.9	Defibrinationssyndrom, nicht näher bezeichnet	2, 3	1, 2, 3	D69.61	Thrombozytopenie, nicht näher bezeichnet, nicht als transfusionsrefraktär bezeichnet	2	
D66	Hereditärer Faktor-VIII-Mangel	2, 3	1, 2, 3	D69.80	Hämorrhagische Diathese durch Thrombozytenaggregationshemmer	2, 3	1, 2, 3
D67	Hereditärer Faktor-IX-Mangel	2, 3	1, 2, 3	D69.88	Sonstige näher bezeichnete hämorrhagische Diathesen	2, 3	1, 2, 3
D68.00	Hereditäres Willebrand-Jürgens-Syndrom	2, 3	1, 2, 3	D69.9	Hämorrhagische Diathese, nicht näher bezeichnet	2	
D68.01	Erworbenes Willebrand-Jürgens-Syndrom	2, 3	1, 2, 3	D70.0	Angeborene Agranulozytose und Neutropenie	3, 4	1, 2, 3
D68.09	Willebrand-Jürgens-Syndrom, nicht näher bezeichnet	2, 3	1, 2, 3	D70.10	Arzneimittelinduzierte Agranulozytose und Neutropenie: Kritische Phase unter 4 Tage	1	1
D68.1	Hereditärer Faktor-XI-Mangel	2, 3	1, 2, 3	D70.11	Arzneimittelinduzierte Agranulozytose und Neutropenie: Kritische Phase 10 Tage bis unter 20 Tage	3, 4	1, 2, 3
D68.20	Hereditärer Faktor-I-Mangel	2, 3	1, 2, 3	D70.12	Arzneimittelinduzierte Agranulozytose und Neutropenie: Kritische Phase 20 Tage und mehr	3, 4	1, 2, 3
D68.21	Hereditärer Faktor-II-Mangel	2, 3	1, 2, 3	D70.13	Arzneimittelinduzierte Agranulozytose und Neutropenie: Kritische Phase 4 Tage bis unter 7 Tage	3, 4	1, 2, 3
D68.22	Hereditärer Faktor-V-Mangel	2, 3	1, 2, 3	D70.14	Arzneimittelinduzierte Agranulozytose und Neutropenie: Kritische Phase 7 Tage bis unter 10 Tage	3, 4	1, 2, 3
D68.23	Hereditärer Faktor-VII-Mangel	2, 3	1, 2, 3	D70.18	Sonstige Verlaufsformen der arzneimittelinduzierten Agranulozytose und Neutropenie	1	1
D68.24	Hereditärer Faktor-X-Mangel	2, 3	1, 2, 3	D70.19	Arzneimittelinduzierte Agranulozytose und Neutropenie, nicht näher bezeichnet	1	1
D68.25	Hereditärer Faktor-XII-Mangel	2, 3	1, 2, 3	D70.3	Sonstige Agranulozytose	1	1
D68.26	Hereditärer Faktor-XIII-Mangel	2, 3	1, 2, 3	D70.5	Zyklische Neutropenie	2, 3	1, 2
D68.28	Hereditärer Mangel an sonstigen Gerinnungsfaktoren	2, 3	1, 2, 3	D70.6	Sonstige Neutropenie	2, 3	1, 2
D68.31	Hämorrhagische Diathese durch Vermehrung von Antikörpern gegen Faktor VIII	2, 3	1, 2, 3				
D68.32	Hämorrhagische Diathese durch Vermehrung von Antikörpern gegen sonstige Gerinnungsfaktoren	2, 3	1, 2, 3				
D68.33	Hämorrhagische Diathese durch Cumarine (Vitamin-K-Antagonisten)	2, 3	1, 2, 3				
D68.34	Hämorrhagische Diathese durch Heparine	2, 3	1, 2, 3				
D68.35	Hämorrhagische Diathese durch sonstige Antikoagulantien	2, 3	1, 2, 3				
D68.38	Sonstige hämorrhagische Diathese durch sonstige und nicht näher bezeichnete Antikörper	2, 3	1, 2, 3				
D68.4	Erworbener Mangel an Gerinnungsfaktoren	2, 3	1, 2, 3				
D68.5	Primäre Thrombophilie	2, 3	1, 2, 3				
D68.6	Sonstige Thrombophilien	2, 3	1, 2, 3				
D68.8	Sonstige näher bezeichnete Koagulopathien	2, 3	1, 2, 3				
D68.9	Koagulopathie, nicht näher bezeichnet	2, 3	1, 2, 3				
D69.0	Purpura anaphylactoides	2, 3	1, 2, 3				
D69.1	Qualitative Thrombozytendefekte	2, 3	1, 2, 3				

ICD	Beschreibung	OP CCL	Med. CCL	ICD	Beschreibung	OP CCL	Med. CCL
D70.7	Neutropenie, nicht näher bezeichnet	1	1	D83.1	Variabler Immundefekt mit überwiegenden immunregulatorischen T-Zell-Störungen	2, 3, 4	1, 2, 3
D71	Funktionelle Störungen der neutrophilen Granulozyten	2, 3, 4	1, 2, 3	D83.2	Variabler Immundefekt mit Autoantikörpern gegen B- oder T-Zellen	2, 3, 4	1, 2, 3
D73.1	Hypersplenismus	2	2	D83.8	Sonstige variable Immundefekte	2, 3, 4	1, 2, 3
D73.3	Abszess der Milz	2	2	D84.0	Lymphozytenfunktion-Antigen-1[LFA-1]-Defekt	2, 3, 4	1, 2, 3
D73.5	Infarzierung der Milz	2	2	D84.1	Defekte im Komplementsystem	2, 3, 4	1, 2, 3
D80.0	Hereditäre Hypogammaglobulinämie	2, 3, 4	1, 2, 3	D84.8	Sonstige näher bezeichnete Immundefekte	2, 3, 4	1, 2, 3
D80.3	Selektiver Mangel an Immunglobulin-G-Subklassen [IgG-Subklassen]	2, 3, 4	1, 2, 3	D86.0	Sarkoidose der Lunge	2	2
D80.4	Selektiver Immunglobulin-M-Mangel [IgM-Mangel]	2, 3, 4	1, 2, 3	D86.1	Sarkoidose der Lymphknoten	2	2
D80.5	Immundefekt bei erhöhtem Immunglobulin M [IgM]	2, 3, 4	1, 2, 3	D86.2	Sarkoidose der Lunge mit Sarkoidose der Lymphknoten	2	2
D80.6	Antikörpermangel bei Normo- oder Hypergammaglobulinämie	2, 3, 4	1, 2, 3	D86.3	Sarkoidose der Haut	2	2
D80.7	Transitorische Hypogammaglobulinämie im Kindesalter	2, 3, 4	1, 2, 3	D86.8	Sarkoidose an sonstigen und kombinierten Lokalisationen	2	2
D80.8	Sonstige Immundefekte mit vorherrschendem Antikörpermangel	2, 3, 4	1, 2, 3	D86.9	Sarkoidose, nicht näher bezeichnet	2	2
D80.9	Immundefekt mit vorherrschendem Antikörpermangel, nicht näher bezeichnet	2, 3, 4	1, 2, 3	E03.5	Myxödemkoma	3, 4	3
D81.0	Schwerer kombinierter Immundefekt [SCID] mit retikulärer Dysgenese	2, 3, 4	1, 2, 3	E05.1	Hyperthyreose mit toxischem solitärem Schilddrüsenknoten	2	1, 2
D81.1	Schwerer kombinierter Immundefekt [SCID] mit niedriger T- und B-Zellen-Zahl	2, 3, 4	1, 2, 3	E05.2	Hyperthyreose mit toxischer mehrknotiger Struma	2	1, 2
D81.2	Schwerer kombinierter Immundefekt [SCID] mit niedriger oder normaler B-Zellen-Zahl	2, 3, 4	1, 2, 3	E05.3	Hyperthyreose durch ektopisches Schilddrüsengewebe	2	1, 2
D81.4	Nezelof-Syndrom	2, 3, 4	1, 2, 3	E05.4	Hyperthyreosis factitia	2	1, 2
D81.6	Haupthistokompatibilitäts-Komplex-Klasse-I-Defekt [MHC-Klasse-I-Defekt]	2, 3, 4	1, 2, 3	E05.5	Thyreotoxische Krise	2	1, 2
D81.7	Haupthistokompatibilitäts-Komplex-Klasse-II-Defekt [MHC-Klasse-II-Defekt]	2, 3, 4	1, 2, 3	E10.01	Diabetes mellitus, Typ 1: Mit Koma: Als entgleist bezeichnet	2	2, 3
D81.8	Sonstige kombinierte Immundefekte	2, 3, 4	1, 2, 3	E10.11	Diabetes mellitus, Typ 1: Mit Ketoazidose: Als entgleist bezeichnet	2	2, 3
D81.9	Kombinierter Immundefekt, nicht näher bezeichnet	2, 3, 4	1, 2, 3	E10.20	Diabetes mellitus, Typ 1: Mit Nierenkomplikationen: Nicht als entgleist bezeichnet	2, 3, 4	1, 2
D82.0	Wiskott-Aldrich-Syndrom	2, 3, 4	1, 2, 3	E10.21	Diabetes mellitus, Typ 1: Mit Nierenkomplikationen: Als entgleist bezeichnet	2, 3, 4	1, 2
D82.1	Di-George-Syndrom	2, 3, 4	1, 2, 3	E10.30	Diabetes mellitus, Typ 1: Mit Augenkomplikationen: Nicht als entgleist bezeichnet	2, 3, 4	1, 2
D82.2	Immundefekt mit disproportioniertem Kleinwuchs	2, 3, 4	1, 2, 3	E10.31	Diabetes mellitus, Typ 1: Mit Augenkomplikationen: Als entgleist bezeichnet	2, 3, 4	1, 2
D82.3	Immundefekt mit hereditär defekter Reaktion auf Epstein-Barr-Virus	2, 3, 4	1, 2, 3	E10.40	Diabetes mellitus, Typ 1: Mit neurologischen Komplikationen: Nicht als entgleist bezeichnet	2	2
D82.4	Hyperimmunglobulin-E[IgE]-Syndrom	2, 3, 4	1, 2, 3	E10.41	Diabetes mellitus, Typ 1: Mit neurologischen Komplikationen: Als entgleist bezeichnet	2	2
D82.8	Immundefekte in Verbindung mit anderen näher bezeichneten schweren Defekten	2, 3, 4	1, 2, 3	E10.50	Diabetes mellitus, Typ 1: Mit peripheren vaskulären Komplikationen: Nicht als entgleist bezeichnet	1	1
D82.9	Immundefekt in Verbindung mit schwerem Defekt, nicht näher bezeichnet	2, 3, 4	1, 2, 3	E10.51	Diabetes mellitus, Typ 1: Mit peripheren vaskulären Komplikationen: Als entgleist bezeichnet	1	1
D83.0	Variabler Immundefekt mit überwiegenden Abweichungen der B-Zellen-Zahl und -Funktion	2, 3, 4	1, 2, 3	E10.60	Diabetes mellitus, Typ 1: Mit sonstigen näher bezeichneten Komplikationen: Nicht als entgleist bezeichnet	2	2, 3

ICD	Beschreibung	OP CCL	Med. CCL	ICD	Beschreibung	OP CCL	Med. CCL
E10.61	Diabetes mellitus, Typ 1: Mit sonstigen näher bezeichneten Komplikationen: Als entgleist bezeichnet	2	2, 3	E11.60	Diabetes mellitus, Typ 2: Mit sonstigen näher bezeichneten Komplikationen: Nicht als entgleist bezeichnet	2	2, 3
E10.72	Diabetes mellitus, Typ 1: Mit multiplen Komplikationen: Mit sonstigen multiplen Komplikationen, nicht als entgleist bezeichnet	2	2, 3	E11.61	Diabetes mellitus, Typ 2: Mit sonstigen näher bezeichneten Komplikationen: Als entgleist bezeichnet	2	2, 3
E10.73	Diabetes mellitus, Typ 1: Mit multiplen Komplikationen: Mit sonstigen multiplen Komplikationen, als entgleist bezeichnet	2	2, 3	E11.72	Diabetes mellitus, Typ 2: Mit multiplen Komplikationen: Mit sonstigen multiplen Komplikationen, nicht als entgleist bezeichnet	2	2, 3
E10.74	Diabetes mellitus, Typ 1: Mit multiplen Komplikationen: Mit diabetischem Fußsyndrom, nicht als entgleist bezeichnet	2	2, 3	E11.73	Diabetes mellitus, Typ 2: Mit multiplen Komplikationen: Mit sonstigen multiplen Komplikationen, als entgleist bezeichnet	2	2, 3
E10.75	Diabetes mellitus, Typ 1: Mit multiplen Komplikationen: Mit diabetischem Fußsyndrom, als entgleist bezeichnet	2	2, 3	E11.74	Diabetes mellitus, Typ 2: Mit multiplen Komplikationen: Mit diabetischem Fußsyndrom, nicht als entgleist bezeichnet	2	2, 3
E10.80	Diabetes mellitus, Typ 1: Mit nicht näher bezeichneten Komplikationen: Nicht als entgleist bezeichnet	2	2, 3	E11.75	Diabetes mellitus, Typ 2: Mit multiplen Komplikationen: Mit diabetischem Fußsyndrom, als entgleist bezeichnet	2	2, 3
E10.81	Diabetes mellitus, Typ 1: Mit nicht näher bezeichneten Komplikationen: Als entgleist bezeichnet	2	2, 3	E11.80	Diabetes mellitus, Typ 2: Mit nicht näher bezeichneten Komplikationen: Nicht als entgleist bezeichnet	2	2, 3
E10.90	Diabetes mellitus, Typ 1: Ohne Komplikationen: Nicht als entgleist bezeichnet	2	2, 3	E11.81	Diabetes mellitus, Typ 2: Mit nicht näher bezeichneten Komplikationen: Als entgleist bezeichnet	2	2, 3
E10.91	Diabetes mellitus, Typ 1: Ohne Komplikationen: Als entgleist bezeichnet	2	2, 3	E11.91	Diabetes mellitus, Typ 2: Ohne Komplikationen: Als entgleist bezeichnet	1, 2	1, 2
E11.01	Diabetes mellitus, Typ 2: Mit Koma: Als entgleist bezeichnet	2	2, 3	E13.01	Sonstiger näher bezeichneter Diabetes mellitus: Mit Koma: Als entgleist bezeichnet	2	2, 3
E11.11	Diabetes mellitus, Typ 2: Mit Ketoazidose: Als entgleist bezeichnet	2	2, 3	E13.11	Sonstiger näher bezeichneter Diabetes mellitus: Mit Ketoazidose: Als entgleist bezeichnet	2	2, 3
E11.20	Diabetes mellitus, Typ 2: Mit Nierenkomplikationen: Nicht als entgleist bezeichnet	2, 3, 4	1, 2	E13.20	Sonstiger näher bezeichneter Diabetes mellitus: Mit Nierenkomplikationen: Nicht als entgleist bezeichnet	2, 3, 4	1, 2
E11.21	Diabetes mellitus, Typ 2: Mit Nierenkomplikationen: Als entgleist bezeichnet	2, 3, 4	1, 2	E13.21	Sonstiger näher bezeichneter Diabetes mellitus: Mit Nierenkomplikationen: Als entgleist bezeichnet	2, 3, 4	1, 2
E11.30	Diabetes mellitus, Typ 2: Mit Augenkomplikationen: Nicht als entgleist bezeichnet	2, 3, 4	1, 2	E13.30	Sonstiger näher bezeichneter Diabetes mellitus: Mit Augenkomplikationen: Nicht als entgleist bezeichnet	2, 3, 4	1, 2
E11.31	Diabetes mellitus, Typ 2: Mit Augenkomplikationen: Als entgleist bezeichnet	2, 3, 4	1, 2	E13.31	Sonstiger näher bezeichneter Diabetes mellitus: Mit Augenkomplikationen: Als entgleist bezeichnet	2, 3, 4	1, 2
E11.40	Diabetes mellitus, Typ 2: Mit neurologischen Komplikationen: Nicht als entgleist bezeichnet	2	2	E13.40	Sonstiger näher bezeichneter Diabetes mellitus: Mit neurologischen Komplikationen: Nicht als entgleist bezeichnet	2	2
E11.41	Diabetes mellitus, Typ 2: Mit neurologischen Komplikationen: Als entgleist bezeichnet	2	2	E13.41	Sonstiger näher bezeichneter Diabetes mellitus: Mit neurologischen Komplikationen: Als entgleist bezeichnet	2	2
E11.50	Diabetes mellitus, Typ 2: Mit peripheren vaskulären Komplikationen: Nicht als entgleist bezeichnet	1	1				
E11.51	Diabetes mellitus, Typ 2: Mit peripheren vaskulären Komplikationen: Als entgleist bezeichnet	1	1				

ICD	Beschreibung	OP CCL	Med. CCL	ICD	Beschreibung	OP CCL	Med. CCL
E13.50	Sonstiger näher bezeichneter Diabetes mellitus: Mit peripheren vaskulären Komplikationen: Nicht als entgleist bezeichnet	1	1	E14.60	Nicht näher bezeichneter Diabetes mellitus: Mit sonstigen näher bezeichneten Komplikationen: Nicht als entgleist bezeichnet	2	2, 3
E13.51	Sonstiger näher bezeichneter Diabetes mellitus: Mit peripheren vaskulären Komplikationen: Als entgleist bezeichnet	1	1	E14.61	Nicht näher bezeichneter Diabetes mellitus: Mit sonstigen näher bezeichneten Komplikationen: Als entgleist bezeichnet	2	2, 3
E13.60	Sonstiger näher bezeichneter Diabetes mellitus: Mit sonstigen näher bezeichneten Komplikationen: Nicht als entgleist bezeichnet	2	2, 3	E14.72	Nicht näher bezeichneter Diabetes mellitus: Mit multiplen Komplikationen: Mit sonstigen multiplen Komplikationen, nicht als entgleist bezeichnet	2	2, 3
E13.61	Sonstiger näher bezeichneter Diabetes mellitus: Mit sonstigen näher bezeichneten Komplikationen: Als entgleist bezeichnet	2	2, 3	E14.73	Nicht näher bezeichneter Diabetes mellitus: Mit multiplen Komplikationen: Mit sonstigen multiplen Komplikationen, als entgleist bezeichnet	2	2, 3
E13.72	Sonstiger näher bezeichneter Diabetes mellitus: Mit multiplen Komplikationen: Mit sonstigen multiplen Komplikationen, nicht als entgleist bezeichnet	2	2, 3	E14.74	Nicht näher bezeichneter Diabetes mellitus: Mit multiplen Komplikationen: Mit diabetischem Fußsyndrom, nicht als entgleist bezeichnet	2	2, 3
E13.73	Sonstiger näher bezeichneter Diabetes mellitus: Mit multiplen Komplikationen: Mit sonstigen multiplen Komplikationen, als entgleist bezeichnet	2	2, 3	E14.75	Nicht näher bezeichneter Diabetes mellitus: Mit multiplen Komplikationen: Mit diabetischem Fußsyndrom, als entgleist bezeichnet	2	2, 3
E13.74	Sonstiger näher bezeichneter Diabetes mellitus: Mit multiplen Komplikationen: Mit diabetischem Fußsyndrom, nicht als entgleist bezeichnet	2	2, 3	E15	Hypoglykämisches Koma, nichtdiabetisch	2, 3, 4	2, 3
E13.75	Sonstiger näher bezeichneter Diabetes mellitus: Mit multiplen Komplikationen: Mit diabetischem Fußsyndrom, als entgleist bezeichnet	2	2, 3	E20.0	Idiopathischer Hypoparathyreoidismus	2	1, 2
E13.80	Sonstiger näher bezeichneter Diabetes mellitus: Mit nicht näher bezeichneten Komplikationen: Nicht als entgleist bezeichnet	2	2, 3	E20.1	Pseudohypoparathyreoidismus	2, 3, 4	2, 3
E13.81	Sonstiger näher bezeichneter Diabetes mellitus: Mit nicht näher bezeichneten Komplikationen: Als entgleist bezeichnet	2	2, 3	E20.8	Sonstiger Hypoparathyreoidismus	2	1, 2
E13.90	Sonstiger näher bezeichneter Diabetes mellitus: Ohne Komplikationen: Nicht als entgleist bezeichnet	2	2, 3	E20.9	Hypoparathyreoidismus, nicht näher bezeichnet	2	1, 2
E13.91	Sonstiger näher bezeichneter Diabetes mellitus: Ohne Komplikationen: Als entgleist bezeichnet	2	2, 3	E21.0	Primärer Hyperparathyreoidismus	2	1, 2
E14.30	Nicht näher bezeichneter Diabetes mellitus: Mit Augenkomplikationen: Nicht als entgleist bezeichnet	1, 2, 3, 4	1, 2	E21.1	Sekundärer Hyperparathyreoidismus, anderenorts nicht klassifiziert	2	1, 2
E14.31	Nicht näher bezeichneter Diabetes mellitus: Mit Augenkomplikationen: Als entgleist bezeichnet	1, 2, 3, 4	1, 2	E21.2	Sonstiger Hyperparathyreoidismus	2	1, 2
				E21.3	Hyperparathyreoidismus, nicht näher bezeichnet	2	1, 2
				E22.2	Syndrom der inadäquaten Sekretion von Adiuretin	2	1, 2
				E23.2	Diabetes insipidus	2	1, 2
				E24.0	Hypophysäres Cushing-Syndrom	2	1, 2
				E24.1	Nelson-Tumor	2	1, 2
				E24.2	Arzneimittelinduziertes Cushing-2 Syndrom	2	1, 2
				E24.3	Ektopisches ACTH-Syndrom	2	1, 2
				E24.4	Alkoholinduziertes Pseudo-Cushing-Syndrom	2	1, 2
				E24.8	Sonstiges Cushing-Syndrom	2	1, 2
				E27.0	Sonstige Nebennierenrindenüberfunktion	2	1, 2
				E27.1	Primäre Nebennierenrindeninsuffizienz	2	1, 2
				E27.2	Addison-Krise	2	1, 2
				E27.3	Arzneimittelinduzierte Nebennierenrindeninsuffizienz	2	1, 2
				E27.4	Sonstige und nicht näher bezeichnete Nebennierenrindeninsuffizienz	2	1, 2

ICD	Beschreibung	OP CCL	Med. CCL	ICD	Beschreibung	OP CCL	Med. CCL
E27.5	Nebennierenmarküberfunktion	2	1, 2	E66.86	Sonstige Adipositas: Adipositas Grad III (WHO) bei Patienten von 18 Jahren und älter, Body-Mass-Index [BMI] von 40 bis unter 50	1, 2, 3	1, 3
E31.0	Autoimmune polyglanduläre Insuffizienz	2	1, 2	E66.87	Sonstige Adipositas: Adipositas Grad III (WHO) bei Patienten von 18 Jahren und älter, Body-Mass-Index [BMI] von 50 bis unter 60	1, 2, 3	1, 3
E31.1	Polyglanduläre Überfunktion	2	1, 2	E66.88	Sonstige Adipositas: Adipositas Grad III (WHO) bei Patienten von 18 Jahren und älter, Body-Mass-Index [BMI] von 60 und mehr	1, 2, 3	1, 3
E31.8	Sonstige polyglanduläre Dysfunktion	2	1, 2	E83.50	Kalziphylaxie	2, 3, 4	2, 3
E31.9	Polyglanduläre Dysfunktion, nicht näher bezeichnet	2	1, 2	E84.0	Zystische Fibrose mit Lungenmanifestationen	2, 3	2
E32.1	Abszess des Thymus	2, 3, 4	1, 2, 3	E84.1	Zystische Fibrose mit Darmmanifestationen	2, 3	2
E34.0	Karzinoid-Syndrom	2	1, 2	E84.80	Zystische Fibrose mit Lungen- und Darm-Manifestation	2, 3	2
E40	Kwashiorkor	2	2	E84.87	Zystische Fibrose mit sonstigen multiplen Manifestationen	2, 3	2
E41	Alimentärer Marasmus	2	2	E84.88	Zystische Fibrose mit sonstigen Manifestationen	2, 3	2
E42	Kwashiorkor-Marasmus	2	2	E84.9	Zystische Fibrose, nicht näher bezeichnet	2, 3	2
E43	Nicht näher bezeichnete erhebliche Energie- und Eiweißmangelernährung	2	2	E87.0	Hyperosmolalität und Hyponatriämie	2, 3, 4	1, 2, 3
E44.0	Mäßige Energie- und Eiweißmangelernährung	1, 2	2	E87.1	Hypoosmolalität und Hyponatriämie	2	1, 2
E66.06	Adipositas durch übermäßige Kalorienzufuhr: Adipositas Grad III (WHO) bei Patienten von 18 Jahren und älter, Body-Mass-Index [BMI] von 40 bis unter 50	1, 2, 3	1, 3	E88.3	Tumorlyse-Syndrom	3, 4	3
E66.07	Adipositas durch übermäßige Kalorienzufuhr: Adipositas Grad III (WHO) bei Patienten von 18 Jahren und älter, Body-Mass-Index [BMI] von 50 bis unter 60	1, 2, 3	1, 3	E89.1	Hypoinsulinämie nach medizinischen Maßnahmen	2, 3, 4	2, 3
E66.08	Adipositas durch übermäßige Kalorienzufuhr: Adipositas Grad III (WHO) bei Patienten von 18 Jahren und älter, Body-Mass-Index [BMI] von 60 und mehr	1, 2, 3	1, 3	E89.2	Hypoparathyreoidismus nach medizinischen Maßnahmen	2	1, 2
E66.16	Arzneimittelinduzierte Adipositas: Adipositas Grad III (WHO) bei Patienten von 18 Jahren und älter, Body-Mass-Index [BMI] von 40 bis unter 50	1, 2, 3	1, 3	E89.6	Nebennierenrinden- (Nebennierenmark-) Unterfunktion nach medizinischen Maßnahmen	2	1, 2
E66.17	Arzneimittelinduzierte Adipositas: Adipositas Grad III (WHO) bei Patienten von 18 Jahren und älter, Body-Mass-Index [BMI] von 50 bis unter 60	1, 2, 3	1, 3	F00.0	Demenz bei Alzheimer-Krankheit, mit frühem Beginn (Typ 2) {G30.0}	2, 3, 4	2, 3
E66.18	Arzneimittelinduzierte Adipositas: Adipositas Grad III (WHO) bei Patienten von 18 Jahren und älter, Body-Mass-Index [BMI] von 60 und mehr	1, 2, 3	1, 3	F00.1	Demenz bei Alzheimer-Krankheit, mit spätem Beginn (Typ 1) {G30.1}	2, 3, 4	2, 3
E66.26	Übermäßige Adipositas mit alveolärer Hypoventilation: Adipositas Grad III (WHO) bei Patienten von 18 Jahren und älter, Body-Mass-Index [BMI] von 40 bis unter 50	1, 2, 3	1, 3	F00.2	Demenz bei Alzheimer-Krankheit, atypische oder gemischte Form {G30.8}	2, 3, 4	2, 3
E66.27	Übermäßige Adipositas mit alveolärer Hypoventilation: Adipositas Grad III (WHO) bei Patienten von 18 Jahren und älter, Body-Mass-Index [BMI] von 50 bis unter 60	1, 2, 3	1, 3	F00.9	Demenz bei Alzheimer-Krankheit, nicht näher bezeichnet {G30.9}	2, 3, 4	2, 3
E66.28	Übermäßige Adipositas mit alveolärer Hypoventilation: Adipositas Grad III (WHO) bei Patienten von 18 Jahren und älter, Body-Mass-Index [BMI] von 60 und mehr	1, 2, 3	1, 3	F01.0	Vaskuläre Demenz mit akutem Beginn	2, 3, 4	2, 3
				F01.1	Multiinfarkt-Demenz	2, 3, 4	2, 3
				F01.2	Subkortikale vaskuläre Demenz	2, 3, 4	2, 3
				F01.3	Gemischte kortikale und subkortikale vaskuläre Demenz	2, 3, 4	2, 3
				F01.8	Sonstige vaskuläre Demenz	2, 3, 4	2, 3
				F02.0	Demenz bei Pick-Krankheit {G31.0}	2, 3, 4	2, 3
				F02.1	Demenz bei Creutzfeldt-Jakob-Krankheit {A81.0}	2, 3, 4	2, 3
				F02.2	Demenz bei Chorea Huntington {G10}	2, 3, 4	2, 3
				F02.3	Demenz bei primärem Parkinson-Syndrom {G20.-}	2, 3, 4	2, 3

ICD	Beschreibung	OP CCL	Med. CCL	ICD	Beschreibung	OP CCL	Med. CCL
F02.4	Demenz bei HIV-Krankheit [Humane Immundefizienz-Viruskrankheit] {B22}	2, 3, 4	2, 3	F11.8	Psychische und Verhaltensstörungen durch Opiode: Sonstige psychische und Verhaltensstörungen	2	2
F02.8	Demenz bei anderenorts klassifizierten Krankheitsbildern	2, 3, 4	2, 3	F12.3	Psychische und Verhaltensstörungen durch Cannabinoide: Entzugssyndrom	2	2
F04	Organisches amnestisches Syndrom, nicht durch Alkohol oder andere psychotrope Substanzen bedingt	1	1	F12.4	Psychische und Verhaltensstörungen durch Cannabinoide: Entzugssyndrom mit Delir	2, 3, 4	1, 2, 3
F05.0	Delir ohne Demenz	3	1, 3	F12.5	Psychische und Verhaltensstörungen durch Cannabinoide: Psychotische Störung	2	2
F05.1	Delir bei Demenz	3	1, 3	F12.6	Psychische und Verhaltensstörungen durch Cannabinoide: Amnestisches Syndrom	1	1
F05.8	Sonstige Formen des Delirs	3	1, 3	F12.7	Psychische und Verhaltensstörungen durch Cannabinoide: Restzustand und verzögert auftretende psychotische Störung	2	2
F06.0	Organische Halluzinose	2, 3, 4	2, 3	F12.8	Psychische und Verhaltensstörungen durch Cannabinoide: Sonstige psychische und Verhaltensstörungen	2	2
F06.1	Organische katatone Störung	2, 3, 4	2, 3	F13.0	Psychische und Verhaltensstörungen durch Sedativa oder Hypnotika: Akute Intoxikation [akuter Rausch]	2	1, 2
F06.2	Organische wahnhaft[e] [schizophreniforme] Störung	2, 3, 4	2, 3	F13.1	Psychische und Verhaltensstörungen durch Sedativa oder Hypnotika: Schädlicher Gebrauch	2	1, 2
F06.3	Organische affektive Störungen	2, 3, 4	2, 3	F13.2	Psychische und Verhaltensstörungen durch Sedativa oder Hypnotika: Abhängigkeitssyndrom	2	2
F06.4	Organische Angststörung	2, 3, 4	2, 3	F13.3	Psychische und Verhaltensstörungen durch Sedativa oder Hypnotika: Entzugssyndrom	2, 3, 4	1, 2, 3
F06.5	Organische dissoziative Störung	2, 3, 4	2, 3	F13.4	Psychische und Verhaltensstörungen durch Sedativa oder Hypnotika: Entzugssyndrom mit Delir	2	2
F06.6	Organische emotional labile [asthenische] Störung	2, 3, 4	2, 3	F13.5	Psychische und Verhaltensstörungen durch Sedativa oder Hypnotika: Psychotische Störung	1	1
F07.0	Organische Persönlichkeitsstörung	2, 3, 4	2, 3	F13.6	Psychische und Verhaltensstörungen durch Sedativa oder Hypnotika: Amnestisches Syndrom	2	2
F10.2	Psychische und Verhaltensstörungen durch Alkohol: Abhängigkeitssyndrom	2		F13.7	Psychische und Verhaltensstörungen durch Sedativa oder Hypnotika: Restzustand und verzögert auftretende psychotische Störung	2	2
F10.3	Psychische und Verhaltensstörungen durch Alkohol: Entzugssyndrom	2	1	F13.8	Psychische und Verhaltensstörungen durch Sedativa oder Hypnotika: Sonstige psychische und Verhaltensstörungen	2	2
F10.4	Psychische und Verhaltensstörungen durch Alkohol: Entzugssyndrom mit Delir	3, 4	3				
F10.6	Psychische und Verhaltensstörungen durch Alkohol: Amnestisches Syndrom	3	1, 3				
F10.7	Psychische und Verhaltensstörungen durch Alkohol: Restzustand und verzögert auftretende psychotische Störung	1	1				
F11.0	Psychische und Verhaltensstörungen durch Opiode: Akute Intoxikation [akuter Rausch]	2	1, 2				
F11.1	Psychische und Verhaltensstörungen durch Opiode: Schädlicher Gebrauch	2	1, 2				
F11.2	Psychische und Verhaltensstörungen durch Opiode: Abhängigkeitssyndrom	2	2				
F11.3	Psychische und Verhaltensstörungen durch Opiode: Entzugssyndrom	2, 3, 4	1, 2, 3				
F11.4	Psychische und Verhaltensstörungen durch Opiode: Entzugssyndrom mit Delir	2	2				
F11.5	Psychische und Verhaltensstörungen durch Opiode: Psychotische Störung	1	1				
F11.6	Psychische und Verhaltensstörungen durch Opiode: Amnestisches Syndrom	2	2				
F11.7	Psychische und Verhaltensstörungen durch Opiode: Restzustand und verzögert auftretende psychotische Störung						

ICD	Beschreibung	OP CCL	Med. CCL	ICD	Beschreibung	OP CCL	Med. CCL
F14.0	Psychische und Verhaltensstörungen durch Kokain: Akute Intoxikation [akuter Rausch]	2	1, 2	F15.7	Psychische und Verhaltensstörungen durch andere Stimulanzien, einschließlich Koffein: Restzustand und verzögert auftretende psychotische Störung	2	2
F14.1	Psychische und Verhaltensstörungen durch Kokain: Schädlicher Gebrauch	2	1, 2	F15.8	Psychische und Verhaltensstörungen durch andere Stimulanzien, einschließlich Koffein: Sonstige psychische und Verhaltensstörungen	2	2
F14.2	Psychische und Verhaltensstörungen durch Kokain: Abhängigkeitssyndrom	2	1, 2	F16.0	Psychische und Verhaltensstörungen durch Halluzinogene: Akute Intoxikation [akuter Rausch]	2	1, 2
F14.3	Psychische und Verhaltensstörungen durch Kokain: Entzugssyndrom	2	2	F16.1	Psychische und Verhaltensstörungen durch Halluzinogene: Schädlicher Gebrauch	2	1, 2
F14.4	Psychische und Verhaltensstörungen durch Kokain: Entzugssyndrom mit Delir	2, 3, 4	1, 2, 3	F16.2	Psychische und Verhaltensstörungen durch Halluzinogene: Abhängigkeitssyndrom	2	1, 2
F14.5	Psychische und Verhaltensstörungen durch Kokain: Psychotische Störung	2	2	F16.3	Psychische und Verhaltensstörungen durch Halluzinogene: Entzugssyndrom	2	2
F14.6	Psychische und Verhaltensstörungen durch Kokain: Amnestisches Syndrom	1	1	F16.4	Psychische und Verhaltensstörungen durch Halluzinogene: Entzugssyndrom mit Delir	2, 3, 4	1, 2, 3
F14.7	Psychische und Verhaltensstörungen durch Kokain: Restzustand und verzögert auftretende psychotische Störung	2	2	F16.5	Psychische und Verhaltensstörungen durch Halluzinogene: Psychotische Störung	2	2
F14.8	Psychische und Verhaltensstörungen durch Kokain: Sonstige psychische und Verhaltensstörungen	2	2	F16.6	Psychische und Verhaltensstörungen durch Halluzinogene: Amnestisches Syndrom	1	1
F15.0	Psychische und Verhaltensstörungen durch andere Stimulanzien, einschließlich Koffein: Akute Intoxikation [akuter Rausch]	2	1, 2	F16.7	Psychische und Verhaltensstörungen durch Halluzinogene: Restzustand und verzögert auftretende psychotische Störung	2	2
F15.1	Psychische und Verhaltensstörungen durch andere Stimulanzien, einschließlich Koffein: Schädlicher Gebrauch	2	1, 2	F16.8	Psychische und Verhaltensstörungen durch Halluzinogene: Sonstige psychische und Verhaltensstörungen	2	2
F15.2	Psychische und Verhaltensstörungen durch andere Stimulanzien, einschließlich Koffein: Abhängigkeitssyndrom	2	1, 2	F18.0	Psychische und Verhaltensstörungen durch flüchtige Lösungsmittel: Akute Intoxikation [akuter Rausch]	2	1, 2
F15.3	Psychische und Verhaltensstörungen durch andere Stimulanzien, einschließlich Koffein: Entzugssyndrom	2	2	F18.1	Psychische und Verhaltensstörungen durch flüchtige Lösungsmittel: Schädlicher Gebrauch	2	1, 2
F15.4	Psychische und Verhaltensstörungen durch andere Stimulanzien, einschließlich Koffein: Entzugssyndrom mit Delir	2, 3, 4	1, 2, 3	F18.2	Psychische und Verhaltensstörungen durch flüchtige Lösungsmittel: Abhängigkeitssyndrom	2	1, 2
F15.5	Psychische und Verhaltensstörungen durch andere Stimulanzien, einschließlich Koffein: Psychotische Störung	2	2	F18.3	Psychische und Verhaltensstörungen durch flüchtige Lösungsmittel: Entzugssyndrom	2	2
F15.6	Psychische und Verhaltensstörungen durch andere Stimulanzien, einschließlich Koffein: Amnestisches Syndrom	1	1	F18.4	Psychische und Verhaltensstörungen durch flüchtige Lösungsmittel: Entzugssyndrom mit Delir	2, 3, 4	1, 2, 3

ICD	Beschreibung	OP CCL	Med. CCL	ICD	Beschreibung	OP CCL	Med. CCL
F18.5	Psychische und Verhaltensstörungen durch flüchtige Lösungsmittel: Psychotische Störung	2	2	F19.8	Psychische und Verhaltensstörungen durch multiplen Substanzgebrauch und Konsum anderer psychotroper Substanzen: Sonstige psychische und Verhaltensstörungen	2	2
F18.6	Psychische und Verhaltensstörungen durch flüchtige Lösungsmittel: Amnestisches Syndrom	1	1	F20.0	Paranoide Schizophrenie	2	2
F18.7	Psychische und Verhaltensstörungen durch flüchtige Lösungsmittel: Restzustand und verzögert auftretende psychotische Störung	2	2	F20.1	Hebephrene Schizophrenie	2	2
F18.8	Psychische und Verhaltensstörungen durch flüchtige Lösungsmittel: Sonstige psychische und Verhaltensstörungen	2	2	F20.2	Katatone Schizophrenie	2	2
F19.0	Psychische und Verhaltensstörungen durch multiplen Substanzgebrauch und Konsum anderer psychotroper Substanzen: Akute Intoxikation [akuter Rausch]	2	1, 2	F20.3	Undifferenzierte Schizophrenie	2	2
F19.1	Psychische und Verhaltensstörungen durch multiplen Substanzgebrauch und Konsum anderer psychotroper Substanzen: Schädlicher Gebrauch	2	1, 2	F20.5	Schizophrenes Residuum	2	2
F19.2	Psychische und Verhaltensstörungen durch multiplen Substanzgebrauch und Konsum anderer psychotroper Substanzen: Abhängigkeitssyndrom	2	1, 2	F20.6	Schizophrenia simplex	2	2
F19.3	Psychische und Verhaltensstörungen durch multiplen Substanzgebrauch und Konsum anderer psychotroper Substanzen: Entzugssyndrom	2	2	F20.8	Sonstige Schizophrenie	2	2
F19.4	Psychische und Verhaltensstörungen durch multiplen Substanzgebrauch und Konsum anderer psychotroper Substanzen: Entzugssyndrom mit Delir	2, 3, 4	1, 2, 3	F20.9	Schizophrenie, nicht näher bezeichnet	2	2
F19.5	Psychische und Verhaltensstörungen durch multiplen Substanzgebrauch und Konsum anderer psychotroper Substanzen: Psychotische Störung	2	2	F21	Schizotype Störung	2, 3	2, 3
F19.6	Psychische und Verhaltensstörungen durch multiplen Substanzgebrauch und Konsum anderer psychotroper Substanzen: Amnestisches Syndrom	1	1	F22.0	Wahnhafte Störung	2, 3	2, 3
F19.7	Psychische und Verhaltensstörungen durch multiplen Substanzgebrauch und Konsum anderer psychotroper Substanzen: Restzustand und verzögert auftretende psychotische Störung	2	2	F23.0	Akute polymorphe psychotische Störung ohne Symptome einer Schizophrenie	2	2
				F23.1	Akute polymorphe psychotische Störung mit Symptomen einer Schizophrenie	2	2
				F23.2	Akute schizopreniforme psychotische Störung	2	2
				F23.3	Sonstige akute vorwiegend wahnhafte psychotische Störungen	2	2
				F23.8	Sonstige akute vorübergehende psychotische Störungen	2	2
				F23.9	Akute vorübergehende psychotische Störung, nicht näher bezeichnet	2	2
				F25.0	Schizoaffektive Störung, gegenwärtig manisch	2	2
				F25.1	Schizoaffektive Störung, gegenwärtig depressiv	2	2
				F25.2	Gemischte schizoaffektive Störung	2	2
				F25.8	Sonstige schizoaffektive Störungen	2	2
				F25.9	Schizoaffektive Störung, nicht näher bezeichnet	2	2
				F29	Nicht näher bezeichnete nichtorganische Psychose	2	2
				F30.0	Hypomanie	2	2
				F30.1	Manie ohne psychotische Symptome	2	2
				F30.2	Manie mit psychotischen Symptomen	2	2
				F30.8	Sonstige manische Episoden	2	2
				F30.9	Manische Episode, nicht näher bezeichnet	2	2
				F31.0	Bipolare affektive Störung, gegenwärtig hypomanische Episode	2	2
				F31.1	Bipolare affektive Störung, gegenwärtig manische Episode ohne psychotische Symptome	2	2
				F31.2	Bipolare affektive Störung, gegenwärtig manische Episode mit psychotischen Symptomen	2	2
				F31.4	Bipolare affektive Störung, gegenwärtig schwere depressive Episode ohne psychotische Symptome	2	2
				F31.5	Bipolare affektive Störung, gegenwärtig schwere depressive Episode mit psychotischen Symptomen	2	2

ICD	Beschreibung	OP CCL	Med. CCL	ICD	Beschreibung	OP CCL	Med. CCL
F31.6	Bipolare affektive Störung, gegenwärtig gemischte Episode	2	2	G00.0	Meningitis durch Haemophilus influenzae	3, 4	3
F31.8	Sonstige bipolare affektive Störungen	2	2	G00.1	Pneumokokkenmeningitis	3, 4	3
F31.9	Bipolare affektive Störung, nicht näher bezeichnet	2	2	G00.2	Streptokokkenmeningitis	3, 4	3
F32.2	Schwere depressive Episode ohne psychotische Symptome	2	2	G00.3	Staphylokokkenmeningitis	3, 4	3
F32.3	Schwere depressive Episode mit psychotischen Symptomen	2	2	G00.8	Sonstige bakterielle Meningitis	3, 4	3
F33.2	Rezidivierende depressive Störung, gegenwärtig schwere Episode ohne psychotische Symptome	2	2	G00.9	Bakterielle Meningitis, nicht näher bezeichnet	3, 4	3
F33.3	Rezidivierende depressive Störung, gegenwärtig schwere Episode mit psychotischen Symptomen	2	2	G01	Meningitis bei anderenorts klassifizierten bakteriellen Krankheiten	3, 4	3
F50.00	Anorexia nervosa, restriktiver Typ	1, 2	1, 2	G02.0	Meningitis bei anderenorts klassifizierten Viruskrankheiten	3, 4	3
F50.01	Anorexia nervosa, aktiver Typ	1, 2	1, 2	G02.1	Meningitis bei anderenorts klassifizierten Mykosen	3, 4	3
F50.08	Sonstige und nicht näher bezeichnete Anorexia nervosa	1, 2	1, 2	G02.8	Meningitis bei sonstigen näher bezeichneten anderenorts klassifizierten infektiösen und parasitären Krankheiten	3, 4	3
F50.1	Atypische Anorexia nervosa	1, 2	1, 2	G03.0	Nichteitrige Meningitis	3, 4	3
F50.2	Bulimia nervosa	1, 2	1, 2	G03.1	Chronische Meningitis	3, 4	3
F50.3	Atypische Bulimia nervosa	1, 2	1, 2	G03.2	Benigne rezidivierende Meningitis [Mollaret-Meningitis]	3, 4	3
F60.0	Paranoide Persönlichkeitsstörung	2, 3	2, 3	G03.8	Meningitis durch sonstige näher bezeichnete Ursachen	3, 4	3
F60.1	Schizoide Persönlichkeitsstörung	2, 3	2, 3	G03.9	Meningitis, nicht näher bezeichnet	3, 4	3
F72.0	Schwere Intelligenzminderung: Keine oder geringfügige Verhaltensstörung	1	1	G04.0	Akute disseminierte Enzephalitis	3, 4	3
F72.1	Schwere Intelligenzminderung: Deutliche Verhaltensstörung, die Beobachtung oder Behandlung erfordert	1	1	G04.1	Humane T-Zell-lymphotrope Virus-assoziierte Myelopathie	2, 4	2, 3
F72.8	Schwere Intelligenzminderung: Sonstige Verhaltensstörung	1	1	G04.2	Bakterielle Meningoenzephalitis und Meningomyelitis, anderenorts nicht klassifiziert	3, 4	3
F72.9	Schwere Intelligenzminderung: Ohne Angabe einer Verhaltensstörung	1	1	G04.8	Sonstige Enzephalitis, Myelitis und Enzephalomyelitis	3, 4	3
F73.0	Schwerste Intelligenzminderung: Keine oder geringfügige Verhaltensstörung	2, 3, 4	2, 3	G04.9	Enzephalitis, Myelitis und Enzephalomyelitis, nicht näher bezeichnet	3, 4	3
F73.1	Schwerste Intelligenzminderung: Deutliche Verhaltensstörung, die Beobachtung oder Behandlung erfordert	2, 3, 4	2, 3	G05.0	Enzephalitis, Myelitis und Enzephalomyelitis bei anderenorts klassifizierten bakteriellen Krankheiten	3, 4	3
F73.8	Schwerste Intelligenzminderung: Sonstige Verhaltensstörung	2, 3, 4	2, 3	G05.1	Enzephalitis, Myelitis und Enzephalomyelitis bei anderenorts klassifizierten Viruskrankheiten	3, 4	3
F73.9	Schwerste Intelligenzminderung: Ohne Angabe einer Verhaltensstörung	2, 3, 4	2, 3	G05.2	Enzephalitis, Myelitis und Enzephalomyelitis bei sonstigen anderenorts klassifizierten infektiösen und parasitären Krankheiten	3, 4	3
F84.0	Frühkindlicher Autismus	1, 2	1, 2	G05.8	Enzephalitis, Myelitis und Enzephalomyelitis bei sonstigen anderenorts klassifizierten Krankheiten	3, 4	3
F84.1	Atypischer Autismus	1, 2	1, 2	G06.0	Intrakranieller Abszess und intrakranielles Granulom	3, 4	3
F84.2	Rett-Syndrom	2, 3	1, 2, 3	G06.1	Intraspinaler Abszess und intraspinale Granulome	3, 4	3
F84.3	Andere desintegrative Störung des Kindesalters	1, 2	1, 2	G06.2	Extraduraler und subduraler Abszess, nicht näher bezeichnet	3, 4	3
F84.4	Überaktive Störung mit Intelligenzminderung und Bewegungstereotypen	1, 2	1, 2	G07	Intrakranielle und intraspinale Abszesse und Granulome bei anderenorts klassifizierten Krankheiten	3, 4	3
F84.5	Asperger-Syndrom	1, 2	1, 2	G08	Intrakranielle und intraspinale Phlebitis und Thrombophlebitis	1, 2	2
F84.8	Sonstige tief greifende Entwicklungsstörungen	1, 2	1, 2	G12.0	Infantile spinale Muskelatrophie, Typ I [Typ Werdnig-Hoffmann]	2, 3	1, 2, 3
F84.9	Tief greifende Entwicklungsstörung, nicht näher bezeichnet	1, 2	1, 2				
F98.2	Fütterstörung im frühen Kindesalter	1, 2	1, 2				

ICD	Beschreibung	OP CCL	Med. CCL	ICD	Beschreibung	OP CCL	Med. CCL
G12.1	Sonstige vererbte spinale Muskelatrophie	2, 3	1, 2, 3	G41.2	Status epilepticus mit komplexfokalen Anfällen	1, 2, 3, 4	1, 2
G12.2	Motoneuron-Krankheit	2, 3	1, 2, 3	G41.8	Sonstiger Status epilepticus	1, 2, 3, 4	1, 2
G12.8	Sonstige spinale Muskelatrophien und verwandte Syndrome	2, 3	1, 2, 3	G41.9	Status epilepticus, nicht näher bezeichnet	1, 2, 3, 4	1, 2
G12.9	Spinale Muskelatrophie, nicht näher bezeichnet	2, 3	1, 2, 3	G46.3	Hirnstammsyndrom {I60-I67}	3, 4	2, 3
G14	Postpolio-Syndrom	1, 2	2	G46.4	Kleinhirnsyndrom {I60-I67}	3, 4	2, 3
G20.00	Primäres Parkinson-Syndrom mit fehlender oder geringer Beeinträchtigung: Ohne Wirkungsfluktuation	2, 3	1, 2, 3	G61.0	Guillain-Barré-Syndrom	2	2
G20.01	Primäres Parkinson-Syndrom mit fehlender oder geringer Beeinträchtigung: Mit Wirkungsfluktuation	2, 3	1, 2, 3	G70.0	Myasthenia gravis	2, 3	1, 2, 3
G20.10	Primäres Parkinson-Syndrom mit mäßiger bis schwerer Beeinträchtigung: Ohne Wirkungsfluktuation	3	3	G70.2	Angeborene oder entwicklungsbedingte Myasthenie	2, 3	1, 2, 3
G20.11	Primäres Parkinson-Syndrom mit mäßiger bis schwerer Beeinträchtigung: Mit Wirkungsfluktuation	3	3	G71.0	Muskeldystrophie	2, 3	1, 2, 3
G20.20	Primäres Parkinson-Syndrom mit schwerster Beeinträchtigung: Ohne Wirkungsfluktuation	3	3	G71.2	Angeborene Myopathien	2, 3	1, 2, 3
G20.21	Primäres Parkinson-Syndrom mit schwerster Beeinträchtigung: Mit Wirkungsfluktuation	3	3	G71.3	Mitochondriale Myopathie, anderenorts nicht klassifiziert	2, 3	1, 2, 3
G35.0	Erstmanifestation einer multiplen Sklerose	2	2	G71.8	Sonstige primäre Myopathien	2, 3	1, 2, 3
G35.10	Multiple Sklerose mit vorherrschend schubförmigem Verlauf: Ohne Angabe einer akuten Exazerbation oder Progression	2	2	G72.0	Arzneimittelinduzierte Myopathie	3, 4	3
G35.11	Multiple Sklerose mit vorherrschend schubförmigem Verlauf: Mit Angabe einer akuten Exazerbation oder Progression	2	2	G72.1	Alkoholmyopathie	3, 4	3
G35.20	Multiple Sklerose mit primär-chronischem Verlauf: Ohne Angabe einer akuten Exazerbation oder Progression	2	2	G72.2	Myopathie durch sonstige toxische Agenzien	3, 4	3
G35.21	Multiple Sklerose mit primär-chronischem Verlauf: Mit Angabe einer akuten Exazerbation oder Progression	2	2	G72.4	Entzündliche Myopathie, anderenorts nicht klassifiziert	2, 3	1, 2, 3
G35.30	Multiple Sklerose mit sekundär-chronischem Verlauf: Ohne Angabe einer akuten Exazerbation oder Progression	2	2	G73.0	Myastheniesyndrome bei endokrinen Krankheiten	2, 3	1, 2, 3
G35.31	Multiple Sklerose mit sekundär-chronischem Verlauf: Mit Angabe einer akuten Exazerbation oder Progression	2	2	G73.1	Lambert-Eaton-Syndrom {C00-D48}	2, 3	1, 2, 3
G40.3	Generalisierte idiopathische Epilepsie und epileptische Syndrome	1, 2, 3, 4	1, 2	G73.2	Sonstige Myastheniesyndrome bei Neubildungen {C00-D48}	2, 3	1, 2, 3
G40.6	Grand-Mal-Anfälle, nicht näher bezeichnet (mit oder ohne Petit-Mal)	1, 2, 3, 4	1, 2	G73.3	Myastheniesyndrome bei sonstigen anderenorts klassifizierten Krankheiten	2, 3	1, 2, 3
G41.0	Grand-Mal-Status	1, 2, 3, 4	1, 2	G73.6	Myopathie bei Stoffwechselkrankheiten	3, 4	3
G41.1	Petit-Mal-Status	1, 2, 3, 4	1, 2	G80.0	Spastische tetraplegische Zerebralparese	1, 3, 4	1, 3
				G80.1	Spastische diplegische Zerebralparese	1, 3, 4	1, 3
				G80.2	Infantile hemiplegische Zerebralparese	1, 3, 4	1, 3
				G80.3	Dyskinetische Zerebralparese	1, 3, 4	1, 3
				G80.4	Ataktische Zerebralparese	1, 3, 4	1, 3
				G80.8	Sonstige infantile Zerebralparese	1, 3, 4	1, 3
				G81.0	Schlaffe Hemiparese und Hemiplegie	1, 3, 4	1, 3
				G81.1	Spastische Hemiparese und Hemiplegie	1, 3, 4	1, 3
				G82.00	Schlaffe Paraparese und Paraplegie: Akute komplette Querschnittlähmung nichttraumatischer Genese	1, 3, 4	1, 3
				G82.01	Schlaffe Paraparese und Paraplegie: Akute inkomplette Querschnittlähmung nichttraumatischer Genese	1, 3, 4	1, 3
				G82.02	Schlaffe Paraparese und Paraplegie: Chronische komplette Querschnittlähmung	1, 3, 4	1, 3
				G82.03	Schlaffe Paraparese und Paraplegie: Chronische inkomplette Querschnittlähmung	1, 3, 4	1, 3
				G82.10	Spastische Paraparese und Paraplegie: Akute komplette Querschnittlähmung nichttraumatischer Genese	1, 3, 4	1, 3

ICD	Beschreibung	OP CCL	Med. CCL	ICD	Beschreibung	OP CCL	Med. CCL
G82.11	Spastische Paraparese und Paraplegie: Akute inkomplette Querschnittlähmung nichttraumatischer Genese	1, 3, 4	1, 3	G91.20	Idiopathischer Normaldruckhydrozephalus	2, 3	1, 2, 3
G82.12	Spastische Paraparese und Paraplegie: Chronische komplette Querschnittlähmung	1, 3, 4	1, 3	G91.21	Sekundärer Normaldruckhydrozephalus	2, 3	1, 2, 3
G82.13	Spastische Paraparese und Paraplegie: Chronische inkomplette Querschnittlähmung	1, 3, 4	1, 3	G91.29	Normaldruckhydrozephalus, nicht näher bezeichnet	2, 3	1, 2, 3
G82.20	Paraparese und Paraplegie, nicht näher bezeichnet: Akute komplette Querschnittlähmung nichttraumatischer Genese	1, 3, 4	1, 3	G91.3	Posttraumatischer Hydrozephalus, nicht näher bezeichnet	2, 3	1, 2, 3
G82.21	Paraparese und Paraplegie, nicht näher bezeichnet: Akute inkomplette Querschnittlähmung nichttraumatischer Genese	1, 3, 4	1, 3	G91.8	Sonstiger Hydrozephalus	2, 3	1, 2, 3
G82.22	Paraparese und Paraplegie, nicht näher bezeichnet: Chronische komplette Querschnittlähmung	1, 3, 4	1, 3	G91.9	Hydrozephalus, nicht näher bezeichnet	2, 3	1, 2, 3
G82.23	Paraparese und Paraplegie, nicht näher bezeichnet: Chronische inkomplette Querschnittlähmung	1, 3, 4	1, 3	G92.0	Toxische Enzephalopathie unter Immuntherapie	3, 4	3
G82.30	Schlaffe Tetraparese und Tetraplegie: Akute komplette Querschnittlähmung nichttraumatischer Genese	1, 3, 4	1, 3	G92.9	Sonstige und nicht näher bezeichnete toxische Enzephalopathie	3, 4	3
G82.31	Schlaffe Tetraparese und Tetraplegie: Akute inkomplette Querschnittlähmung nichttraumatischer Genese	1, 3, 4	1, 3	G93.1	Anoxische Hirnschädigung, anderenorts nicht klassifiziert	2, 3	1, 2, 3
G82.32	Schlaffe Tetraparese und Tetraplegie: Chronische komplette Querschnittlähmung	1, 3, 4	1, 3	G93.80	Apallisches Syndrom	2, 4	2, 3
G82.33	Schlaffe Tetraparese und Tetraplegie: Chronische inkomplette Querschnittlähmung	1, 3, 4	1, 3	G94.0	Hydrozephalus bei anderenorts klassifizierten infektiösen und parasitären Krankheiten {A00-B99}	2, 3	1, 2, 3
G82.40	Spastische Tetraparese und Tetraplegie: Akute komplette Querschnittlähmung nichttraumatischer Genese	1, 3, 4	1, 3	G94.1	Hydrozephalus bei Neubildungen {C00-D48}	2, 3	1, 2, 3
G82.41	Spastische Tetraparese und Tetraplegie: Akute inkomplette Querschnittlähmung nichttraumatischer Genese	1, 3, 4	1, 3	G94.2	Hydrozephalus bei sonstigen anderenorts klassifizierten Krankheiten	2, 3	1, 2, 3
G82.42	Spastische Tetraparese und Tetraplegie: Chronische komplette Querschnittlähmung	1, 3, 4	1, 3	G96.0	Austritt von Liquor cerebrospinalis	3, 4	3
G82.43	Spastische Tetraparese und Tetraplegie: Chronische inkomplette Querschnittlähmung	1, 3, 4	1, 3	G97.0	Austritt von Liquor cerebrospinalis nach Lumbalpunktion	3, 4	3
G83.0	Diparese und Diplegie der oberen Extremitäten	2, 3	1, 2, 3	G97.1	Sonstige Reaktion auf Spinal- und Lumbalpunktion	3, 4	3
G83.40	Komplettes Cauda- (equina-) Syndrom	2, 3	1, 2, 3	G97.2	Intrakranielle Druckminderung nach ventrikulärem Shunt	1, 2, 3	1, 2
G83.41	Inkomplettes Cauda- (equina-) Syndrom	2, 3	1, 2, 3	G97.80	Postoperative Liquorfistel	3, 4	3
G83.49	Cauda- (equina-) Syndrom, nicht näher bezeichnet	2, 3	1, 2, 3	H59.0	Keratopathie (bullös-aphak) nach Kataraktextraktion	2, 3, 4	2, 3
G83.5	Locked-in-Syndrom	2, 3	1, 2, 3	H60.1	Phlegmone des äußeren Ohres	2	2
G83.6	Zentrale faziale Parese	2, 3	1, 2, 3	H95.0	Rezidivierendes Cholesteatom in der Mastoidhöhle nach Mastoidektomie	2	2
G83.8	Sonstige näher bezeichnete Lähmungssyndrome	2, 3	1, 2, 3	H95.1	Sonstige Krankheiten nach Mastoidektomie	2	2
G91.1	Hydrocephalus occlusus	2, 3	1, 2, 3	I05.0	Mitralklappenstenose	1	1
				I05.1	Rheumatische Mitralklappeninsuffizienz	1	1
				I05.2	Mitralklappenstenose mit Insuffizienz	1	1
				I05.8	Sonstige Mitralklappenkrankheiten	1	1
				I06.0	Rheumatische Aortenklappenstenose	2, 3	2, 3
				I06.1	Rheumatische Aortenklappeninsuffizienz	2, 3	2, 3
				I06.2	Rheumatische Aortenklappenstenose mit Insuffizienz	2, 3	2, 3
				I06.8	Sonstige rheumatische Aortenklappenkrankheiten	2, 3	2, 3
				I07.0	Trikuspidalklappenstenose	2, 3	2, 3
				I07.1	Trikuspidalklappeninsuffizienz	2, 3	2, 3
				I07.2	Trikuspidalklappenstenose mit Insuffizienz	2, 3	2, 3
				I07.8	Sonstige Trikuspidalklappenkrankheiten	2, 3	2, 3

ICD	Beschreibung	OP CCL	Med. CCL	ICD	Beschreibung	OP CCL	Med. CCL
I08.0	Krankheiten der Mitralklappe, kombiniert	2, 3	2, 3	I23.1	Vorhofseptumdefekt als akute Komplikation nach akutem Myokardinfarkt	1, 2, 3	1, 2
I08.1	Krankheiten der Mitralklappe, kombiniert	2, 3	2, 3	I23.2	Ventrikelseptumdefekt als akute Komplikation nach akutem Myokardinfarkt	1, 2, 3	1, 2
I08.2	Krankheiten der Aorten- und Trikuspidalklappe, kombiniert	2, 3	2, 3	I23.3	Ruptur der Herzwand ohne Hämoperikard als akute Komplikation nach akutem Myokardinfarkt	1, 2, 3	1, 2
I08.3	Krankheiten der Mitralklappe, kombiniert	2, 3	2, 3	I23.4	Ruptur der Chordae tendineae als akute Komplikation nach akutem Myokardinfarkt	2, 3	2, 3
I08.8	Sonstige Krankheiten mehrerer Herzklappen	2, 3	2, 3	I23.5	Papillarmuskelruptur als akute Komplikation nach akutem Myokardinfarkt	2, 3	2, 3
I09.0	Rheumatische Myokarditis	1, 2, 3	1, 2	I23.6	Thrombose des Vorhofes, des Herzohres oder der Kammer als akute Komplikation nach akutem Myokardinfarkt	1, 2, 3	1, 2
I09.1	Rheumatische Krankheiten des Endokards, Herzklappe nicht näher bezeichnet	2, 3	2, 3	I24.0	Koronarthrombose ohne nachfolgenden Myokardinfarkt	2	2, 3
I09.8	Sonstige näher bezeichnete rheumatische Herzkrankheiten	1, 2, 3	1, 2	I24.1	Postmyokardinfarkt-Syndrom	1, 2, 3	1, 2
I11.00	Hypertensive Herzkrankheit mit (kongestiver) Herzinsuffizienz: Ohne Angabe einer hypertensiven Krise	1, 2, 3	2, 3	I24.8	Sonstige Formen der akuten ischämischen Herzkrankheit	2	2, 3
I11.01	Hypertensive Herzkrankheit mit (kongestiver) Herzinsuffizienz: Mit Angabe einer hypertensiven Krise	1, 2, 3	2, 3	I26.0	Lungenembolie mit Angabe eines akuten Cor pulmonale	3, 4	2, 3
I13.00	Hypertensive Herz- und Nierenkrankheit mit (kongestiver) Herzinsuffizienz: Ohne Angabe einer hypertensiven Krise	1, 2, 3	2, 3	I26.9	Lungenembolie ohne Angabe eines akuten Cor pulmonale	3, 4	2, 3
I13.01	Hypertensive Herz- und Nierenkrankheit mit (kongestiver) Herzinsuffizienz: Mit Angabe einer hypertensiven Krise	1, 2, 3	2, 3	I27.0	Primäre pulmonale Hypertonie	1, 2, 3	1, 2
I13.20	Hypertensive Herz- und Nierenkrankheit mit (kongestiver) Herzinsuffizienz und Niereninsuffizienz: Ohne Angabe einer hypertensiven Krise	1, 2, 3	2, 3	I30.0	Akute unspezifische idiopathische Perikarditis	1, 2, 3	1, 2
I13.21	Hypertensive Herz- und Nierenkrankheit mit (kongestiver) Herzinsuffizienz und Niereninsuffizienz: Mit Angabe einer hypertensiven Krise	1, 2, 3	2, 3	I30.1	Infektiöse Perikarditis	2, 3, 4	3
I20.0	Instabile Angina pectoris	2	2, 3	I30.8	Sonstige Formen der akuten Perikarditis	2, 3, 4	3
I20.1	Angina pectoris mit nachgewiesenem Koronarspasmus	2	2, 3	I31.0	Chronische adhäsive Perikarditis	2, 3, 4	3
I21.0	Akuter transmuraler Myokardinfarkt der Vorderwand	3, 4	1, 3	I31.1	Chronische konstriktive Perikarditis	2, 3, 4	3
I21.1	Akuter transmuraler Myokardinfarkt der Hinterwand	3, 4	1, 3	I31.2	Hämoperikard, anderenorts nicht klassifiziert	2, 3, 4	3
I21.2	Akuter transmuraler Myokardinfarkt an sonstigen Lokalisationen	3, 4	1, 3	I31.3	Perikarderguss (nichtentzündlich)	1, 2, 3	1, 2
I21.3	Akuter transmuraler Myokardinfarkt an nicht näher bezeichneter Lokalisation	3, 4	1, 3	I32.0	Perikarditis bei anderenorts klassifizierten bakteriellen Krankheiten	1, 2, 3	1, 2
I21.4	Akuter subendokardialer Myokardinfarkt	3, 4	1, 3	I32.1	Perikarditis bei sonstigen anderenorts klassifizierten infektiösen und parasitären Krankheiten	1, 2, 3	1, 2
I21.9	Akuter Myokardinfarkt, nicht näher bezeichnet	3, 4	1, 3	I32.8	Perikarditis bei sonstigen anderenorts klassifizierten Krankheiten	1, 2, 3	1, 2
I23.0	Hämoperikard als akute Komplikation nach akutem Myokardinfarkt	2, 3, 4	3	I33.0	Akute und subakute infektiöse Endokarditis	3, 4	3
				I33.9	Akute Endokarditis, nicht näher bezeichnet	3, 4	3
				I34.1	Mitralklappenprolaps	1	1
				I34.2	Nicht-rheumatische Mitralklappenstenose	1	1
				I34.80	Nicht-rheumatische Mitralklappenstenose mit Mitralklappeninsuffizienz	1	1
				I35.0	Aortenklappenstenose	1	1
				I35.2	Aortenklappenstenose mit Insuffizienz	1	1
				I36.0	Nicht-rheumatische Trikuspidalklappenstenose	1, 2	1, 2
				I36.2	Nicht-rheumatische Trikuspidalklappenstenose mit Insuffizienz	1, 2	1, 2

ICD	Beschreibung	OP CCL	Med. CCL	ICD	Beschreibung	OP CCL	Med. CCL
I36.8	Sonstige nichtrheumatische Trikuspidalklappenkrankheiten	1, 2	1, 2	I44.2	Atrioventrikulärer Block 3. Grades	2, 3	1, 2, 3
I37.0	Pulmonalklappenstenose	2, 3	2, 3	I45.3	Trifaszikulärer Block	2, 3	1, 2, 3
I37.1	Pulmonalklappeninsuffizienz	2, 3	2, 3	I45.5	Sonstiger näher bezeichneter Herzblock	2, 3	1, 2, 3
I37.2	Pulmonalklappenstenose mit Insuffizienz	2, 3	2, 3	I45.6	Präexzitations-Syndrom	2, 3	1, 2, 3
I37.8	Sonstige Pulmonalklappenkrankheiten	2, 3	2, 3	I46.0	Herzstillstand mit erfolgreicher Wiederbelebung	2, 3	1, 2, 3
I39.0	Mitralklappenkrankheiten bei anderenorts klassifizierten Krankheiten	2, 3	2, 3	I46.9	Herzstillstand, nicht näher bezeichnet	2, 3	1, 2, 3
I39.1	Aortenklappenkrankheiten bei anderenorts klassifizierten Krankheiten	2, 3	2, 3	I47.1	Supraventrikuläre Tachykardie	2, 3	2, 3
I39.2	Trikuspidalklappenkrankheiten bei anderenorts klassifizierten Krankheiten	2, 3	2, 3	I47.2	Ventrikuläre Tachykardie	2, 3	1, 2, 3
I39.3	Pulmonalklappenkrankheiten bei anderenorts klassifizierten Krankheiten	2, 3	2, 3	I47.9	Paroxysmale Tachykardie, nicht näher bezeichnet	2, 3	1, 2, 3
I39.4	Krankheiten mehrerer Herzklappen bei anderenorts klassifizierten Krankheiten	2, 3	2, 3	I48.3	Vorhofflattern, typisch	2, 3	2, 3
I40.0	Infektiöse Myokarditis	1, 2, 3	1, 2	I48.4	Vorhofflattern, atypisch	2, 3	2, 3
I40.1	Isolierte Myokarditis	1, 2, 3	1, 2	I49.0	Kammerflattern und Kammerflimmern	2, 3	1, 2, 3
I40.8	Sonstige akute Myokarditis	1, 2, 3	1, 2	I50.00	Primäre Rechtsherzinsuffizienz	2, 3, 4	2, 3
I41.0	Myokarditis bei anderenorts klassifizierten bakteriellen Krankheiten	1, 2, 3	1, 2	I50.01	Sekundäre Rechtsherzinsuffizienz	2, 3, 4	2, 3
I41.1	Myokarditis bei anderenorts klassifizierten Viruskrankheiten	1, 2, 3	1, 2	I50.13	Linksherzinsuffizienz: Mit Beschwerden bei leichterer Belastung	2, 3, 4	2, 3
I41.2	Myokarditis bei sonstigen anderenorts klassifizierten infektiösen und parasitären Krankheiten	1, 2, 3	1, 2	I50.14	Linksherzinsuffizienz: Mit Beschwerden in Ruhe	2, 3, 4	2, 3
I41.8	Myokarditis bei sonstigen anderenorts klassifizierten Krankheiten	1, 2, 3	1, 2	I51.0	Herzseptumdefekt, erworben	1, 2, 3	1, 2
I42.0	Dilatative Kardiomyopathie	1, 2	1, 2	I51.1	Ruptur der Chordae tendineae, anderenorts nicht klassifiziert	2, 3	2, 3
I42.1	Hypertrophische obstruktive Kardiomyopathie	1, 2	1, 2	I51.2	Papillarmuskelruptur, anderenorts nicht klassifiziert	2, 3	2, 3
I42.2	Sonstige hypertrophische Kardiomyopathie	1, 2	1, 2	I51.3	Intrakardiale Thrombose, anderenorts nicht klassifiziert	1, 2, 3	1, 2
I42.3	Eosinophile endomyokardiale Krankheit	1, 2	1, 2	I60.0	Subarachnoidalblutung, vom Karotissiphon oder der Karotisbifurkation ausgehend	3, 4	2, 3
I42.4	Endokardfibroelastose	1, 2	1, 2	I60.1	Subarachnoidalblutung, von der A. cerebri media ausgehend	3, 4	2, 3
I42.5	Sonstige restriktive Kardiomyopathie	1, 2	1, 2	I60.2	Subarachnoidalblutung, von der A. communicans anterior ausgehend	3, 4	2, 3
I42.6	Alkoholische Kardiomyopathie	1, 2	1, 2	I60.3	Subarachnoidalblutung, von der A. communicans posterior ausgehend	3, 4	2, 3
I42.7	Kardiomyopathie durch Arzneimittel oder sonstige exogene Substanzen	1, 2	1, 2	I60.4	Subarachnoidalblutung, von der A. basilaris ausgehend	3, 4	2, 3
I42.80	Arrhythmogene rechtsventrikuläre Kardiomyopathie [ARVC/M]	1, 2	1, 2	I60.5	Subarachnoidalblutung, von der A. vertebralis ausgehend	3, 4	2, 3
I42.88	Sonstige Kardiomyopathien	1, 2	1, 2	I60.6	Subarachnoidalblutung, von sonstigen intrakraniellen Arterien ausgehend	3, 4	2, 3
I43.0	Kardiomyopathie bei anderenorts klassifizierten infektiösen und parasitären Krankheiten	1, 2, 3	1, 2	I60.7	Subarachnoidalblutung, von nicht näher bezeichneter intrakranieller Arterie ausgehend	3, 4	2, 3
I43.1	Kardiomyopathie bei Stoffwechselkrankheiten	2, 3, 4	3	I60.8	Sonstige Subarachnoidalblutung	3, 4	2, 3
I43.2	Kardiomyopathie bei alimentären Krankheiten	2, 3, 4	3	I60.9	Subarachnoidalblutung, nicht näher bezeichnet	3, 4	2, 3
I43.8	Kardiomyopathie bei sonstigen anderenorts klassifizierten Krankheiten	1, 2, 3	1, 2	I61.0	Intrazerebrale Blutung in die Großhirnhemisphäre, subkortikal	3, 4	2, 3
I44.1	Atrioventrikulärer Block 2. Grades	2, 3	1, 2, 3	I61.1	Intrazerebrale Blutung in die Großhirnhemisphäre, kortikal	3, 4	2, 3
				I61.3	Intrazerebrale Blutung in den Hirnstamm	3, 4	2, 3
				I61.4	Intrazerebrale Blutung in das Kleinhirn	3, 4	2, 3
				I61.5	Intrazerebrale intraventrikuläre Blutung	3, 4	2, 3
				I61.6	Intrazerebrale Blutung an mehreren Lokalisationen	3, 4	2, 3

ICD	Beschreibung	OP CCL	Med. CCL	ICD	Beschreibung	OP CCL	Med. CCL
I61.8	Sonstige intrazerebrale Blutung	3, 4	2, 3	I70.25	Atherosklerose der Extremitätenarterien: Becken-Bein-Typ, mit Gangrän	2, 3	2, 3
I62.00	Nichttraumatische subdurale Blutung: Akut	3, 4	2, 3	I71.01	Dissektion der Aorta thoracica, ohne Angabe einer Ruptur	3, 4	3
I62.01	Nichttraumatische subdurale Blutung: Subakut	3, 4	2, 3	I71.02	Dissektion der Aorta abdominalis, ohne Angabe einer Ruptur	3, 4	3
I62.02	Nichttraumatische subdurale Blutung: Chronisch	3, 4	2, 3	I71.03	Dissektion der Aorta, thorakoabdominal, ohne Angabe einer Ruptur	3, 4	3
I62.1	Nichttraumatische extradurale Blutung	3, 4	2, 3	I71.04	Dissektion der Aorta nicht näher bezeichneter Lokalisation, rupturiert	3, 4	3
I63.0	Hirnfarkt durch Thrombose präzerebraler Arterien	3, 4	2, 3	I71.05	Dissektion der Aorta thoracica, rupturiert	3, 4	3
I63.1	Hirnfarkt durch Embolie präzerebraler Arterien	3, 4	2, 3	I71.06	Dissektion der Aorta abdominalis, rupturiert	3, 4	3
I63.2	Hirnfarkt durch nicht näher bezeichneten Verschluss oder Stenose präzerebraler Arterien	3, 4	2, 3	I71.07	Dissektion der Aorta, thorakoabdominal, rupturiert	3, 4	3
I63.3	Hirnfarkt durch Thrombose zerebraler Arterien	3, 4	2, 3	I71.1	Aneurysma der Aorta thoracica, rupturiert	3, 4	3
I63.4	Hirnfarkt durch Embolie zerebraler Arterien	3, 4	2, 3	I71.3	Aneurysma der Aorta abdominalis, rupturiert	3, 4	3
I63.5	Hirnfarkt durch nicht näher bezeichneten Verschluss oder Stenose zerebraler Arterien	3, 4	2, 3	I71.5	Aortenaneurysma, thorakoabdominal, rupturiert	3, 4	3
I63.6	Hirnfarkt durch Thrombose der Hirnvenen, nichteitrig	1, 2	2	I71.8	Aortenaneurysma nicht näher bezeichneter Lokalisation, rupturiert	3, 4	3
I63.8	Sonstiger Hirnfarkt	3, 4	2, 3	I72.0	Aneurysma und Dissektion der A. carotis	3, 4	3
I64	Schlaganfall, nicht als Blutung oder Infarkt bezeichnet	3, 4	2, 3	I73.0	Raynaud-Syndrom	1, 2	1, 2
I65.0	Verschluss und Stenose der A. vertebralis	2, 3, 4	1, 2, 3	I74.0	Embolie und Thrombose der Aorta abdominalis	2, 3, 4	2, 3
I65.1	Verschluss und Stenose der A. basilaris	2, 3, 4	1, 2, 3	I74.1	Embolie und Thrombose sonstiger und nicht näher bezeichneter Abschnitte der Aorta	2, 3, 4	2, 3
I65.2	Verschluss und Stenose der A. carotis	1, 2, 3	2, 3	I74.2	Embolie und Thrombose der Arterien der oberen Extremitäten	2, 3, 4	2, 3
I65.3	Verschluss und Stenose mehrerer und beidseitiger präzerebraler Arterien	2, 3, 4	1, 2, 3	I74.3	Embolie und Thrombose der Arterien der unteren Extremitäten	2, 3, 4	2, 3
I66.0	Verschluss und Stenose der A. cerebri media	3, 4	2, 3	I74.5	Embolie und Thrombose der A. iliaca	2, 3, 4	2, 3
I66.1	Verschluss und Stenose der A. cerebri anterior	2, 3	2, 3	I74.8	Embolie und Thrombose sonstiger Arterien	2, 3, 4	2, 3
I66.2	Verschluss und Stenose der A. cerebri posterior	2, 3	2, 3	I80.1	Thrombose, Phlebitis und Thrombophlebitis der V. femoralis	2, 3, 4	2, 3
I66.3	Verschluss und Stenose der Aa. cerebelli	2, 3	2, 3	I80.20	Thrombose, Phlebitis und Thrombophlebitis der Beckenvenen	2, 3, 4	2, 3
I66.4	Verschluss und Stenose mehrerer und beidseitiger zerebraler Arterien	3, 4	2, 3	I80.28	Thrombose, Phlebitis und Thrombophlebitis sonstiger tiefer Gefäße der unteren Extremitäten	2, 3, 4	2, 3
I66.8	Verschluss und Stenose sonstiger zerebraler Arterien	3, 4	2, 3	I80.80	Thrombose, Phlebitis und Thrombophlebitis oberflächlicher Gefäße der oberen Extremitäten	2, 3, 4	2, 3
I67.0	Dissektion zerebraler Arterien	1, 2	1, 2	I80.81	Thrombose, Phlebitis und Thrombophlebitis tiefer Gefäße der oberen Extremitäten	2, 3, 4	2, 3
I67.11	Zerebrale arteriovenöse Fistel (erworben)	3, 4	2, 3	I81	Pfortaderthrombose	1, 2, 3	1, 2, 3
I67.4	Hypertensive Enzephalopathie	2	1, 2	I82.0	Budd-Chiari-Syndrom	1, 2, 3	1, 2, 3
I67.5	Moyamoya-Syndrom	1, 2	2	I82.1	Thrombophlebitis migrans	2, 3, 4	2, 3
I67.6	Nichteitrig Thrombose des intrakraniellen Venensystems	1, 2	2	I82.2	Embolie und Thrombose der V. cava	2, 3, 4	2, 3
I67.80	Vasospasmen bei Subarachnoidalblutung	3, 4	2, 3				
I69.0	Folgen einer Subarachnoidalblutung	2	2				
I69.1	Folgen einer intrazerebralen Blutung	2	2				
I69.2	Folgen einer sonstigen nichttraumatischen intrakraniellen Blutung	2	2				
I69.3	Folgen eines Hirnfarktes	2	2				
I70.24	Atherosklerose der Extremitätenarterien: Becken-Bein-Typ, mit Ulzeration	2, 3	2, 3				

ICD	Beschreibung	OP CCL	Med. CCL	ICD	Beschreibung	OP CCL	Med. CCL
I82.80	Embolie und Thrombose der Milzvene	2, 3, 4	2, 3	J15.3	Pneumonie durch Streptokokken der Gruppe B	2, 3, 4	2, 3
I82.81	Embolie und Thrombose der Jugularisvene	2, 3, 4	2, 3	J15.4	Pneumonie durch sonstige Streptokokken	2, 3, 4	2, 3
I82.88	Embolie und Thrombose sonstiger näher bezeichneter Venen	2, 3, 4	2, 3	J15.5	Pneumonie durch Escherichia coli	3, 4	3
I83.0	Varizen der unteren Extremitäten mit Ulzeration	1, 2	1, 2	J15.6	Pneumonie durch andere gramnegative Bakterien	3, 4	3
I83.2	Varizen der unteren Extremitäten mit Ulzeration und Entzündung	1, 2	1, 2	J15.7	Pneumonie durch Mycoplasma pneumoniae	2, 3, 4	2, 3
I85.0	Ösophagusvarizen mit Blutung	1, 2, 3, 4	2, 3	J15.8	Sonstige bakterielle Pneumonie	3, 4	3
I87.01	Postthrombotisches Syndrom mit Ulzeration	2, 3, 4	1, 2, 3	J16.0	Pneumonie durch Chlamydien	2, 3, 4	2, 3
I87.21	Venöse Insuffizienz (chronisch) (peripher) mit Ulzeration	2, 3, 4	1, 2, 3	J16.8	Pneumonie durch sonstige näher bezeichnete Infektionserreger	2, 3, 4	2, 3
I97.0	Postkardiotomie-Syndrom	1, 2, 3	1, 2	J17.0	Pneumonie bei anderenorts klassifizierten bakteriellen Krankheiten	3, 4	3
I97.1	Sonstige Funktionsstörungen nach kardiochirurgischem Eingriff	1, 2, 3	1, 2	J17.1	Pneumonie bei anderenorts klassifizierten Viruskrankheiten	3, 4	3
I98.2	Ösophagus- und Magenvarizen bei anderenorts klassifizierten Krankheiten, ohne Angabe einer Blutung	3, 4	3	J17.2	Pneumonie bei Mykosen	3, 4	3
I98.3	Ösophagus- und Magenvarizen bei anderenorts klassifizierten Krankheiten, mit Angabe einer Blutung	3, 4	3	J17.3	Pneumonie bei parasitären Krankheiten	3, 4	3
J01.0	Akute Sinusitis maxillaris	2	2	J18.0	Bronchopneumonie, nicht näher bezeichnet	2	2
J01.1	Akute Sinusitis frontalis	2	2	J18.1	Lobärpneumonie, nicht näher bezeichnet	2	2
J01.2	Akute Sinusitis ethmoidalis	2	2	J18.2	Hypostatische Pneumonie, nicht näher bezeichnet	2	2
J01.3	Akute Sinusitis sphenoidalis	2	2	J18.8	Sonstige Pneumonie, Erreger nicht näher bezeichnet	2	2
J01.4	Akute Pansinusitis	2	2	J20.0	Akute Bronchitis durch Mycoplasma pneumoniae	2	1, 2
J01.8	Sonstige akute Sinusitis	1, 2	1, 2	J20.1	Akute Bronchitis durch Haemophilus influenzae	2	1, 2
J05.0	Akute obstruktive Laryngitis [Krupp]	2	2	J20.2	Akute Bronchitis durch Streptokokken	2	1, 2
J05.1	Akute Epiglottitis	2	2	J20.3	Akute Bronchitis durch Coxsackieviren	2	1, 2
J09	Grippe durch zoonotische oder pandemische nachgewiesene Influenzaviren	2, 3, 4	2, 3	J20.4	Akute Bronchitis durch Parainfluenzaviren	2	1, 2
J10.0	Grippe mit Pneumonie, saisonale Influenzaviren nachgewiesen	2, 3, 4	2, 3	J20.5	Akute Bronchitis durch Respiratory-Syncytial-Viren [RS-Viren]	2	1, 2
J10.1	Grippe mit sonstigen Manifestationen an den Atemwegen, saisonale Influenzaviren nachgewiesen	2	2	J20.6	Akute Bronchitis durch Rhinoviren	2	1, 2
J11.0	Grippe mit Pneumonie, Viren nicht nachgewiesen	2, 3, 4	2, 3	J20.7	Akute Bronchitis durch ECHO-Viren	2	1, 2
J11.1	Grippe mit sonstigen Manifestationen an den Atemwegen, Viren nicht nachgewiesen	2	2	J20.8	Akute Bronchitis durch sonstige näher bezeichnete Erreger	2	1, 2
J12.0	Pneumonie durch Adenoviren	2, 3, 4	2, 3	J20.9	Akute Bronchitis, nicht näher bezeichnet	2	1, 2
J12.1	Pneumonie durch Respiratory-Syncytial-Viren [RS-Viren]	2, 3, 4	2, 3	J36	Peritonsillarabszess	2	2
J12.2	Pneumonie durch Parainfluenzaviren	2, 3, 4	2, 3	J38.01	Lähmung der Stimmlippen und des Kehlkopfes: Einseitig, partiell	2	2
J12.3	Pneumonie durch humanes Metapneumovirus	2, 3, 4	2, 3	J38.02	Lähmung der Stimmlippen und des Kehlkopfes: Einseitig, komplett	2	2
J12.8	Pneumonie durch sonstige Viren	2, 3, 4	2, 3	J38.03	Lähmung der Stimmlippen und des Kehlkopfes: Beidseitig, partiell	2	2
J13	Pneumonie durch Streptococcus pneumoniae	2, 3, 4	2, 3	J38.4	Larynxödem	2	2
J14	Pneumonie durch Haemophilus influenzae	2, 3, 4	2, 3	J39.0	Retropharyngealabszess und Parapharyngealabszess	2	2
J15.0	Pneumonie durch Klebsiella pneumoniae	3, 4	3	J41.1	Schleimig-eitrige chronische Bronchitis	2, 3	2, 3
J15.1	Pneumonie durch Pseudomonas	3, 4	3	J41.8	Mischformen von einfacher und schleimig-eitriger chronischer Bronchitis	2, 3	2, 3
J15.2	Pneumonie durch Staphylokokken	3, 4	3				

ICD	Beschreibung	OP CCL	Med. CCL	ICD	Beschreibung	OP CCL	Med. CCL
J42	Nicht näher bezeichnete chronische Bronchitis	1	1	J70.0	Akute Lungenbeteiligung bei Strahleneinwirkung	2, 3	1, 2
J43.0	McLeod-Syndrom	2, 3	2, 3	J70.1	Chronische und sonstige Lungenbeteiligung bei Strahleneinwirkung	2	2
J43.1	Panlobuläres Emphysem	2, 3	2, 3	J70.2	Akute arzneimittelinduzierte interstitielle Lungenkrankheiten	2, 3	1, 2
J43.2	Zentrilobuläres Emphysem	2, 3	2, 3	J70.3	Chronische arzneimittelinduzierte interstitielle Lungenkrankheiten	2, 3	1, 2
J43.8	Sonstiges Emphysem	2, 3	2, 3	J80.01	Atemnotsyndrom des Erwachsenen [ARDS]: Mildes Atemnotsyndrom des Erwachsenen [ARDS]	1, 2	1, 2
J44.00	Chronische obstruktive Lungenkrankheit mit akuter Infektion der unteren Atemwege: FEV1 <35 % des Sollwertes	2, 3	2, 3	J80.02	Atemnotsyndrom des Erwachsenen [ARDS]: Moderates Atemnotsyndrom des Erwachsenen [ARDS]	1, 2	1, 2
J44.01	Chronische obstruktive Lungenkrankheit mit akuter Infektion der unteren Atemwege: FEV1 >=35 % und <50 % des Sollwertes	2, 3	2, 3	J80.03	Atemnotsyndrom des Erwachsenen [ARDS]: Schweres Atemnotsyndrom des Erwachsenen [ARDS]	1, 2	1, 2
J44.02	Chronische obstruktive Lungenkrankheit mit akuter Infektion der unteren Atemwege: FEV1 >=50 % und <70 % des Sollwertes	2, 3	2, 3	J80.09	Atemnotsyndrom des Erwachsenen [ARDS]: Atemnotsyndrom des Erwachsenen [ARDS], Schweregrad nicht näher bezeichnet	1, 2	1, 2
J44.03	Chronische obstruktive Lungenkrankheit mit akuter Infektion der unteren Atemwege: FEV1 >=70 % des Sollwertes	2	1, 2	J81	Lungenödem	2, 3, 4	2, 3
J44.10	Chronische obstruktive Lungenkrankheit mit akuter Exazerbation, nicht näher bezeichnet: FEV1 <35 % des Sollwertes	2, 3	2, 3	J84.0	Alveoläre und parietoalveoläre Krankheitszustände	2	2
J44.11	Chronische obstruktive Lungenkrankheit mit akuter Exazerbation, nicht näher bezeichnet: FEV1 >=35 % und <50 % des Sollwertes	2, 3	2, 3	J84.1	Sonstige interstitielle Lungenkrankheiten mit Fibrose	2	2
J44.80	Sonstige näher bezeichnete chronische obstruktive Lungenkrankheit: FEV1 <35 % des Sollwertes	2, 3	2, 3	J84.8	Sonstige näher bezeichnete interstitielle Lungenkrankheiten	2	2
J44.81	Sonstige näher bezeichnete chronische obstruktive Lungenkrankheit: FEV1 >=35 % und <50 % des Sollwertes	2, 3	2, 3	J85.0	Gangrän und Nekrose der Lunge	3, 4	3
J46	Status asthmaticus	2	1, 2	J85.1	Abszess der Lunge mit Pneumonie	3, 4	3
J47	Bronchiektasen	2, 3	2, 3	J85.2	Abszess der Lunge ohne Pneumonie	3, 4	3
J67.0	Farmerlunge	2	2	J85.3	Abszess des Mediastinums	3, 4	3
J67.1	Bagassose	2	2	J86.0	Pyothorax mit Fistel	3, 4	3
J67.2	Vogelzüchterlunge	2	2	J86.9	Pyothorax ohne Fistel	3, 4	3
J67.3	Suberose	2	2	J90	Pleuraerguss, anderenorts nicht klassifiziert	2	2
J67.4	Malzarbeiter-Lunge	2	2	J91	Pleuraerguss bei anderenorts klassifizierten Krankheiten	2	2
J67.5	Pilzarbeiter-Lunge	2	2	J93.0	Spontaner Spannungspneumothorax	1, 2, 3	2, 3
J67.6	Ahornrindenschäler-Lunge	2	2	J93.1	Sonstiger Spontanpneumothorax	1, 2, 3	2, 3
J67.7	Befeuchter- und Klimaanlage-Lunge	2	2	J93.8	Sonstiger Pneumothorax	1, 2, 3	2, 3
J67.8	Allergische Alveolitis durch organische Stäube	2	2	J93.9	Pneumothorax, nicht näher bezeichnet	1, 2, 3	2, 3
J68.0	Bronchitis und Pneumonie durch chemische Substanzen, Gase, Rauch und Dämpfe	2, 3	1, 2	J94.0	Chylöser (Pleura-) Erguss	2, 3, 4	2, 3
J68.1	Lungenödem durch chemische Substanzen, Gase, Rauch und Dämpfe	2, 3, 4	2, 3	J94.1	Fibrothorax	2, 3, 4	2, 3
J69.0	Pneumonie durch Nahrung oder Erbrochenes	3, 4	3	J94.2	Hämatothorax	2, 3, 4	2, 3
J69.1	Pneumonie durch Öle und Extrakte	3, 4	3	J95.0	Funktionsstörung eines Tracheostomas	3, 4	1, 3
J69.8	Pneumonie durch sonstige feste und flüssige Substanzen	3, 4	3	J95.1	Akute pulmonale Insuffizienz nach Thoraxoperation	3	2
				J95.2	Akute pulmonale Insuffizienz nach nicht am Thorax vorgenommener Operation	3	2
				J95.3	Chronische pulmonale Insuffizienz nach Operation	3	2
				J95.4	Mendelson-Syndrom	3, 4	1, 3
				J95.5	Subglottische Stenose nach medizinischen Maßnahmen	3, 4	1, 3
				J95.80	Iatrogenes Pneumothorax	3, 4	1, 3

ICD	Beschreibung	OP CCL	Med. CCL	ICD	Beschreibung	OP CCL	Med. CCL
J95.81	Stenose der Trachea nach medizinischen Maßnahmen	3, 4	1, 3	K25.2	Ulcus ventriculi: Akut, mit Blutung und Perforation	1, 2, 3, 4	2, 3
J95.82	Insuffizienzen von Anastomosen und Nähten nach Operationen an Trachea, Bronchien und Lunge	1, 2	1	K25.4	Ulcus ventriculi: Chronisch oder nicht näher bezeichnet, mit Blutung	1, 2, 3, 4	2, 3
J95.88	Sonstige Krankheiten der Atemwege nach medizinischen Maßnahmen	1, 2	1	K25.6	Ulcus ventriculi: Chronisch oder nicht näher bezeichnet, mit Blutung und Perforation	1, 2, 3, 4	2, 3
J96.00	Akute respiratorische Insuffizienz, anderenorts nicht klassifiziert: Typ I [hypoxisch]	1, 2, 3	1, 2, 3	K26.0	Ulcus duodeni: Akut, mit Blutung	1, 2, 3, 4	2, 3
J96.01	Akute respiratorische Insuffizienz, anderenorts nicht klassifiziert: Typ II [hyperkapnisch]	1, 2, 3	1, 2, 3	K26.2	Ulcus duodeni: Akut, mit Blutung und Perforation	1, 2, 3, 4	2, 3
J96.09	Akute respiratorische Insuffizienz, anderenorts nicht klassifiziert: Typ nicht näher bezeichnet	2	2	K26.4	Ulcus duodeni: Chronisch oder nicht näher bezeichnet, mit Blutung	1, 2, 3, 4	2, 3
J96.10	Chronische respiratorische Insuffizienz, anderenorts nicht klassifiziert: Typ I [hypoxisch]	1, 2, 3	1, 2, 3	K26.6	Ulcus duodeni: Chronisch oder nicht näher bezeichnet, mit Blutung und Perforation	1, 2, 3, 4	2, 3
J96.11	Chronische respiratorische Insuffizienz, anderenorts nicht klassifiziert: Typ II [hyperkapnisch]	1, 2, 3	1, 2, 3	K27.0	Ulcus pepticum, Lokalisation nicht näher bezeichnet: Akut, mit Blutung	1, 2, 3, 4	2, 3
J98.10	Dystelektase	1, 2	1, 2	K27.2	Ulcus pepticum, Lokalisation nicht näher bezeichnet: Akut, mit Blutung und Perforation	1, 2, 3, 4	2, 3
J98.11	Partielle Atelektase	1, 2	1, 2	K27.4	Ulcus pepticum, Lokalisation nicht näher bezeichnet: Chronisch oder nicht näher bezeichnet, mit Blutung	1, 2, 3, 4	2, 3
J98.12	Totalatelektase	1, 2	1, 2	K27.6	Ulcus pepticum, Lokalisation nicht näher bezeichnet: Chronisch oder nicht näher bezeichnet, mit Blutung und Perforation	1, 2, 3, 4	2, 3
J98.18	Sonstiger und nicht näher bezeichneter Lungenkollaps	1, 2	1, 2	K28.0	Ulcus pepticum jejuni: Akut, mit Blutung	1, 2, 3, 4	2, 3
J98.2	Interstitielles Emphysem	1, 2	1, 2	K28.2	Ulcus pepticum jejuni: Akut, mit Blutung und Perforation	1, 2, 3, 4	2, 3
J99.0	Lungenkrankheit bei seropositiver chronischer Polyarthritis [M05.1-]	2	2	K28.4	Ulcus pepticum jejuni: Chronisch oder nicht näher bezeichnet, mit Blutung	1, 2, 3, 4	2, 3
J99.1	Krankheiten der Atemwege bei sonstigen diffusen Bindegewebskrankheiten	2	2	K28.6	Ulcus pepticum jejuni: Chronisch oder nicht näher bezeichnet, mit Blutung und Perforation	1, 2, 3, 4	2, 3
J99.21	Stadium 1 der chronischen Lungen-Graft-versus-Host-Krankheit {T86.06}	2	2	K29.0	Akute hämorrhagische Gastritis	1, 2, 3, 4	2, 3
J99.22	Stadium 2 der chronischen Lungen-Graft-versus-Host-Krankheit {T86.07}	2	2	K31.0	Akute Magendilatation	2, 4	2, 3
J99.23	Stadium 3 der chronischen Lungen-Graft-versus-Host-Krankheit {T86.07}	2	2	K31.5	Duodenalverschluss	2, 3	2
J99.8	Krankheiten der Atemwege bei sonstigen anderenorts klassifizierten Krankheiten	2	2	K31.6	Fistel des Magens und des Duodenums	2, 4	2, 3
K11.3	Speicheldrüsenabszess	2	2	K31.82	Angiodysplasie des Magens und des Duodenums mit Blutung	1, 2, 3, 4	2, 3
K11.4	Speicheldrüsenfistel	2	2	K35.2	Akute Appendizitis mit generalisierter Peritonitis	3, 4	3
K12.20	Mund- (Boden-) Phlegmone	2, 3	2, 3	K35.30	Akute Appendizitis mit lokalisierter Peritonitis ohne Perforation oder Ruptur	2, 4	2, 3
K12.21	Submandibularabszess ohne Angabe einer Ausbreitung nach mediastinal, parapharyngeal oder zervikal	2, 3	2, 3	K35.31	Akute Appendizitis mit lokalisierter Peritonitis mit Perforation oder Ruptur	3, 4	3
K12.22	Submandibularabszess mit Ausbreitung nach mediastinal, parapharyngeal oder zervikal	2, 3	2, 3	K35.32	Akute Appendizitis mit Peritonealabszess	2, 4	2, 3
K12.23	Wangenabszess	2, 3	2, 3	K35.8	Akute Appendizitis, nicht näher bezeichnet	2, 4	2, 3
K12.28	Sonstige Phlegmone und Abszess des Mundes	2, 3	2, 3	K40.00	Doppelseitige Hernia inguinalis mit Einklemmung, ohne Gangrän: Nicht als Rezidivhernie bezeichnet	2, 4	2, 3
K22.3	Perforation des Ösophagus	2, 4	2, 3	K40.01	Doppelseitige Hernia inguinalis mit Einklemmung, ohne Gangrän: Rezidivhernie	2, 4	2, 3
K22.6	Mallory-Weiss-Syndrom	1, 2, 3, 4	2, 3				
K23.0	Tuberkulose des Ösophagus {A18.8}	2, 4	2, 3				
K25.0	Ulcus ventriculi: Akut, mit Blutung	1, 2, 3, 4	2, 3				

ICD	Beschreibung	OP CCL	Med. CCL	ICD	Beschreibung	OP CCL	Med. CCL
K40.10	Doppelseitige Hernia inguinalis mit Gangrän: Nicht als Rezidivhernie bezeichnet	2, 4	2, 3	K43.79	Nicht näher bezeichnete Hernia ventralis mit Gangrän	2, 4	2, 3
K40.11	Doppelseitige Hernia inguinalis mit Gangrän: Rezidivhernie	2, 4	2, 3	K44.0	Hernia diaphragmatica mit Einklemmung, ohne Gangrän	2, 4	2, 3
K40.30	Hernia inguinalis, einseitig oder ohne Seitenangabe, mit Einklemmung, ohne Gangrän: Nicht als Rezidivhernie bezeichnet	2, 4	2, 3	K44.1	Hernia diaphragmatica mit Gangrän	2, 4	2, 3
K40.31	Hernia inguinalis, einseitig oder ohne Seitenangabe, mit Einklemmung, ohne Gangrän: Rezidivhernie	2, 4	2, 3	K45.0	Sonstige näher bezeichnete abdominale Hernien mit Einklemmung, ohne Gangrän	2, 4	2, 3
K40.40	Hernia inguinalis, einseitig oder ohne Seitenangabe, mit Gangrän: Nicht als Rezidivhernie bezeichnet	2, 4	2, 3	K45.1	Sonstige näher bezeichnete abdominale Hernien mit Gangrän	2, 4	2, 3
K40.41	Hernia inguinalis, einseitig oder ohne Seitenangabe, mit Gangrän: Rezidivhernie	2, 4	2, 3	K46.0	Nicht näher bezeichnete abdominale Hernie mit Einklemmung, ohne Gangrän	2, 4	2, 3
K41.00	Doppelseitige Hernia femoralis mit Einklemmung, ohne Gangrän: Nicht als Rezidivhernie bezeichnet	2, 4	2, 3	K46.1	Nicht näher bezeichnete abdominale Hernie mit Gangrän	2, 4	2, 3
K41.01	Doppelseitige Hernia femoralis mit Einklemmung, ohne Gangrän: Rezidivhernie	2, 4	2, 3	K52.0	Gastroenteritis und Kolitis durch Strahleneinwirkung	2, 4	2, 3
K41.10	Doppelseitige Hernia femoralis mit Gangrän: Nicht als Rezidivhernie bezeichnet	2, 4	2, 3	K52.1	Toxische Gastroenteritis und Kolitis	2, 4	2, 3
K41.11	Doppelseitige Hernia femoralis mit Gangrän: Rezidivhernie	2, 4	2, 3	K55.0	Akute Gefäßkrankheiten des Darmes	3, 4	3
K41.30	Hernia femoralis, einseitig oder ohne Seitenangabe, mit Einklemmung, ohne Gangrän: Nicht als Rezidivhernie bezeichnet	2, 4	2, 3	K55.22	Angiodysplasie des Kolons: Mit Blutung	1, 2, 3, 4	2, 3
K41.31	Hernia femoralis, einseitig oder ohne Seitenangabe, mit Einklemmung, ohne Gangrän: Rezidivhernie	2, 4	2, 3	K56.0	Paralytischer Ileus	2, 3	2
K41.40	Hernia femoralis, einseitig oder ohne Seitenangabe, mit Gangrän: Nicht als Rezidivhernie bezeichnet	2, 4	2, 3	K56.1	Invagination	2, 3	2
K41.41	Hernia femoralis, einseitig oder ohne Seitenangabe, mit Gangrän: Rezidivhernie	2, 4	2, 3	K56.2	Volvulus	2, 3	2
K42.0	Hernia umbilicalis mit Einklemmung, ohne Gangrän	2, 4	2, 3	K56.3	Gallensteinileus	2, 3	2
K42.1	Hernia umbilicalis mit Gangrän	2, 4	2, 3	K56.5	Intestinale Adhäsionen [Briden] mit Obstruktion	2, 3	2
K43.0	Narbenhernie mit Einklemmung, ohne Gangrän	2, 4	2, 3	K56.6	Sonstige und nicht näher bezeichnete intestinale Obstruktion	2, 3	2
K43.1	Narbenhernie mit Gangrän	2, 4	2, 3	K57.02	Divertikulitis des Dünndarmes mit Perforation und Abszess, ohne Angabe einer Blutung	2, 4	2, 3
K43.3	Parastomale Hernie mit Einklemmung, ohne Gangrän	2, 4	2, 3	K57.03	Divertikulitis des Dünndarmes mit Perforation, Abszess und Blutung	1, 2, 3, 4	2, 3
K43.4	Parastomale Hernie mit Gangrän	2, 4	2, 3	K57.11	Divertikulose des Dünndarmes ohne Perforation und Abszess, mit Blutung	1, 2, 3, 4	2, 3
K43.60	Epigastrische Hernie mit Einklemmung, ohne Gangrän	2, 4	2, 3	K57.13	Divertikulitis des Dünndarmes ohne Perforation und Abszess, mit Blutung	1, 2, 3, 4	2, 3
K43.68	Sonstige Hernia ventralis mit Einklemmung, ohne Gangrän	2, 4	2, 3	K57.23	Divertikulitis des Dickdarmes mit Perforation, Abszess und Blutung	1, 2, 3, 4	2, 3
K43.69	Nicht näher bezeichnete Hernia ventralis mit Einklemmung, ohne Gangrän	2, 4	2, 3	K57.31	Divertikulose des Dickdarmes ohne Perforation oder Abszess, mit Blutung	1, 2, 3, 4	2, 3
K43.70	Epigastrische Hernie mit Gangrän	2, 4	2, 3	K57.33	Divertikulitis des Dickdarmes ohne Perforation oder Abszess, mit Blutung	1, 2, 3, 4	2, 3
K43.78	Sonstige Hernia ventralis mit Gangrän	2, 4	2, 3	K57.42	Divertikulitis sowohl des Dünndarmes als auch des Dickdarmes mit Perforation und Abszess, ohne Angabe einer Blutung	2, 4	2, 3
				K57.43	Divertikulitis sowohl des Dünndarmes als auch des Dickdarmes mit Perforation, Abszess und Blutung	1, 2, 3, 4	2, 3
				K57.51	Divertikulose sowohl des Dünndarmes als auch des Dickdarmes ohne Perforation oder Abszess, mit Blutung	1, 2, 3, 4	2, 3

ICD	Beschreibung	OP CCL	Med. CCL	ICD	Beschreibung	OP CCL	Med. CCL
K57.53	Divertikulitis sowohl des Dünndarmes als auch des Dickdarmes ohne Perforation oder Abszess, mit Blutung	1, 2, 3, 4	2, 3	K72.10	Akut-auf-chronisches Leberversagen, anderenorts nicht klassifiziert	1, 2, 3	1, 2, 3
K61.0	Analabszess	2, 4	2, 3	K72.18	Sonstiges und nicht näher bezeichnetes chronisches Leberversagen, anderenorts nicht klassifiziert	1, 2, 3	1, 2, 3
K61.1	Rektalabszess	2, 4	2, 3	K72.71	Hepatische Enzephalopathie Grad 1	1, 2, 3	1, 2, 3
K61.2	Anorektalabszess	2, 4	2, 3	K72.72	Hepatische Enzephalopathie Grad 2	1, 2, 3	1, 2, 3
K61.3	Ischiorektalabszess	2, 4	2, 3	K72.73	Hepatische Enzephalopathie Grad 3	1, 2, 3	1, 2, 3
K61.4	Intrasphinktäer Abszess	2, 4	2, 3	K72.74	Hepatische Enzephalopathie Grad 4	1, 2, 3	1, 2, 3
K62.50	Hämorrhagie des Anus	1, 2, 3, 4	2, 3	K73.1	Chronische lobuläre Hepatitis, anderenorts nicht klassifiziert	1, 2, 3	1, 2, 3
K62.51	Hämorrhagie des Rektums	1, 2, 3, 4	2, 3	K73.2	Chronische aktive Hepatitis, anderenorts nicht klassifiziert	1, 2, 3	1, 2, 3
K62.59	Anorektale Hämorrhagie, Lokalisation nicht näher bezeichnet	1, 2, 3, 4	2, 3	K73.8	Sonstige chronische Hepatitis, anderenorts nicht klassifiziert	1, 2, 3	1, 2, 3
K63.0	Darmabszess	2, 4	2, 3	K74.0	Leberfibrose	1, 3	1
K63.1	Perforation des Darmes (nichttraumatisch)	3, 4	3	K74.2	Leberfibrose mit Lebersklerose	2, 3	2
K63.2	Darmfistel	2, 4	2, 3	K74.3	Primäre biliäre Cholangitis	2, 3	2
K65.00	Spontane bakterielle Peritonitis [SBP] (akut)	3, 4	3	K74.4	Sekundäre biliäre Zirrhose	2, 3	2
K65.09	Sonstige und nicht näher bezeichnete akute Peritonitis	3, 4	3	K74.5	Biliäre Zirrhose, nicht näher bezeichnet	2, 3	2
K65.8	Sonstige Peritonitis	3, 4	3	K74.6	Sonstige und nicht näher bezeichnete Zirrhose der Leber	2, 3	2
K66.1	Hämoperitoneum	2, 4	2, 3	K74.70	Leberzirrhose, Stadium Child-Pugh A	1, 2, 3	2
K67.0	Chlamydienperitonitis {A74.8}	3, 4	3	K74.71	Leberzirrhose, Stadium Child-Pugh B	1, 2, 3	2
K67.1	Gonokokkenperitonitis {A54.8}	3, 4	3	K74.72	Leberzirrhose, Stadium Child-Pugh C	1, 2, 3	2, 3
K67.2	Syphilitische Peritonitis {A52.7}	3, 4	3	K75.0	Leberabszess	1, 2, 3	1, 2, 3
K67.3	Tuberkulöse Peritonitis {A18.3}	3, 4	3	K75.1	Phlebitis der Pfortader	1, 2, 3	1, 2, 3
K67.8	Sonstige Krankheiten des Peritoneums bei anderenorts klassifizierten Infektionskrankheiten	3, 4	3	K75.2	Unspezifische reaktive Hepatitis	1, 2, 3	1, 2, 3
K70.2	Alkoholische Fibrose und Sklerose der Leber	1, 2	1, 2	K75.3	Granulomatöse Hepatitis, anderenorts nicht klassifiziert	1, 2, 3	1, 2, 3
K70.3	Alkoholische Leberzirrhose	1, 2	1, 2	K75.4	Autoimmune Hepatitis	1, 2, 3	1, 2, 3
K70.40	Akutes und subakutes alkoholisches Leberversagen	2, 3	2	K75.8	Sonstige näher bezeichnete entzündliche Leberkrankheiten	1, 2, 3	1, 2, 3
K70.41	Chronisches alkoholisches Leberversagen	2, 3	2	K76.2	Zentrale hämorrhagische Lebernekrose	2	2
K70.42	Akut-auf-chronisches alkoholisches Leberversagen	2, 3	2	K76.3	Leberinfarkt	2	2
K70.48	Sonstiges und nicht näher bezeichnetes alkoholisches Leberversagen	2, 3	2	K76.4	Peliosis hepatis	2	2
K71.0	Toxische Leberkrankheit mit Cholestase	1, 2, 3	1, 2, 3	K76.5	Veno-okklusive Leberkrankheit	2	2
K71.1	Toxische Leberkrankheit mit Lebernekrose	1, 2, 3	1, 2, 3	K76.6	Portale Hypertonie	2	2
K71.2	Toxische Leberkrankheit mit akuter Hepatitis	1, 2, 3	1, 2, 3	K76.7	Hepatorenales Syndrom	2	2
K71.3	Toxische Leberkrankheit mit chronisch-persistierender Hepatitis	1, 2, 3	1, 2, 3	K77.0	Leberkrankheiten bei anderenorts klassifizierten infektiösen und parasitären Krankheiten	1, 2, 3	1, 2, 3
K71.4	Toxische Leberkrankheit mit chronischer lobulärer Hepatitis	1, 2, 3	1, 2, 3	K77.11	Stadium 1 der akuten Leber-Graft-versus-Host-Krankheit {T86.01}	1, 2, 3	1, 2, 3
K71.5	Toxische Leberkrankheit mit chronisch-aktiver Hepatitis	1, 2, 3	1, 2, 3	K77.12	Stadium 2 der akuten Leber-Graft-versus-Host-Krankheit {T86.02}	1, 2, 3	1, 2, 3
K71.6	Toxische Leberkrankheit mit Hepatitis, anderenorts nicht klassifiziert	1, 2, 3	1, 2, 3	K77.13	Stadium 3 der akuten Leber-Graft-versus-Host-Krankheit {T86.02}	1, 2, 3	1, 2, 3
K71.7	Toxische Leberkrankheit mit Fibrose und Zirrhose der Leber	2, 3	2	K77.14	Stadium 4 der akuten Leber-Graft-versus-Host-Krankheit {T86.02}	1, 2, 3	1, 2, 3
K71.80	Toxische veno-okklusive Leberkrankheit	1, 2, 3	1, 2, 3	K77.21	Stadium 1 der chronischen Leber-Graft-versus-Host-Krankheit {T86.05}, {T86.06}	1, 2, 3	1, 2, 3
K71.88	Toxische Leberkrankheit mit sonstigen Affektionen der Leber	1, 2, 3	1, 2, 3				
K72.0	Akutes und subakutes Leberversagen, anderenorts nicht klassifiziert	1, 2, 3	1, 2, 3				

ICD	Beschreibung	OP CCL	Med. CCL	ICD	Beschreibung	OP CCL	Med. CCL
K77.22	Stadium 2 der chronischen Leber-Graft-versus-Host-Krankheit {T86.06}	1, 2, 3	1, 2, 3	K85.11	Biliäre akute Pankreatitis: Mit Organkomplikation	2, 3	2
K77.23	Stadium 3 der chronischen Leber-Graft-versus-Host-Krankheit {T86.07}	1, 2, 3	1, 2, 3	K85.20	Alkoholinduzierte akute Pankreatitis: Ohne Angabe einer Organkomplikation	2, 3	2
K77.8	Leberkrankheiten bei sonstigen anderenorts klassifizierten Krankheiten	1, 2, 3	1, 2, 3	K85.21	Alkoholinduzierte akute Pankreatitis: Mit Organkomplikation	2, 3	2
K80.00	Gallenblasenstein mit akuter Cholezystitis: Ohne Angabe einer Gallenwegsobstruktion	2, 3, 4	2, 3	K85.30	Medikamenten-induzierte akute Pankreatitis: Ohne Angabe einer Organkomplikation	2, 3	2
K80.01	Gallenblasenstein mit akuter Cholezystitis: Mit Gallenwegsobstruktion	2, 3, 4	2, 3	K85.31	Medikamenten-induzierte akute Pankreatitis: Mit Organkomplikation	2, 3	2
K80.10	Gallenblasenstein mit sonstiger Cholezystitis: Ohne Angabe einer Gallenwegsobstruktion	2, 3, 4	2, 3	K85.80	Sonstige akute Pankreatitis: Ohne Angabe einer Organkomplikation	2, 3	2
K80.11	Gallenblasenstein mit sonstiger Cholezystitis: Mit Gallenwegsobstruktion	2, 3, 4	2, 3	K85.81	Sonstige akute Pankreatitis: Mit Organkomplikation	2, 3	2
K80.21	Gallenblasenstein ohne Cholezystitis: Mit Gallenwegsobstruktion	2, 3, 4	2, 3	K86.0	Alkoholinduzierte chronische Pankreatitis	2, 3	2
K80.30	Gallengangstein mit Cholangitis: Ohne Angabe einer Gallenwegsobstruktion	2, 3, 4	2, 3	K86.1	Sonstige chronische Pankreatitis	2, 3	2
K80.31	Gallengangstein mit Cholangitis: Mit Gallenwegsobstruktion	2, 3, 4	2, 3	K86.2	Pankreaszyste	2, 3	2
K80.40	Gallengangstein mit Cholezystitis: Ohne Angabe einer Gallenwegsobstruktion	2, 3, 4	2, 3	K86.3	Pseudozyste des Pankreas	2, 3	2
K80.41	Gallengangstein mit Cholezystitis: Mit Gallenwegsobstruktion	2, 3, 4	2, 3	K91.2	Malabsorption nach chirurgischem Eingriff, anderenorts nicht klassifiziert	1	1
K80.50	Gallengangstein ohne Cholangitis oder Cholezystitis: Ohne Angabe einer Gallenwegsobstruktion	2, 3, 4	2, 3	K91.3	Postoperativer Darmverschluss	2, 3, 4	2, 3
K80.51	Gallengangstein ohne Cholangitis oder Cholezystitis: Mit Gallenwegsobstruktion	2, 3, 4	2, 3	K91.4	Funktionsstörung nach Kolostomie oder Enterostomie	3, 4	3
K80.80	Sonstige Cholelithiasis: Ohne Angabe einer Gallenwegsobstruktion	2, 3, 4	2, 3	K91.80	Generalisierte Mukositis bei Immunkompromittierung	3, 4	3
K80.81	Sonstige Cholelithiasis: Mit Gallenwegsobstruktion	2, 3, 4	2, 3	K91.81	Insuffizienzen von Anastomosen und Nähten nach Operationen an Gallenblase und Gallenwegen	2, 4	2, 3
K81.0	Akute Cholezystitis	2, 3, 4	2, 3	K91.82	Insuffizienzen von Anastomosen und Nähten nach Operationen am Pankreas	2, 4	2, 3
K82.0	Verschluss der Gallenblase	2, 3, 4	2, 3	K91.83	Insuffizienzen von Anastomosen und Nähten nach Operationen am sonstigen Verdauungstrakt	2, 4	2, 3
K82.1	Hydrops der Gallenblase	2, 3, 4	2, 3	K92.0	Hämatemesis	1, 2, 3, 4	2, 3
K82.2	Perforation der Gallenblase	2, 3, 4	2, 3	K92.1	Meläna	1, 2, 3, 4	2, 3
K82.3	Gallenblasenfistel	2, 3, 4	2, 3	K93.0	Tuberkulose des Darmes, des Peritoneums und der Mesenteriallymphknoten {A18.3}	2, 4	2, 3
K83.00	Primär sklerosierende Cholangitis	2, 3, 4	2, 3	L03.10	Phlegmone an der oberen Extremität	2, 3, 4	2, 3
K83.01	Sekundär sklerosierende Cholangitis	2, 3, 4	2, 3	L03.11	Phlegmone an der unteren Extremität	2, 3, 4	2, 3
K83.08	Sonstige Cholangitis	2, 3, 4	2, 3	L03.2	Phlegmone im Gesicht	2, 3, 4	2, 3
K83.09	Cholangitis, nicht näher bezeichnet	2, 3, 4	2, 3	L03.3	Phlegmone am Rumpf	2, 3, 4	2, 3
K83.2	Perforation des Gallenganges	2, 3, 4	2, 3	L05.0	Pilonidalzyste mit Abszess	2, 3, 4	2, 3
K83.3	Fistel des Gallenganges	2, 3, 4	2, 3	L10.0	Pemphigus vulgaris	2	2
K85.00	Idiopathische akute Pankreatitis: Ohne Angabe einer Organkomplikation	2, 3	2	L10.1	Pemphigus vegetans	2	2
K85.01	Idiopathische akute Pankreatitis: Mit Organkomplikation	2, 3	2	L10.2	Pemphigus foliaceus	2	2
K85.10	Biliäre akute Pankreatitis: Ohne Angabe einer Organkomplikation	2, 3	2	L10.3	Brasilianischer Pemphigus [fogo selvagem]	2	2
				L10.4	Pemphigus erythematosus	2	2
				L10.5	Arzneimittelinduzierter Pemphigus	2	2
				L10.8	Sonstige Pemphiguskrankheiten	2	2
				L10.9	Pemphiguskrankheit, nicht näher bezeichnet	2	2
				L12.0	Bullöses Pemphigoid	2	2
				L12.1	Vernarbendes Pemphigoid	2	2
				L12.2	Chronisch-bullöse Dermatose des Kindesalters	2	2

ICD	Beschreibung	OP CCL	Med. CCL	ICD	Beschreibung	OP CCL	Med. CCL
L12.3	Erworbene Epidermolysis bullosa	2	2	M00.00	Arthritis und Polyarthritis durch Staphylokokken: Mehrere Lokalisationen	2, 4	2
L12.8	Sonstige Pemphigoidkrankheiten	2	2	M00.01	Arthritis und Polyarthritis durch Staphylokokken: Schulterregion	2, 4	2
L12.9	Pemphigoidkrankheit, nicht näher bezeichnet	2	2	M00.02	Arthritis und Polyarthritis durch Staphylokokken: Oberarm	2, 4	2
L40.5	Psoriasis-Arthropathie {M07.0-M07.3}, {M09.0-}	1, 2	1, 2	M00.03	Arthritis und Polyarthritis durch Staphylokokken: Unterarm	2, 4	2
L44.4	Infantile papulöse Akrodermatitis [Gianotti-Crosti-Syndrom]	2	2	M00.04	Arthritis und Polyarthritis durch Staphylokokken: Hand	2, 4	2
L53.0	Erythema toxicum	2	2	M00.05	Arthritis und Polyarthritis durch Staphylokokken: Beckenregion und Oberschenkel	2, 4	2
L53.1	Erythema anulare centrifugum	2	2	M00.06	Arthritis und Polyarthritis durch Staphylokokken: Unterschenkel	2, 4	2
L53.2	Erythema marginatum	2	2	M00.07	Arthritis und Polyarthritis durch Staphylokokken: Knöchel und Fuß	2, 4	2
L53.3	Sonstiges figuriertes chronisches Erythem	2	2	M00.08	Arthritis und Polyarthritis durch Staphylokokken: Sonstige Lokalisationen	2, 4	2
L89.10	Dekubitus, Stadium 2: Kopf	2, 3	2, 3	M00.10	Arthritis und Polyarthritis durch Pneumokokken: Mehrere Lokalisationen	2, 4	2
L89.11	Dekubitus, Stadium 2: Obere Extremität	2, 3	2, 3	M00.11	Arthritis und Polyarthritis durch Pneumokokken: Schulterregion	2, 4	2
L89.12	Dekubitus, Stadium 2: Dornfortsätze	2, 3	2, 3	M00.12	Arthritis und Polyarthritis durch Pneumokokken: Oberarm	2, 4	2
L89.13	Dekubitus, Stadium 2: Beckenkamm	2, 3	2, 3	M00.13	Arthritis und Polyarthritis durch Pneumokokken: Unterarm	2, 4	2
L89.14	Dekubitus, Stadium 2: Kreuzbein	2, 3	2, 3	M00.14	Arthritis und Polyarthritis durch Pneumokokken: Hand	2, 4	2
L89.15	Dekubitus, Stadium 2: Sitzbein	2, 3	2, 3	M00.15	Arthritis und Polyarthritis durch Pneumokokken: Beckenregion und Oberschenkel	2, 4	2
L89.16	Dekubitus, Stadium 2: Trochanter	2, 3	2, 3	M00.16	Arthritis und Polyarthritis durch Pneumokokken: Unterschenkel	2, 4	2
L89.17	Dekubitus, Stadium 2: Ferse	1	1	M00.17	Arthritis und Polyarthritis durch Pneumokokken: Knöchel und Fuß	2, 4	2
L89.18	Dekubitus, Stadium 2: Sonstige Lokalisationen der unteren Extremität	1	1	M00.18	Arthritis und Polyarthritis durch Pneumokokken: Sonstige Lokalisationen	2, 4	2
L89.20	Dekubitus, Stadium 3: Kopf	3, 4	2, 3	M00.20	Arthritis und Polyarthritis durch sonstige Streptokokken: Mehrere Lokalisationen	2, 4	2
L89.21	Dekubitus, Stadium 3: Obere Extremität	3, 4	2, 3	M00.21	Arthritis und Polyarthritis durch sonstige Streptokokken: Schulterregion	2, 4	2
L89.22	Dekubitus, Stadium 3: Dornfortsätze	3, 4	2, 3	M00.22	Arthritis und Polyarthritis durch sonstige Streptokokken: Oberarm	2, 4	2
L89.23	Dekubitus, Stadium 3: Beckenkamm	3, 4	2, 3	M00.23	Arthritis und Polyarthritis durch sonstige Streptokokken: Unterarm	2, 4	2
L89.24	Dekubitus, Stadium 3: Kreuzbein	3, 4	2, 3	M00.24	Arthritis und Polyarthritis durch sonstige Streptokokken: Hand	2, 4	2
L89.25	Dekubitus, Stadium 3: Sitzbein	3, 4	2, 3	M00.25	Arthritis und Polyarthritis durch sonstige Streptokokken: Beckenregion und Oberschenkel	2, 4	2
L89.26	Dekubitus, Stadium 3: Trochanter	3, 4	2, 3	M00.26	Arthritis und Polyarthritis durch sonstige Streptokokken: Unterschenkel	2, 4	2
L89.27	Dekubitus, Stadium 3: Ferse	3, 4	2, 3	M00.27	Arthritis und Polyarthritis durch sonstige Streptokokken: Knöchel und Fuß	2, 4	2
L89.28	Dekubitus, Stadium 3: Sonstige Lokalisationen der unteren Extremität	3, 4	2, 3	M00.28	Arthritis und Polyarthritis durch sonstige Streptokokken: Sonstige Lokalisationen	2, 4	2
L89.30	Dekubitus, Stadium 4: Kopf	3, 4	2, 3				
L89.31	Dekubitus, Stadium 4: Obere Extremität	3, 4	2, 3				
L89.32	Dekubitus, Stadium 4: Dornfortsätze	3, 4	2, 3				
L89.33	Dekubitus, Stadium 4: Beckenkamm	3, 4	2, 3				
L89.34	Dekubitus, Stadium 4: Kreuzbein	3, 4	2, 3				
L89.35	Dekubitus, Stadium 4: Sitzbein	3, 4	2, 3				
L89.36	Dekubitus, Stadium 4: Trochanter	3, 4	2, 3				
L89.37	Dekubitus, Stadium 4: Ferse	3, 4	2, 3				
L89.38	Dekubitus, Stadium 4: Sonstige Lokalisationen der unteren Extremität	3, 4	2, 3				
L94.4	Gottron-Papeln	1, 2	1, 2				
L98.3	Eosinophile Zellulitis [Wells-Syndrom]	2, 3, 4	2, 3				
L98.4	Chronisches Ulkus der Haut, anderenorts nicht klassifiziert	1, 2	1, 2				
L99.13	Stadium 3 der akuten Haut-Graft-versus-Host-Krankheit	3, 4	3				
L99.14	Stadium 4 der akuten Haut-Graft-versus-Host-Krankheit	3, 4	3				

ICD	Beschreibung	OP CCL	Med. CCL	ICD	Beschreibung	OP CCL	Med. CCL
M00.90	Eitrige Arthritis, nicht näher bezeichnet: Mehrere Lokalisationen	2, 4	2	M05.20	Vaskulitis bei seropositiver chronischer Polyarthritis: Mehrere Lokalisationen	1, 2	1, 2
M00.91	Eitrige Arthritis, nicht näher bezeichnet: Schulterregion	2, 4	2	M05.21	Vaskulitis bei seropositiver chronischer Polyarthritis: Schulterregion	1, 2	1, 2
M00.92	Eitrige Arthritis, nicht näher bezeichnet: Oberarm	2, 4	2	M05.22	Vaskulitis bei seropositiver chronischer Polyarthritis: Oberarm	1, 2	1, 2
M00.93	Eitrige Arthritis, nicht näher bezeichnet: Unterarm	2, 4	2	M05.23	Vaskulitis bei seropositiver chronischer Polyarthritis: Unterarm	1, 2	1, 2
M00.94	Eitrige Arthritis, nicht näher bezeichnet: Hand	2, 4	2	M05.24	Vaskulitis bei seropositiver chronischer Polyarthritis: Hand	1, 2	1, 2
M00.95	Eitrige Arthritis, nicht näher bezeichnet: Beckenregion und Oberschenkel	2, 4	2	M05.25	Vaskulitis bei seropositiver chronischer Polyarthritis: Beckenregion und Oberschenkel	1, 2	1, 2
M00.96	Eitrige Arthritis, nicht näher bezeichnet: Unterschenkel	2, 4	2	M05.26	Vaskulitis bei seropositiver chronischer Polyarthritis: Unterschenkel	1, 2	1, 2
M00.97	Eitrige Arthritis, nicht näher bezeichnet: Knöchel und Fuß	2, 4	2	M05.27	Vaskulitis bei seropositiver chronischer Polyarthritis: Knöchel und Fuß	1, 2	1, 2
M00.98	Eitrige Arthritis, nicht näher bezeichnet: Sonstige	2, 4	2	M05.28	Vaskulitis bei seropositiver chronischer Polyarthritis: Sonstige	1, 2	1, 2
M01.00	Arthritis durch Meningokokken {A39.8}: Mehrere Lokalisationen	2, 4	2	M05.30	Seropositive chronische Polyarthritis mit Beteiligung sonstiger Organe und Organsysteme: Mehrere Lokalisationen	1, 2	1, 2
M01.01	Arthritis durch Meningokokken {A39.8}: Schulterregion	2, 4	2	M05.31	Seropositive chronische Polyarthritis mit Beteiligung sonstiger Organe und Organsysteme: Schulterregion	1, 2	1, 2
M01.02	Arthritis durch Meningokokken {A39.8}: Oberarm	2, 4	2	M05.32	Seropositive chronische Polyarthritis mit Beteiligung sonstiger Organe und Organsysteme: Oberarm	1, 2	1, 2
M01.03	Arthritis durch Meningokokken {A39.8}: Unterarm	2, 4	2	M05.33	Seropositive chronische Polyarthritis mit Beteiligung sonstiger Organe und Organsysteme: Unterarm	1, 2	1, 2
M01.04	Arthritis durch Meningokokken {A39.8}: Hand	2, 4	2	M05.34	Seropositive chronische Polyarthritis mit Beteiligung sonstiger Organe und Organsysteme: Hand	1, 2	1, 2
M01.05	Arthritis durch Meningokokken {A39.8}: Beckenregion und Oberschenkel	2, 4	2	M05.35	Seropositive chronische Polyarthritis mit Beteiligung sonstiger Organe und Organsysteme: Beckenregion und Oberschenkel	1, 2	1, 2
M01.06	Arthritis durch Meningokokken {A39.8}: Unterschenkel	2, 4	2	M05.36	Seropositive chronische Polyarthritis mit Beteiligung sonstiger Organe und Organsysteme: Unterschenkel	1, 2	1, 2
M01.07	Arthritis durch Meningokokken {A39.8}: Knöchel und Fuß	2, 4	2	M05.37	Seropositive chronische Polyarthritis mit Beteiligung sonstiger Organe und Organsysteme: Knöchel und Fuß	1, 2	1, 2
M01.08	Arthritis durch Meningokokken {A39.8}: Sonstige	2, 4	2	M05.38	Seropositive chronische Polyarthritis mit Beteiligung sonstiger Organe und Organsysteme: Sonstige	1, 2	1, 2
M01.60	Arthritis bei Mykosen {B35-B49}: Mehrere Lokalisationen	2, 4	2	M06.10	Adulte Form der Still-Krankheit: Mehrere Lokalisationen	1, 2	1, 2
M01.61	Arthritis bei Mykosen {B35-B49}: Schulterregion	2, 4	2	M06.11	Adulte Form der Still-Krankheit: Schulterregion	1, 2	1, 2
M01.62	Arthritis bei Mykosen {B35-B49}: Oberarm	2, 4	2	M06.12	Adulte Form der Still-Krankheit: Oberarm	1, 2	1, 2
M01.63	Arthritis bei Mykosen {B35-B49}: Unterarm	2, 4	2				
M01.64	Arthritis bei Mykosen {B35-B49}: Hand	2, 4	2				
M01.65	Arthritis bei Mykosen {B35-B49}: Beckenregion und Oberschenkel	2, 4	2				
M01.66	Arthritis bei Mykosen {B35-B49}: Unterschenkel	2, 4	2				
M01.67	Arthritis bei Mykosen {B35-B49}: Knöchel und Fuß	2, 4	2				
M01.68	Arthritis bei Mykosen {B35-B49}: Sonstige	2, 4	2				
M05.00	Felty-Syndrom: Mehrere Lokalisationen	1, 2	1, 2				
M05.01	Felty-Syndrom: Schulterregion	1, 2	1, 2				
M05.02	Felty-Syndrom: Oberarm	1, 2	1, 2				
M05.03	Felty-Syndrom: Unterarm	1, 2	1, 2				
M05.04	Felty-Syndrom: Hand	1, 2	1, 2				
M05.05	Felty-Syndrom: Beckenregion und Oberschenkel	1, 2	1, 2				
M05.06	Felty-Syndrom: Unterschenkel	1, 2	1, 2				
M05.07	Felty-Syndrom: Knöchel und Fuß	1, 2	1, 2				
M05.08	Felty-Syndrom: Sonstige	1, 2	1, 2				

ICD	Beschreibung	OP CCL	Med. CCL	ICD	Beschreibung	OP CCL	Med. CCL
M06.13	Adulte Form der Still-Krankheit: Unterarm	1, 2	1, 2	M07.45	Arthritis bei Crohn-Krankheit [Enteritis regionalis] {K50.-}: Beckenregion und Oberschenkel	1, 2	1, 2
M06.14	Adulte Form der Still-Krankheit: Hand	1, 2	1, 2	M07.46	Arthritis bei Crohn-Krankheit [Enteritis regionalis] {K50.-}: Unterschenkel	1, 2	1, 2
M06.15	Adulte Form der Still-Krankheit: Beckenregion und Oberschenkel	1, 2	1, 2	M07.47	Arthritis bei Crohn-Krankheit [Enteritis regionalis] {K50.-}: Knöchel und Fuß	1, 2	1, 2
M06.16	Adulte Form der Still-Krankheit: Unterschenkel	1, 2	1, 2	M07.48	Arthritis bei Crohn-Krankheit [Enteritis regionalis] {K50.-}: Sonstige	1, 2	1, 2
M06.17	Adulte Form der Still-Krankheit: Knöchel und Fuß	1, 2	1, 2	M07.50	Arthritis bei Colitis ulcerosa {K51.-}: Mehrere Lokalisationen	1, 2	1, 2
M06.18	Adulte Form der Still-Krankheit: Sonstige	1, 2	1, 2	M07.51	Arthritis bei Colitis ulcerosa {K51.-}: Schulterregion	1, 2	1, 2
M07.04	Distale interphalangeale Arthritis psoriatica {L40.5}: Hand	1, 2	1, 2	M07.52	Arthritis bei Colitis ulcerosa {K51.-}: Oberarm	1, 2	1, 2
M07.07	Distale interphalangeale Arthritis psoriatica {L40.5}: Knöchel und Fuß	1, 2	1, 2	M07.53	Arthritis bei Colitis ulcerosa {K51.-}: Unterarm	1, 2	1, 2
M07.10	Arthritis mutilans {L40.5}: Mehrere Lokalisationen	1, 2	1, 2	M07.54	Arthritis bei Colitis ulcerosa {K51.-}: Hand	1, 2	1, 2
M07.11	Arthritis mutilans {L40.5}: Schulterregion	1, 2	1, 2	M07.55	Arthritis bei Colitis ulcerosa {K51.-}: Beckenregion und Oberschenkel	1, 2	1, 2
M07.12	Arthritis mutilans {L40.5}: Oberarm	1, 2	1, 2	M07.56	Arthritis bei Colitis ulcerosa {K51.-}: Unterschenkel	1, 2	1, 2
M07.13	Arthritis mutilans {L40.5}: Unterarm	1, 2	1, 2	M07.57	Arthritis bei Colitis ulcerosa {K51.-}: Knöchel und Fuß	1, 2	1, 2
M07.14	Arthritis mutilans {L40.5}: Hand	1, 2	1, 2	M07.58	Arthritis bei Colitis ulcerosa {K51.-}: Sonstige	1, 2	1, 2
M07.15	Arthritis mutilans {L40.5}: Beckenregion und Oberschenkel	1, 2	1, 2	M08.00	Juvenile chronische Polyarthritis, adulter Typ: Mehrere Lokalisationen	1, 2	1, 2
M07.16	Arthritis mutilans {L40.5}: Unterschenkel	1, 2	1, 2	M08.01	Juvenile chronische Polyarthritis, adulter Typ: Schulterregion	1, 2	1, 2
M07.17	Arthritis mutilans {L40.5}: Knöchel und Fuß	1, 2	1, 2	M08.02	Juvenile chronische Polyarthritis, adulter Typ: Oberarm	1, 2	1, 2
M07.18	Arthritis mutilans {L40.5}: Sonstige	1, 2	1, 2	M08.03	Juvenile chronische Polyarthritis, adulter Typ: Unterarm	1, 2	1, 2
M07.2	Spondylitis psoriatica {L40.5}	1, 2	1, 2	M08.04	Juvenile chronische Polyarthritis, adulter Typ: Hand	1, 2	1, 2
M07.30	Sonstige psoriatische Arthritiden {L40.5}: Mehrere Lokalisationen	1, 2	1, 2	M08.05	Juvenile chronische Polyarthritis, adulter Typ: Beckenregion und Oberschenkel	1, 2	1, 2
M07.31	Sonstige psoriatische Arthritiden {L40.5}: Schulterregion	1, 2	1, 2	M08.06	Juvenile chronische Polyarthritis, adulter Typ: Unterschenkel	1, 2	1, 2
M07.32	Sonstige psoriatische Arthritiden {L40.5}: Oberarm	1, 2	1, 2	M08.07	Juvenile chronische Polyarthritis, adulter Typ: Knöchel und Fuß	1, 2	1, 2
M07.33	Sonstige psoriatische Arthritiden {L40.5}: Unterarm	1, 2	1, 2	M08.08	Juvenile chronische Polyarthritis, adulter Typ: Sonstige	1, 2	1, 2
M07.34	Sonstige psoriatische Arthritiden {L40.5}: Hand	1, 2	1, 2	M08.10	Juvenile Spondylitis ankylosans: Mehrere Lokalisationen	1, 2	1, 2
M07.35	Sonstige psoriatische Arthritiden {L40.5}: Beckenregion und Oberschenkel	1, 2	1, 2	M08.11	Juvenile Spondylitis ankylosans: Schulterregion	1, 2	1, 2
M07.36	Sonstige psoriatische Arthritiden {L40.5}: Unterschenkel	1, 2	1, 2	M08.12	Juvenile Spondylitis ankylosans: Oberarm	1, 2	1, 2
M07.37	Sonstige psoriatische Arthritiden {L40.5}: Knöchel und Fuß	1, 2	1, 2	M08.13	Juvenile Spondylitis ankylosans: Unterarm	1, 2	1, 2
M07.38	Sonstige psoriatische Arthritiden {L40.5}: Sonstige	1, 2	1, 2	M08.14	Juvenile Spondylitis ankylosans: Hand	1, 2	1, 2
M07.40	Arthritis bei Crohn-Krankheit [Enteritis regionalis] {K50.-}: Mehrere Lokalisationen	1, 2	1, 2	M08.15	Juvenile Spondylitis ankylosans: Beckenregion und Oberschenkel	1, 2	1, 2
M07.41	Arthritis bei Crohn-Krankheit [Enteritis regionalis] {K50.-}: Schulterregion	1, 2	1, 2				
M07.42	Arthritis bei Crohn-Krankheit [Enteritis regionalis] {K50.-}: Oberarm	1, 2	1, 2				
M07.43	Arthritis bei Crohn-Krankheit [Enteritis regionalis] {K50.-}: Unterarm	1, 2	1, 2				
M07.44	Arthritis bei Crohn-Krankheit [Enteritis regionalis] {K50.-}: Hand	1, 2	1, 2				

ICD	Beschreibung	OP CCL	Med. CCL	ICD	Beschreibung	OP CCL	Med. CCL
M08.16	Juvenile Spondylitis ankylosans: Unterschenkel	1, 2	1, 2	M08.75	Vaskulitis bei juveniler Arthritis: Beckenregion und Oberschenkel	1, 2	1, 2
M08.17	Juvenile Spondylitis ankylosans: Knöchel und Fuß	1, 2	1, 2	M08.76	Vaskulitis bei juveniler Arthritis: Unterschenkel	1, 2	1, 2
M08.18	Juvenile Spondylitis ankylosans: Sonstige	1, 2	1, 2	M08.77	Vaskulitis bei juveniler Arthritis: Knöchel und Fuß	1, 2	1, 2
M08.20	Juvenile chronische Arthritis, systemisch beginnende Form: Mehrere Lokalisationen	1, 2	1, 2	M08.78	Vaskulitis bei juveniler Arthritis: Sonstige	1, 2	1, 2
M08.21	Juvenile chronische Arthritis, systemisch beginnende Form: Schulterregion	1, 2	1, 2	M08.80	Sonstige juvenile Arthritis: Mehrere Lokalisationen	1, 2	1, 2
M08.22	Juvenile chronische Arthritis, systemisch beginnende Form: Oberarm	1, 2	1, 2	M08.81	Sonstige juvenile Arthritis: Schulterregion	1, 2	1, 2
M08.23	Juvenile chronische Arthritis, systemisch beginnende Form: Unterarm	1, 2	1, 2	M08.82	Sonstige juvenile Arthritis: Oberarm	1, 2	1, 2
M08.24	Juvenile chronische Arthritis, systemisch beginnende Form: Hand	1, 2	1, 2	M08.83	Sonstige juvenile Arthritis: Unterarm	1, 2	1, 2
M08.25	Juvenile chronische Arthritis, systemisch beginnende Form: Beckenregion und Oberschenkel	1, 2	1, 2	M08.84	Sonstige juvenile Arthritis: Hand	1, 2	1, 2
M08.26	Juvenile chronische Arthritis, systemisch beginnende Form: Unterschenkel	1, 2	1, 2	M08.85	Sonstige juvenile Arthritis: Beckenregion und Oberschenkel	1, 2	1, 2
M08.27	Juvenile chronische Arthritis, systemisch beginnende Form: Knöchel und Fuß	1, 2	1, 2	M08.86	Sonstige juvenile Arthritis: Unterschenkel	1, 2	1, 2
M08.28	Juvenile chronische Arthritis, systemisch beginnende Form: Sonstige	1, 2	1, 2	M08.87	Sonstige juvenile Arthritis: Knöchel und Fuß	1, 2	1, 2
M08.3	Juvenile chronische Arthritis (seronegativ), polyartikuläre Form	1, 2	1, 2	M08.88	Sonstige juvenile Arthritis: Sonstige	1, 2	1, 2
M08.40	Juvenile chronische Arthritis, oligoartikuläre Form: Mehrere Lokalisationen	1, 2	1, 2	M09.00	Juvenile Arthritis bei Psoriasis {L40.5}: Mehrere Lokalisationen	1, 2	1, 2
M08.41	Juvenile chronische Arthritis, oligoartikuläre Form: Schulterregion	1, 2	1, 2	M09.01	Juvenile Arthritis bei Psoriasis {L40.5}: Schulterregion	1, 2	1, 2
M08.42	Juvenile chronische Arthritis, oligoartikuläre Form: Oberarm	1, 2	1, 2	M09.02	Juvenile Arthritis bei Psoriasis {L40.5}: Oberarm	1, 2	1, 2
M08.43	Juvenile chronische Arthritis, oligoartikuläre Form: Unterarm	1, 2	1, 2	M09.03	Juvenile Arthritis bei Psoriasis {L40.5}: Unterarm	1, 2	1, 2
M08.44	Juvenile chronische Arthritis, oligoartikuläre Form: Hand	1, 2	1, 2	M09.04	Juvenile Arthritis bei Psoriasis {L40.5}: Hand	1, 2	1, 2
M08.45	Juvenile chronische Arthritis, oligoartikuläre Form: Beckenregion und Oberschenkel	1, 2	1, 2	M09.05	Juvenile Arthritis bei Psoriasis {L40.5}: Beckenregion und Oberschenkel	1, 2	1, 2
M08.46	Juvenile chronische Arthritis, oligoartikuläre Form: Unterschenkel	1, 2	1, 2	M09.06	Juvenile Arthritis bei Psoriasis {L40.5}: Unterschenkel	1, 2	1, 2
M08.47	Juvenile chronische Arthritis, oligoartikuläre Form: Knöchel und Fuß	1, 2	1, 2	M09.07	Juvenile Arthritis bei Psoriasis {L40.5}: Knöchel und Fuß	1, 2	1, 2
M08.48	Juvenile chronische Arthritis, oligoartikuläre Form: Sonstige	1, 2	1, 2	M09.08	Juvenile Arthritis bei Psoriasis {L40.5}: Sonstige	1, 2	1, 2
M08.70	Vaskulitis bei juveniler Arthritis: Mehrere Lokalisationen	1, 2	1, 2	M09.10	Juvenile Arthritis bei Crohn-Krankheit [Enteritis regionalis] {K50.-}: Mehrere Lokalisationen	1, 2	1, 2
M08.71	Vaskulitis bei juveniler Arthritis: Schulterregion	1, 2	1, 2	M09.11	Juvenile Arthritis bei Crohn-Krankheit [Enteritis regionalis] {K50.-}: Schulterregion	1, 2	1, 2
M08.72	Vaskulitis bei juveniler Arthritis: Oberarm	1, 2	1, 2	M09.12	Juvenile Arthritis bei Crohn-Krankheit [Enteritis regionalis] {K50.-}: Oberarm	1, 2	1, 2
M08.73	Vaskulitis bei juveniler Arthritis: Unterarm	1, 2	1, 2	M09.13	Juvenile Arthritis bei Crohn-Krankheit [Enteritis regionalis] {K50.-}: Unterarm	1, 2	1, 2
M08.74	Vaskulitis bei juveniler Arthritis: Hand	1, 2	1, 2	M09.14	Juvenile Arthritis bei Crohn-Krankheit [Enteritis regionalis] {K50.-}: Hand	1, 2	1, 2
				M09.15	Juvenile Arthritis bei Crohn-Krankheit [Enteritis regionalis] {K50.-}: Beckenregion und Oberschenkel	1, 2	1, 2
				M09.16	Juvenile Arthritis bei Crohn-Krankheit [Enteritis regionalis] {K50.-}: Unterschenkel	1, 2	1, 2
				M09.17	Juvenile Arthritis bei Crohn-Krankheit [Enteritis regionalis] {K50.-}: Knöchel und Fuß	1, 2	1, 2

ICD	Beschreibung	OP CCL	Med. CCL	ICD	Beschreibung	OP CCL	Med. CCL
M09.18	Juvenile Arthritis bei Crohn-Krankheit [Enteritis regionalis] {K50.-}: Sonstige	1, 2	1, 2	M31.8	Sonstige näher bezeichnete nekrotisierende Vaskulopathien	1, 2	1, 2
M09.20	Juvenile Arthritis bei Colitis ulcerosa {K51.-}: Mehrere Lokalisationen	1, 2	1, 2	M32.0	Arzneimittelinduzierter systemischer Lupus erythematodes	1, 2	1, 2
M09.21	Juvenile Arthritis bei Colitis ulcerosa {K51.-}: Schulterregion	1, 2	1, 2	M32.1	Systemischer Lupus erythematodes mit Beteiligung von Organen oder Organsystemen	1, 2	1, 2
M09.22	Juvenile Arthritis bei Colitis ulcerosa {K51.-}: Oberarm	1, 2	1, 2	M32.8	Sonstige Formen des systemischen Lupus erythematodes	1, 2	1, 2
M09.23	Juvenile Arthritis bei Colitis ulcerosa {K51.-}: Unterarm	1, 2	1, 2	M33.0	Juvenile Dermatomyositis	1, 2	1, 2
M09.24	Juvenile Arthritis bei Colitis ulcerosa {K51.-}: Hand	1, 2	1, 2	M33.1	Sonstige Dermatomyositis	1, 2	1, 2
M09.25	Juvenile Arthritis bei Colitis ulcerosa {K51.-}: Beckenregion und Oberschenkel	1, 2	1, 2	M33.2	Polymyositis	1, 2	1, 2
M09.26	Juvenile Arthritis bei Colitis ulcerosa {K51.-}: Unterschenkel	1, 2	1, 2	M34.0	Progressive systemische Sklerose	1, 2	1, 2
M09.27	Juvenile Arthritis bei Colitis ulcerosa {K51.-}: Knöchel und Fuß	1, 2	1, 2	M34.1	CR(E)ST-Syndrom	1, 2	1, 2
M09.28	Juvenile Arthritis bei Colitis ulcerosa {K51.-}: Sonstige	1, 2	1, 2	M34.2	Systemische Sklerose, durch Arzneimittel oder chemische Substanzen induziert	1, 2	1, 2
M09.80	Juvenile Arthritis bei sonstigen anderenorts klassifizierten Krankheiten: Mehrere Lokalisationen	1, 2	1, 2	M34.8	Sonstige Formen der systemischen Sklerose	1, 2	1, 2
M09.81	Juvenile Arthritis bei sonstigen anderenorts klassifizierten Krankheiten: Schulterregion	1, 2	1, 2	M35.1	Sonstige Overlap-Syndrome	1, 2	1, 2
M09.82	Juvenile Arthritis bei sonstigen anderenorts klassifizierten Krankheiten: Oberarm	1, 2	1, 2	M35.4	Eosinophile Fasziitis	2	2
M09.83	Juvenile Arthritis bei sonstigen anderenorts klassifizierten Krankheiten: Unterarm	1, 2	1, 2	M35.5	Multifokale Fibrosklerose	1, 2	1, 2
M09.84	Juvenile Arthritis bei sonstigen anderenorts klassifizierten Krankheiten: Hand	1, 2	1, 2	M35.8	Sonstige näher bezeichnete Krankheiten mit Systembeteiligung des Bindegewebes	1, 2	1, 2
M09.85	Juvenile Arthritis bei sonstigen anderenorts klassifizierten Krankheiten: Beckenregion und Oberschenkel	1, 2	1, 2	M36.0	Dermatomyositis-Polymyositis bei Neubildungen {C00-D48}	1, 2	1, 2
M09.86	Juvenile Arthritis bei sonstigen anderenorts klassifizierten Krankheiten: Unterschenkel	1, 2	1, 2	M48.40	Ermüdungsbruch eines Wirbels: Mehrere Lokalisationen der Wirbelsäule	2, 3, 4	1, 2, 3
M09.87	Juvenile Arthritis bei sonstigen anderenorts klassifizierten Krankheiten: Knöchel und Fuß	1, 2	1, 2	M48.41	Ermüdungsbruch eines Wirbels: Okzipito-Atlanto-Axialbereich	2, 3, 4	1, 2, 3
M09.88	Juvenile Arthritis bei sonstigen anderenorts klassifizierten Krankheiten: Sonstige	1, 2	1, 2	M48.42	Ermüdungsbruch eines Wirbels: Zervikalbereich	2, 3, 4	1, 2, 3
M30.0	Panarteriitis nodosa	1, 2	1, 2	M48.43	Ermüdungsbruch eines Wirbels: Zervikothorakalbereich	2, 3, 4	1, 2, 3
M30.1	Panarteriitis mit Lungenbeteiligung	1, 2	1, 2	M48.44	Ermüdungsbruch eines Wirbels: Thorakalbereich	2, 3, 4	1, 2, 3
M30.2	Juvenile Panarteriitis	1, 2	1, 2	M48.45	Ermüdungsbruch eines Wirbels: Thorakolumbalbereich	2, 3, 4	1, 2, 3
M30.8	Sonstige mit Panarteriitis nodosa verwandte Zustände	1, 2	1, 2	M48.46	Ermüdungsbruch eines Wirbels: Lumbalbereich	2, 3, 4	1, 2, 3
M31.0	Hypersensitivitätsangiitis	1, 2	1, 2	M48.47	Ermüdungsbruch eines Wirbels: Lumbosakralbereich	2, 3, 4	1, 2, 3
M31.1	Thrombotische Mikroangiopathie	1, 2	1, 2	M48.48	Ermüdungsbruch eines Wirbels: Sakral- und Sakrokokzygealbereich	2, 3, 4	1, 2, 3
M31.3	Wegener-Granulomatose	1, 2	1, 2	M48.50	Wirbelkörperkompression, anderenorts nicht klassifiziert: Mehrere Lokalisationen der Wirbelsäule	2, 3, 4	1, 2, 3
M31.4	Aortenbogen-Syndrom [Takayasu-Syndrom]	1, 2	1, 2	M48.51	Wirbelkörperkompression, anderenorts nicht klassifiziert: Okzipito-Atlanto-Axialbereich	2, 3, 4	1, 2, 3
M31.5	Riesenzellarteriitis bei Polymyalgia rheumatica	1, 2	1, 2	M48.52	Wirbelkörperkompression, anderenorts nicht klassifiziert: Zervikalbereich	2, 3, 4	1, 2, 3
M31.6	Sonstige Riesenzellarteriitis	1, 2	1, 2	M48.53	Wirbelkörperkompression, anderenorts nicht klassifiziert: Zervikothorakalbereich	2, 3, 4	1, 2, 3
M31.7	Mikroskopische Polyangiitis	1, 2	1, 2	M48.54	Wirbelkörperkompression, anderenorts nicht klassifiziert: Thorakalbereich	2, 3, 4	1, 2, 3

ICD	Beschreibung	OP CCL	Med. CCL	ICD	Beschreibung	OP CCL	Med. CCL
M48.55	Wirbelkörperkompression, anderenorts nicht klassifiziert: Thorakolumbalbereich	2, 3, 4	1, 2, 3	M62.07	Muskeldiastase: Knöchel und Fuß	2	2
M48.56	Wirbelkörperkompression, anderenorts nicht klassifiziert: Lumbalbereich	2, 3, 4	1, 2, 3	M62.08	Muskeldiastase: Sonstige	2	2
M48.57	Wirbelkörperkompression, anderenorts nicht klassifiziert: Lumbosakralbereich	2, 3, 4	1, 2, 3	M62.10	Sonstiger Muskelriss (nichttraumatisch): Mehrere Lokalisationen	2	2
M48.58	Wirbelkörperkompression, anderenorts nicht klassifiziert: Sakral- und Sakrokokzygealbereich	2, 3, 4	1, 2, 3	M62.11	Sonstiger Muskelriss (nichttraumatisch): Schulterregion	2	2
M49.50	Wirbelkörperkompression bei anderenorts klassifizierten Krankheiten: Mehrere Lokalisationen der Wirbelsäule	2, 3, 4	1, 2, 3	M62.12	Sonstiger Muskelriss (nichttraumatisch): Oberarm	2	2
M49.51	Wirbelkörperkompression bei anderenorts klassifizierten Krankheiten: Okzipito-Atlanto-Axialbereich	2, 3, 4	1, 2, 3	M62.13	Sonstiger Muskelriss (nichttraumatisch): Unterarm	2	2
M49.52	Wirbelkörperkompression bei anderenorts klassifizierten Krankheiten: Zervikalbereich	2, 3, 4	1, 2, 3	M62.14	Sonstiger Muskelriss (nichttraumatisch): Hand	2	2
M49.53	Wirbelkörperkompression bei anderenorts klassifizierten Krankheiten: Zervikothorakalbereich	2, 3, 4	1, 2, 3	M62.15	Sonstiger Muskelriss (nichttraumatisch): Beckenregion und Oberschenkel	2	2
M49.54	Wirbelkörperkompression bei anderenorts klassifizierten Krankheiten: Thorakalbereich	2, 3, 4	1, 2, 3	M62.16	Sonstiger Muskelriss (nichttraumatisch): Unterschenkel	2	2
M49.55	Wirbelkörperkompression bei anderenorts klassifizierten Krankheiten: Thorakolumbalbereich	2, 3, 4	1, 2, 3	M62.17	Sonstiger Muskelriss (nichttraumatisch): Knöchel und Fuß	2	2
M49.56	Wirbelkörperkompression bei anderenorts klassifizierten Krankheiten: Lumbalbereich	2, 3, 4	1, 2, 3	M62.18	Sonstiger Muskelriss (nichttraumatisch): Sonstige	2	2
M49.57	Wirbelkörperkompression bei anderenorts klassifizierten Krankheiten: Lumbosakralbereich	2, 3, 4	1, 2, 3	M62.20	Ischämischer Muskelfarkt (nichttraumatisch): Mehrere Lokalisationen	2	2
M49.58	Wirbelkörperkompression bei anderenorts klassifizierten Krankheiten: Sakral- und Sakrokokzygealbereich	2, 3, 4	1, 2, 3	M62.21	Ischämischer Muskelfarkt (nichttraumatisch): Schulterregion	2	2
M60.00	Infektiöse Myositis: Mehrere Lokalisationen	2	2	M62.22	Ischämischer Muskelfarkt (nichttraumatisch): Oberarm	2	2
M60.01	Infektiöse Myositis: Schulterregion	2	2	M62.23	Ischämischer Muskelfarkt (nichttraumatisch): Unterarm	2	2
M60.02	Infektiöse Myositis: Oberarm	2	2	M62.24	Ischämischer Muskelfarkt (nichttraumatisch): Hand	2	2
M60.03	Infektiöse Myositis: Unterarm	2	2	M62.25	Ischämischer Muskelfarkt (nichttraumatisch): Beckenregion und Oberschenkel	2	2
M60.04	Infektiöse Myositis: Hand	2	2	M62.26	Ischämischer Muskelfarkt (nichttraumatisch): Unterschenkel	2	2
M60.05	Infektiöse Myositis: Beckenregion und Oberschenkel	2	2	M62.27	Ischämischer Muskelfarkt (nichttraumatisch): Knöchel und Fuß	2	2
M60.06	Infektiöse Myositis: Unterschenkel	2	2	M62.28	Ischämischer Muskelfarkt (nichttraumatisch): Sonstige	2	2
M60.07	Infektiöse Myositis: Knöchel und Fuß	2	2	M62.30	Immobilitätssyndrom (paraplegisch): Mehrere Lokalisationen	2	2
M60.08	Infektiöse Myositis: Sonstige	2	2	M62.31	Immobilitätssyndrom (paraplegisch): Schulterregion	2	2
M62.00	Muskeldiastase: Mehrere Lokalisationen	2	2	M62.32	Immobilitätssyndrom (paraplegisch): Oberarm	2	2
M62.01	Muskeldiastase: Schulterregion	2	2	M62.33	Immobilitätssyndrom (paraplegisch): Unterarm	2	2
M62.02	Muskeldiastase: Oberarm	2	2	M62.34	Immobilitätssyndrom (paraplegisch): Hand	2	2
M62.03	Muskeldiastase: Unterarm	2	2	M62.35	Immobilitätssyndrom (paraplegisch): Beckenregion und Oberschenkel	2	2
M62.04	Muskeldiastase: Hand	2	2	M62.36	Immobilitätssyndrom (paraplegisch): Unterschenkel	2	2
M62.05	Muskeldiastase: Beckenregion und Oberschenkel	2	2	M62.37	Immobilitätssyndrom (paraplegisch): Knöchel und Fuß	2	2
M62.06	Muskeldiastase: Unterschenkel	2	2	M62.38	Immobilitätssyndrom (paraplegisch): Sonstige	2	2

ICD	Beschreibung	OP CCL	Med. CCL	ICD	Beschreibung	OP CCL	Med. CCL
M62.40	Muskelkontraktur: Mehrere Lokalisationen	2	2	M63.16	Myositis bei anderenorts klassifizierten Protozoen- und Parasiteninfektionen: Unterschenkel	2	2
M62.41	Muskelkontraktur: Schulterregion	2	2	M63.17	Myositis bei anderenorts klassifizierten Protozoen- und Parasiteninfektionen: Knöchel und Fuß	2	2
M62.42	Muskelkontraktur: Oberarm	2	2	M63.18	Myositis bei anderenorts klassifizierten Protozoen- und Parasiteninfektionen: Sonstige	2	2
M62.43	Muskelkontraktur: Unterarm	2	2	M63.20	Myositis bei sonstigen anderenorts klassifizierten Infektionskrankheiten: Mehrere Lokalisationen	2	2
M62.44	Muskelkontraktur: Hand	2	2	M63.21	Myositis bei sonstigen anderenorts klassifizierten Infektionskrankheiten: Schulterregion	2	2
M62.45	Muskelkontraktur: Beckenregion und Oberschenkel	2	2	M63.22	Myositis bei sonstigen anderenorts klassifizierten Infektionskrankheiten: Oberarm	2	2
M62.46	Muskelkontraktur: Unterschenkel	2	2	M63.23	Myositis bei sonstigen anderenorts klassifizierten Infektionskrankheiten: Unterarm	2	2
M62.47	Muskelkontraktur: Knöchel und Fuß	2	2	M63.24	Myositis bei sonstigen anderenorts klassifizierten Infektionskrankheiten: Hand	2	2
M62.48	Muskelkontraktur: Sonstige	2	2	M63.25	Myositis bei sonstigen anderenorts klassifizierten Infektionskrankheiten: Beckenregion und Oberschenkel	2	2
M62.50	Muskelschwund und -atrophie, anderenorts nicht klassifiziert: Mehrere Lokalisationen	1	1	M63.26	Myositis bei sonstigen anderenorts klassifizierten Infektionskrankheiten: Unterschenkel	2	2
M63.00	Myositis bei anderenorts klassifizierten bakteriellen Krankheiten: Mehrere Lokalisationen	2	2	M63.27	Myositis bei sonstigen anderenorts klassifizierten Infektionskrankheiten: Knöchel und Fuß	2	2
M63.01	Myositis bei anderenorts klassifizierten bakteriellen Krankheiten: Schulterregion	2	2	M63.28	Myositis bei sonstigen anderenorts klassifizierten Infektionskrankheiten: Sonstige	2	2
M63.02	Myositis bei anderenorts klassifizierten bakteriellen Krankheiten: Oberarm	2	2	M63.30	Myositis bei Sarkoidose {D86.8}: 2 Mehrere Lokalisationen	2	2
M63.03	Myositis bei anderenorts klassifizierten bakteriellen Krankheiten: Unterarm	2	2	M63.31	Myositis bei Sarkoidose {D86.8}: 2 Schulterregion	2	2
M63.04	Myositis bei anderenorts klassifizierten bakteriellen Krankheiten: Hand	2	2	M63.32	Myositis bei Sarkoidose {D86.8}: 2 Oberarm	2	2
M63.05	Myositis bei anderenorts klassifizierten bakteriellen Krankheiten: Beckenregion und Oberschenkel	2	2	M63.33	Myositis bei Sarkoidose {D86.8}: 2 Unterarm	2	2
M63.06	Myositis bei anderenorts klassifizierten bakteriellen Krankheiten: Unterschenkel	2	2	M63.34	Myositis bei Sarkoidose {D86.8}: 2 Hand	2	2
M63.07	Myositis bei anderenorts klassifizierten bakteriellen Krankheiten: Knöchel und Fuß	2	2	M63.35	Myositis bei Sarkoidose {D86.8}: 2 Beckenregion und Oberschenkel	2	2
M63.08	Myositis bei anderenorts klassifizierten bakteriellen Krankheiten: Sonstige	2	2	M63.36	Myositis bei Sarkoidose {D86.8}: 2 Unterschenkel	2	2
M63.10	Myositis bei anderenorts klassifizierten Protozoen- und Parasiteninfektionen: Mehrere Lokalisationen	2	2	M63.37	Myositis bei Sarkoidose {D86.8}: 2 Knöchel und Fuß	2	2
M63.11	Myositis bei anderenorts klassifizierten Protozoen- und Parasiteninfektionen: Schulterregion	2	2	M63.38	Myositis bei Sarkoidose {D86.8}: 2 Sonstige	2	2
M63.12	Myositis bei anderenorts klassifizierten Protozoen- und Parasiteninfektionen: Oberarm	2	2	M63.80	Sonstige Muskelkrankheiten bei anderenorts klassifizierten Krankheiten: Mehrere Lokalisationen	2	2
M63.13	Myositis bei anderenorts klassifizierten Protozoen- und Parasiteninfektionen: Unterarm	2	2	M63.81	Sonstige Muskelkrankheiten bei anderenorts klassifizierten Krankheiten: Schulterregion	2	2
M63.14	Myositis bei anderenorts klassifizierten Protozoen- und Parasiteninfektionen: Hand	2	2				
M63.15	Myositis bei anderenorts klassifizierten Protozoen- und Parasiteninfektionen: Beckenregion und Oberschenkel	2	2				

ICD	Beschreibung	OP CCL	Med. CCL	ICD	Beschreibung	OP CCL	Med. CCL
M63.82	Sonstige Muskelkrankheiten bei 2 anderenorts klassifizierten Krankheiten: Oberarm	2	2	M84.21	Verzögerte Frakturheilung: Schulterregion	2, 3	2
M63.83	Sonstige Muskelkrankheiten bei 2 anderenorts klassifizierten Krankheiten: Unterarm	2	2	M84.22	Verzögerte Frakturheilung: Oberarm	2, 3	2
M63.84	Sonstige Muskelkrankheiten bei 2 anderenorts klassifizierten Krankheiten: Hand	2	2	M84.23	Verzögerte Frakturheilung: Unterarm	2, 3	2
M63.85	Sonstige Muskelkrankheiten bei 2 anderenorts klassifizierten Krankheiten: Beckenregion und Oberschenkel	2	2	M84.24	Verzögerte Frakturheilung: Hand	2, 3	2
M63.86	Sonstige Muskelkrankheiten bei 2 anderenorts klassifizierten Krankheiten: Unterschenkel	2	2	M84.25	Verzögerte Frakturheilung: Beckenregion und Oberschenkel	2, 3	2
M63.87	Sonstige Muskelkrankheiten bei 2 anderenorts klassifizierten Krankheiten: Knöchel und Fuß	2	2	M84.26	Verzögerte Frakturheilung: Unterschenkel	2, 3	2
M63.88	Sonstige Muskelkrankheiten bei 2 anderenorts klassifizierten Krankheiten: Sonstige	2	2	M84.27	Verzögerte Frakturheilung: Knöchel und Fuß	2, 3	2
M84.00	Frakturheilung in Fehlstellung: Mehrere Lokalisationen	2, 3	2	M84.28	Verzögerte Frakturheilung: Sonstige	2, 3	2
M84.01	Frakturheilung in Fehlstellung: Schulterregion	2, 3	2	M84.30	Stressfraktur, anderenorts nicht klassifiziert: Mehrere Lokalisationen	2, 3, 4	1, 2, 3
M84.02	Frakturheilung in Fehlstellung: Oberarm	2, 3	2	M84.31	Stressfraktur, anderenorts nicht klassifiziert: Schulterregion	2, 3, 4	1, 2, 3
M84.03	Frakturheilung in Fehlstellung: Unterarm	2, 3	2	M84.32	Stressfraktur, anderenorts nicht klassifiziert: Oberarm	2, 3, 4	1, 2, 3
M84.04	Frakturheilung in Fehlstellung: Hand	2, 3	2	M84.33	Stressfraktur, anderenorts nicht klassifiziert: Unterarm	2, 3, 4	1, 2, 3
M84.05	Frakturheilung in Fehlstellung: Beckenregion und Oberschenkel	2, 3	2	M84.34	Stressfraktur, anderenorts nicht klassifiziert: Hand	2, 3, 4	1, 2, 3
M84.06	Frakturheilung in Fehlstellung: Unterschenkel	2, 3	2	M84.35	Stressfraktur, anderenorts nicht klassifiziert: Beckenregion und Oberschenkel	2, 3, 4	1, 2, 3
M84.07	Frakturheilung in Fehlstellung: Knöchel und Fuß	2, 3	2	M84.36	Stressfraktur, anderenorts nicht klassifiziert: Unterschenkel	2, 3, 4	1, 2, 3
M84.08	Frakturheilung in Fehlstellung: Sonstige	2, 3	2	M84.37	Stressfraktur, anderenorts nicht klassifiziert: Knöchel und Fuß	2, 3, 4	1, 2, 3
M84.10	Nichtvereinigung der Frakturenden [Pseudarthrose]: Mehrere Lokalisationen	2, 3	2	M84.38	Stressfraktur, anderenorts nicht klassifiziert: Sonstige	2, 3, 4	1, 2, 3
M84.11	Nichtvereinigung der Frakturenden [Pseudarthrose]: Schulterregion	2, 3	2	M84.40	Pathologische Fraktur, anderenorts nicht klassifiziert: Mehrere Lokalisationen	2, 3, 4	1, 2, 3
M84.12	Nichtvereinigung der Frakturenden [Pseudarthrose]: Oberarm	2, 3	2	M84.41	Pathologische Fraktur, anderenorts nicht klassifiziert: Schulterregion	2, 3, 4	1, 2, 3
M84.13	Nichtvereinigung der Frakturenden [Pseudarthrose]: Unterarm	2, 3	2	M84.42	Pathologische Fraktur, anderenorts nicht klassifiziert: Oberarm	2, 3, 4	1, 2, 3
M84.14	Nichtvereinigung der Frakturenden [Pseudarthrose]: Hand	2, 3	2	M84.43	Pathologische Fraktur, anderenorts nicht klassifiziert: Unterarm	2, 3, 4	1, 2, 3
M84.15	Nichtvereinigung der Frakturenden [Pseudarthrose]: Beckenregion und Oberschenkel	2, 3	2	M84.44	Pathologische Fraktur, anderenorts nicht klassifiziert: Hand	2, 3, 4	1, 2, 3
M84.16	Nichtvereinigung der Frakturenden [Pseudarthrose]: Unterschenkel	2, 3	2	M84.45	Pathologische Fraktur, anderenorts nicht klassifiziert: Beckenregion und Oberschenkel	2, 3, 4	1, 2, 3
M84.17	Nichtvereinigung der Frakturenden [Pseudarthrose]: Knöchel und Fuß	2, 3	2	M84.46	Pathologische Fraktur, anderenorts nicht klassifiziert: Unterschenkel	2, 3, 4	1, 2, 3
M84.18	Nichtvereinigung der Frakturenden [Pseudarthrose]: Sonstige	2, 3	2	M84.47	Pathologische Fraktur, anderenorts nicht klassifiziert: Knöchel und Fuß	2, 3, 4	1, 2, 3
M84.20	Verzögerte Frakturheilung: Mehrere Lokalisationen	2, 3	2	M84.48	Pathologische Fraktur, anderenorts nicht klassifiziert: Sonstige	2, 3, 4	1, 2, 3
				M86.00	Akute hämatogene Osteomyelitis: Mehrere Lokalisationen	2, 4	2
				M86.01	Akute hämatogene Osteomyelitis: Schulterregion	2, 4	2
				M86.02	Akute hämatogene Osteomyelitis: Oberarm	2, 4	2

ICD	Beschreibung	OP CCL	Med. CCL	ICD	Beschreibung	OP CCL	Med. CCL
M86.03	Akute hämatogene Osteomyelitis: Unterarm	2, 4	2	M86.41	Chronische Osteomyelitis mit Fistel: Schulterregion	2, 4	2
M86.04	Akute hämatogene Osteomyelitis: Hand	2, 4	2	M86.42	Chronische Osteomyelitis mit Fistel: Oberarm	2, 4	2
M86.05	Akute hämatogene Osteomyelitis: Beckenregion und Oberschenkel	2, 4	2	M86.43	Chronische Osteomyelitis mit Fistel: Unterarm	2, 4	2
M86.06	Akute hämatogene Osteomyelitis: Unterschenkel	2, 4	2	M86.44	Chronische Osteomyelitis mit Fistel: Hand	2, 4	2
M86.07	Akute hämatogene Osteomyelitis: Knöchel und Fuß	2, 4	2	M86.45	Chronische Osteomyelitis mit Fistel: Beckenregion und Oberschenkel	2, 4	2
M86.08	Akute hämatogene Osteomyelitis: Sonstige	2, 4	2	M86.46	Chronische Osteomyelitis mit Fistel: Unterschenkel	2, 4	2
M86.10	Sonstige akute Osteomyelitis: Mehrere Lokalisationen	1, 2	1, 2	M86.47	Chronische Osteomyelitis mit Fistel: Knöchel und Fuß	2, 4	2
M86.11	Sonstige akute Osteomyelitis: Schulterregion	1, 2	1, 2	M86.48	Chronische Osteomyelitis mit Fistel: Sonstige	2, 4	2
M86.12	Sonstige akute Osteomyelitis: Oberarm	1, 2	1, 2	M86.50	Sonstige chronische hämatogene Osteomyelitis: Mehrere Lokalisationen	2, 4	2
M86.13	Sonstige akute Osteomyelitis: Unterarm	1, 2	1, 2	M86.51	Sonstige chronische hämatogene Osteomyelitis: Schulterregion	2, 4	2
M86.14	Sonstige akute Osteomyelitis: Hand	1, 2	1, 2	M86.52	Sonstige chronische hämatogene Osteomyelitis: Oberarm	2, 4	2
M86.15	Sonstige akute Osteomyelitis: Beckenregion und Oberschenkel	1, 2	1, 2	M86.53	Sonstige chronische hämatogene Osteomyelitis: Unterarm	2, 4	2
M86.16	Sonstige akute Osteomyelitis: Unterschenkel	1, 2	1, 2	M86.54	Sonstige chronische hämatogene Osteomyelitis: Hand	2, 4	2
M86.17	Sonstige akute Osteomyelitis: Knöchel und Fuß	1, 2	1, 2	M86.55	Sonstige chronische hämatogene Osteomyelitis: Beckenregion und Oberschenkel	2, 4	2
M86.18	Sonstige akute Osteomyelitis: Sonstige	1, 2	1, 2	M86.56	Sonstige chronische hämatogene Osteomyelitis: Unterschenkel	2, 4	2
M86.20	Subakute Osteomyelitis: Mehrere Lokalisationen	2, 4	2	M86.57	Sonstige chronische hämatogene Osteomyelitis: Knöchel und Fuß	2, 4	2
M86.21	Subakute Osteomyelitis: Schulterregion	2, 4	2	M86.58	Sonstige chronische hämatogene Osteomyelitis: Sonstige	2, 4	2
M86.22	Subakute Osteomyelitis: Oberarm	2, 4	2	M90.00	Knochtuberkulose {A18.0}: Mehrere Lokalisationen	2, 4	2
M86.23	Subakute Osteomyelitis: Unterarm	2, 4	2	M90.01	Knochtuberkulose {A18.0}: Schulterregion	2, 4	2
M86.24	Subakute Osteomyelitis: Hand	2, 4	2	M90.02	Knochtuberkulose {A18.0}: Oberarm	2, 4	2
M86.25	Subakute Osteomyelitis: Beckenregion und Oberschenkel	2, 4	2	M90.03	Knochtuberkulose {A18.0}: Unterarm	2, 4	2
M86.26	Subakute Osteomyelitis: Unterschenkel	2, 4	2	M90.04	Knochtuberkulose {A18.0}: Hand	2, 4	2
M86.27	Subakute Osteomyelitis: Knöchel und Fuß	2, 4	2	M90.05	Knochtuberkulose {A18.0}: Beckenregion und Oberschenkel	2, 4	2
M86.28	Subakute Osteomyelitis: Sonstige	2, 4	2	M90.06	Knochtuberkulose {A18.0}: Unterschenkel	2, 4	2
M86.30	Chronische multifokale Osteomyelitis: Mehrere Lokalisationen	2, 4	2	M90.07	Knochtuberkulose {A18.0}: Knöchel und Fuß	2, 4	2
M86.31	Chronische multifokale Osteomyelitis: Schulterregion	2, 4	2	M90.08	Knochtuberkulose {A18.0}: Sonstige	2, 4	2
M86.32	Chronische multifokale Osteomyelitis: Oberarm	2, 4	2	M90.10	Periostitis bei sonstigen anderenorts klassifizierten Infektionskrankheiten: Mehrere Lokalisationen	2, 4	2
M86.33	Chronische multifokale Osteomyelitis: Unterarm	2, 4	2	M90.11	Periostitis bei sonstigen anderenorts klassifizierten Infektionskrankheiten: Schulterregion	2, 4	2
M86.34	Chronische multifokale Osteomyelitis: Hand	2, 4	2				
M86.35	Chronische multifokale Osteomyelitis: Beckenregion und Oberschenkel	2, 4	2				
M86.36	Chronische multifokale Osteomyelitis: Unterschenkel	2, 4	2				
M86.37	Chronische multifokale Osteomyelitis: Knöchel und Fuß	2, 4	2				
M86.38	Chronische multifokale Osteomyelitis: Sonstige	2, 4	2				
M86.40	Chronische Osteomyelitis mit Fistel: Mehrere Lokalisationen	2, 4	2				

ICD	Beschreibung	OP CCL	Med. CCL	ICD	Beschreibung	OP CCL	Med. CCL
M90.12	Periostitis bei sonstigen anderenorts klassifizierten Infektionskrankheiten: Oberarm	2, 4	2	M90.35	Knochennekrose bei Caissonkrankheit {T70.3}: Beckenregion und Oberschenkel	2, 4	2
M90.13	Periostitis bei sonstigen anderenorts klassifizierten Infektionskrankheiten: Unterarm	2, 4	2	M90.36	Knochennekrose bei Caissonkrankheit {T70.3}: Unterschenkel	2, 4	2
M90.14	Periostitis bei sonstigen anderenorts klassifizierten Infektionskrankheiten: Hand	2, 4	2	M90.37	Knochennekrose bei Caissonkrankheit {T70.3}: Knöchel und Fuß	2, 4	2
M90.15	Periostitis bei sonstigen anderenorts klassifizierten Infektionskrankheiten: Beckenregion und Oberschenkel	2, 4	2	M90.38	Knochennekrose bei Caissonkrankheit {T70.3}: Sonstige	2, 4	2
M90.16	Periostitis bei sonstigen anderenorts klassifizierten Infektionskrankheiten: Unterschenkel	2, 4	2	M90.40	Knochennekrose durch Hämoglobinopathie {D50-D64}: Mehrere Lokalisationen	2, 4	2
M90.17	Periostitis bei sonstigen anderenorts klassifizierten Infektionskrankheiten: Knöchel und Fuß	2, 4	2	M90.41	Knochennekrose durch Hämoglobinopathie {D50-D64}: Schulterregion	2, 4	2
M90.18	Periostitis bei sonstigen anderenorts klassifizierten Infektionskrankheiten: Sonstige	2, 4	2	M90.42	Knochennekrose durch Hämoglobinopathie {D50-D64}: Oberarm	2, 4	2
M90.20	Osteopathie bei sonstigen anderenorts klassifizierten Infektionskrankheiten: Mehrere Lokalisationen	2, 4	2	M90.43	Knochennekrose durch Hämoglobinopathie {D50-D64}: Unterarm	2, 4	2
M90.21	Osteopathie bei sonstigen anderenorts klassifizierten Infektionskrankheiten: Schulterregion	2, 4	2	M90.44	Knochennekrose durch Hämoglobinopathie {D50-D64}: Hand	2, 4	2
M90.22	Osteopathie bei sonstigen anderenorts klassifizierten Infektionskrankheiten: Oberarm	2, 4	2	M90.45	Knochennekrose durch Hämoglobinopathie {D50-D64}: Beckenregion und Oberschenkel	2, 4	2
M90.23	Osteopathie bei sonstigen anderenorts klassifizierten Infektionskrankheiten: Unterarm	2, 4	2	M90.46	Knochennekrose durch Hämoglobinopathie {D50-D64}: Unterschenkel	2, 4	2
M90.24	Osteopathie bei sonstigen anderenorts klassifizierten Infektionskrankheiten: Hand	2, 4	2	M90.47	Knochennekrose durch Hämoglobinopathie {D50-D64}: Knöchel und Fuß	2, 4	2
M90.25	Osteopathie bei sonstigen anderenorts klassifizierten Infektionskrankheiten: Beckenregion und Oberschenkel	2, 4	2	M90.48	Knochennekrose durch Hämoglobinopathie {D50-D64}: Sonstige	2, 4	2
M90.26	Osteopathie bei sonstigen anderenorts klassifizierten Infektionskrankheiten: Unterschenkel	2, 4	2	M90.60	Osteodystrophia deformans bei Neubildungen {C00-D48}: Mehrere Lokalisationen	2, 4	2
M90.27	Osteopathie bei sonstigen anderenorts klassifizierten Infektionskrankheiten: Knöchel und Fuß	2, 4	2	M90.61	Osteodystrophia deformans bei Neubildungen {C00-D48}: Schulterregion	2, 4	2
M90.28	Osteopathie bei sonstigen anderenorts klassifizierten Infektionskrankheiten: Sonstige	2, 4	2	M90.62	Osteodystrophia deformans bei Neubildungen {C00-D48}: Oberarm	2, 4	2
M90.30	Knochennekrose bei Caissonkrankheit {T70.3}: Mehrere Lokalisationen	2, 4	2	M90.63	Osteodystrophia deformans bei Neubildungen {C00-D48}: Unterarm	2, 4	2
M90.31	Knochennekrose bei Caissonkrankheit {T70.3}: Schulterregion	2, 4	2	M90.64	Osteodystrophia deformans bei Neubildungen {C00-D48}: Hand	2, 4	2
M90.32	Knochennekrose bei Caissonkrankheit {T70.3}: Oberarm	2, 4	2	M90.65	Osteodystrophia deformans bei Neubildungen {C00-D48}: Beckenregion und Oberschenkel	2, 4	2
M90.33	Knochennekrose bei Caissonkrankheit {T70.3}: Unterarm	2, 4	2	M90.66	Osteodystrophia deformans bei Neubildungen {C00-D48}: Unterschenkel	2, 4	2
M90.34	Knochennekrose bei Caissonkrankheit {T70.3}: Hand	2, 4	2	M90.67	Osteodystrophia deformans bei Neubildungen {C00-D48}: Knöchel und Fuß	2, 4	2
				M90.68	Osteodystrophia deformans bei Neubildungen {C00-D48}: Sonstige	2, 4	2
				M90.70	Knochenfraktur bei Neubildungen {C00-D48}: Mehrere Lokalisationen	2, 3, 4	1, 2, 3

ICD	Beschreibung	OP CCL	Med. CCL	ICD	Beschreibung	OP CCL	Med. CCL
M90.71	Knochenfraktur bei Neubildungen [C00-D48]: Schulterregion	2, 3, 4	1, 2, 3	N01.3	Rapid-progressives nephritisches Syndrom: Diffuse mesangioproliferative Glomerulonephritis	2, 3, 4	2, 3
M90.72	Knochenfraktur bei Neubildungen [C00-D48]: Oberarm	2, 3, 4	1, 2, 3	N01.4	Rapid-progressives nephritisches Syndrom: Diffuse endokapillär-proliferative Glomerulonephritis	2, 3, 4	2, 3
M90.73	Knochenfraktur bei Neubildungen [C00-D48]: Unterarm	2, 3, 4	1, 2, 3	N01.5	Rapid-progressives nephritisches Syndrom: Diffuse mesangiokapilläre Glomerulonephritis	2, 3, 4	2, 3
M90.74	Knochenfraktur bei Neubildungen [C00-D48]: Hand	2, 3, 4	1, 2, 3	N01.6	Rapid-progressives nephritisches Syndrom: Dense-deposit-Krankheit	2, 3, 4	2, 3
M90.75	Knochenfraktur bei Neubildungen [C00-D48]: Beckenregion und Oberschenkel	2, 3, 4	1, 2, 3	N01.7	Rapid-progressives nephritisches Syndrom: Glomerulonephritis mit diffuser Halbmondbildung	2, 3, 4	2, 3
M90.76	Knochenfraktur bei Neubildungen [C00-D48]: Unterschenkel	2, 3, 4	1, 2, 3	N01.8	Rapid-progressives nephritisches Syndrom: Sonstige morphologische Veränderungen	2, 3, 4	2, 3
M90.77	Knochenfraktur bei Neubildungen [C00-D48]: Knöchel und Fuß	2, 3, 4	1, 2, 3	N01.9	Rapid-progressives nephritisches Syndrom: Art der morphologischen Veränderung nicht näher bezeichnet	2, 3, 4	2, 3
M90.78	Knochenfraktur bei Neubildungen [C00-D48]: Sonstige	2, 3, 4	1, 2, 3	N02.0	Rezidivierende und persistierende Hämaturie: Minimale glomeruläre Läsion	2, 3	2, 3
M96.0	Pseudarthrose nach Fusion oder Arthrodese	2, 3	2	N02.1	Rezidivierende und persistierende Hämaturie: Fokale und segmentale glomeruläre Läsionen	2, 3	2, 3
M96.80	Elektiv offen belassenes Sternum nach thoraxchirurgischem Eingriff	2, 3	2, 3	N02.2	Rezidivierende und persistierende Hämaturie: Diffuse membranöse Glomerulonephritis	2, 3	2, 3
M96.81	Instabiler Thorax nach thoraxchirurgischem Eingriff	2, 3	2, 3	N02.3	Rezidivierende und persistierende Hämaturie: Diffuse mesangioproliferative Glomerulonephritis	2, 3	2, 3
N00.0	Akutes nephritisches Syndrom: Minimale glomeruläre Läsion	2, 3, 4	2, 3	N02.4	Rezidivierende und persistierende Hämaturie: Diffuse endokapillär-proliferative Glomerulonephritis	2, 3	2, 3
N00.1	Akutes nephritisches Syndrom: Fokale und segmentale glomeruläre Läsionen	2, 3, 4	2, 3	N02.5	Rezidivierende und persistierende Hämaturie: Diffuse mesangiokapilläre Glomerulonephritis	2, 3	2, 3
N00.2	Akutes nephritisches Syndrom: Diffuse membranöse Glomerulonephritis	2, 3, 4	2, 3	N02.6	Rezidivierende und persistierende Hämaturie: Dense-deposit-Krankheit	2, 3	2, 3
N00.3	Akutes nephritisches Syndrom: Diffuse mesangioproliferative Glomerulonephritis	2, 3, 4	2, 3	N02.7	Rezidivierende und persistierende Hämaturie: Glomerulonephritis mit diffuser Halbmondbildung	2, 3	2, 3
N00.4	Akutes nephritisches Syndrom: Diffuse endokapillär-proliferative Glomerulonephritis	2, 3, 4	2, 3	N02.8	Rezidivierende und persistierende Hämaturie: Sonstige morphologische Veränderungen	2, 3	2, 3
N00.5	Akutes nephritisches Syndrom: Diffuse mesangiokapilläre Glomerulonephritis	2, 3, 4	2, 3	N02.9	Rezidivierende und persistierende Hämaturie: Art der morphologischen Veränderung nicht näher bezeichnet	2, 3	2, 3
N00.6	Akutes nephritisches Syndrom: Dense-deposit-Krankheit	2, 3, 4	2, 3	N03.6	Chronisches nephritisches Syndrom: Dense-deposit-Krankheit	2, 3, 4	1, 2
N00.7	Akutes nephritisches Syndrom: Glomerulonephritis mit diffuser Halbmondbildung	2, 3, 4	2, 3	N04.0	Nephrotisches Syndrom: Minimale glomeruläre Läsion	2, 3, 4	2, 3
N00.8	Akutes nephritisches Syndrom: Sonstige morphologische Veränderungen	2, 3, 4	2, 3				
N00.9	Akutes nephritisches Syndrom: Art der morphologischen Veränderung nicht näher bezeichnet	2, 3, 4	2, 3				
N01.0	Rapid-progressives nephritisches Syndrom: Minimale glomeruläre Läsion	2, 3, 4	2, 3				
N01.1	Rapid-progressives nephritisches Syndrom: Fokale und segmentale glomeruläre Läsionen	2, 3, 4	2, 3				
N01.2	Rapid-progressives nephritisches Syndrom: Diffuse membranöse Glomerulonephritis	2, 3, 4	2, 3				

ICD	Beschreibung	OP CCL	Med. CCL	ICD	Beschreibung	OP CCL	Med. CCL
N04.1	Nephrotisches Syndrom: Fokale und segmentale glomeruläre Läsionen	2, 3, 4	1, 2	N13.67	Abknickung und Striktur des Ureters ohne Hydronephrose mit Infektion der Niere	2, 3, 4	2, 3
N04.2	Nephrotisches Syndrom: Diffuse membranöse Glomerulonephritis	2, 3, 4	1, 2	N13.68	Sonstige und nicht näher bezeichnete Pyonephrose	2, 3, 4	2, 3
N04.3	Nephrotisches Syndrom: Diffuse mesangioproliferative Glomerulonephritis	2, 3, 4	2, 3	N15.10	Nierenabszess	2, 3, 4	2, 3
N04.4	Nephrotisches Syndrom: Diffuse endokapillär-proliferative Glomerulonephritis	2, 3, 4	2, 3	N15.11	Perinephritischer Abszess	2, 3, 4	2, 3
N04.5	Nephrotisches Syndrom: Diffuse mesangiokapilläre Glomerulonephritis	2, 3, 4	2, 3	N17.02	Akutes Nierenversagen mit Tubulusnekrose: Stadium 2	2	1, 2
N04.6	Nephrotisches Syndrom: Dense-deposit-Krankheit	2, 3, 4	2, 3	N17.03	Akutes Nierenversagen mit Tubulusnekrose: Stadium 3	3, 4	2, 3
N04.7	Nephrotisches Syndrom: Glomerulonephritis mit diffuser Halbmondbildung	2, 3, 4	1, 2	N17.12	Akutes Nierenversagen mit akuter Rindennekrose: Stadium 2	2	1, 2
N04.8	Nephrotisches Syndrom: Sonstige morphologische Veränderungen	2, 3, 4	1, 2	N17.13	Akutes Nierenversagen mit akuter Rindennekrose: Stadium 3	3, 4	2, 3
N04.9	Nephrotisches Syndrom: Art der morphologischen Veränderung nicht näher bezeichnet	2, 3, 4	1, 2	N17.22	Akutes Nierenversagen mit Marknekrose: Stadium 2	2	1, 2
N10	Akute tubulointerstitielle Nephritis	2, 3, 4	2, 3	N17.23	Akutes Nierenversagen mit Marknekrose: Stadium 3	3, 4	2, 3
N12	Tubulointerstitielle Nephritis, nicht als akut oder chronisch bezeichnet	2, 3, 4	2, 3	N17.82	Sonstiges akutes Nierenversagen: Stadium 2	2	1, 2
N13.0	Hydronephrose bei ureteropelviner Obstruktion	2, 3, 4	1, 2, 3	N17.83	Sonstiges akutes Nierenversagen: Stadium 3	3, 4	2, 3
N13.1	Hydronephrose bei Ureterstriktur, anderenorts nicht klassifiziert	2, 3, 4	1, 2, 3	N17.92	Akutes Nierenversagen, nicht näher bezeichnet: Stadium 2	1	1
N13.20	Hydronephrose bei Obstruktion durch Nierenstein	2, 3, 4	1, 2, 3	N17.93	Akutes Nierenversagen, nicht näher bezeichnet: Stadium 3	3, 4	2, 3
N13.21	Hydronephrose bei Obstruktion durch Ureterstein	2, 3, 4	1, 2, 3	N18.3	Chronische Nierenkrankheit, Stadium 3	1	1
N13.29	Hydronephrose bei Obstruktion durch Nieren- und Ureterstein, Steinlokalisierung nicht näher bezeichnet	2, 3, 4	1, 2, 3	N18.4	Chronische Nierenkrankheit, Stadium 4	2, 3, 4	2, 3
N13.4	Hydronephrose bei Ureterstriktur, anderenorts nicht klassifiziert, mit Infektion der Niere	2, 3, 4	1, 2, 3	N18.5	Chronische Nierenkrankheit, Stadium 5	4	3
N13.60	Hydronephrose bei ureteropelviner Obstruktion mit Infektion der Niere	2, 3, 4	2, 3	N20.1	Ureterstein	2, 3, 4	1, 2, 3
N13.61	Hydronephrose bei Ureterstriktur, anderenorts nicht klassifiziert, mit Infektion der Niere	2, 3, 4	2, 3	N30.0	Akute Zystitis	1	1
N13.62	Hydronephrose bei Obstruktion durch Nierenstein mit Infektion der Niere	2, 3, 4	2, 3	N30.1	Interstitielle Zystitis (chronisch)	2, 3, 4	2, 3
N13.63	Hydronephrose bei Obstruktion durch Ureterstein mit Infektion der Niere	2, 3, 4	2, 3	N30.4	Strahlenzystitis	2, 3, 4	1, 2
N13.64	Hydronephrose bei Obstruktion durch Nieren- und Ureterstein, Steinlokalisierung nicht näher bezeichnet, mit Infektion der Niere	2, 3, 4	2, 3	N31.2	Schlaffe neurogene Harnblase, anderenorts nicht klassifiziert	2, 3, 4	1, 2
N13.65	Sonstige und nicht näher bezeichnete Hydronephrose mit Infektion der Niere	2, 3, 4	2, 3	N32.0	Blasenhalsobstruktion	2, 3, 4	1, 2
N13.66	Hydronephrose bei Obstruktion durch Ureterstein mit Infektion der Niere	2, 3, 4	2, 3	N32.1	Vesikointestinalfistel	2, 3, 4	2, 3
				N32.2	Harnblasenfistel, anderenorts nicht klassifiziert	2, 3, 4	2, 3
				N32.4	Harnblasenruptur, nichttraumatisch	2, 3, 4	2, 3
				N33.0	Tuberkulöse Zystitis {A18.1}	2, 3, 4	2, 3
				N33.8	Krankheiten der Harnblase bei sonstigen anderenorts klassifizierten Krankheiten	2, 3, 4	2, 3
				N34.0	Harnröhrenabszess	2, 3, 4	2, 3
				N35.0	Posttraumatische Harnröhrenstriktur	2	2
				N39.3	Belastungsinkontinenz [Stressinkontinenz]	1	1
				N39.40	Reflexinkontinenz	1	1
				N39.41	Überlaufinkontinenz	1	1
				N39.43	Extrarethrale Harninkontinenz	1	1
				N39.47	Rezidivinkontinenz	1	1
				N41.0	Akute Prostatitis	2	2
				N41.2	Prostataabszess	2	2
				N41.3	Prostatazystitis	2	2
				N42.1	Kongestion und Blutung der Prostata	1	1
				N43.1	Infizierte Hydrozele	2	2
				N45.0	Orchitis, Epididymitis und Epididymoorchitis mit Abszess	2	2
				N70.0	Akute Salpingitis und Oophoritis	2	2

ICD	Beschreibung	OP CCL	Med. CCL	ICD	Beschreibung	OP CCL	Med. CCL
N71.0	Akute entzündliche Krankheit des Uterus, ausgenommen der Zervix	2	2	O08.2	Embolie nach Abort, Extrauterin gravidität und Molenschwangerschaft	2	2
N73.0	Akute Parametritis und Entzündung des Beckenbindegewebes	2	2	O08.3	Schock nach Abort, Extrauterin gravidität und Molenschwangerschaft	2	2
N73.3	Akute Pelveoperitonitis bei der Frau	2	2	O08.4	Niereninsuffizienz nach Abort, Extrauterin gravidität und Molenschwangerschaft	2	2
N74.0	Tuberkulöse Infektion der Cervix uteri {A18.1}	2	2	O08.5	Stoffwechselstörungen nach Abort, Extrauterin gravidität und Molenschwangerschaft	2	2
N74.1	Tuberkulöse Entzündung im weiblichen Becken {A18.1}	2	2	O08.6	Verletzung von Beckenorganen und -geweben nach Abort, Extrauterin gravidität und Molenschwangerschaft	2	2
N75.1	Bartholin-Abszess	2	2	O08.7	Sonstige Venenkrankheiten als Komplikation nach Abort, Extrauterin gravidität und Molenschwangerschaft	2	2
N76.4	Abszess der Vulva	2	2	O08.8	Sonstige Komplikationen nach Abort, Extrauterin gravidität und Molenschwangerschaft	2	2
N82.0	Vesikovaginalfistel	2, 4	2, 3	O11	Chronische Hypertonie mit aufgeplopfter Präeklampsie	2	2
N82.1	Sonstige Fisteln zwischen weiblichem Harn- und Genitaltrakt	2, 4	2, 3	O13	Gestationshypertonie [schwangerschaftsinduzierte Hypertonie]	2	2
N82.2	Fistel zwischen Vagina und Dünndarm	2, 4	2, 3	O14.0	Leichte bis mäßige Präeklampsie	2	2
N82.3	Fistel zwischen Vagina und Dickdarm	2, 4	2, 3	O14.1	Schwere Präeklampsie	2	2
N82.4	Sonstige Fisteln zwischen weiblichem Genital- und Darmtrakt	2, 4	2, 3	O14.2	HELLP-Syndrom	2	2
N82.5	Fisteln zwischen weiblichem Genitaltrakt und Haut	2, 4	2, 3	O15.0	Eklampsie während der Schwangerschaft	2	2
N83.7	Hämatom des Lig. latum uteri	1, 2	1	O15.1	Eklampsie unter der Geburt	2	2
N98.0	Infektion im Zusammenhang mit artifizierender Insemination	2, 3, 4	2, 3	O15.2	Eklampsie im Wochenbett	2	2
N98.2	Komplikationen bei versuchter Einführung eines befruchteten Eies nach In-vitro-Fertilisation	2, 3, 4	2, 3	O15.9	Eklampsie, bei der der zeitliche Bezug nicht angegeben ist	2	2
N98.3	Komplikationen bei versuchter Implantation eines Embryos bei Embryotransfer	2, 3, 4	2, 3	O20.0	Drohender Abort	2	2
N99.3	Prolaps des Scheidenstumpfes nach Hysterektomie	1, 2	1	O20.8	Sonstige Blutung in der Frühschwangerschaft	2	2
O03.0	Spontanabort: Inkomplett, kompliziert durch Infektion des Genitaltraktes und des Beckens	2	2	O22.2	Oberflächliche Thrombophlebitis in der Schwangerschaft	2	2
O03.1	Spontanabort: Inkomplett, kompliziert durch Spätblutung oder verstärkte Blutung	2	2	O22.3	Tiefe Venenthrombose in der Schwangerschaft	2	2
O03.2	Spontanabort: Inkomplett, kompliziert durch Embolie	2	2	O22.5	Hirnvenenthrombose in der Schwangerschaft	2	2
O03.4	Spontanabort: Inkomplett, ohne Komplikation	2	2	O23.0	Infektionen der Niere in der Schwangerschaft	2	2
O03.5	Spontanabort: Komplett oder nicht näher bezeichnet, kompliziert durch Infektion des Genitaltraktes und des Beckens	2	2	O23.1	Infektionen der Harnblase in der Schwangerschaft	2	2
O03.6	Spontanabort: Komplett oder nicht näher bezeichnet, kompliziert durch Spätblutung oder verstärkte Blutung	2	2	O23.2	Infektionen der Urethra in der Schwangerschaft	2	2
O03.7	Spontanabort: Komplett oder nicht näher bezeichnet, kompliziert durch Embolie	2	2	O23.3	Infektionen von sonstigen Teilen der Harnwege in der Schwangerschaft	2	2
O03.9	Spontanabort: Komplett oder nicht näher bezeichnet, ohne Komplikation	2	2	O23.5	Infektionen des Genitaltraktes in der Schwangerschaft	2	2
O08.0	Infektion des Genitaltraktes und des Beckens nach Abort, Extrauterin gravidität und Molenschwangerschaft	2	2	O24.0	Diabetes mellitus in der Schwangerschaft: Vorher bestehender Diabetes mellitus, Typ 1	1, 2	1, 2
O08.1	Spätblutung oder verstärkte Blutung nach Abort, Extrauterin gravidität und Molenschwangerschaft	2	2	O24.1	Diabetes mellitus in der Schwangerschaft: Vorher bestehender Diabetes mellitus, Typ 2	1, 2	1, 2

ICD	Beschreibung	OP CCL	Med. CCL	ICD	Beschreibung	OP CCL	Med. CCL
O24.2	Diabetes mellitus in der Schwangerschaft: Vorher bestehender Diabetes mellitus durch Fehl- oder Mangelernährung [Malnutrition]	1, 2	1, 2	O74.2	Kardiale Komplikationen bei Anästhesie während der Wehentätigkeit und bei der Entbindung	2	2
O24.4	Diabetes mellitus, während der Schwangerschaft auftretend	1, 2	1, 2	O74.3	Komplikationen des Zentralnervensystems bei Anästhesie während der Wehentätigkeit und bei der Entbindung	2	2
O26.60	Schwangerschaftscholestase	2	2	O74.4	Toxische Reaktion auf Lokalanästhesie während der Wehentätigkeit und bei der Entbindung	2	2
O26.68	Sonstige Leberkrankheiten während der Schwangerschaft, der Geburt und des Wochenbettes	2	2	O74.5	Kopfschmerzen nach Spinal- oder Periduralanästhesie während der Wehentätigkeit und bei der Entbindung	2	2
O29.0	Pulmonale Komplikationen bei Anästhesie in der Schwangerschaft	2	2	O74.6	Sonstige Komplikationen bei Spinal- oder Periduralanästhesie während der Wehentätigkeit und bei der Entbindung	2	2
O29.1	Kardiale Komplikationen bei Anästhesie in der Schwangerschaft	2	2	O74.7	Misslingen oder Schwierigkeiten bei der Intubation während der Wehentätigkeit und bei der Entbindung	2	2
O29.2	Komplikationen des Zentralnervensystems bei Anästhesie in der Schwangerschaft	2	2	O74.8	Sonstige Komplikationen bei Anästhesie während der Wehentätigkeit und bei der Entbindung	2	2
O29.3	Toxische Reaktion auf Lokalanästhesie in der Schwangerschaft	2	2	O75.1	Schock während oder nach Wehentätigkeit und Entbindung	2	2
O29.4	Kopfschmerzen nach Spinal- oder Periduralanästhesie in der Schwangerschaft	2	2	O75.3	Sonstige Infektion unter der Geburt	2	2
O29.5	Sonstige Komplikationen nach Spinal- oder Periduralanästhesie in der Schwangerschaft	2	2	O85	Puerperalfieber	2	2
O29.6	Misslingen oder Schwierigkeiten bei der Intubation in der Schwangerschaft	2	2	O86.0	Infektion der Wunde nach operativem geburtshilflichem Eingriff	2	2
O29.8	Sonstige Komplikationen bei Anästhesie in der Schwangerschaft	2	2	O86.1	Sonstige Infektion des Genitaltraktes nach Entbindung	2	2
O44.00	Tiefer Sitz der Plazenta ohne (aktuelle) Blutung	2	2	O86.3	Sonstige Infektionen des Urogenitaltraktes nach Entbindung	2	2
O44.01	Placenta praevia ohne (aktuelle) Blutung	2	2	O86.8	Sonstige näher bezeichnete Wochenbettinfektionen	2	2
O44.10	Tiefer Sitz der Plazenta mit aktueller Blutung	2	2	O87.0	Oberflächliche Thrombophlebitis im Wochenbett	2	2
O44.11	Placenta praevia mit aktueller Blutung	2	2	O87.1	Tiefe Venenthrombose im Wochenbett	2	2
O45.0	Vorzeitige Plazentalösung bei Gerinnungsstörung	2	2	O87.3	Hirnvenenthrombose im Wochenbett	2	2
O46.0	Präpartale Blutung bei Gerinnungsstörung	2	2	O88.0	Luftembolie während der Gestationsperiode	2	2
O46.8	Sonstige präpartale Blutung	2	2	O88.1	Fruchtwasserembolie	2	2
O47.0	Frustrane Kontraktionen vor 37 vollendeten Schwangerschaftswochen	2	2	O88.20	Lungenembolie während der Gestationsperiode	2	2
O67.0	Intrapartale Blutung bei Gerinnungsstörung	2	2	O88.28	Sonstige Thromboembolie während der Gestationsperiode	2	2
O67.8	Sonstige intrapartale Blutung	2	2	O88.3	Pyämische und septische Embolie während der Gestationsperiode	2	2
O71.0	Uterusruptur vor Wehenbeginn	2	2	O88.8	Sonstige Embolie während der Gestationsperiode	2	2
O71.1	Uterusruptur während der Geburt	2	2	O89.0	Pulmonale Komplikationen bei Anästhesie im Wochenbett	2	2
O72.3	Postpartale Gerinnungsstörungen	2	2	O89.1	Kardiale Komplikationen bei Anästhesie im Wochenbett	2	2
O74.0	Aspirationspneumonie durch Anästhesie während der Wehentätigkeit und bei der Entbindung	2	2	O89.2	Komplikationen des Zentralnervensystems bei Anästhesie im Wochenbett	2	2
O74.1	Sonstige pulmonale Komplikationen bei Anästhesie während der Wehentätigkeit und bei der Entbindung	2	2				

ICD	Beschreibung	OP CCL	Med. CCL	ICD	Beschreibung	OP CCL	Med. CCL
O89.3	Toxische Reaktion auf Lokalanästhesie im Wochenbett	2	2	P70.2	Diabetes mellitus beim Neugeborenen	2	2, 3
O90.1	Dehizenz einer geburtshilflichen Dammwunde	2	2	P70.3	Iatrogene Hypoglykämie beim Neugeborenen	2, 3	2
O90.3	Kardiomyopathie im Wochenbett	2	2	P70.4	Sonstige Hypoglykämie beim Neugeborenen	2, 3	2
O90.4	Postpartales akutes Nierenversagen	2	2	P71.0	Kuhmilch-Hypokalzämie beim Neugeborenen	2, 3, 4	2, 3
O98.0	Tuberkulose, die Schwangerschaft, Geburt und Wochenbett kompliziert	2	2	P71.1	Sonstige Hypokalzämie beim Neugeborenen	2, 3, 4	2, 3
O99.0	Anämie, die Schwangerschaft, Geburt und Wochenbett kompliziert	2	2	P71.2	Hypomagnesiämie beim Neugeborenen	2, 3, 4	2, 3
O99.4	Krankheiten des Kreislaufsystems, die Schwangerschaft, Geburt und Wochenbett komplizieren	2	2	P71.3	Tetanie beim Neugeborenen, ohne Kalzium- oder Magnesiummangel	2, 3, 4	2, 3
P07.00	Neugeborenes: Geburtsgewicht unter 500 Gramm	2, 3, 4	1, 2, 3	P71.4	Transitorischer Hypoparathyreoidismus beim Neugeborenen	2, 3, 4	2, 3
P07.01	Neugeborenes: Geburtsgewicht 500 bis unter 750 Gramm	2, 3, 4	1, 2, 3	P71.8	Sonstige transitorische Störungen des Kalzium- und Magnesiumstoffwechsels beim Neugeborenen	2, 3, 4	2, 3
P07.02	Neugeborenes: Geburtsgewicht 750 bis unter 1000 Gramm	2, 3, 4	1, 2, 3	P72.0	Struma beim Neugeborenen, anderenorts nicht klassifiziert	2, 3, 4	2, 3
P07.2	Neugeborenes mit extremer Unreife	2, 3, 4	1, 2, 3	P74.0	Metabolische Spätazidose beim Neugeborenen	2, 3, 4	2, 3
P11.50	Geburtsverletzung der Wirbelsäule und des Rückenmarkes: Mit akuter Querschnittlähmung	2, 4	2, 3	P74.1	Dehydratation beim Neugeborenen	2, 3, 4	2, 3
P11.51	Geburtsverletzung der Wirbelsäule und des Rückenmarkes: Mit chronischer Querschnittlähmung	2, 4	2, 3	P74.2	Störungen des Natriumgleichgewichtes beim Neugeborenen	2, 3, 4	2, 3
P11.59	Geburtsverletzung der Wirbelsäule und des Rückenmarkes: Nicht näher bezeichnet	2, 4	2, 3	P74.3	Störungen des Kaliumgleichgewichtes beim Neugeborenen	2, 3, 4	2, 3
P21.0	Schwere Asphyxie unter der Geburt	1, 2	2	P74.4	Sonstige transitorische Störungen des Elektrolythaushaltes beim Neugeborenen	2, 3, 4	2, 3
P27.0	Mikity-Wilson-Syndrom	2, 3	2	P76.2	Darmverschluss beim Neugeborenen durch eingedickte Milch	2, 3, 4	2, 3
P27.1	Bronchopulmonale Dysplasie mit Ursprung in der Perinatalperiode	2, 3	2	P77	Enterocolitis necroticans beim Fetus und Neugeborenen	2, 4	2, 3
P27.8	Sonstige chronische Atemwegskrankheiten mit Ursprung in der Perinatalperiode	2, 3	2	P90	Krämpfe beim Neugeborenen	1, 2, 3, 4	1, 2
P35.0	Rötelnembryopathie	2, 4	2	P91.3	Zerebrale Übererregbarkeit des Neugeborenen	1, 2	2
P35.1	Angeborene Zytomegalie	2, 4	2	P91.5	Koma beim Neugeborenen	3, 4	3
P35.2	Angeborene Infektion durch Herpesviren [Herpes simplex]	2	2	P91.7	Erworbener Hydrozephalus beim Neugeborenen	2, 3	1, 2, 3
P35.3	Angeborene Virushepatitis	1, 2, 3	1, 2, 3	P92.0	Erbrechen beim Neugeborenen	1, 2	1, 2, 3
P35.8	Sonstige angeborene Viruskrankheiten	2	2	P92.1	Regurgitation und Rumination beim Neugeborenen	2, 3, 4	2, 3
P52.2	Intraventrikuläre (nichttraumatische) Blutung 3. Grades beim Fetus und Neugeborenen	2, 3, 4	1, 2, 3	P92.2	Trinkunlust beim Neugeborenen	1, 2	1, 2, 3
P55.0	Rh-Isoimmunisierung beim Fetus und Neugeborenen	2, 3	1, 2, 3	P92.3	Unterernährung beim Neugeborenen	2, 3, 4	2, 3
P55.1	ABO-Isoimmunisierung beim Fetus und Neugeborenen	2, 3	1, 2, 3	P92.4	Überernährung beim Neugeborenen	2, 3, 4	2, 3
P55.8	Sonstige hämolytische Krankheiten beim Fetus und Neugeborenen	2, 3	1, 2, 3	P92.5	Schwierigkeit beim Neugeborenen bei Brusternährung	2, 3, 4	2, 3
P59.1	Gallepfropf-Syndrom	1, 2, 3	1, 2, 3	P94.0	Transitorische Myasthenia gravis beim Neugeborenen	2, 3	1, 2, 3
P59.2	Neugeborenenikterus durch sonstige und nicht näher bezeichnete Leberzellschädigung	1, 2, 3	1, 2, 3	Q00.0	Anenzephalie	3, 4	3
				Q00.1	Kraniorhachischisis	3, 4	3
				Q00.2	Inienzephalie	3, 4	3
				Q01.0	Frontale Enzephalozele	3, 4	3
				Q01.1	Nasofrontale Enzephalozele	3, 4	3
				Q01.2	Okzipitale Enzephalozele	3, 4	3
				Q01.8	Enzephalozele sonstiger Lokalisationen	3, 4	3

ICD	Beschreibung	OP CCL	Med. CCL	ICD	Beschreibung	OP CCL	Med. CCL
Q02	Mikrozephalie	3, 4	3	Q21.2	Defekt des Vorhof- und Kammerseptums	3, 4	3
Q03.0	Fehlbildungen des Aquaeductus cerebri	3, 4	3	Q21.3	Fallot-Tetralogie	3, 4	3
Q03.1	Atresie der Apertura mediana [Foramen Magendii] oder der Aperturales laterales [Foramina Luschkae] des vierten Ventrikels	3, 4	3	Q21.4	Aortopulmonaler Septumdefekt	3, 4	3
Q03.8	Sonstiger angeborener Hydrozephalus	2, 3	1, 2, 3	Q21.80	Fallot-Pentalogie	3, 4	3
Q04.0	Angeborene Fehlbildungen des Corpus callosum	3, 4	3	Q21.88	Sonstige angeborene Fehlbildungen der Herzsepten	3, 4	3
Q04.1	Arrhinenzephalie	3, 4	3	Q22.0	Pulmonalklappenatresie	3, 4	3
Q04.2	Holoprosenzephalie-Syndrom	3, 4	3	Q22.1	Angeborene Pulmonalklappenstenose	3, 4	3
Q04.3	Sonstige Reduktionsdeformitäten des Gehirns	3, 4	3	Q22.2	Angeborene Pulmonalklappeninsuffizienz	1, 2, 3	1, 2
Q04.4	Septooptische Dysplasie	3, 4	3	Q22.3	Sonstige angeborene Fehlbildungen der Pulmonalklappe	1, 2, 3	1, 2
Q04.5	Megalenzephalie	3, 4	3	Q22.4	Angeborene Trikuspidalklappenstenose	1, 2, 3	1, 2
Q04.6	Angeborene Gehirnzysten	3, 4	3	Q22.5	Ebstein-Anomalie	2, 3	2, 3
Q05.0	Zervikale Spina bifida mit Hydrozephalus	3, 4	3	Q22.6	Hypoplastisches Rechtsherzsyndrom	3, 4	3
Q05.1	Thorakale Spina bifida mit Hydrozephalus	3, 4	3	Q22.8	Sonstige angeborene Fehlbildungen der Trikuspidalklappe	1, 2, 3	1, 2
Q05.2	Lumbale Spina bifida mit Hydrozephalus	3, 4	3	Q23.0	Angeborene Aortenklappenstenose	3, 4	3
Q05.3	Sakrale Spina bifida mit Hydrozephalus	3, 4	3	Q23.1	Angeborene Aortenklappeninsuffizienz	1, 2, 3	1, 2
Q05.5	Zervikale Spina bifida ohne Hydrozephalus	3, 4	3	Q23.2	Angeborene Mitralklappenstenose	1, 2, 3	1, 2
Q05.6	Thorakale Spina bifida ohne Hydrozephalus	3, 4	3	Q23.3	Angeborene Mitralklappeninsuffizienz	1, 2, 3	1, 2
Q05.7	Lumbale Spina bifida ohne Hydrozephalus	3, 4	3	Q23.4	Hypoplastisches Linksherzsyndrom	3, 4	3
Q05.8	Sakrale Spina bifida ohne Hydrozephalus	3, 4	3	Q23.8	Sonstige angeborene Fehlbildungen der Aorten- und Mitralklappe	1, 2, 3	1, 2
Q06.0	Amyelie	3, 4	3	Q24.0	Dextrokardie	3, 4	3
Q06.1	Hypoplasie und Dysplasie des Rückenmarks	3, 4	3	Q24.1	Lävokardie	3, 4	3
Q06.2	Diastematomyelie	3, 4	3	Q24.2	Cor triatriatum	3, 4	3
Q06.3	Sonstige angeborene Fehlbildungen der Cauda equina	3, 4	3	Q24.3	Infundibuläre Pulmonalstenose	3, 4	3
Q06.4	Hydromyelie	3, 4	3	Q24.4	Angeborene subvalvuläre Aortenstenose	1, 2, 3	1, 2
Q06.8	Sonstige näher bezeichnete angeborene Fehlbildungen des Rückenmarks	3, 4	3	Q24.6	Angeborener Herzblock	3, 4	3
Q07.0	Arnold-Chiari-Syndrom	3, 4	3	Q25.0	Offener Ductus arteriosus	3, 4	3
Q07.8	Sonstige näher bezeichnete angeborene Fehlbildungen des Nervensystems	3, 4	3	Q25.1	Koarktation der Aorta	3, 4	3
Q11.0	Zystenauge [cystic eyeball]	3, 4	3	Q25.2	Atresie der Aorta	3, 4	3
Q11.1	Sonstiger Anophthalmus	3, 4	3	Q25.3	Stenose der Aorta (angeboren)	1, 2, 3	1, 2
Q11.2	Mikrophthalmus	3, 4	3	Q25.5	Atresie der A. pulmonalis (angeboren)	3, 4	3
Q11.3	Makrophthalmus	3, 4	3	Q25.6	Stenose der A. pulmonalis (angeboren)	3, 4	3
Q20.0	Truncus arteriosus communis	3, 4	3	Q25.7	Sonstige angeborene Fehlbildungen der A. pulmonalis	3, 4	3
Q20.1	Rechter Doppelausstromventrikel [Double outlet right ventricle]	3, 4	3	Q26.0	Angeborene Stenose der V. cava superior	3, 4	3
Q20.2	Linker Doppelausstromventrikel [Double outlet left ventricle]	3, 4	3	Q26.1	Persistenz der linken V. cava superior	3, 4	3
Q20.3	Diskordante ventrikuloarterielle Verbindung	3, 4	3	Q26.2	Totale Fehleinmündung der Lungenvenen	3, 4	3
Q20.4	Doppelseinstromventrikel [Double inlet ventricle]	3, 4	3	Q26.3	Partielle Fehleinmündung der Lungenvenen	3, 4	3
Q20.5	Diskordante atrioventrikuläre Verbindung	3, 4	3	Q26.5	Fehleinmündung der Pfortader hepatica (angeboren)	3, 4	3
Q20.6	Vorhofisomerismus	3, 4	3	Q26.6	Fistel zwischen V. portae und A. hepatica (angeboren)	3, 4	3
Q20.8	Sonstige angeborene Fehlbildungen der Herzhöhlen und verbindender Strukturen	3, 4	3	Q27.0	Angeborenes Fehlen oder Hypoplasie der A. umbilicalis	3, 4	3
Q21.0	Ventrikelseptumdefekt	3, 4	3	Q28.00	Angeborenes arteriovenöses Aneurysma der präzerebralen Gefäße	3, 4	3
				Q28.01	Angeborene arteriovenöse Fistel der präzerebralen Gefäße	3, 4	3

ICD	Beschreibung	OP CCL	Med. CCL	ICD	Beschreibung	OP CCL	Med. CCL
Q28.08	Sonstige angeborene arteriovenöse Fehlbildungen der präzerebralen Gefäße	3, 4	3	Q39.2	Angeborene Ösophagotrachealfistel ohne Atresie	3, 4	3
Q28.10	Angeborenes Aneurysma der präzerebralen Gefäße	3, 4	3	Q39.4	Angeborene Ösophagusmembran	2, 4	2, 3
Q28.11	Angeborene Fistel der präzerebralen Gefäße	3, 4	3	Q41.0	Angeborene(s) Fehlen, Atresie und Stenose des Duodenums	3, 4	3
Q28.18	Sonstige angeborene Fehlbildungen der präzerebralen Gefäße	3, 4	3	Q41.1	Angeborene(s) Fehlen, Atresie und Stenose des Jejunums	3, 4	3
Q28.20	Angeborenes arteriovenöses Aneurysma der zerebralen Gefäße	3, 4	3	Q41.2	Angeborene(s) Fehlen, Atresie und Stenose des Ileums	3, 4	3
Q28.21	Angeborene arteriovenöse Fistel der zerebralen Gefäße	3, 4	3	Q41.8	Angeborene(s) Fehlen, Atresie und Stenose sonstiger näher bezeichneter Teile des Dünndarmes	3, 4	3
Q28.28	Sonstige angeborene arteriovenöse Fehlbildungen der zerebralen Gefäße	3, 4	3	Q42.0	Angeborene(s) Fehlen, Atresie und Stenose des Rektums mit Fistel	3, 4	3
Q28.30	Angeborenes Aneurysma der zerebralen Gefäße	3, 4	3	Q42.1	Angeborene(s) Fehlen, Atresie und Stenose des Rektums ohne Fistel	3, 4	3
Q28.31	Angeborene Fistel der zerebralen Gefäße	3, 4	3	Q42.2	Angeborene(s) Fehlen, Atresie und Stenose des Anus mit Fistel	3, 4	3
Q31.0	Kehlkopfsegel	3, 4	3	Q42.3	Angeborene(s) Fehlen, Atresie und Stenose des Anus ohne Fistel	3, 4	3
Q31.1	Angeborene subglottische Stenose	3, 4	3	Q42.8	Angeborene(s) Fehlen, Atresie und Stenose sonstiger Teile des Dickdarmes	3, 4	3
Q31.2	Hypoplasie des Kehlkopfes	3, 4	3	Q43.1	Hirschsprung-Krankheit	3, 4	3
Q31.3	Laryngozele (angeboren)	3, 4	3	Q43.40	Duplikatur des Dünndarmes	3, 4	3
Q31.5	Angeborene Laryngomalazie	3, 4	3	Q43.41	Duplikatur des Kolons	3, 4	3
Q31.8	Sonstige angeborene Fehlbildungen des Kehlkopfes	3, 4	3	Q43.42	Duplikatur des Rektums	3, 4	3
Q32.0	Angeborene Tracheomalazie	3, 4	3	Q43.5	Ektopia ani	3, 4	3
Q32.1	Sonstige angeborene Fehlbildungen der Trachea	3, 4	3	Q43.6	Angeborene Fistel des Rektums und des Anus	3, 4	3
Q32.2	Angeborene Bronchomalazie	3, 4	3	Q43.7	Kloakenpersistenz	3, 4	3
Q32.3	Angeborene Bronchusstenose	3, 4	3	Q44.0	Agnesie, Aplasie und Hypoplasie der Gallenblase	3, 4	3
Q32.4	Sonstige angeborene Fehlbildungen der Bronchien	3, 4	3	Q44.2	Atresie der Gallengänge	3, 4	3
Q33.0	Angeborene Zystenlunge	3, 4	3	Q44.3	Angeborene Stenose und Striktur der Gallengänge	3, 4	3
Q33.1	Akzessorischer Lungenlappen	3, 4	3	Q44.4	Choledochuszyste	3, 4	3
Q33.2	Lungensequestration (angeboren)	3, 4	3	Q44.5	Sonstige angeborene Fehlbildungen der Gallengänge	2, 3, 4	2, 3
Q33.3	Agnesie der Lunge	3, 4	3	Q44.6	Zystische Leberkrankheit [Zystenleber]	3, 4	3
Q33.4	Angeborene Bronchiektasie	3, 4	3	Q45.0	Agnesie, Aplasie und Hypoplasie des Pankreas	3, 4	3
Q33.5	Ektopisches Gewebe in der Lunge (angeboren)	3, 4	3	Q50.0	Angeborenes Fehlen des Ovars	3, 4	3
Q33.6	Hypoplasie und Dysplasie der Lunge	3, 4	3	Q50.2	Angeborene Torsion des Ovars	3, 4	3
Q33.8	Sonstige angeborene Fehlbildungen der Lunge	3, 4	3	Q51.0	Agnesie und Aplasie des Uterus	3, 4	3
Q35.1	Spalte des harten Gaumens	3, 4	3	Q51.1	Uterus duplex mit Uterus bicollis und Vagina duplex	3, 4	3
Q35.5	Spalte des harten und des weichen Gaumens	3, 4	3	Q51.2	Sonstige Formen des Uterus duplex	3, 4	3
Q37.0	Spalte des harten Gaumens mit beidseitiger Lippenpalte	3, 4	3	Q51.5	Agnesie und Aplasie der Cervix uteri	3, 4	3
Q37.1	Spalte des harten Gaumens mit einseitiger Lippenpalte	3, 4	3	Q51.7	Angeborene Fisteln zwischen Uterus und Verdauungs- oder Harntrakt	3, 4	3
Q37.2	Spalte des weichen Gaumens mit beidseitiger Lippenpalte	3, 4	3	Q52.0	Angeborenes Fehlen der Vagina	3, 4	3
Q37.3	Spalte des weichen Gaumens mit einseitiger Lippenpalte	3, 4	3	Q52.1	Vagina duplex	3, 4	3
Q37.4	Spalte des harten und des weichen Gaumens mit beidseitiger Lippenpalte	3, 4	3	Q52.2	Angeborene rektovaginale Fistel	3, 4	3
Q37.5	Spalte des harten und des weichen Gaumens mit einseitiger Lippenpalte	3, 4	3	Q54.0	Glanduläre Hypospadie	3, 4	3
Q39.0	Ösophagusatresie ohne Fistel	3, 4	3	Q54.1	Penile Hypospadie	3, 4	3
Q39.1	Ösophagusatresie mit Ösophagotrachealfistel	3, 4	3	Q54.2	Penoskrotale Hypospadie	3, 4	3
				Q54.3	Perineale Hypospadie	3, 4	3
				Q55.0	Fehlen und Aplasie des Hodens	3, 4	3

ICD	Beschreibung	OP CCL	Med. CCL	ICD	Beschreibung	OP CCL	Med. CCL
Q55.1	Hypoplasie des Hodens und des Skrotums	3, 4	3	Q71.5	Longitudinaler Reduktionsdefekt der Ulna	3, 4	3
Q55.3	Atresie des Ductus deferens	3, 4	3	Q71.6	Spalthand	3, 4	3
Q55.4	Sonstige angeborene Fehlbildungen des Ductus deferens, des Nebenhodens, der Vesiculae seminales und der Prostata	3, 4	3	Q71.8	Sonstige Reduktionsdefekte der oberen Extremität(en)	3, 4	3
Q55.5	Angeborenes Fehlen und Aplasie des Penis	3, 4	3	Q72.0	Angeborenes vollständiges Fehlen der unteren Extremität(en)	3, 4	3
Q55.6	Sonstige angeborene Fehlbildungen des Penis	3, 4	3	Q72.1	Angeborenes Fehlen des Ober- und Unterschenkels bei vorhandenem Fuß	3, 4	3
Q56.0	Hermaphroditismus, anderenorts nicht klassifiziert	3, 4	3	Q72.2	Angeborenes Fehlen sowohl des Unterschenkels als auch des Fußes	3, 4	3
Q56.1	Pseudohermaphroditismus masculinus, anderenorts nicht klassifiziert	3, 4	3	Q72.3	Angeborenes Fehlen des Fußes oder einer oder mehrerer Zehen	3, 4	3
Q56.2	Pseudohermaphroditismus femininus, anderenorts nicht klassifiziert	3, 4	3	Q72.4	Longitudinaler Reduktionsdefekt des Femurs	3, 4	3
Q56.3	Pseudohermaphroditismus, nicht näher bezeichnet	3, 4	3	Q72.5	Longitudinaler Reduktionsdefekt der Tibia	3, 4	3
Q56.4	Unbestimmtes Geschlecht, nicht näher bezeichnet	3, 4	3	Q72.6	Longitudinaler Reduktionsdefekt der Fibula	3, 4	3
Q60.1	Nierenagenesie, beidseitig	3, 4	3	Q72.7	Spaltfuß	3, 4	3
Q60.6	Potter-Syndrom	3, 4	3	Q72.8	Sonstige Reduktionsdefekte der unteren Extremität(en)	3, 4	3
Q61.1	Polyzystische Niere, autosomal-rezessiv	3, 4	3	Q74.3	Arthrogryposis multiplex congenita	3, 4	2, 3
Q61.2	Polyzystische Niere, autosomal-dominant	3, 4	3	Q75.0	Kraniosynostose	3, 4	3
Q62.0	Angeborene Hydronephrose	3, 4	3	Q75.1	Dysostosis craniofacialis	3, 4	3
Q62.1	Atresie und (angeborene) Stenose des Ureters	3, 4	3	Q75.2	Hypertelorismus	3, 4	3
Q62.2	Angeborener Megaureter	3, 4	3	Q75.3	Makrozephalie	3, 4	3
Q62.3	Sonstige (angeborene) obstruktive Defekte des Nierenbeckens und des Ureters	3, 4	3	Q75.4	Dysostosis mandibulofacialis	3, 4	3
Q62.4	Agenesie des Ureters	3, 4	3	Q75.5	Okulo-mandibulo-faziales Syndrom	3, 4	3
Q62.7	Angeborener vesiko-ureterorenaler Reflux	3, 4	3	Q75.8	Sonstige näher bezeichnete angeborene Fehlbildungen der Schädel- und Gesichtsschädelknochen	3, 4	3
Q64.0	Epispadie	3, 4	3	Q76.1	Klippel-Feil-Syndrom	3, 4	3
Q64.1	Ekstrophie der Harnblase	3, 4	3	Q76.3	Angeborene Skoliose durch angeborene Knochenfehlbildung	3, 4	3
Q64.4	Fehlbildung des Urachus	3, 4	3	Q77.0	Achondrogenesie	3, 4	3
Q64.5	Angeborenes Fehlen der Harnblase und der Urethra	3, 4	3	Q77.1	Thanatophore Dysplasie	3, 4	3
Q65.0	Angeborene Luxation des Hüftgelenkes, einseitig	2, 3, 4	2, 3	Q77.2	Kurzripp-Polydaktylie-Syndrome	3, 4	3
Q65.1	Angeborene Luxation des Hüftgelenkes, beidseitig	3, 4	2, 3	Q77.3	Chondrodysplasia-punctata-Syndrome	3, 4	3
Q65.3	Angeborene Subluxation des Hüftgelenkes, einseitig	2, 3, 4	2, 3	Q77.4	Achondroplasie	3, 4	3
Q65.4	Angeborene Subluxation des Hüftgelenkes, beidseitig	3, 4	3	Q77.5	Diastrophische Dysplasie	3, 4	3
Q65.6	Instabiles Hüftgelenk (angeboren)	3, 4	3	Q77.6	Chondroektodermale Dysplasie	3, 4	3
Q67.2	Dolichocephalie	3, 4	3	Q77.7	Dysplasia spondyloepiphysaria	3, 4	3
Q67.3	Plagiocephalie	3, 4	3	Q77.8	Sonstige Osteochondrodysplasien mit Wachstumsstörungen der Röhrenknochen und der Wirbelsäule	3, 4	3
Q71.0	Angeborenes vollständiges Fehlen der oberen Extremität(en)	3, 4	3	Q78.0	Osteogenesis imperfecta	3, 4	3
Q71.1	Angeborenes Fehlen des Ober- und Unterarmes bei vorhandener Hand	3, 4	3	Q78.1	Polyostotische fibröse Dysplasie [Jaffé-Lichtenstein-Syndrom]	3, 4	3
Q71.2	Angeborenes Fehlen sowohl des Unterarmes als auch der Hand	3, 4	3	Q78.2	Marmorknochenkrankheit	3, 4	3
Q71.3	Angeborenes Fehlen der Hand oder eines oder mehrerer Finger	3, 4	3	Q78.3	Progrediente diaphysäre Dysplasie	3, 4	3
Q71.4	Longitudinaler Reduktionsdefekt des Radius	3, 4	3	Q78.4	Enchondromatose	3, 4	3
				Q78.5	Metaphysäre Dysplasie	3, 4	3
				Q78.6	Angeborene multiple Exostosen	3, 4	3
				Q78.8	Sonstige näher bezeichnete Osteochondrodysplasien	3, 4	3
				Q79.0	Angeborene Zwerchfellhernie	3, 4	3
				Q79.1	Sonstige angeborene Fehlbildungen des Zwerchfells	3, 4	3
				Q79.2	Exomphalus	3, 4	3

ICD	Beschreibung	OP CCL	Med. CCL	ICD	Beschreibung	OP CCL	Med. CCL
Q79.3	Gastroschisis	3, 4	3	Q91.7	Patau-Syndrom, nicht näher bezeichnet	3, 4	3
Q79.4	Bauchdeckenaplasie-Syndrom	3, 4	3	Q92.0	Vollständige Trisomie, meiotische Non-disjunction	3, 4	3
Q79.6	Ehlers-Danlos-Syndrom	3, 4	3	Q92.1	Vollständige Trisomie, Mosaik (mitotische Non-disjunction)	3, 4	3
Q79.8	Sonstige angeborene Fehlbildungen des Muskel-Skelett-Systems	3, 4	3	Q92.2	Partielle Trisomie, Majorform	3, 4	3
Q81.0	Epidermolysis bullosa simplex	3, 4	3	Q92.3	Partielle Trisomie, Minorform	3, 4	3
Q81.1	Epidermolysis bullosa atrophicans gravis	3, 4	3	Q92.4	Chromosomenduplikationen, die nur in der Prometaphase sichtbar werden	3, 4	3
Q81.2	Epidermolysis bullosa dystrophica	3, 4	3	Q92.5	Chromosomenduplikationen mit sonstigen komplexen Rearrangements	3, 4	3
Q81.8	Sonstige Epidermolysis bullosa	3, 4	3	Q92.6	Überzählige Marker-Chromosomen	3, 4	3
Q85.0	Neurofibromatose (nicht bösartig)	3, 4	3	Q92.7	Triploidie und Polyploidie	3, 4	3
Q85.1	Tuberöse (Hirn-) Sklerose	3, 4	3	Q92.8	Sonstige näher bezeichnete Trisomien und partielle Trisomien der Autosomen	3, 4	3
Q85.8	Sonstige Phakomatosen, anderenorts nicht klassifiziert	3, 4	3	Q93.0	Vollständige Monosomie, meiotische Non-disjunction	3, 4	3
Q86.0	Alkohol-Embryopathie (mit Dysmorphien)	3, 4	3	Q93.1	Vollständige Monosomie, Mosaik (mitotische Non-disjunction)	3, 4	3
Q86.1	Antiepileptika-Embryopathie	3, 4	3	Q93.2	Ringchromosomen und dizentrische Chromosomen	3, 4	3
Q86.2	Warfarin-Embryopathie	3, 4	3	Q93.3	Deletion des kurzen Armes des Chromosoms 4	3, 4	3
Q86.80	Thalidomid-Embryopathie	3, 4	3	Q93.4	Deletion des kurzen Armes des Chromosoms 5	3, 4	3
Q86.88	Sonstige angeborene Fehlbildungssyndrome durch bekannte äußere Ursachen	3, 4	3	Q93.5	Sonstige Deletionen eines Chromosomenteils	3, 4	3
Q87.0	Angeborene Fehlbildungssyndrome mit vorwiegender Beteiligung des Gesichtes	3, 4	3	Q93.6	Deletionen, die nur in der Prometaphase sichtbar werden	3, 4	3
Q87.1	Angeborene Fehlbildungssyndrome, die vorwiegend mit Kleinwuchs einhergehen	3, 4	3	Q93.7	Deletionen mit sonstigen komplexen Rearrangements	3, 4	3
Q87.2	Angeborene Fehlbildungssyndrome mit vorwiegender Beteiligung der Extremitäten	3, 4	3	Q93.8	Sonstige Deletionen der Autosomen	3, 4	3
Q87.3	Angeborene Fehlbildungssyndrome mit vermehrtem Gewebewachstum im frühen Kindesalter	3, 4	3	Q95.0	Balancierte Translokation und Insertion beim normalen Individuum	3, 4	3
Q87.4	Marfan-Syndrom	3, 4	3	Q95.1	Chromosomen-Inversion beim normalen Individuum	3, 4	3
Q87.5	Sonstige angeborene Fehlbildungssyndrome mit sonstigen Skelettveränderungen	3, 4	3	Q95.2	Balanciertes Rearrangement der Autosomen beim abnormen Individuum	3, 4	3
Q87.8	Sonstige näher bezeichnete angeborene Fehlbildungssyndrome, anderenorts nicht klassifiziert	3, 4	3	Q95.3	Balanciertes Rearrangement zwischen Gonosomen und Autosomen beim abnormen Individuum	3, 4	3
Q89.4	Siamesische Zwillinge	3, 4	3	Q95.4	Individuen mit Marker-Heterochromatin	3, 4	3
Q90.0	Trisomie 21, meiotische Non-disjunction	3, 4	3	Q95.5	Individuen mit autosomaler Bruchstelle	3, 4	3
Q90.1	Trisomie 21, Mosaik (mitotische Non-disjunction)	3, 4	3	Q95.8	Sonstige balancierte Chromosomen-Rearrangements und Struktur-Marker	3, 4	3
Q90.2	Trisomie 21, Translokation	3, 4	3	Q96.0	Karyotyp 45,X	3, 4	3
Q90.9	Down-Syndrom, nicht näher bezeichnet	3, 4	3	Q96.1	Karyotyp 46,X iso (Xq)	3, 4	3
Q91.0	Trisomie 18, meiotische Non-disjunction	3, 4	3	Q96.2	Karyotyp 46,X mit Gonosomenanomalie, ausgenommen iso (Xq)	3, 4	3
Q91.1	Trisomie 18, Mosaik (mitotische Non-disjunction)	3, 4	3	Q96.3	Mosaik, 45,X/46,XX oder 45,X/46,XY	3, 4	3
Q91.2	Trisomie 18, Translokation	3, 4	3	Q96.4	Mosaik, 45,X/sonstige Zelllinie(n) mit Gonosomenanomalie	3, 4	3
Q91.3	Edwards-Syndrom, nicht näher bezeichnet	3, 4	3	Q96.8	Sonstige Varianten des Turner-Syndroms	3, 4	3
Q91.4	Trisomie 13, meiotische Non-disjunction	3, 4	3				
Q91.5	Trisomie 13, Mosaik (mitotische Non-disjunction)	3, 4	3				
Q91.6	Trisomie 13, Translokation	3, 4	3				

ICD	Beschreibung	OP CCL	Med. CCL	ICD	Beschreibung	OP CCL	Med. CCL
Q97.0	Karyotyp 47,XXX	3, 4	3	S02.64	Unterkieferfraktur: Ramus mandibulae, nicht näher bezeichnet	2, 3	2, 3
Q97.1	Weiblicher Phänotyp mit mehr als drei X-Chromosomen	3, 4	3	S02.65	Unterkieferfraktur: Angulus mandibulae	2, 3	2, 3
Q97.2	Mosaik, Zelllinien mit unterschiedlicher Anzahl von X-Chromosomen	3, 4	3	S02.66	Unterkieferfraktur: Symphysis mandibulae	2, 3	2, 3
Q97.3	Weiblicher Phänotyp mit Karyotyp 46,XY	3, 4	3	S02.67	Unterkieferfraktur: Pars alveolaris	2, 3	2, 3
Q97.8	Sonstige näher bezeichnete Anomalien der Gonosomen bei weiblichem Phänotyp	3, 4	3	S02.68	Unterkieferfraktur: Corpus mandibulae, sonstige und nicht näher bezeichnete Teile	2, 3	2, 3
Q98.0	Klinefelter-Syndrom, Karyotyp 47,XXY	3, 4	3	S02.69	Unterkieferfraktur: Mehrere Teile	2, 3	2, 3
Q98.1	Klinefelter-Syndrom, männlicher Phänotyp mit mehr als zwei X-Chromosomen	3, 4	3	S02.7	Multiple Frakturen der Schädel- und Gesichtsschädelknochen	2, 3	2
Q98.2	Klinefelter-Syndrom, männlicher Phänotyp mit Karyotyp 46,XX	3, 4	3	S02.8	Frakturen sonstiger Schädel- und Gesichtsschädelknochen	2, 3	2
Q98.3	Sonstiger männlicher Phänotyp mit Karyotyp 46,XX	3, 4	3	S05.2	Rissverletzung und Ruptur des Auges mit Prolaps oder Verlust intraokularen Gewebes	1, 2, 3, 4	1, 2
Q98.5	Karyotyp 47,XXY	3, 4	3	S05.3	Rissverletzung des Auges ohne Prolaps oder Verlust intraokularen Gewebes	1, 2, 3, 4	1, 2
Q98.6	Männlicher Phänotyp mit Strukturanomalie der Gonosomen	3, 4	3	S05.4	Penetrierende Wunde der Orbita mit oder ohne Fremdkörper	1, 2, 3, 4	1, 2
Q98.7	Männlicher Phänotyp mit Gonosomen-Mosaik	3, 4	3	S05.7	Abriss des Augapfels	1, 2, 3, 4	1, 2
Q98.8	Sonstige näher bezeichnete Anomalien der Gonosomen bei männlichem Phänotyp	3, 4	3	S05.8	Sonstige Verletzungen des Auges und der Orbita	1, 2, 3, 4	1, 2
Q99.0	Chimäre 46,XX/46,XY	3, 4	3	S06.1	Traumatisches Hirnödem	2, 3, 4	2
Q99.1	Hermaphroditismus verus mit Karyotyp 46,XX	3, 4	3	S06.21	Diffuse Hirnkontusionen	2, 3, 4	2
Q99.2	Fragiles X-Chromosom	3, 4	3	S06.22	Diffuse Kleinhirnkontusionen	2, 3, 4	2
Q99.8	Sonstige näher bezeichnete Chromosomenanomalien	3, 4	3	S06.23	Multiple intrazerebrale und zerebellare Hämatome	2, 3, 4	2
R04.2	Hämoptoe	1, 2	1, 2	S06.28	Sonstige diffuse Hirn- und Kleinhirnverletzungen	2, 3, 4	2
R04.8	Blutung aus sonstigen Lokalisationen in den Atemwegen	1, 2	1, 2	S06.31	Umschriebene Hirnkontusion	2, 3, 4	2
R09.2	Atemstillstand	3, 4	1, 3	S06.32	Umschriebene Kleinhirnkontusion	2, 3, 4	2
R13.0	Dysphagie mit Beaufsichtigungspflicht während der Nahrungsaufnahme	1	1	S06.33	Umschriebenes zerebrales Hämatom	2, 3, 4	2
R13.1	Dysphagie bei absaugpflichtigem Tracheostoma mit (teilweise) geblockter Trachealkanüle	1	1	S06.34	Umschriebenes zerebellares Hämatom	2, 3, 4	2
R15	Stuhlinkontinenz	1	1	S06.38	Sonstige umschriebene Hirn- und Kleinhirnverletzungen	2, 3, 4	2
R18	Aszites	1, 2	2	S06.4	Epidurale Blutung	2, 3, 4	2
R29.0	Tetanie	2, 3, 4	2, 3	S06.5	Traumatische subdurale Blutung	2, 3, 4	2
R47.0	Dysphasie und Aphasie	1	1	S06.6	Traumatische subarachnoidale Blutung	2, 3, 4	2
R47.1	Dysarthrie und Anarthrie	1, 2	2	S06.70	Bewusstlosigkeit bei Schädel-Hirn-Trauma: Weniger als 30 Minuten	1, 2	1, 2
R56.0	Fieberkrämpfe	1, 2	1, 2	S06.71	Bewusstlosigkeit bei Schädel-Hirn-Trauma: 30 Minuten bis 24 Stunden	2, 3, 4	2
R57.0	Kardiogener Schock	3, 4	3	S06.72	Bewusstlosigkeit bei Schädel-Hirn-Trauma: Mehr als 24 Stunden, mit Rückkehr zum vorher bestehenden Bewusstseinsgrad	2, 3, 4	2
R57.1	Hypovolämischer Schock	3, 4	2, 3	S06.73	Bewusstlosigkeit bei Schädel-Hirn-Trauma: Mehr als 24 Stunden, ohne Rückkehr zum vorher bestehenden Bewusstseinsgrad	2, 3, 4	2
R57.2	Septischer Schock	3, 4	2, 3	S06.8	Sonstige intrakranielle Verletzungen	2, 3, 4	2
R64	Kachexie	2	2	S07.0	Zerquetschung des Gesichtes	2, 3	2
R82.0	Chylurie	2, 3	2, 3	S07.1	Zerquetschung des Schädels	2, 3	2
R82.1	Myoglobinurie	2, 3	2, 3				
S02.0	Schädeldachfraktur	2, 3	2				
S02.1	Schädelbasisfraktur	2, 3	2				
S02.3	Fraktur des Orbitabodens	1, 2, 3, 4	1, 2				
S02.4	Fraktur des Jochbeins und des Oberkiefers	2, 3	2, 3				
S02.61	Unterkieferfraktur: Processus condylaris	2, 3	2, 3				
S02.62	Unterkieferfraktur: Subkondylär	2, 3	2, 3				
S02.63	Unterkieferfraktur: Processus coronoideus	2, 3	2, 3				

ICD	Beschreibung	OP CCL	Med. CCL	ICD	Beschreibung	OP CCL	Med. CCL
S07.8	Zerquetschung sonstiger Teile des Kopfes	2, 3	2	S14.78	Verletzung des Rückenmarkes: C8	2, 4	2, 3
S08.8	Traumatische Amputation sonstiger Teile des Kopfes	2, 3	2	S15.01	Verletzung: A. carotis communis	2, 3	2
S09.0	Verletzung von Blutgefäßen des Kopfes, anderenorts nicht klassifiziert	2, 3	2	S15.02	Verletzung: A. carotis externa	2, 3	2
S11.01	Offene Wunde: Kehlkopf	2	2	S15.03	Verletzung: A. carotis interna	2, 3	2
S11.02	Offene Wunde: Trachea, Pars cervicalis	2, 3, 4	2	S15.1	Verletzung der A. vertebralis	2, 3	2
S12.0	Fraktur des 1. Halswirbels	2, 3	2	S15.2	Verletzung der V. jugularis externa	2, 3	2
S12.1	Fraktur des 2. Halswirbels	2, 3	2	S15.3	Verletzung der V. jugularis interna	2, 3	2
S12.21	Fraktur des 3. Halswirbels	2, 3	2	S15.7	Verletzung mehrerer Blutgefäße in Höhe des Halses	2, 3	2
S12.22	Fraktur des 4. Halswirbels	2, 3	2	S15.88	Verletzung sonstiger Blutgefäße in Höhe des Halses	2, 3	2
S12.23	Fraktur des 5. Halswirbels	2, 3	2	S17.0	Zerquetschung des Kehlkopfes und der Trachea	2, 3	2
S12.24	Fraktur des 6. Halswirbels	2, 3	2	S17.8	Zerquetschung sonstiger Teile des Halses	2, 3	2
S12.25	Fraktur des 7. Halswirbels	2, 3	2	S22.01	Fraktur eines Brustwirbels: T1 und T2	2, 3	2
S12.7	Multiple Frakturen der Halswirbelsäule	2, 3	2	S22.02	Fraktur eines Brustwirbels: T3 und T4	2, 3	2
S12.8	Fraktur sonstiger Teile im Bereich des Halses	2	2	S22.03	Fraktur eines Brustwirbels: T5 und T6	2, 3	2
S13.0	Traumatische Ruptur einer zervikalen Bandscheibe	2, 3	2	S22.04	Fraktur eines Brustwirbels: T7 und T8	2, 3	2
S13.11	Luxation von Halswirbeln: C1/C2	2, 3	2	S22.05	Fraktur eines Brustwirbels: T9 und T10	2, 3	2
S13.12	Luxation von Halswirbeln: C2/C3	2, 3	2	S22.06	Fraktur eines Brustwirbels: T11 und T12	2, 3	2
S13.13	Luxation von Halswirbeln: C3/C4	2, 3	2	S22.1	Multiple Frakturen der Brustwirbelsäule	2, 3	2
S13.14	Luxation von Halswirbeln: C4/C5	2, 3	2	S22.20	Fraktur des Sternums: Nicht näher bezeichnet	2, 3, 4	2
S13.15	Luxation von Halswirbeln: C5/C6	2, 3	2	S22.21	Fraktur des Sternums: Manubrium sterni	2, 3, 4	2
S13.16	Luxation von Halswirbeln: C6/C7	2, 3	2	S22.22	Fraktur des Sternums: Corpus sterni	2, 3, 4	2
S13.17	Luxation von Halswirbeln: C7/T1	2, 3	2	S22.23	Fraktur des Sternums: Processus xiphoideus	2, 3, 4	2
S13.18	Luxation von Halswirbeln: Sonstige	2, 3	2	S22.41	Rippenserienfraktur: Mit Beteiligung der ersten Rippe	2, 3, 4	2
S13.3	Multiple Luxationen im Bereich des Halses	2, 3	2	S22.42	Rippenserienfraktur: Mit Beteiligung von zwei Rippen	2, 3, 4	2
S14.0	Kontusion und Ödem des zervikalen Rückenmarkes	2, 4	2, 3	S22.43	Rippenserienfraktur: Mit Beteiligung von drei Rippen	2, 3, 4	2
S14.11	Komplette Querschnittverletzung des zervikalen Rückenmarkes	2, 4	2, 3	S22.44	Rippenserienfraktur: Mit Beteiligung von vier und mehr Rippen	2, 3, 4	2
S14.12	Zentrale Halsmarkverletzung (inkomplette Querschnittverletzung)	2, 4	2, 3	S22.5	Instabiler Thorax	2, 3, 4	2
S14.13	Sonstige inkomplette Querschnittverletzungen des zervikalen Rückenmarkes	2, 4	2, 3	S24.0	Kontusion und Ödem des thorakalen Rückenmarkes	2, 4	2, 3
S14.2	Verletzung von Nervenwurzeln der Halswirbelsäule	2	2	S24.11	Komplette Querschnittverletzung des thorakalen Rückenmarkes	2, 4	2, 3
S14.3	Verletzung des Plexus brachialis	2	2	S24.12	Inkomplette Querschnittverletzung des thorakalen Rückenmarkes	2, 4	2, 3
S14.71	Verletzung des Rückenmarkes: C1	2, 4	2, 3	S24.2	Verletzung von Nervenwurzeln der Brustwirbelsäule	2	2
S14.72	Verletzung des Rückenmarkes: C2	2, 4	2, 3	S24.71	Verletzung des Rückenmarkes: T1	2, 4	2, 3
S14.73	Verletzung des Rückenmarkes: C3	2, 4	2, 3	S24.72	Verletzung des Rückenmarkes: T2/T3	2, 4	2, 3
S14.74	Verletzung des Rückenmarkes: C4	2, 4	2, 3	S24.73	Verletzung des Rückenmarkes: T4/T5	2, 4	2, 3
S14.75	Verletzung des Rückenmarkes: C5	2, 4	2, 3	S24.74	Verletzung des Rückenmarkes: T6/T7	2, 4	2, 3
S14.76	Verletzung des Rückenmarkes: C6	2, 4	2, 3	S24.75	Verletzung des Rückenmarkes: T8/T9	2, 4	2, 3
S14.77	Verletzung des Rückenmarkes: C7	2, 4	2, 3				

ICD	Beschreibung	OP CCL	Med. CCL	ICD	Beschreibung	OP CCL	Med. CCL
S24.76	Verletzung des Rückenmarkes: T10/T11	2, 4	2, 3	S34.31	Inkomplettes traumatisches Cauda- (equina-) Syndrom	2, 4	2, 3
S24.77	Verletzung des Rückenmarkes: T12	2, 4	2, 3	S34.4	Verletzung des Plexus lumbosacralis	2	2
S25.0	Verletzung der Aorta thoracica	2, 3	2	S34.71	Verletzung des Rückenmarkes: L1	2, 4	2, 3
S25.1	Verletzung des Truncus brachiocephalicus oder der A. subclavia	2, 3	2	S34.72	Verletzung des Rückenmarkes: L2	2, 4	2, 3
S25.2	Verletzung der V. cava superior	2, 3	2	S34.73	Verletzung des Rückenmarkes: L3	2, 4	2, 3
S25.3	Verletzung der V. brachiocephalica oder der V. subclavia	2, 3	2	S34.74	Verletzung des Rückenmarkes: L4	2, 4	2, 3
S25.4	Verletzung von Pulmonalgefäßen	2, 3	2	S34.75	Verletzung des Rückenmarkes: L5	2, 4	2, 3
S25.7	Verletzung mehrerer Blutgefäße des Thorax	2, 3	2	S34.76	Verletzung des Rückenmarkes: S1	2, 4	2, 3
S26.0	Traumatisches Hämoperikard	1, 2, 3	1, 2	S34.77	Verletzung des Rückenmarkes: S2-S5	2, 4	2, 3
S26.81	Prellung des Herzens	1, 2, 3	1, 2	S35.0	Verletzung der Aorta abdominalis	2, 3	2
S26.82	Rissverletzung des Herzens ohne Eröffnung einer Herzhöhle	1, 2, 3	1, 2	S35.1	Verletzung der V. cava inferior	2, 3	2
S26.83	Rissverletzung des Herzens mit Eröffnung einer Herzhöhle	1, 2, 3	1, 2	S35.2	Verletzung des Truncus coeliacus oder der A. mesenterica	2, 3	2
S27.0	Traumatischer Pneumothorax	2, 3, 4	2, 3	S35.3	Verletzung der V. portae oder der V. lienalis	2, 3	2
S27.1	Traumatischer Hämatothorax	2, 3, 4	2, 3	S35.4	Verletzung von Blutgefäßen der Niere	2, 3	2
S27.2	Traumatischer Hämatothorax	2, 3, 4	2, 3	S35.5	Verletzung von Blutgefäßen der Iliakalregion	2, 3	2
S27.32	Rissverletzung der Lunge	2, 3, 4	2	S35.7	Verletzung mehrerer Blutgefäße in Höhe des Abdomens, der Lumbosakralgegend und des Beckens	2, 3	2
S27.4	Verletzung eines Bronchus	2, 3, 4	2	S36.01	Hämatom der Milz	2, 3, 4	1, 2, 3
S27.5	Verletzung der Trachea, Pars thoracica	2, 3	1, 2	S36.02	Kapselriss der Milz, ohne größeren Einriss des Parenchyms	2, 3, 4	1, 2, 3
S27.6	Verletzung der Pleura	2, 3	1, 2	S36.03	Rissverletzung der Milz mit Beteiligung des Parenchyms	2, 3, 4	1, 2, 3
S27.82	Verletzung: Ductus thoracicus	2, 3	1, 2	S36.04	Massive Parenchyruptur der Milz	2, 3, 4	1, 2, 3
S27.83	Verletzung: Ösophagus, Pars thoracica	2, 4	2, 3	S36.08	Sonstige Verletzungen der Milz	2, 3, 4	1, 2, 3
S27.84	Verletzung: Thymus	2, 3	1, 2	S36.11	Prellung und Hämatom der Leber	1, 2, 3	1, 2, 3
S28.0	Brustkorbzerquetschung	2, 3	2	S36.13	Leichte Rissverletzung der Leber	1, 2, 3	1, 2, 3
S28.1	Traumatische Amputation eines Teiles des Thorax	2, 3	2	S36.14	Mittelschwere Rissverletzung der Leber	1, 2, 3	1, 2, 3
S32.01	Fraktur eines Lendenwirbels: L1	2, 3	2	S36.15	Schwere Rissverletzung der Leber	1, 2, 3	1, 2, 3
S32.02	Fraktur eines Lendenwirbels: L2	2, 3	2	S36.16	Sonstige Verletzungen der Leber	1, 2, 3	1, 2, 3
S32.03	Fraktur eines Lendenwirbels: L3	2, 3	2	S36.17	Verletzung: Gallenblase	2, 3, 4	2, 3
S32.04	Fraktur eines Lendenwirbels: L4	2, 3	2	S36.18	Verletzung: Gallengang	2, 3, 4	2, 3
S32.05	Fraktur eines Lendenwirbels: L5	2, 3	2	S36.81	Verletzung: Peritoneum	2, 4	2, 3
S32.1	Fraktur des Os sacrum	2, 3	2	S36.83	Verletzung: Retroperitoneum	2, 3, 4	2, 3
S32.2	Fraktur des Os coccygis	2, 3	2	S36.88	Verletzung: Sonstige intraabdominale Organe	2, 3	2
S32.4	Fraktur des Acetabulums	3, 4	2, 3	S37.01	Prellung und Hämatom der Niere	2, 3, 4	1, 2
S32.5	Fraktur des Os pubis	3, 4	2, 3	S37.02	Rissverletzung der Niere	2, 3, 4	2, 3
S32.7	Multiple Frakturen mit Beteiligung der Lendenwirbelsäule und des Beckens	3, 4	2, 3	S37.03	Komplette Ruptur des Nierenparenchyms	2, 3, 4	1, 2
S32.89	Fraktur: Sonstige und nicht näher bezeichnete Teile des Beckens	3, 4	2, 3	S37.1	Verletzung des Harnleiters	2, 3, 4	2, 3
S34.0	Kontusion und Ödem des lumbalen Rückenmarkes [Conus medullaris]	2, 4	2, 3	S37.21	Prellung der Harnblase	2, 3, 4	2, 3
S34.10	Komplette Querschnittverletzung des lumbalen Rückenmarkes	2, 4	2, 3	S37.22	Ruptur der Harnblase	2, 3, 4	2, 3
S34.11	Inkomplette Querschnittverletzung des lumbalen Rückenmarkes	2, 4	2, 3	S37.28	Sonstige Verletzungen der Harnblase	2, 3, 4	2, 3
S34.18	Sonstige Verletzung des lumbalen Rückenmarkes	2, 4	2, 3	S37.31	Verletzung der Harnröhre: Pars membranacea	2, 3, 4	2, 3
S34.2	Verletzung von Nervenwurzeln der Lendenwirbelsäule und des Kreuzbeins	2	2				
S34.30	Komplettes traumatisches Cauda- (equina-) Syndrom	2, 4	2, 3				

ICD	Beschreibung	OP CCL	Med. CCL	ICD	Beschreibung	OP CCL	Med. CCL
S37.32	Verletzung der Harnröhre: Pars spongiosa	2, 3, 4	2, 3	S72.44	Distale Fraktur des Femurs: Interkondylär	2, 3, 4	2, 3
S37.33	Verletzung der Harnröhre: Pars prostatica	2, 3, 4	2, 3	S72.7	Multiple Frakturen des Femurs	2, 3, 4	2, 3
S37.38	Verletzung der Harnröhre: Sonstige Teile	2, 3, 4	2, 3	S72.8	Frakturen sonstiger Teile des Femurs	2, 3, 4	2, 3
S37.4	Verletzung des Ovars	1, 2	1	S75.0	Verletzung der A. femoralis	2, 3	2
S37.5	Verletzung der Tuba uterina	1, 2	1	S78.0	Traumatische Amputation im Hüftgelenk	2, 3	2
S37.6	Verletzung des Uterus	1, 2	1	S78.1	Traumatische Amputation zwischen Hüfte und Knie	2, 3	2
S37.7	Verletzung mehrerer Harnorgane und Beckenorgane	1, 2	1	S88.0	Traumatische Amputation im Kniegelenk	2, 3	2
S37.81	Verletzung: Nebenniere	1, 2	1	S88.1	Traumatische Amputation zwischen Knie und oberem Sprunggelenk	2, 3	2
S37.82	Verletzung: Prostata	1, 2	1, 2	S98.0	Traumatische Amputation des Fußes in Höhe des oberen Sprunggelenkes	2, 3	2
S37.83	Verletzung: Bläschendrüse [Vesicula seminalis]	1, 2	1, 2	S98.3	Traumatische Amputation sonstiger Teile des Fußes	2, 3	2
S37.84	Verletzung: Samenleiter	1, 2	1, 2	T04.0	Zerquetschungen mit Beteiligung von Kopf und Hals	2, 3	2
S39.6	Verletzung eines oder mehrerer intraabdominaler Organe mit Beteiligung eines oder mehrerer Beckenorgane	1, 2	1	T04.4	Zerquetschungen mit Beteiligung mehrerer Regionen der oberen Extremität(en) und mehrerer Regionen der unteren Extremität(en)	2, 3	2
S39.7	Multiple Verletzungen des Abdomens, der Lumbosakralgegend und des Beckens	2, 3	2	T04.7	Zerquetschungen mit Beteiligung von Thorax, Abdomen und Extremität(en), von Thorax, Lumbosakralgegend und Extremität(en) oder von Thorax, Becken und Extremität(en)	2, 3	2
S42.22	Fraktur des proximalen Endes des Humerus: Collum chirurgicum	2, 3	2	T04.8	Zerquetschungen mit Beteiligung sonstiger Kombinationen von Körperregionen	2, 3	2
S42.23	Fraktur des proximalen Endes des Humerus: Collum anatomicum	2, 3	2	T05.0	Traumatische Amputation beider Hände	2, 3	2
S48.0	Traumatische Amputation im Schultergelenk	2, 3	2	T05.1	Traumatische Amputation einer Hand und des anderen Armes [jede Höhe, ausgenommen Hand]	2, 3	2
S48.1	Traumatische Amputation zwischen Schulter und Ellenbogen	2, 3	2	T05.2	Traumatische Amputation beider Arme [jede Höhe]	2, 3	2
S58.0	Traumatische Amputation im Ellenbogengelenk	2, 3	2	T05.3	Traumatische Amputation beider Füße	2, 3	2
S58.1	Traumatische Amputation zwischen Ellenbogen und Handgelenk	2, 3	2	T05.4	Traumatische Amputation eines Fußes und des anderen Beines [jede Höhe, ausgenommen Fuß]	2, 3	2
S68.3	Kombinierte traumatische Amputation (von Teilen) eines oder mehrerer Finger mit anderen Teilen des Handgelenkes und der Hand	2, 3	2	T05.5	Traumatische Amputation beider Beine [jede Höhe]	2, 3	2
S68.4	Traumatische Amputation der Hand in Höhe des Handgelenkes	2, 3	2	T05.6	Traumatische Amputation der Arme und Beine, in jeder Kombination [jede Höhe]	2, 3	2
S68.8	Traumatische Amputation sonstiger Teile des Handgelenkes und der Hand	2, 3	2	T06.0	Verletzungen des Gehirns und der Hirnnerven kombiniert mit Verletzungen von Nerven und Rückenmark in Halshöhe	2, 4	2, 3
S72.01	Schenkelhalsfraktur: Intrakapsulär	3, 4	2, 3	T06.1	Verletzungen der Nerven und des Rückenmarkes mit Beteiligung mehrerer sonstiger Körperregionen	2, 4	2, 3
S72.02	Schenkelhalsfraktur: (Proximale) Epiphyse, Epiphysenlösung	3, 4	2, 3	T06.5	Verletzungen mit Beteiligung von intrathorakalen Organen und intraabdominalen Organen oder intrathorakalen Organen und Beckenorganen	2, 3	2
S72.03	Schenkelhalsfraktur: Subkapital	3, 4	2, 3				
S72.04	Schenkelhalsfraktur: Mediozervikal	3, 4	2, 3				
S72.05	Schenkelhalsfraktur: Basis	3, 4	2, 3				
S72.08	Schenkelhalsfraktur: Sonstige Teile	3, 4	2, 3				
S72.11	Femurfraktur: Intertrochantär	3, 4	2, 3				
S72.2	Subtrochantäre Fraktur	3, 4	2, 3				
S72.3	Fraktur des Femurschaftes	2, 3, 4	2, 3				
S72.41	Distale Fraktur des Femurs: Condylus (lateralis) (medialis)	2, 3, 4	2, 3				
S72.42	Distale Fraktur des Femurs: Epiphyse, Epiphysenlösung	2, 3, 4	2, 3				
S72.43	Distale Fraktur des Femurs: Suprakondylär	2, 3, 4	2, 3				

ICD	Beschreibung	OP CCL	Med. CCL	ICD	Beschreibung	OP CCL	Med. CCL
T27.1	Verbrennung des Kehlkopfes und der Trachea mit Beteiligung der Lunge	3, 4	3	T84.03	Mechanische Komplikation durch eine Gelenkendoprothese: Handgelenk	2, 3, 4	1, 2, 3
T27.5	Verätzung des Kehlkopfes und der Trachea mit Beteiligung der Lunge	3, 4	3	T84.04	Mechanische Komplikation durch eine Gelenkendoprothese: Hüftgelenk	2, 3, 4	1, 2, 3
T70.3	Caissonkrankheit [Dekompressionskrankheit]	3, 4	2, 3	T84.05	Mechanische Komplikation durch eine Gelenkendoprothese: Kniegelenk	2, 3, 4	1, 2, 3
T79.0	Luftembolie (traumatisch)	3, 4	2, 3	T84.06	Mechanische Komplikation durch eine Gelenkendoprothese: Sprunggelenk	2, 3, 4	1, 2, 3
T79.1	Fettembolie (traumatisch)	3, 4	2, 3	T84.07	Mechanische Komplikation durch eine Gelenkendoprothese: Bandscheibe	2, 3, 4	1, 2, 3
T79.2	Traumatisch bedingte sekundäre oder rezidivierende Blutung	2, 4	1, 2	T84.08	Mechanische Komplikation durch eine Gelenkendoprothese: Sonstige näher bezeichnete Gelenke	2, 3, 4	1, 2, 3
T79.4	Traumatischer Schock	2, 4	1, 2	T84.10	Mechanische Komplikation durch eine interne Osteosynthesevorrichtung an Extremitätenknochen: Schulterregion	2, 3, 4	1, 2, 3
T79.5	Traumatische Anurie	3, 4	2, 3	T84.11	Mechanische Komplikation durch eine interne Osteosynthesevorrichtung an Extremitätenknochen: Oberarm	2, 3, 4	1, 2, 3
T79.7	Traumatisches subkutanes Emphysem	2, 3, 4	2, 3	T84.12	Mechanische Komplikation durch eine interne Osteosynthesevorrichtung an Extremitätenknochen: Unterarm	2, 3, 4	1, 2, 3
T80.0	Luftembolie nach Infusion, Transfusion oder Injektion zu therapeutischen Zwecken	1	1	T84.13	Mechanische Komplikation durch eine interne Osteosynthesevorrichtung an Extremitätenknochen: Hand	2, 3, 4	1, 2, 3
T80.3	AB0-Unverträglichkeitsreaktion	2	2	T84.14	Mechanische Komplikation durch eine interne Osteosynthesevorrichtung an Extremitätenknochen: Beckenregion und Oberschenkel	2, 3, 4	1, 2, 3
T80.4	Rh-Unverträglichkeitsreaktion	2	2	T84.15	Mechanische Komplikation durch eine interne Osteosynthesevorrichtung an Extremitätenknochen: Unterschenkel	2, 3, 4	1, 2, 3
T80.5	Anaphylaktischer Schock durch Serum	2	2	T84.16	Mechanische Komplikation durch eine interne Osteosynthesevorrichtung an Extremitätenknochen: Knöchel und Fuß	2, 3, 4	1, 2, 3
T80.6	Sonstige Serumreaktionen	2	2	T84.18	Mechanische Komplikation durch eine interne Osteosynthesevorrichtung an Extremitätenknochen: Sonstige näher bezeichnete Extremitätenknochen	2, 3, 4	1, 2, 3
T81.0	Blutung und Hämatom als Komplikation eines Eingriffes, anderenorts nicht klassifiziert	1	1	T84.20	Mechanische Komplikation durch eine interne Osteosynthesevorrichtung an sonstigen Knochen: Wirbelsäule	2, 3, 4	1, 2, 3
T81.1	Schock während oder als Folge eines Eingriffes, anderenorts nicht klassifiziert	2, 3, 4	2, 3	T84.28	Mechanische Komplikation durch eine interne Osteosynthesevorrichtung an sonstigen Knochen: Sonstige näher bezeichnete Knochen	2, 3, 4	1, 2, 3
T82.0	Mechanische Komplikation durch eine Herzklappenprothese	2, 3	2, 3	T84.3	Mechanische Komplikation durch sonstige Knochengeräte, -implantate oder -transplantate	2, 3, 4	1, 2, 3
T82.1	Mechanische Komplikation durch ein kardiales elektronisches Gerät	2, 3	2, 3				
T82.2	Mechanische Komplikation durch Koronararterien-Bypass und Klappentransplantate	1, 2, 3	1, 2				
T82.3	Mechanische Komplikation durch sonstige Gefäßtransplantate	1, 2, 3	1, 2				
T82.4	Mechanische Komplikation durch Gefäßkatheter bei Dialyse	2, 3, 4	3				
T82.5	Mechanische Komplikation durch sonstige Geräte und Implantate im Herzen und in den Gefäßen	1, 2, 3	1, 2				
T82.6	Infektion und entzündliche Reaktion durch eine Herzklappenprothese	2, 3, 4	3				
T82.7	Infektion und entzündliche Reaktion durch sonstige Geräte, Implantate oder Transplantate im Herzen und in den Gefäßen	1, 2, 3	1, 2				
T82.8	Sonstige näher bezeichnete Komplikationen durch Prothesen, Implantate oder Transplantate im Herzen und in den Gefäßen	1, 2, 3	1, 2				
T83.2	Mechanische Komplikation durch ein Harnorgantransplantat	2, 3, 4	1, 2				
T84.00	Mechanische Komplikation durch eine Gelenkendoprothese: Schultergelenk	2, 3, 4	1, 2, 3				
T84.01	Mechanische Komplikation durch eine Gelenkendoprothese: Ellenbogengelenk	2, 3, 4	1, 2, 3				
T84.02	Mechanische Komplikation durch eine Gelenkendoprothese: Radiuskopfgelenk	2, 3, 4	1, 2, 3				

ICD	Beschreibung	OP CCL	Med. CCL	ICD	Beschreibung	OP CCL	Med. CCL
T84.4	Mechanische Komplikation durch sonstige intern verwendete orthopädische Geräte, Implantate und Transplantate	2, 3, 4	1, 2, 3	T86.01	Akute Graft-versus-Host-Krankheit, Grad I und II	3, 4	3
T84.5	Infektion und entzündliche Reaktion durch eine Gelenkendooprothese	1, 2, 3, 4	1, 2	T86.02	Akute Graft-versus-Host-Krankheit, Grad III und IV	3, 4	3
T84.6	Infektion und entzündliche Reaktion durch eine interne Osteosynthesevorrichtung [jede Lokalisation]	1, 2, 3, 4	1, 2	T86.05	Chronische Graft-versus-Host-Krankheit, mild	3, 4	3
T84.7	Infektion und entzündliche Reaktion durch sonstige orthopädische Endoprothesen, Implantate oder Transplantate	1, 2, 3, 4	1, 2	T86.06	Chronische Graft-versus-Host-Krankheit, moderat	3, 4	3
T85.0	Mechanische Komplikation durch einen ventrikulären, intrakraniellen Shunt	3, 4	3	T86.07	Chronische Graft-versus-Host-Krankheit, schwer	3, 4	3
T85.1	Mechanische Komplikation durch einen implantierten elektronischen Stimulator des Nervensystems	3, 4	3	T86.10	Akute Funktionsverschlechterung eines Nierentransplantates	3, 4	3
T85.2	Mechanische Komplikation durch eine intraokulare Linse	1, 2, 3, 4	1, 2	T86.11	Chronische Funktionsverschlechterung eines Nierentransplantates	3, 4	3
T85.3	Mechanische Komplikation durch sonstige Augenprothesen, -implantate oder -transplantate	1, 2, 3, 4	1, 2	T86.12	Verzögerte Aufnahme der Transplantatfunktion	3, 4	3
T85.4	Mechanische Komplikation durch Mammaprothese oder -implantat	1, 2	2	T86.2	Versagen und Abstoßung eines Herztransplantates	3, 4	3
T85.50	Mechanische Komplikation durch Prothesen, Implantate oder Transplantate im Ösophagus	2, 3, 4	2, 3	T86.3	Versagen und Abstoßung eines Herz-Lungen-Transplantates	3, 4	3
T85.51	Mechanische Komplikation durch Prothesen, Implantate oder Transplantate im sonstigen oberen Gastrointestinaltrakt	2, 3, 4	2, 3	T86.40	Akute Funktionsverschlechterung eines Lebertransplantates	3, 4	3
T85.52	Mechanische Komplikation durch Prothesen, Implantate oder Transplantate im unteren Gastrointestinaltrakt	2, 3, 4	2, 3	T86.41	Chronische Funktionsverschlechterung eines Lebertransplantates	3, 4	3
T85.53	Mechanische Komplikation durch Prothesen, Implantate oder Transplantate in den Gallenwegen	2, 3, 4	2, 3	T86.50	Durchblutungsstörung eines Hauttransplantates	2, 3, 4	2, 3
T85.54	Mechanische Komplikation durch Prothesen, Implantate oder Transplantate im Pankreas	2, 3, 4	2, 3	T86.51	Nekrose eines Hauttransplantates	2, 3, 4	2, 3
T85.59	Mechanische Komplikation durch gastrointestinale Prothesen, Implantate oder Transplantate, Lokalisation nicht näher bezeichnet	2, 3, 4	2, 3	T86.52	Verlust eines Hauttransplantates	2, 3, 4	2, 3
T85.71	Infektion und entzündliche Reaktion durch Katheter zur Peritonealdialyse	2, 3, 4	1, 2	T86.81	Versagen und Abstoßung: Lungentransplantat	3, 4	3
T85.76	Infektion und entzündliche Reaktion durch sonstige interne Prothesen, Implantate oder Transplantate im sonstigen Gastrointestinaltrakt	2, 3, 4	2, 3	T86.82	Versagen und Abstoßung: Pankreastransplantat	3, 4	3
T85.81	Sonstige Komplikationen durch interne Prothesen, Implantate oder Transplantate im Nervensystem	1, 2	2	T86.88	Versagen und Abstoßung: Sonstige transplantierte Organe und Gewebe	3, 4	3
T86.00	Versagen eines Transplantates hämatopoetischer Stammzellen	3, 4	3	T87.0	Komplikationen durch replantierte (Teile der) obere(n) Extremität	2, 3	2, 3
				T87.1	Komplikationen durch replantierte (Teile der) untere(n) Extremität	2, 3	2, 3
				T87.2	Komplikationen durch sonstigen replantierten Körperteil	2, 3	2, 3
				T87.4	Infektion des Amputationsstumpfes	3, 4	3
				T87.5	Nekrose des Amputationsstumpfes	3, 4	3
				T88.0	Infektion nach Impfung [Immunsierung]	3, 4	3
				T88.2	Schock durch Anästhesie	2, 4	1, 2
				T88.3	Maligne Hyperthermie durch Anästhesie	2, 3, 4	2, 3
				T88.6	Anaphylaktischer Schock als unerwünschte Nebenwirkung eines indikationsgerechten Arzneimittels oder einer indikationsgerechten Droge bei ordnungsgemäßer Verabreichung	2	2
				T91.3	Folgen einer Verletzung des Rückenmarkes	2, 4	2, 3
				U07.1	COVID-19, Virus nachgewiesen	1	1
				U50.50	Sehr schwere motorische Funktionseinschränkung: Barthel-Index: 0-15 Punkte	1, 3, 4	1, 3

ICD	Beschreibung	OP CCL	Med. CCL	ICD	Beschreibung	OP CCL	Med. CCL
U50.51	Sehr schwere motorische Funktionseinschränkung:	1, 3, 4	1, 3	U81.00	Escherichia coli mit Multiresistenz 2MRGN NeoPäd	1, 2, 3	1, 2, 3
U51.20	Schwere kognitive Funktionseinschränkung: Erweiterter Barthel-Index: 0-15 Punkte	3	1, 3	U81.01	Klebsiella pneumoniae mit Multiresistenz 2MRGN NeoPäd	1, 2, 3	1, 2, 3
U51.21	Schwere kognitive Funktionseinschränkung: Kognitiver FIM: 5-10 Punkte	3	1, 3	U81.02	Klebsiella oxytoca mit Multiresistenz 2MRGN NeoPäd	1, 2, 3	1, 2, 3
U51.22	Schwere kognitive Funktionseinschränkung: MMSE: 0-16 Punkte	3	1, 3	U81.03	Sonstige Klebsiellen mit Multiresistenz 2MRGN NeoPäd	1, 2, 3	1, 2, 3
U60.1	Klinische Kategorien der HIV-Krankheit: Kategorie A	3, 4	3	U81.04	Enterobacter-cloacae-Komplex mit Multiresistenz 2MRGN NeoPäd	1, 2, 3	1, 2, 3
U60.2	Klinische Kategorien der HIV-Krankheit: Kategorie B	3, 4	3	U81.05	Citrobacter-freundii-Komplex mit Multiresistenz 2MRGN NeoPäd	1, 2, 3	1, 2, 3
U60.3	Klinische Kategorien der HIV-Krankheit: Kategorie C	3, 4	3	U81.06	Serratia marcescens mit Multiresistenz 2MRGN NeoPäd	1, 2, 3	1, 2, 3
U61.1	Anzahl der T-Helferzellen bei HIV-Krankheit: Kategorie 1	3, 4	3	U81.07	Proteus mirabilis mit Multiresistenz 2MRGN NeoPäd	1, 2, 3	1, 2, 3
U61.2	Anzahl der T-Helferzellen bei HIV-Krankheit: Kategorie 2	3, 4	3	U81.08	Sonstige Enterobacterales mit Multiresistenz 2MRGN NeoPäd	1, 2, 3	1, 2, 3
U61.3	Anzahl der T-Helferzellen bei HIV-Krankheit: Kategorie 3	3, 4	3	U81.10	Pseudomonas aeruginosa mit Multiresistenz 2MRGN NeoPäd	1, 2, 3	1, 2, 3
U69.6	Sekundäre Schlüsselnummer zur Spezifizierung eines Hustens als chronisch idiopathisch und chronisch refraktär	2	2	U81.11	Acinetobacter-baumannii-Gruppe mit Multiresistenz 2MRGN NeoPäd	1, 2, 3	1, 2, 3
U80.00	Staphylococcus aureus mit Resistenz gegen Oxacillin oder Methicillin [MRSA]	1, 2, 3	1, 2, 3	U81.20	Escherichia coli mit Multiresistenz 3MRGN	1, 2, 3	1, 2, 3
U80.01	Staphylococcus aureus mit Resistenz gegen Glykopeptid-Antibiotika, Chinolone, Streptogramine oder Oxazolidinone und ohne Resistenz gegen Oxacillin oder Methicillin	1, 2, 3	1, 2, 3	U81.21	Klebsiella pneumoniae mit Multiresistenz 3MRGN	1, 2, 3	1, 2, 3
U80.10	Streptococcus pneumoniae mit Resistenz gegen Penicillin oder Oxacillin	1, 2, 3	1, 2, 3	U81.22	Klebsiella oxytoca mit Multiresistenz 3MRGN	1, 2, 3	1, 2, 3
U80.11	Streptococcus pneumoniae mit Resistenz gegen Makrolid-Antibiotika, Oxazolidinone oder Streptogramine und ohne Resistenz gegen Penicillin oder Oxacillin	1, 2, 3	1, 2, 3	U81.23	Sonstige Klebsiellen mit Multiresistenz 3MRGN	1, 2, 3	1, 2, 3
U80.20	Enterococcus faecalis mit Resistenz gegen Glykopeptid-Antibiotika	1, 2, 3	1, 2, 3	U81.24	Enterobacter-cloacae-Komplex mit Multiresistenz 3MRGN	1, 2, 3	1, 2, 3
U80.21	Enterococcus faecalis mit Resistenz gegen Oxazolidinone oder mit High-Level-Aminoglykosid-Resistenz und ohne Resistenz gegen Glykopeptid-Antibiotika	1, 2, 3	1, 2, 3	U81.25	Citrobacter-freundii-Komplex mit Multiresistenz 3MRGN	1, 2, 3	1, 2, 3
U80.30	Enterococcus faecium mit Resistenz gegen Glykopeptid-Antibiotika	1, 2, 3	1, 2, 3	U81.26	Serratia marcescens mit Multiresistenz 3MRGN	1, 2, 3	1, 2, 3
U80.31	Enterococcus faecium mit Resistenz gegen Oxazolidinone oder Streptogramine oder mit High-Level-Aminoglykosid-Resistenz und ohne Resistenz gegen Glykopeptid-Antibiotika	1, 2, 3	1, 2, 3	U81.27	Proteus mirabilis mit Multiresistenz 3MRGN	1, 2, 3	1, 2, 3
U80.8	Sonstige grampositive Bakterien mit Multiresistenz gegen Antibiotika	2, 3	1, 2, 3	U81.28	Sonstige Enterobacterales mit Multiresistenz 3MRGN	1, 2, 3	1, 2, 3
				U81.30	Pseudomonas aeruginosa mit Multiresistenz 3MRGN	1, 2, 3	1, 2, 3
				U81.31	Acinetobacter-baumannii-Gruppe mit Multiresistenz 3MRGN	1, 2, 3	1, 2, 3
				U81.40	Escherichia coli mit Multiresistenz 4MRGN	1, 2, 3	1, 2, 3
				U81.41	Klebsiella pneumoniae mit Multiresistenz 4MRGN	1, 2, 3	1, 2, 3
				U81.42	Klebsiella oxytoca mit Multiresistenz 4MRGN	1, 2, 3	1, 2, 3
				U81.43	Sonstige Klebsiellen mit Multiresistenz 4MRGN	1, 2, 3	1, 2, 3
				U81.44	Enterobacter-cloacae-Komplex mit Multiresistenz 4MRGN	1, 2, 3	1, 2, 3
				U81.45	Citrobacter-freundii-Komplex mit Multiresistenz 4MRGN	1, 2, 3	1, 2, 3
				U81.46	Serratia marcescens mit Multiresistenz 4MRGN	1, 2, 3	1, 2, 3
				U81.47	Proteus mirabilis mit Multiresistenz 4MRGN	1, 2, 3	1, 2, 3
				U81.48	Sonstige Enterobacterales mit Multiresistenz 4MRGN	1, 2, 3	1, 2, 3
				U81.50	Pseudomonas aeruginosa mit Multiresistenz 4MRGN	1, 2, 3	1, 2, 3

ICD	Beschreibung	OP CCL	Med. CCL	ICD	Beschreibung	OP CCL	Med. CCL
U81.51	Acinetobacter-baumannii-Gruppe mit Multiresistenz 4MRGN	1, 2, 3	1, 2, 3	U84	Herpesviren mit Resistenz gegen Virustatika	2, 3	1, 2, 3
U81.6	Burkholderia, Stenotrophomonas und andere Nonfermenter mit Resistenz gegen Chinolone, Amikacin, Ceftazidim, Piperacillin/Tazobactam oder Cotrimoxazol	1, 2, 3	1, 2, 3	U85	Humanes Immundefizienz-Virus mit Resistenz gegen Virustatika oder Proteinaseinhibitoren	3, 4	3
U81.8	Sonstige gramnegative Bakterien mit Multiresistenz gegen Antibiotika	2, 3	1, 2, 3	Z22.7	Latente Tuberkulose	3, 4	3
U82.0	Mycobacterium tuberculosis mit Resistenz gegen ein oder mehrere Erstrangmedikamente	2, 3	1, 2, 3	Z93.0	Vorhandensein eines Tracheostomas	2, 3	1, 2
U82.1	Multi-Drug Resistant Tuberculosis [MDR-TB]	2, 3	1, 2, 3	Z94.0	Zustand nach Nierentransplantation	3	2
U82.2	Atypische Mykobakterien oder Nocardia mit Resistenz gegen ein oder mehrere Erstrangmedikamente	2, 3	1, 2, 3	Z94.1	Zustand nach Herztransplantation	3	2
U83	Candida mit Resistenz gegen Fluconazol oder Voriconazol	1, 2, 3, 4	1, 2, 3	Z94.2	Zustand nach Lungentransplantation	3	2
				Z94.3	Zustand nach Herz-Lungen-Transplantation	3	2
				Z94.4	Zustand nach Lebertransplantation	3	2
				Z94.81	Zustand nach hämatopoetischer Stammzelltransplantation mit gegenwärtiger Immunsuppression	3	2

Anhang D

D Plausibilitäten

D.1 Einleitung

Vor der MDC-Zuordnung überprüft der Grouper anhand von demografischen und klinischen Merkmalen die Gültigkeit verschiedener in einem Datensatz enthaltener Variablen. Im Zuge dieser Überprüfung werden Warnkennzeichen („Flags“) generiert, wenn das Programm auf ungültige Informationen oder Inkonsistenzen stösst. Weiter wird ein unumgehbarer Fehler („fatal Flag“) angezeigt, wenn aufgrund eines Problems (z.B. aufgrund einer ungültigen Altersangabe) keine MDC/DRG zugewiesen werden kann. Datensätze mit einem unumkehrbaren Fehler werden einer der drei DRGs 960Z, 961Z oder 963Z zugeordnet (eine nähere Erläuterung zu Fehler-/sonstigen DRGs ist in Abschnitt 4.10 in Band 1 enthalten).

D.2 Demografische Merkmale

Tabelle D.1 Datenelemente und zulässige Werte für demografische Merkmale

Variable	Zulässige Werte	Anmerkungen								
Alter	Zwei gültige Bereiche: <ul style="list-style-type: none"> • 1 bis 364/5 Tage (je nachdem ob Schaltjahr), wobei „Alter in Jahren“ Null oder nicht eingegeben ist; • 1 bis 124 Jahre, wobei „Alter in Tagen“ Null oder nicht eingegeben ist 	Wenn das Alter anhand des Aufnahme- und Geburtsdatums berechnet werden kann, hat das berechnete Alter Vorrang vor dem eingegebenen Alter. Für diese Variable gibt es keine Standardeinstellung: Wenn weder ein Alter eingegeben wurde noch berechnet werden kann, wird diese Behandlungsepisode der DRG 960Z <i>Nicht gruppierbar</i> zugeordnet.								
Geschlecht	<table border="1"> <tr> <td>1 - m oder M</td> <td>männlich</td> </tr> <tr> <td>2 - w oder W</td> <td>weiblich</td> </tr> <tr> <td>3 - i oder I</td> <td>unbestimmt</td> </tr> <tr> <td>9 - u oder U</td> <td>unbekannt</td> </tr> </table>	1 - m oder M	männlich	2 - w oder W	weiblich	3 - i oder I	unbestimmt	9 - u oder U	unbekannt	Für diese Variable gibt es keine Standardeinstellung.
1 - m oder M	männlich									
2 - w oder W	weiblich									
3 - i oder I	unbestimmt									
9 - u oder U	unbekannt									
Aufnahmegewicht (in Gramm)	Gültiger Bereich: 125 bis 19999	Dieses Feld wird überprüft, wenn der Patient weniger als 1 Jahr alt ist. Wenn dieses Feld leer oder Null ist, wird der Standardwert 2500 Gramm verwendet.								
Verweildauer (in Tagen)	Gültiger Bereich: 1 bis 9999	Dieser Wert wird anhand des Aufnahme- und Entlassungsdatums und unter Berücksichtigung aller Urlaubstage berechnet. Sind Aufnahme- und Entlassungsdatum identisch, wird als Verweildauer 1 Tag berechnet. In Fällen, in denen die Verweildauer berechnet werden kann, dafür jedoch ein separater gültiger Wert eingegeben wurde, verwendet der Grouper den niedrigeren Wert. Für diese Variable gibt es keine Standardeinstellung.								

Variable	Zulässige Werte	Anmerkungen
Status der Verweildauer ein Belegungstag	0 Mehr als ein Belegungstag 1 Ein Belegungstag	Der Grouper berechnet diesen Status anhand des Aufnahme- und Entlassungsdatums – vorausgesetzt, dass es sich um gültige Daten handelt. Wenn sowohl der eingegebene Wert als auch der berechnete Wert ein gültiger Wert ist, verwendet der Grouper den berechneten Wert (d.h. Status der Verweildauer ein Belegungstag). Wenn nur einer dieser Werte ein gültiger Wert ist, verwendet der Grouper diesen. Wenn sowohl der eingegebene als auch der berechnete Wert ungültig ist, jedoch der Status der Verweildauer ein Belegungstag zur Gruppierung erforderlich ist, so wird die Behandlungsepisode der DRG 960Z <i>Nicht gruppierbar</i> zugeordnet. Für diese Variable gibt es keine Standardeinstellung.
Aufnahmeart	01 Normal 06 Zuverlegt (aus anderem Spital, mit Aufenthalt kürzer als 24 Std. im verlegenden Spital) 11 Zuverlegt (aus anderem Spital, mit Aufenthalt länger als 23 Std. im verlegenden Spital) 99 Unbekannt	Die Variable Aufnahmeart definiert die Behandlungsform bzw. den Grund dafür. Sie wird für das SwissDRG-System als zweistelliges (d. h. die Aufnahmeart 01 wird mit führender 0 geschrieben) numerisches Feld definiert. Die führende 0 ist mit anzugeben.
Urlaubstage	Gültiger Bereich: 0 bis 9999	
Dauer der maschinellen Beatmung (in Stunden)	Gültiger Bereich: 0 bis 9999	Der Grouper verwendet den eingegebenen DMB-Wert (DMB = Dauer der maschinellen Beatmung). Der Standardwert für diese Variable ist „0“.
Entlassungsart	00 Nicht wegverlegt, nicht verstorben, nicht gegen ärztlichen Rat entlassen 04 Behandlung gegen ärztlichen Rat beendet 06 Wegverlegt (in anderes Spital) 07 Verstorben 99 Unbekannt	Mit dieser Variable wird der Entlassungsart (Entlassung/ Verlegung/Tod) sowie ggf. der Ort angegeben, an den der Patient entlassen wird. Für diese Variable gibt es keine Standardeinstellung. Sie wird für das SwissDRG-System als zweistelliges (d. h. die Entlassarten 00 bis 07 werden mit führender 0 geschrieben) numerisches Feld definiert. Die führende 0 ist mit anzugeben.

D.3 Klinische Merkmale

Der Grouper überprüft die Gültigkeit aller Diagnose- und Prozedurenkodes nicht nur hinsichtlich der verwendeten Klassifikationen, sondern auch hinsichtlich des Alters und Geschlechts des Patienten. Codes, die mehrmals vorkommen, werden ignoriert, wenn sie sich auf Diagnosen beziehen, nicht aber, wenn sie sich auf Prozeduren beziehen. Diagnosekodes, die sich auf die Morphologie von Neubildungen beziehen, werden vom Grouper nicht verwendet.

Tabelle D.2 Zulässige Werte für Diagnosen und Prozeduren

Variable	Zulässige Werte	Anmerkungen
Diagnosen (ICD-10-GM)	Gültiger, vollständig definierter Kode (tiefste Gliederungsebene) in der ICD-10-GM Version 2022	Doppelt vorkommende Diagnosen werden ignoriert.
Prozeduren (CHOP)	Gültiger, vollständig definierter Kode (tiefste Gliederungsebene) in der CHOP Version 2022	Doppelt vorkommende Prozeduren werden nicht ignoriert.

Ausserdem wird die Hauptdiagnose überprüft, um sicher zu stellen, dass es sich um eine zulässige Hauptdiagnose handelt und weder um einen Manifestationskode, d.h. einen Stern-Kode im Sinne der Kreuz-Stern-Systematik der ICD (siehe Tabelle D.3), noch um einen Kode zur Beschreibung einer externen Ursache für Verletzungen oder Vergiftungen (siehe Gruppen V, W, X und Y der ICD-10-GM) oder einen Ausrufezeichen-Kode.

Auch Kombinationen geburtshilflicher Diagnose- und Prozedurenkodes werden auf ihre Gültigkeit überprüft. Wenn in der Diagnose eine Schnittentbindung (Sectio caesarea), jedoch kein Prozedurenkode vermerkt wurde, so wird die Behandlungsepisode der DRG 962Z *Unzulässige Kodierung einer Sectio caesarea* zugeordnet.

Die klinischen Merkmale werden in vier Tabellen behandelt, die den Hauptteil dieses Anhanges einnehmen. Eine Beschreibung dazu ist in Tabelle D.3 enthalten.

Tabelle D.3 Tabellen zur Überprüfung klinischer Merkmale

Tabellennummer	Beschreibung	Anmerkungen
D.5	Unzulässige Hauptdiagnose	Einige Kodes sind zwar laut ICD-10-GM gültige Kodes, sind aber aufgrund des Algorithmus und der bestehenden Kodierrichtlinien nicht als Hauptdiagnose zulässig. Die Liste in Tabelle D.5 ist identisch mit der Liste für die DRG 961Z (siehe Prä-MDC-Abschnitt in Band 1).
D.6a-6k	Alterskonflikt	Dieses Flag wird gesetzt, wenn das Alter eines Patienten nicht mit dem Diagnose-/Prozedurenkode vereinbar ist. Zu diesem Zweck stehen elf Alterskategorien zur Verfügung: <ul style="list-style-type: none"> a) „Säugling“ (Diagnosen, die hauptsächlich bei Neugeborenen gestellt werden, jedoch auch bei Patienten mit einem Alter zwischen 1 und 364/5 Tagen gültig sind); b) „Kleinkind“ (Diagnosen, die bei Patienten mit einem Alter zwischen 1 Tag und 2 Jahren gültig sind); c) „Kind“ (Diagnosen, die bei Patienten mit einem Alter zwischen 1 Tag und 10 Jahren gültig sind); d) „Kinder und Jugendliche“ (Diagnosen, die bei Patienten mit einem Alter zwischen 1 Tag und 19 Jahren gültig sind); e) „Post-neonatal“ (Diagnosen, die bei Patienten, die älter als 27 Tage sind, gültig sind); f) „Älter als Säugling“ (Diagnosen, die bei Patienten mit einem Alter ab 1 Jahr gültig sind); g) „Pubertät“ (Diagnosen, die bei Patienten mit einem Alter zwischen 8 und 19 Jahren gültig sind); h) „Gebärfähiges Alter“ (Diagnosen, die bei Patientinnen mit einem Alter zwischen 12 und 55 Jahren gültig sind); i) „Gebärfähiges Alter“ (Prozeduren, die bei Patientinnen mit einem Alter zwischen 12 und 55 Jahren gültig sind); j) „Erwachsene“ (Diagnosen, die bei Patienten ab einem Alter von 15 Jahren gültig sind); k) „Reife Erwachsene“ (Diagnosen, die bei Patienten ab einem Alter von 30 Jahren gültig sind).
D.7a-7d	Geschlechtskonflikt	Dieses Flag wird gesetzt, wenn das Geschlecht eines Patienten nicht mit dem Diagnose-/Prozedurenkode vereinbar ist. Zu diesem Zweck stehen 4 Kategorien zur Verfügung: <ul style="list-style-type: none"> a) Diagnosen bei der Frau; b) Prozeduren bei der Frau; c) Diagnosen beim Mann; d) Prozeduren beim Mann.

D.4 Warnkennzeichen und unumgehbare Fehler

D.4 Warnkennzeichen und unumgehbare Fehler

Wie bereits erwähnt, können im Zuge der Überprüfung demografischer und klinischer Merkmale sowohl Warnkennzeichen („Flags“) als auch Kennzeichen für unumgehbare Fehler („fatal Flags“) generiert werden. Grundsätzlich gilt Folgendes:

1. Alle unzulässigen Hauptdiagnosen (Tabelle D.5) sind unumgehbare Fehler und bewirken die Zuordnung des Datensatzes zur Fehler-DRG 961Z *Unzulässige Hauptdiagnose*
2. Die meisten Codes in der Alterskonflikt-Liste „Säugling“ (Tabelle D.6a) sind unumgehbare Fehler, wenn sie als Hauptdiagnose angegeben sind und (i) der Patient zwischen 28 und 364/5 Tage alt ist und ein Aufnahmegewicht von mehr als 2.500 Gramm hat oder (ii) der Patient 1 Jahr oder älter ist. „Säuglingsbehandlungsereignisse“ mit einem unumgehbaren Fehler werden der DRG 963Z *Neonatale Diagnose unvereinbar mit Alter oder Gewicht* zugewiesen.
3. Auch einige Codes in den beiden diagnosebezogenen Geschlechtskonflikt-Listen (Tabelle D.7a und D.7c) können unumgehbare Fehler darstellen. Datensätze, in denen ein Geschlechtskonflikt einen unumgehbaren Fehler darstellt, werden der aufgrund der Hauptdiagnose ermittelten MDC, jedoch der DRG 960Z *Nicht gruppierbar* zugewiesen.
4. Alle anderen klinischen Merkmale – Kode für externe Ursache, Alterskonflikt (mit Ausnahme eines Konfliktes in der Liste „Säugling“) und Geschlechtskonflikt (mit Ausnahme der Diagnosen, die ausschliesslich MDC 12 bzw. MDC 13 und MDC 14 betreffen) – werden mit einem Warnkennzeichen versehen, sind jedoch keine unumgehbaren Fehler.

D.5 Grouper-Status

Nach Abschluss des Gruppierungsvorganges erhält jeder Datensatz einen Grouper-Status-Kode (GST), der anzeigt, dass die Gruppierung erfolgreich war. Wenn der Grouper beim Versuch, einen Datensatz einer DRG zuzuweisen, auf fehlende oder ungültige Informationen trifft, wird der Datensatz der DRG 960Z *Nicht gruppierbar* zugeordnet, wobei die Art des Fehlers im Grouper-Status durch eine Zahl, die nicht Null ist, gekennzeichnet wird. In Tabelle D.4 finden sich nähere Informationen zu jedem GST.

Tabelle D.4 Grouper-Status-Kodes (GST)

Statuskode	Beschreibung	Bedingungen
00	Normale Gruppierung	Normale Gruppierung
01	Ungültige oder fehlende Hauptdiagnose	Ungültige oder fehlende Hauptdiagnose
02	Diagnosekode als Hauptdiagnose nicht zulässig	1. Es wurde ein Kode der Gruppen V, W, X, Y als Hauptdiagnose angegeben oder 2. die Hauptdiagnose gehört zu keiner MDC.
03	Datensatz erfüllt für keine DRG die Kriterien	Die Hauptdiagnose gehört zu keiner DRG oder der Datensatz kann entsprechend den logischen Zuordnungskriterien keiner DRG zugewiesen werden.
04	Ungültiges Alter	Es kann kein Alter im gültigen Bereich ermittelt werden.
05	Ungültiges Geschlecht	Ungültiges Geschlecht oder Geschlecht unvereinbar mit der Hauptdiagnose
06	Ungültige Entlassart, ungültige Aufnahmeart	Ungültige Entlassart, ungültige Aufnahmeart
07	Ungültiges Aufnahmegewicht	Wenn das Alter eines Patienten laut Eingabe oder Berechnung 365 Tage oder weniger beträgt, der Wert im Feld Aufnahmegewicht ungültig ist und die Hauptdiagnose eine Neugeborenenendiagnose ist
08	Ungültige Verweildauer	Die Verweildauer kann aufgrund der Daten nicht ermittelt werden.
09	Ungültiger Status der Verweildauer ein Belegungstag	Der Status der Verweildauer ein Belegungstag kann anhand der Daten nicht ermittelt werden.

Mit Ausnahme des Feldes „Alter“ führen mit einem Flag versehene demografische Merkmale nicht zu einem Grouper-Status, der nicht Null ist, es sei denn, die entsprechende Klassifikationsvariable ist für die Gruppierung erforderlich. Das Geschlecht wird beispielsweise bei DRGs in MDC 01 *Krankheiten und Störungen des Nervensystems* nicht als Klassifikationsvariable verwendet, daher hätte ein ungültiger Eintrag im Feld Geschlecht keinen Einfluss auf die DRG-Zuordnung und der GST wäre „00“. Würde ein Datensatz mit einem ungültigen Geschlechtseintrag jedoch der MDC 14 *Schwangerschaft, Geburt und Wochenbett* zugewiesen, so wäre er nicht gruppierbar und würde den GST „05“ erhalten.

Tabelle D.5 Unzulässige Hauptdiagnosen

Code	Beschreibung	Code	Beschreibung
A63.0	Anogenitale (venerische) Warzen	B96.7	Clostridium perfringens [C. perfringens] und andere grampositive, sporenbildende Anaerobier als Ursache von Krankheiten, die in anderen Kapiteln klassifiziert sind
B23.0	Akutes HIV-Infektionssyndrom	B96.8	Sonstige näher bezeichnete Bakterien als Ursache von Krankheiten, die in anderen Kapiteln klassifiziert sind
B90.0	Folgezustände einer Tuberkulose des Zentralnervensystems	B97.0	Adenoviren als Ursache von Krankheiten, die in anderen Kapiteln klassifiziert sind
B90.1	Folgezustände einer Tuberkulose des Urogenitalsystems	B97.1	Enteroviren als Ursache von Krankheiten, die in anderen Kapiteln klassifiziert sind
B90.2	Folgezustände einer Tuberkulose der Knochen und der Gelenke	B97.2	Coronaviren als Ursache von Krankheiten, die in anderen Kapiteln klassifiziert sind
B90.8	Folgezustände einer Tuberkulose sonstiger Organe	B97.3	Retroviren als Ursache von Krankheiten, die in anderen Kapiteln klassifiziert sind
B90.9	Folgezustände einer Tuberkulose der Atmungsorgane und einer nicht näher bezeichneten Tuberkulose	B97.4	Respiratory-Syncytial-Viren [RS-Viren] als Ursache von Krankheiten, die in anderen Kapiteln klassifiziert sind
B91	Folgezustände der Poliomyelitis	B97.5	Reoviren als Ursache von Krankheiten, die in anderen Kapiteln klassifiziert sind
B92	Folgezustände der Lepra	B97.6	Parvoviren als Ursache von Krankheiten, die in anderen Kapiteln klassifiziert sind
B94.0	Folgezustände des Trachoms	B97.7	Papillomaviren als Ursache von Krankheiten, die in anderen Kapiteln klassifiziert sind
B94.1	Folgezustände der Virusenzephalitis	B97.8	Sonstige Viren als Ursache von Krankheiten, die in anderen Kapiteln klassifiziert sind
B94.2	Folgezustände der Virushepatitis	B98.0	Helicobacter pylori [H. pylori] als Ursache von Krankheiten, die in anderen Kapiteln klassifiziert sind
B94.8	Folgezustände sonstiger näher bezeichneter infektiöser und parasitärer Krankheiten	B98.1	Vibrio vulnificus als Ursache von Krankheiten, die in anderen Kapiteln klassifiziert sind
B94.9	Folgezustände nicht näher bezeichneter infektiöser oder parasitärer Krankheit	C94.8	Blastenkrise bei chronischer myeloischer Leukämie [CML]
B95.0	Streptokokken, Gruppe A, als Ursache von Krankheiten, die in anderen Kapiteln klassifiziert sind	C95.8	Leukämie, refraktär auf Standard-Induktionstherapie
B95.1	Streptokokken, Gruppe B, als Ursache von Krankheiten, die in anderen Kapiteln klassifiziert sind	C97	Bösartige Neubildungen als Primärtumoren an mehreren Lokalisationen
B95.2	Streptokokken, Gruppe D, und Enterokokken als Ursache von Krankheiten, die in anderen Kapiteln klassifiziert sind	D63.0	Anämie bei Neubildungen {C00-D48}
B95.3	Streptococcus pneumoniae als Ursache von Krankheiten, die in anderen Kapiteln klassifiziert sind	D63.8	Anämie bei sonstigen chronischen, anderenorts klassifizierten Krankheiten
B95.41	Streptokokken, Gruppe C, als Ursache von Krankheiten, die in anderen Kapiteln klassifiziert sind	D77	Sonstige Krankheiten des Blutes und der blutbildenden Organe bei anderenorts klassifizierten Krankheiten
B95.42	Streptokokken, Gruppe G, als Ursache von Krankheiten, die in anderen Kapiteln klassifiziert sind	E35.0	Krankheiten der Schilddrüse bei anderenorts klassifizierten Krankheiten
B95.48	Sonstige näher bezeichnete Streptokokken als Ursache von Krankheiten, die in anderen Kapiteln klassifiziert sind	E35.1	Krankheiten der Nebennieren bei anderenorts klassifizierten Krankheiten
B95.5	Nicht näher bezeichnete Streptokokken als Ursache von Krankheiten, die in anderen Kapiteln klassifiziert sind	E35.8	Krankheiten sonstiger endokriner Drüsen bei anderenorts klassifizierten Krankheiten
B95.6	Staphylococcus aureus als Ursache von Krankheiten, die in anderen Kapiteln klassifiziert sind	E64.0	Folgen der Energie- und Eiweißmangelernährung
B95.7	Sonstige Staphylokokken als Ursache von Krankheiten, die in anderen Kapiteln klassifiziert sind	E64.1	Folgen des Vitamin-A-Mangels
B95.8	Nicht näher bezeichnete Staphylokokken als Ursache von Krankheiten, die in anderen Kapiteln klassifiziert sind	E64.2	Folgen des Vitamin-C-Mangels
B95.90	Sonstige näher bezeichnete grampositive aerobe Erreger als Ursache von Krankheiten, die in anderen Kapiteln klassifiziert sind	E64.3	Folgen der Rachitis
B95.91	Sonstige näher bezeichnete grampositive anaerobe, nicht sporenbildende Erreger als Ursache von Krankheiten, die in anderen Kapiteln klassifiziert sind	E64.8	Folgen sonstiger alimentärer Mangelzustände
B96.0	Mykoplasmen und Ureaplasmen als Ursache von Krankheiten, die in anderen Kapiteln klassifiziert sind	E64.9	Folgen eines nicht näher bezeichneten alimentären Mangelzustandes
B96.2	Escherichia coli [E. coli] und andere Enterobacterales als Ursache von Krankheiten, die in anderen Kapiteln klassifiziert sind	E68	Folgen der Überernährung
B96.3	Haemophilus und Moraxella als Ursache von Krankheiten, die in anderen Kapiteln klassifiziert sind	E87.7	Flüssigkeitsüberschuss
B96.5	Pseudomonas und andere Nonfermenter als Ursache von Krankheiten, die in anderen Kapiteln klassifiziert sind	E90	Ernährungs- und Stoffwechselstörungen bei anderenorts klassifizierten Krankheiten
B96.6	Bacteroides fragilis [B. fragilis] und andere gramnegative Anaerobier als Ursache von Krankheiten, die in anderen Kapiteln klassifiziert sind	F00.0	Demenz bei Alzheimer-Krankheit, mit frühem Beginn (Typ 2) {G30.0}
		F00.1	Demenz bei Alzheimer-Krankheit, mit spätem Beginn (Typ 1) {G30.1}
		F00.2	Demenz bei Alzheimer-Krankheit, atypische oder gemischte Form {G30.8}
		F00.9	Demenz bei Alzheimer-Krankheit, nicht näher bezeichnet {G30.9}

Code	Beschreibung	Code	Beschreibung
F02.0	Demenz bei Pick-Krankheit {G31.0}	G53.3	Multiple Hirnnervenlähmungen bei Neubildungen {C00-D48}
F02.1	Demenz bei Creutzfeldt-Jakob-Krankheit {A81.0}	G53.8	Sonstige Krankheiten der Hirnnerven bei sonstigen anderenorts klassifizierten Krankheiten
F02.2	Demenz bei Chorea Huntington {G10}	G55.0	Kompression von Nervenwurzeln und Nervenplexus bei Neubildungen {C00-D48}
F02.3	Demenz bei primärem Parkinson-Syndrom {G20.-}	G55.1	Kompression von Nervenwurzeln und Nervenplexus bei Bandscheibenschäden {M50-M51}
F02.4	Demenz bei HIV-Krankheit [Humane Immundefizienz-Viruskrankheit] {B22}	G55.2	Kompression von Nervenwurzeln und Nervenplexus bei Spondylose {M47.-}
F02.8	Demenz bei anderenorts klassifizierten Krankheitsbildern	G55.3	Kompression von Nervenwurzeln und Nervenplexus bei sonstigen Krankheiten der Wirbelsäule und des Rückens {M45-M46}, {M48.-}, {M53-M54}
G01	Meningitis bei anderenorts klassifizierten bakteriellen Krankheiten	G55.8	Kompression von Nervenwurzeln und Nervenplexus bei sonstigen anderenorts klassifizierten Krankheiten
G02.0	Meningitis bei anderenorts klassifizierten Viruskrankheiten	G59.0	Diabetische Mononeuropathie [E10-E14, vierte Stelle .4]
G02.1	Meningitis bei anderenorts klassifizierten Mykosen	G59.8	Sonstige Mononeuropathien bei anderenorts klassifizierten Krankheiten
G02.8	Meningitis bei sonstigen näher bezeichneten anderenorts klassifizierten infektiösen und parasitären Krankheiten	G63.0	Polyneuropathie bei anderenorts klassifizierten infektiösen und parasitären Krankheiten
G05.0	Enzephalitis, Myelitis und Enzephalomyelitis bei anderenorts klassifizierten bakteriellen Krankheiten	G63.1	Polyneuropathie bei Neubildungen {C00-D48}
G05.1	Enzephalitis, Myelitis und Enzephalomyelitis bei anderenorts klassifizierten Viruskrankheiten	G63.2	Diabetische Polyneuropathie [E10-E14, vierte Stelle .4]
G05.2	Enzephalitis, Myelitis und Enzephalomyelitis bei sonstigen anderenorts klassifizierten infektiösen und parasitären Krankheiten	G63.3	Polyneuropathie bei sonstigen endokrinen und Stoffwechselkrankheiten {E00-E07}, {E15-E16}, {E20-E34}, {E70-E89}
G05.8	Enzephalitis, Myelitis und Enzephalomyelitis bei sonstigen anderenorts klassifizierten Krankheiten	G63.4	Polyneuropathie bei alimentären Mangelzuständen {E40-E64}
G07	Intrakranielle und intraspinale Abszesse und Granulome bei anderenorts klassifizierten Krankheiten	G63.5	Polyneuropathie bei Systemkrankheiten des Bindegewebes {M30-M35}
G09	Folgen entzündlicher Krankheiten des Zentralnervensystems	G63.6	Polyneuropathie bei sonstigen Krankheiten des Muskel-Skelett-Systems {M00-M25}, {M40-M96}
G13.0	Paraneoplastische Neuromyopathie und Neuropathie	G63.8	Polyneuropathie bei sonstigen anderenorts klassifizierten Krankheiten
G13.1	Sonstige Systematrophien, vorwiegend das Zentralnervensystem betreffend, bei Neubildungen	G73.0	Myastheniesyndrome bei endokrinen Krankheiten
G13.2	Systematrophie, vorwiegend das Zentralnervensystem betreffend, bei Myxödem {E00.1}, {E03.-}	G73.1	Lambert-Eaton-Syndrom {C00-D48}
G13.8	Systematrophien, vorwiegend das Zentralnervensystem betreffend, bei sonstigen anderenorts klassifizierten Krankheiten	G73.2	Sonstige Myastheniesyndrome bei Neubildungen {C00-D48}
G14	Postpolio-Syndrom	G73.3	Myastheniesyndrome bei sonstigen anderenorts klassifizierten Krankheiten
G22	Parkinson-Syndrom bei anderenorts klassifizierten Krankheiten	G73.4	Myopathie bei anderenorts klassifizierten infektiösen und parasitären Krankheiten
G26	Extrapyramidale Krankheiten und Bewegungsstörungen bei anderenorts klassifizierten Krankheiten	G73.5	Myopathie bei endokrinen Krankheiten
G31.1	Senile Degeneration des Gehirns, anderenorts nicht klassifiziert	G73.6	Myopathie bei Stoffwechselkrankheiten
G32.0	Subakute kombinierte Degeneration des Rückenmarks bei anderenorts klassifizierten Krankheiten	G73.7	Myopathie bei sonstigen anderenorts klassifizierten Krankheiten
G32.8	Sonstige näher bezeichnete degenerative Krankheiten des Nervensystems bei anderenorts klassifizierten Krankheiten	G82.60	Funktionale Höhe der Schädigung des Rückenmarkes: C1-C3
G46.0	Arteria-cerebri-media-Syndrom {I66.0}	G82.61	Funktionale Höhe der Schädigung des Rückenmarkes: C4-C5
G46.1	Arteria-cerebri-anterior-Syndrom {I66.1}	G82.62	Funktionale Höhe der Schädigung des Rückenmarkes: C6-C8
G46.2	Arteria-cerebri-posterior-Syndrom {I66.2}	G82.63	Funktionale Höhe der Schädigung des Rückenmarkes: T1-T6
G46.3	Hirnstammsyndrom {I60-I67}	G82.64	Funktionale Höhe der Schädigung des Rückenmarkes: T7-T10
G46.4	Kleinhirnsyndrom {I60-I67}	G82.65	Funktionale Höhe der Schädigung des Rückenmarkes: T11-L1
G46.5	Rein motorisches lakunäres Syndrom {I60-I67}	G82.66	Funktionale Höhe der Schädigung des Rückenmarkes: L2-S1
G46.6	Rein sensorisches lakunäres Syndrom {I60-I67}	G82.67	Funktionale Höhe der Schädigung des Rückenmarkes: S2-S5
G46.7	Sonstige lakunäre Syndrome {I60-I67}	G82.69	Funktionale Höhe der Schädigung des Rückenmarkes: Nicht näher bezeichnet
G46.8	Sonstige Syndrome der Hirngefäße bei zerebrovaskulären Krankheiten {I60-I67}	G94.0	Hydrozephalus bei anderenorts klassifizierten infektiösen und parasitären Krankheiten {A00-B99}
G53.0	Neuralgie nach Zoster {B02.2}	G94.1	Hydrozephalus bei Neubildungen {C00-D48}
G53.1	Multiple Hirnnervenlähmungen bei anderenorts klassifizierten infektiösen und parasitären Krankheiten {A00-B99}	G94.2	Hydrozephalus bei sonstigen anderenorts klassifizierten Krankheiten
G53.2	Multiple Hirnnervenlähmungen bei Sarkoidose {D86.8}		

Code	Beschreibung	Code	Beschreibung
G94.30	Enzephalopathie bei anderenorts klassifizierten endokrinen und Stoffwechselkrankheiten	H32.8	Sonstige chorioretinale Affektionen bei anderenorts klassifizierten Krankheiten
G94.31	Enzephalopathie bei anderenorts klassifizierten infektiösen und parasitären Krankheiten	H36.0	Retinopathia diabetica {E10-E14, vierte Stelle .3}
G94.32	Septische Enzephalopathie	H36.8	Sonstige Affektionen der Netzhaut bei anderenorts klassifizierten Krankheiten
G94.39	Nicht näher bezeichnete Enzephalopathie bei sonstigen anderenorts klassifizierten Krankheiten	H42.0	Glaukom bei endokrinen, Ernährungs- und Stoffwechselkrankheiten
G94.8	Sonstige näher bezeichnete Krankheiten des Gehirns bei anderenorts klassifizierten Krankheiten	H42.8	Glaukom bei sonstigen anderenorts klassifizierten Krankheiten
G99.00	Gastroparese bei autonomer Neuropathie bei endokrinen und Stoffwechselkrankheiten	H45.0	Glaskörperblutung bei anderenorts klassifizierten Krankheiten
G99.08	Sonstige autonome Neuropathie bei endokrinen und Stoffwechselkrankheiten	H45.1	Endophthalmitis bei anderenorts klassifizierten Krankheiten
G99.1	Sonstige Krankheiten des autonomen Nervensystems bei sonstigen anderenorts klassifizierten Krankheiten	H45.8	Sonstige Affektionen des Glaskörpers und des Augapfels bei anderenorts klassifizierten Krankheiten
G99.2	Myelopathie bei anderenorts klassifizierten Krankheiten	H48.0	Optikusatrophie bei anderenorts klassifizierten Krankheiten
G99.8	Sonstige näher bezeichnete Krankheiten des Nervensystems bei anderenorts klassifizierten Krankheiten	H48.1	Retrobulbäre Neuritis bei anderenorts klassifizierten Krankheiten
H03.0	Parasitenbefall des Augenlides bei anderenorts klassifizierten Krankheiten	H48.8	Sonstige Affektionen des N. opticus und der Sehbahn bei anderenorts klassifizierten Krankheiten
H03.1	Beteiligung des Augenlides bei sonstigen anderenorts klassifizierten Infektionskrankheiten	H58.0	Anomalien der Pupillenreaktion bei anderenorts klassifizierten Krankheiten
H03.8	Beteiligung des Augenlides bei sonstigen anderenorts klassifizierten Krankheiten	H58.1	Sehstörungen bei anderenorts klassifizierten Krankheiten
H06.0	Affektionen des Tränenapparates bei anderenorts klassifizierten Krankheiten	H58.21	Stadium 1 der chronischen Augen-Graft-versus-Host-Krankheit {T86.05}, {T86.06}
H06.1	Parasitenbefall der Orbita bei anderenorts klassifizierten Krankheiten	H58.22	Stadium 2 der chronischen Augen-Graft-versus-Host-Krankheit {T86.06}
H06.2	Exophthalmus bei Funktionsstörung der Schilddrüse {E05.-}	H58.23	Stadium 3 der chronischen Augen-Graft-versus-Host-Krankheit {T86.07}
H06.3	Sonstige Affektionen der Orbita bei anderenorts klassifizierten Krankheiten	H58.8	Sonstige näher bezeichnete Affektionen der Augen und der Augenanhangsgebilde bei anderenorts klassifizierten Krankheiten
H13.0	Filarienbefall der Konjunktiva {B74.-}	H62.0	Otitis externa bei anderenorts klassifizierten bakteriellen Krankheiten
H13.1	Konjunktivitis bei anderenorts klassifizierten infektiösen und parasitären Krankheiten	H62.1	Otitis externa bei anderenorts klassifizierten Viruskrankheiten
H13.2	Konjunktivitis bei sonstigen anderenorts klassifizierten Krankheiten	H62.2	Otitis externa bei anderenorts klassifizierten Mykosen
H13.3	Okuläres Pemphigoid {L12.-}	H62.3	Otitis externa bei sonstigen anderenorts klassifizierten infektiösen und parasitären Krankheiten
H13.8	Sonstige Affektionen der Konjunktiva bei anderenorts klassifizierten Krankheiten	H62.4	Otitis externa bei sonstigen anderenorts klassifizierten Krankheiten
H19.0	Skleritis und Episkleritis bei anderenorts klassifizierten Krankheiten	H62.8	Sonstige Krankheiten des äußeren Ohres bei anderenorts klassifizierten Krankheiten
H19.1	Keratitis und Keratokonjunktivitis durch Herpesviren {B00.5}	H67.0	Otitis media bei anderenorts klassifizierten bakteriellen Krankheiten
H19.2	Keratitis und Keratokonjunktivitis bei sonstigen anderenorts klassifizierten infektiösen und parasitären Krankheiten	H67.1	Otitis media bei anderenorts klassifizierten Viruskrankheiten
H19.3	Keratitis und Keratokonjunktivitis bei sonstigen anderenorts klassifizierten Krankheiten	H67.8	Otitis media bei sonstigen anderenorts klassifizierten Krankheiten
H19.8	Sonstige Affektionen der Sklera und der Hornhaut bei anderenorts klassifizierten Krankheiten	H75.0	Mastoiditis bei anderenorts klassifizierten infektiösen und parasitären Krankheiten
H22.0	Iridozyklitis bei anderenorts klassifizierten infektiösen und parasitären Krankheiten	H75.8	Sonstige näher bezeichnete Krankheiten des Mittelohres und des Warzenfortsatzes bei anderenorts klassifizierten Krankheiten
H22.1	Iridozyklitis bei sonstigen anderenorts klassifizierten Krankheiten	H82	Schwindelsyndrome bei anderenorts klassifizierten Krankheiten
H22.8	Sonstige Affektionen der Iris und des Ziliarkörpers bei anderenorts klassifizierten Krankheiten	H94.0	Entzündung des N. vestibulocochlearis [VIII. Hirnnerv] bei anderenorts klassifizierten infektiösen und parasitären Krankheiten
H28.0	Diabetische Katarakt {E10-E14, vierte Stelle .3}	H94.8	Sonstige näher bezeichnete Krankheiten des Ohres bei anderenorts klassifizierten Krankheiten
H28.1	Katarakt bei sonstigen endokrinen, Ernährungs- und Stoffwechselkrankheiten	I25.20	Alter Myokardinfarkt: 29 Tage bis unter 4 Monate zurückliegend
H28.2	Katarakt bei sonstigen anderenorts klassifizierten Krankheiten	I25.21	Alter Myokardinfarkt: 4 Monate bis unter 1 Jahr zurückliegend
H28.8	Sonstige Affektionen der Linse bei anderenorts klassifizierten Krankheiten		
H32.0	Chorioretinitis bei anderenorts klassifizierten infektiösen und parasitären Krankheiten		

Code	Beschreibung	Code	Beschreibung
I25.22	Alter Myokardinfarkt: 1 Jahr und länger zurückerlegend	I79.8	Sonstige Krankheiten der Arterien, Arteriolen und Kapillaren bei anderenorts klassifizierten Krankheiten
I25.29	Alter Myokardinfarkt: Nicht näher bezeichnet	I98.0	Kardiovaskuläre Syphilis
I32.0	Perikarditis bei anderenorts klassifizierten bakteriellen Krankheiten	I98.1	Störungen des Herz-Kreislaufsystems bei sonstigen anderenorts klassifizierten infektiösen und parasitären Krankheiten
I32.1	Perikarditis bei sonstigen anderenorts klassifizierten infektiösen und parasitären Krankheiten	I98.2	Ösophagus- und Magenvarizen bei anderenorts klassifizierten Krankheiten, ohne Angabe einer Blutung
I32.8	Perikarditis bei sonstigen anderenorts klassifizierten Krankheiten	I98.3	Ösophagus- und Magenvarizen bei anderenorts klassifizierten Krankheiten, mit Angabe einer Blutung
I39.0	Mitralklappenkrankheiten bei anderenorts klassifizierten Krankheiten	I98.8	Sonstige näher bezeichnete Störungen des Kreislaufsystems bei anderenorts klassifizierten Krankheiten
I39.1	Aortenklappenkrankheiten bei anderenorts klassifizierten Krankheiten	J17.0	Pneumonie bei anderenorts klassifizierten bakteriellen Krankheiten
I39.2	Trikuspidalklappenkrankheiten bei anderenorts klassifizierten Krankheiten	J17.1	Pneumonie bei anderenorts klassifizierten Viruskrankheiten
I39.3	Pulmonalklappenkrankheiten bei anderenorts klassifizierten Krankheiten	J17.2	Pneumonie bei Mykosen
I39.4	Krankheiten mehrerer Herzklappen bei anderenorts klassifizierten Krankheiten	J17.3	Pneumonie bei parasitären Krankheiten
I39.8	Endokarditis bei anderenorts klassifizierten Krankheiten, Herzklappe nicht näher bezeichnet	J17.8	Pneumonie bei sonstigen anderenorts klassifizierten Krankheiten
I41.0	Myokarditis bei anderenorts klassifizierten bakteriellen Krankheiten	J91	Pleuraerguss bei anderenorts klassifizierten Krankheiten
I41.1	Myokarditis bei anderenorts klassifizierten Viruskrankheiten	J99.0	Lungenkrankheit bei seropositiver chronischer Polyarthrit {M05.1-}
I41.2	Myokarditis bei sonstigen anderenorts klassifizierten infektiösen und parasitären Krankheiten	J99.1	Krankheiten der Atemwege bei sonstigen diffusen Bindegewebskrankheiten
I41.8	Myokarditis bei sonstigen anderenorts klassifizierten Krankheiten	J99.21	Stadium 1 der chronischen Lungen-Graft-versus-Host-Krankheit {T86.06}
I43.0	Kardiomyopathie bei anderenorts klassifizierten infektiösen und parasitären Krankheiten	J99.22	Stadium 2 der chronischen Lungen-Graft-versus-Host-Krankheit {T86.07}
I43.1	Kardiomyopathie bei Stoffwechselkrankheiten	J99.23	Stadium 3 der chronischen Lungen-Graft-versus-Host-Krankheit {T86.07}
I43.2	Kardiomyopathie bei alimentären Krankheiten	J99.8	Krankheiten der Atemwege bei sonstigen anderenorts klassifizierten Krankheiten
I43.8	Kardiomyopathie bei sonstigen anderenorts klassifizierten Krankheiten	K23.0	Tuberkulose des Ösophagus {A18.8}
I50.02	Rechtsherzinsuffizienz ohne Beschwerden	K23.1	Megaösophagus bei Chagas-Krankheit {B57.3}
I50.03	Rechtsherzinsuffizienz mit Beschwerden bei stärkerer Belastung	K23.8	Krankheiten des Ösophagus bei sonstigen anderenorts klassifizierten Krankheiten
I50.04	Rechtsherzinsuffizienz mit Beschwerden bei leichter Belastung	K67.0	Chlamydienperitonitis {A74.8}
I50.05	Rechtsherzinsuffizienz mit Beschwerden in Ruhe	K67.1	Gonokokkenperitonitis {A54.8}
I52.0	Sonstige Herzkrankheiten bei anderenorts klassifizierten bakteriellen Krankheiten	K67.2	Syphilitische Peritonitis {A52.7}
I52.1	Sonstige Herzkrankheiten bei sonstigen anderenorts klassifizierten infektiösen und parasitären Krankheiten	K67.3	Tuberkulöse Peritonitis {A18.3}
I52.8	Sonstige Herzkrankheiten bei sonstigen anderenorts klassifizierten Krankheiten	K67.8	Sonstige Krankheiten des Peritoneums bei anderenorts klassifizierten Infektionskrankheiten
I68.0	Zerebrale Amyloidangiopathie {E85.-}	K72.71	Hepatische Enzephalopathie Grad 1
I68.1	Zerebrale Arteriitis bei anderenorts klassifizierten infektiösen und parasitären Krankheiten	K72.72	Hepatische Enzephalopathie Grad 2
I68.2	Zerebrale Arteriitis bei sonstigen anderenorts klassifizierten Krankheiten	K72.73	Hepatische Enzephalopathie Grad 3
I68.8	Sonstige zerebrovaskuläre Störungen bei anderenorts klassifizierten Krankheiten	K72.74	Hepatische Enzephalopathie Grad 4
I69.0	Folgen einer Subarachnoidalblutung	K72.79	Hepatische Enzephalopathie, Grad nicht näher bezeichnet
I69.1	Folgen einer intrazerebralen Blutung	K74.70	Leberzirrhose, Stadium Child-Pugh A
I69.2	Folgen einer sonstigen nichttraumatischen intrakraniellen Blutung	K74.71	Leberzirrhose, Stadium Child-Pugh B
I69.3	Folgen eines Hirninfarktes	K74.72	Leberzirrhose, Stadium Child-Pugh C
I69.4	Folgen eines Schlaganfalls, nicht als Blutung oder Infarkt bezeichnet	K77.0	Leberkrankheiten bei anderenorts klassifizierten infektiösen und parasitären Krankheiten
I69.8	Folgen sonstiger und nicht näher bezeichneter zerebrovaskulärer Krankheiten	K77.11	Stadium 1 der akuten Leber-Graft-versus-Host-Krankheit {T86.01}
I79.0	Aortenaneurysma bei anderenorts klassifizierten Krankheiten	K77.12	Stadium 2 der akuten Leber-Graft-versus-Host-Krankheit {T86.02}
I79.1	Aortitis bei anderenorts klassifizierten Krankheiten	K77.13	Stadium 3 der akuten Leber-Graft-versus-Host-Krankheit {T86.02}
I79.2	Periphere Angiopathie bei anderenorts klassifizierten Krankheiten	K77.14	Stadium 4 der akuten Leber-Graft-versus-Host-Krankheit {T86.02}
		K77.21	Stadium 1 der chronischen Leber-Graft-versus-Host-Krankheit {T86.05}, {T86.06}
		K77.22	Stadium 2 der chronischen Leber-Graft-versus-Host-Krankheit {T86.06}

Code	Beschreibung	Code	Beschreibung
K77.23	Stadium 3 der chronischen Leber-Graft-versus-Host-Krankheit {T86.07}	M01.03	Arthritis durch Meningokokken {A39.8}: Unterarm
K77.8	Leberkrankheiten bei sonstigen anderenorts klassifizierten Krankheiten	M01.04	Arthritis durch Meningokokken {A39.8}: Hand
K87.0	Krankheiten der Gallenblase und der Gallenwege bei anderenorts klassifizierten Krankheiten	M01.05	Arthritis durch Meningokokken {A39.8}: Beckenregion und Oberschenkel
K87.1	Krankheiten des Pankreas bei anderenorts klassifizierten Krankheiten	M01.06	Arthritis durch Meningokokken {A39.8}: Unterschenkel
K93.0	Tuberkulose des Darmes, des Peritoneums und der Mesenteriallymphknoten {A18.3}	M01.07	Arthritis durch Meningokokken {A39.8}: Knöchel und Fuß
K93.1	Megakolon bei Chagas-Krankheit {B57.3}	M01.08	Arthritis durch Meningokokken {A39.8}: Sonstige
K93.21	Stadium 1 der akuten Verdauungstrakt-Graft-versus-Host-Krankheit {T86.01}	M01.09	Arthritis durch Meningokokken {A39.8}: Nicht näher bezeichnete Lokalisation
K93.22	Stadium 2 der akuten Verdauungstrakt-Graft-versus-Host-Krankheit {T86.02}	M01.10	Tuberkulöse Arthritis {A18.0}: Mehrere Lokalisationen
K93.23	Stadium 3 der akuten Verdauungstrakt-Graft-versus-Host-Krankheit {T86.02}	M01.11	Tuberkulöse Arthritis {A18.0}: Schulterregion
K93.24	Stadium 4 der akuten Verdauungstrakt-Graft-versus-Host-Krankheit {T86.02}	M01.12	Tuberkulöse Arthritis {A18.0}: Oberarm
K93.31	Stadium 1 der chronischen Verdauungstrakt-Graft-versus-Host-Krankheit {T86.05}, {T86.06}	M01.13	Tuberkulöse Arthritis {A18.0}: Unterarm
K93.32	Stadium 2 der chronischen Verdauungstrakt-Graft-versus-Host-Krankheit {T86.06}	M01.14	Tuberkulöse Arthritis {A18.0}: Hand
K93.33	Stadium 3 der chronischen Verdauungstrakt-Graft-versus-Host-Krankheit {T86.07}	M01.15	Tuberkulöse Arthritis {A18.0}: Beckenregion und Oberschenkel
K93.41	Stadium 1 der chronischen Mundschleimhaut-Graft-versus-Host-Krankheit {T86.05}, {T86.06}	M01.16	Tuberkulöse Arthritis {A18.0}: Unterschenkel
K93.42	Stadium 2 der chronischen Mundschleimhaut-Graft-versus-Host-Krankheit {T86.06}	M01.17	Tuberkulöse Arthritis {A18.0}: Knöchel und Fuß
K93.43	Stadium 3 der chronischen Mundschleimhaut-Graft-versus-Host-Krankheit {T86.07}	M01.18	Tuberkulöse Arthritis {A18.0}: Sonstige
K93.8	Krankheiten sonstiger näher bezeichneter Verdauungsorgane bei anderenorts klassifizierten Krankheiten	M01.19	Tuberkulöse Arthritis {A18.0}: Nicht näher bezeichnete Lokalisation
L14	Bullöse Dermatosen bei anderenorts klassifizierten Krankheiten	M01.20	Arthritis bei Lyme-Krankheit {A69.2}: Mehrere Lokalisationen
L40.70	Mittelschwere bis schwere Psoriasis	M01.21	Arthritis bei Lyme-Krankheit {A69.2}: Schulterregion
L45	Papulosquamöse Hautkrankheiten bei anderenorts klassifizierten Krankheiten	M01.22	Arthritis bei Lyme-Krankheit {A69.2}: Oberarm
L54.0	Erythema marginatum bei akutem rheumatischem Fieber {I00}	M01.23	Arthritis bei Lyme-Krankheit {A69.2}: Unterarm
L54.8	Erythem bei sonstigen anderenorts klassifizierten Krankheiten	M01.24	Arthritis bei Lyme-Krankheit {A69.2}: Hand
L62.0	Pachydermoperiostose mit Uhrglasnägeln {M89.4-}	M01.25	Arthritis bei Lyme-Krankheit {A69.2}: Beckenregion und Oberschenkel
L62.8	Krankheiten der Nägel bei sonstigen anderenorts klassifizierten Krankheiten	M01.26	Arthritis bei Lyme-Krankheit {A69.2}: Unterschenkel
L86	Keratom bei anderenorts klassifizierten Krankheiten	M01.27	Arthritis bei Lyme-Krankheit {A69.2}: Knöchel und Fuß
L99.0	Kutane Amyloidose {E85.-}	M01.28	Arthritis bei Lyme-Krankheit {A69.2}: Sonstige
L99.11	Stadium 1 der akuten Haut-Graft-versus-Host-Krankheit	M01.29	Arthritis bei Lyme-Krankheit {A69.2}: Nicht näher bezeichnete Lokalisation
L99.12	Stadium 2 der akuten Haut-Graft-versus-Host-Krankheit	M01.30	Arthritis bei sonstigen anderenorts klassifizierten bakteriellen Krankheiten: Mehrere Lokalisationen
L99.13	Stadium 3 der akuten Haut-Graft-versus-Host-Krankheit	M01.31	Arthritis bei sonstigen anderenorts klassifizierten bakteriellen Krankheiten: Schulterregion
L99.14	Stadium 4 der akuten Haut-Graft-versus-Host-Krankheit	M01.32	Arthritis bei sonstigen anderenorts klassifizierten bakteriellen Krankheiten: Oberarm
L99.21	Stadium 1 der chronischen Haut-Graft-versus-Host-Krankheit {T86.05}, {T86.06}	M01.33	Arthritis bei sonstigen anderenorts klassifizierten bakteriellen Krankheiten: Unterarm
L99.22	Stadium 2 der chronischen Haut-Graft-versus-Host-Krankheit {T86.06}	M01.34	Arthritis bei sonstigen anderenorts klassifizierten bakteriellen Krankheiten: Hand
L99.23	Stadium 3 der chronischen Haut-Graft-versus-Host-Krankheit {T86.07}	M01.35	Arthritis bei sonstigen anderenorts klassifizierten bakteriellen Krankheiten: Beckenregion und Oberschenkel
L99.8	Sonstige näher bezeichnete Krankheiten der Haut und der Unterhaut bei anderenorts klassifizierten Krankheiten	M01.36	Arthritis bei sonstigen anderenorts klassifizierten bakteriellen Krankheiten: Unterschenkel
M01.00	Arthritis durch Meningokokken {A39.8}: Mehrere Lokalisationen	M01.37	Arthritis bei sonstigen anderenorts klassifizierten bakteriellen Krankheiten: Knöchel und Fuß
M01.01	Arthritis durch Meningokokken {A39.8}: Schulterregion	M01.38	Arthritis bei sonstigen anderenorts klassifizierten bakteriellen Krankheiten: Sonstige
M01.02	Arthritis durch Meningokokken {A39.8}: Oberarm	M01.39	Arthritis bei sonstigen anderenorts klassifizierten bakteriellen Krankheiten: Nicht näher bezeichnete Lokalisation
		M01.40	Arthritis bei Röteln {B06.8}: Mehrere Lokalisationen
		M01.41	Arthritis bei Röteln {B06.8}: Schulterregion
		M01.42	Arthritis bei Röteln {B06.8}: Oberarm
		M01.43	Arthritis bei Röteln {B06.8}: Unterarm
		M01.44	Arthritis bei Röteln {B06.8}: Hand
		M01.45	Arthritis bei Röteln {B06.8}: Beckenregion und Oberschenkel
		M01.46	Arthritis bei Röteln {B06.8}: Unterschenkel
		M01.47	Arthritis bei Röteln {B06.8}: Knöchel und Fuß
		M01.48	Arthritis bei Röteln {B06.8}: Sonstige

Code	Beschreibung	Code	Beschreibung
M01.49	Arthritis bei Röteln {B06.8}: Nicht näher bezeichnete Lokalisation	M03.04	Arthritis nach Meningokokkeninfektion {A39.8}: Hand
M01.50	Arthritis bei sonstigen anderenorts klassifizierten Viruskrankheiten: Mehrere Lokalisationen	M03.05	Arthritis nach Meningokokkeninfektion {A39.8}: Beckenregion und Oberschenkel
M01.51	Arthritis bei sonstigen anderenorts klassifizierten Viruskrankheiten: Schulterregion	M03.06	Arthritis nach Meningokokkeninfektion {A39.8}: Unterschenkel
M01.52	Arthritis bei sonstigen anderenorts klassifizierten Viruskrankheiten: Oberarm	M03.07	Arthritis nach Meningokokkeninfektion {A39.8}: Knöchel und Fuß
M01.53	Arthritis bei sonstigen anderenorts klassifizierten Viruskrankheiten: Unterarm	M03.08	Arthritis nach Meningokokkeninfektion {A39.8}: Sonstige
M01.54	Arthritis bei sonstigen anderenorts klassifizierten Viruskrankheiten: Hand	M03.09	Arthritis nach Meningokokkeninfektion {A39.8}: Nicht näher bezeichnete Lokalisation
M01.55	Arthritis bei sonstigen anderenorts klassifizierten Viruskrankheiten: Beckenregion und Oberschenkel	M03.10	Postinfektiöse Arthritis bei Syphilis: Mehrere Lokalisationen
M01.56	Arthritis bei sonstigen anderenorts klassifizierten Viruskrankheiten: Unterschenkel	M03.11	Postinfektiöse Arthritis bei Syphilis: Schulterregion
M01.57	Arthritis bei sonstigen anderenorts klassifizierten Viruskrankheiten: Knöchel und Fuß	M03.12	Postinfektiöse Arthritis bei Syphilis: Oberarm
M01.58	Arthritis bei sonstigen anderenorts klassifizierten Viruskrankheiten: Sonstige	M03.13	Postinfektiöse Arthritis bei Syphilis: Unterarm
M01.59	Arthritis bei sonstigen anderenorts klassifizierten Viruskrankheiten: Nicht näher bezeichnete Lokalisation	M03.14	Postinfektiöse Arthritis bei Syphilis: Hand
M01.60	Arthritis bei Mykosen {B35-B49}: Mehrere Lokalisationen	M03.15	Postinfektiöse Arthritis bei Syphilis: Beckenregion und Oberschenkel
M01.61	Arthritis bei Mykosen {B35-B49}: Schulterregion	M03.16	Postinfektiöse Arthritis bei Syphilis: Unterschenkel
M01.62	Arthritis bei Mykosen {B35-B49}: Oberarm	M03.17	Postinfektiöse Arthritis bei Syphilis: Knöchel und Fuß
M01.63	Arthritis bei Mykosen {B35-B49}: Unterarm	M03.18	Postinfektiöse Arthritis bei Syphilis: Sonstige
M01.64	Arthritis bei Mykosen {B35-B49}: Hand	M03.19	Postinfektiöse Arthritis bei Syphilis: Nicht näher bezeichnete Lokalisation
M01.65	Arthritis bei Mykosen {B35-B49}: Beckenregion und Oberschenkel	M03.20	Sonstige postinfektiöse Arthritiden bei anderenorts klassifizierten Krankheiten: Mehrere Lokalisationen
M01.66	Arthritis bei Mykosen {B35-B49}: Unterschenkel	M03.21	Sonstige postinfektiöse Arthritiden bei anderenorts klassifizierten Krankheiten: Schulterregion
M01.67	Arthritis bei Mykosen {B35-B49}: Knöchel und Fuß	M03.22	Sonstige postinfektiöse Arthritiden bei anderenorts klassifizierten Krankheiten: Oberarm
M01.68	Arthritis bei Mykosen {B35-B49}: Sonstige	M03.23	Sonstige postinfektiöse Arthritiden bei anderenorts klassifizierten Krankheiten: Unterarm
M01.69	Arthritis bei Mykosen {B35-B49}: Nicht näher bezeichnete Lokalisation	M03.24	Sonstige postinfektiöse Arthritiden bei anderenorts klassifizierten Krankheiten: Hand
M01.80	Arthritis bei sonstigen anderenorts klassifizierten infektiösen und parasitären Krankheiten: Mehrere Lokalisationen	M03.25	Sonstige postinfektiöse Arthritiden bei anderenorts klassifizierten Krankheiten: Beckenregion und Oberschenkel
M01.81	Arthritis bei sonstigen anderenorts klassifizierten infektiösen und parasitären Krankheiten: Schulterregion	M03.26	Sonstige postinfektiöse Arthritiden bei anderenorts klassifizierten Krankheiten: Unterschenkel
M01.82	Arthritis bei sonstigen anderenorts klassifizierten infektiösen und parasitären Krankheiten: Oberarm	M03.27	Sonstige postinfektiöse Arthritiden bei anderenorts klassifizierten Krankheiten: Knöchel und Fuß
M01.83	Arthritis bei sonstigen anderenorts klassifizierten infektiösen und parasitären Krankheiten: Unterarm	M03.28	Sonstige postinfektiöse Arthritiden bei anderenorts klassifizierten Krankheiten: Sonstige
M01.84	Arthritis bei sonstigen anderenorts klassifizierten infektiösen und parasitären Krankheiten: Hand	M03.29	Sonstige postinfektiöse Arthritiden bei anderenorts klassifizierten Krankheiten: Nicht näher bezeichnete Lokalisation
M01.85	Arthritis bei sonstigen anderenorts klassifizierten infektiösen und parasitären Krankheiten: Beckenregion und Oberschenkel	M03.60	Reaktive Arthritis bei sonstigen anderenorts klassifizierten Krankheiten: Mehrere Lokalisationen
M01.86	Arthritis bei sonstigen anderenorts klassifizierten infektiösen und parasitären Krankheiten: Unterschenkel	M03.61	Reaktive Arthritis bei sonstigen anderenorts klassifizierten Krankheiten: Schulterregion
M01.87	Arthritis bei sonstigen anderenorts klassifizierten infektiösen und parasitären Krankheiten: Knöchel und Fuß	M03.62	Reaktive Arthritis bei sonstigen anderenorts klassifizierten Krankheiten: Oberarm
M01.88	Arthritis bei sonstigen anderenorts klassifizierten infektiösen und parasitären Krankheiten: Sonstige	M03.63	Reaktive Arthritis bei sonstigen anderenorts klassifizierten Krankheiten: Unterarm
M01.89	Arthritis bei sonstigen anderenorts klassifizierten infektiösen und parasitären Krankheiten: Nicht näher bezeichnete Lokalisation	M03.64	Reaktive Arthritis bei sonstigen anderenorts klassifizierten Krankheiten: Hand
M03.00	Arthritis nach Meningokokkeninfektion {A39.8}: Mehrere Lokalisationen	M03.65	Reaktive Arthritis bei sonstigen anderenorts klassifizierten Krankheiten: Beckenregion und Oberschenkel
M03.01	Arthritis nach Meningokokkeninfektion {A39.8}: Schulterregion	M03.66	Reaktive Arthritis bei sonstigen anderenorts klassifizierten Krankheiten: Unterschenkel
M03.02	Arthritis nach Meningokokkeninfektion {A39.8}: Oberarm	M03.67	Reaktive Arthritis bei sonstigen anderenorts klassifizierten Krankheiten: Knöchel und Fuß
M03.03	Arthritis nach Meningokokkeninfektion {A39.8}: Unterarm	M03.68	Reaktive Arthritis bei sonstigen anderenorts klassifizierten Krankheiten: Sonstige
		M03.69	Reaktive Arthritis bei sonstigen anderenorts klassifizierten Krankheiten: Nicht näher bezeichnete Lokalisation

Code	Beschreibung	Code	Beschreibung
M07.00	Distale interphalangeale Arthritis psoriatica {L40.5}: Mehrere Lokalisationen	M07.59	Arthritis bei Colitis ulcerosa {K51.-}: Nicht näher bezeichnete Lokalisation
M07.04	Distale interphalangeale Arthritis psoriatica {L40.5}: Hand	M07.60	Sonstige Arthritiden bei gastrointestinalen Grundkrankheiten: Mehrere Lokalisationen
M07.07	Distale interphalangeale Arthritis psoriatica {L40.5}: Knöchel und Fuß	M07.61	Sonstige Arthritiden bei gastrointestinalen Grundkrankheiten: Schulterregion
M07.09	Distale interphalangeale Arthritis psoriatica {L40.5}: Nicht näher bezeichnete Lokalisation	M07.62	Sonstige Arthritiden bei gastrointestinalen Grundkrankheiten: Oberarm
M07.10	Arthritis mutilans {L40.5}: Mehrere Lokalisationen	M07.63	Sonstige Arthritiden bei gastrointestinalen Grundkrankheiten: Unterarm
M07.11	Arthritis mutilans {L40.5}: Schulterregion	M07.64	Sonstige Arthritiden bei gastrointestinalen Grundkrankheiten: Hand
M07.12	Arthritis mutilans {L40.5}: Oberarm	M07.65	Sonstige Arthritiden bei gastrointestinalen Grundkrankheiten: Beckenregion und Oberschenkel
M07.13	Arthritis mutilans {L40.5}: Unterarm	M07.66	Sonstige Arthritiden bei gastrointestinalen Grundkrankheiten: Unterschenkel
M07.14	Arthritis mutilans {L40.5}: Hand	M07.67	Sonstige Arthritiden bei gastrointestinalen Grundkrankheiten: Knöchel und Fuß
M07.15	Arthritis mutilans {L40.5}: Beckenregion und Oberschenkel	M07.68	Sonstige Arthritiden bei gastrointestinalen Grundkrankheiten: Sonstige
M07.16	Arthritis mutilans {L40.5}: Unterschenkel	M07.69	Sonstige Arthritiden bei gastrointestinalen Grundkrankheiten: Nicht näher bezeichnete Lokalisation
M07.17	Arthritis mutilans {L40.5}: Knöchel und Fuß	M09.00	Juvenile Arthritis bei Psoriasis {L40.5}: Mehrere Lokalisationen
M07.18	Arthritis mutilans {L40.5}: Sonstige	M09.01	Juvenile Arthritis bei Psoriasis {L40.5}: Schulterregion
M07.19	Arthritis mutilans {L40.5}: Nicht näher bezeichnete Lokalisation	M09.02	Juvenile Arthritis bei Psoriasis {L40.5}: Oberarm
M07.2	Spondylitis psoriatica {L40.5}	M09.03	Juvenile Arthritis bei Psoriasis {L40.5}: Unterarm
M07.30	Sonstige psoriatische Arthritiden {L40.5}: Mehrere Lokalisationen	M09.04	Juvenile Arthritis bei Psoriasis {L40.5}: Hand
M07.31	Sonstige psoriatische Arthritiden {L40.5}: Schulterregion	M09.05	Juvenile Arthritis bei Psoriasis {L40.5}: Beckenregion und Oberschenkel
M07.32	Sonstige psoriatische Arthritiden {L40.5}: Oberarm	M09.06	Juvenile Arthritis bei Psoriasis {L40.5}: Unterschenkel
M07.33	Sonstige psoriatische Arthritiden {L40.5}: Unterarm	M09.07	Juvenile Arthritis bei Psoriasis {L40.5}: Knöchel und Fuß
M07.34	Sonstige psoriatische Arthritiden {L40.5}: Hand	M09.08	Juvenile Arthritis bei Psoriasis {L40.5}: Sonstige
M07.35	Sonstige psoriatische Arthritiden {L40.5}: Beckenregion und Oberschenkel	M09.09	Juvenile Arthritis bei Psoriasis {L40.5}: Nicht näher bezeichnete Lokalisation
M07.36	Sonstige psoriatische Arthritiden {L40.5}: Unterschenkel	M09.10	Juvenile Arthritis bei Crohn-Krankheit [Enteritis regionalis] {K50.-}: Mehrere Lokalisationen
M07.37	Sonstige psoriatische Arthritiden {L40.5}: Knöchel und Fuß	M09.11	Juvenile Arthritis bei Crohn-Krankheit [Enteritis regionalis] {K50.-}: Schulterregion
M07.38	Sonstige psoriatische Arthritiden {L40.5}: Sonstige	M09.12	Juvenile Arthritis bei Crohn-Krankheit [Enteritis regionalis] {K50.-}: Oberarm
M07.39	Sonstige psoriatische Arthritiden {L40.5}: Nicht näher bezeichnete Lokalisation	M09.13	Juvenile Arthritis bei Crohn-Krankheit [Enteritis regionalis] {K50.-}: Unterarm
M07.40	Arthritis bei Crohn-Krankheit [Enteritis regionalis] {K50.-}: Mehrere Lokalisationen	M09.14	Juvenile Arthritis bei Crohn-Krankheit [Enteritis regionalis] {K50.-}: Hand
M07.41	Arthritis bei Crohn-Krankheit [Enteritis regionalis] {K50.-}: Schulterregion	M09.15	Juvenile Arthritis bei Crohn-Krankheit [Enteritis regionalis] {K50.-}: Beckenregion und Oberschenkel
M07.42	Arthritis bei Crohn-Krankheit [Enteritis regionalis] {K50.-}: Oberarm	M09.16	Juvenile Arthritis bei Crohn-Krankheit [Enteritis regionalis] {K50.-}: Unterschenkel
M07.43	Arthritis bei Crohn-Krankheit [Enteritis regionalis] {K50.-}: Unterarm	M09.17	Juvenile Arthritis bei Crohn-Krankheit [Enteritis regionalis] {K50.-}: Knöchel und Fuß
M07.44	Arthritis bei Crohn-Krankheit [Enteritis regionalis] {K50.-}: Hand	M09.18	Juvenile Arthritis bei Crohn-Krankheit [Enteritis regionalis] {K50.-}: Sonstige
M07.45	Arthritis bei Crohn-Krankheit [Enteritis regionalis] {K50.-}: Beckenregion und Oberschenkel	M09.19	Juvenile Arthritis bei Crohn-Krankheit [Enteritis regionalis] {K50.-}: Nicht näher bezeichnete Lokalisation
M07.46	Arthritis bei Crohn-Krankheit [Enteritis regionalis] {K50.-}: Unterschenkel	M09.20	Juvenile Arthritis bei Colitis ulcerosa {K51.-}: Mehrere Lokalisationen
M07.47	Arthritis bei Crohn-Krankheit [Enteritis regionalis] {K50.-}: Knöchel und Fuß	M09.21	Juvenile Arthritis bei Colitis ulcerosa {K51.-}: Schulterregion
M07.48	Arthritis bei Crohn-Krankheit [Enteritis regionalis] {K50.-}: Sonstige	M09.22	Juvenile Arthritis bei Colitis ulcerosa {K51.-}: Oberarm
M07.49	Arthritis bei Crohn-Krankheit [Enteritis regionalis] {K50.-}: Nicht näher bezeichnete Lokalisation	M09.23	Juvenile Arthritis bei Colitis ulcerosa {K51.-}: Unterarm
M07.50	Arthritis bei Colitis ulcerosa {K51.-}: Mehrere Lokalisationen	M09.24	Juvenile Arthritis bei Colitis ulcerosa {K51.-}: Hand
M07.51	Arthritis bei Colitis ulcerosa {K51.-}: Schulterregion		
M07.52	Arthritis bei Colitis ulcerosa {K51.-}: Oberarm		
M07.53	Arthritis bei Colitis ulcerosa {K51.-}: Unterarm		
M07.54	Arthritis bei Colitis ulcerosa {K51.-}: Hand		
M07.55	Arthritis bei Colitis ulcerosa {K51.-}: Beckenregion und Oberschenkel		
M07.56	Arthritis bei Colitis ulcerosa {K51.-}: Unterschenkel		
M07.57	Arthritis bei Colitis ulcerosa {K51.-}: Knöchel und Fuß		
M07.58	Arthritis bei Colitis ulcerosa {K51.-}: Sonstige		

Code	Beschreibung	Code	Beschreibung
M09.25	Juvenile Arthritis bei Colitis ulcerosa {K51.-}: Beckenregion und Oberschenkel	M14.17	Kristall-Arthropathie bei sonstigen Stoffwechselstörungen: Knöchel und Fuß
M09.26	Juvenile Arthritis bei Colitis ulcerosa {K51.-}: Unterschenkel	M14.18	Kristall-Arthropathie bei sonstigen Stoffwechselstörungen: Sonstige
M09.27	Juvenile Arthritis bei Colitis ulcerosa {K51.-}: Knöchel und Fuß	M14.19	Kristall-Arthropathie bei sonstigen Stoffwechselstörungen: Nicht näher bezeichnete Lokalisation
M09.28	Juvenile Arthritis bei Colitis ulcerosa {K51.-}: Sonstige	M14.20	Diabetische Arthropathie {E10-E14, vierte Stelle .6}: Mehrere Lokalisationen
M09.29	Juvenile Arthritis bei Colitis ulcerosa {K51.-}: Nicht näher bezeichnete Lokalisation	M14.21	Diabetische Arthropathie {E10-E14, vierte Stelle .6}: Schulterregion
M09.80	Juvenile Arthritis bei sonstigen anderenorts klassifizierten Krankheiten: Mehrere Lokalisationen	M14.22	Diabetische Arthropathie {E10-E14, vierte Stelle .6}: Oberarm
M09.81	Juvenile Arthritis bei sonstigen anderenorts klassifizierten Krankheiten: Schulterregion	M14.23	Diabetische Arthropathie {E10-E14, vierte Stelle .6}: Unterarm
M09.82	Juvenile Arthritis bei sonstigen anderenorts klassifizierten Krankheiten: Oberarm	M14.24	Diabetische Arthropathie {E10-E14, vierte Stelle .6}: Hand
M09.83	Juvenile Arthritis bei sonstigen anderenorts klassifizierten Krankheiten: Unterarm	M14.25	Diabetische Arthropathie {E10-E14, vierte Stelle .6}: Beckenregion und Oberschenkel
M09.84	Juvenile Arthritis bei sonstigen anderenorts klassifizierten Krankheiten: Hand	M14.26	Diabetische Arthropathie {E10-E14, vierte Stelle .6}: Unterschenkel
M09.85	Juvenile Arthritis bei sonstigen anderenorts klassifizierten Krankheiten: Beckenregion und Oberschenkel	M14.27	Diabetische Arthropathie {E10-E14, vierte Stelle .6}: Knöchel und Fuß
M09.86	Juvenile Arthritis bei sonstigen anderenorts klassifizierten Krankheiten: Unterschenkel	M14.28	Diabetische Arthropathie {E10-E14, vierte Stelle .6}: Sonstige
M09.87	Juvenile Arthritis bei sonstigen anderenorts klassifizierten Krankheiten: Knöchel und Fuß	M14.29	Diabetische Arthropathie {E10-E14, vierte Stelle .6}: Nicht näher bezeichnete Lokalisation
M09.88	Juvenile Arthritis bei sonstigen anderenorts klassifizierten Krankheiten: Sonstige	M14.30	Multizentrische Retikulohistiozytose {E78.8}: Mehrere Lokalisationen
M09.89	Juvenile Arthritis bei sonstigen anderenorts klassifizierten Krankheiten: Nicht näher bezeichnete Lokalisation	M14.31	Multizentrische Retikulohistiozytose {E78.8}: Schulterregion
M14.00	Gicht-Arthropathie durch Enzymdefekte und sonstige angeborene Krankheiten: Mehrere Lokalisationen	M14.32	Multizentrische Retikulohistiozytose {E78.8}: Oberarm
M14.01	Gicht-Arthropathie durch Enzymdefekte und sonstige angeborene Krankheiten: Schulterregion	M14.33	Multizentrische Retikulohistiozytose {E78.8}: Unterarm
M14.02	Gicht-Arthropathie durch Enzymdefekte und sonstige angeborene Krankheiten: Oberarm	M14.34	Multizentrische Retikulohistiozytose {E78.8}: Hand
M14.03	Gicht-Arthropathie durch Enzymdefekte und sonstige angeborene Krankheiten: Unterarm	M14.35	Multizentrische Retikulohistiozytose {E78.8}: Beckenregion und Oberschenkel
M14.04	Gicht-Arthropathie durch Enzymdefekte und sonstige angeborene Krankheiten: Hand	M14.36	Multizentrische Retikulohistiozytose {E78.8}: Unterschenkel
M14.05	Gicht-Arthropathie durch Enzymdefekte und sonstige angeborene Krankheiten: Beckenregion und Oberschenkel	M14.37	Multizentrische Retikulohistiozytose {E78.8}: Knöchel und Fuß
M14.06	Gicht-Arthropathie durch Enzymdefekte und sonstige angeborene Krankheiten: Unterschenkel	M14.38	Multizentrische Retikulohistiozytose {E78.8}: Sonstige
M14.07	Gicht-Arthropathie durch Enzymdefekte und sonstige angeborene Krankheiten: Knöchel und Fuß	M14.39	Multizentrische Retikulohistiozytose {E78.8}: Nicht näher bezeichnete Lokalisation
M14.08	Gicht-Arthropathie durch Enzymdefekte und sonstige angeborene Krankheiten: Sonstige	M14.40	Arthropathie bei Amyloidose {E85.-}: Mehrere Lokalisationen
M14.09	Gicht-Arthropathie durch Enzymdefekte und sonstige angeborene Krankheiten: Nicht näher bezeichnete Lokalisation	M14.41	Arthropathie bei Amyloidose {E85.-}: Schulterregion
M14.10	Kristall-Arthropathie bei sonstigen Stoffwechselstörungen: Mehrere Lokalisationen	M14.42	Arthropathie bei Amyloidose {E85.-}: Oberarm
M14.11	Kristall-Arthropathie bei sonstigen Stoffwechselstörungen: Schulterregion	M14.43	Arthropathie bei Amyloidose {E85.-}: Unterarm
M14.12	Kristall-Arthropathie bei sonstigen Stoffwechselstörungen: Oberarm	M14.44	Arthropathie bei Amyloidose {E85.-}: Hand
M14.13	Kristall-Arthropathie bei sonstigen Stoffwechselstörungen: Unterarm	M14.45	Arthropathie bei Amyloidose {E85.-}: Beckenregion und Oberschenkel
M14.14	Kristall-Arthropathie bei sonstigen Stoffwechselstörungen: Hand	M14.46	Arthropathie bei Amyloidose {E85.-}: Unterschenkel
M14.15	Kristall-Arthropathie bei sonstigen Stoffwechselstörungen: Beckenregion und Oberschenkel	M14.47	Arthropathie bei Amyloidose {E85.-}: Knöchel und Fuß
M14.16	Kristall-Arthropathie bei sonstigen Stoffwechselstörungen: Unterschenkel	M14.48	Arthropathie bei Amyloidose {E85.-}: Sonstige
		M14.49	Arthropathie bei Amyloidose {E85.-}: Nicht näher bezeichnete Lokalisation
		M14.50	Arthropathien bei sonstigen endokrinen, Ernährungs- und Stoffwechselkrankheiten: Mehrere Lokalisationen
		M14.51	Arthropathien bei sonstigen endokrinen, Ernährungs- und Stoffwechselkrankheiten: Schulterregion
		M14.52	Arthropathien bei sonstigen endokrinen, Ernährungs- und Stoffwechselkrankheiten: Oberarm
		M14.53	Arthropathien bei sonstigen endokrinen, Ernährungs- und Stoffwechselkrankheiten: Unterarm

Code	Beschreibung	Code	Beschreibung
M14.54	Arthropathien bei sonstigen endokrinen, Ernährungs- und Stoffwechselkrankheiten: Hand	M36.8	Systemkrankheiten des Bindegewebes bei sonstigen anderenorts klassifizierten Krankheiten
M14.55	Arthropathien bei sonstigen endokrinen, Ernährungs- und Stoffwechselkrankheiten: Beckenregion und Oberschenkel	M49.00	Tuberkulose der Wirbelsäule {A18.0}: Mehrere Lokalisationen der Wirbelsäule
M14.56	Arthropathien bei sonstigen endokrinen, Ernährungs- und Stoffwechselkrankheiten: Unterschenkel	M49.01	Tuberkulose der Wirbelsäule {A18.0}: Okzipito-Atlanto-Axialbereich
M14.57	Arthropathien bei sonstigen endokrinen, Ernährungs- und Stoffwechselkrankheiten: Knöchel und Fuß	M49.02	Tuberkulose der Wirbelsäule {A18.0}: Zervikalbereich
M14.58	Arthropathien bei sonstigen endokrinen, Ernährungs- und Stoffwechselkrankheiten: Sonstige	M49.03	Tuberkulose der Wirbelsäule {A18.0}: Zervikothorakalbereich
M14.59	Arthropathien bei sonstigen endokrinen, Ernährungs- und Stoffwechselkrankheiten: Nicht näher bezeichnete Lokalisation	M49.04	Tuberkulose der Wirbelsäule {A18.0}: Thorakalbereich
M14.60	Neuropathische Arthropathie: Mehrere Lokalisationen	M49.05	Tuberkulose der Wirbelsäule {A18.0}: Thorakolumbalbereich
M14.61	Neuropathische Arthropathie: Schulterregion	M49.06	Tuberkulose der Wirbelsäule {A18.0}: Lumbalbereich
M14.62	Neuropathische Arthropathie: Oberarm	M49.07	Tuberkulose der Wirbelsäule {A18.0}: Lumbosakralbereich
M14.63	Neuropathische Arthropathie: Unterarm	M49.08	Tuberkulose der Wirbelsäule {A18.0}: Sakral- und Sakrokokzygealbereich
M14.64	Neuropathische Arthropathie: Hand	M49.09	Tuberkulose der Wirbelsäule {A18.0}: Nicht näher bezeichnete Lokalisation
M14.65	Neuropathische Arthropathie: Beckenregion und Oberschenkel	M49.10	Spondylitis brucellosa {A23.-}: Mehrere Lokalisationen der Wirbelsäule
M14.66	Neuropathische Arthropathie: Unterschenkel	M49.11	Spondylitis brucellosa {A23.-}: Okzipito-Atlanto-Axialbereich
M14.67	Neuropathische Arthropathie: Knöchel und Fuß	M49.12	Spondylitis brucellosa {A23.-}: Zervikalbereich
M14.68	Neuropathische Arthropathie: Sonstige	M49.13	Spondylitis brucellosa {A23.-}: Zervikothorakalbereich
M14.69	Neuropathische Arthropathie: Nicht näher bezeichnete Lokalisation	M49.14	Spondylitis brucellosa {A23.-}: Thorakalbereich
M14.80	Arthropathien bei sonstigen näher bezeichneten, anderenorts klassifizierten Krankheiten: Mehrere Lokalisationen	M49.15	Spondylitis brucellosa {A23.-}: Thorakolumbalbereich
M14.81	Arthropathien bei sonstigen näher bezeichneten, anderenorts klassifizierten Krankheiten: Schulterregion	M49.16	Spondylitis brucellosa {A23.-}: Lumbalbereich
M14.82	Arthropathien bei sonstigen näher bezeichneten, anderenorts klassifizierten Krankheiten: Oberarm	M49.17	Spondylitis brucellosa {A23.-}: Lumbosakralbereich
M14.83	Arthropathien bei sonstigen näher bezeichneten, anderenorts klassifizierten Krankheiten: Unterarm	M49.18	Spondylitis brucellosa {A23.-}: Sakral- und Sakrokokzygealbereich
M14.84	Arthropathien bei sonstigen näher bezeichneten, anderenorts klassifizierten Krankheiten: Hand	M49.19	Spondylitis brucellosa {A23.-}: Nicht näher bezeichnete Lokalisation
M14.85	Arthropathien bei sonstigen näher bezeichneten, anderenorts klassifizierten Krankheiten: Beckenregion und Oberschenkel	M49.20	Spondylitis durch bakterielle Darminfektion {A01-A04}: Mehrere Lokalisationen der Wirbelsäule
M14.86	Arthropathien bei sonstigen näher bezeichneten, anderenorts klassifizierten Krankheiten: Unterschenkel	M49.21	Spondylitis durch bakterielle Darminfektion {A01-A04}: Okzipito-Atlanto-Axialbereich
M14.87	Arthropathien bei sonstigen näher bezeichneten, anderenorts klassifizierten Krankheiten: Knöchel und Fuß	M49.22	Spondylitis durch bakterielle Darminfektion {A01-A04}: Zervikalbereich
M14.88	Arthropathien bei sonstigen näher bezeichneten, anderenorts klassifizierten Krankheiten: Sonstige	M49.23	Spondylitis durch bakterielle Darminfektion {A01-A04}: Zervikothorakalbereich
M14.89	Arthropathien bei sonstigen näher bezeichneten, anderenorts klassifizierten Krankheiten: Nicht näher bezeichnete Lokalisation	M49.24	Spondylitis durch bakterielle Darminfektion {A01-A04}: Thorakalbereich
M36.0	Dermatomyositis-Polymyositis bei Neubildungen {C00-D48}	M49.25	Spondylitis durch bakterielle Darminfektion {A01-A04}: Thorakolumbalbereich
M36.1	Arthropathie bei Neubildungen {C00-D48}	M49.26	Spondylitis durch bakterielle Darminfektion {A01-A04}: Lumbalbereich
M36.2	Arthropathia haemophilica {D66-D68}	M49.27	Spondylitis durch bakterielle Darminfektion {A01-A04}: Lumbosakralbereich
M36.3	Arthropathie bei sonstigen anderenorts klassifizierten Blutkrankheiten {D50-D76}	M49.28	Spondylitis durch bakterielle Darminfektion {A01-A04}: Sakral- und Sakrokokzygealbereich
M36.4	Arthropathie bei anderenorts klassifizierten Hypersensitivitätsreaktionen	M49.29	Spondylitis durch bakterielle Darminfektion {A01-A04}: Nicht näher bezeichnete Lokalisation
M36.51	Stadium 1 der chronischen Bindegewebe-Graft-versus-Host-Krankheit {T86.05}, {T86.06}	M49.30	Spondylopathie bei sonstigen anderenorts klassifizierten infektiösen und parasitären Krankheiten: Mehrere Lokalisationen der Wirbelsäule
M36.52	Stadium 2 der chronischen Bindegewebe-Graft-versus-Host-Krankheit {T86.06}	M49.31	Spondylopathie bei sonstigen anderenorts klassifizierten infektiösen und parasitären Krankheiten: Okzipito-Atlanto-Axialbereich
M36.53	Stadium 3 der chronischen Bindegewebe-Graft-versus-Host-Krankheit {T86.07}	M49.32	Spondylopathie bei sonstigen anderenorts klassifizierten infektiösen und parasitären Krankheiten: Zervikalbereich
		M49.33	Spondylopathie bei sonstigen anderenorts klassifizierten infektiösen und parasitären Krankheiten: Zervikothorakalbereich

Code	Beschreibung	Code	Beschreibung
M49.34	Spondylopathie bei sonstigen anderenorts klassifizierten infektiösen und parasitären Krankheiten: Thorakalbereich	M49.84	Spondylopathie bei sonstigen anderenorts klassifizierten Krankheiten: Thorakalbereich
M49.35	Spondylopathie bei sonstigen anderenorts klassifizierten infektiösen und parasitären Krankheiten: Thorakolumbalbereich	M49.85	Spondylopathie bei sonstigen anderenorts klassifizierten Krankheiten: Thorakolumbalbereich
M49.36	Spondylopathie bei sonstigen anderenorts klassifizierten infektiösen und parasitären Krankheiten: Lumbalbereich	M49.86	Spondylopathie bei sonstigen anderenorts klassifizierten Krankheiten: Lumbalbereich
M49.37	Spondylopathie bei sonstigen anderenorts klassifizierten infektiösen und parasitären Krankheiten: Lumbosakralbereich	M49.87	Spondylopathie bei sonstigen anderenorts klassifizierten Krankheiten: Lumbosakralbereich
M49.38	Spondylopathie bei sonstigen anderenorts klassifizierten infektiösen und parasitären Krankheiten: Sakral- und Sakrokokzygealbereich	M49.88	Spondylopathie bei sonstigen anderenorts klassifizierten Krankheiten: Sakral- und Sakrokokzygealbereich
M49.39	Spondylopathie bei sonstigen anderenorts klassifizierten infektiösen und parasitären Krankheiten: Nicht näher bezeichnete Lokalisation	M49.89	Spondylopathie bei sonstigen anderenorts klassifizierten Krankheiten: Nicht näher bezeichnete Lokalisation
M49.40	Neuropathische Spondylopathie: Mehrere Lokalisationen der Wirbelsäule	M63.00	Myositis bei anderenorts klassifizierten bakteriellen Krankheiten: Mehrere Lokalisationen
M49.41	Neuropathische Spondylopathie: Okzipito-Atlanto-Axialbereich	M63.01	Myositis bei anderenorts klassifizierten bakteriellen Krankheiten: Schulterregion
M49.42	Neuropathische Spondylopathie: Zervikalbereich	M63.02	Myositis bei anderenorts klassifizierten bakteriellen Krankheiten: Oberarm
M49.43	Neuropathische Spondylopathie: Zervikothorakalbereich	M63.03	Myositis bei anderenorts klassifizierten bakteriellen Krankheiten: Unterarm
M49.44	Neuropathische Spondylopathie: Thorakalbereich	M63.04	Myositis bei anderenorts klassifizierten bakteriellen Krankheiten: Hand
M49.45	Neuropathische Spondylopathie: Thorakolumbalbereich	M63.05	Myositis bei anderenorts klassifizierten bakteriellen Krankheiten: Beckenregion und Oberschenkel
M49.46	Neuropathische Spondylopathie: Lumbalbereich	M63.06	Myositis bei anderenorts klassifizierten bakteriellen Krankheiten: Unterschenkel
M49.47	Neuropathische Spondylopathie: Lumbosakralbereich	M63.07	Myositis bei anderenorts klassifizierten bakteriellen Krankheiten: Knöchel und Fuß
M49.48	Neuropathische Spondylopathie: Sakral- und Sakrokokzygealbereich	M63.08	Myositis bei anderenorts klassifizierten bakteriellen Krankheiten: Sonstige
M49.49	Neuropathische Spondylopathie: Nicht näher bezeichnete Lokalisation	M63.09	Myositis bei anderenorts klassifizierten bakteriellen Krankheiten: Nicht näher bezeichnete Lokalisation
M49.50	Wirbelkörperkompression bei anderenorts klassifizierten Krankheiten: Mehrere Lokalisationen der Wirbelsäule	M63.10	Myositis bei anderenorts klassifizierten Protozoen- und Parasiteninfektionen: Mehrere Lokalisationen
M49.51	Wirbelkörperkompression bei anderenorts klassifizierten Krankheiten: Okzipito-Atlanto-Axialbereich	M63.11	Myositis bei anderenorts klassifizierten Protozoen- und Parasiteninfektionen: Schulterregion
M49.52	Wirbelkörperkompression bei anderenorts klassifizierten Krankheiten: Zervikalbereich	M63.12	Myositis bei anderenorts klassifizierten Protozoen- und Parasiteninfektionen: Oberarm
M49.53	Wirbelkörperkompression bei anderenorts klassifizierten Krankheiten: Zervikothorakalbereich	M63.13	Myositis bei anderenorts klassifizierten Protozoen- und Parasiteninfektionen: Unterarm
M49.54	Wirbelkörperkompression bei anderenorts klassifizierten Krankheiten: Thorakalbereich	M63.14	Myositis bei anderenorts klassifizierten Protozoen- und Parasiteninfektionen: Hand
M49.55	Wirbelkörperkompression bei anderenorts klassifizierten Krankheiten: Thorakolumbalbereich	M63.15	Myositis bei anderenorts klassifizierten Protozoen- und Parasiteninfektionen: Beckenregion und Oberschenkel
M49.56	Wirbelkörperkompression bei anderenorts klassifizierten Krankheiten: Lumbalbereich	M63.16	Myositis bei anderenorts klassifizierten Protozoen- und Parasiteninfektionen: Unterschenkel
M49.57	Wirbelkörperkompression bei anderenorts klassifizierten Krankheiten: Lumbosakralbereich	M63.17	Myositis bei anderenorts klassifizierten Protozoen- und Parasiteninfektionen: Knöchel und Fuß
M49.58	Wirbelkörperkompression bei anderenorts klassifizierten Krankheiten: Sakral- und Sakrokokzygealbereich	M63.18	Myositis bei anderenorts klassifizierten Protozoen- und Parasiteninfektionen: Sonstige
M49.59	Wirbelkörperkompression bei anderenorts klassifizierten Krankheiten: Nicht näher bezeichnete Lokalisation	M63.19	Myositis bei anderenorts klassifizierten Protozoen- und Parasiteninfektionen: Nicht näher bezeichnete Lokalisation
M49.80	Spondylopathie bei sonstigen anderenorts klassifizierten Krankheiten: Mehrere Lokalisationen der Wirbelsäule	M63.20	Myositis bei sonstigen anderenorts klassifizierten Infektionskrankheiten: Mehrere Lokalisationen
M49.81	Spondylopathie bei sonstigen anderenorts klassifizierten Krankheiten: Okzipito-Atlanto-Axialbereich	M63.21	Myositis bei sonstigen anderenorts klassifizierten Infektionskrankheiten: Schulterregion
M49.82	Spondylopathie bei sonstigen anderenorts klassifizierten Krankheiten: Zervikalbereich	M63.22	Myositis bei sonstigen anderenorts klassifizierten Infektionskrankheiten: Oberarm
M49.83	Spondylopathie bei sonstigen anderenorts klassifizierten Krankheiten: Zervikothorakalbereich	M63.23	Myositis bei sonstigen anderenorts klassifizierten Infektionskrankheiten: Unterarm
		M63.24	Myositis bei sonstigen anderenorts klassifizierten Infektionskrankheiten: Hand
		M63.25	Myositis bei sonstigen anderenorts klassifizierten Infektionskrankheiten: Beckenregion und Oberschenkel

Code	Beschreibung	Code	Beschreibung
M63.26	Myositis bei sonstigen anderenorts klassifizierten Infektionskrankheiten: Unterschenkel	M68.80	Sonstige Krankheiten der Synovialis und der Sehnen bei anderenorts klassifizierten Krankheiten: Mehrere Lokalisationen
M63.27	Myositis bei sonstigen anderenorts klassifizierten Infektionskrankheiten: Knöchel und Fuß	M68.81	Sonstige Krankheiten der Synovialis und der Sehnen bei anderenorts klassifizierten Krankheiten: Schulterregion
M63.28	Myositis bei sonstigen anderenorts klassifizierten Infektionskrankheiten: Sonstige	M68.82	Sonstige Krankheiten der Synovialis und der Sehnen bei anderenorts klassifizierten Krankheiten: Oberarm
M63.29	Myositis bei sonstigen anderenorts klassifizierten Infektionskrankheiten: Nicht näher bezeichnete Lokalisation	M68.83	Sonstige Krankheiten der Synovialis und der Sehnen bei anderenorts klassifizierten Krankheiten: Unterarm
M63.30	Myositis bei Sarkoidose {D86.8}: Mehrere Lokalisationen	M68.84	Sonstige Krankheiten der Synovialis und der Sehnen bei anderenorts klassifizierten Krankheiten: Hand
M63.31	Myositis bei Sarkoidose {D86.8}: Schulterregion	M68.85	Sonstige Krankheiten der Synovialis und der Sehnen bei anderenorts klassifizierten Krankheiten: Beckenregion und Oberschenkel
M63.32	Myositis bei Sarkoidose {D86.8}: Oberarm	M68.86	Sonstige Krankheiten der Synovialis und der Sehnen bei anderenorts klassifizierten Krankheiten: Unterschenkel
M63.33	Myositis bei Sarkoidose {D86.8}: Unterarm	M68.87	Sonstige Krankheiten der Synovialis und der Sehnen bei anderenorts klassifizierten Krankheiten: Knöchel und Fuß
M63.34	Myositis bei Sarkoidose {D86.8}: Hand	M68.88	Sonstige Krankheiten der Synovialis und der Sehnen bei anderenorts klassifizierten Krankheiten: Sonstige
M63.35	Myositis bei Sarkoidose {D86.8}: Beckenregion und Oberschenkel	M68.89	Sonstige Krankheiten der Synovialis und der Sehnen bei anderenorts klassifizierten Krankheiten: Nicht näher bezeichnete Lokalisation
M63.36	Myositis bei Sarkoidose {D86.8}: Unterschenkel	M73.00	Bursitis gonorrhoea {A54.4}: Mehrere Lokalisationen
M63.37	Myositis bei Sarkoidose {D86.8}: Knöchel und Fuß	M73.01	Bursitis gonorrhoea {A54.4}: Schulterregion
M63.38	Myositis bei Sarkoidose {D86.8}: Sonstige	M73.02	Bursitis gonorrhoea {A54.4}: Oberarm
M63.39	Myositis bei Sarkoidose {D86.8}: Nicht näher bezeichnete Lokalisation	M73.03	Bursitis gonorrhoea {A54.4}: Unterarm
M63.80	Sonstige Muskelkrankheiten bei anderenorts klassifizierten Krankheiten: Mehrere Lokalisationen	M73.04	Bursitis gonorrhoea {A54.4}: Hand
M63.81	Sonstige Muskelkrankheiten bei anderenorts klassifizierten Krankheiten: Schulterregion	M73.05	Bursitis gonorrhoea {A54.4}: Beckenregion und Oberschenkel
M63.82	Sonstige Muskelkrankheiten bei anderenorts klassifizierten Krankheiten: Oberarm	M73.06	Bursitis gonorrhoea {A54.4}: Unterschenkel
M63.83	Sonstige Muskelkrankheiten bei anderenorts klassifizierten Krankheiten: Unterarm	M73.07	Bursitis gonorrhoea {A54.4}: Knöchel und Fuß
M63.84	Sonstige Muskelkrankheiten bei anderenorts klassifizierten Krankheiten: Hand	M73.08	Bursitis gonorrhoea {A54.4}: Sonstige
M63.85	Sonstige Muskelkrankheiten bei anderenorts klassifizierten Krankheiten: Beckenregion und Oberschenkel	M73.09	Bursitis gonorrhoea {A54.4}: Nicht näher bezeichnete Lokalisation
M63.86	Sonstige Muskelkrankheiten bei anderenorts klassifizierten Krankheiten: Unterschenkel	M73.10	Bursitis syphilitica {A52.7}: Mehrere Lokalisationen
M63.87	Sonstige Muskelkrankheiten bei anderenorts klassifizierten Krankheiten: Knöchel und Fuß	M73.11	Bursitis syphilitica {A52.7}: Schulterregion
M63.88	Sonstige Muskelkrankheiten bei anderenorts klassifizierten Krankheiten: Sonstige	M73.12	Bursitis syphilitica {A52.7}: Oberarm
M63.89	Sonstige Muskelkrankheiten bei anderenorts klassifizierten Krankheiten: Nicht näher bezeichnete Lokalisation	M73.13	Bursitis syphilitica {A52.7}: Unterarm
M68.00	Synovitis und Tenosynovitis bei anderenorts klassifizierten bakteriellen Krankheiten: Mehrere Lokalisationen	M73.14	Bursitis syphilitica {A52.7}: Hand
M68.01	Synovitis und Tenosynovitis bei anderenorts klassifizierten bakteriellen Krankheiten: Schulterregion	M73.15	Bursitis syphilitica {A52.7}: Beckenregion und Oberschenkel
M68.02	Synovitis und Tenosynovitis bei anderenorts klassifizierten bakteriellen Krankheiten: Oberarm	M73.16	Bursitis syphilitica {A52.7}: Unterschenkel
M68.03	Synovitis und Tenosynovitis bei anderenorts klassifizierten bakteriellen Krankheiten: Unterarm	M73.17	Bursitis syphilitica {A52.7}: Knöchel und Fuß
M68.04	Synovitis und Tenosynovitis bei anderenorts klassifizierten bakteriellen Krankheiten: Hand	M73.18	Bursitis syphilitica {A52.7}: Sonstige
M68.05	Synovitis und Tenosynovitis bei anderenorts klassifizierten bakteriellen Krankheiten: Beckenregion und Oberschenkel	M73.19	Bursitis syphilitica {A52.7}: Nicht näher bezeichnete Lokalisation
M68.06	Synovitis und Tenosynovitis bei anderenorts klassifizierten bakteriellen Krankheiten: Unterschenkel	M73.80	Sonstige Krankheiten des Weichteilgewebes bei sonstigen anderenorts klassifizierten Krankheiten: Mehrere Lokalisationen
M68.07	Synovitis und Tenosynovitis bei anderenorts klassifizierten bakteriellen Krankheiten: Knöchel und Fuß	M73.81	Sonstige Krankheiten des Weichteilgewebes bei sonstigen anderenorts klassifizierten Krankheiten: Schulterregion
M68.08	Synovitis und Tenosynovitis bei anderenorts klassifizierten bakteriellen Krankheiten: Sonstige	M73.82	Sonstige Krankheiten des Weichteilgewebes bei sonstigen anderenorts klassifizierten Krankheiten: Oberarm
M68.09	Synovitis und Tenosynovitis bei anderenorts klassifizierten bakteriellen Krankheiten: Nicht näher bezeichnete Lokalisation	M73.83	Sonstige Krankheiten des Weichteilgewebes bei sonstigen anderenorts klassifizierten Krankheiten: Unterarm
		M73.84	Sonstige Krankheiten des Weichteilgewebes bei sonstigen anderenorts klassifizierten Krankheiten: Hand
		M73.85	Sonstige Krankheiten des Weichteilgewebes bei sonstigen anderenorts klassifizierten Krankheiten: Beckenregion und Oberschenkel

Code	Beschreibung	Code	Beschreibung
M73.86	Sonstige Krankheiten des Weichteilgewebes bei sonstigen anderenorts klassifizierten Krankheiten: Unterschenkel	M90.00	Knochentuberkulose {A18.0}: Mehrere Lokalisationen
M73.87	Sonstige Krankheiten des Weichteilgewebes bei sonstigen anderenorts klassifizierten Krankheiten: Knöchel und Fuß	M90.01	Knochentuberkulose {A18.0}: Schulterregion
M73.88	Sonstige Krankheiten des Weichteilgewebes bei sonstigen anderenorts klassifizierten Krankheiten: Sonstige	M90.02	Knochentuberkulose {A18.0}: Oberarm
M73.89	Sonstige Krankheiten des Weichteilgewebes bei sonstigen anderenorts klassifizierten Krankheiten: Nicht näher bezeichnete Lokalisation	M90.03	Knochentuberkulose {A18.0}: Unterarm
M82.00	Osteoporose bei Plasmozytom {C90.0-}: Mehrere Lokalisationen	M90.04	Knochentuberkulose {A18.0}: Hand
M82.01	Osteoporose bei Plasmozytom {C90.0-}: Schulterregion	M90.05	Knochentuberkulose {A18.0}: Beckenregion und Oberschenkel
M82.02	Osteoporose bei Plasmozytom {C90.0-}: Oberarm	M90.06	Knochentuberkulose {A18.0}: Unterschenkel
M82.03	Osteoporose bei Plasmozytom {C90.0-}: Unterarm	M90.07	Knochentuberkulose {A18.0}: Knöchel und Fuß
M82.04	Osteoporose bei Plasmozytom {C90.0-}: Hand	M90.08	Knochentuberkulose {A18.0}: Sonstige
M82.05	Osteoporose bei Plasmozytom {C90.0-}: Beckenregion und Oberschenkel	M90.09	Knochentuberkulose {A18.0}: Nicht näher bezeichnete Lokalisation
M82.06	Osteoporose bei Plasmozytom {C90.0-}: Unterschenkel	M90.10	Periostitis bei sonstigen anderenorts klassifizierten Infektionskrankheiten: Mehrere Lokalisationen
M82.07	Osteoporose bei Plasmozytom {C90.0-}: Knöchel und Fuß	M90.11	Periostitis bei sonstigen anderenorts klassifizierten Infektionskrankheiten: Schulterregion
M82.08	Osteoporose bei Plasmozytom {C90.0-}: Sonstige	M90.12	Periostitis bei sonstigen anderenorts klassifizierten Infektionskrankheiten: Oberarm
M82.09	Osteoporose bei Plasmozytom {C90.0-}: Nicht näher bezeichnete Lokalisation	M90.13	Periostitis bei sonstigen anderenorts klassifizierten Infektionskrankheiten: Unterarm
M82.10	Osteoporose bei endokrinen Störungen {E00-E34}: Mehrere Lokalisationen	M90.14	Periostitis bei sonstigen anderenorts klassifizierten Infektionskrankheiten: Hand
M82.11	Osteoporose bei endokrinen Störungen {E00-E34}: Schulterregion	M90.15	Periostitis bei sonstigen anderenorts klassifizierten Infektionskrankheiten: Beckenregion und Oberschenkel
M82.12	Osteoporose bei endokrinen Störungen {E00-E34}: Oberarm	M90.16	Periostitis bei sonstigen anderenorts klassifizierten Infektionskrankheiten: Unterschenkel
M82.13	Osteoporose bei endokrinen Störungen {E00-E34}: Unterarm	M90.17	Periostitis bei sonstigen anderenorts klassifizierten Infektionskrankheiten: Knöchel und Fuß
M82.14	Osteoporose bei endokrinen Störungen {E00-E34}: Hand	M90.18	Periostitis bei sonstigen anderenorts klassifizierten Infektionskrankheiten: Sonstige
M82.15	Osteoporose bei endokrinen Störungen {E00-E34}: Beckenregion und Oberschenkel	M90.19	Periostitis bei sonstigen anderenorts klassifizierten Infektionskrankheiten: Nicht näher bezeichnete Lokalisation
M82.16	Osteoporose bei endokrinen Störungen {E00-E34}: Unterschenkel	M90.20	Osteopathie bei sonstigen anderenorts klassifizierten Infektionskrankheiten: Mehrere Lokalisationen
M82.17	Osteoporose bei endokrinen Störungen {E00-E34}: Knöchel und Fuß	M90.21	Osteopathie bei sonstigen anderenorts klassifizierten Infektionskrankheiten: Schulterregion
M82.18	Osteoporose bei endokrinen Störungen {E00-E34}: Sonstige	M90.22	Osteopathie bei sonstigen anderenorts klassifizierten Infektionskrankheiten: Oberarm
M82.19	Osteoporose bei endokrinen Störungen {E00-E34}: Nicht näher bezeichnete Lokalisation	M90.23	Osteopathie bei sonstigen anderenorts klassifizierten Infektionskrankheiten: Unterarm
M82.80	Osteoporose bei sonstigen anderenorts klassifizierten Krankheiten: Mehrere Lokalisationen	M90.24	Osteopathie bei sonstigen anderenorts klassifizierten Infektionskrankheiten: Hand
M82.81	Osteoporose bei sonstigen anderenorts klassifizierten Krankheiten: Schulterregion	M90.25	Osteopathie bei sonstigen anderenorts klassifizierten Infektionskrankheiten: Beckenregion und Oberschenkel
M82.82	Osteoporose bei sonstigen anderenorts klassifizierten Krankheiten: Oberarm	M90.26	Osteopathie bei sonstigen anderenorts klassifizierten Infektionskrankheiten: Unterschenkel
M82.83	Osteoporose bei sonstigen anderenorts klassifizierten Krankheiten: Unterarm	M90.27	Osteopathie bei sonstigen anderenorts klassifizierten Infektionskrankheiten: Knöchel und Fuß
M82.84	Osteoporose bei sonstigen anderenorts klassifizierten Krankheiten: Hand	M90.28	Osteopathie bei sonstigen anderenorts klassifizierten Infektionskrankheiten: Sonstige
M82.85	Osteoporose bei sonstigen anderenorts klassifizierten Krankheiten: Beckenregion und Oberschenkel	M90.29	Osteopathie bei sonstigen anderenorts klassifizierten Infektionskrankheiten: Nicht näher bezeichnete Lokalisation
M82.86	Osteoporose bei sonstigen anderenorts klassifizierten Krankheiten: Unterschenkel	M90.30	Knochennekrose bei Caissonkrankheit {T70.3}: Mehrere Lokalisationen
M82.87	Osteoporose bei sonstigen anderenorts klassifizierten Krankheiten: Knöchel und Fuß	M90.31	Knochennekrose bei Caissonkrankheit {T70.3}: Schulterregion
M82.88	Osteoporose bei sonstigen anderenorts klassifizierten Krankheiten: Sonstige	M90.32	Knochennekrose bei Caissonkrankheit {T70.3}: Oberarm
M82.89	Osteoporose bei sonstigen anderenorts klassifizierten Krankheiten: Nicht näher bezeichnete Lokalisation	M90.33	Knochennekrose bei Caissonkrankheit {T70.3}: Unterarm
		M90.34	Knochennekrose bei Caissonkrankheit {T70.3}: Hand
		M90.35	Knochennekrose bei Caissonkrankheit {T70.3}: Beckenregion und Oberschenkel

Code	Beschreibung	Code	Beschreibung
M90.36	Knochennekrose bei Caissonkrankheit {T70.3}: Unterschenkel	M90.70	Knochenfraktur bei Neubildungen {C00-D48}: Mehrere Lokalisationen
M90.37	Knochennekrose bei Caissonkrankheit {T70.3}: Knöchel und Fuß	M90.71	Knochenfraktur bei Neubildungen {C00-D48}: Schulterregion
M90.38	Knochennekrose bei Caissonkrankheit {T70.3}: Sonstige	M90.72	Knochenfraktur bei Neubildungen {C00-D48}: Oberarm
M90.39	Knochennekrose bei Caissonkrankheit {T70.3}: Nicht näher bezeichnete Lokalisation	M90.73	Knochenfraktur bei Neubildungen {C00-D48}: Unterarm
M90.40	Knochennekrose durch Hämoglobinopathie {D50-D64}: Mehrere Lokalisationen	M90.74	Knochenfraktur bei Neubildungen {C00-D48}: Hand
M90.41	Knochennekrose durch Hämoglobinopathie {D50-D64}: Schulterregion	M90.75	Knochenfraktur bei Neubildungen {C00-D48}: Beckenregion und Oberschenkel
M90.42	Knochennekrose durch Hämoglobinopathie {D50-D64}: Oberarm	M90.76	Knochenfraktur bei Neubildungen {C00-D48}: Unterschenkel
M90.43	Knochennekrose durch Hämoglobinopathie {D50-D64}: Unterarm	M90.77	Knochenfraktur bei Neubildungen {C00-D48}: Knöchel und Fuß
M90.44	Knochennekrose durch Hämoglobinopathie {D50-D64}: Hand	M90.78	Knochenfraktur bei Neubildungen {C00-D48}: Sonstige
M90.45	Knochennekrose durch Hämoglobinopathie {D50-D64}: Beckenregion und Oberschenkel	M90.79	Knochenfraktur bei Neubildungen {C00-D48}: Nicht näher bezeichnete Lokalisation
M90.46	Knochennekrose durch Hämoglobinopathie {D50-D64}: Unterschenkel	M90.80	Osteopathie bei sonstigen anderenorts klassifizierten Krankheiten: Mehrere Lokalisationen
M90.47	Knochennekrose durch Hämoglobinopathie {D50-D64}: Knöchel und Fuß	M90.81	Osteopathie bei sonstigen anderenorts klassifizierten Krankheiten: Schulterregion
M90.48	Knochennekrose durch Hämoglobinopathie {D50-D64}: Sonstige	M90.82	Osteopathie bei sonstigen anderenorts klassifizierten Krankheiten: Oberarm
M90.49	Knochennekrose durch Hämoglobinopathie {D50-D64}: Nicht näher bezeichnete Lokalisation	M90.83	Osteopathie bei sonstigen anderenorts klassifizierten Krankheiten: Unterarm
M90.50	Knochennekrose bei sonstigen anderenorts klassifizierten Krankheiten: Mehrere Lokalisationen	M90.84	Osteopathie bei sonstigen anderenorts klassifizierten Krankheiten: Hand
M90.51	Knochennekrose bei sonstigen anderenorts klassifizierten Krankheiten: Schulterregion	M90.85	Osteopathie bei sonstigen anderenorts klassifizierten Krankheiten: Beckenregion und Oberschenkel
M90.52	Knochennekrose bei sonstigen anderenorts klassifizierten Krankheiten: Oberarm	M90.86	Osteopathie bei sonstigen anderenorts klassifizierten Krankheiten: Unterschenkel
M90.53	Knochennekrose bei sonstigen anderenorts klassifizierten Krankheiten: Unterarm	M90.87	Osteopathie bei sonstigen anderenorts klassifizierten Krankheiten: Knöchel und Fuß
M90.54	Knochennekrose bei sonstigen anderenorts klassifizierten Krankheiten: Hand	M90.88	Osteopathie bei sonstigen anderenorts klassifizierten Krankheiten: Sonstige
M90.55	Knochennekrose bei sonstigen anderenorts klassifizierten Krankheiten: Beckenregion und Oberschenkel	M90.89	Osteopathie bei sonstigen anderenorts klassifizierten Krankheiten: Nicht näher bezeichnete Lokalisation
M90.56	Knochennekrose bei sonstigen anderenorts klassifizierten Krankheiten: Unterschenkel	M99.00	Segmentale und somatische Funktionsstörungen: Kopfbereich
M90.57	Knochennekrose bei sonstigen anderenorts klassifizierten Krankheiten: Knöchel und Fuß	M99.01	Segmentale und somatische Funktionsstörungen: Zervikalbereich
M90.58	Knochennekrose bei sonstigen anderenorts klassifizierten Krankheiten: Sonstige	M99.02	Segmentale und somatische Funktionsstörungen: Thorakalbereich
M90.59	Knochennekrose bei sonstigen anderenorts klassifizierten Krankheiten: Nicht näher bezeichnete Lokalisation	M99.03	Segmentale und somatische Funktionsstörungen: Lumbalbereich
M90.60	Osteodystrophia deformans bei Neubildungen {C00-D48}: Mehrere Lokalisationen	M99.04	Segmentale und somatische Funktionsstörungen: Sakralbereich
M90.61	Osteodystrophia deformans bei Neubildungen {C00-D48}: Schulterregion	M99.05	Segmentale und somatische Funktionsstörungen: Beckenbereich
M90.62	Osteodystrophia deformans bei Neubildungen {C00-D48}: Oberarm	M99.06	Segmentale und somatische Funktionsstörungen: Untere Extremität
M90.63	Osteodystrophia deformans bei Neubildungen {C00-D48}: Unterarm	M99.07	Segmentale und somatische Funktionsstörungen: Obere Extremität
M90.64	Osteodystrophia deformans bei Neubildungen {C00-D48}: Hand	M99.08	Segmentale und somatische Funktionsstörungen: Brustkorb
M90.65	Osteodystrophia deformans bei Neubildungen {C00-D48}: Beckenregion und Oberschenkel	M99.09	Segmentale und somatische Funktionsstörungen: Abdomen und sonstige Lokalisationen
M90.66	Osteodystrophia deformans bei Neubildungen {C00-D48}: Unterschenkel	M99.10	Subluxation (der Wirbelsäule): Kopfbereich
M90.67	Osteodystrophia deformans bei Neubildungen {C00-D48}: Knöchel und Fuß	M99.11	Subluxation (der Wirbelsäule): Zervikalbereich
M90.68	Osteodystrophia deformans bei Neubildungen {C00-D48}: Sonstige	M99.12	Subluxation (der Wirbelsäule): Thorakalbereich
M90.69	Osteodystrophia deformans bei Neubildungen {C00-D48}: Nicht näher bezeichnete Lokalisation	M99.13	Subluxation (der Wirbelsäule): Lumbalbereich
		M99.14	Subluxation (der Wirbelsäule): Sakralbereich
		M99.19	Subluxation (der Wirbelsäule): Abdomen und sonstige Lokalisationen
		M99.20	Subluxationsstenose des Spinalkanals: Kopfbereich

Code	Beschreibung	Code	Beschreibung
M99.21	Subluxationsstenose des Spinalkanals: Zervikalbereich	N16.2	Tubulointerstitielle Nierenkrankheiten bei Blutkrankheiten und Störungen mit Beteiligung des Immunsystems
M99.22	Subluxationsstenose des Spinalkanals: Thorakalbereich	N16.3	Tubulointerstitielle Nierenkrankheiten bei Stoffwechselkrankheiten
M99.23	Subluxationsstenose des Spinalkanals: Lumbalbereich	N16.4	Tubulointerstitielle Nierenkrankheiten bei systemischen Krankheiten des Bindegewebes
M99.24	Subluxationsstenose des Spinalkanals: Sakralbereich	N16.5	Tubulointerstitielle Nierenkrankheiten bei Transplantatabstoßung {T86.-}
M99.29	Subluxationsstenose des Spinalkanals: Abdomen und sonstige Lokalisationen	N16.8	Tubulointerstitielle Nierenkrankheiten bei sonstigen anderenorts klassifizierten Krankheiten
M99.80	Sonstige biomechanische Funktionsstörungen: Kopfbereich	N22.0	Harnstein bei Schistosomiasis [Bilharziose] {B65.0}
M99.81	Sonstige biomechanische Funktionsstörungen: Zervikalbereich	N22.8	Harnstein bei sonstigen anderenorts klassifizierten Krankheiten
M99.82	Sonstige biomechanische Funktionsstörungen: Thorakalbereich	N29.0	Spätsyphilis der Niere {A52.7}
M99.83	Sonstige biomechanische Funktionsstörungen: Lumbalbereich	N29.1	Sonstige Krankheiten der Niere und des Ureters bei anderenorts klassifizierten infektiösen und parasitären Krankheiten
M99.84	Sonstige biomechanische Funktionsstörungen: Sakralbereich	N29.8	Sonstige Krankheiten der Niere und des Ureters bei sonstigen anderenorts klassifizierten Krankheiten
M99.85	Sonstige biomechanische Funktionsstörungen: Beckenbereich	N33.0	Tuberkulöse Zystitis {A18.1}
M99.86	Sonstige biomechanische Funktionsstörungen: Untere Extremität	N33.8	Krankheiten der Harnblase bei sonstigen anderenorts klassifizierten Krankheiten
M99.87	Sonstige biomechanische Funktionsstörungen: Obere Extremität	N37.0	Urethritis bei anderenorts klassifizierten Krankheiten
M99.88	Sonstige biomechanische Funktionsstörungen: Brustkorb	N37.8	Sonstige Krankheiten der Harnröhre bei anderenorts klassifizierten Krankheiten
M99.89	Sonstige biomechanische Funktionsstörungen: Abdomen und sonstige Lokalisationen	N51.0	Krankheiten der Prostata bei anderenorts klassifizierten Krankheiten
M99.90	Biomechanische Funktionsstörung, nicht näher bezeichnet: Kopfbereich	N51.1	Krankheiten des Hodens und des Nebenhodens bei anderenorts klassifizierten Krankheiten
M99.91	Biomechanische Funktionsstörung, nicht näher bezeichnet: Zervikalbereich	N51.2	Balanitis bei anderenorts klassifizierten Krankheiten
M99.92	Biomechanische Funktionsstörung, nicht näher bezeichnet: Thorakalbereich	N51.8	Sonstige Krankheiten der männlichen Genitalorgane bei anderenorts klassifizierten Krankheiten
M99.93	Biomechanische Funktionsstörung, nicht näher bezeichnet: Lumbalbereich	N74.0	Tuberkulöse Infektion der Cervix uteri {A18.1}
M99.94	Biomechanische Funktionsstörung, nicht näher bezeichnet: Sakralbereich	N74.1	Tuberkulöse Entzündung im weiblichen Becken {A18.1}
M99.95	Biomechanische Funktionsstörung, nicht näher bezeichnet: Beckenbereich	N74.2	Syphilitische Entzündung im weiblichen Becken {A51.4}, {A52.7}
M99.96	Biomechanische Funktionsstörung, nicht näher bezeichnet: Untere Extremität	N74.3	Entzündung im weiblichen Becken durch Gonokokken {A54.2}
M99.97	Biomechanische Funktionsstörung, nicht näher bezeichnet: Obere Extremität	N74.4	Entzündung im weiblichen Becken durch Chlamydien {A56.1}
M99.98	Biomechanische Funktionsstörung, nicht näher bezeichnet: Brustkorb	N74.8	Entzündung im weiblichen Becken bei sonstigen anderenorts klassifizierten Krankheiten
M99.99	Biomechanische Funktionsstörung, nicht näher bezeichnet: Abdomen und sonstige Lokalisationen	N77.0	Ulzeration der Vulva bei anderenorts klassifizierten infektiösen und parasitären Krankheiten
N08.0	Glomeruläre Krankheiten bei anderenorts klassifizierten infektiösen und parasitären Krankheiten	N77.1	Vaginitis, Vulvitis oder Vulvovaginitis bei anderenorts klassifizierten infektiösen und parasitären Krankheiten
N08.1	Glomeruläre Krankheiten bei Neubildungen	N77.21	Stadium 1 der chronischen Vulvovaginal-Graft-versus-Host-Krankheit {T86.05}, {T86.06}
N08.2	Glomeruläre Krankheiten bei Blutkrankheiten und Störungen mit Beteiligung des Immunsystems	N77.22	Stadium 2 der chronischen Vulvovaginal-Graft-versus-Host-Krankheit {T86.06}
N08.3	Glomeruläre Krankheiten bei Diabetes mellitus {E10-E14, vierte Stelle .2}	N77.23	Stadium 3 der chronischen Vulvovaginal-Graft-versus-Host-Krankheit {T86.07}
N08.4	Glomeruläre Krankheiten bei sonstigen endokrinen, Ernährungs- und Stoffwechselkrankheiten	N77.8	Vulvovaginale Ulzeration und Entzündung bei sonstigen anderenorts klassifizierten Krankheiten
N08.5	Glomeruläre Krankheiten bei Systemkrankheiten des Bindegewebes	O09.0	Schwangerschaftsdauer: Weniger als 5 vollendete Wochen
N08.8	Glomeruläre Krankheiten bei sonstigen anderenorts klassifizierten Krankheiten	O09.1	Schwangerschaftsdauer: 5 bis 13 vollendete Wochen
N16.0	Tubulointerstitielle Nierenkrankheiten bei anderenorts klassifizierten infektiösen und parasitären Krankheiten	O09.2	Schwangerschaftsdauer: 14. Woche bis 19 vollendete Wochen
N16.1	Tubulointerstitielle Nierenkrankheiten bei Neubildungen	O09.3	Schwangerschaftsdauer: 20. Woche bis 25 vollendete Wochen
		O09.4	Schwangerschaftsdauer: 26. Woche bis 33 vollendete Wochen
		O09.5	Schwangerschaftsdauer: 34. Woche bis 36 vollendete Wochen

Code	Beschreibung	Code	Beschreibung
O09.6	Schwangerschaftsdauer: 37. Woche bis 41 vollendete Wochen	S01.84	Weichteilschaden I. Grades bei geschlossener Fraktur oder Luxation des Kopfes
O09.7	Schwangerschaftsdauer: Mehr als 41 vollendete Wochen	S01.85	Weichteilschaden II. Grades bei geschlossener Fraktur oder Luxation des Kopfes
O09.9	Schwangerschaftsdauer: Nicht näher bezeichnet	S01.86	Weichteilschaden III. Grades bei geschlossener Fraktur oder Luxation des Kopfes
O47.9	Frustrane Kontraktionen, nicht näher bezeichnet	S01.87	Weichteilschaden I. Grades bei offener Fraktur oder Luxation des Kopfes
O94	Folgen von Komplikationen während Schwangerschaft, Geburt und Wochenbett	S01.88	Weichteilschaden II. Grades bei offener Fraktur oder Luxation des Kopfes
O95	Sterbefall während der Gestationsperiode nicht näher bezeichneter Ursache	S01.89	Weichteilschaden III. Grades bei offener Fraktur oder Luxation des Kopfes
O96.0	Tod infolge direkt gestationsbedingter Ursachen nach mehr als 42 Tagen bis unter einem Jahr nach der Entbindung	S06.70	Bewusstlosigkeit bei Schädel-Hirn-Trauma: Weniger als 30 Minuten
O96.1	Tod infolge indirekt gestationsbedingter Ursachen nach mehr als 42 Tagen bis unter einem Jahr nach der Entbindung	S06.71	Bewusstlosigkeit bei Schädel-Hirn-Trauma: 30 Minuten bis 24 Stunden
O96.9	Tod infolge nicht näher bezeichneter gestationsbedingter Ursachen nach mehr als 42 Tagen bis unter einem Jahr nach der Entbindung	S06.72	Bewusstlosigkeit bei Schädel-Hirn-Trauma: Mehr als 24 Stunden, mit Rückkehr zum vorher bestehenden Bewusstseinsgrad
O97.0	Tod an den Folgen direkt gestationsbedingter Ursachen	S06.73	Bewusstlosigkeit bei Schädel-Hirn-Trauma: Mehr als 24 Stunden, ohne Rückkehr zum vorher bestehenden Bewusstseinsgrad
O97.1	Tod an den Folgen indirekt gestationsbedingter Ursachen	S06.79	Bewusstlosigkeit bei Schädel-Hirn-Trauma: Dauer nicht näher bezeichnet
O97.9	Tod an den Folgen nicht näher bezeichneter gestationsbedingter Ursachen	S11.84	Weichteilschaden I. Grades bei geschlossener Fraktur oder Luxation des Halses
P75	Mekoniumileus bei zystischer Fibrose {E84.1}	S11.85	Weichteilschaden II. Grades bei geschlossener Fraktur oder Luxation des Halses
P95	Fetal Tod nicht näher bezeichneter Ursache	S11.86	Weichteilschaden III. Grades bei geschlossener Fraktur oder Luxation des Halses
P96.4	Schwangerschaftsabbruch als Ursache von Zuständen beim Fetus und Neugeborenem	S11.87	Weichteilschaden I. Grades bei offener Fraktur oder Luxation des Halses
Q87.0	Angeborene Fehlbildungssyndrome mit vorwiegender Beteiligung des Gesichtes	S11.88	Weichteilschaden II. Grades bei offener Fraktur oder Luxation des Halses
Q87.1	Angeborene Fehlbildungssyndrome, die vorwiegend mit Kleinwuchs einhergehen	S11.89	Weichteilschaden III. Grades bei offener Fraktur oder Luxation des Halses
Q87.2	Angeborene Fehlbildungssyndrome mit vorwiegender Beteiligung der Extremitäten	S14.70	Verletzung des zervikalen Rückenmarkes: Höhe nicht näher bezeichnet
Q87.3	Angeborene Fehlbildungssyndrome mit vermehrtem Gewebewachstum im frühen Kindesalter	S14.71	Verletzung des Rückenmarkes: C1
Q87.5	Sonstige angeborene Fehlbildungssyndrome mit sonstigen Skelettveränderungen	S14.72	Verletzung des Rückenmarkes: C2
Q87.8	Sonstige näher bezeichnete angeborene Fehlbildungssyndrome, anderenorts nicht klassifiziert	S14.73	Verletzung des Rückenmarkes: C3
R65.0	Systemisches inflammatorisches Response-Syndrom [SIRS] infektiöser Genese ohne Organkomplikationen	S14.74	Verletzung des Rückenmarkes: C4
R65.1	Systemisches inflammatorisches Response-Syndrom [SIRS] infektiöser Genese mit Organkomplikationen	S14.75	Verletzung des Rückenmarkes: C5
R65.2	Systemisches inflammatorisches Response-Syndrom [SIRS] nichtinfektiöser Genese ohne Organkomplikationen	S14.76	Verletzung des Rückenmarkes: C6
R65.3	Systemisches inflammatorisches Response-Syndrom [SIRS] nichtinfektiöser Genese mit Organkomplikationen	S14.77	Verletzung des Rückenmarkes: C7
R65.9	Systemisches inflammatorisches Response-Syndrom [SIRS], nicht näher bezeichnet	S14.78	Verletzung des Rückenmarkes: C8
R69	Unbekannte und nicht näher bezeichnete Krankheitsursachen	S21.83	Offene Wunde (jeder Teil des Thorax) mit Verbindung zu einer intrathorakalen Verletzung
R75	Laborhinweis auf Humanes Immundefizienz-Virus [HIV]	S21.84	Weichteilschaden I. Grades bei geschlossener Fraktur oder Luxation des Thorax
R78.0	Nachweis von Alkohol im Blut	S21.85	Weichteilschaden II. Grades bei geschlossener Fraktur oder Luxation des Thorax
R96.0	Plötzlich eingetretener Tod	S21.86	Weichteilschaden III. Grades bei geschlossener Fraktur oder Luxation des Thorax
R96.1	Todeseintritt innerhalb von weniger als 24 Stunden nach Beginn der Symptome, ohne anderweitige Angabe	S21.87	Weichteilschaden I. Grades bei offener Fraktur oder Luxation des Thorax
R98	Tod ohne Anwesenheit anderer Personen	S21.88	Weichteilschaden II. Grades bei offener Fraktur oder Luxation des Thorax
R99	Sonstige ungenau oder nicht näher bezeichnete Todesursachen	S21.89	Weichteilschaden III. Grades bei offener Fraktur oder Luxation des Thorax
S01.83	Offene Wunde (jeder Teil des Kopfes) mit Verbindung zu einer intrakraniellen Verletzung	S24.70	Verletzung des thorakalen Rückenmarkes: Höhe nicht näher bezeichnet
		S24.71	Verletzung des Rückenmarkes: T1
		S24.72	Verletzung des Rückenmarkes: T2/T3
		S24.73	Verletzung des Rückenmarkes: T4/T5
		S24.74	Verletzung des Rückenmarkes: T6/T7
		S24.75	Verletzung des Rückenmarkes: T8/T9
		S24.76	Verletzung des Rückenmarkes: T10/T11
		S24.77	Verletzung des Rückenmarkes: T12

Code	Beschreibung	Code	Beschreibung
S31.83	Offene Wunde (jeder Teil des Abdomens, der Lumbosakralgegend und des Beckens) mit Verbindung zu einer intraabdominalen Verletzung	S71.85	Weichteilschaden II. Grades bei geschlossener Fraktur oder Luxation der Hüfte und des Oberschenkels
S31.84	Weichteilschaden I. Grades bei geschlossener Fraktur oder Luxation der Lendenwirbelsäule und des Beckens	S71.86	Weichteilschaden III. Grades bei geschlossener Fraktur oder Luxation der Hüfte und des Oberschenkels
S31.85	Weichteilschaden II. Grades bei geschlossener Fraktur oder Luxation der Lendenwirbelsäule und des Beckens	S71.87	Weichteilschaden I. Grades bei offener Fraktur oder Luxation der Hüfte und des Oberschenkels
S31.86	Weichteilschaden III. Grades bei geschlossener Fraktur oder Luxation der Lendenwirbelsäule und des Beckens	S71.88	Weichteilschaden II. Grades bei offener Fraktur oder Luxation der Hüfte und des Oberschenkels
S31.87	Weichteilschaden I. Grades bei offener Fraktur oder Luxation der Lendenwirbelsäule und des Beckens	S71.89	Weichteilschaden III. Grades bei offener Fraktur oder Luxation der Hüfte und des Oberschenkels
S31.88	Weichteilschaden II. Grades bei offener Fraktur oder Luxation der Lendenwirbelsäule und des Beckens	S81.84	Weichteilschaden I. Grades bei geschlossener Fraktur oder Luxation des Unterschenkels
S31.89	Weichteilschaden III. Grades bei offener Fraktur oder Luxation der Lendenwirbelsäule und des Beckens	S81.85	Weichteilschaden II. Grades bei geschlossener Fraktur oder Luxation des Unterschenkels
S34.70	Verletzung des lumbosakralen Rückenmarkes: Höhe nicht näher bezeichnet	S81.86	Weichteilschaden III. Grades bei geschlossener Fraktur oder Luxation des Unterschenkels
S34.71	Verletzung des Rückenmarkes: L1	S81.87	Weichteilschaden I. Grades bei offener Fraktur oder Luxation des Unterschenkels
S34.72	Verletzung des Rückenmarkes: L2	S81.88	Weichteilschaden II. Grades bei offener Fraktur oder Luxation des Unterschenkels
S34.73	Verletzung des Rückenmarkes: L3	S81.89	Weichteilschaden III. Grades bei offener Fraktur oder Luxation des Unterschenkels
S34.74	Verletzung des Rückenmarkes: L4	S91.84	Weichteilschaden I. Grades bei geschlossener Fraktur oder Luxation des Fußes
S34.75	Verletzung des Rückenmarkes: L5	S91.85	Weichteilschaden II. Grades bei geschlossener Fraktur oder Luxation des Fußes
S34.76	Verletzung des Rückenmarkes: S1	S91.86	Weichteilschaden III. Grades bei geschlossener Fraktur oder Luxation des Fußes
S34.77	Verletzung des Rückenmarkes: S2-S5	S91.87	Weichteilschaden I. Grades bei offener Fraktur oder Luxation des Fußes
S41.84	Weichteilschaden I. Grades bei geschlossener Fraktur oder Luxation des Oberarmes	S91.88	Weichteilschaden II. Grades bei offener Fraktur oder Luxation des Fußes
S41.85	Weichteilschaden II. Grades bei geschlossener Fraktur oder Luxation des Oberarmes	S91.89	Weichteilschaden III. Grades bei offener Fraktur oder Luxation des Fußes
S41.86	Weichteilschaden III. Grades bei geschlossener Fraktur oder Luxation des Oberarmes	T31.00	Verbrennungen von weniger als 10 % der Körperoberfläche: Weniger als 10 % oder nicht näher bezeichneter Anteil von Verbrennungen 3. Grades
S41.87	Weichteilschaden I. Grades bei offener Fraktur oder Luxation des Oberarmes	T31.10	Verbrennungen von 10-19 % der Körperoberfläche: Weniger als 10 % oder nicht näher bezeichneter Anteil von Verbrennungen 3. Grades
S41.88	Weichteilschaden II. Grades bei offener Fraktur oder Luxation des Oberarmes	T31.11	Verbrennungen von 10-19 % der Körperoberfläche: 10-19 % Verbrennungen 3. Grades
S41.89	Weichteilschaden III. Grades bei offener Fraktur oder Luxation des Oberarmes	T31.20	Verbrennungen von 20-29 % der Körperoberfläche: Weniger als 10 % oder nicht näher bezeichneter Anteil von Verbrennungen 3. Grades
S51.84	Weichteilschaden I. Grades bei geschlossener Fraktur oder Luxation des Unterarmes	T31.21	Verbrennungen von 20-29 % der Körperoberfläche: 10-19 % Verbrennungen 3. Grades
S51.85	Weichteilschaden II. Grades bei geschlossener Fraktur oder Luxation des Unterarmes	T31.22	Verbrennungen von 20-29 % der Körperoberfläche: 20-29 % Verbrennungen 3. Grades
S51.86	Weichteilschaden III. Grades bei geschlossener Fraktur oder Luxation des Unterarmes	T31.30	Verbrennungen von 30-39 % der Körperoberfläche: Weniger als 10 % oder nicht näher bezeichneter Anteil von Verbrennungen 3. Grades
S51.87	Weichteilschaden I. Grades bei offener Fraktur oder Luxation des Unterarmes	T31.31	Verbrennungen von 30-39 % der Körperoberfläche: 10-19 % Verbrennungen 3. Grades
S51.88	Weichteilschaden II. Grades bei offener Fraktur oder Luxation des Unterarmes	T31.32	Verbrennungen von 30-39 % der Körperoberfläche: 20-29 % Verbrennungen 3. Grades
S51.89	Weichteilschaden III. Grades bei offener Fraktur oder Luxation des Unterarmes	T31.33	Verbrennungen von 30-39 % der Körperoberfläche: 30-39 % Verbrennungen 3. Grades
S61.84	Weichteilschaden I. Grades bei geschlossener Fraktur oder Luxation des Handgelenkes und der Hand	T31.40	Verbrennungen von 40-49 % der Körperoberfläche: Weniger als 10 % oder nicht näher bezeichneter Anteil von Verbrennungen 3. Grades
S61.85	Weichteilschaden II. Grades bei geschlossener Fraktur oder Luxation des Handgelenkes und der Hand	T31.41	Verbrennungen von 40-49 % der Körperoberfläche: 10-19 % Verbrennungen 3. Grades
S61.86	Weichteilschaden III. Grades bei geschlossener Fraktur oder Luxation des Handgelenkes und der Hand	T31.42	Verbrennungen von 40-49 % der Körperoberfläche: 20-29 % Verbrennungen 3. Grades
S61.87	Weichteilschaden I. Grades bei offener Fraktur oder Luxation des Handgelenkes und der Hand	T31.43	Verbrennungen von 40-49 % der Körperoberfläche: 30-39 % Verbrennungen 3. Grades
S61.88	Weichteilschaden II. Grades bei offener Fraktur oder Luxation des Handgelenkes und der Hand		
S61.89	Weichteilschaden III. Grades bei offener Fraktur oder Luxation des Handgelenkes und der Hand		
S71.84	Weichteilschaden I. Grades bei geschlossener Fraktur oder Luxation der Hüfte und des Oberschenkels		

Code	Beschreibung	Code	Beschreibung
T31.44	Verbrennungen von 40-49 % der Körperoberfläche: 40-49 % Verbrennungen 3. Grades	T31.91	Verbrennungen von 90 % oder mehr der Körperoberfläche: 10-19 % Verbrennungen 3. Grades
T31.50	Verbrennungen von 50-59 % der Körperoberfläche: Weniger als 10 % oder nicht näher bezeichneter Anteil von Verbrennungen 3. Grades	T31.92	Verbrennungen von 90 % oder mehr der Körperoberfläche: 20-29 % Verbrennungen 3. Grades
T31.51	Verbrennungen von 50-59 % der Körperoberfläche: 10-19 % Verbrennungen 3. Grades	T31.93	Verbrennungen von 90 % oder mehr der Körperoberfläche: 30-39 % Verbrennungen 3. Grades
T31.52	Verbrennungen von 50-59 % der Körperoberfläche: 20-29 % Verbrennungen 3. Grades	T31.94	Verbrennungen von 90 % oder mehr der Körperoberfläche: 40-49 % Verbrennungen 3. Grades
T31.53	Verbrennungen von 50-59 % der Körperoberfläche: 30-39 % Verbrennungen 3. Grades	T31.95	Verbrennungen von 90 % oder mehr der Körperoberfläche: 50-59 % Verbrennungen 3. Grades
T31.54	Verbrennungen von 50-59 % der Körperoberfläche: 40-49 % Verbrennungen 3. Grades	T31.96	Verbrennungen von 90 % oder mehr der Körperoberfläche: 60-69 % Verbrennungen 3. Grades
T31.55	Verbrennungen von 50-59 % der Körperoberfläche: 50-59 % Verbrennungen 3. Grades	T31.97	Verbrennungen von 90 % oder mehr der Körperoberfläche: 70-79 % Verbrennungen 3. Grades
T31.60	Verbrennungen von 60-69 % der Körperoberfläche: Weniger als 10 % oder nicht näher bezeichneter Anteil von Verbrennungen 3. Grades	T31.98	Verbrennungen von 90 % oder mehr der Körperoberfläche: 80-89 % Verbrennungen 3. Grades
T31.61	Verbrennungen von 60-69 % der Körperoberfläche: 10-19 % Verbrennungen 3. Grades	T31.99	Verbrennungen von 90 % oder mehr der Körperoberfläche: 90 % oder mehr Verbrennungen 3. Grades
T31.62	Verbrennungen von 60-69 % der Körperoberfläche: 20-29 % Verbrennungen 3. Grades	T32.00	Verätzungen von weniger als 10 % der Körperoberfläche: Weniger als 10 % oder nicht näher bezeichneter Anteil von Verätzungen 3. Grades
T31.63	Verbrennungen von 60-69 % der Körperoberfläche: 30-39 % Verbrennungen 3. Grades	T32.10	Verätzungen von 10-19 % der Körperoberfläche: Weniger als 10 % oder nicht näher bezeichneter Anteil von Verätzungen 3. Grades
T31.64	Verbrennungen von 60-69 % der Körperoberfläche: 40-49 % Verbrennungen 3. Grades	T32.11	Verätzungen von 10-19 % der Körperoberfläche: 10-19 % Verätzungen 3. Grades
T31.65	Verbrennungen von 60-69 % der Körperoberfläche: 50-59 % Verbrennungen 3. Grades	T32.20	Verätzungen von 20-29 % der Körperoberfläche: Weniger als 10 % oder nicht näher bezeichneter Anteil von Verätzungen 3. Grades
T31.66	Verbrennungen von 60-69 % der Körperoberfläche: 60-69 % Verbrennungen 3. Grades	T32.21	Verätzungen von 20-29 % der Körperoberfläche: 10-19 % Verätzungen 3. Grades
T31.70	Verbrennungen von 70-79 % der Körperoberfläche: Weniger als 10 % oder nicht näher bezeichneter Anteil von Verbrennungen 3. Grades	T32.22	Verätzungen von 20-29 % der Körperoberfläche: 20-29 % Verätzungen 3. Grades
T31.71	Verbrennungen von 70-79 % der Körperoberfläche: 10-19 % Verbrennungen 3. Grades	T32.30	Verätzungen von 30-39 % der Körperoberfläche: Weniger als 10 % oder nicht näher bezeichneter Anteil von Verätzungen 3. Grades
T31.72	Verbrennungen von 70-79 % der Körperoberfläche: 20-29 % Verbrennungen 3. Grades	T32.31	Verätzungen von 30-39 % der Körperoberfläche: 10-19 % Verätzungen 3. Grades
T31.73	Verbrennungen von 70-79 % der Körperoberfläche: 30-39 % Verbrennungen 3. Grades	T32.32	Verätzungen von 30-39 % der Körperoberfläche: 20-29 % Verätzungen 3. Grades
T31.74	Verbrennungen von 70-79 % der Körperoberfläche: 40-49 % Verbrennungen 3. Grades	T32.33	Verätzungen von 30-39 % der Körperoberfläche: 30-39 % Verätzungen 3. Grades
T31.75	Verbrennungen von 70-79 % der Körperoberfläche: 50-59 % Verbrennungen 3. Grades	T32.40	Verätzungen von 40-49 % der Körperoberfläche: Weniger als 10 % oder nicht näher bezeichneter Anteil von Verätzungen 3. Grades
T31.76	Verbrennungen von 70-79 % der Körperoberfläche: 60-69 % Verbrennungen 3. Grades	T32.41	Verätzungen von 40-49 % der Körperoberfläche: 10-19 % Verätzungen 3. Grades
T31.77	Verbrennungen von 70-79 % der Körperoberfläche: 70-79 % Verbrennungen 3. Grades	T32.42	Verätzungen von 40-49 % der Körperoberfläche: 20-29 % Verätzungen 3. Grades
T31.80	Verbrennungen von 80-89 % der Körperoberfläche: Weniger als 10 % oder nicht näher bezeichneter Anteil von Verbrennungen 3. Grades	T32.43	Verätzungen von 40-49 % der Körperoberfläche: 30-39 % Verätzungen 3. Grades
T31.81	Verbrennungen von 80-89 % der Körperoberfläche: 10-19 % Verbrennungen 3. Grades	T32.44	Verätzungen von 40-49 % der Körperoberfläche: 40-49 % Verätzungen 3. Grades
T31.82	Verbrennungen von 80-89 % der Körperoberfläche: 20-29 % Verbrennungen 3. Grades	T32.50	Verätzungen von 50-59 % der Körperoberfläche: Weniger als 10 % oder nicht näher bezeichneter Anteil von Verätzungen 3. Grades
T31.83	Verbrennungen von 80-89 % der Körperoberfläche: 30-39 % Verbrennungen 3. Grades	T32.51	Verätzungen von 50-59 % der Körperoberfläche: 10-19 % Verätzungen 3. Grades
T31.84	Verbrennungen von 80-89 % der Körperoberfläche: 40-49 % Verbrennungen 3. Grades	T32.52	Verätzungen von 50-59 % der Körperoberfläche: 20-29 % Verätzungen 3. Grades
T31.85	Verbrennungen von 80-89 % der Körperoberfläche: 50-59 % Verbrennungen 3. Grades		
T31.86	Verbrennungen von 80-89 % der Körperoberfläche: 60-69 % Verbrennungen 3. Grades		
T31.87	Verbrennungen von 80-89 % der Körperoberfläche: 70-79 % Verbrennungen 3. Grades		
T31.88	Verbrennungen von 80-89 % der Körperoberfläche: 80-89 % Verbrennungen 3. Grades		
T31.90	Verbrennungen von 90 % oder mehr der Körperoberfläche: Weniger als 10 % oder nicht näher bezeichneter Anteil von Verbrennungen 3. Grades		

Code	Beschreibung	Code	Beschreibung
T32.53	Verätzungen von 50-59 % der Körperoberfläche: 30-39 % Verätzungen 3. Grades	T32.95	Verätzungen von 90 % oder mehr der Körperoberfläche: 50-59 % Verätzungen 3. Grades
T32.54	Verätzungen von 50-59 % der Körperoberfläche: 40-49 % Verätzungen 3. Grades	T32.96	Verätzungen von 90 % oder mehr der Körperoberfläche: 60-69 % Verätzungen 3. Grades
T32.55	Verätzungen von 50-59 % der Körperoberfläche: 50-59 % Verätzungen 3. Grades	T32.97	Verätzungen von 90 % oder mehr der Körperoberfläche: 70-79 % Verätzungen 3. Grades
T32.60	Verätzungen von 60-69 % der Körperoberfläche: Weniger als 10 % oder nicht näher bezeichneter Anteil von Verätzungen 3. Grades	T32.98	Verätzungen von 90 % oder mehr der Körperoberfläche: 80-89 % Verätzungen 3. Grades
T32.61	Verätzungen von 60-69 % der Körperoberfläche: 10-19 % Verätzungen 3. Grades	T32.99	Verätzungen von 90 % oder mehr der Körperoberfläche: 90 % oder mehr Verätzungen 3. Grades
T32.62	Verätzungen von 60-69 % der Körperoberfläche: 20-29 % Verätzungen 3. Grades	T74.0	Vernachlässigen oder Imstichlassen
T32.63	Verätzungen von 60-69 % der Körperoberfläche: 30-39 % Verätzungen 3. Grades	T74.1	Körperlicher Missbrauch
T32.64	Verätzungen von 60-69 % der Körperoberfläche: 40-49 % Verätzungen 3. Grades	T74.2	Sexueller Missbrauch
T32.65	Verätzungen von 60-69 % der Körperoberfläche: 50-59 % Verätzungen 3. Grades	T74.3	Psychischer Missbrauch
T32.66	Verätzungen von 60-69 % der Körperoberfläche: 60-69 % Verätzungen 3. Grades	T74.8	Sonstige Formen des Missbrauchs von Personen
T32.70	Verätzungen von 70-79 % der Körperoberfläche: Weniger als 10 % oder nicht näher bezeichneter Anteil von Verätzungen 3. Grades	T74.9	Missbrauch von Personen, nicht näher bezeichnet
T32.71	Verätzungen von 70-79 % der Körperoberfläche: 10-19 % Verätzungen 3. Grades	T90.0	Folgen einer oberflächlichen Verletzung des Kopfes
T32.72	Verätzungen von 70-79 % der Körperoberfläche: 20-29 % Verätzungen 3. Grades	T90.1	Folgen einer offenen Wunde des Kopfes
T32.73	Verätzungen von 70-79 % der Körperoberfläche: 30-39 % Verätzungen 3. Grades	T90.2	Folgen einer Fraktur des Schädels und der Gesichtsschädelknochen
T32.74	Verätzungen von 70-79 % der Körperoberfläche: 40-49 % Verätzungen 3. Grades	T90.3	Folgen einer Verletzung der Hirnnerven
T32.75	Verätzungen von 70-79 % der Körperoberfläche: 50-59 % Verätzungen 3. Grades	T90.4	Folgen einer Verletzung des Auges und der Orbita
T32.76	Verätzungen von 70-79 % der Körperoberfläche: 60-69 % Verätzungen 3. Grades	T90.5	Folgen einer intrakraniellen Verletzung
T32.77	Verätzungen von 70-79 % der Körperoberfläche: 70-79 % Verätzungen 3. Grades	T90.8	Folgen sonstiger näher bezeichneter Verletzungen des Kopfes
T32.80	Verätzungen von 80-89 % der Körperoberfläche: Weniger als 10 % oder nicht näher bezeichneter Anteil von Verätzungen 3. Grades	T90.9	Folgen einer nicht näher bezeichneten Verletzung des Kopfes
T32.81	Verätzungen von 80-89 % der Körperoberfläche: 10-19 % Verätzungen 3. Grades	T91.0	Folgen einer oberflächlichen Verletzung und einer offenen Wunde des Halses und des Rumpfes
T32.82	Verätzungen von 80-89 % der Körperoberfläche: 20-29 % Verätzungen 3. Grades	T91.1	Folgen einer Fraktur der Wirbelsäule
T32.83	Verätzungen von 80-89 % der Körperoberfläche: 30-39 % Verätzungen 3. Grades	T91.2	Folgen einer sonstigen Fraktur des Thorax und des Beckens
T32.84	Verätzungen von 80-89 % der Körperoberfläche: 40-49 % Verätzungen 3. Grades	T91.3	Folgen einer Verletzung des Rückenmarkes
T32.85	Verätzungen von 80-89 % der Körperoberfläche: 50-59 % Verätzungen 3. Grades	T91.4	Folgen einer Verletzung der intrathorakalen Organe
T32.86	Verätzungen von 80-89 % der Körperoberfläche: 60-69 % Verätzungen 3. Grades	T91.5	Folgen einer Verletzung der intraabdominalen Organe und der Beckenorgane
T32.87	Verätzungen von 80-89 % der Körperoberfläche: 70-79 % Verätzungen 3. Grades	T91.8	Folgen sonstiger näher bezeichneter Verletzungen des Halses und des Rumpfes
T32.88	Verätzungen von 80-89 % der Körperoberfläche: 80-89 % Verätzungen 3. Grades	T91.9	Folgen einer nicht näher bezeichneten Verletzung des Halses und des Rumpfes
T32.90	Verätzungen von 90 % oder mehr der Körperoberfläche: Weniger als 10 % oder nicht näher bezeichneter Anteil von Verätzungen 3. Grades	T92.0	Folgen einer offenen Wunde der oberen Extremität
T32.91	Verätzungen von 90 % oder mehr der Körperoberfläche: 10-19 % Verätzungen 3. Grades	T92.1	Folgen einer Fraktur des Armes
T32.92	Verätzungen von 90 % oder mehr der Körperoberfläche: 20-29 % Verätzungen 3. Grades	T92.2	Folgen einer Fraktur in Höhe des Handgelenkes und der Hand
T32.93	Verätzungen von 90 % oder mehr der Körperoberfläche: 30-39 % Verätzungen 3. Grades	T92.3	Folgen einer Luxation, Verstauchung oder Zerrung der oberen Extremität
T32.94	Verätzungen von 90 % oder mehr der Körperoberfläche: 40-49 % Verätzungen 3. Grades	T92.4	Folgen einer Verletzung von Nerven der oberen Extremität
		T92.5	Folgen einer Verletzung von Muskeln und Sehnen der oberen Extremität
		T92.6	Folgen einer Zerquetschung oder einer traumatischen Amputation der oberen Extremität
		T92.8	Folgen sonstiger näher bezeichneter Verletzungen der oberen Extremität
		T92.9	Folgen einer nicht näher bezeichneten Verletzung der oberen Extremität
		T93.0	Folgen einer offenen Wunde der unteren Extremität
		T93.1	Folgen einer Fraktur des Femurs
		T93.2	Folgen sonstiger Frakturen der unteren Extremität
		T93.3	Folgen einer Luxation, Verstauchung oder Zerrung der unteren Extremität
		T93.4	Folgen einer Verletzung von Nerven der unteren Extremität
		T93.5	Folgen einer Verletzung von Muskeln und Sehnen der unteren Extremität
		T93.6	Folgen einer Zerquetschung oder einer traumatischen Amputation der unteren Extremität
		T93.8	Folgen sonstiger näher bezeichneter Verletzungen der unteren Extremität

Code	Beschreibung	Code	Beschreibung
T93.9	Folgen einer nicht näher bezeichneten Verletzung der unteren Extremität	U15.4	Nicht belegte Schlüsselnummer U15.4
T94.0	Folgen von Verletzungen mehrerer Körperregionen	U15.5	Nicht belegte Schlüsselnummer U15.5
T94.1	Folgen von Verletzungen nicht näher bezeichneter Körperregionen	U15.6	Nicht belegte Schlüsselnummer U15.6
T95.0	Folgen einer Verbrennung, Verätzung oder Erfrierung des Kopfes oder des Halses	U15.7	Nicht belegte Schlüsselnummer U15.7
T95.1	Folgen einer Verbrennung, Verätzung oder Erfrierung des Rumpfes	U15.8	Nicht belegte Schlüsselnummer U15.8
T95.2	Folgen einer Verbrennung, Verätzung oder Erfrierung der oberen Extremität	U15.9	Nicht belegte Schlüsselnummer U15.9
T95.3	Folgen einer Verbrennung, Verätzung oder Erfrierung der unteren Extremität	U16.0	Nicht belegte Schlüsselnummer U16.0
T95.4	Folgen einer Verbrennung oder Verätzung, die nur nach der Größe der betroffenen Körperoberfläche klassifizierbar ist	U16.1	Nicht belegte Schlüsselnummer U16.1
T95.8	Folgen einer sonstigen näher bezeichneten Verbrennung, Verätzung oder Erfrierung	U16.2	Nicht belegte Schlüsselnummer U16.2
T95.9	Folgen einer nicht näher bezeichneten Verbrennung, Verätzung oder Erfrierung	U16.3	Nicht belegte Schlüsselnummer U16.3
T96	Folgen einer Vergiftung durch Arzneimittel, Drogen und biologisch aktive Substanzen	U16.4	Nicht belegte Schlüsselnummer U16.4
T97	Folgen toxischer Wirkungen von vorwiegend nicht medizinisch verwendeten Substanzen	U16.5	Nicht belegte Schlüsselnummer U16.5
T98.0	Folgen der Auswirkungen von Fremdkörpern in natürlichen Körperöffnungen	U16.6	Nicht belegte Schlüsselnummer U16.6
T98.1	Folgen sonstiger und nicht näher bezeichneter Schäden durch äußere Ursachen	U16.7	Nicht belegte Schlüsselnummer U16.7
T98.2	Folgen bestimmter Frühkomplikationen eines Traumas	U16.8	Nicht belegte Schlüsselnummer U16.8
T98.3	Folgen von Komplikationen bei chirurgischen Eingriffen und medizinischer Behandlung, anderenorts nicht klassifiziert	U16.9	Nicht belegte Schlüsselnummer U16.9
U07.0	Gesundheitsstörung im Zusammenhang mit dem Gebrauch von E-Zigaretten [Vaporizer]	U17.0	Nicht belegte Schlüsselnummer U17.0
U07.1	COVID-19, Virus nachgewiesen	U17.1	Nicht belegte Schlüsselnummer U17.1
U07.2	COVID-19, Virus nicht nachgewiesen	U17.2	Nicht belegte Schlüsselnummer U17.2
U07.6	Nicht belegte Schlüsselnummer U07.6	U17.3	Nicht belegte Schlüsselnummer U17.3
U07.7	Nicht belegte Schlüsselnummer U07.7	U17.4	Nicht belegte Schlüsselnummer U17.4
U07.8	Nicht belegte Schlüsselnummer U07.8	U17.5	Nicht belegte Schlüsselnummer U17.5
U07.9	Nicht belegte Schlüsselnummer U07.9	U17.6	Nicht belegte Schlüsselnummer U17.6
U09.9	Post-COVID-19-Zustand, nicht näher bezeichnet	U17.7	Nicht belegte Schlüsselnummer U17.7
U11.9	Notwendigkeit der Impfung gegen COVID-19, nicht näher bezeichnet	U17.8	Nicht belegte Schlüsselnummer U17.8
U12.9	Unerwünschte Nebenwirkungen bei der Anwendung von COVID-19-Impfstoffen, nicht näher bezeichnet	U17.9	Nicht belegte Schlüsselnummer U17.9
U13.0	Nicht belegte Schlüsselnummer U13.0	U18.0	Nicht belegte Schlüsselnummer U18.0
U13.1	Nicht belegte Schlüsselnummer U13.1	U18.1	Nicht belegte Schlüsselnummer U18.1
U13.2	Nicht belegte Schlüsselnummer U13.2	U18.2	Nicht belegte Schlüsselnummer U18.2
U13.3	Nicht belegte Schlüsselnummer U13.3	U18.3	Nicht belegte Schlüsselnummer U18.3
U13.4	Nicht belegte Schlüsselnummer U13.4	U18.4	Nicht belegte Schlüsselnummer U18.4
U13.5	Nicht belegte Schlüsselnummer U13.5	U18.5	Nicht belegte Schlüsselnummer U18.5
U13.6	Nicht belegte Schlüsselnummer U13.6	U18.6	Nicht belegte Schlüsselnummer U18.6
U13.7	Nicht belegte Schlüsselnummer U13.7	U18.7	Nicht belegte Schlüsselnummer U18.7
U13.8	Nicht belegte Schlüsselnummer U13.8	U18.8	Nicht belegte Schlüsselnummer U18.8
U13.9	Nicht belegte Schlüsselnummer U13.9	U18.9	Nicht belegte Schlüsselnummer U18.9
U14.0	Nicht belegte Schlüsselnummer U14.0	U19.0	Nicht belegte Schlüsselnummer U19.0
U14.1	Nicht belegte Schlüsselnummer U14.1	U19.1	Nicht belegte Schlüsselnummer U19.1
U14.2	Nicht belegte Schlüsselnummer U14.2	U19.2	Nicht belegte Schlüsselnummer U19.2
U14.3	Nicht belegte Schlüsselnummer U14.3	U19.3	Nicht belegte Schlüsselnummer U19.3
U14.4	Nicht belegte Schlüsselnummer U14.4	U19.4	Nicht belegte Schlüsselnummer U19.4
U14.5	Nicht belegte Schlüsselnummer U14.5	U19.5	Nicht belegte Schlüsselnummer U19.5
U14.6	Nicht belegte Schlüsselnummer U14.6	U19.6	Nicht belegte Schlüsselnummer U19.6
U14.7	Nicht belegte Schlüsselnummer U14.7	U19.7	Nicht belegte Schlüsselnummer U19.7
U14.8	Nicht belegte Schlüsselnummer U14.8	U19.8	Nicht belegte Schlüsselnummer U19.8
U14.9	Nicht belegte Schlüsselnummer U14.9	U19.9	Nicht belegte Schlüsselnummer U19.9
U15.0	Nicht belegte Schlüsselnummer U15.0	U20.0	Nicht belegte Schlüsselnummer U20.0
U15.1	Nicht belegte Schlüsselnummer U15.1	U20.1	Nicht belegte Schlüsselnummer U20.1
U15.2	Nicht belegte Schlüsselnummer U15.2	U20.2	Nicht belegte Schlüsselnummer U20.2
U15.3	Nicht belegte Schlüsselnummer U15.3	U20.3	Nicht belegte Schlüsselnummer U20.3
		U20.4	Nicht belegte Schlüsselnummer U20.4
		U20.5	Nicht belegte Schlüsselnummer U20.5
		U20.6	Nicht belegte Schlüsselnummer U20.6
		U20.7	Nicht belegte Schlüsselnummer U20.7
		U20.8	Nicht belegte Schlüsselnummer U20.8
		U20.9	Nicht belegte Schlüsselnummer U20.9
		U21.0	Nicht belegte Schlüsselnummer U21.0
		U21.1	Nicht belegte Schlüsselnummer U21.1
		U21.2	Nicht belegte Schlüsselnummer U21.2
		U21.3	Nicht belegte Schlüsselnummer U21.3
		U21.4	Nicht belegte Schlüsselnummer U21.4
		U21.5	Nicht belegte Schlüsselnummer U21.5
		U21.6	Nicht belegte Schlüsselnummer U21.6
		U21.7	Nicht belegte Schlüsselnummer U21.7
		U21.8	Nicht belegte Schlüsselnummer U21.8
		U21.9	Nicht belegte Schlüsselnummer U21.9
		U22.0	Nicht belegte Schlüsselnummer U22.0
		U22.1	Nicht belegte Schlüsselnummer U22.1
		U22.2	Nicht belegte Schlüsselnummer U22.2
		U22.3	Nicht belegte Schlüsselnummer U22.3

Code	Beschreibung	Code	Beschreibung
U50.01	Keine oder geringe motorische Funktionseinschränkung: Motorischer FIM: 85-91 Punkte	U55.32	Erfolgte Registrierung zur Herz-Lungen-Transplantation: Mit Dringlichkeitsstufe HU [High Urgency]
U50.10	Leichte motorische Funktionseinschränkung: Barthel-Index: 80-95 Punkte	U60.1	Klinische Kategorien der HIV-Krankheit: Kategorie A
U50.11	Leichte motorische Funktionseinschränkung: Motorischer FIM: 69-84 Punkte	U60.2	Klinische Kategorien der HIV-Krankheit: Kategorie B
U50.20	Mittlere motorische Funktionseinschränkung: Barthel-Index: 60-75 Punkte	U60.3	Klinische Kategorien der HIV-Krankheit: Kategorie C
U50.21	Mittlere motorische Funktionseinschränkung: Motorischer FIM: 59-68 Punkte	U60.9	Klinische Kategorie der HIV-Krankheit nicht näher bezeichnet
U50.30	Mittelschwere motorische Funktionseinschränkung: Barthel-Index: 40-55 Punkte	U61.1	Anzahl der T-Helferzellen bei HIV-Krankheit: Kategorie 1
U50.31	Mittelschwere motorische Funktionseinschränkung: Motorischer FIM: 43-58 Punkte	U61.2	Anzahl der T-Helferzellen bei HIV-Krankheit: Kategorie 2
U50.40	Schwere motorische Funktionseinschränkung: Barthel-Index: 20-35 Punkte	U61.3	Anzahl der T-Helferzellen bei HIV-Krankheit: Kategorie 3
U50.41	Schwere motorische Funktionseinschränkung: Motorischer FIM: 31-42 Punkte	U61.9	Anzahl der (CD4+-)T-Helferzellen nicht näher bezeichnet
U50.50	Sehr schwere motorische Funktionseinschränkung: Barthel-Index: 0-15 Punkte	U69.01	Anderenorts klassifizierte, im Krankenhaus erworbene Pneumonie, die mehr als 48 Stunden nach Aufnahme auftritt
U50.51	Sehr schwere motorische Funktionseinschränkung: Motorischer FIM: 13-30 Punkte	U69.02	Anderenorts klassifizierte, im Krankenhaus erworbene Pneumonie, die entweder bei Aufnahme besteht oder innerhalb von 48 Stunden nach Aufnahme auftritt, bei bekannter, bis zu 28 Tage zurückliegender Hospitalisierung
U51.00	Keine oder leichte kognitive Funktionseinschränkung: Erweiterter Barthel-Index: 70-90 Punkte	U69.03	Anderenorts klassifizierte, im Krankenhaus erworbene Pneumonie, die entweder bei Aufnahme besteht oder innerhalb von 48 Stunden nach Aufnahme auftritt, bei bekannter, 29 bis zu 90 Tage zurückliegender Hospitalisierung
U51.01	Keine oder leichte kognitive Funktionseinschränkung: Kognitiver FIM: 30-35 Punkte	U69.10	Anderenorts klassifizierte Krankheit, für die der Verdacht besteht, dass sie Folge einer medizinisch nicht indizierten ästhetischen Operation, einer Tätowierung oder eines Piercings ist
U51.02	Keine oder leichte kognitive Funktionseinschränkung: MMSE: 24-30 Punkte	U69.11	Dauerhaft erworbene Blutgerinnungsstörung
U51.10	Mittlere kognitive Funktionseinschränkung: Erweiterter Barthel-Index: 20-65 Punkte	U69.12	Temporäre Blutgerinnungsstörung
U51.11	Mittlere kognitive Funktionseinschränkung: Kognitiver FIM: 11-29 Punkte	U69.13	Herz-Kreislauf-Stillstand vor Aufnahme in das Krankenhaus
U51.12	Mittlere kognitive Funktionseinschränkung: MMSE: 17-23 Punkte	U69.20	Influenza A/H1N1 Pandemie 2009 [Schweinegrippe]
U51.20	Schwere kognitive Funktionseinschränkung: Erweiterter Barthel-Index: 0-15 Punkte	U69.21	Influenza A/H5N1 Epidemie [Vogelgrippe]
U51.21	Schwere kognitive Funktionseinschränkung: Kognitiver FIM: 5-10 Punkte	U69.30	Sekundäre Schlüsselnummern für die Art des Konsums psychotroper Substanzen bei durch diese verursachten psychischen und Verhaltensstörungen: Intravenöser Konsum von Heroin
U51.22	Schwere kognitive Funktionseinschränkung: MMSE: 0-16 Punkte	U69.31	Sekundäre Schlüsselnummern für die Art des Konsums psychotroper Substanzen bei durch diese verursachten psychischen und Verhaltensstörungen: Nichtintravenöser Konsum von Heroin
U52.0	Frührehabilitations-Barthel-Index: 31 und mehr Punkte	U69.32	Sekundäre Schlüsselnummern für die Art des Konsums psychotroper Substanzen bei durch diese verursachten psychischen und Verhaltensstörungen: Intravenöser Konsum (Meth-)Amphetamin-haltiger Stoffe
U52.1	Frührehabilitations-Barthel-Index: -75 bis 30 Punkte	U69.33	Sekundäre Schlüsselnummern für die Art des Konsums psychotroper Substanzen bei durch diese verursachten psychischen und Verhaltensstörungen: Nichtintravenöser Konsum (Meth-)Amphetamin-haltiger Stoffe
U52.2	Frührehabilitations-Barthel-Index: -200 bis -76 Punkte	U69.34	Sekundäre Schlüsselnummern für die Art des Konsums psychotroper Substanzen bei durch diese verursachten psychischen und Verhaltensstörungen: Intravenöser Konsum (Meth-)Amphetamin-haltiger Stoffe
U52.3	Frührehabilitations-Barthel-Index: weniger als -200 Punkte	U69.35	Sekundäre Schlüsselnummern für die Art des Konsums psychotroper Substanzen bei durch diese verursachten psychischen und Verhaltensstörungen: Intravenöser Konsum sonstiger Stimulanzien, außer Koffein
U55.10	Erfolgte Registrierung zur Herztransplantation: Ohne Dringlichkeitsstufe U [Urgency] oder HU [High Urgency]		
U55.11	Erfolgte Registrierung zur Herztransplantation: Mit Dringlichkeitsstufe U [Urgency]		
U55.12	Erfolgte Registrierung zur Herztransplantation: Mit Dringlichkeitsstufe HU [High Urgency]		
U55.20	Erfolgte Registrierung zur Lungentransplantation: Ohne Dringlichkeitsstufe U [Urgency] oder HU [High Urgency]		
U55.21	Erfolgte Registrierung zur Lungentransplantation: Mit Dringlichkeitsstufe U [Urgency]		
U55.22	Erfolgte Registrierung zur Lungentransplantation: Mit Dringlichkeitsstufe HU [High Urgency]		
U55.30	Erfolgte Registrierung zur Herz-Lungen-Transplantation: Ohne Dringlichkeitsstufe U [Urgency] oder HU [High Urgency]		
U55.31	Erfolgte Registrierung zur Herz-Lungen-Transplantation: Mit Dringlichkeitsstufe U [Urgency]		

Code	Beschreibung	Code	Beschreibung
U69.36	Sekundäre Schlüsselnummern für die Art des Konsums psychotroper Substanzen bei durch diese verursachten psychischen und Verhaltensstörungen: Nichtintravenöser Konsum sonstiger Stimulanzien, außer Koffein	U81.25	Citrobacter-freundii-Komplex mit Multiresistenz 3MRGN
U69.40	Rekurrente Infektion mit Clostridium difficile	U81.26	Serratia marcescens mit Multiresistenz 3MRGN
U69.50	Lymphknoten des Kopfes, des Gesichtes und des Halses	U81.27	Proteus mirabilis mit Multiresistenz 3MRGN
U69.51	Intrathorakale Lymphknoten	U81.28	Sonstige Enterobacterales mit Multiresistenz 3MRGN
U69.52	Intraabdominale Lymphknoten	U81.30	Pseudomonas aeruginosa mit Multiresistenz 3MRGN
U69.53	Axilläre Lymphknoten und Lymphknoten der oberen Extremität	U81.31	Acinetobacter-baumannii-Gruppe mit Multiresistenz 3MRGN
U69.54	Inguinale Lymphknoten und Lymphknoten der unteren Extremität	U81.40	Escherichia coli mit Multiresistenz 4MRGN
U69.55	Intrapelvine Lymphknoten	U81.41	Klebsiella pneumoniae mit Multiresistenz 4MRGN
U69.6	Sekundäre Schlüsselnummer zur Spezifizierung eines Hustens als chronisch idiopathisch und chronisch refraktär	U81.42	Klebsiella oxytoca mit Multiresistenz 4MRGN
U80.00	Staphylococcus aureus mit Resistenz gegen Oxacillin oder Methicillin [MRSA]	U81.43	Sonstige Klebsiellen mit Multiresistenz 4MRGN
U80.01	Staphylococcus aureus mit Resistenz gegen Glykopeptid-Antibiotika, Chinolone, Streptogramine oder Oxazolidinone und ohne Resistenz gegen Oxacillin oder Methicillin	U81.44	Enterobacter-cloacae-Komplex mit Multiresistenz 4MRGN
U80.10	Streptococcus pneumoniae mit Resistenz gegen Penicillin oder Oxacillin	U81.45	Citrobacter-freundii-Komplex mit Multiresistenz 4MRGN
U80.11	Streptococcus pneumoniae mit Resistenz gegen Makrolid-Antibiotika, Oxazolidinone oder Streptogramine und ohne Resistenz gegen Penicillin oder Oxacillin	U81.46	Serratia marcescens mit Multiresistenz 4MRGN
U80.20	Enterococcus faecalis mit Resistenz gegen Glykopeptid-Antibiotika	U81.47	Proteus mirabilis mit Multiresistenz 4MRGN
U80.21	Enterococcus faecalis mit Resistenz gegen Oxazolidinone oder mit High-Level-Aminoglykosid-Resistenz und ohne Resistenz gegen Glykopeptid-Antibiotika	U81.48	Sonstige Enterobacterales mit Multiresistenz 4MRGN
U80.30	Enterococcus faecium mit Resistenz gegen Glykopeptid-Antibiotika	U81.50	Pseudomonas aeruginosa mit Multiresistenz 4MRGN
U80.31	Enterococcus faecium mit Resistenz gegen Oxazolidinone oder Streptogramine oder mit High-Level-Aminoglykosid-Resistenz und ohne Resistenz gegen Glykopeptid-Antibiotika	U81.51	Acinetobacter-baumannii-Gruppe mit Multiresistenz 4MRGN
U80.8	Sonstige grampositive Bakterien mit Multiresistenz gegen Antibiotika	U81.6	Burkholderia, Stenotrophomonas und andere Nonfermenter mit Resistenz gegen Chinolone, Amikacin, Ceftazidim, Piperacillin/Tazobactam oder Cotrimoxazol
U81.00	Escherichia coli mit Multiresistenz 2MRGN NeoPäd	U81.8	Sonstige gramnegative Bakterien mit Multiresistenz gegen Antibiotika
U81.01	Klebsiella pneumoniae mit Multiresistenz 2MRGN NeoPäd	U82.0	Mycobacterium tuberculosis mit Resistenz gegen ein oder mehrere Erstrangmedikamente
U81.02	Klebsiella oxytoca mit Multiresistenz 2MRGN NeoPäd	U82.1	Multi-Drug Resistant Tuberculosis [MDR-TB]
U81.03	Sonstige Klebsiellen mit Multiresistenz 2MRGN NeoPäd	U82.2	Atypische Mykobakterien oder Nocardia mit Resistenz gegen ein oder mehrere Erstrangmedikamente
U81.04	Enterobacter-cloacae-Komplex mit Multiresistenz 2MRGN NeoPäd	U83	Candida mit Resistenz gegen Fluconazol oder Voriconazol
U81.05	Citrobacter-freundii-Komplex mit Multiresistenz 2MRGN NeoPäd	U84	Herpesviren mit Resistenz gegen Virustatika
U81.06	Serratia marcescens mit Multiresistenz 2MRGN NeoPäd	U85	Humanes Immundefizienz-Virus mit Resistenz gegen Virustatika oder Proteinaseinhibitoren
U81.07	Proteus mirabilis mit Multiresistenz 2MRGN NeoPäd	U98.0	Nicht belegte Schlüsselnummer U98.0!
U81.08	Sonstige Enterobacterales mit Multiresistenz 2MRGN NeoPäd	U98.1	Nicht belegte Schlüsselnummer U98.1!
U81.10	Pseudomonas aeruginosa mit Multiresistenz 2MRGN NeoPäd	U98.2	Nicht belegte Schlüsselnummer U98.2!
U81.11	Acinetobacter-baumannii-Gruppe mit Multiresistenz 2MRGN NeoPäd	U98.3	Nicht belegte Schlüsselnummer U98.3!
U81.20	Escherichia coli mit Multiresistenz 3MRGN	U98.4	Nicht belegte Schlüsselnummer U98.4!
U81.21	Klebsiella pneumoniae mit Multiresistenz 3MRGN	U98.5	Nicht belegte Schlüsselnummer U98.5!
U81.22	Klebsiella oxytoca mit Multiresistenz 3MRGN	U98.6	Nicht belegte Schlüsselnummer U98.6!
U81.23	Sonstige Klebsiellen mit Multiresistenz 3MRGN	U98.7	Nicht belegte Schlüsselnummer U98.7!
U81.24	Enterobacter-cloacae-Komplex mit Multiresistenz 3MRGN	U98.8	Nicht belegte Schlüsselnummer U98.8!
		U98.9	Nicht belegte Schlüsselnummer U98.9!
		U99.0	Spezielle Verfahren zur Untersuchung auf SARS-CoV-2
		U99.1	Nicht belegte Schlüsselnummer U99.1!
		U99.2	Nicht belegte Schlüsselnummer U99.2!
		U99.3	Nicht belegte Schlüsselnummer U99.3!
		U99.4	Nicht belegte Schlüsselnummer U99.4!
		U99.5	Nicht belegte Schlüsselnummer U99.5!
		U99.6	Nicht belegte Schlüsselnummer U99.6!
		U99.7	Nicht belegte Schlüsselnummer U99.7!
		U99.8	Nicht belegte Schlüsselnummer U99.8!
		U99.9	Nicht belegte Schlüsselnummer U99.9!
		Z00.0	Ärztliche Allgemeinuntersuchung
		Z00.1	Gesundheitsvorsorgeuntersuchung eines Kindes
		Z00.2	Untersuchung aufgrund eines Wachstumsschubes in der Kindheit
		Z00.3	Untersuchung aufgrund des Entwicklungsstandes während der Adoleszenz
		Z00.4	Allgemeine psychiatrische Untersuchung, anderenorts nicht klassifiziert

Code	Beschreibung	Code	Beschreibung
Z00.6	Untersuchung von Personen zu Vergleichs- und Kontrollzwecken im Rahmen klinischer Forschungsprogramme	Z51.82	Kombinierte Strahlen- und Chemotherapiesitzung wegen bösartiger Neubildung
Z00.8	Sonstige Allgemeinuntersuchungen	Z52.00	Vollblutspender
Z01.6	Röntgenuntersuchung, anderenorts nicht klassifiziert	Z54.0	Rekonvaleszenz nach chirurgischem Eingriff
Z01.7	Laboruntersuchung	Z54.1	Rekonvaleszenz nach Strahlentherapie
Z01.9	Spezielle Untersuchung, nicht näher bezeichnet	Z54.2	Rekonvaleszenz nach Chemotherapie
Z04.9	Untersuchung und Beobachtung aus nicht näher bezeichnetem Grund	Z54.3	Rekonvaleszenz nach Psychotherapie
Z21	Asymptomatische HIV-Infektion [Humane Immundefizienz-Virusinfektion]	Z54.4	Rekonvaleszenz nach Frakturbehandlung
Z32	Untersuchung und Test zur Feststellung einer Schwangerschaft	Z54.7	Rekonvaleszenz nach kombinierter Behandlung
Z33	Schwangerschaftsfeststellung als Nebenbefund	Z54.8	Rekonvaleszenz nach sonstiger Behandlung
Z34	Überwachung einer normalen Schwangerschaft	Z54.9	Rekonvaleszenz nach nicht näher bezeichneter Behandlung
Z35.0	Überwachung einer Schwangerschaft bei Infertilitätsanamnese	Z55	Kontaktanlässe mit Bezug auf die Ausbildung
Z35.1	Überwachung einer Schwangerschaft bei Abortanamnese	Z56	Kontaktanlässe mit Bezug auf das Berufsleben
Z35.2	Überwachung einer Schwangerschaft bei sonstiger ungünstiger geburtshilflicher oder Reproduktionsanamnese	Z57	Berufliche Exposition gegenüber Risikofaktoren
Z35.3	Überwachung einer Schwangerschaft mit ungenügender pränataler Betreuung in der Anamnese	Z58	Kontaktanlässe mit Bezug auf die physikalische Umwelt
Z35.4	Überwachung einer Schwangerschaft bei ausgeprägter Multiparität	Z59	Kontaktanlässe mit Bezug auf das Wohnumfeld oder die wirtschaftliche Lage
Z35.5	Überwachung einer älteren Erstschwangeren	Z60	Kontaktanlässe mit Bezug auf die soziale Umgebung
Z35.6	Überwachung einer sehr jungen Erstschwangeren	Z61	Kontaktanlässe mit Bezug auf Kindheitserlebnisse
Z35.8	Überwachung sonstiger Risikoschwangerschaften	Z62	Andere Kontaktanlässe mit Bezug auf die Erziehung
Z35.9	Überwachung einer Risikoschwangerschaft, nicht näher bezeichnet	Z63	Andere Kontaktanlässe mit Bezug auf den engeren Familienkreis
Z37.0	Lebendgeborener Einling	Z64.0	Kontaktanlässe mit Bezug auf eine unerwünschte Schwangerschaft
Z37.1	Totgeborener Einling	Z64.8	Sonstige Kontaktanlässe mit Bezug auf bestimmte psychosoziale Umstände
Z37.2	Zwillinge, beide lebendgeboren	Z70	Beratung in Bezug auf Sexualeinstellung, -verhalten oder -orientierung
Z37.3	Zwillinge, ein Zwilling lebend-, der andere totgeboren	Z72.0	Probleme mit Bezug auf: Konsum von Alkohol, Tabak, Arzneimitteln oder Drogen
Z37.4	Zwillinge, beide totgeboren	Z75.2	Wartezeit auf eine Untersuchung oder Behandlung
Z37.5	Andere Mehrlinge, alle lebendgeboren	Z75.60	Erfolgte Registrierung zur Organtransplantation ohne Dringlichkeitsstufe HU (High Urgency): Niere
Z37.6	Andere Mehrlinge, einige lebendgeboren	Z75.64	Erfolgte Registrierung zur Organtransplantation ohne Dringlichkeitsstufe HU (High Urgency): Niere-Pankreas
Z37.7	Andere Mehrlinge, alle totgeboren	Z75.65	Erfolgte Registrierung zur Organtransplantation ohne Dringlichkeitsstufe HU (High Urgency): Pankreas
Z37.9	Resultat der Entbindung, nicht näher bezeichnet	Z75.66	Erfolgte Registrierung zur Organtransplantation ohne Dringlichkeitsstufe HU (High Urgency): Dünndarm
Z44.8	Versorgen mit und Anpassen von sonstigen Ektoprothesen	Z75.67	Erfolgte Registrierung zur Organtransplantation ohne Dringlichkeitsstufe HU (High Urgency): Leber
Z44.9	Versorgen mit und Anpassen einer nicht näher bezeichneten Ektoprothese	Z75.68	Erfolgte Registrierung zur Organtransplantation ohne Dringlichkeitsstufe HU (High Urgency): Sonstige Organe
Z47.0	Entfernung einer Metallplatte oder einer anderen inneren Fixationsvorrichtung	Z75.69	Erfolgte Registrierung zur Organtransplantation ohne Dringlichkeitsstufe HU (High Urgency): Nicht näher bezeichnetes Organ
Z49.2	Sonstige Dialyse	Z75.70	Erfolgte Registrierung zur Organtransplantation mit Dringlichkeitsstufe HU (High Urgency): Niere
Z50.0	Rehabilitationsmaßnahmen bei Herzkrankheit	Z75.74	Erfolgte Registrierung zur Organtransplantation mit Dringlichkeitsstufe HU (High Urgency): Niere-Pankreas
Z50.1	Sonstige Physiotherapie	Z75.75	Erfolgte Registrierung zur Organtransplantation mit Dringlichkeitsstufe HU (High Urgency): Pankreas
Z50.2	Rehabilitationsmaßnahmen bei Alkoholismus	Z75.76	Erfolgte Registrierung zur Organtransplantation mit Dringlichkeitsstufe HU (High Urgency): Dünndarm
Z50.3	Rehabilitationsmaßnahmen bei Arzneimittel- oder Drogenabhängigkeit	Z75.77	Erfolgte Registrierung zur Organtransplantation mit Dringlichkeitsstufe HU (High Urgency): Leber
Z50.4	Psychotherapie, anderenorts nicht klassifiziert	Z75.78	Erfolgte Registrierung zur Organtransplantation mit Dringlichkeitsstufe HU (High Urgency): Sonstige Organe
Z50.5	Logopädische Behandlung [Therapie von Stimm-, Sprech- und Sprachstörungen]	Z75.79	Erfolgte Registrierung zur Organtransplantation mit Dringlichkeitsstufe HU (High Urgency): Nicht näher bezeichnetes Organ
Z50.6	Orthoptische Übungen [Sehschule]		
Z50.7	Arbeitstherapie und berufliche Rehabilitationsmaßnahmen, anderenorts nicht klassifiziert		
Z50.8	Sonstige Rehabilitationsmaßnahmen		
Z50.9	Rehabilitationsmaßnahme, nicht näher bezeichnet		
Z51.0	Strahlentherapie-Sitzung		
Z51.1	Chemotherapie-Sitzung wegen bösartiger Neubildung		
Z51.2	Andere Chemotherapie		
Z51.3	Bluttransfusion ohne angegebene Diagnose		
Z51.5	Palliativbehandlung		
Z51.81	Apherese		

Code	Beschreibung	Code	Beschreibung
Z75.8	Sonstige Probleme mit Bezug auf medizinische Betreuungsmöglichkeiten oder andere Gesundheitsversorgung	Z88.5	Allergie gegenüber Betäubungsmittel in der Eigenanamnese
Z75.9	Nicht näher bezeichnetes Problem mit Bezug auf medizinische Betreuungsmöglichkeiten oder andere Gesundheitsversorgung	Z88.6	Allergie gegenüber Analgetikum in der Eigenanamnese
Z76.3	Gesunde Begleitperson einer kranken Person	Z88.7	Allergie gegenüber Serum oder Impfstoff in der Eigenanamnese
Z85.0	Bösartige Neubildung der Verdauungsorgane in der Eigenanamnese	Z88.8	Allergie gegenüber sonstigen Arzneimitteln, Drogen oder biologisch aktiven Substanzen in der Eigenanamnese
Z85.1	Bösartige Neubildung der Trachea, der Bronchien oder der Lunge in der Eigenanamnese	Z88.9	Allergie gegenüber nicht näher bezeichneten Arzneimitteln, Drogen oder biologisch aktiven Substanzen in der Eigenanamnese
Z85.2	Bösartige Neubildung anderer Atmungs- und intrathorakaler Organe in der Eigenanamnese	Z89.0	Verlust eines oder mehrerer Finger [einschließlich Daumen], einseitig
Z85.3	Bösartige Neubildung der Brustdrüse [Mamma] in der Eigenanamnese	Z89.1	Verlust der Hand und des Handgelenkes, einseitig
Z85.4	Bösartige Neubildung der Genitalorgane in der Eigenanamnese	Z89.2	Verlust der oberen Extremität oberhalb des Handgelenkes, einseitig
Z85.5	Bösartige Neubildung der Harnorgane in der Eigenanamnese	Z89.3	(Teilweiser) Verlust der oberen Extremität, beidseitig
Z85.6	Leukämie in der Eigenanamnese	Z89.4	Verlust des Fußes und des Knöchels, einseitig
Z85.7	Anderer bösartige Neubildungen des lymphatischen, blutbildenden oder verwandten Gewebes in der Eigenanamnese	Z89.5	Verlust der unteren Extremität unterhalb oder bis zum Knie, einseitig
Z85.8	Bösartige Neubildungen sonstiger Organe oder Systeme in der Eigenanamnese	Z89.6	Verlust der unteren Extremität oberhalb des Knies, einseitig
Z85.9	Bösartige Neubildung in der Eigenanamnese, nicht näher bezeichnet	Z89.7	(Teilweiser) Verlust der unteren Extremität, beidseitig
Z86.0	Anderer Neubildungen in der Eigenanamnese	Z89.8	Verlust von oberen und unteren Extremitäten [jede Höhe]
Z86.1	Infektiöse oder parasitäre Krankheiten in der Eigenanamnese	Z89.9	Extremitätenverlust, nicht näher bezeichnet
Z86.2	Krankheiten des Blutes und der blutbildenden Organe sowie bestimmte Störungen mit Beteiligung des Immunsystems in der Eigenanamnese	Z90.0	Verlust von Teilen des Kopfes oder des Halses
Z86.3	Endokrine, Ernährungs- oder Stoffwechselkrankheiten in der Eigenanamnese	Z90.1	Verlust der Mamma(e) [Brustdrüse]
Z86.4	Missbrauch einer psychotropen Substanz in der Eigenanamnese	Z90.2	Verlust der Lunge [Teile der Lunge]
Z86.5	Anderer psychische Krankheiten oder Verhaltensstörungen in der Eigenanamnese	Z90.3	Verlust von Teilen des Magens
Z86.6	Krankheiten des Nervensystems oder der Sinnesorgane in der Eigenanamnese	Z90.4	Verlust anderer Teile des Verdauungstraktes
Z86.7	Krankheiten des Kreislaufsystems in der Eigenanamnese	Z90.5	Verlust der Niere(n)
Z87.0	Krankheiten des Atmungssystems in der Eigenanamnese	Z90.6	Verlust anderer Teile des Harntraktes
Z87.1	Krankheiten des Verdauungssystems in der Eigenanamnese	Z90.7	Verlust eines oder mehrerer Genitalorgane
Z87.2	Krankheiten der Haut und der Unterhaut in der Eigenanamnese	Z90.8	Verlust sonstiger Organe
Z87.3	Krankheiten des Muskel-Skelett-Systems und des Bindegewebes in der Eigenanamnese	Z91.0	Allergie, ausgenommen Allergie gegenüber Arzneimitteln, Drogen oder biologisch aktiven Substanzen, in der Eigenanamnese
Z87.4	Krankheiten des Urogenitalsystems in der Eigenanamnese	Z91.1	Nichtbefolgung ärztlicher Anordnungen [Non-compliance] in der Eigenanamnese
Z87.5	Komplikationen der Schwangerschaft, der Geburt und des Wochenbettes in der Eigenanamnese	Z91.8	Sonstige näher bezeichnete Risikofaktoren in der Eigenanamnese, anderenorts nicht klassifiziert
Z87.6	Bestimmte in der Perinatalperiode entstandene Zustände in der Eigenanamnese	Z92.1	Dauertherapie (gegenwärtig) mit Antikoagulantien in der Eigenanamnese
Z87.7	Angeborene Fehlbildungen, Deformitäten oder Chromosomenanomalien in der Eigenanamnese	Z92.2	Dauertherapie (gegenwärtig) mit anderen Arzneimitteln in der Eigenanamnese
Z87.8	Sonstige näher bezeichnete Krankheiten oder Zustände in der Eigenanamnese	Z92.3	Bestrahlung in der Eigenanamnese
Z88.0	Allergie gegenüber Penicillin in der Eigenanamnese	Z92.4	Größerer operativer Eingriff in der Eigenanamnese, anderenorts nicht klassifiziert
Z88.1	Allergie gegenüber anderen Antibiotika in der Eigenanamnese	Z92.6	Zytostatische Chemotherapie wegen bösartiger Neubildung in der Eigenanamnese
Z88.2	Allergie gegenüber Sulfonamiden in der Eigenanamnese	Z92.8	Sonstige medizinische Behandlung in der Eigenanamnese
Z88.3	Allergie gegenüber anderen Antiinfektiva in der Eigenanamnese	Z92.9	Medizinische Behandlung, nicht näher bezeichnet, in der Eigenanamnese
Z88.4	Allergie gegenüber Anästhetikum in der Eigenanamnese	Z93.0	Vorhandensein eines Tracheostomas
		Z93.1	Vorhandensein eines Gastrostomas
		Z93.2	Vorhandensein eines Ileostomas
		Z93.3	Vorhandensein eines Kolostomas
		Z93.4	Vorhandensein anderer künstlicher Körperöffnungen des Magen-Darm-Traktes
		Z93.5	Vorhandensein eines Zystostomas
		Z93.6	Vorhandensein anderer künstlicher Körperöffnungen der Harnwege
		Z93.80	Vorhandensein eines Thorakostomas
		Z93.88	Vorhandensein sonstiger künstlicher Körperöffnungen

Code	Beschreibung	Code	Beschreibung
Z93.9	Vorhandensein einer künstlichen Körperöffnung, nicht näher bezeichnet	Z96.68	Vorhandensein von sonstigen näher bezeichneten orthopädischen Gelenkimplantaten
Z95.0	Vorhandensein eines kardialen elektronischen Geräts	Z96.7	Vorhandensein von anderen Knochen- und Sehnenimplantaten
Z95.1	Vorhandensein eines aortokoronaren Bypasses	Z96.80	Vorhandensein eines Bronchialstents
Z95.2	Vorhandensein einer künstlichen Herzklappe	Z96.81	Vorhandensein eines Trachealstents
Z95.3	Vorhandensein einer xenogenen Herzklappe	Z96.88	Vorhandensein von sonstigen näher bezeichneten funktionellen Implantaten
Z95.4	Vorhandensein eines anderen Herzklappenersatzes	Z96.9	Vorhandensein eines funktionellen Implantates, nicht näher bezeichnet
Z95.5	Vorhandensein eines Implantates oder Transplantates nach koronarer Gefäßplastik	Z97.1	Vorhandensein einer künstlichen Extremität (komplett) (partiell)
Z95.80	Vorhandensein eines herzunterstützenden Systems	Z97.8	Vorhandensein sonstiger und nicht näher bezeichneter medizinischer Geräte oder Hilfsmittel
Z95.81	Vorhandensein eines operativ implantierten vaskulären Katheterversystems	Z98.0	Zustand nach intestinalem Bypass oder intestinaler Anastomose
Z95.88	Vorhandensein von sonstigen kardialen oder vaskulären Implantaten oder Transplantaten	Z98.1	Zustand nach Arthrodesse
Z95.9	Vorhandensein von kardialem oder vaskulärem Implantat oder Transplantat, nicht näher bezeichnet	Z98.2	Vorhandensein einer Drainage des Liquor cerebrospinalis
Z96.0	Vorhandensein von urogenitalen Implantaten	Z98.8	Sonstige näher bezeichnete Zustände nach chirurgischen Eingriffen
Z96.1	Vorhandensein eines intraokularen Linsenimplantates	Z99.0	Abhängigkeit (langzeitig) vom Aspirator
Z96.2	Vorhandensein von Implantaten im Gehörorgan	Z99.1	Abhängigkeit (langzeitig) vom Respirator
Z96.3	Vorhandensein eines künstlichen Larynx	Z99.2	Langzeitige Abhängigkeit von Dialyse bei Niereninsuffizienz
Z96.4	Vorhandensein von endokrinen Implantaten	Z99.3	Langzeitige Abhängigkeit vom Rollstuhl
Z96.5	Vorhandensein von Zahnwurzel- oder Unterkieferimplantaten	Z99.4	Langzeitige Abhängigkeit vom Kunstherz
Z96.60	Vorhandensein einer Schulterprothese	Z99.8	Langzeitige Abhängigkeit von sonstigen unterstützenden Apparaten, medizinischen Geräten oder Hilfsmitteln
Z96.61	Vorhandensein einer Ellenbogenprothese	Z99.9	Langzeitige Abhängigkeit von einem nicht näher bezeichneten unterstützenden Apparat, medizinischen Gerät oder Hilfsmittel
Z96.62	Vorhandensein einer Radiuskopffprothese		
Z96.63	Vorhandensein einer Handgelenkprothese		
Z96.64	Vorhandensein einer Hüftgelenkprothese		
Z96.65	Vorhandensein einer Kniegelenkprothese		
Z96.66	Vorhandensein einer Sprunggelenkprothese		
Z96.67	Vorhandensein einer Bandscheibenprothese		

Tabelle D.6a Alterskonflikt - Säugling

Code	Beschreibung	Code	Beschreibung
A33	Tetanus neonatorum	P02.9	Schädigung des Fetus und Neugeborenen durch Anomalie der Eihäute, nicht näher bezeichnet
P00.0	Schädigung des Fetus und Neugeborenen durch hypertensive Krankheiten der Mutter	P03.0	Schädigung des Fetus und Neugeborenen durch Entbindung und Extraktion aus Beckenendlage
P00.1	Schädigung des Fetus und Neugeborenen durch Nieren- und Harnwegskrankheiten der Mutter	P03.1	Schädigung des Fetus und Neugeborenen durch sonstige Lage-, Haltungs- und Einstellungsanomalien sowie Missverhältnis während Wehen und Entbindung
P00.2	Schädigung des Fetus und Neugeborenen durch infektiöse und parasitäre Krankheiten der Mutter	P03.2	Schädigung des Fetus und Neugeborenen durch Zangenentbindung
P00.3	Schädigung des Fetus und Neugeborenen durch sonstige Kreislauf- und Atemwegskrankheiten der Mutter	P03.3	Schädigung des Fetus und Neugeborenen durch Entbindung mittels Vakuumextraktors [Saugglocke]
P00.4	Schädigung des Fetus und Neugeborenen durch Ernährungsstörung der Mutter	P03.4	Schädigung des Fetus und Neugeborenen durch Schnittentbindung
P00.5	Schädigung des Fetus und Neugeborenen durch Verletzung der Mutter	P03.5	Schädigung des Fetus und Neugeborenen durch überstürzte Geburt
P00.6	Schädigung des Fetus und Neugeborenen durch chirurgischen Eingriff bei der Mutter	P03.6	Schädigung des Fetus und Neugeborenen durch abnorme Uteruskontraktionen
P00.7	Schädigung des Fetus und Neugeborenen durch sonstige medizinische Maßnahmen bei der Mutter, anderenorts nicht klassifiziert	P03.8	Schädigung des Fetus und Neugeborenen durch sonstige näher bezeichnete Komplikationen bei Wehen und Entbindung
P00.8	Schädigung des Fetus und Neugeborenen durch sonstige Zustände der Mutter	P03.9	Schädigung des Fetus und Neugeborenen durch Komplikation bei Wehen und Entbindung, nicht näher bezeichnet
P00.9	Schädigung des Fetus und Neugeborenen durch nicht näher bezeichneten Zustand der Mutter	P04.0	Schädigung des Fetus und Neugeborenen durch Anästhesie und Analgesie bei der Mutter während Schwangerschaft, Wehen und Entbindung
P01.0	Schädigung des Fetus und Neugeborenen durch Zervixinsuffizienz	P04.1	Schädigung des Fetus und Neugeborenen durch sonstige Medikation bei der Mutter
P01.1	Schädigung des Fetus und Neugeborenen durch vorzeitigen Blasensprung	P04.2	Schädigung des Fetus und Neugeborenen durch Tabakkonsum der Mutter
P01.2	Schädigung des Fetus und Neugeborenen durch Oligohydramnion	P04.3	Schädigung des Fetus und Neugeborenen durch Alkoholkonsum der Mutter
P01.3	Schädigung des Fetus und Neugeborenen durch Polyhydramnion	P04.4	Schädigung des Fetus und Neugeborenen durch Einnahme von abhängigkeiterzeugenden Arzneimitteln oder Drogen durch die Mutter
P01.4	Schädigung des Fetus und Neugeborenen bei Extrauterin gravidität	P04.5	Schädigung des Fetus und Neugeborenen durch chemische Substanzen, die mit der Nahrung der Mutter aufgenommen wurden
P01.5	Schädigung des Fetus und Neugeborenen bei Mehrlingsschwangerschaft	P04.6	Schädigung des Fetus und Neugeborenen durch Exposition der Mutter gegenüber chemischen Substanzen aus der Umwelt
P01.6	Schädigung des Fetus und Neugeborenen durch Tod der Mutter	P04.8	Schädigungen des Fetus und Neugeborenen durch sonstige Noxen, von der Mutter übertragen
P01.7	Schädigung des Fetus und Neugeborenen durch Lageanomalie vor Wehenbeginn	P04.9	Schädigung des Fetus und Neugeborenen durch nicht näher bezeichnete Noxen, von der Mutter übertragen
P01.8	Schädigung des Fetus und Neugeborenen durch sonstige mütterliche Schwangerschaftskomplikationen	P05.0	Für das Gestationsalter zu leichte Neugeborene
P01.9	Schädigung des Fetus und Neugeborenen durch mütterliche Schwangerschaftskomplikation, nicht näher bezeichnet	P05.1	Für das Gestationsalter zu kleine Neugeborene
P02.0	Schädigung des Fetus und Neugeborenen durch Placenta praevia	P05.2	Fetale Mangelernährung des Neugeborenen ohne Angabe von zu leicht oder zu klein für das Gestationsalter [light or small for gestational age]
P02.1	Schädigung des Fetus und Neugeborenen durch sonstige Formen der Plazentalösung und -blutung	P05.9	Intrauterine Mangelentwicklung, nicht näher bezeichnet
P02.2	Schädigung des Fetus und Neugeborenen durch sonstige und nicht näher bezeichnete morphologische und funktionelle Plazentaanomalien	P07.00	Neugeborenes: Geburtsgewicht unter 500 Gramm
P02.3	Schädigung des Fetus und Neugeborenen durch transplazentare Transfusionssyndrome	P07.01	Neugeborenes: Geburtsgewicht 500 bis unter 750 Gramm
P02.4	Schädigung des Fetus und Neugeborenen durch Nabelschnurvorfal	P07.02	Neugeborenes: Geburtsgewicht 750 bis unter 1000 Gramm
P02.5	Schädigung des Fetus und Neugeborenen durch sonstige Formen der Nabelschnurkompression	P07.10	Neugeborenes: Geburtsgewicht 1000 bis unter 1250 Gramm
P02.6	Schädigung des Fetus und Neugeborenen durch sonstige und nicht näher bezeichnete Zustände der Nabelschnur	P07.11	Neugeborenes: Geburtsgewicht 1250 bis unter 1500 Gramm
P02.7	Schädigung des Fetus und Neugeborenen durch Chorioamnionitis	P07.12	Neugeborenes: Geburtsgewicht 1500 bis unter 2500 Gramm
P02.8	Schädigung des Fetus und Neugeborenen durch sonstige Anomalien der Eihäute	P07.2	Neugeborenes mit extremer Unreife

Code	Beschreibung	Code	Beschreibung
P07.3	Sonstige vor dem Termin Geborene	P20.0	Intrauterine Hypoxie, erstmals vor Wehenbeginn festgestellt
P08.0	Übergewichtige Neugeborene	P20.1	Intrauterine Hypoxie, erstmals während Wehen und Entbindung festgestellt
P08.1	Sonstige für das Gestationsalter zu schwere Neugeborene	P20.9	Intrauterine Hypoxie, nicht näher bezeichnet
P08.2	Nach dem Termin Geborenes, nicht zu schwer für das Gestationsalter	P21.0	Schwere Asphyxie unter der Geburt
P10.0	Subdurale Blutung durch Geburtsverletzung	P21.1	Leichte oder mäßige Asphyxie unter der Geburt
P10.1	Zerebrale Blutung durch Geburtsverletzung	P21.9	Asphyxie unter der Geburt, nicht näher bezeichnet
P10.2	Intraventrikuläre Blutung durch Geburtsverletzung	P22.0	Atemnotsyndrom [Respiratory distress syndrome] des Neugeborenen
P10.3	Subarachnoidale Blutung durch Geburtsverletzung	P22.1	Transitorische Tachypnoe beim Neugeborenen
P10.4	Tentoriumriss durch Geburtsverletzung	P22.8	Sonstige Atemnot [Respiratory distress] beim Neugeborenen
P10.8	Sonstige intrakranielle Verletzungen und Blutungen durch Geburtsverletzung	P22.9	Atemnot [Respiratory distress] beim Neugeborenen, nicht näher bezeichnet
P10.9	Nicht näher bezeichnete intrakranielle Verletzung und Blutung durch Geburtsverletzung	P23.0	Angeborene Pneumonie durch Viren
P11.0	Hirnödem durch Geburtsverletzung	P23.1	Angeborene Pneumonie durch Chlamydien
P11.1	Sonstige näher bezeichnete Hirnschädigung durch Geburtsverletzung	P23.2	Angeborene Pneumonie durch Staphylokokken
P11.2	Nicht näher bezeichnete Hirnschädigung durch Geburtsverletzung	P23.3	Angeborene Pneumonie durch Streptokokken, Gruppe B
P11.3	Geburtsverletzung des N. facialis [VII. Hirnnerv]	P23.4	Angeborene Pneumonie durch Escherichia coli
P11.4	Geburtsverletzung sonstiger Hirnnerven	P23.5	Angeborene Pneumonie durch Pseudomonasarten
P11.50	Geburtsverletzung der Wirbelsäule und des Rückenmarkes: Mit akuter Querschnittlähmung	P23.6	Angeborene Pneumonie durch sonstige Bakterien
P11.51	Geburtsverletzung der Wirbelsäule und des Rückenmarkes: Mit chronischer Querschnittlähmung	P23.8	Angeborene Pneumonie durch sonstige Erreger
P11.59	Geburtsverletzung der Wirbelsäule und des Rückenmarkes: Nicht näher bezeichnet	P23.9	Angeborene Pneumonie, nicht näher bezeichnet
P11.9	Geburtsverletzung des Zentralnervensystems, nicht näher bezeichnet	P24.0	Mekoniumaspiration durch das Neugeborene
P12.0	Kephalhämatom durch Geburtsverletzung	P24.1	Fruchtwasser- und Schleimaspiration durch das Neugeborene
P12.1	Geburtsgeschwulst durch Geburtsverletzung	P24.2	Blutaspiration durch das Neugeborene
P12.2	Epikranielle subaponeurotische Blutung durch Geburtsverletzung	P24.3	Aspiration von Milch und regurgitierter Nahrung durch das Neugeborene
P12.3	Quetschwunde der behaarten Kopfhaut durch Geburtsverletzung	P24.8	Sonstige Aspirationssyndrome beim Neugeborenen
P12.4	Überwachungsbedingte Verletzung der behaarten Kopfhaut beim Neugeborenen	P24.9	Aspirationssyndrom beim Neugeborenen, nicht näher bezeichnet
P12.8	Sonstige Geburtsverletzungen der behaarten Kopfhaut	P25.0	Interstitielles Emphysem mit Ursprung in der Perinatalperiode
P12.9	Geburtsverletzung der behaarten Kopfhaut, nicht näher bezeichnet	P25.1	Pneumothorax mit Ursprung in der Perinatalperiode
P13.0	Fraktur des Schädels durch Geburtsverletzung	P25.2	Pneumomediastinum mit Ursprung in der Perinatalperiode
P13.1	Sonstige Geburtsverletzung des Schädels	P25.3	Pneumoperikard mit Ursprung in der Perinatalperiode
P13.2	Geburtsverletzung des Femurs	P25.8	Sonstige Zustände in Verbindung mit interstitiellem Emphysem mit Ursprung in der Perinatalperiode
P13.3	Geburtsverletzung sonstiger Röhrenknochen	P26.0	Tracheobronchiale Blutung mit Ursprung in der Perinatalperiode
P13.4	Klavikulafaktur durch Geburtsverletzung	P26.1	Massive Lungenblutung mit Ursprung in der Perinatalperiode
P13.8	Geburtsverletzungen an sonstigen Teilen des Skeletts	P26.8	Sonstige Lungenblutung mit Ursprung in der Perinatalperiode
P13.9	Geburtsverletzung des Skeletts, nicht näher bezeichnet	P26.9	Nicht näher bezeichnete Lungenblutung mit Ursprung in der Perinatalperiode
P14.0	Erb-Lähmung durch Geburtsverletzung	P27.0	Mikity-Wilson-Syndrom
P14.1	Klumpke-Lähmung durch Geburtsverletzung	P27.1	Bronchopulmonale Dysplasie mit Ursprung in der Perinatalperiode
P14.2	Lähmung des N. phrenicus durch Geburtsverletzung	P27.8	Sonstige chronische Atemwegserkrankheiten mit Ursprung in der Perinatalperiode
P14.3	Sonstige Geburtsverletzungen des Plexus brachialis	P27.9	Nicht näher bezeichnete chronische Atemwegserkrankheit mit Ursprung in der Perinatalperiode
P14.8	Geburtsverletzungen sonstiger Teile des peripheren Nervensystems	P28.0	Primäre Atelektase beim Neugeborenen
P14.9	Geburtsverletzung des peripheren Nervensystems, nicht näher bezeichnet	P28.1	Sonstige und nicht näher bezeichnete Atelektase beim Neugeborenen
P15.0	Geburtsverletzung der Leber	P28.2	Zyanoseanfalle beim Neugeborenen
P15.1	Geburtsverletzung der Milz	P28.3	Primäre Schlafapnoe beim Neugeborenen
P15.2	Verletzung des M. sternocleidomastoideus durch Geburtsverletzung	P28.4	Sonstige Apnoe beim Neugeborenen
P15.3	Geburtsverletzung des Auges	P28.5	Respiratorisches Versagen beim Neugeborenen
P15.4	Geburtsverletzung des Gesichtes	P28.8	Sonstige näher bezeichnete Störungen der Atmung beim Neugeborenen
P15.5	Geburtsverletzung der äußeren Genitalorgane	P28.9	Störung der Atmung beim Neugeborenen, nicht näher bezeichnet
P15.6	Adiponecrosis subcutanea neonatorum durch Geburtsverletzung		
P15.8	Sonstige näher bezeichnete Geburtsverletzungen		
P15.9	Geburtsverletzung, nicht näher bezeichnet		

Code	Beschreibung	Code	Beschreibung
P29.0	Herzinsuffizienz beim Neugeborenen	P52.4	Intrazerebrale (nichttraumatische) Blutung beim Fetus und Neugeborenen
P29.1	Herzrhythmusstörung beim Neugeborenen	P52.5	Subarachnoidalblutung (nichttraumatisch) beim Fetus und Neugeborenen
P29.2	Hypertonie beim Neugeborenen	P52.6	Kleinhirnblutung (nichttraumatisch) und Blutung in die Fossa cranii posterior beim Fetus und Neugeborenen
P29.3	Persistierender Fetalkreislauf	P52.8	Sonstige intrakranielle (nichttraumatische) Blutungen beim Fetus und Neugeborenen
P29.4	Transitorische Myokardischämie beim Neugeborenen	P52.9	Intrakranielle (nichttraumatische) Blutung beim Fetus und Neugeborenen, nicht näher bezeichnet
P29.8	Sonstige kardiovaskuläre Krankheiten mit Ursprung in der Perinatalperiode	P53	Hämorrhagische Krankheit beim Fetus und Neugeborenen
P29.9	Kardiovaskuläre Krankheit mit Ursprung in der Perinatalperiode, nicht näher bezeichnet	P54.0	Hämatemesis beim Neugeborenen
P36.0	Sepsis beim Neugeborenen durch Streptokokken, Gruppe B	P54.1	Meläna beim Neugeborenen
P36.1	Sepsis beim Neugeborenen durch sonstige und nicht näher bezeichnete Streptokokken	P54.2	Rektumblutung beim Neugeborenen
P36.2	Sepsis beim Neugeborenen durch Staphylococcus aureus	P54.3	Sonstige gastrointestinale Blutung beim Neugeborenen
P36.3	Sepsis beim Neugeborenen durch sonstige und nicht näher bezeichnete Staphylokokken	P54.4	Nebennierenblutung beim Neugeborenen
P36.4	Sepsis beim Neugeborenen durch Escherichia coli	P54.5	Hautblutung beim Neugeborenen
P36.5	Sepsis beim Neugeborenen durch Anaerobier	P54.6	Blutung aus der Vagina beim Neugeborenen
P36.8	Sonstige bakterielle Sepsis beim Neugeborenen	P54.8	Sonstige näher bezeichnete Blutungen beim Neugeborenen
P36.9	Bakterielle Sepsis beim Neugeborenen, nicht näher bezeichnet	P54.9	Blutung beim Neugeborenen, nicht näher bezeichnet
P37.0	Angeborene Tuberkulose	P55.0	Rh-Isoimmunisierung beim Fetus und Neugeborenen
P37.1	Angeborene Toxoplasmose	P55.1	ABO-Isoimmunisierung beim Fetus und Neugeborenen
P37.2	Neugeborenenlisteriose (disseminiert)	P55.8	Sonstige hämolytische Krankheiten beim Fetus und Neugeborenen
P37.3	Angeborene Malaria tropica	P55.9	Hämolytische Krankheit beim Fetus und Neugeborenen, nicht näher bezeichnet
P37.4	Sonstige angeborene Malaria	P56.0	Hydrops fetalis durch Isoimmunisierung
P37.5	Kandidose beim Neugeborenen	P56.9	Hydrops fetalis durch sonstige und nicht näher bezeichnete hämolytische Krankheit
P37.8	Sonstige näher bezeichnete angeborene infektiöse und parasitäre Krankheiten	P57.0	Kernikterus durch Isoimmunisierung
P37.9	Angeborene infektiöse oder parasitäre Krankheit, nicht näher bezeichnet	P57.8	Sonstiger näher bezeichneter Kernikterus
P38	Omphalitis beim Neugeborenen mit oder ohne leichte Blutung	P57.9	Kernikterus, nicht näher bezeichnet
P39.0	Infektiöse Mastitis beim Neugeborenen	P58.0	Neugeborenenikterus durch Quetschwunde
P39.1	Konjunktivitis und Dakryozystitis beim Neugeborenen	P58.1	Neugeborenenikterus durch Blutung
P39.2	Intraamniale Infektion des Fetus, anderenorts nicht klassifiziert	P58.2	Neugeborenenikterus durch Infektion
P39.3	Harnwegsinfektion beim Neugeborenen	P58.3	Neugeborenenikterus durch Polyglobulie
P39.4	Hautinfektion beim Neugeborenen	P58.4	Neugeborenenikterus durch Arzneimittel oder Toxine, die von der Mutter übertragen oder dem Neugeborenen verabreicht wurden
P39.8	Sonstige näher bezeichnete Infektionen, die für die Perinatalperiode spezifisch sind	P58.5	Neugeborenenikterus durch Verschlucken mütterlichen Blutes
P39.9	Infektion, die für die Perinatalperiode spezifisch ist, nicht näher bezeichnet	P58.8	Neugeborenenikterus durch sonstige näher bezeichnete gesteigerte Hämolyse
P50.0	Fetaler Blutverlust bei Insertio velamentosa [Vasa praevia]	P58.9	Neugeborenenikterus durch gesteigerte Hämolyse, nicht näher bezeichnet
P50.1	Fetaler Blutverlust aus der rupturierten Nabelschnur	P59.0	Neugeborenenikterus in Verbindung mit vorzeitiger Geburt
P50.2	Fetaler Blutverlust aus der Plazenta	P59.1	Gallepfropf-Syndrom
P50.3	Blutung in den anderen Mehrling (fetofetal)	P59.2	Neugeborenenikterus durch sonstige und nicht näher bezeichnete Leberzellschädigung
P50.4	Blutung in den Kreislauf der Mutter (fetomaternal)	P59.3	Neugeborenenikterus durch Muttermilch-Inhibitor
P50.5	Fetaler Blutverlust aus dem durchtrennten Ende der Nabelschnur eines anderen Mehrlings	P59.8	Neugeborenenikterus durch sonstige näher bezeichnete Ursachen
P50.8	Sonstiger fetaler Blutverlust	P59.9	Neugeborenenikterus, nicht näher bezeichnet
P50.9	Fetaler Blutverlust, nicht näher bezeichnet	P60	Disseminierte intravasale Gerinnung beim Fetus und Neugeborenen
P51.0	Massive Nabelblutung beim Neugeborenen	P61.0	Transitorische Thrombozytopenie beim Neugeborenen
P51.8	Sonstige Nabelblutungen beim Neugeborenen	P61.1	Polyglobulie beim Neugeborenen
P51.9	Nabelblutung beim Neugeborenen, nicht näher bezeichnet	P61.2	Anämie bei Prämaturität
P52.0	Intraventrikuläre (nichttraumatische) Blutung 1. Grades beim Fetus und Neugeborenen	P61.3	Angeborene Anämie durch fetalen Blutverlust
P52.1	Intraventrikuläre (nichttraumatische) Blutung 2. Grades beim Fetus und Neugeborenen	P61.4	Sonstige angeborene Anämien, anderenorts nicht klassifiziert
P52.2	Intraventrikuläre (nichttraumatische) Blutung 3. Grades beim Fetus und Neugeborenen	P61.5	Transitorische Neutropenie beim Neugeborenen
P52.3	Nicht näher bezeichnete intraventrikuläre (nichttraumatische) Blutung beim Fetus und Neugeborenen		

Code	Beschreibung	Code	Beschreibung
P61.6	Sonstige transitorische Gerinnungsstörungen beim Neugeborenen	P78.8	Sonstige näher bezeichnete Krankheiten des Verdauungssystems in der Perinatalperiode
P61.8	Sonstige näher bezeichnete hämatologische Krankheiten in der Perinatalperiode	P78.9	Krankheit des Verdauungssystems in der Perinatalperiode, nicht näher bezeichnet
P61.9	Hämatologische Krankheit in der Perinatalperiode, nicht näher bezeichnet	P80.0	Kältesyndrom beim Neugeborenen
P70.0	Syndrom des Kindes einer Mutter mit gestationsbedingtem Diabetes mellitus	P80.8	Sonstige Hypothermie beim Neugeborenen
P70.1	Syndrom des Kindes einer diabetischen Mutter	P80.9	Hypothermie beim Neugeborenen, nicht näher bezeichnet
P70.2	Diabetes mellitus beim Neugeborenen	P81.0	Umweltbedingte Hyperthermie beim Neugeborenen
P70.3	Iatrogene Hypoglykämie beim Neugeborenen	P81.8	Sonstige näher bezeichnete Störungen der Temperaturregulation beim Neugeborenen
P70.4	Sonstige Hypoglykämie beim Neugeborenen	P81.9	Störung der Temperaturregulation beim Neugeborenen, nicht näher bezeichnet
P70.8	Sonstige transitorische Störungen des Kohlenhydratstoffwechsels beim Fetus und Neugeborenen	P83.0	Sclerema neonatorum
P70.9	Transitorische Störung des Kohlenhydratstoffwechsels beim Fetus und Neugeborenen, nicht näher bezeichnet	P83.1	Erythema toxicum neonatorum
P71.0	Kuhmilch-Hypokalzämie beim Neugeborenen	P83.2	Hydrops fetalis, nicht durch hämolytische Krankheit bedingt
P71.1	Sonstige Hypokalzämie beim Neugeborenen	P83.3	Sonstiges und nicht näher bezeichnetes Ödem, das für den Fetus und das Neugeborene spezifisch ist
P71.2	Hypomagnesiämie beim Neugeborenen	P83.4	Brustdrüenschwellung beim Neugeborenen
P71.3	Tetanie beim Neugeborenen, ohne Kalzium- oder Magnesiummangel	P83.5	Angeborene Hydrozele
P71.4	Transitorischer Hypoparathyreoidismus beim Neugeborenen	P83.6	Umbilikalischer Polyp beim Neugeborenen
P71.8	Sonstige transitorische Störungen des Kalzium- und Magnesiumstoffwechsels beim Neugeborenen	P83.8	Sonstige näher bezeichnete Krankheitszustände der Haut, die für den Fetus und das Neugeborene spezifisch sind
P71.9	Transitorische Störung des Kalzium- und Magnesiumstoffwechsels beim Neugeborenen, nicht näher bezeichnet	P83.9	Krankheitszustand der Haut, der für den Fetus und das Neugeborene spezifisch ist, nicht näher bezeichnet
P72.0	Struma beim Neugeborenen, anderenorts nicht klassifiziert	P90	Krämpfe beim Neugeborenen
P72.1	Transitorische Hyperthyreose beim Neugeborenen	P91.0	Zerebrale Ischämie beim Neugeborenen
P72.2	Sonstige transitorische Störungen der Schilddrüsenfunktion beim Neugeborenen, anderenorts nicht klassifiziert	P91.1	Erworbene periventrikuläre Zysten beim Neugeborenen
P72.8	Sonstige näher bezeichnete transitorische endokrine Krankheiten beim Neugeborenen	P91.2	Zerebrale Leukomalazie beim Neugeborenen
P72.9	Transitorische endokrine Krankheit beim Neugeborenen, nicht näher bezeichnet	P91.3	Zerebrale Übererregbarkeit des Neugeborenen
P74.0	Metabolische Spätazidose beim Neugeborenen	P91.4	Zerebraler Depressionszustand des Neugeborenen
P74.1	Dehydratation beim Neugeborenen	P91.5	Koma beim Neugeborenen
P74.2	Störungen des Natriumgleichgewichtes beim Neugeborenen	P91.6	Hypoxisch-ischämische Enzephalopathie beim Neugeborenen [HIE]
P74.3	Störungen des Kaliumgleichgewichtes beim Neugeborenen	P91.80	Locked-in-Syndrom und apallisches Syndrom beim Neugeborenen
P74.4	Sonstige transitorische Störungen des Elektrolythaushaltes beim Neugeborenen	P91.88	Sonstige näher bezeichnete zerebrale Störungen beim Neugeborenen
P74.5	Transitorische Hypertyrosinämie beim Neugeborenen	P91.9	Zerebrale Störung beim Neugeborenen, nicht näher bezeichnet
P74.8	Sonstige transitorische Stoffwechselstörungen beim Neugeborenen	P92.0	Erbrechen beim Neugeborenen
P74.9	Transitorische Stoffwechselstörung beim Neugeborenen, nicht näher bezeichnet	P92.1	Regurgitation und Rumination beim Neugeborenen
P75	Mekoniumileus bei zystischer Fibrose {E84.1}	P92.2	Trinkunlust beim Neugeborenen
P76.0	Mekoniumpfropf-Syndrom	P92.3	Unterernährung beim Neugeborenen
P76.1	Transitorischer Ileus beim Neugeborenen	P92.4	Überernährung beim Neugeborenen
P76.2	Darmverschluss beim Neugeborenen durch eingedickte Milch	P92.5	Schwierigkeit beim Neugeborenen bei Brusternährung
P76.8	Sonstiger näher bezeichneter Darmverschluss beim Neugeborenen	P92.8	Sonstige Ernährungsprobleme beim Neugeborenen
P76.9	Darmverschluss beim Neugeborenen, nicht näher bezeichnet	P92.9	Ernährungsproblem beim Neugeborenen, nicht näher bezeichnet
P77	Enterocolitis necroticans beim Fetus und Neugeborenen	P93	Reaktionen und Intoxikationen durch Arzneimittel oder Drogen, die dem Fetus und Neugeborenen verabreicht wurden
P78.0	Darmperforation in der Perinatalperiode	P94.0	Transitorische Myasthenia gravis beim Neugeborenen
P78.1	Sonstige Peritonitis beim Neugeborenen	P94.1	Angeborene Muskelhypertonie
P78.2	Hämatemesis und Meläna beim Neugeborenen durch Verschlucken mütterlichen Blutes	P94.2	Angeborene Muskelhypotonie
P78.3	Nichtinfektiöse Diarrhoe beim Neugeborenen	P94.8	Sonstige Störungen des Muskeltonus beim Neugeborenen
		P94.9	Störung des Muskeltonus beim Neugeborenen, nicht näher bezeichnet
		P95	Fetaltod nicht näher bezeichneter Ursache
		P96.0	Angeborene Niereninsuffizienz
		P96.1	Entzugssymptome beim Neugeborenen bei Einnahme von abhängigkeits erzeugenden Arzneimitteln oder Drogen durch die Mutter

Code	Beschreibung	Code	Beschreibung
P96.2	Entzugssymptome bei therapeutischer Anwendung von Arzneimitteln beim Neugeborenen	Q86.0	Alkohol-Embryopathie (mit Dysmorphien)
P96.3	Weite Schädelnähte beim Neugeborenen	Z38.0	Einling, Geburt im Krankenhaus
P96.4	Schwangerschaftsabbruch als Ursache von Zuständen beim Fetus und Neugeborenem	Z38.1	Einling, Geburt außerhalb des Krankenhauses
P96.5	Komplikationen bei intrauterinen Eingriffen, anderenorts nicht klassifiziert, als Ursache von Zuständen beim Fetus und Neugeborenem	Z38.2	Einling, Geburtsort nicht näher bezeichnet
P96.8	Sonstige näher bezeichnete Zustände, die ihren Ursprung in der Perinatalperiode haben	Z38.3	Zwilling, Geburt im Krankenhaus
P96.9	Zustand, der seinen Ursprung in der Perinatalperiode hat, nicht näher bezeichnet	Z38.4	Zwilling, Geburt außerhalb des Krankenhauses
		Z38.5	Zwilling, Geburtsort nicht näher bezeichnet
		Z38.6	Anderer Mehrling, Geburt im Krankenhaus
		Z38.7	Anderer Mehrling, Geburt außerhalb des Krankenhauses
		Z38.8	Anderer Mehrling, Geburtsort nicht näher bezeichnet

Tabelle D.6b Alterskonflikt - Kleinkind

Code	Beschreibung	Code	Beschreibung
Q89.4	Siamesische Zwillinge	R95.0	Plötzlicher Kindstod mit Angabe einer Obduktion
R06.80	Akutes lebensbedrohliches Ereignis im Säuglingsalter	R95.9	Plötzlicher Kindstod ohne Angabe einer Obduktion

Tabelle D.6c Alterskonflikt - Kind

Code	Beschreibung	Code	Beschreibung
E30.1	Vorzeitige Pubertät [Pubertas praecox]	R68.1	Unspezifische Symptome im Kleinkindalter

Tabelle D.6d Alterskonflikt - Kinder und Jugendliche

Code	Beschreibung	Code	Beschreibung
E55.0	Floride Rachitis	M08.44	Juvenile chronische Arthritis, oligoartikuläre Form: Hand
G93.7	Reye-Syndrom	M08.45	Juvenile chronische Arthritis, oligoartikuläre Form: Beckenregion und Oberschenkel
L21.1	Seborrhoisches Ekzem der Kinder	M08.46	Juvenile chronische Arthritis, oligoartikuläre Form: Unterschenkel
M08.00	Juvenile chronische Polyarthritits, adulter Typ: Mehrere Lokalisationen	M08.47	Juvenile chronische Arthritis, oligoartikuläre Form: Knöchel und Fuß
M08.01	Juvenile chronische Polyarthritits, adulter Typ: Schulterregion	M08.48	Juvenile chronische Arthritis, oligoartikuläre Form: Sonstige
M08.02	Juvenile chronische Polyarthritits, adulter Typ: Oberarm	M08.49	Juvenile chronische Arthritis, oligoartikuläre Form: Nicht näher bezeichnete Lokalisation
M08.03	Juvenile chronische Polyarthritits, adulter Typ: Unterarm	M08.80	Sonstige juvenile Arthritis: Mehrere Lokalisationen
M08.04	Juvenile chronische Polyarthritits, adulter Typ: Hand	M08.81	Sonstige juvenile Arthritis: Schulterregion
M08.05	Juvenile chronische Polyarthritits, adulter Typ: Beckenregion und Oberschenkel	M08.82	Sonstige juvenile Arthritis: Oberarm
M08.06	Juvenile chronische Polyarthritits, adulter Typ: Unterschenkel	M08.83	Sonstige juvenile Arthritis: Unterarm
M08.07	Juvenile chronische Polyarthritits, adulter Typ: Knöchel und Fuß	M08.84	Sonstige juvenile Arthritis: Hand
M08.08	Juvenile chronische Polyarthritits, adulter Typ: Sonstige	M08.85	Sonstige juvenile Arthritis: Beckenregion und Oberschenkel
M08.09	Juvenile chronische Polyarthritits, adulter Typ: Nicht näher bezeichnete Lokalisation	M08.86	Sonstige juvenile Arthritis: Unterschenkel
M08.10	Juvenile Spondylitis ankylosans: Mehrere Lokalisationen	M08.87	Sonstige juvenile Arthritis: Knöchel und Fuß
M08.11	Juvenile Spondylitis ankylosans: Schulterregion	M08.88	Sonstige juvenile Arthritis: Sonstige
M08.12	Juvenile Spondylitis ankylosans: Oberarm	M08.89	Sonstige juvenile Arthritis: Nicht näher bezeichnete Lokalisation
M08.13	Juvenile Spondylitis ankylosans: Unterarm	M08.90	Juvenile Arthritis, nicht näher bezeichnet: Mehrere Lokalisationen
M08.14	Juvenile Spondylitis ankylosans: Hand	M08.91	Juvenile Arthritis, nicht näher bezeichnet: Schulterregion
M08.15	Juvenile Spondylitis ankylosans: Beckenregion und Oberschenkel	M08.92	Juvenile Arthritis, nicht näher bezeichnet: Oberarm
M08.16	Juvenile Spondylitis ankylosans: Unterschenkel	M08.93	Juvenile Arthritis, nicht näher bezeichnet: Unterarm
M08.17	Juvenile Spondylitis ankylosans: Knöchel und Fuß	M08.94	Juvenile Arthritis, nicht näher bezeichnet: Hand
M08.18	Juvenile Spondylitis ankylosans: Sonstige	M08.95	Juvenile Arthritis, nicht näher bezeichnet: Beckenregion und Oberschenkel
M08.19	Juvenile Spondylitis ankylosans: Nicht näher bezeichnete Lokalisation	M08.96	Juvenile Arthritis, nicht näher bezeichnet: Unterschenkel
M08.20	Juvenile chronische Arthritis, systemisch beginnende Form: Mehrere Lokalisationen	M08.97	Juvenile Arthritis, nicht näher bezeichnet: Knöchel und Fuß
M08.21	Juvenile chronische Arthritis, systemisch beginnende Form: Schulterregion	M08.98	Juvenile Arthritis, nicht näher bezeichnet: Sonstige
M08.22	Juvenile chronische Arthritis, systemisch beginnende Form: Oberarm	M08.99	Juvenile Arthritis, nicht näher bezeichnet: Nicht näher bezeichnete Lokalisation
M08.23	Juvenile chronische Arthritis, systemisch beginnende Form: Unterarm	M09.00	Juvenile Arthritis bei Psoriasis {L40.5}: Mehrere Lokalisationen
M08.24	Juvenile chronische Arthritis, systemisch beginnende Form: Hand	M09.01	Juvenile Arthritis bei Psoriasis {L40.5}: Schulterregion
M08.25	Juvenile chronische Arthritis, systemisch beginnende Form: Beckenregion und Oberschenkel	M09.02	Juvenile Arthritis bei Psoriasis {L40.5}: Oberarm
M08.26	Juvenile chronische Arthritis, systemisch beginnende Form: Unterschenkel	M09.03	Juvenile Arthritis bei Psoriasis {L40.5}: Unterarm
M08.27	Juvenile chronische Arthritis, systemisch beginnende Form: Knöchel und Fuß	M09.04	Juvenile Arthritis bei Psoriasis {L40.5}: Hand
M08.28	Juvenile chronische Arthritis, systemisch beginnende Form: Sonstige	M09.05	Juvenile Arthritis bei Psoriasis {L40.5}: Beckenregion und Oberschenkel
M08.29	Juvenile chronische Arthritis, systemisch beginnende Form: Nicht näher bezeichnete Lokalisation	M09.06	Juvenile Arthritis bei Psoriasis {L40.5}: Unterschenkel
M08.3	Juvenile chronische Arthritis (seronegativ), polyartikuläre Form	M09.07	Juvenile Arthritis bei Psoriasis {L40.5}: Knöchel und Fuß
M08.40	Juvenile chronische Arthritis, oligoartikuläre Form: Mehrere Lokalisationen	M09.08	Juvenile Arthritis bei Psoriasis {L40.5}: Sonstige
M08.41	Juvenile chronische Arthritis, oligoartikuläre Form: Schulterregion	M09.09	Juvenile Arthritis bei Psoriasis {L40.5}: Nicht näher bezeichnete Lokalisation
M08.42	Juvenile chronische Arthritis, oligoartikuläre Form: Oberarm	M09.10	Juvenile Arthritis bei Crohn-Krankheit [Enteritis regionalis] {K50.-}: Mehrere Lokalisationen
M08.43	Juvenile chronische Arthritis, oligoartikuläre Form: Unterarm	M09.11	Juvenile Arthritis bei Crohn-Krankheit [Enteritis regionalis] {K50.-}: Schulterregion
		M09.12	Juvenile Arthritis bei Crohn-Krankheit [Enteritis regionalis] {K50.-}: Oberarm
		M09.13	Juvenile Arthritis bei Crohn-Krankheit [Enteritis regionalis] {K50.-}: Unterarm
		M09.14	Juvenile Arthritis bei Crohn-Krankheit [Enteritis regionalis] {K50.-}: Hand

Code	Beschreibung	Code	Beschreibung
M09.15	Juvenile Arthritis bei Crohn-Krankheit [Enteritis regionalis] {K50.-}: Beckenregion und Oberschenkel	M41.18	Idiopathische Skoliose beim Jugendlichen: Sakral- und Sakrokokzygealbereich
M09.16	Juvenile Arthritis bei Crohn-Krankheit [Enteritis regionalis] {K50.-}: Unterschenkel	M41.19	Idiopathische Skoliose beim Jugendlichen: Nicht näher bezeichnete Lokalisation
M09.17	Juvenile Arthritis bei Crohn-Krankheit [Enteritis regionalis] {K50.-}: Knöchel und Fuß	M42.00	Juvenile Osteochondrose der Wirbelsäule: Mehrere Lokalisationen der Wirbelsäule
M09.18	Juvenile Arthritis bei Crohn-Krankheit [Enteritis regionalis] {K50.-}: Sonstige	M42.01	Juvenile Osteochondrose der Wirbelsäule: Okzipito-Atlanto-Axialbereich
M09.19	Juvenile Arthritis bei Crohn-Krankheit [Enteritis regionalis] {K50.-}: Nicht näher bezeichnete Lokalisation	M42.02	Juvenile Osteochondrose der Wirbelsäule: Zervikalbereich
M09.20	Juvenile Arthritis bei Colitis ulcerosa {K51.-}: Mehrere Lokalisationen	M42.03	Juvenile Osteochondrose der Wirbelsäule: Zervikothorakalbereich
M09.21	Juvenile Arthritis bei Colitis ulcerosa {K51.-}: Schulterregion	M42.04	Juvenile Osteochondrose der Wirbelsäule: Thorakalbereich
M09.22	Juvenile Arthritis bei Colitis ulcerosa {K51.-}: Oberarm	M42.05	Juvenile Osteochondrose der Wirbelsäule: Thorakolumbalbereich
M09.23	Juvenile Arthritis bei Colitis ulcerosa {K51.-}: Unterarm	M42.06	Juvenile Osteochondrose der Wirbelsäule: Lumbalbereich
M09.24	Juvenile Arthritis bei Colitis ulcerosa {K51.-}: Hand	M42.07	Juvenile Osteochondrose der Wirbelsäule: Lumbosakralbereich
M09.25	Juvenile Arthritis bei Colitis ulcerosa {K51.-}: Beckenregion und Oberschenkel	M42.08	Juvenile Osteochondrose der Wirbelsäule: Sakral- und Sakrokokzygealbereich
M09.26	Juvenile Arthritis bei Colitis ulcerosa {K51.-}: Unterschenkel	M42.09	Juvenile Osteochondrose der Wirbelsäule: Nicht näher bezeichnete Lokalisation
M09.27	Juvenile Arthritis bei Colitis ulcerosa {K51.-}: Knöchel und Fuß	M89.10	Stillstand des Epiphysenwachstums: Mehrere Lokalisationen
M09.28	Juvenile Arthritis bei Colitis ulcerosa {K51.-}: Sonstige	M89.11	Stillstand des Epiphysenwachstums: Schulterregion
M09.29	Juvenile Arthritis bei Colitis ulcerosa {K51.-}: Nicht näher bezeichnete Lokalisation	M89.12	Stillstand des Epiphysenwachstums: Oberarm
M09.80	Juvenile Arthritis bei sonstigen anderenorts klassifizierten Krankheiten: Mehrere Lokalisationen	M89.13	Stillstand des Epiphysenwachstums: Unterarm
M09.81	Juvenile Arthritis bei sonstigen anderenorts klassifizierten Krankheiten: Schulterregion	M89.14	Stillstand des Epiphysenwachstums: Hand
M09.82	Juvenile Arthritis bei sonstigen anderenorts klassifizierten Krankheiten: Oberarm	M89.15	Stillstand des Epiphysenwachstums: Beckenregion und Oberschenkel
M09.83	Juvenile Arthritis bei sonstigen anderenorts klassifizierten Krankheiten: Unterarm	M89.16	Stillstand des Epiphysenwachstums: Unterschenkel
M09.84	Juvenile Arthritis bei sonstigen anderenorts klassifizierten Krankheiten: Hand	M89.17	Stillstand des Epiphysenwachstums: Knöchel und Fuß
M09.85	Juvenile Arthritis bei sonstigen anderenorts klassifizierten Krankheiten: Beckenregion und Oberschenkel	M89.18	Stillstand des Epiphysenwachstums: Sonstige
M09.86	Juvenile Arthritis bei sonstigen anderenorts klassifizierten Krankheiten: Unterschenkel	M89.19	Stillstand des Epiphysenwachstums: Nicht näher bezeichnete Lokalisation
M09.87	Juvenile Arthritis bei sonstigen anderenorts klassifizierten Krankheiten: Knöchel und Fuß	M89.20	Sonstige Störungen der Knochenentwicklung und des Knochenwachstums: Mehrere Lokalisationen
M09.88	Juvenile Arthritis bei sonstigen anderenorts klassifizierten Krankheiten: Sonstige	M89.21	Sonstige Störungen der Knochenentwicklung und des Knochenwachstums: Schulterregion
M09.89	Juvenile Arthritis bei sonstigen anderenorts klassifizierten Krankheiten: Nicht näher bezeichnete Lokalisation	M89.22	Sonstige Störungen der Knochenentwicklung und des Knochenwachstums: Oberarm
M30.2	Juvenile Panarteriitis	M89.23	Sonstige Störungen der Knochenentwicklung und des Knochenwachstums: Unterarm
M33.0	Juvenile Dermatomyositis	M89.24	Sonstige Störungen der Knochenentwicklung und des Knochenwachstums: Hand
M41.10	Idiopathische Skoliose beim Jugendlichen: Mehrere Lokalisationen der Wirbelsäule	M89.25	Sonstige Störungen der Knochenentwicklung und des Knochenwachstums: Beckenregion und Oberschenkel
M41.11	Idiopathische Skoliose beim Jugendlichen: Okzipito-Atlanto-Axialbereich	M89.26	Sonstige Störungen der Knochenentwicklung und des Knochenwachstums: Unterschenkel
M41.12	Idiopathische Skoliose beim Jugendlichen: Zervikalbereich	M89.27	Sonstige Störungen der Knochenentwicklung und des Knochenwachstums: Knöchel und Fuß
M41.13	Idiopathische Skoliose beim Jugendlichen: Zervikothorakalbereich	M89.28	Sonstige Störungen der Knochenentwicklung und des Knochenwachstums: Sonstige
M41.14	Idiopathische Skoliose beim Jugendlichen: Thorakalbereich	M89.29	Sonstige Störungen der Knochenentwicklung und des Knochenwachstums: Nicht näher bezeichnete Lokalisation
M41.15	Idiopathische Skoliose beim Jugendlichen: Thorakolumbalbereich	M91.0	Juvenile Osteochondrose des Beckens
M41.16	Idiopathische Skoliose beim Jugendlichen: Lumbalbereich	M91.1	Juvenile Osteochondrose des Femurkopfes [Perthes-Legg-Calvé-Krankheit]
M41.17	Idiopathische Skoliose beim Jugendlichen: Lumbosakralbereich	M91.2	Coxa plana
		M91.3	Pseudokoxalgie
		M91.8	Sonstige juvenile Osteochondrose der Hüfte und des Beckens
		M91.9	Juvenile Osteochondrose der Hüfte und des Beckens, nicht näher bezeichnet
		M92.0	Juvenile Osteochondrose des Humerus

Code	Beschreibung	Code	Beschreibung
M92.1	Juvenile Osteochondrose des Radius und der Ulna	M92.8	Sonstige näher bezeichnete juvenile Osteochondrose
M92.2	Juvenile Osteochondrose der Hand	M92.9	Juvenile Osteochondrose, nicht näher bezeichnet
M92.3	Sonstige juvenile Osteochondrose der oberen Extremität	R62.0	Verzögertes Erreichen von Entwicklungsstufen
M92.4	Juvenile Osteochondrose der Patella	R62.8	Sonstiges Ausbleiben der erwarteten physiologischen Entwicklung
M92.5	Juvenile Osteochondrose der Tibia und der Fibula	R62.9	Ausbleiben der erwarteten physiologischen Entwicklung, nicht näher bezeichnet
M92.6	Juvenile Osteochondrose des Tarsus		
M92.7	Juvenile Osteochondrose des Metatarsus		

Tabelle D.6e Alterskonflikt - Post-neonatal

Code	Beschreibung	Code	Beschreibung
E12.01	Diabetes mellitus in Verbindung mit Fehl- oder Mangelernährung [Malnutrition]: Mit Koma: Als entgleist bezeichnet	E12.91	Diabetes mellitus in Verbindung mit Fehl- oder Mangelernährung [Malnutrition]: Ohne Komplikationen: Als entgleist bezeichnet
E12.11	Diabetes mellitus in Verbindung mit Fehl- oder Mangelernährung [Malnutrition]: Mit Ketoazidose: Als entgleist bezeichnet	E13.01	Sonstiger näher bezeichneter Diabetes mellitus: Mit Koma: Als entgleist bezeichnet
E12.20	Diabetes mellitus in Verbindung mit Fehl- oder Mangelernährung [Malnutrition]: Mit Nierenkomplikationen: Nicht als entgleist bezeichnet	E13.11	Sonstiger näher bezeichneter Diabetes mellitus: Mit Ketoazidose: Als entgleist bezeichnet
E12.21	Diabetes mellitus in Verbindung mit Fehl- oder Mangelernährung [Malnutrition]: Mit Nierenkomplikationen: Als entgleist bezeichnet	E13.20	Sonstiger näher bezeichneter Diabetes mellitus: Mit Nierenkomplikationen: Nicht als entgleist bezeichnet
E12.30	Diabetes mellitus in Verbindung mit Fehl- oder Mangelernährung [Malnutrition]: Mit Augenkomplikationen: Nicht als entgleist bezeichnet	E13.21	Sonstiger näher bezeichneter Diabetes mellitus: Mit Nierenkomplikationen: Als entgleist bezeichnet
E12.31	Diabetes mellitus in Verbindung mit Fehl- oder Mangelernährung [Malnutrition]: Mit Augenkomplikationen: Als entgleist bezeichnet	E13.30	Sonstiger näher bezeichneter Diabetes mellitus: Mit Augenkomplikationen: Nicht als entgleist bezeichnet
E12.40	Diabetes mellitus in Verbindung mit Fehl- oder Mangelernährung [Malnutrition]: Mit neurologischen Komplikationen: Nicht als entgleist bezeichnet	E13.31	Sonstiger näher bezeichneter Diabetes mellitus: Mit Augenkomplikationen: Als entgleist bezeichnet
E12.41	Diabetes mellitus in Verbindung mit Fehl- oder Mangelernährung [Malnutrition]: Mit neurologischen Komplikationen: Als entgleist bezeichnet	E13.40	Sonstiger näher bezeichneter Diabetes mellitus: Mit neurologischen Komplikationen: Nicht als entgleist bezeichnet
E12.50	Diabetes mellitus in Verbindung mit Fehl- oder Mangelernährung [Malnutrition]: Mit peripheren vaskulären Komplikationen: Nicht als entgleist bezeichnet	E13.41	Sonstiger näher bezeichneter Diabetes mellitus: Mit neurologischen Komplikationen: Als entgleist bezeichnet
E12.51	Diabetes mellitus in Verbindung mit Fehl- oder Mangelernährung [Malnutrition]: Mit peripheren vaskulären Komplikationen: Als entgleist bezeichnet	E13.50	Sonstiger näher bezeichneter Diabetes mellitus: Mit peripheren vaskulären Komplikationen: Nicht als entgleist bezeichnet
E12.60	Diabetes mellitus in Verbindung mit Fehl- oder Mangelernährung [Malnutrition]: Mit sonstigen näher bezeichneten Komplikationen: Nicht als entgleist bezeichnet	E13.51	Sonstiger näher bezeichneter Diabetes mellitus: Mit peripheren vaskulären Komplikationen: Als entgleist bezeichnet
E12.61	Diabetes mellitus in Verbindung mit Fehl- oder Mangelernährung [Malnutrition]: Mit sonstigen näher bezeichneten Komplikationen: Als entgleist bezeichnet	E13.60	Sonstiger näher bezeichneter Diabetes mellitus: Mit sonstigen näher bezeichneten Komplikationen: Nicht als entgleist bezeichnet
E12.72	Diabetes mellitus in Verbindung mit Fehl- oder Mangelernährung [Malnutrition]: Mit multiplen Komplikationen: Mit sonstigen multiplen Komplikationen, nicht als entgleist bezeichnet	E13.61	Sonstiger näher bezeichneter Diabetes mellitus: Mit sonstigen näher bezeichneten Komplikationen: Als entgleist bezeichnet
E12.73	Diabetes mellitus in Verbindung mit Fehl- oder Mangelernährung [Malnutrition]: Mit multiplen Komplikationen: Mit sonstigen multiplen Komplikationen, als entgleist bezeichnet	E13.72	Sonstiger näher bezeichneter Diabetes mellitus: Mit multiplen Komplikationen: Mit sonstigen multiplen Komplikationen, nicht als entgleist bezeichnet
E12.74	Diabetes mellitus in Verbindung mit Fehl- oder Mangelernährung [Malnutrition]: Mit multiplen Komplikationen: Mit diabetischem Fußsyndrom, nicht als entgleist bezeichnet	E13.73	Sonstiger näher bezeichneter Diabetes mellitus: Mit multiplen Komplikationen: Mit sonstigen multiplen Komplikationen, als entgleist bezeichnet
E12.75	Diabetes mellitus in Verbindung mit Fehl- oder Mangelernährung [Malnutrition]: Mit multiplen Komplikationen: Mit diabetischem Fußsyndrom, als entgleist bezeichnet	E13.74	Sonstiger näher bezeichneter Diabetes mellitus: Mit multiplen Komplikationen: Mit diabetischem Fußsyndrom, nicht als entgleist bezeichnet
E12.80	Diabetes mellitus in Verbindung mit Fehl- oder Mangelernährung [Malnutrition]: Mit nicht näher bezeichneten Komplikationen: Nicht als entgleist bezeichnet	E13.75	Sonstiger näher bezeichneter Diabetes mellitus: Mit multiplen Komplikationen: Mit diabetischem Fußsyndrom, als entgleist bezeichnet
E12.81	Diabetes mellitus in Verbindung mit Fehl- oder Mangelernährung [Malnutrition]: Mit nicht näher bezeichneten Komplikationen: Als entgleist bezeichnet	E13.80	Sonstiger näher bezeichneter Diabetes mellitus: Mit nicht näher bezeichneten Komplikationen: Nicht als entgleist bezeichnet
E12.90	Diabetes mellitus in Verbindung mit Fehl- oder Mangelernährung [Malnutrition]: Ohne Komplikationen: Nicht als entgleist bezeichnet	E13.81	Sonstiger näher bezeichneter Diabetes mellitus: Mit nicht näher bezeichneten Komplikationen: Als entgleist bezeichnet
		E13.90	Sonstiger näher bezeichneter Diabetes mellitus: Ohne Komplikationen: Nicht als entgleist bezeichnet
		E13.91	Sonstiger näher bezeichneter Diabetes mellitus: Ohne Komplikationen: Als entgleist bezeichnet
		E14.01	Nicht näher bezeichneter Diabetes mellitus: Mit Koma: Als entgleist bezeichnet
		E14.11	Nicht näher bezeichneter Diabetes mellitus: Mit Ketoazidose: Als entgleist bezeichnet
		E14.20	Nicht näher bezeichneter Diabetes mellitus: Mit Nierenkomplikationen: Nicht als entgleist bezeichnet
		E14.21	Nicht näher bezeichneter Diabetes mellitus: Mit Nierenkomplikationen: Als entgleist bezeichnet
		E14.30	Nicht näher bezeichneter Diabetes mellitus: Mit Augenkomplikationen: Nicht als entgleist bezeichnet

Code	Beschreibung	Code	Beschreibung
E14.31	Nicht näher bezeichneter Diabetes mellitus: Mit Augenkomplikationen: Als entgleist bezeichnet	E66.07	Adipositas durch übermäßige Kalorienzufuhr: Adipositas Grad III (WHO) bei Patienten von 18 Jahren und älter, Body-Mass-Index [BMI] von 50 bis unter 60
E14.40	Nicht näher bezeichneter Diabetes mellitus: Mit neurologischen Komplikationen: Nicht als entgleist bezeichnet	E66.08	Adipositas durch übermäßige Kalorienzufuhr: Adipositas Grad III (WHO) bei Patienten von 18 Jahren und älter, Body-Mass-Index [BMI] von 60 und mehr
E14.41	Nicht näher bezeichneter Diabetes mellitus: Mit neurologischen Komplikationen: Als entgleist bezeichnet	E66.04	Adipositas durch übermäßige Kalorienzufuhr: Adipositas bei Kindern und Jugendlichen von 3 Jahren bis unter 18 Jahren
E14.50	Nicht näher bezeichneter Diabetes mellitus: Mit peripheren vaskulären Komplikationen: Nicht als entgleist bezeichnet	E66.05	Adipositas durch übermäßige Kalorienzufuhr: Extreme Adipositas bei Kindern und Jugendlichen von 3 Jahren bis unter 18 Jahren
E14.51	Nicht näher bezeichneter Diabetes mellitus: Mit peripheren vaskulären Komplikationen: Als entgleist bezeichnet	E66.09	Adipositas durch übermäßige Kalorienzufuhr: Grad oder Ausmaß der Adipositas nicht näher bezeichnet
E14.60	Nicht näher bezeichneter Diabetes mellitus: Mit sonstigen näher bezeichneten Komplikationen: Nicht als entgleist bezeichnet	E66.10	Arzneimittelinduzierte Adipositas: Adipositas Grad I (WHO) bei Patienten von 18 Jahren und älter
E14.61	Nicht näher bezeichneter Diabetes mellitus: Mit sonstigen näher bezeichneten Komplikationen: Als entgleist bezeichnet	E66.11	Arzneimittelinduzierte Adipositas: Adipositas Grad II (WHO) bei Patienten von 18 Jahren und älter
E14.72	Nicht näher bezeichneter Diabetes mellitus: Mit multiplen Komplikationen: Mit sonstigen multiplen Komplikationen, nicht als entgleist bezeichnet	E66.16	Arzneimittelinduzierte Adipositas: Adipositas Grad III (WHO) bei Patienten von 18 Jahren und älter, Body-Mass-Index [BMI] von 40 bis unter 50
E14.73	Nicht näher bezeichneter Diabetes mellitus: Mit multiplen Komplikationen: Mit sonstigen multiplen Komplikationen, als entgleist bezeichnet	E66.17	Arzneimittelinduzierte Adipositas: Adipositas Grad III (WHO) bei Patienten von 18 Jahren und älter, Body-Mass-Index [BMI] von 50 bis unter 60
E14.74	Nicht näher bezeichneter Diabetes mellitus: Mit multiplen Komplikationen: Mit diabetischem Fußsyndrom, nicht als entgleist bezeichnet	E66.18	Arzneimittelinduzierte Adipositas: Adipositas Grad III (WHO) bei Patienten von 18 Jahren und älter, Body-Mass-Index [BMI] von 60 und mehr
E14.75	Nicht näher bezeichneter Diabetes mellitus: Mit multiplen Komplikationen: Mit diabetischem Fußsyndrom, als entgleist bezeichnet	E66.14	Arzneimittelinduzierte Adipositas: Adipositas bei Kindern und Jugendlichen von 3 Jahren bis unter 18 Jahren
E14.80	Nicht näher bezeichneter Diabetes mellitus: Mit nicht näher bezeichneten Komplikationen: Nicht als entgleist bezeichnet	E66.15	Arzneimittelinduzierte Adipositas: Extreme Adipositas bei Kindern und Jugendlichen von 3 Jahren bis unter 18 Jahren
E14.81	Nicht näher bezeichneter Diabetes mellitus: Mit nicht näher bezeichneten Komplikationen: Als entgleist bezeichnet	E66.19	Arzneimittelinduzierte Adipositas: Grad oder Ausmaß der Adipositas nicht näher bezeichnet
E14.90	Nicht näher bezeichneter Diabetes mellitus: Ohne Komplikationen: Nicht als entgleist bezeichnet	E66.20	Übermäßige Adipositas mit alveolärer Hypoventilation: Adipositas Grad I (WHO) bei Patienten von 18 Jahren und älter
E14.91	Nicht näher bezeichneter Diabetes mellitus: Ohne Komplikationen: Als entgleist bezeichnet	E66.21	Übermäßige Adipositas mit alveolärer Hypoventilation: Adipositas Grad II (WHO) bei Patienten von 18 Jahren und älter
E56.1	Vitamin-K-Mangel	E66.26	Übermäßige Adipositas mit alveolärer Hypoventilation: Adipositas Grad III (WHO) bei Patienten von 18 Jahren und älter, Body-Mass-Index [BMI] von 40 bis unter 50
E63.0	Mangel an essentiellen Fettsäuren [EFA]	E66.27	Übermäßige Adipositas mit alveolärer Hypoventilation: Adipositas Grad III (WHO) bei Patienten von 18 Jahren und älter, Body-Mass-Index [BMI] von 50 bis unter 60
E63.1	Alimentärer Mangelzustand infolge unausgewogener Zusammensetzung der Nahrung	E66.28	Übermäßige Adipositas mit alveolärer Hypoventilation: Adipositas Grad III (WHO) bei Patienten von 18 Jahren und älter, Body-Mass-Index [BMI] von 60 und mehr
E63.8	Sonstige näher bezeichnete alimentäre Mangelzustände	E66.24	Übermäßige Adipositas mit alveolärer Hypoventilation: Adipositas bei Kindern und Jugendlichen von 3 Jahren bis unter 18 Jahren
E63.9	Alimentärer Mangelzustand, nicht näher bezeichnet	E66.25	Übermäßige Adipositas mit alveolärer Hypoventilation: Extreme Adipositas bei Kindern und Jugendlichen von 3 Jahren bis unter 18 Jahren
E64.0	Folgen der Energie- und Eiweißmangelernährung	E66.29	Übermäßige Adipositas mit alveolärer Hypoventilation: Grad oder Ausmaß der Adipositas nicht näher bezeichnet
E64.1	Folgen des Vitamin-A-Mangels	E66.80	Sonstige Adipositas: Adipositas Grad I (WHO) bei Patienten von 18 Jahren und älter
E64.2	Folgen des Vitamin-C-Mangels	E66.81	Sonstige Adipositas: Adipositas Grad II (WHO) bei Patienten von 18 Jahren und älter
E64.3	Folgen der Rachitis		
E64.8	Folgen sonstiger alimentärer Mangelzustände		
E64.9	Folgen eines nicht näher bezeichneten alimentären Mangelzustandes		
E65	Lokalisierte Adipositas		
E66.00	Adipositas durch übermäßige Kalorienzufuhr: Adipositas Grad I (WHO) bei Patienten von 18 Jahren und älter		
E66.01	Adipositas durch übermäßige Kalorienzufuhr: Adipositas Grad II (WHO) bei Patienten von 18 Jahren und älter		
E66.06	Adipositas durch übermäßige Kalorienzufuhr: Adipositas Grad III (WHO) bei Patienten von 18 Jahren und älter, Body-Mass-Index [BMI] von 40 bis unter 50		

Code	Beschreibung	Code	Beschreibung
E66.86	Sonstige Adipositas: Adipositas Grad III (WHO) bei Patienten von 18 Jahren und älter, Body-Mass-Index [BMI] von 40 bis unter 50	E66.97	Adipositas, nicht näher bezeichnet: Adipositas Grad III (WHO) bei Patienten von 18 Jahren und älter, Body-Mass-Index [BMI] von 50 bis unter 60
E66.87	Sonstige Adipositas: Adipositas Grad III (WHO) bei Patienten von 18 Jahren und älter, Body-Mass-Index [BMI] von 50 bis unter 60	E66.98	Adipositas, nicht näher bezeichnet: Adipositas Grad III (WHO) bei Patienten von 18 Jahren und älter, Body-Mass-Index [BMI] von 60 und mehr
E66.88	Sonstige Adipositas: Adipositas Grad III (WHO) bei Patienten von 18 Jahren und älter, Body-Mass-Index [BMI] von 60 und mehr	E66.94	Adipositas, nicht näher bezeichnet: Adipositas bei Kindern und Jugendlichen von 3 Jahren bis unter 18 Jahren
E66.84	Sonstige Adipositas: Adipositas bei Kindern und Jugendlichen von 3 Jahren bis unter 18 Jahren	E66.95	Adipositas, nicht näher bezeichnet: Extreme Adipositas bei Kindern und Jugendlichen von 3 Jahren bis unter 18 Jahren
E66.85	Sonstige Adipositas: Extreme Adipositas bei Kindern und Jugendlichen von 3 Jahren bis unter 18 Jahren	E66.99	Adipositas, nicht näher bezeichnet: Grad oder Ausmaß der Adipositas nicht näher bezeichnet
E66.89	Sonstige Adipositas: Grad oder Ausmaß der Adipositas nicht näher bezeichnet	E67.0	Hypervitaminose A
E66.90	Adipositas, nicht näher bezeichnet: Adipositas Grad I (WHO) bei Patienten von 18 Jahren und älter	E67.1	Hyperkarotinämie
E66.91	Adipositas, nicht näher bezeichnet: Adipositas Grad II (WHO) bei Patienten von 18 Jahren und älter	E67.2	Megavitamin-B6-Syndrom
E66.96	Adipositas, nicht näher bezeichnet: Adipositas Grad III (WHO) bei Patienten von 18 Jahren und älter, Body-Mass-Index [BMI] von 40 bis unter 50	E67.3	Hypervitaminose D
		E67.8	Sonstige näher bezeichnete Überernährung
		E68	Folgen der Überernährung
		K92.1	Meläna

Tabelle D.6f Alterskonflikt - Älter als Säugling

Code	Beschreibung	Code	Beschreibung
A50.3	Konnatale spätsyphilitische Augenkrankheit	I26.0	Lungenembolie mit Angabe eines akuten Cor pulmonale
A50.4	Konnatale spätaufretende Neurosyphilis [Juvenile Neurosyphilis]	I27.0	Primäre pulmonale Hypertonie
A50.5	Sonstige Formen der floriden konnatalen Spätsyphilis	I27.1	Kyphoskoliotische Herzkrankheit
A50.6	Latente konnatale Spätsyphilis	J37.0	Chronische Laryngitis
A50.7	Konnatale Spätsyphilis, nicht näher bezeichnet	J37.1	Chronische Laryngotracheitis
B94.0	Folgezustände des Trachoms	J41.0	Einfache chronische Bronchitis
B94.1	Folgezustände der Virusenzephalitis	J41.1	Schleimig-eitrige chronische Bronchitis
B94.2	Folgezustände der Virushepatitis	J41.8	Mischformen von einfacher und schleimig-eitriger chronischer Bronchitis
B94.8	Folgezustände sonstiger näher bezeichneter infektiöser und parasitärer Krankheiten	J42	Nicht näher bezeichnete chronische Bronchitis
B94.9	Folgezustände nicht näher bezeichneter infektiöser oder parasitärer Krankheit	J43.0	McLeod-Syndrom
F80.0	Artikulationsstörung	J43.1	Panlobuläres Emphysem
F80.1	Expressive Sprachstörung	J43.2	Zentrilobuläres Emphysem
F80.20	Auditive Verarbeitungs- und Wahrnehmungsstörung [AVWS]	J43.8	Sonstiges Emphysem
F80.28	Sonstige rezeptive Sprachstörung	J43.9	Emphysem, nicht näher bezeichnet
F80.3	Erworbene Aphasie mit Epilepsie [Landau-Kleffner-Syndrom]	J44.00	Chronische obstruktive Lungenkrankheit mit akuter Infektion der unteren Atemwege: FEV1 <35 % des Sollwertes
F80.8	Sonstige Entwicklungsstörungen des Sprechens oder der Sprache	J44.01	Chronische obstruktive Lungenkrankheit mit akuter Infektion der unteren Atemwege: FEV1 ≥35 % und <50 % des Sollwertes
F80.9	Entwicklungsstörung des Sprechens oder der Sprache, nicht näher bezeichnet	J44.02	Chronische obstruktive Lungenkrankheit mit akuter Infektion der unteren Atemwege: FEV1 ≥50 % und <70 % des Sollwertes
F81.0	Lese- und Rechtschreibstörung	J44.03	Chronische obstruktive Lungenkrankheit mit akuter Infektion der unteren Atemwege: FEV1 ≥70 % des Sollwertes
F81.1	Isolierte Rechtschreibstörung	J44.09	Chronische obstruktive Lungenkrankheit mit akuter Infektion der unteren Atemwege: FEV1 nicht näher bezeichnet
F81.2	Rechenstörung	J44.10	Chronische obstruktive Lungenkrankheit mit akuter Exazerbation, nicht näher bezeichnet: FEV1 <35 % des Sollwertes
F81.3	Kombinierte Störungen schulischer Fertigkeiten	J44.11	Chronische obstruktive Lungenkrankheit mit akuter Exazerbation, nicht näher bezeichnet: FEV1 ≥35 % und <50 % des Sollwertes
F81.8	Sonstige Entwicklungsstörungen schulischer Fertigkeiten	J44.12	Chronische obstruktive Lungenkrankheit mit akuter Exazerbation, nicht näher bezeichnet: FEV1 ≥50 % und <70 % des Sollwertes
F81.9	Entwicklungsstörung schulischer Fertigkeiten, nicht näher bezeichnet	J44.13	Chronische obstruktive Lungenkrankheit mit akuter Exazerbation, nicht näher bezeichnet: FEV1 ≥70 % des Sollwertes
F82.0	Umschriebene Entwicklungsstörung der Grobmotorik	J44.19	Chronische obstruktive Lungenkrankheit mit akuter Exazerbation, nicht näher bezeichnet: FEV1 nicht näher bezeichnet
F82.1	Umschriebene Entwicklungsstörung der Fein- und Graphomotorik	J44.80	Sonstige näher bezeichnete chronische obstruktive Lungenkrankheit: FEV1 <35 % des Sollwertes
F82.2	Umschriebene Entwicklungsstörung der Mundmotorik	J44.81	Sonstige näher bezeichnete chronische obstruktive Lungenkrankheit: FEV1 ≥35 % und <50 % des Sollwertes
F82.9	Umschriebene Entwicklungsstörung der motorischen Funktionen, nicht näher bezeichnet	J44.82	Sonstige näher bezeichnete chronische obstruktive Lungenkrankheit: FEV1 ≥50 % und <70 % des Sollwertes
F83	Kombinierte umschriebene Entwicklungsstörungen	J44.83	Sonstige näher bezeichnete chronische obstruktive Lungenkrankheit: FEV1 ≥70 % des Sollwertes
F88	Andere Entwicklungsstörungen	J44.89	Sonstige näher bezeichnete chronische obstruktive Lungenkrankheit: FEV1 nicht näher bezeichnet
F89	Nicht näher bezeichnete Entwicklungsstörung	K00.0	Anodontie
H40.0	Glaukomverdacht	K00.1	Hyperodontie
H40.1	Primäres Weitwinkelglaukom	K00.2	Abnormitäten in Größe und Form der Zähne
H40.2	Primäres Engwinkelglaukom	K00.3	Schmelzflecken [Mottled teeth]
H40.3	Glaukom (sekundär) nach Verletzung des Auges	K00.4	Störungen in der Zahnbildung
H40.4	Glaukom (sekundär) nach Entzündung des Auges	K00.5	Hereditäre Störungen der Zahnstruktur, anderenorts nicht klassifiziert
H40.5	Glaukom (sekundär) nach sonstigen Affektionen des Auges	K00.6	Störungen des Zahndurchbruchs
H40.6	Glaukom (sekundär) nach Arzneimittelverabreichung		
H40.8	Sonstiges Glaukom		
H40.9	Glaukom, nicht näher bezeichnet		
H42.0	Glaukom bei endokrinen, Ernährungs- und Stoffwechselkrankheiten		
H42.8	Glaukom bei sonstigen anderenorts klassifizierten Krankheiten		
I09.0	Rheumatische Myokarditis		
I09.1	Rheumatische Krankheiten des Endokards, Herzklappe nicht näher bezeichnet		
I09.2	Chronische rheumatische Perikarditis		
I09.8	Sonstige näher bezeichnete rheumatische Herzkrankheiten		
I09.9	Rheumatische Herzkrankheit, nicht näher bezeichnet		

Code	Beschreibung	Code	Beschreibung
K00.7	Dentitionskrankheit	K08.9	Krankheit der Zähne und des Zahnhalteapparates, nicht näher bezeichnet
K00.8	Sonstige Störungen der Zahnentwicklung	K22.0	Achalasie der Kardias
K00.9	Störung der Zahnentwicklung, nicht näher bezeichnet	K22.2	Ösophagusverschluss
K01.0	Retinierte Zähne	K22.9	Krankheit des Ösophagus, nicht näher bezeichnet
K01.1	Impaktierte Zähne	K73.0	Chronische persistierende Hepatitis, anderenorts nicht klassifiziert
K02.0	Karies, auf den Zahnschmelz begrenzt	K73.1	Chronische lobuläre Hepatitis, anderenorts nicht klassifiziert
K02.1	Karies des Dentins	K73.2	Chronische aktive Hepatitis, anderenorts nicht klassifiziert
K02.2	Karies des Zements	K73.8	Sonstige chronische Hepatitis, anderenorts nicht klassifiziert
K02.3	Kariesmarke	K73.9	Chronische Hepatitis, nicht näher bezeichnet
K02.4	Odontoklasie	K76.0	Fettleber [fettige Degeneration], anderenorts nicht klassifiziert
K02.5	Karies mit freiliegender Pulpa	N01.0	Rapid-progressives nephritisches Syndrom: Minimale glomeruläre Läsion
K02.8	Sonstige Zahnkaries	N01.1	Rapid-progressives nephritisches Syndrom: Fokale und segmentale glomeruläre Läsionen
K02.9	Zahnkaries, nicht näher bezeichnet	N01.2	Rapid-progressives nephritisches Syndrom: Diffuse membranöse Glomerulonephritis
K03.0	Ausgeprägte Attrition der Zähne	N01.3	Rapid-progressives nephritisches Syndrom: Diffuse mesangioproliferative Glomerulonephritis
K03.1	Abrasion der Zähne	N01.4	Rapid-progressives nephritisches Syndrom: Diffuse endokapillär-proliferative Glomerulonephritis
K03.2	Erosion der Zähne	N01.5	Rapid-progressives nephritisches Syndrom: Diffuse mesangiokapilläre Glomerulonephritis
K03.3	Pathologische Zahnresorption	N01.6	Rapid-progressives nephritisches Syndrom: Dense-deposit-Krankheit
K03.4	Hyperzementose	N01.7	Rapid-progressives nephritisches Syndrom: Glomerulonephritis mit diffuser Halbmondbildung
K03.5	Ankylose der Zähne	N01.8	Rapid-progressives nephritisches Syndrom: Sonstige morphologische Veränderungen
K03.6	Auflagerungen [Beläge] auf den Zähnen	N01.9	Rapid-progressives nephritisches Syndrom: Art der morphologischen Veränderung nicht näher bezeichnet
K03.7	Farbänderungen der Zahnhartsubstanzen nach dem Zahndurchbruch	N03.0	Chronisches nephritisches Syndrom: Minimale glomeruläre Läsion
K03.8	Sonstige näher bezeichnete Krankheiten der Zahnhartsubstanzen	N03.1	Chronisches nephritisches Syndrom: Fokale und segmentale glomeruläre Läsionen
K03.9	Krankheit der Zahnhartsubstanzen, nicht näher bezeichnet	N03.2	Chronisches nephritisches Syndrom: Diffuse membranöse Glomerulonephritis
K04.0	Pulpitis	N03.3	Chronisches nephritisches Syndrom: Diffuse mesangioproliferative Glomerulonephritis
K04.1	Pulpanekrose	N03.4	Chronisches nephritisches Syndrom: Diffuse endokapillär-proliferative Glomerulonephritis
K04.2	Pulpadegeneration	N03.5	Chronisches nephritisches Syndrom: Diffuse mesangiokapilläre Glomerulonephritis
K04.3	Abnorme Bildung von Zahnhartsubstanz in der Pulpa	N03.6	Chronisches nephritisches Syndrom: Dense-deposit-Krankheit
K04.4	Akute apikale Parodontitis pulpalen Ursprungs	N03.7	Chronisches nephritisches Syndrom: Glomerulonephritis mit diffuser Halbmondbildung
K04.5	Chronische apikale Parodontitis	N03.8	Chronisches nephritisches Syndrom: Sonstige morphologische Veränderungen
K04.6	Periapikaler Abszess mit Fistel	N03.9	Chronisches nephritisches Syndrom: Art der morphologischen Veränderung nicht näher bezeichnet
K04.7	Periapikaler Abszess ohne Fistel	N17.01	Akutes Nierenversagen mit Tubulusnekrose: Stadium 1
K04.8	Radikuläre Zyste	N17.02	Akutes Nierenversagen mit Tubulusnekrose: Stadium 2
K04.9	Sonstige und nicht näher bezeichnete Krankheiten der Pulpa und des periapikalen Gewebes	N17.09	Akutes Nierenversagen mit Tubulusnekrose: Stadium nicht näher bezeichnet
K05.0	Akute Gingivitis	N17.11	Akutes Nierenversagen mit akuter Rindennekrose: Stadium 1
K05.1	Chronische Gingivitis	N17.12	Akutes Nierenversagen mit akuter Rindennekrose: Stadium 2
K05.2	Akute Parodontitis	N17.19	Akutes Nierenversagen mit akuter Rindennekrose: Stadium nicht näher bezeichnet
K05.3	Chronische Parodontitis		
K05.4	Parodontose		
K05.5	Sonstige Krankheiten des Parodonts		
K05.6	Krankheit des Parodonts, nicht näher bezeichnet		
K06.0	Gingivaretraktion		
K06.1	Gingivahyperplasie		
K06.2	Gingivaläsionen und Läsionen des zahnlosen Alveolarkammes in Verbindung mit Trauma		
K06.8	Sonstige näher bezeichnete Krankheiten der Gingiva und des zahnlosen Alveolarkammes		
K06.9	Krankheit der Gingiva und des zahnlosen Alveolarkammes, nicht näher bezeichnet		
K07.0	Stärkere Anomalien der Kiefergröße		
K07.1	Anomalien des Kiefer-Schädelbasis-Verhältnisses		
K07.2	Anomalien des Zahnbogenverhältnisses		
K07.3	Zahnstellungsanomalien		
K07.4	Fehlerhafte Okklusion, nicht näher bezeichnet		
K07.5	Funktionelle dentofaziale Anomalien		
K07.6	Krankheiten des Kiefergelenkes		
K07.8	Sonstige dentofaziale Anomalien		
K07.9	Dentofaziale Anomalie, nicht näher bezeichnet		
K08.0	Zahnverfall durch systemische Ursachen		
K08.1	Zahnverlust durch Unfall, Extraktion oder lokalisierte parodontale Krankheit		
K08.2	Atrophie des zahnlosen Alveolarkammes		
K08.3	Verbliebene Zahnwurzel		
K08.81	Pathologische Zahnfraktur		
K08.88	Sonstige näher bezeichnete Krankheiten der Zähne und des Zahnhalteapparates		

Code	Beschreibung	Code	Beschreibung
N17.21	Akutes Nierenversagen mit Marknekrose: Stadium 1	N17.99	Akutes Nierenversagen, nicht näher bezeichnet: Stadium nicht näher bezeichnet
N17.22	Akutes Nierenversagen mit Marknekrose: Stadium 2	N18.1	Chronische Nierenkrankheit, Stadium 1
N17.29	Akutes Nierenversagen mit Marknekrose: Stadium nicht näher bezeichnet	N18.2	Chronische Nierenkrankheit, Stadium 2
N17.81	Sonstiges akutes Nierenversagen: Stadium 1	N18.3	Chronische Nierenkrankheit, Stadium 3
N17.82	Sonstiges akutes Nierenversagen: Stadium 2	N18.4	Chronische Nierenkrankheit, Stadium 4
N17.89	Sonstiges akutes Nierenversagen: Stadium nicht näher bezeichnet	N18.80	Einseitige chronische Nierenfunktionsstörung
N17.91	Akutes Nierenversagen, nicht näher bezeichnet: Stadium 1	N18.89	Sonstige chronische Nierenkrankheit, Stadium nicht näher bezeichnet
N17.92	Akutes Nierenversagen, nicht näher bezeichnet: Stadium 2	N18.9	Chronische Nierenkrankheit, nicht näher bezeichnet
		N19	Nicht näher bezeichnete Niereninsuffizienz

Tabelle D.6g Alterskonflikt - Pubertät

Code	Beschreibung	Code	Beschreibung
E30.8	Sonstige Pubertätsstörungen	N92.2	Zu starke Menstruation im Pubertätsalter
E30.9	Pubertätsstörung, nicht näher bezeichnet		

Tabelle D.6h Alterskonflikt - Diagnosen im gebärfähigen Alter

Code	Beschreibung	Code	Beschreibung
A34	Tetanus während der Schwangerschaft, der Geburt und des Wochenbettes	N98.8	Sonstige Komplikationen im Zusammenhang mit künstlicher Befruchtung
C58	Bösartige Neubildung der Plazenta	N98.9	Komplikation im Zusammenhang mit künstlicher Befruchtung, nicht näher bezeichnet
F53.0	Leichte psychische und Verhaltensstörungen im Wochenbett, anderenorts nicht klassifiziert	O00.0	Abdominalgravidität
F53.1	Schwere psychische und Verhaltensstörungen im Wochenbett, anderenorts nicht klassifiziert	O00.1	Tubargravidität
F53.8	Sonstige psychische und Verhaltensstörungen im Wochenbett, anderenorts nicht klassifiziert	O00.2	Ovarialgravidität
F53.9	Psychische Störung im Wochenbett, nicht näher bezeichnet	O00.8	Sonstige Extrauteringravidität
M83.00	Osteomalazie im Wochenbett: Mehrere Lokalisationen	O00.9	Extrauteringravidität, nicht näher bezeichnet
M83.01	Osteomalazie im Wochenbett: Schulterregion	O01.0	Klassische Blasenmole
M83.02	Osteomalazie im Wochenbett: Oberarm	O01.1	Partielle oder inkomplette Blasenmole
M83.03	Osteomalazie im Wochenbett: Unterarm	O01.9	Blasenmole, nicht näher bezeichnet
M83.04	Osteomalazie im Wochenbett: Hand	O02.0	Abortivei und sonstige Molen
M83.05	Osteomalazie im Wochenbett: Beckenregion und Oberschenkel	O02.1	Missed abortion [Verhaltene Fehlgeburt]
M83.06	Osteomalazie im Wochenbett: Unterschenkel	O02.8	Sonstige näher bezeichnete abnorme Konzeptionsprodukte
M83.07	Osteomalazie im Wochenbett: Knöchel und Fuß	O02.9	Anomales Konzeptionsprodukt, nicht näher bezeichnet
M83.08	Osteomalazie im Wochenbett: Sonstige	O03.0	Spontanabort: Inkomplett, kompliziert durch Infektion des Genitaltraktes und des Beckens
M83.09	Osteomalazie im Wochenbett: Nicht näher bezeichnete Lokalisation	O03.1	Spontanabort: Inkomplett, kompliziert durch Spätblutung oder verstärkte Blutung
N91.0	Primäre Amenorrhoe	O03.2	Spontanabort: Inkomplett, kompliziert durch Embolie
N91.1	Sekundäre Amenorrhoe	O03.3	Spontanabort: Inkomplett, mit sonstigen und nicht näher bezeichneten Komplikationen
N91.2	Amenorrhoe, nicht näher bezeichnet	O03.4	Spontanabort: Inkomplett, ohne Komplikation
N91.3	Primäre Oligomenorrhoe	O03.5	Spontanabort: Komplett oder nicht näher bezeichnet, kompliziert durch Infektion des Genitaltraktes und des Beckens
N91.4	Sekundäre Oligomenorrhoe	O03.6	Spontanabort: Komplett oder nicht näher bezeichnet, kompliziert durch Spätblutung oder verstärkte Blutung
N91.5	Oligomenorrhoe, nicht näher bezeichnet	O03.7	Spontanabort: Komplett oder nicht näher bezeichnet, kompliziert durch Embolie
N92.0	Zu starke oder zu häufige Menstruation bei regelmäßigem Menstruationszyklus	O03.8	Spontanabort: Komplett oder nicht näher bezeichnet, mit sonstigen und nicht näher bezeichneten Komplikationen
N92.1	Zu starke oder zu häufige Menstruation bei unregelmäßigem Menstruationszyklus	O03.9	Spontanabort: Komplett oder nicht näher bezeichnet, ohne Komplikation
N92.3	Ovulationsblutung	O04.0	Ärztlich eingeleiteter Abort: Inkomplett, kompliziert durch Infektion des Genitaltraktes und des Beckens
N92.4	Zu starke Blutung in der Prämenopause	O04.1	Ärztlich eingeleiteter Abort: Inkomplett, kompliziert durch Spätblutung oder verstärkte Blutung
N92.5	Sonstige näher bezeichnete unregelmäßige Menstruation	O04.2	Ärztlich eingeleiteter Abort: Inkomplett, kompliziert durch Embolie
N92.6	Unregelmäßige Menstruation, nicht näher bezeichnet	O04.3	Ärztlich eingeleiteter Abort: Inkomplett, mit sonstigen und nicht näher bezeichneten Komplikationen
N93.0	Postkoitale Blutung und Kontaktblutung	O04.4	Ärztlich eingeleiteter Abort: Inkomplett, ohne Komplikation
N94.0	Mittelschmerz	O04.5	Ärztlich eingeleiteter Abort: Komplett oder nicht näher bezeichnet, kompliziert durch Infektion des Genitaltraktes und des Beckens
N94.1	Dyspareunie	O04.6	Ärztlich eingeleiteter Abort: Komplett oder nicht näher bezeichnet, kompliziert durch Spätblutung oder verstärkte Blutung
N94.2	Vaginismus	O04.7	Ärztlich eingeleiteter Abort: Komplett oder nicht näher bezeichnet, kompliziert durch Embolie
N94.3	Prämenstruelle Beschwerden	O04.8	Ärztlich eingeleiteter Abort: Komplett oder nicht näher bezeichnet, mit sonstigen und nicht näher bezeichneten Komplikationen
N94.4	Primäre Dysmenorrhoe	O04.9	Ärztlich eingeleiteter Abort: Komplett oder nicht näher bezeichnet, ohne Komplikation
N94.5	Sekundäre Dysmenorrhoe	O05.0	Sonstiger Abort: Inkomplett, kompliziert durch Infektion des Genitaltraktes und des Beckens
N94.6	Dysmenorrhoe, nicht näher bezeichnet		
N96	Neigung zu habituellem Abort		
N97.0	Sterilität der Frau in Verbindung mit fehlender Ovulation		
N97.1	Sterilität tubaren Ursprungs bei der Frau		
N97.2	Sterilität uterinen Ursprungs bei der Frau		
N97.3	Sterilität zervikalen Ursprungs bei der Frau		
N97.4	Sterilität der Frau im Zusammenhang mit Faktoren des Partners		
N97.8	Sterilität sonstigen Ursprungs bei der Frau		
N97.9	Sterilität der Frau, nicht näher bezeichnet		
N98.0	Infektion im Zusammenhang mit artifizieller Insemination		
N98.1	Hyperstimulation der Ovarien		
N98.2	Komplikationen bei versuchter Einführung eines befruchteten Eies nach In-vitro-Fertilisation		
N98.3	Komplikationen bei versuchter Implantation eines Embryos bei Embryotransfer		

Code	Beschreibung	Code	Beschreibung
O05.1	Sonstiger Abort: Inkomplett, kompliziert durch Spätblutung oder verstärkte Blutung	O08.0	Infektion des Genitaltraktes und des Beckens nach Abort, Extrauterin gravidität und Molenschwangerschaft
O05.2	Sonstiger Abort: Inkomplett, kompliziert durch Embolie	O08.1	Spätblutung oder verstärkte Blutung nach Abort, Extrauterin gravidität und Molenschwangerschaft
O05.3	Sonstiger Abort: Inkomplett, mit sonstigen und nicht näher bezeichneten Komplikationen	O08.2	Embolie nach Abort, Extrauterin gravidität und Molenschwangerschaft
O05.4	Sonstiger Abort: Inkomplett, ohne Komplikation	O08.3	Schock nach Abort, Extrauterin gravidität und Molenschwangerschaft
O05.5	Sonstiger Abort: Komplett oder nicht näher bezeichnet, kompliziert durch Infektion des Genitaltraktes und des Beckens	O08.4	Niereninsuffizienz nach Abort, Extrauterin gravidität und Molenschwangerschaft
O05.6	Sonstiger Abort: Komplett oder nicht näher bezeichnet, kompliziert durch Spätblutung oder verstärkte Blutung	O08.5	Stoffwechselfstörungen nach Abort, Extrauterin gravidität und Molenschwangerschaft
O05.7	Sonstiger Abort: Komplett oder nicht näher bezeichnet, kompliziert durch Embolie	O08.6	Verletzung von Beckenorganen und -geweben nach Abort, Extrauterin gravidität und Molenschwangerschaft
O05.8	Sonstiger Abort: Komplett oder nicht näher bezeichnet, mit sonstigen und nicht näher bezeichneten Komplikationen	O08.7	Sonstige Venenkrankheiten als Komplikation nach Abort, Extrauterin gravidität und Molenschwangerschaft
O05.9	Sonstiger Abort: Komplett oder nicht näher bezeichnet, ohne Komplikation	O08.8	Sonstige Komplikationen nach Abort, Extrauterin gravidität und Molenschwangerschaft
O06.0	Nicht näher bezeichneter Abort: Inkomplett, kompliziert durch Infektion des Genitaltraktes und des Beckens	O08.9	Komplikation nach Abort, Extrauterin gravidität und Molenschwangerschaft, nicht näher bezeichnet
O06.1	Nicht näher bezeichneter Abort: Inkomplett, kompliziert durch Spätblutung oder verstärkte Blutung	O09.0	Schwangerschaftsdauer: Weniger als 5 vollendete Wochen
O06.2	Nicht näher bezeichneter Abort: Inkomplett, kompliziert durch Embolie	O09.1	Schwangerschaftsdauer: 5 bis 13 vollendete Wochen
O06.3	Nicht näher bezeichneter Abort: Inkomplett, mit sonstigen und nicht näher bezeichneten Komplikationen	O09.2	Schwangerschaftsdauer: 14. Woche bis 19 vollendete Wochen
O06.4	Nicht näher bezeichneter Abort: Inkomplett, ohne Komplikation	O09.3	Schwangerschaftsdauer: 20. Woche bis 25 vollendete Wochen
O06.5	Nicht näher bezeichneter Abort: Komplett oder nicht näher bezeichnet, kompliziert durch Infektion des Genitaltraktes und des Beckens	O09.4	Schwangerschaftsdauer: 26. Woche bis 33 vollendete Wochen
O06.6	Nicht näher bezeichneter Abort: Komplett oder nicht näher bezeichnet, kompliziert durch Spätblutung oder verstärkte Blutung	O09.5	Schwangerschaftsdauer: 34. Woche bis 36 vollendete Wochen
O06.7	Nicht näher bezeichneter Abort: Komplett oder nicht näher bezeichnet, kompliziert durch Embolie	O09.9	Schwangerschaftsdauer: Nicht näher bezeichnet
O06.8	Nicht näher bezeichneter Abort: Komplett oder nicht näher bezeichnet, mit sonstigen und nicht näher bezeichneten Komplikationen	O10.0	Vorher bestehende essentielle Hypertonie, die Schwangerschaft, Geburt und Wochenbett kompliziert
O06.9	Nicht näher bezeichneter Abort: Komplett oder nicht näher bezeichnet, ohne Komplikation	O10.1	Vorher bestehende hypertensive Herzkrankheit, die Schwangerschaft, Geburt und Wochenbett kompliziert
O07.0	Mislungene ärztliche Aborteinleitung, kompliziert durch Infektion des Genitaltraktes und des Beckens	O10.2	Vorher bestehende hypertensive Nierenkrankheit, die Schwangerschaft, Geburt und Wochenbett kompliziert
O07.1	Mislungene ärztliche Aborteinleitung, kompliziert durch Spätblutung oder verstärkte Blutung	O10.3	Vorher bestehende hypertensive Herz- und Nierenkrankheit, die Schwangerschaft, Geburt und Wochenbett kompliziert
O07.2	Mislungene ärztliche Aborteinleitung, kompliziert durch Embolie	O10.4	Vorher bestehende sekundäre Hypertonie, die Schwangerschaft, Geburt und Wochenbett kompliziert
O07.3	Mislungene ärztliche Aborteinleitung mit sonstigen oder nicht näher bezeichneten Komplikationen	O10.9	Nicht näher bezeichnete, vorher bestehende Hypertonie, die Schwangerschaft, Geburt und Wochenbett kompliziert
O07.4	Mislungene ärztliche Aborteinleitung ohne Komplikation	O11	Chronische Hypertonie mit aufgepfropfter Präeklampsie
O07.5	Mislungene sonstige oder nicht näher bezeichnete Aborteinleitung, kompliziert durch Infektion des Genitaltraktes und des Beckens	O12.0	Schwangerschaftsödeme
O07.6	Mislungene sonstige oder nicht näher bezeichnete Aborteinleitung, kompliziert durch Spätblutung oder verstärkte Blutung	O12.1	Schwangerschaftsproteinurie
O07.7	Mislungene sonstige oder nicht näher bezeichnete Aborteinleitung, kompliziert durch Embolie	O12.2	Schwangerschaftsödeme mit Proteinurie
O07.8	Mislungene sonstige oder nicht näher bezeichnete Aborteinleitung mit sonstigen oder nicht näher bezeichneten Komplikationen	O13	Gestationshypertonie [schwangerschaftsinduzierte Hypertonie]
O07.9	Mislungene sonstige oder nicht näher bezeichnete Aborteinleitung ohne Komplikation	O14.0	Leichte bis mäßige Präeklampsie
		O14.1	Schwere Präeklampsie
		O14.2	HELLP-Syndrom
		O14.9	Präeklampsie, nicht näher bezeichnet
		O15.0	Eklampsie während der Schwangerschaft
		O15.1	Eklampsie unter der Geburt
		O15.2	Eklampsie im Wochenbett
		O15.9	Eklampsie, bei der der zeitliche Bezug nicht angegeben ist

Code	Beschreibung	Code	Beschreibung
O16	Nicht näher bezeichnete Hypertonie der Mutter	O26.9	Mit der Schwangerschaft verbundener Zustand, nicht näher bezeichnet
O20.0	Drohender Abort	O28.0	Abnormer hämatologischer Befund bei der pränatalen Screeninguntersuchung der Mutter
O20.8	Sonstige Blutung in der Frühschwangerschaft	O28.1	Abnormer biochemischer Befund bei der pränatalen Screeninguntersuchung der Mutter
O20.9	Blutung in der Frühschwangerschaft, nicht näher bezeichnet	O28.2	Abnormer zytologischer Befund bei der pränatalen Screeninguntersuchung der Mutter
O21.0	Leichte Hyperemesis gravidarum	O28.3	Abnormer Ultraschallbefund bei der pränatalen Screeninguntersuchung der Mutter
O21.1	Hyperemesis gravidarum mit Stoffwechselstörung	O28.4	Abnormer radiologischer Befund bei der pränatalen Screeninguntersuchung der Mutter
O21.2	Späterbrechen während der Schwangerschaft	O28.5	Abnormer Chromosomen- oder genetischer Befund bei der pränatalen Screeninguntersuchung der Mutter
O21.8	Sonstiges Erbrechen, das die Schwangerschaft kompliziert	O28.8	Sonstige abnorme Befunde bei der pränatalen Screeninguntersuchung der Mutter
O21.9	Erbrechen während der Schwangerschaft, nicht näher bezeichnet	O28.9	Anomaler Befund bei der pränatalen Screeninguntersuchung der Mutter, nicht näher bezeichnet
O22.0	Varizen der unteren Extremitäten in der Schwangerschaft	O29.0	Pulmonale Komplikationen bei Anästhesie in der Schwangerschaft
O22.1	Varizen der Genitalorgane in der Schwangerschaft	O29.1	Kardiale Komplikationen bei Anästhesie in der Schwangerschaft
O22.2	Oberflächliche Thrombophlebitis in der Schwangerschaft	O29.2	Komplikationen des Zentralnervensystems bei Anästhesie in der Schwangerschaft
O22.3	Tiefe Venenthrombose in der Schwangerschaft	O29.3	Toxische Reaktion auf Lokalanästhesie in der Schwangerschaft
O22.4	Hämorrhoiden in der Schwangerschaft	O29.4	Kopfschmerzen nach Spinal- oder Periduralanästhesie in der Schwangerschaft
O22.5	Hirnenvenenthrombose in der Schwangerschaft	O29.5	Sonstige Komplikationen nach Spinal- oder Periduralanästhesie in der Schwangerschaft
O22.8	Sonstige Venenkrankheiten als Komplikation in der Schwangerschaft	O29.6	Misslingen oder Schwierigkeiten bei der Intubation in der Schwangerschaft
O22.9	Venenkrankheit als Komplikation in der Schwangerschaft, nicht näher bezeichnet	O29.8	Sonstige Komplikationen bei Anästhesie in der Schwangerschaft
O23.0	Infektionen der Niere in der Schwangerschaft	O29.9	Komplikation bei Anästhesie in der Schwangerschaft, nicht näher bezeichnet
O23.1	Infektionen der Harnblase in der Schwangerschaft	O30.0	Zwillingsschwangerschaft
O23.2	Infektionen der Urethra in der Schwangerschaft	O30.1	Drillingsschwangerschaft
O23.3	Infektionen von sonstigen Teilen der Harnwege in der Schwangerschaft	O30.2	Vierlingsschwangerschaft
O23.4	Nicht näher bezeichnete Infektion der Harnwege in der Schwangerschaft	O30.8	Sonstige Mehrlingsschwangerschaft
O23.5	Infektionen des Genitaltraktes in der Schwangerschaft	O30.9	Mehrlingsschwangerschaft, nicht näher bezeichnet
O23.9	Sonstige und nicht näher bezeichnete Infektion des Urogenitaltraktes in der Schwangerschaft	O31.0	Fetus papyraceus
O24.0	Diabetes mellitus in der Schwangerschaft: Vorher bestehender Diabetes mellitus, Typ 1	O31.1	Fortbestehen der Schwangerschaft nach Fehlgeburt eines oder mehrerer Feten
O24.1	Diabetes mellitus in der Schwangerschaft: Vorher bestehender Diabetes mellitus, Typ 2	O31.2	Fortbestehen der Schwangerschaft nach intrauterinem Absterben eines oder mehrerer Feten
O24.2	Diabetes mellitus in der Schwangerschaft: Vorher bestehender Diabetes mellitus durch Fehl- oder Mangelernährung [Malnutrition]	O31.8	Sonstige Komplikationen, die für eine Mehrlingsschwangerschaft spezifisch sind
O24.3	Diabetes mellitus in der Schwangerschaft: Vorher bestehender Diabetes mellitus, nicht näher bezeichnet	O32.0	Betreuung der Mutter wegen wechselnder Kindslage
O24.4	Diabetes mellitus, während der Schwangerschaft auftretend	O32.1	Betreuung der Mutter wegen Beckenendlage
O24.9	Diabetes mellitus in der Schwangerschaft, nicht näher bezeichnet	O32.2	Betreuung der Mutter bei Quer- und Schräglage
O25	Fehl- und Mangelernährung in der Schwangerschaft	O32.3	Betreuung der Mutter bei Gesichts-, Stirn- und Kinnlage
O26.0	Übermäßige Gewichtszunahme in der Schwangerschaft	O32.4	Betreuung der Mutter bei Nichteintreten des Kopfes zum Termin
O26.1	Geringe Gewichtszunahme in der Schwangerschaft	O32.5	Betreuung der Mutter bei Mehrlingsschwangerschaft mit Lage- und Einstellungsanomalie eines oder mehrerer Feten
O26.2	Schwangerschaftsbetreuung bei Neigung zu habituellem Abort	O32.6	Betreuung der Mutter bei kombinierten Lage- und Einstellungsanomalien
O26.3	Schwangerschaft bei liegendem Intrauterinpassar	O32.8	Betreuung der Mutter bei sonstigen Lage- und Einstellungsanomalien des Fetus
O26.4	Herpes gestationis	O32.9	Betreuung der Mutter bei Lage- und Einstellungsanomalie des Fetus, nicht näher bezeichnet
O26.5	Hypotonie-Syndrom der Mutter	O33.0	Betreuung der Mutter bei Missverhältnis durch Deformität des mütterlichen knöchernen Beckens
O26.60	Schwangerschaftscholestase		
O26.68	Sonstige Leberkrankheiten während der Schwangerschaft, der Geburt und des Wochenbettes		
O26.7	Subluxation der Symphysis (pubica) während der Schwangerschaft, der Geburt und des Wochenbettes		
O26.81	Nierenkrankheit, mit der Schwangerschaft verbunden		
O26.82	Karpaltunnel-Syndrom während der Schwangerschaft		
O26.83	Periphere Neuritis während der Schwangerschaft		
O26.88	Sonstige näher bezeichnete Zustände, die mit der Schwangerschaft verbunden sind		

Code	Beschreibung	Code	Beschreibung
O33.1	Betreuung der Mutter bei Missverhältnis durch allgemein verengtes Becken	O36.4	Betreuung der Mutter wegen intrauterinen Fruchttodes
O33.2	Betreuung der Mutter bei Missverhältnis durch Beckeneingangsverengung	O36.5	Betreuung der Mutter wegen fetaler Wachstumsretardierung
O33.3	Betreuung der Mutter bei Missverhältnis durch Beckenausgangsverengung	O36.6	Betreuung der Mutter wegen fetaler Hypertrophie
O33.4	Betreuung der Mutter wegen Missverhältnis bei kombinierter mütterlicher und fetaler Ursache	O36.7	Betreuung der Mutter wegen eines lebensfähigen Fetus bei Abdominalgravidität
O33.5	Betreuung der Mutter bei Missverhältnis durch ungewöhnlich großen Fetus	O36.8	Betreuung der Mutter wegen sonstiger näher bezeichneter Komplikationen beim Fetus
O33.6	Betreuung der Mutter bei Missverhältnis durch Hydrozephalus des Fetus	O36.9	Betreuung der Mutter wegen Komplikation beim Fetus, nicht näher bezeichnet
O33.7	Betreuung der Mutter bei Missverhältnis durch sonstige Deformitäten des Fetus	O40	Polyhydramnion
O33.8	Betreuung der Mutter bei Missverhältnis sonstigen Ursprungs	O41.0	Oligohydramnion
O33.9	Betreuung der Mutter bei Missverhältnis, nicht näher bezeichnet	O41.1	Infektion der Fruchtblase und der Eihäute
O34.0	Betreuung der Mutter bei angeborener Fehlbildung des Uterus	O41.8	Sonstige näher bezeichnete Veränderungen des Fruchtwassers und der Eihäute
O34.1	Betreuung der Mutter bei Tumor des Corpus uteri	O41.9	Veränderung des Fruchtwassers und der Eihäute, nicht näher bezeichnet
O34.2	Betreuung der Mutter bei Uterusnarbe durch vorangegangenen chirurgischen Eingriff	O42.0	Vorzeitiger Blasensprung, Wehenbeginn innerhalb von 24 Stunden
O34.30	Betreuung der Mutter bei vaginalsonographisch dokumentierter Zervixlänge unter 10 mm oder Trichterbildung	O42.11	Vorzeitiger Blasensprung, Wehenbeginn nach Ablauf von 1 bis 7 Tagen
O34.31	Betreuung der Mutter bei Fruchtblasenprolaps	O42.12	Vorzeitiger Blasensprung, Wehenbeginn nach Ablauf von mehr als 7 Tagen
O34.38	Betreuung der Mutter bei sonstiger Zervixinsuffizienz	O42.20	Vorzeitiger Blasensprung, Wehenhemmung durch Therapie, Wehenbeginn innerhalb von 24 Stunden
O34.39	Betreuung der Mutter bei Zervixinsuffizienz, nicht näher bezeichnet	O42.21	Vorzeitiger Blasensprung, Wehenhemmung durch Therapie, Wehenbeginn nach Ablauf von 1 bis 7 Tagen
O34.4	Betreuung der Mutter bei sonstigen Anomalien der Cervix uteri	O42.22	Vorzeitiger Blasensprung, Wehenhemmung durch Therapie, Wehenbeginn nach Ablauf von mehr als 7 Tagen
O34.5	Betreuung der Mutter bei sonstigen Anomalien des graviden Uterus	O42.29	Vorzeitiger Blasensprung, Wehenhemmung durch Therapie, ohne Angabe des Wehenbeginns
O34.6	Betreuung der Mutter bei Anomalie der Vagina	O42.9	Vorzeitiger Blasensprung, nicht näher bezeichnet
O34.7	Betreuung der Mutter bei Anomalie der Vulva und des Perineums	O43.0	Transplazentare Transfusions syndrome
O34.8	Betreuung der Mutter bei sonstigen Anomalien der Beckenorgane	O43.1	Fehlbildung der Plazenta
O34.9	Betreuung der Mutter bei Anomalie der Beckenorgane, nicht näher bezeichnet	O43.20	Placenta accreta
O35.0	Betreuung der Mutter bei (Verdacht auf) Fehlbildung des Zentralnervensystems beim Fetus	O43.21	Placenta increta oder percreta
O35.1	Betreuung der Mutter bei (Verdacht auf) Chromosomenanomalie beim Fetus	O43.8	Sonstige pathologische Zustände der Plazenta
O35.2	Betreuung der Mutter bei (Verdacht auf) hereditäre Krankheit beim Fetus	O43.9	Pathologischer Zustand der Plazenta, nicht näher bezeichnet
O35.3	Betreuung der Mutter bei (Verdacht auf) Schädigung des Fetus durch Viruskrankheit der Mutter	O44.00	Tiefer Sitz der Plazenta ohne (aktuelle) Blutung
O35.4	Betreuung der Mutter bei (Verdacht auf) Schädigung des Fetus durch Alkohol	O44.01	Placenta praevia ohne (aktuelle) Blutung
O35.5	Betreuung der Mutter bei (Verdacht auf) Schädigung des Fetus durch Arzneimittel oder Drogen	O44.10	Tiefer Sitz der Plazenta mit aktueller Blutung
O35.6	Betreuung der Mutter bei (Verdacht auf) Schädigung des Fetus durch Strahleneinwirkung	O44.11	Placenta praevia mit aktueller Blutung
O35.7	Betreuung der Mutter bei (Verdacht auf) Schädigung des Fetus durch sonstige medizinische Maßnahmen	O45.0	Vorzeitige Plazentalösung bei Gerinnungsstörung
O35.8	Betreuung der Mutter bei (Verdacht auf) sonstige Anomalie oder Schädigung des Fetus	O45.8	Sonstige vorzeitige Plazentalösung
O35.9	Betreuung der Mutter bei (Verdacht auf) Anomalie oder Schädigung des Fetus, nicht näher bezeichnet	O45.9	Vorzeitige Plazentalösung, nicht näher bezeichnet
O36.0	Betreuung der Mutter wegen Rhesus-Isoimmunisierung	O46.0	Präpartale Blutung bei Gerinnungsstörung
O36.1	Betreuung der Mutter wegen sonstiger Isoimmunisierung	O46.8	Sonstige präpartale Blutung
O36.2	Betreuung der Mutter wegen Hydrops fetalis	O46.9	Präpartale Blutung, nicht näher bezeichnet
O36.3	Betreuung der Mutter wegen Anzeichen für fetale Hypoxie	O47.0	Frustrane Kontraktionen vor 37 vollendeten Schwangerschaftswochen
		O47.1	Frustrane Kontraktionen ab 37 oder mehr vollendeten Schwangerschaftswochen
		O47.9	Frustrane Kontraktionen, nicht näher bezeichnet
		O48	Übertragene Schwangerschaft
		O60.0	Vorzeitige Wehen ohne Entbindung
		O60.1	Vorzeitige spontane Wehen mit vorzeitiger Entbindung
		O60.2	Vorzeitige Wehen mit termingerechter Entbindung
		O60.3	Vorzeitige Entbindung ohne spontane Wehen
		O61.0	Mislungene medikamentöse Geburtseinleitung
		O61.1	Mislungene instrumentelle Geburtseinleitung
		O61.8	Sonstige mislungene Geburtseinleitung
		O61.9	Mislungene Geburtseinleitung, nicht näher bezeichnet
		O62.0	Primäre Wehenschwäche
		O62.1	Sekundäre Wehenschwäche

Code	Beschreibung	Code	Beschreibung
O62.2	Sonstige Wehenschwäche	O69.1	Komplikationen bei Wehen und Entbindung durch Nabelschnurumschlingung des Halses mit Kompression der Nabelschnur
O62.3	Überstürzte Geburt	O69.2	Komplikationen bei Wehen und Entbindung durch sonstige Nabelschnurverschlingung, mit Kompression
O62.4	Hypertone, unkoordinierte und anhaltende Uteruskontraktionen	O69.3	Komplikationen bei Wehen und Entbindung durch kurze Nabelschnur
O62.8	Sonstige abnorme Wehentätigkeit	O69.4	Komplikationen bei Wehen und Entbindung durch Vasa praevia
O62.9	Abnorme Wehentätigkeit, nicht näher bezeichnet	O69.5	Komplikationen bei Wehen und Entbindung durch Gefäßverletzung der Nabelschnur
O63.0	Protrahiert verlaufende Eröffnungsperiode (bei der Geburt)	O69.8	Komplikationen bei Wehen und Entbindung durch sonstige Nabelschnurkomplikationen
O63.1	Protrahiert verlaufende Austreibungsperiode (bei der Geburt)	O69.9	Komplikation bei Wehen und Entbindung durch Nabelschnurkomplikation, nicht näher bezeichnet
O63.2	Protrahierte Geburt des zweiten Zwillings, Drillings usw.	O70.0	Dammriss 1. Grades unter der Geburt
O63.9	Protrahierte Geburt, nicht näher bezeichnet	O70.1	Dammriss 2. Grades unter der Geburt
O64.0	Geburtshindernis durch unvollständige Drehung des kindlichen Kopfes	O70.2	Dammriss 3. Grades unter der Geburt
O64.1	Geburtshindernis durch Beckenendlage	O70.3	Dammriss 4. Grades unter der Geburt
O64.2	Geburtshindernis durch Gesichtslage	O70.9	Dammriss unter der Geburt, nicht näher bezeichnet
O64.3	Geburtshindernis durch Stirnlage	O71.0	Uterusruptur vor Wehenbeginn
O64.4	Geburtshindernis durch Querlage	O71.1	Uterusruptur während der Geburt
O64.5	Geburtshindernis durch kombinierte Einstellungsanomalien	O71.2	Inversio uteri, postpartal
O64.8	Geburtshindernis durch sonstige Lage-, Haltungs- und Einstellungsanomalien	O71.3	Zervixriss unter der Geburt
O64.9	Geburtshindernis durch Lage-, Haltungs- und Einstellungsanomalien, nicht näher bezeichnet	O71.4	Hoher Scheidenriss unter der Geburt
O65.0	Geburtshindernis durch Beckendeformität	O71.5	Sonstige Verletzung von Beckenorganen unter der Geburt
O65.1	Geburtshindernis durch allgemein verengtes Becken	O71.6	Schädigung von Beckengelenken und -bändern unter der Geburt
O65.2	Geburtshindernis durch Beckeneingangsverengung	O71.7	Beckenhämatom unter der Geburt
O65.3	Geburtshindernis durch Beckenausgangsverengung und Verengung in Beckenmitte	O71.8	Sonstige näher bezeichnete Verletzungen unter der Geburt
O65.4	Geburtshindernis durch Missverhältnis zwischen Fetus und Becken, nicht näher bezeichnet	O71.9	Verletzung unter der Geburt, nicht näher bezeichnet
O65.5	Geburtshindernis durch Anomalie der mütterlichen Beckenorgane	O72.0	Blutung in der Nachgeburtsperiode
O65.8	Geburtshindernis durch sonstige Anomalien des mütterlichen Beckens	O72.1	Sonstige unmittelbar postpartal auftretende Blutung
O65.9	Geburtshindernis durch Anomalie des mütterlichen Beckens, nicht näher bezeichnet	O72.2	Spätblutung und späte Nachgeburtsblutung
O66.0	Geburtshindernis durch Schulterdystokie	O72.3	Postpartale Gerinnungsstörungen
O66.1	Geburtshindernis durch verhakte Zwillinge	O73.0	Retention der Plazenta ohne Blutung
O66.2	Geburtshindernis durch ungewöhnlich großen Fetus	O73.1	Retention von Plazenta- oder Eihautresten ohne Blutung
O66.3	Geburtshindernis durch sonstige Anomalien des Fetus	O74.0	Aspirationspneumonie durch Anästhesie während der Wehentätigkeit und bei der Entbindung
O66.4	Misslungener Versuch der Geburtsbeendigung, nicht näher bezeichnet	O74.1	Sonstige pulmonale Komplikationen bei Anästhesie während der Wehentätigkeit und bei der Entbindung
O66.5	Misslungener Versuch einer Vakuum- oder Zangenextraktion, nicht näher bezeichnet	O74.2	Kardiale Komplikationen bei Anästhesie während der Wehentätigkeit und bei der Entbindung
O66.8	Sonstiges näher bezeichnetes Geburtshindernis	O74.3	Komplikationen des Zentralnervensystems bei Anästhesie während der Wehentätigkeit und bei der Entbindung
O66.9	Geburtshindernis, nicht näher bezeichnet	O74.4	Toxische Reaktion auf Lokalanästhesie während der Wehentätigkeit und bei der Entbindung
O67.0	Intrapartale Blutung bei Gerinnungsstörung	O74.5	Kopfschmerzen nach Spinal- oder Periduralanästhesie während der Wehentätigkeit und bei der Entbindung
O67.8	Sonstige intrapartale Blutung	O74.6	Sonstige Komplikationen bei Spinal- oder Periduralanästhesie während der Wehentätigkeit und bei der Entbindung
O67.9	Intrapartale Blutung, nicht näher bezeichnet	O74.7	Misslingen oder Schwierigkeiten bei der Intubation während der Wehentätigkeit und bei der Entbindung
O68.0	Komplikationen bei Wehen und Entbindung durch abnorme fetale Herzfrequenz	O74.8	Sonstige Komplikationen bei Anästhesie während der Wehentätigkeit und bei der Entbindung
O68.1	Komplikationen bei Wehen und Entbindung durch Mekonium im Fruchtwasser	O74.9	Komplikation bei Anästhesie während der Wehentätigkeit und bei der Entbindung, nicht näher bezeichnet
O68.2	Komplikationen bei Wehen und Entbindung durch abnorme fetale Herzfrequenz mit Mekonium im Fruchtwasser	O75.0	Mütterlicher Gefahrenzustand während der Wehentätigkeit und bei der Entbindung
O68.3	Komplikationen bei Wehen und Entbindung durch fetalen Distress, biochemisch nachgewiesen	O75.1	Schock während oder nach Wehentätigkeit und Entbindung
O68.8	Komplikationen bei Wehen und Entbindung durch fetalen Distress, mittels anderer Untersuchungsmethoden nachgewiesen		
O68.9	Komplikation bei Wehen und Entbindung durch fetalen Distress, nicht näher bezeichnet		
O69.0	Komplikationen bei Wehen und Entbindung durch Nabelschnurvorfal		

Code	Beschreibung	Code	Beschreibung
O75.2	Fieber unter der Geburt, anderenorts nicht klassifiziert	O90.8	Sonstige Wochenbettkomplikationen, anderenorts nicht klassifiziert
O75.3	Sonstige Infektion unter der Geburt	O90.9	Wochenbettkomplikation, nicht näher bezeichnet
O75.4	Sonstige Komplikationen bei geburtshilflichen Operationen und Maßnahmen	O91.00	Infektion der Brustwarze im Zusammenhang mit der Gestation: Ohne Angabe von Schwierigkeiten beim Anlegen
O75.5	Protrahierte Geburt nach Blasensprung	O91.01	Infektion der Brustwarze im Zusammenhang mit der Gestation: Mit Angabe von Schwierigkeiten beim Anlegen
O75.6	Protrahierte Geburt nach spontanem oder nicht näher bezeichnetem Blasensprung	O91.10	Abszess der Mamma im Zusammenhang mit der Gestation: Ohne Angabe von Schwierigkeiten beim Anlegen
O75.7	Vaginale Entbindung nach vorangegangener Schnittentbindung	O91.11	Abszess der Mamma im Zusammenhang mit der Gestation: Mit Angabe von Schwierigkeiten beim Anlegen
O75.8	Sonstige näher bezeichnete Komplikationen bei Wehentätigkeit und Entbindung	O91.20	Nichteitrige Mastitis im Zusammenhang mit der Gestation: Ohne Angabe von Schwierigkeiten beim Anlegen
O75.9	Komplikation bei Wehentätigkeit und Entbindung, nicht näher bezeichnet	O91.21	Nichteitrige Mastitis im Zusammenhang mit der Gestation: Mit Angabe von Schwierigkeiten beim Anlegen
O80	Spontangeburt eines Einlings	O92.00	Hohlwarze im Zusammenhang mit der Gestation: Ohne Angabe von Schwierigkeiten beim Anlegen
O81	Geburt eines Einlings durch Zangen- oder Vakuumextraktion	O92.01	Hohlwarze im Zusammenhang mit der Gestation: Mit Angabe von Schwierigkeiten beim Anlegen
O82	Geburt eines Einlings durch Schnittentbindung [Sectio caesarea]	O92.10	Rhagade der Brustwarze im Zusammenhang mit der Gestation: Ohne Angabe von Schwierigkeiten beim Anlegen
O85	Puerperalfieber	O92.11	Rhagade der Brustwarze im Zusammenhang mit der Gestation: Mit Angabe von Schwierigkeiten beim Anlegen
O86.0	Infektion der Wunde nach operativem geburtshilflichem Eingriff	O92.20	Sonstige und nicht näher bezeichnete Krankheiten der Mamma im Zusammenhang mit der Gestation: Ohne Angabe von Schwierigkeiten beim Anlegen
O86.1	Sonstige Infektion des Genitaltraktes nach Entbindung	O92.21	Sonstige und nicht näher bezeichnete Krankheiten der Mamma im Zusammenhang mit der Gestation: Mit Angabe von Schwierigkeiten beim Anlegen
O86.2	Infektion des Harntraktes nach Entbindung	O92.30	Agalaktie: Ohne Angabe von Schwierigkeiten beim Anlegen
O86.3	Sonstige Infektionen des Urogenitaltraktes nach Entbindung	O92.31	Agalaktie: Mit Angabe von Schwierigkeiten beim Anlegen
O86.4	Fieber unbekanntem Ursprungs nach Entbindung	O92.40	Hypogalaktie: Ohne Angabe von Schwierigkeiten beim Anlegen
O86.8	Sonstige näher bezeichnete Wochenbettinfektionen	O92.41	Hypogalaktie: Mit Angabe von Schwierigkeiten beim Anlegen
O87.0	Oberflächliche Thrombophlebitis im Wochenbett	O92.50	Hemmung der Laktation: Ohne Angabe von Schwierigkeiten beim Anlegen
O87.1	Tiefe Venenthrombose im Wochenbett	O92.51	Hemmung der Laktation: Mit Angabe von Schwierigkeiten beim Anlegen
O87.2	Hämorrhoiden im Wochenbett	O92.60	Galaktorrhoe: Ohne Angabe von Schwierigkeiten beim Anlegen
O87.3	Hirnvenenthrombose im Wochenbett	O92.61	Galaktorrhoe: Mit Angabe von Schwierigkeiten beim Anlegen
O87.8	Sonstige Venenkrankheiten als Komplikation im Wochenbett	O92.70	Sonstige und nicht näher bezeichnete Laktationsstörungen: Ohne Angabe von Schwierigkeiten beim Anlegen
O87.9	Venenkrankheit als Komplikation im Wochenbett, nicht näher bezeichnet	O92.71	Sonstige und nicht näher bezeichnete Laktationsstörungen: Mit Angabe von Schwierigkeiten beim Anlegen
O88.0	Luftembolie während der Gestationsperiode	O94	Folgen von Komplikationen während Schwangerschaft, Geburt und Wochenbett
O88.1	Fruchtwasserembolie	O95	Sterbefall während der Gestationsperiode nicht näher bezeichneter Ursache
O88.20	Lungenembolie während der Gestationsperiode	O96.0	Tod infolge direkt gestationsbedingter Ursachen nach mehr als 42 Tagen bis unter einem Jahr nach der Entbindung
O88.28	Sonstige Thromboembolie während der Gestationsperiode	O96.1	Tod infolge indirekt gestationsbedingter Ursachen nach mehr als 42 Tagen bis unter einem Jahr nach der Entbindung
O88.3	Pyämische und septische Embolie während der Gestationsperiode		
O88.8	Sonstige Embolie während der Gestationsperiode		
O89.0	Pulmonale Komplikationen bei Anästhesie im Wochenbett		
O89.1	Kardiale Komplikationen bei Anästhesie im Wochenbett		
O89.2	Komplikationen des Zentralnervensystems bei Anästhesie im Wochenbett		
O89.3	Toxische Reaktion auf Lokalanästhesie im Wochenbett		
O89.4	Kopfschmerzen nach Spinal- oder Periduralanästhesie im Wochenbett		
O89.5	Sonstige Komplikationen nach Spinal- oder Periduralanästhesie im Wochenbett		
O89.6	Misslingen oder Schwierigkeiten bei der Intubation im Wochenbett		
O89.8	Sonstige Komplikationen bei Anästhesie im Wochenbett		
O89.9	Komplikation bei Anästhesie im Wochenbett, nicht näher bezeichnet		
O90.0	Dehissenz einer Schnittentbindungswunde		
O90.1	Dehissenz einer geburtshilflichen Dammwunde		
O90.2	Hämatom einer geburtshilflichen Wunde		
O90.3	Kardiomyopathie im Wochenbett		
O90.4	Postpartales akutes Nierenversagen		
O90.5	Postpartale Thyreoiditis		

Code	Beschreibung	Code	Beschreibung
O96.9	Tod infolge nicht näher bezeichneter gestationsbedingter Ursachen nach mehr als 42 Tagen bis unter einem Jahr nach der Entbindung	O99.8	Sonstige näher bezeichnete Krankheiten und Zustände, die Schwangerschaft, Geburt und Wochenbett komplizieren
O97.0	Tod an den Folgen direkt gestationsbedingter Ursachen	T83.3	Mechanische Komplikation durch ein Intrauterinpessar
O97.1	Tod an den Folgen indirekt gestationsbedingter Ursachen	Z30.1	Einsetzen eines Pessars (intrauterin) zur Kontrazeption
O97.9	Tod an den Folgen nicht näher bezeichneter gestationsbedingter Ursachen	Z32	Untersuchung und Test zur Feststellung einer Schwangerschaft
O98.0	Tuberkulose, die Schwangerschaft, Geburt und Wochenbett kompliziert	Z34	Überwachung einer normalen Schwangerschaft
O98.1	Syphilis, die Schwangerschaft, Geburt und Wochenbett kompliziert	Z35.0	Überwachung einer Schwangerschaft bei Infertilitätsanamnese
O98.2	Gonorrhoe, die Schwangerschaft, Geburt und Wochenbett kompliziert	Z35.1	Überwachung einer Schwangerschaft bei Abortanamnese
O98.3	Sonstige Infektionen, hauptsächlich durch Geschlechtsverkehr übertragen, die Schwangerschaft, Geburt und Wochenbett komplizieren	Z35.2	Überwachung einer Schwangerschaft bei sonstiger ungünstiger geburtshilflicher oder Reproduktionsanamnese
O98.4	Virushepatitis, die Schwangerschaft, Geburt und Wochenbett kompliziert	Z35.3	Überwachung einer Schwangerschaft mit ungenügender pränataler Betreuung in der Anamnese
O98.5	Sonstige Viruskrankheiten, die Schwangerschaft, Geburt und Wochenbett komplizieren	Z35.4	Überwachung einer Schwangerschaft bei ausgeprägter Multiparität
O98.6	Protozoenkrankheiten, die Schwangerschaft, Geburt oder Wochenbett komplizieren	Z35.5	Überwachung einer älteren Erstschwangeren
O98.7	HIV-Krankheit [Humane Immundefizienz-Viruskrankheit], die Schwangerschaft, Geburt und Wochenbett kompliziert	Z35.6	Überwachung einer sehr jungen Erstschwangeren
O98.8	Sonstige infektiöse und parasitäre Krankheiten der Mutter, die Schwangerschaft, Geburt und Wochenbett komplizieren	Z35.8	Überwachung sonstiger Risikoschwangerschaften
O98.9	Nicht näher bezeichnete infektiöse oder parasitäre Krankheit der Mutter, die Schwangerschaft, Geburt und Wochenbett kompliziert	Z35.9	Überwachung einer Risikoschwangerschaft, nicht näher bezeichnet
O99.0	Anämie, die Schwangerschaft, Geburt und Wochenbett kompliziert	Z36.0	Pränatales Screening auf Chromosomenanomalien
O99.1	Sonstige Krankheiten des Blutes und der blutbildenden Organe sowie bestimmte Störungen mit Beteiligung des Immunsystems, die Schwangerschaft, Geburt und Wochenbett komplizieren	Z36.1	Pränatales Screening auf erhöhten Alpha-Fetoproteinspiegel
O99.2	Endokrine, Ernährungs- und Stoffwechselkrankheiten, die Schwangerschaft, Geburt und Wochenbett komplizieren	Z36.2	Anderes pränatales Screening mittels Amniozentese
O99.3	Psychische Krankheiten sowie Krankheiten des Nervensystems, die Schwangerschaft, Geburt und Wochenbett komplizieren	Z36.3	Pränatales Screening auf Fehlbildungen mittels Ultraschall oder anderer physikalischer Verfahren
O99.4	Krankheiten des Kreislaufsystems, die Schwangerschaft, Geburt und Wochenbett komplizieren	Z36.4	Pränatales Screening auf fetale Wachstumsretardierung mittels Ultraschall oder anderer physikalischer Verfahren
O99.5	Krankheiten des Atmungssystems, die Schwangerschaft, Geburt und Wochenbett komplizieren	Z36.5	Pränatales Screening auf Isoimmunisierung
O99.6	Krankheiten des Verdauungssystems, die Schwangerschaft, Geburt und Wochenbett komplizieren	Z36.8	Sonstiges pränatales Screening
O99.7	Krankheiten der Haut und des Unterhautgewebes, die Schwangerschaft, Geburt und Wochenbett komplizieren	Z36.9	Pränatales Screening, nicht näher bezeichnet
		Z37.0	Lebendgeborener Einling
		Z37.1	Totgeborener Einling
		Z37.2	Zwillinge, beide lebendgeboren
		Z37.3	Zwillinge, ein Zwilling lebend-, der andere totgeboren
		Z37.4	Zwillinge, beide totgeboren
		Z37.5	Anderer Mehrlinge, alle lebendgeboren
		Z37.6	Anderer Mehrlinge, einige lebendgeboren
		Z37.7	Anderer Mehrlinge, alle totgeboren
		Z37.9	Resultat der Entbindung, nicht näher bezeichnet
		Z39.0	Betreuung und Untersuchung der Mutter unmittelbar nach einer Entbindung
		Z39.1	Betreuung und Untersuchung der stillenden Mutter
		Z39.2	Routinemäßige postpartale Nachuntersuchung der Mutter
		Z64.0	Kontaktanlässe mit Bezug auf eine unerwünschte Schwangerschaft

Tabelle D.6i Alterskonflikt - Prozeduren im gebärfähigen Alter

Code	Beschreibung	Code	Beschreibung
69.01	Dilatation und Curettage zur Beendigung einer Schwangerschaft	74.0X.00	Klassische Sectio caesarea, n.n.bez.
69.02	Dilatation und Curettage im Anschluss an Geburt oder Abort	74.0X.10	Klassische Sectio caesarea, primär
69.51	Aspirationscurettage am Uterus zur Beendigung einer Schwangerschaft	74.0X.20	Klassische Sectio caesarea, sekundär
69.52	Aspirationscurettage im Anschluss an Geburt oder Abort	74.0X.99	Klassische Sectio caesarea, sonstige
69.92.01	Behandlung wegen Infertilität, n.n.bez.	74.1X.00	Tiefe zervikale Sectio caesarea, n.n.bez.
69.92.10	Künstliche Insemination, n.n.bez.	74.1X.10	Tiefe zervikale Sectio caesarea, primär
69.92.11	Intrauterine Insemination	74.1X.20	Tiefe zervikale Sectio caesarea, sekundär
69.92.12	Direkte intraperitoneale Insemination [DIP]	74.1X.99	Tiefe zervikale Sectio caesarea, sonstige
69.92.19	Künstliche Insemination, sonstige	74.2X.00	Extraperitoneale Sectio caesarea, n.n.bez.
69.92.20	Follikelpunktion und Ovumaspersion, intratubärer Gametentransfer [GIFT], n.n.bez.	74.2X.10	Extraperitoneale Sectio caesarea, primär
69.92.21	Perkutane Follikelpunktion (unter sonographischer Kontrolle)	74.2X.20	Extraperitoneale Sectio caesarea, sekundär
69.92.22	Laparoskopische Ovumaspersion	74.2X.99	Extraperitoneale Sectio caesarea, sonstige
69.92.23	Transvaginale Ovumaspersion	74.3	Entfernen einer extratubären, ektopischen Schwangerschaft
69.92.24	Laparoskopische Ovumaspersion mit intratubärem Gametentransfer [GIFT]	74.4X.00	Sectio caesarea eines anderen näher bezeichneten Typs, n.n.bez.
69.92.29	Follikelpunktion und Ovumaspersion, intratubärer Gametentransfer [GIFT], sonstige	74.4X.10	Sectio caesarea eines anderen näher bezeichneten Typs, primär
69.92.30	In-vitro-Fertilisation [IVF] und sonstiger Transfer, n.n.bez.	74.4X.20	Sectio caesarea eines anderen näher bezeichneten Typs, sekundär
69.92.31	Embryotransfer	74.4X.99	Sectio caesarea eines anderen näher bezeichneten Typs, sonstige
69.92.32	Intratubärer Zygotentransfer [ZIFT]	74.91	Hysterotomie zur Beendigung einer Schwangerschaft
69.92.39	In-vitro-Fertilisation [IVF] und sonstiger Transfer, sonstige	74.99.00	Sonstige nicht näher bezeichnete Typen der Sectio caesarea, n.n.bez.
69.92.99	Behandlung wegen Infertilität, sonstige	74.99.10	Sonstige nicht näher bezeichnete Typen der Sectio caesarea, primär
69.94	Manuelle Reposition einer Inversio uteri	74.99.20	Sonstige nicht näher bezeichnete Typen der Sectio caesarea, sekundär
72.01	Beckenausgangszange mit Episiotomie	74.99.99	Sonstige nicht näher bezeichnete Typen der Sectio caesarea, sonstige
72.09	Beckenausgangszange, sonstige	75.4	Manuelle Lösung einer retinierten Plazenta
72.11	Tiefe Zange mit Episiotomie	75.50	Naht eines frischen geburtsbedingten Uterusrisses, n.n.bez.
72.19	Tiefe Zange, sonstige	75.51	Naht eines frischen geburtsbedingten Risses der Zervix
72.21	Mittlere Zange mit Episiotomie	75.52	Naht eines frischen geburtsbedingten Risses des Corpus uteri
72.29	Mittlere Zange, sonstige	75.61	Naht eines frischen geburtsbedingten Risses von Harnblase und Urethra
72.31	Hohe Zange mit Episiotomie	75.62	Naht eines frischen geburtsbedingten Risses von Rektum und Sphinkter ani
72.39	Hohe Zange, sonstige	75.69	Naht eines anderen frischen geburtsbedingten Risses
72.4	Drehung des fetalen Kopfes mittels Zange	75.7	Manuelle Exploration des Cavum uteri, postpartal
72.51	Partielle Extraktion bei Beckenendlage mittels Zange am nachfolgenden Kopf	75.8	Geburtshilfliche Tamponade von Uterus oder Vagina
72.52	Sonstige partielle Extraktion bei Beckenendlage	75.91	Evakuierung eines Inzisionshämatoms am Perineum
72.53	Totale Extraktion bei Beckenendlage mittels Zange am nachfolgenden Kopf	75.92	Evakuierung eines anderen Hämatoms von Vulva oder Vagina
72.54	Sonstige totale Extraktion bei Beckenendlage mittels Zange	75.93	Chirurgische Korrektur einer Inversio uteri
72.6	Anwendung der Zange am nachfolgenden Kopf	75.94	Manuelle Reposition einer Inversio uteri (post partum)
72.71	Vakuumentraktion mit Episiotomie	75.99	Sonstige geburtshilfliche Operationen, sonstige
72.79	Vakuumentraktion, sonstige	75.C1.11	Ultraschallgesteuerte Nabelschnur-Transfusion
73.01	Weheneinleitung durch künstliche Blasensprengung	75.C1.12	Ultraschallgesteuerte fetale intraperitoneale Transfusion
73.09	Künstliche Blasensprengung, sonstige	75.C2	Ultraschallgesteuerte Shunteinlage beim Fetus
73.1	Sonstige chirurgische Weheneinleitung	75.C3	Ultraschallgesteuerte Destruktion von fetalem Gewebe
73.21	Innere und kombinierte Wendung ohne Extraktion	75.C4	Ultraschallgesteuerte Embolisation zur fetalen Therapie
73.22	Innere und kombinierte Wendung mit Extraktion	75.C6	Therapeutische Veränderung des Fruchtwasservolumens, ultraschallgesteuert
73.3	Mislungener Forzeps	75.C7	Ultraschallgesteuerter selektiver Fetozid bei monochorialen Zwillingen
73.51	Manuelle Drehung des fetalen Kopfes		
73.59	Manuell unterstützte Geburt, sonstige		
73.6	Episiotomie		
73.8	Operationen am Fetus zur Geburtserleichterung		
73.91	Äussere Wendung		
73.92	Reposition einer vorgefallenen Nabelschnur		
73.93	Inzision der Zervix zur Geburtserleichterung		
73.94	Symphysiotomie zur Geburtserleichterung		
73.99	Sonstige geburtsunterstützende Operationen, sonstige		

Code	Beschreibung	Code	Beschreibung
75.C8.00	Ultraschallgesteuerte Eingriffe am fetalen Herz, n.n.bez.	75.D9	Fetoskopische invasive fetalen Therapien, sonstige
75.C8.11	Ultraschallgesteuerte Ballonkathetersprengung von Herzklappen	75.E0	Offen chirurgische fetale Eingriffe, n.n.bez.
75.C8.99	Ultraschallgesteuerte Eingriffe am fetalen Herz, sonstige	75.E1	Chirurgischer Eingriff am offenen Uterus zur Exzision von Gewebe am Fetus
75.C9	Ultraschallgesteuerte invasive fetale Therapien, sonstige	75.E2	Chirurgischer Eingriff am offenen Uterus zur plastischen Rekonstruktion am Fetus
75.D0	Fetoskopische invasive fetalen Therapien, n.n.bez.	75.E9	Offen chirurgische fetale Eingriffe, sonstige
75.D1	Fetoskopische Destruktion und Exzision von fetalem Gewebe	75.F0	Fetozide Eingriffe, n.n.bez.
75.D2	Fetoskopische Einlage und Entfernen eines Trachea-Ballons	75.F1	Intraamniotische Injektion zur Beendigung einer Schwangerschaft
75.D3	Fetoskopischer selektiver Fetozid bei monochozialen Zwillingen	75.F2	Fetozid mittels ultraschallgesteuerter intrakardialer Injektion
		75.F9	Fetozide Eingriffe, sonstige

Tabelle D.6j Alterskonflikt - Erwachsene

Code	Beschreibung	Code	Beschreibung
A51.0	Primärer syphilitischer Genitallafekt	G12.2	Motoneuron-Krankheit
A51.1	Analer Primäraffekt bei Syphilis	G14	Postpolio-Syndrom
A51.2	Primäraffekt bei Syphilis, sonstige Lokalisationen	G20.00	Primäres Parkinson-Syndrom mit fehlender oder geringer Beeinträchtigung: Ohne Wirkungsfluktuation
A51.3	Sekundäre Syphilis der Haut und der Schleimhäute	G20.01	Primäres Parkinson-Syndrom mit fehlender oder geringer Beeinträchtigung: Mit Wirkungsfluktuation
A51.4	Sonstige sekundäre Syphilis	G20.10	Primäres Parkinson-Syndrom mit mäßiger bis schwerer Beeinträchtigung: Ohne Wirkungsfluktuation
A51.5	Latente Frühsyphilis	G20.11	Primäres Parkinson-Syndrom mit mäßiger bis schwerer Beeinträchtigung: Mit Wirkungsfluktuation
A51.9	Frühsyphilis, nicht näher bezeichnet	G20.20	Primäres Parkinson-Syndrom mit schwerster Beeinträchtigung: Ohne Wirkungsfluktuation
A52.0	Kardiovaskuläre Syphilis	G20.21	Primäres Parkinson-Syndrom mit schwerster Beeinträchtigung: Mit Wirkungsfluktuation
A52.1	Floride Neurosyphilis	G20.90	Primäres Parkinson-Syndrom, nicht näher bezeichnet: Ohne Wirkungsfluktuation
A52.2	Asymptomatische Neurosyphilis	G20.91	Primäres Parkinson-Syndrom, nicht näher bezeichnet: Mit Wirkungsfluktuation
A52.3	Neurosyphilis, nicht näher bezeichnet	G25.80	Periodische Beinbewegungen im Schlaf
A52.7	Sonstige floride Spätsyphilis	G25.81	Syndrom der unruhigen Beine [Restless-Legs-Syndrom]
A52.8	Latente Spätsyphilis	G25.88	Sonstige näher bezeichnete extrapyramidale Krankheiten und Bewegungsstörungen
A52.9	Spätsyphilis, nicht näher bezeichnet	G25.9	Extrapyramidale Krankheit oder Bewegungsstörung, nicht näher bezeichnet
A53.0	Latente Syphilis, nicht als früh oder spät bezeichnet	G26	Extrapyramidale Krankheiten und Bewegungsstörungen bei anderenorts klassifizierten Krankheiten
A53.9	Syphilis, nicht näher bezeichnet	G30.8	Sonstige Alzheimer-Krankheit {F00.2}
A54.0	Gonokokkeninfektion des unteren Urogenitaltraktes ohne periurethralen Abszess oder Abszess der Glandulae urethrales	G30.9	Alzheimer-Krankheit, nicht näher bezeichnet {F00.9}
A54.1	Gonokokkeninfektion des unteren Urogenitaltraktes mit periurethralem Abszess oder Abszess der Glandulae urethrales	G31.0	Umschriebene Hirnatrophie
A54.2	Pelvipерitonitis durch Gonokokken und Gonokokkeninfektionen sonstiger Urogenitalorgane	G31.1	Senile Degeneration des Gehirns, anderenorts nicht klassifiziert
A54.3	Gonokokkeninfektion des Auges	G31.2	Degeneration des Nervensystems durch Alkohol
A54.4	Gonokokkeninfektion des Muskel-Skelett-Systems	G31.81	Mitochondriale Zytopathie
A54.5	Gonokokkenpharyngitis	G31.82	Lewy-Körper-Krankheit
A54.6	Gonokokkeninfektion des Anus und des Rektums	G31.88	Sonstige näher bezeichnete degenerative Krankheiten des Nervensystems
A54.8	Sonstige Gonokokkeninfektionen	G31.9	Degenerative Krankheit des Nervensystems, nicht näher bezeichnet
A54.9	Gonokokkeninfektion, nicht näher bezeichnet	G32.0	Subakute kombinierte Degeneration des Rückenmarks bei anderenorts klassifizierten Krankheiten
A55	Lymphogranuloma inguinale (venereum) durch Chlamydien	G32.8	Sonstige näher bezeichnete degenerative Krankheiten des Nervensystems bei anderenorts klassifizierten Krankheiten
A56.0	Chlamydieninfektion des unteren Urogenitaltraktes	G35.0	Erstmanifestation einer multiplen Sklerose
A56.1	Chlamydieninfektion des Pelvipерitoneums und sonstiger Urogenitalorgane	G35.10	Multiple Sklerose mit vorherrschend schubförmigem Verlauf: Ohne Angabe einer akuten Exazerbation oder Progression
A56.2	Chlamydieninfektion des Urogenitaltraktes, nicht näher bezeichnet	G35.11	Multiple Sklerose mit vorherrschend schubförmigem Verlauf: Mit Angabe einer akuten Exazerbation oder Progression
A56.3	Chlamydieninfektion des Anus und des Rektums	G35.20	Multiple Sklerose mit primär-chronischem Verlauf: Ohne Angabe einer akuten Exazerbation oder Progression
A56.4	Chlamydieninfektion des Pharynx	G35.21	Multiple Sklerose mit primär-chronischem Verlauf: Mit Angabe einer akuten Exazerbation oder Progression
A56.8	Durch Geschlechtsverkehr übertragene Chlamydieninfektion an sonstigen Lokalisationen	G35.30	Multiple Sklerose mit sekundär-chronischem Verlauf: Ohne Angabe einer akuten Exazerbation oder Progression
A57	Ulcus molle (venereum)		
A58	Granuloma venereum (inguinale)		
A59.0	Trichomoniasis urogenitalis		
A59.8	Sonstige Lokalisationen der Trichomoniasis		
A59.9	Trichomoniasis, nicht näher bezeichnet		
A60.0	Infektion der Genitalorgane und des Urogenitaltraktes durch Herpesviren		
A60.1	Infektion der Perianalhaut und des Rektums durch Herpesviren		
A60.9	Infektion des Anogenitalbereiches durch Herpesviren, nicht näher bezeichnet		
A63.0	Anogenitale (venerische) Warzen		
A63.8	Sonstige näher bezeichnete, vorwiegend durch Geschlechtsverkehr übertragene Krankheiten		
A64	Durch Geschlechtsverkehr übertragene Krankheiten, nicht näher bezeichnet		
B91	Folgezustände der Poliomyelitis		
F01.0	Vaskuläre Demenz mit akutem Beginn		
F01.1	Multiinfarkt-Demenz		
F01.2	Subkortikale vaskuläre Demenz		
F01.3	Gemischte kortikale und subkortikale vaskuläre Demenz		
F01.8	Sonstige vaskuläre Demenz		
F01.9	Vaskuläre Demenz, nicht näher bezeichnet		
F03	Nicht näher bezeichnete Demenz		

Code	Beschreibung	Code	Beschreibung
G35.31	Multiple Sklerose mit sekundär-chronischem Verlauf: Mit Angabe einer akuten Exazerbation oder Progression	I20.9	Angina pectoris, nicht näher bezeichnet
G35.9	Multiple Sklerose, nicht näher bezeichnet	I21.0	Akuter transmuraler Myokardinfarkt der Vorderwand
I10.00	Benigne essentielle Hypertonie: Ohne Angabe einer hypertensiven Krise	I21.1	Akuter transmuraler Myokardinfarkt der Hinterwand
I10.01	Benigne essentielle Hypertonie: Mit Angabe einer hypertensiven Krise	I21.2	Akuter transmuraler Myokardinfarkt an sonstigen Lokalisationen
I10.10	Maligne essentielle Hypertonie: Ohne Angabe einer hypertensiven Krise	I21.3	Akuter transmuraler Myokardinfarkt an nicht näher bezeichneter Lokalisation
I10.11	Maligne essentielle Hypertonie: Mit Angabe einer hypertensiven Krise	I21.4	Akuter subendokardialer Myokardinfarkt
I10.90	Essentielle Hypertonie, nicht näher bezeichnet: Ohne Angabe einer hypertensiven Krise	I21.9	Akuter Myokardinfarkt, nicht näher bezeichnet
I10.91	Essentielle Hypertonie, nicht näher bezeichnet: Mit Angabe einer hypertensiven Krise	I22.0	Rezidivierender Myokardinfarkt der Vorderwand
I11.00	Hypertensive Herzkrankheit mit (kongestiver) Herzinsuffizienz: Ohne Angabe einer hypertensiven Krise	I22.1	Rezidivierender Myokardinfarkt der Hinterwand
I11.01	Hypertensive Herzkrankheit mit (kongestiver) Herzinsuffizienz: Mit Angabe einer hypertensiven Krise	I22.8	Rezidivierender Myokardinfarkt an sonstigen Lokalisationen
I11.90	Hypertensive Herzkrankheit ohne (kongestive) Herzinsuffizienz: Ohne Angabe einer hypertensiven Krise	I22.9	Rezidivierender Myokardinfarkt an nicht näher bezeichneter Lokalisation
I11.91	Hypertensive Herzkrankheit ohne (kongestive) Herzinsuffizienz: Mit Angabe einer hypertensiven Krise	I23.0	Hämoperikard als akute Komplikation nach akutem Myokardinfarkt
I13.00	Hypertensive Herz- und Nierenkrankheit mit (kongestiver) Herzinsuffizienz: Ohne Angabe einer hypertensiven Krise	I23.1	Vorhofseptumdefekt als akute Komplikation nach akutem Myokardinfarkt
I13.01	Hypertensive Herz- und Nierenkrankheit mit (kongestiver) Herzinsuffizienz: Mit Angabe einer hypertensiven Krise	I23.2	Ventrikelseptumdefekt als akute Komplikation nach akutem Myokardinfarkt
I13.10	Hypertensive Herz- und Nierenkrankheit mit Niereninsuffizienz: Ohne Angabe einer hypertensiven Krise	I23.3	Ruptur der Herzwand ohne Hämoperikard als akute Komplikation nach akutem Myokardinfarkt
I13.11	Hypertensive Herz- und Nierenkrankheit mit Niereninsuffizienz: Mit Angabe einer hypertensiven Krise	I23.4	Ruptur der Chordae tendineae als akute Komplikation nach akutem Myokardinfarkt
I13.20	Hypertensive Herz- und Nierenkrankheit mit (kongestiver) Herzinsuffizienz und Niereninsuffizienz: Ohne Angabe einer hypertensiven Krise	I23.5	Papillarmuskeleruptur als akute Komplikation nach akutem Myokardinfarkt
I13.21	Hypertensive Herz- und Nierenkrankheit mit (kongestiver) Herzinsuffizienz und Niereninsuffizienz: Mit Angabe einer hypertensiven Krise	I23.6	Thrombose des Vorhofes, des Herzohres oder der Kammer als akute Komplikation nach akutem Myokardinfarkt
I13.90	Hypertensive Herz- und Nierenkrankheit, nicht näher bezeichnet: Ohne Angabe einer hypertensiven Krise	I23.8	Sonstige akute Komplikationen nach akutem Myokardinfarkt
I13.91	Hypertensive Herz- und Nierenkrankheit, nicht näher bezeichnet: Mit Angabe einer hypertensiven Krise	I24.0	Koronarthrombose ohne nachfolgenden Myokardinfarkt
I15.20	Hypertonie als Folge von endokrinen Krankheiten: Ohne Angabe einer hypertensiven Krise	I24.8	Sonstige Formen der akuten ischämischen Herzkrankheit
I15.21	Hypertonie als Folge von endokrinen Krankheiten: Mit Angabe einer hypertensiven Krise	I24.9	Akute ischämische Herzkrankheit, nicht näher bezeichnet
I15.80	Sonstige sekundäre Hypertonie: Ohne Angabe einer hypertensiven Krise	I25.0	Atherosklerotische Herz-Kreislauf-Krankheit, so beschrieben
I15.81	Sonstige sekundäre Hypertonie: Mit Angabe einer hypertensiven Krise	I25.10	Atherosklerotische Herzkrankheit: Ohne hämodynamisch wirksame Stenosen
I15.90	Sekundäre Hypertonie, nicht näher bezeichnet: Ohne Angabe einer hypertensiven Krise	I25.11	Atherosklerotische Herzkrankheit: Ein-Gefäß-Erkrankung
I15.91	Sekundäre Hypertonie, nicht näher bezeichnet: Mit Angabe einer hypertensiven Krise	I25.12	Atherosklerotische Herzkrankheit: Zwei-Gefäß-Erkrankung
I20.0	Instabile Angina pectoris	I25.13	Atherosklerotische Herzkrankheit: Drei-Gefäß-Erkrankung
I20.1	Angina pectoris mit nachgewiesenem Koronarspasmus	I25.14	Atherosklerotische Herzkrankheit: Stenose des linken Hauptstammes
I20.8	Sonstige Formen der Angina pectoris	I25.15	Atherosklerotische Herzkrankheit: Mit stenosierten Bypass-Gefäßen
		I25.16	Atherosklerotische Herzkrankheit: Mit stenosierten Stents
		I25.19	Atherosklerotische Herzkrankheit: Nicht näher bezeichnet
		I25.20	Alter Myokardinfarkt: 29 Tage bis unter 4 Monate zurückliegend
		I25.21	Alter Myokardinfarkt: 4 Monate bis unter 1 Jahr zurückliegend
		I25.22	Alter Myokardinfarkt: 1 Jahr und länger zurückliegend
		I25.29	Alter Myokardinfarkt: Nicht näher bezeichnet
		I25.3	Herz-(Wand-)Aneurysma
		I25.4	Koronararterienaneurysma
		I25.5	Ischämische Kardiomyopathie
		I25.6	Stumme Myokardischämie
		I25.8	Sonstige Formen der chronischen ischämischen Herzkrankheit

Code	Beschreibung	Code	Beschreibung
I25.9	Chronische ischämische Herzkrankheit, nicht näher bezeichnet	J66.1	Flachsarbeiter-Krankheit
I70.0	Atherosklerose der Aorta	J66.2	Cannabiose
I70.1	Atherosklerose der Nierenarterie	J66.8	Krankheit der Atemwege durch sonstige näher bezeichnete organische Stäube
I70.20	Atherosklerose der Extremitätenarterien: Becken-Bein-Typ, ohne Beschwerden	J67.0	Farmerlunge
I70.21	Atherosklerose der Extremitätenarterien: Becken-Bein-Typ, mit belastungsinduziertem	J67.1	Bagassose
	Ischämieschmerz, Gehstrecke 200 m und mehr	J67.2	Vogelzüchterlunge
I70.22	Atherosklerose der Extremitätenarterien: Becken-Bein-Typ, mit belastungsinduziertem	J67.3	Suberose
	Ischämieschmerz, Gehstrecke weniger als 200 m	J67.4	Malzarbeiter-Lunge
I70.23	Atherosklerose der Extremitätenarterien: Becken-Bein-Typ, mit Ruheschmerz	J67.5	Pilzarbeiter-Lunge
I70.24	Atherosklerose der Extremitätenarterien: Becken-Bein-Typ, mit Ulzeration	J67.6	Ahornrindenschäler-Lunge
I70.25	Atherosklerose der Extremitätenarterien: Becken-Bein-Typ, mit Gangrän	J67.7	Befeuchter- und Klimaanlage-Lunge
I70.26	Atherosklerose der Extremitätenarterien: Schulter-Arm-Typ, alle Stadien	J67.8	Allergische Alveolitis durch organische Stäube
I70.29	Atherosklerose der Extremitätenarterien: Sonstige und nicht näher bezeichnet	J67.9	Allergische Alveolitis durch nicht näher bezeichneten organischen Staub
I70.8	Atherosklerose sonstiger Arterien	J84.0	Alveoläre und parietoalveoläre Krankheitszustände
I70.9	Generalisierte und nicht näher bezeichnete Atherosklerose	J84.1	Sonstige interstitielle Lungenkrankheiten mit Fibrose
I83.0	Varizen der unteren Extremitäten mit Ulzeration	J84.8	Sonstige näher bezeichnete interstitielle Lungenkrankheiten
I83.1	Varizen der unteren Extremitäten mit Entzündung	J84.9	Interstitielle Lungenkrankheit, nicht näher bezeichnet
I83.2	Varizen der unteren Extremitäten mit Ulzeration und Entzündung	K25.0	Ulcus ventriculi: Akut, mit Blutung
I83.9	Varizen der unteren Extremitäten ohne Ulzeration oder Entzündung	K25.1	Ulcus ventriculi: Akut, mit Perforation
I97.20	Lymphödem nach (partieller) Mastektomie (mit Lymphadenektomie), Stadium I	K25.2	Ulcus ventriculi: Akut, mit Blutung und Perforation
I97.21	Lymphödem nach (partieller) Mastektomie (mit Lymphadenektomie), Stadium II	K25.3	Ulcus ventriculi: Akut, ohne Blutung oder Perforation
I97.22	Lymphödem nach (partieller) Mastektomie (mit Lymphadenektomie), Stadium III	K25.4	Ulcus ventriculi: Chronisch oder nicht näher bezeichnet, mit Blutung
I97.29	Lymphödem nach (partieller) Mastektomie, nicht näher bezeichnet	K25.5	Ulcus ventriculi: Chronisch oder nicht näher bezeichnet, mit Perforation
I98.2	Ösophagus- und Magenvarizen bei anderenorts klassifizierten Krankheiten, ohne Angabe einer Blutung	K25.6	Ulcus ventriculi: Chronisch oder nicht näher bezeichnet, mit Blutung und Perforation
I98.3	Ösophagus- und Magenvarizen bei anderenorts klassifizierten Krankheiten, mit Angabe einer Blutung	K25.7	Ulcus ventriculi: Chronisch, ohne Blutung oder Perforation
J44.90	Chronische obstruktive Lungenkrankheit, nicht näher bezeichnet: FEV1 <35 % des Sollwertes	K25.9	Ulcus ventriculi: Weder als akut noch als chronisch bezeichnet, ohne Blutung oder Perforation
J44.91	Chronische obstruktive Lungenkrankheit, nicht näher bezeichnet: FEV1 ≥35 % und <50 % des Sollwertes	K26.0	Ulcus duodeni: Akut, mit Blutung
J44.92	Chronische obstruktive Lungenkrankheit, nicht näher bezeichnet: FEV1 ≥50 % und <70 % des Sollwertes	K26.1	Ulcus duodeni: Akut, mit Perforation
J44.93	Chronische obstruktive Lungenkrankheit, nicht näher bezeichnet: FEV1 ≥70 % des Sollwertes	K26.2	Ulcus duodeni: Akut, mit Blutung und Perforation
J44.99	Chronische obstruktive Lungenkrankheit, nicht näher bezeichnet: FEV1 nicht näher bezeichnet	K26.3	Ulcus duodeni: Akut, ohne Blutung oder Perforation
J60	Kohlenbergarbeiter-Pneumokoniose	K26.4	Ulcus duodeni: Chronisch oder nicht näher bezeichnet, mit Blutung
J61	Pneumokoniose durch Asbest und sonstige anorganische Fasern	K26.5	Ulcus duodeni: Chronisch oder nicht näher bezeichnet, mit Perforation
J62.0	Pneumokoniose durch Talkum-Staub	K26.6	Ulcus duodeni: Chronisch oder nicht näher bezeichnet, mit Blutung und Perforation
J62.8	Pneumokoniose durch sonstigen Quarzstaub	K26.7	Ulcus duodeni: Chronisch, ohne Blutung oder Perforation
J63.0	Aluminose (Lunge)	K26.9	Ulcus duodeni: Weder als akut noch als chronisch bezeichnet, ohne Blutung oder Perforation
J63.1	Bauxitfibrose (Lunge)	K27.0	Ulcus pepticum, Lokalisation nicht näher bezeichnet: Akut, mit Blutung
J63.2	Berylliose	K27.1	Ulcus pepticum, Lokalisation nicht näher bezeichnet: Akut, mit Perforation
J63.3	Graphitfibrose (Lunge)	K27.2	Ulcus pepticum, Lokalisation nicht näher bezeichnet: Akut, mit Blutung und Perforation
J63.4	Siderose	K27.3	Ulcus pepticum, Lokalisation nicht näher bezeichnet: Akut, ohne Blutung oder Perforation
J63.5	Stannose	K27.4	Ulcus pepticum, Lokalisation nicht näher bezeichnet: Chronisch oder nicht näher bezeichnet, mit Blutung
J63.8	Pneumokoniose durch sonstige näher bezeichnete anorganische Stäube	K27.5	Ulcus pepticum, Lokalisation nicht näher bezeichnet: Chronisch oder nicht näher bezeichnet, mit Perforation
J64	Nicht näher bezeichnete Pneumokoniose	K27.6	Ulcus pepticum, Lokalisation nicht näher bezeichnet: Chronisch oder nicht näher bezeichnet, mit Blutung und Perforation
J65	Pneumokoniose in Verbindung mit Tuberkulose	K27.7	Ulcus pepticum, Lokalisation nicht näher bezeichnet: Chronisch, ohne Blutung oder Perforation
J66.0	Byssinose		

Code	Beschreibung	Code	Beschreibung
K27.9	Ulcus pepticum, Lokalisation nicht näher bezeichnet: Weder als akut noch als chronisch bezeichnet, ohne Blutung oder Perforation	K82.1	Hydrops der Gallenblase
K28.0	Ulcus pepticum jejuni: Akut, mit Blutung	K82.2	Perforation der Gallenblase
K28.1	Ulcus pepticum jejuni: Akut, mit Perforation	K82.3	Gallenblasenfistel
K28.2	Ulcus pepticum jejuni: Akut, mit Blutung und Perforation	K82.4	Cholesteatose der Gallenblase
K28.3	Ulcus pepticum jejuni: Akut, ohne Blutung oder Perforation	K82.8	Sonstige näher bezeichnete Krankheiten der Gallenblase
K28.4	Ulcus pepticum jejuni: Chronisch oder nicht näher bezeichnet, mit Blutung	K82.9	Krankheit der Gallenblase, nicht näher bezeichnet
K28.5	Ulcus pepticum jejuni: Chronisch oder nicht näher bezeichnet, mit Perforation	K83.00	Primär sklerosierende Cholangitis
K28.6	Ulcus pepticum jejuni: Chronisch oder nicht näher bezeichnet, mit Blutung und Perforation	K83.01	Sekundär sklerosierende Cholangitis
K28.7	Ulcus pepticum jejuni: Chronisch, ohne Blutung oder Perforation	K83.08	Sonstige Cholangitis
K28.9	Ulcus pepticum jejuni: Weder als akut noch als chronisch bezeichnet, ohne Blutung oder Perforation	K83.09	Cholangitis, nicht näher bezeichnet
K64.0	Hämorrhoiden 1. Grades	K83.1	Verschluss des Gallenganges
K64.1	Hämorrhoiden 2. Grades	K83.2	Perforation des Gallenganges
K64.2	Hämorrhoiden 3. Grades	K83.3	Fistel des Gallenganges
K64.3	Hämorrhoiden 4. Grades	K83.4	Spasmus des Sphinkter Oddi
K64.4	Marisken als Folgezustand von Hämorrhoiden	K83.5	Biliäre Zyste
K64.5	Perianalvenenthrombose	K83.8	Sonstige näher bezeichnete Krankheiten der Gallenwege
K64.8	Sonstige Hämorrhoiden	K83.9	Krankheit der Gallenwege, nicht näher bezeichnet
K64.9	Hämorrhoiden, nicht näher bezeichnet	T85.75	Infektion und entzündliche Reaktion durch interne Prothesen, Implantate oder Transplantate im hepatobiliären System und im Pankreas
K70.0	Alkoholische Fettleber	K85.00	Idiopathische akute Pankreatitis: Ohne Angabe einer Organkomplikation
K70.1	Alkoholische Hepatitis	K85.01	Idiopathische akute Pankreatitis: Mit Organkomplikation
K70.2	Alkoholische Fibrose und Sklerose der Leber	K85.10	Biliäre akute Pankreatitis: Ohne Angabe einer Organkomplikation
K70.3	Alkoholische Leberzirrhose	K85.11	Biliäre akute Pankreatitis: Mit Organkomplikation
K70.40	Akutes und subakutes alkoholisches Leberversagen	K85.20	Alkoholinduzierte akute Pankreatitis: Ohne Angabe einer Organkomplikation
K70.41	Chronisches alkoholisches Leberversagen	K85.21	Alkoholinduzierte akute Pankreatitis: Mit Organkomplikation
K70.42	Akut-auf-chronisches alkoholisches Leberversagen	K85.30	Medikamenten-induzierte akute Pankreatitis: Ohne Angabe einer Organkomplikation
K70.48	Sonstiges und nicht näher bezeichnetes alkoholisches Leberversagen	K85.31	Medikamenten-induzierte akute Pankreatitis: Mit Organkomplikation
K70.9	Alkoholische Leberkrankheit, nicht näher bezeichnet	K85.80	Sonstige akute Pankreatitis: Ohne Angabe einer Organkomplikation
K80.00	Gallenblasenstein mit akuter Cholezystitis: Ohne Angabe einer Gallenwegsobstruktion	K85.81	Sonstige akute Pankreatitis: Mit Organkomplikation
K80.01	Gallenblasenstein mit akuter Cholezystitis: Mit Gallenwegsobstruktion	K85.90	Akute Pankreatitis, nicht näher bezeichnet: Ohne Angabe einer Organkomplikation
K80.10	Gallenblasenstein mit sonstiger Cholezystitis: Ohne Angabe einer Gallenwegsobstruktion	K85.91	Akute Pankreatitis, nicht näher bezeichnet: Mit Organkomplikation
K80.11	Gallenblasenstein mit sonstiger Cholezystitis: Mit Gallenwegsobstruktion	K86.0	Alkoholinduzierte chronische Pankreatitis
K80.20	Gallenblasenstein ohne Cholezystitis: Ohne Angabe einer Gallenwegsobstruktion	K86.1	Sonstige chronische Pankreatitis
K80.21	Gallenblasenstein ohne Cholezystitis: Mit Gallenwegsobstruktion	K86.2	Pankreaszyste
K80.30	Gallengangstein mit Cholangitis: Ohne Angabe einer Gallenwegsobstruktion	K86.3	Pseudozyste des Pankreas
K80.31	Gallengangstein mit Cholangitis: Mit Gallenwegsobstruktion	K86.80	Pankreasgangstein ohne Pankreasgangstenose
K80.40	Gallengangstein mit Cholezystitis: Ohne Angabe einer Gallenwegsobstruktion	K86.81	Pankreasgangstein mit Pankreasgangstenose
K80.41	Gallengangstein mit Cholezystitis: Mit Gallenwegsobstruktion	K86.82	Sonstige Pankreasgangstenose
K80.50	Gallengangstein ohne Cholangitis oder Cholezystitis: Ohne Angabe einer Gallenwegsobstruktion	K86.83	Exokrine Pankreasinsuffizienz
K80.51	Gallengangstein ohne Cholangitis oder Cholezystitis: Mit Gallenwegsobstruktion	K86.84	Pankreatoduodenale Fistel
K80.80	Sonstige Cholelithiasis: Ohne Angabe einer Gallenwegsobstruktion	K86.88	Sonstige näher bezeichnete Krankheiten des Pankreas
K80.81	Sonstige Cholelithiasis: Mit Gallenwegsobstruktion	K86.9	Krankheit des Pankreas, nicht näher bezeichnet
K81.0	Akute Cholezystitis	K87.0	Krankheiten der Gallenblase und der Gallenwege bei anderenorts klassifizierten Krankheiten
K81.1	Chronische Cholezystitis	K87.1	Krankheiten des Pankreas bei anderenorts klassifizierten Krankheiten
K81.8	Sonstige Formen der Cholezystitis	K91.5	Postcholezystektomie-Syndrom
K81.9	Cholezystitis, nicht näher bezeichnet	M02.30	Reiter-Krankheit: Mehrere Lokalisationen
K82.0	Verschluss der Gallenblase	M02.31	Reiter-Krankheit: Schulterregion
		M02.32	Reiter-Krankheit: Oberarm
		M02.33	Reiter-Krankheit: Unterarm
		M02.34	Reiter-Krankheit: Hand
		M02.35	Reiter-Krankheit: Beckenregion und Oberschenkel
		M02.36	Reiter-Krankheit: Unterschenkel
		M02.37	Reiter-Krankheit: Knöchel und Fuß
		M02.38	Reiter-Krankheit: Sonstige

Code	Beschreibung	Code	Beschreibung
M02.39	Reiter-Krankheit: Nicht näher bezeichnete Lokalisation	M05.81	Sonstige seropositive chronische Polyarthritits: Schulterregion
M05.10	Lungenmanifestation der seropositiven chronischen Polyarthritits {J99.0}: Mehrere Lokalisationen	M05.82	Sonstige seropositive chronische Polyarthritits: Oberarm
M05.11	Lungenmanifestation der seropositiven chronischen Polyarthritits {J99.0}: Schulterregion	M05.83	Sonstige seropositive chronische Polyarthritits: Unterarm
M05.12	Lungenmanifestation der seropositiven chronischen Polyarthritits {J99.0}: Oberarm	M05.84	Sonstige seropositive chronische Polyarthritits: Hand
M05.13	Lungenmanifestation der seropositiven chronischen Polyarthritits {J99.0}: Unterarm	M05.85	Sonstige seropositive chronische Polyarthritits: Beckenregion und Oberschenkel
M05.14	Lungenmanifestation der seropositiven chronischen Polyarthritits {J99.0}: Hand	M05.86	Sonstige seropositive chronische Polyarthritits: Unterschenkel
M05.15	Lungenmanifestation der seropositiven chronischen Polyarthritits {J99.0}: Beckenregion und Oberschenkel	M05.87	Sonstige seropositive chronische Polyarthritits: Knöchel und Fuß
M05.16	Lungenmanifestation der seropositiven chronischen Polyarthritits {J99.0}: Unterschenkel	M05.88	Sonstige seropositive chronische Polyarthritits: Sonstige
M05.17	Lungenmanifestation der seropositiven chronischen Polyarthritits {J99.0}: Knöchel und Fuß	M05.89	Sonstige seropositive chronische Polyarthritits: Nicht näher bezeichnete Lokalisation
M05.18	Lungenmanifestation der seropositiven chronischen Polyarthritits {J99.0}: Sonstige	M05.90	Seropositive chronische Polyarthritits, nicht näher bezeichnet: Mehrere Lokalisationen
M05.19	Lungenmanifestation der seropositiven chronischen Polyarthritits {J99.0}: Nicht näher bezeichnete Lokalisation	M05.91	Seropositive chronische Polyarthritits, nicht näher bezeichnet: Schulterregion
M05.20	Vaskulitis bei seropositiver chronischer Polyarthritits: Mehrere Lokalisationen	M05.92	Seropositive chronische Polyarthritits, nicht näher bezeichnet: Oberarm
M05.21	Vaskulitis bei seropositiver chronischer Polyarthritits: Schulterregion	M05.93	Seropositive chronische Polyarthritits, nicht näher bezeichnet: Unterarm
M05.22	Vaskulitis bei seropositiver chronischer Polyarthritits: Oberarm	M05.94	Seropositive chronische Polyarthritits, nicht näher bezeichnet: Hand
M05.23	Vaskulitis bei seropositiver chronischer Polyarthritits: Unterarm	M05.95	Seropositive chronische Polyarthritits, nicht näher bezeichnet: Beckenregion und Oberschenkel
M05.24	Vaskulitis bei seropositiver chronischer Polyarthritits: Hand	M05.96	Seropositive chronische Polyarthritits, nicht näher bezeichnet: Unterschenkel
M05.25	Vaskulitis bei seropositiver chronischer Polyarthritits: Beckenregion und Oberschenkel	M05.97	Seropositive chronische Polyarthritits, nicht näher bezeichnet: Knöchel und Fuß
M05.26	Vaskulitis bei seropositiver chronischer Polyarthritits: Unterschenkel	M05.98	Seropositive chronische Polyarthritits, nicht näher bezeichnet: Sonstige
M05.27	Vaskulitis bei seropositiver chronischer Polyarthritits: Knöchel und Fuß	M05.99	Seropositive chronische Polyarthritits, nicht näher bezeichnet: Nicht näher bezeichnete Lokalisation
M05.28	Vaskulitis bei seropositiver chronischer Polyarthritits: Sonstige	M06.00	Seronegative chronische Polyarthritits: Mehrere Lokalisationen
M05.29	Vaskulitis bei seropositiver chronischer Polyarthritits: Nicht näher bezeichnete Lokalisation	M06.01	Seronegative chronische Polyarthritits: Schulterregion
M05.30	Seropositive chronische Polyarthritits mit Beteiligung sonstiger Organe und Organsysteme: Mehrere Lokalisationen	M06.02	Seronegative chronische Polyarthritits: Oberarm
M05.31	Seropositive chronische Polyarthritits mit Beteiligung sonstiger Organe und Organsysteme: Schulterregion	M06.03	Seronegative chronische Polyarthritits: Unterarm
M05.32	Seropositive chronische Polyarthritits mit Beteiligung sonstiger Organe und Organsysteme: Oberarm	M06.04	Seronegative chronische Polyarthritits: Hand
M05.33	Seropositive chronische Polyarthritits mit Beteiligung sonstiger Organe und Organsysteme: Unterarm	M06.05	Seronegative chronische Polyarthritits: Beckenregion und Oberschenkel
M05.34	Seropositive chronische Polyarthritits mit Beteiligung sonstiger Organe und Organsysteme: Hand	M06.06	Seronegative chronische Polyarthritits: Unterschenkel
M05.35	Seropositive chronische Polyarthritits mit Beteiligung sonstiger Organe und Organsysteme: Beckenregion und Oberschenkel	M06.07	Seronegative chronische Polyarthritits: Knöchel und Fuß
M05.36	Seropositive chronische Polyarthritits mit Beteiligung sonstiger Organe und Organsysteme: Unterschenkel	M06.08	Seronegative chronische Polyarthritits: Sonstige
M05.37	Seropositive chronische Polyarthritits mit Beteiligung sonstiger Organe und Organsysteme: Knöchel und Fuß	M06.09	Seronegative chronische Polyarthritits: Nicht näher bezeichnete Lokalisation
M05.38	Seropositive chronische Polyarthritits mit Beteiligung sonstiger Organe und Organsysteme: Sonstige	M06.10	Adulte Form der Still-Krankheit: Mehrere Lokalisationen
M05.39	Seropositive chronische Polyarthritits mit Beteiligung sonstiger Organe und Organsysteme: Nicht näher bezeichnete Lokalisation	M06.11	Adulte Form der Still-Krankheit: Schulterregion
M05.80	Sonstige seropositive chronische Polyarthritits: Mehrere Lokalisationen	M06.12	Adulte Form der Still-Krankheit: Oberarm
		M06.13	Adulte Form der Still-Krankheit: Unterarm
		M06.14	Adulte Form der Still-Krankheit: Hand
		M06.15	Adulte Form der Still-Krankheit: Beckenregion und Oberschenkel
		M06.16	Adulte Form der Still-Krankheit: Unterschenkel
		M06.17	Adulte Form der Still-Krankheit: Knöchel und Fuß
		M06.18	Adulte Form der Still-Krankheit: Sonstige
		M06.19	Adulte Form der Still-Krankheit: Nicht näher bezeichnete Lokalisation
		M06.80	Sonstige näher bezeichnete chronische Polyarthritits: Mehrere Lokalisationen
		M06.81	Sonstige näher bezeichnete chronische Polyarthritits: Schulterregion

Code	Beschreibung	Code	Beschreibung
M06.82	Sonstige näher bezeichnete chronische Polyarthritiden: Oberarm	M07.38	Sonstige psoriatische Arthritiden {L40.5}: Sonstige
M06.83	Sonstige näher bezeichnete chronische Polyarthritiden: Unterarm	M07.39	Sonstige psoriatische Arthritiden {L40.5}: Nicht näher bezeichnete Lokalisation
M06.84	Sonstige näher bezeichnete chronische Polyarthritiden: Hand	M07.40	Arthritis bei Crohn-Krankheit [Enteritis regionalis] {K50.-}: Mehrere Lokalisationen
M06.85	Sonstige näher bezeichnete chronische Polyarthritiden: Beckenregion und Oberschenkel	M07.41	Arthritis bei Crohn-Krankheit [Enteritis regionalis] {K50.-}: Schulterregion
M06.86	Sonstige näher bezeichnete chronische Polyarthritiden: Unterschenkel	M07.42	Arthritis bei Crohn-Krankheit [Enteritis regionalis] {K50.-}: Oberarm
M06.87	Sonstige näher bezeichnete chronische Polyarthritiden: Knöchel und Fuß	M07.43	Arthritis bei Crohn-Krankheit [Enteritis regionalis] {K50.-}: Unterarm
M06.88	Sonstige näher bezeichnete chronische Polyarthritiden: Sonstige	M07.44	Arthritis bei Crohn-Krankheit [Enteritis regionalis] {K50.-}: Hand
M06.89	Sonstige näher bezeichnete chronische Polyarthritiden: Nicht näher bezeichnete Lokalisation	M07.45	Arthritis bei Crohn-Krankheit [Enteritis regionalis] {K50.-}: Beckenregion und Oberschenkel
M06.90	Chronische Polyarthritiden, nicht näher bezeichnet: Mehrere Lokalisationen	M07.46	Arthritis bei Crohn-Krankheit [Enteritis regionalis] {K50.-}: Unterschenkel
M06.91	Chronische Polyarthritiden, nicht näher bezeichnet: Schulterregion	M07.47	Arthritis bei Crohn-Krankheit [Enteritis regionalis] {K50.-}: Knöchel und Fuß
M06.92	Chronische Polyarthritiden, nicht näher bezeichnet: Oberarm	M07.48	Arthritis bei Crohn-Krankheit [Enteritis regionalis] {K50.-}: Sonstige
M06.93	Chronische Polyarthritiden, nicht näher bezeichnet: Unterarm	M07.49	Arthritis bei Crohn-Krankheit [Enteritis regionalis] {K50.-}: Nicht näher bezeichnete Lokalisation
M06.94	Chronische Polyarthritiden, nicht näher bezeichnet: Hand	M07.50	Arthritis bei Colitis ulcerosa {K51.-}: Mehrere Lokalisationen
M06.95	Chronische Polyarthritiden, nicht näher bezeichnet: Beckenregion und Oberschenkel	M07.51	Arthritis bei Colitis ulcerosa {K51.-}: Schulterregion
M06.96	Chronische Polyarthritiden, nicht näher bezeichnet: Unterschenkel	M07.52	Arthritis bei Colitis ulcerosa {K51.-}: Oberarm
M06.97	Chronische Polyarthritiden, nicht näher bezeichnet: Knöchel und Fuß	M07.53	Arthritis bei Colitis ulcerosa {K51.-}: Unterarm
M06.98	Chronische Polyarthritiden, nicht näher bezeichnet: Sonstige	M07.54	Arthritis bei Colitis ulcerosa {K51.-}: Hand
M06.99	Chronische Polyarthritiden, nicht näher bezeichnet: Nicht näher bezeichnete Lokalisation	M07.55	Arthritis bei Colitis ulcerosa {K51.-}: Beckenregion und Oberschenkel
M07.00	Distale interphalangeale Arthritis psoriatica {L40.5}: Mehrere Lokalisationen	M07.56	Arthritis bei Colitis ulcerosa {K51.-}: Unterschenkel
M07.04	Distale interphalangeale Arthritis psoriatica {L40.5}: Hand	M07.57	Arthritis bei Colitis ulcerosa {K51.-}: Knöchel und Fuß
M07.07	Distale interphalangeale Arthritis psoriatica {L40.5}: Knöchel und Fuß	M07.58	Arthritis bei Colitis ulcerosa {K51.-}: Sonstige
M07.09	Distale interphalangeale Arthritis psoriatica {L40.5}: Nicht näher bezeichnete Lokalisation	M07.59	Arthritis bei Colitis ulcerosa {K51.-}: Nicht näher bezeichnete Lokalisation
M07.10	Arthritis mutilans {L40.5}: Mehrere Lokalisationen	M07.60	Sonstige Arthritiden bei gastrointestinalen Grundkrankheiten: Mehrere Lokalisationen
M07.11	Arthritis mutilans {L40.5}: Schulterregion	M07.61	Sonstige Arthritiden bei gastrointestinalen Grundkrankheiten: Schulterregion
M07.12	Arthritis mutilans {L40.5}: Oberarm	M07.62	Sonstige Arthritiden bei gastrointestinalen Grundkrankheiten: Oberarm
M07.13	Arthritis mutilans {L40.5}: Unterarm	M07.63	Sonstige Arthritiden bei gastrointestinalen Grundkrankheiten: Unterarm
M07.14	Arthritis mutilans {L40.5}: Hand	M07.64	Sonstige Arthritiden bei gastrointestinalen Grundkrankheiten: Hand
M07.15	Arthritis mutilans {L40.5}: Beckenregion und Oberschenkel	M07.65	Sonstige Arthritiden bei gastrointestinalen Grundkrankheiten: Beckenregion und Oberschenkel
M07.16	Arthritis mutilans {L40.5}: Unterschenkel	M07.66	Sonstige Arthritiden bei gastrointestinalen Grundkrankheiten: Unterschenkel
M07.17	Arthritis mutilans {L40.5}: Knöchel und Fuß	M07.67	Sonstige Arthritiden bei gastrointestinalen Grundkrankheiten: Knöchel und Fuß
M07.18	Arthritis mutilans {L40.5}: Sonstige	M07.68	Sonstige Arthritiden bei gastrointestinalen Grundkrankheiten: Sonstige
M07.19	Arthritis mutilans {L40.5}: Nicht näher bezeichnete Lokalisation	M07.69	Sonstige Arthritiden bei gastrointestinalen Grundkrankheiten: Nicht näher bezeichnete Lokalisation
M07.2	Spondylitis psoriatica {L40.5}	M08.70	Vaskulitis bei juveniler Arthritis: Mehrere Lokalisationen
M07.30	Sonstige psoriatische Arthritiden {L40.5}: Mehrere Lokalisationen	M08.71	Vaskulitis bei juveniler Arthritis: Schulterregion
M07.31	Sonstige psoriatische Arthritiden {L40.5}: Schulterregion	M08.72	Vaskulitis bei juveniler Arthritis: Oberarm
M07.32	Sonstige psoriatische Arthritiden {L40.5}: Oberarm	M08.73	Vaskulitis bei juveniler Arthritis: Unterarm
M07.33	Sonstige psoriatische Arthritiden {L40.5}: Unterarm	M08.74	Vaskulitis bei juveniler Arthritis: Hand
M07.34	Sonstige psoriatische Arthritiden {L40.5}: Hand	M08.75	Vaskulitis bei juveniler Arthritis: Beckenregion und Oberschenkel
M07.35	Sonstige psoriatische Arthritiden {L40.5}: Beckenregion und Oberschenkel	M08.76	Vaskulitis bei juveniler Arthritis: Unterschenkel
M07.36	Sonstige psoriatische Arthritiden {L40.5}: Unterschenkel	M08.77	Vaskulitis bei juveniler Arthritis: Knöchel und Fuß
M07.37	Sonstige psoriatische Arthritiden {L40.5}: Knöchel und Fuß	M08.78	Vaskulitis bei juveniler Arthritis: Sonstige

Code	Beschreibung	Code	Beschreibung
M08.79	Vaskulitis bei juveniler Arthritis: Nicht näher bezeichnete Lokalisation	M45.09	Spondylitis ankylosans: Nicht näher bezeichnete Lokalisation
M14.00	Gicht-Arthropathie durch Enzymdefekte und sonstige angeborene Krankheiten: Mehrere Lokalisationen	M48.00	Spinal(kanal)stenose: Mehrere Lokalisationen der Wirbelsäule
M14.01	Gicht-Arthropathie durch Enzymdefekte und sonstige angeborene Krankheiten: Schulterregion	M48.01	Spinal(kanal)stenose: Okzipito-Atlanto-Axialbereich
M14.02	Gicht-Arthropathie durch Enzymdefekte und sonstige angeborene Krankheiten: Oberarm	M48.02	Spinal(kanal)stenose: Zervikalbereich
M14.03	Gicht-Arthropathie durch Enzymdefekte und sonstige angeborene Krankheiten: Unterarm	M48.03	Spinal(kanal)stenose: Zervikothorakalbereich
M14.04	Gicht-Arthropathie durch Enzymdefekte und sonstige angeborene Krankheiten: Hand	M48.04	Spinal(kanal)stenose: Thorakalbereich
M14.05	Gicht-Arthropathie durch Enzymdefekte und sonstige angeborene Krankheiten: Beckenregion und Oberschenkel	M48.05	Spinal(kanal)stenose: Thorakolumbalbereich
M14.06	Gicht-Arthropathie durch Enzymdefekte und sonstige angeborene Krankheiten: Unterschenkel	M48.06	Spinal(kanal)stenose: Lumbalbereich
M14.07	Gicht-Arthropathie durch Enzymdefekte und sonstige angeborene Krankheiten: Knöchel und Fuß	M48.07	Spinal(kanal)stenose: Lumbosakralbereich
M14.08	Gicht-Arthropathie durch Enzymdefekte und sonstige angeborene Krankheiten: Sonstige	M48.08	Spinal(kanal)stenose: Sakral- und Sakrokokzygealbereich
M14.09	Gicht-Arthropathie durch Enzymdefekte und sonstige angeborene Krankheiten: Nicht näher bezeichnete Lokalisation	M48.09	Spinal(kanal)stenose: Nicht näher bezeichnete Lokalisation
M15.0	Primäre generalisierte (Osteo-) Arthrose	M50.1	Zervikaler Bandscheibenschaden mit Radikulopathie
M15.1	Heberden-Knoten (mit Arthropathie)	M50.2	Sonstige zervikale Bandscheibenverlagerung
M15.2	Bouchard-Knoten (mit Arthropathie)	M50.3	Sonstige zervikale Bandscheibendegeneration
M15.3	Sekundäre multiple Arthrose	M50.8	Sonstige zervikale Bandscheibenschäden
M15.4	Erosive (Osteo-) Arthrose	M50.9	Zervikaler Bandscheibenschaden, nicht näher bezeichnet
M15.8	Sonstige Polyarthrose	M51.0	Lumbale und sonstige Bandscheibenschäden mit Myelopathie {G99.2}
M15.9	Polyarthrose, nicht näher bezeichnet	M51.1	Lumbale und sonstige Bandscheibenschäden mit Radikulopathie {G55.1}
M30.0	Panarteriitis nodosa	M51.2	Sonstige näher bezeichnete Bandscheibenverlagerung
M31.5	Riesenzellarteriitis bei Polymyalgia rheumatica	M51.3	Sonstige näher bezeichnete Bandscheibendegeneration
M31.7	Mikroskopische Polyangiitis	M51.4	Schmorl-Knötchen
M33.1	Sonstige Dermatomyositis	M51.8	Sonstige näher bezeichnete Bandscheibenschäden
M35.3	Polymyalgia rheumatica	M51.9	Bandscheibenschaden, nicht näher bezeichnet
M42.10	Osteochondrose der Wirbelsäule beim Erwachsenen: Mehrere Lokalisationen der Wirbelsäule	M72.0	Fibromatose der Palmarfaszie [Dupuytren-Kontraktur]
M42.11	Osteochondrose der Wirbelsäule beim Erwachsenen: Okzipito-Atlanto-Axialbereich	M75.0	Adhäsive Entzündung der Schultergelenkkapsel
M42.12	Osteochondrose der Wirbelsäule beim Erwachsenen: Zervikalbereich	M75.1	Läsionen der Rotatorenmanschette
M42.13	Osteochondrose der Wirbelsäule beim Erwachsenen: Zervikothorakalbereich	M75.3	Tendinitis calcarea im Schulterbereich
M42.14	Osteochondrose der Wirbelsäule beim Erwachsenen: Thorakalbereich	M75.4	Impingement-Syndrom der Schulter
M42.15	Osteochondrose der Wirbelsäule beim Erwachsenen: Thorakolumbalbereich	M80.10	Osteoporose mit pathologischer Fraktur nach Ovariectomie: Mehrere Lokalisationen
M42.16	Osteochondrose der Wirbelsäule beim Erwachsenen: Lumbalbereich	M80.11	Osteoporose mit pathologischer Fraktur nach Ovariectomie: Schulterregion
M42.17	Osteochondrose der Wirbelsäule beim Erwachsenen: Lumbosakralbereich	M80.12	Osteoporose mit pathologischer Fraktur nach Ovariectomie: Oberarm
M42.18	Osteochondrose der Wirbelsäule beim Erwachsenen: Sakral- und Sakrokokzygealbereich	M80.13	Osteoporose mit pathologischer Fraktur nach Ovariectomie: Unterarm
M42.19	Osteochondrose der Wirbelsäule beim Erwachsenen: Nicht näher bezeichnete Lokalisation	M80.14	Osteoporose mit pathologischer Fraktur nach Ovariectomie: Hand
M45.00	Spondylitis ankylosans: Mehrere Lokalisationen der Wirbelsäule	M80.15	Osteoporose mit pathologischer Fraktur nach Ovariectomie: Beckenregion und Oberschenkel
M45.01	Spondylitis ankylosans: Okzipito-Atlanto-Axialbereich	M80.16	Osteoporose mit pathologischer Fraktur nach Ovariectomie: Unterschenkel
M45.02	Spondylitis ankylosans: Zervikalbereich	M80.17	Osteoporose mit pathologischer Fraktur nach Ovariectomie: Knöchel und Fuß
M45.03	Spondylitis ankylosans: Zervikothorakalbereich	M80.18	Osteoporose mit pathologischer Fraktur nach Ovariectomie: Sonstige
M45.04	Spondylitis ankylosans: Thorakalbereich	M80.19	Osteoporose mit pathologischer Fraktur nach Ovariectomie: Nicht näher bezeichnete Lokalisation
M45.05	Spondylitis ankylosans: Thorakolumbalbereich	M80.50	Idiopathische Osteoporose mit pathologischer Fraktur: Mehrere Lokalisationen
M45.06	Spondylitis ankylosans: Lumbalbereich	M80.51	Idiopathische Osteoporose mit pathologischer Fraktur: Schulterregion
M45.07	Spondylitis ankylosans: Lumbosakralbereich	M80.52	Idiopathische Osteoporose mit pathologischer Fraktur: Oberarm
M45.08	Spondylitis ankylosans: Sakral- und Sakrokokzygealbereich	M80.53	Idiopathische Osteoporose mit pathologischer Fraktur: Unterarm
		M80.54	Idiopathische Osteoporose mit pathologischer Fraktur: Hand
		M80.55	Idiopathische Osteoporose mit pathologischer Fraktur: Beckenregion und Oberschenkel

Code	Beschreibung	Code	Beschreibung
M80.56	Idiopathische Osteoporose mit pathologischer Fraktur: Unterschenkel	M83.38	Osteomalazie im Erwachsenenalter durch Fehl- oder Mangelernährung: Sonstige
M80.57	Idiopathische Osteoporose mit pathologischer Fraktur: Knöchel und Fuß	M83.39	Osteomalazie im Erwachsenenalter durch Fehl- oder Mangelernährung: Nicht näher bezeichnete Lokalisation
M80.58	Idiopathische Osteoporose mit pathologischer Fraktur: Sonstige	M83.40	Aluminiumosteopathie: Mehrere Lokalisationen
M80.59	Idiopathische Osteoporose mit pathologischer Fraktur: Nicht näher bezeichnete Lokalisation	M83.41	Aluminiumosteopathie: Schulterregion
M81.10	Osteoporose nach Ovariectomie: Mehrere Lokalisationen	M83.42	Aluminiumosteopathie: Oberarm
M81.11	Osteoporose nach Ovariectomie: Schulterregion	M83.43	Aluminiumosteopathie: Unterarm
M81.12	Osteoporose nach Ovariectomie: Oberarm	M83.44	Aluminiumosteopathie: Hand
M81.13	Osteoporose nach Ovariectomie: Unterarm	M83.45	Aluminiumosteopathie: Beckenregion und Oberschenkel
M81.14	Osteoporose nach Ovariectomie: Hand	M83.46	Aluminiumosteopathie: Unterschenkel
M81.15	Osteoporose nach Ovariectomie: Beckenregion und Oberschenkel	M83.47	Aluminiumosteopathie: Knöchel und Fuß
M81.16	Osteoporose nach Ovariectomie: Unterschenkel	M83.48	Aluminiumosteopathie: Sonstige
M81.17	Osteoporose nach Ovariectomie: Knöchel und Fuß	M83.49	Aluminiumosteopathie: Nicht näher bezeichnete Lokalisation
M81.18	Osteoporose nach Ovariectomie: Sonstige	M83.50	Sonstige arzneimittelinduzierte Osteomalazie bei Erwachsenen: Mehrere Lokalisationen
M81.19	Osteoporose nach Ovariectomie: Nicht näher bezeichnete Lokalisation	M83.51	Sonstige arzneimittelinduzierte Osteomalazie bei Erwachsenen: Schulterregion
M81.50	Idiopathische Osteoporose: Mehrere Lokalisationen	M83.52	Sonstige arzneimittelinduzierte Osteomalazie bei Erwachsenen: Oberarm
M81.51	Idiopathische Osteoporose: Schulterregion	M83.53	Sonstige arzneimittelinduzierte Osteomalazie bei Erwachsenen: Unterarm
M81.52	Idiopathische Osteoporose: Oberarm	M83.54	Sonstige arzneimittelinduzierte Osteomalazie bei Erwachsenen: Hand
M81.53	Idiopathische Osteoporose: Unterarm	M83.55	Sonstige arzneimittelinduzierte Osteomalazie bei Erwachsenen: Beckenregion und Oberschenkel
M81.54	Idiopathische Osteoporose: Hand	M83.56	Sonstige arzneimittelinduzierte Osteomalazie bei Erwachsenen: Unterschenkel
M81.55	Idiopathische Osteoporose: Beckenregion und Oberschenkel	M83.57	Sonstige arzneimittelinduzierte Osteomalazie bei Erwachsenen: Knöchel und Fuß
M81.56	Idiopathische Osteoporose: Unterschenkel	M83.58	Sonstige arzneimittelinduzierte Osteomalazie bei Erwachsenen: Sonstige
M81.57	Idiopathische Osteoporose: Knöchel und Fuß	M83.59	Sonstige arzneimittelinduzierte Osteomalazie bei Erwachsenen: Nicht näher bezeichnete Lokalisation
M81.58	Idiopathische Osteoporose: Sonstige	M83.80	Sonstige Osteomalazie im Erwachsenenalter: Mehrere Lokalisationen
M81.59	Idiopathische Osteoporose: Nicht näher bezeichnete Lokalisation	M83.81	Sonstige Osteomalazie im Erwachsenenalter: Schulterregion
M83.20	Osteomalazie im Erwachsenenalter durch Malabsorption: Mehrere Lokalisationen	M83.82	Sonstige Osteomalazie im Erwachsenenalter: Oberarm
M83.21	Osteomalazie im Erwachsenenalter durch Malabsorption: Schulterregion	M83.83	Sonstige Osteomalazie im Erwachsenenalter: Unterarm
M83.22	Osteomalazie im Erwachsenenalter durch Malabsorption: Oberarm	M83.84	Sonstige Osteomalazie im Erwachsenenalter: Hand
M83.23	Osteomalazie im Erwachsenenalter durch Malabsorption: Unterarm	M83.85	Sonstige Osteomalazie im Erwachsenenalter: Beckenregion und Oberschenkel
M83.24	Osteomalazie im Erwachsenenalter durch Malabsorption: Hand	M83.86	Sonstige Osteomalazie im Erwachsenenalter: Unterschenkel
M83.25	Osteomalazie im Erwachsenenalter durch Malabsorption: Beckenregion und Oberschenkel	M83.87	Sonstige Osteomalazie im Erwachsenenalter: Knöchel und Fuß
M83.26	Osteomalazie im Erwachsenenalter durch Malabsorption: Unterschenkel	M83.88	Sonstige Osteomalazie im Erwachsenenalter: Sonstige
M83.27	Osteomalazie im Erwachsenenalter durch Malabsorption: Knöchel und Fuß	M83.89	Sonstige Osteomalazie im Erwachsenenalter: Nicht näher bezeichnete Lokalisation
M83.28	Osteomalazie im Erwachsenenalter durch Malabsorption: Sonstige	M83.90	Osteomalazie im Erwachsenenalter, nicht näher bezeichnet: Mehrere Lokalisationen
M83.29	Osteomalazie im Erwachsenenalter durch Malabsorption: Nicht näher bezeichnete Lokalisation	M83.91	Osteomalazie im Erwachsenenalter, nicht näher bezeichnet: Schulterregion
M83.30	Osteomalazie im Erwachsenenalter durch Fehl- oder Mangelernährung: Mehrere Lokalisationen	M83.92	Osteomalazie im Erwachsenenalter, nicht näher bezeichnet: Oberarm
M83.31	Osteomalazie im Erwachsenenalter durch Fehl- oder Mangelernährung: Schulterregion	M83.93	Osteomalazie im Erwachsenenalter, nicht näher bezeichnet: Unterarm
M83.32	Osteomalazie im Erwachsenenalter durch Fehl- oder Mangelernährung: Oberarm	M83.94	Osteomalazie im Erwachsenenalter, nicht näher bezeichnet: Hand
M83.33	Osteomalazie im Erwachsenenalter durch Fehl- oder Mangelernährung: Unterarm	M83.95	Osteomalazie im Erwachsenenalter, nicht näher bezeichnet: Beckenregion und Oberschenkel
M83.34	Osteomalazie im Erwachsenenalter durch Fehl- oder Mangelernährung: Hand	M83.96	Osteomalazie im Erwachsenenalter, nicht näher bezeichnet: Unterschenkel
M83.35	Osteomalazie im Erwachsenenalter durch Fehl- oder Mangelernährung: Beckenregion und Oberschenkel		
M83.36	Osteomalazie im Erwachsenenalter durch Fehl- oder Mangelernährung: Unterschenkel		
M83.37	Osteomalazie im Erwachsenenalter durch Fehl- oder Mangelernährung: Knöchel und Fuß		

Code	Beschreibung	Code	Beschreibung
M83.97	Osteomalazie im Erwachsenenalter, nicht näher bezeichnet: Knöchel und Fuß	M96.3	Kyphose nach Laminektomie
M83.98	Osteomalazie im Erwachsenenalter, nicht näher bezeichnet: Sonstige	N14.0	Analgetika-Nephropathie
M83.99	Osteomalazie im Erwachsenenalter, nicht näher bezeichnet: Nicht näher bezeichnete Lokalisation	N18.5	Chronische Nierenkrankheit, Stadium 5
M88.0	Osteodystrophia deformans der Schädelknochen	N34.1	Unspezifische Urethritis
M88.80	Osteodystrophia deformans sonstiger Knochen: Mehrere Lokalisationen	N34.2	Sonstige Urethritis
M88.81	Osteodystrophia deformans sonstiger Knochen: Schulterregion	N39.3	Belastungsinkontinenz [Stressinkontinenz]
M88.82	Osteodystrophia deformans sonstiger Knochen: Oberarm	N41.0	Akute Prostatitis
M88.83	Osteodystrophia deformans sonstiger Knochen: Unterarm	N46	Sterilität beim Mann
M88.84	Osteodystrophia deformans sonstiger Knochen: Hand	N48.4	Impotenz organischen Ursprungs
M88.85	Osteodystrophia deformans sonstiger Knochen: Beckenregion und Oberschenkel	N60.0	Solitärzyste der Mamma
M88.86	Osteodystrophia deformans sonstiger Knochen: Unterschenkel	N60.1	Diffuse zystische Mastopathie
M88.87	Osteodystrophia deformans sonstiger Knochen: Knöchel und Fuß	N60.2	Fibroadenose der Mamma
M88.88	Osteodystrophia deformans sonstiger Knochen: Sonstige	N60.3	Fibrosklerose der Mamma
M88.89	Osteodystrophia deformans sonstiger Knochen: Nicht näher bezeichnete Lokalisation	N60.4	Ektasie der Ductus lactiferi
M88.90	Osteodystrophia deformans, nicht näher bezeichnet: Mehrere Lokalisationen	N60.8	Sonstige gutartige Mammadysplasien
M88.91	Osteodystrophia deformans, nicht näher bezeichnet: Schulterregion	N60.9	Gutartige Mammadysplasie, nicht näher bezeichnet
M88.92	Osteodystrophia deformans, nicht näher bezeichnet: Oberarm	N64.3	Galaktorrhoe, nicht im Zusammenhang mit der Geburt
M88.93	Osteodystrophia deformans, nicht näher bezeichnet: Unterarm	N70.1	Chronische Salpingitis und Oophoritis
M88.94	Osteodystrophia deformans, nicht näher bezeichnet: Hand	N71.1	Chronische entzündliche Krankheit des Uterus, ausgenommen der Zervix
M88.95	Osteodystrophia deformans, nicht näher bezeichnet: Beckenregion und Oberschenkel	N72	Entzündliche Krankheit der Cervix uteri
M88.96	Osteodystrophia deformans, nicht näher bezeichnet: Unterschenkel	N73.1	Chronische Parametritis und Entzündung des Beckenbindegewebes
M88.97	Osteodystrophia deformans, nicht näher bezeichnet: Knöchel und Fuß	N73.4	Chronische Pelveoperitonitis bei der Frau
M88.98	Osteodystrophia deformans, nicht näher bezeichnet: Sonstige	N80.0	Endometriose des Uterus
M88.99	Osteodystrophia deformans, nicht näher bezeichnet: Nicht näher bezeichnete Lokalisation	N80.1	Endometriose des Ovars
M93.1	Kienböck-Krankheit bei Erwachsenen	N80.2	Endometriose der Tuba uterina
M96.1	Postlaminektomie-Syndrom, anderenorts nicht klassifiziert	N80.3	Endometriose des Beckenperitoneums
		N80.4	Endometriose des Septum rectovaginale und der Vagina
		N80.5	Endometriose des Darmes
		N80.6	Endometriose in Hautnarbe
		N80.8	Sonstige Endometriose
		N80.9	Endometriose, nicht näher bezeichnet
		N81.0	Urethrozele bei der Frau
		N81.1	Zystozele
		N81.2	Partialprolaps des Uterus und der Vagina
		N81.3	Totalprolaps des Uterus und der Vagina
		N81.4	Uterovaginalprolaps, nicht näher bezeichnet
		N81.5	Vaginale Enterozele
		N81.6	Rektozele
		N81.8	Sonstiger Genitalprolaps bei der Frau
		N81.9	Genitalprolaps bei der Frau, nicht näher bezeichnet
		N99.2	Postoperative Adhäsionen der Vagina
		N99.3	Prolaps des Scheidenstumpfes nach Hysterektomie
		R86.1	Abnorme Befunde in Untersuchungsmaterialien aus den männlichen Genitalorganen: Abnormer Hormonwert

Tabelle D.6k Alterskonflikt - Reife Erwachsene

Code	Beschreibung	Code	Beschreibung
B90.0	Folgezustände einer Tuberkulose des Zentralnervensystems	M81.04	Postmenopausale Osteoporose: Hand
B90.1	Folgezustände einer Tuberkulose des Urogenitalsystems	M81.05	Postmenopausale Osteoporose: Beckenregion und Oberschenkel
B90.2	Folgezustände einer Tuberkulose der Knochen und der Gelenke	M81.06	Postmenopausale Osteoporose: Unterschenkel
B90.8	Folgezustände einer Tuberkulose sonstiger Organe	M81.07	Postmenopausale Osteoporose: Knöchel und Fuß
B90.9	Folgezustände einer Tuberkulose der Atmungsorgane und einer nicht näher bezeichneten Tuberkulose	M81.08	Postmenopausale Osteoporose: Sonstige
U69.6	Sekundäre Schlüsselnummer zur Spezifizierung eines Hustens als chronisch idiopathisch und chronisch refraktär	M81.09	Postmenopausale Osteoporose: Nicht näher bezeichnete Lokalisation
B92	Folgezustände der Lepra	M83.10	Senile Osteomalazie: Mehrere Lokalisationen
C61	Bösartige Neubildung der Prostata	M83.11	Senile Osteomalazie: Schulterregion
G30.1	Alzheimer-Krankheit mit spätem Beginn {F00.1}	M83.12	Senile Osteomalazie: Oberarm
H25.0	Cataracta senilis incipiens	M83.13	Senile Osteomalazie: Unterarm
H25.1	Cataracta nuclearis senilis	M83.14	Senile Osteomalazie: Hand
H25.2	Cataracta senilis, Morgagni-Typ	M83.15	Senile Osteomalazie: Beckenregion und Oberschenkel
H25.8	Sonstige senile Kataraktformen	M83.16	Senile Osteomalazie: Unterschenkel
H25.9	Senile Katarakt, nicht näher bezeichnet	M83.17	Senile Osteomalazie: Knöchel und Fuß
M80.00	Postmenopausale Osteoporose mit pathologischer Fraktur: Mehrere Lokalisationen	M83.18	Senile Osteomalazie: Sonstige
M80.01	Postmenopausale Osteoporose mit pathologischer Fraktur: Schulterregion	M83.19	Senile Osteomalazie: Nicht näher bezeichnete Lokalisation
M80.02	Postmenopausale Osteoporose mit pathologischer Fraktur: Oberarm	N40	Prostatahyperplasie
M80.03	Postmenopausale Osteoporose mit pathologischer Fraktur: Unterarm	N41.1	Chronische Prostatitis
M80.04	Postmenopausale Osteoporose mit pathologischer Fraktur: Hand	N41.2	Prostataabszess
M80.05	Postmenopausale Osteoporose mit pathologischer Fraktur: Beckenregion und Oberschenkel	N41.3	Prostatazystitis
M80.06	Postmenopausale Osteoporose mit pathologischer Fraktur: Unterschenkel	N41.8	Sonstige entzündliche Krankheiten der Prostata
M80.07	Postmenopausale Osteoporose mit pathologischer Fraktur: Knöchel und Fuß	N41.9	Entzündliche Krankheit der Prostata, nicht näher bezeichnet
M80.08	Postmenopausale Osteoporose mit pathologischer Fraktur: Sonstige	N42.0	Prostatastein
M80.09	Postmenopausale Osteoporose mit pathologischer Fraktur: Nicht näher bezeichnete Lokalisation	N42.1	Kongestion und Blutung der Prostata
M81.00	Postmenopausale Osteoporose: Mehrere Lokalisationen	N42.2	Prostataatrophie
M81.01	Postmenopausale Osteoporose: Schulterregion	N42.8	Sonstige näher bezeichnete Krankheiten der Prostata
M81.02	Postmenopausale Osteoporose: Oberarm	N42.9	Krankheit der Prostata, nicht näher bezeichnet
M81.03	Postmenopausale Osteoporose: Unterarm	N51.0	Krankheiten der Prostata bei anderenorts klassifizierten Krankheiten
		N95.0	Postmenopausenblutung
		N95.1	Zustände im Zusammenhang mit der Menopause und dem Klimakterium
		N95.2	Atrophische Kolpitis in der Postmenopause
		N95.3	Zustände im Zusammenhang mit artifizieller Menopause
		N95.8	Sonstige näher bezeichnete klimakterische Störungen
		N95.9	Klimakterische Störung, nicht näher bezeichnet
		R54	Senilität

Tabelle D.7a Geschlechtskonflikt - Diagnosen bei der Frau

Code	Beschreibung	Code	Beschreibung
A34	Tetanus während der Schwangerschaft, der Geburt und des Wochenbettes	D06.9	Carcinoma in situ: Cervix uteri, nicht näher bezeichnet
B37.3	Kandidose der Vulva und der Vagina {N77.1}	D07.0	Carcinoma in situ: Endometrium
C50.1	Bösartige Neubildung: Zentraler Drüsenkörper der Brustdrüse	D07.1	Carcinoma in situ: Vulva
C50.2	Bösartige Neubildung: Oberer innerer Quadrant der Brustdrüse	D07.2	Carcinoma in situ: Vagina
C50.3	Bösartige Neubildung: Unterer innerer Quadrant der Brustdrüse	D07.3	Carcinoma in situ: Sonstige und nicht näher bezeichnete weibliche Genitalorgane
C50.4	Bösartige Neubildung: Oberer äußerer Quadrant der Brustdrüse	D24	Gutartige Neubildung der Brustdrüse [Mamma]
C50.5	Bösartige Neubildung: Unterer äußerer Quadrant der Brustdrüse	D25.0	Submuköses Leiomyom des Uterus
C50.6	Bösartige Neubildung: Recessus axillaris der Brustdrüse	D25.1	Intramurales Leiomyom des Uterus
C50.8	Bösartige Neubildung: Brustdrüse, mehrere Teilbereiche überlappend	D25.2	Subseröses Leiomyom des Uterus
C50.9	Bösartige Neubildung: Brustdrüse, nicht näher bezeichnet	D25.9	Leiomyom des Uterus, nicht näher bezeichnet
C51.0	Bösartige Neubildung der Vulva: Labium majus	D26.0	Sonstige gutartige Neubildungen: Cervix uteri
C51.1	Bösartige Neubildung der Vulva: Labium minus	D26.1	Sonstige gutartige Neubildungen: Corpus uteri
C51.2	Bösartige Neubildung der Vulva: Klitoris	D26.7	Sonstige gutartige Neubildungen: Sonstige Teile des Uterus
C51.8	Bösartige Neubildung: Vulva, mehrere Teilbereiche überlappend	D26.9	Sonstige gutartige Neubildungen: Uterus, nicht näher bezeichnet
C51.9	Bösartige Neubildung: Vulva, nicht näher bezeichnet	D27	Gutartige Neubildung des Ovars
C52	Bösartige Neubildung der Vagina	D28.0	Gutartige Neubildung: Vulva
C53.0	Bösartige Neubildung: Endozervix	D28.1	Gutartige Neubildung: Vagina
C53.1	Bösartige Neubildung: Ektozervix	D28.2	Gutartige Neubildung: Tubae uterinae und Ligamenta
C53.8	Bösartige Neubildung: Cervix uteri, mehrere Teilbereiche überlappend	D28.7	Gutartige Neubildung: Sonstige näher bezeichnete weibliche Genitalorgane
C53.9	Bösartige Neubildung: Cervix uteri, nicht näher bezeichnet	D28.9	Gutartige Neubildung: Weibliches Genitalorgan, nicht näher bezeichnet
C54.0	Bösartige Neubildung: Isthmus uteri	D39.0	Neubildung unsicheren oder unbekanntem Verhaltens: Uterus
C54.1	Bösartige Neubildung: Endometrium	D39.1	Neubildung unsicheren oder unbekanntem Verhaltens: Ovar
C54.2	Bösartige Neubildung: Myometrium	D39.2	Neubildung unsicheren oder unbekanntem Verhaltens: Plazenta
C54.3	Bösartige Neubildung: Fundus uteri	D39.7	Neubildung unsicheren oder unbekanntem Verhaltens: Sonstige weibliche Genitalorgane
C54.8	Bösartige Neubildung: Corpus uteri, mehrere Teilbereiche überlappend	D39.9	Neubildung unsicheren oder unbekanntem Verhaltens: Weibliches Genitalorgan, nicht näher bezeichnet
C54.9	Bösartige Neubildung: Corpus uteri, nicht näher bezeichnet	D48.6	Neubildung unsicheren oder unbekanntem Verhaltens: Brustdrüse [Mamma]
C55	Bösartige Neubildung des Uterus, Teil nicht näher bezeichnet	E28.0	Ovarielle Dysfunktion: Östrogenüberschuss
C56	Bösartige Neubildung des Ovars	E28.1	Ovarielle Dysfunktion: Androgenüberschuss
C57.0	Bösartige Neubildung: Tuba uterina [Fallopio]	E28.2	Syndrom polyzystischer Ovarien
C57.1	Bösartige Neubildung: Lig. latum uteri	E28.3	Primäre Ovarialinsuffizienz
C57.2	Bösartige Neubildung: Lig. teres uteri	E28.8	Sonstige ovarielle Dysfunktion
C57.3	Bösartige Neubildung: Parametrium	E28.9	Ovarielle Dysfunktion, nicht näher bezeichnet
C57.4	Bösartige Neubildung: Uterine Adnexe, nicht näher bezeichnet	E89.4	Ovarialinsuffizienz nach medizinischen Maßnahmen
C57.7	Bösartige Neubildung: Sonstige näher bezeichnete weibliche Genitalorgane	F52.5	Nichtorganischer Vaginismus
C57.8	Bösartige Neubildung: Weibliche Genitalorgane, mehrere Teilbereiche überlappend	F52.6	Nichtorganische Dyspareunie
C57.9	Bösartige Neubildung: Weibliches Genitalorgan, nicht näher bezeichnet	F53.0	Leichte psychische und Verhaltensstörungen im Wochenbett, anderenorts nicht klassifiziert
C58	Bösartige Neubildung der Plazenta	F53.1	Schwere psychische und Verhaltensstörungen im Wochenbett, anderenorts nicht klassifiziert
C79.6	Sekundäre bösartige Neubildung des Ovars	F53.8	Sonstige psychische und Verhaltensstörungen im Wochenbett, anderenorts nicht klassifiziert
D05.0	Lobuläres Carcinoma in situ der Brustdrüse	F53.9	Psychische Störung im Wochenbett, nicht näher bezeichnet
D05.1	Carcinoma in situ der Milchgänge	I86.3	Vulvarvarizen
D05.7	Sonstiges Carcinoma in situ der Brustdrüse	I97.20	Lymphödem nach (partieller) Mastektomie (mit Lymphadenektomie), Stadium I
D05.9	Carcinoma in situ der Brustdrüse, nicht näher bezeichnet	I97.21	Lymphödem nach (partieller) Mastektomie (mit Lymphadenektomie), Stadium II
D06.0	Carcinoma in situ: Endozervix	I97.22	Lymphödem nach (partieller) Mastektomie (mit Lymphadenektomie), Stadium III
D06.1	Carcinoma in situ: Ektozervix	I97.29	Lymphödem nach (partieller) Mastektomie, nicht näher bezeichnet
D06.7	Carcinoma in situ: Sonstige Teile der Cervix uteri		

Code	Beschreibung	Code	Beschreibung
L29.2	Pruritus vulvae	M83.01	Osteomalazie im Wochenbett: Schulterregion
L70.5	Acnè excoriée	M83.02	Osteomalazie im Wochenbett: Oberarm
M80.00	Postmenopausale Osteoporose mit pathologischer Fraktur: Mehrere Lokalisationen	M83.03	Osteomalazie im Wochenbett: Unterarm
M80.01	Postmenopausale Osteoporose mit pathologischer Fraktur: Schulterregion	M83.04	Osteomalazie im Wochenbett: Hand
M80.02	Postmenopausale Osteoporose mit pathologischer Fraktur: Oberarm	M83.05	Osteomalazie im Wochenbett: Beckenregion und Oberschenkel
M80.03	Postmenopausale Osteoporose mit pathologischer Fraktur: Unterarm	M83.06	Osteomalazie im Wochenbett: Unterschenkel
M80.04	Postmenopausale Osteoporose mit pathologischer Fraktur: Hand	M83.07	Osteomalazie im Wochenbett: Knöchel und Fuß
M80.05	Postmenopausale Osteoporose mit pathologischer Fraktur: Beckenregion und Oberschenkel	M83.08	Osteomalazie im Wochenbett: Sonstige
M80.06	Postmenopausale Osteoporose mit pathologischer Fraktur: Unterschenkel	M83.09	Osteomalazie im Wochenbett: Nicht näher bezeichnete Lokalisation
M80.07	Postmenopausale Osteoporose mit pathologischer Fraktur: Knöchel und Fuß	N60.1	Diffuse zystische Mastopathie
M80.08	Postmenopausale Osteoporose mit pathologischer Fraktur: Sonstige	N60.2	Fibroadenose der Mamma
M80.09	Postmenopausale Osteoporose mit pathologischer Fraktur: Nicht näher bezeichnete Lokalisation	N60.3	Fibrosklerose der Mamma
M80.10	Osteoporose mit pathologischer Fraktur nach Ovariectomie: Mehrere Lokalisationen	N60.4	Ektasie der Ductus lactiferi
M80.11	Osteoporose mit pathologischer Fraktur nach Ovariectomie: Schulterregion	N60.8	Sonstige gutartige Mammadysplasien
M80.12	Osteoporose mit pathologischer Fraktur nach Ovariectomie: Oberarm	N60.9	Gutartige Mammadysplasie, nicht näher bezeichnet
M80.13	Osteoporose mit pathologischer Fraktur nach Ovariectomie: Unterarm	N64.0	Fissur und Fistel der Brustwarze
M80.14	Osteoporose mit pathologischer Fraktur nach Ovariectomie: Hand	N64.1	Fettgewebsnekrose der Mamma
M80.15	Osteoporose mit pathologischer Fraktur nach Ovariectomie: Beckenregion und Oberschenkel	N64.2	Atrophie der Mamma
M80.16	Osteoporose mit pathologischer Fraktur nach Ovariectomie: Unterschenkel	N64.3	Galaktorrhoe, nicht im Zusammenhang mit der Geburt
M80.17	Osteoporose mit pathologischer Fraktur nach Ovariectomie: Knöchel und Fuß	N64.4	Mastodynie
M80.18	Osteoporose mit pathologischer Fraktur nach Ovariectomie: Sonstige	N70.0	Akute Salpingitis und Oophoritis
M80.19	Osteoporose mit pathologischer Fraktur nach Ovariectomie: Nicht näher bezeichnete Lokalisation	N70.1	Chronische Salpingitis und Oophoritis
M81.00	Postmenopausale Osteoporose: Mehrere Lokalisationen	N70.9	Salpingitis und Oophoritis, nicht näher bezeichnet
M81.01	Postmenopausale Osteoporose: Schulterregion	N71.0	Akute entzündliche Krankheit des Uterus, ausgenommen der Zervix
M81.02	Postmenopausale Osteoporose: Oberarm	N71.1	Chronische entzündliche Krankheit des Uterus, ausgenommen der Zervix
M81.03	Postmenopausale Osteoporose: Unterarm	N71.9	Entzündliche Krankheit des Uterus, ausgenommen der Zervix, nicht näher bezeichnet
M81.04	Postmenopausale Osteoporose: Hand	N72	Entzündliche Krankheit der Cervix uteri
M81.05	Postmenopausale Osteoporose: Beckenregion und Oberschenkel	N73.0	Akute Parametritis und Entzündung des Beckenbindegewebes
M81.06	Postmenopausale Osteoporose: Unterschenkel	N73.1	Chronische Parametritis und Entzündung des Beckenbindegewebes
M81.07	Postmenopausale Osteoporose: Knöchel und Fuß	N73.2	Nicht näher bezeichnete Parametritis und Entzündung des Beckenbindegewebes
M81.08	Postmenopausale Osteoporose: Sonstige	N73.3	Akute Pelveoperitonitis bei der Frau
M81.09	Postmenopausale Osteoporose: Nicht näher bezeichnete Lokalisation	N73.4	Chronische Pelveoperitonitis bei der Frau
M81.10	Osteoporose nach Ovariectomie: Mehrere Lokalisationen	N73.5	Pelveoperitonitis bei der Frau, nicht näher bezeichnet
M81.11	Osteoporose nach Ovariectomie: Schulterregion	N73.6	Peritoneale Adhäsionen im weiblichen Becken
M81.12	Osteoporose nach Ovariectomie: Oberarm	N73.8	Sonstige näher bezeichnete entzündliche Krankheiten im weiblichen Becken
M81.13	Osteoporose nach Ovariectomie: Unterarm	N73.9	Entzündliche Krankheit im weiblichen Becken, nicht näher bezeichnet
M81.14	Osteoporose nach Ovariectomie: Hand	N74.0	Tuberkulöse Infektion der Cervix uteri {A18.1}
M81.15	Osteoporose nach Ovariectomie: Beckenregion und Oberschenkel	N74.1	Tuberkulöse Entzündung im weiblichen Becken {A18.1}
M81.16	Osteoporose nach Ovariectomie: Unterschenkel	N74.2	Syphilitische Entzündung im weiblichen Becken {A51.4}, {A52.7}
M81.17	Osteoporose nach Ovariectomie: Knöchel und Fuß	N74.3	Entzündung im weiblichen Becken durch Gonokokken {A54.2}
M81.18	Osteoporose nach Ovariectomie: Sonstige	N74.4	Entzündung im weiblichen Becken durch Chlamydien {A56.1}
M81.19	Osteoporose nach Ovariectomie: Nicht näher bezeichnete Lokalisation	N74.8	Entzündung im weiblichen Becken bei sonstigen anderenorts klassifizierten Krankheiten
M83.00	Osteomalazie im Wochenbett: Mehrere Lokalisationen	N75.0	Bartholin-Zyste
		N75.1	Bartholin-Abszess
		N75.8	Sonstige Krankheiten der Bartholin-Drüsen
		N75.9	Krankheit der Bartholin-Drüsen, nicht näher bezeichnet
		N76.0	Akute Kolpitis
		N76.1	Subakute und chronische Kolpitis
		N76.2	Akute Vulvitis
		N76.3	Subakute und chronische Vulvitis
		N76.4	Abszess der Vulva
		N76.5	Ulzeration der Vagina

Code	Beschreibung	Code	Beschreibung
N76.6	Ulzeration der Vulva	N84.9	Polyp des weiblichen Genitaltraktes, nicht näher bezeichnet
N76.80	Fournier-Gangrän bei der Frau	N85.0	Glanduläre Hyperplasie des Endometriums
N76.88	Sonstige näher bezeichnete entzündliche Krankheit der Vagina und Vulva	N85.1	Adenomatöse Hyperplasie des Endometriums
N77.0	Ulzeration der Vulva bei anderenorts klassifizierten infektiösen und parasitären Krankheiten	N85.2	Hypertrophie des Uterus
N77.1	Vaginitis, Vulvitis oder Vulvovaginitis bei anderenorts klassifizierten infektiösen und parasitären Krankheiten	N85.3	Subinvolution des Uterus
N77.21	Stadium 1 der chronischen Vulvovaginal-Graft-versus-Host-Krankheit {T86.05}, {T86.06}	N85.4	Lageanomalie des Uterus
N77.22	Stadium 2 der chronischen Vulvovaginal-Graft-versus-Host-Krankheit {T86.06}	N85.5	Inversio uteri
N77.23	Stadium 3 der chronischen Vulvovaginal-Graft-versus-Host-Krankheit {T86.07}	N85.6	Intrauterine Synechien
N77.8	Vulvovaginale Ulzeration und Entzündung bei sonstigen anderenorts klassifizierten Krankheiten	N85.7	Hämatometra
N80.0	Endometriose des Uterus	N85.8	Sonstige näher bezeichnete nichtentzündliche Krankheiten des Uterus
N80.1	Endometriose des Ovars	N85.9	Nichtentzündliche Krankheit des Uterus, nicht näher bezeichnet
N80.2	Endometriose der Tuba uterina	N86	Erosion und Ektropium der Cervix uteri
N80.3	Endometriose des Beckenperitoneums	N87.0	Niedriggradige Dysplasie der Cervix uteri
N80.4	Endometriose des Septum rectovaginale und der Vagina	N87.1	Mittelgradige Dysplasie der Cervix uteri
N80.5	Endometriose des Darmes	N87.2	Hochgradige Dysplasie der Cervix uteri, anderenorts nicht klassifiziert
N80.6	Endometriose in Hautnarbe	N87.9	Dysplasie der Cervix uteri, nicht näher bezeichnet
N80.8	Sonstige Endometriose	N88.0	Leukoplakie der Cervix uteri
N80.9	Endometriose, nicht näher bezeichnet	N88.1	Alter Riss der Cervix uteri
N81.0	Urethrozele bei der Frau	N88.2	Striktur und Stenose der Cervix uteri
N81.1	Zystozele	N88.3	Zervixinsuffizienz
N81.2	Partialprolaps des Uterus und der Vagina	N88.4	Elongatio cervicis uteri, hypertrophisch
N81.3	Totalprolaps des Uterus und der Vagina	N88.8	Sonstige näher bezeichnete nichtentzündliche Krankheiten der Cervix uteri
N81.4	Uterovaginalprolaps, nicht näher bezeichnet	N88.9	Nichtentzündliche Krankheit der Cervix uteri, nicht näher bezeichnet
N81.5	Vaginale Enterozele	N89.0	Niedriggradige Dysplasie der Vagina
N81.6	Rektozele	N89.1	Mittelgradige Dysplasie der Vagina
N81.8	Sonstiger Genitalprolaps bei der Frau	N89.2	Hochgradige Dysplasie der Vagina, anderenorts nicht klassifiziert
N81.9	Genitalprolaps bei der Frau, nicht näher bezeichnet	N89.3	Dysplasie der Vagina, nicht näher bezeichnet
N82.0	Vesikovaginalfistel	N89.4	Leukoplakie der Vagina
N82.1	Sonstige Fisteln zwischen weiblichem Harn- und Genitaltrakt	N89.5	Striktur und Atresie der Vagina
N82.2	Fistel zwischen Vagina und Dünndarm	N89.6	Fester Hymenalring
N82.3	Fistel zwischen Vagina und Dickdarm	N89.7	Hämatokolpos
N82.4	Sonstige Fisteln zwischen weiblichem Genital- und Darmtrakt	N89.8	Sonstige näher bezeichnete nichtentzündliche Krankheiten der Vagina
N82.5	Fisteln zwischen weiblichem Genitaltrakt und Haut	N89.9	Nichtentzündliche Krankheit der Vagina, nicht näher bezeichnet
N82.80	Fistel zwischen Vagina und Pouch als Rektumersatz	N90.0	Niedriggradige Dysplasie der Vulva
N82.81	Fistel zwischen Vagina und Ersatzharnblase	N90.1	Mittelgradige Dysplasie der Vulva
N82.88	Sonstige Fisteln des weiblichen Genitaltraktes	N90.2	Hochgradige Dysplasie der Vulva, anderenorts nicht klassifiziert
N82.9	Fistel des weiblichen Genitaltraktes, nicht näher bezeichnet	N90.3	Dysplasie der Vulva, nicht näher bezeichnet
N83.0	Follikelzyste des Ovars	N90.4	Leukoplakie der Vulva
N83.1	Zyste des Corpus luteum	N90.5	Atrophie der Vulva
N83.2	Sonstige und nicht näher bezeichnete Ovarialzysten	N90.6	Hypertrophie der Vulva
N83.3	Erworbene Atrophie des Ovars und der Tuba uterina	N90.7	Zyste der Vulva
N83.4	Prolaps oder Hernie des Ovars und der Tuba uterina	N90.8	Sonstige näher bezeichnete nichtentzündliche Krankheiten der Vulva und des Perineums
N83.5	Torsion des Ovars, des Ovarstieles und der Tuba uterina	N90.9	Nichtentzündliche Krankheit der Vulva und des Perineums, nicht näher bezeichnet
N83.6	Hämatosalpinx	N91.0	Primäre Amenorrhoe
N83.7	Hämatom des Lig. latum uteri	N91.1	Sekundäre Amenorrhoe
N83.8	Sonstige nichtentzündliche Krankheiten des Ovars, der Tuba uterina und des Lig. latum uteri	N91.2	Amenorrhoe, nicht näher bezeichnet
N83.9	Nichtentzündliche Krankheit des Ovars, der Tuba uterina und des Lig. latum uteri, nicht näher bezeichnet	N91.3	Primäre Oligomenorrhoe
N84.0	Polyp des Corpus uteri	N91.4	Sekundäre Oligomenorrhoe
N84.1	Polyp der Cervix uteri	N91.5	Oligomenorrhoe, nicht näher bezeichnet
N84.2	Polyp der Vagina	N92.0	Zu starke oder zu häufige Menstruation bei regelmäßigem Menstruationszyklus
N84.3	Polyp der Vulva	N92.1	Zu starke oder zu häufige Menstruation bei unregelmäßigem Menstruationszyklus
N84.8	Polyp an sonstigen Teilen des weiblichen Genitaltraktes	N92.2	Zu starke Menstruation im Pubertätsalter
		N92.3	Ovulationsblutung
		N92.4	Zu starke Blutung in der Prämenopause
		N92.5	Sonstige näher bezeichnete unregelmäßige Menstruation

Code	Beschreibung	Code	Beschreibung
N92.6	Unregelmäßige Menstruation, nicht näher bezeichnet	O03.2	Spontanabort: Inkomplett, kompliziert durch Embolie
N93.0	Postkoitale Blutung und Kontaktblutung	O03.3	Spontanabort: Inkomplett, mit sonstigen und nicht näher bezeichneten Komplikationen
N93.8	Sonstige näher bezeichnete abnorme Uterus- oder Vaginalblutung	O03.4	Spontanabort: Inkomplett, ohne Komplikation
N93.9	Abnorme Uterus- oder Vaginalblutung, nicht näher bezeichnet	O03.5	Spontanabort: Komplett oder nicht näher bezeichnet, kompliziert durch Infektion des Genitaltraktes und des Beckens
N94.0	Mittelschmerz	O03.6	Spontanabort: Komplett oder nicht näher bezeichnet, kompliziert durch Spätblutung oder verstärkte Blutung
N94.1	Dyspareunie	O03.7	Spontanabort: Komplett oder nicht näher bezeichnet, kompliziert durch Embolie
N94.2	Vaginismus	O03.8	Spontanabort: Komplett oder nicht näher bezeichnet, mit sonstigen und nicht näher bezeichneten Komplikationen
N94.3	Prämenstruelle Beschwerden	O03.9	Spontanabort: Komplett oder nicht näher bezeichnet, ohne Komplikation
N94.4	Primäre Dysmenorrhoe	O04.0	Ärztlich eingeleiteter Abort: Inkomplett, kompliziert durch Infektion des Genitaltraktes und des Beckens
N94.5	Sekundäre Dysmenorrhoe	O04.1	Ärztlich eingeleiteter Abort: Inkomplett, kompliziert durch Spätblutung oder verstärkte Blutung
N94.6	Dysmenorrhoe, nicht näher bezeichnet	O04.2	Ärztlich eingeleiteter Abort: Inkomplett, kompliziert durch Embolie
N94.8	Sonstige näher bezeichnete Zustände im Zusammenhang mit den weiblichen Genitalorganen und dem Menstruationszyklus	O04.3	Ärztlich eingeleiteter Abort: Inkomplett, mit sonstigen und nicht näher bezeichneten Komplikationen
N94.9	Nicht näher bezeichneter Zustand im Zusammenhang mit den weiblichen Genitalorganen und dem Menstruationszyklus	O04.4	Ärztlich eingeleiteter Abort: Inkomplett, ohne Komplikation
N95.0	Postmenopausenblutung	O04.5	Ärztlich eingeleiteter Abort: Komplett oder nicht näher bezeichnet, kompliziert durch Infektion des Genitaltraktes und des Beckens
N95.1	Zustände im Zusammenhang mit der Menopause und dem Klimakterium	O04.6	Ärztlich eingeleiteter Abort: Komplett oder nicht näher bezeichnet, kompliziert durch Spätblutung oder verstärkte Blutung
N95.2	Atrophische Kolpitis in der Postmenopause	O04.7	Ärztlich eingeleiteter Abort: Komplett oder nicht näher bezeichnet, kompliziert durch Embolie
N95.3	Zustände im Zusammenhang mit artifizieller Menopause	O04.8	Ärztlich eingeleiteter Abort: Komplett oder nicht näher bezeichnet, mit sonstigen und nicht näher bezeichneten Komplikationen
N95.8	Sonstige näher bezeichnete klimakterische Störungen	O04.9	Ärztlich eingeleiteter Abort: Komplett oder nicht näher bezeichnet, ohne Komplikation
N95.9	Klimakterische Störung, nicht näher bezeichnet	O05.0	Sonstiger Abort: Inkomplett, kompliziert durch Infektion des Genitaltraktes und des Beckens
N96	Neigung zu habituellem Abort	O05.1	Sonstiger Abort: Inkomplett, kompliziert durch Spätblutung oder verstärkte Blutung
N97.0	Sterilität der Frau in Verbindung mit fehlender Ovulation	O05.2	Sonstiger Abort: Inkomplett, kompliziert durch Embolie
N97.1	Sterilität tubaren Ursprungs bei der Frau	O05.3	Sonstiger Abort: Inkomplett, mit sonstigen und nicht näher bezeichneten Komplikationen
N97.2	Sterilität uterinen Ursprungs bei der Frau	O05.4	Sonstiger Abort: Inkomplett, ohne Komplikation
N97.3	Sterilität zervikalen Ursprungs bei der Frau	O05.5	Sonstiger Abort: Komplett oder nicht näher bezeichnet, kompliziert durch Infektion des Genitaltraktes und des Beckens
N97.4	Sterilität der Frau im Zusammenhang mit Faktoren des Partners	O05.6	Sonstiger Abort: Komplett oder nicht näher bezeichnet, kompliziert durch Spätblutung oder verstärkte Blutung
N97.8	Sterilität sonstigen Ursprungs bei der Frau	O05.7	Sonstiger Abort: Komplett oder nicht näher bezeichnet, kompliziert durch Embolie
N97.9	Sterilität der Frau, nicht näher bezeichnet	O05.8	Sonstiger Abort: Komplett oder nicht näher bezeichnet, mit sonstigen und nicht näher bezeichneten Komplikationen
N98.0	Infektion im Zusammenhang mit artifizieller Insemination	O05.9	Sonstiger Abort: Komplett oder nicht näher bezeichnet, ohne Komplikation
N98.1	Hyperstimulation der Ovarien	O06.0	Nicht näher bezeichneter Abort: Inkomplett, kompliziert durch Infektion des Genitaltraktes und des Beckens
N98.2	Komplikationen bei versuchter Einführung eines befruchteten Eies nach In-vitro-Fertilisation	O06.1	Nicht näher bezeichneter Abort: Inkomplett, kompliziert durch Spätblutung oder verstärkte Blutung
N98.3	Komplikationen bei versuchter Implantation eines Embryos bei Embryotransfer		
N98.8	Sonstige Komplikationen im Zusammenhang mit künstlicher Befruchtung		
N98.9	Komplikation im Zusammenhang mit künstlicher Befruchtung, nicht näher bezeichnet		
N99.2	Postoperative Adhäsionen der Vagina		
N99.3	Prolaps des Scheidenstumpfes nach Hysterektomie		
O00.0	Abdominalgravidität		
O00.1	Tubargravidität		
O00.2	Ovarialgravidität		
O00.8	Sonstige Extrauteringravidität		
O00.9	Extrauteringravidität, nicht näher bezeichnet		
O01.0	Klassische Blasenmole		
O01.1	Partielle oder inkomplette Blasenmole		
O01.9	Blasenmole, nicht näher bezeichnet		
O02.0	Abortivei und sonstige Molen		
O02.1	Missed abortion [Verhaltene Fehlgeburt]		
O02.8	Sonstige näher bezeichnete abnorme Konzeptionsprodukte		
O02.9	Anomales Konzeptionsprodukt, nicht näher bezeichnet		
O03.0	Spontanabort: Inkomplett, kompliziert durch Infektion des Genitaltraktes und des Beckens		
O03.1	Spontanabort: Inkomplett, kompliziert durch Spätblutung oder verstärkte Blutung		

Code	Beschreibung	Code	Beschreibung
O06.2	Nicht näher bezeichneter Abort: Inkomplett, kompliziert durch Embolie	O09.2	Schwangerschaftsdauer: 14. Woche bis 19 vollendete Wochen
O06.3	Nicht näher bezeichneter Abort: Inkomplett, mit sonstigen und nicht näher bezeichneten Komplikationen	O09.3	Schwangerschaftsdauer: 20. Woche bis 25 vollendete Wochen
O06.4	Nicht näher bezeichneter Abort: Inkomplett, ohne Komplikation	O09.4	Schwangerschaftsdauer: 26. Woche bis 33 vollendete Wochen
O06.5	Nicht näher bezeichneter Abort: Komplett oder nicht näher bezeichnet, kompliziert durch Infektion des Genitaltraktes und des Beckens	O09.5	Schwangerschaftsdauer: 34. Woche bis 36 vollendete Wochen
O06.6	Nicht näher bezeichneter Abort: Komplett oder nicht näher bezeichnet, kompliziert durch Spätblutung oder verstärkte Blutung	O09.9	Schwangerschaftsdauer: Nicht näher bezeichnet
O06.7	Nicht näher bezeichneter Abort: Komplett oder nicht näher bezeichnet, kompliziert durch Embolie	O10.0	Vorher bestehende essentielle Hypertonie, die Schwangerschaft, Geburt und Wochenbett kompliziert
O06.8	Nicht näher bezeichneter Abort: Komplett oder nicht näher bezeichnet, mit sonstigen und nicht näher bezeichneten Komplikationen	O10.1	Vorher bestehende hypertensive Herzkrankheit, die Schwangerschaft, Geburt und Wochenbett kompliziert
O06.9	Nicht näher bezeichneter Abort: Komplett oder nicht näher bezeichnet, ohne Komplikation	O10.2	Vorher bestehende hypertensive Nierenkrankheit, die Schwangerschaft, Geburt und Wochenbett kompliziert
O07.0	Misslungene ärztliche Aborteinleitung, kompliziert durch Infektion des Genitaltraktes und des Beckens	O10.3	Vorher bestehende hypertensive Herz- und Nierenkrankheit, die Schwangerschaft, Geburt und Wochenbett kompliziert
O07.1	Misslungene ärztliche Aborteinleitung, kompliziert durch Spätblutung oder verstärkte Blutung	O10.4	Vorher bestehende sekundäre Hypertonie, die Schwangerschaft, Geburt und Wochenbett kompliziert
O07.2	Misslungene ärztliche Aborteinleitung, kompliziert durch Embolie	O10.9	Nicht näher bezeichnete, vorher bestehende Hypertonie, die Schwangerschaft, Geburt und Wochenbett kompliziert
O07.3	Misslungene ärztliche Aborteinleitung mit sonstigen oder nicht näher bezeichneten Komplikationen	O11	Chronische Hypertonie mit aufgepfropfter Präeklampsie
O07.4	Misslungene ärztliche Aborteinleitung ohne Komplikation	O12.0	Schwangerschaftsödeme
O07.5	Misslungene sonstige oder nicht näher bezeichnete Aborteinleitung, kompliziert durch Infektion des Genitaltraktes und des Beckens	O12.1	Schwangerschaftsproteinurie
O07.6	Misslungene sonstige oder nicht näher bezeichnete Aborteinleitung, kompliziert durch Spätblutung oder verstärkte Blutung	O12.2	Schwangerschaftsödeme mit Proteinurie
O07.7	Misslungene sonstige oder nicht näher bezeichnete Aborteinleitung, kompliziert durch Embolie	O13	Gestationshypertonie [schwangerschaftsinduzierte Hypertonie]
O07.8	Misslungene sonstige oder nicht näher bezeichnete Aborteinleitung mit sonstigen oder nicht näher bezeichneten Komplikationen	O14.0	Leichte bis mäßige Präeklampsie
O07.9	Misslungene sonstige oder nicht näher bezeichnete Aborteinleitung ohne Komplikation	O14.1	Schwere Präeklampsie
O08.0	Infektion des Genitaltraktes und des Beckens nach Abort, Extrauterin gravidität und Molenschwangerschaft	O14.2	HELLP-Syndrom
O08.1	Spätblutung oder verstärkte Blutung nach Abort, Extrauterin gravidität und Molenschwangerschaft	O14.9	Präeklampsie, nicht näher bezeichnet
O08.2	Embolie nach Abort, Extrauterin gravidität und Molenschwangerschaft	O15.0	Eklampsie während der Schwangerschaft
O08.3	Schock nach Abort, Extrauterin gravidität und Molenschwangerschaft	O15.1	Eklampsie unter der Geburt
O08.4	Niereninsuffizienz nach Abort, Extrauterin gravidität und Molenschwangerschaft	O15.2	Eklampsie im Wochenbett
O08.5	Stoffwechselstörungen nach Abort, Extrauterin gravidität und Molenschwangerschaft	O15.9	Eklampsie, bei der der zeitliche Bezug nicht angegeben ist
O08.6	Verletzung von Beckenorganen und -geweben nach Abort, Extrauterin gravidität und Molenschwangerschaft	O16	Nicht näher bezeichnete Hypertonie der Mutter
O08.7	Sonstige Venenkrankheiten als Komplikation nach Abort, Extrauterin gravidität und Molenschwangerschaft	O20.0	Drohender Abort
O08.8	Sonstige Komplikationen nach Abort, Extrauterin gravidität und Molenschwangerschaft	O20.8	Sonstige Blutung in der Frühschwangerschaft
O08.9	Komplikation nach Abort, Extrauterin gravidität und Molenschwangerschaft, nicht näher bezeichnet	O20.9	Blutung in der Frühschwangerschaft, nicht näher bezeichnet
O09.0	Schwangerschaftsdauer: Weniger als 5 vollendete Wochen	O21.0	Leichte Hyperemesis gravidarum
O09.1	Schwangerschaftsdauer: 5 bis 13 vollendete Wochen	O21.1	Hyperemesis gravidarum mit Stoffwechselstörung
		O21.2	Späterbrechen während der Schwangerschaft
		O21.8	Sonstiges Erbrechen, das die Schwangerschaft kompliziert
		O21.9	Erbrechen während der Schwangerschaft, nicht näher bezeichnet
		O22.0	Varizen der unteren Extremitäten in der Schwangerschaft
		O22.1	Varizen der Genitalorgane in der Schwangerschaft
		O22.2	Oberflächliche Thrombophlebitis in der Schwangerschaft
		O22.3	Tiefe Venenthrombose in der Schwangerschaft
		O22.4	Hämorrhoiden in der Schwangerschaft
		O22.5	Hirnvenenthrombose in der Schwangerschaft
		O22.8	Sonstige Venenkrankheiten als Komplikation in der Schwangerschaft
		O22.9	Venenkrankheit als Komplikation in der Schwangerschaft, nicht näher bezeichnet
		O23.0	Infektionen der Niere in der Schwangerschaft
		O23.1	Infektionen der Harnblase in der Schwangerschaft
		O23.2	Infektionen der Urethra in der Schwangerschaft

Code	Beschreibung	Code	Beschreibung
O23.3	Infektionen von sonstigen Teilen der Harnwege in der Schwangerschaft	O29.3	Toxische Reaktion auf Lokalanästhesie in der Schwangerschaft
O23.4	Nicht näher bezeichnete Infektion der Harnwege in der Schwangerschaft	O29.4	Kopfschmerzen nach Spinal- oder Periduralanästhesie in der Schwangerschaft
O23.5	Infektionen des Genitaltraktes in der Schwangerschaft	O29.5	Sonstige Komplikationen nach Spinal- oder Periduralanästhesie in der Schwangerschaft
O23.9	Sonstige und nicht näher bezeichnete Infektion des Urogenitaltraktes in der Schwangerschaft	O29.6	Misslingen oder Schwierigkeiten bei der Intubation in der Schwangerschaft
O24.0	Diabetes mellitus in der Schwangerschaft: Vorher bestehender Diabetes mellitus, Typ 1	O29.8	Sonstige Komplikationen bei Anästhesie in der Schwangerschaft
O24.1	Diabetes mellitus in der Schwangerschaft: Vorher bestehender Diabetes mellitus, Typ 2	O29.9	Komplikation bei Anästhesie in der Schwangerschaft, nicht näher bezeichnet
O24.2	Diabetes mellitus in der Schwangerschaft: Vorher bestehender Diabetes mellitus durch Fehl- oder Mangelernährung [Malnutrition]	O30.0	Zwillingsschwangerschaft
O24.3	Diabetes mellitus in der Schwangerschaft: Vorher bestehender Diabetes mellitus, nicht näher bezeichnet	O30.1	Drillingsschwangerschaft
O24.4	Diabetes mellitus, während der Schwangerschaft auftretend	O30.2	Vierlingsschwangerschaft
O24.9	Diabetes mellitus in der Schwangerschaft, nicht näher bezeichnet	O30.8	Sonstige Mehrlingsschwangerschaft
O25	Fehl- und Mangelernährung in der Schwangerschaft	O30.9	Mehrlingsschwangerschaft, nicht näher bezeichnet
O26.0	Übermäßige Gewichtszunahme in der Schwangerschaft	O31.0	Fetus papyraceus
O26.1	Geringe Gewichtszunahme in der Schwangerschaft	O31.1	Fortbestehen der Schwangerschaft nach Fehlgeburt eines oder mehrerer Feten
O26.2	Schwangerschaftsbetreuung bei Neigung zu habituellem Abort	O31.2	Fortbestehen der Schwangerschaft nach intrauterinem Absterben eines oder mehrerer Feten
O26.3	Schwangerschaft bei liegendem Intrauterinmissar	O31.8	Sonstige Komplikationen, die für eine Mehrlingsschwangerschaft spezifisch sind
O26.4	Herpes gestationis	O32.0	Betreuung der Mutter wegen wechselnder Kindslage
O26.5	Hypotonie-Syndrom der Mutter	O32.1	Betreuung der Mutter wegen Beckenendlage
O26.60	Schwangerschaftscholestase	O32.2	Betreuung der Mutter bei Quer- und Schräglage
O26.68	Sonstige Leberkrankheiten während der Schwangerschaft, der Geburt und des Wochenbettes	O32.3	Betreuung der Mutter bei Gesichts-, Stirn- und Kinnlage
O26.7	Subluxation der Symphysis (pubica) während der Schwangerschaft, der Geburt und des Wochenbettes	O32.4	Betreuung der Mutter bei Nichteintreten des Kopfes zum Termin
O26.81	Nierenkrankheit, mit der Schwangerschaft verbunden	O32.5	Betreuung der Mutter bei Mehrlingsschwangerschaft mit Lage- und Einstellungsanomalie eines oder mehrerer Feten
O26.82	Karpaltunnel-Syndrom während der Schwangerschaft	O32.6	Betreuung der Mutter bei kombinierten Lage- und Einstellungsanomalien
O26.83	Periphere Neuritis während der Schwangerschaft	O32.8	Betreuung der Mutter bei sonstigen Lage- und Einstellungsanomalien des Fetus
O26.88	Sonstige näher bezeichnete Zustände, die mit der Schwangerschaft verbunden sind	O32.9	Betreuung der Mutter bei Lage- und Einstellungsanomalie des Fetus, nicht näher bezeichnet
O26.9	Mit der Schwangerschaft verbundener Zustand, nicht näher bezeichnet	O33.0	Betreuung der Mutter bei Missverhältnis durch Deformität des mütterlichen knöchernen Beckens
O28.0	Abnormer hämatologischer Befund bei der pränatalen Screeninguntersuchung der Mutter	O33.1	Betreuung der Mutter bei Missverhältnis durch allgemein verengtes Becken
O28.1	Abnormer biochemischer Befund bei der pränatalen Screeninguntersuchung der Mutter	O33.2	Betreuung der Mutter bei Missverhältnis durch Beckeneingangsverengung
O28.2	Abnormer zytologischer Befund bei der pränatalen Screeninguntersuchung der Mutter	O33.3	Betreuung der Mutter bei Missverhältnis durch Beckenausgangsverengung
O28.3	Abnormer Ultraschallbefund bei der pränatalen Screeninguntersuchung der Mutter	O33.4	Betreuung der Mutter wegen Missverhältnis bei kombinierter mütterlicher und fetaler Ursache
O28.4	Abnormer radiologischer Befund bei der pränatalen Screeninguntersuchung der Mutter	O33.5	Betreuung der Mutter bei Missverhältnis durch ungewöhnlich großen Fetus
O28.5	Abnormer Chromosomen- oder genetischer Befund bei der pränatalen Screeninguntersuchung der Mutter	O33.6	Betreuung der Mutter bei Missverhältnis durch Hydrozephalus des Fetus
O28.8	Sonstige abnorme Befunde bei der pränatalen Screeninguntersuchung der Mutter	O33.7	Betreuung der Mutter bei Missverhältnis durch sonstige Deformitäten des Fetus
O28.9	Anomaler Befund bei der pränatalen Screeninguntersuchung der Mutter, nicht näher bezeichnet	O33.8	Betreuung der Mutter bei Missverhältnis sonstigen Ursprungs
O29.0	Pulmonale Komplikationen bei Anästhesie in der Schwangerschaft	O33.9	Betreuung der Mutter bei Missverhältnis, nicht näher bezeichnet
O29.1	Kardiale Komplikationen bei Anästhesie in der Schwangerschaft	O34.0	Betreuung der Mutter bei angeborener Fehlbildung des Uterus
O29.2	Komplikationen des Zentralnervensystems bei Anästhesie in der Schwangerschaft	O34.1	Betreuung der Mutter bei Tumor des Corpus uteri
		O34.2	Betreuung der Mutter bei Uterusnarbe durch vorangegangenen chirurgischen Eingriff
		O34.30	Betreuung der Mutter bei vaginalsonographisch dokumentierter Zervixlänge unter 10 mm oder Trichterbildung
		O34.31	Betreuung der Mutter bei Fruchtblasenprolaps

Code	Beschreibung	Code	Beschreibung
O34.38	Betreuung der Mutter bei sonstiger Zervixinsuffizienz	O42.21	Vorzeitiger Blasensprung, Wehenhemmung durch Therapie, Wehenbeginn nach Ablauf von 1 bis 7 Tagen
O34.39	Betreuung der Mutter bei Zervixinsuffizienz, nicht näher bezeichnet	O42.22	Vorzeitiger Blasensprung, Wehenhemmung durch Therapie, Wehenbeginn nach Ablauf von mehr als 7 Tagen
O34.4	Betreuung der Mutter bei sonstigen Anomalien der Cervix uteri	O42.29	Vorzeitiger Blasensprung, Wehenhemmung durch Therapie, ohne Angabe des Wehenbeginns
O34.5	Betreuung der Mutter bei sonstigen Anomalien des graviden Uterus	O42.9	Vorzeitiger Blasensprung, nicht näher bezeichnet
O34.6	Betreuung der Mutter bei Anomalie der Vagina	O43.0	Transplazentare Transfusions syndrome
O34.7	Betreuung der Mutter bei Anomalie der Vulva und des Perineums	O43.1	Fehlbildung der Plazenta
O34.8	Betreuung der Mutter bei sonstigen Anomalien der Beckenorgane	O43.20	Placenta accreta
O34.9	Betreuung der Mutter bei Anomalie der Beckenorgane, nicht näher bezeichnet	O43.21	Placenta increta oder percreta
O35.0	Betreuung der Mutter bei (Verdacht auf) Fehlbildung des Zentralnervensystems beim Fetus	O43.8	Sonstige pathologische Zustände der Plazenta
O35.1	Betreuung der Mutter bei (Verdacht auf) Chromosomenanomalie beim Fetus	O43.9	Pathologischer Zustand der Plazenta, nicht näher bezeichnet
O35.2	Betreuung der Mutter bei (Verdacht auf) hereditäre Krankheit beim Fetus	O44.00	Tiefer Sitz der Plazenta ohne (aktuelle) Blutung
O35.3	Betreuung der Mutter bei (Verdacht auf) Schädigung des Fetus durch Viruskrankheit der Mutter	O44.01	Placenta praevia ohne (aktuelle) Blutung
O35.4	Betreuung der Mutter bei (Verdacht auf) Schädigung des Fetus durch Alkohol	O44.10	Tiefer Sitz der Plazenta mit aktueller Blutung
O35.5	Betreuung der Mutter bei (Verdacht auf) Schädigung des Fetus durch Arzneimittel oder Drogen	O44.11	Placenta praevia mit aktueller Blutung
O35.6	Betreuung der Mutter bei (Verdacht auf) Schädigung des Fetus durch Strahleneinwirkung	O45.0	Vorzeitige Plazentalösung bei Gerinnungsstörung
O35.7	Betreuung der Mutter bei (Verdacht auf) Schädigung des Fetus durch sonstige medizinische Maßnahmen	O45.8	Sonstige vorzeitige Plazentalösung
O35.8	Betreuung der Mutter bei (Verdacht auf) sonstige Anomalie oder Schädigung des Fetus	O45.9	Vorzeitige Plazentalösung, nicht näher bezeichnet
O35.9	Betreuung der Mutter bei (Verdacht auf) Anomalie oder Schädigung des Fetus, nicht näher bezeichnet	O46.0	Präpartale Blutung bei Gerinnungsstörung
O36.0	Betreuung der Mutter wegen Rhesus-Isoimmunisierung	O46.8	Sonstige präpartale Blutung
O36.1	Betreuung der Mutter wegen sonstiger Isoimmunisierung	O46.9	Präpartale Blutung, nicht näher bezeichnet
O36.2	Betreuung der Mutter wegen Hydrops fetalis	O47.0	Frustrane Kontraktionen vor 37 vollendeten Schwangerschaftswochen
O36.3	Betreuung der Mutter wegen Anzeichen für fetale Hypoxie	O47.1	Frustrane Kontraktionen ab 37 oder mehr vollendeten Schwangerschaftswochen
O36.4	Betreuung der Mutter wegen intrauterinen Fruchttodes	O47.9	Frustrane Kontraktionen, nicht näher bezeichnet
O36.5	Betreuung der Mutter wegen fetaler Wachstumsretardierung	O48	Übertragene Schwangerschaft
O36.6	Betreuung der Mutter wegen fetaler Hypertrophie	O60.0	Vorzeitige Wehen ohne Entbindung
O36.7	Betreuung der Mutter wegen eines lebensfähigen Fetus bei Abdominalgravidität	O60.1	Vorzeitige spontane Wehen mit vorzeitiger Entbindung
O36.8	Betreuung der Mutter wegen sonstiger näher bezeichneter Komplikationen beim Fetus	O60.2	Vorzeitige Wehen mit termingerechter Entbindung
O36.9	Betreuung der Mutter wegen Komplikation beim Fetus, nicht näher bezeichnet	O60.3	Vorzeitige Entbindung ohne spontane Wehen
O40	Polyhydramnion	O61.0	Misslungene medikamentöse Geburtseinleitung
O41.0	Oligohydramnion	O61.1	Misslungene instrumentelle Geburtseinleitung
O41.1	Infektion der Fruchtblase und der Eihäute	O61.8	Sonstige misslungene Geburtseinleitung
O41.8	Sonstige näher bezeichnete Veränderungen des Fruchtwassers und der Eihäute	O61.9	Misslungene Geburtseinleitung, nicht näher bezeichnet
O41.9	Veränderung des Fruchtwassers und der Eihäute, nicht näher bezeichnet	O62.0	Primäre Wehenschwäche
O42.0	Vorzeitiger Blasensprung, Wehenbeginn innerhalb von 24 Stunden	O62.1	Sekundäre Wehenschwäche
O42.11	Vorzeitiger Blasensprung, Wehenbeginn nach Ablauf von 1 bis 7 Tagen	O62.2	Sonstige Wehenschwäche
O42.12	Vorzeitiger Blasensprung, Wehenbeginn nach Ablauf von mehr als 7 Tagen	O62.3	Überstürzte Geburt
O42.20	Vorzeitiger Blasensprung, Wehenhemmung durch Therapie, Wehenbeginn innerhalb von 24 Stunden	O62.4	Hypertone, unkoordinierte und anhaltende Uteruskontraktionen
		O62.8	Sonstige abnorme Wehentätigkeit
		O62.9	Abnorme Wehentätigkeit, nicht näher bezeichnet
		O63.0	Protrahiert verlaufende Eröffnungsperiode (bei der Geburt)
		O63.1	Protrahiert verlaufende Austreibungsperiode (bei der Geburt)
		O63.2	Protrahierte Geburt des zweiten Zwillings, Drillings usw.
		O63.9	Protrahierte Geburt, nicht näher bezeichnet
		O64.0	Geburtshindernis durch unvollständige Drehung des kindlichen Kopfes
		O64.1	Geburtshindernis durch Beckenendlage
		O64.2	Geburtshindernis durch Gesichtslage
		O64.3	Geburtshindernis durch Stirnlage
		O64.4	Geburtshindernis durch Querlage
		O64.5	Geburtshindernis durch kombinierte Einstellungsanomalien
		O64.8	Geburtshindernis durch sonstige Lage-, Haltungs- und Einstellungsanomalien
		O64.9	Geburtshindernis durch Lage-, Haltungs- und Einstellungsanomalien, nicht näher bezeichnet
		O65.0	Geburtshindernis durch Beckendeformität

Code	Beschreibung	Code	Beschreibung
O65.1	Geburtshindernis durch allgemein verengtes Becken	O71.6	Schädigung von Beckengelenken und -bändern unter der Geburt
O65.2	Geburtshindernis durch Beckeneingangsverengung	O71.7	Beckenhämatom unter der Geburt
O65.3	Geburtshindernis durch Beckenausgangsverengung und Verengung in Beckenmitte	O71.8	Sonstige näher bezeichnete Verletzungen unter der Geburt
O65.4	Geburtshindernis durch Missverhältnis zwischen Fetus und Becken, nicht näher bezeichnet	O71.9	Verletzung unter der Geburt, nicht näher bezeichnet
O65.5	Geburtshindernis durch Anomalie der mütterlichen Beckenorgane	O72.0	Blutung in der Nachgeburtsperiode
O65.8	Geburtshindernis durch sonstige Anomalien des mütterlichen Beckens	O72.1	Sonstige unmittelbar postpartal auftretende Blutung
O65.9	Geburtshindernis durch Anomalie des mütterlichen Beckens, nicht näher bezeichnet	O72.2	Spätblutung und späte Nachgeburtsblutung
O66.0	Geburtshindernis durch Schulterdystokie	O72.3	Postpartale Gerinnungsstörungen
O66.1	Geburtshindernis durch verhakte Zwillinge	O73.0	Retention der Plazenta ohne Blutung
O66.2	Geburtshindernis durch ungewöhnlich großen Fetus	O73.1	Retention von Plazenta- oder Eihautresten ohne Blutung
O66.3	Geburtshindernis durch sonstige Anomalien des Fetus	O74.0	Aspirationspneumonie durch Anästhesie während der Wehentätigkeit und bei der Entbindung
O66.4	Misslungener Versuch der Geburtsbeendigung, nicht näher bezeichnet	O74.1	Sonstige pulmonale Komplikationen bei Anästhesie während der Wehentätigkeit und bei der Entbindung
O66.5	Misslungener Versuch einer Vakuum- oder Zangenextraktion, nicht näher bezeichnet	O74.2	Kardiale Komplikationen bei Anästhesie während der Wehentätigkeit und bei der Entbindung
O66.8	Sonstiges näher bezeichnetes Geburtshindernis	O74.3	Komplikationen des Zentralnervensystems bei Anästhesie während der Wehentätigkeit und bei der Entbindung
O66.9	Geburtshindernis, nicht näher bezeichnet	O74.4	Toxische Reaktion auf Lokalanästhesie während der Wehentätigkeit und bei der Entbindung
O67.0	Intrapartale Blutung bei Gerinnungsstörung	O74.5	Kopfschmerzen nach Spinal- oder Periduralanästhesie während der Wehentätigkeit und bei der Entbindung
O67.8	Sonstige intrapartale Blutung	O74.6	Sonstige Komplikationen bei Spinal- oder Periduralanästhesie während der Wehentätigkeit und bei der Entbindung
O67.9	Intrapartale Blutung, nicht näher bezeichnet	O74.7	Misslingen oder Schwierigkeiten bei der Intubation während der Wehentätigkeit und bei der Entbindung
O68.0	Komplikationen bei Wehen und Entbindung durch abnorme fetale Herzfrequenz	O74.8	Sonstige Komplikationen bei Anästhesie während der Wehentätigkeit und bei der Entbindung
O68.1	Komplikationen bei Wehen und Entbindung durch Mekonium im Fruchtwasser	O74.9	Komplikation bei Anästhesie während der Wehentätigkeit und bei der Entbindung, nicht näher bezeichnet
O68.2	Komplikationen bei Wehen und Entbindung durch abnorme fetale Herzfrequenz mit Mekonium im Fruchtwasser	O75.0	Mütterlicher Gefahrenzustand während der Wehentätigkeit und bei der Entbindung
O68.3	Komplikationen bei Wehen und Entbindung durch fetalen Distress, biochemisch nachgewiesen	O75.1	Schock während oder nach Wehentätigkeit und Entbindung
O68.8	Komplikationen bei Wehen und Entbindung durch fetalen Distress, mittels anderer Untersuchungsmethoden nachgewiesen	O75.2	Fieber unter der Geburt, anderenorts nicht klassifiziert
O68.9	Komplikation bei Wehen und Entbindung durch fetalen Distress, nicht näher bezeichnet	O75.3	Sonstige Infektion unter der Geburt
O69.0	Komplikationen bei Wehen und Entbindung durch Nabelschnurvorfal	O75.4	Sonstige Komplikationen bei geburtshilflichen Operationen und Maßnahmen
O69.1	Komplikationen bei Wehen und Entbindung durch Nabelschnurumschlingung des Halses mit Kompression der Nabelschnur	O75.5	Protrahierte Geburt nach Blasensprengung
O69.2	Komplikationen bei Wehen und Entbindung durch sonstige Nabelschnurverschlingung, mit Kompression	O75.6	Protrahierte Geburt nach spontanem oder nicht näher bezeichnetem Blasensprung
O69.3	Komplikationen bei Wehen und Entbindung durch zu kurze Nabelschnur	O75.7	Vaginale Entbindung nach vorangegangener Schnittentbindung
O69.4	Komplikationen bei Wehen und Entbindung durch Vasa praevia	O75.8	Sonstige näher bezeichnete Komplikationen bei Wehentätigkeit und Entbindung
O69.5	Komplikationen bei Wehen und Entbindung durch Gefäßverletzung der Nabelschnur	O75.9	Komplikation bei Wehentätigkeit und Entbindung, nicht näher bezeichnet
O69.8	Komplikationen bei Wehen und Entbindung durch sonstige Nabelschnurkomplikationen	O80	Spontangeburt eines Einlings
O69.9	Komplikation bei Wehen und Entbindung durch Nabelschnurkomplikation, nicht näher bezeichnet	O81	Geburt eines Einlings durch Zangen- oder Vakuumextraktion
O70.0	Dammriss 1. Grades unter der Geburt	O82	Geburt eines Einlings durch Schnittentbindung [Sectio caesarea]
O70.1	Dammriss 2. Grades unter der Geburt	O85	Puerperalfieber
O70.2	Dammriss 3. Grades unter der Geburt	O86.0	Infektion der Wunde nach operativem geburtshilflichem Eingriff
O70.3	Dammriss 4. Grades unter der Geburt	O86.1	Sonstige Infektion des Genitaltraktes nach Entbindung
O70.9	Dammriss unter der Geburt, nicht näher bezeichnet	O86.2	Infektion des Harntraktes nach Entbindung
O71.0	Uterusruptur vor Wehenbeginn	O86.3	Sonstige Infektionen des Urogenitaltraktes nach Entbindung
O71.1	Uterusruptur während der Geburt	O86.4	Fieber unbekanntem Ursprungs nach Entbindung
O71.2	Inversio uteri, postpartal	O86.8	Sonstige näher bezeichnete Wochenbettinfektionen
O71.3	Zervixriss unter der Geburt		
O71.4	Hoher Scheidenriss unter der Geburt		
O71.5	Sonstige Verletzung von Beckenorganen unter der Geburt		

Code	Beschreibung	Code	Beschreibung
O87.0	Oberflächliche Thrombophlebitis im Wochenbett	O92.11	Rhagade der Brustwarze im Zusammenhang mit der Gestation: Mit Angabe von Schwierigkeiten beim Anlegen
O87.1	Tiefe Venenthrombose im Wochenbett	O92.20	Sonstige und nicht näher bezeichnete Krankheiten der Mamma im Zusammenhang mit der Gestation: Ohne Angabe von Schwierigkeiten beim Anlegen
O87.2	Hämorrhoiden im Wochenbett	O92.21	Sonstige und nicht näher bezeichnete Krankheiten der Mamma im Zusammenhang mit der Gestation: Mit Angabe von Schwierigkeiten beim Anlegen
O87.3	Hirnvenenthrombose im Wochenbett	O92.30	Agalaktie: Ohne Angabe von Schwierigkeiten beim Anlegen
O87.8	Sonstige Venenkrankheiten als Komplikation im Wochenbett	O92.31	Agalaktie: Mit Angabe von Schwierigkeiten beim Anlegen
O87.9	Venenkrankheit als Komplikation im Wochenbett, nicht näher bezeichnet	O92.40	Hypogalaktie: Ohne Angabe von Schwierigkeiten beim Anlegen
O88.0	Luftembolie während der Gestationsperiode	O92.41	Hypogalaktie: Mit Angabe von Schwierigkeiten beim Anlegen
O88.1	Fruchtwasserembolie	O92.50	Hemmung der Laktation: Ohne Angabe von Schwierigkeiten beim Anlegen
O88.20	Lungenembolie während der Gestationsperiode	O92.51	Hemmung der Laktation: Mit Angabe von Schwierigkeiten beim Anlegen
O88.28	Sonstige Thromboembolie während der Gestationsperiode	O92.60	Galaktorrhoe: Ohne Angabe von Schwierigkeiten beim Anlegen
O88.3	Pyämische und septische Embolie während der Gestationsperiode	O92.61	Galaktorrhoe: Mit Angabe von Schwierigkeiten beim Anlegen
O88.8	Sonstige Embolie während der Gestationsperiode	O92.70	Sonstige und nicht näher bezeichnete Laktationsstörungen: Ohne Angabe von Schwierigkeiten beim Anlegen
O89.0	Pulmonale Komplikationen bei Anästhesie im Wochenbett	O92.71	Sonstige und nicht näher bezeichnete Laktationsstörungen: Mit Angabe von Schwierigkeiten beim Anlegen
O89.1	Kardiale Komplikationen bei Anästhesie im Wochenbett	O94	Folgen von Komplikationen während Schwangerschaft, Geburt und Wochenbett
O89.2	Komplikationen des Zentralnervensystems bei Anästhesie im Wochenbett	O95	Sterbefall während der Gestationsperiode nicht näher bezeichneter Ursache
O89.3	Toxische Reaktion auf Lokalanästhesie im Wochenbett	O96.0	Tod infolge direkt gestationsbedingter Ursachen nach mehr als 42 Tagen bis unter einem Jahr nach der Entbindung
O89.4	Kopfschmerzen nach Spinal- oder Periduralanästhesie im Wochenbett	O96.1	Tod infolge indirekt gestationsbedingter Ursachen nach mehr als 42 Tagen bis unter einem Jahr nach der Entbindung
O89.5	Sonstige Komplikationen nach Spinal- oder Periduralanästhesie im Wochenbett	O96.9	Tod infolge nicht näher bezeichneter gestationsbedingter Ursachen nach mehr als 42 Tagen bis unter einem Jahr nach der Entbindung
O89.6	Misslingen oder Schwierigkeiten bei der Intubation im Wochenbett	O97.0	Tod an den Folgen direkt gestationsbedingter Ursachen
O89.8	Sonstige Komplikationen bei Anästhesie im Wochenbett	O97.1	Tod an den Folgen indirekt gestationsbedingter Ursachen
O89.9	Komplikation bei Anästhesie im Wochenbett, nicht näher bezeichnet	O97.9	Tod an den Folgen nicht näher bezeichneter gestationsbedingter Ursachen
O90.0	Dehissenz einer Schnittentbindungswunde	O98.0	Tuberkulose, die Schwangerschaft, Geburt und Wochenbett kompliziert
O90.1	Dehissenz einer geburtshilflichen Dammwunde	O98.1	Syphilis, die Schwangerschaft, Geburt und Wochenbett kompliziert
O90.2	Hämatom einer geburtshilflichen Wunde	O98.2	Gonorrhoe, die Schwangerschaft, Geburt und Wochenbett kompliziert
O90.3	Kardiomyopathie im Wochenbett	O98.3	Sonstige Infektionen, hauptsächlich durch Geschlechtsverkehr übertragen, die Schwangerschaft, Geburt und Wochenbett komplizieren
O90.4	Postpartales akutes Nierenversagen	O98.4	Virushepatitis, die Schwangerschaft, Geburt und Wochenbett kompliziert
O90.5	Postpartale Thyreoiditis	O98.5	Sonstige Viruskrankheiten, die Schwangerschaft, Geburt und Wochenbett komplizieren
O90.8	Sonstige Wochenbettkomplikationen, anderenorts nicht klassifiziert	O98.6	Protozoenkrankheiten, die Schwangerschaft, Geburt oder Wochenbett komplizieren
O90.9	Wochenbettkomplikation, nicht näher bezeichnet	O98.7	HIV-Krankheit [Humane Immundefizienz-Viruskrankheit], die Schwangerschaft, Geburt und Wochenbett kompliziert
O91.00	Infektion der Brustwarze im Zusammenhang mit der Gestation: Ohne Angabe von Schwierigkeiten beim Anlegen		
O91.01	Infektion der Brustwarze im Zusammenhang mit der Gestation: Mit Angabe von Schwierigkeiten beim Anlegen		
O91.10	Abszess der Mamma im Zusammenhang mit der Gestation: Ohne Angabe von Schwierigkeiten beim Anlegen		
O91.11	Abszess der Mamma im Zusammenhang mit der Gestation: Mit Angabe von Schwierigkeiten beim Anlegen		
O91.20	Nichteitrige Mastitis im Zusammenhang mit der Gestation: Ohne Angabe von Schwierigkeiten beim Anlegen		
O91.21	Nichteitrige Mastitis im Zusammenhang mit der Gestation: Mit Angabe von Schwierigkeiten beim Anlegen		
O92.00	Hohlwarze im Zusammenhang mit der Gestation: Ohne Angabe von Schwierigkeiten beim Anlegen		
O92.01	Hohlwarze im Zusammenhang mit der Gestation: Mit Angabe von Schwierigkeiten beim Anlegen		
O92.10	Rhagade der Brustwarze im Zusammenhang mit der Gestation: Ohne Angabe von Schwierigkeiten beim Anlegen		

Code	Beschreibung	Code	Beschreibung
O98.8	Sonstige infektiöse und parasitäre Krankheiten der Mutter, die Schwangerschaft, Geburt und Wochenbett komplizieren	R87.0	Abnorme Befunde in Untersuchungsmaterialien aus den weiblichen Genitalorganen: Abnormer Enzymwert
O98.9	Nicht näher bezeichnete infektiöse oder parasitäre Krankheit der Mutter, die Schwangerschaft, Geburt und Wochenbett kompliziert	R87.1	Abnorme Befunde in Untersuchungsmaterialien aus den weiblichen Genitalorganen: Abnormer Hormonwert
O99.0	Anämie, die Schwangerschaft, Geburt und Wochenbett kompliziert	R87.2	Abnorme Befunde in Untersuchungsmaterialien aus den weiblichen Genitalorganen: Abnormer Wert für sonstige Drogen, Arzneimittel und biologisch aktive Substanzen
O99.1	Sonstige Krankheiten des Blutes und der blutbildenden Organe sowie bestimmte Störungen mit Beteiligung des Immunsystems, die Schwangerschaft, Geburt und Wochenbett komplizieren	R87.3	Abnorme Befunde in Untersuchungsmaterialien aus den weiblichen Genitalorganen: Abnormer Wert für Substanzen vorwiegend nichtmedizinischer Herkunft
O99.2	Endokrine, Ernährungs- und Stoffwechselkrankheiten, die Schwangerschaft, Geburt und Wochenbett komplizieren	R87.4	Abnorme Befunde in Untersuchungsmaterialien aus den weiblichen Genitalorganen: Abnorme immunologische Befunde
O99.3	Psychische Krankheiten sowie Krankheiten des Nervensystems, die Schwangerschaft, Geburt und Wochenbett komplizieren	R87.5	Abnorme Befunde in Untersuchungsmaterialien aus den weiblichen Genitalorganen: Abnorme mikrobiologische Befunde
O99.4	Krankheiten des Kreislaufsystems, die Schwangerschaft, Geburt und Wochenbett komplizieren	R87.6	Abnorme Befunde in Untersuchungsmaterialien aus den weiblichen Genitalorganen: Abnorme zytologische Befunde
O99.5	Krankheiten des Atmungssystems, die Schwangerschaft, Geburt und Wochenbett komplizieren	R87.7	Abnorme Befunde in Untersuchungsmaterialien aus den weiblichen Genitalorganen: Abnorme histologische Befunde
O99.6	Krankheiten des Verdauungssystems, die Schwangerschaft, Geburt und Wochenbett komplizieren	R87.8	Abnorme Befunde in Untersuchungsmaterialien aus den weiblichen Genitalorganen: Sonstige abnorme Befunde
O99.7	Krankheiten der Haut und des Unterhautgewebes, die Schwangerschaft, Geburt und Wochenbett komplizieren	R87.9	Abnorme Befunde in Untersuchungsmaterialien aus den weiblichen Genitalorganen: Nicht näher bezeichneter abnormer Befund
O99.8	Sonstige näher bezeichnete Krankheiten und Zustände, die Schwangerschaft, Geburt und Wochenbett komplizieren	R92	Abnorme Befunde bei der bildgebenden Diagnostik der Mamma [Brustdrüse]
P54.6	Blutung aus der Vagina beim Neugeborenen	S20.0	Prellung der Mamma [Brustdrüse]
Q50.0	Angeborenes Fehlen des Ovars	S20.10	Sonstige und nicht näher bezeichnete oberflächliche Verletzungen der Mamma [Brustdrüse]: Art der Verletzung nicht näher bezeichnet
Q50.1	Dysontogenetische Ovarialzyste	S20.11	Sonstige und nicht näher bezeichnete oberflächliche Verletzungen der Mamma [Brustdrüse]: Schürfwunde
Q50.2	Angeborene Torsion des Ovars	S20.12	Sonstige und nicht näher bezeichnete oberflächliche Verletzungen der Mamma [Brustdrüse]: Blasenbildung (nichtthermisch)
Q50.3	Sonstige angeborene Fehlbildungen des Ovars	S20.13	Sonstige und nicht näher bezeichnete oberflächliche Verletzungen der Mamma [Brustdrüse]: Insektenbiss oder -stich (ungiftig)
Q50.4	Embryonale Zyste der Tuba uterina	S20.14	Sonstige und nicht näher bezeichnete oberflächliche Verletzungen der Mamma [Brustdrüse]: Oberflächlicher Fremdkörper (Splitter)
Q50.5	Embryonale Zyste des Lig. latum uteri	S20.16	Sonstige und nicht näher bezeichnete oberflächliche Verletzungen der Mamma [Brustdrüse]: Subkutanes (geschlossenes) Décollement
Q50.6	Sonstige angeborene Fehlbildungen der Tuba uterina und des Lig. latum uteri	S20.18	Sonstige und nicht näher bezeichnete oberflächliche Verletzungen der Mamma [Brustdrüse]: Sonstige
Q51.0	Agenesie und Aplasie des Uterus	S21.0	Offene Wunde der Mamma [Brustdrüse]
Q51.1	Uterus duplex mit Uterus bicollis und Vagina duplex	S31.4	Offene Wunde der Vagina und der Vulva
Q51.2	Sonstige Formen des Uterus duplex	S37.4	Verletzung des Ovars
Q51.3	Uterus bicornis	S37.5	Verletzung der Tuba uterina
Q51.4	Uterus unicornis	S37.6	Verletzung des Uterus
Q51.5	Agenesie und Aplasie der Cervix uteri	T19.2	Fremdkörper in der Vulva und in der Vagina
Q51.6	Embryonale Zyste der Cervix uteri	T19.3	Fremdkörper im Uterus [jeder Teil]
Q51.7	Angeborene Fisteln zwischen Uterus und Verdauungs- oder Harntrakt	T21.01	Verbrennung nicht näher bezeichneten Grades des Rumpfes: Brustdrüse [Mamma]
Q51.8	Sonstige angeborene Fehlbildungen des Uterus und der Cervix uteri	T21.11	Verbrennung 1. Grades des Rumpfes: Brustdrüse [Mamma]
Q51.9	Angeborene Fehlbildung des Uterus und der Cervix uteri, nicht näher bezeichnet	T21.31	Verbrennung 3. Grades des Rumpfes: Brustdrüse [Mamma]
Q52.0	Angeborenes Fehlen der Vagina	T21.41	Verätzung nicht näher bezeichneten Grades des Rumpfes: Brustdrüse [Mamma]
Q52.1	Vagina duplex		
Q52.2	Angeborene rektovaginale Fistel		
Q52.3	Hymenalatresie		
Q52.4	Sonstige angeborene Fehlbildungen der Vagina		
Q52.5	Verschmelzung der Labien		
Q52.6	Angeborene Fehlbildungen der Klitoris		
Q52.7	Sonstige angeborene Fehlbildungen der Vulva		
Q52.8	Sonstige näher bezeichnete angeborene Fehlbildungen der weiblichen Genitalorgane		
Q52.9	Angeborene Fehlbildung der weiblichen Genitalorgane, nicht näher bezeichnet		

Code	Beschreibung	Code	Beschreibung
T21.51	Verätzung 1. Grades des Rumpfes: Brustdrüse [Mamma]	Z36.9	Pränatales Screening, nicht näher bezeichnet
T21.71	Verätzung 3. Grades des Rumpfes: Brustdrüse [Mamma]	Z37.0	Lebendgeborener Einling
T83.3	Mechanische Komplikation durch ein Intrauterinpessar	Z37.1	Totgeborener Einling
Z01.4	Gynäkologische Untersuchung (allgemein) (routinemäßig)	Z37.2	Zwillinge, beide lebendgeboren
Z30.1	Einsetzen eines Pessars (intrauterin) zur Kontrazeption	Z37.3	Zwillinge, ein Zwilling lebend-, der andere totgeboren
Z31.1	Künstliche Insemination	Z37.4	Zwillinge, beide totgeboren
Z31.2	In-vitro-Fertilisation	Z37.5	Andere Mehrlinge, alle lebendgeboren
Z32	Untersuchung und Test zur Feststellung einer Schwangerschaft	Z37.6	Andere Mehrlinge, einige lebendgeboren
Z34	Überwachung einer normalen Schwangerschaft	Z37.7	Andere Mehrlinge, alle totgeboren
Z35.0	Überwachung einer Schwangerschaft bei Infertilitätsanamnese	Z37.9	Resultat der Entbindung, nicht näher bezeichnet
Z35.1	Überwachung einer Schwangerschaft bei Abortanamnese	Z39.0	Betreuung und Untersuchung der Mutter unmittelbar nach einer Entbindung
Z35.2	Überwachung einer Schwangerschaft bei sonstiger ungünstiger geburtshilflicher oder Reproduktionsanamnese	Z39.1	Betreuung und Untersuchung der stillenden Mutter
Z35.3	Überwachung einer Schwangerschaft mit ungenügender pränataler Betreuung in der Anamnese	Z39.2	Routinemäßige postpartale Nachuntersuchung der Mutter
Z35.4	Überwachung einer Schwangerschaft bei ausgeprägter Multiparität	Z40.00	Prophylaktische Operation wegen Risikofaktoren in Verbindung mit bösartigen Neubildungen: Prophylaktische Operation an der Brustdrüse [Mamma]
Z35.5	Überwachung einer älteren Erstschwangeren	Z40.01	Prophylaktische Operation wegen Risikofaktoren in Verbindung mit bösartigen Neubildungen: Prophylaktische Operation am Ovar
Z35.6	Überwachung einer sehr jungen Erstschwangeren	Z43.7	Versorgung einer künstlichen Vagina
Z35.8	Überwachung sonstiger Risikoschwangerschaften	Z44.3	Versorgen mit und Anpassen einer extrakorporalen Mammoprothese
Z35.9	Überwachung einer Risikoschwangerschaft, nicht näher bezeichnet	Z64.0	Kontaktanlässe mit Bezug auf eine unerwünschte Schwangerschaft
Z36.0	Pränatales Screening auf Chromosomenanomalien	Z80.3	Bösartige Neubildung der Brustdrüse [Mamma] in der Familienanamnese
Z36.1	Pränatales Screening auf erhöhten Alpha-Fetoproteinspiegel	Z87.5	Komplikationen der Schwangerschaft, der Geburt und des Wochenbettes in der Eigenanamnese
Z36.2	Anderes pränatales Screening mittels Amniozentese	Z90.1	Verlust der Mamma(e) [Brustdrüse]
Z36.3	Pränatales Screening auf Fehlbildungen mittels Ultraschall oder anderer physikalischer Verfahren	Z91.70	Weibliche Genitalverstümmelung in der Eigenanamnese, Typ nicht näher bezeichnet
Z36.4	Pränatales Screening auf fetale Wachstumsretardierung mittels Ultraschall oder anderer physikalischer Verfahren	Z91.71	Weibliche Genitalverstümmelung in der Eigenanamnese, Typ 1
Z36.5	Pränatales Screening auf Isoimmunisierung	Z91.72	Weibliche Genitalverstümmelung in der Eigenanamnese, Typ 2
Z36.8	Sonstiges pränatales Screening	Z91.73	Weibliche Genitalverstümmelung in der Eigenanamnese, Typ 3
		Z91.74	Weibliche Genitalverstümmelung in der Eigenanamnese, Typ 4

Tabelle D.7b Geschlechtskonflikt - Prozeduren bei der Frau

Code	Beschreibung	Code	Beschreibung
75.B3	Amnioskopie, präpartal	65.89.13	Sonstige Lösung von Adhäsionen von Ovar und Tuba uterina am Peritoneum des weiblichen Beckens, mit mikrochirurgischer Versorgung
75.B2.12	Laryngoskopie und Tracheoskopie am Fetus	65.89.99	Sonstige Lösung von Adhäsionen von Ovar und Tuba uterina, sonstige
75.B2.11	Diagnostische Endoskopie beim Fetus	65.91	Aspiration am Ovar
59.73.00	Transvaginale Suspension, n.n.bez.	65.92	Ovar-Transplantation
59.73.10	Transvaginale Suspension mit alloplastischer Bandeinlage, n.n.bez.	65.93	Manuelle Ruptur einer ovariellen Zyste
59.73.11	Transvaginale Suspension mit alloplastischer Bandeinlage, spannungsfreies transvaginales Band [TVT]	65.94	Denervation am Ovar
59.73.12	Transvaginale Suspension mit alloplastischer Bandeinlage, transobturatorisches Band [TOT]	65.95	Lösung einer Torsion am Ovar
59.73.19	Transvaginale Suspension mit alloplastischer Bandeinlage, sonstige	65.99	Sonstige Operationen am Ovar, sonstige
59.73.99	Transvaginale Suspension, sonstige	66.00	Salpingotomie, n.n.bez.
65.01	Laparoskopische Ovariectomie	66.03	Salpingotomie, offen chirurgisch
65.09	Ovariectomie, sonstige	66.04	Salpingotomie, laparoskopisch
65.11	Aspirationsbiopsie am Ovar	66.05	Salpingotomie, vaginal
65.12	Sonstige Biopsie am Ovar	66.06	Salpingotomie, vaginal-laparoskopisch assistiert
65.13	Laparoskopische Biopsie am Ovar	66.09	Salpingotomie, sonstige
65.14	Sonstige laparoskopische diagnostische Massnahmen am Ovar	66.11.11	Biopsie an den Tubae uterinae, perkutane (Nadel-) Biopsie mit Steuerung durch bildgebende Verfahren
65.21	Marsupialisation einer ovariellen Zyste	66.11.21	Biopsie an den Tubae uterinae, offen chirurgisch
65.22	Keilresektion am Ovar	66.11.31	Biopsie an den Tubae uterinae, laparoskopisch
65.23	Laparoskopische Marsupialisation einer ovariellen Zyste	66.11.41	Biopsie an den Tubae uterinae, vaginal
65.24	Laparoskopische Keilresektion am Ovar	66.40	Salpingektomie, n.n.bez.
65.25	Sonstige laparoskopische lokale Exzision oder Destruktion am Ovar	66.41.11	Totale Salpingektomie, offen chirurgisch
65.29	Sonstige lokale Exzision oder Destruktion am Ovar	66.41.21	Totale Salpingektomie, laparoskopisch
65.30	Ovarektomie, n.n.bez.	66.41.31	Totale Salpingektomie, vaginal
65.31	Ovarektomie, laparoskopisch	66.41.41	Totale Salpingektomie, vaginal-laparoskopisch assistiert
65.32	Ovarektomie, offen chirurgisch	66.42.11	Partielle Salpingektomie, offen chirurgisch
65.33	Ovarektomie, vaginal	66.42.21	Partielle Salpingektomie, laparoskopisch
65.34	Ovarektomie, vaginal-laparoskopisch assistiert	66.42.31	Partielle Salpingektomie, vaginal
65.39	Ovarektomie, sonstige	66.42.41	Partielle Salpingektomie, vaginal-laparoskopisch assistiert
65.40	Salpingoovarektomie, n.n.bez.	66.49	Salpingektomie, sonstige
65.41	Salpingoovarektomie, laparoskopisch	66.71	Einfache Naht an einer Tuba uterina
65.42	Salpingoovarektomie, offen chirurgisch	66.72	Salpingoovariostomie
65.43	Salpingoovarektomie, vaginal	66.73	Salpingosalpingostomie
65.44	Salpingoovarektomie, vaginal-laparoskopisch assistiert	66.74	Salpingouterostomie
65.49	Salpingoovarektomie, sonstige	66.79.00	Sonstige plastische Rekonstruktion an der Tuba uterina, n.n.bez.
65.71	Sonstige einfache Naht am Ovar	66.79.10	Sonstige plastische Rekonstruktion an der Tuba uterina, offen chirurgisch (abdominal)
65.72	Sonstige Reimplantation eines Ovars	66.79.20	Sonstige plastische Rekonstruktion an der Tuba uterina, vaginal
65.73	Sonstige Salpingoovarioplastik	66.79.21	Sonstige plastische Rekonstruktion an der Tuba uterina, vaginal, laparoskopisch assistiert
65.74	Laparoskopische einfache Naht am Ovar	66.79.30	Sonstige plastische Rekonstruktion an der Tuba uterina, laparoskopisch
65.75	Laparoskopische Reimplantation eines Ovars	66.79.99	Sonstige plastische Rekonstruktion an der Tuba uterina, sonstige
65.76	Laparoskopische Salpingoovarioplastik	66.8	Insufflation einer Tuba uterina
65.79	Plastische Rekonstruktion am Ovar, sonstige	66.91	Aspiration an einer Tuba uterina
65.81.00	Laparoskopische Lösung von Adhäsionen an Ovar und Tuba uterina, n.n.bez.	66.93	Implantation oder Ersetzen einer Tuba uterina-Prothese
65.81.10	Laparoskopische Lösung von Adhäsionen an Ovar und Tuba uterina am Peritoneum des weiblichen Beckens	66.94	Entfernen einer Tuba uterina-Prothese
65.81.99	Laparoskopische Lösung von Adhäsionen an Ovar und Tuba uterina, sonstige	66.95	Insufflation einer therapeutischen Substanz in die Tubae uterinae
65.89.00	Sonstige Lösung von Adhäsionen von Ovar und Tuba uterina, n.n.bez.	66.96	Dilatation einer Tuba uterina
65.89.10	Sonstige Lösung von Adhäsionen von Ovar und Tuba uterina, offen chirurgisch	66.97	Fimbrienimplantation in die Uteruswand
65.89.11	Sonstige Lösung von Adhäsionen von Ovar und Tuba uterina, mit mikrochirurgischer Versorgung	66.A0	Destruktion und Verschluss der Tubae uterinae, n.n.bez.
65.89.12	Sonstige Lösung von Adhäsionen von Ovar und Tuba uterina am Peritoneum des weiblichen Beckens, offen chirurgisch	66.A1	Destruktion und Verschluss der Tubae uterinae, offen chirurgisch
		66.A2	Destruktion und Verschluss der Tubae uterinae, laparoskopisch

Code	Beschreibung	Code	Beschreibung
66.A3	Destruktion und Verschluss der Tubae uterinae, vaginal	68.12.99	Diagnostische Endoskopie an Uterus und uterinem Halteapparat, sonstige
66.A4	Destruktion und Verschluss der Tubae uterinae, vaginal-laparoskopisch assistiert	68.13	Offene Biopsie am Uterus
66.A9	Destruktion und Verschluss der Tubae uterinae, sonstige	68.14	Offene Biopsie an den uterinen Ligamenten
66.B0	Exzision und Destruktion von Gewebe oder Läsion an der Tuba uterina, n.n.bez.	68.15	Geschlossene Biopsie an den uterinen Ligamenten
66.B1	Exzision und Destruktion von Gewebe oder Läsion an der Tuba uterina, offen chirurgisch	68.21.10	Durchtrennung von endometrialen Synechien, n.n.bez.
66.B2	Exzision und Destruktion von Gewebe oder Läsion an der Tuba uterina, vaginal	68.21.11	Durchtrennung von endometrialen Synechien, hysteroskopisch
66.B3	Exzision und Destruktion von Gewebe oder Läsion an der Tuba uterina, vaginal-laparoskopisch assistiert	68.21.99	Durchtrennung von endometrialen Synechien, sonstige
66.B4	Exzision und Destruktion von Gewebe oder Läsion an der Tuba uterina, laparoskopisch	68.22.00	Inzision oder Exzision eines kongenitalen uterinen Septums, n.n.bez.
66.B9	Exzision und Destruktion von Gewebe oder Läsion an der Tuba uterina, sonstige	68.22.10	Inzision oder Exzision eines kongenitalen uterinen Septums, vaginal
67.0	Dilatation des Zervixkanals	68.22.11	Inzision oder Exzision eines kongenitalen uterinen Septums, hysteroskopisch, ohne Kontrolle
67.11	Endozervikale Biopsie	68.22.12	Inzision oder Exzision eines kongenitalen uterinen Septums, hysteroskopisch, laparoskopisch assistiert
67.12	Sonstige zervikale Biopsie	68.22.13	Inzision oder Exzision eines kongenitalen uterinen Septums, hysteroskopisch, sonographisch assistiert
67.2	Konisation an der Zervix	68.22.99	Inzision oder Exzision eines kongenitalen uterinen Septums, sonstige
67.31	Marsupialisation einer Zervixzyste	68.23	Endometrium-Abtragung
67.32	Destruktion einer Läsion an der Zervix durch Kauterisation	68.29.1A	Exzision von Läsion oder Gewebe des Uterus, offen chirurgisch (abdominal)
67.33	Destruktion einer Läsion an der Zervix durch Kryochirurgie	68.29.1C	Exzision von Läsion oder Gewebe des Uterus, vaginal, laparoskopisch assistiert
67.34	Destruktion von Läsion oder Gewebe an der Zervix durch Elektrokoagulation	68.29.1D	Exzision von Läsion oder Gewebe des Uterus, laparoskopisch
67.35	Destruktion von Läsion oder Gewebe an der Zervix durch Laserkoagulation	68.29.41	Exzision eines oder mehrerer Myome am Uterus, offen chirurgisch (abdominal)
67.39	Sonstige Exzision oder Destruktion von Läsion oder Gewebe an der Zervix, sonstige	68.29.42	Exzision eines oder mehrerer Myome am Uterus, vaginal
67.4X.00	Zervixamputation, n.n.bez.	68.29.43	Exzision eines oder mehrerer Myome am Uterus, vaginal, laparoskopisch assistiert
67.4X.10	Radikale Zervixstumpfextirpation, n.n.bez.	68.29.44	Exzision eines oder mehrerer Myome am Uterus, laparoskopisch
67.4X.11	Radikale Zervixstumpfextirpation, ohne Lymphadenektomie, offen chirurgisch (abdominal)	68.29.45	Exzision eines oder mehrerer Myome am Uterus, hysteroskopisch
67.4X.12	Radikale Zervixstumpfextirpation, ohne Lymphadenektomie, vaginal	68.30	Subtotale Hysterektomie, n.n.bez.
67.4X.13	Radikale Zervixstumpfextirpation, ohne Lymphadenektomie, vaginal, laparoskopisch unterstützt	68.31	Subtotale Hysterektomie, laparoskopisch
67.4X.14	Radikale Zervixstumpfextirpation, ohne Lymphadenektomie, laparoskopisch	68.32	Subtotale Hysterektomie, offen chirurgisch
67.4X.20	Radikale Zervixstumpfextirpation, mit Lymphadenektomie, n.n.bez.	68.39	Subtotale Hysterektomie, sonstige
67.4X.21	Radikale Zervixstumpfextirpation, mit Lymphadenektomie, offen chirurgisch (abdominal)	68.40	Totale Hysterektomie, n.n.bez.
67.4X.22	Radikale Zervixstumpfextirpation, mit Lymphadenektomie, vaginal	68.41	Totale Hysterektomie, laparoskopisch
67.4X.23	Radikale Zervixstumpfextirpation, mit Lymphadenektomie, vaginal, laparoskopisch unterstützt	68.42	Totale Hysterektomie, offen chirurgisch
67.4X.24	Radikale Zervixstumpfextirpation, mit Lymphadenektomie, laparoskopisch	68.43	Totale Hysterektomie, vaginal
67.4X.29	Radikale Zervixstumpfextirpation, mit Lymphadenektomie, sonstige	68.44	Totale Hysterektomie, vaginal-laparoskopisch assistiert [LAVH]
67.4X.30	Exzision eines Stumpfes an der Zervix	68.49	Totale Hysterektomie, sonstige
67.4X.99	Zervixamputation, sonstige	68.60	Radikale Hysterektomie, n.n.bez.
67.51	Transabdominale Cerclage der Zervix	68.61	Radikale Hysterektomie, laparoskopisch
67.61	Naht eines Zervixrisses	68.62	Radikale Hysterektomie, offen chirurgisch
67.62	Verschluss einer zervikalen Fistel	68.63	Radikale Hysterektomie, vaginal
68.0	Hysterotomie	68.64	Radikale Hysterektomie, vaginal-laparoskopisch assistiert [LARVH]
68.12.00	Diagnostische Endoskopie an Uterus und uterinem Halteapparat, n.n.bez.	68.6A	Radikale Hysterektomie, sonstige
68.12.10	Hysteroskopie, n.n.bez.	68.8	Becken-Eviszeration
68.12.11	Diagnostische Hysteroskopie	69.01	Dilatation und Curettage zur Beendigung einer Schwangerschaft
68.12.12	Diagnostische Hysterosalpingoskopie	69.02	Dilatation und Curettage im Anschluss an Geburt oder Abort
68.12.19	Hysteroskopie, sonstige	69.09	Dilatation und Curettage am Uterus, sonstige
		69.19	Sonstige Exzision oder Destruktion an Uterus und uterinem Halteapparat
		69.22	Sonstige uterine Suspensionsoperation
		69.23	Plastische Rekonstruktion bei chronischer Inversio uteri mit vaginalem Zugang

Code	Beschreibung	Code	Beschreibung
69.29	Sonstige plastische Rekonstruktion an Uterus und uterinem Halteapparat	70.32.11	Lokale Destruktion von Läsion oder Gewebe im Douglasraum
69.3	Parazervikale Uterusdenervation	70.32.99	Lokale Exzision oder Destruktion von Läsion oder Gewebe im Douglasraum, sonstige
69.41	Naht eines Risses am Uterus	70.33.00	Lokale Exzision oder Destruktion von Läsion oder Gewebe an der Vagina, n.n.bez.
69.42	Verschluss einer Uterusfistel	70.33.10	Lokale Destruktion von Läsion oder Gewebe an der Vagina, n.n.bez.
69.49.00	Sonstige plastische Rekonstruktion am Uterus und Metroplastik, n.n.bez.	70.33.11	Lokale Destruktion von Läsion oder Gewebe an der Vagina, Kauterisation
69.49.10	Sonstige plastische Rekonstruktion am Uterus und Metroplastik, offen chirurgisch (abdominal)	70.33.12	Lokale Destruktion von Läsion oder Gewebe an der Vagina, Elektrokoagulation
69.49.20	Sonstige plastische Rekonstruktion am Uterus und Metroplastik, vaginal	70.33.13	Lokale Destruktion von Läsion oder Gewebe an der Vagina, Laserkoagulation
69.49.21	Sonstige plastische Rekonstruktion am Uterus und Metroplastik, vaginal, laparoskopisch assistiert	70.33.14	Lokale Destruktion von Läsion oder Gewebe an der Vagina, Kryokoagulation
69.49.30	Sonstige plastische Rekonstruktion am Uterus und Metroplastik, laparoskopisch	70.33.99	Lokale Exzision oder Destruktion von Läsion oder Gewebe an der Vagina, sonstige
69.49.99	Sonstige plastische Rekonstruktion am Uterus und Metroplastik, sonstige	70.41	Kolpektomie, subtotal
69.51	Aspirationscurettag am Uterus zur Beendigung einer Schwangerschaft	70.42	Kolpektomie, total
69.52	Aspirationscurettag im Anschluss an Geburt oder Abort	70.43	Kolpektomie, erweitert (radikal)
69.59	Aspirationscurettag am Uterus, sonstige	70.49	Obliteration und subtotale oder totale Exstirpation der Vagina, sonstige
69.6	Chirurgische Massnahmen zur Provokation oder Regulation der Menstruation	70.50	Raffung von Zystozele und Rektozele
69.92.01	Behandlung wegen Infertilität, n.n.bez.	70.51	Raffung einer Zystozele
69.92.10	Künstliche Insemination, n.n.bez.	70.52.00	Raffung einer Rektozele, n.n.bez.
69.92.11	Intrauterine Insemination	70.52.10	Douglasplastik
69.92.12	Direkte intraperitoneale Insemination [DIP]	70.52.99	Raffung einer Rektozele, sonstige
69.92.19	Künstliche Insemination, sonstige	70.53	Raffung einer Zystozele und Rektozele mit Transplantat oder Prothese
69.92.20	Follikelpunktion und Ovumaspersion, intratubärer Gametentransfer [GIFT], n.n.bez.	70.54	Korrektur einer Zystozele mit Transplantat oder Prothese
69.92.21	Perkutane Follikelpunktion (unter sonographischer Kontrolle)	70.55	Korrektur einer Rektozele mit Transplantat oder Prothese
69.92.22	Laparoskopische Ovumaspersion	70.61.00	Konstruktion einer Vagina, n.n.bez.
69.92.23	Transvaginale Ovumaspersion	70.61.11	Konstruktion einer Vagina mit gestielter Haut des Penis (zur Geschlechtsumwandlung)
69.92.24	Laparoskopische Ovumaspersion mit intratubärem Gametentransfer [GIFT]	70.61.99	Konstruktion einer Vagina, sonstige
69.92.29	Follikelpunktion und Ovumaspersion, intratubärer Gametentransfer [GIFT], sonstige	70.62	Rekonstruktion der Vagina
69.92.30	In-vitro-Fertilisation [IVF] und sonstiger Transfer, n.n.bez.	70.63	Konstruktion einer Vagina mit Transplantat oder Prothese
69.92.31	Embryotransfer	70.64	Rekonstruktion der Vagina mit Transplantat oder Prothese
69.92.32	Intratubärer Zygotenttransfer [ZIFT]	70.71	Naht einer Vaginaverletzung
69.92.39	In-vitro-Fertilisation [IVF] und sonstiger Transfer, sonstige	70.72.00	Verschluss einer kolovaginalen Fistel, n.n.bez.
69.92.99	Behandlung wegen Infertilität, sonstige	70.72.10	Verschluss einer kolovaginalen Fistel, offen chirurgisch (abdominal)
69.93	Einsetzen von Laminarien	70.72.20	Verschluss einer kolovaginalen Fistel, vaginal
69.94	Manuelle Reposition einer Inversio uteri	70.72.30	Verschluss einer kolovaginalen Fistel, laparoskopisch
69.95.00	Inzision an der Zervix, n.n.bez.	70.72.99	Verschluss einer kolovaginalen Fistel, sonstige
69.95.10	Endozervikale Biopsie mit Inzision am Zervix	70.73.00	Verschluss einer rektovaginalen Fistel, n.n.bez.
69.95.11	Entfernen eines intraluminalen Fremdkörpers vom Uterus mit Inzision am Zervix	70.73.10	Verschluss einer rektovaginalen Fistel, offen chirurgisch (abdominal)
69.95.99	Inzision an der Zervix, sonstige	70.73.20	Verschluss einer rektovaginalen Fistel, vaginal
69.96	Entfernen von Cerclage-Material von der Zervix	70.73.30	Verschluss einer rektovaginalen Fistel, laparoskopisch
69.97	Entfernen eines anderen penetrierenden Fremdkörpers von der Zervix	70.73.99	Verschluss einer rektovaginalen Fistel, sonstige
70.11	Hymenotomie	70.74	Verschluss einer vaginointestinalen Fistel
70.12	Kuldotomie	70.75	Verschluss einer anderen Vaginalfistel
70.13	Lösung von intraluminalen Adhäsionen der Vagina	70.76	Hymenalplastik
70.21	Kolposkopie	70.77	Suspension und Fixation der Vagina
70.23	Biopsie am Douglasraum	70.78	Suspension und Fixation der Vagina mit Transplantat oder Prothese
70.24.10	Perkutane [geschlossene] [Nadel-] Biopsie an der Vagina	70.79.10	Sonstige vaginale Kolporrhaphie mit Beckenbodenplastik
70.24.11	Perkutane [geschlossene] [Nadel-] Biopsie an der Vagina mit Steuerung durch bildgebende Verfahren	70.8	Obliteration des Scheidengewölbes
70.31	Hymenexzision	70.91	Sonstige Operationen an der Vagina
70.32.00	Lokale Exzision oder Destruktion von Läsion oder Gewebe im Douglasraum, n.n.bez.	70.92.00	Sonstige Operationen am Douglasraum, n.n.bez.
70.32.10	Lokale Exzision von Läsion oder Gewebe im Douglasraum	70.92.10	Enteroelytrozelenplastik
		70.92.99	Sonstige Operationen am Douglasraum, sonstige

Code	Beschreibung	Code	Beschreibung
70.93	Sonstige Operationen am Douglasraum mit Transplantat oder Prothese	74.4X.00	Sectio caesarea eines anderen näher bezeichneten Typs, n.n.bez.
71.01	Lösung von Adhäsionen an der Vulva	74.4X.10	Sectio caesarea eines anderen näher bezeichneten Typs, primär
71.09	Inzision an Vulva und Perineum, sonstige	74.4X.20	Sectio caesarea eines anderen näher bezeichneten Typs, sekundär
71.21	Perkutane Aspiration an einer Bartholin-Drüse (Zyste)	74.4X.99	Sectio caesarea eines anderen näher bezeichneten Typs, sonstige
71.22	Inzision einer Bartholin-Drüse (Zyste)	74.91	Hysterotomie zur Beendigung einer Schwangerschaft
71.23	Marsupialisation einer Bartholin-Drüse (Zyste)	74.99.00	Sonstige nicht näher bezeichnete Typen der Sectio caesarea, n.n.bez.
71.24	Exzision oder andere Destruktion einer Bartholin-Drüse (Zyste)	74.99.10	Sonstige nicht näher bezeichnete Typen der Sectio caesarea, primär
71.29	Operationen an einer Bartholin-Drüse, sonstige	74.99.20	Sonstige nicht näher bezeichnete Typen der Sectio caesarea, sekundär
71.4X.10	Plastische Rekonstruktion der Klitoris (Ziehharmonikaplastik)	74.99.99	Sonstige nicht näher bezeichnete Typen der Sectio caesarea, sonstige
71.4X.99	Operationen an der Klitoris, sonstige	75.4	Manuelle Lösung einer retinierten Plazenta
71.5	Radikale Vulvektomie	75.50	Naht eines frischen geburtsbedingten Uterusrisses, n.n.bez.
71.61	Partielle Vulvektomie	75.51	Naht eines frischen geburtsbedingten Risses der Zervix
71.62	Totale Vulvektomie	75.52	Naht eines frischen geburtsbedingten Risses des Corpus uteri
71.71	Naht einer Verletzung von Vulva oder Perineum	75.61	Naht eines frischen geburtsbedingten Risses von Harnblase und Urethra
71.72	Verschluss einer Fistel an Vulva oder Perineum	75.62	Naht eines frischen geburtsbedingten Risses von Rektum und Sphinkter ani
71.73	Konstruktion des Introitus vaginae	75.69	Naht eines anderen frischen geburtsbedingten Risses
72.01	Beckenausgangszange mit Episiotomie	75.7	Manuelle Exploration des Cavum uteri, postpartal
72.09	Beckenausgangszange, sonstige	75.8	Geburtshilffliche Tamponade von Uterus oder Vagina
72.11	Tiefe Zange mit Episiotomie	75.91	Evakuierung eines Inzisionshämatoms am Perineum
72.19	Tiefe Zange, sonstige	75.92	Evakuierung eines anderen Hämatoms von Vulva oder Vagina
72.21	Mittlere Zange mit Episiotomie	75.93	Chirurgische Korrektur einer Inversio uteri
72.29	Mittlere Zange, sonstige	75.94	Manuelle Reposition einer Inversio uteri (post partum)
72.31	Hohe Zange mit Episiotomie	75.99	Sonstige geburtshilffliche Operationen, sonstige
72.39	Hohe Zange, sonstige	75.B1.00	Ultraschallgesteuerte diagnostische Eingriffe am Fetus und Amnion, n.n.bez.
72.4	Drehung des fetalen Kopfes mittels Zange	75.B1.11	Ultraschallgesteuerte Chordozentese
72.51	Partielle Extraktion bei Beckenendlage mittels Zange am nachfolgenden Kopf	75.B1.12	Ultraschallgesteuerte Amniozentese
72.52	Sonstige partielle Extraktion bei Beckenendlage	75.B1.13	Ultraschallgesteuerte Punktion am Fetus
72.53	Totale Extraktion bei Beckenendlage mittels Zange am nachfolgenden Kopf	75.B1.14	Ultraschallgesteuerte Chorionzottenbiopsie
72.54	Sonstige totale Extraktion bei Beckenendlage mittels Zange	75.B1.15	Ultraschallgesteuerte Zystoskopie beim Fetus
72.6	Anwendung der Zange am nachfolgenden Kopf	75.B1.99	Ultraschallgesteuerte diagnostische Eingriffe am Fetus und Amnion, sonstige
72.71	Vakuumentextraktion mit Episiotomie	75.B2.00	Fetoskopische diagnostische Eingriffe am Fetus, n.n.bez.
72.79	Vakuumentextraktion, sonstige	75.B2.21	Fetoskopische Biopsie am Fetus
73.01	Weheneinleitung durch künstliche Blasensprengung	75.B2.13	Fetale Zystoskopie
73.09	Künstliche Blasensprengung, sonstige	75.B2.99	Fetoskopische diagnostische Eingriffe am Fetus, sonstige
73.1	Sonstige chirurgische Weheneinleitung	75.C0	Ultraschallgesteuerte invasive fetale Therapien, n.n.bez.
73.21	Innere und kombinierte Wendung ohne Extraktion	75.C1.00	Systemische fetale Gabe von Medikamenten, n.n.bez.
73.22	Innere und kombinierte Wendung mit Extraktion	75.C1.11	Ultraschallgesteuerte Nabelschnur-Transfusion
73.3	Misslungener Forzeps	75.C1.12	Ultraschallgesteuerte fetale intraperitoneale Transfusion
73.51	Manuelle Drehung des fetalen Kopfes	75.C1.99	Systemische fetale Gabe von Medikamenten, sonstige
73.59	Manuell unterstützte Geburt, sonstige	75.C2	Ultraschallgesteuerte Shunteinlage beim Fetus
73.6	Episiotomie	75.C3	Ultraschallgesteuerte Destruktion von fetalem Gewebe
73.8	Operationen am Fetus zur Geburtserleichterung	75.C4	Ultraschallgesteuerte Embolisation zur fetalen Therapie
73.91	Äussere Wendung		
73.92	Reposition einer vorgefallenen Nabelschnur		
73.93	Inzision der Zervix zur Geburtserleichterung		
73.94	Symphysiotomie zur Geburtserleichterung		
73.99	Sonstige geburtsunterstützende Operationen, sonstige		
74.0X.00	Klassische Sectio caesarea, n.n.bez.		
74.0X.10	Klassische Sectio caesarea, primär		
74.0X.20	Klassische Sectio caesarea, sekundär		
74.0X.99	Klassische Sectio caesarea, sonstige		
74.1X.00	Tiefe zervikale Sectio caesarea, n.n.bez.		
74.1X.10	Tiefe zervikale Sectio caesarea, primär		
74.1X.20	Tiefe zervikale Sectio caesarea, sekundär		
74.1X.99	Tiefe zervikale Sectio caesarea, sonstige		
74.2X.00	Extraperitoneale Sectio caesarea, n.n.bez.		
74.2X.10	Extraperitoneale Sectio caesarea, primär		
74.2X.20	Extraperitoneale Sectio caesarea, sekundär		
74.2X.99	Extraperitoneale Sectio caesarea, sonstige		
74.3	Entfernen einer extratubären, ektopischen Schwangerschaft		

Code	Beschreibung	Code	Beschreibung
75.C5	Ultraschallgesteuerte lokale Instillation von Medikamenten am Fetus	85.K3.11	Mammaplastik mit freiem Haut-Muskel-Transplantat
75.C6	Therapeutische Veränderung des Fruchtwasservolumens, ultraschallgesteuert	85.K5	Mammaplastik mit gestieltem Haut-Muskel-Transplantat (myokutaner Lappen)
75.C7	Ultraschallgesteuerter selektiver Fetozid bei monochorialen Zwillingen	85.K4.11	Mammaplastik mit Deep inferior epigastric perforator flap [DIEP]
75.C8.00	Ultraschallgesteuerte Eingriffe am fetalen Herz, n.n.bez.	85.K4.15	Mammaplastik mit Profunda Artery Perforator Flap [PAP]
75.C8.11	Ultraschallgesteuerte Ballonkathetersprengung von Herzklappen	85.K4.09	Plastische Rekonstruktion der Mamma mit freiem Haut-Fett-Lappen mit mikrovaskulärer Anastomosierung, sonstige
75.C8.99	Ultraschallgesteuerte Eingriffe am fetalen Herz, sonstige	85.K4.12	Mammaplastik mit Superficial inferior epigastric artery flap [SIEA]
75.C9	Ultraschallgesteuerte invasive fetale Therapien, sonstige	85.K3.09	Plastische Rekonstruktion an der Mamma mit freiem Haut-Muskel-Lappen mit mikrovaskulärer Anastomosierung, sonstige
75.D0	Fetoskopische invasive fetalen Therapien, n.n.bez.	85.K3.12	Mammaplastik mit muskulokutaner Gracilis-Lappenplastik
75.D1	Fetoskopische Destruktion und Exzision von fetalem Gewebe	85.K4.13	Mammaplastik mit Superior gluteal artery perforator flap [S-GAP]
75.D2	Fetoskopische Einlage und Entfernen eines Trachea-Ballons	85.K4.14	Mammaplastik mit Inferior gluteal artery perforator flap [I-GAP]
75.D3	Fetoskopischer selektiver Fetozid bei monochorialen Zwillingen	85.I1	Lappenplastik an Haut und Subkutangewebe der Mamma
75.D9	Fetoskopische invasive fetalen Therapien, sonstige	85.K9	Plastische Operationen an der Mamma, sonstige
75.E0	Offen chirurgische fetale Eingriffe, n.n.bez.	85.F1	Revision ohne Ersatz eines Mammaimplantats
75.E1	Chirurgischer Eingriff am offenen Uterus zur Exzision von Gewebe am Fetus	85.F2.00	Entfernung eines Mammaimplantats, n.n.bez.
75.E2	Chirurgischer Eingriff am offenen Uterus zur plastischen Rekonstruktion am Fetus	85.F2.11	Entfernung eines Mammaimplantats, mit Kapsulotomie
75.E9	Offen chirurgische fetale Eingriffe, sonstige	85.F2.12	Entfernung eines Mammaimplantats, mit Kapsulektomie
75.F0	Fetozide Eingriffe, n.n.bez.	85.F2.09	Entfernung eines Mammaimplantats, sonstige
75.F1	Intraamniotische Injektion zur Beendigung einer Schwangerschaft	85.J2	Einsetzen eines Gewebeexpanders in die Mamma
75.F2	Fetozid mittels ultraschallgesteuerter intrakardialer Injektion	85.J3	Entfernen eines (mehrerer) Gewebeexpanders aus der Mamma
75.F9	Fetozide Eingriffe, sonstige	92.27.10	Implantation oder Einsetzen radioaktiver Elemente (Brachytherapie mit umschlossenen Radionukliden), weibliche Geschlechtsorgane, n.n.bez.
85.B	Mammareduktionsplastik	92.27.11	Implantation oder Einsetzen radioaktiver Elemente (Brachytherapie mit umschlossenen Radionukliden), intrauterin
85.D0	Augmentationsmammaplastik, n.n.bez.	92.27.12	Implantation oder Einsetzen radioaktiver Elemente (Brachytherapie mit umschlossenen Radionukliden), intravaginal
85.D1	Intramammäre Injektion zur Augmentation	92.27.13	Implantation oder Einsetzen radioaktiver Elemente (Brachytherapie mit umschlossenen Radionukliden), intrauterin und intravaginal kombiniert
85.E0	Prothesenimplantation an der Mamma, n.n.bez.	98.16	Entfernen eines intraluminalen Fremdkörpers vom Uterus ohne Inzision
85.E2	Prothesenimplantation an der Mamma, zur sekundären Rekonstruktion	98.17	Entfernen eines intraluminalen Fremdkörpers von der Vagina ohne Inzision
85.D2	Prothesenimplantation an der Mamma zur Augmentation	98.23	Entfernen eines Fremdkörpers von der Vulva ohne Inzision
85.E1	Prothesenimplantation an der Mamma, zur primären Rekonstruktion		
85.E9	Prothesenimplantation an der Mamma, sonstige		
85.D9	Augmentationsmammaplastik, sonstige		
85.6	Mastopexie		
85.H2	Autologe Spalthauttransplantation an die Mamma		
85.H1	Autologe Vollhauttransplantation an die Mamma		
85.I2	Gestielte Lappenplastik an Haut und Subkutangewebe der Mamma		
85.K0	Plastische Operationen an der Mamma, n.n.bez.		

Tabelle D.7c Geschlechtskonflikt - Diagnosen beim Mann

Code	Beschreibung	Code	Beschreibung
B26.0	Mumps-Orchitis [N51.1]	N42.3	Prostatadysplasie
C60.0	Bösartige Neubildung: Praeputium penis	N42.8	Sonstige näher bezeichnete Krankheiten der Prostata
C60.1	Bösartige Neubildung: Glans penis	N42.9	Krankheit der Prostata, nicht näher bezeichnet
C60.2	Bösartige Neubildung: Penisschaft	N43.0	Funikulozele
C60.8	Bösartige Neubildung: Penis, mehrere Teilbereiche überlappend	N43.1	Infizierte Hydrozele
C60.9	Bösartige Neubildung: Penis, nicht näher bezeichnet	N43.2	Sonstige Hydrozele
C61	Bösartige Neubildung der Prostata	N43.3	Hydrozele, nicht näher bezeichnet
C62.0	Bösartige Neubildung: Dystoper Hoden	N43.4	Spermatozele
C62.1	Bösartige Neubildung: Deszendierter Hoden	N44.0	Hodentorsion
C62.9	Bösartige Neubildung: Hoden, nicht näher bezeichnet	N44.1	Hydatidentorsion
C63.0	Bösartige Neubildung: Nebenhoden [Epididymis]	N45.0	Orchitis, Epididymitis und Epididymoorchitis mit Abszess
C63.1	Bösartige Neubildung: Samenstrang	N45.9	Orchitis, Epididymitis und Epididymoorchitis ohne Abszess
C63.2	Bösartige Neubildung: Skrotum	N46	Sterilität beim Mann
C63.7	Bösartige Neubildung: Sonstige näher bezeichnete männliche Genitalorgane	N47	Vorhauthypertrophie, Phimose und Paraphimose
C63.8	Bösartige Neubildung: Männliche Genitalorgane, mehrere Teilbereiche überlappend	N48.0	Leukoplakie des Penis
C63.9	Bösartige Neubildung: Männliches Genitalorgan, nicht näher bezeichnet	N48.1	Balanoposthitis
D07.4	Carcinoma in situ: Penis	N48.2	Sonstige entzündliche Krankheiten des Penis
D07.5	Carcinoma in situ: Prostata	N48.30	Priapismus vom Low-Flow-Typ
D07.6	Carcinoma in situ: Sonstige und nicht näher bezeichnete männliche Genitalorgane	N48.31	Priapismus vom High-Flow-Typ
D17.6	Gutartige Neubildung des Fettgewebes des Samenstrangs	N48.38	Sonstiger Priapismus
D29.0	Gutartige Neubildung: Penis	N48.39	Priapismus, nicht näher bezeichnet
D29.1	Gutartige Neubildung: Prostata	N48.4	Impotenz organischen Ursprungs
D29.2	Gutartige Neubildung: Hoden	N48.5	Ulkus des Penis
D29.3	Gutartige Neubildung: Nebenhoden	N48.6	Induratio penis plastica
D29.4	Gutartige Neubildung: Skrotum	N48.8	Sonstige näher bezeichnete Krankheiten des Penis
D29.7	Gutartige Neubildung: Sonstige männliche Genitalorgane	N48.9	Krankheit des Penis, nicht näher bezeichnet
D29.9	Gutartige Neubildung: Männliches Genitalorgan, nicht näher bezeichnet	N49.0	Entzündliche Krankheiten der Vesicula seminalis
D40.0	Neubildung unsicheren oder unbekanntes Verhaltens: Prostata	N49.1	Entzündliche Krankheiten des Funiculus spermaticus, der Tunica vaginalis testis und des Ductus deferens
D40.1	Neubildung unsicheren oder unbekanntes Verhaltens: Hoden	N49.2	Entzündliche Krankheiten des Skrotums
D40.7	Neubildung unsicheren oder unbekanntes Verhaltens: Sonstige männliche Genitalorgane	N49.80	Fournier-Gangrän beim Mann
D40.9	Neubildung unsicheren oder unbekanntes Verhaltens: Männliches Genitalorgan, nicht näher bezeichnet	N49.88	Entzündliche Krankheiten sonstiger näher bezeichneter männlicher Genitalorgane
E29.0	Testikuläre Überfunktion	N49.9	Entzündliche Krankheit eines nicht näher bezeichneten männlichen Genitalorgans
E29.1	Testikuläre Unterfunktion	N50.0	Hodenatrophie
E29.8	Sonstige testikuläre Dysfunktion	N50.1	Gefäßkrankheiten der männlichen Genitalorgane
E29.9	Testikuläre Dysfunktion, nicht näher bezeichnet	N50.8	Sonstige näher bezeichnete Krankheiten der männlichen Genitalorgane
E89.5	Testikuläre Unterfunktion nach medizinischen Maßnahmen	N50.9	Krankheit der männlichen Genitalorgane, nicht näher bezeichnet
F52.4	Ejaculatio praecox	N51.0	Krankheiten der Prostata bei anderenorts klassifizierten Krankheiten
I86.1	Skrotumvarizen	N51.1	Krankheiten des Hodens und des Nebenhodens bei anderenorts klassifizierten Krankheiten
L29.1	Pruritus scrotalis	N51.2	Balanitis bei anderenorts klassifizierten Krankheiten
N36.3	Prolaps der Harnröhrenschleimhaut	N51.8	Sonstige Krankheiten der männlichen Genitalorgane bei anderenorts klassifizierten Krankheiten
N40	Prostatahyperplasie	Q53.0	Ektopia testis
N41.0	Akute Prostatitis	Q53.1	Nondescensus testis, einseitig
N41.1	Chronische Prostatitis	Q53.2	Nondescensus testis, beidseitig
N41.2	Prostataabszess	Q53.9	Nondescensus testis, nicht näher bezeichnet
N41.3	Prostatazystitis	Q54.0	Glanduläre Hypospadie
N41.8	Sonstige entzündliche Krankheiten der Prostata	Q54.1	Penile Hypospadie
N41.9	Entzündliche Krankheit der Prostata, nicht näher bezeichnet	Q54.2	Penoskrotale Hypospadie
N42.0	Prostatastein	Q54.3	Perineale Hypospadie
N42.1	Kongestion und Blutung der Prostata	Q54.4	Angeborene Ventralverkrümmung des Penis
N42.2	Prostataatrophie	Q54.8	Sonstige Formen der Hypospadie
		Q54.9	Hypospadie, nicht näher bezeichnet
		Q55.0	Fehlen und Aplasie des Hodens
		Q55.1	Hypoplasie des Hodens und des Skrotums
		Q55.2	Sonstige angeborene Fehlbildungen des Hodens und des Skrotums

Code	Beschreibung	Code	Beschreibung
Q55.3	Atresie des Ductus deferens	R86.5	Abnorme Befunde in Untersuchungsmaterialien aus den männlichen Genitalorganen: Abnorme mikrobiologische Befunde
Q55.4	Sonstige angeborene Fehlbildungen des Ductus deferens, des Nebenhodens, der Vesiculae seminales und der Prostata	R86.6	Abnorme Befunde in Untersuchungsmaterialien aus den männlichen Genitalorganen: Abnorme zytologische Befunde
Q55.5	Angeborenes Fehlen und Aplasie des Penis	R86.7	Abnorme Befunde in Untersuchungsmaterialien aus den männlichen Genitalorganen: Abnorme histologische Befunde
Q55.6	Sonstige angeborene Fehlbildungen des Penis	R86.8	Abnorme Befunde in Untersuchungsmaterialien aus den männlichen Genitalorganen: Sonstige abnorme Befunde
Q55.8	Sonstige näher bezeichnete angeborene Fehlbildungen der männlichen Genitalorgane	R86.9	Abnorme Befunde in Untersuchungsmaterialien aus den männlichen Genitalorganen: Nicht näher bezeichneter abnormer Befund
Q55.9	Angeborene Fehlbildung der männlichen Genitalorgane, nicht näher bezeichnet	S31.2	Offene Wunde des Penis
R86.0	Abnorme Befunde in Untersuchungsmaterialien aus den männlichen Genitalorganen: Abnormer Enzymwert	S31.3	Offene Wunde des Skrotums und der Testes
R86.1	Abnorme Befunde in Untersuchungsmaterialien aus den männlichen Genitalorganen: Abnormer Hormonwert	S37.32	Verletzung der Harnröhre: Pars spongiosa
R86.2	Abnorme Befunde in Untersuchungsmaterialien aus den männlichen Genitalorganen: Abnormer Wert für sonstige Drogen, Arzneimittel und biologisch aktive Substanzen	S37.33	Verletzung der Harnröhre: Pars prostatica
R86.3	Abnorme Befunde in Untersuchungsmaterialien aus den männlichen Genitalorganen: Abnormer Wert für Substanzen vorwiegend nichtmedizinischer Herkunft	S37.82	Verletzung: Prostata
R86.4	Abnorme Befunde in Untersuchungsmaterialien aus den männlichen Genitalorganen: Abnorme immunologische Befunde	S37.83	Verletzung: Bläschendrüse [Vesicula seminalis]
		S37.84	Verletzung: Samenleiter

Tabelle D.7d Geschlechtskonflikt - Prozeduren beim Mann

Code	Beschreibung	Code	Beschreibung
59.74	Suspensionsoperation beim Mann	60.99.52	Implantation eines Markers oder Tracers zur Lokalisation bzw. Steuerung der therapeutischen Intervention an der Prostata
60.0	Inzision an der Prostata	61.0X.00	Inzision und Drainage an Skrotum und Tunica vaginalis testis, n.n.bez.
60.11	Geschlossene [perkutane] [Nadel-] Biopsie an der Prostata	61.0X.10	Inzision und Drainage an Skrotum und Tunica vaginalis testis, zur Fremdkörperentfernung
60.12	Offene Biopsie an der Prostata	61.0X.99	Inzision und Drainage an Skrotum und Tunica vaginalis testis, sonstige
60.13	Geschlossene [perkutane] Biopsie an den Vesiculae seminales	61.11.00	Biopsie an Skrotum oder Tunica vaginalis testis, n.n.bez.
60.14	Offene Biopsie an den Vesiculae seminales	61.11.10	Biopsie an Skrotum oder Tunica vaginalis testis, geschlossene [perkutane] [Nadel-] Biopsie
60.15	Biopsie am periprostatischen Gewebe	61.11.11	Biopsie an Skrotum oder Tunica vaginalis testis, durch Inzision
60.20	Transurethrale Prostatektomie, n.n.bez.	61.11.99	Biopsie an Skrotum oder Tunica vaginalis testis, sonstige
60.21.11	Transurethrale laserinduzierte Prostatektomie mit Kontakt beim Laser	61.2	Exzision einer Hydrocele testis
60.21.12	Transurethrale laserinduzierte Prostatektomie ohne Kontakt beim Laser	61.3X.00	Exzision oder Destruktion von Läsion oder Gewebe am Skrotum, n.n.bez.
60.22	Transurethrale Prostatektomie, Elektroresektion und Elektrovaporisation von Prostatagewebe	61.3X.10	Exzision oder Destruktion von Läsion oder Gewebe am Skrotum, partielle Resektion
60.29	Transurethrale Prostatektomie, sonstige	61.3X.11	Exzision oder Destruktion von Läsion oder Gewebe am Skrotum, totale Resektion
60.3	Suprapubische Prostatektomie	61.3X.12	Exzision oder Destruktion von Läsion oder Gewebe am Skrotum, radikale Resektion
60.4	Retropubische Prostatektomie	61.3X.99	Exzision oder Destruktion von Läsion oder Gewebe am Skrotum, sonstige
60.5X.00	Radikale Prostatektomie, n.n.bez.	61.41	Naht einer Verletzung an Skrotum und Tunica vaginalis testis
60.5X.10	Radikale Prostatektomie, laparoskopisch	61.42	Verschluss einer Fistel am Skrotum
60.5X.20	Radikale Prostatektomie, perineal	61.49	Plastische Rekonstruktion an Skrotum und Tunica vaginalis testis, sonstige
60.5X.30	Radikale Prostatektomie, retropubisch	61.91	Perkutane Aspiration einer Hydrocele testis
60.5X.99	Radikale Prostatektomie, sonstige	61.92	Exzision einer Läsion an der Tunica vaginalis testis, mit Ausnahme einer Hydrocele testis
60.61.00	Lokale Exzision einer Läsion an der Prostata, n.n.bez.	61.99	Sonstige Operationen an Skrotum und Tunica vaginalis testis, sonstige
60.61.10	Lokale Exzision einer Läsion an der Prostata, transurethral	62.0	Inzision am Hoden
60.61.11	Lokale Exzision einer Läsion an der Prostata, suprapubisch-transvesikal	62.11	Geschlossene [perkutane] [Nadel-] Biopsie am Hoden
60.61.12	Lokale Exzision einer Läsion an der Prostata, retropubisch	62.12	Offene Biopsie am Hoden
60.61.13	Lokale Exzision einer Läsion an der Prostata, perineal	62.2	Exzision oder Destruktion einer Läsion am Hoden
60.61.99	Lokale Exzision einer Läsion an der Prostata, sonstige	62.3X.00	Einseitige Orchidektomie, n.n.bez.
60.62	Perineale Prostatektomie	62.3X.10	Einseitige Orchidektomie, skrotal, ohne Epididymektomie
60.69	Sonstige Prostatektomie, sonstige	62.3X.11	Einseitige Orchidektomie, skrotal, mit Epididymektomie
60.71	Perkutane Aspiration an einer Vesicula seminalis	62.3X.20	Einseitige Orchidektomie, Inguinalhoden, ohne Epididymektomie
60.72	Inzision an einer Vesicula seminalis	62.3X.21	Einseitige Orchidektomie, Inguinalhoden, mit Epididymektomie
60.73	Exzision einer Vesicula seminalis	62.3X.30	Einseitige Orchidektomie, Abdominalhoden, offen chirurgisch
60.79	Operationen an den Vesiculae seminales, sonstige	62.3X.31	Einseitige Orchidektomie, Abdominalhoden, laparoskopisch
60.81	Inzision am periprostatischen Gewebe	62.3X.40	Einseitige Orchidektomie, radikal
60.82	Exzision am periprostatischen Gewebe	62.3X.99	Einseitige Orchidektomie, sonstige
60.91	Perkutane Aspiration an der Prostata	62.41	Entfernen beider Hoden im gleichen Eingriff
60.92	Injektion in die Prostata	62.42	Entfernen eines belassenen Hodens
60.93	Plastische Rekonstruktion an der Prostata	62.5	Orchidopexie
60.95	Transurethrale Ballon-Dilatation einer prostatistischen Urethra	62.61	Naht einer Hodenverletzung
60.96	Transurethrale Destruktion von prostatistischem Gewebe durch Mikrowellenwärmetherapie	62.69	Sonstige plastische Rekonstruktion am Hoden
60.97	Sonstige transurethrale Destruktion von prostatistischem Gewebe durch sonstige Wärmetherapie	62.7	Einsetzen einer Hodenprothese
60.99.00	Sonstige Operationen an der Prostata, n.n.bez.	62.91	Aspiration am Hoden
60.99.09	Sonstige Operationen an der Prostata, sonstige		
60.99.10	Transrektale und perkutane Destruktion von Prostatagewebe		
60.99.11	Transrektale Destruktion von Prostatagewebe, mittels High-Intensity Focused Ultrasound [HIFU]		
60.99.21	Transurethrale Implantation von Prostatagewebe-Retraktoren, 1 - 4 Prostatagewebe-Retraktoren		
60.99.22	Transurethrale Implantation von Prostatagewebe-Retraktoren, 5 und mehr Prostatagewebe-Retraktoren		
60.99.31	Einlegen eines Stents in die prostatistische Harnröhre		
60.99.41	Implantation und Injektion eines Abstandshalters zur Prävention von Strahlungsschäden an der Prostata		

Code	Beschreibung	Code	Beschreibung
62.92	Injektion einer therapeutischen Substanz in den Hoden	63.91	Aspiration einer Spermatozele
62.99.00	Sonstige Operationen an den Hoden, n.n.bez.	63.92	Epididymotomie
62.99.10	Exploration bei Kryptorchismus, inguinal	63.93	Inzision am Funiculus spermaticus
62.99.11	Exploration bei Kryptorchismus, abdominal, offen chirurgisch	63.94	Lösung von Adhäsionen am Funiculus spermaticus
62.99.12	Exploration bei Kryptorchismus, abdominal, laparoskopisch	63.95	Einsetzen eines Ventils in den Ductus deferens
62.99.20	Operative Verlagerung eines Abdominalhodens	63.99	Sonstige Operationen an Funiculus spermaticus, Epididymis und Ductus deferens, sonstige
62.99.30	Entnahme von Hoden- oder Nebenhodengewebe zur Aufbereitung für die künstliche Insemination	64.3X.00	Amputation des Penis, n.n.bez.
62.99.99	Sonstige Operationen an den Hoden, sonstige	64.3X.10	Amputation des Penis, partiell
63.01	Biopsie an Funiculus spermaticus, Epididymis oder Ductus deferens	64.3X.11	Amputation des Penis, total
63.1	Exzision einer Varikozele und Hydrocele funiculi	64.3X.12	Amputation des Penis, Emaskulation
63.2	Exzision einer Epididymis-Zyste	64.3X.99	Amputation des Penis, sonstige
63.3	Exzision von anderer Läsion oder Gewebe an Funiculus spermaticus und Epididymis	64.41	Naht einer Penisverletzung
63.4	Epididymektomie	64.42	Lösung einer Chorda des Penis
63.51	Naht eines Risses an Funiculus spermaticus und Epididymis	64.43	Konstruktion eines Penis
63.52	Reposition der Torsion von Hoden oder Funiculus spermaticus	64.44.00	Rekonstruktion des Penis, n.n.bez.
63.53	Transplantation eines Funiculus spermaticus	64.44.10	Rekonstruktion des Penis, Streckung des Penischaftes
63.59	Plastische Rekonstruktion an Funiculus spermaticus und Epididymis, sonstige	64.44.11	Rekonstruktion des Penis, Korrektur einer penoskrotalen Transposition oder eines vergrabenen Penis (concealed penis oder buried penis)
63.6	Vasotomie	64.44.99	Rekonstruktion des Penis, sonstige
63.70	Massnahmen zur Sterilisation beim Mann, n.n.bez.	64.45	Reimplantation des Penis
63.71	Ligatur des Ductus deferens	64.51	Operation zur Geschlechtsumwandlung von weiblich zu männlich
63.72	Ligatur des Funiculus spermaticus	64.52	Operation zur Geschlechtsumwandlung von männlich zu weiblich
63.73	Vasektomie	64.59	Operation zur Geschlechtsumwandlung, sonstige
63.81	Naht einer Verletzung an Ductus deferens und Epididymis	64.91	Dorsale oder laterale Spaltung des Präputiums
63.82	Plastische Rekonstruktion eines chirurgisch durchtrennten Ductus deferens	64.95	Einsetzen oder Ersetzen einer nicht-aufblasbaren Penisprothese
63.83	Epididymovasostomie	64.96	Entfernen einer internen Penisprothese
63.84	Entfernen einer Ligatur vom Ductus deferens	64.97	Einsetzen oder Ersetzen einer aufblasbaren Penisprothese
63.85	Entfernen eines Ventils vom Ductus deferens	64.98.20	Revaskularisierungsoperation oder venöse Sperroperation (bei erektiler Dysfunktion)
63.89	Plastische Rekonstruktion an Ductus deferens und Epididymis, sonstige	64.98.30	Shuntoperation am Corpus cavernosum
		64.98.40	Revision einer internen Penisprothese

Glossar

Aufgenommener Patient

Patient, für den eine formale Spitalaufnahme erfolgt ist, entweder als Mehrtages-Fall (mehr als ein Belegungstag) oder als Fall mit der Verweildauer ein Belegungstag.

Aufnahmedatum

Datum, an dem die Behandlungsepisode des aufgenommenen Patienten beginnt.

Aufnahmegewicht

Gewicht zum Zeitpunkt der Spitalaufnahme für Kinder im Alter unter einem Jahr.

Basis-DRG (ADRG)

Eine oder mehrere DRGs, die grundsätzlich durch die gleiche Liste von Diagnose- oder Prozedurenkodes definiert sind. DRGs innerhalb einer Basis-DRG unterscheiden sich durch ihren Ressourcenverbrauch und sind anhand unterschiedlicher Faktoren wie komplizierende Diagnosen/Prozeduren, Alter und/oder patientenbezogener klinischer Schweregrad (PCCL) untergliedert.

CC-Ausschlussliste

Der CC-Status eines Diagnosekodes kann sich abhängig von der Hauptdiagnose und weiteren Nebendiagnosen eines Datensatzes sowie weiteren Faktoren ändern. Die CC-Ausschlussliste führt für jeden CC-Kode diejenigen weiteren Diagnosen auf, die einen Code von der Einstufung als CC ausschliessen.

Diagnosis Related Group (DRG)

Patientenklassifikationssystem, das in einer klinisch nachvollziehbaren Weise Art und Anzahl der behandelten Spitalfälle in Bezug zum Ressourcenverbrauch des Spitals setzt.

Ein Belegungstag

Ein Belegungstag ist definiert als Aufnahme an einem Kalendertag und Entlassung am gleichen oder am darauf folgenden Kalendertag.

Entlassung

Vorgang, durch den bei einem aufgenommenen Patienten die Behandlungsepisode beendet wird.

Fehler-DRGs und sonstige DRGs

Ein Datensatz mit klinisch untypischen oder ungültigen Informationen wird einer der neun Fehler-/sonstigen DRGs der SwissDRG-Version 13.0 zugeordnet:

901A	<i>Ausgedehnte OR-Prozedur ohne Bezug zur Hauptdiagnose mit komplizierenden Prozeduren oder Strahlentherapie</i>
901B	<i>Ausgedehnte OR-Prozedur ohne Bezug zur Hauptdiagnose mit komplexer OR-Prozedur</i>
901C	<i>Ausgedehnte OR-Prozedur ohne Bezug zur Hauptdiagnose mit anderem Eingriff an Kopf und Wirbelsäule oder Alter < 1 Jahr</i>
901D	<i>Ausgedehnte OR-Prozedur ohne Bezug zur Hauptdiagnose</i>
902Z	<i>Nicht ausgedehnte OR-Prozedur ohne Bezug zur Hauptdiagnose</i>
960Z	<i>Nicht gruppierbar</i>
961Z	<i>Unzulässige Hauptdiagnose</i>
962Z	<i>Unzulässige Kodierung einer Sectio caesarea</i>
963Z	<i>Neonatale Diagnose unvereinbar mit Alter oder Gewicht</i>

Funktionen

Bestehen aus einer Zuordnungslogik und Codes, die in mehreren MDCs oder Basis-DRGs innerhalb einer MDC verwendet werden. In der vorliegenden Version werden 28 Funktionen definiert:

- Bestimmte OR-Prozeduren
- Dialyse
- Eingriff an mehreren Lokalisationen
- Frührehabilitation, ab 14 BHT
- Frührehabilitation, ab 7 BHT
- Geriatrische Akutrehabilitation, ab 14 BHT
- Geriatrische Akutrehabilitation, ab 21 BHT
- Geriatrische Akutrehabilitation, ab 7 BHT
- Hochaufwendige Konstellationen
- Hochkomplexe Vakuumbehandlung
- Intensivmedizinische Komplexbehandlung > 392 / 552 Aufwandspunkte
- Intensivmedizinische Komplexbehandlung > 980 / 1104 Aufwandspunkte
- Komplexe OR-Prozeduren
- Komplexe Vakuumbehandlung
- Komplizierende Prozeduren Prä-MDC
- Komplizierende Prozeduren
- Mehrere schwere Probleme beim Neugeborenen
- Mehrzeitige_bestimmte OR- Prozeduren
- Mehrzeitige komplexe OR-Prozeduren
- Multiviszeraleingriff
- Polytrauma
- Schwere Verbrennungen
- Schweres Problem beim Neugeborenen
- Schwerste Verbrennungen
- OR-Prozeduren ohne Bezug
- Vakuumbehandlung
- Vierzeitige bestimmte OR-Prozeduren

- Vierzeitige komplexe OR-Prozeduren

Die Funktionen [Aufnahmegewicht], [Schweres Problem beim Neugeborenen] und [Mehrere schwere Probleme beim Neugeborenen] sind auf MDC 15 beschränkt. Die Funktionen [Hochaufwendige Konstellationen], [Schwerste Verbrennungen] und [Schwere Verbrennungen] sind auf die Prä-MDC und die Funktion [Polytrauma] ist auf die Prä-MDC und die MDC 21A beschränkt.

Die anderen Funktionen werden jedoch in einer grösseren Zahl von MDCs benutzt.

German Diagnosis Related Groups (G-DRG)

Deutsches DRG-Klassifikationssystem, das in der Version 2008 eine Weiterentwicklung der deutschen G-DRG-Version 2007 ist, die eine umfassende Überarbeitung der G-DRG-Version 1.0 darstellte. Die Version 1.0 wiederum war eine Übertragung und Adaptation des AR-DRG-Systems (Australian Refined Diagnosis Related Groups) in der Version 4.1 auf deutsche Klassifikationen.

Grouper

Software zur Zuordnung von Behandlungsfällen zu MDCs und DRGs.

Hauptdiagnose (HD)

Derjenige Zustand, der am Ende des Spitalaufenthaltes als Diagnose feststeht und der der Hauptanlass für die Behandlung und Untersuchung des Patienten war. Ist mehr als ein Zustand aufgeführt, ist von der Ärztin bzw. vom Arzt derjenige auszuwählen, der den grössten Aufwand an medizinischen Mitteln erforderte.

Hauptdiagnosegruppe (MDC)

Die MDC ist eine Kategorie, die grundsätzlich auf einem Körpersystem oder einer Erkrankungs-ätiologie, die mit einem speziellen medizinischen Fachgebiet verbunden ist, basiert. Datensätze, die den MDCs 15, 18B, 21A und 21B, zugewiesen werden, können jedoch Hauptdiagnosen aufweisen, die zu anderen Kategorien gehören. In der SwissDRG-Version 13.0 gibt es 25 MDCs.

Komorbidität

Ein gleichzeitig bestehender Krankheitsprozess ohne kausale Bezüge. Wird üblicherweise in der Epidemiologie benutzt, um das gleichzeitige Bestehen von zwei oder mehr Krankheitsprozessen zu beschreiben.

Komplikation

Ein Krankheitsprozess oder Ereignis, das während einer Erkrankung auftritt, jedoch nicht essentieller Teil dieser Erkrankung ist, obwohl es aus der Erkrankung resultieren oder unabhängige Ursachen haben kann.

Komplikation und/oder Komorbidität (CC)

CC-Kodes sind Nebendiagnosen, die in der Regel zu einem signifikant höheren Ressourcenverbrauch führen.

Komplikations- und Komorbiditätslevel (CCL)

CCLs sind Schweregrad-Stufen, die für alle Nebendiagnosen vergeben werden. Ihr Wert kann zwischen 0 und 4 für operative und neonatologische Behandlungsfälle und zwischen 0 und 3 für medizinische Behandlungsfälle variieren und wurde aus einer Kombination von medizinischen Bewertungen und statistischen Analysen ermittelt. Die Werte bedeuten:

- 1 leichte Komplikation oder Komorbidität
- 2 mässig schwere Komplikation oder Komorbidität
- 3 schwere Komplikation oder Komorbidität
- 4 äusserst schwere Komplikation oder Komorbidität

Nebendiagnose (ND)

Krankheit oder Beschwerde, die entweder gleichzeitig mit der Hauptdiagnose besteht oder sich während des Spitalaufenthaltes entwickelt.

Nichtoperative Prozedur (NonOR-Prozedur)

Prozedur, die innerhalb einiger MDCs für die Fallgruppenzuordnung signifikant ist. Nichtoperative Prozeduren im Sinne des Systems können jedoch auch in einem OP-Saal durchgeführt werden.

Ohne nähere Angabe (o.n.A.),

Nicht näher bezeichnet (n.n.bez.)

Begriff kennzeichnet, dass die Diagnosen- oder Prozedurenangabe nicht ausreichend differenziert ist, um sie einem spezifischen Kode zuzuordnen.

Operative, „andere“ und medizinische Partitionen

Die MDCs sind in maximal drei unterschiedliche Partitionen unterteilt (operative, „andere“ und medizinische Partition). Das Vorhandensein oder Fehlen von OR- und NonOR-Prozeduren bewirkt grundsätzlich die Zuordnung eines Datensatzes zu einer der Partitionen.

Operative Prozedur (OR-Prozedur)

Prozedur, die im Rahmen der gesamten DRG-Systematik signifikant ist.

Patientenbezogener klinischer Schweregrad (PCCL)

Masszahl für den kumulativen Effekt der Komplikationen und Komorbiditäten eines Patienten, die für jede Behandlungsepisode berechnet wird. Die Ermittlung ist komplex und soll vermeiden, dass ähnliche Umstände mehrfach gewertet werden.

SwissDRG-Version 13.0

Ein von der SwissDRG AG in Bern herausgegebener Fallpauschalenkatalog, welcher eine Tarifstruktur für akut-stationäre Leistungen darstellt.

Verweildauer (VD)

Die Verweildauer eines Patienten wird durch Subtraktion des Aufnahmedatums vom Entlassungsdatum ermittelt. Alle Urlaubstage einschliesslich des Tages, an dem der Patient in Urlaub geht, gehen nicht in die Berechnung ein. Bei Aufnahme und Entlassung am gleichen Kalendertag wird eine Verweildauer von einem Tag zugewiesen.

Quellenverzeichnis

<https://www.swissdrg.org>