

**SwissDRG 13.0**  
**version de planification**  
**(2023/2024)**

**Swiss**  
**Diagnosis**  
**Related**  
**Groups**  
**Version 13.0**

**Manuel de définition**  
**Volume 5**  
**Annexes**

La version allemande fait foi.

© 2023 by SwissDRG SA, Berne, Suisse

Tous droits réservés. Les manuels de définition sont protégés par les droits d'auteur. Toute utilisation en dehors des conditions d'utilisation de SwissDRG SA sans autorisation écrite préalable est interdite.

**SwissDRG-Version 13.0 version de planification (2023/2024)**  
**Manuel de définition**

# Table des matières

## Volume 1 (DRGs A01A-F98C)

<b>Index des figures et des tableaux</b>	VI
<b>Documents d'accompagnement de SwissDRG Manuel de définition 13.0 version de planification (2023/2024)</b>	VIII
<b>Remarque préliminaire</b>	X
<b>Liste des abréviations</b>	XI
<b>Introduction</b>	1
<b>1 Objectifs</b>	1
<b>2 Contexte</b>	2
<b>3 Classification SwissDRG 13.0 version de planification (2023/2024)</b>	3
3.1 Notation des DRG	5
3.2 Détermination des niveaux de sévérité	6
<b>4 Regroupement d'épisodes de traitement par DRG</b>	7
4.1 Variables nécessaires au regroupement	7
4.2 Examen des caractéristiques démographiques et cliniques	7
4.3 Classement dans un MDC	7
4.4 Traitement pré-MDC	8
4.5 Partitionnement des MDC	8
4.6 Classement dans les DRG de base	9
4.7 Détermination des CCL et PCCL	10
4.8 Classement dans un DRG	10
4.9 Diverses fonctions affectant le regroupement des cas	10
4.10 DRG d'erreur et autres DRG	10
<b>5 Indications sur l'utilisation de ce manuel de définition</b>	12
5.1 Utilisation du manuel	12
5.2 Symboles et conventions	18
<b>6 Particularités de la version 13.0 de SwissDRG, version de planification (2023/2024)</b>	20
6.1 Validité des classifications de diagnostics et d'intervention	20
6.2 Marquage de la latéralité	20
6.3 Interventions de type OR et NonOR	21
<b>Pré-MDC</b> Pré-MDC (DRGs A01A-B61E)	54
<b>MDC 01</b> Maladies et troubles du système nerveux (DRGs B01A-B90C)	320

## Volume 1 (DRGs A01A-F98C) Continuation

<b>MDC 02</b>	Maladies et troubles de l'oeil (DRGs C01Z-C86Z)	512
<b>MDC 03</b>	Maladies et troubles de l'oreille, du nez, de la bouche et de la gorge (DRGs D01A-D87Z)	552
<b>MDC 04</b>	Maladies et troubles des organes respiratoires (DRGs E01A-E90C)	693
<b>MDC 05</b>	Maladies et troubles de l'appareil circulatoire (DRGs F01A-F98C)	882

## Volume 2 (DRGs G02A-I98Z)

<b>MDC 06</b>	Maladies et troubles des organes digestifs (DRGs G02A-G88Z)	1
<b>MDC 07</b>	Maladies et troubles du système hépatobiliaire et du pancréas (DRGs H01A-H87Z)	319
<b>MDC 08</b>	Maladies et troubles de l'appareil musculosquelettique et du tissu conjonctif (DRGs I02A-I98Z)	409

## Volume 3 (DRGs J01A-P67D)

<b>MDC 09</b>	Maladies et troubles de la peau, du tissu sous-cutané et de la glande mammaire (DRGs J01A-J87Z)	1
<b>MDC 10</b>	Maladies endocriniennes, nutritionnelles et métaboliques (DRGs K03Z-K87Z)	164
<b>MDC 11</b>	Maladies et troubles des organes urinaires (DRGs L02Z-L87Z)	228
<b>MDC 12</b>	Maladies et troubles des organes génitaux masculins (DRGs M01Z-M86Z)	341
<b>MDC 13</b>	Maladies et troubles des organes génitaux féminins (DRGs N01A-N86B)	391
<b>MDC 14</b>	Grossesse, naissance et suites de couches (DRGs O01A-O65D)	454
<b>MDC 15</b>	Nouveau-nés (DRGs P02A-P67D)	521
	<b>Plusieurs problèmes graves chez le nouveau-né</b>	828
	<b>Problème grave chez le nouveau-né</b>	866

## Volume 4 (DRGs Q01Z-Z86Z)

<b>MDC 16</b>	Affections du sang, des organes hématopoïétiques et du système immunitaire (DRGs Q01Z-Q86B)	1
---------------	------------------------------------------------------------------------------------------------	---



<b>Volume 4 (DRGs Q01Z-Z86Z)</b>	Continuation	
<b>MDC 17</b>	Néoformations hématologiques et solides (DRGs R01A-R65C)	22
<b>MDC 18B</b>	Maladies infectieuses et parasitaires (DRGs T01A-T88Z)	60
<b>MDC 19</b>	Maladies et troubles psychiques (DRGs U01A-U66D)	100
<b>MDC 20</b>	Usage d'alcool et de drogues et troubles psychiques induits par l'alcool et les drogues (DRGs V01Z-V02D)	122
<b>MDC 21A</b>	Traumatisme multiple (DRGs W01A-W61C)	138
<b>MDC 21B</b>		287
	Blessures, empoisonnements et effets toxiques dus aux drogues et médicaments (DRGs X01A-X86B)	
<b>MDC 22</b>	Brûlures (DRGs Y02A-Y63Z)	455
<b>MDC 23</b>	Facteurs influant sur l'état de santé et autre mise à contribution de la santé publique (DRGs Z01Z-Z86B)	488
<b>Fonctions globales</b>		515
	Procédures opératoires particulières en plusieurs temps	515
	Procédures opératoires sans rapport	605
	Procédures opératoires particulières	636
	Procédures opératoires complexes	728
	Procédures de complication	759
	Dialyse	776
	Traumatisme multiple	782
	Intervention sur plusieurs localisations	801
	Traitement complexe de soins intensifs > 980/1104 points de dépense	853
	Réadaptation gériatrique aiguë, à partir de 14 jours de traitement	858
	Réadaptation précoce, à partir de 14 jours de traitement	862
	Traitement complexe de soins intensifs > 392/552 points de dépense	866
	Procédures opératoires complexes en plusieurs temps	871
	Procédures opératoires particulières en quatre temps	902
	Procédures de complication pré-MDC	993
	Intervention multiviscérale	1020
	Traitement sous vide complexe	1028
	Traitement sous vide hautement complexe	1107
	Situations très coûteuses	1186
	Brûlures les plus sévères	1193
	Brûlures sévères	1200

<b>Volume 4 (DRGs Q01Z-Z86Z)</b>	Continuation	
Réadaptation précoce, à partir de 7 jours de traitement		1220
Procédures opératoires complexes en quatre temps		1224
Traitement sous vide		1254
Réadaptation gériatrique aiguë, à partir de 7 jours de traitement		1496
Réadaptation gériatrique aiguë, à partir de 21 jours de traitement		1500

## Volume 5 Annexes

<b>Annexe A</b>		1
A Index codes diagnostics / MDC / DRG		1
<b>Annexe B</b>		167
B Index codes d'interventions / MDC / DRG		167
<b>Tableaux des interventions globales</b>		699
<b>Aperçu des fonctions</b>		700
<b>Interventions sur plusieurs localisations</b>		704
<b>Annexe C</b>		706
C CC, exclusions de CC, CCL et calcul de PCCL		706
C.1 Introduction		706
C.2 Complications et comorbidités		706
C.3 Niveaux de complication et de comorbidité (CCL) et niveaux de complexité cliniques du patient (PCCL)		707
<b>Annexe D</b>		769
D Plausibilité		769
D.1 Introduction		769
D.2 Caractéristiques démographiques		769
D.3 Caractéristiques cliniques		770
D.4 Signaux d'alerte et erreurs incontournables		772
D.5 Etat du groupeur		772
<b>Glossaire</b>		857
<b>Index des sources</b>		857

## Index des figures et des tableaux

### Volume 1 (DRGs A01A-F98C)

<b>Figure 3.1</b>	SwissDRG 13.0 version de planification (2023/2024): Vue d'ensemble	3
<b>Figure 5.1</b>	Logigramme selon la hiérarchie des coûts	13
<b>Figure 5.2</b>	Logigramme avec numéros de rang	14
<b>Tableau 1.1</b>	Liste des SwissDRG	22
<b>Tableau 1.2</b>	Groupes de la CIM et MDC correspondants	50

### Volume 5 Annexes

<b>Figure C.1</b>	Calcul du PCCL pour les non-nouveau-nés	708
<b>Figure C.2</b>	Calcul du PCCL pour les nouveau-nés	709
<b>Figure C.3</b>	Formule de calcul du niveau de complexité clinique du patient (PCCL)	710
<b>Tableau C.1</b>	Combinaison des valeurs de CCL pour le calcul de la PCCL de 1 à 6	711
<b>Tableau D.1</b>	Valeurs admissibles pour les données démographiques	769
<b>Tableau D.2</b>	Valeurs admissibles pour les diagnostics et interventions	770
<b>Tableau D.3</b>	Tableaux pour la vérification de caractéristiques médicales	771
<b>Tableau D.4</b>	Codes d'état du groupeur	772
<b>Tableau D.5</b>	Diagnostics principaux non admis	774
<b>Tableau D.6a</b>	Conflit de l'âge - nourrisson	800
<b>Tableau D.6b</b>	Conflit de l'âge - enfant en bas âge	805
<b>Tableau D.6c</b>	Conflit de l'âge - enfant	806
<b>Tableau D.6d</b>	Conflit de l'âge - enfants et adolescents	807
<b>Tableau D.6e</b>	Conflit de l'âge - post-néonatal	810
<b>Tableau D.6f</b>	Conflit de l'âge - plus âgé que nourrisson	813
<b>Tableau D.6g</b>	Conflit de l'âge - puberté	816
<b>Tableau D.6h</b>	Conflit de l'âge - diagnostics en âge de procréer	817
<b>Tableau D.6i</b>	Conflit de l'âge - interventions en âge de procréer	824
<b>Tableau D.6j</b>	Conflit de l'âge - adultes	826

---

## Volume 5 Annexes Continuation

<b>Tableau D.6k</b>	Conflit de l'âge – adultes d'âge mûr	835
<b>Tableau D.7a</b>	Conflit dû au sexe – diagnostics pour les femmes	836
<b>Tableau D.7b</b>	Conflit dû au sexe – interventions pour les femmes	847
<b>Tableau D.7c</b>	Conflit dû au sexe – diagnostics pour les hommes	852
<b>Tableau D.7d</b>	Conflit dû au sexe – interventions pour les hommes	854

# Annexe A

## A Index codes diagnostics / MDC / DRG

Cette annexe contient une liste de tous les codes diagnostics CIM-10-GM utilisés pour la définition des MDC et des DRG. Un diagnostic principal ou supplémentaire peut y être utilisé pour le classement, soit directement par une recherche de diagnostic dans un tableau, soit à l'intérieur d'une fonction (p. ex. la fonction « Traumatisme multiple »). L'importance pour le groupage des diagnostics supplémentaires dans le cadre du système CCL ne concerne pas l'annexe A (voir l'annexe C de ce volume).

Dans la forme la plus simple des listes de cette annexe, les codes ne sont attribués qu'à des DRG dérivés d'un DRG de base et à une MDC. Ainsi, le code diagnostic R56.0 *Convulsions fébriles* est classé comme suit :

Code	MDC	DRG
R56.0	01	B75Z

Ceci signifie que le code R56.0 est un diagnostic principal défini par le DRG médical de base B75 dans la MDC 01. Une série de données pour laquelle le diagnostic principal R56.0 est indiqué sans aucune procédure opératoire sera attribuée au DRG B75Z .

Dans certains cas, un code est attribué à des DRG dérivés de deux ou plusieurs DRG de base. C'est notamment le cas lorsque le diagnostic est utilisé pour définir les degrés de sévérité d'un DRG de base chirurgical, lorsque le DRG de base est défini plus précisément par des codes diagnostics supplémentaires, lorsqu'on veut pouvoir attribuer une série de données au DRG correct parmi plusieurs DRG chirurgicaux, ou lorsqu'on a affaire au MDC 21A et que le diagnostic est utilisé pour les DRG concernant le traumatisme multiple, ainsi que pour les DRG médicaux de ces mêmes MDC.

Ainsi, par exemple, les codes désignant des tumeurs malignes tels que C34.0 *Tumeur maligne: Bronche souche* sont utilisés pour déterminer les degrés de sévérité dans certains DRG de base. Ce code est classé dans les MDC et DRG suivants de la liste:

Code	MDC	DRG
C34.0	Prä	A11C
	04	E05B, E71A, E71B, E71C, E86C
	15	MSPNG, SPNG

Cela signifie que C34.0 est l'un des diagnostics qui définissent les DRG médicaux E71A, E71B et E71C de la MDC 04, et qu'il est aussi l'un des diagnostics utilisés dans la fixation du split en fonction du niveau de sévérité dans le DRG de base chirurgical E05 , le DRG de base médical G67 et le DRG de base A11 dans la pré-MDC. Dans la MDC 15, ce diagnostic est utilisé en outre dans les fonctions Plusieurs problèmes graves chez le nouveau-né [MSPNG] et Problème grave chez le nouveau-né [SPNG]. Une liste de toutes les fonctions avec leurs abréviations se trouve à la fin de l'annexe B de ce volume. Une série de données qui contient le diagnostic principal C34.0, mais pas de diagnostic supplémentaire ni de procédure opératoire, sera attribuée au DRG de base E71 Si, par contre, la série de données contient le diagnostic principal C34.0, (sans diagnostic supplémentaire) ainsi que la procédure opératoire 34.59.10 *Autre excision de la plèvre, pleurectomie sous thoracoscopie*, elle sera attribuée au DRG de base E05 à cause de cette intervention (voir annexe B). Compte tenu du diagnostic principal C34.0

(voir CMD 04 au volume 1), la série de données est classée dans le DRG E05B et non dans le DRG E05C, sauf CC extrêmement sévères..

Un exemple de code diagnostic qui définit plus précisément un DRG de base chirurgical est le code S81.0 *Plaie ouverte du genou*:

Code	MDC	DRG
S81.0	21A	W61A, W61B, W61C
	21B	X04Z, X60A, X60B, X60C
		PTR

Signification : le code S81.0 est l'un des diagnostics principaux qui définissent les DRG médicaux W61A, W61B et W61C et X60A, X60B et X60C dans MDC 21A et MDC 21B; en même temps, c'est aussi l'un des diagnostics servant à définir le DRG de base chirurgical X04. Une série de données qui contient le diagnostic principal S81.0, mais pas de diagnostic supplémentaire ni de procédure opératoire est classée dans le DRG de base X60. Si, par contre, la série de données contient le diagnostic principal S81.0, sans diagnostic supplémentaire, mais la procédure opératoire 80.86.11 *Débridement de l'articulation du genou* elle sera classée dans le DRG de base X04Z au lieu du DRG de base X60 en raison de cette procédure. Le code diagnostic S81.0 est utilisé en outre dans la fonction Traumatisme multiple [PTR].

Le classement des *Traumatisme multiple* est plus difficile que les autres classements dans les MDC. Prenons l'exemple d'un patient ayant pour diagnostic principal S82.0 *Fracture de la rotule* et pour diagnostics supplémentaires S37.01 *Contusion et hématome de rein*, S36.83 *Lésion traumatique: Rétropéritoine*, S83.6 *Entorse et foulure de parties autres et non précisées du genou* et S22.42 *Fractures multiples de côtes: Avec fractures de deux côtes*. Le code diagnostic S82.0 est classé comme suit:

Code	MDC	DRG
S82.0	08	I77A, I77B
	21A	W61A, W61B, W61C
		PTR

Les listes de traumatismes multiples dans les définitions des DRG de la fonction [ Traumatisme multiple ] (volume 4) montrent que le code S37.01 y figure comme un traumatisme rénal significatif et le code S36.83 comme un traumatisme significatif du bassin ou de la colonne vertébrale. On en déduit que la série de données sera attribuée au DRG de base W61 dans la MDC 21A et non à un DRG de base dans la MDC 08.

ICD	MDC	DRG	ICD	MDC	DRG	ICD	MDC	DRG
A00.0	Pré	A11C			G67D			
	06	G67A G67B G67C		15	MSPNG SPNG	A04.9	15	MSPNG SPNG
		G67D	A02.1		KP KPP		06	G67A G67B G67C
A00.1	Pré	A11C		05	F62A	A04.70	06	G40Z G48A G67A
	06	G67A G67B G67C		07	H63A		15	G67B G67C G67D
		G67D		15	MSPNG SPNG		15	MSPNG SPNG
A00.9	Pré	A11C		17	R50A R60A R60B	A04.71	Pré	A11C
	06	G67A G67B G67C			R60C R60D R61A		06	G40Z G48A G67A
		G67D			R61B R61C R62A		15	G67B G67C G67D
A01.0		KP KPP			R62B R62C R63A		Pré	MSPNG SPNG
	05	F62A			R63B R63C R63D	A04.72	06	A11C
	15	MSPNG SPNG		18B	R63E		15	G40Z G48A G67A
	17	R50A R60A R60B			T01C T60A T60B		06	G67B G67C G67D
		R60C R60D R61A			T60C T60D T60E		15	MSPNG SPNG
		R61B R61C R61D			T60F T60G T61A	A04.73	Pré	A11C
		R62A R62B R62C			T86A		06	G40Z G48A G67A
		R63A R63B R63C		Pré	A06A A06B A06C		15	G67B G67C G67D
		R63D R63E			A11A A11B A11C		15	MSPNG SPNG
	18B	T01C T60A T60B			A11D	A04.79	Pré	A11C
		T60C T60D T60E	A02.2	15	MSPNG SPNG		06	G40Z G48A G67A
		T60F T60G T61A		18B	T64A T64B T64C		15	G67B G67C G67D
		T86A	A02.8	15	MSPNG SPNG		15	MSPNG SPNG
A01.1	Pré	A11C		18B	T64A T64B T64C		Pré	A11C
		KP KPP	A02.9	15	MSPNG SPNG	A05.0	06	G67A G67B G67C
	05	F62A		18B	T64A T64B T64C		15	G67D
	15	MSPNG SPNG	A03.0	06	G67A G67B G67C	A05.1	15	MSPNG SPNG
	17	R50A R60A R60B			G67D		15	MSPNG SPNG
		R60C R60D R61A			G67D	A05.2	18B	T64A T64B T64C
		R61B R61C R61D	A03.1	06	G67A G67B G67C		Pré	A11C
		R62A R62B R62C			G67D	A05.3	06	G67A G67B G67C
		R63A R63B R63C		15	MSPNG SPNG		15	G67D
		R63D R63E	A03.2	06	G67A G67B G67C	A05.4	06	MSPNG SPNG
	18B	T01C T60A T60B			G67D		15	G67A G67B G67C
		T60C T60D T60E			G67D	A05.8	06	G67A G67B G67C
		T60F T60G T61A	A03.3	06	G67A G67B G67C		06	G67D
		T86A			G67D	A05.9	06	G67A G67B G67C
	Pré	A11C	A03.8	06	G67A G67B G67C		06	G67D
A01.2		KP KPP			G67D	A06.0	Pré	A11C
	05	F62A			G67D		06	G67A G67B G67C
	15	MSPNG SPNG	A03.9	06	G67A G67B G67C	A06.1	Pré	A11C
	17	R50A R60A R60B			G67D		06	G67A G67B G67C
		R60C R60D R61A		15	MSPNG SPNG	A06.2	06	G67A G67B G67C
		R61B R61C R61D	A04.0	06	G67A G67B G67C		06	G67D
		R62A R62B R62C			G67D	A06.3	Pré	A11C
		R63A R63B R63C		15	MSPNG SPNG		18B	T64A T64B T64C
		R63D R63E			G67A G67B G67C	A06.4	Pré	A11C
	18B	T01C T60A T60B	A04.1	06	G67A G67B G67C		07	H63A H63B H63C
		T60C T60D T60E			G67D	A06.5	Pré	H63D
		T60F T60G T61A			G67D		15	A11C
		T86A	A04.2	06	G67A G67B G67C	A06.6	Pré	A11C
A01.3	Pré	A11C			G67D		01	E77A E77B E77C
		KP KPP			G67D	A06.7	Pré	A11C
	05	F62A	A04.3	06	G40Z G48A G67A		09	B72A B72B
	15	MSPNG SPNG			G67B G67C G67D	A06.8	Pré	A11C
	17	R50A R60A R60B		15	MSPNG SPNG		18B	A11C
		R60C R60D R61A			A11C	A06.9	18B	T64A T64B T64C
		R61B R61C R61D	A04.4	06	G40Z G48A G67A		06	T64A T64B T64C
		R62A R62B R62C			G67B G67C G67D	A07.0	Pré	A11C
		R63A R63B R63C		15	MSPNG SPNG		06	G67A G67B G67C
		R63D R63E			G40Z G48A G67A		06	G67D
	18B	T01C T60A T60B	A04.5	06	G67B G67C G67D			
		T60C T60D T60E			G67D			
		T60F T60G T61A		15	MSPNG SPNG			
		T86A	A04.6	06	A11C			
A01.4	Pré	A11C			G40Z G48A G67A			
	15	MSPNG SPNG		15	G67B G67C G67D			
	18B	T64A T64B T64C			MSPNG SPNG			
A02.0	Pré	A11C	A04.8	06	A11C			
	06	G67A G67B G67C			G67A G67B G67C			
		G67D			G67D			

ICD	MDC	DRG	ICD	MDC	DRG	ICD	MDC	DRG
A07.1	Pré 06	A11C G67A G67B G67C G67D			E76D 15 MSPNG SPNG Pré A11C	A18.5	02 15	J61C J61D C60A C60B MSPNG SPNG
A07.2	Pré 06	A11C G67A G67B G67C G67D	A15.8	Pré 04	A11C E76A E76B E76C E76D	A18.6	Pré 03	A11C A11C D66A D66B
A07.3	Pré 06	A11C G67A G67B G67C G67D	A15.9	04	E76A E76B E76C E76D	A18.7	Pré 10	A11C K64A K64B K64C
A07.8	Pré 06	A11C G67A G67B G67C G67D	A16.0	15 Pré	MSPNG SPNG A11C	A18.8	04	E76A E76B E76C E76D
A07.9	Pré 06	A11C G67A G67B G67C G67D	A16.1	15 Pré	MSPNG SPNG A11C	A19.0	04	KP KPP E76A E76B E76C E76D
A08.0	06	G67A G67B G67C G67D		04	E76A E76B E76C E76D		05 17	F62A R50A R60A R60B R60C R60D R61A R61B R61C R61D R62A R62B R62C R63A R63B R63C R63D R63E
A08.1	15 06	P65B P66B P66C P67A P67B P67C G67A G67B G67C G67D	A16.2	15 Pré	MSPNG SPNG A11C		Pré	A11C
A08.2	06	G67A G67B G67C G67D	A16.3	Pré 04	A11C E76A E76B E76C E76D	A19.1	04	KP KPP E76A E76B E76C E76D
A08.3	15 06	P65B P66B P66C P67A P67B P67C G67A G67B G67C G67D	A16.4	Pré 04	A11C E76A E76B E76C E76D		05 17	F62A R50A R60A R60B R60C R60D R61A R61B R61C R61D R62A R62B R62C R63A R63B R63C R63D R63E
A08.4	06	G67A G67B G67C G67D	A16.5	Pré 04	A11C E76A E76B E76C E76D		Pré	A11C
A08.5	15 06	P65B P66B P66C P67A P67B P67C G67A G67B G67C G67D	A16.7	15 Pré	MSPNG SPNG A11C	A19.2	04	KP KPP E76A E76B E76C E76D
A09.0	06	G67A G67B G67C G67D	A16.8	Pré 04	A11C E76A E76B E76C E76D		05 17	F62A R50A R60A R60B R60C R60D R61A R61B R61C R61D R62A R62B R62C R63A R63B R63C R63D R63E
A09.9	15 06	MSPNG SPNG G67A G67B G67C G67D	A16.9	15 Pré	MSPNG SPNG A11C	A19.8	Pré	A11C
A15.0	04	E76A E76B E76C E76D	A17.0	01 15	B72A B72B MSPNG SPNG		04	KP KPP E76A E76B E76C E76D
A15.1	Pré 04	A11C E76A E76B E76C E76D	A17.1	Pré 15	A11C MSPNG SPNG		05 17	F62A R50A R60A R60B R60C R60D R61A R61B R61C R61D R62A R62B R62C R63A R63B R63C R63D R63E
A15.2	Pré 04	A11C E76A E76B E76C E76D	A17.8	01 15	B72A B72B MSPNG SPNG		Pré	A11C
A15.3	04	E76A E76B E76C E76D	A17.9	Pré 15	A11C MSPNG SPNG	A19.9	Pré 04	A11C E76A E76B E76C E76D
A15.4	Pré 04	A11C E76A E76B E76C E76D	A18.0	08	I02A I02B I08A I08B I12A I12B I12C I13A I13B I64A I64B		05 17	F62A R50A R60A R60B R60C R60D R61A R61B R61C R61D R62A R62B R62C R63A R63B R63C R63D R63E
A15.5	Pré 04	A11C E76A E76B E76C E76D	A18.1	Pré 11	A11C L63A L63B L63C L63D		Pré	A11C
A15.6	Pré 04	A11C E76A E76B E76C E76D	A18.2	Pré 04	A11C E76A E76B E76C E76D	A20.0	18B	T64A T64B T64C
A15.7	04	E76A E76B E76C	A18.3	Pré 06	A11C G71A G71B G71C	A20.1	Pré 18B	A11C T64A T64B T64C
			A18.4	Pré 09	A11C J02A J02B J08A J08B J61A J61B	A20.2	Pré	A11C



ICD	MDC	DRG	ICD	MDC	DRG	ICD	MDC	DRG
A20.3	04	E77A E77B E77C			A11A A11B A11C			T60C T60D T60E
	Pré	A11C			A11D			T60F T60G T61A
A20.7	01	B72A B72B	A22.8	Pré	A11C		Pré	T86A
		KP KPP		18B	T64A T64B T64C			A06A A06B A06C
	05	F62A	A22.9	Pré	A11C			A11A A11B A11C
	07	H63A		18B	T64A T64B T64C			A11D
	17	R50A R60A R60B	A23.0	Pré	A11C	A26.8	15	MSPNG SPNG
		R60C R60D R61A		18B	T64A T64B T64C		18B	T64A T64B T64C
		R61B R61C R62A	A23.1	Pré	A11C		Pré	A11C
		R62B R62C R63A		18B	T64A T64B T64C	A26.9	15	MSPNG SPNG
		R63B R63C R63D	A23.2	Pré	A11C		18B	T64A T64B T64C
		R63E		18B	T64A T64B T64C		Pré	A11C
	18B	T01C T60A T60B	A23.3	Pré	A11C	A27.0		KP KPP
		T60C T60D T60E		18B	T64A T64B T64C		05	F62A
		T60F T60G T61A	A23.8	Pré	A11C		15	MSPNG SPNG
		T86A		18B	T64A T64B T64C		17	R50A R60A R60B
	Pré	A06A A06B A06C	A23.9	Pré	A11C			R60C R60D R61A
		A11A A11B A11C		18B	T64A T64B T64C			R61B R61C R61D
		A11D	A24.0		KP KPP			R62A R62B R62C
A20.8	Pré	A11C		05	F62A			R63A R63B R63C
	18B	T64A T64B T64C		17	R50A R60A R60B			R63D R63E
A20.9	Pré	A11C			R60C R60D R61A		18B	T01C T60A T60B
	18B	T64A T64B T64C			R61B R61C R61D			T60C T60D T60E
A21.0	Pré	A11C			R62A R62B R62C			T60F T60G T61A
	18B	T64A T64B T64C			R63A R63B R63C			T86A
A21.1	Pré	A11C			R63D R63E		Pré	A11C
	18B	T64A T64B T64C		18B	T01C T60A T60B	A27.8	01	B72A B72B
A21.2	Pré	A11C			T60C T60D T60E		15	MSPNG SPNG
	04	E77A E77B E77C			T60F T60G T61A		Pré	A11C
A21.3	Pré	A11C			T86A	A27.9	15	MSPNG SPNG
	06	G71A G71B G71C		Pré	A11C		18B	T64A T64B T64C
A21.7		KP KPP	A24.1		KP KPP		Pré	A11C
	05	F62A		05	F62A	A28.0	15	MSPNG SPNG
	17	R50A R60A R60B		17	R50A R60A R60B		18B	T64A T64B T64C
		R60C R60D R61A			R60C R60D R61A		Pré	A11C
		R61B R61C R61D			R61B R61C R61D	A28.1	15	MSPNG SPNG
		R62A R62B R62C			R62A R62B R62C		16	Q60A Q60B Q60C
		R63A R63B R63C			R63A R63B R63C		Pré	A11C
		R63D R63E			R63D R63E	A28.2	15	MSPNG SPNG
	18B	T01C T60A T60B		18B	T01C T60A T60B		18B	T64A T64B T64C
		T60C T60D T60E			T60C T60D T60E		Pré	A11C
		T60F T60G T61A			T60F T60G T61A	A28.8	15	MSPNG SPNG
		T86A			T86A		18B	T64A T64B T64C
	Pré	A11C		Pré	A11C		Pré	A11C
A21.8	Pré	A11C	A24.2	Pré	A11C	A28.9	15	MSPNG SPNG
	18B	T64A T64B T64C		18B	T64A T64B T64C		18B	T64A T64B T64C
A21.9	Pré	A11C	A24.3	Pré	A11C		Pré	A11C
	18B	T64A T64B T64C		18B	T64A T64B T64C	A30.0	Pré	A11C
A22.0	Pré	A11C	A24.4	Pré	A11C		18B	T64A T64B T64C
	09	J02A J02B J08A		18B	T64A T64B T64C	A30.1	Pré	A11C
		J08B J61A J61B	A25.0	Pré	A11C		18B	T64A T64B T64C
		J61C J61D		18B	T64A T64B T64C	A30.2	Pré	A11C
A22.1	Pré	A11C	A25.1	Pré	A11C		18B	T64A T64B T64C
	04	E77A E77B E77C		18B	T64A T64B T64C	A30.3	Pré	A11C
A22.2	Pré	A11C	A25.9	Pré	A11C		18B	T64A T64B T64C
	06	G71A G71B G71C		18B	T64A T64B T64C	A30.4	Pré	A11C
A22.7		KP KPP	A26.0	15	MSPNG SPNG		18B	T64A T64B T64C
	05	F62A		18B	T64A T64B T64C	A30.5	Pré	A11C
	07	H63A		Pré	A11C		18B	T64A T64B T64C
	17	R50A R60A R60B	A26.7		KP KPP	A30.8	Pré	A11C
		R60C R60D R61A		05	F62A		18B	T64A T64B T64C
		R61B R61C R62A		07	H63A		Pré	A11C
		R62B R62C R63A		15	MSPNG SPNG	A30.9	18B	T64A T64B T64C
		R63B R63C R63D		17	R50A R60A R60B		Pré	A11C
		R63E			R60C R60D R61A	A31.0	04	E76A E76B E76C
	18B	T01C T60A T60B			R61B R61C R62A			E76D
		T60C T60D T60E			R62B R62C R63A	A31.1	Pré	A11C
		T60F T60G T61A			R63B R63C R63D		09	J02A J02B J08A
		T86A			R63E			J08B J61A J61B
	Pré	A06A A06B A06C		18B	T01C T60A T60B			J61C J61D

ICD	MDC	DRG	ICD	MDC	DRG	ICD	MDC	DRG
A31.9	Pré	A11C		15	MSPNG SPNG	A39.5	05	F75A F75B F75C F75D
	18B	T64A T64B T64C		Pré	A11C		15	MSPNG SPNG
A31.80	Pré	A11C	A39.1		KP KPP		Pré	A11C
	18B	T64A T64B T64C		05	F62A			KP KPP
A31.88	Pré	A11C		07	H63A	A39.8		F62A
	18B	T64A T64B T64C		15	MSPNG SPNG		05	R50A R60A R60B R60C R60D R61A R61B R61C R62A R62B R62C R63A R63B R63C R63D R63E
A32.0	15	MSPNG SPNG		17	R50A R60A R60B R60C R60D R61A R61B R61C R62A R62B R62C R63A R63B R63C R63D R63E		17	R50A R60A R60B R60C R60D R61A R61B R61C R61D R62A R62B R62C R63A R63B R63C R63D R63E
	18B	T64A T64B T64C			R60C R60D R61A R61B R61C R62A R62B R62C R63A R63B R63C R63D R63E			R60C R60D R61A R61B R61C R61D R62A R62B R62C R63A R63B R63C R63D R63E
	Pré	A11C			R61B R61C R62A R62B R62C R63A R63B R63C R63D R63E			R61B R61C R61D R62A R62B R62C R63A R63B R63C R63D R63E
A32.1	01	B72A B72B		18B	T01C T60A T60B T60C T60D T60E T60F T60G T61A T86A		18B	T01C T60A T60B T60C T60D T60E T60F T60G T61A T86A
	15	MSPNG SPNG		Pré	A06A A06B A06C A11A A11B A11C A11D	A39.9	Pré	A11C
	Pré	A11C			A06A A06B A06C A11A A11B A11C A11D		Pré	A11C
A32.7		KP KPP	A39.2		KP KPP		05	F62A
	05	F62A		05	F62A		17	R50A R60A R60B R60C R60D R61A R61B R61C R61D R62A R62B R62C R63A R63B R63C R63D R63E
	07	H63A		07	H63A			R50A R60A R60B R60C R60D R61A R61B R61C R62A R62B R62C R63A R63B R63C R63D R63E
	15	MSPNG SPNG		15	MSPNG SPNG		18B	T01C T60A T60B T60C T60D T60E T60F T60G T61A T86A
	17	R50A R60A R60B R60C R60D R61A R61B R61C R62A R62B R62C R63A R63B R63C R63D R63E		17	R50A R60A R60B R60C R60D R61A R61B R61C R62A R62B R62C R63A R63B R63C R63D R63E			T01C T60A T60B T60C T60D T60E T60F T60G T61A T86A
	18B	T01C T60A T60B T60C T60D T60E T60F T60G T61A T86A			R60C R60D R61A R61B R61C R62A R62B R62C R63A R63B R63C R63D R63E			T01C T60A T60B T60C T60D T60E T60F T60G T61A T86A
	Pré	A06A A06B A06C A11A A11B A11C A11D		18B	T01C T60A T60B T60C T60D T60E T60F T60G T61A T86A	A40.0		KP KPP SVB
A32.8	15	MSPNG SPNG			T60C T60D T60E T60F T60G T61A T86A		05	F62A
	18B	T64A T64B T64C			T60C T60D T60E T60F T60G T61A T86A		07	H63A
	Pré	A11C			A06A A06B A06C A11A A11B A11C A11D		15	MSPNG SPNG
A32.9	15	MSPNG SPNG		Pré	A06A A06B A06C A11A A11B A11C A11D		17	R50A R60A R60B R60C R60D R61A R61B R61C R62A R62B R62C R63A R63B R63C R63D R63E
	18B	T64A T64B T64C			A06A A06B A06C A11A A11B A11C A11D			R50A R60A R60B R60C R60D R61A R61B R61C R62A R62B R62C R63A R63B R63C R63D R63E
	Pré	A11C			A06A A06B A06C A11A A11B A11C A11D			R60C R60D R61A R61B R61C R62A R62B R62C R63A R63B R63C R63D R63E
A33	15	MSPNG SPNG	A39.3		KP KPP		18B	T01C T60A T60B T60C T60D T60E T60F T60G T61A T86A
	Pré	963Z A11C		05	F62A			A06A A06B A06C A11A A11B A11C A11D
A34	Pré	A11C		07	H63A			KP KPP SVB
	14	O04Z O61Z		15	MSPNG SPNG		05	F62A
A35	15	MSPNG SPNG		15	MSPNG SPNG		07	H63A
	18B	T64A T64B T64C		17	R50A R60A R60B R60C R60D R61A R61B R61C R62A R62B R62C R63A R63B R63C R63D R63E		15	MSPNG SPNG
	Pré	A11C			R60C R60D R61A R61B R61C R62A R62B R62C R63A R63B R63C R63D R63E		17	R50A R60A R60B R60C R60D R61A R61B R61C R62A R62B R62C R63A R63B R63C R63D R63E
A36.0	Pré	A11C			R61B R61C R62A R62B R62C R63A R63B R63C R63D R63E			R50A R60A R60B R60C R60D R61A R61B R61C R62A R62B R62C R63A R63B R63C R63D R63E
	03	D66A D66B		18B	T01C T60A T60B T60C T60D T60E T60F T60G T61A T86A	A40.1	Pré	A06A A06B A06C A11A A11B A11C A11D
A36.1	Pré	A11C			T60C T60D T60E T60F T60G T61A T86A			KP KPP SVB
	03	D66A D66B			A06A A06B A06C A11A A11B A11C A11D		05	F62A
A36.2	Pré	A11C		18B	T01C T60A T60B T60C T60D T60E T60F T60G T61A T86A		07	H63A
	03	D66A D66B			A06A A06B A06C A11A A11B A11C A11D		15	MSPNG SPNG
A36.3	Pré	A11C		Pré	A06A A06B A06C A11A A11B A11C A11D		17	R50A R60A R60B R60C R60D R61A R61B R61C R62A R62B R62C R63A R63B R63C R63D R63E
	09	J61A J61B J61C J61D			A11A A11B A11C A11D			R50A R60A R60B R60C R60D R61A R61B R61C R62A R62B R62C R63A R63B R63C R63D R63E
A36.8	Pré	A11C	A39.4		KP KPP		18B	T01C T60A T60B T60C T60D T60E T60F T60G T61A T86A
	18B	T64A T64B T64C		05	F62A	A40.2		KP KPP SVB
A36.9	Pré	A11C		07	H63A		05	F62A
	18B	T64A T64B T64C		15	MSPNG SPNG		07	H63A
A37.0	04	E70A E70B E70C		15	MSPNG SPNG		15	MSPNG SPNG
	15	MSPNG SPNG		17	R50A R60A R60B R60C R60D R61A R61B R61C R62A R62B R62C R63A R63B R63C R63D R63E		17	R50A R60A R60B R60C R60D R61A R61B R61C R62A R62B R62C R63A R63B R63C R63D R63E
	Pré	A11C			R60C R60D R61A R61B R61C R62A R62B R62C R63A R63B R63C R63D R63E			R50A R60A R60B R60C R60D R61A R61B R61C R62A R62B R62C R63A R63B R63C R63D R63E
A37.1	04	E70A E70B E70C		18B	T01C T60A T60B T60C T60D T60E T60F T60G T61A T86A		Pré	A06A A06B A06C A11A A11B A11C A11D
	15	MSPNG SPNG			A06A A06B A06C A11A A11B A11C A11D			KP KPP SVB
	Pré	A11C			A11A A11B A11C A11D			F62A
A37.8	04	E70A E70B E70C			A11A A11B A11C A11D			H63A
	15	MSPNG SPNG			A11A A11B A11C A11D			MSPNG SPNG
	Pré	A11C			A11A A11B A11C A11D			R50A R60A R60B R60C R60D R61A R61B R61C R62A R62B R62C R63A R63B R63C R63D R63E
A37.9	04	E70A E70B E70C		Pré	A06A A06B A06C A11A A11B A11C A11D		17	R50A R60A R60B R60C R60D R61A R61B R61C R62A R62B R62C R63A R63B R63C R63D R63E
	15	MSPNG SPNG			A11A A11B A11C A11D			R50A R60A R60B R60C R60D R61A R61B R61C R62A R62B R62C R63A R63B R63C R63D R63E
	Pré	A11C			A11A A11B A11C A11D			R60C R60D R61A R61B R61C R62A R62B R62C R63A R63B R63C R63D R63E
A38	Pré	A11C			A11A A11B A11C A11D			R60C R60D R61A R61B R61C R62A R62B R62C R63A R63B R63C R63D R63E
	18B	T64A T64B T64C			A11A A11B A11C A11D			R60C R60D R61A R61B R61C R62A R62B R62C R63A R63B R63C R63D R63E
A39.0	01	B72A B72B			A11A A11B A11C A11D			R60C R60D R61A R61B R61C R62A R62B R62C R63A R63B R63C R63D R63E



ICD	MDC	DRG	ICD	MDC	DRG	ICD	MDC	DRG
	11	L20B		18B	T64A T64B T64C	A51.3	09	J61A J61B J61C J61D
	15	MSPNG SPNG	A44.9	Pré	A11C			
	17	R50A R60A R60B R60C R60D R61A R61B R61C R62A R62B R62C R63A R63B R63C R63D R63E	A46	18B	T64A T64B T64C	A51.4	18B	T64A T64B T64C
				09	J11A J64A J64B J64C J64D	A51.5	18B	T64A T64B T64C
				15	MSPNG SPNG	A51.9	18B	T64A T64B T64C
			A48.0	Pré	A11C	A52.0	05	F75A F75B F75C F75D
	18B	T01C T60A T60B T60C T60D T60E T60F T60G T61A T86A		05	F62A	A52.1	01	B72A B72B
				15	MSPNG SPNG	A52.2	01	B72A B72B
	Pré	A06A A06B A06C A11A A11B A11C A11D		17	R50A R60A R60B R60C R60D R61A R61B R61C R61D R62A R62B R62C R63A R63B R63C R63D R63E	A52.3	01	B81A B81B B81C
A42.0	Pré	A11C		18B	T01C T60A T60B T60C T60D T60E T60F T60G T61A T86A	A52.7	18B	T64A T64B T64C
A42.1	04	E77A E77B E77C		04	E77A E77B E77C	A52.8	18B	T64A T64B T64C
	Pré	A11C		15	MSPNG SPNG	A52.9	18B	T64A T64B T64C
A42.2	06	G71A G71B G71C		Pré	A11C	A53.0	18B	T64A T64B T64C
	Pré	A11C		04	E77A E77B E77C	A53.9	18B	T64A T64B T64C
	09	J02A J02B J08A J08B J61A J61B J61C J61D	A48.1	Pré	A11C	A54.0	12	M62A M62B
A42.7				04	E77A E77B E77C	A54.1	13	N61Z
	05	F62A	A48.2	15	MSPNG SPNG	A54.2	12	M62A M62B
	07	H63A		Pré	A11C	A54.3	13	N61Z
	17	R50A R60A R60B R60C R60D R61A R61B R61C R62A R62B R62C R63A R63B R63C R63D R63E	A48.3	04	E77A E77B E77C	A54.4	02	C60A C60B
				15	MSPNG SPNG	A54.5	08	I02A I02B I08A I08B I13A I13B I76A I76B
	18B	T01C T60A T60B T60C T60D T60E T60F T60G T61A T86A		Pré	A11C	A54.6	03	D62A D62B D63Z
				04	E77A E77B E77C	A54.8	06	G71A G71B G71C
	Pré	A06A A06B A06C A11A A11B A11C A11D		15	MSPNG SPNG	A54.9	18B	T64A T64B T64C
A42.8	Pré	A11C		05	F62A	A55	18B	T64A T64B T64C
A42.9	18B	T64A T64B T64C		17	R50A R60A R60B R60C R60D R61A R61B R61C R61D R62A R62B R62C R63A R63B R63C R63D R63E	A56.0	12	M62A M62B
A43.0	Pré	A11C	A48.4	Pré	A11C	A56.1	13	N61Z
	18B	T64A T64B T64C		18B	T64A T64B T64C	A56.2	12	M62A M62B
A43.1	Pré	A11C	A48.8	18B	T64A T64B T64C	A56.3	13	N61Z
	04	E76A E76B E76C E76D	A49.0	18B	T64A T64B T64C	A56.4	06	G71A G71B G71C
	Pré	A11C	A49.1	15	P65B P66B P66C P67A P67B P67C	A56.8	03	D62A D62B D63Z
	09	J02A J02B J08A J08B J61A J61B J61C J61D	A49.2	18B	T64A T64B T64C	A57	12	M62A M62B
A43.8	Pré	A11C	A49.3	18B	T64A T64B T64C	A58	13	N61Z
	18B	T64A T64B T64C	A49.8	18B	T64A T64B T64C	A59.0	12	M62A M62B
A43.9	Pré	A11C	A49.9	18B	T64A T64B T64C	A59.8	13	N61Z
	18B	T64A T64B T64C	A50.0	15	MSPNG SPNG	A59.9	18B	T64A T64B T64C
A44.0			A50.1	18B	T64A T64B T64C	A60.0	12	M62A M62B
	05	F62A		15	MSPNG SPNG	A60.1	13	N61Z
	17	R50A R60A R60B R60C R60D R61A R61B R61C R61D R62A R62B R62C R63A R63B R63C R63D R63E	A50.2	18B	T64A T64B T64C	A60.9	12	M62A M62B
			A50.3	15	MSPNG SPNG	A63.0	Pré	961Z
	18B	T01C T60A T60B T60C T60D T60E T60F T60G T61A T86A	A50.4	18B	T64A T64B T64C	A63.8	12	M62A M62B
			A50.5	02	C60A C60B	A64	13	N61Z
	Pré	A11C	A50.6	15	MSPNG SPNG	A65	18B	T64A T64B T64C
A44.1	Pré	A11C	A50.7	15	MSPNG SPNG	A66.0	09	J67Z
	18B	T64A T64B T64C	A50.9	18B	T64A T64B T64C	A66.1	09	J67Z
A44.8	Pré	A11C	A51.0	18B	T64A T64B T64C	A66.2	09	J61A J61B J61C J61D
			A51.1	18B	T64A T64B T64C	A66.3	09	J61A J61B J61C J61D
			A51.2	13	N61Z	A66.4	09	J61A J61B J61C J61D
				06	G71A G71B G71C	A66.5	03	D66A D66B
				18B	T64A T64B T64C			

ICD	MDC	DRG	ICD	MDC	DRG	ICD	MDC	DRG
A66.6	08	I02A I02B I08A I08B I13A I13B I76A I76B	A79.9	Pré	A11C	A87.1	Pré	A11C
A66.7	18B	T64A T64B T64C	A80.0	18B	T64A T64B T64C	A87.2	Pré	A11C
A66.8	18B	T64A T64B T64C	A80.1	Pré	A11C	01	B73A B73B	
A66.9	18B	T64A T64B T64C	A80.2	Pré	A11C	01	B73A B73B	
A67.0	09	J67Z	A80.3	01	B72A B72B	A87.8	Pré	A11C
A67.1	09	J67Z	A80.4	Pré	A11C	01	B73A B73B	
A67.2	18B	T64A T64B T64C	A80.9	18B	T63A T63B T63C	A87.9	Pré	A11C
A67.3	09	J67Z	A81.0	Pré	A11C	01	B81A B81B B81C	
A67.9	18B	T64A T64B T64C	A81.1	01	B85A	15	P65B P66B P66C P67A P67B P67C	
A68.0	18B	T64A T64B T64C	A81.2	15	MSPNG SPNG	A88.0	Pré	A11C
A68.1	18B	T64A T64B T64C	A81.8	Pré	A11C	01	B72A B72B	
A68.9	18B	T64A T64B T64C	A81.9	01	B81A B81B B81C	A88.1	Pré	A11C
A69.0	03	D62A D62B D63Z	A82.0	Pré	A11C	01	B81A B81B B81C	
A69.1	03	D62A D62B D63Z	A82.1	01	B72A B72B	A88.8	Pré	A11C
A69.2	18B	T64A T64B T64C	A82.9	Pré	A11C	01	B72A B72B B81A B81B B81C	
A69.8	18B	T64A T64B T64C	A83.0	01	B72A B72B	A89	01	B81A B81B B81C
A69.9	18B	T64A T64B T64C	A83.1	Pré	A11C	15	MSPNG SPNG	
A70	04	E77A E77B E77C E77D E77E	A83.2	Pré	A11C	Pré	A11C	
A71.0	02	C60A C60B	A83.3	01	B85A B85B	A92.0	Pré	A11C
A71.1	02	C60A C60B	A83.4	Pré	A11C	18B	T63A T63B T63C	
A71.9	15	MSPNG SPNG	A83.5	01	B81A B81B B81C	A92.1	Pré	A11C
A74.0	02	C63A C63B C63C	A83.8	Pré	A11C	18B	T63A T63B T63C	
A74.8	15	MSPNG SPNG	A83.9	01	B72A B72B	A92.2	Pré	A11C
A74.9	18B	T63A T63B T63C	A84.0	Pré	A11C	01	B72A B72B	
A75.0	Pré	A11C	A84.1	01	B72A B72B	A92.3	Pré	A11C
A75.1	18B	T64A T64B T64C	A84.8	Pré	A11C	18B	T63A T63B T63C	
A75.2	Pré	A11C	A84.9	01	B72A B72B	A92.4	Pré	A11C
A75.3	18B	T64A T64B T64C	A85.0	Pré	A11C	A92.5	18B	T63A T63B T63C
A75.9	Pré	A11C	A85.1	01	B81A B81B B81C	A92.8	Pré	A11C
A77.0	18B	T64A T64B T64C	A85.2	Pré	A11C	A92.9	18B	T63A T63B T63C
A77.1	Pré	A11C	A85.8	01	B72A B72B	A93.0	Pré	A11C
A77.2	18B	T64A T64B T64C	A86	Pré	A11C	18B	T63A T63B T63C	
A77.3	Pré	A11C	A87.0	01	B73A B73B	A93.1	Pré	A11C
A77.8	18B	T64A T64B T64C		15	MSPNG SPNG	A93.2	18B	T63A T63B T63C
A77.9	Pré	A11C		01	B72A B72B	A93.8	Pré	A11C
A78	05	F62A		Pré	A11C	A94	18B	T63A T63B T63C
	17	R50A R60A R60B R60C R60D R61A R61B R61C R61D R62A R62B R62C R63A R63B R63C R63D R63E		01	B72A B72B	A95.0	Pré	A11C
	18B	T01C T60A T60B T60C T60D T60E T60F T60G T61A T86A		Pré	A11C	A95.1	18B	T63A T63B T63C
A79.0	Pré	A11C		01	B72A B72B	A95.9	Pré	A11C
A79.1	18B	T64A T64B T64C		Pré	A11C	A96.0	15	MSPNG SPNG
A79.8	Pré	A11C		01	B81A B81B B81C	A96.1	18B	T63A T63B T63C
	18B	T64A T64B T64C		Pré	A11C	A96.2	15	MSPNG SPNG
	18B	T64A T64B T64C		01	B72A B72B	A96.8	18B	T63A T63B T63C
	18B	T64A T64B T64C		Pré	A11C	A96.9	Pré	A11C
	18B	T64A T64B T64C		01	B72A B72B	15	MSPNG SPNG	
	18B	T64A T64B T64C		15	MSPNG SPNG	18B	T63A T63B T63C	
	18B	T64A T64B T64C		Pré	A11C	Pré	A11C	
	18B	T64A T64B T64C		01	B73A B73B	A97.0	Pré	A11C
	18B	T64A T64B T64C		15	MSPNG SPNG	18B	T63A T63B T63C	
	18B	T64A T64B T64C		15	MSPNG SPNG	A97.1	Pré	A11C

ICD	MDC	DRG	ICD	MDC	DRG	ICD	MDC	DRG
A97.2	18B	T63A T63B T63C			E77D E77E	B16.1	07	H63A H63B H63C
	Pré	A11C		15	MSPNG SPNG			H63D
A97.9	18B	T63A T63B T63C	B01.8	15	MSPNG SPNG	B16.2	07	H63A H63B H63C
	Pré	A11C		Pré	A11C		15	MSPNG SPNG
A98.0	18B	T63A T63B T63C	B01.9	15	MSPNG SPNG		07	H63A H63B H63C
	Pré	A11C		18B	T63A T63B T63C		15	MSPNG SPNG
A98.1	18B	T63A T63B T63C	B02.0	01	B72A B72B	B16.9	07	H63A H63B H63C
	Pré	A11C		15	MSPNG SPNG		15	H63D
A98.2	18B	T63A T63B T63C	B02.1	01	B73A B73B	B17.0	07	H63A H63B H63C
	Pré	A11C		Pré	A11C		15	MSPNG SPNG
A98.3	15	MSPNG SPNG	B02.2	01	MSPNG SPNG		07	H63A H63B H63C
	18B	T63A T63B T63C		15	MSPNG SPNG		15	H63D
	Pré	A11C	B02.3	01	B72A B72B	B17.1	07	H63A H63B H63C
A98.4	18B	T63A T63B T63C		15	MSPNG SPNG		07	H63A H63B H63C
	Pré	A11C	B02.7	02	C60A C60B		15	H63D
A98.5	11	L63A L63B L63C		15	MSPNG SPNG		15	MSPNG SPNG
		L63D	B02.8	15	MSPNG SPNG	B17.2	07	H63A H63B H63C
	15	MSPNG SPNG		18B	T63A T63B T63C		15	H63D
	Pré	A11C	B02.9	15	MSPNG SPNG		15	MSPNG SPNG
A98.8	18B	T63A T63B T63C		18B	T63A T63B T63C		Pré	A11C
	Pré	A11C	B03	09	J61A J61B J61C	B17.8	07	H63A H63B H63C
A99	18B	T63A T63B T63C		J61D			15	H63D
	Pré	A11C	B04	18B	T63A T63B T63C	B17.9	07	H63A H63B H63C
B00.0	09	J61A J61B J61C	B05.0	18B	T63A T63B T63C		15	MSPNG SPNG
		J61D		01	B72A B72B		07	H63A H63B H63C
B00.1	15	MSPNG SPNG		15	MSPNG SPNG		15	H63D
	15	MSPNG SPNG	B05.1	15	MSPNG SPNG	B18.0	07	H63A H63B H63C
B00.2	18B	T63A T63B T63C		Pré	A11C		15	MSPNG SPNG
	03	D40Z D67A D67B	B05.2	01	B73A B73B		07	H63A H63B H63C
	15	MSPNG SPNG		15	MSPNG SPNG		15	H63D
	17	R50A R60A R60B	B05.3	Pré	A11C	B18.2	07	H63A H63B H63C
		R60C R60D R61A		04	E77A E77B E77C		15	H63D
		R61B R61C R61D			E77D E77E		15	MSPNG SPNG
		R62A R62B R62C	B05.4	15	MSPNG SPNG	B18.8	Pré	A11C
		R63A R63B R63C		03	D62A D62B D63Z		07	H63A H63B H63C
		R63D R63E	B05.8	15	MSPNG SPNG		15	H63D
B00.3	01	B73A B73B		15	MSPNG SPNG	B18.9	07	H63A H63B H63C
	15	MSPNG SPNG	B05.9	18B	T63A T63B T63C		15	MSPNG SPNG
	Pré	A11C	B06.0	15	MSPNG SPNG	B18.11	07	H63A H63B H63C
B00.4	01	B72A B72B		01	B72A B72B		15	H63D
	15	MSPNG SPNG	B06.8	15	MSPNG SPNG	B18.12	07	H63A H63B H63C
	Pré	A11C		18B	T63A T63B T63C		15	H63D
B00.5	02	C60A C60B	B06.9	18B	T63A T63B T63C		15	MSPNG SPNG
	15	MSPNG SPNG	B07	09	J67Z	B18.13	07	H63A H63B H63C
B00.7	05	F62A	B08.0	18B	T63A T63B T63C		15	H63D
	15	MSPNG SPNG	B08.1	09	J67Z	B18.14	07	H63A H63B H63C
	17	R50A R60A R60B	B08.2	18B	T63A T63B T63C		15	MSPNG SPNG
		R60C R60D R61A	B08.3	18B	T63A T63B T63C	B18.19	07	H63A H63B H63C
		R61B R61C R61D		18B	T63A T63B T63C		15	H63D
		R62A R62B R62C	B08.4	03	D62A D62B D63Z		07	H63A H63B H63C
		R63A R63B R63C		15	MSPNG SPNG		15	MSPNG SPNG
		R63D R63E	B08.5	18B	T63A T63B T63C	B19.0	07	H63A H63B H63C
	18B	T01C T60A T60B		15	MSPNG SPNG		15	H63D
		T60C T60D T60E	B08.8	18B	T63A T63B T63C		15	MSPNG SPNG
		T60F T60G T61A	B09	15	P65B P66B P66C	B19.9	07	H63A H63B H63C
		T86A		18B	P67A P67B P67C		15	H63D
B00.8	15	MSPNG SPNG	B15.0	07	T63A T63B T63C		15	MSPNG SPNG
	18B	T63A T63B T63C		15	MSPNG SPNG	B20	01	B85A
B00.9	09	J61A J61B J61C		Pré	A11C		14	O01B O01C O01E
		J61D	B15.9	07	H63A H63B H63C		15	MSPNG SPNG
	15	MSPNG SPNG			H63D		16	Q60A
B01.0	01	B73A B73B		15	MSPNG SPNG	B21	18B	T01B T63A T63B
	15	MSPNG SPNG		07	H63A H63B H63C		Pré	A11C
	Pré	A11C	B16.0	07	H63A H63B H63C		14	O01B O01C O01E
B01.1	01	B72A B72B		15	MSPNG SPNG		15	MSPNG SPNG
	15	MSPNG SPNG		15	MSPNG SPNG		15	T63A T63B
	Pré	A11C		Pré	A11C		18B	
B01.2	04	E77A E77B E77C						

ICD	MDC	DRG	ICD	MDC	DRG	ICD	MDC	DRG
	Pré	A11C	B30.2	02	C63A C63B C63C			T86A
B22	01	B85A	B30.3	02	C63A C63B C63C		Pré	A06A A06B A06C
	14	O01B O01C O01E		15	MSPNG SPNG			A11A A11B A11C
	15	MSPNG SPNG	B30.8	02	C63A C63B C63C			A11D
	16	Q60A	B30.9	02	C63A C63B C63C	B37.9	18B	T64A T64B T64C
	18B	T01B T63A T63B	B33.0	04	E77A E77B E77C	B37.81	06	G67A G67B G67C
	Pré	A11C			E77D E77E			G67D
B23.0	01	B85A	B33.1	18B	T63A T63B T63C		15	MSPNG SPNG
	14	O01B O01C O01E	B33.2	05	F75A F75B F75C		17	R50A R63A
	15	MSPNG SPNG			F75D	B37.88	17	R50A R63A
	16	Q60A		15	MSPNG SPNG		18B	T64A T64B T64C
	18B	T01B T63A T63B		Pré	A11C	B38.0	04	E77A E77B E77C
	Pré	961Z A11C	B33.3	18B	T63A T63B T63C			E77D E77E
B23.8	01	B85A	B33.4	Pré	A11C		15	MSPNG SPNG
	14	O01B O01C O01E		18B	T63A T63B T63C		17	R50A R63A
	15	MSPNG SPNG	B33.8	18B	T63A T63B T63C		Pré	A11C
	16	Q60A	B34.0	15	MSPNG SPNG	B38.1	04	E77A E77B E77C
	18B	T01B T63A T63B		18B	T63A T63B T63C			E77D E77E
	Pré	A11C	B34.1	18B	T63A T63B T63C		15	MSPNG SPNG
B24	01	B85A	B34.2	18B	T63A T63B T63C		17	R50A R63A
	14	O01B O01C O01E	B34.3	18B	T63A T63B T63C		Pré	A11C
	15	MSPNG SPNG	B34.4	18B	T63A T63B T63C	B38.2	04	E77A E77B E77C
	16	Q60A	B34.8	18B	T63A T63B T63C			E77D E77E
	18B	T01B T63A T63B	B34.9	18B	T63A T63B T63C		15	MSPNG SPNG
	Pré	A11C	B35.0	09	J67Z		17	R50A R63A
B25.0	04	E77A E77B E77C	B35.1	09	J67Z		Pré	A11C
	06	G40Z G48A	B35.2	09	J67Z	B38.3	09	J61A J61B J61C
	15	MSPNG SPNG	B35.3	09	J02A J02B J03A			J61D
	Pré	A11C			J03B J04Z J67Z		15	MSPNG SPNG
B25.1	06	G40Z G48A	B35.4	09	J67Z		17	R50A R63A
	15	MSPNG SPNG	B35.5	09	J67Z	B38.4	01	B72A B72B
	18B	T63A T63B	B35.6	09	J67Z		15	MSPNG SPNG
	Pré	A11C	B35.8	09	J67Z		17	R50A R63A
B25.2	06	G40Z G48A	B35.9	09	J67Z		Pré	A11C
	15	MSPNG SPNG	B36.0	09	J67Z	B38.7		KP KPP
	18B	T63A T63B	B36.1	09	J67Z		05	F62A
	Pré	A11C	B36.2	09	J67Z		15	MSPNG SPNG
B25.9	06	G40Z G48A	B36.3	09	J67Z		17	R50A R60A R60B
	15	MSPNG SPNG	B36.8	09	J67Z			R60C R60D R61A
	18B	T63A T63B	B36.9	09	J67Z			R61B R61C R61D
B25.80	06	G40Z G48A	B37.0	03	D40Z D67A D67B			R62A R62B R62C
	15	MSPNG SPNG	B37.1	04	E77A E77B E77C			R63A R63B R63C
	18B	T63A T63B		15	MSPNG SPNG		18B	T01C T60A T60B
B25.88	06	G40Z G48A		17	R50A R63A			T60C T60D T60E
	15	MSPNG SPNG		Pré	A11C			T60F T60G T61A
	18B	T63A T63B	B37.2	09	J67Z			T86A
B26.0	12	M62A M62B		15	MSPNG SPNG		Pré	A11C
	15	MSPNG SPNG	B37.3	13	N61Z	B38.8	15	MSPNG SPNG
B26.1	01	B73A B73B	B37.4	12	M62A M62B		17	R50A R63A
	15	MSPNG SPNG		13	N61Z		18B	T64A T64B T64C
	Pré	A11C		15	MSPNG SPNG	B38.9	17	R50A R63A
B26.2	01	B72A B72B	B37.5	01	B72A B72B		18B	T64A T64B T64C
	15	MSPNG SPNG		15	MSPNG SPNG	B39.0	04	E60A E60B E74Z
	Pré	A11C		17	R50A R63A		15	MSPNG SPNG
B26.3	07	H62A H62B H62C		Pré	A11C		17	R50A R63A
	15	MSPNG SPNG	B37.6	05	F61A F61B		Pré	A11C
B26.8	15	MSPNG SPNG		15	MSPNG SPNG	B39.1	04	E60A E60B E74Z
	18B	T63A T63B T63C		17	R50A R63A		15	MSPNG SPNG
B26.9	18B	T63A T63B T63C		Pré	A11C		17	R50A R63A
B27.0	15	MSPNG SPNG	B37.7		KP KPP		Pré	A11C
	18B	T63A T63B T63C		05	F62A	B39.2	04	E60A E60B E74Z
B27.1	15	MSPNG SPNG		07	H63A		15	MSPNG SPNG
	18B	T63A T63B T63C		17	R50A R60A R60B		17	R50A R63A
B27.8	15	MSPNG SPNG			R60C R60D R61A		Pré	A11C
	18B	T63A T63B T63C			R61B R61C R62A	B39.3		KP KPP
B27.9	15	MSPNG SPNG			R62B R62C R63A		05	F62A
	18B	T63A T63B T63C		18B	R63B R63C		17	R50A R60A R60B
B30.0	02	C63A C63B			T01C T60A T60B			R60C R60D R61A
B30.1	02	C63A C63B			T60C T60D T60E			R61B R61C R61D
	15	MSPNG SPNG			T60F T60G T61A			R62A R62B R62C

ICD	MDC	DRG	ICD	MDC	DRG	ICD	MDC	DRG
		R63A R63B R63C	B42.1	17	R50A R63A		18B	T64A T64B T64C
	18B	T01C T60A T60B T60C T60D T60E T60F T60G T61A T86A	B42.7	18B	T64A T64B T64C	B45.7	Pré	A11C
B39.4	Pré	A11C		05	F62A		05	F62A
	Pré	A11C		17	R50A R60A R60B R60C R60D R61A R61B R61C R61D R62A R62B R62C R63A R63B R63C		15	MSPNG SPNG
	17	R50A R63A		17	R50A R63A		17	R50A R60A R60B R60C R60D R61A R61B R61C R61D R62A R62B R62C R63A R63B R63C
B39.5	18B	T64A T64B T64C		18B	T01C T60A T60B T60C T60D T60E T60F T60G T61A T86A		18B	T01C T60A T60B T60C T60D T60E T60F T60G T61A T86A
	Pré	A11C		Pré	A11C		Pré	A11C
B39.9	17	R50A R63A	B42.8	17	R50A R63A	B45.8	15	MSPNG SPNG
	18B	T64A T64B T64C		18B	T64A T64B T64C		17	R50A R63A
B40.0	04	E77A E77B E77C E77D E77E	B42.9	17	R50A R63A	B45.9	18B	T64A T64B T64C
	15	MSPNG SPNG		18B	T64A T64B T64C		15	MSPNG SPNG
	17	R50A R63A	B43.0	18B	T64A T64B T64C		17	R50A R63A
	Pré	A11C	B43.1	Pré	A11C		18B	T64A T64B T64C
B40.1	04	E77A E77B E77C E77D E77E		17	R50A R63A	B46.0	04	E77A E77B E77C E77D E77E
	15	MSPNG SPNG	B43.2	18B	T64A T64B T64C		15	MSPNG SPNG
	17	R50A R63A	B43.8	17	R50A R63A		17	R50A R63A
	Pré	A11C	B43.9	18B	T64A T64B T64C		Pré	A11C
B40.2	04	E77A E77B E77C E77D E77E		17	R50A R63A	B46.1	01	B72A B72B
	15	MSPNG SPNG	B44.0	18B	T64A T64B T64C		15	MSPNG SPNG
	17	R50A R63A		04	E77A E77B E77C		17	R50A R63A
	Pré	A11C		15	MSPNG SPNG		Pré	A11C
B40.3	15	MSPNG SPNG	B44.1	Pré	A11C	B46.2	15	MSPNG SPNG
	17	R50A R63A		04	E77A E77B E77C		17	R50A R63A
	18B	T64A T64B T64C		15	MSPNG SPNG		18B	T64A T64B T64C
B40.7	15	MSPNG SPNG		17	R50A R63A	B46.3	Pré	A11C
	17	R50A R63A	B44.2	Pré	A11C		15	MSPNG SPNG
	18B	T64A T64B T64C		15	MSPNG SPNG		17	R50A R63A
	Pré	A11C	B44.7	17	R50A R63A	B46.4	18B	T64A T64B T64C
B40.8	15	MSPNG SPNG		18B	T64A T64B T64C		05	F62A
	17	R50A R63A		05	F62A		15	MSPNG SPNG
	18B	T64A T64B T64C		15	MSPNG SPNG		17	R50A R60A R60B R60C R60D R61A R61B R61C R61D R62A R62B R62C R63A R63B R63C
B40.9	15	MSPNG SPNG		17	R50A R63A		18B	T01C T60A T60B T60C T60D T60E T60F T60G T61A T86A
	17	R50A R63A		17	R50A R60A R60B R60C R60D R61A R61B R61C R61D R62A R62B R62C R63A R63B R63C		18B	T01C T60A T60B T60C T60D T60E T60F T60G T61A T86A
	18B	T64A T64B T64C		18B	T64A T64B T64C		Pré	A11C
B41.0	15	MSPNG SPNG		05	F62A	B46.5	15	MSPNG SPNG
	17	R50A R63A		15	MSPNG SPNG		17	R50A R63A
	18B	T64A T64B T64C		17	R50A R63A	B46.8	18B	T64A T64B T64C
	Pré	A11C		17	R50A R63A		15	MSPNG SPNG
B41.7	05	F62A		17	R50A R63A	B46.9	17	R50A R63A
	15	MSPNG SPNG		18B	T64A T64B T64C		15	MSPNG SPNG
	17	R50A R60A R60B R60C R60D R61A R61B R61C R61D R62A R62B R62C R63A R63B R63C	B44.8	Pré	A11C		18B	T64A T64B T64C
	18B	T01C T60A T60B T60C T60D T60E T60F T60G T61A T86A		15	MSPNG SPNG	B47.0	15	MSPNG SPNG
	Pré	A11C		17	R50A R63A		17	R50A R63A
B41.8	15	MSPNG SPNG		Pré	A11C	B47.1	18B	T64A T64B T64C
	17	R50A R63A		01	B72A B72B		15	MSPNG SPNG
	18B	T64A T64B T64C	B45.1	15	MSPNG SPNG		17	R50A R63A
B41.9	15	MSPNG SPNG		17	R50A R63A		18B	T64A T64B T64C
	17	R50A R63A		Pré	A11C	B47.9	17	R50A R63A
	18B	T64A T64B T64C	B45.2	15	MSPNG SPNG		18B	T64A T64B T64C
	Pré	A11C		18B	T64A T64B T64C	B48.0	18B	T64A T64B T64C
B42.0	04	E77A E77B E77C E77D E77E	B45.3	15	MSPNG SPNG	B48.1	18B	T64A T64B T64C
	17	R50A R63A		17	R50A R63A	B48.2	15	MSPNG SPNG



ICD	MDC	DRG	ICD	MDC	DRG	ICD	MDC	DRG
B48.3	18B	T64A T64B T64C			T86A			Pré A11C
	17	R50A R63A		Pré	A11C	B58.8	15	MSPNG SPNG
B48.4	18B	T64A T64B T64C	B52.9	15	MSPNG SPNG		18B	T64A T64B T64C
	17	R50A R63A		18B	T64A T64B T64C		Pré	A11C
	18B	T64A T64B T64C		Pré	A11C	B58.9	15	MSPNG SPNG
B48.5	04	E77A E77B E77C	B53.0	15	MSPNG SPNG		18B	T64A T64B T64C
	15	MSPNG SPNG		18B	T64A T64B T64C		Pré	A11C
	Pré	A11C		Pré	A11C	B60.0	Pré	A11C
B48.7	15	MSPNG SPNG	B53.1	15	MSPNG SPNG		18B	T64A T64B T64C
	17	R50A R63A		18B	T64A T64B T64C	B60.1	Pré	A11C
	18B	T64A T64B T64C		Pré	A11C		18B	T64A T64B T64C
B48.8	17	R50A R63A	B53.8	15	MSPNG SPNG	B60.2	Pré	A11C
	18B	T64A T64B T64C		18B	T64A T64B T64C		18B	T64A T64B T64C
B49	17	R50A R63A		Pré	A11C	B60.8	18B	T64A T64B T64C
	18B	T64A T64B T64C	B54	15	MSPNG SPNG	B64	18B	T64A T64B T64C
B50.0	01	B72A B72B		18B	T64A T64B T64C	B65.0	Pré	A11C
	15	MSPNG SPNG		Pré	A11C		11	L63A L63B L63C
	Pré	A11C	B55.0		KP KPP		L63D	
B50.8		KP KPP		05	F62A	B65.1	Pré	A11C
	05	F62A		17	R50A R60A R60B		07	H63A H63B H63C
	15	MSPNG SPNG			R60C R60D R61A		H63D	
	17	R50A R60A R60B			R61B R61C R61D	B65.2	Pré	A11C
		R60C R60D R61A			R62A R62B R62C		18B	T64A T64B T64C
		R61B R61C R61D			R63A R63B R63C	B65.3	09	J61A J61B J61C
		R62A R62B R62C			R63D R63E		J61D	
		R63A R63B R63C		18B	T01C T60A T60B	B65.8	18B	T64A T64B T64C
		R63D R63E			T60C T60D T60E	B65.9	18B	T64A T64B T64C
	18B	T01C T60A T60B			T60F T60G T61A	B66.0	07	H63A H63B H63C
		T60C T60D T60E			T86A		H63D	
		T60F T60G T61A		Pré	A11C	B66.1	07	H63A H63B H63C
		T86A	B55.1	Pré	A11C		H63D	
B50.9	Pré	A11C		09	J61A J61B J61C	B66.2	18B	T64A T64B T64C
	15	MSPNG SPNG			J61D	B66.3	07	H63A H63B H63C
	18B	T64A T64B T64C	B55.2	Pré	A11C		H63D	
	Pré	A11C		09	J61A J61B J61C	B66.4	04	E77A E77B E77C
B51.0		KP KPP			J61D		E77D E77E	
	05	F62A	B55.9	Pré	A11C	B66.5	07	H63A H63B H63C
	15	MSPNG SPNG		18B	T64A T64B T64C		H63D	
	17	R50A R60A R60B	B56.0	Pré	A11C	B66.8	18B	T64A T64B T64C
		R60C R60D R61A		18B	T64A T64B T64C	B66.9	18B	T64A T64B T64C
		R61B R61C R61D	B56.1	Pré	A11C	B67.0	Pré	A11C
		R62A R62B R62C		18B	T64A T64B T64C		07	H63A H63B H63C
		R63A R63B R63C	B56.9	Pré	A11C		H63D	
		R63D R63E		18B	T64A T64B T64C	B67.1	Pré	A11C
	18B	T01C T60A T60B	B57.0	Pré	A11C		04	E77A E77B E77C
		T60C T60D T60E		05	F75A F75B F75C		E77D E77E	
		T60F T60G T61A			F75D	B67.2	Pré	A11C
		T86A		Pré	A11C		18B	T64A T64B T64C
	Pré	A11C	B57.1	18B	T64A T64B T64C	B67.3	Pré	A11C
B51.8	15	MSPNG SPNG		Pré	A11C		18B	T64A T64B T64C
	18B	T64A T64B T64C	B57.2	05	F75A F75B F75C	B67.4	Pré	A11C
	Pré	A11C			F75D		18B	T64A T64B T64C
B51.9	15	MSPNG SPNG	B57.3	Pré	A11C	B67.5	Pré	A11C
	18B	T64A T64B T64C		18B	T64A T64B T64C		07	H63A H63B H63C
	Pré	A11C	B57.4	Pré	A11C		H63D	
B52.0	15	MSPNG SPNG		18B	T64A T64B T64C	B67.6	Pré	A11C
	18B	T64A T64B T64C	B57.5	Pré	A11C		18B	T64A T64B T64C
	Pré	A11C		18B	T64A T64B T64C	B67.7	Pré	A11C
B52.8		KP KPP	B58.0	02	C63A C63B		18B	T64A T64B T64C
	05	F62A		15	MSPNG SPNG	B67.8	Pré	A11C
	15	MSPNG SPNG	B58.1	07	H63A H63B H63C		07	H63A H63B H63C
	17	R50A R60A R60B			H63D		H63D	
		R60C R60D R61A		15	MSPNG SPNG	B67.9	Pré	A11C
		R61B R61C R61D		Pré	A11C		18B	T64A T64B T64C
		R62A R62B R62C	B58.2	01	B72A B72B	B68.0	06	G67A G67B G67C
		R63A R63B R63C		15	MSPNG SPNG		G67D	
		R63D R63E		Pré	A11C	B68.1	06	G67A G67B G67C
	18B	T01C T60A T60B	B58.3	04	E77A E77B E77C		G67D	
		T60C T60D T60E			E77D E77E	B68.9	06	G67A G67B G67C
		T60F T60G T61A		15	MSPNG SPNG		G67D	

ICD	MDC	DRG	ICD	MDC	DRG	ICD	MDC	DRG
B69.0	Pré	A11C	B83.0	18B	T64A T64B T64C	B96.3	Pré	961Z
B69.1	01	B72A B72B	B83.1	18B	T64A T64B T64C	03	D62A	
	Pré	A11C	B83.2	18B	T64A T64B T64C	B96.5	Pré	961Z
	02	C63A C63B C63C	B83.3	18B	T64A T64B T64C	03	D62A	
B69.8	06	G67A G67B G67C	B83.4	18B	T64A T64B T64C	B96.6	Pré	961Z
		G67D	B83.8	18B	T64A T64B T64C	03	D62A	
B69.9	06	G67A G67B G67C	B83.9	18B	T64A T64B T64C	B96.7	Pré	961Z
		G67D	B85.0	09	J67Z	03	D62A	
B70.0	06	G67A G67B G67C	B85.1	09	J67Z	B96.8	Pré	961Z
		G67D	B85.2	09	J67Z	B97.0	15	MSPNG SPNG
B70.1	06	G67A G67B G67C	B85.3	09	J67Z	Pré	961Z	
		G67D	B85.4	09	J67Z	B97.1	15	MSPNG SPNG
B71.0	06	G67A G67B G67C	B86	09	J67Z	Pré	961Z	
		G67D	B87.0	09	J67Z	B97.2	Pré	961Z
B71.1	06	G67A G67B G67C	B87.1	09	J67Z	B97.3	Pré	961Z
		G67D	B87.2	09	J67Z	B97.4	Pré	961Z
B71.8	06	G67A G67B G67C	B87.3	09	J67Z	04	E70A E70B	
		G67D	B87.4	09	J67Z	B97.5	Pré	961Z
B71.9	06	G67A G67B G67C	B87.8	09	J67Z	B97.6	Pré	961Z
		G67D	B87.9	09	J67Z	B97.7	Pré	961Z
B72	18B	T64A T64B T64C	B88.0	09	J67Z	B97.8	Pré	961Z
B73	18B	T64A T64B T64C	B88.1	09	J67Z	B98.0	Pré	961Z
B74.0	18B	T64A T64B T64C	B88.2	09	J67Z	B98.1	Pré	961Z
B74.1	18B	T64A T64B T64C	B88.3	09	J67Z	B99	15	P65B P66B P66C
B74.2	18B	T64A T64B T64C	B88.8	18B	T64A T64B T64C		18B	T64A T64B T64C
B74.3	18B	T64A T64B T64C	B88.9	09	J67Z	C00.0	03	D06B D08Z D09A
B74.4	18B	T64A T64B T64C	B89	18B	T64A T64B T64C			D09B D28Z D60A
B74.8	18B	T64A T64B T64C	B90.0	Pré	961Z			D60B
B74.9	18B	T64A T64B T64C	B90.1	Pré	961Z			
B75	18B	T64A T64B T64C	B90.2	Pré	961Z			
B76.0	06	G67A G67B G67C	B90.8	Pré	961Z	C00.1	15	MSPNG SPNG
		G67D	B90.9	Pré	961Z		03	D06B D08Z D09A
B76.1	06	G67A G67B G67C	B91	Pré	961Z			D09B D28Z D60A
		G67D	B92	Pré	961Z			D60B
B76.8	06	G67A G67B G67C	B94.0	Pré	961Z		15	MSPNG SPNG
		G67D	B94.1	Pré	961Z		Pré	A11C
B76.9	06	G67A G67B G67C	B94.2	Pré	961Z	C00.2	03	D06B D08Z D09A
		G67D	B94.8	Pré	961Z			D09B D28Z D60A
B77.0	06	G67A G67B G67C	B94.9	Pré	961Z			D60B
		G67D	B95.0	Pré	961Z		15	MSPNG SPNG
B77.8	06	G67A G67B G67C	B95.1	Pré	961Z		Pré	A11C
		G67D	03	D62A		C00.3	03	D06B D08Z D09A
B77.9	06	G67A G67B G67C	B95.2	Pré	961Z			D09B D28Z D60A
		G67D	03	D62A			15	MSPNG SPNG
B78.0	06	G67A G67B G67C	B95.3	Pré	961Z		Pré	A11C
		G67D	03	D62A		C00.4	03	D06B D08Z D09A
B78.1	06	G67A G67B G67C	B95.5	Pré	961Z			D09B D28Z D60A
		G67D	03	D62A			15	MSPNG SPNG
B78.7	06	G67A G67B G67C	B95.6	Pré	961Z		Pré	A11C
		G67D	03	D62A		C00.5	03	D06B D08Z D09A
B78.9	06	G67A G67B G67C	B95.7	Pré	961Z			D09B D28Z D60A
		G67D	03	D62A			15	MSPNG SPNG
B79	06	G67A G67B G67C	B95.8	Pré	961Z		Pré	A11C
		G67D	03	D62A		C00.6	03	D06B D08Z D09A
B80	06	G67A G67B G67C	B95.41	Pré	961Z			D09B D28Z D60A
		G67D	03	D62A			15	MSPNG SPNG
B81.0	06	G67A G67B G67C	B95.42	Pré	961Z		Pré	A11C
		G67D	03	D62A		C00.8	03	D06B D08Z D09A
B81.1	06	G67A G67B G67C	B95.48	Pré	961Z			D09B D28Z D60A
		G67D	03	D62A			15	MSPNG SPNG
B81.2	06	G67A G67B G67C	B95.90	Pré	961Z		Pré	A11C
		G67D	03	D62A		C00.9	03	D06B D08Z D09A
B81.3	06	G67A G67B G67C	B95.91	Pré	961Z			D09B D28Z D60A
		G67D	03	D62A			15	MSPNG SPNG
B81.4	18B	T64A T64B T64C	B96.0	Pré	961Z		Pré	A11C
B81.8	06	G67A G67B G67C	B96.2	Pré	961Z		03	D06B D08Z D09A
		G67D	03	D62A				D09B D28Z D60A
B82.0	06	G67A G67B G67C						D60B
		G67D						
B82.9	06	G67A G67B G67C					15	MSPNG SPNG

ICD	MDC	DRG	ICD	MDC	DRG	ICD	MDC	DRG
C01	Pré	A11C	C04.9	03	D06B D08Z D09A	C08.8	03	D05A D06B D08Z
	03	D06B D08Z D09A			D09B D28Z D60A			D09A D09B D28Z
		D09B D28Z D60A			D60B			D60A D60B
	15	MSPNG SPNG		15	MSPNG SPNG		15	MSPNG SPNG
	Pré	A11C		Pré	A11C		Pré	A11C
C02.0	03	D06B D08Z D09A	C05.0	03	D06B D08Z D09A	C08.9	03	D05A D06B D08Z
		D09B D28Z D60A			D09B D28Z D60A			D09B D09B D28Z
		D60B			D60B			D60A D60B
	15	MSPNG SPNG		15	MSPNG SPNG		15	MSPNG SPNG
	Pré	A11C		Pré	A11C		Pré	A11C
C02.1	03	D06B D08Z D09A	C05.1	03	D06B D08Z D09A	C09.0	03	D06B D08Z D09A
		D09B D28Z D60A			D09B D28Z D60A			D09B D28Z D60A
		D60B			D60B			D60B
	15	MSPNG SPNG		15	MSPNG SPNG		15	MSPNG SPNG
	Pré	A11C		Pré	A11C		Pré	A11C
C02.2	03	D06B D08Z D09A	C05.2	03	D06B D08Z D09A	C09.1	03	D06B D08Z D09A
		D09B D28Z D60A			D09B D28Z D60A			D09B D28Z D60A
		D60B			D60B			D60B
	15	MSPNG SPNG		15	MSPNG SPNG		15	MSPNG SPNG
	Pré	A11C		Pré	A11C		Pré	A11C
C02.3	03	D06B D08Z D09A	C05.8	03	D06B D08Z D09A	C09.8	03	D06B D08Z D09A
		D09B D28Z D60A			D09B D28Z D60A			D09B D28Z D60A
		D60B			D60B			D60B
	15	MSPNG SPNG		15	MSPNG SPNG		15	MSPNG SPNG
	Pré	A11C		Pré	A11C		Pré	A11C
C02.4	03	D06B D08Z D09A	C05.9	03	D06B D08Z D09A	C09.9	03	D06B D08Z D09A
		D09B D28Z D60A			D09B D28Z D60A			D09B D28Z D60A
		D60B			D60B			D60B
	15	MSPNG SPNG		15	MSPNG SPNG		15	MSPNG SPNG
	Pré	A11C		Pré	A11C		Pré	A11C
C02.8	03	D06B D08Z D09A	C06.0	03	D06B D08Z D09A	C10.0	03	D06B D08Z D09A
		D09B D28Z D60A			D09B D28Z D60A			D09B D28Z D60A
		D60B			D60B			D60B
	15	MSPNG SPNG		15	MSPNG SPNG		15	MSPNG SPNG
	Pré	A11C		Pré	A11C		Pré	A11C
C02.9	03	D06B D08Z D09A	C06.1	03	D06B D08Z D09A	C10.1	03	D06B D08Z D09A
		D09B D28Z D60A			D09B D28Z D60A			D09B D28Z D60A
		D60B			D60B			D60B
	15	MSPNG SPNG		15	MSPNG SPNG		15	MSPNG SPNG
	Pré	A11C		Pré	A11C		Pré	A11C
C03.0	03	D06B D08Z D09A	C06.2	03	D06B D08Z D09A	C10.2	03	D06B D08Z D09A
		D09B D28Z D60A			D09B D28Z D60A			D09B D28Z D60A
		D60B			D60B			D60B
	15	MSPNG SPNG		15	MSPNG SPNG		15	MSPNG SPNG
	Pré	A11C		Pré	A11C		Pré	A11C
C03.1	03	D06B D08Z D09A	C06.8	03	D06B D08Z D09A	C10.3	03	D06B D08Z D09A
		D09B D28Z D60A			D09B D28Z D60A			D09B D28Z D60A
		D60B			D60B			D60B
	15	MSPNG SPNG		15	MSPNG SPNG		15	MSPNG SPNG
	Pré	A11C		Pré	A11C		Pré	A11C
C03.9	03	D06B D08Z D09A	C06.9	03	D06B D08Z D09A	C10.4	03	D06B D08Z D09A
		D09B D28Z D60A			D09B D28Z D60A			D09B D28Z D60A
		D60B			D60B			D60B
	15	MSPNG SPNG		15	MSPNG SPNG		15	MSPNG SPNG
	Pré	A11C		Pré	A11C		Pré	A11C
C04.0	03	D06B D08Z D09A	C07	03	D05A D06B D08Z	C10.8	03	D06B D08Z D09A
		D09B D28Z D60A			D09A D09B D28Z			D09B D28Z D60A
		D60B			D60A D60B			D60B
	15	MSPNG SPNG		15	MSPNG SPNG		15	MSPNG SPNG
	Pré	A11C		Pré	A11C		Pré	A11C
C04.1	03	D06B D08Z D09A	C08.0	03	D05A D06B D08Z	C10.9	03	D06B D08Z D09A
		D09B D28Z D60A			D09A D09B D28Z			D09B D28Z D60A
		D60B			D60A D60B			D60B
	15	MSPNG SPNG		15	MSPNG SPNG		15	MSPNG SPNG
	Pré	A11C		Pré	A11C		Pré	A11C
C04.8	03	D06B D08Z D09A	C08.1	03	D05A D06B D08Z	C11.0	03	D06B D08Z D09A
		D09B D28Z D60A			D09A D09B D28Z			D09B D28Z D60A
		D60B			D60A D60B			D60B
	15	MSPNG SPNG		15	MSPNG SPNG		15	MSPNG SPNG
	Pré	A11C		Pré	A11C		Pré	A11C
	03	D06B D08Z D09A		03	D05A D06B D08Z	C11.1	03	D06B D08Z D09A
		D09B D28Z D60A			D09A D09B D28Z			D09B D28Z D60A
		D60B			D60A D60B			D60B
	15	MSPNG SPNG		15	MSPNG SPNG		15	MSPNG SPNG
	Pré	A11C		Pré	A11C		Pré	A11C

ICD	MDC	DRG	ICD	MDC	DRG	ICD	MDC	DRG
		D09B D28Z D60A D60B			G17B G19A G38A G38B G38C G40Z G46A G46B G60A G60B			G46B G60A G60B MSPNG SPNG A11C
C11.2	15 Pré 03	MSPNG SPNG A11C D06B D08Z D09A D09B D28Z D60A D60B		15 Pré 06	MSPNG SPNG A11C G03A G16A G16B G17B G19A G38A G38B G38C G40Z G46A G46B G60A G60B	C16.3	06	G16A G16B G17B G19A G38A G38B G38C G40Z G46A G46B G60A G60B MSPNG SPNG A11C
C11.3	15 Pré 03	MSPNG SPNG A11C D06B D08Z D09A D09B D28Z D60A D60B	C15.1	06	G03A G16A G16B G17B G19A G38A G38B G38C G40Z G46A G46B G60A G60B	C16.4	06	G16A G16B G17B G19A G38A G38B G38C G40Z G46A G46B G60A G60B MSPNG SPNG A11C
C11.8	15 Pré 03	MSPNG SPNG A11C D06B D08Z D09A D09B D28Z D60A D60B	C15.2	06	G03A G16A G16B G17B G19A G38A G38B G38C G40Z G46A G46B G60A G60B	C16.5	06	G16A G16B G17B G19A G38A G38B G38C G40Z G46A G46B G60A G60B MSPNG SPNG A11C
C11.9	15 Pré 03	MSPNG SPNG A11C D06B D08Z D09A D09B D28Z D60A D60B	C15.3	06	G03A G16A G16B G17B G19A G38A G38B G38C G40Z G46A G46B G60A G60B	C16.6	06	G16A G16B G17B G19A G38A G38B G38C G40Z G46A G46B G60A G60B MSPNG SPNG A11C
C12	15 Pré 03	MSPNG SPNG A11C D06B D08Z D09A D09B D28Z D60A D60B		15 Pré 06	MSPNG SPNG A11C G03A G16A G16B G17B G19A G38A G38B G38C G40Z G46A G46B G60A G60B	C16.8	06	G16A G16B G17B G19A G38A G38B G38C G40Z G46A G46B G60A G60B MSPNG SPNG A11C
C13.0	15 Pré 03	MSPNG SPNG A11C D06B D08Z D09A D09B D28Z D60A D60B	C15.4	06	G03A G16A G16B G17B G19A G38A G38B G38C G40Z G46A G46B G60A G60B	C16.9	06	G16A G16B G17B G19A G38A G38B G38C G40Z G46A G46B G60A G60B MSPNG SPNG A11C
C13.1	15 Pré 03	MSPNG SPNG A11C D06B D08Z D09A D09B D28Z D60A D60B	C15.5	06	G03A G16A G16B G17B G19A G38A G38B G38C G40Z G46A G46B G60A G60B	C17.0	06	G16A G16B G17B G19A G38A G38B G38C G40Z G46A G46B G60A G60B MSPNG SPNG A11C
C13.2	15 Pré 03	MSPNG SPNG A11C D06B D08Z D09A D09B D28Z D60A D60B	C15.8	06	G03A G16A G16B G17B G19A G38A G38B G38C G40Z G46A G46B G60A G60B	C17.1	06	G16A G16B G17B G19A G38A G38B G38C G40Z G46A G46B G60A G60B MSPNG SPNG A11C
C13.8	15 Pré 03	MSPNG SPNG A11C D06B D08Z D09A D09B D28Z D60A D60B	C15.9	06	G03A G16A G16B G17B G19A G38A G38B G38C G40Z G46A G46B G60A G60B	C17.2	06	G16A G16B G17B G19A G38A G38B G38C G40Z G46A G46B G60A G60B MSPNG SPNG A11C
C13.9	15 Pré 03	MSPNG SPNG A11C D06B D08Z D09A D09B D28Z D60A D60B		15 Pré 06	MSPNG SPNG A11C G03A G16A G16B G17B G19A G38A G38B G38C G40Z G46A G46B G60A G60B	C17.3	06	G16A G16B G17B G19A G38A G38B G38C G40Z G46A G46B G60A G60B MSPNG SPNG A11C
C14.0	15 Pré 03	MSPNG SPNG A11C D06B D08Z D09A D09B D28Z D60A D60B	C16.0	06	G03A G16A G16B G17B G19A G38A G38B G38C G40Z G46A G46B G60A G60B	C17.8	06	G16A G16B G17B G19A G38A G38B G38C G40Z G46A G46B G60A G60B MSPNG SPNG A11C
C14.2	15 Pré 03	MSPNG SPNG A11C D06B D08Z D09A D09B D28Z D60A D60B	C16.1	06	G03A G16A G16B G17B G19A G38A G38B G38C G40Z G46A G46B G60A G60B	C17.9	06	G16A G16B G17B G19A G38A G38B G38C G40Z G46A G46B G60A G60B MSPNG SPNG A11C
C14.8	15 Pré 03	MSPNG SPNG A11C D06B D08Z D09A D09B D28Z D60A D60B	C16.2	06	G03A G16A G16B G17B G19A G38A G38B G38C G40Z G46A G46B G60A G60B			G46B G60A G60B MSPNG SPNG A11C
C15.0	15 Pré 06	MSPNG SPNG A11C G03A G16A G16B			G16A G16B G17B G19A G38A G38B G38C G40Z G46A			MSPNG SPNG A11C G16A G16B G17B

ICD	MDC	DRG	ICD	MDC	DRG	ICD	MDC	DRG
		G19A G38A G38B		Pré	A11C		Pré	A11C
		G38C G40Z G46A	C20	06	G16A G16B G17B	C24.8	07	H07A H07B H09B
		G46B G60A G60B			G19A G38A G38B			H41B H61A H61B
	15	MSPNG SPNG			G38C G40Z G46A		15	MSPNG SPNG
	Pré	A11C			G46B G60A G60B		Pré	A11C
C18.0	06	G16A G16B G17B			MSPNG SPNG	C24.9	07	H07A H07B H09B
		G19A G38A G38B			A11C			H41B H61A H61B
		G38C G40Z G46A	C21.0	06	G16A G16B G17B		15	MSPNG SPNG
		G46B G60A G60B			G19A G38A G38B		Pré	A11C
	15	MSPNG SPNG			G38C G40Z G46A	C25.0	07	H07A H07B H09B
	Pré	A11C			G46B G60A G60B			H41B H61A H61B
C18.1	06	G16A G16B G17B			MSPNG SPNG		15	MSPNG SPNG
		G19A G38A G38B			A11C		Pré	A11C
		G38C G40Z G46A	C21.1	06	G16A G16B G17B	C25.1	07	H07A H07B H09B
		G46B G60A G60B			G19A G38A G38B			H41B H61A H61B
	15	MSPNG SPNG			G38C G40Z G46A		15	MSPNG SPNG
	Pré	A11C			G46B G60A G60B		Pré	A11C
C18.2	06	G16A G16B G17B			MSPNG SPNG	C25.2	07	H07A H07B H09B
		G19A G38A G38B			A11C			H41B H61A H61B
		G38C G40Z G46A	C21.2	06	G16A G16B G17B		15	MSPNG SPNG
		G46B G60A G60B			G19A G38A G38B		Pré	A11C
	15	MSPNG SPNG			G38C G40Z G46A	C25.3	07	H07A H07B H09B
	Pré	A11C			G46B G60A G60B			H41B H61A H61B
C18.3	06	G16A G16B G17B			MSPNG SPNG		15	MSPNG SPNG
		G19A G38A G38B			A11C		Pré	A11C
		G38C G40Z G46A	C21.8	06	G16A G16B G17B	C25.4	07	H07A H07B H09B
		G46B G60A G60B			G19A G38A G38B			H41B H61A H61B
	15	MSPNG SPNG			G38C G40Z G46A		15	MSPNG SPNG
	Pré	A11C			G46B G60A G60B		Pré	A11C
C18.4	06	G16A G16B G17B			MSPNG SPNG	C25.7	07	H07A H07B H09B
		G19A G38A G38B			A11C			H41B H61A H61B
		G38C G40Z G46A	C22.0	07	H07A H07B H09B		15	MSPNG SPNG
		G46B G60A G60B			H41B H61A H61B		Pré	A11C
	15	MSPNG SPNG			MSPNG SPNG	C25.8	07	H07A H07B H09B
	Pré	A11C			A11C			H41B H61A H61B
C18.5	06	G16A G16B G17B	C22.1	07	H07A H07B H09B		15	MSPNG SPNG
		G19A G38A G38B			H41B H61A H61B		Pré	A11C
		G38C G40Z G46A			MSPNG SPNG	C25.9	07	H07A H07B H09B
		G46B G60A G60B			A11C			H41B H61A H61B
	15	MSPNG SPNG	C22.2	07	H07A H07B H09B		15	MSPNG SPNG
	Pré	A11C			H41B H61A H61B		Pré	A11C
C18.6	06	G16A G16B G17B			MSPNG SPNG	C26.0	06	G16A G16B G17B
		G19A G38A G38B			A11C			G19A G38A G38B
		G38C G40Z G46A	C22.3	07	H07A H07B H09B			G38C G40Z G46A
		G46B G60A G60B			H41B H61A H61B			G46B G60A G60B
	15	MSPNG SPNG			MSPNG SPNG		15	MSPNG SPNG
	Pré	A11C			A11C		Pré	A11C
C18.7	06	G16A G16B G17B	C22.4	07	H07A H07B H09B	C26.1	15	MSPNG SPNG
		G19A G38A G38B			H41B H61A H61B		17	R61A R61B R61C
		G38C G40Z G46A			MSPNG SPNG			R61D
		G46B G60A G60B			A11C		Pré	A11C
	15	MSPNG SPNG	C22.7	07	H07A H07B H09B	C26.8	06	G16A G16B G17B
	Pré	A11C			H41B H61A H61B			G19A G38A G38B
C18.8	06	G16A G16B G17B			MSPNG SPNG			G38C G40Z G46A
		G19A G38A G38B			A11C			G46B G60A G60B
		G38C G40Z G46A	C22.9	07	H07A H07B H09B		15	MSPNG SPNG
		G46B G60A G60B			H41B H61A H61B		Pré	A11C
	15	MSPNG SPNG			MSPNG SPNG	C26.9	06	G16A G16B G17B
	Pré	A11C			A11C			G19A G38A G38B
C18.9	06	G16A G16B G17B	C23	07	H07A H07B H09B			G38C G40Z G46A
		G19A G38A G38B			H41B H61A H61B			G46B G60A G60B
		G38C G40Z G46A			MSPNG SPNG		15	MSPNG SPNG
		G46B G60A G60B			A11C		Pré	A11C
	15	MSPNG SPNG	C24.0	07	H07A H07B H09B	C30.0	03	D06B D08Z D09A
	Pré	A11C			H41B H61A H61B			D09B D28Z D35Z
C19	06	G16A G16B G17B			MSPNG SPNG			D60A D60B
		G19A G38A G38B			A11C		15	MSPNG SPNG
		G38C G40Z G46A	C24.1	07	H07A H07B H09B		Pré	A11C
		G46B G60A G60B			H41B H61A H61B	C30.1	03	D06B D08Z D09A
	15	MSPNG SPNG			MSPNG SPNG			D09B D28Z D35Z

ICD	MDC	DRG	ICD	MDC	DRG	ICD	MDC	DRG
C31.0		D60A D60B	C34.1	Pré	A11C	C40.2	Pré	A11C
		MSPNG SPNG		04	E05B E71A E71B		08	I02A I02B I03A
C31.1		D06B D08Z D09A	C34.2	Pré	A11C	C40.3	Pré	A11C
		D09B D28Z D35Z		04	E05B E71A E71B		08	I02A I02B I03A
C31.2		D60A D60B	C34.3	Pré	A11C	C40.8	Pré	A11C
		MSPNG SPNG		04	E05B E71A E71B		08	I02A I02B I03A
C31.3		D06B D08Z D09A	C34.8	Pré	A11C	C40.9	Pré	A11C
		D09B D28Z D35Z		04	E05B E71A E71B		08	I03B I04A I04B
C31.8		D60A D60B	C37	Pré	A11C	C41.01	Pré	A11C
		MSPNG SPNG		15	MSPNG SPNG		03	D09A D09B D28Z
C31.9		D06B D08Z D09A	C38.0	Pré	A11C	C41.1	Pré	A11C
		D09B D28Z D35Z		05	F75A F75B F75C		03	D09A D09B D28Z
C32.0		D60A D60B	C38.1	Pré	A11C	C41.02	Pré	A11C
		MSPNG SPNG		04	E05B E71A E71B		03	D09A D09B D28Z
C32.1		D06B D08Z D09A	C38.2	Pré	A11C	C41.2	Pré	A11C
		D09B D28Z D60A		04	E05B E71A E71B		08	I13A I13B I65A
C32.2		D60B	C38.3	Pré	A11C	C41.4	Pré	A11C
		MSPNG SPNG		04	E05B E71A E71B		08	I13A I13B I65A
C32.3		D06B D08Z D09A	C38.4	Pré	A11C	C41.8	Pré	A11C
		D09B D28Z D60A		04	E05B E71A E71B		08	I13A I13B I65A
C32.8		D60B	C38.8	Pré	A11C	C41.9	Pré	A11C
		MSPNG SPNG		04	E05B E71A E71B		08	I13A I13B I65A
C32.9		D06B D08Z D09A	C39.0	Pré	A11C	C41.30	Pré	A11C
		D09B D28Z D60A		03	D06B D08Z D09A		08	I13A I13B I65A
C33		D60B	C39.8	Pré	A11C	C41.31	Pré	A11C
		MSPNG SPNG		04	E05B E71A E71B		08	I13A I13B I65A
C34.0		D06B D08Z D09A	C39.9	Pré	A11C	C41.32	Pré	A11C
		D09B D28Z D60A		04	E05B E71A E71B		08	I13A I13B I65A
C40.0		D60B	C40.0	Pré	A11C	C43.0	Pré	A11C
		MSPNG SPNG		03	D06B D08Z D09A		09	J01A J01B J61A
C40.1		D06B D08Z D09A	C40.1	Pré	A11C	C43.1	Pré	A11C
		D09B D28Z D60A		04	E05B E71A E71B		02	C29Z C63A C63B
C40.2		D60A D60B	C40.2	Pré	A11C		Pré	A11C
		MSPNG SPNG		04	E05B E71A E71B		15	MSPNG SPNG
C40.3		D06B D08Z D09A	C40.3	Pré	A11C		Pré	A11C
		D09B D28Z D35Z		04	E05B E71A E71B		15	MSPNG SPNG
C40.8		D60A D60B	C40.8	Pré	A11C		Pré	A11C
		MSPNG SPNG		04	E05B E71A E71B		15	MSPNG SPNG
C40.9		D06B D08Z D09A	C40.9	Pré	A11C		Pré	A11C
		D09B D28Z D35Z		04	E05B E71A E71B		15	MSPNG SPNG
C41.01		D60A D60B	C41.01	Pré	A11C		Pré	A11C
		MSPNG SPNG		04	E05B E71A E71B		15	MSPNG SPNG
C41.1		D06B D08Z D09A	C41.1	Pré	A11C		Pré	A11C
		D09B D28Z D35Z		04	E05B E71A E71B		15	MSPNG SPNG
C41.02		D60A D60B	C41.02	Pré	A11C		Pré	A11C
		MSPNG SPNG		04	E05B E71A E71B		15	MSPNG SPNG
C41.2		D06B D08Z D09A	C41.2	Pré	A11C		Pré	A11C
		D09B D28Z D60A		04	E05B E71A E71B		15	MSPNG SPNG
C41.4		D60B	C41.4	Pré	A11C		Pré	A11C
		MSPNG SPNG		04	E05B E71A E71B		15	MSPNG SPNG
C41.8		D06B D08Z D09A	C41.8	Pré	A11C		Pré	A11C
		D09B D28Z D60A		04	E05B E71A E71B		15	MSPNG SPNG
C41.9		D60A D60B	C41.9	Pré	A11C		Pré	A11C
		MSPNG SPNG		04	E05B E71A E71B		15	MSPNG SPNG
C41.30		D06B D08Z D09A	C41.30	Pré	A11C		Pré	A11C
		D09B D28Z D60A		03	D06B D08Z D09A		08	I13A I13B I65A
C41.31		D60B	C41.31	Pré	A11C		Pré	A11C
		MSPNG SPNG		04	E05B E71A E71B		15	MSPNG SPNG
C41.32		D06B D08Z D09A	C41.32	Pré	A11C		Pré	A11C
		D09B D28Z D60A		04	E05B E71A E71B		15	MSPNG SPNG
C43.0		D60A D60B	C43.0	Pré	A11C		Pré	A11C
		MSPNG SPNG		08	I13A I13B I65A		15	MSPNG SPNG
C43.1		D06B D08Z D09A	C43.1	Pré	A11C		Pré	A11C
		D09B D28Z D60A		08	I02A I02B I13A		15	MSPNG SPNG
C43.1		D60A D60B	C43.1	Pré	A11C		Pré	A11C
		MSPNG SPNG		08	I13B I32A I32B		15	MSPNG SPNG
C43.1		D06B D08Z D09A	C43.1	Pré	A11C		Pré	A11C
		D09B D28Z D60A		08	I32C I32D I32E		15	MSPNG SPNG
C43.1		D60A D60B	C43.1	Pré	A11C		Pré	A11C
		MSPNG SPNG		08	I65A I65B		15	MSPNG SPNG
C43.1		D06B D08Z D09A	C43.1	Pré	A11C		Pré	A11C
		D09B D28Z D60A		08	I02A I02B I13A		15	MSPNG SPNG
C43.1		D60A D60B	C43.1	Pré	A11C		Pré	A11C
		MSPNG SPNG		08	I13B I32A I32B		15	MSPNG SPNG
C43.1		D06B D08Z D09A	C43.1	Pré	A11C		Pré	A11C
		D09B D28Z D60A		08	I32C I32D I32E		15	MSPNG SPNG
C43.1		D60A D60B	C43.1	Pré	A11C		Pré	A11C
		MSPNG SPNG		08	I65A I65B		15	MSPNG SPNG
C43.1		D06B D08Z D09A	C43.1	Pré	A11C		Pré	A11C
		D09B D28Z D60A		08	I02A I02B I13A		15	MSPNG SPNG
C43.1		D60A D60B	C43.1	Pré	A11C		Pré	A11C
		MSPNG SPNG		08	I13B I32A I32B		15	MSPNG SPNG
C43.1		D06B D08Z D09A	C43.1	Pré	A11C		Pré	A11C
		D09B D28Z D60A		08	I32C I32D I32E		15	MSPNG SPNG
C43.1		D60A D60B	C43.1	Pré	A11C		Pré	A11C
		MSPNG SPNG		08	I65A I65B		15	MSPNG SPNG
C43.1		D06B D08Z D09A	C43.1	Pré	A11C		Pré	A11C
		D09B D28Z D60A		08	I02A I02B I13A		15	MSPNG SPNG
C43.1		D60A D60B	C43.1	Pré	A11C		Pré	A11C
		MSPNG SPNG		08	I13B I32A I32B		15	MSPNG SPNG
C43.1		D06B D08Z D09A	C43.1	Pré	A11C		Pré	A11C
		D09B D28Z D60A		08	I32C I32D I32E		15	MSPNG SPNG
C43.1		D60A D60B	C43.1	Pré	A11C		Pré	A11C
		MSPNG SPNG		08	I65A I65B		15	MSPNG SPNG
C43.1		D06B D08Z D09A	C43.1	Pré	A11C		Pré	A11C
		D09B D28Z D60A		08	I02A I02B I13A		15	MSPNG SPNG
C43.1		D60A D60B	C43.1	Pré	A11C		Pré	A11C
		MSPNG SPNG		08	I13B I32A I32B		15	MSPNG SPNG
C43.1		D06B D08Z D09A	C43.1	Pré	A11C		Pré	A11C
		D09B D28Z D60A		08	I32C I32D I32E		15	MSPNG SPNG
C43.1		D60A D60B	C43.1	Pré	A11C		Pré	A11C
		MSPNG SPNG		08	I65A I65B		15	MSPNG SPNG



ICD	MDC	DRG	ICD	MDC	DRG	ICD	MDC	DRG
C43.2	09	J01A J01B J61A J61B J61C J61D J86A	C44.6	09	J01A J01B J61A J61B J61C J61D J86A	C47.0	08	J86A I13A I13B I27C I65A I65B
	15	MSPNG SPNG Pré A11C		15	MSPNG SPNG Pré A11C		15	MSPNG SPNG Pré A11C
C43.3	09	J01A J01B J61A J61B J61C J61D J86A	C44.7	09	J01A J01B J02A J02B J03A J03B J04Z J61A J61B J61C J61D J86A	C47.1	08	I02A I02B I13A I13B I27C I32A I32B I32C I32D I32E I65A I65B
	15	MSPNG SPNG Pré A11C		15	MSPNG SPNG Pré A11C		15	MSPNG SPNG Pré A11C
C43.4	09	J01A J01B J61A J61B J61C J61D J86A	C44.8	09	J01A J01B J61A J61B J61C J61D J86A	C47.2	08	I13A I13B I27C I65A I65B
	15	MSPNG SPNG Pré A11C		15	MSPNG SPNG Pré A11C		15	MSPNG SPNG Pré A11C
C43.5	09	J01A J01B J61A J61B J61C J61D J86A	C44.9	09	J01A J01B J61A J61B J61C J61D J86A	C47.3	04	E05B E71A E71B E71C E86C
	15	MSPNG SPNG Pré A11C		15	MSPNG SPNG Pré A11C		08	I27C
C43.6	09	J01A J01B J61A J61B J61C J61D J86A	C45.0	04	E05B E33A E33B E71A E71B E71C E86C	C47.4	06	G16A G16B G17B G19A G38A G38B G38C G60A G60B
	15	MSPNG SPNG Pré A11C		15	MSPNG SPNG Pré A11C		08	I27C
C43.7	09	J01A J01B J02A J02B J03A J03B J04Z J61A J61B J61C J61D J86A	C45.1	06	G16A G16B G17B G19A G38A G38B G38C G40Z G46A G46B G60A G60B	C47.5	08	I13A I13B I27C I65A I65B
	15	MSPNG SPNG Pré A11C		15	MSPNG SPNG Pré A11C		15	MSPNG SPNG Pré A11C
C43.8	09	J01A J01B J61A J61B J61C J61D J86A	C45.2	05	F75A F75B F75C F75D	C47.6	08	I13A I13B I27C I65A I65B
	15	MSPNG SPNG Pré A11C		15	MSPNG SPNG Pré A11C		15	MSPNG SPNG Pré A11C
C43.9	09	J01A J01B J61A J61B J61C J61D J86A	C45.7	08	I13A I13B I27C I65A I65B	C47.8	08	I13A I13B I27C I65A I65B
	15	MSPNG SPNG Pré A11C		15	MSPNG SPNG Pré A11C		15	MSPNG SPNG Pré A11C
C44.0	09	J01A J01B J61A J61B J61C J61D J86A	C45.9	08	I13A I13B I27C I65A I65B	C47.9	08	I13A I13B I27C I65A I65B
	15	MSPNG SPNG Pré A11C		15	MSPNG SPNG Pré A11C		15	MSPNG SPNG Pré A11C
C44.1	02	C29Z C63A C63B C63C	C46.0	09	J01A J01B J61A J61B J61C J61D J86A	C48.0	06	G16A G16B G17B G19A G38A G38B G38C G60A G60B
	15	MSPNG SPNG Pré A11C		15	MSPNG SPNG Pré A11C		15	MSPNG SPNG Pré A11C
C44.2	09	J01A J01B J61A J61B J61C J61D J86A	C46.1	09	J01A J01B J61A J61B J61C J61D J86A	C48.1	06	G16A G16B G17B G19A G38A G38B G38C G40Z G46A G46B G60A G60B
	15	MSPNG SPNG Pré A11C		15	MSPNG SPNG Pré A11C		15	MSPNG SPNG Pré A11C
C44.3	09	J01A J01B J61A J61B J61C J61D J86A	C46.2	03	D06B D08Z D09A D09B D28Z D60A D60B	C48.2	06	G16A G16B G17B G19A G38A G38B G38C G40Z G46A G46B G60A G60B
	15	MSPNG SPNG Pré A11C		17	R61A R61B R61C R61D		15	MSPNG SPNG Pré A11C
C44.4	09	J01A J01B J61A J61B J61C J61D J86A	C46.3	17	R61A R61B R61C R61D	C48.8	06	G16A G16B G17B G19A G38A G38B G38C G40Z G46A G46B G60A G60B
	15	MSPNG SPNG Pré A11C		17	R61A R61B R61C R61D		15	MSPNG SPNG Pré A11C
C44.5	09	J01A J01B J61A J61B J61C J61D J86A	C46.7	09	J01A J01B J61A J61B J61C J61D J86A	C49.0	08	I13A I13B I27A I27C I65A I65B
	15	MSPNG SPNG Pré A11C		15	MSPNG SPNG Pré A11C		15	MSPNG SPNG Pré A11C
	15	MSPNG SPNG Pré A11C	C46.8	09	J01A J01B J61A J61B J61C J61D J86A	C49.1	08	I02A I02B I13A
	15	MSPNG SPNG Pré A11C	C46.9	09	J01A J01B J61A J61B J61C J61D J86A			

ICD	MDC	DRG	ICD	MDC	DRG	ICD	MDC	DRG
		I13B I27A I27C			Pré A11C			Pré A11C
		I32A I32B I32C	C50.4	09	J01A J01B J02A	C53.1	13	N01A N01B N01C
		I32D I32E I65A			J02B J06A J06B			N01D N02A N02B
		I65B			J08A J08B J14Z			N33Z N60A N60B
	15	MSPNG SPNG			J23A J23B J25Z		15	MSPNG SPNG
C49.2	Pré	A11C			J62A J62B J86A		Pré	A11C
	08	I02A I02B I03A			J23A J23B J25Z	C53.8	13	N01A N01B N01C
		I03B I04A I04B			J62A J62B J86A			N01D N02A N02B
		I04C I13A I13B	C50.5	09	J01A J01B J02A			N33Z N60A N60B
		I27A I27C I65A			J02B J06A J06B		15	MSPNG SPNG
		I65B			J08A J08B J14Z		Pré	A11C
	15	MSPNG SPNG			J23A J23B J25Z	C53.9	13	N01A N01B N01C
C49.3	Pré	A11C			J62A J62B J86A			N01D N02A N02B
	04	E05B E71A E71B			J23A J23B J25Z			N33Z N60A N60B
		E71C E86C			J62A J62B J86A		15	MSPNG SPNG
	08	I27A I27C	C50.6	09	J01A J01B J02A		Pré	A11C
	15	MSPNG SPNG			J02B J06A J06B	C54.0	13	N01A N01B N01C
C49.4	Pré	A11C			J08A J08B J14Z			N01D N02A N02B
	06	G16A G16B G17B			J23A J23B J25Z			N33Z N60A N60B
		G19A G38A G38B			J62A J62B J86A		15	MSPNG SPNG
		G38C G60A G60B			J23A J23B J25Z		Pré	A11C
	08	I27A I27C			J62A J62B J86A	C54.1	13	N01A N01B N01C
	15	MSPNG SPNG	C50.8	09	J01A J01B J02A			N01D N02A N02B
C49.5	Pré	A11C			J02B J06A J06B			N33Z N60A N60B
	08	I13A I13B I27A			J08A J08B J14Z		15	MSPNG SPNG
		I27C I65A I65B			J23A J23B J25Z		Pré	A11C
	15	MSPNG SPNG			J62A J62B J86A	C54.2	13	N01A N01B N01C
C49.6	Pré	A11C			J23A J23B J25Z			N01D N02A N02B
	08	I13A I13B I27A			J62A J62B J86A			N33Z N60A N60B
		I27C I65A I65B	C50.9	09	J01A J01B J02A		15	MSPNG SPNG
	15	MSPNG SPNG			J02B J06A J06B	C54.3	13	N01A N01B N01C
C49.8	Pré	A11C			J08A J08B J14Z			N01D N02A N02B
	08	I02A I02B I03A			J23A J23B J25Z			N33Z N60A N60B
		I03B I04A I04B			J62A J62B J86A		15	MSPNG SPNG
		I04C I13A I13B			J23A J23B J25Z		Pré	A11C
		I27A I27C I65A	C51.0	13	N01A N01B N01C	C54.8	13	N01A N01B N01C
		I65B			N01D N02A N02B			N01D N02A N02B
	15	MSPNG SPNG			N33Z N60A N60B			N33Z N60A N60B
C49.9	Pré	A11C			N33Z N60A N60B		15	MSPNG SPNG
	08	I13A I13B I27A			N33Z N60A N60B		Pré	A11C
		I27C I65A I65B	C51.1	13	N01A N01B N01C	C54.9	13	N01A N01B N01C
	15	MSPNG SPNG			N01D N02A N02B			N01D N02A N02B
C50.0	Pré	A11C			N33Z N60A N60B			N33Z N60A N60B
	09	J01A J01B J02A			N33Z N60A N60B		15	MSPNG SPNG
		J02B J06A J06B			N33Z N60A N60B		Pré	A11C
		J08A J08B J14Z	C51.2	13	N01A N01B N01C	C55	13	N01A N01B N01C
		J23A J23B J25Z			N01D N02A N02B			N01D N02A N02B
		J62A J62B J86A			N33Z N60A N60B			N33Z N60A N60B
	15	MSPNG SPNG			N33Z N60A N60B		15	MSPNG SPNG
C50.1	Pré	A11C			N33Z N60A N60B		Pré	A11C
	09	J01A J01B J02A	C51.8	13	N01A N01B N01C	C56	13	N01A N01B N01C
		J02B J06A J06B			N01D N02A N02B			N01D N02A N02B
		J08A J08B J14Z			N33Z N60A N60B			N02C N33Z N60A
		J23A J23B J25Z			N33Z N60A N60B		15	MSPNG SPNG
		J62A J62B J86A			N33Z N60A N60B		Pré	A11C
	15	MSPNG SPNG	C51.9	13	N01A N01B N01C	C57.0	13	N01A N01B N01C
C50.2	Pré	A11C			N01D N02A N02B			N01D N02A N02B
	09	J01A J01B J02A			N33Z N60A N60B			N02C N33Z N60A
		J02B J06A J06B			N33Z N60A N60B		15	MSPNG SPNG
		J08A J08B J14Z			N33Z N60A N60B		Pré	A11C
		J23A J23B J25Z			N33Z N60A N60B			N01A N01B N01C
		J62A J62B J86A	C52	13	N01A N01B N01C	C57.1	13	N01A N01B N01C
	15	MSPNG SPNG			N01D N02A N02B			N01D N02A N02B
C50.3	Pré	A11C			N33Z N60A N60B			N02C N33Z N60A
	09	J01A J01B J02A			N33Z N60A N60B			N60B
		J02B J06A J06B	C53.0	13	N01A N01B N01C			MSPNG SPNG
		J08A J08B J14Z			N01D N02A N02B			A11C
		J23A J23B J25Z			N33Z N60A N60B		15	MSPNG SPNG
		J62A J62B J86A			N33Z N60A N60B		Pré	A11C
	15	MSPNG SPNG			N33Z N60A N60B	C57.2	13	N01A N01B N01C



ICD	MDC	DRG	ICD	MDC	DRG	ICD	MDC	DRG
		N01D N02A N02B			Pré A11C			L62B
		N02C N33Z N60A	C63.0	12	M09A M09B M37Z		15	MSPNG SPNG
		N60B			M60A M60B		Pré	A11C
C57.3	15	MSPNG SPNG			MSPNG SPNG	C67.5	11	L03Z L09A L10A
	Pré	A11C			A11C			L10B L13A L13B
	13	N01A N01B N01C	C63.1	12	M09A M09B M37Z			L13C L38Z L62A
		N01D N02A N02B			M60A M60B			L62B
		N02C N33Z N60A			MSPNG SPNG		15	MSPNG SPNG
		N60B			A11C		Pré	A11C
C57.4	15	MSPNG SPNG	C63.2	12	M09A M09B M37Z	C67.6	11	L03Z L09A L10A
	Pré	A11C			M60A M60B			L10B L13A L13B
	13	N01A N01B N01C			MSPNG SPNG			L13C L38Z L62A
		N01D N02A N02B			A11C			L62B
		N02C N33Z N60A	C63.7	12	M09A M09B M37Z		15	MSPNG SPNG
		N60B			M60A M60B		Pré	A11C
	15	MSPNG SPNG			MSPNG SPNG	C67.7	11	L03Z L09A L10A
	Pré	A11C			A11C			L10B L13A L13B
C57.7	13	N01A N01B N01C	C63.8	12	M09A M09B M37Z			L13C L38Z L62A
		N01D N02A N02B			M60A M60B			L62B
		N33Z N60A N60B			MSPNG SPNG		15	MSPNG SPNG
	15	MSPNG SPNG			A11C		Pré	A11C
	Pré	A11C	C63.9	12	M09A M09B M37Z	C67.8	11	L03Z L09A L10A
C57.8	13	N01A N01B N01C			M60A M60B			L10B L13A L13B
		N01D N02A N02B			MSPNG SPNG			L13C L38Z L62A
		N33Z N60A N60B			A11C			L62B
	15	MSPNG SPNG	C64	11	L03Z L09A L10A		15	MSPNG SPNG
	Pré	A11C			L10B L13A L13B		Pré	A11C
C57.9	13	N01A N01B N01C			L13C L38Z L62A	C67.9	11	L03Z L09A L10A
		N01D N02A N02B			L62B			L10B L13A L13B
		N33Z N60A N60B			MSPNG SPNG			L13C L38Z L62A
	15	MSPNG SPNG			A11C			L62B
	Pré	A11C	C65	11	L03Z L09A L10A		15	MSPNG SPNG
C58	Pré	A11C			L10B L13A L13B		Pré	A11C
	13	N01A N01B N01C			L13C L38Z L62A	C68.0	11	L03Z L09A L10A
		N01D N02A N02B			L62B			L10B L13A L13B
		N33Z N60A N60B			MSPNG SPNG			L13C L38Z L62A
C60.0	12	M09A M09B M37Z			A11C			L62B
		M60A M60B	C66	11	L03Z L09A L10A		15	MSPNG SPNG
	15	MSPNG SPNG			L10B L13A L13B		Pré	A11C
	Pré	A11C			L13C L38Z L62A	C68.1	11	L03Z L09A L10A
C60.1	12	M09A M09B M37Z			L62B			L10B L13A L13B
		M60A M60B			MSPNG SPNG			L13C L38Z L62A
	15	MSPNG SPNG			A11C			L62B
	Pré	A11C	C67.0	11	L03Z L09A L10A		15	MSPNG SPNG
C60.2	12	M09A M09B M37Z			L10B L13A L13B		Pré	A11C
		M60A M60B			L13C L38Z L62A	C68.8	11	L03Z L09A L10A
	15	MSPNG SPNG			L62B			L10B L13A L13B
	Pré	A11C			MSPNG SPNG			L13C L38Z L62A
C60.8	12	M09A M09B M37Z			A11C			L62B
		M60A M60B	C67.1	11	L03Z L09A L10A		15	MSPNG SPNG
	15	MSPNG SPNG			L10B L13A L13B		Pré	A11C
	Pré	A11C			L13C L38Z L62A	C68.9	11	L03Z L09A L10A
C60.9	12	M09A M09B M37Z			L62B			L10B L13A L13B
		M60A M60B			MSPNG SPNG			L13C L38Z L62A
	15	MSPNG SPNG			A11C			L62B
	Pré	A11C	C67.2	11	L03Z L09A L10A		15	MSPNG SPNG
C61	Pré	A11C			L10B L13A L13B		Pré	A11C
	12	M09A M09B M37Z			L13C L38Z L62A	C69.0	02	C29Z C63A C63B
		M60A M60B			L62B			C63C
C62.0	12	M09A M09B M37Z			MSPNG SPNG		15	MSPNG SPNG
		M60A M60B			A11C		Pré	A11C
	15	MSPNG SPNG	C67.3	11	L03Z L09A L10A	C69.1	02	C29Z C63A C63B
	Pré	A11C			L10B L13A L13B			C63C
C62.1	12	M09A M09B M37Z			L13C L38Z L62A		15	MSPNG SPNG
		M60A M60B			L62B		Pré	A11C
	15	MSPNG SPNG			MSPNG SPNG	C69.2	02	C29Z C63A C63B
	Pré	A11C	C67.4	11	A11C			C63C
C62.9	12	M09A M09B M37Z			L03Z L09A L10A		15	MSPNG SPNG
		M60A M60B			L10B L13A L13B		Pré	A11C
	15	MSPNG SPNG			L13C L38Z L62A	C69.3	02	C29Z C63A C63B

ICD	MDC	DRG	ICD	MDC	DRG	ICD	MDC	DRG
C69.4		C63C	C71.9	Pré	A11C	C75.8	Pré	A11C
		15 MSPNG SPNG		01	B81A B81B B81C		10	K64A K64B
C69.5	Pré	A11C	C72.0	15	MSPNG SPNG	C75.9	15	MSPNG SPNG
	02	C29Z C63A C63B		Pré	A11C		Pré	A11C
C69.6		C63C	C72.1	01	B09B B66A B66B	C76.0	10	K64A K64B K64C
		15 MSPNG SPNG			B66C B86A		15	MSPNG SPNG
C69.8	Pré	A11C	C72.2	15	MSPNG SPNG	C76.1	Pré	A11C
	02	C29Z C63A C63B		Pré	A11C		03	D06B D08Z D09A
C69.9		C63C	C72.3	01	B09B B66A B66B	C76.2		D09B D28Z D60A
		15 MSPNG SPNG			B66C B86A		15	MSPNG SPNG
C70.0	Pré	A11C	C72.4	15	MSPNG SPNG	C76.3	06	G16A G16B G17B
	01	B09B B66A B66B		Pré	A11C		15	MSPNG SPNG
C70.1		B66C B86A	C72.5	15	MSPNG SPNG	C76.4	12	M09A M09B M37Z
		15 MSPNG SPNG		Pré	A11C		13	N01A N01B N01C
C70.9	Pré	A11C	C72.8	01	B09B B66A B66B	C76.5	15	N01D N02A N02B
	01	B09B B66A B66B		15	MSPNG SPNG		15	N33Z N60A N60B
C71.0		B66C B86A	C72.9	Pré	A11C	C76.7	15	MSPNG SPNG
		15 MSPNG SPNG		01	B09B B66A B66B		17	R62A R62B R62C
C71.1	Pré	A11C	C73	15	MSPNG SPNG	C76.8	Pré	A11C
	01	B09B B66A B66B		Pré	A11C		15	MSPNG SPNG
C71.2		B66C B86A	C74.0	10	K03Z K64A K64B	C77.0	17	R62A R62B R62C
		15 MSPNG SPNG		15	MSPNG SPNG		Pré	A11C
C71.3	Pré	A11C	C74.1	10	K03Z K64A K64B	C77.1	15	MSPNG SPNG
	01	B09B B66A B66B		15	MSPNG SPNG		17	R01C R62A R62B
C71.4		B66C B86A	C74.9	Pré	A11C	C77.2	17	R01C R62A R62B
		15 MSPNG SPNG		10	K03Z K64A K64B		Pré	A11C
C71.5	Pré	A11C	C75.0	15	MSPNG SPNG	C77.3	15	MSPNG SPNG
	01	B09B B66A B66B		Pré	A11C		17	R01C R62A R62B
C71.6		B66C B86A	C75.1	10	K06A K64A K64B	C77.4	Pré	A11C
		15 MSPNG SPNG		15	MSPNG SPNG		15	MSPNG SPNG
C71.7	Pré	A11C	C75.2	15	MSPNG SPNG	C77.5	17	R01C R62A R62B
	01	B09B B66A B66B		Pré	A11C		15	MSPNG SPNG
C71.8		B66C B86A	C75.3	10	K03Z K64A K64B	C77.8	17	R01C R62A R62B
		15 MSPNG SPNG		15	MSPNG SPNG		Pré	A11C
C71.9	Pré	A11C	C75.4	10	K06A K64A K64B	C77.9	15	MSPNG SPNG
	01	B09B B66A B66B		15	MSPNG SPNG		17	R01C R62A R62B
C71.9		B66C B86A	C75.5	15	MSPNG SPNG		Pré	A11C
		15 MSPNG SPNG		15	MSPNG SPNG	15	MSPNG SPNG	

ICD	MDC	DRG	ICD	MDC	DRG	ICD	MDC	DRG
	17	R01C R62A R62B R62C		Pré	A11C			A11D
C78.0	Pré	A11C	C79.4	01	B09B B66A B66B B66C B81A B81B B81C B86A	C81.2	15	MSPNG SPNG
	04	E05B E71A E71B E71C E86C					17	R61A R61B R61C R61D
	15	MSPNG SPNG		15	MSPNG SPNG		Pré	A06A A06B A06C
C78.1	Pré	A11C	C79.5	08	I02A I02B I03A I03B I04A I04B I04C I10B I13A I13B I65A I65B	C81.3	15	MSPNG SPNG
	04	E05B E71A E71B E71C E86C					17	R61A R61B R61C R61D
	15	MSPNG SPNG		15	MSPNG SPNG		Pré	A06A A06B A06C
C78.2	Pré	A11C		17	R62A R62B		17	A11A A11B A11C A11D
	04	E05B E71A E71B E71C E86C	C79.6	13	N01A N01B N01C N01D N02A N02B N02C N33Z N60A N60B	C81.4	15	MSPNG SPNG
	15	MSPNG SPNG					17	R61A R61B R61C R61D
C78.3	Pré	A11C		15	MSPNG SPNG		Pré	A06A A06B A06C
	04	E05B E71A E71B E71C E86C	C79.7	10	K03Z K64A K64B K64C	C81.7	15	MSPNG SPNG
	15	MSPNG SPNG					17	R61A R61B R61C R61D
C78.4	Pré	A11C		15	MSPNG SPNG		Pré	A06A A06B A06C
	06	G16A G16B G17B G19A G38A G38B G38C G40Z G46A G46B G60A G60B	C79.9	Pré	A11C		15	MSPNG SPNG
	15	MSPNG SPNG		17	R62A R62B R62C	C81.9	15	MSPNG SPNG
C78.5	Pré	A11C	C79.81	09	J01A J01B J02A J02B J06A J06B J08A J08B J14Z J23A J23B J25Z J62A J62B		17	R61A R61B R61C R61D
	06	G16A G16B G17B G19A G38A G38B G38C G40Z G46A G46B G60A G60B					Pré	A06A A06B A06C
	15	MSPNG SPNG		15	MSPNG SPNG		15	MSPNG SPNG
C78.6	Pré	A11C	C79.82	12	M09A M09B M37Z M60A M60B	C82.0	15	MSPNG SPNG
	06	G02A G02B G16A G16B G17B G19A G38A G38B G38C G40Z G46A G46B G60A G60B					17	R61A R61B R61C R61D
	15	MSPNG SPNG		13	N01A N01B N01C N01D N02A N02B N33Z N60A N60B		Pré	A06A A06B A06C
C78.7	Pré	A11C	C79.83	15	MSPNG SPNG	C82.1	15	MSPNG SPNG
	06	G02A G02B G38A G38B G38C					17	R61A R61B R61C R61D
	07	H07A H07B H09B H41B H61A H61B	C79.84	05	F75A F75B F75C F75D		Pré	A06A A06B A06C
	15	MSPNG SPNG					15	MSPNG SPNG
C78.8	Pré	A11C		15	MSPNG SPNG	C82.2	15	MSPNG SPNG
	06	G16A G16B G17B G19A G38A G38B G38C G40Z G46A G46B G60A G60B	C79.85	15	MSPNG SPNG		17	R61A R61B R61C R61D
	15	MSPNG SPNG		17	R62A R62B R62C		Pré	A06A A06B A06C
C79.0	Pré	A11C	C79.86	15	MSPNG SPNG	C82.3	15	MSPNG SPNG
	11	L03Z L09A L10A L10B L13A L13B L13C L38Z L62A L62B					17	R61A R61B R61C R61D
	15	MSPNG SPNG	C79.88	15	MSPNG SPNG		Pré	A06A A06B A06C
C79.1	Pré	A11C		17	R62A R62B R62C		15	MSPNG SPNG
	11	L03Z L09A L10A L10B L13A L13B L13C L38Z L62A L62B	C80.0	Pré	A11C	C82.4	15	MSPNG SPNG
	15	MSPNG SPNG		17	R62A R62B R62C		17	R61A R61B R61C R61D
C79.2	Pré	A11C	C80.9	Pré	A11C		Pré	A06A A06B A06C
	09	J01A J01B J61A J61B J61C J61D		17	R62A R62B R62C		15	MSPNG SPNG
	15	MSPNG SPNG	C81.0	15	MSPNG SPNG		17	R61A R61B R61C R61D
C79.3	Pré	A11C		17	R61A R61B R61C R61D	C82.5	15	MSPNG SPNG
	01	B09B B66A B66B B66C B70A B70B B70D B86A	C81.1	15	MSPNG SPNG		17	R61A R61B R61C R61D
	15	MSPNG SPNG		17	R61A R61B R61C R61D	C82.6	15	MSPNG SPNG
				Pré	A06A A06B A06C A11A A11B A11C		17	R61A R61B R61C R61D

ICD	MDC	DRG	ICD	MDC	DRG	ICD	MDC	DRG
C82.7	Pré	A06A A06B A06C A11A A11B A11C A11D	C84.5	17	R61A R61B R61C R61D	C86.2	15	A11D MSPNG SPNG
	15	MSPNG SPNG		Pré	A06A A06B A06C A11A A11B A11C A11D		17	R61A R61B R61C R61D
	17	R61A R61B R61C R61D		Pré	A06A A06B A06C A11A A11B A11C A11D		15	MSPNG SPNG
C82.9	Pré	A06A A06B A06C A11A A11B A11C A11D	C84.6	17	R61A R61B R61C R61D	C86.3	17	R61A R61B R61C R61D
	15	MSPNG SPNG		Pré	A06A A06B A06C A11A A11B A11C A11D		15	MSPNG SPNG
	17	R61A R61B R61C R61D		Pré	A06A A06B A06C A11A A11B A11C A11D		17	R61A R61B R61C R61D
C83.0	Pré	A06A A06B A06C A11A A11B A11C A11D	C84.7	15	MSPNG SPNG	C86.4	15	MSPNG SPNG
	15	MSPNG SPNG		17	R61A R61B R61C R61D		17	R61A R61B R61C R61D
	17	R61A R61B R61C R61D		Pré	A06A A06B A06C A11A A11B A11C A11D		Pré	A06A A06B A06C A11A A11B A11C A11D
C83.1	Pré	A06A A06B A06C A11A A11B A11C A11D	C84.8	15	MSPNG SPNG	C86.5	15	MSPNG SPNG
	15	MSPNG SPNG		17	R61A R61B R61C R61D		17	R61A R61B R61C R61D
	17	R61A R61B R61C R61D		Pré	A06A A06B A06C A11A A11B A11C A11D		Pré	A06A A06B A06C A11A A11B A11C A11D
C83.3	Pré	A06A A06B A06C A11A A11B A11C A11D	C84.9	15	MSPNG SPNG	C86.6	15	MSPNG SPNG
	15	MSPNG SPNG		17	R61A R61B R61C R61D		17	R61A R61B R61C R61D
	17	R61A R61B R61C R61D		Pré	A06A A06B A06C A11A A11B A11C A11D		Pré	A06A A06B A06C A11A A11B A11C A11D
C83.5	Pré	A06A A06B A06C A11A A11B A11C A11D	C85.1	15	MSPNG SPNG	C88.00	15	MSPNG SPNG
	15	MSPNG SPNG		17	R61A R61B R61C R61D		17	R61A R61B R61C R61D
	17	R61A R61B R61C R61D		Pré	A06A A06B A06C A11A A11B A11C A11D		Pré	A06A A06B A06C A11A A11B A11C A11D
C83.7	Pré	A06A A06B A06C A11A A11B A11C A11D	C85.2	15	MSPNG SPNG	C88.01	15	MSPNG SPNG
	15	MSPNG SPNG		17	R61A R61B R61C R61D		17	R61A R61B R61C R61D
	17	R61A R61B R61C R61D		Pré	A06A A06B A06C A11A A11B A11C A11D		Pré	A06A A06B A06C A11A A11B A11C A11D
C83.8	Pré	A06A A06B A06C A11A A11B A11C A11D	C85.7	15	MSPNG SPNG	C88.20	15	MSPNG SPNG
	15	MSPNG SPNG		17	R61A R61B R61C R61D		17	R61A R61B R61C R61D
	17	R61A R61B R61C R61D		Pré	A06A A06B A06C A11A A11B A11C A11D		Pré	A06A A06B A06C A11A A11B A11C A11D
C83.9	Pré	A06A A06B A06C A11A A11B A11C A11D	C85.9	15	MSPNG SPNG	C88.21	15	MSPNG SPNG
	15	MSPNG SPNG		17	R61A R61B R61C R61D		17	R61A R61B R61C R61D
	17	R61A R61B R61C R61D		Pré	A06A A06B A06C A11A A11B A11C A11D		Pré	A06A A06B A06C A11A A11B A11C A11D
C84.0	Pré	A06A A06B A06C A11A A11B A11C A11D	C86.0	15	MSPNG SPNG	C88.30	15	MSPNG SPNG
	15	MSPNG SPNG		17	R61A R61B R61C R61D		17	R61A R61B R61C R61D
	17	R61A R61B R61C R61D		Pré	A06A A06B A06C A11A A11B A11C A11D		Pré	A06A A06B A06C A11A A11B A11C A11D
C84.1	Pré	A06A A06B A06C A11A A11B A11C A11D	C86.1	15	MSPNG SPNG	C88.31	15	MSPNG SPNG
	15	MSPNG SPNG		17	R61A R61B R61C R61D		17	R61A R61B R61C R61D
	17	R61A R61B R61C R61D		Pré	A06A A06B A06C A11A A11B A11C A11D		Pré	A06A A06B A06C A11A A11B A11C A11D
C84.4	Pré	A06A A06B A06C A11A A11B A11C A11D	C86.1	15	MSPNG SPNG	C88.40	15	MSPNG SPNG
	15	MSPNG SPNG		17	R61A R61B R61C R61D		17	R61A R61B R61C R61D

ICD	MDC	DRG	ICD	MDC	DRG	ICD	MDC	DRG
C88.41	Pré	A06A A06B A06C A11A A11B A11C A11D	C90.31	17	R61A R61B R61C R61D	C91.60	15	A11D MSPNG SPNG
	15	MSPNG SPNG		Pré	A06A A06B A06C A11A A11B A11C A11D		17	R61A R61B R61C R61D
	17	R61A R61B R61C R61D		Pré	A06A A06B A06C A11A A11B A11C A11D		15	MSPNG SPNG
C88.70	Pré	A06A A06B A06C A11A A11B A11C A11D	C91.00	17	R61A R61B R61C R61D	C91.61	15	MSPNG SPNG
	15	MSPNG SPNG		Pré	A06A A06B A06C A11A A11B A11C A11D		17	R61A R61B R61C R61D
	17	R61A R61B R61C R61D		Pré	A06A A06B A06C A11A A11B A11C A11D		15	MSPNG SPNG
C88.71	Pré	A06A A06B A06C A11A A11B A11C A11D	C91.01	17	R50A R63A R63B R63C R63D R63E	C91.70	15	MSPNG SPNG
	15	MSPNG SPNG		Pré	A06A A06B A06C A11A A11B A11C A11D A15B		17	R61A R61B R61C R61D
	17	R61A R61B R61C R61D		Pré	A06A A06B A06C A11A A11B A11C A11D A15B		15	MSPNG SPNG
C88.71	Pré	A06A A06B A06C A11A A11B A11C A11D	C91.10	17	R50A R63A R63B R63C R63D R63E	C91.71	17	MSPNG SPNG
	15	MSPNG SPNG		Pré	A06A A06B A06C A11A A11B A11C A11D A15B		15	MSPNG SPNG
	17	R61A R61B R61C R61D		Pré	A06A A06B A06C A11A A11B A11C A11D A15B		17	R61A R61B R61C R61D
C88.91	Pré	A06A A06B A06C A11A A11B A11C A11D	C91.11	17	R61A R61B R61C R61D	C91.81	15	MSPNG SPNG
	15	MSPNG SPNG		Pré	A06A A06B A06C A11A A11B A11C A11D		17	R50A R63A R63B R63C R63D R63E
	17	R61A R61B R61C R61D		Pré	A06A A06B A06C A11A A11B A11C A11D		15	MSPNG SPNG
C90.00	Pré	A06A A06B A06C A11A A11B A11C A11D	C91.30	17	R61A R61B R61C R61D	C91.80	17	R61A R61B R61C R61D
	15	MSPNG SPNG		Pré	A06A A06B A06C A11A A11B A11C A11D		15	MSPNG SPNG
	17	R61A R61B R61C R61D		Pré	A06A A06B A06C A11A A11B A11C A11D		17	R50A R63A R63B R63C R63D R63E
C90.01	Pré	A06A A06B A06C A11A A11B A11C A11D	C91.31	17	R61A R61B R61C R61D	C91.81	17	R61A R61B R61C R61D
	15	MSPNG SPNG		Pré	A06A A06B A06C A11A A11B A11C A11D		15	MSPNG SPNG
	17	R61A R61B R61C R61D		Pré	A06A A06B A06C A11A A11B A11C A11D		17	R50A R63A R63B R63C R63D R63E
C90.10	Pré	A06A A06B A06C A11A A11B A11C A11D	C91.40	17	R61A R61B R61C R61D	C91.90	17	R61A R61B R61C R61D
	15	MSPNG SPNG		Pré	A06A A06B A06C A11A A11B A11C A11D		15	MSPNG SPNG
	17	R61A R61B R61C R61D		Pré	A06A A06B A06C A11A A11B A11C A11D		17	R50A R60A R60B R60C R60D
C90.11	Pré	A06A A06B A06C A11A A11B A11C A11D	C91.41	17	R61A R61B R61C R61D	C91.91	17	R61A R61B R61C R61D
	15	MSPNG SPNG		Pré	A06A A06B A06C A11A A11B A11C A11D		15	MSPNG SPNG
	17	R61A R61B R61C R61D		Pré	A06A A06B A06C A11A A11B A11C A11D		17	R50A R60A R60B R60C R60D
C90.20	Pré	A06A A06B A06C A11A A11B A11C A11D	C91.50	17	R61A R61B R61C R61D	C92.00	17	R61A R61B R61C R61D
	15	MSPNG SPNG		Pré	A06A A06B A06C A11A A11B A11C A11D		15	MSPNG SPNG
	17	R61A R61B R61C R61D		Pré	A06A A06B A06C A11A A11B A11C A11D		17	R50A R60A R60B R60C R60D
C90.21	Pré	A06A A06B A06C A11A A11B A11C A11D	C91.51	17	R61A R61B R61C R61D	C92.01	17	R61A R61B R61C R61D
	15	MSPNG SPNG		Pré	A06A A06B A06C A11A A11B A11C A11D		15	MSPNG SPNG
	17	R61A R61B R61C R61D		Pré	A06A A06B A06C A11A A11B A11C A11D		17	R50A R60A R60B R60C R60D
C90.30	Pré	A06A A06B A06C A11A A11B A11C A11D	C91.51	17	R61A R61B R61C R61D	C92.10	17	R61A R61B R61C R61D
	15	MSPNG SPNG		Pré	A06A A06B A06C A11A A11B A11C A11D		15	MSPNG SPNG
	17	R61A R61B R61C R61D		Pré	A06A A06B A06C A11A A11B A11C A11D		17	R50A R60A R60B R60C R60D
C90.30	Pré	A06A A06B A06C A11A A11B A11C A11D	C91.51	17	R61A R61B R61C R61D	C92.11	17	R61A R61B R61C R61D
	15	MSPNG SPNG		Pré	A06A A06B A06C A11A A11B A11C A11D		15	MSPNG SPNG
	17	R61A R61B R61C R61D		Pré	A06A A06B A06C A11A A11B A11C A11D		17	R50A R60A R60B R60C R60D

ICD	MDC	DRG	ICD	MDC	DRG	ICD	MDC	DRG
C92.20	Pré	A06A A06B A06C A11A A11B A11C A11D	C92.80	17	R61A R61B R61C R61D	C93.71	15	A11D MSPNG SPNG
	15	MSPNG SPNG		Pré	A06A A06B A06C A11A A11B A11C A11D		17	R61A R61B R61C R61D
	17	R61A R61B R61C R61D		Pré	A06A A06B A06C A11A A11B A11C A11D		15	MSPNG SPNG
C92.21	Pré	A06A A06B A06C A11A A11B A11C A11D	C92.81	17	R50A R60A R60B R60C R60D	C93.90	17	R61A R61B R61C R61D
	15	MSPNG SPNG		Pré	A06A A06B A06C A11A A11B A11C A11D		15	MSPNG SPNG
	17	R61A R61B R61C R61D		17	R50A R60A R60B R60C R60D		17	R61A R61B R61C R61D
C92.30	Pré	A06A A06B A06C A11A A11B A11C A11D	C92.90	15	MSPNG SPNG	C93.91	15	MSPNG SPNG
	15	MSPNG SPNG		Pré	A06A A06B A06C A11A A11B A11C A11D		17	R61A R61B R61C R61D
	17	R61A R61B R61C R61D		17	R50A R60A R60B R60C R60D		17	R61A R61B R61C R61D
C92.31	Pré	A06A A06B A06C A11A A11B A11C A11D	C92.91	15	MSPNG SPNG	C94.00	15	MSPNG SPNG
	15	MSPNG SPNG		Pré	A06A A06B A06C A11A A11B A11C A11D		17	R50A R60A R60B R60C R60D
	17	R61A R61B R61C R61D		17	R50A R60A R60B R60C R60D		Pré	A06A A06B A06C A11A A11B A11C A11D
C92.40	Pré	A06A A06B A06C A11A A11B A11C A11D	C93.00	15	MSPNG SPNG	C94.01	15	MSPNG SPNG
	15	MSPNG SPNG		Pré	A06A A06B A06C A11A A11B A11C A11D		17	R50A R60A R60B R60C R60D
	17	R50A R60A R60B R60C R60D		15	MSPNG SPNG		Pré	A06A A06B A06C A11A A11B A11C A11D
C92.41	Pré	A06A A06B A06C A11A A11B A11C A11D	C93.01	17	R50A R60A R60B R60C R60D	C94.21	17	R50A R60A R60B R60C R60D
	15	MSPNG SPNG		Pré	A06A A06B A06C A11A A11B A11C A11D		15	MSPNG SPNG
	17	R50A R60A R60B R60C R60D		17	R50A R60A R60B R60C R60D		17	R50A R60A R60B R60C R60D
C92.50	Pré	A06A A06B A06C A11A A11B A11C A11D	C93.10	15	MSPNG SPNG	C94.22	15	MSPNG SPNG
	15	MSPNG SPNG		Pré	A06A A06B A06C A11A A11B A11C A11D		17	R50A R60A R60B R60C R60D
	17	R50A R60A R60B R60C R60D		17	R61A R61B R61C R61D		Pré	A06A A06B A06C A11A A11B A11C A11D
C92.51	Pré	A06A A06B A06C A11A A11B A11C A11D	C93.11	15	MSPNG SPNG	C94.30	15	MSPNG SPNG
	15	MSPNG SPNG		Pré	A06A A06B A06C A11A A11B A11C A11D		17	R61A R61B R61C R61D
	17	R50A R60A R60B R60C R60D		17	R61A R61B R61C R61D		Pré	A06A A06B A06C A11A A11B A11C A11D
C92.60	Pré	A06A A06B A06C A11A A11B A11C A11D	C93.30	15	MSPNG SPNG	C94.31	15	MSPNG SPNG
	15	MSPNG SPNG		Pré	A06A A06B A06C A11A A11B A11C A11D		17	R61A R61B R61C R61D
	17	R50A R60A R60B R60C R60D		17	R61A R61B R61C R61D		Pré	A06A A06B A06C A11A A11B A11C A11D
C92.61	Pré	A06A A06B A06C A11A A11B A11C A11D	C93.31	15	MSPNG SPNG	C94.40	15	MSPNG SPNG
	15	MSPNG SPNG		Pré	A06A A06B A06C A11A A11B A11C A11D		17	R61A R61B R61C R61D
	17	R50A R60A R60B R60C R60D		15	MSPNG SPNG		Pré	A06A A06B A06C A11A A11B A11C A11D
C92.70	Pré	A06A A06B A06C A11A A11B A11C A11D	C93.70	17	R61A R61B R61C R61D	C94.41	15	MSPNG SPNG
	15	MSPNG SPNG		Pré	A06A A06B A06C A11A A11B A11C A11D		17	R61A R61B R61C R61D
	17	R61A R61B R61C R61D		17	R61A R61B R61C R61D		Pré	A06A A06B A06C A11A A11B A11C A11D
C92.71	Pré	A06A A06B A06C A11A A11B A11C A11D	C93.70	15	MSPNG SPNG	C94.60	15	MSPNG SPNG
	15	MSPNG SPNG		17	R61A R61B R61C R61D		17	R61A R61B R61C R61D

ICD	MDC	DRG	ICD	MDC	DRG	ICD	MDC	DRG
		R61D			A11A A11B A11C			H61B
	Pré	A11C			A11D	D01.7	06	G16A G16B G17B
C94.61	15	MSPNG SPNG	C96.2	15	MSPNG SPNG			G19A G38A G38B
	17	R61A R61B R61C		17	R61A R61B R61C			G38C G40Z G46A
		R61D			R61D			G46B G60A G60B
	Pré	A11C		Pré	A06A A06B A06C	D01.9	06	G16A G16B G17B
C94.70	15	MSPNG SPNG			A11A A11B A11C			G19A G38A G38B
	17	R61A R61B R61C			A11D			G38C G40Z G46A
		R61D	C96.4	15	MSPNG SPNG			G46B G60A G60B
	Pré	A06A A06B A06C		17	R61A R61B R61C	D02.0	03	D09A D09B D28Z
		A11A A11B A11C			R61D			D60A D60B
		A11D		Pré	A06A A06B A06C	D02.1	04	E05B E71A E71B
C94.71	15	MSPNG SPNG			A11A A11B A11C			E71C E86C
	17	R61A R61B R61C			A11D	D02.2	04	E05B E71A E71B
		R61D	C96.5	Pré	A11C			E71C E86C
	Pré	A06A A06B A06C		10	K63A K63B	D02.3	04	E05B E71A E71B
		A11A A11B A11C	C96.6	Pré	A11C			E71C E86C
		A11D		10	K63A K63B	D02.4	04	E05B E71A E71B
C95.00	15	MSPNG SPNG	C96.7	15	MSPNG SPNG			E71C E86C
	17	R50A R63A R63B		17	R61A R61B R61C	D03.0	09	J01A J01B J67Z
		R63C R63D R63E			R61D	D03.1	02	C63A C63B C63C
	Pré	A06A A06B A06C		Pré	A06A A06B A06C	D03.2	09	J01A J01B J67Z
		A11A A11B A11C			A11A A11B A11C	D03.3	09	J01A J01B J67Z
		A11D			A11D	D03.4	09	J01A J01B J67Z
C95.01	15	MSPNG SPNG	C96.8	08	I27C	D03.5	09	J01A J01B J67Z
	17	R50A R63A R63B		15	MSPNG SPNG	D03.6	09	J01A J01B J67Z
		R63C R63D R63E		17	R61A R61B R61C	D03.7	09	J01A J01B J02A
	Pré	A06A A06B A06C			R61D			J02B J03A J03B
		A11A A11B A11C		Pré	A06A A06B A06C			J04Z J67Z
		A11D			A11A A11B A11C	D03.8	09	J01A J01B J67Z
C95.8	Pré	961Z A06A A06B			A11D	D03.9	09	J01A J01B J67Z
		A06C A11A A11B	C96.9	15	MSPNG SPNG	D04.0	09	J01A J01B J67Z
		A11C A11D		17	R61A R61B R61C	D04.1	02	C29Z C63A C63B
C95.10	Pré	A06A A06B A06C			R61D			C63C
		A11A A11B A11C		Pré	A06A A06B A06C	D04.2	09	J01A J01B J67Z
		A11D			A11A A11B A11C	D04.3	09	J01A J01B J67Z
	17	R61A R61B R61C			A11D	D04.4	09	J01A J01B J67Z
		R61D	C97	15	MSPNG SPNG	D04.5	09	J01A J01B J67Z
C95.11	Pré	A06A A06B A06C		Pré	961Z A11C	D04.6	09	J01A J01B J67Z
		A11A A11B A11C	D00.0	03	D09A D09B D28Z	D04.7	09	J01A J01B J02A
		A11D			D60A D60B			J02B J03A J03B
	17	R61A R61B R61C	D00.1	06	G16A G16B G17B			J04Z J67Z
		R61D			G19A G38A G38B	D04.8	09	J01A J01B J67Z
C95.70	15	MSPNG SPNG			G38C G40Z G46A	D04.9	09	J01A J01B J67Z
	17	R61A R61B R61C			G46B G60A G60B	D05.0	09	J01A J01B J02A
		R61D	D00.2	06	G16A G16B G17B			J02B J06A J06B
	Pré	A06A A06B A06C			G19A G38A G38B			J08A J08B J14Z
		A11A A11B A11C			G38C G40Z G46A			J23A J23B J25Z
		A11D			G46B G60A G60B			J62A J62B
C95.71	15	MSPNG SPNG	D01.0	06	G16A G16B G17B	D05.1	09	J01A J01B J02A
	17	R61A R61B R61C			G19A G38A G38B			J02B J06A J06B
		R61D			G38C G40Z G46A			J08A J08B J14Z
	Pré	A06A A06B A06C			G46B G60A G60B			J23A J23B J25Z
		A11A A11B A11C	D01.1	06	G16A G16B G17B			J62A J62B
		A11D			G19A G38A G38B	D05.7	09	J01A J01B J02A
C95.90	15	MSPNG SPNG			G38C G40Z G46A			J02B J06A J06B
	17	R61A R61B R61C			G46B G60A G60B			J08A J08B J14Z
		R61D	D01.2	06	G16A G16B G17B			J23A J23B J25Z
	Pré	A06A A06B A06C			G19A G38A G38B			J62A J62B
		A11A A11B A11C			G38C G40Z G46A	D05.9	09	J01A J01B J02A
		A11D			G46B G60A G60B			J02B J06A J06B
C95.91	15	MSPNG SPNG	D01.3	06	G16A G16B G17B			J08A J08B J14Z
	17	R61A R61B R61C			G19A G38A G38B			J23A J23B J25Z
		R61D			G38C G40Z G46A			J62A J62B
	Pré	A06A A06B A06C			G46B G60A G60B	D06.0	13	N62A N62B
		A11A A11B A11C	D01.4	06	G16A G16B G17B	D06.1	13	N62A N62B
		A11D			G19A G38A G38B	D06.7	13	N62A N62B
C96.0	15	MSPNG SPNG			G38C G40Z G46A	D06.9	13	N62A N62B
	17	R62A R62B R62C			G46B G60A G60B	D07.0	13	N62A N62B
	Pré	A06A A06B A06C	D01.5	07	H09B H41B H61A	D07.1	13	N62A N62B

ICD	MDC	DRG	ICD	MDC	DRG	ICD	MDC	DRG
D07.2	13	N62A N62B	D13.3	06	G71A G71B G71C	D17.7	09	J67Z
D07.3	13	N62A N62B		15	MSPNG SPNG	D17.9	09	J67Z
D07.4	12	M09A M09B M37Z	D13.4	07	H63A H63B H63C	D18.00	09	J67Z
		M60A M60B			H63D		15	MSPNG SPNG
D07.5	12	M09A M09B M37Z		15	MSPNG SPNG	D18.01	09	J67Z
		M60A M60B	D13.5	07	H63A H63B H63C	D18.02	01	B66A B66B B66C
D07.6	12	M09A M09B M37Z			H63D	D18.03	07	H63A H63B H63C
		M60A M60B		15	MSPNG SPNG			H63D
D09.0	11	L03Z L09A L10A	D13.6	07	H62A H62B H62C	D18.04	06	G67A G67B G67C
		L10B L13A L13B		15	MSPNG SPNG			G67D
		L13C L38Z L62A	D13.7	07	H62A H62B H62C	D18.05	03	D66A D66B
		L62B		15	MSPNG SPNG	D18.06	01	B81A B81B B81C
D09.1	11	L03Z L09A L10A	D13.9	06	G71A G71B G71C		15	MSPNG SPNG
		L10B L13A L13B		15	MSPNG SPNG	D18.08	09	J67Z
		L13C L38Z L62A	D14.0	03	D66A D66B	D18.10	15	MSPNG SPNG
		L62B		15	MSPNG SPNG		16	Q60A Q60B Q60C
D09.2	02	C29Z C63A C63B	D14.1	03	D66A D66B	D18.11	15	MSPNG SPNG
		C63C		15	MSPNG SPNG		16	Q60A Q60B Q60C
D09.3	17	R62A R62B R62C	D14.2	04	E71A E71B E71C	D18.12	15	MSPNG SPNG
D09.7	17	R62A R62B R62C		15	MSPNG SPNG		16	Q60A Q60B Q60C
D09.9	17	R62A R62B R62C	D14.3	04	E71A E71B E71C	D18.13	15	MSPNG SPNG
D10.0	03	D40Z D67A D67B		15	MSPNG SPNG		16	Q60A Q60B Q60C
	15	MSPNG SPNG	D14.4	04	E71A E71B E71C	D18.18	15	MSPNG SPNG
D10.1	03	D40Z D67A D67B		15	MSPNG SPNG		16	Q60A Q60B Q60C
	15	MSPNG SPNG	D15.0	15	MSPNG SPNG	D18.19	15	MSPNG SPNG
D10.2	03	D40Z D67A D67B		16	Q60A Q60B Q60C		16	Q60A Q60B Q60C
	15	MSPNG SPNG	D15.1	05	F75A F75B F75C	D19.0	04	E71A E71B E71C
D10.3	03	D40Z D67A D67B			F75D		15	MSPNG SPNG
	15	MSPNG SPNG		15	MSPNG SPNG	D19.1	06	G71A G71B G71C
D10.4	03	D66A D66B	D15.2	04	E71A E71B E71C		15	MSPNG SPNG
D10.5	03	D66A D66B		15	MSPNG SPNG	D19.7	15	MSPNG SPNG
	15	MSPNG SPNG	D15.7	04	E71A E71B E71C		17	R62A R62B R62C
D10.6	03	D66A D66B		15	MSPNG SPNG	D19.9	15	MSPNG SPNG
	15	MSPNG SPNG	D15.9	04	E71A E71B E71C		17	R62A R62B R62C
D10.7	03	D66A D66B		15	MSPNG SPNG	D20.0	06	G71A G71B G71C
	15	MSPNG SPNG	D16.0	08	I76A I76B		15	MSPNG SPNG
D10.9	03	D66A D66B		15	MSPNG SPNG	D20.1	06	G71A G71B G71C
	15	MSPNG SPNG	D16.1	08	I02A I02B I32A		15	MSPNG SPNG
D11.0	03	D05A D66A D66B			I32B I32C I32D	D21.0	08	I76A I76B
	15	MSPNG SPNG			I32E I76A I76B		15	MSPNG SPNG
D11.7	03	D66A D66B		15	MSPNG SPNG	D21.1	08	I02A I02B I32A
	15	MSPNG SPNG	D16.2	08	I76A I76B			I32B I32C I32D
D11.9	03	D66A D66B		15	MSPNG SPNG			I32E I76A I76B
	15	MSPNG SPNG	D16.3	08	I76A I76B		15	MSPNG SPNG
D12.0	06	G71A G71B G71C		15	MSPNG SPNG	D21.2	08	I76A I76B
	15	MSPNG SPNG	D16.5	03	D40Z D67A D67B		15	MSPNG SPNG
D12.1	06	G71A G71B G71C		15	MSPNG SPNG	D21.3	04	E71A E71B E71C
	15	MSPNG SPNG	D16.6	08	I10B I76A I76B		15	MSPNG SPNG
D12.2	06	G71A G71B G71C		15	MSPNG SPNG	D21.4	06	G71A G71B G71C
	15	MSPNG SPNG	D16.8	08	I10B I76A I76B		15	MSPNG SPNG
D12.3	06	G71A G71B G71C		15	MSPNG SPNG	D21.5	08	I76A I76B
	15	MSPNG SPNG	D16.9	08	I76A I76B		15	MSPNG SPNG
D12.4	06	G71A G71B G71C		15	MSPNG SPNG	D21.6	08	I76A I76B
	15	MSPNG SPNG	D16.41	08	I10B I76A I76B		15	MSPNG SPNG
D12.5	06	G71A G71B G71C		15	MSPNG SPNG	D21.9	08	I76A I76B
	15	MSPNG SPNG	D16.42	08	I76A I76B		15	MSPNG SPNG
D12.6	06	G71A G71B G71C		15	MSPNG SPNG	D22.0	09	J67Z
	15	MSPNG SPNG	D16.70	04	E71A E71B E71C	D22.1	02	C63A C63B C63C
D12.7	06	G71A G71B G71C		15	MSPNG SPNG	D22.2	09	J67Z
	15	MSPNG SPNG	D16.71	04	E71A E71B E71C	D22.3	09	J67Z
D12.8	06	G71A G71B G71C		15	MSPNG SPNG	D22.4	09	J67Z
	15	MSPNG SPNG	D16.72	04	E71A E71B E71C	D22.5	09	J67Z
D12.9	06	G71A G71B G71C		15	MSPNG SPNG	D22.6	09	J67Z
	15	MSPNG SPNG	D17.0	09	J67Z	D22.7	09	J02A J02B J03A
D13.0	06	G71A G71B G71C		09	J67Z			J03B J04Z J67Z
	15	MSPNG SPNG	D17.2	09	J67Z	D22.9	09	J67Z
D13.1	06	G71A G71B G71C		09	J67Z	D23.0	09	J67Z
	15	MSPNG SPNG	D17.3	09	J67Z			
D13.2	06	G71A G71B G71C		04	E71A E71B E71C	D23.1	02	C63A C63B C63C
	15	MSPNG SPNG	D17.4	04	E71A E71B E71C	D23.2	09	J67Z
			D17.5	06	G71A G71B G71C	D23.3	09	J67Z
			D17.6	12	M64Z			



ICD	MDC	DRG	ICD	MDC	DRG	ICD	MDC	DRG
D23.4	09	J67Z			L10B L13A L13B		15	MSPNG SPNG
D23.5	09	J67Z			L13C L38Z L62A	D35.4	01	B66A B66B B66C
D23.6	09	J67Z			L62B		15	MSPNG SPNG
D23.7	09	J02A J02B J03A J03B J04Z J67Z	D30.7	15	MSPNG SPNG	D35.5	01	B66A B66B B66C
D23.9	09	J67Z		11	L03Z L09A L10A		15	MSPNG SPNG
D24	09	J67Z			L10B L13A L13B	D35.6	01	B66A B66B B66C
	15	MSPNG SPNG			L13C L38Z L62A		15	MSPNG SPNG
D25.0	13	N23A N62A N62B		15	L62B	D35.7	10	K64A K64B K64C
	15	MSPNG SPNG			MSPNG SPNG		15	MSPNG SPNG
D25.1	13	N23A N62A N62B	D30.9	11	L03Z L09A L10A	D35.8	10	K64A K64B K64C
	15	MSPNG SPNG			L10B L13A L13B		15	MSPNG SPNG
D25.2	13	N23A N62A N62B			L13C L38Z L62A	D35.9	10	K64A K64B K64C
	15	MSPNG SPNG		15	L62B		15	MSPNG SPNG
D25.9	13	N23A N62A N62B	D31.0	02	C63A C63B C63C	D36.0	15	MSPNG SPNG
	15	MSPNG SPNG		15	MSPNG SPNG		16	Q60A Q60B Q60C
D26.0	13	N62A N62B	D31.1	02	C63A C63B C63C	D36.1	01	B66A B66B B66C
	15	MSPNG SPNG		15	MSPNG SPNG		15	MSPNG SPNG
D26.1	13	N62A N62B	D31.2	02	C63A C63B C63C	D36.7	15	MSPNG SPNG
	15	MSPNG SPNG		15	MSPNG SPNG		17	R62A R62B R62C
D26.7	13	N62A N62B	D31.3	02	C63A C63B C63C	D36.9	15	MSPNG SPNG
D26.9	13	N62A N62B		15	MSPNG SPNG		17	R62A R62B R62C
	15	MSPNG SPNG	D31.4	02	C63A C63B C63C	D37.0	03	D09A D09B D28Z D60A D60B
D27	13	N62A N62B		15	MSPNG SPNG		15	MSPNG SPNG
	15	MSPNG SPNG	D31.5	02	C63A C63B C63C	D37.1	06	G16A G16B G17B G19A G38A G38B G38C G60A G60B
D28.0	13	N62A N62B		15	MSPNG SPNG		15	MSPNG SPNG
D28.1	13	N62A N62B	D31.6	01	B81A B81B B81C	D37.2	06	G16A G16B G17B G19A G38A G38B G38C G60A G60B
	15	MSPNG SPNG		15	MSPNG SPNG		15	MSPNG SPNG
D28.2	13	N62A N62B	D31.9	02	C63A C63B C63C		06	G16A G16B G17B G19A G38A G38B G38C G60A G60B
	15	MSPNG SPNG		15	MSPNG SPNG		15	MSPNG SPNG
D28.7	13	N62A N62B	D32.0	01	B66A B66B B66C	D37.3	06	G16A G16B G17B G19A G38A G38B G38C G60A G60B
	15	MSPNG SPNG		15	MSPNG SPNG		06	G16A G16B G17B G19A G38A G38B G38C G60A G60B
D28.9	13	N62A N62B	D32.1	01	B66A B66B B66C		15	MSPNG SPNG
	15	MSPNG SPNG		15	MSPNG SPNG	D37.4	06	G16A G16B G17B G19A G38A G38B G38C G60A G60B
D29.0	12	M64Z		Pré	A11C		15	MSPNG SPNG
	15	MSPNG SPNG	D32.9	01	B81A B81B B81C		06	G16A G16B G17B G19A G38A G38B G38C G60A G60B
D29.1	12	M64Z		15	MSPNG SPNG		15	MSPNG SPNG
	15	MSPNG SPNG		Pré	A11C	D37.5	06	G16A G16B G17B G19A G38A G38B G38C G60A G60B
D29.2	12	M64Z	D33.0	01	B66A B66B B66C		15	MSPNG SPNG
	15	MSPNG SPNG		15	MSPNG SPNG		06	G16A G16B G17B G19A G38A G38B G38C G60A G60B
D29.3	12	M64Z		Pré	A11C		15	MSPNG SPNG
	15	MSPNG SPNG	D33.1	01	B66A B66B B66C	D37.6	07	H09B H41B H61A H61B
D29.4	12	M64Z		15	MSPNG SPNG		15	MSPNG SPNG
	15	MSPNG SPNG		Pré	A11C		06	G16A G16B G17B G19A G38A G38B G38C G60A G60B
D29.7	12	M64Z	D33.2	01	B81A B81B B81C		15	MSPNG SPNG
	15	MSPNG SPNG		15	MSPNG SPNG	D37.9	06	G16A G16B G17B G19A G38A G38B G38C G60A G60B
D29.9	12	M64Z		Pré	A11C		15	MSPNG SPNG
	15	MSPNG SPNG	D33.3	01	B66A B66B B66C		15	MSPNG SPNG
D30.0	11	L03Z L09A L10A L10B L13A L13B L13C L38Z L62A L62B		15	MSPNG SPNG	D37.70	07	H09B H41B H61A H61B
	15	MSPNG SPNG	D33.4	01	B66A B66B B66C		15	MSPNG SPNG
D30.1	11	L03Z L09A L10A L10B L13A L13B L13C L38Z L62A L62B		Pré	A11C		06	G16A G16B G17B G19A G38A G38B G38C G60A G60B
	15	MSPNG SPNG	D33.7	01	B66A B66B B66C	D37.78	06	G16A G16B G17B G19A G38A G38B G38C G60A G60B
D30.2	11	L03Z L09A L10A L10B L13A L13B L13C L38Z L62A L62B		15	MSPNG SPNG		15	MSPNG SPNG
	15	MSPNG SPNG	D33.9	01	B81A B81B B81C	D38.0	03	D09A D09B D28Z D60A D60B
D30.3	11	L03Z L09A L10A L10B L13A L13B L13C L38Z L62A L62B		15	MSPNG SPNG		15	MSPNG SPNG
	15	MSPNG SPNG	D34	10	K64A K64B K64C	D38.1	04	E05B E71A E71B E71C E86C
D30.4	11	L03Z L09A L10A		15	MSPNG SPNG		15	MSPNG SPNG
	15	MSPNG SPNG	D35.0	10	K64A K64B K64C	D38.2	04	E05B E71A E71B E71C E86C
	15	MSPNG SPNG	D35.1	10	K64A K64B K64C		15	MSPNG SPNG
	15	MSPNG SPNG		15	MSPNG SPNG	D38.3	04	E05B E71A E71B E71C E86C
	15	MSPNG SPNG	D35.2	01	B66A B66B B66C		15	MSPNG SPNG
	15	MSPNG SPNG		15	MSPNG SPNG		04	E05B E71A E71B E71C E86C
	11	L03Z L09A L10A	D35.3	01	B66A B66B B66C		15	MSPNG SPNG

ICD	MDC	DRG	ICD	MDC	DRG	ICD	MDC	DRG
D38.4	04	E05B E71A E71B E71C E86C			L62B		Pré	A11C
	15	MSPNG SPNG		15	MSPNG SPNG	D46.2	15	MSPNG SPNG
D38.5	04	E05B E71A E71B E71C E86C	D41.9	11	L03Z L09A L10A L10B L13A L13B L13C L38Z L62A L62B		17	R50A R60A R60B R60C R60D
	15	MSPNG SPNG					Pré	A11C
D38.6	04	E05B E71A E71B E71C E86C	D42.0	01	B09B B66A B66B B66C B86A	D46.4	15	MSPNG SPNG
	15	MSPNG SPNG		15	MSPNG SPNG		17	R61A R61B R61C R61D
D39.0	13	N01A N01B N01C N01D N02A N02B N33Z N60A N60B	D42.1	01	B09B B66A B66B B66C B86A	D46.5	15	MSPNG SPNG
	15	MSPNG SPNG		15	MSPNG SPNG		17	R61A R61B R61C R61D
D39.1	13	N01A N01B N01C N01D N02A N02B N02C N33Z N60A N60B	D42.9	01	B81A B81B B81C	D46.6	15	MSPNG SPNG
	15	MSPNG SPNG		15	MSPNG SPNG		17	R61A R61B R61C R61D
D39.2	13	N01A N01B N01C N01D N02A N02B N33Z N60A N60B	D43.0	01	B09B B66A B66B B66C B86A	D46.7	Pré	A11C
	15	MSPNG SPNG		15	MSPNG SPNG		15	MSPNG SPNG
	13	N01A N01B N01C N01D N02A N02B N33Z N60A N60B	D43.1	01	B09B B66A B66B B66C B86A		17	R61A R61B R61C R61D
	15	MSPNG SPNG		15	MSPNG SPNG		Pré	A11C
D39.7	13	N01A N01B N01C N01D N02A N02B N33Z N60A N60B	D43.2	01	B81A B81B B81C	D46.9	15	MSPNG SPNG
	15	MSPNG SPNG		15	MSPNG SPNG		17	R61A R61B R61C R61D
D39.9	13	N01A N01B N01C N01D N02A N02B N33Z N60A N60B	D43.3	01	B09B B66A B66B B66C B86A		Pré	A11C
	15	MSPNG SPNG		15	MSPNG SPNG	D47.0	15	MSPNG SPNG
D40.0	12	M09A M09B M37Z M60A M60B	D43.4	01	B09B B66A B66B B66C B86A		17	R61A R61B R61C R61D
	15	MSPNG SPNG		15	MSPNG SPNG		Pré	A11C
D40.1	12	M09A M09B M37Z M60A M60B	D43.7	01	B09B B66A B66B B66C B86A	D47.1	15	MSPNG SPNG
	15	MSPNG SPNG		15	MSPNG SPNG		17	R61A R61B R61C R61D
D40.7	12	M09A M09B M37Z M60A M60B	D43.9	01	B81A B81B B81C	D47.2	Pré	A11C
	15	MSPNG SPNG		15	MSPNG SPNG		15	MSPNG SPNG
D40.9	12	M09A M09B M37Z M60A M60B	D44.0	10	K64A K64B K64C	D47.3	16	Q60A Q60B Q60C
	15	MSPNG SPNG		15	MSPNG SPNG		15	MSPNG SPNG
D41.0	11	L03Z L09A L10A L10B L13A L13B L13C L38Z L62A L62B	D44.1	10	K03Z K64A K64B K64C	D47.4	17	R61A R61B R61C R61D
	15	MSPNG SPNG		15	MSPNG SPNG		15	MSPNG SPNG
D41.1	11	L03Z L09A L10A L10B L13A L13B L13C L38Z L62A L62B	D44.2	10	K64A K64B K64C	D47.5	17	R61A R61B R61C R61D
	15	MSPNG SPNG		15	MSPNG SPNG		15	MSPNG SPNG
D41.2	11	L03Z L09A L10A L10B L13A L13B L13C L38Z L62A L62B	D44.3	01	B09B B66A B66B B66C B86A	D47.7	15	MSPNG SPNG
	15	MSPNG SPNG		15	MSPNG SPNG		17	R61A R61B R61C R61D
D41.3	11	L03Z L09A L10A L10B L13A L13B L13C L38Z L62A L62B	D44.4	01	B09B B66A B66B B66C B86A	D47.9	15	MSPNG SPNG
	15	MSPNG SPNG		15	MSPNG SPNG		17	R61A R61B R61C R61D
D41.4	11	L03Z L09A L10A L10B L13A L13B L13C L38Z L62A L62B	D44.5	01	B09B B66A B66B B66C B86A	D48.0	08	I13A I13B I65A I65B
	15	MSPNG SPNG		15	MSPNG SPNG		15	MSPNG SPNG
D41.7	11	L03Z L09A L10A L10B L13A L13B L13C L38Z L62A	D44.6	01	B09B B66A B66B B66C B86A	D48.1	08	I13A I13B I65A I65B
	15	MSPNG SPNG		15	MSPNG SPNG		15	MSPNG SPNG
	11	L03Z L09A L10A L10B L13A L13B L13C L38Z L62A L62B	D44.7	01	B09B B66A B66B B66C B86A	D48.2	08	I13A I13B I65A I65B
	15	MSPNG SPNG		15	MSPNG SPNG		15	MSPNG SPNG
	11	L03Z L09A L10A L10B L13A L13B L13C L38Z L62A L62B	D44.8	10	K64A K64B K64C	D48.3	06	G16A G16B G17B G19A G38A G38B G38C G60A G60B
	15	MSPNG SPNG	D44.9	10	K64A K64B K64C		15	MSPNG SPNG
	11	L03Z L09A L10A L10B L13A L13B L13C L38Z L62A L62B	D45	15	MSPNG SPNG	D48.4	06	G16A G16B G17B G19A G38A G38B G38C G60A G60B
	15	MSPNG SPNG		17	R61A R61B R61C R61D		15	MSPNG SPNG
	11	L03Z L09A L10A L10B L13A L13B L13C L38Z L62A	D46.0	Pré	A11C	D48.5	09	J67Z
	15	MSPNG SPNG		15	MSPNG SPNG		15	MSPNG SPNG
	11	L03Z L09A L10A L10B L13A L13B L13C L38Z L62A	D46.1	17	R61A R61B R61C R61D		15	MSPNG SPNG

ICD	MDC	DRG	ICD	MDC	DRG	ICD	MDC	DRG
D48.6	09	J02A J02B J06A J06B J08A J08B J14Z J23A J23B J25Z J62A J62B	D60.8	15	MSPNG SPNG	D68.00	16	Q60A Q60B Q60C
				16	Q61A Q61B		Pré	A11C
				Pré	A11C		06	G67C
D48.7	15	MSPNG SPNG	D60.9	15	MSPNG SPNG		07	H63A
	17	R62A R62B R62C		16	Q61A Q61B		15	MSPNG SPNG
D48.9	15	MSPNG SPNG	D61.0	15	MSPNG SPNG	D68.01	Pré	Q60A Q60B Q60C
	17	R62A R62B R62C		16	Q61A Q61B		06	G67C
D50.0	16	Q61A Q61B		Pré	A11C		07	H63A
D50.1	16	Q61A Q61B	D61.2	15	MSPNG SPNG		15	MSPNG SPNG
D50.8	16	Q61A Q61B		16	Q61A Q61B		16	Q60A Q60B Q60C
D50.9	16	Q61A Q61B		Pré	A11C		Pré	A11C
D51.0	16	Q61A Q61B	D61.3	15	MSPNG SPNG	D68.1	06	G67C
D51.1	16	Q61A Q61B		16	Q61A Q61B		07	H63A
D51.2	16	Q61A Q61B		Pré	A11C		15	MSPNG SPNG
D51.3	16	Q61A Q61B	D61.8	15	MSPNG SPNG		16	Q60A Q60B Q60C
D51.8	16	Q61A Q61B		16	Q61A Q61B	D68.4	Pré	A11C
D51.9	16	Q61A Q61B		Pré	A11C		Pré	A11C
D52.0	16	Q61A Q61B	D61.9	15	MSPNG SPNG		06	G67C
D52.1	16	Q61A Q61B		16	Q61A Q61B		07	H63A
D52.8	16	Q61A Q61B		Pré	A11C		16	Q60A Q60B Q60C
D52.9	16	Q61A Q61B	D61.10	15	MSPNG SPNG	D68.5	Pré	A11C
D53.0	16	Q61A Q61B		16	Q61A Q61B		06	G67C
D53.1	16	Q61A Q61B		Pré	A11C		07	H63A
D53.2	16	Q61A Q61B	D61.18	15	MSPNG SPNG		16	Q60A Q60B Q60C
D53.8	16	Q61A Q61B		16	Q61A Q61B	D68.6	Pré	A11C
D53.9	16	Q61A Q61B		Pré	A11C		06	G67C
D55.0	15	MSPNG SPNG	D61.19	15	MSPNG SPNG		16	Q60A Q60B Q60C
	16	Q61A Q61B		16	Q61A Q61B	D68.8	Pré	A11C
D55.1	15	MSPNG SPNG		Pré	A11C		06	G67C
	16	Q61A Q61B	D62	16	Q61A Q61B		16	Q60A Q60B Q60C
D55.2	16	Q61A Q61B	D63.0	Pré	961Z	D68.09	06	G67C
D55.3	16	Q61A Q61B	D63.8	Pré	961Z		07	H63A
D55.8	16	Q61A Q61B	D64.0	15	MSPNG SPNG		15	MSPNG SPNG
D55.9	16	Q61A Q61B		16	Q61A Q61B		16	Q60A Q60B Q60C
D56.0	16	Q61A Q61B	D64.1	15	MSPNG SPNG		Pré	A11C
D56.1	16	Q61A Q61B		16	Q61A Q61B	D68.9	Pré	A11C
D56.2	16	Q61A Q61B	D64.2	15	MSPNG SPNG		16	Q60A Q60B Q60C
D56.3	16	Q61A Q61B		16	Q61A Q61B	D68.20	06	G67C
D56.4	16	Q61A Q61B	D64.3	15	MSPNG SPNG		07	H63A
D56.8	16	Q61A Q61B		16	Q61A Q61B		15	MSPNG SPNG
D56.9	16	Q61A Q61B	D64.4	16	Q61A Q61B		16	Q60A Q60B Q60C
D57.0	15	MSPNG SPNG	D64.8	16	Q61A Q61B		Pré	A11C
	16	Q61A Q61B	D64.9	16	Q61A Q61B	D68.21	06	G67C
D57.1	16	Q61A Q61B	D65.0		KP KPP		07	H63A
D57.2	16	Q61A Q61B		06	G67C		15	MSPNG SPNG
D57.3	16	Q61A Q61B		07	H63A		16	Q60A Q60B Q60C
D57.8	16	Q61A Q61B		16	Q60A Q60B Q60C		Pré	A11C
D58.0	16	Q61A Q61B		Pré	A11C	D68.22	06	G67C
D58.1	16	Q61A Q61B	D65.1		KP KPP		07	H63A
D58.2	16	Q61A Q61B		06	G67C		15	MSPNG SPNG
D58.8	16	Q61A Q61B		07	H63A		16	Q60A Q60B Q60C
D58.9	16	Q61A Q61B		16	Q60A Q60B Q60C		Pré	A11C
D59.0	16	Q61A Q61B		Pré	A11C	D68.23	06	G67C
D59.1	16	Q61A Q61B	D65.2		KP KPP		07	H63A
D59.2	16	Q61A Q61B		06	G67C		15	MSPNG SPNG
D59.3	11	L37A L37B L72Z		07	H63A		16	Q60A Q60B Q60C
	15	MSPNG SPNG		16	Q60A Q60B Q60C		Pré	A11C
D59.4	16	Q61A Q61B		Pré	A11C	D68.24	06	G67C
D59.5	16	Q61A Q61B	D65.9		KP KPP		07	H63A
D59.6	16	Q61A Q61B		16	Q60A Q60B Q60C		15	MSPNG SPNG
D59.8	16	Q61A Q61B		Pré	A11C		16	Q60A Q60B Q60C
D59.9	16	Q61A Q61B	D66	06	G67C		Pré	A11C
D60.0	15	MSPNG SPNG		07	H63A	D68.25	06	G67C
	16	Q61A Q61B		15	MSPNG SPNG		07	H63A
	Pré	A11C		16	Q60A Q60B Q60C		15	MSPNG SPNG
D60.1	15	MSPNG SPNG	D67	06	G67C		16	Q60A Q60B Q60C
	16	Q61A Q61B		07	H63A	D68.26	06	G67C
	Pré	A11C		15	MSPNG SPNG		07	H63A

ICD	MDC	DRG	ICD	MDC	DRG	ICD	MDC	DRG			
D68.28	15	MSPNG SPNG	D69.58	16	Q60A Q60B Q60C	D70.11	Pré	A11C			
	16	Q60A Q60B Q60C		Pré	A11C		15	MSPNG SPNG			
	Pré	A11C		06	G67C		16	Q60A Q60B Q60C			
	06	G67C		07	H63A		17	R50A R60A R60B			
D68.31	07	H63A	D69.59	16	Q60A Q60B Q60C	D70.12	Pré	R61A R61B R61C			
	15	MSPNG SPNG		Pré	A11C			R61D R62A R62B			
	16	Q60A Q60B Q60C		D69.60	Pré			A11C	R63A R63B R63C		
	Pré	A11C		D69.61	16			Q60A Q60B Q60C	HAK		
D68.32	06	G67C	D69.80	16	Q60A Q60B Q60C	D70.13	15	MSPNG SPNG			
	07	H63A		Pré	A11C		16	Q60A Q60B Q60C			
	15	MSPNG SPNG		D69.88	06		G67C	17	R50A R60A R60B		
	16	Q60A Q60B Q60C		D70.0	16		Q60A Q60B Q60C	R61A R61B R61C			
Pré	A11C	06	G67C		R61D R62A R62B						
06	G67C	16	Q60A Q60B Q60C		R63A R63B R63C						
07	H63A	Pré	A11C		R63D R63E						
D68.33	15	MSPNG SPNG	D70.3	06	G67C	D70.14	Pré	A11C			
	16	Q60A Q60B Q60C		16	Q60A Q60B Q60C		15	MSPNG SPNG			
	Pré	A11C		15	MSPNG SPNG		16	Q60A Q60B Q60C			
	06	G67C		16	Q60A Q60B Q60C		17	R50A R60A R60B			
D68.34	15	MSPNG SPNG	D70.5	17	R50A R60A R60B	D70.18	Pré	R60C R60D R61A			
	16	Q60A Q60B Q60C		Pré	A11C			R61B R61C R61D			
	Pré	A11C		15	MSPNG SPNG			R62A R62B R62C			
	06	G67C		16	Q60A Q60B Q60C			R63A R63B R63C			
D68.35	15	MSPNG SPNG	D70.6	16	Q60A Q60B Q60C	D70.19	15	MSPNG SPNG			
	16	Q60A Q60B Q60C		15	MSPNG SPNG		16	Q60A Q60B Q60C			
	Pré	A11C		16	Q60A Q60B Q60C		17	R50A R60A R60B			
	06	G67C		17	R50A R60A R60B		R60C R60D R61A				
D68.38	07	H63A	D70.7	16	Q60A Q60B Q60C	D71	Pré	R61B R61C R61D			
	15	MSPNG SPNG		Pré	A11C			R62A R62B R62C			
	16	Q60A Q60B Q60C		15	MSPNG SPNG			R63A R63B R63C			
	Pré	A11C		16	Q60A Q60B Q60C			R63D R63E			
D69.0	06	G67C	D70.10	16	Q60A Q60B Q60C	D72.0	Pré	A11C			
	07	H63A		15	MSPNG SPNG		Pré	A11C			
	15	MSPNG SPNG		16	Q60A Q60B Q60C		16	Q60A Q60B Q60C			
	16	Q60A Q60B Q60C		17	R50A R60A R60B		16	Q60A Q60B Q60C			
D69.1	06	G67C	D70.11	16	Q60A Q60B Q60C	D72.1	Pré	Q60A Q60B Q60C			
	07	H63A		15	MSPNG SPNG			D72.8	16	Q60A Q60B Q60C	
	16	Q60A Q60B Q60C		16	Q60A Q60B Q60C				D72.9	16	Q60A Q60B Q60C
	Pré	A11C		16	Q60A Q60B Q60C					D73.0	Pré
D69.2	06	G67C	D70.12	Pré	A11C	D73.1	16				Q60A Q60B Q60C
	07	H63A		15	MSPNG SPNG		Pré	A11C			
	16	Q60A Q60B Q60C		16	Q60A Q60B Q60C		16	Q60A Q60B Q60C			
	Pré	A11C		17	R50A R60A R60B		16	Q60A Q60B Q60C			
D69.3	06	G67C	D70.13	16	Q60A Q60B Q60C	D73.2	Pré	A11C			
	07	H63A		15	MSPNG SPNG			16	Q60A Q60B Q60C		
	16	Q60A Q60B Q60C		16	Q60A Q60B Q60C			16	Q60A Q60B Q60C		
	Pré	A11C		17	R50A R60A R60B			16	Q60A Q60B Q60C		
D69.40	06	G67C	D70.14	16	Q60A Q60B Q60C	D73.3	Pré	A11C			
	07	H63A		15	MSPNG SPNG			16	Q60A Q60B Q60C		
	16	Q60A Q60B Q60C		16	Q60A Q60B Q60C			16	Q60A Q60B Q60C		
	Pré	A11C		17	R50A R60A R60B			16	Q60A Q60B Q60C		
D69.41	06	G67C	D70.15	16	Q60A Q60B Q60C	D73.4	Pré	A11C			
	07	H63A		15	MSPNG SPNG			D73.5	16	Q60A Q60B Q60C	
	16	Q60A Q60B Q60C		16	Q60A Q60B Q60C				16	Q60A Q60B Q60C	
	Pré	A11C		17	R50A R60A R60B				16	Q60A Q60B Q60C	
D69.52	06	G67C	D70.16	16	Q60A Q60B Q60C	D73.5	Pré		A11C		
	07	H63A		15	MSPNG SPNG			16	Q60A Q60B Q60C		
	16	Q60A Q60B Q60C		16	Q60A Q60B Q60C			16	Q60A Q60B Q60C		
	Pré	A11C		17	R50A R60A R60B			16	Q60A Q60B Q60C		
D69.53	06	G67C	D70.17	16	Q60A Q60B Q60C	D73.5	Pré	A11C			
	07	H63A		15	MSPNG SPNG			16	Q60A Q60B Q60C		
	16	Q60A Q60B Q60C		16	Q60A Q60B Q60C			16	Q60A Q60B Q60C		
	Pré	A11C		17	R50A R60A R60B			16	Q60A Q60B Q60C		
D69.57	06	G67C	D70.18	16	Q60A Q60B Q60C	D73.5	Pré	A11C			
	07	H63A		15	MSPNG SPNG			16	Q60A Q60B Q60C		
	16	Q60A Q60B Q60C		16	Q60A Q60B Q60C			16	Q60A Q60B Q60C		
	Pré	A11C		17	R50A R60A R60B			16	Q60A Q60B Q60C		
D69.58	06	G67C	D70.19	16	Q60A Q60B Q60C	D73.5	Pré	A11C			
	07	H63A		15	MSPNG SPNG			16	Q60A Q60B Q60C		
	16	Q60A Q60B Q60C		16	Q60A Q60B Q60C			16	Q60A Q60B Q60C		
	Pré	A11C		17	R50A R60A R60B			16	Q60A Q60B Q60C		
D69.59	06	G67C	D70.20	16	Q60A Q60B Q60C	D73.5	Pré	A11C			
	07	H63A		15	MSPNG SPNG			16	Q60A Q60B Q60C		
	16	Q60A Q60B Q60C		16	Q60A Q60B Q60C			16	Q60A Q60B Q60C		
	Pré	A11C		17	R50A R60A R60B			16	Q60A Q60B Q60C		

ICD	MDC	DRG	ICD	MDC	DRG	ICD	MDC	DRG
D73.8	16	Q60A Q60B Q60C		Pré	A11C	D89.1	15	MSPNG SPNG
D73.9	16	Q60A Q60B Q60C	D81.6	15	MSPNG SPNG		17	R61A R61B R61C
D74.0	Pré	A11C		16	Q60A Q60B Q60C			R61D
	16	Q61A Q61B		Pré	A11C		Pré	A11C
D74.8	Pré	A11C	D81.7	15	MSPNG SPNG	D89.2	Pré	A11C
	16	Q61A Q61B		16	Q60A Q60B Q60C		16	Q60A Q60B Q60C
D74.9	Pré	A11C		Pré	A11C	D89.3	Pré	A11C
	16	Q61A Q61B	D81.8	15	MSPNG SPNG		16	Q60A Q60B Q60C
D75.0	Pré	A11C		16	Q60A Q60B Q60C	D89.8	Pré	A11C
	16	Q60A Q60B Q60C		Pré	A11C		16	Q60A Q60B Q60C
D75.1	Pré	A11C	D81.9	15	MSPNG SPNG	D89.9	Pré	A11C
	16	Q60A Q60B Q60C		16	Q60A Q60B Q60C		16	Q60A Q60B Q60C
D75.8	Pré	A11C		Pré	A11C	D90	Pré	A11C
	16	Q60A Q60B Q60C	D82.0	06	G67C		16	Q60A Q60B Q60C
D75.9	Pré	A11C		07	H63A	E00.0	10	K64A K64B K64C
	16	Q60A Q60B Q60C		15	MSPNG SPNG		15	MSPNG SPNG
D76.1	Pré	A11C		16	Q60A Q60B Q60C	E00.1	10	K64A K64B K64C
	17	R50A R61A R61B		Pré	A11C		15	MSPNG SPNG
		R63A R63B R63C	D82.1	15	MSPNG SPNG	E00.2	10	K64A K64B K64C
D76.2	Pré	A11C		16	Q60A Q60B Q60C		15	MSPNG SPNG
	17	R50A R61A R61B		Pré	A11C	E00.9	10	K64A K64B K64C
		R63A R63B R63C	D82.2	Pré	A11C		15	MSPNG SPNG
D76.3	Pré	A11C		16	Q60A Q60B Q60C	E01.0	10	K64A K64B K64C
	10	K63A K63B	D82.3	Pré	A11C	E01.1	10	K64A K64B K64C
D76.4	Pré	A11C		16	Q60A Q60B Q60C	E01.2	10	K64A K64B K64C
	17	R50A R61A R61B	D82.4	Pré	A11C	E01.8	10	K64A K64B K64C
		R63A R63B R63C		16	Q60A Q60B Q60C		15	MSPNG SPNG
D77	Pré	961Z A11C	D82.8	Pré	A11C	E02	10	K64A K64B K64C
D80.0	15	MSPNG SPNG		16	Q60A Q60B Q60C		15	MSPNG SPNG
	16	Q60A Q60B Q60C	D82.9	Pré	A11C	E03.0	10	K64A K64B K64C
	Pré	A11C		16	Q60A Q60B Q60C		15	MSPNG SPNG
D80.1	Pré	A11C	D83.0	15	MSPNG SPNG	E03.1	10	K64A K64B K64C
	16	Q60A Q60B Q60C		16	Q60A Q60B Q60C		15	MSPNG SPNG
D80.2	15	MSPNG SPNG		Pré	A11C	E03.2	10	K64A K64B K64C
	16	Q60A Q60B Q60C	D83.1	15	MSPNG SPNG	E03.3	10	K64A K64B K64C
	Pré	A11C		16	Q60A Q60B Q60C	E03.4	10	K64A K64B K64C
D80.3	15	MSPNG SPNG		Pré	A11C	E03.5	01	B66A B66B B66C
	16	Q60A Q60B Q60C	D83.2	15	MSPNG SPNG		15	MSPNG SPNG
	Pré	A11C		16	Q60A Q60B Q60C	E03.8	10	K64A K64B K64C
D80.4	15	MSPNG SPNG		Pré	A11C	E03.9	10	K64A K64B K64C
	16	Q60A Q60B Q60C	D83.8	15	MSPNG SPNG	E04.0	10	K64A K64B K64C
	Pré	A11C		16	Q60A Q60B Q60C	E04.1	10	K64A K64B K64C
D80.5	15	MSPNG SPNG		Pré	A11C	E04.2	10	K64A K64B K64C
	16	Q60A Q60B Q60C	D83.9	15	MSPNG SPNG	E04.8	10	K64A K64B K64C
	Pré	A11C		16	Q60A Q60B Q60C	E04.9	10	K64A K64B K64C
D80.6	Pré	A11C		Pré	A11C	E05.0	10	K64A K64B K64C
	16	Q60A Q60B Q60C	D84.0	Pré	A11C	E05.1	10	K64A K64B K64C
D80.7	Pré	A11C		16	Q60A Q60B Q60C	E05.2	10	K64A K64B K64C
	16	Q60A Q60B Q60C	D84.1	Pré	A11C	E05.3	10	K64A K64B K64C
D80.8	Pré	A11C		16	Q60A Q60B Q60C	E05.4	10	K64A K64B K64C
	16	Q60A Q60B Q60C	D84.8	Pré	A11C	E05.5	10	K64A K64B
D80.9	Pré	A11C		16	Q60A Q60B Q60C	E05.8	10	K64A K64B K64C
	16	Q60A Q60B Q60C	D84.9	Pré	A11C	E05.9	10	K64A K64B K64C
D81.0	15	MSPNG SPNG		16	Q60A Q60B Q60C	E06.0	10	K64A K64B K64C
	16	Q60A Q60B Q60C	D86.0	Pré	A11C		15	MSPNG SPNG
	Pré	A11C		04	E60A E60B E74Z	E06.1	10	K64A K64B K64C
D81.1	15	MSPNG SPNG	D86.1	Pré	A11C	E06.2	10	K64A K64B K64C
	16	Q60A Q60B Q60C		04	E60A E60B E74Z	E06.3	10	K64A K64B K64C
	Pré	A11C	D86.2	Pré	A11C	E06.4	10	K64A K64B K64C
D81.2	15	MSPNG SPNG		04	E60A E60B E74Z		15	MSPNG SPNG
	16	Q60A Q60B Q60C	D86.3	Pré	A11C	E06.5	10	K64A K64B K64C
	Pré	A11C		09	J64A J64B J64C	E06.9	10	K64A K64B K64C
D81.3	10	K63A K63B			J64D	E07.0	10	K64A K64B K64C
	15	MSPNG SPNG	D86.8	Pré	A11C	E07.1	10	K64A K64B K64C
	Pré	A11C		04	E60A E60B E74Z		15	MSPNG SPNG
D81.4	15	MSPNG SPNG	D86.9	Pré	A11C	E07.8	10	K64A K64B K64C
	16	Q60A Q60B Q60C		04	E60A E60B E74Z	E07.9	10	K64A K64B K64C
	Pré	A11C	D89.0	15	MSPNG SPNG	E10.01	09	J60A
D81.5	10	K63A K63B		16	Q60A Q60B Q60C		10	K60A K60B K60C
	15	MSPNG SPNG		Pré	A11C			K60D K60E K60F

ICD	MDC	DRG	ICD	MDC	DRG	ICD	MDC	DRG
E10.11	09	J60A			K60D K60E K60F		10	K60A K60B K60C
	10	K60A K60B K60C	E11.01	09	J60A			K60D K60E K60F
		K60D K60E K60F		10	K60A K60B K60C	E11.91	09	J60A
E10.20	09	J60A			K60D K60E K60F		10	K60A K60B K60C
	11	L69A L69B	E11.11	09	J60A			K60D K60E K60F
E10.21	09	J60A		10	K60A K60B K60C	E12.01	09	J60A
	11	L69A L69B			K60D K60E K60F		10	K60A K60B K60C
E10.30	02	C63A C63B	E11.20	09	J60A			K60D K60E K60F
	09	J60A		11	L69A L69B	E12.11	09	J60A
E10.31	02	C63A C63B	E11.21	09	J60A		10	K60A K60B K60C
	09	J60A		11	L69A L69B			K60D K60E K60F
E10.40	01	B71A B71B B71C	E11.30	02	C63A C63B	E12.20	09	J60A
	09	J60A		09	J60A		11	L68A L68B L68C
E10.41	01	B71A B71B B71C	E11.31	02	C63A C63B	E12.21	09	J60A
	09	J60A		09	J60A		11	L68A L68B L68C
E10.50	05	F04Z F13A F13B	E11.40	01	B71A B71B B71C	E12.30	02	C63A C63B
		F13C F75A F75B		09	J60A		09	J60A
		F75C F75D	E11.41	01	B71A B71B B71C	E12.31	02	C63A C63B
	09	J60A		09	J60A		09	J60A
E10.51	05	F04Z F13A F13B	E11.50	05	F04Z F13A F13B	E12.40	01	B71A B71B B71C
		F13C F75A F75B			F13C F75A F75B		09	J60A
		F75C F75D		09	J60A	E12.41	01	B71A B71B B71C
	09	J60A			F75C F75D		09	J60A
E10.60	05	F04Z F13A F13B	E11.51	05	F04Z F13A F13B	E12.50	05	F04Z F13A F13B
		F13C			F13C F75A F75B			F13C F75A F75B
	09	J60A		09	J60A		09	J60A
	10	K09A K60A K60B	E11.60	05	F04Z F13A F13B	E12.51	05	F04Z F13A F13B
		K60C K60D K60E			F13C			F13C F75A F75B
		K60F		09	J60A		09	F75C F75D
E10.61	05	F04Z F13A F13B		10	K09A K60A K60B	E12.60	05	F04Z F13A F13B
		F13C			K60C K60D K60E			F13C
	09	J60A	E11.61	05	F04Z F13A F13B		09	J60A
	10	K09A K60A K60B			F13C		10	K09A K60A K60B
		K60C K60D K60E		09	J60A			K60C K60D K60E
		K60F		10	K09A K60A K60B	E12.61	05	F04Z F13A F13B
E10.72	05	F04Z F13A F13B			K60C K60D K60E			F13C
		F13C	E11.72	05	F04Z F13A F13B		09	J60A
	09	J60A			F13C		10	K09A K60A K60B
	10	K09A K60A K60B		09	J60A			K60C K60D K60E
		K60C K60D K60E		10	K09A K60A K60B	E12.72	05	F04Z F13A F13B
		K60F			K60C K60D K60E			F13C
E10.73	05	F04Z F13A F13B	E11.73	05	F04Z F13A F13B		09	J60A
		F13C			F13C		10	K09A K60A K60B
	09	J60A		09	J60A	E12.73	05	F04Z F13A F13B
	10	K09A K60A K60B		10	K09A K60A K60B			F13C
		K60C K60D K60E			K60C K60D K60E		09	J60A
		K60F			K60F		10	K09A K60A K60B
E10.74	05	F04Z F13A F13B	E11.74	05	F04Z F13A F13B			K60C K60D K60E
		F13C			F13C			K60F
	09	J60A		09	J60A	E12.74	05	F04Z F13A F13B
	10	K09A K60A K60B		10	K09A K60A K60B			F13C
		K60C K60D K60E			K60C K60D K60E		09	J60A
		K60F			K60F		10	K09A K60A K60B
E10.75	05	F04Z F13A F13B	E11.75	05	F04Z F13A F13B			K60C K60D K60E
		F13C			F13C			K60F
	09	J60A		09	J60A	E12.75	05	F04Z F13A F13B
	10	K09A K60A K60B		10	K09A K60A K60B			F13C
		K60C K60D K60E			K60C K60D K60E		09	J60A
		K60F			K60F		10	K09A K60A K60B
E10.80	09	J60A	E11.80	09	J60A			K60C K60D K60E
	10	K60A K60B K60C			J60A			K60F
		K60D K60E K60F		10	K60A K60B K60C	E12.80	09	J60A
E10.81	09	J60A			K60D K60E K60F		10	K60A K60B K60C
	10	K60A K60B K60C	E11.81	09	J60A			K60D K60E K60F
		K60D K60E K60F			J60A			K60F
E10.90	09	J60A		10	K60A K60B K60C		09	J60A
	10	K60A K60B K60C			K60D K60E K60F		10	K60A K60B K60C
		K60D K60E K60F			K60F			K60D K60E K60F
E10.91	09	J60A	E11.90	09	J60A			
	10	K60A K60B K60C			J60A			

ICD	MDC	DRG	ICD	MDC	DRG	ICD	MDC	DRG
E12.81	09	J60A	E13.80	09	K60F	E14.80	09	F13C
	10	K60A K60B K60C		10	J60A		10	J60A
		K60D K60E K60F			K60A K60B K60C			K09A K60A K60B
E12.90	09	J60A	E13.81	09	K60D K60E K60F			K60C K60D K60E
	10	K60A K60B K60C		10	J60A			K60F
		K60D K60E K60F			K60A K60B K60C			J60A
E12.91	09	J60A	E13.90	09	K60D K60E K60F		10	K60A K60B K60C
	10	K60A K60B K60C		10	J60A			K60D K60E K60F
		K60D K60E K60F			K60A K60B K60C			J60A
E13.01	09	J60A	E13.91	09	K60D K60E K60F	E14.81	09	J60A
	10	K60A K60B K60C		10	J60A		10	K60A K60B K60C
		K60D K60E K60F			K60A K60B K60C			K60D K60E K60F
E13.11	09	J60A	E14.01	09	K60D K60E K60F	E14.90	09	J60A
	10	K60A K60B K60C		10	J60A		10	K60A K60B K60C
		K60D K60E K60F			K60A K60B K60C			K60D K60E K60F
E13.20	09	J60A	E14.11	09	K60D K60E K60F	E14.91	09	J60A
	11	L69A L69B		10	J60A		10	K60A K60B K60C
E13.21	09	J60A			K60A K60B K60C			K60D K60E K60F
	11	L69A L69B			K60D K60E K60F			J60A
E13.30	02	C63A C63B	E14.20	09	J60A	E15	10	K62A K62B
	09	J60A		11	L69A L69B		15	MSPNG SPNG
E13.31	02	C63A C63B	E14.21	09	J60A	E16.0	10	K64A K64B K64C
	09	J60A		11	L69A L69B	E16.1	10	K64A K64B K64C
E13.40	01	B71A B71B B71C	E14.30	02	C63A C63B	E16.2	10	K62A K62B
	09	J60A		09	J60A	E16.3	10	K64A K64B K64C
E13.41	01	B71A B71B B71C	E14.31	02	C63A C63B	E16.4	06	G67A G67B G67C
	09	J60A		09	J60A			G67D
E13.50	05	F04Z F13A F13B	E14.41	01	B71A B71B B71C	E16.8	10	K64A K64B K64C
		F13C F75A F75B		09	J60A	E16.9	10	K64A K64B K64C
		F75C F75D		09	J60A	E20.0	10	K64A K64B K64C
	09	J60A	E14.44	01	B71A B71B B71C	E20.1	10	K62A K62B
E13.51	05	F04Z F13A F13B		09	J60A	E20.8	10	K64A K64B K64C
		F13C F75A F75B	E14.50	05	F04Z F13A F13B		15	MSPNG SPNG
		F75C F75D			F13C F75A F75B			K64A K64B K64C
					F75C F75D	E20.9	10	K64A K64B K64C
	09	J60A			J60A		15	MSPNG SPNG
E13.60	05	F04Z F13A F13B	E14.51	05	F04Z F13A F13B	E21.0	10	K64A K64B K64C
		F13C			F13C F75A F75B	E21.1	10	K64A K64B K64C
	09	J60A			F75C F75D	E21.2	10	K64A K64B K64C
	10	K09A K60A K60B			J60A	E21.3	10	K64A K64B K64C
		K60C K60D K60E	E14.60	05	F04Z F13A F13B	E21.4	10	K64A K64B K64C
		K60F			F13C	E21.5	10	K64A K64B K64C
E13.61	05	F04Z F13A F13B			J60A	E22.0	10	K64A K64B K64C
		F13C			K09A K60A K60B	E22.1	10	K64A K64B K64C
	09	J60A			K60C K60D K60E	E22.2	10	K64A K64B
	10	K09A K60A K60B			K60F	E22.8	10	K64A K64B K64C
		K60C K60D K60E	E14.61	05	F04Z F13A F13B	E22.9	10	K64A K64B K64C
		K60F			F13C	E23.0	10	K64A K64B K64C
E13.72	05	F04Z F13A F13B			J60A	E23.1	10	K64A K64B K64C
		F13C			K09A K60A K60B	E23.2	10	K64A K64B K64C
	09	J60A			K60C K60D K60E		15	MSPNG SPNG
	10	K09A K60A K60B	E14.72	05	F04Z F13A F13B	E23.3	10	K64A K64B K64C
		K60C K60D K60E			F13C	E23.6	10	K64A K64B K64C
		K60F			J60A	E23.7	10	K64A K64B K64C
E13.73	05	F04Z F13A F13B			K09A K60A K60B	E24.0	10	K64A K64B K64C
		F13C			K60C K60D K60E	E24.1	10	K64A K64B K64C
	09	J60A			K60F	E24.2	10	K64A K64B K64C
	10	K09A K60A K60B	E14.73	05	F04Z F13A F13B	E24.3	10	K64A K64B K64C
		K60C K60D K60E			F13C	E24.4	10	K64A K64B K64C
		K60F			J60A	E24.8	10	K64A K64B K64C
E13.74	05	F04Z F13A F13B			K09A K60A K60B	E24.9	10	K64A K64B K64C
		F13C			K60C K60D K60E	E25.00	10	K64A K64B K64C
	09	J60A			K60F		15	MSPNG SPNG
	10	K09A K60A K60B	E14.74	05	F04Z F13A F13B	E25.01	10	K64A K64B K64C
		K60C K60D K60E			F13C		15	MSPNG SPNG
		K60F			J60A	E25.08	10	K64A K64B K64C
E13.75	05	F04Z F13A F13B			K09A K60A K60B		15	MSPNG SPNG
		F13C			K60C K60D K60E	E25.8	10	K64A K64B K64C
	09	J60A			K60F		15	MSPNG SPNG
	10	K09A K60A K60B	E14.75	05	F04Z F13A F13B	E25.09	10	K64A K64B K64C
		K60C K60D K60E					15	MSPNG SPNG
						E25.9	10	K64A K64B K64C

ICD	MDC	DRG	ICD	MDC	DRG	ICD	MDC	DRG
E26.0	15	MSPNG SPNG	E43	Pré	K60D	E65	10	K62A K62B
E26.1	10	K64A K64B K64C		04	A95E	E66.00	10	K62A K62B
E26.8	10	K64A K64B K64C		10	E77A E77B E77C	E66.01	10	K62A K62B
E26.9	10	K64A K64B K64C			K60A K60B K60C	E66.04	10	K62A K62B
E27.0	10	K64A K64B K64C	E44.0	10	K60D	E66.05	10	K62A K62B
E27.1	15	MSPNG SPNG			K60A K60B K60C	E66.06	10	K62A K62B
E27.2	10	K64A K64B K64C	E44.1	10	K60D	E66.07	10	K62A K62B
E27.3	15	MSPNG SPNG			K60A K60B K60C	E66.08	10	K62A K62B
E27.4	10	K64A K64B K64C	E45	10	K60D K60E K60F	E66.09	10	K62A K62B
E27.5	15	MSPNG SPNG	E46	10	K62A K62B	E66.10	10	K62A K62B
E27.8	10	K64A K64B K64C			K60A K60B K60C	E66.11	10	K62A K62B
E27.9	15	MSPNG SPNG			K60D K60E K60F	E66.14	10	K62A K62B
E28.0	10	K64A K64B K64C	E50.0	15	MSPNG SPNG	E66.15	10	K62A K62B
E28.1	13	N62A N62B	E50.1	02	C63A C63B C63C	E66.16	10	K62A K62B
E28.2	13	N62A N62B	E50.2	02	C63A C63B C63C	E66.17	10	K62A K62B
E28.3	13	N62A N62B	E50.3	02	C63A C63B C63C	E66.18	10	K62A K62B
E28.8	13	N62A N62B	E50.4	02	C63A C63B C63C	E66.19	10	K62A K62B
E28.9	13	N62A N62B	E50.5	02	C63A C63B C63C	E66.20	04	E07Z E63A E63B
E29.0	10	K64A K64B K64C	E50.6	02	C63A C63B C63C	E66.21	04	E07Z E63A E63B
E29.1	15	MSPNG SPNG	E50.7	02	C63A C63B C63C	E66.24	04	E07Z E63A E63B
E29.8	10	K64A K64B K64C	E50.8	10	K62A K62B	E66.25	04	E07Z E63A E63B
E29.9	10	K64A K64B K64C	E50.9	10	K62A K62B	E66.26	04	E07Z E63A E63B
E30.0	10	K64A K64B K64C	E51.1	Pré	A11C	E66.27	04	E07Z E63A E63B
E30.1	10	K64A K64B K64C			K62A K62B	E66.28	04	E07Z E63A E63B
E30.8	10	K64A K64B K64C	E51.2	Pré	A11C	E66.29	04	E07Z E63A E63B
E30.9	10	K64A K64B K64C			B63A B63B	E66.80	10	K62A K62B
E31.0	10	K64A K64B K64C	E51.8	01	V02A	E66.81	10	K62A K62B
E31.1	10	K64A K64B K64C			A11C	E66.84	10	K62A K62B
E31.8	10	K64A K64B K64C			K60A K60B K60C	E66.85	10	K62A K62B
E31.9	10	K64A K64B K64C			K60D	E66.86	10	K62A K62B
E32.0	16	Q60A Q60B Q60C	E51.9	10	K60A K60B K60C	E66.87	10	K62A K62B
E32.1	15	MSPNG SPNG			K60D	E66.88	10	K62A K62B
E32.8	16	Q60A Q60B Q60C	E52	10	K62A K62B	E66.89	10	K62A K62B
E32.9	16	Q60A Q60B Q60C	E53.0	10	K62A K62B	E66.90	10	K62A K62B
E34.0	10	K64A K64B K64C	E53.1	10	K62A K62B	E66.91	10	K62A K62B
E34.1	10	K64A K64B K64C	E53.8	10	K62A K62B	E66.94	10	K62A K62B
E34.2	10	K64A K64B K64C	E53.9	10	K62A K62B	E66.95	10	K62A K62B
E34.3	10	K64A K64B K64C	E54	10	K62A K62B	E66.96	10	K62A K62B
E34.4	15	MSPNG SPNG	E55.0	08	I69A I69B I69C	E66.97	10	K62A K62B
E34.8	23	Z64A Z64B Z64C	E55.9	10	K62A K62B	E66.98	10	K62A K62B
E34.9	10	K64A K64B K64C	E56.0	10	K62A K62B	E66.99	10	K62A K62B
E34.50	10	K64A K64B K64C	E56.1	10	K62A K62B	E67.0	10	K62A K62B
E34.51	10	K64A K64B K64C	E56.8	10	K62A K62B	E67.1	10	K62A K62B
E34.59	10	K64A K64B K64C			P65B P66B P66C	E67.2	10	K62A K62B
E35.0	Pré	961Z	E56.9	10	P67A P67B P67C	E67.3	10	K62A K62B
E35.1	15	MSPNG SPNG	E58	10	K62A K62B	E67.8	10	K62A K62B
E35.8	Pré	961Z	E59	10	K62A K62B	E68	Pré	961Z
E40	Pré	A95E	E60	10	K62A K62B	E70.0	10	K63A K63B
	04	E77A E77B E77C	E61.0	10	K62A K62B		15	MSPNG SPNG
	10	K60A K60B K60C	E61.1	10	K62A K62B	E70.1	Pré	A11C
		K60D	E61.2	10	K62A K62B		10	K63A K63B
E41	Pré	A95E	E61.3	10	K62A K62B	E70.2	15	MSPNG SPNG
	04	E77A E77B E77C	E61.4	10	K62A K62B		Pré	A11C
	10	K60A K60B K60C	E61.5	10	K62A K62B	E70.3	10	K63A K63B
		K60D	E61.6	10	K62A K62B		15	MSPNG SPNG
		A95E	E61.7	10	K62A K62B		Pré	A11C
	04	E77A E77B E77C	E61.8	10	K62A K62B	E70.8	10	K63A K63B
	10	K60A K60B K60C	E61.9	10	K62A K62B		15	MSPNG SPNG
		K60D	E63.0	10	K62A K62B		Pré	A11C
E42	Pré	A95E	E63.1	10	K62A K62B	E70.9	10	K63A K63B
	04	E77A E77B E77C	E63.8	10	K62A K62B		15	MSPNG SPNG
	10	K60A K60B K60C	E63.9	10	K62A K62B		Pré	A11C
		K60D	E64.0	Pré	961Z	E71.0	10	K63A K63B
		A95E	E64.1	Pré	961Z		15	MSPNG SPNG
	04	E77A E77B E77C	E64.2	Pré	961Z		Pré	A11C
	10	K60A K60B K60C	E64.3	Pré	961Z	E71.1	10	K63A K63B
		K60D	E64.8	Pré	961Z		15	MSPNG SPNG
		A95E	E64.9	Pré	961Z			
	04	E77A E77B E77C						
	10	K60A K60B K60C						



ICD	MDC	DRG	ICD	MDC	DRG	ICD	MDC	DRG
E71.2	Pré	A11C	E75.6	Pré	A11C	E83.30	10	K63A K63B
	10	K63A K63B		10	K63A K63B	E83.31	10	K63A K63B
	15	MSPNG SPNG	E76.0	10	K63A K63B	E83.38	10	K63A K63B
E71.3	Pré	A11C		15	MSPNG SPNG	E83.39	10	K63A K63B
	Pré	A11C	E76.1	Pré	A11C	E83.50	10	K62A K62B
	10	K62A K62B		10	K63A K63B	E83.58	10	K62A K62B
	15	P65B P66B P66C P67A P67B P67C		15	MSPNG SPNG	E83.59	10	K62A K62B
E72.0	10	K63A K63B		Pré	A11C	E84.0	04	E60A E60B
	15	MSPNG SPNG	E76.2	10	K63A K63B		15	MSPNG SPNG
	Pré	A11C		15	MSPNG SPNG		Pré	A11C
E72.1	10	K63A K63B	E76.3	10	K63A K63B	E84.1	06	G71A G71B G71C
	15	MSPNG SPNG		15	MSPNG SPNG		15	MSPNG SPNG
	Pré	A11C		Pré	A11C		Pré	A11C
E72.2	10	K63A K63B	E76.8	10	K63A K63B	E84.9	04	E60A E60B
	15	MSPNG SPNG		15	MSPNG SPNG		15	MSPNG SPNG
	Pré	A11C		Pré	A11C	E84.80	04	E60A E60B
E72.3	10	K63A K63B	E76.9	10	K63A K63B		15	MSPNG SPNG
	15	MSPNG SPNG		15	MSPNG SPNG		Pré	A11C
	Pré	A11C		Pré	A11C	E84.87	04	E60A E60B
E72.4	10	K63A K63B	E77.0	Pré	A11C		15	MSPNG SPNG
	15	MSPNG SPNG		10	K63A K63B		Pré	A11C
	Pré	A11C	E77.1	Pré	A11C	E84.88	04	E60A E60B
E72.5	10	K63A K63B		10	K63A K63B		15	MSPNG SPNG
	15	MSPNG SPNG	E77.8	Pré	A11C		Pré	A11C
	Pré	A11C		10	K63A K63B	E85.0	Pré	A11C
E72.8	10	K63A K63B	E77.9	Pré	A11C		08	I66A I66B
	15	MSPNG SPNG		10	K63A K63B	E85.1	Pré	A11C
	Pré	A11C	E78.0	10	K63A K63B		08	I66A I66B
E72.9	10	K63A K63B	E78.1	10	K63A K63B	E85.2	Pré	A11C
	15	MSPNG SPNG	E78.2	10	K63A K63B		08	I66A I66B
	Pré	A11C	E78.3	10	K63A K63B	E85.3	Pré	A11C
E73.0	Pré	A11C	E78.4	10	K62A K62B		08	I66A I66B
	06	G67A G67B G67C G67D	E78.5	10	K62A K62B	E85.4	08	I66A I66B
E73.1	Pré	A11C	E78.6	10	K63A K63B	E85.8	08	I66A I66B
	06	G72A G72B		15	MSPNG SPNG	E85.9	08	I66A I66B
E73.8	Pré	A11C	E78.8	10	K63A K63B	E86	10	K62A K62B
	06	G72A G72B	E78.9	10	K63A K63B		15	P65B P66B P66C P67A P67B P67C
E73.9	Pré	A11C		15	MSPNG SPNG	E87.0	10	K62A K62B
	06	G72A G72B	E79.0	10	K63A K63B	E87.1	10	K62A K62B
E74.0	10	K63A K63B		15	MSPNG SPNG	E87.2	10	K62A K62B
	15	MSPNG SPNG	E79.1	10	K63A K63B		15	P65B P66B P66C P67A P67B P67C
	Pré	A11C		15	MSPNG SPNG	E87.3	10	K62A K62B
E74.1	06	G72A G72B	E79.8	10	K63A K63B		10	K62A K62B
	15	MSPNG SPNG		15	MSPNG SPNG	E87.4	10	K62A K62B
	Pré	A11C	E79.9	10	K63A K63B	E87.5	10	K62A K62B
E74.2	10	K63A K63B		15	MSPNG SPNG	E87.6	10	K62A K62B
	15	MSPNG SPNG	E80.0	10	K63A K63B	E87.7	Pré	961Z
	Pré	A11C		15	MSPNG SPNG	E87.8	10	K62A K62B
E74.3	Pré	A11C	E80.1	10	K63A K63B	E87.8	10	K62A K62B
	06	G72A G72B		15	MSPNG SPNG	E88.0	10	K63A K63B
E74.4	Pré	A11C	E80.2	10	K63A K63B	E88.1	10	K63A K63B
	10	K63A K63B		15	MSPNG SPNG		15	MSPNG SPNG
E74.8	Pré	A11C	E80.3	10	K63A K63B	E88.3	10	K63A K63B
	10	K63A K63B	E80.4	07	H63A H63B H63C H63D		17	R50A R60A R61A R61B R63A R63B
E74.9	Pré	A11C		07	H63A H63B H63C H63D	E88.8	10	K63A K63B
	10	K63A K63B	E80.5	07	H63A H63B H63C H63D	E88.9	10	K63A K63B
E75.0	Pré	A11C	E80.6	07	H63A H63B H63C H63D	E88.20	23	Z65A Z65B
	01	B85A B85B		15	MSPNG SPNG	E88.21	23	Z65A Z65B
E75.1	Pré	A11C		07	H63A H63B H63C H63D	E88.22	23	Z65A Z65B
	01	B85A B85B	E80.7	07	H63A H63B H63C H63D	E88.28	23	Z65A Z65B
E75.2	Pré	A11C		10	K63A K63B	E88.29	10	K63A K63B
	01	B85A	E83.0	10	K63A K63B		15	P65B P66B P66C P67A P67B P67C
E75.3	Pré	A11C		15	MSPNG SPNG	E89.0	10	K64A K64B K64C
	10	K63A K63B	E83.1	16	Q61A Q61B		10	K62A K62B
E75.4	Pré	A11C	E83.2	10	K63A K63B	E89.1	10	K62A K62B
	01	B85A B85B	E83.4	10	K62A K62B	E89.2	10	K64A K64B K64C
E75.5	Pré	A11C	E83.8	10	K63A K63B		15	MSPNG SPNG
	10	K63A K63B	E83.9	10	K63A K63B	E89.3	10	K64A K64B K64C
						E89.4	13	N62A N62B

ICD	MDC	DRG	ICD	MDC	DRG	ICD	MDC	DRG
E89.5	10	K64A K64B K64C			O01E O01F O50A			O01E O01F O50A
E89.6	10	K64A K64B K64C			O50B O60A O60B			O50B O60A O60B
	15	MSPNG SPNG			O60C			O60C
E89.8	10	K64A K64B K64C		20	V02A		20	V02A
E89.9	10	K64A K64B K64C	F02.2	Pré	961Z	F06.2	01	B64A B64B B67A
E90	Pré	961Z		14	O01B O01C O01D		14	O01B O01C O01D
F00.0	Pré	961Z			O01E O01F O50A			O01E O01F O50A
	14	O01B O01C O01D			O50B O60A O60B			O50B O60A O60B
		O01E O01F O50A		20	O60C		20	O60C
		O50B O60A O60B	F02.3	Pré	961Z	F06.3	01	V02A
	20	V02A		01	B67A		01	B64A B64B
F00.1	Pré	961Z		14	O01B O01C O01D		14	O01B O01C O01D
	20	V02A			O01E O01F O50A			O01E O01F O50A
F00.2	Pré	961Z			O50B O60A O60B			O50B O60A O60B
	14	O01B O01C O01D			O60C			O60C
		O01E O01F O50A	F02.4	20	V02A	F06.4	20	V02A
		O50B O60A O60B		14	O01B O01C O01D		01	B64A B64B
	20	V02A			O01E O01F O50A		14	O01B O01C O01D
F00.9	Pré	961Z			O50B O60A O60B			O01E O01F O50A
	14	O01B O01C O01D			O60C			O50B O60A O60B
		O01E O01F O50A		15	MSPNG SPNG		20	O60C
		O50B O60A O60B		18B	T63A T63B	F06.5	01	V02A
		O60C		20	V02A		01	B64A B64B
	20	V02A	F02.8	Pré	961Z		14	O01B O01C O01D
F01.0	01	B63A B63B		20	V02A			O01E O01F O50A
	14	O01B O01C O01D	F03	01	B81A B81B B81C		20	O50B O60A O60B
		O01E O01F O50A		14	O01B O01C O01D	F06.6	01	O60C
		O50B O60A O60B			O01E O01F O50A		14	O01B O01C O01D
		O60C			O50B O60A O60B			O01E O01F O50A
F01.1	20	V02A	F04	01	B63A B63B			O50B O60A O60B
	01	B63A B63B		14	O01B O01C O01D	F06.7	01	O60C
	14	O01B O01C O01D			O01E O01F O50A		01	B64A B64B
		O01E O01F O50A			O50B O60A O60B	F06.8	01	O01B O01C O01D
		O50B O60A O60B			O60C		20	O01E O01F O50A
	20	V02A			B64A B64B	F06.9	01	O50B O60A O60B
F01.2	01	B63A B63B	F05.0	01	B64A B64B	F07.0	01	O60C
	14	O01B O01C O01D		14	O01B O01C O01D		01	V02A
		O01E O01F O50A			O01E O01F O50A		14	B63A B63B
		O50B O60A O60B			O50B O60A O60B			V02A
		O60C			O60C		01	B63A B63B
F01.3	20	V02A		20	V02A	F06.9	01	B63A B63B
	01	B63A B63B	F05.1	01	B64A B64B	F07.0	01	B63A B63B
	14	O01B O01C O01D		14	O01B O01C O01D		14	O01B O01C O01D
		O01E O01F O50A			O01E O01F O50A			O01E O01F O50A
		O50B O60A O60B			O50B O60A O60B			O50B O60A O60B
		O60C			O60C			O60C
F01.8	20	V02A		20	V02A		20	V02A
	01	B63A B63B	F05.8	01	B64A B64B	F07.1	01	B63A B63B
	14	O01B O01C O01D		14	O01B O01C O01D		20	V02A
		O01E O01F O50A			O01E O01F O50A	F07.2	01	B76A B76B B76C
		O50B O60A O60B			O50B O60A O60B			B76D B76E B76F
		O60C			O60C			B76G
F01.9	20	V02A		20	V02A		20	V02A
	01	B81A B81B B81C	F05.9	01	B64A B64B B81A	F07.8	01	B63A B63B
	14	O01B O01C O01D			B81B B81C		20	V02A
		O01E O01F O50A		14	O01B O01C O01D	F07.9	01	B64A B64B B81A
		O50B O60A O60B			O01E O01F O50A			B81B B81C
		O60C			O50B O60A O60B		01	B81A B81B B81C
	20	V02A		20	V02A	F09	01	B81A B81B B81C
F02.0	Pré	961Z		01	B64A B64B B81A	F10.0	14	O01B O01C O01D
	14	O01B O01C O01D			B81B B81C			O01E O01F O50A
		O01E O01F O50A			O01B O01C O01D			O50B O60A O60B
		O50B O60A O60B			O01E O01F O50A			O60C
		O60C			O50B O60A O60B			O60C
F02.1	20	V02A		20	V02A		20	V02A V02B V02C
	Pré	961Z	F06.0	01	B64A B64B B67A		14	V02D
	14	O01B O01C O01D		14	O01B O01C O01D			O01B O01C O01D
		O01E O01F O50A			O01E O01F O50A			O01E O01F O50A
		O50B O60A O60B			O50B O60A O60B			O50B O60A O60B
		O60C			O60C			O60C
	20	V02A		20	V02A			V02A V02B V02C
F02.1	Pré	961Z	F06.1	01	B64A B64B			V02D
	14	O01B O01C O01D		14	O01B O01C O01D	F10.2	14	O01B O01C O01D
								O01E O01F O50A
								O50B O60A O60B
								O60C

ICD	MDC	DRG	ICD	MDC	DRG	ICD	MDC	DRG
	20	V02A V02B V02C V02D			O01E O01F O50A O50B O60A O60B O60C		20	V02A V02B V02C V02D
F10.3	14	O01B O01C O01D O01E O01F O50A O50B O60A O60B O60C	F11.6	20	V02A V02B V02D	F13.0	14	O01B O01C O01D O01E O01F O50A O50B O60A O60B O60C
	20	V02A V02B V02C V02D		14	O01B O01C O01D O01E O01F O50A O50B O60A O60B O60C		20	V02A V02B V02C V02D
F10.4	14	O01B O01C O01D O01E O01F O50A O50B O60A O60B O60C	F11.7	20	V02A V02B V02D	F13.1	14	O01B O01C O01D O01E O01F O50A O50B O60A O60B O60C
	20	V02A V02B V02C V02D		14	O01B O01C O01D O01E O01F O50A O50B O60A O60B O60C		20	V02A V02B V02C V02D
F10.5	14	O01B O01C O01D O01E O01F O50A O50B O60A O60B O60C	F11.8	20	V02A V02B V02D	F13.2	14	O01B O01C O01D O01E O01F O50A O50B O60A O60B O60C
	20	V02A V02B V02C V02D		14	O01B O01C O01D O01E O01F O50A O50B O60A O60B O60C		20	V02A V02B V02C V02D
F10.6	14	O01B O01C O01D O01E O01F O50A O50B O60A O60B O60C	F11.9	20	V02A V02B V02D	F13.3	14	O01B O01C O01D O01E O01F O50A O50B O60A O60B O60C
	20	V02A V02B V02C V02D		14	O01B O01C O01D O01E O01F O50A O50B O60A O60B O60C		20	V02A V02B V02C V02D
F10.7	14	O01B O01C O01D O01E O01F O50A O50B O60A O60B O60C	F12.0	20	V02A V02B V02C V02D	F13.4	14	O01B O01C O01D O01E O01F O50A O50B O60A O60B O60C
	20	V02A V02B V02C V02D		20	V02A V02B V02C V02D		20	V02A V02B V02C V02D
F10.8	14	O01B O01C O01D O01E O01F O50A O50B O60A O60B O60C	F12.1	20	V02A V02B V02C V02D	F13.5	14	O01B O01C O01D O01E O01F O50A O50B O60A O60B O60C
	20	V02A V02B V02C V02D		20	V02A V02B V02C V02D		20	V02A V02B V02C V02D
F10.9	14	O01B O01C O01D O01E O01F O50A O50B O60A O60B O60C	F12.2	20	V02A V02B V02C V02D	F13.6	14	O01B O01C O01D O01E O01F O50A O50B O60A O60B O60C
	20	V02A V02B V02C V02D		14	O01B O01C O01D O01E O01F O50A O50B O60A O60B O60C		20	V02A V02B V02C V02D
F11.0	14	O01B O01C O01D O01E O01F O50A O50B O60A O60B O60C	F12.3	20	V02A V02B V02C V02D	F13.7	14	O01B O01C O01D O01E O01F O50A O50B O60A O60B O60C
	20	V02A V02B V02C V02D		14	O01B O01C O01D O01E O01F O50A O50B O60A O60B O60C		20	V02A V02B V02C V02D
F11.1	14	O01B O01C O01D O01E O01F O50A O50B O60A O60B O60C	F12.4	20	V02A V02B V02C V02D	F13.8	14	O01B O01C O01D O01E O01F O50A O50B O60A O60B O60C
	20	V02A V02B V02C V02D		14	O01B O01C O01D O01E O01F O50A O50B O60A O60B O60C		20	V02A V02B V02C V02D
F11.2	14	O01B O01C O01D O01E O01F O50A O50B O60A O60B O60C	F12.5	20	V02A V02B V02C V02D	F13.9	14	O01B O01C O01D O01E O01F O50A O50B O60A O60B O60C
	20	V02A V02B V02C V02D		14	O01B O01C O01D O01E O01F O50A O50B O60A O60B O60C		20	V02A V02B V02C V02D
F11.3	14	O01B O01C O01D O01E O01F O50A O50B O60A O60B O60C	F12.6	20	V02A V02B V02C V02D	F14.0	14	O01B O01C O01D O01E O01F O50A O50B O60A O60B O60C
	20	V02A V02B V02C V02D		14	O01B O01C O01D O01E O01F O50A O50B O60A O60B O60C		20	V02A V02B V02C V02D
F11.4	14	O01B O01C O01D O01E O01F O50A O50B O60A O60B O60C	F12.7	20	V02A V02B V02C V02D	F14.1	14	O01B O01C O01D O01E O01F O50A O50B O60A O60B O60C
	20	V02A V02B V02C V02D		14	O01B O01C O01D O01E O01F O50A O50B O60A O60B O60C		20	V02A V02B V02C V02D
F11.5	14	O01B O01C O01D	F12.8	20	V02A V02B V02C V02D		14	O01B O01C O01D O01E O01F O50A O50B O60A O60B O60C
	20	V02A V02B V02C V02D		14	O01B O01C O01D O01E O01F O50A O50B O60A O60B O60C		20	V02A V02B V02C V02D
	14	O01B O01C O01D	F12.9	20	V02A V02B V02C V02D		14	O01B O01C O01D O01E O01F O50A O50B O60A O60B O60C

ICD	MDC	DRG	ICD	MDC	DRG	ICD	MDC	DRG
		O50B O60A O60B O60C	F15.3	14	O01B O01C O01D O01E O01F O50A O50B O60A O60B O60C		20	V02A V02B V02C V02D
F14.2	14	O01B O01C O01D O01E O01F O50A O50B O60A O60B O60C		20	V02A V02B V02C V02D	F16.5	14	O01B O01C O01D O01E O01F O50A O50B O60A O60B O60C
F14.3	14	O01B O01C O01D O01E O01F O50A O50B O60A O60B O60C	F15.4	14	O01B O01C O01D O01E O01F O50A O50B O60A O60B O60C	F16.6	14	O01B O01C O01D O01E O01F O50A O50B O60A O60B O60C
F14.4	14	O01B O01C O01D O01E O01F O50A O50B O60A O60B O60C	F15.5	14	O01B O01C O01D O01E O01F O50A O50B O60A O60B O60C	F16.7	14	O01B O01C O01D O01E O01F O50A O50B O60A O60B O60C
F14.5	14	O01B O01C O01D O01E O01F O50A O50B O60A O60B O60C	F15.6	14	O01B O01C O01D O01E O01F O50A O50B O60A O60B O60C	F16.8	14	O01B O01C O01D O01E O01F O50A O50B O60A O60B O60C
F14.6	14	O01B O01C O01D O01E O01F O50A O50B O60A O60B O60C	F15.7	14	O01B O01C O01D O01E O01F O50A O50B O60A O60B O60C	F16.9	14	O01B O01C O01D O01E O01F O50A O50B O60A O60B O60C
F14.7	14	O01B O01C O01D O01E O01F O50A O50B O60A O60B O60C	F15.8	14	O01B O01C O01D O01E O01F O50A O50B O60A O60B O60C	F17.0	20	V02A V02B V02C V02D
F14.8	14	O01B O01C O01D O01E O01F O50A O50B O60A O60B O60C	F15.9	14	O01B O01C O01D O01E O01F O50A O50B O60A O60B O60C	F17.1	20	V02A V02B V02C V02D
F14.9	14	O01B O01C O01D O01E O01F O50A O50B O60A O60B O60C	F16.0	14	O01B O01C O01D O01E O01F O50A O50B O60A O60B O60C	F17.2	20	V02A V02B V02C V02D
F15.0	14	O01B O01C O01D O01E O01F O50A O50B O60A O60B O60C	F16.1	14	O01B O01C O01D O01E O01F O50A O50B O60A O60B O60C	F17.3	20	V02A V02B V02C V02D
F15.1	14	O01B O01C O01D O01E O01F O50A O50B O60A O60B O60C	F16.2	14	O01B O01C O01D O01E O01F O50A O50B O60A O60B O60C	F17.4	20	V02A V02B V02C V02D
F15.2	14	O01B O01C O01D O01E O01F O50A O50B O60A O60B O60C	F16.3	14	O01B O01C O01D O01E O01F O50A O50B O60A O60B O60C	F17.5	20	V02A V02B V02C V02D
	20	V02A V02B V02C V02D	F16.4	14	O01B O01C O01D O01E O01F O50A O50B O60A O60B O60C	F17.6	20	V02A V02B V02C V02D
						F17.7	20	V02A V02B V02C V02D
						F17.8	20	V02A V02B V02C V02D
						F17.9	20	V02A V02B V02C V02D
						F18.0	14	O01B O01C O01D O01E O01F O50A O50B O60A O60B O60C
							20	V02A V02B V02C V02D
						F18.1	14	O01B O01C O01D O01E O01F O50A O50B O60A O60B O60C
							20	V02A V02B V02C V02D
						F18.2	14	O01B O01C O01D O01E O01F O50A O50B O60A O60B O60C
							20	V02A V02B V02C V02D

ICD	MDC	DRG	ICD	MDC	DRG	ICD	MDC	DRG
F18.3	14	O01B O01C O01D O01E O01F O50A O50B O60A O60B O60C			O50B O60A O60B O60C			O50B O60A O60B O60C
	20	V02A V02B V02C V02D	F19.6	14	O01B O01C O01D O01E O01F O50A O50B O60A O60B O60C	F23.1	14	O01B O01C O01D O01E O01F O50A O50B O60A O60B O60C
F18.4	14	O01B O01C O01D O01E O01F O50A O50B O60A O60B O60C		20	V02A V02B V02D		19	U61A U61B
	20	V02A V02B V02C V02D	F19.7	14	O01B O01C O01D O01E O01F O50A O50B O60A O60B O60C	F23.2	14	O01B O01C O01D O01E O01F O50A O50B O60A O60B O60C
F18.5	14	O01B O01C O01D O01E O01F O50A O50B O60A O60B O60C		20	V02A V02B V02D		19	U61A U61B
	20	V02A V02B V02C V02D	F19.8	14	O01B O01C O01D O01E O01F O50A O50B O60A O60B O60C	F23.3	14	O01B O01C O01D O01E O01F O50A O50B O60A O60B O60C
F18.6	14	O01B O01C O01D O01E O01F O50A O50B O60A O60B O60C		20	V02A V02B V02D		19	U61A U61B
	20	V02A V02B V02C V02D	F19.9	14	O01B O01C O01D O01E O01F O50A O50B O60A O60B O60C	F23.8	14	O01B O01C O01D O01E O01F O50A O50B O60A O60B O60C
F18.7	14	O01B O01C O01D O01E O01F O50A O50B O60A O60B O60C		20	V02A V02B V02D		19	U61A U61B
	20	V02A V02B V02C V02D	F20.0	14	O01B O01C O01D O01E O01F O50A O50B O60A O60B O60C	F23.9	14	O01B O01C O01D O01E O01F O50A O50B O60A O60B O60C
F18.8	14	O01B O01C O01D O01E O01F O50A O50B O60A O60B O60C		19	U61A U61B		19	U61A U61B
	20	V02A V02B V02C V02D	F20.1	14	O01B O01C O01D O01E O01F O50A O50B O60A O60B O60C	F24	19	U61A U61B
F18.9	14	O01B O01C O01D O01E O01F O50A O50B O60A O60B O60C		19	U61A U61B	F25.0	14	O01B O01C O01D O01E O01F O50A O50B O60A O60B O60C
	20	V02A V02B V02C V02D	F20.2	14	O01B O01C O01D O01E O01F O50A O50B O60A O60B O60C	F25.1	14	O01B O01C O01D O01E O01F O50A O50B O60A O60B O60C
F19.0	14	O01B O01C O01D O01E O01F O50A O50B O60A O60B O60C		19	U61A U61B		19	U61A U61B
	20	V02A V02B V02D	F20.3	14	O01B O01C O01D O01E O01F O50A O50B O60A O60B O60C	F25.2	14	O01B O01C O01D O01E O01F O50A O50B O60A O60B O60C
F19.1	14	O01B O01C O01D O01E O01F O50A O50B O60A O60B O60C		19	U61A U61B		19	U61A U61B
	20	V02A V02B V02D	F20.4	19	U64A U64B	F25.8	14	O01B O01C O01D O01E O01F O50A O50B O60A O60B O60C
F19.2	14	O01B O01C O01D O01E O01F O50A O50B O60A O60B O60C		14	O01B O01C O01D O01E O01F O50A O50B O60A O60B O60C		14	O01B O01C O01D O01E O01F O50A O50B O60A O60B O60C
	20	V02A V02B V02D	F20.5	14	O01B O01C O01D O01E O01F O50A O50B O60A O60B O60C	F25.9	14	O01B O01C O01D O01E O01F O50A O50B O60A O60B O60C
F19.3	14	O01B O01C O01D O01E O01F O50A O50B O60A O60B O60C		19	U61A U61B		19	U61A U61B
	15	MSPNG SPNG	F20.6	14	O01B O01C O01D O01E O01F O50A O50B O60A O60B O60C	F25.9	14	O01B O01C O01D O01E O01F O50A O50B O60A O60B O60C
	20	V02A V02B V02D		19	U61A U61B	F28	19	U63Z
F19.4	14	O01B O01C O01D O01E O01F O50A O50B O60A O60B O60C		19	U61A U61B	F29	14	O01B O01C O01D O01E O01F O50A O50B O60A O60B O60C
	20	V02A V02B V02D	F20.8	14	O01B O01C O01D O01E O01F O50A O50B O60A O60B O60C		19	U61A U61B
F19.5	14	O01B O01C O01D O01E O01F O50A		19	U63Z	F30.0	14	O01B O01C O01D O01E O01F O50A O50B O60A O60B O60C
	15	MSPNG SPNG	F20.9	14	O01B O01C O01D O01E O01F O50A O50B O60A O60B O60C		19	U63Z
	20	V02A V02B V02D		19	U61A U61B	F30.1	14	O01B O01C O01D O01E O01F O50A O50B O60A O60B O60C
	20	V02A V02B V02D	F21	19	U61A U61B		19	U63Z
	20	V02A V02B V02D	F22.0	19	U63Z		14	O01B O01C O01D O01E O01F O50A O50B O60A O60B O60C
	20	V02A V02B V02D	F22.8	19	U63Z		19	U63Z
	20	V02A V02B V02D	F22.9	19	U63Z		19	U63Z
	20	V02A V02B V02D	F23.0	14	O01B O01C O01D O01E O01F O50A		19	U63Z

ICD	MDC	DRG	ICD	MDC	DRG	ICD	MDC	DRG
F30.2	14	O01B O01C O01D	F32.9	19	U64A U64B			B76D B76E B76F
		O01E O01F O50A	F33.0	19	U64A U64B			B76G
		O50B O60A O60B	F33.1	19	U64A U64B	F44.6	19	U64A U64B
		O60C	F33.2	14	O01B O01C O01D	F44.7	19	U64A U64B
	19	U63Z			O01E O01F O50A	F44.9	19	U64A U64B
F30.8	14	O01B O01C O01D			O50B O60A O60B	F44.80	19	U64A U64B
		O01E O01F O50A			O60C	F44.81	19	U64A U64B
		O50B O60A O60B			U63Z	F44.82	19	U64A U64B
		O60C	F33.3	14	O01B O01C O01D	F44.88	19	U64A U64B
	19	U63Z			O01E O01F O50A	F45.0	19	U64A U64B
F30.9	14	O01B O01C O01D			O50B O60A O60B	F45.1	19	U64A U64B
		O01E O01F O50A			O60C	F45.2	19	U64A U64B
		O50B O60A O60B			U63Z	F45.8	19	U64A U64B
		O60C	F33.4	19	U64A U64B	F45.9	19	U64A U64B
	19	U63Z	F33.8	14	O01B O01C O01D	F45.30	05	F73A F73B
F31.0	14	O01B O01C O01D			O01E O01F O50A	F45.31	19	U64A U64B
		O01E O01F O50A			O50B O60A O60B	F45.32	19	U64A U64B
		O50B O60A O60B			O60C	F45.33	04	E65A E65B E65C
		O60C			U64A U64B			E65D
	19	U63Z	F33.9	14	O01B O01C O01D	F45.34	11	L68A L68B L68C
F31.1	14	O01B O01C O01D			O01E O01F O50A	F45.37	19	U64A U64B
		O01E O01F O50A			O50B O60A O60B	F45.38	19	U64A U64B
		O50B O60A O60B			O60C	F45.39	19	U64A U64B
		O60C			U64A U64B	F45.40	19	U64A U64B
	19	U63Z	F34.0	19	U64A U64B	F45.41	19	U64A U64B
F31.2	14	O01B O01C O01D	F34.1	19	U64A U64B	F48.0	19	U64A U64B
		O01E O01F O50A	F34.8	19	U64A U64B	F48.1	19	U64A U64B
		O50B O60A O60B	F34.9	19	U64A U64B	F48.8	19	U64A U64B
		O60C	F38.0	19	U64A U64B	F48.9	19	U64A U64B
	19	U63Z	F38.1	19	U64A U64B	F50.00	14	O01B O01C O01D
F31.3	19	U63Z	F38.8	19	U64A U64B			O01E O01F O50A
F31.4	14	O01B O01C O01D	F39	19	U64A U64B			O50B O60A O60B
		O01E O01F O50A	F40.00	19	U64A U64B			O60C
		O50B O60A O60B	F40.01	19	U64A U64B		19	U66A U66B U66C
		O60C	F40.1	19	U64A U64B			U66D
		U63Z	F40.2	19	U64A U64B	F50.01	14	O01B O01C O01D
F31.5	14	O01B O01C O01D	F40.8	19	U64A U64B			O01E O01F O50A
		O01E O01F O50A	F40.9	19	U64A U64B			O50B O60A O60B
		O50B O60A O60B	F41.0	19	U64A U64B			O60C
		O60C	F41.1	19	U64A U64B		19	U66A U66B U66C
	19	U63Z	F41.2	19	U64A U64B			U66D
F31.6	14	O01B O01C O01D	F41.3	19	U64A U64B	F50.1	14	O01B O01C O01D
		O01E O01F O50A	F41.8	19	U64A U64B			O01E O01F O50A
		O50B O60A O60B	F41.9	19	U64A U64B			O50B O60A O60B
		O60C	F42.0	19	U66A U66B U66C			O60C
		U63Z			U66D		19	U66A U66B U66C
F31.7	19	U63Z	F42.1	19	U66A U66B U66C			U66D
F31.8	14	O01B O01C O01D			U66D	F50.2	14	O01B O01C O01D
		O01E O01F O50A	F42.2	19	U66A U66B U66C			O01E O01F O50A
		O50B O60A O60B			U66D			O50B O60A O60B
		O60C	F42.8	19	U66A U66B U66C			O60C
		U63Z			U66D		19	U66A U66B U66C
F31.9	14	O01B O01C O01D	F42.9	19	U66A U66B U66C			U66D
		O01E O01F O50A			U66D	F50.3	14	O01B O01C O01D
		O50B O60A O60B	F43.0	19	U66A U66B U66C			O01E O01F O50A
		O60C			U66D			O50B O60A O60B
		U63Z	F43.1	19	U66A U66B U66C			O60C
F32.0	19	U64A U64B			U66D		19	U66A U66B U66C
F32.1	19	U63Z	F43.2	19	U66A U66B U66C			U66D
F32.2	14	O01B O01C O01D			U66D	F50.4	14	O01B O01C O01D
		O01E O01F O50A	F43.8	19	U66A U66B U66C			O01E O01F O50A
		O50B O60A O60B			U66D			O50B O60A O60B
		O60C	F43.9	19	U66A U66B U66C			O60C
		U63Z			U66D		19	U66A U66B U66C
F32.3	14	O01B O01C O01D	F44.0	19	U64A U64B			U66D
		O01E O01F O50A	F44.1	19	U64A U64B	F50.5	19	U66A U66B U66C
		O50B O60A O60B	F44.2	19	U64A U64B			U66D
		O60C	F44.3	19	U64A U64B	F50.08	14	O01B O01C O01D
		U63Z	F44.4	19	U64A U64B			O01E O01F O50A
F32.8	19	U64A U64B	F44.5	01	B76A B76B B76C			O50B O60A O60B

ICD	MDC	DRG	ICD	MDC	DRG	ICD	MDC	DRG
		O60C	F60.1	19	U66A U66B U66C	F65.9	19	U66A U66B U66C
	19	U66A U66B U66C			U66D			U66D
F50.8	14	O01B O01C O01D	F60.2	19	U66A U66B U66C	F66.0	19	U66A U66B U66C
		O01E O01F O50A			U66D			U66D
		O50B O60A O60B	F60.4	19	U66A U66B U66C	F66.1	19	U66A U66B U66C
		O60C			U66D			U66D
	19	U66A U66B U66C	F60.5	19	U66A U66B U66C	F66.2	19	U66A U66B U66C
		U66D			U66D			U66D
F50.9	14	O01B O01C O01D	F60.6	19	U66A U66B U66C	F66.8	19	U66A U66B U66C
		O01E O01F O50A			U66D			U66D
		O50B O60A O60B	F60.7	19	U66A U66B U66C	F66.9	19	U66A U66B U66C
		O60C			U66D			U66D
	19	U66A U66B U66C	F60.8	19	U66A U66B U66C	F68.0	19	U64A U64B
		U66D			U66D	F68.1	19	U66A U66B U66C
F51.0	19	U64A U64B	F60.9	19	U66A U66B U66C			U66D
F51.1	19	U64A U64B			U66D	F68.8	19	U66A U66B U66C
F51.2	19	U64A U64B	F60.30	19	U66A U66B U66C			U66D
F51.3	19	U64A U64B			U66D	F69	19	U66A U66B U66C
F51.4	19	U64A U64B	F60.31	19	U66A U66B U66C			U66D
F51.5	19	U64A U64B			U66D	F70.0	01	B81A B81B B81C
F51.8	19	U64A U64B	F61	19	U66A U66B U66C	F70.1	01	B81A B81B B81C
F51.9	19	U64A U64B			U66D		20	V02B
F52.0	19	U66A U66B U66C	F62.0	19	U66A U66B U66C	F70.8	01	B81A B81B B81C
		U66D			U66D	F70.9	01	B81A B81B B81C
F52.1	19	U66A U66B U66C	F62.1	19	U66A U66B U66C	F71.0	01	B81A B81B B81C
		U66D			U66D	F71.1	01	B81A B81B B81C
F52.2	12	M64Z	F62.9	19	U66A U66B U66C		20	V02B
	13	N62B			U66D	F71.8	01	B81A B81B B81C
F52.3	19	U66A U66B U66C	F62.80	19	U66A U66B U66C	F71.9	01	B81A B81B B81C
		U66D			U66D	F72.0	01	B81A B81B B81C
F52.4	19	U66A U66B U66C	F62.88	19	U66A U66B U66C		20	V02B
		U66D			U66D	F72.1	01	B81A B81B B81C
F52.5	13	N62B	F63.0	19	U66A U66B U66C		20	V02B
F52.6	19	U66A U66B U66C			U66D	F72.8	01	B81A B81B B81C
		U66D	F63.1	19	U66A U66B U66C		20	V02B
F52.7	19	U66A U66B U66C			U66D	F72.9	01	B81A B81B B81C
		U66D	F63.2	19	U66A U66B U66C	F73.0	01	B81A B81B B81C
F52.8	19	U66A U66B U66C			U66D		20	V02B
		U66D	F63.3	19	U66A U66B U66C	F73.1	01	B81A B81B B81C
F52.9	19	U66A U66B U66C			U66D		20	V02B
		U66D	F63.8	19	U66A U66B U66C	F73.8	01	B81A B81B B81C
F53.0	14	O04Z O61Z			U66D		20	V02B
F53.1	14	O04Z O61Z	F63.9	19	U66A U66B U66C	F73.9	01	B81A B81B B81C
	20	V02B			U66D	F74.0	01	B81A B81B B81C
F53.8	14	O04Z O61Z	F64.0	19	U01A U01B U66A	F74.1	01	B81A B81B B81C
F53.9	14	O04Z O61Z			U66B U66C U66D		20	V02B
F54	19	U66A U66B U66C	F64.1	19	U01A U01B U66A	F74.8	01	B81A B81B B81C
		U66D			U66B U66C U66D	F74.9	01	B81A B81B B81C
F55.0	20	V02A V02B V02C	F64.2	19	U66A U66B U66C	F78.0	01	B81A B81B B81C
		V02D			U66D	F78.1	01	B81A B81B B81C
F55.1	20	V02A V02B V02C	F64.8	19	U01A U01B U66A		20	V02B
		V02D			U66B U66C U66D	F78.8	01	B81A B81B B81C
F55.2	20	V02A V02B V02C	F64.9	19	U01A U01B U66A	F78.9	01	B81A B81B B81C
		V02D			U66B U66C U66D	F79.0	01	B81A B81B B81C
F55.3	20	V02A V02B V02C	F65.0	19	U66A U66B U66C	F79.1	01	B81A B81B B81C
		V02D			U66D		20	V02B
F55.4	20	V02A V02B V02C	F65.1	19	U66A U66B U66C	F79.8	01	B81A B81B B81C
		V02D			U66D	F79.9	01	B81A B81B B81C
F55.5	20	V02A V02B V02C	F65.2	19	U66A U66B U66C	F80.0	19	U66A U66B U66C
		V02D			U66D			U66D
F55.6	20	V02A V02B V02C	F65.3	19	U66A U66B U66C	F80.1	19	U66A U66B U66C
		V02D			U66D			U66D
F55.8	20	V02A V02B V02C	F65.4	19	U66A U66B U66C	F80.3	19	U66A U66B U66C
		V02D			U66D			U66D
F55.9	20	V02A V02B V02C	F65.5	19	U66A U66B U66C	F80.8	19	U66A U66B U66C
		V02D			U66D			U66D
F59	19	U64A U64B	F65.6	19	U66A U66B U66C	F80.9	19	U66A U66B U66C
F60.0	19	U66A U66B U66C			U66D			U66D
		U66D	F65.8	19	U66A U66B U66C	F80.20	19	U66A U66B U66C
					U66D			U66D

ICD	MDC	DRG	ICD	MDC	DRG	ICD	MDC	DRG
F80.28	19	U66A U66B U66C U66D	F84.9	14	O01B O01C O01D O01E O01F O50A O50B O60A O60B O60C	F98.2	19	U66A U66B U66C U66D
F81.0	19	U66A U66B U66C U66D				F98.3	19	U66A U66B U66C U66D
F81.1	19	U66A U66B U66C U66D		19	U66A U66B U66C U66D	F98.5	01	B81A B81B B81C
F81.2	19	U66A U66B U66C U66D	F88	19	U66A U66B U66C U66D	F98.6	01	B81A B81B B81C
F81.3	19	U66A U66B U66C U66D	F89	19	U66A U66B U66C U66D	F98.08	19	U66A U66B U66C U66D
F81.8	19	U66A U66B U66C U66D	F90.0	19	U66A U66B U66C U66D	F98.9	19	U66A U66B U66C U66D
F81.9	19	U66A U66B U66C U66D	F90.1	19	U66A U66B U66C U66D	F98.40	19	U66A U66B U66C U66D
F82.0	15	MSPNG SPNG	F90.8	19	U66A U66B U66C U66D	F98.41	19	U66A U66B U66C U66D
	19	U66A U66B U66C U66D	F90.9	19	U66A U66B U66C U66D	F98.49	19	U66A U66B U66C U66D
F82.1	15	MSPNG SPNG	F91.0	19	U66A U66B U66C U66D	F98.80	19	U66A U66B U66C U66D
	19	U66A U66B U66C U66D	F91.1	19	U66A U66B U66C U66D	F98.88	19	U66A U66B U66C U66D
F82.2	15	MSPNG SPNG	F91.2	19	U66A U66B U66C U66D	F99	19	U64A U64B
	19	U66A U66B U66C U66D	F91.3	19	U66A U66B U66C U66D	G00.0	01	B72A B72B
F82.9	15	MSPNG SPNG	F91.8	19	U66A U66B U66C U66D		15	MSPNG SPNG
	19	U66A U66B U66C U66D	F91.9	19	U66A U66B U66C U66D	Pré	A11C	
F83	15	MSPNG SPNG	F92.0	19	U66A U66B U66C U66D	G00.1	01	B72A B72B
	19	U66A U66B U66C U66D	F92.8	19	U66A U66B U66C U66D		15	MSPNG SPNG
F84.0	14	O01B O01C O01D O01E O01F O50A O50B O60A O60B O60C	F92.9	19	U66A U66B U66C U66D	G00.2	01	B72A B72B
	19	U66A U66B U66C U66D	F93.0	19	U66A U66B U66C U66D		15	MSPNG SPNG
F84.1	14	O01B O01C O01D O01E O01F O50A O50B O60A O60B O60C	F93.1	19	U66A U66B U66C U66D	Pré	A11C	
	19	U66A U66B U66C U66D	F93.2	19	U66A U66B U66C U66D	G00.3	01	B72A B72B
F84.2	01	B85A B85B	F93.3	19	U66A U66B U66C U66D		15	MSPNG SPNG
	14	O01B O01C O01D O01E O01F O50A O50B O60A O60B O60C	F93.8	19	U66A U66B U66C U66D	G00.8	01	B72A B72B
F84.3	14	O01B O01C O01D O01E O01F O50A O50B O60A O60B O60C	F93.9	19	U66A U66B U66C U66D		15	MSPNG SPNG
	19	U66A U66B U66C U66D	F94.0	19	U66A U66B U66C U66D	Pré	A11C	
F84.4	14	O01B O01C O01D O01E O01F O50A O50B O60A O60B O60C	F94.1	19	U66A U66B U66C U66D	G00.9	01	B81A B81B B81C
	19	U66A U66B U66C U66D	F94.2	19	U66A U66B U66C U66D		15	MSPNG SPNG
F84.5	14	O01B O01C O01D O01E O01F O50A O50B O60A O60B O60C	F94.8	19	U66A U66B U66C U66D	G01	15	MSPNG SPNG
	19	U66A U66B U66C U66D	F94.9	19	U66A U66B U66C U66D	Pré	961Z A11C	
F84.8	14	O01B O01C O01D O01E O01F O50A O50B O60A O60B O60C	F95.0	01	B81A B81B B81C	G02.0	15	MSPNG SPNG
	19	U66A U66B U66C U66D	F95.1	01	B81A B81B B81C	Pré	961Z A11C	
			F95.2	01	B81A B81B B81C	G02.1	15	MSPNG SPNG
			F95.8	01	B81A B81B B81C		15	MSPNG SPNG
			F95.9	01	B81A B81B B81C	G02.8	15	MSPNG SPNG
			F98.00	19	U66A U66B U66C U66D	Pré	961Z A11C	
			F98.01	19	U66A U66B U66C U66D	G03.0	01	B72A B72B
			F98.1	19	U66A U66B U66C U66D		15	MSPNG SPNG
			F98.02	19	U66A U66B U66C U66D	Pré	A11C	
						G03.1	01	B72A B72B
							15	MSPNG SPNG
						Pré	A11C	
						G03.2	01	B72A B72B
							15	MSPNG SPNG
						Pré	A11C	
						G03.8	01	B72A B72B
							15	MSPNG SPNG
						Pré	A11C	
						G03.9	01	B81A B81B B81C
							15	MSPNG SPNG
						Pré	A11C	
						G04.0	Pré	A11C
							01	B72A B72B
						G04.1	Pré	A11C
							01	B03A B03B B03C
								B03D B60A B60B
								B66A B70A B85A
							04	E36A E36B E36C



ICD	MDC	DRG	ICD	MDC	DRG	ICD	MDC	DRG
		E71A E71B E77A E77C			B03D B85A B85B			11 L63A
	05	F73A F75C		15	MSPNG SPNG	G21.8	01	B67A B67B
	06	G67A G67B G86A	G12.1	Pré	A11C		04	E77A E77B E77C
	08	I02A I02B I06A I06B I06C I10B I60A I61A I65A I68A I68B I77A		01	B03A B03B B03C B03D B85A B85B	G21.9	01	B81A B81B B81C
				15	MSPNG SPNG	G22	Pré	961Z
	09	J11A	G12.2	Pré	A11C	G23.0	Pré	A11C
	10	K60C K62A K64A		Pré	A97C A97D		01	B67A B67B
	11	L18A L20C L38Z L42A L60B L62A L63A L64A L68A	G12.8	01	B03A B03B B03C B03D B85A		04	E77A E77B E77C
				01	B03A B03B B03C B03D B85A B85B	G23.1	Pré	A11C
	16	Q60B		15	MSPNG SPNG		01	B03A B03B B03C B03D B67A B67B
	17	R62A	G12.9	01	B81A B81B B81C		04	E77A E77B E77C
	18B	T60B	G13.0	15	MSPNG SPNG		11	L63A
	19	U64A	G13.1	Pré	961Z A11C	G23.2	Pré	A11C
	23	Z86A	G13.2	Pré	961Z A11C		01	B85A
G04.2	Pré	A11C	G13.8	Pré	961Z A11C	G23.3	Pré	A11C
	01	B72A B72B	G14	Pré	961Z	G23.8	Pré	A11C
G04.8	Pré	A11C	G20.00	01	B67A B67B		01	B67A B67B
	01	B72A B72B		04	E77A E77B E77C		04	E77A E77B E77C
G04.9	Pré	A11C		11	L63A		11	L63A
	01	B81A B81B B81C	G20.01	01	B67A B67B	G23.9	Pré	A11C
G05.0	15	MSPNG SPNG		04	E77A E77B E77C		01	B81A B81B B81C
	Pré	961Z A11C		11	L63A	G24.0	01	B85A B85B
G05.1	15	MSPNG SPNG	G20.10	Pré	A11C A95E	G24.1	01	B85A B85B
	Pré	961Z A11C		01	B67A B67B	G24.2	01	B85A B85B
G05.2	15	MSPNG SPNG		04	E77A E77B E77C	G24.3	01	B81A B81B B81C
	Pré	961Z A11C		11	L63A	G24.4	01	B81A B81B B81C
G05.8	15	MSPNG SPNG	G20.11	Pré	A11C A95E	G24.5	02	C61A C61B
	Pré	961Z A11C		01	B67A B67B	G24.8	01	B81A B81B B81C
G06.0	01	B72A B72B		04	E77A E77B E77C	G24.9	01	B81A B81B B81C
	15	MSPNG SPNG		11	L63A	G25.0	01	B81A B81B B81C
	Pré	A11C	G20.20	Pré	A11C A95E	G25.1	01	B81A B81B B81C
G06.1	01	B72A B72B		01	B67A	G25.2	01	B81A B81B B81C
	15	MSPNG SPNG		04	E77A E77B E77C	G25.3	01	B76A B76B B76C B76D B76E B76F B76G
	Pré	A11C		11	L63A			
G06.2	01	B81A B81B B81C	G20.21	Pré	A11C A95E	G25.4	01	B85A B85B
	15	MSPNG SPNG		01	B67A	G25.5	01	B85A B85B
	Pré	A11C		04	E77A E77B E77C	G25.6	01	B81A B81B B81C
G07	15	MSPNG SPNG		11	L63A	G25.9	01	B81A B81B B81C
	Pré	961Z A11C	G20.90	01	B67A B67B B81A B81B B81C			B85A B85B
G08	01	B81A B81B		04	E77A E77B E77C	G25.80	01	B03A B03B B03C B03D B85A B85B
	15	MSPNG SPNG		11	L63A			B03A B03B B03C B03D B85A B85B
	Pré	A11C		01	B67A B67B B81A B81B B81C	G25.81	01	B03A B03B B03C B03D B85A B85B
G09	Pré	961Z A11C	G20.91	01	B67A B67B B81A B81B B81C			B03A B03B B03C B03D B85A B85B
G10	Pré	A11C		04	E77A E77B E77C	G25.88	01	B03A B03B B03C B03D B85A B85B
	01	B85A B85B		11	L63A			961Z
G11.0	Pré	A11C	G21.0	Pré	A11C	G26	Pré	961Z
	01	B03A B03B B03C B03D B68A		01	B03A B03B B03C B03D B67A B67B	G30.0	01	B63A B63B
G11.1	Pré	A11C		04	E77A E77B E77C	G30.1	01	B63A B63B
	01	B03A B03B B03C B03D B68A		11	L63A	G30.8	01	B63A B63B
G11.2	Pré	A11C	G21.1	Pré	A11C	G30.9	01	B63A B63B
	01	B03A B03B B03C B03D B68A		01	B03A B03B B03C B03D B67A B67B	G31.0	01	B63A B63B
G11.3	Pré	A11C		04	E77A E77B E77C	G31.1	Pré	961Z
	01	B03A B03B B03C B03D B68A		11	L63A	G31.2	01	B85A B85B
G11.4	Pré	A11C	G21.2	Pré	A11C	G31.9	01	B81A B81B B81C
	01	B03A B03B B03C B03D B68A		01	B67A B67B	G31.81	Pré	A11C
G11.8	Pré	A11C		04	E77A E77B E77C		01	B85A
	01	B03A B03B B03C B03D B68A	G21.3	Pré	A11C	G31.82	01	B85A
	01	B03A B03B B03C B03D B68A		04	E77A E77B E77C	G31.88	01	B81A B81B B81C B85A
G11.8	Pré	A11C		11	L63A			961Z
	01	B03A B03B B03C B03D B68A	G21.4	01	B67A B67B	G32.0	Pré	961Z
G11.9	Pré	A11C		04	E77A E77B E77C	G32.8	Pré	961Z
	01	B81A B81B B81C		11	L63A	G35.0	Pré	A11C
G12.0	01	B03A B03B B03C		01	B67A B67B		01	B03A B03B B03C B03D B68A B68B
	01	B03A B03B B03C		04	E77A E77B E77C		14	O01B O01C O01D

ICD	MDC	DRG	ICD	MDC	DRG	ICD	MDC	DRG
G35.9	Pré 01 14	O01E O01F O50A O50B O60A O60B O60C A11C B81A B81B B81C O01B O01C O01D O01E O01F O50A O50B O60A O60B O60C	G37.2	Pré 01	B03D B68A A11C B03A B03B B03C B03D B68A	G40.4	14	B76F B76G B86A O01B O01C O01D O01E O01F O50A O50B O60A O60B O60C
		G37.3	Pré 01	A11C B03A B03B B03C B03D B68A	15 Pré Pré			MSPNG SPNG A11C A11C
G35.10	Pré 01 14	A11C B03A B03B B03C B03D B68A B68B O01B O01C O01D O01E O01F O50A O50B O60A O60B O60C	G37.4	Pré 01	A11C B03A B03B B03C B03D B68A	G40.5	01	B03A B03B B03C B03D B70A B70B B70D B76A B76B B76C B76D B76E B76F B76G B86A
		G37.5	Pré 01	A11C B03A B03B B03C B03D B68A	14			O01B O01C O01D O01E O01F O50A O50B O60A O60B O60C
G35.11	Pré 01 14	A11C B03A B03B B03C B03D B68A B68B O01B O01C O01D O01E O01F O50A O50B O60A O60B O60C	G37.8	Pré 01	A11C B03A B03B B03C B03D B68A B81A B81B B81C	G40.6	01	A11C B03A B03B B03C B03D B70A B70B B70D B76A B76B B76C B76D B76E B76F B76G B86A
		G37.9	Pré 01	A11C B81A B81B B81C	14			O01B O01C O01D O01E O01F O50A O50B O60A O60B O60C
G35.20	Pré 01 14	A11C B03A B03B B03C B03D B68A B68B O01B O01C O01D O01E O01F O50A O50B O60A O60B O60C	G40.00	Pré 01	A11C B03A B03B B03C B03D B76A B76B B76C B76D B76E B76F B76G B86A O01B O01C O01D O01E O01F O50A O50B O60A O60B O60C	G40.7	01	A11C B03A B03B B03C B03D B76A B76B B76C B76D B76E B76F B76G B86A
		G40.01	Pré 01	A11C B03A B03B B03C B03D B76A B76B B76C B76D B76E B76F B76G B86A O01B O01C O01D O01E O01F O50A O50B O60A O60B O60C	14			O01B O01C O01D O01E O01F O50A O50B O60A O60B O60C
G35.21	Pré 01 14	A11C B03A B03B B03C B03D B68A B68B O01B O01C O01D O01E O01F O50A O50B O60A O60B O60C	G40.1	01 14	B03A B03B B03C B03D B76A B76B B76C B76D B76E B76F B76G B86A O01B O01C O01D O01E O01F O50A O50B O60A O60B O60C	G40.8	01	B03A B03B B03C B03D B76A B76B B76C B76D B76E B76F B76G B86A
		G40.02						Pré 01
G35.30	Pré 01 14	A11C B03A B03B B03C B03D B68A B68B O01B O01C O01D O01E O01F O50A O50B O60A O60B O60C	G40.2	15 Pré Pré	MSPNG SPNG A11C A11C B03A B03B B03C B03D B76A B76B B76C B76D B76E B76F B76G B86A O01B O01C O01D O01E O01F O50A O50B O60A O60B O60C	G40.8	01	A11C B03A B03B B03C B03D B76A B76B B76C B76D B76E B76F B76G B86A
		G40.3						Pré 01
G35.31	Pré 01 14	A11C B03A B03B B03C B03D B68A B68B O01B O01C O01D O01E O01F O50A O50B O60A O60B O60C	G40.2	Pré 01	A11C B03A B03B B03C B03D B70A B70B B70D B76A B76B B76C B76D B76E B76F B76G B86A O01B O01C O01D O01E O01F O50A O50B O60A O60B O60C	G40.8	01	A11C B03A B03B B03C B03D B76A B76B B76C B76D B76E B76F B76G B86A
		G40.09						Pré 01
G36.0	Pré 01	A11C B03A B03B B03C B03D B68A B68B	G40.2	Pré 01	A11C B03A B03B B03C B03D B70A B70B B70D B76A B76B B76C B76D B76E B76F B76G B86A O01B O01C O01D O01E O01F O50A O50B O60A O60B O60C	G40.8	01	B03A B03B B03C B03D B76A B76B B76C B76D B76E B76F B76G B86A
G36.1	Pré 01	A11C B03A B03B B03C B03D B68A B68B	G40.2	Pré 01	A11C B03A B03B B03C B03D B70A B70B B70D B76A B76B B76C B76D B76E B76F B76G B86A O01B O01C O01D O01E O01F O50A O50B O60A O60B O60C	G40.8	01	B03A B03B B03C B03D B76A B76B B76C B76D B76E B76F B76G B86A
G36.8	Pré 01	A11C B03A B03B B03C B03D B68A B68B B81A B81B B81C	G40.2	Pré 01	A11C B03A B03B B03C B03D B70A B70B B70D B76A B76B B76C B76D B76E B76F B76G B86A O01B O01C O01D O01E O01F O50A O50B O60A O60B O60C	G40.8	14	O01B O01C O01D O01E O01F O50A O50B O60A O60B O60C
G36.9	Pré 01	A11C B03A B03B B03C B03D B81A B81B B81C	G40.2	Pré 01	A11C B03A B03B B03C B03D B70A B70B B70D B76A B76B B76C B76D B76E B76F B76G B86A O01B O01C O01D O01E O01F O50A O50B O60A O60B O60C	G40.8	14	O01B O01C O01D O01E O01F O50A O50B O60A O60B O60C
G37.0	Pré 01	A11C B03A B03B B03C B03D B68A	G40.3	01	B03A B03B B03C B03D B70A B70B B70D B76A B76B B76C B76D B76E	G40.8	14	O01B O01C O01D O01E O01F O50A O50B O60A O60B O60C
G37.1	Pré 01	A11C B03A B03B B03C	G40.3	01	B03A B03B B03C B03D B70A B70B B70D B76A B76B B76C B76D B76E	G40.8	14	O01B O01C O01D O01E O01F O50A O50B O60A O60B O60C

DIAG

ICD	MDC	DRG	ICD	MDC	DRG	ICD	MDC	DRG
G40.9	01	O60C B76A B76B B76C B76D B76E B76F B76G B86A	G44.8	01	B03D B77A B77B B77A B77B	G46.7	Pré	961Z
	14	O01B O01C O01D O01E O01F O50A O50B O60A O60B O60C	G45.02	01	B03A B03B B03C B03D B69A B69B B69C B69D	G46.8	Pré	961Z
G41.0	Pré	A11C	G45.03	01	B03A B03B B03C B03D B69A B69B B69C B69D	G47.0	19	U64A U64B
	01	B03A B03B B03C B03D B70A B70B B70D B76A B76B B76C B76D B76E B76F B86A	G45.09	01	B03A B03B B03C B03D B69A B69B B69C B69D	G47.1	19	U64A U64B
	14	O01B O01C O01D O01E O01F O50A O50B O60A O60B O60C	G45.12	01	B03A B03B B03C B03D B69A B69B B69C B69D	G47.2	19	U64A U64B
G41.1	Pré	A11C	G45.13	01	B03A B03B B03C B03D B69A B69B B69C B69D	G47.4	01	B03A B03B B03C B03D B81A B81B B81C
	01	B03A B03B B03C B03D B76A B76B B76C B76D B76E B76F B86A	G45.19	01	B69A B69B B69C B69D B81A B81B B81C	G47.8	19	U64A U64B
	14	O01B O01C O01D O01E O01F O50A O50B O60A O60B O60C	G45.22	01	B03A B03B B03C B03D B69A B69B B69C B69D	G47.9	19	U64A U64B
G41.2	Pré	A11C	G45.23	01	B03A B03B B03C B03D B69A B69B B69C B69D	G47.30	04	E07Z E63A E63B
	01	B03A B03B B03C B03D B70A B70B B70D B76A B76B B76C B76D B76E B76F B86A	G45.29	01	B69A B69B B69C B69D B81A B81B B81C	G47.31	04	E07Z E63A E63B
	14	O01B O01C O01D O01E O01F O50A O50B O60A O60B O60C	G45.32	01	B69A B69B B69C B69D	G47.32	04	E07Z E63A E63B
G41.8	01	B03A B03B B03C B03D B76A B76B B76C B76D B76E B76F B86A	G45.33	01	B69A B69B B69C B69D	G47.38	04	E07Z E63A E63B
	14	O01B O01C O01D O01E O01F O50A O50B O60A O60B O60C	G45.39	01	B69A B69B B69C B69D	G47.39	04	E07Z E63A E63B
G41.9	01	B76A B76B B76C B76D B76E B76F B76G B86A	G45.42	01	B03A B03B B03C B03D B69A B69B B69C B69D	G50.0	01	B03A B03B B03C B03D B71A B71B B71C
	14	O01B O01C O01D O01E O01F O50A O50B O60A O60B O60C	G45.43	01	B03A B03B B03C B03D B69A B69B B69C B69D	G50.1	01	B03A B03B B03C B03D B71A B71B B71C
G43.0	01	B03A B03B B03C B03D B77A B77B	G45.44	01	B03A B03B B03C B03D B69A B69B B69C B69D	G50.8	01	B03A B03B B03C B03D B71A B71B B71C
G43.1	01	B03A B03B B03C B03D B77A B77B	G45.49	01	B69A B69B B69C B69D B81A B81B B81C	G50.9	01	B81A B81B B81C
G43.2	01	B03A B03B B03C B03D B77A B77B	G45.82	01	B69A B69B B69C B69D	G51.0	01	B03A B03B B03C B03D B71A B71B B71C
G43.3	01	B03A B03B B03C B03D B77A B77B	G45.83	01	B03A B03B B03C B03D B69A B69B B69C B69D	G51.1	01	B03A B03B B03C B03D B71A B71B B71C
G43.8	01	B03A B03B B03C B03D B77A B77B	G45.89	01	B69A B69B B69C B69D B81A B81B B81C	G51.2	01	B03A B03B B03C B03D B71A B71B B71C
G43.9	01	B81A B81B B81C	G45.92	01	B03A B03B B03C B03D B69A B69B B69C B69D	G51.3	01	B03A B03B B03C B03D B71A B71B B71C
G44.0	01	B03A B03B B03C B03D B77A B77B	G45.93	01	B03A B03B B03C B03D B69A B69B B69C B69D	G51.4	01	B03A B03B B03C B03D B71A B71B B71C
G44.1	01	B03A B03B B03C B03D B77A B77B	G45.99	01	B69A B69B B69C B69D B81A B81B B81C	G51.8	01	B03A B03B B03C B03D B71A B71B B71C
G44.2	01	B77A B77B	G46.0	Pré	961Z	G51.9	01	B81A B81B B81C
G44.3	01	B77A B77B	G46.1	Pré	961Z	G52.0	01	B03A B03B B03C B03D B71A B71B B71C
G44.4	01	B03A B03B B03C	G46.2	Pré	961Z	G52.1	01	B03A B03B B03C B03D B71A B71B B71C
			G46.3	Pré	961Z	G52.2	01	B03A B03B B03C B03D B71A B71B B71C
			G46.4	Pré	961Z	G52.3	01	B03A B03B B03C B03D B71A B71B B71C
			G46.5	Pré	961Z	G52.7	01	B03A B03B B03C B03D B71A B71B B71C
			G46.6	Pré	961Z	G52.9	15	MSPNG SPNG
						G53.0	01	B71A B71B B71C B81A B81B B81C
						G53.1	Pré	961Z
						G53.2	15	MSPNG SPNG
						G53.3	Pré	961Z
							15	MSPNG SPNG

ICD	MDC	DRG	ICD	MDC	DRG	ICD	MDC	DRG
G53.8	Pré	961Z	G57.5	01	B03A B03B B03C	G62.80	Pré	A11C
G54.0	01	B03A B03B B03C B03D B71A B71B B71C	G57.6	01	B03A B03B B03C B03D B71A B71B B71C	G62.88	Pré	A11C
G54.1	15	P65B P66B P66C P67A P67B P67C	G57.8	01	B03A B03B B03C B03D B71A B71B B71C	G63.0	Pré	961Z A11C
G54.2	01	B03A B03B B03C B03D B71A B71B B71C	G57.9	01	B81A B81B B81C	G63.1	Pré	961Z A11C
G54.3	01	B03A B03B B03C B03D B71A B71B B71C	G58.0	01	B03A B03B B03C B03D B82Z	G63.2	Pré	961Z A11C
G54.4	01	B03A B03B B03C B03D B71A B71B B71C	G58.7	01	B03A B03B B03C B03D B71A B71B B71C	G63.3	Pré	961Z A11C
G54.5	01	B03A B03B B03C B03D B71A B71B B71C	G58.8	01	B71A B71B B71C	G63.4	Pré	961Z A11C
G54.6	01	B03A B03B B03C B03D B71A B71B B71C	G58.9	01	B81A B81B B81C	G63.5	Pré	961Z A11C
G54.7	01	B03A B03B B03C B03D B71A B71B B71C	G59.0	Pré	961Z	G63.6	Pré	961Z A11C
G54.8	01	B03A B03B B03C B03D B71A B71B B71C	G59.8	Pré	961Z	G63.8	Pré	961Z A11C
G54.9	01	B71A B71B B71C B81A B81B B81C	G60.0	Pré	A11C	G64	Pré	A11C
G55.0	Pré	961Z	G60.1	01	B03A B03B B03C B03D B71A B71B B71C	G70.0	01	B03A B03B B03C B03D B85A
G55.1	15	MSPNG SPNG	G60.2	Pré	A11C	G70.1	15	MSPNG SPNG
G55.2	Pré	961Z	G60.3	01	B03A B03B B03C B03D B71A B71B B71C	G70.2	Pré	A11C
G55.3	15	MSPNG SPNG	G60.8	Pré	A11C	G70.8	01	B03A B03B B03C B03D B71A B71B B71C
G55.8	Pré	961Z	G60.9	01	B03A B03B B03C B03D B71A B71B B71C	G70.9	15	MSPNG SPNG
G56.0	01	B03A B03B B03C B03D B82Z	G61.0	Pré	A11C	G71.0	Pré	A11C
G56.1	01	B03A B03B B03C B03D B71A B71B B71C	G61.1	01	B81A B81B B81C	G71.1	01	B03A B03B B03C B03D B85A B85B
G56.2	01	B03A B03B B03C B03D B71A B71B B71C	G61.8	Pré	A11C	G71.2	15	MSPNG SPNG
G56.3	01	B03A B03B B03C B03D B71A B71B B71C	G61.9	01	B03A B03B B03C B03D B71A B71B B71C	G71.3	Pré	A11C
G56.8	01	B03A B03B B03C B03D B71A B71B B71C	G62.0	Pré	A11C	G71.8	01	B03A B03B B03C B03D B85A B85B
G56.9	01	B81A B81B B81C	G62.1	01	B03A B03B B03C B03D B71A B71B B71C	G71.9	Pré	A11C
G57.0	01	B03A B03B B03C B03D B71A B71B B71C	G62.2	Pré	A11C	G72.0	01	B03A B03B B03C B03D B85A B85B
G57.1	01	B03A B03B B03C B03D B71A B71B B71C	G62.9	Pré	A11C	G72.1	15	MSPNG SPNG
G57.2	01	B03A B03B B03C B03D B71A B71B B71C					Pré	A11C
G57.3	01	B03A B03B B03C B03D B71A B71B B71C					01	B03A B03B B03C B03D B81A B81B B81C
G57.4	01	B03A B03B B03C B03D B71A B71B B71C					01	B03A B03B B03C B03D B81A B81B B81C

ICD	MDC	DRG	ICD	MDC	DRG	ICD	MDC	DRG
G72.2	Pré	A11C		01	B03A B03B B03C		11	L18A L20C L38Z
	01	B03A B03B B03C			B03D B85A B85B			L42A L60B L62A
		B03D B81A B81B	G81.9	Pré	A11C			L63A L64A L68A
		B81C		01	B81A B81B B81C		16	Q60B
G72.3	Pré	A11C	G82.00	Pré	B61A B61B B61C		17	R62A
	01	B03A B03B B03C			B61D B61E		18B	T60B
		B03D B85A B85B		01	B03A B03B B03C		19	U64A
					B03D B60A B60B		23	Z86A
G72.4	Pré	A11C			B66A B70A B85A	G82.03	Pré	A94A A94B A97F
	01	B03A B03B B03C		04	E36A E36B E36C			B61A B61B B61C
		B03D B85A B85B			E71A E71B E77A			B61D B61E
G72.9	Pré	A11C			E77C		01	B03A B03B B03C
	01	B81A B81B B81C		05	F73A F75C			B03D B60A B60B
G72.80	Pré	A11C		06	G67A G67B G86A			B66A B70A B71A
	01	B03A B03B B03C		08	I02A I02B I06A			B71B B85A
		B03D B85A B85B			I06B I06C I10B		04	E36A E36B E36C
G72.88	Pré	A11C			I60A I61A I65A			E71A E71B E77A
	01	B03A B03B B03C			I68A I68B I77A			E77C
		B03D B85A B85B		09	J11A		05	F73A F75C
G73.0	Pré	961Z A11C		10	K60C K62A K64A		06	G67A G67B G86A
G73.1	Pré	961Z A11C		11	L18A L20C L38Z		08	I02A I02B I06A
G73.2	Pré	961Z A11C			L42A L60B L62A			I06B I06C I10B
G73.3	Pré	961Z A11C			L63A L64A L68A			I60A I61A I65A
G73.4	Pré	961Z A11C			Q60B			I68A I68B I77A
G73.5	Pré	961Z A11C		16	R62A		09	J11A J61A J61B
G73.6	Pré	961Z A11C		17	T60B		10	K60C K62A K64A
G73.7	Pré	961Z A11C		18B	U64A		11	L18A L20C L38Z
G80.0	Pré	A11C A97C A97D		23	Z86A			L42A L60B L62A
	01	B03A B03B B03C	G82.01	Pré	B61A B61B B61C			L63A L64A L68A
		B03D B85A			B61D B61E		16	Q60B
		I02A I02B I08A		01	B03A B03B B03C		17	R62A
		I20A I20B I20C			B03D B60A B60B		18B	T60B
G80.1	Pré	A11C A97C A97D			B66A B70A B85A		19	U64A
	01	B03A B03B B03C		04	E36A E36B E36C		23	Z86A
		B03D B85A			E71A E71B E77A	G82.09	01	B71A B71B B71C
		I02A I02B I08A			E77C			B81A B81B B81C
		I20A I20B I20C		05	F73A F75C	G82.10	Pré	B61A B61B B61C
G80.2	Pré	A11C A97C A97D		06	G67A G67B G86A			B61D B61E
	01	B03A B03B B03C		08	I02A I02B I06A		01	B03A B03B B03C
		B03D B85A			I06B I06C I10B			B03D B60A B60B
		I02A I02B I08A			I60A I61A I65A			B66A B70A B85A
		I20A I20B I20C		09	J11A		04	E36A E36B E36C
G80.3	Pré	A11C A97C A97D		10	K60C K62A K64A			E71A E71B E77A
	01	B03A B03B B03C		11	L18A L20C L38Z		05	F73A F75C
		B03D B85A			L42A L60B L62A		06	G67A G67B G86A
		I02A I02B I08A			L63A L64A L68A		08	I02A I02B I06A
		I20A I20B I20C			Q60B			I06B I06C I10B
G80.4	Pré	A11C A97C A97D		16	R62A			I60A I61A I65A
	01	B03A B03B B03C		17	T60B			I68A I68B I77A
		B03D B85A		18B	U64A		09	J11A
		I02A I02B I08A		19	Z86A		10	K60C K62A K64A
		I20A I20B I20C		23			11	L18A L20C L38Z
G80.4	Pré	A11C A97C A97D	G82.02	Pré	A94A A94B A97F			L42A L60B L62A
	01	B03A B03B B03C			B61A B61B B61C			L63A L64A L68A
		B03D B85A			B61D B61E		16	Q60B
		I02A I02B I08A		01	B03A B03B B03C		17	R62A
		I20A I20B I20C			B03D B60A B60B		18B	T60B
G80.8	Pré	A11C A97C A97D			B66A B70A B71A		19	U64A
	01	B03A B03B B03C		04	E36A E36B E36C		23	Z86A
		B03D B85A			E71A E71B E77A	G82.11	Pré	B61A B61B B61C
		I02A I02B I08A			E77C			B61D B61E
		I20A I20B I20C		05	F73A F75C		01	B03A B03B B03C
G80.9	Pré	A11C		06	G67A G67B G86A			B03D B60A B60B
	01	B81A B81B B81C		08	I02A I02B I06A			B66A B70A B85A
		B81C			I06B I06C I10B		04	E36A E36B E36C
		I02A I02B I08A			I60A I61A I65A			E71A E71B E77A
		I20A I20B I20C			I68A I68B I77A			E77C
G81.0	Pré	A11C		09	J11A J61A J61B		05	F73A F75C
	01	B03A B03B B03C		10	K60C K62A K64A		06	G67A G67B G86A
		B03D B85A B85B						
G81.1	Pré	A11C						

ICD	MDC	DRG	ICD	MDC	DRG	ICD	MDC	DRG
G82.12	08	I02A I02B I06A I06B I06C I10B I60A I61A I65A I68A I68B I77A	G82.21	01	B03A B03B B03C B03D B60A B60B B66A B70A B85A	G82.23	19	U64A
	09	J11A		04	E36A E36B E36C E71A E71B E77A E77C		23	Z86A
	10	K60C K62A K64A		05	F73A F75C		Pré	A94A A94B A97F B61A B61B B61C B61D B61E
	11	L18A L20C L38Z L42A L60B L62A L63A L64A L68A		06	G67A G67B G86A		01	B03A B03B B03C B03D B60A B60B B66A B70A B71A B71B B85A
	16	Q60B		08	I02A I02B I06A I06B I06C I10B I60A I61A I65A I68A I68B I77A		04	E36A E36B E36C E71A E71B E77A E77C
	17	R62A		09	J11A		05	F73A F75C
	18B	T60B		10	K60C K62A K64A		06	G67A G67B G86A
	19	U64A		11	L18A L20C L38Z L42A L60B L62A L63A L64A L68A		08	I02A I02B I06A I06B I06C I10B I60A I61A I65A I68A I68B I77A
	23	Z86A		16	Q60B		09	J11A J61A J61B
	Pré	A94A A94B A97F B61A B61B B61C B61D B61E		17	R62A		10	K60C K62A K64A
	01	B03A B03B B03C B03D B60A B60B B66A B70A B71A B71B B85A		18B	T60B		11	L18A L20C L38Z L42A L60B L62A L63A L64A L68A
	04	E36A E36B E36C E71A E71B E77A E77C		19	U64A		16	Q60B
	05	F73A F75C		23	Z86A		17	R62A
	06	G67A G67B G86A		Pré	B61A B61B B61C B61D B61E		18B	T60B
	08	I02A I02B I06A I06B I06C I10B I60A I61A I65A I68A I68B I77A		01	B03A B03B B03C B03D B60A B60B B66A B70A B85A		19	U64A
	09	J11A J61A J61B		04	E36A E36B E36C E71A E71B E77A E77C		23	Z86A
	10	K60C K62A K64A		05	F73A F75C		01	B81A B81B B81C
	11	L18A L20C L38Z L42A L60B L62A L63A L64A L68A		06	G67A G67B G86A		01	B03A B03B B03C B03D B60A B60B B66A B70A B85A
	16	Q60B		08	I02A I02B I06A I06B I06C I10B I60A I61A I65A I68A I68B I77A		04	E36A E36B E36C E71A E71B E77A E77C
	17	R62A		09	J11A		05	F73A F75C
	18B	T60B		10	K60C K62A K64A		06	G67A G67B G86A
	19	U64A		11	L18A L20C L38Z L42A L60B L62A L63A L64A L68A		08	I02A I02B I06A I06B I06C I10B I60A I61A I65A I68A I68B I77A
	23	Z86A		16	Q60B		09	J11A
Pré	A94A A94B A97F B61A B61B B61C B61D B61E	17	R62A	10	K60C K62A K64A			
01	B03A B03B B03C B03D B60A B60B B66A B70A B71A B71B B85A	18B	T60B	11	L18A L20C L38Z L42A L60B L62A L63A L64A L68A			
04	E36A E36B E36C E71A E71B E77A E77C	19	U64A	15	MSPNG SPNG			
05	F73A F75C	23	Z86A	16	Q60B			
06	G67A G67B G86A	Pré	A94A A94B A97F B61A B61B B61C B61D B61E	17	R62A			
08	I02A I02B I06A I06B I06C I10B I60A I61A I65A I68A I68B I77A	01	B03A B03B B03C B03D B60A B60B B66A B70A B71A B71B B85A	18B	T60B			
09	J11A J61A J61B	04	E36A E36B E36C E71A E71B E77A E77C	19	U64A			
10	K60C K62A K64A	05	F73A F75C	23	Z86A			
11	L18A L20C L38Z L42A L60B L62A L63A L64A L68A	06	G67A G67B G86A	Pré	B61A B61B B61C B61D B61E			
16	Q60B	08	I02A I02B I06A I06B I06C I10B I60A I61A I65A I68A I68B I77A	Pré	B61A B61B B61C B61D B61E			
17	R62A	09	J11A J61A J61B	01	B03A B03B B03C B03D B60A B60B B66A B70A B85A			
18B	T60B	10	K60C K62A K64A	04	E36A E36B E36C E71A E71B E77A E77C			
19	U64A	11	L18A L20C L38Z L42A L60B L62A L63A L64A L68A	05	F73A F75C			
23	Z86A	16	Q60B	06	G67A G67B G86A			
Pré	B61A B71B B71C B81A B81B B81C	17	R62A	08	I02A I02B I06A I06B I06C I10B I60A I61A I65A I68A I68B I77A			
01	B71A B71B B71C B81A B81B B81C	18B	T60B	09	J11A			
Pré	B61A B61B B61C B61D B61E			10	K60C K62A K64A			

ICD	MDC	DRG	ICD	MDC	DRG	ICD	MDC	DRG			
G82.32	11	L18A L20C L38Z L42A L60B L62A L63A L64A L68A	G82.41	05	F73A F75C	G82.43	Pré	A94A A94B A97F B61A B61B B61C B61D B61E			
	16	Q60B		06	G67A G67B G86A		01	B03A B03B B03C B03D B60A B60B B66A B70A B71A B71B B85A			
	17	R62A		08	I02A I02B I06A I06B I06C I10B I60A I61A I65A I68A I68B I77A		04	E36A E36B E36C E71A E71B E77A E77C			
	18B	T60B		09	J11A		05	F73A F75C	05	F73A F75C	
	19	U64A		10	K60C K62A K64A		06	G67A G67B G86A	06	G67A G67B G86A	
	23	Z86A		11	L18A L20C L38Z L42A L60B L62A L63A L64A L68A		08	I02A I02B I06A I06B I06C I10B I60A I61A I65A I68A I68B I77A	08	I02A I02B I06A I06B I06C I10B I60A I61A I65A I68A I68B I77A	
	01	B03A B03B B03C B03D B60A B60B B66A B70A B71A B71B B85A		Pré	B61A B61B B61C B61D B61E		09	J11A J61A J61B	09	J11A J61A J61B	
	04	E36A E36B E36C E71A E71B E77A E77C		01	B03A B03B B03C B03D B60A B60B B66A B70A B85A		10	K60C K62A K64A	10	K60C K62A K64A	
	05	F73A F75C		04	E36A E36B E36C E71A E71B E77A E77C		11	L18A L20C L38Z L42A L60B L62A L63A L64A L68A	11	L18A L20C L38Z L42A L60B L62A L63A L64A L68A	
	06	G67A G67B G86A		05	F73A F75C		15	MSPNG SPNG	15	MSPNG SPNG	
	08	I02A I02B I06A I06B I06C I10B I60A I61A I65A I68A I68B I77A		06	G67A G67B G86A		16	Q60B	16	Q60B	
	09	J11A J61A J61B		08	I02A I02B I06A I06B I06C I10B I60A I61A I65A I68A I68B I77A		17	R62A	17	R62A	
	10	K60C K62A K64A		18B	T60B		18B	T60B	18B	T60B	
	11	L18A L20C L38Z L42A L60B L62A L63A L64A L68A		19	U64A		19	U64A	19	U64A	
	15	MSPNG SPNG		23	Z86A		23	Z86A	23	Z86A	
	16	Q60B		Pré	A94A A94B A97F B61A B61B B61C B61D B61E		09	J11A	01	B71A B71B B71C B81A B81B B81C	
	17	R62A		Pré	A94A A94B A97F B61A B61B B61C B61D B61E		10	K60C K62A K64A	15	MSPNG SPNG	
	18B	T60B		01	B03A B03B B03C B03D B60A B60B B66A B70A B71A B71B B85A		11	L18A L20C L38Z L42A L60B L62A L63A L64A L68A	01	B03A B03B B03C B03D B60A B60B B66A B70A B85A	
	19	U64A		04	E36A E36B E36C E71A E71B E77A E77C		16	Q60B	04	E36A E36B E36C E71A E71B E77A E77C	
	23	Z86A		05	F73A F75C		17	R62A	05	F73A F75C	
	Pré	A94A A94B A97F B61A B61B B61C B61D B61E		06	G67A G67B G86A		18B	T60B	06	G67A G67B G86A	
	G82.33	Pré		A94A A94B A97F B61A B61B B61C B61D B61E	G82.42		08	I02A I02B I06A I06B I06C I10B I60A I61A I65A I68A I68B I77A	G82.50	01	B03A B03B B03C B03D B60A B60B B66A B70A B85A
		01		B03A B03B B03C B03D B60A B60B B66A B70A B71A B71B B85A			04	E36A E36B E36C E71A E71B E77A E77C		01	B03A B03B B03C B03D B60A B60B B66A B70A B85A
		04		E36A E36B E36C E71A E71B E77A E77C			05	F73A F75C		04	E36A E36B E36C E71A E71B E77A E77C
		05		F73A F75C			06	G67A G67B G86A		05	F73A F75C
		06		G67A G67B G86A			08	I02A I02B I06A I06B I06C I10B I60A I61A I65A I68A I68B I77A		06	G67A G67B G86A
		08		I02A I02B I06A I06B I06C I10B I60A I61A I65A I68A I68B I77A			09	J11A		08	I02A I02B I06A I06B I06C I10B I60A I61A I65A I68A I68B I77A
		09		J11A J61A J61B			10	K60C K62A K64A		09	J11A
		10		K60C K62A K64A			11	L18A L20C L38Z L42A L60B L62A L63A L64A L68A		10	K60C K62A K64A
		11		L18A L20C L38Z L42A L60B L62A L63A L64A L68A			15	MSPNG SPNG		11	L18A L20C L38Z L42A L60B L62A L63A L64A L68A
		16		Q60B			04	E36A E36B E36C E71A E71B E77A E77C		15	MSPNG SPNG
		17		R62A			05	F73A F75C		16	Q60B
18B		T60B	06	G67A G67B G86A		17	R62A				
19		U64A	08	I02A I02B I06A I06B I06C I10B I60A I61A I65A I68A I68B I77A		17	R62A				
23		Z86A	09	J11A J61A J61B		18B	T60B				
G82.39		01	B71A B71B B71C B81A B81B B81C	09		J11A J61A J61B	19	U64A			
		15	MSPNG SPNG	10		K60C K62A K64A	23	Z86A			
G82.40	01	B03A B03B B03C B03D B60A B60B B66A B70A B85A	11	L18A L20C L38Z L42A L60B L62A L63A L64A L68A	Pré	A94A A94B A97F B61A B61B B61C B61D B61E					
	04	E36A E36B E36C E71A E71B E77A E77C	15	MSPNG SPNG	09	J11A					
			16	Q60B	10	K60C K62A K64A					
			17	R62A							
			18B	T60B							
			19	U64A							
			23	Z86A							
			Pré	A94A A94B A97F B61A B61B B61C B61D B61E							

ICD	MDC	DRG	ICD	MDC	DRG	ICD	MDC	DRG		
G82.52	11	L18A L20C L38Z L42A L60B L62A L63A L64A L68A	G82.67	Pré	961Z	G90.41	01	B71C B03A B03B B03C B03D B71A B71B B71C		
	16	Q60B	G82.69	Pré	961Z		01	B03A B03B B03C B03D B71A B71B B71C		
	17	R62A	G83.1	01	B03A B03B B03C B03D B81A B81B B81C		G90.48	01	B03A B03B B03C B03D B71A B71B B71C	
	18B	T60B		01	B03A B03B B03C B03D B71A B71B B71C			G90.49	01	B03A B03B B03C B03D B71A B71B B71C
	19	U64A	G83.2	15	MSPNG SPNG		G90.50		01	B03A B03B B03C B03D B71A B71B B71C
	23	Z86A		01	B03A B03B B03C B03D B81A B81B B81C			G90.51	01	B03A B03B B03C B03D B71A B71B B71C
	01	B03A B03B B03C B03D B60A B60B B66A B70A B71A B71B B85A	G83.3	15	MSPNG SPNG		G90.59		01	B03A B03B B03C B03D B71A B71B B71C
	04	E36A E36B E36C E71A E71B E77A E77C		01	B81A B81B B81C			G90.60	01	B03A B03B B03C B03D B71A B71B B71C
	05	F73A F75C	G83.5	15	MSPNG SPNG		G90.61		01	B03A B03B B03C B03D B71A B71B B71C
	06	G67A G67B G86A		Pré	A43A A43B			G90.70	01	B71A B71B B71C
	08	I02A I02B I06A I06B I06C I10B I60A I61A I65A I68A I68B I77A	G83.6	01	B03A B03B B03C B03D B60A B60B B66A B70A B85A E36A E36B E36C E71A E71B E77A E77C		G90.71		08	I71A I71B
	09	J11A J61A J61B		04	E36A E36B E36C E71A E71B E77A E77C			G90.79	08	I71A I71B
	10	K60C K62A K64A	G83.41	05	F73A F75C		G91.0		Pré	A11C
	11	L18A L20C L38Z L42A L60B L62A L63A L64A L68A		06	G67A G67B G86A			G91.1	01	B85A B85B
	15	MSPNG SPNG	G83.8	08	I02A I02B I06A I06B I06C I10B I60A I61A I65A I68A I68B I77A		G91.20		01	B85A B85B
	16	Q60B		01	B03A B03B B03C B03D B85A B85B B81A B81B B81C			G91.21	15	MSPNG SPNG
	17	R62A	G83.9	01	B81A B81B B81C		G91.29		01	B81A B81B B81C
	18B	T60B		01	B03A B03B B03C B03D B71A B71B B71C			G92.0	15	MSPNG SPNG
	19	U64A	G83.40	15	MSPNG SPNG		G92.9		Pré	A11C
	23	Z86A		01	B03A B03B B03C B03D B71A B71B B71C			G93.0	01	B03A B03B B03C B03D B81A B81B B81C
	Pré	A94A A94B A97F B61A B61B B61C B61D B61E	G83.49	15	MSPNG SPNG		G93.1		01	B03A B03B B03C B03D B85A B85B B81A B81B B81C
	G82.53	Pré		A94A A94B A97F B61A B61B B61C B61D B61E	G90.00			01	B03A B03B B03C B03D B71A B71B B71C	G93.2
		01	B03A B03B B03C B03D B60A B60B B66A B70A B71A B71B B85A	G90.1			05	F66A F66B	G93.3	
04		E36A E36B E36C E71A E71B E77A E77C	G90.2		01	B03A B03B B03C B03D B81A B81B B81C	G93.4	01		B81A B81B B81C
05		F73A F75C		G90.08	01	B03A B03B B03C B03D B71A B71B B71C		G93.5	Pré	A11C
06		G67A G67B G86A	G90.8		01	B03A B03B B03C B03D B71A B71B B71C	G93.6		01	B03A B03B B03C B03D B66A B66B B66C
08		I02A I02B I06A I06B I06C I10B I60A I61A I65A I68A I68B I77A		G90.09	01	B81A B81B B81C		G93.6	Pré	A11C
09		J11A J61A J61B	G90.9		01	B81A B81B B81C	G93.6		01	B03A B03B B03C
10		K60C K62A K64A		G90.40	01	B03A B03B B03C B03D B71A B71B B71C		G93.6	01	B03A B03B B03C
11		L18A L20C L38Z L42A L60B L62A L63A L64A L68A	G90.8		01	B03A B03B B03C B03D B71A B71B B71C	G93.6		01	B03A B03B B03C
16		Q60B		G90.8	01	B03A B03B B03C B03D B71A B71B B71C		G93.6	01	B03A B03B B03C
17		R62A	G90.8		01	B03A B03B B03C B03D B71A B71B B71C	G93.6		01	B03A B03B B03C
18B		T60B		G90.8	01	B03A B03B B03C B03D B71A B71B B71C		G93.6	01	B03A B03B B03C
19		U64A	G90.8		01	B03A B03B B03C B03D B71A B71B B71C	G93.6		01	B03A B03B B03C
23		Z86A		G90.8	01	B03A B03B B03C B03D B71A B71B B71C		G93.6	01	B03A B03B B03C
01		B81A B81B B81C 15 MSPNG SPNG	G90.8		01	B03A B03B B03C B03D B71A B71B B71C	G93.6		01	B03A B03B B03C
G82.60		Pré		961Z A46B	G90.8	01		B03A B03B B03C B03D B71A B71B B71C	G93.6	01
G82.61		Pré	961Z A46B	G90.8		01	B03A B03B B03C B03D B71A B71B B71C	G93.6		01
G82.62		Pré	961Z A46B		G90.8	01	B03A B03B B03C B03D B71A B71B B71C		G93.6	01
G82.63		Pré	961Z A46B	G90.8		01	B03A B03B B03C B03D B71A B71B B71C	G93.6		01
G82.64		Pré	961Z		G90.8	01	B03A B03B B03C B03D B71A B71B B71C		G93.6	01
G82.65		Pré	961Z	G90.8		01	B03A B03B B03C B03D B71A B71B B71C	G93.6		01
G82.66		Pré	961Z		G90.8	01	B03A B03B B03C B03D B71A B71B B71C		G93.6	01



ICD	MDC	DRG	ICD	MDC	DRG	ICD	MDC	DRG
		B03D B66A B66B	G96.1	01	B03A B03B B03C	H10.1	02	C63A C63B C63C
		B66C			B03D B81A B81B	H10.2	02	C63A C63B C63C
G93.7	Pré	A11C			B81C	H10.3	02	C63A C63B C63C
	01	B81A B81B B81C	G96.8	01	B03A B03B B03C	H10.4	02	C63A C63B C63C
G93.9	01	B81A B81B B81C			B03D B72A B72B		15	P65B P66B P66C
G93.80	Pré	A43A A43B	G96.9	01	B81A B81B B81C			P67A P67B P67C
	01	B03A B03B B03C	G97.0	01	B03A B03B B03C	H10.5	02	C63A C63B C63C
		B03D B60A B60B			B03D B81A B81B	H10.8	02	C63A C63B C63C
		B63A B63B B66A			B81C	H10.9	02	C63A C63B C63C
		B70A B85A		15	MSPNG SPNG	H11.0	02	C63A C63B C63C
	04	E36A E36B E36C	G97.1	01	B03A B03B B03C	H11.1	02	C63A C63B C63C
		E71A E71B E77A			B03D B77A B77B	H11.2	02	C63A C63B C63C
		E77C	G97.2	01	B81A B81B B81C	H11.3	02	C62Z
	05	F73A F75C	G97.9	01	B81A B81B B81C	H11.4	02	C63A C63B C63C
	06	G67A G67B G86A	G97.80	01	B81A B81B B81C	H11.8	02	C63A C63B C63C
	08	I02A I02B I06A	G97.81	01	B81A B81B B81C	H11.9	02	C63A C63B C63C
		I06B I06C I10B	G97.82	01	B81A B81B B81C	H13.0	Pré	961Z
		I60A I61A I65A	G97.83	01	B81A B81B B81C	H13.1	Pré	961Z
		I68A I68B I77A	G97.84	01	B81A B81B B81C	H13.2	Pré	961Z
	09	J11A	G97.88	01	B81A B81B B81C	H13.3	15	MSPNG SPNG
	10	K60C K62A K64A	G98	01	B03A B03B B03C		Pré	961Z
	11	L18A L20C L38Z			B03D B63A B63B	H13.8	Pré	961Z
		L42A L60B L62A	G99.00	Pré	961Z	H15.0	02	C63A C63B C63C
		L63A L64A L68A	G99.1	Pré	961Z	H15.1	02	C63A C63B C63C
	16	Q60B	G99.2	Pré	961Z	H15.8	02	C63A C63B C63C
	17	R62A	G99.08	Pré	961Z	H15.9	02	C63A C63B C63C
	18B	T60B	G99.8	Pré	961Z	H16.0	02	C60A C60B
	19	U64A	H00.0	02	C63A C63B C63C	H16.1	02	C63A C63B C63C
	23	Z86A	H00.1	02	C64Z	H16.2	02	C63A C63B C63C
G93.88	01	B03A B03B B03C	H01.0	02	C63A C63B C63C	H16.3	02	C60A C60B
		B03D B63A B63B	H01.1	02	C63A C63B C63C	H16.4	02	C63A C63B C63C
G94.0	15	MSPNG SPNG	H01.8	02	C63A C63B C63C	H16.8	02	C60A C60B
	Pré	961Z	H01.9	02	C63A C63B C63C		15	MSPNG SPNG
G94.1	15	MSPNG SPNG	H02.0	02	C64Z	H16.9	02	C63A C63B C63C
	Pré	961Z	H02.1	02	C64Z	H17.0	02	C63A C63B C63C
G94.2	15	MSPNG SPNG	H02.2	02	C64Z	H17.1	02	C63A C63B C63C
	Pré	961Z	H02.3	02	C64Z	H17.8	02	C63A C63B C63C
G94.8	Pré	961Z	H02.4	02	C61A C61B	H17.9	02	C63A C63B C63C
G94.30	Pré	961Z	H02.5	02	C64Z	H18.0	02	C63A C63B C63C
G94.31	Pré	961Z	H02.6	09	J67Z	H18.1	02	C63A C63B C63C
G94.32	Pré	961Z	H02.7	02	C64Z	H18.2	02	C63A C63B C63C
G94.39	Pré	961Z	H02.8	02	C64Z	H18.3	02	C63A C63B C63C
G95.0	01	B03A B03B B03C	H02.9	02	C64Z	H18.4	02	C63A C63B C63C
		B03D B85A B85B	H03.0	Pré	961Z	H18.5	02	C63A C63B C63C
G95.2	01	B81A B81B B81C	H03.1	Pré	961Z	H18.6	02	C63A C63B C63C
	15	MSPNG SPNG	H03.8	Pré	961Z	H18.7	02	C63A C63B C63C
G95.9	01	B81A B81B B81C	H04.0	02	C63A C63B C63C	H18.8	02	C63A C63B C63C
	15	MSPNG SPNG	H04.1	02	C63A C63B C63C	H18.9	02	C63A C63B C63C
G95.10	01	B81A B81B	H04.2	02	C63A C63B C63C	H19.0	Pré	961Z
	15	MSPNG SPNG	H04.3	02	C63A C63B C63C	H19.1	15	MSPNG SPNG
G95.18	01	B81A B81B	H04.4	02	C63A C63B C63C		Pré	961Z
	15	MSPNG SPNG	H04.5	02	C64Z	H19.2	15	MSPNG SPNG
G95.80	11	L68A L68B L68C	H04.6	02	C64Z		Pré	961Z
G95.81	11	L68A L68B L68C	H04.8	02	C64Z	H19.3	Pré	961Z
G95.82	Pré	B61A B61B B61C	H04.9	02	C64Z	H19.8	Pré	961Z
		B61D B61E	H05.0	02	C60A C60B	H20.0	02	C63A C63B
	01	B60A B60B		15	P65B P66B P66C	H20.1	02	C63A C63B
G95.83	Pré	B61A B61B B61C			P67A P67B P67C	H20.2	02	C63A C63B
		B61D B61E	H05.1	02	C63A C63B C63C	H20.8	02	C63A C63B
	01	B60A B60B	H05.2	02	C63A C63B C63C	H20.9	02	C63A C63B
G95.84	01	B03A B03B B03C	H05.3	02	C63A C63B C63C	H21.0	02	C62Z
		B03D B60A B60B	H05.4	02	C63A C63B C63C	H21.1	02	C63A C63B C63C
G95.85	Pré	B61A B61B B61C	H05.5	02	C62Z	H21.2	02	C63A C63B C63C
		B61D B61E	H05.8	02	C63A C63B C63C	H21.3	02	C63A C63B C63C
	01	B60A B60B	H05.9	02	C63A C63B C63C	H21.4	02	C63A C63B C63C
G95.88	01	B81A B81B B81C	H06.0	Pré	961Z	H21.5	02	C63A C63B C63C
G96.0	01	B03A B03B B03C	H06.1	Pré	961Z	H21.8	02	C63A C63B C63C
		B03D B81A B81B	H06.2	Pré	961Z	H21.9	02	C63A C63B C63C
		B81C	H06.3	Pré	961Z	H22.0	Pré	961Z
	15	MSPNG SPNG	H10.0	02	C63A C63B C63C	H22.1	Pré	961Z

ICD	MDC	DRG	ICD	MDC	DRG	ICD	MDC	DRG
H22.8	Pré	961Z	H40.8	02	C64Z	H52.6	02	C63A C63B C63C
H25.0	02	C64Z	H40.9	02	C64Z	H52.7	02	C63A C63B C63C
H25.1	02	C64Z	H42.0	Pré	961Z	H53.0	02	C63A C63B C63C
H25.2	02	C64Z	H42.8	Pré	961Z	H53.1	02	C63A C63B C63C
H25.8	02	C64Z	H43.0	02	C63A C63B C63C	H53.2	02	C61A C61B
H25.9	02	C64Z	H43.1	02	C62Z	H53.3	02	C63A C63B C63C
H26.0	02	C63A C63B C63C	H43.2	02	C63A C63B C63C	H53.4	02	C61A C61B
H26.1	02	C62Z	H43.3	02	C63A C63B C63C	H53.5	02	C63A C63B C63C
H26.2	02	C63A C63B C63C	H43.8	02	C63A C63B C63C	H53.6	02	C63A C63B C63C
H26.3	02	C64Z	H43.9	02	C63A C63B C63C	H53.8	02	C63A C63B C63C
H26.4	02	C64Z	H44.0	02	C60A C60B	H53.9	02	C63A C63B C63C
H26.8	02	C64Z	H44.1	02	C60A C60B	H54.0	02	C63A C63B C63C
H26.9	02	C64Z	H44.2	02	C63A C63B C63C		10	K60B
H27.0	02	C63A C63B C63C	H44.3	02	C63A C63B C63C	H54.1	02	C63A C63B C63C
H27.1	02	C63A C63B C63C	H44.4	02	C63A C63B C63C	H54.2	02	C63A C63B C63C
H27.8	02	C63A C63B C63C	H44.5	02	C63A C63B C63C	H54.3	02	C63A C63B C63C
H27.9	02	C63A C63B C63C	H44.6	02	C62Z	H54.4	02	C63A C63B C63C
H28.0	Pré	961Z	H44.7	02	C62Z	H54.5	02	C63A C63B C63C
H28.1	Pré	961Z	H44.8	02	C63A C63B C63C	H54.6	02	C63A C63B C63C
H28.2	Pré	961Z	H44.9	02	C63A C63B C63C	H54.9	02	C63A C63B C63C
H28.8	Pré	961Z	H45.0	Pré	961Z	H55	02	C61A C61B
H30.0	02	C63A C63B	H45.1	Pré	961Z	H57.0	02	C61A C61B
H30.1	02	C63A C63B	H45.8	Pré	961Z	H57.1	02	C63A C63B C63C
H30.2	02	C63A C63B	H46	02	C61A C61B	H57.8	02	C63A C63B C63C
H30.8	02	C63A C63B	H47.0	02	C61A C61B	H57.9	02	C63A C63B C63C
H30.9	02	C63A C63B	H47.1	01	B81A B81B B81C	H58.0	15	MSPNG SPNG
H31.0	02	C62Z	H47.2	02	C61A C61B		Pré	961Z
H31.1	02	C63A C63B C63C	H47.3	02	C61A C61B	H58.1	Pré	961Z
H31.2	02	C63A C63B C63C	H47.4	01	B03A B03B B03C	H58.8	Pré	961Z
H31.3	02	C62Z			B03D B81A B81B	H58.21	Pré	961Z
H31.4	02	C62Z			B81C	H58.22	Pré	961Z
H31.8	02	C63A C63B C63C	H47.5	01	B03A B03B B03C	H58.23	Pré	961Z
H31.9	02	C63A C63B C63C			B03D B81A B81B		17	R50A R60A R60B
H32.0	15	MSPNG SPNG			B81C			R61A R61B
	Pré	961Z	H47.6	01	B03A B03B B03C	H59.0	02	C63A C63B C63C
H32.8	Pré	961Z			B03D B81A B81B	H59.8	02	C62Z
H33.0	02	C62Z			B81C	H59.9	02	C63A C63B C63C
H33.1	02	C63A C63B C63C	H47.7	01	B81A B81B B81C	H60.0	03	D66A D66B
H33.2	02	C62Z	H48.0	Pré	961Z	H60.1	03	D66A D66B
H33.3	02	C62Z	H48.1	Pré	961Z	H60.2	03	D09A D09B D28Z
H33.4	02	C62Z	H48.8	Pré	961Z			D60A D60B
H33.5	02	C62Z	H49.0	02	C61A	H60.3	03	D66A D66B
H34.0	02	C61A C61B	H49.1	02	C61A	H60.4	03	D66A D66B
H34.1	02	C61A C61B	H49.2	02	C61A	H60.5	03	D66A D66B
H34.2	02	C61A C61B	H49.3	02	C61A	H60.8	03	D66A D66B
H34.8	02	C61A C61B	H49.4	02	C61A	H60.9	03	D66A D66B
H34.9	02	C61A C61B	H49.8	02	C61A	H61.0	03	D66A D66B
H35.0	02	C63A C63B C63C	H49.9	02	C61A	H61.1	03	D66A D66B
H35.1	02	C63A C63B C63C	H50.0	02	C61A C61B	H61.2	03	D66A D66B
H35.2	02	C63A C63B C63C	H50.1	02	C61A C61B	H61.3	03	D66A D66B
H35.4	02	C63A C63B C63C	H50.2	02	C61A C61B	H61.8	03	D66A D66B
H35.5	02	C63A C63B C63C	H50.3	02	C61A C61B	H61.9	03	D66A D66B
H35.6	02	C62Z	H50.4	02	C61A C61B	H62.0	Pré	961Z
H35.7	02	C63A C63B C63C	H50.5	02	C61A C61B	H62.1	15	MSPNG SPNG
H35.8	02	C63A C63B C63C	H50.6	02	C63A C63B C63C		Pré	961Z
H35.9	02	C63A C63B C63C	H50.8	02	C61A C61B	H62.2	Pré	961Z
H35.30	02	C63A C63B C63C	H50.9	02	C63A C63B C63C	H62.3	Pré	961Z
H35.31	02	C63A C63B C63C	H51.0	02	C63A C63B C63C	H62.4	Pré	961Z
H35.38	02	C63A C63B C63C	H51.1	02	C63A C63B C63C	H62.8	Pré	961Z
H35.39	02	C63A C63B C63C	H51.2	01	B03A B03B B03C	H65.0	03	D62A D62B D63Z
H36.0	Pré	961Z			B03D B81A B81B	H65.1	03	D62A D62B D63Z
	10	K60B			B81C	H65.2	03	D62A D62B D63Z
H36.8	Pré	961Z	H51.8	02	C61A C61B	H65.3	03	D62A D62B D63Z
H40.0	02	C64Z	H51.9	02	C63A C63B C63C	H65.4	03	D62A D62B D63Z
H40.1	02	C64Z	H52.0	02	C63A C63B C63C	H65.9	03	D62A D62B D63Z
H40.2	02	C64Z	H52.1	02	C63A C63B C63C	H66.0	03	D62A D62B D63Z
H40.3	02	C64Z	H52.2	02	C63A C63B C63C		15	MSPNG SPNG
H40.4	02	C64Z	H52.3	02	C63A C63B C63C	H66.1	03	D62A D62B D63Z
H40.5	02	C64Z	H52.4	02	C63A C63B C63C	H66.2	03	D62A D62B D63Z
H40.6	02	C64Z	H52.5	02	C63A C63B C63C	H66.3	03	D62A D62B D63Z

ICD	MDC	DRG	ICD	MDC	DRG	ICD	MDC	DRG
H66.4	03	D62A D62B D63Z	H92.0	03	D66A D66B			F62D
H66.9	03	D62A D62B D63Z	H92.1	03	D66A D66B	111.90	05	F67A F67B
H67.0	Pré	961Z	H92.2	03	D66A D66B	111.91	05	F67A F67B
H67.1	Pré	961Z	H93.0	03	D66A D66B	112.00	11	L60A L60B L60C
H67.8	Pré	961Z	H93.1	03	D61A D61B			L60D L60E L71Z
H68.0	03	D62A D62B D63Z	H93.2	03	D66A D66B		15	MSPNG SPNG
H68.1	03	D66A D66B	H93.3	03	D61A D61B	112.01	11	L60A L60B L60C
H69.0	03	D66A D66B	H93.8	03	D66A D66B			L60D L60E L71Z
H69.8	03	D66A D66B	H93.9	03	D66A D66B		15	MSPNG SPNG
H69.9	03	D66A D66B	H94.0	Pré	961Z	112.90	11	L68A L68B L68C
H70.0	03	D06B D62A D62B	H94.8	Pré	961Z		15	MSPNG SPNG
		D63Z	H95.0	03	D66A D66B	112.91	11	L68A L68B L68C
H70.1	03	D06B D62A D62B	H95.1	03	D66A D66B		15	MSPNG SPNG
		D63Z	H95.8	03	D66A D66B	113.00	05	F62A F62B F62C
H70.2	03	D62A D62B D63Z	H95.9	03	D66A D66B			F62D
H70.8	03	D66A D66B	I00	08	I66A I66B	113.01	05	F62A F62B F62C
H70.9	03	D62A D62B D63Z	I01.0	05	F75A F75B F75C			F62D
H71	03	D66A D66B			F75D	113.10	11	L60A L60B L60C
H72.0	03	D66A D66B	I01.1	Pré	A11C			L60D L60E L71Z
H72.1	03	D66A D66B		05	F61A F61B	113.11	11	L60A L60B L60C
H72.2	03	D66A D66B	I01.2	Pré	A11C			L60D L60E L71Z
H72.8	03	D66A D66B		05	F75A F75B F75C	113.20	05	F62A F62B F62C
H72.9	03	D66A D66B			F75D			F62D
H73.0	03	D62A D62B D63Z	I01.8	05	F75A F75B F75C	113.21	05	F62A F62B F62C
H73.1	03	D62A D62B D63Z			F75D			F62D
H73.8	03	D66A D66B	I01.9	05	F75A F75B F75C	113.90	05	F67A F67B
H73.9	03	D66A D66B			F75D	113.91	05	F67A F67B
H74.0	03	D66A D66B	I02.0	05	F75A F75B F75C	115.00	05	F67A F67B
H74.1	03	D66A D66B			F75D		15	MSPNG SPNG
H74.2	03	D66A D66B	I02.9	05	F75A F75B F75C	115.01	05	F67A F67B
H74.3	03	D66A D66B			F75D		15	MSPNG SPNG
H74.4	03	D66A D66B	I05.0	05	F69A F69B	115.10	05	F67A F67B
H74.8	03	D66A D66B	I05.1	05	F69A F69B		15	MSPNG SPNG
H74.9	03	D66A D66B	I05.2	05	F69A F69B	115.11	05	F67A F67B
H75.0	Pré	961Z	I05.8	05	F69A F69B		15	MSPNG SPNG
H75.8	Pré	961Z	I05.9	05	F69A F69B	115.20	05	F67A F67B
H80.0	03	D66A D66B	I06.0	05	F69A F69B	115.21	05	F67A F67B
H80.1	03	D66A D66B	I06.1	05	F69A F69B	115.80	05	F67A F67B
H80.2	03	D66A D66B	I06.2	05	F69A F69B	115.81	05	F67A F67B
H80.8	03	D66A D66B	I06.8	05	F69A F69B	115.90	05	F67A F67B
H80.9	03	D66A D66B	I06.9	05	F69A F69B	115.91	05	F67A F67B
H81.0	03	D61A D61B	I07.0	05	F69A F69B	I20.0	05	F66A F66B
H81.1	03	D61A D61B	I07.1	05	F69A F69B	I20.1	05	F66A F66B
H81.2	03	D61A D61B	I07.2	05	F69A F69B	I20.8	05	F66A F66B
H81.3	03	D61A D61B	I07.8	05	F69A F69B	I20.9	05	F66A F66B
H81.4	03	D61A D61B	I07.9	05	F69A F69B	I21.0	Pré	A11C
H81.8	03	D61A D61B	I08.0	05	F69A F69B		05	F04Z F06A F06B
H81.9	03	D61A D61B	I08.1	05	F69A F69B			F24A F24B F24C
H82	Pré	961Z	I08.2	05	F69A F69B			F24E F41A F41B
H83.0	03	D61A D61B	I08.3	05	F69A F69B			F60A F60B
H83.1	03	D66A D66B	I08.8	05	F69A F69B	I21.1	Pré	A11C
H83.2	03	D61A D61B	I08.9	05	F69A F69B		05	F04Z F06A F06B
H83.3	03	D66A D66B	I09.0	05	F75A F75B F75C			F24A F24B F24C
H83.8	03	D66A D66B			F75D			F24E F41A F41B
H83.9	03	D66A D66B	I09.1	05	F69A F69B			F60A F60B
H90.0	03	D66A D66B	I09.2	05	F75A F75B F75C	I21.2	Pré	A11C
H90.1	03	D66A D66B			F75D		05	F04Z F06A F06B
H90.2	03	D66A D66B	I09.8	05	F75A F75B F75C			F24A F24B F24C
H90.3	03	D66A D66B			F75D			F24E F41A F41B
H90.4	03	D66A D66B	I09.9	05	F75A F75B F75C			F60A F60B
H90.5	03	D66A D66B			F75D	I21.3	Pré	A11C
H90.6	03	D66A D66B	I10.00	05	F67A F67B		05	F04Z F06A F06B
H90.7	03	D66A D66B	I10.01	05	F67A F67B			F24A F24B F24C
H90.8	03	D66A D66B	I10.10	05	F67A F67B			F24E F41A F41B
H91.0	03	D61A D61B	I10.11	05	F67A F67B			F60A F60B
H91.1	03	D66A D66B	I10.90	05	F67A F67B	I21.4	Pré	A11C
H91.2	03	D61A D61B	I10.91	05	F67A F67B		05	F04Z F06A F06B
H91.3	03	D66A D66B	I11.00	05	F62A F62B F62C			F24A F24B F24C
H91.8	03	D66A D66B			F62D			F24E F41A F41B
H91.9	03	D66A D66B	I11.01	05	F62A F62B F62C			F60A F60B

ICD	MDC	DRG	ICD	MDC	DRG	ICD	MDC	DRG
I21.9	05	F04Z F06A F06B F24A F24B F24C F24E F41A F41B F60A F60B	I25.19	05	F66A F66B	I32.8	Pré	961Z
I22.0	05	F04Z F06A F06B F24A F24B F24C F24E F41A F41B F60A F60B	I25.20	Pré	961Z	I33.0	15	MSPNG SPNG
I22.1	05	F04Z F06A F06B F24A F24B F24C F24E F41A F41B F60A F60B	I25.21	Pré	961Z	I33.0	Pré	961Z
I22.8	05	F04Z F06A F06B F24A F24B F24C F24E F41A F41B F60A F60B	I25.22	Pré	961Z	I33.9	05	F61A F61B
I22.9	05	F04Z F06A F06B F24A F24B F24C F24E F41A F41B F60A F60B	I25.29	Pré	961Z	I33.9	15	MSPNG SPNG
I23.0	Pré	A11C	I26.0	04	E64A E64B E64C	I34.0	Pré	A11C
I23.1	05	F24A F24B F24C F24E F75A F75B F75C F75D	I26.9	15	MSPNG SPNG	I34.0	05	F69A F69B
I23.2	Pré	A11C	I27.0	04	E64A E64B E64C	I34.1	05	F69A F69B
I23.3	05	F24A F24B F24C F24E F75A F75B F75C F75D	I27.1	15	MSPNG SPNG	I34.2	05	F69A F69B
I23.4	Pré	A11C	I27.8	05	F75A F75B F75C F75D	I34.9	05	F69A F69B
I23.5	05	F24A F24B F24C F24E F69A F69B	I27.9	05	F75A F75B F75C F75D	I34.80	05	F69A F69B
I23.6	Pré	A11C	I27.20	05	F19Z F75A F75B F75C F75D	I34.88	05	F69A F69B
I23.8	05	F75A F75B F75C F75D	I27.28	05	F75A F75B F75C F75D	I35.0	05	F69A F69B
I24.0	05	F66A F66B	I28.0	05	F75A F75B F75C F75D	I35.1	15	P65B P66B P66C P67A P67B P67C
I24.1	05	F75A F75B F75C F75D	I28.1	05	F75A F75B F75C F75D	I35.1	05	F69A F69B
I24.8	05	F66A F66B	I28.8	05	F75A F75B F75C F75D	I35.2	05	F69A F69B
I24.9	05	F66A F66B	I28.9	05	F75A F75B F75C F75D	I35.8	05	F69A F69B
I25.0	05	F66A F66B	I30.0	05	F75A F75B F75C F75D	I35.9	05	F69A F69B
I25.3	05	F75A F75B F75C F75D	I30.1	05	F75A F75B F75C F75D	I36.0	05	F69A F69B
I25.4	05	F75A F75B F75C F75D	I30.8	05	F75A F75B F75C F75D	I36.1	05	F69A F69B
I25.5	Pré	A11C	I30.9	05	F75A F75B F75C F75D	I36.2	05	F69A F69B
I25.6	05	F66A F66B	I31.0	15	MSPNG SPNG	I36.8	05	F69A F69B
I25.8	05	F66A F66B	I31.1	05	F75A F75B F75C F75D	I36.9	05	F69A F69B
I25.9	05	F66A F66B	I31.2	05	F75A F75B F75C F75D	I37.0	05	F69A F69B
I25.10	05	F66A F66B	I31.3	15	MSPNG SPNG	I38	05	F61A F61B
I25.11	05	F66A F66B	I31.88	05	F75A F75B F75C F75D	I39.0	15	MSPNG SPNG
I25.12	05	F66A F66B	I32.0	05	F75A F75B F75C F75D	I39.1	Pré	961Z
I25.13	05	F66A F66B	I32.1	15	MSPNG SPNG	I39.1	15	MSPNG SPNG
I25.14	05	F66A F66B				I39.2	Pré	961Z
I25.15	05	F66A F66B				I39.3	15	MSPNG SPNG
I25.16	05	F66A F66B				I39.4	Pré	961Z
						I39.8	15	MSPNG SPNG
						I40.0	Pré	961Z
						I40.1	05	F75A F75B F75C F75D
						I40.8	05	F75A F75B F75C F75D
						I40.9	05	F75A F75B F75C F75D
						I41.0	15	MSPNG SPNG
						I41.1	15	MSPNG SPNG
						I41.2	Pré	961Z
						I41.8	15	MSPNG SPNG
						I42.0	Pré	961Z
						I42.1	05	F49A F49C F75A F75B F75C F75D
							Pré	A11C
							05	F24A F24B F24C F24E F49A F49C

ICD	MDC	DRG	ICD	MDC	DRG	ICD	MDC	DRG
		F75A F75B F75C			15 MSPNG SPNG			F49C F62A F62B
		F75D	147.0	05	F66A F66B			F62C F62D
	15	P65B P66B P66C	147.1	05	F66A F66B	150.14	15	MSPNG SPNG
142.2	05	P67A P67B P67C		15	MSPNG SPNG		05	F03A F03B F03C
		F49A F49C F75A	147.2	05	F24A F24B F24C			F04Z F06A F06B
		F75B F75C F75D		05	F24E F49A F49C			F21B F24A F24B
142.3	05	F49A F49C F75A			F62A F70A F70B			F24C F24E F49A
		F75B F75C F75D		15	MSPNG SPNG			F49C F62A F62B
142.4	05	F49A F49C F75A	147.9	05	F70A F70B			F62C F62D F66A
		F75B F75C F75D		15	MSPNG SPNG		15	MSPNG SPNG
142.5	05	F49A F49C F75A	148.0	05	F66A F66B	150.19	05	F49A F49C F62A
		F75B F75C F75D		15	MSPNG SPNG			F62B F62C F62D
142.6	05	F49A F49C F75A	148.1	05	F66A F66B		15	MSPNG SPNG
		F75B F75C F75D		15	MSPNG SPNG	151.0	05	F75A F75B F75C
142.7	05	F49A F49C F75A	148.2	05	F66A F66B			F75D
		F75B F75C F75D		15	MSPNG SPNG	151.1	05	F69A F69B
142.9	05	F49A F49C F75A	148.3	05	F66A F66B		15	MSPNG SPNG
		F75B F75C F75D		15	MSPNG SPNG	151.2	05	F69A F69B
142.80	05	F49A F49C F75A	148.4	05	F66A F66B		15	MSPNG SPNG
		F75B F75C F75D		15	MSPNG SPNG	151.3	05	F75A F75B F75C
142.88	05	F49A F49C F75A	148.9	05	F66A F66B			F75D
		F75B F75C F75D		15	MSPNG SPNG	151.4	05	F61A F75A F75B
143.0	Pré	961Z	149.0	05	F24A F24B F24C			F75C F75D
143.1	15	MSPNG SPNG			F24E F49A F49C		15	MSPNG SPNG
	Pré	961Z			F62A F70A F70B	151.5	05	F75A F75B F75C
143.2	15	MSPNG SPNG		15	MSPNG SPNG			F75D
	Pré	961Z	149.1	05	F66A F66B		15	MSPNG SPNG
143.8	Pré	961Z		15	P65B P66B P66C	151.6	05	F66A F66B
144.0	05	F66A F66B			P67A P67B P67C		15	MSPNG SPNG
	15	MSPNG SPNG	149.2	05	F66A F66B	151.7	05	F66A F66B
144.1	05	F70A F70B	149.3	05	F66A F66B	151.8	05	F66A F66B
	15	MSPNG SPNG		15	P65B P66B P66C	151.9	05	F66A F66B
144.2	05	F70A F70B			P67A P67B P67C	152.0	Pré	961Z
	15	MSPNG SPNG	149.4	05	F66A F66B	152.1	Pré	961Z
	Pré	A11C	149.5	05	F66A F66B	152.8	Pré	961Z
144.3	05	F66A F66B	149.8	05	F66A F66B	160.0	01	B03A B03B B03C
	15	MSPNG SPNG		15	P65B P66B P66C			B03D B20A B20B
144.4	05	F66A F66B			P67A P67B P67C			B70A B70B B70C
	15	MSPNG SPNG	149.9	05	F66A F66B			B70D B70F B70G
144.5	05	F66A F66B	150.00	05	F24A F24B F24C			B70H B70I
	15	MSPNG SPNG			F24E F49A F49C		15	MSPNG SPNG
144.6	05	F66A F66B			F62A F62B F62C		Pré	A11C
	15	MSPNG SPNG		15	F62D	160.1	01	B03A B03B B03C
144.7	05	F66A F66B			MSPNG SPNG			B03D B20A B20B
	15	MSPNG SPNG	150.01	05	F03A F03B F03C			B70A B70B B70C
145.0	05	F66A F66B			F04Z F06A F06B			B70D B70F B70G
	15	MSPNG SPNG			F21B F24A F24B			B70H B70I
145.1	05	F66A F66B			F24C F24E F49A		15	MSPNG SPNG
	15	MSPNG SPNG			F49C F62A F62B		Pré	A11C
145.2	05	F66A F66B			F62C F62D F66A	160.2	01	B03A B03B B03C
	15	MSPNG SPNG		15	MSPNG SPNG			B03D B20A B20B
145.3	05	F70A F70B	150.02	Pré	961Z			B70A B70B B70C
	15	MSPNG SPNG	150.03	Pré	961Z			B70D B70F B70G
145.4	05	F66A F66B	150.04	Pré	961Z			B70H B70I
	15	MSPNG SPNG	150.05	Pré	961Z		15	MSPNG SPNG
145.5	05	F66A F66B	150.9	05	F49A F49C F62A		Pré	A11C
	15	MSPNG SPNG			F62B F62C F62D	160.3	01	B03A B03B B03C
145.6	05	F66A F66B		15	MSPNG SPNG			B03D B20A B20B
	15	MSPNG SPNG	150.11	05	F49A F49C F62A			B70A B70B B70C
145.8	05	F66A F66B			F62B F62C F62D			B70D B70F B70G
	15	MSPNG SPNG		15	MSPNG SPNG			B70H B70I
145.9	05	F66A F66B	150.12	05	F24A F24B F24C		15	MSPNG SPNG
	15	MSPNG SPNG			F24E F49A F49C		Pré	A11C
146.0	05	F24A F24B F24C			F62A F62B F62C	160.4	01	B03A B03B B03C
		F24E F49A F49C			F62D			B03D B20A B20B
		F62A F70A F70B		15	MSPNG SPNG			B70A B70B B70C
	15	MSPNG SPNG	150.13	05	F03A F03B F03C			B70D B70F B70G
146.1	05	F70A F70B			F04Z F06A F06B			B70H B70I
	15	MSPNG SPNG			F21B F24A F24B		15	MSPNG SPNG
146.9	05	F70A F70B			F24C F24E F49A		Pré	A11C

ICD	MDC	DRG	ICD	MDC	DRG	ICD	MDC	DRG
I60.5	01	B03A B03B B03C B03D B20A B20B B70A B70B B70C B70D B70F B70G B70H B70I	I61.5	05	B70D B70F B70G B70H B70I	I63.1	15	B70H B70I MSPNG SPNG
	15	MSPNG SPNG A11C		01	F61A MSPNG SPNG A11C		01	B03A B03B B03C B03D B04B B70A B70B B70C B70D B70E B70F B70G B70H B70I
I60.6	01	B03A B03B B03C B03D B20A B20B B70A B70B B70C B70D B70F B70G B70H B70I	I61.6	05	F61A	I63.2	15	MSPNG SPNG
	15	MSPNG SPNG A11C		01	B03A B03B B03C B03D B20A B20B B70A B70B B70C B70D B70F B70G B70H B70I		01	B03A B03B B03C B03D B04B B70A B70B B70C B70D B70E B70F B70G B70H B70I
I60.7	01	B03A B03B B03C B03D B20A B20B B70A B70B B70C B70D B70F B70G B70H B70I	I61.8	05	F61A	I63.3	15	MSPNG SPNG
	15	MSPNG SPNG A11C		01	B03A B03B B03C B03D B20A B20B B70A B70B B70C B70D B70F B70G B70H B70I		01	B03A B03B B03C B03D B04B B70A B70B B70C B70D B70E B70F B70G B70H B70I
I60.8	01	B03A B03B B03C B03D B20A B20B B70A B70B B70C B70D B70F B70G B70H B70I	I61.9	05	F61A	I63.4	15	MSPNG SPNG
	15	MSPNG SPNG A11C		01	B03A B03B B03C B03D B20A B20B B70A B70B B70C B70D B70F B70G B70H B70I		01	B03A B03B B03C B03D B04B B70A B70B B70C B70D B70E B70F B70G B70H B70I
I60.9	01	B70A B70B B70C B70D B70E B70F B70G B70H B70I B81A B81B B81C	I62.00	05	MSPNG SPNG A11C	I63.5	15	MSPNG SPNG
	15	MSPNG SPNG A11C		01	B70A B70B B70C B70D B70E B70F B70G B70H B70I B81A B81B B81C		01	B03A B03B B03C B03D B04B B70A B70B B70C B70D B70E B70F B70G B70H B70I B81A B81B B81C
I61.0	01	B03A B03B B03C B03D B20A B20B B70A B70B B70C B70D B70F B70G B70H B70I	I62.01	05	F61A	I63.6	15	MSPNG SPNG
	05	F61A		01	B03A B03B B03C B03D B70A B70B B70C B70D B70E B70F B70G B70H B70I		01	B03A B03B B03C B03D B04B B70A B70B B70C B70D B70E B70F B70G B70H B70I
I61.1	01	B03A B03B B03C B03D B20A B20B B70A B70B B70C B70D B70F B70G B70H B70I	I62.1	05	MSPNG SPNG A11C	I63.8	01	B03A B03B B03C B03D B04B B70A B70B B70C B70D B70E B70F B70G B70H B70I
	05	F61A		01	B03A B03B B03C B03D B70A B70B B70C B70D B70E B70F B70G B70H B70I		01	B03A B03B B03C B03D B04B B70A B70B B70C B70D B70E B70F B70G B70H B70I
I61.2	01	B03A B03B B03C B03D B70A B70B B70C B70D B70E B70F B70G B70H B70I B81A B81B B81C	I62.02	05	MSPNG SPNG A11C	I64	15	MSPNG SPNG
	05	F61A		01	B03A B03B B03C B03D B70A B70B B70C B70D B70E B70F B70G B70H B70I		01	B03A B03B B03C B03D B70A B70B B70C B70D B70E B70F B70G B70H B70I
I61.3	01	B03A B03B B03C B03D B20A B20B B70A B70B B70C B70D B70F B70G B70H B70I	I62.09	05	F61A	I65.0	01	B03A B03B B03C B03D B69A B69B B69C B69D
	15	MSPNG SPNG A11C		01	B70A B70B B70C B70D B70E B70F B70G B70H B70I B81A B81B B81C		15	MSPNG SPNG
I61.4	01	B03A B03B B03C B03D B20A B20B B70A B70B B70C B70D B70F B70G B70H B70I	I62.9	05	F61A	I65.1	01	B03A B03B B03C B03D B69A B69B B69C B69D B70A B70B B70D
	15	MSPNG SPNG A11C		01	B70A B70B B70C B70D B70E B70F B70G B70H B70I B81A B81B B81C		15	MSPNG SPNG
I61.4	01	B03A B03B B03C B03D B20A B20B B70A B70B B70C B70D B70F B70G B70H B70I	I63.0	05	F61A	I65.2	01	B03A B03B B03C B03D B69A B69B B69C B69D
	15	MSPNG SPNG A11C		01	B70A B70B B70C B70D B70E B70F B70G B70H B70I B81A B81B B81C		15	MSPNG SPNG
I61.4	01	B03A B03B B03C B03D B20A B20B B70A B70B B70C B70D B70F B70G B70H B70I	I63.0	05	F61A	I65.3	01	B03A B03B B03C B03D B69A B69B B69C B69D
	15	MSPNG SPNG A11C		01	B70A B70B B70C B70D B70E B70F B70G B70H B70I B81A B81B B81C		15	MSPNG SPNG

ICD	MDC	DRG	ICD	MDC	DRG	ICD	MDC	DRG
I65.8	15	B69C B69D	I67.6	01	B03D B81A B81B	I71.01	05	F75A F75B F75C
	01	MSPNG SPNG B03A B03B B03C B03D B69A B69B B69C B69D		15	B03A B03B B03C B03D B81A B81B		15	F75D MSPNG SPNG
I65.9	15	MSPNG SPNG	I67.7	Pré	A11C	I71.1	05	F51A F51B F75A
	01	B03A B03B B03C B03D B69A B69B B69C B69D		Pré	A11C		05	F75B F75C F75D
I66.0	15	MSPNG SPNG	I67.9	01	B03A B03B B03C	I71.02	15	MSPNG SPNG
	01	B03D B70A B70B B70C B70D B70E B70F B70G B70H B70I		01	B03D B76A B76B B76C B76D B76E B76F B76G		05	F75A F75B F75C F75D
I66.1	05	F61A	I67.10	01	B81A B81B B81C	I71.2	15	MSPNG SPNG
	15	MSPNG SPNG		01	B03A B03B B03C B03D B70A B70B B70C B70D B70E B70F B70G B70H B70I		05	A11C F03C F03D F75A F75B F75C F75D
I66.2	05	F61A	I67.11	01	B03A B03B B03C B03D B70A B70B B70C B70D B70E B70F B70G B70H B70I	I71.03	15	MSPNG SPNG
	15	MSPNG SPNG		Pré	A11C		05	F75A F75B F75C F75D
I66.3	05	F61A	I67.80	01	B03A B03B B03C B03D B70A B70B B70C B70D B70E B70F B70G B70H B70I	I71.3	15	MSPNG SPNG
	15	MSPNG SPNG		Pré	A11C		05	F51A F51B F75A F75B F75C F75D
I66.4	05	F61A	I67.88	01	B03A B03B B03C B03D B63A B63B	I71.4	15	MSPNG SPNG
	15	MSPNG SPNG		01	B03A B03B B03C B03D B63A B63B		05	F75A F75B F75C F75D
I66.5	05	F61A	I68.0	Pré	961Z A11C	I71.05	15	MSPNG SPNG
	15	MSPNG SPNG		Pré	961Z A11C		Pré	A11C
I66.6	05	F61A	I68.1	Pré	961Z A11C	I71.06	05	F51A F51B F75A
	15	MSPNG SPNG		Pré	961Z		05	F75B F75C F75D
I66.7	05	F61A	I68.2	Pré	961Z	I71.5	15	MSPNG SPNG
	15	MSPNG SPNG		Pré	961Z		Pré	A11C
I66.8	05	F61A	I68.8	Pré	961Z	I71.6	05	F51A F51B F75A
	15	MSPNG SPNG		Pré	961Z		05	F75B F75C F75D
I66.9	05	F61A	I69.0	Pré	961Z	I71.07	15	MSPNG SPNG
	15	MSPNG SPNG		Pré	961Z		Pré	A11C
I67.0	05	F61A	I69.1	Pré	961Z	I71.7	05	F51A F51B F75A
	15	MSPNG SPNG		Pré	961Z		05	F75B F75C F75D
I67.1	05	F61A	I69.2	Pré	961Z	I71.8	15	MSPNG SPNG
	15	MSPNG SPNG		Pré	961Z		Pré	A11C
I67.2	05	F61A	I69.3	Pré	961Z	I71.9	05	F75A F75B F75C
	15	MSPNG SPNG		Pré	961Z		05	F75B F75C F75D
I67.3	05	F61A	I69.4	Pré	961Z	I72.0	15	MSPNG SPNG
	15	MSPNG SPNG		Pré	961Z		05	F75A F75B F75C
I67.4	05	F61A	I69.8	Pré	961Z	I72.1	05	F51A F51B F75A
	15	MSPNG SPNG		Pré	961Z		05	F75B F75C F75D
I67.5	05	F61A	I70.0	Pré	961Z	I72.2	15	MSPNG SPNG
	15	MSPNG SPNG		Pré	961Z		05	F75A F75B F75C
I67.6	05	F61A	I70.1	Pré	961Z	I72.3	05	F75A F75B F75C
	15	MSPNG SPNG		Pré	961Z		05	F75D
I67.7	05	F61A	I70.8	Pré	961Z	I72.4	15	MSPNG SPNG
	15	MSPNG SPNG		Pré	961Z		05	F75A F75B F75C
I67.8	05	F61A	I70.9	Pré	961Z	I72.5	05	F75A F75B F75C
	15	MSPNG SPNG		Pré	961Z		01	B70A B70B B70C B70D B70E B70F B70G B70H B70I
I67.9	05	F61A	I70.20	Pré	961Z	I72.6	15	MSPNG SPNG
	15	MSPNG SPNG		Pré	961Z		05	F75A F75B F75C
I68.0	05	F61A	I70.21	Pré	961Z	I72.7	05	F75A F75B F75C
	15	MSPNG SPNG		Pré	961Z		05	F75D
I68.1	05	F61A	I70.22	Pré	961Z	I72.8	15	MSPNG SPNG
	15	MSPNG SPNG		Pré	961Z		05	F75A F75B F75C
I68.2	05	F61A	I70.23	Pré	961Z	I72.9	05	F75A F75B F75C
	15	MSPNG SPNG		Pré	961Z		05	F75D
I68.3	05	F61A	I70.24	Pré	961Z	I73.0	15	MSPNG SPNG
	15	MSPNG SPNG		Pré	961Z		05	F75A F75B F75C
I68.4	05	F61A	I70.25	Pré	961Z	I73.1	05	F75A F75B F75C
	15	MSPNG SPNG		Pré	961Z		05	F75D
I68.5	05	F61A	I70.26	Pré	961Z	I73.2	15	MSPNG SPNG
	15	MSPNG SPNG		Pré	961Z		05	F75A F75B F75C
I68.6	05	F61A	I70.29	Pré	961Z	I73.3	05	F75A F75B F75C
	15	MSPNG SPNG		Pré	961Z		05	F75D
I68.7	05	F61A	I71.00	Pré	961Z	I73.4	15	MSPNG SPNG
	15	MSPNG SPNG		Pré	961Z		05	F75A F75B F75C
I68.8	05	F61A	I71.01	Pré	961Z	I73.5	05	F75A F75B F75C
	15	MSPNG SPNG		Pré	961Z		01	B70A B70B B70C B70D B70E B70F B70G B70H B70I

ICD	MDC	DRG	ICD	MDC	DRG	ICD	MDC	DRG
		B70G B70H B70I	179.0	15	MSPNG SPNG			F75D
172.6	01	B70A B70B B70C		Pré	961Z	187.21	05	F75A F75B F75C
		B70D B70E B70F	179.1	Pré	961Z			F75D
172.8	05	B70G B70H B70I	179.2	15	MSPNG SPNG	188.0	06	G72A G72B
		F75A F75B F75C		Pré	961Z	188.1	16	Q60A Q60B Q60C
		F75D	179.8	Pré	961Z	188.8	16	Q60A Q60B Q60C
172.9	05	F75A F75B F75C	180.0	05	F63A F63B	188.9	16	Q60A Q60B Q60C
		F75D	180.1	05	F63A F63B	189.00	09	J67Z
173.0	08	I66A I66B		15	MSPNG SPNG	189.01	09	J67Z
173.1	05	F75A F75B F75C	180.3	05	F63A F63B	189.1	09	J64A J64B J64C
		F75D	180.9	05	F63A F63B			J64D
173.8	05	F75A F75B F75C	180.20	05	F63A F63B		15	MSPNG SPNG
		F75D		15	MSPNG SPNG	189.02	09	J67Z
	15	MSPNG SPNG	180.28	05	F63A F63B	189.03	09	J67Z
173.9	05	F75A F75B F75C		15	MSPNG SPNG	189.04	09	J67Z
		F75D	180.80	05	F63A F63B	189.05	09	J67Z
	15	MSPNG SPNG	180.81	05	F63A F63B	189.08	09	J67Z
174.0	05	F61A F75A F75B	180.88	05	F63A F63B	189.8	15	MSPNG SPNG
		F75C F75D	181	07	H63A H63B H63C		16	Q60A Q60B Q60C
	15	MSPNG SPNG		H63D	189.09	09	J67Z	
174.1	05	F61A F75A F75B		15	MSPNG SPNG	189.9	16	Q60A Q60B Q60C
		F75C F75D	182.0	07	H63A H63B H63C	195.0	05	F73A F73B
	15	MSPNG SPNG		H63D	195.1	05	F73A F73B	
174.2	05	F61A F75A F75B		15	MSPNG SPNG	195.2	05	F73A F73B
		F75C F75D	182.1	05	F75A F75B F75C	195.8	05	F73A F73B
	15	MSPNG SPNG		F75D	195.9	05	F73A F73B	
174.3	05	F61A F75A F75B	182.2	05	F63A F63B	197.0	05	F75A F75B F75C
		F75C F75D		15	MSPNG SPNG		15	MSPNG SPNG
	15	MSPNG SPNG	182.3	11	L68A L68B L68C		15	MSPNG SPNG
174.4	05	F61A F75A F75B		15	MSPNG SPNG	197.1	05	F75A F75B F75C
		F75C F75D	182.9	05	F63A F63B		15	MSPNG SPNG
	15	MSPNG SPNG	182.80	05	F63A F63B		15	MSPNG SPNG
174.5	05	F61A F75A F75B	182.81	05	F63A F63B	197.9	05	F75A F75B F75C
		F75C F75D	182.88	05	F63A F63B		15	MSPNG SPNG
	15	MSPNG SPNG	183.0	05	F64Z	197.20	09	J67Z
174.8	05	F75A F75B F75C		09	J11A	197.21	09	J67Z
		F75D	183.1	05	F75A F75B F75C	197.22	09	J67Z
	15	MSPNG SPNG		F75D	197.29	09	J67Z	
174.9	05	F75A F75B F75C	183.2	05	F64Z	197.80	09	J67Z
		F75D		09	J11A	197.81	09	J67Z
	15	MSPNG SPNG	183.9	05	F75A F75B F75C	197.82	09	J67Z
177.0	05	F75A F75B F75C		F75D	197.83	09	J67Z	
		F75D	185.0	06	G40Z G46A G46B	197.84	09	J67Z
177.1	05	F75A F75B F75C		G67A G67B G67C	197.85	09	J67Z	
		F75D		G67D	197.86	09	J67Z	
177.2	05	F75A F75B F75C		H41A H41B H41C	197.87	09	J67Z	
		F75D		15	MSPNG SPNG	197.88	09	J67Z
	15	MSPNG SPNG		Pré	A11C	197.89	05	F75A F75B F75C
	Pré	A11C	185.9	06	G71A G71B G71C		15	MSPNG SPNG
177.3	05	F75A F75B F75C	186.0	05	F75A F75B F75C	198.0	Pré	961Z
		F75D		F75D	198.1	15	MSPNG SPNG	
177.4	06	G67A G67B G67C	186.1	12	M64Z		Pré	961Z
		G67D	186.2	12	M64Z		Pré	961Z
177.5	05	F75A F75B F75C		13	N62A N62B	198.2	Pré	961Z
		F75D	186.3	13	N62A N62B	198.3	Pré	961Z
	15	MSPNG SPNG	186.4	05	F75A F75B F75C		07	H41A H41B H41C
177.6	08	I66A I66B		F75D	198.8	Pré	961Z	
177.9	05	F75A F75B F75C	186.80	06	G71A G71B G71C	199	05	F66A F66B
		F75D	186.81	06	G71A G71B G71C	J00	03	D62A D62B D63Z
177.80	05	F75A F75B F75C	186.82	06	G71A G71B G71C	J01.0	03	D62A D62B D63Z
		F75D	186.88	05	F75A F75B F75C	J01.1	03	D62A D62B D63Z
177.88	05	F75A F75B F75C		F75D	J01.2	03	D62A D62B D63Z	
		F75D	187.00	05	F75A F75B F75C	J01.3	03	D62A D62B D63Z
178.0	05	F75A F75B F75C		F75D	J01.4	03	D62A D62B D63Z	
		F75D	187.01	05	F63A F63B	J01.8	03	D62A D62B D63Z
178.1	09	J67Z	187.1	05	F75A F75B F75C	J01.9	03	D62A D62B D63Z
178.8	05	F75A F75B F75C		F75D	J02.0	03	D62A D62B D63Z	
		F75D	187.8	05	F66A F66B	J02.8	03	D62A D62B D63Z
178.9	05	F75A F75B F75C	187.9	05	F66A F66B		15	P65B P66B P66C
		F75D	187.20	05	F75A F75B F75C			P67A P67B P67C



ICD	MDC	DRG	ICD	MDC	DRG	ICD	MDC	DRG
J02.9	03	D62A D62B D63Z			R63D R63E			R62A R62B R62C
	15	P65B P66B P66C	J15.1	04	E77A E77B E77C			R63A R63B R63C
		P67A P67B P67C			E77D E77E			R63D R63E
J03.0	03	D62A D62B D63Z		15	MSPNG SPNG	J15.9	04	E77A E77B E77C
J03.8	03	D62A D62B D63Z		17	R50A R60A R60B			E77D E77E
J03.9	03	D62A D62B D63Z			R60C R60D R61A		15	MSPNG SPNG
J04.0	03	D62A D62B D63Z			R61B R61C R61D	J16.0	04	E77A E77B E77C
	15	P65B P66B P66C			R62A R62B R62C			E77D E77E
		P67A P67B P67C			R63A R63B R63C		15	MSPNG SPNG
J04.1	04	E70A E70B E70C			R63D R63E		17	R50A R60A R60B
J04.2	03	D64Z	J15.2	04	E77A E77B E77C			R60C R60D R61A
J05.0	03	D64Z			E77D E77E			R61B R61C R61D
J05.1	Pré	A11C		15	MSPNG SPNG			R62A R62B R62C
	03	D64Z		17	R50A R60A R60B			R63A R63B R63C
J06.0	03	D62A D62B D63Z			R60C R60D R61A			R63D R63E
	15	P65B P66B P66C			R61B R61C R61D	J16.8	04	E77A E77B E77C
		P67A P67B P67C			R62A R62B R62C			E77D E77E
J06.8	03	D62A D62B D63Z			R63A R63B R63C		15	MSPNG SPNG
	15	P65B P66B P66C			R63D R63E		17	R50A R60A R60B
		P67A P67B P67C	J15.3	04	E77A E77B E77C			R60C R60D R61A
J06.9	03	D62A D62B D63Z			E77D E77E			R61B R61C R61D
J09	04	E77A E77B E77C		15	MSPNG SPNG			R62A R62B R62C
		E77D E77E		17	R50A R60A R60B			R63A R63B R63C
	15	MSPNG SPNG			R60C R60D R61A			R63D R63E
J10.0	04	E77A E77B E77C			R61B R61C R61D	J17.0	15	MSPNG SPNG
		E77D E77E			R62A R62B R62C		17	R50A R60A R60B
	15	MSPNG SPNG			R63A R63B R63C			R60C R60D R61A
J10.1	03	D62A D63Z			R63D R63E			R61B R61C R61D
	15	MSPNG SPNG	J15.4	04	E77A E77B E77C			R62A R62B R62C
J10.8	15	MSPNG SPNG			E77D E77E			R63A R63B R63C
	18B	T63A T63B T63C		15	MSPNG SPNG			R63D R63E
J11.0	04	E77A E77B E77C		17	R50A R60A R60B	J17.1	Pré	961Z
		E77D E77E			R60C R60D R61A		15	MSPNG SPNG
	15	MSPNG SPNG			R61B R61C R61D		17	R50A R60A R60B
J11.1	03	D62A D62B D63Z			R62A R62B R62C			R60C R60D R61A
	15	MSPNG SPNG			R63A R63B R63C			R61B R61C R61D
J11.8	15	MSPNG SPNG			R63D R63E			R62A R62B R62C
	18B	T63A T63B T63C	J15.5	04	E77A E77B E77C			R63A R63B R63C
J12.0	04	E77A E77B E77C			E77D E77E			R63D R63E
		E77D E77E		15	MSPNG SPNG		Pré	961Z
	15	MSPNG SPNG		17	R50A R60A R60B	J17.2	15	MSPNG SPNG
J12.1	04	E70A E70B E77A			R60C R60D R61A		17	R50A R60A R60B
		E77B E77C			R61B R61C R61D			R60C R60D R61A
	15	MSPNG SPNG			R62A R62B R62C			R61B R61C R61D
J12.2	04	E77A E77B E77C			R63A R63B R63C			R62A R62B R62C
		E77D E77E			R63D R63E			R63A R63B R63C
	15	MSPNG SPNG	J15.6	04	E77A E77B E77C			R63D R63E
J12.3	04	E77A E77B E77C			E77D E77E		Pré	961Z
		E77D E77E		15	MSPNG SPNG	J17.3	15	MSPNG SPNG
	15	MSPNG SPNG		17	R50A R60A R60B		17	R50A R60A R60B
J12.8	04	E77A E77B E77C			R60C R60D R61A			R60C R60D R61A
		E77D E77E			R61B R61C R61D			R61B R61C R61D
	15	MSPNG SPNG			R62A R62B R62C			R62A R62B R62C
J12.9	04	E77A E77B E77C			R63A R63B R63C			R63A R63B R63C
		E77D E77E			R63D R63E			R63D R63E
	15	MSPNG SPNG	J15.7	04	E77A E77B E77C		Pré	961Z
J13	04	E77A E77B E77C			E77D E77E	J17.8	15	MSPNG SPNG
		E77D E77E		15	MSPNG SPNG		17	R50A R60A R60B
	15	MSPNG SPNG		17	R50A R60A R60B			R60C R60D R61A
J14	04	E77A E77B E77C			R60C R60D R61A			R61B R61C R61D
		E77D E77E			R61B R61C R61D			R62A R62B R62C
	15	MSPNG SPNG			R62A R62B R62C			R63A R63B R63C
J15.0	04	E77A E77B E77C			R63A R63B R63C			R63D R63E
		E77D E77E			R63D R63E		Pré	961Z
	15	MSPNG SPNG	J15.8	04	E77A E77B E77C	J18.0	04	E77A E77B E77C
	17	R50A R60A R60B			E77D E77E			E77D E77E
		R60C R60D R61A		15	MSPNG SPNG		15	MSPNG SPNG
		R61B R61C R61D		17	R50A R60A R60B		17	R50A R60A R60B
		R62A R62B R62C			R60C R60D R61A			R60C R60D R61A
		R63A R63B R63C			R61B R61C R61D			R61B R61C R61D

ICD	MDC	DRG	ICD	MDC	DRG	ICD	MDC	DRG					
J18.1	04	R62A R62B R62C	J32.2	03	D62A D62B D63Z	J44.00	04	E65B E65C E65D					
		R63A R63B R63C	J32.3	03	D62A D62B D63Z			E60A E60B E65A					
		R63D R63E	J32.4	03	D62A D62B D63Z			E65B E65C E65D					
		E77A E77B E77C	J32.8	03	D62A D62B D63Z			E60A E60B E65A					
		E77D E77E	J32.9	03	D62A D62B D63Z			E65B E65C E65D					
		MSPNG SPNG	J33.0	03	D66A D66B			E60A E60B E65A					
		R50A R60A R60B	J33.1	03	D66A D66B			E65B E65C E65D					
		R60C R60D R61A	J33.8	03	D66A D66B			E60A E60B E65A					
		R61B R61C R61D	J33.9	03	D66A D66B			E65B E65C E65D					
		R62A R62B R62C	J34.0	03	D66A D66B			E60A E60B E65A					
J18.2	04	R63A R63B R63C	J34.1	03	D66A D66B	J44.02	04	E65B E65C E65D					
		R63D R63E	J34.2	03	D65Z			E60A E60B E65A					
		E64A E64B E64C	J34.3	03	D66A D66B			E65B E65C E65D					
		R50A R60A R60B	J34.8	03	D66A D66B			J44.10	04	E60A E60B E65A			
		R60C R60D R61A						J44.11	04	E60A E60B E65A			
		R61B R61C R61D	J35.0	03	D62A D62B D63Z			E65B E65C E65D					
		R62A R62B R62C	J35.1	03	D66A D66B			E60A E60B E65A					
		R63A R63B R63C	J35.2	03	D66A D66B			E65B E65C E65D					
		R63D R63E	J35.3	03	D66A D66B			E60A E60B E65A					
		E77A E77B E77C	J35.8	03	D66A D66B			E65B E65C E65D					
E77D E77E	J35.9	03	D66A D66B	E60A E60B E65A									
MSPNG SPNG	J36	03	D62A D62B D63Z	E65B E65C E65D									
J18.8	04	R50A R60A R60B	J37.0	03	D62A D62B D63Z	J44.80	04	E60A E60B E65A					
		R60C R60D R61A	J37.1	03	D62A D62B D63Z			E65B E65C E65D					
		R61B R61C R61D	J37.0	03	D62A D62B D63Z			E60A E60B E65A					
		R62A R62B R62C	J37.1	03	D62A D62B D63Z			E65B E65C E65D					
		R63A R63B R63C	J38.00	03	D66A D66B			E60A E60B E65A					
		R63D R63E	J38.01	03	D66A D66B			J44.81	04	E60A E60B E65A			
		E77A E77B E77C						J44.82	04	E60A E60B E65A			
		E77D E77E	J38.1	03	D66A D66B			E65B E65C E65D					
		MSPNG SPNG	J38.02	03	D66A D66B			E60A E60B E65A					
		R50A R60A R60B	J38.2	03	D66A D66B			J44.83	04	E60A E60B E65A			
R60C R60D R61A	J44.89	04				E60A E60B E65A							
R61B R61C R61D	J38.2	03	D66A D66B	E65B E65C E65D									
R62A R62B R62C	J38.03	03	D66A D66B	E60A E60B E65A									
R63A R63B R63C	J38.3	03	D66A D66B	J44.90	04	E60A E60B E65A							
R63D R63E				J44.91	04	E60A E60B E65A							
E77A E77B E77C	J38.4	03	D66A D66B	E65B E65C E65D									
E77D E77E	J38.5	03	D66A D66B	E60A E60B E65A									
MSPNG SPNG	J38.6	03	D66A D66B	E65B E65C E65D									
J20.0	04	P65B P66B P66C	J38.7	03	D66A D66B	J44.92	04	E60A E60B E65A					
		P67A P67B P67C						E65B E65C E65D					
		E70A E70B E70C						J39.0	03	D62A D62B D63Z	E60A E60B E65A		
		E70A E70B E70C						J39.0	15	MSPNG SPNG	J44.93	04	E60A E60B E65A
		E70A E70B E70C									J44.99	04	E60A E60B E65A
		E70A E70B E70C						J39.1	03	D66A D66B	E65B E65C E65D		
		E70A E70B E70C						J39.2	03	D66A D66B	E60A E60B E65A		
		E70A E70B E70C						J39.3	03	D62A D62B D63Z	E65B E65C E65D		
		E70A E70B E70C						J39.9	03	D62A D62B D63Z	E60A E60B E65A		
		E70A E70B E70C						J39.80	03	D62A D62B D63Z	E65B E65C E65D		
E70A E70B E70C	J39.88	03	D62A D62B D63Z	E60A E60B E65A									
E70A E70B E70C	J40	04	E65A E65B E65C	E65D									
E70A E70B E70C	J41.0	04	E65A E65B E65C	J45.0	04	E65A E65B E65C							
E70A E70B E70C				J45.1	04	E65A E65B E65C							
E70A E70B E70C	J41.1	04	E60A E60B E65A	E65D									
E70A E70B E70C	J41.8	04	E60A E60B E65A	E65D									
E70A E70B E70C	J41.1	04	E60A E60B E65A	J45.8	04	E65A E65B E65C							
E70A E70B E70C				J45.9	04	E65A E65B E65C							
E70A E70B E70C	J41.1	04	E60A E60B E65A	E65D									
E70A E70B E70C	J41.8	04	E60A E60B E65A	E65D									
E70A E70B E70C	J41.1	04	E60A E60B E65A	J46	Pré	A11C							
E70A E70B E70C				J47	04	E60A E60B E65A							
E70A E70B E70C	J41.1	04	E60A E60B E65A	E65D									
E70A E70B E70C	J41.8	04	E60A E60B E65A	E65D									
E70A E70B E70C	J41.1	04	E60A E60B E65A	J60	04	E60A E60B E74Z							
E70A E70B E70C				J61	04	E60A E60B E74Z							
E70A E70B E70C	J41.1	04	E60A E60B E65A	E65D									
E70A E70B E70C	J41.8	04	E60A E60B E65A	E65D									
E70A E70B E70C	J41.1	04	E60A E60B E65A	J62.0	04	E60A E60B E74Z							
E70A E70B E70C				J62.8	04	E60A E60B E74Z							
E70A E70B E70C	J41.1	04	E60A E60B E65A	E65D									
E70A E70B E70C	J41.8	04	E60A E60B E65A	E65D									
E70A E70B E70C	J41.1	04	E60A E60B E65A	J63.0	04	E60A E60B E74Z							
E70A E70B E70C				J63.1	04	E60A E60B E74Z							
E70A E70B E70C	J41.1	04	E60A E60B E65A	E65D									
E70A E70B E70C	J41.8	04	E60A E60B E65A	E65D									
E70A E70B E70C	J41.1	04	E60A E60B E65A	J63.2	04	E60A E60B E74Z							
E70A E70B E70C				J63.3	04	E60A E60B E74Z							
E70A E70B E70C	J41.1	04	E60A E60B E65A	E65D									
E70A E70B E70C	J41.8	04	E60A E60B E65A	E65D									
E70A E70B E70C	J41.1	04	E60A E60B E65A	J63.4	04	E60A E60B E74Z							
E70A E70B E70C				J63.5	04	E60A E60B E74Z							
E70A E70B E70C	J41.1	04	E60A E60B E65A	E65D									
E70A E70B E70C	J41.8	04	E60A E60B E65A	E65D									
E70A E70B E70C	J41.1	04	E60A E60B E65A	J63.8	04	E60A E60B E74Z							
E70A E70B E70C				J64	04	E60A E60B E74Z							
E70A E70B E70C	J41.1	04	E60A E60B E65A	E65D									
E70A E70B E70C	J41.8	04	E60A E60B E65A	E65D									
E70A E70B E70C	J41.1	04	E60A E60B E65A	J65	04	E76A E76B E76C							
E70A E70B E70C				J66.0	04	E60A E60B E74Z							
E70A E70B E70C	J41.1	04	E60A E60B E65A	E65D									
E70A E70B E70C	J41.8	04	E60A E60B E65A	E65D									
E70A E70B E70C	J41.1	04	E60A E60B E65A	J66.1	04	E60A E60B E74Z							
E70A E70B E70C													

ICD	MDC	DRG	ICD	MDC	DRG	ICD	MDC	DRG
J66.2	04	E60A E60B E74Z		15	MSPNG SPNG	J96.99	04	E64A E64B E64C
J66.8	04	E60A E60B E74Z		Pré	A11C	J98.0	04	E65A E65B E65C
J67.0	Pré	A11C	J85.1	04	E77A E77B E77C			E65D
J67.1	04	E60A E60B E74Z		15	MSPNG SPNG	J98.2	04	E76A E76B E76C
J67.2	Pré	A11C	J85.2	04	E77A E77B E77C	J98.3	04	E75A E75B E75C
J67.3	04	E60A E60B E74Z		15	MSPNG SPNG	J98.4	04	E75A E75B E75C
J67.4	Pré	A11C	J85.3	04	E77A E77B E77C	J98.6	04	E75A E75B E75C
J67.5	04	E60A E60B E74Z		15	MSPNG SPNG	J98.7	04	E75A E75B E75C
J67.6	Pré	A11C	J86.0	04	E77A E77B E77C	J98.8	04	E75A E75B E75C
J67.7	04	E60A E60B E74Z		15	MSPNG SPNG	J98.9	04	E75A E75B E75C
J67.8	Pré	A11C	J86.9	04	E77A E77B E77C	J98.10	04	E75A E75B E75C
J67.9	04	E60A E60B E74Z		15	MSPNG SPNG	J98.11	04	E75A E75B E75C
J68.0	04	E75A E75B E75C	J90	04	E73A E73B	J98.12	04	E75A E75B E75C
J68.1	04	E64A E64B E64C	J91	05	F66A	J98.18	04	E75A E75B E75C
J68.2	04	E75A E75B E75C		15	MSPNG SPNG	J98.50	04	E75A E75B E75C
J68.3	04	E65A E65B E65C	J92.0	04	E77A E77B E77C	J98.58	04	E75A E75B E75C
J68.4	04	E60A E60B E65A		15	MSPNG SPNG	J99.0	Pré	961Z
J68.8	04	E65A E65B E65C	J92.9	04	E77A E77B E77C	J99.1	Pré	961Z
J68.9	04	E65A E65B E65C		15	MSPNG SPNG	J99.8	Pré	961Z
J69.0	04	E77A E77B E77C	J93.0	Pré	A11C	J99.21	Pré	961Z
J69.1	15	MSPNG SPNG		04	E76A E76B E76C	J99.22	Pré	961Z
J69.8	04	E77A E77B E77C	J93.1	04	E76A E76B E76C	J99.23	Pré	961Z
J70.0	04	E75A E75B E75C		15	MSPNG SPNG		17	R50A R60A R60B
J70.1	04	E60A E60B E74Z	J93.8	04	E76A E76B E76C			R61A R61B
J70.2	04	E75A E75B E75C		15	MSPNG SPNG	K00.0	03	D40Z D67A D67B
J70.3	04	E75A E75B E75C	J93.9	04	E76A E76B E76C	K00.1	03	D40Z D67A D67B
J70.4	04	E75A E75B E75C		15	MSPNG SPNG	K00.2	03	D40Z D67A D67B
J70.8	04	E75A E75B E75C	J94.0	04	E73A E73B	K00.3	03	D40Z D67A D67B
J70.9	04	E75A E75B E75C		15	MSPNG SPNG	K00.4	03	D40Z D67A D67B
J80.01	04	E60A E60B	J94.1	04	E77A E77B E77C	K00.5	03	D40Z D67A D67B
J80.02	15	MSPNG SPNG		15	MSPNG SPNG	K00.6	03	D40Z D67A D67B
J80.03	04	E60A E60B	J94.2	04	E73A E73B	K00.7	03	D40Z D67A D67B
J80.09	15	MSPNG SPNG		15	MSPNG SPNG	K00.8	03	D40Z D67A D67B
J81	05	F62A F62B F62C	J94.8	04	E73A E73B	K00.9	03	D40Z D67A D67B
J82	04	E60A E60B E74Z	J94.9	04	E73A E73B	K01.0	03	D40Z D67A D67B
J84.0	04	E60A E60B E74Z		15	MSPNG SPNG	K01.1	03	D40Z D67A D67B
J84.1	Pré	A11C	J95.0	04	E75A E75B E75C	K02.0	03	D40Z D67A D67B
J84.8	04	E60A E60B E74Z	J95.1	Pré	A11C	K02.1	03	D40Z D67A D67B
J84.9	04	E60A E60B E74Z		04	E64A E64B E64C	K02.2	03	D40Z D67A D67B
J85.0	04	E77A E77B E77C	J95.2	04	E64A E64B E64C	K02.3	03	D40Z D67A D67B
			J95.3	04	E64A E64B E64C	K02.4	03	D40Z D67A D67B
			J95.4	04	E75A E75B E75C	K02.5	03	D40Z D67A D67B
			J95.5	04	E75A E75B E75C	K02.8	03	D40Z D67A D67B
			J95.9	04	E75A E75B E75C	K02.9	03	D40Z D67A D67B
			J95.80	04	E76A E76B E76C	K03.0	03	D40Z D67A D67B
					E76D E76E	K03.1	03	D40Z D67A D67B
			J95.81	04	E75A E75B E75C	K03.2	03	D40Z D67A D67B
			J95.82	04	E75A E75B E75C	K03.3	03	D40Z D67A D67B
			J95.88	04	E75A E75B E75C	K03.4	03	D40Z D67A D67B
			J96.00	04	E64A E64B E64C	K03.5	03	D40Z D67A D67B
			J96.01	04	E64A E64B E64C	K03.6	03	D40Z D67A D67B
			J96.09	04	E64A E64B E64C	K03.7	03	D40Z D67A D67B
			J96.10	04	E64A E64B E64C	K03.8	03	D40Z D67A D67B
			J96.11	04	E64A E64B E64C	K03.9	03	D40Z D67A D67B
			J96.19	04	E64A E64B E64C	K04.0	03	D40Z D67A D67B
			J96.90	04	E64A E64B E64C	K04.1	03	D40Z D67A D67B
			J96.91	04	E64A E64B E64C	K04.2	03	D40Z D67A D67B
						K04.3	03	D40Z D67A D67B
						K04.4	03	D40Z D67A D67B
						K04.5	03	D40Z D67A D67B
						K04.6	03	D40Z D67A D67B
						K04.7	03	D40Z D67A D67B
						K04.8	03	D40Z D67A D67B
						K04.9	03	D40Z D67A D67B
						K05.0	03	D40Z D67A D67B
						K05.1	03	D40Z D67A D67B
						K05.2	03	D40Z D67A D67B

ICD	MDC	DRG	ICD	MDC	DRG	ICD	MDC	DRG
K05.3	03	D40Z D67A D67B	K13.1	03	D40Z D67A D67B	K25.7	06	G67A G67B G67C G67D
K05.4	03	D40Z D67A D67B	K13.2	03	D40Z D67A D67B	K25.9	06	G67A G67B G67C G67D
K05.5	03	D40Z D67A D67B	K13.3	03	D40Z D67A D67B	K26.0	Pré	A11C
K05.6	03	D40Z D67A D67B	K13.4	03	D40Z D67A D67B	K26.1	06	G40Z G46A G46B G67A G67B G67C G67D
K06.0	03	D40Z D67A D67B	K13.5	03	D40Z D67A D67B	K26.2	Pré	A11C
K06.1	03	D40Z D67A D67B	K13.6	03	D40Z D67A D67B	K26.3	06	G67A G67B G67C G67D
K06.2	03	D40Z D67A D67B	K13.7	03	D40Z D67A D67B	K26.4	06	G40Z G46A G46B G67A G67B G67C G67D
K06.8	03	D40Z D67A D67B	K14.0	03	D40Z D67A D67B	K26.5	06	G40Z G46A G46B G67A G67B G67C G67D
K06.9	03	D40Z D67A D67B	K14.1	03	D40Z D67A D67B	K26.6	06	G40Z G46A G46B G67A G67B G67C G67D
K07.0	03	D40Z D67A D67B	K14.2	03	D40Z D67A D67B	K26.7	06	G67A G67B G67C G67D
K07.1	03	D40Z D67A D67B	K14.3	03	D40Z D67A D67B	K26.9	06	G67A G67B G67C G67D
K07.2	03	D40Z D67A D67B	K14.4	03	D40Z D67A D67B	K27.0	06	G40Z G46A G46B G67A G67B G67C G67D
K07.3	03	D40Z D67A D67B	K14.5	03	D40Z D67A D67B	K27.1	06	G40Z G46A G46B G67A G67B G67C G67D
K07.4	03	D40Z D67A D67B	K14.6	03	D40Z D67A D67B	K27.2	06	G40Z G46A G46B G67A G67B G67C G67D
K07.5	03	D40Z D67A D67B	K14.8	03	D40Z D67A D67B	K27.3	06	G67A G67B G67C G67D
K07.6	03	D40Z D67A D67B	K14.9	03	D40Z D67A D67B	K27.4	06	G40Z G46A G46B G67A G67B G67C G67D
K07.8	03	D40Z D67A D67B	K20	06	G72A G72B	K27.5	06	G40Z G46A G46B G67A G67B G67C G67D
	15	MSPNG SPNG	K21.0	06	G72A G72B	K27.6	06	G40Z G46A G46B G67A G67B G67C G67D
K07.9	03	D40Z D67A D67B	K21.9	06	G72A G72B	K27.7	06	G67A G67B G67C G67D
K08.0	03	D40Z D67A D67B	K22.0	06	G67A G67B G67C G67D	K27.9	06	G67A G67B G67C G67D
K08.1	03	D40Z D67A D67B				K28.0	06	G40Z G46A G46B G67A G67B G67C G67D
K08.2	03	D40Z D67A D67B	K22.1	06	G67A G67B G67C G67D	K28.1	06	G35A G35B G40Z G67A G67B G67C G67D
K08.3	03	D40Z D67A D67B	K22.2	06	G67A G67B G67C G67D	K28.2	06	G35A G35B G40Z G46A G46B G67A G67B G67C G67D
K08.9	03	D40Z D67A D67B				K28.3	06	G67A G67B G67C G67D
K08.81	03	D40Z D67A D67B				K28.4	06	G40Z G46A G46B G67A G67B G67C G67D
K08.88	03	D40Z D67A D67B				K28.5	06	G40Z G46A G46B G67A G67B G67C G67D
K09.0	03	D40Z D67A D67B	K22.3	06	G35A G35B G67A G67B G67C G67D			
K09.1	03	D40Z D67A D67B						
K09.2	03	D40Z D67A D67B						
K09.8	03	D40Z D67A D67B						
K09.9	03	D40Z D67A D67B	K22.4	06	G67A G67B G67C G67D			
K10.0	03	D40Z D67A D67B						
K10.1	03	D40Z D67A D67B						
K10.3	03	D40Z D67A D67B	K22.5	06	G67A G67B G67C G67D			
K10.8	03	D40Z D67A D67B						
K10.9	03	D40Z D67A D67B	K22.6	06	G40Z G46A G46B G67A G67B G67C G67D			
K10.20	03	D06B D40Z D67A D67B						
K10.21	03	D06B D40Z D67A D67B	K22.7	06	G67A G67B G67C G67D			
K10.28	03	D06B D40Z D67A D67B	K22.9	06	G72A G72B			
K10.29	03	D40Z D67A D67B	K22.80	06	G72A G72B			
K11.0	03	D66A D66B	K22.81	06	G72A G72B			
K11.1	03	D66A D66B	K22.88	06	G72A G72B			
K11.2	03	D66A D66B	K23.0	Pré	961Z			
K11.3	03	D06B D66A D66B	K23.1	Pré	961Z	K27.5	06	G40Z G46A G46B G67A G67B G67C G67D
K11.4	03	D66A D66B	K23.8	Pré	961Z	K27.6	06	G40Z G46A G46B G67A G67B G67C G67D
K11.5	03	D66A D66B	K25.0	Pré	A11C	K27.7	06	G67A G67B G67C G67D
K11.6	03	D66A D66B				K27.9	06	G67A G67B G67C G67D
K11.7	03	D66A D66B				K28.0	06	G40Z G46A G46B G67A G67B G67C G67D
K11.8	03	D66A D66B	K25.1	Pré	A11C	K28.1	06	G35A G35B G40Z G67A G67B G67C G67D
K11.9	03	D66A D66B				K28.2	06	G35A G35B G40Z G46A G46B G67A G67B G67C G67D
K12.0	03	D40Z D67A D67B				K28.3	06	G67A G67B G67C G67D
K12.1	03	D40Z D67A D67B				K28.4	06	G40Z G46A G46B G67A G67B G67C G67D
K12.3	03	D40Z D67A D67B	K25.2	Pré	A11C	K28.5	06	G40Z G46A G46B G67A G67B G67C G67D
K12.20	Pré	A11C						
	03	D06B D40Z D67A D67B						
K12.21	Pré	A11C	K25.3	06	G67A G67B G67C G67D			
	03	D06B D40Z D67A D67B	K25.4	06	G40Z G46A G46B G67A G67B G67C G67D			
K12.22	Pré	A11C	K25.5	06	G40Z G46A G46B G67A G67B G67C G67D			
	03	D06B D40Z D67A D67B	K25.6	06	G40Z G46A G46B G67A G67B G67C G67D			
K12.23	03	D40Z D67A D67B						
K12.28	03	D06B D40Z D67A D67B						
K12.29	03	D40Z D67A D67B						
K13.0	03	D40Z D67A D67B						

ICD	MDC	DRG	ICD	MDC	DRG	ICD	MDC	DRG
		G67A G67B G67C	K38.2	06	G71A G71B G71C		15	MSPNG SPNG
		G67D	K38.3	06	G71A G71B G71C		Pré	A11C
K28.6	06	G40Z G46A G46B	K38.8	06	G72A G72B	K41.90	06	G09C G09D G71A
		G67A G67B G67C	K38.9	06	G72A G72B			G71B G71C
		G67D	K40.00	06	G09C G09D G71A	K41.91	06	G09C G09D G71A
K28.7	06	G67A G67B G67C			G71B G71C			G71B G71C
		G67D		15	MSPNG SPNG	K42.0	06	G71A G71B G71C
K28.9	06	G67A G67B G67C	K40.01	06	G09C G09D G71A		15	MSPNG SPNG
		G67D			G71B G71C	K42.1	06	G71A G71B G71C
K29.0	06	G40Z G46A G46B		15	MSPNG SPNG		15	MSPNG SPNG
		G67A G67B G67C	K40.10	06	G09C G09D G71A		Pré	A11C
		G67D			G71B G71C	K42.9	06	G71A G71B G71C
K29.1	06	G72A G72B		15	MSPNG SPNG	K43.0	06	G71A G71B G71C
K29.2	06	G72A G72B		Pré	A11C		15	MSPNG SPNG
K29.3	06	G72A G72B	K40.11	06	G09C G09D G71A	K43.1	06	G71A G71B G71C
K29.4	06	G72A G72B			G71B G71C		15	MSPNG SPNG
K29.5	06	G72A G72B		15	MSPNG SPNG		Pré	A11C
K29.6	06	G72A G72B		Pré	A11C	K43.2	06	G71A G71B G71C
K29.7	06	G72A G72B	K40.20	06	G09C G09D G71A	K43.3	06	G71A G71B G71C
K29.8	06	G72A G72B			G71B G71C		15	MSPNG SPNG
K29.9	06	G72A G72B	K40.21	06	G09C G09D G71A	K43.4	06	G71A G71B G71C
K30	06	G72A G72B			G71B G71C		15	MSPNG SPNG
K31.0	06	G67A G67B G67C	K40.30	06	G09C G09D G71A		Pré	A11C
		G67D			G71B G71C	K43.5	06	G71A G71B G71C
K31.2	06	G67A G67B G67C		15	MSPNG SPNG	K43.60	06	G71A G71B G71C
		G67D	K40.31	06	G09C G09D G71A		15	MSPNG SPNG
K31.3	06	G67A G67B G67C			G71B G71C	K43.68	06	G71A G71B G71C
		G67D		15	MSPNG SPNG		15	MSPNG SPNG
K31.4	06	G67A G67B G67C	K40.40	06	G09C G09D G71A	K43.69	06	G71A G71B G71C
		G67D			G71B G71C		15	MSPNG SPNG
K31.5	06	G67A G67B G67C		15	MSPNG SPNG	K43.70	06	G71A G71B G71C
		G67D		Pré	A11C		15	MSPNG SPNG
K31.6	06	G35A G35B G67A	K40.41	06	G09C G09D G71A		Pré	A11C
		G67B G67C G67D			G71B G71C	K43.78	06	G71A G71B G71C
	15	MSPNG SPNG		15	MSPNG SPNG		15	MSPNG SPNG
K31.7	06	G67A G67B G67C		Pré	A11C		Pré	A11C
		G67D	K40.90	06	G09C G09D G71A	K43.79	06	G71A G71B G71C
K31.9	06	G72A G72B			G71B G71C		15	MSPNG SPNG
K31.10	06	G67A G67B G67C	K40.91	06	G09C G09D G71A		Pré	A11C
		G67D			G71B G71C	K43.90	06	G71A G71B G71C
K31.11	06	G67A G67B G67C	K41.00	06	G09C G09D G71A	K43.98	06	G71A G71B G71C
		G67D			G71B G71C	K43.99	06	G71A G71B G71C
K31.12	06	G67A G67B G67C		15	MSPNG SPNG	K44.0	06	G67A G67B G67C
		G67D	K41.01	06	G09C G09D G71A			G67D
K31.18	06	G67A G67B G67C			G71B G71C		15	MSPNG SPNG
		G67D		15	MSPNG SPNG	K44.1	06	G71A G71B G71C
K31.81	06	G67A G67B G67C	K41.10	06	G09C G09D G71A		15	MSPNG SPNG
		G67D			G71B G71C		Pré	A11C
K31.82	06	G40Z G46A G46B		15	MSPNG SPNG	K44.9	06	G72A G72B
		G67A G67B G67C		Pré	A11C	K45.0	06	G71A G71B G71C
		G67D	K41.11	06	G09C G09D G71A	K45.1	06	G71A G71B G71C
K31.88	06	G72A G72B			G71B G71C		15	MSPNG SPNG
K35.2	06	G22A G22B G22C		15	MSPNG SPNG		Pré	A11C
		G71A G71B G71C		Pré	A11C	K45.8	06	G71A G71B G71C
	15	MSPNG SPNG	K41.20	06	G09C G09D G71A	K46.0	06	G71A G71B G71C
K35.8	06	G72A G72B			G71B G71C	K46.1	06	G71A G71B G71C
	15	MSPNG SPNG	K41.21	06	G09C G09D G71A		15	MSPNG SPNG
K35.30	06	G72A G72B			G71B G71C	K46.9	06	G71A G71B G71C
	15	MSPNG SPNG	K41.30	06	G09C G09D G71A	K50.0	06	G02A G38A G38B
K35.31	06	G22A G22B G22C			G71B G71C			G38C G40Z G48A
		G71A G71B G71C		15	MSPNG SPNG			G64A G64B G64C
	15	MSPNG SPNG	K41.31	06	G09C G09D G71A	K50.1	06	G02A G38A G38B
K35.32	06	G22A G22B G22C			G71B G71C			G38C G40Z G48A
		G70A G70B G70C		15	MSPNG SPNG			G64A G64B G64C
	15	MSPNG SPNG	K41.40	06	G09C G09D G71A	K50.9	06	G40Z G48A G64A
K36	06	G72A G72B			G71B G71C			G64B G64C
K37	06	G72A G72B		15	MSPNG SPNG	K50.80	06	G02A G38A G38B
	15	MSPNG SPNG		Pré	A11C			G38C G40Z G48A
K38.0	06	G71A G71B G71C	K41.41	06	G09C G09D G71A			G64A G64B G64C
K38.1	06	G71A G71B G71C			G71B G71C	K50.81	06	G02A G38A G38B

ICD	MDC	DRG	ICD	MDC	DRG	ICD	MDC	DRG
		G38C G40Z G48A	K56.2	06	G72A G72B	K58.1	06	G72A G72B
		G64A G64B G64C		15	MSPNG SPNG	K58.2	06	G72A G72B
K50.82	06	G02A G38A G38B	K56.3	06	G72A G72B	K58.3	06	G72A G72B
		G38C G40Z G48A	K56.4	06	G72A G72B	K58.8	06	G72A G72B
		G64A G64B G64C		15	MSPNG SPNG	K59.00	06	G72A G72B
K50.88	06	G40Z G48A G64A	K56.5	06	G72A G72B	K59.01	06	G72A G72B
		G64B G64C	K56.6	06	G72A G72B	K59.1	06	G72A G72B
K51.0	06	G02A G38A G38B		15	MSPNG SPNG	K59.02	06	G72A G72B
		G38C G40Z G48A	K56.7	06	G72A G72B	K59.2	06	G67A G67B G67C
		G64A G64B G64C		15	MSPNG SPNG			G67D
K51.2	06	G02A G38A G38B	K57.02	06	G35A G35B G67A	K59.3	06	G71A G71B G71C
		G38C G40Z G48A			G67B G67C G67D		15	MSPNG SPNG
		G64A G64B G64C	K57.03	06	G35A G35B G40Z	K59.4	06	G67A G67B G67C
K51.3	06	G02A G38A G38B			G46A G46B G67A			G67D
		G38C G40Z G48A			G67B G67C G67D	K59.8	06	G72A G72B
		G64A G64B G64C	K57.10	06	G67A G67B G67C	K59.09	06	G72A G72B
K51.4	06	G02A G38A G38B			G67D	K59.9	06	G72A G72B
		G38C G40Z G48A	K57.11	06	G40Z G46A G46B	K60.0	06	G71A G71B G71C
		G64A G64B G64C			G67A G67B G67C	K60.1	06	G71A G71B G71C
K51.5	06	G02A G38A G38B			G67D	K60.2	06	G71A G71B G71C
		G38C G40Z G48A	K57.12	06	G67A G67B G67C		15	P65B P66B P66C
		G64A G64B G64C			G67D			P67A P67B P67C
K51.8	06	G40Z G48A G64A	K57.13	06	G40Z G46A G46B	K60.3	06	G71A G71B G71C
		G64B G64C			G67A G67B G67C	K60.4	06	G71A G71B G71C
K51.9	06	G40Z G48A G64A			G67D	K60.5	06	G71A G71B G71C
		G64B G64C	K57.22	06	G35A G35B G67A	K61.0	06	G71A G71B G71C
K52.0	06	G71A G71B G71C			G67B G67C G67D			G86A
K52.1	06	G71A G71B G71C	K57.23	06	G35A G35B G40Z		15	MSPNG SPNG
	15	MSPNG SPNG			G46A G46B G67A	K61.1	06	G71A G71B G71C
K52.2	06	G72A G72B			G67B G67C G67D			G86A
	15	P65B P66B P66C	K57.30	06	G67A G67B G67C		15	MSPNG SPNG
		P67A P67B P67C			G67D	K61.2	06	G71A G71B G71C
K52.8	06	G72A G72B	K57.31	06	G40Z G46A G46B			G86A
	15	P65B P66B P66C			G67A G67B G67C		15	MSPNG SPNG
		P67A P67B P67C	K57.32	06	G67A G67B G67C	K61.3	06	G71A G71B G71C
K52.9	06	G72A G72B			G67D			G86A
K52.30	06	G67A G67B G67C	K57.33	06	G40Z G46A G46B	K61.4	06	MSPNG SPNG
	15	P65B P66B P66C			G67A G67B G67C			G71A G71B G71C
		P67A P67B P67C	K57.42	06	G67D		15	MSPNG SPNG
K52.31	06	G67A G67B G67C			G35A G35B G67A	K62.0	06	G71A G71B G71C
	15	P65B P66B P66C	K57.43	06	G67B G67C G67D	K62.1	06	G71A G71B G71C
		P67A P67B P67C			G35A G35B G40Z	K62.2	06	G71A G71B G71C
K52.32	06	G67A G67B G67C			G46A G46B G67A		15	MSPNG SPNG
	15	P65B P66B P66C	K57.50	06	G67B G67C G67D	K62.3	06	G71A G71B G71C
		P67A P67B P67C			G67A G67B G67C		15	MSPNG SPNG
K52.38	06	G67A G67B G67C	K57.51	06	G67D	K62.4	06	G71A G71B G71C
	15	P65B P66B P66C			G40Z G46A G46B		15	MSPNG SPNG
		P67A P67B P67C	K57.52	06	G67A G67B G67C	K62.6	06	G71A G71B G71C
		G67D			G67D	K62.7	06	G71A G71B G71C
K55.0	06	G70A G70B G70C	K57.53	06	G67A G67B G67C	K62.8	06	G71A G71B G71C
	15	MSPNG SPNG			G67D	K62.9	06	G71A G71B G71C
K55.1	06	G70A G70B G70C			G40Z G46A G46B	K62.50	06	G67A G67B G67C
K55.8	06	G71A G71B G71C	K57.82	06	G67A G67B G67C			G67D
K55.9	06	G71A G71B G71C			G67D	K62.51	06	G67A G67B G67C
K55.21	06	G71A G71B G71C	K57.83	06	G40Z G46A G46B			G67D
	15	MSPNG SPNG			G67A G67B G67C	K62.59	06	G67A G67B G67C
K55.22	06	G40Z G46A G46B			G67D			G67D
		G67A G67B G67C	K57.90	06	G67A G67B G67C	K63.0	06	G70A G70B G70C
		G67D			G67D		15	MSPNG SPNG
K55.31	06	G71A G71B G71C	K57.91	06	G40Z G46A G46B	K63.1	06	G02A G02B G35A
K55.32	06	G40Z G46A G46B			G67A G67B G67C			G35B G38A G38B
		G71A G71B G71C			G67D			G38C G70A G70B
K56.0	06	G13A G35A G35B	K57.92	06	G67A G67B G67C			G70C
	15	MSPNG SPNG			G67D		15	MSPNG SPNG
		G72A G72B	K57.93	06	G40Z G46A G46B	K63.2	06	A11C
K56.1	06	G72A G72B			G67A G67B G67C			G02A G35A G35B
	15	MSPNG SPNG			G67D			G38A G38B G38C
					G67D			G70A G70B G70C
					G67D			MSPNG SPNG

ICD	MDC	DRG	ICD	MDC	DRG	ICD	MDC	DRG
K63.3	06	G70A G70B G70C		07	H60A H60B	K74.3	07	H60A H60B
	15	MSPNG SPNG	K70.48	Pré	A11C		15	MSPNG SPNG
K63.4	06	G71A G71B G71C		07	H60A H60B		Pré	A11C
K63.5	06	G71A G71B G71C	K71.0	07	H63A H63B H63C	K74.4	07	H60A H60B
K63.8	06	G71A G71B G71C			H63D		15	MSPNG SPNG
K63.9	06	G71A G71B G71C		15	MSPNG SPNG	K74.5	07	H60A H60B
K64.0	06	G71A G71B G71C	K71.1	07	H63A H63B H63C		15	MSPNG SPNG
K64.1	06	G72A G72B			H63D	K74.6	07	H60A H60B
K64.2	06	G72A G72B		15	MSPNG SPNG		15	MSPNG SPNG
K64.3	06	G71A G71B G71C	K71.2	07	H63A H63B H63C	K74.70	Pré	961Z
K64.4	06	G72A G72B			H63D	K74.71	Pré	961Z
K64.5	06	G72A G72B		15	MSPNG SPNG	K74.72	Pré	961Z
K64.8	06	G72A G72B	K71.3	07	H63A H63B H63C	K75.0	07	H63A H63B H63C
K64.9	06	G72A G72B			H63D			H63D
K65.00	06	G02A G02B G22A		15	MSPNG SPNG		15	MSPNG SPNG
		G22C G35A G35B	K71.4	07	H63A H63B H63C		Pré	A11C
		G38A G38B G38C			H63D	K75.1	07	H63A H63B H63C
		G70A G70B G70C		15	MSPNG SPNG			H63D
	15	MSPNG SPNG	K71.5	07	H63A H63B H63C		15	MSPNG SPNG
	Pré	A11C			H63D		Pré	A11C
K65.8	06	G02A G02B G22A		15	MSPNG SPNG	K75.2	07	H63A H63B H63C
		G22C G35A G35B	K71.6	07	H63A H63B H63C			H63D
		G38A G38B G38C			H63D		15	MSPNG SPNG
		G70A G70B G70C		15	MSPNG SPNG	K75.3	07	H63A H63B H63C
	15	MSPNG SPNG	K71.7	07	H60A H60B			H63D
K65.09	06	G02A G02B G22A		15	MSPNG SPNG		15	MSPNG SPNG
		G22C G35A G35B	K71.9	07	H63A H63B H63C	K75.4	07	H63A H63B H63C
		G38A G38B G38C			H63D			H63D
		G70A G70B G70C		15	MSPNG SPNG		15	MSPNG SPNG
	15	MSPNG SPNG	K71.80	07	H63A H63B H63C		Pré	A11C
	Pré	A11C			H63D	K75.8	07	H63A H63B H63C
K65.9	06	G02A G02B G22A		15	MSPNG SPNG			H63D
		G22C G38A G38B	K71.88	07	H63A H63B H63C		15	MSPNG SPNG
		G38C G70A G70B			H63D	K75.9	07	H63A H63B H63C
		G70C		15	MSPNG SPNG			H63D
	15	MSPNG SPNG	K72.0	06	G35A G35B		15	MSPNG SPNG
K66.0	06	G71A G71B G71C		07	H63A H63B H63C	K76.0	07	H63A H63B H63C
	15	MSPNG SPNG			H63D			H63D
	Pré	A11C		15	MSPNG SPNG		15	MSPNG SPNG
K66.1	06	G71A G71B G71C		Pré	A11C	K76.1	07	H63A H63B H63C
	15	MSPNG SPNG	K72.9	07	H63A H63B H63C			H63D
	Pré	A11C			H63D	K76.2	07	H63A H63B H63C
K66.2	11	L42A L42B L64A	K72.10	06	G35A G35B			H63D
		L64B L64C		07	H63A H63B H63C		15	MSPNG SPNG
	15	MSPNG SPNG			H63D	K76.3	07	H63A H63B H63C
K66.8	06	G71A G71B G71C		15	MSPNG SPNG			H63D
	15	MSPNG SPNG		Pré	A11C		15	MSPNG SPNG
	Pré	A11C	K72.18	07	H63A H63B H63C	K76.4	07	H63A H63B H63C
K66.9	Pré	A11C			H63D			H63D
	06	G71A G71B G71C	K72.71	Pré	961Z		15	MSPNG SPNG
K67.0	15	MSPNG SPNG	K72.72	Pré	961Z	K76.5	07	H63A H63B H63C
	Pré	961Z A11C	K72.73	Pré	961Z A11C			H63D
K67.1	15	MSPNG SPNG	K72.74	Pré	961Z A11C		17	R50A R60A R61A
	Pré	961Z A11C	K72.79	Pré	961Z			R61B R63A R63B
K67.2	Pré	961Z A11C	K73.0	07	H63A H63B H63C	K76.6	07	H63A H63B H63C
K67.3	15	MSPNG SPNG			H63D			H63D
	Pré	961Z A11C	K73.1	07	H63A H63B H63C		15	MSPNG SPNG
K67.8	15	MSPNG SPNG			H63D	K76.7	07	H63A H63B H63C
	Pré	961Z A11C	K73.2	07	H63A H63B H63C			H63D
K70.0	07	H63A H63B H63C			H63D		15	MSPNG SPNG
		H63D	K73.8	07	H63A H63B H63C		Pré	A11C
K70.1	07	H60A H60B			H63D	K76.8	07	H63A H63B H63C
K70.2	07	H60A H60B	K73.9	07	H63A H63B H63C			H63D
K70.3	07	H60A H60B			H63D	K76.9	07	H63A H63B H63C
K70.9	07	H60A H60B	K74.0	07	H60A H60B			H63D
K70.40	Pré	A11C		15	MSPNG SPNG	K77.0	15	MSPNG SPNG
	07	H60A H60B	K74.1	07	H63A H63B H63C		Pré	961Z
	Pré	A11C			H63D	K77.8	15	MSPNG SPNG
K70.41	07	H60A H60B	K74.2	07	H60A H60B		Pré	961Z
K70.42	Pré	A11C		15	MSPNG SPNG	K77.11	15	MSPNG SPNG

ICD	MDC	DRG	ICD	MDC	DRG	ICD	MDC	DRG
	Pré	961Z	K85.21	Pré	A11C		17	R50A R60A R61A R61B R63A
K77.12	15	MSPNG SPNG		06	G35A G35B		07	H64A H64B H64C
	17	R50A R60A R60B		07	H07A H07B H62A H62B H62C	K91.81	07	H62A H62B H62C
	Pré	961Z				K91.82	07	G02A G35A G35B G38A G38B G38C G70A G70B G70C G70A G70B G70C
K77.13	15	MSPNG SPNG	K85.30	07	H07A H07B H62A H62B H62C	K91.83	06	G40Z G46A G46B G67A G67B G67C G67D
	17	R50A R60A R60B					06	G40Z G46A G46B G67A G67B G67C G67D
	Pré	961Z	K85.31	Pré	A11C		06	G70A G70B G70C
K77.14	15	MSPNG SPNG		06	G35A G35B	K91.88	06	G40Z G46A G46B G67A G67B G67C G67D
	17	R50A R60A R60B		07	H07A H07B H62A H62B H62C	K92.0	06	G40Z G46A G46B G67A G67B G67C G67D
	Pré	961Z					06	G70A G70B G70C
K77.21	15	MSPNG SPNG	K85.80	07	H07A H07B H62A H62B H62C	K92.1	06	G40Z G46A G46B G67A G67B G67C G67D
	Pré	961Z					06	G70A G70B G70C
K77.22	15	MSPNG SPNG	K85.81	Pré	A11C		06	G40Z G46A G46B G67A G67B G67C G67D
	Pré	961Z		06	G35A G35B		06	G40Z G46A G46B G67A G67B G67C G67D
K77.23	15	MSPNG SPNG		07	H07A H07B H62A H62B H62C	K92.2	06	G40Z G46A G46B G67A G67B G67C G67D
	17	R50A R60A R60B R61A R61B	K85.90	07	H07A H07B H62A H62B H62C		06	G71A G71B G71C
	Pré	961Z				K92.8	06	G71A G71B G71C
K80.00	07	H64A H64B H64C	K85.91	Pré	A11C	K92.9	06	961Z A11C
K80.01	07	H64A H64B H64C		07	H07A H07B H62A H62B H62C	K93.0	Pré	MSPNG SPNG
K80.10	07	H64A H64B H64C				K93.1	15	961Z A11C
K80.11	07	H64A H64B H64C	K86.0	07	H07A H07B H62A H62B H62C		Pré	961Z
K80.20	07	H64A H64B H64C				K93.8	Pré	961Z A11C
K80.21	07	H64A H64B H64C	K86.1	07	H07A H07B H62A H62B H62C	K93.21	Pré	961Z A11C
K80.30	07	H64A H64B H64C				K93.22	Pré	961Z A11C
K80.31	07	H64A H64B H64C	K86.2	07	H07A H07B H62A H62B H62C		17	R50A R60A R60B
K80.40	07	H64A H64B H64C				K93.23	Pré	961Z A11C
K80.41	07	H64A H64B H64C	K86.3	07	H07A H07B H62A H62B H62C		17	R50A R60A R60B
K80.50	07	H64A H64B H64C				K93.24	Pré	961Z A11C
K80.51	07	H64A H64B H64C	K86.9	07	H07A H07B H62A H62B H62C		17	R50A R60A R60B
K80.80	07	H64A H64B H64C				K93.31	Pré	961Z
K80.81	07	H64A H64B H64C	K86.80	07	H07A H07B H62A H62B H62C	K93.32	Pré	961Z
K81.0	07	H64A H64B H64C				K93.33	Pré	961Z
K81.1	07	H64A H64B H64C	K86.81	07	H07A H07B H62A H62B H62C		17	R50A R60A R60B R61A R61B
K81.8	07	H64A H64B H64C				K93.41	Pré	961Z
K81.9	07	H64A H64B H64C	K86.82	07	H07A H07B H62A H62B H62C	K93.42	Pré	961Z
K82.0	07	H64A H64B H64C				K93.43	Pré	961Z
K82.1	07	H64A H64B H64C	K86.83	07	H07A H07B H62A H62B H62C		17	R50A R60A R60B R61A R61B
K82.2	07	H64A H64B H64C				L00.0	09	J61A J61B J61C J61D
K82.3	07	H64A H64B H64C	K86.84	07	H07A H07B H62A H62B H62C		15	MSPNG SPNG
K82.4	07	H64A H64B H64C				L00.1	09	J02A J02B J08A J08B J61A J61B
K82.8	07	H64A H64B H64C	K86.88	07	H07A H07B H62A H62B H62C		15	MSPNG SPNG
K82.9	07	H64A H64B H64C				L01.0	09	J64A J64B J64C J64D
K83.00	07	H64A H64B H64C	K87.0	Pré	961Z		09	J64A J64B J64C J64D
K83.01	07	H64A H64B H64C	K87.1	Pré	961Z		15	P65B P66B P66C P67A P67B P67C
K83.1	07	H64A H64B H64C	K90.0	06	G67A G67B G67C G67D	L01.1	09	J64A J64B J64C J64D
	15	MSPNG SPNG					15	P65B P66B P66C P67A P67B P67C
K83.2	06	G35A G35B	K90.1	06	G67A G67B G67C G67D		09	J64A J64B J64C J64D
	07	H64A H64B H64C				L01.1	09	J64A J64B J64C J64D
K83.3	07	H64A H64B H64C	K90.2	06	G67A G67B G67C G67D		15	P65B P66B P66C P67A P67B P67C
K83.4	07	H64A H64B H64C				L02.0	09	J64A J64B J64C J64D
K83.5	07	H64A H64B H64C					09	J64A J64B J64C J64D
K83.08	07	H64A H64B H64C	K90.3	06	G67A G67B G67C G67D		09	J64A J64B J64C J64D
K83.8	07	H64A H64B H64C				L02.1	09	J64A J64B J64C J64D
K83.09	07	H64A H64B H64C					09	J64A J64B J64C J64D
K83.9	07	H64A H64B H64C	K90.4	15	MSPNG SPNG		09	J64A J64B J64C J64D
K85.00	07	H07A H07B H62A H62B H62C	K90.8	06	G72A G72B	L02.2	09	J64A J64B J64C J64D
	Pré	A11C	K90.9	06	G72A G72B		15	P65B P66B P66C P67A P67B P67C
	06	G35A G35B	K91.0	06	G72A G72B		09	J64A J64B J64C J64D
	07	H07A H07B H62A H62B H62C	K91.1	06	G70A G70B G70C	L02.3	09	J64A J64B J64C J64D
K85.10	07	H07A H07B H62A H62B H62C		15	MSPNG SPNG		09	J64A J64B J64C J64D
			K91.2	06	G70A G70B G70C		09	J64A J64B J64C J64D
K85.11	Pré	A11C	K91.3	06	G35A G35B G70A G70B G70C	L02.4	09	J64A J64B J64C J64D
	06	G35A G35B				L02.8	09	J64A J64B J64C J64D
	07	H07A H07B H62A H62B H62C	K91.4	06	G70A G70B G70C		09	J64A J64B J64C J64D
			K91.5	07	H64A H64B H64C	L02.9	09	J64A J64B J64C J64D
K85.20	07	H07A H07B H62A H62B H62C	K91.9	06	G71A G71B G71C		09	J02A J02B J03A J03B J64A J64B
			K91.80	Pré	A11C	L03.01	09	J02A J02B J03A J03B J64A J64B
				06	G35A G35B G70A G70B G70C			



ICD	MDC	DRG	ICD	MDC	DRG	ICD	MDC	DRG
		J64C J64D		15	MSPNG SPNG	L25.1	09	J67Z
L03.02	09	J02A J02B J03A	L12.0	09	J02A J02B J08A	L25.2	09	J61A J61B J61C
		J03B J04Z J64A			J08B J61A J61B			J61D
		J64B J64C J64D			J61C J61D	L25.3	09	J67Z
L03.2	09	J02A J02B J03A		15	MSPNG SPNG	L25.4	09	J67Z
		J03B J04Z J64A	L12.1	09	J61A J61B J61C	L25.5	09	J67Z
		J64B J64C J64D			J61D	L25.8	09	J61A J61B J61C
L03.3	09	J02A J02B J03A	L12.2	09	J02A J02B J08A			J61D
		J03B J04Z J64A			J08B J61A J61B	L25.9	09	J61A J61B J61C
		J64B J64C J64D			J61C J61D			J61D
L03.8	09	J02A J02B J03A	L12.3	09	J61A J61B J61C	L26	09	J61A J61B J61C
		J03B J04Z J64A			J61D			J61D
		J64B J64C J64D		15	MSPNG SPNG	L27.0	09	J61A J61B J61C
L03.9	09	J64A J64B J64C	L12.8	09	J61A J61B J61C			J61D
		J64D			J61D	L27.1	09	J61A J61B J61C
L03.10	09	J02A J02B J03A		15	MSPNG SPNG			J61D
		J03B J04Z J64A	L12.9	09	J61A J61B J61C	L27.2	09	J67Z
		J64B J64C J64D			J61D	L27.8	09	J67Z
L03.11	09	J02A J02B J03A		15	MSPNG SPNG	L27.9	09	J67Z
		J03B J04Z J64A	L13.0	09	J61A J61B J61C	L28.0	09	J61A J61B J61C
		J64B J64C J64D			J61D			J61D
L04.0	16	Q60A Q60B Q60C		15	MSPNG SPNG	L28.1	09	J61A J61B J61C
L04.1	16	Q60A Q60B Q60C	L13.1	09	J61A J61B J61C			J61D
L04.2	16	Q60A Q60B Q60C			J61D	L28.2	09	J61A J61B J61C
L04.3	16	Q60A Q60B Q60C		15	MSPNG SPNG			J61D
L04.8	16	Q60A Q60B Q60C	L13.8	09	J61A J61B J61C	L29.0	09	J67Z
L04.9	16	Q60A Q60B Q60C			J61D	L29.1	12	M64Z
L05.0	09	J64A J64B J64C		15	MSPNG SPNG	L29.2	13	N61Z
		J64D	L13.9	09	J61A J61B J61C	L29.3	12	M64Z
L05.9	09	J64A J64B J64C			J61D		13	N61Z
		J64D	L14	15	MSPNG SPNG	L29.8	09	J67Z
L08.0	09	J64A J64B J64C		Pré	961Z	L29.9	09	J67Z
		J64D	L20.0	09	J61A J61B J61C	L30.0	09	J61A J61B J61C
	15	P65B P66B P66C			J61D			J61D
		P67A P67B P67C	L20.8	09	J61A J61B J61C	L30.1	09	J61A J61B J61C
L08.1	09	J61A J61B J61C			J61D			J61D
		J61D	L20.9	09	J61A J61B J61C	L30.2	09	J61A J61B J61C
L08.8	09	J64A J64B J64C			J61D			J61D
		J64D	L21.0	09	J67Z	L30.3	09	J61A J61B J61C
L08.9	09	J64A J64B J64C	L21.1	09	J61A J61B J61C			J61D
		J64D			J61D	L30.4	09	J61A J61B J61C
L10.0	09	J61A J61B J61C	L21.8	09	J67Z			J61D
		J61D	L21.9	09	J67Z	L30.5	09	J67Z
L10.1	09	J02A J02B J08A	L22	09	J67Z	L30.8	09	J61A J61B J61C
		J08B J61A J61B	L23.0	09	J67Z			J61D
		J61C J61D	L23.1	09	J67Z	L30.9	09	J61A J61B J61C
L10.2	09	J61A J61B J61C	L23.2	09	J67Z			J61D
		J61D	L23.3	09	J67Z	L40.0	09	J02A J02B J08A
	15	MSPNG SPNG	L23.4	09	J61A J61B J61C			J08B J61A J61B
L10.3	09	J02A J02B J08A			J61D			J61C J61D
		J08B J61A J61B	L23.5	09	J67Z	L40.1	09	J02A J02B J08A
		J61C J61D	L23.6	09	J67Z			J08B J61A J61B
L10.4	09	J61A J61B J61C	L23.7	09	J67Z			J61C J61D
		J61D	L23.8	09	J61A J61B J61C			J61D
L10.5	09	J02A J02B J08A			J61D	L40.2	09	J61A J61B J61C
		J08B J61A J61B	L23.9	09	J61A J61B J61C			J61D
		J61C J61D			J61D	L40.3	09	J02A J02B J08A
L10.8	09	J61A J61B J61C	L24.0	09	J67Z			J08B J61A J61B
		J61D	L24.1	09	J67Z			J61C J61D
L10.9	09	J61A J61B J61C	L24.2	09	J67Z	L40.4	09	J02A J02B J08A
		J61D	L24.3	09	J67Z			J08B J61A J61B
L11.0	09	J67Z	L24.4	09	J67Z			J61C J61D
L11.1	09	J67Z	L24.5	09	J67Z	L40.5	08	I02A I02B I08A
L11.8	09	J02A J02B J08A	L24.6	09	J67Z			I08B I13A I13B
		J08B J61A J61B	L24.7	09	J67Z			I66A I66B
		J61C J61D	L24.8	09	J61A J61B J61C	L40.8	09	J02A J02B J08A
	15	MSPNG SPNG			J61D			J08B J61A J61B
L11.9	09	J02A J02B J08A	L24.9	09	J61A J61B J61C			J61C J61D
		J08B J61A J61B			J61D	L40.9	09	J02A J02B J08A
		J61C J61D	L25.0	09	J67Z			J08B J61A J61B

ICD	MDC	DRG	ICD	MDC	DRG	ICD	MDC	DRG
L40.70	Pré	J61C J61D			R61B R63A R63B	L64.8	09	J67Z
L41.0	09	961Z		Pré	A11C	L64.9	09	J67Z
L41.1	09	J61A J61B J61C	L51.21	09	J02A J02B J08A	L65.0	09	J67Z
		J61D			J08B J61A J61B	L65.1	09	J67Z
L41.3	09	J61A J61B J61C		15	MSPNG SPNG	L65.2	09	J67Z
		J61D		17	R50A R60A R61A	L65.8	09	J67Z
L41.4	09	J61A J61B J61C			R61B R63A R63B	L65.9	09	J67Z
		J61D		Pré	A11C	L66.0	09	J61A J61B J61C
L41.5	09	J61A J61B J61C	L52	09	J61A J61B J61C			J61D
		J61D			J61D	L66.1	09	J61A J61B J61C
L41.8	09	J02A J02B J08A	L53.0	09	J61A J61B J61C			J61D
		J08B J61A J61B			J61D	L66.2	09	J61A J61B J61C
		J61C J61D	L53.1	09	J61A J61B J61C			J61D
L41.9	09	J61A J61B J61C			J61D	L66.3	09	J61A J61B J61C
		J61D	L53.2	09	J61A J61B J61C			J61D
L42	09	J67Z	L53.3	09	J61A J61B J61C	L66.4	09	J61A J61B J61C
L43.0	09	J61A J61B J61C			J61D			J61D
		J61D	L53.8	09	J61A J61B J61C	L66.8	09	J61A J61B J61C
L43.1	09	J61A J61B J61C			J61D			J61D
		J61D	L53.9	09	J02A J02B J08A	L66.9	09	J61A J61B J61C
L43.2	09	J61A J61B J61C			J08B J61A J61B	L67.0	09	J67Z
		J61D	L54.0	Pré	J61C J61D	L67.1	09	J67Z
L43.3	09	J61A J61B J61C			961Z	L67.8	09	J67Z
		J61D	L54.8	Pré	961Z	L67.9	09	J67Z
L43.8	09	J61A J61B J61C			J67Z	L68.0	09	J67Z
		J61D	L55.0	09	J67Z	L68.1	09	J67Z
L43.9	09	J61A J61B J61C			J67Z	L68.2	09	J67Z
		J61D	L55.1	09	J67Z	L68.3	09	J67Z
L44.0	09	J02A J02B J08A			J67Z	L68.8	09	J67Z
		J08B J61A J61B	L55.2	09	J67Z	L68.9	09	J67Z
		J61C J61D	L55.8	09	J67Z	L68.9	09	J67Z
L44.1	09	J67Z			J67Z	L70.0	09	J67Z
L44.2	09	J67Z	L56.0	09	J67Z	L70.1	09	J61A J61B J61C
L44.3	09	J67Z			J67Z			J61D
L44.4	09	J61A J61B J61C	L56.1	09	J67Z	L70.2	09	J61A J61B J61C
		J61D			J67Z			J61D
L44.8	09	J61A J61B J61C	L56.2	09	J67Z	L70.3	09	J61A J61B J61C
		J61D			J67Z			J61D
L44.9	09	J61A J61B J61C	L56.3	09	J67Z	L70.4	09	J67Z
		J61D			J67Z	L70.5	09	J67Z
L45	Pré	961Z	L56.4	09	J67Z	L70.8	09	J67Z
L50.0	09	J67Z			J67Z	L70.9	09	J67Z
L50.1	09	J67Z	L56.8	09	J67Z	L71.0	09	J67Z
L50.2	09	J67Z			J67Z	L71.1	09	J67Z
L50.3	09	J67Z	L56.9	09	J67Z	L71.8	09	J67Z
L50.4	09	J67Z			J67Z	L71.9	09	J67Z
L50.5	09	J67Z	L57.0	09	J67Z	L72.0	09	J67Z
L50.6	09	J67Z			J61A J61B J61C	L72.1	09	J67Z
L50.8	09	J67Z	L57.1	09	J61A J61B J61C	L72.2	09	J67Z
L50.9	09	J67Z			J61D	L72.8	09	J67Z
L51.0	09	J02A J02B J08A	L57.2	09	J67Z	L72.9	09	J67Z
		J08B J61A J61B			J67Z	L73.0	09	J67Z
		J61C J61D	L57.3	09	J67Z	L73.1	09	J67Z
L51.1	09	J02A J02B J08A			J67Z	L73.2	09	J61A J61B J61C
		J08B J61A J61B	L57.4	09	J67Z			J61D
		J61C J61D			J67Z	L73.8	09	J67Z
	15	MSPNG SPNG	L57.5	09	J67Z	L73.9	09	J67Z
L51.8	09	J02A J02B J08A			J67Z	L74.0	09	J67Z
		J08B J61A J61B	L57.8	09	J67Z	L74.1	09	J67Z
	15	MSPNG SPNG			J67Z	L74.2	09	J67Z
L51.9	09	J61A J61B J61C	L57.9	09	J67Z	L74.3	09	J67Z
		J61D			J67Z	L74.4	09	J67Z
	15	MSPNG SPNG	L58.0	09	J61A J61B J61C			J67Z
L51.20	09	J02A J02B J08A			J61D	L74.8	09	J67Z
		J08B J61A J61B	L58.1	09	J67Z	L74.9	09	J67Z
		J61C J61D			J67Z	L75.0	09	J67Z
	15	MSPNG SPNG	L58.9	09	J61A J61B J61C	L75.1	09	J67Z
	17	R50A R60A R61A			J61D	L75.2	09	J67Z
			L59.0	09	J67Z	L75.8	09	J67Z
					J67Z	L75.9	09	J67Z
			L59.8	09	J67Z			J67Z
			L59.9	09	J67Z			J67Z
			L60.0	09	J67Z			J67Z
			L60.1	09	J67Z			J67Z
			L60.2	09	J67Z			J67Z
			L60.3	09	J67Z			J67Z
			L60.4	09	J67Z			J67Z
			L60.5	09	J67Z			J67Z
			L60.8	09	J67Z			J67Z
			L60.9	09	J67Z			J67Z
			L62.0	Pré	961Z			MSPNG SPNG
			L62.8	Pré	961Z	L74.8	09	J67Z
			L63.0	09	J67Z	L74.9	09	J67Z
			L63.1	09	J67Z	L75.0	09	J67Z
			L63.2	09	J67Z	L75.1	09	J67Z
			L63.8	09	J67Z	L75.2	09	J67Z
			L63.9	09	J67Z	L75.8	09	J67Z
			L64.0	09	J67Z	L75.9	09	J67Z

ICD	MDC	DRG	ICD	MDC	DRG	ICD	MDC	DRG
L80	09	J67Z	L89.10	09	J02A J02B J03A	L89.26	Pré	A46E A46F
L81.0	09	J67Z			J03B J04Z J60A	09		J02A J02B J03A
L81.1	09	J67Z			J60B J61A J61B			J03B J04Z J60A
L81.2	09	J67Z			J61C J61D			J60B J61A J61B
L81.3	09	J67Z	L89.11	09	J02A J02B J03A	L89.27	Pré	A46E A46F
L81.4	09	J67Z			J03B J04Z J60A	09		J02A J02B J03A
L81.5	09	J67Z			J60B J61A J61B			J03B J04Z J60A
L81.6	09	J67Z			J61C J61D			J60B J61A J61B
L81.7	09	J67Z	L89.12	09	J02A J02B J03A			J61C J61D
L81.8	09	J67Z			J03B J04Z J60A			
L81.9	09	J67Z			J60B J61A J61B	L89.28	Pré	A46E A46F
L82	09	J67Z			J61C J61D	09		J02A J02B J03A
L83	09	J61A J61B J61C	L89.13	09	J02A J02B J03A			J03B J04Z J60A
		J61D			J03B J04Z J60A			J60B J61A J61B
L84	09	J67Z			J60B J61A J61B			J61C J61D
L85.0	09	J67Z			J61C J61D	L89.29	Pré	A46E A46F
L85.1	09	J67Z	L89.14	09	J02A J02B J03A	09		J02A J02B J03A
L85.2	09	J67Z			J03B J04Z J60A			J03B J04Z J60A
L85.3	09	J67Z			J60B J61A J61B			J60B J61A J61B
L85.8	09	J67Z			J61C J61D			J61C J61D
L85.9	09	J67Z	L89.15	09	J02A J02B J03A	L89.30	Pré	A46E A46F
L86	Pré	961Z			J03B J04Z J60A	09		J02A J02B J03A
L87.0	09	J67Z			J60B J61A J61B			J03B J04Z J60A
L87.1	08	I66A I66B			J61C J61D			J61A J61B J61C
L87.2	09	J67Z	L89.16	09	J02A J02B J03A			J61D
L87.8	09	J67Z			J03B J04Z J60A	L89.31	Pré	A46E A46F
L87.9	09	J67Z			J60B J61A J61B	09		J02A J02B J03A
L88	09	J02A J02B J08A			J61C J61D			J03B J04Z J60A
		J08B J61A J61B	L89.17	09	J02A J02B J03A			J61A J61B J61C
		J61C J61D			J03B J04Z J60A			J61D
L89.00	09	J02A J02B J03A			J60B J61A J61B	L89.32	Pré	A46E A46F
		J03B J04Z J60A			J61C J61D	09		J02A J02B J03A
		J60B J61A J61B	L89.18	09	J02A J02B J03A			J03B J04Z J60A
		J61C J61D			J03B J04Z J60A			J61A J61B J61C
L89.01	09	J02A J02B J03A			J60B J61A J61B			J61D
		J03B J04Z J60A			J61C J61D	L89.33	Pré	A46E A46F
		J60B J61A J61B	L89.19	09	J02A J02B J03A	09		J02A J02B J03A
		J61C J61D			J03B J04Z J60A			J03B J04Z J60A
L89.02	09	J02A J02B J03A			J60B J61A J61B			J61A J61B J61C
		J03B J04Z J60A			J61C J61D			J61D
		J60B J61A J61B	L89.20	Pré	A46E A46F	L89.34	Pré	A46E A46F
		J61C J61D	09		J02A J02B J03A	09		J02A J02B J03A
L89.03	09	J02A J02B J03A			J03B J04Z J60A			J03B J04Z J60A
		J03B J04Z J60A			J60B J61A J61B			J61A J61B J61C
		J60B J61A J61B	L89.21	Pré	A46E A46F	L89.35	Pré	A46E A46F
		J61C J61D	09		J02A J02B J03A	09		J02A J02B J03A
L89.04	09	J02A J02B J03A			J03B J04Z J60A			J03B J04Z J60A
		J03B J04Z J60A			J60B J61A J61B			J61A J61B J61C
		J60B J61A J61B			J61C J61D			J61D
		J61C J61D	L89.22	Pré	A46E A46F	L89.36	Pré	A46E A46F
L89.05	09	J02A J02B J03A	09		J02A J02B J03A	09		J02A J02B J03A
		J03B J04Z J60A			J03B J04Z J60A			J03B J04Z J60A
		J60B J61A J61B			J60B J61A J61B			J61A J61B J61C
		J61C J61D			J61C J61D			J61D
L89.06	09	J02A J02B J03A	L89.23	Pré	A46E A46F	L89.37	Pré	A46E A46F
		J03B J04Z J60A	09		J02A J02B J03A	09		J02A J02B J03A
		J60B J61A J61B			J03B J04Z J60A			J03B J04Z J60A
		J61C J61D			J60B J61A J61B			J61A J61B J61C
L89.07	09	J02A J02B J03A			J61C J61D			J61D
		J03B J04Z J60A				L89.38	Pré	A46E A46F
		J60B J61A J61B	L89.24	Pré	A46E A46F	09		J02A J02B J03A
		J61C J61D	09		J02A J02B J03A			J03B J04Z J60A
L89.08	09	J02A J02B J03A			J03B J04Z J60A			J61A J61B J61C
		J03B J04Z J60A			J60B J61A J61B			J61D
		J60B J61A J61B	L89.25	Pré	A46E A46F	L89.39	Pré	A46E A46F
		J61C J61D	09		J02A J02B J03A	09		J02A J02B J03A
L89.09	09	J02A J02B J03A			J03B J04Z J60A			J03B J04Z J60A
		J03B J04Z J60A			J60B J61A J61B			J60B J61A J61B
		J60B J61A J61B			J61C J61D			J61C J61D
		J61C J61D						

ICD	MDC	DRG	ICD	MDC	DRG	ICD	MDC	DRG
L89.90	09	J02A J02B J03A J03B J04Z J60A J60B J61A J61B J61C J61D	L94.2	09	J61D J61A J61B J61C J61D	M00.04	15	MSPNG SPNG I02A I02B I08A I08B I13A I13B I32A I32B I32C I32E I76A I76B
L89.91	09	J02A J02B J03A J03B J04Z J60A J60B J61A J61B J61C J61D	L94.3	09	J67Z	M00.05	15	MSPNG SPNG I02A I02B I03A I03B I04A I04B I04C I08A I08B I12A I12B I12C I13A I13B I76A I76B
L89.92	09	J02A J02B J03A J03B J04Z J60A J60B J61A J61B J61C J61D	L94.4	08	I66A I66B	M00.06	08	I02A I02B I04A I04B I04C I08A I08B I12A I12B I12C I13A I13B I76A I76B
L89.93	09	J02A J02B J03A J03B J04Z J60A J60B J61A J61B J61C J61D	L94.5	09	J02A J02B J08A J08B J61A J61B J61C J61D	M00.07	15	MSPNG SPNG I02A I02B I08A I08B I13A I13B I20A I20C I76A I76B
L89.94	09	J02A J02B J03A J03B J04Z J60A J60B J61A J61B J61C J61D	L94.6	18B	T64A T64B T64C	M00.08	08	MSPNG SPNG I02A I02B I08A I08B I13A I13B I76A I76B
L89.95	09	J02A J02B J03A J03B J04Z J60A J60B J61A J61B J61C J61D	L94.8	09	J67Z	M00.09	15	MSPNG SPNG I02A I02B I08A I08B I13A I13B I76A I76B
L89.96	09	J02A J02B J03A J03B J04Z J60A J60B J61A J61B J61C J61D	L94.9	09	J67Z	M00.10	08	MSPNG SPNG I02A I02B I08A I08B I12A I12B I12C I13A I13B I76A I76B
L89.97	09	J02A J02B J03A J03B J04Z J60A J60B J61A J61B J61C J61D	L95.0	09	J02A J02B J08A J08B J61A J61B J61C J61D	M00.11	15	MSPNG SPNG I02A I02B I08A I08B I13A I13B I76A I76B
L89.98	09	J02A J02B J03A J03B J04Z J60A J60B J61A J61B J61C J61D	L95.1	09	J61A J61B J61C J61D	M00.12	08	MSPNG SPNG I02A I02B I08A I08B I12A I12B I12C I13A I13B I76A I76B
L89.99	09	J02A J02B J03A J03B J04Z J60A J60B J61A J61B J61C J61D	L95.8	09	J61A J61B J61C J61D	M00.13	15	MSPNG SPNG I02A I02B I08A I08B I12A I12B I12C I13A I13B I76A I76B
L90.0	09	J67Z	L95.9	09	J61A J61B J61C J61D	M00.14	08	MSPNG SPNG I02A I02B I08A I08B I13A I13B I76A I76B
L90.1	09	J67Z	L97	09	J02A J02B J03A J03B J04Z J11A J60A J60B	M00.15	08	MSPNG SPNG I02A I02B I03A I03B I04A I04B I04C I08A I08B I12A I12B I12C I13A I13B I76A I76B
L90.2	09	J67Z	L98.0	09	J64A J64B J64C J64D	M00.16	15	MSPNG SPNG I02A I02B I04A I04B I04C I08A I08B I12A I12B I12C I13A I13B I76A I76B
L90.3	09	J67Z	L98.1	09	J61A J61B J61C J61D			
L90.4	09	J67Z	L98.2	09	J61A J61B J61C J61D			
L90.5	09	J67Z	L98.3	09	J02A J02B J03A J03B J64A J64B J64C J64D			
L90.6	09	J67Z	L98.4	09	J02A J02B J03A J03B J60A J60B			
L90.8	09	J67Z	L98.5	09	J67Z			
L90.9	09	J67Z	L98.6	09	J67Z			
L91.0	09	J67Z	L98.7	09	J67Z			
L91.8	09	J67Z	L98.8	09	J67Z			
	15	P65B P66B P66C P67A P67B P67C	L98.9	09	J67Z			
L91.9	09	J67Z	L99.0	Pré	961Z			
L92.0	09	J61A J61B J61C J61D	L99.8	Pré	961Z			
L92.1	09	J67Z	L99.11	Pré	961Z			
L92.2	09	J67Z	L99.12	Pré	961Z			
L92.3	09	J67Z	L99.13	Pré	961Z			
L92.8	09	J67Z	L99.14	Pré	961Z			
L92.9	09	J67Z	L99.21	17	R50A R60A R60B			
L93.0	09	J61A J61B J61C J61D	L99.22	Pré	961Z			
L93.1	09	J61A J61B J61C J61D	L99.23	Pré	961Z			
L93.2	09	J61A J61B J61C J61D		17	R50A R60A R60B R61A R61B			
L94.0	09	J61A J61B J61C J61D	M00.00	08	I02A I02B I08A I08B I12A I12B I12C I13A I13B I76A I76B	M00.14	15	MSPNG SPNG I02A I02B I08A I08B I13A I13B I32A I32B I32C I32E I76A I76B
L94.1	09	J61A J61B J61C	M00.01	08	I02A I02B I08A I08B I12A I12B I12C I13A I13B I76A I76B	M00.15	08	MSPNG SPNG I02A I02B I03A I03B I04A I04B I04C I08A I08B I12A I12B I12C I13A I13B I76A I76B
			M00.02	08	I02A I02B I08A I08B I12A I12B I12C I13A I13B I76A I76B	M00.16	08	MSPNG SPNG I02A I02B I04A I04B I04C I08A I08B I12A I12B I12C I13A I13B I76A I76B
			M00.03	08	I02A I02B I08A I08B I12A I12B I12C I13A I13B I76A I76B		15	MSPNG SPNG

ICD	MDC	DRG	ICD	MDC	DRG	ICD	MDC	DRG
M00.17	08	I02A I02B I08A I08B I13A I13B I20A I20C I76A I76B			I08B I12A I12B I12C I13A I13B I76A I76B	M00.96	08	I02A I02B I04A I04B I04C I08A I08B I12A I12B I12C I13A I13B I76A I76B
M00.18	08	I02A I02B I08A I08B I13A I13B I76A I76B	M00.82	08	I02A I02B I08A I08B I12A I12B I12C I13A I13B I76A I76B	M00.97	08	I02A I02B I08A I08B I13A I13B I20A I20C I76A I76B
M00.19	08	I02A I02B I08A I08B I13A I13B I76A I76B	M00.83	08	I02A I02B I08A I08B I12A I12B I12C I13A I13B I76A I76B	M00.98	08	I02A I02B I08A I08B I13A I13B I76A I76B
M00.20	08	I02A I02B I08A I08B I12A I12B I12C I13A I13B I76A I76B	M00.84	08	I02A I02B I08A I08B I13A I13B I32A I32B I32C I32E I76A I76B	M00.99	08	I02A I02B I08A I08B I13A I13B I76A I76B
M00.21	08	I02A I02B I08A I08B I12A I12B I12C I13A I13B I76A I76B	M00.85	08	I02A I02B I03A I03B I04A I04B I04C I08A I08B I12A I12B I12C I13A I13B I76A I76B	M01.00	15	MSPNG SPNG Pré 961Z
M00.22	08	I02A I02B I08A I08B I12A I12B I12C I13A I13B I76A I76B	M00.86	08	I02A I02B I04A I04B I04C I08A I08B I12A I12B I12C I13A I13B I76A I76B	M01.01	15	MSPNG SPNG Pré 961Z
M00.23	08	I02A I02B I08A I08B I12A I12B I12C I13A I13B I76A I76B	M00.87	08	I02A I02B I08A I08B I13A I13B I20A I20C I76A I76B	M01.02	15	MSPNG SPNG Pré 961Z
M00.24	08	I02A I02B I08A I08B I13A I13B I32A I32B I32C I32E I76A I76B	M00.88	08	I02A I02B I08A I08B I13A I13B I76A I76B	M01.03	15	MSPNG SPNG Pré 961Z
M00.25	08	I02A I02B I03A I03B I04A I04B I04C I08A I08B I12A I12B I12C I13A I13B I76A I76B	M00.89	08	I02A I02B I08A I08B I13A I13B I76A I76B	M01.04	15	MSPNG SPNG Pré 961Z
M00.26	08	I02A I02B I04A I04B I04C I08A I08B I12A I12B I12C I13A I13B I76A I76B	M00.90	08	I02A I02B I08A I08B I12A I12B I12C I13A I13B I76A I76B	M01.05	15	MSPNG SPNG Pré 961Z
M00.27	08	I02A I02B I08A I08B I13A I13B I20A I20C I76A I76B	M00.91	08	I02A I02B I08A I08B I12A I12B I12C I13A I13B I76A I76B	M01.06	15	MSPNG SPNG Pré 961Z
M00.28	08	I02A I02B I08A I08B I13A I13B I76A I76B	M00.92	08	I02A I02B I08A I08B I12A I12B I12C I13A I13B I76A I76B	M01.07	15	MSPNG SPNG Pré 961Z
M00.29	08	I02A I02B I08A I08B I13A I13B I76A I76B	M00.93	08	I02A I02B I08A I08B I12A I12B I12C I13A I13B I76A I76B	M01.08	15	MSPNG SPNG Pré 961Z
M00.80	08	I02A I02B I08A I08B I12A I12B I12C I13A I13B I76A I76B	M00.94	08	I02A I02B I08A I08B I13A I13B I32A I32B I32C I32E I76A I76B	M01.09	15	MSPNG SPNG Pré 961Z
M00.81	08	I02A I02B I08A	M00.95	08	I02A I02B I03A I03B I04A I04B I04C I08A I08B I12A I12B I12C I13A I13B I76A I76B	M01.10	15	MSPNG SPNG Pré 961Z
						M01.11	15	MSPNG SPNG Pré 961Z
						M01.12	15	MSPNG SPNG Pré 961Z
						M01.13	15	MSPNG SPNG Pré 961Z
						M01.14	15	MSPNG SPNG Pré 961Z
						M01.15	15	MSPNG SPNG Pré 961Z
						M01.16	15	MSPNG SPNG Pré 961Z
						M01.17	15	MSPNG SPNG Pré 961Z
						M01.18	15	MSPNG SPNG Pré 961Z
						M01.19	15	MSPNG SPNG Pré 961Z
						M01.20	15	MSPNG SPNG Pré 961Z
						M01.21	15	MSPNG SPNG Pré 961Z
						M01.22	15	MSPNG SPNG Pré 961Z
						M01.23	15	MSPNG SPNG Pré 961Z
						M01.24	15	MSPNG SPNG Pré 961Z
						M01.25	15	MSPNG SPNG Pré 961Z
						M01.26	15	MSPNG SPNG Pré 961Z
						M01.27	15	MSPNG SPNG Pré 961Z
						M01.28	15	MSPNG SPNG Pré 961Z
						M01.29	15	MSPNG SPNG Pré 961Z
						M01.30	15	MSPNG SPNG Pré 961Z
						M01.31	15	MSPNG SPNG Pré 961Z

ICD	MDC	DRG	ICD	MDC	DRG	ICD	MDC	DRG
M01.32	15	MSPNG SPNG	M01.84	Pré	961Z	M02.30	02	C60A C61A
		Pré	M01.85	Pré	961Z		05	F62A
M01.33	15	MSPNG SPNG	M01.86	Pré	961Z		08	I02A I02B I08A
		Pré	M01.87	Pré	961Z			I08B I12A I12B
M01.34	15	MSPNG SPNG	M01.88	Pré	961Z			I12C I13A I13B
		Pré	M01.89	Pré	961Z			I66A I66B
M01.35	15	MSPNG SPNG	M02.00	08	I69A I69B I69C	M02.31	02	C60A C61A
		Pré	M02.01	08	I69A I69B I69C		05	F62A
M01.36	15	MSPNG SPNG	M02.02	08	I69A I69B I69C		08	I02A I02B I08A
		Pré	M02.03	08	I69A I69B I69C			I08B I12A I12B
M01.37	15	MSPNG SPNG	M02.04	08	I02A I02B I32A			I12C I13A I13B
		Pré			I32B I32C I32D			I66A I66B
M01.38	15	MSPNG SPNG			I32E I69A I69B	M02.32	02	C60A C61A
		Pré			I69C		05	F62A
M01.39	15	MSPNG SPNG	M02.05	08	I69A I69B I69C		08	I02A I02B I08A
		Pré	M02.06	08	I69A I69B I69C			I08B I12A I12B
M01.40	15	MSPNG SPNG	M02.07	08	I69A I69B I69C			I12C I13A I13B
		Pré	M02.08	08	I69A I69B I69C			I66A I66B
M01.41	15	MSPNG SPNG	M02.09	08	I69A I69B I69C	M02.33	02	C60A C61A
		Pré	M02.10	08	I02A I02B I08A		05	F62A
M01.42	15	MSPNG SPNG			I08B I12A I12B		08	I02A I02B I08A
		Pré			I12C I13A I13B			I08B I12A I12B
M01.43	15	MSPNG SPNG			I69A I69B I69C			I12C I13A I13B
		Pré	M02.11	08	I02A I02B I08A			I66A I66B
M01.44	15	MSPNG SPNG			I08B I12A I12B	M02.34	02	C60A C61A
		Pré			I12C I13A I13B		05	F62A
M01.45	15	MSPNG SPNG			I69A I69B I69C		08	I02A I02B I08A
		Pré	M02.12	08	I02A I02B I08A			I08B I13A I13B
M01.46	15	MSPNG SPNG			I08B I12A I12B			I32A I32B I32C
		Pré			I12C I13A I13B			I32D I32E I66A
M01.47	15	MSPNG SPNG			I69A I69B I69C			I66B
		Pré	M02.13	08	I02A I02B I08A	M02.35	02	C60A C61A
M01.48	15	MSPNG SPNG			I08B I12A I12B		05	F62A
		Pré			I12C I13A I13B		08	I02A I02B I08A
M01.49	15	MSPNG SPNG			I69A I69B I69C			I08B I12A I12B
		Pré	M02.14	08	I02A I02B I08A			I12C I13A I13B
M01.50	Pré	961Z			I08B I13A I13B			I66A I66B
M01.51	Pré	961Z			I32A I32B I32C	M02.36	02	C60A C61A
M01.52	Pré	961Z			I32D I32E I69A		05	F62A
M01.53	Pré	961Z			I69B I69C		08	I02A I02B I08A
M01.54	Pré	961Z	M02.15	08	I02A I02B I08A			I08B I12A I12B
M01.55	Pré	961Z			I08B I12A I12B			I12C I13A I13B
M01.56	Pré	961Z			I12C I13A I13B			I66A I66B
M01.57	Pré	961Z			I69A I69B I69C	M02.37	02	C60A C61A
M01.58	Pré	961Z	M02.16	08	I02A I02B I08A		05	F62A
M01.59	Pré	961Z			I08B I12A I12B		08	I02A I02B I08A
M01.60	15	MSPNG SPNG			I12C I13A I13B			I08B I13A I13B
		Pré			I69A I69B I69C			I66A I66B
M01.61	15	MSPNG SPNG	M02.17	08	I02A I02B I08A	M02.38	02	C60A C61A
		Pré			I08B I13A I13B		05	F62A
M01.62	15	MSPNG SPNG			I69A I69B I69C		08	I02A I02B I08A
		Pré	M02.18	08	I02A I02B I08A			I08B I13A I13B
M01.63	15	MSPNG SPNG			I08B I13A I13B			I66A I66B
		Pré			I69A I69B I69C	M02.39	02	C60A C61A
M01.64	15	MSPNG SPNG	M02.19	08	I02A I02B I08A		05	F62A
		Pré			I08B I13A I13B		08	I02A I02B I08A
M01.65	15	MSPNG SPNG			I69A I69B I69C			I08B I13A I13B
		Pré	M02.20	08	I69A I69B I69C			I66A I66B
M01.66	15	MSPNG SPNG	M02.21	08	I69A I69B I69C	M02.80	08	I69A I69B I69C
		Pré	M02.22	08	I69A I69B I69C	M02.81	08	I69A I69B I69C
M01.67	15	MSPNG SPNG	M02.23	08	I69A I69B I69C	M02.82	08	I69A I69B I69C
		Pré	M02.24	08	I02A I02B I32A	M02.83	08	I69A I69B I69C
M01.68	15	MSPNG SPNG			I32B I32C I32D	M02.84	08	I02A I02B I32A
		Pré			I32E I69A I69B			I32B I32C I32D
M01.69	15	MSPNG SPNG			I69C			I32E I69A I69B
		Pré	M02.25	08	I69A I69B I69C			I69C
M01.80	Pré	961Z	M02.26	08	I69A I69B I69C	M02.85	08	I69A I69B I69C
M01.81	Pré	961Z	M02.27	08	I69A I69B I69C	M02.86	08	I69A I69B I69C
M01.82	Pré	961Z	M02.28	08	I69A I69B I69C	M02.87	08	I69A I69B I69C
M01.83	Pré	961Z	M02.29	08	I69A I69B I69C	M02.88	08	I69A I69B I69C

ICD	MDC	DRG	ICD	MDC	DRG	ICD	MDC	DRG
M02.89	08	I69A I69B I69C		05	F62A		05	F62A
M02.90	02	C60A C61A		17	R50A R60A R60B		17	R50A R60A R60B
	05	F62A			R60C R60D R61A			R60C R60D R61A
	08	I02A I02B I08A			R61B R61C R61D			R61B R61C R61D
		I08B I12A I12B			R62A R62B R62C			R62A R62B R62C
		I12C I13A I13B			R63A R63B R63C			R63A R63B R63C
		I69A I69B I69C			R63D R63E			R63D R63E
M02.91	02	C60A C61A		18B	T61A		18B	T61A
	05	F62A		Pré	961Z		Pré	961Z
	08	I02A I02B I08A	M03.02		KP KPP	M03.09	Pré	961Z
		I08B I12A I12B		05	F62A		05	F62A
		I12C I13A I13B		17	R50A R60A R60B		17	R50A R60A R60B
		I69A I69B I69C			R60C R60D R61A			R60C R60D R61A
M02.92	02	C60A C61A			R61B R61C R61D			R61B R61C R61D
	05	F62A			R62A R62B R62C			R62A R62B R62C
	08	I02A I02B I08A			R63A R63B R63C			R63A R63B R63C
		I08B I12A I12B			R63D R63E			R63D R63E
		I12C I13A I13B		18B	T61A		18B	T61A
		I69A I69B I69C		Pré	961Z	M03.10	Pré	961Z
M02.93	02	C60A C61A	M03.03		KP KPP	M03.11	Pré	961Z
	05	F62A		05	F62A	M03.12	Pré	961Z
	08	I02A I02B I08A		17	R50A R60A R60B	M03.13	Pré	961Z
		I08B I12A I12B			R60C R60D R61A	M03.14	Pré	961Z
		I12C I13A I13B			R61B R61C R61D	M03.15	Pré	961Z
		I69A I69B I69C			R62A R62B R62C	M03.16	Pré	961Z
M02.94	02	C60A C61A			R63A R63B R63C	M03.17	Pré	961Z
	05	F62A			R63D R63E	M03.18	Pré	961Z
	08	I02A I02B I08A		18B	T61A	M03.19	Pré	961Z
		I08B I13A I13B		Pré	961Z	M03.20	Pré	961Z
		I32A I32B I32C	M03.04		KP KPP	M03.21	Pré	961Z
		I32D I32E I69A		05	F62A	M03.22	Pré	961Z
		I69B I69C		17	R50A R60A R60B	M03.23	Pré	961Z
M02.95	02	C60A C61A			R60C R60D R61A	M03.24	Pré	961Z
	05	F62A			R61B R61C R61D	M03.25	Pré	961Z
	08	I02A I02B I08A			R62A R62B R62C	M03.26	Pré	961Z
		I08B I12A I12B			R63A R63B R63C	M03.27	Pré	961Z
		I12C I13A I13B			R63D R63E	M03.28	Pré	961Z
		I69A I69B I69C		18B	T61A	M03.29	Pré	961Z
M02.96	02	C60A C61A		Pré	961Z	M03.60	Pré	961Z
	05	F62A	M03.05		KP KPP	M03.61	Pré	961Z
	08	I02A I02B I08A		05	F62A	M03.62	Pré	961Z
		I08B I12A I12B		17	R50A R60A R60B	M03.63	Pré	961Z
		I12C I13A I13B			R60C R60D R61A	M03.64	Pré	961Z
		I69A I69B I69C			R61B R61C R61D	M03.65	Pré	961Z
M02.97	02	C60A C61A			R62A R62B R62C	M03.66	Pré	961Z
	05	F62A			R63A R63B R63C	M03.67	Pré	961Z
	08	I02A I02B I08A			R63D R63E	M03.68	Pré	961Z
		I08B I13A I13B		18B	T61A	M03.69	Pré	961Z
		I69A I69B I69C		Pré	961Z	M05.00	08	I02A I02B I08A
M02.98	02	C60A C61A	M03.06		KP KPP			I08B I12A I12B
	05	F62A		05	F62A			I12C I13A I13B
	08	I02A I02B I08A		17	R50A R60A R60B			I20A I20C I20D
		I08B I13A I13B			R60C R60D R61A			I66A I66B
		I69A I69B I69C			R61B R61C R61D	M05.01	08	I02A I02B I08A
M02.99	02	C60A C61A			R62A R62B R62C			I08B I12A I12B
	05	F62A			R63A R63B R63C			I12C I13A I13B
	08	I02A I02B I08A			R63D R63E			I66A I66B
		I08B I13A I13B		18B	T61A	M05.02	08	I02A I02B I08A
		I69A I69B I69C		Pré	961Z			I08B I12A I12B
M03.00		KP KPP	M03.07		KP KPP			I12C I13A I13B
	05	F62A		05	F62A			I66A I66B
	17	R50A R60A R60B		17	R50A R60A R60B	M05.03	08	I02A I02B I08A
		R60C R60D R61A			R60C R60D R61A			I08B I12A I12B
		R61B R61C R61D			R61B R61C R61D			I12C I13A I13B
		R62A R62B R62C			R62A R62B R62C			I66A I66B
		R63A R63B R63C			R63A R63B R63C	M05.04	08	I02A I02B I08A
		R63D R63E			R63D R63E			I08B I13A I13B
	18B	T61A		18B	T61A			I32C I66A I66B
	Pré	961Z		Pré	961Z	M05.05	08	I02A I02B I08A
M03.01		KP KPP	M03.08		KP KPP			I08B I12A I12B

ICD	MDC	DRG	ICD	MDC	DRG	ICD	MDC	DRG
M05.06	08	I12C I13A I13B	M05.31	08	I02A I02B I08A	M05.90	08	I08B I13A I13B
		I66A I66B			I08B I12A I12B			I69A I69B I69C
M05.07	08	I02A I02B I08A	M05.32	08	I12C I13A I13B	M05.91	08	I02A I02B I08A
		I08B I12A I12B			I66A I66B			I08B I12A I12B
M05.08	08	I12C I13A I13B	M05.33	08	I02A I02B I08A	M05.92	08	I12C I13A I13B
		I66A I66B			I08B I12A I12B			I69A I69B I69C
M05.09	08	I02A I02B I08A	M05.34	08	I12C I13A I13B	M05.93	08	I02A I02B I08A
		I08B I13A I13B			I66A I66B			I08B I12A I12B
M05.10	04	I20A I20C I20D	M05.35	08	I02A I02B I08A	M05.94	08	I12C I13A I13B
		I66A I66B			I08B I12A I12B			I69A I69B I69C
M05.11	04	E60A E60B E74Z	M05.36	08	I12C I13A I13B	M05.95	08	I02A I02B I08A
M05.12	04	E60A E60B E74Z			I66A I66B			I08B I12A I12B
M05.13	04	E60A E60B E74Z	M05.37	08	I02A I02B I08A	M05.96	08	I12C I13A I13B
M05.14	04	E60A E60B E74Z			I08B I13A I13B			I69A I69B I69C
M05.15	04	I32C	M05.38	08	I66A I66B	M05.97	08	I02A I02B I08A
		E60A E60B E74Z			I02A I02B I08A			I08B I12A I12B
M05.16	04	E60A E60B E74Z	M05.39	08	I08B I13A I13B	M05.98	08	I12C I13A I13B
M05.17	04	E60A E60B E74Z			I66A I66B			I69A I69B I69C
M05.18	04	I20D	M05.80	08	I02A I02B I08A	M05.99	08	I02A I02B I08A
		E60A E60B E74Z			I08B I13A I13B			I08B I12A I12B
M05.19	04	E60A E60B E74Z	M05.81	08	I66A I66B	M06.00	08	I12C I13A I13B
M05.20	08	I02A I02B I08A			I02A I02B I08A			I08B I12A I12B
M05.21	08	I08B I12A I12B	M05.82	08	I08B I12A I12B	M06.01	08	I12C I13A I13B
		I12C I13A I13B			I02A I02B I08A			I08B I12A I12B
M05.22	08	I20D I66A I66B	M05.83	08	I12C I13A I13B	M06.02	08	I12C I13A I13B
		I02A I02B I08A			I69A I69B I69C			I69A I69B I69C
M05.23	08	I08B I12A I12B	M05.84	08	I02A I02B I08A	M06.03	08	I02A I02B I08A
		I12C I13A I13B			I08B I13A I13B			I08B I12A I12B
M05.24	08	I66A I66B	M05.85	08	I32C I69A I69B	M06.04	08	I12C I13A I13B
		I02A I02B I08A			I02A I02B I08A			I69A I69B I69C
M05.25	08	I08B I13A I13B	M05.86	08	I69A I69B I69C	M06.05	08	I02A I02B I08A
		I32C I66A I66B			I08B I12A I12B			I08B I13A I13B
M05.26	08	I02A I02B I08A	M05.87	08	I12C I13A I13B	M06.06	08	I12C I13A I13B
		I08B I12A I12B			I02A I02B I08A			I08B I12A I12B
M05.27	08	I12C I13A I13B	M05.88	08	I69A I69B I69C	M06.07	08	I69A I69B I69C
		I66A I66B			I08B I13A I13B			I69A I69B I69C
M05.28	08	I02A I02B I08A	M05.89	08	I02A I02B I08A	M06.08	08	I02A I02B I08A
		I08B I13A I13B			I08B I12A I12B			I08B I12A I12B
M05.29	08	I66A I66B	M05.89	08	I20A I20C I20D	M06.09	08	I12C I13A I13B
		I02A I02B I08A			I69A I69B I69C			I69A I69B I69C
M05.30	08	I08B I12A I12B	M05.89	08	I02A I02B I08A	M06.10	08	I02A I02B I08A
		I12C I13A I13B			I08B I13A I13B			I08B I12A I12B
M05.31	08	I20A I20C I20D	M05.89	08	I66A I66B	M06.11	08	I12C I13A I13B
		I66A I66B			I02A I02B I08A			I69A I69B I69C



ICD	MDC	DRG	ICD	MDC	DRG	ICD	MDC	DRG
M06.07	08	I02A I02B I08A I08B I13A I13B I20A I20C I20D I69A I69B I69C	M06.26	08	I02A I02B I08A I08B I12A I12B I12C I13A I13B I69A I69B I69C	M06.44	08	I02A I02B I08A I08B I13A I13B I32C I69A I69B I69C
M06.08	08	I02A I02B I08A I08B I13A I13B I69A I69B I69C	M06.27	08	I02A I02B I08A I08B I13A I13B I20D I69A I69B I69C	M06.45	08	I02A I02B I08A I08B I12A I12B I12C I13A I13B I69A I69B I69C
M06.09	08	I02A I02B I08A I08B I13A I13B I69A I69B I69C	M06.28	08	I02A I02B I08A I08B I13A I13B I69A I69B I69C	M06.46	08	I02A I02B I08A I08B I12A I12B I12C I13A I13B I69A I69B I69C
M06.10	08	I02A I02B I08A I08B I12A I12B I12C I13A I13B I20A I20C I20D I66A I66B	M06.29	08	I02A I02B I08A I08B I13A I13B I69A I69B I69C	M06.47	08	I02A I02B I08A I08B I13A I13B I20A I20C I20D I69A I69B I69C
M06.11	08	I02A I02B I08A I08B I12A I12B I12C I13A I13B I66A I66B	M06.30	08	I02A I02B I08A I08B I12A I12B I12C I13A I13B I20D I66A I66B	M06.48	08	I02A I02B I08A I08B I13A I13B I69A I69B I69C
M06.12	08	I02A I02B I08A I08B I12A I12B I12C I13A I13B I66A I66B	M06.31	08	I02A I02B I08A I08B I12A I12B I12C I13A I13B I66A I66B	M06.49	08	I02A I02B I08A I08B I13A I13B I69A I69B I69C
M06.13	08	I02A I02B I08A I08B I12A I12B I12C I13A I13B I66A I66B	M06.32	08	I02A I02B I08A I08B I12A I12B I12C I13A I13B I66A I66B	M06.80	08	I02A I02B I08A I08B I12A I12B I12C I13A I13B I20A I20C I20D I69A I69B I69C
M06.14	08	I02A I02B I08A I08B I13A I13B I32C I66A I66B	M06.33	08	I02A I02B I08A I08B I12A I12B I12C I13A I13B I66A I66B	M06.81	08	I02A I02B I08A I08B I12A I12B I12C I13A I13B I69A I69B I69C
M06.15	08	I02A I02B I08A I08B I12A I12B I12C I13A I13B I66A I66B	M06.34	08	I02A I02B I08A I08B I13A I13B I32C I66A I66B	M06.82	08	I02A I02B I08A I08B I12A I12B I12C I13A I13B I69A I69B I69C
M06.16	08	I02A I02B I08A I08B I12A I12B I12C I13A I13B I66A I66B	M06.35	08	I02A I02B I08A I08B I12A I12B I12C I13A I13B I66A I66B	M06.83	08	I02A I02B I08A I08B I12A I12B I12C I13A I13B I69A I69B I69C
M06.17	08	I02A I02B I08A I08B I13A I13B I20A I20C I20D I66A I66B	M06.36	08	I02A I02B I08A I08B I12A I12B I12C I13A I13B I66A I66B	M06.84	08	I02A I02B I08A I08B I13A I13B I32C I69A I69B I69C
M06.18	08	I02A I02B I08A I08B I13A I13B I66A I66B	M06.37	08	I02A I02B I08A I08B I13A I13B I20D I66A I66B	M06.85	08	I02A I02B I08A I08B I12A I12B I12C I13A I13B I69A I69B I69C
M06.19	08	I02A I02B I08A I08B I13A I13B I66A I66B	M06.38	08	I02A I02B I08A I08B I13A I13B I66A I66B	M06.86	08	I02A I02B I08A I08B I12A I12B I12C I13A I13B I69A I69B I69C
M06.20	08	I02A I02B I08A I08B I12A I12B I12C I13A I13B I20D I69A I69B I69C	M06.39	08	I02A I02B I08A I08B I13A I13B I66A I66B	M06.87	08	I02A I02B I08A I08B I13A I13B I20A I20C I20D I69A I69B I69C
M06.21	08	I02A I02B I08A I08B I12A I12B I12C I13A I13B I69A I69B I69C	M06.40	08	I02A I02B I08A I08B I12A I12B I12C I13A I13B I20A I20C I20D I69A I69B I69C	M06.88	08	I02A I02B I08A I08B I13A I13B I69A I69B I69C
M06.22	08	I02A I02B I08A I08B I12A I12B I12C I13A I13B I69A I69B I69C	M06.41	08	I02A I02B I08A I08B I12A I12B I12C I13A I13B I69A I69B I69C	M06.89	08	I02A I02B I08A I08B I13A I13B I69A I69B I69C
M06.23	08	I02A I02B I08A I08B I12A I12B I12C I13A I13B I69A I69B I69C	M06.42	08	I02A I02B I08A I08B I12A I12B I12C I13A I13B I69A I69B I69C	M06.90	02 05 08	C60A C61A F62A I02A I02B I08A I08B I12A I12B I12C I13A I13B I20A I20C I20D I69A I69B I69C
M06.24	08	I02A I02B I08A I08B I13A I13B I32C I69A I69B I69C	M06.43	08	I02A I02B I08A I08B I12A I12B I12C I13A I13B I69A I69B I69C	M06.91	02 05	C60A C61A F62A
M06.25	08	I02A I02B I08A						

ICD	MDC	DRG	ICD	MDC	DRG	ICD	MDC	DRG
	08	I02A I02B I08A I08B I12A I12B I12C I13A I13B I69A I69B I69C		02	C60A C61A			I20A I20C I66A I66B
M06.92	02	C60A C61A	M07.31	Pré	961Z	M08.01	08	I02A I02B I08A I08B I12A I12B I12C I13A I13B I66A I66B
	05	F62A		02	C60A C61A			I02A I02B I08A I08B I12A I12B I12C I13A I13B I66A I66B
	08	I02A I02B I08A I08B I12A I12B I12C I13A I13B I69A I69B I69C	M07.32	Pré	961Z	M08.02	08	I02A I02B I08A I08B I12A I12B I12C I13A I13B I66A I66B
M06.93	02	C60A C61A		05	F62A			I02A I02B I08A I08B I12A I12B I12C I13A I13B I66A I66B
	05	F62A	M07.33	Pré	961Z	M08.03	08	I02A I02B I08A I08B I12A I12B I12C I13A I13B I66A I66B
	08	I02A I02B I08A I08B I12A I12B I12C I13A I13B I69A I69B I69C	M07.34	Pré	961Z	M08.3	08	I02A I02B I08A I08B I12A I12B I12C I13A I13B I66A I66B
M06.94	02	C60A C61A		02	C60A C61A			I02A I02B I08A I08B I12A I12B I12C I13A I13B I20A I20C I66A I66B
	05	F62A	M07.35	Pré	961Z			I02A I02B I08A I08B I12A I12B I12C I13A I13B I20A I20C I66A I66B
	08	I02A I02B I08A I08B I13A I13B I32C I69A I69B I69C	M07.36	Pré	961Z	M08.04	08	I02A I02B I08A I08B I13A I13B I66A I66B
M06.95	02	C60A C61A		02	C60A C61A			I02A I02B I08A I08B I12A I12B I12C I13A I13B I66A I66B
	05	F62A	M07.37	Pré	961Z	M08.05	08	I02A I02B I08A I08B I12A I12B I12C I13A I13B I66A I66B
	08	I02A I02B I08A I08B I12A I12B I12C I13A I13B I69A I69B I69C		05	F62A			I02A I02B I08A I08B I12A I12B I12C I13A I13B I66A I66B
M06.96	02	C60A C61A	M07.38	Pré	961Z	M08.06	08	I02A I02B I08A I08B I12A I12B I12C I13A I13B I66A I66B
	05	F62A		02	C60A C61A			I02A I02B I08A I08B I12A I12B I12C I13A I13B I66A I66B
	08	I02A I02B I08A I08B I12A I12B I12C I13A I13B I69A I69B I69C	M07.39	Pré	961Z	M08.07	08	I02A I02B I08A I08B I13A I13B I20A I20C I66A I66B
M06.97	02	C60A C61A		02	C60A C61A			I02A I02B I08A I08B I13A I13B I20A I20C I66A I66B
	05	F62A	M07.40	Pré	961Z	M08.08	08	I02A I02B I08A I08B I13A I13B I66A I66B
	08	I02A I02B I08A I08B I13A I13B I20A I20C I20D I69A I69B I69C	M07.41	Pré	961Z	M08.09	08	I02A I02B I08A I08B I13A I13B I66A I66B
M06.98	02	C60A C61A		02	C60A C61A			I02A I02B I08A I08B I13A I13B I66A I66B
	05	F62A	M07.42	Pré	961Z	M08.10	08	I20A I20C I66A I66B
	08	I02A I02B I08A I08B I13A I13B I69A I69B I69C	M07.43	Pré	961Z	M08.11	08	I66A I66B
M06.99	02	C60A C61A	M07.44	Pré	961Z	M08.12	08	I66A I66B
	05	F62A	M07.45	Pré	961Z	M08.13	08	I66A I66B
	08	I02A I02B I08A I08B I13A I13B I69A I69B I69C	M07.46	Pré	961Z	M08.14	08	I66A I66B
M07.00	Pré	961Z	M07.47	Pré	961Z	M08.15	08	I66A I66B
	08	I20A I20C		08	I20A I20C	M08.16	08	I66A I66B
M07.2	Pré	961Z	M07.48	Pré	961Z	M08.17	08	I20A I20C I66A I66B
M07.04	Pré	961Z	M07.49	Pré	961Z	M08.18	08	I66A I66B
M07.07	Pré	961Z	M07.50	Pré	961Z	M08.19	08	I66A I66B
	08	I20A I20C		08	I20A I20C	M08.20	08	I02A I02B I08A I08B I12A I12B I12C I13A I13B I20A I20C I66A I66B
M07.09	Pré	961Z	M07.51	Pré	961Z			I02A I02B I08A I08B I12A I12B I12C I13A I13B I66A I66B
M07.10	Pré	961Z	M07.52	Pré	961Z	M08.21	08	I02A I02B I08A I08B I12A I12B I12C I13A I13B I66A I66B
	08	I20A I20C	M07.53	Pré	961Z			I02A I02B I08A I08B I12A I12B I12C I13A I13B I66A I66B
M07.11	Pré	961Z	M07.54	Pré	961Z	M08.22	08	I02A I02B I08A I08B I12A I12B I12C I13A I13B I66A I66B
M07.12	Pré	961Z	M07.55	Pré	961Z			I02A I02B I08A I08B I12A I12B I12C I13A I13B I66A I66B
M07.13	Pré	961Z	M07.56	Pré	961Z	M08.23	08	I02A I02B I08A I08B I12A I12B I12C I13A I13B I66A I66B
M07.14	Pré	961Z	M07.57	Pré	961Z			I02A I02B I08A I08B I12A I12B I12C I13A I13B I66A I66B
M07.15	Pré	961Z		08	I20A I20C			I02A I02B I08A I08B I12A I12B I12C I13A I13B I66A I66B
M07.16	Pré	961Z	M07.58	Pré	961Z			I02A I02B I08A I08B I12A I12B I12C I13A I13B I66A I66B
M07.17	Pré	961Z	M07.59	Pré	961Z			I02A I02B I08A I08B I12A I12B I12C I13A I13B I66A I66B
	08	I20A I20C	M07.60	Pré	961Z			I02A I02B I08A I08B I12A I12B I12C I13A I13B I66A I66B
M07.18	Pré	961Z		08	I20A I20C			I02A I02B I08A I08B I12A I12B I12C I13A I13B I66A I66B
M07.19	Pré	961Z	M07.61	Pré	961Z			I02A I02B I08A I08B I12A I12B I12C I13A I13B I66A I66B
M07.30	Pré	961Z	M07.62	Pré	961Z			I02A I02B I08A I08B I12A I12B I12C I13A I13B I66A I66B
			M07.63	Pré	961Z			I02A I02B I08A I08B I12A I12B I12C I13A I13B I66A I66B
			M07.64	Pré	961Z			I02A I02B I08A I08B I12A I12B I12C I13A I13B I66A I66B
			M07.65	Pré	961Z			I02A I02B I08A I08B I12A I12B I12C I13A I13B I66A I66B
			M07.66	Pré	961Z			I02A I02B I08A I08B I12A I12B I12C I13A I13B I66A I66B
			M07.67	Pré	961Z			I02A I02B I08A I08B I12A I12B I12C I13A I13B I66A I66B
				08	I20A I20C			I02A I02B I08A I08B I12A I12B I12C I13A I13B I66A I66B
			M07.68	Pré	961Z			I02A I02B I08A I08B I12A I12B I12C I13A I13B I66A I66B
			M07.69	Pré	961Z			I02A I02B I08A I08B I12A I12B I12C I13A I13B I66A I66B
			M08.00	08	I02A I02B I08A I08B I12A I12B I12C I13A I13B	M08.24	08	I02A I02B I08A

ICD	MDC	DRG	ICD	MDC	DRG	ICD	MDC	DRG
		I08B I13A I13B	M08.73	08	I02A I02B I08A	M08.92	08	I66A I66B
M08.25	08	I66A I66B			I08B I12A I12B			I02A I02B I08A
		I02A I02B I08A	M08.74	08	I12C I13A I13B			I08B I12A I12B
		I08B I12A I12B			I66A I66B	M08.93	08	I12C I13A I13B
M08.26	08	I12C I13A I13B			I02A I02B I08A			I66A I66B
		I66A I66B	M08.75	08	I08B I13A I13B			I02A I02B I08A
		I02A I02B I08A			I66A I66B	M08.94	08	I08B I12A I12B
		I08B I12A I12B	M08.76	08	I02A I02B I08A			I12C I13A I13B
M08.27	08	I12C I13A I13B			I08B I12A I12B	M08.95	08	I66A I66B
		I66A I66B	M08.77	08	I12C I13A I13B			I02A I02B I08A
		I02A I02B I08A			I66A I66B	M08.96	08	I08B I13A I13B
		I08B I13A I13B	M08.78	08	I02A I02B I08A			I08B I12A I12B
		I20A I20C I66A			I08B I13A I13B	M08.97	08	I12C I13A I13B
M08.28	08	I66B	M08.79	08	I66A I66B			I66A I66B
		I02A I02B I08A			I02A I02B I08A	M08.98	08	I02A I02B I08A
		I08B I13A I13B	M08.80	08	I08B I12A I12B			I08B I13A I13B
		I66A I66B			I12C I13A I13B	M08.99	08	I66A I66B
M08.29	08	I02A I02B I08A	M08.81	08	I20A I20C I66A			I02A I02B I08A
		I08B I13A I13B			I66B	M09.00	Pré	I08B I13A I13B
		I66A I66B	M08.82	08	I02A I02B I08A			I66A I66B
M08.40	08	I02A I02B I08A			I08B I12A I12B	M09.01	Pré	I20A I20C
		I08B I12A I12B	M08.83	08	I12C I13A I13B			961Z
		I12C I13A I13B			I66A I66B	M09.02	Pré	961Z
		I20A I20C I66A	M08.84	08	I02A I02B I08A	M09.03	Pré	961Z
M08.41	08	I66B			I08B I12A I12B	M09.04	Pré	961Z
		I02A I02B I08A	M08.85	08	I12C I13A I13B	M09.05	Pré	961Z
		I08B I12A I12B			I66A I66B	M09.06	Pré	961Z
		I12C I13A I13B	M08.86	08	I02A I02B I08A	M09.07	Pré	961Z
		I66A I66B			I08B I12A I12B			08 I20A I20C
M08.42	08	I02A I02B I08A	M08.87	08	I12C I13A I13B	M09.08	Pré	961Z
		I08B I12A I12B			I66A I66B	M09.09	Pré	961Z
		I12C I13A I13B	M08.88	08	I02A I02B I08A	M09.10	Pré	961Z
		I66A I66B			I08B I13A I13B			08 I20A I20C
M08.43	08	I02A I02B I08A	M08.89	08	I66A I66B	M09.11	Pré	961Z
		I08B I12A I12B			I02A I02B I08A	M09.12	Pré	961Z
		I12C I13A I13B	M08.90	08	I08B I12A I12B	M09.13	Pré	961Z
		I66A I66B			I12C I13A I13B	M09.14	Pré	961Z
M08.44	08	I02A I02B I08A	M08.91	08	I66A I66B	M09.15	Pré	961Z
		I08B I13A I13B			I02A I02B I08A	M09.16	Pré	961Z
		I66A I66B			I08B I12A I12B	M09.17	Pré	961Z
M08.45	08	I02A I02B I08A			I12C I13A I13B			08 I20A I20C
		I08B I12A I12B	M08.92	08	I66A I66B	M09.18	Pré	961Z
		I12C I13A I13B			I02A I02B I08A	M09.19	Pré	961Z
		I66A I66B	M08.93	08	I08B I13A I13B	M09.20	Pré	961Z
M08.46	08	I02A I02B I08A			I66B			08 I20A I20C
		I08B I12A I12B	M08.94	08	I02A I02B I08A	M09.21	Pré	961Z
		I12C I13A I13B			I08B I13A I13B	M09.22	Pré	961Z
		I66A I66B	M08.95	08	I66A I66B	M09.23	Pré	961Z
M08.47	08	I02A I02B I08A			I02A I02B I08A	M09.24	Pré	961Z
		I08B I13A I13B	M08.96	08	I08B I13A I13B	M09.25	Pré	961Z
		I20A I20C I66A			I66A I66B	M09.26	Pré	961Z
		I66B	M08.97	08	I02A I02B I08A	M09.27	Pré	961Z
M08.48	08	I02A I02B I08A			I08B I12A I12B			08 I20A I20C
		I08B I13A I13B	M08.98	08	I12C I13A I13B	M09.28	Pré	961Z
		I66A I66B			I20A I20C I66A	M09.29	Pré	961Z
M08.49	08	I02A I02B I08A	M08.99	08	I66B	M09.80	Pré	961Z
		I08B I13A I13B			I02A I02B I08A			08 I20A I20C
		I66A I66B	M09.00	Pré	I08B I12A I12B			961Z
M08.70	08	I02A I02B I08A			I12C I13A I13B	M09.81	Pré	961Z
		I08B I12A I12B	M09.01	Pré	I66A I66B	M09.82	Pré	961Z
		I12C I13A I13B			I02A I02B I08A			
		I66A I66B	M09.02	Pré	I08B I12A I12B			
M08.71	08	I02A I02B I08A	M09.03	Pré	I12C I13A I13B			
		I08B I12A I12B	M09.04	Pré	I66A I66B			
		I12C I13A I13B	M09.05	Pré	I02A I02B I08A			
		I66A I66B	M09.06	Pré	I08B I12A I12B			
M08.72	08	I02A I02B I08A	M09.07	Pré	I12C I13A I13B			
		I08B I12A I12B			I66A I66B			
		I12C I13A I13B	M09.08	Pré	I02A I02B I08A			
		I66A I66B	M09.09	Pré	I08B I13A I13B			
		I02A I02B I08A	M09.10	Pré	I66A I66B			
		I08B I12A I12B			I02A I02B I08A			
		I12C I13A I13B	M09.11	Pré	I08B I12A I12B			
		I66A I66B	M09.12	Pré	I12C I13A I13B			
		I02A I02B I08A	M09.13	Pré	I66A I66B			
		I08B I12A I12B	M09.14	Pré	I02A I02B I08A			
		I12C I13A I13B	M09.15	Pré	I08B I12A I12B			
		I66A I66B	M09.16	Pré	I12C I13A I13B			
		I02A I02B I08A	M09.17	Pré	I66A I66B			
		I08B I12A I12B			I02A I02B I08A			
		I12C I13A I13B	M09.18	Pré	I08B I13A I13B			
		I66A I66B	M09.19	Pré	I20A I20C I66A			
		I02A I02B I08A	M09.20	Pré	I66B			
		I08B I13A I13B			I02A I02B I08A			
		I66A I66B	M09.21	Pré	I08B I13A I13B			
		I02A I02B I08A	M09.22	Pré	I66A I66B			
		I08B I12A I12B	M09.23	Pré	I02A I02B I08A			
		I12C I13A I13B	M09.24	Pré	I08B I13A I13B			
		I66A I66B	M09.25	Pré	I66A I66B			
M08.71	08	I02A I02B I08A	M09.26	Pré	I02A I02B I08A			
		I08B I12A I12B	M09.27	Pré	I08B I12A I12B			
		I12C I13A I13B			I12C I13A I13B			
		I66A I66B	M09.28	Pré	I20A I20C I66A			
M08.72	08	I02A I02B I08A	M09.29	Pré	I66B			
		I08B I12A I12B	M09.80	Pré	I02A I02B I08A			
		I12C I13A I13B			I08B I12A I12B			
		I66A I66B	M09.81	Pré	I12C I13A I13B			
		I02A I02B I08A	M09.82	Pré	I66A I66B			
		I08B I12A I12B			I02A I02B I08A			
		I12C I13A I13B			I08B I12A I12B			
		I66A I66B			I12C I13A I13B			

ICD	MDC	DRG	ICD	MDC	DRG	ICD	MDC	DRG
M09.83	Pré	961Z	M10.42	08	I69A I69B I69C	M11.90	08	I69A I69B I69C
M09.84	Pré	961Z	M10.43	08	I69A I69B I69C	M11.91	08	I69A I69B I69C
M09.85	Pré	961Z	M10.44	08	I69A I69B I69C	M11.92	08	I69A I69B I69C
M09.86	Pré	961Z	M10.45	08	I69A I69B I69C	M11.93	08	I69A I69B I69C
M09.87	Pré	961Z	M10.46	08	I69A I69B I69C	M11.94	08	I02A I02B I32A I32B I32C I32D I32E I69A I69B I69C
M09.88	Pré	I20A I20C	M10.47	08	I69A I69B I69C	M11.95	08	I69A I69B I69C
M09.89	Pré	961Z	M10.48	08	I69A I69B I69C	M11.96	08	I69A I69B I69C
M10.00	08	I69A I69B I69C	M10.49	08	I69A I69B I69C	M11.97	08	I69A I69B I69C
M10.01	08	I69A I69B I69C	M10.90	08	I69A I69B I69C	M11.98	08	I69A I69B I69C
M10.02	08	I69A I69B I69C	M10.91	08	I69A I69B I69C	M11.99	08	I69A I69B I69C
M10.03	08	I69A I69B I69C	M10.92	08	I69A I69B I69C	M12.00	08	I02A I02B I08A I08B I12A I12B I12C I13A I13B I69A I69B I69C
M10.04	08	I69A I69B I69C	M10.93	08	I69A I69B I69C	M12.01	08	I02A I02B I08A I08B I12A I12B I12C I13A I13B I69A I69B I69C
M10.05	08	I69A I69B I69C	M10.94	08	I69A I69B I69C	M12.02	08	I02A I02B I08A I08B I12A I12B I12C I13A I13B I69A I69B I69C
M10.06	08	I69A I69B I69C	M10.95	08	I69A I69B I69C	M12.03	08	I02A I02B I08A I08B I12A I12B I12C I13A I13B I69A I69B I69C
M10.07	08	I69A I69B I69C	M10.96	08	I69A I69B I69C	M12.04	08	I02A I02B I08A I08B I13A I13B I69A I69B I69C
M10.08	08	I69A I69B I69C	M10.97	08	I69A I69B I69C	M12.05	08	I02A I02B I08A I08B I12A I12B I12C I13A I13B I69A I69B I69C
M10.09	08	I69A I69B I69C	M10.98	08	I69A I69B I69C	M12.06	08	I02A I02B I08A I08B I12A I12B I12C I13A I13B I69A I69B I69C
M10.10	15	MSPNG SPNG 21B X64Z	M10.99	08	I69A I69B I69C	M12.07	08	I02A I02B I08A I08B I13A I13B I69A I69B I69C
M10.11	15	MSPNG SPNG 21B X64Z	M11.00	08	I69A I69B I69C	M12.08	08	I02A I02B I08A I08B I13A I13B I69A I69B I69C
M10.12	15	MSPNG SPNG 21B X64Z	M11.01	08	I69A I69B I69C	M12.09	08	I02A I02B I08A I08B I13A I13B I69A I69B I69C
M10.13	15	MSPNG SPNG 21B X64Z	M11.02	08	I69A I69B I69C	M12.10	08	I69A I69B I69C
M10.14	15	MSPNG SPNG 21B X64Z	M11.03	08	I69A I69B I69C	M12.11	08	I69A I69B I69C
M10.15	15	MSPNG SPNG 21B X64Z	M11.04	08	I02A I02B I32A I32B I32C I32D I32E I69A I69B I69C	M12.12	08	I69A I69B I69C
M10.16	15	MSPNG SPNG 21B X64Z	M11.05	08	I69A I69B I69C	M12.13	08	I69A I69B I69C
M10.17	15	MSPNG SPNG 21B X64Z	M11.06	08	I69A I69B I69C	M12.14	08	I02A I02B I32A I32B I32C I32D I32E I69A I69B I69C
M10.18	15	MSPNG SPNG 21B X64Z	M11.07	08	I69A I69B I69C	M12.15	08	I69A I69B I69C
M10.19	15	MSPNG SPNG 21B X64Z	M11.08	08	I69A I69B I69C	M12.16	08	I69A I69B I69C
M10.20	08	I69A I69B I69C	M11.09	08	I69A I69B I69C	M12.17	08	I69A I69B I69C
M10.21	15	MSPNG SPNG 21B X64Z	M11.10	08	I69A I69B I69C	M12.18	08	I69A I69B I69C
M10.22	08	I69A I69B I69C	M11.11	08	I69A I69B I69C	M12.19	08	I69A I69B I69C
M10.23	08	I69A I69B I69C	M11.12	08	I69A I69B I69C	M12.20	08	I69A I69B I69C
M10.24	08	I69A I69B I69C	M11.13	08	I69A I69B I69C	M12.21	08	I69A I69B I69C
M10.25	08	I69A I69B I69C	M11.14	08	I02A I02B I32A I32B I32C I32D I32E I69A I69B I69C	M12.22	08	I69A I69B I69C
M10.26	08	I69A I69B I69C	M11.15	08	I69A I69B I69C	M12.23	08	I69A I69B I69C
M10.27	08	I69A I69B I69C	M11.16	08	I69A I69B I69C	M12.24	08	I02A I02B I32A I32B I32C I32D I32E I69A I69B I69C
M10.28	08	I69A I69B I69C	M11.17	08	I69A I69B I69C			
M10.29	08	I69A I69B I69C	M11.18	08	I69A I69B I69C			
M10.30	11	L68A L68B L68C	M11.19	08	I69A I69B I69C			
M10.31	11	L68A L68B L68C	M11.20	08	I69A I69B I69C			
M10.32	11	L68A L68B L68C	M11.21	08	I69A I69B I69C			
M10.33	11	L68A L68B L68C	M11.22	08	I69A I69B I69C			
M10.34	11	L68A L68B L68C	M11.23	08	I69A I69B I69C			
M10.35	11	L68A L68B L68C	M11.24	08	I02A I02B I32A I32B I32C I32D I32E I69A I69B I69C			
M10.36	11	L68A L68B L68C	M11.25	08	I69A I69B I69C			
M10.37	11	L68A L68B L68C	M11.26	08	I69A I69B I69C			
M10.38	11	L68A L68B L68C	M11.27	08	I69A I69B I69C			
M10.39	11	L68A L68B L68C	M11.28	08	I69A I69B I69C			
M10.40	08	I69A I69B I69C	M11.29	08	I69A I69B I69C			
M10.41	08	I69A I69B I69C	M11.80	08	I69A I69B I69C			
			M11.81	08	I69A I69B I69C			
			M11.82	08	I69A I69B I69C			
			M11.83	08	I69A I69B I69C			
			M11.84	08	I02A I02B I32A I32B I32C I32D I32E I69A I69B I69C			
			M11.85	08	I69A I69B I69C			
			M11.86	08	I69A I69B I69C			
			M11.87	08	I69A I69B I69C			
			M11.88	08	I69A I69B I69C			
			M11.89	08	I69A I69B I69C			

ICD	MDC	DRG	ICD	MDC	DRG	ICD	MDC	DRG
M12.25	08	I69A I69B I69C	M13.80	08	I69A I69B I69C	M14.44	Pré	961Z
M12.26	08	I69A I69B I69C	M13.81	08	I69A I69B I69C	M14.45	Pré	961Z
M12.27	08	I69A I69B I69C	M13.82	08	I69A I69B I69C	M14.46	Pré	961Z
M12.28	08	I69A I69B I69C	M13.83	08	I69A I69B I69C	M14.47	Pré	961Z
M12.29	08	I69A I69B I69C	M13.84	08	I02A I02B I32A	M14.48	Pré	961Z
M12.30	08	I69A I69B I69C			I32B I32C I32D	M14.49	Pré	961Z
M12.31	08	I69A I69B I69C			I32E I69A I69B	M14.50	Pré	961Z
M12.32	08	I69A I69B I69C			I69C	M14.51	Pré	961Z
M12.33	08	I69A I69B I69C	M13.85	08	I69A I69B I69C	M14.52	Pré	961Z
M12.34	08	I02A I02B I32A	M13.86	08	I69A I69B I69C	M14.53	Pré	961Z
		I32B I32C I32D	M13.87	08	I69A I69B I69C	M14.54	Pré	961Z
		I32E I69A I69B	M13.88	08	I69A I69B I69C	M14.55	Pré	961Z
		I69C	M13.89	08	I69A I69B I69C	M14.56	Pré	961Z
M12.35	08	I69A I69B I69C	M13.90	08	I69A I69B I69C	M14.57	Pré	961Z
M12.36	08	I69A I69B I69C	M13.91	08	I69A I69B I69C	M14.58	Pré	961Z
M12.37	08	I69A I69B I69C	M13.92	08	I69A I69B I69C	M14.59	Pré	961Z
M12.38	08	I69A I69B I69C	M13.93	08	I69A I69B I69C	M14.60	Pré	961Z
M12.39	08	I69A I69B I69C	M13.94	08	I02A I02B I32A	M14.61	Pré	961Z
M12.40	08	I69A I69B I69C			I32B I32C I32D	M14.62	Pré	961Z
M12.41	08	I69A I69B I69C			I32E I69A I69B	M14.63	Pré	961Z
M12.42	08	I69A I69B I69C			I69C	M14.64	Pré	961Z
M12.43	08	I69A I69B I69C	M13.95	08	I69A I69B I69C	M14.65	Pré	961Z
M12.44	08	I02A I02B I32A	M13.96	08	I69A I69B I69C	M14.66	Pré	961Z
		I32B I32C I32D	M13.97	08	I69A I69B I69C	M14.67	Pré	961Z
		I32E I69A I69B	M13.98	08	I69A I69B I69C	M14.68	Pré	961Z
		I69C	M13.99	08	I69A I69B I69C	M14.69	Pré	961Z
M12.45	08	I69A I69B I69C	M14.00	Pré	961Z	M14.80	15	MSPNG SPNG
M12.46	08	I69A I69B I69C	M14.01	Pré	961Z		Pré	961Z
M12.47	08	I69A I69B I69C	M14.02	Pré	961Z	M14.81	15	MSPNG SPNG
M12.48	08	I69A I69B I69C	M14.03	Pré	961Z		Pré	961Z
M12.49	08	I69A I69B I69C	M14.04	Pré	961Z	M14.82	15	MSPNG SPNG
M12.50	08	I69A I69B I69C	M14.05	Pré	961Z		Pré	961Z
M12.51	08	I69A I69B I69C	M14.06	Pré	961Z	M14.83	15	MSPNG SPNG
M12.52	08	I69A I69B I69C	M14.07	Pré	961Z		Pré	961Z
M12.53	08	I69A I69B I69C	M14.08	Pré	961Z	M14.84	15	MSPNG SPNG
M12.54	08	I02A I02B I32A	M14.09	Pré	961Z		Pré	961Z
		I32B I32C I32D	M14.10	Pré	961Z	M14.85	15	MSPNG SPNG
		I32E I69A I69B	M14.11	Pré	961Z		Pré	961Z
		I69C	M14.12	Pré	961Z	M14.86	15	MSPNG SPNG
M12.55	08	I69A I69B I69C	M14.13	Pré	961Z		Pré	961Z
M12.56	08	I69A I69B I69C	M14.14	Pré	961Z	M14.87	15	MSPNG SPNG
M12.57	08	I69A I69B I69C	M14.15	Pré	961Z		Pré	961Z
M12.58	08	I69A I69B I69C	M14.16	Pré	961Z	M14.88	15	MSPNG SPNG
M12.59	08	I69A I69B I69C	M14.17	Pré	961Z		Pré	961Z
M12.80	08	I69A I69B I69C	M14.18	Pré	961Z	M14.89	15	MSPNG SPNG
M12.81	08	I69A I69B I69C	M14.19	Pré	961Z		Pré	961Z
M12.82	08	I69A I69B I69C	M14.20	Pré	961Z	M15.0	08	I69A I69B I69C
M12.83	08	I69A I69B I69C	M14.21	Pré	961Z	M15.1	08	I02A I02B I32A
M12.84	08	I02A I02B I32A	M14.22	Pré	961Z			I32B I32C I32D
		I32B I32C I32D	M14.23	Pré	961Z			I32E I69A I69B
		I32E I69A I69B	M14.24	Pré	961Z			I69C
		I69C	M14.25	Pré	961Z	M15.2	08	I02A I02B I32A
M12.85	08	I69A I69B I69C	M14.26	Pré	961Z			I32B I32C I32D
M12.86	08	I69A I69B I69C	M14.27	Pré	961Z			I32E I69A I69B
M12.87	08	I69A I69B I69C	M14.28	Pré	961Z			I69C
M12.88	08	I69A I69B I69C	M14.29	Pré	961Z	M15.3	08	I69A I69B I69C
M12.89	08	I69A I69B I69C	M14.30	Pré	961Z	M15.4	08	I69A I69B I69C
M13.0	08	I69A I69B I69C	M14.31	Pré	961Z	M15.8	08	I69A I69B I69C
M13.11	08	I69A I69B I69C	M14.32	Pré	961Z	M15.9	08	I69A I69B I69C
M13.12	08	I69A I69B I69C	M14.33	Pré	961Z	M16.0	08	I69A I69B I69C
M13.13	08	I69A I69B I69C	M14.34	Pré	961Z	M16.1	08	I69A I69B I69C
M13.14	08	I02A I02B I32A	M14.35	Pré	961Z	M16.2	08	I69A I69B I69C
		I32B I32C I32D	M14.36	Pré	961Z	M16.3	08	I69A I69B I69C
		I32E I69A I69B	M14.37	Pré	961Z	M16.4	08	I69A I69B I69C
		I69C	M14.38	Pré	961Z	M16.5	08	I69A I69B I69C
M13.15	08	I69A I69B I69C	M14.39	Pré	961Z	M16.6	08	I69A I69B I69C
M13.16	08	I69A I69B I69C	M14.40	Pré	961Z	M16.7	08	I69A I69B I69C
M13.17	08	I69A I69B I69C	M14.41	Pré	961Z	M16.9	08	I69A I69B I69C
M13.18	08	I69A I69B I69C	M14.42	Pré	961Z	M17.0	08	I69A I69B I69C
M13.19	08	I69A I69B I69C	M14.43	Pré	961Z	M17.1	08	I69A I69B I69C

ICD	MDC	DRG	ICD	MDC	DRG	ICD	MDC	DRG
M17.2	08	I69A I69B I69C			I32B I32C I32D	M21.21	08	I11A I11B I76A I76B
M17.3	08	I69A I69B I69C			I32E I69A I69B I69C	M21.22	08	I11A I11B I76A I76B
M17.4	08	I69A I69B I69C				M21.23	08	I11A I11B I76A I76B
M17.5	08	I69A I69B I69C	M19.85	08	I69A I69B I69C	M21.24	08	I11A I11B I76A I76B
M17.9	08	I69A I69B I69C	M19.87	08	I69A I69B I69C	M21.25	08	I11A I11B I76A I76B
M18.0	08	I02A I02B I32A I32B I32C I32D I32E I69A I69B I69C	M19.88	08	I69A I69B I69C	M21.26	08	I11A I11B I76A I76B
M18.1	08	I02A I02B I32A I32B I32C I32D I32E I69A I69B I69C	M19.89	08	I69A I69B I69C	M21.27	08	I11A I11B I76A I76B
M18.2	08	I02A I02B I32A I32B I32C I32D I32E I69A I69B I69C	M19.91	08	I69A I69B I69C	M21.28	08	I11A I11B I76A I76B
M18.3	08	I02A I02B I32A I32B I32C I32D I32E I69A I69B I69C	M19.92	08	I69A I69B I69C	M21.29	08	I11A I11B I76A I76B
M18.4	08	I02A I02B I32A I32B I32C I32D I32E I69A I69B I69C	M19.93	08	I69A I69B I69C	M21.30	08	I76A I76B
M18.5	08	I02A I02B I32A I32B I32C I32D I32E I69A I69B I69C	M19.94	08	I02A I02B I32A I32B I32C I32D I32E I76A I76B	M21.33	01	B03A B03B B03C B03D B71A B71B B71C
M18.9	08	I02A I02B I32A I32B I32C I32D I32E I69A I69B I69C	M20.1	08	I76A I76B	M21.37	08	I76A I76B
M19.01	08	I69A I69B I69C	M20.2	08	I76A I76B	M21.50	01	B03A B03B B03C B03D B71A B71B B71C
M19.02	08	I69A I69B I69C	M20.3	08	I76A I76B	M21.54	01	B03A B03B B03C B03D B71A B71B B71C
M19.03	08	I69A I69B I69C	M20.4	08	I76A I76B	M21.57	08	I76A I76B
M19.04	08	I02A I02B I32A I32B I32C I32D I32E I69A I69B I69C	M20.5	08	I76A I76B	M21.60	08	I11A I11B I20A I76A I76B
M19.05	08	I69A I69B I69C	M20.6	08	I76A I76B	M21.61	08	I11A I11B I20A I76A I76B
M19.07	08	I69A I69B I69C	M21.00	08	I11A I11B I76A I76B	M21.62	08	I11A I11B I76A I76B
M19.08	08	I69A I69B I69C	M21.01	08	I11A I11B I76A I76B	M21.63	08	I11A I11B I76A I76B
M19.09	08	I69A I69B I69C	M21.02	08	I11A I11B I76A I76B	M21.68	08	I11A I11B I76A I76B
M19.11	08	I69A I69B I69C	M21.03	08	I11A I11B I76A I76B	M21.70	08	I11A I11B I76A I76B
M19.12	08	I69A I69B I69C	M21.04	08	I11A I11B I76A I76B	M21.71	08	I11A I11B I76A I76B
M19.13	08	I69A I69B I69C	M21.4	08	I20A I76A I76B	M21.72	08	I11A I11B I76A I76B
M19.14	08	I02A I02B I32A I32B I32C I32D I32E I69A I69B I69C	M21.05	08	I11A I11B I76A I76B	M21.73	08	I11A I11B I76A I76B
M19.15	08	I69A I69B I69C	M21.06	08	I11A I11B I76A I76B	M21.74	08	I11A I11B I76A I76B
M19.17	08	I69A I69B I69C	M21.07	08	I11A I11B I76A I76B	M21.75	08	I11A I11B I76A I76B
M19.18	08	I69A I69B I69C	M21.08	08	I11A I11B I76A I76B	M21.76	08	I11A I11B I76A I76B
M19.19	08	I69A I69B I69C	M21.09	08	I11A I11B I76A I76B	M21.77	08	I11A I11B I76A I76B
M19.21	08	I69A I69B I69C	M21.10	08	I11A I11B I76A I76B	M21.79	08	I11A I11B I76A I76B
M19.22	08	I69A I69B I69C	M21.11	08	I11A I11B I76A I76B	M21.80	08	I11A I11B I76A I76B
M19.23	08	I69A I69B I69C	M21.12	08	I11A I11B I76A I76B	M21.81	08	I11A I11B I76A I76B
M19.24	08	I02A I02B I32A I32B I32C I32D I32E I69A I69B I69C	M21.13	08	I11A I11B I76A I76B	M21.82	08	I11A I11B I76A I76B
M19.25	08	I69A I69B I69C	M21.14	08	I11A I11B I76A I76B	M21.83	08	I11A I11B I76A I76B
M19.27	08	I69A I69B I69C	M21.15	08	I11A I11B I76A I76B	M21.84	08	I02A I02B I11A I11B I32A I32B I32C I32D I32E I76A I76B
M19.28	08	I69A I69B I69C	M21.16	08	I11A I11B I76A I76B			
M19.29	08	I69A I69B I69C	M21.17	08	I11A I11B I76A I76B			
M19.81	08	I69A I69B I69C	M21.18	08	I11A I11B I76A I76B			
M19.82	08	I69A I69B I69C	M21.19	08	I11A I11B I76A I76B			
M19.83	08	I69A I69B I69C	M21.20	08	I11A I11B I76A I76B			
M19.84	08	I02A I02B I32A						

ICD	MDC	DRG	ICD	MDC	DRG	ICD	MDC	DRG
M21.85	08	I11A I11B I76A I76B	M23.83	08	I77A I77B	M24.44	08	I02A I02B I32A I32B I32C I32D I32E I74A I74B
M21.86	08	I11A I11B I76A I76B	M23.84	08	I77A I77B	M24.45	08	I76A I76B
M21.89	08	I11A I11B I76A I76B	M23.87	08	I77A I77B	M24.46	08	I77A I77B
M21.90	08	I76A I76B	M23.89	08	I77A I77B	M24.47	08	I77A I77B
M21.91	08	I76A I76B	M23.90	08	I77A I77B	M24.48	08	I76A I76B
M21.92	08	I76A I76B	M23.91	08	I77A I77B	M24.49	08	I76A I76B
M21.93	08	I76A I76B	M23.92	08	I77A I77B	M24.50	08	I76A I76B
M21.94	08	I02A I02B I32A I32B I32C I32D I32E I76A I76B	M23.93	08	I77A I77B	M24.51	08	I76A I76B
M21.95	08	I76A I76B	M23.94	08	I77A I77B	M24.52	08	I76A I76B
M21.96	08	I76A I76B	M23.95	08	I77A I77B	M24.53	08	I76A I76B
M21.97	08	I76A I76B	M23.96	08	I77A I77B	M24.54	08	I02A I02B I32A I32B I32C I32D I32E I76A I76B
M21.99	08	I76A I76B	M23.97	08	I77A I77B	M24.55	08	I76A I76B
M22.0	08	I77A I77B	M23.99	08	I77A I77B	M24.56	08	I76A I76B
M22.1	08	I77A I77B	M24.00	08	I76A I76B	M24.57	08	I76A I76B
M22.2	08	I77A I77B	M24.01	08	I76A I76B	M24.58	08	I76A I76B
M22.3	08	I77A I77B	M24.02	08	I76A I76B	M24.59	08	I76A I76B
M22.4	08	I77A I77B	M24.03	08	I76A I76B	M24.60	08	I69A I69B I69C
M22.8	08	I77A I77B	M24.04	08	I02A I02B I32A I32B I32C I32D I32E I76A I76B	M24.61	08	I69A I69B I69C
M22.9	08	I77A I77B	M24.05	08	I76A I76B	M24.62	08	I69A I69B I69C
M23.00	08	I77A I77B	M24.07	08	I76A I76B	M24.63	08	I69A I69B I69C
M23.01	08	I77A I77B	M24.7	08	I76A I76B	M24.64	08	I02A I02B I32A I32B I32C I32D I32E I69A I69B I69C
M23.02	08	I77A I77B	M24.08	08	I76A I76B	M24.65	08	I69A I69B I69C
M23.03	08	I77A I77B	M24.09	08	I76A I76B	M24.66	08	I69A I69B I69C
M23.04	08	I77A I77B	M24.10	08	I76A I76B	M24.67	08	I69A I69B I69C
M23.4	08	I76A I76B	M24.11	08	I77A I77B	M24.68	08	I69A I69B I69C
M23.05	08	I77A I77B	M24.12	08	I77A I77B	M24.69	08	I69A I69B I69C
M23.06	08	I77A I77B	M24.13	08	I74A I74B	M24.80	08	I76A I76B
M23.09	08	I77A I77B	M24.14	08	I02A I02B I32A I32B I32C I32D I32E I74A I74B	M24.81	08	I76A I76B
M23.10	08	I77A I77B	M24.15	08	I76A I76B	M24.82	08	I76A I76B
M23.13	08	I77A I77B	M24.17	08	I77A I77B	M24.83	08	I76A I76B
M23.16	08	I77A I77B	M24.18	08	I76A I76B	M24.84	08	I02A I02B I32A I32B I32C I32D I32E I76A I76B
M23.19	08	I77A I77B	M24.19	08	I76A I76B	M24.85	08	I76A I76B
M23.20	08	I77A I77B	M24.20	08	I72Z I75A I75B I75C	M24.87	08	I76A I76B
M23.21	08	I77A I77B	M24.21	08	I72Z I75A I75B I75C	M24.88	08	I76A I76B
M23.22	08	I77A I77B	M24.22	08	I72Z I75A I75B I75C	M24.89	08	I76A I76B
M23.23	08	I77A I77B	M24.23	08	I72Z I75A I75B I75C	M24.90	08	I76A I76B
M23.24	08	I77A I77B	M24.24	08	I72Z I75A I75B I75C	M24.91	08	I76A I76B
M23.25	08	I77A I77B	M24.25	08	I72Z I75A I75B I75C	M24.92	08	I76A I76B
M23.26	08	I77A I77B	M24.27	08	I72Z I75A I75B I75C	M24.93	08	I76A I76B
M23.29	08	I77A I77B	M24.28	08	I72Z I75A I75B I75C	M24.94	08	I02A I02B I32A I32B I32C I32D I32E I76A I76B
M23.30	08	I77A I77B	M24.29	08	I72Z I75A I75B I75C	M24.95	08	I76A I76B
M23.31	08	I77A I77B	M24.30	08	I76A I76B	M24.97	08	I76A I76B
M23.32	08	I77A I77B	M24.31	08	I77A I77B	M24.98	08	I76A I76B
M23.33	08	I77A I77B	M24.32	08	I77A I77B	M24.99	08	I76A I76B
M23.34	08	I77A I77B	M24.33	08	I74A I74B	M25.00	08	I69A I69B I69C
M23.35	08	I77A I77B	M24.34	08	I02A I02B I32A I32B I32C I32D I32E I74A I74B	M25.01	08	I69A I69B I69C
M23.36	08	I77A I77B	M24.35	08	I76A I76B	M25.02	08	I69A I69B I69C
M23.39	08	I77A I77B	M24.36	08	I77A I77B	M25.03	08	I69A I69B I69C
M23.50	08	I77A I77B	M24.37	08	I77A I77B	M25.04	08	I02A I02B I32A I32B I32C I32D I32E I69A I69B I69C
M23.51	08	I77A I77B	M24.38	08	I76A I76B	M25.05	08	I69A I69B I69C
M23.52	08	I77A I77B	M24.39	08	I74A I74B	M25.06	08	I69A I69B I69C
M23.53	08	I77A I77B	M24.40	08	I76A I76B	M25.07	08	I69A I69B I69C
M23.54	08	I77A I77B	M24.41	08	I77A I77B	M25.08	08	I69A I69B I69C
M23.57	08	I77A I77B	M24.42	08	I77A I77B	M25.09	08	I69A I69B I69C
M23.59	08	I77A I77B	M24.43	08	I74A I74B	M25.10	08	I71A I71B
M23.60	08	I77A I77B				M25.11	08	I71A I71B
M23.61	08	I77A I77B						
M23.62	08	I77A I77B						
M23.63	08	I77A I77B						
M23.64	08	I77A I77B						
M23.67	08	I77A I77B						
M23.69	08	I77A I77B						
M23.80	08	I77A I77B						
M23.81	08	I77A I77B						
M23.82	08	I77A I77B						

ICD	MDC	DRG	ICD	MDC	DRG	ICD	MDC	DRG
M25.12	08	I71A I71B	M25.70	08	I76A I76B	M32.1	02	C60A C61A
M25.13	08	I71A I71B	M25.71	08	I76A I76B		05	F62A
M25.14	08	I02A I02B I32A I32B I32C I32D I32E I71A I71B	M25.72	08	I76A I76B		08	I66A I66B
M25.15	08	I71A I71B	M25.73	08	I76A I76B		15	MSPNG SPNG
M25.16	08	I71A I71B	M25.74	08	I02A I02B I32A I32B I32C I32D I32E I76A I76B	M32.8	02	C60A C61A
M25.17	08	I71A I71B	M25.75	08	I76A I76B		05	F62A
M25.18	08	I71A I71B	M25.76	08	I77A I77B		08	I66A I66B
M25.19	08	I71A I71B	M25.77	08	I76A I76B	M32.9	15	MSPNG SPNG
M25.20	08	I76A I76B	M25.78	08	I76A I76B		02	C60A C61A
M25.21	08	I76A I76B	M25.79	08	I76A I76B		05	F62A
M25.22	08	I76A I76B	M25.80	08	I71A I71B		08	I66A I66B
M25.23	08	I76A I76B	M25.81	08	I71A I71B	M33.0	15	MSPNG SPNG
M25.24	08	I02A I02B I32A I32B I32C I32D I32E I76A I76B	M25.82	08	I71A I71B	M33.1	08	I66A I66B
M25.25	08	I76A I76B	M25.83	08	I71A I71B		08	I02A I02B I08A I08B I12A I12B I12C I13A I13B
M25.26	08	I77A I77B	M25.84	08	I02A I02B I32A I32B I32C I32D I32E I71A I71B	M33.2	02	C60A C61A
M25.27	08	I76A I76B	M25.85	08	I71A I71B		05	F62A
M25.28	08	I76A I76B	M25.86	08	I71A I71B		08	I02A I02B I08A I08B I12A I12B I12C I13A I13B
M25.29	08	I76A I76B	M25.87	08	I71A I71B		15	MSPNG SPNG
M25.30	08	I76A I76B	M25.88	08	I71A I71B		02	C60A C61A
M25.31	08	I76A I76B	M25.89	08	I71A I71B		05	F62A
M25.32	08	I76A I76B	M25.90	08	I71A I71B	M33.9	08	I66A I66B
M25.33	08	I76A I76B	M25.91	08	I71A I71B	M34.0	02	C60A C61A
M25.34	08	I02A I02B I32A I32B I32C I32D I32E I76A I76B	M25.92	08	I71A I71B		05	F62A
M25.35	08	I76A I76B	M25.93	08	I71A I71B		08	I02A I02B I08A I08B I12A I12B I12C I13A I13B
M25.36	08	I77A I77B	M25.94	08	I02A I02B I32A I32B I32C I32D I32E I71A I71B	M34.1	08	I66A I66B
M25.37	08	I76A I76B	M25.95	08	I71A I71B	M34.2	08	I66A I66B
M25.38	08	I76A I76B	M25.96	08	I71A I71B	M34.8	08	I66A I66B
M25.39	08	I76A I76B	M25.97	08	I71A I71B	M34.9	08	I02A I02B I08A I08B I12A I12B I12C I13A I13B
M25.40	08	I76A I76B	M25.98	08	I76A I76B		08	I66A I66B
M25.41	08	I76A I76B	M25.99	08	I71A I71B		02	C60A C61A
M25.42	08	I76A I76B	M30.0	02	C60A C61A		05	F62A
M25.43	08	I76A I76B		05	F62A		08	I66A I66B
M25.44	08	I02A I02B I32A I32B I32C I32D I32E I76A I76B	M30.1	02	C60A C61A	M35.0	02	C60A C61A
M25.45	08	I76A I76B		05	F62A		05	F62A
M25.46	08	I76A I76B	M30.2	08	I66A I66B	M35.1	08	I66A I66B
M25.47	08	I76A I76B	M30.3	02	C60A C61A		02	C60A C61A
M25.48	08	I76A I76B		05	F62A		05	F62A
M25.49	08	I76A I76B		08	I66A I66B		08	I02A I02B I08A I08B I12A I12B I12C I13A I13B
M25.50	08	I71A I71B	M30.8	08	I66A I66B		08	I66A I66B
M25.51	08	I71A I71B	M31.0	08	I66A I66B	M35.2	02	C60A C61A
M25.52	08	I71A I71B	M31.1	Pré	A11C		05	F62A
M25.53	08	I71A I71B		06	G67C		08	I02A I02B I08A I08B I12A I12B I12C I13A I13B
M25.54	08	I02A I02B I32A I32B I32C I32D I32E I71A I71B	M31.3	11	L37A L37B L72Z		08	I66A I66B
M25.55	08	I71A I71B		Pré	A11C	M35.3	02	C60A C61A
M25.56	08	I71A I71B		02	C60A C61A		05	F62A
M25.57	08	I71A I71B		05	F62A		08	I02A I02B I08A I08B I12A I12B I12C I13A I13B
M25.58	08	I71A I71B	M31.4	08	I66A I66B		08	I66A I66B
M25.59	08	I71A I71B		Pré	A11C		08	I72Z I75A I75B I75C
M25.60	08	I71A I71B		02	C60A C61A	M35.4	08	I66A I66B
M25.61	08	I71A I71B		05	F62A		08	I66A I66B
M25.62	08	I71A I71B	M31.5	08	I66A I66B	M35.5	09	J61A J61B J61C J61D
M25.63	08	I71A I71B		Pré	A11C	M35.6	08	I66A I66B
M25.64	08	I02A I02B I32A I32B I32C I32D I32E I71A I71B	M31.6	08	I66A I66B		08	I72Z I75A I75B I75C
M25.65	08	I71A I71B	M31.7	08	I66A I66B	M35.7	08	I66A I66B
M25.66	08	I71A I71B	M31.8	08	I66A I66B		08	I66A I66B
M25.67	08	I71A I71B	M31.9	08	I66A I66B	M35.8	08	I66A I66B
M25.68	08	I71A I71B	M32.0	02	C60A C61A	M35.9	08	I66A I66B
M25.69	08	I71A I71B		05	F62A	M36.0	Pré	961Z
				08	I66A I66B	M36.1	15	MSPNG SPNG
				15	MSPNG SPNG	M36.2	Pré	961Z
							15	MSPNG SPNG







ICD	MDC	DRG	ICD	MDC	DRG	ICD	MDC	DRG
M43.86	08	I68A I68B I68C I68D I68E		05	F62A	M46.27	08	I02A I02B I08A I08B I13A I13B I64A I64B
M43.87	08	I68A I68B I68C I68D I68E		08	I02A I02B I08A I08B I13A I13B I66A I66B		15	MSPNG SPNG
M43.88	08	I68A I68B I68C I68D I68E	M45.08	02	C60A C61A	M46.28	08	I02A I02B I08A I08B I13A I13B I64A I64B
M43.89	08	I68A I68B I68C I68D I68E		05	F62A		15	MSPNG SPNG
M43.90	08	I68A I68B I68C I68D I68E		08	I02A I02B I08A I08B I13A I13B I66A I66B	M46.29	08	I02A I02B I08A I08B I13A I13B I64A I64B
M43.91	08	I68A I68B I68C I68D I68E	M45.09	02	C60A C61A		15	MSPNG SPNG
M43.92	08	I68A I68B I68C I68D I68E		05	F62A		08	I76A I76B
M43.93	08	I68A I68B I68C I68D I68E		08	I02A I02B I08A I08B I13A I13B I66A I66B	M46.30	08	I76A I76B
M43.94	08	I68A I68B I68C I68D I68E	M46.00	08	I68A I68B I68C I68D I68E	M46.31	08	I76A I76B
M43.95	08	I68A I68B I68C I68D I68E	M46.01	08	I68A I68B I68C I68D I68E	M46.32	08	I76A I76B
M43.96	08	I68A I68B I68C I68D I68E	M46.1	08	I68A I68B I68C I68D I68E	M46.33	08	I76A I76B
M43.97	08	I68A I68B I68C I68D I68E	M46.02	08	I68A I68B I68C I68D I68E	M46.34	08	I76A I76B
M43.98	08	I68A I68B I68C I68D I68E	M46.03	08	I68A I68B I68C I68D I68E	M46.35	08	I76A I76B
M43.99	08	I68A I68B I68C I68D I68E	M46.04	08	I68A I68B I68C I68D I68E	M46.36	08	I76A I76B
M45.00	02	C60A C61A	M46.05	08	I68A I68B I68C I68D I68E	M46.37	08	I76A I76B
	05	F62A	M46.06	08	I68A I68B I68C I68D I68E	M46.38	08	I76A I76B
	08	I02A I02B I08A I08B I12A I12B I12C I13A I13B I66A I66B	M46.07	08	I68A I68B I68C I68D I68E	M46.39	08	I76A I76B
M45.01	02	C60A C61A	M46.08	08	I68A I68B I68C I68D I68E	M46.40	08	I68A I68B I68C I68D I68E
	05	F62A	M46.09	08	I68A I68B I68C I68D I68E	M46.41	08	I68A I68B I68C I68D I68E
	08	I02A I02B I08A I08B I12A I12B I12C I13A I13B I66A I66B	M46.20	08	I02A I02B I08A I08B I12A I12B I12C I13A I13B I64A I64B	M46.42	08	I68A I68B I68C I68D I68E
M45.02	02	C60A C61A	M46.21	08	I02A I02B I08A I08B I12A I12B I12C I13A I13B I64A I64B	M46.43	08	I68A I68B I68C I68D I68E
	05	F62A		15	MSPNG SPNG	M46.44	08	I68A I68B I68C I68D I68E
	08	I02A I02B I08A I08B I12A I12B I12C I13A I13B I66A I66B	M46.22	08	I02A I02B I08A I08B I12A I12B I12C I13A I13B I64A I64B	M46.45	08	I68A I68B I68C I68D I68E
M45.03	02	C60A C61A		15	MSPNG SPNG	M46.46	08	I68A I68B I68C I68D I68E
	05	F62A	M46.23	08	I02A I02B I08A I08B I12A I12B I12C I13A I13B I64A I64B	M46.47	08	I68A I68B I68C I68D I68E
	08	I02A I02B I08A I08B I12A I12B I12C I13A I13B I66A I66B		15	MSPNG SPNG	M46.48	08	I68A I68B I68C I68D I68E
M45.04	02	C60A C61A		08	I02A I02B I08A I08B I12A I12B I12C I13A I13B I64A I64B	M46.49	08	I68A I68B I68C I68D I68E
	05	F62A	M46.24	08	I02A I02B I08A I08B I12A I12B I12C I13A I13B I64A I64B	M46.50	08	I68A I68B I68C I68D I68E
	08	I02A I02B I08A I08B I12A I12B I12C I13A I13B I66A I66B		15	MSPNG SPNG	M46.51	08	I68A I68B I68C I68D I68E
M45.05	02	C60A C61A	M46.25	08	I02A I02B I08A I08B I12A I12B I12C I13A I13B I64A I64B	M46.52	08	I68A I68B I68C I68D I68E
	05	F62A		15	MSPNG SPNG	M46.53	08	I68A I68B I68C I68D I68E
	08	I02A I02B I08A I08B I12A I12B I12C I13A I13B I66A I66B		08	I02A I02B I08A I08B I12A I12B I12C I13A I13B I64A I64B	M46.54	08	I68A I68B I68C I68D I68E
M45.06	02	C60A C61A	M46.26	08	I02A I02B I08A I08B I12A I12B I12C I13A I13B I64A I64B	M46.55	08	I68A I68B I68C I68D I68E
	05	F62A		15	MSPNG SPNG	M46.56	08	I68A I68B I68C I68D I68E
	08	I02A I02B I08A I08B I12A I12B I12C I13A I13B I66A I66B		08	I02A I02B I08A I08B I12A I12B I12C I13A I13B I64A I64B	M46.57	08	I68A I68B I68C I68D I68E
M45.07	02	C60A C61A		15	MSPNG SPNG	M46.58	08	I68A I68B I68C I68D I68E
						M46.59	08	I68A I68B I68C I68D I68E
						M46.80	08	I68A I68B I68C I68D I68E
						M46.81	08	I68A I68B I68C I68D I68E
						M46.82	08	I68A I68B I68C I68D I68E
						M46.83	08	I68A I68B I68C I68D I68E



ICD	MDC	DRG	ICD	MDC	DRG	ICD	MDC	DRG
M48.39	08	I68A I68B I68C I68D I68E	M48.92	08	I68A I68B I68C I68D I68E	M49.52	15	MSPNG SPNG Pré 961Z
M48.40	08	I65A I65B	M48.93	08	I68A I68B I68C I68D I68E	M49.53	15	MSPNG SPNG Pré 961Z
	15	MSPNG SPNG Pré A11C	M48.94	08	I68A I68B I68C I68D I68E	M49.54	15	MSPNG SPNG Pré 961Z
M48.41	08	I65A I65B	M48.95	08	I68A I68B I68C I68D I68E	M49.55	15	MSPNG SPNG Pré 961Z
	15	MSPNG SPNG Pré A11C	M48.96	08	I68A I68B I68C I68D I68E	M49.56	15	MSPNG SPNG Pré 961Z
M48.42	08	I65A I65B	M48.97	08	I68A I68B I68C I68D I68E	M49.57	15	MSPNG SPNG Pré 961Z
	15	MSPNG SPNG Pré A11C	M48.98	08	I68A I68B I68C I68D I68E	M49.58	15	MSPNG SPNG Pré 961Z
M48.43	08	I65A I65B	M48.99	08	I68A I68B I68C I68D I68E	M49.59	15	MSPNG SPNG Pré 961Z
	15	MSPNG SPNG Pré A11C	M49.00	Pré	961Z	M49.80	Pré	961Z
M48.44	08	I65A I65B	M49.01	Pré	961Z	M49.81	Pré	961Z
	15	MSPNG SPNG	M49.02	Pré	961Z	M49.82	Pré	961Z
M48.45	08	I65A I65B	M49.03	Pré	961Z	M49.83	Pré	961Z
	15	MSPNG SPNG	M49.04	Pré	961Z	M49.84	Pré	961Z
M48.46	08	I65A I65B	M49.05	Pré	961Z	M49.85	Pré	961Z
	15	MSPNG SPNG	M49.06	Pré	961Z	M49.86	Pré	961Z
M48.47	08	I65A I65B	M49.07	Pré	961Z	M49.87	Pré	961Z
	15	MSPNG SPNG	M49.08	Pré	961Z	M49.88	Pré	961Z
M48.48	08	I65A I65B	M49.09	Pré	961Z	M49.89	Pré	961Z
	15	MSPNG SPNG	M49.10	Pré	961Z	M50.0	08	I68A I68B I68C I68D I68E
M48.49	08	I65A I65B	M49.11	Pré	961Z	M50.1	08	I68A I68B I68C I68D I68E
	15	MSPNG SPNG	M49.12	Pré	961Z	M50.2	08	I68A I68B I68C I68D I68E
M48.50	08	I65A I65B	M49.13	Pré	961Z	M50.3	08	I68A I68B I68C I68D I68E
	15	MSPNG SPNG	M49.14	Pré	961Z	M50.8	08	I68A I68B I68C I68D I68E
M48.51	08	I65A I65B	M49.15	Pré	961Z	M50.9	08	I68A I68B I68C I68D I68E
	15	MSPNG SPNG	M49.16	Pré	961Z	M51.0	08	I68A I68B I68C I68D I68E
M48.52	08	I65A I65B	M49.17	Pré	961Z	M51.1	08	I68A I68B I68C I68D I68E
	15	MSPNG SPNG	M49.18	Pré	961Z	M51.2	08	I68A I68B I68C I68D I68E
M48.53	08	I65A I65B	M49.19	Pré	961Z	M51.3	08	I68A I68B I68C I68D I68E
	15	MSPNG SPNG	M49.20	Pré	961Z	M51.4	08	I68A I68B I68C I68D I68E
M48.54	08	I65A I65B	M49.21	Pré	961Z	M51.8	08	I68A I68B I68C I68D I68E
	15	MSPNG SPNG	M49.22	Pré	961Z	M51.9	08	I68A I68B I68C I68D I68E
M48.55	08	I65A I65B	M49.23	Pré	961Z	M53.0	01	B03A B03B B03C B03D B71A B71B B71C
	15	MSPNG SPNG	M49.24	Pré	961Z	M53.1	01	B03A B03B B03C B03D B71A B71B B71C
M48.56	08	I65A I65B	M49.25	Pré	961Z	M53.3	08	I68A I68B I68C I68D I68E
	15	MSPNG SPNG	M49.26	Pré	961Z		15	MSPNG SPNG
M48.57	08	I65A I65B	M49.27	Pré	961Z	M53.20	08	I68A I68B I68C I68D I68E
	15	MSPNG SPNG	M49.28	Pré	961Z	M53.21	08	I68A I68B I68C I68D I68E
M48.58	08	I65A I65B	M49.29	Pré	961Z	M53.22	08	I68A I68B I68C I68D I68E
	15	MSPNG SPNG	M49.30	Pré	961Z	M53.23	08	I68A I68B I68C I68D I68E
M48.59	08	I65A I65B	M49.31	Pré	961Z			
	15	MSPNG SPNG	M49.32	Pré	961Z			
M48.80	08	I68A I68B I68C I68D I68E	M49.33	Pré	961Z			
			M49.34	Pré	961Z			
M48.81	08	I68A I68B I68C I68D I68E	M49.35	Pré	961Z			
			M49.36	Pré	961Z			
M48.82	08	I68A I68B I68C I68D I68E	M49.37	Pré	961Z			
			M49.38	Pré	961Z			
M48.83	08	I68A I68B I68C I68D I68E	M49.39	Pré	961Z			
			M49.40	Pré	961Z			
M48.84	08	I68A I68B I68C I68D I68E	M49.41	Pré	961Z			
			M49.42	Pré	961Z			
M48.85	08	I68A I68B I68C I68D I68E	M49.43	Pré	961Z			
			M49.44	Pré	961Z			
M48.86	08	I68A I68B I68C I68D I68E	M49.45	Pré	961Z			
			M49.46	Pré	961Z			
M48.87	08	I68A I68B I68C I68D I68E	M49.47	Pré	961Z			
			M49.48	Pré	961Z			
M48.88	08	I68A I68B I68C I68D I68E	M49.49	Pré	961Z			
			M49.50	15	MSPNG SPNG Pré 961Z			
M48.89	08	I68A I68B I68C I68D I68E	M49.51	15	MSPNG SPNG			
M48.90	08	I68A I68B I68C I68D I68E						
M48.91	08	I68A I68B I68C						

ICD	MDC	DRG	ICD	MDC	DRG	ICD	MDC	DRG
M53.24	08	I68A I68B I68C I68D I68E	M54.5	08	I68A I68B I68C I68D I68E	M54.97	08	I68D I68E I68A I68B I68C I68D I68E
M53.25	08	I68A I68B I68C I68D I68E	M54.06	08	I68A I68B I68C I68D I68E	M54.98	08	I68A I68B I68C I68D I68E
M53.26	08	I68A I68B I68C I68D I68E	M54.6	08	I68A I68B I68C I68D I68E	M54.99	08	I68A I68B I68C I68D I68E
M53.27	08	I68A I68B I68C I68D I68E	M54.07	08	I68A I68B I68C I68D I68E	M60.00	08	I72Z I75A I75B I75C
M53.28	08	I68A I68B I68C I68D I68E	M54.08	08	I68A I68B I68C I68D I68E	M60.01	08	I72Z I75A I75B I75C
M53.29	08	I68A I68B I68C I68D I68E	M54.09	08	I68A I68B I68C I68D I68E	M60.02	08	I72Z I75A I75B I75C
M53.80	08	I68A I68B I68C I68D I68E	M54.10	01	B03A B03B B03C B03D B71A B71B B71C	M60.03	08	I72Z I75A I75B I75C
M53.81	08	I68A I68B I68C I68D I68E	M54.11	01	B03A B03B B03C B03D B71A B71B B71C	M60.04	08	I72Z I75A I75B I75C
M53.82	08	I68A I68B I68C I68D I68E	M54.12	01	B03A B03B B03C B03D B71A B71B B71C	M60.05	08	I72Z I75A I75B I75C
M53.83	08	I68A I68B I68C I68D I68E	M54.13	01	B03A B03B B03C B03D B71A B71B B71C	M60.06	08	I72Z I75A I75B I75C
M53.84	08	I68A I68B I68C I68D I68E	M54.14	08	I68A I68B I68C I68D I68E	M60.07	08	I72Z I75A I75B I75C
M53.85	08	I68A I68B I68C I68D I68E	M54.15	08	I68A I68B I68C I68D I68E	M60.08	08	I72Z I75A I75B I75C
M53.86	08	I68A I68B I68C I68D I68E	M54.16	08	I68A I68B I68C I68D I68E	M60.09	08	I72Z I75A I75B I75C
M53.87	08	I68A I68B I68C I68D I68E	M54.17	08	I68A I68B I68C I68D I68E	M60.10	08	I72Z I75A I75B I75C
M53.88	08	I68A I68B I68C I68D I68E	M54.18	08	I68A I68B I68C I68D I68E	M60.11	08	I72Z I75A I75B I75C
M53.89	08	I68A I68B I68C I68D I68E	M54.19	01	B03A B03B B03C B03D B71A B71B B71C	M60.12	08	I72Z I75A I75B I75C
M53.90	08	I68A I68B I68C I68D I68E	M54.80	08	I68A I68B I68C I68D I68E	M60.13	08	I72Z I75A I75B I75C
M53.91	08	I68A I68B I68C I68D I68E	M54.81	08	I68A I68B I68C I68D I68E	M60.14	08	I72Z I75A I75B I75C
M53.92	08	I68A I68B I68C I68D I68E	M54.82	08	I68A I68B I68C I68D I68E	M60.15	08	I72Z I75A I75B I75C
M53.93	08	I68A I68B I68C I68D I68E	M54.83	08	I68A I68B I68C I68D I68E	M60.16	15	MSPNG SPNG I72Z I75A I75B I75C
M53.94	08	I68A I68B I68C I68D I68E	M54.84	08	I68A I68B I68C I68D I68E	M60.17	08	I72Z I75A I75B I75C
M53.95	08	I68A I68B I68C I68D I68E	M54.85	08	I68A I68B I68C I68D I68E	M60.18	08	I72Z I75A I75B I75C
M53.96	08	I68A I68B I68C I68D I68E	M54.86	08	I68A I68B I68C I68D I68E	M60.19	08	I72Z I75A I75B I75C
M53.97	08	I68A I68B I68C I68D I68E	M54.87	08	I68A I68B I68C I68D I68E	M60.20	08	I72Z I75A I75B I75C
M53.98	08	I68A I68B I68C I68D I68E	M54.88	08	I68A I68B I68C I68D I68E	M60.21	08	I72Z I75A I75B I75C
M53.99	08	I68A I68B I68C I68D I68E	M54.89	08	I68A I68B I68C I68D I68E	M60.22	08	I72Z I75A I75B I75C
M54.00	09	J61A J61B J61C J61D	M54.90	08	I68A I68B I68C I68D I68E	M60.23	08	I72Z I75A I75B I75C
M54.01	09	J61A J61B J61C J61D	M54.91	08	I68A I68B I68C I68D I68E	M60.24	08	I72Z I75A I75B I75C
M54.02	09	J61A J61B J61C J61D	M54.92	08	I68A I68B I68C I68D I68E	M60.25	08	I72Z I75A I75B I75C
M54.2	08	I68A I68B I68C I68D I68E	M54.93	08	I68A I68B I68C I68D I68E	M60.26	08	I72Z I75A I75B I75C
M54.03	08	I68A I68B I68C I68D I68E	M54.94	08	I68A I68B I68C I68D I68E	M60.27	08	I72Z I75A I75B I75C
M54.3	08	I68A I68B I68C I68D I68E	M54.95	08	I68A I68B I68C I68D I68E	M60.28	08	I72Z I75A I75B I75C
M54.04	08	I68A I68B I68C I68D I68E	M54.96	08	I68A I68B I68C I68D I68E	M60.29	08	I72Z I75A I75B I75C
M54.4	08	I68A I68B I68C I68D I68E				M60.80	08	I71A I71B
M54.05	08	I68A I68B I68C I68D I68E				M60.81	08	I71A I71B

ICD	MDC	DRG	ICD	MDC	DRG	ICD	MDC	DRG
M60.82	08	I71A I71B	M61.26	08	I72Z I75A I75B	M61.91	08	I72Z I75A I75B
M60.83	08	I71A I71B			I75C			I75C
M60.84	08	I71A I71B	M61.27	08	I72Z I75A I75B	M61.92	08	I72Z I75A I75B
M60.85	08	I71A I71B			I75C			I75C
M60.86	08	I71A I71B	M61.28	08	I72Z I75A I75B	M61.93	08	I72Z I75A I75B
M60.87	08	I71A I71B			I75C			I75C
M60.88	08	I71A I71B	M61.29	08	I72Z I75A I75B	M61.94	08	I72Z I75A I75B
M60.89	08	I71A I71B			I75C			I75C
M60.90	08	I71A I71B	M61.30	08	I72Z I75A I75B	M61.95	08	I72Z I75A I75B
M60.91	08	I71A I71B			I75C			I75C
M60.92	08	I71A I71B	M61.31	08	I72Z I75A I75B	M61.96	08	I72Z I75A I75B
M60.93	08	I71A I71B			I75C			I75C
M60.94	08	I71A I71B	M61.32	08	I72Z I75A I75B	M61.97	08	I72Z I75A I75B
M60.95	08	I71A I71B			I75C			I75C
M60.96	08	I71A I71B	M61.33	08	I72Z I75A I75B	M61.98	08	I72Z I75A I75B
M60.97	08	I71A I71B			I75C			I75C
M60.98	08	I71A I71B	M61.34	08	I72Z I75A I75B	M61.99	08	I72Z I75A I75B
M60.99	08	I71A I71B			I75C			I75C
M61.00	08	I72Z I75A I75B	M61.35	08	I72Z I75A I75B	M62.00	08	I72Z I75A I75B
		I75C			I75C			I75C
M61.01	08	I72Z I75A I75B	M61.36	08	I72Z I75A I75B	M62.01	08	I72Z I75A I75B
		I75C			I75C			I75C
M61.02	08	I72Z I75A I75B	M61.37	08	I72Z I75A I75B	M62.02	08	I72Z I75A I75B
		I75C			I75C			I75C
M61.03	08	I72Z I75A I75B	M61.38	08	I72Z I75A I75B	M62.03	08	I72Z I75A I75B
		I75C			I75C			I75C
M61.04	08	I72Z I75A I75B	M61.39	08	I72Z I75A I75B	M62.04	08	I72Z I75A I75B
		I75C			I75C			I75C
M61.05	08	I72Z I75A I75B	M61.40	08	I72Z I75A I75B	M62.05	08	I72Z I75A I75B
		I75C			I75C			I75C
M61.06	08	I72Z I75A I75B	M61.41	08	I72Z I75A I75B	M62.06	08	I72Z I75A I75B
		I75C			I75C			I75C
M61.07	08	I72Z I75A I75B	M61.42	08	I72Z I75A I75B	M62.07	08	I72Z I75A I75B
		I75C			I75C			I75C
M61.08	08	I72Z I75A I75B	M61.43	08	I72Z I75A I75B	M62.08	08	I72Z I75A I75B
		I75C			I75C			I75C
M61.09	08	I72Z I75A I75B	M61.44	08	I72Z I75A I75B	M62.09	08	I72Z I75A I75B
		I75C			I75C			I75C
M61.10	08	I72Z I75A I75B	M61.45	08	I72Z I75A I75B	M62.10	08	I72Z I75A I75B
		I75C			I75C			I75C
M61.11	08	I72Z I75A I75B	M61.46	08	I72Z I75A I75B	M62.11	08	I72Z I75A I75B
		I75C			I75C			I75C
M61.12	08	I72Z I75A I75B	M61.47	08	I72Z I75A I75B	M62.12	08	I72Z I75A I75B
		I75C			I75C			I75C
M61.13	08	I72Z I75A I75B	M61.48	08	I72Z I75A I75B	M62.13	08	I72Z I75A I75B
		I75C			I75C			I75C
M61.14	08	I72Z I75A I75B	M61.49	08	I72Z I75A I75B	M62.14	08	I72Z I75A I75B
		I75C			I75C			I75C
M61.15	08	I72Z I75A I75B	M61.50	08	I72Z I75A I75B	M62.15	08	I72Z I75A I75B
		I75C			I75C			I75C
M61.16	08	I72Z I75A I75B	M61.51	08	I72Z I75A I75B	M62.16	08	I72Z I75A I75B
		I75C			I75C			I75C
M61.17	08	I72Z I75A I75B	M61.52	08	I72Z I75A I75B	M62.17	08	I72Z I75A I75B
		I75C			I75C			I75C
M61.18	08	I72Z I75A I75B	M61.53	08	I72Z I75A I75B	M62.18	08	I72Z I75A I75B
		I75C			I75C			I75C
M61.19	08	I72Z I75A I75B	M61.54	08	I72Z I75A I75B	M62.19	08	I72Z I75A I75B
		I75C			I75C			I75C
M61.20	08	I72Z I75A I75B	M61.55	08	I72Z I75A I75B	M62.20	08	I72Z I75A I75B
		I75C			I75C			I75C
M61.21	08	I72Z I75A I75B	M61.56	08	I72Z I75A I75B	M62.21	08	I72Z I75A I75B
		I75C			I75C			I75C
M61.22	08	I72Z I75A I75B	M61.57	08	I72Z I75A I75B	M62.22	08	I72Z I75A I75B
		I75C			I75C			I75C
M61.23	08	I72Z I75A I75B	M61.58	08	I72Z I75A I75B	M62.23	08	I72Z I75A I75B
		I75C			I75C			I75C
M61.24	08	I72Z I75A I75B	M61.59	08	I72Z I75A I75B	M62.24	08	I72Z I75A I75B
		I75C			I75C			I75C
M61.25	08	I72Z I75A I75B	M61.90	08	I72Z I75A I75B	M62.25	08	I72Z I75A I75B
		I75C			I75C			I75C

ICD	MDC	DRG	ICD	MDC	DRG	ICD	MDC	DRG
M62.26	08	I72Z I75A I75B I75C	M62.66	08	I72Z I75A I75B I75C	M63.22	Pré	961Z
M62.27	08	I72Z I75A I75B I75C	M62.67	08	I72Z I75A I75B I75C	M63.23	Pré	961Z
M62.28	08	I72Z I75A I75B I75C	M62.68	08	I72Z I75A I75B I75C	M63.24	Pré	961Z
M62.29	08	I72Z I75A I75B I75C	M62.69	08	I72Z I75A I75B I75C	M63.25	Pré	961Z
M62.30	08	I72Z I75A I75B I75C	M62.80	08	I72Z I75A I75B I75C	M63.26	Pré	961Z
M62.31	08	I72Z I75A I75B I75C	M62.81	08	I72Z I75A I75B I75C	M63.27	Pré	961Z
M62.32	08	I72Z I75A I75B I75C	M62.82	08	I72Z I75A I75B I75C	M63.28	Pré	961Z
M62.33	08	I72Z I75A I75B I75C	M62.83	08	I72Z I75A I75B I75C	M63.29	Pré	961Z
M62.34	08	I72Z I75A I75B I75C	M62.84	08	I72Z I75A I75B I75C	M63.30	Pré	961Z
M62.35	08	I72Z I75A I75B I75C	M62.85	08	I72Z I75A I75B I75C	M63.31	Pré	961Z
M62.36	08	I72Z I75A I75B I75C	M62.86	08	I72Z I75A I75B I75C	M63.32	Pré	961Z
M62.37	08	I72Z I75A I75B I75C	M62.87	08	I72Z I75A I75B I75C	M63.33	Pré	961Z
M62.38	08	I72Z I75A I75B I75C	M62.88	08	I72Z I75A I75B I75C	M63.34	Pré	961Z
M62.39	08	I72Z I75A I75B I75C	M62.89	08	I72Z I75A I75B I75C	M63.35	Pré	961Z
M62.40	08	I71A I71B	M62.90	08	I72Z I75A I75B I75C	M63.36	Pré	961Z
M62.41	08	I71A I71B	M62.91	08	I72Z I75A I75B I75C	M63.37	Pré	961Z
M62.42	08	I71A I71B	M62.92	08	I72Z I75A I75B I75C	M63.38	Pré	961Z
M62.43	08	I71A I71B	M62.93	08	I72Z I75A I75B I75C	M63.39	Pré	961Z
M62.44	08	I71A I71B	M62.94	08	I72Z I75A I75B I75C	M63.80	Pré	961Z
M62.45	08	I71A I71B	M62.95	08	I72Z I75A I75B I75C	M63.81	Pré	961Z
M62.46	08	I71A I71B	M62.96	08	I72Z I75A I75B I75C	M63.82	Pré	961Z
M62.47	08	I71A I71B	M62.97	08	I72Z I75A I75B I75C	M63.83	Pré	961Z
M62.48	08	I71A I71B	M62.98	08	I72Z I75A I75B I75C	M63.84	Pré	961Z
M62.49	08	I71A I71B	M62.99	08	I72Z I75A I75B I75C	M63.85	Pré	961Z
M62.50	08	I72Z I75A I75B I75C	M62.99	08	I72Z I75A I75B I75C	M63.86	Pré	961Z
M62.51	08	I72Z I75A I75B I75C	M63.00	Pré	961Z	M63.87	Pré	961Z
M62.52	08	I72Z I75A I75B I75C	M63.01	Pré	961Z	M63.88	Pré	961Z
M62.53	08	I72Z I75A I75B I75C	M63.02	Pré	961Z	M63.89	Pré	961Z
M62.54	08	I72Z I75A I75B I75C	M63.03	Pré	961Z	M65.00	08	I72Z I75A I75B I75C
M62.55	08	I72Z I75A I75B I75C	M63.04	Pré	961Z	M65.01	08	I72Z I75A I75B I75C
M62.56	08	I72Z I75A I75B I75C	M63.05	Pré	961Z	M65.02	08	I72Z I75A I75B I75C
M62.57	08	I72Z I75A I75B I75C	M63.06	Pré	961Z	M65.03	08	I72Z I75A I75B I75C
M62.58	08	I72Z I75A I75B I75C	M63.07	Pré	961Z	M65.3	08	I72Z I75A I75B I75C
M62.59	08	I72Z I75A I75B I75C	M63.08	Pré	961Z	M65.04	08	I72Z I75A I75B I75C
M62.60	08	I72Z I75A I75B I75C	M63.09	Pré	961Z	M65.4	08	I72Z I75A I75B I75C
M62.61	08	I72Z I75A I75B I75C	M63.10	Pré	961Z	M65.05	08	I72Z I75A I75B I75C
M62.62	08	I72Z I75A I75B I75C	M63.11	Pré	961Z	M65.06	08	I72Z I75A I75B I75C
M62.63	08	I72Z I75A I75B I75C	M63.12	Pré	961Z	M65.07	08	I72Z I75A I75B I75C
M62.64	08	I72Z I75A I75B I75C	M63.13	Pré	961Z	M65.08	08	I72Z I75A I75B I75C
M62.65	08	I72Z I75A I75B I75C	M63.14	Pré	961Z	M65.09	08	I72Z I75A I75B I75C
			M63.15	Pré	961Z	M65.10	08	I72Z I75A I75B I75C
			M63.16	Pré	961Z	M65.11	08	I72Z I75A I75B I75C
			M63.17	Pré	961Z	M65.12	08	I72Z I75A I75B I75C
			M63.18	Pré	961Z	M65.13	08	I72Z I75A I75B I75C
			M63.19	Pré	961Z	M65.14	08	I72Z I75A I75B I75C
			M63.20	Pré	961Z	M65.15	08	I72Z I75A I75B I75C
			M63.21	Pré	961Z	M65.16	08	I72Z I75A I75B I75C
						M65.17	08	I72Z I75A I75B I75C
						M65.18	08	I72Z I75A I75B I75C



ICD	MDC	DRG	ICD	MDC	DRG	ICD	MDC	DRG
M65.19	08	I72Z I75A I75B I75C	M66.13	08	I72Z I75A I75B I75C	M66.45	08	I72Z I75A I75B I75C
M65.20	08	I72Z I75A I75B I75C	M66.14	08	I72Z I75A I75B I75C	M66.46	08	I72Z I75A I75B I75C
M65.22	08	I72Z I75A I75B I75C	M66.15	08	I72Z I75A I75B I75C	M66.47	08	I72Z I75A I75B I75C
M65.23	08	I72Z I75A I75B I75C	M66.16	08	I72Z I75A I75B I75C	M66.48	08	I72Z I75A I75B I75C
M65.24	08	I72Z I75A I75B I75C	M66.17	08	I72Z I75A I75B I75C	M66.49	08	I72Z I75A I75B I75C
M65.25	08	I72Z I75A I75B I75C	M66.18	08	I72Z I75A I75B I75C	M66.50	08	I72Z I75A I75B I75C
M65.26	08	I72Z I75A I75B I75C	M66.19	08	I72Z I75A I75B I75C	M66.51	08	I72Z I75A I75B I75C
M65.27	08	I72Z I75A I75B I75C	M66.20	08	I72Z I75A I75B I75C	M66.52	08	I72Z I75A I75B I75C
M65.28	08	I72Z I75A I75B I75C	M66.21	08	I72Z I75A I75B I75C	M66.53	08	I72Z I75A I75B I75C
M65.29	08	I72Z I75A I75B I75C	M66.22	08	I72Z I75A I75B I75C	M66.54	08	I72Z I75A I75B I75C
M65.80	08	I72Z I75A I75B I75C	M66.23	08	I72Z I75A I75B I75C	M66.55	08	I72Z I75A I75B I75C
M65.81	08	I72Z I75A I75B I75C	M66.24	08	I02A I02B I32A I32B I32C I32D I32E I72Z I75A I75B I75C	M66.56	08	I72Z I75A I75B I75C
M65.82	08	I72Z I75A I75B I75C	M66.25	08	I72Z I75A I75B I75C	M66.57	08	I72Z I75A I75B I75C
M65.83	08	I72Z I75A I75B I75C	M66.26	08	I72Z I75A I75B I75C	M66.58	08	I72Z I75A I75B I75C
M65.84	08	I02A I02B I32A I32B I32C I32D I32E I72Z I75A I75B I75C	M66.27	08	I72Z I75A I75B I75C	M66.59	08	I72Z I75A I75B I75C
M65.85	08	I72Z I75A I75B I75C	M66.28	08	I72Z I75A I75B I75C	M67.0	08	I72Z I75A I75B I75C
M65.86	08	I72Z I75A I75B I75C	M66.29	08	I72Z I75A I75B I75C	M67.10	08	I72Z I75A I75B I75C
M65.87	08	I72Z I75A I75B I75C	M66.30	08	I02A I02B I32A I32B I32C I32D I32E I72Z I75A I75B I75C	M67.11	08	I72Z I75A I75B I75C
M65.88	08	I72Z I75A I75B I75C	M66.31	08	I72Z I75A I75B I75C	M67.12	08	I72Z I75A I75B I75C
M65.89	08	I72Z I75A I75B I75C	M66.32	08	I72Z I75A I75B I75C	M67.13	08	I72Z I75A I75B I75C
M65.90	08	I72Z I75A I75B I75C	M66.33	08	I72Z I75A I75B I75C	M67.14	08	I72Z I75A I75B I75C
M65.91	08	I72Z I75A I75B I75C	M66.34	08	I02A I02B I32A I32B I32C I32D I32E I72Z I75A I75B I75C	M67.15	08	I72Z I75A I75B I75C
M65.92	08	I72Z I75A I75B I75C	M66.35	08	I72Z I75A I75B I75C	M67.16	08	I72Z I75A I75B I75C
M65.93	08	I72Z I75A I75B I75C	M66.36	08	I72Z I75A I75B I75C	M67.17	08	I72Z I75A I75B I75C
M65.94	08	I72Z I75A I75B I75C	M66.37	08	I72Z I75A I75B I75C	M67.18	08	I72Z I75A I75B I75C
M65.95	08	I72Z I75A I75B I75C	M66.38	08	I72Z I75A I75B I75C	M67.19	08	I72Z I75A I75B I75C
M65.96	08	I72Z I75A I75B I75C	M66.39	08	I72Z I75A I75B I75C	M67.20	08	I72Z I75A I75B I75C
M65.97	08	I72Z I75A I75B I75C	M66.40	08	I72Z I75A I75B I75C	M67.21	08	I72Z I75A I75B I75C
M65.98	08	I72Z I75A I75B I75C	M66.41	08	I72Z I75A I75B I75C	M67.22	08	I72Z I75A I75B I75C
M65.99	08	I72Z I75A I75B I75C	M66.42	08	I72Z I75A I75B I75C	M67.23	08	I72Z I75A I75B I75C
M66.0	08	I72Z I75A I75B I75C	M66.43	08	I72Z I75A I75B I75C	M67.24	08	I72Z I75A I75B I75C
M66.10	08	I72Z I75A I75B I75C	M66.44	08	I72Z I75A I75B I75C	M67.25	08	I72Z I75A I75B I75C
M66.11	08	I72Z I75A I75B I75C				M67.26	08	I72Z I75A I75B I75C
M66.12	08	I72Z I75A I75B I75C				M67.27	08	I72Z I75A I75B I75C
						M67.28	08	I72Z I75A I75B I75C

ICD	MDC	DRG	ICD	MDC	DRG	ICD	MDC	DRG
M67.29	08	I72Z I75A I75B I75C	M67.94	08	I72Z I75A I75B I75C	M71.08	08	I72Z I75A I75B I75C
M67.30	08	I72Z I75A I75B I75C	M67.95	08	I72Z I75A I75B I75C	M71.09	08	I72Z I75A I75B I75C
M67.31	08	I72Z I75A I75B I75C	M67.96	08	I72Z I75A I75B I75C	M71.10	08	I72Z I75A I75B I75C
M67.32	08	I72Z I75A I75B I75C	M67.97	08	I72Z I75A I75B I75C	M71.11	08	I72Z I75A I75B I75C
M67.33	08	I72Z I75A I75B I75C	M67.98	08	I72Z I75A I75B I75C	M71.12	08	I72Z I75A I75B I75C
M67.34	08	I72Z I75A I75B I75C	M67.99	08	I72Z I75A I75B I75C	M71.13	08	I72Z I75A I75B I75C
M67.35	08	I72Z I75A I75B I75C	M68.00	Pré	961Z	M71.14	08	I72Z I75A I75B I75C
M67.36	08	I72Z I75A I75B I75C	M68.01	Pré	961Z	M71.15	08	I72Z I75A I75B I75C
M67.37	08	I72Z I75A I75B I75C	M68.02	Pré	961Z	M71.16	08	I72Z I75A I75B I75C
M67.38	08	I72Z I75A I75B I75C	M68.03	Pré	961Z	M71.17	08	I72Z I75A I75B I75C
M67.39	08	I72Z I75A I75B I75C	M68.04	Pré	961Z	M71.18	08	I72Z I75A I75B I75C
M67.40	08	I72Z I75A I75B I75C	M68.05	Pré	961Z	M71.19	08	I72Z I75A I75B I75C
M67.41	08	I72Z I75A I75B I75C	M68.06	Pré	961Z	M71.30	08	I72Z I75A I75B I75C
M67.42	08	I72Z I75A I75B I75C	M68.07	Pré	961Z	M71.31	08	I72Z I75A I75B I75C
M67.43	08	I72Z I75A I75B I75C	M68.08	Pré	961Z	M71.32	08	I72Z I75A I75B I75C
M67.44	08	I72Z I75A I75B I75C	M68.09	Pré	961Z	M71.33	08	I72Z I75A I75B I75C
M67.45	08	I72Z I75A I75B I75C	M68.80	Pré	961Z	M71.34	08	I72Z I75A I75B I75C
M67.46	08	I72Z I75A I75B I75C	M68.81	Pré	961Z	M71.35	08	I72Z I75A I75B I75C
M67.47	08	I72Z I75A I75B I75C	M68.82	Pré	961Z	M71.36	08	I72Z I75A I75B I75C
M67.48	08	I72Z I75A I75B I75C	M68.83	Pré	961Z	M71.37	08	I72Z I75A I75B I75C
M67.49	08	I72Z I75A I75B I75C	M68.84	Pré	961Z	M71.38	08	I72Z I75A I75B I75C
M67.80	08	I72Z I75A I75B I75C	M68.85	Pré	961Z	M71.39	08	I72Z I75A I75B I75C
M67.81	08	I72Z I75A I75B I75C	M68.86	Pré	961Z	M71.40	08	I72Z I75A I75B I75C
M67.82	08	I72Z I75A I75B I75C	M68.87	Pré	961Z	M71.42	08	I72Z I75A I75B I75C
M67.83	08	I72Z I75A I75B I75C	M68.88	Pré	961Z	M71.43	08	I72Z I75A I75B I75C
M67.84	08	I72Z I75A I75B I75C	M68.89	Pré	961Z	M71.44	08	I72Z I75A I75B I75C
M67.85	08	I72Z I75A I75B I75C	M70.0	08	I72Z I75A I75B I75C	M71.45	08	I72Z I75A I75B I75C
M67.86	08	I72Z I75A I75B I75C	M70.1	08	I72Z I75A I75B I75C	M71.46	08	I72Z I75A I75B I75C
M67.87	08	I72Z I75A I75B I75C	M70.2	08	I72Z I75A I75B I75C	M71.47	08	I72Z I75A I75B I75C
M67.88	08	I72Z I75A I75B I75C	M70.3	08	I72Z I75A I75B I75C	M71.48	08	I72Z I75A I75B I75C
M67.89	08	I72Z I75A I75B I75C	M70.4	08	I72Z I75A I75B I75C	M71.49	08	I72Z I75A I75B I75C
M67.90	08	I72Z I75A I75B I75C	M70.5	08	I72Z I75A I75B I75C	M71.50	08	I72Z I75A I75B I75C
M67.91	08	I72Z I75A I75B I75C	M70.6	08	I72Z I75A I75B I75C	M71.52	08	I72Z I75A I75B I75C
M67.92	08	I72Z I75A I75B I75C	M70.7	08	I72Z I75A I75B I75C	M71.53	08	I72Z I75A I75B I75C
M67.93	08	I72Z I75A I75B I75C	M70.8	08	I72Z I75A I75B I75C	M71.54	08	I72Z I75A I75B I75C
			M70.9	08	I72Z I75A I75B I75C			
			M71.00	08	I72Z I75A I75B I75C			
			M71.01	08	I72Z I75A I75B I75C			
			M71.02	08	I72Z I75A I75B I75C			
			M71.2	08	I72Z I75A I75B I75C			
			M71.03	08	I72Z I75A I75B I75C			
			M71.04	08	I72Z I75A I75B I75C			
			M71.05	08	I72Z I75A I75B I75C			
			M71.06	08	I72Z I75A I75B I75C			
			M71.07	08	I72Z I75A I75B I75C			

ICD	MDC	DRG	ICD	MDC	DRG	ICD	MDC	DRG
M71.55	08	I72Z I75A I75B I75C	M72.46	08	I72Z I75A I75B I75C	M72.96	08	I72Z I75A I75B I75C
M71.56	08	I72Z I75A I75B I75C	M72.47	08	I72Z I75A I75B I75C	M72.97	08	I72Z I75A I75B I75C
M71.57	08	I72Z I75A I75B I75C	M72.48	08	I72Z I75A I75B I75C	M72.98	08	I72Z I75A I75B I75C
M71.58	08	I72Z I75A I75B I75C	M72.49	08	I72Z I75A I75B I75C	M72.99	08	I72Z I75A I75B I75C
M71.59	08	I72Z I75A I75B I75C	M72.60	Pré 08	A11C I72Z I75A I75B I75C	M73.00	15	MSPNG SPNG Pré 961Z
M71.80	08	I72Z I75A I75B I75C	M72.61	Pré 08	A11C I72Z I75A I75B I75C	M73.01	15	MSPNG SPNG Pré 961Z
M71.81	08	I72Z I75A I75B I75C	M72.62	Pré 08	A11C I72Z I75A I75B I75C	M73.02	15	MSPNG SPNG Pré 961Z
M71.82	08	I72Z I75A I75B I75C	M72.63	Pré 08	A11C I72Z I75A I75B I75C	M73.03	15	MSPNG SPNG Pré 961Z
M71.83	08	I72Z I75A I75B I75C	M72.64	Pré 08	A11C I72Z I75A I75B I75C	M73.04	15	MSPNG SPNG Pré 961Z
M71.84	08	I72Z I75A I75B I75C	M72.65	Pré 08	A11C I72Z I75A I75B I75C	M73.05	15	MSPNG SPNG Pré 961Z
M71.85	08	I72Z I75A I75B I75C	M72.66	Pré 08	A11C I72Z I75A I75B I75C	M73.06	15	MSPNG SPNG Pré 961Z
M71.86	08	I72Z I75A I75B I75C	M72.67	Pré 08	A11C I72Z I75A I75B I75C	M73.07	15	MSPNG SPNG Pré 961Z
M71.87	08	I72Z I75A I75B I75C	M72.68	Pré 08	A11C I72Z I75A I75B I75C	M73.08	15	MSPNG SPNG Pré 961Z
M71.88	08	I72Z I75A I75B I75C	M72.69	Pré 08	A11C I72Z I75A I75B I75C	M73.09	15	MSPNG SPNG Pré 961Z
M71.89	08	I72Z I75A I75B I75C	M72.80	08	I72Z I75A I75B I75C	M73.10	Pré	961Z
M71.90	08	I72Z I75A I75B I75C	M72.81	08	I72Z I75A I75B I75C	M73.11	Pré	961Z
M71.91	08	I72Z I75A I75B I75C	M72.82	08	I72Z I75A I75B I75C	M73.12	Pré	961Z
M71.92	08	I72Z I75A I75B I75C	M72.83	08	I72Z I75A I75B I75C	M73.13	Pré	961Z
M71.93	08	I72Z I75A I75B I75C	M72.84	08	I72Z I75A I75B I75C	M73.14	Pré	961Z
M71.94	08	I72Z I75A I75B I75C	M72.85	08	I72Z I75A I75B I75C	M73.15	Pré	961Z
M71.95	08	I72Z I75A I75B I75C	M72.86	08	I72Z I75A I75B I75C	M73.16	Pré	961Z
M71.96	08	I72Z I75A I75B I75C	M72.87	08	I72Z I75A I75B I75C	M73.17	Pré	961Z
M71.97	08	I72Z I75A I75B I75C	M72.88	08	I72Z I75A I75B I75C	M73.18	Pré	961Z
M71.98	08	I72Z I75A I75B I75C	M72.89	08	I72Z I75A I75B I75C	M73.19	Pré	961Z
M71.99	08	I72Z I75A I75B I75C	M72.90	08	I72Z I75A I75B I75C	M73.80	Pré	961Z
M72.0	08	I02A I02B I32A I32B I32C I32D I32E I72Z I75A I75B I75C	M72.91	08	I72Z I75A I75B I75C	M73.81	Pré	961Z
M72.1	08	I72Z I75A I75B I75C	M72.92	08	I72Z I75A I75B I75C	M73.82	Pré	961Z
M72.2	08	I72Z I75A I75B I75C	M72.93	08	I72Z I75A I75B I75C	M73.83	Pré	961Z
M72.40	08	I72Z I75A I75B I75C	M72.94	08	I72Z I75A I75B I75C	M73.84	Pré	961Z
M72.41	08	I72Z I75A I75B I75C	M72.95	08	I72Z I75A I75B I75C	M73.85	Pré	961Z
M72.42	08	I72Z I75A I75B I75C				M73.86	Pré	961Z
M72.43	08	I72Z I75A I75B I75C				M73.87	Pré	961Z
M72.44	08	I72Z I75A I75B I75C				M73.88	Pré	961Z
M72.45	08	I72Z I75A I75B I75C				M73.89	Pré	961Z
						M75.0	08	I72Z I75A I75B I75C
						M75.1	08	I72Z I75A I75B I75C
						M75.2	08	I72Z I75A I75B I75C
						M75.3	08	I72Z I75A I75B I75C
						M75.4	08	I72Z I75A I75B I75C
						M75.5	08	I72Z I75A I75B I75C
						M75.6	08	I72Z I75A I75B I75C
						M75.8	08	I72Z I75A I75B I75C
						M75.9	08	I72Z I75A I75B I75C
						M76.0	08	I72Z I75A I75B I75C
						M76.1	08	I72Z I75A I75B I75C

ICD	MDC	DRG	ICD	MDC	DRG	ICD	MDC	DRG
M76.2	08	I72Z I75A I75B I75C	M79.26	01	B03A B03B B03C B03D B71A B71B B71C	M79.96	08	I71A I71B
M76.3	08	I72Z I75A I75B I75C	M79.27	01	B03A B03B B03C B03D B71A B71B B71C	M79.97	08	I71A I71B
M76.4	08	I72Z I75A I75B I75C	M79.28	01	B03A B03B B03C B03D B71A B71B B71C B81A B81B B81C	M79.98	08	I71A I71B
M76.5	08	I72Z I75A I75B I75C	M79.29	01	B71A B71B B71C B81A B81B B81C	M79.99	08	I71A I71B
M76.6	08	I72Z I75A I75B I75C	M79.30	09	J61A J61B J61C J61D	M80.00	08	I69A I69B I69C
M76.7	08	I72Z I75A I75B I75C	M79.31	09	J61A J61B J61C J61D	M80.01	08	I69A I69B I69C
M76.8	08	I72Z I75A I75B I75C	M79.32	09	J61A J61B J61C J61D	M80.02	08	I69A I69B I69C
M76.9	08	I72Z I75A I75B I75C	M79.33	09	J61A J61B J61C J61D	M80.03	08	I69A I69B I69C
M77.0	08	I72Z I75A I75B I75C	M79.34	09	J61A J61B J61C J61D	M80.04	08	I69A I69B I69C
M77.1	08	I72Z I75A I75B I75C	M79.35	09	J61A J61B J61C J61D	M80.05	08	I69A I69B I69C
M77.2	08	I72Z I75A I75B I75C	M79.36	09	J61A J61B J61C J61D	M80.06	08	I69A I69B I69C
M77.3	08	I76A I76B	M79.37	09	J61A J61B J61C J61D	M80.07	08	I69A I69B I69C
M77.4	08	I72Z I75A I75B I75C	M79.38	09	J61A J61B J61C J61D	M80.08	08	I69A I69B I69C
M77.5	08	I72Z I75A I75B I75C	M79.39	09	J61A J61B J61C J61D	M80.09	08	I69A I69B I69C
M77.8	08	I72Z I75A I75B I75C	M79.46	08	I76A I76B	M80.10	08	I69A I69B I69C
M77.9	08	I72Z I75A I75B I75C	M79.50	08	I76A I76B	M80.11	08	I69A I69B I69C
M79.00	08	I79Z	M79.51	08	I76A I76B	M80.12	08	I69A I69B I69C
M79.01	08	I79Z	M79.52	08	I76A I76B	M80.13	08	I69A I69B I69C
M79.02	08	I79Z	M79.53	08	I76A I76B	M80.14	08	I69A I69B I69C
M79.03	08	I79Z	M79.54	08	I76A I76B	M80.15	08	I69A I69B I69C
M79.04	08	I79Z	M79.55	08	I76A I76B	M80.16	08	I69A I69B I69C
M79.05	08	I79Z	M79.56	08	I76A I76B	M80.17	08	I69A I69B I69C
M79.06	08	I79Z	M79.57	08	I76A I76B	M80.18	08	I69A I69B I69C
M79.07	08	I79Z	M79.58	08	I76A I76B	M80.19	08	I69A I69B I69C
M79.08	08	I79Z	M79.59	08	I76A I76B	M80.20	08	I69A I69B I69C
M79.09	08	I02A I02B I08A I08B I13A I13B I79Z	M79.60	08	I71A I71B	M80.21	08	I69A I69B I69C
M79.10	08	I71A I71B	M79.61	08	I71A I71B	M80.22	08	I69A I69B I69C
M79.11	08	I71A I71B	M79.62	08	I71A I71B	M80.23	08	I69A I69B I69C
M79.12	08	I71A I71B	M79.63	08	I71A I71B	M80.24	08	I69A I69B I69C
M79.13	08	I71A I71B	M79.64	08	I71A I71B	M80.25	08	I69A I69B I69C
M79.14	08	I71A I71B	M79.65	08	I71A I71B	M80.26	08	I69A I69B I69C
M79.15	08	I71A I71B	M79.66	08	I71A I71B	M80.27	08	I69A I69B I69C
M79.16	08	I71A I71B	M79.67	08	I71A I71B	M80.28	08	I69A I69B I69C
M79.17	08	I71A I71B	M79.68	08	I71A I71B	M80.29	08	I69A I69B I69C
M79.18	08	I71A I71B	M79.69	08	I71A I71B	M80.30	08	I69A I69B I69C
M79.19	08	I71A I71B	M79.70	08	I79Z	M80.31	08	I69A I69B I69C
M79.20	01	B03A B03B B03C B03D B71A B71B B71C	M79.71	08	I71A I71B	M80.32	08	I69A I69B I69C
M79.21	01	B03A B03B B03C B03D B71A B71B B71C	M79.72	08	I71A I71B	M80.33	08	I69A I69B I69C
M79.22	01	B03A B03B B03C B03D B71A B71B B71C	M79.73	08	I71A I71B	M80.34	08	I69A I69B I69C
M79.23	01	B03A B03B B03C B03D B71A B71B B71C	M79.74	08	I71A I71B	M80.35	08	I69A I69B I69C
M79.24	01	B03A B03B B03C B03D B71A B71B B71C	M79.75	08	I71A I71B	M80.36	08	I69A I69B I69C
M79.25	01	B03A B03B B03C B03D B71A B71B B71C	M79.76	08	I71A I71B	M80.37	08	I69A I69B I69C
			M79.77	08	I71A I71B	M80.38	08	I69A I69B I69C
			M79.78	08	I71A I71B	M80.39	08	I69A I69B I69C
			M79.79	08	I71A I71B	M80.40	08	I69A I69B I69C
			M79.80	08	I71A I71B	M80.41	08	I69A I69B I69C
			M79.81	08	I71A I71B	M80.42	08	I69A I69B I69C
			M79.82	08	I71A I71B	M80.43	08	I69A I69B I69C
			M79.83	08	I71A I71B	M80.44	08	I69A I69B I69C
			M79.84	08	I71A I71B	M80.45	08	I69A I69B I69C
			M79.85	08	I71A I71B	M80.46	08	I69A I69B I69C
			M79.86	08	I71A I71B	M80.47	08	I69A I69B I69C
			M79.87	08	I71A I71B	M80.48	08	I69A I69B I69C
			M79.88	08	I71A I71B	M80.49	08	I69A I69B I69C
			M79.89	08	I71A I71B	M80.50	08	I69A I69B I69C
			M79.90	08	I71A I71B	M80.51	08	I69A I69B I69C
			M79.91	08	I71A I71B	M80.52	08	I69A I69B I69C
			M79.92	08	I71A I71B	M80.53	08	I69A I69B I69C
			M79.93	08	I71A I71B	M80.54	08	I69A I69B I69C
			M79.94	08	I71A I71B	M80.55	08	I69A I69B I69C
			M79.95	08	I71A I71B	M80.56	08	I69A I69B I69C
						M80.57	08	I69A I69B I69C
						M80.58	08	I69A I69B I69C
						M80.59	08	I69A I69B I69C
						M80.80	08	I69A I69B I69C
						M80.81	08	I69A I69B I69C
						M80.82	08	I69A I69B I69C
						M80.83	08	I69A I69B I69C
						M80.84	08	I69A I69B I69C
						M80.85	08	I69A I69B I69C



ICD	MDC	DRG	ICD	MDC	DRG	ICD	MDC	DRG
M84.01	08	I76A I76B		15	MSPNG SPNG	M85.42	08	I69A I69B I69C
M84.02	08	I76A I76B		Pré	A11C	M85.43	08	I69A I69B I69C
M84.03	08	I76A I76B	M84.45	08	I65A I65B	M85.44	08	I69A I69B I69C
M84.04	08	I76A I76B		15	MSPNG SPNG	M85.45	08	I69A I69B I69C
M84.05	08	I76A I76B		Pré	A11C	M85.46	08	I69A I69B I69C
M84.06	08	I76A I76B	M84.46	08	I65A I65B	M85.47	08	I69A I69B I69C
M84.07	08	I76A I76B		15	MSPNG SPNG	M85.48	08	I69A I69B I69C
M84.08	08	I76A I76B		Pré	A11C	M85.49	08	I69A I69B I69C
M84.09	08	I76A I76B	M84.47	08	I65A I65B	M85.50	08	I69A I69B I69C
M84.10	08	I76A I76B		15	MSPNG SPNG	M85.51	08	I69A I69B I69C
M84.11	08	I76A I76B		Pré	A11C	M85.52	08	I69A I69B I69C
M84.12	08	I76A I76B	M84.48	08	I65A I65B	M85.53	08	I69A I69B I69C
M84.13	08	I76A I76B		15	MSPNG SPNG	M85.54	08	I69A I69B I69C
M84.14	08	I02A I02B I32A I32B I32C I32E I76A I76B	M84.49	08	I65A I65B	M85.55	08	I69A I69B I69C
				15	MSPNG SPNG	M85.56	08	I69A I69B I69C
M84.15	08	I76A I76B		Pré	A11C	M85.57	08	I69A I69B I69C
M84.16	08	I76A I76B	M84.80	08	I76A I76B	M85.58	08	I69A I69B I69C
M84.17	08	I76A I76B	M84.81	08	I76A I76B	M85.59	08	I69A I69B I69C
M84.18	08	I76A I76B	M84.82	08	I76A I76B	M85.60	08	I69A I69B I69C
M84.19	08	I76A I76B	M84.83	08	I76A I76B	M85.61	08	I69A I69B I69C
M84.20	08	I76A I76B	M84.84	08	I76A I76B	M85.62	08	I69A I69B I69C
M84.21	08	I76A I76B	M84.85	08	I76A I76B	M85.63	08	I69A I69B I69C
M84.22	08	I76A I76B	M84.86	08	I76A I76B	M85.64	08	I69A I69B I69C
M84.23	08	I76A I76B	M84.87	08	I76A I76B	M85.65	08	I69A I69B I69C
M84.24	08	I02A I02B I32A I32B I32C I32D I32E I76A I76B	M84.88	08	I76A I76B	M85.66	08	I69A I69B I69C
			M84.89	08	I76A I76B	M85.67	08	I69A I69B I69C
M84.25	08	I76A I76B	M84.90	08	I76A I76B	M85.68	08	I69A I69B I69C
M84.26	08	I76A I76B	M84.91	08	I76A I76B	M85.69	08	I69A I69B I69C
M84.27	08	I76A I76B	M84.92	08	I76A I76B	M85.80	08	I76A I76B
M84.28	08	I76A I76B	M84.93	08	I76A I76B	M85.81	08	I76A I76B
M84.29	08	I76A I76B	M84.94	08	I76A I76B	M85.82	08	I76A I76B
M84.30	08	I65A I65B	M84.95	08	I76A I76B	M85.83	08	I76A I76B
	15	MSPNG SPNG	M84.96	08	I76A I76B	M85.84	08	I76A I76B
M84.31	08	I65A I65B	M84.97	08	I76A I76B	M85.85	08	I76A I76B
	15	MSPNG SPNG	M84.98	08	I76A I76B	M85.86	08	I76A I76B
M84.32	08	I65A I65B	M84.99	08	I76A I76B	M85.87	08	I76A I76B
	15	MSPNG SPNG	M85.00	08	I69A I69B I69C	M85.88	08	I76A I76B
M84.33	08	I65A I65B	M85.01	08	I69A I69B I69C	M85.89	08	I76A I76B
	15	MSPNG SPNG	M85.02	08	I69A I69B I69C	M85.90	08	I76A I76B
M84.34	08	I02A I02B I32A I32B I32C I32D I32E I65A I65B	M85.03	08	I69A I69B I69C	M85.91	08	I76A I76B
	15	MSPNG SPNG	M85.04	08	I69A I69B I69C	M85.92	08	I76A I76B
M84.35	08	I65A I65B	M85.05	08	I69A I69B I69C	M85.93	08	I76A I76B
	15	MSPNG SPNG	M85.06	08	I69A I69B I69C	M85.94	08	I76A I76B
M84.36	08	I65A I65B	M85.07	08	I69A I69B I69C	M85.95	08	I76A I76B
	15	MSPNG SPNG	M85.08	08	I69A I69B I69C	M85.96	08	I76A I76B
M84.37	08	I65A I65B	M85.09	08	I69A I69B I69C	M85.97	08	I76A I76B
	15	MSPNG SPNG	M85.10	08	I76A I76B	M85.98	08	I76A I76B
M84.38	08	I65A I65B	M85.11	08	I76A I76B	M85.99	08	I76A I76B
	15	MSPNG SPNG	M85.12	08	I76A I76B	M86.00	05	F61A
M84.39	08	I65A I65B	M85.13	08	I76A I76B		08	I02A I02B I08A I08B I12A I12B I12C I13A I13B I20A I20C I64A I64B
	15	MSPNG SPNG	M85.14	08	I76A I76B		15	MSPNG SPNG
M84.40	08	I65A I65B	M85.15	08	I76A I76B	M86.01	05	F61A
	15	MSPNG SPNG	M85.16	08	I76A I76B		08	I02A I02B I08A I08B I12A I12B I12C I13A I13B I64A I64B
M84.41	08	I65A I65B	M85.17	08	I76A I76B		15	MSPNG SPNG
	15	MSPNG SPNG	M85.18	08	I76A I76B	M86.02	05	F61A
M84.42	08	I65A I65B	M85.19	08	I76A I76B		08	I02A I02B I08A I08B I12A I12B I12C I13A I13B I64A I64B
	15	MSPNG SPNG	M85.20	08	I69A I69B I69C		15	MSPNG SPNG
M84.43	08	I65A I65B	M85.21	08	I69A I69B I69C		05	F61A
	15	MSPNG SPNG	M85.22	08	I69A I69B I69C		08	I02A I02B I08A I08B I12A I12B I12C I13A I13B I64A I64B
M84.44	08	I02A I02B I32A I32B I32C I32D I32E I65A I65B	M85.23	08	I69A I69B I69C	M86.03	05	F61A
	15	MSPNG SPNG	M85.24	08	I69A I69B I69C		08	I02A I02B I08A I08B I12A I12B
	Pré	A11C	M85.25	08	I69A I69B I69C		15	MSPNG SPNG
	08	I02A I02B I32A I32B I32C I32D I32E I65A I65B	M85.26	08	I69A I69B I69C		05	F61A
	15	MSPNG SPNG	M85.27	08	I69A I69B I69C		08	I02A I02B I08A I08B I12A I12B
	Pré	A11C	M85.28	08	I69A I69B I69C		15	MSPNG SPNG
	08	I02A I02B I32A I32B I32C I32D I32E I65A I65B	M85.29	08	I69A I69B I69C		05	F61A
	15	MSPNG SPNG	M85.30	08	I69A I69B I69C		08	I02A I02B I08A I08B I12A I12B
	Pré	A11C	M85.31	08	I69A I69B I69C		15	MSPNG SPNG
	08	I02A I02B I32A I32B I32C I32D I32E I65A I65B	M85.32	08	I69A I69B I69C		05	F61A
	15	MSPNG SPNG	M85.33	08	I69A I69B I69C		08	I02A I02B I08A I08B I12A I12B
	Pré	A11C	M85.34	08	I69A I69B I69C		15	MSPNG SPNG
	08	I02A I02B I32A I32B I32C I32D I32E I65A I65B	M85.35	08	I69A I69B I69C		05	F61A
	15	MSPNG SPNG	M85.36	08	I69A I69B I69C		08	I02A I02B I08A I08B I12A I12B
	Pré	A11C	M85.37	08	I69A I69B I69C		15	MSPNG SPNG
	08	I02A I02B I32A I32B I32C I32D I32E I65A I65B	M85.38	08	I69A I69B I69C		05	F61A
	15	MSPNG SPNG	M85.39	08	I69A I69B I69C		08	I02A I02B I08A I08B I12A I12B
	Pré	A11C	M85.40	08	I69A I69B I69C		15	MSPNG SPNG
	08	I02A I02B I32A I32B I32C I32D I32E I65A I65B	M85.41	08	I69A I69B I69C		05	F61A
	15	MSPNG SPNG					08	I02A I02B I08A I08B I12A I12B

ICD	MDC	DRG	ICD	MDC	DRG	ICD	MDC	DRG
M86.04	15 05 08	I12C I13A I13B I64A I64B	M86.15	15 05 08	MSPNG SPNG F61A	M86.27	15 05 08	I04B I04C I08A I08B I12A I12B I12C I13A I13B I64A I64B
		MSPNG SPNG F61A			MSPNG SPNG F61A			
		I02A I02B I03A I03B I04A I04B I04C I08A I08B I12A I12B I12C I13A I13B I14A I64A I64B			I02A I02B I08A I04B I04C I08A I08B I12A I12B I12C I13A I13B I14A I64A I64B			
		MSPNG SPNG F61A			MSPNG SPNG F61A			
M86.05	15 05 08	I02A I02B I03A I03B I04A I04B I04C I08A I08B I12A I12B I12C I13A I13B I64A I64B	M86.16	15 05 08	I02A I02B I04A I04B I04C I08A I08B I12A I12B I12C I13A I13B I14A I64A I64B	M86.28	15 08	MSPNG SPNG F61A
		MSPNG SPNG F61A			MSPNG SPNG F61A			
		I02A I02B I04A I04B I04C I08A I08B I12A I12B I12C I13A I13B I64A I64B			I02A I02B I08A I08B I13A I13B I64A I64B			
		MSPNG SPNG F61A			MSPNG SPNG F61A			
M86.06	15 05 08	I02A I02B I04A I04B I04C I08A I08B I12A I12B I12C I13A I13B I64A I64B	M86.17	15 05 08	MSPNG SPNG F61A	M86.29	15 08	I02A I02B I08A I08B I13A I13B I14A I20A I20C I64A I64B
		MSPNG SPNG F61A			MSPNG SPNG F61A			
		I02A I02B I04A I04B I04C I08A I08B I12A I12B I12C I13A I13B I64A I64B			I02A I02B I08A I08B I13A I13B I64A I64B			
		MSPNG SPNG F61A			MSPNG SPNG F61A			
M86.07	15 05 08	I02A I02B I08A I08B I13A I13B I64A I64B	M86.18	15 08	MSPNG SPNG F61A	M86.30	15 05 08	MSPNG SPNG F61A
		MSPNG SPNG F61A			MSPNG SPNG F61A			
		I02A I02B I08A I08B I13A I13B I64A I64B			I02A I02B I08A I08B I13A I13B I64A I64B			
		MSPNG SPNG F61A			MSPNG SPNG F61A			
M86.08	15 05 08	I02A I02B I08A I08B I13A I13B I64A I64B	M86.19	15 08	MSPNG SPNG F61A	M86.31	15 05 08	MSPNG SPNG F61A
		MSPNG SPNG F61A			MSPNG SPNG F61A			
		I02A I02B I08A I08B I13A I13B I64A I64B			I02A I02B I08A I08B I13A I13B I64A I64B			
		MSPNG SPNG F61A			MSPNG SPNG F61A			
M86.09	15 05 08	I02A I02B I08A I08B I13A I13B I64A I64B	M86.20	15 05 08	MSPNG SPNG F61A	M86.32	15 05 08	MSPNG SPNG F61A
		MSPNG SPNG F61A			MSPNG SPNG F61A			
		I02A I02B I08A I08B I13A I13B I64A I64B			I02A I02B I08A I08B I12A I12B I12C I13A I13B I64A I64B			
		MSPNG SPNG F61A			MSPNG SPNG F61A			
M86.10	15 05 08	I02A I02B I08A I08B I12A I12B I12C I13A I13B I14A I64A I64B	M86.21	15 05 08	MSPNG SPNG F61A	M86.33	15 05 08	MSPNG SPNG F61A
		MSPNG SPNG F61A			MSPNG SPNG F61A			
		I02A I02B I08A I08B I12A I12B I12C I13A I13B I14A I64A I64B			I02A I02B I08A I08B I12A I12B I12C I13A I13B I64A I64B			
		MSPNG SPNG F61A			MSPNG SPNG F61A			
M86.11	15 05 08	I02A I02B I08A I08B I12A I12B I12C I13A I13B I14A I64A I64B	M86.22	15 05 08	MSPNG SPNG F61A	M86.34	15 05 08	MSPNG SPNG F61A
		MSPNG SPNG F61A			MSPNG SPNG F61A			
		I02A I02B I08A I08B I12A I12B I12C I13A I13B I14A I64A I64B			I02A I02B I08A I08B I12A I12B I12C I13A I13B I64A I64B			
		MSPNG SPNG F61A			MSPNG SPNG F61A			
M86.12	15 05 08	I02A I02B I08A I08B I12A I12B I12C I13A I13B I14A I64A I64B	M86.23	15 05 08	MSPNG SPNG F61A	M86.35	15 05 08	MSPNG SPNG F61A
		MSPNG SPNG F61A			MSPNG SPNG F61A			
		I02A I02B I08A I08B I12A I12B I12C I13A I13B I14A I64A I64B			I02A I02B I08A I08B I12A I12B I12C I13A I13B I64A I64B			
		MSPNG SPNG F61A			MSPNG SPNG F61A			
M86.13	15 05 08	I02A I02B I08A I08B I12A I12B I12C I13A I13B I14A I64A I64B	M86.24	15 05 08	MSPNG SPNG F61A	M86.36	15 05 08	MSPNG SPNG F61A
		MSPNG SPNG F61A			MSPNG SPNG F61A			
		I02A I02B I08A I08B I12A I12B I12C I13A I13B I14A I64A I64B			I02A I02B I08A I08B I13A I13B I32A I32B I32C I32E I64A I64B			
		MSPNG SPNG F61A			MSPNG SPNG F61A			
M86.14	15 05 08	I02A I02B I08A I08B I12A I12B I12C I13A I13B I14A I64A I64B	M86.25	15 05 08	MSPNG SPNG F61A	M86.37	15 05 08	MSPNG SPNG F61A
		MSPNG SPNG F61A			MSPNG SPNG F61A			
		I02A I02B I08A I08B I12A I12B I12C I13A I13B I14A I64A I64B			I02A I02B I03A I03B I04A I04B I04C I08A I08B I12A I12B I12C I13A I13B I64A I64B			
		MSPNG SPNG F61A			MSPNG SPNG F61A			
M86.15	15 05 08	I02A I02B I08A I08B I13A I13B I14A I32A I32B I32C I32E I64A I64B	M86.26	15 05 08	MSPNG SPNG F61A	M86.38	15	MSPNG SPNG F61A
		MSPNG SPNG F61A			MSPNG SPNG F61A			
		I02A I02B I08A I08B I13A I13B I14A I32A I32B I32C I32E I64A I64B			I02A I02B I04A			
		MSPNG SPNG F61A			MSPNG SPNG F61A			

ICD	MDC	DRG	ICD	MDC	DRG	ICD	MDC	DRG
M86.38	08	I02A I02B I08A I08B I13A I13B I64A I64B			I12C I13A I13B I64A I64B			I08B I12A I12B I12C I13A I13B I64A I64B
	15	MSPNG SPNG	M86.51	05	F61A	M86.63	15	MSPNG SPNG F61A
M86.39	08	I02A I02B I08A I08B I13A I13B I64A I64B		08	I02A I02B I08A I08B I12A I12B I12C I13A I13B I64A I64B		05	F61A
	15	MSPNG SPNG		15	MSPNG SPNG		08	I02A I02B I08A I08B I12A I12B I12C I13A I13B I64A I64B
M86.40	05	F61A	M86.52	05	F61A	M86.64	15	MSPNG SPNG F61A
	08	I02A I02B I08A I08B I12A I12B I12C I13A I13B I64A I64B		08	I02A I02B I08A I08B I12A I12B I12C I13A I13B I64A I64B		05	F61A
	15	MSPNG SPNG		15	MSPNG SPNG		08	I02A I02B I08A I08B I13A I13B I32A I32B I32C I32E I64A I64B
M86.41	05	F61A	M86.53	05	F61A	M86.65	15	MSPNG SPNG F61A
	08	I02A I02B I08A I08B I12A I12B I12C I13A I13B I64A I64B		08	I02A I02B I08A I08B I12A I12B I12C I13A I13B I64A I64B		05	F61A
	15	MSPNG SPNG		15	MSPNG SPNG		08	I02A I02B I03A I03B I04A I04B I04C I08A I08B I12A I12B I12C I13A I13B I64A I64B
M86.42	05	F61A	M86.54	05	F61A	M86.66	15	MSPNG SPNG F61A
	08	I02A I02B I08A I08B I12A I12B I12C I13A I13B I64A I64B		08	I02A I02B I08A I08B I13A I13B I32A I32B I32C I32E I64A I64B		05	F61A
	15	MSPNG SPNG		15	MSPNG SPNG		08	I02A I02B I04A I04B I04C I08A I08B I12A I12B I12C I13A I13B I64A I64B
M86.43	05	F61A	M86.55	05	F61A	M86.67	15	MSPNG SPNG F61A
	08	I02A I02B I08A I08B I12A I12B I12C I13A I13B I64A I64B		08	I02A I02B I03A I03B I04A I04B I04C I08A I08B I12A I12B I12C I13A I13B I64A I64B		05	F61A
	15	MSPNG SPNG		15	MSPNG SPNG		08	I02A I02B I08A I08B I13A I13B I20A I20C I64A I64B
M86.44	05	F61A	M86.56	05	F61A	M86.68	15	MSPNG SPNG F61A
	08	I02A I02B I08A I08B I13A I13B I32A I32B I32C I32E I64A I64B		08	I02A I02B I04A I04B I04C I08A I08B I12A I12B I12C I13A I13B I64A I64B		08	I02A I02B I08A I08B I13A I13B I64A I64B
	15	MSPNG SPNG		15	MSPNG SPNG		15	MSPNG SPNG F61A
M86.45	05	F61A	M86.57	05	F61A	M86.69	15	MSPNG SPNG F61A
	08	I02A I02B I03A I03B I04A I04B I04C I08A I08B I12A I12B I12C I13A I13B I64A I64B		08	I02A I02B I08A I08B I13A I13B I20A I20C I64A I64B		08	I02A I02B I08A I08B I12A I12B I12C I13A I13B I64A I64B
	15	MSPNG SPNG		15	MSPNG SPNG		15	MSPNG SPNG F61A
M86.46	05	F61A	M86.58	08	I02A I02B I08A I08B I13A I13B I64A I64B	M86.80	05	F61A
	08	I02A I02B I04A I04B I04C I08A I08B I12A I12B I12C I13A I13B I64A I64B		15	MSPNG SPNG		08	I02A I02B I08A I08B I12A I12B I12C I13A I13B I64A I64B
	15	MSPNG SPNG		15	MSPNG SPNG		15	MSPNG SPNG F61A
M86.47	05	F61A	M86.59	08	I02A I02B I08A I08B I13A I13B I64A I64B	M86.81	05	F61A
	08	I02A I02B I08A I08B I13A I13B I20A I20C I64A I64B		15	MSPNG SPNG		08	I02A I02B I08A I08B I12A I12B I12C I13A I13B I64A I64B
	15	MSPNG SPNG		15	MSPNG SPNG		15	MSPNG SPNG F61A
M86.48	08	I02A I02B I08A I08B I13A I13B I64A I64B	M86.60	05	F61A	M86.82	05	F61A
	15	MSPNG SPNG		08	I02A I02B I08A I08B I12A I12B I12C I13A I13B I64A I64B		08	I02A I02B I08A I08B I12A I12B I12C I13A I13B I64A I64B
	15	MSPNG SPNG		15	MSPNG SPNG		15	MSPNG SPNG F61A
M86.49	08	I02A I02B I08A I08B I13A I13B I64A I64B	M86.61	08	I02A I02B I08A I08B I12A I12B I12C I13A I13B I64A I64B	M86.83	05	F61A
	15	MSPNG SPNG		15	MSPNG SPNG		08	I02A I02B I08A I08B I12A I12B I12C I13A I13B I64A I64B
	15	MSPNG SPNG		15	MSPNG SPNG		15	MSPNG SPNG F61A
M86.50	05	F61A	M86.62	05	F61A	M86.84	05	F61A
	08	I02A I02B I08A I08B I12A I12B		08	I02A I02B I08A		15	MSPNG SPNG F61A



ICD	MDC	DRG	ICD	MDC	DRG	ICD	MDC	DRG
M86.85	08	I02A I02B I08A I08B I13A I13B I32A I32B I32C I32E I64A I64B	M86.96	15	I64B	M87.18	15	I64A I64B MSPNG SPNG
	15	MSPNG SPNG		05	F61A		08	I02A I02B I08A I08B I13A I13B I64A I64B
	05	F61A		08	I02A I02B I04A I04B I04C I08A I08B I12A I12B I12C I13A I13B I64A I64B		15	MSPNG SPNG
	08	I02A I02B I03A I03B I04A I04B I04C I08A I08B I12A I12B I12C I13A I13B I64A I64B		15	MSPNG SPNG		08	I02A I02B I08A I08B I13A I13B I64A I64B
M86.86	15	MSPNG SPNG	M86.97	05	F61A	M87.19	15	MSPNG SPNG
	05	F61A		08	I02A I02B I08A I08B I13A I13B I20A I20C I64A I64B		08	I02A I02B I08A I08B I13A I13B I64A I64B
	08	I02A I02B I04A I04B I04C I08A I08B I12A I12B I12C I13A I13B I64A I64B		15	MSPNG SPNG		15	MSPNG SPNG
	15	MSPNG SPNG		08	I02A I02B I08A I08B I13A I13B I64A I64B		08	I02A I02B I08A I08B I13A I13B I64A I64B
M86.87	05	F61A	M86.98	15	MSPNG SPNG	M87.20	15	MSPNG SPNG
	08	I02A I02B I08A I08B I13A I13B I20A I20C I64A I64B		08	I02A I02B I08A I08B I13A I13B I64A I64B		15	MSPNG SPNG
	15	MSPNG SPNG		15	MSPNG SPNG		08	I02A I02B I08A I08B I13A I13B I64A I64B
	05	F61A		08	I02A I02B I08A I08B I13A I13B I64A I64B		15	MSPNG SPNG
M86.88	08	I02A I02B I08A I08B I13A I13B I20A I20C I64A I64B	M86.99	15	MSPNG SPNG	M87.21	08	I02A I02B I08A I08B I13A I13B I64A I64B
	15	MSPNG SPNG		08	I02A I02B I08A I08B I13A I13B I64A I64B		15	MSPNG SPNG
	08	I02A I02B I08A I08B I13A I13B I64A I64B		15	MSPNG SPNG		08	I02A I02B I08A I08B I13A I13B I64A I64B
	15	MSPNG SPNG		08	I02A I02B I08A I08B I13A I13B I64A I64B		15	MSPNG SPNG
M86.89	08	I02A I02B I08A I08B I13A I13B I64A I64B	M87.00	15	MSPNG SPNG	M87.22	08	I02A I02B I08A I08B I13A I13B I64A I64B
	15	MSPNG SPNG		08	I02A I02B I08A I08B I13A I13B I64A I64B		15	MSPNG SPNG
	08	I02A I02B I08A I08B I13A I13B I64A I64B		15	MSPNG SPNG		08	I02A I02B I08A I08B I13A I13B I64A I64B
	15	MSPNG SPNG		08	I02A I02B I08A I08B I13A I13B I64A I64B		15	MSPNG SPNG
M86.90	05	F61A	M87.01	15	MSPNG SPNG	M87.23	08	I02A I02B I08A I08B I13A I13B I64A I64B
	08	I02A I02B I08A I08B I13A I13B I64A I64B		08	I02A I02B I08A I08B I13A I13B I64A I64B		15	MSPNG SPNG
	15	MSPNG SPNG		08	I02A I02B I08A I08B I13A I13B I64A I64B		08	I02A I02B I08A I08B I13A I13B I64A I64B
	08	I02A I02B I08A I08B I13A I13B I64A I64B		15	MSPNG SPNG		15	MSPNG SPNG
M86.91	05	F61A	M87.02	15	MSPNG SPNG	M87.24	08	I02A I02B I08A I08B I13A I13B I64A I64B
	08	I02A I02B I08A I08B I13A I13B I64A I64B		08	I02A I02B I08A I08B I13A I13B I64A I64B		15	MSPNG SPNG
	15	MSPNG SPNG		08	I02A I02B I08A I08B I13A I13B I64A I64B		08	I02A I02B I08A I08B I13A I13B I64A I64B
	08	I02A I02B I08A I08B I13A I13B I64A I64B		15	MSPNG SPNG		15	MSPNG SPNG
M86.92	05	F61A	M87.03	15	MSPNG SPNG	M87.25	08	I02A I02B I08A I08B I13A I13B I64A I64B
	08	I02A I02B I08A I08B I13A I13B I64A I64B		08	I02A I02B I08A I08B I13A I13B I64A I64B		15	MSPNG SPNG
	15	MSPNG SPNG		08	I02A I02B I08A I08B I13A I13B I64A I64B		08	I02A I02B I08A I08B I13A I13B I64A I64B
	08	I02A I02B I08A I08B I13A I13B I64A I64B		15	MSPNG SPNG		15	MSPNG SPNG
M86.93	05	F61A	M87.04	15	MSPNG SPNG	M87.26	08	I02A I02B I08A I08B I13A I13B I64A I64B
	08	I02A I02B I08A I08B I13A I13B I64A I64B		08	I02A I02B I08A I08B I13A I13B I64A I64B		15	MSPNG SPNG
	15	MSPNG SPNG		08	I02A I02B I08A I08B I13A I13B I64A I64B		08	I02A I02B I08A I08B I13A I13B I64A I64B
	08	I02A I02B I08A I08B I13A I13B I64A I64B		15	MSPNG SPNG		15	MSPNG SPNG
M86.94	05	F61A	M87.05	15	MSPNG SPNG	M87.27	08	I02A I02B I08A I08B I13A I13B I64A I64B
	08	I02A I02B I08A I08B I13A I13B I64A I64B		08	I02A I02B I08A I08B I13A I13B I64A I64B		15	MSPNG SPNG
	15	MSPNG SPNG		08	I02A I02B I08A I08B I13A I13B I64A I64B		08	I02A I02B I08A I08B I13A I13B I64A I64B
	08	I02A I02B I08A I08B I13A I13B I64A I64B		15	MSPNG SPNG		15	MSPNG SPNG
M86.95	05	F61A	M87.06	15	MSPNG SPNG	M87.28	08	I02A I02B I08A I08B I13A I13B I64A I64B
	08	I02A I02B I03A I03B I04A I04B I04C I08A I08B I12A I12B I12C I13A I13B I64A		08	I02A I02B I08A I08B I13A I13B I64A I64B		15	MSPNG SPNG
	15	MSPNG SPNG		08	I02A I02B I08A I08B I13A I13B I64A I64B		08	I02A I02B I08A I08B I13A I13B I64A I64B
	08	I02A I02B I08A I08B I13A I13B I64A I64B		15	MSPNG SPNG		15	MSPNG SPNG

ICD	MDC	DRG	ICD	MDC	DRG	ICD	MDC	DRG
		I32A I32B I32C I32D I32E I64A I64B	M87.91	08	I02A I02B I08A I08B I13A I13B I64A I64B	M89.04	01	B71C B03A B03B B03C B03D B71A B71B B71C
M87.35	15 08	MSPNG SPNG I02A I02B I08A I08B I13A I13B I64A I64B	M87.92	08	MSPNG SPNG I02A I02B I08A I08B I13A I13B I64A I64B	M89.05	01	B03A B03B B03C B03D B71A B71B B71C
M87.36	15 08	MSPNG SPNG I02A I02B I08A I08B I13A I13B I64A I64B	M87.93	08	MSPNG SPNG I02A I02B I08A I08B I13A I13B I64A I64B	M89.06	01	B03A B03B B03C B03D B71A B71B B71C
M87.37	15 08	MSPNG SPNG I02A I02B I08A I08B I13A I13B I64A I64B	M87.94	15 08	MSPNG SPNG I02A I02B I08A I08B I13A I13B I32A I32B I32C I32D I32E I64A I64B	M89.07	01	B03A B03B B03C B03D B71A B71B B71C
M87.38	15 08	MSPNG SPNG I02A I02B I08A I08B I13A I13B I64A I64B	M87.95	15 08	MSPNG SPNG I02A I02B I08A I08B I13A I13B I64A I64B	M89.09	01	B81A B81B B81C
M87.39	15 08	MSPNG SPNG I02A I02B I08A I08B I13A I13B I64A I64B	M87.96	15 08	MSPNG SPNG I02A I02B I08A I08B I13A I13B I64A I64B	M89.10	08	I76A I76B
M87.80	15 08	MSPNG SPNG I02A I02B I08A I08B I13A I13B I64A I64B	M87.97	15 08	MSPNG SPNG I02A I02B I08A I08B I13A I13B I64A I64B	M89.11	08	I76A I76B
M87.81	15 08	MSPNG SPNG I02A I02B I08A I08B I13A I13B I64A I64B	M87.98	15 08	MSPNG SPNG I02A I02B I08A I08B I13A I13B I64A I64B	M89.12	08	I76A I76B
M87.82	15 08	MSPNG SPNG I02A I02B I08A I08B I13A I13B I64A I64B	M87.99	15 08	MSPNG SPNG I02A I02B I08A I08B I13A I13B I64A I64B	M89.13	08	I76A I76B
M87.83	15 08	MSPNG SPNG I02A I02B I08A I08B I13A I13B I64A I64B	M88.0	08	I69A I69B I69C	M89.14	08	I76A I76B
M87.84	15 08	MSPNG SPNG I02A I02B I08A I08B I13A I13B I32A I32B I32C I32D I32E I64A I64B	M88.80	08	I69A I69B I69C	M89.15	08	I76A I76B
M87.85	15 08	MSPNG SPNG I02A I02B I08A I08B I13A I13B I64A I64B	M88.81	08	I69A I69B I69C	M89.16	08	I76A I76B
M87.86	15 08	MSPNG SPNG I02A I02B I08A I08B I13A I13B I64A I64B	M88.82	08	I69A I69B I69C	M89.17	08	I76A I76B
M87.87	15 08	MSPNG SPNG I02A I02B I08A I08B I13A I13B I64A I64B	M88.83	08	I69A I69B I69C	M89.18	08	I76A I76B
M87.88	15 08	MSPNG SPNG I02A I02B I08A I08B I13A I13B I64A I64B	M88.84	08	I69A I69B I69C	M89.19	08	I76A I76B
M87.89	15 08	MSPNG SPNG I02A I02B I08A I08B I13A I13B I64A I64B	M88.85	08	I69A I69B I69C	M89.20	08	I76A I76B
M87.90	15 08	MSPNG SPNG I02A I02B I08A I08B I13A I13B I64A I64B	M88.86	08	I69A I69B I69C	M89.21	08	I76A I76B
	15	MSPNG SPNG	M88.87	08	I69A I69B I69C	M89.22	08	I76A I76B
			M88.88	08	I69A I69B I69C	M89.23	08	I76A I76B
			M88.89	08	I69A I69B I69C	M89.24	08	I76A I76B
			M88.90	08	I69A I69B I69C	M89.25	08	I76A I76B
			M88.91	08	I69A I69B I69C	M89.26	08	I76A I76B
			M88.92	08	I69A I69B I69C	M89.27	08	I76A I76B
			M88.93	08	I69A I69B I69C	M89.28	08	I76A I76B
			M88.94	08	I69A I69B I69C	M89.29	08	I76A I76B
			M88.95	08	I69A I69B I69C	M89.30	08	I76A I76B
			M88.96	08	I69A I69B I69C	M89.31	08	I76A I76B
			M88.97	08	I69A I69B I69C	M89.32	08	I76A I76B
			M88.98	08	I69A I69B I69C	M89.33	08	I76A I76B
			M88.99	08	I69A I69B I69C	M89.34	08	I76A I76B
			M89.00	01	B03A B03B B03C B03D B71A B71B B71C	M89.35	08	I76A I76B
			M89.01	01	B03A B03B B03C B03D B71A B71B B71C	M89.36	08	I76A I76B
			M89.02	01	B03A B03B B03C B03D B71A B71B B71C	M89.37	08	I76A I76B
			M89.03	01	B03A B03B B03C B03D B71A B71B	M89.38	08	I76A I76B
						M89.39	08	I76A I76B
						M89.40	08	I69A I69B I69C
						M89.41	08	I69A I69B I69C
						M89.42	08	I69A I69B I69C
						M89.43	08	I69A I69B I69C
						M89.44	08	I69A I69B I69C
						M89.45	08	I69A I69B I69C
						M89.46	08	I69A I69B I69C
						M89.47	08	I69A I69B I69C
						M89.48	08	I69A I69B I69C
						M89.49	08	I69A I69B I69C
						M89.50	08	I76A I76B
						M89.51	17	R62A R62B
						M89.52	08	I76A I76B
						M89.53	17	R62A R62B
						M89.54	08	I76A I76B
						M89.55	17	R62A R62B
							08	I02A I02B I03A I03B I04A I04B

ICD	MDC	DRG	ICD	MDC	DRG	ICD	MDC	DRG
		I04C I76A I76B			Pré 961Z	M90.47	Pré	961Z
	17	R62A R62B		15	MSPNG SPNG	M90.48	Pré	961Z
M89.56	08	I04A I04B I04C	M90.04	Pré	961Z	M90.49	Pré	961Z
		I76A I76B	M90.05	15	MSPNG SPNG	M90.50	Pré	961Z
	17	R62A R62B		Pré	961Z	M90.51	Pré	961Z
M89.57	08	I76A I76B	M90.06	15	MSPNG SPNG	M90.52	Pré	961Z
	17	R62A R62B		Pré	961Z	M90.53	Pré	961Z
M89.58	08	I76A I76B	M90.07	15	MSPNG SPNG	M90.54	Pré	961Z
	17	R62A R62B		Pré	961Z	M90.55	Pré	961Z
M89.59	08	I76A I76B	M90.08	15	MSPNG SPNG	M90.56	Pré	961Z
	17	R62A R62B		Pré	961Z	M90.57	Pré	961Z
M89.60	08	I02A I02B I08A	M90.09	15	MSPNG SPNG	M90.58	Pré	961Z
		I08B I13A I13B		Pré	961Z	M90.59	Pré	961Z
		I76A I76B	M90.10	15	MSPNG SPNG	M90.60	Pré	961Z
M89.61	08	I02A I02B I08A		Pré	961Z	M90.61	Pré	961Z
		I08B I13A I13B	M90.11	15	MSPNG SPNG	M90.62	Pré	961Z
		I76A I76B		Pré	961Z	M90.63	Pré	961Z
M89.62	08	I02A I02B I08A	M90.12	15	MSPNG SPNG	M90.64	Pré	961Z
		I08B I13A I13B		Pré	961Z	M90.65	Pré	961Z
		I76A I76B	M90.13	15	MSPNG SPNG	M90.66	Pré	961Z
M89.63	08	I02A I02B I08A		Pré	961Z	M90.67	Pré	961Z
		I08B I13A I13B	M90.14	15	MSPNG SPNG	M90.68	Pré	961Z
		I76A I76B		Pré	961Z	M90.69	Pré	961Z
M89.64	08	I02A I02B I08A	M90.15	15	MSPNG SPNG	M90.70	15	MSPNG SPNG
		I08B I13A I13B		Pré	961Z		Pré	961Z
		I32A I32B I32C	M90.16	15	MSPNG SPNG	M90.71	15	MSPNG SPNG
		I32D I32E I76A		Pré	961Z		Pré	961Z
		I76B	M90.17	15	MSPNG SPNG	M90.72	15	MSPNG SPNG
M89.65	08	I02A I02B I08A		Pré	961Z		Pré	961Z
		I08B I13A I13B	M90.18	15	MSPNG SPNG	M90.73	15	MSPNG SPNG
		I76A I76B		Pré	961Z		Pré	961Z
M89.66	08	I02A I02B I08A	M90.19	15	MSPNG SPNG	M90.74	15	MSPNG SPNG
		I08B I13A I13B		Pré	961Z		Pré	961Z
		I76A I76B	M90.20	15	MSPNG SPNG	M90.75	15	MSPNG SPNG
M89.67	08	I02A I02B I08A		Pré	961Z		Pré	961Z
		I08B I13A I13B	M90.21	15	MSPNG SPNG	M90.76	15	MSPNG SPNG
		I76A I76B		Pré	961Z		Pré	961Z
M89.68	08	I02A I02B I08A	M90.22	15	MSPNG SPNG	M90.77	15	MSPNG SPNG
		I08B I13A I13B		Pré	961Z		Pré	961Z
		I76A I76B	M90.23	15	MSPNG SPNG	M90.78	15	MSPNG SPNG
M89.69	08	I02A I02B I08A		Pré	961Z		Pré	961Z
		I08B I13A I13B	M90.24	15	MSPNG SPNG	M90.79	15	MSPNG SPNG
		I76A I76B		Pré	961Z		Pré	961Z
M89.80	08	I76A I76B	M90.25	15	MSPNG SPNG	M90.80	Pré	961Z
M89.81	08	I76A I76B		Pré	961Z	M90.81	Pré	961Z
M89.82	08	I76A I76B	M90.26	15	MSPNG SPNG	M90.82	Pré	961Z
M89.83	08	I76A I76B		Pré	961Z	M90.83	Pré	961Z
M89.84	08	I76A I76B	M90.27	15	MSPNG SPNG	M90.84	Pré	961Z
M89.85	08	I76A I76B		Pré	961Z	M90.85	Pré	961Z
M89.86	08	I76A I76B	M90.28	15	MSPNG SPNG	M90.86	Pré	961Z
M89.87	08	I76A I76B		Pré	961Z	M90.87	Pré	961Z
M89.88	08	I76A I76B	M90.29	15	MSPNG SPNG	M90.88	Pré	961Z
M89.89	08	I76A I76B		Pré	961Z	M90.89	Pré	961Z
M89.90	08	I76A I76B	M90.30	Pré	961Z	M91.0	08	I69A I69B I69C
M89.91	08	I76A I76B	M90.31	Pré	961Z	M91.1	08	I69A I69B I69C
M89.92	08	I76A I76B	M90.32	Pré	961Z	M91.2	08	I69A I69B I69C
M89.93	08	I76A I76B	M90.33	Pré	961Z	M91.3	08	I69A I69B I69C
M89.94	08	I76A I76B	M90.34	Pré	961Z	M91.8	08	I69A I69B I69C
M89.95	08	I76A I76B	M90.35	Pré	961Z	M91.9	08	I69A I69B I69C
M89.96	08	I76A I76B	M90.36	Pré	961Z	M92.0	08	I69A I69B I69C
M89.97	08	I76A I76B	M90.37	Pré	961Z	M92.1	08	I69A I69B I69C
M89.98	08	I76A I76B	M90.38	Pré	961Z	M92.2	08	I69A I69B I69C
M89.99	08	I76A I76B	M90.39	Pré	961Z	M92.3	08	I69A I69B I69C
M90.00	15	MSPNG SPNG	M90.40	Pré	961Z	M92.4	08	I69A I69B I69C
	Pré	961Z	M90.41	Pré	961Z	M92.5	08	I69A I69B I69C
M90.01	15	MSPNG SPNG	M90.42	Pré	961Z	M92.6	08	I69A I69B I69C
	Pré	961Z	M90.43	Pré	961Z	M92.7	08	I69A I69B I69C
M90.02	15	MSPNG SPNG	M90.44	Pré	961Z	M92.8	08	I69A I69B I69C
	Pré	961Z	M90.45	Pré	961Z	M92.9	08	I69A I69B I69C
M90.03	15	MSPNG SPNG	M90.46	Pré	961Z	M93.0	08	I69A I69B I69C

ICD	MDC	DRG	ICD	MDC	DRG	ICD	MDC	DRG
M93.1	08	I69A I69B I69C	M95.5	08	I76A I76B	M99.40	08	I68A I68B I68C
M93.9	08	I69A I69B I69C	M95.8	08	I76A I76B			I68D I68E
M93.20	08	I69A I69B I69C	M95.9	08	I76A I76B	M99.41	08	I68A I68B I68C
M93.21	08	I69A I69B I69C	M96.0	08	I20A I20C I32C			I68D I68E
M93.22	08	I69A I69B I69C			I76A I76B	M99.42	08	I68A I68B I68C
M93.23	08	I69A I69B I69C	M96.1	08	I68A I68B I68C			I68D I68E
M93.24	08	I69A I69B I69C			I68D I68E	M99.43	08	I68A I68B I68C
M93.25	08	I69A I69B I69C	M96.2	08	I09C I68A I68B			I68D I68E
M93.26	08	I69A I69B I69C			I68C I68D I68E	M99.44	08	I68A I68B I68C
M93.27	08	I69A I69B I69C	M96.3	08	I09C I68A I68B			I68D I68E
M93.28	08	I69A I69B I69C			I68C I68D I68E	M99.49	08	I68A I68B I68C
M93.29	08	I69A I69B I69C	M96.4	08	I09C I68A I68B			I68D I68E
M93.80	08	I69A I69B I69C			I68C I68D I68E	M99.50	08	I68A I68B I68C
M93.81	08	I69A I69B I69C	M96.5	08	I09C I68A I68B			I68D I68E
M93.82	08	I69A I69B I69C			I68C I68D I68E	M99.51	08	I68A I68B I68C
M93.83	08	I69A I69B I69C	M96.6	08	I73A I73B			I68D I68E
M93.84	08	I69A I69B I69C	M96.9	08	I02A I02B I08A	M99.52	08	I68A I68B I68C
M93.85	08	I69A I69B I69C			I08B I13A I13B			I68D I68E
M93.86	08	I69A I69B I69C			I73A I73B	M99.53	08	I68A I68B I68C
M93.87	08	I69A I69B I69C		15	MSPNG SPNG			I68D I68E
M93.88	08	I69A I69B I69C	M96.80	08	I02A I02B I08A	M99.59	08	I68A I68B I68C
M93.89	08	I69A I69B I69C			I08B I13A I13B			I68D I68E
M94.0	04	E65A E65B E65C E65D			I73A I73B	M99.60	08	I68A I68B I68C
M94.1	08	I76A I76B	M96.81	04	MSPNG SPNG			I68D I68E
M94.20	08	I69A I69B I69C		15	E66A E66B	M99.61	08	I68A I68B I68C
M94.21	08	I69A I69B I69C	M96.82	08	MSPNG SPNG			I68D I68E
M94.22	08	I69A I69B I69C			I02A I02B I03A	M99.62	08	I68A I68B I68C
M94.23	08	I69A I69B I69C			I03B I04A I04B			I68D I68E
M94.24	08	I69A I69B I69C			I04C I08A I08B	M99.63	08	I68A I68B I68C
M94.25	08	I69A I69B I69C			I13A I13B I73A			I68D I68E
M94.26	08	I69A I69B I69C		15	MSPNG SPNG	M99.64	08	I68A I68B I68C
M94.27	08	I69A I69B I69C	M96.88	08	I02A I02B I08A			I68D I68E
M94.28	08	I69A I69B I69C			I08B I13A I13B	M99.69	08	I68A I68B I68C
M94.29	08	I69A I69B I69C			I73A I73B			I68D I68E
M94.30	08	I76A I76B		15	MSPNG SPNG	M99.70	08	I68A I68B I68C
M94.31	08	I76A I76B	M99.00	Pré	961Z			I68D I68E
M94.32	08	I76A I76B	M99.01	Pré	961Z	M99.71	08	I68A I68B I68C
M94.33	08	I76A I76B	M99.02	Pré	961Z			I68D I68E
M94.34	08	I76A I76B	M99.03	Pré	961Z	M99.72	08	I68A I68B I68C
M94.35	08	I76A I76B	M99.04	Pré	961Z			I68D I68E
M94.36	08	I76A I76B	M99.05	Pré	961Z	M99.73	08	I68A I68B I68C
M94.37	08	I76A I76B	M99.06	Pré	961Z			I68D I68E
M94.38	08	I76A I76B	M99.07	Pré	961Z	M99.74	08	I68A I68B I68C
M94.39	08	I76A I76B	M99.08	Pré	961Z			I68D I68E
M94.80	08	I76A I76B	M99.09	Pré	961Z	M99.79	08	I68A I68B I68C
M94.81	08	I76A I76B	M99.10	Pré	961Z			I68D I68E
M94.82	08	I76A I76B	M99.11	Pré	961Z	M99.80	Pré	961Z
M94.83	08	I76A I76B	M99.12	Pré	961Z	M99.81	Pré	961Z
M94.84	08	I76A I76B	M99.13	Pré	961Z	M99.82	Pré	961Z
M94.85	08	I76A I76B	M99.14	Pré	961Z	M99.83	Pré	961Z
M94.86	08	I76A I76B	M99.19	Pré	961Z	M99.84	Pré	961Z
M94.87	08	I76A I76B	M99.20	Pré	961Z	M99.85	Pré	961Z
M94.88	08	I76A I76B	M99.21	Pré	961Z	M99.86	Pré	961Z
M94.89	08	I76A I76B	M99.22	Pré	961Z	M99.87	Pré	961Z
M94.90	08	I76A I76B	M99.23	Pré	961Z	M99.88	Pré	961Z
M94.91	08	I76A I76B	M99.24	Pré	961Z	M99.89	Pré	961Z
M94.92	08	I76A I76B	M99.29	Pré	961Z	M99.90	Pré	961Z
M94.93	08	I76A I76B	M99.30	08	I68A I68B I68C	M99.91	Pré	961Z
M94.94	08	I76A I76B			I68D I68E	M99.92	Pré	961Z
M94.95	08	I76A I76B	M99.31	08	I68A I68B I68C	M99.93	Pré	961Z
M94.96	08	I76A I76B			I68D I68E	M99.94	Pré	961Z
M94.97	08	I76A I76B	M99.32	08	I68A I68B I68C	M99.95	Pré	961Z
M94.98	08	I76A I76B			I68D I68E	M99.96	Pré	961Z
M94.99	08	I76A I76B	M99.33	08	I68A I68B I68C	M99.97	Pré	961Z
M95.0	03	D65Z			I68D I68E	M99.98	Pré	961Z
M95.1	03	D66A D66B	M99.34	08	I68A I68B I68C	M99.99	Pré	961Z
M95.2	08	I76A I76B			I68D I68E	N00.0	Pré	A11C
M95.3	08	I76A I76B	M99.39	08	I68A I68B I68C			L68A L68B L68C
M95.4	08	I76A I76B			I68D I68E	N00.1	Pré	A11C
							11	L68A L68B L68C
								A11C
							11	L68A L68B L68C

ICD	MDC	DRG	ICD	MDC	DRG	ICD	MDC	DRG
N00.2	Pré	A11C	N05.2	11	L68A L68B L68C	N13.7	15	MSPNG SPNG
	11	L68A L68B L68C	N05.3	11	L68A L68B L68C	N13.8	11	L64A L64B L68B
N00.3	Pré	A11C	N05.4	11	L68A L68B L68C			L63A L63B L63C
	11	L68A L68B L68C	N05.5	11	L68A L68B L68C		15	L63D L68B
N00.4	Pré	A11C	N05.6	11	L68A L68B L68C	N13.9	11	MSPNG SPNG
	11	L68A L68B L68C	N05.7	11	L68A L68B L68C		11	L64A L64B L68B
N00.5	Pré	A11C	N05.8	11	L68A L68B L68C	N13.20	15	MSPNG SPNG
	11	L68A L68B L68C	N05.9	11	L68A L68B L68C		11	L20C L42A L42B
N00.6	Pré	A11C	N06.0	11	L68A L68B L68C			L64A L64B L64C
	11	L68A L68B L68C	N06.1	11	L68A L68B L68C			L68B
N00.7	Pré	A11C	N06.2	11	L68A L68B L68C	N13.21	11	L20C L42A L42B
	11	L68A L68B L68C	N06.3	11	L68A L68B L68C			L64A L64B L64C
N00.8	Pré	A11C	N06.4	11	L68A L68B L68C	N13.29	11	L20C L42A L42B
	11	L68A L68B L68C	N06.5	11	L68A L68B L68C			L64A L64B L64C
N00.9	Pré	A11C	N06.6	11	L68A L68B L68C			L68B
	11	L68A L68B L68C	N06.7	11	L68A L68B L68C	N13.60	11	L20B L63A L63B
N01.0	11	L68A L68B L68C	N06.8	11	L68A L68B L68C			L63C L63D L68B
N01.1	11	L68A L68B L68C	N06.9	11	L68A L68B L68C	N13.61	11	L20B L63A L63B
N01.2	11	L68A L68B L68C	N07.0	11	L68A L68B L68C			L63C L63D L68B
N01.3	11	L68A L68B L68C	N07.1	11	L68A L68B L68C	N13.62	11	L20B L63A L63B
N01.4	11	L68A L68B L68C	N07.2	11	L68A L68B L68C			L63C L63D L68B
N01.5	11	L68A L68B L68C	N07.3	11	L68A L68B L68C	N13.63	11	L20B L63A L63B
N01.6	11	L68A L68B L68C	N07.4	11	L68A L68B L68C			L63C L63D L68B
N01.7	11	L68A L68B L68C	N07.5	11	L68A L68B L68C	N13.64	11	L20B L63A L63B
N01.8	11	L68A L68B L68C	N07.6	11	L68A L68B L68C			L63C L63D L68B
N01.9	11	L68A L68B L68C	N07.7	11	L68A L68B L68C	N13.65	11	L20B L63A L63B
N02.0	11	L64A L64B L68B	N07.8	11	L68A L68B L68C			L63C L63D L68B
N02.1	11	L64A L64B L68B	N07.9	11	L68A L68B L68C	N13.66	11	L20B L63A L63B
N02.2	11	L64A L64B L68B	N08.0	Pré	961Z			L63C L63D L68B
N02.3	11	L64A L64B L68B		11	L68B	N13.67	11	L20B L63A L63B
N02.4	11	L64A L64B L68B	N08.1	Pré	961Z			L63C L63D L68B
N02.5	11	L64A L64B L68B		11	L68B	N13.68	11	L20B L63A L63B
N02.6	11	L64A L64B L68B	N08.2	Pré	961Z			L63C L63D L68B
N02.7	11	L64A L64B L68B		11	L68B	N14.0	11	L68A L68B L68C
N02.8	11	L64A L64B L68B	N08.3	10	K60B	N14.1	11	L68A L68B L68C
N02.9	11	L64A L64B L68B		11	L68B	N14.2	11	L68A L68B L68C
N03.0	11	L68A L68B L68C		15	MSPNG SPNG	N14.3	11	L68A L68B L68C
N03.1	11	L68A L68B L68C		Pré	961Z	N14.4	11	L68A L68B L68C
N03.2	11	L68A L68B L68C	N08.4	Pré	961Z	N15.0	11	L68A L68B L68C
N03.3	11	L68A L68B L68C		11	L68B	N15.8	11	L68A L68B L68C
N03.4	11	L68A L68B L68C	N08.5	Pré	961Z	N15.9	11	L68A L68B L68C
N03.5	11	L68A L68B L68C		11	L68B	N15.10	11	L63A L63B L63C
N03.6	11	L68A L68B L68C	N08.8	Pré	961Z			L63D L68B
	15	MSPNG SPNG		11	L68B	N15.11	15	MSPNG SPNG
N03.7	11	L68A L68B L68C	N10	11	L20B L63A L63B		11	L20B L63A L63B
N03.8	11	L68A L68B L68C			L63C L63D L68B			L63C L63D L68B
N03.9	11	L68A L68B L68C		15	MSPNG SPNG		15	MSPNG SPNG
N04.0	11	L68B L69A L69B		Pré	A11C	N16.0	Pré	961Z
	15	MSPNG SPNG	N11.0	11	L63A L63B L63C		11	L68B
N04.1	11	L68B L69A L69B			L63D L68B	N16.1	Pré	961Z
	15	MSPNG SPNG	N11.1	11	L63A L63B L63C		11	L68B
N04.2	11	L68B L69A L69B			L63D L68B	N16.2	Pré	961Z
	15	MSPNG SPNG	N11.8	11	L63A L63B L63C		11	L68B
N04.3	11	L68B L69A L69B			L63D L68B	N16.3	Pré	961Z
	15	MSPNG SPNG	N11.9	11	L63A L63B L63C		11	L68B
N04.4	11	L68B L69A L69B			L63D L68B	N16.4	Pré	961Z
	15	MSPNG SPNG	N12	11	L63A L63B L63C		11	L68B
N04.5	11	L68B L69A L69B			L63D L68B	N16.5	Pré	961Z
	15	MSPNG SPNG		15	MSPNG SPNG		11	L68B
N04.6	11	L68B L69A L69B	N13.0	11	L42A L42B L64A	N16.8	Pré	961Z
	15	MSPNG SPNG			L64B L64C L68B		11	L68B
N04.7	11	L68B L69A L69B	N13.1	11	L42A L42B L64A			L60A L60B L60C
	15	MSPNG SPNG			L64B L64C L68B	N17.01	11	L60D L60E L68B
N04.8	11	L68B L69A L69B	N13.3	Pré	A11C			L71Z
	15	MSPNG SPNG		11	L42A L42B L64A		15	MSPNG SPNG
N04.9	11	L68B L69A L69B			L64B L64C L68B	N17.02	11	L60A L60B L60C
	15	MSPNG SPNG	N13.4	11	L42A L42B L64A			L60D L60E L68B
N05.0	Pré	A11C			L64B L64C L68B			L71Z
	11	L68A L68B L68C	N13.5	11	L42A L42B L64A		15	MSPNG SPNG
N05.1	11	L68A L68B L68C			L64B L64C L68B			

ICD	MDC	DRG	ICD	MDC	DRG	ICD	MDC	DRG
N17.03	05	F62A F66A			L60D L68B L71Z			L64B L64C L68B
	11	L60A L60B L60C		15	MSPNG SPNG	N21.9	11	L42A L42B L64A
		L60D L68B L71Z		Pré	A11C			L64B L64C L68B
	15	MSPNG SPNG	N17.99	11	L60A L60B L60C	N22.0	Pré	961Z
	Pré	A11C			L60D L60E L68B		11	L68B
N17.09	11	L60A L60B L60C			L71Z	N22.8	Pré	961Z
		L60D L60E L68B		15	MSPNG SPNG		11	L68B
		L71Z	N18.1	09	J60A	N23	11	L42A L42B L64A
	15	MSPNG SPNG		11	L60A L60B L60C			L64B L64C L68B
N17.11	11	L60A L60B L60C			L60D L60E L68B	N25.0	11	L68A L68B L68C
		L60D L60E L68B			L71Z	N25.1	11	L68A L68B L68C
		L71Z		15	MSPNG SPNG		15	MSPNG SPNG
	15	MSPNG SPNG	N18.2	09	J60A		Pré	A11C
N17.12	11	L60A L60B L60C		11	L60A L60B L60C	N25.8	11	L68A L68B L68C
		L60D L60E L68B			L60D L60E L68B	N25.9	11	L68A L68B L68C
		L71Z			L71Z	N26	11	L64A L64B L68B
	15	MSPNG SPNG		15	MSPNG SPNG	N27.0	11	L68A L68B L68C
N17.13	05	F62A F66A	N18.3	09	J60A	N27.1	11	L68A L68B L68C
	11	L60A L60B L60C		11	L60A L60B L60C	N27.9	11	L68A L68B L68C
		L60D L68B L71Z			L60D L60E L68B	N28.0	11	L68B L69A L69B
		L71Z			L71Z		15	MSPNG SPNG
	15	MSPNG SPNG		15	MSPNG SPNG	N28.1	11	L68A L68B L68C
	Pré	A11C		09	J60A	N28.9	11	L68A L68B L68C
N17.19	11	L60A L60B L60C	N18.4	11	L60A L60B L60C	N28.80	11	L68A L68B L68C
		L60D L60E L68B			L60D L60E L68B	N28.88	11	L68A L68B L68C
		L71Z			L71Z	N29.0	Pré	961Z
	15	MSPNG SPNG		15	MSPNG SPNG		11	L68B
N17.21	11	L60A L60B L60C		Pré	A11C	N29.1	Pré	961Z
		L60D L60E L68B		Pré	A11C		11	L68B
		L71Z	N18.5	09	J60A	N29.8	Pré	961Z
	15	MSPNG SPNG		10	K60B		11	L68B
N17.22	11	L60A L60B L60C		11	L60A L60B L60C	N30.0	11	L20B L63A L63B
		L60D L60E L68B			L60D L60E L68B			L63C L63D
		L71Z			L71Z	N30.1	11	L64A L64B L64C
	15	MSPNG SPNG	N18.9	09	J60A	N30.2	11	L63A L63B L63C
N17.23	05	F62A F66A		11	L60A L60B L60C			L63D
	11	L60A L60B L60C			L60D L60E L68B	N30.3	11	L63A L63B L63C
		L60D L68B L71Z			L71Z			L63D
		L71Z		15	MSPNG SPNG	N30.4	11	L62A L62B
	15	MSPNG SPNG		09	J60A	N30.8	11	L63A L63B L63C
	Pré	A11C	N18.80	11	L60A L60B L60C			L63D
N17.29	11	L60A L60B L60C			L60D L60E L68B	N30.9	11	L63A L63B L63C
		L60D L60E L68B			L71Z			L63D
		L71Z		15	MSPNG SPNG	N31.0	11	L68A L68B L68C
	15	MSPNG SPNG		09	J60A	N31.1	11	L68A L68B L68C
N17.81	11	L60A L60B L60C	N18.89	11	L60A L60B L60C	N31.2	11	L68A L68B L68C
		L60D L60E L68B			L60D L60E L68B	N31.9	11	L68A L68B L68C
		L71Z			L71Z	N31.80	11	L68A L68B L68C
	15	MSPNG SPNG		15	MSPNG SPNG	N31.81	11	L68A L68B L68C
N17.82	11	L60A L60B L60C		11	L60A L60B L60C	N31.82	11	L68A L68B L68C
		L60D L60E L68B			L60D L60E L68B	N31.88	11	L68A L68B L68C
		L71Z	N19	11	L60A L60B L60C	N32.0	11	L68A L68B L68C
	15	MSPNG SPNG			L71Z	N32.1	11	L68A L68B L68C
N17.83	05	F62A F66A		15	MSPNG SPNG		15	MSPNG SPNG
	11	L60A L60B L60C		11	L20C L42A L42B	N32.2	11	L68A L68B L68C
		L60D L68B L71Z	N20.0		L64A L64B L64C		15	MSPNG SPNG
		L71Z			L68B	N32.3	11	L68A L68B L68C
	15	MSPNG SPNG		15	MSPNG SPNG		15	MSPNG SPNG
	Pré	A11C		11	L42A L42B L64A	N32.4	11	L68A L68B L68C
N17.89	11	L60A L60B L60C	N20.1		L64B L64C L68B		15	MSPNG SPNG
		L60D L60E L68B		11	L20C L42A L42B	N32.8	11	L68A L68B L68C
		L71Z			L64A L64B L64C	N32.9	11	L68A L68B L68C
	15	MSPNG SPNG	N20.2		L68B	N33.0	Pré	961Z
N17.91	11	L60A L60B L60C		15	MSPNG SPNG	N33.8	Pré	961Z
		L60D L60E L68B		11	L42A L42B L64A	N34.0	11	L63A L63B L63C
		L71Z			L64B L64C L68B			L63D
	15	MSPNG SPNG	N20.9	11	L42A L42B L64A		15	MSPNG SPNG
N17.92	11	L60A L60B L60C			L64B L64C L68B	N34.1	11	L63A L63B L63C
		L60D L60E L68B	N21.0	11	L42A L42B L64A			L63D
		L71Z			L64B L64C L68B	N34.2	11	L63A L63B L63C
	15	MSPNG SPNG	N21.1	11	L42A L42B L64A			L63D
N17.93	05	F62A F66A			L64B L64C L68B			L63D
	11	L60A L60B L60C	N21.8	11	L42A L42B L64A			L63D

ICD	MDC	DRG	ICD	MDC	DRG	ICD	MDC	DRG
		L63D	N48.30	12	M64Z	N76.1	13	N61Z
N34.3	11	L63A L63B L63C	N48.31	12	M64Z	N76.2	13	N61Z
		L63D	N48.38	12	M64Z	N76.3	13	N61Z
N35.0	11	L64A L64B	N48.39	12	M64Z	N76.4	13	N61Z N86A
N35.1	11	L64A L64B	N49.0	12	M62A M62B		15	MSPNG SPNG
N35.8	11	L64A L64B	N49.1	12	M62A M62B	N76.5	13	N61Z
			N49.2	12	M62A M62B	N76.6	13	N62A N62B
N35.9	11	L64A L64B	N49.9	12	M62A M62B	N76.80	Pré	A11C
N36.0	11	L68A L68B L68C	N49.80	Pré	A11C		13	N61Z N86A
				12	M09A M09B M37Z	N76.88	13	N61Z
N36.1	11	L68A L68B L68C			M62A M62B	N77.0	Pré	961Z
			N49.88	12	M62A M62B	N77.1	Pré	961Z
N36.2	11	L68A L68B L68C	N50.0	12	M64Z	N77.8	Pré	961Z
N36.3	11	L68A L68B L68C	N50.1	12	M64Z	N77.21	Pré	961Z
N36.8	11	L68A L68B L68C	N50.8	12	M64Z	N77.22	Pré	961Z
N36.9	11	L68A L68B L68C	N50.9	12	M64Z	N77.23	Pré	961Z
N37.0	Pré	961Z	N51.0	Pré	961Z		17	R50A R60A R60B
N37.8	Pré	961Z	N51.1	Pré	961Z			R61A R61B
N39.0	11	L63A L63B L63C	N51.2	Pré	961Z	N80.0	13	N05B N07A N07B
		L63D	N51.8	Pré	961Z			N62A N62B
			N60.0	09	J67Z	N80.1	13	N05B N07A N07B
N39.1	11	L64A L64B	N60.1	09	J02A J02B J06A			N62A N62B
N39.2	11	L64A L64B			J06B J08A J08B	N80.2	13	N05B N07A N07B
N39.3	11	L64A L64B			J14Z J23A J23B			N62A N62B
N39.9	11	L64A L64B			J25Z J62A J62B	N80.3	13	N05B N07A N07B
N39.40	11	L64A L64B			J67Z			N62A N62B
N39.41	11	L64A L64B	N60.2	09	J67Z	N80.4	13	N05B N07A N07B
N39.42	11	L64A L64B	N60.3	09	J67Z			N62A N62B
N39.43	11	L64A L64B	N60.4	09	J67Z	N80.5	06	G67A G67B G67C
N39.47	11	L64A L64B	N60.8	09	J67Z			G67D
N39.48	11	L64A L64B	N60.9	09	J67Z		13	N04A N04B N05B
N39.81	11	L64A L64B	N61	09	J67Z			N33Z
N39.88	11	L64A L64B	N62	09	J67Z	N80.6	09	J67Z
N40	12	M61Z	N63	09	J67Z	N80.8	13	N07A N07B N62A
N41.0	12	M62A M62B	N64.0	09	J67Z			N62B
N41.1	12	M62A M62B	N64.1	09	J67Z	N80.9	13	N07A N07B N62A
N41.2	12	M62A M62B	N64.2	09	J67Z			N62B
N41.3	12	M62A M62B	N64.3	09	J67Z	N81.0	13	N62A N62B
N41.8	12	M62A M62B	N64.4	09	J67Z	N81.1	13	N13A N62A N62B
N41.9	12	M62A M62B	N64.5	09	J67Z	N81.2	13	N62A N62B
N42.0	12	M64Z	N64.8	09	J67Z	N81.3	13	N62A N62B
N42.1	12	M64Z	N64.9	09	J67Z	N81.4	13	N62A N62B
N42.2	12	M64Z	N70.0	13	N07A N07B N61Z	N81.5	13	N13A N62A N62B
N42.3	12	M09A M09B M37Z	N70.1	13	N07A N07B N61Z	N81.6	13	N13A N62A N62B
		M60A M60B	N70.9	13	N07A N07B N61Z	N81.8	13	N62A N62B
N42.8	12	M64Z	N71.0	13	N07A N07B N61Z	N81.9	13	N62A N62B
N42.9	12	M64Z	N71.1	13	N07A N07B N61Z	N82.0	06	G35A G35B
N43.0	12	M64Z	N71.9	13	N07A N07B N61Z		13	N62A N62B
N43.1	12	M62A M62B	N72	13	N61Z		15	MSPNG SPNG
			N73.0	13	N07A N07B N61Z	N82.1	13	N62A N62B
N43.2	12	M64Z	N73.1	13	N07A N07B N61Z		15	MSPNG SPNG
N43.3	12	M64Z	N73.2	13	N07A N07B N61Z	N82.2	06	G35A G35B G71A
N43.4	12	M64Z	N73.3	13	N07A N07B N61Z			G71B G71C
N44.0	12	M64Z	N73.4	13	N07A N07B N61Z		15	MSPNG SPNG
			N73.5	13	N07A N07B N61Z	N82.3	06	G35A G35B G71A
N44.1	12	M64Z	N73.6	13	N07A N07B N62A			G71B G71C
					N62B		15	MSPNG SPNG
N45.0	12	M62A M62B	N73.8	13	N07A N07B N61Z	N82.4	06	G35A G35B G71A
			N73.9	13	N07A N07B N61Z			G71B G71C
N45.9	12	M62A M62B	N74.0	Pré	961Z		15	MSPNG SPNG
N46	12	M64Z	N74.1	Pré	961Z	N82.5	13	N62A N62B
N47	12	M62A M62B	N74.2	Pré	961Z		15	MSPNG SPNG
N48.0	12	M64Z	N74.3	Pré	961Z	N82.9	13	N62A N62B
N48.1	12	M62A M62B	N74.4	Pré	961Z		15	MSPNG SPNG
N48.2	12	M62A M62B	N74.8	Pré	961Z	N82.80	13	N62A N62B
N48.4	12	M64Z	N75.0	13	N62B		15	MSPNG SPNG
N48.5	12	M64Z	N75.1	13	N61Z	N82.81	13	N62A N62B
N48.6	12	M62A M62B	N75.8	13	N61Z		15	MSPNG SPNG
N48.8	12	M64Z	N75.9	13	N61Z	N82.88	13	N62A N62B
N48.9	12	M64Z	N76.0	13	N61Z		15	MSPNG SPNG

ICD	MDC	DRG	ICD	MDC	DRG	ICD	MDC	DRG
N83.0	13	N62B	N92.5	13	N62B	O04.0	14	O40Z
N83.1	13	N62B	N92.6	13	N62B	O04.1	14	O40Z
N83.2	13	N62B	N93.0	13	N62A N62B	O04.2	14	O40Z
N83.3	13	N62A N62B	N93.8	13	N62A N62B	O04.3	14	O40Z
N83.4	13	N62A N62B	N93.9	13	N62A N62B	O04.4	14	O40Z
N83.5	13	N62B	N94.0	13	N62B	O04.5	14	O40Z
	15	MSPNG SPNG	N94.1	13	N62B	O04.6	14	O40Z
N83.6	13	N62A N62B	N94.2	13	N62A N62B	O04.7	14	O40Z
N83.7	13	N62A N62B	N94.3	13	N62B	O04.8	14	O40Z
N83.8	13	N62B	N94.4	13	N62B	O04.9	14	O40Z
N83.9	13	N62B	N94.5	13	N62B	O05.0	14	O40Z
N84.0	13	N62A N62B	N94.6	13	N62B	O05.1	14	O40Z
N84.1	13	N62A N62B	N94.8	13	N62B	O05.2	14	O40Z
N84.2	13	N62A N62B	N94.9	13	N62B	O05.3	14	O40Z
N84.3	13	N62A N62B	N95.0	13	N62A N62B	O05.4	14	O40Z
N84.8	13	N62A N62B	N95.1	13	N62A N62B	O05.5	14	O40Z
N84.9	13	N62A N62B	N95.2	13	N62A N62B	O05.6	14	O40Z
N85.0	13	N62A N62B	N95.3	13	N62A N62B	O05.7	14	O40Z
N85.1	13	N62A N62B	N95.8	13	N62A N62B	O05.8	14	O40Z
N85.2	13	N62A N62B	N95.9	13	N62A N62B	O05.9	14	O40Z
N85.3	13	N62A N62B	N96	13	N62B	O06.0	14	O40Z
N85.4	13	N62A N62B	N97.0	13	N62A N62B	O06.1	14	O40Z
N85.5	13	N62A N62B	N97.1	13	N62A N62B	O06.2	14	O40Z
N85.6	13	N62A N62B	N97.2	13	N62A N62B	O06.3	14	O40Z
N85.7	13	N62A N62B	N97.3	13	N62A N62B	O06.4	14	O40Z
N85.8	13	N62A N62B	N97.4	13	N62A N62B	O06.5	14	O40Z
N85.9	13	N62A N62B	N97.8	13	N62A N62B	O06.6	14	O40Z
N86	13	N62B	N97.9	13	N62A N62B	O06.7	14	O40Z
N87.0	13	N62A N62B	N98.0	11	L68A L68B L68C	O06.8	14	O40Z
N87.1	13	N62A N62B	N98.1	21B	X62A X62B X62C	O06.9	14	O40Z
N87.2	13	N62A N62B	N98.2	21B	X62A X62B X62C	O07.0	14	O40Z
N87.9	13	N62A N62B	N98.3	21B	X62A X62B X62C	O07.1	14	O40Z
N88.0	13	N62A N62B	N98.8	21B	X62A X62B X62C	O07.2	14	O40Z
N88.1	13	N62A N62B	N98.9	21B	X62A X62B X62C	O07.3	14	O40Z
N88.2	13	N62A N62B	N99.0	11	L60A L60B L60C	O07.4	14	O40Z
N88.3	13	N62A N62B			L60D L60E L71Z	O07.5	14	O40Z
N88.4	13	N62A N62B	N99.2	13	N62A N62B	O07.6	14	O40Z
N88.8	13	N62A N62B	N99.3	13	N62A N62B	O07.7	14	O40Z
N88.9	13	N62A N62B	N99.4	12	M64Z	O07.8	14	O40Z
N89.0	13	N62A N62B		13	N62A N62B	O07.9	14	O40Z
N89.1	13	N62A N62B	N99.5	11	L68A L68B L68C	O08.0	14	O04Z O61Z
N89.2	13	N62A N62B	N99.8	11	L68A L68B L68C	O08.1	14	O04Z O61Z
N89.3	13	N62A N62B	N99.9	12	M64Z	O08.2	14	O04Z O61Z
N89.4	13	N62A N62B		13	N62A N62B	O08.3	14	O04Z O61Z
N89.5	13	N62A N62B	N99.10	11	L64A L64B	O08.4	14	O04Z O61Z
N89.6	13	N62A N62B		15	MSPNG SPNG	O08.5	14	O04Z O61Z
N89.7	13	N62A N62B	N99.18	11	L64A L64B	O08.6	14	O04Z O61Z
N89.8	13	N62A N62B		15	MSPNG SPNG	O08.7	14	O04Z O61Z
N89.9	13	N62A N62B	O00.0	14	O40Z	O08.8	14	O04Z O61Z
N90.0	13	N62A N62B	O00.1	14	O40Z	O08.9	14	O04Z O61Z
N90.1	13	N62A N62B	O00.2	14	O40Z	O09.0	Pré	961Z
N90.2	13	N62A N62B	O00.8	14	O40Z		14	O01B O01C O01E O50A O50B O60A
N90.3	13	N62A N62B	O00.9	14	O40Z			961Z
N90.4	13	N62A N62B	O01.0	14	O40Z	O09.1	Pré	961Z
N90.5	13	N62A N62B	O01.1	14	O40Z		14	O01B O01C O01E O50A O50B O60A
N90.6	13	N62A N62B	O01.9	14	O40Z			961Z
N90.7	13	N62A N62B	O02.0	14	O40Z	O09.2	Pré	961Z
N90.8	13	N62A N62B	O02.1	14	O40Z		14	O01B O01C O01E O50A O50B O60A
N90.9	13	N62A N62B	O02.8	14	O40Z			961Z
N91.0	13	N62A N62B	O02.9	14	O40Z	O09.3	Pré	961Z
N91.1	13	N62A N62B	O03.0	14	O40Z		14	O01B O01C O01E O50A O50B O60A
N91.2	13	N62A N62B	O03.1	14	O40Z			O65A
N91.3	13	N62A N62B	O03.2	14	O40Z			961Z
N91.4	13	N62A N62B	O03.3	14	O40Z	O09.4	Pré	961Z
N91.5	13	N62A N62B	O03.4	14	O40Z		14	O01B O01C O01E O50A O50B O60A O65A O65B
N92.0	13	N62B	O03.5	14	O40Z			961Z
N92.1	13	N62B	O03.6	14	O40Z			961Z
N92.2	13	N62B	O03.7	14	O40Z	O09.5	Pré	961Z
N92.3	13	N62B	O03.8	14	O40Z	O09.6	Pré	961Z
N92.4	13	N62B	O03.9	14	O40Z	O09.7	Pré	961Z



ICD	MDC	DRG	ICD	MDC	DRG	ICD	MDC	DRG
O09.9	Pré	961Z				O22.9	14	O04Z O61Z O65A
O10.0	14	O04Z O61Z O65A		14	O01B O01C O01D		14	O65B O65C O65D
		O65B O65C O65D			O01E O01F O04Z	O23.0	14	O04Z O61Z O65A
O10.1	14	O04Z O61Z O65A			O50A O50B O60A		14	O65B O65C O65D
		O65B O65C O65D			O60B O60C O61Z	O23.1	14	O04Z O61Z O65A
O10.2	14	O01B O01C O01D			O65A O65B O65C		14	O65B O65C O65D
		O01E O01F O04Z	O15.1	Pré	O65D	O23.2	14	O04Z O61Z O65A
		O50A O50B O60A		14	A11C		14	O65B O65C O65D
		O60B O60C O61Z			O01B O01C O01D	O23.3	14	O04Z O61Z O65A
		O65A O65B O65C			O01E O01F O02A		14	O65B O65C O65D
		O65D			O02B O50A O50B	O23.4	14	O04Z O61Z O65A
O10.3	14	O04Z O61Z O65A	O15.2	Pré	O60A O60B O60C		14	O65B O65C O65D
		O65B O65C O65D		14	A11C	O23.5	14	O04Z O61Z O65A
O10.4	14	O04Z O61Z O65A			O04Z O61Z		14	O65B O65C O65D
		O65B O65C O65D	O15.9	14	O01B O01C O01D	O23.9	14	O04Z O61Z O65A
O10.9	14	O04Z O61Z O65A			O01E O01F O04Z		14	O65B O65C O65D
		O65B O65C O65D			O50A O50B O60A	O24.0	14	O01B O01C O01D
O11	14	O01B O01C O01D			O60B O60C O61Z		14	O01E O01F O04Z
		O01E O01F O04Z			O65A O65B O65C			O50A O50B O60A
		O50A O50B O60A	O16	14	O65D			O60B O60C O61Z
		O60B O60C O61Z			O04Z O61Z O65A			O65A O65B O65C
		O65A O65B O65C			O65B O65C O65D			O65D
		O65D	O20.0	14	O62Z	O24.1	14	O01B O01C O01D
O12.0	14	O04Z O61Z O65A	O20.8	14	O62Z		14	O01E O01F O04Z
		O65B O65C O65D	O20.9	14	O62Z			O50A O50B O60A
O12.1	14	O01B O01C O01D	O21.0	14	O04Z O61Z O65A			O60B O60C O61Z
		O01E O01F O04Z			O65B O65C O65D			O65A O65B O65C
		O50A O50B O60A	O21.1	14	O04Z O61Z O65A			O65D
		O60B O60C O61Z			O65B O65C O65D	O24.2	14	O01B O01C O01D
		O65A O65B O65C	O21.2	14	O01B O01C O01D		14	O01E O01F O04Z
		O65D			O01E O01F O04Z			O50A O50B O60A
O12.2	14	O01B O01C O01D			O50A O50B O60A			O60B O60C O61Z
		O01E O01F O04Z			O60B O60C O61Z			O65A O65B O65C
		O50A O50B O60A			O65A O65B O65C			O65D
		O60B O60C O61Z	O21.8	14	O01B O01C O01D	O24.3	14	O01B O01C O01D
		O65A O65B O65C			O01E O01F O04Z		14	O01E O01F O04Z
		O65D			O50A O50B O60A			O50A O50B O60A
O13	14	O01B O01C O01D			O60B O60C O61Z			O60B O60C O61Z
		O01E O01F O04Z			O65A O65B O65C			O65A O65B O65C
		O50A O50B O60A	O21.9	14	O65D	O24.4	14	O01B O01C O01D
		O60B O60C O61Z			O01B O01C O01D		14	O01E O01F O04Z
		O65A O65B O65C			O01E O01F O04Z			O50A O50B O60A
		O65D			O50A O50B O60A			O60B O60C O61Z
O14.0	14	O01B O01C O01D			O60B O60C O61Z			O65A O65B O65C
		O01E O01F O04Z			O65A O65B O65C			O65D
		O50A O50B O60A	O22.0	14	O04Z O61Z O65A	O24.9	14	O01B O01C O01D
		O60B O60C O61Z			O65B O65C O65D		14	O01E O01F O04Z
		O65A O65B O65C	O22.1	14	O04Z O61Z O65A			O50A O50B O60A
		O65D			O65B O65C O65D			O60B O60C O61Z
O14.1	Pré	A11C	O22.2	14	O04Z O61Z O65A			O65A O65B O65C
	14	O01B O01C O01D			O65B O65C O65D			O65D
		O01E O01F O04Z	O22.3	14	O01B O01C O01D	O25	14	O04Z O61Z O65A
		O50A O50B O60A			O01E O01F O04Z		14	O65B O65C O65D
		O60B O60C O61Z			O50A O50B O60A	O26.0	14	O04Z O61Z O65A
		O65A O65B O65C			O60B O60C O61Z		14	O65B O65C O65D
		O65D	O22.4	14	O65A O65B O65D	O26.1	14	O04Z O61Z O65A
O14.2	Pré	A11C			O04Z O61Z O65A		14	O65B O65C O65D
	14	O01B O01C O01D	O22.5	14	O01B O01C O01D	O26.2	14	O04Z O61Z O65A
		O01E O01F O04Z			O01E O01F O04Z		14	O65B O65C O65D
		O50A O50B O60A			O50A O50B O60A	O26.3	14	O04Z O61Z O65A
		O60B O60C O61Z			O60B O60C O61Z		14	O65B O65C O65D
		O65A O65B O65C			O65A O65B O65D	O26.4	14	O04Z O61Z O65A
		O65D			O01B O01C O01D		14	O65B O65C O65D
O14.9	14	O01B O01C O01D	O22.8	14	O01B O01C O01D	O26.5	14	O04Z O61Z O65A
		O01E O01F O04Z			O01E O01F O04Z		14	O65B O65C O65D
		O50A O50B O60A			O50A O50B O60A	O26.7	14	O01B O01C O01D
		O60B O60C O61Z			O60B O60C O61Z		14	O01E O01F O04Z
		O65A O65B O65C			O65A O65B O65C			O50A O50B O60A
		O65D			O65D			O60B O60C O61Z
O15.0	Pré	A11C						

ICD	MDC	DRG	ICD	MDC	DRG	ICD	MDC	DRG
		O65A O65B O65C O65D	O29.8	14	O04Z O61Z O65A O65B O65C O65D	O32.6	14	O04Z O61Z O65A O65B O65C O65D
O26.9	14	O04Z O61Z O65A O65B O65C O65D	O29.9	14	O04Z O61Z O65A O65B O65C O65D	O32.8	14	O04Z O61Z O65A O65B O65C O65D
O26.60	14	O01B O01C O01D O01E O01F O04Z O50A O50B O60A O60B O60C O61Z O65A O65B O65C O65D	O30.0	14	O01B O01C O01D O01E O01F O04Z O50A O50B O60A O60B O60C O61Z O65A O65B O65C O65D	O32.9	14	O04Z O61Z O65A O65B O65C O65D
O26.68	14	O01B O01C O01D O01E O01F O04Z O50A O50B O60A O60B O60C O61Z O65A O65B O65C O65D	O30.1	14	O01B O01C O01D O01E O01F O04Z O50A O50B O60A O60B O60C O61Z O65A O65B O65C O65D	O33.0	14	O04Z O61Z O65A O65B O65C O65D
O26.81	14	O01B O01C O01D O01E O01F O04Z O50A O50B O60A O60B O60C O61Z O65A O65B O65C O65D	O30.2	14	O01B O01C O01D O01E O01F O04Z O50A O50B O60A O60B O60C O61Z O65A O65B O65C O65D	O33.1	14	O04Z O61Z O65A O65B O65C O65D
O26.82	14	O04Z O61Z O65A O65B O65C O65D	O30.8	14	O01B O01C O01D O01E O01F O04Z O50A O50B O60A O60B O60C O61Z O65A O65B O65C O65D	O33.2	14	O04Z O61Z O65A O65B O65C O65D
O26.83	14	O04Z O61Z O65A O65B O65C O65D				O33.3	14	O04Z O61Z O65A O65B O65C O65D
O26.88	14	O04Z O61Z O65A O65B O65C O65D				O33.4	14	O04Z O61Z O65A O65B O65C O65D
O28.0	14	O65A O65B O65C O65D	O30.9	14	O01B O01C O01D O01E O01F O04Z O50A O50B O60A O60B O60C O61Z O65A O65B O65C O65D	O33.5	14	O04Z O61Z O65A O65B O65C O65D
O28.1	14	O65A O65B O65C O65D				O33.6	14	O04Z O61Z O65A O65B O65C O65D
O28.2	14	O65A O65B O65C O65D				O33.7	14	O04Z O61Z O65A O65B O65C O65D
O28.3	14	O65A O65B O65C O65D	O31.0	14	O04Z O61Z O65A O65B O65C O65D	O33.8	14	O04Z O61Z O65A O65B O65C O65D
O28.4	14	O65A O65B O65C O65D	O31.1	14	O01B O01C O01D O01E O01F O04Z O50A O50B O60A O60B O60C O61Z O65A O65B O65C O65D	O33.9	14	O04Z O61Z O65A O65B O65C O65D
O28.5	14	O65A O65B O65C O65D				O34.0	14	O04Z O61Z O65A O65B O65C O65D
O28.8	14	O65A O65B O65C O65D	O31.2	14	O01B O01C O01D O01E O01F O04Z O50A O50B O60A O60B O60C O61Z O65A O65B O65C O65D	O34.1	14	O04Z O61Z O65A O65B O65D
O28.9	14	O65A O65B O65C O65D				O34.2	14	O04Z O61Z O65A O65B O65C O65D
O29.0	14	O01B O01C O01D O01E O01F O04Z O50A O50B O60A O60B O60C O61Z O65A O65B O65C O65D	O31.8	14	O01B O01C O01D O01E O01F O04Z O50A O50B O60A O60B O60C O61Z O65A O65B O65C O65D	O34.4	14	O04Z O61Z O65A O65B O65C O65D
O29.1	14	O01B O01C O01D O01E O01F O04Z O50A O50B O60A O60B O60C O61Z O65A O65B O65C O65D	O32.0	14	O04Z O61Z O65A O65B O65C O65D	O34.5	14	O04Z O61Z O65A O65B O65C O65D
O29.2	14	O01B O01C O01D O01E O01F O04Z O50A O50B O60A O60B O60C O61Z O65A O65B O65C O65D	O32.1	14	O04Z O61Z O65A O65B O65C O65D	O34.6	14	O04Z O61Z O65A O65B O65C O65D
O29.3	14	O04Z O61Z O65A O65B O65C O65D	O32.2	14	O04Z O61Z O65A O65B O65C O65D	O34.7	14	O04Z O61Z O65A O65B O65C O65D
O29.4	14	O04Z O61Z O65A O65B O65C O65D	O32.3	14	O04Z O61Z O65A O65B O65C O65D	O34.8	14	O04Z O61Z O65A O65B O65C O65D
O29.5	14	O04Z O61Z O65A O65B O65C O65D	O32.4	14	O04Z O61Z O65A O65B O65C O65D	O34.9	14	O04Z O61Z O65A O65B O65C O65D
O29.6	14	O04Z O61Z O65A O65B O65C O65D	O32.5	14	O01B O01C O01D O01E O01F O04Z O50A O50B O60A O60B O60C O61Z O65A O65B O65C O65D	O34.30	14	O01B O01C O01D O01E O01F O04Z O50A O50B O60A O60B O60C O61Z O65A O65B O65C O65D
						O34.31	14	O01B O01C O01D O01E O01F O04Z O50A O50B O60A O60B O60C O61Z O65A O65B O65C O65D
						O34.38	14	O01B O01C O01D O01E O01F O04Z O50A O50B O60A O60B O60C O61Z O65A O65B O65C O65D
						O34.39	14	O01B O01C O01D O01E O01F O04Z O50A O50B O60A O60B O60C O61Z O65A O65B O65C O65D
						O35.0	14	O04Z O61Z O65A O65B O65C O65D
						O35.1	14	O04Z O61Z O65A O65B O65C O65D

ICD	MDC	DRG	ICD	MDC	DRG	ICD	MDC	DRG
O35.2	14	O65B O65C O65D O04Z O61Z O65A			O01E O01F O04Z O50A O50B O60A	O47.9 O48	Pré	961Z
O35.3	14	O65B O65C O65D O04Z O61Z O65A			O60B O60C O61Z O65A O65B O65C	O60.0	14	O04Z O61Z O65A O65B O65C O65D
O35.4	14	O65B O65C O65D O04Z O61Z O65A	O42.20	14	O65D O04Z O61Z O65A	O60.1	14	O01B O01C O01D O01E O01F O02A
O35.5	14	O65B O65C O65D O04Z O61Z O65A	O42.21	14	O65B O65C O65D O04Z O61Z O65A			O02B O50A O50B O60A O60B O60C
O35.6	14	O65B O65C O65D O04Z O61Z O65A	O42.22	14	O65B O65C O65D O04Z O61Z O65A	O60.2	14	O01B O01C O01D O01E O01F O02A
O35.7	14	O65B O65C O65D O04Z O61Z O65A	O42.29	14	O65B O65C O65D O04Z O61Z O65A			O02B O50A O50B O60A O60B O60C
O35.8	14	O65B O65C O65D O04Z O61Z O65A	O43.0	14	O65B O65D O04Z O61Z O65A	O60.3	14	O01B O01C O01D O01E O01F O02A
O35.9	14	O65B O65C O65D O04Z O61Z O65A	O43.1	14	O65B O65C O65D O04Z O61Z O65A			O02B O50A O50B O60A O60B O60C
O36.0	14	O65B O65C O65D O04Z O61Z O65A	O43.8	14	O65B O65C O65D O04Z O61Z O65A	O61.0	14	O01B O01C O01D O01E O01F O04Z
O36.1	14	O65B O65C O65D O04Z O61Z O65A	O43.9	14	O65B O65C O65D O04Z O61Z O65A			O50A O50B O60A O60B O60C O61Z
O36.2	14	O65B O65C O65D O04Z O61Z O65A	O43.20 O43.21	14 14	O65D O04Z O61Z			O65A O65B O65C O65D
O36.3	14	O65B O65C O65D O04Z O61Z O65A	O44.00	14	O01B O01C O01D O01E O01F O04Z	O61.1	14	O65A O65B O65C O65D
O36.4	14	O65B O65C O65D O04Z O61Z O65A			O50A O50B O60A O60B O60C O61Z	O61.8	14	O65A O65B O65C O65D
O36.5	14	O01B O01C O01D O01E O01F O04Z			O65A O65B O65C O65D	O61.9	14	O65A O65B O65C O65D
		O50A O50B O60A O60B O60C O61Z	O44.01	14	O01B O01C O01D O01E O01F O04Z	O62.0	14	O01B O01C O01D O01E O01F O04Z
O36.6	14	O65B O65C O65D O04Z O61Z O65A			O50A O50B O60A O60B O60C O61Z			O50A O50B O60A O60B O60C O61Z
O36.7	14	O65B O65C O65D O04Z O61Z O65A	O44.10	14	O65A O65B O65C O65D	O62.1	14	O65A O65B O65C O65D
O36.8	14	O65B O65C O65D O04Z O61Z O65A			O01B O01C O01D O01E O01F O04Z			O02A O02B O50A O50B O60A O60B
O36.9	14	O65B O65C O65D O04Z O61Z O65A			O50A O50B O60A O60B O60C O61Z	O62.2	14	O60C O60D O65A O65B O65C
O40	14	O65B O65C O65D O01B O01C O01D	O44.11	14	O65D O01B O01C O01D	O62.3	14	O65D O02A O02B O50A
		O01E O01F O04Z O50A O50B O60A			O01E O01F O04Z O50A O50B O60A	O62.4	14	O50B O60A O60B O60C O60D
		O60B O60C O61Z O65A O65B O65C			O60B O60C O61Z O65A O65B O65D	O62.8	14	O65A O65B O65C O65D
O41.0	14	O65D O01B O01C O01D	O45.0	14	O01B O01C O01D O01E O01F O04Z	O62.9	14	O65A O65B O65C O65D
		O01E O01F O04Z O50A O50B O60A			O01E O01F O04Z O50A O50B O60A	O63.0	14	O02A O50A O50B O60A O60B O60C
		O60B O60C O61Z O65A O65B O65C			O60B O60C O61Z O65A O65B O65C	O63.1	14	O02A O50A O50B O60A O60B O60C
O41.1	14	O65D O04Z O61Z O65A	O45.8	14	O65D O04Z O61Z O65A	O63.2	14	O02A O50A O50B O60A O60B O60C
O41.8	14	O65B O65C O65D O04Z O61Z O65A	O45.9	14	O65B O65C O65D O04Z O61Z O65A	O63.9	14	O02A O50A O50B O60A O60B O60C
O41.9	14	O65B O65C O65D O04Z O61Z O65A	O46.0	14	O65B O65C O65D O01B O01C O01D	O64.0	14	O02A O02B O50A O50B O60A O60B
O42.0	14	O65B O65C O65D O04Z O61Z O65A			O01E O01F O04Z O50A O50B O60A			O60C O60D O02A O02B O50A
O42.9	14	O65B O65C O65D O04Z O61Z O65A	O46.8	14	O60B O60C O61Z O65A O65B O65C	O64.1	14	O50B O60A O60B O60C O60D
O42.11	14	O65B O65C O65D O01B O01C O01D	O46.9	14	O65D O04Z O61Z O65A	O64.2	14	O02A O02B O50A O50B O60A O60B
		O01E O01F O04Z O50A O50B O60A	O47.0	14	O65B O65C O65D O04Z O61Z O65A			O60C O60D O02A O02B O50A
		O60B O60C O61Z O65A O65B O65C	O47.1	14	O65D O65A O65B O65C	O64.3	14	O50B O60A O60B O60C O60D
O42.12	14	O65D O01B O01C O01D			O65D O65A O65B O65C	O64.4	14	O02A O02B O50A O50B O60A O60B

ICD	MDC	DRG	ICD	MDC	DRG	ICD	MDC	DRG
O64.5	14	O60C O60D O02A O02B O50A O50B O60A O60B	O68.0	14	O02A O02B O50A O50B O60A O60B O60C O60D	O71.6	14	O01B O01C O01D O01E O01F O02A O02B O50A O50B O60A O60B O60C
O64.8	14	O02A O02B O50A O50B O60A O60B O60C O60D	O68.1	14	O02A O02B O50A O50B O60A O60B O60C O60D	O71.7	14	O02A O02B O50A O50B O60A O60B O60C O60D
O64.9	14	O02A O02B O50A O50B O60A O60B O60C O60D	O68.2	14	O02A O02B O50A O50B O60A O60B O60C O60D	O71.8	14	O02A O02B O50A O50B O60A O60B O60C O60D
O65.0	14	O02A O02B O50A O50B O60A O60B O60C O60D	O68.3	14	O02A O02B O50A O50B O60A O60B O60C O60D	O71.9	14	O02A O02B O50A O50B O60A O60B O60C O60D
O65.1	14	O02A O02B O50A O50B O60A O60B O60C O60D	O68.8	14	O02A O02B O50A O50B O60A O60B O60C O60D	O72.0	14	O02A O02B O50A O50B O60A O60B O60C O60D
O65.2	14	O02A O02B O50A O50B O60A O60B O60C O60D	O68.9	14	O04Z O61Z	O72.1	14	O01B O01C O01D O01E O01F O02A O02B O50A O50B O60A O60B O60C
O65.3	14	O02A O02B O50A O50B O60A O60B O60C O60D	O69.0	14	O02A O02B O50A O50B O60A O60B O60C O60D	O72.2	14	O04Z O61Z
O65.4	14	O02A O02B O50A O50B O60A O60B O60C O60D	O69.1	14	O02A O02B O50A O50B O60A O60B O60C O60D	O72.3	14	O04Z O61Z
O65.5	14	O02A O02B O50A O50B O60A O60B O60C O60D	O69.2	14	O02A O02B O50A O50B O60A O60B O60C O60D	O73.0	14	O04Z O61Z
O65.8	14	O02A O02B O50A O50B O60A O60B O60C O60D	O69.3	14	O02A O02B O50A O50B O60A O60B O60C O60D	O73.1	14	O04Z O61Z
O65.9	14	O02A O02B O50A O50B O60A O60B O60C O60D	O69.4	14	O02A O02B O50A O50B O60A O60B O60C O60D	O73.1	14	O01B O01C O01D O01E O01F O02A O02B O50A O50B O60A O60B O60C
O66.0	14	O02A O02B O50A O50B O60A O60B O60C O60D	O69.5	14	O02A O02B O50A O50B O60A O60B O60C O60D	O74.0	14	O01B O01C O01D O01E O01F O02A O02B O50A O50B O60A O60B O60C
O66.1	14	O02A O02B O50A O50B O60A O60B O60C O60D	O69.8	14	O02A O02B O50A O50B O60A O60B O60C O60D	O74.1	14	O01B O01C O01D O01E O01F O02A O02B O50A O50B O60A O60B O60C
O66.2	14	O02A O02B O50A O50B O60A O60B O60C O60D	O69.9	14	O02A O02B O50A O50B O60A O60B O60C O60D	O74.2	14	O01B O01C O01D O01E O01F O02A O02B O50A O50B O60A O60B O60C
O66.3	14	O02A O02B O50A O50B O60A O60B O60C O60D	O70.0	14	O02A O02B O50A O50B O60A O60B O60C O60D	O74.3	14	O01B O01C O01D O01E O01F O02A O02B O50A O50B O60A O60B O60C
O66.4	14	O02A O02B O50A O50B O60A O60B O60C O60D	O70.1	14	O02A O02B O50A O50B O60A O60B O60C O60D	O74.4	14	O01B O01C O01D O01E O01F O02A O02B O50A O50B O60A O60B O60C
O66.5	14	O02A O02B O50A O50B O60A O60B O60C O60D	O70.2	14	O01B O01C O01D O01E O01F O02A O02B O50A O50B O60A O60B O60C	O74.5	14	O01B O01C O01D O01E O01F O02A O02B O50A O50B O60A O60B O60C
O66.8	14	O02A O02B O50A O50B O60A O60B O60C O60D	O70.3	14	O01B O01C O01D O01E O01F O02A O02B O50A O50B O60A O60B O60C	O74.6	14	O01B O01C O01D O01E O01F O02A O02B O50A O50B O60A O60B O60C
O66.9	14	O02A O02B O50A O50B O60A O60B O60C O60D	O70.9	14	O02A O02B O50A O50B O60A O60B O60C O60D	O74.7	14	O01B O01C O01D O01E O01F O02A O02B O50A O50B O60A O60B O60C
O67.0	14	O01B O01C O01D O01E O01F O02A O02B O50A O50B O60A O60B O60C	O71.0	14	O04Z O61Z O65A O65B O65C O65D	O74.8	14	O01B O01C O01D O01E O01F O02A O02B O50A O50B O60A O60B O60C
O67.8	14	O01B O01C O01D O01E O01F O02A O02B O50A O50B O60A O60B O60C	O71.1	14	O02A O02B O50A O50B O60A O60B O60C O60D	O74.9	14	O01B O01C O01D O01E O01F O02A O02B O50A O50B O60A O60B O60C
O67.9	14	O01B O01C O01D O01E O01F O02A O02B O50A O50B O60A O60B O60C	O71.2	14	O04Z O61Z	O75.0	14	O01B O01C O01D O01E O01F O02A O02B O50A O50B O60A O60B O60C
			O71.3	14	O02A O02B O50A O50B O60A O60B O60C O60D	O75.1	14	O01B O01C O01D
			O71.4	14	O02A O02B O50A O50B O60A O60B O60C O60D			
			O71.5	14	O02A O02B O50A			

ICD	MDC	DRG	ICD	MDC	DRG	ICD	MDC	DRG
		O01E O01F O02A	O89.5	14	O04Z O61Z			O65B O65C O65D
		O02B O50A O50B	O89.6	14	O04Z O61Z	O99.0	14	O04Z O61Z O65A
		O60A O60B O60C	O89.8	14	O04Z O61Z			O65B O65C O65D
O75.2	14	O02A O02B O50A	O89.9	14	O04Z O61Z	O99.1	14	O04Z O61Z O65A
		O50B O60A O60B	O90.0	14	O01B O01C O01D			O65B O65C O65D
		O60C O60D			O01E O01F O04Z	O99.2	14	O04Z O61Z O65A
O75.3	14	O02A O02B O50A			O50A O50B O60A			O65B O65C O65D
		O50B O60A O60B			O60B O60C O61Z	O99.3	14	O04Z O61Z O65A
		O60C O60D	O90.1	14	O01B O01C O01D			O65B O65C O65D
O75.4	14	O01B O01C O01D			O01E O01F O04Z	O99.4	14	O04Z O61Z O65A
		O01E O01F O04Z			O50A O50B O60A			O65B O65C O65D
		O50A O50B O60A			O60B O60C O61Z	O99.5	14	O04Z O61Z O65A
		O60B O60C O61Z	O90.2	14	O04Z O61Z			O65B O65C O65D
O75.5	14	O02A O50A O50B	O90.3	14	O01B O01C O01D	O99.6	14	O04Z O61Z O65A
		O60A O60B O60C			O01E O01F O04Z			O65B O65C O65D
O75.6	14	O01B O01C O01D			O50A O50B O60A	O99.7	14	O04Z O61Z O65A
		O01E O01F O02A			O60B O60C O61Z			O65B O65C O65D
		O50A O50B O60A	O90.4	14	O04Z O61Z	O99.8	14	O04Z O61Z O65A
		O60B O60C	O90.5	14	O04Z O61Z			O65B O65C O65D
O75.7	14	O02A O02B O50A	O90.8	14	O04Z O61Z	P00.0	Pré	963Z
		O50B O60A O60B	O90.9	14	O04Z O61Z	P00.1	Pré	963Z
		O60C O60D	O91.00	14	O04Z O61Z	P00.2	Pré	963Z
O75.8	14	O04Z O61Z	O91.01	14	O04Z O61Z	P00.3	Pré	963Z
O75.9	14	O02A O02B O50A	O91.10	14	O04Z O61Z	P00.4	Pré	963Z
		O50B O60A O60B	O91.11	14	O04Z O61Z	P00.5	Pré	963Z
		O60C O60D	O91.20	14	O04Z O61Z	P00.6	Pré	963Z
O80	14	O02A O02B O50A	O91.21	14	O04Z O61Z	P00.7	Pré	963Z
		O50B O60A O60B	O92.00	14	O04Z O61Z	P00.8	Pré	963Z
		O60C O60D	O92.01	14	O04Z O61Z	P00.9	Pré	963Z
O81	14	O02A O02B O50A	O92.10	14	O04Z O61Z	P01.0	Pré	963Z
		O50B O60A O60B	O92.11	14	O04Z O61Z	P01.1	Pré	963Z
		O60C O60D	O92.20	14	O04Z O61Z	P01.2	Pré	963Z
O82	14	962Z	O92.21	14	O04Z O61Z	P01.3	Pré	963Z
O85	14	O01B O01C O01D	O92.30	14	O04Z O61Z	P01.4	Pré	963Z
		O01E O01F O04Z	O92.31	14	O04Z O61Z	P01.5	Pré	963Z
		O50A O50B O60A	O92.40	14	O04Z O61Z			15 P65B P66B P66C
		O60B O60C O61Z	O92.41	14	O04Z O61Z			P67A P67B P67C
O86.0	14	O01B O01C O01D	O92.50	14	O04Z O61Z	P01.6	Pré	963Z
		O01E O01F O04Z	O92.51	14	O04Z O61Z			15 P65B P66B P66C
		O50A O50B O60A	O92.60	14	O04Z O61Z			P67A P67B P67C
		O60B O60C O61Z	O92.61	14	O04Z O61Z	P01.7	Pré	963Z
O86.1	14	O04Z O61Z	O92.70	14	O04Z O61Z	P01.8	Pré	963Z
O86.2	14	O04Z O61Z	O92.71	14	O04Z O61Z	P01.9	Pré	963Z
O86.3	14	O04Z O61Z	O94	Pré	961Z	P02.0	Pré	963Z
O86.4	14	O04Z O61Z	O95	Pré	961Z	P02.1	15	MSPNG SPNG
O86.8	14	O04Z O61Z	O96.0	Pré	961Z		Pré	963Z
O87.0	14	O04Z O61Z	O96.1	Pré	961Z	P02.2	Pré	963Z
O87.1	14	O04Z O61Z	O96.9	Pré	961Z	P02.3	Pré	963Z
O87.2	14	O04Z O61Z	O97.0	Pré	961Z	P02.4	Pré	963Z
O87.3	14	O04Z O61Z	O97.1	Pré	961Z			15 P65B P66B P66C
O87.8	14	O04Z O61Z	O97.9	Pré	961Z			P67A P67B P67C
O87.9	14	O04Z O61Z	O98.0	14	O04Z O61Z O65A	P02.5	Pré	963Z
O88.0	14	O04Z O61Z			O65B O65C O65D	P02.6	Pré	963Z
O88.1	14	O04Z O61Z	O98.1	14	O04Z O61Z O65A	P02.7	Pré	963Z
O88.3	14	O04Z O61Z			O65B O65C O65D			15 P65B P66B P66C
O88.8	14	O04Z O61Z	O98.2	14	O04Z O61Z O65A			P67A P67B P67C
O88.20	14	O01A O01B O01C			O65B O65C O65D	P02.8	Pré	963Z
		O01D O01E O01F	O98.3	14	O04Z O61Z O65A	P02.9	Pré	963Z
		O01G O61Z			O65B O65C O65D	P03.0	Pré	963Z
O88.28	14	O01A O01B O01C	O98.4	14	O04Z O61Z O65A	P03.1	15	MSPNG SPNG
		O01D O01E O01F			O65B O65C O65D		Pré	963Z
		O01G O61Z	O98.5	14	O04Z O61Z O65A	P03.2	Pré	963Z
O89.0	14	O01B O01C O01D			O65B O65C O65D	P03.3	Pré	963Z
		O01E O01F O04Z	O98.6	14	O04Z O61Z O65A	P03.4	Pré	963Z
		O50A O50B O60A			O65B O65C O65D	P03.5	Pré	963Z
		O60B O60C O61Z	O98.7	14	O04Z O61Z O65A	P03.6	Pré	963Z
O89.1	14	O04Z O61Z			O65B O65C O65D	P03.8	Pré	963Z
O89.2	14	O04Z O61Z	O98.8	14	O04Z O61Z O65A	P03.9	Pré	963Z
O89.3	14	O04Z O61Z			O65B O65C O65D	P04.0	15	MSPNG SPNG
O89.4	14	O04Z O61Z	O98.9	14	O04Z O61Z O65A		Pré	963Z

ICD	MDC	DRG	ICD	MDC	DRG	ICD	MDC	DRG	
P04.1	Pré	963Z		11	L18A L20C L38Z	P15.5	Pré	963Z	
	15	P65B P66B P66C P67A P67B P67C			L42A L60B L62A L63A L64A L68A	P15.6	15	MSPNG SPNG	
P04.2	Pré	963Z		16	Q60B	P15.8	Pré	963Z	
P04.3	Pré	963Z		17	R62A	P15.9	Pré	963Z	
P04.4	Pré	963Z		18B	T60B	P20.0	Pré	963Z	
	15	P65B P66B P66C P67A P67B P67C		19	U64A	P20.1	Pré	963Z	
P04.5	Pré	963Z	P11.51	23	Z86A	P20.9	Pré	963Z	
P04.6	Pré	963Z		01	B03A B03B B03C B03D B60A B60B B66A B70A B85A	P21.0	01	B03A B03B B03C B03D B81A B81B B81C	
P04.8	Pré	963Z			E36A E36B E36C E71A E71B E77A E77C	P21.1	15	MSPNG SPNG	
P04.9	Pré	963Z		04	F73A F75C	P21.9	01	B03A B03B B03C B03D B81A B81B B81C	
P05.0	Pré	963Z		05	G67A G67B G86A	P21.9	01	B81A B81B B81C	
P05.1	Pré	963Z		06	I02A I02B I06A	P22.0	15	MSPNG SPNG	
P05.2	Pré	963Z		08	I06B I06C I10B I60A I61A I65A I68A I68B I77A	P22.1	Pré	963Z	
P05.9	Pré	963Z		09	J11A	P22.8	15	P67A P67B P67C E65A E65B E65C E65D	
P07.00	Pré	963Z		10	K60C K62A K64A	P22.9	04	P67A P67B P67C E65A E65B E65C E65D	
P07.01	Pré	963Z		11	L18A L20C L38Z L42A L60B L62A L63A L64A L68A	P23.0	15	MSPNG SPNG	
P07.02	Pré	963Z			Q60B	P23.1	Pré	963Z	
P07.2	15	MSPNG SPNG		17	R62A	P23.1	15	MSPNG SPNG	
	Pré	963Z		18B	T60B	P23.2	Pré	963Z	
P07.3	Pré	963Z		19	U64A	P23.2	15	MSPNG SPNG	
P07.10	Pré	963Z		23	Z86A	P23.2	15	MSPNG SPNG	
P07.11	Pré	963Z		Pré	B61A B61B B61C B61D B61E	P23.3	Pré	963Z	
P07.12	Pré	963Z		01	B60A B60B	P23.3	15	MSPNG SPNG	
P08.0	Pré	963Z	P11.59	Pré	963Z	P23.4	15	MSPNG SPNG	
P08.1	Pré	963Z		P12.0	Pré	963Z	Pré	963Z	
P08.2	Pré	963Z		P12.1	Pré	963Z	P23.5	15	MSPNG SPNG
P10.0	15	MSPNG SPNG		P12.2	Pré	963Z	P23.6	15	MSPNG SPNG
	Pré	963Z		P12.3	Pré	963Z	P23.8	Pré	963Z
P10.1	15	MSPNG SPNG		P12.4	Pré	963Z	P23.9	15	MSPNG SPNG
	Pré	963Z		P12.8	Pré	963Z	P24.0	Pré	963Z
P10.2	15	MSPNG SPNG		P12.8	Pré	963Z	P24.0	04	E65A E65B E65C E65D
	Pré	963Z		P12.9	Pré	963Z	P24.1	15	MSPNG SPNG
P10.3	15	MSPNG SPNG		P13.0	01	B79Z	P24.1	15	MSPNG SPNG
	Pré	963Z		P13.1	Pré	963Z	P24.2	Pré	963Z
P10.4	15	MSPNG SPNG		P13.2	Pré	963Z	P24.3	15	MSPNG SPNG
	Pré	963Z		P13.3	Pré	963Z	P24.8	Pré	963Z
P10.8	15	MSPNG SPNG		P13.4	Pré	963Z	P24.9	15	MSPNG SPNG
	Pré	963Z		P13.8	Pré	963Z	P25.0	15	MSPNG SPNG
P10.9	15	MSPNG SPNG		P13.9	Pré	963Z	P25.1	Pré	963Z
	Pré	963Z		P14.0	01	B03A B03B B03C B03D B71A B71B B71C	P25.2	15	MSPNG SPNG
P11.0	Pré	963Z		P14.1	01	B03A B03B B03C B03D B71A B71B B71C	P25.3	Pré	963Z
P11.1	15	MSPNG SPNG		P14.2	01	B03A B03B B03C B03D B71A B71B B71C	P25.8	15	MSPNG SPNG
	Pré	963Z		P14.3	01	B03A B03B B03C B03D B71A B71B B71C	P25.8	Pré	963Z
P11.2	15	MSPNG SPNG		P14.8	01	B03A B03B B03C B03D B71A B71B B71C	P26.0	15	MSPNG SPNG
	Pré	963Z		P14.9	01	B03A B03B B03C B03D B81A B81B B81C	P26.1	Pré	963Z
P11.3	01	B03A B03B B03C B03D B71A B71B B71C		P15.0	Pré	963Z		15	MSPNG SPNG
	Pré	963Z		P15.1	Pré	963Z		Pré	963Z
P11.4	01	B03A B03B B03C B03D B71A B71B B71C		P15.2	Pré	963Z		15	MSPNG SPNG
	Pré	963Z		P15.3	Pré	963Z		Pré	963Z
P11.9	Pré	963Z		P15.4	Pré	963Z		15	MSPNG SPNG
P11.50	Pré	B61A B61B B61C B61D B61E						Pré	963Z
	01	B03A B03B B03C B03D B60A B60B B66A B70A B85A							
	04	E36A E36B E36C E71A E71B E77A E77C							
	05	F73A F75C							
	06	G67A G67B G86A							
	08	I02A I02B I06A I06B I06C I10B I60A I61A I65A I68A I68B I77A							
	09	J11A							
	10	K60C K62A K64A							

ICD	MDC	DRG	ICD	MDC	DRG	ICD	MDC	DRG
P26.8	15	MSPNG SPNG		18B	T64A T64B T64C	P52.0	15	MSPNG SPNG
	Pré	963Z	P36.0	15	MSPNG SPNG		Pré	963Z
P26.9	15	MSPNG SPNG		Pré	963Z	P52.1	15	MSPNG SPNG
	Pré	963Z	P36.1	15	MSPNG SPNG		Pré	963Z
P27.0	04	E65A E65B E65C		Pré	963Z	P52.2	15	MSPNG SPNG
		E65D	P36.2	15	MSPNG SPNG		Pré	963Z
	15	MSPNG SPNG		Pré	963Z	P52.3	15	MSPNG SPNG
P27.1	04	E65A E65B E65C	P36.3	15	MSPNG SPNG		Pré	963Z
		E65D		Pré	963Z	P52.4	Pré	963Z
	15	MSPNG SPNG	P36.4	15	MSPNG SPNG		15	P65B P66B P66C
P27.8	04	E65A E65B E65C		Pré	963Z			P67A P67B P67C
		E65D	P36.5	15	MSPNG SPNG	P52.5	15	MSPNG SPNG
	15	MSPNG SPNG		Pré	963Z		Pré	963Z
P27.9	04	E65A E65B E65C	P36.8	15	MSPNG SPNG	P52.6	Pré	963Z
		E65D		Pré	963Z	P52.8	Pré	963Z
	15	MSPNG SPNG	P36.9	15	MSPNG SPNG	P52.9	Pré	963Z
P28.0	Pré	963Z		Pré	963Z	P53	06	G67C
P28.1	Pré	963Z	P37.0	15	MSPNG SPNG		07	H63A
P28.2	04	E65A E65B E65C		18B	T64A T64B T64C		15	MSPNG SPNG
		E65D	P37.1	15	MSPNG SPNG		16	Q60A Q60B Q60C
P28.3	04	E65A E65B E65C		18B	T64A T64B T64C	P54.0	Pré	963Z
		E65D	P37.2		KP KPP	P54.1	Pré	963Z
	15	P65B P66B P66C		05	F62A	P54.2	Pré	963Z
		P67A P67B P67C		15	MSPNG SPNG	P54.3	Pré	963Z
P28.4	04	E65A E65B E65C		17	R50A R60A R60B	P54.4	15	MSPNG SPNG
		E65D			R60C R60D R61A		Pré	963Z
	15	P65B P66B P66C			R61B R61C R61D	P54.5	Pré	963Z
		P67A P67B P67C			R62A R62B R62C	P54.6	Pré	963Z
P28.5	04	E65A E65B E65C			R63A R63B R63C	P54.8	Pré	963Z
		E65D			R63D R63E	P54.9	Pré	963Z
	15	MSPNG SPNG		18B	T01C T60A T60B	P55.0	15	P65B P66B P66C
P28.8	04	E65A E65B E65C			T60C T60D T60E			P67A P67B P67C
		E65D			T60F T60G T61A		16	Q61A Q61B
	15	P67A P67B P67C			T86A	P55.1	15	P65B P66B P66C
P28.9	Pré	963Z	P37.3	15	MSPNG SPNG		16	P67A P67B P67C
P29.0	15	MSPNG SPNG		18B	T64A T64B T64C		16	Q61A Q61B
	Pré	963Z	P37.4	15	MSPNG SPNG	P55.8	15	P65B P66B P66C
P29.1	Pré	963Z		18B	T64A T64B T64C			P67A P67B P67C
	15	P65B P66B P66C	P37.5	Pré	963Z		16	Q61A Q61B
		P67A P67B P67C	P37.8	15	MSPNG SPNG	P55.9	16	Q61A Q61B
P29.2	Pré	963Z		18B	T64A T64B T64C	P56.0	15	MSPNG SPNG
P29.3	Pré	963Z	P37.9	18B	T64A T64B T64C		Pré	963Z
P29.4	Pré	963Z	P38	Pré	963Z	P56.9	15	MSPNG SPNG
P29.8	Pré	963Z		15	P65B P66B P66C		Pré	963Z
P29.9	Pré	963Z			P67A P67B P67C	P57.0	15	MSPNG SPNG
P35.0	15	MSPNG SPNG	P39.0	Pré	963Z		Pré	963Z
	18B	T63A T63B T63C		15	P65B P66B P66C	P57.8	15	MSPNG SPNG
P35.1	15	MSPNG SPNG			P67A P67B P67C		Pré	963Z
	18B	T63A T63B	P39.1	Pré	963Z	P57.9	15	MSPNG SPNG
P35.2		KP KPP	P39.2	Pré	963Z		Pré	963Z
	05	F62A	P39.3	Pré	963Z	P58.0	Pré	963Z
	15	MSPNG SPNG		15	P65B P66B P66C	P58.1	Pré	963Z
	17	R50A R60A R60B			P67A P67B P67C	P58.2	Pré	963Z
		R60C R60D R61A	P39.4	Pré	963Z	P58.3	Pré	963Z
		R61B R61C R61D		15	P65B P66B P66C	P58.4	Pré	963Z
		R62A R62B R62C			P67A P67B P67C	P58.5	Pré	963Z
		R63A R63B R63C	P39.8	Pré	963Z	P58.8	Pré	963Z
		R63D R63E	P39.9	Pré	963Z	P58.9	Pré	963Z
	18B	T01C T60A T60B		15	P67A P67B P67C	P59.0	Pré	963Z
		T60C T60D T60E	P50.0	Pré	963Z		15	P65B P66B P66C
		T60F T60G T61A	P50.1	Pré	963Z			P67A P67B P67C
		T86A	P50.2	Pré	963Z	P59.1	07	H63A H63B H63C
P35.3	07	H63A H63B H63C	P50.3	Pré	963Z			H63D
		H63D	P50.4	Pré	963Z		15	MSPNG SPNG
	15	MSPNG SPNG	P50.5	Pré	963Z	P59.2	07	H63A H63B H63C
P35.4	15	MSPNG SPNG	P50.8	Pré	963Z			H63D
	18B	T63A T63B T63C	P50.9	Pré	963Z		15	MSPNG SPNG
P35.8	15	MSPNG SPNG	P51.0	Pré	963Z	P59.3	07	H63A H63B H63C
	18B	T64A T64B T64C	P51.8	Pré	963Z			H63D
P35.9	15	MSPNG SPNG	P51.9	Pré	963Z	P59.8	Pré	963Z

ICD	MDC	DRG	ICD	MDC	DRG	ICD	MDC	DRG
	15	P65B P66B P66C P67A P67B P67C		15	P65B P66B P66C P67A P67B P67C			L42A L60B L62A L63A L64A L68A
P59.9	Pré	963Z	P78.8	06	G71A G71B G71C	15		MSPNG SPNG
P60	06	G67C	P78.9	06	G71A G71B G71C	16		Q60B
	07	H63A	P80.0	Pré	963Z	17		R62A
	15	MSPNG SPNG	P80.8	Pré	963Z	18B		T60B
	16	Q60A Q60B Q60C	P80.9	Pré	963Z	19		U64A
P61.0	06	G67C	P81.0	Pré	963Z	23		Z86A
	07	H63A	P81.8	Pré	963Z	Pré		A43A A43B
	15	MSPNG SPNG	P81.9	Pré	963Z	P91.88	01	B03A B03B B03C B03D B66A B66B B66C
	16	Q60A Q60B Q60C	P83.0	15	MSPNG SPNG			
P61.1	Pré	963Z		Pré	963Z			
P61.2	16	Q61A Q61B	P83.1	09	J67Z	P92.0	10	K62A K62B
P61.3	16	Q61A Q61B	P83.2	15	MSPNG SPNG	P92.1	10	K62A K62B
P61.4	16	Q61A Q61B		Pré	963Z	P92.2	10	K62A K62B
P61.5	16	Q60A Q60B Q60C	P83.3	23	Z65A Z65B	P92.3	10	K62A K62B
P61.6	16	Q60A Q60B Q60C	P83.4	09	J67Z	P92.4	10	K62A K62B
P61.8	Pré	963Z	P83.5	12	M64Z	P92.5	10	K62A K62B
P61.9	Pré	963Z	P83.6	09	J67Z	P92.8	10	K62A K62B
P70.0	Pré	963Z	P83.8	09	J67Z	P92.9	10	K62A K62B
P70.1	Pré	963Z	P83.9	09	J67Z	P93	Pré	963Z
P70.2	10	K60A K60B K60C K60D K60E K60F	P90	01	B03A B03B B03C B03D B76A B76B B76C B76D B76E B76F B76G	P94.0	01	B03A B03B B03C B03D B85A B85B MSPNG SPNG
	15	MSPNG SPNG					15	MSPNG SPNG
P70.3	10	K63A K63B				P94.1	Pré	963Z
P70.4	10	K63A K63B				P94.2	01	B81A B81B B81C
P70.8	10	K62A K62B	P91.0	01	B03A B03B B03C B03D B66A B66B B66C		15	MSPNG SPNG
P70.9	10	K62A K62B				P94.8	Pré	963Z
P71.0	10	K62A K62B				P94.9	Pré	963Z
P71.1	10	K62A K62B	P91.1	01	B03A B03B B03C B03D B66A B66B B66C	P95	Pré	961Z 963Z
	15	P65B P66B P66C P67A P67B P67C				P96.0	15	MSPNG SPNG
P71.2	10	K62A K62B	P91.2	01	B03A B03B B03C B03D B66A B66B B66C	P96.1	15	MSPNG P66A P67A SPNG
P71.3	10	K62A K62B					Pré	963Z
P71.4	10	K62A K62B				P96.2	15	MSPNG P66A P67A SPNG
P71.8	10	K62A K62B					Pré	963Z
P71.9	10	K62A K62B	P91.3	01	B03A B03B B03C B03D B81A B81B B81C		Pré	963Z
P72.0	10	K62A K62B				P96.3	Pré	963Z
P72.1	10	K64A K64B K64C	P91.4	01	B03A B03B B03C B03D B66A B66B B66C	P96.4	Pré	961Z 963Z
	15	MSPNG SPNG				P96.5	Pré	963Z
P72.2	10	K62A K62B				P96.8	Pré	963Z
P72.8	10	K62A K62B				P96.9	Pré	963Z
P72.9	10	K62A K62B	P91.5	01	B03A B03B B03C B03D B66A B66B B66C	Q00.0	01	B03A B03B B03C B03D B76E B81A B81B B81C
P74.0	10	K62A K62B					06	G16A G16B G18A G38A G38B G38C
	15	P65B P66B P66C P67A P67B P67C					15	MSPNG SPNG
P74.1	10	K62A K62B	P91.6	01	B03A B03B B03C B03D B66A B66B B66C		Pré	A11C
P74.2	10	K62A K62B					01	B03A B03B B03C B03D B76E B81A B81B B81C
P74.3	10	K62A K62B					06	G16A G16B G18A G38A G38B G38C
P74.4	10	K62A K62B					15	MSPNG SPNG
P74.5	10	K62A K62B	P91.7	01	B85A B85B	Q00.1	01	B03A B03B B03C B03D B76E B81A B81B B81C
P74.8	10	K62A K62B					06	G16A G16B G18A G38A G38B G38C
P74.9	10	K62A K62B					15	MSPNG SPNG
P75	Pré	961Z 963Z	P91.9	01	B81A B81B B81C		Pré	A11C
P76.0	Pré	963Z	P91.80	01	B03A B03B B03C B03D B60A B60B B66A B66B B66C B70A B85A	Q00.2	01	B03A B03B B03C B03D B76E B81A B81B B81C
	15	P65B P66B P66C P67A P67B P67C					06	G16A G16B G18A G38A G38B G38C
P76.1	06	G71A G71B G71C					15	MSPNG SPNG
P76.2	06	G40Z G46A G46B G72A G72B		04	E36A E36B E36C E71A E71B E77A E77C		Pré	A11C
P76.8	06	G71A G71B G71C					06	G16A G16B G18A G38A G38B G38C
P76.9	06	G71A G71B G71C					15	MSPNG SPNG
P77	06	G71A G71B G71C					Pré	A11C
	15	MSPNG SPNG					01	B03A B03B B03C B03D B76E B81A B81B B81C
P78.0	15	MSPNG SPNG				Q01.0	01	B03A B03B B03C B03D B76E B81A B81B B81C
	Pré	963Z					06	G16A G16B G18A G38A G38B G38C
P78.1	15	MSPNG SPNG					15	MSPNG SPNG
	Pré	963Z						
P78.2	Pré	963Z		09	J11A			
P78.3	06	G71A G71B G71C		10	K60C K62A K64A L18A L20C L38Z			



ICD	MDC	DRG	ICD	MDC	DRG	ICD	MDC	DRG
Q01.1	Pré	A11C	Q04.2	15	G38A G38B G38C	Q05.4	Pré	A11C
	01	B03A B03B B03C		Pré	A11C		01	B03A B03B B03C
		B03D B76E B81A		06	G16A G16B G18A		06	G16A G16B G18A
Q01.2	06	B81B B81C	Q04.3	06	G38A G38B G38C	Q05.5	Pré	A11C
		G16A G16B G18A		15	MSPNG SPNG		01	B03A B03B B03C
		G38A G38B G38C		Pré	A11C		15	MSPNG SPNG
Q01.8	15	MSPNG SPNG	Q04.4	06	G16A G16B G18A	Q05.6	01	B03A B03B B03C
	Pré	A11C		15	MSPNG SPNG		Pré	A11C
	01	B03A B03B B03C		Pré	A11C		15	MSPNG SPNG
Q01.9	06	B03D B76E B81A	Q04.5	01	B03A B03B B03C	Q05.7	01	B03A B03B B03C
		B81B B81C		06	B03D B76E B81A		06	B03D B76E B81A
		G16A G16B G18A		15	MSPNG SPNG		15	MSPNG SPNG
Q02	15	MSPNG SPNG	Q04.6	Pré	A11C	Q05.8	01	B03A B03B B03C
	Pré	A11C		06	G16A G16B G18A		15	MSPNG SPNG
	01	B03A B03B B03C		15	MSPNG SPNG		Pré	A11C
Q03.0	06	B03D B76E B81A	Q04.8	Pré	A11C	Q05.9	01	B03A B03B B03C
		B81B B81C		06	G16A G16B G18A		15	MSPNG SPNG
		G16A G16B G18A		15	MSPNG SPNG		Pré	A11C
Q03.1	15	MSPNG SPNG	Q04.9	01	B03A B03B B03C	Q06.0	01	B03A B03B B03C
	Pré	A11C		Pré	A11C		01	B03D B76E B81A
	01	B03A B03B B03C		01	B03D B76E B81A		15	MSPNG SPNG
Q03.8	06	B03D B76E B81A	Q05.1	06	G16A G16B G18A	Q06.1	01	B03A B03B B03C
		B81B B81C		15	MSPNG SPNG		15	MSPNG SPNG
		G16A G16B G18A		Pré	A11C		Pré	A11C
Q03.9	15	MSPNG SPNG	Q05.2	01	B03A B03B B03C	Q06.2	01	B03A B03B B03C
	Pré	A11C		Pré	A11C		01	B03D B76E B81A
	01	B03A B03B B03C		01	B03D B76E B81A		15	MSPNG SPNG
Q04.0	06	B03D B76E B81A	Q05.3	06	G16A G16B G18A	Q06.3	01	B03A B03B B03C
		B81B B81C		15	MSPNG SPNG		15	MSPNG SPNG
		G16A G16B G18A		Pré	A11C		Pré	A11C
Q04.1	15	MSPNG SPNG	Q05.4	01	B03A B03B B03C	Q06.4	01	B03A B03B B03C
	Pré	A11C		06	B03D B76E B81A		01	B03D B76E B81A
	01	B03A B03B B03C		15	MSPNG SPNG		15	MSPNG SPNG
Q04.2	06	B03D B76E B81A	Q05.5	Pré	A11C	Q06.8	01	B03A B03B B03C
		B81B B81C		01	B03A B03B B03C		01	B03D B76E B81A
		G16A G16B G18A		06	G16A G16B G18A		15	MSPNG SPNG
Q04.3	15	MSPNG SPNG	Q05.6	06	G38A G38B G38C	Q06.9	01	B03A B03B B03C
	Pré	A11C		15	MSPNG SPNG		01	B03D B76E B81A
	01	B03A B03B B03C		Pré	A11C		01	B81B B81C
Q04.4	06	B03D B76E B81A	Q05.7	06	G16A G16B G18A	Q07.0	01	B03A B03B B03C
		B81B B81C		15	MSPNG SPNG		06	G16A G16B G18A
		G16A G16B G18A		15	MSPNG SPNG		15	MSPNG SPNG
Q04.5	15	MSPNG SPNG	Q05.8	Pré	A11C	Q07.0	01	B03A B03B B03C
	Pré	A11C		06	G16A G16B G18A		06	G16A G16B G18A
	01	B03A B03B B03C		15	MSPNG SPNG		15	MSPNG SPNG
Q04.6	06	B03D B76E B81A	Q05.9	06	G38A G38B G38C	Q07.0	01	B03A B03B B03C
		B81B B81C		15	MSPNG SPNG		06	G16A G16B G18A
		G16A G16B G18A		Pré	A11C		15	MSPNG SPNG
Q04.8	15	MSPNG SPNG	Q06.0	Pré	A11C	Q07.0	01	B03A B03B B03C
	Pré	A11C		01	B03A B03B B03C		06	G16A G16B G18A
	01	B03A B03B B03C		06	B03D B76E B81A		15	MSPNG SPNG
Q04.9	06	B03D B76E B81A	Q06.1	15	MSPNG SPNG	Q07.0	01	B03A B03B B03C
		B81B B81C		Pré	A11C		01	B03D B76E B81A
		G16A G16B G18A		01	B03A B03B B03C		15	MSPNG SPNG
Q05.0	15	MSPNG SPNG	Q06.2	01	B03A B03B B03C	Q07.0	01	B03A B03B B03C
	Pré	A11C		06	B03D B76E B81A		06	G16A G16B G18A
	01	B03A B03B B03C		15	MSPNG SPNG		15	MSPNG SPNG
Q05.1	06	B03D B76E B81A	Q06.3	06	G16A G16B G18A	Q07.0	01	B03A B03B B03C
		B81B B81C		15	MSPNG SPNG		06	G16A G16B G18A
		G16A G16B G18A		Pré	A11C		15	MSPNG SPNG
Q05.2	15	MSPNG SPNG	Q06.4	Pré	A11C	Q07.0	01	B03A B03B B03C
	Pré	A11C		01	B03A B03B B03C		01	B03D B76E B81A
	01	B03A B03B B03C		06	B03D B76E B81A		15	MSPNG SPNG
Q05.3	06	B03D B76E B81A	Q06.8	06	G16A G16B G18A	Q07.0	01	B03A B03B B03C
		B81B B81C		15	MSPNG SPNG		06	G16A G16B G18A
		G16A G16B G18A		Pré	A11C		15	MSPNG SPNG
Q05.4	15	MSPNG SPNG	Q06.9	Pré	A11C	Q07.0	01	B03A B03B B03C
	Pré	A11C		01	B03A B03B B03C		06	G16A G16B G18A
	01	B03A B03B B03C		06	B03D B76E B81A		15	MSPNG SPNG
Q05.5	06	B03D B76E B81A	Q07.0	15	MSPNG SPNG	Q07.0	01	B03A B03B B03C
		B81B B81C		Pré	A11C		06	G16A G16B G18A
		G16A G16B G18A		01	B03A B03B B03C		15	MSPNG SPNG
Q05.6	15	MSPNG SPNG	Q07.0	Pré	A11C	Q07.0	01	B03A B03B B03C
	Pré	A11C		06	B03D B76E B81A		06	G16A G16B G18A
	01	B03A B03B B03C		15	MSPNG SPNG		15	MSPNG SPNG
Q05.7	06	B03D B76E B81A	Q07.0	06	G38A G38B G38C	Q07.0	01	B03A B03B B03C
		B81B B81C		15	MSPNG SPNG		06	G16A G16B G18A
		G16A G16B G18A		Pré	A11C		15	MSPNG SPNG
Q05.8	15	MSPNG SPNG	Q07.0	Pré	A11C	Q07.0	01	B03A B03B B03C
	Pré	A11C		01	B03A B03B B03C		06	G16A G16B G18A
	01	B03A B03B B03C		06	B03D B76E B81A		15	MSPNG SPNG
Q05.9	06	B03D B76E B81A	Q07.0	15	MSPNG SPNG	Q07.0	01	B03A B03B B03C
		B81B B81C		Pré	A11C		06	G16A G16B G18A
		G16A G16B G18A		01	B03A B03B B03C		15	MSPNG SPNG
Q06.0	15	MSPNG SPNG	Q07.0	Pré	A11C	Q07.0	01	B03A B03B B03C
	Pré	A11C		06	B03D B76E B81A		06	G16A G16B G18A
	01	B03A B03B B03C		15	MSPNG SPNG		15	MSPNG SPNG
Q06.1	06	B03D B76E B81A	Q07.0	06	G38A G38B G38C	Q07.0	01	B03A B03B B03C
		B81B B81C		15	MSPNG SPNG		06	G16A G16B G18A
		G16A G16B G18A		Pré	A11C		15	MSPNG SPNG
Q06.2	15	MSPNG SPNG	Q07.0	Pré	A11C	Q07.0	01	B03A B03B B03C
	Pré	A11C		01	B03A B03B B03C		06	G16A G16B G18A
	01	B03A B03B B03C		06	B03D B76E B81A		15	MSPNG SPNG
Q06.3	06	B03D B76E B81A	Q07.0	15	MSPNG SPNG	Q07.0	01	B03A B03B B03C
		B81B B81C		Pré	A11C		06	G16A G16B G18A
		G16A G16B G18A		01	B03A B03B B03C		15	MSPNG SPNG
Q06.4	15	MSPNG SPNG	Q07.0	Pré	A11C	Q07.0	01	B03A B03B B03C
	Pré	A11C		06	B03D B76E B81A		06	G16A G16B G18A
	01	B03A B03B B03C		15	MSPNG SPNG		15	MSPNG SPNG
Q06.8	06	B03D B76E B81A	Q07.0	06	G38A G38B G38C	Q07.0	01	B03A B03B B03C
		B81B B81C		15	MSPNG SPNG		06	G16A G16B G18A
		G16A G16B G18A		Pré	A11C		15	MSPNG SPNG
Q06.9	15	MSPNG SPNG	Q07.0	Pré	A11C	Q07.0	01	B03A B03B B03C
	Pré	A11C		01	B03A B03B B03C		06	G16A G16B G18A
	01	B03A B03B B03C		06	B03D B76E B81A		15	MSPNG SPNG
Q07.0	06	B03D B76E B81A	Q07.0	15	MSPNG SPNG	Q07.0	01	B03A B03B B03C
		B81B B81C		Pré	A11C		06	G16A G16B G18A
		G16A G16B G18A		01	B03A B03B B03C		15	MSPNG SPNG
Q07.0	15	MSPNG SPNG	Q07.0	Pré	A11C	Q07.0	01	B03A B03B B03C
	Pré	A11C		06	B03D B76E B81A		06	G16A G16B G18A
	01	B03A B03B B03C		15	MSPNG SPNG		15	MSPNG SPNG

ICD	MDC	DRG	ICD	MDC	DRG	ICD	MDC	DRG
Q07.8	Pré	A11C		15	P65B P66B P66C	Q18.8	03	D66A D66B
	01	B03A B03B B03C			P67A P67B P67C	Q18.9	09	J67Z
		B03D B76E B81A	Q13.5	02	C63A C63B C63C	Q20.0	05	F03C F03D F30Z
		B81B B81C		15	P65B P66B P66C		06	F49A F49C F68Z
Q07.9	Pré	A11C	Q13.8	02	C63A C63B C63C			G16A G16B G18A
	01	B81A B81B B81C		15	P65B P66B P66C		15	G38A G38B G38C
Q10.0		C63A C63B C63C	Q13.9	02	C63A C63B C63C	Q20.1	Pré	MSPNG SPNG
	15	P65B P66B P66C	Q14.0	02	C63A C63B C63C		05	A11C
Q10.1	02	C63A C63B C63C		15	P65B P66B P66C		06	F03C F03D F30Z
Q10.2	02	C63A C63B C63C	Q14.1	02	C63A C63B C63C			F49A F49C F68Z
Q10.3	02	C63A C63B C63C		15	P65B P66B P66C		15	G16A G16B G18A
Q10.4	02	C63A C63B C63C	Q14.2	02	C63A C63B C63C	Q20.2	Pré	G38A G38B G38C
Q10.5	02	C63A C63B C63C		15	P65B P66B P66C		05	MSPNG SPNG
Q10.6	02	C63A C63B C63C	Q14.3	02	C63A C63B C63C		06	A11C
Q10.7	02	C63A C63B C63C		15	P65B P66B P66C	Q20.3	05	F03C F03D F30Z
	15	P65B P66B P66C	Q14.8	02	C63A C63B C63C		06	F49A F49C F68Z
Q11.0	02	C63A C63B C63C		15	P65B P66B P66C		15	G16A G16B G18A
	15	P65B P66B P66C	Q14.9	02	C63A C63B C63C			G38A G38B G38C
Q11.1	02	C63A C63B C63C	Q15.0	02	C64Z	Q20.4	Pré	MSPNG SPNG
	15	P65B P66B P66C	Q15.8	15	MSPNG SPNG		05	A11C
Q11.2	02	C63A C63B C63C	Q15.9	02	C63A C63B C63C		06	F03C F03D F30Z
	15	P65B P66B P66C	Q16.0	03	D66A D66B			F49A F49C F68Z
Q11.3	02	C63A C63B C63C		15	P65B P66B P66C		15	G16A G16B G18A
	15	P65B P66B P66C	Q16.1	03	D66A D66B	Q20.5	Pré	G38A G38B G38C
Q12.0	02	C08A C63A C63B		15	P65B P66B P66C		05	MSPNG SPNG
	15	P65B P66B P66C	Q16.2	03	D66A D66B		15	A11C
Q12.1	02	C08A C63A C63B		15	P65B P66B P66C	Q20.6	Pré	F03C F03D F30Z
	15	P65B P66B P66C	Q16.3	03	D66A D66B		05	F49A F49C F68Z
Q12.2	02	C08A C63A C63B		15	P65B P66B P66C		06	G16A G16B G18A
	15	P65B P66B P66C	Q16.4	03	D66A D66B	Q20.8	Pré	G38A G38B G38C
Q12.3	02	C08A C63A C63B		15	P65B P66B P66C		05	MSPNG SPNG
	15	P65B P66B P66C	Q16.5	03	D66A D66B	Q20.9	Pré	A11C
Q12.4	02	C08A C63A C63B		15	P65B P66B P66C		05	F03C F03D F49A
	15	P65B P66B P66C	Q16.9	03	D66A D66B			F49C F68Z
Q12.8	02	C08A C63A C63B		15	P65B P66B P66C	Q21.0	Pré	A11C
	15	P65B P66B P66C	Q17.0	03	D66A D66B		05	F03C F03D F49A
Q12.9	02	C63A C63B C63C		15	P65B P66B P66C	Q21.1	05	F49C F68Z
	15	P65B P66B P66C	Q17.1	03	D66A D66B			F03C F03D F49A
Q13.0	02	C63A C63B C63C	Q17.2	03	D66A D66B	Q21.2	Pré	F49C F68Z
	15	P65B P66B P66C	Q17.3	03	D66A D66B		05	MSPNG SPNG
Q13.1	02	C63A C63B C63C	Q17.4	03	D66A D66B			A11C
	15	P65B P66B P66C	Q17.5	03	D66A D66B	Q21.3	05	F03C F03D F49A
Q13.2	02	C63A C63B C63C	Q17.8	03	D66A D66B			F49C F68Z
	15	P65B P66B P66C	Q17.9	03	D66A D66B		15	G16A G16B G18A
Q13.3	02	C63A C63B C63C	Q18.0	03	D66A D66B			G38A G38B G38C
	15	P65B P66B P66C	Q18.1	15	P65B P66B P66C	Q21.4	Pré	MSPNG SPNG
Q13.4	02	C63A C63B C63C		15	P65B P66B P66C		05	A11C
	15	P65B P66B P66C	Q18.2	03	D66A D66B			F03C F03D F49A
		P67A P67B P67C	Q18.3	09	J67Z			F49C F68Z
		C63A C63B C63C	Q18.4	03	D40Z D67A D67B		15	G16A G16B G18A
		P65B P66B P66C	Q18.5	03	D40Z D67A D67B			G38A G38B G38C
		P67A P67B P67C	Q18.6	03	D40Z D67A D67B		15	MSPNG SPNG
		C63A C63B C63C	Q18.7	03	D40Z D67A D67B		Pré	A11C

ICD	MDC	DRG	ICD	MDC	DRG	ICD	MDC	DRG
Q21.9	Pré	A11C		06	G16A G16B G18A		06	G16A G16B G18A
	05	F03C F03D F49A			G38A G38B G38C			G38A G38B G38C
		F49C F68Z		15	MSPNG SPNG		15	MSPNG SPNG
Q21.80	05	F03C F03D F49A		Pré	A11C		Pré	A11C
		F49C F68Z	Q23.3	05	F03C F03D F49A	Q25.3	05	F03C F03D F49A
	15	MSPNG SPNG			F49C F68Z			F49C F68Z
Q21.88	Pré	A11C		06	G16A G16B G18A		06	G16A G16B G18A
	Pré	A11C			G38A G38B G38C			G38A G38B G38C
	05	F03C F03D F49A		15	MSPNG SPNG		15	MSPNG SPNG
		F49C F68Z		Pré	A11C		Pré	A11C
Q22.0	05	F03C F03D F30Z	Q23.4	05	F03C F03D F30Z	Q25.4	Pré	A11C
		F49A F49C F68Z			F49A F49C F68Z		05	F03C F03D F49A
	06	G16A G16B G18A		06	G16A G16B G18A			F49C F68Z
		G38A G38B G38C			G38A G38B G38C	Q25.5	05	F03C F03D F30Z
	15	MSPNG SPNG		15	MSPNG SPNG			F49A F49C F68Z
	Pré	A11C		Pré	A11C		06	G16A G16B G18A
Q22.1	05	F03C F03D F49A	Q23.8	05	F03C F03D F49A			G38A G38B G38C
		F49C F68Z			F49C F68Z		15	MSPNG SPNG
	06	G16A G16B G18A		15	MSPNG SPNG		Pré	A11C
		G38A G38B G38C		Pré	A11C	Q25.6	05	F03C F03D F49A
	15	MSPNG SPNG	Q23.9	05	F03C F03D F49A			F49C F68Z
	Pré	A11C			F49C F68Z		06	G16A G16B G18A
Q22.2	Pré	A11C		15	MSPNG SPNG			G38A G38B G38C
	05	F03C F03D F49A		Pré	A11C		15	MSPNG SPNG
		F49C F68Z	Q24.0	Pré	A11C		Pré	A11C
	06	G16A G16B G18A		05	F03C F03D F49A	Q25.7	Pré	A11C
		G38A G38B G38C			F49C F68Z		05	F03C F03D F49A
Q22.3	Pré	A11C	Q24.1	Pré	A11C			F49C F68Z
	05	F03C F03D F49A		05	F03C F03D F49A	Q25.8	Pré	A11C
		F49C F68Z			F49C F68Z		05	F03C F03D F49A
Q22.4	05	F03C F03D F49A	Q24.2	05	F03C F03D F49A			F49C F75A F75B
		F49C F68Z			F49C F68Z			F75C F75D
	06	G16A G16B G18A		15	MSPNG SPNG	Q25.9	Pré	A11C
		G38A G38B G38C		Pré	A11C		05	F03C F03D F49A
	15	MSPNG SPNG	Q24.3	05	F03C F03D F49A			F49C F75A F75B
	Pré	A11C			F49C F68Z			F75C F75D
Q22.5	05	F03C F03D F49A		06	G16A G16B G18A	Q26.0	Pré	A11C
		F49C F68Z			G38A G38B G38C		05	F03C F03D F49A
	06	G16A G16B G18A		15	MSPNG SPNG			F49C F68Z
		G38A G38B G38C		Pré	A11C		06	G16A G16B G18A
	15	MSPNG SPNG	Q24.4	05	F03C F03D F49A			G38A G38B G38C
	Pré	A11C			F49C F68Z	Q26.1	Pré	A11C
Q22.6	05	F03C F03D F30Z		06	G16A G16B G18A		05	F03C F03D F49A
		F49A F49C F68Z			G38A G38B G38C			F49C F68Z
	06	G16A G16B G18A		15	MSPNG SPNG	Q26.2	05	F03C F03D F30Z
		G38A G38B G38C		Pré	A11C			F49A F49C F68Z
	15	MSPNG SPNG	Q24.5	05	F03C F03D F49A		06	G16A G16B G18A
	Pré	A11C			F49C F68Z			G38A G38B G38C
Q22.8	05	F03C F03D F49A		15	MSPNG SPNG		15	MSPNG SPNG
		F49C F68Z		Pré	A11C		Pré	A11C
	15	MSPNG SPNG	Q24.6	05	F03C F03D F49A	Q26.3	05	F03C F03D F49A
	Pré	A11C			F49C F68Z			F49C F68Z
Q22.9	05	F03C F03D F49A		15	MSPNG SPNG		06	G16A G16B G18A
		F49C F68Z		Pré	A11C			G38A G38B G38C
	15	MSPNG SPNG	Q24.8	05	F03C F03D F49A		15	MSPNG SPNG
	Pré	A11C			F49C F68Z		Pré	A11C
Q23.0	05	F03C F03D F49A		15	MSPNG SPNG	Q26.4	Pré	A11C
		F49C F68Z		Pré	A11C		05	F03C F03D F49A
	06	G16A G16B G18A	Q24.9	Pré	A11C			F49C F68Z
		G38A G38B G38C		05	F03C F03D F49A	Q26.5	Pré	A11C
	15	MSPNG SPNG			F49C F68Z		05	F03C F03D F49A
	Pré	A11C	Q25.0	Pré	A11C			F49C F68Z
Q23.1	05	F03C F03D F49A		05	F03C F03D F49A	Q26.6	Pré	A11C
		F49C F68Z			F49C F68Z		05	F03C F03D F49A
	06	G16A G16B G18A	Q25.1	05	F03C F03D F49A			F49C F68Z
		G38A G38B G38C			F49C F68Z	Q26.8	Pré	A11C
	15	MSPNG SPNG		15	MSPNG SPNG		05	F03C F03D F49A
	Pré	A11C		Pré	A11C			F49C F68Z
Q23.2	05	F03C F03D F49A	Q25.2	05	F03C F03D F30Z	Q26.9	Pré	A11C
		F49C F68Z			F49A F49C F68Z		05	F03C F03D F49A

ICD	MDC	DRG	ICD	MDC	DRG	ICD	MDC	DRG
Q27.0	Pré 05	F49C F68Z A11C F03C F03D F75A F75B F75C F75D	Q28.28	Pré 01	A11C B03A B03B B03C B03D B81A B81B B81C	Q32.0	03 15	P67A P67B P67C D66A D66B MSPNG SPNG
Q27.1	Pré 05	A11C F03C F03D F75A F75B F75C F75D	Q28.29	Pré 01	A11C B81A B81B B81C	Q32.1	03 15	Pré A11C D66A D66B MSPNG SPNG
Q27.2	Pré 05	A11C F03C F03D F75A F75B F75C F75D	Q28.30	Pré 01	A11C B03A B03B B03C B03D B81A B81B B81C	Q32.2	03 15	Pré A11C D66A D66B MSPNG SPNG
Q27.3	Pré 05	A11C F03C F03D F75A F75B F75C F75D	Q28.31	Pré 01	A11C B03A B03B B03C B03D B81A B81B B81C	Q32.3	03 15	Pré A11C D66A D66B MSPNG SPNG
Q27.4	Pré 05	A11C F03C F03D F75A F75B F75C F75D	Q28.38	Pré 01	A11C B03A B03B B03C B03D B81A B81B B81C	Q32.4	03 15	Pré A11C D66A D66B MSPNG SPNG
Q27.8	Pré 05	A11C F03C F03D F75A F75B F75C F75D	Q28.39	Pré 01	A11C B81A B81B B81C	Q33.0	04 15	Pré A11C E75A E75B E75C MSPNG SPNG
Q27.9	Pré 05	A11C F03C F03D F75A F75B F75C F75D	Q28.80	Pré 05	A11C F03C F03D F75A F75B F75C F75D P65B P66B P66C P67A P67B P67C	Q33.1	Pré 04 15	Pré A11C E75A E75B E75C P65B P66B P66C P67A P67B P67C
Q28.00	01 15 Pré	B03A B03B B03C B03D B81A B81B B81C MSPNG SPNG A11C	Q28.81	Pré 05	A11C F03C F03D F75A F75B F75C F75D P65B P66B P66C P67A P67B P67C	Q33.2	04 15 Pré	Pré A11C E75A E75B E75C MSPNG SPNG A11C
Q28.01	01 15 Pré	B03A B03B B03C B03D B81A B81B B81C MSPNG SPNG A11C	Q28.88	Pré 05	A11C F03C F03D F75A F75B F75C F75D P65B P66B P66C P67A P67B P67C	Q33.3	04 15 Pré	Pré A11C E75A E75B E75C MSPNG SPNG A11C
Q28.08	01 15 Pré	B03A B03B B03C B03D B81A B81B B81C MSPNG SPNG A11C	Q30.0	03 15 Pré	D66A D66B MSPNG SPNG A11C	Q33.4	04 15 Pré	Pré A11C E60A E60B E65A E65B E65C E65D MSPNG SPNG A11C
Q28.09	01 15 Pré	B81A B81B B81C MSPNG SPNG A11C	Q30.1	03	D66A D66B	Q33.5	04 15 Pré	Pré A11C E75A E75B E75C P65B P66B P66C P67A P67B P67C
Q28.9	Pré 05	A11C F03C F03D F75A F75B F75C F75D	Q30.2	03	D66A D66B	Q33.6	04 15 Pré	Pré A11C E75A E75B E75C MSPNG SPNG A11C
Q28.10	01 15 Pré	B03A B03B B03C B03D B81A B81B B81C MSPNG SPNG A11C	Q30.3	03	D66A D66B	Q33.8	04 15 Pré	Pré A11C E75A E75B E75C P65B P66B P66C P67A P67B P67C
Q28.11	01 15 Pré	B03A B03B B03C B03D B81A B81B B81C MSPNG SPNG A11C	Q30.8	03	D66A D66B	Q33.9	Pré 04	Pré A11C E75A E75B E75C
Q28.18	01 15 Pré	B03A B03B B03C B03D B81A B81B B81C MSPNG SPNG A11C	Q30.9	03	D66A D66B	Q34.0	Pré 04	Pré A11C E75A E75B E75C
Q28.19	01 15 Pré	B81A B81B B81C MSPNG SPNG A11C	Q31.0	03 15 Pré	D66A D66B MSPNG SPNG A11C	Q34.1	Pré 04	Pré A11C E75A E75B E75C
Q28.20	01 15 Pré	B03A B03B B03C B03D B81A B81B B81C MSPNG SPNG A11C	Q31.1	03 15 Pré	D66A D66B MSPNG SPNG A11C	Q34.8	Pré 04	Pré A11C E75A E75B E75C
Q28.21	01 15	B03A B03B B03C B03D B81A B81B B81C MSPNG SPNG	Q31.2	03 15 Pré	D66A D66B MSPNG SPNG A11C	Q34.9	Pré 04	Pré A11C E75A E75B E75C
			Q31.3	03 15 Pré	D66A D66B MSPNG SPNG A11C	Q35.1	Pré 03	Pré A11C D03A D03B D03C D40Z D67A D67B
			Q31.5	03 15 Pré	D66A D66B MSPNG SPNG A11C	Q35.3	15 Pré	15 Pré A11C D03A D03B D03C D40Z D67A D67B
			Q31.8	03 15 Pré	D66A D66B P65B P66B P66C P67A P67B P67C	Q35.5	15 Pré	15 Pré A11C D03A D03B D03C D40Z D67A D67B
			Q31.9	Pré 03 15	A11C D66A D66B P65B P66B P66C	Q35.7	15 03	15 03 P65B P66B P66C P67A P67B P67C D03A D03B D03C

ICD	MDC	DRG	ICD	MDC	DRG	ICD	MDC	DRG
		D40Z D67A D67B			Pré A11C	Q41.1	06	G16A G16B G18A
	15	P65B P66B P66C	Q39.2	06	G16A G16B G18A			G38A G38B G38C
Q35.9	03	P67A P67B P67C			G38A G38B G38C		15	G71A G71B G71C
		D03A D03B D03C			G71A G71B G71C		Pré	MSPNG SPNG
	15	D40Z D67A D67B			MSPNG SPNG	Q41.2	06	A11C
Q36.0	03	P65B P66B P66C	Q39.3	06	G16A G16B G18A			G16A G16B G18A
		P67A P67B P67C			G38A G38B G38C		15	G38A G38B G38C
		D03A D03B D03C			G71A G71B G71C		Pré	G71A G71B G71C
	15	D40Z D67A D67B			MSPNG SPNG	Q41.8	06	MSPNG SPNG
Q36.1	03	P65B P66B P66C	Q39.4	06	G16A G16B G18A			A11C
		P67A P67B P67C			G38A G38B G38C		15	G16A G16B G18A
		D03A D03B D03C			G71A G71B G71C		Pré	G38A G38B G38C
Q36.9	03	D40Z D67A D67B			MSPNG SPNG	Q41.9	06	G71A G71B G71C
		P65B P66B P66C	Q39.5	06	G16A G16B G18A			G16A G16B G18A
	15	P67A P67B P67C			G38A G38B G38C		15	G38A G38B G38C
Q37.0	03	D03A D03B D03C			G71A G71B G71C		Pré	G71A G71B G71C
		D40Z D67A D67B			P65B P66B P66C	Q42.0	06	MSPNG SPNG
	15	MSPNG SPNG			P67A P67B P67C			G16A G16B G18A
Q37.1	03	Pré A11C	Q39.6	06	Pré A11C		15	G38A G38B G38C
		D03A D03B D03C			G16A G16B G18A		Pré	G71A G71B G71C
	15	D40Z D67A D67B			G38A G38B G38C		06	MSPNG SPNG
Q37.2	03	MSPNG SPNG			G71A G71B G71C	Q42.1	06	G16A G16B G18A
		D03A D03B D03C			P65B P66B P66C			G38A G38B G38C
	15	D40Z D67A D67B			P67A P67B P67C		15	G71A G71B G71C
Q37.3	03	MSPNG SPNG	Q39.8	06	Pré A11C		Pré	MSPNG SPNG
		D03A D03B D03C			G16A G16B G18A		06	A11C
	15	D40Z D67A D67B			G38A G38B G38C	Q42.2	06	G16A G16B G18A
Q37.4	03	Pré A11C			G71A G71B G71C			G38A G38B G38C
		D03A D03B D03C			P65B P66B P66C		15	G70A G70B G70C
	15	D40Z D67A D67B			P67A P67B P67C		Pré	MSPNG SPNG
Q37.5	03	MSPNG SPNG	Q39.9	06	Pré A11C		06	A11C
		D03A D03B D03C			G16A G16B G18A	Q42.3	06	G16A G16B G18A
	15	D40Z D67A D67B			G38A G38B G38C			G38A G38B G38C
Q37.8	03	MSPNG SPNG			G71A G71B G71C		15	G70A G70B G70C
		D03A D03B D03C			G16A G16B G18A		Pré	MSPNG SPNG
	15	D40Z D67A D67B			G38A G38B G38C	Q42.8	06	A11C
Q37.9	03	Pré A11C			G71A G71B G71C			G16A G16B G18A
		D03A D03B D03C	Q40.1	06	Pré A11C		15	G38A G38B G38C
	15	D40Z D67A D67B			G16A G16B G18A		Pré	G71A G71B G71C
		P65B P66B P66C			G38A G38B G38C	Q42.9	06	MSPNG SPNG
	15	P67A P67B P67C			G71A G71B G71C			G16A G16B G18A
Q38.0	03	MSPNG SPNG			P65B P66B P66C		15	G38A G38B G38C
Q38.1	03	D40Z D67A D67B	Q40.2	06	P67A P67B P67C		Pré	G71A G71B G71C
Q38.2	03	D40Z D67A D67B			Pré A11C	Q43.0	06	A11C
Q38.3	03	D40Z D67A D67B			G16A G16B G18A			G67A G67B G67C
Q38.4	03	D40Z D67A D67B			G38A G38B G38C		15	G67D
Q38.5	03	D03A D03B D03C	Q40.3	06	G71A G71B G71C		Pré	MSPNG SPNG
		D40Z D67A D67B			Pré A11C	Q43.1	06	A11C
Q38.6	03	D03A D03B D03C			G16A G16B G18A			G16A G16B G18A
Q38.7	03	D40Z D67A D67B			G38A G38B G38C		15	G38A G38B G38C
		D66A D66B			G71A G71B G71C		Pré	G71A G71B G71C
Q38.8	03	MSPNG SPNG	Q40.8	06	Pré A11C		15	MSPNG SPNG
		D03A D03B D03C			G16A G16B G18A		Pré	A11C
	15	D66A D66B			G38A G38B G38C	Q43.2	06	A11C
Q39.0	06	G16A G16B G18A			G71A G71B G71C			G16A G16B G18A
		G38A G38B G38C	Q40.9	06	Pré A11C		15	G38A G38B G38C
		G71A G71B G71C			G16A G16B G18A		Pré	G71A G71B G71C
	15	MSPNG SPNG			G38A G38B G38C	Q43.3	06	G16A G16B G18A
Q39.1	06	Pré A11C			G71A G71B G71C			G38A G38B G38C
		G16A G16B G18A	Q41.0	06	G16A G16B G18A		15	G71A G71B G71C
		G38A G38B G38C			G38A G38B G38C		Pré	MSPNG SPNG
		G71A G71B G71C			G71A G71B G71C	Q43.5	06	A11C
	15	MSPNG SPNG			MSPNG SPNG			G16A G16B G18A
					Pré A11C			

ICD	MDC	DRG	ICD	MDC	DRG	ICD	MDC	DRG
		G38A G38B G38C			H63D	Q55.0	12	M64Z
		G71A G71B G71C	Q44.5	Pré	A11C	Q55.1	12	M64Z
	15	P65B P66B P66C		07	H63A H63B H63C	Q55.2	12	M64Z
		P67A P67B P67C			H63D	Q55.3	12	M64Z
Q43.6	Pré	A11C	Q44.6	07	H63A H63B H63C	Q55.4	12	M64Z
	06	G16A G16B G18A			H63D	Q55.5	12	M64Z
		G38A G38B G38C		15	MSPNG SPNG	Q55.6	12	M64Z
		G71A G71B G71C		Pré	A11C	Q55.8	12	M64Z
	15	P65B P66B P66C	Q44.7	07	H63A H63B H63C	Q55.9	12	M64Z
		P67A P67B P67C			H63D	Q56.0	10	K64A K64B K64C
Q43.7	Pré	A11C		15	MSPNG SPNG		15	MSPNG SPNG
	06	G16A G16B G18A		Pré	A11C	Q56.1	10	K64A K64B K64C
		G38A G38B G38C	Q45.0	07	H62A H62B H62C		15	MSPNG SPNG
		G71A G71B G71C		15	MSPNG SPNG	Q56.2	10	K64A K64B K64C
	15	P65B P66B P66C		Pré	A11C		15	MSPNG SPNG
		P67A P67B P67C	Q45.1	07	H62A H62B H62C	Q56.3	10	K64A K64B K64C
Q43.8	Pré	A11C		15	MSPNG SPNG		15	MSPNG SPNG
	06	G16A G16B G18A		Pré	A11C	Q56.4	10	K64A K64B K64C
		G38A G38B G38C	Q45.2	07	H62A H62B H62C		15	MSPNG SPNG
		G71A G71B G71C		15	MSPNG SPNG	Q60.0	11	L64A L64B L68B
	15	P65B P66B P66C		Pré	A11C		15	MSPNG SPNG
		P67A P67B P67C	Q45.3	07	H62A H62B H62C	Q60.1	06	G16A G16B G18A
Q43.9	Pré	A11C		15	MSPNG SPNG		11	G38A G38B G38C
	06	G16A G16B G18A		Pré	A11C		11	L68A L68B L68C
		G38A G38B G38C	Q45.8	Pré	A11C		15	MSPNG SPNG
		G71A G71B G71C		06	G16A G16B G18A		Pré	A11C
	15	P65B P66B P66C		G38A G38B G38C	Q60.2	11	L64A L64B L68B	
		P67A P67B P67C	Q45.9	Pré	A11C		15	MSPNG SPNG
Q43.40	Pré	A11C		06	G16A G16B G18A	Q60.3	11	L64A L64B L68B
	06	G16A G16B G18A		G38A G38B G38C		15	MSPNG SPNG	
		G38A G38B G38C	Q50.0	13	N62A N62B	Q60.4	06	G16A G16B G18A
		G71A G71B G71C	Q50.1	13	N62A N62B		11	G38A G38B G38C
	15	P65B P66B P66C	Q50.2	13	N62A N62B		11	L68A L68B L68C
		P67A P67B P67C	Q50.3	13	N62A N62B	Q60.5	11	L64A L64B L68B
Q43.41	Pré	A11C	Q50.4	13	N62A N62B		15	MSPNG SPNG
	06	G16A G16B G18A	Q50.5	13	N62A N62B	Q60.6	06	G16A G16B G18A
		G38A G38B G38C	Q50.6	13	N62A N62B		11	G38A G38B G38C
		G71A G71B G71C	Q51.0	13	N62A N62B		11	L64A L64B L68B
	15	P65B P66B P66C	Q51.1	13	N62A N62B		15	MSPNG SPNG
		P67A P67B P67C	Q51.2	13	N62A N62B	Q61.0	11	L68A L68B L68C
Q43.42	Pré	A11C	Q51.3	13	N62A N62B		15	P65B P66B P66C
	06	G16A G16B G18A	Q51.4	13	N62A N62B	Q61.1	11	P67A P67B P67C
		G38A G38B G38C	Q51.5	13	N62A N62B		11	L68A L68B L68C
		G71A G71B G71C	Q51.6	13	N62A N62B	Q61.2	11	MSPNG SPNG
	15	P65B P66B P66C	Q51.7	13	N62A N62B		11	L68A L68B L68C
		P67A P67B P67C	Q51.8	13	N62A N62B	Q61.3	11	P65B P66B P66C
Q43.49	Pré	A11C	Q51.9	13	N62A N62B		15	P67A P67B P67C
	06	G16A G16B G18A	Q52.0	13	N62A N62B	Q61.4	11	L68A L68B L68C
		G38A G38B G38C	Q52.1	13	N62A N62B		15	P65B P66B P66C
		G71A G71B G71C	Q52.2	13	N62A N62B		11	P67A P67B P67C
	15	P65B P66B P66C	Q52.3	13	N62A N62B	Q61.5	11	L68A L68B L68C
		P67A P67B P67C	Q52.4	13	N62A N62B		15	P65B P66B P66C
Q44.0	Pré	A11C	Q52.5	13	N62A N62B	Q61.8	11	P67A P67B P67C
	07	H63A H63B H63C	Q52.6	13	N62A N62B		11	L68A L68B L68C
		H63D	Q52.7	13	N62A N62B	Q61.9	11	L68A L68B L68C
Q44.1	Pré	A11C	Q52.8	13	N62A N62B		15	P65B P66B P66C
	07	H63A H63B H63C	Q52.9	13	N62A N62B	Q62.0	11	P67A P67B P67C
		H63D	Q53.0	12	M64Z		11	L68A L68B L68C
Q44.2	06	G16A G16B G18A	Q53.1	12	M64Z		15	P65B P66B P66C
		G38A G38B G38C	Q53.2	12	M64Z	Q62.1	11	P67A P67B P67C
		G71A G71B G71C	Q53.3	12	M64Z		11	L68A L68B L68C
	15	MSPNG SPNG	Q53.4	12	M64Z	Q62.2	11	L64A L64B
	Pré	A11C	Q53.5	12	M64Z		15	P65B P66B P66C
Q44.3	06	G16A G16B G18A	Q53.6	12	M64Z		15	P67A P67B P67C
		G38A G38B G38C	Q53.7	12	M64Z		11	L68A L68B L68C
		G71A G71B G71C	Q53.8	12	M64Z		15	P65B P66B P66C
	15	MSPNG SPNG	Q53.9	12	M64Z		15	P67A P67B P67C
	Pré	A11C	Q54.0	12	M64Z		11	L64A L64B
Q44.4	Pré	A11C	Q54.1	12	M64Z		15	P65B P66B P66C
	07	H63A H63B H63C	Q54.2	12	M64Z		15	P67A P67B P67C
		H63D	Q54.3	12	M64Z		11	L64A L64B
	15	MSPNG SPNG	Q54.4	12	M64Z		15	P65B P66B P66C
	Pré	A11C	Q54.5	12	M64Z		15	P67A P67B P67C
	07	H63A H63B H63C	Q54.6	12	M64Z		11	L64A L64B
		H63D	Q54.7	12	M64Z		15	P65B P66B P66C
	15	MSPNG SPNG	Q54.8	12	M64Z		15	P67A P67B P67C
	Pré	A11C	Q54.9	12	M64Z		11	L64A L64B
	07	H63A H63B H63C					11	L64A L64B

ICD	MDC	DRG	ICD	MDC	DRG	ICD	MDC	DRG
	15	P65B P66B P66C	Q68.0	08	I76A I76B			P67A P67B P67C
		P67A P67B P67C	Q68.1	08	I02A I02B I32A	Q72.3	08	I11A I11B I76A
Q62.3	11	L64A L64B			I32B I32C I32D		15	P65B P66B P66C
	15	P65B P66B P66C	Q68.2	08	I77A I77B			P67A P67B P67C
		P67A P67B P67C			I32E I76A I76B	Q72.4	08	I11A I11B I76A
Q62.4	11	L64A L64B			I76A I76B		15	P65B P66B P66C
Q62.5	11	L64A L64B	Q68.3	08	I76A I76B			P67A P67B P67C
Q62.6	11	L64A L64B	Q68.4	08	I76A I76B	Q72.5	08	I11A I11B I76A
Q62.7	11	L64A L64B	Q68.5	08	I76A I76B		15	P65B P66B P66C
Q62.8	11	L64A L64B	Q68.8	08	I76A I76B			P67A P67B P67C
Q63.0	11	L64A L64B	Q69.0	08	I32C I76A I76B	Q72.6	08	I11A I11B I76A
Q63.1	11	L64A L64B	Q69.1	08	I32C I76A I76B		15	P65B P66B P66C
Q63.2	11	L64A L64B	Q69.2	08	I76A I76B			P67A P67B P67C
Q63.3	11	L64A L64B	Q69.9	08	I32C I76A I76B	Q72.7	08	I11A I11B I76A
Q63.8	11	L64A L64B	Q70.0	08	I32C I76A I76B		15	P65B P66B P66C
Q63.9	11	L64A L64B	Q70.1	08	I32C I76A I76B			P67A P67B P67C
Q64.0	12	M64Z	Q70.2	08	I76A I76B	Q72.8	08	I11A I11B I76A
	13	N62A N62B	Q70.3	08	I76A I76B		15	P65B P66B P66C
Q64.1	11	L68A L68B L68C	Q70.4	08	I32C I76A I76B			P67A P67B P67C
	15	MSPNG SPNG	Q70.9	08	I32C I76A I76B	Q72.9	08	I11A I11B I76A
Q64.2	11	L68A L68B L68C	Q70.9	08	I32C I76A I76B		15	P65B P66B P66C
	15	MSPNG SPNG	Q71.0	08	I02A I02B I11A	Q73.0	08	I11A I11B I76A
Q64.3	11	L68A L68B L68C			I11B I32A I32B		15	P65B P66B P66C
	15	MSPNG SPNG			I32C I32D I32E	Q73.1	08	I11A I11B I76A
Q64.4	11	L68A L68B L68C			I76A I76B		15	P65B P66B P66C
	15	P65B P66B P66C			P67A P67B P67C	Q73.8	08	I11A I11B I76A
		P67A P67B P67C	Q71.1	08	I02A I02B I11A			I76B
Q64.5	11	L68A L68B L68C			I11B I32A I32B	Q73.0	08	I11A I11B I76A
	15	P65B P66B P66C			I32C I32D I32E	Q73.1	08	I11A I11B I76A
		P67A P67B P67C			I76A I76B		15	P65B P66B P66C
Q64.6	11	L68A L68B L68C			P67A P67B P67C	Q74.0	08	I11A I11B I76A
	15	P65B P66B P66C	Q71.2	08	I11A I11B I32C			I76B
		P67A P67B P67C			I76A I76B	Q74.1	08	I11A I11B I76A
Q64.7	11	L68A L68B L68C			P65B P66B P66C		15	P65B P66B P66C
	15	P65B P66B P66C	Q71.3	08	P67A P67B P67C	Q74.2	08	I11A I11B I76A
		P67A P67B P67C			I02A I02B I11A			I76B
Q64.8	11	L68A L68B L68C			I11B I32A I32B	Q74.3	08	I11A I11B I76A
Q64.9	11	L68A L68B L68C			I32C I32D I32E		15	MSPNG SPNG
Q65.0	08	I76A I76B	Q71.4	08	I76A I76B	Q74.8	08	I11A I11B I76A
Q65.1	08	I76A I76B			I76A I76B		15	P65B P66B P66C
Q65.2	08	I76A I76B			P67A P67B P67C	Q74.9	08	I11A I11B I76A
Q65.3	08	I76A I76B			I11A I11B I32C			I76B
Q65.4	08	I76A I76B	Q71.5	08	I76A I76B	Q75.0	08	I76A I76B
Q65.5	08	I76A I76B			I76A I76B		15	MSPNG SPNG
Q65.6	08	I76A I76B			P65B P66B P66C	Q75.1	08	I76A I76B
Q65.8	08	I76A I76B	Q71.6	08	P67A P67B P67C		15	MSPNG SPNG
Q65.9	08	I76A I76B			I02A I02B I11A	Q75.2	08	I76A I76B
Q66.0	08	I76A I76B			I11B I32A I32B		15	MSPNG SPNG
Q66.1	08	I76A I76B			I32C I32D I32E	Q75.3	08	I76A I76B
Q66.2	08	I76A I76B	Q71.8	08	I76A I76B		15	MSPNG SPNG
Q66.3	08	I76A I76B			I11A I11B I32C	Q75.4	08	I76A I76B
Q66.4	08	I76A I76B	Q71.9	08	I76A I76B		15	MSPNG SPNG
Q66.5	08	I20A I76A I76B			I76A I76B	Q75.5	08	I76A I76B
Q66.6	08	I76A I76B	Q72.0	08	I11A I11B I76A		15	MSPNG SPNG
Q66.7	08	I76A I76B			I76B	Q75.9	08	I76A I76B
Q66.8	08	I76A I76B			P65B P66B P66C		15	MSPNG SPNG
Q66.9	08	I76A I76B			P67A P67B P67C	Q76.0	01	B03A B03B B03C
Q67.0	03	D66A D66B	Q72.1	08	P67A P67B P67C			B03D B81A B81B
	15	P65B P66B P66C			I11A I11B I76A	Q76.1	08	B81C
		P67A P67B P67C			I76A I76B		15	I76A I76B
Q67.1	03	D66A D66B			I76B	Q76.3	08	MSPNG SPNG
Q67.2	03	D66A D66B			P65B P66B P66C		15	MSPNG SPNG
Q67.3	03	D66A D66B			P67A P67B P67C		01	B03A B03B B03C
Q67.4	03	D66A D66B			I11A I11B I76A			B03D B81A B81B
Q67.5	08	I09C I76A I76B	Q72.2	08	I76B		15	B81C
	15	P65B P66B P66C			P65B P66B P66C	Q76.1	08	I76A I76B
		P67A P67B P67C			P67A P67B P67C		15	MSPNG SPNG
Q67.6	04	E75A E75B E75C			I11A I11B I76A	Q76.3	08	I09C I68A I68B
Q67.7	04	E75A E75B E75C			I76B			I68C I68D I68E
Q67.8	08	I76A I76B			P65B P66B P66C		15	P65B P66B P66C

ICD	MDC	DRG	ICD	MDC	DRG	ICD	MDC	DRG
Q76.4	08	P67A P67B P67C I68A I68B I68C I68D I68E		06	G16A G16B G18A G38A G38B G38C	15	15	MSPNG P66A P67A SPNG
	15	P65B P66B P66C P67A P67B P67C		15	MSPNG SPNG	Pré	Pré	A11C
Q76.5	08	I76A I76B	Q79.1	04	E75A E75B E75C	Q81.1	09	J02A J02B J08A J08B J61A J61B J86A
Q76.6	04	E75A E75B E75C		15	MSPNG SPNG		15	MSPNG P66A P67A SPNG
Q76.7	04	E75A E75B E75C	Q79.2	06	G16A G16B G18A G38A G38B G38C G71A G71B G71C	Q81.2	09	J02A J02B J08A J08B J61A J61B J86A
Q76.8	08	I76A I76B		15	MSPNG SPNG		Pré	A11C
Q76.9	08	I76A I76B		Pré	A11C		09	J02A J02B J08A J08B J61A J61B J86A
Q76.21	08	I68A I68B I68C I68D I68E	Q79.3	06	G16A G16B G18A G38A G38B G38C G71A G71B G71C		15	MSPNG P66A P67A SPNG
Q76.22	08	I68A I68B I68C I68D I68E		15	MSPNG SPNG	Q81.8	09	J67Z J86A
Q77.0	08	I76A I76B		Pré	A11C		15	MSPNG P66A P67A SPNG
	15	MSPNG SPNG	Q79.4	06	G16A G16B G18A G38A G38B G38C G71A G71B G71C	Q81.9	09	J67Z J86A
Q77.1	08	I76A I76B		15	MSPNG SPNG		15	MSPNG P66A P67A SPNG
	15	MSPNG SPNG		Pré	A11C		Pré	A11C
Q77.2	08	I76A I76B	Q79.5	06	G16A G16B G18A G38A G38B G38C G71A G71B G71C	Q82.00	09	J02A J02B J03A J03B J04Z J67Z
	15	MSPNG SPNG		15	MSPNG SPNG		15	P65B P66B P66C P67A P67B P67C
Q77.3	08	I76A I76B		Pré	A11C		Pré	A11C
	15	MSPNG SPNG	Q79.6	08	I76A I76B	Q82.01	09	J02A J02B J03A J03B J04Z J67Z
Q77.4	08	I76A I76B		15	MSPNG SPNG		15	P65B P66B P66C P67A P67B P67C
	15	MSPNG SPNG		Pré	A11C		Pré	A11C
Q77.5	08	I76A I76B	Q79.8	08	I76A I76B	Q82.1	09	J02A J02B J03A J03B J04Z J67Z
	15	MSPNG SPNG		Pré	A11C		15	P65B P66B P66C P67A P67B P67C
Q77.6	08	I76A I76B	Q79.9	08	I76A I76B	Q82.2	Pré	A11C
	15	MSPNG SPNG		09	J02A J02B J08A J08B J61A J61B J61C J61D	Q82.02	09	J02A J02B J03A J03B J04Z J67Z
Q77.7	08	I76A I76B	Q80.0	09	J02A J02B J08A J08B J61A J61B J61C J61D		15	P65B P66B P66C P67A P67B P67C
	15	MSPNG SPNG		15	MSPNG SPNG		Pré	A11C
Q77.8	08	I76A I76B	Q80.1	09	J02A J02B J08A J08B J61A J61B J61C J61D	Q82.2	09	J67Z
	15	MSPNG SPNG		Pré	A11C	Q82.03	Pré	A11C
Q77.9	08	I76A I76B	Q80.2	09	J02A J02B J08A J08B J61A J61B J61C J61D		09	J02A J02B J03A J03B J04Z J67Z
	15	MSPNG SPNG		15	MSPNG SPNG		15	P65B P66B P66C P67A P67B P67C
Q78.0	08	I76A I76B	Q80.3	09	J02A J02B J08A J08B J61A J61B J61C J61D	Q82.3	Pré	A11C
	15	MSPNG SPNG		Pré	A11C		09	J67Z
Q78.1	08	I76A I76B	Q80.4	09	J02A J02B J08A J08B J61A J61B J61C J61D	Q82.04	Pré	A11C
	15	MSPNG SPNG		15	MSPNG SPNG		09	J02A J02B J03A J03B J04Z J67Z
Q78.2	08	I76A I76B		Pré	A11C	Q82.4	15	P65B P66B P66C P67A P67B P67C
	15	MSPNG SPNG	Q80.8	09	J02A J02B J08A J08B J61A J61B J61C J61D		09	J67Z
Q78.3	08	I76A I76B		15	MSPNG SPNG	Q82.05	Pré	MSPNG SPNG
	15	MSPNG SPNG		Pré	A11C		09	J02A J02B J03A J03B J04Z J67Z
Q78.4	08	I76A I76B	Q80.9	09	J02A J02B J08A J08B J61A J61B J61C J61D	Q82.5	15	P65B P66B P66C P67A P67B P67C
	15	MSPNG SPNG		15	MSPNG SPNG	Q82.08	09	J67Z
Q78.5	Pré	A11C		Pré	A11C		Pré	A11C
Q78.6	08	I76A I76B	Q81.0	09	J67Z J86A	Q82.8	09	J67Z
	15	MSPNG SPNG		Pré	A11C	Q82.09	Pré	A11C
Q78.8	Pré	A11C		09	J02A J02B J08A J08B J61A J61B J61C J61D		09	J02A J02B J03A J03B J04Z J67Z
Q78.9	08	I76A I76B		15	MSPNG SPNG		15	P65B P66B P66C P67A P67B P67C
	15	MSPNG SPNG		Pré	A11C		09	J67Z
Q79.0	04	E75A E75B E75C		09	J67Z J86A		Pré	A11C



ICD	MDC	DRG	ICD	MDC	DRG	ICD	MDC	DRG
	09	J02A J02B J03A J03B J04Z J67Z		06	G16A G16B G18A G38A G38B G38C		15	MSPNG SPNG
	15	P65B P66B P66C P67A P67B P67C		15	MSPNG SPNG	Q91.1	01	B81A B81B B81C
Q82.9	09	J67Z		23	Z65A Z65B		06	G16A G16B G18A G38A G38B G38C
Q83.0	09	J67Z	Q87.5	Pré	A11C		15	MSPNG SPNG
Q83.1	09	J67Z		04	E77A E77B E77C		Pré	A11C
Q83.2	09	J67Z		06	G16A G16B G18A G38A G38B G38C	Q91.2	01	B81A B81B B81C
Q83.3	09	J67Z		04	E77A E77B E77C		06	G16A G16B G18A G38A G38B G38C
Q83.9	09	J67Z	Q87.8	04	E77A E77B E77C		15	MSPNG SPNG
Q83.80	09	J01A J01B J67Z		06	G16A G16B G18A G38A G38B G38C		Pré	A11C
Q83.88	09	J01A J01B J67Z		15	MSPNG SPNG	Q91.3	01	B81A B81B B81C
Q84.0	09	J67Z		Pré	961Z A11C		06	G16A G16B G18A G38A G38B G38C
Q84.1	09	J67Z	Q89.00	Pré	A11C		15	MSPNG SPNG
Q84.2	09	J67Z		15	P65B P66B P66C P67A P67B P67C		Pré	A11C
Q84.3	09	J67Z		16	Q60A Q60B Q60C	Q91.4	01	B81A B81B B81C
Q84.4	09	J67Z	Q89.01	Pré	A11C		06	G16A G16B G18A G38A G38B G38C
Q84.5	09	J67Z		15	P65B P66B P66C P67A P67B P67C		15	MSPNG SPNG
Q84.6	09	J67Z		16	Q60A Q60B Q60C		Pré	A11C
Q84.8	09	J67Z	Q89.1	10	K64A K64B K64C	Q91.5	01	B81A B81B B81C
Q84.9	09	J67Z		15	MSPNG SPNG		06	G16A G16B G18A G38A G38B G38C
Q85.0	01	B81A B81B B81C	Q89.2	Pré	A11C		15	MSPNG SPNG
	15	MSPNG SPNG		10	K64A K64B K64C	Q91.6	01	B81A B81B B81C
Q85.1	Pré	A11C	Q89.3	06	G16A G16B G18A G38A G38B G38C		06	G16A G16B G18A G38A G38B G38C
	01	B03A B03B B03C B03D B81A B81B B81C		15	P65B P66B P66C P67A P67B P67C	Q91.7	01	B81A B81B B81C
	15	MSPNG SPNG	Q89.4	06	G16A G16B G18A G38A G38B G38C		06	G16A G16B G18A G38A G38B G38C
Q85.8	Pré	A11C		15	MSPNG SPNG		15	MSPNG SPNG
	15	MSPNG SPNG		23	Z65A Z65B	Q92.0	06	G16A G16B G18A G38A G38B G38C
	17	R62A R62B R62C	Q89.7	Pré	A11C		15	MSPNG SPNG
Q85.9	Pré	A11C	Q89.8	Pré	A11C	Q92.1	06	G16A G16B G18A G38A G38B G38C
	15	MSPNG SPNG		23	Z65A Z65B		15	MSPNG SPNG
	17	R62A R62B R62C	Q89.9	Pré	A11C	Q92.2	23	Z64A Z64B Z64C
Q86.0	Pré	A11C	Q90.0	01	B81A B81B B81C		06	G16A G16B G18A G38A G38B G38C
	06	G16A G16B G18A G38A G38B G38C		06	G16A G16B G18A G38A G38B G38C	Q92.3	06	G16A G16B G18A G38A G38B G38C
Q86.1	23	Z65A Z65B	Q89.1	01	B81A B81B B81C		15	MSPNG SPNG
	15	MSPNG SPNG		06	G16A G16B G18A G38A G38B G38C	Q92.4	23	Z64A Z64B Z64C
Q86.2	23	Z65A Z65B	Q90.1	Pré	A11C		Pré	A11C
	Pré	A11C		01	B81A B81B B81C	Q92.5	06	G16A G16B G18A G38A G38B G38C
Q86.2	15	MSPNG SPNG	Q90.2	01	B81A B81B B81C		15	MSPNG SPNG
	23	Z65A Z65B		06	G16A G16B G18A G38A G38B G38C	Q92.6	23	Z64A Z64B Z64C
Q86.80	Pré	A11C	Q90.9	15	MSPNG SPNG		Pré	A11C
	23	Z65A Z65B		Pré	A11C	Q92.7	15	MSPNG SPNG
Q86.88	Pré	A11C	Q91.0	01	B81A B81B B81C		23	Z64A Z64B Z64C
	23	Z65A Z65B		06	G16A G16B G18A G38A G38B G38C	Q92.8	Pré	A11C
Q87.0	04	E77A E77B E77C		15	MSPNG SPNG		15	MSPNG SPNG
	06	G16A G16B G18A G38A G38B G38C		Pré	A11C		23	Z64A Z64B Z64C
Q87.1	15	MSPNG SPNG		01	B81A B81B B81C		Pré	A11C
	Pré	961Z A11C		06	G16A G16B G18A G38A G38B G38C		15	MSPNG SPNG
Q87.1	04	E77A E77B E77C		15	MSPNG SPNG		Pré	A11C
	06	G16A G16B G18A G38A G38B G38C		Pré	A11C		23	Z64A Z64B Z64C
Q87.2	15	MSPNG SPNG		01	B81A B81B B81C		15	MSPNG SPNG
	Pré	961Z A11C		06	G16A G16B G18A G38A G38B G38C		Pré	A11C
Q87.2	04	E77A E77B E77C		15	MSPNG SPNG		23	Z64A Z64B Z64C
	06	G16A G16B G18A G38A G38B G38C		Pré	A11C		15	MSPNG SPNG
Q87.3	15	MSPNG SPNG		01	B81A B81B B81C		Pré	A11C
	Pré	961Z A11C		06	G16A G16B G18A G38A G38B G38C		23	Z64A Z64B Z64C
Q87.3	04	E77A E77B E77C		15	MSPNG SPNG		Pré	A11C
	06	G16A G16B G18A G38A G38B G38C		Pré	A11C		15	MSPNG SPNG
Q87.4	15	MSPNG SPNG		01	B81A B81B B81C		23	Z64A Z64B Z64C
	Pré	961Z A11C		06	G16A G16B G18A G38A G38B G38C		Pré	A11C
Q87.4	04	E77A E77B E77C		15	MSPNG SPNG		15	MSPNG SPNG

ICD	MDC	DRG	ICD	MDC	DRG	ICD	MDC	DRG
	23	Z64A Z64B Z64C		15	P65B P66B P66C		15	P65B P66B P66C
	Pré	A11C		Pré	P67A P67B P67C		Pré	P67A P67B P67C
Q92.9	15	MSPNG SPNG	Q96.3	Pré	A11C	Q98.4	Pré	A11C
	23	Z64A Z64B Z64C		12	M64Z		12	M64Z
	Pré	A11C		13	N62A N62B		13	N62A N62B
Q93.0	01	B81A B81B B81C		15	P65B P66B P66C		15	P65B P66B P66C
	15	MSPNG SPNG		Pré	P67A P67B P67C		Pré	P67A P67B P67C
	Pré	A11C	Q96.4	Pré	A11C	Q98.5	Pré	A11C
Q93.1	01	B81A B81B B81C		12	M64Z		12	M64Z
	15	MSPNG SPNG		13	N62A N62B		13	N62A N62B
	Pré	A11C		15	P65B P66B P66C		15	P65B P66B P66C
Q93.2	01	B81A B81B B81C		Pré	P67A P67B P67C		Pré	P67A P67B P67C
	15	MSPNG SPNG	Q96.8	Pré	A11C	Q98.6	Pré	A11C
	Pré	A11C		12	M64Z		12	M64Z
Q93.3	01	B81A B81B B81C		13	N62A N62B		13	N62A N62B
	15	MSPNG SPNG		15	P65B P66B P66C		15	P65B P66B P66C
	Pré	A11C		Pré	P67A P67B P67C		Pré	P67A P67B P67C
Q93.4	01	B81A B81B B81C	Q96.9	Pré	A11C	Q98.7	Pré	A11C
	15	MSPNG SPNG		12	M64Z		12	M64Z
	Pré	A11C		13	N62A N62B		13	N62A N62B
Q93.5	01	B81A B81B B81C		15	P65B P66B P66C		15	P65B P66B P66C
	15	MSPNG SPNG		Pré	P67A P67B P67C		Pré	P67A P67B P67C
	Pré	A11C	Q97.0	Pré	A11C	Q98.8	Pré	A11C
Q93.6	01	B81A B81B B81C		12	M64Z		12	M64Z
	15	MSPNG SPNG		13	N62A N62B		13	N62A N62B
	Pré	A11C		15	P65B P66B P66C		15	P65B P66B P66C
Q93.7	01	B81A B81B B81C		Pré	P67A P67B P67C		Pré	P67A P67B P67C
	15	MSPNG SPNG	Q97.1	Pré	A11C	Q98.9	Pré	A11C
	Pré	A11C		12	M64Z		12	M64Z
Q93.8	01	B81A B81B B81C		13	N62A N62B		13	N62A N62B
	15	MSPNG SPNG		15	P65B P66B P66C		15	P65B P66B P66C
	Pré	A11C		Pré	P67A P67B P67C		Pré	P67A P67B P67C
Q93.9	01	B81A B81B B81C	Q97.2	Pré	A11C	Q99.0	10	K64A K64B K64C
	15	MSPNG SPNG		12	M64Z		15	MSPNG SPNG
	Pré	A11C		13	N62A N62B		Pré	A11C
Q95.0	Pré	A11C		15	P65B P66B P66C	Q99.1	10	K64A K64B K64C
Q95.1	23	Z64A Z64B Z64C		Pré	P67A P67B P67C		15	MSPNG SPNG
	Pré	A11C	Q97.3	Pré	A11C		Pré	A11C
	23	Z64A Z64B Z64C		12	M64Z	Q99.2	15	MSPNG SPNG
Q95.2	15	MSPNG SPNG		13	N62A N62B		23	Z65A Z65B
	23	Z64A Z64B Z64C		15	P65B P66B P66C		Pré	A11C
	Pré	A11C		Pré	P67A P67B P67C	Q99.8	Pré	A11C
Q95.3	15	MSPNG SPNG	Q97.8	Pré	A11C		12	M64Z
	23	Z64A Z64B Z64C		12	M64Z		13	N62A N62B
	Pré	A11C		13	N62A N62B		15	P65B P66B P66C
Q95.4	15	MSPNG SPNG		15	P65B P66B P66C		Pré	P67A P67B P67C
	23	Z64A Z64B Z64C		Pré	P67A P67B P67C	Q99.9	Pré	A11C
	Pré	A11C	Q97.9	Pré	A11C		23	Z65A Z65B
Q95.5	15	MSPNG SPNG		12	M64Z	R00.0	05	F66A F66B
	23	Z64A Z64B Z64C		13	N62A N62B	R00.1	05	F66A F66B
	Pré	A11C		15	P65B P66B P66C	R00.2	05	F66A F66B
Q95.8	15	MSPNG SPNG		Pré	P67A P67B P67C	R00.3	05	F75A F75B F75C
	23	Z64A Z64B Z64C	Q98.0	Pré	A11C			F75D
	Pré	A11C		12	M64Z	R00.8	05	F75A F75B F75C
Q95.9	15	MSPNG SPNG		13	N62A N62B			F75D
	23	Z64A Z64B Z64C		15	P65B P66B P66C	R01.0	05	F69A F69B
	Pré	A11C		Pré	P67A P67B P67C	R01.1	05	F69A F69B
Q96.0	Pré	A11C	Q98.1	Pré	A11C	R01.2	05	F75A F75B F75C
	12	M64Z		12	M64Z			F75D
	13	N62A N62B		13	N62A N62B	R02.00	09	J67Z
	15	P65B P66B P66C		15	P65B P66B P66C	R02.01	09	J67Z
	Pré	P67A P67B P67C		Pré	P67A P67B P67C	R02.02	09	J67Z
Q96.1	Pré	A11C	Q98.2	Pré	A11C	R02.03	09	J67Z
	12	M64Z		12	M64Z	R02.04	09	J67Z
	13	N62A N62B		13	N62A N62B	R02.05	09	J67Z
	15	P65B P66B P66C		15	P65B P66B P66C	R02.06	09	J67Z
	Pré	P67A P67B P67C		Pré	P67A P67B P67C	R02.07	09	J67Z
Q96.2	Pré	A11C	Q98.3	Pré	A11C	R02.8	05	F75A F75B F75C
	12	M64Z		12	M64Z			F75D
	13	N62A N62B		13	N62A N62B		15	MSPNG SPNG

ICD	MDC	DRG	ICD	MDC	DRG	ICD	MDC	DRG
R02.09	09	J67Z			H63D	R40.1	01	B66A B66B B66C
R03.0	05	F75A F75B F75C	R17.9	07	H63A H63B H63C	R40.2	01	B81A B81B B81C
		F75D			H63D		15	MSPNG SPNG
R03.1	05	F75A F75B F75C	R18	23	Z65A Z65B	R41.0	01	B81A B81B B81C
		F75D	R19.0	06	G72A G72B	R41.1	23	Z65A Z65B
R04.0	03	D62A D62B	R19.1	06	G72A G72B	R41.2	23	Z65A Z65B
R04.1	03	D62A D62B	R19.2	06	G72A G72B	R41.3	23	Z65A Z65B
R04.2	04	E75A E75B E75C	R19.3	06	G71A G71B G71C	R41.8	23	Z65A Z65B
R04.8	04	E75A E75B E75C	R19.4	06	G72A G72B	R42	03	D61A D61B
R04.9	04	E65A E65B E65C	R19.5	06	G72A G72B	R43.0	01	B81A B81B B81C
		E65D	R19.6	03	D66A D66B	R43.1	01	B81A B81B B81C
R05	04	E65A E65B E65C	R19.80	06	G72A G72B	R43.2	01	B81A B81B B81C
		E65D	R19.88	06	G72A G72B	R43.8	01	B81A B81B B81C
R06.0	04	E65A E65B E65C	R20.0	01	B81A B81B B81C	R44.0	19	U64A U64B
		E65D	R20.1	01	B81A B81B B81C	R44.1	02	C63A C63B C63C
R06.1	04	E65A E65B E65C	R20.2	01	B81A B81B B81C	R44.2	19	U64A U64B
		E65D	R20.3	01	B81A B81B B81C	R44.3	19	U64A U64B
R06.2	04	E65A E65B E65C	R20.8	01	B81A B81B B81C	R44.8	19	U64A U64B
		E65D	R21	09	J67Z	R45.0	19	U66A U66B U66C
R06.3	04	E65A E65B E65C	R22.0	09	J67Z			U66D
		E65D	R22.1	09	J67Z	R45.1	19	U66A U66B U66C
R06.4	04	E65A E65B E65C	R22.2	09	J67Z			U66D
		E65D	R22.3	09	J67Z	R45.2	23	Z64A Z64B Z64C
R06.5	03	D66A D66B	R22.4	09	J67Z	R45.3	23	Z64A Z64B Z64C
R06.6	04	E75A E75B E75C	R22.7	09	J67Z	R45.4	19	U66A U66B U66C
R06.7	03	D66A D66B	R22.9	09	J67Z			U66D
R06.80	04	E75A E75B E75C	R23.0	23	Z65A Z65B	R45.5	23	Z64A Z64B Z64C
	15	P65B P66B P66C	R23.1	23	Z65A Z65B	R45.6	23	Z64A Z64B Z64C
		P67A P67B P67C	R23.2	23	Z65A Z65B	R45.7	19	U66A U66B U66C
R06.88	04	E65A E65B E65C	R23.3	16	Q60A Q60B Q60C			U66D
		E65D	R23.4	09	J67Z	R45.8	23	Z64A Z64B Z64C
R07.0	03	D66A D66B	R23.8	09	J67Z	R46.0	23	Z64A Z64B Z64C
R07.1	04	E65A E65B E65C	R25.0	01	B81A B81B B81C	R46.1	23	Z64A Z64B Z64C
		E65D	R25.1	01	B81A B81B B81C	R46.2	23	Z64A Z64B Z64C
R07.2	05	F74A F74B	R25.2	08	I71A I71B	R46.3	23	Z64A Z64B Z64C
R07.3	05	F74A F74B	R25.3	01	B81A B81B B81C	R46.4	23	Z64A Z64B Z64C
R07.4	05	F74A F74B	R25.8	01	B81A B81B B81C	R46.5	23	Z64A Z64B Z64C
R09.0	Pré	A11C	R26.0	01	B81A B81B B81C	R46.6	23	Z64A Z64B Z64C
	04	E75A E75B E75C	R26.1	01	B81A B81B B81C	R46.7	23	Z64A Z64B Z64C
R09.1	04	E65A E65B E65C	R26.2	08	I71A I71B	R46.8	23	Z64A Z64B Z64C
		E65D	R26.3	23	Z64A Z64B Z64C	R47.0	01	B81A B81B B81C
R09.2	04	E75A E75B E75C	R26.8	01	B81A B81B B81C	R47.1	01	B81A B81B B81C
	15	P65B P66B P66C	R27.0	01	B81A B81B B81C	R47.8	01	B81A B81B B81C
		P67A P67B P67C	R27.8	01	B81A B81B B81C	R48.0	19	U66A U66B U66C
R09.3	04	E65A E65B E65C	R29.0	10	K62A K62B			U66D
		E65D	R29.1	01	B81A B81B B81C	R48.1	19	U66A U66B U66C
R09.8	04	E65A E65B E65C		15	MSPNG SPNG			U66D
		E65D	R29.2	01	B81A B81B B81C	R48.2	19	U66A U66B U66C
R10.0	06	G72A G72B	R29.3	01	B81A B81B B81C			U66D
R10.1	06	G72A G72B	R29.4	08	I71A I71B	R48.8	19	U66A U66B U66C
R10.2	12	M64Z	R29.5	01	B81A B81B B81C			U66D
	13	N62B	R29.6	01	B81A B81B B81C	R49.0	03	D66A D66B
R10.3	06	G72A G72B	R29.8	01	B81A B81B B81C	R49.1	03	D66A D66B
R10.4	06	G72A G72B	R30.0	11	L64A L64B	R49.2	03	D66A D66B
R11	06	G72A G72B	R30.1	11	L64A L64B	R49.8	03	D66A D66B
R12	06	G72A G72B	R30.9	11	L64A L64B	R50.2	18B	T62A T62B T62C
R13.0	06	G67A G67B G67C	R31	11	L64A L64B	R50.9	18B	T62A T62B T62C
		G67D	R32	11	L64A L64B	R50.80	18B	T62A T62B T62C
R13.1	06	G67A G67B G67C	R33	11	L64A L64B	R50.88	18B	T62A T62B T62C
		G67D	R34	11	L60A L60B L60C	R51	01	B77A B77B
R13.9	06	G72A G72B			L60D L60E L71Z	R52.0	23	Z65A Z65B
R14	06	G72A G72B	R35.0	11	L64A L64B	R52.1	23	Z65A Z65B
R15	06	G72A G72B	R35.1	11	L64A L64B	R52.2	23	Z65A Z65B
R16.0	07	H63A H63B H63C	R35.2	11	L64A L64B	R52.9	23	Z65A Z65B
		H63D	R36	11	L64A L64B	R53	23	Z65A Z65B
R16.1	16	Q60A Q60B Q60C	R39.0	11	L64A L64B	R54	01	B63A B63B
R16.2	07	H63A H63B H63C	R39.1	11	L64A L64B	R55	05	F73A F73B
		H63D	R39.2	11	L64A L64B	R56.0	01	B75Z
	15	MSPNG SPNG	R39.8	11	L64A L64B	R56.8	01	B81A B81B B81C
R17.0	07	H63A H63B H63C	R40.0	01	B66A B66B B66C		15	MSPNG SPNG

ICD	MDC	DRG	ICD	MDC	DRG	ICD	MDC	DRG
R57.0	Pré	A11C	R71	16	Q61A Q61B	R84.7	23	Z65A Z65B
	05	F62A F62B F62C	R72	16	Q60A Q60B Q60C	R84.8	23	Z65A Z65B
		F62D F66A	R73.0	10	K62A K62B	R84.9	23	Z65A Z65B
R57.1	Pré	A11C	R73.9	10	K62A K62B	R85.0	06	G72A G72B
	05	F62A	R74.0	23	Z65A Z65B	R85.1	06	G72A G72B
	18B	T01C T60A T60B	R74.8	23	Z65A Z65B	R85.2	06	G72A G72B
		T60C T60D T60E	R74.9	23	Z65A Z65B	R85.3	06	G72A G72B
		T60F T60G T61A	R75	Pré	961Z	R85.4	06	G72A G72B
		T86A	R76.0	16	Q60A Q60B Q60C	R85.5	06	G72A G72B
R57.2		KP KPP SVB	R76.1	04	E77A E77B E77C	R85.6	06	G72A G72B
	05	F62A			E77D E77E	R85.7	06	G72A G72B
	07	H63A	R76.2	08	I66A I66B	R85.8	06	G72A G72B
	15	P65B P66B P66C	R76.8	16	Q60A Q60B Q60C	R85.9	06	G72A G72B
		P67A P67B P67C	R76.9	16	Q60A Q60B Q60C	R86.0	12	M64Z
	17	R50A R60A R60B	R77.0	17	R61A R61B R61C	R86.1	12	M64Z
		R60C R60D R61A			R61D	R86.2	12	M64Z
		R61B R61C R62A	R77.1	17	R61A R61B R61C	R86.3	12	M64Z
		R62B R62C R63A			R61D	R86.4	12	M64Z
		R63B R63C R63D	R77.2	17	R61A R61B R61C	R86.5	12	M64Z
		R63E			R61D	R86.6	12	M64Z
	18B	T01C T60A T60B	R77.9	17	R61A R61B R61C	R86.7	12	M64Z
		T60C T60D T60E			R61D	R86.8	12	M64Z
		T60F T60G T61A	R77.80	17	R61A R61B R61C	R86.9	12	M64Z
		T86A			R61D	R87.0	23	Z65A Z65B
	Pré	A06A A06B A06C	R77.88	17	R61A R61B R61C	R87.1	23	Z65A Z65B
		A11A A11B A11C			R61D	R87.2	23	Z65A Z65B
		A11D	R78.0	Pré	961Z	R87.3	23	Z65A Z65B
R57.8	Pré	A11C	R78.1	23	Z65A Z65B	R87.4	23	Z65A Z65B
	05	F62A	R78.2	23	Z65A Z65B	R87.5	23	Z65A Z65B
	18B	T01C T60A T60B	R78.3	23	Z65A Z65B	R87.6	13	N62B
		T60C T60D T60E	R78.4	23	Z65A Z65B	R87.7	23	Z65A Z65B
		T60F T60G T61A	R78.5	23	Z65A Z65B	R87.8	23	Z65A Z65B
		T86A	R78.6	23	Z65A Z65B	R87.9	23	Z65A Z65B
R57.9	05	F73A F73B	R78.7	23	Z65A Z65B	R89.0	23	Z65A Z65B
R58	05	F75A F75B F75C	R78.8	23	Z65A Z65B	R89.1	23	Z65A Z65B
		F75D	R78.9	23	Z65A Z65B	R89.2	23	Z65A Z65B
R59.0	16	Q60A Q60B Q60C	R79.0	23	Z65A Z65B	R89.3	23	Z65A Z65B
R59.1	16	Q60A Q60B Q60C	R79.8	23	Z65A Z65B	R89.4	23	Z65A Z65B
R59.9	16	Q60A Q60B Q60C	R79.9	23	Z65A Z65B	R89.5	23	Z65A Z65B
R60.0	23	Z65A Z65B	R80	11	L64A L64B	R89.6	23	Z65A Z65B
R60.1	23	Z65A Z65B	R81	10	K60A K60B K60C	R89.7	23	Z65A Z65B
R60.9	23	Z65A Z65B			K60D K60E K60F	R89.8	23	Z65A Z65B
R61.0	09	J67Z	R82.0	11	L64A L64B	R89.9	23	Z65A Z65B
R61.1	09	J67Z	R82.1	23	Z65A Z65B	R90.0	01	B81A B81B B81C
R61.9	09	J67Z	R82.2	07	H63A H63B H63C	R90.8	01	B81A B81B B81C
R62.0	10	K62A K62B			H63D	R91	04	E65A E65B E65C
R62.8	10	K62A K62B	R82.3	11	L64A L64B			E65D
R62.9	10	K62A K62B	R82.4	10	K62A K62B	R92	09	J67Z
R63.0	10	K62A K62B	R82.5	11	L64A L64B	R93.0	01	B81A B81B B81C
R63.1	10	K62A K62B	R82.6	23	Z65A Z65B	R93.1	05	F66A F66B
R63.2	10	K62A K62B	R82.7	11	L64A L64B	R93.2	07	H64A H64B H64C
R63.3	10	K62A K62B	R82.8	11	L64A L64B	R93.3	06	G72A G72B
R63.4	10	K62A K62B	R82.9	11	L64A L64B	R93.4	11	L64A L64B
R63.5	10	K62A K62B	R83.0	01	B81A B81B B81C	R93.5	06	G72A G72B
R63.6	10	K62A K62B	R83.1	01	B81A B81B B81C	R93.6	08	I76A I76B
R63.8	10	K62A K62B	R83.2	01	B81A B81B B81C	R93.7	08	I76A I76B
R64	23	Z65A Z65B	R83.3	01	B81A B81B B81C	R93.8	23	Z65A Z65B
R65.0	Pré	961Z	R83.4	01	B81A B81B B81C	R94.0	01	B81A B81B B81C
R65.1	Pré	961Z	R83.5	01	B81A B81B B81C		15	P65B P66B P66C
R65.2	Pré	961Z	R83.6	01	B81A B81B B81C			P67A P67B P67C
R65.3	Pré	961Z	R83.7	01	B81A B81B B81C	R94.1	01	B81A B81B B81C
R65.9	Pré	961Z	R83.8	01	B81A B81B B81C	R94.2	04	E75A E75B E75C
R68.0	23	Z65A Z65B	R83.9	01	B81A B81B B81C	R94.3	05	F75A F75B F75C
R68.1	23	Z65A Z65B	R84.0	23	Z65A Z65B			F75D
R68.2	03	D66A D66B	R84.1	23	Z65A Z65B	R94.4	11	L64A L64B
R68.3	04	E75A E75B E75C	R84.2	23	Z65A Z65B	R94.5	07	H63A H63B H63C
R68.8	23	Z65A Z65B	R84.3	23	Z65A Z65B			H63D
R69	Pré	961Z	R84.4	23	Z65A Z65B	R94.6	10	K64A K64B K64C
R70.0	23	Z65A Z65B	R84.5	23	Z65A Z65B	R94.7	10	K64A K64B K64C
R70.1	23	Z65A Z65B	R84.6	23	Z65A Z65B	R94.8	11	L64A L64B

ICD	MDC	DRG	ICD	MDC	DRG	ICD	MDC	DRG
R95.0	01	B81A B81B B81C	S00.53	09	J67Z	S01.36	21A	W61A W61B W61C
	15	P65B P66B P66C		21A	W61A W61B W61C		03	D66A D66B
		P67A P67B P67C	S00.54	09	J65Z		15	MSPNG SPNG
R95.9	01	B81A B81B B81C		21A	W61A W61B W61C	S01.37	21A	W61A W61B W61C
	15	P65B P66B P66C	S00.55	09	J65Z		03	D66A D66B
		P67A P67B P67C		21A	W61A W61B W61C		15	MSPNG SPNG
R96.0	Pré	961Z	S00.58	09	J65Z	S01.38	21A	W61A W61B W61C
R96.1	Pré	961Z		21A	W61A W61B W61C		03	D66A D66B
R98	Pré	961Z	S00.80	09	J65Z		15	MSPNG SPNG
R99	Pré	961Z		21A	W61A W61B W61C	S01.39	21A	W61A W61B W61C
S00.00	21B	X60A X60B X60C	S00.81	09	J65Z		03	D66A D66B
S00.01	21B	X60A X60B X60C		15	P65B P66B P66C		15	MSPNG SPNG
S00.1	02	C62Z			P67A P67B P67C	S01.41	21A	W61A W61B W61C
	21A	W61A W61B W61C		21A	W61A W61B W61C		21A	W61A W61B W61C
S00.02	09	J67Z	S00.82	09	J67Z		21B	X60A X60B X60C
	21A	W61A W61B W61C		21A	W61A W61B W61C	S01.42	03	D40Z D67A D67B
S00.03	09	J67Z	S00.83	09	J67Z		21A	W61A W61B W61C
	21A	W61A W61B W61C		21A	W61A W61B W61C	S01.43	03	D40Z D67A D67B
S00.04	09	J65Z	S00.84	09	J65Z		21A	W61A W61B W61C
	21A	W61A W61B W61C		21A	W61A W61B W61C	S01.49	21A	W61A W61B W61C
S00.05	21B	X60A X60B X60C	S00.85	09	J65Z		21B	X60A X60B X60C
S00.7	09	J65Z		15	P65B P66B P66C	S01.50	03	D40Z D67A D67B
	21A	W61A W61B W61C			P67A P67B P67C		15	MSPNG SPNG
S00.08	21B	X60A X60B X60C		21A	W61A W61B W61C		21A	W61A W61B W61C
S00.20	02	C62Z	S00.88	09	J65Z	S01.51	03	D40Z D67A D67B
	21A	W61A W61B W61C		21A	W61A W61B W61C		21A	W61A W61B W61C
S00.21	02	C62Z	S00.90	09	J65Z	S01.52	03	D40Z D67A D67B
	21A	W61A W61B W61C		21A	W61A W61B W61C		15	MSPNG SPNG
S00.22	02	C62Z	S00.91	09	J65Z		21A	W61A W61B W61C
	21A	W61A W61B W61C		21A	W61A W61B W61C	S01.53	03	D40Z D67A D67B
S00.23	02	C62Z	S00.92	09	J67Z		15	MSPNG SPNG
	21A	W61A W61B W61C		21A	W61A W61B W61C	S01.54	21A	W61A W61B W61C
S00.24	02	C62Z	S00.93	09	J67Z		03	D40Z D67A D67B
	21A	W61A W61B W61C		21A	W61A W61B W61C		15	MSPNG SPNG
S00.28	02	C62Z	S00.94	09	J65Z		21A	W61A W61B W61C
	21A	W61A W61B W61C		21A	W61A W61B W61C	S01.55	03	D40Z D67A D67B
S00.30	09	J65Z	S00.95	09	J65Z		15	MSPNG SPNG
	21A	W61A W61B W61C		15	P65B P66B P66C	S01.59	21A	W61A W61B W61C
S00.31	09	J65Z			P67A P67B P67C		03	D40Z D67A D67B
	21A	W61A W61B W61C		21A	W61A W61B W61C		15	MSPNG SPNG
S00.32	09	J67Z	S00.98	09	J65Z		21A	W61A W61B W61C
	21A	W61A W61B W61C		21A	W61A W61B W61C	S01.80	21A	W61A W61B W61C
S00.33	09	J67Z	S01.0	21A	W61A W61B W61C		21B	X60A X60B X60C
	21A	W61A W61B W61C		21B	X60A X60B X60C	S01.83		PTR
S00.34	09	J65Z	S01.1	02	C62Z		08	I02A I02B I08A
	21A	W61A W61B W61C		21A	W61A W61B W61C			I08B I13A I13B
S00.35	09	J65Z	S01.7	21A	W61A W61B W61C			I20A I20C I20D
	21A	W61A W61B W61C		21B	X60A X60B X60C			I22Z I32C
S00.38	09	J65Z	S01.9	21A	W61A W61B W61C		21A	W61A W61B W61C
	21A	W61A W61B W61C		21B	X60A X60B X60C		21B	X01A X33Z
S00.40	09	J65Z	S01.20	03	D65Z		Pré	961Z
	21A	W61A W61B W61C		21A	W61A W61B W61C	S01.84	Pré	961Z
S00.41	09	J65Z	S01.21	03	D65Z		21A	W61A W61B W61C
	21A	W61A W61B W61C		21A	W61A W61B W61C	S01.85	Pré	961Z
S00.42	09	J67Z	S01.22	03	D65Z		21A	W61A W61B W61C
	21A	W61A W61B W61C		21A	W61A W61B W61C	S01.86	Pré	961Z
S00.43	09	J67Z	S01.23	03	D66A D66B		08	I02A I02B I08A
	21A	W61A W61B W61C		21A	W61A W61B W61C			I08B I13A I13B
S00.44	09	J65Z	S01.29	03	D66A D66B			I20A I20C I20D
	21A	W61A W61B W61C		21A	W61A W61B W61C			I22Z I32C
S00.45	09	J65Z	S01.30	03	D66A D66B		21A	W61A W61B W61C
	21A	W61A W61B W61C		21A	W61A W61B W61C		21B	X01A X33Z
S00.48	09	J65Z	S01.31	03	D66A D66B	S01.87	Pré	961Z
	21A	W61A W61B W61C		21A	W61A W61B W61C		21A	W61A W61B W61C
S00.50	09	J65Z	S01.33	03	D66A D66B	S01.88		PTR
	21A	W61A W61B W61C		21A	W61A W61B W61C		08	I02A I02B I08A
S00.51	09	J65Z	S01.34	03	D66A D66B			I08B I13A I13B
	21A	W61A W61B W61C		21A	W61A W61B W61C			I20A I20C I20D
S00.52	09	J67Z	S01.35	03	D66A D66B			I22Z I32C
	21A	W61A W61B W61C		15	MSPNG SPNG		21A	W61A W61B W61C

ICD	MDC	DRG	ICD	MDC	DRG	ICD	MDC	DRG					
S01.89	21B	X01A X33Z	S02.68	03	D40Z D67A D67B	S05.4	02	PTR					
	Pré	961Z		15	MSPNG SPNG		02	C63A C63B C63C					
	08	PTR		21A	W61A W61B W61C		15	MSPNG SPNG					
S02.0	Pré	I02A I02B I08A	S02.69	03	D40Z D67A D67B	S05.5	02	C01Z C63A C63B					
		I08B I13A I13B						15	MSPNG SPNG	21A	W61A W61B W61C		
		I20A I20C I20D										15	MSPNG SPNG
I22Z I32C	21A	W61A W61B W61C											
S02.1	Pré	W61A W61B W61C	S03.0	15	MSPNG SPNG	S05.6	02	C01Z C63A C63B					
		X01A X33Z						21A	W61A W61B W61C				
		961Z								15	MSPNG SPNG		
01	B79Z	S03.1	08	I76A I76B	S05.7	02	C01Z C63A C63B						
15	MSPNG SPNG						21A	W61A W61B W61C					
21A	W61A W61B W61C								15	MSPNG SPNG			
S02.2	Pré	A11C	S03.2	03	D40Z D67A D67B	S05.8			02	C62Z			
		03					D65Z	21A		W61A W61B W61C			
		15					MSPNG SPNG				15	MSPNG SPNG	
S02.3	Pré	W61A W61B W61C	S03.3	08	I76A I76B	S05.9	02		C62Z				
		01						B79Z	21A	W61A W61B W61C			
		15						MSPNG SPNG			21A	W61A W61B W61C	
S02.4	Pré	W61A W61B W61C	S03.4	03	D40Z D67A D67B	S06.0	01	B80Z					
		A11C						21A	W61A W61B W61C	15	MSPNG SPNG		
		PTR										S04.0	01
03	D40Z D67A D67B	S06.1	01	B78A B78B									
15	MSPNG SPNG				21A	W61A W61B W61C							
21A	W61A W61B W61C						Pré	A11C					
S02.5	Pré	PTR	S04.1	01			B71A B71B B71C	S06.4	01	B78A B78B			
		03			D40Z D67A D67B	15				MSPNG SPNG			
		15			MSPNG SPNG						21A	W61A W61B W61C	
S02.7	Pré	W61A W61B W61C	S04.2	01	B71A B71B B71C		S06.5	01	B78A B78B				
		03				D40Z D67A D67B			21A	W61A W61B W61C			
		15				MSPNG SPNG					15	MSPNG SPNG	
S02.8	Pré	W61A W61B W61C	S04.3	01	B71A B71B B71C	S06.6	01	B78A B78B					
		03						D40Z D67A D67B	21A	W61A W61B W61C			
		15						MSPNG SPNG			15	MSPNG SPNG	
S02.9	Pré	W61A W61B W61C	S04.4	01	B71A B71B B71C	S06.20	01	B81A B81B B81C					
		01						B79Z	21A	W61A W61B W61C			
		21A						W61A W61B W61C			15	MSPNG SPNG	
S02.60	Pré	B81A B81B B81C	S04.5	01	B71A B71B B71C	S06.21	01	B78A B78B					
		21A						W61A W61B W61C	21A	W61A W61B W61C			
		PTR						S04.6			03	D66A D66B	21A
S02.61	Pré	D40Z D67A D67B	S04.7	01	B71A B71B B71C	S06.8	01						
		15							MSPNG SPNG	15			
		21A						W61A W61B W61C	21A		W61A W61B W61C		
S02.62	Pré	PTR	S04.8	01	B71A B71B B71C	S06.9	01	B81A B81B B81C					
		03						D40Z D67A D67B		21A		W61A W61B W61C	
		15						MSPNG SPNG	15		MSPNG SPNG		
S02.63	Pré	W61A W61B W61C	S04.9	01	B71A B71B B71C	S06.22	01	B78A B78B					
		03						D40Z D67A D67B		21A		W61A W61B W61C	
		15						MSPNG SPNG	15		MSPNG SPNG		
S02.64	Pré	W61A W61B W61C	S05.0	02	C62Z	S06.23	01	B78A B78B					
		03						D40Z D67A D67B		21A		W61A W61B W61C	
		15						MSPNG SPNG	15		MSPNG SPNG		
S02.65	Pré	W61A W61B W61C	S05.1	02	C62Z	S06.23	01	B78A B78B					
		03						D40Z D67A D67B		21A		W61A W61B W61C	
		15						MSPNG SPNG	15		MSPNG SPNG		
S02.66	Pré	W61A W61B W61C	S05.2	02	C01Z C63A C63B	S06.23	01	B78A B78B					
		03						D40Z D67A D67B		21A		W61A W61B W61C	
		15						MSPNG SPNG	15		MSPNG SPNG		
S02.67	Pré	W61A W61B W61C	S05.3	02	C01Z C63A C63B	S06.23	01	B78A B78B					
		03						D40Z D67A D67B		21A		W61A W61B W61C	
		15						MSPNG SPNG	15		MSPNG SPNG		
S02.67	Pré	W61A W61B W61C	S05.3	15	MSPNG SPNG	S06.23	01	B78A B78B					
		03						D40Z D67A D67B		21A		W61A W61B W61C	
		15						MSPNG SPNG	15		MSPNG SPNG		

ICD	MDC	DRG	ICD	MDC	DRG	ICD	MDC	DRG	
S06.28	21A	W61A W61B W61C	S08.9	21A	W61A W61B W61C	S11.02	04	PTR	
	Pré	A11C		21B	X60A X60B X60C		15	E66A E66B	
	01	B78A B78B		03	D66A D66B		15	MSPNG SPNG	
S06.30	15	MSPNG SPNG	S09.0	21A	W61A W61B W61C	S11.7	21A	W61A W61B W61C	
	21A	W61A W61B W61C		21B	X60A X60B X60C		21A	W61A W61B W61C	
	Pré	A11C		21B	X60A X60B X60C		21B	X60A X60B X60C	
S06.31	01	B81A B81B B81C	S09.1	08	I76A I76B	S11.9	03	D66A D66B	
	15	MSPNG SPNG		21A	W61A W61B W61C		15	MSPNG SPNG	
	21A	W61A W61B W61C		03	D66A D66B		15	MSPNG SPNG	
S06.32	Pré	A11C	S09.2	15	MSPNG SPNG	S11.21	21A	W61A W61B W61C	
	01	B78A B78B		21A	W61A W61B W61C		21B	X60A X60B X60C	
	15	MSPNG SPNG		21B	X60A X60B X60C		03	D66A D66B	
S06.33	21A	W61A W61B W61C	S09.7	15	MSPNG SPNG	S11.22	15	MSPNG SPNG	
	Pré	A11C		21A	W61A W61B W61C		21A	W61A W61B W61C	
	01	B78A B78B		21B	X60A X60B X60C		03	D66A D66B	
S06.34	15	MSPNG SPNG	S10.0	15	MSPNG SPNG	S11.80	15	MSPNG SPNG	
	21A	W61A W61B W61C		21B	X60A X60B X60C		21A	W61A W61B W61C	
	Pré	A11C		21B	X60A X60B X60C		03	D66A D66B	
S06.38	01	B78A B78B	S10.7	09	J65Z	S11.84	15	MSPNG SPNG	
	15	MSPNG SPNG		21A	W61A W61B W61C		21A	W61A W61B W61C	
	21A	W61A W61B W61C		21B	X60A X60B X60C		21B	X60A X60B X60C	
S06.70	Pré	A11C	S10.10	21B	X60A X60B X60C	S11.85	21A	W61A W61B W61C	
	01	B78A B78B		S10.11	21B		X60A X60B X60C	21A	W61A W61B W61C
	15	MSPNG SPNG		S10.12	21B		X60A X60B X60C	Pré	961Z
S06.71	21A	W61A W61B W61C	S10.13	09	J67Z	S11.86	21A	W61A W61B W61C	
	Pré	A11C		21A	W61A W61B W61C		Pré	961Z	
	01	B78A B78B		09	J67Z		08	I02A I02B I08A	
S06.72	15	MSPNG SPNG	S10.14	21A	W61A W61B W61C	S11.87	I08B I13A I13B		
	Pré	961Z		09	J65Z		I20A I20C I20D		
	01	B78A B78B		21A	W61A W61B W61C		I22Z I32C		
S06.73	15	MSPNG SPNG	S10.18	21B	X60A X60B X60C	S11.88	21A	W61A W61B W61C	
	21A	W61A W61B W61C		21B	X60A X60B X60C		21B	X01A X33Z	
	Pré	A11C		21B	X60A X60B X60C		21A	W61A W61B W61C	
S06.77	15	MSPNG SPNG	S10.80	09	J67Z	S11.89	Pré	961Z	
	Pré	961Z		21A	W61A W61B W61C		08	I02A I02B I08A	
	01	B78A B78B		21A	W61A W61B W61C		I08B I13A I13B		
S06.79	15	MSPNG SPNG	S10.81	09	J67Z	S12.0	I20A I20C I20D		
	21A	W61A W61B W61C		21A	W61A W61B W61C		I22Z I32C		
	Pré	A11C		21A	W61A W61B W61C		21A	W61A W61B W61C	
S07.0	15	MSPNG SPNG	S10.82	09	J65Z	S12.1	21B	X01A X33Z	
	Pré	961Z		21A	W61A W61B W61C		Pré	961Z	
	01	B78A B78B		21B	X60A X60B X60C		08	I02A I02B I08A	
S07.1	15	MSPNG SPNG	S10.83	21B	X60A X60B X60C	S12.7	I08B I13A I13B		
	Pré	961Z		21B	X60A X60B X60C		I20A I20C I20D		
	01	B78A B78B		21B	X60A X60B X60C		I22Z I32C		
S07.8	15	MSPNG SPNG	S10.84	21B	X60A X60B X60C	S12.7	21A	W61A W61B W61C	
	Pré	961Z		21B	X60A X60B X60C		21B	X01A X33Z	
	01	B78A B78B		09	J67Z		Pré	961Z	
S07.9	15	MSPNG SPNG	S10.85	21A	W61A W61B W61C	S12.7	04	E66A	
	Pré	961Z		21B	X60A X60B X60C		08	I10B I68A I68B	
	01	B78A B78B		21B	X60A X60B X60C		15	MSPNG SPNG	
S08.0	21A	W61A W61B W61C	S10.86	21B	X60A X60B X60C	S12.7	21A	W61A W61B	
	21B	X60A X60B X60C		21B	X60A X60B X60C		Pré	A11C	
	01	B78A B78B		21B	X60A X60B X60C		04	E66A	
S08.1	15	MSPNG SPNG	S10.88	21B	X60A X60B X60C	S12.7	08	I10B I68A I68B	
	Pré	961Z		21B	X60A X60B X60C		15	MSPNG SPNG	
	01	B78A B78B		21B	X60A X60B X60C		21A	W61A W61B	
S08.8	15	MSPNG SPNG	S10.90	21B	X60A X60B X60C	S12.7	Pré	A11C	
	Pré	961Z		21B	X60A X60B X60C		04	E66A	
	01	B78A B78B		21B	X60A X60B X60C		08	I10B I68A I68B	
S08.8	21A	W61A W61B W61C	S10.91	21B	X60A X60B X60C	S12.7	I68C I68D I68E		
	21B	X60A X60B X60C		21B	X60A X60B X60C		15	MSPNG SPNG	
	03	D66A D66B		21B	X60A X60B X60C		21A	W61A W61B	
S08.8	15	MSPNG SPNG	S10.92	09	J67Z	S12.7	Pré	A11C	
	Pré	961Z		21A	W61A W61B W61C		04	E66A	
	01	B78A B78B		21A	W61A W61B W61C		08	I10B I68A I68B	
S08.8	21A	W61A W61B W61C	S10.93	09	J67Z	S12.7	I68C I68D I68E		
	21B	X60A X60B X60C		21A	W61A W61B W61C		15	MSPNG SPNG	
	03	D66A D66B		21A	W61A W61B W61C		21A	W61A W61B	
S08.8	15	MSPNG SPNG	S10.94	09	J65Z	S12.7	Pré	A11C	
	Pré	961Z		21A	W61A W61B W61C		04	E66A	
	01	B78A B78B		21A	W61A W61B W61C		08	I10B I68A I68B	
S08.8	21A	W61A W61B W61C	S10.95	21B	X60A X60B X60C	S12.7	I68C I68D I68E		
	21B	X60A X60B X60C		21B	X60A X60B X60C		15	MSPNG SPNG	
	03	D66A D66B		21B	X60A X60B X60C		21A	W61A W61B	
S08.8	15	MSPNG SPNG	S10.96	21B	X60A X60B X60C	S12.7	Pré	A11C	
	Pré	961Z		21B	X60A X60B X60C		04	E66A	
	01	B78A B78B		21B	X60A X60B X60C		08	I10B I68A I68B	
S08.8	21A	W61A W61B W61C	S10.98	21B	X60A X60B X60C	S12.7	I68C I68D I68E		
	21B	X60A X60B X60C		21B	X60A X60B X60C		15	MSPNG SPNG	
	03	D66A D66B		21B	X60A X60B X60C		21A	W61A W61B	
S08.8	15	MSPNG SPNG	S11.01	03	D66A D66B	S12.7	Pré	A11C	
	Pré	961Z		15	MSPNG SPNG		04	E66A	
	01	B78A B78B		21A	W61A W61B W61C		08	I10B I68A I68B	
S08.8	21A	W61A W61B W61C	S11.1	10	K64A K64B K64C	S12.7	I68C I68D I68E		
	21B	X60A X60B X60C		15	MSPNG SPNG		15	MSPNG SPNG	
	03	D66A D66B		21A	W61A W61B W61C		15	MSPNG SPNG	





ICD	MDC	DRG	ICD	MDC	DRG	ICD	MDC	DRG
S15.00		PTR	S20.0	21B	X60A X60B X60C	S21.9		PTR
	15	MSPNG SPNG	S20.2	21B	X60A X60B X60C		15	MSPNG SPNG
	21A	W61A W61B W61C	S20.7	21B	X60A X60B X60C		21A	W61A W61B W61C
	21B	X60A X60B X60C	S20.10	21B	X60A X60B X60C		21B	X60A X60B X60C
S15.01		PTR	S20.11	21B	X60A X60B X60C	S21.80		PTR
	15	MSPNG SPNG	S20.12		PTR		15	MSPNG SPNG
	21A	W61A W61B W61C		09	J67Z		21A	W61A W61B W61C
	21B	X60A X60B X60C		21A	W61A W61B W61C		21B	X60A X60B X60C
S15.1		PTR	S20.13		PTR	S21.83		PTR
	21A	W61A W61B W61C		09	J67Z		08	I02A I02B I08A
	21B	X60A X60B X60C		21A	W61A W61B W61C			I08B I13A I13B
S15.02		PTR	S20.14		PTR			I20A I20C I20D
	15	MSPNG SPNG		09	J65Z			I22Z I32C
	21A	W61A W61B W61C		21A	W61A W61B W61C		15	MSPNG SPNG
	21B	X60A X60B X60C		21B	X60A X60B X60C		21A	W61A W61B W61C
S15.2		PTR	S20.16	21B	X60A X60B X60C		21B	X01A X33Z
	21A	W61A W61B W61C	S20.18	21B	X60A X60B X60C		Pré	961Z
	21B	X60A X60B X60C	S20.30	21B	X60A X60B X60C		Pré	961Z
S15.03		PTR	S20.31	21B	X60A X60B X60C	S21.84		PTR
	15	MSPNG SPNG	S20.32		PTR		21A	W61A W61B W61C
	21A	W61A W61B W61C		09	J67Z	S21.85	Pré	961Z
	21B	X60A X60B X60C		21A	W61A W61B W61C		21A	W61A W61B W61C
S15.3		PTR	S20.33		PTR	S21.86		PTR
	15	MSPNG SPNG		09	J67Z		04	E66A
	21A	W61A W61B W61C		21A	W61A W61B W61C		08	I02A I02B I08A
	21B	X60A X60B X60C			PTR			I08B I13A I13B
S15.7		PTR	S20.34		PTR			I20A I20C I20D
	21A	W61A W61B W61C		09	J65Z			I22Z I32C
	21B	X60A X60B X60C		21A	W61A W61B W61C		21A	W61A W61B W61C
S15.9		PTR	S20.36	21B	X60A X60B X60C		21B	X01A X33Z
	21A	W61A W61B W61C	S20.38	21B	X60A X60B X60C			PTR
	21B	X60A X60B X60C	S20.40	21B	X60A X60B X60C	S21.87		PTR
S15.80		PTR	S20.41	21B	X60A X60B X60C		15	MSPNG SPNG
	01	B81A B81B B81C	S20.42		PTR		21A	W61A W61B W61C
	15	MSPNG SPNG		09	J67Z		Pré	961Z
S15.81		PTR	S20.43	21A	W61A W61B W61C	S21.88		PTR
	01	B81A B81B B81C			PTR		08	I02A I02B I08A
	15	MSPNG SPNG		09	J67Z			I08B I13A I13B
S15.82		PTR	S20.44	21A	W61A W61B W61C			I20A I20C I20D
	01	B81A B81B B81C			PTR			I22Z I32C
	15	MSPNG SPNG		09	J65Z		15	MSPNG SPNG
S15.88		PTR	S20.46	21A	W61A W61B W61C		21A	W61A W61B W61C
	21A	W61A W61B W61C	S20.48	21B	X60A X60B X60C		21B	X01A X33Z
	21B	X60A X60B X60C	S20.80	21B	X60A X60B X60C	S21.89	Pré	961Z
S16		PTR	S20.81	21B	X60A X60B X60C			PTR
	08	I68A I68B I68C	S20.82		PTR		08	I02A I02B I08A
		I68D I68E		09	J67Z			I08B I13A I13B
S17.0		PTR	S20.83	21A	W61A W61B W61C			I20A I20C I20D
	15	MSPNG SPNG			PTR			I22Z I32C
	21A	W61A W61B W61C		09	J67Z		15	MSPNG SPNG
	21B	X60A X60B X60C		21A	W61A W61B W61C		21A	W61A W61B W61C
S17.8		PTR	S20.84		PTR	S22.00		PTR
	15	MSPNG SPNG		09	J65Z		04	E66A
	21A	W61A W61B W61C		21A	W61A W61B W61C		08	I68A I68B I68C
	21B	X60A X60B X60C			PTR			I68D I68E
S17.9		PTR	S20.86	21B	X60A X60B X60C		15	MSPNG SPNG
	15	MSPNG SPNG	S20.88	21B	X60A X60B X60C		21A	W61A W61B W61C
	21A	W61A W61B W61C	S21.0		PTR		21A	W61A W61B W61C
	21B	X60A X60B X60C		21A	W61A W61B W61C	S22.01		PTR
S18		PTR	S21.1	21B	X60A X60B X60C		04	E66A
	15	MSPNG SPNG			PTR		08	I10B I68A I68B
	21A	W61A W61B W61C		15	MSPNG SPNG			I68C I68D I68E
	21B	X60A X60B X60C		21A	W61A W61B W61C		15	MSPNG SPNG
S19.7		PTR	S21.2	21B	X60A X60B X60C		21A	W61A W61B W61C
	15	MSPNG SPNG			PTR		Pré	A46B
	21A	W61A W61B W61C		21A	W61A W61B W61C	S22.1		PTR
	21B	X60A X60B X60C		21B	X60A X60B X60C		04	E66A
S19.9		PTR	S21.7		PTR		08	I10B I68A I68B
S19.80		PTR		15	MSPNG SPNG			I68C I68D I68E
	01	B81A B81B B81C		21A	W61A W61B W61C		15	MSPNG SPNG
	15	MSPNG SPNG		21B	X60A X60B X60C		21A	W61A W61B
S19.88		PTR			PTR			

ICD	MDC	DRG	ICD	MDC	DRG	ICD	MDC	DRG
S22.02		PTR		15	MSPNG SPNG		21A	W61A W61B W61C
	04	E66A		21A	W61A W61B W61C	S24.0		PTR
	08	I10B I68A I68B	S22.42		PTR		01	B60A B60B
		I68C I68D I68E		04	E66A E66B		15	MSPNG SPNG
	15	MSPNG SPNG		21A	W61A W61B W61C		21A	W61A W61B W61C
	21A	W61A W61B W61C	S22.43		PTR		Pré	B61A B61B B61C
	Pré	A46B		04	E66A E66B			B61D B61E
S22.03		PTR		21A	W61A W61B W61C	S24.2		PTR
	04	E66A	S22.44		PTR		01	B71A B71B B71C
	08	I10B I68A I68B		04	E66A		15	MSPNG SPNG
		I68C I68D I68E		15	MSPNG SPNG		21A	W61A W61B W61C
	15	MSPNG SPNG		21A	W61A W61B W61C	S24.3		PTR
	21A	W61A W61B W61C		Pré	A11C		01	B71A B71B B71C
S22.04		PTR	S23.0		PTR		21A	W61A W61B W61C
	04	E66A		08	I68A I68B I68C	S24.4		PTR
	08	I10B I68A I68B			I68D I68E		01	B71A B71B B71C
		I68C I68D I68E		15	MSPNG SPNG		15	MSPNG SPNG
	15	MSPNG SPNG		21A	W61A W61B W61C	S24.5	21A	W61A W61B W61C
	21A	W61A W61B W61C	S23.2		PTR			PTR
S22.05		PTR		04	E66A E66B	S24.6	01	B71A B71B B71C
	04	E66A	S23.3	21A	W61A W61B W61C		21A	W61A W61B W61C
	08	I10B I68A I68B			PTR			PTR
		I68C I68D I68E		08	I68A I68B I68C		01	B71A B71B B71C
	15	MSPNG SPNG			I68D I68E		21A	B81A B81B B81C
	21A	W61A W61B W61C	S23.4	21A	W61A W61B W61C	S24.10	21A	W61A W61B W61C
S22.5		PTR			PTR			PTR
	04	E66A		04	E75A E75B E75C		01	B60A B60B
	15	MSPNG SPNG		21A	W61A W61B W61C		15	MSPNG SPNG
	21A	W61A W61B	S23.5		PTR		21A	W61A W61B W61C
	Pré	A11C		08	I76A I76B		Pré	B61A B61B B61C
S22.06		PTR		21A	W61A W61B W61C	S24.11		B61D B61E
	04	E66A	S23.10		PTR			PTR
	08	I10B I68A I68B		08	I68A I68B I68C		01	B60A B60B
		I68C I68D I68E			I68D I68E		15	MSPNG SPNG
	15	MSPNG SPNG		15	MSPNG SPNG		21A	W61A W61B W61C
	21A	W61A W61B W61C	S23.11	21A	W61A W61B W61C	S24.12	Pré	B61A B61B B61C
S22.8		PTR			PTR			B61D B61E
	08	I76A I76B		08	I68A I68B I68C			PTR
	21A	W61A W61B W61C			I68D I68E		01	B60A B60B
S22.9		PTR		15	MSPNG SPNG		15	MSPNG SPNG
	08	I76A I76B		21A	W61A W61B W61C		21A	W61A W61B W61C
	21A	W61A W61B W61C	S23.12		PTR		Pré	B61A B61B B61C
S22.20		PTR		08	I68A I68B I68C			B61D B61E
	04	E66A E66B			I68D I68E	S24.70		PTR
	15	MSPNG SPNG		15	MSPNG SPNG		15	MSPNG SPNG
	21A	W61A W61B W61C	S23.13	21A	W61A W61B W61C		21A	W61A W61B W61C
S22.21		PTR			PTR		Pré	961Z
	04	E66A E66B		08	I68A I68B I68C	S24.71		PTR
	15	MSPNG SPNG			I68D I68E		15	MSPNG SPNG
	21A	W61A W61B W61C		15	MSPNG SPNG		21A	W61A W61B W61C
S22.22		PTR		21A	W61A W61B W61C	S24.72	Pré	961Z
	04	E66A E66B	S23.14		PTR			PTR
	15	MSPNG SPNG		08	I68A I68B I68C		15	MSPNG SPNG
	21A	W61A W61B W61C			I68D I68E		21A	W61A W61B W61C
S22.23		PTR		15	MSPNG SPNG	S24.73	Pré	961Z
	04	E66A E66B		21A	W61A W61B W61C			PTR
	15	MSPNG SPNG	S23.15		PTR		15	MSPNG SPNG
	21A	W61A W61B W61C		08	I68A I68B I68C		21A	W61A W61B W61C
S22.31		PTR			I68D I68E		Pré	961Z
	04	E66A E66B		15	MSPNG SPNG	S24.74		PTR
	21A	W61A W61B W61C		21A	W61A W61B W61C		15	MSPNG SPNG
S22.32		PTR	S23.16		PTR		21A	W61A W61B W61C
	04	E66A E66B		08	I68A I68B I68C	S24.75	Pré	961Z
	21A	W61A W61B W61C			I68D I68E			PTR
S22.40		PTR		15	MSPNG SPNG		15	MSPNG SPNG
	04	E66A E66B		21A	W61A W61B W61C		21A	W61A W61B W61C
	15	MSPNG SPNG	S23.17		PTR		Pré	961Z
	21A	W61A W61B W61C		08	I68A I68B I68C	S24.76		PTR
S22.41		PTR			I68D I68E		15	MSPNG SPNG
	04	E66A E66B		15	MSPNG SPNG		21A	W61A W61B W61C

ICD	MDC	DRG	ICD	MDC	DRG	ICD	MDC	DRG		
S24.77	Pré	961Z PTR	S26.88	05	PTR F75A F75B F75C F75D	15	MSPNG SPNG	15 21A Pré	MSPNG SPNG W61A W61B W61C A11C PTR	
S25.0	15	MSPNG SPNG	S27.0	21A	W61A W61B W61C PTR	S27.84	04	E75A E75B E75C	04 15 21A	E75A E75B E75C MSPNG SPNG W61A W61B W61C PTR
S25.1	21A	W61A W61B W61C	S27.1	04	E66A E76A E76B E76C E76D	S27.88	15	MSPNG SPNG	04 15 21A	E75A E75B E75C MSPNG SPNG W61A W61B W61C PTR
S25.2	Pré	961Z PTR	S27.2	21A	W61A W61B W61C	S28.0	Pré	A11C	21A	W61A W61B W61C PTR
S25.3	15	MSPNG SPNG	S27.4	04	E66A E76A E76B E76C E76D	S28.1	15	MSPNG SPNG	15 21A 21B Pré	MSPNG SPNG W61A W61B W61C X60A X60B X60C A11C PTR
S25.4	21A	W61A W61B W61C	S27.5	15	MSPNG SPNG	S29.0	21A	W61A W61B W61C	15 21A 21B	MSPNG SPNG W61A W61B W61C X60A X60B X60C PTR
S25.5	21B	X60A X60B X60C	S27.6	Pré	A11C	S29.7	04	E66A E66B	08 21A	I68A I68B I68C I68D I68E W61A W61B W61C PTR
S25.7	21A	W61A W61B W61C	S27.7	04	E66A E66B	S29.9	15	MSPNG SPNG	21A	W61A W61B W61C
S25.9	21B	X60A X60B X60C	S27.8	21A	W61A W61B W61C	S29.8	21A	W61A W61B W61C	21B	X60A X60B X60C
S25.80	01	B81A B81B B81C	S27.9	Pré	A11C	S30.0	04	E75A E75B E75C	21B	X60A X60B X60C
S25.81	15	MSPNG SPNG	S27.31	04	E75A E75B E75C	S30.1	15	MSPNG SPNG	21B	X60A X60B X60C
S25.82	01	B81A B81B B81C	S27.32	15	MSPNG SPNG	S30.2	21A	W61A W61B W61C	01	B81A B81B B81C
S25.88	15	MSPNG SPNG	S27.38	Pré	A11C	S30.7	15	MSPNG SPNG	15	MSPNG SPNG
S26.0	21A	W61A W61B W61C	S27.81	04	E66A E66B	S30.9	21A	W61A W61B W61C	21B	X60A X60B X60C
S26.81	21B	X60A X60B X60C	S27.82	15	MSPNG SPNG	S30.81	21A	W61A W61B W61C	21B	X60A X60B X60C
S26.82	05	F75A F75B F75C F75D	S27.83	04	E66A E76A E76B E76C E76D	S30.82	15	MSPNG SPNG	09	J67Z
S26.83	15	MSPNG SPNG		15	MSPNG SPNG	S30.83	21A	W61A W61B W61C	21A	W61A W61B W61C
	21A	W61A W61B W61C		21A	W61A W61B W61C	S30.84	21B	X60A X60B X60C	09	J67Z
	21A	W61A W61B W61C		21B	X60A X60B X60C	S30.85	04	E66A E76A E76B E76C E76D	21A	W61A W61B W61C
	05	F75A F75B F75C F75D		04	E66A E76A E76B E76C E76D	S30.86	15	MSPNG SPNG	21B	X60A X60B X60C
	15	MSPNG SPNG		15	MSPNG SPNG	S30.88	21A	W61A W61B W61C	21B	X60A X60B X60C
	21A	W61A W61B W61C		21A	W61A W61B W61C	S31.0	Pré	A11C	15	MSPNG SPNG
	05	F75A F75B F75C F75D		04	E66A E66B	S31.1	04	E66A E66B	21A	W61A W61B W61C
	15	MSPNG SPNG		15	MSPNG SPNG	S31.2	15	MSPNG SPNG	21B	X60A X60B X60C
	21A	W61A W61B W61C		21A	W61A W61B W61C	S31.3	21A	W61A W61B W61C	15	MSPNG SPNG
	05	F75A F75B F75C F75D		Pré	A11C	S31.4	04	E75A E75B E75C	21A	W61A W61B W61C
	15	MSPNG SPNG		04	E66A E66B	S31.5	15	MSPNG SPNG	21B	X60A X60B X60C
	21A	W61A W61B W61C		15	MSPNG SPNG		21A	W61A W61B W61C	12	M64Z
	05	F75A F75B F75C F75D		21A	W61A W61B W61C		Pré	A11C	15	MSPNG SPNG
	15	MSPNG SPNG		04	E75A E75B E75C		04	E66A E66B	21A	W61A W61B W61C
	21A	W61A W61B W61C		15	MSPNG SPNG		15	MSPNG SPNG	15	MSPNG SPNG
	05	F75A F75B F75C F75D		21A	W61A W61B W61C		21A	W61A W61B W61C	21A	W61A W61B W61C
	15	MSPNG SPNG		04	E75A E75B E75C		13	N62A N62B	21A	W61A W61B W61C
	21A	W61A W61B W61C		15	MSPNG SPNG		12	M64Z	13	N62A N62B
	05	F75A F75B F75C F75D		06	G71A G71B G71C		13	N62A N62B		

ICD	MDC	DRG	ICD	MDC	DRG	ICD	MDC	DRG
S31.7	21A	W61A W61B W61C PTR	S32.2	08	I10B I68A I68B I68C I68D I68E	S33.6	21A	W61A W61B W61C PTR
	15	MSPNG SPNG		15	MSPNG SPNG		08	I68A I68B I68C I68D I68E
	21A	W61A W61B W61C		21A	W61A W61B W61C PTR		21A	W61A W61B W61C PTR
S31.80	21B	X60A X60B X60C PTR	S32.03	08	I10B I68A I68B I68C I68D I68E	S33.7	21A	W61A W61B W61C PTR
	15	MSPNG SPNG		15	MSPNG SPNG		08	I68A I68B I68C I68D I68E
	21A	W61A W61B W61C		21A	W61A W61B W61C PTR		21A	W61A W61B W61C PTR
S31.83	21B	X60A X60B X60C PTR	S32.3	04	E66A	S33.10	08	I68A I68B I68C I68D I68E
	08	I02A I02B I08A I08B I13A I13B I20A I20C I20D I22Z I32C		08	I10B I68A I68B I68C I68D I68E		15	MSPNG SPNG
	15	MSPNG SPNG		15	MSPNG SPNG		21A	W61A W61B W61C PTR
S31.84	21A	W61A W61B W61C	S32.3	21A	W61A W61B W61C PTR	S33.11	08	I68A I68B I68C I68D I68E
	21B	X01A X33Z		08	I60A I60B		15	MSPNG SPNG
	Pré	961Z		21A	W61A W61B W61C PTR		21A	W61A W61B W61C PTR
S31.85	Pré	961Z	S32.04	04	E66A	S33.12	08	I68A I68B I68C I68D I68E
	21A	W61A W61B W61C		08	I10B I68A I68B I68C I68D I68E		15	MSPNG SPNG
	Pré	961Z		15	MSPNG SPNG		21A	W61A W61B W61C PTR
S31.86	21A	W61A W61B W61C	S32.4	08	I10B I68A I68B I68C I68D I68E	S33.13	08	I68A I68B I68C I68D I68E
	08	I02A I02B I08A I08B I13A I13B I20A I20C I20D I22Z I32C		15	MSPNG SPNG		15	MSPNG SPNG
	21A	W61A W61B W61C		21A	W61A W61B W61C PTR		21A	W61A W61B W61C PTR
S31.87	21B	X01A X33Z	S32.05	08	I60A I60B	S33.14	08	I68A I68B I68C I68D I68E
	15	MSPNG SPNG		04	E66A		15	MSPNG SPNG
	21A	W61A W61B W61C		08	I10B I68A I68B I68C I68D I68E		21A	W61A W61B W61C PTR
S31.88	Pré	961Z	S32.5	15	MSPNG SPNG	S33.15	08	I68A I68B I68C I68D I68E
	08	I02A I02B I08A I08B I13A I13B I20A I20C I20D I22Z I32C		21A	W61A W61B W61C PTR		15	MSPNG SPNG
	15	MSPNG SPNG		08	I60A I60B		21A	W61A W61B W61C PTR
S31.89	21A	W61A W61B W61C	S32.7	21A	W61A W61B W61C PTR	S33.50	08	I68A I68B I68C I68D I68E
	21B	X01A X33Z		08	I10B I60A I60B		08	I68A I68B I68C I68D I68E
	Pré	961Z		15	MSPNG SPNG		15	MSPNG SPNG
S31.89	08	I02A I02B I08A I08B I13A I13B I20A I20C I20D I22Z I32C	S32.81	21A	W61A W61B W61C	S33.51	21A	W61A W61B W61C PTR
	15	MSPNG SPNG		08	I60A I60B		08	I68A I68B I68C I68D I68E
	21A	W61A W61B W61C		21A	W61A W61B W61C PTR		21A	W61A W61B W61C PTR
S32.00	21B	X01A X33Z	S32.82	08	I68A I68B I68C I68D I68E	S34.0	01	B60A B60B
	Pré	961Z		15	MSPNG SPNG		15	MSPNG SPNG
	04	E66A		21A	W61A W61B W61C		21A	W61A W61B W61C
S32.01	08	I68A I68B I68C I68D I68E	S32.89	Pré	A11C	S34.2	Pré	A11C
	15	MSPNG SPNG		08	I60A I60B		01	B71A B71B B71C
	21A	W61A W61B W61C		15	MSPNG SPNG		15	MSPNG SPNG
S32.1	21A	W61A W61B W61C	S33.0	08	I68A I68B I68C I68D I68E	S34.4	21A	W61A W61B W61C
	04	E66A		15	MSPNG SPNG		Pré	A11C
	08	I10B I68A I68B I68C I68D I68E		21A	W61A W61B W61C PTR		01	B71A B71B B71C
S32.2	15	MSPNG SPNG	S33.2	08	I68A I68B I68C I68D I68E	S34.5	15	MSPNG SPNG
	21A	W61A W61B W61C		15	MSPNG SPNG		21A	W61A W61B W61C
	08	I10B I68A I68B I68C I68D I68E		21A	W61A W61B W61C PTR		Pré	A11C
S32.1	08	I10B I68A I68B I68C I68D I68E	S33.3	08	I68A I68B I68C I68D I68E	S34.5	01	B71A B71B B71C
	15	MSPNG SPNG		08	I68A I68B I68C I68D I68E		15	MSPNG SPNG
	21A	W61A W61B W61C		21A	W61A W61B W61C PTR		21A	W61A W61B W61C
S32.02	21A	W61A W61B W61C	S33.4	08	I68A I68B I68C I68D I68E	S34.6	Pré	A11C
	04	E66A		08	I68A I68B I68C I68D I68E		01	B71A B71B B71C
	08	I68A I68B I68C I68D I68E		08	I68A I68B I68C I68D I68E		01	B71A B71B B71C

ICD	MDC	DRG	ICD	MDC	DRG	ICD	MDC	DRG		
S34.8	21A	W61A W61B W61C	S34.70	09	J11A	S35.4		PTR		
	Pré	A11C		10	K60C K62A K64A		05	F75A F75B F75C		
	01	B71A B71B B71C		11	L18A L20C L38Z		15	F75D		
S34.10	21A	W61A W61B W61C	S34.71		L42A L60B L62A	S35.5	15	MSPNG SPNG		
	Pré	A11C			L63A L64A L68A		21A	W61A W61B		
	01	B60A B60B		15	MSPNG SPNG		Pré	A11C		
S34.11	15	MSPNG SPNG	S34.72	16	Q60B	S35.7	05	F75A F75B F75C		
	21A	W61A W61B W61C		17	R62A		15	F75D		
	Pré	A11C B61A B61B		18B	T60B		21A	MSPNG SPNG		
S34.18	01	B60A B60B	S34.73	19	U64A	S35.9	21A	W61A W61B W61C		
	15	MSPNG SPNG		21A	W61A W61B W61C		Pré	A11C		
	21A	W61A W61B W61C		Pré	A11C B61A B61B		15	MSPNG SPNG		
S34.30	Pré	B61C B61D B61E	S34.74	23	Z86A	S35.80	21A	W61A W61B W61C		
	01	B03A B03B B03C		S34.75	Pré		A11C B61A B61B	S35.81	Pré	A11C
	04	B03D B60A B60B			15		MSPNG SPNG		15	MSPNG SPNG
05	F73A F75C	21A	W61A W61B W61C		21A	W61A W61B W61C				
S34.31	06	G67A G67B G86A	S34.76	Pré	961Z A11C	S36.00	21B	X60A X60B X60C		
	08	I02A I02B I06A		S34.77	15		MSPNG SPNG	S36.01	Pré	A11C
		I06B I06C I10B			21A		W61A W61B W61C		15	MSPNG SPNG
	I60A I61A I65A	Pré	961Z A11C		16	Q60A Q60B Q60C				
S34.38		I68A I68B I77A	S34.78	15	MSPNG SPNG	S36.02	21A	W61A W61B W61C		
	09	J11A		S34.79	21A		W61A W61B W61C	S36.03	Pré	A11C
	10	K60C K62A K64A			15		MSPNG SPNG		15	MSPNG SPNG
11	L18A L20C L38Z	21A	W61A W61B W61C		16	Q60A Q60B Q60C				
S34.38		L63A L64A L68A	S34.80	Pré	961Z A11C	S36.04	21A	W61A W61B W61C		
	15	MSPNG SPNG		S34.81	15		MSPNG SPNG	S36.3	Pré	A11C
	16	Q60B			21A		W61A W61B W61C		06	G71A G71B G71C
17	R62A	Pré	961Z A11C		21A	W61A W61B W61C				
S34.38	18B	T60B	S34.82	15	MSPNG SPNG	S36.6	Pré	A11C		
	19	U64A		S34.83	21A		W61A W61B W61C	S36.7	06	G71A G71B G71C
	21A	W61A W61B W61C			15		MSPNG SPNG		15	MSPNG SPNG
23	Z86A	21A	W61A W61B W61C		21A	W61A W61B W61C				
S34.38	Pré	A11C B61A B61B	S34.84	Pré	961Z A11C	S36.7	Pré	A11C		
	01	B60A B60B		S34.85	15		MSPNG SPNG	S36.7	06	G71A G71B G71C
	15	MSPNG SPNG			05		F75A F75B F75C			
21A	W61A W61B W61C	05	F75D							
S34.38	Pré	B61C B61D B61E	S34.86	15	MSPNG SPNG					
	01	B60A B60B		S34.87	21A	W61A W61B W61C				
	15	MSPNG SPNG			Pré	A11C				
21A	W61A W61B W61C	S34.88	05		F75A F75B F75C					
Pré	A11C B61A B61B		S34.89	F75D						
B61C B61D B61E	S34.89			15	MSPNG SPNG					
01		B60A B60B		21A	W61A W61B W61C					
15		MSPNG SPNG	Pré	A11C						
S34.38	21A	W61A W61B W61C	S34.90	05	F75A F75B F75C					
	Pré	A11C B61A B61B		S34.91	F75D					
	B61C B61D B61E	S34.91			15	MSPNG SPNG				
01	B60A B60B		21A		W61A W61B W61C					
15	MSPNG SPNG		Pré	A11C						
S34.38	21A	W61A W61B W61C	S34.92	05	F75A F75B F75C					
	Pré	A11C B61A B61B		S34.92	F75D					
	B61C B61D B61E	S34.92			15	MSPNG SPNG				
01	B03A B03B B03C		21A		W61A W61B W61C					
04	E36A E36B E36C		Pré	A11C						
S34.38		E71A E71B E77A	S34.93	05	F75A F75B F75C					
		E77C		S34.93	F75D					
	05	F73A F75C			15	MSPNG SPNG				
06	G67A G67B G86A	21A	W61A W61B W61C							
S34.38	08	I02A I02B I06A	S34.94	Pré	A11C					
		I06B I06C I10B		S34.94	05	F75A F75B F75C				
		I60A I61A I65A			15	MSPNG SPNG				
	I68A I68B I77A	21A	W61A W61B W61C							
S34.38		I68A I68B I77A	S34.95	Pré	A11C					
		I68A I68B I77A		S34.95						
		I68A I68B I77A								

ICD	MDC	DRG	ICD	MDC	DRG	ICD	MDC	DRG
S36.08	15	MSPNG SPNG	S36.22	Pré	A11C	S37.00	21B	X60A X60B X60C
	21A	W61A W61B W61C		07	H62A H62B H62C		Pré	A11C
	Pré	A11C		21A	W61A W61B W61C		11	L64A L64B
S36.9	16	Q60A Q60B Q60C	S36.23	Pré	A11C	S37.01	21A	W61A W61B W61C
	21A	W61A W61B W61C		07	H62A H62B H62C		Pré	A11C
	Pré	A11C		21A	W61A W61B W61C		11	L64A L64B
S36.10	06	G71A G71B G71C	S36.29	Pré	A11C	S37.1	21A	W61A W61B W61C
	21A	W61A W61B W61C		07	H62A H62B H62C		Pré	A11C
	Pré	A11C		21A	W61A W61B W61C		11	L68A L68B L68C
S36.11	07	H63A H63B H63C	S36.40	Pré	A11C	S37.02	15	MSPNG SPNG
	15	MSPNG SPNG		06	G71A G71B G71C		21A	W61A W61B W61C
	21A	W61A W61B W61C		15	MSPNG SPNG		Pré	A11C
S36.12	Pré	A11C	S36.41	Pré	A11C	S37.03	11	L69A L69B
	07	H63A H63B H63C		06	G71A G71B G71C		15	MSPNG SPNG
	15	MSPNG SPNG		21A	W61A W61B W61C		21A	W61A W61B
S36.13	21A	W61A W61B W61C	S36.49	Pré	A11C	S37.4	Pré	A11C
	Pré	A11C		06	G71A G71B G71C		13	N62A N62B
	07	H63A H63B H63C		21A	W61A W61B W61C		21A	W61A W61B W61C
S36.14	15	MSPNG SPNG	S36.50	Pré	A11C	S37.5	Pré	A11C
	21A	W61A W61B W61C		06	G71A G71B G71C		13	N62A N62B
	Pré	A11C		15	MSPNG SPNG		21A	W61A W61B W61C
S36.15	07	H63A H63B H63C	S36.51	Pré	A11C	S37.6	Pré	A11C
	15	MSPNG SPNG		06	G71A G71B G71C		13	N62A N62B
	21A	W61A W61B W61C		21A	W61A W61B W61C		21A	W61A W61B W61C
S36.16	Pré	A11C	S36.52	Pré	A11C	S37.7	Pré	A11C
	07	H63A H63B H63C		06	G71A G71B G71C		12	M64Z
	15	MSPNG SPNG		15	MSPNG SPNG		13	N62A N62B
S36.17	21A	W61A W61B W61C	S36.53	Pré	A11C	S37.9	21A	W61A W61B W61C
	Pré	A11C		06	G71A G71B G71C		Pré	A11C
	07	H63A H63B H63C		15	MSPNG SPNG		12	M64Z
S36.18	15	MSPNG SPNG	S36.54	Pré	A11C	S37.20	13	N62A N62B
	21A	W61A W61B W61C		06	G71A G71B G71C		21A	W61A W61B W61C
	Pré	A11C		21A	W61A W61B W61C		Pré	A11C
S36.19	07	H63A H63B H63C	S36.59	Pré	A11C	S37.21	Pré	A11C
	15	MSPNG SPNG		06	G71A G71B G71C		11	L68A L68B L68C
	21A	W61A W61B W61C		15	MSPNG SPNG		21A	W61A W61B W61C
S36.20	Pré	A11C	S36.81	Pré	A11C	S37.22	Pré	A11C
	07	H64A H64B H64C		06	G71A G71B G71C		11	L68A L68B L68C
	15	MSPNG SPNG		15	MSPNG SPNG		21A	W61A W61B W61C
S36.21	21A	W61A W61B W61C	S36.82	Pré	A11C	S37.28	Pré	A11C
	Pré	A11C		21A	W61A W61B W61C		11	L68A L68B L68C
	07	H64A H64B H64C		06	G71A G71B G71C		21A	W61A W61B W61C
S36.22	15	MSPNG SPNG	S36.83	Pré	A11C	S37.30	Pré	A11C
	21A	W61A W61B W61C		06	G71A G71B G71C		11	L64A L64B
	Pré	A11C		15	MSPNG SPNG		21A	W61A W61B W61C
S36.23	07	H62A H62B H62C	S36.88	Pré	A11C	S37.31	Pré	A11C
	21A	W61A W61B W61C		11	L68A L68B L68C		11	L64A L64B
	Pré	A11C		15	MSPNG SPNG		21A	W61A W61B W61C
S36.24	07	H62A H62B H62C	S36.88	Pré	A11C	S37.31	Pré	A11C
	21A	W61A W61B W61C		21A	W61A W61B W61C		11	L64A L64B
	Pré	A11C		21A	W61A W61B W61C		21A	W61A W61B W61C

ICD	MDC	DRG	ICD	MDC	DRG	ICD	MDC	DRG
S37.32		PTR		21A	W61A W61B W61C		08	I77A I77B
	11	L64A L64B		21B	X60A X60B X60C		21A	W61A W61B W61C
	21A	W61A W61B W61C		Pré	A11C	S42.03		PTR
	Pré	A11C	S39.81	01	B81A B81B B81C		08	I77A I77B
S37.33		PTR		15	MSPNG SPNG		21A	W61A W61B W61C
	11	L68A L68B L68C	S39.88	21B	X60A X60B X60C	S42.3		PTR
	21A	W61A W61B W61C	S40.0	21B	X60A X60B X60C		08	I75A I75B I75C
	Pré	A11C	S40.7	21B	X60A X60B X60C		15	MSPNG SPNG
S37.38		PTR	S40.9	21B	X60A X60B X60C		21A	W61A W61B W61C
	11	L68A L68B L68C	S40.81	21B	X60A X60B X60C	S42.7		PTR
	21A	W61A W61B W61C	S40.82		PTR		08	I77A I77B
	Pré	A11C		09	J67Z		21A	W61A W61B W61C
S37.81		PTR		21A	W61A W61B W61C	S42.8		PTR
	10	K64A K64B K64C	S40.83		PTR		08	I77A I77B
	21A	W61A W61B W61C		09	J67Z		21A	W61A W61B W61C
	Pré	A11C		21A	W61A W61B W61C	S42.09		PTR
S37.82		PTR	S40.84		PTR		08	I75A I75B I75C
	12	M64Z		09	J65Z		21A	W61A W61B W61C
	21A	W61A W61B W61C		21A	W61A W61B W61C	S42.9		PTR
	Pré	A11C	S40.86	21B	X60A X60B X60C		08	I77A I77B
S37.83		PTR	S40.88	21B	X60A X60B X60C		21A	W61A W61B W61C
	12	M64Z	S41.0		PTR	S42.10		PTR
	21A	W61A W61B W61C		21A	W61A W61B W61C		08	I77A I77B
	Pré	A11C		21B	X60A X60B X60C		21A	W61A W61B W61C
S37.84		PTR	S41.1		PTR	S42.11		PTR
	12	M64Z		21A	W61A W61B W61C		08	I76A I76B
	21A	W61A W61B W61C		21B	X60A X60B X60C		21A	W61A W61B W61C
	Pré	A11C	S41.7		PTR	S42.12		PTR
S37.88		PTR		21A	W61A W61B W61C		08	I77A I77B
	12	M64Z	S41.80	21B	X60A X60B X60C	S42.13		PTR
	13	N62A N62B			PTR		08	I77A I77B
	21A	W61A W61B W61C		21A	W61A W61B W61C		21A	W61A W61B W61C
	Pré	A11C		21B	X60A X60B X60C		21A	W61A W61B W61C
S38.0		PTR	S41.84	Pré	961Z	S42.14		PTR
	12	M64Z		21A	W61A W61B W61C		08	I77A I77B
	13	N62A N62B	S41.85	Pré	961Z		21A	W61A W61B W61C
	15	MSPNG SPNG		21A	W61A W61B W61C	S42.19		PTR
	21A	W61A W61B W61C	S41.86	Pré	961Z		08	I76A I76B
	Pré	A11C		08	I02A I02B I08A		21A	W61A W61B W61C
S38.1		PTR			I08B I13A I13B	S42.20		PTR
	15	MSPNG SPNG			I20A I20C I20D		08	I75A I75B I75C
	21A	W61A W61B W61C			I22Z I32C		21A	W61A W61B W61C
	21B	X60A X60B X60C		21A	W61A W61B W61C	S42.21		PTR
	Pré	A11C		21B	X01A X33Z		08	I75A I75B I75C
S38.2		PTR	S41.87		PTR		15	MSPNG SPNG
	12	M64Z		21A	W61A W61B W61C	S42.22		PTR
	13	N62A N62B		Pré	961Z		08	I75A I75B I75C
	21A	W61A W61B W61C	S41.88		PTR		21A	W61A W61B W61C
	Pré	A11C		08	I02A I02B I08A	S42.23		PTR
S38.3		PTR			I08B I13A I13B		08	I75A I75B I75C
	15	MSPNG SPNG			I20A I20C I20D		21A	W61A W61B W61C
	21A	W61A W61B W61C			I22Z I32C		21A	W61A W61B W61C
	21B	X60A X60B X60C		21A	W61A W61B W61C	S42.24		PTR
	Pré	A11C		21B	X01A X33Z		08	I75A I75B I75C
S39.0		PTR		Pré	961Z		21A	W61A W61B W61C
	08	I68A I68B I68C	S41.89		PTR	S42.29		PTR
		I68D I68E		08	I02A I02B I08A		08	I75A I75B I75C
	21A	W61A W61B W61C			I08B I13A I13B		15	MSPNG SPNG
	Pré	A11C			I20A I20C I20D		21A	W61A W61B W61C
S39.6		PTR			I22Z I32C	S42.40		PTR
	12	M64Z		21A	W61A W61B W61C		08	I77A I77B
	13	N62A N62B		21B	X01A X33Z		21A	W61A W61B W61C
	21A	W61A W61B W61C		Pré	961Z	S42.41		PTR
	Pré	A11C	S42.00		PTR		08	I77A I77B
S39.7		PTR		08	I77A I77B		21A	W61A W61B W61C
	21A	W61A W61B W61C		21A	W61A W61B W61C	S42.42		PTR
	21B	X60A X60B X60C	S42.01		PTR		08	I77A I77B
	Pré	A11C		08	I77A I77B		21A	W61A W61B W61C
S39.9		PTR		21A	W61A W61B W61C	S42.43		PTR
S39.80		PTR	S42.02		PTR		08	I77A I77B

ICD	MDC	DRG	ICD	MDC	DRG	ICD	MDC	DRG
S42.44	21A	W61A W61B W61C PTR	S44.9	01	PTR	S50.0	21B	X60A X60B X60C
	08	I77A I77B		21A	B71A B71B B71C	S50.1	21B	X60A X60B X60C
	21A	W61A W61B W61C	S45.0		W61A W61B W61C	S50.7	21B	X60A X60B X60C
S42.45		PTR		15	MSPNG SPNG	S50.9	21B	X60A X60B X60C
	08	I77A I77B		21A	W61A W61B W61C	S50.81	21B	X60A X60B X60C
	21A	W61A W61B W61C	S45.1	21B	X60A X60B X60C	S50.82		PTR
S42.49		PTR			PTR		09	J67Z
	08	I77A I77B		15	MSPNG SPNG	S50.83	21A	W61A W61B W61C
	21A	W61A W61B W61C		21A	W61A W61B W61C			PTR
S43.00		PTR		21B	X60A X60B X60C	S50.84	09	J67Z
	08	I77A I77B	S45.2		PTR		21A	W61A W61B W61C
	21A	W61A W61B W61C		15	MSPNG SPNG			PTR
S43.01		PTR		21A	W61A W61B W61C	S50.86	09	J65Z
	08	I77A I77B		21B	X60A X60B X60C	S50.88	21A	W61A W61B W61C
	21A	W61A W61B W61C	S45.3		PTR	S51.0	21B	X60A X60B X60C
S43.1		PTR		15	MSPNG SPNG		21A	W61A W61B W61C
	08	I77A I77B		21A	W61A W61B W61C		21B	X60A X60B X60C
	21A	W61A W61B W61C	S45.7	21B	X60A X60B X60C	S51.7		PTR
S43.02		PTR			PTR		21A	W61A W61B W61C
	08	I77A I77B		15	MSPNG SPNG		21B	X60A X60B X60C
	21A	W61A W61B W61C		21A	W61A W61B W61C	S51.9		PTR
S43.2		PTR		21B	X60A X60B X60C		21A	W61A W61B W61C
	08	I77A I77B	S45.8		PTR		21B	X60A X60B X60C
	21A	W61A W61B W61C		15	MSPNG SPNG	S51.80		PTR
S43.03		PTR		21A	W61A W61B W61C		21A	W61A W61B W61C
	08	I77A I77B		21B	X60A X60B X60C	S51.84	21B	X60A X60B X60C
	21A	W61A W61B W61C	S45.9		PTR		Pré	961Z
S43.3		PTR		15	MSPNG SPNG	S51.85	21A	W61A W61B W61C
	08	I77A I77B		21A	W61A W61B W61C		Pré	961Z
	21A	W61A W61B W61C	S46.0	21B	X60A X60B X60C	S51.86	21A	W61A W61B W61C
S43.4		PTR		08	I77A I77B		Pré	961Z
	08	I77A I77B		21A	W61A W61B W61C		08	I02A I02B I08A I08B I13A I13B I20A I20C I20D I22Z I32C
	21A	W61A W61B W61C	S46.1		PTR			
S43.5		PTR		08	I77A I77B	S51.87	21A	W61A W61B W61C
	08	I77A I77B		21A	W61A W61B W61C		21B	X01A X33Z
	21A	W61A W61B W61C	S46.2		PTR			PTR
S43.6		PTR		08	I77A I77B	S51.88	21A	W61A W61B W61C
	04	E75A E75B E75C		21A	W61A W61B W61C		Pré	961Z
	21A	W61A W61B W61C	S46.3		PTR		08	I02A I02B I08A I08B I13A I13B I20A I20C I20D I22Z I32C
S43.7		PTR		08	I77A I77B	S51.89		
	08	I77A I77B		21A	W61A W61B W61C		08	I02A I02B I08A I08B I13A I13B I20A I20C I20D I22Z I32C
	21A	W61A W61B W61C	S46.7		PTR		21A	W61A W61B W61C
S43.08		PTR		08	I77A I77B		21B	X01A X33Z
	08	I77A I77B		21A	W61A W61B W61C			PTR
	21A	W61A W61B W61C	S46.8		PTR		21A	W61A W61B W61C
S44.0		PTR		08	I77A I77B		21B	X01A X33Z
	01	B71A B71B B71C		21A	W61A W61B W61C	S52.00	Pré	961Z
	21A	W61A W61B W61C	S46.9		PTR		08	I02A I02B I08A I08B I13A I13B I20A I20C I20D I22Z I32C
S44.1		PTR		08	I77A I77B			
	01	B71A B71B B71C		21A	W61A W61B W61C	S52.01	21A	W61A W61B W61C
	21A	W61A W61B W61C	S47		PTR		21B	X01A X33Z
S44.2		PTR		15	MSPNG SPNG		Pré	961Z
	01	B71A B71B B71C		21A	W61A W61B W61C		08	I74A I74B
	21A	W61A W61B W61C	S48.0		PTR		21A	W61A W61B W61C
S44.3		PTR		21A	W61A W61B W61C	S52.02		PTR
	01	B71A B71B B71C		21B	X60A X60B X60C		08	I74A I74B
	21A	W61A W61B W61C	S48.1		PTR		21A	W61A W61B W61C
S44.4		PTR		21A	W61A W61B W61C	S52.02		PTR
	01	B71A B71B B71C		21B	X60A X60B X60C		08	I74A I74B
	21A	W61A W61B W61C	S48.9		PTR		21A	W61A W61B W61C
S44.5		PTR		21A	W61A W61B W61C	S52.4		PTR
	01	B71A B71B B71C		21B	X60A X60B X60C		08	I74A I74B
	21A	W61A W61B W61C	S49.7		PTR		21A	W61A W61B W61C
S44.7		PTR		21A	W61A W61B W61C			PTR
	01	B71A B71B B71C		21B	X60A X60B X60C		08	I74A I74B
	21A	W61A W61B W61C	S49.8		PTR		21A	W61A W61B W61C
S44.8		PTR		21A	W61A W61B W61C			PTR
	01	B71A B71B B71C	S49.9		PTR		08	I74A I74B
	21A	W61A W61B W61C		21B	X60A X60B X60C		21A	W61A W61B W61C



ICD	MDC	DRG	ICD	MDC	DRG	ICD	MDC	DRG
S52.6		PTR		08	I77A I77B		21B	X60A X60B X60C
	08	I74A I74B		21A	W61A W61B W61C	S56.0		PTR
S52.7	21A	W61A W61B W61C	S53.14		PTR		08	I02A I02B I32A
	08	I77A I77B		08	I77A I77B			I32B I32C I32D
S52.8	21A	W61A W61B W61C	S53.18	21A	W61A W61B W61C	S56.1	21A	I32E I74A I74B
	08	I74A I74B		08	I77A I77B			W61A W61B W61C
S52.09	21A	W61A W61B W61C	S53.40	21A	W61A W61B W61C		08	I02A I02B I32A
	08	I74A I74B		08	I74A I74B			I32B I32C I32D
S52.9	21A	W61A W61B W61C	S53.41	21A	W61A W61B W61C	S56.2	21A	I32E I74A I74B
	08	I74A I74B		08	I74A I74B			W61A W61B W61C
S52.10	21A	W61A W61B W61C	S53.42	21A	W61A W61B W61C	S56.3	08	I74A I74B
	08	I74A I74B		08	I74A I74B		21A	W61A W61B W61C
S52.11	21A	W61A W61B W61C	S53.43	21A	W61A W61B W61C	S56.4	08	I02A I02B I32A
	08	I74A I74B		08	I74A I74B			I32B I32C I32D
S52.12	21A	W61A W61B W61C	S53.44	21A	W61A W61B W61C	S56.5	21A	I32E I74A I74B
	08	I74A I74B		08	I74A I74B			W61A W61B W61C
S52.19	21A	W61A W61B W61C	S53.48	21A	W61A W61B W61C	S56.7	08	I02A I02B I32A
	08	I74A I74B		08	I74A I74B			I32B I32C I32D
S52.20	21A	W61A W61B W61C	S54.0	21A	W61A W61B W61C	S56.8	21A	I32E I74A I74B
	08	I74A I74B		01	B71A B71B B71C			W61A W61B W61C
S52.21	21A	W61A W61B W61C	S54.1	21A	W61A W61B W61C	S57.0	08	I74A I74B
	08	I74A I74B		01	B71A B71B B71C		21A	W61A W61B W61C
S52.30	21A	W61A W61B W61C	S54.2	21A	W61A W61B W61C	S57.8	08	I74A I74B
	08	I74A I74B		01	B71A B71B B71C			W61A W61B W61C
S52.31	21A	W61A W61B W61C	S54.3	21A	W61A W61B W61C	S57.9	15	MSPNG SPNG
	08	I74A I74B		01	B71A B71B B71C		21A	W61A W61B W61C
S52.50	21A	W61A W61B W61C	S54.7	21A	W61A W61B W61C	S58.0	21B	X60A X60B X60C
	08	I74A I74B		01	B71A B71B B71C			PTR
S52.51	21A	W61A W61B W61C	S54.8	21A	W61A W61B W61C	S58.1	21A	W61A W61B W61C
	08	I74A I74B		01	B71A B71B B71C		21B	X60A X60B X60C
S52.52	21A	W61A W61B W61C	S54.9	21A	W61A W61B W61C	S58.9	21A	W61A W61B W61C
	08	I74A I74B		01	B71A B71B B71C		21B	X60A X60B X60C
S52.59	21A	W61A W61B W61C	S55.0	21A	W61A W61B W61C	S59.7	21A	W61A W61B W61C
	08	I74A I74B		15	MSPNG SPNG		21B	X05Z X60A X60B
S53.0	21A	W61A W61B W61C	S55.1	21A	W61A W61B W61C	S59.8	21B	X60A X60B X60C
	08	I77A I77B		21A	W61A W61B W61C	S59.9	21B	X60A X60B X60C
S53.2	21A	W61A W61B W61C	S55.2	21B	X60A X60B X60C	S60.0	21B	X60A X60B X60C
	08	I74A I74B		15	MSPNG SPNG	S60.1	21B	X60A X60B X60C
S53.3	21A	W61A W61B W61C	S55.7	21B	X60A X60B X60C	S60.2	21B	X60A X60B X60C
	08	I74A I74B		15	MSPNG SPNG	S60.7	21B	X60A X60B X60C
S53.10	21A	W61A W61B W61C	S55.8	21A	W61A W61B W61C	S60.9	21B	X60A X60B X60C
	08	I77A I77B		21A	W61A W61B W61C	S60.81	21B	X60A X60B X60C
S53.11	21A	W61A W61B W61C	S55.9	21B	X60A X60B X60C	S60.82		PTR
	08	I77A I77B		15	MSPNG SPNG		09	J67Z
S53.12	21A	W61A W61B W61C		21A	W61A W61B W61C	S60.83	21A	W61A W61B W61C
	08	I77A I77B		15	MSPNG SPNG			PTR
S53.13	21A	W61A W61B W61C		21A	W61A W61B W61C			

ICD	MDC	DRG	ICD	MDC	DRG	ICD	MDC	DRG
S60.84	09	J67Z	S62.10	08	I02A I02B I32A I32B I32C I32D I32E I74A I74B	S62.33	21A	I32E I74A I74B W61A W61B W61C PTR
	21A	W61A W61B W61C PTR		15	MSPNG SPNG		08	I02A I02B I32A I32B I32C I32D I32E I74A I74B
S60.86	09	J65Z	S62.11	21A	W61A W61B W61C PTR	S62.34	21A	W61A W61B W61C PTR
S60.88	21A	W61A W61B W61C		08	I74A I74B		21A	W61A W61B W61C PTR
S61.0	21B	X60A X60B X60C	S62.12	21A	W61A W61B W61C PTR	S62.50	08	I02A I02B I32A I32B I32C I32D I32E I74A I74B
S61.1	21B	X60A X60B X60C PTR		08	I74A I74B		21A	W61A W61B W61C PTR
	21A	W61A W61B W61C	S62.13	21A	W61A W61B W61C PTR	S62.51	08	I02A I02B I32A I32B I32C I32D I32E I74A I74B
S61.7	21B	X05Z X60A X60B X60C PTR		08	I74A I74B		21A	W61A W61B W61C PTR
S61.9	21A	W61A W61B W61C	S62.14	21A	W61A W61B W61C PTR	S62.52	08	I02A I02B I32A I32B I32C I32D I32E I74A I74B
	21B	X60A X60B X60C PTR		08	I74A I74B		21A	W61A W61B W61C PTR
S61.80	21A	W61A W61B W61C	S62.15	21A	W61A W61B W61C PTR	S62.60	08	I02A I02B I32A I32B I32C I32D I32E I74A I74B
	21B	X05Z X60A X60B X60C PTR		08	I74A I74B		21A	W61A W61B W61C PTR
S61.84	Pré	961Z	S62.16	21A	W61A W61B W61C PTR	S62.61	08	I02A I02B I32A I32B I32C I32D I32E I74A I74B
S61.85	21A	W61A W61B W61C		08	I74A I74B		21A	W61A W61B W61C PTR
S61.86	Pré	961Z	S62.17	21A	W61A W61B W61C PTR	S62.62	08	I02A I02B I32A I32B I32C I32D I32E I74A I74B
S61.87	21A	W61A W61B W61C		08	I74A I74B		21A	W61A W61B W61C PTR
	08	I02A I02B I08A I08B I13A I13B I20A I20C I20D I22Z I32C	S62.19	21A	W61A W61B W61C PTR	S62.63	08	I02A I02B I32A I32B I32C I32D I32E I74A I74B
21A	W61A W61B W61C	08		I74A I74B	21A		W61A W61B W61C PTR	
S61.88	21B	X01A X33Z PTR	S62.20	21A	W61A W61B W61C PTR	S63.00	08	I02A I02B I32A I32B I32C I32D I32E I74A I74B
	21A	W61A W61B W61C Pré 961Z PTR		08	I02A I02B I32A I32B I32C I32D I32E I74A I74B		21A	W61A W61B W61C PTR
S61.89	08	I02A I02B I08A I08B I13A I13B I20A I20C I20D I22Z I32C	S62.21	21A	W61A W61B W61C PTR	S63.01	08	I74A I74B
	21A	W61A W61B W61C		08	I02A I02B I32A I32B I32C I32D I32E I74A I74B		21A	W61A W61B W61C PTR
S62.0	21B	X01A X33Z Pré 961Z PTR	S62.22	21A	W61A W61B W61C PTR	S63.02	08	I74A I74B
	08	I02A I02B I08A I08B I13A I13B I20A I20C I20D I22Z I32C		08	I02A I02B I32A I32B I32C I32D I32E I74A I74B		21A	W61A W61B W61C PTR
S62.4	21A	W61A W61B W61C	S62.23	21A	W61A W61B W61C PTR	S63.2	08	I02A I02B I32A I32B I32C I32D I32E I74A I74B
	21B	X01A X33Z Pré 961Z PTR		08	I74A I74B		08	I02A I02B I32A I32B I32C I32D I32E I74A I74B
S62.7	08	I02A I02B I32A I32B I32C I32D I32E I74A I74B	S62.24	21A	W61A W61B W61C PTR	S63.03	21A	W61A W61B W61C PTR
	21A	W61A W61B W61C PTR		08	I02A I02B I32A I32B I32C I32D I32E I74A I74B		08	I74A I74B
S62.8	08	I02A I02B I32A I32B I32C I32D I32E I74A I74B	S62.30	21A	W61A W61B W61C PTR	S63.3	21A	W61A W61B W61C PTR
	21A	W61A W61B W61C PTR		08	I02A I02B I32A I32B I32C I32D		08	I02A I02B I32A I32B I32C I32D I32E I74A I74B

ICD	MDC	DRG	ICD	MDC	DRG	ICD	MDC	DRG
S63.04	21A	W61A W61B W61C PTR		08	I02A I02B I32A I32B I32C I32D I32E I74A I74B		15	MSPNG SPNG
	08	I02A I02B I32A I32B I32C I32D I32E I74A I74B		21A	W61A W61B W61C PTR	S66.0	21A	W61A W61B W61C
	21A	W61A W61B W61C PTR	S63.68	08	I02A I02B I32A I32B I32C I32D I32E I74A I74B		21B	X60A X60B X60C
S63.4	08	I02A I02B I32A I32B I32C I32D I32E I74A I74B		21A	W61A W61B W61C PTR	S66.1	08	I74A I74B
	21A	W61A W61B W61C PTR	S64.0	01	B82Z		21A	W61A W61B W61C
S63.7	08	I02A I02B I32A I32B I32C I32D I32E I74A I74B		21A	W61A W61B W61C PTR	S66.2	08	I74A I74B
	21A	W61A W61B W61C PTR	S64.1	01	B82Z		21A	W61A W61B W61C
S63.08	08	I02A I02B I32A I32B I32C I32D I32E I74A I74B		21A	W61A W61B W61C PTR	S66.3	08	I74A I74B
	21A	W61A W61B W61C PTR	S64.2	01	B82Z		21A	W61A W61B W61C
S63.10	08	I02A I02B I32A I32B I32C I32D I32E I74A I74B		21A	W61A W61B W61C PTR	S66.4	08	I74A I74B
	21A	W61A W61B W61C PTR	S64.3	01	B82Z		21A	W61A W61B W61C
S63.11	08	I02A I02B I32A I32B I32C I32D I32E I74A I74B		21A	W61A W61B W61C PTR	S66.5	08	I74A I74B
	21A	W61A W61B W61C PTR	S64.4	01	B82Z		21A	W61A W61B W61C
S63.12	08	I02A I02B I32A I32B I32C I32D I32E I74A I74B		21A	W61A W61B W61C PTR	S66.6	08	I74A I74B
	21A	W61A W61B W61C PTR	S64.7	01	B82Z		21A	W61A W61B W61C
S63.50	08	I74A I74B		21A	W61A W61B W61C PTR	S66.7	08	I74A I74B
	21A	W61A W61B W61C PTR	S64.8	01	B82Z		21A	W61A W61B W61C
S63.51	08	I02A I02B I32A I32B I32C I32D I32E I74A I74B		21A	W61A W61B W61C PTR	S66.8	08	I74A I74B
	21A	W61A W61B W61C PTR	S64.9	01	B82Z		21A	W61A W61B W61C
S63.52	08	I02A I02B I32A I32B I32C I32D I32E I74A I74B		21A	W61A W61B W61C PTR	S66.9	08	I74A I74B
	21A	W61A W61B W61C PTR	S65.0	15	MSPNG SPNG		21A	W61A W61B W61C
S63.53	08	I02A I02B I32A I32B I32C I32D I32E I74A I74B		21A	W61A W61B W61C PTR	S67.0	21B	X05Z X60A X60B X60C
	21A	W61A W61B W61C PTR	S65.1	15	MSPNG SPNG		21B	X05Z X60A X60B X60C
S63.55	08	I02A I02B I32A I32B I32C I32D I32E I74A I74B		21A	W61A W61B W61C PTR	S67.8	15	MSPNG SPNG
	21A	W61A W61B W61C PTR	S65.2	15	MSPNG SPNG		21A	W61A W61B W61C
S63.58	08	I02A I02B I32A I32B I32C I32D I32E I74A I74B		21A	W61A W61B W61C PTR	S68.0	21B	X05Z X60A X60B X60C
	21A	W61A W61B W61C PTR	S65.3	15	MSPNG SPNG		21B	X05Z X60A X60B X60C
S63.60	08	I02A I02B I32A I32B I32C I32D I32E I74A I74B		21A	W61A W61B W61C PTR	S68.1	21A	W61A W61B W61C
	21A	W61A W61B W61C PTR	S65.4	15	MSPNG SPNG		21B	X05Z X60A X60B X60C
S63.61	08	I02A I02B I32A I32B I32C I32D I32E I74A I74B		21A	W61A W61B W61C PTR	S68.2	21A	W61A W61B W61C
	21A	W61A W61B W61C PTR	S65.5	15	MSPNG SPNG		21B	X05Z X60A X60B X60C
S63.62	08	I02A I02B I32A I32B I32C I32D I32E I74A I74B		21A	W61A W61B W61C PTR	S68.3	21A	W61A W61B W61C
	21A	W61A W61B W61C PTR	S65.7	15	MSPNG SPNG		21B	X05Z X60A X60B X60C
	21A	W61A W61B W61C PTR	S65.8	15	MSPNG SPNG		21B	X05Z X60A X60B X60C
	21A	W61A W61B W61C PTR	S65.9	15	MSPNG SPNG		21B	X05Z X60A X60B X60C

ICD	MDC	DRG	ICD	MDC	DRG	ICD	MDC	DRG
S69.8	21B	X60C		21B	X01A X33Z		21A	W61A W61B W61C
S69.9	21B	X60A X60B X60C		Pré	961Z	S73.08	08	I46B I71A
S70.0	21B	X60A X60B X60C	S72.00		PTR		21A	W61A W61B W61C
S70.1	15	MSPNG SPNG		08	I46B I60A I60B		08	I46B I71A I71B
	21B	X60A X60B X60C	S72.01	21A	W61A W61B W61C	S73.10	21A	W61A W61B W61C
S70.7	21B	X60A X60B X60C			PTR		08	I46B I71A I71B
S70.9		PTR		08	I46B I60A I60B		21A	W61A W61B W61C
	09	J02A J02B J03A	S72.02	21A	W61A W61B W61C	S73.11	08	I46B I71A I71B
		J03B J04Z J65Z		08	I46B I60A I60B		21A	W61A W61B W61C
S70.81	21A	W61A W61B W61C		21A	W61A W61B W61C	S73.12	08	I46B I71A I71B
S70.82	21B	X60A X60B X60C	S72.2		PTR		21A	W61A W61B W61C
		PTR		08	I46B I60A I60B		21A	W61A W61B W61C
	09	J02A J02B J03A	S72.03	21A	W61A W61B W61C	S73.18	08	I46B I71A I71B
		J03B J04Z J67Z		21A	W61A W61B W61C		21A	W61A W61B W61C
S70.83	21A	W61A W61B W61C		08	I46B I60A I60B		21A	W61A W61B W61C
		PTR		21A	W61A W61B W61C	S74.0	01	B71A B71B B71C
	09	J02A J02B J03A	S72.3		PTR		21A	W61A W61B W61C
		J03B J04Z J67Z		08	I46B I60A I60B		21A	W61A W61B W61C
S70.84	21A	W61A W61B W61C		15	P65B P66B P66C	S74.1	01	B71A B71B B71C
		PTR			P67A P67B P67C		21A	W61A W61B W61C
	09	J02A J02B J03A	S72.04	21A	W61A W61B W61C	S74.2	01	B71A B71B B71C
		J03B J04Z J65Z			PTR		21A	W61A W61B W61C
S70.86	21A	W61A W61B W61C		08	I46B I60A I60B		01	B71A B71B B71C
S70.88	21B	X60A X60B X60C	S72.05	21A	W61A W61B W61C	S74.7	21A	W61A W61B W61C
S71.0	21B	X60A X60B X60C			PTR		01	B71A B71B B71C
	21A	W61A W61B W61C	S72.7	21A	W61A W61B W61C	S74.8	21A	W61A W61B W61C
	21B	X04Z X60A X60B			PTR		01	B71A B71B B71C
		X60C		08	I46B I75A I75B		21A	W61A W61B W61C
S71.1		PTR		21A	W61A W61B W61C	S74.9	01	B71A B71B B71C
	21A	W61A W61B W61C	S72.08		PTR		21A	W61A W61B W61C
	21B	X04Z X60A X60B		08	I46B I60A I60B		21A	W61A W61B W61C
		X60C		21A	W61A W61B W61C	S75.0	21A	W61A W61B W61C
S71.7	21A	W61A W61B W61C	S72.8		PTR		21B	X04Z X60A X60B
	21B	X04Z X60A X60B		08	I46B I60A I60B		21A	W61A W61B W61C
		X60C		21A	W61A W61B W61C	S75.1	21A	W61A W61B W61C
S71.80		PTR	S72.9		PTR		21B	X04Z X60A X60B
	21A	W61A W61B W61C		08	I46B I60A I60B		21A	W61A W61B W61C
	21B	X04Z X60A X60B	S72.10	21A	W61A W61B W61C	S75.2	21B	X04Z X60A X60B
		X60C			PTR		21A	W61A W61B W61C
S71.84	Pré	961Z		08	I46B I60A I60B		21A	W61A W61B W61C
	21A	W61A W61B W61C	S72.11	21A	W61A W61B W61C	S75.7	21B	X04Z X60A X60B
S71.85	Pré	961Z			PTR		21A	W61A W61B W61C
	21A	W61A W61B W61C		08	I46B I60A I60B		21B	X04Z X60A X60B
S71.86	Pré	961Z	S72.40	21A	W61A W61B W61C		21A	W61A W61B W61C
	08	I02A I02B I08A			PTR		15	MSPNG SPNG
		I08B I13A I13B		08	I46B I60A I60B		21A	W61A W61B W61C
		I20A I20C I20D	S72.41	21A	W61A W61B W61C	S75.8	21B	X04Z X60A X60B
		I22Z I32C			PTR		21A	W61A W61B W61C
	21A	W61A W61B W61C		08	I46B I60A I60B		15	MSPNG SPNG
S71.87	21B	X01A X33Z	S72.42	21A	W61A W61B W61C		21A	W61A W61B W61C
		PTR			PTR		21B	X04Z X60A X60B
	21A	W61A W61B W61C		08	I46B I60A I60B		21A	W61A W61B W61C
S71.88	Pré	961Z	S72.43	21A	W61A W61B W61C	S75.9	21B	X04Z X60A X60B
		PTR			PTR		21A	W61A W61B W61C
	08	I02A I02B I08A		08	I46B I60A I60B		15	MSPNG SPNG
		I08B I13A I13B	S72.44	21A	W61A W61B W61C		21A	W61A W61B W61C
		I20A I20C I20D			PTR		21B	X04Z X60A X60B
		I22Z I32C		08	I46B I60A I60B	S76.0	21A	W61A W61B W61C
	21A	W61A W61B W61C		21A	W61A W61B W61C		08	I71A I71B
S71.89	21B	X01A X33Z	S73.00		PTR		21A	W61A W61B W61C
	Pré	961Z		08	I46B I71A	S76.1	08	I71A I71B
		PTR		21A	W61A W61B W61C		21A	W61A W61B W61C
	08	I02A I02B I08A	S73.01		PTR	S76.2	08	I71A I71B
		I08B I13A I13B		08	I46B I71A		21A	W61A W61B W61C
		I20A I20C I20D	S73.02	21A	W61A W61B W61C		08	I71A I71B
		I22Z I32C			PTR		21A	W61A W61B W61C
	21A	W61A W61B W61C		08	I46B I71A		21A	W61A W61B W61C

ICD	MDC	DRG	ICD	MDC	DRG	ICD	MDC	DRG
S76.3		PTR		21A	W61A W61B W61C		21A	W61A W61B W61C
	08	I71A I71B		21B	X04Z X60A X60B	S82.40		PTR
	21A	W61A W61B W61C			X60C		08	I77A I77B
S76.4		PTR	S81.80		PTR		21A	W61A W61B W61C
	08	I71A I71B		21A	W61A W61B W61C	S82.41		PTR
	21A	W61A W61B W61C		21B	X04Z X60A X60B		08	I77A I77B
S76.7		PTR			X60C		15	MSPNG SPNG
	08	I71A I71B	S81.84	Pré	961Z		21A	W61A W61B W61C
	21A	W61A W61B W61C		21A	W61A W61B W61C	S82.42		PTR
S77.0		PTR	S81.85	Pré	961Z		08	I77A I77B
	15	MSPNG SPNG		21A	W61A W61B W61C		21A	W61A W61B W61C
	21A	W61A W61B W61C	S81.86	Pré	961Z	S82.49		PTR
	21B	X04Z X60A X60B		08	I02A I02B I08A		08	I77A I77B
		X60C			I08B I13A I13B		21A	W61A W61B W61C
S77.1		PTR			I20A I20C I20D	S82.81		PTR
	15	MSPNG SPNG			I22Z I32C		08	I77A I77B
	21A	W61A W61B W61C		21A	W61A W61B W61C		21A	W61A W61B W61C
	21B	X04Z X60A X60B		21B	X01A X33Z	S82.82		PTR
		X60C	S81.87		PTR		08	I75A I75B I75C
S77.2		PTR		21A	W61A W61B W61C	S82.88		PTR
	15	MSPNG SPNG		Pré	961Z		08	I77A I77B
	21A	W61A W61B W61C	S81.88	08	I02A I02B I08A		21A	W61A W61B W61C
	21B	X04Z X60A X60B			I08B I13A I13B	S83.0		PTR
		X60C			I20A I20C I20D		08	I77A I77B
S78.0		PTR			I22Z I32C		21A	W61A W61B W61C
	21A	W61A W61B W61C		21A	W61A W61B W61C	S83.2		PTR
	21B	X04Z X60A X60B		21B	X01A X33Z		08	I77A I77B
		X60C		Pré	961Z		21A	W61A W61B W61C
S78.1		PTR	S81.89	08	I02A I02B I08A	S83.3		PTR
	21A	W61A W61B W61C			I08B I13A I13B		08	I77A I77B
	21B	X04Z X60A X60B			I20A I20C I20D		21A	W61A W61B W61C
		X60C			I22Z I32C	S83.6		PTR
S78.9		PTR			I22Z I32C		08	I77A I77B
	21A	W61A W61B W61C		21A	W61A W61B W61C		21A	W61A W61B W61C
	21B	X04Z X60A X60B		21B	X01A X33Z	S83.7		PTR
		X60C		Pré	961Z		08	I77A I77B
S79.7		PTR	S82.0	08	I77A I77B	S83.10		PTR
	21A	W61A W61B W61C		21A	W61A W61B W61C		08	I75A I75B I75C
	21B	X04Z X60A X60B			PTR		21A	W61A W61B W61C
		X60C	S82.5	08	I77A I77B	S83.11		PTR
S79.8		X60A X60B X60C		21A	W61A W61B W61C		08	I77A I77B
S79.9		X60A X60B X60C			PTR		21A	W61A W61B W61C
S80.0		X60A X60B X60C			PTR	S83.12		PTR
S80.1		X60A X60B X60C	S82.6	08	I77A I77B		08	I77A I77B
S80.7		X60A X60B X60C		21A	W61A W61B W61C		21A	W61A W61B W61C
S80.9		X60A X60B X60C			PTR		08	I77A I77B
S80.81		X60A X60B X60C	S82.7	08	I77A I77B	S83.13		PTR
S80.82		PTR		21A	W61A W61B W61C		08	I77A I77B
	09	J02A J02B J03A			PTR		21A	W61A W61B W61C
		J03B J04Z J67Z	S82.9	08	I77A I77B	S83.14		PTR
	21A	W61A W61B W61C		21A	W61A W61B W61C		08	I77A I77B
S80.83		PTR			PTR		21A	W61A W61B W61C
	09	J02A J02B J03A	S82.11	08	I75A I75B I75C	S83.18		PTR
		J03B J04Z J67Z		15	MSPNG SPNG		08	I75A I75B I75C
	21A	W61A W61B W61C		21A	W61A W61B W61C	S83.40		PTR
S80.84		PTR	S82.18	08	I75A I75B I75C		08	I77A I77B
	09	J02A J02B J03A		21A	W61A W61B W61C		21A	W61A W61B W61C
		J03B J04Z J65Z			PTR		08	I77A I77B
	21A	W61A W61B W61C			PTR	S83.41		PTR
S80.86		X60A X60B X60C	S82.21	08	I75A I75B I75C		08	I77A I77B
S80.88		X60A X60B X60C		21A	W61A W61B W61C		21A	W61A W61B W61C
S81.0		PTR			PTR	S83.42		PTR
	21A	W61A W61B W61C	S82.28	08	I75A I75B I75C		08	I77A I77B
	21B	X04Z X60A X60B		21A	W61A W61B W61C		21A	W61A W61B W61C
		X60C			PTR	S83.43		PTR
S81.7		PTR	S82.31	08	I75A I75B I75C		08	I77A I77B
	21A	W61A W61B W61C		21A	W61A W61B W61C		21A	W61A W61B W61C
	21B	X04Z X60A X60B			PTR	S83.44		PTR
		X60C	S82.38	08	I77A I77B		08	I77A I77B
S81.9		PTR						

ICD	MDC	DRG	ICD	MDC	DRG	ICD	MDC	DRG
S83.50	21A	W61A W61B W61C PTR		15	MSPNG SPNG			J03B J04Z J65Z
	08	I77A I77B		21A	W61A W61B W61C		21A	W61A W61B W61C
	21A	W61A W61B W61C		21B	X04Z X60A X60B	S90.86	21B	X60A X60B X60C
S83.51		PTR	S86.0		PTR	S90.88	21B	X60A X60B X60C
	08	I77A I77B		08	I77A I77B	S91.0		PTR
	21A	W61A W61B W61C		21A	W61A W61B W61C		21A	W61A W61B W61C
S83.52		PTR	S86.1		PTR		21B	X04Z X60A X60B
	08	I77A I77B		08	I77A I77B	S91.1		X60C
	21A	W61A W61B W61C		21A	W61A W61B W61C		21A	W61A W61B W61C
S83.53		PTR	S86.2		PTR		21B	X04Z X60A X60B
	08	I77A I77B		08	I77A I77B	S91.2		X60C
	21A	W61A W61B W61C		21A	W61A W61B W61C		21A	W61A W61B W61C
S83.54		PTR	S86.3		PTR		21B	X04Z X60A X60B
	08	I77A I77B		08	I77A I77B	S91.3		X60C
	21A	W61A W61B W61C		21A	W61A W61B W61C		21A	W61A W61B W61C
S84.0		PTR	S86.7		PTR		21B	X04Z X60A X60B
	01	B71A B71B B71C		08	I77A I77B	S91.7		X60C
	21A	W61A W61B W61C		21A	W61A W61B W61C		21A	W61A W61B W61C
S84.1		PTR	S86.8		PTR		21B	X04Z X60A X60B
	01	B71A B71B B71C		08	I77A I77B	S91.80		X60C
	21A	W61A W61B W61C		21A	W61A W61B W61C		21A	W61A W61B W61C
S84.2		PTR	S86.9		PTR		21B	X04Z X60A X60B
	01	B71A B71B B71C		08	I77A I77B	S91.84		X60C
	21A	W61A W61B W61C		21A	W61A W61B W61C	S91.85		X60C
S84.7		PTR	S87.0		PTR		21A	W61A W61B W61C
	01	B71A B71B B71C		15	MSPNG SPNG	S91.86	21B	X04Z X60A X60B
	21A	W61A W61B W61C		21A	W61A W61B W61C		Pré	961Z
S84.8		PTR		21B	X04Z X60A X60B	S91.87	21A	W61A W61B W61C
	01	B71A B71B B71C		X60C	PTR		Pré	961Z
	21A	W61A W61B W61C	S87.8		PTR	S91.88	21A	W61A W61B W61C
S84.9		PTR		15	MSPNG SPNG		21A	W61A W61B W61C
	01	B71A B71B B71C		21A	W61A W61B W61C	S91.86	Pré	961Z
	21A	W61A W61B W61C		21B	X04Z X60A X60B		08	I02A I02B I08A
S85.0		PTR		X60C	PTR			I08B I13A I13B
	21A	W61A W61B W61C	S88.0		PTR			I20A I20C I20D
	21B	X04Z X60A X60B		21A	W61A W61B W61C			I22Z I32C
S85.1		PTR		21B	X04Z X60A X60B		21A	W61A W61B W61C
	15	MSPNG SPNG	S88.1		PTR	S91.87	21B	X01A X33Z
	21A	W61A W61B W61C		21A	W61A W61B W61C		Pré	961Z
	21B	X04Z X60A X60B		21B	X04Z X60A X60B	S91.88		PTR
S85.2		PTR	S88.9		PTR		08	I02A I02B I08A
	15	MSPNG SPNG		21A	W61A W61B W61C			I08B I13A I13B
	21A	W61A W61B W61C		21B	X04Z X60A X60B			I20A I20C I20D
	21B	X04Z X60A X60B		X60C	PTR			I22Z I32C
S85.3		PTR	S89.7		PTR		21A	W61A W61B W61C
	21A	W61A W61B W61C		21A	W61A W61B W61C		21B	X01A X33Z
	21B	X04Z X60A X60B		21B	X04Z X60A X60B	S91.89	Pré	961Z
S85.4		X60C	S89.8		X60C		08	I02A I02B I08A
		PTR	S89.9		X60A X60B X60C			I08B I13A I13B
	21A	W61A W61B W61C	S90.0		X60A X60B X60C			I20A I20C I20D
	21B	X04Z X60A X60B	S90.1		X60A X60B X60C			I22Z I32C
S85.5		X60C	S90.2		X60A X60B X60C		21A	W61A W61B W61C
		PTR	S90.3		X60A X60B X60C		21B	X01A X33Z
	21A	W61A W61B W61C	S90.7		X60A X60B X60C		Pré	961Z
	21B	X04Z X60A X60B	S90.9		X60A X60B X60C	S92.0		PTR
S85.7		X60C	S90.81		X60A X60B X60C		08	I20D I77A I77B
		PTR	S90.82		PTR		21A	W61A W61B W61C
	15	MSPNG SPNG		09	J02A J02B J03A	S92.1		PTR
	21A	W61A W61B W61C		J03B J04Z J67Z		08	I74A I74B	
	21B	X04Z X60A X60B		21A	W61A W61B W61C	S92.3	21A	W61A W61B W61C
S85.8		X60C	S90.83		PTR			PTR
		PTR		09	J02A J02B J03A		08	I74A I74B
	21A	W61A W61B W61C		J03B J04Z J67Z	S92.4	21A	W61A W61B W61C	
	21B	X04Z X60A X60B		21A	W61A W61B W61C			PTR
S85.9		X60C	S90.84		PTR		08	I74A I74B
		PTR		09	J02A J02B J03A		21A	W61A W61B W61C

ICD	MDC	DRG	ICD	MDC	DRG	ICD	MDC	DRG
S92.5		PTR		08	I77A I77B		21A	W61A W61B W61C
	08	I74A I74B		21A	W61A W61B W61C	S96.8		PTR
	21A	W61A W61B W61C	S93.43		PTR		08	I74A I74B
S92.7		PTR		08	I77A I77B		21A	W61A W61B W61C
	08	I74A I74B		21A	W61A W61B W61C	S96.9		PTR
	21A	W61A W61B W61C	S93.48		PTR		08	I77A I77B
S92.9		PTR		08	I77A I77B		21A	W61A W61B W61C
	08	I74A I74B		21A	W61A W61B W61C	S97.0		PTR
	21A	W61A W61B W61C	S94.0		PTR		15	MSPNG SPNG
S92.20		PTR		01	B71A B71B B71C		21A	W61A W61B W61C
	08	I74A I74B		21A	W61A W61B W61C		21B	X04Z X60A X60B
	21A	W61A W61B W61C	S94.1		PTR			X60C
S92.21		PTR		01	B71A B71B B71C	S97.1		PTR
	08	I74A I74B		21A	W61A W61B W61C		15	MSPNG SPNG
	21A	W61A W61B W61C	S94.2		PTR		21A	W61A W61B W61C
S92.22		PTR		01	B71A B71B B71C		21B	X04Z X60A X60B
	08	I74A I74B		21A	W61A W61B W61C			X60C
	21A	W61A W61B W61C	S94.3		PTR	S97.8		PTR
S92.23		PTR		01	B71A B71B B71C		15	MSPNG SPNG
	08	I74A I74B		21A	W61A W61B W61C		21A	W61A W61B W61C
	21A	W61A W61B W61C	S94.7		PTR		21B	X04Z X60A X60B
S92.28		PTR		01	B71A B71B B71C			X60C
	08	I74A I74B		21A	W61A W61B W61C	S98.0		PTR
	21A	W61A W61B W61C	S94.8		PTR		21A	W61A W61B W61C
S93.0		PTR		01	B71A B71B B71C		21B	X04Z X60A X60B
	08	I77A I77B		21A	W61A W61B W61C			X60C
	21A	W61A W61B W61C	S94.9		PTR	S98.1		PTR
S93.2		PTR		01	B71A B71B B71C		21A	W61A W61B W61C
	08	I77A I77B		21A	W61A W61B W61C		21B	X04Z X60A X60B
	21A	W61A W61B W61C	S95.0		PTR			X60C
S93.5		PTR		15	MSPNG SPNG	S98.2		PTR
	08	I74A I74B		21A	W61A W61B W61C		21A	W61A W61B W61C
	21A	W61A W61B W61C		21B	X04Z X60A X60B		21B	X04Z X60A X60B
S93.6		PTR			X60C			X60C
	08	I74A I74B	S95.1		PTR	S98.3		PTR
	21A	W61A W61B W61C		15	MSPNG SPNG		21A	W61A W61B W61C
S93.10		PTR		21A	W61A W61B W61C		21B	X04Z X60A X60B
	08	I74A I74B		21B	X04Z X60A X60B			X60C
	21A	W61A W61B W61C			X60C	S98.4		PTR
S93.11		PTR			PTR		21A	W61A W61B W61C
	08	I74A I74B	S95.2		PTR		21B	X04Z X60A X60B
	21A	W61A W61B W61C		15	MSPNG SPNG			X60C
S93.12		PTR		21A	W61A W61B W61C	S99.7		PTR
	08	I74A I74B		21B	X04Z X60A X60B		21A	W61A W61B W61C
	21A	W61A W61B W61C	S95.7		X60C		21B	X04Z X60A X60B
S93.30		PTR			PTR			X60C
	08	I74A I74B		15	MSPNG SPNG	S99.8	21B	X60A X60B X60C
	21A	W61A W61B W61C		21A	W61A W61B W61C	S99.9	21B	X60A X60B X60C
S93.31		PTR		21B	X04Z X60A X60B		21B	X60A X60B X60C
	08	I74A I74B	S95.8		X60C	T00.0	21B	X60A X60B X60C
	21A	W61A W61B W61C			PTR	T00.1	21B	X60A X60B X60C
S93.32		PTR		15	MSPNG SPNG		21B	X60A X60B X60C
	08	I74A I74B		21A	W61A W61B W61C	T00.2	21B	X60A X60B X60C
	21A	W61A W61B W61C		21B	X04Z X60A X60B	T00.3	21B	X60A X60B X60C
S93.33		PTR			X60C		21B	X60A X60B X60C
	08	I74A I74B	S95.9		PTR	T00.6	21B	X60A X60B X60C
	21A	W61A W61B W61C			PTR	T00.8	21B	X60A X60B X60C
S93.34		PTR		15	MSPNG SPNG		21B	X60A X60B X60C
	08	I74A I74B		21A	W61A W61B W61C	T00.9	21B	X60A X60B X60C
	21A	W61A W61B W61C		21B	X04Z X60A X60B	T01.0	21A	W61A W61B W61C
S93.38		PTR			X60C		21B	X60A X60B X60C
	08	I74A I74B	S96.0		PTR	T01.1	21A	W61A W61B W61C
	21A	W61A W61B W61C			PTR		21B	X60A X60B X60C
S93.40		PTR		08	I74A I74B		21A	W61A W61B W61C
	08	I77A I77B		21A	W61A W61B W61C	T01.2	21A	W61A W61B W61C
	21A	W61A W61B W61C	S96.1		PTR		21B	X60A X60B X60C
S93.41		PTR			PTR	T01.3	21A	W61A W61B W61C
	08	I77A I77B		08	I74A I74B		21B	X04Z X60A X60B
	21A	W61A W61B W61C	S96.2		21A	W61A W61B W61C		X60C
S93.42		PTR			PTR	T01.6	21A	W61A W61B W61C
				08	I74A I74B		21B	X60A X60B X60C
				21A	W61A W61B W61C	T01.8	21A	W61A W61B W61C
					PTR		21B	X60A X60B X60C
					PTR	T01.9	21A	W61A W61B W61C
					PTR		21B	X60A X60B X60C

ICD	MDC	DRG	ICD	MDC	DRG	ICD	MDC	DRG
T02.00	01	B79Z	T04.7	15	MSPNG SPNG	T08.1	21A	W61A W61B W61C
	21A	W61A W61B W61C		21A	W61A W61B W61C			PTR
T02.01	01	B79Z		21B	X60A X60B X60C		08	I68A I68B I68C
	21A	W61A W61B W61C	T04.8	15	MSPNG SPNG			I68D I68E
T02.10	08	I76A I76B		21A	W61A W61B W61C		15	MSPNG SPNG
	21A	W61A W61B W61C		21B	X60A X60B X60C		21A	W61A W61B W61C
T02.11	08	I76A I76B	T04.9	15	MSPNG SPNG	T09.00	21B	X60A X60B X60C
	21A	W61A W61B W61C		21A	W61A W61B W61C	T09.01	21B	X60A X60B X60C
T02.20	08	I77A I77B		21B	X60A X60B X60C	T09.1		PTR
	21A	W61A W61B W61C	T05.0		PTR		15	MSPNG SPNG
T02.21	08	I77A I77B		21A	W61A W61B W61C		21A	W61A W61B W61C
	21A	W61A W61B W61C		21B	X60A X60B X60C		21B	X60A X60B X60C
T02.30	08	I77A I77B	T05.1		PTR	T09.02	21B	X60A X60B X60C
	21A	W61A W61B W61C		21A	W61A W61B W61C	T09.2		PTR
T02.31	08	I77A I77B		21B	X60A X60B X60C		08	I68A I68B I68C
	21A	W61A W61B W61C	T05.2		PTR			I68D I68E
T02.40	21A	W61A W61B W61C		21A	W61A W61B W61C		21A	W61A W61B W61C
	21B	X60A X60B X60C		21B	X60A X60B X60C	T09.03	21B	X60A X60B X60C
T02.41	21A	W61A W61B W61C	T05.3		PTR	T09.3		PTR
	21B	X60A X60B X60C		21A	W61A W61B W61C		01	B60A B60B
T02.50	21A	W61A W61B W61C		21B	X60A X60B X60C		15	MSPNG SPNG
	21B	X60A X60B X60C	T05.4		PTR		21A	W61A W61B W61C
T02.51	21A	W61A W61B W61C		21A	W61A W61B W61C		Pré	B61A B61B B61C
	21B	X60A X60B X60C		21B	X60A X60B X60C			B61D B61E
T02.60	21A	W61A W61B W61C	T05.5		PTR	T09.04	21B	X60A X60B X60C
	21B	X60A X60B X60C		21A	W61A W61B W61C	T09.4		PTR
T02.61	21A	W61A W61B W61C		21B	X60A X60B X60C		01	B71A B71B B71C
	21B	X60A X60B X60C	T05.6		PTR		15	MSPNG SPNG
T02.70	21A	W61A W61B W61C		21A	W61A W61B W61C		21A	W61A W61B W61C
	21B	X60A X60B X60C		21B	X60A X60B X60C	T09.05	21B	X60A X60B X60C
T02.71	21A	W61A W61B W61C	T05.8		PTR	T09.5		PTR
	21B	X60A X60B X60C		15	MSPNG SPNG		08	I76A I76B
T02.80	08	I76A I76B		21A	W61A W61B W61C		21A	W61A W61B W61C
	21A	W61A W61B W61C		21B	X60A X60B X60C	T09.6		PTR
T02.81	08	I76A I76B	T05.9		PTR		15	MSPNG SPNG
	21A	W61A W61B W61C		21A	W61A W61B W61C		21A	W61A W61B W61C
T02.90	08	I76A I76B		21B	X60A X60B X60C		21B	X60A X60B X60C
	21A	W61A W61B W61C	T06.0		PTR	T09.08	21B	X60A X60B X60C
T02.91	08	I76A I76B		01	B60A B60B	T09.8	21B	X60A X60B X60C
	21A	W61A W61B W61C		15	MSPNG SPNG	T09.9	21B	X60A X60B X60C
T03.0	08	I76A I76B		21A	W61A W61B W61C	T10.0		PTR
	21A	W61A W61B W61C		Pré	B61A B61B B61C		08	I77A I77B
T03.1	08	I76A I76B			B61D B61E		21A	W61A W61B W61C
	21A	W61A W61B W61C	T06.1		PTR	T10.1		PTR
T03.2	08	I76A I76B		01	B60A B60B		08	I77A I77B
	21A	W61A W61B W61C		15	MSPNG SPNG		21A	W61A W61B W61C
T03.3	08	I76A I76B		21A	W61A W61B W61C	T11.00	21B	X60A X60B X60C
	21A	W61A W61B W61C		Pré	B61A B61B B61C	T11.01	21B	X60A X60B X60C
T03.4	08	I76A I76B			B61D B61E	T11.1		PTR
	21A	W61A W61B W61C	T06.2		PTR		21A	W61A W61B W61C
T03.8	08	I76A I76B		01	B71A B71B B71C		21B	X60A X60B X60C
	21A	W61A W61B W61C		21A	W61A W61B W61C	T11.02	21B	X60A X60B X60C
T03.9	08	I76A I76B	T06.3		PTR	T11.2		PTR
	21A	W61A W61B W61C		15	MSPNG SPNG		08	I76A I76B
T04.0	15	MSPNG SPNG		21A	W61A W61B W61C		21A	W61A W61B W61C
	21A	W61A W61B W61C		21B	X60A X60B X60C	T11.03	21B	X60A X60B X60C
	21B	X60A X60B X60C	T06.4		PTR	T11.3		PTR
T04.1	15	MSPNG SPNG		08	I76A I76B		01	B71A B71B B71C
	21A	W61A W61B W61C		21A	W61A W61B W61C		21A	W61A W61B W61C
	21B	X60A X60B X60C	T06.5		PTR	T11.04	21B	X60A X60B X60C
T04.2	15	MSPNG SPNG		21A	W61A W61B W61C	T11.4		PTR
	21A	W61A W61B W61C		21B	X60A X60B X60C		15	MSPNG SPNG
	21B	X60A X60B X60C	T06.8		PTR		21A	W61A W61B W61C
T04.3	15	MSPNG SPNG		21A	W61A W61B W61C		21B	X60A X60B X60C
	21A	W61A W61B W61C		21B	X60A X60B X60C	T11.05	21B	X60A X60B X60C
	21B	X04Z X60A X60B X60C	T07		PTR	T11.5		PTR
			T08.0		PTR		08	I77A I77B
T04.4	15	MSPNG SPNG		08	I68A I68B I68C		21A	W61A W61B W61C
	21A	W61A W61B W61C			I68D I68E	T11.6		PTR
	21B	X60A X60B X60C		15	MSPNG SPNG		21A	W61A W61B W61C



ICD	MDC	DRG	ICD	MDC	DRG	ICD	MDC	DRG
T11.08	21B	X60A X60B X60C		08	I76A I76B	T21.11		VB
T11.8	21B	X60A X60B X60C		21A	W61A W61B W61C		22	Y62A Y62B
T11.9	21B	X60A X60B X60C	T14.21		PTR	T21.12		VB
T12.0		PTR		08	I76A I76B		22	Y62A Y62B
	08	I77A I77B	T15.0	02	C62Z	T21.13		VB
	21A	W61A W61B W61C	T15.1	02	C62Z	T21.14		VB
T12.1		PTR	T15.8	02	C62Z		22	Y62A Y62B
	08	I77A I77B	T15.9	02	C62Z	T21.15		VB
	21A	W61A W61B W61C	T16	03	D66A D66B		22	Y62A Y62B
T13.00	21B	X60A X60B X60C	T17.0	03	D65Z	T21.19		VB
T13.01	21B	X60A X60B X60C	T17.1	03	D65Z		22	Y62A Y62B
T13.1		PTR	T17.2	03	D66A D66B	T21.20		VB
	21A	W61A W61B W61C	T17.3	03	D66A D66B		22	Y02B Y62A Y62B
	21B	X04Z X60A X60B X60C	T17.4	04	E75A E75B E75C	T21.21		VB
			T17.5	04	E75A E75B E75C		22	Y02B Y62A Y62B
T13.02	21B	X60A X60B X60C	T17.8	04	E75A E75B E75C	T21.22		VB
T13.2		PTR	T17.9	04	E75A E75B E75C		22	Y02B Y62A Y62B
	08	I76A I76B	T18.0	03	D40Z D67A D67B	T21.23		VB
	21A	W61A W61B W61C	T18.1	06	G72A G72B		22	Y02B Y62A Y62B
T13.03	21B	X60A X60B X60C	T18.2	06	G72A G72B	T21.24		VB
T13.3	01	B71A B71B B71C	T18.3	06	G72A G72B		15	P65B P66B P66C
T13.04	21B	X60A X60B X60C	T18.4	06	G72A G72B			P67A P67B P67C
T13.4		PTR	T18.5	06	G72A G72B		22	Y02B Y62A Y62B
	15	MSPNG SPNG	T18.8	06	G72A G72B	T21.25		VB
	21A	W61A W61B W61C	T18.9	06	G72A G72B		22	Y02B Y62A Y62B
	21B	X04Z X60A X60B X60C	T19.0	11	L68A L68B L68C	T21.29		VB
			T19.1	11	L68A L68B L68C		22	Y02B Y62A Y62B
T13.05	21B	X60A X60B X60C	T19.2	13	N62A N62B	T21.30		VB
T13.5		PTR	T19.3	13	N62A N62B		15	MSPNG SPNG
	08	I77A I77B	T19.8	11	L64A L64B		22	Y02B Y62A Y62B
	21A	W61A W61B W61C	T19.9	11	L64A L64B	T21.31		SVB VB
T13.6		PTR	T20.0		VB		15	MSPNG SPNG
	21A	W61A W61B W61C		22	Y62A Y62B		22	Y02B Y62A Y62B
	21B	X04Z X60A X60B X60C	T20.1		VB	T21.32		VB
				22	Y62A Y62B		15	MSPNG SPNG
T13.08	21B	X60A X60B X60C	T20.3		SVB VB	T21.33		Y02B Y62A Y62B
T13.8	21B	X60A X60B X60C		15	MSPNG SPNG		15	MSPNG SPNG
T13.9	21B	X60A X60B X60C		22	Y02B Y62A Y62B		22	Y02B Y62A Y62B
T14.00	21B	X60A X60B X60C	T20.4		VB	T21.34		SVB VB
T14.01	21B	X60A X60B X60C		22	Y62A Y62B		15	MSPNG SPNG
T14.1		PTR	T20.5		VB		22	Y02B Y62A Y62B
	21A	W61A W61B W61C		22	Y62A Y62B	T21.35		SVB VB
	21B	X60A X60B X60C	T20.7		SVB VB		15	MSPNG SPNG
T14.02	21B	X60A X60B X60C		15	MSPNG SPNG		22	Y02B Y62A Y62B
T14.03	21B	X60A X60B X60C		22	Y02B Y62A Y62B	T21.39		SVB VB
T14.3		PTR	T20.20		VB		15	MSPNG SPNG
	08	I76A I76B		22	Y02B Y62A Y62B		22	Y02B Y62A Y62B
	21A	W61A W61B W61C	T20.21		SVB VB	T21.40		VB
T14.04	21B	X60A X60B X60C		22	Y02B Y62A Y62B		22	Y62A Y62B
T14.4		PTR	T20.60		VB	T21.41		VB
	01	B71A B71B B71C		22	Y02B Y62A Y62B		22	Y62A Y62B
		B81A B81B B81C	T20.61		SVB VB	T21.42		VB
	21A	W61A W61B W61C		22	Y02B Y62A Y62B		22	Y62A Y62B
T14.05	21B	X60A X60B X60C	T21.00		VB	T21.43		VB
T14.5		PTR		22	Y62A Y62B		22	Y62A Y62B
	15	MSPNG SPNG	T21.01		VB	T21.44		VB
	21A	W61A W61B W61C		22	Y62A Y62B		22	Y62A Y62B
	21B	X60A X60B X60C	T21.02		VB	T21.45		VB
T14.6		PTR		22	Y62A Y62B		22	Y62A Y62B
	08	I76A I76B	T21.03		VB	T21.49		VB
	21A	W61A W61B W61C		22	Y62A Y62B		22	Y62A Y62B
T14.7		PTR	T21.04		VB	T21.50		VB
	15	MSPNG SPNG		22	Y62A Y62B		22	Y62A Y62B
	21A	W61A W61B W61C	T21.05		VB	T21.51		VB
	21B	X60A X60B X60C		22	Y62A Y62B		22	Y62A Y62B
T14.08	21B	X60A X60B X60C	T21.09		VB		22	Y62A Y62B
T14.8	21B	X60A X60B X60C		22	Y62A Y62B	T21.52		VB
T14.9	21B	X60A X60B X60C	T21.10		VB		22	Y62A Y62B
T14.20		PTR		22	Y62A Y62B	T21.53		VB

ICD	MDC	DRG	ICD	MDC	DRG	ICD	MDC	DRG
T21.54	22	Y62A Y62B VB			P67A P67B P67C Y02B Y62A Y62B SVB VB		15	MSPNG SPNG
T21.55	22	Y62A Y62B VB	T21.95	22	Y02B Y62A Y62B SVB VB	T22.72	22	Y02B Y62A Y62B SVB VB
T21.59	22	Y62A Y62B VB	T21.99	22	Y02B Y62A Y62B SVB VB	T22.73	15	MSPNG SPNG
T21.60	22	Y62A Y62B VB	T22.00	22	Y02B Y62A Y62B VB	T22.77	22	Y02B Y62A Y62B SVB VB
T21.61	22	Y02B Y62A Y62B VB	T22.01	22	Y62A Y62B VB	T22.80	15	MSPNG SPNG
T21.62	22	Y02B Y62A Y62B VB	T22.02	22	Y62A Y62B VB	T22.81	22	Y02B Y62A Y62B SVB VB
T21.63	22	Y02B Y62A Y62B VB	T22.03	22	Y62A Y62B VB	T22.82	22	Y02B Y62A Y62B SVB VB
T21.64	22	Y02B Y62A Y62B VB	T22.10	22	Y62A Y62B VB	T22.83	22	Y02B Y62A Y62B SVB VB
	15	P65B P66B P66C P67A P67B P67C Y02B Y62A Y62B VB	T22.11	22	Y62A Y62B VB	T22.90	22	Y02B Y62A Y62B SVB VB
T21.65	22	Y02B Y62A Y62B VB	T22.12	22	Y62A Y62B VB	T22.91	22	Y02B Y62A Y62B SVB VB
T21.69	22	Y02B Y62A Y62B VB	T22.13	22	Y62A Y62B VB	T22.92	22	Y02B Y62A Y62B SVB VB
T21.70	22	Y02B Y62A Y62B VB	T22.20	22	Y62A Y62B VB	T22.93	22	Y02B Y62A Y62B SVB VB
	15	MSPNG SPNG	T22.21	22	Y02B Y62A Y62B VB	T23.0	22	Y02B Y62A Y62B VB
T21.71	22	Y02B Y62A Y62B SVB VB	T22.22	22	Y02B Y62A Y62B VB	T23.1	22	Y62A Y62B VB
	15	MSPNG SPNG	T22.23	22	Y02B Y62A Y62B VB	T23.3	22	Y62A Y62B SVB VB
T21.72	22	Y02B Y62A Y62B VB	T22.30	22	Y02B Y62A Y62B VB		15	MSPNG SPNG
	15	MSPNG SPNG		15	MSPNG SPNG	T23.4	22	Y02B Y62A Y62B VB
T21.73	22	Y02B Y62A Y62B SVB VB	T22.31	22	Y02B Y62A Y62B SVB VB	T23.5	22	Y62A Y62B VB
	15	MSPNG SPNG		15	MSPNG SPNG	T23.7	22	Y62A Y62B SVB VB
T21.74	22	Y02B Y62A Y62B SVB VB	T22.32	22	Y02B Y62A Y62B SVB VB		15	MSPNG SPNG
	15	MSPNG SPNG		15	MSPNG SPNG	T23.20	22	Y02B Y62A Y62B VB
T21.75	22	Y02B Y62A Y62B SVB VB	T22.33	22	Y02B Y62A Y62B SVB VB		22	Y02B Y62A Y62B SVB VB
	15	MSPNG SPNG		15	MSPNG SPNG	T23.21	22	Y02B Y62A Y62B VB
T21.79	22	Y02B Y62A Y62B VB	T22.40	22	Y02B Y62A Y62B VB	T23.60	22	Y02B Y62A Y62B VB
	15	MSPNG SPNG		22	Y62A Y62B VB		22	Y02B Y62A Y62B SVB VB
T21.80	22	Y02B Y62A Y62B SVB VB	T22.41	22	Y62A Y62B VB	T23.61	22	Y02B Y62A Y62B VB
	22	Y02B Y62A Y62B SVB VB		22	Y62A Y62B VB	T24.0	22	Y62A Y62B VB
T21.81	22	Y02B Y62A Y62B SVB VB	T22.42	22	Y62A Y62B VB		22	Y62A Y62B VB
	22	Y02B Y62A Y62B SVB VB		22	Y62A Y62B VB	T24.1	22	Y62A Y62B VB
T21.82	22	Y02B Y62A Y62B SVB VB	T22.43	22	Y62A Y62B VB		22	Y62A Y62B SVB VB
	22	Y02B Y62A Y62B SVB VB		22	Y62A Y62B VB	T24.3	15	MSPNG SPNG
T21.83	22	Y02B Y62A Y62B SVB VB	T22.50	22	Y62A Y62B VB		22	Y02B Y62A Y62B VB
	22	Y02B Y62A Y62B SVB VB		22	Y62A Y62B VB	T24.4	22	Y62A Y62B VB
T21.84	22	Y02B Y62A Y62B SVB VB	T22.51	22	Y62A Y62B VB		22	Y62A Y62B VB
	15	P65B P66B P66C P67A P67B P67C Y02B Y62A Y62B SVB VB	T22.52	22	Y62A Y62B VB	T24.5	22	Y62A Y62B SVB VB
T21.85	22	Y02B Y62A Y62B SVB VB		22	Y62A Y62B VB		22	Y62A Y62B SVB VB
	22	Y02B Y62A Y62B SVB VB	T22.53	22	Y62A Y62B VB	T24.7	15	MSPNG SPNG
T21.89	22	Y02B Y62A Y62B SVB VB	T22.60	22	Y02B Y62A Y62B VB		22	Y02B Y62A Y62B VB
	22	Y02B Y62A Y62B SVB VB		22	Y02B Y62A Y62B VB	T24.20	22	Y02B Y62A Y62B SVB VB
T21.90	22	Y02B Y62A Y62B SVB VB	T22.61	22	Y02B Y62A Y62B VB		22	Y02B Y62A Y62B SVB VB
	22	Y02B Y62A Y62B SVB VB		22	Y02B Y62A Y62B VB	T24.21	22	Y02B Y62A Y62B VB
T21.91	22	Y02B Y62A Y62B SVB VB	T22.62	22	Y02B Y62A Y62B VB		22	Y02B Y62A Y62B VB
	22	Y02B Y62A Y62B SVB VB		22	Y02B Y62A Y62B VB	T24.60	22	Y02B Y62A Y62B SVB VB
T21.92	22	Y02B Y62A Y62B SVB VB	T22.63	22	Y02B Y62A Y62B SVB VB		22	Y02B Y62A Y62B SVB VB
	22	Y02B Y62A Y62B SVB VB		15	MSPNG SPNG	T24.61	22	Y02B Y62A Y62B VB
T21.93	22	Y02B Y62A Y62B SVB VB	T22.70	22	Y02B Y62A Y62B SVB VB		22	Y02B Y62A Y62B VB
	22	Y02B Y62A Y62B SVB VB		22	Y02B Y62A Y62B SVB VB	T25.0	22	Y62A Y62B
T21.94	15	P65B P66B P66C	T22.71					

ICD	MDC	DRG	ICD	MDC	DRG	ICD	MDC	DRG
T25.1		VB		Pré	A11C	T30.21		VB
	22	Y62A Y62B	T28.1	06	G71A G71B G71C		22	Y02B Y62A Y62B
T25.3		SVB VB		15	MSPNG SPNG	T30.60		VB
	15	MSPNG SPNG		Pré	A11C		22	Y02B Y62A Y62B
	22	Y02B Y62A Y62B	T28.2	06	G71A G71B G71C	T30.61		VB
T25.4		VB		15	MSPNG SPNG		22	Y02B Y62A Y62B
	22	Y62A Y62B	T28.3	Pré	A11C	T31.00	Pré	961Z
T25.5		VB		VB		T31.10	Pré	961Z
	22	Y62A Y62B		15	MSPNG SPNG	T31.11	Pré	961Z
T25.7		SVB VB		22	Y62A Y62B		22	Y62A
	15	MSPNG SPNG		Pré	A11C	T31.20	Pré	961Z
	22	Y02B Y62A Y62B	T28.4	VB		T31.21	Pré	961Z
T25.20		VB		15	MSPNG SPNG		22	Y62A
	22	Y02B Y62A Y62B		22	Y62A Y62B	T31.22		SVB VB
T25.21		SVB VB		Pré	A11C		15	MSPNG SPNG
	22	Y02B Y62A Y62B	T28.5	03	D66A D66B		22	Y62A
T25.60		VB		15	MSPNG SPNG		Pré	961Z A06A
	22	Y02B Y62A Y62B		Pré	A11C	T31.30		VB
T25.61		SVB VB	T28.6	06	G71A G71B G71C		22	Y62A
	22	Y02B Y62A Y62B		15	MSPNG SPNG		Pré	961Z
T26.0	02	C62Z		Pré	A11C	T31.31		VB
	15	MSPNG SPNG	T28.7	06	G71A G71B G71C		22	Y62A
T26.1	02	C62Z		15	MSPNG SPNG		Pré	961Z
	15	MSPNG SPNG		Pré	A11C	T31.32		SVB VB
T26.2	02	C62Z	T28.8	VB			15	MSPNG SPNG
	15	MSPNG SPNG		15	MSPNG SPNG		22	Y62A
T26.3	02	C62Z		22	Y62A Y62B		Pré	961Z A06A
	15	MSPNG SPNG		Pré	A11C	T31.33		SVB VB
T26.4	02	C62Z	T28.9	VB			15	MSPNG SPNG
	15	MSPNG SPNG		15	MSPNG SPNG		22	Y62A
T26.5	02	C62Z		22	Y62A Y62B		Pré	961Z A06A
	15	MSPNG SPNG		Pré	A11C	T31.40		SVB VB
T26.6	02	C62Z	T29.0	VB			22	Y62A
	15	MSPNG SPNG		15	MSPNG SPNG		Pré	961Z A06A
T26.7	02	C62Z		22	Y62A Y62B	T31.41		SVB VB
	15	MSPNG SPNG	T29.1	VB			22	Y62A
T26.8	02	C62Z		22	Y62A Y62B		Pré	961Z A06A
	15	MSPNG SPNG	T29.3	SVB VB		T31.42		SVB VB
T26.9	02	C62Z		15	MSPNG SPNG		15	MSPNG SPNG
	15	MSPNG SPNG		22	Y02B Y62A Y62B		22	Y62A
T27.0	04	E75A E75B E75C	T29.4	VB			Pré	961Z A06A
	15	MSPNG SPNG		15	MSPNG SPNG	T31.43		SVB VB
	Pré	A11C		22	Y62A Y62B		15	MSPNG SPNG
T27.1	04	E75A E75B E75C	T29.5	VB			22	Y62A
	15	MSPNG SPNG		22	Y62A Y62B		Pré	961Z A06A
	Pré	A11C	T29.7	SVB VB		T31.44		SVB VB
T27.2		VB		15	MSPNG SPNG		15	MSPNG SPNG
	15	MSPNG SPNG		22	Y02B Y62A Y62B		22	Y62A
	22	Y62A Y62B	T29.20	VB			Pré	961Z A06A
	Pré	A11C		22	Y02B Y62A Y62B	T31.50		SVB VB
T27.3		VB	T29.21	SVB VB			15	MSPNG SPNG
	15	MSPNG SPNG		22	Y02B Y62A Y62B		22	Y62A
	22	Y62A Y62B		Pré	A11C	T31.51		961Z A06A
	Pré	A11C	T29.60	VB			15	MSPNG SPNG
T27.4	04	E75A E75B E75C		22	Y02B Y62A Y62B		22	Y62A
	15	MSPNG SPNG	T29.61	SVB VB			Pré	961Z A06A
	Pré	A11C		22	Y02B Y62A Y62B	T31.52		SVB VB
T27.5	04	E75A E75B E75C	T30.0	VB			15	MSPNG SPNG
	15	MSPNG SPNG		22	Y62A Y62B		22	Y62A
	Pré	A11C		Pré	A11C		Pré	961Z A06A
T27.6		VB	T30.1	VB			15	MSPNG SPNG
	15	MSPNG SPNG		22	Y62A Y62B		22	Y62A
	22	Y62A Y62B	T30.3	VB			Pré	961Z A06A
	Pré	A11C		22	Y02B Y62A Y62B	T31.53		SVB VB
T27.7		VB	T30.4	VB			15	MSPNG SPNG
	15	MSPNG SPNG		22	Y62A Y62B		22	Y62A
	22	Y62A Y62B	T30.5	VB			Pré	961Z A06A
	Pré	A11C		22	Y62A Y62B	T31.54		SVB VB
T28.0	03	D66A D66B	T30.7	VB			15	MSPNG SPNG
	15	MSPNG SPNG		22	Y02B Y62A Y62B		22	Y62A
			T30.20	VB			Pré	961Z A06A
				22	Y02B Y62A Y62B	T31.55		SVB VB

ICD	MDC	DRG	ICD	MDC	DRG	ICD	MDC	DRG
T31.60	15	MSPNG SPNG	T31.82	Pré	961Z A06A	T32.10	Pré	961Z
	22	Y62A		15	MSPNG SPNG	T32.11	Pré	961Z
	Pré	961Z A06A		22	Y62A	T32.20	Pré	961Z
T31.61	15	MSPNG SPNG	T31.83	Pré	961Z A06A	T32.21	Pré	961Z
	22	Y62A		15	MSPNG SPNG	T32.22	22	Y62A
	Pré	961Z A06A		22	Y62A	15	MSPNG SPNG	
T31.62	15	MSPNG SPNG	T31.84	Pré	961Z A06A	T32.30	22	Y62A
	22	Y62A		15	MSPNG SPNG	Pré	961Z A06A	
	Pré	961Z A06A		22	Y62A	Pré	961Z	
T31.63	15	MSPNG SPNG	T31.85	Pré	961Z A06A	T32.31	22	Y62A
	22	Y62A		15	MSPNG SPNG	T32.32	Pré	961Z
	Pré	961Z A06A		22	Y62A	15	MSPNG SPNG	
T31.64	15	MSPNG SPNG	T31.86	Pré	961Z A06A	T32.33	22	Y62A
	22	Y62A		15	MSPNG SPNG	15	MSPNG SPNG	
	Pré	961Z A06A		22	Y62A	22	Y62A	
T31.65	15	MSPNG SPNG	T31.87	Pré	961Z A06A	Pré	961Z A06A	
	22	Y62A		15	MSPNG SPNG	T32.40	22	Y62A
	Pré	961Z A06A		22	Y62A	Pré	961Z A06A	
T31.66	15	MSPNG SPNG	T31.88	Pré	961Z A06A	T32.41	22	Y62A
	22	Y62A		15	MSPNG SPNG	T32.42	Pré	961Z A06A
	Pré	961Z A06A		22	Y62A	15	MSPNG SPNG	
T31.70	15	MSPNG SPNG	T31.90	Pré	961Z A06A	T32.43	22	Y62A
	22	Y62A		15	MSPNG SPNG	T32.44	15	MSPNG SPNG
	Pré	961Z A06A		22	Y62A	22	Y62A	
T31.71	15	MSPNG SPNG	T31.91	Pré	961Z A06A	Pré	961Z A06A	
	22	Y62A		15	MSPNG SPNG	T32.50	15	MSPNG SPNG
	Pré	961Z A06A		22	Y62A	22	Y62A	
T31.72	15	MSPNG SPNG	T31.92	Pré	961Z A06A	T32.51	Pré	961Z A06A
	22	Y62A		15	MSPNG SPNG	T32.52	15	MSPNG SPNG
	Pré	961Z A06A		22	Y62A	22	Y62A	
T31.73	15	MSPNG SPNG	T31.93	Pré	961Z A06A	Pré	961Z A06A	
	22	Y62A		15	MSPNG SPNG	T32.53	15	MSPNG SPNG
	Pré	961Z A06A		22	Y62A	22	Y62A	
T31.74	15	MSPNG SPNG	T31.94	Pré	961Z A06A	T32.54	Pré	961Z A06A
	22	Y62A		15	MSPNG SPNG	T32.55	15	MSPNG SPNG
	Pré	961Z A06A		22	Y62A	22	Y62A	
T31.75	15	MSPNG SPNG	T31.95	Pré	961Z A06A	Pré	961Z A06A	
	22	Y62A		15	MSPNG SPNG	T32.60	15	MSPNG SPNG
	Pré	961Z A06A		22	Y62A	22	Y62A	
T31.76	15	MSPNG SPNG	T31.96	Pré	961Z A06A	Pré	961Z A06A	
	22	Y62A		15	MSPNG SPNG	15	MSPNG SPNG	
	Pré	961Z A06A		22	Y62A	22	Y62A	
T31.77	15	MSPNG SPNG	T31.97	Pré	961Z A06A	T32.54	Pré	961Z A06A
	22	Y62A		15	MSPNG SPNG	15	MSPNG SPNG	
	Pré	961Z A06A		22	Y62A	22	Y62A	
T31.78	15	MSPNG SPNG	T31.98	Pré	961Z A06A	T32.55	Pré	961Z A06A
	22	Y62A		15	MSPNG SPNG	15	MSPNG SPNG	
	Pré	961Z A06A		22	Y62A	22	Y62A	
T31.80	15	MSPNG SPNG	T31.99	Pré	961Z A06A	Pré	961Z A06A	
	22	Y62A		15	MSPNG SPNG	15	MSPNG SPNG	
	Pré	961Z A06A		22	Y62A	22	Y62A	
T31.81	15	MSPNG SPNG	T32.00	Pré	961Z	Pré	961Z A06A	
	22	Y62A				15	MSPNG SPNG	
	Pré	961Z A06A				22	Y62A	

ICD	MDC	DRG	ICD	MDC	DRG	ICD	MDC	DRG
T32.61		SVB VB		22	Y62A	T33.4	15	MSPNG SPNG
	15	MSPNG SPNG		Pré	961Z A06A		21B	X64Z
	22	Y62A	T32.84		SVB VB	T33.5	15	MSPNG SPNG
	Pré	961Z A06A		15	MSPNG SPNG		21B	X05Z X64Z
T32.62		SVB VB		22	Y62A	T33.6	15	MSPNG SPNG
	15	MSPNG SPNG		Pré	961Z A06A		21B	X64Z
	22	Y62A	T32.85		SVB VB	T33.7	15	MSPNG SPNG
	Pré	961Z A06A		15	MSPNG SPNG		21B	X64Z
T32.63		SVB VB		22	Y62A	T33.8	15	MSPNG SPNG
	15	MSPNG SPNG		Pré	961Z A06A		21B	X04Z X64Z
	22	Y62A	T32.86		SVB VB	T33.9	15	MSPNG SPNG
	Pré	961Z A06A		15	MSPNG SPNG		21B	X64Z
T32.64		SVB VB		22	Y62A	T34.0	15	MSPNG SPNG
	15	MSPNG SPNG		Pré	961Z A06A		21B	X62A X62B X62C
	22	Y62A	T32.87		SVB VB		Pré	A11C
	Pré	961Z A06A		15	MSPNG SPNG	T34.1	15	MSPNG SPNG
T32.65		SVB VB		22	Y62A		21B	X62A X62B X62C
	15	MSPNG SPNG		Pré	961Z A06A		Pré	A11C
	22	Y62A	T32.88		SVB VB	T34.2	15	MSPNG SPNG
	Pré	961Z A06A		15	MSPNG SPNG		21B	X62A X62B X62C
T32.66		SVB VB		22	Y62A		Pré	A11C
	15	MSPNG SPNG		Pré	961Z A06A	T34.3	15	MSPNG SPNG
	22	Y62A	T32.90		SVB VB		21B	X62A X62B X62C
	Pré	961Z A06A		15	MSPNG SPNG		Pré	A11C
T32.70		SVB VB		22	Y62A	T34.4	15	MSPNG SPNG
	15	MSPNG SPNG		Pré	961Z A06A		21B	X62A X62B X62C
	22	Y62A	T32.91		SVB VB		Pré	A11C
	Pré	961Z A06A		15	MSPNG SPNG	T34.5	15	MSPNG SPNG
T32.71		SVB VB		22	Y62A		21B	X05Z X62A X62B X62C
	15	MSPNG SPNG		Pré	961Z A06A		Pré	A11C
	22	Y62A	T32.92		SVB VB	T34.6	15	MSPNG SPNG
	Pré	961Z A06A		15	MSPNG SPNG		21B	X62A X62B X62C
T32.72		SVB VB		22	Y62A		Pré	A11C
	15	MSPNG SPNG		Pré	961Z A06A	T34.7	15	MSPNG SPNG
	22	Y62A	T32.93		SVB VB		21B	X62A X62B X62C
	Pré	961Z A06A		15	MSPNG SPNG		Pré	A11C
T32.73		SVB VB		22	Y62A	T34.8	15	MSPNG SPNG
	15	MSPNG SPNG		Pré	961Z A06A		21B	X04Z X62A X62B X62C
	22	Y62A	T32.94		SVB VB		Pré	A11C
	Pré	961Z A06A		15	MSPNG SPNG	T34.9	15	MSPNG SPNG
T32.74		SVB VB		22	Y62A		21B	X62A X62B X62C
	15	MSPNG SPNG		Pré	961Z A06A		Pré	A11C
	22	Y62A	T32.95		SVB VB	T35.0	15	MSPNG SPNG
	Pré	961Z A06A		15	MSPNG SPNG		21B	X62A X62B X62C
T32.75		SVB VB		22	Y62A		Pré	A11C
	15	MSPNG SPNG		Pré	961Z A06A	T35.1	15	MSPNG SPNG
	22	Y62A	T32.96		SVB VB		21B	X62A X62B X62C
	Pré	961Z A06A		15	MSPNG SPNG		Pré	A11C
T32.76		SVB VB		22	Y62A	T35.2	15	MSPNG SPNG
	15	MSPNG SPNG		Pré	961Z A06A		21B	X64Z
	22	Y62A	T32.97		SVB VB	T35.3	15	MSPNG SPNG
	Pré	961Z A06A		15	MSPNG SPNG		21B	X64Z
T32.77		SVB VB		22	Y62A	T35.4	15	MSPNG SPNG
	15	MSPNG SPNG		Pré	961Z A06A		21B	X05Z X64Z
	22	Y62A	T32.98		SVB VB	T35.5	15	MSPNG SPNG
	Pré	961Z A06A		15	MSPNG SPNG		21B	X04Z X64Z
T32.80		SVB VB		22	Y62A	T35.6	15	MSPNG SPNG
	15	MSPNG SPNG		Pré	961Z A06A		21B	X64Z
	22	Y62A	T32.99		SVB VB	T35.7	15	MSPNG SPNG
	Pré	961Z A06A		15	MSPNG SPNG		21B	X64Z
T32.81		SVB VB		22	Y62A	T36.0	15	MSPNG SPNG
	15	MSPNG SPNG		Pré	961Z A06A		21B	X62A X62B X62C
	22	Y62A	T33.0		SVB VB		Pré	A11C
	Pré	961Z A06A		15	MSPNG SPNG	T36.1	15	MSPNG SPNG
T32.82		SVB VB		21B	X64Z		21B	X62A X62B X62C
	15	MSPNG SPNG	T33.1		SVB VB		Pré	A11C
	22	Y62A		15	MSPNG SPNG	T36.2	15	MSPNG SPNG
	Pré	961Z A06A	T33.2		SVB VB		21B	X62A X62B X62C
T32.83		SVB VB		21B	X64Z		Pré	A11C
	15	MSPNG SPNG	T33.3		SVB VB			
				15	MSPNG SPNG			
				21B	X64Z			

ICD	MDC	DRG	ICD	MDC	DRG	ICD	MDC	DRG
T36.3	15	MSPNG SPNG		21B	X62A X62B X62C		Pré	A11C
	21B	X62A X62B X62C		Pré	A11C	T41.5	15	MSPNG SPNG
	Pré	A11C	T38.9	15	MSPNG SPNG		21B	X62A X62B X62C
T36.4	15	MSPNG SPNG		Pré	A11C		Pré	A11C
	21B	X62A X62B X62C		T39.0	15	T42.0	15	MSPNG SPNG
	Pré	A11C		21B	X62A X62B X62C		21B	X62A X62B X62C
T36.5	15	MSPNG SPNG		Pré	A11C		Pré	A11C
	21B	X62A X62B X62C		T39.1	15	T42.1	15	MSPNG SPNG
	Pré	A11C		21B	X62A X62B X62C		21B	X62A X62B X62C
T36.6	15	MSPNG SPNG		Pré	A11C		Pré	A11C
	21B	X62A X62B X62C		T39.2	15	T42.2	15	MSPNG SPNG
	Pré	A11C		21B	X62A X62B X62C		21B	X62A X62B X62C
T36.7	15	MSPNG SPNG		Pré	A11C		Pré	A11C
	21B	X62A X62B X62C		T39.3	15	T42.3	15	MSPNG SPNG
	Pré	A11C		21B	X62A X62B X62C		21B	X62A X62B X62C
T36.8	15	MSPNG SPNG		Pré	A11C		Pré	A11C
	21B	X62A X62B X62C		T39.4	15	T42.4	15	MSPNG SPNG
	Pré	A11C		21B	X62A X62B X62C		21B	X62A X62B X62C
T36.9	15	MSPNG SPNG		Pré	A11C		Pré	A11C
	21B	X62A X62B X62C		T39.8	15	T42.5	15	MSPNG SPNG
	Pré	A11C		21B	X62A X62B X62C		21B	X62A X62B X62C
T37.0	15	MSPNG SPNG		Pré	A11C		Pré	A11C
	21B	X62A X62B X62C		T39.9	15	T42.6	15	MSPNG SPNG
	Pré	A11C		21B	X62A X62B X62C		21B	X62A X62B X62C
T37.1	15	MSPNG SPNG		Pré	A11C		Pré	A11C
	21B	X62A X62B X62C		T40.0	15	T42.7	15	MSPNG SPNG
	Pré	A11C		21B	X62A X62B X62C		21B	X62A X62B X62C
T37.2	15	MSPNG SPNG		Pré	A11C		Pré	A11C
	21B	X62A X62B X62C		T40.1	15	T42.8	15	MSPNG SPNG
	Pré	A11C		21B	X62A X62B X62C		21B	X62A X62B X62C
T37.3	15	MSPNG SPNG		Pré	A11C		Pré	A11C
	21B	X62A X62B X62C		T40.2	15	T43.0	15	MSPNG SPNG
	Pré	A11C		21B	X62A X62B X62C		21B	X62A X62B X62C
T37.4	15	MSPNG SPNG		Pré	A11C		Pré	A11C
	21B	X62A X62B X62C		T40.3	15	T43.1	15	MSPNG SPNG
	Pré	A11C		21B	X62A X62B X62C		21B	X62A X62B X62C
T37.5	15	MSPNG SPNG		Pré	A11C		Pré	A11C
	21B	X62A X62B X62C		T40.4	15	T43.2	15	MSPNG SPNG
	Pré	A11C		21B	X62A X62B X62C		21B	X62A X62B X62C
T37.8	15	MSPNG SPNG		Pré	A11C		Pré	A11C
	21B	X62A X62B X62C		T40.5	15	T43.3	15	MSPNG SPNG
	Pré	A11C		21B	X62A X62B X62C		21B	X62A X62B X62C
T37.9	15	MSPNG SPNG		Pré	A11C		Pré	A11C
	21B	X62A X62B X62C		T40.6	15	T43.4	15	MSPNG SPNG
	Pré	A11C		21B	X62A X62B X62C		21B	X62A X62B X62C
T38.0	15	MSPNG SPNG		Pré	A11C		Pré	A11C
	21B	X62A X62B X62C		T40.7	15	T43.5	15	MSPNG SPNG
	Pré	A11C		21B	X62A X62B X62C		21B	X62A X62B X62C
T38.1	15	MSPNG SPNG		Pré	A11C		Pré	A11C
	21B	X62A X62B X62C		T40.8	15	T43.6	15	MSPNG SPNG
	Pré	A11C		21B	X62A X62B X62C		21B	X62A X62B X62C
T38.2	15	MSPNG SPNG		Pré	A11C		Pré	A11C
	21B	X62A X62B X62C		T40.9	15	T43.8	15	MSPNG SPNG
	Pré	A11C		21B	X62A X62B X62C		21B	X62A X62B X62C
T38.3	15	MSPNG SPNG		Pré	A11C		Pré	A11C
	21B	X62A X62B X62C		T41.0	15	T43.9	15	MSPNG SPNG
	Pré	A11C		21B	X62A X62B X62C		21B	X62A X62B X62C
T38.4	15	MSPNG SPNG		Pré	A11C		Pré	A11C
	21B	X62A X62B X62C		T41.1	15	T44.0	15	MSPNG SPNG
	Pré	A11C		21B	X62A X62B X62C		21B	X62A X62B X62C
T38.5	15	MSPNG SPNG		Pré	A11C		Pré	A11C
	21B	X62A X62B X62C		T41.2	15	T44.1	15	MSPNG SPNG
	Pré	A11C		21B	X62A X62B X62C		21B	X62A X62B X62C
T38.6	15	MSPNG SPNG		Pré	A11C		Pré	A11C
	21B	X62A X62B X62C		T41.3	15	T44.2	15	MSPNG SPNG
	Pré	A11C		21B	X62A X62B X62C		21B	X62A X62B X62C
T38.7	15	MSPNG SPNG		Pré	A11C		Pré	A11C
	21B	X62A X62B X62C		T41.4	15	T44.3	15	MSPNG SPNG
	Pré	A11C		21B	X62A X62B X62C		21B	X62A X62B X62C
T38.8	15	MSPNG SPNG		Pré	A11C		Pré	A11C

ICD	MDC	DRG	ICD	MDC	DRG	ICD	MDC	DRG
T44.4	15	MSPNG SPNG		21B	X62A X62B X62C		Pré	A11C
	21B	X62A X62B X62C		Pré	A11C	T49.3	15	MSPNG SPNG
	Pré	A11C	T46.8	15	MSPNG SPNG		21B	X62A X62B X62C
T44.5	15	MSPNG SPNG		Pré	A11C		Pré	A11C
	21B	X62A X62B X62C		21B	X62A X62B X62C	T49.4	15	MSPNG SPNG
	Pré	A11C	T46.9	15	MSPNG SPNG		21B	X62A X62B X62C
T44.6	15	MSPNG SPNG		21B	X62A X62B X62C		Pré	A11C
	21B	X62A X62B X62C		Pré	A11C	T49.5	02	C62Z
	Pré	A11C	T47.0	15	MSPNG SPNG		15	MSPNG SPNG
T44.7	15	MSPNG SPNG		21B	X62A X62B X62C		Pré	A11C
	21B	X62A X62B X62C		Pré	A11C	T49.6	15	MSPNG SPNG
	Pré	A11C	T47.1	15	MSPNG SPNG		21B	X62A X62B X62C
T44.8	15	MSPNG SPNG		21B	X62A X62B X62C		Pré	A11C
	21B	X62A X62B X62C		Pré	A11C	T49.7	15	MSPNG SPNG
	Pré	A11C	T47.2	15	MSPNG SPNG		21B	X62A X62B X62C
T44.9	15	MSPNG SPNG		21B	X62A X62B X62C		Pré	A11C
	21B	X62A X62B X62C		Pré	A11C	T49.8	15	MSPNG SPNG
	Pré	A11C	T47.3	15	MSPNG SPNG		21B	X62A X62B X62C
T45.0	15	MSPNG SPNG		21B	X62A X62B X62C		Pré	A11C
	21B	X62A X62B X62C		Pré	A11C	T49.9	15	MSPNG SPNG
	Pré	A11C	T47.4	15	MSPNG SPNG		21B	X62A X62B X62C
T45.1	15	MSPNG SPNG		21B	X62A X62B X62C		Pré	A11C
	21B	X62A X62B X62C		Pré	A11C	T50.0	15	MSPNG SPNG
	Pré	A11C	T47.5	15	MSPNG SPNG		21B	X62A X62B X62C
T45.2	15	MSPNG SPNG		21B	X62A X62B X62C		Pré	A11C
	21B	X62A X62B X62C		Pré	A11C	T50.1	15	MSPNG SPNG
	Pré	A11C	T47.6	15	MSPNG SPNG		21B	X62A X62B X62C
T45.3	15	MSPNG SPNG		21B	X62A X62B X62C		Pré	A11C
	21B	X62A X62B X62C		Pré	A11C	T50.2	15	MSPNG SPNG
	Pré	A11C	T47.7	15	MSPNG SPNG		21B	X62A X62B X62C
T45.4	15	MSPNG SPNG		21B	X62A X62B X62C		Pré	A11C
	21B	X62A X62B X62C		Pré	A11C	T50.3	15	MSPNG SPNG
	Pré	A11C	T47.8	15	MSPNG SPNG		21B	X62A X62B X62C
T45.5	15	MSPNG SPNG		21B	X62A X62B X62C		Pré	A11C
	21B	X62A X62B X62C		Pré	A11C	T50.4	15	MSPNG SPNG
	Pré	A11C	T47.9	15	MSPNG SPNG		21B	X62A X62B X62C
T45.6	15	MSPNG SPNG		21B	X62A X62B X62C		Pré	A11C
	21B	X62A X62B X62C		Pré	A11C	T50.5	15	MSPNG SPNG
	Pré	A11C	T48.0	15	MSPNG SPNG		21B	X62A X62B X62C
T45.7	15	MSPNG SPNG		21B	X62A X62B X62C		Pré	A11C
	21B	X62A X62B X62C		Pré	A11C	T50.6	15	MSPNG SPNG
	Pré	A11C	T48.1	15	MSPNG SPNG		21B	X62A X62B X62C
T45.8	15	MSPNG SPNG		21B	X62A X62B X62C		Pré	A11C
	21B	X62A X62B X62C		Pré	A11C	T50.7	15	MSPNG SPNG
	Pré	A11C	T48.2	15	MSPNG SPNG		21B	X62A X62B X62C
T45.9	15	MSPNG SPNG		21B	X62A X62B X62C		Pré	A11C
	21B	X62A X62B X62C		Pré	A11C	T50.8	15	MSPNG SPNG
	Pré	A11C	T48.3	15	MSPNG SPNG		21B	X62A X62B X62C
T46.0	15	MSPNG SPNG		21B	X62A X62B X62C		Pré	A11C
	21B	X62A X62B X62C		Pré	A11C	T50.9	15	MSPNG SPNG
	Pré	A11C	T48.4	15	MSPNG SPNG		21B	X62A X62B X62C
T46.1	15	MSPNG SPNG		21B	X62A X62B X62C		Pré	A11C
	21B	X62A X62B X62C		Pré	A11C	T51.0	15	MSPNG SPNG
	Pré	A11C	T48.5	15	MSPNG SPNG		21B	X62A X62B X62C
T46.2	15	MSPNG SPNG		21B	X62A X62B X62C		Pré	A11C
	21B	X62A X62B X62C		Pré	A11C	T51.1	15	MSPNG SPNG
	Pré	A11C	T48.6	15	MSPNG SPNG		21B	X62A X62B X62C
T46.3	15	MSPNG SPNG		21B	X62A X62B X62C		Pré	A11C
	21B	X62A X62B X62C		Pré	A11C	T51.2	15	MSPNG SPNG
	Pré	A11C	T48.7	15	MSPNG SPNG		21B	X62A X62B X62C
T46.4	15	MSPNG SPNG		21B	X62A X62B X62C		Pré	A11C
	21B	X62A X62B X62C		Pré	A11C	T51.3	15	MSPNG SPNG
	Pré	A11C	T49.0	15	MSPNG SPNG		21B	X62A X62B X62C
T46.5	15	MSPNG SPNG		21B	X62A X62B X62C		Pré	A11C
	21B	X62A X62B X62C		Pré	A11C	T51.8	15	MSPNG SPNG
	Pré	A11C	T49.1	15	MSPNG SPNG		21B	X62A X62B X62C
T46.6	15	MSPNG SPNG		21B	X62A X62B X62C		Pré	A11C
	21B	X62A X62B X62C		Pré	A11C	T51.9	15	MSPNG SPNG
	Pré	A11C	T49.2	15	MSPNG SPNG		21B	X62A X62B X62C
T46.7	15	MSPNG SPNG		21B	X62A X62B X62C		Pré	A11C
						T52.0	15	MSPNG SPNG
							21B	X62A X62B X62C
							Pré	A11C
						T52.1	15	MSPNG SPNG

ICD	MDC	DRG	ICD	MDC	DRG	ICD	MDC	DRG
	21B	X62A X62B X62C		Pré	A11C		21B	X62A X62B X62C
	Pré	A11C	T56.3	15	MSPNG SPNG	T60.0	15	MSPNG SPNG
T52.2	15	MSPNG SPNG		21B	X62A X62B X62C		21B	X62A X62B X62C
	21B	X62A X62B X62C		Pré	A11C		Pré	A11C
	Pré	A11C	T56.4	15	MSPNG SPNG	T60.1	15	MSPNG SPNG
T52.3	15	MSPNG SPNG		21B	X62A X62B X62C		21B	X62A X62B X62C
	21B	X62A X62B X62C		Pré	A11C		Pré	A11C
	Pré	A11C	T56.5	15	MSPNG SPNG	T60.2	15	MSPNG SPNG
T52.4	15	MSPNG SPNG		21B	X62A X62B X62C		21B	X62A X62B X62C
	21B	X62A X62B X62C		Pré	A11C		Pré	A11C
	Pré	A11C	T56.6	15	MSPNG SPNG	T60.3	15	MSPNG SPNG
T52.8	15	MSPNG SPNG		21B	X62A X62B X62C		21B	X62A X62B X62C
	21B	X62A X62B X62C		Pré	A11C		Pré	A11C
	Pré	A11C	T56.7	15	MSPNG SPNG	T60.4	15	MSPNG SPNG
T52.9	15	MSPNG SPNG		21B	X62A X62B X62C		21B	X62A X62B X62C
	21B	X62A X62B X62C		Pré	A11C		Pré	A11C
	Pré	A11C	T56.8	15	MSPNG SPNG	T60.8	15	MSPNG SPNG
T53.0	15	MSPNG SPNG		21B	X62A X62B X62C		21B	X62A X62B X62C
	21B	X62A X62B X62C		Pré	A11C		Pré	A11C
	Pré	A11C	T56.9	15	MSPNG SPNG	T60.9	15	MSPNG SPNG
T53.1	15	MSPNG SPNG		21B	X62A X62B X62C		21B	X62A X62B X62C
	21B	X62A X62B X62C		Pré	A11C		Pré	A11C
	Pré	A11C	T57.0	15	MSPNG SPNG	T61.0	21B	X62A X62B X62C
T53.2	15	MSPNG SPNG		21B	X62A X62B X62C		Pré	A11C
	21B	X62A X62B X62C		Pré	A11C	T61.1	21B	X62A X62B X62C
	Pré	A11C	T57.1	15	MSPNG SPNG		Pré	A11C
T53.3	15	MSPNG SPNG		21B	X62A X62B X62C	T61.2	21B	X62A X62B X62C
	21B	X62A X62B X62C		Pré	A11C		Pré	A11C
	Pré	A11C	T57.2	15	MSPNG SPNG	T61.8	21B	X62A X62B X62C
T53.4	15	MSPNG SPNG		21B	X62A X62B X62C		Pré	A11C
	21B	X62A X62B X62C		Pré	A11C	T61.9	21B	X62A X62B X62C
	Pré	A11C	T57.3	15	MSPNG SPNG		Pré	A11C
T53.5	15	MSPNG SPNG		21B	X62A X62B X62C	T62.0	21B	X62A X62B X62C
	21B	X62A X62B X62C		Pré	A11C		Pré	A11C
	Pré	A11C	T57.8	15	MSPNG SPNG	T62.1	21B	X62A X62B X62C
T53.6	15	MSPNG SPNG		21B	X62A X62B X62C		Pré	A11C
	21B	X62A X62B X62C		Pré	A11C	T62.2	21B	X62A X62B X62C
	Pré	A11C	T57.9	15	MSPNG SPNG		Pré	A11C
T53.7	15	MSPNG SPNG		21B	X62A X62B X62C	T62.8	21B	X62A X62B X62C
	21B	X62A X62B X62C		Pré	A11C		Pré	A11C
	Pré	A11C	T58	15	MSPNG SPNG	T62.9	21B	X62A X62B X62C
T53.9	15	MSPNG SPNG		21B	X62A X62B X62C		Pré	A11C
	21B	X62A X62B X62C		Pré	A11C	T63.0	21B	X62A X62B X62C
	Pré	A11C	T59.0	15	MSPNG SPNG		15	MSPNG SPNG
T54.0	15	MSPNG SPNG		21B	X62A X62B X62C		21B	X62A X62B X62C
	21B	X62A X62B X62C		Pré	A11C	T63.1	15	MSPNG SPNG
	Pré	A11C	T59.1	15	MSPNG SPNG		21B	X62A X62B X62C
T54.1	15	MSPNG SPNG		21B	X62A X62B X62C		Pré	A11C
	21B	X62A X62B X62C		Pré	A11C	T63.2	15	MSPNG SPNG
	Pré	A11C	T59.2	15	MSPNG SPNG		21B	X62A X62B X62C
T54.2	15	MSPNG SPNG		21B	X62A X62B X62C		Pré	A11C
	21B	X62A X62B X62C		Pré	A11C	T63.3	15	MSPNG SPNG
	Pré	A11C	T59.3	15	MSPNG SPNG		21B	X62A X62B X62C
T54.3	15	MSPNG SPNG		21B	X62A X62B X62C		Pré	A11C
	21B	X62A X62B X62C		Pré	A11C	T63.4	15	MSPNG SPNG
	Pré	A11C	T59.4	15	MSPNG SPNG		21B	X62A X62B X62C
T54.9	15	MSPNG SPNG		21B	X62A X62B X62C		Pré	A11C
	21B	X62A X62B X62C		Pré	A11C	T63.5	15	MSPNG SPNG
	Pré	A11C	T59.5	15	MSPNG SPNG		21B	X62A X62B X62C
T55	15	MSPNG SPNG		21B	X62A X62B X62C		Pré	A11C
	21B	X62A X62B X62C		Pré	A11C	T63.6	15	MSPNG SPNG
	Pré	A11C	T59.6	15	MSPNG SPNG		21B	X62A X62B X62C
T56.0	15	MSPNG SPNG		21B	X62A X62B X62C		Pré	A11C
	21B	X62A X62B X62C		Pré	A11C	T63.8	15	MSPNG SPNG
	Pré	A11C	T59.7	15	MSPNG SPNG		21B	X62A X62B X62C
T56.1	15	MSPNG SPNG		21B	X62A X62B X62C		Pré	A11C
	21B	X62A X62B X62C		Pré	A11C	T63.9	15	MSPNG SPNG
	Pré	A11C	T59.8	15	MSPNG SPNG		21B	X62A X62B X62C
T56.2	15	MSPNG SPNG		21B	X62A X62B X62C		Pré	A11C
	21B	X62A X62B X62C	T59.9	15	MSPNG SPNG	T64	15	MSPNG SPNG



ICD	MDC	DRG	ICD	MDC	DRG	ICD	MDC	DRG
	21B	X62A X62B X62C	T74.8	Pré	961Z	15		MSPNG SPNG
	Pré	A11C		21A	W61A W61B W61C	21A		W61A W61B W61C
T65.0	15	MSPNG SPNG	T74.9	Pré	961Z	Pré		A11C
	21B	X62A X62B X62C		21A	W61A W61B W61C	T79.63		PTR
	Pré	A11C	T75.0	21B	X62A X62B X62C	08		I76A I76B
T65.1	15	MSPNG SPNG	T75.1	Pré	A11C	15		MSPNG SPNG
	21B	X62A X62B X62C		21B	X62A X62B X62C	21A		W61A W61B W61C
	Pré	A11C	T75.2	21B	X64Z	Pré		A11C
T65.2	15	MSPNG SPNG	T75.3	03	D66A D66B	T79.68		PTR
	21B	X62A X62B X62C	T75.4	15	MSPNG SPNG	08		I76A I76B
	Pré	A11C		21B	X64Z	15		MSPNG SPNG
T65.3	15	MSPNG SPNG	T75.8	21B	X64Z	21A		W61A W61B W61C
	21B	X62A X62B X62C	T76	21B	X64Z	Pré		A11C
	Pré	A11C	T78.0	21B	X60A X60B X60C	T79.69	08	I76A I76B
T65.4	15	MSPNG SPNG	T78.1	21B	X62A X62B X62C	15		MSPNG SPNG
	21B	X62A X62B X62C	T78.2	21B	X60A X60B X60C	Pré		A11C
	Pré	A11C	T78.3	Pré	A11C	T80.0	04	E64A E64B E64C
T65.5	15	MSPNG SPNG		21B	X60A X60B X60C	15		MSPNG SPNG
	21B	X62A X62B X62C	T78.4	21B	X60A X60B X60C	Pré		A11C
	Pré	A11C	T78.8	21B	X62A X62B X62C	T80.1	05	F75A F75B F75C
T65.6	15	MSPNG SPNG	T78.9	21B	X62A X62B X62C			F75D
	21B	X62A X62B X62C	T79.0			T80.2	Pré	A11C
	Pré	A11C		04	E64A E64B E64C	18B		T64A T64B T64C
T65.8	15	MSPNG SPNG		15	MSPNG SPNG	T80.3	15	MSPNG SPNG
	21B	X62A X62B X62C		21A	W61A W61B W61C	16		Q61A Q61B
T65.9	15	MSPNG SPNG		Pré	A11C	Pré		A11C
	21B	X62A X62B X62C	T79.1	PTR		T80.4	15	MSPNG SPNG
T66	21B	X64Z		04	E64A E64B E64C	16		Q61A Q61B
T67.0	15	MSPNG SPNG		15	MSPNG SPNG	Pré		A11C
	21B	X64Z		21A	W61A W61B W61C	T80.5	Pré	A11C
T67.1	15	MSPNG SPNG		Pré	A11C		21B	X60A X60B X60C
	21B	X64Z	T79.2	PTR		T80.6	21B	X60A X60B X60C
T67.2	21B	X64Z		21A	W61A W61B W61C	T80.8	16	Q61A Q61B
T67.3	21B	X64Z		21B	X64Z	T80.9	16	Q61A Q61B
T67.4	21B	X64Z	T79.3	PTR		T81.0	21B	X62A X62B X62C
T67.5	21B	X64Z		18B	T61A T61B	T81.1	05	F73A F73B
T67.6	21B	X64Z		21A	W61A W61B W61C	T81.2	21B	X62A X62B X62C
T67.7	21B	X64Z	T79.4	PTR		T81.3	15	MSPNG SPNG
T67.8	21B	X64Z		21A	W61A W61B W61C	21B		X62A X62B X62C
T67.9	21B	X64Z		21B	X64Z	T81.4	08	I02A I02B I03A
T68	Pré	A11C		Pré	A11C			I03B I04A I04B
	21B	X64Z	T79.5	PTR				I04C
T69.0	21B	X04Z X64Z		11	L60A L60B L60C		18B	T61A T61B
T69.1	21B	X62A X62B X62C		L60D L60E L71Z	T81.5	15	MSPNG SPNG	
T69.8	21B	X64Z		21A	W61A W61B W61C	21B		X62A X62B X62C
T69.9	21B	X64Z		Pré	A11C	T81.6	15	MSPNG SPNG
T70.0	21B	X60A X60B X60C	T79.7	PTR		21B		X62A X62B X62C
T70.1	21B	X60A X60B X60C		04	E76A E76B E76C	T81.7	05	F75A F75B F75C
T70.2	21B	X64Z		E76D				F75D
T70.3	21B	X62A		15	MSPNG SPNG	T81.8	21B	X62A X62B X62C
T70.4	21B	X64Z		21A	W61A W61B W61C	T81.9	21B	X62A X62B X62C
T70.8	21B	X64Z		Pré	A11C	T82.0	05	F69A F69B
T70.9	21B	X64Z	T79.8	PTR			15	MSPNG SPNG
T71	15	MSPNG SPNG		21A	W61A W61B W61C	T82.1	05	F66A F66B
	21B	X62A X62B X62C		21B	X64Z		15	MSPNG SPNG
T73.0	21B	X64Z	T79.9	PTR		T82.2	05	F75A F75B F75C
T73.1	15	MSPNG SPNG		21A	W61A W61B W61C			F75D
	21B	X64Z		21B	X64Z	T82.3	15	MSPNG SPNG
T73.2	21B	X64Z	T79.60	PTR		05		F75A F75B F75C
T73.3	21B	X64Z		08	I76A I76B			F75D
T73.8	21B	X64Z		15	MSPNG SPNG		15	MSPNG SPNG
T73.9	21B	X64Z		21A	W61A W61B W61C	T82.4	05	F75A F75B F75C
T74.0	Pré	961Z		Pré	A11C			F75D
	21A	W61A W61B W61C	T79.61	PTR			15	MSPNG SPNG
T74.1	Pré	961Z		08	I76A I76B	T82.5	05	F75A F75B F75C
	21A	W61A W61B W61C		15	MSPNG SPNG			F75D
T74.2	Pré	961Z		21A	W61A W61B W61C		15	MSPNG SPNG
	21A	W61A W61B W61C		Pré	A11C	T82.6	05	F24A F75A F75B
T74.3	Pré	961Z	T79.62	PTR				F75C F75D
	21A	W61A W61B W61C		08	I76A I76B		15	MSPNG SPNG

ICD	MDC	DRG	ICD	MDC	DRG	ICD	MDC	DRG
T82.7	05	F24A F61A F75A F75B F75C F75D			I08B I13A I13B I46B I73A I73B	T85.88	21B	X62A X62B X62C 15 MSPNG SPNG
T82.8	05	F75A F75B F75C F75D	T84.9	08	I02A I02B I08A I08B I13A I13B I46B I73A I73B	T86.00	Pré	X62A X62B X62C A11C
T82.9	05	F75A F75B F75C F75D		15	MSPNG SPNG		16	Q60A Q60B Q60C R50A R60A R60B R60C R60D
T83.0	11	L64A L64B	T84.10	08	I46B I73A I73B	T86.01	Pré	A11C
T83.1	11	L64A L64B		15	MSPNG SPNG		16	Q60A Q60B Q60C R50A R60A R60B R60C R60D
T83.2	11	L64A L64B	T84.11	08	I46B I73A I73B		17	R50A R60A R60B R60C R60D
T83.3	13	N62B		15	MSPNG SPNG	T86.02	Pré	A11C
T83.4	12	M64Z	T84.12	08	I46B I73A I73B		16	Q60A Q60B Q60C R50A R60A R60B R60C R60D R61A R61B
	13	N62B		15	MSPNG SPNG	T86.2	05	F75A F75B F75C F75D
	15	MSPNG SPNG	T84.15	08	I46B I73A I73B		15	MSPNG SPNG
T83.5	11	L20B L63A L63B L63C L63D		15	MSPNG SPNG		Pré	A11C A60A A60B A60C
	15	MSPNG SPNG	T84.16	08	I46B I73A I73B		15	MSPNG SPNG
T83.6	12	M64Z		15	MSPNG SPNG	T86.3	05	F75A F75B F75C F75D
	13	N62B	T84.18	08	I46B I73A I73B		15	MSPNG SPNG
	15	MSPNG SPNG		15	MSPNG SPNG		Pré	A11C A60A A60B A60C
T83.8	11	L64A L64B	T84.20	08	I46B I73A I73B		16	Q60A Q60B Q60C R50A R60A R60B R60C R60D
	15	MSPNG SPNG		15	MSPNG SPNG	T86.05	Pré	A11C
T83.9	11	L64A L64B	T84.28	08	I46B I73A I73B		16	Q60A Q60B Q60C R50A R60A R60B R60C R60D
	15	MSPNG SPNG		15	MSPNG SPNG		17	R50A R60A R60B R60C R60D
T84.00	08	I46B I73A I73B	T85.0	01	B81A B81B B81C		17	R50A R60A R60B R60C R60D
	15	MSPNG SPNG		15	MSPNG SPNG	T86.06	Pré	A11C
T84.01	08	I46B I73A I73B	T85.1	01	B81A B81B B81C		16	Q60A Q60B Q60C R50A R60A R60B R60C R60D
	15	MSPNG SPNG		15	MSPNG SPNG		17	R50A R60A R60B R60C R60D
T84.02	08	I46B I73A I73B	T85.2	02	C62Z		16	Q60A Q60B Q60C R50A R60A R60B R60C R60D
	15	MSPNG SPNG		15	MSPNG SPNG	T86.07	Pré	A11C
T84.03	08	I46B I73A I73B	T85.3	02	C62Z		16	Q60A Q60B Q60C R50A R60A R60B R60C R60D R61A R61B
	15	MSPNG SPNG		15	MSPNG SPNG		17	R50A R60A R60B R60C R60D
T84.04	08	I46B I73A I73B	T85.4	09	J01A J01B J67Z		Pré	A11C
	15	MSPNG SPNG		15	MSPNG SPNG	T86.09	Pré	A11C
T84.05	08	I46B I73A I73B	T85.6	15	MSPNG SPNG		16	Q60A Q60B Q60C R50A R60A R60B R60C R60D R61A R61B
	15	MSPNG SPNG		21B	X62A X62B X62C		17	R50A R60A R60B R60C R60D
T84.06	08	I46B I73A I73B	T85.9	15	MSPNG SPNG		Pré	A11C
	15	MSPNG SPNG		21B	X62A X62B X62C		16	Q60A Q60B Q60C R50A R60A R60B R60C R60D
T84.4	08	I46B I73A I73B	T85.50	06	G70A G70B G70C		17	R50A R60A R60B R60C R60D
	15	MSPNG SPNG		15	MSPNG SPNG	T86.9	15	MSPNG SPNG
T84.05	08	I46B I73A I73B	T85.51	06	G70A G70B G70C		21B	X62A X62B X62C
	15	MSPNG SPNG		15	MSPNG SPNG		Pré	A11C
T84.5	08	I02A I02B I03A I03B I04A I04B I04C I08A I08B I12A I12B I12C I13A I13B I46B I73A I73B	T85.52	06	G70A G70B G70C		11	L68A L68B L68C L69A L69B
	15	MSPNG SPNG		15	MSPNG SPNG	T86.10	15	MSPNG SPNG
	Pré	A11C	T85.53	06	G70A G70B G70C		Pré	A11C A60A A60B A60C
T84.06	08	I46B I73A I73B		15	MSPNG SPNG	T86.11	11	L68A L68B L68C L69A L69B
	15	MSPNG SPNG	T85.54	06	G70A G70B G70C		15	MSPNG SPNG
T84.6	08	I02A I02B I08A I08B I12A I12B I12C I13A I13B I46B I73A I73B	T85.55	06	G70A G70B G70C		Pré	A11C A60A A60B A60C
	15	MSPNG SPNG		15	MSPNG SPNG		15	MSPNG SPNG
T84.07	08	I46B I73A I73B	T85.59	06	G70A G70B G70C		Pré	A11C A60A A60B A60C
	15	MSPNG SPNG		15	MSPNG SPNG	T86.12	11	L69A L69B
T84.7	08	I02A I02B I08A I08B I12A I12B I12C I13A I13B I46B I73A I73B	T85.71	11	L68A L68B L68C		15	MSPNG SPNG
	15	MSPNG SPNG		15	MSPNG SPNG		Pré	A11C A60A A60B A60C
T84.08	08	I46B I73A I73B	T85.72	01	B72A B72B		11	L69A L69B
	15	MSPNG SPNG		15	MSPNG SPNG		15	MSPNG SPNG
T84.8	08	I02A I02B I08A	T85.73	15	MSPNG SPNG		Pré	A11C A60A A60B A60C
	15	MSPNG SPNG		21B	X62A X62B X62C	T86.19	11	L68A L68B L68C L69A L69B
	15	MSPNG SPNG	T85.74	06	G71A G71B G71C		15	MSPNG SPNG
	15	MSPNG SPNG		07	H64A H64B H64C		Pré	A11C A60A A60B A60C
	15	MSPNG SPNG	T85.75	07	H64A H64B H64C		07	H63A H63B H63C H63D
	15	MSPNG SPNG	T85.76	06	G70A G70B G70C		15	MSPNG SPNG
	15	MSPNG SPNG		15	MSPNG SPNG		Pré	A01A A11C A60A A60B A60C
	15	MSPNG SPNG	T85.78	15	MSPNG SPNG			
	15	MSPNG SPNG		18B	T61A T61B	T86.40	07	H63A H63B H63C H63D
	15	MSPNG SPNG	T85.81	01	B81A B81B B81C		15	MSPNG SPNG
	15	MSPNG SPNG		15	MSPNG SPNG		Pré	A01A A11C A60A A60B A60C
	15	MSPNG SPNG	T85.82	09	J01A J01B J67Z			
	15	MSPNG SPNG		15	MSPNG SPNG			
	15	MSPNG SPNG	T85.83	15	MSPNG SPNG			

ICD	MDC	DRG	ICD	MDC	DRG	ICD	MDC	DRG
T86.41	07	H63A H63B H63C H63D	T90.0	21B	X60A X60B X60C	U07.6	Pré	961Z
	15	MSPNG SPNG	T90.1	Pré	961Z	U07.7	Pré	961Z
	Pré	A01A A11C A60A A60B A60C	T90.2	Pré	961Z	U07.8	Pré	961Z
			T90.3	Pré	961Z	U07.9	Pré	961Z
T86.49	07	H63A H63B H63C H63D	T90.4	Pré	961Z	U08.9	23	Z64A Z64B Z64C
	15	MSPNG SPNG	T90.5	21A	W61A W61B W61C	U09.9	Pré	961Z
	Pré	A11C A60A A60B A60C	T90.8	Pré	961Z	U10.9	Pré	A11C
				21A	W61A W61B W61C	U11.9	16	Q60A Q60B Q60C
T86.50	15	MSPNG SPNG	T90.9	Pré	961Z	U12.9	Pré	961Z
	21B	X62A X62B X62C	T91.0	21A	W61A W61B W61C	U13.0	Pré	961Z
	Pré	A11C	T91.1	Pré	961Z	U13.1	Pré	961Z
T86.51	15	MSPNG SPNG	T91.2	Pré	961Z	U13.2	Pré	961Z
	21B	X62A X62B X62C	T91.3	Pré	961Z	U13.3	Pré	961Z
	Pré	A11C	T91.4	Pré	961Z	U13.4	Pré	961Z
T86.52	15	MSPNG SPNG	T91.5	21A	W61A W61B W61C	U13.5	Pré	961Z
	21B	X62A X62B X62C	T91.8	Pré	961Z	U13.6	Pré	961Z
	Pré	A11C		21A	W61A W61B W61C	U13.7	Pré	961Z
T86.59	15	MSPNG SPNG	T91.9	Pré	961Z	U13.8	Pré	961Z
	21B	X62A X62B X62C		21A	W61A W61B W61C	U13.9	Pré	961Z
	Pré	A11C		Pré	961Z	U14.0	Pré	961Z
T86.81	04	E75A E75B E75C	T92.0	21A	W61A W61B W61C	U14.1	Pré	961Z
	15	MSPNG SPNG	T92.1	Pré	961Z	U14.2	Pré	961Z
	Pré	A11C A60A A60B A60C	T92.2	Pré	961Z	U14.3	Pré	961Z
T86.82	07	H62A H62B H62C	T92.3	Pré	961Z	U14.4	Pré	961Z
	15	MSPNG SPNG	T92.4	Pré	961Z	U14.5	Pré	961Z
	Pré	A11C A60A A60B A60C	T92.5	Pré	961Z	U14.6	Pré	961Z
T86.83	Pré	A11C	T92.6	Pré	961Z	U14.7	Pré	961Z
	02	C60A C60B	T92.8	Pré	961Z	U14.8	Pré	961Z
T86.88	15	MSPNG SPNG	T92.9	Pré	961Z	U14.9	Pré	961Z
	21B	X62A X62B X62C		21A	W61A W61B W61C	U15.0	Pré	961Z
	Pré	A11C	T93.0	Pré	961Z	U15.1	Pré	961Z
T87.0	Pré	A11C	T93.1	Pré	961Z	U15.2	Pré	961Z
	08	I02A I02B I32A I32B I32C I32D I32E I73A I73B	T93.2	Pré	961Z	U15.3	Pré	961Z
			T93.3	Pré	961Z	U15.4	Pré	961Z
T87.1	Pré	A11C	T93.4	Pré	961Z	U15.5	Pré	961Z
	08	I73A I73B	T93.5	Pré	961Z	U15.6	Pré	961Z
T87.2	08	I73A I73B	T93.6	Pré	961Z	U15.7	Pré	961Z
T87.3	08	I76A I76B	T93.8	Pré	961Z	U15.8	Pré	961Z
T87.4	08	I76A I76B	T93.9	Pré	961Z	U15.9	Pré	961Z
T87.5	08	I76A I76B		Pré	961Z	U16.0	Pré	961Z
T87.6	08	I76A I76B	T94.0	21A	W61A W61B W61C	U16.1	Pré	961Z
T88.0	18B	T64A T64B T64C	T94.1	Pré	961Z	U16.2	Pré	961Z
T88.1	15	MSPNG SPNG		21A	W61A W61B W61C	U16.3	Pré	961Z
	21B	X62A X62B X62C	T95.0	Pré	961Z	U16.4	Pré	961Z
T88.2	21B	X64Z	T95.1	Pré	961Z	U16.5	Pré	961Z
T88.3	15	MSPNG SPNG	T95.2	Pré	961Z	U16.6	Pré	961Z
	21B	X62A X62B X62C	T95.3	Pré	961Z	U16.7	Pré	961Z
	Pré	A11C	T95.4	Pré	961Z	U16.8	Pré	961Z
T88.4	21B	X62A X62B X62C	T95.8	Pré	961Z	U16.9	Pré	961Z
T88.5	21B	X62A X62B X62C	T95.9	Pré	961Z	U17.0	Pré	961Z
T88.6	21B	X60A X60B X60C	T96	Pré	961Z	U17.1	Pré	961Z
T88.7	21B	X62A X62B X62C		21A	W61A W61B W61C	U17.2	Pré	961Z
T88.8	21B	X62A X62B X62C	T97	Pré	961Z	U17.3	Pré	961Z
T88.9	21B	X62A X62B X62C		21A	W61A W61B W61C	U17.4	Pré	961Z
T89.00		PTR	T98.0	Pré	961Z	U17.5	Pré	961Z
	21A	W61A W61B W61C	T98.1	21A	W61A W61B W61C	U17.6	Pré	961Z
	21B	X60A X60B X60C		Pré	961Z	U17.7	Pré	961Z
T89.01		PTR	T98.2	21A	W61A W61B W61C	U17.8	Pré	961Z
	21A	W61A W61B W61C		Pré	961Z	U17.9	Pré	961Z
	21B	X60A X60B X60C	T98.3	21A	W61A W61B W61C	U18.0	Pré	961Z
T89.02		PTR		Pré	961Z	U18.1	Pré	961Z
	21A	W61A W61B W61C	U04.9	04	E77A E77B E77C	U18.2	Pré	961Z
	21B	X60A X60B X60C			E77D E77E	U18.3	Pré	961Z
T89.03		PTR	U07.0	Pré	961Z	U18.4	Pré	961Z
	21A	W61A W61B W61C	U07.1	Pré	961Z A11C	U18.5	Pré	961Z
			U07.2	Pré	961Z	U18.6	Pré	961Z
						U18.7	Pré	961Z
						U18.8	Pré	961Z
						U18.9	Pré	961Z



ICD	MDC	DRG	ICD	MDC	DRG	ICD	MDC	DRG
U40.0	Pré	961Z	U47.0	Pré	961Z			P67A P67B P67C
U40.1	Pré	961Z	U47.1	Pré	961Z	U55.12		HAK
U40.2	Pré	961Z	U47.2	Pré	961Z		15	P65B P66B P66C
U40.3	Pré	961Z	U47.3	Pré	961Z			P67A P67B P67C
U40.4	Pré	961Z	U47.4	Pré	961Z		Pré	961Z
U40.5	Pré	961Z	U47.5	Pré	961Z	U55.20	Pré	961Z
U40.6	Pré	961Z	U47.6	Pré	961Z		15	P65B P66B P66C
U40.7	Pré	961Z	U47.7	Pré	961Z			P67A P67B P67C
U40.8	Pré	961Z	U47.8	Pré	961Z	U55.21	Pré	961Z
U40.9	Pré	961Z	U47.9	Pré	961Z		15	P65B P66B P66C
U41.0	Pré	961Z	U48.0	Pré	961Z			P67A P67B P67C
U41.1	Pré	961Z	U48.1	Pré	961Z	U55.22		HAK
U41.2	Pré	961Z	U48.2	Pré	961Z		15	P65B P66B P66C
U41.3	Pré	961Z	U48.3	Pré	961Z			P67A P67B P67C
U41.4	Pré	961Z	U48.4	Pré	961Z		Pré	961Z
U41.5	Pré	961Z	U48.5	Pré	961Z	U55.30	Pré	961Z
U41.6	Pré	961Z	U48.6	Pré	961Z		15	P65B P66B P66C
U41.7	Pré	961Z	U48.7	Pré	961Z			P67A P67B P67C
U41.8	Pré	961Z	U48.8	Pré	961Z	U55.31	Pré	961Z
U41.9	Pré	961Z	U48.9	Pré	961Z		15	P65B P66B P66C
U42.0	Pré	961Z	U49.0	Pré	961Z			P67A P67B P67C
U42.1	Pré	961Z	U49.1	Pré	961Z	U55.32		HAK
U42.2	Pré	961Z	U49.2	Pré	961Z		15	P65B P66B P66C
U42.3	Pré	961Z	U49.3	Pré	961Z			P67A P67B P67C
U42.4	Pré	961Z	U49.4	Pré	961Z		Pré	961Z
U42.5	Pré	961Z	U49.5	Pré	961Z	U60.1	Pré	961Z
U42.6	Pré	961Z	U49.6	Pré	961Z		18B	T63A T63B
U42.7	Pré	961Z	U49.7	Pré	961Z	U60.2	Pré	961Z
U42.8	Pré	961Z	U49.8	Pré	961Z		18B	T63A T63B
U42.9	Pré	961Z	U49.9	Pré	961Z	U60.3	Pré	961Z
U43.0	Pré	961Z	U50.00	Pré	961Z		18B	T63A T63B
U43.1	Pré	961Z	U50.01	Pré	961Z	U60.9	Pré	961Z
U43.2	Pré	961Z	U50.10	Pré	961Z		18B	T63A T63B
U43.3	Pré	961Z	U50.11	Pré	961Z	U61.1	Pré	961Z
U43.4	Pré	961Z	U50.20	Pré	961Z		18B	T63A T63B
U43.5	Pré	961Z	U50.21	Pré	961Z	U61.2	Pré	961Z
U43.6	Pré	961Z	U50.30	Pré	961Z		18B	T63A T63B
U43.7	Pré	961Z	U50.31	Pré	961Z	U61.3	Pré	961Z
U43.8	Pré	961Z	U50.40	Pré	961Z A95E A97F		18B	T63A T63B
U43.9	Pré	961Z		01	B70A B70B B70D	U61.9	Pré	961Z
U44.0	Pré	961Z		11	L63A L63B		18B	T63A T63B
U44.1	Pré	961Z	U50.41	Pré	961Z A95E A97F	U69.01	Pré	961Z
U44.2	Pré	961Z		01	B70A B70B B70D	U69.02	Pré	961Z
U44.3	Pré	961Z		11	L63A L63B	U69.03	Pré	961Z
U44.4	Pré	961Z	U50.50	Pré	961Z A95E A97F	U69.6	Pré	961Z
U44.5	Pré	961Z		01	B70A B70B B70D	U69.10	Pré	961Z
U44.6	Pré	961Z		11	L63A L63B	U69.11	Pré	961Z
U44.7	Pré	961Z	U50.51	Pré	961Z A95E A97F	U69.12	Pré	961Z
U44.8	Pré	961Z		01	B70A B70B B70D	U69.13	Pré	961Z
U44.9	Pré	961Z		11	L63A L63B	U69.20	Pré	961Z A11C
U45.0	Pré	961Z	U51.00	Pré	961Z	U69.21	Pré	961Z A11C
U45.1	Pré	961Z	U51.01	Pré	961Z	U69.30	Pré	961Z
U45.2	Pré	961Z	U51.02	Pré	961Z	U69.31	Pré	961Z
U45.3	Pré	961Z	U51.10	Pré	961Z	U69.32	Pré	961Z
U45.4	Pré	961Z	U51.11	Pré	961Z	U69.33	Pré	961Z
U45.5	Pré	961Z	U51.12	Pré	961Z	U69.34	Pré	961Z
U45.6	Pré	961Z	U51.20	Pré	961Z	U69.35	Pré	961Z
U45.7	Pré	961Z	U51.21	Pré	961Z	U69.36	Pré	961Z
U45.8	Pré	961Z	U51.22	Pré	961Z	U69.40	Pré	961Z
U45.9	Pré	961Z	U52.0	Pré	961Z	U69.50	Pré	961Z
U46.0	Pré	961Z	U52.1	Pré	961Z	U69.51	Pré	961Z
U46.1	Pré	961Z	U52.2	Pré	961Z	U69.52	Pré	961Z
U46.2	Pré	961Z		01	B70A B70B	U69.53	Pré	961Z
U46.3	Pré	961Z	U52.3	Pré	961Z	U69.54	Pré	961Z
U46.4	Pré	961Z		01	B70A B70B	U69.55	Pré	961Z
U46.5	Pré	961Z	U55.10	Pré	961Z	U80.00	Pré	961Z
U46.6	Pré	961Z		15	P65B P66B P66C		04	E77A
U46.7	Pré	961Z			P67A P67B P67C		05	F61A F62A
U46.8	Pré	961Z	U55.11	Pré	961Z	U80.01	Pré	961Z
U46.9	Pré	961Z		15	P65B P66B P66C		04	E77A

ICD	MDC	DRG	ICD	MDC	DRG	ICD	MDC	DRG
U80.8	05	F61A F62A	U81.23	Pré	961Z	U85	04	E77A
	Pré	961Z		04	E77A		05	F61A F62A
	04	E77A	U81.24	Pré	961Z		Pré	961Z
U80.10	05	F61A F62A		04	E77A		04	E77A
	Pré	961Z	U81.25	Pré	961Z	U98.0	05	F61A F62A
	04	E77A		04	E77A	U98.1	18B	T63A T63B
U80.11	05	F61A F62A		Pré	961Z	U98.2	Pré	961Z
	Pré	961Z	U81.26	04	E77A	U98.3	Pré	961Z
	04	E77A		05	F61A F62A	U98.4	Pré	961Z
U80.20	05	F61A F62A	U81.27	Pré	961Z	U98.5	Pré	961Z
	Pré	961Z		04	E77A	U98.6	Pré	961Z
	04	E77A	U81.28	05	F61A F62A	U98.7	Pré	961Z
U80.21	05	F61A F62A		Pré	961Z	U98.8	Pré	961Z
	Pré	961Z	U81.30	04	E77A	U98.9	Pré	961Z
	04	E77A		05	F61A F62A	U99.0	Pré	961Z
U80.30	05	F61A F62A	U81.31	Pré	961Z	U99.1	Pré	961Z
	Pré	961Z		04	E77A	U99.2	Pré	961Z
	04	E77A	U81.40	05	F61A F62A	U99.3	Pré	961Z
U80.31	05	F61A F62A		Pré	961Z	U99.4	Pré	961Z
	Pré	961Z	U81.41	04	E77A	U99.5	Pré	961Z
	04	E77A		05	F61A F62A	U99.6	Pré	961Z
U81.00	05	F61A F62A	U81.42	Pré	961Z	U99.7	Pré	961Z
	Pré	961Z		04	E77A	U99.8	Pré	961Z
	04	E77A	U81.43	05	F61A F62A	U99.9	Pré	961Z
U81.01	05	F61A F62A		Pré	961Z	X84.9	20	V02B
	Pré	961Z	U81.44	04	E77A	Y09.9	20	V02B
	04	E77A		05	F61A F62A	Z00.0	Pré	961Z
U81.02	05	F61A F62A	U81.45	Pré	961Z	Z00.1	Pré	961Z
	Pré	961Z		04	E77A	Z00.2	Pré	961Z
	04	E77A	U81.46	05	F61A F62A	Z00.3	Pré	961Z
U81.03	05	F61A F62A		Pré	961Z	Z00.4	Pré	961Z
	Pré	961Z	U81.47	04	E77A	Z00.5	23	Z64A Z64B
	04	E77A		05	F61A F62A	Z00.6	Pré	961Z
U81.04	05	F61A F62A	U81.48	Pré	961Z	Z00.8	Pré	961Z
	Pré	961Z		04	E77A	Z01.0	23	Z64A Z64B Z64C
	04	E77A	U81.49	05	F61A F62A	Z01.1	23	Z64A Z64B Z64C
U81.05	05	F61A F62A		Pré	961Z	Z01.2	23	Z64A Z64B Z64C
	Pré	961Z	U81.50	04	E77A	Z01.3	23	Z64A Z64B Z64C
	04	E77A		05	F61A F62A	Z01.4	13	N62A N62B
U81.06	05	F61A F62A	U81.51	Pré	961Z	Z01.5	23	Z64A Z64B Z64C
	Pré	961Z		04	E77A	Z01.6	Pré	961Z
	04	E77A	U81.52	05	F61A F62A	Z01.7	Pré	961Z
U81.6	05	F61A F62A		Pré	961Z	Z01.9	Pré	961Z
	Pré	961Z	U81.53	04	E77A	Z01.80	05	F24A F24B F24C
	04	E77A		05	F61A F62A			F24E F49A F49C
U81.07	05	F61A F62A	U81.54	Pré	961Z	Z01.81	05	F62A F70A F70B
	Pré	961Z		04	E77A			F49A F49C F75A
	04	E77A	U81.55	05	F61A F62A	Z01.88	23	F75B F75C F75D
U81.08	05	F61A F62A		Pré	961Z	Z02	23	Z64A Z64B Z64C
	Pré	961Z	U81.56	04	E77A	Z03.0	04	E77A E77B E77C
	04	E77A		05	F61A F62A			E77D E77E
U81.8	05	F61A F62A	U81.57	Pré	961Z		15	P65B P66B P66C
	Pré	961Z		04	E77A	Z03.1	17	P67A P67B P67C
	04	E77A	U81.58	05	F61A F62A	Z03.2	19	R62A R62B R62C
U81.10	05	F61A F62A		Pré	961Z			U66A U66B U66C
	Pré	961Z	U82.0	04	E76A E77A			U66D
	04	E77A		05	F61A F62A	Z03.3	01	B80Z
U81.11	05	F61A F62A	U82.1	Pré	961Z	Z03.4	05	F74A F74B
	Pré	961Z		04	E76A E77A	Z03.5	05	F74A F74B
	04	E77A	U82.2	05	F61A F62A	Z03.6	23	Z64A Z64B Z64C
U81.20	05	F61A F62A		Pré	961Z	Z03.8	23	Z64A Z64B Z64C
	Pré	961Z	U82.3	04	E76A E77A	Z03.9	23	Z64A Z64B Z64C
	04	E77A		05	F61A F62A	Z04.1	21B	X64Z
U81.21	05	F61A F62A	U83	Pré	961Z	Z04.2	21B	X64Z
	Pré	961Z		04	E77A	Z04.3	21B	X64Z
	04	E77A	U84	05	F61A F62A	Z04.5	21B	X64Z
U81.22	05	F61A F62A		Pré	961Z	Z04.8	23	Z64A Z64B Z64C
	Pré	961Z						

ICD	MDC	DRG	ICD	MDC	DRG	ICD	MDC	DRG
Z04.9	Pré	961Z	Z23.8	23	Z64A Z64B Z64C			O65D
Z08.0	23	Z64A Z64B Z64C	Z24.0	23	Z64A Z64B Z64C	Z36.4	14	O65A O65B O65C
Z08.1	23	Z64A Z64B Z64C	Z24.1	23	Z64A Z64B Z64C			O65D
Z08.2	23	Z64A Z64B Z64C	Z24.2	23	Z64A Z64B Z64C	Z36.5	14	O65A O65B O65C
Z08.7	23	Z64A Z64B Z64C	Z24.3	23	Z64A Z64B Z64C			O65D
Z08.8	23	Z64A Z64B Z64C	Z24.4	23	Z64A Z64B Z64C	Z36.8	14	O65A O65B O65C
Z08.9	23	Z64A Z64B Z64C	Z24.5	23	Z64A Z64B Z64C			O65D
Z09.0	23	Z64A Z64B Z64C	Z24.6	23	Z64A Z64B Z64C	Z36.9	14	O65A O65B O65C
Z09.1	23	Z64A Z64B Z64C	Z25.0	23	Z64A Z64B Z64C			O65D
Z09.2	23	Z64A Z64B Z64C	Z25.1	23	Z64A Z64B Z64C	Z37.0	Pré	961Z
Z09.3	23	Z64A Z64B Z64C	Z25.8	23	Z64A Z64B Z64C		14	O02A O02B O50A
Z09.4	23	Z64A Z64B Z64C	Z26.0	23	Z64A Z64B Z64C			O50B O60A O60B
Z09.7	23	Z64A Z64B Z64C	Z26.8	23	Z64A Z64B Z64C			O60C O60D
Z09.9	23	Z64A Z64B Z64C	Z26.9	23	Z64A Z64B Z64C	Z37.1	Pré	961Z
Z09.80	23	Z64A Z64B	Z27.0	23	Z64A Z64B Z64C		14	O02A O02B O50A
Z09.88	23	Z64A Z64B Z64C	Z27.1	23	Z64A Z64B Z64C			O50B O60A O60B
Z10	23	Z64A Z64B Z64C	Z27.2	23	Z64A Z64B Z64C			O60C O60D
Z11	23	Z64A Z64B Z64C	Z27.3	23	Z64A Z64B Z64C	Z37.2	Pré	961Z
Z12.0	23	Z64A Z64B Z64C	Z27.4	23	Z64A Z64B Z64C		14	O01B O01C O01D
Z12.1	23	Z64A Z64B Z64C	Z27.8	23	Z64A Z64B Z64C			O01E O01F O02A
Z12.2	23	Z64A Z64B Z64C	Z27.9	23	Z64A Z64B Z64C			O02B O50A O50B
Z12.3	23	Z64A Z64B Z64C	Z28	23	Z64A Z64B Z64C			O60A O60B O60C
Z12.4	23	Z64A Z64B Z64C	Z29.0	23	Z64A Z64B Z64C	Z37.3	Pré	961Z
Z12.5	23	Z64A Z64B Z64C	Z29.1	23	Z64A Z64B Z64C		14	O01B O01C O01D
Z12.6	23	Z64A Z64B Z64C	Z29.8	23	Z64A Z64B Z64C			O01E O01F O02A
Z12.8	23	Z64A Z64B Z64C	Z29.9	23	Z64A Z64B Z64C			O02B O50A O50B
Z12.9	23	Z64A Z64B Z64C	Z29.20	23	Z64A Z64B Z64C			O60A O60B O60C
Z13.0	23	Z64A Z64B Z64C	Z29.21	23	Z64A Z64B Z64C	Z37.4	Pré	961Z
Z13.1	23	Z64A Z64B Z64C	Z29.22	23	Z64A Z64B Z64C		14	O01B O01C O01D
Z13.2	23	Z64A Z64B Z64C	Z29.28	23	Z64A Z64B Z64C			O01E O01F O02A
Z13.4	23	Z64A Z64B Z64C	Z30.0	23	Z64A Z64B Z64C			O02B O50A O50B
Z13.5	23	Z64A Z64B Z64C	Z30.1	23	Z64A Z64B Z64C			O60A O60B O60C
Z13.6	23	Z64A Z64B Z64C	Z30.2	12	M64Z	Z37.5	Pré	961Z
Z13.7	23	Z64A Z64B Z64C		13	N62A N62B		14	O01B O01C O01D
Z13.8	23	Z64A Z64B Z64C	Z30.3	23	Z64A Z64B Z64C			O01E O01F O02A
Z13.9	23	Z64A Z64B Z64C	Z30.4	23	Z64A Z64B Z64C			O02B O50A O50B
Z20.0	23	Z64A Z64B Z64C	Z30.5	23	Z64A Z64B Z64C			O60A O60B O60C
Z20.1	15	P65B P66B P66C	Z30.8	23	Z64A Z64B Z64C	Z37.6	Pré	961Z
		P67A P67B P67C	Z30.9	23	Z64A Z64B Z64C		14	O01B O01C O01D
	23	Z64A Z64B	Z31.0	12	M64Z			O01E O01F O02A
Z20.2	23	Z64A Z64B Z64C		13	N62A N62B			O02B O50A O50B
Z20.3	23	Z64A Z64B Z64C	Z31.1	13	N62A N62B			O60A O60B O60C
Z20.4	23	Z64A Z64B Z64C	Z31.2	13	N62A N62B	Z37.7	Pré	961Z
Z20.5	23	Z64A Z64B Z64C	Z31.3	12	M64Z		14	O01B O01C O01D
Z20.6	23	Z64A Z64B Z64C		13	N62A N62B			O01E O01F O02A
Z20.7	23	Z64A Z64B Z64C	Z31.4	12	M64Z			O02B O50A O50B
Z20.8	23	Z64A Z64B Z64C		13	N62A N62B			O60A O60B O60C
Z20.9	23	Z64A Z64B Z64C	Z31.5	23	Z64A Z64B Z64C	Z37.9	Pré	961Z
Z21	Pré	961Z	Z31.6	23	Z64A Z64B Z64C		14	O02A O02B O50A
	14	O01B O01C O01D	Z31.8	23	Z64A Z64B Z64C			O50B O60A O60B
		O01E O01F	Z31.9	23	Z64A Z64B Z64C			O60C O60D
Z22.0	23	Z64A Z64B Z64C	Z32	Pré	961Z	Z38.0	Pré	963Z
Z22.1	23	Z64A Z64B Z64C	Z33	Pré	961Z	Z38.1	Pré	963Z
Z22.2	23	Z64A Z64B Z64C	Z34	Pré	961Z	Z38.2	Pré	963Z
Z22.3	23	Z64A Z64B Z64C	Z35.0	Pré	961Z	Z38.3	Pré	963Z
Z22.4	23	Z64A Z64B Z64C	Z35.1	Pré	961Z		15	P05A P05B P05C
Z22.6	17	R62A R62B R62C	Z35.2	Pré	961Z			P66A P66B P66C
Z22.7	Pré	A11C	Z35.3	Pré	961Z			P66D
	04	E76A E76B E76C	Z35.4	Pré	961Z	Z38.4	Pré	963Z
		E76D	Z35.5	Pré	961Z		15	P05A P05B P05C
Z22.8	23	Z64A Z64B Z64C	Z35.6	Pré	961Z			P66A P66B P66C
Z22.9	23	Z64A Z64B Z64C	Z35.8	Pré	961Z			P66D
Z23.0	23	Z64A Z64B Z64C	Z35.9	Pré	961Z	Z38.5	Pré	963Z
Z23.1	23	Z64A Z64B Z64C	Z36.0	14	O65A O65B O65C		15	P05A P05B P05C
Z23.2	23	Z64A Z64B Z64C			O65D			P66A P66B P66C
Z23.3	23	Z64A Z64B Z64C	Z36.1	14	O65A O65B O65C			P66D
Z23.4	23	Z64A Z64B Z64C			O65D	Z38.6	Pré	963Z
Z23.5	23	Z64A Z64B Z64C	Z36.2	14	O65A O65B O65C		15	P05A P05B P05C
Z23.6	23	Z64A Z64B Z64C			O65D			P66A P66B P66C
Z23.7	23	Z64A Z64B Z64C	Z36.3	14	O65A O65B O65C			P66D

ICD	MDC	DRG	ICD	MDC	DRG	ICD	MDC	DRG
Z38.7	Pré	963Z	Z46.5	06	G71A G71B G71C	Z61	Pré	961Z
	15	P05A P05B P05C	Z46.6	11	L68A L68B L68C	Z62	Pré	961Z
		P66A P66B P66C	Z46.7	08	I73A I73B	Z63	Pré	961Z
		P66D	Z46.8	23	Z64A Z64B Z64C	Z64.0	Pré	961Z
Z38.8	Pré	963Z	Z46.9	23	Z64A Z64B Z64C	Z64.1	12	M64Z
	15	P05A P05B P05C	Z47.0	Pré	961Z		13	N62B
		P66A P66B P66C	Z47.8	08	I73A I73B	Z64.8	Pré	961Z
		P66D	Z47.9	08	I73A I73B	Z65	23	Z64A Z64B Z64C
Z39.0	14	O04Z O61Z	Z48.0	23	Z64A Z64B Z64C	Z70	Pré	961Z
Z39.1	14	O04Z O61Z	Z48.8	23	Z65A Z65B	Z71	23	Z64A Z64B Z64C
Z39.2	14	O04Z O61Z	Z48.9	23	Z65A Z65B	Z72.0	Pré	961Z
Z40.00	09	J01A J01B J02A	Z49.0	11	L60A L60B L60C	Z72.8	23	Z64A Z64B Z64C
		J02B J06A J06B			L60D L60E L71Z	Z72.9	23	Z64A Z64B Z64C
		J08A J08B J14Z	Z49.1	09	J60A	Z73	23	Z64A Z64B Z64C
		J23A J23B J25Z		11	L60A L60B L60C	Z74.0	23	Z64A Z64B Z64C
		J62A J62B J67Z			L60D L60E	Z74.1	23	Z64A Z64B Z64C
Z40.01	13	N62A N62B	Z49.2	Pré	961Z	Z74.2	23	Z64A Z64B Z64C
Z40.08	12	M64Z		09	J60A	Z74.3	23	Z64A Z64B Z64C
	13	N62A N62B	Z50.0	Pré	961Z	Z74.8	23	Z64A Z64B Z64C
Z40.8	23	Z64A Z64B Z64C	Z50.1	Pré	961Z	Z74.9	23	Z64A Z64B Z64C
Z40.9	23	Z64A Z64B Z64C	Z50.2	Pré	961Z	Z75.2	Pré	961Z
Z41.1	09	J67Z	Z50.3	Pré	961Z	Z75.8	Pré	961Z
Z41.2	12	M62A M62B	Z50.4	Pré	961Z	Z75.9	Pré	961Z
	13	N62A N62B	Z50.5	Pré	961Z	Z75.60	Pré	961Z
Z41.8	23	Z64A Z64B Z64C	Z50.6	Pré	961Z		15	P65B P66B P66C
Z41.9	23	Z64A Z64B Z64C	Z50.7	Pré	961Z			P67A P67B P67C
Z42.0	09	J67Z	Z50.8	Pré	961Z	Z75.64	Pré	961Z
Z42.1	09	J01A J01B J67Z	Z50.9	Pré	961Z		15	P65B P66B P66C
Z42.2	09	J67Z	Z51.0	Pré	961Z			P67A P67B P67C
Z42.3	09	J67Z	Z51.1	Pré	961Z	Z75.65	Pré	961Z
Z42.4	09	J67Z	Z51.2	Pré	961Z		15	P65B P66B P66C
Z42.8	09	J67Z	Z51.3	Pré	961Z			P67A P67B P67C
Z42.9	09	J67Z	Z51.4	23	Z65A Z65B	Z75.66	Pré	961Z
Z43.0	04	E75A E75B E75C	Z51.5	Pré	961Z		15	P65B P66B P66C
Z43.1	06	G71A G71B G71C	Z51.6	23	Z64A Z64B Z64C			P67A P67B P67C
Z43.2	06	G71A G71B G71C	Z51.9	23	Z65A Z65B	Z75.67	Pré	961Z
Z43.3	06	G71A G71B G71C	Z51.81	Pré	961Z		15	P65B P66B P66C
Z43.4	06	G71A G71B G71C	Z51.82	Pré	961Z			P67A P67B P67C
Z43.5	11	L68A L68B L68C	Z51.83	23	Z65A Z65B	Z75.68	Pré	961Z
Z43.6	11	L68A L68B L68C	Z51.88	23	Z64A Z64B Z64C		15	P65B P66B P66C
Z43.7	13	N62A N62B	Z52.00	Pré	961Z			P67A P67B P67C
Z43.9	23	Z64A Z64B Z64C	Z52.01	23	Z64A Z64B	Z75.69	Pré	961Z
Z43.80	23	Z64A Z64B Z64C	Z52.1	09	J67Z		15	P65B P66B P66C
Z43.88	23	Z64A Z64B Z64C	Z52.2	08	I76A I76B			P67A P67B P67C
Z44.0	08	I73A I73B	Z52.3	23	Z64A Z64B	Z75.70		HAK
Z44.1	08	I73A I73B	Z52.4	23	Z02Z Z64A Z64B		15	P65B P66B P66C
Z44.2	23	Z64A Z64B Z64C			Z64C			P67A P67B P67C
Z44.3	09	J67Z	Z52.5	23	Z64A Z64B Z64C		Pré	961Z
Z44.8	Pré	961Z	Z52.6	23	Z02Z Z64A Z64B	Z75.74		HAK
Z44.9	Pré	961Z			Z64C		15	P65B P66B P66C
Z45.00	05	F66A F66B	Z52.7	23	Z64A Z64B Z64C			P67A P67B P67C
Z45.01	05	F66A F66B	Z52.80	23	Z64A Z64B Z64C		Pré	961Z
Z45.1	23	Z64A Z64B Z64C	Z52.9	23	Z64A Z64B Z64C	Z75.75		HAK
Z45.02	23	Z64A Z64B	Z52.80	23	Z64A Z64B Z64C		15	P65B P66B P66C
Z45.3	23	Z64A Z64B	Z52.88	23	Z64A Z64B Z64C			P67A P67B P67C
Z45.08	05	F66A F66B	Z53	23	Z64A Z64B Z64C		Pré	961Z
Z45.9	23	Z64A Z64B Z64C	Z54.0	Pré	961Z	Z75.76		HAK
Z45.20	23	Z64A Z64B Z64C	Z54.1	Pré	961Z		15	P65B P66B P66C
Z45.29	23	Z64A Z64B Z64C	Z54.2	Pré	961Z			P67A P67B P67C
Z45.80	23	Z64A Z64B Z64C	Z54.3	Pré	961Z		Pré	961Z
Z45.81	23	Z64A Z64B	Z54.4	Pré	961Z	Z75.77		HAK
Z45.82	23	Z64A Z64B Z64C	Z54.7	Pré	961Z		15	P65B P66B P66C
Z45.84	23	Z64A Z64B Z64C	Z54.8	Pré	961Z			P67A P67B P67C
Z45.85	23	Z64A Z64B Z64C	Z54.9	Pré	961Z		Pré	961Z
Z45.88	23	Z64A Z64B Z64C	Z55	Pré	961Z	Z75.78	Pré	961Z
Z46.0	23	Z64A Z64B Z64C	Z56	Pré	961Z		15	P65B P66B P66C
Z46.1	23	Z64A Z64B Z64C	Z57	Pré	961Z			P67A P67B P67C
Z46.2	23	Z64A Z64B Z64C	Z58	Pré	961Z	Z75.79	Pré	961Z
Z46.3	23	Z64A Z64B Z64C	Z59	Pré	961Z		15	P65B P66B P66C
Z46.4	23	Z64A Z64B Z64C	Z60	Pré	961Z			P67A P67B P67C



ICD	MDC	DRG	ICD	MDC	DRG	ICD	MDC	DRG
Z76.0	23	Z64A Z64B Z64C	Z88.5	Pré	961Z		18B	T01B T60A T60B
Z76.1	15	P65B P66B P66C	Z88.6	Pré	961Z			T60C T61A T63A
		P67A P67B P67C	Z88.7	Pré	961Z		23	Z64A Z64B Z86A
	23	Z64A Z64B Z64C	Z88.8	Pré	961Z	Z94.2	Pré	A11C
Z76.2	23	Z64A Z64B Z64C	Z88.9	Pré	961Z		03	D67A
Z76.3	Pré	961Z	Z89.0	Pré	961Z		04	E65A E75A E75B
Z76.4	23	Z64A Z64B Z64C	Z89.1	Pré	961Z			E75C E77A E77B
Z76.8	23	Z64A Z64B Z64C	Z89.2	Pré	961Z			E77C
Z76.9	23	Z64A Z64B Z64C	Z89.3	Pré	961Z		05	F61A
Z80.0	23	Z64A Z64B Z64C	Z89.4	Pré	961Z		06	G16A G16B G18A
Z80.1	23	Z64A Z64B Z64C	Z89.5	Pré	961Z			G38A G38B G38C
Z80.2	23	Z64A Z64B Z64C	Z89.6	Pré	961Z			G40Z G48A
Z80.3	09	J01A J01B J02A	Z89.7	Pré	961Z		10	K62A
		J02B J06A J06B	Z89.8	Pré	961Z		18B	T01B T60A T60B
		J08A J08B J14Z	Z89.9	Pré	961Z			T60C T61A T63A
		J23A J23B J25Z	Z90.0	Pré	961Z		23	Z64A Z64B Z86A
		J62A J62B J67Z	Z90.1	Pré	961Z	Z94.3	Pré	A11C
Z80.4	12	M64Z	Z90.2	Pré	961Z		03	D67A
	13	N62A N62B	Z90.3	15	MSPNG SPNG		04	E65A E75A E75B
Z80.5	23	Z64A Z64B Z64C		Pré	961Z			E75C E77A E77B
Z80.6	23	Z64A Z64B Z64C	Z90.4	Pré	961Z			E77C
Z80.7	23	Z64A Z64B Z64C	Z90.5	Pré	961Z		05	F61A
Z80.8	23	Z64A Z64B Z64C	Z90.6	Pré	961Z		06	G16A G16B G18A
Z80.9	23	Z64A Z64B Z64C	Z90.7	Pré	961Z			G38A G38B G38C
Z81	23	Z64A Z64B Z64C	Z90.8	Pré	961Z			G40Z G48A
Z82	23	Z64A Z64B Z64C	Z91.0	Pré	961Z		10	K62A
Z83.1	23	Z64A Z64B Z64C	Z91.1	Pré	961Z		18B	T01B T60A T60B
Z83.2	23	Z64A Z64B Z64C	Z91.8	Pré	961Z			T60C T61A T63A
Z83.3	23	Z64A Z64B Z64C	Z91.70	13	N62A N62B		23	Z64A Z64B Z86A
Z83.4	23	Z64A Z64B Z64C	Z91.71	13	N62A N62B	Z94.4	Pré	A11C
Z83.5	23	Z64A Z64B Z64C	Z91.72	13	N62A N62B		03	D67A
Z83.6	23	Z64A Z64B Z64C	Z91.73	13	N62A N62B		04	E77A E77B E77C
Z83.7	23	Z64A Z64B Z64C	Z91.74	13	N62A N62B		05	F61A
Z84.0	23	Z64A Z64B Z64C	Z92.1	Pré	961Z		06	G16A G16B G18A
Z84.1	23	Z64A Z64B Z64C	Z92.2	Pré	961Z			G38A G38B G38C
Z84.2	23	Z64A Z64B Z64C	Z92.3	Pré	961Z			G40Z G48A
Z84.3	23	Z64A Z64B Z64C	Z92.4	Pré	961Z		07	H63A H63B H63C
Z84.8	23	Z64A Z64B Z64C	Z92.6	Pré	961Z			H63D
Z85.0	Pré	961Z	Z92.8	Pré	961Z		10	K62A
Z85.1	Pré	961Z	Z92.9	Pré	961Z		18B	T01B T60A T60B
Z85.2	Pré	961Z	Z93.0	Pré	961Z			T60C T61A T63A
Z85.3	Pré	961Z	Z93.1	Pré	961Z		23	Z64A Z64B Z86A
Z85.4	Pré	961Z	Z93.2	Pré	961Z	Z94.5	09	J67Z
Z85.5	Pré	961Z	Z93.3	Pré	961Z	Z94.6	08	I76A I76B
Z85.6	Pré	961Z	Z93.4	Pré	961Z	Z94.7	02	C63A C63B C63C
Z85.7	Pré	961Z	Z93.5	Pré	961Z	Z94.9	23	Z65A Z65B
Z85.8	Pré	961Z	Z93.6	Pré	961Z	Z94.80	17	R62A R62B R62C
Z85.9	Pré	961Z	Z93.9	Pré	961Z	Z94.81	Pré	A11C
Z86.0	Pré	961Z	Z93.80	Pré	961Z		03	D67A
Z86.1	Pré	961Z	Z93.88	Pré	961Z		04	E77A E77B E77C
Z86.2	Pré	961Z	Z94.0	03	D67A		05	F61A
Z86.3	Pré	961Z		04	E77A E77B E77C		06	G16A G16B G18A
Z86.4	Pré	961Z		05	F61A			G38A G38B G38C
Z86.5	Pré	961Z		06	G16A G16B G18A			G40Z G48A
Z86.6	Pré	961Z			G38A G38B G38C		10	K62A
Z86.7	Pré	961Z			G40Z G48A		17	R62A R62B R62C
Z87.0	Pré	961Z		10	K62A		18B	T01B T60A T60B
Z87.1	Pré	961Z		11	L68A L68B L68C			T60C T61A T63A
Z87.2	Pré	961Z		18B	T01B T60A T60B		23	Z64A Z64B Z86A
Z87.3	Pré	961Z			T60C T61A T63A	Z94.88	17	R62A R62B R62C
Z87.4	Pré	961Z		23	Z64A Z64B Z86A	Z95.0	Pré	961Z
Z87.5	Pré	961Z	Z94.1	Pré	A11C	Z95.1	Pré	961Z
Z87.6	Pré	961Z		03	D67A	Z95.2	Pré	961Z
Z87.7	Pré	961Z		04	E77A E77B E77C	Z95.3	Pré	961Z
Z87.8	Pré	961Z		05	F61A F75A F75B	Z95.4	Pré	961Z
Z88.0	Pré	961Z			F75C F75D	Z95.5	Pré	961Z
Z88.1	Pré	961Z		06	G16A G16B G18A	Z95.9	Pré	961Z
Z88.2	Pré	961Z			G38A G38B G38C	Z95.80	Pré	961Z
Z88.3	Pré	961Z			G40Z G48A	Z95.81	Pré	961Z
Z88.4	Pré	961Z		10	K62A	Z95.88	Pré	961Z

ICD	MDC	DRG
Z96.0	Pré	961Z
Z96.1	Pré	961Z
Z96.2	Pré	961Z
Z96.3	Pré	961Z
Z96.4	Pré	961Z
Z96.5	Pré	961Z
Z96.7	Pré	961Z
Z96.9	Pré	961Z
Z96.60	Pré	961Z
Z96.61	Pré	961Z
Z96.62	Pré	961Z
Z96.63	Pré	961Z

ICD	MDC	DRG
Z96.64	Pré	961Z
Z96.65	Pré	961Z
Z96.66	Pré	961Z
Z96.67	Pré	961Z
Z96.68	Pré	961Z
Z96.80	Pré	961Z
Z96.81	Pré	961Z
Z96.88	Pré	961Z
Z97.1	Pré	961Z
Z97.8	Pré	961Z
Z98.0	Pré	961Z
Z98.1	Pré	961Z

ICD	MDC	DRG
Z98.2	Pré	961Z
Z98.8	Pré	961Z
Z99.0	Pré	961Z
Z99.1	Pré	961Z
Z99.2	Pré	961Z
	09	J60A
Z99.3	Pré	961Z
Z99.4	Pré	961Z
Z99.8	Pré	961Z
Z99.9	Pré	961Z

# Annexe B

## B Index codes d'interventions / MDC / DRG

Cette annexe contient une liste des codes d'interventions utilisés pour le classement ainsi que des informations détaillées sur les MDC et les DRG dans lesquels ces codes apparaissent. Ces codes proviennent de la classification suisse CHOP version 2023, comme indiqué dans le volume 1, chapitre 6 Particularités de la SwissDRG 13.0 version de planification (2023/2024). Les procédures non-opératoires sont marquées du signe ‡ à la fin du code. Une flèche double ↔ à la suite du code indique la possibilité d'ajouter un signe pour le marquage de la latéralité.

Le classement des codes d'interventions dans les DRG, basé sur la recherche de toutes les procédures opératoires (pour autant qu'elles ne soient pas utilisées dans d'autres classements) n'est pas répertorié dans l'annexe pour chacune de ces procédures. Au lieu de cela, la liste des codes d'interventions de la CHOP (version 2023) utilisés pour le classement est suivie d'un relevé de tous les DRG dont la définition contient une recherche de toutes les procédures opératoires. Les abréviations utilisées pour les fonctions dans cette annexe sont réunies dans un aperçu général des fonctions à la fin de l'annexe B. Dans les exemples suivants, les attributions à des DRG basées sur les recherches de toutes les procédures opératoires ne sont pas abordées, pas plus que ne le sont les entrées dans la liste des codes d'interventions de la CHOP (version 2023) utilisés pour le classement.

Un code d'intervention peut être attribué à plusieurs DRG dans plusieurs MDC différentes. Ainsi, par exemple, le code d'intervention 26.29.00 *Autre excision de lésion de glande salivaire, SAP* est classé comme suit:

Code	MDC	DRG
26.29.00	03	D06A, D06B, D06C
	04	E36A, E36B
	06	G12A, G16A
		BORP, MBOR, VAC, VBOR

Il en ressort que le code 26.29.00 est l'une des procédures opératoires qui définissent le DRG de base D06 ainsi que les fonctions Procédures opératoires particulières [BORP], Procédures opératoires particulières en plusieurs temps [MBOR], Procédures opératoires particulières en quatre temps [VBOR] et Traitement sous vide[VAC]. Si une série de données présente un diagnostic principal de la MDC 03 (p. ex. K11.8 *Autres maladies des glandes salivaires*) et que le code 26.29.00 est la seule procédure, cette série de données est classée dans le DRG de base D06. Si, par contre, la série de données contient un diagnostic principal de la MDC 01 (p. ex. S44.3 *Lésion traumatique du nerf axillaire*) et que le code 26.29.00 est là aussi la seule procédure opératoire, la série de données sera classée dans le DRG 902Z *Procédure opératoire non étendue sans rapport avec le diagnostic principal* vu que cette procédure opératoire ne figure pas dans les DRG de la MDC 01.

Les codes des procédures non-opératoires ont d'autres conséquences pour le classement des séries de données et sont répertoriés différemment dans cette annexe. Ainsi, par exemple, le code d'intervention 86.03 *Incision de sinus ou de kyste sacro-coccygien* est classé comme suit:

Code	MDC	DRG
86.03	01	B60A
	09	J09A, J09B

Cela signifie que le code 86.03 est une procédure non-opératoire et qu'il est utilisé dans la définition des DRG J09A et J09B Si la série de données contient un diagnostic principal de la MDC 09 (p. ex. L05.0 *Sinus pilonidal avec abcès*) et que le code 86.03 est la seule procédure, cette série de données est classée dans le DRG de base J09. Si la série de données contient un diagnostic principal de la MDC 03 (p. ex. *Vertige bénin paroxystique*) et que le code 86.03 est là aussi la seule procédure, le classement s'effectue dans un DRG médical (en l'occurrence, le DRG de base D61 Troubles de l'équilibre (vertige)).

Un code d'intervention peut être attribué à plusieurs DRG dérivés de DRG de base différents dans une seule et même MDC. Par exemple, le code d'intervention 52.09.00 *Autre pancréatotomie, SAP* est classé dans les MDC et les DRG suivants:

Code	MDC	DRG
52.09.00	04	E36A, E36B
	06	G12A, G16A, G33Z, G38A, G38B, G38C
	07	H01A, H01B, H09A, H09B, H09C, H33Z
		BORP, MBOR, VAC, VAC I, VAC II, VBOR

Cela signifie que le code 52.09.00 fait partie des procédures opératoires qui définissent chacun(e) des DRG et des six fonctions ci-dessus. Ainsi, par exemple, le code 52.09.00 est contenu dans la définition de deux DRG de base de la MDC 07. La logique régissant ces DRG de base (voir le chapitre consacré à la MDC 07 dans le volume 2) veut que le classement dans un DRG de base s'effectue par la combinaison d'un diagnostic et d'une procédure ou de deux procédures définies de la série de données. Si le diagnostic principal d'une série de données est le code C25.8 *Tumeur maligne: Lésion à localisations contiguës du pancréas* de la MDC 07 et que le code 52.09.00 est la seule procédure opératoire, la série de données est classée dans le DRG H09B, sauf CC extrêmement sévères. Si le diagnostic principal d'une série de données n'est pas une tumeur maligne, mais le code S36.20 *Lésion traumatique du pancréas: Partie non précisée* et que le code 52.09.00 est la seule procédure opératoire, la série de données est classée dans le DRG H09C. Si pour le même diagnostic principal, la série de données contient, en plus du code 52.09.00 la procédure opératoire 92.26.99 *Autre téléradiothérapie par particule radioactive, autre*, autre le classement s'effectue dans le DRG H01B.

Dans certains cas, un code d'intervention peut être attribué au DRG d'erreur 962Z *Codage non admis d'une césarienne* ainsi qu'à d'autres DRG. Pour les cas de ce type, le raisonnement qui conduit au classement dans un DRG d'erreur est expliqué en détail dans les chapitres correspondant aux MDC respectives des volumes 1 à 4. Par exemple, le code d'intervention 74.0X.00 *Césarienne classique, SAP* est classé entre autres dans les DRG suivants:

Code	MDC	DRG
74.0X.00	04	E36A, E36B
	06	G12A, G16A
	14	O01A, O01B, O01C, O01D, O01E, O01F, O01G BORP, MBOR, VAC, VAC I, VAC II, VBOR

Il en ressort que le code 74.0X.00 fait partie des procédures opératoires qui définissent le DRG de base O01, ainsi que les fonctions Procédures opératoires particulières [BORP], Procédures opératoires particulières en plusieurs temps [MBOR], Traitement sous vide [VAC], Traitement sous vide complexe [VAC I], Traitement sous vide hautement complexe [VAC II] et Procédures opératoires particulières en quatre temps [VBOR]. Une série de données qui contient le diagnostic principal O64.5 *Dystocie due à une présentation complexe* ainsi que la procédure 74.0X.00, dans le DRG de base O01.

Tous les codes d'interventions de la CHOP version 2023 ne sont pas répertoriés dans cette annexe – les codes non utilisés pour le classement dans les DRG ont été exclus. Prenons l'exemple d'une série de données ayant pour diagnostic principal D41.3 *Tumeurs à évolution imprévisible ou inconnue: Urètre avec*

les procédures 57.32 *Autre cystoscopie*. Les codes d'intervention 57.32 ne sont pas listé dans l'annexe B, c'est pourquoi la série de données ne serait pas classée dans un DRG chirurgical ou « autre » de cette MDC, mais dans un DRG médical (en l'occurrence – per quanto riguarda gli adulti – dans le DRG L62B).

Pour les séries de données à plusieurs procédures, cette annexe peut être utilisée comme source d'informations sur les DRG (chirurgicaux et « autres ») possibles pour chaque code d'intervention. Si la série de données contient des procédures opératoires dont aucune n'est classée dans un DRG de la MDC correspondante et si les DRG d'erreur sont recherchés avant les DRG de l'« autre » catégorie, la série de données sera classée dans l'un des DRG d'erreur 901A-901D ou 902Z. Si plusieurs codes d'interventions figurent dans les DRG chirurgicaux ou « autres » de cette MDC, la hiérarchie au sein de la partition opératoire ou « autre » de la MDC sera déterminante pour le classement.

Prenons l'exemple d'une série de données contenant le diagnostic principal Q30.8 *Autres malformations congénitales du nez* et les procédures 21.88.99 *Autre septoplastie, autre* et 22.71 *Fermeture de fistule de sinus paranasal*. La liste contient les attributions suivantes:

Code	MDC	DRG
21.88.99	02	C 13A, C 14Z
	03	D35Z, D38A, D38B
	04	E02A, E02B, E02C, E07Z
	08	I28A, I28B
	09	J02A, J02B, J03A, J03B, J04Z, J10A, J10B
	19	U01A, U01B
	21B	X06A, X06B, X06C
22.71	03	D06A, D06B
	04	E36A, E36B
	06	G12A, G16A
	21B	X06A, X06B, X06C
		BORP, MBOR, VAC, VAC I, VAC II, VBOR

Le diagnostic principal détermine la MDC correspondante, en l'occurrence la MDC 03. La liste indique que la série de données pourrait être classée dans les DRG de base D35, D38, D06. Pour pouvoir attribuer précisément un DRG de base à la série de données, le logigramme de la MDC 03 et les définitions des DRG de base correspondants sont nécessaires. Ces éléments permettent de déterminer laquelle des procédures figure en tête de la hiérarchie des DRG chirurgicaux de cette MDC. Et comme le DRG de base D06 est positionné devant le DRG de base dans la hiérarchie opératoire de la MDC 03, cette série de données serait classée dans le DRG de base D06. Un classement dans le DRG de base D35 n'est pas possible, car il suppose par définition l'existence d'une tumeur maligne.

Si, par contre, la série de données contenait le diagnostic principal Q30.8 *Autres malformations congénitales du nez* et les procédures 38.59.99 *Ligature et stripping de veines variqueuses des membres inférieurs, autre* et 23.02 *Extraction dentaire avec un davier, 1 ou plusieurs dents d'un quadrant*, elle se retrouverait classée dans un autre DRG. La liste contient les MDC et DRG suivants:

Code	MDC	DRG
23.02	01	B60A
	03	D40Z
38.59.99	05	F39A, F39B
	08	I08B, I28A, I28B, I28C

Le diagnostic principal détermine la MDC correspondante, en l'occurrence la MDC 03. La liste contient une DRG de la MDC 03 pour la procédure non-opératoire 23.02 . Or, la procédure opératoire 38.59.99 ne figure pas sur la liste de la MDC 03, de sorte que la série de données doit être classée dans un DRG d'erreur. Si la série de données contenait aussi la procédure opératoire 22.71 on l'attribuerait au DRG de base D06 vu que celui-ci occupe une position plus élevée que le DRG de base D40 dans la hiérarchie des DRG chirurgicaux et « autres » de la MDC 03.

CHOP	MDC	DRG	CHOP	MDC	DRG	CHOP	MDC	DRG
00.10†↔	01	B60A		06	G12A G12B		10	K09A K09B
	17	R50A R60A R60B		07	H06Z		11	L09A L09B
00.11†↔	01	B60A		08	I28A I28B		12	M06Z M37Z
	15	P65B P66B P66C		09	J11A		13	N11A N11B
		P67A P67B P67C		10	K09A K09B		14	O02A O02B
00.17†↔	01	B60A		11	L09A L09B	00.4B.1A↔	21B	X06A X06B X06C
	15	P65B P66B P66C		12	M06Z M37Z		03	D12A
		P67A P67B P67C		13	N11A N11B		04	E02A E02B
00.21†↔	01	B60A		14	O02A O02B		05	F21A F21B F21C
	05	F49A F49C		21B	X06A X06B X06C		06	G12A G12B
00.22†↔	01	B60A	00.4B.15↔	03	D12A		07	H06Z
	05	F49A F49C		04	E02A E02B		08	I28A I28B
00.23†↔	01	B60A		05	F21A F21B F21C		09	J11A
	05	F49A F49C		06	G12A G12B		10	K09A K09B
00.25†↔	01	B60A		07	H06Z		11	L09A L09B
	05	F49A F49C		08	I28A I28B		12	M06Z M37Z
00.28†↔	01	B60A		09	J11A		13	N11A N11B
	05	F49A F49C		10	K09A K09B		14	O02A O02B
00.41†↔	01	B60A		11	L09A L09B	00.4B.21↔	21B	X06A X06B X06C
	05	F59F		12	M06Z M37Z		03	D12A
00.42†↔	01	B60A		13	N11A N11B		04	E02A E02B
	05	F59F		14	O02A O02B		05	F21A F21B F21C
00.43†↔	01	B60A		21B	X06A X06B X06C		06	G12A G12B
	05	F59F	00.4B.16↔	03	D12A		07	H06Z
00.44†↔	01	B60A		04	E02A E02B		08	I28A I28B
	05	F59F		05	F21A F21B F21C		09	J11A
00.4B.11↔	03	D12A		06	G12A G12B		10	K09A K09B
	04	E02A E02B		07	H06Z		11	L09A L09B
	05	F21A F21B F21C		08	I28A I28B		12	M06Z M37Z
	06	G12A G12B		09	J11A		13	N11A N11B
	07	H06Z		10	K09A K09B		14	O02A O02B
	08	I28A I28B		11	L09A L09B	00.4B.22↔	21B	X06A X06B X06C
	09	J11A		12	M06Z M37Z		03	D12A
	10	K09A K09B		13	N11A N11B		04	E02A E02B
	11	L09A L09B		14	O02A O02B		05	F21A F21B F21C
	12	M06Z M37Z		21B	X06A X06B X06C		06	G12A G12B
	13	N11A N11B	00.4B.17↔	03	D12A		07	H06Z
	14	O02A O02B		04	E02A E02B		08	I28A I28B
	21B	X06A X06B X06C		05	F21A F21B F21C		09	J11A
00.4B.12↔	03	D12A		06	G12A G12B		10	K09A K09B
	04	E02A E02B		07	H06Z		11	L09A L09B
	05	F21A F21B F21C		08	I28A I28B		12	M06Z M37Z
	06	G12A G12B		09	J11A		13	N11A N11B
	07	H06Z		10	K09A K09B		14	O02A O02B
	08	I28A I28B		11	L09A L09B	00.4B.23↔	21B	X06A X06B X06C
	09	J11A		12	M06Z M37Z		03	D12A
	10	K09A K09B		13	N11A N11B		04	E02A E02B
	11	L09A L09B		14	O02A O02B		05	F21A F21B F21C
	12	M06Z M37Z		21B	X06A X06B X06C		06	G12A G12B
	13	N11A N11B	00.4B.18↔	03	D12A		07	H06Z
	14	O02A O02B		04	E02A E02B		08	I28A I28B
	21B	X06A X06B X06C		05	F21A F21B F21C		09	J11A
00.4B.13↔	03	D12A		06	G12A G12B		10	K09A K09B
	04	E02A E02B		07	H06Z		11	L09A L09B
	05	F19Z F21A F21B		08	I28A I28B		12	M06Z M37Z
		F21C		09	J11A		13	N11A N11B
	06	G12A G12B		10	K09A K09B		14	O02A O02B
	07	H06Z		11	L09A L09B	00.4B.24↔	21B	X06A X06B X06C
	08	I28A I28B		12	M06Z M37Z		03	D12A
	09	J11A		13	N11A N11B		04	E02A E02B
	10	K09A K09B		14	O02A O02B		05	F21A F21B F21C
	11	L09A L09B		21B	X06A X06B X06C		06	G12A G12B
	12	M06Z M37Z	00.4B.19↔	03	D12A		07	H06Z
	13	N11A N11B		04	E02A E02B		08	I28A I28B
	14	O02A O02B		05	F21A F21B F21C		09	J11A
	21B	X06A X06B X06C		06	G12A G12B		10	K09A K09B
00.4B.14↔	03	D12A		07	H06Z		11	L09A L09B
	04	E02A E02B		08	I28A I28B		12	M06Z M37Z
	05	F21A F21B F21C		09	J11A		13	N11A N11B

CHOP	MDC	DRG	CHOP	MDC	DRG	CHOP	MDC	DRG
	14	O02A O02B		06	G12A G12B		11	L09A L09B
	21B	X06A X06B X06C		07	H06Z		12	M06Z M37Z
00.4B.25↔	03	D12A		08	I28A I28B		13	N11A N11B
	04	E02A E02B		09	J11A		14	O02A O02B
	05	F21A F21B F21C		10	K09A K09B		21B	X06A X06B X06C
	06	G12A G12B		11	L09A L09B	00.4B.42↔	03	D12A
	07	H06Z		12	M06Z M37Z		04	E02A E02B
	08	I28A I28B		13	N11A N11B		05	F21A F21B F21C
	09	J11A		14	O02A O02B		06	G12A G12B
	10	K09A K09B		21B	X06A X06B X06C		07	H06Z
	11	L09A L09B	00.4B.32↔	03	D12A		08	I28A I28B
	12	M06Z M37Z		04	E02A E02B		09	J11A
	13	N11A N11B		05	F21A F21B F21C		10	K09A K09B
	14	O02A O02B		06	G12A G12B		11	L09A L09B
	21B	X06A X06B X06C		07	H06Z		12	M06Z M37Z
00.4B.26↔	03	D12A		08	I28A I28B		13	N11A N11B
	04	E02A E02B		09	J11A		14	O02A O02B
	05	F21A F21B F21C		10	K09A K09B		21B	X06A X06B X06C
	06	G12A G12B		11	L09A L09B	00.4B.43↔	03	D12A
	07	H06Z		12	M06Z M37Z		04	E02A E02B
	08	I28A I28B		13	N11A N11B		05	F21A F21B F21C
	09	J11A		14	O02A O02B		06	G12A G12B
	10	K09A K09B		21B	X06A X06B X06C		07	H06Z
	11	L09A L09B	00.4B.33↔	03	D12A		08	I28A I28B
	12	M06Z M37Z		04	E02A E02B		09	J11A
	13	N11A N11B		05	F21A F21B F21C		10	K09A K09B
	14	O02A O02B		06	G12A G12B		11	L09A L09B
	21B	X06A X06B X06C		07	H06Z		12	M06Z M37Z
00.4B.27↔	03	D12A		08	I28A I28B		13	N11A N11B
	04	E02A E02B		09	J11A		14	O02A O02B
	05	F21A F21B F21C		10	K09A K09B		21B	X06A X06B X06C
	06	G12A G12B		11	L09A L09B	00.4B.44↔	03	D12A
	07	H06Z		12	M06Z M37Z		04	E02A E02B
	08	I28A I28B		13	N11A N11B		05	F21A F21B F21C
	09	J11A		14	O02A O02B		06	G12A G12B
	10	K09A K09B		21B	X06A X06B X06C		07	H06Z
	11	L09A L09B	00.4B.34↔	03	D12A		08	I28A I28B
	12	M06Z M37Z		04	E02A E02B		09	J11A
	13	N11A N11B		05	F21A F21B F21C		10	K09A K09B
	14	O02A O02B		06	G12A G12B		11	L09A L09B
	21B	X06A X06B X06C		07	H06Z		12	M06Z M37Z
00.4B.28↔	03	D12A		08	I28A I28B		13	N11A N11B
	04	E02A E02B		09	J11A		14	O02A O02B
	05	F21A F21B F21C		10	K09A K09B		21B	X06A X06B X06C
	06	G12A G12B		11	L09A L09B	00.4B.45↔	03	D12A
	07	H06Z		12	M06Z M37Z		04	E02A E02B
	08	I28A I28B		13	N11A N11B		05	F21A F21B F21C
	09	J11A		14	O02A O02B		06	G12A G12B
	10	K09A K09B		21B	X06A X06B X06C		07	H06Z
	11	L09A L09B	00.4B.39↔	03	D12A		08	I28A I28B
	12	M06Z M37Z		04	E02A E02B		09	J11A
	13	N11A N11B		05	F21A F21B F21C		10	K09A K09B
	14	O02A O02B		06	G12A G12B		11	L09A L09B
	21B	X06A X06B X06C		07	H06Z		12	M06Z M37Z
00.4B.29↔	03	D12A		08	I28A I28B		13	N11A N11B
	04	E02A E02B		09	J11A		14	O02A O02B
	05	F21A F21B F21C		10	K09A K09B		21B	X06A X06B X06C
	06	G12A G12B		11	L09A L09B	00.4B.46↔	03	D12A
	07	H06Z		12	M06Z M37Z		04	E02A E02B
	08	I28A I28B		13	N11A N11B		05	F21A F21B F21C
	09	J11A		14	O02A O02B		06	G12A G12B
	10	K09A K09B		21B	X06A X06B X06C		07	H06Z
	11	L09A L09B	00.4B.41↔	03	D12A		08	I28A I28B
	12	M06Z M37Z		04	E02A E02B		09	J11A
	13	N11A N11B		05	F21A F21B F21C		10	K09A K09B
	14	O02A O02B		06	G12A G12B		11	L09A L09B
	21B	X06A X06B X06C		07	H06Z		12	M06Z M37Z
00.4B.31↔	03	D12A		08	I28A I28B		13	N11A N11B
	04	E02A E02B		09	J11A		14	O02A O02B
	05	F21A F21B F21C		10	K09A K09B		21B	X06A X06B X06C



CHOP	MDC	DRG	CHOP	MDC	DRG	CHOP	MDC	DRG
00.4B.49↔	03	D12A	00.66.31↔	05	F01A F01C F04Z	00.94.33‡↔	01	B20A B20B B60A
	04	E02A E02B			F06A F06B F06C		08	I02A I02B I06B
	05	F21A F21B F21C			F12A F24A F24B			I09C
	06	G12A G12B			F24C F24D F24E	00.99.30‡↔	01	B60A
	07	H06Z			F24F F50A		11	L20B
	08	I28A I28B	00.66.32↔	05	F01A F01C F04Z	00.99.80‡↔	01	B60A
	09	J11A			F06A F06B F06C		05	F30Z F59C
	10	K09A K09B			F12A F24A F24B	00.9A.2A‡↔	01	B60A
	11	L09A L09B			F24C F24D F24E		09	J06A J23A
	12	M06Z M37Z			F24F F50A	00.9A.61‡↔	01	B60A
	13	N11A N11B	00.66.33↔	05	F01A F01C F04Z		03	D02A
	14	O02A O02B			F06A F06B F06C		08	I13A I15A I20B
	21B	X06A X06B X06C			F12A F24A F24B			I21A I30B I31B
00.4C.13‡↔	01	B60A			F24C F24D F24E			I46B
	05	F04Z F13A F13B	00.66.36↔	05	F24F F50A	00.9A.62‡↔	01	B60A
		F24B F24C F59F			F01A F01C F04Z		03	D02A
00.4C.14‡↔	01	B60A			F06A F06B F06C		08	I13A I15A I20B
	05	F04Z F13A F13B			F12A F24A F24B			I21A I30B I31B
		F24B F24C F59F			F24C F24D F24E			I46B
00.4H.23‡↔	01	B20A B20B B60A	00.66.37↔	05	F24F F50A	00.9A.63‡↔	01	B60A
00.4H.24‡↔	01	B20A B20B B60A			F01A F01C F04Z		03	D02A
00.4H.25‡↔	01	B20A B20B B60A			F06A F06B F06C		08	I13A I15A I20B
00.4H.26‡↔	01	B20A B20B B60A			F12A F24A F24B			I21A I30B I31B
00.4H.43‡↔	01	B20A B20B B60A			F24C F24D F24E			I46B
00.4H.44‡↔	01	B20A B20B B60A			F24F F50A	00.9A.64‡↔	01	B60A
00.4H.45‡↔	01	B20A B20B B60A	00.66.38↔	05	F01A F01C F12A		03	D02A
00.4H.46‡↔	01	B20A B20B B60A			F24A F24B F24C		08	I13A I15A I20B
00.4H.53‡↔	01	B20A B20B B60A			F24D F24E F24F			I21A I30B I31B
00.4H.54‡↔	01	B20A B20B B60A			F50A			I46B
00.4H.55‡↔	01	B20A B20B B60A	00.66.3A↔	05	F01A F01C F04Z	00.9C.11‡↔	01	B60A
00.4H.56‡↔	01	B20A B20B B60A			F06A F06B F06C		08	I32C
00.66.00↔	05	F01A F01C F04Z			F12A F24A F24B	00.9C.12‡↔	01	B60A
		F06A F06B F06C			F24C F24D F24E		08	I32C
		F12A F24A F24B	00.66.40↔	05	F24F F50A	00.9C.13‡↔	01	B60A
		F24C F24D F24E			F01A F01C F04Z		08	I32C
		F24F F50A			F06A F06B F06C	00.9C.14‡↔	01	B60A
00.66.09↔	05	F01A F01C F04Z			F12A F24A F24B		08	I32C
		F06A F06B F06C			F24C F24D F24E	00.9C.21‡↔	01	B60A
		F12A F24A F24B			F24F F50A		08	I20A I20B I20C
		F24C F24D F24E	00.66.41↔	05	F01A F01C F04Z	00.9C.22‡↔	01	B60A
		F24F F50A			F06A F06B F06C		08	I20A I20B I20C
00.66.10↔	05	F01A F01C F04Z			F12A F24A F24B	00.9C.23‡↔	01	B60A
		F06A F06B F06C			F24C F24D F24E		08	I20A I20B I20C
		F12A F24A F24B			F24F F50A	00.9C.24‡↔	01	B60A
		F24C F24D F24E	00.66.42↔	05	F01A F01C F04Z		08	I20A I20B I20C
		F24F F50A			F06A F06B F06C	01.10‡↔		KPP
00.66.20↔	05	F01A F01C F04Z			F12A F24A F24B		01	B60A
		F06A F06B F06C			F24C F24D F24E	01.11.00↔	01	B09A B09B B09C
		F12A F24A F24B			F24F F50A	01.11.10↔	01	B09A B09B B09C
		F24C F24D F24E	00.66.43↔	05	F01A F01C F04Z	01.11.99↔	01	B09A B09B B09C
		F24F F50A			F06A F06B F06C	01.12.00↔		BORP KORP MBOR
00.66.21↔	05	F01A F01C F04Z			F12A F24A F24B			MKOR VAC VAC I
		F06A F06B F06C			F24C F24D F24E			VAC II VBOR VKOR
		F12A F24A F24B			F24F F50A		01	B02A B02B B09A
		F24C F24D F24E	00.66.44↔	05	F01A F01C F04Z			B09B B09C B20A
		F24F F50A			F06A F06B F06C			B20B B20C
00.66.22↔	05	F01A F01C F04Z			F12A F24A F24B		03	D25A D25B
		F06A F06B F06C			F24C F24D F24E		04	E36A E36B
		F12A F24A F24B			F24F F50A		06	G12A G16A
		F24C F24D F24E	00.66.49↔	05	F01A F01C F04Z		08	I15A I15B
		F24F F50A			F06A F06B F06C		09	J02A J02B J08A
00.66.29↔	05	F01A F01C F04Z			F12A F24A F24B			J08B
		F06A F06B F06C			F24C F24D F24E		21A	W01A W01B W36Z
		F12A F24A F24B			F24F F50A	01.12.10↔	21B	X06A X06B X06C
		F24C F24D F24E	00.94.31‡↔	01	B20A B20B B60A			BORP KORP MBOR
		F24F F50A		08	I02A I02B I06B			MKOR VAC VAC I
00.66.30↔	05	F01A F01C F04Z			I09C			VAC II VBOR VKOR
		F06A F06B F06C	00.94.32‡↔	01	B20A B20B B60A		01	B02A B02B B09A
		F12A F24A F24B		08	I02A I02B I06B			B09B B09C B20A
		F24C F24D F50A			I09C			B20B B20C

CHOP	MDC	DRG	CHOP	MDC	DRG	CHOP	MDC	DRG
	03	D25A D25B			J08B			MKOR VAC VAC I
	04	E36A E36B		10	K09A K09B		01	VAC II VBOR VKOR
	06	G12A G16A		21A	W01A W01B W36Z			B02A B02B B09A
	08	I15A I15B		21B	X06A X06B X06C			B09B B09C B20A
	09	J02A J02B J08A	01.14.99↔		BORP KORP MBOR			B20B B20C
		J08B			MKOR VAC VAC I		03	D12A D12B D25A
	21A	W01A W01B W36Z			VAC II VBOR VKOR			D25B
01.12.99↔	21B	X06A X06B X06C		01	B02A B02B B09A		04	E36A E36B
		BORP KORP MBOR			B09B B09C B20A		05	F01A F01C F04Z
		MKOR VAC VAC I			B20B B20C			F28A F59A F59B
		VAC II VBOR VKOR		02	C14Z			F59C F59D F59E
	01	B02A B02B B09A		03	D25A D25B			F59F F59G
		B09B B09C B20A		04	E36A E36B		06	G12A G16A
		B20B B20C		06	G12A G16A		08	I15A I15B
	03	D25A D25B		08	I15A I15B I28A		09	J02A J02B J08A
	04	E36A E36B			I28B			J08B
	06	G12A G16A		09	J02A J02B J08A		10	K09A K09B
	08	I15A I15B			J08B		21A	W01A W01B W36Z
	09	J02A J02B J08A		10	K09A K09B		21B	X06A X06B X06C
		J08B		21A	W01A W01B W36Z	01.23.00↔		BORP MBOR VAC
	21A	W01A W01B W36Z		21B	X06A X06B X06C			VAC I VAC II VBOR
01.13.00↔	21B	X06A X06B X06C	01.15↔		BORP MBOR VAC		01	B02A B02B B20A
		BORP KORP MBOR			VBOR			B20B B20C B20D
		MKOR VAC VBOR		01	B02A B02B B09A		04	E36A E36B
		VKOR			B09B B09C B20A		06	G12A G16A G33Z
	01	B09A B09B B09C			B20B B20C			G38A G38B G38C
	04	E36A E36B		03	D12A D12B D25A		07	H33Z
	06	G12A G16A			D25B		11	L33Z
01.13.10↔		BORP KORP MBOR		04	E02A E02B E02C		21A	W01A W01B W36Z
		MKOR VAC VBOR			E36A E36B		21B	X06A X06B X06C
		VKOR		06	G12A G16A			X33Z
	01	B09A B09B B09C		08	I15A I15B I18A	01.23.10↔		BORP KORP MBOR
	04	E36A E36B			I18B I18C			MKOR VAC VAC I
	06	G12A G16A		09	J02A J02B J03A			VAC II VBOR VKOR
01.13.99↔		BORP KORP MBOR			J03B J04Z J08A		01	B02A B02B B20A
		MKOR VAC VBOR			J08B J11A J11B			B20B B20C B20D
		VKOR		10	K09A K09B		04	E36A E36B
	01	B09A B09B B09C		11	L09A L09B		06	G12A G16A G33Z
	04	E36A E36B		12	M06Z M09A M09B			G38A G38B G38C
	06	G12A G16A			M37Z		07	H33Z
01.14.00↔		BORP KORP MBOR		21A	W01A W01B W36Z		11	L33Z
		MKOR VAC VAC I		21B	X04Z X05Z X06A		21A	W01A W01B W36Z
		VAC II VBOR VKOR			X06B X06C		21B	X06A X06B X06C
	01	B02A B02B B09A	01.16.09†↔		KPP			X33Z
		B09B B09C B20A		01	B60A	01.23.20↔		BORP KORP MBOR
		B20B B20C			KPP			MKOR VAC VAC I
	02	C14Z	01.16.11†↔	01	B60A			VAC II VBOR VKOR
		C14Z			KPP		01	B02A B02B B20A
	03	D25A D25B	01.16.12†↔	01	B60A			B20B B20C B20D
	04	E36A E36B			KPP		04	E36A E36B
	06	G12A G16A	01.17†↔	01	B60A		06	G12A G16A G33Z
	08	I15A I15B I28A			BORP KORP MBOR			G38A G38B G38C
		I28B	01.18.20↔		MKOR VAC VAC I		07	H33Z
	09	J02A J02B J08A			VAC II VBOR VKOR		11	L33Z
		J08B		01	B09A B09B B09C		21A	W01A W01B W36Z
	10	K09A K09B		04	E36A E36B		21B	X06A X06B X06C
	21A	W01A W01B W36Z		06	G12A G16A			X33Z
01.14.10↔	21B	X06A X06B X06C	01.18.21↔		BORP KORP MBOR	01.23.21↔		BORP KORP MBOR
		BORP KORP MBOR			MKOR VAC VAC I			MKOR VAC VAC I
		MKOR VAC VAC I			VAC II VBOR VKOR			VAC II VBOR VKOR
		VAC II VBOR VKOR		01	B09A B09B B09C		01	B02A B02B B20A
	01	B02A B02B B09A		04	E36A E36B			B20B B20C B20D
		B09B B09C B20A		06	G12A G16A		04	E36A E36B
		B20B B20C	01.18.29↔		BORP KORP MBOR		06	G12A G16A G33Z
	02	C14Z			MKOR VAC VAC I			G38A G38B G38C
	03	D25A D25B			VAC II VBOR VKOR		07	H33Z
	04	E36A E36B		01	B09A B09B B09C		11	L33Z
	06	G12A G16A		04	E36A E36B		21A	W01A W01B W36Z
	08	I15A I15B I28A		06	G12A G16A		21B	X06A X06B X06C
		I28B	01.21↔		BORP KORP MBOR			X33Z
	09	J02A J02B J08A						

CHOP	MDC	DRG	CHOP	MDC	DRG	CHOP	MDC	DRG
01.23.29↔		BORP KORP MBOR MKOR VAC VAC I VAC II VBOR VKOR		21A	W01A W01B W36Z			B03B B03C B03D B20A B20B B20C B20D
	01	B02A B02B B20A B20B B20C B20D	01.24.12↔		BORP KORP MBOR MKOR VAC VAC I VAC II VBOR VKOR		03	D12A D25A D25B E36A E36B
	04	E36A E36B		01	B02A B02B B03A B03B B03C B03D B20A B20B B20C B20D		04	G12A G16A
	06	G12A G16A G33Z G38A G38B G38C		03	D12A D25A D25B		06	G12A G16A
	07	H33Z		04	E36A E36B		08	I15A I15B I28A I28B
	11	L33Z		06	G12A G16A	01.24.20↔	09	J02A J02B J08A J08B
	21A	W01A W01B W36Z		08	I15A I15B I28A I28B		21A	W01A W01B W36Z
	21B	X06A X06B X06C X33Z		08	I15A I15B I28A I28B		21B	X06A X06B X06C
01.23.99↔		BORP MBOR VAC VAC I VAC II VBOR		09	J02A J02B J08A J08B		01	B02A B02B B03A B03B B03C B03D B09A B09B B09C B20A B20B B20C
	01	B02A B02B B20A B20B B20C B20D		21A	W01A W01B W36Z		03	D12A D25A D25B
	04	E36A E36B	01.24.13↔	21B	X06A X06B X06C		08	I15A I15B I28A I28B
	06	G12A G16A G33Z G38A G38B G38C			BORP KORP MBOR MKOR VAC VAC I VAC II VBOR VKOR		09	J02A J02B J08A J08B
	07	H33Z		01	B02A B02B B03A B03B B03C B03D B20A B20B B20C B20D		21A	W01A W01B W36Z
	11	L33Z		03	D12A D25A D25B	01.24.21↔	21B	X06A X06B X06C
	21A	W01A W01B W36Z		04	E36A E36B		01	B03A B03B B03C B03D B09A B09B B09C
	21B	X06A X06B X06C X33Z		06	G12A G16A		03	D12A D25A D25B
01.24.00↔		BORP MBOR VAC VBOR		08	I15A I15B I28A I28B		08	I15A I15B I28A I28B
	01	B02A B02B B03A B03B B03C B03D B09A B09B B09C B20A B20B B20C		09	J02A J02B J08A J08B		09	J02A J02B J08A J08B
	03	D12A D25A D25B		21A	W01A W01B W36Z		21A	W01A W01B W36Z
	04	E36A E36B	01.24.14↔	21B	X06A X06B X06C		21B	X06A X06B X06C
	06	G12A G16A			BORP KORP MBOR MKOR VAC VAC I VAC II VBOR VKOR	01.24.22↔	01	B02A B02B B03A B03B B03C B03D B09A B09B B09C B20A B20B B20C
	08	I15A I15B I28A I28B		01	B02A B02B B03A B03B B03C B03D B20A B20B B20C B20D		03	D12A D25A D25B
	09	J02A J02B J08A J08B		03	D12A D25A D25B		08	I15A I15B I28A I28B
	21A	W01A W01B W36Z		04	E36A E36B		09	J02A J02B J08A J08B
	21B	X06A X06B X06C		06	G12A G16A		21A	W01A W01B W36Z
01.24.10↔		BORP KORP MBOR MKOR VAC VAC I VAC II VBOR VKOR		08	I15A I15B I28A I28B	01.24.29↔	21B	X06A X06B X06C
	01	B02A B02B B03A B03B B03C B03D B20A B20B B20C B20D		08	I15A I15B I28A I28B		01	B02A B02B B03A B03B B03C B03D B09A B09B B09C B20A B20B B20C
	03	D12A D25A D25B		09	J02A J02B J08A J08B		03	D12A D25A D25B
	04	E36A E36B	01.24.15↔	21A	W01A W01B W36Z		08	I15A I15B I28A I28B
	06	G12A G16A		21B	X06A X06B X06C		09	J02A J02B J08A J08B
	08	I15A I15B I28A I28B			BORP KORP MBOR MKOR VAC VAC I VAC II VBOR VKOR		21A	W01A W01B W36Z
	09	J02A J02B J08A J08B		01	B02A B02B B03A B03B B03C B03D B20A B20B B20C B20D	01.24.30↔	21B	X06A X06B X06C
	21A	W01A W01B W36Z		03	D12A D25A D25B		01	B02A B02B B03A B03B B03C B03D B09A B09B B09C B20A B20B B20C
	21B	X06A X06B X06C		04	E36A E36B		03	D12A D25A D25B
01.24.11↔		BORP KORP MBOR MKOR VAC VAC I VAC II VBOR VKOR		06	G12A G16A		08	I15A I15B I28A I28B
	01	B02A B02B B03A B03B B03C B03D B20A B20B B20C B20D		08	I15A I15B I28A I28B		09	J02A J02B J08A J08B
	03	D12A D25A D25B	01.24.16↔	09	J02A J02B J08A J08B		21A	W01A W01B W36Z
	04	E36A E36B		21A	W01A W01B W36Z	01.24.31↔	21B	X06A X06B X06C
	06	G12A G16A		21B	X06A X06B X06C		01	B02A B02B B03A B03B B03C B03D B20A B20B B20C
	08	I15A I15B I28A I28B			BORP KORP MBOR MKOR VAC VAC I VAC II VBOR VKOR		03	D12A D25A D25B
	09	J02A J02B J08A J08B		01	B02A B02B B03A		08	I15A I15B I28A I28B



CHOP	MDC	DRG	CHOP	MDC	DRG	CHOP	MDC	DRG			
01.25.11↔	01	BORP KORP MBOR	01.25.20↔	03	B20D	01.29.00↔	01	B09A B09B B09C			
		MKOR VAC VAC I			03			D12A D25A D25B	03	D25A D25B	
		VAC II VBOR VKOR			04			E36A E36B	04	E36A E36B	
		B02A B02B B03A			06			G12A G16A	06	G12A G16A G33Z	
		B03B B03C B03D			08			I15A I15B I28A	06	G38A G38B G38C	
		B20A B20B B20C						I28B	07	H33Z	
		B20D			09			J02A J02B J08A	09	J02A J02B J08A	
		D12A D25A D25B						J08B		J08B	
		E36A E36B			21A			W01A W01B W36Z	11	L33Z	
		G12A G16A			21B			X06A X06B X06C	21B	X33Z	
		I15A I15B I28A						BORP KORP MBOR		BORP MBOR VAC	
		I28B						MKOR VAC VAC I		VAC I VAC II VBOR	
		J02A J02B J08A						VAC II VBOR VKOR		01	B01A B01B B02A
J08B		B02A B02B B03A		B02B B09A B09B							
W01A W01B W36Z		B03B B03C B03D		B09C B20A B20B							
X06A X06B X06C		B20A B20B B20C		B20C							
01.25.12↔	01	BORP KORP MBOR	01.25.21↔	03	D12A D25A D25B	01.29.10↔	01	BORP MBOR VAC			
		MKOR VAC VAC I			04			E36A E36B		VAC I VAC II VBOR	
		VAC II VBOR VKOR			04			E36A E36B		B01A B01B B02A	
		B02A B02B B03A			06			G12A G16A		B02B B09A B09B	
		B03B B03C B03D			08			I15A I15B I28A		B09C B20A B20B	
		B20A B20B B20C						I28B		B20C	
		B20D			09			J02A J02B J08A		03	D25A D25B
		D12A D25A D25B						J08B		04	E36A E36B
		E36A E36B			21A			W01A W01B W36Z		06	G12A G16A G33Z
		G12A G16A			21B			X06A X06B X06C		07	H33Z
		I15A I15B I28A						BORP KORP MBOR		09	J02A J02B J08A
		I28B						MKOR VAC VAC I		J08B	
		J02A J02B J08A						VAC II VBOR VKOR		11	L33Z
J08B		B02A B02B B03A		21B	X33Z						
W01A W01B W36Z		B03B B03C B03D			BORP MBOR VAC						
X06A X06B X06C		B20A B20B B20C			VAC I VAC II VBOR						
01.25.13↔	01	BORP KORP MBOR	01.25.99↔	03	D12A D25A D25B	01.29.99↔	01	BORP MBOR VAC			
		MKOR VAC VAC I			04			E36A E36B		VAC I VAC II VBOR	
		VAC II VBOR VKOR			04			E36A E36B		B01A B01B B02A	
		B02A B02B B03A			06			G12A G16A		B02B B09A B09B	
		B03B B03C B03D			08			I15A I15B I28A		B09C B20A B20B	
		B20A B20B B20C						I28B		B20C	
		B20D			09			J02A J02B J08A		03	D25A D25B
		D12A D25A D25B						J08B		04	E36A E36B
		E36A E36B			21A			W01A W01B W36Z		06	G12A G16A G33Z
		G12A G16A			21B			X06A X06B X06C		07	H33Z
		I15A I15B I28A						BORP KORP MBOR		09	J02A J02B J08A
		I28B						MKOR VAC VAC I		J08B	
		J02A J02B J08A						VAC II VBOR VKOR		11	L33Z
J08B		B02A B02B B03A		21B	X33Z						
W01A W01B W36Z		B03B B03C B03D			BORP MBOR VAC						
X06A X06B X06C		B20A B20B B20C			VAC I VAC II VBOR						
01.25.14↔	01	BORP KORP MBOR	01.26↔	03	D12A D25A D25B	01.31.00↔	01	BORP MBOR VAC			
		MKOR VAC VAC I			08			I15A I15B I28A		VAC I VAC II VBOR	
		VAC II VBOR VKOR			09			J02A J02B J08A		B01A B01B B02A	
		B02A B02B B03A						J08B		B02B B09A B09B	
		B03B B03C B03D						W01A W01B W36Z		B09C B20A B20B	
		B20A B20B B20C						X06A X06B X06C		B20C	
		B20D			01			BORP MBOR VAC		03	D25A D25B
		D12A D25A D25B						VAC I VAC II VBOR		04	E36A E36B
		E36A E36B						B01A B01B B02A		06	G12A G16A G33Z
		G12A G16A						B02B B09A B09B		07	H33Z
		I15A I15B I28A						B09C B20A B20B		09	J02A J02B J08A
		I28B						B20C		J08B	
		J02A J02B J08A						03	D25A D25B		11
J08B		04	E36A E36B		21B	X33Z					
W01A W01B W36Z		06	G12A G16A G33Z			BORP MBOR VAC					
X06A X06B X06C		06	G38A G38B G38C			VAC I VAC II VBOR					
01.25.19↔	01	BORP KORP MBOR	01.28↔	03	D25A D25B	01.31.00↔	01	BORP MBOR VAC			
		MKOR VAC VAC I			04			E36A E36B		VAC I VAC II VBOR	
		VAC II VBOR VKOR			06			G12A G16A G33Z		B01A B01B B09A	
		B02A B02B B03A						G38A G38B G38C		B09B B09C	
		B03B B03C B03D						H33Z		03	D25A D25B
		B20A B20B B20C						J02A J02B J08A		04	E36A E36B
		B20D						J08B		06	G12A G16A G33Z
		D12A D25A D25B						L33Z		06	G38A G38B G38C
		E36A E36B						X33Z		07	H33Z
		G12A G16A						BORP MBOR VAC		07	H33Z
		I15A I15B I28A						VAC I VAC II VBOR		08	I15A I15B
		I28B						B01A B01B B02A		09	J02A J02B J08A
		J02A J02B J08A						B02B B09A B09B		J08B	
J08B		B09C B20A B20B		11	L33Z						
W01A W01B W36Z		B20C		21A	W01A W01B W36Z						
X06A X06B X06C		03	D25A D25B		21B	X06A X06B X06C					

CHOP	MDC	DRG	CHOP	MDC	DRG	CHOP	MDC	DRG				
01.31.10↔		X33Z		07	H33Z	01.39.00↔	01	B01A B01B B02A B02B B09A B09B B09C B20A B20B B20C				
		BORP MBOR VAC VAC I VAC II VBOR		11	L33Z		03	D25A D25B				
	01	B01A B01B B09A B09B B09C	01.32.10↔	21A	W01A W01B W36Z		06	G33Z G38A G38B G38C				
	03	D25A D25B			21B		X06A X06B X06C X33Z	07	H33Z			
	04	E36A E36B					BORP KORP MBOR MKOR VAC VAC I VAC II VBOR VKOR	08	I15A I15B			
	06	G12A G16A G33Z G38A G38B G38C		01	01		B02A B02B B20A B20B B20C B20D	09	J02A J02B J08A J08B			
	07	H33Z			04		E36A E36B	11	L33Z			
	08	I15A I15B			06		G12A G16A G33Z G38A G38B G38C	21A	W01A W01B W36Z			
	09	J02A J02B J08A J08B			07		H33Z	21B	X06A X06B X06C X33Z			
	11	L33Z			11		L33Z	01.39.10↔		BORP KORP MBOR MKOR VAC VAC I VAC II VBOR VKOR		
	21A	W01A W01B W36Z		01.32.11↔	21A		W01A W01B W36Z		01	B20A B20B B20C B20D		
	21B	X06A X06B X06C X33Z					21B		X06A X06B X06C X33Z	03	D25A D25B	
	01.31.11↔				BORP MBOR VAC VAC I VAC II VBOR					BORP KORP MBOR MKOR VAC VAC I VAC II VBOR VKOR	04	E36A E36B
		01			B01A B01B B09A B09B B09C		01		01	B02A B02B B20A B20B B20C B20D	06	G12A G16A G33Z G38A G38B G38C
03		D25A D25B				04	E36A E36B		07	H33Z		
04		E36A E36B				06	G12A G16A G33Z G38A G38B G38C		08	I15A I15B		
06		G12A G16A G33Z G38A G38B G38C			07	H33Z	09		J02A J02B J08A J08B			
07		H33Z			11	L33Z	11		L33Z			
08		I15A I15B			21A	W01A W01B W36Z	21A		W01A W01B W36Z			
09		J02A J02B J08A J08B			21B	X06A X06B X06C X33Z	21B		X06A X06B X06C X33Z			
11		L33Z	01.32.12↔				BORP KORP MBOR MKOR VAC VAC I VAC II VBOR VKOR		01.39.11↔		BORP KORP MBOR MKOR VAC VAC I VAC II VBOR VKOR	
21A		W01A W01B W36Z				01	B02A B02B B20A B20B B20C B20D			01	B20A B20B B20C B20D	
21B		X06A X06B X06C X33Z				04	E36A E36B			03	D25A D25B	
01.31.20↔					BORP MBOR VAC VAC I VAC II VBOR		06	G12A G16A G33Z G38A G38B G38C		04	E36A E36B	
		01		B01A B01B B09A B09B B09C		07	H33Z	06		G12A G16A G33Z G38A G38B G38C		
		03		D25A D25B		11	L33Z	07		H33Z		
	04	E36A E36B			21A	W01A W01B W36Z	08	I15A I15B				
	06	G12A G16A G33Z G38A G38B G38C			21B	X06A X06B X06C X33Z	09	J02A J02B J08A J08B				
	07	H33Z		01.32.20↔			BORP KORP MBOR MKOR VAC VAC I VAC II VBOR VKOR	11		L33Z		
	08	I15A I15B				01	B02A B02B B20A B20B B20C B20D	21A		W01A W01B W36Z		
	09	J02A J02B J08A J08B				04	E36A E36B	21B		X06A X06B X06C X33Z		
	11	L33Z				06	G12A G16A G33Z G38A G38B G38C	01.39.19↔			BORP KORP MBOR MKOR VAC VAC I VAC II VBOR VKOR	
	21A	W01A W01B W36Z				07	H33Z			01	B01A B01B B02A B02B B09A B09B B09C B20A B20B B20C	
	21B	X06A X06B X06C X33Z				11	L33Z			03	D25A D25B	
	01.31.99↔	01	B01A B01B B09A B09B B09C			21A	W01A W01B W36Z		04	E36A E36B		
		03	D25A D25B			21B	X06A X06B X06C X33Z		06	G12A G16A G33Z G38A G38B G38C		
		06	G33Z G38A G38B G38C				BORP KORP MBOR MKOR VAC VAC I VAC II VBOR VKOR		07	H33Z		
07		H33Z	01.32.99↔			01	B02A B02B B20A B20B B20C B20D		08	I15A I15B		
08		I15A I15B				04	E36A E36B		09	J02A J02B J08A J08B		
09		J02A J02B J08A J08B				06	G12A G16A G33Z G38A G38B G38C		11	L33Z		
11		L33Z				07	H33Z		21A	W01A W01B W36Z		
21A		W01A W01B W36Z				11	L33Z		21B	X06A X06B X06C X33Z		
21B		X06A X06B X06C X33Z			21A	W01A W01B W36Z	01.39.20↔			BORP KORP MBOR MKOR VAC VAC I		
01.32.00↔				BORP KORP MBOR MKOR VAC VAC I VAC II VBOR VKOR		21B			X06A X06B X06C X33Z	01	B01A B01B B02A B02B B09A B09B B09C B20A B20B B20C	
		01		B02A B02B B20A B20B B20C B20D					BORP KORP MBOR MKOR VAC VAC I VAC II VBOR VKOR	03	D25A D25B	
		04		E36A E36B		01		B02A B02B B20A B20B B20C B20D	04	E36A E36B		
		06		G12A G16A G33Z G38A G38B G38C		04		E36A E36B	06	G12A G16A G33Z G38A G38B G38C		
				BORP KORP MBOR MKOR VAC VAC I VAC II VBOR VKOR		06		G12A G16A G33Z G38A G38B G38C	07	H33Z		
	01	B02A B02B B20A B20B B20C B20D			07	H33Z		08	I15A I15B			
	04	E36A E36B			11	L33Z		09	J02A J02B J08A J08B			
	06	G12A G16A G33Z G38A G38B G38C			21A	W01A W01B W36Z		11	L33Z			
		BORP KORP MBOR MKOR VAC VAC I VAC II VBOR VKOR		21B	X06A X06B X06C X33Z	21A		W01A W01B W36Z				
	01	B02A B02B B20A B20B B20C B20D			BORP KORP MBOR MKOR VAC VAC I	21B		X06A X06B X06C X33Z				
	04	E36A E36B		01	B02A B02B B20A B20B B20C B20D			BORP KORP MBOR MKOR VAC VAC I				
	06	G12A G16A G33Z G38A G38B G38C		04	E36A E36B			BORP KORP MBOR MKOR VAC VAC I				
		BORP KORP MBOR MKOR VAC VAC I VAC II VBOR VKOR		06	G12A G16A G33Z G38A G38B G38C			BORP KORP MBOR MKOR VAC VAC I				
	01	B02A B02B B20A B20B B20C B20D		07	H33Z		BORP KORP MBOR MKOR VAC VAC I					
04	E36A E36B		11	L33Z		BORP KORP MBOR MKOR VAC VAC I						
06	G12A G16A G33Z G38A G38B G38C		21A	W01A W01B W36Z		BORP KORP MBOR MKOR VAC VAC I						
	BORP KORP MBOR MKOR VAC VAC I VAC II VBOR VKOR		21B	X06A X06B X06C X33Z		BORP KORP MBOR MKOR VAC VAC I						

CHOP	MDC	DRG	CHOP	MDC	DRG	CHOP	MDC	DRG
		VAC II VBOR VKOR			BORP MBOR VAC			B20D
	01	B20A B20B B20C	01.39.40↔		VAC I VAC II VBOR		03	D25A D25B
		B20D		01	B01A B01B B02A		04	E36A E36B
	03	D25A D25B			B02B B09A B09B		06	G12A G16A G33Z
	04	E36A E36B			B09C B20A B20B			G38A G38B G38C
	06	G12A G16A G33Z			B20C		07	H33Z
		G38A G38B G38C		03	D25A D25B		08	I15A I15B
	07	H33Z		04	E36A E36B		09	J02A J02B J08A
	08	I15A I15B		06	G12A G16A G33Z			J08B
	09	J02A J02B J08A			G38A G38B G38C		11	L33Z
		J08B		07	H33Z		21A	W01A W01B W36Z
	11	L33Z		08	I15A I15B		21B	X06A X06B X06C
	21A	W01A W01B W36Z		09	J02A J02B J08A	01.42↔		X33Z
	21B	X06A X06B X06C			J08B			BORP KORP MBOR
01.39.21↔		X33Z		11	L33Z			MKOR VAC VAC I
		BORP KORP MBOR		21A	W01A W01B W36Z			VAC II VBOR VKOR
		MKOR VAC VAC I		21B	X06A X06B X06C		01	B20A B20B B20C
		VAC II VBOR VKOR			X33Z			B20D
	01	B20A B20B B20C	01.39.41↔		BORP MBOR VAC		03	D25A D25B
		B20D			VAC I VAC II VBOR		04	E36A E36B
	03	D25A D25B		01	B01A B01B B02A		06	G12A G16A G33Z
	04	E36A E36B			B02B B09A B09B			G38A G38B G38C
	06	G12A G16A G33Z			B09C B20A B20B		07	H33Z
		G38A G38B G38C			B20C		08	I15A I15B
	07	H33Z		03	D25A D25B		09	J02A J02B J08A
	08	I15A I15B		04	E36A E36B			J08B
	09	J02A J02B J08A		06	G12A G16A G33Z		11	L33Z
		J08B			G38A G38B G38C		21A	W01A W01B W36Z
	11	L33Z		07	H33Z		21B	X06A X06B X06C
	21A	W01A W01B W36Z		08	I15A I15B			X33Z
	21B	X06A X06B X06C		09	J02A J02B J08A	01.51.00↔		BORP MBOR VAC
01.39.29↔		X33Z			J08B			VBOR
		BORP KORP MBOR		11	L33Z		01	B01A B01B B02A
		MKOR VAC VAC I		21A	W01A W01B W36Z			B02B B20A B20B
		VAC II VBOR VKOR		21B	X06A X06B X06C			B20C
	01	B01A B01B B02A			X33Z		03	D25A D25B
		B02B B09A B09B	01.39.42↔	01	B01A B01B B02A		04	E36A E36B
		B09C B20A B20B			B02B B09A B09B		06	G12A G16A G33Z
		B20C			B09C B20A B20B			G38A G38B G38C
	03	D25A D25B			B20C		07	H33Z
	04	E36A E36B		03	D25A D25B		08	I15A I15B
	06	G12A G16A G33Z		06	G33Z G38A G38B		09	J02A J02B J08A
		G38A G38B G38C			G38C			J08B
	07	H33Z		07	H33Z		11	L33Z
	08	I15A I15B		08	I15A I15B		21A	W01A W01B W36Z
	09	J02A J02B J08A		09	J02A J02B J08A		21B	X06A X06B X06C
		J08B			J08B			X33Z
	11	L33Z		11	L33Z	01.51.10↔		BORP KORP MBOR
	21A	W01A W01B W36Z		21A	W01A W01B W36Z			MKOR VAC VAC I
	21B	X06A X06B X06C		21B	X06A X06B X06C			VAC II VBOR VKOR
01.39.30↔		X33Z			X33Z		01	B01A B01B B02A
		BORP KORP MBOR	01.39.99↔	01	B01A B01B B02A			B02B B20A B20B
		MKOR VAC VAC I			B02B B09A B09B			B20C
		VAC II VBOR VKOR			B09C B20A B20B		03	D25A D25B
	01	B01A B01B B02A			B20C		04	E36A E36B
		B02B B09A B09B		03	D25A D25B		06	G12A G16A G33Z
		B09C B20A B20B		06	G33Z G38A G38B			G38A G38B G38C
		B20C			G38C		07	H33Z
	03	D25A D25B		07	H33Z		08	I15A I15B
	04	E36A E36B		08	I15A I15B		09	J02A J02B J08A
	06	G12A G16A G33Z		09	J02A J02B J08A			J08B
		G38A G38B G38C			J08B		11	L33Z
	07	H33Z		11	L33Z		21A	W01A W01B W36Z
	08	I15A I15B		21A	W01A W01B W36Z		21B	X06A X06B X06C
	09	J02A J02B J08A		21B	X06A X06B X06C			X33Z
		J08B			X33Z	01.51.19↔		BORP MBOR VAC
	11	L33Z	01.41↔		BORP KORP MBOR			VBOR
	21A	W01A W01B W36Z			MKOR VAC VAC I		01	B01A B01B B02A
	21B	X06A X06B X06C			VAC II VBOR VKOR			B02B B20A B20B
		X33Z		01	B20A B20B B20C			B20C

CHOP	MDC	DRG	CHOP	MDC	DRG	CHOP	MDC	DRG
	03	D25A D25B		04	E36A E36B			G38A G38B G38C
	04	E36A E36B		06	G12A G16A G33Z		07	H33Z
	06	G12A G16A G33Z			G38A G38B G38C		08	I15A I15B
		G38A G38B G38C		07	H33Z		09	J02A J02B J08A
	07	H33Z		08	I15A I15B			J08B
	08	I15A I15B		09	J02A J02B J08A		11	L33Z
	09	J02A J02B J08A			J08B		21A	W01A W01B W36Z
		J08B		11	L33Z		21B	X06A X06B X06C
	11	L33Z		21A	W01A W01B W36Z	01.52.10↔		X33Z
	21A	W01A W01B W36Z	01.51.41↔	21B	X06A X06B X06C			BORP KORP MBOR
01.51.21↔	21B	X06A X06B X06C			X33Z		01	VAC II VBOR VKOR
		X33Z			BORP KORP MBOR			MKOR VAC VAC I
		BORP KORP MBOR		01	MKOR VAC VAC I			VAC II VBOR VKOR
		MKOR VAC VAC I			VAC II VBOR VKOR		03	D25A D25B
		VAC II VBOR VKOR			B01A B01B B02A		04	E36A E36B
	01	B01A B01B B02A			B02B B20A B20B		06	G12A G16A G33Z
		B02B B20A B20B			B20C		07	H33Z
		B20C		03	D25A D25B		08	I15A I15B
	03	D25A D25B		04	E36A E36B		09	J02A J02B J08A
	04	E36A E36B		06	G12A G16A G33Z			J08B
	06	G12A G16A G33Z			G38A G38B G38C		11	L33Z
		G38A G38B G38C		07	H33Z		21A	W01A W01B W36Z
	07	H33Z		08	I15A I15B		21B	X06A X06B X06C
	08	I15A I15B		09	J02A J02B J08A	01.52.11↔		X33Z
	09	J02A J02B J08A			J08B			BORP KORP MBOR
		J08B		11	L33Z		01	VAC II VBOR VKOR
	11	L33Z		21A	W01A W01B W36Z			MKOR VAC VAC I
	21A	W01A W01B W36Z	01.51.42↔	21B	X06A X06B X06C			VAC II VBOR VKOR
01.51.22↔	21B	X06A X06B X06C			X33Z		01	B01A B01B B02A
		X33Z			BORP KORP MBOR			B02B B20A B20B
		BORP MBOR VAC		01	MKOR VAC VAC I		03	D25A D25B
		VBOR			VAC II VBOR VKOR		04	E36A E36B
	01	B01A B01B B02A			VAC II VBOR VKOR		06	G12A G16A G33Z
		B02B B20A B20B			B01A B01B B02A		07	H33Z
		B20C			B02B B20A B20B		08	I15A I15B
	03	D25A D25B			B20C		09	J02A J02B J08A
	04	E36A E36B		03	D25A D25B			J08B
	06	G12A G16A G33Z		04	E36A E36B		11	L33Z
		G38A G38B G38C		06	G12A G16A G33Z		21A	W01A W01B W36Z
	07	H33Z			G38A G38B G38C		21B	X06A X06B X06C
	08	I15A I15B		07	H33Z	01.52.99↔		X33Z
	09	J02A J02B J08A		08	I15A I15B			BORP KORP MBOR
		J08B		09	J02A J02B J08A		01	MKOR VAC VAC I
		J08B			J08B			VAC II VBOR VKOR
	11	L33Z		11	L33Z		01	B01A B01B B02A
	21A	W01A W01B W36Z	01.51.49↔	21A	W01A W01B W36Z			B02B B20A B20B
01.51.29↔	21B	X06A X06B X06C		21B	X06A X06B X06C			B20C
		X33Z			X33Z		03	D25A D25B
		BORP MBOR VAC		01	B01A B01B B02A		04	E36A E36B
		VBOR			B02B B20A B20B		06	G12A G16A G33Z
	01	B01A B01B B02A			B20C		07	H33Z
		B02B B20A B20B			D25A D25B		08	I15A I15B
		B20C		03	D25A D25B		09	J02A J02B J08A
	03	D25A D25B		06	G33Z G38A G38B			J08B
	04	E36A E36B			G38C		11	L33Z
	06	G12A G16A G33Z		07	H33Z		21A	W01A W01B W36Z
		G38A G38B G38C		08	I15A I15B		21B	X06A X06B X06C
	07	H33Z		09	J02A J02B J08A			X33Z
	08	I15A I15B			J08B			BORP KORP MBOR
	09	J02A J02B J08A		11	L33Z		01	MKOR VAC VAC I
		J08B		21A	W01A W01B W36Z	01.53.00↔		VAC II VBOR VKOR
		J08B		21B	X06A X06B X06C			MKOR VAC VAC I
	11	L33Z	01.52.00↔		X33Z		01	B01A B01B B02A
	21A	W01A W01B W36Z			BORP KORP MBOR			B02B B20A B20B
01.51.31↔	21B	X06A X06B X06C			MKOR VAC VAC I		03	D25A D25B
		X33Z			VAC II VBOR VKOR		04	E36A E36B
		BORP MBOR VAC		01	B01A B01B B02A		06	G12A G16A G33Z
		VBOR			B02B B20A B20B		07	H33Z
	01	B01A B01B B02A			B20C		08	I15A I15B
		B02B B20A B20B			D25A D25B		09	J02A J02B J08A
		B20C		03	D25A D25B			J08B
	03	D25A D25B		04	E36A E36B		11	L33Z
		D25A D25B		06	G12A G16A G33Z		21A	W01A W01B W36Z



CHOP	MDC	DRG	CHOP	MDC	DRG	CHOP	MDC	DRG
	04	E36A E36B		03	D25A D25B		06	G12A G16A G33Z
	06	G12A G16A G33Z		04	E36A E36B			G38A G38B G38C
	07	H33Z		06	G12A G16A G33Z		07	H33Z
	08	I15A I15B			G38A G38B G38C		08	I15A I15B I23A
	09	J02A J02B J08A		07	H33Z			I23B
		J08B		08	I15A I15B		09	J02A J02B J08A
	11	L33Z		09	J02A J02B J08A			J08B
	21A	W01A W01B W36Z			J08B		11	L33Z
	21B	X06A X06B X06C		11	L33Z		21A	W01A W01B W36Z
01.53.10↔		BORP KORP MBOR	01.6X.10↔	21A	W01A W01B W36Z	01.6X.22↔	21B	X06A X06B X06C
		MKOR VAC VAC I		21B	X06A X06B X06C			X33Z
	01	VAC II VBOR VKOR			X33Z			BORP MBOR VAC
		B01A B01B B02A			BORP MBOR VAC		01	VAC I VAC II VBOR
		B02B B20A B20B		01	B02A B02B B20A			B20B B20C B20D
		B20C			B20B B20C B20D		03	D25A D25B
	03	D25A D25B		03	D25A D25B		04	E36A E36B
	04	E36A E36B		04	E36A E36B		06	G12A G16A G33Z
	06	G12A G16A G33Z		06	G12A G16A G33Z			G38A G38B G38C
		G38A G38B G38C			G38A G38B G38C		07	H33Z
	07	H33Z		07	H33Z		08	I15A I15B I23A
	08	I15A I15B		08	I15A I15B I23A			I23B
	09	J02A J02B J08A		09	J02A J02B J08A		09	J02A J02B J08A
		J08B			J08B			J08B
	11	L33Z		11	L33Z		11	L33Z
	21A	W01A W01B W36Z		21A	W01A W01B W36Z		21A	W01A W01B W36Z
	21B	X06A X06B X06C		21B	X06A X06B X06C		21B	X06A X06B X06C
01.53.11↔		X33Z	01.6X.11↔		X33Z	02.01↔		X33Z
		BORP KORP MBOR			BORP MBOR VAC			BORP MBOR VAC
		MKOR VAC VAC I			VAC I VAC II VBOR		01	VBOR
	01	VAC II VBOR VKOR		01	B02A B02B B20A			B02A B02B B09A
		B01A B01B B02A			B20B B20C B20D			B09B B09C B20A
		B02B B20A B20B		03	D25A D25B		03	D25A D25B
		B20C		04	E36A E36B		04	E36A E36B
	03	D25A D25B		06	G12A G16A G33Z		06	G12A G16A G33Z
	04	E36A E36B			G38A G38B G38C			G38A G38B G38C
	06	G12A G16A G33Z		07	H33Z		07	H33Z
		G38A G38B G38C		08	I15A I15B I23A		08	I15A I15B
	07	H33Z			I23B		09	J02A J02B J08A
	08	I15A I15B		09	J02A J02B J08A			J08B
	09	J02A J02B J08A			J08B		11	L33Z
		J08B		11	L33Z		21A	W01A W01B W36Z
	11	L33Z		21A	W01A W01B W36Z		21B	X06A X06B X33Z
	21A	W01A W01B W36Z		21B	X06A X06B X06C	02.02↔		BORP KORP MBOR
	21B	X06A X06B X06C	01.6X.20↔		X33Z			MKOR VAC VAC I
01.53.99↔		X33Z			BORP MBOR VAC		01	VAC II VBOR VKOR
		BORP KORP MBOR			VAC I VAC II VBOR			B02A B02B B09A
		MKOR VAC VAC I		01	B02A B02B B20A			B09B B09C B20A
	01	VAC II VBOR VKOR			B20B B20C B20D		03	D25A D25B
		B01A B01B B02A		03	D25A D25B		04	E36A E36B
		B02B B20A B20B		04	E36A E36B		06	G12A G16A G33Z
		B20C		06	G12A G16A G33Z			G38A G38B G38C
	03	D25A D25B			G38A G38B G38C		07	H33Z
	04	E36A E36B		07	H33Z		08	I15A I15B
	06	G12A G16A G33Z		08	I15A I15B I23A		09	J02A J02B J08A
		G38A G38B G38C			I23B			J08B
	07	H33Z		09	J02A J02B J08A		11	L33Z
	08	I15A I15B			J08B		21A	W01A W01B W36Z
	09	J02A J02B J08A		11	L33Z		21B	X06A X06B X33Z
		J08B		21A	W01A W01B W36Z	02.03↔		BORP KORP MBOR
	11	L33Z		21B	X06A X06B X06C			MKOR VAC VAC I
	21A	W01A W01B W36Z	01.6X.21↔		X33Z		01	VAC II VBOR VKOR
	21B	X06A X06B X06C			BORP MBOR VAC			B02A B02B B09A
01.59↔		X33Z			VBOR		03	D25A D25B
		BORP MBOR VAC		01	B02A B02B B09A		04	E36A E36B
		VBOR			B09B B09C B20A			B20B B20C
	01	B01A B01B B02A			B20B B20C			B20B B20C
		B02B B20A B20B		03	D25A D25B			B20B B20C
		B20C		04	E36A E36B			B20B B20C

CHOP	MDC	DRG	CHOP	MDC	DRG	CHOP	MDC	DRG
	06	G12A G16A G33Z G38A G38B G38C		11	J08B L33Z		06	G12A G16A G33Z G38A G38B G38C
	07	H33Z		21A	W01A W01B W36Z		07	H33Z
	08	I15A I15B I17Z		21B	X06A X06B X33Z		08	I15A
	09	J02A J02B J08A J08B	02.05.10↔		BORP KORP MBOR MKOR VAC VAC I VAC II VBOR VKOR		09	J02A J02B J08A J08B
	11	L33Z		01	B02A B02B B09A B09B B09C B20A B20B B20C	02.05.41↔	11	L33Z
02.04.00↔	21A	W01A W01B W36Z		03	D02A D02B D24A D24B D24C D25A D25B		21A	W01A W01B W36Z
	21B	X06A X06B X33Z		04	E36A E36B		21B	X06A X06B X33Z
	22	Y02A Y02B Y02C		06	G12A G16A G33Z G38A G38B G38C			BORP MBOR VAC VAC I VAC II VBOR
	01	BORP MBOR VAC VAC I VAC II VBOR B02A B02B B09A B09B B09C B20A B20B B20C		07	H33Z		01	B02A B02B B09A B09B B09C B20A B20B B20C
	03	D25A D25B		08	I15A I15B		03	D25A D25B
	04	E36A E36B		09	J02A J02B J08A J08B		04	E36A E36B
	06	G12A G16A G33Z G38A G38B G38C		11	L33Z		06	G12A G16A G33Z G38A G38B G38C
	07	H33Z		21A	W01A W01B W36Z		07	H33Z
	08	I15A I15B		21B	X06A X06B X33Z		08	I15A I15B
	09	J02A J02B J08A J08B	02.05.11↔		BORP KORP MBOR MKOR VAC VAC I VAC II VBOR VKOR	02.05.99↔	09	J02A J02B J08A J08B
	11	L33Z		01	B02A B02B B09A B09B B09C B20A B20B		11	L33Z
02.04.10↔	21A	W01A W01B W36Z		03	D02A D02B D24A D24B D24C D25A		21A	W01A W01B W36Z
	21B	X06A X06B X33Z		04	E36A E36B		21B	X06A X06B X33Z
	01	BORP MBOR VAC VAC I VAC II VBOR B02A B02B B09A B09B B09C B20A B20B B20C		06	G12A G16A G33Z G38A G38B G38C			BORP MBOR VAC VAC I VAC II VBOR
	03	D25A D25B		07	H33Z		01	B02A B02B B09A B09B B09C B20A B20B B20C
	04	E36A E36B		08	I15A		03	D25A D25B
	06	G12A G16A G33Z G38A G38B G38C		09	J02A J02B J08A J08B		04	E36A E36B
	07	H33Z		11	L33Z		06	G12A G16A G33Z G38A G38B G38C
	08	I15A I15B		21A	W01A W01B W36Z		07	H33Z
	09	J02A J02B J08A J08B	02.05.20↔	21B	X06A X06B X33Z		08	I15A I15B
	11	L33Z			BORP KORP MBOR MKOR VAC VAC I VAC II VBOR VKOR	02.06.00↔	09	J02A J02B J08A J08B
02.04.99↔	21A	W01A W01B W36Z		01	B02A B02B B09A B09B B09C B20A B20B		11	L33Z
	21B	X06A X06B X33Z		02	C14Z		21A	W01A W01B W36Z
	01	BORP MBOR VAC VAC I VAC II VBOR B02A B02B B09A B09B B09C B20A B20B B20C		03	D02A D02B D24A D24B D24C D25A		21B	X06A X06B X33Z
	03	D25A D25B		04	E36A E36B			BORP MBOR VAC VAC I VAC II VBOR
	04	E36A E36B		06	G12A G16A G33Z G38A G38B G38C		01	B02A B02B B09A B09B B09C B20A B20B B20C
	06	G12A G16A G33Z G38A G38B G38C		07	H33Z		03	D02A D02B D24A D24B D24C D25A D25B
	07	H33Z		08	I15A		04	E36A E36B
	08	I15A I15B		09	J02A J02B J08A J08B		06	G12A G16A G33Z G38A G38B G38C
	09	J02A J02B J08A J08B		11	L33Z		07	H33Z
	11	L33Z		21A	W01A W01B W36Z		08	I15A I15B
02.05.00↔	21A	W01A W01B W36Z	02.05.30↔	21B	X06A X06B X33Z		09	J02A J02B J08A J08B
	21B	X06A X06B X33Z			BORP KORP MBOR MKOR VAC VAC I VAC II VBOR VKOR	02.06.10↔	11	L33Z
	01	BORP MBOR VAC VAC I VAC II VBOR B02A B02B B09A B09B B09C B20A B20B B20C		01	B02A B02B B09A B09B B09C B20A B20B		21A	W01A W01B W36Z
	03	D25A D25B		02	C14Z		21B	X06A X06B X33Z
	04	E36A E36B		03	D02A D02B D24A D24B D24C D25A D25B			BORP KORP MBOR MKOR VAC VAC I VAC II VBOR VKOR
	06	G12A G16A G33Z G38A G38B G38C		04	E36A E36B		01	B02A B02B B09A B09B B09C B20A B20B B20C
	07	H33Z		06	G12A G16A G33Z G38A G38B G38C		03	D02A D02B D24A D24B D24C D25A D25B
	08	I15A I15B		07	H33Z		04	E36A E36B
	09	J02A J02B J08A J08B		08	I15A		06	G12A G16A G33Z G38A G38B G38C
	11	L33Z		09	J02A J02B J08A J08B		07	H33Z
	21A	W01A W01B W36Z		11	L33Z			BORP KORP MBOR MKOR VAC VAC I VAC II VBOR VKOR
	21B	X06A X06B X33Z		21A	W01A W01B W36Z		01	B02A B02B B09A B09B B09C B20A B20B B20C
	01	BORP MBOR VAC VAC I VAC II VBOR B02A B02B B09A B09B B09C B20A B20B B20C		21B	X06A X06B X33Z		03	D02A D02B D24A D24B D24C D25A D25B
	03	D25A D25B			BORP KORP MBOR MKOR VAC VAC I VAC II VBOR VKOR		04	E36A E36B
	04	E36A E36B		01	B02A B02B B09A B09B B09C B20A B20B		06	G12A G16A G33Z G38A G38B G38C
	06	G12A G16A G33Z G38A G38B G38C		02	C14Z		07	H33Z
	07	H33Z		03	D02A D02B D24A D24B D24C D25A			BORP KORP MBOR MKOR VAC VAC I VAC II VBOR VKOR
	08	I15A I15B		04	E36A E36B		01	B02A B02B B09A B09B B09C B20A B20B B20C
	09	J02A J02B J08A			BORP KORP MBOR MKOR VAC VAC I VAC II VBOR VKOR		03	D02A D02B D24A D24B D24C D25A D25B
					BORP KORP MBOR MKOR VAC VAC I VAC II VBOR VKOR		04	E36A E36B
					BORP KORP MBOR MKOR VAC VAC I VAC II VBOR VKOR		06	G12A G16A G33Z G38A G38B G38C
					BORP KORP MBOR MKOR VAC VAC I VAC II VBOR VKOR		07	H33Z

CHOP	MDC	DRG	CHOP	MDC	DRG	CHOP	MDC	DRG				
02.06.20↔	08	I15A I15B	02.11↔	11	J08B	02.12.22↔	01	B02A B02B B20A B20B B20C B20D				
	09	J02A J02B J08A		21A	W01A W01B W36Z		03	D25A D25B				
	11	J08B		21B	X06A X06B X33Z		04	E36A E36B				
	21A	W01A W01B W36Z			BORP MBOR VAC		06	G12A G16A G33Z G38A G38B G38C				
	21B	X06A X06B X33Z		01	VBOR		07	H33Z				
		BORP KORP MBOR		03	B02A B02B B20A B20B B20C B20D		08	I15A I15B				
		MKOR VAC VAC I		04	D25A D25B		09	J02A J02B J08A J08B				
		VAC II VBOR VKOR		06	E36A E36B		11	L33Z				
	01	B02A B02B B09A B09B B09C B20A B20B B20C		07	G12A G16A G33Z G38A G38B G38C		21A	W01A W01B W36Z				
	03	D25A D25B		08	H33Z		21B	X06A X06B X06C X33Z				
	04	E36A E36B		09	I15A I15B			BORP KORP MBOR				
	06	G12A G16A G33Z G38A G38B G38C		11	J02A J02B J08A J08B			MKOR VAC VAC I				
	07	H33Z		21A	L33Z			VAC II VBOR VKOR				
	08	I15A I15B		21B	W01A W01B W36Z		01	B02A B02B B20A B20B B20C B20D				
09	J02A J02B J08A J08B		X06A X06B X06C X33Z	03	D25A D25B							
02.06.30↔	11	L33Z	02.12.00↔		BORP MBOR VAC	02.12.22↔	04	E36A E36B				
	21A	W01A W01B W36Z		01	VBOR		06	G12A G16A G33Z G38A G38B G38C				
	21B	X06A X06B X33Z		01	B02A B02B B20A B20B B20C B20D		07	H33Z				
		BORP KORP MBOR		03	D25A D25B		08	I15A I15B				
		MKOR VAC VAC I		04	E36A E36B		09	J02A J02B J08A J08B				
		VAC II VBOR VKOR		06	G12A G16A G33Z G38A G38B G38C		11	L33Z				
	01	B02A B02B B09A B09B B09C B20A B20B B20C		07	H33Z		21A	W01A W01B W36Z				
	03	D02A D02B D24A D24B D24C D25A D25B		08	I15A I15B		21B	X06A X06B X06C X33Z				
	04	E36A E36B		09	J02A J02B J08A J08B			BORP MBOR VAC				
	06	G12A G16A G33Z G38A G38B G38C		11	L33Z			VAC I VAC II VBOR				
	07	H33Z		21A	W01A W01B W36Z		01	B02A B02B B20A B20B B20C B20D				
	08	I15A I15B		21B	X06A X06B X06C X33Z		03	D25A D25B				
	09	J02A J02B J08A J08B			BORP MBOR VAC		04	E36A E36B				
	11	L33Z		01	VAC I VAC II VBOR		06	G12A G16A G33Z G38A G38B G38C				
21A	W01A W01B W36Z	03	B02A B02B B20A B20B B20C B20D	07	H33Z							
21B	X06A X06B X33Z	04	D25A D25B	08	I15A I15B							
02.06.99↔		BORP MBOR VAC	02.12.10↔	04	E36A E36B	02.12.31↔	09	J02A J02B J08A J08B				
		VAC I VAC II VBOR		06	G12A G16A G33Z G38A G38B G38C		02.12.99↔	11	L33Z			
	01	B02A B02B B09A B09B B09C B20A B20B B20C		07	H33Z			01	B02A B02B B20A B20B B20C B20D			
	03	D25A D25B		08	I15A I15B			03	D25A D25B			
	04	E36A E36B		09	J02A J02B J08A J08B			04	E36A E36B			
	06	G12A G16A G33Z G38A G38B G38C		11	L33Z			06	G12A G16A G33Z G38A G38B G38C			
	07	H33Z		21A	W01A W01B W36Z			07	H33Z			
	08	I15A I15B		21B	X06A X06B X06C X33Z			08	I15A I15B			
	09	J02A J02B J08A J08B			BORP MBOR VAC			09	J02A J02B J08A J08B			
	11	L33Z		01	VAC I VAC II VBOR			11	L33Z			
	21A	W01A W01B W36Z		03	B02A B02B B20A B20B B20C B20D			21A	W01A W01B W36Z			
	21B	X06A X06B X33Z		04	D25A D25B			21B	X06A X06B X06C X33Z			
	02.07↔			BORP MBOR VAC	02.12.20↔			06	G12A G16A G33Z G38A G38B G38C	02.12.99↔		BORP MBOR VAC
				VAC I VAC II VBOR				07	H33Z			VBOR
01		B02A B02B B09A B09B B09C B20A B20B B20C	08	I15A I15B		01		B02A B02B B20A B20B B20C B20D				
03		D25A D25B	09	J02A J02B J08A J08B		03	D25A D25B					
04		E36A E36B	11	L33Z		04	E36A E36B					
06		G12A G16A G33Z G38A G38B G38C	21A	W01A W01B W36Z		06	G12A G16A G33Z G38A G38B G38C					
07		H33Z	21B	X06A X06B X06C X33Z		07	H33Z					
08		I15A I15B		BORP MBOR VAC		08	I15A I15B					
09		J02A J02B J08A J08B	01	VAC I VAC II VBOR		09	J02A J02B J08A J08B					
11		L33Z	03	B02A B02B B20A B20B B20C B20D		11	L33Z					
21A		W01A W01B W36Z	04	D25A D25B		21A	W01A W01B W36Z					
21B		X06A X06B X33Z	06	G12A G16A G33Z G38A G38B G38C		21B	X06A X06B X06C X33Z					
		BORP MBOR VAC	07	H33Z		02.13↔		BORP MBOR VAC				
		VAC I VAC II VBOR	08	I15A I15B				VAC I VAC II VBOR				
01	B02A B02B B09A B09B B09C B20A B20B B20C	09	J02A J02B J08A J08B	01	B02A B02B B09A B09B B09C B20A B20B B20C							
03	D25A D25B	11	L33Z	03	D25A D25B							
04	E36A E36B	21A	W01A W01B W36Z	04	E36A E36B							
06	G12A G16A G33Z G38A G38B G38C	21B	X06A X06B X06C X33Z	06	G12A G16A G33Z G38A G38B G38C							
07	H33Z		BORP MBOR VAC	07	H33Z							
08	I15A I15B	01	VAC I VAC II VBOR	08	I15A I15B							
09	J02A J02B J08A	03	B02A B02B B20A B20B B20C B20D	09	J02A J02B J08A J08B							
	BORP MBOR VAC	04	D25A D25B	11	L33Z							
	VAC I VAC II VBOR	06	G12A G16A G33Z G38A G38B G38C	21A	W01A W01B W36Z							
01	B02A B02B B09A B09B B09C B20A B20B B20C	07	H33Z	21B	X06A X06B X06C X33Z							
03	D25A D25B	08	I15A I15B		BORP MBOR VAC							
04	E36A E36B	09	J02A J02B J08A J08B		VAC I VAC II VBOR							
06	G12A G16A G33Z G38A G38B G38C	11	L33Z	01	B02A B02B B09A B09B B09C B20A B20B B20C							
07	H33Z	21A	W01A W01B W36Z	03	D25A D25B							
08	I15A I15B	21B	X06A X06B X06C X33Z	04	E36A E36B							
09	J02A J02B J08A		BORP MBOR VAC		VAC I VAC II VBOR							
	BORP MBOR VAC	01	VAC I VAC II VBOR		VAC I VAC II VBOR							
	VAC I VAC II VBOR	03	B02A B02B B20A B20B B20C B20D		VAC I VAC II VBOR							
	VAC I VAC II VBOR	04	D25A D25B		VAC I VAC II VBOR							
	VAC I VAC II VBOR	06	G12A G16A G33Z G38A G38B G38C		VAC I VAC II VBOR							
	VAC I VAC II VBOR	07	H33Z		VAC I VAC II VBOR							
	VAC I VAC II VBOR	08	I15A I15B		VAC I VAC II VBOR							
	VAC I VAC II VBOR	09	J02A J02B J08A J08B		VAC I VAC II VBOR							
	VAC I VAC II VBOR	11	L33Z		VAC I VAC II VBOR							
	VAC I VAC II VBOR	21A	W01A W01B W36Z		VAC I VAC II VBOR							
	VAC I VAC II VBOR	21B	X06A X06B X06C X33Z		VAC I VAC II VBOR							
	VAC I VAC II VBOR		BORP MBOR VAC		VAC I VAC II VBOR							
	VAC I VAC II VBOR		VAC I VAC II VBOR		VAC I VAC II VBOR							

CHOP	MDC	DRG	CHOP	MDC	DRG	CHOP	MDC	DRG
	06	G12A G16A G33Z G38A G38B G38C		07	H33Z		21B	X06A X06B X06C X33Z
	07	H33Z		08	I15A I15B			BORP MBOR VAC VBOR
	08	I15A I15B		09	J02A J02B J08A J08B	02.41.00↔	01	B09A B09B B09C
	09	J02A J02B J08A J08B		11	L33Z		03	D25A D25B
	11	L33Z		21A	W01A W01B W36Z		04	E36A E36B
	21A	W01A W01B W36Z		21B	X06A X06B X06C X33Z		05	F04Z F13A
02.14↔	21B	X06A X06B X06C X33Z	02.33↔		BORP KORP MBOR MKOR VAC VAC I VAC II VBOR VKOR		06	G12A G16A
		BORP KORP MBOR MKOR VAC VAC I VAC II VBOR VKOR		01	B09A B09B B09C		08	I15A I15B
	01	B01A B01B B02A B02B B09A B09B B09C B20A B20B B20C		03	D25A D25B		09	J02A J02B J08A J08B
	03	D25A D25B		04	E36A E36B		21A	W01A W01B W36Z
	04	E36A E36B		06	G12A G16A G33Z G38A G38B G38C	02.41.10↔	21B	X06A X06B X06C BORP MBOR VAC VAC I VAC II VBOR
	06	G12A G16A G33Z G38A G38B G38C		07	H33Z		01	B09A B09B B09C
	07	H33Z		08	I15A I15B		03	D25A D25B
	08	I15A I15B		09	J02A J02B J08A J08B		04	E36A E36B
	09	J02A J02B J08A J08B		11	L33Z		05	F04Z F13A
	11	L33Z	02.34↔	21A	W01A W01B W36Z		06	G12A G16A
	21A	W01A W01B W36Z		21B	X06A X06B X06C X33Z		08	I15A I15B
	21B	X06A X06B X06C X33Z			BORP KORP MBOR MKOR VAC VAC I VAC II VBOR VKOR	02.41.20↔	09	J02A J02B J08A J08B
02.2↔		BORP KORP MBOR MKOR VAC VAC I VAC II VBOR VKOR		01	B09A B09B B09C		21A	W01A W01B W36Z
	01	B20A B20B B20C B20D		03	D25A D25B		21B	X06A X06B X06C BORP MBOR VAC VAC I VAC II VBOR
	03	D25A D25B		04	E36A E36B		01	B09A B09B B09C
	04	E36A E36B		06	G02A G02B G12A G16A G33Z G38A G38B G38C		03	D25A D25B
	06	G12A G16A G33Z G38A G38B G38C		07	H33Z		04	E36A E36B
	07	H33Z		08	I15A I15B		05	F04Z F13A
	08	I15A I15B		09	J02A J02B J08A J08B		06	G02A G02B G12A G16A G38A G38B G38C
	09	J02A J02B J08A J08B		11	L33Z		08	I15A I15B
	11	L33Z	02.35↔	21A	W01A W01B W36Z		09	J02A J02B J08A J08B
	21A	W01A W01B W36Z		21B	X06A X06B X06C X33Z	02.41.99↔	21A	W01A W01B W36Z
02.2↔	21B	X06A X06B X06C X33Z			BORP KORP MBOR MKOR VAC VAC I VAC II VBOR VKOR		21B	X06A X06B X06C BORP MBOR VAC VAC I VAC II VBOR
		BORP KORP MBOR MKOR VAC VAC I VAC II VBOR VKOR		01	B09A B09B B09C		01	B09A B09B B09C
	01	B09A B09B B09C		03	D25A D25B		03	D25A D25B
	03	D25A D25B		04	E36A E36B		04	E36A E36B
	04	E36A E36B		06	G12A G16A G33Z G38A G38B G38C		05	F04Z F13A
	06	G12A G16A G33Z G38A G38B G38C		07	H33Z		06	G12A G16A
	07	H33Z		08	I15A I15B		08	I15A I15B
	08	I15A I15B		09	J02A J02B J08A J08B		09	J02A J02B J08A J08B
	09	J02A J02B J08A J08B		11	L33Z		21A	W01A W01B W36Z
	11	L33Z	02.39↔	21A	W01A W01B W36Z		21B	X06A X06B X06C BORP MBOR VAC VAC I VAC II VBOR
	21A	W01A W01B W36Z		21B	X06A X06B X06C X33Z	02.42.00↔	01	B09A B09B B09C
02.31↔	21B	X06A X06B X06C X33Z			BORP MBOR VAC VBOR		03	D25A D25B
		BORP KORP MBOR MKOR VAC VAC I VAC II VBOR VKOR		01	B09A B09B B09C		04	E36A E36B
	01	B09A B09B B09C		03	D25A D25B		05	F04Z F13A
	03	D25A D25B		04	E36A E36B		06	G12A G16A
	04	E36A E36B		06	G12A G16A G33Z G38A G38B G38C		08	I15A I15B
	06	G12A G16A G33Z G38A G38B G38C		07	H33Z		09	J02A J02B J08A J08B
	07	H33Z		08	I15A I15B		21A	W01A W01B W36Z
	08	I15A I15B		09	J02A J02B J08A J08B		21B	X06A X06B X06C BORP MBOR VAC VAC I VAC II VBOR
	09	J02A J02B J08A J08B		11	L33Z		01	B09A B09B B09C
	11	L33Z		21A	W01A W01B W36Z		03	D25A D25B
	21A	W01A W01B W36Z		21B	X06A X06B X06C X33Z	02.42.10↔	04	E36A E36B
02.32↔	21B	X06A X06B X06C X33Z			BORP MBOR VAC VBOR		05	F04Z F13A
		BORP KORP MBOR MKOR VAC VAC I VAC II VBOR VKOR		01	B09A B09B B09C		06	G12A G16A
	01	B09A B09B B09C		03	D25A D25B		08	I15A I15B
	03	D25A D25B		04	E36A E36B		09	J02A J02B J08A J08B
	04	E36A E36B		06	G12A G16A G33Z G38A G38B G38C		21A	W01A W01B W36Z
	06	G12A G16A G33Z G38A G38B G38C		07	H33Z		21B	X06A X06B X06C BORP MBOR VAC VAC I VAC II VBOR
	07	H33Z		08	I15A I15B		01	B09A B09B B09C
	08	I15A I15B		09	J02A J02B J08A J08B		03	D25A D25B
	09	J02A J02B J08A J08B		11	L33Z		04	E36A E36B
	11	L33Z		21A	W01A W01B W36Z		05	F04Z F13A
	21A	W01A W01B W36Z		21B	X06A X06B X06C			

CHOP	MDC	DRG	CHOP	MDC	DRG	CHOP	MDC	DRG
	06	G12A G16A		05	F04Z F06A F06B		11	L33Z
	08	I15A I15B		06	G12A G16A G33Z		21A	W01A W01B W36Z
	09	J02A J02B J08A			G38A G38B G38C		21B	X06A X06B X06C
		J08B		07	H33Z			X33Z
	21A	W01A W01B W36Z		08	I08B I28A I28B	02.91↔		BORP MBOR VAC
02.42.20↔	21B	X06A X06B X06C			I28C			VAC I VAC II VBOR
		BORP MBOR VAC		11	L33Z		01	B09A B09B B09C
		VAC I VAC II VBOR		21A	W01A W01B W36Z		03	D25A D25B
	01	B09A B09B B09C	02.51.12↔	21B	X06A X06B X06C		04	E36A E36B
	03	D25A D25B			X33Z		06	G12A G16A G33Z
	04	E36A E36B			BORP KORP MBOR			G38A G38B G38C
	05	F04Z F13A			MKOR VAC VAC I		07	H33Z
	06	G02A G02B G12A		01	B02A B02B B20A		08	I15A I15B
		G16A G38A G38B			B20B B20C		09	J02A J02B J08A
		G38C		04	E36A E36B			J08B
	08	I15A I15B		05	F04Z F06A F06B		11	L33Z
	09	J02A J02B J08A		06	G12A G16A G33Z		21A	W01A W01B W36Z
		J08B			G38A G38B G38C		21B	X06A X06B X06C
	21A	W01A W01B W36Z		07	H33Z	02.92↔		X33Z
02.42.99↔	21B	X06A X06B X06C		08	I08B I28A I28B			BORP MBOR VAC
		BORP MBOR VAC			I28C			VAC I VAC II VBOR
		VAC I VAC II VBOR		11	L33Z		01	B02A B02B B09A
	01	B09A B09B B09C		21A	W01A W01B W36Z			B09B B09C B20A
	03	D25A D25B		21B	X06A X06B X06C			B20B B20C
	04	E36A E36B			X33Z		03	D25A D25B
	05	F04Z F13A			BORP KORP MBOR		04	E36A E36B
	06	G12A G16A	02.51.14↔		MKOR VAC VAC I		06	G12A G16A G33Z
	08	I15A I15B			VAC II VBOR VKOR			G38A G38B G38C
	09	J02A J02B J08A		01	B02A B02B B20A		07	H33Z
		J08B			B20B B20C		08	I15A I15B
	21A	W01A W01B W36Z		04	E36A E36B		09	J02A J02B J08A
02.43↔	21B	X06A X06B X06C		05	F04Z F06A F06B			J08B
		BORP MBOR VAC		06	G12A G16A G33Z		11	L33Z
		VAC I VAC II VBOR			G38A G38B G38C		21A	W01A W01B W36Z
	01	B09A B09B B09C		07	H33Z		21B	X06A X06B X06C
	03	D25A D25B		08	I08B I28A I28B	02.93.30↔		X33Z
	04	E36A E36B			I28C			BORP KORP MBOR
	05	F04Z F13A		11	L33Z			MKOR VAC VAC I
	06	G12A G16A G33Z		21A	W01A W01B W36Z		01	VAC II VBOR VKOR
		G38A G38B G38C		21B	X06A X06B X06C			B01A B01B B02A
	07	H33Z			X33Z			B02B B20A B20B
	08	I15A I15B			BORP KORP MBOR			B20C B21A B21B
	09	J02A J02B J08A	02.51.15↔		MKOR VAC VAC I			B21C B21D
		J08B			VAC II VBOR VKOR		03	D25A D25B
	11	L33Z		01	B02A B02B B20A		04	E36A E36B
	21A	W01A W01B W36Z			B20B B20C		06	G12A G16A G33Z
02.51.00↔	21B	X06A X06B X06C		04	E36A E36B			G38A G38B G38C
		X33Z		05	F04Z F06A F06B		07	H33Z
		BORP KORP MBOR		06	G12A G16A G33Z		08	I15A I15B
		MKOR VAC VAC I			G38A G38B G38C		09	J02A J02B J08A
		VAC II VBOR VKOR		07	H33Z			J08B
	01	B02A B02B B20A		08	I08B I28A I28B		11	L33Z
		B20B B20C			I28C		21A	W01A W01B W36Z
	04	E36A E36B		11	L33Z		21B	X06A X06B X06C
	05	F04Z F06A F06B		21A	W01A W01B W36Z	02.93.31↔		X33Z
	06	G12A G16A G33Z		21B	X06A X06B X06C			BORP KORP MBOR
		G38A G38B G38C			X33Z			MKOR VAC VAC I
	07	H33Z	02.51.99↔		BORP KORP MBOR		01	VAC II VBOR VKOR
	08	I08B I28A I28B			MKOR VAC VAC I			B01A B01B B02A
		I28C		01	B02A B02B B20A			B02B B20A B20B
	11	L33Z			B20B B20C			B20C B21A B21B
	21A	W01A W01B W36Z		04	E36A E36B			B21C B21D
02.51.11↔	21B	X06A X06B X06C		05	F04Z F06A F06B		03	D25A D25B
		X33Z		06	G12A G16A G33Z		04	E36A E36B
		BORP KORP MBOR			G38A G38B G38C		06	G12A G16A G33Z
		MKOR VAC VAC I		07	H33Z			G38A G38B G38C
		VAC II VBOR VKOR		08	I08B I28A I28B		07	H33Z
	01	B02A B02B B20A			I28C		08	I15A I15B
		B20B B20C		07	H33Z		09	J02A J02B J08A
	04	E36A E36B		08	I08B I28A I28B			J08B

CHOP	MDC	DRG	CHOP	MDC	DRG	CHOP	MDC	DRG
	11	L33Z		06	G12A G16A G33Z		06	G33Z G38A G38B
	21A	W01A W01B W36Z			G38A G38B G38C			G38C
	21B	X06A X06B X06C		07	H33Z		07	H33Z
02.93.32↔		X33Z		08	I15A I15B		08	I15A I15B
		BORP KORP MBOR		09	J02A J02B J08A		09	J02A J02B J08A
		MKOR VAC VAC I			J08B			J08B
		VAC II VBOR VKOR		11	L33Z		11	L33Z
	01	B01A B01B B02A		21A	W01A W01B W36Z		21A	W01A W01B W36Z
		B02B B20A B20B		21B	X06A X06B X06C		21B	X06A X06B X06C
		B20C B21A B21B	02.93.40↔	01	B01A B01B B02A	02.94‡↔	01	B60A
		B21C B21D			B02B B09A B09B		08	I10A I10B
	03	D25A D25B			B09C B20A B20B		21A	W02A W02B W02C
	04	E36A E36B			B20C	02.96↔		BORP MBOR VAC
	06	G12A G16A G33Z		03	D25A D25B			VAC I VAC II VBOR
		G38A G38B G38C		06	G33Z G38A G38B		01	B01A B01B B02A
	07	H33Z			G38C			B02B B09A B09B
	08	I15A I15B		07	H33Z			B09C B20A B20B
	09	J02A J02B J08A		09	J02A J02B J08A		04	B20C
		J08B			J08B		06	E36A E36B
	11	L33Z		11	L33Z			G12A G16A G33Z
	21A	W01A W01B W36Z		21A	W01A W01B W36Z			G38A G38B G38C
	21B	X06A X06B X06C		21B	X06A X06B X06C		07	H33Z
02.93.33↔		X33Z	02.93.41↔	01	B01A B01B B02A		11	L33Z
		BORP KORP MBOR			B02B B09A B09B		21A	W01A W01B W36Z
		MKOR VAC VAC I			B09C B20A B20B		21B	X06A X06B X06C
		VAC II VBOR VKOR			B20C	02.97.10↔		X33Z
	01	B01A B01B B02A		03	D25A D25B			BORP KORP MBOR
		B02B B20A B20B		06	G33Z G38A G38B		01	MKOR VAC VAC I
		B20C B21A B21B			G38C			VAC II VBOR VKOR
		B21C B21D		07	H33Z			B21A B21B B21C
	03	D25A D25B		09	J02A J02B J08A		04	B21D
	04	E36A E36B			J08B		06	E36A E36B
	06	G12A G16A G33Z		11	L33Z	02.97.11↔		G12A G16A
		G38A G38B G38C		21A	W01A W01B W36Z			BORP KORP MBOR
	07	H33Z		21B	X06A X06B X06C		01	MKOR VAC VAC I
	08	I15A I15B	02.93.42↔	01	B01A B01B B02A			VAC II VBOR VKOR
	09	J02A J02B J08A			B02B B09A B09B		01	B21A B21B B21C
		J08B			B09C B20A B20B		04	B21D
	11	L33Z			B20C	02.97.12↔	06	E36A E36B
	21A	W01A W01B W36Z		03	D25A D25B			G12A G16A
	21B	X06A X06B X06C		06	G33Z G38A G38B		01	BORP KORP MBOR
02.93.34↔		X33Z			G38C			MKOR VAC VAC I
		BORP KORP MBOR		07	H33Z		01	VAC II VBOR VKOR
		MKOR VAC VAC I		09	J02A J02B J08A		04	B21A B21B B21C
		VAC II VBOR VKOR			J08B		06	B21D
	01	B01A B01B B02A		11	L33Z	02.97.14↔		E36A E36B
		B02B B20A B20B		21A	W01A W01B W36Z			G12A G16A
		B20C B21A B21B		21B	X06A X06B X06C		01	BORP KORP MBOR
		B21C B21D			X33Z			MKOR VAC VAC I
	03	D25A D25B	02.93.49↔	01	B01A B01B B02A		01	VAC II VBOR VKOR
	04	E36A E36B			B02B B09A B09B			B21A B21B B21C
	06	G12A G16A G33Z			B09C B20A B20B		04	B21D
		G38A G38B G38C			B20C	02.97.15↔	06	E36A E36B
	07	H33Z		03	D25A D25B			G12A G16A
	08	I15A I15B		06	G33Z G38A G38B		01	BORP KORP MBOR
	09	J02A J02B J08A			G38C			MKOR VAC VAC I
		J08B		07	H33Z		01	VAC II VBOR VKOR
	11	L33Z		09	J02A J02B J08A			B21A B21B B21C
	21A	W01A W01B W36Z			J08B	02.97.19↔	04	B21D
	21B	X06A X06B X06C		11	L33Z		06	E36A E36B
02.93.39↔		X33Z	02.93.51↔	01	B02A B02B B09A			G12A G16A
		BORP KORP MBOR			B09B B09C B20A		01	BORP KORP MBOR
		MKOR VAC VAC I			B20B B20C			MKOR VAC VAC I
		VAC II VBOR VKOR		03	D25A D25B		01	VAC II VBOR VKOR
	01	B01A B01B B02A						B21A B21B B21C
		B02B B20A B20B					04	B21D
		B20C B21A B21B					06	E36A E36B
		B21C B21D						G12A G16A
	03	D25A D25B					01	BORP KORP MBOR
	04	E36A E36B						MKOR VAC VAC I
								VAC II VBOR VKOR
								B21A B21B B21C
								B21D
								E36A E36B
								G12A G16A
								B21A B22Z

CHOP	MDC	DRG	CHOP	MDC	DRG	CHOP	MDC	DRG
02.98.11↔	01	B21A B22Z		09	J02A J02B J08A		11	J08B
02.98.12↔	01	B21A B22Z			J08B			L33Z
02.98.13↔	01	B21A B22Z		11	L33Z		21A	W01A W01B W36Z
02.98.19↔	01	B21A B22Z		21A	W01A W01B W36Z		21B	X06A X06B X06C
02.99.10↔		BORP KORP MBOR		21B	X06A X06B X06C			X33Z
		MKOR VAC VAC I			X33Z	02.99.31↔		BORP MBOR VAC
		VAC II VBOR VKOR	02.99.14↔		BORP KORP MBOR			VBOR
	01	B01A B01B B02A			MKOR VAC VAC I		01	B01A B01B B02A
		B02B B09A B09B		01	VAC II VBOR VKOR			B02B B09A B09B
		B09C B20A B20B			B01A B01B B02A			B09C B20A B20B
		B20C			B02B B09A B09B			B20C
	03	D25A D25B			B09C B20A B20B		03	D25A D25B
	04	E36A E36B			B20C		04	E36A E36B
	06	G12A G16A G33Z		03	D25A D25B		06	G12A G16A G33Z
		G38A G38B G38C		04	E36A E36B			G38A G38B G38C
	07	H33Z		06	G12A G16A G33Z		07	H33Z
	09	J02A J02B J08A		07	G38A G38B G38C		09	J02A J02B J08A
		J08B		07	H33Z			J08B
	11	L33Z		09	J02A J02B J08A		11	L33Z
	21A	W01A W01B W36Z			J08B		21A	W01A W01B W36Z
	21B	X06A X06B X06C			L33Z		21B	X06A X06B X06C
		X33Z		11	L33Z			X33Z
02.99.11↔		BORP KORP MBOR		21A	W01A W01B W36Z	02.99.40↔		BORP MBOR VAC
		MKOR VAC VAC I		21B	X06A X06B X06C			VBOR
		VAC II VBOR VKOR	02.99.20↔		X33Z		01	B01A B01B B02A
	01	B01A B01B B02A			BORP MBOR VAC			B02B B09A B09B
		B02B B09A B09B		01	VAC I VAC II VBOR			B09C B20A B20B
		B09C B20A B20B			B01A B01B B02A			B20C
		B20C			B02B B09A B09B		03	D25A D25B
	03	D25A D25B			B09C B20A B20B		04	E36A E36B
	04	E36A E36B		03	D25A D25B		06	G12A G16A G33Z
	06	G12A G16A G33Z		04	E36A E36B			G38A G38B G38C
		G38A G38B G38C		06	G12A G16A G33Z		07	H33Z
	07	H33Z		07	G38A G38B G38C		09	J02A J02B J08A
	09	J02A J02B J08A		07	H33Z			J08B
		J08B		09	J02A J02B J08A		11	L33Z
	11	L33Z			J08B		21A	W01A W01B W36Z
	21A	W01A W01B W36Z			L33Z		21B	X06A X06B X06C
	21B	X06A X06B X06C		11	L33Z			X33Z
		X33Z		21A	W01A W01B W36Z	02.99.41↔		BORP MBOR VAC
02.99.12↔		BORP KORP MBOR		21B	X06A X06B X06C			VBOR
		MKOR VAC VAC I	02.99.29↔		X33Z		01	B01A B01B B02A
		VAC II VBOR VKOR			BORP MBOR VAC			B02B B09A B09B
	01	B01A B01B B02A		01	VBOR			B09C B20A B20B
		B02B B09A B09B			B01A B01B B02A			B20C
		B09C B20A B20B			B02B B09A B09B		03	D25A D25B
		B20C			B09C B20A B20B		04	E36A E36B
	03	D25A D25B		03	D25A D25B		06	G12A G16A G33Z
	04	E36A E36B		04	E36A E36B			G38A G38B G38C
	06	G12A G16A G33Z		06	G12A G16A G33Z		07	H33Z
		G38A G38B G38C		07	G38A G38B G38C		09	J02A J02B J08A
	07	H33Z		07	H33Z			J08B
	09	J02A J02B J08A		09	J02A J02B J08A		11	L33Z
		J08B			J08B		21A	W01A W01B W36Z
	11	L33Z			L33Z		21B	X06A X06B X06C
	21A	W01A W01B W36Z		11	L33Z			X33Z
	21B	X06A X06B X06C		21A	W01A W01B W36Z	02.99.50↔		BORP KORP MBOR
		X33Z		21B	X06A X06B X06C			MKOR VAC VAC I
02.99.13↔		BORP KORP MBOR	02.99.30↔		X33Z			VAC II VBOR VKOR
		MKOR VAC VAC I			BORP MBOR VAC		01	B01A B01B B02A
		VAC II VBOR VKOR		01	VBOR			B02B B09A B09B
	01	B01A B01B B02A			B01A B01B B02A			B09C B20A B20B
		B02B B09A B09B			B02B B09A B09B			B20C
		B09C B20A B20B			B09C B20A B20B		03	D25A D25B
		B20C			B20C		04	E36A E36B
	03	D25A D25B		03	D25A D25B		06	G12A G16A G33Z
	04	E36A E36B		04	E36A E36B			G38A G38B G38C
	06	G12A G16A G33Z		06	G12A G16A G33Z		07	H33Z
		G38A G38B G38C		07	G38A G38B G38C		09	J02A J02B J08A
	07	H33Z		07	H33Z			J08B
	09	J02A J02B J08A		09	J02A J02B J08A		11	L33Z
		J08B			J08B		21A	W01A W01B W36Z
	11	L33Z			L33Z		21B	X06A X06B X06C
	21A	W01A W01B W36Z		11	L33Z			X33Z
	21B	X06A X06B X06C		21A	W01A W01B W36Z			BORP KORP MBOR
		X33Z		21B	X06A X06B X06C			MKOR VAC VAC I
02.99.13↔		BORP KORP MBOR			X33Z			VAC II VBOR VKOR
		MKOR VAC VAC I			BORP MBOR VAC		01	B01A B01B B02A
		VAC II VBOR VKOR		01	VBOR			B02B B09A B09B
	01	B01A B01B B02A			B01A B01B B02A			B09C B20A B20B
		B02B B09A B09B			B02B B09A B09B			B20C
		B09C B20A B20B			B09C B20A B20B		03	D25A D25B
		B20C			B20C		04	E36A E36B
	03	D25A D25B		03	D25A D25B		06	G12A G16A G33Z
	04	E36A E36B		04	E36A E36B			G38A G38B G38C
	06	G12A G16A G33Z		06	G12A G16A G33Z		07	H33Z
		G38A G38B G38C		07	G38A G38B G38C		09	J02A J02B J08A
	07	H33Z		07	H33Z			J08B
	09	J02A J02B J08A		09	J02A J02B J08A			

CHOP	MDC	DRG	CHOP	MDC	DRG	CHOP	MDC	DRG
	11	L33Z		09	J11A J11B		06	G12A G16A
	21A	W01A W01B W36Z		10	K09A K09B		08	I10A I10B
	21B	X06A X06B X06C		21A	W01A W36Z		09	J11A J11B
02.99.90↔	01	B01A B01B B02A B02B B09A B09B B09C B20A B20B B20C	03.03.17↔	01	B03A B03B B03C B03D	03.03.25↔	21A	W01A W36Z
	03	D25A D25B		08	I10A I10B		21B	X06A X06B X06C
	06	G33Z G38A G38B G38C		09	J11A J11B			BORP MBOR VAC VAC I VAC II VBOR
	07	H33Z	03.03.18↔	10	K09A K09B		01	B03A B03B B03C B03D
	09	J02A J02B J08A J08B		21A	W01A W36Z		04	E36A E36B
	11	L33Z		21B	X06A X06B X06C		06	G12A G16A
	21A	W01A W01B W36Z	03.03.1A↔	01	B03A B03B B03C B03D	03.03.26↔	08	I10A I10B
02.9A.11↔	21B	X06A X06B X06C X33Z		08	I10A I10B		09	J11A J11B
		BORP KORP MBOR MKOR VAC VAC I VAC II VBOR VKOR		09	J11A J11B		10	K09A K09B
	01	B21A B21B B21C B21D	03.03.1A↔	10	K09A K09B		21A	W01A W36Z
	04	E36A E36B		21A	W01A W36Z		21B	X06A X06B X06C
	06	G12A G16A	03.03.1B↔	21B	X06A X06B X06C			BORP MBOR VAC VAC I VAC II VBOR
03.03.09↔	01	B03A B03B B03C B03D		01	B03A B03B B03C B03D		01	B03A B03B B03C B03D
	08	I10A I10B I10C		08	I10A I10B	03.03.27↔	04	E36A E36B
	09	J11A J11B		09	J11A J11B		06	G12A G16A
	10	K09A K09B		10	K09A K09B		08	I10A I10B
	21A	W01A W36Z	03.03.21↔	21A	W01A W36Z		09	J11A J11B
03.03.11↔	21B	X06A X06B X06C		21B	X06A X06B X06C		10	K09A K09B
	01	B03A B03B B03C B03D			BORP MBOR VAC VAC I VAC II VBOR		21A	W01A W36Z
	08	I10A I10B I10C		01	B03A B03B B03C B03D	03.03.28↔	21B	X06A X06B X06C
	09	J11A J11B		04	E36A E36B			BORP MBOR VAC VAC I VAC II VBOR
	10	K09A K09B		06	G12A G16A		01	B03A B03B B03C B03D
03.03.12↔	21A	W01A W36Z		08	I10A I10B I10C		04	E36A E36B
	21B	X06A X06B X06C	03.03.22↔	09	J11A J11B		06	G12A G16A
	01	B03A B03B B03C B03D		10	K09A K09B		08	I10A I10B
	08	I10A I10B I10C		21A	W01A W36Z		09	J11A J11B
	09	J11A J11B		21B	X06A X06B X06C	03.03.2A↔	10	K09A K09B
	10	K09A K09B			BORP MBOR VAC VAC I VAC II VBOR		21A	W01A W36Z
03.03.13↔	21A	W01A W36Z		01	B03A B03B B03C B03D		21B	X06A X06B X06C
	21B	X06A X06B X06C		04	E36A E36B			BORP MBOR VAC VAC I VAC II VBOR
	01	B03A B03B B03C B03D	03.03.13↔	06	G12A G16A		01	B03A B03B B03C B03D
	08	I10A I10B		08	I10A I10B I10C	03.03.2A↔	04	E36A E36B
	09	J11A J11B		09	J11A J11B		06	G12A G16A
	10	K09A K09B		10	K09A K09B		08	I10A I10B
03.03.14↔	21A	W01A W36Z		21A	W01A W36Z		09	J11A J11B
	21B	X06A X06B X06C		21B	X06A X06B X06C		10	K09A K09B
	01	B03A B03B B03C B03D	03.03.23↔		BORP MBOR VAC VAC I VAC II VBOR		21A	W01A W36Z
	08	I10A I10B		01	B03A B03B B03C B03D	03.03.2A↔	21B	X06A X06B X06C
	09	J11A J11B		04	E36A E36B			BORP MBOR VAC VAC I VAC II VBOR
	10	K09A K09B		06	G12A G16A		01	B03A B03B B03C B03D
03.03.15↔	21A	W01A W36Z		08	I10A I10B		04	E36A E36B
	21B	X06A X06B X06C		09	J11A J11B	03.03.2B↔	06	G12A G16A
	01	B03A B03B B03C B03D		10	K09A K09B		08	I10A I10B
	08	I10A I10B		21A	W01A W36Z		09	J11A J11B
	09	J11A J11B	03.03.24↔	21B	X06A X06B X06C		10	K09A K09B
	10	K09A K09B			BORP MBOR VAC VAC I VAC II VBOR		21A	W01A W36Z
03.03.16↔	21A	W01A W36Z		01	B03A B03B B03C B03D		21B	X06A X06B X06C
	21B	X06A X06B X06C		04	E36A E36B			BORP MBOR VAC VAC I VAC II VBOR
	01	B03A B03B B03C B03D		06	G12A G16A		01	B03A B03B B03C B03D
	08	I10A I10B		08	I10A I10B		04	E36A E36B
				09	J11A J11B		06	G12A G16A
				10	K09A K09B		08	I10A I10B
				21A	W01A W36Z		09	J11A J11B
				21B	X06A X06B X06C		10	K09A K09B
				01	B03A B03B B03C B03D			
				04	E36A E36B			



CHOP	MDC	DRG	CHOP	MDC	DRG	CHOP	MDC	DRG
	21A	W01A W36Z		01	B03A B03B B03C	03.03.45↔	01	B03A B03B B03C
03.03.31↔	21B	X06A X06B X06C			B03D		08	I10A I10B
		BORP MBOR VAC		04	E36A E36B		09	J11A J11B
		VAC I VAC II VBOR		06	G12A G16A		10	K09A K09B
	01	B03A B03B B03C		08	I10A I10B		21A	W01A W36Z
		B03D		09	J11A J11B	03.03.46↔	21B	X06A X06B X06C
	04	E36A E36B	03.03.38↔	10	K09A K09B		01	B03A B03B B03C
	06	G12A G16A		21A	W01A W36Z			B03D
	08	I10A I10B I10C		21B	X06A X06B X06C		08	I10A I10B
	09	J11A J11B			BORP MBOR VAC		09	J11A J11B
	10	K09A K09B			VAC I VAC II VBOR		10	K09A K09B
03.03.32↔	21A	W01A W36Z		01	B03A B03B B03C	03.03.47↔	21A	W01A W36Z
	21B	X06A X06B X06C			B03D		21B	X06A X06B X06C
		BORP MBOR VAC		04	E36A E36B		01	B03A B03B B03C
		VAC I VAC II VBOR		06	G12A G16A			B03D
	01	B03A B03B B03C		08	I10A I10B		08	I10A I10B
		B03D		09	J11A J11B		09	J11A J11B
	04	E36A E36B		10	K09A K09B		10	K09A K09B
	06	G12A G16A		21A	W01A W36Z		21A	W01A W36Z
	08	I10A I10B I10C	03.03.3A↔	21B	X06A X06B X06C		21B	X06A X06B X06C
	09	J11A J11B			BORP MBOR VAC	03.03.48↔	01	B03A B03B B03C
	10	K09A K09B			VAC I VAC II VBOR			B03D
03.03.33↔	21A	W01A W36Z		01	B03A B03B B03C		08	I10A I10B
	21B	X06A X06B X06C			B03D		09	J11A J11B
		BORP MBOR VAC		04	E36A E36B		10	K09A K09B
		VAC I VAC II VBOR		06	G12A G16A		21A	W01A W36Z
	01	B03A B03B B03C		08	I10A I10B	03.03.4A↔	21B	X06A X06B X06C
		B03D		09	J11A J11B		01	B03A B03B B03C
	04	E36A E36B		10	K09A K09B			B03D
	06	G12A G16A	03.03.3B↔	21A	W01A W36Z		08	I10A I10B
	08	I10A I10B		21B	X06A X06B X06C		09	J11A J11B
	09	J11A J11B			BORP MBOR VAC		10	K09A K09B
	10	K09A K09B			VAC I VAC II VBOR		21A	W01A W36Z
03.03.34↔	21A	W01A W36Z		01	B03A B03B B03C		21B	X06A X06B X06C
	21B	X06A X06B X06C			B03D	03.03.4B↔	01	B03A B03B B03C
		BORP MBOR VAC		04	E36A E36B			B03D
		VAC I VAC II VBOR		06	G12A G16A		08	I10A I10B
	01	B03A B03B B03C		08	I10A I10B		09	J11A J11B
		B03D		09	J11A J11B		10	K09A K09B
	04	E36A E36B		10	K09A K09B		21A	W01A W36Z
	06	G12A G16A	03.03.41↔	21A	W01A W36Z		21B	X06A X06B X06C
	08	I10A I10B		21B	X06A X06B X06C		01	B03A B03B B03C
	09	J11A J11B			B03D	03.04.11‡↔		EML
	10	K09A K09B		08	I10A I10B I10C		01	B60A
	21A	W01A W36Z		09	J11A J11B	03.04.12‡↔		EML
03.03.35↔	21B	X06A X06B X06C		10	K09A K09B		01	B60A
		BORP MBOR VAC		21A	W01A W36Z	03.04.21‡↔		EML
		VAC I VAC II VBOR		21B	X06A X06B X06C		01	B60A
	01	B03A B03B B03C			B03D	03.04.22‡↔		EML
		B03D	03.03.42↔	01	B03A B03B B03C		01	B60A
	04	E36A E36B			B03D			EML
	06	G12A G16A		08	I10A I10B I10C	03.04.23‡↔	01	B60A
	08	I10A I10B		09	J11A J11B			EML
	09	J11A J11B		10	K09A K09B	03.04.24‡↔	01	B60A
	10	K09A K09B		21A	W01A W36Z			EML
	21A	W01A W36Z		21B	X06A X06B X06C	03.04.25‡↔	01	B60A
03.03.36↔	21B	X06A X06B X06C	03.03.43↔	01	B03A B03B B03C			EML
		BORP MBOR VAC			B03D	03.04.26‡↔	01	B60A
		VAC I VAC II VBOR		08	I10A I10B			EML
	01	B03A B03B B03C		09	J11A J11B	03.04.31‡↔	01	B60A
		B03D		10	K09A K09B			EML
	04	E36A E36B		21A	W01A W36Z	03.04.32‡↔	01	B60A
	06	G12A G16A		21B	X06A X06B X06C			EML
	08	I10A I10B	03.03.44↔	01	B03A B03B B03C		01	B60A
	09	J11A J11B			B03D			EML
	10	K09A K09B		08	I10A I10B	03.04.34‡↔	01	B60A
	21A	W01A W36Z		09	J11A J11B			EML
03.03.37↔	21B	X06A X06B X06C		10	K09A K09B	03.04.35‡↔	01	B60A
		BORP MBOR VAC		21A	W01A W36Z			EML
		VAC I VAC II VBOR		21B	X06A X06B X06C	03.04.36‡↔	01	B60A

CHOP	MDC	DRG	CHOP	MDC	DRG	CHOP	MDC	DRG
03.05.11↔		BORP MBOR VAC VBOR		04	E36A E36B		04	E36A E36B
	01	B03A B03B B03C B03D		06	G12A G16A		06	G12A G16A
	04	E36A E36B		08	I10A I10B I10C		08	I10A I10B
	06	G12A G16A		09	J11A J11B		21A	W01A W36Z
	08	I10A I10B I10C		10	K09A K09B		21B	X06A X06B X06C
	09	J11A J11B	03.1↔	21A	W01A W36Z	03.4X.11↔		BORP KORP MBOR MKOR VAC VAC I VAC II VBOR VKOR
	10	K09A K09B		21B	X06A X06B X06C		01	B03A B03B B03C
	21A	W01A W36Z		01	B03A B03B B03C B03D		04	E36A E36B
	21B	X06A X06B X06C		04	E36A E36B		06	G12A G16A
03.05.12↔		BORP MBOR VAC VBOR		06	G12A G16A		08	I10A I10B
	01	B03A B03B B03C B03D		08	I10A I10B I10C		21A	W01A W36Z
	04	E36A E36B		21A	W01A W36Z	03.4X.12↔		BORP KORP MBOR MKOR VAC VAC I VAC II VBOR VKOR
	06	G12A G16A	03.21↔	21B	X06A X06B X06C		01	B03A B03B B03C
	08	I10A I10B I10C		01	B03A B03B B03C B03D		04	E36A E36B
	09	J11A J11B		04	E36A E36B		06	G12A G16A
	10	K09A K09B		06	G12A G16A		08	I10A I10B
	21A	W01A W36Z		07	H06Z		21A	W01A W36Z
	21B	X06A X06B X06C		21B	X06A X06B X06C	03.4X.19↔	21B	X06A X06B X06C
03.05.13↔		BORP MBOR VAC VAC I VAC II VBOR		01	B03A B03B B03C B03D			BORP KORP MBOR MKOR VAC VAC I VAC II VBOR VKOR
	01	B03A B03B B03C B03D	03.29↔	01	B03A B03B B03C B03D		01	B03A B03B B03C
	04	E36A E36B		04	E36A E36B		04	E36A E36B
	06	G12A G16A		06	G12A G16A		06	G12A G16A
	08	I10A I10B		07	H06Z		08	I10A I10B I10C
	09	J11A J11B		21B	X06A X06B X06C		21A	W01A W36Z
	10	K09A K09B		01	B60A	03.4X.20↔	21B	X06A X06B X06C
	21A	W01A W36Z		15	P67C			BORP KORP MBOR MKOR VAC VAC I VAC II VBOR VKOR
	21B	X06A X06B X06C	03.31↔		BORP MBOR VAC VBOR		01	B03A B03B B03C
03.05.21↔		BORP MBOR VAC VAC I VAC II VBOR		01	B03A B03B B03C B03D		04	E36A E36B
	01	B03A B03B B03C B03D	03.32.09↔	04	E36A E36B		06	G12A G16A
	04	E36A E36B		06	G12A G16A		08	I10A I10B
	06	G12A G16A		08	I10A I10B I10C		21A	W01A W36Z
	08	I10A I10B I10C		08	I10A I10B I10C		21B	X06A X06B X06C
	09	J11A J11B		21A	W01A W36Z	03.4X.21↔		BORP MBOR VAC VAC I VAC II VBOR
	10	K09A K09B		01	B03A B03B B03C B03D		01	B03A B03B B03C
	21A	W01A W36Z	03.32.11↔	08	I10A I10B I10C		04	E36A E36B
	21B	X06A X06B X06C		21A	W01A W36Z		06	G12A G16A
03.05.22↔		BORP MBOR VAC VBOR		01	B03A B03B B03C B03D		08	I10A I10B
	01	B03A B03B B03C B03D	03.32.12↔	08	I10A I10B I10C		21A	W01A W36Z
	04	E36A E36B		21A	W01A W36Z	03.4X.22↔	21B	X06A X06B X06C
	06	G12A G16A		08	I10A I10B I10C			BORP MBOR VAC VAC I VAC II VBOR
	08	I10A I10B I10C		21A	W01A W36Z		01	B03A B03B B03C
	09	J11A J11B	03.32.21↔	01	B03A B03B B03C B03D		04	E36A E36B
	10	K09A K09B		04	E36A E36B		06	G12A G16A
	21A	W01A W36Z		06	G12A G16A		08	I10A I10B I10C
	21B	X06A X06B X06C		08	I10A I10B I10C		21A	W01A W36Z
03.05.23↔		BORP MBOR VAC VAC I VAC II VBOR		21A	W01A W36Z		21B	X06A X06B X06C
	01	B03A B03B B03C B03D	03.32.22↔	21A	W01A W36Z	03.4X.29↔		BORP MBOR VAC VAC I VAC II VBOR
	04	E36A E36B		01	B03A B03B B03C B03D		01	B03A B03B B03C
	06	G12A G16A		04	E36A E36B		04	E36A E36B
	08	I10A I10B		06	G12A G16A		06	G12A G16A
	09	J11A J11B		08	I10A I10B I10C		08	I10A I10B I10C
	10	K09A K09B		21A	W01A W36Z		21A	W01A W36Z
	21A	W01A W36Z		08	I10A I10B I10C		21B	X06A X06B X06C
	21B	X06A X06B X06C		21A	W01A W36Z	03.4X.99↔		BORP MBOR VAC VAC I VAC II VBOR
03.09↔		BORP MBOR VAC VBOR		01	B03A B03B B03C B03D		01	B03A B03B B03C
	01	B03A B03B B03C B03D	03.4X.10↔	01	B03A B03B B03C		04	E36A E36B
							06	G12A G16A

CHOP	MDC	DRG	CHOP	MDC	DRG	CHOP	MDC	DRG
03.51↔	08	I10A I10B I10C	03.71↔	01	B03A B03B B03C	03.93.99↔	01	B21A B21B B21C
	21A	W01A W36Z		04	E36A E36B		01	B21D B21E
	21B	X06A X06B X06C		06	G12A G16A		04	E36A E36B
		BORP KORP MBOR		08	I10A I10B I10C		06	G12A G16A
		MKOR VAC VAC I		21A	W01A W36Z			BORP MBOR VAC
		VAC II VBOR VKOR		21B	X06A X06B X06C			VAC I VAC II VBOR
	01	B03A B03B B03C			BORP KORP MBOR		01	B21A B21B B21C
		B03D			MKOR VAC VAC I			B21D B21E
	04	E36A E36B		01	VAC II VBOR VKOR		04	E36A E36B
	06	G12A G16A			B03A B03B B03C		06	G12A G16A
03.52↔	08	I10A I10B	03.72↔	01	B03D	03.97↔	01	BORP KORP MBOR
	21A	W01A W36Z		04	E36A E36B			MKOR VAC VAC I
		BORP KORP MBOR		06	G12A G16A			VAC II VBOR VKOR
		MKOR VAC VAC I			BORP KORP MBOR		01	B03A B03B B03C
		VAC II VBOR VKOR			MKOR VAC VAC I			B03D
	01	B03A B03B B03C		01	VAC II VBOR VKOR		04	E36A E36B
		B03D			B03A B03B B03C		06	G12A G16A
	04	E36A E36B		01	B03D		08	I10A I10B I10C
	06	G12A G16A		04	E36A E36B		21A	W01A W36Z
	08	I10A I10B		06	G12A G16A		21B	X06A X06B
03.59.10↔	21A	W01A W36Z	03.79↔		BORP KORP MBOR	03.98↔		BORP MBOR VAC
		BORP KORP MBOR			MKOR VAC VAC I			VAC I VAC II VBOR
		MKOR VAC VAC I		01	VAC II VBOR VKOR		01	B03A B03B B03C
		VAC II VBOR VKOR			B03A B03B B03C			B03D
	01	B03A B03B B03C		04	E36A E36B		04	E36A E36B
		B03D		06	G12A G16A		06	G12A G16A
	04	E36A E36B		08	I10A I10B I10C		08	I10A I10B I10C
	06	G12A G16A		21A	W01A W36Z		21A	W01A W36Z
	08	I10A I10B		21B	X06A X06B		21B	X06A X06B
	21A	W01A W36Z		01	B60A		01	B03A B03B B03C
03.59.11↔	21B	X06A X06B X06C	03.91.21↔	01	P67A P67B P67C	03.99.09↔	01	B03D
		BORP KORP MBOR		15	BORP MBOR VAC		08	I10A I10B I10C
		MKOR VAC VAC I			VAC I VAC II VBOR		21A	W01A W36Z
		VAC II VBOR VKOR		01	B21A B21B B21C		01	B03A B03B B03C
	01	B03A B03B B03C			B21D B21E			B03D
		B03D		04	E36A E36B		08	I10A I10B I10C
	04	E36A E36B		04	E36A E36B		21A	W01A W36Z
	06	G12A G16A		06	G12A G16A			BORP MBOR VAC
	08	I10A I10B			BORP MBOR VAC			VBOR
	21A	W01A W36Z		01	VAC I VAC II VBOR		01	B03A B03B B03C
03.59.12↔	21B	X06A X06B X06C	03.93.11↔	01	B21A B21B B21C	03.99.19↔	01	B03D
		BORP MBOR VAC		04	E36A E36B		04	E36A E36B
		VAC I VAC II VBOR		06	G12A G16A		06	G12A G16A
	01	B03A B03B B03C		06	G12A G16A		08	I10A I10B I10C
		B03D			BORP MBOR VAC		21A	W01A W36Z
	04	E36A E36B		01	VAC I VAC II VBOR			BORP MBOR VAC
	06	G12A G16A		04	B21D B21E			VAC I VAC II VBOR
	08	I10A I10B I10C		04	E36A E36B		01	B03A B03B B03C
	21A	W01A W36Z		06	G12A G16A			B03D
	21B	X06A X06B X06C		06	G12A G16A		04	E36A E36B
03.59.13↔		BORP MBOR VAC	03.93.21↔		BORP MBOR VAC	03.99.20↔	06	G12A G16A
		VAC I VAC II VBOR		01	B03C B21A B21B		08	I10A I10B I10C
	01	B03A B03B B03C			B21C B21D		21A	W01A W36Z
		B03D		04	E36A E36B		21B	X06A X06B X06C
	04	E36A E36B		04	E36A E36B			BORP MBOR VAC
	06	G12A G16A		06	G12A G16A			VAC I VAC II VBOR
	08	I10A I10B I10C			BORP MBOR VAC		01	B03A B03B B03C
	21A	W01A W36Z		01	B03C B21A B21B			B03D
	21B	X06A X06B X06C		04	E36A E36B		04	E36A E36B
	03.59.99↔			BORP MBOR VAC	03.93.22↔			BORP MBOR VAC
		VBOR	06	G12A G16A		08	I10A I10B I10C	
01		B03A B03B B03C	01	B03C B21A B21B		21A	W01A W36Z	
		B03D	04	E36A E36B		21B	X06A X06B X06C	
04		E36A E36B	04	E36A E36B			BORP MBOR VAC	
06		G12A G16A	06	G12A G16A			VAC I VAC II VBOR	
08		I10A I10B I10C		BORP MBOR VAC		01	B03A B03B B03C	
21A		W01A W36Z	01	B03C B21A B21B			B03D	
21B		X06A X06B X06C	04	E36A E36B		04	E36A E36B	
03.6↔			BORP MBOR VAC	03.93.23↔			BORP MBOR VAC	03.99.22↔
		VAC I VAC II VBOR	06		G12A G16A	08	I10A I10B I10C	
	01	B03A B03B B03C	01		B03C B21A B21B	21A	W01A W36Z	
		B03D	04		E36A E36B	21B	X06A X06B X06C	
	04	E36A E36B	04		E36A E36B		BORP MBOR VAC	
	06	G12A G16A	06		G12A G16A		VBOR	
	08	I10A I10B I10C			BORP MBOR VAC	01	B03A B03B B03C	
	21A	W01A W36Z	01		B03C B21A B21B		B03D	
	21B	X06A X06B X06C	04		E36A E36B	04	E36A E36B	
		BORP MBOR VAC	06		G12A G16A	06	G12A G16A	
	VAC I VAC II VBOR		BORP MBOR VAC	08	I10A I10B I10C			

CHOP	MDC	DRG	CHOP	MDC	DRG	CHOP	MDC	DRG
	21A	W01A W36Z			MKOR VAC VAC I			VAC II VBOR VKOR
	21B	X06A X06B X06C			VAC II VBOR VKOR	01	01	B02A B02B B20A B20B B20C
03.99.29↔	01	B03A B03B B03C B03D		01	B21A B21B B21C B21D		03	D25A D25B
	08	I10A I10B I10C		04	E36A E36B		04	E36A E36B
	21A	W01A W36Z		06	G12A G16A		06	G12A G16A G33Z G38A G38B G38C
	21B	X06A X06B X06C	03.9A.21↔		BORP KORP MBOR MKOR VAC VAC I VAC II VBOR VKOR		07	H33Z
03.99.30↔	01	B03A B03B B03C B03D		01	B21A B21B B21C B21D		09	J02A J02B J08A J08B
	08	I10A I10B I10C		04	E36A E36B	04.01.11↔	11	L33Z
	21A	W01A W36Z		06	G12A G16A		21B	X33Z
	21B	X06A X06B X06C	03.9A.31↔	01	B03A B03B B03C B03D			BORP KORP MBOR MKOR VAC VAC I VAC II VBOR VKOR
03.99.31↔	01	B03A B03B B03C B03D		08	I23A I23B I23C		01	B02A B02B B20A B20B B20C
	08	I10A I10B I10C		11	L06A L06B		03	D25A D25B
	21A	W01A W36Z		12	M06Z M09A M09B M37Z		04	E36A E36B
	21B	X06A X06B X06C	03.9A.32↔	13	N11A N11B		06	G12A G16A G33Z G38A G38B G38C
03.99.32↔	01	B03A B03B B03C B03D		21B	X06A X06B X06C		07	H33Z
	08	I10A I10B I10C		01	B03A B03B B03C B03D		09	J02A J02B J08A J08B
	21A	W01A W36Z		08	I23A I23B I23C		11	L33Z
	21B	X06A X06B X06C	03.9A.33↔	11	L06A L06B		21B	X33Z
03.99.33↔	01	B03A B03B B03C B03D		12	M06Z M09A M09B M37Z	04.01.99↔		BORP KORP MBOR MKOR VAC VAC I VAC II VBOR VKOR
	08	I10A I10B I10C		13	N11A N11B		01	B02A B02B B20A B20B B20C
	21A	W01A W36Z	03.9B.10↔	21B	X06A X06B X06C		03	D25A D25B
	21B	X06A X06B X06C	03.9B.11↔	01	B21A B22Z		04	E36A E36B
03.99.34↔	01	B03A B03B B03C B03D		01	BORP KORP MBOR MKOR VAC VAC I VAC II VBOR VKOR		06	G12A G16A G33Z G38A G38B G38C
	08	I10A I10B I10C	03.9B.12↔	04	E36A E36B		07	H33Z
	21A	W01A W36Z		06	G12A G16A		09	J02A J02B J08A J08B
	21B	X06A X06B X06C	03.9B.13↔	01	B21A B22Z		11	L33Z
03.99.40↔	01	BORP MBOR VAC VBOR		04	E36A E36B	04.02↔	21B	X33Z
	04	E36A E36B	03.9B.19↔	06	G12A G16A			BORP KORP MBOR MKOR VAC VAC I VAC II VBOR VKOR
	06	G12A G16A		01	B21A B22Z		01	B17A B17B
	08	I10A I10B I10C	04.01.00↔	04	E36A E36B		03	D12A D12B
	21A	W01A W36Z		06	G12A G16A		04	E36A E36B
	21B	X06A X06B X06C	04.03.00↔	06	G12A G16A		06	G12A G16A
03.9A.10↔		BORP KORP MBOR MKOR VAC VAC I VAC II VBOR VKOR		01	BORP KORP MBOR MKOR VAC VAC I VAC II VBOR VKOR		21B	X06A X06B X06C
	01	B21A B21B B21C B21D	04.03.10↔	01	B21A B22Z		01	B17A B17B
	04	E36A E36B		04	E36A E36B		08	I02A I02B I08A I08B I13A I13B I28A I28B
	06	G12A G16A	04.03.11↔	06	G12A G16A		21B	X06A X06B X06C
03.9A.11↔		BORP KORP MBOR MKOR VAC VAC I VAC II VBOR VKOR		01	BORP KORP MBOR MKOR VAC VAC I VAC II VBOR VKOR		01	B17A B17B
	01	B21A B21B B21C B21D	04.03.20↔	03	D25A D25B		08	I02A I02B I08A I08B I13A I13B I28A I28B
	04	E36A E36B		04	E36A E36B		21B	X06A X06B X06C
	06	G12A G16A	04.03.30↔	06	G12A G16A G33Z G38A G38B G38C		01	B17A B17B
03.9A.12↔		BORP KORP MBOR MKOR VAC VAC I VAC II VBOR VKOR		07	H33Z		08	I02A I02B I08A I08B I13A I13B I28A I28B
	01	B21A B21B B21C B21D		09	J02A J02B J08A J08B		21B	X06A X06B X06C
	04	E36A E36B	04.01.10↔	11	L33Z		01	B17A B17B
	06	G12A G16A		21B	X33Z		08	I02A I02B I08A
03.9A.13↔		BORP KORP MBOR MKOR VAC VAC I VAC II VBOR VKOR			BORP KORP MBOR MKOR VAC VAC I			
	01	B21A B21B B21C B21D						
	04	E36A E36B						
	06	G12A G16A						
03.9A.19↔		BORP KORP MBOR						

CHOP	MDC	DRG	CHOP	MDC	DRG	CHOP	MDC	DRG
		I08B I13A I13B I28A I28B		21B	X06A X06B X06C	04.07.10↔		BORP MBOR VAC VAC I VAC II VBOR
04.03.31↔	21B	X06A X06B X06C	04.04.99↔	01	B17A B17B		01	B17A B17B
	01	B17A B17B		03	D12A D12B		04	E36A E36B
	08	I02A I02B I08A I08B I13A I13B I28A I28B		08	I02A I02B I08A I08B I13A I13B I28A I28B		06	G12A G16A
04.03.32↔	21B	X06A X06B X06C	04.05.00↔		X06A X06B X06C		08	I02A I02B I08A I08B I13A I13B I28A I28B
	01	B17A B17B			BORP KORP MBOR MKOR VAC VAC I VAC II VBOR VKOR	04.07.11↔	21B	X06A X06B X06C BORP MBOR VAC VAC I VAC II VBOR
	08	I02A I02B I08A I08B I13A I13B I28A I28B		01	B17A B17B		01	B17A B17B
04.03.33↔	21B	X06A X06B X06C		03	D12A D12B		04	E36A E36B
	01	B17A B17B		04	E36A E36B		06	G12A G16A
	08	I02A I02B I08A I08B I13A I13B I28A I28B	04.05.10↔	06	G12A G16A		08	I02A I02B I08A I08B I13A I13B I28A I28B
04.03.99↔	21B	X06A X06B X06C		21B	X06A X06B X06C		21B	X06A X06B X06C BORP KORP MBOR MKOR VAC VAC I VAC II VBOR VKOR
	01	B17A B17B		01	B17A B17B	04.07.20↔		BORP MBOR VAC VAC I VAC II VBOR
	08	I02A I02B I08A I08B I13A I13B I28A I28B		03	D12A D12B		01	B09A B09B B09C B17A B17B
04.04.00↔	21B	X06A X06B X06C	04.05.20↔		X06A X06B X06C		04	E36A E36B
	01	B17A B17B			BORP MBOR VAC VAC I VAC II VBOR		06	G12A G16A
	03	D12A D12B		01	B17A B17B		08	I02A I02B I08A I08B I13A I13B I28A I28B
	08	I02A I02B I08A I08B I13A I13B I28A I28B		03	D12A D12B		21B	X06A X06B X06C BORP MBOR VAC VAC I VAC II VBOR
04.04.10↔	21B	X06A X06B X06C	04.05.99↔		X06A X06B X06C		01	B17A B17B
	01	B17A B17B		01	B17A B17B	04.07.30↔		BORP MBOR VAC VAC I VAC II VBOR
	03	D12A D12B		03	D12A D12B		04	E36A E36B
	08	I02A I02B I08A I08B I13A I13B I28A I28B		04	E36A E36B		06	G12A G16A
04.04.11↔	21B	X06A X06B X06C	04.06.00↔		X06A X06B X06C		08	I02A I02B I08A I08B I13A I13B I28A I28B
	01	B17A B17B		01	B17A B17B	04.07.40↔		BORP MBOR VAC VAC I VAC II VBOR
	03	D12A D12B		03	D12A D12B		04	E36A E36B
	08	I02A I02B I08A I08B I13A I13B I28A I28B		04	E36A E36B		06	G12A G16A
04.04.20↔	21B	X06A X06B X06C	04.06.10↔		X06A X06B X06C		08	I02A I02B I08A I08B I13A I13B I28A I28B
	01	B17A B17B		01	B17A B17B	04.07.41↔		BORP MBOR VAC VAC I VAC II VBOR
	03	D12A D12B		03	D12A D12B		01	B17A B17B
	08	I02A I02B I08A I08B I13A I13B I28A I28B		04	E36A E36B		04	E36A E36B
04.04.30↔	21B	X06A X06B X06C	04.06.20↔		X06A X06B X06C		06	G12A G16A
	01	B17A B17B		01	B17A B17B	04.07.42↔		BORP MBOR VAC VAC I VAC II VBOR
	03	D12A D12B		04	E36A E36B		01	B17A B17B
	08	I02A I02B I08A I08B I13A I13B I28A I28B		06	G12A G16A		04	E36A E36B
04.04.31↔	21B	X06A X06B X06C	04.06.99↔		X06A X06B X06C		06	G12A G16A
	01	B17A B17B		01	B17A B17B	04.07.43↔		BORP MBOR VAC VAC I VAC II VBOR
	03	D12A D12B		04	E36A E36B		08	I02A I02B I08A I08B I13A I13B I28A I28B
	08	I02A I02B I08A I08B I13A I13B I28A I28B		06	G12A G16A		09	J11A J11B
04.04.32↔	21B	X06A X06B X06C	04.07.00↔		X06A X06B X06C		21B	X06A X06B X06C BORP MBOR VAC VAC I VAC II VBOR
	01	B17A B17B		01	B17A B17B	04.07.44↔		BORP MBOR VAC VAC I VAC II VBOR
	03	D12A D12B		04	E36A E36B		01	B17A B17B
	08	I02A I02B I08A I08B I13A I13B I28A I28B		06	G12A G16A		04	E36A E36B
04.04.33↔	21B	X06A X06B X06C		08	I02A I02B I08A I08B I13A I13B I28A I28B		06	G12A G16A
	01	B17A B17B		08	I02A I02B I08A I08B I13A I13B I28A I28B		08	I02A I02B I08A I08B I13A I13B I28A I28B
	03	D12A D12B		21B	X06A X06B X06C		09	J11A J11B
	08	I02A I02B I08A I08B I13A I13B I28A I28B		01	B17A B17B		21B	X06A X06B X06C BORP MBOR VAC VAC I VAC II VBOR
				08	I02A I02B I08A I08B I13A I13B I28A I28B		01	B17A B17B
				21B	X06A X06B X06C			

CHOP	MDC	DRG	CHOP	MDC	DRG	CHOP	MDC	DRG
	04	E36A E36B		21B	X06A X06B X06C			I28A I28B
	06	G12A G16A	04.12.33↔	01	B17A B17B		21B	X06A X06B X06C
	08	I02A I02B I08A		08	I28A I28B	04.2X.34↔		BORP MBOR VAC
		I08B I13A I13B		21B	X06A X06B X06C			VAC I VAC II VBOR
		I28A I28B	04.12.34↔	01	B17A B17B		01	B17A B17B
	09	J11A J11B		08	I28A I28B		04	E36A E36B
	21B	X06A X06B X06C		21B	X06A X06B X06C		06	G12A G16A
04.07.99↔	01	B17A B17B	04.12.35↔	01	B17A B17B		08	I02A I02B I08A
	08	I02A I02B I08A		08	I28A I28B			I08B I13A I13B
		I08B I13A I13B		21B	X06A X06B X06C			I28A I28B
		I28A I28B	04.12.99↔	01	B17A B17B		21B	X06A X06B X06C
	09	J11A J11B		08	I28A I28B	04.2X.39↔		BORP MBOR VAC
	21B	X06A X06B X06C		21B	X06A X06B X06C			VAC I VAC II VBOR
04.08.00↔		BORP KORP MBOR	04.2X.00↔	01	B17A B17B		01	B17A B17B
		MKOR VAC VAC I		08	I02A I02B I08A		04	E36A E36B
		VAC II VBOR VKOR			I08B I13A I13B		06	G12A G16A
	01	B17A B17B			I28A I28B		08	I02A I02B I08A
	04	E36A E36B		21B	X06A X06B X06C			I08B I13A I13B
	06	G12A G16A	04.2X.10↔		BORP MBOR VAC			I28A I28B
	08	I02A I02B I08A			VAC I VAC II VBOR		21B	X06A X06B X06C
		I08B I13A I13B		01	B17A B17B	04.2X.99↔		BORP MBOR VAC
		I28A I28B		04	E36A E36B			VAC I VAC II VBOR
	21B	X06A X06B X06C		06	G12A G16A		01	B17A B17B
04.08.10↔		BORP KORP MBOR		08	I02A I02B I08A		04	E36A E36B
		MKOR VAC VAC I			I08B I13A I13B		06	G12A G16A
		VAC II VBOR VKOR		21B	X06A X06B X06C		08	I02A I02B I08A
	01	B17A B17B	04.2X.20↔		BORP MBOR VAC			I08B I13A I13B
	04	E36A E36B			VAC I VAC II VBOR		21B	X06A X06B X06C
	06	G12A G16A		01	B17A B17B	04.3X.00↔		BORP MBOR VAC
	08	I02A I02B I08A		04	E36A E36B			VAC I VAC II VBOR
		I08B I13A I13B		06	G12A G16A		01	B17A B17B
		I28A I28B		08	I02A I02B I08A		04	E36A E36B
	21B	X06A X06B X06C			I08B I13A I13B		06	G12A G16A
04.08.99↔		BORP KORP MBOR		21B	X06A X06B X06C		08	I02A I02B I08A
		MKOR VAC VAC I	04.2X.30↔		BORP MBOR VAC			I08B I13A I13B
		VAC II VBOR VKOR			VAC I VAC II VBOR	04.3X.10↔	21B	X06A X06B
	01	B17A B17B		01	B17A B17B			BORP MBOR VAC
	02	C14Z		04	E36A E36B			VAC I VAC II VBOR
	04	E36A E36B		06	G12A G16A		01	B17A B17B
	06	G12A G16A		08	I02A I02B I08A		04	E36A E36B
	08	I02A I02B I08A			I08B I13A I13B		06	G12A G16A
		I08B I13A I13B		21B	X06A X06B X06C		08	I02A I02B I08A
		I28A I28B			BORP MBOR VAC			I08B I13A I13B
	21B	X06A X06B X06C			VAC I VAC II VBOR	04.3X.11↔	21B	X06A X06B
04.11.00↔	01	B17A B17B		01	B17A B17B			BORP MBOR VAC
	08	I28A I28B	04.2X.31↔	04	E36A E36B			VAC I VAC II VBOR
	21B	X06A X06B X06C		06	G12A G16A		01	B17A B17B
04.11.10↔	01	B17A B17B		08	I02A I02B I08A		04	E36A E36B
	08	I28A I28B			I08B I13A I13B		06	G12A G16A
	21B	X06A X06B X06C		21B	X06A X06B X06C		08	I02A I02B I08A
04.11.20↔	01	B17A B17B			BORP MBOR VAC			I08B I13A I13B
	08	I28A I28B			VAC I VAC II VBOR	04.3X.12↔	21B	X06A X06B
	21B	X06A X06B X06C		01	B17A B17B			BORP MBOR VAC
04.12.00↔	01	B17A B17B		04	E36A E36B			VAC I VAC II VBOR
	08	I28A I28B	04.2X.32↔	06	G12A G16A		01	B17A B17B
	21B	X06A X06B X06C		08	I02A I02B I08A		04	E36A E36B
04.12.10↔	01	B17A B17B			I08B I13A I13B		06	G12A G16A
	08	I28A I28B		21B	X06A X06B X06C		08	I02A I02B I08A
	21B	X06A X06B X06C			BORP MBOR VAC	04.3X.13↔		I08B I13A I13B
04.12.20↔	01	B17A B17B			VAC I VAC II VBOR		21B	X06A X06B
	08	I28A I28B		01	B17A B17B			BORP MBOR VAC
	21B	X06A X06B X06C	04.2X.33↔	04	E36A E36B			VAC I VAC II VBOR
04.12.30↔	01	B17A B17B		06	G12A G16A		01	B17A B17B
	08	I28A I28B		08	I02A I02B I08A		04	E36A E36B
	21B	X06A X06B X06C			I08B I13A I13B		06	G12A G16A
04.12.31↔	01	B17A B17B		21B	X06A X06B X06C		08	I02A I02B I08A
	08	I28A I28B			BORP MBOR VAC			I08B I13A I13B
	21B	X06A X06B X06C			VAC I VAC II VBOR	04.3X.14↔	21B	X06A X06B
04.12.32↔	01	B17A B17B		01	B17A B17B			BORP MBOR VAC
	08	I28A I28B		04	E36A E36B			
	21B	X06A X06B X06C		06	G12A G16A			
	01	B17A B17B		08	I02A I02B I08A			
	08	I28A I28B			I08B I13A I13B			



CHOP	MDC	DRG	CHOP	MDC	DRG	CHOP	MDC	DRG
	04	E36A E36B		04	E36A E36B		08	I02A I02B I08A
	06	G12A G16A		06	G12A G16A		08B I13A I13B	I08B I13A I13B
	08	I02A I02B I08A		08	I02A I02B I08A		09	J02A J02B J03A
	21B	X06A X06B		21B	X06A X06B		03B J04Z J11A	J11B
04.3X.44↔		BORP MBOR VAC	04.42.10↔		BORP MBOR VAC	04.49.10↔	10	K09A K09B
		VAC I VAC II VBOR			VAC I VAC II VBOR		21B	X04Z X05Z X06A
	01	B17A B17B		01	B20A B20B B20C			X06B
	04	E36A E36B		04	B20D			BORP MBOR VAC
	06	G12A G16A		06	E36A E36B		01	VAC I VAC II VBOR
	08	I02A I02B I08A		08	G12A G16A		03	B17A B17B
	21B	I08B I13A I13B		21B	I02A I02B I08A		04	D12A D12B
04.3X.45↔		X06A X06B		08	I08B I13A I13B		04	E36A E36B
		BORP MBOR VAC		21B	I28A I28B I28C		05	F04Z F13A F13B
		VAC I VAC II VBOR	04.42.20↔		X06A X06B		06	F13C
	01	B17A B17B			BORP MBOR VAC		08	G12A G16A
	04	E36A E36B			VAC I VAC II VBOR		09	I02A I02B I08A
	06	G12A G16A		01	B17A B17B		08	I08B I13A I13B
	08	I02A I02B I08A		04	E36A E36B		09	I28A I28B I28C
	21B	I08B I13A I13B		06	G12A G16A		10	J02A J02B J03A
04.3X.46↔		X06A X06B		08	I02A I02B I08A		03B J04Z J11A	J11B
		BORP MBOR VAC	04.42.99↔		I08B I13A I13B	04.49.11↔	10	K09A K09B
		VAC I VAC II VBOR			X06A X06B		21B	X04Z X05Z X06A
	01	B17A B17B			BORP MBOR VAC			X06B
	04	E36A E36B			VAC I VAC II VBOR		01	BORP MBOR VAC
	06	G12A G16A		01	B17A B17B		03	VAC I VAC II VBOR
	08	I02A I02B I08A		04	E36A E36B		04	B17A B17B
	21B	I08B I13A I13B		06	G12A G16A		05	D12A D12B
04.3X.47↔		X06A X06B		08	I02A I02B I08A		04	E36A E36B
		BORP MBOR VAC	04.43.00↔		I08B I13A I13B		05	F04Z F13A F13B
		VAC I VAC II VBOR			I28A I28B I28C		06	F13C
	01	B17A B17B			X06A X06B		08	G12A G16A
	04	E36A E36B		01	B05Z		08	I02A I02B I08A
	06	G12A G16A		08	I02A I02B I08A		09	I08B I13A I13B
	08	I02A I02B I08A		21B	I08B I13A I13B		09	I28A I28B I28C
	21B	I08B I13A I13B		10	I32A I32B I32C		10	J02A J02B J03A
04.3X.49↔		X06A X06B		08	I32D I32E		03B J04Z J11A	J11B
		BORP MBOR VAC	04.43.10↔		K09A K09B	04.49.12↔	10	K09A K09B
		VAC I VAC II VBOR		21B	X05Z		21B	X04Z X05Z X06A
	01	B17A B17B		01	B05Z			X06B
	04	E36A E36B		08	I02A I02B I08A			BORP MBOR VAC
	06	G12A G16A		10	I08B I13A I13B		01	VAC I VAC II VBOR
	08	I02A I02B I08A		21B	I32A I32B I32C		03	B17A B17B
	21B	I08B I13A I13B		10	I32D I32E		04	D12A D12B
04.3X.99↔		X06A X06B		08	K09A K09B		04	E36A E36B
		BORP MBOR VAC	04.43.99↔		X05Z		05	F04Z F13A F13B
		VAC I VAC II VBOR		01	B05Z		06	F13C
	01	B17A B17B		08	I02A I02B I08A		08	G12A G16A
	04	E36A E36B		10	I08B I13A I13B		08	I02A I02B I08A
	06	G12A G16A		21B	I32A I32B I32C		09	I08B I13A I13B
	08	I02A I02B I08A		10	I32D I32E		09	I28A I28B I28C
	21B	I08B I13A I13B		21B	K09A K09B	04.49.13↔	09	J02A J02B J03A
04.41↔		X06A X06B		08	X05Z		03B J04Z J11A	J11B
		BORP KORP MBOR	04.44↔		B05Z		10	K09A K09B
		MKOR VAC VAC I		01	I02A I02B I08A		21B	X04Z X05Z X06A
		VAC II VBOR VKOR		08	I08B I13A I13B			X06B
	01	B02A B02B B20A		10	I20A I20B I20C			BORP MBOR VAC
	03	B20B B20C		21B	I20D I20E I20F		01	VAC I VAC II VBOR
	04	D12A D12B		01	I20G		03	B17A B17B
	04	E36A E36B		08	X04Z		04	D12A D12B
	06	G12A G16A G33Z	04.49.00↔		BORP MBOR VAC		04	E36A E36B
	06	G38A G38B G38C			VAC I VAC II VBOR		05	F04Z F13A F13B
	07	H33Z		01	B17A B17B		06	F13C
	11	L33Z		03	D12A D12B		08	G12A G16A
	21A	W01A W01B W36Z		04	E36A E36B		08	I02A I02B I08A
	21B	X06A X06B X06C		05	F04Z F13A F13B			I08B I13A I13B
04.42.00↔		X33Z		06	F13C			
		BORP MBOR VAC			G12A G16A			
		VAC I VAC II VBOR						
	01	B17A B17B						



CHOP	MDC	DRG	CHOP	MDC	DRG	CHOP	MDC	DRG
		I32A I32B I32C		09	J02A J02B J03A		01	VAC II VBOR VKOR
		I32D I32E			J03B J04Z J11A		04	B17A B17B
	09	J02A J02B J03A		10	K09A K09B		06	E36A E36B
		J03B J04Z J11A		21B	X04Z X05Z X06A		08	G12A G16A
	10	K09A K09B			X06B		21B	I02A I02B I08A
	21B	X04Z X05Z X06A	04.51.00↔		BORP MBOR VAC			I08B I13A I13B
04.49.14↔		X06B		01	VAC I VAC II VBOR	04.6X.10↔		I28A I28B
		BORP MBOR VAC		04	VAC I VAC II VBOR		21B	X06A X06B
	01	VAC I VAC II VBOR		06	B17A B17B			BORP KORP MBOR
	03	B17A B17B		08	E36A E36B		01	MKOR VAC VAC I
	04	D12A D12B		21B	G12A G16A		08	VAC II VBOR VKOR
	05	F04Z F13A F13B			I02A I02B I08A		04	B17A B17B
		F13C	04.51.09↔		I08B I13A I13B		06	E36A E36B
	06	G12A G16A		01	X06A X06B X33Z		08	G12A G16A
	08	I02A I02B I08A			BORP KORP MBOR			I02A I02B I08A
		I08B I13A I13B		04	MKOR VAC VAC I		21B	I08B I13A I13B
	09	I28A I28B I28C		06	VAC II VBOR VKOR	04.6X.11↔		I28A I28B
		I28A I28B I28C		08	B17A B17B		21B	X06A X06B
	09	J02A J02B J03A		21B	E36A E36B			BORP KORP MBOR
		J03B J04Z J11A			G12A G16A		01	MKOR VAC VAC I
	10	K09A K09B		01	I02A I02B I08A		04	VAC II VBOR VKOR
	21B	X04Z X05Z X06A	04.51.10↔	04	I08B I13A I13B		08	B17A B17B
04.49.15↔		X06B		21B	X06A X06B X33Z		04	E36A E36B
		BORP MBOR VAC			BORP KORP MBOR		06	G12A G16A
	01	VAC I VAC II VBOR		01	MKOR VAC VAC I		08	I02A I02B I08A
	03	B17A B17B		04	VAC II VBOR VKOR		21B	I08B I13A I13B
	04	D12A D12B		06	B17A	04.6X.12↔		I28A I28B
	05	E36A E36B		08	E36A E36B		21B	X06A X06B
		F04Z F13A F13B			G12A G16A			BORP KORP MBOR
		F13C	04.51.11↔	21B	I02A I02B I08A		01	MKOR VAC VAC I
	06	G12A G16A			I08B I13A I13B		04	VAC II VBOR VKOR
	08	I02A I02B I08A		01	X06A X06B X33Z		06	B17A B17B
		I08B I13A I13B			BORP KORP MBOR		08	E36A E36B
	09	I28A I28B I28C		04	MKOR VAC VAC I		21B	G12A G16A
		I28A I28B I28C		06	VAC II VBOR VKOR	04.6X.20↔		I02A I02B I08A
	09	J02A J02B J03A		08	B17A		01	I08B I13A I13B
		J03B J04Z J11A			E36A E36B		21B	I28A I28B
	10	K09A K09B		01	G12A G16A			X06A X06B
	21B	X04Z X05Z X06A	04.51.12↔	04	I02A I02B I08A		01	BORP KORP MBOR
04.49.16↔		X06B		21B	I08B I13A I13B		04	MKOR VAC VAC I
		BORP MBOR VAC			X06A X06B X33Z		06	VAC II VBOR VKOR
	01	VAC I VAC II VBOR		01	BORP KORP MBOR		08	B17A B17B
	03	B17A B17B		04	MKOR VAC VAC I		21B	E36A E36B
	04	D12A D12B			VAC II VBOR VKOR	04.6X.21↔		G12A G16A
	05	E36A E36B		01	B17A		01	I02A I02B I08A
		F04Z F13A F13B		04	E36A E36B		04	I08B I13A I13B
		F13C	04.51.13↔	06	G12A G16A		08	I28A I28B
	06	G12A G16A		08	I02A I02B I08A		21B	X06A X06B
	08	I02A I02B I08A			I08B I13A I13B			BORP KORP MBOR
		I08B I13A I13B		21B	X06A X06B X33Z		01	MKOR VAC VAC I
	09	I28A I28B I28C			BORP KORP MBOR		04	VAC II VBOR VKOR
		I28A I28B I28C		01	MKOR VAC VAC I		06	B17A B17B
	09	J02A J02B J03A		04	VAC II VBOR VKOR	04.6X.22↔		E36A E36B
		J03B J04Z J11A		06	B17A		08	G12A G16A
	10	K09A K09B		08	E36A E36B		21B	I02A I02B I08A
	21B	X04Z X05Z X06A	04.51.19↔		G12A G16A			I08B I13A I13B
04.49.99↔		X06B		21B	I02A I02B I08A		01	I28A I28B
		BORP MBOR VAC			I08B I13A I13B		21B	X06A X06B
	01	VAC I VAC II VBOR		01	X06A X06B X33Z			BORP KORP MBOR
	03	B17A B17B			BORP KORP MBOR	04.6X.23↔		MKOR VAC VAC I
	04	D12A D12B		01	MKOR VAC VAC I		01	VAC II VBOR VKOR
	05	E36A E36B		04	VAC II VBOR VKOR		04	B17A B17B
		F04Z F13A F13B		06	B17A B17B		06	E36A E36B
		F13C	04.6X.00↔	08	E36A E36B		08	G12A G16A
	06	G12A G16A			G12A G16A		21B	I02A I02B I08A
	08	I02A I02B I08A		01	I02A I02B I08A			I08B I13A I13B
		I08B I13A I13B		04	I08B I13A I13B		01	I28A I28B
		I28A I28B I28C		21B	X06A X06B X33Z		21B	X06A X06B
					BORP KORP MBOR			BORP KORP MBOR
					MKOR VAC VAC I			MKOR VAC VAC I

CHOP	MDC	DRG	CHOP	MDC	DRG	CHOP	MDC	DRG
		VAC II VBOR VKOR			VAC II VBOR VKOR	04.6X.74↔		BORP KORP MBOR
	01	B17A B17B		01	B17A B17B			MKOR VAC VAC I
	04	E36A E36B		04	E36A E36B			VAC II VBOR VKOR
	06	G12A G16A		06	G12A G16A		01	B17A B17B
	08	I02A I02B I08A		08	I02A I02B I08A		04	E36A E36B
		I08B I13A I13B			I08B I13A I13B		06	G12A G16A
		I28A I28B			I28A I28B		08	I02A I02B I08A
	21B	X06A X06B		21B	X06A X06B			I08B I13A I13B
04.6X.30↔		BORP KORP MBOR	04.6X.51↔		BORP KORP MBOR	04.6X.75↔		I28A I28B
		MKOR VAC VAC I			MKOR VAC VAC I		21B	X06A X06B
		VAC II VBOR VKOR			VAC II VBOR VKOR			BORP KORP MBOR
	01	B17A B17B		01	B17A B17B			MKOR VAC VAC I
	04	E36A E36B		04	E36A E36B			VAC II VBOR VKOR
	06	G12A G16A		06	G12A G16A		01	B17A B17B
	08	I02A I02B I08A		08	I02A I02B I08A		04	E36A E36B
		I08B I13A I13B			I08B I13A I13B		06	G12A G16A
		I28A I28B			I28A I28B		08	I02A I02B I08A
	21B	X06A X06B		21B	X06A X06B			I08B I13A I13B
04.6X.31↔		BORP KORP MBOR	04.6X.60↔		BORP KORP MBOR	04.6X.99↔		I28A I28B
		MKOR VAC VAC I			MKOR VAC VAC I		21B	X06A X06B
		VAC II VBOR VKOR			VAC II VBOR VKOR			BORP KORP MBOR
	01	B17A B17B		01	B17A B17B			MKOR VAC VAC I
	04	E36A E36B		04	E36A E36B			VAC II VBOR VKOR
	06	G12A G16A		06	G12A G16A		01	B17A B17B
	08	I02A I02B I08A		08	I02A I02B I08A		04	E36A E36B
		I08B I13A I13B			I08B I13A I13B		06	G12A G16A
		I28A I28B			I32A I32B I32C		08	I02A I02B I08A
	21B	X06A X06B		21B	X06A X06B			I08B I13A I13B
04.6X.40↔		BORP KORP MBOR	04.6X.70↔		BORP KORP MBOR	04.71↔		I28A I28B
		MKOR VAC VAC I			MKOR VAC VAC I		21B	X06A X06B
		VAC II VBOR VKOR			VAC II VBOR VKOR			BORP KORP MBOR
	01	B17A B17B		01	B17A B17B			MKOR VAC VAC I
	04	E36A E36B		04	E36A E36B			VAC II VBOR VKOR
	06	G12A G16A		06	G12A G16A		01	B17A B17B
	08	I02A I02B I08A		08	I02A I02B I08A		03	D12A
		I08B I13A I13B			I08B I13A I13B		04	E36A E36B
		I28A I28B			I08B I13A I13B		06	G12A G16A
	21B	X06A X06B		21B	X06A X06B		08	I02A I02B I08A
04.6X.41↔		BORP KORP MBOR	04.6X.71↔		BORP KORP MBOR	04.72↔		I08B I13A I13B
		MKOR VAC VAC I			MKOR VAC VAC I		21B	X06A X06B X06C
		VAC II VBOR VKOR			VAC II VBOR VKOR			BORP KORP MBOR
	01	B17A B17B		01	B17A B17B			MKOR VAC VAC I
	04	E36A E36B		04	E36A E36B			VAC II VBOR VKOR
	06	G12A G16A		06	G12A G16A		01	B17A B17B
	08	I02A I02B I08A		08	I02A I02B I08A		03	D12A
		I08B I13A I13B			I08B I13A I13B		04	E36A E36B
		I28A I28B			I08B I13A I13B		06	G12A G16A
	21B	X06A X06B		21B	X06A X06B		08	I02A I02B I08A
04.6X.42↔		BORP KORP MBOR	04.6X.72↔		BORP KORP MBOR	04.73↔		I08B I13A I13B
		MKOR VAC VAC I			MKOR VAC VAC I		21B	X06A X06B X06C
		VAC II VBOR VKOR			VAC II VBOR VKOR			BORP KORP MBOR
	01	B17A B17B		01	B17A B17B			MKOR VAC VAC I
	04	E36A E36B		04	E36A E36B			VAC II VBOR VKOR
	06	G12A G16A		06	G12A G16A		01	B17A B17B
	08	I02A I02B I08A		08	I02A I02B I08A		04	E36A E36B
		I08B I13A I13B			I08B I13A I13B		06	G12A G16A
		I28A I28B			I08B I13A I13B		08	I02A I02B I08A
	21B	X06A X06B		21B	X06A X06B			I08B I13A I13B
04.6X.43↔		BORP KORP MBOR	04.6X.73↔		BORP KORP MBOR	04.74.00↔		X06A X06B X06C
		MKOR VAC VAC I			MKOR VAC VAC I			BORP KORP MBOR
		VAC II VBOR VKOR			VAC II VBOR VKOR			MKOR VAC VAC I
	01	B17A B17B		01	B17A B17B			VAC II VBOR VKOR
	04	E36A E36B		04	E36A E36B		01	B17A B17B
	06	G12A G16A		06	G12A G16A		03	D12A
	08	I02A I02B I08A		08	I02A I02B I08A		04	E36A E36B
		I08B I13A I13B			I08B I13A I13B		06	G12A G16A
		I28A I28B			I08B I13A I13B		08	I02A I02B I08A
	21B	X06A X06B		21B	X06A X06B			I08B I13A I13B
04.6X.50↔		BORP KORP MBOR			BORP KORP MBOR	04.74.10↔		X06A X06B X33Z
		MKOR VAC VAC I			MKOR VAC VAC I		21B	BORP KORP MBOR
					VAC II VBOR VKOR			
	01	B17A B17B		01	B17A B17B			
	04	E36A E36B		04	E36A E36B			
	06	G12A G16A		06	G12A G16A			
	08	I02A I02B I08A		08	I02A I02B I08A			
		I08B I13A I13B			I08B I13A I13B			
		I28A I28B			I32A I32B I32C			
	21B	X06A X06B		21B	X06A X06B			

CHOP	MDC	DRG	CHOP	MDC	DRG	CHOP	MDC	DRG
		MKOR VAC VAC I		03	D25A D25B D28Z			X06B X06C X33Z
		VAC II VBOR VKOR			D29Z	04.79.19↔		BORP KORP MBOR
	01	B17A B17B		04	E36A E36B			MKOR VAC VAC I
	03	D12A		06	G12A G16A			VAC II VBOR VKOR
	04	E36A E36B		08	I02A I02B I08A		01	B17A B17B
	06	G12A G16A			I08B I13A I13B		03	D25A D25B D28Z
	08	I02A I02B I08A			I28A I28B			D29Z
		I08B I13A I13B		09	J02A J02B J08A		04	E36A E36B
04.74.11↔	21B	X06A X06B X33Z			J08B		06	G12A G16A
		BORP KORP MBOR	04.79.11↔	21B	X01A X01B X06A		08	I02A I02B I08A
		MKOR VAC VAC I			X06B X06C X33Z			I08B I13A I13B
		VAC II VBOR VKOR			BORP KORP MBOR			I28A I28B
	01	B17A B17B			MKOR VAC VAC I		09	J02A J02B J08A
	03	D12A			VAC II VBOR VKOR			J08B
	04	E36A E36B		01	B17A		21B	X01A X01B X06A
	06	G12A G16A		03	D25A D25B D28Z	04.79.20↔		X06B X06C X33Z
	08	I02A I02B I08A			D29Z			BORP KORP MBOR
		I08B I13A I13B		04	E36A E36B			MKOR VAC VAC I
04.74.99↔	21B	X06A X06B X33Z		06	G12A G16A		01	VAC II VBOR VKOR
		BORP KORP MBOR		08	I02A I02B I08A			B17A
		MKOR VAC VAC I			I08B I13A I13B		03	D25A D25B D28Z
		VAC II VBOR VKOR			I28A I28B			D29Z
	01	B17A B17B		09	J02A J02B J08A		04	E36A E36B
	03	D12A			J08B		06	G12A G16A
	04	E36A E36B		21B	X01A X01B X06A		08	I02A I02B I08A
	06	G12A G16A			X06B X06C X33Z			I08B I13A I13B
	08	I02A I02B I08A	04.79.12↔		BORP KORP MBOR			I28A I28B
		I08B I13A I13B			MKOR VAC VAC I		09	J02A J02B J08A
04.75↔	21B	X06A X06B X33Z			VAC II VBOR VKOR			J08B
		BORP KORP MBOR		01	B17A		21B	X01A X01B X06A
		MKOR VAC VAC I		03	D25A D25B D28Z	04.79.21↔		X06B X06C X33Z
		VAC II VBOR VKOR			D29Z			BORP KORP MBOR
	01	B17A B17B		04	E36A E36B			MKOR VAC VAC I
	04	E36A E36B		06	G12A G16A		01	VAC II VBOR VKOR
	06	G12A G16A		08	I02A I02B I08A			B17A
	08	I02A I02B I08A			I08B I13A I13B		03	D25A D25B D28Z
		I08B I13A I13B			I28A I28B			D29Z
04.76↔	21B	X06A X06B		09	J02A J02B J08A		04	E36A E36B
		BORP KORP MBOR			J08B		06	G12A G16A
		MKOR VAC VAC I		21B	X01A X01B X06A		08	I02A I02B I08A
		VAC II VBOR VKOR			X06B X06C X33Z			I08B I13A I13B
	01	B17A	04.79.13↔		BORP KORP MBOR			I28A I28B
	03	D25A D25B D28Z			MKOR VAC VAC I		09	J02A J02B J08A
		D29Z			VAC II VBOR VKOR			J08B
	04	E36A E36B		01	B17A		21B	X01A X01B X06A
	06	G12A G16A		03	D25A D25B D28Z	04.79.22↔		X06B X06C X33Z
	08	I02A I02B I08A			D29Z			BORP KORP MBOR
		I08B I13A I13B		04	E36A E36B			MKOR VAC VAC I
		I28A I28B		06	G12A G16A		01	VAC II VBOR VKOR
	09	J02A J02B J08A		08	I02A I02B I08A			B17A
		J08B			I08B I13A I13B		03	D25A D25B D28Z
	21B	X01A X01B X06A			I28A I28B			D29Z
04.79.09↔		X06B X06C X33Z		09	J02A J02B J08A		04	E36A E36B
		BORP MBOR VAC			J08B		06	G12A G16A
		VAC I VAC II VBOR		21B	X01A X01B X06A		08	I02A I02B I08A
	01	B17A B17B	04.79.14↔		X06B X06C X33Z			I08B I13A I13B
	03	D25A D25B D28Z			BORP KORP MBOR			I28A I28B
		D29Z			MKOR VAC VAC I		09	J02A J02B J08A
	04	E36A E36B			VAC II VBOR VKOR			J08B
	06	G12A G16A		01	B17A		21B	X01A X01B X06A
	08	I02A I02B I08A		03	D25A D25B D28Z	04.79.23↔		X06B X06C X33Z
		I08B I13A I13B			D29Z			BORP KORP MBOR
		I28A I28B		04	E36A E36B			MKOR VAC VAC I
	09	J02A J02B J08A		06	G12A G16A		01	VAC II VBOR VKOR
		J08B		08	I02A I02B I08A			B17A
04.79.10↔	21B	X06A X06B X06C			I08B I13A I13B		03	D25A D25B D28Z
		BORP KORP MBOR			I28A I28B			D29Z
		MKOR VAC VAC I		09	J02A J02B J08A		04	E36A E36B
		VAC II VBOR VKOR			J08B		06	G12A G16A
	01	B17A		21B	X01A X01B X06A		08	I02A I02B I08A

CHOP	MDC	DRG	CHOP	MDC	DRG	CHOP	MDC	DRG
		I08B I13A I13B			B21D B21E			I08B I13A I13B
		I28A I28B	04.92.99↔	01	B21A B21B B21C		21B	I28A I28B
	09	J02A J02B J08A			B21D B21E		01	X06A X06B X06C
	21B	J08B	04.93.10↔	01	B17A B17B	04.94.99↔	01	B17A B17B
04.79.24↔		X01A X01B X06A		08	I02A I02B I08A		03	D12A D12B
		X06B X06C X33Z			I08B I13A I13B		08	I02A I02B I08A
		BORP KORP MBOR			I28A I28B			I08B I13A I13B
		MKOR VAC VAC I		11	L09A L09B			I28A I28B
		VAC II VBOR VKOR		21B	X06A X06B X06C		11	L09A L09B
	01	B17A	04.93.11↔	01	B17A B17B		21B	X06A X06B X06C
	03	D25A D25B D28Z		08	I02A I02B I08A	04.95.10↔		BORP KORP MBOR
		D29Z			I08B I13A I13B			MKOR VAC VAC I
	04	E36A E36B			I28A I28B		01	VAC II VBOR VKOR
	06	G12A G16A		11	L09A L09B			B21A B21B B21C
	08	I02A I02B I08A		21B	X06A X06B X06C			B21D
		I08B I13A I13B	04.93.20↔	01	B17A B17B		04	E36A E36B
		I28A I28B		08	I02A I02B I08A		06	G12A G16A
	09	J02A J02B J08A			I08B I13A I13B	04.95.11↔		BORP KORP MBOR
		J08B			I28A I28B			MKOR VAC VAC I
	21B	X01A X01B X06A		11	L09A L09B			VAC II VBOR VKOR
04.79.25↔		X06B X06C X33Z		21B	X06A X06B X06C		01	B21A B21B B21C
		BORP KORP MBOR	04.93.21↔	01	B17A B17B			B21D
		MKOR VAC VAC I		08	I02A I02B I08A		04	E36A E36B
		VAC II VBOR VKOR			I08B I13A I13B		06	G12A G16A
	01	B17A			I28A I28B	04.95.12↔		BORP KORP MBOR
	03	D25A D25B D28Z		11	L09A L09B			MKOR VAC VAC I
		D29Z		21B	X06A X06B X06C			VAC II VBOR VKOR
	04	E36A E36B	04.93.40↔	01	B17A B17B		01	B21A B21B B21C
	06	G12A G16A		08	I02A I02B I08A			B21D
	08	I02A I02B I08A			I08B I13A I13B		04	E36A E36B
		I08B I13A I13B			I28A I28B	04.95.13↔	06	G12A G16A
		I28A I28B		21B	X06A X06B X06C			BORP KORP MBOR
	09	J02A J02B J08A	04.93.99↔	01	B17A B17B			MKOR VAC VAC I
		J08B		08	I02A I02B I08A			VAC II VBOR VKOR
	21B	X01A X01B X06A			I08B I13A I13B		01	B21A B21B B21C
04.79.29↔		X06B X06C X33Z			I28A I28B			B21D
		BORP KORP MBOR		11	L09A L09B		04	E36A E36B
		MKOR VAC VAC I		21B	X06A X06B X06C		06	G12A G16A
		VAC II VBOR VKOR	04.94.11↔	01	B17A B17B	04.95.14↔		BORP KORP MBOR
	01	B17A B17B		03	D12A D12B			MKOR VAC VAC I
	03	D25A D25B D28Z		08	I02A I02B I08A			VAC II VBOR VKOR
		D29Z			I08B I13A I13B		01	B21A B21B B21C
	04	E36A E36B			I28A I28B	04.95.15↔		B21D
	06	G12A G16A		11	L09A L09B		04	E36A E36B
	08	I02A I02B I08A		21B	X06A X06B X06C		06	G12A G16A
		I08B I13A I13B	04.94.12↔	01	B17A B17B			BORP KORP MBOR
		I28A I28B		03	D12A D12B			MKOR VAC VAC I
	09	J02A J02B J08A		08	I02A I02B I08A		01	VAC II VBOR VKOR
		J08B			I08B I13A I13B			B21A B21B B21C
	21B	X01A X01B X06A			I28A I28B			B21D
04.81.42‡↔	01	X06B X06C X33Z		11	L06A L06B L09A		04	E36A E36B
		B60A		L09B		04.95.19↔	06	G12A G16A
04.81.43‡↔	15	P67A P67B P67C		21B	X06A X06B X06C			BORP KORP MBOR
	01	B60A	04.94.13↔	01	B17A B17B			MKOR VAC VAC I
	15	P67A P67B P67C		03	D12A D12B			VAC II VBOR VKOR
04.81.44‡↔	01	B60A		08	I02A I02B I08A		01	B21A B21B B21C
	15	P67A P67B P67C			I08B I13A I13B			B21D
04.92.10↔	01	B21A B21B B21C			I28A I28B		04	E36A E36B
		B21D B21E		11	L09A L09B		06	G12A G16A
04.92.11↔	01	B21A B21B B21C		21B	X06A X06B X06C	04.99.00↔	01	B17A B17B
		B21D B21E	04.94.14↔	01	B17A B17B		03	D12A D12B
04.92.20↔	01	B21A B21B B21C		03	D12A D12B		08	I02A I02B I08A
		B21D B21E		08	I02A I02B I08A			I08B I13A I13B
04.92.21↔	01	B21A B21B B21C			I08B I13A I13B			I28A I28B
		B21D B21E			I28A I28B		21B	X06A X06B X06C
04.92.30↔	01	B21A B21B B21C		11	L09A L09B	04.99.10↔	01	B17A B17B
		B21D B21E		21B	X06A X06B X06C		03	D12A D12B
04.92.31↔	01	B21A B21B B21C	04.94.15↔	01	B17A B17B		08	I02A I02B I08A
		B21D B21E		03	D12A D12B			I08B I13A I13B
04.92.40↔	01	B21A B21B B21C		08	I02A I02B I08A			I28A I28B

CHOP	MDC	DRG	CHOP	MDC	DRG	CHOP	MDC	DRG
04.99.11↔	21B	X06A X06B X06C		05	F21A F21B F21C	06.09.10↔	03	D09A D09B D30A
	01	B17A B17B		06	G12A G16A		21B	D30B
	03	D12A D12B		08	I02A I02B I08A		09	J02A J02B J03A
	08	I02A I02B I08A			I08B I13A I13B			J03B J04Z J11A
		I28A I28B		09	J02A J02B J03A		10	K06A K06B K06C
04.99.12↔	21B	X06A X06B X06C			J03B J04Z J10A	06.09.11↔	21B	X06A X06B X06C
	01	B17A B17B	05.25↔		J10B		03	D09A D09B D30A
	03	D12A D12B		13	N11A N11B		09	D30B
	08	I02A I02B I08A			BORP MBOR VAC			J02A J02B J03A
		I08B I13A I13B			VAC I VAC II VBOR		09	J03B J04Z J11A
		I28A I28B		01	B17A B17B		10	J11B
04.99.99↔	21B	X06A X06B X06C		03	D12A	06.09.99↔	10	K06A K06B K06C
	01	B17A B17B		04	E36A E36B		21B	X06A X06B X06C
	03	D12A D12B		05	F21A F21B F21C		03	D09A D09B D30A
	08	I02A I02B I08A		06	G12A G16A		09	D30B
		I08B I13A I13B		08	I02A I02B I08A			J02A J02B J03A
		I28A I28B			I08B I13A I13B		09	J03B J04Z J11A
05.0↔	21B	X06A X06B X06C		09	I28A I28B		10	J11B
	01	B17A B17B			J02A J02B J03A		21B	K06A K06B K06C
	08	I02A I02B I08A			J03B J04Z J10A			X06A X06B X06C
		I08B I13A I13B		09	J10B	06.12↔		BORP MBOR VAC
		I28A I28B	05.26↔		BORP MBOR VAC		03	VAC I VAC II VBOR
05.11↔	21B	X06A X06B X06C		01	VAC I VAC II VBOR		04	D12A D12B
	01	B17A B17B		03	B17A B17B		06	E36A E36B
	08	I28A I28B		04	D12A		10	G12A G16A
05.21↔	21B	X06A X06B X06C		05	E36A E36B	06.13.00↔		K06A K06B K06C
		BORP MBOR VAC		06	F21A F21B F21C			BORP MBOR VAC
		VAC I VAC II VBOR		08	G12A G16A		04	VAC I VAC II VBOR
	01	B17A B17B			I02A I02B I08A		06	E36A E36B
	03	D12A		09	I28A I28B	06.13.12↔	10	G12A G16A
	04	E36A E36B			J02A J02B J03A			K06A K06B K06C
	05	F21A F21B F21C			J03B J04Z J10A		03	BORP MBOR VAC
	06	G12A G16A			J10B		04	VAC I VAC II VBOR
	08	I02A I02B I08A	05.29↔		BORP MBOR VAC		06	D12A D12B
		I08B I13A I13B		01	VAC I VAC II VBOR		10	E36A E36B
		I28A I28B		03	B17A B17B	06.13.99↔	03	G12A G16A
	09	J02A J02B J03A		04	D12A		04	K06A K06B K06C
		J03B J04Z J10A		05	E36A E36B		06	BORP MBOR VAC
		J10B		06	F21A F21B F21C		10	VAC I VAC II VBOR
05.22↔		BORP MBOR VAC		08	G12A G16A		03	D12A D12B
		VAC I VAC II VBOR			I02A I02B I08A		04	E36A E36B
	01	B17A B17B		09	I28A I28B	06.2X.00↔	06	G12A G16A
	03	D12A			J02A J02B J03A		10	K06A K06B K06C
	04	E36A E36B			J03B J04Z J10A			BORP KORP MBOR
	05	F21A F21B F21C			J10B		04	MKOR VAC VAC I
	06	G12A G16A			BORP MBOR VAC		06	VAC II VBOR VKOR
	08	I02A I02B I08A	05.81↔		VAC I VAC II VBOR		10	E36A E36B
		I08B I13A I13B		01	B17A B17B	06.2X.11↔	04	G12A G16A
		I28A I28B		04	E36A E36B		06	K06A K06B K06C
	09	J02A J02B J03A		06	G12A G16A		10	BORP KORP MBOR
		J03B J04Z J10A		08	I02A I02B I08A	06.2X.12↔		MKOR VAC VAC I
		J10B			I08B I13A I13B		04	VAC II VBOR VKOR
05.23↔		BORP MBOR VAC		21B	X06A X06B X06C		06	E36A E36B
		VAC I VAC II VBOR			B17A B17B		10	G12A G16A
	01	B17A B17B	05.89↔	01	B17A B17B		04	K06A K06B K06C
	04	E36A E36B		08	I02A I02B I08A		06	BORP KORP MBOR
	05	F21A F21B F21C			I08B I13A I13B		10	MKOR VAC VAC I
	06	G12A G16A			I28A I28B			VAC II VBOR VKOR
	08	I02A I02B I08A		21B	X06A X06B X06C	06.2X.99↔	04	E36A E36B
		I08B I13A I13B			K06A K06B K06C		06	G12A G16A
		I28A I28B	06.02↔	10	K06A K06B K06C		10	K06A K06B K06C
	09	J02A J02B J03A		21B	X06A X06B X06C			BORP KORP MBOR
		J03B J04Z J10A	06.09.00↔	03	D09A D09B D30A		04	MKOR VAC VAC I
		J10B			D30B			VAC II VBOR VKOR
05.24↔	13	N11A N11B		09	J02A J02B J03A		04	E36A E36B
		BORP MBOR VAC			J03B J04Z J11A		06	G12A G16A
		VAC I VAC II VBOR			J11B		10	K06A K06B K06C
	01	B17A B17B		10	K06A K06B K06C	06.31↔		BORP MBOR VAC
	04	E36A E36B		21B	X06A X06B X06C			VAC I VAC II VBOR

CHOP	MDC	DRG	CHOP	MDC	DRG	CHOP	MDC	DRG
	04	E36A E36B		06	G12A G16A		06	G12A G16A
	06	G12A G16A		10	K06A K06B		10	K06A K06B K06C
06.32†↔	10	K06A K06B K06C	06.4X.99↔		BORP KORP MBOR	06.6X.11↔		BORP MBOR VAC
	01	B60A			MKOR VAC VAC I			VAC I VAC II VBOR
	10	K06A K06B K06C			VAC II VBOR VKOR		04	E36A E36B
06.33↔		BORP MBOR VAC		04	E36A E36B		06	G12A G16A
		VAC I VAC II VBOR		06	G12A G16A		10	K06A K06B K06C
	04	E36A E36B	06.50.00↔		K06A K06B K06C	06.6X.12↔		BORP MBOR VAC
	06	G12A G16A			BORP KORP MBOR			VAC I VAC II VBOR
	10	K06A K06B K06C			MKOR VAC VAC I		04	E36A E36B
	11	L04A L04B L04C			VAC II VBOR VKOR		06	G12A G16A
06.34.11↔		L38Z		04	E36A E36B	06.6X.99↔		K06A K06B K06C
		BORP MBOR VAC		06	G12A G16A			BORP MBOR VAC
		VAC I VAC II VBOR		10	K06A K06B K06C			VAC I VAC II VBOR
	04	E36A E36B	06.50.10↔		BORP KORP MBOR		04	E36A E36B
	06	G12A G16A			MKOR VAC VAC I		06	G12A G16A
	10	K06A K06B K06C			VAC II VBOR VKOR		10	K06A K06B K06C
	11	L04A L04B L04C		04	E36A E36B	06.7X.00↔		BORP MBOR VAC
06.34.12↔		L38Z		06	G12A G16A			VAC I VAC II VBOR
		BORP MBOR VAC		10	K06A K06B		03	D12A D12B
		VAC I VAC II VBOR	06.50.99↔		BORP KORP MBOR		04	E36A E36B
	04	E36A E36B			MKOR VAC VAC I		06	G12A G16A
	06	G12A G16A			VAC II VBOR VKOR		10	K06A K06B K06C
	10	K06A K06B K06C		04	E36A E36B	06.7X.10↔		BORP MBOR VAC
	11	L04A L04B L04C		06	G12A G16A			VAC I VAC II VBOR
06.34.13↔		L38Z		10	K06A K06B K06C		03	D12A D12B
		BORP MBOR VAC	06.51.00↔		BORP KORP MBOR		04	E36A E36B
		VAC I VAC II VBOR			MKOR VAC VAC I		06	G12A G16A
	04	E36A E36B			VAC II VBOR VKOR		10	K06A K06B K06C
	06	G12A G16A		04	E36A E36B	06.7X.11↔		BORP MBOR VAC
	10	K06A K06B K06C		06	G12A G16A			VAC I VAC II VBOR
	11	L04A L04B L04C		10	K06A K06B K06C		03	D12A D12B
06.35↔		L38Z	06.51.10↔		BORP KORP MBOR		04	E36A E36B
		BORP MBOR VAC			MKOR VAC VAC I		06	G12A G16A
		VAC I VAC II VBOR			VAC II VBOR VKOR		10	K06A K06B K06C
	04	E36A E36B		04	E36A E36B	06.7X.12↔		BORP MBOR VAC
	06	G12A G16A		06	G12A G16A			VAC I VAC II VBOR
	10	K06A K06B K06C		10	K06A K06B		03	D12A D12B
	11	L04A L04B L04C			BORP KORP MBOR		04	E36A E36B
06.36↔		L38Z	06.51.99↔		MKOR VAC VAC I		06	G12A G16A
		BORP MBOR VAC			VAC II VBOR VKOR		10	K06A K06B K06C
		VAC I VAC II VBOR		04	E36A E36B	06.7X.13↔		BORP MBOR VAC
	04	E36A E36B		06	G12A G16A			VAC I VAC II VBOR
	06	G12A G16A		10	K06A K06B K06C		03	D12A D12B
	10	K06A K06B K06C	06.52.00↔		BORP KORP MBOR		04	E36A E36B
	11	L04A L04B L04C			MKOR VAC VAC I		06	G12A G16A
06.39↔		L38Z			VAC II VBOR VKOR		10	K06A K06B K06C
		BORP MBOR VAC		04	E36A E36B	06.7X.14↔		BORP MBOR VAC
		VAC I VAC II VBOR		06	G12A G16A			VAC I VAC II VBOR
	04	E36A E36B		10	K06A K06B K06C		03	D12A D12B
	06	G12A G16A	06.52.10↔		BORP KORP MBOR		04	E36A E36B
	10	K06A K06B K06C			MKOR VAC VAC I		06	G12A G16A
	11	L04A L04B L04C			VAC II VBOR VKOR		10	K06A K06B K06C
06.4X.00↔		L38Z		04	E36A E36B	06.7X.15↔		BORP MBOR VAC
		BORP KORP MBOR		06	G12A G16A			VAC I VAC II VBOR
		MKOR VAC VAC I	06.52.99↔	10	K06A K06B		03	D12A D12B
		VAC II VBOR VKOR			BORP KORP MBOR		04	E36A E36B
	04	E36A E36B			MKOR VAC VAC I		06	G12A G16A
	06	G12A G16A			VAC II VBOR VKOR		10	K06A K06B K06C
	10	K06A K06B K06C		04	E36A E36B	06.7X.99↔		BORP MBOR VAC
06.4X.10↔		L38Z		06	G12A G16A			VAC I VAC II VBOR
		BORP KORP MBOR	06.6X.00↔		K06A K06B K06C		03	D12A D12B
		MKOR VAC VAC I			BORP MBOR VAC		04	E36A E36B
		VAC II VBOR VKOR			VAC I VAC II VBOR		06	G12A G16A
	04	E36A E36B		04	E36A E36B		10	K06A K06B K06C
	06	G12A G16A		06	G12A G16A	06.81.00↔		BORP KORP MBOR
	10	K06A K06B	06.6X.10↔		K06A K06B K06C			MKOR VAC VAC I
06.4X.11↔		L38Z			BORP MBOR VAC			VAC II VBOR VKOR
		BORP KORP MBOR			VAC I VAC II VBOR		04	E36A E36B
		MKOR VAC VAC I		04	E36A E36B		06	G12A G16A
		VAC II VBOR VKOR		06	G12A G16A			
	04	E36A E36B						

CHOP	MDC	DRG	CHOP	MDC	DRG	CHOP	MDC	DRG
	10	K06A K06B K06C		21B	X06A X06B X06C		10	K06A K06B K06C
	11	L04A L04B L04C	06.92↔	10	K06A K06B K06C		11	L04A L04B L04C
06.81.10↔		L09A L09B L38Z		21B	X06A X06B X06C	06.98.00↔		L38Z
		BORP KORP MBOR	06.93↔	10	K06A K06B K06C			BORP MBOR VAC
		MKOR VAC VAC I		21B	X06A X06B X06C			VBOR
		VAC II VBOR VKOR	06.94↔		BORP KORP MBOR		04	E36A E36B
	04	E36A E36B			MKOR VAC VAC I		06	G12A G16A
	06	G12A G16A			VAC II VBOR VKOR	06.98.10↔	10	K06A K06B K06C
	10	K06A K06B K06C		04	E36A E36B			BORP MBOR VAC
	11	L04A L04B L04C		06	G12A G16A			VBOR
06.81.13↔		L09A L09B L38Z		10	K06A K06B K06C		04	E36A E36B
		BORP KORP MBOR	06.95.00↔		BORP KORP MBOR		06	G12A G16A
		MKOR VAC VAC I			MKOR VAC VAC I		10	K06A K06B K06C
		VAC II VBOR VKOR			VAC II VBOR VKOR	06.98.99↔		BORP MBOR VAC
	04	E36A E36B		04	E36A E36B			VBOR
	06	G12A G16A		06	G12A G16A		04	E36A E36B
	10	K06A K06B		10	K06A K06B K06C		06	G12A G16A
06.81.99↔	11	L04A L04B L04C	06.95.10↔		BORP KORP MBOR		10	K06A K06B K06C
		L09A L09B L38Z			MKOR VAC VAC I	06.99.00↔		BORP MBOR VAC
		BORP KORP MBOR			VAC II VBOR VKOR			VBOR
		MKOR VAC VAC I		04	E36A E36B		04	E36A E36B
		VAC II VBOR VKOR		06	G12A G16A		06	G12A G16A
	04	E36A E36B		10	K06A K06B K06C		10	K06A K06B K06C
	06	G12A G16A		11	L04A L04B L04C	06.99.10↔		BORP MBOR VAC
	10	K06A K06B K06C			L38Z			VBOR
	11	L04A L04B L04C	06.95.11↔		BORP KORP MBOR		04	E36A E36B
06.89.00↔		L09A L09B L38Z			MKOR VAC VAC I		06	G12A G16A
		BORP KORP MBOR			VAC II VBOR VKOR	06.99.99↔	10	K06A K06B K06C
		MKOR VAC VAC I		04	E36A E36B			BORP MBOR VAC
		VAC II VBOR VKOR		06	G12A G16A			VBOR
	04	E36A E36B		10	K06A K06B K06C		04	E36A E36B
	06	G12A G16A		11	L04A L04B L04C		06	G12A G16A
	10	K06A K06B K06C	06.95.12↔		L38Z		10	K06A K06B K06C
	11	L09A L09B			BORP KORP MBOR	07.12↔		BORP MBOR VAC
06.89.11↔	21B	X06A X06B X06C			MKOR VAC VAC I			VAC I VAC II VBOR
		BORP KORP MBOR			VAC II VBOR VKOR		04	E36A E36B
		MKOR VAC VAC I		04	E36A E36B		06	G12A G16A
		VAC II VBOR VKOR		06	G12A G16A		10	K03Z K14A K14B
	04	E36A E36B		10	K06A K06B K06C	07.13.00↔		BORP KORP MBOR
	06	G12A G16A		11	L04A L04B L04C			MKOR VAC VAC I
	10	K06A K06B K06C			L38Z			VAC II VBOR VKOR
	11	L04A L04B L04C	06.95.20↔		BORP KORP MBOR		01	B02A B02B B20A
06.89.13↔	21B	X06A X06B X06C			MKOR VAC VAC I			B20B B20C B20D
		BORP MBOR VAC			VAC II VBOR VKOR		04	E36A E36B
		VAC I VAC II VBOR		04	E36A E36B		06	G12A G16A
	04	E36A E36B		06	G12A G16A		10	K03Z
	06	G12A G16A		10	K06A K06B	07.13.10↔		BORP KORP MBOR
	10	K06A K06B K06C		11	L04A L04B L04C			MKOR VAC VAC I
	11	L04A L04B L04C	06.95.21↔		L38Z			VAC II VBOR VKOR
06.89.99↔	21B	X06A X06B X06C			BORP KORP MBOR		01	B02A B02B B20A
		BORP MBOR VAC			MKOR VAC VAC I			B20B B20C B20D
		VBOR			VAC II VBOR VKOR		04	E36A E36B
	04	E36A E36B		04	E36A E36B		06	G12A G16A
	06	G12A G16A		06	G12A G16A	07.13.11↔	10	K03Z
	10	K06A K06B K06C		10	K06A K06B			BORP KORP MBOR
	11	L04A L04B L04C	06.95.22↔	11	L04A L04B L04C			MKOR VAC VAC I
06.91↔	21B	X06A X06B X06C			L38Z			VAC II VBOR VKOR
		BORP MBOR VAC		04	E36A E36B		01	B02A B02B B20A
		VAC I VAC II VBOR		06	G12A G16A			B20B B20C B20D
	03	D09A D09B D30A		10	K06A K06B	07.13.12↔		E36A E36B
		D30B		11	L04A L04B L04C		06	G12A G16A
	04	E36A E36B			L38Z		10	K03Z
	06	G12A G16A	06.95.99↔		BORP KORP MBOR			BORP KORP MBOR
	09	J02A J02B J03A			MKOR VAC VAC I		01	MKOR VAC VAC I
		J03B J04Z J11A			VAC II VBOR VKOR			VAC II VBOR VKOR
		J11B		04	E36A E36B		04	E36A E36B
	10	K06A K06B K06C		06	G12A G16A		06	G12A G16A
							10	K03Z

CHOP	MDC	DRG	CHOP	MDC	DRG	CHOP	MDC	DRG
07.13.99↔		BORP KORP MBOR MKOR VAC VAC I VAC II VBOR VKOR	07.16.99↔	10	K09A K09B BORP MBOR VAC VAC I VAC II VBOR	07.22.11↔	10	J03B J04Z J11A J11B K03Z K14A K14B
	01	B02A B02B B20A B20B B20C B20D		04	E01A E01B E06A E06B E06C E36A E36B		04	BORP MBOR VAC VAC I VAC II VBOR E36A E36B
	04	E36A E36B		06	G12A G16A		06	G12A G16A G16B G18A G38A G38B G38C
	06	G12A G16A		10	K09A K09B		09	J02A J02B J03A J03B J04Z J11A J11B
07.14.00↔		BORP KORP MBOR MKOR VAC VAC I VAC II VBOR VKOR	07.17.00↔		BORP KORP MBOR MKOR VAC VAC I VAC II VBOR VKOR	07.22.12↔		K03Z K14A K14B BORP MBOR VAC VAC I VAC II VBOR E36A E36B
	01	B02A B02B B20A B20B B20C B20D		01	B02A B02B B20A B20B B20C		04	E36A E36B
	04	E36A E36B		04	E36A E36B		06	G12A G16A G16B G18A G38A G38B G38C
	06	G12A G16A		06	G12A G16A		09	J02A J02B J03A J03B J04Z J11A J11B
	10	K03Z		10	K03Z		10	K03Z K14A K14B BORP MBOR VAC VAC I VAC II VBOR E36A E36B
07.14.10↔		BORP KORP MBOR MKOR VAC VAC I VAC II VBOR VKOR	07.17.10↔		BORP KORP MBOR MKOR VAC VAC I VAC II VBOR VKOR	07.22.99↔		G12A G16A G16B G18A G38A G38B G38C
	01	B02A B02B B20A B20B B20C B20D		01	B02A B02B B20A B20B B20C		04	E36A E36B
	04	E36A E36B		04	E36A E36B		06	G12A G16A G16B G18A G38A G38B G38C
	06	G12A G16A		06	G12A G16A		09	J02A J02B J03A J03B J04Z J11A J11B
	10	K03Z		10	K03Z		10	K03Z K14A K14B BORP MBOR VAC VAC I VAC II VBOR E36A E36B
07.14.11↔		BORP KORP MBOR MKOR VAC VAC I VAC II VBOR VKOR	07.17.11↔		BORP KORP MBOR MKOR VAC VAC I VAC II VBOR VKOR	07.29↔		G12A G16A G16B G18A G38A G38B G38C
	01	B02A B02B B20A B20B B20C B20D		01	B02A B02B B20A B20B B20C		04	E36A E36B
	04	E36A E36B		04	E36A E36B		06	G12A G16A G16B G18A G38A G38B G38C
	06	G12A G16A		06	G12A G16A		09	J02A J02B J03A J03B J04Z J11A J11B
	10	K03Z		10	K03Z		10	K03Z K14A K14B BORP MBOR VAC VAC I VAC II VBOR E36A E36B
07.14.12↔		BORP KORP MBOR MKOR VAC VAC I VAC II VBOR VKOR	07.17.12↔		BORP KORP MBOR MKOR VAC VAC I VAC II VBOR VKOR	07.3↔		G12A G16A G16B G18A G38A G38B G38C
	01	B02A B02B B20A B20B B20C B20D		01	B02A B02B B20A B20B B20C		04	E36A E36B
	04	E36A E36B		04	E36A E36B		06	G12A G16A G16B G18A G38A G38B G38C
	06	G12A G16A		06	G12A G16A		09	J02A J02B J03A J03B J04Z J11A J11B
	10	K03Z		10	K03Z		10	K03Z K14A K14B BORP MBOR VAC VAC I VAC II VBOR E36A E36B
07.14.99↔		BORP KORP MBOR MKOR VAC VAC I VAC II VBOR VKOR	07.17.99↔		BORP KORP MBOR MKOR VAC VAC I VAC II VBOR VKOR	07.41↔		G12A G16A G16B G18A G38A G38B G38C
	01	B02A B02B B20A B20B B20C B20D		01	B02A B02B B20A B20B B20C		04	E36A E36B
	04	E36A E36B		04	E36A E36B		06	G12A G16A G16B G18A G38A G38B G38C
	06	G12A G16A		06	G12A G16A		09	J02A J02B J03A J03B J04Z J11A J11B
	10	K03Z		10	K03Z		10	K03Z K14A K14B BORP MBOR VAC VAC I VAC II VBOR E36A E36B
07.15↔		BORP KORP MBOR MKOR VAC VAC I VAC II VBOR VKOR	07.21↔		BORP MBOR VAC VAC I VAC II VBOR	07.42↔		G12A G16A K03Z K14A K14B BORP MBOR VAC VAC I VAC II VBOR E36A E36B
	01	B02A B02B B09A B09B B09C B20A B20B B20C		04	E36A E36B		04	E36A E36B
	04	E36A E36B		06	G12A G16A		06	G12A G16A
	06	G12A G16A		10	K03Z K14A K14B		10	K03Z K14A K14B X06A X06B X06C
	10	K03Z	07.22.00↔		BORP MBOR VAC VAC I VAC II VBOR		21B	BORP MBOR VAC VAC I VAC II VBOR E36A E36B
07.16.00↔		BORP MBOR VAC VAC I VAC II VBOR		04	E36A E36B		04	E36A E36B
	04	E01A E01B E06A E06B E06C E36A E36B		06	G12A G16A G16B G18A G38A G38B G38C		06	G12A G16A
	06	G12A G16A		09	J02A J02B J03A J03B J04Z J11A J11B		10	K03Z K14A K14B X06A X06B X06C
	10	K09A K09B		10	K03Z K14A K14B		21B	BORP MBOR VAC VBOR E36A E36B
07.16.11↔		BORP MBOR VAC VAC I VAC II VBOR	07.22.10↔		BORP MBOR VAC VAC I VAC II VBOR	07.43↔		G12A G16A K03Z K14A K14B X06A X06B X06C BORP MBOR VAC VBOR E36A E36B
	04	E01A E01B E06A E06B E06C E36A E36B		04	E36A E36B		04	E36A E36B
	06	G12A G16A		06	G12A G16A G16B G18A G38A G38B G38C		06	G12A G16A
	06	G12A G16A		09	J02A J02B J03A		10	K03Z K14A K14B X06A X06B X06C BORP MBOR VAC VAC I VAC II VBOR



CHOP	MDC	DRG	CHOP	MDC	DRG	CHOP	MDC	DRG	
07.45↔	04	E36A E36B	07.61↔		BORP KORP MBOR	07.68↔	06	G12A G16A G33Z	
	06	G12A G16A			MKOR VAC VAC I			07	G38A G38B G38C
	10	K03Z K14A K14B			VAC II VBOR VKOR			08	H33Z
	21B	X06A X06B X06C			B02A B02B B20A			09	I15A I15B
		BORP MBOR VAC			B20B B20C			10	J02A J02B J08A
		VBOR			E36A E36B			11	J08B
		E36A E36B			G12A G16A G33Z			21A	K03Z
		G12A G16A			G38A G38B G38C			21B	L33Z
		K03Z K14A K14B			H33Z				W01A W01B W36Z
		X06A X06B X06C			I15A I15B				X06A X06B X06C
07.51↔		BORP KORP MBOR	07.62↔		BORP KORP MBOR	07.69↔		BORP KORP MBOR	
		MKOR VAC VAC I			MKOR VAC VAC I			01	MKOR VAC VAC I
		VAC II VBOR VKOR			VAC II VBOR VKOR				VAC II VBOR VKOR
	01	B02A B02B B20A			B02A B02B B20A			01	B02A B02B B20A
		B20B B20C			B20B B20C				B20B B20C
	04	E36A E36B			E36A E36B			04	E36A E36B
	06	G12A G16A G33Z			G12A G16A G33Z			06	G12A G16A G33Z
		G38A G38B G38C			G38A G38B G38C			07	G38A G38B G38C
	07	H33Z			H33Z			07	H33Z
	10	K03Z			B20B B20C			08	I15A I15B
07.52↔	11	L33Z	07.63↔		D25A D25B	07.71↔	08	I15A I15B	
	21B	X33Z			E36A E36B			10	K03Z
		BORP KORP MBOR			G12A G16A G33Z			11	L33Z
		MKOR VAC VAC I			G38A G38B G38C			21A	W01A W01B W36Z
		VAC II VBOR VKOR			H33Z			21B	X06A X06B X06C
	01	B02A B02B B20A			I15A I15B				X33Z
		B20B B20C			J02A J02B J08A				BORP KORP MBOR
	04	E36A E36B			J08B				MKOR VAC VAC I
	06	G12A G16A G33Z			K03Z			01	VAC II VBOR VKOR
		G38A G38B G38C			L33Z				B02A B02B B20A
07.53↔	07	H33Z	07.64↔		W01A W01B W36Z	07.72↔		B02B B20C B20D	
	10	K03Z			X06A X06B X06C			04	E36A E36B
	11	L33Z			X33Z			06	G12A G16A G33Z
	21B	X33Z			BORP KORP MBOR				G38A G38B G38C
		BORP KORP MBOR			MKOR VAC VAC I			07	H33Z
		MKOR VAC VAC I			VAC II VBOR VKOR			08	I15A I15B
		VAC II VBOR VKOR			B02A B02B B20A			10	K03Z
	01	B02A B02B B20A			B20B B20C			11	L33Z
		B20B B20C			E36A E36B			21A	W01A W01B W36Z
	04	E36A E36B			G12A G16A G33Z			21B	X06A X06B X06C
07.54↔	06	G12A G16A G33Z	07.65↔		G38A G38B G38C			X33Z	
		G38A G38B G38C			H33Z			BORP KORP MBOR	
	07	H33Z			I15A I15B			MKOR VAC VAC I	
	10	K03Z			K03Z		01	VAC II VBOR VKOR	
	11	L33Z			L33Z			B02A B02B B20A	
	21B	X33Z			21A			B20B B20C B20D	
		BORP KORP MBOR			21B		04	E36A E36B	
		MKOR VAC VAC I			X06A X06B X06C		06	G12A G16A G33Z	
		VAC II VBOR VKOR			X33Z			G38A G38B G38C	
	01	B02A B02B B20A			BORP KORP MBOR		07	H33Z	
07.59↔		B20B B20C		MKOR VAC VAC I		09	J02A J02B J03A		
	04	E36A E36B		VAC II VBOR VKOR			J03B J04Z J11A		
	06	G12A G16A G33Z		B02A B02B B20A		10	J11B		
		G38A G38B G38C		B20B B20C		10	K03Z		
	07	H33Z		E36A E36B		11	L33Z		
	10	K03Z		G12A G16A G33Z		21B	X33Z		
	11	L33Z		G38A G38B G38C			BORP KORP MBOR		
	21B	X33Z		H33Z			MKOR VAC VAC I		
		BORP KORP MBOR		I15A I15B		01	VAC II VBOR VKOR		
		MKOR VAC VAC I		K03Z			B02A B02B B20A		
07.59↔		VAC II VBOR VKOR		L33Z			B20B B20C B20D		
	01	B02A B02B B20A		21A		04	E36A E36B		
		B20B B20C		21B		06	G12A G16A G33Z		
	04	E36A E36B		X06A X06B X06C			G38A G38B G38C		
	06	G12A G16A G33Z		X33Z		07	H33Z		
		G38A G38B G38C		BORP KORP MBOR		09	J02A J02B J03A		
	07	H33Z		MKOR VAC VAC I			J03B J04Z J11A		
	10	K03Z		VAC II VBOR VKOR		10	J11B		
	11	L33Z		B02A B02B B20A		10	K03Z		
	21B	X33Z		B20B B20C		11	L33Z		

CHOP	MDC	DRG	CHOP	MDC	DRG	CHOP	MDC	DRG
07.79↔	21B	X33Z BORP KORP MBOR MKOR VAC VAC I VAC II VBOR VKOR	07.84↔	21B	X06A X06B X06C X33Z BORP KORP MBOR MKOR VAC VAC I VAC II VBOR VKOR	07.99↔	06	E36B G12A G16A G33Z G38A G38B G38C
	01	B02A B02B B20A B20B B20C B20D		01	B17A B17B		10	H33Z
	04	E36A E36B		04	E01A E01B E05A E05B E05C E36A E36B		11	L33Z
	06	G12A G16A G33Z G38A G38B G38C		06	G12A G16A G33Z G38A G38B G38C		21B	X06A X06B X06C X33Z BORP MBOR VAC VBOR
	07	H33Z		07	H33Z		04	E01A E01B E06A E06B E06C E36A E36B
	09	J02A J02B J03A J03B J04Z J11A J11B		10	K09A K09B		06	G12A G16A
	10	K03Z		11	L33Z		07	H33Z
	11	L33Z		21B	X06A X06B X06C X33Z		10	K09A K09B
	21B	X33Z					11	L33Z
07.80↔		BORP KORP MBOR MKOR VAC VAC I VAC II VBOR VKOR	07.91↔		BORP KORP MBOR MKOR VAC VAC I VAC II VBOR VKOR	08.09‡↔	21B	X06A X06B X06C B60A
	01	B17A B17B		04	E01A E01B E06A E06B E06C E36A E36B	08.11.00↔	01	J11A J11B
	04	E01A E01B E06A E06B E06C E36A E36B		06	G12A G16A G33Z G38A G38B G38C	08.11.20↔	02	C01Z C12Z
	06	G12A G16A G33Z G38A G38B G38C		07	H33Z	08.11.99↔	21B	X06A X06B X06C C01Z C12Z
	07	H33Z		10	K09A K09B	08.20.00‡↔	02	C01Z C12Z
	10	K09A K09B		11	L33Z	08.20.10‡↔	21B	X06A X06B X06C
	11	L33Z		21B	X06A X06B X06C BORP MBOR VAC VBOR	08.20.99‡↔	01	B60A
	21B	X06A X06B X06C	07.92↔	04	E01A E01B E06A E06B E06C E36A E36B	08.21↔	09	J11A J11B
07.81↔		BORP MBOR VAC VAC I VAC II VBOR		06	G12A G16A		01	B60A
	01	B17A B17B		07	H33Z		09	J11A J11B
	04	E01A E01B E06A E06B E06C E36A E36B		10	K09A K09B		02	C01Z C12Z
	06	G12A G16A G33Z G38A G38B G38C		11	L33Z		09	J02A J02B J03A J03B J04Z J11A J11B
	07	H33Z		21B	X06A X06B X06C	08.22↔	10	K09A K09B
	10	K09A K09B	07.93↔		BORP KORP MBOR MKOR VAC VAC I VAC II VBOR VKOR		21B	X06A X06B X06C B17A B17B
	11	L33Z		04	E01A E01B E06A E06B E06C E36A E36B		02	C01Z C12Z
	21B	X06A X06B X06C X33Z		06	G12A G16A G33Z G38A G38B G38C		03	D12A D12B
07.82↔		BORP KORP MBOR MKOR VAC VAC I VAC II VBOR VKOR	07.94↔		BORP MBOR VAC VAC I VAC II VBOR		05	F21A F21B F21C
	01	B17A B17B		04	E36A E36B		08	I27A I27B I27C I27D
	04	E01A E01B E05A E05B E05C E36A E36B		06	G12A G16A		09	J02A J02B J03A J03B J04Z J08A J08B J21Z J22Z
	06	G12A G16A G33Z G38A G38B G38C		10	K06A K06B K06C	08.23↔	10	K09A K09B
	07	H33Z			BORP MBOR VAC VAC I VAC II VBOR		21B	X06A X06B X06C B17A B17B
	10	K09A K09B	07.95↔	04	E01A E01B E06A E06B E06C E36A E36B		02	C01Z C12Z
	11	L33Z		06	G12A G16A G33Z G38A G38B G38C		03	D12A D12B
	21B	X06A X06B X06C X33Z		07	H33Z		05	F21A F21B F21C
07.83↔		BORP MBOR VAC VAC I VAC II VBOR	07.96↔		BORP MBOR VAC VAC I VAC II VBOR		08	I27A I27B I27C I27D
	01	B17A B17B		04	E01A E01B E06A E06B E06C E36A E36B	08.24↔	09	J02A J02B J03A J03B J04Z J08A J08B J21Z J22Z
	04	E01A E01B E06A E06B E06C E36A E36B		06	G12A G16A G33Z G38A G38B G38C		10	K09A K09B
	06	G12A G16A G33Z G38A G38B G38C		07	H33Z		21B	X06A X06B X06C B17A B17B
	07	H33Z		10	K09A K09B		02	C01Z C12Z
	09	J02A J02B J03A J03B J04Z J10A J10B	07.98↔	11	L33Z		03	D12A D12B
	10	K09A K09B		21B	X06A X06B X06C BORP MBOR VAC VBOR		05	F21A F21B F21C
	11	L33Z		04	E01A E01B E06A E06B E06C E36A		08	I27A I27B I27C I27D

CHOP	MDC	DRG	CHOP	MDC	DRG	CHOP	MDC	DRG
08.25↔	01	B60A		08	I17Z			J03B J04Z J10A
	09	J11A J11B		09	J02A J02B J03A			J10B
08.31↔		BORP MBOR VAC			J03B J04Z J10A	08.59.00↔	21B	X06A X06B X06C
		VAC I VAC II VBOR			J10B			BORP MBOR VAC
	02	C01Z C12Z		10	K09A K09B			VBOR
	04	E36A E36B	08.44.00↔	21B	X06A X06B X06C		01	B17A B17B
	06	G12A G16A			BORP MBOR VAC		02	C01Z C12Z
	21B	X06A X06B X06C			VBOR		04	E36A E36B
08.32↔		BORP MBOR VAC		02	C01Z C12Z		06	G12A G16A
		VAC I VAC II VBOR		04	E36A E36B		09	J02A J02B J03A
	02	C01Z C12Z		06	G12A G16A			J03B J04Z J10A
	04	E36A E36B		08	I17Z			J10B
	06	G12A G16A		09	J02A J02B J03A	08.59.10↔	21B	X06A X06B X06C
	21B	X06A X06B X06C			J03B J04Z J10A			BORP MBOR VAC
08.33↔		BORP MBOR VAC			J10B			VBOR
		VAC I VAC II VBOR		10	K09A K09B		01	B17A B17B
	02	C01Z C12Z	08.44.10↔	21B	X06A X06B X06C		02	C01Z C12Z
	04	E36A E36B			BORP MBOR VAC		04	E36A E36B
	06	G12A G16A			VBOR		06	G12A G16A
	21B	X06A X06B X06C		02	C01Z C12Z		09	J02A J02B J03A
08.34↔		BORP MBOR VAC		04	E36A E36B			J03B J04Z J10A
		VBOR		06	G12A G16A			J10B
	02	C01Z C12Z		08	I17Z	08.59.11↔	21B	X06A X06B X06C
	04	E36A E36B		09	J02A J02B J03A			BORP MBOR VAC
	06	G12A G16A			J03B J04Z J10A			VBOR
	21B	X06A X06B X06C			J10B		01	B17A B17B
08.35↔		BORP MBOR VAC		10	K09A K09B		02	C01Z C12Z
		VAC I VAC II VBOR		21B	X06A X06B X06C		04	E36A E36B
	02	C01Z C12Z	08.44.99↔		BORP MBOR VAC		06	G12A G16A
	04	E36A E36B			VBOR		09	J02A J02B J03A
	06	G12A G16A		02	C01Z C12Z			J03B J04Z J10A
	21B	X06A X06B X06C		04	E36A E36B	08.59.12↔	21B	X06A X06B X06C
08.36↔		BORP MBOR VAC		06	G12A G16A			BORP MBOR VAC
		VBOR		08	I17Z			VBOR
	02	C01Z C12Z		09	J02A J02B J03A		01	B17A B17B
	04	E36A E36B			J03B J04Z J10A		02	C01Z C12Z
	06	G12A G16A			J10B		04	E36A E36B
	21B	X06A X06B X06C		10	K09A K09B		06	G12A G16A
08.37↔		BORP MBOR VAC		21B	X06A X06B X06C		09	J02A J02B J03A
		VBOR	08.49.00↔		BORP MBOR VAC			J03B J04Z J10A
	02	C01Z C12Z			VBOR			J10B
	04	E36A E36B		02	C01Z C12Z	08.59.99↔	21B	X06A X06B X06C
	06	G12A G16A		04	E36A E36B			BORP MBOR VAC
	21B	X06A X06B X06C		06	G12A G16A			VBOR
08.38↔		BORP MBOR VAC		21B	X06A X06B X06C			VBOR
		VBOR	08.49.10↔		BORP MBOR VAC		01	B17A B17B
	02	C01Z C12Z			VBOR		02	C01Z C12Z
	04	E36A E36B		02	C01Z C12Z		04	E36A E36B
	06	G12A G16A		04	E36A E36B		06	G12A G16A
	09	J02A J02B J03A		06	G12A G16A		09	J02A J02B J03A
		J03B J04Z J11A		21B	X06A X06B X06C			J03B J04Z J10A
		J11B	08.49.11↔		BORP MBOR VAC			J10B
	21B	X06A X06B X06C			VBOR	08.61.10↔	21B	X06A X06B X06C
08.41↔		BORP MBOR VAC		02	C01Z C12Z			BORP MBOR VAC
		VBOR		04	E36A E36B			VAC I VAC II VB
	02	C01Z C12Z		06	G12A G16A			VBOR
	04	E36A E36B	08.49.99↔	21B	X06A X06B X06C		02	C01Z C12Z
	06	G12A G16A			BORP MBOR VAC		04	E36A E36B
	21B	X06A X06B X06C			VBOR		05	F21A F21B F21C
08.42↔		BORP MBOR VAC		02	C01Z C12Z		06	G12A G16A
		VBOR		04	E36A E36B		08	I17Z I28A I28B
	02	C01Z C12Z		06	G12A G16A			I28C
	04	E36A E36B	08.51↔	21B	X06A X06B X06C		09	J02A J02B J03A
	06	G12A G16A			BORP MBOR VAC			J03B J04Z J10A
	21B	X06A X06B X06C			VBOR			J10B
08.43↔		BORP MBOR VAC		01	B17A B17B		10	K09A K09B
		VAC I VAC II VBOR		02	C01Z C12Z	08.61.11↔	21B	X06A X06B X06C
	02	C01Z C12Z		04	E36A E36B		22	Y02A Y02B Y02C
	04	E36A E36B		06	G12A G16A			BORP MBOR VAC
	06	G12A G16A		09	J02A J02B J03A			VAC I VAC II VB

CHOP	MDC	DRG	CHOP	MDC	DRG	CHOP	MDC	DRG
		VBOR			VBOR		04	E36A E36B
	02	C01Z C12Z		02	C01Z C12Z		06	G12A G16A
	04	E36A E36B		04	E36A E36B		21B	X06A X06B X06C
	05	F21A F21B F21C		06	G12A G16A	08.72↔		BORP MBOR VAC
	06	G12A G16A		08	I17Z			VBOR
	08	I17Z I28A I28B		09	J02A J02B J03A		02	C01Z C12Z
		I28C			J03B J04Z J10A		04	E36A E36B
	09	J02A J02B J03A			J10B		06	G12A G16A
		J03B J04Z J10A		10	K09A K09B	08.73.00↔	21B	X06A X06B X06C
		J10B		21B	X06A X06B X06C			BORP MBOR VAC
08.62↔	10	K09A K09B	08.69.11↔	22	Y02A Y02B Y02C		02	C01Z C12Z
	21B	X06A X06B X06C			BORP MBOR VAC		04	E36A E36B
	22	Y02A Y02B Y02C			VAC I VAC II VB		06	G12A G16A
		BORP MBOR VAC		02	C01Z C12Z	08.73.10↔	21B	X06A X06B X06C
		VAC I VAC II VB		04	E36A E36B			BORP MBOR VAC
		VBOR		06	G12A G16A		02	C01Z C12Z
	02	C01Z C12Z		08	I17Z		04	E36A E36B
	04	E36A E36B		09	J02A J02B J03A		05	F21A F21B F21C
	05	F21A F21B F21C			J03B J04Z J10A		06	G12A G16A
	06	G12A G16A			J10B		08	I17Z I28A I28B
	08	I17Z I28A I28B		10	K09A K09B	08.73.99↔	06	G12A G16A
		I28C		21B	X06A X06B X06C		08	I28A I28B I28C
	09	J02A J02B J03A	08.69.12↔	22	Y02A Y02B Y02C		21B	X06A X06B X06C
		J03B J04Z J10A			BORP MBOR VAC		22	Y02A Y02B Y02C
		J10B			BORP MBOR VAC			BORP MBOR VAC
	10	K09A K09B			VAC I VAC II VB			VB VBOR
	21B	X06A X06B X06C		02	C01Z C12Z	08.74.00↔	02	C01Z C12Z
	22	Y02A Y02B Y02C		04	E36A E36B		04	E36A E36B
08.63↔		BORP MBOR VAC		05	F21A F21B F21C		06	G12A G16A
		VAC I VAC II VBOR		06	G12A G16A		21B	X06A X06B X06C
	02	C01Z C12Z		08	I17Z I28A I28B		22	Y02A Y02B Y02C
	04	E36A E36B			I28C			BORP MBOR VAC
	06	G12A G16A		09	J02A J02B J03A		02	C01Z C12Z
	09	J02A J02B J03A			J03B J04Z J10A		04	E36A E36B
		J03B J04Z J10A			J10B		06	G12A G16A
		J10B		10	K09A K09B	08.74.10↔	21B	X06A X06B X06C
08.64↔	10	K09A K09B	08.69.13↔	21B	X06A X06B X06C		22	Y02A Y02B Y02C
	21B	X06A X06B X06C		22	Y02A Y02B Y02C			BORP MBOR VAC
		BORP MBOR VAC			BORP MBOR VAC			VBOR
		VAC I VAC II VB			VAC I VAC II VB		02	C01Z C12Z
		VBOR		02	C01Z C12Z	08.74.99↔	04	E36A E36B
	02	C01Z C12Z		04	E36A E36B		06	G12A G16A
	04	E36A E36B		06	G12A G16A		21B	X06A X06B X06C
	05	F21A F21B F21C		08	I17Z			BORP MBOR VAC
	06	G12A G16A		09	J02A J02B J03A		02	C01Z C12Z
	08	I17Z I28A I28B			J03B J04Z J10A		04	E36A E36B
		I28C			J10B		06	G12A G16A
	09	J02A J02B J03A		10	K09A K09B	08.82↔	21B	X06A X06B X06C
		J03B J04Z J10A		21B	X06A X06B X06C			BORP MBOR VAC
		J10B		22	Y02A Y02B Y02C			VBOR
08.69.00↔	10	K09A K09B	08.69.99↔		BORP MBOR VAC		02	C01Z C12Z
	21B	X06A X06B X06C			VAC I VAC II VB		04	E36A E36B
	22	Y02A Y02B Y02C			VBOR		06	G12A G16A
		BORP MBOR VAC		02	C01Z C12Z		08	I17Z
		VAC I VAC II VB		04	E36A E36B		09	J02A J02B J03A
		VBOR		05	F21A F21B F21C			J03B J04Z J10A
	02	C01Z C12Z		06	G12A G16A		21B	X06A X06B X06C
	04	E36A E36B		08	I17Z I28A I28B	08.83↔		BORP MBOR VAC
	05	F21A F21B F21C			I28C			VBOR
	06	G12A G16A		09	J02A J02B J03A		02	C01Z C12Z
	08	I17Z I28A I28B			J03B J04Z J10A		04	E36A E36B
		I28C			J10B		06	G12A G16A
	09	J02A J02B J03A		10	K09A K09B		08	I17Z
		J03B J04Z J10A		21B	X06A X06B X06C		09	J02A J02B J03A
		J10B		22	Y02A Y02B Y02C			J03B J04Z J10A
08.69.10↔	10	K09A K09B	08.71↔		BORP MBOR VAC		21B	X06A X06B X06C
	21B	X06A X06B X06C			VBOR			J10B
	22	Y02A Y02B Y02C		02	C01Z C12Z			
		BORP MBOR VAC						
		VAC I VAC II VB						

CHOP	MDC	DRG	CHOP	MDC	DRG	CHOP	MDC	DRG
08.84↔		BORP MBOR VAC VBOR		09	J02A J02B J03A J03B J04Z J08A J08B J10A J10B J21Z J22Z	09.44↔	21B	X06A X06B X06C C01Z C13A C13B D12A D12B
	02	C01Z C12Z				09.53↔	02	C01Z C13A C13B
	04	E36A E36B				09.6↔	02	C01Z C13A C13B
	06	G12A G16A		21B	X01A X01B X06A X06B X06C X33Z		03	D09A D09B D30A D30B
	08	I17Z	08.89.13↔		BORP MBOR VAC VBOR	09.71↔	21B	X06A X06B X06C BORP MBOR VAC VBOR
	09	J02A J02B J03A J03B J04Z J10A J10B		01	B17A B17B		02	C01Z C13A C13B
08.85↔	21B	X06A X06B X06C BORP MBOR VAC VBOR		02	C01Z C12Z		04	E36A E36B
	02	C01Z C12Z		04	E36A E36B		06	G12A G16A
	04	E36A E36B		06	G12A G16A	09.72↔	21B	X06A X06B X06C BORP MBOR VAC VBOR
	06	G12A G16A		09	J02A J02B J03A J03B J04Z J08A J08B J10A J10B J21Z J22Z		02	C01Z C13A C13B
	08	I17Z		21B	X01A X01B X06A X06B X06C X33Z		04	E36A E36B
	09	J02A J02B J03A J03B J04Z J10A J10B	08.89.14↔		BORP MBOR VAC VBOR		06	G12A G16A
08.86↔	21B	X06A X06B X06C BORP MBOR VAC VBOR		01	B17A B17B	09.73↔	21B	X06A X06B X06C BORP MBOR VAC VBOR
	02	C01Z C12Z		02	C01Z C12Z		02	C01Z C13A C13B
	04	E36A E36B		04	E36A E36B		04	E36A E36B
	06	G12A G16A		06	G12A G16A		06	G12A G16A
	09	J02A J02B J03A J03B J04Z J10A J10B		09	J02A J02B J03A J03B J04Z J08A J08B J10A J10B J21Z J22Z	09.81↔		BORP MBOR VAC VBOR
08.87↔	10	K09A K09B		21B	X01A X01B X06A X06B X06C X33Z		02	C01Z C13A C13B
	21B	X06A X06B X06C BORP MBOR VAC VBOR	08.89.15↔		BORP MBOR VAC VBOR		03	D09A D09B D30A D30B
	02	C01Z C12Z		01	B17A B17B	09.82↔	04	E36A E36B
	04	E36A E36B		02	C01Z C12Z		06	G12A G16A
	06	G12A G16A		04	E36A E36B		21B	X06A X06B X06C BORP MBOR VAC VBOR
	09	J02A J02B J03A J03B J04Z J10A J10B		06	G12A G16A		02	C01Z C13A C13B
08.89.10↔	10	K09A K09B		09	J02A J02B J03A J03B J04Z J08A J08B J10A J10B J21Z J22Z	09.83↔	04	E36A E36B
	21B	X06A X06B X06C BORP MBOR VAC VBOR	08.89.99↔		BORP MBOR VAC VBOR		06	G12A G16A
	01	B17A B17B		01	B17A B17B	09.91↔	21B	X06A X06B X06C BORP MBOR VAC VBOR
	02	C01Z C12Z		02	C01Z C12Z		02	C01Z C13A C13B
	04	E36A E36B		04	E36A E36B	09.99↔	04	E36A E36B
	06	G12A G16A		06	G12A G16A		06	G12A G16A
	09	J02A J02B J03A J03B J04Z J08A J08B J10A J10B J21Z J22Z		09	J02A J02B J03A J03B J04Z J08A J08B J10A J10B J21Z J22Z		21B	X06A X06B X06C BORP MBOR VAC VBOR
08.89.11↔	21B	X01A X01B X06A X06B X06C X33Z BORP MBOR VAC VBOR		21B	X01A X01B X06A X06B X06C X33Z BORP MBOR VAC VBOR	09.83↔	02	C01Z C13A C13B
	01	B17A B17B	09.0↔	01	B17A B17B		04	E36A E36B
	02	C01Z C12Z	09.11↔	02	C01Z C12Z	09.91↔	06	G12A G16A
	04	E36A E36B		04	E36A E36B		21B	X06A X06B X06C BORP MBOR VAC VBOR
	06	G12A G16A	09.12↔	06	G12A G16A	09.99↔	02	C01Z C13A C13B
	09	J02A J02B J03A J03B J04Z J08A J08B J10A J10B J21Z J22Z	09.20↔	09	J02A J02B J03A J03B J04Z J08A J08B J10A J10B J21Z J22Z		04	E36A E36B
	21B	X01A X01B X06A X06B X06C X33Z BORP MBOR VAC VBOR	09.21↔	21B	X06A X06B X06C X06B X06C X33Z BORP MBOR VAC VBOR	10.0↔	06	G12A G16A
08.89.12↔	01	B17A B17B	09.22↔	02	C01Z C13A C13B		21B	X06A X06B X06C BORP MBOR VAC VBOR
	02	C01Z C12Z	09.23↔	02	C01Z C13A C13B	10.31.10↔	02	C01Z C14Z
	04	E36A E36B	09.3↔	02	C01Z C13A C13B		04	E36A E36B
	06	G12A G16A		03	D09A D09B D30A D30B	10.31.99↔	06	G12A G16A
							21B	X06A X06B X06C BORP MBOR VAC VBOR
							02	C01Z C14Z

CHOP	MDC	DRG	CHOP	MDC	DRG	CHOP	MDC	DRG
	04	E36A E36B			VAC I VAC II VBOR			VBOR
	06	G12A G16A		02	C01Z C14Z		02	C01Z C04Z C29Z
10.41.00↔	21B	X06A X06B X06C		04	E36A E36B		04	E36A E36B
		BORP MBOR VAC		06	G12A G16A		06	G12A G16A
		VAC I VAC II VBOR		21B	X06A X06B X06C	11.22.00↔	21B	X06A X06B X06C
	02	C01Z C14Z	10.44.99↔		BORP MBOR VAC		02	C01Z C04Z C29Z
	04	E36A E36B			VAC I VAC II VBOR		21B	X06A X06B X06C
	06	G12A G16A		02	C01Z C14Z	11.22.20↔	02	C01Z C04Z C29Z
10.41.10↔	21B	X06A X06B X06C		04	E36A E36B		21B	X06A X06B X06C
		BORP MBOR VAC		06	G12A G16A	11.22.99↔	02	C01Z C04Z C29Z
		VAC I VAC II VBOR		21B	X06A X06B X06C		21B	X06A X06B X06C
	02	C01Z C14Z	10.45.00↔		BORP MBOR VAC	11.31↔		BORP MBOR VAC
	04	E36A E36B			VAC I VAC II VBOR			VBOR
	06	G12A G16A		02	C01Z C14Z		02	C01Z C04Z C29Z
10.41.11↔	21B	X06A X06B X06C		04	E36A E36B		04	E36A E36B
		BORP MBOR VAC		06	G12A G16A		06	G12A G16A
		VAC I VAC II VBOR		21B	X06A X06B X06C	11.32↔	21B	X06A X06B X06C
	02	C01Z C14Z	10.45.09↔		BORP MBOR VAC			BORP MBOR VAC
	04	E36A E36B			VAC I VAC II VBOR			VAC I VAC II VBOR
	06	G12A G16A		02	C01Z C14Z		02	C01Z C04Z C29Z
10.41.99↔	21B	X06A X06B X06C		04	E36A E36B		04	E36A E36B
		BORP MBOR VAC		06	G12A G16A		06	G12A G16A
		VAC I VAC II VBOR		21B	X06A X06B X06C	11.39.00↔	21B	X06A X06B X06C
	02	C01Z C14Z	10.45.11↔		BORP MBOR VAC			BORP MBOR VAC
	04	E36A E36B			VAC I VAC II VBOR			VBOR
	06	G12A G16A		02	C01Z C14Z		02	C01Z C04Z C29Z
10.42.00↔	21B	X06A X06B X06C		04	E36A E36B		04	E36A E36B
		BORP MBOR VAC		06	G12A G16A		06	G12A G16A
		VAC I VAC II VBOR		21B	X06A X06B X06C	11.39.10↔		BORP MBOR VAC
	02	C01Z C14Z	10.49.00↔		BORP MBOR VAC			VAC I VAC II VBOR
	04	E36A E36B			VAC I VAC II VBOR		02	C01Z C04Z C29Z
	06	G12A G16A		02	C01Z C14Z		04	E36A E36B
10.42.10↔	21B	X06A X06B X06C		04	E36A E36B		06	G12A G16A
		BORP MBOR VAC		06	G12A G16A	11.39.11↔		BORP MBOR VAC
		VAC I VAC II VBOR		21B	X06A X06B X06C			VAC I VAC II VBOR
	02	C01Z C14Z	10.49.10↔		BORP MBOR VAC		02	C01Z C04Z C29Z
	04	E36A E36B			VAC I VAC II VBOR		04	E36A E36B
	06	G12A G16A		02	C01Z C14Z		06	G12A G16A
10.42.11↔	21B	X06A X06B X06C		04	E36A E36B	11.39.99↔		BORP MBOR VAC
		BORP MBOR VAC		06	G12A G16A			VBOR
		VAC I VAC II VBOR		21B	X06A X06B X06C		02	C01Z C04Z C29Z
	02	C01Z C14Z	10.49.99↔		BORP MBOR VAC		04	E36A E36B
	04	E36A E36B			VBOR		06	G12A G16A
	06	G12A G16A		02	C01Z C14Z	11.41↔		BORP MBOR VAC
10.42.99↔	21B	X06A X06B X06C		04	E36A E36B		02	C01Z C04Z C29Z
		BORP MBOR VAC		06	G12A G16A		04	E36A E36B
		VAC I VAC II VBOR		21B	X06A X06B X06C		06	G12A G16A
	02	C01Z C14Z	10.5X.00↔		BORP MBOR VAC		21B	X06A X06B X06C
	04	E36A E36B			VBOR			VBOR
	06	G12A G16A	10.5X.10↔	02	C01Z C14Z	11.42↔		BORP MBOR VAC
10.43↔	21B	X06A X06B X06C		02	C01Z C14Z			VBOR
		BORP MBOR VAC	10.5X.99↔	04	E36A E36B		02	C01Z C04Z C29Z
		VAC I VAC II VBOR		21B	X06A X06B X06C		04	E36A E36B
	02	C01Z C14Z	10.6X.00↔		BORP MBOR VAC		06	G12A G16A
	04	E36A E36B			VAC I VAC II VBOR		21B	X06A X06B X06C
	06	G12A G16A	10.6X.10↔	02	C01Z C14Z	11.43↔		BORP MBOR VAC
10.44.00↔	21B	X06A X06B X06C		04	E36A E36B			VBOR
		BORP MBOR VAC	10.6X.99↔	06	G12A G16A		02	C01Z C04Z C29Z
		VAC I VAC II VBOR		21B	X06A X06B X06C		04	E36A E36B
	02	C01Z C14Z			BORP MBOR VAC		06	G12A G16A
	04	E36A E36B			VBOR	11.49.00↔	21B	X06A X06B X06C
	06	G12A G16A		02	C01Z C14Z			BORP MBOR VAC
10.44.10↔	21B	X06A X06B X06C		04	E36A E36B			VBOR
		BORP MBOR VAC	11.0↔	06	G12A G16A		02	C01Z C04Z C29Z
		VAC I VAC II VBOR		21B	X06A X06B X06C		04	E36A E36B
	02	C01Z C14Z			BORP MBOR VAC		06	G12A G16A
	04	E36A E36B			VBOR	11.49.10↔	21B	X06A X06B X06C
	06	G12A G16A		02	C01Z C04Z C29Z			BORP MBOR VAC
10.44.11↔	21B	X06A X06B X06C		04	E36A E36B			VBOR
		BORP MBOR VAC	11.1↔	06	G12A G16A		02	C01Z C04Z C29Z
				21B	X06A X06B X06C			VBOR
					BORP MBOR VAC			VBOR

CHOP	MDC	DRG	CHOP	MDC	DRG	CHOP	MDC	DRG
	04	E36A E36B		21B	X06A X06B X06C		04	E36A E36B
	06	G12A G16A	11.60↔		BORP MBOR VAC		06	G12A G16A
	21B	X06A X06B X06C			VAC I VAC II VBOR	11.74↔	21B	X06A X06B X06C
11.49.19↔	02	C01Z C04Z C29Z		02	C01Z C04Z C29Z			BORP MBOR VAC
	21B	X06A X06B X06C		04	E36A E36B			VBOR
11.49.20↔		BORP MBOR VAC		06	G12A G16A		02	C01Z C04Z C29Z
		VBOR		21B	X06A X06B X06C		04	E36A E36B
	02	C01Z C04Z C29Z	11.61↔		BORP MBOR VAC		06	G12A G16A
	04	E36A E36B			VAC I VAC II VBOR	11.75↔	21B	X06A X06B X06C
	06	G12A G16A		02	C01Z C04Z C29Z			BORP MBOR VAC
11.49.29↔	21B	X06A X06B X06C		04	E36A E36B		02	C01Z C04Z C29Z
		BORP MBOR VAC		06	G12A G16A		04	E36A E36B
		VBOR		21B	X06A X06B X06C		06	G12A G16A
	02	C01Z C04Z C29Z	11.62↔		BORP MBOR VAC		21B	X06A X06B X06C
	04	E36A E36B			VAC I VAC II VBOR	11.76↔		BORP MBOR VAC
	06	G12A G16A		02	C01Z C04Z C29Z			VAC I VAC II VBOR
11.49.99↔	21B	X06A X06B X06C		04	E36A E36B		02	C01Z C04Z C29Z
		BORP MBOR VAC		06	G12A G16A		04	E36A E36B
		VBOR		21B	X06A X06B X06C		06	G12A G16A
	02	C01Z C04Z C29Z	11.63↔		BORP MBOR VAC		21B	X06A X06B X06C
	04	E36A E36B			VAC I VAC II VBOR	11.79.00↔		BORP MBOR VAC
	06	G12A G16A		02	C01Z C04Z C29Z			VBOR
11.51↔	21B	X06A X06B X06C		04	E36A E36B		02	C01Z C04Z C29Z
		BORP MBOR VAC		06	G12A G16A		04	E36A E36B
		VBOR		21B	X06A X06B X06C		06	G12A G16A
	02	C01Z C04Z C29Z	11.64↔		BORP MBOR VAC		21B	X06A X06B X06C
	04	E36A E36B			VAC I VAC II VBOR	11.79.10↔		BORP MBOR VAC
	06	G12A G16A		02	C01Z C04Z C29Z			VAC I VAC II VBOR
11.52↔	21B	X06A X06B X06C		04	E36A E36B		02	C01Z C04Z C29Z
		BORP MBOR VAC		06	G12A G16A		04	E36A E36B
		VBOR		21B	X06A X06B X06C		06	G12A G16A
	02	C01Z C04Z C29Z	11.69.00↔		BORP MBOR VAC		21B	X06A X06B X06C
	04	E36A E36B			VAC I VAC II VBOR	11.79.20↔		BORP MBOR VAC
	06	G12A G16A		02	C01Z C04Z C29Z			VAC I VAC II VBOR
11.53↔	21B	X06A X06B X06C		04	E36A E36B		02	C01Z C04Z C29Z
		BORP MBOR VAC		06	G12A G16A		04	E36A E36B
		VAC I VAC II VBOR		21B	X06A X06B X06C		06	G12A G16A
	02	C01Z C04Z C29Z	11.69.10↔		BORP MBOR VAC		21B	X06A X06B X06C
	04	E36A E36B			VAC I VAC II VBOR	11.79.99↔		BORP MBOR VAC
	06	G12A G16A		02	C01Z C04Z C29Z			VBOR
11.59.00↔	21B	X06A X06B X06C		04	E36A E36B		02	C01Z C04Z C29Z
		BORP MBOR VAC		06	G12A G16A		04	E36A E36B
		VBOR		21B	X06A X06B X06C		06	G12A G16A
	02	C01Z C04Z C29Z	11.69.20↔		BORP MBOR VAC		21B	X06A X06B X06C
	04	E36A E36B			VAC I VAC II VBOR	11.91↔		BORP MBOR VAC
	06	G12A G16A		02	C01Z C04Z C29Z			VBOR
11.59.10↔	21B	X06A X06B X06C		04	E36A E36B		02	C01Z C04Z C29Z
		BORP MBOR VAC		06	G12A G16A		04	E36A E36B
		VBOR		21B	X06A X06B X06C		06	G12A G16A
	02	C01Z C04Z C29Z	11.69.99↔		BORP MBOR VAC		21B	X06A X06B X06C
	04	E36A E36B			VAC I VAC II VBOR	11.92↔		BORP MBOR VAC
	06	G12A G16A		02	C01Z C04Z C29Z			VBOR
11.59.11↔	21B	X06A X06B X06C		04	E36A E36B		02	C01Z C04Z C29Z
		BORP MBOR VAC		06	G12A G16A		04	E36A E36B
		VAC I VAC II VBOR		21B	X06A X06B X06C		06	G12A G16A
	02	C01Z C04Z C29Z	11.71↔		BORP MBOR VAC		21B	X06A X06B X06C
	04	E36A E36B			VAC I VAC II VBOR	12.00↔		BORP MBOR VAC
	06	G12A G16A		02	C01Z C04Z C29Z			VBOR
11.59.12↔	21B	X06A X06B X06C		04	E36A E36B		02	C01Z C03A C06A
		BORP MBOR VAC		06	G12A G16A		04	E36A E36B
		VBOR		21B	X06A X06B X06C		06	G12A G16A
	02	C01Z C04Z C29Z	11.72↔		BORP MBOR VAC		21B	X06A X06B X06C
	04	E36A E36B			VAC I VAC II VBOR	12.01↔		BORP MBOR VAC
	06	G12A G16A		02	C01Z C04Z C29Z			VBOR
11.59.99↔	21B	X06A X06B X06C		04	E36A E36B		02	C01Z C03A C06A
		BORP MBOR VAC		06	G12A G16A		04	E36A E36B
		VBOR		21B	X06A X06B X06C		06	G12A G16A
	02	C01Z C04Z C29Z	11.73↔		BORP MBOR VAC			C06B
	04	E36A E36B			VAC I VAC II VBOR			C06B
	06	G12A G16A		02	C01Z C04Z C29Z			C06B

CHOP	MDC	DRG	CHOP	MDC	DRG	CHOP	MDC	DRG
12.02↔	21B	X06A X06B X06C BORP MBOR VAC VBOR		02	VBOR C01Z C03A C06A C06B		02	C01Z C03A C06A C06B
	02	C01Z C03A C06A C06B		04	E36A E36B G12A G16A		04	E36A E36B G12A G16A
	04	E36A E36B G12A G16A		06	G12A G16A	12.44↔	21B	X06A X06B X06C BORP MBOR VAC VAC I VAC II VBOR
12.11↔	21B	X06A X06B X06C BORP MBOR VAC VAC I VAC II VBOR	12.34↔	21B	X06A X06B X06C BORP MBOR VAC VBOR		02	C01Z C03A C06A C06B
	02	C01Z C03A C06A C06B		04	E36A E36B G12A G16A		04	E36A E36B G12A G16A
	04	E36A E36B G12A G16A		06	G12A G16A	12.51↔	21B	X06A X06B X06C BORP MBOR VAC VBOR
12.12↔	21B	X06A X06B X06C BORP MBOR VAC VBOR	12.35↔	21B	X06A X06B X06C BORP MBOR VAC VAC I VAC II VBOR		02	C01Z C03A C06A C06B
	02	C01Z C03A C06A C06B		04	E36A E36B G12A G16A		04	E36A E36B G12A G16A
	04	E36A E36B G12A G16A		06	G12A G16A	12.52↔	10	K09A K09B X06A X06B X06C
12.13↔	21B	X06A X06B X06C BORP MBOR VAC VAC I VAC II VBOR	12.36↔	21B	X06A X06B X06C BORP MBOR VAC VBOR		21B	X06A X06B X06C BORP MBOR VAC VBOR
	02	C01Z C03A C06A C06B		02	C01Z C29Z E36A E36B G12A G16A		02	C01Z C03A C06A C06B
	04	E36A E36B G12A G16A		04	E36A E36B G12A G16A		04	E36A E36B G12A G16A
12.14↔	21B	X06A X06B X06C BORP MBOR VAC VAC I VAC II VBOR	12.39.00↔	21B	X06A X06B X06C BORP MBOR VAC VBOR		21B	X06A X06B X06C BORP MBOR VAC VBOR
	02	C01Z C03A C06A C06B		02	C01Z C03A C06A C06B		02	C01Z C03A C06A C06B
	04	E36A E36B G12A G16A		04	E36A E36B G12A G16A	12.53↔	04	E36A E36B G12A G16A
12.21↔	21B	X06A X06B X06C BORP MBOR VAC VAC I VAC II VBOR	12.39.10↔	21B	X06A X06B X06C BORP MBOR VAC VAC I VAC II VBOR		06	G12A G16A X06A X06B X06C
	02	C01Z C03A C06A C06B		02	C01Z C03A C06A C06B		21B	X06A X06B X06C BORP MBOR VAC VAC I VAC II VBOR
	04	E36A E36B G12A G16A		04	E36A E36B G12A G16A	12.54↔	02	C01Z C03A C06A C06B
12.22↔	21B	X06A X06B X06C BORP MBOR VAC VAC I VAC II VBOR		06	G12A G16A		04	E36A E36B G12A G16A
	02	C01Z C03A C06A C06B	12.39.99↔	21B	X06A X06B X06C BORP MBOR VAC VBOR		06	G12A G16A K09A K09B
	04	E36A E36B G12A G16A		02	C01Z C03A C06A C06B		21B	X06A X06B X06C BORP MBOR VAC VBOR
12.29.10↔	21B	X06A X06B X06C BORP MBOR VAC VAC I VAC II VBOR		04	E36A E36B G12A G16A		02	C01Z C03A C06A C06B
	02	C01Z C03A C06A C06B	12.40↔	21B	X06A X06B X06C BORP MBOR VAC VBOR		04	E36A E36B G12A G16A
12.29.20↔	21B	X06A X06B X06C BORP MBOR VAC VAC I VAC II VBOR		02	C01Z C03A C06A C06B		06	G12A G16A K09A K09B
	02	C01Z C03A C06A C06B		04	E36A E36B G12A G16A	12.59.00↔	10	K09A K09B BORP MBOR VAC VBOR
12.29.30↔	21B	X06A X06B X06C BORP MBOR VAC VAC I VAC II VBOR		06	G12A G16A		02	C01Z C03A C06A C06B
	02	C01Z C03A C06A C06B	12.41↔	21B	X06A X06B X06C BORP MBOR VAC VBOR		04	E36A E36B G12A G16A
12.31↔	21B	X06A X06B X06C BORP MBOR VAC VBOR		02	C01Z C03A C06A C06B		06	G12A G16A K09A K09B
	02	C01Z C03A C06A C06B		04	E36A E36B G12A G16A	12.59.10↔	21B	X06A X06B X06C BORP MBOR VAC VAC I VAC II VBOR
	04	E36A E36B G12A G16A		06	G12A G16A		02	C01Z C03A C06A C06B
12.32↔	21B	X06A X06B X06C BORP MBOR VAC VBOR	12.42↔	21B	X06A X06B X06C BORP MBOR VAC VBOR		04	E36A E36B G12A G16A
	02	C01Z C03A C06A C06B		02	C01Z C03A C06A C06B		10	K09A K09B X06A X06B X06C
	04	E36A E36B G12A G16A		04	E36A E36B G12A G16A	12.59.11↔	21B	X06A X06B X06C BORP MBOR VAC VAC I VAC II VBOR
12.33↔	21B	X06A X06B X06C BORP MBOR VAC	12.43↔	21B	X06A X06B X06C BORP MBOR VAC VAC I VAC II VBOR		02	C01Z C03A C06A C06B
	02	C01Z C03A C06A C06B		04	E36A E36B G12A G16A		04	E36A E36B



CHOP	MDC	DRG	CHOP	MDC	DRG	CHOP	MDC	DRG
12.59.99↔	06	G12A G16A	12.64.11↔	06	G12A G16A	12.74↔	02	C01Z C03A C06A C06B
	10	K09A K09B		10	K09A K09B		04	E36A E36B
	21B	X06A X06B X06C		21B	X06A X06B X06C		06	G12A G16A
		BORP MBOR VAC VBOR			BORP MBOR VAC VAC I VAC II VBOR		10	K09A K09B
12.61.00↔	02	C01Z C03A C06A C06B	12.64.99↔	02	C01Z C03A C06A C06B	12.79.00↔	02	BORP MBOR VAC VAC I VAC II VBOR
	04	E36A E36B		04	E36A E36B		02	C01Z C03A C06A C06B
	06	G12A G16A		06	G12A G16A		04	E36A E36B
	10	K09A K09B		10	K09A K09B		06	G12A G16A
12.61.10↔	21B	X06A X06B X06C	12.65↔	21B	X06A X06B X06C	12.79.10↔	10	K09A K09B
		BORP MBOR VAC VAC I VAC II VBOR			BORP MBOR VAC VAC I VAC II VBOR		02	C01Z C03A C06A C06B
	02	C01Z C03A C06A C06B		02	C01Z C03A C06A C06B		04	E36A E36B
	04	E36A E36B		04	E36A E36B		06	G12A G16A
12.61.11↔	06	G12A G16A	12.66↔	06	G12A G16A	12.79.11↔	10	K09A K09B
	10	K09A K09B		21B	X06A X06B X06C		02	C01Z C03A C06A C06B
	21B	X06A X06B X06C			BORP MBOR VAC VAC I VAC II VBOR		04	E36A E36B
		BORP MBOR VAC VAC I VAC II VBOR		02	C01Z C03A C06A C06B		06	G12A G16A
12.61.99↔	02	C01Z C03A C06A C06B	12.69.00↔	04	E36A E36B	12.79.20↔	10	K09A K09B
	04	E36A E36B		06	G12A G16A		02	C01Z C03A C06A C06B
	06	G12A G16A		21B	X06A X06B X06C		04	E36A E36B
	10	K09A K09B			BORP MBOR VAC VBOR		06	G12A G16A
12.62↔	21B	X06A X06B X06C	12.69.10↔	02	C01Z C03A C06A C06B	12.79.99↔	10	K09A K09B
		BORP MBOR VAC VAC I VAC II VBOR		04	E36A E36B		02	BORP MBOR VAC VAC I VAC II VBOR
	02	C01Z C03A C06A C06B		06	G12A G16A		04	E36A E36B
	04	E36A E36B		21B	X06A X06B X06C		06	G12A G16A
12.63↔	06	G12A G16A	12.69.99↔	04	E36A E36B	12.81↔	10	K09A K09B
	10	K09A K09B		06	G12A G16A		02	BORP MBOR VAC VAC I VAC II VBOR
	21B	X06A X06B X06C		21B	X06A X06B X06C		02	C01Z C03A C06A C06B
		BORP MBOR VAC VAC I VAC II VBOR		02	C01Z C03A C06A C06B		04	E36A E36B
12.64.00↔	02	C01Z C03A C06A C06B	12.71↔	04	E36A E36B	12.82↔	06	G12A G16A
	04	E36A E36B		06	G12A G16A		21B	X06A X06B X06C
	06	G12A G16A		21B	X06A X06B X06C		02	C01Z C03A C06A C06B
	10	K09A K09B			BORP MBOR VAC VAC I VAC II VBOR		04	E36A E36B
12.64.10↔	21B	X06A X06B X06C	12.72↔	02	C01Z C03A C06A C06B	12.83↔	06	G12A G16A
		BORP MBOR VAC VAC I VAC II VBOR		04	E36A E36B		21B	X06A X06B X06C
	02	C01Z C03A C06A C06B		06	G12A G16A		02	C01Z C03A C06A C06B
	04	E36A E36B		10	K09A K09B		04	E36A E36B
12.64.10↔	06	G12A G16A	12.73↔	02	C01Z C03A C06A C06B	12.84↔	06	G12A G16A
	10	K09A K09B		04	E36A E36B		21B	X06A X06B X06C
	21B	X06A X06B X06C		06	G12A G16A		02	C01Z C03A C06A C06B
		BORP MBOR VAC VAC I VAC II VBOR		10	K09A K09B		04	E36A E36B
	BORP MBOR VAC VAC I VAC II VBOR		BORP MBOR VAC VAC I VAC II VBOR		BORP MBOR VAC VAC I VAC II VBOR		02	C01Z C03A C06A C06B

CHOP	MDC	DRG	CHOP	MDC	DRG	CHOP	MDC	DRG
		C06B			C06B			C06B
	04	E36A E36B		04	E36A E36B		04	E36A E36B
	06	G12A G16A		06	G12A G16A		06	G12A G16A
12.85↔	21B	X06A X06B X06C BORP MBOR VAC VAC I VAC II VBOR	12.91.99↔	21B	X06A X06B X06C BORP MBOR VAC VBOR	12.99.99↔	21B	X06A X06B X06C BORP MBOR VAC VBOR
	02	C01Z C03A C06A C06B		02	C01Z C03A C06A C06B		02	C01Z C03A C06A C06B
	04	E36A E36B		04	E36A E36B		04	E36A E36B
	06	G12A G16A		06	G12A G16A		06	G12A G16A
12.86↔	21B	X06A X06B X06C BORP MBOR VAC VBOR	12.92.09↔	21B	X06A X06B X06C BORP MBOR VAC VBOR	13.00↔	21B	X06A X06B X06C BORP MBOR VAC VBOR
	02	C01Z C03A C06A C06B		02	C01Z C03A C06A C06B		02	C01Z C03B C08A C08B C29Z
	04	E36A E36B		04	E36A E36B		04	E36A E36B
	06	G12A G16A		06	G12A G16A		06	G12A G16A
12.87↔	21B	X06A X06B X06C BORP MBOR VAC VAC I VAC II VBOR	12.92.21↔	21B	X06A X06B X06C BORP MBOR VAC VBOR	13.01↔	21B	X06A X06B X06C BORP MBOR VAC VBOR
	02	C01Z C03A C06A C06B		02	C01Z C03A C06A C06B		02	C01Z C03B C08A C08B C29Z
	04	E36A E36B		04	E36A E36B		04	E36A E36B
	06	G12A G16A		06	G12A G16A		06	G12A G16A
12.88↔	21B	X06A X06B X06C BORP MBOR VAC VBOR	12.92.29↔	21B	X06A X06B X06C BORP MBOR VAC VBOR	13.02↔	21B	X06A X06B X06C BORP MBOR VAC VBOR
	02	C01Z C03A C06A C06B		02	C01Z C03A C06A C06B		02	C01Z C03B C08A C08B C29Z
	04	E36A E36B		04	E36A E36B		04	E36A E36B
	06	G12A G16A		06	G12A G16A		06	G12A G16A
12.89↔	21B	X06A X06B X06C BORP MBOR VAC VBOR	12.93↔	21B	X06A X06B X06C BORP MBOR VAC VBOR	13.11↔	21B	X06A X06B X06C BORP MBOR VAC VAC I VAC II VBOR
	02	C01Z C03A C06A C06B		02	C01Z C03A C06A C06B		02	C01Z C03B C08A C08B C29Z
	04	E36A E36B		04	E36A E36B		04	E36A E36B
	06	G12A G16A		06	G12A G16A		06	G12A G16A
12.91.00↔	21B	X06A X06B X06C BORP MBOR VAC VAC I VAC II VBOR	12.97↔	21B	X06A X06B X06C BORP MBOR VAC VBOR	13.19↔	10	K09A K09B BORP MBOR VAC VAC I VAC II VBOR
	02	C01Z C03A C06A C06B		02	C01Z C03A C06A C06B		02	C01Z C03B C08A C08B C29Z
	04	E36A E36B		04	E36A E36B		04	E36A E36B
	06	G12A G16A		06	G12A G16A		06	G12A G16A
12.91.10↔	21B	X06A X06B X06C BORP MBOR VAC VBOR	12.98.00↔	21B	X06A X06B X06C BORP MBOR VAC VBOR	13.2↔	10	K09A K09B BORP MBOR VAC VAC I VAC II VBOR
	02	C01Z C03A C06A C06B		02	C01Z C03A C06A C06B		02	C01Z C03B C08A C08B C29Z
	04	E36A E36B		04	E36A E36B		04	E36A E36B
	06	G12A G16A		06	G12A G16A		06	G12A G16A
12.91.11↔	21B	X06A X06B X06C BORP MBOR VAC VBOR	12.98.10↔	21B	X06A X06B X06C BORP MBOR VAC VAC I VAC II VBOR	13.3↔	21B	X06A X06B X06C BORP MBOR VAC VAC I VAC II VBOR
	02	C01Z C03A C06A C06B		02	C01Z C03A C06A C06B		02	C01Z C03B C08A C08B C29Z
	04	E36A E36B		04	E36A E36B		04	E36A E36B
	06	G12A G16A		06	G12A G16A		06	G12A G16A
12.91.19↔	21B	X06A X06B X06C BORP MBOR VAC VBOR	12.98.99↔	21B	X06A X06B X06C BORP MBOR VAC VBOR	13.41↔	10	K09A K09B X06A X06B X06C BORP MBOR VAC VAC I VAC II VBOR
	02	C01Z C03A C06A C06B		02	C01Z C03A C06A C06B		02	C01Z C03B C08A C08B C29Z
	04	E36A E36B		04	E36A E36B		04	E36A E36B
	06	G12A G16A		06	G12A G16A		06	G12A G16A
12.91.20↔	21B	X06A X06B X06C BORP MBOR VAC VBOR	12.99.00↔	21B	X06A X06B X06C BORP MBOR VAC VBOR		10	K09A K09B
	02	C01Z C03A C06A		02	C01Z C03A C06A		21B	X06A X06B X06C

CHOP	MDC	DRG	CHOP	MDC	DRG	CHOP	MDC	DRG
13.42↔		BORP MBOR VAC VAC I VAC II VBOR	13.73↔		BORP MBOR VAC VAC I VAC II VBOR	14.11↔	21B	X06A X06B X06C C01Z C03A C03B
	02	C01Z C03B C08A C08B C29Z		02	C01Z C03B C08A C08B C29Z	14.21↔		BORP MBOR VAC VBOR
	04	E36A E36B		04	E36A E36B		02	C01Z C03A C03B C03C C29Z
	06	G12A G16A		06	G12A G16A		04	E36A E36B
	10	K09A K09B		10	K09A K09B		06	G12A G16A
	21B	X06A X06B X06C	13.79↔		BORP MBOR VAC VAC I VAC II VBOR	14.22↔		BORP MBOR VAC VBOR
13.43↔		BORP MBOR VAC VAC I VAC II VBOR		02	C01Z C03B C08A C08B C29Z		02	C01Z C03A C03B C03C C29Z
	02	C01Z C03B C08A C08B C29Z		04	E36A E36B		04	E36A E36B
	04	E36A E36B		06	G12A G16A		06	G12A G16A
	06	G12A G16A	13.8↔		BORP MBOR VAC VAC I VAC II VBOR	14.23↔		BORP MBOR VAC VBOR
	10	K09A K09B		10	K09A K09B		02	C01Z C03A C03B C03C C29Z
	21B	X06A X06B X06C		21B	X06A X06B X06C	14.24↔	04	E36A E36B
13.51↔		BORP MBOR VAC VAC I VAC II VBOR		02	C01Z C03B C08A C08B C29Z		06	G12A G16A
	02	C01Z C03B C08A C08B C29Z		04	E36A E36B		02	C01Z C03A C03B C03C C29Z
	04	E36A E36B		06	G12A G16A		04	E36A E36B
	06	G12A G16A	13.91↔		BORP MBOR VAC VAC I VAC II VBOR	14.25↔	06	G12A G16A
	10	K09A K09B		10	K09A K09B		04	E36A E36B
	21B	X06A X06B X06C		21B	X06A X06B X06C		06	G12A G16A
13.59↔		BORP MBOR VAC VAC I VAC II VBOR		02	C01Z C03B C08A C08B C29Z		02	C01Z C03A C03B C03C C29Z
	02	C01Z C03B C08A C08B C29Z		04	E36A E36B		04	E36A E36B
	04	E36A E36B		06	G12A G16A		06	G12A G16A
	06	G12A G16A	13.92↔		BORP MBOR VAC VAC I VAC II VBOR	14.26↔		BORP MBOR VAC VAC I VAC II VBOR
	10	K09A K09B		10	K09A K09B		02	C01Z C03A C03B C03C C29Z
	21B	X06A X06B X06C		21B	X06A X06B X06C		04	E36A E36B
13.64↔		BORP MBOR VAC VAC I VAC II VBOR		02	C01Z C03B C08A C08B C29Z		06	G12A G16A
	02	C01Z C03B C08A C08B C29Z		04	E36A E36B		02	C01Z C03A C03B C03C C29Z
	04	E36A E36B		06	G12A G16A		04	E36A E36B
	06	G12A G16A	13.93↔		BORP MBOR VAC VBOR	14.27↔	06	G12A G16A
	10	K09A K09B		10	K09A K09B		21B	X06A X06B X06C BORP MBOR VAC VBOR
	21B	X06A X06B X06C		21B	X06A X06B X06C		02	C01Z C03A C03B C03C C29Z
13.65↔		BORP MBOR VAC VAC I VAC II VBOR		02	C01Z C03B C08A C08B C29Z		04	E36A E36B
	02	C01Z C03B C08A C08B C29Z		04	E36A E36B	14.29↔	06	G12A G16A
	04	E36A E36B		06	G12A G16A		21B	X06A X06B X06C BORP MBOR VAC VBOR
	06	G12A G16A		10	K09A K09B		02	C01Z C03A C03B C03C C29Z
	21B	X06A X06B X06C		21B	X06A X06B X06C		04	E36A E36B
13.66↔		BORP MBOR VAC VAC I VAC II VBOR		02	C01Z C03B C08A C08B C29Z		06	G12A G16A
	02	C01Z C03B C08A C08B C29Z	13.99↔		BORP MBOR VAC VAC I VAC II VBOR	14.31↔		BORP MBOR VAC VBOR
	04	E36A E36B		10	K09A K09B		02	C01Z C03A C03B C03C C29Z
	06	G12A G16A		21B	X06A X06B X06C		04	E36A E36B
	10	K09A K09B		21B	X06A X06B X06C		06	G12A G16A
	21B	X06A X06B X06C		21B	X06A X06B X06C		21B	X06A X06B X06C BORP MBOR VAC VBOR
13.69↔		BORP MBOR VAC VAC I VAC II VBOR		02	C01Z C03B C08A C08B C29Z		02	C01Z C03A C03B C03C C29Z
	02	C01Z C03B C08A C08B C29Z	14.00↔		BORP MBOR VAC VBOR	14.32↔	04	E36A E36B
	04	E36A E36B		10	K09A K09B		06	G12A G16A
	06	G12A G16A		21B	X06A X06B X06C		02	C01Z C03A C03B C03C C29Z
	10	K09A K09B		21B	X06A X06B X06C		04	E36A E36B
	21B	X06A X06B X06C		21B	X06A X06B X06C		06	G12A G16A
13.71↔		BORP MBOR VAC VAC I VAC II VBOR		02	C01Z C03B C08A C08B C29Z		21B	X06A X06B X06C BORP MBOR VAC VBOR
	02	C01Z C03B C08A C08B C29Z	14.01↔		BORP MBOR VAC VBOR	14.33↔		BORP MBOR VAC VBOR
	04	E36A E36B		10	K09A K09B		02	C01Z C03A C03B C03C C29Z
	06	G12A G16A		21B	X06A X06B X06C		04	E36A E36B
	21B	X06A X06B X06C		21B	X06A X06B X06C		06	G12A G16A
13.72↔		BORP MBOR VAC VAC I VAC II VBOR		02	C01Z C03B C08A C08B C29Z		21B	X06A X06B X06C BORP MBOR VAC VBOR
	02	C01Z C03B C08A C08B C29Z	14.02↔		BORP MBOR VAC VBOR		02	C01Z C03A C03B C03C C29Z
	04	E36A E36B		10	K09A K09B		04	E36A E36B
	06	G12A G16A		21B	X06A X06B X06C		06	G12A G16A
	21B	X06A X06B X06C		21B	X06A X06B X06C		21B	X06A X06B X06C BORP MBOR VAC VBOR

CHOP	MDC	DRG	CHOP	MDC	DRG	CHOP	MDC	DRG
14.34↔	04	C03C C29Z	14.54↔	02	VAC I VAC II VBOR	14.6X.99↔	10	K09A K09B
	06	E36A E36B		02	C01Z C03A C03B		21B	X06A X06B X06C
	21B	G12A G16A		04	C03C C29Z			BORP MBOR VAC
		X06A X06B X06C		06	E36A E36B		02	VBOR
14.35↔		BORP MBOR VAC	14.55↔	21B	G12A G16A	14.71.00↔	04	C01Z C03A C03B
	02	VBOR			X06A X06B X06C		06	C03C C29Z
	04	C01Z C03A C03B		02	BORP MBOR VAC		21B	E36A E36B
	06	C03C C29Z			VAC I VAC II VBOR			G12A G16A
14.39.00↔	04	E36A E36B	14.59.00↔	02	C01Z C03A C03B	14.71.10↔	10	K09A K09B
	06	G12A G16A		04	C03C C29Z		21B	X06A X06B X06C
	21B	X06A X06B X06C		06	E36A E36B			BORP MBOR VAC
		BORP MBOR VAC		21B	G12A G16A		02	VAC I VAC II VBOR
14.39.10↔		VBOR	14.59.10↔		X06A X06B X06C	14.71.19↔	04	C01Z C03A C03B
	02	C01Z C03A C03B		02	BORP MBOR VAC		06	C03C C29Z
	04	C03C C29Z			VBOR		10	E36A E36B
	06	E36A E36B		21B	G12A G16A		21B	K09A K09B
14.39.99↔	21B	X06A X06B X06C	14.59.11↔	04	E36A E36B	14.71.99↔	21B	X06A X06B X06C
		BORP MBOR VAC		06	G12A G16A			BORP MBOR VAC
	02	VBOR		21B	X06A X06B X06C		02	VAC I VAC II VBOR
	04	C01Z C03A C03B			BORP MBOR VAC		04	C01Z C03A C03B
14.41↔	06	C03C C29Z	14.59.99↔	04	E36A E36B	14.72↔	06	C03C C29Z
	06	E36A E36B		02	G12A G16A		04	E36A E36B
	21B	X06A X06B X06C		06	X06A X06B X06C		06	G12A G16A
		BORP MBOR VAC		21B	BORP MBOR VAC		10	K09A K09B
14.49↔		VBOR	14.6X.00↔	04	E36A E36B	14.73.00↔	21B	X06A X06B X06C
	02	C01Z C03A C03B		02	G12A G16A			BORP MBOR VAC
	04	C03C C29Z		04	X06A X06B X06C		02	VAC I VAC II VBOR
	06	E36A E36B		06	BORP MBOR VAC		04	C01Z C03A C03B
14.51↔	10	K09A K09B	14.6X.10↔	06	E36A E36B	14.73.10↔	06	C03C C29Z
	21B	G12A G16A		10	G12A G16A		04	E36A E36B
		X06A X06B X06C		21B	X06A X06B X06C		06	G12A G16A
		BORP MBOR VAC			BORP MBOR VAC		10	K09A K09B
14.52↔		VBOR	14.6X.20↔	04	E36A E36B	14.73.19↔	21B	X06A X06B X06C
	02	C01Z C03A C03B		06	G12A G16A			BORP MBOR VAC
	04	C03C C29Z		10	X06A X06B X06C		02	VAC I VAC II VBOR
	06	E36A E36B		21B	BORP MBOR VAC		04	C01Z C03A C03B
14.53↔	21B	X06A X06B X06C		VBOR		C03C C29Z	06	G12A G16A
		BORP MBOR VAC		C01Z C03A C03B		E36A E36B	10	K09A K09B
				C03C C29Z		G12A G16A	21B	X06A X06B X06C
				E36A E36B		X06A X06B X06C		BORP MBOR VAC

CHOP	MDC	DRG	CHOP	MDC	DRG	CHOP	MDC	DRG	
14.73.99↔	06	G12A G16A	14.9X.16↔	21B	X06A X06B X06C	15.12.00↔	06	G12A G16A	
	10	K09A K09B					10	K09A K09B	
	21B	X06A X06B X06C							
		BORP MBOR VAC		02	C01Z C03A C03B			02	C01Z C10Z
		VAC I VAC II VBOR			C03C C29Z			04	E36A E36B
14.74↔	02	C01Z C03A C03B	14.9X.20↔	06	G12A G16A	15.12.10↔	06	G12A G16A	
		C03C C29Z		21B	X06A X06B X06C			10	K09A K09B
	04	E36A E36B			BORP MBOR VAC				BORP MBOR VAC
	06	G12A G16A			VAC I VAC II VBOR				VAC I VAC II VBOR
	10	K09A K09B		02	C01Z C03A C03B			02	C01Z C10Z
14.79↔	21B	X06A X06B X06C	14.9X.21↔		BORP MBOR VAC	15.12.11↔	04	E36A E36B	
		BORP MBOR VAC			VAC I VAC II VBOR			06	G12A G16A
	02	C01Z C03A C03B		04	E36A E36B			10	K09A K09B
		C03C C29Z		06	G12A G16A				BORP MBOR VAC
	04	E36A E36B		21B	X06A X06B X06C				VAC I VAC II VBOR
14.9X.00↔	06	G12A G16A	14.9X.22↔		BORP MBOR VAC	15.12.99↔	02	C01Z C10Z	
	21B	X06A X06B X06C			VBOR			04	E36A E36B
		BORP MBOR VAC		02	C01Z C03A C03B			06	G12A G16A
	02	C01Z C03A C03B			C03C C29Z			10	K09A K09B
		C03C C29Z		04	E36A E36B				BORP MBOR VAC
14.9X.10↔	06	G12A G16A	14.9X.23↔	06	G12A G16A	15.13.00↔		VAC I VAC II VBOR	
	21B	X06A X06B X06C		21B	X06A X06B X06C			02	C01Z C10Z
		BORP MBOR VAC			BORP MBOR VAC			04	E36A E36B
	02	C01Z C03A C03B			VBOR			06	G12A G16A
		C03C C29Z		02	C01Z C03A C03B			10	K09A K09B
14.9X.11↔	04	E36A E36B	14.9X.99↔	04	E36A E36B	15.13.10↔		BORP MBOR VAC	
	06	G12A G16A		06	G12A G16A				VAC I VAC II VBOR
	21B	X06A X06B X06C		21B	X06A X06B X06C			02	C01Z C10Z
		BORP MBOR VAC			BORP MBOR VAC			04	E36A E36B
		VAC I VAC II VBOR		02	C01Z C03A C03B			06	G12A G16A
14.9X.12↔	02	C01Z C03A C03B	15.01↔		BORP MBOR VAC	15.13.11↔	10	K09A K09B	
		C03C C29Z			VBOR				BORP MBOR VAC
	04	E36A E36B		02	C01Z C03A C03B				VAC I VAC II VBOR
	06	G12A G16A		04	E36A E36B			02	C01Z C10Z
	21B	X06A X06B X06C		06	G12A G16A			04	E36A E36B
14.9X.13↔		BORP MBOR VAC	15.11.00↔		BORP MBOR VAC	15.13.99↔	06	G12A G16A	
		VAC I VAC II VBOR			VBOR			10	K09A K09B
	02	C01Z C03A C03B		02	C01Z C10Z				BORP MBOR VAC
		C03C C29Z		04	E36A E36B				VAC I VAC II VBOR
	04	E36A E36B		06	G12A G16A			02	C01Z C10Z
14.9X.14↔	06	G12A G16A	15.11.10↔		BORP MBOR VAC	15.19.00↔	04	E36A E36B	
	21B	X06A X06B X06C		04	E36A E36B			06	G12A G16A
		BORP MBOR VAC		10	K09A K09B			10	K09A K09B
		VAC I VAC II VBOR			BORP MBOR VAC				VAC I VAC II VBOR
	02	C01Z C03A C03B		02	C01Z C10Z			02	C01Z C10Z
14.9X.15↔		C03C C29Z	15.11.11↔	04	E36A E36B	15.19.10↔	04	E36A E36B	
	04	E36A E36B		06	G12A G16A			06	G12A G16A
	06	G12A G16A		10	K09A K09B			10	K09A K09B
	21B	X06A X06B X06C			BORP MBOR VAC				BORP MBOR VAC
		BORP MBOR VAC		02	C01Z C10Z				VAC I VAC II VBOR
14.9X.15↔		VAC I VAC II VBOR	15.11.99↔	04	E36A E36B	15.19.11↔	04	E36A E36B	
	02	C01Z C03A C03B		06	G12A G16A			06	G12A G16A
		C03C C29Z		10	K09A K09B			10	K09A K09B
	04	E36A E36B			BORP MBOR VAC				BORP MBOR VAC
	06	G12A G16A		02	C01Z C10Z				VAC I VAC II VBOR
14.9X.15↔	21B	X06A X06B X06C	15.11.99↔	04	E36A E36B	15.19.12↔	02	C01Z C10Z	
		BORP MBOR VAC		06	G12A G16A			04	E36A E36B
		VAC I VAC II VBOR		10	K09A K09B			06	G12A G16A
	02	C01Z C03A C03B			BORP MBOR VAC			10	K09A K09B
		C03C C29Z		02	C01Z C10Z				BORP MBOR VAC
04	E36A E36B	04	E36A E36B			VAC I VAC II VBOR			
06	G12A G16A								

CHOP	MDC	DRG	CHOP	MDC	DRG	CHOP	MDC	DRG
	02	C01Z C10Z			BORP MBOR VAC		08	I17Z
	04	E36A E36B	15.21.99↔		VAC I VAC II VBOR		21B	X06A X06B X06C
	06	G12A G16A		02	C01Z C10Z	15.29.12↔		BORP MBOR VAC
	10	K09A K09B		04	E36A E36B			VAC I VAC II VBOR
15.19.19↔		BORP MBOR VAC		06	G12A G16A		02	C01Z C10Z
		VAC I VAC II VBOR		10	K09A K09B		04	E36A E36B
	02	C01Z C10Z	15.22.00↔		BORP MBOR VAC		06	G12A G16A
	04	E36A E36B			VAC I VAC II VBOR		08	I17Z
	06	G12A G16A		02	C01Z C10Z		21B	X06A X06B X06C
	10	K09A K09B		04	E36A E36B	15.29.19↔		BORP MBOR VAC
15.19.20↔		BORP MBOR VAC		06	G12A G16A			VAC I VAC II VBOR
		VAC I VAC II VBOR		10	K09A K09B		02	C01Z C10Z
	02	C01Z C10Z	15.22.10↔		BORP MBOR VAC		04	E36A E36B
	04	E36A E36B			VAC I VAC II VBOR		06	G12A G16A
	06	G12A G16A		02	C01Z C10Z		08	I17Z
	10	K09A K09B		04	E36A E36B		21B	X06A X06B X06C
15.19.21↔		BORP MBOR VAC		06	G12A G16A	15.29.30↔		BORP MBOR VAC
		VAC I VAC II VBOR		10	K09A K09B			VAC I VAC II VBOR
	02	C01Z C10Z	15.22.11↔		BORP MBOR VAC		02	C01Z C10Z
	04	E36A E36B			VAC I VAC II VBOR		04	E36A E36B
	06	G12A G16A		02	C01Z C10Z		06	G12A G16A
	10	K09A K09B		04	E36A E36B		08	I17Z
15.19.22↔		BORP MBOR VAC		06	G12A G16A		21B	X06A X06B X06C
		VAC I VAC II VBOR		10	K09A K09B			BORP MBOR VAC
	02	C01Z C10Z	15.22.99↔		BORP MBOR VAC	15.29.31↔		VAC I VAC II VBOR
	04	E36A E36B			VAC I VAC II VBOR		02	C01Z C10Z
	06	G12A G16A		02	C01Z C10Z		04	E36A E36B
	10	K09A K09B		04	E36A E36B		06	G12A G16A
15.19.29↔		BORP MBOR VAC		06	G12A G16A		08	I17Z
		VAC I VAC II VBOR		10	K09A K09B		21B	X06A X06B X06C
	02	C01Z C10Z	15.29.00↔		BORP MBOR VAC	15.29.32↔		BORP MBOR VAC
	04	E36A E36B			VBOR			VAC I VAC II VBOR
	06	G12A G16A		02	C01Z C10Z		02	C01Z C10Z
	10	K09A K09B		04	E36A E36B		04	E36A E36B
15.19.30↔		BORP MBOR VAC		06	G12A G16A		06	G12A G16A
		VAC I VAC II VBOR		08	I17Z		08	I17Z
	02	C01Z C10Z	15.29.01↔	21B	X06A X06B X06C	15.29.39↔	21B	X06A X06B X06C
	04	E36A E36B			BORP MBOR VAC			BORP MBOR VAC
	06	G12A G16A			VBOR			VAC I VAC II VBOR
	10	K09A K09B		02	C01Z C10Z		02	C01Z C10Z
15.19.40↔		BORP MBOR VAC		04	E36A E36B		04	E36A E36B
		VBOR		06	G12A G16A		06	G12A G16A
	02	C01Z C10Z	15.29.02↔	08	I17Z		08	I17Z
	04	E36A E36B		21B	X06A X06B X06C	15.29.40↔	21B	X06A X06B X06C
	06	G12A G16A			BORP MBOR VAC			BORP MBOR VAC
	10	K09A K09B			VBOR			VAC I VAC II VBOR
15.19.99↔		BORP MBOR VAC		02	C01Z C10Z		02	C01Z C10Z
		VAC I VAC II VBOR		04	E36A E36B		04	E36A E36B
	02	C01Z C10Z	15.29.09↔	06	G12A G16A	15.29.41↔	06	G12A G16A
	04	E36A E36B		08	I17Z		08	I17Z
	06	G12A G16A		21B	X06A X06B X06C		21B	X06A X06B X06C
	10	K09A K09B			BORP MBOR VAC			BORP MBOR VAC
15.21.00↔		BORP MBOR VAC			VBOR			VAC I VAC II VBOR
		VAC I VAC II VBOR		02	C01Z C10Z		02	C01Z C10Z
	02	C01Z C10Z	15.29.10↔	04	E36A E36B	15.29.42↔	04	E36A E36B
	04	E36A E36B		06	G12A G16A		06	G12A G16A
	06	G12A G16A		08	I17Z		08	I17Z
	10	K09A K09B		21B	X06A X06B X06C		21B	X06A X06B X06C
15.21.10↔		BORP MBOR VAC			BORP MBOR VAC			BORP MBOR VAC
		VAC I VAC II VBOR			VAC I VAC II VBOR			VAC I VAC II VBOR
	02	C01Z C10Z	15.29.11↔	02	C01Z C10Z	15.29.49↔	02	C01Z C10Z
	04	E36A E36B		04	E36A E36B		04	E36A E36B
	06	G12A G16A		06	G12A G16A		06	G12A G16A
	10	K09A K09B		08	I17Z		08	I17Z
15.21.11↔		BORP MBOR VAC		21B	X06A X06B X06C		21B	X06A X06B X06C
		VAC I VAC II VBOR			BORP MBOR VAC			BORP MBOR VAC
	02	C01Z C10Z	15.29.11↔		VAC I VAC II VBOR			VAC I VAC II VBOR
	04	E36A E36B		02	C01Z C10Z		02	C01Z C10Z
	06	G12A G16A		04	E36A E36B		04	E36A E36B
	10	K09A K09B		06	G12A G16A		06	G12A G16A

CHOP	MDC	DRG	CHOP	MDC	DRG	CHOP	MDC	DRG
	08	I17Z		02	C01Z C10Z	16.02↔		BORP KORP MBOR
15.3X.00↔	21B	X06A X06B X06C		04	E36A E36B			MKOR VAC VAC I
		BORP MBOR VAC		06	G12A G16A		01	VAC II VBOR VKOR
		VAC I VAC II VBOR	15.4X.21↔	10	K09A K09B			B02A B02B B09A
	02	C01Z C10Z			BORP MBOR VAC			B09B B09C B20A
	04	E36A E36B			VAC I VAC II VBOR		02	B20B B20C
	06	G12A G16A		02	C01Z C10Z		02	C01Z C02Z C29Z
15.3X.10↔	10	K09A K09B		04	E36A E36B		04	E36A E36B
		BORP MBOR VAC		06	G12A G16A		06	G12A G16A G33Z
		VAC I VAC II VBOR		10	K09A K09B			G38A G38B G38C
	02	C01Z C10Z	15.4X.99↔		BORP MBOR VAC		07	H33Z
	04	E36A E36B			VAC I VAC II VBOR		08	I17Z
	06	G12A G16A		02	C01Z C10Z		10	K09A K09B
15.3X.11↔	10	K09A K09B		04	E36A E36B		11	L33Z
		BORP MBOR VAC		06	G12A G16A		21B	X06A X06B X06C
		VAC I VAC II VBOR		10	K09A K09B	16.09↔		BORP MBOR VAC
	02	C01Z C10Z	15.5X.00↔		BORP MBOR VAC			VAC I VAC II VBOR
	04	E36A E36B			VAC I VAC II VBOR		01	B02A B02B B09A
	06	G12A G16A		02	C01Z C10Z			B09B B09C B20A
15.3X.12↔	10	K09A K09B		04	E36A E36B			B20B B20C
		BORP MBOR VAC		06	G12A G16A		02	C01Z C02Z C29Z
		VAC I VAC II VBOR	15.5X.10↔		BORP MBOR VAC		04	E36A E36B
	02	C01Z C10Z			VAC I VAC II VBOR		06	G12A G16A G33Z
	04	E36A E36B		02	C01Z C10Z			G38A G38B G38C
	06	G12A G16A		04	E36A E36B		07	H33Z
15.3X.20↔	10	K09A K09B		06	G12A G16A		10	K09A K09B
		BORP MBOR VAC	15.5X.11↔		BORP MBOR VAC		11	L33Z
		VAC I VAC II VBOR			VAC I VAC II VBOR		21B	X06A X06B X06C
	02	C01Z C10Z		02	C01Z C10Z	16.1↔		BORP MBOR VAC
	04	E36A E36B		04	E36A E36B			VAC I VAC II VBOR
	06	G12A G16A		06	G12A G16A		02	C01Z C02Z C29Z
15.3X.21↔	10	K09A K09B	15.5X.99↔		BORP MBOR VAC		04	E36A E36B
		BORP MBOR VAC			VAC I VAC II VBOR		06	G12A G16A
		VAC I VAC II VBOR		02	C01Z C10Z		21B	X06A X06B X06C
	02	C01Z C10Z		04	E36A E36B	16.23.00↔		BORP MBOR VAC
	04	E36A E36B		06	G12A G16A			VBOR
	06	G12A G16A	15.6↔		BORP MBOR VAC		02	C01Z C02Z C29Z
15.3X.99↔	10	K09A K09B			VBOR		03	D09A D09B D30A
		BORP MBOR VAC		02	C01Z C10Z			D30B D30C
		VAC I VAC II VBOR		04	E36A E36B		04	E36A E36B
	02	C01Z C10Z		06	G12A G16A		06	G12A G16A
	04	E36A E36B		08	I17Z		08	I17Z
	06	G12A G16A		10	K09A K09B		21B	X06A X06B X06C
15.4X.00↔	10	K09A K09B	15.7↔	21B	X06A X06B X06C			BORP MBOR VAC
		BORP MBOR VAC			BORP MBOR VAC	16.23.11↔		VAC I VAC II VBOR
		VAC I VAC II VBOR		01	B09A B09B B09C		01	B09A B09B B09C
	02	C01Z C10Z		02	C01Z C10Z		02	C01Z C02Z C29Z
	04	E36A E36B		04	E36A E36B		04	E36A E36B
	06	G12A G16A		06	G12A G16A		06	G12A G16A
15.4X.10↔	10	K09A K09B	15.9↔		BORP MBOR VAC		08	I17Z
		BORP MBOR VAC			VAC I VAC II VBOR	16.23.12↔	21B	X06A X06B X06C
		VAC I VAC II VBOR		02	C01Z C10Z			BORP MBOR VAC
	02	C01Z C10Z		04	E36A E36B			VAC I VAC II VBOR
	04	E36A E36B	16.01↔	06	G12A G16A		02	C01Z C02Z C29Z
	06	G12A G16A			BORP KORP MBOR		03	D09A D09B D30A
15.4X.11↔	10	K09A K09B			MKOR VAC VAC I			D30B D30C
		BORP MBOR VAC			VAC II VBOR VKOR		04	E36A E36B
		VAC I VAC II VBOR		01	B02A B02B B09A		06	G12A G16A
	02	C01Z C10Z			B09B B09C B20A		08	I17Z
	04	E36A E36B			B20B B20C	16.23.21↔	21B	X06A X06B X06C
	06	G12A G16A		02	C01Z C02Z C29Z			BORP MBOR VAC
15.4X.12↔	10	K09A K09B		04	E36A E36B			VAC I VAC II VBOR
		BORP MBOR VAC		06	G12A G16A G33Z		02	C01Z C02Z C29Z
		VAC I VAC II VBOR			G38A G38B G38C		04	E36A E36B
	02	C01Z C10Z		07	H33Z		06	G12A G16A
	04	E36A E36B		08	I17Z		08	I17Z
	06	G12A G16A		10	K09A K09B	16.23.99↔	21B	X06A X06B X06C
15.4X.20↔	10	K09A K09B		11	L33Z			BORP MBOR VAC
		BORP MBOR VAC		21B	X06A X06B X06C			VAC I VAC II VBOR
		VAC I VAC II VBOR					02	C01Z C02Z C29Z

CHOP	MDC	DRG	CHOP	MDC	DRG	CHOP	MDC	DRG
16.31↔	04	E36A E36B	16.51.11↔		VAC II VB VBOR	16.52.10↔		G38A G38B G38C
	06	G12A G16A			VKOR		07	H33Z
	08	I17Z		01	B02A B02B B09A		08	I17Z
	21B	X06A X06B X06C			B09B B09C B20A		09	J02A J02B J08A
		BORP MBOR VAC			B20B B20C			J08B
		VAC I VAC II VB		02	C01Z C02Z C29Z		11	L33Z
		VBOR		03	D25A D25B D28Z		21B	X06A X06B X06C
	02	C01Z C02Z C29Z			D29Z		22	Y02A Y02B Y02C
	04	E36A E36B		04	E36A E36B			BORP KORP MBOR
	06	G12A G16A		06	G12A G16A G33Z			MKOR VAC VAC I
16.39↔	21B	X06A X06B X06C		G38A G38B G38C		VAC II VB VBOR		
	22	Y02A Y02B Y02C	07	H33Z		VKOR		
		BORP KORP MBOR	08	I17Z	01	B02A B02B B09A		
		MKOR VAC VAC I	09	J02A J02B J08A		B09B B09C B20A		
		VAC II VB VBOR		J08B		B20B B20C		
		VKOR	11	L33Z	02	C01Z C02Z C29Z		
	02	C01Z C02Z C29Z	21B	X06A X06B X06C	03	D25A D25B D28Z		
	04	E36A E36B	22	Y02A Y02B Y02C		D29Z		
	06	G12A G16A		BORP KORP MBOR	04	E36A E36B		
	21B	X06A X06B X06C		MKOR VAC VAC I	06	G12A G16A G33Z		
16.41↔	22	Y02A Y02B Y02C		VAC II VB VBOR		G38A G38B G38C		
		BORP KORP MBOR		VKOR	07	H33Z		
		MKOR VAC VAC I	01	B02A B02B B09A	08	I17Z		
		VAC II VB VBOR		B09B B09C B20A	09	J02A J02B J08A		
		VKOR		B20B B20C		J08B		
	02	C01Z C02Z C29Z	02	C01Z C02Z C29Z	11	L33Z		
	04	E36A E36B	03	D25A D25B D28Z	21B	X06A X06B X06C		
	06	G12A G16A		D29Z	22	Y02A Y02B Y02C		
	21B	X06A X06B X06C	04	E36A E36B		BORP KORP MBOR		
	22	Y02A Y02B Y02C	06	G12A G16A G33Z		MKOR VAC VAC I		
16.42↔		BORP KORP MBOR		G38A G38B G38C		VAC II VB VBOR		
		MKOR VAC VAC I	07	H33Z		VKOR		
		VAC II VB VBOR	08	I17Z	01	B02A B02B B09A		
		VKOR	09	J02A J02B J08A		B09B B09C B20A		
	02	C01Z C02Z C29Z		J08B		B20B B20C		
	04	E36A E36B	11	L33Z	02	C01Z C02Z C29Z		
	06	G12A G16A	21B	X06A X06B X06C	03	D25A D25B D28Z		
	21B	X06A X06B X06C	22	Y02A Y02B Y02C		D29Z		
	22	Y02A Y02B Y02C		BORP KORP MBOR	04	E36A E36B		
		BORP KORP MBOR		MKOR VAC VAC I	06	G12A G16A G33Z		
16.44↔		MKOR VAC VAC I		VAC II VB VBOR		G38A G38B G38C		
		VAC II VB VBOR		VKOR	07	H33Z		
		VKOR	01	B02A B02B B09A	08	I17Z		
	02	C01Z C02Z C29Z		B09B B09C B20A	09	J02A J02B J08A		
	04	E36A E36B		B20B B20C		J08B		
	06	G12A G16A	02	C01Z C02Z C29Z	11	L33Z		
	21B	X06A X06B X06C	03	D25A D25B D28Z	21B	X06A X06B X06C		
	22	Y02A Y02B Y02C		D29Z	22	Y02A Y02B Y02C		
		BORP KORP MBOR	04	E36A E36B		BORP KORP MBOR		
		MKOR VAC VAC I	06	G12A G16A G33Z		MKOR VAC VAC I		
16.49↔		VAC II VB VBOR		G38A G38B G38C		VAC II VB VBOR		
		VKOR		VKOR		VKOR		
	02	C01Z C02Z C29Z	01	B02A B02B B09A	01	B02A B02B B09A		
	04	E36A E36B		B09B B09C B20A		B09B B09C B20A		
	06	G12A G16A		B20B B20C		B20B B20C		
	21B	X06A X06B X06C	02	C01Z C02Z C29Z	02	C01Z C02Z C29Z		
	22	Y02A Y02B Y02C	03	D25A D25B D28Z	03	D25A D25B D28Z		
		BORP KORP MBOR		D29Z		D29Z		
		MKOR VAC VAC I	04	E36A E36B	04	E36A E36B		
		VAC II VB VBOR	06	G12A G16A G33Z	06	G12A G16A G33Z		
16.51.00↔		VKOR		G38A G38B G38C		G38A G38B G38C		
		VKOR		H33Z	07	H33Z		
	01	B02A B02B B09A	01	B02A B02B B09A	08	I17Z		
		B09B B09C B20A		B09B B09C B20A	09	J02A J02B J08A		
		B20B B20C		B20B B20C		J08B		
	02	C01Z C02Z C29Z	11	L33Z	02	C01Z C02Z C29Z		
	03	D25A D25B D28Z	21B	X06A X06B X06C	03	D25A D25B D28Z		
		D29Z	22	Y02A Y02B Y02C		D29Z		
	04	E36A E36B		BORP KORP MBOR	04	E36A E36B		
	06	G12A G16A G33Z		MKOR VAC VAC I	06	G12A G16A G33Z		
16.51.10↔		G38A G38B G38C		VAC II VB VBOR		G38A G38B G38C		
		H33Z		VKOR	07	H33Z		
	07	H33Z	01	B02A B02B B09A	08	I17Z		
	08	I17Z		B09B B09C B20A	09	J02A J02B J08A		
	09	J02A J02B J08A		B20B B20C		J08B		
		J08B	11	L33Z	11	L33Z		
	11	L33Z	21B	X06A X06B X06C	21B	X06A X06B X06C		
	21B	X06A X06B X06C	22	Y02A Y02B Y02C	22	Y02A Y02B Y02C		
	22	Y02A Y02B Y02C		BORP KORP MBOR		BORP KORP MBOR		
		BORP KORP MBOR		MKOR VAC VAC I		MKOR VAC VAC I		



CHOP	MDC	DRG	CHOP	MDC	DRG	CHOP	MDC	DRG
		VAC II VB VBOR			G38A G38B G38C			VBOR
		VKOR		07	H33Z		02	C01Z C02Z C29Z
	01	B02A B02B B09A		08	I17Z		03	D12A D12B
		B09B B09C B20A		09	J02A J02B J08A		04	E36A E36B
		B20B B20C			J08B		06	G12A G16A
	02	C01Z C02Z C29Z		11	L33Z		08	I17Z
	03	D25A D25B D28Z		21B	X06A X06B X06C		21B	X06A X06B X06C
		D29Z		22	Y02A Y02B Y02C		22	Y02A Y02B Y02C
	04	E36A E36B	16.61.00↔		BORP MBOR VAC	16.62.99↔		BORP MBOR VAC
	06	G12A G16A G33Z			VAC I VAC II VB			VAC I VAC II VB
		G38A G38B G38C			VBOR			VBOR
	07	H33Z		02	C01Z C02Z C29Z		02	C01Z C02Z C29Z
	08	I17Z		03	D12A D12B		03	D12A D12B
	09	J02A J02B J08A		04	E36A E36B		04	E36A E36B
		J08B		06	G12A G16A		06	G12A G16A
	11	L33Z		08	I17Z		08	I17Z
	21B	X06A X06B X06C		21B	X06A X06B X06C		21B	X06A X06B X06C
16.59.10↔	22	Y02A Y02B Y02C	16.61.10↔	22	Y02A Y02B Y02C	16.63↔	22	Y02A Y02B Y02C
		BORP KORP MBOR			BORP MBOR VAC			BORP MBOR VAC
		MKOR VAC VAC I			VAC I VAC II VB			VAC I VAC II VB
		VAC II VB VBOR			VBOR			VBOR
	01	VKOR		02	C01Z C02Z C29Z		01	B02A B02B B09A
		B02A B02B B09A		03	D12A D12B			B09B B09C B20A
		B09B B09C B20A		04	E36A E36B			B20B B20C
		B20B B20C		06	G12A G16A		02	C01Z C02Z C29Z
	02	C01Z C02Z C29Z		08	I17Z		03	D12A
	03	D25A D25B D28Z		21B	X06A X06B X06C		04	E36A E36B
		D29Z		22	Y02A Y02B Y02C		06	G12A G16A G33Z
	04	E36A E36B	16.61.99↔		BORP MBOR VAC			G38A G38B G38C
	06	G12A G16A G33Z			VAC I VAC II VB		07	H33Z
		G38A G38B G38C			VBOR		08	I17Z
	07	H33Z		02	C01Z C02Z C29Z		10	K09A K09B
	08	I17Z		03	D12A D12B		11	L33Z
	09	J02A J02B J08A		04	E36A E36B		21B	X06A X06B X06C
		J08B		06	G12A G16A		22	Y02A Y02B Y02C
	11	L33Z		08	I17Z	16.64↔		BORP MBOR VAC
	21B	X06A X06B X06C		21B	X06A X06B X06C			VAC I VAC II VB
16.59.11↔	22	Y02A Y02B Y02C	16.62.00↔	22	Y02A Y02B Y02C		01	B02A B02B B09A
		BORP KORP MBOR			BORP MBOR VAC			B09B B09C B20A
		MKOR VAC VAC I			VAC I VAC II VB			B20B B20C
		VAC II VB VBOR			VBOR		02	C01Z C02Z C29Z
	01	VKOR		02	C01Z C02Z C29Z		03	D12A
		B02A B02B B09A		03	D12A D12B		04	E36A E36B
		B09B B09C B20A		04	E36A E36B		06	G12A G16A G33Z
		B20B B20C		06	G12A G16A			G38A G38B G38C
	02	C01Z C02Z C29Z		08	I17Z		07	H33Z
	03	D25A D25B D28Z		21B	X06A X06B X06C		08	I17Z
		D29Z		22	Y02A Y02B Y02C		10	K09A K09B
	04	E36A E36B	16.62.10↔		BORP MBOR VAC		11	L33Z
	06	G12A G16A G33Z			VAC I VAC II VB		21B	X06A X06B X06C
		G38A G38B G38C			VBOR		22	Y02A Y02B Y02C
	07	H33Z		02	C01Z C02Z C29Z	16.65.00↔		BORP MBOR VAC
	08	I17Z		03	D12A D12B			VAC I VAC II VB
	09	J02A J02B J08A		04	E36A E36B			VBOR
		J08B		06	G12A G16A		02	C01Z C02Z C29Z
	11	L33Z		08	I17Z		04	E36A E36B
	21B	X06A X06B X06C		21B	X06A X06B X06C		06	G12A G16A
16.59.99↔	22	Y02A Y02B Y02C	16.62.20↔	22	Y02A Y02B Y02C		08	I17Z
		BORP KORP MBOR			BORP MBOR VAC		21B	X06A X06B X06C
		MKOR VAC VAC I			VAC I VAC II VB		22	Y02A Y02B Y02C
		VAC II VB VBOR			VBOR	16.65.10↔		BORP MBOR VAC
	01	VKOR		02	C01Z C02Z C29Z			VAC I VAC II VB
		B02A B02B B09A		03	D12A D12B			VBOR
		B09B B09C B20A		04	E36A E36B		02	C01Z C02Z C29Z
		B20B B20C		06	G12A G16A		04	E36A E36B
	02	C01Z C02Z C29Z		08	I17Z		06	G12A G16A
	03	D25A D25B D28Z		21B	X06A X06B X06C		08	I17Z
		D29Z		22	Y02A Y02B Y02C		21B	X06A X06B X06C
	04	E36A E36B	16.62.29↔		BORP MBOR VAC		22	Y02A Y02B Y02C
	06	G12A G16A G33Z			VAC I VAC II VB			

CHOP	MDC	DRG	CHOP	MDC	DRG	CHOP	MDC	DRG
16.65.99↔		BORP MBOR VAC VAC I VAC II VB VBOR		02	C01Z C02Z C29Z	18.09↔	21B	X06A X06B X06C
				04	E36A E36B		03	D09A D09B D30A D30B D30C
	02	C01Z C02Z C29Z		06	G12A G16A		09	J02A J02B J03A J03B J04Z J11A J11B
	04	E36A E36B		10	K09A K09B			
	06	G12A G16A	16.98.10↔	21B	X06A X06B X06C		21B	X06A X06B X06C
	08	I17Z		22	Y02A Y02B Y02C	18.21↔	01	B17A B17B
	21B	X06A X06B X06C			BORP MBOR VAC VB VBOR		03	D09A D09B D12A D12B D30A D30B
16.66↔	22	Y02A Y02B Y02C		01	B09A B09B B09C		05	F21A F21B F21C
		BORP MBOR VAC VAC I VAC II VB VBOR		02	C01Z C02Z C29Z		08	I27A I27B I27C I27D
	01	B02A B02B B09A B09B B09C B20A B20B B20C		03	D12A D12B		09	J02A J02B J03A J03B J04Z J08A J08B J11A J11B
	02	C01Z C02Z C29Z		04	E36A E36B			
	03	D12A	16.98.11↔	06	G12A G16A		10	K09A K09B
	04	E36A E36B		08	I17Z		21B	X06A X06B X06C
	06	G12A G16A G33Z G38A G38B G38C		21B	X06A X06B X06C	18.29.12↔	01	B17A B17B
	07	H33Z		22	Y02A Y02B Y02C		03	D09A D09B D12A D12B D30A D30B D30C
	08	I17Z			BORP KORP MBOR MKOR VAC VAC I VAC II VB VBOR VKOR		05	F21A F21B F21C
	10	K09A K09B		01	B09A B09B B09C		08	I27A I27B I27C I27D
	11	L33Z		02	C01Z C02Z C29Z		09	J02A J02B J03A J03B J04Z J08A J08B J11A J11B
	21B	X06A X06B X06C		03	D02A D02B D12A D12B D24A D24B		10	K09A K09B
	22	Y02A Y02B Y02C		04	E36A E36B	18.31↔	21B	X06A X06B X06C
16.71↔		BORP MBOR VAC VAC I VAC II VBOR		05	F04Z		01	B17A B17B
	02	C01Z C02Z C29Z		06	G12A G16A		03	D09A D09B D12A D12B D30A D30B D30C
	04	E36A E36B		08	I02A I02B		05	F21A F21B F21C
	06	G12A G16A		09	J01A J01B J02A J02B		08	I27A I27B I27C I27D
	21B	X06A X06B X06C		21A	W01A W36Z		09	J02A J02B J03A J03B J04Z J08A J08B J11A J11B
16.72↔		BORP MBOR VAC VAC I VAC II VBOR		21B	X06A X06B X06C		10	K09A K09B
	02	C01Z C02Z C29Z	16.98.19↔	22	Y02A Y02B		21B	X06A X06B X06C
	04	E36A E36B			BORP MBOR VAC VAC I VAC II VB VBOR		01	B17A B17B
	06	G12A G16A		01	B09A B09B B09C		03	D09A D09B D12A D12B D30A D30B D30C
	21B	X06A X06B X06C		02	C01Z C02Z C29Z		05	F21A F21B F21C
16.81↔		BORP MBOR VAC VBOR		03	D12A D12B		08	I27A I27B I27C I27D
	02	C01Z C02Z C29Z		04	E36A E36B		09	J02A J02B J03A J03B J04Z J08A J08B J10A J10B
	03	D12A		06	G12A G16A		10	K09A K09B
	04	E36A E36B		08	I17Z	18.32↔	21B	X06A X06B X06C
	06	G12A G16A		21B	X06A X06B X06C			BORP MBOR VAC VAC I VAC II VB VBOR
	08	I17Z	16.98.20↔	22	Y02A Y02B Y02C		01	B17A B17B
	21B	X06A X06B X06C			BORP MBOR VAC VAC I VAC II VB VBOR		03	D09A D09B D12A D12B D30A D30B D30C
16.82↔		BORP MBOR VAC VAC I VAC II VB VBOR		01	B09A B09B B09C		04	E36A E36B
	02	C01Z C02Z C29Z		02	C01Z C02Z C29Z		05	F21A F21B F21C
	04	E36A E36B		03	D12A D12B		06	G12A G16A
	06	G12A G16A		04	E36A E36B		08	I27A I27B I27C I27D
	08	I17Z		06	G12A G16A		09	J02A J02B J03A J03B J04Z J08A J08B J10A J10B
	21B	X06A X06B X06C		08	I17Z		10	K09A K09B
	22	Y02A Y02B Y02C		21B	X06A X06B X06C	18.33↔	21B	X06A X06B X06C
16.89↔		BORP MBOR VAC VAC I VAC II VB VBOR	16.98.21↔	22	Y02A Y02B Y02C		22	Y02A Y02B Y02C
	01	B09A B09B B09C			BORP MBOR VAC VAC I VAC II VB VBOR			BORP MBOR VAC VB VBOR
	02	C01Z C02Z C29Z		02	C01Z C02Z C29Z		03	D09A D09B D30A D30B D30C
	04	E36A E36B		03	D12A D12B		04	E36A E36B
	06	G12A G16A		04	E36A E36B		05	F21A F21B F21C
	08	I17Z		06	G12A G16A		06	G12A G16A
	10	K09A K09B		08	I17Z		08	I27A I27B I27C I27D
	21B	X06A X06B X06C		08	I17Z		09	J02A J02B J03A J03B J04Z J08A J08B J10A J10B
	22	Y02A Y02B Y02C		21B	X06A X06B X06C		10	K09A K09B
16.92↔		BORP MBOR VAC VAC I VAC II VB VBOR	18.01↔	22	Y02A Y02B Y02C		21B	X06A X06B X06C
	01	B09A B09B B09C			BORP MBOR VAC VAC I VAC II VB VBOR		22	Y02A Y02B Y02C
	02	C01Z C02Z C29Z		02	C01Z C02Z C29Z			BORP MBOR VAC VB VBOR
	04	E36A E36B		03	D12A D12B		03	D09A D09B D30A D30B
	06	G12A G16A		04	E36A E36B		04	E36A E36B
	08	I17Z		06	G12A G16A		06	G12A G16A
	10	K09A K09B		08	I17Z		09	J02A J02B J03A
	21B	X06A X06B X06C		21B	X06A X06B X06C		10	K09A K09B
	22	Y02A Y02B Y02C		22	Y02A Y02B Y02C		21B	X06A X06B X06C
		BORP MBOR VAC VAC I VAC II VB VBOR			BORP MBOR VAC VAC I VAC II VB VBOR		22	Y02A Y02B Y02C
	01	B09A B09B B09C		02	C01Z C02Z C29Z			BORP MBOR VAC VB VBOR
	02	C01Z C02Z C29Z		03	D12A D12B		03	D09A D09B D30A D30B
	04	E36A E36B		04	E36A E36B		04	E36A E36B
	06	G12A G16A		06	G12A G16A		06	G12A G16A
	08	I17Z		08	I17Z		09	J02A J02B J03A
	10	K09A K09B		21B	X06A X06B X06C		09	J02A J02B J03A
	21B	X06A X06B X06C		22	Y02A Y02B Y02C			
	22	Y02A Y02B Y02C			BORP MBOR VAC VAC I VAC II VB VBOR			
		BORP MBOR VAC VAC I VAC II VB VBOR		09	J02A J02B J03A J03B J04Z J11A J11B			

CHOP	MDC	DRG	CHOP	MDC	DRG	CHOP	MDC	DRG	
18.5↔		J03B J04Z J10A J10B	18.71.10↔	01	VAC I VAC II VB VBOR	18.71.13↔	08	I15A I15B	
	21B	X06A X06B X06C		01	B02A B02B B09A B09B B09C B20A B20B B20C		09	J02A J02B J03A J03B J04Z J10A J10B	
	22	Y02A Y02B Y02C BORP MBOR VAC VAC I VAC II VBOR		03	D09A D09B D17Z D30A D30B		11	L33Z	
	03	D09A D09B D30A D30B D30C		04	E36A E36B		21B	X06A X06B X06C Y02A Y02B Y02C	
	04	E36A E36B		06	G12A G16A G33Z G38A G38B G38C		22	BORP KORP MBOR MKOR VAC VAC I VAC II VB VBOR VKOR	
	06	G12A G16A		07	H33Z		01	B02A B02B B09A B09B B09C B20A B20B B20C	
	09	J02A J02B J03A J03B J04Z J10A J10B		08	I15A I15B		03	D09A D09B D17Z D30A D30B	
	18.6X.00↔			BORP MBOR VAC VB VBOR	09		J02A J02B J03A J03B J04Z J10A J10B	21B	X06A X06B X06C Y02A Y02B Y02C
		03		D09A D09B D30A D30B	01		B02A B02B B09A B09B B09C B20A B20B B20C	04	E36A E36B
		04		E36A E36B	03		D09A D09B D17Z D30A D30B	06	G12A G16A G33Z G38A G38B G38C
06		G12A G16A	04	E36A E36B	07	H33Z			
09		J02A J02B J03A J03B J04Z J10A J10B	06	G12A G16A G33Z G38A G38B G38C	08	I15A I15B			
21B		X06A X06B X06C BORP MBOR VAC VBOR	07	H33Z	09	J02A J02B J03A J03B J04Z J10A J10B			
22		Y02A Y02B Y02C BORP MBOR VAC VBOR	08	I15A I15B	11	L33Z			
03		D09A D09B D30A D30B	09	J02A J02B J03A J03B J04Z J10A J10B	21B	X06A X06B X06C Y02A Y02B Y02C			
04		E36A E36B	11	L33Z	22	BORP KORP MBOR MKOR VAC VAC I VAC II VB VBOR VKOR			
06		G12A G16A	21B	X06A X06B X06C Y02A Y02B Y02C	01	B02A B02B B09A B09B B09C B20A B20B B20C			
18.6X.10↔		BORP MBOR VAC VBOR	18.71.11↔	01	B02A B02B B09A B09B B09C B20A B20B B20C	18.71.14↔	03	D02A D02B D09A D09B D17Z D24A D24B D30A D30B	
	03	D09A D09B D30A D30B	03	D09A D09B D17Z D30A D30B	04		E36A E36B		
	04	E36A E36B	04	E36A E36B	05		F04Z		
	06	G12A G16A	06	G12A G16A G33Z G38A G38B G38C	06		G12A G16A G33Z G38A G38B G38C		
	09	J02A J02B J03A J03B J04Z J10A J10B	07	H33Z	07		H33Z		
	21B	X06A X06B X06C BORP MBOR VAC VAC I VAC II VB VBOR	08	I15A I15B	08		I02A I02B		
	22	Y02A Y02B Y02C BORP MBOR VAC VAC I VAC II VB VBOR	09	J02A J02B J03A J03B J04Z J10A J10B	09		J01A J01B J02A J02B J03A J03B J04Z J10A J10B		
	03	D09A D09B D30A D30B	03	D09A D09B D17Z D30A D30B	11		L33Z		
	04	E36A E36B	04	E36A E36B	21A		W01A W36Z		
	06	G12A G16A	06	G12A G16A G33Z G38A G38B G38C	21B		X06A X06B X06C Y02A Y02B		
18.6X.20↔		BORP MBOR VAC VAC I VAC II VB VBOR	18.71.12↔	07	H33Z	18.71.19↔	22	Y02A Y02B BORP MBOR VAC VAC I VAC II VB VBOR	
	03	D09A D09B D30A D30B	01	B02A B02B B09A B09B B09C B20A B20B B20C	01		B02A B02B B09A B09B B09C B20A B20B B20C		
	04	E36A E36B	03	D09A D09B D17Z D30A D30B	03		D09A D09B D17Z D30A D30B		
	06	G12A G16A	04	E36A E36B	04		E36A E36B		
	09	J02A J02B J03A J03B J04Z J10A J10B	06	G12A G16A G33Z G38A G38B G38C	06		G12A G16A G33Z G38A G38B G38C		
	21B	X06A X06B X06C BORP MBOR VAC VAC I VAC II VB VBOR	07	H33Z	07		H33Z		
	22	Y02A Y02B Y02C BORP MBOR VAC VAC I VAC II VB VBOR	08	I15A I15B	08		I15A I15B		
	03	D09A D09B D30A D30B	09	J02A J02B J03A J03B J04Z J10A J10B	09		J02A J02B J03A J03B J04Z J10A J10B		
	04	E36A E36B	11	L33Z	11		L33Z		
	06	G12A G16A	21B	X06A X06B X06C Y02A Y02B Y02C	21B		X06A X06B X06C Y02A Y02B Y02C		
18.6X.30↔		BORP MBOR VAC VAC I VAC II VB VBOR	18.71.20↔	01	B02A B02B B09A B09B B09C B20A B20B B20C	18.71.20↔	22	Y02A Y02B BORP KORP MBOR	
	03	D09A D09B D30A D30B	03	D09A D09B D17Z D30A D30B	01		B02A B02B B09A B09B B09C B20A B20B B20C		
	04	E36A E36B	04	E36A E36B	03		D09A D09B D17Z D30A D30B		
	06	G12A G16A	06	G12A G16A G33Z G38A G38B G38C	04		E36A E36B		
	09	J02A J02B J03A J03B J04Z J10A J10B	07	H33Z	06		G12A G16A G33Z G38A G38B G38C		
	21B	X06A X06B X06C BORP MBOR VAC VAC I VAC II VB VBOR	08	I15A I15B	07		H33Z		
	22	Y02A Y02B Y02C BORP MBOR VAC VAC I VAC II VB VBOR	09	J02A J02B J03A J03B J04Z J10A J10B	08		I15A I15B		
	03	D09A D09B D30A D30B	11	L33Z	09		J02A J02B J03A J03B J04Z J10A J10B		
	04	E36A E36B	21B	X06A X06B X06C Y02A Y02B Y02C	11		L33Z		
	06	G12A G16A	22	Y02A Y02B Y02C BORP KORP MBOR MKOR VAC VAC I VAC II VB VBOR VKOR	21B		X06A X06B X06C Y02A Y02B Y02C		
18.6X.99↔		BORP MBOR VAC VB VBOR	07	H33Z	22	Y02A Y02B Y02C BORP KORP MBOR			
	03	D09A D09B D30A D30B							
	04	E36A E36B							
	06	G12A G16A							
	09	J02A J02B J03A J03B J04Z J10A J10B							
	21B	X06A X06B X06C BORP MBOR VAC VB VBOR							
	22	Y02A Y02B Y02C BORP MBOR VAC VB VBOR							
	03	D09A D09B D30A D30B							
	04	E36A E36B							
	06	G12A G16A							
18.71.00↔		BORP MBOR VAC							
	03	D09A D09B D30A D30B							
	04	E36A E36B							
	06	G12A G16A							
	09	J02A J02B J03A J03B J04Z J10A J10B							
	21B	X06A X06B X06C BORP MBOR VAC							
	22	Y02A Y02B Y02C BORP MBOR VAC							
	03	D09A D09B D30A D30B							
	04	E36A E36B							
	06	G12A G16A							

CHOP	MDC	DRG	CHOP	MDC	DRG	CHOP	MDC	DRG
		MKOR VAC VAC I			G38A G38B G38C		21B	X06A X06B X06C
		VAC II VB VBOR		07	H33Z		22	Y02A Y02B Y02C
		VKOR		08	I15A I15B	18.71.99↔		BORP MBOR VAC
	01	B02A B02B B09A		09	J02A J02B J03A			VAC I VAC II VB
		B09B B09C B20A			J03B J04Z J10A		01	VBOR
		B20B B20C		11	L33Z			B02A B02B B09A
	03	D09A D09B D17Z		21B	X06A X06B X06C		03	B09B B09C B20A
		D30A D30B	18.71.24↔	22	Y02A Y02B Y02C			B20B B20C
	04	E36A E36B			BORP KORP MBOR		04	D09A D09B D17Z
	06	G12A G16A G33Z			MKOR VAC VAC I		06	D30A D30B
		G38A G38B G38C		01	VAC II VB VBOR		07	E36A E36B
	07	H33Z			VKOR		06	G12A G16A G33Z
	08	I15A I15B		01	B02A B02B B09A			G38A G38B G38C
	09	J02A J02B J03A			B09B B09C B20A		07	H33Z
		J03B J04Z J10A		03	B20B B20C		08	I15A I15B
		J10B			D02A D02B D09A		09	J02A J02B J03A
	11	L33Z			D09B D17Z D24A			J03B J04Z J10A
	21B	X06A X06B X06C		04	D24B D30A D30B		11	J10B
18.71.21↔	22	Y02A Y02B Y02C		05	E36A E36B		21B	L33Z
		BORP KORP MBOR		06	F04Z	18.72↔	22	X06A X06B X06C
		MKOR VAC VAC I		07	G12A G16A G33Z			Y02A Y02B Y02C
		VAC II VB VBOR		08	G38A G38B G38C			BORP KORP MBOR
		VKOR		09	H33Z			MKOR VAC VAC I
	01	B02A B02B B09A			I02A I02B			VAC II VB VBOR
		B09B B09C B20A		01	J01A J01B J02A		03	VKOR
		B20B B20C			J02B J03A J03B			D09A D09B D17Z
	03	D09A D09B D17Z			J04Z J10A J10B		04	D30A D30B
		D30A D30B		11	L33Z		06	E36A E36B
	04	E36A E36B		21A	W01A W36Z		09	G12A G16A
	06	G12A G16A G33Z		21B	X06A X06B X06C			J02A J02B J03A
		G38A G38B G38C		22	Y02A Y02B			J03B J04Z J10A
	07	H33Z	18.71.29↔		BORP KORP MBOR		21B	J10B
	08	I15A I15B			MKOR VAC VAC I	18.79↔	22	X06A X06B X06C
	09	J02A J02B J03A			VAC II VB VBOR			Y02A Y02B Y02C
		J03B J04Z J10A		01	VKOR		03	D09A D09B D17Z
		J10B			B02A B02B B09A			D30A D30B D30C
	11	L33Z		03	B09B B09C B20A		09	J02A J02B J03A
	21B	X06A X06B X06C			B20B B20C			J03B J04Z J10A
18.71.22↔	22	Y02A Y02B Y02C		03	D09A D09B D17Z		21B	J10B
		BORP KORP MBOR			D30A D30B	19.0↔		X06A X06B X06C
		MKOR VAC VAC I		04	E36A E36B			BORP MBOR VAC
		VAC II VB VBOR		06	G12A G16A G33Z		03	VAC I VAC II VBOR
		VKOR		07	G38A G38B G38C			D09A D09B D30A
	01	B02A B02B B09A		08	H33Z		04	D30B
		B09B B09C B20A		09	I15A I15B		06	E36A E36B
		B20B B20C			J02A J02B J03A	19.11↔		G12A G16A
	03	D09A D09B D17Z			J03B J04Z J10A			BORP KORP MBOR
		D30A D30B		11	J10B		01	MKOR VAC VAC I
	04	E36A E36B		21B	X06A X06B X06C			VAC II VBOR VKOR
	06	G12A G16A G33Z		22	Y02A Y02B Y02C			B02A B02B B09A
		G38A G38B G38C			BORP KORP MBOR			B09B B09C B20A
	07	H33Z	18.71.30↔		MKOR VAC VAC I		03	B20B B20C
	08	I15A I15B			VAC II VB VBOR			D09A D09B D30A
	09	J02A J02B J03A		01	VKOR		04	D30B
		J03B J04Z J10A			B02A B02B B09A	19.19.00↔	06	E36A E36B
		J10B		03	B09B B09C B20A		21B	G12A G16A
	11	L33Z			B20B B20C			X06A X06B X06C
	21B	X06A X06B X06C		03	D09A D09B D17Z			BORP KORP MBOR
18.71.23↔	22	Y02A Y02B Y02C			D30A D30B		01	MKOR VAC VAC I
		BORP KORP MBOR		04	E36A E36B			VAC II VBOR VKOR
		MKOR VAC VAC I		06	G12A G16A G33Z			B02A B02B B09A
		VAC II VB VBOR		07	G38A G38B G38C		03	B09B B09C B20A
		VKOR		08	H33Z			B20B B20C
	01	B02A B02B B09A		09	I15A I15B		04	D09A D09B D30A
		B09B B09C B20A			J02A J02B J03A		06	D30B D30C
		B20B B20C			J03B J04Z J10A		21B	E36A E36B
	03	D09A D09B D17Z		11	J10B	19.19.10↔		G12A G16A
		D30A D30B		22	L33Z			X06A X06B X06C
	04	E36A E36B						BORP KORP MBOR
	06	G12A G16A G33Z						MKOR VAC VAC I

CHOP	MDC	DRG	CHOP	MDC	DRG	CHOP	MDC	DRG																	
19.19.11↔	01	VAC II VBOR VKOR	19.29.11↔	04	D30B D30C	19.53↔	21B	X06A X06B X06C																	
		B02A B02B B09A			06			E36A E36B	01	B06A X06B X06C															
		B09B B09C B20A			21B			G12A G16A		BORP MBOR VAC															
	B20B B20C			X06A X06B X06C	VAC I VAC II VBOR																				
	03	D09A D09B D30A		19.29.12↔	01		D30B D30C	19.54↔	21B	B02A B02B B09A															
		D30B					04			E36A E36B	B09B B09C B20A														
							06			G12A G16A	B20B B20C														
	04	E36A E36B			19.29.13↔		01		B02A B02B B09A	19.55↔	21B	D09A D09B D30A													
		G12A G16A							04			E36A E36B	D30B D30C												
		X06A X06B X06C							06			G12A G16A	BORP KORB MBOR												
21B	BORP KORB MBOR	19.29.99↔	21B			X06A X06B X06C	19.56.00↔		21B		X06A X06B X06C														
	MKOR VAC VAC I					03					D09A D09B D30A	BORP MBOR VAC													
	VAC II VBOR VKOR					04					E36A E36B	VAC I VAC II VBOR													
01	B02A B02B B09A		19.29.99↔			01			B02A B02B B09A		19.56.10↔	01	B02A B02B B09A												
	B09B B09C B20A			04				E36A E36B	B09B B09C B20A																
	B20B B20C			06				G12A G16A	B20B B20C																
03	D09A D09B D30A			19.29.99↔		21B		X06A X06B X06C	19.56.11↔			03	D06A D06B D09A												
	D30B				03			D09A D09B D30A		D09B															
					04			E36A E36B		D09B															
04	E36A E36B				19.3↔	03		D09A D09B D30A		19.56.20↔		21B	X06A X06B X06C												
	G12A G16A	04					E36A E36B	BORP MBOR VAC																	
	X06A X06B X06C	06					G12A G16A	VAC I VAC II VBOR																	
21B	BORP KORB MBOR	19.4↔				21B	BORP MBOR VAC	19.56.20↔				21B	X06A X06B X06C												
	MKOR VAC VAC I		04				E36A E36B				BORP MBOR VAC														
	VAC II VBOR VKOR		06				G12A G16A				VAC I VAC II VBOR														
01	B02A B02B B09A		19.29.00↔			04	E36A E36B				19.56.11↔	01	B02A B02B B09A												
	B09B B09C B20A			06			G12A G16A		B09B B09C B20A																
	B20B B20C			21B			X06A X06B X06C		B20B B20C																
03	D09A D09B D30A			19.29.10↔		03	D09A D09B D30A		19.56.20↔			03	D06A D06B D09A												
	D30B				04		E36A E36B			D09B															
	D30B				06		G12A G16A			D09B															
04	E36A E36B				19.52↔	21B	X06A X06B X06C			19.56.20↔		21B	X06A X06B X06C												
	G12A G16A	04					E36A E36B	BORP MBOR VAC																	
	X06A X06B X06C	06					G12A G16A	VAC I VAC II VBOR																	
21B	BORP MBOR VAC	19.4↔				04	E36A E36B	19.56.11↔				01	B02A B02B B09A												
	VAC I VAC II VBOR		06				G12A G16A				B09B B09C B20A														
			21B				X06A X06B X06C				B20B B20C														
01	B02A B02B B09A		19.29.00↔			06	G12A G16A				19.56.11↔	03	D06A D06B D09A												
	B09B B09C B20A			19.4↔			03		D09A D09B D30A				D09B												
	B20B B20C								19.52↔				04	E36A E36B	D09B										
03	D09A D09B D30A					19.29.10↔						06		G12A G16A	19.56.20↔	04	E36A E36B								
	D30B D30C				19.4↔		21B			X06A X06B X06C				19.56.20↔			06	G12A G16A							
	D30B D30C									19.52↔			01					B02A B02B B09A	19.56.20↔	01	B02A B02B B09A				
	19.52↔											03				B09B B09C B20A		19.56.20↔			03	B09B B09C B20A			
06		G12A G16A					19.52↔	03								D06A D06B D09A	19.56.20↔					03	D06A D06B D09A		
		X06A X06B X06C											19.52↔			04				E36A E36B			19.56.20↔	04	E36A E36B
		BORP KORB MBOR										19.52↔								06	G12A G16A				19.56.20↔
MKOR VAC VAC I		19.52↔	01					B02A B02B B09A			19.56.20↔										01	B02A B02B B09A			
VAC II VBOR VKOR				19.52↔				03								B09B B09C B20A						19.56.20↔		03	
01									B02A B02B B09A							19.52↔				04					
			B09B B09C B20A			19.52↔			06						G12A G16A						19.56.20↔				
			B20B B20C		19.52↔			06						G12A G16A	19.56.20↔									06	
03			D09A D09B D30A							19.52↔				06					G12A G16A	19.56.20↔					
	D30B		19.52↔						06									G12A G16A	19.56.20↔						
	D30B						19.52↔	06									G12A G16A	19.56.20↔						06	
	19.52↔												06	G12A G16A			19.56.20↔						06		

CHOP	MDC	DRG	CHOP	MDC	DRG	CHOP	MDC	DRG
19.56.21↔	21B	X06A X06B X06C BORP MBOR VAC VAC I VAC II VBOR	19.9X.14↔	22	Y02A Y02B Y02C BORP MBOR VAC VAC I VAC II VBOR	20.23.12↔	21B	X06A X06B X06C B02A B02B B09A B09B B09C B20A B20B B20C
	01	B02A B02B B09A B09B B09C B20A B20B B20C		03	D06A D06B D06C D09A D09B D30A D30B		03	D06A D06B D06C D09A D09B D30A D30B D30C
	03	D06A D06B D09A D09B		04	E36A E36B		21B	X06A X06B X06C
	04	E36A E36B		06	G12A G16A	20.23.13↔	01	B02A B02B B09A B09B B09C B20A B20B B20C
	06	G12A G16A		09	J02A J02B J03A J03B J04Z J10A J10B		03	D06A D06B D06C D09A D09B D30A D30B D30C
19.56.99↔	21B	X06A X06B X06C BORP MBOR VAC VAC I VAC II VBOR	19.9X.19↔	21B	X06A X06B X06C BORP MBOR VAC VBOR	20.23.99↔	21B	X06A X06B X06C B02A B02B B09A B09B B09C B20A B20B B20C
	01	B02A B02B B09A B09B B09C B20A B20B B20C		03	D06A D06B D06C D09A D09B D30A D30B		01	B02A B02B B09A B09B B09C B20A B20B B20C
	03	D06A D06B D09A D09B		04	E36A E36B		03	D06A D06B D06C D09A D09B D30A D30B D30C
	04	E36A E36B		06	G12A G16A		21B	X06A X06B X06C
	06	G12A G16A		09	J02A J02B J03A J03B J04Z J10A J10B	20.32.00↔	03	D09A D09B D30A D30B D30C
19.6↔	21B	X06A X06B X06C BORP MBOR VAC VAC I VAC II VBOR	19.9X.99↔	21B	X06A X06B X06C BORP MBOR VAC VBOR	20.32.01↔	03	D09A D09B D30A D30B D30C
	01	B02A B02B B09A B09B B09C B20A B20B B20C		03	D06A D06B D06C D09A D09B D30A D30B	20.32.02↔	03	D09A D09B D30A D30B D30C
	03	D06A D06B D06C D09A D09B D30A D30B		04	E36A E36B	20.32.99↔	03	D09A D09B D30A D30B D30C
	04	E36A E36B		06	G12A G16A	20.40↔		BORP MBOR VAC VAC I VAC II VBOR
	06	G12A G16A		09	J02A J02B J03A J03B J04Z J10A J10B		03	D06A D06B
19.9X.11↔	21B	X06A X06B X06C BORP MBOR VAC VAC I VAC II VBOR	20.01↔	21B	X06A X06B X06C BORP MBOR VAC VBOR	20.41↔	04	E36A E36B
	03	D06A D06B D06C D09A D09B D30A D30B		01	B09A B09B B09C		06	G12A G16A
	04	E36A E36B	20.21↔	03	D09A D09B D30A D30B D30C			BORP MBOR VAC VBOR
	06	G12A G16A		21B	X06A X06B X06C BORP MBOR VAC VBOR		01	B02A B02B B09A B09B B09C B20A B20B B20C
	09	J02A J02B J03A J03B J04Z J10A J10B		03	D09A D09B D30A D30B D30C		03	D06A D06B
19.9X.12↔	21B	X06A X06B X06C BORP KORP MBOR MKOR VAC VAC I VAC II VB VBOR VKOR	20.22↔	04	E36A E36B	20.42↔	04	E36A E36B
	03	D06A D06B D06C D09A D09B D30A D30B		06	G12A G16A		06	G12A G16A
	04	E36A E36B	20.23.00↔	06	G12A G16A			BORP KORP MBOR MKOR VAC VAC I VAC II VBOR VKOR
	06	G12A G16A		03	D09A D09B D30A D30B D30C	20.43.00↔	01	B02A B02B B09A B09B B09C B20A B20B B20C
	09	J02A J02B J03A J03B J04Z J10A J10B		04	E36A E36B		03	D06A D06B
19.9X.13↔	21B	X06A X06B X06C BORP KORP MBOR MKOR VAC VAC I VAC II VB VBOR VKOR	20.23.10↔	06	G12A G16A		04	E36A E36B
	03	D06A D06B D06C D09A D09B D30A D30B		01	B02A B02B B09A B09B B09C B20A B20B B20C		06	G12A G16A
	04	E36A E36B	20.23.00↔	03	D06A D06B D06C D09A D09B D30A D30B D30C			BORP MBOR VAC VBOR
	06	G12A G16A		04	E36A E36B	20.43.11↔	01	B02A B02B B09A B09B B09C B20A B20B B20C
	09	J02A J02B J03A J03B J04Z J10A J10B		06	G12A G16A		03	D06A D06B
	21B	X06A X06B X06C	20.23.11↔	21B	X06A X06B X06C BORP KORP MBOR MKOR VAC VAC I VAC II VBOR VKOR		04	E36A E36B
	22	Y02A Y02B Y02C BORP KORP MBOR MKOR VAC VAC I VAC II VB VBOR VKOR		01	B02A B02B B09A B09B B09C B20A B20B B20C		06	G12A G16A
	03	D06A D06B D06C D09A D09B D30A D30B		03	D06A D06B D06C D09A D09B D30A D30B D30C	20.43.12↔		BORP KORP MBOR
	04	E36A E36B		21B	X06A X06B X06C BORP MBOR VAC VBOR		01	B02A B02B B09A B09B B09C B20A B20B B20C
	06	G12A G16A		01	B02A B02B B09A B09B B09C B20A B20B B20C		03	D06A D06B
	09	J02A J02B J03A J03B J04Z J10A J10B		03	D06A D06B D06C D09A D09B D30A D30B D30C		04	E36A E36B
	21B	X06A X06B X06C		01	B02A B02B B09A B09B B09C B20A B20B B20C		06	G12A G16A

CHOP	MDC	DRG	CHOP	MDC	DRG	CHOP	MDC	DRG
		MKOR VAC VAC I		03	D06A D06B			D09A D09B D30A
		VAC II VBOR VKOR		04	E36A E36B			D30B
	01	B02A B02B B09A	20.45.12↔	06	G12A G16A	20.59↔	03	D09A D09B D30A
		B09B B09C B20A			BORP KORP MBOR			D30B D30C
		B20B B20C			MKOR VAC VAC I	20.61.00↔		BORP MBOR VAC
	03	D06A D06B			VAC II VBOR VKOR			VBOR
20.43.99↔	04	E36A E36B		01	B02A B02B B09A		03	D09A D09B D30A
	06	G12A G16A			B09B B09C B20A			D30B
		BORP MBOR VAC			B20B B20C		04	E36A E36B
		VAC I VAC II VBOR		03	D06A D06B		06	G12A G16A
	03	D06A D06B		04	E36A E36B	20.61.10↔	21B	X06A X06B X06C
	04	E36A E36B		06	G12A G16A			BORP MBOR VAC
20.44.00↔	06	G12A G16A	20.45.13↔		BORP KORP MBOR			VBOR
		BORP MBOR VAC			MKOR VAC VAC I		03	D09A D09B D30A
		VAC I VAC II VBOR			VAC II VBOR VKOR			D30B
	03	D06A D06B		01	B02A B02B B09A		04	E36A E36B
	04	E36A E36B			B09B B09C B20A		06	G12A G16A
20.44.11↔	06	G12A G16A			B20B B20C		21B	X06A X06B X06C
		BORP KORP MBOR		03	D06A D06B	20.61.99↔		BORP MBOR VAC
		MKOR VAC VAC I		04	E36A E36B			VBOR
		VAC II VBOR VKOR		06	G12A G16A		03	D09A D09B D30A
	01	B02A B02B B09A	20.45.14↔		BORP KORP MBOR			D30B
		B09B B09C B20A			MKOR VAC VAC I		04	E36A E36B
		B20B B20C			VAC II VBOR VKOR		06	G12A G16A
	03	D06A D06B		01	B02A B02B B09A	20.62.00↔	21B	X06A X06B X06C
	04	E36A E36B			B09B B09C B20A			BORP MBOR VAC
20.44.12↔	06	G12A G16A			B20B B20C			VBOR
		BORP KORP MBOR		03	D06A D06B		03	D09A D09B D30A
		MKOR VAC VAC I		04	E36A E36B			D30B
		VAC II VBOR VKOR		06	G12A G16A		04	E36A E36B
	01	B02A B02B B09A	20.45.15↔		BORP MBOR VAC		06	G12A G16A
		B09B B09C B20A			VBOR		21B	X06A X06B X06C
		B20B B20C		01	B02A B02B B09A	20.62.10↔		BORP MBOR VAC
	03	D06A D06B			B09B B09C B20A			VBOR
	04	E36A E36B			B20B B20C		03	D09A D09B D30A
20.44.13↔	06	G12A G16A		03	D06A D06B			D30B
		BORP KORP MBOR		04	E36A E36B		04	E36A E36B
		MKOR VAC VAC I		06	G12A G16A		06	G12A G16A
		VAC II VBOR VKOR	20.45.99↔		BORP MBOR VAC		21B	X06A X06B X06C
	01	B02A B02B B09A			VAC I VAC II VBOR	20.62.99↔		BORP MBOR VAC
		B09B B09C B20A		03	D06A D06B			VAC I VAC II VBOR
		B20B B20C		04	E36A E36B		03	D09A D09B D30A
	03	D06A D06B		06	G12A G16A			D30B
20.44.14↔	04	E36A E36B	20.49↔		BORP MBOR VAC		04	E36A E36B
	06	G12A G16A			VAC I VAC II VBOR		06	G12A G16A
		BORP KORP MBOR		03	D06A D06B		21B	X06A X06B X06C
		MKOR VAC VAC I		04	E36A E36B	20.71↔		BORP MBOR VAC
		VAC II VBOR VKOR		06	G12A G16A			VAC I VAC II VBOR
	01	B02A B02B B09A	20.51.10↔	01	B02A B02B B09A		03	D06A D06B D06C
		B09B B09C B20A			B09B B09C B20A		04	E36A E36B
		B20B B20C			B20B B20C		06	G12A G16A
	03	D06A D06B		03	D06A D06B D06C	20.72.00↔	03	D06A D06B D06C
	04	E36A E36B			D09A D09B D30A	20.72.10↔	03	D06A D06B D06C
	06	G12A G16A			D30B	20.72.11↔	03	D06A D06B D06C
20.44.99↔		BORP MBOR VAC	20.51.11↔	01	B02A B02B B09A	20.72.12↔	03	D06A D06B D06C
		VAC I VAC II VBOR			B09B B09C B20A	20.72.13↔	03	D06A D06B D06C
	03	D06A D06B			B20B B20C	20.72.14↔	03	D06A D06B D06C
	04	E36A E36B		03	D06A D06B D06C	20.72.99↔	03	D06A D06B D06C
	06	G12A G16A			D09A D09B D30A	20.79.00↔	01	B02A B02B B09A
20.45.10↔		BORP MBOR VAC			D30B			B09B B09C B20A
		VAC I VAC II VBOR	20.51.12↔	01	B02A B02B B09A			B20B B20C
	03	D06A D06B			B09B B09C B20A	20.79.10↔	03	D06A D06B D06C
	04	E36A E36B			B20B B20C			BORP MBOR VAC
	06	G12A G16A		03	D06A D06B D06C			VAC I VAC II VBOR
20.45.11↔		BORP KORP MBOR			D09A D09B D30A		01	B02A B02B B09A
		MKOR VAC VAC I			D30B			B09B B09C B20A
		VAC II VBOR VKOR	20.51.99↔	01	B02A B02B B09A			B20B B20C
	01	B02A B02B B09A			B09B B09C B20A		03	D06A D06B D06C
		B09B B09C B20A			B20B B20C		04	E36A E36B
		B20B B20C		03	D06A D06B D06C		06	G12A G16A

CHOP	MDC	DRG	CHOP	MDC	DRG	CHOP	MDC	DRG
20.79.11↔		BORP MBOR VAC		03	D06A D06B D06C		08	I15A I15B
		VAC I VAC II VBOR		04	E36A E36B		21B	X06A X06B X06C
	01	B02A B02B B09A		06	G12A G16A		22	Y02A Y02B Y02C
		B09B B09C B20A		21B	X06A X06B X06C	20.99.30↔		BORP MBOR VAC
		B20B B20C	20.95.00↔		BORP KORP MBOR			VBOR
	03	D06A D06B D06C			MKOR VAC VAC I		01	B02A B02B B09A
	04	E36A E36B			VAC II VBOR VKOR			B09B B09C B20A
	06	G12A G16A		03	D23Z			B20B B20C
20.79.20↔		BORP MBOR VAC		04	E36A E36B		03	D09A D09B D30A
		VAC I VAC II VBOR		06	G12A G16A			D30B
	01	B02A B02B B09A	20.95.10↔		BORP KORP MBOR		04	E36A E36B
		B09B B09C B20A			MKOR VAC VAC I		06	G12A G16A
		B20B B20C		03	D23Z		08	I15A I15B
	03	D06A D06B D06C		04	E36A E36B	20.99.99↔	21B	X06A X06B X06C
	04	E36A E36B		06	G12A G16A		01	B02A B02B B09A
	06	G12A G16A			BORP KORP MBOR			B09B B09C B20A
20.79.21↔		BORP MBOR VAC	20.95.11↔		BORP KORP MBOR			B20B B20C
		VAC I VAC II VBOR			MKOR VAC VAC I			D09A D09B D30A
	01	B02A B02B B09A			VAC II VBOR VKOR		03	D30B
		B09B B09C B20A		03	D23Z		08	I15A I15B
		B20B B20C		04	E36A E36B		21B	X06A X06B X06C
	03	D06A D06B D06C		06	G12A G16A	21.04↔		BORP MBOR VAC
	04	E36A E36B	20.95.99↔		BORP KORP MBOR			VAC I VAC II VBOR
	06	G12A G16A			MKOR VAC VAC I		03	D12A D12B
20.79.22↔		BORP MBOR VAC		03	D23Z		04	E36A E36B
		VAC I VAC II VBOR		04	E36A E36B		05	F21A F21B F21C
	01	B02A B02B B09A		06	G12A G16A		06	G12A G16A
		B09B B09C B20A			BORP KORP MBOR	21.05↔	21B	X06A X06B X06C
		B20B B20C	20.96↔		BORP KORP MBOR			BORP MBOR VAC
	03	D06A D06B D06C			MKOR VAC VAC I			VAC I VAC II VBOR
	04	E36A E36B		03	D01A D01B		03	D12A D12B
	06	G12A G16A		04	E36A E36B		04	E36A E36B
20.79.23↔		BORP MBOR VAC		06	G12A G16A		05	F21A F21B F21C
		VAC I VAC II VBOR			BORP KORP MBOR	21.06↔	06	G12A G16A
	01	B02A B02B B09A	20.97↔		BORP KORP MBOR		21B	X06A X06B X06C
		B09B B09C B20A			MKOR VAC VAC I			BORP MBOR VAC
		B20B B20C			VAC II VBOR VKOR			VAC I VAC II VBOR
	03	D06A D06B D06C		03	D01A D01B		03	D12A D12B
	04	E36A E36B		04	E36A E36B		04	E36A E36B
	06	G12A G16A		06	G12A G16A		05	F21A F21B F21C
20.79.99↔		BORP MBOR VAC	20.98↔		BORP KORP MBOR		06	G12A G16A
		VAC I VAC II VBOR			MKOR VAC VAC I	21.07↔	21B	X06A X06B X06C
	01	B02A B02B B09A			VAC II VBOR VKOR			BORP MBOR VAC
		B09B B09C B20A		03	D01A D01B			VAC I VAC II VBOR
		B20B B20C		04	E36A E36B		02	C13A C14Z
	03	D06A D06B D06C		06	G12A G16A		03	D09A D09B D30A
	04	E36A E36B	20.99.10↔		BORP MBOR VAC			D30B D30C D38A
	06	G12A G16A			VAC I VAC II VB			D38B
20.8↔		BORP MBOR VAC			VBOR		04	E36A E36B
		VAC I VAC II VBOR		01	B02A B02B B09A		06	G12A G16A
	03	D09A D09B D30A			B09B B09C B20A		08	I28A I28B
		D30B			B20B B20C		09	J02A J02B J03A
	04	E36A E36B		03	D09A D09B D30A			J03B J04Z J10A
	06	G12A G16A			D30B		21B	X06A X06B X06C
20.91↔		BORP MBOR VAC		04	E36A E36B			D12A D12B
		VAC I VAC II VBOR		06	G12A G16A	21.09.10↔	03	D12A D12B
	03	D09A D09B D30A			BORP MBOR VAC	21.1↔	02	C13A C14Z
		D30B		08	I15A I15B			D39Z
	04	E36A E36B		11	L09A L09B		03	D39Z
	06	G12A G16A		21B	X06A X06B X06C		09	J02A J02B J03A
20.92↔		BORP MBOR VAC	20.99.20↔		Y02A Y02B Y02C			J03B J04Z J10A
		VAC I VAC II VBOR			BORP MBOR VAC			J10B
	01	B02A B02B B09A			VAC I VAC II VB		21B	X06A X06B X06C
		B09B B09C B20A			VBOR	21.31.10↔	02	C13A C14Z
		B20B B20C		01	B02A B02B B09A		03	D09A D09B D30A
	03	D06A D06B D06C			B09B B09C B20A			D30B D30C D35Z
	04	E36A E36B			B20B B20C		09	D38A
	06	G12A G16A		03	D09A D09B D30A			J02A J02B J03A
20.93↔		BORP MBOR VAC			D30B			J03B J04Z J10A
		VAC I VAC II VBOR		04	E36A E36B			J10B
				06	G12A G16A		21B	X06A X06B X06C



CHOP	MDC	DRG	CHOP	MDC	DRG	CHOP	MDC	DRG
21.31.12↔	02	C13A C14Z			J03B J04Z J08A		04	E02A E02B E02C
	03	D09A D09B D30A D30B D30C D35Z D38A			J08B J10A J10B J21Z	21.69.99↔	02	C13A C14Z
	09	J02A J02B J03A J03B J04Z J10A J10B		10	K09A K09B		03	D39Z
	21B	X06A X06B X06C	21.4X.32↔	21B	X06A X06B X06C		04	E02A E02B E02C
21.32↔	01	B17A B17B		22	Y02A Y02B Y02C	21.72↔	03	D25A D25B D28Z D29Z
	02	C13A C14Z			BORP MBOR VAC VAC I VAC II VB VBOR		08	I17Z
	03	D09A D09B D12A D12B D30A D30B D30C D35Z D39Z		01	B17A B17B		09	J02A J02B J03A J03B J04Z J08A J08B J11A J11B
	05	F21A F21B F21C		03	D12A D12B D35Z D38A	21.82↔	21B	X06A X06B X06C BORP MBOR VAC VAC I VAC II VBOR
	08	I27A I27B I27C I27D		04	E36A E36B		02	C13A C14Z
	09	J02A J02B J03A J03B J04Z J08A J08B J10A J10B J21Z		05	F21A F21B F21C		03	D09A D09B D30A D30B D30C D38A D38B
	10	K09A K09B		06	G12A G16A		04	E36A E36B
21.4X.00↔	21B	X06A X06B X06C BORP MBOR VAC VAC I VAC II VB VBOR		08	I27A I27B I27C I27D		06	G12A G16A
	01	B17A B17B	21.4X.99↔	09	J02A J02B J03A J03B J04Z J08A J08B J10A J10B J21Z		21B	X06A X06B X06C BORP MBOR VAC VAC I VAC II VB VBOR
	03	D12A D12B D35Z D38A		10	K09A K09B	21.83.00↔	02	C13A C14Z
	04	E36A E36B		21B	X06A X06B X06C		03	D35Z D38A
	05	F21A F21B F21C		22	Y02A Y02B Y02C BORP MBOR VAC VAC I VAC II VB VBOR		04	E02A E02B E02C E07Z E36A E36B
	06	G12A G16A		01	B17A B17B		06	G12A G16A
	08	I27A I27B I27C I27D		03	D12A D12B D35Z D38A		08	I28A I28B I28C
	09	J02A J02B J03A J03B J04Z J08A J08B J10A J10B J21Z J22Z		04	E36A E36B		09	J02A J02B J03A J03B J04Z J10A J10B
	10	K09A K09B		05	F21A F21B F21C		21B	X06A X06B X06C Y02A Y02B Y02C BORP MBOR VAC VAC I VAC II VB VBOR
	21B	X06A X06B X06C		06	G12A G16A	21.83.10↔	02	C13A C14Z
	22	Y02A Y02B Y02C BORP MBOR VAC VAC I VAC II VB VBOR		08	I27A I27B I27C I27D		03	D35Z D38A
21.4X.12↔	01	B17A B17B		09	J02A J02B J03A J03B J04Z J08A J08B J10A J10B J21Z J22Z		04	E02A E02B E02C E07Z E36A E36B
	03	D12A D12B D35Z D38A	21.5↔	10	K09A K09B		06	G12A G16A
	04	E36A E36B		21B	X06A X06B X06C		08	I28A I28B I28C
	05	F21A F21B F21C		22	Y02A Y02B Y02C		09	J02A J02B J03A J03B J04Z J10A J10B
	06	G12A G16A		02	C13A C14Z	21.61↔	21B	X06A X06B X06C Y02A Y02B Y02C BORP MBOR VAC VAC I VAC II VB VBOR
	08	I27A I27B I27C I27D		03	D09A D09B D30A D30B D30C D38A D38B		22	Y02A Y02B Y02C BORP MBOR VAC VAC I VAC II VB VBOR
	09	J02A J02B J03A J03B J04Z J08A J08B J10A J10B J21Z		04	E02A E02B E02C E07Z	21.62↔	02	C13A C14Z
	10	K09A K09B		21B	X06A X06B X06C		03	D39Z
	21B	X06A X06B X06C		02	C13A C14Z	21.69.00↔	04	E02A E02B E02C E07Z
	22	Y02A Y02B Y02C BORP MBOR VAC VAC I VAC II VB VBOR		03	D39Z		06	G12A G16A
21.4X.22↔	01	B17A B17B		04	E02A E02B E02C E07Z	21.69.10↔	08	I28A I28B I28C
	03	D12A D12B D35Z D38A		21B	X06A X06B X06C		09	J02A J02B J03A J03B J04Z J10A J10B
	04	E36A E36B		02	C13A C14Z	21.69.11↔	21B	X06A X06B X06C Y02A Y02B Y02C BORP MBOR VAC VAC I VAC II VB VBOR
	05	F21A F21B F21C		03	D39Z		22	Y02A Y02B Y02C BORP MBOR VAC VAC I VAC II VB VBOR
	06	G12A G16A		04	E02A E02B E02C E07Z	21.69.12↔	02	C13A C14Z
	08	I27A I27B I27C I27D		02	C13A C14Z		03	D35Z D38A
	09	J02A J02B J03A		03	D39Z		04	E02A E02B E02C

CHOP	MDC	DRG	CHOP	MDC	DRG	CHOP	MDC	DRG	
21.83.20↔	06	E07Z E36A E36B G12A G16A	21.86.10↔	09	J02A J02B J03A J03B J04Z J10A J10B	21.88.10↔	02	VB C13A C14Z	
	08	I28A I28B I28C		21B	X06A X06B X06C Y02A Y02B Y02C		03	D35Z D38A D38B	
	09	J02A J02B J03A J03B J04Z J10A J10B		22	BORP MBOR VAC VB VBOR		04	E02A E02B E02C E07Z	
	21B	X06A X06B X06C		02	C13A C14Z		08	I28A I28B	
	22	Y02A Y02B Y02C		03	D03A D35Z D38A D38B		09	J02A J02B J03A J03B J04Z J10A J10B	
		BORP MBOR VAC VAC I VAC II VB VBOR		04	E02A E02B E02C E07Z E36A E36B		21B	X06A X06B X06C Y02A Y02B Y02C VB	
	02	C13A C14Z		06	G12A G16A		22	Y02A Y02B Y02C VB	
	03	D35Z D38A		08	I28A I28B I28C		02	C13A C14Z	
	04	E02A E02B E02C E07Z E36A E36B		09	J02A J02B J03A J03B J04Z J10A J10B		03	D35Z D38A D38B	
	06	G12A G16A		21B	X06A X06B X06C Y02A Y02B Y02C BORP MBOR VAC VAC I VAC II VB VBOR		04	E02A E02B E02C E07Z	
	08	I28A I28B I28C		22	Y02A Y02B Y02C BORP MBOR VAC VAC I VAC II VB VBOR		08	I28A I28B	
	09	J02A J02B J03A J03B J04Z J10A J10B					09	J02A J02B J03A J03B J04Z J10A J10B	
	21.83.99↔	21B		X06A X06B X06C	21.86.11↔		21B	X06A X06B X06C Y02A Y02B Y02C BORP MBOR VAC VAC I VAC II VB VBOR	21.88.11↔
22		Y02A Y02B Y02C	03	D03A D35Z D38A D38B		03	D35Z D38A D38B		
		BORP MBOR VAC VAC I VAC II VB VBOR	04	E02A E02B E02C E07Z E36A E36B		04	E02A E02B E02C E07Z		
02		C13A C14Z	05	F21A F21B F21C		08	I28A I28B		
03		D35Z D38A	06	G12A G16A		09	J02A J02B J03A J03B J04Z J10A J10B		
04		E02A E02B E02C E07Z E36A E36B	08	I28A I28B I28C		21B	X06A X06B X06C Y02A Y02B Y02C VB		
06		G12A G16A	09	J02A J02B J03A J03B J04Z J10A J10B		22	Y02A Y02B Y02C VB		
08		I28A I28B I28C	21B	X06A X06B X06C Y02A Y02B Y02C BORP MBOR VAC VB VBOR		02	C13A C14Z		
09		J02A J02B J03A J03B J04Z J10A J10B	22	Y02A Y02B Y02C BORP MBOR VAC VB VBOR		03	D35Z D38A D38B		
21B		X06A X06B X06C				04	E02A E02B E02C E07Z		
22		Y02A Y02B Y02C	21.86.99↔	02		C13A C14Z	08	I28A I28B	
		BORP MBOR VAC VAC I VAC II VB VBOR		03		D03A D35Z D38A D38B	09	J02A J02B J03A J03B J04Z J10A J10B	
02		C13A C14Z		04		E02A E02B E02C E07Z E36A E36B	19	U01A U01B	
03	D35Z D38A	06		G12A G16A	21B	X06A X06B X06C Y02A Y02B Y02C VB			
04	E02A E02B E02C E07Z E36A E36B	08		I28A I28B I28C	22	Y02A Y02B Y02C VB			
06	G12A G16A	09		J02A J02B J03A J03B J04Z J10A J10B	02	C13A C14Z			
08	I28A I28B I28C	21B		X06A X06B X06C Y02A Y02B Y02C BORP MBOR VAC VBOR	03	D35Z D38A D38B			
09	J02A J02B J03A J03B J04Z J10A J10B	22		Y02A Y02B Y02C BORP MBOR VAC VBOR	04	E02A E02B E02C E07Z			
21B	X06A X06B X06C				08	I28A I28B			
22	Y02A Y02B Y02C	21.87↔		02	C13A C14Z	09	J02A J02B J03A J03B J04Z J10A J10B		
	BORP MBOR VAC VAC I VAC II VB VBOR			03	D03A D35Z D38A D38B	19	U01A U01B		
02	C13A C14Z			04	E02A E02B E02C E07Z E36A E36B	21B	X06A X06B X06C Y02A Y02B Y02C VB		
03	D35Z D38A			06	G12A G16A	22	Y02A Y02B Y02C VB		
04	E02A E02B E02C E07Z E36A E36B		08	I28A I28B I28C	02	C13A C14Z			
06	G12A G16A		09	J02A J02B J03A J03B J04Z J10A J10B	03	D35Z D38A D38B			
08	I28A I28B I28C		21B	X06A X06B X06C Y02A Y02B Y02C BORP MBOR VAC VBOR	04	E02A E02B E02C E07Z			
09	J02A J02B J03A J03B J04Z J10A J10B		22	Y02A Y02B Y02C BORP MBOR VAC VBOR	08	I28A I28B			
21B	X06A X06B X06C				09	J02A J02B J03A J03B J04Z J10A J10B			
22	Y02A Y02B Y02C		21.88.00↔	02	C13A C14Z	19	U01A U01B		
	BORP MBOR VAC VAC I VAC II VB VBOR			03	D35Z D38A D38B	21B	X06A X06B X06C Y02A Y02B Y02C VB		
02	C13A C14Z			04	E02A E02B E02C E07Z	22	Y02A Y02B Y02C VB		
03	D35Z D38A D38B			06	G12A G16A	02	C13A C14Z		
04	E02A E02B E02C E07Z E36A E36B	08		I28A I28B I28C	03	D35Z D38A D38B			
06	G12A G16A	09		J02A J02B J03A J03B J04Z J10A J10B	04	E02A E02B E02C E07Z			
08	I28A I28B I28C	21B		X06A X06B X06C Y02A Y02B Y02C BORP MBOR VAC VBOR	08	I28A I28B			
09	J02A J02B J03A J03B J04Z J10A J10B	22		Y02A Y02B Y02C BORP MBOR VAC VBOR	09	J02A J02B J03A J03B J04Z J10A J10B			
21B	X06A X06B X06C				19	U01A U01B			
22	Y02A Y02B Y02C	21.88.14↔		02	C13A C14Z	21B	X06A X06B X06C Y02A Y02B Y02C VB		
	BORP MBOR VAC VAC I VAC II VB VBOR			03	D03A D35Z D38A D38B	22	Y02A Y02B Y02C VB		
02	C13A C14Z			04	E02A E02B E02C E07Z E36A E36B	02	C13A C14Z		
03	D35Z D38A			06	G12A G16A	03	D35Z D38A D38B		
04	E02A E02B E02C E07Z E36A E36B		08	I28A I28B I28C	04	E02A E02B E02C E07Z			
06	G12A G16A		09	J02A J02B J03A J03B J04Z J10A J10B	08	I28A I28B			
08	I28A I28B I28C		21B	X06A X06B X06C Y02A Y02B Y02C BORP MBOR VAC VBOR	09	J02A J02B J03A J03B J04Z J10A J10B			
09	J02A J02B J03A J03B J04Z J10A J10B		22	Y02A Y02B Y02C BORP MBOR VAC VBOR	19	U01A U01B			
21B	X06A X06B X06C				21B	X06A X06B X06C Y02A Y02B Y02C VB			
22	Y02A Y02B Y02C		21.88.15↔	02	C13A C14Z	22	Y02A Y02B Y02C VB		
	BORP MBOR VAC VAC I VAC II VB VBOR			03	D35Z D38A D38B	02	C13A C14Z		
02	C13A C14Z			04	E02A E02B E02C E07Z	03	D35Z D38A D38B		
03	D35Z D38A D38B			06	G12A G16A	04	E02A E02B E02C E07Z		
04	E02A E02B E02C E07Z E36A E36B	08		I28A I28B I28C	08	I28A I28B			
06	G12A G16A	09		J02A J02B J03A J03B J04Z J10A J10B	09	J02A J02B J03A J03B J04Z J10A J10B			
08	I28A I28B I28C	21B		X06A X06B X06C Y02A Y02B Y02C BORP MBOR VAC VBOR	19	U01A U01B			
09	J02A J02B J03A J03B J04Z J10A J10B	22		Y02A Y02B Y02C BORP MBOR VAC VBOR	21B	X06A X06B X06C Y02A Y02B Y02C VB			
21B	X06A X06B X06C				22	Y02A Y02B Y02C VB			
22	Y02A Y02B Y02C	21.88.99↔		02	C13A C14Z	02	C13A C14Z		
	BORP MBOR VAC VAC I VAC II VB VBOR			03	D03A D35Z D38A D38B	03	D35Z D38A D38B		
02	C13A C14Z			04	E02A E02B E02C E07Z	04	E02A E02B E02C E07Z		
03	D35Z D38A D38B			06	G12A G16A	08	I28A I28B		
04	E02A E02B E02C E07Z E36A E36B		08	I28A I28B I28C	09	J02A J02B J03A J03B J04Z J10A J10B			
06	G12A G16A		09	J02A J02B J03A J03B J04Z J10A J10B	19	U01A U01B			
08	I28A I28B I28C		21B	X06A X06B X06C Y02A Y02B Y02C BORP MBOR VAC VBOR	21B	X06A X06B X06C Y02A Y02B Y02C VB			
09	J02A J02B J03A J03B J04Z J10A J10B		22	Y02A Y02B Y02C BORP MBOR VAC VBOR	22	Y02A Y02B Y02C VB			
21B	X06A X06B X06C				02	C13A C14Z			
22	Y02A Y02B Y02C				03	D35Z D38A D38B			
	BORP MBOR VAC VAC I VAC II VB VBOR				04	E02A E02B E02C E07Z			
02	C13A C14Z				08	I28A I28B			
03	D35Z D38A D38B				09	J02A J02B J03A J03B J04Z J10A J10B			
04	E02A E02B E02C E07Z E36A E36B			19	U01A U01B				
06	G12A G16A			21B	X06A X06B X06C Y02A Y02B Y02C VB				
08	I28A I28B I28C			22	Y02A Y02B Y02C VB				
	BORP MBOR VAC VAC I VAC II VB VBOR			02	C13A C14Z				

CHOP	MDC	DRG	CHOP	MDC	DRG	CHOP	MDC	DRG
	03	D35Z D38A D38B		04	E36A E36B		04	E36A E36B
	04	E02A E02B E02C		06	G12A G16A		06	G12A G16A
		E07Z	22.41.10↔		BORP MBOR VAC	22.61↔		BORP MBOR VAC
	08	I28A I28B			VAC I VAC II VBOR			VAC I VAC II VBOR
	09	J02A J02B J03A		01	B09A B09B B09C		01	B09A B09B B09C
		J03B J04Z J10A		03	D06A D06B		03	D06A D06B D06C
		J10B		04	E36A E36B		04	E36A E36B
	19	U01A U01B		06	G12A G16A		06	G12A G16A
21.89↔	21B	X06A X06B X06C	22.41.11↔		BORP MBOR VAC	22.62.00↔	08	I28A I28B
		BORP MBOR VAC			VAC I VAC II VBOR			BORP MBOR VAC
		VBOR		01	B09A B09B B09C			VAC I VAC II VBOR
	02	C13A C14Z		03	D06A D06B		01	B09A B09B B09C
	03	D35Z D39Z		04	E36A E36B		03	D06A D06B D06C
	04	E02A E02B E02C		06	G12A G16A		04	E36A E36B
		E07Z E36A E36B	22.41.12↔		BORP MBOR VAC		06	G12A G16A
	06	G12A G16A			VAC I VAC II VBOR		08	I28A I28B
	08	I28A I28B I28C		01	B09A B09B B09C	22.62.10↔		BORP MBOR VAC
	09	J02A J02B J03A		03	D06A D06B			VAC I VAC II VBOR
		J03B J04Z J10A		04	E36A E36B		01	B09A B09B B09C
		J10B		06	G12A G16A		03	D06A D06B D06C
	19	U01A U01B	22.41.99↔		BORP MBOR VAC		04	E36A E36B
	21B	X06A X06B X06C			VAC I VAC II VBOR		06	G12A G16A
21.91↔	02	C13A C14Z		01	B09A B09B B09C	22.62.11↔	08	I28A I28B
	03	D09A D09B D30A		03	D06A D06B			BORP MBOR VAC
		D30B D30C D39Z		04	E36A E36B			VAC I VAC II VBOR
	09	J02A J02B J03A		06	G12A G16A		01	B09A B09B B09C
		J03B J04Z J10A	22.42.00↔		BORP MBOR VAC		03	D06A D06B D06C
		J10B			VAC I VAC II VBOR		04	E36A E36B
	21B	X06A X06B X06C		01	B09A B09B B09C		06	G12A G16A
21.99.00↔	02	C13A C14Z		03	D06A D06B	22.62.19↔	08	I28A I28B
	03	D12A D12B D39Z		04	E36A E36B			BORP MBOR VAC
	04	E02A E02B E02C		06	G12A G16A			VAC I VAC II VBOR
		E07Z	22.42.10↔		BORP MBOR VAC		01	B09A B09B B09C
	21B	X06A X06B X06C			VAC I VAC II VBOR		03	D06A D06B D06C
21.99.10↔	02	C13A C14Z		01	B09A B09B B09C		04	E36A E36B
	03	D12A D12B D38A		03	D06A D06B		06	G12A G16A
		D38B		04	E36A E36B		08	I28A I28B
	04	E02A E02B E02C		06	G12A G16A	22.62.20↔		BORP MBOR VAC
		E07Z	22.42.11↔		BORP MBOR VAC			VAC I VAC II VBOR
	21B	X06A X06B X06C			VAC I VAC II VBOR		01	B09A B09B B09C
21.99.20↔	02	C13A C14Z		01	B09A B09B B09C		03	D06A D06B D06C
	03	D12A D12B D38A		03	D06A D06B		04	E36A E36B
		D38B		04	E36A E36B		06	G12A G16A
	04	E02A E02B E02C		06	G12A G16A		08	I28A I28B
		E07Z	22.42.99↔		BORP MBOR VAC	22.62.21↔		BORP MBOR VAC
	21B	X06A X06B X06C			VAC I VAC II VBOR			VAC I VAC II VBOR
21.99.99↔	02	C13A C14Z		01	B09A B09B B09C		01	B09A B09B B09C
	03	D12A D12B D39Z		03	D06A D06B		03	D06A D06B D06C
	04	E02A E02B E02C		04	E36A E36B		04	E36A E36B
		E07Z		06	G12A G16A		06	G12A G16A
	21B	X06A X06B X06C	22.50↔	03	D06A D06B D06C		08	I28A I28B
22.2X.00↔	02	C14Z	22.51↔	01	B02A B02B B09A	22.62.29↔		BORP MBOR VAC
22.2X.10↔	01	B09A B09B B09C			B09B B09C B20A			VAC I VAC II VBOR
	02	C14Z			B20B B20C		01	B09A B09B B09C
	03	D06A D06B D06C		02	C14Z		03	D06A D06B D06C
	08	I28A I28B		03	D06A D06B D06C		04	E36A E36B
22.2X.11↔	01	B09A B09B B09C	22.52↔		BORP MBOR VAC		06	G12A G16A
	02	C14Z			VAC I VAC II VBOR		08	I28A I28B
	03	D06A D06B D06C		01	B02A B02B B09A	22.62.99↔		BORP MBOR VAC
	08	I28A I28B			B09B B09C B20A			VAC I VAC II VBOR
22.31↔		BORP MBOR VAC			B20B B20C		01	B09A B09B B09C
		VAC I VAC II VBOR		02	C14Z		03	D06A D06B D06C
	01	B09A B09B B09C		03	D06A D06B D06C		04	E36A E36B
	03	D06A D06B D06C		04	E36A E36B		06	G12A G16A
	04	E36A E36B		06	G12A G16A		08	I28A I28B
	06	G12A G16A	22.53↔	01	B09A B09B B09C	22.63.00↔		BORP MBOR VAC
22.41.00↔		BORP MBOR VAC		03	D06A D06B D06C			VAC I VAC II VBOR
		VAC I VAC II VBOR	22.60↔		BORP MBOR VAC		01	B02A B02B B09A
	01	B09A B09B B09C			VAC I VAC II VBOR			B09B B09C B20A
	03	D06A D06B		03	D06A D06B D06C			B20B B20C

CHOP	MDC	DRG	CHOP	MDC	DRG	CHOP	MDC	DRG	
22.63.10↔	03	D06A D06B	22.79.19↔	04	E36A E36B	23.80†↔	03	D40Z	
	04	E36A E36B		06	G12A G16A		01	B60A	
	06	G12A G16A		08	I15A I15B		03	D40Z	
		BORP MBOR VAC		09	J02A J02B J08A		01	B60A	
		VAC I VAC II VBOR			J08B		03	D40Z	
				21A	W01A W01B W36Z		01	B60A	
22.63.11↔	01	B02A B02B B09A	21B	X06A X06B X06C	23.81.12†↔	01	B60A		
		B09B B09C B20A		BORP MBOR VAC	23.82.11†↔	03	D40Z		
		B20B B20C		VBOR	23.82.12†↔	01	B60A		
	03	D06A D06B	01	B09A B09B B09C	23.89†↔	03	D40Z		
	04	E36A E36B	03	D06A D06B D25A		01	B60A		
	06	G12A G16A	04	E36A E36B	23.A0†↔	03	D40Z		
22.63.99↔	01	BORP MBOR VAC	06	G12A G16A	23.A1.11†↔	01	B60A		
		VAC I VAC II VBOR	08	I15A I15B		03	D40Z		
	03	D06A D06B	09	J02A J02B J08A		01	B60A		
	04	E36A E36B		J08B		03	D40Z		
	06	G12A G16A	21A	W01A W01B W36Z		01	B60A		
		BORP MBOR VAC	21B	X06A X06B X06C		23.A1.12†↔	03	D40Z	
22.64↔	01	B02A B02B B09A	22.9X.00↔	03	D06A D06B D06C	23.A1.13†↔	01	B60A	
		B09B B09C B20A		I17Z		03	D40Z		
		B20B B20C	22.9X.10↔	03	D06A D06B D06C	24.2X.10↔		BORP MBOR VAC	
	03	D06A D06B		I17Z		03	D08Z D22Z D25A		
	04	E36A E36B	22.9X.11↔	03	D06A D06B D06C		D25B D30A D30B		
	06	G12A G16A		I17Z		D30C			
22.71↔	01	BORP MBOR VAC	22.9X.12↔	03	D06A D06B D06C	24.2X.99↔	04	E36A E36B	
		VAC I VAC II VBOR		I17Z			06	G12A G16A	
	03	D06A D06B	22.9X.13↔	03	D06A D06B			21B	X06A X06B X06C
	04	E36A E36B		I17Z			03	D08Z D22Z D25A	
	06	G12A G16A	22.9X.14↔	03	D06A D06B			D25B D30A D30B	
		BORP MBOR VAC		I17Z			D30C		
22.79.00↔	01	B02A B02B B09A	22.9X.20↔	03	D06A D06B	24.4X.00↔	21B	X06A X06B X06C	
		B09B B09C B20A		I17Z			BORP MBOR VAC		
		B20B B20C	22.9X.21↔	03	D06A D06B			VBOR	
	03	D06A D06B		I17Z			03	D08Z D22Z D25A	
	04	E36A E36B	22.9X.22↔	03	D06A D06B			D25B D30A D30B	
	06	G12A G16A		I17Z			D30C		
22.79.10↔	21B	X06A X06B X06C	22.9X.23↔	03	D06A D06B	24.4X.10↔	04	E36A E36B	
		BORP MBOR VAC		I17Z			06	G12A G16A	
		VBOR	22.9X.24↔	03	D06A D06B			BORP MBOR VAC	
	01	B09A B09B B09C		I17Z			03	VAC I VAC II VBOR	
	03	D06A D06B D25A	22.9X.25↔	03	D06A D06B			D08Z D22Z D25A	
		D25B		I17Z			03	D25B D30A D30B	
22.79.11↔	04	E36A E36B	22.9X.29↔	03	D06A D06B D06C	24.4X.11↔	04	E36A E36B	
	06	G12A G16A		I17Z			06	G12A G16A	
	08	I15A I15B	22.9X.99↔	03	D06A D06B D06C			BORP MBOR VAC	
	09	J02A J02B J08A		I17Z			03	VAC I VAC II VBOR	
		J08B	23.02†↔	01	B60A			D08Z D22Z D25A	
				03	D40Z			D25B D30A D30B	
22.79.10↔	21A	W01A W01B W36Z	23.04†↔	01	B60A	24.5X.00↔	03	D08Z D22Z D25A	
	21B	X06A X06B X06C		03	D40Z			D25B D30A D30B	
		BORP MBOR VAC	23.10†↔	01	B60A			D30C	
		VAC I VAC II VBOR		03	D40Z			BORP MBOR VAC	
	01	B09A B09B B09C	23.12.11†↔	01	B60A			VBOR	
	03	D06A D06B D25A		03	D40Z			03	D08Z D22Z D25A
22.79.11↔		D25B	23.12.12†↔	01	B60A		D25B D30A D30B		
	04	E36A E36B		03	D40Z		D30C		
	06	G12A G16A	23.13.11†↔	01	B60A		BORP MBOR VAC		
	08	I15A I15B		03	D40Z		VBOR		
	09	J02A J02B J08A	23.13.12†↔	01	B60A		03	D08Z D22Z D25A	
		J08B		03	D40Z		D25B D30A D30B		
22.79.11↔	21A	W01A W01B W36Z	23.19†↔	01	B60A	24.5X.10↔	04	E36A E36B	
	21B	X06A X06B X06C		03	D40Z			G12A G16A	
		BORP MBOR VAC	23.70†↔	01	B60A			J02A J02B J03A	
		VAC I VAC II VBOR		03	D40Z			J03B J04Z J11A	
	01	B09A B09B B09C	23.73.11†↔	01	B60A			J11B	
	03	D06A D06B D25A		03	D40Z			21B	X06A X06B X06C
	D25B	23.73.12†↔	01	B60A		BORP MBOR VAC			
		23.79†↔	01	B60A		VAC I VAC II VBOR			

CHOP	MDC	DRG	CHOP	MDC	DRG	CHOP	MDC	DRG
	03	D08Z D22Z D25A D25B D30A D30B D30C	25.1↔	03	J11B D08Z D22Z D25A D25B D30A D30B D30C		09	J02A J02B J08A J08B
	04	E36A E36B					11	L33Z
	06	G12A G16A	25.2X.00↔		BORP KORP MBOR	25.2X.13↔	21B	X33Z
	09	J02A J02B J03A J03B J04Z J11A J11B			MKOR VAC VAC I VAC II VBOR VKOR			BORP KORP MBOR MKOR VAC VAC I VAC II VBOR VKOR
24.5X.99↔	21B	X06A X06B X06C BORP MBOR VAC VBOR		03	D02A D02B D24A D24B D24C D25A D25B		03	D02A D02B D24A D24B D24C D25A D25B
	03	D08Z D22Z D25A D25B D30A D30B D30C		04	E36A E36B		04	E36A E36B
	04	E36A E36B		06	G12A G16A G33Z G38A G38B G38C		06	G12A G16A G33Z G38A G38B G38C
	06	G12A G16A		07	H33Z		07	H33Z
	09	J02A J02B J03A J03B J04Z J11A J11B		09	J02A J02B J08A J08B		09	J02A J02B J08A J08B
	21B	X06A X06B X06C BORP MBOR VAC VAC I VAC II VB VBOR	25.2X.09↔	11	L33Z	25.2X.14↔	11	L33Z
24.91.10↔	21B	X06A X06B X06C BORP MBOR VAC VAC I VAC II VB VBOR		21B	X33Z		21B	X33Z
	03	D08Z D22Z D25A D25B D30A D30B D30C			BORP KORP MBOR MKOR VAC VAC I VAC II VBOR VKOR			BORP KORP MBOR MKOR VAC VAC I VAC II VBOR VKOR
	04	E36A E36B		03	D02A D02B D24A D24B D24C D25A D25B		03	D02A D02B D24A D24B D25A D25B
	06	G12A G16A		04	E36A E36B		04	E36A E36B
	09	J02A J02B J03A J03B J04Z J11A J11B		06	G12A G16A G33Z G38A G38B G38C		05	F04Z
	21B	X06A X06B X06C BORP MBOR VAC VAC I VAC II VB VBOR	25.2X.10↔	07	H33Z		06	G12A G16A G33Z G38A G38B G38C
24.91.11↔	21B	X06A X06B X06C BORP MBOR VAC VAC I VAC II VB VBOR		09	J02A J02B J08A J08B		07	H33Z
	03	D08Z D22Z D25A D25B D30A D30B D30C		11	L33Z	25.2X.19↔	08	I02A I02B
	04	E36A E36B		21B	X33Z		09	J01A J01B J02A J02B J08A J08B
	06	G12A G16A			BORP KORP MBOR MKOR VAC VAC I VAC II VBOR VKOR		11	L33Z
	09	J02A J02B J03A J03B J04Z J11A J11B		03	D02A D02B D24A D24B D24C D25A D25B		21A	W01A W36Z
	21B	X06A X06B X06C Y02A Y02B Y02C BORP MBOR VAC VBOR	25.2X.11↔	04	E36A E36B		21B	X33Z
24.91.99↔	21B	X06A X06B X06C Y02A Y02B Y02C BORP MBOR VAC VBOR		06	G12A G16A G33Z G38A G38B G38C		22	Y02A Y02B BORP KORP MBOR MKOR VAC VAC I VAC II VBOR VKOR
	03	D08Z D22Z D25A D25B D30A D30B D30C		07	H33Z		03	D02A D02B D24A D24B D24C D25A D25B
	04	E36A E36B		09	J02A J02B J08A J08B		04	E36A E36B
	06	G12A G16A		11	L33Z	25.2X.20↔	06	G12A G16A G33Z G38A G38B G38C
	09	J02A J02B J03A J03B J04Z J11A J11B		21B	X33Z		07	H33Z
	21B	X06A X06B X06C Y02A Y02B Y02C BORP MBOR VAC VBOR	25.2X.12↔		BORP KORP MBOR MKOR VAC VAC I VAC II VBOR VKOR		09	J02A J02B J08A J08B
24.99.00‡↔	01	B60A		03	D02A D02B D24A D24B D24C D25A D25B		11	L33Z
24.99.10‡↔	03	D40Z		04	E36A E36B	25.2X.21↔	21B	X33Z
24.99.11‡↔	01	B60A		06	G12A G16A G33Z G38A G38B G38C			BORP KORP MBOR MKOR VAC VAC I VAC II VBOR VKOR
24.99.20‡↔	01	B60A		07	H33Z		03	D02A D02B D24A D24B D24C D25A D25B
24.99.99‡↔	01	B60A		09	J02A J02B J08A J08B		04	E36A E36B
25.02↔	03	D08Z D22Z D25A D25B D30A D30B D30C		11	L33Z		06	G12A G16A G33Z G38A G38B G38C
	09	J02A J02B J03A J03B J04Z J11A		21B	X33Z		07	H33Z
					BORP KORP MBOR MKOR VAC VAC I VAC II VBOR VKOR		09	J02A J02B J08A J08B
				03	D02A D02B D24A D24B D24C D25A D25B		11	L33Z
				04	E36A E36B		21B	X33Z
				06	G12A G16A G33Z G38A G38B G38C			BORP KORP MBOR MKOR VAC VAC I VAC II VBOR VKOR
				07	H33Z		03	D02A D02B D24A D24B D24C D25A D25B

CHOP	MDC	DRG	CHOP	MDC	DRG	CHOP	MDC	DRG
	04	E36A E36B			VAC II VBOR VKOR		21B	X33Z
	06	G12A G16A G33Z		03	D02A D02B D24A		22	Y02A Y02B
		G38A G38B G38C			D24B D24C D25A	25.2X.39↔		BORP KORP MBOR
	07	H33Z			D25B			MKOR VAC VAC I
	09	J02A J02B J08A		04	E36A E36B			VAC II VBOR VKOR
		J08B		06	G12A G16A G33Z		03	D02A D02B D24A
	11	L33Z			G38A G38B G38C			D24B D24C D25A
25.2X.22↔	21B	X33Z		07	H33Z			D25B
		BORP KORP MBOR		09	J02A J02B J08A		04	E36A E36B
		MKOR VAC VAC I			J08B		06	G12A G16A G33Z
		VAC II VBOR VKOR		11	L33Z			G38A G38B G38C
	03	D02A D02B D24A	25.2X.31↔	21B	X33Z		07	H33Z
		D24B D24C D25A			BORP KORP MBOR		09	J02A J02B J08A
		D25B			MKOR VAC VAC I			J08B
	04	E36A E36B			VAC II VBOR VKOR		11	L33Z
	06	G12A G16A G33Z		03	D02A D02B D24A	25.2X.40↔	21B	X33Z
		G38A G38B G38C			D24B D24C D25A			BORP KORP MBOR
	07	H33Z			D25B			MKOR VAC VAC I
	09	J02A J02B J08A		04	E36A E36B			VAC II VBOR VKOR
		J08B		06	G12A G16A G33Z		03	D02A D02B D24A
	11	L33Z			G38A G38B G38C			D24B D24C D25A
25.2X.23↔	21B	X33Z		07	H33Z			D25B
		BORP KORP MBOR		09	J02A J02B J08A		04	E36A E36B
		MKOR VAC VAC I			J08B		06	G12A G16A G33Z
		VAC II VBOR VKOR		11	L33Z			G38A G38B G38C
	03	D02A D02B D24A	25.2X.32↔	21B	X33Z		07	H33Z
		D24B D24C D25A			BORP KORP MBOR		09	J02A J02B J08A
		D25B			MKOR VAC VAC I			J08B
	04	E36A E36B			VAC II VBOR VKOR		11	L33Z
	06	G12A G16A G33Z		03	D02A D02B D24A	25.2X.41↔	21B	X33Z
		G38A G38B G38C			D24B D24C D25A			BORP KORP MBOR
	07	H33Z			D25B			MKOR VAC VAC I
	09	J02A J02B J08A		04	E36A E36B			VAC II VBOR VKOR
		J08B		06	G12A G16A G33Z		03	D02A D02B D24A
	11	L33Z			G38A G38B G38C			D24B D24C D25A
25.2X.24↔	21B	X33Z		07	H33Z			D25B
		BORP KORP MBOR		09	J02A J02B J08A		04	E36A E36B
		MKOR VAC VAC I			J08B		06	G12A G16A G33Z
		VAC II VBOR VKOR		11	L33Z			G38A G38B G38C
	03	D02A D02B D24A	25.2X.33↔	21B	X33Z		07	H33Z
		D24B D25A D25B			BORP KORP MBOR		09	J02A J02B J08A
	04	E36A E36B			MKOR VAC VAC I			J08B
	05	F04Z			VAC II VBOR VKOR		11	L33Z
	06	G12A G16A G33Z		03	D02A D02B D24A	25.2X.42↔	21B	X33Z
		G38A G38B G38C			D24B D24C D25A			BORP KORP MBOR
	07	H33Z			D25B			MKOR VAC VAC I
	08	I02A I02B		04	E36A E36B			VAC II VBOR VKOR
	09	J01A J01B J02A		06	G12A G16A G33Z		03	D02A D02B D24A
		J02B J08A J08B			G38A G38B G38C			D24B D24C D25A
	11	L33Z		07	H33Z			D25B
	21A	W01A W36Z		09	J02A J02B J08A		04	E36A E36B
					J08B		06	G12A G16A G33Z
	21B	X33Z		11	L33Z			G38A G38B G38C
25.2X.29↔	22	Y02A Y02B	25.2X.34↔	21B	X33Z		07	H33Z
		BORP KORP MBOR			BORP KORP MBOR		09	J02A J02B J08A
		MKOR VAC VAC I			MKOR VAC VAC I			J08B
		VAC II VBOR VKOR			VAC II VBOR VKOR		11	L33Z
	03	D02A D02B D24A			VKOR	25.2X.43↔	21B	X33Z
		D24B D24C D25A			D02A D02B D24A			BORP KORP MBOR
		D25B		03	D24B D25A D25B			MKOR VAC VAC I
	04	E36A E36B		04	E36A E36B			VAC II VBOR VKOR
	06	G12A G16A G33Z		05	F04Z		03	D02A D02B D24A
		G38A G38B G38C		06	G12A G16A G33Z			D24B D24C D25A
	07	H33Z			G38A G38B G38C			D25B
	09	J02A J02B J08A		07	H33Z		04	E36A E36B
		J08B		08	I02A I02B		06	G12A G16A G33Z
	11	L33Z		09	J01A J01B J02A			G38A G38B G38C
25.2X.30↔	21B	X33Z			J02B J08A J08B		07	H33Z
		BORP KORP MBOR		11	L33Z		09	J02A J02B J08A
		MKOR VAC VAC I		21A	W01A W36Z			J08B

CHOP	MDC	DRG	CHOP	MDC	DRG	CHOP	MDC	DRG
	11	L33Z			G38A G38B G38C			D24B D24C D25A
25.2X.44↔	21B	X33Z		07	H33Z			D25B
		BORP KORP MBOR		09	J02A J02B J08A		04	E36A E36B
		MKOR VAC VAC I			J08B		06	G12A G16A G33Z
		VAC II VB VBOR		11	L33Z			G38A G38B G38C
		VKOR		21B	X33Z		07	H33Z
	03	D02A D02B D24A	25.2X.53↔		BORP KORP MBOR		09	J02A J02B J08A
		D24B D25A D25B			MKOR VAC VAC I			J08B
	04	E36A E36B			VAC II VBOR VKOR		11	L33Z
	05	F04Z		03	D02A D02B D24A	25.3X.10↔	21B	X33Z
	06	G12A G16A G33Z			D24B D24C D25A			BORP KORP MBOR
		G38A G38B G38C		04	D25B			MKOR VAC VAC I
	07	H33Z		06	E36A E36B			VAC II VBOR VKOR
	08	I02A I02B		07	G12A G16A G33Z		03	D02A D02B D24A
	09	J01A J01B J02A		09	G38A G38B G38C			D24B D24C D25A
		J02B J08A J08B		07	H33Z			D25B
	11	L33Z		09	J02A J02B J08A		04	E36A E36B
	21A	W01A W36Z			J08B		06	G12A G16A G33Z
	21B	X33Z		11	L33Z			G38A G38B G38C
25.2X.49↔	22	Y02A Y02B	25.2X.54↔	21B	X33Z		07	H33Z
		BORP KORP MBOR			BORP KORP MBOR		09	J02A J02B J08A
		MKOR VAC VAC I			MKOR VAC VAC I			J08B
		VAC II VBOR VKOR			VAC II VBOR		11	L33Z
	03	D02A D02B D24A			VKOR	25.3X.11↔	21B	X33Z
		D24B D24C D25A		03	D02A D02B D24A			BORP KORP MBOR
		D25B			D24B D25A D25B			MKOR VAC VAC I
	04	E36A E36B		04	E36A E36B		03	VAC II VBOR VKOR
	06	G12A G16A G33Z		05	F04Z			D02A D02B D24A
		G38A G38B G38C		06	G12A G16A G33Z			D24B D24C D25A
	07	H33Z		07	G38A G38B G38C			D25B
	09	J02A J02B J08A		08	H33Z		04	E36A E36B
		J08B		09	I02A I02B		06	G12A G16A G33Z
	11	L33Z		09	J01A J01B J02A			G38A G38B G38C
25.2X.50↔	21B	X33Z			J02B J08A J08B		07	H33Z
		BORP KORP MBOR		11	L33Z		09	J02A J02B J08A
		MKOR VAC VAC I		21A	W01A W36Z			J08B
		VAC II VBOR VKOR		21B	X33Z		11	L33Z
	03	D02A D02B D24A	25.2X.59↔	22	Y02A Y02B	25.3X.12↔	21B	X33Z
		D24B D24C D25A			BORP KORP MBOR			BORP KORP MBOR
		D25B			MKOR VAC VAC I		03	MKOR VAC VAC I
	04	E36A E36B			VAC II VBOR VKOR			VAC II VBOR VKOR
	06	G12A G16A G33Z		03	D02A D02B D24A			D02A D02B D24A
		G38A G38B G38C			D24B D24C D25A			D24B D24C D25A
	07	H33Z			D25B			D25B
	09	J02A J02B J08A		04	E36A E36B		04	E36A E36B
		J08B		06	G12A G16A G33Z		06	G12A G16A G33Z
	11	L33Z			G38A G38B G38C			G38A G38B G38C
25.2X.51↔	21B	X33Z		07	H33Z		07	H33Z
		BORP KORP MBOR		09	J02A J02B J08A		09	J02A J02B J08A
		MKOR VAC VAC I			J08B			J08B
		VAC II VBOR VKOR		11	L33Z		11	L33Z
	03	D02A D02B D24A	25.3X.00↔	21B	X33Z	25.3X.13↔	21B	X33Z
		D24B D24C D25A			BORP KORP MBOR			BORP KORP MBOR
		D25B			MKOR VAC VAC I			MKOR VAC VAC I
	04	E36A E36B			VAC II VBOR VKOR		03	VAC II VBOR VKOR
	06	G12A G16A G33Z		03	D02A D02B D24A			D02A D02B D24A
		G38A G38B G38C			D24B D24C D25A			D24B D24C D25A
	07	H33Z			D25B			D25B
	09	J02A J02B J08A		04	E36A E36B		04	E36A E36B
		J08B		06	G12A G16A G33Z		06	G12A G16A G33Z
	11	L33Z			G38A G38B G38C			G38A G38B G38C
25.2X.52↔	21B	X33Z		07	H33Z		07	H33Z
		BORP KORP MBOR		09	J02A J02B J08A		09	J02A J02B J08A
		MKOR VAC VAC I			J08B			J08B
		VAC II VBOR VKOR		11	L33Z		11	L33Z
	03	D02A D02B D24A	25.3X.09↔	21B	X33Z	25.3X.14↔	21B	X33Z
		D24B D24C D25A			BORP KORP MBOR			BORP KORP MBOR
		D25B			MKOR VAC VAC I			MKOR VAC VAC I
	04	E36A E36B			VAC II VBOR VKOR			VAC II VBOR VKOR
	06	G12A G16A G33Z		03	D02A D02B D24A			VKOR

CHOP	MDC	DRG	CHOP	MDC	DRG	CHOP	MDC	DRG
	03	D02A D02B D24A D24B D25A D25B	25.3X.23↔		BORP KORP MBOR MKOR VAC VAC I VAC II VBOR VKOR		09	J02A J02B J08A J08B
	04	E36A E36B					11	L33Z
	05	F04Z		03	D02A D02B D24A D24B D24C D25A D25B	25.3X.32↔	21B	X33Z
	06	G12A G16A G33Z G38A G38B G38C		04	E36A E36B			BORP KORP MBOR MKOR VAC VAC I VAC II VBOR VKOR
	07	H33Z		06	G12A G16A G33Z G38A G38B G38C		03	D02A D02B D24A D24B D24C D25A D25B
	08	I02A I02B		07	H33Z		04	E36A E36B
	09	J01A J01B J02A J02B J08A J08B		09	J02A J02B J08A J08B		06	G12A G16A G33Z G38A G38B G38C
	11	L33Z		11	L33Z		07	H33Z
	21A	W01A W36Z		21B	X33Z		09	J02A J02B J08A J08B
	21B	X33Z		11	L33Z		11	L33Z
25.3X.19↔	22	Y02A Y02B	25.3X.24↔	21B	X33Z		21B	X33Z
		BORP KORP MBOR MKOR VAC VAC I VAC II VBOR VKOR			BORP KORP MBOR MKOR VAC VAC I VAC II VBOR VKOR			BORP KORP MBOR MKOR VAC VAC I VAC II VBOR VKOR
	03	D02A D02B D24A D24B D24C D25A D25B		03	D02A D02B D24A D24B D25A D25B	25.3X.33↔	03	D02A D02B D24A D24B D24C D25A D25B
	04	E36A E36B		04	E36A E36B		04	E36A E36B
	06	G12A G16A G33Z G38A G38B G38C		05	F04Z		06	G12A G16A G33Z G38A G38B G38C
	07	H33Z		06	G12A G16A G33Z G38A G38B G38C		07	H33Z
	09	J02A J02B J08A J08B		07	H33Z		09	J02A J02B J08A J08B
	11	L33Z		08	I02A I02B		07	H33Z
	21B	X33Z		09	J01A J01B J02A J02B J08A J08B		09	J02A J02B J08A J08B
25.3X.20↔		BORP KORP MBOR MKOR VAC VAC I VAC II VBOR VKOR		11	L33Z		11	L33Z
	03	D02A D02B D24A D24B D24C D25A D25B	25.3X.29↔	21A	W01A W36Z		21B	X33Z
	04	E36A E36B		21B	X33Z	25.3X.34↔	21B	X33Z
	06	G12A G16A G33Z G38A G38B G38C		22	Y02A Y02B			BORP KORP MBOR MKOR VAC VAC I VAC II VBOR VKOR
	07	H33Z			BORP KORP MBOR MKOR VAC VAC I VAC II VBOR VKOR		03	D02A D02B D24A D24B D25A D25B
	09	J02A J02B J08A J08B		03	D02A D02B D24A D24B D24C D25A D25B		04	E36A E36B
	11	L33Z		04	E36A E36B		05	F04Z
	21B	X33Z		06	G12A G16A G33Z G38A G38B G38C		06	G12A G16A G33Z G38A G38B G38C
25.3X.21↔		BORP KORP MBOR MKOR VAC VAC I VAC II VBOR VKOR		07	H33Z		07	H33Z
	03	D02A D02B D24A D24B D24C D25A D25B	25.3X.30↔	09	J02A J02B J08A J08B		08	I02A I02B
	04	E36A E36B		11	L33Z		09	J01A J01B J02A J02B J08A J08B
	06	G12A G16A G33Z G38A G38B G38C		21B	X33Z		11	L33Z
	07	H33Z			BORP KORP MBOR MKOR VAC VAC I VAC II VBOR VKOR	25.3X.39↔	21A	W01A W36Z
	09	J02A J02B J08A J08B		03	D02A D02B D24A D24B D24C D25A D25B		21B	X33Z
	11	L33Z		04	E36A E36B		22	Y02A Y02B
	21B	X33Z		06	G12A G16A G33Z G38A G38B G38C			BORP KORP MBOR MKOR VAC VAC I VAC II VBOR VKOR
25.3X.22↔		BORP KORP MBOR MKOR VAC VAC I VAC II VBOR VKOR		07	H33Z		03	D02A D02B D24A D24B D24C D25A D25B
	03	D02A D02B D24A D24B D24C D25A D25B	25.3X.31↔	09	J02A J02B J08A J08B		04	E36A E36B
	04	E36A E36B		11	L33Z		06	G12A G16A G33Z G38A G38B G38C
	06	G12A G16A G33Z G38A G38B G38C		21B	X33Z	25.3X.40↔	07	H33Z
	07	H33Z			BORP KORP MBOR MKOR VAC VAC I VAC II VBOR VKOR		09	J02A J02B J08A J08B
	09	J02A J02B J08A J08B		03	D02A D02B D24A D24B D24C D25A D25B		11	L33Z
	11	L33Z		04	E36A E36B		21B	X33Z
	21B	X33Z		06	G12A G16A G33Z G38A G38B G38C			BORP KORP MBOR MKOR VAC VAC I VAC II VBOR VKOR
				07	H33Z		03	D02A D02B D24A D24B D24C D25A D25B



CHOP	MDC	DRG	CHOP	MDC	DRG	CHOP	MDC	DRG
	04	E36A E36B			VAC II VBOR VKOR			VAC II VB VBOR
	06	G12A G16A G33Z		03	D02A D02B D24A		03	VKOR
		G38A G38B G38C			D24B D24C D25A			D02A D02B D24A
	07	H33Z			D25B			D24B D25A D25B
	09	J02A J02B J08A		04	E36A E36B		04	E36A E36B
		J08B		06	G12A G16A G33Z		05	F04Z
	11	L33Z			G38A G38B G38C		06	G12A G16A G33Z
25.3X.41↔	21B	X33Z		07	H33Z			G38A G38B G38C
		BORP KORP MBOR		09	J02A J02B J08A		07	H33Z
		MKOR VAC VAC I			J08B		08	I02A I02B
		VAC II VBOR VKOR		11	L33Z		09	J01A J01B J02A
	03	D02A D02B D24A	25.3X.50↔	21B	X33Z			J02B J08A J08B
		D24B D24C D25A			BORP KORP MBOR		11	L33Z
		D25B			MKOR VAC VAC I		21A	W01A W36Z
	04	E36A E36B			VAC II VBOR VKOR		21B	X33Z
	06	G12A G16A G33Z		03	D02A D02B D24A	25.3X.59↔	22	Y02A Y02B
		G38A G38B G38C			D24B D24C D25A			BORP KORP MBOR
	07	H33Z		04	E36A E36B			MKOR VAC VAC I
	09	J02A J02B J08A		06	G12A G16A G33Z		03	VAC II VBOR VKOR
		J08B			G38A G38B G38C			D02A D02B D24A
	11	L33Z		07	H33Z			D24B D24C D25A
25.3X.42↔	21B	X33Z		09	J02A J02B J08A		04	D25B
		BORP KORP MBOR			J08B		06	E36A E36B
		MKOR VAC VAC I		11	L33Z			G12A G16A G33Z
		VAC II VBOR VKOR		21B	X33Z		07	G38A G38B G38C
	03	D02A D02B D24A	25.3X.51↔		BORP KORP MBOR		09	H33Z
		D24B D24C D25A			MKOR VAC VAC I			J02A J02B J08A
		D25B		03	D02A D02B D24A	25.4X.00↔	11	J08B
	04	E36A E36B			D24B D24C D25A		21B	L33Z
	06	G12A G16A G33Z		04	E36A E36B			X33Z
		G38A G38B G38C		06	G12A G16A G33Z			BORP KORP MBOR
	07	H33Z			G38A G38B G38C		03	MKOR VAC VAC I
	09	J02A J02B J08A		07	H33Z			VAC II VBOR VKOR
		J08B		09	J02A J02B J08A			D02A D02B D24A
	11	L33Z			J08B			D24B D24C D25A
25.3X.43↔	21B	X33Z		11	L33Z		04	D25B
		BORP KORP MBOR		21B	X33Z		06	E36A E36B
		MKOR VAC VAC I			BORP KORP MBOR			G12A G16A G33Z
		VAC II VBOR VKOR		03	D02A D02B D24A	25.4X.10↔	07	G38A G38B G38C
	03	D02A D02B D24A	25.3X.52↔		D24B D24C D25A		09	H33Z
		D24B D24C D25A			D25B			J02A J02B J08A
		D25B		04	E36A E36B		11	J08B
	04	E36A E36B		06	G12A G16A G33Z		21B	L33Z
	06	G12A G16A G33Z			G38A G38B G38C			X33Z
		G38A G38B G38C		07	H33Z			BORP KORP MBOR
	07	H33Z		09	J02A J02B J08A		03	MKOR VAC VAC I
	09	J02A J02B J08A			J08B			VAC II VBOR VKOR
		J08B		11	L33Z			D02A D02B D24A
	11	L33Z		21B	X33Z		04	D24B D24C D25A
25.3X.44↔	21B	X33Z			BORP KORP MBOR		06	D25B
		BORP KORP MBOR		03	D02A D02B D24A	25.4X.11↔		E36A E36B
		MKOR VAC VAC I			D24B D24C D25A		03	G12A G16A G33Z
		VAC II VBOR VKOR		04	E36A E36B			G38A G38B G38C
		VKOR		06	G12A G16A G33Z		07	H33Z
	03	D02A D02B D24A	25.3X.53↔		G38A G38B G38C		09	J02A J02B J08A
		D24B D25A D25B			H33Z			J08B
	04	E36A E36B		03	D02A D02B D24A		11	L33Z
	05	F04Z			D24B D24C D25A		21B	X33Z
	06	G12A G16A G33Z		04	E36A E36B			BORP KORP MBOR
		G38A G38B G38C		06	G12A G16A G33Z		03	MKOR VAC VAC I
	07	H33Z			G38A G38B G38C			VAC II VBOR VKOR
	08	I02A I02B		07	H33Z			D02A D02B D24A
	09	J01A J01B J02A		09	J02A J02B J08A		04	D24B D24C D25A
		J02B J08A J08B			J08B			D25B
	11	L33Z		11	L33Z		04	E36A E36B
	21A	W01A W36Z		21B	X33Z		06	G12A G16A G33Z
	21B	X33Z			BORP KORP MBOR			G38A G38B G38C
25.3X.49↔	22	Y02A Y02B	25.3X.54↔	21B	X33Z		07	H33Z
		BORP KORP MBOR			BORP KORP MBOR		09	J02A J02B J08A
		MKOR VAC VAC I			MKOR VAC VAC I			J08B

CHOP	MDC	DRG	CHOP	MDC	DRG	CHOP	MDC	DRG
	11	L33Z			G38A G38B G38C			D24B D24C D25A
25.4X.12↔	21B	X33Z		07	H33Z			D25B
		BORP KORP MBOR		09	J02A J02B J08A		04	E36A E36B
		MKOR VAC VAC I			J08B		06	G12A G16A G33Z
		VAC II VBOR VKOR		11	L33Z			G38A G38B G38C
	03	D02A D02B D24A	25.4X.21↔	21B	X33Z		07	H33Z
		D24B D24C D25A			BORP KORP MBOR		09	J02A J02B J08A
		D25B			MKOR VAC VAC I			J08B
	04	E36A E36B			VAC II VBOR VKOR		11	L33Z
	06	G12A G16A G33Z		03	D02A D02B D24A	25.4X.30↔	21B	X33Z
		G38A G38B G38C			D24B D24C D25A			BORP KORP MBOR
	07	H33Z			D25B			MKOR VAC VAC I
	09	J02A J02B J08A		04	E36A E36B			VAC II VBOR VKOR
		J08B		06	G12A G16A G33Z		03	D02A D02B D24A
	11	L33Z			G38A G38B G38C			D24B D24C D25A
25.4X.13↔	21B	X33Z		07	H33Z			D25B
		BORP KORP MBOR		09	J02A J02B J08A		04	E36A E36B
		MKOR VAC VAC I			J08B		06	G12A G16A G33Z
		VAC II VBOR VKOR		11	L33Z			G38A G38B G38C
	03	D02A D02B D24A	25.4X.22↔	21B	X33Z		07	H33Z
		D24B D24C D25A			BORP KORP MBOR		09	J02A J02B J08A
		D25B			MKOR VAC VAC I			J08B
	04	E36A E36B			VAC II VBOR VKOR		11	L33Z
	06	G12A G16A G33Z		03	D02A D02B D24A	25.4X.31↔	21B	X33Z
		G38A G38B G38C			D24B D24C D25A			BORP KORP MBOR
	07	H33Z			D25B			MKOR VAC VAC I
	09	J02A J02B J08A		04	E36A E36B		03	D02A D02B D24A
		J08B		06	G12A G16A G33Z			D24B D24C D25A
	11	L33Z			G38A G38B G38C			D25B
25.4X.14↔	21B	X33Z		07	H33Z		04	E36A E36B
		BORP KORP MBOR		09	J02A J02B J08A		06	G12A G16A G33Z
		MKOR VAC VAC I			J08B			G38A G38B G38C
		VAC II VBOR VKOR		11	L33Z		07	H33Z
	03	D02A D02B D24A	25.4X.23↔	21B	X33Z		09	J02A J02B J08A
		D24B D25A D25B			BORP KORP MBOR			J08B
	04	E36A E36B			MKOR VAC VAC I		11	L33Z
	05	F04Z		03	D02A D02B D24A	25.4X.32↔	21B	X33Z
	06	G12A G16A G33Z			D24B D24C D25A			BORP KORP MBOR
		G38A G38B G38C			D25B			MKOR VAC VAC I
	07	H33Z		04	E36A E36B			VAC II VBOR VKOR
	08	I02A I02B		06	G12A G16A G33Z		03	D02A D02B D24A
	09	J01A J01B J02A			G38A G38B G38C			D24B D24C D25A
		J02B J08A J08B		07	H33Z			D25B
	11	L33Z		09	J02A J02B J08A		04	E36A E36B
	21A	W01A W36Z			J08B		06	G12A G16A G33Z
	21B	X33Z		11	L33Z			G38A G38B G38C
25.4X.19↔	22	Y02A Y02B	25.4X.24↔	21B	X33Z		07	H33Z
		BORP KORP MBOR			BORP KORP MBOR		09	J02A J02B J08A
		MKOR VAC VAC I			MKOR VAC VAC I			J08B
		VAC II VBOR VKOR			VAC II VBOR VKOR		11	L33Z
	03	D02A D02B D24A			VKOR	25.4X.33↔	21B	X33Z
		D24B D24C D25A		03	D02A D02B D24A			BORP KORP MBOR
		D25B			D24B D25A D25B			MKOR VAC VAC I
	04	E36A E36B		04	E36A E36B			VAC II VBOR VKOR
	06	G12A G16A G33Z		05	F04Z		03	D02A D02B D24A
		G38A G38B G38C		06	G12A G16A G33Z			D24B D24C D25A
	07	H33Z			G38A G38B G38C			D25B
	09	J02A J02B J08A		07	H33Z		04	E36A E36B
		J08B		08	I02A I02B		06	G12A G16A G33Z
	11	L33Z		09	J01A J01B J02A			G38A G38B G38C
25.4X.20↔	21B	X33Z			J02B J08A J08B		07	H33Z
		BORP KORP MBOR		11	L33Z		09	J02A J02B J08A
		MKOR VAC VAC I		21A	W01A W36Z			J08B
		VAC II VBOR VKOR		21B	X33Z		11	L33Z
	03	D02A D02B D24A	25.4X.29↔	22	Y02A Y02B	25.4X.34↔	21B	X33Z
		D24B D24C D25A			BORP KORP MBOR			BORP KORP MBOR
		D25B			MKOR VAC VAC I			MKOR VAC VAC I
	04	E36A E36B			VAC II VBOR VKOR			VAC II VBOR VKOR
	06	G12A G16A G33Z		03	D02A D02B D24A			VKOR

CHOP	MDC	DRG	CHOP	MDC	DRG	CHOP	MDC	DRG
	03	D02A D02B D24A D24B D25A D25B	25.4X.43↔		BORP KORP MBOR MKOR VAC VAC I VAC II VBOR VKOR		09	J02A J02B J08A J08B
	04	E36A E36B		03	D02A D02B D24A D24B D24C D25A D25B	25.4X.52↔	11	L33Z
	05	F04Z		04	E36A E36B		21B	X33Z
	06	G12A G16A G33Z G38A G38B G38C		06	G12A G16A G33Z G38A G38B G38C			BORP KORP MBOR MKOR VAC VAC I VAC II VBOR VKOR
	07	H33Z		07	H33Z		03	D02A D02B D24A D24B D24C D25A D25B
	08	I02A I02B		09	J02A J02B J08A J08B		04	E36A E36B
	09	J01A J01B J02A J02B J08A J08B		11	L33Z		06	G12A G16A G33Z G38A G38B G38C
	11	L33Z		21B	X33Z		07	H33Z
	21A	W01A W36Z		21B	X33Z		09	J02A J02B J08A J08B
	21B	X33Z		11	L33Z		11	L33Z
25.4X.39↔	22	Y02A Y02B	25.4X.44↔		BORP KORP MBOR MKOR VAC VAC I VAC II VBOR VKOR		21B	X33Z
	03	D02A D02B D24A D24B D24C D25A D25B		03	D02A D02B D24A D24B D25A D25B	25.4X.53↔		BORP KORP MBOR MKOR VAC VAC I VAC II VBOR VKOR
	04	E36A E36B		04	E36A E36B		03	D02A D02B D24A D24B D24C D25A D25B
	06	G12A G16A G33Z G38A G38B G38C		05	F04Z		04	E36A E36B
	07	H33Z		06	G12A G16A G33Z G38A G38B G38C		06	G12A G16A G33Z G38A G38B G38C
	09	J02A J02B J08A J08B		07	H33Z		07	H33Z
	11	L33Z		08	I02A I02B		09	J02A J02B J08A J08B
	21B	X33Z		09	J01A J01B J02A J02B J08A J08B		11	L33Z
25.4X.40↔		BORP KORP MBOR MKOR VAC VAC I VAC II VBOR VKOR		11	L33Z		21B	X33Z
	03	D02A D02B D24A D24B D24C D25A D25B	25.4X.49↔	21A	W01A W36Z			BORP KORP MBOR MKOR VAC VAC I VAC II VBOR VKOR
	04	E36A E36B		21B	X33Z	25.4X.54↔		BORP KORP MBOR MKOR VAC VAC I VAC II VBOR VKOR
	06	G12A G16A G33Z G38A G38B G38C		22	Y02A Y02B		03	D02A D02B D24A D24B D25A D25B
	07	H33Z			BORP KORP MBOR MKOR VAC VAC I VAC II VBOR VKOR		04	E36A E36B
	09	J02A J02B J08A J08B		03	D02A D02B D24A D24B D24C D25A D25B		05	F04Z
	11	L33Z		04	E36A E36B		06	G12A G16A G33Z G38A G38B G38C
	21B	X33Z		06	G12A G16A G33Z G38A G38B G38C		07	H33Z
25.4X.41↔		BORP KORP MBOR MKOR VAC VAC I VAC II VBOR VKOR		07	H33Z		08	I02A I02B
	03	D02A D02B D24A D24B D24C D25A D25B	25.4X.50↔	09	J02A J02B J08A J08B		09	J01A J01B J02A J02B J08A J08B
	04	E36A E36B		11	L33Z		11	L33Z
	06	G12A G16A G33Z G38A G38B G38C		21B	X33Z		21A	W01A W36Z
	07	H33Z			BORP KORP MBOR MKOR VAC VAC I VAC II VBOR VKOR	25.4X.59↔	21B	X33Z
	09	J02A J02B J08A J08B		03	D02A D02B D24A D24B D24C D25A D25B		22	Y02A Y02B
	11	L33Z		04	E36A E36B			BORP KORP MBOR MKOR VAC VAC I VAC II VBOR VKOR
	21B	X33Z		06	G12A G16A G33Z G38A G38B G38C		03	D02A D02B D24A D24B D24C D25A D25B
25.4X.42↔		BORP KORP MBOR MKOR VAC VAC I VAC II VBOR VKOR		07	H33Z		04	E36A E36B
	03	D02A D02B D24A D24B D24C D25A D25B	25.4X.51↔	09	J02A J02B J08A J08B		06	G12A G16A G33Z G38A G38B G38C
	04	E36A E36B		11	L33Z		07	H33Z
	06	G12A G16A G33Z G38A G38B G38C		21B	X33Z		09	J02A J02B J08A J08B
	07	H33Z			BORP KORP MBOR MKOR VAC VAC I VAC II VBOR VKOR	25.4X.99↔	11	L33Z
	09	J02A J02B J08A J08B		03	D02A D02B D24A D24B D24C D25A D25B		21B	X33Z
	11	L33Z		04	E36A E36B			BORP KORP MBOR MKOR VAC VAC I VAC II VBOR VKOR
	21B	X33Z		06	G12A G16A G33Z G38A G38B G38C		03	D02A D02B D24A D24B D24C D25A D25B
				07	H33Z			

CHOP	MDC	DRG	CHOP	MDC	DRG	CHOP	MDC	DRG
	04	E36A E36B			VBOR		03	D06A D06B D06C
	06	G12A G16A G33Z		03	D06A D06B D06C		04	E36A E36B
		G38A G38B G38C		04	E36A E36B		06	G12A G16A
	07	H33Z		06	G12A G16A		21B	X06A X06B X06C
	09	J02A J02B J08A	26.30↔		BORP MBOR VAC	26.41.99↔		BORP MBOR VAC
		J08B			VBOR			VBOR
	11	L33Z		03	D06A D06B D06C		03	D06A D06B D06C
	21B	X33Z		04	E36A E36B		04	E36A E36B
25.59.00↔		BORP MBOR VAC		06	G12A G16A		06	G12A G16A
		VAC I VAC II VB	26.31.00↔		BORP MBOR VAC		21B	X06A X06B X06C
		VBOR			VAC I VAC II VBOR	26.42↔		BORP MBOR VAC
	03	D08Z D22Z D25A		03	D05A D05B			VBOR
		D25B D30A D30B		04	E36A E36B		03	D06A D06B D06C
		D30C		06	G12A G16A		04	E36A E36B
	04	E07Z E36A E36B	26.31.10↔		BORP MBOR VAC		06	G12A G16A
	06	G12A G16A			VAC I VAC II VBOR		21B	X06A X06B X06C
	21B	X06A X06B X06C		03	D05A D05B	26.49.00↔		BORP MBOR VAC
	22	Y02A Y02B Y02C		04	E36A E36B			VBOR
25.59.10↔		BORP MBOR VAC		06	G12A G16A		03	D06A D06B D06C
		VAC I VAC II VB	26.31.11↔		BORP MBOR VAC		04	E36A E36B
		VBOR			VAC I VAC II VBOR		06	G12A G16A
	03	D08Z D22Z D25A		03	D05A D05B		21B	X06A X06B X06C
		D25B D30A D30B		04	E36A E36B	26.49.10↔		BORP MBOR VAC
		D30C		06	G12A G16A			VAC I VAC II VBOR
	04	E07Z E36A E36B	26.31.99↔		BORP MBOR VAC		03	D06A D06B D06C
	06	G12A G16A			VAC I VAC II VBOR		04	E36A E36B
	21B	X06A X06B X06C		03	D05A D05B		06	G12A G16A
	22	Y02A Y02B Y02C		04	E36A E36B		21B	X06A X06B X06C
25.59.11↔		BORP MBOR VAC		06	G12A G16A	26.49.11↔		BORP MBOR VAC
		VAC I VAC II VB	26.32.00↔		BORP MBOR VAC			VAC I VAC II VBOR
		VBOR			VAC I VAC II VBOR		03	D06A D06B D06C
	03	D25A D25B		03	D05A D05B		04	E36A E36B
	04	E07Z E36A E36B		04	E36A E36B		06	G12A G16A
	06	G12A G16A		06	G12A G16A		21B	X06A X06B X06C
	21B	X06A X06B X06C	26.32.10↔		BORP MBOR VAC	26.49.12↔		BORP MBOR VAC
	22	Y02A Y02B Y02C			VAC I VAC II VBOR			VAC I VAC II VBOR
25.59.99↔		BORP MBOR VAC		03	D05A D05B D24A		03	D06A D06B D06C
		VAC I VAC II VB			D24B		04	E36A E36B
		VBOR		04	E36A E36B		06	G12A G16A
	03	D08Z D22Z D25A		06	G12A G16A		21B	X06A X06B X06C
		D25B D30A D30B	26.32.11↔		BORP MBOR VAC	26.49.99↔		BORP MBOR VAC
		D30C			VAC I VAC II VBOR			VBOR
	04	E07Z E36A E36B		03	D05A D05B D24A		03	D06A D06B D06C
	06	G12A G16A			D24B		04	E36A E36B
	21B	X06A X06B X06C		04	E36A E36B		06	G12A G16A
	22	Y02A Y02B Y02C		06	G12A G16A		21B	X06A X06B X06C
25.93↔	03	D08Z D22Z D25A	26.32.20↔		BORP MBOR VAC	26.99.00↔	03	D06A D06B D06C
		D25B D30A D30B			VAC I VAC II VBOR	26.99.10↔	03	D06A D06B D06C
		D30C			VAC I VAC II VBOR	26.99.20↔	03	D06A D06B D06C
25.94↔	03	D08Z D22Z D25A		03	D05A D05B D24A	26.99.21↔	03	D06A D06B D06C
		D25B D30A D30B			D24B	26.99.22↔	03	D06A D06B D06C
		D30C		04	E36A E36B	26.99.23↔	03	D06A D06B D06C
26.12↔	03	D06A D06B D06C	26.32.30↔	06	G12A G16A	26.99.24↔	03	D06A D06B D06C
	08	I28A I28B I28C			BORP MBOR VAC	26.99.29↔	03	D06A D06B D06C
26.21↔		BORP MBOR VAC			VAC I VAC II VBOR	26.99.99↔	03	D06A D06B D06C
		VBOR		03	D05A D05B	27.0±↔	03	D06A D06B D06C
	03	D06A D06B D06C		04	E36A E36B		01	B60A
	04	E36A E36B	26.32.99↔	06	G12A G16A		03	D06A D06B D06C
	06	G12A G16A			BORP MBOR VAC			D40Z
26.29.00↔		BORP MBOR VAC			VAC I VAC II VBOR	27.1↔	03	D08Z D22Z D25A
		VBOR		03	D05A D05B			D25B D30A D30B
	03	D06A D06B D06C		04	E36A E36B			D30C
	04	E36A E36B	26.41.00↔	06	G12A G16A		09	J02A J02B J03A
	06	G12A G16A			BORP MBOR VAC			J03B J04Z J11A
26.29.10↔		BORP MBOR VAC			VBOR		21B	X06A X06B X06C
		VBOR		03	D06A D06B D06C	27.21.00↔	03	D08Z D22Z D25A
	03	D06A D06B D06C		04	E36A E36B			D25B D30A D30B
	04	E36A E36B		06	G12A G16A			D30C
	06	G12A G16A	26.41.10↔	21B	X06A X06B X06C		09	J02A J02B J03A
26.29.99↔		BORP MBOR VAC			BORP MBOR VAC			J03B J04Z J11A
		VBOR			VBOR			

CHOP	MDC	DRG	CHOP	MDC	DRG	CHOP	MDC	DRG
27.21.20↔	03	J11B D08Z D22Z D25A D25B D30A D30B D30C		03	D08Z D22Z D25A D25B D30A D30B D30C		08	I17Z
	09	J02A J02B J03A J03B J04Z J11A J11B	27.31.20↔	04	E36A E36B G12A G16A	27.32.99↔	09	J02A J02B J08A J08B
27.21.99↔	03	D08Z D22Z D25A D25B D30A D30B D30C		06	BORP MBOR VAC VBOR		21B	X06A X06B X06C BORP MBOR VAC VBOR
	09	J02A J02B J03A J03B J04Z J11A J11B	27.31.30↔	03	D08Z D22Z D25A D25B D30A D30B D30C		03	D08Z D22Z D24A D24B D24C D25A D25B D30A D30B D30C
27.22.00↔	03	D08Z D22Z D25A D25B D30A D30B D30C		04	E36A E36B G12A G16A		04	E36A E36B
	09	J02A J02B J03A J03B J04Z J11A J11B	27.31.99↔	06	BORP MBOR VAC VBOR	27.42↔	06	G12A G16A
27.22.20↔	03	D08Z D22Z D25A D25B D30A D30B D30C		03	D08Z D22Z D25A D25B D30A D30B D30C		08	I17Z
	09	J02A J02B J03A J03B J04Z J11A J11B	27.32.00↔	04	E36A E36B G12A G16A		09	J02A J02B J08A J08B
27.22.99↔	03	D08Z D22Z D25A D25B D30A D30B D30C		06	BORP MBOR VAC VBOR	27.43.00↔	09	J02A J02B J03A J03B J04Z J11A J11B
	09	J02A J02B J03A J03B J04Z J11A J11B	27.32.10↔	03	D08Z D22Z D24A D24B D24C D25A D25B D30A D30B D30C		21B	X06A X06B X06C D08Z D22Z D25A D25B D30A D30B D30C
27.23.00↔	03	D08Z D22Z D25A D25B D30A D30B D30C		04	E36A E36B G12A G16A	27.43.10↔	03	D08Z D22Z D25A D25B D30A D30B D30C
	09	J02A J02B J03A J03B J04Z J11A J11B	27.32.11↔	06	BORP MBOR VAC VAC I VAC II VBOR		09	J02A J02B J03A J03B J04Z J11A J11B
27.23.99↔	03	D08Z D22Z D25A D25B D30A D30B D30C		03	D08Z D22Z D24A D24B D24C D25A D25B D30A D30B D30C	27.43.99↔	21B	X06A X06B X06C D08Z D22Z D25A D25B D30A D30B D30C
	09	J02A J02B J03A J03B J04Z J11A J11B	27.32.12↔	04	E36A E36B G12A G16A		03	D08Z D22Z D25A D25B D30A D30B D30C
27.24.00↔	03	D08Z D22Z D25A D25B D30A D30B D30C		06	BORP MBOR VAC VAC I VAC II VBOR	27.44.00↔	09	J02A J02B J03A J03B J04Z J11A J11B
	09	J02A J02B J03A J03B J04Z J11A J11B		03	D08Z D22Z D24A D24B D24C D25A D25B D30A D30B D30C		21B	X06A X06B X06C D08Z D22Z D25A D25B D30A D30B D30C
27.24.20↔	03	D08Z D22Z D25A D25B D30A D30B D30C		04	E36A E36B G12A G16A	27.44.11↔	03	D08Z D22Z D25A D25B D30A D30B D30C
	09	J02A J02B J03A J03B J04Z J11A J11B		06	BORP MBOR VAC VBOR		09	J02A J02B J03A J03B J04Z J11A J11B
27.24.99↔	03	D08Z D22Z D25A D25B D30A D30B D30C		08	I17Z	27.44.20↔	21B	X06A X06B X06C VB
	09	J02A J02B J03A J03B J04Z J11A J11B		09	J02A J02B J08A J08B		03	D08Z D22Z D25A D25B D30A D30B D30C
27.31.00↔		BORP MBOR VAC VBOR		21B	X06A X06B X06C BORP MBOR VAC VAC I VAC II VBOR		09	J02A J02B J03A J03B J04Z J11A J11B
	03	D08Z D22Z D25A D25B D30A D30B D30C		03	D08Z D22Z D24A D24B D24C D25A D25B D30A D30B D30C	27.44.99↔	21B	X06A X06B X06C Y02A Y02B Y02C
	04	E36A E36B		04	E36A E36B		03	D08Z D22Z D25A D25B D30A D30B D30C
27.31.10↔	06	G12A G16A BORP MBOR VAC VBOR		06	G12A G16A			

CHOP	MDC	DRG	CHOP	MDC	DRG	CHOP	MDC	DRG
	09	J02A J02B J03A J03B J04Z J11A J11B	27.54.99↔		BORP KORP MBOR MKOR VAC VAC I VAC II VB VBOR VKOR		09	J02A J02B J03A J03B J04Z J10A J10B
27.49.00↔	21B	X06A X06B X06C		03	D08Z D22Z D25A D25B D30A D30B D30C	27.56.10↔	21B	X01A X06A X06B X06C X33Z BORP MBOR VAC VB VBOR
	03	D08Z D22Z D25A D25B D30A D30B D30C		04	E36A E36B		01	B17A B17B
	09	J02A J02B J03A J03B J04Z J11A J11B		06	G12A G16A		03	D25A D25B D28Z D29Z
27.49.10↔	21B	X06A X06B X06C		09	J02A J02B J03A J03B J04Z J11A J11B		04	E36A E36B
	03	D08Z D22Z D25A D25B D30A D30B D30C	27.55.00↔	21B	X06A X06B X06C		05	F04Z F13A F21A F21B F21C F28A
	09	J02A J02B J03A J03B J04Z J11A J11B		22	Y02A Y02B Y02C		06	G12A G16A
27.49.11↔	21B	X06A X06B X06C		03	D08Z D22Z D25A D25B D30A D30B D30C		08	I17Z I28A I28B I28C
	03	D08Z D22Z D25A D25B D30A D30B D30C		04	E36A E36B		09	J02A J02B J04Z J08A J08B J21Z J22Z
	09	J02A J02B J03A J03B J04Z J11A J11B		05	F04Z F13A F28A	27.56.20↔	21B	X06A X06B X06C Y02A Y02B Y02C
27.49.99↔	21B	X06A X06B X06C		06	G12A G16A		03	BORP MBOR VAC VAC I VAC II VB VBOR
	03	D08Z D22Z D25A D25B D30A D30B D30C	27.55.10↔	08	I17Z		01	B17A B17B
	09	J02A J02B J03A J03B J04Z J11A J11B		09	J02A J02B J03A J03B J04Z J10A J10B		03	D25A D25B D28Z D29Z
27.54.00↔	21B	X06A X06B X06C		21B	X06A X06B X06C		04	E36A E36B
	03	D08Z D22Z D25A D25B D30A D30B D30C		03	D08Z D22Z D25A D25B D30A D30B D30C		05	F04Z F13A F21A F21B F21C F28A
	09	J02A J02B J03A J03B J04Z J11A J11B		04	E36A E36B		06	G12A G16A
27.54.10↔	22	Y02A Y02B Y02C		05	F04Z F13A F21A F21B F21C F28A G12A G16A		08	I17Z I28A I28B I28C
	03	D08Z D22Z D25A D25B D30A D30B D30C		06	G12A G16A		09	J02A J02B J04Z J08A J08B J21Z J22Z
	04	E36A E36B		08	I17Z I28A I28B I28C	27.56.30↔	21B	X01A X01B X06A X06B X06C X33Z Y02A Y02B Y02C
	06	G12A G16A		09	J02A J02B J03A J03B J04Z J10A J10B		22	BORP MBOR VAC BORP MBOR VAC VAC I VAC II VB VBOR
	09	J02A J02B J03A J03B J04Z J11A J11B		21B	X06A X06B X06C		01	B17A B17B
27.54.11↔	21B	X06A X06B X06C		22	Y02A Y02B Y02C		03	D25A D25B D28Z D29Z
	22	Y02A Y02B Y02C		03	D08Z D22Z D25A D25B D30A D30B D30C		04	E36A E36B
	BORP KORP MBOR MKOR VAC VAC I VAC II VB VBOR VKOR		27.55.20↔	04	E36A E36B		05	F04Z F13A F21A F21B F21C F28A
	03	D03A D03B D03C		05	F04Z F13A F21A F21B F21C F28A G12A G16A		06	G12A G16A
	04	E36A E36B		06	G12A G16A		08	I17Z I28A I28B I28C
	06	G12A G16A		08	I17Z I28A I28B I28C		09	J02A J02B J04Z J08A J08B J21Z J22Z
	09	J02A J02B J03A J03B J04Z J11A J11B		09	J02A J02B J03A J03B J04Z J10A J10B	27.56.40↔	21B	X01A X01B X06A X06B X06C X33Z Y02A Y02B Y02C
27.54.11↔	21B	X06A X06B X06C		21B	X01A X06A X06B X06C X33Z Y02A Y02B Y02C		22	BORP MBOR VAC VAC I VAC II VB VBOR
	22	Y02A Y02B Y02C		22	Y02A Y02B Y02C		01	B17A B17B
	BORP KORP MBOR MKOR VAC VAC I VAC II VB VBOR VKOR		27.55.99↔	BORP MBOR VAC VAC I VAC II VBOR VKOR		03	D25A D25B D28Z D29Z	
	03	D03A D03B D03C		03	D08Z D22Z D25A D25B D30A D30B D30C		04	E36A E36B
	04	E36A E36B		04	E36A E36B		05	F04Z F13A F21A F21B F21C F28A
	06	G12A G16A		05	F04Z F13A F28A G12A G16A		06	G12A G16A
	09	J02A J02B J03A J03B J04Z J11A J11B		06	G12A G16A		08	I17Z I28A I28B I28C
	21B	X06A X06B X06C		08	I17Z		09	J02A J02B J04Z J08A J08B J21Z
	22	Y02A Y02B Y02C		08	I17Z			

CHOP	MDC	DRG	CHOP	MDC	DRG	CHOP	MDC	DRG
		J22Z		21A	W01A W36Z		05	F04Z F13A F21A
	21B	X01A X01B X06A		21B	X01A X01B X06A		21B	F21B F21C
		X06B X06C X33Z			X06B X06C X33Z		06	G12A G16A
	22	Y02A Y02B Y02C		22	Y02A Y02B		08	I28A I28B I28C
27.56.50↔		BORP MBOR VAC	27.57.11↔		BORP KORP MBOR		09	J02A J02B J03A
		VB VBOR			MKOR VAC VAC I			J03B J04Z J08A
	01	B17A B17B			VAC II VBOR VKOR			J08B J10A J10B
	03	D25A D25B D28Z		03	D24A D24B D25A			J11A J11B
		D29Z			D25B		21B	X06A X06B X06C
	04	E36A E36B		04	E36A E36B		22	Y02A Y02B Y02C
	05	F04Z F13A F21A		05	F04Z F13A	27.59.30↔		BORP MBOR VAC
		F21B F21C F28A		06	G12A G16A			VB VBOR
	06	G12A G16A		08	I17Z		03	D08Z D12A D12B
	08	I17Z I28A I28B		09	J02A J02B J03A			D22Z D25A D25B
		I28C			J03B J04Z J08A			D30A D30B D30C
	09	J02A J02B J04Z			J08B J11A J11B		04	E36A E36B
		J08A J08B J21Z		21B	X01A X01B X06A		05	F04Z F13A F21A
		J22Z			X06B X06C X33Z			F21B F21C
	21B	X01A X01B X06A	27.57.99↔		BORP KORP MBOR		06	G12A G16A
		X06B X06C X33Z			MKOR VAC VAC I		08	I28A I28B I28C
	22	Y02A Y02B Y02C			VAC II VBOR VKOR		09	J02A J02B J03A
27.56.60↔		BORP MBOR VAC		01	B17A B17B			J03B J04Z J08A
		VAC I VAC II VB		03	D25A D25B			J08B J10A J10B
		VBOR		04	E36A E36B			J11A J11B
	01	B17A B17B		05	F04Z F13A		21B	X06A X06B X06C
	03	D25A D25B D28Z		06	G12A G16A		22	Y02A Y02B Y02C
		D29Z		08	I17Z	27.59.31↔		BORP MBOR VAC
	04	E36A E36B		09	J02A J02B J03A			VAC I VAC II VB
	05	F04Z F13A F21A			J03B J04Z J08A			VBOR
		F21B F21C F28A			J08B J11A J11B		03	D08Z D12A D12B
	06	G12A G16A		21B	X01A X01B X06A			D22Z D25A D25B
	08	I17Z I28A I28B			X06B X06C X33Z			D30A D30B D30C
		I28C	27.58↔		BORP MBOR VAC		04	E36A E36B
	09	J02A J02B J04Z			VAC I VAC II VB		05	F04Z F13A F21A
		J08A J08B J21Z			VBOR			F21B F21C
		J22Z		03	D08Z D12A D12B		06	G12A G16A
	21B	X01A X01B X06A			D22Z D25A D25B		08	I28A I28B I28C
		X06B X06C X33Z			D30A D30B D30C		09	J02A J02B J03A
	22	Y02A Y02B Y02C		04	E36A E36B			J03B J04Z J08A
27.56.99↔		BORP MBOR VAC		05	F04Z F13A			J08B J10A J10B
		VB VBOR		06	G12A G16A			J11A J11B
	01	B17A B17B		09	J02A J02B J03A		21B	X06A X06B X06C
	03	D25A D25B D28Z			J03B J04Z J08A		22	Y02A Y02B Y02C
		D29Z			J08B J10A J10B			BORP KORP MBOR
	04	E36A E36B		21B	X06A X06B X06C	27.59.40↔		MKOR VAC VAC I
	05	F04Z F13A F21A			Y02A Y02B Y02C			VAC II VB VBOR
		F21B F21C F28A		22	BORP MBOR VAC			VKOR
	06	G12A G16A	27.59.20↔		VB VBOR		03	D02A D02B D24A
	08	I17Z I28A I28B			D08Z D12A D12B			D24B D25A D25B
		I28C		03	D22Z D25A D25B		04	E36A E36B
	09	J02A J02B J04Z			D30A D30B D30C		05	F04Z F13A
		J08A J08B J21Z		04	E36A E36B		06	G12A G16A
		J22Z		05	F04Z F13A F21A		08	I02A I02B
	21B	X01A X01B X06A			F21B F21C		09	J01A J01B J02A
		X06B X06C X33Z		06	G12A G16A			J02B J03A J03B
	22	Y02A Y02B Y02C		08	I28A I28B I28C			J04Z J08A J08B
27.57.10↔		BORP KORP MBOR		09	J02A J02B J03A			J10A J10B J11A
		MKOR VAC VAC I			J03B J04Z J08A			J11B
		VAC II VB VBOR			J08B J10A J10B		21A	W01A W36Z
		VKOR			J11A J11B		21B	X06A X06B X06C
	03	D02A D02B D24A		21B	X06A X06B X06C	27.59.41↔	22	Y02A Y02B
		D24B D25A D25B			Y02A Y02B Y02C			BORP MBOR VAC
	04	E36A E36B	27.59.21↔	22	BORP MBOR VAC			VAC I VAC II VB
	05	F04Z F13A			VAC I VAC II VB			VBOR
	06	G12A G16A			VBOR		03	D08Z D12A D12B
	08	I02A I02B		03	D08Z D12A D12B			D22Z D25A D25B
	09	J01A J01B J02A			D22Z D25A D25B			D30A D30B D30C
		J02B J03A J03B		04	E36A E36B		04	E36A E36B
		J04Z J08A J08B			F04Z F13A F21A		05	F04Z F13A F21A
		J11A J11B		04	E36A E36B			F21B F21C

CHOP	MDC	DRG	CHOP	MDC	DRG	CHOP	MDC	DRG	
27.59.60↔	06	G12A G16A	27.62.11↔		BORP KORP MBOR	27.63.10↔	21B	X06A X06B X06C	
	08	I28A I28B I28C			MKOR VAC VAC I			21B	BORP KORP MBOR
	09	J02A J02B J03A			VAC II VBOR VKOR				MKOR VAC VAC I
		J03B J04Z J08A		03	D03A D03B D03C			03	D03A D03B D03C
		J08B J10A J10B			D12A D12B				D12A D12B
		J11A J11B		04	E36A E36B			04	E36A E36B
	21B	X06A X06B X06C		06	G12A G16A			06	G12A G16A
	22	Y02A Y02B Y02C		08	I17Z			08	I17Z
		BORP MBOR VAC		09	J02A J02B J03A			09	J02A J02B J03A
		VB VBOR			J03B J04Z J11A			09	J03B J04Z J11A
27.59.99↔	03	D08Z D12A D12B	27.62.12↔		X06A X06B X06C	27.63.11↔	21B	X06A X06B X06C	
		D22Z D25A D25B			BORP MBOR VAC			21B	BORP KORP MBOR
		D30A D30B D30C			VAC I VAC II VBOR				MKOR VAC VAC I
	04	E36A E36B		03	D03A D03B D03C			03	D03A D03B D03C
	05	F04Z F13A			D12A D12B				D12A D12B
	06	G12A G16A		04	E02A E02B E02C			04	E02A E02B E02C
	09	J02A J02B J03A		06	G12A G16A			06	G12A G16A
		J03B J04Z J08A		08	I17Z			08	I17Z
		J08B J10A J10B		09	J02A J02B J03A			09	J02A J02B J03A
		J11A J11B			J03B J04Z J11A			09	J03B J04Z J11A
27.61↔	21B	X06A X06B X06C	27.62.20↔		BORP KORP MBOR	27.63.20↔	21B	X06A X06B X06C	
	22	Y02A Y02B Y02C			MKOR VAC VAC I			21B	BORP KORP MBOR
		BORP MBOR VAC			VAC II VBOR VKOR				MKOR VAC VAC I
		VB VBOR		03	D03A D03B D03C			03	D03A D03B D03C
	01	B17A B17B			D12A D12B				D12A D12B
	03	D08Z D12A D12B		04	E36A E36B			04	E36A E36B
		D22Z D25A D25B		06	G12A G16A			06	G12A G16A
		D30A D30B D30C		08	I17Z			08	I17Z
	04	E36A E36B		09	J02A J02B J03A			09	J02A J02B J03A
	05	F04Z F13A F21A			J03B J04Z J11A			09	J03B J04Z J11A
27.62.00↔	06	G12A G16A	27.62.21↔		X06A X06B X06C	27.63.99↔	21B	X06A X06B X06C	
	08	I28A I28B I28C			BORP MBOR VAC			21B	BORP KORP MBOR
	09	J02A J02B J03A			VAC I VAC II VBOR				MKOR VAC VAC I
		J03B J04Z J08A		03	D03A D03B D03C			03	D03A D03B D03C
		J08B J10A J10B			D12A D12B				D12A D12B
		J11A J11B		04	E02A E02B E02C			04	E02A E02B E02C
	21B	X06A X06B X06C		06	G12A G16A			06	G12A G16A
	22	Y02A Y02B Y02C		08	I17Z			08	I17Z
	03	D12A D12B		09	J02A J02B J03A			09	J02A J02B J03A
	04	E02A E02B E02C			J03B J04Z J11A			09	J03B J04Z J11A
27.62.10↔	09	J02A J02B J03A	27.62.22↔		BORP MBOR VAC	27.64↔	21B	X06A X06B X06C	
		J03B J04Z J10A			VAC I VAC II VBOR			21B	BORP MBOR VAC
		J10B		03	D03A D03B D03C				VAC I VAC II VBOR
	21B	X06A X06B X06C			D12A D12B			03	D03A D03B D03C
		BORP KORP MBOR		04	E02A E02B E02C				D12A D12B
		MKOR VAC VAC I		06	G12A G16A			04	E36A E36B
		VAC II VBOR VKOR		08	I17Z			06	G12A G16A
	03	D03A D03B D03C		09	J02A J02B J03A			08	I17Z
	04	E36A E36B			J03B J04Z J11A			09	J02A J02B J03A
	06	G12A G16A			J11B			09	J03B J04Z J11A
27.62.10↔	08	I17Z	27.62.99↔		BORP KORP MBOR	27.69.10↔	21B	X06A X06B X06C	
	09	J02A J02B J03A			MKOR VAC VAC I			21B	BORP MBOR VAC
		J03B J04Z J11A			VAC II VBOR VKOR				VAC I VAC II VBOR
	21B	X06A X06B X06C		03	D03A D03B D03C			03	D03A D03B D03C
		BORP KORP MBOR			D12A D12B				D12A D12B
		MKOR VAC VAC I		04	E36A E36B			04	E36A E36B
		VAC II VBOR VKOR		06	G12A G16A			06	G12A G16A
	03	D03A D03B D03C		08	I17Z			21B	X33Z
	04	E36A E36B		09	J02A J02B J03A				BORP MBOR VAC
	06	G12A G16A			J03B J04Z J11A				VBOR
27.63.00↔	08	I17Z	27.63.00↔		X06A X06B X06C	27.69.11↔	03	D03A D03B D03C	
	09	J02A J02B J03A			BORP MBOR VAC			04	E02A E02B E02C
		J03B J04Z J11A			VAC I VAC II VBOR				E07Z E36A E36B
	21B	X06A X06B X06C		03	D03A D03B D03C			06	G12A G16A
		BORP KORP MBOR			D12A D12B			21B	X06A X06B X06C
		MKOR VAC VAC I		04	E36A E36B				BORP MBOR VAC
		VAC II VBOR VKOR		06	G12A G16A				VBOR
	03	D03A D03B D03C		08	I17Z			03	D03A D03B D03C
	04	E36A E36B		09	J02A J02B J03A			04	D12A D12B
	06	G12A G16A			J03B J04Z J11A				E02A E02B E02C
08	I17Z		J11B			E07Z E36A E36B			



CHOP	MDC	DRG	CHOP	MDC	DRG	CHOP	MDC	DRG
	06	G12A G16A		03	D09A D09B D13A		06	G12A G16A
27.69.99↔	21B	X06A X06B X06C		04	D13B D13C	28.6↔		BORP MBOR VAC
		BORP MBOR VAC		04	E02A E02B E07Z			VAC I VAC II VBOR
	03	D03A D03B D03C	28.3X.00↔	06	E36A E36B		03	D09A D09B D13A
		D12A D12B			G12A G16A			D13B D13C
	04	E02A E02B E02C			BORP MBOR VAC		04	E02A E02B E02C
		E07Z E36A E36B		03	VAC I VAC II VBOR			E07Z E36A E36B
	06	G12A G16A		03	D09A D09B D13A	28.7X.00↔	06	G12A G16A
27.71↔	21B	X06A X06B X06C		04	D13B D13C		03	D09A D09B D13A
	03	D08Z D22Z D25A		04	E02A E02B E02C			D13B
		D25B D30A D30B		06	E07Z E36A E36B	28.7X.10↔	21B	X06A X06B X06C
		D30C	28.3X.10↔	06	G12A G16A		03	D09A D09B D13A
27.72↔	03	D08Z D22Z D25A			BORP MBOR VAC			D13B
		D25B D30A D30B		03	VAC I VAC II VBOR	28.7X.11↔	21B	X06A X06B X06C
		D30C		03	D09A D09B D13A		03	D09A D09B D13A
27.73↔				04	D13B D13C			D13B
		BORP MBOR VAC		04	E02A E02B E02C	28.7X.99↔	21B	X06A X06B X06C
		VBOR		06	E07Z E36A E36B		03	D09A D09B D13A
	03	D03A D03B D03C	28.3X.11↔	06	G12A G16A			D13B
		D12A D12B			BORP MBOR VAC	28.91↔	21B	X06A X06B X06C
	04	E02A E02B E02C			VAC I VAC II VBOR			BORP MBOR VAC
		E07Z E36A E36B		03	D09A D09B D13A		03	VBOR
	06	G12A G16A		03	D13B D13C			D09A D09B D13A
27.79↔	21B	X06A X06B X06C		04	E02A E02B E02C			D13B D13C
		BORP MBOR VAC		06	E07Z E36A E36B		04	E36A E36B
		VBOR		06	G12A G16A	28.92↔	06	G12A G16A
	03	D08Z D22Z D25A	28.3X.12↔		BORP MBOR VAC			BORP MBOR VAC
		D25B D30A D30B			VAC I VAC II VBOR		03	VBOR
		D30C		03	D09A D09B D13A			D09A D09B D13A
	04	E36A E36B		04	D13B D13C		04	D13B D13C
27.99↔	06	G12A G16A		04	E02A E02B E02C		06	E36A E36B
	03	D08Z D22Z D25A		06	E07Z E36A E36B	28.99↔	06	G12A G16A
		D25B D30A D30B		06	G12A G16A		21B	X06A X06B X06C
		D30C	28.3X.99↔		BORP MBOR VAC		03	D09A D09B D13A
	09	J02A J02B J03A			VAC I VAC II VBOR			D13B D13C
		J03B J04Z J11A		03	D09A D09B D13A	29.0↔	21B	X06A X06B X06C
		J11B		04	D13B D13C		03	D12A D12B
28.0↔	21B	X06A X06B X06C		04	E02A E02B E02C	29.12.00↔	21B	X06A X06B X06C
	03	D09A D09B D13A		06	E07Z E36A E36B		03	D12A D12B D39Z
		D13B D13C	28.4↔		G12A G16A		09	J02A J02B J03A
28.2X.00↔		BORP MBOR VAC			BORP MBOR VAC			J03B J04Z J11A
		VBOR		03	VBOR	29.12.20↔	03	J11B
	03	D09A D09B D13A			D09A D09B D13A			D12A D12B D39Z
		D13B D13C		04	D13B D13C		09	J02A J02B J03A
	04	E02A E02B E07Z		04	E02A E02B E07Z			J03B J04Z J11A
		E36A E36B		06	E36A E36B	29.12.30↔	03	J11B
28.2X.10↔	06	G12A G16A	28.5X.00↔		G12A G16A		09	D12A D12B D39Z
		BORP MBOR VAC			BORP MBOR VAC			J02A J02B J03A
		VBOR			VAC I VAC II VBOR		09	J03B J04Z J11A
	03	D09A D09B D13A		03	D09A D09B D13A	29.12.99↔	03	J11B
		D13B D13C		04	D13B D13C			D12A D12B D39Z
	04	E02A E02B E07Z		04	E02A E02B E07Z		09	J02A J02B J03A
		E36A E36B	28.5X.10↔	06	E36A E36B			J03B J04Z J11A
28.2X.11↔	06	G12A G16A			G12A G16A	29.2X.00↔		J11B
		BORP MBOR VAC			BORP MBOR VAC			BORP MBOR VAC
		VBOR		03	VAC I VAC II VBOR		03	VAC I VAC II VBOR
	03	D09A D09B D13A			D09A D09B D13A			D12A D12B
		D13B D13C		04	D13B D13C		04	E36A E36B
	04	E02A E02B E07Z	28.5X.11↔	06	E36A E36B		06	G12A G16A
		E36A E36B			G12A G16A		09	J02A J02B J03A
	06	G12A G16A			BORP MBOR VAC			J03B J04Z J11A
28.2X.12↔		BORP MBOR VAC		03	VAC I VAC II VBOR		21B	J11B
		VBOR			D09A D09B D13A	29.2X.10↔		X06A X06B X06C
	03	D09A D09B D13A		04	D13B D13C			BORP MBOR VAC
		D13B D30B	28.5X.99↔	06	E36A E36B		03	VAC I VAC II VBOR
	04	E02A E02B E07Z			G12A G16A		04	D12A D12B
		E36A E36B		03	BORP MBOR VAC		06	E36A E36B
28.2X.99↔	06	G12A G16A			VAC I VAC II VBOR		06	G12A G16A
		BORP MBOR VAC		03	D09A D09B D13A		09	J02A J02B J03A
		VBOR		04	D13B D13C			J03B J04Z J11A
				04	E36A E36B			

CHOP	MDC	DRG	CHOP	MDC	DRG	CHOP	MDC	DRG
		J11B			G33Z G38A G38B			E07Z E36A E36B
29.2X.11↔	21B	X06A X06B X06C			G38C		05	F04Z
		BORP MBOR VAC		07	H33Z		06	G12A G16A G16B
		VAC I VAC II VBOR		11	L33Z			G18A G18B G19A
	03	D12A D12B	29.32.99↔		BORP MBOR VAC			G19B G33Z G38A
	04	E36A E36B			VAC I VAC II VBOR		07	G38B G38C
	06	G12A G16A		03	D12A D12B		08	I02A I02B
	09	J02A J02B J03A		04	E36A E36B		09	J01A J01B J02A
		J03B J04Z J11A		06	G12A G12B G16A			J02B J08A J08B
		J11B			G33Z G38A G38B		11	L33Z
29.2X.20↔	21B	X06A X06B X06C		07	H33Z		21A	W01A W36Z
		BORP MBOR VAC		11	L33Z		21B	X06A X06B X06C
		VAC I VAC II VBOR	29.33.00↔		BORP MBOR VAC	29.33.20↔	22	Y02A Y02B
	03	D12A D12B			VAC I VAC II VBOR			BORP KORP MBOR
	04	E36A E36B		03	D03A D03B D03C			MKOR VAC VAC I
	06	G12A G16A			D12A D12B D25A		03	VAC II VBOR VKOR
	09	J02A J02B J03A		04	D25B			D12A D12B D24A
		J03B J04Z J11A		06	E02A E02B E02C			D24B D24C D25A
		J11B			E07Z E36A E36B		04	D25B
29.2X.21↔	21B	X06A X06B X06C		06	G12A G16A G16B			E02A E02B E02C
		BORP MBOR VAC			G18A G18B G19A		06	E07Z E36A E36B
		VAC I VAC II VBOR			G19B G33Z G38A			G12A G16A G16B
	03	D12A D12B		07	H33Z			G18A G18B G19A
	04	E36A E36B		09	J02A J02B J08A			G19B G33Z G38A
	06	G12A G16A			J08B		07	G38B G38C
	09	J02A J02B J03A		11	L33Z		09	H33Z
		J03B J04Z J11A		21B	X06A X06B X06C			J02A J02B J08A
		J11B	29.33.10↔		BORP MBOR VAC		11	J08B
29.2X.99↔	21B	X06A X06B X06C			VAC I VAC II VBOR	29.33.21↔	21B	L33Z
		BORP MBOR VAC		03	D03A D03B D03C			X06A X06B X06C
		VAC I VAC II VBOR			D12A D12B D25A			BORP KORP MBOR
	03	D12A D12B		04	D25B			MKOR VAC VAC I
	04	E36A E36B		06	E02A E02B E02C		03	VAC II VBOR VBOR
	06	G12A G16A			E07Z E36A E36B			VKOR
	09	J02A J02B J03A		06	G12A G16A G16B			D02A D02B D12A
		J03B J04Z J11A			G18A G18B G19A		04	D12B D24A D24B
		J11B		07	G19B G33Z G38A			D25A D25B
29.31↔	21B	X06A X06B X06C		09	G38B G38C		04	E02A E02B E02C
		BORP MBOR VAC			H33Z		05	E07Z E36A E36B
		VAC I VAC II VBOR		07	J02A J02B J08A		06	F04Z
	03	D12A			J08B			G12A G16A G16B
	04	E36A E36B		11	L33Z			G18A G18B G19A
	06	G12A G12B G16A		21B	X06A X06B X06C			G19B G33Z G38A
		G33Z G38A G38B			BORP KORP MBOR		07	G38B G38C
		G38C			MKOR VAC VAC I		08	H33Z
	07	H33Z	29.33.11↔		VAC II VBOR VKOR		09	I02A I02B
	11	L33Z		03	D12A D12B D24A			J01A J01B J02A
29.32.00↔		BORP MBOR VAC			D24B D24C D25A		11	J02B J08A J08B
		VAC I VAC II VBOR		04	D25B		21A	L33Z
	03	D12A D12B		06	E02A E02B E02C	29.33.99↔	21B	W01A W36Z
	04	E36A E36B			E07Z E36A E36B			X06A X06B X06C
	06	G12A G12B G16A		06	G12A G16A G16B		22	Y02A Y02B
		G33Z G38A G38B			G18A G18B G19A			BORP MBOR VAC
		G38C		07	G19B G33Z G38A			VAC I VAC II VBOR
	07	H33Z			G38B G38C		03	D03A D03B D03C
29.32.10↔	11	L33Z		07	H33Z			D12A D12B D25A
		BORP MBOR VAC		09	J02A J02B J08A		04	D25B
		VAC I VAC II VBOR			J08B			E02A E02B E02C
	03	D12A D12B		11	L33Z		06	E07Z E36A E36B
	04	E36A E36B	29.33.12↔	21B	X06A X06B X06C			G12A G16A G16B
	06	G12A G12B G16A			BORP KORP MBOR			G18A G18B G19A
		G33Z G38A G38B			MKOR VAC VAC I		07	G19B G33Z G38A
		G38C			VAC II VBOR VBOR			G38B G38C
	07	H33Z			VKOR		09	H33Z
29.32.11↔	11	L33Z		03	D02A D02B D12A			J02A J02B J08A
		BORP MBOR VAC			D12B D24A D24B		11	J08B
		VAC I VAC II VBOR		04	D25A D25B	29.39↔	21B	L33Z
	03	D12A D12B			E02A E02B E02C			X06A X06B X06C
	04	E36A E36B					03	D12A D12B
	06	G12A G12B G16A						

CHOP	MDC	DRG	CHOP	MDC	DRG	CHOP	MDC	DRG
	06	G12A G12B			X33Z			E36A E36B
	07	H33Z	29.51↔	03	D12A D12B		06	G12A G16A
29.4X.10↔	11	L33Z		21B	X06A X06B X06C		09	J02A J02B J08A
		BORP KORP MBOR	29.52↔		BORP MBOR VAC	30.1X.11↔		J08B
		MKOR VAC VAC I			VAC I VAC II VBOR		21B	X06A X06B X06C
	03	VAC II VBOR VKOR		03	D12A D12B			BORP MBOR VAC
		D03A D03B D03C		04	E36A E36B			VAC I VAC II VBOR
		D12A D12B D25A		06	G12A G16A		03	D25A D25B
		D25B		09	J02A J02B J03A		04	E02A E02B E02C
	04	E02A E02B E02C			J03B J04Z J11A			E36A E36B
		E07Z E36A E36B			J11B		06	G12A G16A
	06	G12A G16A G33Z	29.53↔	21B	X06A X06B X06C		09	J02A J02B J08A
		G38A G38B G38C		03	D12A D12B			J08B
	07	H33Z		21B	X06A X06B X06C	30.1X.99↔	21B	X06A X06B X06C
	09	J02A J02B J08A	29.54↔	03	D12A D12B			BORP MBOR VAC
		J08B	29.59↔		BORP MBOR VAC			VAC I VAC II VBOR
	11	L33Z			VBOR		03	D25A D25B
	21B	X06A X06B X06C		03	D03A D03B D03C		04	E02A E02B E02C
29.4X.11↔		X33Z			D12A D12B			E36A E36B
		BORP KORP MBOR		04	E02A E02B E02C		06	G12A G16A
		MKOR VAC VAC I			E07Z E36A E36B		09	J02A J02B J08A
		VAC II VBOR VKOR		06	G12A G16A			J08B
	03	D03A D03B D03C	29.92↔	21B	X06A X06B X06C	30.21↔	21B	X06A X06B X06C
		D12A D12B D25A		01	B17A B17B			BORP MBOR VAC
		D25B		03	D12A D12B			VAC I VAC II VBOR
	04	E02A E02B E02C		08	I02A I02B I08A		03	D09A D09B D30A
		E07Z E36A E36B			I08B I13A I13B			D30B
	06	G12A G16A G33Z		21B	X06A X06B X06C		04	E02A E02B E36A
		G38A G38B G38C			BORP MBOR VAC			E36B
	07	H33Z	29.99↔		VBOR	30.22.00↔	06	G12A G16A
	09	J02A J02B J08A		03	D12A D12B			BORP MBOR VAC
		J08B		04	E36A E36B			VAC I VAC II VB
	11	L33Z		06	G12A G12B G16A		03	D09A D09B D12A
	21B	X06A X06B X06C		07	H33Z			D12B D30A D30B
29.4X.12↔		X33Z		11	L33Z			D30C
		BORP KORP MBOR	30.01↔	03	D09A D09B D30A		04	E02A E02B E36A
		MKOR VAC VAC I			D30B D30C			E36B
		VAC II VB VBOR		04	E02A E02B E02C		06	G12A G16A
		VKOR		03	D09A D09B D30A		21B	X06A X06B X06C
	03	D02A D02B D03A	30.09.00↔	03	D09A D09B D30A		22	Y02A Y02B Y02C
		D03B D03C D12A			D30B D30C	30.22.10↔		BORP MBOR VAC
		D12B D24A D24B		04	E02A E02B E02C			VAC I VAC II VB
		D25A D25B	30.09.10↔	03	D09A D09B D30A			VBOR
	04	E02A E02B E02C			D30B D30C		03	D09A D09B D12A
		E07Z E36A E36B		04	E02A E02B E02C			D12B D30A D30B
	05	F04Z	30.09.11↔	03	D09A D09B D30A			D30C
	06	G12A G16A G33Z			D30B D30C		04	E02A E02B E36A
		G38A G38B G38C		04	E02A E02B E02C			E36B
	07	H33Z	30.09.20↔	03	D09A D09B D30A		06	G12A G16A
	08	I02A I02B			D30B D30C		21B	X06A X06B X06C
	09	J01A J01B J02A		04	E02A E02B E02C		22	Y02A Y02B Y02C
		J02B J08A J08B	30.09.21↔	03	D09A D09B D30A	30.22.11↔		BORP MBOR VAC
	11	L33Z			D30B D30C			VAC I VAC II VB
	21A	W01A W36Z		04	E02A E02B E02C			VBOR
	21B	X06A X06B X06C	30.09.99↔	03	D09A D09B D30A		03	D09A D09B D12A
		X33Z			D30B D30C			D12B D30A D30B
29.4X.99↔	22	Y02A Y02B	30.1X.00↔	04	E02A E02B E02C			D30C
		BORP MBOR VAC			BORP MBOR VAC		04	E02A E02B E36A
		VAC I VAC II VBOR			VAC I VAC II VBOR			E36B
	03	D03A D03B D03C		03	D25A D25B		06	G12A G16A
		D12A D12B D25A		04	E02A E02B E02C		21B	X06A X06B X06C
		D25B			E36A E36B		22	Y02A Y02B Y02C
	04	E02A E02B E02C		06	G12A G16A	30.22.99↔		BORP MBOR VAC
		E07Z E36A E36B		09	J02A J02B J08A			VAC I VAC II VB
	06	G12A G16A			J08B			VBOR
	07	H33Z	30.1X.10↔	21B	X06A X06B X06C		03	D09A D09B D12A
	09	J02A J02B J08A			BORP MBOR VAC			D12B D30A D30B
		J08B			VAC I VAC II VBOR			D30C
	11	L33Z		03	D25A D25B		04	E02A E02B E36A
	21B	X06A X06B X06C		04	E02A E02B E02C			E36B

CHOP	MDC	DRG	CHOP	MDC	DRG	CHOP	MDC	DRG
30.29.00↔		E36B	30.29.99↔	06	G12A G16A	30.3X.14↔	09	J02A J02B J08A
		06 G12A G16A		09	J02A J02B J08A		21B	X06A X06B X06C
		21B X06A X06B X06C			J08B			X33Z
		22 Y02A Y02B Y02C		21B	X06A X06B X06C			BORP KORP MBOR
		BORP MBOR VAC			BORP MBOR VAC			MKOR VAC VAC I
		VAC I VAC II VBOR		03	D25A D25B D28Z			VAC II VBOR VKOR
		03 D25A D25B D28Z			D29Z		03	D12A D12B D24A
		04 E02A E02B E36A		04	E02A E02B E36A			D24B
		E36B		06	E02A E02B E36A		04	E02A E02B E02C
		06 G12A G16A		09	G12A G16A			E07Z E36A E36B
30.29.10↔		09 J02A J02B J08A	30.3X.00↔	09	J02A J02B J08A	30.3X.15↔	06	G12A G16A
		J08B		09	J02A J02B J08A		09	J02A J02B J08A
		21B X06A X06B X06C		21B	X06A X06B X06C		21B	X06A X06B X06C
		BORP MBOR VAC			BORP KORP MBOR			X33Z
		VAC I VAC II VBOR			MKOR VAC VAC I			BORP KORP MBOR
		03 D25A D25B D28Z		03	D12A D12B D24A			MKOR VAC VAC I
		D29Z		04	D24B D24C			VAC II VBOR VKOR
		04 E02A E02B E36A		04	E02A E02B E02C		03	D02A D02B D12A
		E36B		06	E07Z E36A E36B			D12B D24A D24B
		06 G12A G16A		09	G12A G16A		04	E02A E02B E02C
30.29.11↔		09 J02A J02B J08A	30.3X.10↔	09	J02A J02B J08A	30.3X.16↔	05	F04Z
		J08B		21B	X06A X06B X06C		06	G12A G16A
		21B X06A X06B X06C			X33Z		08	I02A I02B
		BORP MBOR VAC			BORP KORP MBOR		09	J01A J01B J02A
		VAC I VAC II VBOR		03	D12A D12B D24A			J02B J08A J08B
		03 D25A D25B D28Z		04	D24B		21A	W01A W36Z
		D29Z		04	E02A E02B E02C		21B	X06A X06B X06C
		04 E02A E02B E36A		06	E07Z E36A E36B			X33Z
		E36B		09	G12A G16A		22	Y02A Y02B
		06 G12A G16A		21B	X06A X06B X06C			BORP KORP MBOR
30.29.20↔		09 J02A J02B J08A	30.3X.11↔	09	J02A J02B J08A	30.3X.17↔	03	D12A D12B D24A
		J08B		21B	X06A X06B X06C		04	E02A E02B E02C
		21B X06A X06B X06C			X33Z		06	E07Z E36A E36B
		BORP MBOR VAC		03	D12A D12B D24A		09	G12A G16A
		VAC I VAC II VBOR		04	D24B		09	J02A J02B J08A
		03 D25A D25B D28Z		06	E02A E02B E02C		21B	X06A X06B X06C
		D29Z		09	E07Z E36A E36B			X33Z
		04 E02A E02B E36A		09	G12A G16A			BORP KORP MBOR
		E36B		21B	X06A X06B X06C		03	D12A D12B D24A
		06 G12A G16A			X33Z		04	D24B
30.29.21↔		09 J02A J02B J08A	30.3X.12↔	09	J02A J02B J08A	30.3X.19↔	04	E02A E02B E02C
		J08B		21B	X06A X06B X06C		06	E07Z E36A E36B
		21B X06A X06B X06C			X33Z		09	G12A G16A
		BORP MBOR VAC		03	D12A D12B D24A		09	J02A J02B J08A
		VAC I VAC II VBOR		04	D24B		21B	X06A X06B X06C
		03 D25A D25B D28Z		06	E02A E02B E02C			X33Z
		D29Z		09	E07Z E36A E36B			BORP KORP MBOR
		04 E02A E02B E36A		21B	X06A X06B X06C		03	D12A D12B D24A
		E36B			X33Z		04	D24B
		06 G12A G16A		03	D12A D12B D24A		04	E02A E02B E02C
30.29.22↔		09 J02A J02B J08A	30.3X.13↔	09	J02A J02B J08A	30.3X.99↔	06	G12A G16A
		J08B		21B	X06A X06B X06C		09	J02A J02B J08A
		21B X06A X06B X06C			X33Z		21B	X06A X06B X06C
		BORP MBOR VAC		03	D12A D12B D24A			X33Z
		VAC I VAC II VBOR		04	D24B			BORP KORP MBOR
		03 D25A D25B D28Z		06	E02A E02B E02C		03	D12A D12B D24A
		D29Z		09	E07Z E36A E36B		04	D24B
		04 E02A E02B E36A		21B	X06A X06B X06C		04	E02A E02B E02C
		E36B			X33Z		06	E07Z E36A E36B
		06 G12A G16A		03	D12A D12B D24A		09	G12A G16A
30.29.23↔		09 J02A J02B J08A	30.3X.14↔	09	J02A J02B J08A	30.3X.99↔	09	J02A J02B J08A
		J08B		21B	X06A X06B X06C		21B	X06A X06B X06C
		21B X06A X06B X06C			X33Z			X33Z
		BORP MBOR VAC		03	D12A D12B D24A			BORP KORP MBOR
		VAC I VAC II VBOR		04	D24B		03	MKOR VAC VAC I
		03 D25A D25B D28Z		06	E02A E02B E02C		03	VAC II VBOR VKOR
		D29Z		09	E07Z E36A E36B		04	D12A D12B D24A
		04 E02A E02B E36A		21B	X06A X06B X06C		04	D24B
		E36B			X33Z		04	E02A E02B E02C
		06 G12A G16A		03	D12A D12B D24A		06	E07Z E36A E36B
30.29.30↔		09 J02A J02B J08A	30.3X.15↔	09	J02A J02B J08A	30.3X.99↔	09	J02A J02B J08A
		J08B		21B	X06A X06B X06C		21B	X06A X06B X06C
		21B X06A X06B X06C			X33Z			X33Z
		BORP MBOR VAC		03	D12A D12B D24A			BORP KORP MBOR
		VAC I VAC II VBOR		04	D24B		03	MKOR VAC VAC I
		03 D25A D25B D28Z		06	E02A E02B E02C		03	VAC II VBOR VKOR
		D29Z		09	E07Z E36A E36B		04	D12A D12B D24A
		04 E02A E02B E36A		21B	X06A X06B X06C		04	D24B
		E36B			X33Z		04	E02A E02B E02C
		06 G12A G16A		03	D12A D12B D24A		06	E07Z E36A E36B

CHOP	MDC	DRG	CHOP	MDC	DRG	CHOP	MDC	DRG
		MKOR VAC VAC I			X33Z			D24B
		VAC II VBOR VKOR	30.4X.13↔		BORP KORP MBOR		04	E02A E02B E07Z
	03	D12A D12B D24A			MKOR VAC VAC I		06	E36A E36B
		D24B D24C			VAC II VBOR VKOR		09	G12A G16A
	04	E02A E02B E02C		03	D12A D12B D24A			J02A J02B J03A
		E07Z E36A E36B			D24B			J03B J04Z J08A
	06	G12A G16A		04	E02A E02B E07Z			J08B J10A J10B
	09	J02A J02B J08A			E36A E36B		10	J21Z
		J08B		06	G12A G16A			K09A K09B
	21B	X06A X06B X06C		09	J02A J02B J03A		21B	X06A X06B X06C
30.4X.00↔		X33Z			J03B J04Z J08A	30.4X.19↔		X33Z
		BORP KORP MBOR			J08B J10A J10B			BORP KORP MBOR
		MKOR VAC VAC I			J21Z			MKOR VAC VAC I
		VAC II VBOR VKOR		10	K09A K09B		03	VAC II VBOR VKOR
	03	D12A D12B D24A		21B	X06A X06B X06C			D12A D12B D24A
		D24B D24C			X33Z		04	D24B
	04	E02A E02B E07Z	30.4X.14↔		BORP KORP MBOR			E02A E02B E07Z
		E36A E36B			MKOR VAC VAC I		06	E36A E36B
	06	G12A G16A			VAC II VBOR VKOR		09	G12A G16A
	09	J02A J02B J03A		03	D12A D12B D24A			J02A J02B J03A
		J03B J04Z J08A			D24B			J03B J04Z J08A
		J08B J10A J10B		04	E02A E02B E07Z			J08B J10A J10B
		J21Z			E36A E36B		10	J21Z
	10	K09A K09B		06	G12A G16A			K09A K09B
	21B	X06A X06B X06C		09	J02A J02B J03A		21B	X06A X06B X06C
30.4X.10↔		X33Z			J03B J04Z J08A	30.4X.20↔		X33Z
		BORP KORP MBOR			J08B J10A J10B			BORP KORP MBOR
		MKOR VAC VAC I			J21Z			MKOR VAC VAC I
		VAC II VBOR VKOR		10	K09A K09B		03	VAC II VBOR VKOR
	03	D12A D12B D24A		21B	X06A X06B X06C			D12A D12B D24A
		D24B			X33Z		04	D24B
	04	E02A E02B E07Z	30.4X.15↔		BORP KORP MBOR			E02A E02B E07Z
		E36A E36B			MKOR VAC VAC I		06	E36A E36B
	06	G12A G16A			VAC II VBOR VKOR		09	G12A G16A
	09	J02A J02B J03A		03	D02A D02B D12A			J02A J02B J03A
		J03B J04Z J08A			D12B D24A D24B			J03B J04Z J08A
		J08B J10A J10B		04	E02A E02B E07Z			J08B J10A J10B
		J21Z			E36A E36B		10	J21Z
	10	K09A K09B		05	F04Z			K06A K06B K06C
	21B	X06A X06B X06C		06	G12A G16A		21B	K09A K09B
30.4X.11↔		X33Z		08	I02A I02B			X06A X06B X06C
		BORP KORP MBOR		09	J01A J01B J02A	30.4X.21↔		X33Z
		MKOR VAC VAC I			J02B J03A J03B			BORP KORP MBOR
		VAC II VBOR VKOR			J04Z J08A J08B			MKOR VAC VAC I
	03	D12A D12B D24A			J10A J10B J21Z		03	VAC II VBOR VKOR
		D24B			K09A K09B			D12A D12B D24A
	04	E02A E02B E07Z		10	W01A W36Z		04	D24B
		E36A E36B		21A	X06A X06B X06C			E02A E02B E07Z
	06	G12A G16A		21B	X33Z		06	E36A E36B
	09	J02A J02B J03A			Y02A Y02B		09	G12A G16A
		J03B J04Z J08A	30.4X.16↔		BORP KORP MBOR			J02A J02B J03A
		J08B J10A J10B			MKOR VAC VAC I			J03B J04Z J08A
		J21Z			VAC II VBOR VKOR			J08B J10A J10B
	10	K09A K09B			D12A D12B D24A		10	J21Z
	21B	X06A X06B X06C		03	D24B			K06A K06B K06C
30.4X.12↔		X33Z			E02A E02B E07Z	30.4X.22↔		K09A K09B
		BORP KORP MBOR			E36A E36B		21B	X06A X06B X06C
		MKOR VAC VAC I			G12A G16A			X33Z
		VAC II VBOR VKOR		06	J02A J02B J03A			BORP KORP MBOR
	03	D12A D12B D24A		09	J03B J04Z J08A			MKOR VAC VAC I
		D24B			J08B J10A J10B		03	VAC II VBOR VKOR
	04	E02A E02B E07Z			J21Z			D12A D12B D24A
		E36A E36B			K09A K09B		04	D24B
	06	G12A G16A		10	X06A X06B X06C			E02A E02B E07Z
	09	J02A J02B J03A		21B	X33Z		06	E36A E36B
		J03B J04Z J08A	30.4X.17↔		BORP KORP MBOR		09	G12A G16A
		J08B J10A J10B			MKOR VAC VAC I			J02A J02B J03A
		J21Z			VAC II VBOR VKOR			J03B J04Z J08A
	10	K09A K09B			D12A D12B D24A			J08B J10A J10B
	21B	X06A X06B X06C		03	D24B			J21Z

CHOP	MDC	DRG	CHOP	MDC	DRG	CHOP	MDC	DRG
	10	K06A K06B K06C			K09A K09B		04	E02A E02B E02C
		K09A K09B		21B	X06A X06B X06C	31.45↔	03	D09A D09B D30A D30B
30.4X.23↔	21B	X06A X06B X06C X33Z	30.4X.27↔		BORP KORP MBOR MKOR VAC VAC I VAC II VBOR VKOR	31.51↔	04	E02A E02B E02C
		BORP KORP MBOR MKOR VAC VAC I VAC II VBOR VKOR		03	D12A D12B D24A D24B	31.61↔	03	D09A D09B D30A D30B
	03	D12A D12B D24A D24B		04	E02A E02B E07Z E36A E36B		04	E02A E02B E02C BORP MBOR VAC VAC I VAC II VB VBOR
	04	E02A E02B E07Z E36A E36B		06	G12A G16A		03	D09A D09B D25A D25B D30A D30B
	06	G12A G16A		09	J02A J02B J03A J03B J04Z J08A J08B J10A J10B J21Z		04	E02A E02B E02C E36A E36B G12A G16A
	09	J02A J02B J03A J03B J04Z J08A J08B J10A J10B J21Z		10	K06A K06B K06C K09A K09B		21B	X06A X06B X06C
	10	K06A K06B K06C K09A K09B		21B	X06A X06B X06C X33Z	31.62↔	22	Y02A Y02B Y02C BORP MBOR VAC VAC I VAC II VB VBOR
30.4X.24↔	21B	X06A X06B X06C X33Z	30.4X.29↔		BORP KORP MBOR MKOR VAC VAC I VAC II VBOR VKOR		03	D09A D09B D25A D25B D30A D30B
		BORP KORP MBOR MKOR VAC VAC I VAC II VBOR VKOR		03	D12A D12B D24A D24B		04	E02A E02B E02C E36A E36B
	03	D12A D12B D24A D24B		04	E02A E02B E07Z E36A E36B		06	G12A G16A
	04	E02A E02B E07Z E36A E36B		06	G12A G16A		21B	X06A X06B X06C
	06	G12A G16A		09	J02A J02B J03A J03B J04Z J08A J08B J10A J10B J21Z	31.63↔	22	Y02A Y02B Y02C BORP MBOR VAC VB VBOR
	09	J02A J02B J03A J03B J04Z J08A J08B J10A J10B J21Z		10	K06A K06B K06C K09A K09B		03	D09A D09B D25A D25B D30A D30B
	10	K06A K06B K06C K09A K09B		21B	X06A X06B X06C X33Z		04	E02A E02B E02C E36A E36B
30.4X.25↔	21B	X06A X06B X06C X33Z	30.4X.99↔		BORP KORP MBOR MKOR VAC VAC I VAC II VBOR VKOR	31.64↔	06	G12A G16A
		BORP KORP MBOR MKOR VAC VAC I VAC II VBOR VKOR		03	D12A D12B D24A D24B D24C		21B	X06A X06B X06C
	03	D02A D02B D12A D12B D24A D24B		04	E02A E02B E07Z E36A E36B		22	Y02A Y02B Y02C BORP MBOR VAC VAC I VAC II VB VBOR
	04	E02A E02B E07Z E36A E36B		06	G12A G16A		03	D09A D09B D25A D25B D30A D30B
	05	F04Z		09	J02A J02B J03A J03B J04Z J08A J08B J10A J10B J21Z		04	E02A E02B E02C E36A E36B
	06	G12A G16A		10	K09A K09B		06	G12A G16A
	08	I02A I02B		21B	X06A X06B X06C X33Z	31.69.10↔	21B	X06A X06B X06C
	09	J01A J01B J02A J02B J03A J03B J04Z J08A J08B J10A J10B J21Z	31.1‡↔	01	B60A		22	Y02A Y02B Y02C BORP MBOR VAC VAC I VAC II VBOR
	10	K06A K06B K06C K09A K09B		03	D02A D02B D15A D15B D24A D24B D24C D25A D25B		03	D25A D25B D28Z D29Z
	21A	W01A W36Z		04	E02A E02B E02C W01A W01B W36Z		04	E02A E02B E02C E36A E36B
	21B	X06A X06B X06C X33Z		21A	W01A W01B W36Z	31.69.11↔	06	G12A G16A
30.4X.26↔	22	Y02A Y02B BORP KORP MBOR MKOR VAC VAC I VAC II VBOR VKOR	31.21‡↔	01	B60A		09	J02A J02B J08A J08B
		BORP KORP MBOR MKOR VAC VAC I VAC II VBOR VKOR		03	D02A D02B D15A D15B D24A D24B D24C D25A D25B		21B	X06A X06B X06C BORP MBOR VAC VAC I VAC II VBOR
	03	D12A D12B D24A D24B		04	E02A E02B E02C W01A W01B W36Z		03	D25A D25B D28Z D29Z
	04	E02A E02B E07Z E36A E36B	31.29‡↔	01	B60A		04	E02A E02B E02C E36A E36B
	06	G12A G16A		03	D02A D02B D15A D15B D24A D24B D24C D25A D25B		06	G12A G16A
	09	J02A J02B J03A J03B J04Z J08A J08B J10A J10B J21Z		04	E02A E02B E02C W01A W01B W36Z	31.69.12↔	09	J02A J02B J08A J08B
	10	K06A K06B K06C	31.3↔	21A	W01A W01B W36Z		21B	X06A X06B X06C BORP MBOR VAC VAC I VAC II VBOR
		K06A K06B K06C		03	D09A D09B D30A D30B D30C		03	D25A D25B D28Z D29Z

CHOP	MDC	DRG	CHOP	MDC	DRG	CHOP	MDC	DRG	
31.69.14↔	04	E02A E02B E02C E36A E36B	31.69.99↔	03	D25A D25B D28Z D29Z	31.79.10†↔	06	E36A E36B G12A G16A	
	06	G12A G16A		04	E02A E02B E02C E36A E36B		21B	X04Z X05Z X06A X06B X06C	
	09	J02A J02B J08A J08B		06	G12A G16A		01	B60A	
	21B	X06A X06B X06C BORP MBOR VAC VAC I VAC II VBOR		09	J02A J02B J08A J08B		03	D02A D02B D15A D15B D24A D24B D24C D25A D25B	
	03	D25A D25B D28Z D29Z		19	U01A U01B		04	E02A E02B E02C W01A W01B W36Z	
	04	E02A E02B E02C E36A E36B		21B	X06A X06B X06C BORP MBOR VAC VBOR		21A	BORP MBOR VAC VAC I VAC II VBOR	
31.69.20↔	06	G12A G16A	31.71↔	03	D25A D25B D28Z D29Z	31.79.11↔	03	D12A D12B	
	09	J02A J02B J08A J08B		04	E02A E02B E02C E36A E36B		04	E02A E02B E02C E36A E36B	
	21B	X06A X06B X06C BORP MBOR VAC VAC I VAC II VBOR		06	G12A G16A		06	G12A G16A	
	03	D25A D25B D28Z D29Z		09	J02A J02B J08A J08B		21B	X04Z X05Z X06A X06B X06C	
	04	E02A E02B E02C E36A E36B		19	U01A U01B		31.79.12↔	BORP MBOR VAC VAC I VAC II VBOR	
	06	G12A G16A		21B	X06A X06B X06C BORP MBOR VAC VAC I VAC II VBOR			03	D12A D12B
31.69.30↔	09	J02A J02B J08A J08B	31.72↔	03	D12A D12B D25A D25B	31.79.13↔	04	E02A E02B E02C E36A E36B	
	21B	X06A X06B X06C BORP MBOR VAC VAC I VAC II VBOR		04	E02A E02B E02C E36A E36B		06	G12A G16A	
	03	D25A D25B D28Z D29Z		06	G12A G16A		21B	X04Z X05Z X06A X06B X06C	
	04	E02A E02B E02C E36A E36B		06	G12A G16A		BORP MBOR VAC VAC I VAC II VBOR		
	06	G12A G16A		21B	X06A X06B X06C BORP MBOR VAC VAC I VAC II VB		03	D12A D12B	
	09	J02A J02B J08A J08B		03	D12A D12B		04	E02A E02B E02C E36A E36B	
31.69.31↔	19	U01A U01B	31.73↔	04	E02A E02B E02C E36A E36B	31.79.14↔	06	G12A G16A	
	21B	X06A X06B X06C BORP MBOR VAC VAC I VAC II VBOR		05	F21A F21B F21C		31.79.15↔	BORP MBOR VAC VAC I VAC II VBOR	
	03	D25A D25B D28Z D29Z		06	G12A G12B G16A			03	D12A D12B
	04	E02A E02B E02C E36A E36B		09	J02A J02B J03A J03B J04Z J11A J11B		04	E02A E02B E02C E36A E36B	
	06	G12A G16A		21B	X06A X06B X06C Y02A Y02B Y02C		06	G12A G16A	
	09	J02A J02B J08A J08B		22	BORP MBOR VAC VAC I VAC II VB VBOR		21B	X04Z X05Z X06A X06B X06C	
31.69.40↔	21B	X06A X06B X06C BORP MBOR VAC VAC I VAC II VBOR	31.75↔	03	D12A D12B D25A D25B	31.79.99↔	BORP MBOR VAC VAC I VAC II VBOR		
	03	D25A D25B D28Z D29Z		04	E01A E01B E02A E02B E02C E06A E06B E06C E36A E36B		03	D12A D12B	
	04	E02A E02B E02C E36A E36B		06	G02A G02B G12A G16A G16B G18A G18B G19A G19B G38A G38B G38C		04	E02A E02B E02C E36A E36B	
	06	G12A G16A		07	H33Z		06	G12A G16A	
	09	J02A J02B J08A J08B		11	L33Z		21B	X04Z X05Z X06A X06B X06C	
	21B	X06A X06B X06C BORP MBOR VAC VBOR		21B	X06A X06B X06C Y02A Y02B Y02C BORP MBOR VAC VAC I VAC II VBOR		31.91↔	01	B17A B17B
31.69.41↔	03	D25A D25B D28Z D29Z	31.79.00↔	03	D09A D09B D24A D24B D24C D30A D30B	03		D12A D12B	
	04	E02A E02B E02C E36A E36B		04	E02A E02B E02C E36A E36B	08	I02A I02B I08A I08B I13A I13B I28A I28B		
	06	G12A G16A		06	G12A G16A	31.92↔	21B	X06A X06B X06C VB	
	09	J02A J02B J08A J08B		07	H33Z		03	D09A D09B D30A D30B D30C	
	21B	X06A X06B X06C BORP MBOR VAC VBOR		11	L33Z	04	E02A E02B E02C		
	31.69.42↔	03		D25A D25B D28Z D29Z	31.79↔	04	E02A E02B E02C E36A E36B	31.96↔	21B
04		E02A E02B E02C E36A E36B	06	G12A G16A		03	D12A D12B		
06		G12A G16A	06	G12A G16A		04	E02A E02B E02C		
09		J02A J02B J08A J08B	09	J02A J02B J08A J08B		21B	X06A X06B X06C		
21B		X06A X06B X06C BORP MBOR VAC VAC I VAC II VBOR	19	U01A U01B		31.97↔	03		D12A D12B
			21B	X06A X06B X06C BORP MBOR VAC VAC I VAC II VBOR			04		E02A E02B E02C

CHOP	MDC	DRG	CHOP	MDC	DRG	CHOP	MDC	DRG
31.98↔	04	E02A E02B E02C	32.1X.20↔	07	H33Z	32.31.11↔		BORP KORP MBOR
	21B	X06A X06B X06C		11	L33Z			
31.99.00↔		VB		21B	X06A X06B X06C			VAC I VAC II VB
	03	D09A D09B D30A			X33Z			VBOR VKOR
		D30B D30C		22	Y02A Y02B Y02C	04		E01A E01B E06A
	04	E02A E02B E02C			BORP MBOR VAC			E06B E06C E36A
31.99.99↔	21B	X06A X06B X06C			VAC I VAC II VB			E36B
	22	Y02A Y02B Y02C			VBOR	06		G12A G16A G33Z
	03	D12A D12B		04	E01A E01B E05A			G38A G38B G38C
	04	E02A E02B E02C			E05B E05C E36A	07		H33Z
32.01.13↔	21B	X06A X06B X06C		06	G12A G16A G33Z	09		J01A J01B
	01	B60A			G38A G38B G38C	11		L33Z
32.09.00↔	04	E02A E02B E02C		07	H33Z	32.31.12↔		X06A X06B X06C
		BORP MBOR VAC		11	L33Z			
		VAC I VAC II VB		21B	X06A X06B X06C			BORP KORP MBOR
		VBOR	32.21↔		X33Z			MKOR MVE VAC
32.09.10↔	04	E01A E01B E06A		22	Y02A Y02B Y02C			VAC I VAC II VB
		E06B E06C E36A			BORP MBOR VAC			VBOR VKOR
		E36B		04	VAC I VAC II VBOR	04		E01A E01B E06A
	06	G12A G16A			E01A E01B E06A			E06B E06C E36A
	07	H33Z		04	E06B E06C E36A	06		E36B
	11	L33Z		06	E36B			G12A G16A G33Z
	21B	X06A X06B X06C		07	G12A G16A G33Z	07		G38A G38B G38C
	22	Y02A Y02B Y02C			G38A G38B G38C	09		H33Z
		BORP MBOR VAC		07	H33Z	11		J01A J01B
		VAC I VAC II VB	32.22↔	11	L33Z	21B		L33Z
32.09.20↔		VBOR		21B	X33Z			X06A X06B X06C
	04	E01A E01B E06A			BORP MBOR VAC	32.31.13↔		X33Z
		E06B E06C E36A		04	VAC I VAC II VBOR			
		E36B			E01A E01B E06A			BORP KORP MBOR
	06	G12A G16A G33Z		06	E36A E36B			MKOR MVE VAC
		G38A G38B G38C		07	G12A G16A G33Z			VAC I VAC II VB
	07	H33Z			G38A G38B G38C	04		VBOR VKOR
	11	L33Z		07	H33Z			E01A E01B E06A
	21B	X06A X06B X06C		11	L33Z			E06B E06C E36A
	22	Y02A Y02B Y02C		21B	X33Z			E36B
32.09.99↔		BORP MBOR VAC	32.2A.09↔		BORP MBOR VAC	32.31.14↔		G12A G16A G33Z
		VAC I VAC II VB		04	VAC I VAC II VBOR			
		VBOR		04	E01A E01B E06A			H33Z
	04	E01A E01B E06A		06	E06B E06C E36A			J01A J01B
		E06B E06C E36A		06	E36B	11		L33Z
		E36B		07	G12A G16A	21B		X06A X06B X06C
	06	G12A G16A G33Z		07	H33Z			X33Z
		G38A G38B G38C		08	I28A I28B			Y02A Y02B Y02C
	07	H33Z	32.2A.11↔	11	L33Z			BORP KORP MBOR
	11	L33Z		21B	X33Z			MKOR MVE VAC
32.09.99↔	21B	X06A X06B X06C			BORP MBOR VAC			VAC I VAC II VB
	22	Y02A Y02B Y02C		04	VAC I VAC II VBOR			VBOR VKOR
		BORP MBOR VAC			E01A E01B E06A	04		E01A E01B E06A
		VAC I VAC II VB		06	E06B E06C E36A			E06B E06C E36A
		VBOR		06	E36B	06		E36B
	04	E01A E01B E06A		07	G12A G16A G33Z			G12A G16A G33Z
		E06B E06C E36A			G38A G38B G38C	07		G38A G38B G38C
		E36B		07	H33Z	07		H33Z
	06	G12A G16A		08	I28A I28B	09		J01A J01B
	07	H33Z	32.2A.12↔	09	J01A J01B	11		L33Z
32.1X.10↔	11	L33Z		11	L33Z	21B		X06A X06B X06C
	21B	X06A X06B X06C		21B	X33Z			X33Z
	22	Y02A Y02B Y02C			BORP MBOR VAC	32.32.11↔		Y02A Y02B Y02C
		BORP MBOR VAC		04	VAC I VAC II VBOR			
		VAC I VAC II VB			E01A E01B E06A			MKOR MVE VAC
		VBOR		04	E06B E06C E36A			VAC I VAC II VB
	04	E01A E01B E05A		06	E36B			VBOR VKOR
		E05B E05C E36A		06	G12A G16A G33Z			E01A E01B E06A
		E36B			G38A G38B G38C	04		E06B E06C E36A
	06	G12A G16A G33Z		07	H33Z			E36B
	G38A G38B G38C		09	J01A J01B	06		G12A G16A G33Z	
			11	L33Z			G38A G38B G38C	
			21B	X33Z	07		H33Z	



CHOP	MDC	DRG	CHOP	MDC	DRG	CHOP	MDC	DRG
	09	J01A J01B			E05B E05C E36A		11	L33Z
	11	L33Z			E36B		21B	X06A X06B X06C
	21B	X06A X06B X06C		06	G12A G16A G33Z			X33Z
32.32.12↔	22	Y02A Y02B Y02C		07	H33Z	32.42.15↔	22	Y02A Y02B Y02C
		BORP KORP MBOR		09	J01A J01B			BORP KORP MBOR
		MKOR MVE VAC		11	L33Z			MKOR MVE VAC
		VAC I VAC II VB		21B	X06A X06B X06C			VAC I VAC II VB
		VBOR VKOR			X33Z		04	E01A E01B E05A
	04	E01A E01B E06A	32.41.15↔	22	Y02A Y02B Y02C			E05B E05C E36A
		E06B E06C E36A			BORP KORP MBOR			E36B
		E36B			MKOR MVE VAC		06	G02A G02B G12A
	06	G12A G16A G33Z			VAC I VAC II VB			G16A G33Z G38A
		G38A G38B G38C			VBOR VKOR			G38B G38C
	07	H33Z		04	E01A E01B E05A		07	H33Z
	09	J01A J01B			E05B E05C E36A		09	J01A J01B
	11	L33Z			E36B		11	L33Z
	21B	X06A X06B X06C		06	G02A G02B G12A		21B	X06A X06B X06C
		X33Z			G16A G33Z G38A			X33Z
32.32.13↔	22	Y02A Y02B Y02C			G38B G38C	32.42.16↔	22	Y02A Y02B Y02C
		BORP KORP MBOR		07	H33Z			BORP KORP MBOR
		MKOR MVE VAC		09	J01A J01B			MKOR MVE VAC
		VAC I VAC II VB		11	L33Z			VAC I VAC II VB
		VBOR VKOR		21B	X06A X06B X06C			VBOR VKOR
	04	E01A E01B E06A			X33Z		04	E01A E01B E05A
		E06B E06C E36A		22	Y02A Y02B Y02C			E05B E05C E36A
		E36B	32.41.16↔		BORP KORP MBOR			E36B
	06	G12A G16A G33Z			MKOR MVE VAC		06	G02A G02B G12A
		G38A G38B G38C			VAC I VAC II VB			G16A G33Z G38A
	07	H33Z			VBOR VKOR			G38B G38C
	09	J01A J01B		04	E01A E01B E05A		07	H33Z
	11	L33Z			E05B E05C E36A		09	J01A J01B
	21B	X06A X06B X06C			E36B		11	L33Z
		X33Z		06	G02A G02B G12A		21B	X06A X06B X06C
32.32.14↔	22	Y02A Y02B Y02C			G16A G33Z G38A			X33Z
		BORP KORP MBOR			G38B G38C	32.42.17↔	22	Y02A Y02B Y02C
		MKOR MVE VAC		07	H33Z			BORP KORP MBOR
		VAC I VAC II VB		09	J01A J01B			MKOR MVE VAC
		VBOR VKOR		11	L33Z			VAC I VAC II VB
	04	E01A E01B E06A		21B	X06A X06B X06C			VBOR VKOR
		E06B E06C E36A			X33Z		04	E01A E01B E05A
		E36B		22	Y02A Y02B Y02C			E05B E05C E36A
	06	G12A G16A G33Z	32.41.17↔		BORP KORP MBOR			E36B
		G38A G38B G38C			MKOR MVE VAC		06	G02A G02B G12A
	07	H33Z			VAC I VAC II VB			G16A G33Z G38A
	09	J01A J01B			VBOR VKOR			G38B G38C
	11	L33Z		04	E01A E01B E05A		07	H33Z
	21B	X06A X06B X06C			E05B E05C E36A		09	J01A J01B
		X33Z			E36B		11	L33Z
32.39↔	22	Y02A Y02B Y02C		06	G02A G02B G12A		21B	X06A X06B X06C
		BORP KORP MBOR			G16A G33Z G38A			X33Z
		MKOR MVE VAC			G38B G38C	32.42.18↔	22	Y02A Y02B Y02C
		VAC I VAC II VB		07	H33Z			BORP KORP MBOR
		VBOR VKOR		09	J01A J01B			MKOR MVE VAC
	04	E01A E01B E06A		11	L33Z			VAC I VAC II VB
		E06B E06C E36A		21B	X06A X06B X06C			VBOR VKOR
		E36B			X33Z		04	E01A E01B E05A
	06	G12A G16A G33Z	32.41.18↔	22	Y02A Y02B Y02C			E05B E05C E36A
		G38A G38B G38C			BORP KORP MBOR			E36B
	07	H33Z			MKOR MVE VAC		06	G02A G02B G12A
	09	J01A J01B			VAC I VAC II VB			G16A G33Z G38A
	11	L33Z			VBOR VKOR			G38B G38C
	21B	X06A X06B X06C		04	E01A E01B E05A		07	H33Z
		X33Z			E05B E05C E36A		09	J01A J01B
32.40↔	22	Y02A Y02B Y02C			E36B		11	L33Z
		BORP KORP MBOR		06	G02A G02B G12A		21B	X06A X06B X06C
		MKOR VAC VAC I			G16A G33Z G38A			X33Z
		VAC II VB VBOR			G38B G38C	32.43.11↔	22	Y02A Y02B Y02C
		VKOR		07	H33Z			BORP KORP MBOR
	04	E01A E01B E05A		09	J01A J01B			MKOR MVE VAC

CHOP	MDC	DRG	CHOP	MDC	DRG	CHOP	MDC	DRG
		VAC I VAC II VB		21B	X06A X06B X06C		06	G12A G16A G33Z
		VBOR VKOR			X33Z			G38A G38B G38C
	04	E01A E01B E05A	32.43.22↔	22	Y02A Y02B Y02C		07	H33Z
		E05B E05C E36A			BORP KORP MBOR		09	J01A J01B
		E36B			MKOR MVE VAC		11	L33Z
	06	G12A G16A G33Z			VAC I VAC II VB		21B	X06A X06B X06C
		G38A G38B G38C			VBOR VKOR			X33Z
	07	H33Z		04	E01A E01B E05A	32.44.13↔	22	Y02A Y02B Y02C
	09	J01A J01B			E05B E05C E36A			BORP KORP MBOR
	11	L33Z			E36B			MKOR MVE VAC
	21B	X06A X06B X06C		06	G12A G16A G33Z		06	G12A G16A G33Z
		X33Z			G38A G38B G38C			G38A G38B G38C
32.43.12↔	22	Y02A Y02B Y02C		07	H33Z		04	E01A E01B E05A
		BORP KORP MBOR		09	J01A J01B			E05B E05C E36A
		MKOR MVE VAC		11	L33Z			E36B
		VAC I VAC II VB		21B	X06A X06B X06C		06	G12A G16A G33Z
		VBOR VKOR			X33Z			G38A G38B G38C
	04	E01A E01B E05A	32.43.23↔	22	Y02A Y02B Y02C		07	H33Z
		E05B E05C E36A			BORP KORP MBOR		09	J01A J01B
		E36B			MKOR MVE VAC		11	L33Z
	06	G12A G16A G33Z			VAC I VAC II VB		21B	X06A X06B X06C
		G38A G38B G38C			VBOR VKOR			X33Z
	07	H33Z		04	E01A E01B E05A	32.44.14↔	22	Y02A Y02B Y02C
	09	J01A J01B			E05B E05C E36A			BORP KORP MBOR
	11	L33Z			E36B			MKOR MVE VAC
	21B	X06A X06B X06C		06	G12A G16A G33Z		06	G12A G16A G33Z
		X33Z			G38A G38B G38C			G38A G38B G38C
32.43.13↔	22	Y02A Y02B Y02C		07	H33Z		04	E01A E01B E05A
		BORP KORP MBOR		09	J01A J01B			E05B E05C E36A
		MKOR MVE VAC		11	L33Z			E36B
		VAC I VAC II VB		21B	X06A X06B X06C		06	G12A G16A G33Z
		VBOR VKOR			X33Z			G38A G38B G38C
	04	E01A E01B E05A	32.43.24↔	22	Y02A Y02B Y02C		07	H33Z
		E05B E05C E36A			BORP KORP MBOR		09	J01A J01B
		E36B			MKOR MVE VAC		11	L33Z
	06	G12A G16A G33Z			VAC I VAC II VB		21B	X06A X06B X06C
		G38A G38B G38C			VBOR VKOR			X33Z
	07	H33Z		04	E01A E01B E05A	32.44.21↔	22	Y02A Y02B Y02C
	09	J01A J01B			E05B E05C E36A			BORP KORP MBOR
	11	L33Z			E36B			MKOR MVE VAC
	21B	X06A X06B X06C		06	G12A G16A G33Z		06	G12A G16A G33Z
		X33Z			G38A G38B G38C			G38A G38B G38C
32.43.14↔	22	Y02A Y02B Y02C		07	H33Z		04	E01A E01B E05A
		BORP KORP MBOR		09	J01A J01B			E05B E05C E36A
		MKOR MVE VAC		11	L33Z			E36B
		VAC I VAC II VB		21B	X06A X06B X06C		06	G12A G16A G33Z
		VBOR VKOR			X33Z			G38A G38B G38C
	04	E01A E01B E05A	32.44.11↔	22	Y02A Y02B Y02C		07	H33Z
		E05B E05C E36A			BORP KORP MBOR		09	J01A J01B
		E36B			MKOR MVE VAC		11	L33Z
	06	G12A G16A G33Z			VAC I VAC II VB		21B	X06A X06B X06C
		G38A G38B G38C			VBOR VKOR			X33Z
	07	H33Z		04	E01A E01B E05A	32.44.22↔	22	Y02A Y02B Y02C
	09	J01A J01B			E05B E05C E36A			BORP KORP MBOR
	11	L33Z			E36B			MKOR MVE VAC
	21B	X06A X06B X06C		06	G12A G16A G33Z		06	G12A G16A G33Z
		X33Z			G38A G38B G38C			G38A G38B G38C
32.43.21↔	22	Y02A Y02B Y02C		07	H33Z		04	E01A E01B E05A
		BORP KORP MBOR		09	J01A J01B			E05B E05C E36A
		MKOR MVE VAC		11	L33Z			E36B
		VAC I VAC II VB		21B	X06A X06B X06C		06	G12A G16A G33Z
		VBOR VKOR			X33Z			G38A G38B G38C
	04	E01A E01B E05A	32.44.12↔	22	Y02A Y02B Y02C		07	H33Z
		E05B E05C E36A			BORP KORP MBOR		09	J01A J01B
		E36B			MKOR MVE VAC		11	L33Z
	06	G12A G16A G33Z			VAC I VAC II VB		21B	X06A X06B X06C
		G38A G38B G38C			VBOR VKOR			X33Z
	07	H33Z		04	E01A E01B E05A	32.44.23↔	22	Y02A Y02B Y02C
	09	J01A J01B			E05B E05C E36A			BORP KORP MBOR
	11	L33Z			E36B			MKOR MVE VAC

CHOP	MDC	DRG	CHOP	MDC	DRG	CHOP	MDC	DRG			
32.44.24↔		VAC I VAC II VB VBOR VKOR	32.50.13↔	22	Y02A Y02B Y02C BORP KORP MBOR MKOR MVE VAC VAC I VAC II VB VBOR VKOR	32.51.18↔	22	Y02A Y02B Y02C BORP KORP MBOR MKOR MVE VAC VAC I VAC II VB VBOR VKOR			
	04	E01A E01B E05A E05B E05C E36A E36B			04		E01A E01B E05A E05B E05C E36A E36B	04	E01A E01B E05A E05B E05C E36A E36B		
	06	G12A G16A G33Z G38A G38B G38C			04		E01A E01B E05A E05B E05C E36A E36B	04	E01A E01B E05A E05B E05C E36A E36B		
	07	H33Z			06		G12A G16A G33Z G38A G38B G38C	06	G12A G16A G33Z G38A G38B G38C		
	09	J01A J01B			07		H33Z	07	H33Z		
	11	L33Z			11		L33Z	11	L33Z		
	21B	X06A X06B X06C X33Z			21B		X06A X06B X06C X33Z	21B	X06A X06B X06C X33Z		
	22	Y02A Y02B Y02C BORP KORP MBOR MKOR MVE VAC VAC I VAC II VB VBOR VKOR		32.50.14↔	22		Y02A Y02B Y02C BORP KORP MBOR MKOR MVE VAC VAC I VAC II VB VBOR VKOR	32.52.11↔	22	Y02A Y02B Y02C BORP KORP MBOR MKOR MVE VAC VAC I VAC II VB VBOR VKOR	
	04	E01A E01B E05A E05B E05C E36A E36B					04		E01A E01B E05A E05B E05C E36A E36B	04	E01A E01B E05A E05B E05C E36A E36B
	06	G12A G16A G33Z G38A G38B G38C					04		E01A E01B E05A E05B E05C E36A E36B	04	E01A E01B E05A E05B E05C E36A E36B
	07	H33Z					06		G12A G16A G33Z G38A G38B G38C	06	G12A G16A G33Z G38A G38B G38C
09	J01A J01B		07		H33Z	07	H33Z				
11	L33Z		07		H33Z	07	H33Z				
21B	X06A X06B X06C X33Z		11		L33Z	11	L33Z				
22	Y02A Y02B Y02C BORP KORP MBOR MKOR MVE VAC VAC I VAC II VB VBOR VKOR	32.51.15↔	21B		X06A X06B X06C X33Z	32.52.12↔	21B		X06A X06B X06C X33Z		
04	E01A E01B E05A E05B E05C E36A E36B				22		Y02A Y02B Y02C BORP KORP MBOR MKOR MVE VAC VAC I VAC II VB VBOR VKOR		22	Y02A Y02B Y02C BORP KORP MBOR MKOR MVE VAC VAC I VAC II VB VBOR VKOR	
06	G12A G16A G33Z G38A G38B G38C				04		E01A E01B E05A E05B E05C E36A E36B		04	E01A E01B E05A E05B E05C E36A E36B	
07	H33Z				06		G12A G16A G33Z G38A G38B G38C		06	G12A G16A G33Z G38A G38B G38C	
09	J01A J01B			07	H33Z		07	H33Z			
11	L33Z			07	H33Z		07	H33Z			
21B	X06A X06B X06C X33Z			11	L33Z		11	L33Z			
22	Y02A Y02B Y02C BORP KORP MBOR MKOR MVE VAC VAC I VAC II VB VBOR VKOR		32.51.16↔	21B	X06A X06B X06C X33Z		32.52.13↔	21B	X06A X06B X06C X33Z		
04	E01A E01B E05A E05B E05C E36A E36B				22			Y02A Y02B Y02C BORP KORP MBOR MKOR MVE VAC VAC I VAC II VB VBOR VKOR	22	Y02A Y02B Y02C BORP KORP MBOR MKOR MVE VAC VAC I VAC II VB VBOR VKOR	
06	G12A G16A G33Z G38A G38B G38C				04			E01A E01B E05A E05B E05C E36A E36B	04	E01A E01B E05A E05B E05C E36A E36B	
07	H33Z				06			G12A G16A G33Z G38A G38B G38C	06	G12A G16A G33Z G38A G38B G38C	
09	J01A J01B			07	H33Z	07		H33Z			
11	L33Z			07	H33Z	07		H33Z			
21B	X06A X06B X06C X33Z			11	L33Z	11		L33Z			
22	Y02A Y02B Y02C BORP KORP MBOR MKOR MVE VAC VAC I VAC II VB VBOR VKOR	32.51.17↔		21B	X06A X06B X06C X33Z	32.52.14↔		21B	X06A X06B X06C X33Z		
04	E01A E01B E05A E05B E05C E36A E36B				22			Y02A Y02B Y02C BORP KORP MBOR MKOR MVE VAC VAC I VAC II VB VBOR VKOR	22	Y02A Y02B Y02C BORP KORP MBOR MKOR MVE VAC VAC I VAC II VB VBOR VKOR	
06	G12A G16A G33Z G38A G38B G38C				04			E01A E01B E05A E05B E05C E36A E36B	04	E01A E01B E05A E05B E05C E36A E36B	
07	H33Z				06			G12A G16A G33Z G38A G38B G38C	06	G12A G16A G33Z G38A G38B G38C	
09	J01A J01B			07	H33Z		07	H33Z			
11	L33Z			07	H33Z		07	H33Z			
21B	X06A X06B X06C X33Z			11	L33Z		11	L33Z			
22	Y02A Y02B Y02C BORP KORP MBOR MKOR MVE VAC VAC I VAC II VB VBOR VKOR			21B	X06A X06B X06C X33Z			21B	X06A X06B X06C X33Z		

CHOP	MDC	DRG	CHOP	MDC	DRG	CHOP	MDC	DRG
32.59↔	22	Y02A Y02B Y02C BORP KORP MBOR MKOR MVE VAC VAC I VAC II VB VBOR VKOR	33.25↔		BORP MBOR VAC VAC I VAC II VB VBOR	07		H33Z
	04	E01A E01B E05A E05B E05C E36A E36B		04	E01A E01B E06A E06B E06C E36A E36B	08		I10A I10B I10C
	06	G12A G16A G33Z G38A G38B G38C		06	G12A G16A	09		J01A J01B
	07	H33Z	33.26.00†↔	01	B60A	11		L33Z
	11	L33Z	33.26.11†↔	01	B60A	21A		W01A W36Z
	21B	X06A X06B X06C X33Z	33.26.12†↔	01	B60A	04	33.39↔	E01A E01B E06A E06B E06C
32.6↔	22	Y02A Y02B Y02C BORP MBOR MVE VAC VAC I VAC II VB VBOR	33.26.13†↔	01	B60A	06	06	G02A G02B G33Z G38A G38B G38C
	04	E01A E01B E36A E36B	33.26.99†↔	01	B60A	07	11	H33Z
	06	G12A G16A G33Z G38A G38B G38C	33.28↔		BORP MBOR VAC VAC I VAC II VBOR	11	21B	L33Z
	07	H33Z		04	E01A E01B E06A E06B E06C E36A E36B	22	22	Y02A Y02B Y02C BORP MBOR VAC VAC I VAC II VB VBOR
	09	J01A J01B	33.31↔		BORP MBOR VAC VAC I VAC II VBOR	04	04	E01A E01B E05A E05B E05C E36A E36B
	11	L33Z		01	B17A B17B	06	06	G12A G16A G33Z G38A G38B G38C
	21B	X06A X06B X06C X33Z	33.33↔		E36A E36B G12A G16A	07	07	H33Z
33.20↔	04	E01A E01B E06A E06B E06C E36A E36B		06	G12A G12B G16A	09	09	J02A J02B J03A J03B J04Z J11A J11B
	06	G12A G16A G33Z G38A G38B G38C	33.34.10↔	04	E01A E01B E06A E06B E06C	11	11	L33Z
	07	H33Z		06	G02A G02B G33Z G38A G38B G38C	21B	21B	X06A X06B X06C
	11	L33Z	33.34.20↔		BORP KORP MBOR MKOR VAC VAC I VAC II VBOR VKOR	22	22	Y02A Y02B Y02C BORP MBOR VAC VAC I VAC II VB VBOR
	21B	X06A X06B X06C		04	E01A E01B E06A E06B E06C E36A E36B	04	04	E01A E01B E05A E05B E05C E36A E36B
33.22†↔	01	B60A	33.34.99↔		E01A E01B E06A E06B E06C G02A G02B G12A G16A G33Z G38A G38B G38C	06	06	G12A G16A G33Z G38A G38B G38C
33.23.11†↔	01	B60A		07	H33Z	07	07	H33Z
33.23.13†↔	01	B60A	33.34.20↔		BORP KORP MBOR MKOR VAC VAC I VAC II VBOR VKOR	11	11	L33Z
33.23.14†↔	01	B60A		04	E01A E01B E06A E06B E06C E36A E36B	21B	21B	X06A X06B X06C
33.23.99†↔	01	B60A	33.34.20↔		BORP KORP MBOR MKOR VAC VAC I VAC II VBOR VKOR	22	22	Y02A Y02B Y02C BORP MBOR VAC VAC I VAC II VB VBOR
33.24.00†↔	01	B60A		06	G02A G02B G12A G16A G33Z G38A G38B G38C	04	04	E01A E01B E05A E05B E05C E36A E36B
33.24.10†↔	01	B60A	33.34.20↔		BORP KORP MBOR MKOR VAC VAC I VAC II VBOR VKOR	06	06	G12A G16A
33.24.11†↔	01	B60A		07	H33Z	Pré	Pré	A05A A05B A06A A06B A06C A07A BORP KORP MBOR MKOR VAC VAC I VAC II VBOR VKOR
33.24.11†↔	04	E64A E65B E71A E71B E77A E86B	33.34.20↔		BORP KORP MBOR MKOR VAC VAC I VAC II VBOR VKOR	04	04	E36A E36B
33.24.12†↔	01	B60A		06	G02A G02B G12A G16A G33Z G38A G38B G38C	06	06	G12A G16A
33.24.12†↔	04	E64A E65B E71A E71B E77A E86B	33.34.20↔		BORP KORP MBOR MKOR VAC VAC I VAC II VBOR VKOR	Pré	Pré	A05A A05B A06A A06B A06C A07A BORP KORP MBOR MKOR VAC VAC I VAC II VBOR VKOR
33.24.13†↔	01	B60A	33.34.20↔		BORP KORP MBOR MKOR VAC VAC I VAC II VBOR VKOR	04	04	E36A E36B
33.24.13†↔	04	E64A E65B E71A E71B E77A E86B	33.34.20↔		BORP KORP MBOR MKOR VAC VAC I VAC II VBOR VKOR	06	06	G12A G16A
33.24.14†↔	01	B60A	33.34.20↔		BORP KORP MBOR MKOR VAC VAC I VAC II VBOR VKOR	Pré	Pré	A05A A05B A06A A06B A06C A07A BORP KORP MBOR MKOR VAC VAC I VAC II VBOR VKOR
33.24.14†↔	04	E64A E65B E71A E71B E77A E86B	33.34.20↔		BORP KORP MBOR MKOR VAC VAC I VAC II VBOR VKOR	04	04	E36A E36B
33.24.16†↔	01	B60A	33.34.20↔		BORP KORP MBOR MKOR VAC VAC I VAC II VBOR VKOR	06	06	G12A G16A
33.24.16†↔	04	E64A E65B E71A E71B E77A E86B	33.34.20↔		BORP KORP MBOR MKOR VAC VAC I VAC II VBOR VKOR	Pré	Pré	A05A A05B A06A A06B A06C A07A BORP KORP MBOR MKOR VAC VAC I VAC II VBOR VKOR
33.24.99†↔	01	B60A	33.34.99↔		E01A E01B E06A E06B E06C G02A G02B G38A G38B G38C	04	04	E36A E36B
33.24.99†↔	04	E64A E86B		06	G02A G02B G38A G38B G38C	06	06	G12A G16A

CHOP	MDC	DRG	CHOP	MDC	DRG	CHOP	MDC	DRG
33.53↔		A06B A06C A07A BORP KORP MBOR MKOR VAC VAC I VAC II VBOR VKOR	33.72.12‡↔	04	E65A	05		F03C F03D F04Z F13A F13B F13C F21A F21B F21C F31A F31B F31C
	04	E36A E36B	33.72.13‡↔	04	E65A		06	G12A G12B G33Z G38A G38B G38C
	06	G12A G16A	33.72.14‡↔	01	B60A		07	H06Z H33Z
	Pré	A05A A05B A06A A06B A06C A07A	33.72.15‡↔	04	E65A		08	I23A I23B I23C
33.6X.00↔		BORP KORP MBOR MKOR VAC VAC I VAC II VBOR VKOR	33.72.16‡↔	01	B60A		09	J02A J02B J03A J03B J04Z J11A J11B
	04	E36A E36B	33.72.17‡↔	04	E65A		10	K09A K09B
	06	G12A G16A	33.72.18‡↔	04	E65A		11	L09A L09B L33Z
	Pré	A05A A05B A06A A06B A06C A07A	33.72.1A‡↔	01	B60A		12	M06Z M09A M09B M37Z
33.6X.10↔		BORP KORP MBOR MKOR VAC VAC I VAC II VBOR VKOR	33.72.1A‡↔	04	E65A		13	N11A N11B
	04	E36A E36B	33.79.00‡↔	01	B60A		14	O02A O02B
	06	G12A G16A	33.79.09‡↔	04	E65A	34.04‡↔	21B	X06A X06B X06C KP
	Pré	A05A A05B A06A A06B A06C A07A	33.79.10‡↔	01	B60A		01	B60A
33.6X.99↔		BORP KORP MBOR MKOR VAC VAC I VAC II VBOR VKOR	33.79.11‡↔	04	E65A	34.05‡↔	05	F62A F62B
	04	E36A E36B	33.79.12‡↔	01	B60A		09	J62A
	06	G12A G16A	33.79.19‡↔	04	E65A	34.06↔	01	KP KPP B60A
	Pré	A05A A05B A06A A06B A06C A07A	33.91.20‡↔	01	B60A		01	BORP MBOR VAC VBOR
33.71.11‡↔	01	B60A	33.91.21‡↔	04	E02A E02B		01	B17A B17B
33.71.12‡↔	04	E02A E02B	33.91.22‡↔	01	B60A		03	D12A D12B
33.71.13‡↔	01	B60A	33.91.23‡↔	04	E02A E02B		04	E02A E02B E02C E36A E36B
33.71.14‡↔	04	E02A E02B	33.91.29‡↔	01	B60A		05	F04Z F13A F21A F21B F21C
33.71.16‡↔	01	B60A	33.92↔	04	E02A E02B		06	G12A G12B G16A
33.71.17‡↔	04	E02A E02B		04	E02A E02B		07	H06Z
33.71.18‡↔	01	B60A		04	E02A E02B		08	I27A I27B I27C I27D
33.71.1A‡↔	04	E02A E02B		04	E02A E02B		09	J11A J11B
33.71.1B‡↔	01	B60A		04	E02A E02B		10	K09A K09B
33.71.1C‡↔	04	E02A E02B		04	E02A E02B		11	L09A L09B
33.71.21‡↔	01	B60A		04	E02A E02B		12	M06Z M37Z
33.71.22‡↔	04	E02A E02B		04	E02A E02B		13	N11A N11B
33.71.23‡↔	01	B60A		04	E02A E02B		21B	X06A X06B X06C KPP
33.71.24‡↔	04	E02A E02B		04	E02A E02B	34.09.10‡↔	01	B60A
33.71.26‡↔	01	B60A		06	G12A G16A G33Z G38A G38B G38C	34.1↔	04	BORP MBOR VAC VBOR
33.71.27‡↔	04	E02A E02B		07	H33Z		04	E02A E02B E36A E36B
33.71.28‡↔	01	B60A		11	L33Z		05	F04Z F13A F21A F21B F21C
33.71.2A‡↔	04	E02A E02B		21B	X06A X06B X06C		06	G12A G16A
33.71.2B‡↔	01	B60A		22	Y02A Y02B Y02C		10	K09A K09B
33.71.2C‡↔	04	E02A E02B	33.94.00‡↔	01	B60A		21B	X06A X06B X06C
33.72.11‡↔	01	B60A	33.94.09‡↔	04	E64A E86B	34.20↔	01	B17A B17B
	04	E02A E02B	33.94.11‡↔	01	B60A		03	D12A D12B
	04	E02A E02B	33.94.12‡↔	04	E64A E86B		04	E02A E02B E02C
	04	E02A E02B	34.02↔	01	B60A		05	F21A F21B F21C
	04	E02A E02B		04	E64A E86B		06	G12A G12B
	04	E02A E02B		04	E64A E86B		07	H06Z
	04	E02A E02B		04	E01A E01B E06A E06B E06C		09	J11A J11B
	04	E02A E02B		05	F04Z F13A		10	K09A K09B
	04	E02A E02B		06	G33Z G38A G38B G38C		11	L09A L09B
	04	E02A E02B		07	H33Z		12	M06Z M37Z
	04	E02A E02B		11	L33Z		13	N11A N11B
	04	E02A E02B		21B	X06A X06B X06C	34.21.00↔	21B	X06A X06B X06C BORP MBOR VAC VBOR
	04	E02A E02B	34.03↔	03	D12A		01	B17A B17B
	04	E02A E02B		04	E01A E01B E02A E02B E02C		03	D12A D12B
	04	E02A E02B					04	E02A E02B E02C

CHOP	MDC	DRG	CHOP	MDC	DRG	CHOP	MDC	DRG
		E36A E36B		01	B17A B17B			G33Z G38A G38B
	05	F04Z F13A F21A	34.23.20↔	04	E02A E02B E02C			G38C
		F21B F21C		08	I27A I27B I27C		07	H33Z
	06	G12A G12B G16A			I27D		08	I28A I28B
	07	H06Z		09	J02A J02B J03A		09	J02A J02B J03A
	08	I27A I27B I27C			J03B J04Z J11A			J03B J04Z J11A
		I27D			J11B			J11B
	09	J11A J11B		10	K09A K09B		10	K09A K09B
	10	K09A K09B	34.26↔		BORP MBOR VAC		11	L33Z
	11	L09A L09B			VAC I VAC II VBOR		13	N11A N11B
	12	M06Z M37Z		04	E02A E02B E02C	34.3X.23↔	21B	X06A X06B X06C
	13	N11A N11B			E36A E36B			BORP KORP MBOR
34.21.10↔	21B	X06A X06B X06C		05	F21A F21B F21C			MKOR VAC VAC I
		BORP MBOR VAC		06	G12A G16A			VAC II VBOR VKOR
		VAC I VAC II VBOR		10	K09A K09B		04	E01A E01B E02A
	01	B17A B17B		21B	X06A X06B X06C			E02B E02C E05A
	03	D12A D12B	34.27.00↔		BORP MBOR VAC			E05B E05C E36A
	04	E02A E02B E02C			VBOR		06	E36B
		E36A E36B		04	E01A E01B E06A			G12A G12B G16A
	05	F04Z F13A F21A			E06B E06C E36A			G33Z G38A G38B
		F21B F21C			E36B			G38C
	06	G12A G12B G16A		06	G12A G16A		07	H33Z
	07	H06Z		21B	X06A X06B X06C		08	I28A I28B
	08	I27A I27B I27C	34.27.20↔		BORP MBOR VAC		09	J02A J02B J03A
		I27D			VAC I VAC II VBOR			J03B J04Z J11A
	09	J11A J11B		04	E01A E01B E06A			J11B
	10	K09A K09B			E06B E06C E36A		10	K09A K09B
	11	L09A L09B			E36B		11	L33Z
	12	M06Z M37Z		06	G12A G16A		13	N11A N11B
	13	N11A N11B		21B	X06A X06B X06C		21B	X06A X06B X06C
34.21.20↔	21B	X06A X06B X06C	34.27.99↔	04	E01A E01B E06A	34.3X.24↔		BORP KORP MBOR
		BORP MBOR VAC			E06B E06C			MKOR VAC VAC I
		VAC I VAC II VBOR		21B	X06A X06B X06C			VAC II VBOR VKOR
	01	B17A B17B	34.3X.10↔	04	E01A E01B E02A		04	E01A E01B E02A
	03	D12A D12B			E02B E02C E06A			E02B E02C E05A
	04	E02A E02B E02C			E06B E06C			E05B E05C E36A
		E36A E36B		06	G12A G12B		06	E36B
	05	F04Z F13A F21A		07	H33Z			G12A G12B G16A
		F21B F21C		08	I28A I28B			G33Z G38A G38B
	06	G12A G12B G16A		09	J02A J02B J03A			G38C
	07	H06Z			J03B J04Z J11A		07	H33Z
	08	I27A I27B I27C			J11B		08	I28A I28B
		I27D		10	K09A K09B		09	J02A J02B J03A
	09	J11A J11B		11	L33Z			J03B J04Z J11A
	10	K09A K09B		13	N11A N11B			J11B
	11	L09A L09B		21B	X06A X06B X06C		10	K09A K09B
	12	M06Z M37Z	34.3X.21↔		BORP MBOR VAC		11	L33Z
	13	N11A N11B			VBOR		13	N11A N11B
34.21.99↔	21B	X06A X06B X06C		04	E01A E01B E02A	34.3X.25↔	21B	X06A X06B X06C
		BORP MBOR VAC			E02B E02C E06A			BORP KORP MBOR
		VAC I VAC II VBOR			E06B E06C E36A			MKOR VAC VAC I
	01	B17A B17B			E36B			VAC II VBOR VKOR
	03	D12A D12B		06	G12A G12B G16A		04	E01A E01B E02A
	04	E02A E02B E02C		07	H33Z			E02B E02C E05A
		E36A E36B		08	I28A I28B			E05B E05C E36A
	05	F04Z F13A F21A		09	J02A J02B J03A		06	E36B
		F21B F21C			J03B J04Z J11A			G12A G12B G16A
	06	G12A G12B G16A			J11B			G33Z G38A G38B
	07	H06Z		10	K09A K09B			G38C
	08	I27A I27B I27C		11	L33Z		07	H33Z
		I27D		13	N11A N11B		08	I28A I28B
	09	J11A J11B		21B	X06A X06B X06C		09	J02A J02B J03A
	10	K09A K09B	34.3X.22↔		BORP KORP MBOR			J03B J04Z J11A
	11	L09A L09B			MKOR VAC VAC I			J11B
	12	M06Z M37Z			VAC II VBOR VKOR		10	K09A K09B
	13	N11A N11B		04	E01A E01B E02A		11	L33Z
34.22↔	21B	X06A X06B X06C			E02B E02C E05A		13	N11A N11B
	03	D12A D12B			E05B E05C E36A		21B	X06A X06B X06C
	04	E02A E02B E02C		06	G12A G12B G16A	34.3X.26↔		BORP KORP MBOR
		E36A E36B						MKOR VAC VAC I
	08	I18A I18B I18C						

CHOP	MDC	DRG	CHOP	MDC	DRG	CHOP	MDC	DRG
		VAC II VBOR VKOR			E06B E06C			07 H33Z
	04	E01A E01B E02A		06	G12A G12B			08 I28A I28B
		E02B E02C E05A		07	H33Z			09 J01A J01B J02A
		E05B E05C E36A		08	I28A I28B			J02B J03A J03B
		E36B		09	J02A J02B J03A			J04Z J11A J11B
	06	G12A G12B G16A			J03B J04Z J11A			J18A J23A J23B
		G33Z G38A G38B			J11B			J25Z
		G38C		10	K09A K09B			10 K09A K09B
	07	H33Z		11	L33Z			11 L33Z
	08	I28A I28B		13	N11A N11B			13 N11A N11B
	09	J02A J02B J03A		21B	X06A X06B X06C			21B X06A X06B X33Z
		J03B J04Z J11A	34.3X.99↔	04	E01A E01B E02A	34.4X.31↔		BORP KORP MBOR
		J11B			E02B E02C E06A			MKOR VAC VAC I
	10	K09A K09B			E06B E06C			VAC II VBOR VKOR
	11	L33Z		06	G12A G12B		01	B03A B03B B03C
	13	N11A N11B		07	H33Z			B03D
34.3X.27↔	21B	X06A X06B X06C		08	I28A I28B		04	E01A E01B E02A
		BORP KORP MBOR		09	J02A J02B J03A			E02B E02C E05A
		MKOR VAC VAC I			J03B J04Z J11A			E05B E05C E36A
		VAC II VBOR VKOR			J11B			E36B
	04	E01A E01B E02A		10	K09A K09B		06	G12A G12B G16A
		E02B E02C E05A		11	L33Z			G33Z G38A G38B
		E05B E05C E36A		13	N11A N11B			G38C
		E36B		21B	X06A X06B X06C		07	H33Z
	06	G12A G12B G16A	34.4X.10↔	01	B03A B03B B03C		08	I28A I28B
		G33Z G38A G38B			B03D		09	J01A J01B J02A
		G38C		04	E01A E01B E02A			J02B J03A J03B
	07	H33Z			E02B E02C E06A			J04Z J11A J11B
	08	I28A I28B			E06B E06C		10	K09A K09B
	09	J02A J02B J03A		06	G12A G12B		11	L33Z
		J03B J04Z J11A		07	H33Z		13	N11A N11B
		J11B		08	I28A I28B		21B	X06A X06B X33Z
	10	K09A K09B		09	J02A J02B J03A	34.4X.32↔		BORP KORP MBOR
	11	L33Z			J03B J04Z J11A			MKOR VAC VAC I
	13	N11A N11B			J11B J18A J23A			VAC II VBOR VKOR
34.3X.28↔	21B	X06A X06B X06C			J23B J25Z		01	B03A B03B B03C
		BORP KORP MBOR		10	K09A K09B			B03D
		MKOR VAC VAC I		11	L33Z		04	E01A E01B E02A
		VAC II VBOR VKOR		13	N11A N11B			E02B E02C E05A
	04	E01A E01B E02A		21B	X06A X06B X33Z			E05B E05C E36A
		E02B E02C E05A	34.4X.21↔		BORP MBOR VAC			E36B
		E05B E05C E36A			VBOR		06	G12A G12B G16A
		E36B		01	B03A B03B B03C			G33Z G38A G38B
	06	G12A G12B G16A			B03D		07	H33Z
		G33Z G38A G38B		04	E01A E01B E02A		08	I28A I28B
		G38C			E02B E02C E06A		09	J01A J01B J02A
	07	H33Z			E06B E06C E36A			J02B J03A J03B
	08	I28A I28B		06	G12A G12B G16A			J04Z J11A J11B
	09	J02A J02B J03A		07	H33Z		10	K09A K09B
		J03B J04Z J11A		08	I28A I28B		11	L33Z
		J11B		09	J02A J02B J03A		13	N11A N11B
	10	K09A K09B			J03B J04Z J11A		21B	X06A X06B X33Z
	11	L33Z			J11B J18A J23A	34.4X.40↔	04	E02A E02B E02C
	13	N11A N11B			J23B J25Z		06	G12A G12B
34.3X.29↔	21B	X06A X06B X06C		10	K09A K09B		08	I28A I28B I28C
		E01A E01B E02A		11	L33Z		09	J11A J11B J18A
		E02B E02C E05A		13	N11A N11B			J23A J23B J25Z
		E05B E05C		21B	X06A X06B X33Z		10	K09A K09B
	06	G12A G12B			BORP MBOR VAC		13	N11A N11B
	07	H33Z	34.4X.22↔		VBOR		21B	X06A X06B X06C
	08	I28A I28B		01	B03A B03B B03C	34.4X.99↔	04	E02A E02B E02C
	09	J02A J02B J03A			B03D		06	G12A G12B
		J03B J04Z J11A		04	E01A E01B E02A		08	I28A I28B I28C
		J11B			E02B E02C E06A		09	J11A J11B J18A
	10	K09A K09B			E06B E06C E36A			J23A J23B J25Z
	11	L33Z		06	G12A G12B G16A		10	K09A K09B
	13	N11A N11B			G33Z G38A G38B		13	N11A N11B
34.3X.30↔	21B	X06A X06B X06C			G38C		21B	X06A X06B X06C
		E01A E01B E02A						BORP MBOR VAC
		E02B E02C E06A						

CHOP	MDC	DRG	CHOP	MDC	DRG	CHOP	MDC	DRG
		VAC I VAC II VB		07	H33Z		04	E01A E01B E05A
		VBOR		09	J11A J11B			E05B E05C E36A
	04	E01A E01B E05A		11	L33Z			E36B
		E05B E05C E36A		13	N11A N11B		05	F21A F21B F21C
		E36B		21B	X06A X06B X06C		06	G12A G12B G16A
	05	F21A F21B F21C		22	Y02A Y02B Y02C			G33Z G38A G38B
	06	G12A G16A G33Z	34.51.15↔		BORP MBOR VAC			G38C
		G38A G38B G38C			VAC I VAC II VB		07	H33Z
	07	H33Z			VBOR		09	J11A J11B
	11	L33Z		04	E01A E01B E05A		11	L33Z
	21B	X06A X06B X06C			E05B E05C E33A		13	N11A N11B
34.51.11↔	22	Y02A Y02B Y02C			E33B E36A E36B		21B	X06A X06B X06C
		BORP MBOR VAC		05	F21A F21B F21C		22	Y02A Y02B Y02C
		VAC I VAC II VB		06	G12A G12B G16A	34.52.12↔		BORP MBOR VAC
		VBOR			G33Z G38A G38B			VAC I VAC II VB
	04	E01A E01B E05A			G38C		04	VBOR
		E05B E05C E36A		07	H33Z			E01A E01B E05A
		E36B		09	J11A J11B			E05B E05C E36A
	05	F21A F21B F21C		11	L33Z			E36B
	06	G12A G12B G16A		13	N11A N11B		05	F21A F21B F21C
		G33Z G38A G38B		21B	X06A X06B X06C		06	G12A G12B G16A
		G38C		22	Y02A Y02B Y02C			G33Z G38A G38B
	07	H33Z	34.51.16↔		BORP MBOR VAC			G38C
	09	J11A J11B			VAC I VAC II VB		07	H33Z
	11	L33Z			VBOR		09	J11A J11B
	13	N11A N11B		04	E01A E01B E05A		11	L33Z
	21B	X06A X06B X06C			E05B E05C E36A		13	N11A N11B
	22	Y02A Y02B Y02C			E36B		21B	X06A X06B X06C
34.51.12↔		BORP MBOR VAC		05	F21A F21B F21C		22	Y02A Y02B Y02C
		VAC I VAC II VB		06	G12A G12B G16A	34.52.13↔		BORP MBOR VAC
		VBOR			G33Z G38A G38B			VAC I VAC II VB
	04	E01A E01B E05A			G38C		04	VBOR
		E05B E05C E36A		07	H33Z			E01A E01B E05A
		E36B		09	J11A J11B			E05B E05C E36A
	05	F21A F21B F21C		11	L33Z			E36B
	06	G12A G12B G16A		13	N11A N11B		05	F21A F21B F21C
		G33Z G38A G38B		21B	X06A X06B X06C		06	G12A G12B G16A
		G38C		22	Y02A Y02B Y02C			G33Z G38A G38B
	07	H33Z	34.51.99↔		BORP MBOR VAC			G38C
	09	J11A J11B			VAC I VAC II VB		07	H33Z
	11	L33Z			VBOR		09	J11A J11B
	13	N11A N11B		04	E01A E01B E05A		11	L33Z
	21B	X06A X06B X06C			E05B E05C E36A		13	N11A N11B
	22	Y02A Y02B Y02C			E36B		21B	X06A X06B X06C
34.51.13↔		BORP MBOR VAC		05	F21A F21B F21C		22	Y02A Y02B Y02C
		VAC I VAC II VB		06	G12A G12B G16A	34.52.14↔		BORP MBOR VAC
		VBOR			G33Z G38A G38B			VAC I VAC II VB
	04	E01A E01B E05A			G38C		04	VBOR
		E05B E05C E33A		07	H33Z			E01A E01B E05A
		E33B E36A E36B		09	J11A J11B			E05B E05C E36A
	05	F21A F21B F21C		11	L33Z			E36B
	06	G12A G12B G16A		13	N11A N11B		05	F21A F21B F21C
		G33Z G38A G38B		21B	X06A X06B X06C		06	G12A G12B G16A
		G38C		22	Y02A Y02B Y02C			G33Z G38A G38B
	07	H33Z	34.52.00↔		BORP MBOR VAC			G38C
	09	J11A J11B			VAC I VAC II VB		07	H33Z
	11	L33Z			VBOR		09	J11A J11B
	13	N11A N11B		04	E01A E01B E05A		11	L33Z
	21B	X06A X06B X06C			E05B E05C E36A		13	N11A N11B
	22	Y02A Y02B Y02C			E36B		21B	X06A X06B X06C
34.51.14↔		BORP MBOR VAC		05	F21A F21B F21C		22	Y02A Y02B Y02C
		VAC I VAC II VB		06	G12A G16A G33Z	34.52.15↔		BORP MBOR VAC
		VBOR			G38A G38B G38C			VAC I VAC II VB
	04	E01A E01B E05A			G38C		04	VBOR
		E05B E05C E33A		07	H33Z			E01A E01B E05A
		E33B E36A E36B		11	L33Z			E05B E05C E36A
	05	F21A F21B F21C		21B	X06A X06B X06C			E36B
	06	G12A G12B G16A	34.52.11↔		Y02A Y02B Y02C		05	F21A F21B F21C
		G33Z G38A G38B			BORP MBOR VAC		06	G12A G12B G16A
		G38C			VAC I VAC II VB			G33Z G38A G38B
					VBOR			



CHOP	MDC	DRG	CHOP	MDC	DRG	CHOP	MDC	DRG
		G38C		22	Y02A Y02B Y02C			E36A E36B
	07	H33Z	34.6X.11↔		BORP MBOR VAC		05	F21A F21B F21C
	09	J11A J11B			VAC I VAC II VBOR		06	G12A G12B G16A
	11	L33Z		04	E02A E02B E36A			G33Z G38A G38B
	13	N11A N11B			E36B			G38C
	21B	X06A X06B X06C		05	F21A F21B F21C		07	H33Z
34.52.16↔	22	Y02A Y02B Y02C		06	G12A G12B G16A		08	I28A I28B I28C
		BORP MBOR VAC			G33Z G38A G38B		09	J11A J11B
		VAC I VAC II VB			G38C		11	L33Z
		VBOR		07	H33Z	34.6X.23↔	13	N11A N11B
	04	E01A E01B E05A		09	J11A J11B		21B	X06A X06B X06C
		E05B E05C E36A		11	L33Z			BORP MBOR VAC
		E36B		13	N11A N11B			VAC I VAC II VBOR
	05	F21A F21B F21C		21B	X06A X06B X06C		04	E02A E02B E02C
	06	G12A G12B G16A	34.6X.12↔		BORP MBOR VAC			E36A E36B
		G33Z G38A G38B			VAC I VAC II VBOR		05	F21A F21B F21C
		G38C		04	E02A E02B E36A		06	G12A G12B G16A
	07	H33Z			E36B			G33Z G38A G38B
	09	J11A J11B		05	F21A F21B F21C			G38C
	11	L33Z		06	G12A G12B G16A		07	H33Z
	13	N11A N11B			G33Z G38A G38B		08	I28A I28B I28C
	21B	X06A X06B X06C		07	H33Z		09	J11A J11B
34.52.99↔	22	Y02A Y02B Y02C		09	J11A J11B		11	L33Z
		BORP MBOR VAC		11	L33Z		13	N11A N11B
		VAC I VAC II VB		13	N11A N11B	34.6X.29↔	21B	X06A X06B X06C
		VBOR		21B	X06A X06B X06C			BORP MBOR VAC
	04	E01A E01B E05A			BORP MBOR VAC			VAC I VAC II VBOR
		E05B E05C E36A	34.6X.13↔		VAC I VAC II VBOR		04	E02A E02B E02C
		E36B		04	E02A E02B E36A			E36A E36B
	05	F21A F21B F21C			E36B		05	F21A F21B F21C
	06	G12A G12B G16A		05	F21A F21B F21C		06	G12A G12B G16A
		G33Z G38A G38B		06	G12A G12B G16A			G33Z G38A G38B
		G38C			G33Z G38A G38B		07	H33Z
	07	H33Z		07	H33Z		08	I28A I28B I28C
	09	J11A J11B		09	J11A J11B		09	J11A J11B
	11	L33Z		11	L33Z		11	L33Z
	13	N11A N11B		13	N11A N11B		13	N11A N11B
	21B	X06A X06B X06C		21B	X06A X06B X06C	34.6X.99↔	21B	X06A X06B X06C
34.59.10↔	22	Y02A Y02B Y02C			BORP MBOR VAC			BORP MBOR VAC
		BORP MBOR VAC	34.6X.19↔		VAC I VAC II VBOR			VAC I VAC II VBOR
		VBOR		04	E02A E02B E36A		04	E02A E02B E02C
	04	E01A E01B E05A			E36B			E36A E36B
		E05B E05C E36A		05	F21A F21B F21C		05	F21A F21B F21C
		E36B		06	G12A G12B G16A		06	G12A G12B G16A
	05	F21A F21B F21C			G33Z G38A G38B			G33Z G38A G38B
	06	G12A G12B G16A			G38C		07	H33Z
		G33Z G38A G38B		07	H33Z		08	I28A I28B I28C
		G38C		09	J11A J11B		09	J11A J11B
	07	H33Z		11	L33Z		11	L33Z
	09	J11A J11B		13	N11A N11B		13	N11A N11B
	11	L33Z		21B	X06A X06B X06C	34.71↔	21B	X06A X06B X06C
	13	N11A N11B			BORP MBOR VAC			BORP MBOR VAC
	21B	X06A X06B X06C	34.6X.21↔		VAC I VAC II VBOR			VAC I VAC II VB
34.59.20↔	22	Y02A Y02B Y02C		04	E02A E02B E02C		04	E01A E01B E06A
		BORP MBOR VAC			E36A E36B			E06B E06C E36A
		VAC I VAC II VB		05	F21A F21B F21C			E36B
		VBOR		06	G12A G12B G16A		06	G12A G16A G33Z
	04	E01A E01B E05A			G33Z G38A G38B			G38A G38B G38C
		E05B E05C E33A		07	H33Z		07	H33Z
		E33B E36A E36B		08	I28A I28B I28C		09	J02A J02B J03A
	05	F21A F21B F21C		09	J11A J11B			J03B J04Z J11A
	06	G12A G12B G16A		11	L33Z			J11B
		G33Z G38A G38B		13	N11A N11B		11	L33Z
		G38C		21B	X06A X06B X06C	34.72↔	21B	X06A X06B
	07	H33Z			BORP MBOR VAC		22	Y02A Y02B Y02C
	09	J11A J11B	34.6X.22↔		VAC I VAC II VBOR			BORP MBOR VAC
	11	L33Z		04	E02A E02B E02C			VAC I VAC II VB
	13	N11A N11B						
	21B	X06A X06B X06C						

CHOP	MDC	DRG	CHOP	MDC	DRG	CHOP	MDC	DRG
		VBOR		21B	X06A X06B		06	G12A G16A G33Z
	04	E01A E01B E06A		22	Y02A Y02B Y02C			G38A G38B G38C
		E06B E06C E36A	34.77↔		BORP KORP MBOR		07	H33Z
		E36B			MKOR VAC VAC I		11	L33Z
	06	G12A G16A			VAC II VB VBOR		21B	X06A X06B X06C
	07	H33Z			VKOR	34.84↔		X33Z
	09	J02A J02B J03A		04	E01A E01B E06A		04	E01A E01B E06A
		J03B J04Z J11A			E06B E06C E36A			E06B E06C
		J11B		05	F31A F31B F31C		06	G02A G02B G16A
	11	L33Z			F31D F31E F31F			G16B G18A G18B
	21B	X06A X06B		06	G12A G16A G33Z			G19A G19B G33Z
34.73↔		Y02A Y02B Y02C			G38A G38B G38C		07	H01A H33Z
		BORP MBOR VAC		07	H33Z		11	L33Z
		VAC I VAC II VB		08	I28A I28B		21B	X06A X06B X06C
		VBOR		09	J02A J02B J03A			X33Z
	04	E01A E01B E05A			J03B J04Z J11A	34.85↔		BORP KORP MBOR
		E05B E05C E36A			J11B			MKOR VAC VAC I
		E36B		11	L33Z			VAC II VBOR VKOR
	06	G12A G16A G33Z		21B	X06A X06B		01	B21A B21B B21C
		G38A G38B G38C		22	Y02A Y02B Y02C			B21D
	07	H33Z	34.79↔		BORP KORP MBOR		04	E36A E36B
	09	J02A J02B J03A			MKOR VAC VAC I		06	G12A G16A
		J03B J04Z J11A			VAC II VB VBOR	34.89.00↔	04	E02A E02B E02C
		J11B			VKOR		08	I23A I23B I23C
	11	L33Z		04	E01A E01B E06A		09	J02A J02B J03A
	21B	X06A X06B X06C			E06B E06C E36A			J03B J04Z J11A
34.74↔		Y02A Y02B Y02C		05	F31A F31B F31C		10	K09A K09B
		BORP KORP MBOR			F31D F31E F31F		21B	X06A X06B X06C
		MKOR VAC VAC I		06	G12A G16A G33Z	34.89.10↔	04	E02A E02B E02C
		VAC II VBOR VKOR			G38A G38B G38C		08	I23A I23B I23C
	04	E01A E01B E06A		07	H33Z		09	J02A J02B J03A
		E06B E06C E36A		08	I28A I28B			J03B J04Z J11A
		E36B		09	J02A J02B J03A			J11B
	06	G12A G16A G33Z			J03B J04Z J11A		10	K09A K09B
		G38A G38B G38C			J11B		21B	X06A X06B X06C
	07	H33Z		11	L33Z		04	E02A E02B E02C
	08	I28A I28B		21B	X06A X06B	34.89.99↔	08	I23A I23B I23C
	11	L33Z		22	Y02A Y02B Y02C		09	J02A J02B J03A
	21B	X33Z		04	E01A E01B E06A			J03B J04Z J11A
34.75↔		BORP MBOR VAC			E06B E06C		10	K09A K09B
		VAC I VAC II VB	34.81↔	06	G33Z G38A G38B		21B	X06A X06B X06C
		VBOR			G38C		01	B03A B03B B03C
	04	E01A E01B E06A		07	H33Z			B03D
		E06B E06C E36A		08	I28A I28B	34.93↔	04	E02A E02B E02C
		E36B		11	L33Z		08	I28A I28B I28C
	06	G12A G16A		13	N07A		21B	X06A X06B
	07	H33Z		21B	X06A X06B X06C		04	E02A E02B E02C
	09	J02A J02B J03A			X33Z	34.99.00↔	08	I23A I23B I23C
		J03B J04Z J11A			BORP KORP MBOR		21B	X06A X06B
		J11B			MKOR MVE VAC	34.99.10↔		BORP MBOR VAC
	11	L33Z	34.82↔		VAC I VAC II VBOR		04	VAC I VAC II VBOR
	21B	X06A X06B		04	E01A E01B E06A		04	E02A E02B E02C
34.76↔		Y02A Y02B Y02C			E06B E06C E36A			E36A E36B
		BORP KORP MBOR		06	G09C G12A G16A		06	G12A G16A
		MKOR VAC VAC I			G33Z G38A G38B		08	I23A I23B I23C
		VAC II VB VBOR			G38C		21B	X06A X06B
		VKOR		07	H33Z	34.99.99↔	04	E02A E02B E02C
	04	E01A E01B E06A		11	L33Z		08	I23A I23B I23C
		E06B E06C E36A		21B	X06A X06B X06C		21B	X06A X06B
		E36B			X33Z	35.31↔		BORP KORP MBOR
	05	F31A F31B F31C			BORP KORP MBOR			MKOR VAC VAC I
		F31D F31E F31F			MKOR VAC VAC I		04	VAC II VBOR VKOR
	06	G12A G16A G33Z			VAC II VBOR VKOR		04	E36A E36B
		G38A G38B G38C		04	E01A E01B E06A		05	F01A F01C F03A
	07	H33Z	34.83↔		E06B E06C E36A			F03B F03C F03D
	08	I28A I28B			E36B			F03E F04Z F30Z
	09	J02A J02B J03A						
		J03B J04Z J11A						
		J11B						
	11	L33Z						



CHOP	MDC	DRG	CHOP	MDC	DRG	CHOP	MDC	DRG
		F19Z F30Z F31A			F03C F03D F30Z		21B	X33Z
		F31B F31C F31D			F31A F31B F31C		Pré	A06A A06B A06C
		F31E F31F F50A			F31D F31E F31F			A07A
	06	G12A G16A G33Z		06	G12A G16A G33Z	35.51↔		BORP KORP MBOR
		G38A G38B G38C			G38A G38B G38C			MKOR VAC VAC I
	07	H33Z		07	H33Z			VAC II VBOR VKOR
	11	L33Z		11	L33Z		01	B04A B04B B04C
	15	P02A P02B P02C		15	P02A P02B P02C		04	E01A E01B E36A
	21B	X33Z		21B	X33Z			E36B
35.42.09↔		BORP KORP MBOR		Pré	A06A A06B A06C		05	F01A F01C F03B
		MKOR VAC VAC I			A07A			F03C F03D F30Z
		VAC II VBOR VKOR	35.43.10↔		BORP KORP MBOR			F31A F31B F31C
	04	E36A E36B			MKOR VAC VAC I			F31D F31E F31F
	05	F01A F01C F12A			VAC II VBOR VKOR		06	F98B
		F19Z F30Z F31A		04	E36A E36B			G12A G16A G33Z
		F31B F31C F31D		05	F01A F01C F03B			G38A G38B G38C
		F31E F31F F50A			F03C F03D F30Z		07	H33Z
	06	G12A G16A G33Z			F31A F31B F31C		11	L33Z
		G38A G38B G38C			F31D F31E F31F		15	P02A P02B P02C
	07	H33Z		06	G12A G16A G33Z		21B	X33Z
	11	L33Z			G38A G38B G38C		Pré	A06A A06B A06C
	15	P02A P02B P02C		07	H33Z			A07A
	21B	X33Z		11	L33Z	35.53↔		BORP KORP MBOR
35.42.10↔		BORP KORP MBOR		15	P02A P02B P02C			MKOR VAC VAC I
		MKOR VAC VAC I		21B	X33Z			VAC II VBOR VKOR
		VAC II VBOR VKOR		Pré	A06A A06B A06C		04	E36A E36B
	04	E36A E36B			A07A		05	F01A F01C F03B
	05	F01A F01C F12A	35.43.20↔		BORP KORP MBOR			F03C F03D F12A
		F30Z F31A F31B			MKOR VAC VAC I			F30Z F31A F31B
		F31C F31D F31E			VAC II VBOR VKOR			F31C F31D F31E
		F31F F50A		04	E36A E36B			F31F F50A
	06	G12A G16A G33Z		05	F01A F01C F12A		06	G12A G16A G33Z
		G38A G38B G38C			F19Z F30Z F31A			G38A G38B G38C
	07	H33Z			F31B F31C F31D		07	H33Z
	11	L33Z			F31E F31F F50A		11	L33Z
	15	P02A P02B P02C		06	G12A G16A G33Z		15	P02A P02B P02C
	21B	X33Z			G38A G38B G38C		21B	X33Z
35.42.21↔		BORP KORP MBOR		07	H33Z		Pré	A06A A06B A06C
		MKOR VAC VAC I		11	L33Z			A07A
		VAC II VBOR VKOR		15	P02A P02B P02C	35.54↔		BORP KORP MBOR
	04	E36A E36B		21B	X33Z			MKOR VAC VAC I
	05	F01A F01C F12A	35.43.99↔		BORP KORP MBOR			VAC II VBOR VKOR
		F19Z F30Z F31A			MKOR VAC VAC I		04	E36A E36B
		F31B F31C F31D			VAC II VBOR VKOR		05	F01A F01C F03B
		F31E F31F F50A		04	E36A E36B			F03C F03D F30Z
	06	G12A G16A G33Z		05	F01A F01C F03B			F31A F31B F31C
		G38A G38B G38C			F03C F03D F30Z			F31D F31E F31F
	07	H33Z			F31A F31B F31C		06	G12A G16A G33Z
	11	L33Z			F31D F31E F31F			G38A G38B G38C
	15	P02A P02B P02C		06	G12A G16A G33Z		07	H33Z
	21B	X33Z			G38A G38B G38C		11	L33Z
35.42.22↔		BORP KORP MBOR		07	H33Z		15	P02A P02B P02C
		MKOR VAC VAC I		11	L33Z		21B	X33Z
		VAC II VBOR VKOR		15	P02A P02B P02C		Pré	A06A A06B A06C
	04	E36A E36B		21B	X33Z			A07A
	05	F01A F01C F12A	35.43.99↔	Pré	A06A A06B A06C	35.55↔		BORP MBOR VAC
		F19Z F30Z F31A			A07A			VAC I VAC II VBOR
		F31B F31C F31D			BORP KORP MBOR		04	E36A E36B
		F31E F31F F50A			MKOR VAC VAC I		05	F12A F50A F95A
	06	G12A G16A G33Z	35.50↔		VAC II VBOR VKOR			F95B
		G38A G38B G38C			E36A E36B		06	G12A G16A
	07	H33Z		04	F01A F01C F03B			P02A P02B P02C
	11	L33Z		05	F03C F03D F30Z	35.60↔		BORP KORP MBOR
	15	P02A P02B P02C			F31A F31B F31C			MKOR VAC VAC I
	21B	X33Z			F31D F31E F31F			VAC II VBOR VKOR
35.43.00↔		BORP KORP MBOR		06	G12A G16A G33Z		04	E36A E36B
		MKOR VAC VAC I			G38A G38B G38C		05	F01A F01C F03B
		VAC II VBOR VKOR		07	H33Z			F03C F03D F30Z
	04	E36A E36B		11	L33Z			F31A F31B F31C
	05	F01A F01C F03B		15	P02A P02B P02C			F31D F31E F31F

CHOP	MDC	DRG	CHOP	MDC	DRG	CHOP	MDC	DRG			
35.61↔	06	G12A G16A G33Z G38A G38B G38C	35.71↔	07	H33Z	35.73↔		BORP KORP MBOR MKOR VAC VAC I VAC II VBOR VKOR			
	07	H33Z		11	L33Z		04	E36A E36B			
	11	L33Z		15	P02A P02B P02C		05	F01A F01C F03B F03C F03D F30Z F31A F31B F31C F31D F31E F31F			
	15	P02A P02B P02C		21B	X33Z		06	G12A G16A G33Z G38A G38B G38C			
	21B	X33Z		Pré	A06A A06B A06C A07A		07	H33Z			
	Pré	A06A A06B A06C A07A			BORP KORP MBOR MKOR VAC VAC I VAC II VBOR VKOR		11	L33Z			
		BORP KORP MBOR MKOR VAC VAC I VAC II VBOR VKOR			04	E36A E36B		15	P02A P02B P02C		
		01		B04A B04B B04C		05	F01A F01C F03B F03C F03D F30Z F31A F31B F31C F31D F31E F31F		21B	X33Z	
		04		E01A E01B E36A E36B		06	G12A G16A G33Z G38A G38B G38C		Pré	A06A A06B A06C A07A	
		05		F01A F01C F03B F03C F03D F12A F30Z F31A F31B F31C F31D F31E F31F F50A F98B		07	H33Z			BORP KORP MBOR MKOR VAC VAC I VAC II VBOR VKOR	
		06		G12A G16A G33Z G38A G38B G38C		11	L33Z		04	E36A E36B	
		07		H33Z		15	P02A P02B P02C		05	F01A F01C F03B F03C F03D F30Z	
	35.62↔	11		L33Z	35.72.00↔	21B	X33Z	35.81↔		G12A G16A G33Z G38A G38B G38C	
15		P02A P02B P02C	Pré	A06A A06B A06C A07A			06		G12A G16A G33Z G38A G38B G38C		
21B		X33Z		BORP KORP MBOR MKOR VAC VAC I VAC II VBOR VKOR			07		H33Z		
Pré		A06A A06B A06C A07A		04		E36A E36B			11	L33Z	
		BORP KORP MBOR MKOR VAC VAC I VAC II VBOR VKOR		05		F01A F01C F03B F03C F03D F30Z F31A F31B F31C F31D F31E F31F			15	P02A P02B P02C	
		04	E36A E36B			06	G12A G16A G33Z G38A G38B G38C			21B	X33Z
		05	F01A F01C F03B F03C F03D F12A F30Z F31A F31B F31C F31D F31E F31F F50A			Pré	A06A A06B A06C A07A			Pré	A06A A06B A06C A07A
		06	G12A G16A G33Z G38A G38B G38C			07	H33Z				BORP KORP MBOR MKOR VAC VAC I VAC II VBOR VKOR
		07	H33Z			11	L33Z			04	E36A E36B
		11	L33Z			15	P02A P02B P02C			05	F01A F01C F03B F03C F03D F30Z
		15	P02A P02B P02C			21B	X33Z			06	G12A G16A G33Z G38A G38B G38C
		21B	X33Z			Pré	A06A A06B A06C A07A			07	H33Z
		Pré	A06A A06B A06C A07A				BORP KORP MBOR MKOR VAC VAC I VAC II VBOR VKOR			11	L33Z
35.63↔		BORP KORP MBOR MKOR VAC VAC I VAC II VBOR VKOR	35.72.10↔	04	E36A E36B	35.82↔		G12A G16A G33Z G38A G38B G38C			
		04		E36A E36B			BORP KORP MBOR MKOR VAC VAC I VAC II VBOR VKOR		04	E36A E36B	
		05		F01A F01C F03B F03C F03D F30Z F31A F31B F31C F31D F31E F31F			05	F01A F01C F03B F03C F03D F30Z F31A F31B F31C F31D F31E F31F		05	F01A F01C F03B F03C F03D F30Z
		06		G12A G16A G33Z G38A G38B G38C			06	G12A G16A G33Z G38A G38B G38C		06	G12A G16A G33Z G38A G38B G38C
		07		H33Z			07	H33Z		07	H33Z
		11		L33Z			11	L33Z		11	L33Z
		15		P02A P02B P02C			15	P02A P02B P02C		15	P02A P02B P02C
		21B		X33Z			21B	X33Z		21B	X33Z
		Pré		A06A A06B A06C A07A			Pré	A06A A06B A06C A07A		Pré	A06A A06B A06C A07A
		BORP KORP MBOR MKOR VAC VAC I VAC II VBOR VKOR						BORP KORP MBOR MKOR VAC VAC I VAC II VBOR VKOR			BORP KORP MBOR MKOR VAC VAC I VAC II VBOR VKOR
		04		E36A E36B			04	E36A E36B		04	E36A E36B
		05		F01A F01C F03B F03C F03D F30Z F31A F31B F31C F31D F31E F31F			05	F01A F01C F03B F03C F03D F30Z F31A F31B F31C F31D F31E F31F		05	F01A F01C F30Z G12A G16A G33Z G38A G38B G38C
	35.64↔			G12A G16A G33Z G38A G38B G38C	35.72.99↔		07	H33Z	35.83↔		G12A G16A G33Z G38A G38B G38C
		11	L33Z			BORP KORP MBOR MKOR VAC VAC I VAC II VBOR VKOR		04		E36A E36B	
		15	P02A P02B P02C			04	E36A E36B			05	F01A F01C F30Z
		21B	X33Z			05	F01A F01C F03B F03C F03D F30Z F31A F31B F31C F31D F31E F31F			06	G12A G16A G33Z G38A G38B G38C
		Pré	A06A A06B A06C A07A			06	G12A G16A G33Z G38A G38B G38C			07	H33Z
		BORP KORP MBOR MKOR VAC VAC I VAC II VBOR VKOR					BORP KORP MBOR MKOR VAC VAC I VAC II VBOR VKOR			11	L33Z
		04	E36A E36B			07	H33Z			15	P02A P02B P02C
		05	F01A F01C F03B F03C F03D F30Z F31A F31B F31C F31D F31E F31F			Pré	A06A A06B A06C A07A			21B	X33Z
		06	G12A G16A G33Z G38A G38B G38C				BORP KORP MBOR MKOR VAC VAC I VAC II VBOR VKOR			Pré	A06A A06B A06C A07A
		07	H33Z				BORP KORP MBOR MKOR VAC VAC I VAC II VBOR VKOR				BORP KORP MBOR MKOR VAC VAC I VAC II VBOR VKOR
		11	L33Z			04	E36A E36B			04	E36A E36B
		15	P02A P02B P02C			05	F01A F01C F03B F03C F03D F30Z F31A F31B F31C F31D F31E F31F			05	F01A F01C F30Z
		21B	X33Z			06	G12A G16A G33Z G38A G38B G38C			06	G12A G16A G33Z G38A G38B G38C
	Pré	A06A A06B A06C A07A		07	H33Z		07	H33Z			
35.70↔		BORP KORP MBOR MKOR VAC VAC I VAC II VBOR VKOR		11	L33Z			G12A G16A G33Z G38A G38B G38C			
		04	E36A E36B		15	P02A P02B P02C		07	H33Z		
		05	F01A F01C F03B F03C F03D F30Z F31A F31B F31C F31D F31E F31F		21B	X33Z		11	L33Z		
		06	G12A G16A G33Z G38A G38B G38C		Pré	A06A A06B A06C A07A		15	P02A P02B P02C		
		07	H33Z			BORP KORP MBOR MKOR VAC VAC I VAC II VBOR VKOR		21B	X33Z		
		11	L33Z			BORP KORP MBOR MKOR VAC VAC I VAC II VBOR VKOR		Pré	A06A A06B A06C A07A		
		15	P02A P02B P02C		04	E36A E36B			BORP KORP MBOR MKOR VAC VAC I VAC II VBOR VKOR		
		21B	X33Z		05	F01A F01C F03B F03C F03D F30Z F31A F31B F31C F31D F31E F31F		04	E36A E36B		
		Pré	A06A A06B A06C A07A		06	G12A G16A G33Z G38A G38B G38C		05	F01A F01C F30Z		
		BORP KORP MBOR MKOR VAC VAC I VAC II VBOR VKOR				BORP KORP MBOR MKOR VAC VAC I VAC II VBOR VKOR		06	G12A G16A G33Z G38A G38B G38C		
		04	E36A E36B		07	H33Z		07	H33Z		
		05	F01A F01C F03B F03C F03D F30Z F31A F31B F31C F31D F31E F31F		11	L33Z		11	L33Z		
		06	G12A G16A G33Z G38A G38B G38C		15	P02A P02B P02C		15	P02A P02B P02C		
	07	H33Z		21B	X33Z		21B	X33Z			
	11	L33Z		Pré	A06A A06B A06C A07A		Pré	A06A A06B A06C A07A			

CHOP	MDC	DRG	CHOP	MDC	DRG	CHOP	MDC	DRG
35.85↔		BORP KORP MBOR			G38A G38B G38C		15	P02A P02B P02C
		MKOR VAC VAC I		07	H33Z		21B	X33Z
		VAC II VBOR VKOR		11	L33Z	35.98.30↔		BORP KORP MBOR
	04	E36A E36B		15	P02A P02B P02C			MKOR VAC VAC I
	05	F01A F01C F30Z		21B	X33Z			VAC II VBOR VKOR
	06	G12A G16A G33Z		Pré	A06A A06B A06C		04	E36A E36B
		G38A G38B G38C	35.95↔		A07A		05	F01A F01C F12A
	07	H33Z			BORP KORP MBOR			F30Z F31A F31B
	11	L33Z			MKOR VAC VAC I			F31C F31D F31E
	15	P02A P02B P02C			VAC II VBOR VKOR		06	G12A G16A G33Z
	21B	X33Z		04	E36A E36B			G38A G38B G38C
	Pré	A06A A06B A06C		05	F01A F01C F03A		07	H33Z
		A07A			F03B F03C F03D		11	L33Z
35.91↔		BORP KORP MBOR			F04Z F06A F06B		15	P02A P02B P02C
		MKOR VAC VAC I			F30Z F31A F31B		21B	X33Z
		VAC II VBOR VKOR		06	F31C	35.98.99↔		BORP KORP MBOR
	04	E36A E36B			G12A G16A G33Z			MKOR VAC VBOR
	05	F01A F01C F03B			G38A G38B G38C			VKOR
		F03C F03D F30Z		07	H33Z		04	E36A E36B
		F31A F31B F31C		11	L33Z		05	F01A F01C F03B
		F31D F31E F31F		15	P02A P02B P02C			F03C F03D F30Z
	06	G12A G16A G33Z		21B	X33Z			F31A F31B F31C
		G38A G38B G38C		Pré	A06A A06B A06C			F31D F31E F31F
	07	H33Z			A07A		06	G12A G16A G33Z
	11	L33Z	35.98.10↔		BORP KORP MBOR			G38A G38B G38C
	15	P02A P02B P02C			MKOR VAC VAC I		07	H33Z
	21B	X33Z			VAC II VBOR VKOR		11	L33Z
	Pré	A06A A06B A06C		04	E36A E36B		15	P02A P02B P02C
		A07A		05	F01A F01C F12A		21B	X33Z
35.92↔		BORP KORP MBOR			F30Z F31A F31B	35.A1.00↔		BORP KORP MBOR
		MKOR VAC VAC I			F31C F31D F31E			MKOR VAC VAC I
		VAC II VBOR VKOR		06	F31F F50A			VAC II VBOR VKOR
	04	E36A E36B			G12A G16A G33Z		04	E36A E36B
	05	F01A F01C F03B			G38A G38B G38C		05	F01A F01C F03A
		F03C F03D F30Z		07	H33Z			F03B F03C F03D
		F31A F31B F31C		11	L33Z			F03E F04Z F30Z
		F31D F31E F31F		15	P02A P02B P02C		06	G12A G16A
	06	G12A G16A G33Z		21B	X33Z		15	P02A P02B P02C
		G38A G38B G38C	35.98.11↔		BORP MBOR VAC	35.A1.09↔		BORP KORP MBOR
	07	H33Z			VAC I VAC II VBOR			MKOR VAC VAC I
	11	L33Z		01	B04A B04B B04C			VAC II VBOR VKOR
	15	P02A P02B P02C		04	E01A E01B E36A		04	E36A E36B
	21B	X33Z			E36B		05	F01A F01C F03A
	Pré	A06A A06B A06C		05	F12A F50A F95A			F03B F03C F03D
		A07A			F95B F98B		06	F03E F04Z F30Z
35.93↔		BORP KORP MBOR		06	G12A G16A			G12A G16A
		MKOR VAC VAC I	35.98.12↔		P02A P02B P02C	35.A1.11↔		P02A P02B P02C
		VAC II VBOR VKOR			BORP MBOR VAC			BORP KORP MBOR
	04	E36A E36B			VAC I VAC II VBOR			MKOR VAC VAC I
	05	F01A F01C F03B		01	B04A B04B B04C			VAC II VBOR VKOR
		F03C F03D F30Z		04	E01A E01B E36A		04	E36A E36B
		F31A F31B F31C			E36B		05	F01A F01C F03A
		F31D F31E F31F		05	F12A F50A F95A			F03B F03C F03D
	06	G12A G16A G33Z			F95B F98B			F03E F04Z F30Z
		G38A G38B G38C		06	G12A G16A		06	G12A G16A
	07	H33Z		15	P02A P02B P02C		15	P02A P02B P02C
	11	L33Z	35.98.19↔		BORP KORP MBOR			BORP KORP MBOR
	15	P02A P02B P02C			MKOR VAC VAC I			MKOR VAC VAC I
	21B	X33Z			VAC II VBOR VKOR			VAC II VBOR VKOR
	Pré	A06A A06B A06C		01	B04A B04B B04C		04	E36A E36B
		A07A		04	E01A E01B E36A		05	F01A F01C F03A
35.94↔		BORP KORP MBOR			E36B			F03B F03C F03D
		MKOR VAC VAC I		05	F01A F01C F12A			F03E F04Z F30Z
		VAC II VBOR VKOR			F30Z F31A F31B		06	G12A G16A
	04	E36A E36B			F31C F31D F31E		15	P02A P02B P02C
	05	F01A F01C F03B			F31F F50A F98B	35.A1.12↔		BORP KORP MBOR
		F03C F03D F30Z		06	G12A G16A G33Z			MKOR VAC VAC I
		F31A F31B F31C			G38A G38B G38C			VAC II VBOR VKOR
		F31D F31E F31F		07	H33Z		04	E36A E36B
	06	G12A G16A G33Z		11	L33Z		05	F01A F01C F03A

CHOP	MDC	DRG	CHOP	MDC	DRG	CHOP	MDC	DRG
		F03B F03C F03D		06	G12A G16A G33Z		15	P02A P02B P02C
		F03E F04Z F30Z			G38A G38B G38C		21B	X33Z
		F31A F31B F31C		07	H33Z		Pré	A06A A06B A06C
		F31D F31E F31F		11	L33Z			A07A
	06	G12A G16A G33Z		15	P02A P02B P02C	35.A3.13↔		BORP KORP MBOR
		G38A G38B G38C		21B	X33Z			MKOR VAC VAC I
	07	H33Z		Pré	A06A A06B A06C			VAC II VBOR VKOR
	11	L33Z	35.A2.13↔		A07A		04	E36A E36B
	15	P02A P02B P02C			BORP KORP MBOR		05	F01A F01C F03A
	21B	X33Z			MKOR VAC VAC I			F03B F03C F03D
	Pré	A06A A06B A06C			VAC II VBOR VKOR			F03E F04Z F30Z
35.A1.13↔		A07A		04	E36A E36B		06	G12A G16A
		BORP KORP MBOR		05	F01A F01C F03A	35.A3.14↔	15	P02A P02B P02C
		MKOR VAC VAC I			F03B F03C F03D			BORP KORP MBOR
		VAC II VBOR VKOR			F03E F04Z F30Z			MKOR VAC VAC I
	04	E36A E36B		06	G12A G16A			VAC II VBOR VKOR
	05	F01A F01C F03A	35.A2.14↔	15	P02A P02B P02C		04	E36A E36B
		F03B F03C F03D			BORP KORP MBOR		05	F01A F01C F03A
		F03E F04Z F30Z			MKOR VAC VAC I			F03B F03C F03D
	06	G12A G16A			VAC II VBOR VKOR			F03E F04Z F30Z
	15	P02A P02B P02C		04	E36A E36B		06	G12A G16A
35.A1.14↔		BORP KORP MBOR		05	F01A F01C F03A	35.A4.00↔	15	P02A P02B P02C
		MKOR VAC VAC I			F03B F03C F03D			BORP KORP MBOR
		VAC II VBOR VKOR			F03E F04Z F30Z			MKOR VAC VAC I
	04	E36A E36B		06	G12A G16A		04	E36A E36B
	05	F01A F01C F03A	35.A3.00↔	15	P02A P02B P02C		05	F01A F01C F03A
		F03B F03C F03D			BORP KORP MBOR			F03B F03C F03D
		F03E F04Z F30Z			MKOR VAC VAC I			F03E F04Z F30Z
	06	G12A G16A		04	E36A E36B		06	G12A G16A
	15	P02A P02B P02C		05	F01A F01C F03A	35.A4.09↔	15	P02A P02B P02C
35.A2.00↔		BORP KORP MBOR			F03B F03C F03D			BORP KORP MBOR
		MKOR VAC VAC I			F03E F04Z F30Z			MKOR VAC VAC I
		VAC II VBOR VKOR			G12A G16A			VAC II VBOR VKOR
	04	E36A E36B		06	G12A G16A		04	E36A E36B
	05	F01A F01C F03A	35.A3.09↔	15	P02A P02B P02C		05	F01A F01C F03A
		F03B F03C F03D			BORP KORP MBOR			F03B F03C F03D
		F03E F04Z F30Z			MKOR VAC VAC I			F03E F04Z F30Z
	06	G12A G16A		04	E36A E36B		06	G12A G16A
	15	P02A P02B P02C		05	F01A F01C F03A	35.A4.11↔	15	P02A P02B P02C
35.A2.09↔		BORP KORP MBOR			F03B F03C F03D			BORP KORP MBOR
		MKOR VAC VAC I			F03E F04Z F30Z			MKOR VAC VAC I
		VAC II VBOR VKOR			G12A G16A			VAC II VBOR VKOR
	04	E36A E36B		06	G12A G16A		04	E36A E36B
	05	F01A F01C F03A	35.A3.11↔	15	P02A P02B P02C		05	F01A F01C F03A
		F03B F03C F03D			BORP KORP MBOR			F03B F03C F03D
		F03E F04Z F30Z			MKOR VAC VAC I			F03E F04Z F30Z
	06	G12A G16A		04	E36A E36B		06	G12A G16A G33Z
	15	P02A P02B P02C		05	F01A F01C F03A			G38A G38B G38C
35.A2.11↔		BORP KORP MBOR			F03B F03C F03D		07	H33Z
		MKOR VAC VAC I			F03E F04Z F30Z		11	L33Z
		VAC II VBOR VKOR			G12A G16A G33Z		15	P02A P02B P02C
	04	E36A E36B		06	G38A G38B G38C		21B	X33Z
	05	F01A F01C F03A			G38A G38B G38C		Pré	A06A A06B A06C
		F03B F03C F03D			H33Z			A07A
		F03E F04Z F30Z		07	L33Z	35.A4.12↔		BORP KORP MBOR
	06	G12A G16A G33Z		15	P02A P02B P02C			MKOR VAC VAC I
		G38A G38B G38C		21B	X33Z			VAC II VBOR VKOR
	07	H33Z		Pré	A06A A06B A06C			VAC II VBOR VKOR
	11	L33Z			A07A		04	E36A E36B
	15	P02A P02B P02C	35.A3.12↔		BORP KORP MBOR		05	F01A F01C F03A
	21B	X33Z			MKOR VAC VAC I			F03B F03C F03D
	Pré	A06A A06B A06C			VAC II VBOR VKOR			F03E F04Z F30Z
		A07A		04	E36A E36B		06	G12A G16A G33Z
35.A2.12↔		BORP KORP MBOR		05	F01A F01C F03A			G38A G38B G38C
		MKOR VAC VAC I			F03B F03C F03D		07	H33Z
		VAC II VBOR VKOR			F03E F04Z F30Z		11	L33Z
	04	E36A E36B		06	G12A G16A G33Z		15	P02A P02B P02C
	05	F01A F01C F03A			G38A G38B G38C		21B	X33Z
		F03B F03C F03D			H33Z		Pré	A06A A06B A06C
		F03E F04Z F30Z		07	L33Z			A07A

CHOP	MDC	DRG	CHOP	MDC	DRG	CHOP	MDC	DRG
35.A4.13↔		BORP KORP MBOR MKOR VAC VAC I VAC II VBOR VKOR	35.C1.12↔		A07A BORP KORP MBOR MKOR VAC VAC I VAC II VBOR VKOR	35.C2.14↔	06	F12A F19Z F50A G12A G16A
	04	E36A E36B		04	E36A E36B		05	F01A F01C F04Z F06A F06B F06C F12A F19Z F50A
	05	F01A F01C F03A F03B F03C F03D F03E F04Z F30Z		05	F01A F01C F03A F03B F03C F03D F03E F04Z F30Z	35.C3.00↔		BORP KORP MBOR MKOR VAC VAC I VAC II VBOR VKOR
	06	G12A G16A		06	G12A G16A G33Z G38A G38B G38C		04	E36A E36B
35.A4.14↔	15	P02A P02B P02C BORP KORP MBOR MKOR VAC VAC I VAC II VBOR VKOR		07	H33Z		05	F01A F01C F03A F03B F03C F03D F03E F04Z F30Z
	04	E36A E36B		11	L33Z		06	G12A G16A
	05	F01A F01C F03A F03B F03C F03D F03E F04Z F30Z		15	P02A P02B P02C	35.C3.09↔	15	P02A P02B P02C BORP KORP MBOR MKOR VAC VAC I VAC II VBOR VKOR
	06	G12A G16A	35.C2.00↔	21B	X33Z		04	E36A E36B
	15	P02A P02B P02C		Pré	A06A A06B A06C A07A		05	F01A F01C F03A F03B F03C F03D F03E F04Z F30Z
35.B0↔	05	F01A F01C F04Z F06A F06B F06C F12A F19Z F50A		04	E36A E36B		06	G12A G16A
35.B1.11↔	05	F01A F01C F04Z F06A F06B F06C F12A F19Z F50A		05	F01A F01C F03A F03B F03C F03D F03E F04Z F30Z	35.C3.11↔	15	P02A P02B P02C BORP KORP MBOR MKOR VAC VAC I VAC II VBOR VKOR
35.B1.12↔	05	F01A F01C F04Z F06A F06B F06C F12A F19Z F50A	35.C2.09↔	06	G12A G16A		04	E36A E36B
35.B1.13↔	05	F01A F01C F04Z F06A F06B F06C F12A F19Z F50A		15	P02A P02B P02C		05	F01A F01C F03A F03B F03C F03D F03E F04Z F30Z
35.B1.14↔	05	F01A F01C F04Z F06A F06B F06C F12A F19Z F50A		04	E36A E36B		06	G12A G16A G33Z G38A G38B G38C
35.B9↔	05	F01A F01C F04Z F06A F06B F06C F12A F19Z F50A		05	F01A F01C F03A F03B F03C F03D F03E F04Z F30Z		07	H33Z
35.C1.00↔		BORP KORP MBOR MKOR VAC VAC I VAC II VBOR VKOR	35.C2.11↔		BORP KORP MBOR MKOR VAC VAC I VAC II VBOR VKOR		11	L33Z
	04	E36A E36B		15	P02A P02B P02C		15	P02A P02B P02C
	05	F01A F01C F03A F03B F03C F03D F03E F04Z F30Z		21B	X33Z	35.C3.12↔	21B	X33Z
	06	G12A G16A		Pré	A06A A06B A06C A07A		Pré	A06A A06B A06C A07A
35.C1.09↔	15	P02A P02B P02C BORP KORP MBOR MKOR VAC VAC I VAC II VBOR VKOR		04	E36A E36B		04	E36A E36B
	04	E36A E36B		05	F01A F01C F03A F03B F03C F03D F03E F04Z F30Z		05	F01A F01C F03A F03B F03C F03D F03E F04Z F30Z
	05	F01A F01C F03A F03B F03C F03D F03E F04Z F30Z	35.C2.12↔	06	G12A G16A G33Z G38A G38B G38C		06	G12A G16A G33Z G38A G38B G38C
	06	G12A G16A		07	H33Z		07	H33Z
	15	P02A P02B P02C BORP KORP MBOR MKOR VAC VAC I VAC II VBOR VKOR		11	L33Z		11	L33Z
35.C1.11↔	15	P02A P02B P02C BORP KORP MBOR MKOR VAC VAC I VAC II VBOR VKOR		15	P02A P02B P02C	35.C3.13↔	15	P02A P02B P02C
	04	E36A E36B		21B	X33Z		21B	X33Z
	05	F01A F01C F03A F03B F03C F03D F03E F04Z F30Z		Pré	A06A A06B A06C A07A		Pré	A06A A06B A06C A07A
	06	G12A G16A	35.C2.13↔	04	E36A E36B		05	F01A F01C F04Z F06A F06B F06C F12A F19Z F50A
	15	P02A P02B P02C BORP KORP MBOR MKOR VAC VAC I VAC II VBOR VKOR		05	F01A F01C F03A F03B F03C F03D F03E F04Z F30Z	35.C3.14↔	05	F01A F01C F04Z F06A F06B F06C F12A F19Z F50A
	04	E36A E36B		06	G12A G16A G33Z G38A G38B G38C		06	G12A G16A
	05	F01A F01C F03A F03B F03C F03D F03E F04Z F30Z		07	H33Z		15	P02A P02B P02C BORP KORP MBOR MKOR VAC VAC I VAC II VBOR VKOR
	06	G12A G16A G33Z G38A G38B G38C		11	L33Z	35.C4.00↔	04	E36A E36B
	07	H33Z		15	P02A P02B P02C		05	F01A F01C F03A F03B F03C F03D F03E F04Z F30Z
	11	L33Z		21B	X33Z		06	G12A G16A
	15	P02A P02B P02C		Pré	A06A A06B A06C A07A		15	P02A P02B P02C BORP KORP MBOR MKOR VAC VAC I
	21B	X33Z		04	E36A E36B	35.C4.09↔		
	Pré	A06A A06B A06C		05	F01A F01C F04Z F06A F06B F06C			



CHOP	MDC	DRG	CHOP	MDC	DRG	CHOP	MDC	DRG
		VAC II VBOR VKOR		21B	X33Z		06	G12A G16A G33Z
	04	E36A E36B		Pré	A06A A06B A06C			G38A G38B G38C
	05	F01A F01C F03A	35.D1.11↔		A07A		07	H33Z
		F03B F03C F03D			BORP KORP MBOR		11	L33Z
		F03E F04Z F30Z			MKOR VAC VAC I		15	P02A P02B P02C
	06	G12A G16A			VAC II VBOR VKOR		21B	X33Z
35.C4.11↔	15	P02A P02B P02C		04	E36A E36B	35.D2.09↔	Pré	A06A A06B A06C
		BORP KORP MBOR		05	F01A F01C F03A			A07A
		MKOR VAC VAC I			F03B F03C F03D			BORP KORP MBOR
		VAC II VBOR VKOR			F03E F04Z F30Z			MKOR VAC VAC I
	04	E36A E36B		06	G12A G16A G33Z			VAC II VBOR VKOR
	05	F01A F01C F03A			G38A G38B G38C		04	E36A E36B
		F03B F03C F03D		07	H33Z		05	F01A F01C F03A
		F03E F04Z F30Z		11	L33Z			F03B F03C F03D
	06	G12A G16A G33Z		15	P02A P02B P02C			F03E F04Z F30Z
		G38A G38B G38C		21B	X33Z		06	G12A G16A G33Z
	07	H33Z		Pré	A06A A06B A06C			G38A G38B G38C
	11	L33Z	35.D1.12↔		A07A		07	H33Z
	15	P02A P02B P02C			BORP KORP MBOR		11	L33Z
	21B	X33Z			MKOR VAC VAC I		15	P02A P02B P02C
	Pré	A06A A06B A06C			VAC II VBOR VKOR		21B	X33Z
35.C4.12↔		A07A		04	E36A E36B		Pré	A06A A06B A06C
		BORP KORP MBOR		05	F01A F01C F03A	35.D2.11↔		A07A
		MKOR VAC VAC I			F03B F03C F03D			BORP KORP MBOR
		VAC II VBOR VKOR			F03E F04Z F30Z			MKOR VAC VAC I
	04	E36A E36B		06	G12A G16A G33Z			VAC II VBOR VKOR
	05	F01A F01C F03A			G38A G38B G38C		04	E36A E36B
		F03B F03C F03D		07	H33Z		05	F01A F01C F03A
		F03E F04Z F30Z		11	L33Z			F03B F03C F03D
	06	G12A G16A G33Z		15	P02A P02B P02C			F03E F04Z F30Z
		G38A G38B G38C		21B	X33Z		06	G12A G16A G33Z
	07	H33Z		Pré	A06A A06B A06C			G38A G38B G38C
	11	L33Z	35.D1.13↔		A07A		07	H33Z
	15	P02A P02B P02C			BORP KORP MBOR		11	L33Z
	21B	X33Z			MKOR VAC VAC I		15	P02A P02B P02C
	Pré	A06A A06B A06C			VAC II VBOR VKOR		21B	X33Z
35.C4.13↔		A07A		04	E36A E36B		Pré	A06A A06B A06C
	05	F01A F01C F04Z		05	F01A F01C F03A	35.D2.12↔		A07A
		F06A F06B F06C			F03B F03C F03D			BORP KORP MBOR
		F12A F19Z F50A			F03E F04Z F30Z			MKOR VAC VAC I
35.C4.14↔	05	F01A F01C F04Z		06	G12A G16A G33Z			VAC II VBOR VKOR
		F06A F06B F06C			G38A G38B G38C		04	E36A E36B
		F12A F19Z F50A		07	H33Z		05	F01A F01C F03A
35.D1.00↔		BORP KORP MBOR		11	L33Z			F03B F03C F03D
		MKOR VAC VAC I		15	P02A P02B P02C			F03E F04Z F30Z
		VAC II VBOR VKOR		21B	X33Z		06	G12A G16A G33Z
	04	E36A E36B		Pré	A06A A06B A06C			G38A G38B G38C
	05	F01A F01C F03A	35.D1.14↔		A07A		07	H33Z
		F03B F03C F03D			BORP KORP MBOR		11	L33Z
		F03E F04Z F30Z			MKOR VAC VAC I		15	P02A P02B P02C
	06	G12A G16A G33Z			VAC II VBOR VKOR		21B	X33Z
		G38A G38B G38C		04	E36A E36B		Pré	A06A A06B A06C
	07	H33Z		05	F01A F01C F03A	35.D2.14↔		A07A
	11	L33Z			F03B F03C F03D			BORP KORP MBOR
	15	P02A P02B P02C			F03E F04Z F30Z			MKOR VAC VAC I
	21B	X33Z		06	G12A G16A G33Z			VAC II VBOR VKOR
	Pré	A06A A06B A06C			G38A G38B G38C		04	E36A E36B
35.D1.09↔		A07A		07	H33Z		05	F01A F01C F03B
		BORP KORP MBOR		11	L33Z			F03C F03D F30Z
		MKOR VAC VAC I		15	P02A P02B P02C			F98A F98B F98C
		VAC II VBOR VKOR		21B	X33Z		06	G12A G16A G33Z
	04	E36A E36B	35.D2.00↔		A06A A06B A06C			G38A G38B G38C
	05	F01A F01C F03A			A07A		07	H33Z
		F03B F03C F03D			BORP KORP MBOR		11	L33Z
		F03E F04Z F30Z			MKOR VAC VAC I		15	P02A P02B P02C
	06	G12A G16A G33Z			VAC II VBOR VKOR		21B	X33Z
		G38A G38B G38C		04	E36A E36B		Pré	A06A A06B A06C
	07	H33Z		05	F01A F01C F03A	35.D2.21↔		A07A
	11	L33Z			F03B F03C F03D			BORP KORP MBOR
	15	P02A P02B P02C			F03E F04Z F30Z			MKOR VAC VAC I

CHOP	MDC	DRG	CHOP	MDC	DRG	CHOP	MDC	DRG
		VAC II VBOR VKOR			BORP KORP MBOR			L33Z
	04	E36A E36B	35.D3.12↔		MKOR VAC VAC I		15	P02A P02B P02C
	05	F01A F01C F04Z			VAC II VBOR VKOR		21B	X33Z
		F06A F06B F06C		04	E36A E36B		Pré	A06A A06B A06C
		F12A F50A F98A		05	F01A F01C F03A	35.D4.11↔		A07A
		F98B F98C			F03B F03C F03D			BORP KORP MBOR
35.D2.22↔	06	G12A G16A			F03E F04Z F30Z			MKOR VAC VAC I
		BORP KORP MBOR		06	G12A G16A G33Z		04	VAC II VBOR VKOR
		MKOR VAC VAC I			G38A G38B G38C		05	E36A E36B
		VAC II VBOR VKOR		07	H33Z			F01A F01C F03A
	04	E36A E36B		11	L33Z		06	F03B F03C F03D
	05	F01A F01C F04Z		15	P02A P02B P02C			F03E F04Z F30Z
		F06A F06B F06C		21B	X33Z		07	G12A G16A G33Z
		F12A F50A F98A		Pré	A06A A06B A06C			G38A G38B G38C
		F98B F98C			A07A		07	H33Z
35.D2.23↔	06	G12A G16A	35.D3.13↔		BORP KORP MBOR		11	L33Z
		BORP KORP MBOR			MKOR VAC VAC I		15	P02A P02B P02C
		MKOR VAC VAC I			VAC II VBOR VKOR		21B	X33Z
		VAC II VBOR VKOR		04	E36A E36B	35.D4.12↔		Pré
	04	E36A E36B		05	F01A F01C F03A			A06A A06B A06C
	05	F01A F01C F04Z			F03B F03C F03D			A07A
		F06A F06B F06C			F03E F04Z F30Z			BORP KORP MBOR
		F12A F50A F98A		06	G12A G16A G33Z			MKOR VAC VAC I
		F98B F98C			G38A G38B G38C		04	VAC II VBOR VKOR
35.D3.00↔	06	G12A G16A		07	H33Z		05	E36A E36B
		BORP KORP MBOR		11	L33Z			F01A F01C F03A
		MKOR VAC VAC I		15	P02A P02B P02C		06	F03B F03C F03D
		VAC II VBOR VKOR		21B	X33Z			F03E F04Z F30Z
	04	E36A E36B		Pré	A06A A06B A06C		07	G12A G16A G33Z
	05	F01A F01C F03A			A07A			G38A G38B G38C
		F03B F03C F03D	35.D3.14↔		BORP KORP MBOR		07	H33Z
		F03E F04Z F30Z			MKOR VAC VAC I		11	L33Z
	06	G12A G16A G33Z			VAC II VBOR VKOR		15	P02A P02B P02C
		G38A G38B G38C		04	E36A E36B	35.D4.14↔		21B
	07	H33Z		05	F01A F01C F03A			X33Z
	11	L33Z			F03B F03C F03D			Pré
	15	P02A P02B P02C			F03E F04Z F30Z			A06A A06B A06C
	21B	X33Z		06	G12A G16A G33Z		04	A07A
	Pré	A06A A06B A06C			G38A G38B G38C		05	BORP KORP MBOR
35.D3.09↔		A07A		07	H33Z			MKOR VAC VAC I
		BORP KORP MBOR		11	L33Z			VAC II VBOR VKOR
		MKOR VAC VAC I		15	P02A P02B P02C		04	E36A E36B
		VAC II VBOR VKOR		21B	X33Z		05	F01A F01C F03B
	04	E36A E36B		Pré	A06A A06B A06C			F03C F03D F30Z
	05	F01A F01C F03A			A07A		06	F98A F98B F98C
		F03B F03C F03D	35.D4.00↔		BORP KORP MBOR			G12A G16A G33Z
		F03E F04Z F30Z			MKOR VAC VAC I		07	G38A G38B G38C
	06	G12A G16A G33Z			VAC II VBOR VKOR		11	H33Z
		G38A G38B G38C		04	E36A E36B	35.D4.21↔		L33Z
	07	H33Z		05	F01A F01C F03A			P02A P02B P02C
	11	L33Z			F03B F03C F03D		21B	X33Z
	15	P02A P02B P02C			F03E F04Z F30Z		Pré	A06A A06B A06C
	21B	X33Z		06	G12A G16A G33Z			A07A
	Pré	A06A A06B A06C			G38A G38B G38C			BORP KORP MBOR
35.D3.11↔		A07A		07	H33Z			MKOR VAC VAC I
		BORP KORP MBOR		11	L33Z			VAC II VBOR VKOR
		MKOR VAC VAC I		15	P02A P02B P02C		04	E36A E36B
		VAC II VBOR VKOR		21B	X33Z		05	F01A F01C F03B
	04	E36A E36B		Pré	A06A A06B A06C			F03C F03D F30Z
	05	F01A F01C F03A			A07A		06	F98A F98B F98C
		F03B F03C F03D	35.D4.09↔		BORP KORP MBOR			G12A G16A G33Z
		F03E F04Z F30Z			MKOR VAC VAC I		07	G38A G38B G38C
	06	G12A G16A G33Z			VAC II VBOR VKOR		11	H33Z
		G38A G38B G38C		04	E36A E36B	35.D4.22↔		L33Z
	07	H33Z		05	F01A F01C F03A			P02A P02B P02C
	11	L33Z			F03B F03C F03D		21B	X33Z
	15	P02A P02B P02C			F03E F04Z F30Z		Pré	A06A A06B A06C
	21B	X33Z		06	G12A G16A G33Z			A07A
	Pré	A06A A06B A06C			G38A G38B G38C			BORP KORP MBOR
		A07A		07	H33Z		04	MKOR VAC VAC I
							05	VAC II VBOR VKOR
								E36A E36B
								F01A F01C F03B

CHOP	MDC	DRG	CHOP	MDC	DRG	CHOP	MDC	DRG
		F03C F03D F30Z		21B	X33Z		06	G12A G16A G33Z
		F98A F98B F98C		Pré	A06A A06B A06C			G38A G38B G38C
	06	G12A G16A G33Z			A07A		07	H33Z
		G38A G38B G38C	35.E2.12↔		BORP KORP MBOR		11	L33Z
	07	H33Z			MKOR VAC VAC I		15	P02A P02B P02C
	11	L33Z			VAC II VBOR VKOR		21B	X33Z
	15	P02A P02B P02C		04	E36A E36B		Pré	A06A A06B A06C
	21B	X33Z		05	F01A F01C F03A	35.E3.13↔		A07A
	Pré	A06A A06B A06C			F03B F03C F03D		05	F01A F01C F04Z
35.E1.00↔		A07A			F03E F04Z F30Z			F06A F06B F06C
	05	F01A F01C F04Z		06	G12A G16A G33Z	35.E3.14↔	05	F12A F19Z F50A
		F06A F06B F06C			G38A G38B G38C			F01A F01C F04Z
		F12A F19Z F50A		07	H33Z			F06A F06B F06C
35.E1.09↔	05	F01A F01C F04Z		11	L33Z			F12A F19Z F50A
		F06A F06B F06C		15	P02A P02B P02C	35.E4.00↔	05	F01A F01C F04Z
		F12A F19Z F50A		21B	X33Z			F06A F06B F06C
35.E1.11↔		BORP KORP MBOR		Pré	A06A A06B A06C			F12A F19Z F50A
		MKOR VAC VAC I			A07A	35.E4.09↔	05	F01A F01C F04Z
		VAC II VBOR VKOR	35.E2.13↔		BORP KORP MBOR			F06A F06B F06C
	04	E36A E36B			MKOR VAC VAC I			F12A F19Z F50A
	05	F01A F01C F03A			VAC II VBOR VKOR	35.E4.11↔		BORP KORP MBOR
		F03B F03C F03D		04	E36A E36B			MKOR VAC VAC I
		F03E F04Z F30Z		05	F01A F01C F04Z		04	E36A E36B
	06	G12A G16A G33Z			F06A F06B F06C		05	F01A F01C F03A
		G38A G38B G38C			F12A F50A F98A			F03B F03C F03D
	07	H33Z			F98B F98C			F03E F04Z F30Z
	11	L33Z		06	G12A G16A		06	G12A G16A G33Z
	15	P02A P02B P02C	35.E2.14↔		BORP KORP MBOR			G38A G38B G38C
	21B	X33Z			MKOR VAC VAC I		07	H33Z
	Pré	A06A A06B A06C			VAC II VBOR VKOR		11	L33Z
		A07A		04	E36A E36B		15	P02A P02B P02C
35.E1.12↔		BORP KORP MBOR		05	F01A F01C F04Z		21B	X33Z
		MKOR VAC VAC I			F06A F06B F06C		Pré	A06A A06B A06C
		VAC II VBOR VKOR			F12A F50A F98A			A07A
	04	E36A E36B		06	G12A G16A	35.E4.12↔		BORP KORP MBOR
	05	F01A F01C F03A		Pré	A06A A06B A06C			MKOR VAC VAC I
		F03B F03C F03D			A07A A11A		04	E36A E36B
		F03E F04Z F30Z	35.E2.15↔	05	F01A F01C F04Z		05	F01A F01C F03A
	06	G12A G16A G33Z			F06A F06B F06C			F03B F03C F03D
		G38A G38B G38C			F12A F50A F98A			F03E F04Z F30Z
	07	H33Z			F98B F98C		06	G12A G16A G33Z
	11	L33Z	35.E3.00↔	05	F01A F01C F04Z			G38A G38B G38C
	15	P02A P02B P02C			F06A F06B F06C		07	H33Z
	21B	X33Z			F12A F19Z F50A		11	L33Z
	Pré	A06A A06B A06C	35.E3.09↔	05	F01A F01C F04Z		15	P02A P02B P02C
		A07A			F06A F06B F06C		21B	X33Z
35.E1.13↔	05	F01A F01C F04Z			F12A F19Z F50A		Pré	A06A A06B A06C
		F06A F06B F06C			BORP KORP MBOR			A07A
		F12A F19Z F50A	35.E3.11↔		MKOR VAC VAC I		05	F01A F01C F04Z
35.E1.14↔	05	F01A F01C F04Z			VAC II VBOR VKOR	35.E4.14↔		F06A F06B F06C
		F06A F06B F06C		04	E36A E36B			F12A F50A F98A
		F12A F19Z F50A		05	F01A F01C F03A			F98B F98C
35.E2.00↔	05	F01A F01C F04Z			F03B F03C F03D	35.E4.15↔	05	F01A F01C F04Z
		F06A F06B F06C			F03E F04Z F30Z			F06A F06B F06C
		F12A F19Z F50A		06	G12A G16A G33Z			F12A F50A F98A
35.E2.09↔	05	F01A F01C F04Z			G38A G38B G38C			F98B F98C
		F06A F06B F06C		07	H33Z	35.E4.16↔	05	F01A F01C F04Z
		F12A F19Z F50A		11	L33Z			F06A F06B F06C
35.E2.11↔		BORP KORP MBOR		15	P02A P02B P02C			F12A F50A F98A
		MKOR VAC VAC I		21B	X33Z			F98B F98C
		VAC II VBOR VKOR		Pré	A06A A06B A06C	35.F1.00↔		BORP KORP MBOR
	04	E36A E36B			A07A			MKOR VAC VAC I
	05	F01A F01C F03A	35.E3.12↔		BORP KORP MBOR		04	E36A E36B
		F03B F03C F03D			MKOR VAC VAC I		05	F01A F01C F03A
		F03E F04Z F30Z			VAC II VBOR VKOR			F03B F03C F03D
	06	G12A G16A G33Z		04	E36A E36B			F03E F04Z F30Z
		G38A G38B G38C		05	F01A F01C F03A		06	G12A G16A G33Z
	07	H33Z			F03B F03C F03D			
	11	L33Z			F03E F04Z F30Z			
	15	P02A P02B P02C						

CHOP	MDC	DRG	CHOP	MDC	DRG	CHOP	MDC	DRG	
35.F1.09↔		G38A G38B G38C		04	E36A E36B		21B	X33Z	
		H33Z		05	F01A F01C F03A		Pré	A06A A06B A06C	
		L33Z			F03B F03C F03D			A07A	
		P02A P02B P02C			F03E F04Z F30Z	35.F1.32↔		BORP KORP MBOR	
		X33Z		06	G12A G16A G33Z			MKOR VAC VAC I	
		Pré	A06A A06B A06C		G38A G38B G38C			VAC II VBOR VKOR	
		A07A		07	H33Z		04	E36A E36B	
		BORP KORP MBOR		11	L33Z		05	F01A F01C F03A	
		MKOR VAC VAC I		15	P02A P02B P02C			F03B F03C F03D	
		VAC II VBOR VKOR		21B	X33Z			F03E F04Z F30Z	
35.F1.11↔	04	E36A E36B	35.F1.23↔	Pré	A06A A06B A06C		06	G12A G16A G33Z	
	05	F01A F01C F03A				A07A		G38A G38B G38C	
		F03B F03C F03D			07	H33Z			
		F03E F04Z F30Z			11	L33Z			
	06	G12A G16A G33Z			15	P02A P02B P02C			
		G38A G38B G38C			21B	X33Z			
	07	H33Z			Pré	A06A A06B A06C	35.F1.33↔		
	11	L33Z			A07A				
	15	P02A P02B P02C			BORP KORP MBOR				
	21B	X33Z			MKOR VAC VAC I				
35.F1.12↔	Pré	A06A A06B A06C		VAC II VBOR VKOR					
	A07A		35.F1.24↔						
	BORP KORP MBOR			04	E36A E36B		04	E36A E36B	
	MKOR VAC VAC I			05	F01A F01C F98A		05	F01A F01C F98A	
	VAC II VBOR VKOR				F98B F98C		06	F98B F98C	
	E36A E36B			06	G12A G16A G33Z	35.F1.34↔		G12A G16A	
	F01A F01C F03A				G38A G38B G38C		Pré	A06A A06B A06C	
	F03B F03C F03D			07	H33Z			A07A A11A	
	F03E F04Z F30Z			11	L33Z			BORP KORP MBOR	
	G12A G16A G33Z			15	P02A P02B P02C			MKOR VAC VAC I	
G38A G38B G38C			21B	X33Z			VAC II VBOR VKOR		
35.F1.21↔	07	H33Z	35.F1.25↔	Pré	A06A A06B A06C		04	E36A E36B	
	11	L33Z			A07A A11A		05	F01A F01C F98A	
	15	P02A P02B P02C			BORP KORP MBOR		06	F98B F98C	
	21B	X33Z			MKOR VAC VAC I			G12A G16A G33Z	
	Pré	A06A A06B A06C			VAC II VBOR VKOR			G38A G38B G38C	
	A07A								
	BORP KORP MBOR				04	E36A E36B		07	H33Z
	MKOR VAC VAC I				05	F01A F01C F98A		11	L33Z
	VAC II VBOR VKOR					F98B F98C		15	P02A P02B P02C
	E36A E36B				06	G12A G16A G33Z	35.F1.35↔		X33Z
F01A F01C F03A				G38A G38B G38C		Pré	A06A A06B A06C		
F03B F03C F03D			07	H33Z			A07A A11A		
F03E F04Z F30Z			11	L33Z			BORP KORP MBOR		
G12A G16A G33Z			15	P02A P02B P02C			MKOR VAC VAC I		
G38A G38B G38C			21B	X33Z			VAC II VBOR VKOR		
35.F1.22↔	07	H33Z	35.F1.26↔	Pré	A06A A06B A06C		04	E36A E36B	
	11	L33Z			A07A A11A		05	F01A F01C F98A	
	15	P02A P02B P02C			BORP KORP MBOR		06	F98B F98C	
	21B	X33Z			MKOR VAC VAC I			G12A G16A G33Z	
	Pré	A06A A06B A06C			VAC II VBOR VKOR			G38A G38B G38C	
	A07A								
	BORP KORP MBOR				04	E36A E36B		07	H33Z
	MKOR VAC VAC I				05	F01A F01C F98A		11	L33Z
	VAC II VBOR VKOR					F98B F98C		15	P02A P02B P02C
	E36A E36B				06	G12A G16A G33Z	35.F1.41↔		X33Z
F01A F01C F03A				G38A G38B G38C		Pré	A06A A06B A06C		
F03B F03C F03D			07	H33Z			A07A A11A		
F03E F04Z F30Z			11	L33Z			BORP KORP MBOR		
G12A G16A G33Z			15	P02A P02B P02C			MKOR VAC VAC I		
G38A G38B G38C			21B	X33Z			VAC II VBOR VKOR		
35.F1.23↔	07	H33Z	35.F1.31↔	Pré	A06A A06B A06C		04	E36A E36B	
	11	L33Z			A07A A11A		05	F01A F01C F03A	
	15	P02A P02B P02C			BORP KORP MBOR		06	F03B F03C F03D	
	21B	X33Z			MKOR VAC VAC I			F04Z F30Z	
	Pré	A06A A06B A06C			VAC II VBOR VKOR			G12A G16A G33Z	
	A07A								
	BORP KORP MBOR				04	E36A E36B		06	G38A G38B G38C
	MKOR VAC VAC I				05	F01A F01C F03A		07	H33Z
	VAC II VBOR VKOR					F03B F03C F03D		11	L33Z
	E36A E36B				06	F03E F04Z F30Z		15	P02A P02B P02C
F01A F01C F03A				G12A G16A G33Z		21B	X33Z		
F03B F03C F03D				G38A G38B G38C		Pré	A06A A06B A06C		
F03E F04Z F30Z							A07A		
G12A G16A G33Z									
G38A G38B G38C									

CHOP	MDC	DRG	CHOP	MDC	DRG	CHOP	MDC	DRG		
35.F1.42↔		BORP KORP MBOR		04	E36A E36B		Pré	A06A A06B A06C		
		MKOR VAC VAC I		05	F01A F01C F03A			A07A		
		VAC II VBOR VKOR			F03B F03C F03D	35.F1.81↔		BORP KORP MBOR		
	04	E36A E36B		06	G12A G16A G33Z			MKOR VAC VAC I		
	05	F01A F01C F03A			F03E F04Z F30Z			VAC II VBOR VKOR		
		F04Z F30Z		07	H33Z		04	E36A E36B		
	06	G12A G16A G33Z		11	L33Z		05	F01A F01C F03A		
		G38A G38B G38C		15	P02A P02B P02C			F03B F03C F03D		
	07	H33Z		21B	X33Z			F03E F04Z F30Z		
	11	L33Z		Pré	A06A A06B A06C		06	G12A G16A G33Z		
	15	P02A P02B P02C	35.F1.61↔		A07A			G38A G38B G38C		
	21B	X33Z			04		BORP KORP MBOR	07	H33Z	
	Pré	A06A A06B A06C			05		MKOR VAC VAC I	11	L33Z	
		A07A					VAC II VBOR VKOR	15	P02A P02B P02C	
35.F1.43↔		BORP KORP MBOR			04		E36A E36B	35.F1.82↔		A06A A06B A06C
		MKOR VAC VAC I			05		F01A F01C F03A			A07A
		VAC II VBOR VKOR				F03B F03C F03D			BORP KORP MBOR	
	04	E36A E36B			06	F03E F04Z F30Z			MKOR VAC VAC I	
	05	F01A F01C F98A				G12A G16A G33Z			VAC II VBOR VKOR	
		F98B F98C			07	H33Z	04		E36A E36B	
	06	G12A G16A G33Z			11	L33Z	05		F01A F01C F03A	
	Pré	A06A A06B A06C			15	P02A P02B P02C			F03B F03C F03D	
		A07A A11A			21B	X33Z			F03E F04Z F30Z	
	35.F1.44↔			BORP KORP MBOR		Pré	A06A A06B A06C		06	G12A G16A G33Z
			MKOR VAC VAC I	35.F1.62↔		A07A			G38A G38B G38C	
			VAC II VBOR VKOR			04	BORP KORP MBOR		07	H33Z
		04	E36A E36B			05	MKOR VAC VAC I		11	L33Z
		05	F01A F01C F98A				VAC II VBOR VKOR		15	P02A P02B P02C
		F98B F98C			04	E36A E36B	21B	X33Z		
06		G12A G16A G33Z			05	F01A F01C F03A	Pré	A06A A06B A06C		
		G38A G38B G38C				F03B F03C F03D		A07A		
07		H33Z			06	F03E F04Z F30Z	35.F1.A2↔		BORP KORP MBOR	
11		L33Z				G12A G16A G33Z			MKOR VAC VAC I	
15		P02A P02B P02C			07	H33Z			VAC II VBOR VKOR	
21B		X33Z			11	L33Z		04	E36A E36B	
Pré		A06A A06B A06C			15	P02A P02B P02C		05	F01A F01C F03A	
		A07A A11A			21B	X33Z			F03B F03C F03D	
35.F1.45↔		BORP KORP MBOR			Pré	A06A A06B A06C		06	G12A G16A G33Z	
		MKOR VAC VAC I	35.F1.71↔		A07A			G38A G38B G38C		
		VAC II VBOR VKOR			04	BORP KORP MBOR		07	H33Z	
	04	E36A E36B			05	MKOR VAC VAC I		11	L33Z	
	05	F01A F01C F98A				VAC II VBOR VKOR		15	P02A P02B P02C	
		F98B F98C			04	E36A E36B		21B	X33Z	
	06	G12A G16A G33Z			05	F01A F01C F03A		Pré	A06A A06B A06C	
		G38A G38B G38C				F03B F03C F03D			A07A	
	07	H33Z			06	F04Z F30Z	35.F1.B2↔		BORP KORP MBOR	
	11	L33Z				G12A G16A G33Z			MKOR VAC VAC I	
	15	P02A P02B P02C			07	H33Z			VAC II VBOR VKOR	
	21B	X33Z			11	L33Z		04	E36A E36B	
	Pré	A06A A06B A06C			15	P02A P02B P02C		05	F01A F01C F03A	
		A07A A11A			21B	X33Z			F03B F03C F03D	
35.F1.51↔		BORP KORP MBOR			Pré	A06A A06B A06C		06	G12A G16A G33Z	
		MKOR VAC VAC I	35.F1.72↔		A07A			G38A G38B G38C		
		VAC II VBOR VKOR			04	BORP KORP MBOR		07	H33Z	
	04	E36A E36B			05	MKOR VAC VAC I		11	L33Z	
	05	F01A F01C F03A				VAC II VBOR VKOR		15	P02A P02B P02C	
		F03B F03C F03D			04	E36A E36B		21B	X33Z	
		F03E F04Z F30Z			05	F01A F01C F03A		Pré	A06A A06B A06C	
	06	G12A G16A G33Z				F03B F03C F03D			A07A	
		G38A G38B G38C			06	F04Z F30Z	35.F2.00↔		BORP KORP MBOR	
	07	H33Z				G12A G16A G33Z			MKOR VAC VAC I	
	11	L33Z			07	H33Z			VAC II VBOR VKOR	
	15	P02A P02B P02C			11	L33Z		04	E36A E36B	
	21B	X33Z			15	P02A P02B P02C		05	F01A F01C F03A	
	Pré	A06A A06B A06C			21B	X33Z			F03B F03C F03D	
	A07A			Pré	A06A A06B A06C			F03E F04Z F30Z		
35.F1.52↔		BORP KORP MBOR		A07A	35.F1.72↔			G12A G16A G33Z		
		MKOR VAC VAC I		04		BORP KORP MBOR			G38A G38B G38C	
		VAC II VBOR VKOR		05		MKOR VAC VAC I		07	H33Z	
	04	E36A E36B				VAC II VBOR VKOR		11	L33Z	
	05	F01A F01C F03A		04		E36A E36B		15	P02A P02B P02C	
		F03B F03C F03D		05		F01A F01C F03A		21B	X33Z	
		F03E F04Z F30Z				F03B F03C F03D		Pré	A06A A06B A06C	
	06	G12A G16A G33Z		06		F04Z F30Z		A07A		
		G38A G38B G38C				G12A G16A G33Z	35.F2.00↔		BORP KORP MBOR	
	07	H33Z		07		H33Z			MKOR VAC VAC I	
	11	L33Z		11		L33Z			VAC II VBOR VKOR	
	15	P02A P02B P02C		15		P02A P02B P02C		04	E36A E36B	
	21B	X33Z		21B		X33Z		05	F01A F01C F03A	
	Pré	A06A A06B A06C		Pré		A06A A06B A06C			F03B F03C F03D	
	A07A			A07A		F03E F04Z F30Z				
35.F1.52↔		BORP KORP MBOR		06	G12A G16A G33Z			G12A G16A G33Z		
		MKOR VAC VAC I		07	H33Z					
		VAC II VBOR VKOR		11	L33Z					
	04	E36A E36B		15	P02A P02B P02C					
	05	F01A F01C F03A		21B	X33Z					
		F03B F03C F03D		Pré	A06A A06B A06C					
		F03E F04Z F30Z			A07A					
	06	G12A G16A G33Z			BORP KORP MBOR					
		G38A G38B G38C		04	MKOR VAC VAC I					
	07	H33Z			VAC II VBOR VKOR					
	11	L33Z		05	F01A F01C F03A					
	15	P02A P02B P02C			F03B F03C F03D					
	21B	X33Z		06	F03E F04Z F30Z					
	Pré	A06A A06B A06C			G12A G16A G33Z					
	A07A									
	BORP KORP MBOR									

CHOP	MDC	DRG	CHOP	MDC	DRG	CHOP	MDC	DRG
		G38A G38B G38C		04	E36A E36B		06	G12A G16A G33Z
	07	H33Z		05	F01A F01C F03A			G38A G38B G38C
	11	L33Z			F03B F03C F03D		07	H33Z
	15	P02A P02B P02C			F03E F04Z F30Z		11	L33Z
	21B	X33Z		06	G12A G16A G33Z		15	P02A P02B P02C
	Pré	A06A A06B A06C			G38A G38B G38C		21B	X33Z
35.F2.09↔		A07A		07	H33Z		Pré	A06A A06B A06C
		BORP KORP MBOR		11	L33Z	35.F2.33↔		A07A
		MKOR VAC VAC I		15	P02A P02B P02C			BORP KORP MBOR
		VAC II VBOR VKOR		21B	X33Z			MKOR VAC VAC I
	04	E36A E36B		Pré	A06A A06B A06C			VAC II VBOR VKOR
	05	F01A F01C F03A	35.F2.23↔		A07A		04	E36A E36B
		F03B F03C F03D			BORP KORP MBOR		05	F01A F01C F98A
		F03E F04Z F30Z			MKOR VAC VAC I			F98B F98C
	06	G12A G16A G33Z			VAC II VBOR VKOR		06	G12A G16A
		G38A G38B G38C		04	E36A E36B		Pré	A06A A06B A06C
	07	H33Z		05	F01A F01C F98A			A07A A11A
	11	L33Z			F98B F98C	35.F2.34↔		BORP KORP MBOR
	15	P02A P02B P02C		06	G12A G16A			MKOR VAC VAC I
	21B	X33Z		Pré	A06A A06B A06C			VAC II VBOR VKOR
	Pré	A06A A06B A06C			A07A A11A		04	E36A E36B
35.F2.11↔		A07A	35.F2.24↔		BORP KORP MBOR		05	F01A F01C F98A
		BORP KORP MBOR			MKOR VAC VAC I			F98B F98C
		MKOR VAC VAC I			VAC II VBOR VKOR		06	G12A G16A
		VAC II VBOR VKOR		04	E36A E36B		Pré	A06A A06B A06C
	04	E36A E36B		05	F01A F01C F98A			A07A A11A
	05	F01A F01C F03A			F98B F98C	35.F2.51↔		BORP KORP MBOR
		F03B F03C F03D		06	G12A G16A			MKOR VAC VAC I
		F03E F04Z F30Z		Pré	A06A A06B A06C			VAC II VBOR VKOR
	06	G12A G16A G33Z			A07A A11A		04	E36A E36B
		G38A G38B G38C	35.F2.25↔		BORP KORP MBOR		05	F01A F01C F03A
	07	H33Z			MKOR VAC VAC I			F03B F03C F03D
	11	L33Z			VAC II VBOR VKOR		06	G12A G16A G33Z
	15	P02A P02B P02C		04	E36A E36B			G38A G38B G38C
	21B	X33Z		05	F01A F01C F98A		07	H33Z
	Pré	A06A A06B A06C			F98B F98C		11	L33Z
35.F2.12↔		A07A		06	G12A G16A		15	P02A P02B P02C
		BORP KORP MBOR		Pré	A06A A06B A06C		21B	X33Z
		MKOR VAC VAC I	35.F2.26↔		A07A A11A		Pré	A06A A06B A06C
		VAC II VBOR VKOR			BORP KORP MBOR			A07A
	04	E36A E36B			MKOR VAC VAC I	35.F2.52↔		BORP KORP MBOR
	05	F01A F01C F03A			VAC II VBOR VKOR			MKOR VAC VAC I
		F03B F03C F03D		04	E36A E36B			VAC II VBOR VKOR
		F03E F04Z F30Z		05	F01A F01C F98A		04	E36A E36B
	06	G12A G16A G33Z			F98B F98C		05	F01A F01C F03A
		G38A G38B G38C		06	G12A G16A			F03B F03C F03D
	07	H33Z		Pré	A06A A06B A06C		06	G12A G16A G33Z
	11	L33Z			A07A A11A			G38A G38B G38C
	15	P02A P02B P02C	35.F2.31↔		BORP KORP MBOR		07	H33Z
	21B	X33Z			MKOR VAC VAC I		11	L33Z
	Pré	A06A A06B A06C			VAC II VBOR VKOR		15	P02A P02B P02C
35.F2.21↔		A07A		04	E36A E36B		21B	X33Z
		BORP KORP MBOR		05	F01A F01C F03A		Pré	A06A A06B A06C
		MKOR VAC VAC I			F03B F03C F03D			A07A
		VAC II VBOR VKOR			F03E F04Z F30Z	35.F3.00↔		BORP KORP MBOR
	04	E36A E36B		06	G12A G16A G33Z			MKOR VAC VAC I
	05	F01A F01C F03A			G38A G38B G38C			VAC II VBOR VKOR
		F03B F03C F03D		07	H33Z		04	E36A E36B
		F03E F04Z F30Z		11	L33Z		05	F01A F01C F03A
	06	G12A G16A G33Z		15	P02A P02B P02C			F03B F03C F03D
		G38A G38B G38C		21B	X33Z		06	G12A G16A G33Z
	07	H33Z	35.F2.32↔		A06A A06B A06C			G38A G38B G38C
	11	L33Z			A07A		07	H33Z
	15	P02A P02B P02C			BORP KORP MBOR		11	L33Z
	21B	X33Z			MKOR VAC VAC I		15	P02A P02B P02C
	Pré	A06A A06B A06C		04	E36A E36B		21B	X33Z
35.F2.22↔		A07A		05	F01A F01C F03A		Pré	A06A A06B A06C
		BORP KORP MBOR			F03B F03C F03D			
		MKOR VAC VAC I			F03E F04Z F30Z			
		VAC II VBOR VKOR						

CHOP	MDC	DRG	CHOP	MDC	DRG	CHOP	MDC	DRG	
35.F3.09↔		A07A		07	H33Z		Pré	A06A A06B A06C	
		BORP KORP MBOR		11	L33Z	35.F3.34↔		A07A A11A	
		MKOR VAC VAC I		15	P02A P02B P02C			BORP KORP MBOR	
		VAC II VBOR VKOR		21B	X33Z			MKOR VAC VAC I	
	04	E36A E36B		Pré	A06A A06B A06C			VAC II VBOR VKOR	
	05	F01A F01C F03A	35.F3.23↔		A07A		04	E36A E36B	
		F03B F03C F03D			BORP KORP MBOR		05	F01A F01C F98A	
		F03E F04Z F30Z			MKOR VAC VAC I			F98B F98C	
	06	G12A G16A G33Z			VAC II VBOR VKOR		06	G12A G16A	
		G38A G38B G38C					Pré	A06A A06B A06C	
	07	H33Z			04		E36A E36B	04	A07A A11A
11	L33Z			05	F01A F01C F98A			BORP KORP MBOR	
15	P02A P02B P02C			06	G12A G16A	05	MKOR VAC VAC I		
21B	X33Z			Pré	A06A A06B A06C		VAC II VBOR VKOR		
Pré	A06A A06B A06C			A07A A11A		E36A E36B			
35.F3.11↔		A07A		35.F3.24↔		BORP KORP MBOR	35.F3.35↔		A07A A11A
		BORP KORP MBOR			MKOR VAC VAC I			BORP KORP MBOR	
		MKOR VAC VAC I			VAC II VBOR VKOR			MKOR VAC VAC I	
		VAC II VBOR VKOR				04		VAC II VBOR VKOR	
	04	E36A E36B			04	E36A E36B		04	E36A E36B
	05	F01A F01C F03A			05	F01A F01C F98A		05	F01A F01C F98A
		F03B F03C F03D				F98B F98C			F98B F98C
		F03E F04Z F30Z			06	G12A G16A		06	G12A G16A
	06	G12A G16A G33Z			Pré	A06A A06B A06C		Pré	A06A A06B A06C
		G38A G38B G38C			A07A A11A			A07A A11A	
	07	H33Z	35.F3.25↔			BORP KORP MBOR		35.F3.51↔	
11	L33Z			MKOR VAC VAC I		MKOR VAC VAC I			
15	P02A P02B P02C			VAC II VBOR VKOR		VAC II VBOR VKOR			
21B	X33Z				04	E36A E36B			
Pré	A06A A06B A06C			04	E36A E36B	05	F01A F01C F03A		
	A07A			05	F01A F01C F98A		F03B F03C F03D		
35.F3.12↔		BORP KORP MBOR			F98B F98C		F03E F04Z F30Z		
		MKOR VAC VAC I			G12A G16A	06	G12A G16A G33Z		
		VAC II VBOR VKOR			Pré	A06A A06B A06C			G38A G38B G38C
	04	E36A E36B		35.F3.31↔		A07A A11A	07		H33Z
	05	F01A F01C F03A				BORP KORP MBOR	11		L33Z
		F03B F03C F03D			MKOR VAC VAC I	15	P02A P02B P02C		
		F03E F04Z F30Z			VAC II VBOR VKOR	21B	X33Z		
	06	G12A G16A G33Z				Pré	A06A A06B A06C		
		G38A G38B G38C			04	E36A E36B	07	A07A	
	07	H33Z			05	F01A F01C F98A		BORP KORP MBOR	
	11	L33Z			F98B F98C		MKOR VAC VAC I		
15	P02A P02B P02C		G12A G16A			VAC II VBOR VKOR			
21B	X33Z		Pré		A06A A06B A06C	04	E36A E36B		
Pré	A06A A06B A06C		A07A A11A			F01A F01C F03A			
35.F3.21↔		A07A		A06A A06B A06C	35.F3.52↔		F03B F03C F03D		
		BORP KORP MBOR		A07A A11A			F03E F04Z F30Z		
		MKOR VAC VAC I		BORP KORP MBOR		06	G12A G16A G33Z		
		VAC II VBOR VKOR		MKOR VAC VAC I			G38A G38B G38C		
	04	E36A E36B	35.F3.32↔			VAC II VBOR VKOR	07	H33Z	
	05	F01A F01C F03A					11	L33Z	
		F03B F03C F03D				04	E36A E36B	15	P02A P02B P02C
		F03E F04Z F30Z				05	F01A F01C F03A	21B	X33Z
	06	G12A G16A G33Z				F03B F03C F03D	Pré	A06A A06B A06C	
		G38A G38B G38C				F03E F04Z F30Z		A07A	
	07	H33Z				G12A G16A G33Z		BORP KORP MBOR	
11	L33Z			G38A G38B G38C		MKOR VAC VAC I			
15	P02A P02B P02C			07	H33Z		VAC II VBOR VKOR		
21B	X33Z			11	L33Z	04	E36A E36B		
Pré	A06A A06B A06C			15	P02A P02B P02C	05	F01A F01C F03A		
35.F3.22↔		A07A		21B	X33Z		F03B F03C F03D		
		BORP KORP MBOR	35.F3.33↔		Pré		F03E F04Z F30Z		
		MKOR VAC VAC I			A06A A06B A06C		G12A G16A G33Z		
		VAC II VBOR VKOR			A07A		G38A G38B G38C		
	04	E36A E36B			BORP KORP MBOR	06	G12A G16A G33Z		
	05	F01A F01C F03A			MKOR VAC VAC I		G38A G38B G38C		
		F03B F03C F03D			VAC II VBOR VKOR	07	H33Z		
		F03E F04Z F30Z				11	L33Z		
	06	G12A G16A G33Z			04	E36A E36B	15	P02A P02B P02C	
		G38A G38B G38C			05	F01A F01C F98A	21B	X33Z	
					F98B F98C	Pré	A06A A06B A06C		
				G12A G16A		A07A			
35.F3.34↔		A06A A06B A06C		A07A	35.F3.61↔		BORP KORP MBOR		
		BORP KORP MBOR		MKOR VAC VAC I			MKOR VAC VAC I		
		MKOR VAC VAC I		VAC II VBOR VKOR			VAC II VBOR VKOR		
		VAC II VBOR VKOR				04	E36A E36B		
	04	E36A E36B		04		E36A E36B	05	F01A F01C F03A	
	05	F01A F01C F03A		05		F01A F01C F03A		F03B F03C F03D	
		F03B F03C F03D		F03B F03C F03D			F03E F04Z F30Z		
		F03E F04Z F30Z		F03E F04Z F30Z		06	G12A G16A G33Z		
	06	G12A G16A G33Z		G12A G16A G33Z			G38A G38B G38C		
		G38A G38B G38C		G38A G38B G38C		07	H33Z		
	07	H33Z		07		H33Z	07	H33Z	
11	L33Z		11	L33Z	11	L33Z			
15	P02A P02B P02C		15	P02A P02B P02C	15	P02A P02B P02C			
21B	X33Z		21B	X33Z	21B	X33Z			
Pré	A06A A06B A06C		Pré	A06A A06B A06C	Pré	A06A A06B A06C			
	A07A		A07A		A07A				
35.F3.51↔		BORP KORP MBOR		A06A A06B A06C	35.F3.62↔		BORP KORP MBOR		
		MKOR VAC VAC I		A07A			MKOR VAC VAC I		
		VAC II VBOR VKOR		BORP KORP MBOR			VAC II VBOR VKOR		
	04	E36A E36B		MKOR VAC VAC I			VAC II VBOR VKOR		
	05	F01A F01C F03A		VAC II VBOR VKOR		04	E36A E36B		
		F03B F03C F03D				05	F01A F01C F03A		
		F03E F04Z F30Z		04		E36A E36B		F03B F03C F03D	
	06	G12A G16A G33Z		05		F01A F01C F03A	06	G12A G16A G33Z	
		G38A G38B G38C		F03B F03C F03D			G38A G38B G38C		
	07	H33Z		F03E F04Z F30Z		07	H33Z		
	11	L33Z		G12A G16A G33Z		11	L33Z		
15	P02A P02B P02C		G38A G38B G38C	15	P02A P02B P02C				
21B	X33Z		07	H33Z	21B	X33Z			
Pré	A06A A06B A06C		11	L33Z	Pré	A06A A06B A06C			
	A07A		15	P02A P02B P02C		A07A			
35.F3.61↔		BORP KORP MBOR		21B	X33Z		BORP KORP MBOR		
		MKOR VAC VAC I		Pré	A06A A06B A06C		MKOR VAC VAC I		
		VAC II VBOR VKOR		A07A		VAC II VBOR VKOR			
	04	E36A E36B		BORP KORP MBOR		VAC II VBOR VKOR			
	05	F01A F01C F03A		MKOR VAC VAC I	04	E36A E36B			
		F03B F03C F03D		VAC II VBOR VKOR	05	F01A F01C F03A			
		F03E F04Z F30Z				F03B F03C F03D			
	06	G12A G16A G33Z		04	E36A E36B		F03E F04Z F30Z		
		G38A G38B G38C		05	F01A F01C F98A	06	G12A G16A G33Z		
	07	H33Z		F98B F98C		G38A G38B G38C			
	11	L33Z		G12A G16A	07	H33Z			
15	P02A P02B P02C		Pré	A06A A06B A06C	11	L33Z			
21B	X33Z		A07A		15	P02A P02B P02C			
Pré	A06A A06B A06C		BORP KORP MBOR		21B	X33Z			
	A07A		MKOR VAC VAC I		Pré	A06A A06B A06C			
35.F3.62↔		BORP KORP MBOR		VAC II VBOR VKOR		A07A			
		MKOR VAC VAC I				BORP KORP MBOR			
		VAC II VBOR VKOR		04	E36A E36B		MKOR VAC VAC I		
	04	E36A E36B		05	F01A F01C F98A		VAC II VBOR VKOR		
	05	F01A F01C F03A		F98B F98C	04	E36A E36B			
		F03B F03C F03D		G12A G16A	05	F01A F01C F03A			
		F03E F04Z F30Z		Pré	A06A A06B A06C		F03B F03C F03D		
	06	G12A G16A G33Z		A07A		F03E F04Z F30Z			
		G38A G38B G38C		BORP KORP MBOR	06	G12A G16A G33Z			
				MKOR VAC VAC I		G38A G38B G38C			
				VAC II VBOR VKOR	07	H33Z			
				11	L33Z				
				15	P02A P02B P02C				
				21B	X33Z				
				Pré	A06A A06B A06C				
				A07A					

CHOP	MDC	DRG	CHOP	MDC	DRG	CHOP	MDC	DRG
		F03B F03C F03D	35.F4.00↔		BORP KORP MBOR		11	L33Z
		F03E F04Z F30Z			MKOR VAC VAC I		15	P02A P02B P02C
	06	G12A G16A G33Z			VAC II VBOR VKOR		21B	X33Z
		G38A G38B G38C		04	E36A E36B		Pré	A06A A06B A06C
	07	H33Z		05	F01A F01C F03A	35.F4.22↔		A07A
	11	L33Z			F03B F03C F03D			BORP KORP MBOR
	15	P02A P02B P02C			F03E F04Z F30Z			MKOR VAC VAC I
	21B	X33Z		06	G12A G16A G33Z			VAC II VBOR VKOR
	Pré	A06A A06B A06C			G38A G38B G38C		04	E36A E36B
35.F3.71↔		A07A		07	H33Z		05	F01A F01C F03A
		BORP KORP MBOR		11	L33Z			F03B F03C F03D
		MKOR VAC VAC I	35.F4.09↔	15	P02A P02B P02C			F03E F04Z F30Z
		VAC II VBOR VKOR		21B	X33Z		06	G12A G16A G33Z
	04	E36A E36B		Pré	A06A A06B A06C			G38A G38B G38C
	05	F01A F01C F03A		A07A			07	H33Z
		F03B F03C F03D			BORP KORP MBOR		11	L33Z
		F03E F04Z F30Z			MKOR VAC VAC I		15	P02A P02B P02C
	06	G12A G16A G33Z			VAC II VBOR VKOR		21B	X33Z
		G38A G38B G38C		04	E36A E36B		Pré	A06A A06B A06C
	07	H33Z		05	F01A F01C F03A	35.F4.23↔		A07A
	11	L33Z			F03B F03C F03D			BORP KORP MBOR
	15	P02A P02B P02C			F03E F04Z F30Z			MKOR VAC VAC I
	21B	X33Z		06	G12A G16A G33Z			VAC II VBOR VKOR
	Pré	A06A A06B A06C			G38A G38B G38C		04	E36A E36B
35.F3.72↔		A07A		07	H33Z		05	F01A F01C F03A
		BORP KORP MBOR		11	L33Z			F03B F03C F03D
		MKOR VAC VAC I		15	P02A P02B P02C			F04Z F30Z F98A
		VAC II VBOR VKOR		21B	X33Z			F98B F98C
	04	E36A E36B		Pré	A06A A06B A06C		06	G12A G16A G33Z
	05	F01A F01C F03A		A07A				G38A G38B G38C
		F03B F03C F03D			BORP KORP MBOR		07	H33Z
		F03E F04Z F30Z	35.F4.11↔		MKOR VAC VAC I		11	L33Z
	06	G12A G16A G33Z			VAC II VBOR VKOR		15	P02A P02B P02C
		G38A G38B G38C		04	E36A E36B		21B	X33Z
	07	H33Z		05	F01A F01C F03A		Pré	A06A A06B A06C
	11	L33Z			F03B F03C F03D		A07A	
	15	P02A P02B P02C			F03E F04Z F30Z	35.F4.24↔		BORP KORP MBOR
	21B	X33Z		06	G12A G16A G33Z			MKOR VAC VAC I
	Pré	A06A A06B A06C			G38A G38B G38C			VAC II VBOR VKOR
35.F3.81↔		A07A		07	H33Z		04	E36A E36B
		BORP KORP MBOR		11	L33Z		05	F01A F01C F03A
		MKOR VAC VAC I		15	P02A P02B P02C			F03B F03C F03D
		VAC II VBOR VKOR		21B	X33Z			F04Z F30Z F98A
	04	E36A E36B		Pré	A06A A06B A06C			F98B F98C
	05	F01A F01C F03A		A07A			06	G12A G16A G33Z
		F03B F03C F03D			BORP KORP MBOR			G38A G38B G38C
		F03E F04Z F30Z	35.F4.12↔		MKOR VAC VAC I		07	H33Z
	06	G12A G16A G33Z			VAC II VBOR VKOR		11	L33Z
		G38A G38B G38C		04	E36A E36B		15	P02A P02B P02C
	07	H33Z		05	F01A F01C F03A		21B	X33Z
	11	L33Z			F03B F03C F03D		Pré	A06A A06B A06C
	15	P02A P02B P02C			F03E F04Z F30Z		A07A	
	21B	X33Z		06	G12A G16A G33Z	35.F4.31↔		BORP KORP MBOR
	Pré	A06A A06B A06C			G38A G38B G38C			MKOR VAC VAC I
35.F3.82↔		A07A		07	H33Z			VAC II VBOR VKOR
		BORP KORP MBOR		11	L33Z		04	E36A E36B
		MKOR VAC VAC I		15	P02A P02B P02C		05	F01A F01C F03A
		VAC II VBOR VKOR		21B	X33Z			F03B F03C F03D
	04	E36A E36B		Pré	A06A A06B A06C			F03E F04Z F30Z
	05	F01A F01C F03A		A07A			06	G12A G16A G33Z
		F03B F03C F03D			BORP KORP MBOR			G38A G38B G38C
		F03E F04Z F30Z	35.F4.21↔		MKOR VAC VAC I		07	H33Z
	06	G12A G16A G33Z			VAC II VBOR VKOR		11	L33Z
		G38A G38B G38C		04	E36A E36B		15	P02A P02B P02C
	07	H33Z		05	F01A F01C F03A		21B	X33Z
	11	L33Z			F03B F03C F03D		Pré	A06A A06B A06C
	15	P02A P02B P02C			F03E F04Z F30Z		A07A	
	21B	X33Z		06	G12A G16A G33Z	35.F4.32↔		BORP KORP MBOR
	Pré	A06A A06B A06C			G38A G38B G38C			MKOR VAC VAC I
	A07A			07	H33Z			VAC II VBOR VKOR



CHOP	MDC	DRG	CHOP	MDC	DRG	CHOP	MDC	DRG
	04	E36A E36B		15	P02A P02B P02C		Pré	A06A A06B A06C
	05	F01A F01C F03A		21B	X33Z			A07A
		F03B F03C F03D		Pré	A06A A06B A06C	35.G1.14↔		BORP KORP MBOR
		F03E F04Z F30Z			A07A			MKOR VAC VAC I
	06	G12A G16A G33Z	35.G0↔		BORP KORP MBOR			VAC II VBOR VKOR
		G38A G38B G38C			MKOR VAC VAC I		04	E36A E36B
	07	H33Z			VAC II VBOR VKOR		05	F01A F01C F03A
	11	L33Z		04	E36A E36B			F03B F03C F03D
	15	P02A P02B P02C		05	F01A F01C F03A			F04Z F06A F06B
	21B	X33Z			F03B F03C F03D			F30Z F31A F31B
	Pré	A06A A06B A06C			F04Z F06A F06B			F31C
35.F4.33↔		A07A			F30Z F31A F31B		06	G12A G16A G33Z
		BORP KORP MBOR			F31C			G38A G38B G38C
		MKOR VAC VAC I			G12A G16A G33Z		07	H33Z
		VAC II VBOR VKOR			G38A G38B G38C		11	L33Z
	04	E36A E36B			H33Z		15	P02A P02B P02C
	05	F01A F01C F03A			L33Z		21B	X33Z
		F03B F03C F03D			P02A P02B P02C		Pré	A06A A06B A06C
		F04Z F30Z F98A			X33Z			A07A
		F98B F98C			A06A A06B A06C	35.G2.11↔		BORP KORP MBOR
	06	G12A G16A G33Z			A07A			MKOR VAC VAC I
		G38A G38B G38C	35.G1.11↔		BORP KORP MBOR			VAC II VBOR VKOR
	07	H33Z			MKOR VAC VAC I		04	E36A E36B
	11	L33Z			VAC II VBOR VKOR		05	F01A F01C F03A
	15	P02A P02B P02C		04	E36A E36B			F03B F03C F03D
	21B	X33Z		05	F01A F01C F03A			F04Z F06A F06B
	Pré	A06A A06B A06C			F03B F03C F03D			F30Z F31A F31B
		A07A			F04Z F06A F06B			F31C
35.F4.34↔		BORP KORP MBOR			F30Z F31A F31B		06	G12A G16A G33Z
		MKOR VAC VAC I			F31C			G38A G38B G38C
		VAC II VBOR VKOR			G12A G16A G33Z		07	H33Z
	04	E36A E36B			G38A G38B G38C		11	L33Z
	05	F01A F01C F03A			H33Z		15	P02A P02B P02C
		F03B F03C F03D			L33Z		21B	X33Z
		F04Z F30Z F98A			P02A P02B P02C		Pré	A06A A06B A06C
		F98B F98C			X33Z			A07A
	06	G12A G16A G33Z			A06A A06B A06C	35.G2.12↔		BORP KORP MBOR
		G38A G38B G38C	35.G1.12↔		A07A			MKOR VAC VAC I
	07	H33Z			BORP KORP MBOR			VAC II VBOR VKOR
	11	L33Z			MKOR VAC VAC I		04	E36A E36B
	15	P02A P02B P02C			VAC II VBOR VKOR		05	F01A F01C F03A
	21B	X33Z		04	E36A E36B			F03B F03C F03D
	Pré	A06A A06B A06C		05	F01A F01C F03A			F04Z F06A F06B
		A07A			F03B F03C F03D			F30Z F31A F31B
35.F4.51↔		BORP KORP MBOR			F04Z F06A F06B			F31C
		MKOR VAC VAC I			F30Z F31A F31B		06	G12A G16A G33Z
		VAC II VBOR VKOR			F31C			G38A G38B G38C
	04	E36A E36B			G12A G16A G33Z		07	H33Z
	05	F01A F01C F03A			G38A G38B G38C		11	L33Z
		F03B F03C F03D			H33Z		15	P02A P02B P02C
		F03E F04Z F30Z			L33Z		21B	X33Z
	06	G12A G16A G33Z			P02A P02B P02C		Pré	A06A A06B A06C
		G38A G38B G38C			X33Z			A07A
	07	H33Z			A06A A06B A06C	35.G2.13↔		BORP KORP MBOR
	11	L33Z			A07A			MKOR VAC VAC I
	15	P02A P02B P02C			BORP KORP MBOR			VAC II VBOR VKOR
	21B	X33Z	35.G1.13↔		MKOR VAC VAC I		04	E36A E36B
	Pré	A06A A06B A06C			VAC II VBOR VKOR		05	F01A F01C F03A
		A07A			E36A E36B			F03B F03C F03D
35.F4.52↔		BORP KORP MBOR			F01A F01C F03A			F04Z F06A F06B
		MKOR VAC VAC I			F03B F03C F03D			F30Z F31A F31B
		VAC II VBOR VKOR			F04Z F06A F06B			F31C
	04	E36A E36B			F30Z F31A F31B		06	G12A G16A G33Z
	05	F01A F01C F03A			F31C			G38A G38B G38C
		F03B F03C F03D			G12A G16A G33Z		07	H33Z
		F03E F04Z F30Z			G38A G38B G38C		11	L33Z
	06	G12A G16A G33Z			H33Z		15	P02A P02B P02C
		G38A G38B G38C			L33Z		21B	X33Z
	07	H33Z			P02A P02B P02C		Pré	A06A A06B A06C
	11	L33Z			X33Z			A07A

CHOP	MDC	DRG	CHOP	MDC	DRG	CHOP	MDC	DRG
35.G2.14↔		BORP KORP MBOR MKOR VAC VAC I VAC II VBOR VKOR			VAC II VBOR VKOR		05	F01A F01C F03A F03B F03C F03D F04Z F06A F06B F30Z F31A F31B F31C
	04	E36A E36B		04	E36A E36B		06	G12A G16A G33Z G38A G38B G38C
	05	F01A F01C F03A F03B F03C F03D F04Z F06A F06B F30Z F31A F31B F31C		05	F01A F01C F03A F03B F03C F03D F04Z F06A F06B F30Z F31A F31B F31C		07	H33Z
	06	G12A G16A G33Z G38A G38B G38C		06	G12A G16A G33Z G38A G38B G38C		11	L33Z
	07	H33Z		07	H33Z		15	P02A P02B P02C
	11	L33Z		11	L33Z		21B	X33Z
	15	P02A P02B P02C		15	P02A P02B P02C		Pré	A06A A06B A06C
	21B	X33Z		21B	X33Z	35.G9↔		BORP KORP MBOR MKOR VAC VAC I VAC II VBOR VKOR
	Pré	A06A A06B A06C A07A	35.G4.11↔		BORP KORP MBOR MKOR VAC VAC I VAC II VBOR VKOR		04	E36A E36B
35.G3.11↔		BORP KORP MBOR MKOR VAC VAC I VAC II VBOR VKOR			VAC II VBOR VKOR		05	F01A F01C F03A F03B F03C F03D F04Z F06A F06B F30Z F31A F31B F31C
	04	E36A E36B		04	E36A E36B		06	G12A G16A G33Z G38A G38B G38C
	05	F01A F01C F03A F03B F03C F03D F04Z F06A F06B F30Z F31A F31B F31C		05	F01A F01C F03A F03B F03C F03D F04Z F06A F06B F30Z F31A F31B F31C		07	H33Z
	06	G12A G16A G33Z G38A G38B G38C		06	G12A G16A G33Z G38A G38B G38C		11	L33Z
	07	H33Z		07	H33Z		15	P02A P02B P02C
	11	L33Z		11	L33Z		21B	X33Z
	15	P02A P02B P02C		15	P02A P02B P02C		Pré	A06A A06B A06C
	21B	X33Z		21B	X33Z	35.H1.00↔		BORP KORP MBOR MKOR VAC VAC I VAC II VBOR VKOR
	Pré	A06A A06B A06C A07A	35.G4.12↔		BORP KORP MBOR MKOR VAC VAC I VAC II VBOR VKOR		04	E36A E36B
35.G3.12↔		BORP KORP MBOR MKOR VAC VAC I VAC II VBOR VKOR			VAC II VBOR VKOR		05	F01A F01C F03A F03B F03C F03D F03E F04Z F30Z
	04	E36A E36B		04	E36A E36B		06	G12A G16A G33Z G38A G38B G38C
	05	F01A F01C F03A F03B F03C F03D F04Z F06A F06B F30Z F31A F31B F31C		05	F01A F01C F03A F03B F03C F03D F04Z F06A F06B F30Z F31A F31B F31C		07	H33Z
	06	G12A G16A G33Z G38A G38B G38C		06	G12A G16A G33Z G38A G38B G38C		11	L33Z
	07	H33Z		07	H33Z		15	P02A P02B P02C
	11	L33Z		11	L33Z		21B	X33Z
	15	P02A P02B P02C		15	P02A P02B P02C		Pré	A06A A06B A06C
	21B	X33Z		21B	X33Z	35.H1.09↔		BORP KORP MBOR MKOR VAC VAC I VAC II VBOR VKOR
	Pré	A06A A06B A06C A07A	35.G4.13↔		BORP KORP MBOR MKOR VAC VAC I VAC II VBOR VKOR		04	E36A E36B
35.G3.13↔		BORP KORP MBOR MKOR VAC VAC I VAC II VBOR VKOR			VAC II VBOR VKOR		05	F01A F01C F03A F03B F03C F03D F03E F04Z F30Z
	04	E36A E36B		04	E36A E36B		06	G12A G16A G33Z G38A G38B G38C
	05	F01A F01C F03A F03B F03C F03D F04Z F06A F06B F30Z F31A F31B F31C		05	F01A F01C F03A F03B F03C F03D F04Z F06A F06B F30Z F31A F31B F31C		07	H33Z
	06	G12A G16A G33Z G38A G38B G38C		06	G12A G16A G33Z G38A G38B G38C		11	L33Z
	07	H33Z		07	H33Z		15	P02A P02B P02C
	11	L33Z		11	L33Z		21B	X33Z
	15	P02A P02B P02C		15	P02A P02B P02C		Pré	A06A A06B A06C
	21B	X33Z		21B	X33Z	35.H1.11↔		BORP KORP MBOR MKOR VAC VAC I VAC II VBOR VKOR
	Pré	A06A A06B A06C A07A	35.G4.14↔		BORP KORP MBOR MKOR VAC VAC I VAC II VBOR VKOR		04	E36A E36B
35.G3.14↔		BORP KORP MBOR MKOR VAC VAC I			VAC II VBOR VKOR		05	F01A F01C F03A F03B F03C F03D F03E F04Z F30Z
	04	E36A E36B		04	E36A E36B		06	G12A G16A G33Z G38A G38B G38C
	05	F01A F01C F03A F03B F03C F03D F04Z F06A F06B F30Z F31A F31B F31C		05	F01A F01C F03A F03B F03C F03D F04Z F06A F06B F30Z F31A F31B F31C		07	H33Z
	06	G12A G16A G33Z G38A G38B G38C		06	G12A G16A G33Z G38A G38B G38C		11	L33Z
	07	H33Z		07	H33Z		15	P02A P02B P02C
	11	L33Z		11	L33Z		21B	X33Z
	15	P02A P02B P02C		15	P02A P02B P02C		Pré	A06A A06B A06C
	21B	X33Z		21B	X33Z		04	E36A E36B
	Pré	A06A A06B A06C A07A		Pré	A06A A06B A06C A07A		05	F01A F01C F03A F03B F03C F03D F03E F04Z F30Z
		BORP KORP MBOR MKOR VAC VAC I			BORP KORP MBOR MKOR VAC VAC I VAC II VBOR VKOR		06	G12A G16A G33Z G38A G38B G38C
							07	H33Z

CHOP	MDC	DRG	CHOP	MDC	DRG	CHOP	MDC	DRG
	11	L33Z			F03B F03C F03D	35.H1.61↔		BORP KORP MBOR
	15	P02A P02B P02C			F03E F04Z F30Z			MKOR VAC VAC I
	21B	X33Z		06	G12A G16A G33Z			VAC II VBOR VKOR
	Pré	A06A A06B A06C			G38A G38B G38C		04	E36A E36B
35.H1.12↔		BORP KORP MBOR		07	H33Z		05	F01A F01C F03A
		MKOR VAC VAC I		11	L33Z			F03B F03C F03D
		VAC II VBOR VKOR		15	P02A P02B P02C			F03E F04Z F30Z
	04	E36A E36B	35.H1.41↔	21B	X33Z		06	G12A G16A G33Z
	05	F01A F01C F03A		Pré	A06A A06B A06C			G38A G38B G38C
		F03B F03C F03D			A07A		07	H33Z
		F03E F04Z F30Z			BORP KORP MBOR		11	L33Z
	06	G12A G16A G33Z			MKOR VAC VAC I		15	P02A P02B P02C
		G38A G38B G38C			VAC II VBOR VKOR		21B	X33Z
	07	H33Z		04	E36A E36B	35.H1.62↔	Pré	A06A A06B A06C
	11	L33Z		05	F01A F01C F03A			A07A
	15	P02A P02B P02C			F03B F03C F03D			BORP KORP MBOR
	21B	X33Z			F04Z F30Z			MKOR VAC VAC I
	Pré	A06A A06B A06C		06	G12A G16A G33Z			VAC II VBOR VKOR
		A07A			G38A G38B G38C		04	E36A E36B
35.H1.21↔		BORP KORP MBOR		07	H33Z		05	F01A F01C F03A
		MKOR VAC VAC I		11	L33Z			F03B F03C F03D
		VAC II VBOR VKOR		15	P02A P02B P02C			F03E F04Z F30Z
	04	E36A E36B		21B	X33Z		06	G12A G16A G33Z
	05	F01A F01C F03A		Pré	A06A A06B A06C			G38A G38B G38C
		F03B F03C F03D			A07A		07	H33Z
		F03E F04Z F30Z	35.H1.42↔		BORP KORP MBOR		11	L33Z
	06	G12A G16A G33Z			MKOR VAC VAC I		15	P02A P02B P02C
		G38A G38B G38C			VAC II VBOR VKOR		21B	X33Z
	07	H33Z		04	E36A E36B		Pré	A06A A06B A06C
	11	L33Z		05	F01A F01C F03A	35.H1.71↔		A07A
	15	P02A P02B P02C			F03B F03C F03D			BORP KORP MBOR
	21B	X33Z			F04Z F30Z			MKOR VAC VAC I
	Pré	A06A A06B A06C		06	G12A G16A G33Z			VAC II VBOR VKOR
		A07A			G38A G38B G38C		04	E36A E36B
35.H1.22↔		BORP KORP MBOR		07	H33Z		05	F01A F01C F03A
		MKOR VAC VAC I		11	L33Z			F03B F03C F03D
		VAC II VBOR VKOR		15	P02A P02B P02C			F03E F04Z F30Z
	04	E36A E36B		21B	X33Z		06	G12A G16A G33Z
	05	F01A F01C F03A		Pré	A06A A06B A06C			G38A G38B G38C
		F03B F03C F03D			A07A		07	H33Z
		F03E F04Z F30Z	35.H1.51↔		BORP KORP MBOR		11	L33Z
	06	G12A G16A G33Z			MKOR VAC VAC I		15	P02A P02B P02C
		G38A G38B G38C			VAC II VBOR VKOR		21B	X33Z
	07	H33Z		04	E36A E36B	35.H1.72↔	Pré	A06A A06B A06C
	11	L33Z		05	F01A F01C F03A			A07A
	15	P02A P02B P02C			F03B F03C F03D			BORP KORP MBOR
	21B	X33Z			F03E F04Z F30Z			MKOR VAC VAC I
	Pré	A06A A06B A06C		06	G12A G16A G33Z			VAC II VBOR VKOR
		A07A			G38A G38B G38C		04	E36A E36B
35.H1.31↔		BORP KORP MBOR		07	H33Z		05	F01A F01C F03A
		MKOR VAC VAC I		11	L33Z			F03B F03C F03D
		VAC II VBOR VKOR		15	P02A P02B P02C			F03E F04Z F30Z
	04	E36A E36B		21B	X33Z		06	G12A G16A G33Z
	05	F01A F01C F03A		Pré	A06A A06B A06C			G38A G38B G38C
		F03B F03C F03D			A07A		07	H33Z
		F03E F04Z F30Z	35.H1.52↔		BORP KORP MBOR		11	L33Z
	06	G12A G16A G33Z			MKOR VAC VAC I		15	P02A P02B P02C
		G38A G38B G38C			VAC II VBOR VKOR		21B	X33Z
	07	H33Z		04	E36A E36B	35.H1.81↔	Pré	A06A A06B A06C
	11	L33Z		05	F01A F01C F03A			A07A
	15	P02A P02B P02C			F03B F03C F03D			BORP KORP MBOR
	21B	X33Z			F03E F04Z F30Z			MKOR VAC VAC I
	Pré	A06A A06B A06C		06	G12A G16A G33Z			VAC II VBOR VKOR
		A07A			G38A G38B G38C		04	E36A E36B
35.H1.32↔		BORP KORP MBOR		07	H33Z		05	F01A F01C F03A
		MKOR VAC VAC I		11	L33Z			F03B F03C F03D
		VAC II VBOR VKOR		15	P02A P02B P02C			F03E F04Z F30Z
	04	E36A E36B		21B	X33Z		06	G12A G16A G33Z
	05	F01A F01C F03A		Pré	A06A A06B A06C			G38A G38B G38C
		F03B F03C F03D			A07A		07	H33Z

CHOP	MDC	DRG	CHOP	MDC	DRG	CHOP	MDC	DRG	
35.H1.82↔	11	L33Z	35.H2.11↔		F03B F03C F03D	35.H2.23↔		BORP KORP MBOR	
	15	P02A P02B P02C			F03E F04Z F30Z			04	MKOR VAC VAC I
	21B	X33Z		06	G12A G16A G33Z			05	VAC II VBOR VKOR
	Pré	A06A A06B A06C			G38A G38B G38C			04	E36A E36B
		A07A		07	H33Z			05	F01A F01C F03A
		BORP KORP MBOR		11	L33Z				F03B F03C F03D
		MKOR VAC VAC I		15	P02A P02B P02C				F03E F04Z F30Z
		VAC II VBOR VKOR		21B	X33Z				F98A F98B F98C
	04	E36A E36B		Pré	A06A A06B A06C			06	G12A G16A G33Z
	05	F01A F01C F03A			A07A				G38A G38B G38C
		F03B F03C F03D			BORP KORP MBOR			07	H33Z
		F03E F04Z F30Z			MKOR VAC VAC I			11	L33Z
	G12A G16A G33Z		VAC II VBOR VKOR		15	P02A P02B P02C			
	G38A G38B G38C				21B	X33Z			
	H33Z				Pré	A06A A06B A06C			
	L33Z					A07A			
	P02A P02B P02C					BORP KORP MBOR			
	X33Z					MKOR VAC VAC I			
	Pré	A06A A06B A06C				VAC II VBOR VKOR			
	A07A					E36A E36B			
35.H1.A2↔		BORP KORP MBOR				04	F01A F01C F03A		
		MKOR VAC VAC I				05	F03B F03C F03D		
		VAC II VBOR VKOR					F03E F04Z F30Z		
							F98A F98B F98C		
	04	E36A E36B				06	G12A G16A G33Z		
	05	F01A F01C F03A					G38A G38B G38C		
		F03B F03C F03D				07	H33Z		
		F04Z F30Z				11	L33Z		
	06	G12A G16A G33Z				15	P02A P02B P02C		
		G38A G38B G38C				21B	X33Z		
	07	H33Z				Pré	A06A A06B A06C		
	11	L33Z					A07A		
	15	P02A P02B P02C					BORP KORP MBOR		
	21B	X33Z					MKOR VAC VAC I		
	Pré	A06A A06B A06C					VAC II VBOR VKOR		
	A07A						E36A E36B		
35.H1.B2↔		BORP KORP MBOR				04	F01A F01C F03A		
		MKOR VAC VAC I				05	F03B F03C F03D		
		VAC II VBOR VKOR					F03E F04Z F30Z		
							F98A F98B F98C		
	04	E36A E36B				06	G12A G16A G33Z		
	05	F01A F01C F03A					G38A G38B G38C		
		F03B F03C F03D				07	H33Z		
		F04Z F30Z				11	L33Z		
	06	G12A G16A G33Z				15	P02A P02B P02C		
		G38A G38B G38C				21B	X33Z		
	07	H33Z				Pré	A06A A06B A06C		
	11	L33Z					A07A		
	15	P02A P02B P02C					BORP KORP MBOR		
	21B	X33Z					MKOR VAC VAC I		
	Pré	A06A A06B A06C					VAC II VBOR VKOR		
	A07A						E36A E36B		
35.H2.00↔		BORP KORP MBOR				04	F01A F01C F03A		
		MKOR VAC VAC I				05	F03B F03C F03D		
		VAC II VBOR VKOR					F03E F04Z F30Z		
							F98A F98B F98C		
	04	E36A E36B				06	G12A G16A G33Z		
	05	F01A F01C F03A					G38A G38B G38C		
		F03B F03C F03D				07	H33Z		
		F03E F04Z F30Z				11	L33Z		
	06	G12A G16A G33Z				15	P02A P02B P02C		
		G38A G38B G38C				21B	X33Z		
	07	H33Z				Pré	A06A A06B A06C		
	11	L33Z					A07A		
	15	P02A P02B P02C					BORP KORP MBOR		
	21B	X33Z					MKOR VAC VAC I		
	Pré	A06A A06B A06C					VAC II VBOR VKOR		
	A07A						E36A E36B		
35.H2.09↔		BORP KORP MBOR				04	F01A F01C F03A		
		MKOR VAC VAC I				05	F03B F03C F03D		
		VAC II VBOR VKOR					F03E F04Z F30Z		
							F98A F98B F98C		
	04	E36A E36B				06	G12A G16A G33Z		
	05	F01A F01C F03A					G38A G38B G38C		
		F03B F03C F03D				07	H33Z		
		F03E F04Z F30Z				11	L33Z		
	06	G12A G16A G33Z				15	P02A P02B P02C		
		G38A G38B G38C				21B	X33Z		
	07	H33Z				Pré	A06A A06B A06C		
	11	L33Z					A07A		
	15	P02A P02B P02C					BORP KORP MBOR		
	21B	X33Z					MKOR VAC VAC I		
	Pré	A06A A06B A06C					VAC II VBOR VKOR		
	A07A						E36A E36B		
		BORP KORP MBOR				04	F01A F01C F03A		
		MKOR VAC VAC I				05	F03B F03C F03D		
		VAC II VBOR VKOR					F03E F04Z F30Z		
							F98A F98B F98C		
	04	E36A E36B				06	G12A G16A G33Z		
	05	F01A F01C F03A					G38A G38B G38C		



CHOP	MDC	DRG	CHOP	MDC	DRG	CHOP	MDC	DRG
		F03E F04Z F30Z			A07A		07	H33Z
	06	G12A G16A G33Z	35.H2.52↔		BORP KORP MBOR		11	L33Z
		G38A G38B G38C			MKOR VAC VAC I		15	P02A P02B P02C
	07	H33Z			VAC II VBOR VKOR		21B	X33Z
	11	L33Z		04	E36A E36B		Pré	A06A A06B A06C
	15	P02A P02B P02C		05	F01A F01C F03A	35.H3.21↔		A07A
	21B	X33Z		06	F03B F03C F03D			BORP KORP MBOR
	Pré	A06A A06B A06C		07	F03E F04Z F30Z			MKOR VAC VAC I
35.H2.32↔		A07A		06	G12A G16A G33Z		04	VAC II VBOR VKOR
		BORP KORP MBOR		07	G38A G38B G38C		05	E36A E36B
		MKOR VAC VAC I		11	H33Z		06	F01A F01C F03A
	04	VAC II VBOR VKOR		15	L33Z		07	F03B F03C F03D
	05	E36A E36B		21B	P02A P02B P02C		06	F03E F04Z F30Z
	05	F01A F01C F03A		Pré	X33Z		07	G12A G16A G33Z
		F03B F03C F03D			A06A A06B A06C		11	G38A G38B G38C
		F03E F04Z F30Z	35.H3.00↔		A07A		15	H33Z
	06	G12A G16A G33Z			BORP KORP MBOR		21B	L33Z
		G38A G38B G38C			MKOR VAC VAC I		Pré	P02A P02B P02C
	07	H33Z		04	VAC II VBOR VKOR			X33Z
	11	L33Z		05	E36A E36B	35.H3.22↔		A06A A06B A06C
	15	P02A P02B P02C		06	F01A F01C F03A		04	A07A
	21B	X33Z		07	F03B F03C F03D		05	BORP KORP MBOR
	Pré	A06A A06B A06C		11	F03E F04Z F30Z		06	MKOR VAC VAC I
35.H2.33↔		A07A		15	G12A G16A G33Z		07	VAC II VBOR VKOR
		BORP KORP MBOR		21B	G38A G38B G38C		Pré	E36A E36B
		MKOR VAC VAC I		Pré	H33Z			F01A F01C F03A
	04	VAC II VBOR VKOR			L33Z		05	F03B F03C F03D
	05	E36A E36B		04	P02A P02B P02C		06	F03E F04Z F30Z
	05	F01A F01C F03A		15	X33Z		07	G12A G16A G33Z
		F03B F03C F03D		21B	A06A A06B A06C		11	G38A G38B G38C
		F03E F04Z F30Z		Pré	A07A		15	H33Z
	06	F98A F98B F98C	35.H3.09↔		BORP KORP MBOR		21B	L33Z
		G12A G16A G33Z			MKOR VAC VAC I		Pré	P02A P02B P02C
		G38A G38B G38C		04	VAC II VBOR VKOR			X33Z
	07	H33Z		05	E36A E36B	35.H3.31↔		A06A A06B A06C
	11	L33Z		06	F01A F01C F03A		04	A07A
	15	P02A P02B P02C		07	F03B F03C F03D		05	BORP KORP MBOR
	21B	X33Z		11	F03E F04Z F30Z		06	MKOR VAC VAC I
	Pré	A06A A06B A06C		15	G12A G16A G33Z		07	VAC II VBOR VKOR
35.H2.34↔		A07A		21B	G38A G38B G38C		Pré	E36A E36B
		BORP KORP MBOR		Pré	H33Z			F01A F01C F03A
		MKOR VAC VAC I			L33Z		05	F03B F03C F03D
	04	VAC II VBOR VKOR		04	P02A P02B P02C		06	F03E F04Z F30Z
	05	E36A E36B		15	X33Z		07	G12A G16A G33Z
	05	F01A F01C F03A		21B	A06A A06B A06C		11	G38A G38B G38C
		F03B F03C F03D		Pré	A07A		15	H33Z
		F03E F04Z F30Z	35.H3.11↔		BORP KORP MBOR		21B	L33Z
		F98A F98B F98C			MKOR VAC VAC I		Pré	P02A P02B P02C
	06	G12A G16A G33Z		04	VAC II VBOR VKOR			X33Z
		G38A G38B G38C		05	E36A E36B	35.H3.32↔		A06A A06B A06C
	07	H33Z		06	F01A F01C F03A		04	A07A
	11	L33Z		07	F03B F03C F03D		05	BORP KORP MBOR
	15	P02A P02B P02C		11	F03E F04Z F30Z		06	MKOR VAC VAC I
	21B	X33Z		15	G12A G16A G33Z		07	VAC II VBOR VKOR
	Pré	A06A A06B A06C		21B	G38A G38B G38C		Pré	E36A E36B
35.H2.51↔		A07A		Pré	H33Z			F01A F01C F03A
		BORP KORP MBOR			L33Z		05	F03B F03C F03D
		MKOR VAC VAC I		04	P02A P02B P02C		06	F03E F04Z F30Z
	04	VAC II VBOR VKOR		15	X33Z		07	G12A G16A G33Z
	05	E36A E36B		21B	A06A A06B A06C		11	G38A G38B G38C
	05	F01A F01C F03A	35.H3.12↔		A07A		15	H33Z
		F03B F03C F03D			BORP KORP MBOR		21B	L33Z
		F03E F04Z F30Z			MKOR VAC VAC I		Pré	P02A P02B P02C
	06	G12A G16A G33Z		04	VAC II VBOR VKOR			X33Z
		G38A G38B G38C		05	E36A E36B	35.H3.51↔		A06A A06B A06C
	07	H33Z		06	F01A F01C F03A		04	A07A
	11	L33Z		07	F03B F03C F03D		05	BORP KORP MBOR
	15	P02A P02B P02C		11	F03E F04Z F30Z		06	MKOR VAC VAC I
	21B	X33Z		15	G12A G16A G33Z		07	VAC II VBOR VKOR
	Pré	A06A A06B A06C		21B	G38A G38B G38C		Pré	E36A E36B

CHOP	MDC	DRG	CHOP	MDC	DRG	CHOP	MDC	DRG
	05	F01A F01C F03A F03B F03C F03D F03E F04Z F30Z			A07A BORP KORP MBOR MKOR VAC VAC I VAC II VBOR VKOR		07	H33Z
	06	G12A G16A G33Z G38A G38B G38C	35.H3.72↔		E36A E36B		11	L33Z
	07	H33Z		04	F01A F01C F03A F03B F03C F03D F03E F04Z F30Z	35.H4.11↔	15	P02A P02B P02C
	11	L33Z		05	G12A G16A G33Z G38A G38B G38C		21B	X33Z
	15	P02A P02B P02C		06	H33Z		Pré	A06A A06B A06C
	21B	X33Z		07	L33Z			A07A
35.H3.52↔	Pré	A06A A06B A06C A07A BORP KORP MBOR MKOR VAC VAC I VAC II VBOR VKOR		11	P02A P02B P02C			BORP KORP MBOR MKOR VAC VAC I VAC II VBOR VKOR
	04	E36A E36B		15	X33Z		04	E36A E36B
	05	F01A F01C F03A F03B F03C F03D F03E F04Z F30Z	35.H3.81↔	21B	X33Z		05	F01A F01C F03A F03B F03C F03D F03E F04Z F30Z
	06	G12A G16A G33Z G38A G38B G38C		Pré	A06A A06B A06C A07A BORP KORP MBOR MKOR VAC VAC I VAC II VBOR VKOR		06	G12A G16A G33Z G38A G38B G38C
	07	H33Z		04	E36A E36B		07	H33Z
	11	L33Z		05	F01A F01C F03A F03B F03C F03D F03E F04Z F30Z	35.H4.12↔	11	L33Z
	15	P02A P02B P02C		06	G12A G16A G33Z G38A G38B G38C		15	P02A P02B P02C
	21B	X33Z		07	H33Z		21B	X33Z
35.H3.61↔	Pré	A06A A06B A06C A07A BORP KORP MBOR MKOR VAC VAC I VAC II VBOR VKOR		Pré	A06A A06B A06C A07A BORP KORP MBOR MKOR VAC VAC I VAC II VBOR VKOR		Pré	A06A A06B A06C A07A BORP KORP MBOR MKOR VAC VAC I VAC II VBOR VKOR
	04	E36A E36B		04	E36A E36B		04	E36A E36B
	05	F01A F01C F03A F03B F03C F03D F03E F04Z F30Z	35.H3.82↔	05	F01A F01C F03A F03B F03C F03D F03E F04Z F30Z	35.H4.21↔	05	F01A F01C F03A F03B F03C F03D F03E F04Z F30Z
	06	G12A G16A G33Z G38A G38B G38C		06	G12A G16A G33Z G38A G38B G38C		06	G12A G16A G33Z G38A G38B G38C
	07	H33Z		07	H33Z		07	H33Z
	11	L33Z		11	L33Z		11	L33Z
	15	P02A P02B P02C		15	P02A P02B P02C		15	P02A P02B P02C
	21B	X33Z		21B	X33Z		21B	X33Z
35.H3.62↔	Pré	A06A A06B A06C A07A BORP KORP MBOR MKOR VAC VAC I VAC II VBOR VKOR		Pré	A06A A06B A06C A07A BORP KORP MBOR MKOR VAC VAC I VAC II VBOR VKOR		Pré	A06A A06B A06C A07A BORP KORP MBOR MKOR VAC VAC I VAC II VBOR VKOR
	04	E36A E36B		04	E36A E36B		04	E36A E36B
	05	F01A F01C F03A F03B F03C F03D F03E F04Z F30Z	35.H4.00↔	05	F01A F01C F03A F03B F03C F03D F03E F04Z F30Z	35.H4.22↔	05	F01A F01C F03A F03B F03C F03D F03E F04Z F30Z
	06	G12A G16A G33Z G38A G38B G38C		06	G12A G16A G33Z G38A G38B G38C		06	G12A G16A G33Z G38A G38B G38C
	07	H33Z		07	H33Z		07	H33Z
	11	L33Z		11	L33Z		11	L33Z
	15	P02A P02B P02C		15	P02A P02B P02C		15	P02A P02B P02C
	21B	X33Z		21B	X33Z		21B	X33Z
35.H3.71↔	Pré	A06A A06B A06C A07A BORP KORP MBOR MKOR VAC VAC I VAC II VBOR VKOR		Pré	A06A A06B A06C A07A BORP KORP MBOR MKOR VAC VAC I VAC II VBOR VKOR		Pré	A06A A06B A06C A07A BORP KORP MBOR MKOR VAC VAC I VAC II VBOR VKOR
	04	E36A E36B		04	E36A E36B		04	E36A E36B
	05	F01A F01C F03A F03B F03C F03D F03E F04Z F30Z	35.H4.09↔	05	F01A F01C F03A F03B F03C F03D F03E F04Z F30Z	35.H4.23↔	05	F01A F01C F03A F03B F03C F03D F03E F04Z F30Z
	06	G12A G16A G33Z G38A G38B G38C		06	G12A G16A G33Z G38A G38B G38C		06	G12A G16A G33Z G38A G38B G38C
	07	H33Z		07	H33Z		07	H33Z
	11	L33Z		11	L33Z		11	L33Z
	15	P02A P02B P02C		15	P02A P02B P02C		15	P02A P02B P02C
	21B	X33Z		21B	X33Z		21B	X33Z
	Pré	A06A A06B A06C		Pré	A06A A06B A06C		Pré	A06A A06B A06C

CHOP	MDC	DRG	CHOP	MDC	DRG	CHOP	MDC	DRG
	05	F01A F01C F03A F03B F03C F03D F03E F04Z F30Z F98A F98B F98C		21B	X33Z		Pré	A06A A06B A06C A07A
	06	G12A G16A G33Z G38A G38B G38C	35.H4.52↔		A06A A06B A06C A07A BORP KORP MBOR MKOR VAC VAC I VAC II VBOR VKOR	36.03.00↔		BORP KORP MBOR MKOR VAC VAC I VAC II VBOR VKOR
	07	H33Z		04	E36A E36B		04	E36A E36B
	11	L33Z		05	F01A F01C F03A F03B F03C F03D F03E F04Z F30Z		05	F01A F01C F03C F03D F04Z F06A F06B F06C F06D F30Z F98A
	15	P02A P02B P02C		06	G12A G16A G33Z G38A G38B G38C		06	G12A G16A G33Z G38A G38B G38C
35.H4.31↔	21B	X33Z		07	H33Z		07	H33Z
	Pré	A06A A06B A06C A07A BORP KORP MBOR MKOR VAC VAC I VAC II VBOR VKOR		11	L33Z		11	L33Z
	04	E36A E36B		15	P02A P02B P02C		15	P02A P02B P02C
	05	F01A F01C F03A F03B F03C F03D F03E F04Z F30Z	35.I1.11↔	21B	X33Z	36.03.09↔	21B	X33Z BORP KORP MBOR MKOR VAC VAC I VAC II VBOR VKOR
	06	G12A G16A G33Z G38A G38B G38C		Pré	A06A A06B A06C A07A BORP KORP MBOR MKOR VAC VAC I VAC II VBOR VKOR		04	E36A E36B
	07	H33Z		04	E36A E36B		05	F01A F01C F03C F03D F04Z F06A F06B F06C F06D F30Z F98A
	11	L33Z		05	F01A F01C F03A F03B F03C F03D F03E F04Z F30Z		06	G12A G16A G33Z G38A G38B G38C
	15	P02A P02B P02C		06	G12A G16A P02A P02B P02C		07	H33Z
35.H4.32↔	21B	X33Z	35.I2.11↔	15	P02A P02B P02C		11	L33Z
	Pré	A06A A06B A06C A07A BORP KORP MBOR MKOR VAC VAC I VAC II VBOR VKOR		04	E36A E36B	36.03.11↔	15	P02A P02B P02C
	04	E36A E36B		05	F01A F01C F03A F03B F03C F03D F03E F04Z F30Z		21B	X33Z BORP KORP MBOR MKOR VAC VAC I VAC II VBOR VKOR
	05	F01A F01C F03A F03B F03C F03D F03E F04Z F30Z		06	G12A G16A G33Z G38A G38B G38C		04	E36A E36B
	06	G12A G16A G33Z G38A G38B G38C		07	H33Z		05	F01A F01C F03C F03D F04Z F06A F06B F06C F06D F30Z F98A
	07	H33Z		11	L33Z		06	G12A G16A G33Z G38A G38B G38C
	11	L33Z		15	P02A P02B P02C		07	H33Z
	15	P02A P02B P02C		21B	X33Z		11	L33Z
35.H4.33↔	21B	X33Z	35.I3.11↔	Pré	A06A A06B A06C A07A BORP KORP MBOR MKOR VAC VAC I VAC II VBOR VKOR	36.03.12↔	15	P02A P02B P02C
	Pré	A06A A06B A06C A07A BORP KORP MBOR MKOR VAC VAC I VAC II VBOR VKOR		04	E36A E36B		21B	X33Z BORP KORP MBOR MKOR VAC VAC I VAC II VBOR VKOR
	04	E36A E36B		05	F01A F01C F03A F03B F03C F03D F03E F04Z F30Z		04	E36A E36B
	05	F01A F01C F03A F03B F03C F03D F03E F04Z F30Z F98A F98B F98C		06	G12A G16A G33Z G38A G38B G38C		05	F01A F01C F03C F03D F04Z F06A F06B F06C F06D F30Z F98A
	06	G12A G16A G33Z G38A G38B G38C		07	H33Z		06	G12A G16A G33Z G38A G38B G38C
	07	H33Z		11	L33Z		07	H33Z
	11	L33Z		15	P02A P02B P02C		11	L33Z
	15	P02A P02B P02C		21B	X33Z		15	P02A P02B P02C
35.H4.51↔	21B	X33Z	35.I3.12↔	Pré	A06A A06B A06C A07A BORP KORP MBOR MKOR VAC VAC I VAC II VBOR VKOR	36.03.21↔	21B	X33Z BORP KORP MBOR MKOR VAC VAC I VAC II VBOR VKOR
	Pré	A06A A06B A06C A07A BORP KORP MBOR MKOR VAC VAC I VAC II VBOR VKOR		04	E36A E36B		04	E36A E36B
	04	E36A E36B		05	F01A F01C F03A F03B F03C F03D F03E F04Z F30Z		05	F01A F01C F03C F03D F04Z F06A F06B F06C F06D F30Z F98A
	05	F01A F01C F03A F03B F03C F03D F03E F04Z F30Z		06	G12A G16A G33Z G38A G38B G38C		06	G12A G16A G33Z G38A G38B G38C
	06	G12A G16A G33Z G38A G38B G38C		07	H33Z		07	H33Z
	07	H33Z		11	L33Z		11	L33Z
	11	L33Z		15	P02A P02B P02C		15	P02A P02B P02C
	15	P02A P02B P02C		21B	X33Z		21B	X33Z

CHOP	MDC	DRG	CHOP	MDC	DRG	CHOP	MDC	DRG
	15	P02A P02B P02C		15	P02A P02B P02C		15	P02A P02B P02C
	21B	X33Z		21B	X33Z		21B	X33Z
36.03.22↔		BORP KORP MBOR MKOR VAC VAC I VAC II VBOR VKOR	36.03.52↔		BORP KORP MBOR MKOR VAC VAC I VAC II VBOR VKOR	36.03.82↔		BORP KORP MBOR MKOR VAC VAC I VAC II VBOR VKOR
	04	E36A E36B		04	E36A E36B		04	E36A E36B
	05	F01A F01C F03C F03D F04Z F06A F06B F06C F06D F30Z F98A		05	F01A F01C F03C F03D F04Z F06A F06B F06C F06D F30Z F98A		05	F01A F01C F03C F03D F04Z F06A F06B F06C F06D F30Z F98A
	06	G12A G16A G33Z G38A G38B G38C		06	G12A G16A G33Z G38A G38B G38C		06	G12A G16A G33Z G38A G38B G38C
	07	H33Z		07	H33Z		07	H33Z
	11	L33Z		11	L33Z		11	L33Z
	15	P02A P02B P02C		15	P02A P02B P02C		15	P02A P02B P02C
	21B	X33Z		21B	X33Z		21B	X33Z
36.03.31↔		BORP KORP MBOR MKOR VAC VAC I VAC II VBOR VKOR	36.03.61↔		BORP KORP MBOR MKOR VAC VAC I VAC II VBOR VKOR	36.08.00↔	05	F01A F01C F12A F24A F24B F24C F24D F24E F24F F50A
	04	E36A E36B		04	E36A E36B	36.08.09↔	05	F01A F01C F12A F24A F24B F24C F24D F24E F24F F50A
	05	F01A F01C F03C F03D F04Z F06A F06B F06C F06D F30Z F98A		05	F01A F01C F03C F03D F04Z F06A F06B F06C F06D F30Z F98A	36.08.11↔	05	F01A F01C F12A F24A F24B F24C F24D F24E F24F F50A
	06	G12A G16A G33Z G38A G38B G38C		06	G12A G16A G33Z G38A G38B G38C	36.08.12↔	05	F01A F01C F12A F24A F24B F24C F24D F24E F24F F50A
	07	H33Z		07	H33Z	36.08.13↔	05	F01A F01C F12A F24A F24B F24C F24D F24E F24F F50A
	11	L33Z		11	L33Z	36.08.14↔	05	F01A F01C F12A F24A F24B F24C F24D F24E F24F F50A
	15	P02A P02B P02C		15	P02A P02B P02C	36.08.15↔	05	F01A F01C F12A F24A F24B F24C F24D F24E F24F F50A
	21B	X33Z		21B	X33Z	36.08.21↔	05	F01A F01C F12A F24A F24B F24C F24D F24E F24F F50A
36.03.32↔		BORP KORP MBOR MKOR VAC VAC I VAC II VBOR VKOR	36.03.62↔		BORP KORP MBOR MKOR VAC VAC I VAC II VBOR VKOR	36.08.22↔	05	F01A F01C F12A F24A F24B F24C F24D F24E F24F F50A
	04	E36A E36B		04	E36A E36B	36.08.23↔	05	F01A F01C F12A F24A F24B F24C F24D F24E F24F F50A
	05	F01A F01C F03C F03D F04Z F06A F06B F06C F06D F30Z F98A		05	F01A F01C F03C F03D F04Z F06A F06B F06C F06D F30Z F98A	36.08.24↔	05	F01A F01C F12A F24A F24B F24C F24D F24E F24F F50A
	06	G12A G16A G33Z G38A G38B G38C		06	G12A G16A G33Z G38A G38B G38C	36.08.25↔	05	F01A F01C F12A F24A F24B F24C F24D F24E F24F F50A
	07	H33Z		07	H33Z	36.08.31↔	05	F01A F01C F12A F24A F24B F24C F24D F24E F24F F50A
	11	L33Z		11	L33Z	36.08.32↔	05	F01A F01C F12A F24A F24B F24C
	15	P02A P02B P02C		15	P02A P02B P02C			
	21B	X33Z		21B	X33Z			
36.03.41↔		BORP KORP MBOR MKOR VAC VAC I VAC II VBOR VKOR	36.03.71↔		BORP KORP MBOR MKOR VAC VAC I VAC II VBOR VKOR			
	04	E36A E36B		04	E36A E36B			
	05	F01A F01C F03C F03D F04Z F06A F06B F06C F06D F30Z F98A		05	F01A F01C F03C F03D F04Z F06A F06B F06C F06D F30Z F98A			
	06	G12A G16A G33Z G38A G38B G38C		06	G12A G16A G33Z G38A G38B G38C			
	07	H33Z		07	H33Z			
	11	L33Z		11	L33Z			
	15	P02A P02B P02C		15	P02A P02B P02C			
	21B	X33Z		21B	X33Z			
36.03.51↔		BORP KORP MBOR MKOR VAC VAC I VAC II VBOR VKOR	36.03.81↔		BORP KORP MBOR MKOR VAC VAC I VAC II VBOR VKOR			
	04	E36A E36B		04	E36A E36B			
	05	F01A F01C F03C F03D F04Z F06A F06B F06C F06D F30Z F98A		05	F01A F01C F03C F03D F04Z F06A F06B F06C F06D F30Z F98A			
	06	G12A G16A G33Z G38A G38B G38C		06	G12A G16A G33Z G38A G38B G38C			
	07	H33Z		07	H33Z			
	11	L33Z		11	L33Z			



CHOP	MDC	DRG	CHOP	MDC	DRG	CHOP	MDC	DRG		
36.09↔		F24D F24E F24F F50A	36.11.23↔	07	H33Z	36.11.28↔	07	H33Z		
		BORP MBOR VAC VAC I VAC II VBOR		11	L33Z		11	L33Z		
	04	E36A E36B		15	P02A P02B P02C		15	P02A P02B P02C		
	05	F01A F01C F24A F24B F24C F24D F24E F24F F30Z		21B	X33Z		21B	X33Z		
	06	G12A G16A G33Z G38A G38B G38C			BORP KORP MBOR MKOR VAC VAC I VAC II VBOR VKOR		04	E36A E36B		
	07	H33Z		04	E36A E36B		04	E36A E36B		
	11	L33Z		05	F01A F01C F03C F03D F04Z F06A F06B F06C F06D F30Z F98A		05	F01A F01C F03C F03D F04Z F06A F06B F06C F06D F30Z F98A		
	15	P02A P02B P02C		06	G12A G16A G33Z G38A G38B G38C		06	G12A G16A G33Z G38A G38B G38C		
	21B	X33Z		07	H33Z		07	H33Z		
	36.0A↔	05		F01A F01C F12A F24A F24B F24C F24D F24E F24F F50A			BORP KORP MBOR MKOR VAC VAC I VAC II VBOR VKOR	11	L33Z	
36.10↔		BORP KORP MBOR MKOR VAC VAC I VAC II VBOR VKOR	36.11.24↔	07	H33Z	36.11.2A↔	07	H33Z		
	04	E36A E36B		11	L33Z		11	L33Z		
	05	F01A F01C F03C F03D F04Z F06A F06B F06C F06D F30Z F98A		15	P02A P02B P02C		15	P02A P02B P02C		
	06	G12A G16A G33Z G38A G38B G38C		21B	X33Z		21B	X33Z		
	07	H33Z			BORP KORP MBOR MKOR VAC VAC I VAC II VBOR VKOR		04	E36A E36B		
	11	L33Z		04	E36A E36B		04	E36A E36B		
	15	P02A P02B P02C		05	F01A F01C F03C F03D F04Z F06A F06B F06C F06D F30Z F98A		05	F01A F01C F03C F03D F04Z F06A F06B F06C F06D F30Z F98A		
	21B	X33Z		06	G12A G16A G33Z G38A G38B G38C		06	G12A G16A G33Z G38A G38B G38C		
	36.11.00↔			36.11.25↔	07		H33Z	36.11.31↔	07	H33Z
		BORP KORP MBOR MKOR VAC VAC I VAC II VBOR VKOR			11		L33Z		11	L33Z
04	E36A E36B	15	P02A P02B P02C		15	P02A P02B P02C				
05	F01A F01C F03C F03D F04Z F06A F06B F06C F06D F30Z F98A	21B	X33Z		21B	X33Z				
06	G12A G16A G33Z G38A G38B G38C		BORP KORP MBOR MKOR VAC VAC I VAC II VBOR VKOR		04	E36A E36B				
07	H33Z	04	E36A E36B		04	E36A E36B				
11	L33Z	05	F01A F01C F03C F03D F04Z F06A F06B F06C F06D F30Z F98A		05	F01A F01C F03C F03D F04Z F06A F06B F06C F06D F30Z F98A				
15	P02A P02B P02C	06	G12A G16A G33Z G38A G38B G38C		06	G12A G16A G33Z G38A G38B G38C				
21B	X33Z	07	H33Z		07	H33Z				
36.11.21↔		36.11.26↔	11		L33Z	36.11.32↔	11		L33Z	
	BORP KORP MBOR MKOR VAC VAC I VAC II VBOR VKOR		15	P02A P02B P02C	15		P02A P02B P02C			
04	E36A E36B		21B	X33Z	21B		X33Z			
05	F01A F01C F03C F03D F04Z F06A F06B F06C F06D F30Z F98A			BORP KORP MBOR MKOR VAC VAC I VAC II VBOR VKOR	04		E36A E36B			
06	G12A G16A G33Z G38A G38B G38C		04	E36A E36B	04		E36A E36B			
07	H33Z		05	F01A F01C F03C F03D F04Z F06A F06B F06C F06D F30Z F98A	05		F01A F01C F03C F03D F04Z F06A F06B F06C F06D F30Z F98A			
11	L33Z		06	G12A G16A G33Z G38A G38B G38C	06		G12A G16A G33Z G38A G38B G38C			
15	P02A P02B P02C		07	H33Z	07		H33Z			
21B	X33Z		11	L33Z	11		L33Z			
36.11.22↔			36.11.27↔	15	P02A P02B P02C		36.11.33↔	15	P02A P02B P02C	
	BORP KORP MBOR MKOR VAC VAC I VAC II VBOR VKOR	21B		X33Z	21B	X33Z				
04	E36A E36B			BORP KORP MBOR MKOR VAC VAC I VAC II VBOR VKOR	04	E36A E36B				
05	F01A F01C F03C F03D F04Z F06A F06B F06C F06D F30Z F98A	04		E36A E36B	04	E36A E36B				
06	G12A G16A G33Z G38A G38B G38C	05		F01A F01C F03C F03D F04Z F06A F06B F06C F06D F30Z F98A	05	F01A F01C F03C F03D F04Z F06A F06B F06C F06D F30Z F98A				
07	H33Z	06		G12A G16A G33Z G38A G38B G38C	06	G12A G16A G33Z G38A G38B G38C				
11	L33Z	07		H33Z	07	H33Z				
15	P02A P02B P02C	11		L33Z	11	L33Z				
21B	X33Z	15		P02A P02B P02C	15	P02A P02B P02C				
		21B		X33Z	21B	X33Z				

CHOP	MDC	DRG	CHOP	MDC	DRG	CHOP	MDC	DRG
	07	H33Z		07	H33Z		07	H33Z
	11	L33Z		11	L33Z		11	L33Z
	15	P02A P02B P02C		15	P02A P02B P02C		15	P02A P02B P02C
	21B	X33Z		21B	X33Z		21B	X33Z
36.11.34↔		BORP KORP MBOR MKOR VAC VAC I VAC II VBOR VKOR	36.11.3A↔		BORP KORP MBOR MKOR VAC VAC I VAC II VBOR VKOR	36.12.23↔		BORP KORP MBOR MKOR VAC VAC I VAC II VBOR VKOR
	04	E36A E36B		04	E36A E36B		04	E36A E36B
	05	F01A F01C F03C F03D F04Z F06A F06B F06C F06D F30Z F98A		05	F01A F01C F03C F03D F04Z F06A F06B F06C F06D F30Z F98A		05	F01A F01C F03C F03D F04Z F06A F06B F06C F06D F30Z F98A
	06	G12A G16A G33Z G38A G38B G38C		06	G12A G16A G33Z G38A G38B G38C		06	G12A G16A G33Z G38A G38B G38C
	07	H33Z		07	H33Z		07	H33Z
	11	L33Z		11	L33Z		11	L33Z
	15	P02A P02B P02C		15	P02A P02B P02C		15	P02A P02B P02C
	21B	X33Z		21B	X33Z		21B	X33Z
36.11.35↔		BORP KORP MBOR MKOR VAC VAC I VAC II VBOR VKOR	36.11.99↔		BORP KORP MBOR MKOR VAC VAC I VAC II VBOR VKOR	36.12.24↔		BORP KORP MBOR MKOR VAC VAC I VAC II VBOR VKOR
	04	E36A E36B		04	E36A E36B		04	E36A E36B
	05	F01A F01C F03C F03D F04Z F06A F06B F06C F06D F30Z F98A		05	F01A F01C F03C F03D F04Z F06A F06B F06C F06D F30Z F98A		05	F01A F01C F03C F03D F04Z F06A F06B F06C F06D F30Z F98A
	06	G12A G16A G33Z G38A G38B G38C		06	G12A G16A G33Z G38A G38B G38C		06	G12A G16A G33Z G38A G38B G38C
	07	H33Z		07	H33Z		07	H33Z
	11	L33Z		11	L33Z		11	L33Z
	15	P02A P02B P02C		15	P02A P02B P02C		15	P02A P02B P02C
	21B	X33Z		21B	X33Z		21B	X33Z
36.11.36↔		BORP KORP MBOR MKOR VAC VAC I VAC II VBOR VKOR	36.12.00↔		BORP KORP MBOR MKOR VAC VAC I VAC II VBOR VKOR	36.12.25↔		BORP KORP MBOR MKOR VAC VAC I VAC II VBOR VKOR
	04	E36A E36B		04	E36A E36B		04	E36A E36B
	05	F01A F01C F03C F03D F04Z F06A F06B F06C F06D F30Z F98A		05	F01A F01C F03C F03D F04Z F06A F06B F06C F06D F30Z F98A		05	F01A F01C F03C F03D F04Z F06A F06B F06C F06D F30Z F98A
	06	G12A G16A G33Z G38A G38B G38C		06	G12A G16A G33Z G38A G38B G38C		06	G12A G16A G33Z G38A G38B G38C
	07	H33Z		07	H33Z		07	H33Z
	11	L33Z		11	L33Z		11	L33Z
	15	P02A P02B P02C		15	P02A P02B P02C		15	P02A P02B P02C
	21B	X33Z		21B	X33Z		21B	X33Z
36.11.37↔		BORP KORP MBOR MKOR VAC VAC I VAC II VBOR VKOR	36.12.21↔		BORP KORP MBOR MKOR VAC VAC I VAC II VBOR VKOR	36.12.26↔		BORP KORP MBOR MKOR VAC VAC I VAC II VBOR VKOR
	04	E36A E36B		04	E36A E36B		04	E36A E36B
	05	F01A F01C F03C F03D F04Z F06A F06B F06C F06D F30Z F98A		05	F01A F01C F03C F03D F04Z F06A F06B F06C F06D F30Z F98A		05	F01A F01C F03C F03D F04Z F06A F06B F06C F06D F30Z F98A
	06	G12A G16A G33Z G38A G38B G38C		06	G12A G16A G33Z G38A G38B G38C		06	G12A G16A G33Z G38A G38B G38C
	07	H33Z		07	H33Z		07	H33Z
	11	L33Z		11	L33Z		11	L33Z
	15	P02A P02B P02C		15	P02A P02B P02C		15	P02A P02B P02C
	21B	X33Z		21B	X33Z		21B	X33Z
36.11.38↔		BORP KORP MBOR MKOR VAC VAC I VAC II VBOR VKOR	36.12.22↔		BORP KORP MBOR MKOR VAC VAC I VAC II VBOR VKOR	36.12.27↔		BORP KORP MBOR MKOR VAC VAC I VAC II VBOR VKOR
	04	E36A E36B		04	E36A E36B		04	E36A E36B
	05	F01A F01C F03C F03D F04Z F06A F06B F06C F06D F30Z F98A		05	F01A F01C F03C F03D F04Z F06A F06B F06C F06D F30Z F98A		05	F01A F01C F03C F03D F04Z F06A F06B F06C F06D F30Z F98A
	06	G12A G16A G33Z G38A G38B G38C		06	G12A G16A G33Z G38A G38B G38C		06	G12A G16A G33Z G38A G38B G38C

CHOP	MDC	DRG	CHOP	MDC	DRG	CHOP	MDC	DRG
	07	H33Z		07	H33Z		07	H33Z
	11	L33Z		11	L33Z		11	L33Z
	15	P02A P02B P02C		15	P02A P02B P02C		15	P02A P02B P02C
	21B	X33Z		21B	X33Z		21B	X33Z
36.12.28↔		BORP KORP MBOR MKOR VAC VAC I VAC II VBOR VKOR	36.12.34↔		BORP KORP MBOR MKOR VAC VAC I VAC II VBOR VKOR	36.12.3A↔		BORP KORP MBOR MKOR VAC VAC I VAC II VBOR VKOR
	04	E36A E36B		04	E36A E36B		04	E36A E36B
	05	F01A F01C F03C F03D F04Z F06A F06B F06C F06D F30Z F98A		05	F01A F01C F03C F03D F04Z F06A F06B F06C F06D F30Z F98A		05	F01A F01C F03C F03D F04Z F06A F06B F06C F06D F30Z F98A
	06	G12A G16A G33Z G38A G38B G38C		06	G12A G16A G33Z G38A G38B G38C		06	G12A G16A G33Z G38A G38B G38C
	07	H33Z		07	H33Z		07	H33Z
	11	L33Z		11	L33Z		11	L33Z
	15	P02A P02B P02C		15	P02A P02B P02C		15	P02A P02B P02C
	21B	X33Z		21B	X33Z		21B	X33Z
36.12.2A↔		BORP KORP MBOR MKOR VAC VAC I VAC II VBOR VKOR	36.12.35↔		BORP KORP MBOR MKOR VAC VAC I VAC II VBOR VKOR	36.12.99↔		BORP KORP MBOR MKOR VAC VAC I VAC II VBOR VKOR
	04	E36A E36B		04	E36A E36B		04	E36A E36B
	05	F01A F01C F03C F03D F04Z F06A F06B F06C F06D F30Z F98A		05	F01A F01C F03C F03D F04Z F06A F06B F06C F06D F30Z F98A		05	F01A F01C F03C F03D F04Z F06A F06B F06C F06D F30Z F98A
	06	G12A G16A G33Z G38A G38B G38C		06	G12A G16A G33Z G38A G38B G38C		06	G12A G16A G33Z G38A G38B G38C
	07	H33Z		07	H33Z		07	H33Z
	11	L33Z		11	L33Z		11	L33Z
	15	P02A P02B P02C		15	P02A P02B P02C		15	P02A P02B P02C
	21B	X33Z		21B	X33Z		21B	X33Z
36.12.31↔		BORP KORP MBOR MKOR VAC VAC I VAC II VBOR VKOR	36.12.36↔		BORP KORP MBOR MKOR VAC VAC I VAC II VBOR VKOR	36.13.00↔		BORP KORP MBOR MKOR VAC VAC I VAC II VBOR VKOR
	04	E36A E36B		04	E36A E36B		04	E36A E36B
	05	F01A F01C F03C F03D F04Z F06A F06B F06C F06D F30Z F98A		05	F01A F01C F03C F03D F04Z F06A F06B F06C F06D F30Z F98A		05	F01A F01C F03C F03D F04Z F06A F06B F06C F06D F30Z F98A
	06	G12A G16A G33Z G38A G38B G38C		06	G12A G16A G33Z G38A G38B G38C		06	G12A G16A G33Z G38A G38B G38C
	07	H33Z		07	H33Z		07	H33Z
	11	L33Z		11	L33Z		11	L33Z
	15	P02A P02B P02C		15	P02A P02B P02C		15	P02A P02B P02C
	21B	X33Z		21B	X33Z		21B	X33Z
36.12.32↔		BORP KORP MBOR MKOR VAC VAC I VAC II VBOR VKOR	36.12.37↔		BORP KORP MBOR MKOR VAC VAC I VAC II VBOR VKOR	36.13.21↔		BORP KORP MBOR MKOR VAC VAC I VAC II VBOR VKOR
	04	E36A E36B		04	E36A E36B		04	E36A E36B
	05	F01A F01C F03C F03D F04Z F06A F06B F06C F06D F30Z F98A		05	F01A F01C F03C F03D F04Z F06A F06B F06C F06D F30Z F98A		05	F01A F01C F03C F03D F04Z F06A F06B F06C F06D F30Z F98A
	06	G12A G16A G33Z G38A G38B G38C		06	G12A G16A G33Z G38A G38B G38C		06	G12A G16A G33Z G38A G38B G38C
	07	H33Z		07	H33Z		07	H33Z
	11	L33Z		11	L33Z		11	L33Z
	15	P02A P02B P02C		15	P02A P02B P02C		15	P02A P02B P02C
	21B	X33Z		21B	X33Z		21B	X33Z
36.12.33↔		BORP KORP MBOR MKOR VAC VAC I VAC II VBOR VKOR	36.12.38↔		BORP KORP MBOR MKOR VAC VAC I VAC II VBOR VKOR	36.13.22↔		BORP KORP MBOR MKOR VAC VAC I VAC II VBOR VKOR
	04	E36A E36B		04	E36A E36B		04	E36A E36B
	05	F01A F01C F03C F03D F04Z F06A F06B F06C F06D F30Z F98A		05	F01A F01C F03C F03D F04Z F06A F06B F06C F06D F30Z F98A		05	F01A F01C F03C F03D F04Z F06A F06B F06C F06D F30Z F98A
	06	G12A G16A G33Z G38A G38B G38C		06	G12A G16A G33Z G38A G38B G38C		06	G12A G16A G33Z G38A G38B G38C

CHOP	MDC	DRG	CHOP	MDC	DRG	CHOP	MDC	DRG
36.13.23↔	07	H33Z	36.13.28↔	07	H33Z	36.13.34↔	07	H33Z
	11	L33Z		11	L33Z		11	L33Z
	15	P02A P02B P02C		15	P02A P02B P02C		15	P02A P02B P02C
	21B	X33Z		21B	X33Z		21B	X33Z
		BORP KORP MBOR			BORP KORP MBOR			BORP KORP MBOR
		MKOR VAC VAC I			MKOR VAC VAC I			MKOR VAC VAC I
		VAC II VBOR VKOR			VAC II VBOR VKOR			VAC II VBOR VKOR
	04	E36A E36B		04	E36A E36B		04	E36A E36B
	05	F01A F01C F03C		05	F01A F01C F03C		05	F01A F01C F03C
		F03D F04Z F06A			F03D F04Z F06A			F03D F04Z F06A
	F06B F06C F06D		F06B F06C F06D		F06B F06C F06D			
	F30Z F98A		F30Z F98A		F30Z F98A			
06	G12A G16A G33Z	06	G12A G16A G33Z	06	G12A G16A G33Z			
	G38A G38B G38C		G38A G38B G38C		G38A G38B G38C			
07	H33Z	07	H33Z	07	H33Z			
11	L33Z	11	L33Z	11	L33Z			
15	P02A P02B P02C	15	P02A P02B P02C	15	P02A P02B P02C			
21B	X33Z	21B	X33Z	21B	X33Z			
36.13.24↔		BORP KORP MBOR	36.13.2A↔		BORP KORP MBOR	36.13.35↔		BORP KORP MBOR
		MKOR VAC VAC I			MKOR VAC VAC I			MKOR VAC VAC I
		VAC II VBOR VKOR			VAC II VBOR VKOR			VAC II VBOR VKOR
	04	E36A E36B		04	E36A E36B		04	E36A E36B
	05	F01A F01C F03C		05	F01A F01C F03C		05	F01A F01C F03C
		F03D F04Z F06A			F03D F04Z F06A			F03D F04Z F06A
		F06B F06C F06D			F06B F06C F06D			F06B F06C F06D
		F30Z F98A			F30Z F98A			F30Z F98A
	06	G12A G16A G33Z		06	G12A G16A G33Z		06	G12A G16A G33Z
		G38A G38B G38C			G38A G38B G38C			G38A G38B G38C
07	H33Z	07	H33Z	07	H33Z			
11	L33Z	11	L33Z	11	L33Z			
15	P02A P02B P02C	15	P02A P02B P02C	15	P02A P02B P02C			
21B	X33Z	21B	X33Z	21B	X33Z			
36.13.25↔		BORP KORP MBOR	36.13.31↔		BORP KORP MBOR	36.13.36↔		BORP KORP MBOR
		MKOR VAC VAC I			MKOR VAC VAC I			MKOR VAC VAC I
		VAC II VBOR VKOR			VAC II VBOR VKOR			VAC II VBOR VKOR
	04	E36A E36B		04	E36A E36B		04	E36A E36B
	05	F01A F01C F03C		05	F01A F01C F03C		05	F01A F01C F03C
		F03D F04Z F06A			F03D F04Z F06A			F03D F04Z F06A
		F06B F06C F06D			F06B F06C F06D			F06B F06C F06D
		F30Z F98A			F30Z F98A			F30Z F98A
	06	G12A G16A G33Z		06	G12A G16A G33Z		06	G12A G16A G33Z
		G38A G38B G38C			G38A G38B G38C			G38A G38B G38C
07	H33Z	07	H33Z	07	H33Z			
11	L33Z	11	L33Z	11	L33Z			
15	P02A P02B P02C	15	P02A P02B P02C	15	P02A P02B P02C			
21B	X33Z	21B	X33Z	21B	X33Z			
36.13.26↔		BORP KORP MBOR	36.13.32↔		BORP KORP MBOR	36.13.37↔		BORP KORP MBOR
		MKOR VAC VAC I			MKOR VAC VAC I			MKOR VAC VAC I
		VAC II VBOR VKOR			VAC II VBOR VKOR			VAC II VBOR VKOR
	04	E36A E36B		04	E36A E36B		04	E36A E36B
	05	F01A F01C F03C		05	F01A F01C F03C		05	F01A F01C F03C
		F03D F04Z F06A			F03D F04Z F06A			F03D F04Z F06A
		F06B F06C F06D			F06B F06C F06D			F06B F06C F06D
		F30Z F98A			F30Z F98A			F30Z F98A
	06	G12A G16A G33Z		06	G12A G16A G33Z		06	G12A G16A G33Z
		G38A G38B G38C			G38A G38B G38C			G38A G38B G38C
07	H33Z	07	H33Z	07	H33Z			
11	L33Z	11	L33Z	11	L33Z			
15	P02A P02B P02C	15	P02A P02B P02C	15	P02A P02B P02C			
21B	X33Z	21B	X33Z	21B	X33Z			
36.13.27↔		BORP KORP MBOR	36.13.33↔		BORP KORP MBOR	36.13.38↔		BORP KORP MBOR
		MKOR VAC VAC I			MKOR VAC VAC I			MKOR VAC VAC I
		VAC II VBOR VKOR			VAC II VBOR VKOR			VAC II VBOR VKOR
	04	E36A E36B		04	E36A E36B		04	E36A E36B
	05	F01A F01C F03C		05	F01A F01C F03C		05	F01A F01C F03C
		F03D F04Z F06A			F03D F04Z F06A			F03D F04Z F06A
		F06B F06C F06D			F06B F06C F06D			F06B F06C F06D
		F30Z F98A			F30Z F98A			F30Z F98A
	06	G12A G16A G33Z		06	G12A G16A G33Z		06	G12A G16A G33Z
		G38A G38B G38C			G38A G38B G38C			G38A G38B G38C

CHOP	MDC	DRG	CHOP	MDC	DRG	CHOP	MDC	DRG
36.13.3A↔	07	H33Z	36.18.13↔	07	H33Z	36.18.18↔	07	H33Z
	11	L33Z		11	L33Z		11	L33Z
	15	P02A P02B P02C		15	P02A P02B P02C		15	P02A P02B P02C
	21B	X33Z		21B	X33Z		21B	X33Z
		BORP KORP MBOR			BORP KORP MBOR			BORP KORP MBOR
		MKOR VAC VAC I			MKOR VAC VAC I			MKOR VAC VAC I
		VAC II VBOR VKOR			VAC II VBOR VKOR			VAC II VBOR VKOR
	04	E36A E36B		04	E36A E36B		04	E36A E36B
	05	F01A F01C F03C		05	F01A F01C F03C		05	F01A F01C F03C
		F03D F04Z F06A			F03D F04Z F06A			F03D F04Z F06A
	F06B F06C F06D		F06B F06C F06D		F06B F06C F06D			
	F30Z F98A		F30Z F98A		F30Z F98A			
06	G12A G16A G33Z	06	G12A G16A G33Z	06	G12A G16A G33Z			
	G38A G38B G38C		G38A G38B G38C		G38A G38B G38C			
07	H33Z	07	H33Z	07	H33Z			
11	L33Z	11	L33Z	11	L33Z			
15	P02A P02B P02C	15	P02A P02B P02C	15	P02A P02B P02C			
21B	X33Z	21B	X33Z	21B	X33Z			
36.13.99↔		BORP KORP MBOR	36.18.14↔		BORP KORP MBOR	36.18.1A↔		BORP KORP MBOR
		MKOR VAC VAC I			MKOR VAC VAC I			MKOR VAC VAC I
		VAC II VBOR VKOR			VAC II VBOR VKOR			VAC II VBOR VKOR
	04	E36A E36B		04	E36A E36B		04	E36A E36B
	05	F01A F01C F03C		05	F01A F01C F03C		05	F01A F01C F03C
		F03D F04Z F06A			F03D F04Z F06A			F03D F04Z F06A
		F06B F06C F06D			F06B F06C F06D			F06B F06C F06D
		F30Z F98A			F30Z F98A			F30Z F98A
	06	G12A G16A G33Z		06	G12A G16A G33Z		06	G12A G16A G33Z
		G38A G38B G38C			G38A G38B G38C			G38A G38B G38C
07	H33Z	07	H33Z	07	H33Z			
11	L33Z	11	L33Z	11	L33Z			
15	P02A P02B P02C	15	P02A P02B P02C	15	P02A P02B P02C			
21B	X33Z	21B	X33Z	21B	X33Z			
36.18.00↔		BORP KORP MBOR	36.18.15↔		BORP KORP MBOR	36.18.21↔		BORP KORP MBOR
		MKOR VAC VAC I			MKOR VAC VAC I			MKOR VAC VAC I
		VAC II VBOR VKOR			VAC II VBOR VKOR			VAC II VBOR VKOR
	04	E36A E36B		04	E36A E36B		04	E36A E36B
	05	F01A F01C F03C		05	F01A F01C F03C		05	F01A F01C F03C
		F03D F04Z F06A			F03D F04Z F06A			F03D F04Z F06A
		F06B F06C F06D			F06B F06C F06D			F06B F06C F06D
		F30Z F98A			F30Z F98A			F30Z F98A
	06	G12A G16A G33Z		06	G12A G16A G33Z		06	G12A G16A G33Z
		G38A G38B G38C			G38A G38B G38C			G38A G38B G38C
07	H33Z	07	H33Z	07	H33Z			
11	L33Z	11	L33Z	11	L33Z			
15	P02A P02B P02C	15	P02A P02B P02C	15	P02A P02B P02C			
21B	X33Z	21B	X33Z	21B	X33Z			
36.18.11↔		BORP KORP MBOR	36.18.16↔		BORP KORP MBOR	36.18.22↔		BORP KORP MBOR
		MKOR VAC VAC I			MKOR VAC VAC I			MKOR VAC VAC I
		VAC II VBOR VKOR			VAC II VBOR VKOR			VAC II VBOR VKOR
	04	E36A E36B		04	E36A E36B		04	E36A E36B
	05	F01A F01C F03C		05	F01A F01C F03C		05	F01A F01C F03C
		F03D F04Z F06A			F03D F04Z F06A			F03D F04Z F06A
		F06B F06C F06D			F06B F06C F06D			F06B F06C F06D
		F30Z F98A			F30Z F98A			F30Z F98A
	06	G12A G16A G33Z		06	G12A G16A G33Z		06	G12A G16A G33Z
		G38A G38B G38C			G38A G38B G38C			G38A G38B G38C
07	H33Z	07	H33Z	07	H33Z			
11	L33Z	11	L33Z	11	L33Z			
15	P02A P02B P02C	15	P02A P02B P02C	15	P02A P02B P02C			
21B	X33Z	21B	X33Z	21B	X33Z			
36.18.12↔		BORP KORP MBOR	36.18.17↔		BORP KORP MBOR	36.18.23↔		BORP KORP MBOR
		MKOR VAC VAC I			MKOR VAC VAC I			MKOR VAC VAC I
		VAC II VBOR VKOR			VAC II VBOR VKOR			VAC II VBOR VKOR
	04	E36A E36B		04	E36A E36B		04	E36A E36B
	05	F01A F01C F03C		05	F01A F01C F03C		05	F01A F01C F03C
		F03D F04Z F06A			F03D F04Z F06A			F03D F04Z F06A
		F06B F06C F06D			F06B F06C F06D			F06B F06C F06D
		F30Z F98A			F30Z F98A			F30Z F98A
	06	G12A G16A G33Z		06	G12A G16A G33Z		06	G12A G16A G33Z
		G38A G38B G38C			G38A G38B G38C			G38A G38B G38C

CHOP	MDC	DRG	CHOP	MDC	DRG	CHOP	MDC	DRG
	07	H33Z		07	H33Z		07	H33Z
	11	L33Z		11	L33Z		11	L33Z
	15	P02A P02B P02C		15	P02A P02B P02C		15	P02A P02B P02C
	21B	X33Z		21B	X33Z		21B	X33Z
36.18.24↔		BORP KORP MBOR MKOR VAC VAC I VAC II VBOR VKOR	36.18.2A↔		BORP KORP MBOR MKOR VAC VAC I VAC II VBOR VKOR	36.1A.12↔		BORP KORP MBOR MKOR VAC VAC I VAC II VBOR VKOR
	04	E36A E36B		04	E36A E36B		04	E36A E36B
	05	F01A F01C F03C F03D F04Z F06A F06B F06C F06D F30Z F98A		05	F01A F01C F03C F03D F04Z F06A F06B F06C F06D F30Z F98A		05	F01A F01C F03C F03D F04Z F06A F06B F06C F06D F30Z F98A
	06	G12A G16A G33Z G38A G38B G38C		06	G12A G16A G33Z G38A G38B G38C		06	G12A G16A G33Z G38A G38B G38C
	07	H33Z		07	H33Z		07	H33Z
	11	L33Z		11	L33Z		11	L33Z
	15	P02A P02B P02C		15	P02A P02B P02C		15	P02A P02B P02C
	21B	X33Z		21B	X33Z		21B	X33Z
36.18.25↔		BORP KORP MBOR MKOR VAC VAC I VAC II VBOR VKOR	36.18.99↔		BORP KORP MBOR MKOR VAC VAC I VAC II VBOR VKOR	36.1A.13↔		BORP KORP MBOR MKOR VAC VAC I VAC II VBOR VKOR
	04	E36A E36B		04	E36A E36B		04	E36A E36B
	05	F01A F01C F03C F03D F04Z F06A F06B F06C F06D F30Z F98A		05	F01A F01C F03C F03D F04Z F06A F06B F06C F06D F30Z F98A		05	F01A F01C F03C F03D F04Z F06A F06B F06C F06D F30Z F98A
	06	G12A G16A G33Z G38A G38B G38C		06	G12A G16A G33Z G38A G38B G38C		06	G12A G16A G33Z G38A G38B G38C
	07	H33Z		07	H33Z		07	H33Z
	11	L33Z		11	L33Z		11	L33Z
	15	P02A P02B P02C		15	P02A P02B P02C		15	P02A P02B P02C
	21B	X33Z		21B	X33Z		21B	X33Z
36.18.26↔		BORP KORP MBOR MKOR VAC VAC I VAC II VBOR VKOR	36.19↔		BORP KORP MBOR MKOR VAC VAC I VAC II VBOR VKOR	36.1A.14↔		BORP KORP MBOR MKOR VAC VAC I VAC II VBOR VKOR
	04	E36A E36B		04	E36A E36B		04	E36A E36B
	05	F01A F01C F03C F03D F04Z F06A F06B F06C F06D F30Z F98A		05	F01A F01C F03C F03D F04Z F06A F06B F06C F06D F30Z F98A		05	F01A F01C F03C F03D F04Z F06A F06B F06C F06D F30Z F98A
	06	G12A G16A G33Z G38A G38B G38C		06	G12A G16A G33Z G38A G38B G38C		06	G12A G16A G33Z G38A G38B G38C
	07	H33Z		07	H33Z		07	H33Z
	11	L33Z		11	L33Z		11	L33Z
	15	P02A P02B P02C		15	P02A P02B P02C		15	P02A P02B P02C
	21B	X33Z		21B	X33Z		21B	X33Z
36.18.27↔		BORP KORP MBOR MKOR VAC VAC I VAC II VBOR VKOR	36.1A.00↔		BORP KORP MBOR MKOR VAC VAC I VAC II VBOR VKOR	36.1A.15↔		BORP KORP MBOR MKOR VAC VAC I VAC II VBOR VKOR
	04	E36A E36B		04	E36A E36B		04	E36A E36B
	05	F01A F01C F03C F03D F04Z F06A F06B F06C F06D F30Z F98A		05	F01A F01C F03C F03D F04Z F06A F06B F06C F06D F30Z F98A		05	F01A F01C F03C F03D F04Z F06A F06B F06C F06D F30Z F98A
	06	G12A G16A G33Z G38A G38B G38C		06	G12A G16A G33Z G38A G38B G38C		06	G12A G16A G33Z G38A G38B G38C
	07	H33Z		07	H33Z		07	H33Z
	11	L33Z		11	L33Z		11	L33Z
	15	P02A P02B P02C		15	P02A P02B P02C		15	P02A P02B P02C
	21B	X33Z		21B	X33Z		21B	X33Z
36.18.28↔		BORP KORP MBOR MKOR VAC VAC I VAC II VBOR VKOR	36.1A.11↔		BORP KORP MBOR MKOR VAC VAC I VAC II VBOR VKOR	36.1A.16↔		BORP KORP MBOR MKOR VAC VAC I VAC II VBOR VKOR
	04	E36A E36B		04	E36A E36B		04	E36A E36B
	05	F01A F01C F03C F03D F04Z F06A F06B F06C F06D F30Z F98A		05	F01A F01C F03C F03D F04Z F06A F06B F06C F06D F30Z F98A		05	F01A F01C F03C F03D F04Z F06A F06B F06C F06D F30Z F98A
	06	G12A G16A G33Z G38A G38B G38C		06	G12A G16A G33Z G38A G38B G38C		06	G12A G16A G33Z G38A G38B G38C

CHOP	MDC	DRG	CHOP	MDC	DRG	CHOP	MDC	DRG
36.1A.17↔	07	H33Z	36.1A.23↔	07	H33Z	36.1A.28↔	07	H33Z
	11	L33Z		11	L33Z		11	L33Z
	15	P02A P02B P02C		15	P02A P02B P02C		15	P02A P02B P02C
	21B	X33Z		21B	X33Z		21B	X33Z
		BORP KORP MBOR			BORP KORP MBOR			BORP KORP MBOR
		MKOR VAC VAC I			MKOR VAC VAC I			MKOR VAC VAC I
		VAC II VBOR VKOR			VAC II VBOR VKOR			VAC II VBOR VKOR
	04	E36A E36B		04	E36A E36B		04	E36A E36B
	05	F01A F01C F03C		05	F01A F01C F03C		05	F01A F01C F03C
		F03D F04Z F06A			F03D F04Z F06A			F03D F04Z F06A
	F06B F06C F06D		F06B F06C F06D		F06B F06C F06D			
	F30Z F98A		F30Z F98A		F30Z F98A			
06	G12A G16A G33Z	06	G12A G16A G33Z	06	G12A G16A G33Z			
	G38A G38B G38C		G38A G38B G38C		G38A G38B G38C			
07	H33Z	07	H33Z	07	H33Z			
11	L33Z	11	L33Z	11	L33Z			
15	P02A P02B P02C	15	P02A P02B P02C	15	P02A P02B P02C			
21B	X33Z	21B	X33Z	21B	X33Z			
36.1A.18↔		BORP KORP MBOR	36.1A.24↔		BORP KORP MBOR	36.1A.2A↔		BORP KORP MBOR
		MKOR VAC VAC I			MKOR VAC VAC I			MKOR VAC VAC I
		VAC II VBOR VKOR			VAC II VBOR VKOR			VAC II VBOR VKOR
	04	E36A E36B		04	E36A E36B		04	E36A E36B
	05	F01A F01C F03C		05	F01A F01C F03C		05	F01A F01C F03C
		F03D F04Z F06A			F03D F04Z F06A			F03D F04Z F06A
		F06B F06C F06D			F06B F06C F06D			F06B F06C F06D
		F30Z F98A			F30Z F98A			F30Z F98A
	06	G12A G16A G33Z		06	G12A G16A G33Z		06	G12A G16A G33Z
		G38A G38B G38C			G38A G38B G38C			G38A G38B G38C
07	H33Z	07	H33Z	07	H33Z			
11	L33Z	11	L33Z	11	L33Z			
15	P02A P02B P02C	15	P02A P02B P02C	15	P02A P02B P02C			
21B	X33Z	21B	X33Z	21B	X33Z			
36.1A.1A↔		BORP KORP MBOR	36.1A.25↔		BORP KORP MBOR	36.1A.99↔		BORP KORP MBOR
		MKOR VAC VAC I			MKOR VAC VAC I			MKOR VAC VAC I
		VAC II VBOR VKOR			VAC II VBOR VKOR			VAC II VBOR VKOR
	04	E36A E36B		04	E36A E36B		04	E36A E36B
	05	F01A F01C F03C		05	F01A F01C F03C		05	F01A F01C F03C
		F03D F04Z F06A			F03D F04Z F06A			F03D F04Z F06A
		F06B F06C F06D			F06B F06C F06D			F06B F06C F06D
		F30Z F98A			F30Z F98A			F30Z F98A
	06	G12A G16A G33Z		06	G12A G16A G33Z		06	G12A G16A G33Z
		G38A G38B G38C			G38A G38B G38C			G38A G38B G38C
07	H33Z	07	H33Z	07	H33Z			
11	L33Z	11	L33Z	11	L33Z			
15	P02A P02B P02C	15	P02A P02B P02C	15	P02A P02B P02C			
21B	X33Z	21B	X33Z	21B	X33Z			
36.1A.21↔		BORP KORP MBOR	36.1A.26↔		BORP KORP MBOR	36.1B.00↔		BORP KORP MBOR
		MKOR VAC VAC I			MKOR VAC VAC I			MKOR VAC VAC I
		VAC II VBOR VKOR			VAC II VBOR VKOR			VAC II VBOR VKOR
	04	E36A E36B		04	E36A E36B		04	E36A E36B
	05	F01A F01C F03C		05	F01A F01C F03C		05	F01A F01C F03C
		F03D F04Z F06A			F03D F04Z F06A			F03D F04Z F06A
		F06B F06C F06D			F06B F06C F06D			F06B F06C F06D
		F30Z F98A			F30Z F98A			F30Z F98A
	06	G12A G16A G33Z		06	G12A G16A G33Z		06	G12A G16A G33Z
		G38A G38B G38C			G38A G38B G38C			G38A G38B G38C
07	H33Z	07	H33Z	07	H33Z			
11	L33Z	11	L33Z	11	L33Z			
15	P02A P02B P02C	15	P02A P02B P02C	15	P02A P02B P02C			
21B	X33Z	21B	X33Z	21B	X33Z			
36.1A.22↔		BORP KORP MBOR	36.1A.27↔		BORP KORP MBOR	36.1B.11↔		BORP KORP MBOR
		MKOR VAC VAC I			MKOR VAC VAC I			MKOR VAC VAC I
		VAC II VBOR VKOR			VAC II VBOR VKOR			VAC II VBOR VKOR
	04	E36A E36B		04	E36A E36B		04	E36A E36B
	05	F01A F01C F03C		05	F01A F01C F03C		05	F01A F01C F03C
		F03D F04Z F06A			F03D F04Z F06A			F03D F04Z F06A
		F06B F06C F06D			F06B F06C F06D			F06B F06C F06D
		F30Z F98A			F30Z F98A			F30Z F98A
	06	G12A G16A G33Z		06	G12A G16A G33Z		06	G12A G16A G33Z
		G38A G38B G38C			G38A G38B G38C			G38A G38B G38C

CHOP	MDC	DRG	CHOP	MDC	DRG	CHOP	MDC	DRG
	07	H33Z		07	H33Z		07	H33Z
	11	L33Z		11	L33Z		11	L33Z
	15	P02A P02B P02C		15	P02A P02B P02C		15	P02A P02B P02C
	21B	X33Z		21B	X33Z		21B	X33Z
36.1B.12↔		BORP KORP MBOR MKOR VAC VAC I VAC II VBOR VKOR	36.1B.17↔		BORP KORP MBOR MKOR VAC VAC I VAC II VBOR VKOR	36.1B.23↔		BORP KORP MBOR MKOR VAC VAC I VAC II VBOR VKOR
	04	E36A E36B		04	E36A E36B		04	E36A E36B
	05	F01A F01C F03C F03D F04Z F06A F06B F06C F06D F30Z F98A		05	F01A F01C F03C F03D F04Z F06A F06B F06C F06D F30Z F98A		05	F01A F01C F03C F03D F04Z F06A F06B F06C F06D F30Z F98A
	06	G12A G16A G33Z G38A G38B G38C		06	G12A G16A G33Z G38A G38B G38C		06	G12A G16A G33Z G38A G38B G38C
	07	H33Z		07	H33Z		07	H33Z
	11	L33Z		11	L33Z		11	L33Z
	15	P02A P02B P02C		15	P02A P02B P02C		15	P02A P02B P02C
	21B	X33Z		21B	X33Z		21B	X33Z
36.1B.13↔		BORP KORP MBOR MKOR VAC VAC I VAC II VBOR VKOR	36.1B.18↔		BORP KORP MBOR MKOR VAC VAC I VAC II VBOR VKOR	36.1B.24↔		BORP KORP MBOR MKOR VAC VAC I VAC II VBOR VKOR
	04	E36A E36B		04	E36A E36B		04	E36A E36B
	05	F01A F01C F03C F03D F04Z F06A F06B F06C F06D F30Z F98A		05	F01A F01C F03C F03D F04Z F06A F06B F06C F06D F30Z F98A		05	F01A F01C F03C F03D F04Z F06A F06B F06C F06D F30Z F98A
	06	G12A G16A G33Z G38A G38B G38C		06	G12A G16A G33Z G38A G38B G38C		06	G12A G16A G33Z G38A G38B G38C
	07	H33Z		07	H33Z		07	H33Z
	11	L33Z		11	L33Z		11	L33Z
	15	P02A P02B P02C		15	P02A P02B P02C		15	P02A P02B P02C
	21B	X33Z		21B	X33Z		21B	X33Z
36.1B.14↔		BORP KORP MBOR MKOR VAC VAC I VAC II VBOR VKOR	36.1B.1A↔		BORP KORP MBOR MKOR VAC VAC I VAC II VBOR VKOR	36.1B.25↔		BORP KORP MBOR MKOR VAC VAC I VAC II VBOR VKOR
	04	E36A E36B		04	E36A E36B		04	E36A E36B
	05	F01A F01C F03C F03D F04Z F06A F06B F06C F06D F30Z F98A		05	F01A F01C F03C F03D F04Z F06A F06B F06C F06D F30Z F98A		05	F01A F01C F03C F03D F04Z F06A F06B F06C F06D F30Z F98A
	06	G12A G16A G33Z G38A G38B G38C		06	G12A G16A G33Z G38A G38B G38C		06	G12A G16A G33Z G38A G38B G38C
	07	H33Z		07	H33Z		07	H33Z
	11	L33Z		11	L33Z		11	L33Z
	15	P02A P02B P02C		15	P02A P02B P02C		15	P02A P02B P02C
	21B	X33Z		21B	X33Z		21B	X33Z
36.1B.15↔		BORP KORP MBOR MKOR VAC VAC I VAC II VBOR VKOR	36.1B.21↔		BORP KORP MBOR MKOR VAC VAC I VAC II VBOR VKOR	36.1B.26↔		BORP KORP MBOR MKOR VAC VAC I VAC II VBOR VKOR
	04	E36A E36B		04	E36A E36B		04	E36A E36B
	05	F01A F01C F03C F03D F04Z F06A F06B F06C F06D F30Z F98A		05	F01A F01C F03C F03D F04Z F06A F06B F06C F06D F30Z F98A		05	F01A F01C F03C F03D F04Z F06A F06B F06C F06D F30Z F98A
	06	G12A G16A G33Z G38A G38B G38C		06	G12A G16A G33Z G38A G38B G38C		06	G12A G16A G33Z G38A G38B G38C
	07	H33Z		07	H33Z		07	H33Z
	11	L33Z		11	L33Z		11	L33Z
	15	P02A P02B P02C		15	P02A P02B P02C		15	P02A P02B P02C
	21B	X33Z		21B	X33Z		21B	X33Z
36.1B.16↔		BORP KORP MBOR MKOR VAC VAC I VAC II VBOR VKOR	36.1B.22↔		BORP KORP MBOR MKOR VAC VAC I VAC II VBOR VKOR	36.1B.27↔		BORP KORP MBOR MKOR VAC VAC I VAC II VBOR VKOR
	04	E36A E36B		04	E36A E36B		04	E36A E36B
	05	F01A F01C F03C F03D F04Z F06A F06B F06C F06D F30Z F98A		05	F01A F01C F03C F03D F04Z F06A F06B F06C F06D F30Z F98A		05	F01A F01C F03C F03D F04Z F06A F06B F06C F06D F30Z F98A
	06	G12A G16A G33Z G38A G38B G38C		06	G12A G16A G33Z G38A G38B G38C		06	G12A G16A G33Z G38A G38B G38C



CHOP	MDC	DRG	CHOP	MDC	DRG	CHOP	MDC	DRG	
36.1B.28↔	07	H33Z	36.33↔	06	G12A G16A G33Z	36.39.13↔	06	F30Z F98A	
	11	L33Z		07	G38A G38B G38C		06	G12A G16A G33Z	
	15	P02A P02B P02C		07	H33Z		07	G38A G38B G38C	
	21B	X33Z		11	L33Z		07	H33Z	
		BORP KORP MBOR		15	P02A P02B P02C		11	L33Z	
		MKOR VAC VAC I		21B	X33Z		15	P02A P02B P02C	
		VAC II VBOR VKOR			BORP KORP MBOR		21B	X06A X06B X06C	
	04	E36A E36B			MKOR VAC VAC I			X33Z	
	05	F01A F01C F03C			VAC II VBOR VKOR			BORP KORP MBOR	
		F03D F04Z F06A						MKOR VAC VAC I	
36.1B.2A↔	06	F06B F06C F06D	36.39.00↔	04	E01A E01B E05A	36.39.99↔	04	VAC II VBOR VKOR	
		F30Z F98A		05	E36B		04	E36A E36B	
	06	G12A G16A G33Z		05	F01A F01C F03C		05	F01A F01C F03C	
		G38A G38B G38C			F03D F04Z F06A		05	F03D F04Z F06A	
	07	H33Z			F06B F06C F06D		05	F06B F06C F06D	
	11	L33Z			F30Z F98A		05	F30Z F98A	
	15	P02A P02B P02C			G12A G16A G33Z		06	G12A G16A G33Z	
	21B	X33Z			G38A G38B G38C		06	G38A G38B G38C	
		BORP KORP MBOR					06	G33Z G38A G38B	
		MKOR VAC VAC I					06	G38C	
36.1B.99↔	04	E36A E36B	36.39.10↔	07	H33Z	36.91↔	07	H33Z	
	05	F01A F01C F03C		11	L33Z		07	H33Z	
		F03D F04Z F06A		11	L33Z		11	L33Z	
		F06B F06C F06D		15	P02A P02B P02C		11	L33Z	
		F30Z F98A		21B	X06A X06B X06C		15	P02A P02B P02C	
	06	G12A G16A G33Z			X33Z		21B	X06A X06B X06C	
		G38A G38B G38C			BORP KORP MBOR		21B	X06A X06B X06C	
	07	H33Z			MKOR VAC VAC I			X33Z	
	11	L33Z			VAC II VBOR VKOR			BORP MBOR VAC	
	15	P02A P02B P02C						VAC I VAC II VBOR	
21B	X33Z				E36A E36B				
36.2↔	04	E36A E36B	36.39.11↔	04	E36A E36B	36.99.00↔	04	E36A E36B	
	05	F01A F01C F03C		05	F01A F01C F03C		05	F01A F01C F03C	
		F03D F04Z F06A			F03D F04Z F06A		05	F03D F04Z F06A	
		F06B F06C F06D			F06B F06C F06D		05	F06B F06C F06D	
		F30Z F98A			F30Z F98A		05	F06B F06C F06D	
	06	G12A G16A			G12A G16A G33Z		06	F30Z F98A	
		G38A G38B G38C			G38A G38B G38C		06	G12A G16A	
	07	H33Z					15	P02A P02B P02C	
	11	L33Z					21B	X06A X06B X06C	
	15	P02A P02B P02C					05	F01A F01C F03B	
21B	X33Z			05	F03C F03D F04Z				
36.32↔		BORP KORP MBOR	36.39.12↔	15	P02A P02B P02C	36.99.10‡↔	01	F06A F06B F06C	
		MKOR VAC VAC I		21B	X06A X06B X06C		01	F06D F30Z F98A	
		VAC II VBOR VKOR			X33Z		01	F06D F30Z F98A	
	04	E36A E36B			BORP KORP MBOR		15	P02A P02B P02C	
	05	F01A F01C F03C			MKOR VAC VAC I		21B	X06A X06B X06C	
		F03D F04Z F06A			VAC II VBOR VKOR		01	B60A	
		F06B F06C F06D					05	F24A F24B F24C	
		F30Z F98A					05	F24D F24E F24F	
	06	G12A G16A					01	B60A	
	15	P02A P02B P02C					05	F24A F24B F24C	
21B	X06A X06B X06C			05	F24D F24E F24F				
36.32↔		BORP KORP MBOR	36.39.12↔	06	G12A G16A G33Z	36.99.12‡↔	01	B60A	
		MKOR VAC VAC I			G38A G38B G38C		05	F24A F24B F24C	
		VAC II VBOR VKOR					05	F24D F24E F24F	
	04	E01A E01B E05A			H33Z		01	B60A	
		E05B E05C E36A			L33Z		05	F24A F24B F24C	
		E36B			15		P02A P02B P02C	05	F24D F24E F24F
	05	F01A F01C F03C			X06A X06B X06C		21B	X06A X06B X06C	
		F03D F04Z F06A			X33Z			BORP MBOR VAC	
		F06B F06C F06D			BORP KORP MBOR			VBOR	
		F12A F24A F24B			MKOR VAC VAC I		04	E36A E36B	
	F24C F24D F24E		VAC II VBOR VKOR	05	F01A F01C F03B				
	F24F F30Z F50A			05	F03C F03D F04Z				
	F98A			06	F06A F06B F06C				
					F06D F30Z F98A				
					G12A G16A				

CHOP	MDC	DRG	CHOP	MDC	DRG	CHOP	MDC	DRG							
36.99.30↔	15	P02A P02B P02C	37.12.11↔	21B	X06A X06B X06C	37.25.00↔	05	E06B E06C E36A E36B							
	21B	X06A X06B X06C		04	BORP MBOR VAC VAC I VAC II VBOR		06	F01A F01C F31A F31B F31C F31D F31E F31F F49A F49C							
	04	E36A E36B		05	E01A E01B E05A E05B E05C E36A E36B		04	G12A G16A BORP MBOR VAC VAC I VAC II VBOR							
	05	F01A F01C F03B F03C F03D F04Z F06A F06B F06C F06D F30Z F98A		06	F01A F01C F31A F31B F31C F31D F31E F31F		05	E01A E01B E06A E06B E06C E36A E36B							
	06	G12A G16A		07	H33Z		06	G12A G16A							
	15	P02A P02B P02C		11	L33Z		01	B60A							
	21B	X06A X06B X06C		21B	X06A X06B X06C		05	F49A F49C							
	36.99.40↔	21B		X06A X06B X06C	37.12.12↔		01	B60A	37.25.10‡↔	05	BORP MBOR VAC VAC I VAC II VBOR				
		04		E36A E36B			05	F03C F03D F04Z F06A F06B F06C F06D F30Z F98A		04	E01A E01B E06A E06B E06C E36A E36B				
		05		F01A F01C F03B F03C F03D F04Z F06A F06B F06C F06D F30Z F98A			04	E01A E01B E05A E05B E05C E36A E36B		05	F01A F01C F31A F31B F31C F31D F31E F31F F49A F49C				
06		G12A G16A	05	F01A F01C F31A F31B F31C F31D F31E F31F		06	G12A G16A								
15		P02A P02B P02C	07	H33Z		08	I28A I28B I28C								
21B		X06A X06B X06C	11	L33Z		01	BORP MBOR VAC VAC I VAC II VBOR								
36.99.99↔		05	F01A F01C F03B F03C F03D F04Z F06A F06B F06C F06D F30Z F98A	37.21‡↔		21B	X06A X06B X06C	37.25.20↔		04	E01A E01B E06A E06B E06C E36A E36B				
		15	P02A P02B P02C			01	B60A			05	F01A F01C F31A F31B F31C F31D F31E F31F F49A F49C				
		21B	X06A X06B X06C			05	F03C F03D F04Z F06A F06B F06C F41A F41B F49A F49B F49C F49D F49E F61A			06	G12A G16A				
		37.10↔	05			F01A F01C F30Z F31A F31B F31C F31D F31E F31F	37.22‡↔			05	F03C F03D F04Z F06A F06B F06C F41A F41B F49A F49B F49C F49D F49E F61A	37.25.30↔	08	I28A I28B I28C	
	15		P02A P02B P02C		01	B60A			01	BORP MBOR VAC VAC I VAC II VBOR					
	21B		X06A X06B X06C		05	F03C F03D F04Z F06A F06B F06C F41A F41B F49A F49B F49C F49D F49E F61A			04	E01A E01B E06A E06B E06C E36A E36B					
	37.11↔		04		E36A E36B	37.23‡↔			01	B60A	37.25.99↔		05	F01A F01C F31A F31B F31C F31D F31E F31F F49A F49C	
			05		F01A F01C F30Z F31A F31B F31C F31D F31E F31F				05	F03C F03D F04Z F06A F06B F06C F41A F41B F49A F49B F49C F49D F49E F61A			06	G12A G16A	
			06		G12A G16A G33Z G38A G38B G38C				05	F06A F06B F06C F41A F41B F49A F49B F49C F49D F49E F61A			04	E01A E01B E06A E06B E06C E36A E36B	
			07		H33Z				37.24.00↔	05			F01A F01C F31A F31B F31C F31D F31E F31F F49A F49C	05	F01A F01C F31A F31B F31C F31D F31E F31F F49A F49C
11			L33Z	37.24.10‡↔	06			G12A G16A		06			G12A G16A		
15			P02A P02B P02C		01			B60A		01			B60A		
21B			X06A X06B X06C		05			F49A F49C		05			F49A F49B F49C F49D F49E F61A		
37.12.00↔		04	E01A E01B E05A E05B E05C E36A E36B		37.24.20↔		05	BORP MBOR VAC VAC I VAC II VBOR		37.27.00‡↔		05	F49A F49B F49C F49D F49E F61A		
		05	F01A F01C F31A F31B F31C F31D F31E F31F				04	E01A E01B E06A E06B E06C E36A E36B				01	B60A		
		06	G12A G16A G33Z G38A G38B G38C				05	F01A F01C F31A F31B F31C F31D F31E F31F F49A F49C				05	F49A F49B F49C F49D F49E F61A		
	07	H33Z	37.24.99↔			06	G12A G16A	37.27.09‡↔			01	B60A			
	11	L33Z				01	B60A				05	F49A F49B F49C F49D F49E F61A			
	15	P02A P02B P02C				37.24.20↔	05				F49A F49C	37.27.11‡↔	01	B60A	
	21B	X06A X06B X06C					05		BORP MBOR VAC VAC I VAC II VBOR		05		F49A F49B F49C F49D F49E F61A		
	37.12.09↔	04		E01A E01B E05A E05B E05C E36A E36B			37.24.99↔		04		E01A E01B E06A E06B E06C E36A E36B		37.28‡↔	01	B60A
		05		F01A F01C F31A F31B F31C F31D F31E F31F					05		F01A F01C F31A F31B F31C F31D F31E F31F F49A F49C			05	F03C F03D F04Z F06A F06B F06C F41A F41B F49A F49B F49C F49D F49E F61A
		06		G12A G16A G33Z G38A G38B G38C					06		G12A G16A			37.2A.10‡↔	01
07		H33Z		04	E01A E01B E06A				05	F49A F49C					
11		L33Z		04	E01A E01B E06A										

CHOP	MDC	DRG	CHOP	MDC	DRG	CHOP	MDC	DRG
37.2A.11⇔	01	B60A			J03B J04Z J11A		15	P02A P02B P02C
	05	F24A F24B F24C			J11B		21B	X33Z
		F49A F49C		11	L33Z	37.33.10⇔		BORP MBOR VAC
37.2A.12⇔	01	B60A		21B	X06A X06B X06C		04	VAC I VAC II VBOR
	05	F24A F24B F24C	37.31.30⇔		BORP MBOR VAC		05	E36A E36B
		F49A F49C		04	VAC I VAC II VBOR			F01A F01C F03C
37.2A.19⇔	01	B60A			E01A E01B E02A			F03D F04Z F06A
	05	F49A F49C			E02B E02C E05A			F06B F06C F31A
37.2A.20⇔	01	B60A			E05B E05C E36A			F31B F31C F31D
37.2A.21⇔	01	B60A			E36B			F31E
	05	F24A F49A F49C		05	F01A F01C F31A		06	G12A G16A G33Z
37.2A.29⇔	01	B60A			F31B F31C F31D			G38A G38B G38C
37.2A.99⇔	01	B60A			F31E F31F		07	H33Z
37.31.00⇔		BORP MBOR VAC		06	G12A G16A G16B		11	L33Z
		VAC I VAC II VBOR			G18A G18B G19A		15	P02A P02B P02C
	04	E01A E01B E02A			G19B G33Z G38A		21B	X33Z
		E02B E02C E05A		07	G38B G38C	37.33.11⇔		BORP MBOR VAC
		E05B E05C E36A		07	H33Z			VAC I VAC II VBOR
	05	F01A F01C F31A		08	I23A I23B		04	E36A E36B
		F31B F31C F31D		09	J02A J02B J03A		05	F01A F01C F03C
		F31E F31F			J03B J04Z J11A			F03D F04Z F06A
	06	G12A G16A G16B		11	J11B			F06B F06C F31A
		G18A G18B G19A		21B	L33Z			F31B F31C F31D
		G19B G33Z G38A	37.31.99⇔		X06A X06B X06C		06	F31E
		G38B G38C			BORP KORP MBOR			G12A G16A G33Z
	07	H33Z			MKOR VAC VAC I		07	G38A G38B G38C
	08	I23A I23B		04	VAC II VBOR VKOR		11	H33Z
	09	J02A J02B J03A			E01A E01B E02A		15	L33Z
		J03B J04Z J11A			E02B E02C E05A		21B	P02A P02B P02C
		J11B			E05B E05C E36A			X33Z
	11	L33Z		05	E36B	37.33.19⇔		BORP MBOR VAC
	21B	X06A X06B X06C			F01A F01C F31A			VAC I VAC II VBOR
37.31.10⇔		BORP MBOR VAC			F31B F31C F31D		04	E36A E36B
		VAC I VAC II VBOR		06	F31E F31F		05	F01A F01C F03C
	04	E01A E01B E02A			G12A G16A G16B			F03D F04Z F06A
		E02B E02C E05A			G18A G18B G19A			F06B F06C F31A
		E05B E05C E36A			G19B G33Z G38A			F31B F31C F31D
		E36B		07	G38B G38C		06	F31E
	05	F01A F01C F31A		07	H33Z			G12A G16A G33Z
		F31B F31C F31D		08	I23A I23B			G38A G38B G38C
		F31E F31F		09	J02A J02B J03A		07	H33Z
	06	G12A G16A G16B			J03B J04Z J11A		11	L33Z
		G18A G18B G19A		11	J11B		15	P02A P02B P02C
		G19B G33Z G38A		21B	L33Z	37.33.20⇔	21B	X33Z
		G38B G38C	37.32⇔		X06A X06B X06C			BORP MBOR VAC
	07	H33Z			BORP KORP MBOR			VAC I VAC II VBOR
	08	I23A I23B			MKOR VAC VAC I		04	E36A E36B
	09	J02A J02B J03A		04	VAC II VBOR VKOR		05	F01A F01C F03C
		J03B J04Z J11A			E01A E01B E02A			F03D F04Z F06A
		J11B		05	E02B E02C E05A			F06B F06C F31A
	11	L33Z			E05B E05C E36A			F31B F31C F31D
	21B	X06A X06B X06C		06	E36B		06	F31E
37.31.20⇔		BORP KORP MBOR			F01A F01C F31A			G12A G16A G33Z
		MKOR VAC VAC I			F31B F31C F31D			G38A G38B G38C
		VAC II VBOR VKOR		07	F31E F31F		07	H33Z
	04	E01A E01B E02A		11	G12A G16A G33Z		11	L33Z
		E02B E02C E05A			G38A G38B G38C		15	P02A P02B P02C
		E05B E05C E36A	37.33.00⇔	15	X33Z		21B	X33Z
		E36B		21B	BORP MBOR VAC	37.33.30⇔		BORP MBOR VAC
	05	F01A F01C F31A			VAC I VAC II VBOR			VAC I VAC II VBOR
		F31B F31C F31D		04	E36A E36B		04	E36A E36B
		F31E F31F		05	F01A F01C F03C		05	F01A F01C F03C
	06	G12A G16A G16B			F03D F04Z F06A			F03D F04Z F06A
		G18A G18B G19A			F06B F06C F31A			F06B F06C F31A
		G19B G33Z G38A			F31B F31C F31D			F31B F31C F31D
		G38B G38C			F31E			F31E
	07	H33Z		06	G12A G16A G33Z		06	G12A G16A G33Z
	08	I23A I23B			G38A G38B G38C			G38A G38B G38C
	09	J02A J02B J03A		07	H33Z		07	H33Z
				11	L33Z		11	L33Z

CHOP	MDC	DRG	CHOP	MDC	DRG	CHOP	MDC	DRG
	15	P02A P02B P02C	37.34.1C↔		BORP MBOR VAC		05	F01A F01C F31A
37.33.99↔	21B	X33Z			VBOR			F31B F31C F31D
		BORP MBOR VAC		04	E36A E36B		06	F31E F31F
	04	VAC I VAC II VBOR		05	F01A F01C F12A	37.43.11↔	15	G12A G16A
	05	E36A E36B	37.34.24†↔	06	F50A F50B F50C			P02A P02B P02C
		F03D F04Z F06A		01	G12A G16A			BORP MBOR VAC
		F06B F06C F31A	37.34.25†↔	05	B60A		04	VBOR
		F31B F31C F31D		01	F50A		05	E36A E36B
		F31E		05	B60A			F01A F01C F31A
	06	G12A G16A G33Z	37.34.31↔		F50A			F31B F31C F31D
		G38A G38B G38C			BORP MBOR VAC		06	F31E F31F
	07	H33Z		04	VBOR		15	G12A G16A
	11	L33Z		05	E36A E36B	37.43.12↔		P02A P02B P02C
	15	P02A P02B P02C			F01A F01C F12A			BORP MBOR VAC
37.34.00†↔	21B	X33Z		06	F50A F50B		04	VBOR
	01	B60A	37.35↔		G12A G16A		05	E36A E36B
	05	F03C F03D F04Z			BORP KORP MBOR			F01A F01C F30Z
		F06A F06B F06C			MKOR VAC VAC I		06	F31A F31B F31C
		F41A F41B F49A		04	VAC II VBOR VKOR		15	F31D F31E F31F
		F49B F49C F49D		05	E36A E36B	37.49↔		G12A G16A
		F49E F61A			F01A F01C F30Z			P02A P02B P02C
37.34.09†↔	01	B60A			F31A F31B F31C		04	BORP MBOR VAC
	05	F03C F03D F04Z		06	F31D F31E F31F		05	VBOR
		F06A F06B F06C			G12A G16A G33Z			E36A E36B
		F41A F41B F49A		07	G38A G38B G38C		06	F01A F01C F31A
		F49B F49C F49D		11	H33Z		15	F31B F31C F31D
		F49E F61A		15	L33Z		06	F31E F31F
37.34.10↔		BORP MBOR VAC		21B	P02A P02B P02C		15	G12A G16A
		VBOR	37.40↔		X33Z	37.51.00↔		P02A P02B P02C
	04	E36A E36B			BORP MBOR VAC			BORP KORP MBOR
	05	F01A F01C F12A		04	VBOR		04	MKOR VAC VAC I
		F50A F50B F50C			E01A E01B E06A		06	VAC II VBOR VKOR
37.34.11↔	06	G12A G16A		05	E06B E06C E36A		06	E36A E36B
		BORP MBOR VAC			E36B		Pré	G12A G16A
	04	VBOR		05	F01A F01C F31A			A05A A05B A06A
	05	E36A E36B			F31B F31C F31D	37.51.10↔		A06B A06C A07A
		F01A F01C F12A		06	F31E F31F		04	BORP KORP MBOR
		F50A F50B F50C		15	G12A G16A		06	MKOR VAC VAC I
37.34.12↔	06	G12A G16A	37.41↔		P02A P02B P02C		Pré	VAC II VBOR VKOR
		BORP MBOR VAC			BORP KORP KP		04	E36A E36B
	04	VBOR			KPP MBOR MKOR	37.51.20↔	06	G12A G16A
	05	E36A E36B		04	VAC VAC I VAC II		Pré	A05A A05B A06A
		F01A F01C F12A			VBOR VKOR			A06B A06C A07A
		F50A F50B		05	E01A E01B E05A			BORP KORP MBOR
37.34.13↔	06	G12A G16A			E05B E05C E36A		04	MKOR VAC VAC I
		BORP MBOR VAC		05	E36B	37.51.99↔	06	VAC II VBOR VKOR
		VBOR			F01A F01C F30Z		Pré	E36A E36B
	04	E36A E36B			F31A F31B F31C			G12A G16A
	05	F01A F01C F12A		06	F31D F31E F31F			A05A A05B A06A
		F50A F50B F50C			G12A G16A G33Z			A06B A06C A07A
37.34.15↔	06	G12A G16A		07	G38A G38B G38C		04	BORP KORP MBOR
		BORP MBOR VAC		11	H33Z		06	MKOR VAC VAC I
		VBOR		15	L33Z		04	VAC II VBOR VKOR
	04	E36A E36B		21B	P02A P02B P02C		06	E36A E36B
	05	F01A F01C F12A	37.42.11↔		X33Z	37.52↔	Pré	G12A G16A
		F50A F50B			BORP MBOR VAC			A05A A05B A06A
37.34.16↔	06	G12A G16A		04	VAC I VAC II VBOR			A06B A06C A07A
		BORP MBOR VAC			E01A E01B E06A			BORP KORP KP
	04	VBOR		05	E06B E06C E36A			KPP MBOR MKOR
	05	E36A E36B			E36B			VAC VAC I VAC II
		F01A F01C F12A		06	F01A F01C F31A		04	VBOR VKOR
		F50A F50B F50C			F31B F31C F31D		05	E36A E36B
37.34.19↔	06	G12A G16A		06	F31E F31F			F01A F01C F30Z
		BORP MBOR VAC	37.42.21↔	15	G12A G16A			F31A F31B F31C
		VBOR			P02A P02B P02C		06	F31D F31E
	04	E36A E36B			BORP MBOR VAC			G12A G16A G33Z
	05	F01A F01C F12A		04	VAC I VAC II VBOR		07	G38A G38B G38C
		F50A F50B F50C			E01A E01B E06A		11	H33Z
	06	G12A G16A			E06B E06C E36A		15	L33Z
		VBOR			E36B			P02A P02B P02C

CHOP	MDC	DRG	CHOP	MDC	DRG	CHOP	MDC	DRG
37.53↔	21B	X33Z BORP MBOR VAC VAC I VAC II VBOR	37.69.2E†↔	01 05	B60A F87Z A05A A06A A06B A06C	37.69.48†↔	Pré	A05A A06A A06B A06C
	04	E36A E36B		01	B60A	37.69.4A†↔	Pré	A05A A06A A06B A06C
	05	F01A F01C F31A F31B F31C F31D F31E	37.69.2F†↔	Pré	A05A A06A A06B A06C		01	B60A
	06	G12A G16A G33Z G38A G38B G38C		05	F87Z	37.69.4B†↔	Pré	A05A A06A A06B A06C
	07	H33Z		01	B60A		05	F87Z
	11	L33Z	37.69.2G†↔	Pré	A05A A06A A06B A06C		01	B60A
37.54↔	21B	X33Z BORP KORP MBOR MKOR VAC VAC I VAC II VBOR VKOR	37.69.2H†↔	Pré	A05A A06A A06B A06C	37.69.4C†↔	Pré	A05A A06A A06B A06C
	04	E36A E36B		01	B60A		05	F87Z
	05	F01A F01C F31A F31B F31C F31D F31E	37.69.2I†↔	Pré	A05A A06A A06B A06C	37.69.4D†↔	Pré	A05A A06A A06B A06C
	06	G12A G16A G33Z G38A G38B G38C		01	B60A		05	F87Z
	07	H33Z		05	F87Z	37.69.4E†↔	Pré	A05A A06A A06B A06C
	11	L33Z	37.69.2J†↔	Pré	A05A A06A A06B A06C		01	B60A
	21B	X33Z		05	F87Z		05	F87Z
37.69.20†↔	Pré	A05A A06A A06B A06C		01	B60A	37.69.4F†↔	Pré	A05A A06A A06B A06C
	01	B60A	37.69.2K†↔	Pré	A05A A06A A06B A06C		01	B60A
	05	F87Z		05	F87Z		05	F87Z
37.69.21†↔	Pré	A05A A06A A06B A06C		01	B60A	37.69.4G†↔	Pré	A05A A06A A06B A06C
	01	B60A	37.69.2L†↔	Pré	A05A A06A A06B A06C		01	B60A
	05	F87Z		05	F87Z		05	F87Z
37.69.22†↔	Pré	A05A A06A A06B A06C		01	B60A	37.69.4H†↔	Pré	A05A A06A A06B A06C
	01	B60A	37.69.2M†↔	Pré	A05A A06A A06B A06C		01	B60A
	05	F87Z		05	F87Z		05	F87Z
37.69.24†↔	Pré	A05A A06A A06B A06C		01	B60A	37.69.4I†↔	Pré	A05A A06A A06B A06C
	01	B60A	37.69.2N†↔	Pré	A05A A06A A06B A06C		01	B60A
	05	F87Z		05	F87Z		05	F87Z
37.69.25†↔	Pré	A05A A06A A06B A06C		01	B60A	37.69.4J†↔	Pré	A05A A06A A06B A06C
	01	B60A	37.69.40†↔	Pré	A05A A06A A06B A06C		01	B60A
	05	F87Z		05	F87Z		05	F87Z
37.69.26†↔	Pré	A05A A06A A06B A06C		01	B60A	37.69.4K†↔	Pré	A05A A06A A06B A06C
	01	B60A	37.69.41†↔	Pré	A05A A06A A06B A06C		01	B60A
	05	F87Z		05	F87Z		05	F87Z
37.69.27†↔	Pré	A05A A06A A06B A06C		01	B60A	37.69.4L†↔	Pré	A05A A06A A06B A06C
	01	B60A	37.69.42†↔	Pré	A05A A06A A06B A06C		01	B60A
	05	F87Z		05	F87Z		05	F87Z
37.69.28†↔	Pré	A05A A06A A06B A06C		01	B60A	37.69.4M†↔	Pré	A05A A06A A06B A06C
	01	B60A	37.69.44†↔	Pré	A05A A06A A06B A06C		01	B60A
	05	F87Z		05	F87Z		05	F87Z
37.69.2A†↔	Pré	A05A A06A A06B A06C		01	B60A	37.69.4N†↔	Pré	A05A A06A A06B A06C
	01	B60A	37.69.45†↔	Pré	A05A A06A A06B A06C		01	B60A
	05	F87Z		05	F87Z		05	F87Z
37.69.2B†↔	Pré	A05A A06A A06B A06C		01	B60A	37.69.50†↔	Pré	A05A A06A A06B A06C
	01	B60A	37.69.46†↔	Pré	A05A A06A A06B A06C		01	B60A
	05	F87Z		05	F87Z		05	F87Z
37.69.2C†↔	Pré	A05A A06A A06B A06C		01	B60A	37.69.51†↔	Pré	A05A A06A A06B A06C
	01	B60A	37.69.47†↔	Pré	A05A A06A A06B A06C		01	B60A
	05	F87Z		05	F87Z		05	F87Z
37.69.2D†↔	Pré	A05A A06A A06B A06C		01	B60A	37.69.52†↔	Pré	A05A A06A A06B A06C
	05	F87Z		05	F87Z		05	F87Z

CHOP	MDC	DRG	CHOP	MDC	DRG	CHOP	MDC	DRG
	01	B60A					01	B60A
	05	F87Z					05	F87Z
37.69.54†↔	Pré	A05A A06A A06B	37.69.5M†↔	Pré	A05A A06A A06B	37.69.6I†↔	Pré	A05A A06A A06B
		A06C						A06C A11A A11B
	01	B60A					01	B60A
	05	F87Z	37.69.5N†↔	Pré	A05A A06A A06B		05	F87Z
37.69.55†↔	Pré	A05A A06A A06B				37.69.6J†↔	Pré	A05A A06A A06B
		A06C						A06C A11A A11B
	01	B60A	37.69.60†↔	Pré	A05A A06A A06B		01	B60A
	05	F87Z					05	F87Z
37.69.56†↔	Pré	A05A A06A A06B				37.69.6K†↔	Pré	A05A A06A A06B
		A06C						A06C A11A A11B
	01	B60A	37.69.61†↔	Pré	A05A A06A A06B		01	B60A
	05	F87Z					05	F87Z
37.69.57†↔	Pré	A05A A06A A06B				37.69.6L†↔	Pré	A05A A06A A06B
		A06C						A06C A11A A11B
	01	B60A	37.69.62†↔	Pré	A05A A06A A06B		01	B60A
	05	F87Z					05	F87Z
37.69.58†↔	Pré	A05A A06A A06B				37.69.6M†↔	Pré	A05A A06A A06B
		A06C						A06C A11A A11B
	01	B60A	37.69.64†↔	Pré	A05A A06A A06B		01	B60A
	05	F87Z					05	F87Z
37.69.5A†↔	Pré	A05A A06A A06B				37.69.6N†↔	Pré	A05A A06A A06B
		A06C						A06C A11A A11B
	01	B60A	37.69.65†↔	Pré	A05A A06A A06B		01	B60A
	05	F87Z					05	F87Z
37.69.5B†↔	Pré	A05A A06A A06B				37.69.70†↔	Pré	KP KPP
		A06C						B60A
	01	B60A	37.69.66†↔	Pré	A05A A06A A06B		01	A06A A06B A06C
	05	F87Z					Pré	A07A A07B A07C
37.69.5C†↔	Pré	A05A A06A A06B						A11A A11B
		A06C				37.69.71†↔		KP KPP
	01	B60A	37.69.67†↔	Pré	A05A A06A A06B		01	B60A
	05	F87Z					Pré	A06A A06B A06C
37.69.5D†↔	Pré	A05A A06A A06B						A07A A07B A07C
		A06C						A11A A11B
	01	B60A	37.69.68†↔	Pré	A05A A06A A06B		01	KP KPP
	05	F87Z					Pré	B60A
37.69.5E†↔	Pré	A05A A06A A06B				37.69.72†↔	Pré	A06A A06B A06C
		A06C						A07A A07B A07C
	01	B60A	37.69.6A†↔	Pré	A05A A06A A06B		01	A11A A11B
	05	F87Z					Pré	KP KPP
37.69.5F†↔	Pré	A05A A06A A06B				37.69.73†↔		B60A
		A06C					Pré	A06A A06B A06C
	01	B60A	37.69.6B†↔	Pré	A05A A06A A06B			A07A A07B A07C
	05	F87Z						A11A A11B
37.69.5G†↔	Pré	A05A A06A A06B				37.69.74†↔		KP KPP
		A06C					01	B60A
	01	B60A	37.69.6C†↔	Pré	A05A A06A A06B		Pré	A06A A06B A06C
	05	F87Z						A07A A07B A07C
37.69.5H†↔	Pré	A05A A06A A06B						A11A A11B
		A06C				37.69.75†↔		KP KPP
	01	B60A	37.69.6D†↔	Pré	A05A A06A A06B		01	B60A
	05	F87Z					Pré	A06A A06B A06C
37.69.5I†↔	Pré	A05A A06A A06B						A07A A07B A07C
		A06C						A11A A11B
	01	B60A	37.69.6E†↔	Pré	A05A A06A A06B		01	KP KPP
	05	F87Z					Pré	B60A
37.69.5J†↔	Pré	A05A A06A A06B				37.69.76†↔	Pré	A06A A06B A06C
		A06C						A07A A07B A07C
	01	B60A	37.69.6F†↔	Pré	A05A A06A A06B		01	A11A A11B
	05	F87Z					Pré	KP KPP
37.69.5K†↔	Pré	A05A A06A A06B				37.69.78†↔		B60A
		A06C					Pré	A06A A06B A06C
	01	B60A	37.69.6G†↔	Pré	A05A A06A A06B			A07A A07B A07C
	05	F87Z						A11A A11B
37.69.5L†↔	Pré	A05A A06A A06B				37.69.7A†↔		KP KPP
		A06C					01	B60A
	01	B60A	37.69.6H†↔	Pré	A05A A06A A06B		Pré	A06A A06B A06C
	05	F87Z						A07A A07B A07C

CHOP	MDC	DRG	CHOP	MDC	DRG	CHOP	MDC	DRG
37.69.7B†↔		A11A A11B KP KPP	37.69.7Q†↔		A11A A11B KP KPP	37.69.8E†↔		A11A A11B KP KPP
	01	B60A		01	B60A		01	B60A
	Pré	A06A A06B A06C A07A A07B A07C A11A A11B		Pré	A06A A06B A06C A07A A07B A07C A11A A11B		Pré	A06A A06B A06C A07A A07B A07C A11A A11B
37.69.7C†↔		KP KPP	37.69.7R†↔		KP KPP	37.69.8F†↔		KP KPP
	01	B60A		01	B60A		01	B60A
	Pré	A06A A06B A06C A07A A07B A07C A11A A11B		Pré	A06A A06B A06C A07A A07B A07C A11A A11B		Pré	A06A A06B A06C A07A A07B A07C A11A A11B
37.69.7D†↔		KP KPP	37.69.80†↔		KP KPP	37.69.8G†↔		KP KPP
	01	B60A		01	B60A		01	B60A
	Pré	A06A A06B A06C A07A A07B A07C A11A A11B		Pré	A06A A06B A06C A07A A07B A07C A11A A11B		Pré	A06A A06B A06C A07A A07B A07C A11A A11B
37.69.7E†↔		KP KPP	37.69.81†↔		KP KPP	37.69.8H†↔		KP KPP
	01	B60A		01	B60A		01	B60A
	Pré	A06A A06B A06C A07A A07B A07C A11A A11B		Pré	A06A A06B A06C A07A A07B A07C A11A A11B		Pré	A06A A06B A06C A07A A07B A07C A11A A11B
37.69.7F†↔		KP KPP	37.69.82†↔		KP KPP	37.69.8I†↔		KP KPP
	01	B60A		01	B60A		01	B60A
	Pré	A06A A06B A06C A07A A07B A07C A11A A11B		Pré	A06A A06B A06C A07A A07B A07C A11A A11B		Pré	A06A A06B A06C A07A A07B A07C A11A A11B
37.69.7G†↔		KP KPP	37.69.83†↔		KP KPP	37.69.8J†↔		KP KPP
	01	B60A		01	B60A		01	B60A
	Pré	A06A A06B A06C A07A A07B A07C A11A A11B		Pré	A06A A06B A06C A07A A07B A07C A11A A11B		Pré	A06A A06B A06C A07A A07B A07C A11A A11B
37.69.7H†↔		KP KPP	37.69.84†↔		KP KPP	37.69.8L†↔		KP KPP
	01	B60A		01	B60A		01	B60A
	Pré	A06A A06B A06C A07A A07B A07C A11A A11B		Pré	A06A A06B A06C A07A A07B A07C A11A A11B		Pré	A06A A06B A06C A07A A07B A07C A11A A11B
37.69.7I†↔		KP KPP	37.69.85†↔		KP KPP	37.69.8M†↔		KP KPP
	01	B60A		01	B60A		01	B60A
	Pré	A06A A06B A06C A07A A07B A07C A11A A11B		Pré	A06A A06B A06C A07A A07B A07C A11A A11B		Pré	A06A A06B A06C A07A A07B A07C A11A A11B
37.69.7J†↔		KP KPP	37.69.86†↔		KP KPP	37.69.8N†↔		KP KPP
	01	B60A		01	B60A		01	B60A
	Pré	A06A A06B A06C A07A A07B A07C A11A A11B		Pré	A06A A06B A06C A07A A07B A07C A11A A11B		Pré	A06A A06B A06C A07A A07B A07C A11A A11B
37.69.7L†↔		KP KPP	37.69.88†↔		KP KPP	37.69.8O†↔		KP KPP
	01	B60A		01	B60A		01	B60A
	Pré	A06A A06B A06C A07A A07B A07C A11A A11B		Pré	A06A A06B A06C A07A A07B A07C A11A A11B		Pré	A06A A06B A06C A07A A07B A07C A11A A11B
37.69.7M†↔		KP KPP	37.69.8A†↔		KP KPP	37.69.8P†↔		KP KPP
	01	B60A		01	B60A		01	B60A
	Pré	A06A A06B A06C A07A A07B A07C A11A A11B		Pré	A06A A06B A06C A07A A07B A07C A11A A11B		Pré	A06A A06B A06C A07A A07B A07C A11A A11B
37.69.7N†↔		KP KPP	37.69.8B†↔		KP KPP	37.69.8Q†↔		KP KPP
	01	B60A		01	B60A		01	B60A
	Pré	A06A A06B A06C A07A A07B A07C A11A A11B		Pré	A06A A06B A06C A07A A07B A07C A11A A11B		Pré	A06A A06B A06C A07A A07B A07C A11A A11B
37.69.7O†↔		KP KPP	37.69.8C†↔		KP KPP	37.69.8R†↔		KP KPP
	01	B60A		01	B60A		01	B60A
	Pré	A06A A06B A06C A07A A07B A07C A11A A11B		Pré	A06A A06B A06C A07A A07B A07C A11A A11B		Pré	A06A A06B A06C A07A A07B A07C A11A A11B
37.69.7P†↔		KP KPP	37.69.8D†↔		KP KPP	37.69.A0†↔		KP KPP
	01	B60A		01	B60A		01	B60A
	Pré	A06A A06B A06C A07A A07B A07C		Pré	A06A A06B A06C A07A A07B A07C		Pré	A06A A06B A06C A07A A07B A07C

CHOP	MDC	DRG	CHOP	MDC	DRG	CHOP	MDC	DRG
37.69.A1†↔		A11A A11B KP KPP	37.69.AH†↔		A11A A11B KP KPP	37.69.B4†↔		A11A A11B KP KPP
	01	B60A		01	B60A		01	B60A
	Pré	A06A A06B A06C A07A A07B A07C A11A A11B		Pré	A06A A06B A06C A07A A07B A07C A11A A11B		Pré	A06A A06B A06C A07A A07B A07C A11A A11B
37.69.A2†↔		KP KPP	37.69.AI†↔		KP KPP	37.69.B5†↔		KP KPP
	01	B60A		01	B60A		01	B60A
	Pré	A06A A06B A06C A07A A07B A07C A11A A11B		Pré	A06A A06B A06C A07A A07B A07C A11A A11B		Pré	A06A A06B A06C A07A A07B A07C A11A A11B
37.69.A3†↔		KP KPP	37.69.AJ†↔		KP KPP	37.69.B6†↔		KP KPP
	01	B60A		01	B60A		01	B60A
	Pré	A06A A06B A06C A07A A07B A07C A11A A11B		Pré	A06A A06B A06C A07A A07B A07C A11A A11B		Pré	A06A A06B A06C A07A A07B A07C A11A A11B
37.69.A4†↔		KP KPP	37.69.AL†↔		KP KPP	37.69.B8†↔		KP KPP
	01	B60A		01	B60A		01	B60A
	Pré	A06A A06B A06C A07A A07B A07C A11A A11B		Pré	A06A A06B A06C A07A A07B A07C A11A A11B		Pré	A06A A06B A06C A07A A07B A07C A11A A11B
37.69.A5†↔		KP KPP	37.69.AM†↔		KP KPP	37.69.BA†↔		KP KPP
	01	B60A		01	B60A		01	B60A
	Pré	A06A A06B A06C A07A A07B A07C A11A A11B		Pré	A06A A06B A06C A07A A07B A07C A11A A11B		Pré	A06A A06B A06C A07A A07B A07C A11A A11B
37.69.A6†↔		KP KPP	37.69.AN†↔		KP KPP	37.69.BB†↔		KP KPP
	01	B60A		01	B60A		01	B60A
	Pré	A06A A06B A06C A07A A07B A07C A11A A11B		Pré	A06A A06B A06C A07A A07B A07C A11A A11B		Pré	A06A A06B A06C A07A A07B A07C A11A A11B
37.69.A8†↔		KP KPP	37.69.AO†↔		KP KPP	37.69.BC†↔		KP KPP
	01	B60A		01	B60A		01	B60A
	Pré	A06A A06B A06C A07A A07B A07C A11A A11B		Pré	A06A A06B A06C A07A A07B A07C A11A A11B		Pré	A06A A06B A06C A07A A07B A07C A11A A11B
37.69.AA†↔		KP KPP	37.69.AP†↔		KP KPP	37.69.BD†↔		KP KPP
	01	B60A		01	B60A		01	B60A
	Pré	A06A A06B A06C A07A A07B A07C A11A A11B		Pré	A06A A06B A06C A07A A07B A07C A11A A11B		Pré	A06A A06B A06C A07A A07B A07C A11A A11B
37.69.AB†↔		KP KPP	37.69.AQ†↔		KP KPP	37.69.BE†↔		KP KPP
	01	B60A		01	B60A		01	B60A
	Pré	A06A A06B A06C A07A A07B A07C A11A A11B		Pré	A06A A06B A06C A07A A07B A07C A11A A11B		Pré	A06A A06B A06C A07A A07B A07C A11A A11B
37.69.AC†↔		KP KPP	37.69.AR†↔		KP KPP	37.69.BF†↔		KP KPP
	01	B60A		01	B60A		01	B60A
	Pré	A06A A06B A06C A07A A07B A07C A11A A11B		Pré	A06A A06B A06C A07A A07B A07C A11A A11B		Pré	A06A A06B A06C A07A A07B A07C A11A A11B
37.69.AD†↔		KP KPP	37.69.B0†↔		KP KPP	37.69.BG†↔		KP KPP
	01	B60A		01	B60A		01	B60A
	Pré	A06A A06B A06C A07A A07B A07C A11A A11B		Pré	A06A A06B A06C A07A A07B A07C A11A A11B		Pré	A06A A06B A06C A07A A07B A07C A11A A11B
37.69.AE†↔		KP KPP	37.69.B1†↔		KP KPP	37.69.BH†↔		KP KPP
	01	B60A		01	B60A		01	B60A
	Pré	A06A A06B A06C A07A A07B A07C A11A A11B		Pré	A06A A06B A06C A07A A07B A07C A11A A11B		Pré	A06A A06B A06C A07A A07B A07C A11A A11B
37.69.AF†↔		KP KPP	37.69.B2†↔		KP KPP	37.69.BI†↔		KP KPP
	01	B60A		01	B60A		01	B60A
	Pré	A06A A06B A06C A07A A07B A07C A11A A11B		Pré	A06A A06B A06C A07A A07B A07C A11A A11B		Pré	A06A A06B A06C A07A A07B A07C A11A A11B
37.69.AG†↔		KP KPP	37.69.B3†↔		KP KPP	37.69.BJ†↔		KP KPP
	01	B60A		01	B60A		01	B60A
	Pré	A06A A06B A06C A07A A07B A07C		Pré	A06A A06B A06C A07A A07B A07C		Pré	A06A A06B A06C A07A A07B A07C



CHOP	MDC	DRG	CHOP	MDC	DRG	CHOP	MDC	DRG
37.69.BL†↔		A11A A11B		11	L33Z		04	E01A E01B E05A
		KP KPP		15	P02A P02B P02C			E05B E05C E36A
	01	B60A		21B	X33Z			E36B
	Pré	A06A A06B A06C		Pré	A06A A06B A06C		05	F01A F01C F30Z
		A07A A07B A07C			A07A A11A A11B			F31A F31B F31C
		A11A A11B			A11C A11D			F31D F31E F36A
37.69.BM†↔		KP KPP	37.6A.21↔		BORP KORP KP		06	F36B F36C F36D
	01	B60A			KPP MBOR MKOR			G12A G16A G33Z
	Pré	A06A A06B A06C			VAC VAC I VAC II			G38A G38B G38C
		A07A A07B A07C			VBOR VKOR		07	H33Z
		A11A A11B		04	E01A E01B E05A		11	L33Z
37.69.BN†↔		KP KPP		15	P02A P02B P02C		15	P02A P02B P02C
	01	B60A		21B	X33Z		21B	X33Z
	Pré	A06A A06B A06C		Pré	A06A A06B A06C		Pré	A06A A06B A06C
		A07A A07B A07C			A07A A11A A11B			A07A A11A A11B
		A11A A11B			A11C A11D			A11C A11D
37.69.BO†↔		KP KPP		06	G12A G16A G33Z	37.6A.42↔		KP KPP
	01	B60A			G38A G38B G38C		05	F01A F01C F19Z
	Pré	A06A A06B A06C		07	H33Z			F31E F36B F36C
		A07A A07B A07C		11	L33Z		Pré	F36D F90A
		A11A A11B		15	P02A P02B P02C			A06A A06B A06C
37.69.BP†↔		KP KPP		21B	X33Z	37.6A.43↔		A11A A11B
	01	B60A		Pré	A06A A06B A06C		05	KP KPP
	Pré	A06A A06B A06C			A07A A11A A11B			F01A F01C F19Z
		A07A A07B A07C			A11C A11D			F31E F36B F36C
		A11A A11B			BORP KORP KP		Pré	F36D F90A
37.69.BQ†↔		KP KPP	37.6A.35↔		KPP MBOR MKOR			A06A A06B A06C
	01	B60A			VAC VAC I VAC II	37.6A.44↔		A11A A11B
	Pré	A06A A06B A06C			VBOR VKOR		05	KP KPP
		A07A A07B A07C		04	E01A E01B E05A			F01A F01C F19Z
		A11A A11B		11	L33Z		05	F31E F36B F36C
37.69.BR†↔		KP KPP		15	P02A P02B P02C		Pré	F36D F90A
	01	B60A		21B	X33Z			A06A A06B A06C
	Pré	A06A A06B A06C		Pré	A06A A06B A06C	37.6A.45↔		A11A A11B
		A07A A07B A07C			A07A A11A A11B		05	KP KPP
		A11A A11B			A11C A11D			F01A F01C F19Z
37.6A.11↔		BORP KORP KP		06	G12A G16A G33Z			F31E F36B F36C
		KPP MBOR MKOR			G38A G38B G38C		Pré	F36D F90A
		VAC VAC I VAC II		07	H33Z			A06A A06B A06C
		VBOR VKOR		11	L33Z	37.6A.46↔		A11A A11B
	04	E01A E01B E05A		15	P02A P02B P02C		05	KP KPP
		E05B E05C E36A		21B	X33Z			F01A F01C F19Z
	05	F01A F01C F30Z		Pré	A06A A06B A06C		Pré	F31E F36B F36C
		F31A F31B F31C			A07A A11A A11B			F36D F90A
		F31D F31E F36A			A11C A11D			A06A A06B A06C
		F36B F36C F36D	37.6A.37↔		BORP KORP KP		Pré	A11A A11B
	06	G12A G16A G33Z			KPP MBOR MKOR	37.6A.47↔	05	KP KPP
		G38A G38B G38C			VAC VAC I VAC II			F01A F01C F19Z
	07	H33Z			VBOR VKOR			F31E F36B F36C
	11	L33Z		04	E01A E01B E05A		Pré	F36D F90A
	15	P02A P02B P02C		15	P02A P02B P02C			A06A A06B A06C
	21B	X33Z		21B	X33Z			A11A A11B
	Pré	A06A A06B A06C		Pré	A06A A06B A06C	37.6A.48↔		A11A A11B
		A07A A11A A11B			A07A A11A A11B		04	BORP KP KPP
		A11C A11D			A11C A11D			MBOR VAC VAC I
37.6A.12↔		BORP KORP KP			BORP KORP KP		05	VAC II VBOR
		KPP MBOR MKOR			VAC VAC I VAC II			E36A E36B
		VAC VAC I VAC II			VBOR VKOR		05	F01A F01C F31A
		VBOR VKOR			E01A E01B E05A			F31B F31C F31D
	04	E01A E01B E05A		07	H33Z	37.6A.4A↔	06	F31E
		E05B E05C E36A		11	L33Z			G12A G16A
	05	F01A F01C F30Z		15	P02A P02B P02C			BORP KP KPP
		F31A F31B F31C		21B	X33Z			MBOR VAC VAC I
		F31D F31E F36A		Pré	A06A A06B A06C		04	VAC II VBOR
		F36B F36C F36D			A07A A11A A11B			E36A E36B
	06	G12A G16A G33Z	37.6A.3A↔		A11C A11D		05	F01A F01C F31A
		G38A G38B G38C			BORP KORP KP			F31B F31C F31D
	07	H33Z			KPP MBOR MKOR		06	F31E
					VAC VAC I VAC II	37.6A.4B↔		G12A G16A
					VBOR VKOR			BORP KP KPP
								MBOR VAC VAC I

CHOP	MDC	DRG	CHOP	MDC	DRG	CHOP	MDC	DRG
		VAC II VBOR	37.6A.4K↔		BORP KP KPP		07	H33Z
	04	E36A E36B			MBOR VAC VAC I		11	L33Z
	05	F01A F01C F31A			VAC II VBOR		15	P02A P02B P02C
		F31B F31C F31D		04	E36A E36B	37.6A.72↔	21B	X33Z
		F31E		05	F01A F01C F31A			BORP KORP KP
37.6A.4C↔	06	G12A G16A			F31B F31C F31D			KPP MBOR MKOR
		BORP KP KPP		06	F31E			VAC VAC I VAC II
		MBOR VAC VAC I	37.6A.51↔		G12A G16A		04	VBOR VKOR
		VAC II VBOR			BORP KPP MBOR			E01A E01B E05A
	04	E36A E36B			VAC VAC I VAC II			E05B E05C E36A
	05	F01A F01C F31A		04	VBOR		05	E36B
		F31B F31C F31D			E01A E01B E05A			F01A F01C F30Z
		F31E		04	E05B E05C E36A		06	F31A F31B F31C
37.6A.4D↔	06	G12A G16A		05	E36B			F31D F31E
		BORP KP KPP			F01A F01C F19Z		06	G12A G16A G33Z
		MBOR VAC VAC I			F30Z F31E F36B			G38A G38B G38C
		VAC II VBOR			F36C F36D F90A		07	H33Z
	04	E36A E36B		06	G12A G16A G33Z		11	L33Z
	05	F01A F01C F31A			G38A G38B G38C		15	P02A P02B P02C
		F31B F31C F31D		07	H33Z	37.6A.73↔	21B	X33Z
		F31E		11	L33Z			BORP KPP MBOR
37.6A.4E↔	06	G12A G16A		15	P02A P02B P02C			VAC VAC I VAC II
		BORP KP KPP		21B	X33Z		04	VBOR
		MBOR VAC VAC I		Pré	A06A A06B A06C			E01A E01B E05A
		VAC II VBOR			A11A A11B			E05B E05C E36A
	04	E36A E36B	37.6A.61↔		BORP KORP KP		05	E36B
	05	F01A F01C F31A			KPP MBOR MKOR			F01A F01C F19Z
		F31B F31C F31D			VAC VAC I VAC II		06	F30Z F31E F36B
		F31E		04	VBOR VKOR			F36C F36D F90A
37.6A.4F↔	06	G12A G16A			E01A E01B E05A		06	G12A G16A G33Z
		BORP KP KPP			E05B E05C E36A			G38A G38B G38C
		MBOR VAC VAC I			E36B		07	H33Z
		VAC II VBOR			F01A F01C F30Z		11	L33Z
	04	E36A E36B			F31A F31B F31C		15	P02A P02B P02C
	05	F01A F01C F31A			F31D F31E		21B	X33Z
		F31B F31C F31D		06	G12A G16A G33Z		Pré	A06A A06B A06C
		F31E			G38A G38B G38C			A11A A11B
37.6A.4G↔	06	G12A G16A		07	H33Z	37.6A.81↔		BORP KP KPP
		BORP KP KPP		11	L33Z			MBOR VAC VAC I
		MBOR VAC VAC I		15	P02A P02B P02C		04	VAC II VBOR
		VAC II VBOR		21B	X33Z			E36A E36B
	04	E36A E36B	37.6A.62↔		BORP KPP MBOR		05	F01A F01C F31A
	05	F01A F01C F31A			VAC VAC I VAC II			F31B F31C F31D
		F31B F31C F31D			VBOR		06	F31E
		F31E		04	E01A E01B E05A	37.6A.82↔		G12A G16A
37.6A.4H↔	06	G12A G16A			E05B E05C E36A			KP KPP
		BORP KP KPP			E36B		05	F01A F01C F19Z
		MBOR VAC VAC I			F01A F01C F19Z			F31E
		VAC II VBOR			F30Z F31E F36B	37.6A.81†↔	01	KP KPP
	04	E36A E36B			F36C F36D F90A		Pré	B60A
	05	F01A F01C F31A			G12A G16A G33Z			A06A A06B A06C
		F31B F31C F31D		06	G38A G38B G38C			A07A A07B A07C
		F31E			H33Z			A11A A11B
37.6A.4I↔	06	G12A G16A		07	L33Z	37.6A.82†↔		KP KPP
		BORP KP KPP		11	L33Z		01	B60A
		MBOR VAC VAC I		15	P02A P02B P02C		Pré	A06A A06B A06C
		VAC II VBOR		21B	X33Z			A07A A07B A07C
	04	E36A E36B	37.6A.71↔	Pré	A06A A06B A06C			A11A A11B
	05	F01A F01C F31A			A11A A11B		05	F01A F01C F30Z
		F31B F31C F31D			BORP KORP KP	37.6B.11↔		F31A F31B F31C
		F31E			KPP MBOR MKOR			F31D F31E
37.6A.4J↔	06	G12A G16A			VAC VAC I VAC II		07	H33Z
		BORP KP KPP			VBOR VKOR		11	L33Z
		MBOR VAC VAC I		04	E01A E01B E05A		15	P02A P02B P02C
		VAC II VBOR			E05B E05C E36A		21B	X33Z
	04	E36A E36B		05	E36B	37.6B.12↔		F01A F01C F30Z
	05	F01A F01C F31A			F01A F01C F30Z		05	F31A F31B F31C
		F31B F31C F31D			F31A F31B F31C			F31D F31E
		F31E			F31D F31E		07	H33Z
	06	G12A G16A		06	G12A G16A G33Z		11	L33Z
					G38A G38B G38C			

CHOP	MDC	DRG	CHOP	MDC	DRG	CHOP	MDC	DRG
	15	P02A P02B P02C		21B	X33Z		07	H33Z
	21B	X33Z	37.6B.71↔	05	F01A F01C F30Z		11	L33Z
37.6B.21↔	05	F01A F01C F30Z			F31A F31B F31C	37.6C.32↔	21B	X33Z
		F31A F31B F31C			F31D F31E			BORP MBOR VAC
	07	H33Z		07	H33Z			VBOR
	11	L33Z		11	L33Z		04	E36A E36B
	15	P02A P02B P02C		15	P02A P02B P02C		05	F01A F01C F31A
	21B	X33Z	37.6B.72↔	21B	X33Z			F31B F31C F31D
37.6B.31↔	05	F01A F01C F30Z		05	F01A F01C F30Z		06	G12A G16A G33Z
		F31A F31B F31C			F31A F31B F31C			G38A G38B G38C
		F31D F31E			F31D F31E		07	H33Z
	07	H33Z		07	H33Z		11	L33Z
	11	L33Z		11	L33Z		21B	X33Z
	15	P02A P02B P02C		15	P02A P02B P02C	37.6C.33↔		BORP MBOR VAC
	21B	X33Z	37.6B.81↔	21B	X33Z			VBOR
37.6B.32↔	05	F01A F01C F30Z		05	F01A F01C F30Z		04	E36A E36B
		F31A F31B F31C			F31A F31B F31C		05	F01A F01C F31A
		F31D F31E			F31D F31E			F31B F31C F31D
	07	H33Z		07	H33Z		06	G12A G16A G33Z
	11	L33Z		11	L33Z			G38A G38B G38C
	15	P02A P02B P02C		15	P02A P02B P02C		07	H33Z
	21B	X33Z	37.6B.A1↔	21B	X33Z		11	L33Z
37.6B.33↔	05	F01A F01C F30Z		05	F01A F01C F30Z		21B	X33Z
		F31A F31B F31C			F31A F31B F31C			BORP MBOR VAC
		F31D F31E			F31D F31E	37.6C.61↔		VBOR
	07	H33Z		07	H33Z		04	E36A E36B
	11	L33Z		11	L33Z		05	F01A F01C F31A
	15	P02A P02B P02C		15	P02A P02B P02C			F31B F31C F31D
	21B	X33Z	37.6C.11↔	21B	X33Z		06	G12A G16A G33Z
37.6B.41↔	KPP				BORP MBOR VAC			G38A G38B G38C
	05	F01A F01C F19Z		04	E36A E36B		07	H33Z
		F31E		05	F01A F01C F31A		11	L33Z
37.6B.42↔	KPP				F31B F31C F31D		21B	X33Z
	05	F01A F01C F19Z		06	G12A G16A G33Z	37.6C.71↔		BORP MBOR VAC
		F31E			G38A G38B G38C			VBOR
37.6B.43↔	05	F01A F01C F30Z		07	H33Z		04	E36A E36B
		F31A F31B F31C		11	L33Z		05	F01A F01C F31A
		F31D F31E		21B	X33Z			F31B F31C F31D
	07	H33Z	37.6C.12↔		BORP MBOR VAC		06	G12A G16A G33Z
	11	L33Z			VBOR			G38A G38B G38C
	15	P02A P02B P02C		04	E36A E36B		07	H33Z
	21B	X33Z		05	F01A F01C F31A	37.6C.72↔	11	L33Z
37.6B.44↔	05	F01A F01C F30Z			F31B F31C F31D		21B	X33Z
		F31A F31B F31C		06	G12A G16A G33Z			BORP MBOR VAC
		F31D F31E			G38A G38B G38C			VBOR
	07	H33Z		07	H33Z		04	E36A E36B
	11	L33Z	37.6C.21↔	11	L33Z		05	F01A F01C F31A
	15	P02A P02B P02C		21B	X33Z			F31B F31C F31D
	21B	X33Z			BORP MBOR VAC		06	G12A G16A G33Z
37.6B.45↔	05	F01A F01C F30Z			VBOR			G38A G38B G38C
		F31A F31B F31C		04	E36A E36B	37.6C.A1↔	07	H33Z
		F31D F31E		05	F01A F01C F31A		11	L33Z
	07	H33Z			F31B F31C F31D		21B	X33Z
	11	L33Z		06	G12A G16A G33Z			BORP MBOR VAC
	15	P02A P02B P02C			G38A G38B G38C			VBOR
	21B	X33Z	37.6C.31↔	07	H33Z		04	E36A E36B
37.6B.46↔	05	F01A F01C F30Z		11	L33Z		05	F01A F01C F31A
		F31A F31B F31C		21B	X33Z			F31B F31C F31D
		F31D F31E			BORP MBOR VAC		06	G12A G16A G33Z
	07	H33Z			VBOR			G38A G38B G38C
	11	L33Z		04	E36A E36B		07	H33Z
	15	P02A P02B P02C		05	F01A F01C F31A		11	L33Z
	21B	X33Z			F31B F31C F31D		21B	X33Z
37.6B.61↔	05	F01A F01C F30Z			F31E			BORP MBOR VAC
		F31A F31B F31C		06	G12A G16A G33Z		04	E36A E36B
		F31D F31E			G38A G38B G38C		05	F01A F01C F31A
	07	H33Z		07	H33Z			F31B F31C F31D
	11	L33Z		11	L33Z		06	G12A G16A G33Z
	15	P02A P02B P02C		21B	X33Z			G38A G38B G38C
	21B	X33Z			BORP MBOR VAC		07	H33Z
	05	F01A F01C F30Z			VBOR		11	L33Z
		F31A F31B F31C		04	E36A E36B	37.75.00↔	21B	X33Z
		F31D F31E		05	F01A F01C F31A			F18A F18B
	07	H33Z			F31B F31C F31D		05	
	11	L33Z		06	G12A G16A G33Z			
	15	P02A P02B P02C			G38A G38B G38C			

CHOP	MDC	DRG	CHOP	MDC	DRG	CHOP	MDC	DRG
37.75.31↔	21B	X06A X06B X06C BORP MBOR VAC VBOR			F12C F12D F12E F12F F18A F18B F98B	37.7A.32↔		BORP MBOR VAC VBOR
	04	E36A E36B		06	G12A G16A		04	E36A E36B
	05	F18A F18B	37.7A.13↔		BORP MBOR VAC VBOR		05	F01A F01B F01C F01D F01E F01F F03A F03B F04Z F06A F12A F12B F12C F12D F12E F12F F18A F18B F98B
	06	G12A G16A		04	E36A E36B		06	G12A G16A
37.75.32↔	21B	X06A X06B X06C BORP MBOR VAC VBOR		05	F01A F01B F01C F01D F01E F01F F03A F03B F04Z F06A F12A F12B F12C F12D F12E F12F F18A F18B F98B	37.7A.33↔		BORP MBOR VAC VBOR
	04	E36A E36B		06	G12A G16A		04	E36A E36B
	05	F18A F18B	37.7A.14↔		BORP MBOR VAC VBOR		05	F01A F01B F01C F01D F01E F01F F03A F03B F04Z F06A F12A F12B F12C F12D F12E F12F F18A F18B F98B
	06	G12A G16A		04	E36A E36B		06	G12A G16A
37.75.33↔	21B	X06A X06B X06C BORP MBOR VAC VBOR		05	F01A F01B F01C F01D F01E F01F F03A F03B F04Z F06A F12A F12B F12C F12D F12E F12F F18A F18B F98B		04	E36A E36B
	04	E36A E36B	37.7A.14↔		BORP MBOR VAC VBOR		05	F01A F01B F01C F01D F01E F01F F03A F03B F04Z F06A F12A F12B F12C F12D F12E F12F F18A F18B F98B
	05	F18A F18B		04	E36A E36B		06	G12A G16A
	06	G12A G16A		05	F01A F01B F01C F01D F01E F01F F03A F03B F04Z F06A F12A F12B F12C F12D F12E F12F F18A F18B F98B	37.7A.51↔		BORP MBOR VAC VAC I VAC II VBOR
37.75.34↔	21B	X06A X06B X06C BORP MBOR VAC VBOR		06	G12A G16A		04	E36A E36B
	04	E36A E36B	37.7A.21↔		BORP MBOR VAC VBOR		05	F01A F01B F01C F01D F01E F01F F03A F03B F04Z F06A F12A F12B F12C F12D F12E F12F F18A F18B F98B
	05	F18A F18B		04	E36A E36B		06	G12A G16A
	06	G12A G16A		05	F01A F01B F01C F01D F01E F01F F03A F03B F04Z F06A F12A F12B F12C F12D F12E F12F F18A F18B F98B	37.7A.99↔		BORP MBOR VAC VBOR
37.75.41↔	21B	X06A X06B X06C BORP MBOR VAC VBOR		06	G12A G16A		04	E36A E36B
	04	E36A E36B	37.7A.22↔		BORP MBOR VAC VBOR		05	F01A F01B F01C F01D F01E F01F F03A F03B F04Z F06A F12A F12B F12C F12D F12E F12F F18A F18B F98B
	05	F18A F18B		04	E36A E36B		06	G12A G16A
	06	G12A G16A		05	F01A F01B F01C F01D F01E F01F F03A F03B F04Z F06A F12A F12B F12C F12D F12E F12F F18A F18B F98B	37.7B.11↔	01	B60A
37.75.99↔	21B	X06A X06B X06C BORP MBOR VAC VBOR		05	F01A F01B F01C F01D F01E F01F F03A F03B F04Z F06A F12A F12B F12C F12D F12E F12F F18A F18B F98B		05	F18A F18B
	04	E36A E36B	37.7A.23↔		BORP MBOR VAC VBOR		01	B60A
	05	F18A F18B		04	E36A E36B		05	F18A F18B
	06	G12A G16A		05	F01A F01B F01C F01D F01E F01F F03A F03B F04Z F06A F12A F12B F12C F12D F12E F12F F18A F18B F98B	37.7B.12↔	01	B60A
37.79↔	05	F18A F18B		06	G12A G16A		05	F18A F18B
	09	J02A J02B J03A J03B J04Z J11A J11B	37.7A.22↔		BORP MBOR VAC VBOR		01	B60A
37.7A.00↔		BORP MBOR VAC VBOR		04	E36A E36B		05	F18A F18B
	04	E36A E36B		05	F01A F01B F01C F01D F01E F01F F03A F03B F04Z F06A F12A F12B F12C F12D F12E F12F F18A F18B F98B	37.7B.13↔	01	B60A
	05	F01A F01B F01C F01D F01E F01F F03A F03B F04Z F06A F12A F12B F12C F12D F12E F12F F18A F18B F98B		06	G12A G16A		05	F18A F18B
	06	G12A G16A	37.7A.23↔		BORP MBOR VAC VBOR		01	B60A
37.7A.11↔	06	G12A G16A BORP MBOR VAC VBOR		04	E36A E36B		05	F18A F18B
	04	E36A E36B		05	F01A F01B F01C F01D F01E F01F F03A F03B F04Z F06A F12A F12B F12C F12D F12E F12F F18A F18B F98B	37.7B.21↔	05	F18A F18B
	05	F01A F01B F01C F01D F01E F01F F03A F03B F04Z F06A F12A F12B F12C F12D F12E F12F F18A F18B F98B		06	G12A G16A		21B	X06A X06B X06C
	06	G12A G16A	37.7A.31↔		BORP MBOR VAC VBOR		05	F18A F18B
37.7A.12↔	04	E36A E36B		04	E36A E36B		21B	X06A X06B X06C
	05	F01A F01B F01C F01D F01E F01F F03A F03B F04Z F06A F12A F12B F12C F12D F12E F12F F18A F18B F98B		05	F01A F01B F01C F01D F01E F01F F03A F03B F04Z F06A F12A F12B F12C F12D F12E F12F F18A F18B F98B	37.7B.22↔	05	F18A F18B
	06	G12A G16A BORP MBOR VAC VBOR		06	G12A G16A		21B	X06A X06B X06C
	04	E36A E36B		04	E36A E36B		05	F18A F18B
	05	F01A F01B F01C F01D F01E F01F F03A F03B F04Z F06A F12A F12B F12C F12D F12E F12F F18A F18B F98B		05	F01A F01B F01C F01D F01E F01F F03A F03B F04Z F06A F12A F12B F12C F12D F12E F12F F18A F18B F98B	37.7B.23↔	05	F18A F18B
	06	G12A G16A		06	G12A G16A		21B	X06A X06B X06C
	06	G12A G16A		04	E36A E36B		05	F18A F18B
	06	G12A G16A		05	F01A F01B F01C F01D F01E F01F F03A F03B F04Z F06A F12A F12B F12C F12D F12E F12F F18A F18B F98B	37.7B.31↔	05	F18A F18B
	06	G12A G16A		06	G12A G16A		21B	X06A X06B X06C
	06	G12A G16A		04	E36A E36B	37.8A.00↔		BORP KORP MBOR MKOR VAC VBOR VKOR
	06	G12A G16A		05	F01A F01B F01C F01D F01E F01F F03A F03B F04Z F06A F12A F12B F12C F12D F12E F12F F18A F18B F98B		01	B04A B04B B04C
	06	G12A G16A		06	G12A G16A		04	E36A E36B
	06	G12A G16A		06	G12A G16A		05	F03A F03B F04Z F06A F12A F12B F12C F12D F12E F12F F17A F17B F98B
	06	G12A G16A		06	G12A G16A		06	G12A G16A G33Z

CHOP	MDC	DRG	CHOP	MDC	DRG	CHOP	MDC	DRG
		G38A G38B G38C			A07A			J11B
	07	H33Z	37.8A.31↔		BORP KORP MBOR		21B	X06A X06B X06C
	11	L33Z			MKOR VAC VAC I	37.8B.09↔		BORP MBOR VAC
	21B	X06A X06B X06C			VAC II VBOR VKOR			VAC I VAC II VBOR
37.8A.09↔		X33Z		01	B04A B04B B04C		04	E36A E36B
		BORP KORP MBOR		04	E36A E36B		05	F18A F18B
		MKOR VAC VAC I		05	F03A F03B F04Z		06	G12A G16A
		VAC II VBOR VKOR			F06A F12A F12B		09	J02A J02B J03A
	01	B04A B04B B04C			F12C F12D F12E			J03B J04Z J11A
	04	E36A E36B			F12F F17A F98B			J11B
	05	F03A F03B F04Z		06	G12A G16A G33Z	37.8B.11↔	21B	X06A X06B X06C
		F06A F12A F12B			G38A G38B G38C			BORP MBOR VAC
		F12C F12D F12E		07	H33Z			VAC I VAC II VBOR
		F12F F17A F17B		11	L33Z		04	E36A E36B
		F98B		21B	X06A X06B X06C		05	F18A F18B
	06	G12A G16A G33Z			X33Z		06	G12A G16A
		G38A G38B G38C		Pré	A06A A06B A06C		09	J02A J02B J03A
	07	H33Z			A07A			J03B J04Z J11A
	11	L33Z	37.8A.42↔		BORP KORP MBOR			J11B
	21B	X06A X06B X06C			MKOR VAC VAC I	37.8B.21↔	21B	X06A X06B X06C
		X33Z			VAC II VBOR VKOR			BORP MBOR VAC
37.8A.11↔		BORP KORP MBOR		01	B04A B04B B04C			VAC I VAC II VBOR
		MKOR VAC VAC I		04	E36A E36B		04	E36A E36B
		VAC II VBOR VKOR		05	F03A F03B F04Z		05	F18A F18B
	01	B04A B04B B04C			F06A F12A F12B		06	G12A G16A
	04	E36A E36B			F12C F12D F12E		09	J02A J02B J03A
	05	F03A F03B F04Z			F17A F17B F98B			J03B J04Z J11A
		F06A F12A F12B		06	G12A G16A G33Z			J11B
		F12C F12D F12E			G38A G38B G38C		21B	X06A X06B X06C
		F12F F17A F17B		07	H33Z	37.8B.22↔		BORP MBOR VAC
		F98B		11	L33Z			VAC I VAC II VBOR
	06	G12A G16A G33Z		21B	X06A X06B X06C		04	E36A E36B
		G38A G38B G38C			X33Z		05	F18A F18B
	07	H33Z	37.8A.43↔		BORP KORP MBOR		06	G12A G16A
	11	L33Z			MKOR VAC VAC I		09	J02A J02B J03A
	21B	X06A X06B X06C			VAC II VBOR VKOR			J03B J04Z J11A
		X33Z		01	B04A B04B B04C			J11B
37.8A.21↔		BORP KORP MBOR		04	E36A E36B	37.8B.31↔	21B	X06A X06B X06C
		MKOR VAC VAC I		05	F03A F03B F04Z			BORP MBOR VAC
		VAC II VBOR VKOR			F06A F12A F12B			VAC I VAC II VBOR
	01	B04A B04B B04C			F12C F12D F12E		04	E36A E36B
	04	E36A E36B			F17A F17B F98B		05	F18A F18B
	05	F03A F03B F04Z		06	G12A G16A G33Z		06	G12A G16A
		F06A F12A F12B			G38A G38B G38C		09	J02A J02B J03A
		F12C F12D F12E		07	H33Z			J03B J04Z J11A
		F12F F17A F98B		11	L33Z			J11B
	06	G12A G16A G33Z		21B	X06A X06B X06C		21B	X06A X06B X06C
		G38A G38B G38C			X33Z	37.8B.42↔		BORP MBOR VAC
	07	H33Z	37.8A.44↔		BORP KORP MBOR			VAC I VAC II VBOR
	11	L33Z			MKOR VAC VAC I		04	E36A E36B
	21B	X06A X06B X06C			VAC II VBOR VKOR		05	F18A F18B
		X33Z		01	B04A B04B B04C		06	G12A G16A
	Pré	A06A A06B A06C		04	E36A E36B		09	J02A J02B J03A
		A07A		05	F03A F03B F04Z			J03B J04Z J11A
37.8A.22↔		BORP KORP MBOR			F06A F12A F12B			J11B
		MKOR VAC VAC I			F12C F12D F12E		21B	X06A X06B X06C
		VAC II VBOR VKOR			F17A F17B F98B	37.8B.43↔		BORP MBOR VAC
	01	B04A B04B B04C		06	G12A G16A G33Z			VAC I VAC II VBOR
	04	E36A E36B			G38A G38B G38C		04	E36A E36B
	05	F03A F03B F04Z		07	H33Z		05	F18A F18B
		F06A F12A F12B		11	L33Z		06	G12A G16A
		F12C F12D F12E		21B	X06A X06B X06C		09	J02A J02B J03A
		F12F F17A F98B			X33Z			J03B J04Z J11A
	06	G12A G16A G33Z	37.8B.00↔		BORP MBOR VAC			J11B
		G38A G38B G38C			VAC I VAC II VBOR	37.8B.44↔	21B	X06A X06B X06C
	07	H33Z		04	E36A E36B			BORP MBOR VAC
	11	L33Z		05	F18A F18B			VAC I VAC II VBOR
	21B	X06A X06B X06C		06	G12A G16A		04	E36A E36B
		X33Z		09	J02A J02B J03A		05	F18A F18B
	Pré	A06A A06B A06C			J03B J04Z J11A		06	G12A G16A

CHOP	MDC	DRG	CHOP	MDC	DRG	CHOP	MDC	DRG
	09	J02A J02B J03A J03B J04Z J11A J11B			MKOR VAC VAC I VAC II VBOR VKOR	37.8F.11↔	21B	X06A X06B X06C BORP MBOR VAC VBOR
37.8C↔	21B	X06A X06B X06C BORP MBOR VAC VAC I VAC II VBOR		01	B04A B04B B04C		04	E36A E36B
	01	B04A B04B B04C		04	E36A E36B		05	F18A F18B
	04	E36A E36B		05	F01A F01B F01C F01D F01E F01F F02A		06	G12A G16A
	05	F12A F12B F12C F12D F12E F12F G12A G16A		06	G12A G16A G33Z G38A G38B G38C		09	J02A J02B J03A J03B J04Z J11A J11B
37.8D↔	21B	X06A X06B X06C BORP MBOR VAC VBOR		07	H33Z	37.8F.12↔	21B	X06A X06B X06C BORP MBOR VAC VBOR
	04	E36A E36B		11	L33Z		04	E36A E36B
	05	F18A F18B	37.8E.22↔	21B	X06A X06B X06C X33Z		05	F18A F18B
	06	G12A G16A		Pré	A06A A06B A06C A07A		06	G12A G16A
	09	J02A J02B J03A J03B J04Z J11A J11B			BORP KORP MBOR MKOR VAC VAC I VAC II VBOR VKOR		09	J02A J02B J03A J03B J04Z J11A J11B
37.8E.00↔	21B	X06A X06B X06C BORP KORP MBOR MKOR VAC VAC I VAC II VBOR VKOR		01	B04A B04B B04C	37.8F.21↔	21B	X06A X06B X06C BORP MBOR VAC VBOR
	01	B04A B04B B04C		04	E36A E36B		04	E36A E36B
	04	E36A E36B		05	F01A F01B F01C F01D F01E F01F F02A F02B		05	F18A F18B
	05	F01A F01B F01C F01D F01E F01F F02A F02B		06	G12A G16A G33Z G38A G38B G38C		06	G12A G16A
	06	G12A G16A G33Z G38A G38B G38C		07	H33Z	37.8F.22↔	09	J02A J02B J03A J03B J04Z J11A J11B
	07	H33Z		11	L33Z		21B	X06A X06B X06C BORP MBOR VAC VBOR
	11	L33Z	37.8E.31↔	21B	X06A X06B X06C X33Z		04	E36A E36B
	21B	X06A X06B X06C X33Z		Pré	A06A A06B A06C A07A	37.8F.21↔	05	F18A F18B
37.8E.11↔	Pré	A06A A06B A06C A07A		01	B04A B04B B04C		06	G12A G16A
		BORP KORP MBOR MKOR VAC VAC I VAC II VBOR VKOR		04	E36A E36B	37.8F.31↔	09	J02A J02B J03A J03B J04Z J11A J11B
	01	B04A B04B B04C		05	F01A F01B F01C F01D F02A		21B	X06A X06B X06C BORP MBOR VAC VBOR
	04	E36A E36B		06	G12A G16A G33Z G38A G38B G38C		04	E36A E36B
	05	F01A F01B F01C F01D F01E F01F F02A F02B		07	H33Z		05	F18A F18B
	06	G12A G16A G33Z G38A G38B G38C		11	L33Z		06	G12A G16A
	07	H33Z	37.8E.99↔	21B	X06A X06B X06C X33Z		09	J02A J02B J03A J03B J04Z J11A J11B
	11	L33Z		Pré	A06A A06B A06C A07A	37.8F.99↔	21B	X06A X06B X06C BORP MBOR VAC VBOR
	21B	X06A X06B X06C X33Z			BORP KORP MBOR MKOR VAC VAC I VAC II VBOR VKOR		04	E36A E36B
37.8E.12↔	Pré	A06A A06B A06C A07A		01	B04A B04B B04C		05	F18A F18B
		BORP KORP MBOR MKOR VAC VAC I VAC II VBOR VKOR		04	E36A E36B	37.90.09↔	06	G12A G16A
	01	B04A B04B B04C		05	F01A F01B F01C F01D F01E F01F F02A		09	J02A J02B J03A J03B J04Z J11A J11B
	04	E36A E36B		06	G12A G16A G33Z G38A G38B G38C		21B	X06A X06B X06C BORP MBOR VAC VBOR
	05	F01A F01B F01C F01D F01E F01F F02A		07	H33Z	37.90.10↔	01	B04A B04B B04C
	06	G12A G16A G33Z G38A G38B G38C	37.8E.00↔	11	L33Z		04	E01A E01B E36A E36B
	07	H33Z		21B	X06A X06B X06C X33Z		05	F01A F01C F12A F19Z F50A F98B
	11	L33Z		Pré	A06A A06B A06C A07A		06	G12A G16A BORP MBOR VAC VAC I VAC II VBOR
	21B	X06A X06B X06C X33Z	37.8F.00↔		BORP MBOR VAC VBOR		01	B04A B04B B04C
37.8E.21↔	Pré	A06A A06B A06C A07A		04	E36A E36B		04	E01A E01B E36A E36B
		BORP KORP MBOR		05	F18A F18B		05	F01A F01C F12A F19Z F50A F98B
	01	B04A B04B B04C		06	G12A G16A		06	G12A G16A BORP MBOR VAC VAC I VAC II VBOR
	04	E36A E36B		09	J02A J02B J03A J03B J04Z J11A J11B		01	B04A B04B B04C
	05	F01A F01B F01C F01D F01E F01F F02A					04	E01A E01B E36A E36B
	06	G12A G16A G33Z G38A G38B G38C					05	F01A F01C F12A F19Z F50A F98B
	07	H33Z						
	11	L33Z						
	21B	X06A X06B X06C X33Z						
	Pré	A06A A06B A06C A07A						
		BORP KORP MBOR						

CHOP	MDC	DRG	CHOP	MDC	DRG	CHOP	MDC	DRG
37.91↔	06	G12A G16A BORP KORP KP MBOR MKOR VAC VBOR VKOR		06	G12A G16A G33Z G38A G38B G38C		04	E01A E01B E05A E05B E05C E36A E36B
	04	E01A E01B E05A E05B E05C E36A E36B		07	H33Z		05	F01A F01C F30Z F31A F31B F31C F31D F31E F31F
	05	F01A F01C F30Z F31A F31B F31C F31D F31E F31F	37.99.23↔	15	P02A P02B P02C		06	G12A G16A G33Z G38A G38B G38C
	06	G12A G16A G33Z G38A G38B G38C		21B	X33Z		07	H33Z
	07	H33Z		Pré	A06A A06B A06C A07A		09	J02A J02B J03A J03B J04Z J11A J11B
	11	L33Z		04	E36A E36B		11	L33Z
	15	P02A P02B P02C		05	F01A F01C F03B F03C F03D F30Z		15	P02A P02B P02C
	21B	X33Z		06	G12A G16A G33Z G38A G38B G38C		21B	X06A X06B X06C X33Z
37.99.00↔		BORP MBOR VAC VBOR		07	H33Z	37.99.80↔		BORP MBOR VAC VBOR
	04	E36A E36B		11	L33Z		04	E01A E01B E05A E05B E05C E36A E36B
	05	F01A F01C F31A F31B F31C F31D F31E F31F		15	P02A P02B P02C		05	F01A F01C F03A F03B F03C F03D F04Z F31A F31B F31C F31D F31E F31F
	06	G12A G16A G33Z G38A G38B G38C	37.99.24↔	21B	X33Z		06	G12A G16A H33Z
	07	H33Z		Pré	A06A A06B A06C A07A		07	H33Z
	09	J02A J02B J03A J03B J04Z J11A J11B		04	E36A E36B		09	J02A J02B J03A J03B J04Z J11A J11B
	11	L33Z		05	F01A F01C F03B F03C F03D F30Z		11	L33Z
	15	P02A P02B P02C		06	G12A G16A G33Z G38A G38B G38C		15	P02A P02B P02C
	21B	X06A X06B X06C X33Z		07	H33Z		21B	X06A X06B X06C X33Z
37.99.20↔		BORP MBOR VAC VBOR		11	L33Z	37.99.99↔	05	F01A F01C F31A F31B F31C F31D F31E F31F
	04	E01A E01B E05A E05B E05C E36A E36B		15	P02A P02B P02C		06	G33Z G38A G38B G38C
	05	F01A F01C F31A F31B F31C F31D F31E F31F	37.99.25↔	21B	X33Z		07	H33Z
	06	G12A G16A G33Z G38A G38B G38C		Pré	A06A A06B A06C A07A		09	J02A J02B J03A J03B J04Z J11A J11B
	07	H33Z		04	E36A E36B		11	L33Z
	09	J02A J02B J03A J03B J04Z J11A J11B		05	F01A F01C F03B F03C F03D F30Z		15	P02A P02B P02C
	11	L33Z		06	G12A G16A G33Z G38A G38B G38C		21B	X06A X06B X06C X33Z
	15	P02A P02B P02C		07	H33Z	37.9A.00↔		BORP MBOR VAC VBOR
	21B	X06A X06B X06C X33Z		11	L33Z		04	E01A E01B E05A E05B E05C E36A E36B
37.99.21↔		BORP KORP MBOR MKOR VAC VAC I VAC II VBOR VKOR	37.99.29↔	15	P02A P02B P02C		05	F01A F01C F30Z F31A F31B F31C F31D F31E F31F
	04	E36A E36B		21B	X33Z		06	G12A G16A G33Z G38A G38B G38C
	05	F01A F01C F03B F03C F03D F30Z		Pré	A06A A06B A06C A07A		07	H33Z
	06	G12A G16A G33Z G38A G38B G38C		04	E01A E01B E05A E05B E05C E36A E36B		11	L33Z
	07	H33Z		05	F01A F01C F31A F31B F31C F31D F31E F31F		15	P02A P02B P02C
	11	L33Z		06	G12A G16A G33Z G38A G38B G38C		21B	X33Z
	15	P02A P02B P02C		07	H33Z	37.9A.11↔		BORP MBOR VAC VAC I VAC II VBOR
	21B	X33Z		09	J02A J02B J03A J03B J04Z J11A J11B		04	E01A E01B E05A E05B E05C E36A E36B
	Pré	A06A A06B A06C A07A		11	L33Z		05	F01A F01C F30Z F31A F31B F31C F31D F31E F31F
37.99.22↔		BORP KORP MBOR MKOR VAC VAC I VAC II VBOR VKOR		15	P02A P02B P02C			
	04	E36A E36B	37.99.30↔	21B	X06A X06B X06C X33Z			
	05	F01A F01C F03B F03C F03D F30Z			BORP MBOR VAC VAC I VAC II VBOR			

CHOP	MDC	DRG	CHOP	MDC	DRG	CHOP	MDC	DRG
	06	G12A G16A G33Z G38A G38B G38C	37.9C.21†↔	01	B60A			E05B E05C E36A E36B
	07	H33Z		05	F03C F03D F04Z F06A F06B F06C F41A F41B F49A F49B F49C F49D F49E F50A F61A		05	F01A F01C F30Z F31A F31B F31C F31D F31E F31F
37.9A.12↔	15	P02A P02B P02C	37.9C.29†↔	01	B60A		06	G12A G16A G16B G18A G18B G19A G19B G38A G38B G38C
	21B	X33Z BORP MBOR VAC VAC I VAC II VBOR		05	F03C F03D F04Z F06A F06B F06C F41A F41B F49A F49B F49C F49D F49E F50A F61A		07	H33Z
	04	E36A E36B	38.01↔		BORP MBOR VAC VBOR		08	I08B I28A I28B I28C
	05	F18A F18B		01	B09A B09B B09C	38.04.20↔	11	L33Z
37.9A.99↔	06	G12A G16A		03	D12A D12B D25A D25B		15	P02A P02B P02C
	09	J02A J02B J03A J03B J04Z J11A J11B		04	E36A E36B		21B	X06A X06B X06C X33Z BORP KORP MBOR MKOR VAC VBOR VKOR
	21B	X06A X06B X06C BORP MBOR VAC VAC I VAC II VBOR		05	F01A F01C F04Z F28A F59A F59B F59C F59D F59E F59F F59G		04	E01A E01B E05A E05B E05C E36A E36B
	04	E01A E01B E05A E05B E05C E36A E36B		06	G12A G16A		05	F01A F01C F30Z F31A F31B F31C F31D F31E F31F
	05	F01A F01C F30Z F31A F31B F31C F31D F31E F31F		08	I15A I15B		06	G12A G16A G16B G18A G18B G19A G19B G38A G38B G38C
	06	G12A G16A G33Z G38A G38B G38C		09	J02A J02B J08A J08B		07	H33Z
	07	H33Z		10	K09A K09B		08	I08B I28A I28B I28C
	11	L33Z		21A	W01A W01B W36Z		11	L33Z
37.9B.11↔	15	P02A P02B P02C	38.03.00†↔	21B	X06A X06B X06C		15	P02A P02B P02C
	21B	X33Z BORP MBOR VAC VAC I VAC II VBOR		01	B60A		21B	X06A X06B X06C X33Z BORP KORP MBOR MKOR VAC VBOR VKOR
	04	E36A E36B	38.03.10†↔	05	F59E		04	E01A E01B E05A E05B E05C E36A E36B
	05	F01A F01C F30Z F31A F31B F31C F31D F31E F31F	38.03.11†↔	01	B60A		05	F01A F01C F30Z F31A F31B F31C F31D F31E F31F
	06	G12A G16A G33Z G38A G38B G38C	38.03.19†↔	05	F59E		06	G12A G16A G16B G18A G18B G19A G19B G38A G38B G38C
	07	H33Z	38.03.20†↔	01	B60A	38.04.30↔	04	E01A E01B E05A E05B E05C E36A E36B
	11	L33Z	38.03.21†↔	05	F59E		05	F01A F01C F30Z F31A F31B F31C F31D F31E F31F
	15	P02A P02B P02C	38.03.30†↔	01	B60A		06	G12A G16A G16B G18A G18B G19A G19B G38A G38B G38C
37.9B.12↔	21B	X06A X06B X06C BORP MBOR VAC VAC I VAC II VBOR	38.03.31†↔	05	F59E		07	H33Z
	04	E36A E36B	38.03.38†↔	01	B60A		08	I08B I28A I28B I28C
	05	F01A F01C F30Z F31A F31B F31C F31D F31E F31F	38.03.39†↔	05	F59E		11	L33Z
	06	G12A G16A G33Z G38A G38B G38C	38.03.99†↔	01	B60A		15	P02A P02B P02C
	07	H33Z	38.04.00↔	05	F59E		21B	X06A X06B X06C X33Z BORP KORP MBOR MKOR VAC VBOR VKOR
	11	L33Z		04	E01A E01B E05A E05B E05C	38.04.99↔	04	E01A E01B E05A E05B E05C
37.9B.13↔	15	P02A P02B P02C		05	F01A F01C F30Z F31A F31B F31C F31D F31E F31F		05	F01A F01C F30Z F31A F31B F31C F31D F31E F31F
	21B	X06A X06B X06C		06	G16A G16B G18A G18B G19A G19B G38A G38B G38C		06	G16A G16B G18A G18B G19A G19B G38A G38B G38C
	05	F01A F01C F04Z F06A F06B F06C F12A F24A F24B F24C F24D F24E F24F F50A		07	H33Z		07	H33Z
37.9C.11†↔	01	B60A		08	I08B I28A I28B I28C		08	I08B I28A I28B I28C
	05	F03C F03D F04Z F06A F06B F06C F41A F41B F49A F49B F49C F49D F49E F50A F61A		11	L33Z		11	L33Z
	01	B60A		15	P02A P02B P02C		15	P02A P02B P02C
37.9C.19†↔	05	F03C F03D F04Z F06A F06B F06C F41A F41B F49A F49B F49C F49D F49E F50A F61A	38.04.10↔	21B	X06A X06B X06C X33Z BORP KORP MBOR MKOR VAC VBOR VKOR		21B	X06A X06B X06C X33Z BORP KORP MBOR MKOR VAC VBOR VKOR
	01	B60A		04	E01A E01B E05A		21B	X06A X06B X06C



CHOP	MDC	DRG	CHOP	MDC	DRG	CHOP	MDC	DRG	
38.05.00↔		X33Z		15	P02A P02B P02C		10	I28C	
		BORP MBOR VAC		21B	X06A X06B X06C		10	K09A K09B	
		VBOR			X33Z		11	L09A L09B	
	04	E02A E02B E02C	38.05.29↔		BORP MBOR VAC	38.06.12↔	21B	X06A X06B X06C	
		E36A E36B			VBOR		01	B17A B17B	
	05	F01A F01C F31A		04	E02A E02B E02C		05	F01A F01C F04Z	
		F31B F31C F31D			E36A E36B			F28A F59A F59B	
		F31E F31F		05	F01A F01C F31A			F59C F59D F59E	
	06	G12A G16A G16B			F31B F31C F31D		06	G12A G12B	
		G18A G18B G19A		06	F31E F31F		07	H06Z	
		G19B G38A G38B			G12A G16A G16B		08	I08B I28A I28B	
	G38C			G18A G18B G19A			I28C		
07	H33Z			G19B G38A G38B	10		K09A K09B		
08	I08B I28A I28B			G38C	11		L09A L09B		
	I28C		H33Z	21B	X06A X06B X06C				
	L33Z		I08B I28A I28B	38.06.13↔	01	B17A B17B			
15	P02A P02B P02C		I28C		05	F01A F01C F04Z			
21B	X06A X06B X06C		L33Z			F28A F59A F59B			
38.05.10↔		BORP MBOR VAC			15	P02A P02B P02C			F59C F59D F59E
		VBOR			21B	X06A X06B X06C			F59F
	04	E02A E02B E02C	38.05.99↔		04	E02A E02B E02C		06	G12A G12B
		E36A E36B				F01A F01C F31A		07	H06Z
	05	F01A F01C F31A				F31B F31C F31D		08	I08B I28A I28B
		F31B F31C F31D				F31E F31F		I28C	
		F31E F31F			06	G16A G16B G18A		10	K09A K09B
	06	G12A G16A G16B				G18B G19A G19B		11	L09A L09B
		G18A G18B G19A			G38A G38B G38C	21B	X06A X06B X06C		
		G19B G38A G38B			G38C	38.06.14↔	01	B17A B17B	
		G38C			H33Z		05	F01A F01C F04Z	
07	H33Z			I08B I28A I28B			F28A F59A F59B		
08	I08B I28A I28B			I28C			F59C F59D F59E		
	I28C		L33Z		F59F				
	L33Z		15	P02A P02B P02C	06		G12A G12B		
15	P02A P02B P02C		21B	X06A X06B X06C	07		H06Z		
21B	X06A X06B X06C	38.06.00↔	01	B17A B17B			08	I08B I28A I28B	
	X33Z			F01A F01C F04Z			I28C		
38.05.20↔			BORP MBOR VAC		F28A F59A F59B			10	K09A K09B
			VBOR		F59C F59D F59E			11	L09A L09B
	04		E02A E02B E02C		F59F	21B	X06A X06B X06C		
			E36A E36B		G12A G12B	38.06.15↔	01	B17A B17B	
	05		F01A F01C F31A		H06Z		05	F01A F01C F04Z	
			F31B F31C F31D		I08B I28A I28B			F28A F59A F59B	
			F31E F31F		I28C			F59C F59D F59E	
	06		G12A G16A G16B		L33Z			F59F	
			G18A G18B G19A		10		K09A K09B	06	G12A G12B
		G19B G38A G38B		11	L09A L09B		07	H06Z	
		G38C		21B	X06A X06B X06C		08	I08B I28A I28B	
07	H33Z	38.06.10↔	01	B17A B17B			I28C		
08	I08B I28A I28B			F01A F01C F04Z			10	K09A K09B	
	I28C			F28A F59A F59B			11	L09A L09B	
	L33Z			F59C F59D F59E	21B	X06A X06B X06C			
15	P02A P02B P02C			F59F	38.06.16↔	01	B17A B17B		
21B	X06A X06B X06C			G12A G12B		05	F01A F01C F04Z		
38.05.21↔			BORP MBOR VAC			H06Z		F28A F59A F59B	
			VBOR			I08B I28A I28B		F59C F59D F59E	
	04		E02A E02B E02C			I28C		F59F	
			E36A E36B			K09A K09B	06	G12A G12B	
	05		F01A F01C F31A	38.06.11↔		10	L09A L09B	07	H06Z
		F31B F31C F31D				21B	X06A X06B X06C	08	I08B I28A I28B
		F31E F31F				BORP MBOR VAC		I28C	
	06	G12A G16A G16B				VAC I VAC II VBOR		10	K09A K09B
		G18A G18B G19A				B17A B17B		11	L09A L09B
		G19B G38A G38B			E36A E36B	21B	X06A X06B X06C		
		G38C			F01A F01C F04Z	38.06.17↔	01	B17A B17B	
07	H33Z		F28A F59A F59B		05		F01A F01C F04Z		
08	I08B I28A I28B		F59C F59D F59E				F28A F59A F59B		
	I28C		F59F				F59C F59D F59E		
	L33Z		G12A G12B G16A				F59F		
			H06Z	06	G12A G12B				
			I08B I28A I28B		H06Z				
					I28C				
					10		K09A K09B		
					11		L09A L09B		
					21B		X06A X06B X06C		

CHOP	MDC	DRG	CHOP	MDC	DRG	CHOP	MDC	DRG
	07	H06Z		07	G38B G38C			F31F F59A F59B
	08	I08B I28A I28B I28C		08	H33Z			F59C F59D F59E F59F
	10	K09A K09B		11	L09A L09B L33Z	06		G12A G12B G16A G16B G18A G18B
	11	L09A L09B		15	P02A P02B P02C			G19A G19B G38A G38B G38C
38.06.18↔	21B	X06A X06B X06C		21B	X06A X06B X06C X33Z		07	H33Z
	01	B17A B17B	38.07.11↔		BORP MBOR VAC VAC I VAC II VBOR		08	I08B I28A I28B I28C
	05	F01A F01C F04Z F28A F59A F59B F59C F59D F59E F59F		04	E02A E02B E02C E36A E36B		11	L09A L09B L33Z
	06	G12A G12B		05	F01A F01C F04Z F28A F30Z F31A F31B F31C F31D	38.08.00†↔	15	P02A P02B P02C
	07	H06Z		06	G12A G12B G16A G16B G18A G18B		21B	X06A X06B X06C X33Z
	08	I08B I28A I28B I28C		07	H33Z	38.08.10†↔	01	B60A
	10	K09A K09B		08	I08B I28A I28B I28C		05	F59E
	11	L09A L09B		11	L09A L09B L33Z	38.08.11†↔	01	B60A
38.06.19↔	21B	X06A X06B X06C		15	P02A P02B P02C		05	F59E
	01	B17A B17B		21B	X06A X06B X06C X33Z	38.08.12†↔	01	B60A
	05	F01A F01C F04Z F28A F59A F59B F59C F59D F59E F59F		04	E02A E02B E02C		05	F59E
	06	G12A G12B		05	F01A F01C F04Z F28A F31A F31B F31C F31D F31E	38.08.99†↔	01	B60A
	07	H06Z		06	G12A G12B G16A G16B G18A G18B		05	F59E
	08	I08B I28A I28B I28C		07	H33Z	38.09.00†↔	01	B60A
	10	K09A K09B		08	I08B I28A I28B I28C		05	F59E
	11	L09A L09B		11	L09A L09B L33Z	38.09.10†↔	01	B60A
38.06.99↔	21B	X06A X06B X06C	38.07.12↔	15	P02A P02B P02C		05	F59E
	01	B17A B17B		21B	X06A X06B X06C X33Z	38.09.99†↔	01	B60A
	05	F01A F01C F04Z F28A F59A F59B F59C F59D F59E F59F		04	E02A E02B E02C		05	F59E
	06	G12A G12B		05	F01A F01C F04Z F28A F31A F31B F31C F31D F31E	38.11↔	01	BORP KORP MBOR MKOR VAC VAC I VAC II VBOR VKOR
	07	H06Z		06	G12A G12B G16A G16B G18A G18B		03	D12A D12B
	08	I08B I28A I28B I28C		07	H33Z		04	E36A E36B
	10	K09A K09B		08	I08B I28A I28B I28C		05	F01A F01C F04Z F28A F59A F59B F59C F59D F59E F59F
	11	L09A L09B		11	L09A L09B L33Z		06	G12A G16A
38.07.00↔	21B	X06A X06B X06C		15	P02A P02B P02C		10	K09A K09B
	04	E02A E02B E02C		21B	X06A X06B X06C X33Z	38.12↔	21B	X06A X06B X06C BORP KORP MBOR MKOR VAC VAC I VAC II VBOR VKOR
	05	F01A F01C F04Z F28A F31A F31B F31C F31D F31E F31F F59A F59B F59C F59D F59E F59F	38.07.19↔	04	E02A E02B E02C		01	B01A B01B B04A B04B B04C
	06	G12A G12B G16A G16B G18A G18B G19A G19B G38A G38B G38C		05	F01A F01C F04Z F28A F31A F31B F31C F31D F31E F31F F59A F59B F59C F59D F59E F59F		03	D12A D12B
	07	H33Z		06	G12A G12B G16A G16B G18A G18B		04	E36A E36B
	08	I08B I28A I28B I28C		07	H33Z		05	F01A F01C F04Z F06A F06B F28A F59A F59B F59C F59D F59E F59F
	11	L09A L09B L33Z		08	I08B I28A I28B I28C		06	G12A G16A
	15	P02A P02B P02C		11	L09A L09B L33Z		08	I08B I28A I28B I28C
	21B	X06A X06B X06C X33Z		15	P02A P02B P02C		10	K09A K09B
38.07.10↔	04	E02A E02B E02C		21B	X06A X06B X06C X33Z	38.13↔	21B	X06A X06B X06C BORP KORP MBOR MKOR VAC VAC I VAC II VBOR VKOR
	05	F01A F01C F04Z F28A F31A F31B F31C F31D F31E F31F F59A F59B F59C F59D F59E F59F	38.07.99↔	04	E01A E01B E05A E05B E05C		04	E36A E36B
	06	G12A G12B G16A G16B G18A G18B G19A G19B G38A		05	F01A F01C F04Z F28A F31A F31B F31C F31D F31E		05	F01A F01C F04Z F28A F59A F59B F59C F59D F59E F59F

CHOP	MDC	DRG	CHOP	MDC	DRG	CHOP	MDC	DRG	
38.14.10↔		I28C	38.14.20↔	05	F01A F01C F30Z	38.14.30↔		MKOR VAC VAC I	
		K09A K09B			F31A F31B F31C			04	VAC II VBOR VKOR
		X05Z X06A X06B			F31D F31E F31F			05	E01A E01B E05A
		X06C			G12A G16A G33Z			06	E05B E05C E36A
		BORP KORP MBOR			G38A G38B G38C			07	E36B
		MKOR VAC VAC I			H33Z			08	F01A F01C F30Z
		VAC II VBOR VKOR			I08B I28A I28B			09	F31A F31B F31C
	04	E36A E36B			I28C			10	F31D F31E F31F
	05	F01A F01C F04Z			L33Z			11	G12A G16A G33Z
		F13A F28A F31A			15		P02A P02B P02C		21B
	F31B F31C F31D	38.15.20↔	21B	X06A X06B X06C	38.15.30↔		H33Z		
	F31E F31F			X33Z			07	I08B I28A I28B	
	G12A G12B G16A			BORP KORP MBOR			08	I28C	
	G16B G18A G38A			MKOR VAC VAC I			11	L33Z	
	G38B G38C			VAC II VBOR VKOR			15	P02A P02B P02C	
	I08B I28A I28B			E01A E01B E05A			21B	X06A X06B X06C	
	I28C			E05B E05C E36A				X33Z	
	X06A X06B X06C			E36B			04	BORP KORP MBOR	
	X33Z			F01A F01C F30Z			05	MKOR VAC VAC I	
	BORP KORP MBOR			F31A F31B F31C			06	VAC II VBOR VKOR	
38.14.20↔		MKOR VAC VAC I		F31D F31E F31F	38.15.30↔		04	E36A E36B	
		VAC II VBOR VKOR		G12A G16A G33Z			05	F01A F01C F04Z	
	04	E36A E36B		G38A G38B G38C			06	F13A F28A F31A	
	05	F01A F01C F04Z		H33Z			07	F31B F31C F31D	
		F13A F28A F31A		I08B I28A I28B			08	F31E F31F F59A	
		F31B F31C F31D		I28C			09	F59B F59C F59D	
		F31E F31F		L33Z			10	F59E F59F	
		G12A G12B G16A		15		P02A P02B P02C		06	G12A G12B G16A
		G16B G18A G38A		21B		X06A X06B X06C		07	G16B G18A G38A
		G38B G38C		X33Z			08	G38B G38C	
	I08B I28A I28B	38.15.30↔		BORP KORP MBOR	38.15.30↔		07	H01A H06Z H33Z	
	I28C			MKOR VAC VAC I			08	I08B I28A I28B	
	X06A X06B X06C			VAC II VBOR VKOR			10	I28C	
	X33Z			E01A E01B E05A			11	K09A K09B	
	BORP KORP MBOR			E05B E05C E36A			21B	L09A L09B	
	MKOR VAC VAC I			E36B				X06A X06B X06C	
	VAC II VBOR VKOR			F01A F01C F03A				X33Z	
04	E36A E36B			F03B F04Z F30Z			04	BORP KORP MBOR	
05	F01A F01C F04Z			F31A F31B F31C			05	MKOR VAC VAC I	
	F13A F28A F31A			F31D F31E F31F			06	VAC II VBOR VKOR	
	F31B F31C F31D		F36A F36B F36C		07	E36A E36B			
	F31E F31F		F36D		08	F01A F01C F04Z			
	G12A G12B G16A		G12A G16A G33Z		09	F13A F28A F31A			
	G16B G18A G38A		G38A G38B G38C		10	F31B F31C F31D			
	G38B G38C		H33Z		11	F31E F31F F59A			
	I08B I28A I28B		I08B I28A I28B		21B	F59B F59C F59D			
	I28C		I28C			F59E F59F			
	X06A X06B X06C		L33Z		06	G12A G12B G16A			
	X33Z		15	P02A P02B P02C		07	G16B G18A G38A		
	BORP KORP MBOR		21B	X06A X06B X06C		08	G38B G38C		
38.14.99↔		MKOR VAC VAC I	38.15.40↔		BORP KORP MBOR	38.16.09↔		H01A H06Z H33Z	
		VAC II VBOR VKOR			MKOR VAC VAC I			04	I08B I28A I28B
	04	E36A E36B			VAC II VBOR VKOR			05	I28C
	05	F01A F01C F04Z			E01A E01B E05A			06	K09A K09B
		F13A F28A F31A			E05B E05C E36A			07	L09A L09B
		F31B F31C F31D			E36B			21B	X06A X06B X06C
		F31E F31F			F01A F01C F30Z				X33Z
		G12A G12B G16A			F31A F31B F31C			04	BORP KORP MBOR
		G16B G18A G38A			F31D F31E F31F			05	MKOR VAC VAC I
		G38B G38C			F36A F36B F36C			06	VAC II VBOR VKOR
	I08B I28A I28B		F36D		07	E36A E36B			
	I28C		G12A G16A G33Z		08	F01A F01C F04Z			
	X06A X06B X06C		G38A G38B G38C		09	F13A F28A F31A			
	X33Z		H33Z		10	F31B F31C F31D			
	BORP KORP MBOR		I08B I28A I28B		11	F31E F31F F59A			
	MKOR VAC VAC I		I28C		21B	F59B F59C F59D			
	VAC II VBOR VKOR		L33Z			F59E F59F			
04	E36A E36B		15	P02A P02B P02C		06	G12A G12B G16A		
05	F01A F01C F04Z		21B	X06A X06B X06C		07	G16B G18A G38A		
	F13A F28A F31A		X33Z		08	G38B G38C			
	F31B F31C F31D		BORP KORP MBOR		09	H01A H06Z H33Z			
	F31E F31F		MKOR VAC VAC I		10	I08B I28A I28B			
	G12A G12B G16A		VAC II VBOR VKOR		11	I28C			
	G16B G18A G38A		E01A E01B E05A		21B	K09A K09B			
	G38B G38C		E05B E05C E36A			L09A L09B			
	I08B I28A I28B		E36B			X06A X06B X06C			
	I28C		F01A F01C F30Z			X33Z			
	X06A X06B X06C		F31A F31B F31C		04	BORP KORP MBOR			
	X33Z		F31D F31E F31F		05	MKOR VAC VAC I			
38.15.10↔		BORP KORP MBOR		G12A G16A G33Z		06	VAC II VBOR VKOR		
		MKOR VAC VAC I		G38A G38B G38C		07	E36A E36B		
		VAC II VBOR VKOR		H33Z		08	F01A F01C F04Z		
	04	E01A E01B E05A		I08B I28A I28B		09	F13A F28A F31A		
		E05B E05C E36A		I28C		10	F31B F31C F31D		
		E36B		L33Z		11	F31E F31F F59A		
				15	P02A P02B P02C		21B	F59B F59C F59D	
				21B	X06A X06B X06C			F59E F59F	
				X33Z		06	G12A G12B G16A		
				BORP KORP MBOR		07	G16B G18A G38A		
			MKOR VAC VAC I		08	G38B G38C			

CHOP	MDC	DRG	CHOP	MDC	DRG	CHOP	MDC	DRG
	07	H01A H06Z H33Z		04	E36A E36B		07	H01A H06Z H33Z
	08	I08B I28A I28B I28C		05	F01A F01C F04Z F13A F28A F31A F31B F31C F31D F31E F31F F59A F59B F59C F59D F59E F59F		08	I08B I28A I28B I28C
	10	K09A K09B		06	G12A G12B G16A G16B G18A G38A G38B G38C	38.18.09↔	10	K09A K09B
	11	L09A L09B		07	H01A H06Z H33Z		11	L09A L09B
38.16.13↔	21B	X06A X06B X06C X33Z BORP KORP MBOR MKOR VAC VAC I VAC II VBOR VKOR		08	I08B I28A I28B I28C		21B	X06A X06B X06C X33Z BORP KORP MBOR MKOR VAC VAC I VAC II VBOR VKOR
	04	E36A E36B	38.16.17↔	07	H01A H06Z H33Z		04	E36A E36B
	05	F01A F01C F04Z F13A F28A F31A F31B F31C F31D F31E F31F F59A F59B F59C F59D F59E F59F		08	I08B I28A I28B I28C		05	F01A F01C F04Z F28A F59A F59B F59C F59D F59E F59F
	06	G12A G12B G16A G16B G18A G38A G38B G38C		10	K09A K09B		06	G12A G16A
	07	H01A H06Z H33Z		11	L09A L09B		08	I08B I28A I28B I28C
	08	I08B I28A I28B I28C		21B	X06A X06B X06C X33Z BORP KORP MBOR MKOR VAC VAC I VAC II VBOR VKOR	38.18.10↔	10	K09A K09B
	10	K09A K09B		04	E36A E36B		21B	X04Z X06A X06B X06C BORP KORP MBOR MKOR VAC VAC I VAC II VBOR VKOR
	11	L09A L09B		05	F01A F01C F04Z F13A F28A F31A F31B F31C F31D F31E F31F F59A F59B F59C F59D F59E F59F		04	E36A E36B
38.16.14↔	21B	X06A X06B X06C X33Z BORP KORP MBOR MKOR VAC VAC I VAC II VBOR VKOR		06	G12A G12B G16A G16B G18A G38A G38B G38C		05	F01A F01C F04Z F28A F59A F59B F59C F59D F59E F59F
	04	E36A E36B		07	H01A H06Z H33Z		06	G12A G16A
	05	F01A F01C F04Z F13A F28A F31A F31B F31C F31D F31E F31F F59A F59B F59C F59D F59E F59F		08	I08B I28A I28B I28C		08	I08B I28A I28B I28C
	06	G12A G12B G16A G16B G18A G38A G38B G38C	38.16.18↔	10	K09A K09B		10	K09A K09B
	07	H01A H06Z H33Z		11	L09A L09B		21B	X04Z X06A X06B X06C BORP KORP MBOR MKOR VAC VAC I VAC II VBOR VKOR
	08	I08B I28A I28B I28C		21B	X06A X06B X06C X33Z BORP KORP MBOR MKOR VAC VAC I VAC II VBOR VKOR	38.18.11↔	04	E36A E36B
	10	K09A K09B		04	E36A E36B		05	F01A F01C F04Z F28A F59A F59B F59C F59D F59E F59F
	11	L09A L09B		05	F01A F01C F04Z F13A F28A F31A F31B F31C F31D F31E F31F F59A F59B F59C F59D F59E F59F		06	G12A G16A
38.16.15↔	21B	X06A X06B X06C X33Z BORP KORP MBOR MKOR VAC VAC I VAC II VBOR VKOR		06	G12A G12B G16A G16B G18A G38A G38B G38C		08	I08B I28A I28B I28C
	04	E36A E36B		07	H01A H06Z H33Z		10	K09A K09B
	05	F01A F01C F04Z F13A F28A F31A F31B F31C F31D F31E F31F F59A F59B F59C F59D F59E F59F		08	I08B I28A I28B I28C		21B	X04Z X06A X06B X06C BORP KORP MBOR MKOR VAC VAC I VAC II VBOR VKOR
	06	G12A G12B G16A G16B G18A G38A G38B G38C	38.16.21↔	10	K09A K09B		04	E36A E36B
	07	H01A H06Z H33Z		11	L09A L09B		05	F01A F01C F04Z F28A F59A F59B F59C F59D F59E F59F
	08	I08B I28A I28B I28C		21B	X06A X06B X06C X33Z BORP KORP MBOR MKOR VAC VAC I VAC II VBOR VKOR	38.18.12↔	06	G12A G16A
	10	K09A K09B		04	E36A E36B		08	I08B I28A I28B I28C
	11	L09A L09B		05	F01A F01C F04Z F13A F28A F31A F31B F31C F31D F31E F31F F59A F59B F59C F59D F59E F59F		10	K09A K09B
38.16.16↔	21B	X06A X06B X06C X33Z BORP KORP MBOR MKOR VAC VAC I VAC II VBOR VKOR		06	G12A G12B G16A G16B G18A G38A G38B G38C		21B	X04Z X06A X06B X06C BORP MBOR VAC VAC I VAC II VBOR
				07	H01A H06Z H33Z		04	E36A E36B
				08	I08B I28A I28B I28C	38.18.21↔	05	F01A F01C F04Z F28A F59A F59B F59C F59D F59E F59F
				10	K09A K09B		06	G12A G16A
				11	L09A L09B			
				21B	X06A X06B X06C X33Z BORP KORP MBOR MKOR VAC VAC I VAC II VBOR VKOR			

CHOP	MDC	DRG	CHOP	MDC	DRG	CHOP	MDC	DRG
	08	I08B I28A I28B I28C		06	F59D F59E F59F G12A G16A		06	G12A G16A
	10	K09A K09B		08	I08B I28A I28B I28C		08	I08B I28A I28B I28C
	21B	X04Z X06A X06B X06C		21B	X06A X06B X06C	38.33.14↔	21B	X06A X06B X06C BORP MBOR VAC VAC I VAC II VBOR
38.21↔	01	B17A B17B	38.32.99↔		BORP MBOR VAC VAC I VAC II VBOR		04	E36A E36B
	02	C14Z		01	B01A B01B B04A B04B B04C		05	F01A F01C F04Z F28A F59A F59B F59C F59D F59E F59F
	05	F01A F01C F04Z F28A F59A F59B F59C F59D F59E F59F F59G		03	D12A		06	G12A G16A
	08	I28A I28B I28C		04	E36A E36B		08	I08B I28A I28B I28C
	09	J02A J02B J03A J03B J04Z J11A J11B		05	F01A F01C F04Z F06A F06B F28A F59A F59B F59C F59D F59E F59F		21B	X06A X06B X06C BORP MBOR VAC VAC I VAC II VBOR
38.31↔	10	K09A K09B BORP KORP MBOR MKOR VAC VAC I VAC II VBOR VKOR		06	G12A G16A	38.33.20↔	04	E36A E36B
	01	B02A B02B B20A B20B B20C B20D	38.33.00↔	08	I08B I28A I28B I28C		05	F01A F01C F04Z F28A F59A F59B F59C F59D F59E F59F
	03	D25A D25B		21B	X06A X06B X06C BORP MBOR VAC VAC I VAC II VBOR		06	G12A G16A
	04	E36A E36B		04	E36A E36B		08	I08B I28A I28B I28C
	06	G12A G16A G33Z G38A G38B G38C		05	F01A F01C F04Z F28A F59A F59B F59C F59D F59E F59F		21B	X06A X06B X06C BORP MBOR VAC VAC I VAC II VBOR
	07	H33Z		06	G12A G16A	38.33.21↔	04	E36A E36B
	08	I15A I15B		08	I08B I28A I28B I28C		05	F01A F01C F04Z F28A F59A F59B F59C F59D F59E F59F
	09	J02A J02B J08A J08B		21B	X06A X06B X06C BORP MBOR VAC VAC I VAC II VBOR		06	G12A G16A
	11	L33Z		04	E36A E36B		08	I08B I28A I28B I28C
	21A	W01A W01B W36Z	38.33.10↔	05	F01A F01C F04Z F28A F59A F59B F59C F59D F59E F59F		21B	X06A X06B X06C BORP MBOR VAC VAC I VAC II VBOR
38.32.10↔	21B	X06A X06B X06C X33Z BORP MBOR VAC VAC I VAC II VBOR		06	G12A G16A	38.33.22↔	04	E36A E36B
	01	B01A B01B B04A B04B B04C		08	I08B I28A I28B I28C		05	F01A F01C F04Z F28A F59A F59B F59C F59D F59E F59F
	03	D12A		21B	X06A X06B X06C BORP MBOR VAC VAC I VAC II VBOR		06	G12A G16A
	04	E36A E36B		04	E36A E36B		08	I08B I28A I28B I28C
	05	F01A F01C F04Z F06A F06B F28A F59A F59B F59C F59D F59E F59F	38.33.11↔	05	F01A F01C F04Z F28A F59A F59B F59C F59D F59E F59F		21B	X06A X06B X06C BORP MBOR VAC VAC I VAC II VBOR
	06	G12A G16A		06	G12A G16A	38.33.23↔	04	E36A E36B
	08	I08B I28A I28B I28C		08	I08B I28A I28B I28C		05	F01A F01C F04Z F28A F59A F59B F59C F59D F59E F59F
38.32.21↔	21B	X06A X06B X06C BORP MBOR VAC VAC I VAC II VBOR		21B	X06A X06B X06C BORP MBOR VAC VAC I VAC II VBOR		06	G12A G16A
	01	B01A B01B B04A B04B B04C	38.33.12↔	04	E36A E36B	38.33.99↔	08	I08B I28A I28B I28C
	03	D12A		05	F01A F01C F04Z F28A F59A F59B F59C F59D F59E F59F		21B	X06A X06B X06C BORP MBOR VAC VAC I VAC II VBOR
	04	E36A E36B		06	G12A G16A		04	E36A E36B
	05	F01A F01C F04Z F06A F06B F28A F59A F59B F59C F59D F59E F59F		08	I08B I28A I28B I28C		05	F01A F01C F04Z F28A F59A F59B F59C F59D F59E F59F
	06	G12A G16A		21B	X06A X06B X06C BORP MBOR VAC VAC I VAC II VBOR		06	G12A G16A
	08	I08B I28A I28B I28C	38.33.13↔	04	E36A E36B		08	I08B I28A I28B I28C
38.32.22↔	21B	X06A X06B X06C BORP MBOR VAC VAC I VAC II VBOR		05	F01A F01C F04Z F28A F59A F59B F59C F59D F59E F59F		21B	X06A X06B X06C BORP MBOR VAC VAC I VAC II VBOR
	01	B01A B01B B04A B04B B04C		06	G12A G16A		04	E36A E36B
	03	D12A		08	I08B I28A I28B I28C		05	F01A F01C F04Z F28A F59A F59B F59C F59D F59E F59F
	04	E36A E36B		21B	X06A X06B X06C BORP MBOR VAC VAC I VAC II VBOR		06	G12A G16A
	05	F01A F01C F04Z F06A F06B F28A F59A F59B F59C		04	E36A E36B		08	I08B I28A I28B I28C
				05	F01A F01C F04Z F28A F59A F59B F59C F59D F59E F59F		21B	X06A X06B X06C

CHOP	MDC	DRG	CHOP	MDC	DRG	CHOP	MDC	DRG
38.34.00↔		BORP KORP MBOR MKOR VAC VAC I VAC II VBOR VKOR		06	G12A G12B G16A G16B G18A G33Z G38A G38B G38C	38.35.11↔		BORP KORP MBOR MKOR VAC VAC I VAC II VBOR VKOR
	04	E01A E01B E05A E05B E05C E36A E36B		07	H33Z		04	E01A E01B E05A E05B E05C E36A E36B
	05	F01A F01C F04Z F13A F28A F30Z F31A F31B F31C F31D F31E F31F		08	I08B I28A I28B I28C		05	F01A F01C F30Z F31A F31B F31C F31D F31E F31F
	06	G12A G12B G16A G16B G18A G33Z G38A G38B G38C	38.34.99↔	11	L33Z		06	G12A G16A G16B G18A G18B G19A G19B G33Z G38A G38B G38C
	07	H33Z		15	P02A P02B P02C		07	H33Z
	08	I08B I28A I28B I28C		21B	X06A X06B X06C X33Z		08	I08B I28A I28B I28C
	11	L33Z		05	F01A F01C F04Z F13A F28A F30Z F31A F31B F31C F31D F31E F31F		11	L33Z
	15	P02A P02B P02C		06	G12A G12B G16A G16B G18A G33Z G38A G38B G38C	38.35.12↔	15	P02A P02B P02C
	21B	X06A X06B X06C X33Z		07	H33Z		21B	X06A X06B X06C X33Z
38.34.10↔		BORP KORP MBOR MKOR VAC VAC I VAC II VBOR VKOR		08	I08B I28A I28B I28C		06	BORP KORP MBOR MKOR VAC VAC I VAC II VBOR VKOR
	04	E01A E01B E05A E05B E05C E36A E36B		11	L33Z		04	E01A E01B E05A E05B E05C E36A E36B
	05	F01A F01C F04Z F13A F28A F30Z F31A F31B F31C F31D F31E F31F		15	P02A P02B P02C		05	F01A F01C F30Z F31A F31B F31C F31D F31E F31F
	06	G12A G12B G16A G16B G18A G33Z G38A G38B G38C	38.35.00↔	21B	X06A X06B X06C X33Z		06	G12A G16A G16B G18A G18B G19A G19B G33Z G38A G38B G38C
	07	H33Z		04	E01A E01B E05A E05B E05C E36A E36B		07	H33Z
	08	I08B I28A I28B I28C		05	F01A F01C F30Z F31A F31B F31C F31D F31E F31F		08	I08B I28A I28B I28C
	11	L33Z		06	G12A G16A G16B G18A G18B G19A G19B G33Z G38A G38B G38C	38.35.13↔	11	L33Z
	15	P02A P02B P02C		07	H33Z		15	P02A P02B P02C
	21B	X06A X06B X06C X33Z		08	I08B I28A I28B I28C		21B	X06A X06B X06C X33Z
38.34.20↔		BORP KORP MBOR MKOR VAC VAC I VAC II VBOR VKOR		11	L33Z		06	BORP KORP MBOR MKOR VAC VAC I VAC II VBOR VKOR
	04	E01A E01B E05A E05B E05C E36A E36B		15	P02A P02B P02C		04	E01A E01B E05A E05B E05C E36A E36B
	05	F01A F01C F04Z F13A F28A F30Z F31A F31B F31C F31D F31E F31F		21B	X06A X06B X06C X33Z		05	F01A F01C F30Z F31A F31B F31C F31D F31E F31F
	06	G12A G12B G16A G16B G18A G33Z G38A G38B G38C	38.35.10↔	04	E01A E01B E05A E05B E05C E36A E36B		06	G12A G16A G16B G18A G18B G19A G19B G33Z G38A G38B G38C
	07	H33Z		05	F01A F01C F30Z F31A F31B F31C F31D F31E F31F		07	H33Z
	08	I08B I28A I28B I28C		06	G12A G16A G16B G18A G18B G19A G19B G33Z G38A G38B G38C	38.35.19↔	08	I08B I28A I28B I28C
	11	L33Z		07	H33Z		11	L33Z
	15	P02A P02B P02C		08	I08B I28A I28B I28C		15	P02A P02B P02C
	21B	X06A X06B X06C X33Z		11	L33Z		21B	X06A X06B X06C X33Z
38.34.30↔		BORP KORP MBOR MKOR VAC VAC I VAC II VBOR VKOR		15	P02A P02B P02C		06	BORP KORP MBOR MKOR VAC VAC I VAC II VBOR VKOR
	04	E01A E01B E05A E05B E05C E36A E36B		21B	X06A X06B X06C X33Z		04	E01A E01B E05A E05B E05C E36A E36B
	05	F01A F01C F04Z F13A F28A F30Z F31A F31B F31C F31D F31E F31F		04	E01A E01B E05A E05B E05C E36A E36B		05	F01A F01C F30Z F31A F31B F31C F31D F31E F31F

CHOP	MDC	DRG	CHOP	MDC	DRG	CHOP	MDC	DRG
38.35.20↔		G18A G18B G19A G19B G33Z G38A G38B G38C	38.35.23↔		BORP Korp MBOR MKOR VAC VAC I VAC II VBOR VKOR	38.36.00↔		G18A G18B G19A G19B G33Z G38A G38B G38C
	07	H33Z		04	E01A E01B E05A E05B E05C E36A E36B		07	H33Z
	08	I08B I28A I28B I28C		05	F01A F01C F30Z F31A F31B F31C F31D F31E F31F		08	I08B I28A I28B I28C
	11	L33Z		06	G12A G16A G16B G18A G18B G19A G19B G33Z G38A G38B G38C		11	L33Z
	15	P02A P02B P02C		07	H33Z		15	P02A P02B P02C
	21B	X06A X06B X06C X33Z		08	I08B I28A I28B I28C		21B	X06A X06B X06C X33Z
		BORP Korp MBOR MKOR VAC VAC I VAC II VBOR VKOR		11	L33Z			BORP Korp MBOR MKOR VAC VAC I VAC II VBOR VKOR
	04	E01A E01B E05A E05B E05C E36A E36B		15	P02A P02B P02C		04	E36A E36B
	05	F01A F01C F30Z F31A F31B F31C F31D F31E F31F		21B	X06A X06B X06C X33Z		05	F01A F01C F04Z F13A F28A F31A F31B F31C F31D F31E F31F F59A F59B F59C F59D F59E F59F F59G
	06	G12A G16A G16B G18A G18B G19A G19B G33Z G38A G38B G38C			BORP Korp MBOR MKOR VAC VAC I VAC II VBOR VKOR		06	G12A G16A G16B G18A G19A G19B G33Z G38A G38B G38C
38.35.21↔		G18A G18B G19A G19B G33Z G38A G38B G38C	38.35.28↔		BORP Korp MBOR MKOR VAC VAC I VAC II VBOR VKOR	38.36.10↔		G18A G18B G19A G19B G33Z G38A G38B G38C
	07	H33Z		04	E01A E01B E05A E05B E05C E36A E36B		07	H01A H06Z H33Z
	08	I08B I28A I28B I28C		05	F01A F01C F30Z F31A F31B F31C F31D F31E F31F		08	I08B I28A I28B I28C
	11	L33Z		06	G12A G16A G16B G18A G18B G19A G19B G33Z G38A G38B G38C		11	L09A L09B L33Z
	15	P02A P02B P02C		07	H33Z		21B	X06A X06B X06C X33Z
	21B	X06A X06B X06C X33Z		08	I08B I28A I28B I28C			BORP Korp MBOR MKOR VAC VAC I VAC II VBOR VKOR
		BORP Korp MBOR MKOR VAC VAC I VAC II VBOR VKOR		11	L33Z		04	E36A E36B
	04	E01A E01B E05A E05B E05C E36A E36B		15	P02A P02B P02C		05	F01A F01C F04Z F13A F28A F31A F31B F31C F31D F31E F31F F59A F59B F59C F59D F59E F59F F59G
	05	F01A F01C F30Z F31A F31B F31C F31D F31E F31F		21B	X06A X06B X06C X33Z		06	G12A G16A G16B G18A G19A G19B G33Z G38A G38B G38C
	06	G12A G16A G16B G18A G18B G19A G19B G33Z G38A G38B G38C			BORP Korp MBOR MKOR VAC VAC I VAC II VBOR VKOR		07	H01A H06Z H33Z
38.35.22↔		G18A G18B G19A G19B G33Z G38A G38B G38C	38.35.29↔		BORP Korp MBOR MKOR VAC VAC I VAC II VBOR VKOR	38.36.11↔		G18A G18B G19A G19B G33Z G38A G38B G38C
	07	H33Z		04	E01A E01B E05A E05B E05C E36A E36B		07	H01A H06Z H33Z
	08	I08B I28A I28B I28C		05	F01A F01C F30Z F31A F31B F31C F31D F31E F31F		08	I08B I28A I28B I28C
	11	L33Z		06	G12A G16A G16B G18A G18B G19A G19B G33Z G38A G38B G38C		11	L09A L09B L33Z
	15	P02A P02B P02C		07	H33Z		21B	X06A X06B X06C X33Z
	21B	X06A X06B X06C X33Z		08	I08B I28A I28B I28C			BORP Korp MBOR MKOR VAC VAC I VAC II VBOR VKOR
		BORP Korp MBOR MKOR VAC VAC I VAC II VBOR VKOR		11	L33Z		04	E36A E36B
	04	E01A E01B E05A E05B E05C E36A E36B		15	P02A P02B P02C		05	F01A F01C F04Z F13A F28A F31A F31B F31C F31D F31E F31F F59A F59B F59C F59D F59E F59F F59G
	05	F01A F01C F30Z F31A F31B F31C F31D F31E F31F		21B	X06A X06B X06C X33Z		06	G12A G16A G16B G18A G19A G19B G33Z G38A G38B G38C
	06	G12A G16A G16B G18A G18B G19A G19B G33Z G38A G38B G38C			BORP Korp MBOR MKOR VAC VAC I VAC II VBOR VKOR		07	H01A H06Z H33Z
38.35.99↔		G18A G18B G19A G19B G33Z G38A G38B G38C	38.35.99↔		BORP Korp MBOR MKOR VAC VAC I VAC II VBOR VKOR	38.36.11↔		G18A G18B G19A G19B G33Z G38A G38B G38C
	07	H33Z		04	E01A E01B E05A E05B E05C E36A E36B		07	H01A H06Z H33Z
	08	I08B I28A I28B I28C		05	F01A F01C F30Z F31A F31B F31C F31D F31E F31F		08	I08B I28A I28B I28C
	11	L33Z		06	G12A G16A G16B G18A G18B G19A G19B G33Z G38A G38B G38C		11	L09A L09B L33Z
	15	P02A P02B P02C		07	H33Z		21B	X06A X06B X06C X33Z
	21B	X06A X06B X06C X33Z		08	I08B I28A I28B I28C			BORP Korp MBOR MKOR VAC VAC I VAC II VBOR VKOR
		BORP Korp MBOR MKOR VAC VAC I VAC II VBOR VKOR		11	L33Z		04	E36A E36B
	04	E01A E01B E05A E05B E05C E36A E36B		15	P02A P02B P02C		05	F01A F01C F04Z F13A F28A F31A F31B F31C F31D F31E F31F F59A F59B F59C F59D F59E F59F F59G
	05	F01A F01C F30Z F31A F31B F31C F31D F31E F31F		21B	X06A X06B X06C X33Z		06	G12A G16A G16B G18A G19A G19B G33Z G38A G38B G38C
	06	G12A G16A G16B G18A G18B G19A G19B G33Z G38A G38B G38C			BORP Korp MBOR MKOR VAC VAC I VAC II VBOR VKOR		07	H01A H06Z H33Z

CHOP	MDC	DRG	CHOP	MDC	DRG	CHOP	MDC	DRG
38.36.12↔		BORP KORP MBOR MKOR VAC VAC I VAC II VBOR VKOR		06	G12A G16A G16B G18A G19A G19B G33Z G38A G38B G38C	38.36.99↔		BORP KORP MBOR MKOR VAC VAC I VAC II VBOR VKOR
	04	E36A E36B					04	E36A E36B
	05	F01A F01C F04Z F13A F28A F31A F31B F31C F31D F31E F31F F59A F59B F59C F59D F59E F59F F59G		07	H01A H06Z H33Z		05	F01A F01C F04Z F13A F28A F31A F31B F31C F31D F31E F31F F59A F59B F59C F59D F59E F59F F59G
				08	I08B I28A I28B I28C		08	I08B I28A I28B I28C
				11	L09A L09B L33Z		11	L09A L09B L33Z
	06	G12A G16A G16B G18A G19A G19B G33Z G38A G38B G38C	38.36.16↔	21B	X06A X06B X06C X33Z		06	G12A G16A G16B G18A G19A G19B G33Z G38A G38B G38C
							07	H01A H06Z H33Z
	07	H01A H06Z H33Z		04	E36A E36B		07	H01A H06Z H33Z
	08	I08B I28A I28B I28C		05	F01A F01C F04Z F13A F28A F31A F31B F31C F31D F31E F31F F59A F59B F59C F59D F59E F59F F59G		08	I08B I28A I28B I28C
							11	L09A L09B L33Z
	11	L09A L09B L33Z		06	G12A G16A G16B G18A G19A G19B G33Z G38A G38B G38C	38.37.00↔	21B	X06A X06B X06C X33Z
	21B	X06A X06B X06C X33Z						BORP KORP MBOR MKOR VAC VAC I VAC II VBOR VKOR
38.36.13↔		BORP KORP MBOR MKOR VAC VAC I VAC II VBOR VKOR		07	H01A H06Z H33Z		04	E36A E36B
	04	E36A E36B		08	I08B I28A I28B I28C		05	F01A F01C F04Z F13A F28A F31A F31B F31C F31D F31E F31F F59A F59B F59C F59D F59E F59F F59G
	05	F01A F01C F04Z F13A F28A F31A F31B F31C F31D F31E F31F F59A F59B F59C F59D F59E F59F F59G					06	G12A G12B G16A G16B G18A G38A G38B G38C
				11	L09A L09B L33Z		07	H01A H33Z
	06	G12A G16A G16B G18A G19A G19B G33Z G38A G38B G38C	38.36.17↔	21B	X06A X06B X06C X33Z		08	I08B I28A I28B I28C
							11	L09A L09B
	07	H01A H06Z H33Z					21B	X06A X06B X06C X33Z
	08	I08B I28A I28B I28C		06	G12A G16A G16B G18A G19A G19B G33Z G38A G38B G38C	38.37.10↔		BORP KORP MBOR MKOR VAC VAC I VAC II VBOR VKOR
							04	E36A E36B
	11	L09A L09B L33Z		07	H01A H06Z H33Z		05	F01A F01C F04Z F13A F28A F31A F31B F31C F31D F31E F31F F59A F59B F59C F59D F59E F59F F59G
	21B	X06A X06B X06C X33Z		08	I08B I28A I28B I28C		06	G12A G12B G16A G16B G18A G38A G38B G38C
38.36.14↔		BORP KORP MBOR MKOR VAC VAC I VAC II VBOR VKOR					07	H01A H33Z
	04	E36A E36B		11	L09A L09B L33Z		08	I08B I28A I28B I28C
	05	F01A F01C F04Z F13A F28A F31A F31B F31C F31D F31E F31F F59A F59B F59C F59D F59E F59F F59G		21B	X06A X06B X06C X33Z		11	L09A L09B
							21B	X06A X06B X06C X33Z
	06	G12A G16A G16B G18A G19A G19B G33Z G38A G38B G38C	38.36.19↔					BORP KORP MBOR MKOR VAC VAC I VAC II VBOR VKOR
				04	E36A E36B		07	H01A H33Z
	07	H01A H06Z H33Z		05	F01A F01C F04Z F13A F28A F31A F31B F31C F31D F31E F31F F59A F59B F59C F59D F59E F59F F59G		08	I08B I28A I28B I28C
	08	I08B I28A I28B I28C					11	L09A L09B
							21B	X06A X06B X06C X33Z
	11	L09A L09B L33Z		06	G12A G16A G16B G18A G19A G19B G33Z G38A G38B G38C	38.37.11↔		BORP KORP MBOR MKOR VAC VAC I VAC II VBOR VKOR
	21B	X06A X06B X06C X33Z					04	E36A E36B
38.36.15↔		BORP KORP MBOR MKOR VAC VAC I VAC II VBOR VKOR		07	H01A H06Z H33Z		05	F01A F01C F04Z F13A F28A F31A F31B F31C F31D F31E F31F F59A F59B F59C F59D F59E F59F F59G
	04	E36A E36B		08	I08B I28A I28B I28C		06	G12A G12B G16A G16B G18A G38A G38B G38C
	05	F01A F01C F04Z F13A F28A F31A F31B F31C F31D F31E F31F F59A F59B F59C F59D F59E F59F F59G						BORP KORP MBOR MKOR VAC VAC I VAC II VBOR VKOR



CHOP	MDC	DRG	CHOP	MDC	DRG	CHOP	MDC	DRG
		G38B G38C			F28A F31A F31B		04	E36A E36B
	07	H01A H33Z			F31C F31D F31E		05	F39A F39B
	08	I08B I28A I28B			F31F F59A F59B		06	G12A G16A
		I28C			F59C F59D F59E		08	I08B I28A I28B
	11	L09A L09B			F59F F59G			I28C
	21B	X06A X06B X06C		06	G12A G16A	38.39.10↔	21B	X04Z
38.37.12↔		X33Z		08	I08B I28A I28B			BORP MBOR VAC
		BORP KORP MBOR			I28C			VAC I VAC II VBOR
		MKOR VAC VAC I	38.38.10↔	21B	X04Z X33Z		04	E36A E36B
		VAC II VBOR VKOR			BORP MBOR VAC		05	F39A F39B
	04	E36A E36B			VAC I VAC II VBOR		06	G12A G16A
	05	F01A F01C F04Z		04	E36A E36B		08	I08B I28A I28B
		F13A F28A F31A		05	F01A F01C F04Z			I28C
		F31B F31C F31D			F13A F13B F13C	38.39.99↔	21B	X04Z
		F31E F31F F59A			F28A F31A F31B			BORP MBOR VAC
		F59B F59C F59D			F31C F31D F31E			VAC I VAC II VBOR
		F59E F59F F59G			F31F F59A F59B		04	E36A E36B
	06	G12A G12B G16A			F59C F59D F59E		05	F39A F39B
		G16B G18A G38A			F59F F59G		06	G12A G16A
		G38B G38C		06	G12A G16A		08	I08B I28A I28B
	07	H01A H33Z		08	I08B I28A I28B			I28C
	08	I08B I28A I28B			I28C	38.41↔	21B	X04Z
		I28C		21B	X04Z X33Z			BORP KORP MBOR
	11	L09A L09B	38.38.11↔		BORP KORP MBOR			MKOR VAC VAC I
		X33Z			MKOR VAC VAC I			VAC II VBOR VKOR
	21B	X06A X06B X06C			VAC II VBOR VKOR		01	B02A B02B B20A
38.37.19↔		X33Z		04	E36A E36B			B20B B20C B20D
		BORP KORP MBOR		05	F01A F01C F04Z		04	E36A E36B
		MKOR VAC VAC I			F13A F13B F13C		05	F01A F01C F04Z
		VAC II VBOR VKOR			F28A F31A F31B			F28A F31A F31B
	04	E36A E36B			F31C F31D F31E			F31C F31D F31E
	05	F01A F01C F04Z			F31F F59A F59B		06	G12A G16A G33Z
		F13A F28A F31A			F59C F59D F59E			G38A G38B G38C
		F31B F31C F31D			F59F F59G		07	H33Z
		F31E F31F F59A		06	G12A G16A		11	L33Z
		F59B F59C F59D		08	I08B I28A I28B		21B	X33Z
		F59E F59F F59G			I28C	38.42↔		BORP MBOR VAC
	06	G12A G12B G16A		21B	X04Z X33Z			VAC I VAC II VBOR
		G16B G18A G38A	38.38.12↔		BORP KORP MBOR		01	B01A B01B B04A
		G38B G38C			MKOR VAC VAC I			B04B B04C B17A
	07	H01A H33Z			VAC II VBOR VKOR			B17B
	08	I08B I28A I28B		04	E36A E36B		03	D12A
		I28C		05	F01A F01C F04Z		04	E36A E36B
	11	L09A L09B			F13A F13B F13C		05	F01A F01C F04Z
		X33Z			F28A F31A F31B			F06A F06B F28A
38.37.99↔		X33Z			F31C F31D F31E			F59A F59B F59C
		BORP KORP MBOR			F31F F59A F59B			F59D F59E F59F
		MKOR VAC VAC I			F59C F59D F59E		06	G12A G16A
		VAC II VBOR VKOR			F59F F59G		08	I08B I28A I28B
	04	E36A E36B		06	G12A G16A			I28C
	05	F01A F01C F04Z		08	I08B I28A I28B		21B	X06A X06B X06C
		F13A F28A F31A			I28C	38.43.00↔		BORP MBOR VAC
		F31B F31C F31D			I28C			VBOR
		F31E F31F F59A	38.38.99↔	21B	X04Z X33Z		04	E36A E36B
		F59B F59C F59D			BORP KORP MBOR		05	F01A F01C F04Z
		F59E F59F F59G			MKOR VAC VAC I			F28A F59A F59B
	06	G12A G12B G16A			VAC II VBOR VKOR			F59C F59D F59E
		G16B G18A G38A		04	E36A E36B			F59F
		G38B G38C		05	F01A F01C F04Z		06	G12A G16A
	07	H01A H33Z			F13A F13B F13C		08	I08B I28A I28B
	08	I08B I28A I28B			F28A F31A F31B			I28C
		I28C			F31C F31D F31E		21B	X06A X06B X06C
	11	L09A L09B			F31F F59A F59B			BORP MBOR VAC
		X33Z			F59C F59D F59E			VBOR
38.38.00↔		X33Z			F59F F59G	38.43.10↔	04	E36A E36B
		BORP KORP MBOR		06	G12A G16A		05	F01A F01C F04Z
		MKOR VAC VAC I		08	I08B I28A I28B			F28A F59A F59B
		VAC II VBOR VKOR			I28C			F59C F59D F59E
	04	E36A E36B		21B	X04Z X33Z		06	G12A G16A
	05	F01A F01C F04Z	38.39.00↔		BORP MBOR VAC		08	I08B I28A I28B
		F13A F13B F13C			VAC I VAC II VBOR			I28C
							21B	X06A X06B X06C
								BORP KORP MBOR
								MKOR VAC VAC I
								VAC II VBOR VKOR
							04	E36A E36B
							05	F01A F01C F04Z
								F28A F59A F59B
								F59C F59D F59E

CHOP	MDC	DRG	CHOP	MDC	DRG	CHOP	MDC	DRG
		F59F			F28A F59A F59B			X33Z
	06	G12A G16A			F59C F59D F59E	38.44.99↔		BORP KORP MBOR
	08	I08B I28A I28B			F59F			MKOR VAC VAC I
	21B	X06A X06B X06C		06	G12A G16A		04	VAC II VBOR VKOR
38.43.11↔		BORP KORP MBOR		08	I08B I28A I28B		05	E36A E36B
		MKOR VAC VAC I	38.44.00↔		I28C			F01A F01C F04Z
		VAC II VBOR VKOR		21B	X06A X06B X06C			F13A F28A F31A
	04	E36A E36B			BORP KORP MBOR			F31B F31C F31D
	05	F01A F01C F04Z			MKOR VAC VAC I		06	F31E F31F
		F28A F59A F59B			VAC II VBOR VKOR			G12A G12B G16A
		F59C F59D F59E		04	E36A E36B			G16B G18A G38A
		F59F		05	F01A F01C F04Z		08	G38B G38C
	06	G12A G16A			F13A F28A F31A			I08B I28A I28B
	08	I08B I28A I28B			F31B F31C F31D		11	I28C
		I28C		06	G12A G12B G16A		21B	L09A L09B
38.43.20↔		X06A X06B X06C			G16B G18A G38A	38.45.00↔		X06A X06B X06C
		BORP KORP MBOR			G38B G38C			X33Z
		MKOR VAC VAC I		08	I08B I28A I28B			BORP KORP MBOR
		VAC II VBOR VKOR			I28C			MKOR VAC VAC I
	04	E36A E36B		11	L09A L09B		04	VAC II VBOR VKOR
	05	F01A F01C F04Z		21B	X06A X06B X06C			E01A E01B E05A
		F28A F59A F59B	38.44.10↔		X33Z		05	E05B E05C E36A
		F59C F59D F59E			BORP KORP MBOR			E36B
		F59F			MKOR VAC VAC I			F01A F01C F03C
	06	G12A G16A			VAC II VBOR VKOR		06	F03D F04Z F06A
	08	I08B I28A I28B		04	E36A E36B			F06B F13A F31A
		I28C		05	F01A F01C F04Z		06	F31B F31C F31E
38.43.21↔		X06A X06B X06C			F13A F28A F31A			G12A G16A G16B
		BORP KORP MBOR			F31B F31C F31D			G18A G18B G19A
		MKOR VAC VAC I		06	G12A G12B G16A		07	G19B G33Z G38A
		VAC II VBOR VKOR			G16B G18A G38A		08	G38B G38C
	04	E36A E36B		08	I08B I28A I28B			H33Z
	05	F01A F01C F04Z			I28C		11	I08B I28A I28B
		F28A F59A F59B		08	I08B I28A I28B		21B	L28C
		F59C F59D F59E			I28C			X06A X06B X06C
		F59F		11	L09A L09B	38.45.10↔		X33Z
	06	G12A G16A		21B	X06A X06B X06C			BORP KORP MBOR
	08	I08B I28A I28B			X33Z			MKOR VAC VAC I
		I28C	38.44.11↔		BORP KORP MBOR		04	VAC II VBOR VKOR
38.43.28↔		X06A X06B X06C			MKOR VAC VAC I			E01A E01B E05A
		BORP KORP MBOR			VAC II VBOR VKOR		05	E05B E05C E36A
		MKOR VAC VAC I		04	E36A E36B			E36B
		VAC II VBOR VKOR		05	F01A F01C F04Z		05	F01A F01C F03C
	04	E36A E36B			F13A F28A F31A			F03D F04Z F06A
	05	F01A F01C F04Z			F31B F31C F31D		06	F06B F13A F31A
		F28A F59A F59B		06	G12A G12B G16A			F31B F31C F31E
		F59C F59D F59E			G16B G18A G38A		06	G12A G16A G16B
		F59F		08	I08B I28A I28B			G18A G18B G19A
	06	G12A G16A			I28C		07	G19B G33Z G38A
	08	I08B I28A I28B		08	I08B I28A I28B		08	G38B G38C
		I28C			I28C		07	H33Z
38.43.29↔		X06A X06B X06C		11	L09A L09B			I08B I28A I28B
		BORP KORP MBOR		21B	X06A X06B X06C		11	L28C
		MKOR VAC VAC I	38.44.12↔		X33Z		21B	L33Z
		VAC II VBOR VKOR			BORP KORP MBOR	38.45.12↔		X06A X06B X06C
	04	E36A E36B			MKOR VAC VAC I			X33Z
	05	F01A F01C F04Z			VAC II VBOR VKOR			BORP KORP MBOR
		F28A F59A F59B		04	E36A E36B			MKOR VAC VAC I
		F59C F59D F59E		05	F01A F01C F04Z		04	VAC II VBOR VKOR
		F59F			F13A F28A F31A			E01A E01B E05A
	06	G12A G16A			F31B F31C F31D			E05B E05C E36A
	08	I08B I28A I28B		06	G12A G12B G16A		05	E36B
		I28C			G16B G18A G38A			F01A F01C F03C
38.43.99↔		X06A X06B X06C		08	I08B I28A I28B			F03D F04Z F06A
		BORP KORP MBOR			I28C		06	F06B F13A F31A
		MKOR VAC VAC I		11	L09A L09B			F31B F31C F31E
		VAC II VBOR VKOR		21B	X06A X06B X06C			G12A G16A G16B
	04	E36A E36B			X33Z			G18A G18B G19A
	05	F01A F01C F04Z			BORP KORP MBOR			G19B G33Z G38A

CHOP	MDC	DRG	CHOP	MDC	DRG	CHOP	MDC	DRG
		G38B G38C			X33Z			F31B F31C F31E
	07	H33Z	38.45.16↔		BORP KORP MBOR		06	G12A G16A G16B
	08	I08B I28A I28B			MKOR VAC VAC I			G18A G18B G19A
		I28C			VAC II VBOR VKOR			G19B G33Z G38A
	11	L33Z		04	E01A E01B E05A			G38B G38C
	21B	X06A X06B X06C			E05B E05C E36A		07	H33Z
38.45.13↔		X33Z			E36B		08	I08B I28A I28B
		BORP KORP MBOR		05	F01A F01C F03C			I28C
		MKOR VAC VAC I			F03D F04Z F06A		11	L33Z
		VAC II VBOR VKOR			F06B F13A F31A	38.45.21↔	21B	X06A X06B X06C
	04	E01A E01B E05A			F31B F31C F31E			X33Z
		E05B E05C E36A		06	G12A G16A G16B			BORP KORP MBOR
		E36B			G18A G18B G19A			MKOR VAC VAC I
	05	F01A F01C F03C			G19B G33Z G38A		04	VAC II VBOR VKOR
		F03D F04Z F06A			G38B G38C			E01A E01B E05A
		F06B F13A F31A		07	H33Z		04	E05B E05C E36A
		F31B F31C F31E		08	I08B I28A I28B			E36B
		F36A F36B F36C			I28C		05	F01A F01C F03C
		F36D F36E		11	L33Z			F03D F04Z F06A
	06	G12A G16A G16B		21B	X06A X06B X06C		06	F06B F13A F31A
		G18A G18B G19A	38.45.17↔		X33Z			F31B F31C F31E
		G19B G33Z G38A			BORP KORP MBOR		06	G12A G16A G16B
		G38B G38C			MKOR VAC VAC I			G18A G18B G19A
	07	H33Z			VAC II VBOR VKOR			G19B G33Z G38A
	08	I08B I28A I28B		04	E01A E01B E05A			G38B G38C
		I28C			E05B E05C E36A		07	H33Z
	11	L33Z			E36B		08	I08B I28A I28B
	21B	X06A X06B X06C		05	F01A F01C F03C			I28C
		X33Z			F03D F04Z F06A		11	L33Z
38.45.14↔		BORP KORP MBOR			F06B F13A F31A		21B	X06A X06B X06C
		MKOR VAC VAC I			F31B F31C F31E	38.45.22↔		X33Z
		VAC II VBOR VKOR		06	G12A G16A G16B			BORP KORP MBOR
	04	E01A E01B E05A			G18A G18B G19A			MKOR VAC VAC I
		E05B E05C E36A			G19B G33Z G38A		04	VAC II VBOR VKOR
		E36B			G38B G38C			E01A E01B E05A
	05	F01A F01C F03C		07	H33Z		04	E05B E05C E36A
		F03D F04Z F06A		08	I08B I28A I28B			E36B
		F06B F13A F31A			I28C		05	F01A F01C F03C
		F31B F31C F31E		11	L33Z			F03D F04Z F06A
		F36A F36B F36C		21B	X06A X06B X06C		06	F06B F13A F31A
		F36D F36E			X33Z			F31B F31C F31E
	06	G12A G16A G16B	38.45.19↔		BORP KORP MBOR		06	G12A G16A G16B
		G18A G18B G19A			MKOR VAC VAC I			G18A G18B G19A
		G19B G33Z G38A			VAC II VBOR VKOR			G19B G33Z G38A
		G38B G38C		04	E01A E01B E05A			G38B G38C
	07	H33Z			E05B E05C E36A		07	H33Z
	08	I08B I28A I28B			E36B		08	I08B I28A I28B
		I28C		05	F01A F01C F03C			I28C
	11	L33Z			F03D F04Z F06A		11	L33Z
	21B	X06A X06B X06C			F06B F13A F31A		21B	X06A X06B X06C
		X33Z			F31B F31C F31E			X33Z
38.45.15↔		BORP KORP MBOR		06	G12A G16A G16B	38.45.29↔		BORP KORP MBOR
		MKOR VAC VAC I			G18A G18B G19A			MKOR VAC VAC I
		VAC II VBOR VKOR			G19B G33Z G38A		04	VAC II VBOR VKOR
	04	E01A E01B E05A			G38B G38C			E01A E01B E05A
		E05B E05C E36A		07	H33Z		04	E05B E05C E36A
		E36B		08	I08B I28A I28B			E36B
	05	F01A F01C F03C			I28C		05	F01A F01C F03C
		F03D F04Z F06A		11	L33Z			F03D F04Z F06A
		F06B F13A F31A		21B	X06A X06B X06C		06	F06B F13A F31A
		F31B F31C F31E			X33Z			F31B F31C F31E
	06	G12A G16A G16B	38.45.20↔		BORP KORP MBOR		06	G12A G16A G16B
		G18A G18B G19A			MKOR VAC VAC I			G18A G18B G19A
		G19B G33Z G38A			VAC II VBOR VKOR			G19B G33Z G38A
		G38B G38C		04	E01A E01B E05A			G38B G38C
	07	H33Z			E05B E05C E36A		07	H33Z
	08	I08B I28A I28B			E36B		08	I08B I28A I28B
		I28C		05	F01A F01C F03C			I28C
	11	L33Z			F03D F04Z F06A		11	L33Z
	21B	X06A X06B X06C			F06B F13A F31A		21B	X06A X06B X06C

CHOP	MDC	DRG	CHOP	MDC	DRG	CHOP	MDC	DRG
38.45.30↔		X33Z			F31B F31C F31E			VAC II VBOR VKOR
		BORP KORP MBOR		06	G12A G16A G16B		04	E01A E01B E05A
		MKOR VAC VAC I			G18A G18B G19A			E05B E05C E36A
		VAC II VBOR VKOR			G19B G33Z G38A		05	E36B
	04	E01A E01B E05A			G38B G38C			F01A F01C F04Z
		E05B E05C E36A		07	H33Z			F13A F28A F31A
		E36B		08	I08B I28A I28B			F31B F31C F31D
	05	F01A F01C F03C			I28C			F31E F31F
		F03D F04Z F06A		11	L33Z		06	G12A G12B G16A
		F06B F13A F31A		21B	X06A X06B X06C			G16B G18A G19A
		F31B F31C F31E			X33Z			G19B G33Z G38A
	06	G12A G16A G16B	38.45.99↔		BORP KORP MBOR			G38B G38C
		G18A G18B G19A			MKOR VAC VAC I		07	H01A H33Z
	G19B G33Z G38A			VAC II VBOR VKOR		08	I08B I28A I28B	
	G38B G38C			E01A E01B E05A			I28C	
07	H33Z			E05B E05C E36A		11	L09A L09B L33Z	
08	I08B I28A I28B			E36B		21B	X06A X06B X06C	
	I28C			F01A F01C F03C			X33Z	
11	L33Z			F03D F04Z F06A		38.47.11↔	BORP KORP MBOR	
21B	X06A X06B X06C			F06B F13A F31A			MKOR VAC VAC I	
	X33Z			F31B F31C F31E			VAC II VBOR VKOR	
38.45.31↔		BORP KORP MBOR		06	G12A G16A G16B			E01A E01B E05A
		MKOR VAC VAC I			G18A G18B G19A			E05B E05C E36A
		VAC II VBOR VKOR			G19B G33Z G38A		05	E36B
	04	E01A E01B E05A			G38B G38C			F01A F01C F04Z
		E05B E05C E36A		07	H33Z			F13A F28A F31A
		E36B		08	I08B I28A I28B			F31B F31C F31D
	05	F01A F01C F03C			I28C			F31E F31F
		F03D F04Z F06A		11	L33Z		06	G12A G12B G16A
		F06B F13A F31A		21B	X06A X06B X06C			G16B G18A G19A
		F31B F31C F31E			X33Z			G19B G33Z G38A
	06	G12A G16A G16B	38.46↔		BORP KORP MBOR			G38B G38C
		G18A G18B G19A			MKOR VAC VAC I		07	H01A H33Z
		G19B G33Z G38A			VAC II VBOR VKOR		08	I08B I28A I28B
	G38B G38C			E36A E36B			I28C	
07	H33Z			F01A F01C F04Z		11	L09A L09B L33Z	
08	I08B I28A I28B			F13A F28A F31A		21B	X06A X06B X06C	
	I28C			F31B F31C F31D			X33Z	
11	L33Z			F31E F31F		38.47.12↔	BORP KORP MBOR	
21B	X06A X06B X06C			G12A G12B G16A			MKOR VAC VAC I	
	X33Z			G16B G18A G38A			VAC II VBOR VKOR	
38.45.38↔		BORP KORP MBOR		06	G12A G12B G16A			E01A E01B E05A
		MKOR VAC VAC I			G38B G38C		04	E05B E05C E36A
		VAC II VBOR VKOR			H01A H06Z H33Z			E36B
	04	E01A E01B E05A		07	I08B I28A I28B			F01A F01C F04Z
		E05B E05C E36A			I28C		05	F13A F28A F31A
		E36B			L09A L09B			F31B F31C F31D
	05	F01A F01C F03C			X06A X06B X06C			F31E F31F
		F03D F04Z F06A			X33Z		06	G12A G12B G16A
		F06B F13A F31A		38.47.00↔	BORP KORP MBOR			G16B G18A G19A
		F31B F31C F31E			MKOR VAC VAC I			G19B G33Z G38A
	06	G12A G16A G16B			VAC II VBOR VKOR			G38B G38C
		G18A G18B G19A			E01A E01B E05A		07	H01A H33Z
		G19B G33Z G38A			E05B E05C E36A		08	I08B I28A I28B
	G38B G38C			E36B			I28C	
07	H33Z			F01A F01C F04Z		11	L09A L09B L33Z	
08	I08B I28A I28B			F13A F28A F31A		21B	X06A X06B X06C	
	I28C			F31B F31C F31D			X33Z	
11	L33Z			F31E F31F		38.47.19↔	BORP KORP MBOR	
21B	X06A X06B X06C			G12A G12B G16A			MKOR VAC VAC I	
	X33Z			G16B G18A G19A			VAC II VBOR VKOR	
38.45.39↔		BORP KORP MBOR		06	G12A G12B G16A			E01A E01B E05A
		MKOR VAC VAC I			G38B G38C		04	E05B E05C E36A
		VAC II VBOR VKOR			H01A H33Z			E36B
	04	E01A E01B E05A		07	I08B I28A I28B			F01A F01C F04Z
		E05B E05C E36A			I28C		05	F13A F28A F31A
		E36B			L09A L09B L33Z			F31B F31C F31D
	05	F01A F01C F03C			X06A X06B X06C			F31E F31F
		F03D F04Z F06A			X33Z		06	G12A G12B G16A
		F06B F13A F31A		38.47.10↔	BORP KORP MBOR			G16B G18A G19A
					MKOR VAC VAC I			G19B G33Z G38A
					E01A E01B E05A			G38B G38C
					E05B E05C E36A		07	H01A H33Z
					E36B		08	I08B I28A I28B
				F01A F01C F04Z			I28C	
				F13A F28A F31A		11	L09A L09B L33Z	
				F31B F31C F31D		21B	X06A X06B X06C	
				F31E F31F			X33Z	
				G12A G12B G16A			BORP KORP MBOR	
				G16B G18A G19A			MKOR VAC VAC I	
				G19B G33Z G38A			VAC II VBOR VKOR	
				G38B G38C			E01A E01B E05A	
				H01A H33Z			E05B E05C E36A	
				I08B I28A I28B			E36B	
				I28C		05	F01A F01C F04Z	
				L09A L09B L33Z			F13A F28A F31A	
				X06A X06B X06C			F31B F31C F31D	
				X33Z			F31E F31F	
				BORP KORP MBOR		06	G12A G12B G16A	
				MKOR VAC VAC I			G16B G18A G19A	

CHOP	MDC	DRG	CHOP	MDC	DRG	CHOP	MDC	DRG
		G19B G33Z G38A		04	E36A E36B			I28C
		G38B G38C		05	F01A F01C F04Z	38.55↔	05	F39A F39B
	07	H01A H33Z			F13A F13B F13C		08	I08B I28A I28B
	08	I08B I28A I28B			F28A F31A F31B			I28C
		I28C			F31C F31D F31E	38.57↔	05	F39A F39B
	11	L09A L09B L33Z			F31F		08	I08B I28A I28B
	21B	X06A X06B X06C		06	G12A G16A			I28C
38.47.99↔		X33Z		08	I08B I28A I28B		12	M06Z M09A M09B
		BORP KORP MBOR			I28C	38.59.00↔	05	F39A F39B
		MKOR VAC VAC I	38.48.13↔	21B	X04Z X33Z		08	I08B I28A I28B
		VAC II VBOR VKOR			BORP KORP MBOR	38.59.10↔	05	F39A F39B
	04	E01A E01B E05A			MKOR VAC VAC I		08	I08B I28A I28B
		E05B E05C E36A			VAC II VBOR VKOR	38.59.20↔	05	F39A F39B
	05	E36B		04	E36A E36B		08	I08B I28A I28B
		F01A F01C F04Z		05	F01A F01C F04Z	38.59.21↔	05	F39A F39B
		F13A F28A F31A			F13A F13B F13C		08	I08B I28A I28B
		F31B F31C F31D			F28A F31A F31B	38.59.22↔	05	F39A F39B
	06	F31E F31F			F31C F31D F31E		08	I08B I28A I28B
		G12A G12B G16A			F31F	38.59.23↔	05	F39A F39B
		G16B G18A G19A		06	G12A G16A		08	I08B I28A I28B
		G19B G33Z G38A		08	I08B I28A I28B	38.59.22↔	05	F39A F39B
		G38B G38C			I28C		08	I08B I28A I28B
	07	H01A H33Z		21B	X04Z X33Z	38.59.23↔	05	F39A F39B
	08	I08B I28A I28B	38.48.99↔		BORP KORP MBOR		08	I08B I28A I28B
		I28C			MKOR VAC VAC I	38.59.23↔	05	F39A F39B
	11	L09A L09B L33Z			VAC II VBOR VKOR		08	I08B I28A I28B
	21B	X06A X06B X06C		04	E36A E36B	38.59.30↔	05	F39A F39B
38.48.00↔		X33Z		05	F01A F01C F04Z		08	I08B I28A I28B
		BORP KORP MBOR			F13A F13B F13C	38.59.31↔	05	F39A F39B
		MKOR VAC VAC I			F28A F31A F31B		08	I08B I28A I28B
		VAC II VBOR VKOR			F31C F31D F31E	38.59.31↔	05	F39A F39B
	04	E36A E36B			F31F		08	I08B I28A I28B
	05	F01A F01C F04Z		06	G12A G16A	38.59.32↔	05	F39A F39B
		F13A F13B F13C		08	I08B I28A I28B		08	I08B I28A I28B
		F28A F31A F31B			I28C	38.59.33↔	05	F39A F39B
		F31C F31D F31E		21B	X04Z X33Z		08	I08B I28A I28B
	06	G12A G16A	38.49.00↔		BORP MBOR VAC	38.59.33↔	05	F39A F39B
	08	I08B I28A I28B			VAC I VAC II VBOR		08	I08B I28A I28B
		I28C		04	E36A E36B	38.59.40↔	05	F39A F39B
	21B	X04Z X33Z		05	F39A F39B		08	I08B I28A I28B
38.48.10↔		BORP KORP MBOR		06	G12A G16A	38.59.50↔	05	F39A F39B
		MKOR VAC VAC I		08	I08B I28A I28B		08	I08B I28A I28B
		VAC II VBOR VKOR			I28C	38.59.51↔	05	F39A F39B
	04	E36A E36B	38.49.10↔	21B	X04Z		08	I08B I28A I28B
	05	F01A F01C F04Z			BORP MBOR VAC	38.59.51↔	05	F39A F39B
		F13A F13B F13C			VAC I VAC II VBOR		08	I08B I28A I28B
		F28A F31A F31B		04	E36A E36B	38.59.52↔	05	F39A F39B
		F31C F31D F31E		05	F59A F59B F59C		08	I08B I28A I28B
		F31F			F59D F59E F59F	38.59.52↔	05	F39A F39B
	06	G12A G16A		06	G12A G16A		08	I08B I28A I28B
	08	I08B I28A I28B		08	I08B I28A I28B	38.59.59↔	05	F39A F39B
		I28C			I28C		08	I08B I28A I28B
	21B	X04Z X33Z	38.49.99↔	21B	X04Z	38.59.59↔	05	F39A F39B
38.48.11↔		BORP KORP MBOR			BORP MBOR VAC	38.59.99↔	05	F39A F39B
		MKOR VAC VAC I			VAC I VAC II VBOR		08	I08B I28A I28B
		VAC II VBOR VKOR		04	E36A E36B	38.61↔	01	B02A B02B B20A
	04	E36A E36B		05	F59A F59B F59C			B20B B20C B20D
	05	F01A F01C F04Z			F59D F59E F59F		03	D25A D25B
		F13A F13B F13C		06	G12A G16A		05	F01A F01C F04Z
		F28A F31A F31B		08	I08B I28A I28B			F28A F59A F59B
		F31C F31D F31E			I28C			F59C F59D F59E
		F31F		21B	X04Z			F59F F59G
	06	G12A G16A	38.50↔	05	F39A F39B		07	H33Z
	08	I08B I28A I28B		08	I08B I28A I28B		08	I15A I15B
		I28C	38.52↔		I28C		09	J02A J02B J08A
	21B	X04Z X33Z		08	I08B I28A I28B			J08B
38.48.12↔		BORP KORP MBOR	38.53↔	05	F39A F39B		11	L33Z
		MKOR VAC VAC I		08	I08B I28A I28B		21A	W01A W01B W36Z
		VAC II VBOR VKOR			I28C			

CHOP	MDC	DRG	CHOP	MDC	DRG	CHOP	MDC	DRG
	21B	X06A X06B X06C X33Z		11	I28C		08	I08B I28A I28B I28C
38.64.00↔	04	E01A E01B E05A E05B E05C		21B	X06A X06B X06C X33Z		11	L33Z
	05	F01A F01C F04Z F28A F31A F31B F31C F31D F31E F31F F59A F59B F59C F59D F59E F59F	38.65.10↔	04	E02A E02B E02C		14	O02A O02B
	06	G12A G12B G16A G16B G18A G18B G19A G19B G33Z G38A G38B G38C		05	F01A F01C F04Z F28A F31A F31B F31C F31D F31E F31F F59A F59B F59C F59D F59E F59F	38.65.29↔	21B	X06A X06B X06C X33Z
	07	H33Z		06	G16A G16B G18A G18B G19A G19B G38A G38B G38C		04	E02A E02B E02C
	08	I08B I28A I28B I28C		07	H33Z		05	F01A F01C F04Z F28A F31A F31B F31C F31D F31E F31F F59A F59B F59C F59D F59E F59F
	11	L09A L09B L33Z		08	I08B I28A I28B I28C		06	G16A G16B G18A G18B G19A G19B G38A G38B G38C
	21B	X06A X06B X06C X33Z		11	L33Z		07	H33Z
38.64.10↔	04	E01A E01B E05A E05B E05C		14	O02A O02B		08	I08B I28A I28B I28C
	05	F01A F01C F04Z F28A F31A F31B F31C F31D F31E F31F F59A F59B F59C F59D F59E F59F	38.65.20↔	21B	X06A X06B X06C X33Z		11	L33Z
	06	G12A G12B G16A G16B G18A G18B G19A G19B G33Z G38A G38B G38C		04	E02A E02B E02C		14	O02A O02B
	07	H33Z		05	F01A F01C F04Z F28A F31A F31B F31C F31D F31E F31F F59A F59B F59C F59D F59E F59F	38.65.99↔	21B	X06A X06B X06C X33Z
	08	I08B I28A I28B I28C		06	G16A G16B G18A G18B G19A G19B G38A G38B G38C		04	E02A E02B E02C
	11	L09A L09B L33Z		07	H33Z		05	F01A F01C F04Z F28A F31A F31B F31C F31D F31E F31F F59A F59B F59C F59D F59E F59F
	21B	X06A X06B X06C X33Z		08	I08B I28A I28B I28C		06	G16A G16B G18A G18B G19A G19B G38A G38B G38C
38.64.20↔	04	E01A E01B E05A E05B E05C	38.65.21↔	11	L33Z		07	H33Z
	05	F01A F01C F04Z F28A F31A F31B F31C F31D F31E F31F F59A F59B F59C F59D F59E F59F		21B	X06A X06B X06C X33Z		08	I08B I28A I28B I28C
	06	G12A G12B G16A G16B G18A G18B G19A G19B G33Z G38A G38B G38C		04	E01A E01B E02A E02B E02C E05A E05B E05C		11	L33Z
	07	H33Z		05	F01A F01C F04Z F28A F31A F31B F31C F31D F31E F31F F59A F59B F59C F59D F59E F59F	38.66.00↔	14	O02A O02B
	08	I08B I28A I28B I28C		06	G16A G16B G18A G18B G19A G19B G33Z G38A G38B G38C		21B	X06A X06B X06C X33Z
	11	L09A L09B L33Z		07	H33Z			BORP MBOR VAC VBOR
	21B	X06A X06B X06C X33Z		08	I08B I28A I28B I28C		01	B17A B17B
38.64.99↔	04	E01A E01B E05A E05B E05C	38.65.22↔	11	L33Z		04	E36A E36B
	05	F01A F01C F04Z F28A F31A F31B F31C F31D F31E F31F F59A F59B F59C F59D F59E F59F		14	O02A O02B		05	F01A F01C F04Z F28A F59A F59B F59C F59D F59E F59F
	06	G12A G12B G16A G16B G18A G18B G19A G19B G33Z G38A G38B G38C		21B	X06A X06B X06C X33Z		06	G12A G12B G16A G18B I28A I28B I28C
	07	H33Z		04	E01A E01B E02A E02B E02C E05A E05B E05C	38.66.10↔	08	I08B I28A I28B I28C
	08	I08B I28A I28B I28C		05	F01A F01C F04Z F28A F31A F31B F31C F31D F31E F31F F59A F59B F59C F59D F59E F59F		10	K09A K09B
	11	L09A L09B L33Z		06	G16A G16B G18A G18B G19A G19B G38A G38B G38C		11	L09A L09B
	21B	X06A X06B X06C X33Z		07	H33Z		21B	X06A X06B X06C X33Z
	04	E01A E01B E05A E05B E05C		14	O02A O02B			BORP MBOR VAC VBOR
	05	F01A F01C F04Z F28A F31A F31B F31C F31D F31E F31F F59A F59B F59C F59D F59E F59F		21B	X06A X06B X06C X33Z		01	B17A B17B
	06	G12A G12B G16A G16B G18A G18B G19A G19B G33Z G38A G38B G38C		04	E01A E01B E02A E02B E02C E05A E05B E05C	38.66.11↔	04	E36A E36B
	07	H33Z		05	F01A F01C F04Z F28A F31A F31B F31C F31D F31E F31F F59A F59B F59C F59D F59E F59F		05	F01A F01C F04Z F28A F59A F59B F59C F59D F59E F59F
	08	I08B I28A I28B I28C		06	G16A G16B G18A G18B G19A G19B G38A G38B G38C		06	G12A G12B G16A G18B I28A I28B I28C
				07	H33Z		08	I08B I28A I28B I28C
							10	K09A K09B
							11	L09A L09B
							21B	X06A X06B X06C X33Z
								BORP MBOR VAC VBOR

CHOP	MDC	DRG	CHOP	MDC	DRG	CHOP	MDC	DRG
	01	B17A B17B		01	B17A B17B			F28A F59A F59B
	04	E36A E36B		04	E36A E36B			F59C F59D F59E
	05	F01A F01C F04Z		05	F01A F01C F04Z			F59F
		F28A F59A F59B			F28A F59A F59B		06	G12A G12B
		F59C F59D F59E			F59C F59D F59E		08	I08B I28A I28B
		F59F			F59F			I28C
	06	G12A G12B G16A		06	G12A G12B G16A		11	L09A L09B
	08	I08B I28A I28B		08	I08B I28A I28B		21B	X04Z X05Z X06A
		I28C			I28C			X06B X06C
	10	K09A K09B		10	K09A K09B	38.67.10↔	04	E02A E02B E02C
	11	L09A L09B		11	L09A L09B		05	F01A F01C F04Z
38.66.12↔	21B	X06A X06B X06C	38.66.17↔	21B	X06A X06B X06C			F28A F59A F59B
		BORP MBOR VAC			BORP MBOR VAC			F59C F59D F59E
		VBOR			VBOR			F59F
	01	B17A B17B		01	B17A B17B		06	G12A G12B
	04	E36A E36B		04	E36A E36B		08	I08B I28A I28B
	05	F01A F01C F04Z		05	F01A F01C F04Z			I28C
		F28A F59A F59B			F28A F59A F59B		11	L09A L09B
		F59C F59D F59E			F59C F59D F59E		21B	X04Z X05Z X06A
		F59F			F59F			X06B X06C
	06	G12A G12B G16A		06	G12A G12B G16A	38.67.11↔	04	E02A E02B E02C
	08	I08B I28A I28B		08	I08B I28A I28B		05	F01A F01C F04Z
		I28C			I28C			F28A F59A F59B
	10	K09A K09B		10	K09A K09B			F59C F59D F59E
	11	L09A L09B		11	L09A L09B			F59F
38.66.13↔	21B	X06A X06B X06C	38.66.18↔	21B	X06A X06B X06C		06	G12A G12B
		BORP MBOR VAC			BORP MBOR VAC		08	I08B I28A I28B
		VBOR			VBOR			I28C
	01	B17A B17B		01	B17A B17B		11	L09A L09B
	04	E36A E36B		04	E36A E36B		14	O02A O02B
	05	F01A F01C F04Z		05	F01A F01C F04Z		21B	X04Z X05Z X06A
		F28A F59A F59B			F28A F59A F59B			X06B X06C
		F59C F59D F59E			F59C F59D F59E	38.67.12↔	04	E02A E02B E02C
		F59F			F59F		05	F01A F01C F04Z
	06	G12A G12B G16A		06	G12A G12B G16A			F28A F59A F59B
	08	I08B I28A I28B		08	I08B I28A I28B			F59C F59D F59E
		I28C			I28C			F59F
	10	K09A K09B		10	K09A K09B		06	G12A G12B
	11	L09A L09B		11	L09A L09B		08	I08B I28A I28B
38.66.14↔	21B	X06A X06B X06C	38.66.19↔	21B	X06A X06B X06C			I28C
		BORP MBOR VAC			BORP MBOR VAC		11	L09A L09B
		VBOR			VBOR		14	O02A O02B
	01	B17A B17B		01	B17A B17B		21B	X04Z X05Z X06A
	04	E36A E36B		04	E36A E36B	38.67.19↔		X06B X06C
	05	F01A F01C F04Z		05	F01A F01C F04Z		04	E02A E02B E02C
		F28A F59A F59B			F28A F59A F59B		05	F01A F01C F04Z
		F59C F59D F59E			F59C F59D F59E			F28A F59A F59B
		F59F			F59F			F59C F59D F59E
	06	G12A G12B G16A		06	G12A G12B G16A			F59F
	08	I08B I28A I28B		08	I08B I28A I28B		06	G12A G12B
		I28C			I28C		08	I08B I28A I28B
	10	K09A K09B		10	K09A K09B			I28C
	11	L09A L09B		11	L09A L09B		11	L09A L09B
38.66.15↔	21B	X06A X06B X06C	38.66.99↔	21B	X06A X06B X06C		14	O02A O02B
		BORP MBOR VAC			BORP MBOR VAC		21B	X04Z X05Z X06A
		VBOR			VBOR			X06B X06C
	01	B17A B17B		01	B17A B17B	38.67.99↔	04	E02A E02B E02C
	04	E36A E36B		04	E36A E36B		05	F01A F01C F04Z
	05	F01A F01C F04Z		05	F01A F01C F04Z			F28A F59A F59B
		F28A F59A F59B			F28A F59A F59B			F59C F59D F59E
		F59C F59D F59E			F59C F59D F59E			F59F
		F59F			F59F		06	G12A G12B
	06	G12A G12B G16A		06	G12A G12B G16A		08	I08B I28A I28B
	08	I08B I28A I28B		08	I08B I28A I28B			I28C
		I28C			I28C		11	L09A L09B
	10	K09A K09B		10	K09A K09B		14	O02A O02B
	11	L09A L09B		11	L09A L09B		21B	X04Z X05Z X06A
38.66.16↔	21B	X06A X06B X06C	38.67.00↔	21B	X06A X06B X06C			X06B X06C
		BORP MBOR VAC			BORP MBOR VAC	38.68.00↔		BORP MBOR VAC
		VBOR			VBOR			VBOR
	01	B17A B17B		01	B17A B17B			
	04	E36A E36B		04	E36A E36B			
	05	F01A F01C F04Z		05	F01A F01C F04Z			
		F28A F59A F59B			F28A F59A F59B			
		F59C F59D F59E			F59C F59D F59E			
		F59F			F59F			
	06	G12A G12B G16A		06	G12A G12B G16A			
	08	I08B I28A I28B		08	I08B I28A I28B			
		I28C			I28C			
	10	K09A K09B		10	K09A K09B			
	11	L09A L09B		11	L09A L09B			
	21B	X06A X06B X06C		21B	X06A X06B X06C			
		BORP MBOR VAC			BORP MBOR VAC			
		VBOR			VBOR			
	01	B17A B17B		01	B17A B17B			
	04	E36A E36B		04	E36A E36B			
	05	F01A F01C F04Z		05	F01A F01C F04Z			
		F28A F59A F59B			F28A F59A F59B			
		F59C F59D F59E			F59C F59D F59E			
		F59F			F59F			
	06	G12A G12B G16A		06	G12A G12B G16A			
	08	I08B I28A I28B		08	I08B I28A I28B			
		I28C			I28C			
	10	K09A K09B		10	K09A K09B			
	11	L09A L09B		11	L09A L09B			
	21B	X06A X06B X06C		21B	X06A X06B X06C			
		BORP MBOR VAC			BORP MBOR VAC			
		VBOR			VBOR			
	01	B17A B17B		01	B17A B17B			
	04	E36A E36B		04	E36A E36B			
	05	F01A F01C F04Z		05	F01A F01C F04Z			
		F28A F59A F59B			F28A F59A F59B			
		F59C F59D F59E			F59C F59D F59E			
		F59F			F59F			
	06	G12A G12B G16A		06	G12A G12B G16A			
	08	I08B I28A I28B		08	I08B I28A I28B			
		I28C			I28C			
	10	K09A K09B		10	K09A K09B			
	11	L09A L09B		11	L09A L09B			
	21B	X06A X06B X06C		21B	X06A X06B X06C			
		BORP MBOR VAC			BORP MBOR VAC			
		VBOR			VBOR			
	01	B17A B17B		01	B17A B17B			
	04	E36A E36B		04	E36A E36B			
	05	F01A F01C F04Z		05	F01A F01C F04Z			
		F28A F59A F59B			F28A F59A F59B			
		F59C F59D F59E			F59C F59D F59E			
		F59F			F59F			
	06	G12A G12B G16A		06	G12A G12B G16A			
	08	I08B I28A I28B		08	I08B I28A I28B			
		I28C			I28C			
	10	K09A K09B		10	K09A K09B			
	11	L09A L09B		11	L09A L09B			
	21B	X06A X06B X06C		21B	X06A X06B X06C			
		BORP MBOR VAC			BORP MBOR VAC			
		VBOR			VBOR			
	01	B17A B17B		01	B17A B17B			
	04	E36A E36B		04	E36A E36B			
	05	F01A F01C F04Z		05	F01A F01C F04Z			
		F28A F59A F59B			F28A F59A F59B			
		F59C F59D F59E			F59C F59D F59E			
		F59F			F59F			
	06	G12A G12B G16A		06	G12A G12B G16A			
	08	I08B I28A I28B		08	I08B I28A I28B			
		I28C			I28C			
	10	K09A K09B		10	K09A K09B			
	11	L09A L09B		11	L09A L09B			
	21B	X06A X06B X06C		21B	X06A X06B X06C			
		BORP MBOR VAC			BORP MBOR VAC			
		VBOR			VBOR			

CHOP	MDC	DRG	CHOP	MDC	DRG	CHOP	MDC	DRG
	04	E36A E36B	38.7X.11↔		BORP MBOR VAC		08	I28A I28B
	05	F01A F01C F04Z F28A F59A F59B F59C F59D F59E F59F		04	E02A E02B E36A E36B		09	J11A
	06	G12A G16A		05	F01A F01C F04Z F28A F59A F59B F59C F59D F59E F59F		10	K09A K09B
	08	I08B I28A I28B I28C		06	G12A G16A G16B G18A G38A G38B G38C	38.7X.23‡↔	11	L09A L09B
38.68.10↔	10	K09A K09B		08	I08B I28A I28B I28C		12	M06Z M37Z
	21B	X04Z		14	O02A O02B		13	N11A N11B
		BORP MBOR VAC VBOR	38.7X.12↔	21B	X06A X06B X06C		14	O02A O02B
	04	E36A E36B		04	E02A E02B E36A E36B		21B	X06A X06B X06C
	05	F01A F01C F04Z F28A F59A F59B F59C F59D F59E F59F		05	F01A F01C F04Z F28A F59A F59B F59C F59D F59E F59F	38.7X.29‡↔	01	B60A
	06	G12A G16A		06	G12A G16A G16B G18A G38A G38B G38C		05	F75A F75B F75C F75D
	08	I08B I28A I28B I28C		08	I08B I28A I28B I28C		01	B60A
	10	K09A K09B		14	O02A O02B	38.7X.99‡↔	05	F75A F75B F75C F75D
38.68.20↔	21B	X04Z		21B	X06A X06B X06C		01	B60A
		BORP MBOR VAC VBOR		04	E02A E02B E36A E36B		05	F75A F75B F75C F75D
	04	E36A E36B		05	F01A F01C F04Z F28A F59A F59B F59C F59D F59E F59F	38.81↔	01	B09A B09B B09C
	05	F01A F01C F04Z F28A F59A F59B F59C F59D F59E F59F		06	G12A G16A G16B G18A G38A G38B G38C		03	D25A D25B
	06	G12A G16A		08	I08B I28A I28B I28C		05	F01A F01C F04Z F28A F59A F59B F59C F59D F59E F59F
	08	I08B I28A I28B I28C	38.7X.13↔	14	O02A O02B		07	H33Z
	10	K09A K09B		21B	X06A X06B X06C		08	I15A I15B
38.68.99↔	21B	X04Z		04	E02A E02B E36A E36B		09	J02A J02B J08A J08B
		BORP MBOR VAC VBOR		05	F01A F01C F04Z F28A F59A F59B F59C F59D F59E F59F		11	L33Z
	04	E36A E36B		06	G12A G16A G16B G18A G38A G38B G38C		21A	W01A W01B W36Z
	05	F01A F01C F04Z F28A F59A F59B F59C F59D F59E F59F		08	I08B I28A I28B I28C		21B	X06A X06B X06C X33Z
	06	G12A G16A		14	O02A O02B	38.82.00↔	01	B17A B17B
	08	I08B I28A I28B I28C		21B	X06A X06B X06C		03	D12A D12B
	10	K09A K09B	38.7X.19↔	04	E02A E02B E36A E36B		05	F01A F01C F04Z F28A F59A F59B F59C F59D F59E F59F
38.69↔	21B	X04Z		05	F01A F01C F04Z F28A F59A F59B F59C F59D F59E F59F		08	I08B I28A I28B I28C
	05	F39A F39B		06	G12A G16A G16B G18A G38A G38B G38C		21B	X06A X06B X06C
	08	I08B I28A I28B I28C		08	I08B I28A I28B I28C	38.82.10↔	01	B17A B17B
	21B	X04Z X05Z X06A X06B X06C		14	O02A O02B		03	D12A D12B
38.6A‡↔	01	B60A		21B	X06A X06B X06C		05	F01A F01C F04Z F28A F59A F59B F59C F59D F59E F59F
	05	F06B F06C		04	E02A E02B E36A E36B		08	I08B I28A I28B I28C
38.7X.00‡↔	01	B60A		05	F01A F01C F04Z F28A F59A F59B F59C F59D F59E F59F	38.82.20↔	01	B17A B17B
	05	F75A F75B F75C F75D		06	G12A G16A G16B G18A G38A G38B G38C		03	D12A D12B
38.7X.10↔		BORP MBOR VAC VBOR		08	I08B I28A I28B I28C		05	F01A F01C F04Z F28A F59A F59B F59C F59D F59E F59F
	04	E02A E02B E36A E36B		14	O02A O02B		08	I08B I28A I28B I28C
	05	F01A F01C F04Z F28A F59A F59B F59C F59D F59E F59F	38.7X.20‡↔	21B	X06A X06B X06C		21B	X06A X06B X06C
	06	G12A G16A G16B G18A G38A G38B G38C		01	B60A		01	B17A B17B
	08	I08B I28A I28B I28C		05	F75A F75B F75C F75D		03	D12A D12B
21B	X06A X06B X06C		38.7X.21↔	01	B01A B01B B04A B04B B04C		05	F01A F01C F04Z F28A F59A F59B F59C F59D F59E F59F
				03	D12A		08	I08B I28A I28B I28C
				04	E02A E02B	38.82.21↔	21B	X06A X06B X06C
				05	F21A F21B F21C		01	B17A B17B
				06	G12A G12B	38.82.22↔	03	D12A D12B
				07	H06Z		05	F01A F01C F04Z



CHOP	MDC	DRG	CHOP	MDC	DRG	CHOP	MDC	DRG
		F28A F59A F59B		21B	X06A X06B X33Z		06	G12A G16A
		F59C F59D F59E	38.84.09↔		BORP KORP MBOR		08	I08B I28A I28B
	08	I08B I28A I28B			MKOR VAC VAC I			I28C
		I28C		04	VAC II VBOR VKOR		10	K09A K09B
38.82.29↔	21B	X06A X06B X06C			E01A E01B E05A	38.85.00↔	21B	X04Z X05Z X06A
	01	B17A B17B			E05B E05C E36A			X06B X06C
	03	D12A D12B		05	E36B		01	B17A B17B
	05	F01A F01C F04Z			F01A F01C F04Z		03	D12A D12B
		F28A F59A F59B			F28A F59A F59B		05	F01A F01C F03B
		F59C F59D F59E			F59C F59D F59E			F03C F03D F04Z
		F59F			F59F			F28A F31A F31B
	08	I08B I28A I28B		06	G12A G16A G16B			F31C F31D F31E
		I28C			G18A G33Z G38A			F31F F59A F59B
38.82.99↔	21B	X06A X06B X06C			G38B G38C			F59C F59D F59E
	01	B17A B17B		07	H33Z			F59F
	03	D12A D12B		08	I08B I28A I28B		06	G02A G02B G16A
	05	F01A F01C F04Z			I28C			G16B G18A G18B
		F28A F59A F59B		10	K09A K09B			G19A G19B G38A
		F59C F59D F59E		11	L33Z			G38B G38C
		F59F	38.84.10↔	21B	X06A X06B X33Z		07	H33Z
	08	I08B I28A I28B			BORP KORP MBOR		08	I08B I28A I28B
		I28C			MKOR VAC VAC I			I28C
38.83.11↔	21B	X06A X06B X06C		04	VAC II VBOR VKOR	38.85.11↔	11	L33Z
	05	F01A F01C F04Z			E01A E01B E05A		21B	X06A X06B X33Z
		F28A F59A F59B			E05B E05C E36A			BORP KORP MBOR
		F59C F59D F59E			E36B			MKOR VAC VAC I
		F59F		05	F01A F01C F04Z			VAC II VBOR VKOR
	08	I08B I28A I28B			F28A F59A F59B		01	B17A B17B
		I28C			F59C F59D F59E		03	D12A D12B
	10	K09A K09B			F59F		04	E01A E01B E05A
	21B	X05Z X06A X06B		06	G02A G02B G12A			E05B E05C E36A
38.83.19↔	05	F01A F01C F04Z			G16A G16B G18A		05	F01A F01C F03B
		F28A F59A F59B			G33Z G38A G38B			F03C F03D F04Z
		F59C F59D F59E		07	H33Z			F28A F31A F31B
		F59F		08	I08B I28A I28B			F31C F31D F31E
	08	I08B I28A I28B			I28C			F31F F59A F59B
		I28C		10	K09A K09B			F59C F59D F59E
	10	K09A K09B		11	L33Z			F59F
	21B	X05Z X06A X06B	38.84.20↔	21B	X06A X06B X33Z		06	G02A G02B G12A
38.83.21↔	05	F01A F01C F04Z			BORP KORP MBOR			G16A G16B G18A
		F28A F59A F59B			MKOR VAC VAC I			G18B G19A G19B
		F59C F59D F59E			VAC II VBOR VKOR			G33Z G38A G38B
		F59F		04	E01A E01B E05A			G38C
	08	I08B I28A I28B			E05B E05C E36A		07	H33Z
		I28C			E36B		08	I08B I28A I28B
	10	K09A K09B		05	F01A F01C F04Z			I28C
	21B	X05Z X06A X06B			F28A F59A F59B		11	L33Z
38.84.00↔		BORP KORP MBOR			F59C F59D F59E		14	O02A O02B
		MKOR VAC VAC I			F59F		21B	X06A X06B X33Z
		VAC II VBOR VKOR			G02A G02B G12A	38.85.12↔		BORP KORP MBOR
	04	E01A E01B E05A			G16A G16B G18A			MKOR VAC VAC I
		E05B E05C E36A			G33Z G38A G38B			VAC II VBOR VKOR
		E36B			G38C		01	B17A B17B
	05	F01A F01C F04Z		07	H33Z		03	D12A D12B
		F28A F59A F59B		08	I08B I28A I28B		04	E01A E01B E05A
		F59C F59D F59E			I28C			E05B E05C E36A
		F59F	38.84.31↔	10	K09A K09B		05	F01A F01C F03B
	06	G02A G02B G12A			L33Z			F03C F03D F04Z
		G16A G16B G18A		21B	X06A X06B X33Z			F28A F31A F31B
		G33Z G38A G38B			BORP MBOR VAC			F31C F31D F31E
		G38C			VBOR			F31F F59A F59B
	07	H33Z		01	B17A B17B			F59C F59D F59E
	08	I08B I28A I28B		04	E02A E02B E02C		06	G02A G02B G12A
		I28C			E36A E36B			G16A G16B G18A
	10	K09A K09B		05	F01A F01C F03B			G18B G19A G19B
	11	L33Z			F03C F03D F04Z			G33Z G38A G38B
					F28A F59A F59B			G38C
					F59C F59D F59E			
					F59F			

CHOP	MDC	DRG	CHOP	MDC	DRG	CHOP	MDC	DRG
	07	H33Z			F31F F59A F59B		10	K09A K09B
	08	I08B I28A I28B			F59C F59D F59E		11	L09A L09B
		I28C			F59F		21B	X06A X06B
	11	L33Z		06	G02A G02B G12A	38.86.10↔		BORP MBOR VAC
	14	O02A O02B			G16A G16B G18A			VAC I VAC II VBOR
38.85.13↔	21B	X06A X06B X33Z			G18B G19A G19B		01	B17A B17B
		BORP KORP MBOR			G33Z G38A G38B		04	E36A E36B
		MKOR VAC VAC I		07	G38C		05	F01A F01C F04Z
		VAC II VBOR VKOR		08	H33Z			F28A F59A F59B
	01	B17A B17B			I08B I28A I28B			F59C F59D F59E
	03	D12A D12B			I28C			F59F
	04	E01A E01B E05A		11	L33Z		06	G12A G12B G16A
		E05B E05C E36A		14	O02A O02B		07	H06Z
		E36B		21B	X06A X06B X33Z		08	I08B I28A I28B
	05	F01A F01C F03B	38.85.23↔		BORP KORP MBOR			I28C
		F03C F03D F04Z			MKOR VAC VAC I		10	K09A K09B
		F28A F31A F31B			VAC II VBOR VKOR		11	L09A L09B
		F31C F31D F31E		01	B17A B17B	38.86.11↔	21B	X06A X06B
		F31F F59A F59B		03	D12A D12B			BORP MBOR VAC
		F59C F59D F59E		04	E01A E01B E05A			VAC I VAC II VBOR
		F59F			E05B E05C E36A		01	B17A B17B
	06	G02A G02B G12A			E36B		04	E36A E36B
		G16A G16B G18A		05	F01A F01C F03B		05	F01A F01C F04Z
		G18B G19A G19B			F03C F03D F04Z			F28A F59A F59B
		G33Z G38A G38B			F28A F31A F31B			F59C F59D F59E
		G38C			F31C F31D F31E			F59F
	07	H33Z			F31F F59A F59B		06	G12A G12B G16A
	08	I08B I28A I28B			F59C F59D F59E		07	H06Z
		I28C			F59F		08	I08B I28A I28B
	11	L33Z		06	G02A G02B G12A			I28C
	14	O02A O02B			G16A G16B G18A		10	K09A K09B
38.85.21↔	21B	X06A X06B X33Z			G18B G19A G19B		11	L09A L09B
		BORP KORP MBOR			G33Z G38A G38B		21B	X06A X06B
		MKOR VAC VAC I			G38C	38.86.12↔		BORP MBOR VAC
		VAC II VBOR VKOR		07	H33Z			VAC I VAC II VBOR
	01	B17A B17B		08	I08B I28A I28B		01	B17A B17B
	03	D12A D12B			I28C		04	E36A E36B
	04	E01A E01B E05A		11	L33Z		05	F01A F01C F04Z
		E05B E05C E36A		14	O02A O02B			F28A F59A F59B
		E36B		21B	X06A X06B X33Z			F59C F59D F59E
	05	F01A F01C F03B	38.85.99↔	01	B17A B17B			F59F
		F03C F03D F04Z		03	D12A D12B		06	G12A G12B G16A
		F28A F31A F31B		05	F01A F01C F03B		07	H06Z
		F31C F31D F31E			F03C F03D F04Z		08	I08B I28A I28B
		F31F F59A F59B			F28A F31A F31B			I28C
		F59C F59D F59E			F31C F31D F31E		10	K09A K09B
		F59F			F31F F59A F59B		11	L09A L09B
	06	G02A G02B G12A			F59C F59D F59E		21B	X06A X06B
		G16A G16B G18A			F59F	38.86.13↔		BORP MBOR VAC
		G18B G19A G19B		06	G16A G16B G18A			VAC I VAC II VBOR
		G33Z G38A G38B			G18B G19A G19B		01	B17A B17B
		G38C			G38A G38B G38C		04	E36A E36B
	07	H33Z		07	H33Z		05	F01A F01C F04Z
	08	I08B I28A I28B		08	I08B I28A I28B			F28A F59A F59B
		I28C			I28C			F59C F59D F59E
	11	L33Z		11	L33Z			F59F
	14	O02A O02B		14	O02A O02B		06	G12A G12B G16A
38.85.22↔	21B	X06A X06B X33Z	38.86.00↔	21B	X06A X06B X33Z		07	H06Z
		BORP KORP MBOR			BORP MBOR VAC		08	I08B I28A I28B
		MKOR VAC VAC I			VAC I VAC II VBOR			I28C
		VAC II VBOR VKOR		01	B17A B17B	38.86.14↔	10	K09A K09B
	01	B17A B17B		04	E36A E36B		11	L09A L09B
	03	D12A D12B		05	F01A F01C F04Z		21B	X06A X06B
	04	E01A E01B E05A			F28A F59A F59B			BORP MBOR VAC
		E05B E05C E36A			F59C F59D F59E			VAC I VAC II VBOR
		E36B			F59F		01	B17A B17B
	05	F01A F01C F03B		06	G12A G12B G16A		04	E36A E36B
		F03C F03D F04Z		07	H06Z		05	F01A F01C F04Z
		F28A F31A F31B		08	I08B I28A I28B			F28A F59A F59B
		F31C F31D F31E			I28C			F59C F59D F59E

CHOP	MDC	DRG	CHOP	MDC	DRG	CHOP	MDC	DRG
		F59F		01	B17A B17B		07	H06Z
	06	G12A G12B G16A		04	E36A E36B		08	I08B I28A I28B
	07	H06Z		05	F01A F01C F04Z			I28C
	08	I08B I28A I28B			F28A F59A F59B		11	L09A L09B
		I28C			F59C F59D F59E		13	N25Z
	10	K09A K09B			F59F		14	O02A O02B
	11	L09A L09B		06	G12A G12B G16A	38.87.19↔	21B	X04Z X06A X06B
38.86.15↔	21B	X06A X06B		07	H06Z			BORP MBOR VAC
		BORP MBOR VAC		08	I08B I28A I28B			VAC I VAC II VBOR
		VAC I VAC II VBOR			I28C		01	B17A B17B
	01	B17A B17B	38.87.00↔	10	K09A K09B		04	E02A E02B E02C
	04	E36A E36B		11	L09A L09B			E36A E36B
	05	F01A F01C F04Z		21B	X06A X06B		05	F01A F01C F04Z
		F28A F59A F59B			BORP MBOR VAC			F28A F59A F59B
		F59C F59D F59E			VAC I VAC II VBOR			F59C F59D F59E
		F59F		01	B17A B17B			F59F
	06	G12A G12B G16A		04	E02A E02B E02C		06	G12A G12B G16A
	07	H06Z			E36A E36B		07	H06Z
	08	I08B I28A I28B		05	F01A F01C F04Z		08	I08B I28A I28B
		I28C			F28A F59A F59B			I28C
	10	K09A K09B			F59C F59D F59E		11	L09A L09B
	11	L09A L09B			F59F		13	N25Z
38.86.16↔	21B	X06A X06B		06	G12A G12B G16A		14	O02A O02B
		BORP MBOR VAC		08	I08B I28A I28B	38.87.99↔	21B	X04Z X06A X06B
		VAC I VAC II VBOR			I28C			BORP MBOR VAC
	01	B17A B17B		11	L09A L09B			VAC I VAC II VBOR
	04	E36A E36B		13	N25Z		01	B17A B17B
	05	F01A F01C F04Z	38.87.10↔	21B	X04Z X06A X06B		04	E02A E02B E02C
		F28A F59A F59B			BORP MBOR VAC			E36A E36B
		F59C F59D F59E			VAC I VAC II VBOR		05	F01A F01C F04Z
		F59F		01	B17A B17B			F28A F59A F59B
	06	G12A G12B G16A		04	E02A E02B E02C			F59C F59D F59E
	07	H06Z			E36A E36B		06	G12A G12B G16A
	08	I08B I28A I28B		05	F01A F01C F04Z		07	H06Z
		I28C			F28A F59A F59B		08	I08B I28A I28B
	10	K09A K09B			F59C F59D F59E			I28C
	11	L09A L09B			F59F		11	L09A L09B
38.86.17↔	21B	X06A X06B		06	G12A G12B G16A		13	N25Z
		BORP MBOR VAC		08	I08B I28A I28B	38.87.11↔	14	O02A O02B
		VAC I VAC II VBOR			I28C		21B	X04Z X06A X06B
	01	B17A B17B		11	L09A L09B			BORP MBOR VAC
	04	E36A E36B		13	N25Z		01	B17A B17B
	05	F01A F01C F04Z		21B	X04Z X06A X06B	38.93.11‡↔	04	E02A E02B E02C
		F28A F59A F59B			BORP MBOR VAC			E36A E36B
		F59C F59D F59E			VAC I VAC II VBOR		05	F01A F01C F04Z
		F59F		01	B17A B17B			F28A F59A F59B
	06	G12A G12B G16A		04	E02A E02B E02C	39.0X.00↔		F59C F59D F59E
	07	H06Z			E36A E36B		06	G12A G12B G16A
	08	I08B I28A I28B		05	F01A F01C F04Z		07	H06Z
		I28C			F28A F59A F59B		08	I08B I28A I28B
	10	K09A K09B			F59C F59D F59E			I28C
	11	L09A L09B			F59F		11	L09A L09B
38.86.19↔	21B	X06A X06B		06	G12A G12B G16A		13	N25Z
		BORP MBOR VAC		07	H06Z		14	O02A O02B
		VAC I VAC II VBOR		08	I08B I28A I28B	39.0X.10↔	21B	X04Z X06A X06B
	01	B17A B17B			I28C			KP
	04	E36A E36B		11	L09A L09B		01	B60A
	05	F01A F01C F04Z		13	N25Z		09	J11A J11B
		F28A F59A F59B	38.87.11↔	21B	X04Z X06A X06B		17	R62A R65A R65B
		F59C F59D F59E			BORP MBOR VAC			BORP KORP MBOR
		F59F		01	B17A B17B			MKOR VAC VAC I
	06	G12A G12B G16A		04	E02A E02B E02C			VAC II VBOR VKOR
	07	H06Z			E36A E36B		04	E02A E02B E02C
	08	I08B I28A I28B		05	F01A F01C F04Z			E36A E36B
		I28C			F28A F59A F59B		05	F01A F01C F04Z
	10	K09A K09B			F59C F59D F59E			F28A F30Z F31A
	11	L09A L09B			F59F			F31B F31C F31D
38.86.19↔	21B	X06A X06B		06	G12A G12B G16A			F31E F31F F59A
		BORP MBOR VAC		07	H06Z			F59B F59C F59D
		VAC I VAC II VBOR		08	I08B I28A I28B			F59E F59F
	01	B17A B17B			I28C		06	G12A G16A G33Z
	04	E36A E36B		11	L09A L09B			G38A G38B G38C
	05	F01A F01C F04Z		13	N25Z		07	H33Z
		F28A F59A F59B		14	O02A O02B		08	I08B I28A I28B
		F59C F59D F59E		21B	X04Z X06A X06B			I28C
		F59F	38.87.12↔		BORP MBOR VAC		10	K09A K09B
	06	G12A G12B G16A			VAC I VAC II VBOR		11	L33Z
	07	H06Z		01	B17A B17B		15	P02A P02B P02C
	08	I08B I28A I28B		04	E02A E02B E02C		21B	X33Z
		I28C			E36A E36B			BORP KORP MBOR
	10	K09A K09B		05	F01A F01C F04Z			MKOR VAC VAC I
	11	L09A L09B			F28A F59A F59B			VAC II VBOR VKOR
38.86.99↔	21B	X06A X06B			F59C F59D F59E		04	E02A E02B E02C
		BORP MBOR VAC			F59F			E36A E36B
		VAC I VAC II VBOR		06	G12A G12B G16A			

CHOP	MDC	DRG	CHOP	MDC	DRG	CHOP	MDC	DRG
	05	F01A F01C F04Z F28A F30Z F31A F31B F31C F31D F31E F31F F59A F59B F59C F59D F59E F59F		10	I28C K09A K09B		05	F01A F01C F04Z F28A F30Z F31A F31B F31C F31D F31E F31F F59A F59B F59C F59D F59E F59F
	06	G12A G16A G33Z G38A G38B G38C	39.OX.20↔	11	L33Z		06	G12A G16A G33Z G38A G38B G38C
	07	H33Z		15	P02A P02B P02C		07	H33Z
	08	I08B I28A I28B I28C		21B	X33Z		08	I08B I28A I28B I28C
	10	K09A K09B		04	E02A E02B E02C E36A E36B		10	K09A K09B
	11	L33Z		05	F01A F01C F04Z F28A F30Z F31A F31B F31C F31D F31E F31F F59A F59B F59C F59D F59E F59F		11	L33Z
	15	P02A P02B P02C		06	G12A G16A G33Z G38A G38B G38C	39.OX.99↔	15	P02A P02B P02C
39.OX.11↔	21B	X33Z BORP KORP MBOR MKOR VAC VAC I VAC II VBOR VKOR		07	H33Z		21B	X33Z BORP KORP MBOR MKOR VAC VAC I VAC II VBOR VKOR
	04	E02A E02B E02C E36A E36B		08	I08B I28A I28B I28C		04	E02A E02B E02C E36A E36B
	05	F01A F01C F04Z F28A F30Z F31A F31B F31C F31D F31E F31F F59A F59B F59C F59D F59E F59F		10	K09A K09B		05	F01A F01C F04Z F28A F30Z F31A F31B F31C F31D F31E F31F F59A F59B F59C F59D F59E F59F
	06	G12A G16A G33Z G38A G38B G38C	39.OX.21↔	11	L33Z		06	G12A G16A G33Z G38A G38B G38C
	07	H33Z		15	P02A P02B P02C		07	H33Z
	08	I08B I28A I28B I28C		21B	X33Z		08	I08B I28A I28B I28C
	10	K09A K09B		04	E02A E02B E02C E36A E36B		10	K09A K09B
	11	L33Z		05	F01A F01C F04Z F28A F30Z F31A F31B F31C F31D F31E F31F F59A F59B F59C F59D F59E F59F		11	L33Z
	15	P02A P02B P02C		06	G12A G16A G33Z G38A G38B G38C	39.10↔	15	P02A P02B P02C
39.OX.12↔	21B	X33Z BORP KORP MBOR MKOR VAC VAC I VAC II VBOR VKOR		07	H33Z		21B	X33Z BORP KORP MBOR MKOR VAC VAC I VAC II VBOR VKOR
	04	E02A E02B E02C E36A E36B		08	I08B I28A I28B I28C		04	E36A E36B
	05	F01A F01C F04Z F28A F30Z F31A F31B F31C F31D F31E F31F F59A F59B F59C F59D F59E F59F		10	K09A K09B		05	F01A F01C F04Z F28A F59A F59B F59C F59D F59E F59F
	06	G12A G16A G33Z G38A G38B G38C	39.OX.23↔	11	L33Z		06	G12A G16A G16B G18A G18B G19A G38B G38C
	07	H33Z		15	P02A P02B P02C		07	H01A H01B H09A H09B H09C H33Z
	08	I08B I28A I28B I28C		21B	X33Z		08	I08B I28A I28B I28C
	10	K09A K09B		04	E02A E02B E02C E36A E36B		11	L33Z
	11	L33Z		05	F01A F01C F04Z F28A F30Z F31A F31B F31C F31D F31E F31F F59A F59B F59C F59D F59E F59F	39.11.00↔	21B	X33Z BORP KORP MBOR MKOR VAC VAC I VAC II VBOR VKOR
	15	P02A P02B P02C		06	G12A G16A G33Z G38A G38B G38C		04	E36A E36B
39.OX.13↔	21B	X33Z BORP KORP MBOR MKOR VAC VAC I VAC II VBOR VKOR		07	H33Z		05	F01A F01C F04Z F28A F59A F59B F59C F59D F59E F59F
	04	E02A E02B E02C E36A E36B		08	I08B I28A I28B I28C		06	G12A G16A G16B G18A G18B G19A G38B G38C
	05	F01A F01C F04Z F28A F30Z F31A F31B F31C F31D F31E F31F F59A F59B F59C F59D F59E F59F		10	K09A K09B		07	H01A H01B H09A H09B H09C H33Z
	06	G12A G16A G33Z G38A G38B G38C	39.OX.24↔	11	L33Z		08	I08B I28A I28B I28C
	07	H33Z		15	P02A P02B P02C		11	L33Z
	08	I08B I28A I28B		21B	X33Z			

CHOP	MDC	DRG	CHOP	MDC	DRG	CHOP	MDC	DRG	
39.11.11↔	21B	X33Z	39.11.22↔	11	I28C	39.19↔	08	H09B H09C H33Z	
		BORP KORP MBOR		21B	L33Z			11	I08B I28A I28B
		MKOR VAC VAC I			X33Z			21B	I28C
		VAC II VBOR VKOR			BORP KORP MBOR				L33Z
	04	E36A E36B			MKOR VAC VAC I				X33Z
	05	F01A F01C F04Z			VAC II VBOR VKOR				BORP KORP MBOR
		F28A F59A F59B			E36A E36B				MKOR VAC VAC I
		F59C F59D F59E			F01A F01C F04Z				VAC II VBOR VKOR
		F59F			F28A F59A F59B			04	E36A E36B
	06	G12A G16A G16B			F59C F59D F59E			05	F01A F01C F04Z
		G18A G18B G19A			F59F				F28A F59A F59B
	G19B G33Z G38A		G12A G16A G16B		06	F59C F59D F59E			
	G38B G38C		G18A G18B G19A			F59F			
07	H01A H01B H09A		G19B G33Z G38A			G12A G16A G16B			
	H09B H09C H33Z		G38B G38C			G18A G18B G19A			
08	I08B I28A I28B		H01A H01B H09A		07	G19B G33Z G38A			
	I28C		H09B H09C H33Z			G38B G38C			
	L33Z		I08B I28A I28B		07	H01A H01B H09A			
	X33Z		I28C		08	H09B H09C H33Z			
39.11.12↔	21B	X33Z	39.11.23↔	11	I28C	39.21.00↔	08	I08B I28A I28B	
		BORP KORP MBOR		21B	L33Z			11	I28C
		MKOR VAC VAC I			X33Z			21B	X33Z
		VAC II VBOR VKOR			BORP KORP MBOR				L33Z
	04	E36A E36B			MKOR VAC VAC I				X33Z
	05	F01A F01C F04Z			VAC II VBOR VKOR				BORP KORP MBOR
		F28A F59A F59B			E36A E36B			04	MKOR VAC VAC I
		F59C F59D F59E			F01A F01C F04Z				VAC II VBOR VKOR
		F59F			F28A F59A F59B				E01A E01B E05A
	06	G12A G16A G16B			F59C F59D F59E				E05B E05C E36A
		G18A G18B G19A			F59F			05	E36B
	G19B G33Z G38A		G12A G16A G16B		06	F01A F01C F30Z			
	G38B G38C		G18A G18B G19A			G12A G16A G33Z			
07	H01A H01B H09A		G19B G33Z G38A		07	G38A G38B G38C			
	H09B H09C H33Z		G38B G38C			H33Z			
08	I08B I28A I28B		H01A H01B H09A		11	L33Z			
	I28C		H09B H09C H33Z		15	P02A P02B P02C			
	L33Z		I08B I28A I28B		21B	X33Z			
	X33Z		I28C		Pré	A06A A06B A06C			
39.11.13↔	21B	X33Z	39.11.24↔	11	L33Z	39.21.10↔	Pré	A07A	
		BORP KORP MBOR		21B	X33Z				A07A
		MKOR VAC VAC I			BORP KORP MBOR				BORP KORP MBOR
		VAC II VBOR VKOR			MKOR VAC VAC I				MKOR VAC VAC I
	04	E36A E36B			VAC II VBOR VKOR			04	VAC II VBOR VKOR
	05	F01A F01C F04Z			E36A E36B				E01A E01B E05A
		F28A F59A F59B			F01A F01C F04Z				E05B E05C E36A
		F59C F59D F59E			F28A F59A F59B			05	E36B
		F59F			F59C F59D F59E			06	F01A F01C F30Z
	06	G12A G16A G16B			F59F				G12A G16A G33Z
		G18A G18B G19A			G12A G16A G16B			07	G38A G38B G38C
	G19B G33Z G38A		G18A G18B G19A			H33Z			
	G38B G38C		G19B G33Z G38A		11	L33Z			
07	H01A H01B H09A		G38B G38C		15	P02A P02B P02C			
	H09B H09C H33Z		H01A H01B H09A		21B	X33Z			
08	I08B I28A I28B		H09B H09C H33Z		Pré	A06A A06B A06C			
	I28C		I08B I28A I28B			A07A			
	L33Z		I28C			BORP KORP MBOR			
	X33Z		L33Z			MKOR VAC VAC I			
39.11.21↔	21B	X33Z	39.11.99↔	11	L33Z	39.21.99↔	04	VAC II VBOR VKOR	
		BORP KORP MBOR		21B	X33Z				E01A E01B E05A
		MKOR VAC VAC I			BORP KORP MBOR				E05B E05C E36A
		VAC II VBOR VKOR			MKOR VAC VAC I				E36B
	04	E36A E36B			VAC II VBOR VKOR			05	F01A F01C F30Z
	05	F01A F01C F04Z			E36A E36B			06	G12A G16A G33Z
		F28A F59A F59B			F01A F01C F04Z				G38A G38B G38C
		F59C F59D F59E			F28A F59A F59B			07	H33Z
		F59F			F59C F59D F59E			11	L33Z
	06	G12A G16A G16B			F59F			15	P02A P02B P02C
		G18A G18B G19A			G12A G16A G16B			21B	X33Z
	G19B G33Z G38A		G18A G18B G19A		Pré	A06A A06B A06C			
	G38B G38C		G19B G33Z G38A			A07A			
07	H01A H01B H09A		G38B G38C			BORP KORP MBOR			
	H09B H09C H33Z		H01A H01B H09A			MKOR VAC VAC I			
08	I08B I28A I28B		I08B I28A I28B						

CHOP	MDC	DRG	CHOP	MDC	DRG	CHOP	MDC	DRG
		VAC II VBOR VKOR			B04B B04C			F31B F31C F31D
	01	B01A B01B B04A		04	E36A E36B			F31E F31F
		B04B B04C		05	F01A F01C F04Z		06	G12A G16A
	04	E36A E36B			F06A F06B F13A		08	I08B I28A I28B
	05	F01A F01C F04Z			F28A F31A F31B			I28C
		F06A F06B F13A			F31C F31D F31E		21B	X06A X06B X06C
		F28A F31A F31B			F31F			X33Z
		F31C F31D F31E		06	G12A G16A	39.24↔		BORP KORP MBOR
	06	G12A G16A		08	I08B I28A I28B			MKOR VAC VAC I
	08	I08B I28A I28B			I28C			VAC II VBOR VKOR
		I28C		10	K09A K09B		04	E36A E36B
	10	K09A K09B		21B	X06A X06B X06C		05	F01A F01C F04Z
	21B	X06A X06B X06C	39.22.21↔		X33Z			F13A F28A F31A
39.22.12↔		BORP KORP MBOR			BORP KORP MBOR			F31B F31C F31D
		MKOR VAC VAC I			MKOR VAC VAC I			F31E F31F
		VAC II VBOR VKOR			VAC II VBOR VKOR		06	G12A G16A
	01	B01A B01B B04A		01	B01A B01B B04A		08	I08B I28A I28B
		B04B B04C			B04B B04C			I28C
	04	E36A E36B		04	E36A E36B		21B	X06A X06B X06C
	05	F01A F01C F04Z		05	F01A F01C F04Z	39.25.00↔		X33Z
		F06A F06B F13A			F06A F06B F13A			BORP KORP MBOR
		F28A F31A F31B			F28A F31A F31B			MKOR VAC VAC I
		F31C F31D F31E			F31C F31D F31E			VAC II VBOR VKOR
	06	G12A G16A		06	G12A G16A		04	E36A E36B
	08	I08B I28A I28B		08	I08B I28A I28B		05	F01A F01C F04Z
		I28C			I28C			F13A F13B F13C
	10	K09A K09B		10	K09A K09B			F28A F31A F31B
	21B	X06A X06B X06C		21B	X06A X06B X06C			F31C F31D F31E
		X33Z	39.22.29↔		X33Z		06	G12A G16A
39.22.13↔		BORP KORP MBOR			BORP KORP MBOR		08	I08B I28A I28B
		MKOR VAC VAC I			MKOR VAC VAC I			I28C
		VAC II VBOR VKOR			VAC II VBOR VKOR		09	J02A J02B J03A
	01	B01A B01B B04A		01	B01A B01B B04A			J03B J04Z J11A
		B04B B04C			B04B B04C		21B	J11B
	04	E36A E36B		04	E36A E36B			X06A X06B X06C
	05	F01A F01C F04Z		05	F01A F01C F04Z	39.25.09↔		X33Z
		F06A F06B F13A			F06A F06B F13A			BORP KORP MBOR
		F28A F31A F31B			F28A F31A F31B			MKOR VAC VAC I
		F31C F31D F31E			F31C F31D F31E			VAC II VBOR VKOR
	06	G12A G16A		06	G12A G16A		04	E36A E36B
	08	I08B I28A I28B		08	I08B I28A I28B		05	F01A F01C F04Z
		I28C			I28C			F13A F13B F13C
	10	K09A K09B		10	K09A K09B			F28A F31A F31B
	21B	X06A X06B X06C		21B	X06A X06B X06C			F31C F31D F31E
		X33Z	39.22.99↔		X33Z		06	G12A G16A
39.22.14↔		BORP KORP MBOR			BORP KORP MBOR		08	I08B I28A I28B
		MKOR VAC VAC I			MKOR VAC VAC I			I28C
		VAC II VBOR VKOR			VAC II VBOR VKOR		09	J02A J02B J03A
	01	B01A B01B B04A		01	B01A B01B B04A			J03B J04Z J11A
		B04B B04C			B04B B04C		21B	J11B
	04	E36A E36B		04	E36A E36B	39.25.11↔		X06A X06B X06C
	05	F01A F01C F04Z		05	F01A F01C F04Z			X33Z
		F06A F06B F13A			F06A F06B F13A			BORP KORP MBOR
		F28A F31A F31B			F28A F31A F31B			MKOR VAC VAC I
		F31C F31D F31E			F31C F31D F31E			VAC II VBOR VKOR
	06	G12A G16A		06	G12A G16A		04	E36A E36B
	08	I08B I28A I28B		08	I08B I28A I28B		05	F01A F01C F04Z
		I28C			I28C			F13A F13B F13C
	10	K09A K09B		10	K09A K09B			F28A F31A F31B
	21B	X06A X06B X06C		21B	X06A X06B X06C			F31C F31D F31E
		X33Z	39.23↔		X33Z		06	G12A G16A
39.22.19↔		BORP KORP MBOR			BORP KORP MBOR		08	I08B I28A I28B
		MKOR VAC VAC I			MKOR VAC VAC I			I28C
		VAC II VBOR VKOR			VAC II VBOR VKOR		09	J02A J02B J03A
	01	B01A B01B B04A		04	E36A E36B			J03B J04Z J11A
		B04B B04C		05	F01A F01C F04Z		21B	J11B
	04	E36A E36B			F13A F28A F31A			X06A X06B X06C

CHOP	MDC	DRG	CHOP	MDC	DRG	CHOP	MDC	DRG
39.25.12↔		X33Z			MKOR VAC VAC I		04	E36A E36B
		BORP KORP MBOR			VAC II VBOR VKOR		05	F01A F01C F04Z
		MKOR VAC VAC I		04	E36A E36B			F13A F13B F13C
		VAC II VBOR VKOR		05	F01A F01C F04Z			F28A F31A F31B
	04	E36A E36B			F13A F13B F13C			F31C F31D F31E
	05	F01A F01C F04Z			F28A F31A F31B		06	F31F
		F13A F13B F13C			F31C F31D F31E		08	G12A G16A
		F28A F31A F31B		06	G12A G16A			I08B I28A I28B
		F31C F31D F31E		08	I08B I28A I28B		09	I28C
		F31F			I28C			J02A J02B J03A
06	G12A G16A			J02A J02B J03A			J03B J04Z J11A	
08	I08B I28A I28B			J03B J04Z J11A			J11B	
09	J02A J02B J03A			J11B		21B	X06A X06B X06C	
	J03B J04Z J11A			X06A X06B X06C	39.25.30↔		X33Z	
21B	X06A X06B X06C			X33Z			BORP KORP MBOR	
	X33Z	39.25.21↔		BORP KORP MBOR			MKOR VAC VAC I	
	BORP KORP MBOR			MKOR VAC VAC I		04	E36A E36B	
	MKOR VAC VAC I			VAC II VBOR VKOR		05	F01A F01C F04Z	
	VAC II VBOR VKOR		04	E36A E36B			F13A F13B F13C	
04	E36A E36B		05	F01A F01C F04Z			F28A F31A F31B	
05	F01A F01C F04Z			F13A F13B F13C			F31C F31D F31E	
	F13A F13B F13C			F28A F31A F31B		06	F31F	
	F28A F31A F31B			F31C F31D F31E		08	G12A G16A	
	F31C F31D F31E		06	G12A G16A			I08B I28A I28B	
	F31F		08	I08B I28A I28B		09	I28C	
06	G12A G16A			I28C			J02A J02B J03A	
08	I08B I28A I28B			J02A J02B J03A			J03B J04Z J11A	
	I28C			J03B J04Z J11A			J11B	
09	J02A J02B J03A			J11B		21B	X06A X06B X06C	
	J03B J04Z J11A			X06A X06B X06C	39.26.00↔		X33Z	
21B	X06A X06B X06C			X33Z			BORP KORP MBOR	
	X33Z	39.25.22↔		BORP KORP MBOR			MKOR VAC VAC I	
	BORP KORP MBOR			MKOR VAC VAC I		04	E36A E36B	
	MKOR VAC VAC I			VAC II VBOR VKOR		05	F01A F01C F04Z	
	VAC II VBOR VKOR		04	E36A E36B			F13A F28A F31A	
04	E36A E36B		05	F01A F01C F04Z			F31B F31C F31D	
05	F01A F01C F04Z			F13A F13B F13C		06	F31E F31F	
	F13A F13B F13C			F28A F31A F31B		07	G12A G12B G16A	
	F28A F31A F31B			F31C F31D F31E		08	H06Z	
	F31C F31D F31E		06	G12A G16A			I08B I28A I28B	
	F31F		08	I08B I28A I28B		21B	I28C	
06	G12A G16A			I28C			X06A X06B X06C	
08	I08B I28A I28B			J02A J02B J03A	39.26.10↔		X33Z	
	I28C			J03B J04Z J11A			BORP KORP MBOR	
09	J02A J02B J03A			J11B			MKOR VAC VAC I	
	J03B J04Z J11A			X06A X06B X06C		04	VAC II VBOR VKOR	
21B	X06A X06B X06C			X33Z		05	E36A E36B	
	X33Z	39.25.23↔		BORP KORP MBOR			F01A F01C F04Z	
	BORP KORP MBOR			MKOR VAC VAC I			F13A F28A F31A	
	MKOR VAC VAC I			VAC II VBOR VKOR			F31B F31C F31D	
	VAC II VBOR VKOR		04	E36A E36B		06	F31E F31F	
04	E36A E36B		05	F01A F01C F04Z		07	G12A G12B G16A	
05	F01A F01C F04Z			F13A F13B F13C		08	H06Z	
	F13A F13B F13C			F28A F31A F31B			I08B I28A I28B	
	F28A F31A F31B			F31C F31D F31E		21B	I28C	
	F31C F31D F31E		06	G12A G16A			X06A X06B X06C	
	F31F		08	I08B I28A I28B	39.26.11↔		X33Z	
06	G12A G16A			I28C			BORP KORP MBOR	
08	I08B I28A I28B			J02A J02B J03A			MKOR VAC VAC I	
	I28C			J03B J04Z J11A		04	VAC II VBOR VKOR	
09	J02A J02B J03A			J11B		05	E36A E36B	
	J03B J04Z J11A			X06A X06B X06C			F01A F01C F04Z	
21B	X06A X06B X06C			X33Z			F13A F28A F31A	
	X33Z	39.25.24↔		BORP KORP MBOR			F31B F31C F31D	
	BORP KORP MBOR			MKOR VAC VAC I		06	F31E F31F	
	VAC II VBOR VKOR			VAC II VBOR VKOR		07	G12A G12B G16A	
04	E36A E36B			VAC II VBOR VKOR		08	H06Z	
05	F01A F01C F04Z			VAC II VBOR VKOR			I08B I28A I28B	
	F13A F13B F13C			VAC II VBOR VKOR		21B	I28C	
	F28A F31A F31B		06	G12A G16A			X06A X06B X06C	
	F31C F31D F31E		08	I08B I28A I28B			X33Z	
	F31F			I28C			BORP KORP MBOR	
06	G12A G16A			J02A J02B J03A		04	MKOR VAC VAC I	
08	I08B I28A I28B			J03B J04Z J11A		05	VAC II VBOR VKOR	
	I28C			J11B			E36A E36B	
09	J02A J02B J03A			X06A X06B X06C			F01A F01C F04Z	
	J03B J04Z J11A			X33Z			F13A F28A F31A	
21B	X06A X06B X06C			BORP KORP MBOR			F31B F31C F31D	
	X33Z			MKOR VAC VAC I		06	F31E F31F	
	BORP KORP MBOR			VAC II VBOR VKOR		07	G12A G12B G16A	
39.25.16↔		BORP KORP MBOR			VAC II VBOR VKOR		08	H06Z
					VAC II VBOR VKOR			I08B I28A I28B

CHOP	MDC	DRG	CHOP	MDC	DRG	CHOP	MDC	DRG
		I28C		09	J11A	39.29.11↔		BORP KORP MBOR
	21B	X06A X06B X06C		10	K09A K09B			MKOR VAC VAC I
		X33Z		11	L09A L09B			VAC II VBOR VKOR
39.26.12↔		BORP KORP MBOR		21B	X06A X06B X06C		04	E36A E36B
		MKOR VAC VAC I		22	Y02A Y02B Y02C		05	F01A F01C F04Z
		VAC II VBOR VKOR	39.27.12↔	01	B04A B04B B04C			F13A F21A F21B
	04	E36A E36B		05	F21A F21B F21C			F21C F28A F31A
	05	F01A F01C F04Z		06	G12A G12B			F31B F31C F31D
		F13A F28A F31A		07	H06Z			F31E F31F
		F31B F31C F31D		08	I28A I28B I28C		06	G12A G16A
		F31E F31F		09	J11A		07	H06Z
	06	G12A G12B G16A		10	K09A K09B		08	I08B I28A I28B
	07	H06Z		11	L09A L09B			I28C
	08	I08B I28A I28B		21B	X06A X06B X06C		09	J02A J02B J03A
		I28C		22	Y02A Y02B Y02C			J03B J04Z J11A
	21B	X06A X06B X06C	39.27.14↔	01	B04A B04B B04C			J11B
		X33Z		05	F21A F21B F21C		10	K09A K09B
		BORP KORP MBOR		06	G12A G12B		21B	X04Z X06A X06B
		MKOR VAC VAC I		07	H06Z			X06C X33Z
		VAC II VBOR VKOR		08	I28A I28B I28C	39.29.12↔		BORP KORP MBOR
	04	E36A E36B		09	J11A			MKOR VAC VAC I
	05	F01A F01C F04Z		10	K09A K09B			VAC II VBOR VKOR
		F13A F28A F31A		11	L09A L09B		04	E36A E36B
		F31B F31C F31D		21B	X06A X06B X06C		05	F01A F01C F04Z
		F31E F31F		22	Y02A Y02B Y02C			F13A F21A F21B
	06	G12A G12B G16A	39.27.15↔	01	B04A B04B B04C			F21C F28A F31A
	07	H06Z		05	F21A F21B F21C			F31B F31C F31D
	08	I08B I28A I28B		06	G12A G12B			F31E F31F
		I28C		07	H06Z		06	G12A G16A
	21B	X06A X06B X06C		08	I28A I28B I28C		07	H06Z
		X33Z		09	J11A		08	I08B I28A I28B
		BORP KORP MBOR		10	K09A K09B			I28C
		MKOR VAC VAC I		11	L09A L09B		09	J02A J02B J03A
		VAC II VBOR VKOR		21B	X06A X06B X06C			J03B J04Z J11A
	04	E36A E36B		22	Y02A Y02B Y02C			J11B
	05	F01A F01C F04Z	39.28↔		BORP KORP MBOR		10	K09A K09B
		F13A F28A F31A			MKOR VAC VAC I		21B	X04Z X06A X06B
		F31B F31C F31D			VAC II VBOR VKOR			X06C X33Z
		F31E F31F		01	B02A B02B B20A	39.29.13↔		BORP KORP MBOR
	06	G12A G12B G16A			B20B B20C B20D			MKOR VAC VAC I
	07	H06Z		04	E36A E36B			VAC II VBOR VKOR
	08	I08B I28A I28B		05	F04Z F06A F06B		04	E36A E36B
		I28C		06	G12A G16A G33Z		05	F01A F01C F04Z
	21B	X06A X06B X06C			G38A G38B G38C			F13A F21A F21B
		X33Z		07	H33Z			F21C F28A F31A
	01	B04A B04B B04C		08	I08B I28A I28B			F31B F31C F31D
	05	F21A F21B F21C			I28C			F31E F31F
	06	G12A G12B		11	L33Z		06	G12A G16A
	07	H06Z		21A	W01A W01B W36Z		07	H06Z
	08	I28A I28B I28C		21B	X06A X06B X06C		08	I08B I28A I28B
	09	J11A			X33Z			I28C
	10	K09A K09B	39.29.10↔		BORP KORP MBOR		09	J02A J02B J03A
	11	L09A L09B			MKOR VAC VAC I			J03B J04Z J11A
	21B	X06A X06B X06C			VAC II VBOR VKOR			J11B
	22	Y02A Y02B Y02C		04	E36A E36B		10	K09A K09B
39.27.09↔	01	B04A B04B B04C		05	F01A F01C F04Z		21B	X04Z X06A X06B
	05	F21A F21B F21C			F13A F21A F21B			X06C X33Z
	06	G12A G12B			F21C F28A F31A	39.29.14↔		BORP KORP MBOR
	07	H06Z			F31B F31C F31D			MKOR VAC VAC I
	08	I28A I28B I28C			F31E F31F			VAC II VBOR VKOR
	09	J11A		06	G12A G16A		04	E36A E36B
	10	K09A K09B		07	H06Z		05	F01A F01C F04Z
	11	L09A L09B		08	I08B I28A I28B			F13A F21A F21B
	21B	X06A X06B X06C			I28C			F21C F28A F31A
	22	Y02A Y02B Y02C		09	J02A J02B J03A			F31B F31C F31D
39.27.11↔	01	B04A B04B B04C			J03B J04Z J11A			F31E F31F
	05	F21A F21B F21C			J11B		06	G12A G16A
	06	G12A G12B		10	K09A K09B		07	H06Z
	07	H06Z		21B	X04Z X06A X06B		08	I08B I28A I28B
	08	I28A I28B I28C			X06C X33Z			I28C



CHOP	MDC	DRG	CHOP	MDC	DRG	CHOP	MDC	DRG
	09	J02A J02B J03A J03B J04Z J11A J11B			F31B F31C F31D F31E F31F			MKOR VAC VAC I VAC II VBOR VKOR
	10	K09A K09B		06	G12A G16A		04	E36A E36B
	21B	X04Z X06A X06B X06C X33Z		07	H06Z		05	F01A F01C F04Z F13A F21A F21B F21C F28A F31A F31B F31C F31D F31E F31F
39.29.15↔		BORP KORP MBOR MKOR VAC VAC I VAC II VBOR VKOR		08	I08B I28A I28B I28C		06	G12A G16A
	04	E36A E36B		09	J02A J02B J03A J03B J04Z J11A J11B		07	H06Z
	05	F01A F01C F04Z F13A F21A F21B F21C F28A F31A F31B F31C F31D F31E F31F	39.29.30↔	10	K09A K09B		08	I08B I28A I28B I28C
	06	G12A G16A		21B	X04Z X06A X06B X06C X33Z		09	J02A J02B J03A J03B J04Z J11A J11B
	07	H06Z			BORP KORP MBOR MKOR VAC VAC I VAC II VBOR VKOR		10	K09A K09B
	08	I08B I28A I28B I28C		04	E36A E36B		21B	X04Z X06A X06B X06C X33Z
	09	J02A J02B J03A J03B J04Z J11A J11B		05	F01A F01C F04Z F13A F21A F21B F21C F28A F31A F31B F31C F31D F31E F31F	39.29.39↔	04	E36A E36B
	10	K09A K09B		06	G12A G16A		05	F01A F01C F04Z F13A F21A F21B F21C F28A F31A F31B F31C F31D F31E F31F
	21B	X04Z X06A X06B X06C X33Z		07	H06Z		06	G12A G16A
39.29.16↔		BORP KORP MBOR MKOR VAC VAC I VAC II VBOR VKOR		08	I08B I28A I28B I28C		07	H06Z
	04	E36A E36B		09	J02A J02B J03A J03B J04Z J11A J11B		08	I08B I28A I28B I28C
	05	F01A F01C F04Z F13A F21A F21B F21C F28A F31A F31B F31C F31D F31E F31F	39.29.31↔	10	K09A K09B		09	J02A J02B J03A J03B J04Z J11A J11B
	06	G12A G16A		21B	X04Z X06A X06B X06C X33Z		10	K09A K09B
	07	H06Z			BORP KORP MBOR MKOR VAC VAC I VAC II VBOR VKOR		21B	X04Z X06A X06B X06C X33Z
	08	I08B I28A I28B I28C		04	E36A E36B		04	E36A E36B
	09	J02A J02B J03A J03B J04Z J11A J11B		05	F01A F01C F04Z F13A F21A F21B F21C F28A F31A F31B F31C F31D F31E F31F	39.29.40↔	05	F01A F01C F04Z F13A F21A F21B F21C F28A F31A F31B F31C F31D F31E F31F
	10	K09A K09B		06	G12A G16A		06	G12A G16A
	21B	X04Z X06A X06B X06C X33Z		07	H06Z		07	H06Z
39.29.19↔		BORP KORP MBOR MKOR VAC VAC I VAC II VBOR VKOR		08	I08B I28A I28B I28C		08	I08B I28A I28B I28C
	04	E36A E36B		09	J02A J02B J03A J03B J04Z J11A J11B		09	J02A J02B J03A J03B J04Z J11A J11B
	05	F01A F01C F04Z F13A F21A F21B F21C F28A F31A F31B F31C F31D F31E F31F	39.29.32↔	10	K09A K09B		10	K09A K09B
	06	G12A G16A		21B	X04Z X06A X06B X06C X33Z		21B	X04Z X06A X06B X06C X33Z
	07	H06Z			BORP KORP MBOR MKOR VAC VAC I VAC II VBOR VKOR		04	E36A E36B
	08	I08B I28A I28B I28C		04	E36A E36B		05	F01A F01C F04Z F13A F21A F21B F21C F28A F31A F31B F31C F31D F31E F31F
	09	J02A J02B J03A J03B J04Z J11A J11B		05	F01A F01C F04Z F13A F21A F21B F21C F28A F31A F31B F31C F31D F31E F31F	39.29.80↔	05	F01A F01C F04Z F13A F21A F21B F21C F28A F31A F31B F31C F31D F31E F31F
	10	K09A K09B		06	G12A G16A		06	G12A G16A
	21B	X04Z X06A X06B X06C X33Z		07	H06Z		07	H06Z
39.29.20↔		BORP KORP MBOR MKOR VAC VAC I VAC II VBOR VKOR		08	I08B I28A I28B I28C		08	I08B I28A I28B I28C
	04	E36A E36B		09	J02A J02B J03A J03B J04Z J11A J11B		09	J02A J02B J03A J03B J04Z J11A J11B
	05	F01A F01C F04Z F13A F21A F21B F21C F28A F31A	39.29.33↔	10	K09A K09B		10	K09A K09B
				21B	X04Z X06A X06B X06C X33Z			
					BORP KORP MBOR			

CHOP	MDC	DRG	CHOP	MDC	DRG	CHOP	MDC	DRG		
39.29.81↔	21B	X04Z X06A X06B X06C X33Z BORP MBOR VAC VAC I VAC II VBOR	39.2A↔	10	J11B K09A K09B	39.31.21↔	05	F01A F01C F04Z F28A F59A F59B F59C F59D F59E F59F F59G		
	04	E36A E36B		21B	X04Z X06A X06B X06C X33Z BORP KORP MBOR		06	G12A G12B G16A		
	05	F01A F01C F04Z F13A F21A F21B F21C F28A F31A F31B F31C F31D F31E F31F		01	VAC II VBOR VKOR B02A B02B B20A B20B B20C		07	H33Z		
	06	G12A G16A		04	E36A E36B		08	I08B I28A I28B I28C I32C		
	07	H06Z		05	F04Z F06A F06B		10	K09A K09B		
	08	I08B I28A I28B I28C		06	G12A G16A G33Z G38A G38B G38C		11	L09A L09B L33Z		
	09	J02A J02B J03A J03B J04Z J11A J11B		07	H33Z		21B	X05Z X06A X06B X06C X33Z BORP MBOR VAC VBOR		
	10	K09A K09B		08	I08B I28A I28B I28C		04	E36A E36B		
	21B	X04Z X06A X06B X06C X33Z		11	L33Z		05	F01A F01C F04Z F28A F59A F59B F59C F59D F59E F59F F59G		
	39.29.82↔	BORP MBOR VAC VAC I VAC II VBOR		21A	W01A W01B W36Z		39.31.22↔	06	G12A G12B G16A G33Z G38A G38B G38C	
		04		E36A E36B	21B			X06A X06B X06C X33Z	07	H33Z
		05		F01A F01C F04Z F13A F21A F21B F21C F28A F31A F31B F31C F31D F31E F31F	BORP MBOR VAC VBOR			08	I08B I28A I28B I28C I32C	
		06		G12A G16A	04			E36A E36B	10	K09A K09B
		07		H06Z	05			F01A F01C F04Z F28A F59A F59B F59C F59D F59E F59F F59G	11	L09A L09B L33Z
08		I08B I28A I28B I28C	06	G12A G12B G16A	21B	X05Z X06A X06B X06C X33Z BORP MBOR VAC VBOR				
09		J02A J02B J03A J03B J04Z J11A J11B	07	H33Z	04	E36A E36B				
10		K09A K09B	08	I08B I28A I28B I28C I32C	05	F01A F01C F04Z F28A F59A F59B F59C F59D F59E F59F F59G				
21B		X04Z X06A X06B X06C X33Z	10	K09A K09B	06	G12A G12B G16A G33Z G38A G38B G38C				
39.29.89↔		BORP MBOR VAC VAC I VAC II VBOR	11	L09A L09B L33Z	39.31.29↔	07		H33Z		
		04	E36A E36B	21B		X05Z X06A X06B X06C X33Z BORP MBOR VAC VBOR		08	I08B I28A I28B I28C I32C	
		05	F01A F01C F04Z F13A F21A F21B F21C F28A F31A F31B F31C F31D F31E F31F	BORP MBOR VAC VBOR		10		K09A K09B		
		06	G12A G16A	04		E36A E36B		11	L09A L09B L33Z	
		07	H06Z	05		F01A F01C F04Z F28A F59A F59B F59C F59D F59E F59F F59G		21B	X05Z X06A X06B X06C X33Z BORP MBOR VAC VBOR	
	08	I08B I28A I28B I28C	06	G12A G12B G16A G33Z G38A G38B G38C		04	E36A E36B			
	09	J02A J02B J03A J03B J04Z J11A J11B	07	H33Z		05	F01A F01C F04Z F28A F59A F59B F59C F59D F59E F59F F59G			
	10	K09A K09B	08	I08B I28A I28B I28C I32C		06	G12A G12B G16A			
	21B	X04Z X06A X06B X06C X33Z	10	K09A K09B		07	H33Z			
	39.29.99↔	BORP MBOR VAC VAC I VAC II VBOR	11	L09A L09B L33Z		39.31.30↔	08	I08B I28A I28B I28C I32C		
		04	E36A E36B	21B			X05Z X06A X06B X06C X33Z BORP MBOR VAC VBOR	10	K09A K09B	
		05	F01A F01C F04Z F13A F21A F21B F21C F28A F31A F31B F31C F31D F31E F31F	BORP MBOR VAC VBOR			11	L09A L09B L33Z		
		06	G12A G16A	04			E36A E36B	21B	X05Z X06A X06B X06C X33Z BORP MBOR VAC VBOR	
		07	H06Z	05			F01A F01C F04Z F28A F59A F59B F59C F59D F59E F59F F59G	04	E36A E36B	
08		I08B I28A I28B I28C	06	G12A G12B G16A	05		F01A F01C F04Z F28A F59A F59B F59C F59D F59E F59F F59G			
09		J02A J02B J03A J03B J04Z J11A J11B	07	H33Z	06		G12A G12B G16A			
10		K09A K09B	08	I08B I28A I28B I28C I32C	07		H33Z			
21B		X04Z X06A X06B X06C X33Z	10	K09A K09B	08		I08B I28A I28B I28C I32C			
39.29.99↔		BORP MBOR VAC VAC I VAC II VBOR	11	L09A L09B L33Z	39.31.20↔		10	K09A K09B		
		04	E36A E36B	21B			X05Z X06A X06B X06C X33Z BORP MBOR VAC VBOR	11	L09A L09B L33Z	
		05	F01A F01C F04Z F13A F21A F21B F21C F28A F31A F31B F31C F31D F31E F31F	BORP MBOR VAC VBOR			04	E36A E36B		
		06	G12A G16A	05			F01A F01C F04Z F28A F59A F59B F59C F59D F59E F59F F59G	05	F01A F01C F04Z F28A F59A F59B F59C F59D F59E F59F F59G	
		07	H06Z	06			G12A G12B G16A	06	G12A G12B G16A	
	08	I08B I28A I28B I28C	07	H33Z		07	H33Z			
	09	J02A J02B J03A J03B J04Z J11A J11B	08	I08B I28A I28B I28C I32C		08	I08B I28A I28B I28C I32C			
	10	K09A K09B	10	K09A K09B		10	K09A K09B			
	21B	X04Z X06A X06B X06C X33Z	11	L09A L09B L33Z		11	L09A L09B L33Z			
	39.29.99↔	BORP MBOR VAC VAC I VAC II VBOR	21B	X05Z X06A X06B X06C X33Z BORP MBOR VAC VBOR		39.31.20↔	21B	X05Z X06A X06B X06C X33Z BORP MBOR VAC VBOR		
		04	E36A E36B	BORP MBOR VAC VBOR			04	E36A E36B		
		05	F01A F01C F04Z F13A F21A F21B F21C F28A F31A F31B F31C F31D F31E F31F	04			E36A E36B	05	F01A F01C F04Z F28A F59A F59B F59C F59D F59E F59F F59G	
		06	G12A G16A	05			F01A F01C F04Z F28A F59A F59B F59C F59D F59E F59F F59G	06	G12A G12B G16A	
		07	H06Z	06			G12A G12B G16A	07	H33Z	
08		I08B I28A I28B I28C	07	H33Z	08		I08B I28A I28B I28C I32C			
09		J02A J02B J03A J03B J04Z J11A J11B	08	I08B I28A I28B I28C I32C	10		K09A K09B			
10		K09A K09B	10	K09A K09B	11		L09A L09B L33Z			
21B		X04Z X06A X06B X06C X33Z	11	L09A L09B L33Z	21B		X05Z X06A X06B X06C X33Z BORP MBOR VAC VBOR			
39.29.99↔		BORP MBOR VAC VAC I VAC II VBOR	21B	X05Z X06A X06B X06C X33Z BORP MBOR VAC VBOR	39.31.20↔		04	E36A E36B		
		04	E36A E36B	BORP MBOR VAC VBOR			05	F01A F01C F04Z F28A F59A F59B F59C F59D F59E F59F F59G		
		05	F01A F01C F04Z F13A F21A F21B F21C F28A F31A F31B F31C F31D F31E F31F	05			F01A F01C F04Z F28A F59A F59B F59C F59D F59E F59F F59G	06	G12A G12B G16A	
		06	G12A G16A	06			G12A G12B G16A	07	H33Z	
		07	H06Z	07			H33Z	08	I08B I28A I28B I28C I32C	
	08	I08B I28A I28B I28C	08	I08B I28A I28B I28C I32C		10	K09A K09B			
	09	J02A J02B J03A J03B J04Z J11A J11B	10	K09A K09B		11	L09A L09B L33Z			
	10	K09A K09B	11	L09A L09B L33Z		21B	X05Z X06A X06B X06C X33Z BORP MBOR VAC VBOR			
	21B	X04Z X06A X06B X06C X33Z	21B	X05Z X06A X06B X06C X33Z BORP MBOR VAC VBOR		04	E36A E36B			
	39.29.99↔	BORP MBOR VAC VAC I VAC II VBOR	21B	X05Z X06A X06B X06C X33Z BORP MBOR VAC VBOR		39.31.20↔	05	F01A F01C F04Z F28A F59A F59B F59C F59D F59E F59F F59G		
		04	E36A E36B	BORP MBOR VAC VBOR			06	G12A G12B G16A		
		05	F01A F01C F04Z F13A F21A F21B F21C F28A F31A F31B F31C F31D F31E F31F	05			F01A F01C F04Z F28A F59A F59B F59C F59D F59E F59F F59G	07	H33Z	
		06	G12A G16A	06			G12A G12B G16A	08	I08B I28A I28B I28C I32C	
		07	H06Z	07			H33Z	10	K09A K09B	
08		I08B I28A I28B I28C	08	I08B I28A I28B I28C I32C	11		L09A L09B L33Z			
09		J02A J02B J03A J03B J04Z J11A J11B	10	K09A K09B	21B		X05Z X06A X06B X06C X33Z BORP MBOR VAC VBOR			
10		K09A K09B	11	L09A L09B L33Z	04		E36A E36B			
21B		X04Z X06A X06B X06C X33Z	21B	X05Z X06A X06B X06C X33Z BORP MBOR VAC VBOR	05		F01A F01C F04Z F28A F59A F59B F59C F59D F59E F59F F59G			
39.29.99↔		BORP MBOR VAC VAC I VAC II VBOR	21B	X05Z X06A X06B X06C X33Z BORP MBOR VAC VBOR	39.31.20↔		06	G12A G12B G16A		
		04	E36A E36B	BORP MBOR VAC VBOR			07	H33Z		
		05	F01A F01C F04Z F13A F21A F21B F21C F28A F31A F31B F31C F31D F31E F31F	05			F01A F01C F04Z F28A F59A F59B F59C F59D F59E F59F F59G	08	I08B I28A I28B I28C I32C	
		06	G12A G16A	06			G12A G12B G16A	10	K09A K09B	
		07	H06Z	07			H33Z	11	L09A L09B L33Z	
	08	I08B I28A I28B I28C	08	I08B I28A I28B I28C I32C		21B	X05Z X06A X06B X06C X33Z BORP MBOR VAC VBOR			
	09	J02A J02B J03A J03B J04Z J11A J11B	10	K09A K09B		04	E36A E36B			
	10	K09A K09B	11	L09A L09B L33Z		05	F01A F01C F04Z F28A F59A F59B F59C F59D F59E F59F F59G			
	21B	X04Z X06A X06B X06C X33Z	21B	X05Z X06A X06B X06C X33Z BORP MBOR VAC VBOR		06	G12A G12B G16A			
	39.29.99↔	BORP MBOR VAC VAC I VAC II VBOR	21B	X05Z X06A X06B X06C X33Z BORP MBOR VAC VBOR		39.31.20↔	07	H33Z		
		04	E36A E36B	BORP MBOR VAC VBOR			08	I08B I28A I28B I28C I32C		
		05	F01A F01C F04Z F13A F21A F21B F21C F28A F31A F31B F31C F31D F31E F31F	05			F01A F01C F04Z F28A F59A F59B F59C F59D F59E F59F F59G	10	K09A K09B	
		06	G12A G16A	06			G12A G12B G16A	11	L09A L09B L33Z	
		07	H06Z	07			H33Z	21B	X05Z X06A X06B X06C X33Z BORP MBOR VAC VBOR	
08		I08B I28A I28B I28C	08	I08B I28A I28B I28C I32C	04		E36A E36B			
09		J02A J02B J03A J03B J04Z J11A J11B	10	K09A K09B	05		F01A F01C F04Z F28A F59A F59B F59C F59D F59E F59F F59G			
10		K09A K09B	11	L09A L09B L33Z	06		G12A G12B G16A			
21B		X04Z X06A X06B X06C X33Z	21B	X05Z X06A X06B X06C X33Z BORP MBOR VAC VBOR	07		H33Z			

CHOP	MDC	DRG	CHOP	MDC	DRG	CHOP	MDC	DRG		
39.31.40↔	08	I02A I02B I08B I28A I28B I28C I32A I32B I32C	39.31.62↔	08	I08B I28A I28B I28C I32C	39.31.72↔	07	G38C H33Z		
	10	K09A K09B		10	K09A K09B		08	I08B I28A I28B I28C I32C		
	11	L09A L09B L33Z		11	L09A L09B L33Z		10	K09A K09B		
	21B	X05Z X06A X06B X06C X33Z		21B	X05Z X06A X06B X06C X33Z		11	L09A L09B L33Z		
		BORP MBOR VAC VBOR			BORP MBOR VAC VBOR		21B	X05Z X06A X06B X06C X33Z		
	04	E36A E36B		04	E01A E01B E05A E05B E05C E36A E36B			BORP MBOR VAC VBOR		
	05	F01A F01C F04Z F28A F59A F59B F59C F59D F59E F59F F59G		05	F01A F01C F04Z F28A F59A F59B F59C F59D F59E F59F F59G		04	E01A E01B E05A E05B E05C E36A E36B		
	06	G12A G12B G16A		06	G12A G12B G16A G33Z G38A G38B G38C		05	F01A F01C F04Z F28A F59A F59B F59C F59D F59E F59F F59G		
	07	H33Z		07	H33Z		06	G12A G12B G16A G33Z G38A G38B G38C		
	08	I02A I02B I08B I28A I28B I28C I32A I32B I32C		08	I08B I28A I28B I28C I32C		07	H33Z		
	10	K09A K09B		10	K09A K09B		08	I08B I28A I28B I28C I32C		
	11	L09A L09B L33Z		11	L09A L09B L33Z		10	K09A K09B		
	21B	X05Z X06A X06B X06C X33Z		21B	X05Z X06A X06B X06C X33Z		11	L09A L09B L33Z		
39.31.50↔		BORP MBOR VAC VBOR	39.31.69↔		BORP MBOR VAC VBOR	39.31.73↔	21B	X05Z X06A X06B X06C X33Z		
	04	E36A E36B		04	E01A E01B E05A E05B E05C E36A E36B			BORP MBOR VAC VBOR		
	05	F01A F01C F04Z F28A F59A F59B F59C F59D F59E F59F F59G		05	F01A F01C F04Z F28A F59A F59B F59C F59D F59E F59F F59G		04	E01A E01B E05A E05B E05C E36A E36B		
	06	G12A G12B G16A		06	G12A G12B G16A G33Z G38A G38B G38C		05	F01A F01C F04Z F28A F59A F59B F59C F59D F59E F59F F59G		
	07	H33Z		07	H33Z		06	G12A G12B G16A G33Z G38A G38B G38C		
	08	I08B I28A I28B I28C I32C		08	I08B I28A I28B I28C I32C		07	H33Z		
	10	K09A K09B		10	K09A K09B		08	I08B I28A I28B I28C I32C		
	11	L09A L09B L33Z		11	L09A L09B L33Z		10	K09A K09B		
	21B	X05Z X06A X06B X06C X33Z		21B	X05Z X06A X06B X06C X33Z		11	L09A L09B L33Z		
		BORP MBOR VAC VBOR			BORP MBOR VAC VBOR		21B	X05Z X06A X06B X06C X33Z		
	04	E01A E01B E05A E05B E05C E36A E36B		39.31.70↔	04		E36A E36B	39.31.79↔		BORP MBOR VAC VBOR
	05	F01A F01C F04Z F28A F59A F59B F59C F59D F59E F59F F59G			05		F01A F01C F04Z F28A F59A F59B F59C F59D F59E F59F F59G		04	E36A E36B
	06	G12A G12B G16A G33Z G38A G38B G38C			06		G12A G12B G16A		05	F01A F01C F04Z F28A F59A F59B F59C F59D F59E F59F F59G
07	H33Z	07	H33Z		06	G12A G12B G16A G33Z G38A G38B G38C				
08	I08B I28A I28B I28C I32C	08	I08B I28A I28B I28C I32C		07	H33Z				
10	K09A K09B	10	K09A K09B		08	I08B I28A I28B I28C I32C				
11	L09A L09B L33Z	11	L09A L09B L33Z		10	K09A K09B				
21B	X05Z X06A X06B X06C X33Z	21B	X05Z X06A X06B X06C X33Z		11	L09A L09B L33Z				
	BORP MBOR VAC VBOR		BORP MBOR VAC VBOR		21B	X05Z X06A X06B X06C X33Z				
04	E01A E01B E05A E05B E05C E36A E36B	39.31.71↔	04		E01A E01B E05A E05B E05C E36A E36B	39.31.80↔			BORP MBOR VAC VBOR	
05	F01A F01C F04Z F28A F59A F59B F59C F59D F59E F59F F59G		05		F01A F01C F04Z F28A F59A F59B F59C F59D F59E F59F F59G		04		E36A E36B	
06	G12A G12B G16A G33Z G38A G38B G38C		06		G12A G12B G16A G33Z G38A G38B G38C		05		F01A F01C F04Z F28A F59A F59B F59C F59D F59E F59F F59G	
07	H33Z		07		H33Z		06		G12A G12B G16A G33Z G38A G38B G38C	

CHOP	MDC	DRG	CHOP	MDC	DRG	CHOP	MDC	DRG	
39.31.81↔	08	I08B I28A I28B I28C I32C	39.31.86↔	06	F28A F59A F59B F59C F59D F59E F59F F59G	39.32.11↔		X06C X33Z BORP MBOR VAC VBOR	
	10	K09A K09B		07	G12A G12B G16A H33Z		04	E36A E36B	
	11	L09A L09B L33Z		08	I08B I28A I28B I28C I32C		05	F01A F01C F04Z F28A F59A F59B F59C F59D F59E F59F F59G	
	21B	X05Z X06A X06B X06C X33Z BORP MBOR VAC VBOR		10	K09A K09B		06	G12A G16A	
	04	E36A E36B		11	L09A L09B L33Z		08	I08B I28A I28B I28C	
	05	F01A F01C F04Z F28A F59A F59B F59C F59D F59E F59F F59G		21B	X05Z X06A X06B X06C X33Z BORP MBOR VAC VBOR		21B	X06A X06B X06C BORP MBOR VAC VBOR	
	06	G12A G12B G16A		04	E36A E36B		39.32.19↔	04	E36A E36B
	07	H33Z		05	F01A F01C F04Z F28A F59A F59B F59C F59D F59E F59F F59G			05	F01A F01C F04Z F28A F59A F59B F59C F59D F59E F59F F59G
	08	I08B I28A I28B I28C I32C		06	G12A G12B G16A			06	G12A G16A
	10	K09A K09B		07	H33Z			08	I08B I28A I28B I28C
11	L09A L09B L33Z	08	I08B I28A I28B I28C I32C	21B	X06A X06B X06C BORP MBOR VAC VBOR				
21B	X05Z X06A X06B X06C X33Z BORP MBOR VAC VBOR	10	K09A K09B	39.32.30↔	04	E36A E36B			
04	E36A E36B	11	L09A L09B L33Z		05	F01A F01C F04Z F28A F59A F59B F59C F59D F59E F59F F59G			
05	F01A F01C F04Z F28A F59A F59B F59C F59D F59E F59F F59G	21B	X05Z X06A X06B X06C X33Z BORP MBOR VAC VBOR		06	G12A G16A			
06	G12A G12B G16A	04	E36A E36B		08	I08B I28A I28B I28C			
07	H33Z	05	F01A F01C F04Z F28A F59A F59B F59C F59D F59E F59F F59G		21B	X06A X06B X06C BORP MBOR VAC VBOR			
08	I08B I28A I28B I28C I32C	06	G12A G12B G16A		04	E36A E36B			
10	K09A K09B	07	H33Z		05	F01A F01C F04Z F28A F59A F59B F59C F59D F59E F59F F59G			
11	L09A L09B L33Z	08	I08B I28A I28B I28C I32C		06	G12A G16A			
21B	X05Z X06A X06B X06C X33Z BORP MBOR VAC VBOR	10	K09A K09B		08	I08B I28A I28B I28C			
04	E36A E36B	11	L09A L09B L33Z		39.32.31↔	21B	X06A X06B X06C BORP MBOR VAC VBOR		
05	F01A F01C F04Z F28A F59A F59B F59C F59D F59E F59F F59G	21B	X05Z X06A X06B X06C X33Z BORP MBOR VAC VBOR	04		E36A E36B			
06	G12A G12B G16A	04	E36A E36B	05		F01A F01C F04Z F28A F59A F59B F59C F59D F59E F59F F59G			
07	H33Z	05	F01A F01C F04Z F28A F59A F59B F59C F59D F59E F59F F59G	06		G12A G16A			
08	I08B I28A I28B I28C I32C	06	G12A G12B G16A	08		I08B I28A I28B I28C			
10	K09A K09B	07	H33Z	21B		X06A X06B X06C BORP MBOR VAC VBOR			
11	L09A L09B L33Z	08	I08B I28A I28B I28C I32C	04		E36A E36B			
21B	X05Z X06A X06B X06C X33Z BORP MBOR VAC VBOR	10	K09A K09B	05		F01A F01C F04Z F28A F59A F59B F59C F59D F59E F59F F59G			
04	E36A E36B	11	L09A L09B L33Z	06		G12A G16A			
05	F01A F01C F04Z F28A F59A F59B F59C F59D F59E F59F F59G	21B	X05Z X06A X06B X06C X33Z BORP MBOR VAC VBOR	08		I08B I28A I28B I28C			
06	G12A G12B G16A	04	E36A E36B	39.32.32↔	21B	X06A X06B X06C BORP MBOR VAC VBOR			
07	H33Z	05	F01A F01C F04Z F28A F59A F59B F59C F59D F59E F59F F59G		04	E36A E36B			
08	I08B I28A I28B I28C I32C	06	G12A G12B G16A		05	F01A F01C F04Z F28A F59A F59B F59C F59D F59E F59F F59G			
10	K09A K09B	07	H33Z		06	G12A G16A			
11	L09A L09B L33Z	08	I08B I28A I28B I28C I32C		08	I08B I28A I28B I28C			
21B	X05Z X06A X06B X06C X33Z BORP MBOR VAC VBOR	10	K09A K09B		21B	X06A X06B X06C BORP MBOR VAC VBOR			
04	E36A E36B	11	L09A L09B L33Z		04	E36A E36B			
05	F01A F01C F04Z F28A F59A F59B F59C F59D F59E F59F F59G	21B	X05Z X06A X06B X06C X33Z BORP MBOR VAC VBOR		05	F01A F01C F04Z F28A F59A F59B F59C F59D F59E F59F F59G			
06	G12A G12B G16A	04	E36A E36B		06	G12A G16A			
07	H33Z	05	F01A F01C F04Z F28A F59A F59B F59C F59D F59E F59F F59G		08	I08B I28A I28B I28C			
08	I08B I28A I28B I28C I32C	06	G12A G12B G16A	39.32.39↔	21B	X06A X06B X06C BORP MBOR VAC VBOR			
10	K09A K09B	07	H33Z		04	E36A E36B			
11	L09A L09B L33Z	08	I08B I28A I28B I28C I32C		05	F01A F01C F04Z F28A F59A F59B F59C F59D F59E F59F F59G			
21B	X05Z X06A X06B X06C X33Z BORP MBOR VAC VBOR	10	K09A K09B		06	G12A G16A			
04	E36A E36B	11	L09A L09B L33Z		08	I08B I28A I28B I28C			
05	F01A F01C F04Z F28A F59A F59B F59C F59D F59E F59F F59G	21B	X05Z X06A X06B X06C X33Z BORP MBOR VAC VBOR		21B	X06A X06B X06C BORP MBOR VAC VBOR			
06	G12A G12B G16A	04	E36A E36B		04	E36A E36B			
07	H33Z	05	F01A F01C F04Z F28A F59A F59B F59C F59D F59E F59F F59G		05	F01A F01C F04Z F28A F59A F59B F59C F59D F59E F59F F59G			
08	I08B I28A I28B I28C I32C	06	G12A G12B G16A		06	G12A G16A			
10	K09A K09B	07	H33Z		08	I08B I28A I28B I28C			
11	L09A L09B L33Z	08	I08B I28A I28B I28C I32C	39.32.40↔	21B	X06A X06B X06C BORP MBOR VAC VBOR			
21B	X05Z X06A X06B X06C X33Z BORP MBOR VAC VBOR	10	K09A K09B		04	E36A E36B			
04	E36A E36B	11	L09A L09B L33Z						
05	F01A F01C F04Z	21B	X05Z X06A X06B						

CHOP	MDC	DRG	CHOP	MDC	DRG	CHOP	MDC	DRG
	05	F01A F01C F04Z F28A F59A F59B F59C F59D F59E F59F F59G			I28A I28B I28C I32A I32B I32C		11	L09A L09B
	06	G12A G16A		10	K09A K09B		12	M06Z M37Z
	08	I08B I28A I28B I28C		11	L09A L09B L33Z		13	N11A N11B
	21B	X06A X06B X06C		21B	X05Z X06A X06B X06C X33Z		14	O02A O02B
39.32.41↔		BORP MBOR VAC VBOR	39.49.21†↔	01	B60A	39.50.11↔	21B	X04Z X05Z X06A X06B X06C
	04	E36A E36B		05	F21A F21B F21C		01	B17A B17B
	05	F01A F01C F04Z F28A F59A F59B F59C F59D F59E F59F F59G	39.49.22†↔	01	B60A		03	D12A
	06	G12A G16A		05	F21A F21B F21C		04	E02A E02B
	08	I08B I28A I28B I28C	39.49.23†↔	01	B60A		05	F01A F01C F04Z F19Z F21A F21B F21C F28A F59A F59B F59C F59D F59E F59F F59G
	21B	X06A X06B X06C	39.49.24†↔	01	B60A		06	G12A G12B
39.32.42↔		BORP MBOR VAC VBOR	39.49.30↔		BORP KORP MBOR MKOR VAC VAC I VAC II VBOR VKOR		07	H06Z
	04	E36A E36B		03	D12A		08	I28A I28B
	05	F01A F01C F04Z F28A F59A F59B F59C F59D F59E F59F F59G		04	E02A E02B E02C E36A E36B		09	J11A
	06	G12A G16A		05	F04Z F13A F21A F21B F21C		10	K09A K09B
	08	I08B I28A I28B I28C		06	G12A G12B G16A G33Z G38A G38B G38C		11	L09A L09B
	21B	X06A X06B X06C		07	H33Z	39.50.12↔	12	M06Z M37Z
39.42.11↔		B04A B04B B04C		08	I08B I28A I28B I28C		13	N11A N11B
	01	F21A F21B F21C		09	J02A J02B J03A J03B J04Z J11A J11B		14	O02A O02B
	05	F21A F21B F21C		10	K09A K09B		21B	X04Z X05Z X06A X06B X06C
	06	G12A G12B		11	L09A L09B L33Z		01	B17A B17B
	07	H06Z		15	P02A P02B P02C		03	D12A
	08	I28A I28B I28C		21B	X04Z X05Z X06A X06B X06C X33Z		04	E02A E02B
	09	J11A	39.49.99†↔	01	B60A		07	H06Z
	10	K09A K09B		05	F21A F21B F21C		08	I28A I28B
	11	L09A L09B		01	B17A B17B		09	J11A
	21B	X06A X06B X06C	39.50.00↔	01	B17A B17B		10	K09A K09B
39.42.12↔		Y02A Y02B Y02C		03	D12A		11	L09A L09B
	01	B04A B04B B04C		04	E02A E02B		12	M06Z M37Z
	05	F21A F21B F21C		05	F01A F01C F04Z F21A F21B F21C F28A F59A F59B F59C F59D F59E F59F F59G		13	N11A N11B
	06	G12A G12B		06	G12A G12B		14	O02A O02B
	07	H06Z		07	H06Z	39.50.13↔	21B	X04Z X05Z X06A X06B X06C
	08	I28A I28B I28C		08	I28A I28B		01	B17A B17B
	09	J11A		09	J11A		03	D12A
	10	K09A K09B		10	K09A K09B		04	E02A E02B
	11	L09A L09B		11	L09A L09B		05	F01A F01C F04Z F19Z F21A F21B F21C F28A F59A F59B F59C F59D F59E F59F F59G
	21B	X06A X06B X06C		12	M06Z M37Z		06	G12A G12B
39.43↔		Y02A Y02B Y02C		13	N11A N11B		07	H06Z
	01	B04A B04B B04C		14	O02A O02B		08	I28A I28B
	05	F21A F21B F21C		21B	X04Z X05Z X06A X06B X06C		09	J11A
	06	G12A G12B		01	B17A B17B		10	K09A K09B
	07	H06Z	39.50.10↔	03	D12A		11	L09A L09B
	08	I28A I28B I28C		04	E02A E02B		12	M06Z M37Z
	09	J11A		05	F01A F01C F04Z F19Z F21A F21B F21C F28A F59A F59B F59C F59D F59E F59F F59G		13	N11A N11B
	10	K09A K09B		06	G12A G12B	39.50.14↔	14	O02A O02B
	11	L09A L09B		07	H06Z		21B	X04Z X05Z X06A X06B X06C
	21B	X06A X06B X06C		08	I28A I28B		01	B17A B17B
39.49.10↔		Y02A Y02B Y02C		09	J11A		03	D12A
		BORP MBOR VAC VBOR		10	K09A K09B		04	E02A E02B
	04	E36A E36B		21B	X04Z X05Z X06A X06B X06C		05	F01A F01C F04Z F19Z F21A F21B F21C F28A F59A F59B F59C F59D F59E F59F F59G
	05	F01A F01C F04Z F28A F59A F59B F59C F59D F59E F59F F59G		01	B17A B17B		21B	X04Z X05Z X06A X06B X06C
	06	G12A G12B G16A		03	D12A		01	B17A B17B
	07	H33Z		04	E02A E02B		03	D12A
	08	I02A I02B I08B		05	F01A F01C F04Z F19Z F21A F21B F21C F28A F59A F59B F59C F59D F59E F59F F59G		04	E02A E02B
				06	G12A G12B		05	F01A F01C F04Z F19Z F21A F21B F21C F28A F59A F59B F59C F59D
				07	H06Z			
				08	I28A I28B			
				09	J11A			
				10	K09A K09B			

CHOP	MDC	DRG	CHOP	MDC	DRG	CHOP	MDC	DRG
		F59E F59F F59G		03	D12A	39.51.99↔		BORP KORP MBOR
	06	G12A G12B		04	E02A E02B			MKOR VAC VAC I
	07	H06Z		05	F01A F01C F04Z			VAC II VBOR VKOR
	08	I28A I28B			F21A F21B F21C		01	B02A B02B B20A
	09	J11A			F28A F59A F59B			B20B B20C
	10	K09A K09B			F59C F59D F59E		04	E36A E36B
	11	L09A L09B			F59F F59G		05	F01A F01C F04Z
	12	M06Z M37Z		06	G12A G12B			F28A F59A F59B
	13	N11A N11B		07	H06Z			F59C F59D F59E
	14	O02A O02B		08	I28A I28B			F59F
	21B	X04Z X05Z X06A		09	J11A		06	G12A G16A
		X06B X06C		10	K09A K09B		07	H33Z
39.50.15↔	01	B17A B17B		11	L09A L09B		11	L33Z
	03	D12A		12	M06Z M37Z		21A	W01A W01B W36Z
	04	E02A E02B		13	N11A N11B		21B	X06A X06B X06C
	05	F01A F01C F04Z		14	O02A O02B			X33Z
		F19Z F21A F21B		21B	X04Z X05Z X06A	39.52.00↔	05	F01A F01C F04Z
		F21C F28A F59A			X06B X06C			F28A F59A F59B
		F59B F59C F59D	39.50.99↔	01	B17A B17B			F59C F59D F59E
		F59E F59F F59G		03	D12A			F59F
	06	G12A G12B		04	E02A E02B		06	G02A G02B G38A
	07	H06Z		05	F01A F01C F04Z			G38B G38C
	08	I28A I28B			F21A F21B F21C		07	H33Z
	09	J11A			F28A F59A F59B		08	I08B I28A I28B
	10	K09A K09B			F59C F59D F59E			I28C
	11	L09A L09B			F59F F59G		10	K09A K09B
	12	M06Z M37Z		06	G12A G12B		11	L33Z
	13	N11A N11B		07	H06Z		21B	X06A X06B X06C
	14	O02A O02B		08	I28A I28B			X33Z
	21B	X04Z X05Z X06A		09	J11A	39.52.11↔		BORP KORP MBOR
		X06B X06C		10	K09A K09B			MKOR VAC VAC I
39.50.19↔	01	B17A B17B		11	L09A L09B			VAC II VBOR VKOR
	03	D12A		12	M06Z M37Z		01	B02A B02B B20A
	04	E02A E02B		13	N11A N11B			B20B B20C B20D
	05	F01A F01C F04Z		14	O02A O02B		04	E36A E36B
		F19Z F21A F21B		21B	X04Z X05Z X06A		05	F01A F01C F04Z
		F21C F28A F59A			X06B X06C			F28A F59A F59B
		F59B F59C F59D	39.51.00↔		BORP KORP MBOR			F59C F59D F59E
		F59E F59F F59G			MKOR VAC VAC I			F59F
	06	G12A G12B			VAC II VBOR VKOR		06	G02A G02B G12A
	07	H06Z		01	B02A B02B B20A			G16A G33Z G38A
	08	I28A I28B			B20B B20C			G38B G38C
	09	J11A		04	E36A E36B		07	H33Z
	10	K09A K09B		05	F01A F01C F04Z		08	I08B I28A I28B
	11	L09A L09B			F28A F59A F59B			I28C
	12	M06Z M37Z			F59C F59D F59E		10	K09A K09B
	13	N11A N11B			F59F		11	L33Z
	14	O02A O02B		06	G12A G16A		21B	X06A X06B X06C
	21B	X04Z X05Z X06A		07	H33Z	39.52.19↔		X33Z
		X06B X06C		11	L33Z			BORP KORP MBOR
39.50.20↔	01	B17A B17B		21A	W01A W01B W36Z			MKOR VAC VAC I
	03	D12A		21B	X06A X06B X06C			VAC II VBOR VKOR
	04	E02A E02B			X33Z		01	B01A B01B B04A
	05	F01A F01C F04Z	39.51.11↔		BORP KORP MBOR			B04B B04C
		F21A F21B F21C			MKOR VAC VAC I		04	E36A E36B
		F28A F59A F59B			VAC II VBOR VKOR		05	F01A F01C F04Z
		F59C F59D F59E		01	B02A B02B B20A			F28A F59A F59B
		F59F F59G			B20B B20C			F59C F59D F59E
	06	G12A G12B		04	E36A E36B			F59F
	07	H06Z		05	F01A F01C F04Z		06	G02A G02B G12A
	08	I28A I28B			F28A F59A F59B			G16A G33Z G38A
	09	J11A			F59C F59D F59E			G38B G38C
	10	K09A K09B			F59F		07	H33Z
	11	L09A L09B		06	G12A G16A G33Z		08	I08B I28A I28B
	12	M06Z M37Z			G38A G38B G38C			I28C
	13	N11A N11B		07	H33Z		10	K09A K09B
	14	O02A O02B		11	L33Z		11	L33Z
	21B	X04Z X05Z X06A		21A	W01A W01B W36Z		21B	X06A X06B X06C
		X06B X06C		21B	X06A X06B X06C			X33Z
39.50.21↔	01	B17A B17B			X33Z	39.52.20↔		BORP KORP MBOR

CHOP	MDC	DRG	CHOP	MDC	DRG	CHOP	MDC	DRG
		MKOR VAC VAC I			G38A G38B G38C		06	G02A G02B G12A
		VAC II VBOR VKOR		07	H33Z			G16A G33Z G38A
	04	E01A E01B E05A		08	I08B I28A I28B			G38B G38C
		E05B E05C E36A			I28C		07	H33Z
		E36B		10	K09A K09B		08	I08B I28A I28B
	05	F01A F01C F04Z		11	L33Z			I28C
		F28A F59A F59B		21B	X06A X06B X06C		10	K09A K09B
		F59C F59D F59E			X33Z		11	L33Z
		F59F	39.52.99↔	03	D12A		21B	X06A X06B X06C
	06	G02A G02B G12A		04	E02A E02B	39.54.12↔		X33Z
		G16A G33Z G38A		05	F21A F21B F21C			BORP Korp MBOR
		G38B G38C		06	G12A G12B			MKOR VAC VAC I
	07	H33Z		07	H06Z			VAC II VBOR VKOR
	08	I08B I28A I28B		08	I28A I28B		04	E36A E36B
		I28C		09	J11A		05	F01A F01C F04Z
	10	K09A K09B		10	K09A K09B			F28A F59A F59B
	11	L33Z		11	L09A L09B			F59C F59D F59E
	21B	X06A X06B X06C		12	M06Z M37Z		06	F59F
39.52.21↔		X33Z		13	N11A N11B			G02A G02B G12A
		BORP Korp MBOR		14	O02A O02B			G16A G33Z G38A
		MKOR VAC VAC I		21B	X06A X06B X06C			G38B G38C
		VAC II VBOR VKOR	39.53↔		BORP Korp MBOR		07	H33Z
	04	E01A E01B E05A			MKOR VAC VAC I		08	I08B I28A I28B
		E05B E05C E36A			VAC II VBOR VKOR			I28C
		E36B		01	B02A B02B B20A		10	K09A K09B
	05	F01A F01C F04Z			B20B B20C B20D		11	L33Z
		F28A F59A F59B		04	E36A E36B		21B	X06A X06B X06C
		F59C F59D F59E		05	F01A F01C F04Z	39.54.21↔		X33Z
		F59F			F28A F59A F59B			BORP Korp MBOR
	06	G02A G02B G12A			F59C F59D F59E			MKOR VAC VAC I
		G16A G33Z G38A		06	G12A G16A G33Z			VAC II VBOR VKOR
		G38B G38C			G38A G38B G38C		04	E36A E36B
	07	H33Z		07	H33Z		05	F01A F01C F04Z
	08	I08B I28A I28B		08	I08B I28A I28B			F28A F59A F59B
		I28C			I28C			F59C F59D F59E
	10	K09A K09B		11	L09A L09B L33Z		06	F59F
	11	L33Z		21B	X06A X06B X06C			G02A G02B G12A
	21B	X06A X06B X06C			X33Z			G16A G33Z G38A
39.52.22↔		X33Z	39.54.00↔	05	F01A F01C F04Z			G38B G38C
		BORP Korp MBOR			F28A F59A F59B		07	H33Z
		MKOR VAC VAC I			F59C F59D F59E		08	I08B I28A I28B
		VAC II VBOR VKOR		06	G02A G02B G38A			I28C
	04	E01A E01B E05A			G38B G38C		10	K09A K09B
		E05B E05C E36A		07	H33Z		11	L33Z
		E36B		08	I08B I28A I28B		21B	X06A X06B X06C
	05	F01A F01C F04Z			I28C	39.54.22↔		X33Z
		F28A F59A F59B		10	K09A K09B			BORP Korp MBOR
		F59C F59D F59E		11	L33Z			MKOR VAC VAC I
		F59F		21B	X06A X06B X06C			VAC II VBOR VKOR
	06	G02A G02B G12A			X33Z		04	E36A E36B
		G16A G33Z G38A	39.54.09↔	05	F01A F01C F04Z		05	F01A F01C F04Z
		G38B G38C			F28A F59A F59B			F28A F59A F59B
	07	H33Z			F59C F59D F59E			F59C F59D F59E
	08	I08B I28A I28B			F59F		06	F59F
		I28C		07	H33Z			G02A G02B G12A
	10	K09A K09B		08	I08B I28A I28B			G16A G33Z G38A
	11	L33Z			I28C		07	G38B G38C
	21B	X06A X06B X06C		10	K09A K09B		08	I08B I28A I28B
39.52.29↔		X33Z		11	L33Z			I28C
		BORP Korp MBOR		21B	X06A X06B X06C		10	K09A K09B
		MKOR VAC VAC I	39.54.11↔		X33Z		11	L33Z
		VAC II VBOR VKOR			BORP Korp MBOR		21B	X06A X06B X06C
	04	E01A E01B E05A			MKOR VAC VAC I	39.54.91↔		X33Z
		E05B E05C E36A			VAC II VBOR VKOR		05	F01A F01C F04Z
		E36B		04	E36A E36B			F28A F59A F59B
	05	F01A F01C F04Z		05	F01A F01C F04Z			F59C F59D F59E
		F28A F59A F59B			F28A F59A F59B			F59C F59D F59E
		F59C F59D F59E			F59C F59D F59E		07	F59F
		F59F			F59F			H33Z
	06	G12A G16A G33Z			F59F		08	I08B I28A I28B

CHOP	MDC	DRG	CHOP	MDC	DRG	CHOP	MDC	DRG
		I28C		21B	X04Z X05Z X06A		06	G12A G16A G16B
	10	K09A K09B			X06B X06C X33Z			G18A G18B G19A
	11	L33Z	39.56.12↔		BORP MBOR VAC			G19B G38A G38B
	21B	X06A X06B X06C		01	VBOR		07	G38C
39.54.92↔	05	F01A F01C F04Z			B01A B01B B04A		08	H06Z H33Z
		F28A F59A F59B		04	B04B B04C			I08B I28A I28B
		F59C F59D F59E		05	E36A E36B		10	I28C
		F59F			F01A F01C F04Z		11	K09A K09B
	07	H33Z			F06A F06B F28A		15	L09A L09B L33Z
	08	I08B I28A I28B		06	F59A F59B F59C	39.56.22↔	21B	P02A P02B P02C
	10	I28C			F59D F59E F59F			X04Z X05Z X06A
	11	K09A K09B			G12A G16A G16B			X06B X06C X33Z
	21B	L33Z			G18A G18B G19A		04	BORP MBOR VAC
39.55↔		X06A X06B X06C			G19B G38A G38B			VBOR
		X33Z		07	G38C		04	E36A E36B
		BORP MBOR VAC		08	H06Z H33Z		05	F01A F01C F04Z
		VAC I VAC II VBOR			I08B I28A I28B			F06A F06B F28A
	04	E36A E36B		10	I28C		06	F59A F59B F59C
	05	F01A F01C F04Z		11	K09A K09B			F59D F59E F59F
		F28A F59A F59B		15	L09A L09B L33Z		06	G12A G16A G16B
		F59C F59D F59E		21B	P02A P02B P02C			G18A G18B G19A
		F59F			X04Z X05Z X06A			G19B G38A G38B
	06	G12A G12B G16A	39.56.19↔		X06B X06C X33Z		07	G38C
	08	I08B I28A I28B			BORP MBOR VAC		08	H06Z H33Z
		I28C		01	VBOR			I08B I28A I28B
	09	J02A J02B J03A			B01A B01B B04A		10	I28C
		J03B J04Z J11A		04	B04B B04C		11	K09A K09B
		J11B		05	E36A E36B		15	L09A L09B L33Z
	10	K09A K09B			F01A F01C F04Z		21B	P02A P02B P02C
	11	L09A L09B			F06A F06B F28A			X04Z X05Z X06A
39.56.00↔	21B	X06A X06B X06C		06	F59A F59B F59C	39.56.23↔		X06B X06C X33Z
		BORP MBOR VAC			F59D F59E F59F			BORP MBOR VAC
		VBOR		06	G12A G16A G16B		04	VBOR
	04	E36A E36B			G18A G18B G19A		05	E36A E36B
	05	F01A F01C F04Z		07	G19B G38A G38B			F01A F01C F04Z
		F06A F06B F28A		08	G38C		06	F06A F06B F28A
		F59A F59B F59C			H06Z H33Z			F59A F59B F59C
		F59D F59E F59F		10	I08B I28A I28B		06	F59D F59E F59F
	06	G12A G16A G16B		11	I28C			G12A G16A G16B
		G18A G18B G19A		15	K09A K09B			G18A G18B G19A
		G19B G38A G38B		21B	L09A L09B L33Z		07	G19B G38A G38B
		G38C			P02A P02B P02C		08	G38C
	07	H06Z H33Z		21B	X04Z X05Z X06A			H06Z H33Z
	08	I08B I28A I28B	39.56.20↔		X06B X06C X33Z			I08B I28A I28B
		I28C			BORP MBOR VAC		07	I28C
	10	K09A K09B		04	VBOR		10	K09A K09B
	11	L09A L09B L33Z		05	E36A E36B		11	L09A L09B L33Z
	15	P02A P02B P02C			F01A F01C F04Z		15	P02A P02B P02C
	21B	X04Z X05Z X06A			F06A F06B F28A		21B	X04Z X05Z X06A
		X06B X06C X33Z			F59A F59B F59C			X06B X06C X33Z
39.56.11↔		BORP MBOR VAC		06	F59D F59E F59F	39.56.29↔		BORP MBOR VAC
		VBOR			G12A G16A G16B			VBOR
	01	B20A B20B B20C			G18A G18B G19A		04	E36A E36B
		B20D			G19B G38A G38B		05	F01A F01C F04Z
	04	E36A E36B		07	G38C			F06A F06B F28A
	05	F01A F01C F04Z			H06Z H33Z			F59A F59B F59C
		F06A F06B F28A		08	I08B I28A I28B		06	F59D F59E F59F
		F59A F59B F59C		10	I28C			G12A G16A G16B
		F59D F59E F59F		11	K09A K09B			G18A G18B G19A
	06	G12A G16A G16B		15	L09A L09B L33Z			G19B G38A G38B
		G18A G18B G19A		21B	P02A P02B P02C		07	G38C
		G19B G38A G38B	39.56.21↔		X04Z X05Z X06A		08	H06Z H33Z
		G38C			X06B X06C X33Z			I08B I28A I28B
	07	H06Z H33Z			BORP MBOR VAC		10	I28C
	08	I08B I28A I28B		04	VBOR		11	K09A K09B
		I28C		05	E36A E36B		15	L09A L09B L33Z
	10	K09A K09B			F01A F01C F04Z		21B	P02A P02B P02C
	11	L09A L09B L33Z			F06A F06B F28A			X04Z X05Z X06A
	15	P02A P02B P02C			F59A F59B F59C			X06B X06C X33Z
					F59D F59E F59F		39.56.30↔	BORP MBOR VAC



CHOP	MDC	DRG	CHOP	MDC	DRG	CHOP	MDC	DRG
		VBOR		08	I08B I28A I28B			F59D F59E F59F
	04	E36A E36B			I28C		06	G12A G16A G16B
	05	F01A F01C F04Z		10	K09A K09B			G18A G18B G19A
		F06A F06B F28A		11	L09A L09B L33Z			G19B G38A G38B
		F59A F59B F59C		15	P02A P02B P02C			G38C
		F59D F59E F59F		21B	X04Z X05Z X06A		07	H06Z H33Z
	06	G12A G16A G16B	39.56.39↔		X06B X06C X33Z		08	I08B I28A I28B
		G18A G18B G19A			BORP MBOR VAC			I28C
		G19B G38A G38B		04	VBOR		10	K09A K09B
		G38C		05	E36A E36B		11	L09A L09B L33Z
	07	H06Z H33Z		05	F01A F01C F04Z		15	P02A P02B P02C
	08	I08B I28A I28B			F06A F06B F28A		21B	X04Z X05Z X06A
		I28C			F59A F59B F59C	39.56.43↔		X06B X06C X33Z
	10	K09A K09B			F59D F59E F59F			BORP MBOR VAC
	11	L09A L09B L33Z		06	G12A G16A G16B		04	VBOR
	15	P02A P02B P02C			G18A G18B G19A		05	E36A E36B
	21B	X04Z X05Z X06A			G19B G38A G38B			F01A F01C F04Z
39.56.31↔		BORP MBOR VAC		07	H06Z H33Z			F06A F06B F28A
		VBOR		08	I08B I28A I28B			F59A F59B F59C
	04	E36A E36B			I28C			F59D F59E F59F
	05	F01A F01C F04Z		10	K09A K09B		06	G12A G16A G16B
		F06A F06B F28A		11	L09A L09B L33Z			G18A G18B G19A
		F51A F51B F51C		15	P02A P02B P02C			G19B G38A G38B
		F59A F59B F59C		21B	X04Z X05Z X06A		07	G38C
		F59D F59E F59F			X06B X06C X33Z		08	H06Z H33Z
	06	G12A G16A G16B	39.56.40↔		BORP MBOR VAC			I08B I28A I28B
		G18A G18B G19A			VBOR		10	I28C
		G19B G38A G38B		04	VBOR		11	K09A K09B
		G38C		05	E36A E36B		15	L09A L09B L33Z
	07	H06Z H33Z			F01A F01C F04Z		21B	P02A P02B P02C
	08	I08B I28A I28B			F06A F06B F28A			X04Z X05Z X06A
		I28C			F59A F59B F59C	39.56.44↔		X06B X06C X33Z
	10	K09A K09B		06	F59D F59E F59F			BORP MBOR VAC
	11	L09A L09B L33Z			G12A G16A G16B		04	VBOR
	15	P02A P02B P02C			G18A G18B G19A		05	E36A E36B
	21B	X04Z X05Z X06A			G19B G38A G38B			F01A F01C F04Z
39.56.32↔		BORP MBOR VAC		07	H06Z H33Z			F06A F06B F28A
		VBOR		08	I08B I28A I28B			F59A F59B F59C
	04	E36A E36B			I28C			F59D F59E F59F
	05	F01A F01C F04Z		10	K09A K09B		06	G12A G16A G16B
		F06A F06B F28A		11	L09A L09B L33Z			G18A G18B G19A
		F51A F51B F51C		15	P02A P02B P02C			G19B G38A G38B
		F59A F59B F59C		21B	X04Z X05Z X06A		07	G38C
		F59D F59E F59F			X06B X06C X33Z		08	H06Z H33Z
	06	G12A G16A G16B	39.56.41↔		BORP MBOR VAC			I08B I28A I28B
		G18A G18B G19A			VBOR		10	I28C
		G19B G38A G38B		04	VBOR		11	K09A K09B
		G38C		05	E36A E36B		15	L09A L09B L33Z
	07	H06Z H33Z			F01A F01C F04Z		21B	P02A P02B P02C
	08	I08B I28A I28B			F06A F06B F28A			X04Z X05Z X06A
		I28C			F59A F59B F59C	39.56.45↔		X06B X06C X33Z
	10	K09A K09B		06	F59D F59E F59F			BORP MBOR VAC
	11	L09A L09B L33Z			G12A G16A G16B		04	VBOR
	15	P02A P02B P02C			G18A G18B G19A		05	E36A E36B
	21B	X04Z X05Z X06A			G19B G38A G38B			F01A F01C F04Z
39.56.33↔		BORP MBOR VAC		07	H06Z H33Z			F06A F06B F28A
		VBOR		08	I08B I28A I28B			F59A F59B F59C
	04	E36A E36B			I28C			F59D F59E F59F
	05	F01A F01C F04Z		10	K09A K09B		06	G12A G16A G16B
		F06A F06B F28A		11	L09A L09B L33Z			G18A G18B G19A
		F59A F59B F59C		15	P02A P02B P02C			G19B G38A G38B
		F59D F59E F59F		21B	X04Z X05Z X06A		07	G38C
	06	G12A G16A G16B	39.56.42↔		X06B X06C X33Z		08	H06Z H33Z
		G18A G18B G19A			BORP MBOR VAC			I08B I28A I28B
		G19B G38A G38B			VBOR		10	I28C
		G38C		04	VBOR		11	K09A K09B
	07	H06Z H33Z		05	E36A E36B		15	L09A L09B L33Z
					F01A F01C F04Z		21B	P02A P02B P02C
					F06A F06B F28A			X04Z X05Z X06A
					F59A F59B F59C			X06B X06C X33Z

CHOP	MDC	DRG	CHOP	MDC	DRG	CHOP	MDC	DRG
39.56.46↔		BORP MBOR VAC VBOR	39.56.50↔	10	I28C	39.56.60↔	06	G12A G16A G16B G18A G18B G19A G19B G38A G38B G38C
	04	E36A E36B		11	K09A K09B		07	H06Z H33Z
	05	F01A F01C F04Z F06A F06B F28A F59A F59B F59C F59D F59E F59F		15	L09A L09B L33Z		08	I08B I28A I28B I28C
	06	G12A G16A G16B G18A G18B G19A G19B G38A G38B G38C		21B	P02A P02B P02C X04Z X05Z X06A X06B X06C X33Z BORP MBOR VAC VBOR		10	K09A K09B
	07	H06Z H33Z		04	E36A E36B		11	L09A L09B L33Z
	08	I08B I28A I28B I28C		05	F01A F01C F04Z F06A F06B F28A F59A F59B F59C F59D F59E F59F		15	P02A P02B P02C
	10	K09A K09B		06	G12A G16A G16B G18A G18B G19A G19B G38A G38B G38C		21B	X04Z X05Z X06A X06B X06C X33Z BORP MBOR VAC VBOR
	11	L09A L09B L33Z		07	H06Z H33Z		04	E36A E36B
	15	P02A P02B P02C		08	I08B I28A I28B I28C		05	F01A F01C F04Z F06A F06B F28A F59A F59B F59C F59D F59E F59F
	21B	X04Z X05Z X06A X06B X06C X33Z BORP MBOR VAC VBOR		10	K09A K09B		06	G12A G16A G16B G18A G18B G19A G19B G38A G38B G38C
39.56.47↔		BORP MBOR VAC VBOR	39.56.51↔	11	L09A L09B L33Z	39.56.61↔	07	H06Z H33Z
	04	E36A E36B		15	P02A P02B P02C		08	I08B I28A I28B I28C
	05	F01A F01C F04Z F06A F06B F28A F59A F59B F59C F59D F59E F59F		21B	X04Z X05Z X06A X06B X06C X33Z BORP MBOR VAC VBOR		10	K09A K09B
	06	G12A G16A G16B G18A G18B G19A G19B G38A G38B G38C		04	E36A E36B		11	L09A L09B L33Z
	07	H06Z H33Z		05	F01A F01C F04Z F06A F06B F28A F59A F59B F59C F59D F59E F59F		15	P02A P02B P02C
	08	I08B I28A I28B I28C		06	G12A G16A G16B G18A G18B G19A G19B G38A G38B G38C		21B	X04Z X05Z X06A X06B X06C X33Z BORP MBOR VAC VBOR
	10	K09A K09B		07	H06Z H33Z		04	E36A E36B
	11	L09A L09B L33Z		08	I08B I28A I28B I28C		05	F01A F01C F04Z F06A F06B F28A F59A F59B F59C F59D F59E F59F
	15	P02A P02B P02C		10	K09A K09B		06	G12A G16A G16B G18A G18B G19A G19B G38A G38B G38C
	21B	X04Z X05Z X06A X06B X06C X33Z BORP MBOR VAC VBOR		11	L09A L09B L33Z		07	H06Z H33Z
39.56.48↔		BORP MBOR VAC VBOR	39.56.52↔	15	P02A P02B P02C	39.56.62↔	08	I08B I28A I28B I28C
	04	E36A E36B		21B	X04Z X05Z X06A X06B X06C X33Z BORP MBOR VAC VBOR		10	K09A K09B
	05	F01A F01C F04Z F06A F06B F28A F59A F59B F59C F59D F59E F59F		04	E36A E36B		11	L09A L09B L33Z
	06	G12A G16A G16B G18A G18B G19A G19B G38A G38B G38C		05	F01A F01C F04Z F06A F06B F28A F59A F59B F59C F59D F59E F59F		15	P02A P02B P02C
	07	H06Z H33Z		06	G12A G16A G16B G18A G18B G19A G19B G38A G38B G38C		21B	X04Z X05Z X06A X06B X06C X33Z BORP MBOR VAC VBOR
	08	I08B I28A I28B I28C		07	H06Z H33Z		04	E36A E36B
	10	K09A K09B		08	I08B I28A I28B I28C		05	F01A F01C F04Z F06A F06B F28A F59A F59B F59C F59D F59E F59F
	11	L09A L09B L33Z		10	K09A K09B		06	G12A G16A G16B G18A G18B G19A G19B G38A G38B G38C
	15	P02A P02B P02C		11	L09A L09B L33Z		07	H06Z H33Z
	21B	X04Z X05Z X06A X06B X06C X33Z BORP MBOR VAC VBOR		15	P02A P02B P02C		08	I08B I28A I28B I28C
39.56.49↔		BORP MBOR VAC VBOR	39.56.59↔	21B	X04Z X05Z X06A X06B X06C X33Z BORP MBOR VAC VBOR	39.56.63↔	08	I08B I28A I28B I28C
	04	E36A E36B		04	E36A E36B		10	K09A K09B
	05	F01A F01C F04Z F06A F06B F28A F59A F59B F59C F59D F59E F59F		05	F01A F01C F04Z F06A F06B F28A F59A F59B F59C F59D F59E F59F		11	L09A L09B L33Z
	06	G12A G16A G16B G18A G18B G19A G19B G38A G38B G38C		07	H06Z H33Z		15	P02A P02B P02C
	07	H06Z H33Z		08	I08B I28A I28B I28C		21B	X04Z X05Z X06A X06B X06C X33Z BORP MBOR VAC
	08	I08B I28A I28B I28C		10	K09A K09B		06	G12A G16A G16B G18A G18B G19A G19B G38A G38B G38C
	10	K09A K09B		11	L09A L09B L33Z		07	H06Z H33Z
	11	L09A L09B L33Z		15	P02A P02B P02C		08	I08B I28A I28B I28C
	15	P02A P02B P02C		21B	X04Z X05Z X06A X06B X06C X33Z BORP MBOR VAC VBOR		10	K09A K09B
	21B	X04Z X05Z X06A X06B X06C X33Z BORP MBOR VAC VBOR		04	E36A E36B		11	L09A L09B L33Z



CHOP	MDC	DRG	CHOP	MDC	DRG	CHOP	MDC	DRG
		VBOR		10	K09A K09B		04	E36A E36B
	04	E36A E36B		11	L09A L09B L33Z		05	F01A F01C F04Z
	05	F01A F01C F04Z		15	P02A P02B P02C			F06A F06B F28A
		F06A F06B F28A		21B	X04Z X05Z X06A			F59A F59B F59C
		F59A F59B F59C	39.57.00↔		X06B X06C X33Z			F59D F59E F59F
	06	G12A G16A G16B			BORP MBOR VAC		06	G12A G16A G16B
		G12A G16A G16B			VAC I VAC II VBOR			G18A G18B G19A
		G18A G18B G19A		04	E36A E36B			G19B G33Z G38A
		G19B G38A G38B		05	F01A F01C F04Z			G38B G38C
		G38C			F06A F06B F28A		07	H06Z H33Z
	07	H06Z H33Z			F59A F59B F59C		08	I08B I28A I28B
	08	I08B I28A I28B			F59D F59E F59F			I28C
		I28C		06	G12A G16A G16B		10	K09A K09B
	10	K09A K09B			G18A G18B G19A		11	L09A L09B L33Z
	11	L09A L09B L33Z			G19B G33Z G38A		15	P02A P02B P02C
	15	P02A P02B P02C			G38B G38C		21B	X04Z X05Z X06A
	21B	X04Z X05Z X06A		07	H06Z H33Z	39.57.19↔		X06B X06C X33Z
39.56.64↔		X06B X06C X33Z		08	I08B I28A I28B			BORP MBOR VAC
		BORP MBOR VAC			I28C			VAC I VAC II VBOR
		VBOR		10	K09A K09B		01	B01A B01B B04A
	04	E36A E36B		11	L09A L09B L33Z			B04B B04C
	05	F01A F01C F04Z		15	P02A P02B P02C		04	E36A E36B
		F06A F06B F28A	39.57.11↔	21B	X04Z X05Z X06A		05	F01A F01C F04Z
		F06A F06B F28A			X06B X06C X33Z			F06A F06B F28A
		F59A F59B F59C			BORP MBOR VAC			F59A F59B F59C
		F59D F59E F59F			VAC I VAC II VBOR		06	F59D F59E F59F
	06	G12A G16A G16B		01	B20A B20B B20C			G12A G16A G16B
		G12A G16A G16B			B20D			G18A G18B G19A
		G18A G18B G19A		04	E36A E36B			G19B G33Z G38A
		G19B G38A G38B		05	F01A F01C F04Z			G38B G38C
		G38C			F06A F06B F28A		07	H06Z H33Z
	07	H06Z H33Z			F59A F59B F59C		08	I08B I28A I28B
	08	I08B I28A I28B			F59D F59E F59F			I28C
		I28C		06	G12A G16A G16B		10	K09A K09B
	10	K09A K09B			G18A G18B G19A		11	L09A L09B L33Z
	11	L09A L09B L33Z			G19B G33Z G38A		15	P02A P02B P02C
	15	P02A P02B P02C			G38B G38C		21B	X04Z X05Z X06A
	21B	X04Z X05Z X06A		07	H06Z H33Z	39.57.20↔		X06B X06C X33Z
39.56.69↔		X06B X06C X33Z		08	I08B I28A I28B			BORP MBOR VAC
		BORP MBOR VAC			I28C			VAC I VAC II VBOR
		VBOR		10	K09A K09B		04	E36A E36B
	04	E36A E36B		11	L09A L09B L33Z		05	F01A F01C F04Z
	05	F01A F01C F04Z		15	P02A P02B P02C			F06A F06B F28A
		F06A F06B F28A	39.57.12↔	21B	X04Z X05Z X06A			F59A F59B F59C
		F59A F59B F59C			X06B X06C X33Z			F59D F59E F59F
		F59D F59E F59F			BORP MBOR VAC		06	G12A G16A G16B
	06	G12A G16A G16B			VAC I VAC II VBOR			G12A G16A G16B
		G12A G16A G16B		01	B01A B01B B04A			G18A G18B G19A
		G18A G18B G19A			B04B B04C			G19B G33Z G38A
		G19B G38A G38B		04	E36A E36B			G38B G38C
		G38C		05	F01A F01C F04Z		07	H06Z H33Z
	07	H06Z H33Z			F06A F06B F28A		08	I08B I28A I28B
	08	I08B I28A I28B			F59A F59B F59C			I28C
		I28C			F59D F59E F59F		10	K09A K09B
	10	K09A K09B		06	G12A G16A G16B		11	L09A L09B L33Z
	11	L09A L09B L33Z			G18A G18B G19A		15	P02A P02B P02C
	15	P02A P02B P02C			G19B G33Z G38A		21B	X04Z X05Z X06A
	21B	X04Z X05Z X06A		07	H06Z H33Z	39.57.21↔		X06B X06C X33Z
39.56.99↔		X06B X06C X33Z		08	I08B I28A I28B			BORP MBOR VAC
		BORP MBOR VAC			I28C			VAC I VAC II VBOR
		VBOR		10	K09A K09B		04	E36A E36B
	04	E36A E36B		11	L09A L09B L33Z		05	F01A F01C F04Z
	05	F01A F01C F04Z		15	P02A P02B P02C			F06A F06B F28A
		F06A F06B F28A	39.57.13↔	21B	X04Z X05Z X06A			F59A F59B F59C
		F59A F59B F59C			X06B X06C X33Z			F59D F59E F59F
		F59D F59E F59F			BORP MBOR VAC		06	G12A G16A G16B
	06	G12A G16A G16B			VAC I VAC II VBOR			G12A G16A G16B
		G12A G16A G16B		01	B01A B01B B04A			G18A G18B G19A
		G18A G18B G19A			B04B B04C			G19B G33Z G38A
		G19B G38A G38B		04	E36A E36B			G38B G38C
		G38C		05	F01A F01C F04Z		07	H06Z H33Z
	07	H06Z H33Z			F06A F06B F28A		08	I08B I28A I28B
	08	I08B I28A I28B			F59A F59B F59C			I28C
		I28C			F59D F59E F59F		10	K09A K09B

CHOP	MDC	DRG	CHOP	MDC	DRG	CHOP	MDC	DRG
		I28C		06	G12A G16A G16B			VAC I VAC II VBOR
	10	K09A K09B			G18A G18B G19A		04	E36A E36B
	11	L09A L09B L33Z			G19B G33Z G38A		05	F01A F01C F04Z
	15	P02A P02B P02C			G38B G38C			F06A F06B F28A
	21B	X04Z X05Z X06A		07	H06Z H33Z			F59A F59B F59C
39.57.22↔		X06B X06C X33Z		08	I08B I28A I28B		06	F59D F59E F59F
		BORP MBOR VAC	39.57.31↔		I28C			G12A G16A G16B
		VAC I VAC II VBOR		10	K09A K09B		11	G18A G18B G19A
	04	E36A E36B		11	L09A L09B L33Z			G19B G33Z G38A
	05	F01A F01C F04Z		15	P02A P02B P02C			G38B G38C
		F06A F06B F28A		21B	X04Z X05Z X06A		07	H06Z H33Z
		F59A F59B F59C			X06B X06C X33Z	39.57.40↔	08	I08B I28A I28B
		F59D F59E F59F			BORP MBOR VAC			I28C
	06	G12A G16A G16B			VAC I VAC II VBOR		10	K09A K09B
		G18A G18B G19A		04	E36A E36B		11	L09A L09B L33Z
		G19B G33Z G38A		05	F01A F01C F04Z		15	P02A P02B P02C
		G38B G38C			F06A F06B F28A		21B	X04Z X05Z X06A
	07	H06Z H33Z			F59A F59B F59C			X06B X06C X33Z
	08	I08B I28A I28B			F59D F59E F59F			BORP MBOR VAC
		I28C		06	G12A G16A G16B			VAC I VAC II VBOR
	10	K09A K09B			G18A G18B G19A		04	E36A E36B
	11	L09A L09B L33Z			G19B G33Z G38A		05	F01A F01C F04Z
	15	P02A P02B P02C			G38B G38C			F06A F06B F28A
	21B	X04Z X05Z X06A		07	H06Z H33Z			F59A F59B F59C
39.57.23↔		X06B X06C X33Z		08	I08B I28A I28B			F59D F59E F59F
		BORP MBOR VAC	39.57.32↔		I28C		06	G12A G16A G16B
		VAC I VAC II VBOR		10	K09A K09B			G18A G18B G19A
	04	E36A E36B		11	L09A L09B L33Z			G19B G33Z G38A
	05	F01A F01C F04Z		15	P02A P02B P02C			G38B G38C
		F06A F06B F28A		21B	X04Z X05Z X06A		07	H06Z H33Z
		F59A F59B F59C			X06B X06C X33Z		08	I08B I28A I28B
		F59D F59E F59F			BORP MBOR VAC			I28C
	06	G12A G16A G16B			VAC I VAC II VBOR		10	K09A K09B
		G18A G18B G19A		04	E36A E36B		11	L09A L09B L33Z
		G19B G33Z G38A		05	F01A F01C F04Z		15	P02A P02B P02C
		G38B G38C			F06A F06B F28A		21B	X04Z X05Z X06A
	07	H06Z H33Z			F59A F59B F59C			X06B X06C X33Z
	08	I08B I28A I28B			F59D F59E F59F			BORP MBOR VAC
		I28C		06	G12A G16A G16B			VAC I VAC II VBOR
	10	K09A K09B			G18A G18B G19A		04	E36A E36B
	11	L09A L09B L33Z			G19B G33Z G38A		05	F01A F01C F04Z
	15	P02A P02B P02C			G38B G38C			F06A F06B F28A
	21B	X04Z X05Z X06A		07	H06Z H33Z			F59A F59B F59C
39.57.29↔		X06B X06C X33Z		08	I08B I28A I28B			F59D F59E F59F
		BORP MBOR VAC	39.57.33↔		I28C		06	G12A G16A G16B
		VAC I VAC II VBOR			K09A K09B			G18A G18B G19A
	04	E36A E36B			L09A L09B L33Z			G19B G33Z G38A
	05	F01A F01C F04Z			P02A P02B P02C			G38B G38C
		F06A F06B F28A		21B	X04Z X05Z X06A		07	H06Z H33Z
		F59A F59B F59C			X06B X06C X33Z		08	I08B I28A I28B
		F59D F59E F59F			BORP MBOR VAC			I28C
	06	G12A G16A G16B			VAC I VAC II VBOR		10	K09A K09B
		G18A G18B G19A		04	E36A E36B		11	L09A L09B L33Z
		G19B G33Z G38A		05	F01A F01C F04Z		15	P02A P02B P02C
		G38B G38C			F06A F06B F28A		21B	X04Z X05Z X06A
	07	H06Z H33Z			F59A F59B F59C			X06B X06C X33Z
	08	I08B I28A I28B			F59D F59E F59F			BORP MBOR VAC
		I28C		06	G12A G16A G16B			VAC I VAC II VBOR
	10	K09A K09B			G18A G18B G19A		04	E36A E36B
	11	L09A L09B L33Z			G19B G33Z G38A		05	F01A F01C F04Z
	15	P02A P02B P02C			G38B G38C			F06A F06B F28A
	21B	X04Z X05Z X06A		07	H06Z H33Z			F59A F59B F59C
39.57.30↔		X06B X06C X33Z		08	I08B I28A I28B			F59D F59E F59F
		BORP MBOR VAC			I28C		06	G12A G16A G16B
		VAC I VAC II VBOR			K09A K09B			G18A G18B G19A
	04	E36A E36B			L09A L09B L33Z			G19B G33Z G38A
	05	F01A F01C F04Z			P02A P02B P02C			G38B G38C
		F06A F06B F28A		21B	X04Z X05Z X06A		07	H06Z H33Z
		F59A F59B F59C			X06B X06C X33Z		08	I08B I28A I28B
		F59D F59E F59F			BORP MBOR VAC			I28C

CHOP	MDC	DRG	CHOP	MDC	DRG	CHOP	MDC	DRG
	10	K09A K09B			G18A G18B G19A		04	E36A E36B
	11	L09A L09B L33Z			G19B G38A G38B		05	F01A F01C F04Z
	15	P02A P02B P02C			G38C			F06A F06B F28A
	21B	X04Z X05Z X06A		07	H06Z H33Z			F59A F59B F59C
39.57.43↔		X06B X06C X33Z		08	I08B I28A I28B			F59D F59E F59F
		BORP MBOR VAC			I28C		06	G12A G16A G16B
		VAC I VAC II VBOR		10	K09A K09B			G18A G18B G19A
	04	E36A E36B		11	L09A L09B L33Z			G19B G38A G38B
	05	F01A F01C F04Z		15	P02A P02B P02C			G38C
		F06A F06B F28A	39.57.47↔	21B	X04Z X05Z X06A		07	H06Z H33Z
		F59A F59B F59C			X06B X06C X33Z		08	I08B I28A I28B
		F59D F59E F59F			BORP MBOR VAC			I28C
	06	G12A G16A G16B			VAC I VAC II VBOR		10	K09A K09B
		G18A G18B G19A		04	E36A E36B		11	L09A L09B L33Z
		G19B G38A G38B		05	F01A F01C F04Z		15	P02A P02B P02C
		G38C		21B	X04Z X05Z X06A		21B	X04Z X05Z X06A
	07	H06Z H33Z			X06B X06C X33Z	39.57.51↔		X06B X06C X33Z
	08	I08B I28A I28B			BORP MBOR VAC			BORP MBOR VAC
		I28C			VAC I VAC II VBOR		04	E36A E36B
	10	K09A K09B		06	G12A G16A G16B		05	F01A F01C F04Z
	11	L09A L09B L33Z			G18A G18B G19A			F06A F06B F28A
	15	P02A P02B P02C			G19B G38A G38B			F59A F59B F59C
	21B	X04Z X05Z X06A			G38C			F59D F59E F59F
39.57.44↔		X06B X06C X33Z		07	H06Z H33Z		06	G12A G16A G16B
		BORP MBOR VAC		08	I08B I28A I28B			G18A G18B G19A
		VAC I VAC II VBOR			I28C			G19B G38A G38B
	04	E36A E36B		10	K09A K09B			G38C
	05	F01A F01C F04Z		11	L09A L09B L33Z		07	H06Z H33Z
		F06A F06B F28A		15	P02A P02B P02C		08	I08B I28A I28B
		F59A F59B F59C		21B	X04Z X05Z X06A			I28C
		F59D F59E F59F			X06B X06C X33Z			G12A G16A G16B
	06	G12A G16A G16B	39.57.48↔		BORP MBOR VAC			G18A G18B G19A
		G18A G18B G19A			VAC I VAC II VBOR		10	K09A K09B
		G19B G38A G38B		04	E36A E36B		11	L09A L09B L33Z
		G38C		05	F01A F01C F04Z		15	P02A P02B P02C
	07	H06Z H33Z		21B	X04Z X05Z X06A		21B	X04Z X05Z X06A
	08	I08B I28A I28B			X06B X06C X33Z			X06B X06C X33Z
		I28C			BORP MBOR VAC	39.57.52↔		BORP MBOR VAC
	10	K09A K09B			VAC I VAC II VBOR		04	E36A E36B
	11	L09A L09B L33Z		06	G12A G16A G16B		05	F01A F01C F04Z
	15	P02A P02B P02C			G18A G18B G19A			F06A F06B F28A
	21B	X04Z X05Z X06A			G19B G38A G38B			F59A F59B F59C
39.57.45↔		X06B X06C X33Z			G38C			F59D F59E F59F
		BORP MBOR VAC		07	H06Z H33Z		06	G12A G16A G16B
		VAC I VAC II VBOR		08	I08B I28A I28B			G18A G18B G19A
	04	E36A E36B			I28C			G19B G38A G38B
	05	F01A F01C F04Z		10	K09A K09B			G38C
		F06A F06B F28A		11	L09A L09B L33Z		07	H06Z H33Z
		F59A F59B F59C		15	P02A P02B P02C		08	I08B I28A I28B
		F59D F59E F59F		21B	X04Z X05Z X06A			I28C
	06	G12A G16A G16B	39.57.49↔		X06B X06C X33Z			G12A G16A G16B
		G18A G18B G19A			BORP MBOR VAC			G18A G18B G19A
		G19B G38A G38B			VAC I VAC II VBOR			G19B G38A G38B
		G38C		04	E36A E36B			G38C
	07	H06Z H33Z		05	F01A F01C F04Z		07	H06Z H33Z
	08	I08B I28A I28B		21B	X04Z X05Z X06A			I08B I28A I28B
		I28C			X06B X06C X33Z			I28C
	10	K09A K09B			BORP MBOR VAC	39.57.59↔		BORP MBOR VAC
	11	L09A L09B L33Z			VAC I VAC II VBOR		04	E36A E36B
	15	P02A P02B P02C		06	G12A G16A G16B		05	F01A F01C F04Z
	21B	X04Z X05Z X06A			G18A G18B G19A			F06A F06B F28A
39.57.46↔		X06B X06C X33Z			G19B G38A G38B			F59A F59B F59C
		BORP MBOR VAC			G38C			F59D F59E F59F
		VAC I VAC II VBOR		07	H06Z H33Z		06	G12A G16A G16B
	04	E36A E36B		08	I08B I28A I28B			G18A G18B G19A
	05	F01A F01C F04Z			I28C			G19B G38A G38B
		F06A F06B F28A		10	K09A K09B			G38C
		F59A F59B F59C		11	L09A L09B L33Z		07	H06Z H33Z
		F59D F59E F59F		15	P02A P02B P02C		08	I08B I28A I28B
	06	G12A G16A G16B	39.57.50↔	21B	X04Z X05Z X06A			I28C
		G18A G18B G19A			X06B X06C X33Z			K09A K09B
		G19B G38A G38B			BORP MBOR VAC			
		G38C			VAC I VAC II VBOR			

CHOP	MDC	DRG	CHOP	MDC	DRG	CHOP	MDC	DRG		
39.57.60↔	11	L09A L09B L33Z	39.57.64↔		G19B G38A G38B	39.59.31↔	05	F01A F01C F04Z		
	15	P02A P02B P02C			G38C			05	F28A F59A F59B	
	21B	X04Z X05Z X06A			07		H06Z H33Z		05	F59C F59D F59E
		X06B X06C X33Z			08		I08B I28A I28B		05	F59F
		BORP MBOR VAC					I28C		06	G12A G12B
		VAC I VAC II VBOR					K09A K09B		07	H33Z
	04	E36A E36B			10		L09A L09B L33Z		08	I08B I28A I28B
	05	F01A F01C F04Z			11		P02A P02B P02C		08	I28C
		F06A F06B F28A			15		X04Z X05Z X06A		09	J02A J02B J03A
		F59A F59B F59C			21B		X06B X06C X33Z		09	J03B J04Z J11A
		F59D F59E F59F					BORP MBOR VAC		09	J11B
	06	G12A G16A G16B					VAC I VAC II VBOR		10	K09A K09B
		G18A G18B G19A			04		E36A E36B		11	L09A L09B L33Z
		G19B G38A G38B			05		F01A F01C F04Z		21B	X06A X06B X06C
		G38C					F06A F06B F28A		21B	X33Z
07	H06Z H33Z			F59A F59B F59C			BORP MBOR VAC			
08	I08B I28A I28B			F59D F59E F59F			VBOR			
	I28C			F59D F59E F59F		01	B17A B17B			
10	K09A K09B			G12A G16A G16B		03	D12A			
11	L09A L09B L33Z			G18A G18B G19A		04	E02A E02B E02C			
15	P02A P02B P02C			G19B G38A G38B		04	E36A E36B			
21B	X04Z X05Z X06A			G38C		05	F01A F01C F04Z			
39.57.61↔		X06B X06C X33Z		07	H06Z H33Z		05	F28A F59A F59B		
		BORP MBOR VAC		08	I08B I28A I28B		05	F59C F59D F59E		
		VAC I VAC II VBOR			I28C		05	F59F		
	04	E36A E36B		10	K09A K09B		06	G12A G12B G16A		
	05	F01A F01C F04Z		11	L09A L09B L33Z		07	H33Z		
		F06A F06B F28A		15	P02A P02B P02C		07	H33Z		
		F59A F59B F59C		21B	X04Z X05Z X06A		08	I08B I28A I28B		
		F59D F59E F59F			X06B X06C X33Z		08	I28C		
	06	G12A G16A G16B			BORP MBOR VAC		09	J02A J02B J03A		
		G18A G18B G19A			VAC I VAC II VBOR		09	J03B J04Z J11A		
		G19B G38A G38B		04	E36A E36B		10	K09A K09B		
		G38C		05	F01A F01C F04Z		11	L09A L09B L33Z		
	07	H06Z H33Z			F06A F06B F28A		21B	X06A X06B X06C		
	08	I08B I28A I28B			F59A F59B F59C		21B	X33Z		
		I28C			F59D F59E F59F			BORP MBOR VAC		
10	K09A K09B			G12A G16A G16B			VBOR			
11	L09A L09B L33Z			G18A G18B G19A		01	B01A B01B B04A			
15	P02A P02B P02C			G19B G38A G38B		01	B04B B04C B17A			
21B	X04Z X05Z X06A			G38C		01	B17B			
39.57.62↔		X06B X06C X33Z		07	H06Z H33Z		03	D12A		
		BORP MBOR VAC		08	I08B I28A I28B		04	E02A E02B E02C		
		VAC I VAC II VBOR			I28C		04	E36A E36B		
	04	E36A E36B		10	K09A K09B		05	F01A F01C F04Z		
	05	F01A F01C F04Z		11	L09A L09B L33Z		05	F28A F59A F59B		
		F06A F06B F28A		15	P02A P02B P02C		05	F59C F59D F59E		
		F59A F59B F59C		21B	X04Z X05Z X06A		05	F59F		
		F59D F59E F59F			X06B X06C X33Z		06	G12A G12B G16A		
	06	G12A G16A G16B			BORP MBOR VAC		07	H33Z		
		G18A G18B G19A			VAC I VAC II VBOR		07	H33Z		
		G19B G38A G38B		04	E36A E36B		08	I08B I28A I28B		
		G38C		05	F01A F01C F04Z		08	I28C		
	07	H06Z H33Z			F06A F06B F28A		09	J02A J02B J03A		
	08	I08B I28A I28B			F59A F59B F59C		09	J03B J04Z J11A		
		I28C			F59D F59E F59F		09	J11B		
10	K09A K09B			G12A G16A G16B		10	K09A K09B			
11	L09A L09B L33Z			G18A G18B G19A		11	L09A L09B L33Z			
15	P02A P02B P02C			G19B G38A G38B		21B	X06A X06B X06C			
21B	X04Z X05Z X06A			G38C		21B	X33Z			
39.57.63↔		X06B X06C X33Z		07	H06Z H33Z		21B	X33Z		
		BORP MBOR VAC		08	I08B I28A I28B			BORP MBOR VAC		
		VAC I VAC II VBOR			I28C			VBOR		
	04	E36A E36B		10	K09A K09B		01	B01A B01B B04A		
	05	F01A F01C F04Z		11	L09A L09B L33Z		01	B04B B04C B17A		
		F06A F06B F28A		15	P02A P02B P02C		01	B17B		
		F59A F59B F59C		21B	X04Z X05Z X06A		03	D12A		
		F59D F59E F59F			X06B X06C X33Z		04	E02A E02B E02C		
	06	G12A G16A G16B			BORP MBOR VAC		04	E36A E36B		
		G18A G18B G19A			VAC I VAC II VBOR		05	F01A F01C F04Z		
		G19B G38A G38B		01	B17A B17B		05	F28A F59A F59B		
		G38C		03	D12A		05	F59C F59D F59E		
	07	H06Z H33Z		04	E02A E02B E02C					
	08	I08B I28A I28B								
		I28C								
10	K09A K09B									
11	L09A L09B L33Z									
15	P02A P02B P02C									
21B	X04Z X05Z X06A									

CHOP	MDC	DRG	CHOP	MDC	DRG	CHOP	MDC	DRG
		F59F		08	I08B I28A I28B		21B	X06A X06B X06C
	06	G12A G12B G16A			I28C			X33Z
	07	H33Z		09	J02A J02B J03A	39.59.49↔		BORP MBOR VAC
	08	I08B I28A I28B			J03B J04Z J11A			VBOR
		I28C		10	J11B		01	B17A B17B
	09	J02A J02B J03A			K09A K09B		03	D12A
		J03B J04Z J11A		11	L09A L09B L33Z		04	E02A E02B E02C
		J11B		21B	X06A X06B X06C			E36A E36B
	10	K09A K09B	39.59.41↔		X33Z		05	F01A F01C F04Z
	11	L09A L09B L33Z			BORP MBOR VAC			F28A F59A F59B
	21B	X06A X06B X06C			VBOR			F59C F59D F59E
39.59.34↔		X33Z		01	B17A B17B		06	F59F
		BORP MBOR VAC		03	D12A		06	G12A G12B G16A
		VBOR		04	E02A E02B E02C		07	H33Z
	01	B01A B01B B04A			E36A E36B		08	I08B I28A I28B
		B04B B04C B17A		05	F01A F01C F04Z			I28C
		B17B			F28A F59A F59B		09	J02A J02B J03A
	03	D12A			F59C F59D F59E			J03B J04Z J11A
	04	E02A E02B E02C			F59F			J11B
		E36A E36B		06	G12A G12B G16A		10	K09A K09B
	05	F01A F01C F04Z		07	H33Z		11	L09A L09B L33Z
		F28A F59A F59B		08	I08B I28A I28B		21B	X06A X06B X06C
		F59C F59D F59E			I28C			X33Z
		F59F		09	J02A J02B J03A	39.59.50↔		BORP MBOR VAC
	06	G12A G12B G16A			J03B J04Z J11A			VBOR
	07	H33Z			J11B		01	B17A B17B
	08	I08B I28A I28B		10	K09A K09B		03	D12A
		I28C		11	L09A L09B L33Z		04	E02A E02B E02C
	09	J02A J02B J03A		21B	X06A X06B X06C			E36A E36B
		J03B J04Z J11A			X33Z		05	F01A F01C F04Z
		J11B	39.59.42↔		BORP MBOR VAC			F28A F59A F59B
	10	K09A K09B			VBOR			F59C F59D F59E
	11	L09A L09B L33Z		01	B17A B17B		06	F59F
	21B	X06A X06B X06C		03	D12A		06	G12A G12B G16A
39.59.39↔		X33Z		04	E02A E02B E02C		07	H33Z
		BORP MBOR VAC			E36A E36B		08	I08B I28A I28B
		VBOR		05	F01A F01C F04Z			I28C
	01	B01A B01B B04A			F28A F59A F59B		09	J02A J02B J03A
		B04B B04C B17A			F59C F59D F59E			J03B J04Z J11A
		B17B			F59F			J11B
	03	D12A		06	G12A G12B G16A		10	K09A K09B
	04	E02A E02B E02C		07	H33Z		11	L09A L09B L33Z
		E36A E36B		08	I08B I28A I28B		21B	X06A X06B X06C
	05	F01A F01C F04Z			I28C			X33Z
		F28A F59A F59B		09	J02A J02B J03A	39.59.51↔		BORP MBOR VAC
		F59C F59D F59E			J03B J04Z J11A			VBOR
		F59F			J11B		01	B17A B17B
	06	G12A G12B G16A		10	K09A K09B		03	D12A
	07	H33Z		11	L09A L09B L33Z		04	E02A E02B E02C
	08	I08B I28A I28B		21B	X06A X06B X06C			E36A E36B
		I28C			X33Z		05	F01A F01C F04Z
	09	J02A J02B J03A	39.59.48↔		BORP MBOR VAC			F28A F59A F59B
		J03B J04Z J11A			VBOR			F59C F59D F59E
		J11B		01	B17A B17B			F59F
	10	K09A K09B		03	D12A		06	G12A G12B G16A
	11	L09A L09B L33Z		04	E02A E02B E02C			G33Z G38A G38B
	21B	X06A X06B X06C			E36A E36B			G38C
39.59.40↔		X33Z		05	F01A F01C F04Z		07	H33Z
		BORP MBOR VAC			F28A F59A F59B		08	I08B I28A I28B
		VBOR			F59C F59D F59E			I28C
	01	B17A B17B			F59F		09	J02A J02B J03A
	03	D12A		06	G12A G12B G16A			J03B J04Z J11A
	04	E02A E02B E02C		07	H33Z			J11B
		E36A E36B		08	I08B I28A I28B		10	K09A K09B
	05	F01A F01C F04Z			I28C		11	L09A L09B L33Z
		F28A F59A F59B		09	J02A J02B J03A		21B	X06A X06B X06C
		F59C F59D F59E			J03B J04Z J11A			X33Z
		F59F			J11B	39.59.52↔		BORP MBOR VAC
	06	G12A G12B G16A		10	K09A K09B			VBOR
	07	H33Z		11	L09A L09B L33Z		01	B17A B17B

CHOP	MDC	DRG	CHOP	MDC	DRG	CHOP	MDC	DRG
	03	D12A		04	E02A E02B E02C			F59F
	04	E02A E02B E02C			E36A E36B		06	G12A G12B G16A
		E36A E36B		05	F01A F01C F04Z			G33Z G38A G38B
	05	F01A F01C F04Z			F28A F59A F59B		07	H33Z
		F28A F59A F59B			F59C F59D F59E		08	I08B I28A I28B
		F59C F59D F59E			F59F		09	J02A J02B J03A
	06	G12A G12B G16A		06	G12A G12B G16A			J03B J04Z J11A
		G33Z G38A G38B			G33Z G38A G38B		09	J02A J02B J03A
		G38C			G38C			J03B J04Z J11A
	07	H33Z		07	H33Z		10	J11B
	08	I08B I28A I28B		08	I08B I28A I28B		11	K09A K09B
		I28C			I28C		21B	L09A L09B L33Z
	09	J02A J02B J03A		09	J02A J02B J03A			X06A X06B X06C
		J03B J04Z J11A			J03B J04Z J11A			X33Z
		J11B			J11B	39.59.62↔		BORP MBOR VAC
	10	K09A K09B		10	K09A K09B			VBOR
	11	L09A L09B L33Z		11	L09A L09B L33Z		01	B17A B17B
	21B	X06A X06B X06C		21B	X06A X06B X06C		03	D12A
		X33Z	39.59.59↔		X33Z		04	E02A E02B E02C
39.59.53↔		BORP MBOR VAC			BORP MBOR VAC			E36A E36B
		VBOR			VBOR		05	F01A F01C F04Z
	01	B17A B17B		01	B17A B17B			F28A F59A F59B
	03	D12A		03	D12A			F59C F59D F59E
	04	E02A E02B E02C		04	E02A E02B E02C		06	F59F
		E36A E36B			E36A E36B			G12A G12B G16A
	05	F01A F01C F04Z		05	F01A F01C F04Z			G33Z G38A G38B
		F28A F59A F59B			F28A F59A F59B		07	G38C
		F59C F59D F59E			F59C F59D F59E		08	H33Z
		F59C F59D F59E			F59F		09	I08B I28A I28B
	06	G12A G12B G16A		06	G12A G12B G16A			I28C
		G33Z G38A G38B			G33Z G38A G38B		09	J02A J02B J03A
		G38C			G38C			J03B J04Z J11A
	07	H33Z		07	H33Z		10	J11B
	08	I08B I28A I28B		08	I08B I28A I28B		11	K09A K09B
		I28C			I28C		21B	L09A L09B L33Z
	09	J02A J02B J03A		09	J02A J02B J03A			X06A X06B X06C
		J03B J04Z J11A			J03B J04Z J11A			X33Z
		J11B			J11B	39.59.63↔		BORP MBOR VAC
	10	K09A K09B		10	K09A K09B			VBOR
	11	L09A L09B L33Z		11	L09A L09B L33Z		01	B17A B17B
	21B	X06A X06B X06C	39.59.60↔	21B	X06A X06B X06C		03	D12A
		X33Z			X33Z		04	E02A E02B E02C
39.59.54↔		BORP MBOR VAC			BORP MBOR VAC			E36A E36B
		VBOR			VBOR		05	F01A F01C F04Z
	01	B17A B17B		01	B17A B17B			F28A F59A F59B
	03	D12A		03	D12A			F59C F59D F59E
	04	E02A E02B E02C		04	E02A E02B E02C		06	F59F
		E36A E36B			E36A E36B			G12A G12B G16A
	05	F01A F01C F04Z		05	F01A F01C F04Z		07	H33Z
		F28A F59A F59B			F28A F59A F59B		08	I08B I28A I28B
		F59C F59D F59E			F59C F59D F59E			I28C
		F59C F59D F59E			F59F		09	J02A J02B J03A
	06	G12A G12B G16A		06	G12A G12B G16A			J03B J04Z J11A
		G33Z G38A G38B			G33Z G38A G38B		10	J11B
		G38C			G38C		11	K09A K09B
	07	H33Z		07	H33Z		21B	L09A L09B L33Z
	08	I08B I28A I28B		08	I08B I28A I28B			X06A X06B X06C
		I28C			I28C	39.59.64↔		X33Z
	09	J02A J02B J03A		09	J02A J02B J03A			BORP MBOR VAC
		J03B J04Z J11A			J03B J04Z J11A			VBOR
		J11B	39.59.61↔		J11B		01	B17A B17B
	10	K09A K09B		10	K09A K09B		03	D12A
	11	L09A L09B L33Z		11	L09A L09B L33Z		04	E02A E02B E02C
	21B	X06A X06B X06C		21B	X06A X06B X06C			E36A E36B
		X33Z			X33Z		05	F01A F01C F04Z
39.59.55↔		BORP MBOR VAC			BORP MBOR VAC			F28A F59A F59B
		VBOR			VBOR			F59C F59D F59E
	01	B17A B17B		01	B17A B17B		06	F59F
	03	D12A		03	D12A			G12A G12B G16A
		E02A E02B E02C			E02A E02B E02C		07	H33Z
		E36A E36B			E36A E36B			
	05	F01A F01C F04Z		05	F01A F01C F04Z			
		F28A F59A F59B			F28A F59A F59B			
		F59C F59D F59E			F59C F59D F59E			
		F59C F59D F59E			F59F			
	06	G12A G12B G16A		06	G12A G12B G16A			
		G33Z G38A G38B			G33Z G38A G38B			
		G38C			G38C			
	07	H33Z		07	H33Z			
	08	I08B I28A I28B		08	I08B I28A I28B			
		I28C			I28C			
	09	J02A J02B J03A		09	J02A J02B J03A			
		J03B J04Z J11A			J03B J04Z J11A			
		J11B			J11B			
	10	K09A K09B		10	K09A K09B			
	11	L09A L09B L33Z		11	L09A L09B L33Z			
	21B	X06A X06B X06C		21B	X06A X06B X06C			
		X33Z			X33Z			
		BORP MBOR VAC			BORP MBOR VAC			
		VBOR			VBOR			
	01	B17A B17B		01	B17A B17B			
	03	D12A		03	D12A			
		E02A E02B E02C			E02A E02B E02C			
		E36A E36B			E36A E36B			
	05	F01A F01C F04Z		05	F01A F01C F04Z			
		F28A F59A F59B			F28A F59A F59B			
		F59C F59D F59E			F59C F59D F59E			
		F59C F59D F59E			F59F			
	06	G12A G12B G16A		06	G12A G12B G16A			
		G33Z G38A G38B			G33Z G38A G38B			
		G38C			G38C			
	07	H33Z		07	H33Z			



CHOP	MDC	DRG	CHOP	MDC	DRG	CHOP	MDC	DRG
	08	I08B I28A I28B I28C		21B	X06A X06B X06C X33Z		05	E36A E36B F01A F01C F04Z
	09	J02A J02B J03A J03B J04Z J11A J11B	39.59.68↔		BORP MBOR VAC VBOR			F28A F59A F59B F59C F59D F59E F59F
	10	K09A K09B		01	B17A B17B		06	G12A G12B G16A G33Z G38A G38B G38C
	11	L09A L09B L33Z		03	D12A		07	H33Z
39.59.65↔	21B	X06A X06B X06C X33Z		04	E02A E02B E02C E36A E36B		08	I08B I28A I28B I28C
		BORP MBOR VAC VBOR		05	F01A F01C F04Z F28A F59A F59B F59C F59D F59E F59F		09	J02A J02B J03A J03B J04Z J11A J11B
	01	B17A B17B		06	G12A G12B G16A	39.59.72↔		BORP MBOR VAC VBOR
	03	D12A		07	H33Z		01	B17A B17B
	04	E02A E02B E02C E36A E36B		08	I08B I28A I28B I28C		03	D12A
	05	F01A F01C F04Z F28A F59A F59B F59C F59D F59E F59F		09	J02A J02B J03A J03B J04Z J11A J11B		04	E02A E02B E02C E36A E36B
	06	G12A G12B G16A		10	K09A K09B		05	F01A F01C F04Z F28A F59A F59B F59C F59D F59E F59F
	07	H33Z		11	L09A L09B L33Z		06	G12A G12B G16A
	08	I08B I28A I28B I28C	39.59.69↔	21B	X06A X06B X06C X33Z		07	H33Z
	09	J02A J02B J03A J03B J04Z J11A J11B			BORP MBOR VAC VBOR		08	I08B I28A I28B I28C
	10	K09A K09B		01	B17A B17B		09	J02A J02B J03A J03B J04Z J11A J11B
	11	L09A L09B L33Z		03	D12A		10	K09A K09B
39.59.66↔	21B	X06A X06B X06C X33Z		04	E02A E02B E02C E36A E36B		11	L09A L09B L33Z
		BORP MBOR VAC VBOR		05	F01A F01C F04Z F28A F59A F59B F59C F59D F59E F59F		21B	X06A X06B X06C X33Z
	01	B17A B17B		06	G12A G12B G16A	39.59.79↔		BORP MBOR VAC VBOR
	03	D12A		07	H33Z		01	B17A B17B
	04	E02A E02B E02C E36A E36B		08	I08B I28A I28B I28C		03	D12A
	05	F01A F01C F04Z F28A F59A F59B F59C F59D F59E F59F		09	J02A J02B J03A J03B J04Z J11A J11B		04	E02A E02B E02C E36A E36B
	06	G12A G12B G16A		10	K09A K09B		05	F01A F01C F04Z F28A F59A F59B F59C F59D F59E F59F
	07	H33Z		11	L09A L09B L33Z		06	G12A G12B G16A
	08	I08B I28A I28B I28C	39.59.70↔	21B	X06A X06B X06C X33Z		07	H33Z
	09	J02A J02B J03A J03B J04Z J11A J11B			BORP MBOR VAC VBOR		08	I08B I28A I28B I28C
	10	K09A K09B		01	B17A B17B		09	J02A J02B J03A J03B J04Z J11A J11B
	11	L09A L09B L33Z		03	D12A		10	K09A K09B
39.59.67↔	21B	X06A X06B X06C X33Z		04	E02A E02B E02C E36A E36B		11	L09A L09B L33Z
		BORP MBOR VAC VBOR		05	F01A F01C F04Z F28A F59A F59B F59C F59D F59E F59F		21B	X06A X06B X06C X33Z
	01	B17A B17B		06	G12A G12B G16A	39.59.80↔		BORP MBOR VAC VBOR
	03	D12A		07	H33Z		01	B17A B17B
	04	E02A E02B E02C E36A E36B		08	I08B I28A I28B I28C		03	D12A
	05	F01A F01C F04Z F28A F59A F59B F59C F59D F59E F59F		09	J02A J02B J03A J03B J04Z J11A J11B		04	E02A E02B E02C E36A E36B
	06	G12A G12B G16A		10	K09A K09B		05	F01A F01C F04Z F28A F59A F59B F59C F59D F59E F59F
	07	H33Z		11	L09A L09B L33Z			
	08	I08B I28A I28B I28C	39.59.71↔	21B	X06A X06B X06C X33Z		01	B17A B17B
	09	J02A J02B J03A J03B J04Z J11A J11B			BORP MBOR VAC VBOR		03	D12A
	10	K09A K09B		01	B17A B17B		04	E02A E02B E02C E36A E36B
	11	L09A L09B L33Z		03	D12A		05	F01A F01C F04Z F28A F59A F59B F59C F59D F59E F59F

CHOP	MDC	DRG	CHOP	MDC	DRG	CHOP	MDC	DRG
	06	G12A G12B G16A		10	K09A K09B			F36D F36E
	07	H33Z		11	L09A L09B L33Z		06	G12A G16A
	08	I08B I28A I28B I28C		21B	X06A X06B X06C X33Z		07	H33Z
	09	J02A J02B J03A J03B J04Z J11A J11B	39.59.88↔		BORP MBOR VAC VBOR	39.61.10↔	11	L33Z
	10	K09A K09B		01	B17A B17B		04	E05A E36A E36B
	11	L09A L09B L33Z		03	D12A		05	F31A F31B F31C
	21B	X06A X06B X06C X33Z		04	E02A E02B E02C E36A E36B			F31D F31E F31F F36A F36B F36C F36D F36E
39.59.81↔		BORP MBOR VAC VBOR		05	F01A F01C F04Z F28A F59A F59B F59C F59D F59E F59F		06	G12A G16A
	01	B17A B17B		06	G12A G12B G16A	39.61.11↔	07	H33Z
	03	D12A		07	H33Z		11	L33Z
	04	E02A E02B E02C E36A E36B		08	I08B I28A I28B I28C			BORP MBOR VAC VBOR
	05	F01A F01C F04Z F28A F59A F59B F59C F59D F59E F59F		09	J02A J02B J03A J03B J04Z J11A J11B		04	E05A E36A E36B
	06	G12A G12B G16A		10	K09A K09B		05	F31A F31B F31C
	07	H33Z		11	L09A L09B L33Z			F31D F31E F31F F36A F36B F36C F36D F36E
	08	I08B I28A I28B I28C		21B	X06A X06B X06C X33Z		06	G12A G16A
	09	J02A J02B J03A J03B J04Z J11A J11B	39.59.89↔	01	B17A B17B	39.61.12↔	07	H33Z
	10	K09A K09B		03	D12A		11	L33Z
	11	L09A L09B L33Z		04	E02A E02B E02C E36A E36B			BORP MBOR VAC VBOR
	21B	X06A X06B X06C X33Z		05	F01A F01C F04Z F28A F59A F59B F59C F59D F59E F59F		04	E05A E36A E36B
39.59.82↔		BORP MBOR VAC VBOR		06	G12A G12B		05	F03B F03C F31A F31B F31C F31D F31E F31F F36A F36B F36C F36D F36E
	01	B17A B17B		07	H33Z	39.61.13↔	06	G12A G16A
	03	D12A		08	I08B I28A I28B I28C		07	H33Z
	04	E02A E02B E02C E36A E36B		09	J02A J02B J03A J03B J04Z J11A J11B		11	L33Z
	05	F01A F01C F04Z F28A F59A F59B F59C F59D F59E F59F		10	K09A K09B			BORP MBOR VAC VBOR
	06	G12A G12B G16A		11	L09A L09B L33Z		04	E05A E36A E36B
	07	H33Z	39.59.90↔	21B	X06A X06B X06C X33Z		05	F03B F03C F31A F31B F31C F31D F31E F31F F36A F36B F36C F36D F36E
	08	I08B I28A I28B I28C			BORP MBOR VAC VBOR		06	G12A G16A
	09	J02A J02B J03A J03B J04Z J11A J11B		01	B17A B17B	39.61.14↔	07	H33Z
	10	K09A K09B		03	D12A		11	L33Z
	11	L09A L09B L33Z		04	E02A E02B E02C E36A E36B			BORP MBOR VAC VBOR
	21B	X06A X06B X06C X33Z		05	F01A F01C F04Z F28A F59A F59B F59C F59D F59E F59F		04	E05A E36A E36B
39.59.83↔		BORP MBOR VAC VBOR		06	G12A G12B G16A		05	F03B F03C F31A F31B F31C F31D F31E F31F F36A F36B F36C F36D F36E
	01	B17A B17B		07	H33Z	39.61.15↔	06	G12A G16A
	03	D12A		08	I08B I28A I28B I28C		07	H33Z
	04	E02A E02B E02C E36A E36B		09	J02A J02B J03A J03B J04Z J11A J11B		11	L33Z
	05	F01A F01C F04Z F28A F59A F59B F59C F59D F59E F59F		10	K09A K09B			BORP MBOR VAC VBOR
	06	G12A G12B G16A		11	L09A L09B L33Z		04	E05A E36A E36B
	07	H33Z	39.61.00↔	21B	X06A X06B X06C X33Z		05	F03B F03C F31A F31B F31C F31D F31E F31F F36A F36B F36C F36D F36E
	08	I08B I28A I28B I28C			BORP MBOR VAC VBOR		06	G12A G16A
	09	J02A J02B J03A J03B J04Z J11A J11B		04	E05A E36A E36B	39.61.21↔	07	H33Z
				05	F31A F31B F31C F31D F31E F31F F36A F36B F36C		11	L33Z
								BORP MBOR VAC VBOR
							04	E05A E36A E36B
							05	F31A F31B F31C

CHOP	MDC	DRG	CHOP	MDC	DRG	CHOP	MDC	DRG
		F31D F31E F31F			VAC II VBOR VKOR			F51A F51B F51C
		F36A F36B F36C		04	E05A E36A E36B			F98B
		F36D F36E		05	F31A F31B F31C		06	G12A G12B G16A
	06	G12A G16A			F31D F31E F31F		07	H06Z
	07	H33Z			F36A F36B F36C		08	I28A I28B
	11	L33Z			F36D F36E		09	J11A
39.61.22↔		BORP MBOR VAC		06	G12A G16A G33Z		10	K09A K09B
		VBOR			G38A G38B G38C		11	L09A L09B
	04	E05A E36A E36B		07	H33Z		12	M06Z M37Z
	05	F31A F31B F31C	39.71.00↔	11	L33Z		13	N11A N11B
		F31D F31E F31F			BORP MBOR VAC		14	O02A O02B
		F36A F36B F36C			VAC I VAC II VBOR	39.71.23↔	21B	X06A X06B X06C
		F36D F36E		03	D12A			BORP MBOR VAC
	06	G12A G16A		04	E02A E02B E36A			VAC I VAC II VBOR
	07	H33Z			E36B		03	D12A
	11	L33Z		05	F21A F21B F21C		04	E02A E02B E36A
39.61.23↔		BORP MBOR VAC			F51A F51B F51C			E36B
		VBOR		06	G12A G12B G16A		05	F21A F21B F21C
	04	E05A E36A E36B		07	H06Z			F51A F51B F51C
	05	F31A F31B F31C		08	I28A I28B			F98B
		F31D F31E F31F		09	J11A		06	G12A G12B G16A
		F36A F36B F36C		10	K09A K09B		07	H06Z
		F36D F36E		11	L09A L09B		08	I28A I28B
	06	G12A G16A		12	M06Z M37Z		09	J11A
	07	H33Z		13	N11A N11B		10	K09A K09B
	11	L33Z		14	O02A O02B		11	L09A L09B
39.61.24↔		BORP MBOR VAC		21B	X06A X06B X06C		12	M06Z M37Z
		VBOR			BORP MBOR VAC		13	N11A N11B
	04	E05A E36A E36B	39.71.09↔		VAC I VAC II VBOR		14	O02A O02B
	05	F03B F03C F31A		03	D12A	39.71.24↔	21B	X06A X06B X06C
		F31B F31C F31D		04	E02A E02B E36A			BORP MBOR VAC
		F31E F31F F36A			E36B		03	D12A
		F36B F36C F36D		05	F21A F21B F21C		04	E02A E02B E36A
		F36E			F51A F51B F51C			E36B
	06	G12A G16A		06	G12A G12B G16A		05	F21A F21B F21C
	07	H33Z		07	H06Z			F51A F51B F51C
	11	L33Z		08	I28A I28B		06	G12A G12B G16A
39.61.25↔		BORP MBOR VAC		09	J11A		07	H06Z
		VBOR		10	K09A K09B		08	I28A I28B
	04	E05A E36A E36B		11	L09A L09B		09	J11A
	05	F03B F03C F31A		12	M06Z M37Z		10	K09A K09B
		F31B F31C F31D		13	N11A N11B		11	L09A L09B
		F31E F31F F36A		14	O02A O02B		12	M06Z M37Z
		F36B F36C F36D		21B	X06A X06B X06C		13	N11A N11B
		F36E			BORP MBOR VAC		14	O02A O02B
	06	G12A G16A	39.71.21↔		VAC I VAC II VBOR		21B	X06A X06B X06C
	07	H33Z		03	D12A	39.71.25↔		BORP MBOR VAC
	11	L33Z		04	E02A E02B E36A			VAC I VAC II VBOR
39.61.26↔		BORP MBOR VAC			E36B		03	D12A
		VBOR		05	F21A F21B F21C		04	E02A E02B E36A
	04	E05A E36A E36B			F51A F51B F51C			E36B
	05	F31A F31B F31C		06	G12A G12B G16A		05	F21A F21B F21C
		F31D F31E F31F		07	H06Z			F51A F51B F51C
		F36A F36B F36C		08	I28A I28B		06	G12A G12B G16A
		F36D F36E		09	J11A		07	H06Z
	06	G12A G16A		10	K09A K09B		08	I28A I28B
	07	H33Z		11	L09A L09B		09	J11A
	11	L33Z		12	M06Z M37Z		10	K09A K09B
39.61.99↔		BORP MBOR VAC		13	N11A N11B		11	L09A L09B
		VBOR		14	O02A O02B		12	M06Z M37Z
	04	E05A E36A E36B		21B	X06A X06B X06C		13	N11A N11B
	05	F31A F31B F31C	39.71.22↔		BORP MBOR VAC		14	O02A O02B
		F31D F31E F31F			VAC I VAC II VBOR	39.71.31↔	21B	X06A X06B X06C
		F36A F36B F36C		03	D12A			BORP MBOR VAC
		F36D F36E		04	E02A E02B E36A			VAC I VAC II VBOR
	06	G12A G16A			E36B		03	D12A
	07	H33Z		05	F21A F21B F21C		04	E02A E02B E36A
	11	L33Z						
39.66↔		BORP KORP MBOR						
		MKOR VAC VAC I						

CHOP	MDC	DRG	CHOP	MDC	DRG	CHOP	MDC	DRG
		E36B		08	I28A I28B			F28A F31A F31B
	05	F21A F21B F21C		09	J11A			F31C F31D F31E
		F51A F51B F51C		10	K09A K09B			F31F
		F98B		11	L09A L09B		06	G12A G12B G16A
	06	G12A G12B G16A		12	M06Z M37Z		07	H06Z
	07	H06Z		13	N11A N11B		08	I28A I28B
	08	I28A I28B		14	O02A O02B		09	J11A
	09	J11A	39.72.10↔	21B	X06A X06B X06C		10	K09A K09B
	10	K09A K09B			BORP KORP MBOR		11	L09A L09B
	11	L09A L09B			MKOR VAC VBOR		12	M06Z M37Z
	12	M06Z M37Z			VKOR		13	N11A N11B
	13	N11A N11B		01	B01A B01B B02A		14	O02A O02B
	14	O02A O02B			B02B B20A B20B	39.72.16↔	21B	X06A X06B X06C
39.71.32↔	21B	X06A X06B X06C			B20C			BORP KORP MBOR
		BORP MBOR VAC		02	C14Z			MKOR VAC VBOR
		VAC I VAC II VBOR		03	D12A			VKOR
	03	D12A		04	E02A E02B E36A		01	B01A B01B B02A
	04	E02A E02B E36A			E36B			B02B B20A B20B
		E36B		05	F01A F01C F04Z			B20C
	05	F21A F21B F21C			F21A F21B F21C		02	C14Z
		F51A F51B F51C			F28A F31A F31B		03	D12A
		F98B			F31C F31D F31E		04	E02A E02B E36A
	06	G12A G12B G16A			F31F			E36B
	07	H06Z		06	G12A G12B G16A		05	F01A F01C F04Z
	08	I28A I28B		07	H06Z			F21A F21B F21C
	09	J11A		08	I28A I28B			F28A F31A F31B
	10	K09A K09B		09	J11A			F31C F31D F31E
	11	L09A L09B		10	K09A K09B			F31F
	12	M06Z M37Z		11	L09A L09B		06	G12A G12B G16A
	13	N11A N11B		12	M06Z M37Z		07	H06Z
	14	O02A O02B		13	N11A N11B		08	I28A I28B
39.72.00↔	21B	X06A X06B X06C		14	O02A O02B		09	J11A
		BORP MBOR VAC		21B	X06A X06B X06C		10	K09A K09B
		VBOR	39.72.14↔		BORP KORP MBOR		11	L09A L09B
	01	B02A B02B B20A			MKOR VAC VBOR		12	M06Z M37Z
		B20B B20C B20D			VKOR		13	N11A N11B
	02	C14Z		01	B01A B01B B02A		14	O02A O02B
	03	D12A			B02B B20A B20B	39.72.17↔	21B	X06A X06B X06C
	04	E02A E02B E36A			B20C			BORP KORP MBOR
		E36B		02	C14Z			MKOR VAC VBOR
	05	F01A F01C F04Z		03	D12A			VKOR
		F21A F21B F21C		04	E02A E02B E36A		01	B01A B01B B02A
		F28A F31A F31B			E36B			B02B B20A B20B
		F31C F31D F31E		05	F01A F01C F04Z			B20C
		F31F			F21A F21B F21C		02	C14Z
	06	G12A G12B G16A			F28A F31A F31B		03	D12A
	07	H06Z			F31C F31D F31E		04	E02A E02B E36A
	08	I28A I28B			F31F			E36B
	09	J11A		06	G12A G12B G16A		05	F01A F01C F04Z
	10	K09A K09B		07	H06Z			F21A F21B F21C
	11	L09A L09B		08	I28A I28B			F28A F31A F31B
	12	M06Z M37Z		09	J11A			F31C F31D F31E
	13	N11A N11B		10	K09A K09B			F31F
	14	O02A O02B		11	L09A L09B		06	G12A G12B G16A
39.72.09↔	21B	X06A X06B X06C		12	M06Z M37Z		07	H06Z
		BORP MBOR VAC		13	N11A N11B		08	I28A I28B
		VBOR	39.72.15↔	14	O02A O02B		09	J11A
	01	B02A B02B B20A		21B	X06A X06B X06C		10	K09A K09B
		B20B B20C B20D			BORP KORP MBOR		11	L09A L09B
	02	C14Z			MKOR VAC VBOR		12	M06Z M37Z
	03	D12A			VKOR		13	N11A N11B
	04	E02A E02B E36A		01	B01A B01B B02A		14	O02A O02B
		E36B			B02B B20A B20B	39.72.18↔	21B	X06A X06B X06C
	05	F01A F01C F04Z			B20C			BORP KORP MBOR
		F21A F21B F21C		02	C14Z			MKOR VAC VBOR
		F28A F31A F31B		03	D12A			VKOR
		F31C F31D F31E		04	E02A E02B E36A		01	B01A B01B B02A
		F31F			E36B			B02B B20A B20B
	06	G12A G12B G16A		05	F01A F01C F04Z			B20C
	07	H06Z			F21A F21B F21C		02	C14Z

CHOP	MDC	DRG	CHOP	MDC	DRG	CHOP	MDC	DRG
	03	D12A			VKOR		13	N11A N11B
	04	E02A E02B E36A E36B		01	B01A B01B B02A B02B B20A B20B B20C	39.72.25↔	14	O02A O02B 21B X06A X06B X06C
	05	F01A F01C F04Z F21A F21B F21C F28A F31A F31B F31C F31D F31E F31F		02	C14Z			BORP KORP MBOR MKOR VAC VBOR VKOR
	06	G12A G12B G16A		03	D12A		01	B01A B01B B02A B02B B04A B04B B04C B20A B20B B20C B20D
	07	H06Z		04	E02A E02B E36A E36B		02	C14Z
	08	I28A I28B		05	F01A F01C F04Z F21A F21B F21C F28A F31A F31B F31C F31D F31E F31F		03	D12A
	09	J11A		06	G12A G12B G16A		04	E02A E02B E36A E36B
	10	K09A K09B		07	H06Z		05	F01A F01C F04Z F21A F21B F21C F28A F31A F31B F31C F31D F31E F31F
	11	L09A L09B		08	I28A I28B		06	G12A G12B G16A
	12	M06Z M37Z		09	J11A		07	H06Z
	13	N11A N11B		10	K09A K09B		08	I28A I28B
	14	O02A O02B		11	L09A L09B		09	J11A
39.72.19↔	21B	X06A X06B X06C BORP KORP MBOR MKOR VAC VBOR VKOR		12	M06Z M37Z		10	K09A K09B
	01	B01A B01B B02A B02B B20A B20B B20C	39.72.20↔	13	N11A N11B		11	L09A L09B
	02	C14Z		14	O02A O02B		12	M06Z M37Z
	03	D12A		21B	X06A X06B X06C BORP KORP MBOR MKOR VAC VBOR VKOR		13	N11A N11B
	04	E02A E02B E36A E36B		01	B02A B02B B20A B20B B20C B20D	39.72.26↔	14	O02A O02B 21B X06A X06B X06C
	05	F01A F01C F04Z F21A F21B F21C F28A F31A F31B F31C F31D F31E F31F		02	C14Z			BORP KORP MBOR MKOR VAC VBOR VKOR
	06	G12A G12B G16A		03	D12A		01	B01A B01B B02A B02B B04A B04B B04C B20A B20B B20C B20D
	07	H06Z		04	E02A E02B E36A E36B		02	C14Z
	08	I28A I28B		05	F01A F01C F04Z F21A F21B F21C F28A F31A F31B F31C F31D F31E F31F		03	D12A
	09	J11A		06	G12A G12B G16A		04	E02A E02B E36A E36B
	10	K09A K09B		07	H06Z		05	F01A F01C F04Z F21A F21B F21C F28A F31A F31B F31C F31D F31E F31F
	11	L09A L09B		08	I28A I28B		06	G12A G12B G16A
	12	M06Z M37Z		09	J11A		07	H06Z
	13	N11A N11B		10	K09A K09B		08	I28A I28B
	14	O02A O02B		11	L09A L09B		09	J11A
39.72.1A↔	21B	X06A X06B X06C BORP KORP MBOR MKOR VAC VBOR VKOR		12	M06Z M37Z		10	K09A K09B
	01	B01A B01B B02A B02B B20A B20B B20C	39.72.24↔	13	N11A N11B		11	L09A L09B
	02	C14Z		14	O02A O02B		12	M06Z M37Z
	03	D12A		21B	X06A X06B X06C BORP KORP MBOR MKOR VAC VBOR VKOR		13	N11A N11B
	04	E02A E02B E36A E36B		01	B01A B01B B02A B02B B04A B04B B04C B20A B20B B20C B20D	39.72.27↔	14	O02A O02B 21B X06A X06B X06C
	05	F01A F01C F04Z F21A F21B F21C F28A F31A F31B F31C F31D F31E F31F		02	C14Z			BORP KORP MBOR MKOR VAC VBOR VKOR
	06	G12A G12B G16A		03	D12A		01	B01A B01B B02A B02B B04A B04B B04C B20A B20B B20C B20D
	07	H06Z		04	E02A E02B E36A E36B		02	C14Z
	08	I28A I28B		05	F01A F01C F04Z F21A F21B F21C F28A F31A F31B F31C F31D F31E F31F		03	D12A
	09	J11A		06	G12A G12B G16A		04	E02A E02B E36A E36B
	10	K09A K09B		07	H06Z		05	F01A F01C F04Z F21A F21B F21C F28A F31A F31B F31C F31D F31E
	11	L09A L09B		08	I28A I28B			
	12	M06Z M37Z		09	J11A			
	13	N11A N11B		10	K09A K09B			
	14	O02A O02B		11	L09A L09B			
39.72.1B↔	21B	X06A X06B X06C BORP KORP MBOR MKOR VAC VBOR		12	M06Z M37Z			

CHOP	MDC	DRG	CHOP	MDC	DRG	CHOP	MDC	DRG
		F31F		02	C14Z			E36B
	06	G12A G12B G16A		03	D12A		05	F04Z F13A F21A
	07	H06Z		04	E02A E02B E36A			F21B F21C F51A
	08	I28A I28B			E36B			F51B F98B
	09	J11A		05	F01A F01C F04Z		06	G12A G12B G16A
	10	K09A K09B			F21A F21B F21C		07	H06Z
	11	L09A L09B			F28A F31A F31B		08	I28A I28B
	12	M06Z M37Z			F31C F31D F31E		09	J11A
	13	N11A N11B			F31F		10	K09A K09B
	14	O02A O02B		06	G12A G12B G16A		11	L09A L09B
39.72.28↔	21B	X06A X06B X06C		07	H06Z		12	M06Z M37Z
		BORP KORP MBOR		08	I28A I28B		13	N11A N11B
		MKOR VAC VBOR		09	J11A		14	O02A O02B
		VKOR		10	K09A K09B	39.73.31↔	21B	X06A X06B X06C
	01	B01A B01B B02A		11	L09A L09B			X33Z
		B02B B04A B04B		12	M06Z M37Z		Pré	A06A A06B A06C
		B04C B20A B20B		13	N11A N11B			A07A
		B20C B20D		14	O02A O02B			BORP MBOR VAC
	02	C14Z		21B	X06A X06B X06C			VAC I VAC II VBOR
	03	D12A	39.72.2B↔		BORP KORP MBOR		03	D12A
	04	E02A E02B E36A			MKOR VAC VBOR		04	E02A E02B E36A
		E36B			VKOR		05	F04Z F13A F21A
	05	F01A F01C F04Z		01	B01A B01B B02A			F21B F21C F51A
		F21A F21B F21C			B02B B04A B04B			F51B F98B
		F28A F31A F31B			B04C B20A B20B		06	G12A G12B G16A
		F31C F31D F31E			B20C B20D		07	H06Z
	06	G12A G12B G16A		02	C14Z		08	I28A I28B
	07	H06Z		03	D12A		09	J11A
	08	I28A I28B		04	E02A E02B E36A		10	K09A K09B
	09	J11A			E36B		11	L09A L09B
	10	K09A K09B		05	F01A F01C F04Z		12	M06Z M37Z
	11	L09A L09B			F21A F21B F21C		13	N11A N11B
	12	M06Z M37Z			F28A F31A F31B		14	O02A O02B
	13	N11A N11B			F31C F31D F31E		21B	X06A X06B X06C
	14	O02A O02B		06	G12A G12B G16A			X33Z
39.72.29↔	21B	X06A X06B X06C		07	H06Z		Pré	A06A A06B A06C
		BORP KORP MBOR		08	I28A I28B			A07A
		MKOR VAC VBOR		09	J11A	39.73.32↔		BORP MBOR VAC
		VKOR		10	K09A K09B			VAC I VAC II VBOR
	01	B01A B01B B02A		11	L09A L09B		03	D12A
		B02B B04A B04B		12	M06Z M37Z		04	E02A E02B E36A
		B04C B20A B20B		13	N11A N11B			E36B
		B20C B20D		14	O02A O02B		05	F04Z F13A F21A
	02	C14Z		21B	X06A X06B X06C			F21B F21C F51A
	03	D12A	39.73.00↔		BORP MBOR VAC			F51B F98B
	04	E02A E02B E36A			VAC I VAC II VBOR		06	G12A G12B G16A
		E36B		03	D12A		07	H06Z
	05	F01A F01C F04Z		04	E02A E02B E36A		08	I28A I28B
		F21A F21B F21C			E36B		09	J11A
		F28A F31A F31B		05	F04Z F13A F21A		10	K09A K09B
		F31C F31D F31E			F21B F21C F51A		11	L09A L09B
	06	G12A G12B G16A			F51B F98B		12	M06Z M37Z
	07	H06Z		06	G12A G12B G16A		13	N11A N11B
	08	I28A I28B		07	H06Z		14	O02A O02B
	09	J11A		08	I28A I28B		21B	X06A X06B X06C
	10	K09A K09B		09	J11A			X33Z
	11	L09A L09B		10	K09A K09B		Pré	A06A A06B A06C
	12	M06Z M37Z		11	L09A L09B			A07A
	13	N11A N11B		12	M06Z M37Z	39.73.33↔		BORP MBOR VAC
	14	O02A O02B		13	N11A N11B			VAC I VAC II VBOR
39.72.2A↔	21B	X06A X06B X06C		14	O02A O02B		03	D12A
		BORP KORP MBOR		21B	X06A X06B X06C		04	E02A E02B E36A
		MKOR VAC VBOR			X33Z			E36B
		VKOR		Pré	A06A A06B A06C		05	F04Z F13A F21A
	01	B01A B01B B02A	39.73.09↔		A07A			F21B F21C F51A
		B02B B04A B04B			BORP MBOR VAC			F51B F98B
		B04C B20A B20B			VAC I VAC II VBOR		06	G12A G12B G16A
		B20C B20D		03	D12A		07	H06Z
				04	E02A E02B E36A		08	I28A I28B

CHOP	MDC	DRG	CHOP	MDC	DRG	CHOP	MDC	DRG
	09	J11A			X33Z			E36B
	10	K09A K09B		Pré	A06A A06B A06C		05	F04Z F13A F21A
	11	L09A L09B			A07A			F21B F21C F51A
	12	M06Z M37Z	39.73.37↔		BORP MBOR VAC			F51B F98B
	13	N11A N11B			VAC I VAC II VBOR		06	G12A G12B G16A
	14	O02A O02B		03	D12A		07	H06Z
	21B	X06A X06B X06C		04	E02A E02B E36A		08	I28A I28B
		X33Z			E36B		09	J11A
	Pré	A06A A06B A06C		05	F04Z F13A F21A		10	K09A K09B
		A07A			F21B F21C F51A		11	L09A L09B
39.73.34↔		BORP MBOR VAC			F51B F98B		12	M06Z M37Z
		VAC I VAC II VBOR		06	G12A G12B G16A		13	N11A N11B
	03	D12A		07	H06Z		14	O02A O02B
	04	E02A E02B E36A		08	I28A I28B		21B	X06A X06B X06C
		E36B		09	J11A			X33Z
	05	F04Z F13A F21A		10	K09A K09B		Pré	A06A A06B A06C
		F21B F21C F51A		11	L09A L09B			A07A
		F51B F98B		12	M06Z M37Z	39.73.44↔		BORP MBOR VAC
	06	G12A G12B G16A		13	N11A N11B			VAC I VAC II VBOR
	07	H06Z		14	O02A O02B		03	D12A
	08	I28A I28B		21B	X06A X06B X06C		04	E02A E02B E36A
	09	J11A			X33Z			E36B
	10	K09A K09B		Pré	A06A A06B A06C		05	F04Z F13A F21A
	11	L09A L09B			A07A			F21B F21C F51A
	12	M06Z M37Z	39.73.41↔		BORP MBOR VAC			F51B F98B
	13	N11A N11B			VAC I VAC II VBOR		06	G12A G12B G16A
	14	O02A O02B		03	D12A		07	H06Z
	21B	X06A X06B X06C		04	E02A E02B E36A		08	I28A I28B
		X33Z			E36B		09	J11A
	Pré	A06A A06B A06C		05	F04Z F13A F21A		10	K09A K09B
		A07A			F21B F21C F51A		11	L09A L09B
39.73.35↔		BORP MBOR VAC			F51B F98B		12	M06Z M37Z
		VAC I VAC II VBOR		06	G12A G12B G16A		13	N11A N11B
	03	D12A		07	H06Z		14	O02A O02B
	04	E02A E02B E36A		08	I28A I28B		21B	X06A X06B X06C
		E36B		09	J11A			X33Z
	05	F04Z F13A F21A		10	K09A K09B		Pré	A06A A06B A06C
		F21B F21C F51A		11	L09A L09B			A07A
		F51B F98B		12	M06Z M37Z	39.73.45↔		BORP MBOR VAC
	06	G12A G12B G16A		13	N11A N11B			VAC I VAC II VBOR
	07	H06Z		14	O02A O02B		03	D12A
	08	I28A I28B		21B	X06A X06B X06C		04	E02A E02B E36A
	09	J11A			X33Z			E36B
	10	K09A K09B		Pré	A06A A06B A06C		05	F04Z F13A F21A
	11	L09A L09B			A07A			F21B F21C F51A
	12	M06Z M37Z	39.73.42↔		BORP MBOR VAC			F51B F98B
	13	N11A N11B			VAC I VAC II VBOR		06	G12A G12B G16A
	14	O02A O02B		03	D12A		07	H06Z
	21B	X06A X06B X06C		04	E02A E02B E36A		08	I28A I28B
		X33Z			E36B		09	J11A
	Pré	A06A A06B A06C		05	F04Z F13A F21A		10	K09A K09B
		A07A			F21B F21C F51A		11	L09A L09B
39.73.36↔		BORP MBOR VAC			F51B F98B		12	M06Z M37Z
		VAC I VAC II VBOR		06	G12A G12B G16A		13	N11A N11B
	03	D12A		07	H06Z		14	O02A O02B
	04	E02A E02B E36A		08	I28A I28B		21B	X06A X06B X06C
		E36B		09	J11A			X33Z
	05	F04Z F13A F21A		10	K09A K09B		Pré	A06A A06B A06C
		F21B F21C F51A		11	L09A L09B			A07A
		F51B F98B		12	M06Z M37Z	39.73.46↔		BORP MBOR VAC
	06	G12A G12B G16A		13	N11A N11B			VAC I VAC II VBOR
	07	H06Z		14	O02A O02B		03	D12A
	08	I28A I28B		21B	X06A X06B X06C		04	E02A E02B E36A
	09	J11A			X33Z			E36B
	10	K09A K09B		Pré	A06A A06B A06C		05	F04Z F13A F21A
	11	L09A L09B			A07A			F21B F21C F51A
	12	M06Z M37Z	39.73.43↔		BORP MBOR VAC			F51B F98B
	13	N11A N11B			VAC I VAC II VBOR		06	G12A G12B G16A
	14	O02A O02B		03	D12A		07	H06Z
	21B	X06A X06B X06C		04	E02A E02B E36A		08	I28A I28B

CHOP	MDC	DRG	CHOP	MDC	DRG	CHOP	MDC	DRG
	09	J11A			F59D F59E F59F		06	G12A G12B
	10	K09A K09B		06	G12A G12B		07	H06Z
	11	L09A L09B		07	H06Z		08	I28A I28B
	12	M06Z M37Z		08	I28A I28B		09	J11A
	13	N11A N11B		09	J11A		10	K09A K09B
	14	O02A O02B		10	K09A K09B		11	L09A L09B
	21B	X06A X06B X06C		11	L09A L09B		12	M06Z M37Z
		X33Z		12	M06Z M37Z		13	N11A N11B
	Pré	A06A A06B A06C		13	N11A N11B		14	O02A O02B
		A07A A11A		14	O02A O02B		21B	X06A X06B X06C
39.73.47↔		BORP MBOR VAC		21B	X04Z X05Z X06A	39.75.16↔	03	D12A
		VAC I VAC II VBOR			X06B X06C		04	E02A E02B
	03	D12A	39.75.12↔	03	D12A		05	F01A F01C F04Z
	04	E02A E02B E36A		04	E02A E02B			F21A F21B F21C
		E36B		05	F01A F01C F04Z			F28A F59A F59B
	05	F04Z F13A F21A			F21A F21B F21C			F59C F59D F59E
		F21B F21C F51A			F28A F59A F59B			F59F
		F51B F98B			F59C F59D F59E		06	G12A G12B
	06	G12A G12B G16A		06	F59F F59G		07	H06Z
	07	H06Z		07	G12A G12B		08	I28A I28B
	08	I28A I28B		07	H06Z		09	J11A
	09	J11A		08	I28A I28B		10	K09A K09B
	10	K09A K09B		09	J11A		11	L09A L09B
	11	L09A L09B		10	K09A K09B		12	M06Z M37Z
	12	M06Z M37Z		11	L09A L09B		13	N11A N11B
	13	N11A N11B		12	M06Z M37Z		14	O02A O02B
	14	O02A O02B		13	N11A N11B		21B	X06A X06B X06C
	21B	X06A X06B X06C		14	O02A O02B	39.75.20‡↔	01	B60A
		X33Z		21B	X06A X06B X06C		05	F59A F59B F59C
	Pré	A06A A06B A06C	39.75.13↔	03	D12A			F59D F59E F59F
		A07A A11A		04	E02A E02B	39.75.21‡↔	01	B60A
39.75.01↔	03	D12A		05	F01A F01C F04Z		05	F59A F59B F59C
	04	E02A E02B			F21A F21B F21C			F59D F59E F59F
	05	F01A F01C F04Z			F28A F59A F59B	39.75.30↔	01	B01A B01B B04A
		F21A F21B F21C			F59C F59D F59E			B04B B04C
		F28A F59A F59B			F59F F59G		03	D12A
		F59C F59D F59E		06	G12A G12B		04	E02A E02B
		F59F F59G		07	H06Z		05	F21A F21B F21C
	06	G12A G12B		08	I28A I28B		06	G12A G12B
	07	H06Z		09	J11A		07	H06Z
	08	I28A I28B		10	K09A K09B		08	I28A I28B
	09	J11A		11	L09A L09B		09	J11A
	10	K09A K09B		12	M06Z M37Z		10	K09A K09B
	11	L09A L09B		13	N11A N11B		11	L09A L09B
	12	M06Z M37Z		14	O02A O02B		12	M06Z M37Z
	13	N11A N11B		21B	X06A X06B X06C		13	N11A N11B
	14	O02A O02B	39.75.14↔	03	D12A		14	O02A O02B
	21B	X06A X06B X06C		04	E02A E02B	39.76.10↔	21B	X06A X06B X06C
39.75.10↔	03	D12A		05	F01A F01C F04Z		01	B01A B01B B04A
	04	E02A E02B			F21A F21B F21C			B04B B04C
	05	F01A F01C F04Z			F28A F59A F59B		03	D12A
		F21A F21B F21C			F59C F59D F59E		05	F01A F01C F04Z
		F28A F59A F59B			F59F F59G			F28A F59A F59B
		F59C F59D F59E		06	G12A G12B			F59C F59D F59E
		F59F F59G		07	H06Z			F59F
	06	G12A G12B		08	I28A I28B		10	K09A K09B
	07	H06Z		09	J11A	39.76.11↔	21B	X06A X06B X06C
	08	I28A I28B		10	K09A K09B		01	B01A B01B B04A
	09	J11A		11	L09A L09B			B04B B04C
	10	K09A K09B		12	M06Z M37Z		03	D12A
	11	L09A L09B		13	N11A N11B		05	F01A F01C F04Z
	12	M06Z M37Z		14	O02A O02B			F28A F59A F59B
	13	N11A N11B		21B	X06A X06B X06C			F59C F59D F59E
	14	O02A O02B	39.75.15↔	03	D12A			F59F
	21B	X06A X06B X06C		04	E02A E02B		10	K09A K09B
39.75.11↔	01	B17A B17B		05	F01A F01C F04Z	39.76.20↔	21B	X06A X06B X06C
	03	D12A			F21A F21B F21C		01	B01A B01B B04A
	04	E02A E02B			F28A F59A F59B			B04B B04C
	05	F21A F21B F21C			F59C F59D F59E		03	D12A
		F59A F59B F59C			F59F		05	F01A F01C F04Z



CHOP	MDC	DRG	CHOP	MDC	DRG	CHOP	MDC	DRG
		F28A F59A F59B		21B	X06A X06B X06C	39.77.20↔		BORP KORP MBOR
		F59C F59D F59E	39.76.70↔	01	B01A B01B B04A			MKOR VAC VAC I
		F59F			B04B B04C		01	VAC II VBOR VKOR
39.76.30↔	10	K09A K09B		03	D12A		01	B01A B01B B02A
	21B	X06A X06B X06C		04	E02A E02B			B02B B20A B20B
	01	B01A B01B B04A		05	F01A F01C F04Z			B20C
		B04B B04C			F21A F21B F21C		04	E36A E36B
	03	D12A			F28A F59A F59B		05	F01A F01C F04Z
	05	F01A F01C F04Z			F59C F59D F59E			F28A F59A F59B
		F28A F59A F59B			F59C F59D F59E			F59C F59D F59E
		F59C F59D F59E		06	G12A G12B			F59F
		F59F		07	H06Z		06	G12A G16A
	10	K09A K09B		08	I28A I28B		10	K09A K09B
39.76.40↔	21B	X06A X06B X06C		09	J11A	39.77.30↔	21B	X33Z
	01	B01A B01B B04A		10	K09A K09B			BORP KORP MBOR
		B04B B04C		11	L09A L09B			MKOR VAC VAC I
	03	D12A		12	M06Z M37Z		01	VAC II VBOR VKOR
	05	F01A F01C F04Z		13	N11A N11B			B01A B01B B02A
		F28A F59A F59B		14	O02A O02B			B02B B20A B20B
		F59C F59D F59E		21B	X06A X06B X06C			B20C
		F59F	39.76.99↔	01	B01A B01B B04A		04	E36A E36B
	10	K09A K09B			B04B B04C		05	F01A F01C F04Z
39.76.50↔	21B	X06A X06B X06C		03	D12A			F28A F59A F59B
	01	B01A B01B B04A		05	F01A F01C F04Z			F59C F59D F59E
		B04B B04C			F28A F59A F59B			F59C F59D F59E
	03	D12A			F59C F59D F59E		06	G12A G16A
	04	E02A E02B			F59F		10	K09A K09B
	05	F01A F01C F04Z		10	K09A K09B		21B	X33Z
		F21A F21B F21C		21B	X06A X06B X06C	39.77.40↔		BORP KORP MBOR
		F28A F59A F59B	39.77.00↔		BORP MBOR VAC			MKOR VAC VAC I
		F59C F59D F59E		01	VAC I VAC II VBOR		01	VAC II VBOR VKOR
		F59F			B01A B01B B02A			B01A B01B B02A
	06	G12A G12B			B02B B20A B20B			B02B B20A B20B
	07	H06Z			B20C			B20C
	08	I28A I28B		04	E36A E36B		04	E36A E36B
	09	J11A		05	F01A F01C F04Z		05	F01A F01C F04Z
	10	K09A K09B			F28A F59A F59B			F28A F59A F59B
	11	L09A L09B			F59C F59D F59E			F59C F59D F59E
	12	M06Z M37Z			F59F			F59F
	13	N11A N11B		06	G12A G16A		06	G12A G16A
	14	O02A O02B		10	K09A K09B		10	K09A K09B
	21B	X06A X06B X06C		21B	X33Z		21B	X33Z
39.76.61↔	01	B01A B01B B04A	39.77.09↔		BORP KORP MBOR	39.77.50↔		BORP MBOR VAC
		B04B B04C			MKOR VAC VAC I			VAC I VAC II VBOR
	03	D12A			VAC II VBOR VKOR		01	B20A B20B B20C
	05	F59A F59B F59C		01	B01A B01B B02A			B20D
		F59D F59E F59F			B02B B20A B20B		03	D12A
	10	K09A K09B			B20C		04	E02A E02B E36A
39.76.62↔	21B	X06A X06B X06C		04	E36A E36B			E36B
		BORP MBOR VAC		05	F01A F01C F04Z		05	F01A F01C F04Z
		VBOR			F28A F59A F59B			F21A F21B F21C
	01	B01A B01B B04A			F59C F59D F59E			F28A F59A F59B
		B04B B04C			F59F			F59C F59D F59E
	03	D12A		06	G12A G16A			F59F
	04	E36A E36B		10	K09A K09B		06	G12A G12B G16A
	05	F01A F01C F04Z		21B	X33Z		07	H06Z
		F28A F59A F59B	39.77.10↔		BORP KORP MBOR		08	I28A I28B
		F59C F59D F59E			MKOR VAC VAC I		09	J11A
		F59F			VAC II VBOR VKOR		10	K09A K09B
	06	G12A G16A		01	B01A B01B B02A		11	L09A L09B
	10	K09A K09B			B02B B20A B20B		12	M06Z M37Z
39.76.69↔	21B	X06A X06B X06C			B20C		13	N11A N11B
	01	B01A B01B B04A		04	E36A E36B		14	O02A O02B
		B04B B04C		05	F01A F01C F04Z		21B	X06A X06B X06C
	03	D12A			F28A F59A F59B	39.77.60↔		BORP KORP MBOR
	05	F01A F01C F04Z			F59C F59D F59E			MKOR VAC VAC I
		F28A F59A F59B			F59F		01	VAC II VBOR VKOR
		F59C F59D F59E		06	G12A G16A			B01A B01B B02A
		F59F		10	K09A K09B			B02B B20A B20B
	10	K09A K09B		21B	X33Z			B20C

CHOP	MDC	DRG	CHOP	MDC	DRG	CHOP	MDC	DRG	
39.77.61↔	04	E36A E36B	39.77.80↔	21B	X06A X06B X06C	39.79.25↔		F21A F21B F21C	
	05	F01A F01C F04Z			BORP KORP MBOR				F28A F31A F31B
		F28A F59A F59B			MKOR VAC VAC I				F31C F31D F31E
		F59C F59D F59E			VAC II VBOR VKOR			06	G12A G12B G16A
		F59F			B01A B01B B02A			07	H06Z
	06	G12A G16A			B02B B20A B20B			08	I28A I28B
	10	K09A K09B			B20C			09	J11A
	21B	X33Z			E36A E36B			10	K09A K09B
		BORP KORP MBOR			F01A F01C F04Z			11	L09A L09B
		MKOR VAC VAC I			F28A F59A F59B			12	M06Z M37Z
		VAC II VBOR VKOR			F59C F59D F59E			13	N11A N11B N25Z
		B01A B01B B02A			F59F			14	O02A O02B
		B02B B20A B20B			G12A G16A			21B	X06A X06B X06C
		B20C			K09A K09B				BORP KORP MBOR
39.77.62↔	04	E36A E36B	39.79.21↔	21B	X33Z			MKOR VAC VAC I	
	05	F59A F59B F59C			BORP KORP MBOR			VAC II VBOR VKOR	
		F59D F59E F59F			MKOR VAC VAC I		01	B02A B02B B20A	
	06	G12A G16A			VAC II VBOR VKOR			B20B B20C	
	10	K09A K09B			B01A B01B B02A		03	D12A	
	21B	X33Z			B02B B20A B20B		04	E02A E02B E36A	
		BORP KORP MBOR			B20C		05	E36B	
		MKOR VAC VAC I			E36A E36B			F01A F01C F04Z	
		VAC II VBOR VKOR			F01A F01C F04Z			F21A F21B F21C	
	01	B01A B01B B02A			F28A F59A F59B			F28A F31A F31B	
		B02B B20A B20B			F59C F59D F59E			F31C F31D F31E	
		B20C			F59F			F31F	
	04	E36A E36B			G12A G16A		06	G12A G12B G16A	
	05	F01A F01C F04Z			K09A K09B		07	H06Z	
	F28A F59A F59B		X33Z		08	I28A I28B			
	F59C F59D F59E		BORP KORP MBOR		09	J11A			
	F59F		MKOR VAC VAC I		10	K09A K09B			
06	G12A G16A		VAC II VBOR VKOR		11	L09A L09B			
10	K09A K09B		B01A B01B B02A		12	M06Z M37Z			
21B	X33Z		B02B B20A B20B		13	N11A N11B N25Z			
39.77.69↔		BORP KORP MBOR	39.79.22↔	21B	X06A X06B X06C	39.79.26↔		O02A O02B	
		MKOR VAC VAC I			BORP KORP MBOR			21B	X06A X06B X06C
		VAC II VBOR VKOR			MKOR VAC VAC I				BORP MBOR VAC
	01	B01A B01B B02A			VAC II VBOR VKOR				VAC I VAC II VBOR
		B02B B20A B20B			B02A B02B B20A			01	B02A B02B B20A
		B20C			B20B B20C				B20B B20C
	04	E36A E36B			D12A			03	D12A
	05	F01A F01C F04Z			E02A E02B E36A			04	E02A E02B E36A
		F28A F59A F59B			E36B				E36B
		F59C F59D F59E			F01A F01C F04Z			05	F01A F01C F04Z
		F59F			F21A F21B F21C				F21A F21B F21C
	06	G12A G16A			F28A F31A F31B				F28A F31A F31B
	10	K09A K09B			F31C F31D F31E				F31C F31D F31E
	21B	X33Z			F31F				F31F
39.77.70↔		BORP KORP MBOR	39.79.24↔	06	G12A G12B G16A	39.79.27↔		G12A G12B G16A	
		MKOR VAC VAC I			BORP KORP MBOR			06	H06Z
		VAC II VBOR VKOR			MKOR VAC VAC I			07	H06Z
	01	B20A B20B B20C			VAC II VBOR VKOR			08	I28A I28B
		B20D			B02A B02B B20A			09	J11A
	03	D12A			B20B B20C			10	K09A K09B
	04	E02A E02B E36A			D12A			11	L09A L09B
		E36B			E02A E02B E36A			12	M06Z M37Z
	05	F01A F01C F04Z			E36B			13	N11A N11B N25Z
		F21A F21B F21C			F01A F01C F04Z			14	O02A O02B
		F28A F59A F59B			F21A F21B F21C			21B	X06A X06B X06C
		F59C F59D F59E			F28A F31A F31B				BORP MBOR VAC
		F59F			F31C F31D F31E				VAC I VAC II VBOR
	06	G12A G12B G16A			F31F			01	B02A B02B B20A
07	H06Z		G12A G12B G16A			B20B B20C			
08	I28A I28B		H06Z		03	D12A			
09	J11A		I28A I28B		04	E02A E02B E36A			
10	K09A K09B		J11A			E36B			
11	L09A L09B		K09A K09B		05	F01A F01C F04Z			
12	M06Z M37Z		L09A L09B			F21A F21B F21C			
13	N11A N11B		M06Z M37Z			F28A F31A F31B			
14	O02A O02B		N11A N11B N25Z			F31C F31D F31E			

CHOP	MDC	DRG	CHOP	MDC	DRG	CHOP	MDC	DRG
		F31F		06	G12A G12B G16A		07	H06Z
		G12A G12B G16A		07	H06Z		08	I28A I28B
		H06Z		08	I28A I28B		09	J11A
		I28A I28B		09	J11A		10	K09A K09B
		J11A		10	K09A K09B		11	L09A L09B
		K09A K09B		11	L09A L09B		12	M06Z M37Z
		L09A L09B		12	M06Z M37Z		13	N11A N11B N25Z
		M06Z M37Z		13	N11A N11B N25Z		14	O02A O02B
		N11A N11B N25Z		14	O02A O02B		21B	X06A X06B X06C
		O02A O02B	39.79.41↔	21B	X06A X06B X06C	39.79.45↔		BORP KORP MBOR
39.79.28↔		X06A X06B X06C		BORP KORP MBOR				21B X06A X06B X06C
		BORP KORP MBOR		MKOR VAC VAC I				BORP KORP MBOR
		MKOR VAC VAC I		VAC II VBOR VKOR				MKOR VAC VAC I
	01	B01A B01B B02A		VAC II VBOR VKOR		01		VAC II VBOR VKOR
		B02B B04A B04B						B02A B02B B20A
		B04C B20A B20B						B20B B20C
		B20C B20D						D12A
	03	D12A						E02A E02B E36A
		E02A E02B E36A						E36B
		E36B						F01A F01C F04Z
	05	F01A F01C F04Z						F21A F21B F21C
		F21A F21B F21C						F28A F31A F31B
		F28A F31A F31B						F31C F31D F31E
		F31C F31D F31E						F31F
		F31F						G12A G12B G16A
	06	G12A G12B G16A						H06Z
		H06Z						I28A I28B
		I28A I28B						J11A
		J11A						K09A K09B
		K09A K09B						L09A L09B
		L09A L09B						M06Z M37Z
		M06Z M37Z						N11A N11B N25Z
		N11A N11B N25Z						O02A O02B
		O02A O02B	39.79.42↔	21B	X06A X06B X06C	39.79.46↔		X06A X06B X06C
	21B	X06A X06B X06C		BORP KORP MBOR				BORP KORP MBOR
39.79.29↔		BORP KORP MBOR		MKOR VAC VAC I				MKOR VAC VAC I
		MKOR VAC VAC I		VAC II VBOR VKOR				VAC II VBOR VKOR
	01	B02A B02B B20A		VAC II VBOR VKOR		01		B02A B02B B20A
		B20B B20C						B20B B20C
		B20B B20C						D12A
	03	D12A						E02A E02B E36A
		E02A E02B E36A						E36B
		E36B						F01A F01C F04Z
	05	F01A F01C F04Z						F21A F21B F21C
		F21A F21B F21C						F28A F31A F31B
		F28A F31A F31B						F31C F31D F31E
		F31C F31D F31E						F31F
		F31F						G12A G12B G16A
	06	G12A G12B G16A						H06Z
		H06Z						I28A I28B
		I28A I28B						J11A
		J11A						K09A K09B
		K09A K09B						L09A L09B
		L09A L09B						M06Z M37Z
		M06Z M37Z						N11A N11B N25Z
		N11A N11B N25Z						O02A O02B
		O02A O02B	39.79.44↔	21B	X06A X06B X06C	39.79.47↔		X06A X06B X06C
	21B	X06A X06B X06C		BORP KORP MBOR				BORP KORP MBOR
39.79.40↔		BORP KORP MBOR		MKOR VAC VAC I				MKOR VAC VAC I
		MKOR VAC VAC I		VAC II VBOR VKOR				VAC II VBOR VKOR
	01	B02A B02B B20A		VAC II VBOR VKOR		01		B01A B01B B02A
		B20B B20C						B02B B04A B04B
		B20B B20C						B04C B20A B20B
	03	D12A						B20C B20D
		E02A E02B E36A						D12A
		E36B						E02A E02B E36A
	05	F01A F01C F04Z						E36B
		F21A F21B F21C						F01A F01C F04Z
		F28A F31A F31B						F21A F21B F21C
		F31C F31D F31E						F28A F31A F31B
		F31F						F31C F31D F31E
		G12A G12B G16A						F31F
	06	G12A G12B G16A						G12A G12B G16A
		H06Z						H06Z
		I28A I28B						I28A I28B
		J11A						J11A
		K09A K09B						K09A K09B
		L09A L09B						L09A L09B
		M06Z M37Z						M06Z M37Z
		N11A N11B N25Z						N11A N11B N25Z
		O02A O02B						O02A O02B
		X06A X06B X06C						X06A X06B X06C
	21B	X06A X06B X06C						BORP KORP MBOR
		BORP KORP MBOR						MKOR VAC VAC I
		MKOR VAC VAC I						VAC II VBOR VKOR
	01	B01A B01B B02A						VAC II VBOR VKOR
		B02B B04A B04B						B01A B01B B02A
		B04C B20A B20B						B02B B04A B04B
		B20C B20D						B04C B20A B20B
	03	D12A						B20C B20D
		E02A E02B E36A						D12A
		E36B						E02A E02B E36A
	05	F01A F01C F04Z						E36B
		F21A F21B F21C						F01A F01C F04Z
		F28A F31A F31B						F21A F21B F21C
		F31C F31D F31E						F28A F31A F31B
		F31F						F31C F31D F31E
		G12A G12B G16A						F31F
	06	G12A G12B G16A						G12A G12B G16A

CHOP	MDC	DRG	CHOP	MDC	DRG	CHOP	MDC	DRG
	06	G12A G12B G16A		08	I28A I28B		10	K09A K09B
	07	H06Z		09	J11A		11	L09A L09B
	08	I28A I28B		10	K09A K09B		12	M06Z M37Z
	09	J11A		11	L09A L09B		13	N11A N11B N25Z
	10	K09A K09B		12	M06Z M37Z		14	O02A O02B
	11	L09A L09B		13	N11A N11B N25Z	39.79.55↔	21B	X06A X06B X06C
	12	M06Z M37Z		14	O02A O02B			BORP KORP MBOR
	13	N11A N11B N25Z	39.79.51↔	21B	X06A X06B X06C			MKOR VAC VAC I
	14	O02A O02B			BORP MBOR VAC		01	VAC II VBOR VKOR
39.79.48↔	21B	X06A X06B X06C			VAC I VAC II VBOR			B02A B02B B20A
		BORP KORP MBOR		01	B02A B02B B20A			B20B B20C
		MKOR VAC VAC I			B20B B20C		03	D12A
		VAC II VBOR VKOR		03	D12A		04	E02A E02B E36A
	01	B02A B02B B20A		04	E02A E02B E36A			E36B
		B20B B20C			E36B		05	F01A F01C F04Z
	03	D12A		05	F01A F01C F04Z			F21A F21B F21C
	04	E02A E02B E36A			F21A F21B F21C			F28A F31A F31B
		E36B			F28A F31A F31B			F31C F31D F31E
	05	F01A F01C F04Z			F31C F31D F31E			F31F
		F21A F21B F21C		06	G12A G12B G16A		06	G12A G12B G16A
		F28A F31A F31B		07	H06Z		07	H06Z
		F31C F31D F31E		08	I28A I28B		08	I28A I28B
	06	G12A G12B G16A		09	J11A		09	J11A
	07	H06Z		10	K09A K09B		10	K09A K09B
	08	I28A I28B		11	L09A L09B		11	L09A L09B
	09	J11A		12	M06Z M37Z		12	M06Z M37Z
	10	K09A K09B		13	N11A N11B N25Z		13	N11A N11B N25Z
	11	L09A L09B		14	O02A O02B		14	O02A O02B
	12	M06Z M37Z		21B	X06A X06B X06C	39.79.56↔	21B	X06A X06B X06C
	13	N11A N11B N25Z	39.79.52↔		BORP KORP MBOR			BORP KORP MBOR
	14	O02A O02B			MKOR VAC VAC I			MKOR VAC VAC I
39.79.49↔	21B	X06A X06B X06C			VAC II VBOR VKOR		01	VAC II VBOR VKOR
		BORP KORP MBOR		01	B02A B02B B20A			B02A B02B B20A
		MKOR VAC VAC I			B20B B20C		03	D12A
		VAC II VBOR VKOR		03	D12A		04	E02A E02B E36A
	01	B02A B02B B20A		04	E02A E02B E36A			E36B
		B20B B20C			E36B		05	F01A F01C F04Z
	03	D12A		05	F01A F01C F04Z			F21A F21B F21C
	04	E02A E02B E36A			F21A F21B F21C			F28A F31A F31B
		E36B			F28A F31A F31B			F31C F31D F31E
	05	F01A F01C F04Z			F31C F31D F31E			F31F
		F21A F21B F21C		06	G12A G12B G16A		06	G12A G12B G16A
		F28A F31A F31B		07	H06Z		07	H06Z
		F31C F31D F31E		08	I28A I28B		08	I28A I28B
	06	G12A G12B G16A		09	J11A		09	J11A
	07	H06Z		10	K09A K09B		10	K09A K09B
	08	I28A I28B		11	L09A L09B		11	L09A L09B
	09	J11A		12	M06Z M37Z		12	M06Z M37Z
	10	K09A K09B		13	N11A N11B N25Z		13	N11A N11B N25Z
	11	L09A L09B		14	O02A O02B		14	O02A O02B
	12	M06Z M37Z		21B	X06A X06B X06C	39.79.57↔	21B	X06A X06B X06C
	13	N11A N11B N25Z	39.79.54↔		BORP KORP MBOR			BORP KORP MBOR
	14	O02A O02B			MKOR VAC VAC I			MKOR VAC VAC I
39.79.50↔	21B	X06A X06B X06C			VAC II VBOR VKOR		01	VAC II VBOR VKOR
		BORP MBOR VAC		01	B02A B02B B20A			B02A B02B B20A
		VAC I VAC II VBOR			B20B B20C		03	D12A
	01	B02A B02B B20A		03	D12A		04	E02A E02B E36A
		B20B B20C		04	E02A E02B E36A			E36B
	03	D12A			E36B		05	F01A F01C F04Z
	04	E02A E02B E36A		05	F01A F01C F04Z			F21A F21B F21C
		E36B			F21A F21B F21C			F28A F31A F31B
	05	F01A F01C F04Z			F28A F31A F31B			F31C F31D F31E
		F21A F21B F21C			F31C F31D F31E			F31F
		F28A F31A F31B		06	G12A G12B G16A		06	G12A G12B G16A
		F31C F31D F31E		07	H06Z		07	H06Z
	06	G12A G12B G16A		08	I28A I28B		08	I28A I28B
	07	H06Z		09	J11A		09	J11A
				10	K09A K09B		10	K09A K09B

CHOP	MDC	DRG	CHOP	MDC	DRG	CHOP	MDC	DRG
	11	L09A L09B		14	O02A O02B			VAC I VAC II VBOR
	12	M06Z M37Z		21B	X06A X06B X06C	01	B02A B02B B20A	B02A B02B B20A
	13	N11A N11B N25Z	39.79.61↔		BORP MBOR VAC		B20B B20C	B20B B20C
	14	O02A O02B		01	VAC I VAC II VBOR	03	D12A	D12A
39.79.58↔	21B	X06A X06B X06C		03	B02A B02B B20A	04	E02A E02B E36A	E02A E02B E36A
		BORP KORP MBOR		04	B20B B20C		E36B	E36B
		MKOR VAC VAC I		03	D12A	05	F01A F01C F04Z	F01A F01C F04Z
		VAC II VBOR VKOR		04	E02A E02B E36A		F21A F21B F21C	F21A F21B F21C
	01	B01A B01B B02A		05	E36B		F28A F31A F31B	F28A F31A F31B
		B02B B04A B04B			F01A F01C F04Z		F31C F31D F31E	F31C F31D F31E
		B04C B20A B20B			F21A F21B F21C		F31F	F31F
		B20C B20D			F28A F31A F31B	06	G12A G12B G16A	G12A G12B G16A
	03	D12A			F31C F31D F31E	07	H06Z	H06Z
	04	E02A E02B E36A		06	F31F	08	I28A I28B	I28A I28B
		E36B		07	G12A G12B G16A	09	J11A	J11A
	05	F01A F01C F04Z		07	H06Z	10	K09A K09B	K09A K09B
		F21A F21B F21C		08	I28A I28B	11	L09A L09B	L09A L09B
		F28A F31A F31B		09	J11A	12	M06Z M37Z	M06Z M37Z
		F31C F31D F31E		10	K09A K09B	13	N11A N11B N25Z	N11A N11B N25Z
		F31F		11	L09A L09B	14	O02A O02B	O02A O02B
	06	G12A G12B G16A		12	M06Z M37Z	21B	X06A X06B X06C	X06A X06B X06C
	07	H06Z		13	N11A N11B N25Z	39.79.66↔		BORP MBOR VAC
	08	I28A I28B		14	O02A O02B		01	VAC I VAC II VBOR
	09	J11A		21B	X06A X06B X06C		B02A B02B B20A	B02A B02B B20A
	10	K09A K09B	39.79.62↔		BORP KORP MBOR		B20B B20C	B20B B20C
	11	L09A L09B			MKOR VAC VAC I	03	D12A	D12A
	12	M06Z M37Z			VAC II VBOR VKOR	04	E02A E02B E36A	E02A E02B E36A
	13	N11A N11B N25Z		01	B02A B02B B20A		E36B	E36B
	14	O02A O02B			B20B B20C	05	F01A F01C F04Z	F01A F01C F04Z
39.79.59↔	21B	X06A X06B X06C		03	D12A		F21A F21B F21C	F21A F21B F21C
		BORP KORP MBOR		04	E02A E02B E36A		F28A F31A F31B	F28A F31A F31B
		MKOR VAC VAC I		05	E36B		F31C F31D F31E	F31C F31D F31E
		VAC II VBOR VKOR			F01A F01C F04Z		F31F	F31F
	01	B02A B02B B20A			F21A F21B F21C	06	G12A G12B G16A	G12A G12B G16A
		B20B B20C			F28A F31A F31B	07	H06Z	H06Z
	03	D12A			F31C F31D F31E	08	I28A I28B	I28A I28B
	04	E02A E02B E36A		06	F31F	09	J11A	J11A
		E36B		07	G12A G12B G16A	10	K09A K09B	K09A K09B
	05	F01A F01C F04Z		07	H06Z	11	L09A L09B	L09A L09B
		F21A F21B F21C		08	I28A I28B	12	M06Z M37Z	M06Z M37Z
		F28A F31A F31B		09	J11A	13	N11A N11B N25Z	N11A N11B N25Z
		F31C F31D F31E		10	K09A K09B	14	O02A O02B	O02A O02B
		F31F		11	L09A L09B	21B	X06A X06B X06C	X06A X06B X06C
	06	G12A G12B G16A		12	M06Z M37Z	39.79.67↔		BORP MBOR VAC
	07	H06Z		13	N11A N11B N25Z		01	VAC I VAC II VBOR
	08	I28A I28B		14	O02A O02B		B02A B02B B20A	B02A B02B B20A
	09	J11A		21B	X06A X06B X06C		B20B B20C	B20B B20C
	10	K09A K09B	39.79.64↔		BORP MBOR VAC		03	D12A
	11	L09A L09B			VAC I VAC II VBOR		04	E02A E02B E36A
	12	M06Z M37Z		01	B02A B02B B20A		E36B	E36B
	13	N11A N11B N25Z			B20B B20C	05	F01A F01C F04Z	F01A F01C F04Z
	14	O02A O02B		03	D12A		F21A F21B F21C	F21A F21B F21C
39.79.60↔	21B	X06A X06B X06C		04	E02A E02B E36A		F28A F31A F31B	F28A F31A F31B
	01	B02A B02B B20A		05	E36B		F31C F31D F31E	F31C F31D F31E
		B20B B20C			F01A F01C F04Z		F31F	F31F
	03	D12A			F21A F21B F21C	06	G12A G12B G16A	G12A G12B G16A
	04	E02A E02B			F28A F31A F31B	07	H06Z	H06Z
	05	F01A F01C F04Z			F31C F31D F31E	08	I28A I28B	I28A I28B
		F21A F21B F21C		06	G12A G12B G16A	09	J11A	J11A
		F28A F31A F31B		07	H06Z	10	K09A K09B	K09A K09B
		F31C F31D F31E		08	I28A I28B	11	L09A L09B	L09A L09B
		F31F		09	J11A	12	M06Z M37Z	M06Z M37Z
	06	G12A G12B		10	K09A K09B	13	N11A N11B N25Z	N11A N11B N25Z
	07	H06Z		11	L09A L09B	14	O02A O02B	O02A O02B
	08	I28A I28B		12	M06Z M37Z	21B	X06A X06B X06C	X06A X06B X06C
	09	J11A		13	N11A N11B N25Z	39.79.68↔		BORP KORP MBOR
	10	K09A K09B		14	O02A O02B		01	VAC I VAC II VBOR
	11	L09A L09B		21B	X06A X06B X06C		B01A B01B B02A	B01A B01B B02A
	12	M06Z M37Z			BORP MBOR VAC		B02B B04A B04B	B02B B04A B04B
	13	N11A N11B N25Z	39.79.65↔					

CHOP	MDC	DRG	CHOP	MDC	DRG	CHOP	MDC	DRG
		B04C B20A B20B			F28A F31A F31B		07	H06Z
		B20C B20D			F31C F31D F31E		08	I28A I28B
	03	D12A			F31F		09	J11A
	04	E02A E02B E36A		06	G12A G12B G16A		10	K09A K09B
		E36B		07	H06Z		11	L09A L09B
	05	F01A F01C F04Z		08	I28A I28B		12	M06Z M37Z
		F21A F21B F21C		09	J11A		13	N11A N11B N25Z
		F28A F31A F31B		10	K09A K09B		14	O02A O02B
		F31C F31D F31E		11	L09A L09B		21B	X06A X06B X06C
		F31F		12	M06Z M37Z	39.79.76↔		BORP MBOR VAC
	06	G12A G12B G16A		13	N11A N11B N25Z			VBOR
	07	H06Z		14	O02A O02B		01	B02A B02B B20A
	08	I28A I28B	39.79.72↔	21B	X06A X06B X06C			B20B B20C
	09	J11A			BORP MBOR VAC		03	D12A
	10	K09A K09B		01	B02A B02B B20A		04	E02A E02B E36A
	11	L09A L09B			VBOR			E36B
	12	M06Z M37Z		03	D12A		05	F01A F01C F04Z
	13	N11A N11B N25Z		04	E02A E02B E36A			F21A F21B F21C
	14	O02A O02B			E36B			F28A F31A F31B
39.79.69↔	21B	X06A X06B X06C		05	F01A F01C F04Z			F31C F31D F31E
	01	B02A B02B B20A			F21A F21B F21C			F31F
		B20B B20C		06	G12A G12B G16A		06	G12A G12B G16A
	03	D12A		07	H06Z		07	H06Z
	04	E02A E02B		08	I28A I28B		08	I28A I28B
	05	F01A F01C F04Z		09	J11A		09	J11A
		F21A F21B F21C		10	K09A K09B		10	K09A K09B
		F28A F31A F31B		11	L09A L09B		11	L09A L09B
		F31C F31D F31E		12	M06Z M37Z		12	M06Z M37Z
		F31F		13	N11A N11B N25Z		13	N11A N11B N25Z
	06	G12A G12B		14	O02A O02B		14	O02A O02B
	07	H06Z		21B	X06A X06B X06C	39.79.77↔	21B	X06A X06B X06C
	08	I28A I28B			BORP MBOR VAC			BORP MBOR VAC
	09	J11A			VBOR			VBOR
	10	K09A K09B		01	B02A B02B B20A		01	B02A B02B B20A
	11	L09A L09B			B20B B20C			B20B B20C
	12	M06Z M37Z	39.79.74↔	03	D12A		03	D12A
	13	N11A N11B N25Z		04	E02A E02B E36A		04	E02A E02B E36A
	14	O02A O02B			E36B			E36B
39.79.70↔	21B	X06A X06B X06C		05	F01A F01C F04Z		05	F01A F01C F04Z
		BORP MBOR VAC			F21A F21B F21C			F21A F21B F21C
		VBOR		03	D12A			F28A F31A F31B
	01	B02A B02B B20A		04	E02A E02B E36A			F31C F31D F31E
		B20B B20C			E36B			F31F
	03	D12A		05	F01A F01C F04Z		06	G12A G12B G16A
	04	E02A E02B E36A			F21A F21B F21C		07	H06Z
		E36B		06	G12A G12B G16A		08	I28A I28B
	05	F01A F01C F04Z		07	H06Z		09	J11A
		F21A F21B F21C		08	I28A I28B		10	K09A K09B
		F28A F31A F31B		09	J11A		11	L09A L09B
		F31C F31D F31E		10	K09A K09B		12	M06Z M37Z
		F31F		11	L09A L09B		13	N11A N11B N25Z
	06	G12A G12B G16A		12	M06Z M37Z	39.79.79↔	14	O02A O02B
	07	H06Z		13	N11A N11B N25Z		21B	X06A X06B X06C
	08	I28A I28B		14	O02A O02B			BORP MBOR VAC
	09	J11A		21B	X06A X06B X06C			VBOR
	10	K09A K09B			BORP MBOR VAC		01	B02A B02B B20A
	11	L09A L09B			VBOR			B20B B20C
	12	M06Z M37Z	39.79.75↔	01	B02A B02B B20A		03	D12A
	13	N11A N11B N25Z			B20B B20C		04	E02A E02B E36A
	14	O02A O02B		03	D12A			E36B
39.79.71↔	21B	X06A X06B X06C		04	E02A E02B E36A		05	F01A F01C F04Z
		BORP MBOR VAC			E36B			F21A F21B F21C
		VBOR		05	F01A F01C F04Z			F28A F31A F31B
	01	B02A B02B B20A			F21A F21B F21C			F31C F31D F31E
		B20B B20C		03	D12A			F31F
	03	D12A		04	E02A E02B E36A		06	G12A G12B G16A
	04	E02A E02B E36A			E36B		07	H06Z
		E36B		05	F01A F01C F04Z		08	I28A I28B
	05	F01A F01C F04Z			F21A F21B F21C		09	J11A
		F21A F21B F21C		06	G12A G12B G16A		10	K09A K09B

CHOP	MDC	DRG	CHOP	MDC	DRG	CHOP	MDC	DRG
	11	L09A L09B		21B	X06A X06B X06C			B20B B20C
	12	M06Z M37Z	39.79.84↔		BORP MBOR VAC		03	D12A
	13	N11A N11B N25Z			VBOR		04	E02A E02B E36A
	14	O02A O02B		01	B02A B02B B20A			E36B
39.79.80↔	21B	X06A X06B X06C			B20B B20C		05	F01A F01C F04Z
		BORP MBOR VAC		03	D12A			F21A F21B F21C
		VBOR		04	E02A E02B E36A			F28A F31A F31B
	01	B02A B02B B20A			E36B			F31C F31D F31E
		B20B B20C		05	F01A F01C F04Z			F31F
	03	D12A			F21A F21B F21C		06	G12A G12B G16A
	04	E02A E02B E36A			F28A F31A F31B		07	H06Z
		E36B			F31C F31D F31E		08	I28A I28B
	05	F01A F01C F04Z			F31F		09	J11A
		F21A F21B F21C		06	G12A G12B G16A		10	K09A K09B
		F28A F31A F31B		07	H06Z		11	L09A L09B
		F31C F31D F31E		08	I28A I28B		12	M06Z M37Z
		F31F		09	J11A		13	N11A N11B N25Z
	06	G12A G12B G16A		10	K09A K09B		14	O02A O02B
	07	H06Z		11	L09A L09B		21B	X06A X06B X06C
	08	I28A I28B		12	M06Z M37Z	39.79.89↔		BORP MBOR VAC
	09	J11A		13	N11A N11B N25Z			VBOR
	10	K09A K09B		14	O02A O02B		01	B02A B02B B20A
	11	L09A L09B		21B	X06A X06B X06C			B20B B20C
	12	M06Z M37Z	39.79.85↔		BORP MBOR VAC		03	D12A
	13	N11A N11B N25Z			VBOR		04	E02A E02B E36A
	14	O02A O02B		01	B02A B02B B20A			E36B
39.79.81↔	21B	X06A X06B X06C			B20B B20C		05	F01A F01C F04Z
		BORP MBOR VAC		03	D12A			F21A F21B F21C
		VBOR		04	E02A E02B E36A			F28A F31A F31B
	01	B02A B02B B20A			E36B			F31C F31D F31E
		B20B B20C		05	F01A F01C F04Z			F31F
	03	D12A			F21A F21B F21C		06	G12A G12B G16A
	04	E02A E02B E36A			F28A F31A F31B		07	H06Z
		E36B			F31C F31D F31E		08	I28A I28B
	05	F01A F01C F04Z			F31F		09	J11A
		F21A F21B F21C		06	G12A G12B G16A		10	K09A K09B
		F28A F31A F31B		07	H06Z		11	L09A L09B
		F31C F31D F31E		08	I28A I28B		12	M06Z M37Z
		F31F		09	J11A		13	N11A N11B N25Z
	06	G12A G12B G16A		10	K09A K09B		14	O02A O02B
	07	H06Z		11	L09A L09B		21B	X06A X06B X06C
	08	I28A I28B		12	M06Z M37Z	39.79.91↔		BORP MBOR VAC
	09	J11A		13	N11A N11B N25Z			VAC I VAC II VBOR
	10	K09A K09B		14	O02A O02B		01	B02A B02B B20A
	11	L09A L09B		21B	X06A X06B X06C			B20B B20C
	12	M06Z M37Z	39.79.86↔		BORP MBOR VAC		03	D12A
	13	N11A N11B N25Z			VBOR		04	E02A E02B E36A
	14	O02A O02B		01	B02A B02B B20A			E36B
39.79.82↔	21B	X06A X06B X06C			B20B B20C		05	F21A F21B F21C
		BORP MBOR VAC		03	D12A		06	G12A G12B G16A
		VBOR		04	E02A E02B E36A		07	H06Z
	01	B02A B02B B20A			E36B		08	I28A I28B
		B20B B20C		05	F01A F01C F04Z		09	J11A
	03	D12A			F21A F21B F21C		10	K09A K09B
	04	E02A E02B E36A			F28A F31A F31B		11	L09A L09B
		E36B			F31C F31D F31E		12	M06Z M37Z
	05	F01A F01C F04Z			F31F		13	N11A N11B N25Z
		F21A F21B F21C		06	G12A G12B G16A		14	O02A O02B
		F28A F31A F31B		07	H06Z		21B	X06A X06B X06C
		F31C F31D F31E		08	I28A I28B	39.79.92↔		BORP MBOR VAC
		F31F		09	J11A			VAC I VAC II VBOR
	06	G12A G12B G16A		10	K09A K09B		01	B02A B02B B20A
	07	H06Z		11	L09A L09B			B20B B20C
	08	I28A I28B		12	M06Z M37Z		03	D12A
	09	J11A		13	N11A N11B N25Z		04	E02A E02B E36A
	10	K09A K09B		14	O02A O02B			E36B
	11	L09A L09B		21B	X06A X06B X06C		05	F21A F21B F21C
	12	M06Z M37Z	39.79.87↔		BORP MBOR VAC		06	G12A G12B G16A
	13	N11A N11B N25Z			VBOR		07	H06Z
	14	O02A O02B		01	B02A B02B B20A		08	I28A I28B

CHOP	MDC	DRG	CHOP	MDC	DRG	CHOP	MDC	DRG
	09	J11A		12	M06Z M37Z			MKOR VAC VAC I
	10	K09A K09B		13	N11A N11B			VAC II VBOR VKOR
	11	L09A L09B		14	O02A O02B		01	B02A B02B B20A
	12	M06Z M37Z		21B	X06A X06B X06C			B20B B20C
	13	N11A N11B N25Z	39.79.98↔		BORP KORP MBOR		03	D12A
	14	O02A O02B			MKOR VAC VAC I		04	E02A E02B E36A
39.79.94↔	21B	X06A X06B X06C			VAC II VBOR VKOR			E36B
		BORP MBOR VAC		01	B01A B01B B02A		05	F01A F01C F04Z
		VAC I VAC II VBOR			B02B B04A B04B			F21A F21B F21C
	01	B02A B02B B20A			B04C B20A B20B			F28A F31A F31B
		B20B B20C			B20C B20D			F31C F31D F31E
	03	D12A		03	D12A			F31F
	04	E02A E02B E36A		04	E02A E02B E36A		06	G12A G12B G16A
		E36B			E36B		07	H06Z
	05	F21A F21B F21C		05	F21A F21B F21C		08	I28A I28B
	06	G12A G12B G16A		06	G12A G12B G16A		09	J11A
	07	H06Z		07	H06Z		10	K09A K09B
	08	I28A I28B		08	I28A I28B		11	L09A L09B
	09	J11A		09	J11A		12	M06Z M37Z
	10	K09A K09B		10	K09A K09B		13	N11A N11B N25Z
	11	L09A L09B		11	L09A L09B		14	O02A O02B
	12	M06Z M37Z		12	M06Z M37Z	39.79.A4↔	21B	X06A X06B X06C
	13	N11A N11B N25Z		13	N11A N11B N25Z			BORP KORP MBOR
	14	O02A O02B		14	O02A O02B			MKOR VAC VAC I
39.79.95↔	21B	X06A X06B X06C	39.79.A0↔	21B	X06A X06B X06C			VAC II VBOR VKOR
		BORP MBOR VAC			BORP MBOR VAC		01	B02A B02B B20A
		VAC I VAC II VBOR			VAC I VAC II VBOR			B20B B20C
	01	B02A B02B B20A		01	B02A B02B B20A		03	D12A
		B20B B20C			B20B B20C		04	E02A E02B E36A
	03	D12A		03	D12A			E36B
	04	E02A E02B E36A		04	E02A E02B E36A		05	F01A F01C F04Z
		E36B			E36B			F21A F21B F21C
	05	F21A F21B F21C		05	F01A F01C F04Z			F28A F31A F31B
	06	G12A G12B G16A			F21A F21B F21C			F31C F31D F31E
	07	H06Z			F28A F31A F31B			F31F
	08	I28A I28B			F31C F31D F31E		06	G12A G12B G16A
	09	J11A			F31F		07	H06Z
	10	K09A K09B		06	G12A G12B G16A		08	I28A I28B
	11	L09A L09B		07	H06Z		09	J11A
	12	M06Z M37Z		08	I28A I28B		10	K09A K09B
	13	N11A N11B N25Z		09	J11A		11	L09A L09B
	14	O02A O02B		10	K09A K09B		12	M06Z M37Z
39.79.96↔	21B	X06A X06B X06C		11	L09A L09B		13	N11A N11B N25Z
		BORP MBOR VAC		12	M06Z M37Z		14	O02A O02B
		VAC I VAC II VBOR		13	N11A N11B N25Z		21B	X06A X06B X06C
	01	B02A B02B B20A	39.79.A1↔	14	O02A O02B	39.79.A5↔		BORP KORP MBOR
		B20B B20C		21B	X06A X06B X06C			MKOR VAC VAC I
	03	D12A			BORP MBOR VAC			VAC II VBOR VKOR
	04	E02A E02B E36A			VAC I VAC II VBOR		01	B02A B02B B20A
		E36B		01	B02A B02B B20A			B20B B20C
	05	F21A F21B F21C			B20B B20C		03	D12A
	06	G12A G12B G16A		03	D12A		04	E02A E02B E36A
	07	H06Z		04	E02A E02B E36A			E36B
	08	I28A I28B			E36B		05	F01A F01C F04Z
	09	J11A		05	F01A F01C F04Z			F21A F21B F21C
	10	K09A K09B			F21A F21B F21C			F28A F31A F31B
	11	L09A L09B			F28A F31A F31B			F31C F31D F31E
	12	M06Z M37Z			F31C F31D F31E			F31F
	13	N11A N11B N25Z			F31F		06	G12A G12B G16A
	14	O02A O02B		06	G12A G12B G16A		07	H06Z
39.79.97↔	21B	X06A X06B X06C		07	H06Z		08	I28A I28B
	03	D12A		08	I28A I28B		09	J11A
	04	E02A E02B		09	J11A		10	K09A K09B
	05	F21A F21B F21C		10	K09A K09B		11	L09A L09B
	06	G12A G12B		11	L09A L09B		12	M06Z M37Z
	07	H06Z		12	M06Z M37Z		13	N11A N11B N25Z
	08	I28A I28B		13	N11A N11B N25Z		14	O02A O02B
	09	J11A		14	O02A O02B		21B	X06A X06B X06C
	10	K09A K09B		21B	X06A X06B X06C	39.79.A6↔		BORP KORP MBOR
	11	L09A L09B	39.79.A2↔		BORP KORP MBOR			MKOR VAC VAC I



CHOP	MDC	DRG	CHOP	MDC	DRG	CHOP	MDC	DRG
		VAC II VBOR VKOR			MKOR VAC VAC I			10 K09A K09B
	01	B02A B02B B20A			VAC II VBOR VKOR			11 L09A L09B
		B20B B20C		01	B02A B02B B20A			12 M06Z M37Z
	03	D12A			B20B B20C			13 N11A N11B N25Z
	04	E02A E02B E36A		03	D12A			14 O02A O02B
		E36B		04	E02A E02B E36A	39.79.B5↔		21B X06A X06B X06C
	05	F01A F01C F04Z			E36B			BORP MBOR VAC
		F21A F21B F21C		05	F01A F01C F04Z			VAC I VAC II VBOR
		F28A F31A F31B			F21A F21B F21C		01	B02A B02B B20A
		F31C F31D F31E			F28A F31A F31B			B20B B20C
		F31F			F31C F31D F31E			D12A
	06	G12A G12B G16A		06	F31F			04 E02A E02B E36A
	07	H06Z			G12A G12B G16A			E36B
	08	I28A I28B		07	H06Z			05 F21A F21B F21C
	09	J11A		08	I28A I28B			06 G12A G12B G16A
	10	K09A K09B		09	J11A			07 H06Z
	11	L09A L09B		10	K09A K09B			08 I28A I28B
	12	M06Z M37Z		11	L09A L09B			09 J11A
	13	N11A N11B N25Z		12	M06Z M37Z			10 K09A K09B
	14	O02A O02B		13	N11A N11B N25Z			11 L09A L09B
	21B	X06A X06B X06C		14	O02A O02B			12 M06Z M37Z
39.79.A7↔		BORP KORP MBOR	39.79.B1↔	21B	X06A X06B X06C			13 N11A N11B N25Z
		MKOR VAC VAC I			BORP MBOR VAC			14 O02A O02B
		VAC II VBOR VKOR			VAC I VAC II VBOR			21B X06A X06B X06C
	01	B02A B02B B20A		01	B02A B02B B20A	39.79.B6↔		BORP MBOR VAC
		B20B B20C			B20B B20C			VAC I VAC II VBOR
	03	D12A		03	D12A			01 B02A B02B B20A
	04	E02A E02B E36A		04	E02A E02B E36A			B20B B20C
		E36B			E36B			03 D12A
	05	F01A F01C F04Z		05	F21A F21B F21C			04 E02A E02B E36A
		F21A F21B F21C		06	G12A G12B G16A			E36B
		F28A F31A F31B		07	H06Z			05 F21A F21B F21C
		F31C F31D F31E		08	I28A I28B			06 G12A G12B G16A
		F31F		09	J11A			07 H06Z
	06	G12A G12B G16A		10	K09A K09B			08 I28A I28B
	07	H06Z		11	L09A L09B			09 J11A
	08	I28A I28B		12	M06Z M37Z			10 K09A K09B
	09	J11A		13	N11A N11B N25Z			11 L09A L09B
	10	K09A K09B		14	O02A O02B			12 M06Z M37Z
	11	L09A L09B		21B	X06A X06B X06C			13 N11A N11B N25Z
	12	M06Z M37Z	39.79.B2↔		BORP MBOR VAC			14 O02A O02B
	13	N11A N11B N25Z			VAC I VAC II VBOR			21B X06A X06B X06C
	14	O02A O02B		01	B02A B02B B20A	39.79.B7↔		03 D12A
	21B	X06A X06B X06C			B20B B20C			04 E02A E02B
39.79.A8↔		BORP KORP MBOR		03	D12A			05 F21A F21B F21C
		MKOR VAC VAC I		04	E02A E02B E36A			06 G12A G12B
		VAC II VBOR VKOR			E36B			07 H06Z
	01	B01A B01B B02A		05	F21A F21B F21C			08 I28A I28B
		B02B B04A B04B		06	G12A G12B G16A			09 J11A
		B04C B20A B20B		07	H06Z			10 K09A K09B
		B20C B20D		08	I28A I28B			11 L09A L09B
	03	D12A		09	J11A			12 M06Z M37Z
	04	E02A E02B E36A		10	K09A K09B			13 N11A N11B
		E36B		11	L09A L09B			14 O02A O02B
	05	F01A F01C F04Z		12	M06Z M37Z			21B X06A X06B X06C
		F21A F21B F21C		13	N11A N11B N25Z	39.79.B8↔		BORP KORP MBOR
		F28A F31A F31B		14	O02A O02B			MKOR VAC VAC I
		F31C F31D F31E		21B	X06A X06B X06C			VAC II VBOR VKOR
		F31F	39.79.B4↔		BORP MBOR VAC			01 B01A B01B B02A
	06	G12A G12B G16A			VAC I VAC II VBOR			B02B B04A B04B
	07	H06Z		01	B02A B02B B20A			B04C B20A B20B
	08	I28A I28B			B20B B20C			B20C B20D
	09	J11A		03	D12A			03 D12A
	10	K09A K09B		04	E02A E02B E36A			04 E02A E02B E36A
	11	L09A L09B			E36B			E36B
	12	M06Z M37Z		05	F21A F21B F21C			05 F21A F21B F21C
	13	N11A N11B N25Z		06	G12A G12B G16A			06 G12A G12B G16A
	14	O02A O02B		07	H06Z			07 H06Z
	21B	X06A X06B X06C		08	I28A I28B			08 I28A I28B
39.79.A9↔		BORP KORP MBOR		09	J11A			09 J11A

CHOP	MDC	DRG	CHOP	MDC	DRG	CHOP	MDC	DRG
	10	K09A K09B		08	I28A I28B			I28C
	11	L09A L09B		09	J11A		09	J02A J02B J03A
	12	M06Z M37Z		10	K09A K09B			J03B J04Z J11A
	13	N11A N11B N25Z		11	L09A L09B			J11B
	14	O02A O02B		12	M06Z M37Z		10	K09A K09B
39.79.C1↔	21B	X06A X06B X06C		13	N11A N11B N25Z		21B	X04Z X06A X06B
		BORP MBOR VAC		14	O02A O02B			X06C X33Z
		VAC I VAC II VBOR	39.79.C6↔	21B	X06A X06B X06C	39.7A.11↔		BORP MBOR VAC
	01	B02A B02B B20A			BORP MBOR VAC			VAC I VAC II VBOR
		B20B B20C			VAC I VAC II VBOR		04	E36A E36B
	03	D12A		01	B02A B02B B20A		05	F01A F01C F04Z
	04	E02A E02B E36A			B20B B20C			F13A F28A F59A
		E36B		03	D12A			F59B F59C F59D
	05	F21A F21B F21C		04	E02A E02B E36A		06	F59E F59F F59G
	06	G12A G12B G16A			E36B		07	G12A G16A
	07	H06Z		05	F21A F21B F21C		08	H06Z
	08	I28A I28B		06	G12A G12B G16A			I08B I28A I28B
	09	J11A		07	H06Z			I28C
	10	K09A K09B		08	I28A I28B		09	J02A J02B J03A
	11	L09A L09B		09	J11A			J03B J04Z J11A
	12	M06Z M37Z		10	K09A K09B			J11B
	13	N11A N11B N25Z		11	L09A L09B		10	K09A K09B
	14	O02A O02B		12	M06Z M37Z		21B	X04Z X06A X06B
39.79.C2↔	21B	X06A X06B X06C		13	N11A N11B N25Z			X06C X33Z
		BORP MBOR VAC		14	O02A O02B		39.7A.12↔	BORP MBOR VAC
		VAC I VAC II VBOR		21B	X06A X06B X06C			VAC I VAC II VBOR
	01	B02A B02B B20A	39.79.C7↔	03	D12A		04	E36A E36B
		B20B B20C		04	E02A E02B		05	F01A F01C F04Z
	03	D12A		05	F21A F21B F21C			F13A F28A F59A
	04	E02A E02B E36A		06	G12A G12B			F59B F59C F59D
		E36B		07	H06Z			F59E F59F F59G
	05	F21A F21B F21C		08	I28A I28B		06	G12A G16A
	06	G12A G12B G16A		09	J11A		07	H06Z
	07	H06Z		10	K09A K09B		08	I08B I28A I28B
	08	I28A I28B		11	L09A L09B			I28C
	09	J11A		12	M06Z M37Z		09	J02A J02B J03A
	10	K09A K09B		13	N11A N11B			J03B J04Z J11A
	11	L09A L09B		14	O02A O02B			J11B
	12	M06Z M37Z		21B	X06A X06B X06C		10	K09A K09B
	13	N11A N11B N25Z	39.79.C8↔		BORP KORP MBOR		21B	X04Z X06A X06B
	14	O02A O02B			MKOR VAC VAC I			X06C X33Z
39.79.C4↔	21B	X06A X06B X06C			VAC II VBOR VKOR	39.7A.13↔		BORP MBOR VAC
		BORP MBOR VAC		01	B01A B01B B02A			VAC I VAC II VBOR
		VAC I VAC II VBOR			B02B B04A B04B		04	E36A E36B
	01	B02A B02B B20A			B04C B20A B20B		05	F01A F01C F04Z
		B20B B20C			B20C B20D			F13A F28A F59A
	03	D12A		03	D12A			F59B F59C F59D
	04	E02A E02B E36A		04	E02A E02B E36A			F59E F59F F59G
		E36B			E36B		06	G12A G16A
	05	F21A F21B F21C		05	F21A F21B F21C		07	H06Z
	06	G12A G12B G16A		06	G12A G12B G16A		08	I08B I28A I28B
	07	H06Z		07	H06Z			I28C
	08	I28A I28B		08	I28A I28B		09	J02A J02B J03A
	09	J11A		09	J11A			J03B J04Z J11A
	10	K09A K09B		10	K09A K09B			J11B
	11	L09A L09B		11	L09A L09B		10	K09A K09B
	12	M06Z M37Z		12	M06Z M37Z		21B	X04Z X06A X06B
	13	N11A N11B N25Z		13	N11A N11B N25Z			X06C X33Z
	14	O02A O02B		14	O02A O02B		39.7A.14↔	BORP MBOR VAC
39.79.C5↔	21B	X06A X06B X06C		21B	X06A X06B X06C			VAC I VAC II VBOR
		BORP MBOR VAC	39.7A.09↔		BORP MBOR VAC		04	E36A E36B
		VAC I VAC II VBOR			VAC I VAC II VBOR		05	F01A F01C F04Z
	01	B02A B02B B20A		04	E36A E36B			F13A F28A F59A
		B20B B20C		05	F01A F01C F04Z			F59B F59C F59D
	03	D12A			F13A F28A F59A		06	F59E F59F F59G
	04	E02A E02B E36A			F59B F59C F59D		07	G12A G16A
		E36B			F59E F59F F59G		08	H06Z
	05	F21A F21B F21C		06	G12A G16A		09	I08B I28A I28B
	06	G12A G12B G16A		07	H06Z			I28C
	07	H06Z		08	I08B I28A I28B			J02A J02B J03A

CHOP	MDC	DRG	CHOP	MDC	DRG	CHOP	MDC	DRG
		J03B J04Z J11A			F31F F59A F59B			E36B
		J11B			F59C F59D F59E		05	F01A F01C F04Z
	10	K09A K09B			F59F F59G			F21A F21B F21C
	21B	X04Z X06A X06B		06	G12A G12B G16A			F28A F31A F31B
39.7A.15↔		X06C X33Z		07	H06Z			F31C F31D F31E
		BORP MBOR VAC		08	I28A I28B			F31F F59A F59B
		VAC I VAC II VBOR		09	J11A			F59C F59D F59E
	04	E36A E36B		10	K09A K09B			F59F F59G
	05	F01A F01C F04Z		11	L09A L09B		06	G12A G12B G16A
		F13A F28A F59A		12	M06Z M37Z		07	H06Z
		F59B F59C F59D		13	N11A N11B N25Z		08	I28A I28B
		F59E F59F F59G		14	O02A O02B		09	J11A
	06	G12A G16A		21B	X06A X06B X06C		10	K09A K09B
	07	H06Z	39.7A.31↔		BORP KORP MBOR		11	L09A L09B
	08	I08B I28A I28B			MKOR VAC VAC I		12	M06Z M37Z
		I28C			VAC II VBOR VKOR		13	N11A N11B N25Z
	09	J02A J02B J03A		01	B02A B02B B20A		14	O02A O02B
		J03B J04Z J11A			B20B B20C		21B	X06A X06B X06C
		J11B		03	D12A	39.8X.10↔		BORP MBOR VAC
	10	K09A K09B		04	E02A E02B E36A			VAC I VAC II VBOR
	21B	X04Z X06A X06B			E36B		01	B01A B01B B04A
39.7A.16↔		X06C X33Z		05	F01A F01C F04Z			B04B B04C B17A
		BORP MBOR VAC			F21A F21B F21C			B17B
		VAC I VAC II VBOR			F28A F31A F31B		03	D12A D12B
	04	E36A E36B			F31C F31D F31E		04	E02A E02B E02C
	05	F01A F01C F04Z			F31F F59A F59B			E36A E36B
		F13A F28A F59A			F59C F59D F59E		05	F01A F01C F04Z
		F59B F59C F59D			F59F F59G			F28A F59A F59B
		F59E F59F F59G		06	G12A G12B G16A			F59C F59D F59E
	06	G12A G16A		07	H06Z			F59F
	07	H06Z		08	I28A I28B		06	G12A G16A
	08	I08B I28A I28B		09	J11A		08	I08B I28A I28B
		I28C		10	K09A K09B			I28C
	09	J02A J02B J03A		11	L09A L09B		10	K09A K09B
		J03B J04Z J11A		12	M06Z M37Z		21B	X06A X06B X06C
		J11B		13	N11A N11B N25Z	39.8X.11↔		BORP MBOR VAC
	10	K09A K09B		14	O02A O02B			VAC I VAC II VBOR
	21B	X04Z X06A X06B		21B	X06A X06B X06C		01	B01A B01B B04A
39.7A.21↔		X06C X33Z	39.7A.32↔		BORP KORP MBOR			B04B B04C B17A
		BORP MBOR VAC			MKOR VAC VAC I			B17B
		VAC I VAC II VBOR			VAC II VBOR VKOR		03	D12A D12B
	04	E36A E36B		01	B02A B02B B20A		04	E02A E02B E02C
	05	F01A F01C F04Z			B20B B20C			E36A E36B
		F13A F21A F21B		03	D12A		05	F01A F01C F04Z
		F21C F28A F31A		04	E02A E02B E36A			F28A F59A F59B
		F31B F31C F31D			E36B			F59C F59D F59E
		F31E F31F F51A		05	F01A F01C F04Z			F59F
		F51B			F21A F21B F21C		06	G12A G16A
	06	G12A G16A			F28A F31A F31B		08	I08B I28A I28B
	07	H06Z			F31C F31D F31E			I28C
	08	I08B I28A I28B			F31F F59A F59B		10	K09A K09B
		I28C			F59C F59D F59E		21B	X06A X06B X06C
	09	J02A J02B J03A			F59F F59G	39.8X.20↔		BORP KORP MBOR
		J03B J04Z J11A		06	G12A G12B G16A			MKOR VAC VAC I
		J11B		07	H06Z			VAC II VBOR VKOR
	10	K09A K09B		08	I28A I28B		01	B21A B21B B21C
	21B	X04Z X06A X06B		09	J11A			B21D
39.7A.22↔		X06C X33Z		10	K09A K09B		04	E36A E36B
		BORP KORP MBOR		11	L09A L09B		06	G12A G16A
		MKOR VAC VAC I		12	M06Z M37Z	39.8X.21↔	01	B01A B01B B04A
		VAC II VBOR VKOR		13	N11A N11B N25Z			B04B B04C B17A
	01	B02A B02B B20A		14	O02A O02B			B17B
		B20B B20C		21B	X06A X06B X06C		03	D12A D12B
	03	D12A	39.7A.41↔		BORP KORP MBOR		04	E02A E02B E02C
	04	E02A E02B E36A			MKOR VAC VAC I		05	F01A F01C F04Z
		E36B			VAC II VBOR VKOR			F28A F59A F59B
	05	F01A F01C F04Z		01	B02A B02B B20A			F59C F59D F59E
		F21A F21B F21C			B20B B20C			F59F
		F28A F31A F31B		03	D12A		08	I08B I28A I28B
		F31C F31D F31E		04	E02A E02B E36A			I28C

CHOP	MDC	DRG	CHOP	MDC	DRG	CHOP	MDC	DRG
	10	K09A K09B	39.95.30†↔		DIAL			KPP
	21B	X06A X06B X06C		01	B60A		01	B60A
39.8X.22↔	01	B01A B01B B04A B04B B04C B17A B17B	39.95.31†↔	01	DIAL KP KPP		18B	T36A T36B T36C
	03	D12A D12B	39.95.32†↔	01	B60A	39.95.76†↔		DIAL HAK KP KPP
	04	E02A E02B E02C		01	B60A		01	B60A
	05	F01A F01C F04Z F28A F59A F59B F59C F59D F59E F59F	39.95.33†↔	18B	T36A T36B T36C		18B	T36A T36B T36C
	08	I08B I28A I28B I28C		01	B60A	39.95.80†↔		DIAL
	10	K09A K09B	39.95.34†↔	18B	T36A T36B T36C		01	B60A
	21B	X06A X06B X06C		01	B60A	39.95.81†↔		DIAL KP KPP
39.8X.30↔	01	B21A B21B B21C B21D B21E	39.95.35†↔	18B	T36A T36B T36C	39.95.82†↔	01	B60A
39.8X.31↔	01	B01A B01B B04A B04B B04C B17A B17B	39.95.36†↔	01	DIAL HAK KP KPP	39.95.83†↔	01	DIAL KP KPP
	03	D12A D12B		18B	T36A T36B T36C		18B	T36A T36B T36C
	04	E02A E02B E02C	39.95.40†↔	01	B60A	39.95.84†↔	01	B60A
	05	F01A F01C F04Z F28A F59A F59B F59C F59D F59E F59F	39.95.41†↔	01	DIAL KP KPP		18B	T36A T36B T36C
	08	I08B I28A I28B I28C	39.95.42†↔	01	B60A	39.95.85†↔	01	DIAL HAK KP KPP
	10	K09A K09B		18B	T36A T36B T36C		18B	T36A T36B T36C
	21B	X06A X06B X06C	39.95.43†↔	01	DIAL KP KPP	39.95.86†↔	01	B60A
39.8X.32↔	01	B01A B01B B04A B04B B04C B17A B17B	39.95.44†↔	18B	T36A T36B T36C		18B	T36A T36B T36C
	03	D12A D12B		01	B60A	39.95.A0†↔	01	DIAL
	04	E02A E02B E02C	39.95.45†↔	18B	T36A T36B T36C	39.95.A1†↔	01	B60A
	05	F01A F01C F04Z F28A F59A F59B F59C F59D F59E F59F		01	DIAL KP KPP	39.95.A2†↔	01	DIAL KP KPP
	08	I08B I28A I28B I28C	39.95.46†↔	18B	T36A T36B T36C	39.95.A3†↔	01	B60A
	10	K09A K09B		01	B60A		18B	T36A T36B T36C
	21B	X06A X06B X06C	39.95.47†↔	18B	T36A T36B T36C	39.95.A4†↔	01	DIAL HAK KP KPP
39.8X.99↔	01	B01A B01B B04A B04B B04C B17A B17B	39.95.48†↔	01	DIAL	39.95.A5†↔	01	DIAL HAK KP KPP
	03	D12A D12B	39.95.49†↔	18B	T36A T36B T36C	39.95.A6†↔	01	B60A
	04	E02A E02B E02C		01	B60A		18B	T36A T36B T36C
	05	F01A F01C F04Z F28A F59A F59B F59C F59D F59E F59F	39.95.50†↔	01	DIAL KP KPP	39.95.B0†↔	01	DIAL
	08	I08B I28A I28B I28C	39.95.51†↔	01	B60A	39.95.B1†↔	01	B60A
	10	K09A K09B		18B	T36A T36B T36C	39.95.B2†↔	01	B60A
	21B	X06A X06B X06C	39.95.52†↔	01	DIAL	39.95.B3†↔	01	DIAL KP KPP
39.95.10†↔	01	B60A	39.95.53†↔	01	B60A	39.95.B4†↔	01	DIAL HAK KP KPP
39.95.19†↔	01	DIAL KPP	39.95.54†↔	01	DIAL	39.95.B5†↔	01	B60A
39.95.20†↔	01	B60A	39.95.55†↔	01	B60A	39.95.B6†↔	01	B60A
39.95.21†↔	01	DIAL KP KPP	39.95.56†↔	01	DIAL KP KPP	39.95.C0†↔	01	DIAL
39.95.22†↔	01	B60A	39.95.57†↔	01	B60A	39.95.C1†↔	01	B60A
39.95.23†↔	01	DIAL KP KPP	39.95.58†↔	18B	T36A T36B T36C	39.95.C2†↔	01	DIAL KP KPP
39.95.24†↔	01	B60A	39.95.59†↔	01	DIAL KP KPP	39.95.C3†↔	01	B60A
39.95.25†↔	01	DIAL KP KPP	39.95.60†↔	18B	T36A T36B T36C	39.95.C4†↔	18B	T36A T36B T36C
39.95.26†↔	01	B60A	39.95.61†↔	01	B60A		01	B60A
39.95.27†↔	01	DIAL KP KPP	39.95.62†↔	01	DIAL KP KPP		18B	T36A T36B T36C
39.95.28†↔	01	B60A	39.95.63†↔	01	B60A		01	B60A
39.95.29†↔	01	DIAL KP KPP	39.95.64†↔	01	DIAL KP KPP		18B	T36A T36B T36C
39.95.30†↔	01	B60A	39.95.65†↔	01	DIAL KP KPP		01	B60A
39.95.31†↔	01	DIAL	39.95.66†↔	01	B60A		18B	T36A T36B T36C
39.95.32†↔	01	B60A	39.95.67†↔	01	DIAL		01	B60A
39.95.33†↔	01	DIAL KP KPP	39.95.68†↔	01	B60A		18B	T36A T36B T36C
39.95.34†↔	01	B60A	39.95.69†↔	01	DIAL KP KPP		01	B60A
39.95.35†↔	01	DIAL KP KPP	39.95.70†↔	01	B60A		18B	T36A T36B T36C
39.95.36†↔	01	B60A	39.95.71†↔	01	DIAL KP KPP		01	B60A
39.95.37†↔	01	DIAL KP KPP	39.95.72†↔	01	B60A		18B	T36A T36B T36C
39.95.38†↔	01	B60A	39.95.73†↔	01	DIAL KP KPP		01	B60A
39.95.39†↔	01	DIAL KP KPP	39.95.74†↔	18B	T36A T36B T36C		18B	T36A T36B T36C
39.95.40†↔	01	B60A	39.95.75†↔	01	DIAL HAK KP		01	B60A
39.95.41†↔	01	DIAL KP KPP		18B	T36A T36B T36C		18B	T36A T36B T36C
39.95.42†↔	01	B60A		01	DIAL HAK KP		01	B60A
39.95.43†↔	01	DIAL KP KPP		18B	T36A T36B T36C		18B	T36A T36B T36C
39.95.44†↔	01	B60A		01	DIAL HAK KP		01	B60A
39.95.45†↔	01	DIAL		18B	T36A T36B T36C		18B	T36A T36B T36C
39.95.46†↔	01	B60A		01	DIAL HAK KP		01	B60A
39.95.47†↔	01	DIAL KP KPP		18B	T36A T36B T36C		18B	T36A T36B T36C
39.95.48†↔	01	B60A		01	DIAL HAK KP		01	B60A
39.95.49†↔	01	DIAL KP KPP		18B	T36A T36B T36C		18B	T36A T36B T36C
39.95.50†↔	01	B60A		01	DIAL HAK KP		01	B60A
39.95.51†↔	01	DIAL		18B	T36A T36B T36C		18B	T36A T36B T36C
39.95.52†↔	01	B60A		01	DIAL HAK KP		01	B60A
39.95.53†↔	01	DIAL KP KPP		18B	T36A T36B T36C		18B	T36A T36B T36C
39.95.54†↔	01	B60A		01	DIAL HAK KP		01	B60A
39.95.55†↔	01	DIAL KP KPP		18B	T36A T36B T36C		18B	T36A T36B T36C
39.95.56†↔	01	B60A		01	DIAL HAK KP		01	B60A
39.95.57†↔	01	DIAL KP KPP		18B	T36A T36B T36C		18B	T36A T36B T36C
39.95.58†↔	01	B60A		01	DIAL HAK KP		01	B60A
39.95.59†↔	01	DIAL		18B	T36A T36B T36C		18B	T36A T36B T36C
39.95.60†↔	01	B60A		01	DIAL HAK KP		01	B60A
39.95.61†↔	01	DIAL KP KPP		18B	T36A T36B T36C		18B	T36A T36B T36C
39.95.62†↔	01	B60A		01	DIAL HAK KP		01	B60A
39.95.63†↔	01	DIAL KP KPP		18B	T36A T36B T36C		18B	T36A T36B T36C
39.95.64†↔	01	B60A		01	DIAL HAK KP		01	B60A
39.95.65†↔	01	DIAL		18B	T36A T36B T36C		18B	T36A T36B T36C
39.95.66†↔	01	B60A		01	DIAL HAK KP		01	B60A
39.95.67†↔	01	DIAL KP KPP		18B	T36A T36B T36C		18B	T36A T36B T36C
39.95.68†↔	01	B60A		01	DIAL HAK KP		01	B60A
39.95.69†↔	01	DIAL KP KPP		18B	T36A T36B T36C		18B	T36A T36B T36C
39.95.70†↔	01	B60A		01	DIAL HAK KP		01	B60A
39.95.71†↔	01	DIAL		18B	T36A T36B T36C		18B	T36A T36B T36C
39.95.72†↔	01	B60A		01	DIAL HAK KP		01	B60A
39.95.73†↔	01	DIAL KP KPP		18B	T36A T36B T36C		18B	T36A T36B T36C
39.95.74†↔	01	B60A		01	DIAL HAK KP		01	B60A
39.95.75†↔	01	DIAL KP KPP		18B	T36A T36B T36C		18B	T36A T36B T36C

CHOP	MDC	DRG	CHOP	MDC	DRG	CHOP	MDC	DRG
	01	B60A	39.99.10↔		BORP MBOR VAC		01	VAC I VAC II VBOR
	18B	T36A T36B T36C			VAC I VAC II VBOR		04	B17A B17B
39.95.C5‡↔		DIAL HAK KP		01	B17A B17B		04	E02A E02B E02C
	01	B60A		04	E02A E02B E02C		05	E36A E36B
	18B	T36A T36B T36C		05	F01A F01C F03B			F03C F03D F04Z
39.95.C6‡↔		DIAL HAK KP			F03C F03D F04Z			F28A F59A F59B
	01	B60A			F28A F59A F59B			F59C F59D F59E
	18B	T36A T36B T36C			F59C F59D F59E		06	F59F
39.95.D0‡↔		DIAL		06	G12A G16A		06	G12A G16A
	01	B60A		08	I08B I28A I28B		08	I08B I28A I28B
39.95.D1‡↔		DIAL KP KPP			I28C		10	I28C
	01	B60A		10	K09A K09B		21B	K09A K09B
39.95.D2‡↔		DIAL KP KPP		21B	X04Z X05Z X06A			X04Z X05Z X06A
	01	B60A			X06B X06C	39.99.24↔		X06B X06C
39.95.D3‡↔	18B	T36A T36B T36C	39.99.20↔		BORP MBOR VAC		01	BORP MBOR VAC
		DIAL KP KPP			VBOR		04	VAC I VAC II VBOR
	01	B60A		01	B17A B17B		01	B17A B17B
39.95.D4‡↔	18B	T36A T36B T36C		04	E02A E02B E02C		04	E02A E02B E02C
		DIAL KP KPP			E36A E36B		05	E36A E36B
	01	B60A		05	F01A F01C F03B			F01A F01C F03B
39.95.D5‡↔	18B	T36A T36B T36C			F03C F03D F04Z			F03C F03D F04Z
		DIAL HAK KP			F28A F59A F59B			F28A F59A F59B
		KPP			F28A F59A F59B			F59C F59D F59E
	01	B60A			F59C F59D F59E		06	F59F
	18B	T36A T36B T36C		06	G12A G16A		06	G12A G16A
39.95.D9‡↔		DIAL HAK KP		08	I08B I28A I28B		08	I08B I28A I28B
		KPP			I28C		10	I28C
	01	B60A		10	K09A K09B		21B	K09A K09B
	18B	T36A T36B T36C		21B	X04Z X05Z X06A			X04Z X05Z X06A
39.95.E0‡↔		DIAL			X06B X06C	39.99.30↔		X06B X06C
	01	B60A	39.99.21↔		BORP KORP MBOR			BORP MBOR VAC
39.95.E1‡↔		DIAL KP KPP			MKOR VAC VAC I		01	VAC I VAC II VBOR
	01	B60A			VAC II VBOR VKOR		01	B17A B17B
39.95.E2‡↔		DIAL KP KPP		04	E01A E01B E05A		04	E02A E02B E02C
	01	B60A			E05B E05C E36A		05	E36A E36B
	18B	T36A T36B T36C		05	F01A F01C F04Z			F01A F01C F03B
39.95.E3‡↔		DIAL KP KPP			F13A F28A F30Z			F03C F03D F04Z
	01	B60A			F31A F31B F31C			F28A F59A F59B
39.95.E4‡↔	18B	T36A T36B T36C		06	F31D F31E F31F		06	F59C F59D F59E
		DIAL KP KPP			G12A G12B G16A		06	F59F
	01	B60A			G16B G18A G33Z		08	G12A G16A
39.95.E5‡↔	18B	T36A T36B T36C			G38A G38B G38C		08	I08B I28A I28B
		DIAL HAK KP			H33Z		10	I28C
		KPP		07	I08B I28A I28B		21B	I28C
	01	B60A		08	I28C	39.99.31↔		K09A K09B
	18B	T36A T36B T36C			L33Z		01	X04Z X05Z X06A
39.95.E6‡↔		DIAL HAK KP		15	P02A P02B P02C		04	X06B X06C
	01	B60A		21B	X06A X06B X06C		04	X06B X06C
	18B	T36A T36B T36C			X33Z		05	E36A E36B
39.95.I2‡↔		HAK	39.99.22↔		BORP KORP MBOR			F01A F01C F03B
	01	B60A			MKOR VAC VAC I			F03C F03D F04Z
39.97.11‡↔		KP KPP			VAC II VBOR VKOR			F28A F59A F59B
	01	B60A		01	B17A B17B			F59C F59D F59E
	08	I27A I27B I27C		04	E02A E02B E02C		06	F59F
		I27D			E36A E36B		06	G12A G16A
39.97.12‡↔		KP KPP		05	F01A F01C F03B		08	I08B I28A I28B
	01	B60A			F03C F03D F04Z			I28C
	08	I27A I27B I27C			F28A F59A F59B		10	K09A K09B
		I27D			F59C F59D F59E		21B	X04Z X05Z X06A
39.97.13‡↔		KP KPP			F59F			X06B X06C
	01	B60A		06	G12A G16A	39.99.32↔		X06B X06C
	08	I27A I27B I27C		08	I08B I28A I28B		01	BORP MBOR VAC
		I27D			I28C		04	VAC I VAC II VBOR
39.97.19‡↔		KP KPP		10	K09A K09B		01	B17A B17B
	01	B60A		21B	X04Z X05Z X06A		04	E02A E02B E02C
	08	I27A I27B I27C	39.99.23↔		X06B X06C		05	E36A E36B
		I27D			BORP MBOR VAC			F01A F01C F03B
								F03C F03D F04Z

CHOP	MDC	DRG	CHOP	MDC	DRG	CHOP	MDC	DRG
		F28A F59A F59B		13	N11A N11B		21B	X06A X06B X06C
		F59C F59D F59E		14	O02A O02B	39.B1.25↔	01	B01A B01B B04A
		F59F		21B	X05Z X06A X06B			B04B B04C
	06	G12A G16A			X06C		03	D12A
	08	I08B I28A I28B	39.B1.11↔		BORP KORP MBOR		04	E02A E02B
		I28C			MKOR VAC VBOR		05	F01A F01C F04Z
	10	K09A K09B			VKOR			F21A F21B F21C
	21B	X04Z X05Z X06A		01	B01A B01B B02A			F28A F59A F59B
39.99.38↔		X06B X06C			B02B B09A B09B			F59C F59D F59E
		BORP MBOR VAC			B09C B20A B20B			F59F F59G
		VAC I VAC II VBOR			B20C		06	G12A G12B
	01	B17A B17B		03	D12A		07	H06Z
	04	E02A E02B E02C		04	E02A E02B E36A		08	I28A I28B
		E36A E36B			E36B		09	J02A J02B J03A
	05	F01A F01C F03B		05	F01A F01C F04Z			J03B J04Z J11A
		F03C F03D F04Z			F21A F21B F21C		10	K09A K09B
		F28A F59A F59B			F28A F59A F59B		11	L09A L09B
		F59C F59D F59E			F59C F59D F59E		12	M06Z M37Z
		F59F			F59F F59G		13	N11A N11B
	06	G12A G16A		06	G12A G12B G16A		14	O02A O02B
	08	I08B I28A I28B		07	H06Z	39.B1.26↔	21B	X06A X06B X06C
		I28C		08	I28A I28B		01	B01A B01B B04A
	10	K09A K09B		09	J02A J02B J03A			B04B B04C
	21B	X04Z X05Z X06A			J03B J04Z J11A		03	D12A
39.99.39↔		X06B X06C		10	K09A K09B		04	E02A E02B
		BORP MBOR VAC		11	L09A L09B		05	F01A F01C F04Z
		VBOR		12	M06Z M37Z			F21A F21B F21C
	01	B17A B17B		13	N11A N11B			F28A F59A F59B
	04	E02A E02B E02C		14	O02A O02B			F59C F59D F59E
		E36A E36B		21B	X06A X06B X06C			F59F F59G
	05	F01A F01C F03B			X33Z		06	G12A G12B
		F03C F03D F04Z	39.B1.22↔	01	B01A B01B B04A		07	H06Z
		F28A F59A F59B			B04B B04C		08	I28A I28B
		F59C F59D F59E		03	D12A		09	J02A J02B J03A
		F59F		04	E02A E02B			J03B J04Z J11A
	06	G12A G16A		05	F01A F01C F04Z		10	K09A K09B
	08	I08B I28A I28B			F21A F21B F21C		11	L09A L09B
		I28C			F28A F59A F59B		12	M06Z M37Z
	10	K09A K09B			F59C F59D F59E		13	N11A N11B
	21B	X04Z X05Z X06A			F59F F59G		14	O02A O02B
		X06B X06C		06	G12A G12B	39.B1.27↔	21B	X06A X06B X06C
39.9A.11‡↔		KP		07	H06Z		01	B01A B01B B04A
	01	B60A		08	I28A I28B			B04B B04C
	09	J11A J11B		09	J02A J02B J03A		03	D12A
	17	R62A R65A R65B			J03B J04Z J11A		04	E02A E02B
39.9A.21↔	01	B21A B22Z		10	K09A K09B		05	F01A F01C F04Z
39.9A.22↔	01	B21A B22Z		11	L09A L09B			F21A F21B F21C
39.9A.23↔	01	B21A B22Z		12	M06Z M37Z			F28A F59A F59B
39.9A.24↔	01	B21A B22Z		13	N11A N11B			F59C F59D F59E
39.A1.11‡↔	01	B60A		14	O02A O02B			F59F F59G
	05	F01A F01C F12A		21B	X06A X06B X06C		06	G12A G12B
		F18A	39.B1.23↔	01	B01A B01B B04A		07	H06Z
39.A1.12‡↔	01	B60A			B04B B04C		08	I28A I28B
	05	F01A F01C F12A		03	D12A		09	J02A J02B J03A
		F18A		04	E02A E02B			J03B J04Z J11A
39.B1.09↔	03	D12A		05	F01A F01C F04Z		10	K09A K09B
	04	E02A E02B			F21A F21B F21C		11	L09A L09B
	05	F01A F01C F04Z			F28A F59A F59B		12	M06Z M37Z
		F21A F21B F21C			F59C F59D F59E		13	N11A N11B
		F28A F59A F59B			F59F F59G		14	O02A O02B
		F59C F59D F59E		06	G12A G12B	39.B1.28↔	21B	X06A X06B X06C
		F59F F59G		07	H06Z		01	B01A B01B B04A
	06	G12A G12B		08	I28A I28B			B04B B04C
	07	H06Z		09	J02A J02B J03A		03	D12A
	08	I28A I28B			J03B J04Z J11A		04	E02A E02B
	09	J02A J02B J03A		10	K09A K09B		05	F01A F01C F04Z
		J03B J04Z J11A		11	L09A L09B			F21A F21B F21C
	10	K09A K09B		12	M06Z M37Z			F28A F59A F59B
	11	L09A L09B		13	N11A N11B			F59C F59D F59E
	12	M06Z M37Z		14	O02A O02B			F59F F59G

CHOP	MDC	DRG	CHOP	MDC	DRG	CHOP	MDC	DRG
	06	G12A G12B			F21A F21B F21C		12	M06Z M37Z
	07	H06Z			F28A F59A F59B		13	N11A N11B
	08	I28A I28B			F59C F59D F59E		14	O02A O02B
	09	J02A J02B J03A			F59F F59G		21B	X06A X06B X06C
		J03B J04Z J11A		06	G12A G12B	39.B1.C3↔	03	D12A
	10	K09A K09B		07	H06Z		04	E02A E02B
	11	L09A L09B		08	I28A I28B		05	F01A F01C F04Z
	12	M06Z M37Z		09	J02A J02B J03A			F21A F21B F21C
	13	N11A N11B			J03B J04Z J11A			F28A F59A F59B
	14	O02A O02B		10	K09A K09B			F59C F59D F59E
39.B1.31↔	21B	X06A X06B X06C		11	L09A L09B			F59F F59G
	03	D12A		12	M06Z M37Z		06	G12A G12B
	04	E02A E02B		13	N11A N11B		07	H06Z
	05	F01A F01C F04Z		14	O02A O02B		08	I28A I28B
		F21A F21B F21C	39.B1.75↔	21B	X06A X06B X06C		09	J02A J02B J03A
		F28A F59A F59B		05	F01A F01C F12A			J03B J04Z J11A
		F59C F59D F59E			F24A F24B F24C		10	K09A K09B
		F59F F59G			F24D F24E F24F		11	L09A L09B
	06	G12A G12B			F50A		12	M06Z M37Z
	07	H06Z	39.B1.81↔	03	D12A		13	N11A N11B
	08	I28A I28B		04	E02A E02B		14	O02A O02B
	09	J02A J02B J03A		05	F01A F01C F04Z		21B	X06A X06B X06C
		J03B J04Z J11A			F21A F21B F21C	39.B1.D1↔	03	D12A
	10	K09A K09B			F28A F59A F59B		04	E02A E02B
	11	L09A L09B			F59C F59D F59E		05	F01A F01C F04Z
	12	M06Z M37Z			F59F F59G			F21A F21B F21C
	13	N11A N11B		06	G12A G12B			F28A F59A F59B
	14	O02A O02B		07	H06Z			F59C F59D F59E
	21B	X05Z X06A X06B		08	I28A I28B			F59F F59G
		X06C		09	J02A J02B J03A		06	G12A G12B
39.B1.51↔	03	D12A			J03B J04Z J11A		07	H06Z
	04	E02A E02B		10	K09A K09B		08	I28A I28B
	05	F01A F01C F04Z		11	L09A L09B		09	J02A J02B J03A
		F21A F21B F21C		12	M06Z M37Z			J03B J04Z J11A
		F28A F59A F59B		13	N11A N11B		10	K09A K09B
		F59C F59D F59E		14	O02A O02B		11	L09A L09B
		F59F F59G		21B	X05Z X06A X06B		12	M06Z M37Z
	06	G12A G12B			X06C		13	N11A N11B
	07	H06Z	39.B1.A4↔	03	D12A		14	O02A O02B
	08	I28A I28B		04	E02A E02B		21B	X06A X06B X06C
	09	J02A J02B J03A		05	F01A F01C F04Z	39.B1.G1↔	03	D12A
		J03B J04Z J11A			F21A F21B F21C		04	E02A E02B
	10	K09A K09B			F28A F59A F59B		05	F01A F01C F04Z
	11	L09A L09B			F59C F59D F59E			F21A F21B F21C
	12	M06Z M37Z			F59F F59G			F28A F59A F59B
	13	N11A N11B		06	G12A G12B			F59C F59D F59E
	14	O02A O02B		07	H06Z			F59F F59G
	21B	X05Z X06A X06B		08	I28A I28B		06	G12A G12B
		X06C		09	J02A J02B J03A		07	H06Z
39.B1.71↔	03	D12A			J03B J04Z J11A		08	I28A I28B
	04	E02A E02B		10	K09A K09B		09	J02A J02B J03A
	05	F01A F01C F04Z		11	L09A L09B			J03B J04Z J11A
		F21A F21B F21C		12	M06Z M37Z		10	K09A K09B
		F28A F59A F59B		13	N11A N11B		11	L09A L09B
		F59C F59D F59E		14	O02A O02B		12	M06Z M37Z
		F59F F59G		21B	X06A X06B X06C		13	N11A N11B
	06	G12A G12B	39.B1.C1↔	03	D12A		14	O02A O02B
	07	H06Z		04	E02A E02B		21B	X05Z X06A X06B
	08	I28A I28B		05	F01A F01C F04Z			X06C
	09	J02A J02B J03A			F21A F21B F21C	39.B1.H1↔	03	D12A
		J03B J04Z J11A			F28A F59A F59B		04	E02A E02B
	10	K09A K09B			F59C F59D F59E		05	F01A F01C F04Z
	11	L09A L09B			F59F F59G			F21A F21B F21C
	12	M06Z M37Z		06	G12A G12B			F28A F59A F59B
	13	N11A N11B		07	H06Z			F59C F59D F59E
	14	O02A O02B		08	I28A I28B			F59F F59G
	21B	X06A X06B X06C		09	J02A J02B J03A		06	G12A G12B
39.B1.74↔	03	D12A			J03B J04Z J11A		07	H06Z
	04	E02A E02B		10	K09A K09B		08	I28A I28B
	05	F01A F01C F04Z		11	L09A L09B		09	J02A J02B J03A

CHOP	MDC	DRG	CHOP	MDC	DRG	CHOP	MDC	DRG
		J03B J04Z J11A		07	H06Z		07	H06Z
	10	K09A K09B		08	I28A I28B		08	I28A I28B
	11	L09A L09B		09	J02A J02B J03A		09	J02A J02B J03A
	12	M06Z M37Z			J03B J04Z J11A			J03B J04Z J11A
	13	N11A N11B		10	K09A K09B		10	K09A K09B
	14	O02A O02B		11	L09A L09B		11	L09A L09B
	21B	X05Z X06A X06B		12	M06Z M37Z		12	M06Z M37Z
		X06C		13	N11A N11B		13	N11A N11B
39.B1.J3↔	03	D12A		14	O02A O02B		14	O02A O02B
	04	E02A E02B		21B	X05Z X06A X06B		21B	X05Z X06A X06B
	05	F01A F01C F04Z			X06C			X06C
		F21A F21B F21C	39.B1.JI↔	03	D12A		39.B2.11↔	BORP KORP MBOR
		F28A F59A F59B		04	E02A E02B			MKOR VAC VBOR
		F59C F59D F59E		05	F01A F01C F04Z			VKOR
		F59F F59G			F21A F21B F21C		01	B01A B01B B02A
	06	G12A G12B			F28A F59A F59B			B02B B09A B09B
	07	H06Z			F59C F59D F59E			B09C B20A B20B
	08	I28A I28B			F59F F59G			B20C
	09	J02A J02B J03A		06	G12A G12B		03	D12A
		J03B J04Z J11A		07	H06Z		04	E02A E02B E36A
	10	K09A K09B		08	I28A I28B			E36B
	11	L09A L09B		09	J02A J02B J03A		05	F01A F01C F04Z
	12	M06Z M37Z			J03B J04Z J11A			F21A F21B F21C
	13	N11A N11B		10	K09A K09B			F28A F59A F59B
	14	O02A O02B		11	L09A L09B			F59C F59D F59E
	21B	X06A X06B X06C		12	M06Z M37Z			F59F F59G
39.B1.J7↔	03	D12A		13	N11A N11B		06	G12A G12B G16A
	04	E02A E02B		14	O02A O02B		07	H06Z
	05	F01A F01C F04Z		21B	X06A X06B X06C		08	I28A I28B
		F21A F21B F21C	39.B1.L1↔		BORP KORP MBOR		09	J02A J02B J03A
		F28A F59A F59B			MKOR VAC VAC I			J03B J04Z J11A
		F59C F59D F59E			VAC II VBOR VKOR		10	K09A K09B
		F59F F59G		01	B01A B01B B02A		11	L09A L09B
	06	G12A G12B			B02B B04A B04B		12	M06Z M37Z
	07	H06Z			B04C B20A B20B		13	N11A N11B
	08	I28A I28B			B20C		14	O02A O02B
	09	J02A J02B J03A		03	D12A		21B	X06A X06B X06C
		J03B J04Z J11A		04	E02A E02B E36A			X33Z
	10	K09A K09B			E36B	39.B2.22↔	01	B01A B01B B04A
	11	L09A L09B		05	F01A F01C F04Z			B04B B04C
	12	M06Z M37Z			F21A F21B F21C		03	D12A
	13	N11A N11B			F28A F31A F31B		04	E02A E02B
	14	O02A O02B			F31C F31D F31E		05	F01A F01C F04Z
	21B	X06A X06B X06C			F31F			F21A F21B F21C
39.B1.JB↔	03	D12A		06	G12A G12B G16A			F28A F59A F59B
	04	E02A E02B		07	H06Z			F59C F59D F59E
	05	F01A F01C F04Z		08	I28A I28B			F59F F59G
		F21A F21B F21C		09	J11A		06	G12A G12B
		F28A F59A F59B		10	K09A K09B		07	H06Z
		F59C F59D F59E		11	L09A L09B		08	I28A I28B
		F59F F59G		12	M06Z M37Z		09	J02A J02B J03A
	06	G12A G12B		13	N11A N11B N25Z			J03B J04Z J11A
	07	H06Z		14	O02A O02B		10	K09A K09B
	08	I28A I28B		21B	X06A X06B X06C		11	L09A L09B
	09	J02A J02B J03A	39.B1.M2↔	05	F01A F01C F12A		12	M06Z M37Z
		J03B J04Z J11A			F24A F24B F24C		13	N11A N11B
	10	K09A K09B			F24D F24E F24F		14	O02A O02B
	11	L09A L09B			F50A		21B	X06A X06B X06C
	12	M06Z M37Z	39.B1.N2↔	05	F01A F01C F12A		01	B01A B01B B04A
	13	N11A N11B			F24A F24B F24C			B04B B04C
	14	O02A O02B			F24D F24E F24F		03	D12A
	21B	X06A X06B X06C			F50A		04	E02A E02B
39.B1.JF↔	03	D12A	39.B2.09↔	03	D12A		05	F01A F01C F04Z
	04	E02A E02B		04	E02A E02B			F21A F21B F21C
	05	F01A F01C F04Z		05	F01A F01C F04Z			F28A F59A F59B
		F21A F21B F21C			F21A F21B F21C			F59C F59D F59E
		F28A F59A F59B			F28A F59A F59B			F59F F59G
		F59C F59D F59E			F59C F59D F59E		06	G12A G12B
		F59F F59G			F59F F59G		07	H06Z
	06	G12A G12B		06	G12A G12B		08	I28A I28B



CHOP	MDC	DRG	CHOP	MDC	DRG	CHOP	MDC	DRG
	09	J02A J02B J03A		03	D12A		12	M06Z M37Z
		J03B J04Z J11A		04	E02A E02B		13	N11A N11B
	10	K09A K09B		05	F01A F01C F04Z		14	O02A O02B
	11	L09A L09B			F21A F21B F21C		21B	X06A X06B X06C
	12	M06Z M37Z			F28A F59A F59B	39.B2.74↔	03	D12A
	13	N11A N11B			F59C F59D F59E		04	E02A E02B
	14	O02A O02B			F59F F59G		05	F01A F01C F04Z
	21B	X06A X06B X06C		06	G12A G12B			F21A F21B F21C
39.B2.25↔	01	B01A B01B B04A		07	H06Z			F28A F59A F59B
		B04B B04C		08	I28A I28B			F59C F59D F59E
	03	D12A		09	J02A J02B J03A			F59F F59G
	04	E02A E02B			J03B J04Z J11A		06	G12A G12B
	05	F01A F01C F04Z		10	K09A K09B		07	H06Z
		F21A F21B F21C		11	L09A L09B		08	I28A I28B
		F28A F59A F59B		12	M06Z M37Z		09	J02A J02B J03A
		F59C F59D F59E		13	N11A N11B			J03B J04Z J11A
		F59F F59G		14	O02A O02B		10	K09A K09B
	06	G12A G12B		21B	X06A X06B X06C		11	L09A L09B
	07	H06Z	39.B2.31↔	03	D12A		12	M06Z M37Z
	08	I28A I28B		04	E02A E02B		13	N11A N11B
	09	J02A J02B J03A		05	F01A F01C F04Z		14	O02A O02B
		J03B J04Z J11A			F21A F21B F21C		21B	X06A X06B X06C
	10	K09A K09B			F28A F59A F59B	39.B2.75↔	05	F01A F01C F12A
	11	L09A L09B			F59C F59D F59E			F24A F24B F24C
	12	M06Z M37Z			F59F F59G			F24D F24E F24F
	13	N11A N11B		06	G12A G12B			F50A
	14	O02A O02B		07	H06Z	39.B2.81↔	03	D12A
	21B	X06A X06B X06C		08	I28A I28B		04	E02A E02B
39.B2.26↔	01	B01A B01B B04A		09	J02A J02B J03A		05	F01A F01C F04Z
		B04B B04C			J03B J04Z J11A			F21A F21B F21C
	03	D12A		10	K09A K09B			F28A F59A F59B
	04	E02A E02B		11	L09A L09B			F59C F59D F59E
	05	F01A F01C F04Z		12	M06Z M37Z			F59F F59G
		F21A F21B F21C		13	N11A N11B		06	G12A G12B
		F28A F59A F59B		14	O02A O02B		07	H06Z
		F59C F59D F59E		21B	X04Z X05Z X06A		08	I28A I28B
		F59F F59G			X06B X06C		09	J02A J02B J03A
	06	G12A G12B	39.B2.51↔	03	D12A			J03B J04Z J11A
	07	H06Z		04	E02A E02B		10	K09A K09B
	08	I28A I28B		05	F01A F01C F04Z		11	L09A L09B
	09	J02A J02B J03A			F21A F21B F21C		12	M06Z M37Z
		J03B J04Z J11A			F28A F59A F59B		13	N11A N11B
	10	K09A K09B			F59C F59D F59E		14	O02A O02B
	11	L09A L09B			F59F F59G		21B	X04Z X05Z X06A
	12	M06Z M37Z		06	G12A G12B			X06B X06C
	13	N11A N11B		07	H06Z	39.B2.A4↔	03	D12A
	14	O02A O02B		08	I28A I28B		04	E02A E02B
	21B	X06A X06B X06C		09	J02A J02B J03A		05	F01A F01C F04Z
39.B2.27↔	01	B01A B01B B04A			J03B J04Z J11A			F21A F21B F21C
		B04B B04C		10	K09A K09B			F28A F59A F59B
	03	D12A		11	L09A L09B			F59C F59D F59E
	04	E02A E02B		12	M06Z M37Z			F59F F59G
	05	F01A F01C F04Z		13	N11A N11B		06	G12A G12B
		F21A F21B F21C		14	O02A O02B		07	H06Z
		F28A F59A F59B		21B	X04Z X05Z X06A		08	I28A I28B
		F59C F59D F59E			X06B X06C		09	J02A J02B J03A
		F59F F59G	39.B2.71↔	03	D12A			J03B J04Z J11A
	06	G12A G12B		04	E02A E02B		10	K09A K09B
	07	H06Z		05	F01A F01C F04Z		11	L09A L09B
	08	I28A I28B			F21A F21B F21C		12	M06Z M37Z
	09	J02A J02B J03A			F28A F59A F59B		13	N11A N11B
		J03B J04Z J11A			F59C F59D F59E		14	O02A O02B
	10	K09A K09B			F59F F59G		21B	X06A X06B X06C
	11	L09A L09B		06	G12A G12B	39.B2.C1↔	03	D12A
	12	M06Z M37Z		07	H06Z		04	E02A E02B
	13	N11A N11B		08	I28A I28B		05	F01A F01C F04Z
	14	O02A O02B		09	J02A J02B J03A			F21A F21B F21C
	21B	X06A X06B X06C			J03B J04Z J11A			F28A F59A F59B
39.B2.28↔	01	B01A B01B B04A		10	K09A K09B			F59C F59D F59E
		B04B B04C		11	L09A L09B			F59F F59G

CHOP	MDC	DRG	CHOP	MDC	DRG	CHOP	MDC	DRG
	06	G12A G12B			F28A F59A F59B		04	E02A E02B
	07	H06Z			F59C F59D F59E		05	F01A F01C F04Z
	08	I28A I28B			F59F F59G			F21A F21B F21C
	09	J02A J02B J03A		06	G12A G12B			F28A F59A F59B
		J03B J04Z J11A		07	H06Z			F59C F59D F59E
	10	K09A K09B		08	I28A I28B			F59F F59G
	11	L09A L09B		09	J02A J02B J03A		06	G12A G12B
	12	M06Z M37Z			J03B J04Z J11A		07	H06Z
	13	N11A N11B		10	K09A K09B		08	I28A I28B
	14	O02A O02B		11	L09A L09B		09	J02A J02B J03A
39.B2.C3↔	21B	X06A X06B X06C		12	M06Z M37Z			J03B J04Z J11A
	03	D12A		13	N11A N11B		10	K09A K09B
	04	E02A E02B		14	O02A O02B		11	L09A L09B
	05	F01A F01C F04Z		21B	X04Z X05Z X06A		12	M06Z M37Z
		F21A F21B F21C	39.B2.J3↔	03	D12A		13	N11A N11B
		F28A F59A F59B		04	E02A E02B		14	O02A O02B
		F59C F59D F59E		05	F01A F01C F04Z		21B	X04Z X05Z X06A
		F59F F59G			F21A F21B F21C	39.B2.JI↔		X06B X06C
	06	G12A G12B			F28A F59A F59B		03	D12A
	07	H06Z			F59C F59D F59E		04	E02A E02B
	08	I28A I28B			F59F F59G		05	F01A F01C F04Z
	09	J02A J02B J03A			F59F F59G			F21A F21B F21C
		J03B J04Z J11A		06	G12A G12B			F28A F59A F59B
	10	K09A K09B		07	H06Z			F59C F59D F59E
	11	L09A L09B		08	I28A I28B			F59F F59G
	12	M06Z M37Z		09	J02A J02B J03A		06	G12A G12B
	13	N11A N11B			J03B J04Z J11A		07	H06Z
	14	O02A O02B		10	K09A K09B		08	I28A I28B
39.B2.D1↔	21B	X06A X06B X06C		11	L09A L09B		09	J02A J02B J03A
	03	D12A		12	M06Z M37Z			J03B J04Z J11A
	04	E02A E02B		13	N11A N11B		10	K09A K09B
	05	F01A F01C F04Z		14	O02A O02B		11	L09A L09B
		F21A F21B F21C	39.B2.J7↔	21B	X06A X06B X06C		12	M06Z M37Z
		F28A F59A F59B		03	D12A		13	N11A N11B
		F59C F59D F59E		04	E02A E02B		14	O02A O02B
		F59F F59G		05	F01A F01C F04Z		21B	X06A X06B X06C
	06	G12A G12B			F21A F21B F21C	39.B2.L1↔		BORP KORP MBOR
	07	H06Z			F28A F59A F59B			MKOR VAC VAC I
	08	I28A I28B			F59C F59D F59E			VAC II VBOR VKOR
	09	J02A J02B J03A			F59F F59G		01	B01A B01B B02A
		J03B J04Z J11A		06	G12A G12B			B02B B04A B04B
	10	K09A K09B		07	H06Z			B04C B20A B20B
	11	L09A L09B		08	I28A I28B			B20C
	12	M06Z M37Z		09	J02A J02B J03A		03	D12A
	13	N11A N11B			J03B J04Z J11A		04	E02A E02B E36A
	14	O02A O02B		10	K09A K09B			E36B
39.B2.G1↔	21B	X06A X06B X06C		11	L09A L09B		05	F01A F01C F04Z
	03	D12A		12	M06Z M37Z			F21A F21B F21C
	04	E02A E02B		13	N11A N11B			F28A F31A F31B
	05	F01A F01C F04Z		14	O02A O02B			F31C F31D F31E
		F21A F21B F21C	39.B2.JB↔	21B	X06A X06B X06C			F31F
		F28A F59A F59B		03	D12A		06	G12A G12B G16A
		F59C F59D F59E		04	E02A E02B		07	H06Z
		F59F F59G		05	F01A F01C F04Z		08	I28A I28B
	06	G12A G12B			F21A F21B F21C		09	J11A
	07	H06Z			F28A F59A F59B		10	K09A K09B
	08	I28A I28B			F59C F59D F59E		11	L09A L09B
	09	J02A J02B J03A			F59F F59G		12	M06Z M37Z
		J03B J04Z J11A		06	G12A G12B		13	N11A N11B N25Z
	10	K09A K09B		07	H06Z		14	O02A O02B
	11	L09A L09B		08	I28A I28B		21B	X06A X06B X06C
	12	M06Z M37Z		09	J02A J02B J03A	39.B2.M2↔	05	F01A F01C F12A
	13	N11A N11B			J03B J04Z J11A			F24A F24B F24C
	14	O02A O02B		10	K09A K09B			F24D F24E F24F
	21B	X04Z X05Z X06A		11	L09A L09B			F50A
		X06B X06C		12	M06Z M37Z	39.B2.N2↔	05	F01A F01C F12A
39.B2.H1↔	03	D12A		13	N11A N11B			F24A F24B F24C
	04	E02A E02B		14	O02A O02B			F24D F24E F24F
	05	F01A F01C F04Z		21B	X06A X06B X06C			F50A
		F21A F21B F21C	39.B2.JF↔	03	D12A	39.B3.09↔	03	D12A

CHOP	MDC	DRG	CHOP	MDC	DRG	CHOP	MDC	DRG
	04	E02A E02B			F21A F21B F21C		11	L09A L09B
	05	F01A F01C F04Z			F28A F59A F59B		12	M06Z M37Z
		F21A F21B F21C			F59C F59D F59E		13	N11A N11B
		F28A F59A F59B			F59F F59G		14	O02A O02B
		F59C F59D F59E		06	G12A G12B	39.B3.28↔	21B	X06A X06B X06C
		F59F		07	H06Z		01	B01A B01B B04A
	06	G12A G12B		08	I28A I28B			B04B B04C
	07	H06Z		09	J02A J02B J03A		03	D12A
	08	I28A I28B			J03B J04Z J11A		04	E02A E02B
	09	J02A J02B J03A		10	K09A K09B		05	F01A F01C F04Z
		J03B J04Z J11A		11	L09A L09B			F21A F21B F21C
	10	K09A K09B		12	M06Z M37Z			F28A F59A F59B
	11	L09A L09B		13	N11A N11B			F59C F59D F59E
	12	M06Z M37Z		14	O02A O02B			F59F F59G
	13	N11A N11B		21B	X06A X06B X06C		06	G12A G12B
	14	O02A O02B	39.B3.25↔	01	B01A B01B B04A		07	H06Z
	21B	X05Z X06A X06B			B04B B04C		08	I28A I28B
		X06C		03	D12A		09	J02A J02B J03A
39.B3.11↔		BORP KORP MBOR		04	E02A E02B			J03B J04Z J11A
		MKOR VAC VBOR		05	F01A F01C F04Z		10	K09A K09B
		VKOR			F21A F21B F21C		11	L09A L09B
	01	B01A B01B B02A			F28A F59A F59B		12	M06Z M37Z
		B02B B09A B09B			F59C F59D F59E		13	N11A N11B
		B09C B20A B20B			F59F F59G		14	O02A O02B
		B20C		06	G12A G12B		21B	X06A X06B X06C
	03	D12A		07	H06Z	39.B3.31↔	03	D12A
	04	E02A E02B E36A		08	I28A I28B		04	E02A E02B
		E36B		09	J02A J02B J03A		05	F01A F01C F04Z
	05	F01A F01C F04Z			J03B J04Z J11A			F21A F21B F21C
		F21A F21B F21C		10	K09A K09B			F28A F59A F59B
		F28A F59A F59B		11	L09A L09B			F59C F59D F59E
		F59C F59D F59E		12	M06Z M37Z			F59F
		F59F F59G		13	N11A N11B		06	G12A G12B
	06	G12A G12B G16A		14	O02A O02B		07	H06Z
	07	H06Z		21B	X06A X06B X06C		08	I28A I28B
	08	I28A I28B	39.B3.26↔	01	B01A B01B B04A		09	J02A J02B J03A
	09	J02A J02B J03A			B04B B04C			J03B J04Z J11A
		J03B J04Z J11A		03	D12A		10	K09A K09B
	10	K09A K09B		04	E02A E02B		11	L09A L09B
	11	L09A L09B		05	F01A F01C F04Z		12	M06Z M37Z
	12	M06Z M37Z			F21A F21B F21C		13	N11A N11B
	13	N11A N11B			F28A F59A F59B		14	O02A O02B
	14	O02A O02B			F59C F59D F59E		21B	X05Z X06A X06B
	21B	X06A X06B X06C			F59F F59G			X06C
		X33Z		06	G12A G12B	39.B3.51↔	03	D12A
39.B3.22↔	01	B01A B01B B04A		07	H06Z		04	E02A E02B
		B04B B04C		08	I28A I28B		05	F01A F01C F04Z
	03	D12A		09	J02A J02B J03A			F21A F21B F21C
	04	E02A E02B			J03B J04Z J11A			F28A F59A F59B
	05	F01A F01C F04Z		10	K09A K09B			F59C F59D F59E
		F21A F21B F21C		11	L09A L09B			F59F
		F28A F59A F59B		12	M06Z M37Z		06	G12A G12B
		F59C F59D F59E		13	N11A N11B		07	H06Z
		F59F F59G		14	O02A O02B		08	I28A I28B
	06	G12A G12B		21B	X06A X06B X06C		09	J02A J02B J03A
	07	H06Z	39.B3.27↔	01	B01A B01B B04A			J03B J04Z J11A
	08	I28A I28B			B04B B04C		10	K09A K09B
	09	J02A J02B J03A		03	D12A		11	L09A L09B
		J03B J04Z J11A		04	E02A E02B		12	M06Z M37Z
	10	K09A K09B		05	F01A F01C F04Z		13	N11A N11B
	11	L09A L09B			F21A F21B F21C		14	O02A O02B
	12	M06Z M37Z			F28A F59A F59B		21B	X05Z X06A X06B
	13	N11A N11B			F59C F59D F59E			X06C
	14	O02A O02B			F59F F59G	39.B3.75↔	05	F01A F01C F12A
	21B	X06A X06B X06C		06	G12A G12B			F24A F24B F24C
39.B3.23↔	01	B01A B01B B04A		07	H06Z			F24D F24E F24F
		B04B B04C		08	I28A I28B			F50A
	03	D12A		09	J02A J02B J03A	39.B3.81↔	03	D12A
	04	E02A E02B			J03B J04Z J11A		04	E02A E02B
	05	F01A F01C F04Z		10	K09A K09B		05	F01A F01C F04Z

CHOP	MDC	DRG	CHOP	MDC	DRG	CHOP	MDC	DRG	
		F21A F21B F21C	39.B3.G1↔	03	D12A			12	M06Z M37Z
		F28A F59A F59B		04	E02A E02B			13	N11A N11B
		F59C F59D F59E		05	F01A F01C F04Z			14	O02A O02B
		F59F			F21A F21B F21C			21B	X05Z X06A X06B
	06	G12A G12B			F28A F59A F59B	39.B3.JF↔			X06C
	07	H06Z			F59C F59D F59E		03	D12A	
	08	I28A I28B			F59F		04	E02A E02B	
	09	J02A J02B J03A		06	G12A G12B		05	F01A F01C F04Z	
		J03B J04Z J11A		07	H06Z			F21A F21B F21C	
	10	K09A K09B		08	I28A I28B			F28A F59A F59B	
	11	L09A L09B		09	J02A J02B J03A			F59C F59D F59E	
	12	M06Z M37Z			J03B J04Z J11A			F59F	
	13	N11A N11B		10	K09A K09B		06	G12A G12B	
	14	O02A O02B		11	L09A L09B		07	H06Z	
	21B	X05Z X06A X06B		12	M06Z M37Z		08	I28A I28B	
39.B3.C1↔	03	D12A		13	N11A N11B		09	J02A J02B J03A	
	04	E02A E02B		14	O02A O02B			J03B J04Z J11A	
	05	F01A F01C F04Z	39.B3.H1↔	21B	X05Z X06A X06B		10	K09A K09B	
		F21A F21B F21C		03	D12A		11	L09A L09B	
		F28A F59A F59B		04	E02A E02B		12	M06Z M37Z	
		F59C F59D F59E		05	F01A F01C F04Z		13	N11A N11B	
		F59F F59G			F21A F21B F21C		14	O02A O02B	
	06	G12A G12B			F28A F59A F59B	39.B3.JI↔	21B	X05Z X06A X06B	
	07	H06Z			F59C F59D F59E		03	D12A	
	08	I28A I28B			F59F		04	E02A E02B	
	09	J02A J02B J03A		06	G12A G12B		05	F01A F01C F04Z	
		J03B J04Z J11A		07	H06Z			F21A F21B F21C	
	10	K09A K09B		08	I28A I28B			F28A F59A F59B	
	11	L09A L09B		09	J02A J02B J03A			F59C F59D F59E	
	12	M06Z M37Z			J03B J04Z J11A			F59F F59G	
	13	N11A N11B		10	K09A K09B		06	G12A G12B	
	14	O02A O02B		11	L09A L09B		07	H06Z	
	21B	X06A X06B X06C		12	M06Z M37Z		08	I28A I28B	
39.B3.C3↔	03	D12A		13	N11A N11B		09	J02A J02B J03A	
	04	E02A E02B		14	O02A O02B			J03B J04Z J11A	
	05	F01A F01C F04Z		21B	X05Z X06A X06B		10	K09A K09B	
		F21A F21B F21C		03	D12A		11	L09A L09B	
		F28A F59A F59B	39.B3.J7↔	04	E02A E02B		12	M06Z M37Z	
		F59C F59D F59E		05	F01A F01C F04Z		13	N11A N11B	
		F59F F59G			F21A F21B F21C		14	O02A O02B	
	06	G12A G12B			F28A F59A F59B	39.B3.L1↔	21B	X06A X06B X06C	
	07	H06Z			F59C F59D F59E			BORP KORP MBOR	
	08	I28A I28B			F59F F59G			MKOR VAC VAC I	
	09	J02A J02B J03A		06	G12A G12B			VAC II VBOR VKOR	
		J03B J04Z J11A		07	H06Z		01	B01A B01B B02A	
	10	K09A K09B		08	I28A I28B			B02B B04A B04B	
	11	L09A L09B		09	J02A J02B J03A			B04C B20A B20B	
	12	M06Z M37Z			J03B J04Z J11A			B20C	
	13	N11A N11B		10	K09A K09B		03	D12A	
	14	O02A O02B		11	L09A L09B		04	E02A E02B E36A	
	21B	X06A X06B X06C		12	M06Z M37Z			E36B	
39.B3.D1↔	03	D12A		13	N11A N11B		05	F01A F01C F04Z	
	04	E02A E02B		14	O02A O02B			F21A F21B F21C	
	05	F01A F01C F04Z	39.B3.JB↔	21B	X06A X06B X06C			F28A F31A F31B	
		F21A F21B F21C		03	D12A			F31C F31D F31E	
		F28A F59A F59B		04	E02A E02B		06	G12A G12B G16A	
		F59C F59D F59E		05	F01A F01C F04Z		07	H06Z	
		F59F F59G			F21A F21B F21C		08	I28A I28B	
	06	G12A G12B			F28A F59A F59B		09	J11A	
	07	H06Z			F59C F59D F59E		10	K09A K09B	
	08	I28A I28B			F59F		11	L09A L09B	
	09	J02A J02B J03A		06	G12A G12B		12	M06Z M37Z	
		J03B J04Z J11A		07	H06Z		13	N11A N11B N25Z	
	10	K09A K09B		08	I28A I28B		14	O02A O02B	
	11	L09A L09B		09	J02A J02B J03A		21B	X06A X06B X06C	
	12	M06Z M37Z			J03B J04Z J11A	39.B4.09↔	03	D12A	
	13	N11A N11B		10	K09A K09B		04	E02A E02B	
	14	O02A O02B		11	L09A L09B		05	F01A F01C F04Z	
	21B	X06A X06B X06C							

CHOP	MDC	DRG	CHOP	MDC	DRG	CHOP	MDC	DRG
		F21A F21B F21C			F59C F59D F59E		13	N11A N11B
		F28A F59A F59B			F59F F59G		14	O02A O02B
		F59C F59D F59E		06	G12A G12B	39.B4.28↔	21B	X06A X06B X06C
		F59F		07	H06Z		01	B01A B01B B04A
	06	G12A G12B		08	I28A I28B			B04B B04C
	07	H06Z		09	J02A J02B J03A		03	D12A
	08	I28A I28B			J03B J04Z J11A		04	E02A E02B
	09	J02A J02B J03A		10	K09A K09B		05	F01A F01C F04Z
		J03B J04Z J11A		11	L09A L09B			F21A F21B F21C
	10	K09A K09B		12	M06Z M37Z			F28A F59A F59B
	11	L09A L09B		13	N11A N11B			F59C F59D F59E
	12	M06Z M37Z		14	O02A O02B			F59F F59G
	13	N11A N11B	39.B4.25↔	21B	X06A X06B X06C		06	G12A G12B
	14	O02A O02B		01	B01A B01B B04A		07	H06Z
	21B	X05Z X06A X06B			B04B B04C		08	I28A I28B
		X06C		03	D12A		09	J02A J02B J03A
39.B4.11↔		BORP KORP MBOR		04	E02A E02B			J03B J04Z J11A
		MKOR VAC VBOR		05	F01A F01C F04Z		10	K09A K09B
		VKOR			F21A F21B F21C		11	L09A L09B
	01	B01A B01B B02A			F28A F59A F59B		12	M06Z M37Z
		B02B B09A B09B			F59C F59D F59E		13	N11A N11B
		B09C B20A B20B			F59F F59G		14	O02A O02B
		B20C		06	G12A G12B	39.B4.31↔	21B	X06A X06B X06C
	03	D12A		07	H06Z		03	D12A
	04	E02A E02B E36A		08	I28A I28B		04	E02A E02B
		E36B		09	J02A J02B J03A		05	F01A F01C F04Z
	05	F01A F01C F04Z			J03B J04Z J11A			F21A F21B F21C
		F21A F21B F21C		10	K09A K09B			F28A F59A F59B
		F28A F59A F59B		11	L09A L09B			F59C F59D F59E
		F59C F59D F59E		12	M06Z M37Z			F59F
		F59F F59G		13	N11A N11B		06	G12A G12B
	06	G12A G12B G16A		14	O02A O02B		07	H06Z
	07	H06Z	39.B4.26↔	21B	X06A X06B X06C		08	I28A I28B
	08	I28A I28B		01	B01A B01B B04A		09	J02A J02B J03A
	09	J02A J02B J03A			B04B B04C			J03B J04Z J11A
		J03B J04Z J11A		03	D12A		10	K09A K09B
	10	K09A K09B		04	E02A E02B		11	L09A L09B
	11	L09A L09B		05	F01A F01C F04Z		12	M06Z M37Z
	12	M06Z M37Z			F21A F21B F21C		13	N11A N11B
	13	N11A N11B			F28A F59A F59B		14	O02A O02B
	14	O02A O02B			F59C F59D F59E		21B	X05Z X06A X06B
	21B	X06A X06B X06C			F59F F59G	39.B4.51↔		X06C
		X33Z		06	G12A G12B		03	D12A
39.B4.22↔	01	B01A B01B B04A		07	H06Z		04	E02A E02B
		B04B B04C		08	I28A I28B		05	F01A F01C F04Z
	03	D12A		09	J02A J02B J03A			F21A F21B F21C
	04	E02A E02B			J03B J04Z J11A			F28A F59A F59B
	05	F01A F01C F04Z		10	K09A K09B			F59C F59D F59E
		F21A F21B F21C		11	L09A L09B			F59F
		F28A F59A F59B		12	M06Z M37Z		06	G12A G12B
		F59C F59D F59E		13	N11A N11B		07	H06Z
		F59F F59G		14	O02A O02B		08	I28A I28B
	06	G12A G12B	39.B4.27↔	21B	X06A X06B X06C		09	J02A J02B J03A
	07	H06Z		01	B01A B01B B04A			J03B J04Z J11A
	08	I28A I28B			B04B B04C		10	K09A K09B
	09	J02A J02B J03A		03	D12A		11	L09A L09B
		J03B J04Z J11A		04	E02A E02B		12	M06Z M37Z
	10	K09A K09B		05	F01A F01C F04Z		13	N11A N11B
	11	L09A L09B			F21A F21B F21C		14	O02A O02B
	12	M06Z M37Z			F28A F59A F59B		21B	X05Z X06A X06B
	13	N11A N11B			F59C F59D F59E	39.B4.75↔		X06C
	14	O02A O02B			F59F F59G		05	F01A F01C F12A
	21B	X06A X06B X06C		06	G12A G12B			F24A F24B F24C
39.B4.23↔	01	B01A B01B B04A		07	H06Z			F24D F24E F24F
		B04B B04C		08	I28A I28B			F50A
	03	D12A		09	J02A J02B J03A	39.B4.81↔	03	D12A
	04	E02A E02B			J03B J04Z J11A		04	E02A E02B
	05	F01A F01C F04Z		10	K09A K09B		05	F01A F01C F04Z
		F21A F21B F21C		11	L09A L09B			F21A F21B F21C
		F28A F59A F59B		12	M06Z M37Z			F28A F59A F59B

CHOP	MDC	DRG	CHOP	MDC	DRG	CHOP	MDC	DRG
		F59C F59D F59E		05	F01A F01C F04Z		14	O02A O02B
		F59F			F21A F21B F21C		21B	X05Z X06A X06B
	06	G12A G12B			F28A F59A F59B			X06C
	07	H06Z			F59C F59D F59E	39.B4.JF↔	03	D12A
	08	I28A I28B			F59F		04	E02A E02B
	09	J02A J02B J03A		06	G12A G12B		05	F01A F01C F04Z
		J03B J04Z J11A		07	H06Z			F21A F21B F21C
	10	K09A K09B		08	I28A I28B			F28A F59A F59B
	11	L09A L09B		09	J02A J02B J03A			F59C F59D F59E
	12	M06Z M37Z			J03B J04Z J11A			F59F
	13	N11A N11B		10	K09A K09B		06	G12A G12B
	14	O02A O02B		11	L09A L09B		07	H06Z
	21B	X05Z X06A X06B		12	M06Z M37Z		08	I28A I28B
		X06C		13	N11A N11B		09	J02A J02B J03A
39.B4.C1↔	03	D12A		14	O02A O02B			J03B J04Z J11A
	04	E02A E02B		21B	X05Z X06A X06B		10	K09A K09B
	05	F01A F01C F04Z	39.B4.H1↔	03	D12A		11	L09A L09B
		F21A F21B F21C		04	E02A E02B		12	M06Z M37Z
		F28A F59A F59B		05	F01A F01C F04Z		13	N11A N11B
		F59C F59D F59E			F21A F21B F21C		14	O02A O02B
		F59F F59G			F28A F59A F59B		21B	X05Z X06A X06B
	06	G12A G12B			F59C F59D F59E	39.B4.JI↔	03	D12A
	07	H06Z			F59F		04	E02A E02B
	08	I28A I28B		06	G12A G12B		05	F01A F01C F04Z
	09	J02A J02B J03A		07	H06Z			F21A F21B F21C
		J03B J04Z J11A		08	I28A I28B			F28A F59A F59B
	10	K09A K09B		09	J02A J02B J03A			F59C F59D F59E
	11	L09A L09B			J03B J04Z J11A			F59F F59G
	12	M06Z M37Z		10	K09A K09B		06	G12A G12B
	13	N11A N11B		11	L09A L09B		07	H06Z
	14	O02A O02B		12	M06Z M37Z		08	I28A I28B
	21B	X06A X06B X06C		13	N11A N11B		09	J02A J02B J03A
39.B4.C3↔	03	D12A		14	O02A O02B			J03B J04Z J11A
	04	E02A E02B		21B	X05Z X06A X06B		10	K09A K09B
	05	F01A F01C F04Z	39.B4.J7↔	03	D12A		11	L09A L09B
		F21A F21B F21C		04	E02A E02B		12	M06Z M37Z
		F28A F59A F59B		05	F01A F01C F04Z		13	N11A N11B
		F59C F59D F59E			F21A F21B F21C		14	O02A O02B
		F59F F59G			F28A F59A F59B	39.B4.L1↔	21B	X06A X06B X06C
	06	G12A G12B			F59C F59D F59E			BORP KORP MBOR
	07	H06Z			F59F F59G			MKOR VAC VAC I
	08	I28A I28B		06	G12A G12B		01	B01A B01B B02A
	09	J02A J02B J03A		07	H06Z			B02B B04A B04B
		J03B J04Z J11A		08	I28A I28B			B04C B20A B20B
	10	K09A K09B		09	J02A J02B J03A			B20C
	11	L09A L09B			J03B J04Z J11A		03	D12A
	12	M06Z M37Z		10	K09A K09B		04	E02A E02B E36A
	13	N11A N11B		11	L09A L09B			E36B
	14	O02A O02B		12	M06Z M37Z		05	F01A F01C F04Z
	21B	X06A X06B X06C		13	N11A N11B			F21A F21B F21C
39.B4.D1↔	03	D12A	39.B4.JB↔	14	O02A O02B			F28A F31A F31B
	04	E02A E02B		21B	X06A X06B X06C			F31C F31D F31E
	05	F01A F01C F04Z		03	D12A			F31F
		F21A F21B F21C		04	E02A E02B		06	G12A G12B G16A
		F28A F59A F59B		05	F01A F01C F04Z		07	H06Z
		F59C F59D F59E			F21A F21B F21C		08	I28A I28B
		F59F F59G			F28A F59A F59B		09	J11A
	06	G12A G12B			F59C F59D F59E		10	K09A K09B
	07	H06Z			F59F		11	L09A L09B
	08	I28A I28B		06	G12A G12B		12	M06Z M37Z
	09	J02A J02B J03A		07	H06Z		13	N11A N11B N25Z
		J03B J04Z J11A		08	I28A I28B		14	O02A O02B
	10	K09A K09B		09	J02A J02B J03A		21B	X06A X06B X06C
	11	L09A L09B			J03B J04Z J11A	39.B5.09↔	03	D12A
	12	M06Z M37Z		10	K09A K09B		04	E02A E02B
	13	N11A N11B		11	L09A L09B		05	F01A F01C F04Z
	14	O02A O02B		12	M06Z M37Z			F21A F21B F21C
	21B	X06A X06B X06C		13	N11A N11B			F28A F59A F59B
39.B4.G1↔	03	D12A						
	04	E02A E02B						

CHOP	MDC	DRG	CHOP	MDC	DRG	CHOP	MDC	DRG
		F59C F59D F59E		06	G12A G12B		21B	X06A X06B X06C
		F59F		07	H06Z	39.B5.31↔	03	D12A
	06	G12A G12B		08	I28A I28B		04	E02A E02B
	07	H06Z		09	J02A J02B J03A		05	F01A F01C F04Z
	08	I28A I28B			J03B J04Z J11A			F21A F21B F21C
	09	J02A J02B J03A		10	K09A K09B			F28A F59A F59B
		J03B J04Z J11A		11	L09A L09B			F59C F59D F59E
	10	K09A K09B		12	M06Z M37Z			F59F
	11	L09A L09B		13	N11A N11B		06	G12A G12B
	12	M06Z M37Z		14	O02A O02B		07	H06Z
	13	N11A N11B		21B	X06A X06B X06C		08	I28A I28B
	14	O02A O02B	39.B5.25↔	01	B01A B01B B04A		09	J02A J02B J03A
	21B	X05Z X06A X06B			B04B B04C			J03B J04Z J11A
		X06C		03	D12A		10	K09A K09B
39.B5.11↔		BORP KORP MBOR		04	E02A E02B		11	L09A L09B
		MKOR VAC VBOR		05	F01A F01C F04Z		12	M06Z M37Z
		VKOR			F21A F21B F21C		13	N11A N11B
	01	B01A B01B B02A			F28A F59A F59B		14	O02A O02B
		B02B B09A B09B			F59C F59D F59E		21B	X05Z X06A X06B
		B09C B20A B20B			F59F F59G			X06C
		B20C		06	G12A G12B	39.B5.51↔	03	D12A
	03	D12A		07	H06Z		04	E02A E02B
	04	E02A E02B E36A		08	I28A I28B		05	F01A F01C F04Z
		E36B		09	J02A J02B J03A			F21A F21B F21C
	05	F01A F01C F04Z			J03B J04Z J11A			F28A F59A F59B
		F21A F21B F21C		10	K09A K09B			F59C F59D F59E
		F28A F59A F59B		11	L09A L09B			F59F
		F59C F59D F59E		12	M06Z M37Z		06	G12A G12B
		F59F F59G		13	N11A N11B		07	H06Z
	06	G12A G12B G16A		14	O02A O02B		08	I28A I28B
	07	H06Z		21B	X06A X06B X06C		09	J02A J02B J03A
	08	I28A I28B	39.B5.26↔	01	B01A B01B B04A			J03B J04Z J11A
	09	J02A J02B J03A			B04B B04C		10	K09A K09B
		J03B J04Z J11A		03	D12A		11	L09A L09B
	10	K09A K09B		04	E02A E02B		12	M06Z M37Z
	11	L09A L09B		05	F01A F01C F04Z		13	N11A N11B
	12	M06Z M37Z			F21A F21B F21C		14	O02A O02B
	13	N11A N11B			F28A F59A F59B		21B	X05Z X06A X06B
	14	O02A O02B			F59C F59D F59E			X06C
	21B	X06A X06B X06C			F59F F59G	39.B5.71↔	03	D12A
		X33Z		06	G12A G12B		04	E02A E02B
39.B5.22↔	01	B01A B01B B04A		07	H06Z		05	F01A F01C F04Z
		B04B B04C		08	I28A I28B			F21A F21B F21C
	03	D12A		09	J02A J02B J03A			F28A F59A F59B
	04	E02A E02B			J03B J04Z J11A			F59C F59D F59E
	05	F01A F01C F04Z		10	K09A K09B			F59F F59G
		F21A F21B F21C		11	L09A L09B		06	G12A G12B
		F28A F59A F59B		12	M06Z M37Z		07	H06Z
		F59C F59D F59E		13	N11A N11B		08	I28A I28B
		F59F F59G		14	O02A O02B		09	J02A J02B J03A
	06	G12A G12B		21B	X06A X06B X06C			J03B J04Z J11A
	07	H06Z	39.B5.27↔	01	B01A B01B B04A		10	K09A K09B
	08	I28A I28B			B04B B04C		11	L09A L09B
	09	J02A J02B J03A		03	D12A		12	M06Z M37Z
		J03B J04Z J11A		04	E02A E02B		13	N11A N11B
	10	K09A K09B		05	F01A F01C F04Z		14	O02A O02B
	11	L09A L09B			F21A F21B F21C		21B	X06A X06B X06C
	12	M06Z M37Z			F28A F59A F59B	39.B5.74↔	03	D12A
	13	N11A N11B			F59C F59D F59E		04	E02A E02B
	14	O02A O02B			F59F F59G		05	F01A F01C F04Z
	21B	X06A X06B X06C		06	G12A G12B			F21A F21B F21C
39.B5.23↔	01	B01A B01B B04A		07	H06Z			F28A F59A F59B
		B04B B04C		08	I28A I28B			F59C F59D F59E
	03	D12A		09	J02A J02B J03A			F59F F59G
	04	E02A E02B			J03B J04Z J11A		06	G12A G12B
	05	F01A F01C F04Z		10	K09A K09B		07	H06Z
		F21A F21B F21C		11	L09A L09B		08	I28A I28B
		F28A F59A F59B		12	M06Z M37Z		09	J02A J02B J03A
		F59C F59D F59E		13	N11A N11B			J03B J04Z J11A
		F59F F59G		14	O02A O02B		10	K09A K09B

CHOP	MDC	DRG	CHOP	MDC	DRG	CHOP	MDC	DRG
	11	L09A L09B			F59F F59G		05	F01A F01C F04Z
	12	M06Z M37Z		06	G12A G12B			F21A F21B F21C
	13	N11A N11B		07	H06Z			F28A F59A F59B
	14	O02A O02B		08	I28A I28B			F59C F59D F59E
	21B	X06A X06B X06C		09	J02A J02B J03A			F59F
39.B5.75↔	05	F01A F01C F12A F24A F24B F24C F24D F24E F24F F50A			J03B J04Z J11A		06	G12A G12B
					X06A X06B X06C		07	H06Z
39.B5.81↔	03	D12A	39.B5.G1↔	10	K09A K09B		08	I28A I28B
	04	E02A E02B		11	L09A L09B		09	J02A J02B J03A
	05	F01A F01C F04Z F21A F21B F21C F28A F59A F59B F59C F59D F59E F59F		12	M06Z M37Z			J03B J04Z J11A
				13	N11A N11B		10	K09A K09B
				14	O02A O02B		11	L09A L09B
	06	G12A G12B		21B	X06A X06B X06C		12	M06Z M37Z
	07	H06Z		03	D12A		13	N11A N11B
	08	I28A I28B		04	E02A E02B		14	O02A O02B
	09	J02A J02B J03A J03B J04Z J11A		05	F01A F01C F04Z F21A F21B F21C F28A F59A F59B F59C F59D F59E F59F	39.B5.JF↔	21B	X05Z X06A X06B X06C
	10	K09A K09B		06	G12A G12B		03	D12A
	11	L09A L09B		07	H06Z		04	E02A E02B
	12	M06Z M37Z		08	I28A I28B		05	F01A F01C F04Z
	13	N11A N11B		09	J02A J02B J03A J03B J04Z J11A			F21A F21B F21C
	14	O02A O02B		10	K09A K09B			F28A F59A F59B
39.B5.C1↔	21B	X05Z X06A X06B X06C		11	L09A L09B			F59C F59D F59E F59F
	03	D12A		12	M06Z M37Z		06	G12A G12B
	04	E02A E02B		13	N11A N11B		07	H06Z
	05	F01A F01C F04Z F21A F21B F21C F28A F59A F59B F59C F59D F59E F59F F59G	39.B5.H1↔	14	O02A O02B		08	I28A I28B
				21B	X05Z X06A X06B X06C		09	J02A J02B J03A J03B J04Z J11A
	06	G12A G12B		03	D12A		10	K09A K09B
	07	H06Z		04	E02A E02B		11	L09A L09B
	08	I28A I28B		05	F01A F01C F04Z F21A F21B F21C F28A F59A F59B F59C F59D F59E F59F	39.B5.JI↔	12	M06Z M37Z
	09	J02A J02B J03A J03B J04Z J11A		06	G12A G12B		13	N11A N11B
	10	K09A K09B		07	H06Z		14	O02A O02B
	11	L09A L09B		08	I28A I28B		21B	X05Z X06A X06B X06C
	12	M06Z M37Z		09	J02A J02B J03A J03B J04Z J11A		03	D12A
	13	N11A N11B		10	K09A K09B		04	E02A E02B
	14	O02A O02B		11	L09A L09B		05	F01A F01C F04Z
39.B5.C3↔	21B	X06A X06B X06C		12	M06Z M37Z			F21A F21B F21C
	03	D12A		13	N11A N11B			F28A F59A F59B
	04	E02A E02B		14	O02A O02B			F59C F59D F59E F59F F59G
	05	F01A F01C F04Z F21A F21B F21C F28A F59A F59B F59C F59D F59E F59F F59G	39.B5.J7↔	21B	X05Z X06A X06B X06C		06	G12A G12B
				03	D12A		07	H06Z
	06	G12A G12B		04	E02A E02B		08	I28A I28B
	07	H06Z		05	F01A F01C F04Z F21A F21B F21C F28A F59A F59B F59C F59D F59E F59F F59G	39.B5.L1↔	09	J02A J02B J03A J03B J04Z J11A
	08	I28A I28B		06	G12A G12B		10	K09A K09B
	09	J02A J02B J03A J03B J04Z J11A		07	H06Z		11	L09A L09B
	10	K09A K09B		08	I28A I28B		12	M06Z M37Z
	11	L09A L09B		09	J02A J02B J03A J03B J04Z J11A		13	N11A N11B
	12	M06Z M37Z		10	K09A K09B		14	O02A O02B
	13	N11A N11B		11	L09A L09B		21B	X06A X06B X06C
	14	O02A O02B		12	M06Z M37Z			BORP KORP MBOR MKOR VAC VAC I VAC II VBOR VKOR
39.B5.D1↔	21B	X06A X06B X06C		13	N11A N11B		01	B01A B01B B02A B02B B04A B04B B04C B20A B20B B20C
	03	D12A	39.B5.JB↔	14	O02A O02B		03	D12A
	04	E02A E02B		21B	X06A X06B X06C		04	E02A E02B E36A E36B
	05	F01A F01C F04Z F21A F21B F21C F28A F59A F59B F59C F59D F59E		03	D12A		05	F01A F01C F04Z F21A F21B F21C F28A F31A F31B F31C F31D F31E F31F
				04	E02A E02B		06	G12A G12B G16A



CHOP	MDC	DRG	CHOP	MDC	DRG	CHOP	MDC	DRG
	07	H06Z		11	L09A L09B			F21A F21B F21C
	08	I28A I28B		12	M06Z M37Z			F28A F59A F59B
	09	J11A		13	N11A N11B			F59C F59D F59E
	10	K09A K09B		14	O02A O02B			F59F F59G
	11	L09A L09B		21B	X06A X06B X06C		06	G12A G12B
	12	M06Z M37Z	39.B6.23↔	01	B01A B01B B04A		07	H06Z
	13	N11A N11B N25Z			B04B B04C		08	I28A I28B
	14	O02A O02B		03	D12A		09	J02A J02B J03A
39.B6.09↔	21B	X06A X06B X06C		04	E02A E02B			J03B J04Z J11A
	03	D12A		05	F01A F01C F04Z		10	K09A K09B
	04	E02A E02B			F21A F21B F21C		11	L09A L09B
	05	F01A F01C F04Z			F28A F59A F59B		12	M06Z M37Z
		F21A F21B F21C			F59C F59D F59E		13	N11A N11B
		F28A F59A F59B			F59F F59G		14	O02A O02B
		F59C F59D F59E		06	G12A G12B		21B	X06A X06B X06C
		F59F		07	H06Z	39.B6.31↔	03	D12A
	06	G12A G12B		08	I28A I28B		04	E02A E02B
	07	H06Z		09	J02A J02B J03A		05	F01A F01C F04Z
	08	I28A I28B			J03B J04Z J11A			F21A F21B F21C
	09	J02A J02B J03A		10	K09A K09B			F28A F59A F59B
		J03B J04Z J11A		11	L09A L09B			F59C F59D F59E
	10	K09A K09B		12	M06Z M37Z			F59F
	11	L09A L09B		13	N11A N11B		06	G12A G12B
	12	M06Z M37Z		14	O02A O02B		07	H06Z
	13	N11A N11B		21B	X06A X06B X06C		08	I28A I28B
	14	O02A O02B	39.B6.25↔	01	B01A B01B B04A		09	J02A J02B J03A
	21B	X05Z X06A X06B			B04B B04C			J03B J04Z J11A
		X06C		03	D12A		10	K09A K09B
39.B6.11↔		BORP KORP MBOR		04	E02A E02B		11	L09A L09B
		MKOR VAC VBOR		05	F01A F01C F04Z		12	M06Z M37Z
		VKOR			F21A F21B F21C		13	N11A N11B
	01	B01A B01B B02A			F28A F59A F59B		14	O02A O02B
		B02B B09A B09B			F59C F59D F59E		21B	X05Z X06A X06B
		B09C B20A B20B			F59F F59G			X06C
		B20C		06	G12A G12B	39.B6.51↔	03	D12A
	03	D12A		07	H06Z		04	E02A E02B
	04	E02A E02B E36A		08	I28A I28B		05	F01A F01C F04Z
		E36B		09	J02A J02B J03A			F21A F21B F21C
	05	F01A F01C F04Z			J03B J04Z J11A			F28A F59A F59B
		F21A F21B F21C		10	K09A K09B			F59C F59D F59E
		F28A F59A F59B		11	L09A L09B			F59F
		F59C F59D F59E		12	M06Z M37Z		06	G12A G12B
		F59F F59G		13	N11A N11B		07	H06Z
	06	G12A G12B G16A		14	O02A O02B		08	I28A I28B
	07	H06Z		21B	X06A X06B X06C		09	J02A J02B J03A
	08	I28A I28B	39.B6.26↔	01	B01A B01B B04A			J03B J04Z J11A
	09	J02A J02B J03A			B04B B04C		10	K09A K09B
		J03B J04Z J11A		03	D12A		11	L09A L09B
	10	K09A K09B		04	E02A E02B		12	M06Z M37Z
	11	L09A L09B		05	F01A F01C F04Z		13	N11A N11B
	12	M06Z M37Z			F21A F21B F21C		14	O02A O02B
	13	N11A N11B			F28A F59A F59B		21B	X05Z X06A X06B
	14	O02A O02B			F59C F59D F59E			X06C
	21B	X06A X06B X06C			F59F F59G	39.B6.71↔	03	D12A
		X33Z		06	G12A G12B		04	E02A E02B
39.B6.22↔	01	B01A B01B B04A		07	H06Z		05	F01A F01C F04Z
		B04B B04C		08	I28A I28B			F21A F21B F21C
	03	D12A		09	J02A J02B J03A			F28A F59A F59B
	04	E02A E02B			J03B J04Z J11A			F59C F59D F59E
	05	F01A F01C F04Z		10	K09A K09B			F59F F59G
		F21A F21B F21C		11	L09A L09B		06	G12A G12B
		F28A F59A F59B		12	M06Z M37Z		07	H06Z
		F59C F59D F59E		13	N11A N11B		08	I28A I28B
		F59F F59G		14	O02A O02B		09	J02A J02B J03A
	06	G12A G12B		21B	X06A X06B X06C			J03B J04Z J11A
	07	H06Z	39.B6.27↔	01	B01A B01B B04A		10	K09A K09B
	08	I28A I28B			B04B B04C		11	L09A L09B
	09	J02A J02B J03A		03	D12A		12	M06Z M37Z
		J03B J04Z J11A		04	E02A E02B		13	N11A N11B
	10	K09A K09B		05	F01A F01C F04Z		14	O02A O02B

CHOP	MDC	DRG	CHOP	MDC	DRG	CHOP	MDC	DRG	
39.B6.74↔	21B	X06A X06B X06C	39.B6.D1↔	09	J02A J02B J03A	39.B6.JB↔	06	F59F F59G	
	03	D12A		10	J03B J04Z J11A		07	G12A G12B	
	04	E02A E02B		11	K09A K09B		08	H06Z	
	05	F01A F01C F04Z		12	L09A L09B		09	I28A I28B	
		F21A F21B F21C		13	M06Z M37Z		10	J02A J02B J03A	
		F28A F59A F59B		14	N11A N11B		11	J03B J04Z J11A	
		F59C F59D F59E		21B	O02A O02B		10	K09A K09B	
		F59F F59G		03	X06A X06B X06C		11	L09A L09B	
	06	G12A G12B		04	D12A		12	M06Z M37Z	
	07	H06Z		05	E02A E02B		13	N11A N11B	
	08	I28A I28B			F01A F01C F04Z		14	O02A O02B	
	09	J02A J02B J03A			F21A F21B F21C		21B	X06A X06B X06C	
		J03B J04Z J11A			F28A F59A F59B		03	D12A	
					F59C F59D F59E		04	E02A E02B	
			F59F F59G	05	F01A F01C F04Z				
39.B6.75↔	05	F01A F01C F12A		G12A G12B		F21A F21B F21C		F28A F59A F59B	
		F24A F24B F24C		H06Z		F59C F59D F59E		F59F	
		F24D F24E F24F		I28A I28B		G12A G12B		H06Z	
		F50A		J02A J02B J03A		I28A I28B		J02A J02B J03A	
	39.B6.81↔	03	D12A		J03B J04Z J11A		J02A J02B J03A		J03B J04Z J11A
		04	E02A E02B		K09A K09B		J03B J04Z J11A		K09A K09B
		05	F01A F01C F04Z		L09A L09B		K09A K09B		L09A L09B
			F21A F21B F21C		M06Z M37Z		L09A L09B		M06Z M37Z
			F28A F59A F59B		N11A N11B		M06Z M37Z		N11A N11B
			F59C F59D F59E		O02A O02B		N11A N11B		O02A O02B
			F59F		X06A X06B X06C		O02A O02B		O02A O02B
		06	G12A G12B		X06C		X05Z X06A X06B		X06C
		07	H06Z				X06C		X06C
		08	I28A I28B				X06C		X06C
09		J02A J02B J03A				X06C		X06C	
		J03B J04Z J11A				X06C		X06C	
		K09A K09B				X06C		X06C	
		L09A L09B				X06C		X06C	
	M06Z M37Z				X06C		X06C		
39.B6.C1↔	13	N11A N11B							
	14	O02A O02B							
	21B	X05Z X06A X06B							
	03	D12A							
	04	E02A E02B							
	05	F01A F01C F04Z							
		F21A F21B F21C							
		F28A F59A F59B							
		F59C F59D F59E							
		F59F F59G							
	06	G12A G12B							
	07	H06Z							
	08	I28A I28B							
	09	J02A J02B J03A							
39.B6.C3↔		J03B J04Z J11A							
		K09A K09B							
		L09A L09B							
		M06Z M37Z							
		N11A N11B							
		O02A O02B							
	21B	X06A X06B X06C							
	03	D12A							
	04	E02A E02B							
	05	F01A F01C F04Z							
		F21A F21B F21C							
		F28A F59A F59B							
		F59C F59D F59E							
		F59F F59G							
06	G12A G12B								
07	H06Z								
08	I28A I28B								

CHOP	MDC	DRG	CHOP	MDC	DRG	CHOP	MDC	DRG
		VAC II VBOR VKOR			B04B B04C			08 I28A I28B
	01	B01A B01B B02A		03	D12A		09	J02A J02B J03A
		B02B B04A B04B		04	E02A E02B			J03B J04Z J11A
		B04C B20A B20B		05	F01A F01C F04Z		10	K09A K09B
		B20C			F21A F21B F21C		11	L09A L09B
	03	D12A			F28A F59A F59B		12	M06Z M37Z
	04	E02A E02B E36A			F59C F59D F59E		13	N11A N11B
		E36B			F59F F59G		14	O02A O02B
	05	F01A F01C F04Z		06	G12A G12B		21B	X06A X06B X06C
		F21A F21B F21C		07	H06Z	39.B7.27↔	01	B01A B01B B04A
		F28A F31A F31B		08	I28A I28B			B04B B04C
		F31C F31D F31E		09	J02A J02B J03A		03	D12A
		F31F			J03B J04Z J11A		04	E02A E02B
	06	G12A G12B G16A		10	K09A K09B		05	F01A F01C F04Z
	07	H06Z		11	L09A L09B			F21A F21B F21C
	08	I28A I28B		12	M06Z M37Z			F28A F59A F59B
	09	J11A		13	N11A N11B			F59C F59D F59E
	10	K09A K09B		14	O02A O02B			F59F F59G
	11	L09A L09B		21B	X06A X06B X06C		06	G12A G12B
	12	M06Z M37Z	39.B7.23↔	01	B01A B01B B04A		07	H06Z
	13	N11A N11B N25Z			B04B B04C		08	I28A I28B
	14	O02A O02B		03	D12A		09	J02A J02B J03A
	21B	X06A X06B X06C		04	E02A E02B			J03B J04Z J11A
39.B7.09↔	03	D12A		05	F01A F01C F04Z		10	K09A K09B
	04	E02A E02B			F21A F21B F21C		11	L09A L09B
	05	F01A F01C F04Z			F28A F59A F59B		12	M06Z M37Z
		F21A F21B F21C			F59C F59D F59E		13	N11A N11B
		F28A F59A F59B			F59F F59G		14	O02A O02B
		F59C F59D F59E		06	G12A G12B		21B	X06A X06B X06C
		F59F F59G		07	H06Z	39.B7.28↔	01	B01A B01B B04A
	06	G12A G12B		08	I28A I28B			B04B B04C
	07	H06Z		09	J02A J02B J03A		03	D12A
	08	I28A I28B			J03B J04Z J11A		04	E02A E02B
	09	J02A J02B J03A		10	K09A K09B		05	F01A F01C F04Z
		J03B J04Z J11A		11	L09A L09B			F21A F21B F21C
	10	K09A K09B		12	M06Z M37Z			F28A F59A F59B
	11	L09A L09B		13	N11A N11B			F59C F59D F59E
	12	M06Z M37Z		14	O02A O02B			F59F F59G
	13	N11A N11B		21B	X06A X06B X06C		06	G12A G12B
	14	O02A O02B	39.B7.25↔	01	B01A B01B B04A		07	H06Z
	21B	X05Z X06A X06B			B04B B04C		08	I28A I28B
		X06C		03	D12A		09	J02A J02B J03A
39.B7.11↔		BORP KORP MBOR		04	E02A E02B			J03B J04Z J11A
		MKOR VAC VBOR		05	F01A F01C F04Z		10	K09A K09B
		VKOR			F21A F21B F21C		11	L09A L09B
	01	B01A B01B B02A			F28A F59A F59B		12	M06Z M37Z
		B02B B09A B09B			F59C F59D F59E		13	N11A N11B
		B09C B20A B20B			F59F F59G		14	O02A O02B
		B20C		06	G12A G12B		21B	X06A X06B X06C
	03	D12A		07	H06Z	39.B7.31↔	03	D12A
	04	E02A E02B E36A		08	I28A I28B		04	E02A E02B
		E36B		09	J02A J02B J03A		05	F01A F01C F04Z
	05	F01A F01C F04Z			J03B J04Z J11A			F21A F21B F21C
		F21A F21B F21C		10	K09A K09B			F28A F59A F59B
		F28A F59A F59B		11	L09A L09B			F59C F59D F59E
		F59C F59D F59E		12	M06Z M37Z			F59F F59G
		F59F F59G		13	N11A N11B		06	G12A G12B
	06	G12A G12B G16A		14	O02A O02B		07	H06Z
	07	H06Z		21B	X06A X06B X06C		08	I28A I28B
	08	I28A I28B	39.B7.26↔	01	B01A B01B B04A		09	J02A J02B J03A
	09	J02A J02B J03A			B04B B04C			J03B J04Z J11A
		J03B J04Z J11A		03	D12A		10	K09A K09B
	10	K09A K09B		04	E02A E02B		11	L09A L09B
	11	L09A L09B		05	F01A F01C F04Z		12	M06Z M37Z
	12	M06Z M37Z			F21A F21B F21C		13	N11A N11B
	13	N11A N11B			F28A F59A F59B		14	O02A O02B
	14	O02A O02B			F59C F59D F59E		21B	X05Z X06A X06B
	21B	X06A X06B X06C			F59F F59G			X06C
		X33Z		06	G12A G12B	39.B7.51↔	03	D12A
39.B7.22↔	01	B01A B01B B04A		07	H06Z		04	E02A E02B

CHOP	MDC	DRG	CHOP	MDC	DRG	CHOP	MDC	DRG
	05	F01A F01C F04Z F21A F21B F21C F28A F59A F59B F59C F59D F59E F59F F59G		11	L09A L09B		09	J02A J02B J03A J03B J04Z J11A
	06	G12A G12B		12	M06Z M37Z		10	K09A K09B
	07	H06Z	39.B7.A4↔	13	N11A N11B		11	L09A L09B
	08	I28A I28B		14	O02A O02B		12	M06Z M37Z
	09	J02A J02B J03A J03B J04Z J11A		21B	X05Z X06A X06B X06C		13	N11A N11B
	10	K09A K09B		03	D12A	39.B7.G1↔	14	O02A O02B
	11	L09A L09B		04	E02A E02B		21B	X06A X06B X06C
	12	M06Z M37Z		05	F01A F01C F04Z F21A F21B F21C F28A F59A F59B F59C F59D F59E F59F F59G		03	D12A
	13	N11A N11B		06	G12A G12B		04	E02A E02B
	14	O02A O02B		07	H06Z		05	F01A F01C F04Z F21A F21B F21C F28A F59A F59B F59C F59D F59E F59F F59G
39.B7.71↔	21B	X05Z X06A X06B X06C		08	I28A I28B		06	G12A G12B
	03	D12A		09	J02A J02B J03A J03B J04Z J11A		07	H06Z
	04	E02A E02B		10	K09A K09B		08	I28A I28B
	05	F01A F01C F04Z F21A F21B F21C F28A F59A F59B F59C F59D F59E F59F F59G		11	L09A L09B		09	J02A J02B J03A J03B J04Z J11A
	06	G12A G12B	39.B7.C1↔	12	M06Z M37Z		10	K09A K09B
	07	H06Z		13	N11A N11B		11	L09A L09B
	08	I28A I28B		14	O02A O02B		12	M06Z M37Z
	09	J02A J02B J03A J03B J04Z J11A		21B	X06A X06B X06C		13	N11A N11B
	10	K09A K09B		03	D12A	39.B7.H1↔	14	O02A O02B
	11	L09A L09B		04	E02A E02B		21B	X05Z X06A X06B X06C
	12	M06Z M37Z		05	F01A F01C F04Z F21A F21B F21C F28A F59A F59B F59C F59D F59E F59F F59G		03	D12A
	13	N11A N11B		06	G12A G12B		04	E02A E02B
	14	O02A O02B		07	H06Z		05	F01A F01C F04Z F21A F21B F21C F28A F59A F59B F59C F59D F59E F59F F59G
39.B7.74↔	21B	X06A X06B X06C		08	I28A I28B		06	G12A G12B
	03	D12A		09	J02A J02B J03A J03B J04Z J11A		07	H06Z
	04	E02A E02B		10	K09A K09B		08	I28A I28B
	05	F01A F01C F04Z F21A F21B F21C F28A F59A F59B F59C F59D F59E F59F F59G		11	L09A L09B		09	J02A J02B J03A J03B J04Z J11A
	06	G12A G12B	39.B7.C3↔	12	M06Z M37Z		10	K09A K09B
	07	H06Z		13	N11A N11B		11	L09A L09B
	08	I28A I28B		14	O02A O02B		12	M06Z M37Z
	09	J02A J02B J03A J03B J04Z J11A		21B	X06A X06B X06C		13	N11A N11B
	10	K09A K09B		03	D12A	39.B7.J3↔	14	O02A O02B
	11	L09A L09B		04	E02A E02B		21B	X05Z X06A X06B X06C
	12	M06Z M37Z		05	F01A F01C F04Z F21A F21B F21C F28A F59A F59B F59C F59D F59E F59F F59G		03	D12A
	13	N11A N11B		06	G12A G12B		04	E02A E02B
	14	O02A O02B		07	H06Z		05	F01A F01C F04Z F21A F21B F21C F28A F59A F59B F59C F59D F59E F59F F59G
39.B7.75↔	21B	X06A X06B X06C		08	I28A I28B		06	G12A G12B
	05	F01A F01C F12A F24A F24B F24C F24D F24E F24F F50A		09	J02A J02B J03A J03B J04Z J11A		07	H06Z
	03	D12A		10	K09A K09B		08	I28A I28B
	04	E02A E02B		11	L09A L09B		09	J02A J02B J03A J03B J04Z J11A
39.B7.81↔	05	F01A F01C F04Z F21A F21B F21C F28A F59A F59B F59C F59D F59E F59F F59G		12	M06Z M37Z		10	K09A K09B
	06	G12A G12B		13	N11A N11B		11	L09A L09B
	07	H06Z		14	O02A O02B		12	M06Z M37Z
	08	I28A I28B		21B	X06A X06B X06C		13	N11A N11B
	09	J02A J02B J03A J03B J04Z J11A	39.B7.D1↔	03	D12A		14	O02A O02B
	10	K09A K09B		04	E02A E02B		21B	X06A X06B X06C
				05	F01A F01C F04Z F21A F21B F21C F28A F59A F59B F59C F59D F59E F59F F59G	39.B7.J7↔	03	D12A
				06	G12A G12B		04	E02A E02B
				07	H06Z		05	F01A F01C F04Z F21A F21B F21C F28A F59A F59B F59C F59D F59E
				08	I28A I28B			

CHOP	MDC	DRG	CHOP	MDC	DRG	CHOP	MDC	DRG
		F59F F59G			VAC II VBOR VKOR			10 K09A K09B
	06	G12A G12B		01	B01A B01B B02A			11 L09A L09B
	07	H06Z			B02B B04A B04B			12 M06Z M37Z
	08	I28A I28B			B04C B20A B20B			13 N11A N11B
	09	J02A J02B J03A			B20C			14 O02A O02B
		J03B J04Z J11A		03	D12A		21B	X06A X06B X06C
	10	K09A K09B		04	E02A E02B E36A	39.B8.22↔	01	B01A B01B B04A
	11	L09A L09B			E36B			B04B B04C
	12	M06Z M37Z		05	F01A F01C F04Z		03	D12A
	13	N11A N11B			F21A F21B F21C		04	E02A E02B
	14	O02A O02B			F28A F31A F31B		05	F01A F01C F04Z
39.B7.JB↔	21B	X06A X06B X06C			F31C F31D F31E			F21A F21B F21C
	03	D12A		06	G12A G12B G16A			F28A F59A F59B
	04	E02A E02B		07	H06Z			F59C F59D F59E
	05	F01A F01C F04Z		08	I28A I28B			F59F F59G
		F21A F21B F21C		09	J11A		06	G12A G12B
		F28A F59A F59B		10	K09A K09B		07	H06Z
		F59C F59D F59E		11	L09A L09B		08	I28A I28B
		F59F F59G		12	M06Z M37Z		09	J02A J02B J03A
	06	G12A G12B		13	N11A N11B N25Z			J03B J04Z J11A
	07	H06Z		14	O02A O02B		10	K09A K09B
	08	I28A I28B		21B	X06A X06B X06C		11	L09A L09B
	09	J02A J02B J03A	39.B7.M2↔	05	F01A F01C F12A		12	M06Z M37Z
		J03B J04Z J11A			F24A F24B F24C		13	N11A N11B
	10	K09A K09B			F24D F24E F24F		14	O02A O02B
	11	L09A L09B		05	F01A F01C F12A	39.B8.23↔	21B	X06A X06B X06C
	12	M06Z M37Z			F24A F24B F24C		01	B01A B01B B04A
	13	N11A N11B	39.B7.N2↔		F24D F24E F24F			B04B B04C
	14	O02A O02B			F50A		03	D12A
	21B	X05Z X06A X06B		05	F01A F01C F12A		04	E02A E02B
		X06C			F24A F24B F24C		05	F01A F01C F04Z
39.B7.JF↔	03	D12A	39.B8.09↔	03	D12A			F21A F21B F21C
	04	E02A E02B		04	E02A E02B			F28A F59A F59B
	05	F01A F01C F04Z		05	F01A F01C F04Z			F59C F59D F59E
		F21A F21B F21C			F21A F21B F21C			F59F F59G
		F28A F59A F59B			F28A F59A F59B		06	G12A G12B
		F59C F59D F59E			F59C F59D F59E		07	H06Z
		F59F F59G		06	G12A G12B		08	I28A I28B
	06	G12A G12B		07	H06Z		09	J02A J02B J03A
	07	H06Z		08	I28A I28B			J03B J04Z J11A
	08	I28A I28B		09	J02A J02B J03A		10	K09A K09B
	09	J02A J02B J03A			J03B J04Z J11A		11	L09A L09B
		J03B J04Z J11A		10	K09A K09B		12	M06Z M37Z
	10	K09A K09B		11	L09A L09B		13	N11A N11B
	11	L09A L09B		12	M06Z M37Z		14	O02A O02B
	12	M06Z M37Z		13	N11A N11B		21B	X06A X06B X06C
	13	N11A N11B		14	O02A O02B	39.B8.25↔	01	B01A B01B B04A
	14	O02A O02B		21B	X05Z X06A X06B			B04B B04C
	21B	X05Z X06A X06B			X06C		03	D12A
		X06C			BORP KORP MBOR		04	E02A E02B
39.B7.JI↔	03	D12A	39.B8.11↔		MKOR VAC VBOR		05	F01A F01C F04Z
	04	E02A E02B			VKOR			F21A F21B F21C
	05	F01A F01C F04Z		01	B01A B01B B02A			F28A F59A F59B
		F21A F21B F21C			B02B B09A B09B			F59C F59D F59E
		F28A F59A F59B			B09C B20A B20B		06	G12A G12B
		F59C F59D F59E			B20C		07	H06Z
		F59F F59G		03	D12A		08	I28A I28B
	06	G12A G12B		04	E02A E02B E36A		09	J02A J02B J03A
	07	H06Z			E36B			J03B J04Z J11A
	08	I28A I28B		05	F01A F01C F04Z		10	K09A K09B
	09	J02A J02B J03A			F21A F21B F21C		11	L09A L09B
		J03B J04Z J11A			F28A F59A F59B		12	M06Z M37Z
	10	K09A K09B			F59C F59D F59E		13	N11A N11B
	11	L09A L09B			F59F F59G		14	O02A O02B
	12	M06Z M37Z		06	G12A G12B G16A		21B	X06A X06B X06C
	13	N11A N11B		07	H06Z	39.B8.26↔	01	B01A B01B B04A
	14	O02A O02B		08	I28A I28B			B04B B04C
	21B	X06A X06B X06C		09	J02A J02B J03A		03	D12A
39.B7.L1↔		BORP KORP MBOR			J03B J04Z J11A			
		MKOR VAC VAC I						

CHOP	MDC	DRG	CHOP	MDC	DRG	CHOP	MDC	DRG
	04	E02A E02B		11	L09A L09B			F59C F59D F59E
	05	F01A F01C F04Z		12	M06Z M37Z			F59F
		F21A F21B F21C		13	N11A N11B		06	G12A G12B
		F28A F59A F59B		14	O02A O02B		07	H06Z
		F59C F59D F59E		21B	X05Z X06A X06B		08	I28A I28B
		F59F F59G		X06C			09	J02A J02B J03A
	06	G12A G12B	39.B8.51↔	03	D12A			J03B J04Z J11A
	07	H06Z		04	E02A E02B		10	K09A K09B
	08	I28A I28B		05	F01A F01C F04Z		11	L09A L09B
	09	J02A J02B J03A			F21A F21B F21C		12	M06Z M37Z
		J03B J04Z J11A			F28A F59A F59B		13	N11A N11B
	10	K09A K09B			F59C F59D F59E		14	O02A O02B
	11	L09A L09B			F59F		21B	X05Z X06A X06B
	12	M06Z M37Z		06	G12A G12B			X06C
	13	N11A N11B		07	H06Z	39.B8.A4↔	03	D12A
	14	O02A O02B		08	I28A I28B		04	E02A E02B
39.B8.27↔	21B	X06A X06B X06C		09	J02A J02B J03A		05	F01A F01C F04Z
	01	B01A B01B B04A			J03B J04Z J11A			F21A F21B F21C
		B04B B04C		10	K09A K09B			F28A F59A F59B
	03	D12A		11	L09A L09B			F59C F59D F59E
	04	E02A E02B		12	M06Z M37Z			F59F F59G
	05	F01A F01C F04Z		13	N11A N11B		06	G12A G12B
		F21A F21B F21C		14	O02A O02B		07	H06Z
		F28A F59A F59B		21B	X05Z X06A X06B		08	I28A I28B
		F59C F59D F59E		X06C			09	J02A J02B J03A
		F59F F59G	39.B8.71↔	03	D12A			J03B J04Z J11A
	06	G12A G12B		04	E02A E02B		10	K09A K09B
	07	H06Z		05	F01A F01C F04Z		11	L09A L09B
	08	I28A I28B			F21A F21B F21C		12	M06Z M37Z
	09	J02A J02B J03A			F28A F59A F59B		13	N11A N11B
		J03B J04Z J11A			F59C F59D F59E		14	O02A O02B
	10	K09A K09B			F59F F59G		21B	X06A X06B X06C
	11	L09A L09B		06	G12A G12B	39.B8.C1↔	03	D12A
	12	M06Z M37Z		07	H06Z		04	E02A E02B
	13	N11A N11B		08	I28A I28B		05	F01A F01C F04Z
	14	O02A O02B		09	J02A J02B J03A			F21A F21B F21C
39.B8.28↔	21B	X06A X06B X06C			J03B J04Z J11A			F28A F59A F59B
	01	B01A B01B B04A		10	K09A K09B			F59C F59D F59E
		B04B B04C		11	L09A L09B			F59F F59G
	03	D12A		12	M06Z M37Z		06	G12A G12B
	04	E02A E02B		13	N11A N11B		07	H06Z
	05	F01A F01C F04Z		14	O02A O02B		08	I28A I28B
		F21A F21B F21C		21B	X06A X06B X06C		09	J02A J02B J03A
		F28A F59A F59B	39.B8.74↔	03	D12A			J03B J04Z J11A
		F59C F59D F59E		04	E02A E02B		10	K09A K09B
		F59F F59G		05	F01A F01C F04Z		11	L09A L09B
	06	G12A G12B			F21A F21B F21C		12	M06Z M37Z
	07	H06Z			F28A F59A F59B		13	N11A N11B
	08	I28A I28B			F59C F59D F59E		14	O02A O02B
	09	J02A J02B J03A			F59F F59G		21B	X06A X06B X06C
		J03B J04Z J11A		06	G12A G12B	39.B8.C3↔	03	D12A
	10	K09A K09B		07	H06Z		04	E02A E02B
	11	L09A L09B		08	I28A I28B		05	F01A F01C F04Z
	12	M06Z M37Z		09	J02A J02B J03A			F21A F21B F21C
	13	N11A N11B			J03B J04Z J11A			F28A F59A F59B
	14	O02A O02B		10	K09A K09B			F59C F59D F59E
39.B8.31↔	21B	X06A X06B X06C		11	L09A L09B			F59F F59G
	03	D12A		12	M06Z M37Z		06	G12A G12B
	04	E02A E02B		13	N11A N11B		07	H06Z
	05	F01A F01C F04Z		14	O02A O02B		08	I28A I28B
		F21A F21B F21C		21B	X06A X06B X06C		09	J02A J02B J03A
		F28A F59A F59B	39.B8.75↔	05	F01A F01C F12A			J03B J04Z J11A
		F59C F59D F59E			F24A F24B F24C		10	K09A K09B
		F59F			F24D F24E F24F		11	L09A L09B
	06	G12A G12B			F50A		12	M06Z M37Z
	07	H06Z	39.B8.81↔	03	D12A		13	N11A N11B
	08	I28A I28B		04	E02A E02B		14	O02A O02B
	09	J02A J02B J03A		05	F01A F01C F04Z		21B	X06A X06B X06C
		J03B J04Z J11A			F21A F21B F21C	39.B8.D1↔	03	D12A
	10	K09A K09B			F28A F59A F59B		04	E02A E02B

CHOP	MDC	DRG	CHOP	MDC	DRG	CHOP	MDC	DRG
	05	F01A F01C F04Z		14	O02A O02B		10	K09A K09B
		F21A F21B F21C		21B	X06A X06B X06C		11	L09A L09B
		F28A F59A F59B	39.B8.J7↔	03	D12A		12	M06Z M37Z
		F59C F59D F59E		04	E02A E02B		13	N11A N11B
		F59F F59G		05	F01A F01C F04Z		14	O02A O02B
	06	G12A G12B			F21A F21B F21C	39.B8.L1↔	21B	X06A X06B X06C
	07	H06Z			F28A F59A F59B			BORP KORP MBOR
	08	I28A I28B			F59C F59D F59E			MKOR VAC VAC I
	09	J02A J02B J03A			F59F F59G			VAC II VBOR VKOR
		J03B J04Z J11A		06	G12A G12B		01	B01A B01B B02A
	10	K09A K09B		07	H06Z			B02B B04A B04B
	11	L09A L09B		08	I28A I28B			B04C B20A B20B
	12	M06Z M37Z		09	J02A J02B J03A			B20C
	13	N11A N11B			J03B J04Z J11A		03	D12A
	14	O02A O02B		10	K09A K09B		04	E02A E02B E36A
39.B8.G1↔	21B	X06A X06B X06C		11	L09A L09B			E36B
	03	D12A		12	M06Z M37Z		05	F01A F01C F04Z
	04	E02A E02B		13	N11A N11B			F21A F21B F21C
	05	F01A F01C F04Z		14	O02A O02B			F28A F31A F31B
		F21A F21B F21C	39.B8.JB↔	21B	X06A X06B X06C			F31C F31D F31E
		F28A F59A F59B		03	D12A			F31F
		F59C F59D F59E		04	E02A E02B		06	G12A G12B G16A
		F59F		05	F01A F01C F04Z		07	H06Z
	06	G12A G12B			F21A F21B F21C		08	I28A I28B
	07	H06Z			F28A F59A F59B		09	J11A
	08	I28A I28B			F59C F59D F59E		10	K09A K09B
	09	J02A J02B J03A			F59F		11	L09A L09B
		J03B J04Z J11A		06	G12A G12B		12	M06Z M37Z
	10	K09A K09B		07	H06Z		13	N11A N11B N25Z
	11	L09A L09B		08	I28A I28B		14	O02A O02B
	12	M06Z M37Z		09	J02A J02B J03A	39.B8.M2↔	21B	X06A X06B X06C
	13	N11A N11B			J03B J04Z J11A		05	F01A F01C F12A
	14	O02A O02B		10	K09A K09B			F24A F24B F24C
	21B	X05Z X06A X06B		11	L09A L09B			F24D F24E F24F
39.B8.H1↔		X06C		12	M06Z M37Z			F50A
	03	D12A		13	N11A N11B	39.B8.N2↔	05	F01A F01C F12A
	04	E02A E02B		14	O02A O02B			F24A F24B F24C
	05	F01A F01C F04Z		21B	X05Z X06A X06B			F24D F24E F24F
		F21A F21B F21C	39.B8.JF↔	03	D12A			F50A
		F28A F59A F59B		04	E02A E02B	39.BA.09↔	03	D12A
		F59C F59D F59E		05	F01A F01C F04Z		04	E02A E02B
		F59F			F21A F21B F21C		05	F01A F01C F04Z
	06	G12A G12B			F28A F59A F59B			F21A F21B F21C
	07	H06Z			F59C F59D F59E			F28A F59A F59B
	08	I28A I28B			F59F			F59C F59D F59E
	09	J02A J02B J03A		06	G12A G12B		06	G12A G12B
		J03B J04Z J11A		07	H06Z		07	H06Z
	10	K09A K09B		08	I28A I28B		08	I28A I28B
	11	L09A L09B		09	J02A J02B J03A		09	J02A J02B J03A
	12	M06Z M37Z			J03B J04Z J11A			J03B J04Z J11A
	13	N11A N11B		10	K09A K09B		10	K09A K09B
	14	O02A O02B		11	L09A L09B		11	L09A L09B
	21B	X05Z X06A X06B		12	M06Z M37Z		12	M06Z M37Z
39.B8.J3↔		X06C		13	N11A N11B		13	N11A N11B
	03	D12A		14	O02A O02B		14	O02A O02B
	04	E02A E02B		21B	X05Z X06A X06B		21B	X05Z X06A X06B
	05	F01A F01C F04Z	39.B8.JI↔	03	D12A			X06C
		F21A F21B F21C		04	E02A E02B	39.BA.A4↔	03	D12A
		F28A F59A F59B		05	F01A F01C F04Z		04	E02A E02B
		F59C F59D F59E			F21A F21B F21C		05	F01A F01C F04Z
		F59F F59G			F28A F59A F59B			F21A F21B F21C
	06	G12A G12B			F59C F59D F59E			F28A F59A F59B
	07	H06Z			F59F F59G			F59C F59D F59E
	08	I28A I28B		06	G12A G12B		06	G12A G12B
	09	J02A J02B J03A		07	H06Z		07	H06Z
		J03B J04Z J11A		08	I28A I28B		08	I28A I28B
	10	K09A K09B		09	J02A J02B J03A		09	J02A J02B J03A
	11	L09A L09B			J03B J04Z J11A			J03B J04Z J11A
	12	M06Z M37Z		10	K09A K09B			
	13	N11A N11B		11	L09A L09B			

CHOP	MDC	DRG	CHOP	MDC	DRG	CHOP	MDC	DRG
	10	K09A K09B		04	E02A E02B			X06C
	11	L09A L09B		05	F01A F01C F04Z	39.BF.11↔		BORP KORP MBOR
	12	M06Z M37Z			F21A F21B F21C			MKOR VAC VBOR
	13	N11A N11B			F28A F59A F59B		01	VKOR
	14	O02A O02B			F59C F59D F59E			B01A B01B B02A
39.BA.J3↔	21B	X06A X06B X06C			F59F F59G			B02B B09A B09B
	03	D12A		06	G12A G12B			B09C B20A B20B
	04	E02A E02B		07	H06Z			B20C
	05	F01A F01C F04Z		08	I28A I28B		03	D12A
		F21A F21B F21C		09	J02A J02B J03A		04	E02A E02B E36A
		F28A F59A F59B			J03B J04Z J11A			E36B
		F59C F59D F59E		10	K09A K09B		05	F01A F01C F04Z
		F59F F59G		11	L09A L09B			F21A F21B F21C
	06	G12A G12B		12	M06Z M37Z			F28A F59A F59B
	07	H06Z		13	N11A N11B			F59C F59D F59E
	08	I28A I28B		14	O02A O02B			F59F F59G
	09	J02A J02B J03A	39.BB.M2↔	21B	X06A X06B X06C		06	G12A G12B G16A
		J03B J04Z J11A		05	F01A F01C F12A		07	H06Z
	10	K09A K09B			F24A F24B F24C		08	I28A I28B
	11	L09A L09B			F24D F24E F24F		09	J02A J02B J03A
	12	M06Z M37Z			F50A			J03B J04Z J11A
	13	N11A N11B	39.BB.N2↔	05	F01A F01C F12A		10	K09A K09B
	14	O02A O02B			F24A F24B F24C		11	L09A L09B
39.BA.M2↔	21B	X06A X06B X06C			F24D F24E F24F		12	M06Z M37Z
	05	F01A F01C F12A			F50A		13	N11A N11B
		F24A F24B F24C	39.BE↔		BORP KORP MBOR		14	O02A O02B
		F24D F24E F24F			MKOR VAC VBOR		21B	X06A X06B X06C
		F50A			VKOR	39.BF.51↔		X33Z
39.BA.N2↔	05	F01A F01C F12A		01	B01A B01B B02A		03	D12A
		F24A F24B F24C			B02B B09A B09B		04	E02A E02B
		F24D F24E F24F			B09C B20A B20B		05	F01A F01C F04Z
		F50A			B20C			F21A F21B F21C
39.BB.09↔	03	D12A		03	D12A			F28A F59A F59B
	04	E02A E02B		04	E02A E02B E36A			F59C F59D F59E
	05	F01A F01C F04Z			E36B			F59F F59G
		F21A F21B F21C		05	F01A F01C F04Z		06	G12A G12B
		F28A F59A F59B			F21A F21B F21C		07	H06Z
		F59C F59D F59E			F28A F59A F59B		08	I28A I28B
		F59F			F59C F59D F59E		09	J02A J02B J03A
	06	G12A G12B			F59F F59G			J03B J04Z J11A
	07	H06Z		06	G12A G12B G16A		10	K09A K09B
	08	I28A I28B		07	H06Z		11	L09A L09B
	09	J02A J02B J03A		08	I28A I28B		12	M06Z M37Z
		J03B J04Z J11A		09	J02A J02B J03A		13	N11A N11B
	10	K09A K09B			J03B J04Z J11A		14	O02A O02B
	11	L09A L09B		10	K09A K09B		21B	X05Z X06A X06B
	12	M06Z M37Z		11	L09A L09B	39.BF.H1↔		X06C
	13	N11A N11B		12	M06Z M37Z		03	D12A
	14	O02A O02B		13	N11A N11B		04	E02A E02B
	21B	X05Z X06A X06B		14	O02A O02B		05	F01A F01C F04Z
39.BB.A4↔	03	D12A		21B	X06A X06B X06C			F21A F21B F21C
	04	E02A E02B	39.BF.09↔		X33Z			F28A F59A F59B
	05	F01A F01C F04Z		03	D12A			F59C F59D F59E
		F21A F21B F21C		04	E02A E02B			F59F F59G
		F28A F59A F59B		05	F01A F01C F04Z		06	G12A G12B
		F59C F59D F59E			F21A F21B F21C		07	H06Z
		F59F F59G			F28A F59A F59B		08	I28A I28B
	06	G12A G12B			F59C F59D F59E		09	J02A J02B J03A
	07	H06Z			F59F F59G			J03B J04Z J11A
	08	I28A I28B		06	G12A G12B		10	K09A K09B
	09	J02A J02B J03A		07	H06Z		11	L09A L09B
		J03B J04Z J11A		08	I28A I28B		12	M06Z M37Z
	10	K09A K09B		09	J02A J02B J03A		13	N11A N11B
	11	L09A L09B			J03B J04Z J11A		14	O02A O02B
	12	M06Z M37Z		10	K09A K09B		21B	X05Z X06A X06B
	13	N11A N11B		11	L09A L09B	39.BG.09↔		X06C
	14	O02A O02B		12	M06Z M37Z		03	D12A
	21B	X06A X06B X06C		13	N11A N11B		04	E02A E02B
39.BB.J3↔	03	D12A		14	O02A O02B		05	F01A F01C F04Z
				21B	X05Z X06A X06B			F21A F21B F21C



CHOP	MDC	DRG	CHOP	MDC	DRG	CHOP	MDC	DRG
		F28A F59A F59B		21B	X06A X06B X06C		11	L09A L09B
		F59C F59D F59E	39.BG.C3↔	03	D12A		12	M06Z M37Z
		F59F		04	E02A E02B		13	N11A N11B
	06	G12A G12B		05	F01A F01C F04Z		14	O02A O02B
	07	H06Z			F21A F21B F21C		21B	X05Z X06A X06B
	08	I28A I28B			F28A F59A F59B			X06C
	09	J02A J02B J03A			F59C F59D F59E	39.BH.11↔		BORP KORP MBOR
		J03B J04Z J11A			F59F F59G			MKOR VAC VBOR
	10	K09A K09B		06	G12A G12B			VKOR
	11	L09A L09B		07	H06Z		01	B01A B01B B02A
	12	M06Z M37Z		08	I28A I28B			B02B B20A B20B
	13	N11A N11B		09	J02A J02B J03A			B20C
	14	O02A O02B			J03B J04Z J11A		02	C14Z
	21B	X05Z X06A X06B		10	K09A K09B		03	D12A
		X06C		11	L09A L09B		04	E02A E02B E36A
39.BG.31↔	03	D12A		12	M06Z M37Z			E36B
	04	E02A E02B		13	N11A N11B		05	F01A F01C F04Z
	05	F01A F01C F04Z		14	O02A O02B			F21A F21B F21C
		F21A F21B F21C		21B	X06A X06B X06C			F28A F31A F31B
		F28A F59A F59B	39.BG.G1↔	03	D12A			F31C F31D F31E
		F59C F59D F59E		04	E02A E02B			F31F
		F59F		05	F01A F01C F04Z		06	G12A G12B G16A
	06	G12A G12B			F21A F21B F21C		07	H06Z
	07	H06Z			F28A F59A F59B		08	I28A I28B
	08	I28A I28B			F59C F59D F59E		09	J11A
	09	J02A J02B J03A			F59F		10	K09A K09B
		J03B J04Z J11A		06	G12A G12B		11	L09A L09B
	10	K09A K09B		07	H06Z		12	M06Z M37Z
	11	L09A L09B		08	I28A I28B		13	N11A N11B
	12	M06Z M37Z		09	J02A J02B J03A		14	O02A O02B
	13	N11A N11B			J03B J04Z J11A		21B	X06A X06B X06C
	14	O02A O02B		10	K09A K09B	39.BH.22↔	01	B01A B01B B04A
	21B	X05Z X06A X06B		11	L09A L09B			B04B B04C
		X06C		12	M06Z M37Z		03	D12A
39.BG.81↔	03	D12A		13	N11A N11B		04	E02A E02B
	04	E02A E02B		14	O02A O02B		05	F01A F01C F04Z
	05	F01A F01C F04Z		21B	X05Z X06A X06B			F21A F21B F21C
		F21A F21B F21C			X06C			F28A F59A F59B
		F28A F59A F59B	39.BG.H1↔	03	D12A			F59C F59D F59E
		F59C F59D F59E		04	E02A E02B			F59F F59G
		F59F		05	F01A F01C F04Z		06	G12A G12B
	06	G12A G12B			F21A F21B F21C		07	H06Z
	07	H06Z			F28A F59A F59B		08	I28A I28B
	08	I28A I28B			F59C F59D F59E		09	J02A J02B J03A
	09	J02A J02B J03A			F59F			J03B J04Z J11A
		J03B J04Z J11A		06	G12A G12B		10	K09A K09B
	10	K09A K09B		07	H06Z		11	L09A L09B
	11	L09A L09B		08	I28A I28B		12	M06Z M37Z
	12	M06Z M37Z		09	J02A J02B J03A		13	N11A N11B
	13	N11A N11B			J03B J04Z J11A		14	O02A O02B
	14	O02A O02B		10	K09A K09B		21B	X06A X06B X06C
	21B	X05Z X06A X06B		11	L09A L09B	39.BH.23↔	01	B01A B01B B04A
		X06C		12	M06Z M37Z			B04B B04C
39.BG.C1↔	03	D12A		13	N11A N11B		03	D12A
	04	E02A E02B		14	O02A O02B		04	E02A E02B
	05	F01A F01C F04Z		21B	X05Z X06A X06B		05	F01A F01C F04Z
		F21A F21B F21C			X06C			F21A F21B F21C
		F28A F59A F59B	39.BH.09↔	03	D12A			F28A F59A F59B
		F59C F59D F59E		04	E02A E02B			F59C F59D F59E
		F59F F59G		05	F01A F01C F04Z			F59F F59G
	06	G12A G12B			F21A F21B F21C		06	G12A G12B
	07	H06Z			F28A F59A F59B		07	H06Z
	08	I28A I28B			F59C F59D F59E		08	I28A I28B
	09	J02A J02B J03A			F59F F59G		09	J02A J02B J03A
		J03B J04Z J11A		06	G12A G12B			J03B J04Z J11A
	10	K09A K09B		07	H06Z		10	K09A K09B
	11	L09A L09B		08	I28A I28B		11	L09A L09B
	12	M06Z M37Z		09	J02A J02B J03A		12	M06Z M37Z
	13	N11A N11B			J03B J04Z J11A		13	N11A N11B
	14	O02A O02B		10	K09A K09B		14	O02A O02B

CHOP	MDC	DRG	CHOP	MDC	DRG	CHOP	MDC	DRG	
39.BH.25↔	21B	X06A X06B X06C	39.BH.31↔	06	G12A G12B	39.BH.75↔	06	F21A F21B F21C	
	01	B01A B01B B04A B04B B04C		07	H06Z		07	H06Z	F28A F59A F59B F59C F59D F59E F59F F59G
	03	D12A		08	I28A I28B		08	I28A I28B	G12A G12B
	04	E02A E02B		09	J02A J02B J03A J03B J04Z J11A		09	J02A J02B J03A J03B J04Z J11A	H06Z
	05	F01A F01C F04Z F21A F21B F21C F28A F59A F59B F59C F59D F59E F59F F59G		10	K09A K09B		10	K09A K09B	L09A L09B
	06	G12A G12B		11	L09A L09B		11	L09A L09B	M06Z M37Z
	07	H06Z		12	M06Z M37Z		12	M06Z M37Z	N11A N11B
	08	I28A I28B		13	N11A N11B		13	N11A N11B	O02A O02B
	09	J02A J02B J03A J03B J04Z J11A		14	O02A O02B		14	O02A O02B	X06A X06B X06C
	10	K09A K09B		21B	X06A X06B X06C		21B	X06A X06B X06C	F01A F01C F12A F24A F24B F24C F24D F24E F24F F50A
	11	L09A L09B		03	D12A		03	D12A	D12A
	12	M06Z M37Z		04	E02A E02B		04	E02A E02B	E02A E02B
	13	N11A N11B		05	F01A F01C F04Z F21A F21B F21C F28A F59A F59B F59C F59D F59E F59F F59G		05	F01A F01C F04Z F21A F21B F21C F28A F59A F59B F59C F59D F59E F59F F59G	F01A F01C F04Z F21A F21B F21C F28A F59A F59B F59C F59D F59E F59F F59G
	14	O02A O02B		06	G12A G12B		06	G12A G12B	G12A G12B
21B	X06A X06B X06C	07	H06Z	07	H06Z	H06Z			
39.BH.26↔	01	B01A B01B B04A B04B B04C	39.BH.51↔	08	I28A I28B	39.BH.81↔	08	I28A I28B	
	03	D12A		09	J02A J02B J03A J03B J04Z J11A		09	J02A J02B J03A J03B J04Z J11A	J02A J02B J03A J03B J04Z J11A
	04	E02A E02B		10	K09A K09B		10	K09A K09B	K09A K09B
	05	F01A F01C F04Z F21A F21B F21C F28A F59A F59B F59C F59D F59E F59F F59G		11	L09A L09B		11	L09A L09B	L09A L09B
	06	G12A G12B		12	M06Z M37Z		12	M06Z M37Z	M06Z M37Z
	07	H06Z		13	N11A N11B		13	N11A N11B	N11A N11B
	08	I28A I28B		14	O02A O02B		14	O02A O02B	O02A O02B
	09	J02A J02B J03A J03B J04Z J11A		21B	X05Z X06A X06B X06C		21B	X05Z X06A X06B X06C	X05Z X06A X06B X06C
	10	K09A K09B		03	D12A		03	D12A	D12A
	11	L09A L09B		04	E02A E02B		04	E02A E02B	E02A E02B
	12	M06Z M37Z		05	F01A F01C F04Z F21A F21B F21C F28A F59A F59B F59C F59D F59E F59F F59G		05	F01A F01C F04Z F21A F21B F21C F28A F59A F59B F59C F59D F59E F59F F59G	F01A F01C F04Z F21A F21B F21C F28A F59A F59B F59C F59D F59E F59F F59G
	13	N11A N11B		06	G12A G12B		06	G12A G12B	G12A G12B
	14	O02A O02B		07	H06Z		07	H06Z	H06Z
	21B	X06A X06B X06C		08	I28A I28B		08	I28A I28B	I28A I28B
39.BH.27↔	01	B01A B01B B04A B04B B04C	39.BH.71↔	09	J02A J02B J03A J03B J04Z J11A	39.BH.C1↔	09	J02A J02B J03A J03B J04Z J11A	
	03	D12A		10	K09A K09B		10	K09A K09B	K09A K09B
	04	E02A E02B		11	L09A L09B		11	L09A L09B	L09A L09B
	05	F01A F01C F04Z F21A F21B F21C F28A F59A F59B F59C F59D F59E F59F F59G		12	M06Z M37Z		12	M06Z M37Z	M06Z M37Z
	06	G12A G12B		13	N11A N11B		13	N11A N11B	N11A N11B
	07	H06Z		14	O02A O02B		14	O02A O02B	O02A O02B
	08	I28A I28B		21B	X05Z X06A X06B X06C		21B	X05Z X06A X06B X06C	X05Z X06A X06B X06C
	09	J02A J02B J03A J03B J04Z J11A		03	D12A		03	D12A	D12A
	10	K09A K09B		04	E02A E02B		04	E02A E02B	E02A E02B
	11	L09A L09B		05	F01A F01C F04Z F21A F21B F21C F28A F59A F59B F59C F59D F59E F59F F59G		05	F01A F01C F04Z F21A F21B F21C F28A F59A F59B F59C F59D F59E F59F F59G	F01A F01C F04Z F21A F21B F21C F28A F59A F59B F59C F59D F59E F59F F59G
	12	M06Z M37Z		06	G12A G12B		06	G12A G12B	G12A G12B
	13	N11A N11B		07	H06Z		07	H06Z	H06Z
	14	O02A O02B		08	I28A I28B		08	I28A I28B	I28A I28B
	21B	X06A X06B X06C		09	J02A J02B J03A J03B J04Z J11A		09	J02A J02B J03A J03B J04Z J11A	J02A J02B J03A J03B J04Z J11A
39.BH.28↔	01	B01A B01B B04A B04B B04C	39.BH.74↔	10	K09A K09B	39.BH.C3↔	10	K09A K09B	
	03	D12A		11	L09A L09B		11	L09A L09B	L09A L09B
	04	E02A E02B		12	M06Z M37Z		12	M06Z M37Z	M06Z M37Z
	05	F01A F01C F04Z F21A F21B F21C F28A F59A F59B F59C F59D F59E F59F F59G		13	N11A N11B		13	N11A N11B	N11A N11B
				14	O02A O02B		14	O02A O02B	O02A O02B
				21B	X06A X06B X06C		21B	X06A X06B X06C	X06A X06B X06C

CHOP	MDC	DRG	CHOP	MDC	DRG	CHOP	MDC	DRG
	12	M06Z M37Z		09	J02A J02B J03A		03	D12A
	13	N11A N11B			J03B J04Z J11A		04	E02A E02B E36A
	14	O02A O02B		10	K09A K09B			E36B
	21B	X06A X06B X06C		11	L09A L09B		05	F01A F01C F04Z
39.BH.D1↔	03	D12A		12	M06Z M37Z			F21A F21B F21C
	04	E02A E02B		13	N11A N11B			F28A F31A F31B
	05	F01A F01C F04Z		14	O02A O02B			F31C F31D F31E
		F21A F21B F21C		21B	X06A X06B X06C			F31F
		F28A F59A F59B	39.BH.JB↔	03	D12A		06	G12A G12B G16A
		F59C F59D F59E		04	E02A E02B		07	H06Z
		F59F F59G		05	F01A F01C F04Z		08	I28A I28B
	06	G12A G12B			F21A F21B F21C		09	J11A
	07	H06Z			F28A F59A F59B		10	K09A K09B
	08	I28A I28B			F59C F59D F59E		11	L09A L09B
	09	J02A J02B J03A			F59F F59G		12	M06Z M37Z
		J03B J04Z J11A		06	G12A G12B		13	N11A N11B N25Z
	10	K09A K09B		07	H06Z		14	O02A O02B
	11	L09A L09B		08	I28A I28B		21B	X06A X06B X06C
	12	M06Z M37Z		09	J02A J02B J03A	39.C.1.12‡↔	01	B60A
	13	N11A N11B			J03B J04Z J11A		05	F24B F24C F24D
	14	O02A O02B		10	K09A K09B			F51A F51B
	21B	X06A X06B X06C		11	L09A L09B	39.C.1.13‡↔	01	B60A
39.BH.G1↔	03	D12A		12	M06Z M37Z		05	F24B F24C F51A
	04	E02A E02B		13	N11A N11B			F59F
	05	F01A F01C F04Z		14	O02A O02B	39.C.1.14‡↔	01	B60A
		F21A F21B F21C		21B	X06A X06B X06C		05	F24B F24C F51A
		F28A F59A F59B	39.BH.JF↔	03	D12A			F59F
		F59C F59D F59E		04	E02A E02B	39.C.1.15‡↔	01	B60A
		F59F F59G		05	F01A F01C F04Z		05	F24B F24C F51A
	06	G12A G12B			F21A F21B F21C			F59F
	07	H06Z			F28A F59A F59B	39.C.1.17‡↔	01	B60A
	08	I28A I28B			F59C F59D F59E		05	F24B F24C F51A
	09	J02A J02B J03A			F59F F59G			F59F
		J03B J04Z J11A		06	G12A G12B	39.C.1.18‡↔	01	B60A
	10	K09A K09B		07	H06Z		05	F24B F24C F51A
	11	L09A L09B		08	I28A I28B			F59F
	12	M06Z M37Z		09	J02A J02B J03A	39.C.1.1A‡↔	01	B60A
	13	N11A N11B			J03B J04Z J11A		05	F24B F24C F51A
	14	O02A O02B		10	K09A K09B			F59F
	21B	X05Z X06A X06B		11	L09A L09B	39.C.1.1B‡↔	01	B60A
		X06C		12	M06Z M37Z		05	F24B F24C F51A
39.BH.H1↔	03	D12A		13	N11A N11B			F59F
	04	E02A E02B		14	O02A O02B	39.C.1.1C‡↔	01	B60A
	05	F01A F01C F04Z		21B	X05Z X06A X06B		05	F24B F24C F51A
		F21A F21B F21C			X06C			F59F
		F28A F59A F59B	39.BH.JI↔	03	D12A	39.C.1.1D‡↔	01	B60A
		F59C F59D F59E		04	E02A E02B		05	F24B F24C F51A
		F59F F59G		05	F01A F01C F04Z			F59F
	06	G12A G12B			F21A F21B F21C	39.C.1.1E‡↔	01	B60A
	07	H06Z			F28A F59A F59B		05	F24B F24C F51A
	08	I28A I28B			F59C F59D F59E			F59F
	09	J02A J02B J03A			F59F F59G	39.C.1.1F‡↔	01	B60A
		J03B J04Z J11A		06	G12A G12B		05	F24B F24C F51A
	10	K09A K09B		07	H06Z			F59F
	11	L09A L09B		08	I28A I28B	39.C.1.1G‡↔	01	B60A
	12	M06Z M37Z		09	J02A J02B J03A		05	F24B F24C F51A
	13	N11A N11B			J03B J04Z J11A			F59F
	14	O02A O02B		10	K09A K09B	39.C.1.1H‡↔	01	B60A
	21B	X05Z X06A X06B		11	L09A L09B		05	F24B F24C F51A
		X06C		12	M06Z M37Z			F59F
39.BH.J7↔	03	D12A		13	N11A N11B	39.C.1.1I‡↔	01	B60A
	04	E02A E02B		14	O02A O02B		05	F24B F24C F51A
	05	F01A F01C F04Z		21B	X06A X06B X06C			F59F
		F21A F21B F21C	39.BH.L1↔		BORP KORB MBOR	39.C.1.1J‡↔	01	B60A
		F28A F59A F59B			MKOR VAC VAC I		05	F24B F24C F51A
		F59C F59D F59E			VAC II VBOR VKOR			F59F
		F59F F59G		01	B01A B01B B02A	39.C.1.1K‡↔	01	B60A
	06	G12A G12B			B02B B04A B04B		05	F24B F24C F51A
	07	H06Z			B04C B20A B20B			F59F
	08	I28A I28B			B20C	39.C.1.1L‡↔	01	B60A

CHOP	MDC	DRG	CHOP	MDC	DRG	CHOP	MDC	DRG
	05	F24B F24C F51A		08	I28A I28B		10	K09A K09B
		F59F		09	J02A J02B J03A		11	L09A L09B L33Z
39.C1.1M†↔	01	B60A			J03B J04Z J11A		12	M06Z M09A M09B
	05	F24B F24C F51A			J11B J21Z			M37Z
		F59F		10	K09A K09B		13	N01C N02A N02B
39.C4.12†↔	01	B60A		16	Q03Z			N04A N04B N06A
	05	F59F	40.21.11↔	03	D12A D12B			N06B N06C N33Z
39.C4.13†↔	01	B60A		04	E02A E02B E02C		21B	X04Z X05Z X06A
	05	F59F		06	G12A G12B			X06B X06C
39.C4.14†↔	01	B60A		08	I28A I28B	40.22.99↔	03	D12A D12B
	05	F59F		09	J01A J01B J02A		04	E01A E01B E06A
39.D1.11↔		BORP MBOR VAC			J02B J03A J03B		06	E06B E06C
		VAC I VAC II VBOR			J04Z J11A J11B		07	G12A G12B
	04	E36A E36B			J21Z J23A J23B		08	H33Z
	05	F01A F01B F01C		10	K09A K09B		09	I28A I28B
		F01D F01E F01F	40.21.99↔	16	Q03Z			J02A J02B J03A
		F03A F03B F04Z		03	D12A D12B			J03B J04Z J11A
		F06A F12A F12B		04	E02A E02B E02C			J11B J21Z
		F12C F12D F12E		06	G12A G12B		10	K09A K09B
		F98B		08	I28A I28B		11	L09A L09B L33Z
	06	G12A G16A		09	J02A J02B J03A		12	M06Z M09A M09B
40.0↔	09	J02A J02B J03A			J03B J04Z J11A			M37Z
		J03B J04Z J11A			J11B J21Z		13	N01C N02A N02B
		J11B		10	K09A K09B			N04A N04B N06A
40.11.10↔	01	B17A B17B		16	Q03Z			N06B N06C N33Z
	03	D12A D12B	40.22.00↔	03	D12A D12B		21B	X04Z X05Z X06A
	04	E02A E02B E02C		04	E01A E01B E06A			X06B X06C
	06	G12A G12B			E06B E06C	40.23.00↔	03	D12A D12B
	07	H06Z		06	G12A G12B		04	E02A E02B E02C
	08	I28A I28B		07	H33Z		06	G12A G12B
	09	J02A J02B J03A		08	I28A I28B		08	I28A I28B
		J03B J04Z J11A		09	J02A J02B J03A		09	J02A J02B J03A
		J11B			J03B J04Z J11A			J03B J04Z J11A
	10	K09A K09B			J11B J21Z			J11B J21Z J23A
	11	L09A L09B		10	K09A K09B			J23B J24A J24B
	12	M06Z M09A M09B		11	L09A L09B L33Z			J25Z
		M37Z		12	M06Z M09A M09B		10	K09A K09B
	13	N01C N02A N02B			M37Z		13	N23A N23B
		N04A N04B N06A		13	N01C N02A N02B		16	Q03Z
		N06B N06C N33Z			N04A N04B N06A	40.23.10↔	03	D12A D12B
	16	Q03Z			N06B N06C N33Z		04	E02A E02B E02C
40.11.11↔	01	B17A B17B		21B	X04Z X05Z X06A		06	G12A G12B
	03	D12A D12B			X06B X06C		08	I28A I28B
	04	E02A E02B E02C	40.22.10↔	03	D12A D12B		09	J02A J02B J03A
	06	G12A G12B		04	E01A E01B E06A			J03B J04Z J11A
	07	H06Z			E06B E06C			J11B J21Z J23A
	08	I28A I28B		06	G12A G12B			J23B J24A J24B
	09	J02A J02B J03A		07	H33Z			J25Z
		J03B J04Z J11A		08	I28A I28B		10	K09A K09B
		J11B		09	J02A J02B J03A		13	N23A N23B
	10	K09A K09B			J03B J04Z J11A		16	Q03Z
	11	L09A L09B			J11B J21Z	40.23.11↔	03	D12A D12B
	12	M06Z M09A M09B		10	K09A K09B		04	E02A E02B E02C
		M37Z		11	L09A L09B L33Z		06	G12A G12B
	13	N01C N02A N02B		12	M06Z M09A M09B		08	I28A I28B
		N04A N04B N06A			M37Z		09	J02A J02B J03A
		N06B N06C N33Z		13	N01C N02A N02B			J03B J04Z J11A
	16	Q03Z			N04A N04B N06A			J11B J21Z J23A
40.21.00↔	03	D12A D12B			N06B N06C N33Z			J23B J24A J24B
	04	E02A E02B E02C		21B	X04Z X05Z X06A			J25Z
	06	G12A G12B			X06B X06C		10	K09A K09B
	08	I28A I28B	40.22.20↔	03	D12A D12B		13	N23A N23B
	09	J02A J02B J03A		04	E01A E01B E06A		16	Q03Z
		J03B J04Z J11A			E06B E06C	40.23.99↔	03	D12A D12B
		J11B J21Z		06	G12A G12B		04	E02A E02B E02C
	10	K09A K09B		07	H33Z		06	G12A G12B
	16	Q03Z		08	I28A I28B		08	I28A I28B
40.21.10↔	03	D12A D12B		09	J02A J02B J03A		09	J02A J02B J03A
	04	E02A E02B E02C			J03B J04Z J11A			J03B J04Z J11A
	06	G12A G12B			J11B J21Z			J11B J21Z J23A

CHOP	MDC	DRG	CHOP	MDC	DRG	CHOP	MDC	DRG
		J23B J24A J24B			N04A N04B N06A		03	D12A D12B
		J25Z			N06B N06C N33Z		04	E02A E02B E02C
	10	K09A K09B		14	O02A O02B		05	F21A F21B F21C
	13	N23A N23B		16	Q03Z		06	G12A G12B
	16	Q03Z	40.29.10↔		VB		07	H12A H12B
40.24.00↔	04	E02A E02B E02C		03	D12A D12B		08	I28A I28B
	06	G12A G12B		04	E02A E02B E02C		09	J02A J02B J03A
	08	I28A I28B		05	F21A F21B F21C			J03B J04Z J11A
	09	J02A J02B J03A		06	G12A G12B			J11B J21Z
		J03B J04Z J11A		07	H12A H12B		10	K09A K09B
		J11B J21Z		08	I28A I28B		11	L09A L09B
	11	L09A L09B		09	J02A J02B J03A		12	M06Z M09A M09B
	12	M06Z M09A M09B			J03B J04Z J11A			M37Z
		M37Z			J11B J21Z		13	N01C N02A N02B
	13	N01C N02A N02B		10	K09A K09B			N04A N04B N06A
		N04A N04B N06A		11	L09A L09B			N06B N06C N33Z
		N06B N06C N33Z		12	M06Z M09A M09B		14	O02A O02B
	16	Q03Z			M37Z		16	Q03Z
40.24.10↔	04	E02A E02B E02C		13	N01C N02A N02B		21B	X04Z X05Z X06A
	06	G12A G12B			N04A N04B N06A			X06B X06C
	08	I28A I28B			N06B N06C N33Z	40.29.20↔	22	Y02A Y02B Y02C
	09	J02A J02B J03A		16	Q03Z			VB
		J03B J04Z J11A		21B	X04Z X05Z X06A		01	B17A B17B
		J11B J21Z			X06B X06C		03	D12A D12B
	11	L09A L09B		22	Y02A Y02B Y02C		04	E02A E02B E02C
	12	M06Z M09A M09B	40.29.11↔		VB		05	F21A F21B F21C
		M37Z		03	D12A D12B		06	G12A G12B
	13	N01C N02A N02B		04	E02A E02B E02C		07	H12A H12B
		N04A N04B N06A		05	F21A F21B F21C		08	I28A I28B
		N06B N06C N33Z		06	G12A G12B		09	J02A J02B J03A
	14	O02A O02B		07	H12A H12B			J03B J04Z J11A
	16	Q03Z		08	I28A I28B			J11B J21Z
40.24.11↔	04	E02A E02B E02C		09	J02A J02B J03A		10	K09A K09B
	06	G12A G12B			J03B J04Z J11A		11	L09A L09B
	08	I28A I28B			J11B J21Z		12	M06Z M09A M09B
	09	J02A J02B J03A		10	K09A K09B			M37Z
		J03B J04Z J11A		11	L09A L09B		13	N01C N02A N02B
		J11B J21Z		12	M06Z M09A M09B			N04A N04B N06A
	11	L09A L09B			M37Z			N06B N06C N33Z
	12	M06Z M09A M09B		13	N01C N02A N02B		14	O02A O02B
		M37Z			N04A N04B N06A		16	Q03Z
	13	N01C N02A N02B			N06B N06C N33Z		21B	X04Z X05Z X06A
		N04A N04B N06A		14	O02A O02B			X06B X06C
		N06B N06C N33Z		16	Q03Z		22	Y02A Y02B Y02C
	14	O02A O02B		21B	X04Z X05Z X06A	40.29.30↔		VB
	16	Q03Z			X06B X06C		03	D12A D12B
40.24.20↔	04	E02A E02B E02C		22	Y02A Y02B Y02C		04	E02A E02B E02C
	06	G12A G12B	40.29.12↔		VB		05	F21A F21B F21C
	08	I28A I28B		03	D12A D12B		06	G12A G12B
	09	J02A J02B J03A		04	E02A E02B E02C		07	H12A H12B
		J03B J04Z J11A		05	F21A F21B F21C		08	I28A I28B
		J11B J21Z		06	G12A G12B		09	J02A J02B J03A
	11	L09A L09B		07	H12A H12B			J03B J04Z J11A
	12	M06Z M09A M09B		08	I28A I28B			J11B J21Z
		M37Z		09	J02A J02B J03A		10	K09A K09B
	13	N01C N02A N02B			J03B J04Z J11A		11	L09A L09B
		N04A N04B N06A			J11B J21Z		12	M06Z M09A M09B
		N06B N06C N33Z		10	K09A K09B			M37Z
	14	O02A O02B		11	L09A L09B		13	N01C N02A N02B
	16	Q03Z		12	M06Z M09A M09B			N04A N04B N06A
40.24.99↔	04	E02A E02B E02C			M37Z			N06B N06C N33Z
	06	G12A G12B		13	N01C N02A N02B		14	O02A O02B
	08	I28A I28B			N04A N04B N06A		16	Q03Z
	09	J02A J02B J03A			N06B N06C N33Z		21B	X04Z X05Z X06A
		J03B J04Z J11A		14	O02A O02B			X06B X06C
		J11B J21Z		16	Q03Z		22	Y02A Y02B Y02C
	11	L09A L09B		21B	X04Z X05Z X06A	40.29.70↔		VB
	12	M06Z M09A M09B			X06B X06C		03	D12A D12B
		M37Z		22	Y02A Y02B Y02C		04	E02A E02B E02C
	13	N01C N02A N02B	40.29.19↔		VB		05	F21A F21B F21C

CHOP	MDC	DRG	CHOP	MDC	DRG	CHOP	MDC	DRG
	06	G12A G12B			J11B J21Z		12	M06Z M09A M09B
	07	H12A H12B		10	K09A K09B			M37Z
	08	I28A I28B		11	L09A L09B		13	N01C N02A N02B
	09	J02A J02B J03A		12	M06Z M09A M09B			N04A N04B N06A
		J03B J04Z J11A			M37Z			N06B N06C N33Z
		J11B J21Z		13	N01C N02A N02B	40.3X.11↔	16	Q03Z
	10	K09A K09B			N04A N04B N06A			BORP MBOR VAC
	11	L09A L09B			N06B N06C N33Z			VBOR
	12	M06Z M09A M09B		14	O02A O02B		03	D12A
		M37Z		16	Q03Z		04	E02A E02B E02C
	13	N01C N02A N02B		21B	X04Z X05Z X06A			E36A E36B
		N04A N04B N06A			X06B X06C		06	G12A G12B G16A
		N06B N06C N33Z		22	Y02A Y02B Y02C		08	I28A I28B
	14	O02A O02B	40.29.89↔		VB		09	J01A J01B J02A
	16	Q03Z		03	D12A D12B			J02B J03A J03B
	21B	X04Z X05Z X06A		04	E02A E02B E02C			J04Z J11A J11B
		X06B X06C		05	F21A F21B F21C			J21Z J23A J23B
	22	Y02A Y02B Y02C		06	G12A G12B		10	K09A K09B
40.29.80↔		VB		07	H12A H12B		11	L09A L09B
	03	D12A D12B		08	I28A I28B		12	M06Z M09A M09B
	04	E02A E02B E02C		09	J02A J02B J03A			M37Z
	05	F21A F21B F21C			J03B J04Z J11A		13	N01C N02A N02B
	06	G12A G12B			J11B J21Z			N04A N04B N06A
	07	H12A H12B		10	K09A K09B			N06B N06C N33Z
	08	I28A I28B		11	L09A L09B		14	O02A O02B
	09	J02A J02B J03A		12	M06Z M09A M09B		16	Q03Z
		J03B J04Z J11A			M37Z	40.3X.12↔		BORP MBOR VAC
		J11B J21Z		13	N01C N02A N02B			VBOR
	10	K09A K09B			N04A N04B N06A		03	D12A
	11	L09A L09B			N06B N06C N33Z		04	E02A E02B E02C
	12	M06Z M09A M09B		14	O02A O02B			E36A E36B
		M37Z		16	Q03Z		06	G12A G12B G16A
	13	N01C N02A N02B		21B	X04Z X05Z X06A		08	I28A I28B
		N04A N04B N06A			X06B X06C		09	J01A J01B J02A
		N06B N06C N33Z		22	Y02A Y02B Y02C			J02B J03A J03B
	16	Q03Z	40.29.99↔		VB			J04Z J11A J11B
	21B	X04Z X05Z X06A		03	D12A D12B			J21Z J23A J23B
		X06B X06C		04	E02A E02B E02C		10	K09A K09B
	22	Y02A Y02B Y02C		05	F21A F21B F21C		11	L09A L09B
40.29.81↔		VB		06	G12A G12B		12	M06Z M09A M09B
	03	D12A D12B		07	H12A H12B			M37Z
	04	E02A E02B E02C		08	I28A I28B		13	N01C N02A N02B
	05	F21A F21B F21C		09	J02A J02B J03A			N04A N04B N06A
	06	G12A G12B			J03B J04Z J11A			N06B N06C N33Z
	07	H12A H12B			J11B J21Z		14	O02A O02B
	08	I28A I28B		10	K09A K09B		16	Q03Z
	09	J02A J02B J03A		11	L09A L09B	40.3X.13↔		BORP MBOR VAC
		J03B J04Z J11A		12	M06Z M09A M09B			VBOR
		J11B J21Z			M37Z		03	D12A
	10	K09A K09B		13	N01C N02A N02B		04	E02A E02B E02C
	11	L09A L09B			N04A N04B N06A			E36A E36B
	12	M06Z M09A M09B			N06B N06C N33Z		06	G12A G12B G16A
		M37Z		14	O02A O02B		08	I28A I28B
	13	N01C N02A N02B		16	Q03Z		09	J01A J01B J02A
		N04A N04B N06A		21B	X04Z X05Z X06A			J02B J03A J03B
		N06B N06C N33Z			X06B X06C			J04Z J11A J11B
	14	O02A O02B		22	Y02A Y02B Y02C			J21Z J23A J23B
	16	Q03Z	40.3X.10↔		BORP MBOR VAC		10	K09A K09B
	21B	X04Z X05Z X06A			VBOR		11	L09A L09B
		X06B X06C		03	D12A		12	M06Z M09A M09B
40.29.82↔		VB		04	E02A E02B E02C			M37Z
	03	D12A D12B		06	G12A G12B G16A		13	N01C N02A N02B
	04	E02A E02B E02C		08	I28A I28B			N04A N04B N06A
	05	F21A F21B F21C		09	J01A J01B J02A			N06B N06C N33Z
	06	G12A G12B			J02B J03A J03B		14	O02A O02B
	07	H12A H12B			J04Z J11A J11B	40.3X.14↔	16	Q03Z
	08	I28A I28B			J21Z J23A J23B			BORP MBOR VAC
	09	J02A J02B J03A		10	K09A K09B			VBOR
		J03B J04Z J11A		11	L09A L09B		01	B17A B17B
							03	D12A

CHOP	MDC	DRG	CHOP	MDC	DRG	CHOP	MDC	DRG
	04	E02A E02B E02C E36A E36B		12	M06Z M09A M09B M37Z			J04Z J11A J11B J21Z J23A J23B
	06	G12A G12B G16A		13	N01C N02A N02B N04A N04B N06A N06B N06C N33Z		10	K09A K09B
	08	I28A I28B					11	L09A L09B L13A L13B L13C L38Z
	09	J01A J01B J02A J02B J03A J03B J04Z J11A J11B J21Z J23A J23B	40.3X.21↔	14	O02A O02B		12	M06Z M09A M09B M37Z
	10	K09A K09B		16	Q03Z		13	N01A N01B N01C N02A N02B N04A N04B N06A N06B N06C N33Z
	11	L09A L09B		03	D12A		13	N01A N01B N01C N02A N02B N04A N04B N06A N06B N06C N33Z
	12	M06Z M09A M09B M37Z		04	E02A E02B E02C		14	O02A O02B
	13	N01C N02A N02B N04A N04B N06A N06B N06C N33Z		06	G12A G12B	40.3X.25↔	16	Q03Z
40.3X.15↔	14	O02A O02B		08	I28A I28B		03	D12A
	16	Q03Z		09	J01A J01B J02A J02B J03A J03B J04Z J11A J11B J21Z J23A J23B		04	E02A E02B E02C
		BORP MBOR VAC VBOR		10	K09A K09B		06	G12A G12B
	03	D12A		11	L09A L09B L13A L13B L13C L38Z		08	I28A I28B
	04	E02A E02B E02C E36A E36B		12	M06Z M09A M09B M37Z		09	J01A J01B J02A J02B J03A J03B J04Z J11A J11B J21Z J23A J23B
	06	G12A G12B G16A		13	N01A N01B N01C N02A N02B N04A N04B N06A N06B N06C N33Z		10	K09A K09B
	08	I28A I28B		14	O02A O02B		11	L09A L09B L13A L13B L13C L38Z
	09	J01A J01B J02A J02B J03A J03B J04Z J11A J11B J21Z J23A J23B	40.3X.22↔	16	Q03Z		12	M06Z M09A M09B M37Z
	10	K09A K09B		03	D12A		13	N01A N01B N01C N02A N02B N04A N04B N06A N06B N06C N33Z
	11	L09A L09B		04	E02A E02B E02C		14	O02A O02B
	12	M06Z M09A M09B M37Z		06	G12A G12B		16	Q03Z
	13	N01C N02A N02B N04A N04B N06A N06B N06C N33Z		08	I28A I28B	40.3X.26↔	03	D12A
40.3X.16↔	14	O02A O02B		09	J01A J01B J02A J02B J03A J03B J04Z J11A J11B J21Z J23A J23B		04	E02A E02B E02C
	16	Q03Z		10	K09A K09B		06	G12A G12B
		BORP MBOR VAC VBOR		11	L09A L09B L13A L13B L13C L38Z		08	I28A I28B
	03	D12A		12	M06Z M09A M09B M37Z		09	J01A J01B J02A J02B J03A J03B J04Z J11A J11B J21Z J23A J23B
	04	E02A E02B E02C E36A E36B		13	N01A N01B N01C N02A N02B N04A N04B N06A N06B N06C N33Z		10	K09A K09B
	06	G12A G12B G16A		14	O02A O02B		11	L09A L09B L13A L13B L13C L38Z
	08	I28A I28B		16	Q03Z		12	M06Z M09A M09B M37Z
	09	J01A J01B J02A J02B J03A J03B J04Z J11A J11B J21Z J23A J23B	40.3X.23↔	03	D12A		13	N01A N01B N01C N02A N02B N04A N04B N06A N06B N06C N33Z
	10	K09A K09B		04	E02A E02B E02C		14	O02A O02B
	11	L09A L09B		06	G12A G12B		16	Q03Z
	12	M06Z M09A M09B M37Z		08	I28A I28B	40.3X.29↔	03	D12A
	13	N01C N02A N02B N04A N04B N06A N06B N06C N33Z		09	J01A J01B J02A J02B J03A J03B J04Z J11A J11B J21Z J23A J23B		04	E02A E02B E02C
40.3X.19↔	14	O02A O02B		10	K09A K09B		06	G12A G12B
	16	Q03Z		11	L09A L09B L13A L13B L13C L38Z		08	I28A I28B
		BORP MBOR VAC VBOR		12	M06Z M09A M09B M37Z		09	J01A J01B J02A J02B J03A J03B J04Z J11A J11B J21Z J23A J23B
	03	D12A		13	N01A N01B N01C N02A N02B N04A N04B N06A N06B N06C N33Z		10	K09A K09B
	04	E02A E02B E02C E36A E36B		14	O02A O02B		11	L09A L09B L13A L13B L13C L38Z
	06	G12A G12B G16A		16	Q03Z		12	M06Z M09A M09B M37Z
	08	I28A I28B		03	D12A		13	N01A N01B N01C N02A N02B N04A N04B N06A N06B N06C N33Z
	09	J01A J01B J02A J02B J03A J03B J04Z J11A J11B J21Z J23A J23B	40.3X.24↔	04	E02A E02B E02C		14	O02A O02B
	10	K09A K09B		06	G12A G12B		16	Q03Z
	11	L09A L09B		08	I28A I28B			
				09	J01A J01B J02A J02B J03A J03B			

CHOP	MDC	DRG	CHOP	MDC	DRG	CHOP	MDC	DRG
40.40↔		BORP KORP MBOR			J21Z			E36B
		MKOR VAC VAC I		10	K06A K14A K14B		06	G12A G16A
		VAC II VBOR VKOR		17	R01C		09	J02A J02B J03A
	03	D24A D24B D24C	40.41.13↔		BORP KORP MBOR			J03B J04Z J08A
		D25A D25B D28Z			MKOR VAC VAC I			J08B J10A J10B
		D29Z			VAC II VBOR VKOR			J21Z
	04	E02A E02B E36A		03	D02A D02B D24A		10	K06A K14A K14B
		E36B			D24B D24C D25A		17	R01C
	06	G12A G16A			D25B D28Z D29Z	40.50↔		BORP MBOR VAC
	09	J02A J02B J03A		04	E02A E02B E36A			VAC I VAC II VBOR
		J03B J04Z J08A			E36B		04	E36A E36B
		J08B J10A J10B		06	G12A G16A		06	G12A G12B G16A
		J21Z		09	J02A J02B J03A		08	I28A I28B
40.41.00↔		BORP KORP MBOR			J03B J04Z J08A		09	J01A J01B J02A
		MKOR VAC VAC I			J08B J10A J10B			J02B J03A J03B
		VAC II VBOR VKOR			J21Z			J04Z J10A J10B
	03	D02A D02B D24A	40.41.14↔		K06A K14A K14B		40.51.00↔	J21Z J23A J23B
		D24B D24C D25A			R01C			BORP MBOR VAC
		D25B D28Z D29Z			BORP KORP MBOR			VAC I VAC II VBOR
	04	E02A E02B E36A			MKOR VAC VAC I		04	E01A E01B E06A
		E36B			VAC II VBOR VKOR			E06B E06C E36A
	06	G12A G16A		03	D02A D02B D24A		06	E36B
	09	J02A J02B J03A			D24B D24C D25A		07	G12A G12B G16A
		J03B J04Z J08A			D25B D28Z D29Z		08	H33Z
		J08B J10A J10B		04	E02A E02B E36A		09	I28A I28B
		J21Z			E36B			J01A J01B J02A
	10	K06A K14A K14B		06	G12A G16A			J02B J03A J03B
	17	R01C		09	J02A J02B J03A			J04Z J10A J10B
40.41.10↔		BORP KORP MBOR			J03B J04Z J08A			J21Z J23A J23B
		MKOR VAC VAC I			J08B J10A J10B			J24A J24B J25Z
		VAC II VBOR VKOR			J21Z		11	L33Z
	03	D02A D02B D24A	40.41.20↔		K06A K14A K14B		40.51.10↔	BORP MBOR VAC
		D24B D24C D25A			R01C			VAC I VAC II VBOR
		D25B D28Z D29Z			BORP KORP MBOR		04	E01A E01B E06A
	04	E02A E02B E36A			MKOR VAC VAC I			E06B E06C E36A
		E36B			VAC II VBOR VKOR		06	E36B
	06	G12A G16A		03	D02A D02B D24A		06	G12A G12B G16A
	09	J02A J02B J03A			D24B D24C D25A		07	G33Z G38A G38B
		J03B J04Z J08A			D25B D28Z D29Z		08	G38C
		J08B J10A J10B		04	E02A E02B E36A		09	H33Z
		J21Z			E36B			I28A I28B
	10	K06A K14A K14B		06	G12A G16A			J01A J01B J02A
	17	R01C		09	J02A J02B J03A			J02B J03A J03B
40.41.11↔		BORP KORP MBOR			J03B J04Z J08A			J04Z J10A J10B
		MKOR VAC VAC I			J08B J10A J10B			J21Z J23A J23B
		VAC II VBOR VKOR			J21Z			J24A J24B J25Z
	03	D02A D02B D24A	40.41.21↔		K06A K14A K14B		40.51.11↔	L13B L33Z
		D24B D24C D25A			R01C			BORP MBOR VAC
		D25B D28Z D29Z			BORP KORP MBOR			VAC I VAC II VBOR
	04	E02A E02B E36A			MKOR VAC VAC I		04	E01A E01B E06A
		E36B			VAC II VBOR VKOR			E06B E06C E36A
	06	G12A G16A		03	D02A D02B D24A		06	E36B
	09	J02A J02B J03A			D24B D24C D25A		07	G12A G12B G16A
		J03B J04Z J08A			D25B D28Z D29Z		08	H33Z
		J08B J10A J10B		04	E02A E02B E36A		09	I28A I28B
		J21Z			E36B			J01A J01B J02A
	10	K06A K14A K14B		06	G12A G16A			J02B J03A J03B
	17	R01C		09	J02A J02B J03A			J04Z J10A J10B
40.41.12↔		BORP KORP MBOR			J03B J04Z J08A			J21Z J23A J23B
		MKOR VAC VAC I			J08B J10A J10B			J24A J24B J25Z
		VAC II VBOR VKOR			J21Z		11	L13A L33Z L38Z
	03	D02A D02B D24A	40.41.99↔		K06A K14A K14B		40.51.99↔	BORP MBOR VAC
		D24B D24C D25A			R01C			VAC I VAC II VBOR
		D25B D28Z D29Z			BORP KORP MBOR		04	E01A E01B E06A
	04	E02A E02B E36A			MKOR VAC VAC I			E06B E06C E36A
		E36B			VAC II VBOR VKOR		06	E36B
	06	G12A G16A		03	D02A D02B D24A		06	G12A G12B G16A
	09	J02A J02B J03A			D24B D24C D25A		07	H33Z
		J03B J04Z J08A			D25B D28Z D29Z		08	I28A I28B
		J08B J10A J10B		04	E02A E02B E36A		09	J01A J01B J02A



CHOP	MDC	DRG	CHOP	MDC	DRG	CHOP	MDC	DRG	
40.52.00↔	11	J02B J03A J03B	40.52.99↔	04	BORP MBOR VAC	40.53.99↔	07	H33Z	
		J04Z J10A J10B			VAC I VAC II VBOR			08	I28A I28B
		J21Z J23A J23B			E01A E01B E06A			09	J02A J02B J03A
		J24A J24B J25Z			E06B E06C E36A			10	J03B J04Z J10A
		L13B L33Z			E36B			11	J10B J21Z
		BORP MBOR VAC			G12A G12B G16A			12	K09A K09B
		VAC I VAC II VBOR			H33Z			13	L03Z L04A L04B
		E01A E01B E06A			I28A I28B			17	L04C L10A L10B
		E06B E06C E36A			J02A J02B J03A			17	L13A L13B L13C
		E36B			J03B J04Z J10A			17	L33Z L38Z
		G12A G12B G16A			J10B J21Z			17	M01Z M09A M37Z
		H33Z			K09A K09B			17	N01A N01B N01C
		I28A I28B			L03Z L04A L04B			17	N02A N02B N04A
		J02A J02B J03A			L04C L10A L10B			17	N04B N06A N06B
		J03B J04Z J10A			L13A L13B L33Z			17	N06C N33Z
		J10B J21Z			L38Z			17	R01C
		K09A K09B			M01Z M09A M37Z			40.53.00↔	BORP MBOR VAC
L03Z L04A L04B	N01C N02A N02B	40.53.00↔	VAC I VAC II VBOR						
L04C L10A L10B	N04A N04B N06A		40.53.10↔	04					
L13A L13B L13C	N06B N06C N33Z				E01A E01B E06A				
L33Z L38Z	R01C				E06B E06C E36A				
M01Z M09A M37Z	BORP MBOR VAC				E36B				
N01C N02A N02B	VAC I VAC II VBOR				G12A G12B G16A				
N04A N04B N06A	E01A E01B E06A				H33Z				
N06B N06C N33Z	E06B E06C E36A				I28A I28B				
BORP MBOR VAC	E36B				J02A J02B J03A				
VAC I VAC II VBOR	G12A G12B G16A				J03B J04Z J10A				
E01A E01B E06A	G33Z G38A G38B				J10B J21Z				
E06B E06C E36A	G38C				K09A K09B				
E36B	H33Z				L03Z L04A L04B				
G12A G12B G16A	I28A I28B				L04C L10A L10B				
G33Z G38A G38B	J02A J02B J03A				L13A L13B L33Z				
G38C	J03B J04Z J10A				L38Z				
H33Z	J10B J21Z				M01Z M09A M37Z				
I28A I28B	K09A K09B	N01C N02A N02B							
J02A J02B J03A	L03Z L04A L04B	N04A N04B N06A							
J03B J04Z J10A	L04C L10A L10B	N06B N06C N33Z							
J10B J21Z	L13A L13B L33Z	R01C							
K09A K09B	L38Z	BORP MBOR VAC							
L03Z L04A L04B	M01Z M09A M37Z	VAC I VAC II VBOR							
L04C L10A L10B	N01C N02A N02B	E36A E36B							
L13A L13B L33Z	N04A N04B N06A	G12A G12B G16A							
L38Z	N06B N06C N33Z	H33Z							
M01Z M09A M37Z	R01C	I28A I28B							
N01C N02A N02B	BORP MBOR VAC	J02A J02B J03A							
N04A N04B N06A	VAC I VAC II VBOR	J03B J04Z J10A							
N06B N06C N33Z	E01A E01B E06A	J10B J21Z							
R01C	E06B E06C E36A	L03Z L04A L04B							
BORP MBOR VAC	E36B	L04C L10A L10B							
VAC I VAC II VBOR	G12A G12B G16A	L13A L13B L33Z							
E01A E01B E06A	G33Z G38A G38B	L38Z							
E06B E06C E36A	G38C	M01Z M09A M37Z							
E36B	H33Z	N01C N02A N02B							
G12A G12B G16A	I28A I28B	N04A N04B N06A							
H33Z	J02A J02B J03A	N06B N06C N33Z							
I28A I28B	J03B J04Z J10A	BORP MBOR VAC							
J02A J02B J03A	J10B J21Z	VAC I VAC II VBOR							
J03B J04Z J10A	K09A K09B	E36A E36B							
J10B J21Z	L03Z L04A L04B	G12A G12B G16A							
K09A K09B	L04C L10A L10B	G33Z G38A G38B							
L03Z L04A L04B	L13A L13B L33Z	G38C							
L04C L10A L10B	L38Z	H33Z							
L13A L13B L13C	M01Z M09A M37Z	I28A I28B							
L33Z L38Z	N01C N02A N02B	J02A J02B J03A							
M01Z M09A M37Z	N04A N04B N06A	J03B J04Z J10A							
N01A N01B N01C	N06B N06C N33Z	J10B J21Z							
N02A N02B N04A	R01C	K09A K09B							
N04B N06A N06B	BORP MBOR VAC	L03Z L04A L04B							
N06C N33Z	VAC I VAC II VBOR	L04C L10A L10B							
R01C	E01A E01B E06A	L13A L13B L33Z							
	E06B E06C E36A	L38Z							
	E36B	M01Z M09A M37Z							
	G12A G12B G16A	N01Z M09A M37Z							

CHOP	MDC	DRG	CHOP	MDC	DRG	CHOP	MDC	DRG
40.54.11↔	13	N01C N02A N02B N04A N04B N06A N06B N06C N33Z	40.59.11↔	08	I28A I28B	40.59.20↔	10	J03B J04Z J10A J10B J21Z
	17	R01C		09	J02A J02B J03A J03B J04Z J10A J10B J21Z		11	K09A K09B
	04	BORP MBOR VAC VAC I VAC II VBOR		10	K09A K09B		11	L03Z L04A L04B L04C L10A L10B L13A L13B L33Z L38Z
	06	E36A E36B		11	L03Z L04A L04B L04C L10A L10B L13A L13B L33Z L38Z		12	M01Z M09A M37Z
	07	G12A G12B G16A		12	M01Z M09A M37Z		13	N01C N02A N02B N04A N04B N06A N06B N06C N33Z
	08	H33Z		13	N01C N02A N02B N04A N04B N06A N06B N06C N33Z		17	R01C
	09	I28A I28B		04	BORP MBOR VAC VAC I VAC II VBOR		04	BORP MBOR VAC VAC I VAC II VBOR
	11	J02A J02B J03A J03B J04Z J10A J10B J21Z		04	E01A E01B E06A E06B E06C E36A E36B		06	E01A E01B E06A E06B E06C E36A E36B
	12	L03Z L04A L04B L04C L10A L10B L13A L13B L33Z L38Z		06	E01A E01B E06A E06B E06C E36A E36B		06	G12A G12B G16A
	13	M01Z M09A M37Z		07	H33Z		07	H33Z
	17	N01A N01B N01C N02A N02B N04A N04B N06A N06B N06C N33Z		08	I28A I28B		08	I28A I28B
	40.54.99↔	R01C		09	J02A J02B J03A J03B J04Z J10A J10B J21Z		09	J02A J02B J03A J03B J04Z J10A J10B J21Z
	04	BORP MBOR VAC VAC I VAC II VBOR		10	K09A K09B		10	K09A K09B
06	E36A E36B	11	L03Z L04A L04B L04C L10A L10B L13A L13B L33Z L38Z	11	L03Z L04A L04B L04C L10A L10B L13A L13B L33Z L38Z			
07	G12A G12B G16A	12	M01Z M09A M37Z	12	M01Z M09A M37Z			
08	H33Z	13	N01C N02A N02B N04A N04B N06A N06B N06C N33Z	13	N01C N02A N02B N04A N04B N06A N06B N06C N33Z			
09	I28A I28B	17	R01C	04	BORP MBOR VAC VAC I VAC II VBOR			
40.59.00↔	J02A J02B J03A J03B J04Z J10A J10B J21Z	40.59.12↔	BORP MBOR VAC VAC I VAC II VBOR	06	BORP MBOR VAC VAC I VAC II VBOR			
11	L03Z L04A L04B L04C L10A L10B L13A L13B L33Z L38Z	04	E01A E01B E06A E06B E06C E36A E36B	06	G12A G12B G16A			
12	M01Z M09A M37Z	06	E01A E01B E06A E06B E06C E36A E36B	07	H33Z			
13	N01C N02A N02B N04A N04B N06A N06B N06C N33Z	07	H33Z	08	I28A I28B			
17	R01C	08	I28A I28B	09	J02A J02B J03A J03B J04Z J10A J10B J21Z			
40.59.10↔	BORP MBOR VAC VAC I VAC II VBOR	09	J02A J02B J03A J03B J04Z J10A J10B J21Z	10	K09A K09B			
04	E01A E01B E06A E06B E06C E36A E36B	10	K09A K09B	11	L03Z L04A L04B L04C L10A L10B L13A L13B L33Z L38Z			
06	G12A G12B G16A	11	L03Z L04A L04B L04C L10A L10B L13A L13B L33Z L38Z	12	M01Z M09A M37Z			
07	H33Z	12	M01Z M09A M37Z	13	N01A N01B N01C N02A N02B N04A N04B N06A N06B N06C N33Z			
08	I28A I28B	13	N01C N02A N02B N04A N04B N06A N06B N06C N33Z	17	R01C			
09	J02A J02B J03A J03B J04Z J10A J10B J21Z	17	R01C	04	BORP MBOR VAC VAC I VAC II VBOR			
10	K09A K09B	40.59.19↔	BORP MBOR VAC VAC I VAC II VBOR	04	E01A E01B E06A E06B E06C E36A E36B			
11	L03Z L04A L04B L04C L10A L10B L13A L13B L33Z L38Z	04	E01A E01B E06A E06B E06C E36A E36B	06	G12A G12B G16A			
12	M01Z M09A M37Z	06	G12A G12B G16A G33Z G38A G38B G38C	07	H33Z			
13	N01C N02A N02B N04A N04B N06A N06B N06C N33Z	07	H33Z	08	I28A I28B			
40.59.10↔	BORP MBOR VAC VAC I VAC II VBOR	08	I28A I28B	09	J02A J02B J03A J03B J04Z J10A J10B J21Z			
04	E01A E01B E06A E06B E06C E36A E36B	09	J02A J02B J03A J03B J04Z J10A J10B J21Z	10	K09A K09B			
06	G12A G12B G16A G33Z G38A G38B G38C	09	J02A J02B J03A	11	L03Z L04A L04B L04C L10A L10B L13A L13B L33Z L38Z			
07	H33Z	09	J02A J02B J03A	11	L03Z L04A L04B L04C L10A L10B L13A L13B L33Z L38Z			

CHOP	MDC	DRG	CHOP	MDC	DRG	CHOP	MDC	DRG
	12	M01Z M09A M37Z		21B	X06A X06B X06C		12	M06Z M09A M09B
	13	N01A N01B N01C	40.69↔	06	G33Z G38A G38B			M37Z
		N02A N02B N04A			G38C		16	Q03Z
		N04B N06A N06B		07	H33Z		21A	W01A W36Z
		N06C N33Z		11	L33Z		21B	X06A X06B X06C
40.59.29↔	17	R01C	40.71.11↔	21B	X06A X06B X06C	40.79↔	22	Y02A Y02B
		BORP MBOR VAC			BORP KORP MBOR			BORP MBOR VAC
		VAC I VAC II VBOR			MKOR VAC VB			VBOR
	04	E01A E01B E06A			VBOR VKOR		03	D12A
		E06B E06C E36A		03	D02A D02B D12A		04	E02A E02B E02C
		E36B			D24A D24B			E36A E36B
	06	G12A G12B G16A		04	E02A E02B E02C		05	F04Z F13A F13B
	07	H33Z			E36A E36B			F13C
	08	I28A I28B		05	F04Z F13A F13B		06	G12A G12B G16A
	09	J02A J02B J03A			F13C		08	I28A I28B
		J03B J04Z J10A		06	G12A G12B G16A		09	J02A J02B J03A
		J10B J21Z		08	I02A I02B I28A			J03B J04Z J11A
	10	K09A K09B			I28B			J11B
	11	L03Z L04A L04B		09	J01A J01B J02A		10	K09A K09B
		L04C L10A L10B			J02B J03A J03B		11	L09A L09B
		L13A L13B L13C			J04Z J11A J11B		12	M06Z M09A M09B
		L33Z L38Z			J14Z			M37Z
	12	M01Z M09A M37Z		10	K09A K09B		16	Q03Z
	13	N01A N01B N01C		11	L09A L09B		21B	X06A X06B X06C
		N02A N02B N04A		12	M06Z M09A M09B	40.9X.20↔		BORP MBOR VAC
		N04B N06A N06B			M37Z			VBOR
		N06C N33Z		16	Q03Z		03	D12A
	17	R01C		21A	W01A W36Z		04	E02A E02B E02C
40.59.99↔		BORP MBOR VAC		21B	X06A X06B X06C			E36A E36B
		VAC I VAC II VBOR		22	Y02A Y02B		05	F04Z F13A F13B
	04	E36A E36B	40.71.21↔		BORP KORP MBOR			F13C
	06	G12A G12B G16A			MKOR VAC VB		06	G12A G12B G16A
	07	H33Z			VBOR VKOR		08	I28A I28B
	08	I28A I28B		03	D02A D02B D12A		09	J02A J02B J03A
	09	J02A J02B J03A			D24A D24B			J03B J04Z J11A
		J03B J04Z J10A		04	E02A E02B E02C			J11B
		J10B J21Z			E36A E36B		10	K09A K09B
	10	K09A K09B		05	F04Z F13A F13B		11	L09A L09B
	11	L03Z L04A L04B			F13C		12	M06Z M09A M09B
		L04C L10A L10B		06	G12A G12B G16A			M37Z
		L13A L13B L33Z		08	I02A I02B I28A		16	Q03Z
		L38Z			I28B		21B	X06A X06B X06C
	12	M01Z M09A M37Z		09	J01A J01B J02A	41.0A.09‡↔	01	B60A
	13	N01C N02A N02B			J02B J03A J03B		23	Z43Z
		N04A N04B N06A			J04Z J11A J11B	41.0A.11‡↔	Pré	A42A A42B
		N06B N06C N33Z		10	K09A K09B		01	B60A
	17	R01C		11	L09A L09B		17	R50A R60A R60B
40.62↔		BORP MBOR VAC		12	M06Z M09A M09B			R60C R60D
		VAC I VAC II VBOR			M37Z	41.0A.12‡↔	01	B60A
	04	E36A E36B		16	Q03Z		23	Z43Z
	06	G12A G16A G33Z		21A	W01A W36Z	41.0A.13‡↔	01	B60A
		G38A G38B G38C		21B	X06A X06B X06C		23	Z43Z
	07	H33Z		22	Y02A Y02B	41.0A.14‡↔	01	B60A
	11	L33Z	40.71.31↔		BORP KORP MBOR		23	Z43Z
40.63↔	21B	X06A X06B X06C			MKOR VAC VB	41.0A.15‡↔	01	B60A
		BORP MBOR VAC			VBOR VKOR		23	Z43Z
		VAC I VAC II VBOR		03	D02A D02B D12A	41.0A.21‡↔	Pré	A42A A42B
	04	E36A E36B			D24A D24B		01	B60A
	06	G12A G16A G33Z		04	E02A E02B E02C		17	R50A R60A R60B
		G38A G38B G38C			E36A E36B			R60C R60D
	07	H33Z		05	F04Z F13A F13B	41.0A.22‡↔	01	B60A
	11	L33Z			F13C		23	Z43Z
40.64↔	21B	X06A X06B X06C		06	G12A G12B G16A	41.0A.23‡↔	01	B60A
		BORP MBOR VAC		08	I02A I02B I28A		23	Z43Z
		VAC I VAC II VBOR			I28B	41.0A.24‡↔	01	B60A
	04	E36A E36B		09	J01A J01B J02A		23	Z43Z
	06	G12A G16A G33Z			J02B J03A J03B	41.0A.25‡↔	01	B60A
		G38A G38B G38C			J04Z J11A J11B		23	Z43Z
	07	H33Z		10	K09A K09B	41.0B.09↔		BORP MBOR VAC
	11	L33Z		11	L09A L09B			VAC I VAC II VBOR

CHOP	MDC	DRG	CHOP	MDC	DRG	CHOP	MDC	DRG
	04	E36A E36B		04	E36A E36B		16	Q01Z
	06	G12A G16A		06	G12A G16A	41.41↔		BORP MBOR VAC
	Pré	A06A A06B A06C		Pré	A04A A04B A04C			VAC I VAC II VBOR
41.0B.11↔		A07A A15A A15B	41.0B.31↔		A06A A06B A06C		04	E36A E36B
		A15C			A07A		06	G12A G16A
		BORP MBOR VAC			BORP MBOR VAC		16	Q01Z
		VAC I VAC II VBOR			VBOR	41.42.00↔	21B	X06A X06B X06C
	04	E36A E36B		04	E36A E36B			BORP MBOR VAC
	06	G12A G16A		06	G12A G16A			VBOR
	Pré	A06A A06B A06C		Pré	A06A A06B A06C		04	E36A E36B
41.0B.12↔		A07A A15A A15B	41.0B.32↔		A07A A15A A15B		05	F21A F21B F21C
		A15C			A15C		06	G12A G12B G16A
		BORP MBOR VAC			BORP MBOR VAC			G16B
		VAC I VAC II VBOR			VBOR		08	I28A I28B
	04	E36A E36B		04	E36A E36B		16	Q01Z
	06	G12A G16A		06	G12A G16A	41.42.10↔	21B	X06A X06B X06C
	Pré	A04A A04B A04C		Pré	A04A A04B A04C			BORP MBOR VAC
41.0B.13↔		A06A A06B A06C	41.0B.33↔		A06A A06B A06C			VBOR
		A07A			A07A		04	E36A E36B
		BORP MBOR VAC			BORP MBOR VAC		05	F21A F21B F21C
		VAC I VAC II VBOR			VBOR		06	G12A G12B G16A
	04	E36A E36B		04	E36A E36B			G16B
	06	G12A G16A		06	G12A G16A		08	I28A I28B
	Pré	A04A A04B A04C		Pré	A04A A04B A04C		16	Q01Z
41.0B.14↔		A06A A06B A06C	41.0B.34↔		A06A A06B A06C		21B	X06A X06B X06C
		A07A			A07A			BORP MBOR VAC
		BORP MBOR VAC			BORP MBOR VAC	41.42.20↔		VBOR
		VAC I VAC II VBOR			VBOR		04	E36A E36B
	04	E36A E36B		04	E36A E36B		05	F21A F21B F21C
	06	G12A G16A		06	G12A G16A		06	G12A G12B G16A
	Pré	A04A A04B A04C		Pré	A04A A04B A04C			G16B
41.0B.15↔		A06A A06B A06C	41.0B.35↔		A06A A06B A06C		08	I28A I28B
		A07A			A07A		16	Q01Z
		BORP MBOR VAC			BORP MBOR VAC	41.42.99↔	21B	X06A X06B X06C
		VAC I VAC II VBOR			VBOR			BORP MBOR VAC
	04	E36A E36B		04	E36A E36B			VBOR
	06	G12A G16A		06	G12A G16A		04	E36A E36B
	Pré	A04A A04B A04C		Pré	A04A A04B A04C		05	F21A F21B F21C
41.0B.21↔		A06A A06B A06C	41.0C.32‡↔	Pré	A06A A06B A06C		06	G12A G12B G16A
		A07A			A07A			G16B
		BORP MBOR VAC	41.0E.12‡↔	01	A42A		08	I28A I28B
		VAC I VAC II VBOR		01	B60A		16	Q01Z
	04	E36A E36B		01	B60A	41.43↔	21B	X06A X06B X06C
	06	G12A G16A		17	R50A R60A R60B			BORP MBOR MVE
	Pré	A06A A06B A06C	41.0F.13↔		R60C R60D			VAC VAC I VAC II
41.0B.22↔		A07A A15A A15B			BORP MBOR VAC		04	E36A E36B
		A15C			VAC I VAC II VBOR		05	F21A F21B F21C
		BORP MBOR VAC			VBOR		06	G12A G12B G16A
		VAC I VAC II VBOR						G16B G18A G38A
	04	E36A E36B		04	E36A E36B			G38B G38C
	06	G12A G16A		06	G12A G16A		08	I28A I28B
	Pré	A04A A04B A04C		Pré	A06A A06B A06C		16	Q01Z
41.0B.23↔		A06A A06B A06C	41.0F.14↔		A07A A15A A15B		21B	X06A X06B X06C
		A07A			A15C	41.5↔		BORP MBOR MVE
		BORP MBOR VAC			BORP MBOR VAC			VAC VAC I VAC II
		VAC I VAC II VBOR			VAC I VAC II VBOR			VBOR
	04	E36A E36B		04	E36A E36B		04	E36A E36B
	06	G12A G16A		06	G12A G16A		05	F21A F21B F21C
	Pré	A04A A04B A04C		Pré	A06A A06B A06C		06	G12A G12B G16A
41.0B.24↔		A06A A06B A06C	41.2↔		A07A A15A A15B			G16B G18A G38A
		A07A			A15C			G38B G38C
		BORP MBOR VAC			BORP MBOR VAC		08	I28A I28B
		VAC I VAC II VBOR			VAC I VAC II VBOR		11	L09A L09B
	04	E36A E36B		04	E36A E36B		13	N11A
	06	G12A G16A		06	G12A G16A		16	Q01Z
	Pré	A04A A04B A04C		16	Q01Z	41.93↔	21B	X06A X06B X06C
41.0B.25↔		A06A A06B A06C	41.33↔		X06A X06B X06C			BORP MBOR VAC
		A07A			BORP MBOR VAC			VAC I VAC II VBOR
		BORP MBOR VAC			VAC I VAC II VBOR		04	E36A E36B
		VAC I VAC II VBOR			VBOR		06	G12A G16A

CHOP	MDC	DRG	CHOP	MDC	DRG	CHOP	MDC	DRG
	06	G12A G16A			VB VBOR		11	L33Z
	16	Q01Z		03	D12A D12B	42.32↔		BORP MBOR VAC
41.94↔	21B	X06A X06B X06C		04	E36A E36B			VBOR
		BORP KORP MBOR		06	G12A G16A G16B		03	D12A D12B
		MKOR VAC VAC I			G18A G18B G19A		04	E36A E36B
		VAC II VBOR VKOR			G19B G38A G38B		06	G12A G16A G16B
	04	E36A E36B			G38C			G18A G18B G19A
	06	G12A G12B G16A		07	H33Z			G19B G38A G38B
	16	Q01Z		11	L33Z			G38C
41.95.00↔	21B	X06A X06B X06C		21B	X06A X06B X06C		07	H33Z
		BORP MBOR VAC		22	Y02A Y02B Y02C	42.33.10‡↔	11	L33Z
		VAC I VAC II VBOR	42.12↔		BORP MBOR VAC		01	B60A
	04	E36A E36B			VAC I VAC II VB		06	G40Z G46A G46B
	06	G12A G12B G16A			VBOR			G46C G72A G86A
	16	Q01Z		03	D12A D12B		07	H41A H41B H41C
41.95.10↔	21B	X06A X06B X06C		04	E36A E36B	42.33.11‡↔	01	B60A
		BORP MBOR VAC		06	G12A G16A G16B		06	G40Z G46A G46B
		VAC I VAC II VBOR			G18A G18B G19A			G46C G72A G86A
	04	E36A E36B			G19B G38A G38B		07	H41A H41B H41C
	06	G12A G12B G16A			G38C	42.33.20‡↔	01	B60A
	16	Q01Z		07	H33Z		06	G40Z G46A G46B
41.95.99↔	21B	X06A X06B X06C		11	L33Z			G46C G72A G86A
		BORP MBOR VAC		21B	X06A X06B X06C	42.33.21‡↔	07	H41A H41B H41C
		VAC I VAC II VBOR	42.19↔	22	Y02A Y02B Y02C		01	B60A
	04	E36A E36B			BORP MBOR VAC		06	G40Z G46A G46B
	06	G12A G12B G16A			VAC I VAC II VB			G46C G72A G86A
	16	Q01Z			VBOR		07	H41A H41B H41C
41.99↔	21B	X06A X06B X06C		03	D12A D12B	42.33.22‡↔	01	B60A
		BORP MBOR VAC		04	E36A E36B		06	G40Z G46A G46B
		VAC I VAC II VBOR		06	G12A G16A G16B			G46C G72A G86A
	04	E36A E36B			G18A G18B G19A		07	H41A H41B H41C
	06	G12A G16A			G19B G38A G38B	42.33.23‡↔	01	B60A
	16	Q01Z			G38C		06	G40Z G46A G46B
42.09.11↔	21B	X06A X06B X06C		07	H33Z			G46C G72A G86A
		BORP MBOR VAC		11	L33Z		07	H41A H41B H41C
		VBOR		21B	X06A X06B X06C	42.33.29‡↔	01	B60A
	03	D12A	42.21↔	22	Y02A Y02B Y02C		06	G40Z G46A G46B
	04	E36A E36B			BORP MBOR VAC			G46C G72A G86A
	06	G12A G16A G16B			VAC I VAC II VBOR		07	H41A H41B H41C
		G18A G18B G19A		04	E36A E36B	42.33.30‡↔	01	B60A
		G19B G38A G38B		06	G04A G04B G12A		06	G40Z G46A G46B
		G38C			G16A G38A G38B			G46C G72A G86A
	07	H33Z			G38C		07	H41A H41B H41C
	11	L33Z		21B	X06A X06B X06C	42.39↔		BORP MBOR VAC
42.09.12↔	21B	X06A X06B X06C	42.22‡↔	01	B60A			VBOR
		BORP MBOR VAC		06	G40Z G46A G46B		03	D12A D12B
		VBOR			G46C G72A		04	E36A E36B
	03	D12A	42.23‡↔	01	B60A		06	G12A G16A G16B
	04	E36A E36B		06	G40Z G46A G46B			G18A G18B G19A
	06	G12A G16A G16B			G46C G72A			G19B G38A G38B
		G18A G18B G19A	42.24‡↔	01	B60A			G38C
		G19B G38A G38B		06	G40Z G46A G46B		07	H33Z
		G38C			G46C G72A		11	L33Z
	07	H33Z	42.25↔		BORP MBOR VAC	42.40↔		BORP MBOR VAC
	11	L33Z			VAC I VAC II VBOR			VAC I VAC II VB
42.10↔	21B	X06A X06B X06C		03	D12A D12B			VBOR
		BORP MBOR VAC		04	E36A E36B		03	D12A
		VB VBOR		06	G12A G16A G16B		04	E36A E36B
	03	D12A D12B			G18A G18B G19A		06	G03A G12A G16A
	04	E36A E36B			G19B G38A G38B			G16B G18A G18B
	06	G12A G16A G16B			G38C			G19A G19B G33Z
		G18A G18B G19A	42.31↔		BORP MBOR VAC			G38A G38B G38C
		G19B G38A G38B			VAC I VAC II VBOR		07	H33Z
		G38C		03	D12A D12B		11	L33Z
	07	H33Z		04	E36A E36B		21B	X06A X06B X06C
	11	L33Z		06	G12A G16A G16B			X33Z
42.11↔	21B	X06A X06B X06C			G18A G18B G19A		22	Y02A Y02B Y02C
		Y02A Y02B Y02C			G19B G38A G38B	42.41.00↔		BORP MBOR VAC
	22	BORP MBOR MVE			G38C			VAC I VAC II VB
		VAC VAC I VAC II		07	H33Z			VBOR

CHOP	MDC	DRG	CHOP	MDC	DRG	CHOP	MDC	DRG
	03	D12A		22	Y02A Y02B Y02C		21B	X06A X06B X06C
	04	E36A E36B	42.42.10↔		BORP KORP MBOR			X33Z
	06	G12A G16A G16B			MKOR MVE VAC	42.42.99↔	22	Y02A Y02B Y02C
		G18A G18B G19A			VAC I VAC II VB			BORP KORP MBOR
		G19B G33Z G38A			VBOR VKOR			MKOR MVE VAC
		G38B G38C		03	D12A D24A D24B			VAC I VAC II VB
	07	H33Z			D24C		03	VBOR VKOR
	11	L33Z		04	E36A E36B			D12A D24A D24B
	21B	X06A X06B X06C		06	G03A G12A G16A		04	D24C
		X33Z			G16B G18A G18B		06	E36A E36B
42.41.10↔	22	Y02A Y02B Y02C			G19A G19B G33Z		06	G03A G12A G16A
		BORP MBOR MVE			G38A G38B G38C			G16B G18A G18B
		VAC VAC I VAC II		07	H33Z			G19A G19B G33Z
		VB VBOR		09	J02A J02B J08A		07	G38A G38B G38C
	03	D12A			J08B		07	H33Z
	04	E36A E36B		11	L33Z		09	J02A J02B J08A
	06	G12A G16A G16B		21B	X06A X06B X06C			J08B
		G18A G18B G19A			X33Z		11	L33Z
		G19B G33Z G38A	42.42.20↔	22	Y02A Y02B Y02C		21B	X06A X06B X06C
		G38B G38C			BORP KORP MBOR			X33Z
	07	H33Z			MKOR MVE VAC	42.51.00↔	22	Y02A Y02B Y02C
	11	L33Z			VAC I VAC II VB			BORP MBOR VAC
	21B	X06A X06B X06C			VBOR VKOR			VAC I VAC II VB
		X33Z		03	D12A D24A D24B			VBOR
42.41.20↔	22	Y02A Y02B Y02C			D24C		03	D12A
		BORP MBOR MVE		04	E36A E36B		04	E36A E36B
		VAC VAC I VAC II		06	G03A G12A G16A		06	G02A G02B G03A
		VB VBOR			G16B G18A G18B			G12A G16A G33Z
	03	D12A			G19A G19B G33Z			G38A G38B G38C
	04	E36A E36B		07	H33Z		07	H33Z
	06	G03A G12A G16A		09	J02A J02B J08A		11	L33Z
		G16B G18A G18B			J08B		21B	X06A X06B X06C
		G19A G19B G33Z		11	L33Z			X33Z
		G38A G38B G38C		21B	X06A X06B X06C	42.51.10↔	22	Y02A Y02B Y02C
	07	H33Z			X33Z			BORP KORP MBOR
	11	L33Z		22	Y02A Y02B Y02C			MKOR MVE VAC
	21B	X06A X06B X06C	42.42.21↔		BORP KORP MBOR			VAC I VAC II VB
		X33Z			MKOR MVE VAC			VBOR VKOR
42.41.99↔	22	Y02A Y02B Y02C			VAC I VAC II VB		03	D12A
		BORP MBOR MVE			VBOR VKOR		04	E36A E36B
		VAC VAC I VAC II		03	D12A D24A D24B		06	G02A G02B G03A
		VB VBOR			D24C			G12A G16A G33Z
	03	D12A		04	E36A E36B			G38A G38B G38C
	04	E36A E36B		06	G03A G12A G16A		07	H33Z
	06	G12A G16A G16B			G16B G18A G18B		11	L33Z
		G18A G18B G19A		07	H33Z		21B	X06A X06B X06C
		G19B G33Z G38A		09	J02A J02B J08A			X33Z
		G38B G38C			J08B		22	Y02A Y02B Y02C
	07	H33Z		11	L33Z	42.51.99↔		BORP MBOR MVE
	11	L33Z		21B	X06A X06B X06C			VAC VAC I VAC II
	21B	X06A X06B X06C			X33Z			VB VBOR
		X33Z		22	Y02A Y02B Y02C		03	D12A
42.42.00↔	22	Y02A Y02B Y02C			BORP KORP MBOR		04	E36A E36B
		BORP KORP MBOR			MKOR MVE VAC		06	G02A G02B G03A
		MKOR VAC VAC I	42.42.29↔		VAC I VAC II VB			G12A G16A G33Z
		VAC II VB VBOR			VBOR VKOR			G38A G38B G38C
		VKOR		03	D12A D24A D24B		07	H33Z
	03	D12A D24A D24B			D24C		11	L33Z
		D24C		04	E36A E36B		21B	X06A X06B X06C
	04	E36A E36B		06	G03A G12A G16A			X33Z
	06	G03A G12A G16A			G16B G18A G18B	42.52↔	22	Y02A Y02B Y02C
		G16B G18A G18B		03	D12A D24A D24B			BORP MBOR MVE
		G19A G19B G33Z			D24C			VAC VAC I VAC II
		G38A G38B G38C		04	E36A E36B			VB VBOR
	07	H33Z		06	G03A G12A G16A		03	D12A
	11	L33Z			G16B G18A G18B		04	E36A E36B
	21B	X06A X06B X06C		07	H33Z		06	G03A G12A G16A
		X33Z		09	J02A J02B J08A			G33Z G38A G38B
					J08B			G38C
				11	L33Z		07	H33Z

CHOP	MDC	DRG	CHOP	MDC	DRG	CHOP	MDC	DRG
	11	L33Z			VAC VAC I VAC II			G33Z G38A G38B
	21B	X06A X06B X06C			VB VBOR			G38C
		X33Z		03	D12A		07	H33Z
42.53↔	22	Y02A Y02B Y02C		04	E36A E36B		11	L33Z
		BORP MBOR MVE		06	G03A G12A G16A		21B	X06A X06B X06C
		VAC VAC I VAC II			G33Z G38A G38B			X33Z
		VB VBOR			G38C	42.66↔	22	Y02A Y02B Y02C
	03	D12A		07	H33Z			BORP MBOR MVE
	04	E36A E36B		11	L33Z			VAC VAC I VAC II
	06	G03A G12A G16A		21B	X06A X06B X06C			VB VBOR
		G33Z G38A G38B			X33Z		03	D12A
		G38C	42.61↔	22	Y02A Y02B Y02C		04	E36A E36B
	07	H33Z			BORP MBOR MVE		06	G03A G12A G16A
	11	L33Z			VAC VAC I VAC II			G33Z G38A G38B
	21B	X06A X06B X06C			VB VBOR			G38C
		X33Z		03	D12A		07	H33Z
42.54↔	22	Y02A Y02B Y02C		04	E36A E36B		11	L33Z
		BORP MBOR MVE		06	G03A G12A G16A		21B	X06A X06B X06C
		VAC VAC I VAC II			G33Z G38A G38B			X33Z
		VB VBOR			G38C	42.68↔	22	Y02A Y02B Y02C
	03	D12A		07	H33Z			BORP MBOR MVE
	04	E36A E36B		11	L33Z			VAC VAC I VAC II
	06	G03A G12A G16A		21B	X06A X06B X06C			VB VBOR
		G33Z G38A G38B			X33Z		03	D12A
		G38C	42.62↔	22	Y02A Y02B Y02C		04	E36A E36B
	07	H33Z			BORP MBOR MVE		06	G03A G12A G16A
	11	L33Z			VAC VAC I VAC II			G33Z G38A G38B
	21B	X06A X06B X06C			VB VBOR			G38C
		X33Z		03	D12A		07	H33Z
42.55↔	22	Y02A Y02B Y02C		04	E36A E36B		11	L33Z
		BORP MBOR MVE		06	G03A G12A G16A		21B	X06A X06B X06C
		VAC VAC I VAC II			G33Z G38A G38B			X33Z
		VB VBOR			G38C	42.69↔	22	Y02A Y02B Y02C
	03	D12A		07	H33Z			BORP MBOR MVE
	04	E36A E36B		11	L33Z			VAC VAC I VAC II
	06	G03A G12A G16A		21B	X06A X06B X06C			VB VBOR
		G33Z G38A G38B			X33Z		03	D12A
		G38C	42.63↔	22	Y02A Y02B Y02C		04	E36A E36B
	07	H33Z			BORP MBOR MVE		06	G03A G12A G16A
	11	L33Z			VAC VAC I VAC II			G33Z G38A G38B
	21B	X06A X06B X06C			VB VBOR			G38C
		X33Z		03	D12A		07	H33Z
42.56↔	22	Y02A Y02B Y02C		04	E36A E36B		11	L33Z
		BORP MBOR MVE		06	G03A G12A G16A		21B	X06A X06B X06C
		VAC VAC I VAC II			G33Z G38A G38B			X33Z
		VB VBOR			G38C	42.7X.10†↔	22	Y02A Y02B Y02C
	03	D12A		07	H33Z		01	B60A
	04	E36A E36B		11	L33Z		06	G40Z G46A G46B
	06	G03A G12A G16A		21B	X06A X06B X06C			G46C G72A G86A
		G33Z G38A G38B			X33Z		07	H41A H41B H41C
		G38C	42.64↔	22	Y02A Y02B Y02C			BORP MBOR VAC
	07	H33Z			BORP MBOR MVE	42.7X.11↔		VAC I VAC II VBOR
	11	L33Z			VAC VAC I VAC II		03	D12A
	21B	X06A X06B X06C			VB VBOR		04	E36A E36B
		X33Z		03	D12A		06	G12A G12B G16A
42.58↔	22	Y02A Y02B Y02C		04	E36A E36B		07	H33Z
		BORP MBOR MVE		06	G03A G12A G16A		11	L33Z
		VAC VAC I VAC II			G33Z G38A G38B		21B	X06A X06B X06C
		VB VBOR			G38C	42.7X.12↔		BORP MBOR VAC
	03	D12A		07	H33Z			VAC I VAC II VBOR
	04	E36A E36B		11	L33Z		03	D12A
	06	G03A G12A G16A		21B	X06A X06B X06C		04	E36A E36B
		G33Z G38A G38B			X33Z		06	G12A G12B G16A
		G38C	42.65↔	22	Y02A Y02B Y02C		07	H33Z
	07	H33Z			BORP MBOR MVE		11	L33Z
	11	L33Z			VAC VAC I VAC II		21B	X06A X06B X06C
	21B	X06A X06B X06C			VB VBOR	42.7X.20†↔	01	B60A
		X33Z		03	D12A		06	G40Z G46A G46B
42.59↔	22	Y02A Y02B Y02C		04	E36A E36B			G46C G72A G86A
		BORP MBOR MVE		06	G03A G12A G16A		07	H41A H41B H41C

CHOP	MDC	DRG	CHOP	MDC	DRG	CHOP	MDC	DRG
42.7X.21↔		BORP MBOR VAC VAC I VAC II VBOR		21B	X06A X06B X06C Y02A Y02B Y02C		11	L33Z
	03	D12A	42.81.22↔		BORP MBOR VAC VAC I VAC II VB VBOR	42.81.52↔	21B	X06A X06B X06C Y02A Y02B Y02C
	04	E36A E36B		03	D12A D12B		22	BORP MBOR VAC VAC I VAC II VB VBOR
	06	G12A G12B G16A		04	E36A E36B		03	D12A D12B
	07	H33Z		06	G12A G12B G16A		04	E36A E36B
	11	L33Z		07	H06Z H33Z		06	G12A G12B G16A
	21B	X06A X06B X06C		11	L33Z		07	H06Z H33Z
42.7X.22↔		BORP MBOR VAC VAC I VAC II VBOR	42.81.30↔		BORP MBOR VAC VAC I VAC II VB VBOR	42.81.60↔	11	L33Z
	03	D12A		21B	X06A X06B X06C Y02A Y02B Y02C		21B	X06A X06B X06C Y02A Y02B Y02C
	04	E36A E36B		22	BORP MBOR VAC VAC I VAC II VB VBOR		22	BORP MBOR VAC VAC I VAC II VB VBOR
	06	G12A G12B G16A		03	D12A D12B		03	D12A D12B
	07	H33Z		04	E36A E36B		04	E36A E36B
	11	L33Z		06	G12A G12B G16A		06	G12A G12B G16A
	21B	X06A X06B X06C		07	H06Z H33Z		07	H06Z H33Z
42.7X.30†↔	01	B60A	42.81.31↔		BORP MBOR VAC VAC I VAC II VB VBOR	42.81.61↔	11	L33Z
	06	G40Z G46A G46B G46C G72A G86A		21B	X06A X06B X06C Y02A Y02B Y02C		21B	X06A X06B X06C Y02A Y02B Y02C
	07	H41A H41B H41C		22	BORP MBOR VAC VAC I VAC II VB VBOR		22	BORP MBOR VAC VAC I VAC II VB VBOR
42.7X.31↔		BORP MBOR VAC VAC I VAC II VBOR		03	D12A D12B		03	D12A D12B
	03	D12A		04	E36A E36B		04	E36A E36B
	04	E36A E36B		06	G12A G12B G16A		06	G12A G12B G16A
	06	G12A G12B G16A		07	H06Z H33Z		07	H06Z H33Z
	07	H33Z		11	L33Z		11	L33Z
	11	L33Z		21B	X06A X06B X06C Y02A Y02B Y02C		21B	X06A X06B X06C Y02A Y02B Y02C
	21B	X06A X06B X06C	42.81.32↔		BORP MBOR VAC VAC I VAC II VB VBOR	42.81.62↔	22	BORP MBOR VAC VAC I VAC II VB VBOR
42.7X.32↔		BORP MBOR VAC VAC I VAC II VBOR		03	D12A D12B		03	D12A D12B
	03	D12A		04	E36A E36B		04	E36A E36B
	04	E36A E36B		06	G12A G12B G16A		06	G12A G12B G16A
	06	G12A G12B G16A		07	H06Z H33Z		07	H06Z H33Z
	07	H33Z		11	L33Z		11	L33Z
	11	L33Z		21B	X06A X06B X06C Y02A Y02B Y02C		21B	X06A X06B X06C Y02A Y02B Y02C
	21B	X06A X06B X06C	42.81.40†↔	01	B60A	42.81.99†↔	22	BORP MBOR VAC VAC I VAC II VB VBOR
42.81.00†↔	01	B60A		06	G40Z G46A G46B G46C G72A G86A		01	B60A
	06	G40Z G46A G46B G46C G72A G86A		07	H41A H41B H41C		06	G40Z G46A G46B G46C G72A G86A
	07	H41A H41B H41C		11	L33Z		07	H41A H41B H41C
42.81.10†↔	01	B60A	42.81.41†↔	01	B60A	42.82↔	11	L33Z
	06	G40Z G46A G46B G46C G72A G86A		06	G40Z G46A G46B G46C G72A G86A		21B	X06A X06B X06C Y02A Y02B Y02C
	07	H41A H41B H41C		07	H41A H41B H41C		22	BORP MBOR VAC VAC I VAC II VB VBOR
42.81.11†↔	01	B60A		07	H41A H41B H41C		01	B60A
	06	G40Z G46A G46B G46C G72A G86A		07	H41A H41B H41C		06	G40Z G46A G46B G46C G72A G86A
	07	H41A H41B H41C	42.81.42†↔	01	B60A		07	H41A H41B H41C
42.81.12†↔	01	B60A		06	G40Z G46A G46B G46C G72A G86A		07	H41A H41B H41C
	06	G40Z G46A G46B G46C G72A G86A	42.81.50↔		BORP MBOR VAC VAC I VAC II VB VBOR		03	D12A D12B
	07	H41A H41B H41C		03	D12A D12B		04	E36A E36B
42.81.20↔		BORP MBOR VAC VAC I VAC II VB VBOR		04	E36A E36B		06	G12A G16A G16B G18A G18B G19A G19B G38A G38B G38C
	03	D12A D12B		06	G12A G12B G16A		07	H33Z
	04	E36A E36B		07	H06Z H33Z		11	L33Z
	06	G12A G12B G16A		11	L33Z		21B	X06A X06B X06C Y02A Y02B Y02C
	07	H06Z H33Z		21B	X06A X06B X06C Y02A Y02B Y02C	42.83↔	22	BORP MBOR VAC VAC I VAC II VB VBOR
	11	L33Z	42.81.51↔		BORP MBOR VAC VAC I VAC II VB VBOR		22	BORP MBOR VAC VAC I VAC II VB VBOR
	21B	X06A X06B X06C Y02A Y02B Y02C		03	D12A D12B		03	D12A D12B
42.81.21↔		BORP MBOR VAC VAC I VAC II VB VBOR		04	E36A E36B		04	E01A E01B E06A E06B E06C E36A E36B
	03	D12A D12B		06	G12A G12B G16A		06	G12A G16A G16B G18A G18B G19A G19B G38A G38B
	04	E36A E36B		07	H06Z H33Z			
	06	G12A G12B G16A		11	L33Z			
	07	H06Z H33Z						
	11	L33Z						



CHOP	MDC	DRG	CHOP	MDC	DRG	CHOP	MDC	DRG
		G38C		11	L33Z		04	E36A E36B
	07	H33Z	42.89↔		VB		06	G12A G16A G16B
	11	L33Z		03	D12A D12B			G18A G18B G19A
	21B	X06A X06B X06C		06	G16A G16B G18A			G19B G38A G38B
42.85↔	22	Y02A Y02B Y02C			G18B G19A G19B			G38C
		BORP MBOR VAC			G38A G38B G38C		07	H06Z H33Z
		VAC I VAC II VB		07	H33Z	42.99.3B↔	11	L33Z
		VBOR		11	L33Z			BORP MBOR VAC
	03	D12A		21B	X06A X06B X06C			VAC I VAC II VBOR
	04	E36A E36B		22	Y02A Y02B Y02C		04	E36A E36B
	06	G03A G12A G16A	42.91↔		BORP MBOR VAC		06	G12A G16A G16B
		G33Z G38A G38B			VAC I VAC II VBOR			G18A G18B G19A
		G38C		04	E36A E36B			G19B G38A G38B
	07	H33Z		06	G12A G12B G16A		07	G38C
	11	L33Z		07	H06Z H33Z		11	H06Z H33Z
	21B	X06A X06B X06C		11	L33Z		11	L33Z
		X33Z	42.92‡↔	01	B60A	42.99.3C↔		BORP MBOR VAC
	22	Y02A Y02B Y02C		06	G40Z G46A G46B			VAC I VAC II VBOR
42.87↔		BORP MBOR VAC			G46C G72A		04	E36A E36B
		VAC I VAC II VB			BORP MBOR VAC		06	G12A G16A G16B
		VBOR	42.99.10↔		VAC I VAC II VBOR			G18A G18B G19A
	03	D12A		04	E36A E36B			G19B G38A G38B
	04	E36A E36B		06	G12A G16A G16B		07	G38C
	06	G03A G12A G16A			G18A G18B G19A		11	H06Z H33Z
		G33Z G38A G38B			G19B G38A G38B	42.99.3D↔		L33Z
		G38C		07	H06Z H33Z			BORP MBOR VAC
	07	H33Z		11	L33Z		04	VAC I VAC II VBOR
	11	L33Z		01	B60A		06	E36A E36B
	21B	X06A X06B X06C	42.99.20‡↔	06	G40Z G46A G46B			G12A G16A G16B
		X33Z			G46C G72A G86A			G18A G18B G19A
42.88.00↔	22	Y02A Y02B Y02C		07	H41A H41B H41C			G19B G38A G38B
		BORP MBOR VAC			BORP MBOR VAC		07	G38C
		VBOR	42.99.35↔		VAC I VAC II VBOR		11	H06Z H33Z
	04	E36A E36B		04	E36A E36B	42.99.3E↔		L33Z
	06	G12A G16A G16B		06	G12A G16A G16B		04	BORP MBOR VAC
		G18A G18B G19A			G18A G18B G19A		06	VAC I VAC II VBOR
		G19B G38A G38B			G19B G38A G38B			E36A E36B
		G38C		07	H06Z H33Z			G12A G16A G16B
	07	H06Z H33Z		11	L33Z		06	G18A G18B G19A
	11	L33Z		07	H06Z H33Z			G19B G38A G38B
	21B	X06A X06B X06C	42.99.20‡↔	11	L33Z		07	G38C
		X33Z			BORP MBOR VAC		11	H06Z H33Z
42.88.00↔	22	Y02A Y02B Y02C		06	G40Z G46A G46B	42.99.36↔		L33Z
		BORP MBOR VAC			G46C G72A G86A		07	H06Z H33Z
		VBOR		07	H41A H41B H41C		11	L33Z
	04	E36A E36B	42.99.35↔		BORP MBOR VAC			BORP MBOR VAC
	06	G12A G16A G16B			VAC I VAC II VBOR	42.99.3F↔		VAC I VAC II VBOR
		G18A G18B G19A		04	E36A E36B		04	E36A E36B
		G19B G38A G38B		06	G12A G16A G16B		06	G12A G16A G16B
		G38C			G18A G18B G19A			G18A G18B G19A
	07	H06Z H33Z			G19B G38A G38B		06	G19B G38A G38B
	11	L33Z		07	H06Z H33Z			G38C
42.88.10‡↔	01	B60A		11	L33Z		07	H06Z H33Z
	06	G40Z G46A G46B	42.99.36↔		BORP MBOR VAC		11	L33Z
		G46C G72A G86A			VAC I VAC II VBOR	42.99.3F↔		H06Z H33Z
	07	H41A H41B H41C		04	E36A E36B		04	BORP MBOR VAC
42.88.11↔		BORP MBOR VAC		06	G12A G16A G16B		06	VAC I VAC II VBOR
		VAC I VAC II VBOR			G18A G18B G19A			E36A E36B
	04	E36A E36B			G19B G38A G38B			G12A G16A G16B
	06	G12A G16A G16B		07	H06Z H33Z		06	G18A G18B G19A
		G18A G18B G19A		11	L33Z			G19B G38A G38B
		G19B G38A G38B			BORP MBOR VAC	42.99.37↔	07	G38C
		G38C			VAC I VAC II VBOR		11	H06Z H33Z
	07	H06Z H33Z	42.99.37↔	04	E36A E36B		11	L33Z
	11	L33Z		06	G12A G16A G16B	42.99.41‡↔	06	G40Z G46A G46B
42.88.12↔		BORP MBOR VAC			G18A G18B G19A			G46C G72A G86A
		VAC I VAC II VBOR			G19B G38A G38B		07	H41A H41B H41C
	04	E36A E36B			G38C	42.99.42↔		BORP MBOR VAC
	06	G12A G16A G16B		07	H06Z H33Z			VAC I VAC II VBOR
		G18A G18B G19A		11	L33Z		03	D12A D12B
		G19B G38A G38B			BORP MBOR VAC		04	E36A E36B
		G38C	42.99.38↔		VAC I VAC II VBOR		06	G12A G16A G16B
	07	H06Z H33Z		04	E36A E36B			G18A G18B G19A
	11	L33Z		06	G12A G16A G16B			G19B G38A G38B
42.88.99↔		BORP MBOR VAC			G18A G18B G19A			G38C
		VBOR			G19B G38A G38B	43.0↔		BORP MBOR VAC
	04	E36A E36B		07	H06Z H33Z			VBOR
	06	G12A G16A G16B		11	L33Z		04	E36A E36B
		G18A G18B G19A	42.99.3A↔		BORP MBOR VAC		06	G12A G16A G16B
		G19B G38A G38B			VAC I VAC II VBOR			G18A G18B G19A
		G38C						G19B G38A G38B
	07	H06Z H33Z						

CHOP	MDC	DRG	CHOP	MDC	DRG	CHOP	MDC	DRG
		G38C		22	Y02A Y02B Y02C		21B	X06A X06B X06C
	07	H06Z H33Z	43.6X.20↔		BORP MBOR MVE			X33Z
	11	L33Z			VAC VAC I VAC II	43.72.11↔	22	Y02A Y02B Y02C
	21B	X06A X06B X06C			VB VBOR			BORP MBOR MVE
43.11†↔	22	Y02A Y02B Y02C		04	E36A E36B			VAC VAC I VAC II
	01	B60A		06	G03A G03B G12A			VB VBOR
	06	G40Z G46A G46B			G16A G16B G18A		04	E36A E36B
43.3↔		G46C G72A			G18B G19A G19B		06	G12A G16A G16B
		BORP MBOR VAC			G33Z G38A G38B			G18A G18B G19A
		VAC I VAC II VBOR			G38C			G19B G33Z G38A
	04	E36A E36B		07	H33Z			G38B G38C
	06	G11A G11B G12A		09	J01A J01B		07	H33Z
		G16A		11	L33Z		09	J01A J01B
43.41.10†↔	01	B60A		21B	X06A X06B X06C		11	L33Z
	06	G40Z G46A G46B			X33Z		21B	X06A X06B X06C
		G46C G72A G86A		22	Y02A Y02B Y02C			X33Z
43.41.11†↔	01	B60A	43.6X.99↔		BORP MBOR MVE	43.72.21↔	22	Y02A Y02B Y02C
	06	G40Z G46A G46B			VAC VAC I VAC II			BORP MBOR MVE
		G46C G72A G86A			VB VBOR			VAC VAC I VAC II
43.41.20†↔	01	B60A		04	E36A E36B			VB VBOR
	06	G40Z G46A G46B		06	G03A G03B G12A		04	E36A E36B
		G46C G72A G86A			G16A G16B G18A		06	G12A G16A G16B
43.41.29†↔	01	B60A			G18B G19A G19B			G18A G18B G19A
	06	G40Z G46A G46B			G33Z G38A G38B			G19B G33Z G38A
		G46C G72A G86A			G38C			G38B G38C
43.42.11↔	06	G12A G12B		07	H33Z		07	H33Z
43.42.21↔	06	G12A G12B		09	J01A J01B		09	J01A J01B
43.5↔		BORP MBOR MVE		11	L33Z		11	L33Z
		VAC VAC I VAC II		21B	X06A X06B X06C		21B	X06A X06B X06C
		VB VBOR			X33Z			X33Z
	04	E36A E36B		22	Y02A Y02B Y02C		22	Y02A Y02B Y02C
	06	G03A G12A G16A	43.70↔		BORP MBOR VAC	43.79↔		BORP MBOR MVE
		G16B G18A G18B			VAC I VAC II VB			VAC VAC I VAC II
		G19A G19B G33Z			VBOR			VB VBOR
		G38A G38B G38C		04	E36A E36B		04	E36A E36B
	07	H33Z		06	G12A G16A G16B		06	G12A G16A G16B
	09	J01A J01B			G18A G18B G19A			G18A G18B G19A
	11	L33Z			G19B G33Z G38A			G19B G33Z G38A
	21B	X06A X06B X06C			G38B G38C			G38B G38C
		X33Z		07	H33Z		07	H33Z
43.6X.00↔	22	Y02A Y02B Y02C		09	J01A J01B		09	J01A J01B
		BORP MBOR VAC		11	L33Z		11	L33Z
		VAC I VAC II VB		21B	X06A X06B X06C		21B	X06A X06B X06C
		VBOR			X33Z			X33Z
	04	E36A E36B		22	Y02A Y02B Y02C		22	Y02A Y02B Y02C
	06	G03A G03B G12A	43.71.11↔		BORP MBOR MVE	43.81↔		BORP MBOR MVE
		G16A G16B G18A			VAC VAC I VAC II			VAC VAC I VAC II
		G18B G19A G19B			VB VBOR			VB VBOR
		G33Z G38A G38B		04	E36A E36B		04	E36A E36B
		G38C		06	G12A G16A G16B		06	G03A G03B G12A
	07	H33Z			G18A G18B G19A			G16A G33Z G38A
	09	J01A J01B			G19B G33Z G38A			G38B G38C
	11	L33Z			G38B G38C		07	H33Z
	21B	X06A X06B X06C		07	H33Z		09	J01A J01B
		X33Z		09	J01A J01B		11	L33Z
43.6X.10↔	22	Y02A Y02B Y02C		11	L33Z		21B	X06A X06B X06C
		BORP MBOR MVE		21B	X06A X06B X06C			X33Z
		VAC VAC I VAC II			X33Z		22	Y02A Y02B Y02C
		VB VBOR		22	Y02A Y02B Y02C	43.89.00↔		BORP MBOR VAC
	04	E36A E36B	43.71.21↔		BORP MBOR MVE			VAC I VAC II VB
	06	G03A G03B G12A			VAC VAC I VAC II			VBOR
		G16A G16B G18A			VB VBOR		04	E36A E36B
		G18B G19A G19B		04	E36A E36B		06	G12A G16A G16B
		G33Z G38A G38B		06	G12A G16A G16B			G18A G18B G19A
		G38C			G18A G18B G19A			G19B G33Z G38A
	07	H33Z			G19B G33Z G38A			G38B G38C
	09	J01A J01B		07	H33Z		07	H33Z
	11	L33Z		09	J01A J01B		09	J01A J01B
	21B	X06A X06B X06C		11	L33Z		11	L33Z
		X33Z		11	L33Z		21B	X06A X06B X06C

CHOP	MDC	DRG	CHOP	MDC	DRG	CHOP	MDC	DRG			
43.89.09↔	22	X33Z	43.89.31↔	09	J01A J01B	43.89.44↔	06	G12A G16A G16B			
		Y02A Y02B Y02C			11			L33Z	G18A G18B G19A		
		BORP MBOR MVE			21B			X06A X06B X06C	G19B G33Z G38A		
		VAC VAC I VAC II			22			X33Z	G38B G38C		
		VB VBOR						Y02A Y02B Y02C	07	H33Z	
		E36A E36B			04			BORP MBOR MVE	09	J01A J01B	
		G12A G16A G16B						VAC VAC I VAC II	11	L33Z	
		G18A G18B G19A			06			VB VBOR	21B	X06A X06B X06C	
		G19B G33Z G38A						E36A E36B	X33Z	22	Y02A Y02B Y02C
		G38B G38C			04			G03A G03B G12A	43.89.45↔	07	BORP KORP MBOR
H06Z H33Z	06	G16A G16B G18A	04	E36A E36B							
J01A J01B	07	G18B G19A G19B	09	J01A J01B	G12A G16A G16B						
L33Z		G33Z G38A G38B		11	L33Z	G18A G18B G19A					
X06A X06B X06C	21B	G38C	21B	X06A X06B X06C	G19B G33Z G38A						
X33Z		H33Z		X33Z	G38B G38C						
43.89.10↔	22	Y02A Y02B Y02C	43.89.40↔	07	H33Z	43.89.45↔	04	E36A E36B			
		BORP MBOR MVE			09			J01A J01B	G12A G16A G16B		
		VAC VAC I VAC II			11			L33Z	G18A G18B G19A		
		VB VBOR			21B			X06A X06B X06C	G19B G33Z G38A		
		E36A E36B			22			X33Z	G38B G38C		
		G12A G16A G16B						Y02A Y02B Y02C	07	H33Z	
		G18A G18B G19A			04			BORP KORP MBOR	09	J01A J01B	
		G19B G33Z G38A						06	MKOR MVE VAC	11	L33Z
		G38B G38C			07			VAC I VAC II VB	21B	X06A X06B X06C	
		H33Z						VBOR VKOR	X33Z	22	Y02A Y02B Y02C
J01A J01B	09	E36A E36B	43.89.45↔	04	BORP KORP MBOR						
L33Z		06			G12A G16A G16B	07	H33Z				
X06A X06B X06C	21B	G18A G18B G19A	09	J01A J01B	G12A G16A G16B						
X33Z		G19B G33Z G38A		11	L33Z	G18A G18B G19A					
43.89.20↔	22	Y02A Y02B Y02C	43.89.41↔	07	H33Z	43.89.50↔	06	G19B G33Z G38A			
		BORP MBOR MVE			09			J01A J01B	G38B G38C		
		VAC VAC I VAC II			11			L33Z	VBOR VKOR		
		VB VBOR			21B			X06A X06B X06C	22	Y02A Y02B Y02C	
		E36A E36B			22			X33Z	43.89.50↔	04	BORP KORP MBOR
		G03A G03B G12A						Y02A Y02B Y02C			07
		G16A G16B G18A			04			BORP KORP MBOR	09	J01A J01B	G12A G16A G16B
		G18B G19A G19B						06		MKOR MVE VAC	11
		G33Z G38A G38B			07			VAC I VAC II VB	21B	X06A X06B X06C	
		G38C						VBOR VKOR	X33Z	22	Y02A Y02B Y02C
H33Z	09	E36A E36B	43.89.50↔	04	E36A E36B						
J01A J01B		06			G12A G16A G16B	06	G12A G16A G16B				
L33Z	21B	G18A G18B G19A	09	J01A J01B	G18A G18B G19A						
X06A X06B X06C		G19B G33Z G38A		11	L33Z	G19B G33Z G38A					
X33Z	22	G38B G38C	21B	X06A X06B X06C	G38B G38C						
43.89.21↔		22		Y02A Y02B Y02C	43.89.42↔	07	H33Z	43.89.51↔	07	H33Z	
	BORP MBOR MVE		09	J01A J01B			09			J01A J01B	
	VAC VAC I VAC II		11	L33Z			11			L33Z	
	VB VBOR		21B	X06A X06B X06C			21B			X06A X06B X06C	
	E36A E36B		22	X33Z			43.89.51↔			22	Y02A Y02B Y02C
	G03A G03B G12A			Y02A Y02B Y02C							04
	G16A G16B G18A		04	BORP KORP MBOR			09			J01A J01B	G12A G16A G16B
	G18B G19A G19B			06						MKOR MVE VAC	11
	G33Z G38A G38B		07	VAC I VAC II VB			21B			X06A X06B X06C	G19B G33Z G38A
	G38C			VBOR VKOR						X33Z	22
H33Z	09	E36A E36B	43.89.51↔	04	E36A E36B						
J01A J01B		06			G12A G16A G16B	06	G12A G16A G16B				
L33Z	21B	G18A G18B G19A	09	J01A J01B	G18A G18B G19A						
X06A X06B X06C		G19B G33Z G38A		11	L33Z	G19B G33Z G38A					
X33Z	22	G38B G38C	21B	X06A X06B X06C	G38B G38C						
43.89.30↔		22		Y02A Y02B Y02C	43.89.43↔	07	H33Z	22	Y02A Y02B Y02C		
	BORP MBOR MVE		09	J01A J01B			04		E36A E36B		
	VAC VAC I VAC II		11	L33Z			06		G12A G16A G16B		
	VB VBOR		21B	X06A X06B X06C			11		L33Z		
	E36A E36B		22	X33Z			43.89.43↔		21B	X06A X06B X06C	
	G03A G03B G12A			Y02A Y02B Y02C						07	H33Z
	G16A G16B G18A		04	BORP KORP MBOR			09		J01A J01B	G12A G16A G16B	
	G18B G19A G19B			06					MKOR MVE VAC	11	L33Z
	G33Z G38A G38B		07	VAC I VAC II VB			21B		X06A X06B X06C	G19B G33Z G38A	
	G38C			VBOR VKOR					X33Z	22	Y02A Y02B Y02C
H33Z	09	E36A E36B	22	Y02A Y02B Y02C							

CHOP	MDC	DRG	CHOP	MDC	DRG	CHOP	MDC	DRG
43.89.61↔		BORP MBOR MVE VAC VAC I VAC II VB VBOR		06	G03A G03B G12A G16A G33Z G38A G38B G38C		04	VAC I VAC II VBOR E36A E36B
	04	E36A E36B		07	H33Z		06	G12A G16A G16B G18A G18B G19A G19B G38A G38B G38C
	06	G12A G16A G16B G18A G18B G19A G19B G33Z G38A G38B G38C		09	J01A J01B			BORP MBOR VAC VAC I VAC II VBOR
	07	H06Z H33Z		11	L33Z	44.21↔	04	E36A E36B
	09	J01A J01B	43.99.99↔	21B	X06A X06B X06C X33Z		06	G12A G16A G16B G18A G18B G19A G19B G38A G38B G38C
	11	L33Z		04	E36A E36B		07	H33Z
	21B	X06A X06B X06C X33Z		06	G03A G03B G12A G16A G33Z G38A G38B G38C	44.22‡↔	11	L33Z
43.91↔	22	Y02A Y02B Y02C BORP MBOR MVE VAC VAC I VAC II VB VBOR		07	H33Z		01	B60A
	04	E36A E36B		09	J01A J01B		06	G40Z G46A G46B G46C G72A
	06	G03A G03B G12A G16A G33Z G38A G38B G38C		11	L33Z	44.29↔		BORP MBOR VAC VAC I VAC II VB VBOR
	07	H33Z		21B	X06A X06B X06C X33Z		04	E36A E36B
	09	J01A J01B	44.00↔	22	Y02A Y02B Y02C BORP MBOR VAC VAC I VAC II VBOR		06	G12A G16A G16B G18A G18B G19A G19B G38A G38B G38C
	11	L33Z		04	E36A E36B		07	H33Z
	21B	X06A X06B X06C X33Z		06	G12A G16A G16B G18A G18B G19A G19B G38A G38B G38C		11	L33Z
43.92↔	22	Y02A Y02B Y02C BORP MBOR MVE VAC VAC I VAC II VB VBOR		07	H33Z		21B	X06A X06B X06C Y02A Y02B Y02C
	03	D12A	44.01↔	07	BORP MBOR VAC VAC I VAC II VBOR	44.31.00↔	04	E36A E36B
	04	E36A E36B		01	B17A B17B		06	G12A G16A G16B G18A G18B G19A G19B G33Z G38A G38B G38C
	06	G03A G12A G16A G33Z G38A G38B G38C		04	E36A E36B		07	H12A H33Z
	07	H33Z		06	G12A G16A G16B G18A G18B G19A G19B G38A G38B G38C		11	L33Z
	11	L33Z		07	H33Z		21B	X33Z
	21B	X06A X06B X06C X33Z		07	BORP MBOR VAC VAC I VAC II VBOR	44.31.09↔	04	E36A E36B
43.99.00↔	22	Y02A Y02B Y02C BORP MBOR MVE VAC VAC I VAC II VB VBOR	44.02↔	04	E36A E36B		06	G12A G16A G16B G18A G18B G19A G19B G33Z G38A G38B G38C
	04	E36A E36B		06	G12A G16A G16B G18A G18B G19A G19B G38A G38B G38C		07	H12A H33Z
	06	G03A G03B G12A G16A G33Z G38A G38B G38C		07	H33Z		11	L33Z
	07	H33Z	44.03↔	07	BORP MBOR VAC VAC I VAC II VBOR		21B	X33Z
	09	J01A J01B		04	E36A E36B	44.31.11↔	04	E36A E36B
	11	L33Z		06	G12A G16A G16B G18A G18B G19A G19B G38A G38B G38C		06	G12A G16A G16B G18A G18B G19A G19B G33Z G38A G38B G38C
	21B	X06A X06B X06C X33Z		06	G12A G16A G16B G18A G18B G19A G19B G38A G38B G38C		07	H12A H33Z
43.99.10↔	22	Y02A Y02B Y02C BORP MBOR MVE VAC VAC I VAC II VB VBOR		07	H33Z		11	L33Z
	04	E36A E36B	44.11↔	21B	X06A X06B X06C X33Z	44.31.12↔	21B	X33Z
	06	G03A G03B G12A G16A G33Z G38A G38B G38C		04	E36A E36B		04	E36A E36B
	07	H33Z		06	G12A G12B G16A H12A H12B		06	G12A G16A G16B G18A G18B G19A G19B G33Z G38A G38B G38C
	09	J01A J01B		07	H33Z		07	H12A H33Z
	11	L33Z		21B	X06A X06B X06C		11	L33Z
	21B	X06A X06B X06C X33Z	44.13‡↔	22	Y02A Y02B Y02C		21B	X33Z
	22	Y02A Y02B Y02C BORP MBOR MVE VAC VAC I VAC II VB VBOR		01	B60A		04	E36A E36B
43.99.11↔	04	E36A E36B	44.14‡↔	06	G40Z G46A G46B G46C G72A		06	G12A G16A G16B G18A G18B G19A G19B G33Z G38A G38B G38C
				06	G40Z G46A G46B G46C G72A		07	H12A H33Z
			44.15↔		BORP MBOR VAC			

CHOP	MDC	DRG	CHOP	MDC	DRG	CHOP	MDC	DRG
	11	L33Z			G18A G18B G19A			VAC I VAC II VBOR
	21B	X33Z			G19B G33Z G38A		04	E36A E36B
44.31.13↔		BORP KORP MBOR			G38B G38C		06	G12A G16A G16B
		MKOR VAC VAC I		07	H12A H33Z			G18A G18B G19A
		VAC II VBOR VKOR		11	L33Z			G19B G38A G38B
	04	E36A E36B		21B	X33Z			G38C
	06	G12A G16A G16B	44.31.32↔		BORP MBOR VAC		07	H33Z
		G18A G18B G19A			VAC I VAC II VBOR	44.42↔		BORP MBOR VAC
		G19B G33Z G38A		04	E36A E36B			VAC I VAC II VBOR
		G38B G38C		06	G12A G16A G16B		04	E36A E36B
	07	H12A H33Z			G18A G18B G19A		06	G12A G16A G16B
	11	L33Z			G19B G33Z G38A			G18A G18B G19A
	21B	X33Z			G38B G38C			G19B G38A G38B
44.31.14↔		BORP KORP MBOR		07	H12A H33Z			G38C
		MKOR VAC VAC I		11	L33Z		07	H33Z
		VAC II VBOR VKOR		21B	X33Z		21B	X33Z
	04	E36A E36B	44.31.41↔		BORP KORP MBOR	44.43.00‡↔	01	B60A
	06	G12A G16A G16B			MKOR VAC VAC I		06	G40Z G46A G46B
		G18A G18B G19A			VAC II VBOR VKOR			G46C G48A G48B
		G19B G33Z G38A		04	E36A E36B			G72A G86A
		G38B G38C		06	G12A G16A G16B	44.43.10‡↔	01	B60A
	07	H12A H33Z			G18A G18B G19A		06	G40Z G46A G46B
	11	L33Z			G19B G33Z G38A			G46C G48A G48B
	21B	X33Z			G38B G38C			G72A G86A
44.31.15↔		BORP KORP MBOR		07	H12A H33Z	44.43.20‡↔	01	B60A
		MKOR VAC VAC I		11	L33Z		06	G40Z G46A G46B
		VAC II VBOR VKOR		21B	X33Z			G46C G48A G48B
	04	E36A E36B	44.31.42↔		BORP KORP MBOR	44.43.99‡↔	01	B60A
	06	G12A G16A G16B			MKOR VAC VAC I		06	G40Z G46A G46B
		G18A G18B G19A			VAC II VBOR VKOR			G46C G48A G48B
		G19B G33Z G38A		04	E36A E36B			G72A G86A
		G38B G38C		06	G12A G16A G16B	44.44↔	03	D12A
	07	H12A H33Z			G18A G18B G19A		04	E02A E02B
	11	L33Z			G19B G33Z G38A		05	F21A F21B F21C
	21B	X33Z			G38B G38C		06	G12A G12B
44.31.16↔		BORP KORP MBOR		07	H12A H33Z		07	H06Z
		MKOR VAC VAC I		11	L33Z		08	I28A I28B
		VAC II VBOR VKOR		21B	X33Z		09	J11A
	04	E36A E36B	44.33‡↔	01	B60A		10	K09A K09B
	06	G12A G16A G16B		06	G40Z G46A G46B		11	L09A L09B
		G18A G18B G19A			G46C G72A G86A		12	M06Z M37Z
		G19B G33Z G38A			BORP MBOR VAC		13	N11A N11B
		G38B G38C	44.38↔		VAC I VAC II VBOR		14	O02A O02B
	07	H12A H33Z		04	E36A E36B		21B	X06A X06B X06C
	11	L33Z		06	G12A G16A G16B	44.49.10↔		VAC I VAC II VBOR
	21B	X33Z			G18A G18B G19A		04	E36A E36B
44.31.21↔		BORP MBOR VAC			G19B G33Z G38A		06	G12A G16A G16B
		VAC I VAC II VBOR			G38B G38C			G18A G18B G19A
	04	E36A E36B			G38B G38C			G19B G38A G38B
	06	G12A G16A G16B	44.39↔		BORP MBOR VAC		07	H06Z H33Z
		G18A G18B G19A			VAC I VAC II VBOR	44.49.11↔		BORP MBOR VAC
		G19B G33Z G38A		04	E36A E36B		04	E36A E36B
		G38B G38C		06	G12A G16A G16B		06	G12A G16A G16B
	07	H12A H33Z			G18A G18B G19A			G18A G18B G19A
	11	L33Z			G19B G33Z G38A			G19B G38A G38B
	21B	X33Z			G38B G38C			G38C
44.31.22↔		BORP MBOR VAC		07	H12A H33Z		07	H06Z H33Z
		VAC I VAC II VBOR		11	L33Z	44.49.20↔		BORP MBOR VAC
	04	E36A E36B		21B	X33Z			VAC I VAC II VBOR
	06	G12A G16A G16B	44.40↔		BORP MBOR VAC		04	E36A E36B
		G18A G18B G19A			VAC I VAC II VBOR		06	G12A G16A G16B
		G19B G33Z G38A		04	E36A E36B			G18A G18B G19A
		G38B G38C		06	G12A G16A G16B			G18A G18B G19A
	07	H12A H33Z			G18A G18B G19A			G19B G38A G38B
	11	L33Z			G19B G38A G38B			G38C
	21B	X33Z		07	H33Z	44.49.21↔	07	H06Z H33Z
44.31.31↔		BORP MBOR VAC			BORP MBOR VAC			BORP MBOR VAC
		VAC I VAC II VBOR						
	04	E36A E36B	44.41↔					
	06	G12A G16A G16B						



CHOP	MDC	DRG	CHOP	MDC	DRG	CHOP	MDC	DRG
44.61↔		BORP MBOR VAC VAC I VAC II VBOR		07	H33Z			G38C
	04	E36A E36B		11	L33Z		07	H33Z
	06	G12A G16A G16B G18A G18B G19A G19B G38A G38B G38C	44.65.10↔	21B	X06A X06B		11	L33Z
						44.67.10↔	21B	X06A X06B
	07	H33Z		04	E36A E36B			BORP MBOR VAC VAC I VAC II VBOR
	11	L33Z		06	G12A G16A G16B G18A G18B G19A G19B G38A G38B G38C		04	E36A E36B
	21B	X06A X06B					06	G02A G02B G12A G16A G16B G18A G18B G19A G19B G19C G38A G38B G38C
44.63.00↔		BORP MBOR VAC VAC I VAC II VBOR		07	H33Z			H33Z
	04	E36A E36B		11	L33Z		07	L33Z
	06	G02A G02B G12A G16A G16B G18A G18B G38A G38B G38C	44.65.20↔	21B	X06A X06B		11	L33Z
						44.67.20↔	21B	X06A X06B
	07	H33Z		04	E36A E36B			BORP MBOR VAC VAC I VAC II VBOR
	21B	X06A X06B X06C X33Z		06	G12A G16A G16B G18A G18B G19A G19B G38A G38B G38C		04	E36A E36B
44.63.10†↔	01	B60A					06	G02A G02B G12A G16A G16B G18A G18B G19A G19B G19C G38A G38B G38C
	06	G40Z G46A G46B G46C G72A G86A		07	H33Z			H33Z
44.63.11↔		BORP MBOR VAC VAC I VAC II VBOR	44.65.99↔	11	L33Z			L33Z
	04	E36A E36B		21B	X06A X06B		07	H33Z
	06	G02A G02B G12A G16A G16B G18A G18B G38A G38B G38C				44.67.99↔	11	L33Z
	07	H33Z		04	E36A E36B		21B	X06A X06B
	21B	X06A X06B X06C X33Z		06	G12A G16A G16B G18A G18B G19A G19B G38A G38B G38C			BORP MBOR VAC VAC I VAC II VBOR
44.63.12↔		BORP MBOR VAC VAC I VAC II VBOR	44.66.00↔	07	H33Z		04	E36A E36B
	04	E36A E36B		11	L33Z		06	G12A G16A G16B G18A G18B G19A G19B G19C G38A G38B G38C
	06	G02A G02B G12A G16A G16B G18A G18B G38A G38B G38C		21B	X06A X06B		07	H33Z
	07	H33Z				44.68↔	11	L33Z
	21B	X06A X06B X06C X33Z		04	E36A E36B		21B	X06A X06B
44.63.99↔		BORP MBOR VAC VAC I VAC II VBOR	44.66.11↔	06	G02A G02B G12A G16A G16B G18A G18B G19A G19B G38A G38B G38C			BORP MBOR VAC VAC I VAC II VBOR
	04	E36A E36B				44.69↔	04	E36A E36B
	06	G02A G02B G12A G16A G16B G18A G18B G38A G38B G38C		07	H33Z		06	G12A G16A G16B G18A G18B G19A G19B G19C G38A G38B G38C
	07	H33Z		11	L33Z			H33Z
	21B	X06A X06B X06C X33Z		21B	X06A X06B		07	L33Z
44.64↔		BORP MBOR VAC VAC I VAC II VBOR	44.66.99↔			44.69↔	11	L33Z
	04	E36A E36B		04	E36A E36B		21B	X06A X06B
	06	G12A G16A G16B G18A G18B G19A G19B G38A G38B G38C		06	G02A G02B G12A G16A G16B G18A G18B G19A G19B G38A G38B G38C			BORP MBOR VAC VAC I VAC II VBOR
	07	H33Z				44.91↔	04	E36A E36B
	11	L33Z		07	H33Z		06	G12A G16A G16B G18A G18B G19A G19B G38A G38B G38C
	21B	X06A X06B		11	L33Z			H06Z H33Z
44.65.00↔		BORP MBOR VAC VAC I VAC II VBOR	44.67.00↔	21B	X06A X06B		07	BORP MBOR VAC VAC I VAC II VBOR
	04	E36A E36B				44.92↔		BORP MBOR VAC VAC I VAC II VBOR
	06	G12A G16A G16B G18A G18B G19A G19B G38A G38B G38C		04	E36A E36B		04	E36A E36B
				06	G02A G02B G12A G16A G16B G18A G18B G19A G19B G19C G38A G38B		06	G12A G16A G16B G18A G18B G19A G19B G38A G38B

CHOP	MDC	DRG	CHOP	MDC	DRG	CHOP	MDC	DRG
		G38C		04	E36A E36B		21B	X06A X06B
	07	H06Z H33Z		06	G12A G12B G16A	44.97.11↔		BORP MBOR VAC
44.93↔	21B	X06A X06B X06C		07	H33Z		04	VAC I VAC II VBOR
		BORP MBOR VAC		11	L33Z		06	E36A E36B
		VAC I VAC II VBOR	44.96.11↔	21B	X06A X06B		07	G12A G12B G16A
	04	E36A E36B			BORP MBOR VAC		11	H33Z
	06	G12A G12B G16A		04	E36A E36B	44.97.12↔	21B	X06A X06B
	07	H33Z		06	G12A G12B G16A			BORP MBOR VAC
44.94↔	11	L33Z		07	H33Z		04	VAC I VAC II VBOR
	21B	X06A X06B		11	L33Z		06	E36A E36B
		BORP MBOR VAC	44.96.12↔	21B	X06A X06B		07	G12A G12B G16A
		VAC I VAC II VBOR			BORP MBOR VAC		11	H33Z
	04	E36A E36B		04	E36A E36B	44.97.99↔	21B	X06A X06B
	06	G12A G12B G16A		06	G12A G12B G16A			BORP MBOR VAC
	07	H33Z		07	H33Z		04	VAC I VAC II VBOR
44.95.00↔	11	L33Z		11	L33Z		06	E36A E36B
	21B	X06A X06B	44.96.13↔	21B	X06A X06B		07	G12A G12B G16A
		BORP MBOR VAC			BORP MBOR VAC		11	H33Z
		VAC I VAC II VBOR		04	E36A E36B	44.99.00‡↔	21B	X06A X06B
	04	E36A E36B		06	G12A G12B G16A		01	B60A
	06	G12A G12B G16A		07	H33Z		06	G40Z G46A G46B
	07	H33Z		11	L33Z			G46C G72A G86A
44.95.09↔	11	L33Z		21B	X06A X06B	44.99.10‡↔	01	B60A
	21B	X06A X06B	44.96.14↔		BORP MBOR VAC		06	G40Z G46A G46B
		BORP MBOR VAC			VAC I VAC II VBOR			G46C G72A G86A
		VAC I VAC II VBOR		04	E36A E36B	44.99.11↔		BORP MBOR VAC
	04	E36A E36B		06	G12A G12B G16A		04	VAC I VAC II VBOR
	06	G12A G12B G16A		07	H33Z		06	E36A E36B
	07	H33Z		11	L33Z		07	G12A G12B G16A
44.95.11↔	11	L33Z		21B	X06A X06B	44.99.12↔		H33Z
	21B	X06A X06B	44.96.15‡↔		BORP MBOR VAC		04	BORP MBOR VAC
		BORP MBOR VAC		01	B60A		06	VAC I VAC II VBOR
		VAC I VAC II VBOR		06	G40Z G46A G46B			E36A E36B
	04	E36A E36B		07	G46C G72A G86A	44.96.16↔	06	G12A G12B G16A
	06	G12A G12B G16A			BORP MBOR VAC		07	H33Z
	07	H33Z		04	E36A E36B	44.99.20‡↔	01	B60A
44.95.12↔	11	L33Z		06	G12A G12B G16A		06	G40Z G46A G46B
	21B	X06A X06B		07	H33Z			G46C G72A G86A
		BORP MBOR VAC	44.96.17↔	11	L33Z	44.99.21↔		BORP MBOR VAC
		VAC I VAC II VBOR		21B	X06A X06B		04	VAC I VAC II VBOR
	04	E36A E36B			BORP MBOR VAC		06	E36A E36B
	06	G12A G12B G16A			VAC I VAC II VBOR		07	G12A G12B G16A
	07	H33Z		04	E36A E36B	44.99.22↔		H33Z
44.95.21↔	11	L33Z		06	G12A G12B G16A		04	BORP MBOR VAC
	21B	X06A X06B	44.96.18↔	07	H33Z		06	VAC I VAC II VBOR
		BORP MBOR VAC		11	L33Z	44.99.30‡↔	01	B60A
		VAC I VAC II VBOR		21B	X06A X06B		06	G40Z G46A G46B
	04	E36A E36B			BORP MBOR VAC			G46C G72A G86A
	06	G12A G16A G16B			VAC I VAC II VBOR	44.99.50‡↔	01	B60A
		G18A G18B G19A		04	E36A E36B		06	G40Z G46A G46B
		G19B G19C G38A		06	G12A G12B G16A			G46C G72A G86A
		G38B G38C		07	H33Z	44.99.51↔		BORP MBOR VAC
	07	H33Z		11	L33Z		04	VAC I VAC II VBOR
	11	L33Z		21B	X06A X06B	44.99.52↔	06	E36A E36B
44.95.22↔	21B	X06A X06B	44.96.99↔		BORP MBOR VAC		07	G12A G12B G16A
		BORP MBOR VAC			VAC I VAC II VBOR			H33Z
		VAC I VAC II VBOR		04	E36A E36B		04	BORP MBOR VAC
	04	E36A E36B		06	G12A G12B G16A		06	VAC I VAC II VBOR
	06	G12A G16A G16B		07	H33Z	44.99.60‡↔	01	E36A E36B
		G18A G18B G19A		11	L33Z		06	G12A G12B G16A
		G19B G19C G38A		21B	X06A X06B		07	H33Z
		G38B G38C	44.97.00↔		BORP MBOR VAC			BORP MBOR VAC
	07	H33Z			VAC I VAC II VBOR		04	VAC I VAC II VBOR
	11	L33Z		04	E36A E36B		06	E36A E36B
44.95.31‡↔	21B	X06A X06B		06	G12A G12B G16A		07	G12A G12B G16A
		B60A		07	H33Z			H33Z
	06	G40Z G46A G46B		11	L33Z		04	BORP MBOR VAC
		G72A G86A		21B	X06A X06B	44.99.52↔	06	VAC I VAC II VBOR
44.96.00↔		BORP MBOR VAC			BORP MBOR VAC		01	E36A E36B
		VAC I VAC II VBOR			VAC I VAC II VBOR		06	G12A G12B G16A
				04	E36A E36B		07	H33Z
				06	G12A G12B G16A			B60A
				07	H33Z		06	G40Z G46A G46B
				11	L33Z			G46C G72A G86A



CHOP	MDC	DRG	CHOP	MDC	DRG	CHOP	MDC	DRG
44.99.61↔		BORP MBOR VAC VAC I VAC II VBOR			G46C G48A G48B G72A	45.41.09‡↔	01	G72A B60A
	04	E36A E36B	45.14‡↔	01	B60A		06	G40Z G48A G48B G72A
	06	G12A G12B G16A		06	G40Z G46A G46B G46C G72A	45.41.11‡↔	01	B60A
	07	H33Z	45.15↔		BORP MBOR VAC VAC I VAC II VBOR		06	G40Z G48A G48B G72A
44.99.62↔		BORP MBOR VAC VAC I VAC II VBOR			E36A E36B	45.41.12‡↔	01	B60A
	04	E36A E36B		04	G04A G04B G12A G16A G38A G38B		06	G40Z G48A G48B G72A
	06	G12A G12B G16A	45.16‡↔	01	G38C	45.41.13‡↔	01	B60A
	07	H33Z		06	B60A		06	G40Z G48A G48B G72A
44.99.70‡↔	01	B60A			G40Z G46A G46B G46C G72A	45.41.14‡↔	01	B60A
	06	G40Z G46A G46B G46C G72A G86A	45.17‡↔	01	B60A		06	G40Z G48A G48B G72A
44.99.71↔		BORP MBOR VAC VBOR			G40Z G46A G46B G46C G72A G86A	45.41.15‡↔	01	B60A
	04	E36A E36B		06	B60A		06	G40Z G48A G48B G72A
	06	G12A G12B G16A	45.21‡↔	01	B60A	45.41.21↔	06	G04A G04B G38A G38B G38C
	07	H33Z		06	G40Z G48A G48B G72A		21B	X06A X06B
44.99.72↔		BORP MBOR VAC VBOR			G40Z G48A G48B G72A	45.41.31↔	06	G04A G04B G38A G38B G38C
	04	E36A E36B	45.22‡↔	01	B60A		21B	X06A X06B
	06	G12A G12B G16A		06	G40Z G48A G48B G72A	45.50↔		BORP MBOR VAC VAC I VAC II VBOR
	07	H33Z	45.23‡↔	01	B60A		04	E36A E36B
44.99.80↔		BORP MBOR VAC VAC I VAC II VBOR			G40Z G48A G48B G72A		06	G02A G02B G12A G16A G16B G18A G18B G33Z G38A G38B G38C
	01	B21A B21B B21C B21D	45.24‡↔	01	B60A		07	H33Z
	04	E36A E36B		06	G40Z G48A G48B G72A	45.51↔	11	L33Z
	06	G12A G12B G16A	45.25‡↔	01	B60A		21B	X33Z
	07	H33Z		06	G40Z G48A G48B G72A	45.52↔		BORP MBOR VAC VAC I VAC II VBOR
44.99.81↔		BORP MBOR VAC VAC I VAC II VBOR			BORP MBOR VAC VAC I VAC II VBOR		04	E36A E36B
	04	E36A E36B	45.26↔		E36A E36B		06	G02A G02B G12A G16A G16B G18A G18B G33Z G38A G38B G38C
	06	G12A G12B G16A		04	G04A G04B G12A G16A G38A G38B G38C		07	H33Z
	07	H33Z	45.28.10‡↔	01	B60A		11	L33Z
44.99.90‡↔	01	B60A		06	G40Z G48A G48B G72A	45.52↔	21B	X33Z
	06	G40Z G46A G46B G46C G72A G86A	45.28.20‡↔	01	B60A			BORP MBOR VAC VAC I VAC II VBOR
44.99.91↔		BORP MBOR VAC VBOR			G40Z G46A G46B G46C G72A G86A	45.52↔	04	E36A E36B
	04	E36A E36B	45.30.00‡↔	01	B60A		06	G02A G02B G12A G16A G16B G18A G18B G33Z G38A G38B G38C
	06	G12A G12B G16A		06	G40Z G46A G46B G46C G72A G86A	45.30.10‡↔	01	B60A
	07	H33Z	45.30.10‡↔	01	B60A		06	G40Z G46A G46B G46C G72A G86A
44.99.91↔		BORP MBOR VAC VBOR			G40Z G46A G46B G46C G72A G86A	45.30.11‡↔	01	B60A
	04	E36A E36B	45.30.11‡↔	01	B60A		06	G40Z G46A G46B G46C G72A G86A
	06	G12A G12B G16A		06	G40Z G46A G46B G46C G72A G86A	45.30.20‡↔	01	B60A
	07	H33Z	45.30.20‡↔	01	B60A		06	G40Z G46A G46B G46C G72A G86A
45.00‡↔	01	B60A			G40Z G46A G46B G46C G72A G86A	45.30.29‡↔	01	B60A
	06	G40Z G46A G46B G46C G72A G86A	45.30.00‡↔	01	B60A		06	G40Z G46A G46B G46C G72A G86A
45.04‡↔	01	B60A			G40Z G46A G46B G46C G72A G86A	45.30.99‡↔	01	B60A
	06	G40Z G46A G46B G46C G72A	45.30.10‡↔	01	B60A		06	G40Z G46A G46B G46C G72A G86A
45.05‡↔	01	B60A			G40Z G46A G46B G46C G72A G86A	45.35.11‡↔	01	B60A
	06	G40Z G46A G46B G46C G72A	45.30.11‡↔	01	B60A		06	G40Z G48A G48B G72A
45.11‡↔	01	B60A			G40Z G46A G46B G46C G72A G86A	45.35.21‡↔	01	B60A
	06	G40Z G48A G48B G72A	45.30.20‡↔	01	B60A		06	G40Z G48A G48B G72A
45.12‡↔	01	B60A			G40Z G46A G46B G46C G72A G86A	45.35.21‡↔	01	B60A
	06	G40Z G48A G48B G72A	45.30.29‡↔	01	B60A		06	G40Z G48A G48B G72A
45.13.10‡↔	01	B60A			G40Z G46A G46B G46C G72A G86A	45.41.00‡↔	01	B60A
	06	G40Z G46A G46B G46C G72A	45.30.99‡↔	01	B60A		06	G40Z G48A G48B G72A
45.13.20‡↔	01	B60A			G40Z G46A G46B G46C G72A G86A	45.41.00‡↔	01	B60A
	06	G40Z G46A G46B G72A	45.35.11‡↔	01	B60A		06	G40Z G48A G48B G72A
45.13.30‡↔	01	B60A			G40Z G46A G46B G46C G72A G86A	45.41.00‡↔	01	B60A
	06	G40Z G46A G46B G46C G72A G86A	45.35.21‡↔	01	B60A		06	G40Z G48A G48B G72A
45.13.31‡↔	01	B60A			G40Z G46A G46B G46C G72A G86A	45.41.00‡↔	01	B60A
	06	G40Z G46A G46B	45.41.00‡↔	01	B60A		06	G40Z G48A G48B
	06	G40Z G46A G46B		06	G40Z G48A G48B	45.62↔		BORP MBOR VAC VAC I VAC II VBOR

CHOP	MDC	DRG	CHOP	MDC	DRG	CHOP	MDC	DRG
	04	E36A E36B		04	E36A E36B			G18B G33Z G38A
	06	G02A G02B G12A		06	G02A G02B G12A			G38B G38C
		G16A G16B G18A			G16A G16B G18A		07	H33Z
		G18B G33Z G38A			G18B G38A G38B		10	K09A K09B
		G38B G38C			G38C		11	L10A L10B L33Z
	07	H33Z		10	K09A K09B		12	M37Z
	10	K09A K09B		11	L10A L10B		13	N01A N01B N01C
	11	L10A L10B L33Z		12	M37Z		21B	N33Z N34Z
	13	N01A N01B N01C		13	N01A N01B N01C	45.75.12↔		X06A X06B X33Z
		N33Z N34Z			N33Z N34Z			BORP MBOR VAC
45.63.00↔	21B	X06A X06B X33Z	45.73.11↔	21B	X06A X06B			VAC I VAC II VBOR
		BORP KORP MBOR			BORP MBOR VAC		04	E36A E36B
		MKOR VAC VAC I			VAC I VAC II VBOR		06	G02A G02B G12A
		VAC II VBOR VKOR		04	E36A E36B			G16A G16B G18A
	04	E36A E36B		06	G02A G02B G12A			G18B G33Z G38A
	06	G02A G02B G12A			G16A G16B G18A			G38B G38C
		G16A G16B G18A			G18B G33Z G38A		07	H33Z
		G18B G33Z G38A		07	H33Z		10	K09A K09B
		G38B G38C		11	L10A L10B L33Z		11	L10A L10B L33Z
	07	H33Z		12	M37Z		12	M37Z
	10	K09A K09B		13	N01A N01B N01C		13	N01A N01B N01C
	11	L10A L10B L33Z			N33Z N34Z	45.75.21↔	21B	N33Z N34Z
	12	M37Z	45.73.12↔	21B	X06A X06B X33Z			X06A X06B X33Z
	13	N01A N01B N01C			BORP MBOR VAC			BORP MBOR VAC
		N33Z N34Z			VAC I VAC II VBOR		04	E36A E36B
45.63.99↔	21B	X06A X06B X33Z		04	E36A E36B		06	G02A G02B G12A
		BORP KORP MBOR		06	G02A G02B G12A			G16A G16B G18A
		MKOR MVE VAC			G16A G16B G18A			G18B G33Z G38A
		VAC I VAC II VBOR			G18B G33Z G38A			G38B G38C
		VKOR			G38B G38C		07	H33Z
	04	E36A E36B		07	H33Z		10	K09A K09B
	06	G02A G02B G12A		11	L10A L10B L33Z		11	L10A L10B L33Z
		G16A G16B G18A		12	M37Z		12	M37Z
		G18B G33Z G38A		13	N01A N01B N01C		13	N01A N01B N01C
		G38B G38C			N33Z N34Z	45.75.22↔	21B	N33Z N34Z
	07	H33Z	45.74.11↔	21B	X06A X06B X33Z			X06A X06B X33Z
	10	K09A K09B			BORP KORP MBOR			BORP MBOR VAC
	11	L10A L10B L33Z			MKOR VAC VAC I		04	E36A E36B
	12	M37Z			VAC II VBOR VKOR		06	G02A G02B G12A
	13	N01A N01B N01C		04	E36A E36B			G16A G16B G18A
		N33Z N34Z		06	G02A G02B G12A			G18B G33Z G38A
45.70↔	21B	X06A X06B X33Z			G16A G16B G33Z			G38B G38C
		BORP MBOR VAC			G38A G38B G38C		07	H33Z
		VAC I VAC II VBOR		07	H33Z		10	K09A K09B
	04	E36A E36B		10	K09A K09B		11	L10A L10B L33Z
	06	G02A G02B G12A		11	L10A L10B L33Z		12	M37Z
		G16A G16B G18A		12	M37Z		13	N01A N01B N01C
		G18B G33Z G38A		13	N01A N01B N01C			N33Z N34Z
		G38B G38C			N33Z N34Z	45.76.00↔	21B	N33Z N34Z
	07	H33Z	45.74.12↔	21B	X06A X06B X33Z			X06A X06B X33Z
	10	K09A K09B			BORP KORP MBOR			BORP KORP MBOR
	11	L10A L10B L33Z			MKOR VAC VAC I			MKOR VAC VAC I
	13	N01A N01B N01C			VAC II VBOR VKOR		04	E36A E36B
		N33Z N34Z		04	E36A E36B		06	G02A G02B G12A
45.72.11↔	21B	X06A X06B X33Z		06	G02A G02B G12A			G16A G16B G18A
		BORP MBOR VAC			G16A G16B G33Z			G18B G33Z G38A
		VAC I VAC II VBOR			G38A G38B G38C			G38B G38C
	04	E36A E36B		07	H33Z		07	H33Z
	06	G02A G02B G12A		10	K09A K09B		10	K09A K09B
		G16A G16B G18A		11	L10A L10B L33Z		11	L10A L10B L33Z
		G18B G33Z G38A		12	M37Z		12	M37Z
		G38B G38C		13	N01A N01B N01C		13	N01A N01B N01C
	07	H33Z			N33Z N34Z	45.76.09↔	21B	N33Z N34Z
	10	K09A K09B		21B	X06A X06B X33Z			X06A X06B X33Z
	11	L10A L10B L33Z	45.74.12↔		BORP KORP MBOR			BORP KORP MBOR
	13	N01A N01B N01C			MKOR VAC VAC I			MKOR VAC VAC I
		N33Z N34Z			VAC II VBOR VKOR		04	E36A E36B
45.72.11↔	21B	X06A X06B X33Z		04	E36A E36B		06	G02A G02B G12A
		BORP MBOR VAC		06	G02A G02B G12A			G16A G16B G18A
		VAC I VAC II VBOR			G16A G16B G33Z			G18B G33Z G38A
	04	E36A E36B			G38A G38B G38C			G38B G38C
	06	G02A G02B G12A		07	H33Z		07	H33Z
		G16A G16B G18A		10	K09A K09B		10	K09A K09B
		G18B G38A G38B		11	L10A L10B L33Z		11	L10A L10B L33Z
		G38C		12	M37Z		12	M37Z
	10	K09A K09B		13	N01A N01B N01C		13	N01A N01B N01C
	11	L10A L10B			N33Z N34Z			N33Z N34Z
	12	M37Z	45.75.11↔	21B	X06A X06B X33Z		21B	X06A X06B X33Z
	13	N01A N01B N01C			BORP MBOR VAC			BORP KORP MBOR
		N33Z N34Z			VAC I VAC II VBOR			MKOR VAC VAC I
45.72.12↔	21B	X06A X06B		04	E36A E36B		04	E36A E36B
		BORP MBOR VAC		06	G02A G02B G12A		06	G02A G02B G12A
		VAC I VAC II VBOR			G16A G16B G18A			G16A G16B G18A

CHOP	MDC	DRG	CHOP	MDC	DRG	CHOP	MDC	DRG
		G16A G16B G18A		04	E36A E36B			VAC VAC I VAC II
		G18B G33Z G38A		06	G02A G02B G12A			VBOR
		G38B G38C			G16A G16B G18A		04	E36A E36B
	07	H33Z			G18B G33Z G38A		06	G02A G02B G12A
	10	K09A K09B			G38B G38C			G16A G16B G18A
	11	L10A L10B L33Z		07	H33Z			G18B G33Z G38A
	12	M37Z		10	K09A K09B			G38B G38C
	13	N01A N01B N01C		11	L10A L10B L33Z		07	H33Z
		N33Z N34Z		12	M37Z		10	K09A K09B
45.76.11↔	21B	X06A X06B X33Z		13	N01A N01B N01C		11	L10A L10B L33Z
		BORP KORP MBOR			N33Z N34Z		12	M37Z
		MKOR VAC VAC I	45.77.22↔	21B	X06A X06B X33Z		13	N01A N01B N01C
		VAC II VBOR VKOR			BORP MBOR VAC			N33Z N34Z
	04	E36A E36B			VAC I VAC II VBOR	45.79↔	21B	X06A X06B X33Z
	06	G02A G02B G12A		04	E36A E36B			BORP MBOR MVE
		G16A G16B G18A		06	G02A G02B G12A			VAC VAC I VAC II
		G18B G33Z G38A			G16A G16B G18A			VBOR
		G38B G38C		07	H33Z		04	E36A E36B
	07	H33Z		10	K09A K09B		06	G02A G02B G12A
	10	K09A K09B		11	L10A L10B L33Z			G16A G16B G18A
	11	L10A L10B L33Z		12	M37Z			G18B G33Z G38A
	12	M37Z		13	N01A N01B N01C			G38B G38C
	13	N01A N01B N01C			N33Z N34Z		07	H33Z
		N33Z N34Z		21B	X06A X06B X33Z		10	K09A K09B
45.76.21↔	21B	X06A X06B X33Z			BORP MBOR VAC		11	L10A L10B L33Z
		BORP KORP MBOR	45.78.11↔		BORP MBOR VAC		13	N01A N01B N01C
		MKOR VAC VAC I			VAC I VAC II VBOR			N33Z N34Z
		VAC II VBOR VKOR		04	E36A E36B	45.80↔	21B	X06A X06B X33Z
	04	E36A E36B		06	G02A G02B G12A			BORP KORP MBOR
	06	G02A G02B G12A			G16A G16B G18A			MKOR VAC VAC I
		G16A G16B G18A		07	H33Z			VAC II VBOR VKOR
		G18B G33Z G38A		10	K09A K09B		04	E36A E36B
		G38B G38C		11	L10A L10B L33Z		06	G02A G02B G12A
	07	H33Z		12	M37Z			G16A G16B G18A
	10	K09A K09B		13	N01A N01B N01C			G18B G33Z G38A
	11	L10A L10B L33Z			N33Z N34Z			G38B G38C
	12	M37Z		21B	X06A X06B X33Z		07	H33Z
	13	N01A N01B N01C			BORP MBOR VAC		10	K09A K09B
		N33Z N34Z		45.78.12↔	VAC I VAC II VBOR		11	L10A L10B L33Z
45.77.11↔	21B	X06A X06B X33Z			VAC I VAC II VBOR		12	M37Z
		BORP MBOR VAC		04	E36A E36B	45.81.11↔	13	N01A N01B N01C
		VAC I VAC II VBOR		06	G02A G02B G12A			N33Z N34Z
	04	E36A E36B			G16A G16B G18A		21B	X06A X06B X33Z
	06	G02A G02B G12A		07	H33Z			BORP KORP MBOR
		G16A G16B G18A		10	K09A K09B			MKOR MVE VAC
		G18B G33Z G38A		11	L10A L10B L33Z			VAC I VAC II VBOR
		G38B G38C		12	M37Z			VKOR
	07	H33Z		13	N01A N01B N01C		04	E36A E36B
	10	K09A K09B			N33Z N34Z		06	G02A G02B G12A
	11	L10A L10B L33Z		21B	X06A X06B X33Z			G16A G16B G18A
	12	M37Z			BORP MBOR MVE			G18B G33Z G38A
	13	N01A N01B N01C		45.78.21↔	VAC VAC I VAC II			G38B G38C
		N33Z N34Z			VBOR		07	H33Z
45.77.12↔	21B	X06A X06B X33Z		04	E36A E36B	45.81.12↔	10	K09A K09B
		BORP MBOR VAC		06	G02A G02B G12A		11	L10A L10B L33Z
		VAC I VAC II VBOR			G16A G16B G18A		12	M37Z
	04	E36A E36B		07	H33Z		13	N01A N01B N01C
	06	G02A G02B G12A		10	K09A K09B			N33Z N34Z
		G16A G16B G18A		11	L10A L10B L33Z		21B	X06A X06B X33Z
		G18B G33Z G38A		12	M37Z			BORP KORP MBOR
		G38B G38C		13	N01A N01B N01C			MKOR MVE VAC
	07	H33Z			N33Z N34Z			VAC I VAC II VBOR
	10	K09A K09B		21B	X06A X06B X33Z		04	E36A E36B
	11	L10A L10B L33Z			BORP MBOR VAC		06	G02A G02B G12A
	12	M37Z		45.78.22↔	VAC I VAC II VBOR			G16A G16B G18A
	13	N01A N01B N01C			VBOR			G18B G33Z G38A
		N33Z N34Z		04	E36A E36B			G38B G38C
45.77.21↔	21B	X06A X06B X33Z		06	G02A G02B G12A		07	H33Z
		BORP MBOR VAC			G16A G16B G18A		10	K09A K09B
		VAC I VAC II VBOR		07	H33Z		11	L10A L10B L33Z
	04	E36A E36B		10	K09A K09B		12	M37Z
	06	G02A G02B G12A		11	L10A L10B L33Z		13	N01A N01B N01C
		G16A G16B G18A		12	M37Z			N33Z N34Z
		G18B G33Z G38A		13	N01A N01B N01C		21B	X06A X06B X33Z
		G38B G38C			N33Z N34Z			BORP KORP MBOR
	07	H33Z		21B	X06A X06B X33Z			MKOR MVE VAC
	10	K09A K09B			BORP MBOR MVE			VAC I VAC II VBOR
	11	L10A L10B L33Z		45.78.22↔	VBOR		04	E36A E36B
	12	M37Z					06	G02A G02B G12A
	13	N01A N01B N01C						G16A G16B G18A
		N33Z N34Z						G18B G33Z G38A
	21B	X06A X06B X33Z						G38B G38C
		BORP MBOR VAC					07	H33Z
		VAC I VAC II VBOR					10	K09A K09B

CHOP	MDC	DRG	CHOP	MDC	DRG	CHOP	MDC	DRG
	11	L10A L10B L33Z			H09B H09C H33Z		06	G02A G02B G12A
	12	M37Z		11	L33Z			G16A G16B G18A
	13	N01A N01B N01C		13	N11A N11B			G18B G33Z G38A
		N33Z N34Z		21B	X06A X06B X06C			G38B G38C
45.82.11↔	21B	X06A X06B X33Z	45.92.11↔		X33Z		07	H33Z
		BORP KORP MBOR			BORP MBOR VAC		11	L33Z
		MKOR MVE VAC			VAC I VAC II VBOR		13	N11A N11B
		VAC I VAC II VBOR		04	E36A E36B	45.95.21↔	21B	X06A X06B X06C
		VKOR		06	G02A G02B G12A			X33Z
	04	E36A E36B			G16A G16B G18A			BORP MBOR VAC
	06	G02A G02B G12A			G18B G33Z G38A			VAC I VAC II VBOR
		G16A G16B G33Z			G38B G38C		04	E36A E36B
		G38A G38B G38C		07	H33Z		06	G02A G02B G12A
	07	H33Z		10	K09A K09B			G16A G16B G18A
	10	K09A K09B		11	L33Z			G18B G33Z G38A
	11	L10A L10B L33Z		13	N11A N11B			G38B G38C
	12	M37Z		21B	X06A X06B X06C		07	H33Z
	13	N01A N01B N01C	45.92.12↔		X33Z		11	L33Z
		N33Z N34Z			BORP MBOR VAC		13	N11A N11B
45.82.12↔	21B	X06A X06B X33Z			VAC I VAC II VBOR		21B	X06A X06B X06C
		BORP KORP MBOR		04	E36A E36B	45.96↔		X33Z
		MKOR MVE VAC		06	G02A G02B G12A			BORP MBOR VAC
		VAC I VAC II VBOR			G16A G16B G18A			VAC I VAC II VBOR
		VKOR			G18B G33Z G38A		04	E36A E36B
	04	E36A E36B			G38B G38C		06	G02A G02B G12A
	06	G02A G02B G12A		07	H33Z			G16A G16B G18A
		G16A G16B G33Z		10	K09A K09B			G18B G33Z G38A
		G38A G38B G38C		11	L33Z			G38B G38C
	07	H33Z		13	N11A N11B		07	H33Z
	10	K09A K09B	45.93↔	21B	X06A X06B X06C		11	L33Z
	11	L10A L10B L33Z			X33Z		13	N11A N11B
	12	M37Z			BORP MBOR VAC	45.97.11↔	21B	X06A X06B X06C
	13	N01A N01B N01C			VAC I VAC II VBOR			X33Z
		N33Z N34Z		04	E36A E36B			BORP KORP MBOR
45.89↔	21B	X06A X06B X33Z		06	G02A G02B G12A			MKOR VAC VAC I
		BORP KORP MBOR			G16A G16B G18A			VAC II VBOR VKOR
		MKOR MVE VAC			G18B G33Z G38A		04	E36A E36B
		VAC I VAC II VBOR			G38B G38C		06	G02A G02B G12A
		VKOR		07	H33Z			G16A G16B G18A
	04	E36A E36B		11	L33Z			G18B G33Z G38A
	06	G02A G02B G12A		13	N11A N11B			G38B G38C
		G16A G16B G18A	45.94↔	21B	X06A X06B X06C		07	H33Z
		G18B G33Z G38A			X33Z		11	L33Z
		G38B G38C			BORP MBOR VAC	45.97.12↔	13	N11A N11B
	07	H33Z			VAC I VAC II VBOR		21B	X06A X06B X06C
	10	K09A K09B		04	E36A E36B			X33Z
	11	L10A L10B L33Z		06	G02A G02B G12A			BORP KORP MBOR
	12	M37Z			G16A G16B G18A			MKOR VAC VAC I
	13	N01A N01B N01C			G18B G33Z G38A		04	VAC II VBOR VKOR
		N33Z N34Z			G38B G38C		06	E36A E36B
45.90↔	21B	X06A X06B X33Z		07	H33Z			G02A G02B G12A
		BORP MBOR VAC		11	L33Z		06	G16A G16B G18A
		VAC I VAC II VBOR		13	N11A N11B			G18B G33Z G38A
		VAC I VAC II VBOR		21B	X06A X06B X06C			G38B G38C
	04	E36A E36B			X33Z	45.98.11↔	07	H33Z
	06	G02A G02B G12A	45.95.11↔		BORP MBOR VAC		11	L33Z
		G16A G16B G18A			VAC I VAC II VBOR		13	N11A N11B
		G18B G33Z G38A		04	E36A E36B		21B	X06A X06B X06C
		G38B G38C		06	G02A G02B G12A			X33Z
	07	H33Z			G16A G16B G18A			BORP MBOR VAC
	11	L33Z			G18B G33Z G38A			VAC I VAC II VBOR
	13	N11A N11B			G38B G38C		04	E36A E36B
45.91↔	21B	X06A X06B X06C		07	H33Z		05	F04Z F13A
		BORP MBOR VAC		11	L33Z		06	G12A G16A G16B
		VAC I VAC II VBOR		13	N11A N11B			G18A G18B G38A
		VAC I VAC II VBOR		21B	X06A X06B X06C			G38B G38C
	04	E36A E36B			X33Z	45.98.12↔	13	N11A N11B
	06	G02A G02B G12A	45.95.12↔		BORP MBOR VAC		21B	X06A X06B
		G16A G16B G18A			VAC I VAC II VBOR			BORP MBOR VAC
		G18B G33Z G38A		04	E36A E36B			VAC I VAC II VBOR
		G38B G38C						
	07	H01A H01B H09A						

CHOP	MDC	DRG	CHOP	MDC	DRG	CHOP	MDC	DRG
	04	E36A E36B			MKOR VAC VAC I		11	L10A L10B L33Z
	05	F04Z F13A			VAC II VBOR VKOR		12	M37Z
	06	G12A G16A G16B G18A G18B G38A G38B G38C		04	E36A E36B		13	N11A
	13	N11A N11B		06	G02A G02B G12A G13A G13B G16A G16B G18A G18B G38A G38B G38C	46.25.12↔	21B	X06A X06B X06C X33Z
45.98.13↔	21B	X06A X06B BORP MBOR VAC VAC I VAC II VBOR		07	H33Z			BORP KORP MBOR MKOR VAC VAC I VAC II VBOR VKOR
	04	E36A E36B		11	L10A L10B L33Z		04	E36A E36B
	06	G02A G02B G12A G16A G16B G18A G18B G33Z G38A G38B G38C	46.15.11↔	12	M37Z		06	G02A G02B G12A G13A G13B G16A G16B G18A G18B G38A G38B G38C
	07	H33Z		13	N11A		07	H33Z
	11	L33Z		21B	X06A X06B X06C X33Z		11	L10A L10B L33Z
	13	N11A N11B		04	E36A E36B		12	M37Z
45.99↔	21B	X06A X06B X06C X33Z BORP MBOR VAC VAC I VAC II VBOR		06	G02A G02B G12A G13A G13B G16A G16B G18A G18B G38A G38B G38C	46.26.11↔	13	N11A
	04	E36A E36B		07	H33Z		21B	X06A X06B X06C X33Z
	06	G02A G02B G12A G16A G16B G18A G18B G33Z G38A G38B G38C	46.15.12↔	11	L10A L10B L33Z			BORP KORP MBOR MKOR VAC VAC I VAC II VBOR VKOR
	07	H33Z		12	M37Z		04	E36A E36B
	11	L33Z		13	N11A		06	G02A G02B G12A G13A G13B G16A G16B G18A G18B G38A G38B G38C
	13	N11A N11B		21B	X06A X06B X06C X33Z	46.26.12↔	07	H33Z
46.02↔	21B	X06A X06B X06C BORP MBOR VAC VAC I VAC II VBOR		04	E36A E36B		11	L10A L10B L33Z
	04	E36A E36B		06	G02A G02B G12A G13A G13B G16A G16B G18A G18B G38A G38B G38C		12	M37Z
	06	G02A G02B G12A G13A G13B G16A G16B G18A G18B G38A G38B G38C	46.19↔	07	H33Z		13	N11A
	07	H33Z		11	L10A L10B L33Z		21B	X06A X06B X06C X33Z
	11	L33Z		12	M37Z			BORP KORP MBOR MKOR VAC VAC I VAC II VBOR VKOR
	13	N11A N11B		13	N11A	46.26.12↔	04	E36A E36B
46.04↔	21B	X06A X06B X06C BORP MBOR VAC VAC I VAC II VBOR		21B	X06A X06B X06C X33Z		06	G02A G02B G12A G13A G13B G16A G16B G18A G18B G38A G38B G38C
	04	E36A E36B		04	E36A E36B		07	H33Z
	06	G02A G02B G12A G13A G13B G16A G16B G18A G18B G38A G38B G38C	46.20↔	06	G02A G02B G12A G13A G13B G16A G16B G18A G18B G38A G38B G38C		11	L10A L10B L33Z
	13	N11A N11B		06	G02A G02B G12A G13A G13B G16A G16B G18A G18B G38A G38B G38C		12	M37Z
46.10↔	21B	X06A X06B X06C BORP MBOR VAC VBOR		13	N11A	46.29↔	13	N11A
	04	E36A E36B		21B	X06A X06B X06C X33Z		21B	X06A X06B X06C X33Z
	06	G02A G02B G12A G16A G16B G18A G18B G38A G38B G38C	46.20↔	04	E36A E36B			BORP MBOR VAC VAC I VAC II VBOR
	13	N11A		06	G02A G02B G12A G16A G16B G18A G18B G38A G38B G38C		04	E36A E36B
46.12.11↔	21B	X06A X06B X06C BORP KORP MBOR MKOR VAC VAC I VAC II VBOR VKOR		06	G02A G02B G12A G16A G16B G18A G18B G38A G38B G38C		06	G02A G02B G12A G13A G13B G16A G16B G18A G18B G38A G38B G38C
	04	E36A E36B		11	L10A L10B		07	H33Z
	06	G02A G02B G12A G13A G13B G16A G16B G18A G18B G38A G38B G38C	46.25.11↔	12	M37Z		11	L10A L10B L33Z
	07	H33Z		13	N11A		12	M37Z
	11	L10A L10B L33Z		21B	X06A X06B X06C X33Z	46.2A↔	13	N11A
	12	M37Z		04	E36A E36B		21B	X06A X06B X06C X33Z
	13	N11A		06	G02A G02B G12A G13A G13B G16A G16B G18A G18B G38A G38B G38C			BORP MBOR VAC VAC I VAC II VBOR
46.12.12↔	21B	X06A X06B X06C X33Z BORP KORP MBOR		11	L10A L10B		04	E36A E36B
				12	M37Z		06	G02A G02B G12A G16A G16B G18A G18B G38A G38B G38C
				13	N11A		07	H33Z
				21B	X06A X06B X06C X33Z		10	K09A K09B
				07	H33Z		11	L10A L10B L33Z



CHOP	MDC	DRG	CHOP	MDC	DRG	CHOP	MDC	DRG
46.51.99↔	21B	X06A X06B BORP MBOR VAC VAC I VAC II VBOR	46.74.10‡↔	01 06	G86A B60A G40Z G46A G46B G46C G48A G72A G86A	46.79.22↔	21B	X06A X06B BORP MBOR VAC VAC I VAC II VBOR
	04	E36A E36B					04	E36A E36B
	05	F04Z F13A					06	G12A G13A G13B G16A G16B G18A G18B G38A G38B G38C
	06	G04A G04B G12A G16A G38A G38B G38C	46.74.11↔		BORP MBOR VAC VAC I VAC II VBOR		21B	X06A X06B BORP MBOR VAC VAC I VAC II VBOR
	13	N11A N11B		04	E36A E36B		04	E36A E36B
46.52.10↔	21B	X06A X06B BORP MBOR VAC VAC I VAC II VBOR	46.74.12↔		X06A X06B BORP MBOR VAC VAC I VAC II VBOR	46.79.30↔	06	G12A G13A G13B G16A G16B G18A G18B G38A G38B G38C
	04	E36A E36B		21B	X06A X06B		04	E36A E36B
	05	F04Z F13A					06	G12A G13A G13B G16A G16B G18A G18B G38A G38B G38C
	06	G02A G02B G04A G04B G12A G16A G16B G18A G18B G38A G38B G38C	46.74.99‡↔	04	E36A E36B		21B	X06A X06B BORP MBOR VAC VAC I VAC II VBOR
	13	N11A N11B		06	G12A G16A G16B G18A G18B G38A G38B G38C	46.79.31↔	04	E36A E36B
46.52.20↔	21B	X06A X06B BORP MBOR VAC VAC I VAC II VBOR	46.74.99‡↔	01	B60A		06	G12A G13A G13B G16A G16B G18A G18B G38A G38B G38C
	04	E36A E36B		06	G40Z G46A G46B G46C G48A G72A G86A		21B	X06A X06B BORP MBOR VAC VAC I VAC II VBOR
	05	F04Z F13A	46.75↔		BORP MBOR VAC VAC I VAC II VBOR	46.79.32↔	04	E36A E36B
	06	G02A G02B G04A G04B G12A G16A G16B G18A G18B G38A G38B G38C		04	E36A E36B		06	G12A G13A G13B G16A G16B G18A G18B G38A G38B G38C
	13	N11A N11B		06	G12A G16A G16B G18A G18B G38A G38B G38C		21B	X06A X06B BORP MBOR VAC VAC I VAC II VBOR
46.71↔	21B	X06A X06B BORP MBOR VAC VAC I VAC II VBOR	46.76.00‡↔	01	B60A		04	E36A E36B
	04	E36A E36B		06	G40Z G48A G48B G72A	46.79.33↔	06	G12A G13A G13B G16A G16B G18A G18B G38A G38B G38C
	06	G12A G16A G16B G18A G18B G38A G38B G38C	46.76.10‡↔	01	B60A		21B	X06A X06B BORP MBOR VAC VAC I VAC II VBOR
	21B	X06A X06B		06	G40Z G48A G48B G72A	46.79.34↔	04	E36A E36B
46.72.00‡↔	01	B60A	46.76.11↔		BORP MBOR VAC VAC I VAC II VBOR		06	G12A G13A G13B G16A G16B G18A G18B G38A G38B G38C
	06	G40Z G46A G46B G46C G72A G86A		04	E36A E36B	46.79.35↔	21B	X06A X06B BORP MBOR VAC VAC I VAC II VBOR
46.72.10‡↔	01	B60A		06	G12A G16A G16B G18A G18B G38A G38B G38C		04	E36A E36B
	06	G40Z G46A G46B G46C G72A G86A	46.76.12↔		BORP MBOR VAC VAC I VAC II VBOR	46.79.36↔	06	G12A G13A G13B G16A G16B G18A G18B G38A G38B G38C
46.72.11↔		BORP MBOR VAC VAC I VAC II VBOR		04	E36A E36B		21B	X06A X06B BORP MBOR VAC VAC I VAC II VBOR
	04	E36A E36B		06	G12A G16A G16B G18A G18B G38A G38B G38C	46.79.37↔	04	E36A E36B
	06	G12A G16A G16B G18A G18B G38A G38B G38C	46.76.99‡↔	01	B60A		06	G12A G13A G13B G16A G16B G18A G18B G38A G38B G38C
	21B	X06A X06B		06	G40Z G48A G48B G72A	46.79.38↔	21B	X06A X06B BORP MBOR VAC VAC I VAC II VBOR
46.72.12↔		BORP MBOR VAC VAC I VAC II VBOR	46.76.99‡↔	01	B60A		04	E36A E36B
	04	E36A E36B		06	G40Z G48A G48B G72A	46.79.39↔	06	G12A G13A G13B G16A G16B G18A G18B G38A G38B G38C
	06	G12A G16A G16B G18A G18B G38A G38B G38C	46.79.00‡↔	01	B60A		21B	X06A X06B BORP MBOR VAC VAC I VAC II VBOR
	21B	X06A X06B		06	G40Z G48A G48B G72A	46.79.40↔	04	E36A E36B
46.72.99‡↔	01	B60A	46.79.10↔	06	G13A G13B G16A G16B G18A G18B G38A G38B G38C		06	G12A G13A G13B G16A G16B G18A G18B G38A G38B G38C
	06	G40Z G46A G46B G46C G72A G86A		21B	X06A X06B	46.79.41↔	21B	X06A X06B BORP MBOR VAC VAC I VAC II VBOR
46.73↔		BORP MBOR VAC VAC I VAC II VBOR	46.79.20‡↔	01	B60A		04	E36A E36B
	04	E36A E36B		06	G40Z G48A G48B G72A	46.79.42↔	06	G12A G13A G13B G16A G16B G18A G18B G38A G38B G38C
	06	G12A G16A G16B G18A G18B G38A G38B G38C	46.79.21↔		BORP MBOR VAC VAC I VAC II VBOR	46.79.43↔	21B	X06A X06B BORP MBOR VAC VAC I VAC II VBOR
	21B	X06A X06B		04	E36A E36B		04	E36A E36B
46.74.00‡↔	01	B60A		06	G12A G13A G13B G16A G16B G18A G18B G38A G38B G38C		06	G12A G13A G13B G16A G16B G18A G18B G38A G38B G38C
	06	G40Z G46A G46B G46C G48A G72A						

CHOP	MDC	DRG	CHOP	MDC	DRG	CHOP	MDC	DRG
		G18B G38A G38B G38C			A06B A06C A07A	46.99.81↔	06	G04A G04B G12A G12B G38A G38B G38C
46.85.10†↔	21B	X06A X06B	46.97.99↔		BORP KORP MBOR MKOR VAC VAC I VAC II VBOR VKOR		07	H06Z H33Z
	01	B60A		04	E36A E36B		13	N11A N11B
	06	G40Z G48A G48B G72A		06	G12A G16A	46.99.82↔	21B	X06A X06B X33Z
46.85.11↔	06	G04A G04B G38A G38B G38C		Pré	A01A A02Z A06A A06B A06C A07A		06	G04A G04B G12A G12B G38A G38B G38C
	21B	X06A X06B	46.99.00†↔	01	B60A		07	H06Z H33Z
46.85.12↔	06	G04A G04B G38A G38B G38C		06	G40Z G48A G48B G72A		13	N11A N11B
	21B	X06A X06B	46.99.10↔	06	G04A G04B G12A G12B G38A G38B G38C	46.99.93↔	21B	X06A X06B X33Z
46.85.20†↔	01	B60A		07	H06Z H33Z		06	G04A G04B G12A G12B G38A G38B G38C
	06	G40Z G48A G48B G72A		13	N11A N11B		07	H06Z H33Z
46.85.21↔	06	G04A G04B G38A G38B G38C		21B	X06A X06B X33Z		13	N11A N11B
	21B	X06A X06B	46.99.20†↔	01	B60A	46.99.94↔	21B	X06A X06B X33Z
46.85.22↔	06	G04A G04B G38A G38B G38C		06	G40Z G46A G46B G46C G72A G86A		06	G04A G04B G12A G12B G38A G38B G38C
	21B	X06A X06B	46.99.30†↔	01	B60A		07	H06Z H33Z
46.85.30†↔	01	B60A		06	G40Z G46A G46B G46C G72A G86A		13	N11A N11B
	06	G40Z G48A G48B G72A	46.99.50†↔	01	B60A	47.00↔	21B	X06A X06B X33Z
46.85.31↔	06	G04A G04B G38A G38B G38C		06	G40Z G48A G72A G04A G04B G12A G12B G38A G38B G38C		04	E36A E36B
	21B	X06A X06B	46.99.51↔	06	G04A G04B G12A G12B G38A G38B G38C		06	G12A G16A G22A G22B G22C G22D G22E
46.85.32↔	06	G04A G04B G38A G38B G38C		07	H06Z H33Z		13	N11A N11B
	21B	X06A X06B		13	N11A N11B	47.01↔	13	N11A N11B
46.85.99†↔	01	B60A	46.99.52↔	21B	X06A X06B X33Z		04	E36A E36B
	06	G40Z G48A G48B G72A		06	G04A G04B G12A G12B G38A G38B G38C		06	G12A G16A G22A G22B G22C G22D G22E
46.91↔		BORP MBOR VAC VAC I VAC II VBOR		07	H06Z H33Z		13	N11A N11B
	04	E36A E36B		13	N11A N11B	47.02↔	13	N08Z
	06	G04A G04B G12A G16A G38A G38B G38C	46.99.60†↔	01	B60A		04	E36A E36B
	21B	X06A X06B		06	G40Z G48A G72A G04A G04B G12A G12B G38A G38B G38C		06	G12A G16A G22A G22B G22C G22D G22E
46.92↔		BORP MBOR VAC VAC I VAC II VBOR	46.99.61↔	06	G04A G04B G12A G12B G38A G38B G38C		13	N11A N11B
	04	E36A E36B		07	H06Z H33Z	47.09↔	04	E36A E36B
	06	G04A G04B G12A G16A G38A G38B G38C	46.99.62↔	13	N11A N11B		06	G12A G16A G22A G22B G22C G22D G22E
	21B	X06A X06B		21B	X06A X06B X33Z		13	N11A N11B
46.97.00↔		BORP KORP MBOR MKOR VAC VAC I VAC II VBOR VKOR		06	G04A G04B G12A G12B G38A G38B G38C	47.10↔	06	G09C G22A G22B G22C G22D G22E
	04	E36A E36B	46.99.63†↔	01	B60A		13	N11A N11B
	06	G12A G16A G16B G18A G18B G38A G38B G38C		06	G40Z G46A G46B G46C G48A G72A G86A	47.11↔	06	G09C G22A G22B G22C G22D G22E
	07	H06Z	46.99.70†↔	01	B60A		13	N11A N11B
	10	K09A K09B		06	G40Z G48A G48B G72A		06	G09C G12A G16A G22A G22B G22C G22D G22E
	21B	X06A X06B	46.99.71↔	06	G04A G04B G12A G12B G38A G38B G38C	47.12↔	13	N08Z N11A N11B
	Pré	A01A A02Z A06A A06B A06C A07A		07	H06Z H33Z		06	G09C G22A G22B G22C G22D G22E
46.97.10↔		BORP KORP MBOR MKOR VAC VAC I VAC II VBOR VKOR		13	N11A N11B	47.19↔	13	N11A N11B
	04	E36A E36B	46.99.72↔	21B	X06A X06B X33Z		06	G09C G22A G22B G22C G22D G22E
	06	G12A G16A G16B G18A G18B G38A G38B G38C		06	G04A G04B G12A G12B G38A G38B G38C		13	N11A N11B
	07	H06Z		07	H06Z H33Z	47.2↔	13	N11A N11B
	10	K09A K09B		13	N11A N11B		06	G09C G22A G22B G22C G22D G22E
	21B	X06A X06B		21B	X06A X06B X33Z		13	N11A N11B
	Pré	A01A A02Z A06A					06	BORP MBOR VAC VBOR



CHOP	MDC	DRG	CHOP	MDC	DRG	CHOP	MDC	DRG
	04	E36A E36B	48.35.11†↔	01	B60A			G38C
	06	G12A G16A G22A G22B G22C G22D G22E		06	G40Z G48A G48B G86A		07	H33Z
47.9↔	13	N11A N11B	48.41↔		BORP KORP MBOR MKOR VAC VAC I VAC II VBOR VKOR		11	L10A L10B L33Z
		BORP MBOR VAC VBOR		04	E36A E36B		12	M01Z M37Z
	04	E36A E36B		06	G12A G16A G16B G17A G17B G17C G33Z G38A G38B G38C	48.59↔	13	N01A N01B N01C N33Z N34Z
	06	G12A G16A G22A G22B G22C G22D G22E		07	H33Z		21B	X06A X06B X06C X33Z
48.0↔	13	N11A N11B		11	L10A L10B L33Z			BORP MBOR MVE VAC VAC I VAC II VBOR
		BORP MBOR VAC VBOR		12	M01Z M37Z		04	E36A E36B
	04	E36A E36B		13	N01A N01B N01C N33Z N34Z		06	G12A G16A G16B G17A G17B G17C G33Z G38A G38B G38C
	06	G04A G04B G12A G16A G38A G38B G38C		21B	X06A X06B X06C X33Z		07	H33Z
48.1↔	21B	X06A X06B X06C BORP MBOR VAC VBOR	48.49↔		BORP KORP MBOR MKOR VAC VAC I VAC II VBOR VKOR		11	L10A L10B L33Z
	04	E36A E36B		04	E36A E36B		12	M01Z M37Z
	06	G02A G02B G12A G16A G16B G18A G18B G33Z G38A G38B G38C		06	G12A G16A G16B G17A G17B G17C G33Z G38A G38B G38C	48.65↔	13	N01A N01B N01C N33Z N34Z
	07	H33Z		07	H33Z		21B	X06A X06B X06C X33Z
	11	L33Z		11	L10A L10B L33Z			BORP KORP MBOR MKOR MVE VAC VAC I VAC II VBOR VKOR
	21B	X06A X06B X06C X33Z		12	M01Z M37Z		04	E36A E36B
48.21↔		BORP MBOR VAC VAC I VAC II VBOR		13	N01A N01B N01C N33Z N34Z		06	G12A G16A G16B G17A G17B G17C G33Z G38A G38B G38C
	04	E36A E36B		21B	X06A X06B X06C X33Z		07	H33Z
	06	G04A G04B G12A G16A G38A G38B G38C	48.50↔		BORP MBOR MVE VAC VAC I VAC II VBOR		11	L10A L10B L33Z
48.22†↔	21B	X06A X06B X06C		04	E36A E36B		12	M37Z
	01	B60A		06	G12A G16A G16B G17A G17B G17C G33Z G38A G38B G38C	48.66.00↔	13	N01A N01B N01C N33Z N34Z
	06	G40Z G48A G48B G72A		07	H33Z		21B	X06A X06B X06C X33Z
48.24†↔	01	B60A		11	L10A L10B L33Z			BORP MBOR MVE VAC VAC I VAC II VBOR
	06	G40Z G48A G48B G72A		12	M01Z M37Z		04	E36A E36B
48.25↔		BORP MBOR VAC VAC I VAC II VBOR		13	N01A N01B N01C N33Z N34Z		06	G12A G16A G16B G17A G17B G17C G33Z G38A G38B G38C
	04	E36A E36B		21B	X06A X06B X06C X33Z		07	H33Z
	06	G04A G04B G12A G16A G38A G38B G38C	48.51↔		BORP KORP MBOR MKOR MVE VAC VAC I VAC II VBOR VKOR		11	L10A L10B L33Z
48.26↔		BORP MBOR VAC VAC I VAC II VBOR		04	E36A E36B		12	M01Z M37Z
	04	E36A E36B		06	G12A G16A G16B G33Z G38A G38B G38C	48.66.09↔	13	N01A N01B N01C N33Z N34Z
	06	G04A G04B G12A G16A G38A G38B G38C		07	H33Z		21B	X06A X06B X06C X33Z
48.31†↔	01	B60A		11	L10A L10B L33Z			BORP MBOR MVE VAC VAC I VAC II VBOR
	06	G40Z G48A G48B G72A		12	M01Z M37Z		04	E36A E36B
48.32†↔	01	B60A		13	N01A N01B N01C N33Z N34Z		06	G12A G16A G16B G17A G17B G17C G33Z G38A G38B G38C
	06	G40Z G48A G48B G72A		21B	X06A X06B X06C X33Z		07	H33Z
48.33†↔	01	B60A			BORP KORP MBOR MKOR MVE VAC VAC I VAC II VBOR VKOR		11	L10A L10B L33Z
	06	G40Z G48A G48B G72A	48.53↔		BORP KORP MBOR MKOR MVE VAC VAC I VAC II VBOR VKOR		12	M01Z M37Z
48.34†↔	01	B60A		04	E36A E36B		13	N01A N01B N01C N33Z N34Z
	06	G40Z G48A G48B G72A		06	G12A G16A G16B G33Z G38A G38B	48.66.11↔	21B	X06A X06B X06C X33Z
48.35.10†↔	01	B60A			G33Z G38A G38B			BORP KORP MBOR
	06	G40Z G48A G48B G86A						

CHOP	MDC	DRG	CHOP	MDC	DRG	CHOP	MDC	DRG
		MKOR MVE VAC			G33Z G38A G38B			X33Z
		VAC I VAC II VBOR			G38C	48.66.25↔		BORP KORB MBOR
		VKOR		07	H33Z			MKOR MVE VAC
	04	E36A E36B		11	L10A L10B L33Z			VAC I VAC II VBOR
	06	G12A G16A G16B		12	M01Z M37Z			VKOR
		G17A G17B G17C		13	N01A N01B N01C		04	E36A E36B
		G33Z G38A G38B			N33Z N34Z		06	G12A G16A G16B
		G38C		21B	X06A X06B X06C			G17A G17B G17C
	07	H33Z	48.66.21↔		X33Z			G33Z G38A G38B
	11	L10A L10B L33Z			BORP KORB MBOR		07	G38C
	12	M01Z M37Z			MKOR MVE VAC		11	H33Z
	13	N01A N01B N01C			VAC I VAC II VBOR		12	L10A L10B L33Z
		N33Z N34Z			VKOR		13	M01Z M37Z
	21B	X06A X06B X06C		04	E36A E36B		21B	N01A N01B N01C
48.66.12↔		X33Z		06	G12A G16A G16B			N33Z N34Z
		BORP KORB MBOR			G17A G17B G17C			X06A X06B X06C
		MKOR MVE VAC			G33Z G38A G38B	48.66.31↔		X33Z
		VAC I VAC II VBOR			G38C			BORP KORB MBOR
		VKOR		07	H33Z			MKOR MVE VAC
	04	E36A E36B		11	L10A L10B L33Z			VAC I VAC II VBOR
	06	G12A G16A G16B		12	M01Z M37Z			VKOR
		G17A G17B G17C		13	N01A N01B N01C		04	E36A E36B
		G33Z G38A G38B			N33Z N34Z		06	G12A G16A G16B
		G38C		21B	X06A X06B X06C			G17A G17B G17C
	07	H33Z	48.66.22↔		X33Z			G33Z G38A G38B
	11	L10A L10B L33Z			BORP KORB MBOR		07	G38C
	12	M01Z M37Z			MKOR MVE VAC		11	H33Z
	13	N01A N01B N01C			VAC I VAC II VBOR		12	L10A L10B L33Z
		N33Z N34Z			VKOR		13	M01Z M37Z
	21B	X06A X06B X06C		04	E36A E36B		21B	N01A N01B N01C
48.66.13↔		X33Z		06	G12A G16A G16B			N33Z N34Z
		BORP KORB MBOR			G33Z G38A G38B			X06A X06B X06C
		MKOR MVE VAC			G38C	48.66.32↔		X33Z
		VAC I VAC II VBOR			H33Z			BORP KORB MBOR
		VKOR		07	L10A L10B L33Z			MKOR MVE VAC
	04	E36A E36B		11	M01Z M37Z			VAC I VAC II VBOR
	06	G12A G16A G16B		12	N01A N01B N01C			VKOR
		G17A G17B G17C			N33Z N34Z		04	E36A E36B
		G33Z G38A G38B		21B	X06A X06B X06C		06	G12A G16A G16B
		G38C			X33Z			G33Z G38A G38B
	07	H33Z	48.66.23↔		BORP KORB MBOR			G38C
	11	L10A L10B L33Z			MKOR MVE VAC		07	H33Z
	12	M01Z M37Z			VAC I VAC II VBOR		11	L10A L10B L33Z
	13	N01A N01B N01C			VKOR		12	M01Z M37Z
		N33Z N34Z		04	E36A E36B		13	N01A N01B N01C
	21B	X06A X06B X06C		06	G12A G16A G16B		21B	N33Z N34Z
48.66.14↔		X33Z			G17A G17B G17C			X06A X06B X06C
		BORP KORB MBOR			G33Z G38A G38B	48.66.33↔		X33Z
		MKOR MVE VAC			G38C			BORP KORB MBOR
		VAC I VAC II VBOR			H33Z			MKOR MVE VAC
		VKOR		07	L10A L10B L33Z			VAC I VAC II VBOR
	04	E36A E36B		11	M01Z M37Z			VKOR
	06	G12A G16A G16B		12	N01A N01B N01C		04	E36A E36B
		G17A G17B G17C			N33Z N34Z		06	G12A G16A G16B
		G33Z G38A G38B		21B	X06A X06B X06C			G17A G17B G17C
		G38C			X33Z			G33Z G38A G38B
	07	H33Z	48.66.24↔		BORP KORB MBOR			G38C
	11	L10A L10B L33Z			MKOR MVE VAC		07	H33Z
	12	M01Z M37Z			VAC I VAC II VBOR		11	L10A L10B L33Z
	13	N01A N01B N01C			VKOR		12	M01Z M37Z
		N33Z N34Z		04	E36A E36B		13	N01A N01B N01C
	21B	X06A X06B X06C		06	G12A G16A G16B		21B	N33Z N34Z
48.66.15↔		X33Z			G33Z G38A G38B			X06A X06B X06C
		BORP KORB MBOR			G38C	48.66.34↔		X33Z
		MKOR MVE VAC			H33Z			BORP KORB MBOR
		VAC I VAC II VBOR		07	L10A L10B L33Z			MKOR MVE VAC
		VKOR		11	M01Z M37Z			VAC I VAC II VBOR
	04	E36A E36B		12	N01A N01B N01C			VKOR
	06	G12A G16A G16B			N33Z N34Z		04	E36A E36B
		G17A G17B G17C		21B	X06A X06B X06C		06	G12A G16A G16B

CHOP	MDC	DRG	CHOP	MDC	DRG	CHOP	MDC	DRG
		G33Z G38A G38B		04	E36A E36B			G16A
		G38C		06	G12A G16A G16B	48.93↔		BORP MBOR VAC
	07	H33Z			G18A G18B G38A			VAC I VAC II VBOR
	11	L10A L10B L33Z			G38B G38C		04	E36A E36B
	12	M01Z M37Z		13	N06A N06B N06C		06	G12A G13A G13B
	13	N01A N01B N01C		21B	X06A X06B			G16A
		N33Z N34Z	48.75.09↔		BORP MBOR VAC		09	J02A J02B J03A
	21B	X06A X06B X06C			VAC I VAC II VBOR			J03B J04Z J11A
48.66.35↔		X33Z		04	E36A E36B			J11B
		BORP KORP MBOR		06	G12A G16A G16B		13	N06A N06B N06C
		MKOR MVE VAC			G18A G18B G38A		14	O02A O02B
		VAC I VAC II VBOR			G38B G38C		21B	X06A X06B
		VKOR		13	N06A N06B	49.01‡↔	01	B60A
	04	E36A E36B		21B	X06A X06B		06	G40Z G48A G48B
	06	G12A G16A G16B	48.75.11↔		BORP MBOR VAC			G86A
		G17A G17B G17C			VAC I VAC II VBOR	49.02‡↔	01	B60A
		G33Z G38A G38B		04	E36A E36B		06	G40Z G48A G48B
		G38C		06	G12A G16A G16B			G86A
	07	H33Z			G18A G18B G38A	49.03‡↔	01	B60A
	11	L10A L10B L33Z			G38B G38C		06	G40Z G48A G48B
	12	M01Z M37Z		13	N06A N06B			G86A
	13	N01A N01B N01C		21B	X06A X06B	49.04‡↔	01	B60A
		N33Z N34Z	48.75.21↔		BORP MBOR VAC		06	G40Z G48A G48B
	21B	X06A X06B X06C			VAC I VAC II VBOR			G86A
		X33Z		04	E36A E36B	49.11↔	06	G26A G26B
48.69↔		BORP MBOR MVE		06	G12A G16A G16B		09	J02A J02B J03A
		VAC VAC I VAC II			G18A G18B G38A			J03B J04Z J09A
		VBOR		13	N06A N06B		21B	X06A X06B X06C
	04	E36A E36B		21B	X06A X06B	49.12↔	06	G26A G26B
	06	G12A G16A G16B	48.76.00↔		BORP MBOR VAC		09	J02A J02B J03A
		G17A G17B G17C			VAC I VAC II VBOR			J03B J04Z J11A
		G33Z G38A G38B		04	E36A E36B		21B	X06A X06B X06C
		G38C		06	G12A G12B G16A		06	G26A G26B
	07	H33Z		13	N06A N06B N06C	49.31‡↔	01	B60A
	11	L10A L10B L33Z		21B	X06A X06B		06	G40Z G48A G48B
	12	M01Z M37Z			BORP MBOR VAC			G86A
	13	N01A N01B N01C	48.76.10↔		VAC I VAC II VBOR	49.43↔	06	G26A G26B
		N33Z N34Z		04	E36A E36B		14	O02A O02B
	21B	X06A X06B X06C		06	G12A G12B G16A	49.44↔	06	G26A G26B
		X33Z		13	N06A N06B N06C		14	O02A O02B
48.71↔		BORP MBOR VAC		21B	X06A X06B	49.45↔	06	G26A G26B
		VAC I VAC II VBOR			BORP MBOR VAC		14	O02A O02B
	04	E36A E36B	48.76.11↔		VAC I VAC II VBOR	49.46.00↔	06	G26A G26B
	06	G12A G16A G16B		04	E36A E36B	49.46.10↔	06	G26A G26B
		G18A G18B G38A		06	G12A G12B G16A		14	O02A O02B
		G38B G38C		13	N06A N06B N06C	49.46.11↔	06	G26A G26B
	13	N06A N06B N06C		21B	X06A X06B		14	O02A O02B
48.72↔	21B	X06A X06B	48.76.99↔		BORP MBOR VAC	49.46.12↔	06	G26A G26B
		BORP MBOR VAC			VAC I VAC II VBOR		14	O02A O02B
		VAC I VAC II VBOR		04	E36A E36B	49.46.99↔	06	G26A G26B
	04	E36A E36B		06	G12A G12B G16A		14	O02A O02B
	06	G12A G16A G16B		13	N06A N06B N06C	49.51↔		BORP MBOR VAC
		G18A G18B G38A		21B	X06A X06B			VAC I VAC II VBOR
		G38B G38C		06	G26A G26B		04	E36A E36B
	21B	X06A X06B	48.81↔	09	J02A J02B J03A		06	G12A G16A G26A
48.73↔		BORP MBOR VAC			J03B J04Z J09A			G26B
		VAC I VAC II VBOR			J09B	49.52↔		BORP MBOR VAC
	04	E36A E36B		21B	X06A X06B X06C			VAC I VAC II VBOR
	06	G12A G12B G16A		06	G26A G26B		04	E36A E36B
	21B	X06A X06B	48.82↔	09	J02A J02B J03A		06	G12A G16A G26A
48.74↔		G02A G02B G12A			J03B J04Z J09A			G26B
		G12B G33Z G38A		13	N07A	49.59↔		BORP MBOR VAC
		G38B G38C		14	O02A O02B			VAC I VAC II VBOR
	07	H33Z		21B	X06A X06B X06C		04	E36A E36B
	11	L33Z			BORP MBOR VAC		06	G12A G16A G26A
	13	N08Z			VBOR	49.6↔		G26B
	21B	X06A X06B X06C	48.92↔	04	E36A E36B		06	G26A G26B
48.75.00↔		X33Z		06	G11A G11B G12A		09	J02A J02B J03A
		BORP MBOR VAC						J03B J04Z J11A
		VAC I VAC II VBOR						

CHOP	MDC	DRG	CHOP	MDC	DRG	CHOP	MDC	DRG
		J11B			VAC I VAC II VBOR	49.78.13↔		BORP MBOR VAC
	14	O02A O02B		04	E36A E36B		04	VAC I VAC II VBOR
49.70↔	21B	X06A X06B X06C		06	G02A G02B G11A		06	E36A E36B
	06	G11A G11B			G11B G12A G16A			G02A G02B G11A
	09	J02A J02B J03A			G38A G38B G38C			G11B G12A G16A
		J03B J04Z J11A		09	J02A J02B J03A		09	G38A G38B G38C
		J11B			J03B J04Z J09A			J02A J02B J03A
49.71↔	21B	X06A X06B X06C			J09B			J03B J04Z J09A
	06	G11A G11B		13	N06A N06B N06C		13	J09B
	09	J02A J02B J03A		14	O02A O02B		14	N06A N06B N06C
		J03B J04Z J11A	49.77.13↔	21B	X06A X06B X06C		21B	O02A O02B
		J11B			BORP MBOR VAC			X06A X06B X06C
49.72↔	21B	X06A X06B X06C			VAC I VAC II VBOR	49.78.14↔		BORP MBOR VAC
	06	G11A G11B		04	E36A E36B		04	VAC I VAC II VBOR
	09	J02A J02B J03A		06	G02A G02B G11A		06	E36A E36B
		J03B J04Z J11A			G11B G12A G16A			G02A G02B G11A
49.73.00↔	06	G26A G26B		09	G38A G38B G38C		09	G11B G12A G16A
	09	J02A J02B J03A			J02A J02B J03A			G38A G38B G38C
		J03B J04Z J11A			J03B J04Z J09A			J02A J02B J03A
		J11B			J09B			J03B J04Z J09A
49.73.11↔	21B	X06A X06B X06C		13	N06A N06B N06C		13	J09B
	06	G26A	49.78.00↔	14	O02A O02B		14	N06A N06B N06C
	09	J02A J02B J03A		21B	X06A X06B X06C		21B	O02A O02B
		J03B J04Z J11A			BORP MBOR VAC	49.78.21↔		X06A X06B X06C
		J11B			VAC I VAC II VBOR			BORP MBOR VAC
49.73.12↔	21B	X06A X06B X06C		04	E36A E36B		04	VAC I VAC II VBOR
	06	G26A		06	G02A G02B G11A		06	E36A E36B
	09	J02A J02B J03A			G11B G12A G16A			G02A G02B G11A
		J03B J04Z J11A		09	G38A G38B G38C		09	G11B G12A G16A
		J11B			J02A J02B J03A			G38A G38B G38C
49.73.99↔	21B	X06A X06B X06C			J03B J04Z J09A			J02A J02B J03A
	06	G26A		13	N06A N06B N06C			J03B J04Z J09A
	09	J02A J02B J03A	49.78.09↔	21B	X06A X06B X06C		13	J09B
		J03B J04Z J11A			BORP MBOR VAC		14	N06A N06B N06C
		J11B			VAC I VAC II VBOR		21B	O02A O02B
49.74↔	21B	X06A X06B X06C		04	E36A E36B	49.78.31↔		X06A X06B X06C
		BORP KORP MBOR		06	G02A G02B G11A			BORP MBOR VAC
		MKOR VAC VAC I			G11B G12A G16A		04	VAC I VAC II VBOR
		VAC II VBOR VKOR		09	G38A G38B G38C		06	E36A E36B
	04	E36A E36B			J02A J02B J03A			G02A G02B G11A
	06	G02A G02B G12A			J03B J04Z J09A			G11B G12A G16A
		G16A G16B G33Z		13	N06A N06B N06C		09	G38A G38B G38C
		G38A G38B G38C		14	O02A O02B			J02A J02B J03A
	07	H33Z		21B	X06A X06B X06C			J03B J04Z J09A
	11	L33Z	49.78.11↔		BORP MBOR VAC		13	J09B
49.75↔	21B	X33Z			VAC I VAC II VBOR		14	N06A N06B N06C
		BORP MBOR VAC		04	E36A E36B	49.79↔	21B	O02A O02B
		VAC I VAC II VBOR		06	G02A G02B G11A			X06A X06B X06C
	04	E36A E36B			G11B G12A G16A			BORP MBOR VAC
	06	G11A G11B G12A		09	G38A G38B G38C		04	VBOR
49.76↔		G16A			J02A J02B J03A		06	E36A E36B
		BORP MBOR VAC			J03B J04Z J09A			G11A G11B G12A
		VAC I VAC II VBOR		13	N06A N06B N06C		09	G16A
	04	E36A E36B		14	O02A O02B			J02A J02B J03A
	06	G11A G11B G12A	49.78.12↔	21B	X06A X06B X06C			J03B J04Z J09A
		G16A			BORP MBOR VAC		13	J09B
49.77.11↔		BORP MBOR VAC			VAC I VAC II VBOR		13	N06A N06B N06C
		VAC I VAC II VBOR		04	E36A E36B	50.0↔	14	O02A O02B
	04	E36A E36B		06	G02A G02B G11A		21B	O02A O02B
	06	G02A G02B G11A			G11B G12A G16A			X06A X06B X06C
		G11B G12A G16A		09	G38A G38B G38C			BORP MBOR VAC
	09	J02A J02B J03A			J02A J02B J03A		04	VAC I VAC II VBOR
		J03B J04Z J09A			J03B J04Z J09A		06	E36A E36B
		J09B		13	N06A N06B N06C			G12A G16A G33Z
	13	N06A N06B N06C		14	O02A O02B		06	G38A G38B G38C
	14	O02A O02B		21B	X06A X06B X06C		07	G38A G38B G38C
49.77.12↔	21B	X06A X06B X06C			BORP MBOR VAC	50.11.09†↔	11	H01A H01B H09A
		BORP MBOR VAC			VAC I VAC II VBOR		21B	H09B H09C H33Z
				04	E36A E36B		01	L33Z
				06	G02A G02B G11A			X06A X06B X06C
					G11B G12A G16A		06	B60A
				09	G38A G38B G38C			G40Z G46A G46B
					J02A J02B J03A			
					J03B J04Z J09A			
					J09B			
				13	N06A N06B N06C			
				14	O02A O02B			
				21B	X06A X06B X06C			

CHOP	MDC	DRG	CHOP	MDC	DRG	CHOP	MDC	DRG
50.11.11†↔	01	G46C G72A B60A		11	L09A L09B		11	L33Z
	06	G40Z G46A G46B G46C G72A		12	M06Z M09A M09B M37Z		21B	X33Z
50.11.12†↔	01	B60A		13	N11A N11B	50.23.13↔	04	BORP MBOR VAC VAC I VAC II VBOR
	06	G40Z G46A G46B G46C G72A		21B	X06A X06B X06C		06	E36A E36B
50.12.00↔		BORP MBOR VAC VAC I VAC II VBOR	50.13.00†↔	01	B60A		06	G10Z G12A G16A G16B G18A G33Z
	03	D12A D12B	50.13.10†↔	01	B60A		07	G38A G38B G38C H01A H01B H09A
	04	E02A E02B E02C E36A E36B		07	H41A H41B H41C		07	H09B H09C H33Z J01A J01B
	06	G12A G12B G16A	50.13.99†↔	01	B60A		09	J01A J01B
	07	H12A H12B		07	H41A H41B H41C		11	L33Z
	08	I28A I28B	50.14↔		VB		21B	X33Z
	09	J02A J02B J03A J03B J04Z J11A J11B		04	E02A E02B E02C	50.25.11↔		BORP MBOR VAC VAC I VAC II VBOR
	10	K09A K09B		05	F21A F21B F21C		04	E36A E36B
	11	L09A L09B		06	G12A G12B		06	G10Z G12A G16A G16B G18A G33Z
	12	M06Z M09A M09B M37Z		07	H12A H12B		07	G38A G38B G38C H01A H01B H09A
	13	N11A N11B		08	I28A I28B		09	H09B H09C H33Z J01A J01B
	21B	X06A X06B X06C BORP MBOR VAC VAC I VAC II VBOR		09	J02A J02B J03A J03B J04Z J11A J11B		11	L33Z
50.12.09↔		BORP MBOR VAC VAC I VAC II VBOR		10	K09A K09B	50.25.12↔	21B	X33Z
	03	D12A D12B		11	L09A L09B			BORP MBOR VAC VAC I VAC II VBOR
	04	E02A E02B E02C E36A E36B	50.20†↔	01	B60A		04	E36A E36B
	06	G12A G12B G16A		07	H41A H41B H41C		06	G10Z G12A G16A G16B G18A G33Z
	07	H12A H12B	50.21.11↔		BORP MBOR VAC VAC I VAC II VBOR		07	G38A G38B G38C H01A H01B H09A
	08	I28A I28B		04	E36A E36B		07	H09B H09C H33Z J01A J01B
	09	J02A J02B J03A J03B J04Z J11A J11B		06	G10Z G12A G16A G33Z G38A G38B G38C	50.25.13↔	11	L33Z
	10	K09A K09B		07	H01A H01B H09A H09B H09C H33Z			21B
	11	L09A L09B		09	J01A J01B		04	E36A E36B
	12	M06Z M09A M09B M37Z	50.21.12↔		L33Z		06	G10Z G12A G16A G16B G18A G33Z
50.12.11↔		BORP MBOR VAC VAC I VAC II VBOR		11	L33Z		06	G10Z G12A G16A G16B G18A G33Z
	03	D12A D12B		21B	X33Z		07	G38A G38B G38C H01A H01B H09A
	04	E02A E02B E02C E36A E36B		04	E36A E36B		09	H09B H09C H33Z J01A J01B
	06	G12A G12B G16A		06	G10Z G12A G16A G33Z G38A G38B G38C	50.27.11↔	11	L33Z
07	H12A H12B		07	H01A H01B H09A H09B H09C H33Z			21B	X33Z
	08	I28A I28B		09	J01A J01B		04	E36A E36B
	09	J02A J02B J03A J03B J04Z J11A J11B	50.23.11↔	11	L33Z		06	G10Z G12A G16A G16B G18A G33Z
	10	K09A K09B		21B	X33Z		07	G38A G38B G38C H01A H01B H09A
	11	L09A L09B		04	E36A E36B		07	H09B H09C H33Z J01A J01B
	12	M06Z M09A M09B M37Z		06	G10Z G12A G16A G16B G18A G33Z G38A G38B G38C	50.27.12↔	11	L33Z
	13	N11A N11B		07	H01A H01B H09A H09B H09C H33Z			21B
50.12.12↔		BORP MBOR VAC VAC I VAC II VBOR		09	J01A J01B		04	E36A E36B
	03	D12A D12B		11	L33Z		06	G10Z G12A G16A G16B G18A G33Z
	04	E02A E02B E02C E36A E36B	50.23.12↔		BORP MBOR VAC VAC I VAC II VBOR		07	G38A G38B G38C H01A H01B H09A
	06	G12A G12B G16A		04	E36A E36B		09	H09B H09C H33Z J01A J01B
	07	H12A H12B		06	G10Z G12A G16A G16B G18A G33Z G38A G38B G38C	50.27.13↔	11	L33Z
	08	I28A I28B		07	H01A H01B H09A H09B H09C H33Z			21B
	09	J02A J02B J03A J03B J04Z J11A J11B		09	J01A J01B			BORP MBOR VAC VAC I VAC II VBOR
	10	K09A K09B		11	L33Z		04	E36A E36B

CHOP	MDC	DRG	CHOP	MDC	DRG	CHOP	MDC	DRG
	04	E36A E36B		07	H01A H01B H09A		06	G10Z G12A G16A
	06	G10Z G12A G16A			H09B H09C H33Z			G16B G18A G33Z
		G16B G18A G33Z		09	J01A J01B		07	G38A G38B G38C
		G38A G38B G38C		11	L33Z			H01A H01B H09A
	07	H01A H01B H09A	50.27.24↔	21B	X33Z			H09B H09C H33Z
		H09B H09C H33Z			BORP MBOR VAC	50.2A.21↔	09	J01A J01B
	09	J01A J01B			VAC I VAC II VBOR		11	L33Z
	11	L33Z		04	E36A E36B		21B	X33Z
50.27.14↔	21B	X33Z		06	G10Z G12A G16A			BORP KORP MBOR
		BORP MBOR VAC			G16B G18A G33Z			MKOR MVE VAC
		VAC I VAC II VBOR		07	H01A H01B H09A			VAC I VAC II VBOR
	04	E36A E36B			H09B H09C H33Z		04	E36A E36B
	06	G10Z G12A G16A		09	J01A J01B		06	G12A G16A
		G16B G18A G33Z		11	L33Z		07	H01A H01B H09A
		G38A G38B G38C		21B	X33Z			H09B H09C H33Z
	07	H01A H01B H09A	50.27.25↔		BORP MBOR VAC		09	J01A J01B
		H09B H09C H33Z			VAC I VAC II VBOR		11	L33Z
	09	J01A J01B		04	E36A E36B		21B	X06A X06B X06C
	11	L33Z		06	G10Z G12A G16A	50.2A.22↔		X33Z
50.27.15↔	21B	X33Z			G16B G18A G33Z			BORP KORP MBOR
		BORP MBOR VAC		07	G38A G38B G38C			MKOR MVE VAC
		VAC I VAC II VBOR			H01A H01B H09A			VAC I VAC II VBOR
	04	E36A E36B		09	H09B H09C H33Z		04	E36A E36B
	06	G10Z G12A G16A		11	J01A J01B		06	G12A G16A
		G16B G18A G33Z		21B	L33Z		07	H01A H01B H09A
		G38A G38B G38C			X33Z			H09B H09C H33Z
	07	H01A H01B H09A	50.27.29↔		BORP MBOR VAC		09	J01A J01B
		H09B H09C H33Z			VAC I VAC II VBOR		11	L33Z
	09	J01A J01B		04	E36A E36B		21B	X06A X06B X06C
	11	L33Z		06	G10Z G12A G16A	50.2A.23↔		X33Z
50.27.19↔	21B	X33Z			G16B G18A G33Z			BORP KORP MBOR
		BORP MBOR VAC		07	G38A G38B G38C			MKOR MVE VAC
		VAC I VAC II VBOR			H01A H01B H09A			VAC I VAC II VBOR
	04	E36A E36B		09	H09B H09C H33Z		04	E36A E36B
	06	G10Z G12A G16A		11	J01A J01B		06	G12A G16A
		G16B G18A G33Z		21B	L33Z		07	H01A H01B H09A
		G38A G38B G38C			X33Z			H09B H09C H33Z
	07	H01A H01B H09A	50.27.31‡↔	01	B60A		09	J01A J01B
		H09B H09C H33Z		07	H41A H41B H41C		11	L33Z
	09	J01A J01B		07	H41A H41B H41C		21B	X06A X06B X06C
	11	L33Z	50.27.32‡↔	01	B60A	50.2A.24↔		X33Z
50.27.21↔	21B	X33Z		07	H41A H41B H41C			BORP KORP MBOR
		BORP MBOR VAC	50.27.33‡↔	01	B60A			MKOR MVE VAC
		VAC I VAC II VBOR		07	H41A H41B H41C			VAC I VAC II VBOR
	04	E36A E36B		07	H41A H41B H41C		04	E36A E36B
	06	G10Z G12A G16A	50.27.34‡↔	01	B60A		06	G12A G16A
		G16B G18A G33Z		07	H41A H41B H41C		07	H01A H01B H09A
		G38A G38B G38C	50.27.35‡↔	01	B60A			H09B H09C H33Z
	07	H01A H01B H09A		07	H41A H41B H41C		09	J01A J01B
		H09B H09C H33Z	50.27.39‡↔	01	B60A		11	L33Z
	09	J01A J01B		07	H41A H41B H41C		21B	X06A X06B X06C
	11	L33Z	50.29‡↔	01	B60A	50.2A.25↔		X33Z
50.27.22↔	21B	X33Z		07	H41A H41B H41C			BORP KORP MBOR
		BORP MBOR VAC	50.2A.11↔		BORP KORP MBOR			MKOR MVE VAC
		VAC I VAC II VBOR			VAC I VAC II VBOR			VAC I VAC II VBOR
	04	E36A E36B			VKOR		04	E36A E36B
	06	G10Z G12A G16A		04	E36A E36B		06	G12A G16A
		G16B G18A G33Z		06	G10Z G12A G16A		07	H01A H01B H09A
		G38A G38B G38C			G16B G18A G33Z			H09B H09C H33Z
	07	H01A H01B H09A			G38A G38B G38C		09	J01A J01B
		H09B H09C H33Z		07	H01A H01B H09A		11	L33Z
	09	J01A J01B			H09B H09C H33Z		21B	X06A X06B X06C
	11	L33Z		09	J01A J01B			X33Z
50.27.23↔	21B	X33Z		11	L33Z	50.2A.26↔		BORP KORP MBOR
		BORP MBOR VAC	50.2A.12↔	21B	X33Z			MKOR MVE VAC
		VAC I VAC II VBOR			BORP KORP MBOR			VAC I VAC II VBOR
	04	E36A E36B			MKOR MVE VAC			VAC I VAC II VBOR
	06	G10Z G12A G16A			VKOR			VKOR
		G16B G18A G33Z		04	E36A E36B		04	E36A E36B
		G38A G38B G38C		06	G10Z G12A G16A		06	G12A G16A
	07	H01A H01B H09A			G16B G18A G33Z		07	H01A H01B H09A
		H09B H09C H33Z			G38A G38B G38C			H09B H09C H33Z
	09	J01A J01B		07	H01A H01B H09A		09	J01A J01B
	11	L33Z			H09B H09C H33Z		11	L33Z
	21B	X33Z		09	J01A J01B		21B	X06A X06B X06C
		BORP MBOR VAC		11	L33Z			X33Z
		VAC I VAC II VBOR		21B	X33Z			BORP KORP MBOR
	04	E36A E36B			BORP KORP MBOR			MKOR MVE VAC
	06	G10Z G12A G16A			MKOR MVE VAC			VAC I VAC II VBOR
		G16B G18A G33Z		04	E36A E36B			VKOR
		G38A G38B G38C		06	G12A G16A			E36A E36B
	07	H01A H01B H09A		07	H01A H01B H09A			G12A G16A
		H09B H09C H33Z			H09B H09C H33Z			H01A H01B H09A
	09	J01A J01B		09	J01A J01B			H09B H09C H33Z
	11	L33Z		11	L33Z			J01A J01B
50.27.23↔	21B	X33Z		21B	X33Z			L33Z
		BORP MBOR VAC			BORP KORP MBOR			X06A X06B X06C
		VAC I VAC II VBOR			MKOR MVE VAC			X33Z
	04	E36A E36B			VAC I VAC II VBOR			BORP KORP MBOR
	06	G10Z G12A G16A		04	E36A E36B			MKOR MVE VAC
		G16B G18A G33Z		06	G12A G16A			VAC I VAC II VBOR
		G38A G38B G38C		07	H01A H01B H09A			VKOR
	07	H01A H01B H09A			H09B H09C H33Z			E36A E36B
		H09B H09C H33Z		09	J01A J01B			G12A G16A
	09	J01A J01B		11	L33Z			H01A H01B H09A
	11	L33Z		21B	X33Z			H09B H09C H33Z
50.27.23↔	21B	X33Z			BORP KORP MBOR			J01A J01B
		BORP MBOR VAC			MKOR MVE VAC			L33Z
		VAC I VAC II VBOR			VAC I VAC II VBOR			X06A X06B X06C
	04	E36A E36B			VKOR			X33Z
	06	G10Z G12A G16A			VKOR			BORP KORP MBOR
		G16B G18A G33Z			VKOR			MKOR MVE VAC
		G38A G38B G38C			VKOR			VAC I VAC II VBOR
	07	H01A H01B H09A			VKOR			VKOR
		H09B H09C H33Z			VKOR			E36A E36B
	09	J01A J01B			VKOR			G12A G16A
	11	L33Z			VKOR			H01A H01B H09A
50.27.23↔	21B	X33Z			VKOR			H09B H09C H33Z
		BORP MBOR VAC			VKOR			J01A J01B
		VAC I VAC II VBOR			VKOR			L33Z
	04	E36A E36B			VKOR			X06A X06B X06C
	06	G10Z G12A G16A			VKOR			X33Z
		G16B G18A G33Z			VKOR			BORP KORP MBOR
		G38A G38B G38C			VKOR			MKOR MVE VAC

CHOP	MDC	DRG	CHOP	MDC	DRG	CHOP	MDC	DRG
		VAC I VAC II VBOR	50.2A.2D↔		BORP Korp MBOR		04	E36A E36B
		VKOR			MKOR MVE VAC		06	G10Z G12A G16A
	04	E36A E36B			VAC I VAC II VBOR			G16B G18A G33Z
	06	G12A G16A			VKOR		07	G38A G38B G38C
	07	H01A H01B H09A		04	E36A E36B			H01A H01B H09A
		H09B H09C H33Z		06	G12A G16A		09	H09B H09C H33Z
	09	J01A J01B		07	H01A H01B H09A			J01A J01B
	11	L33Z			H09B H09C H33Z		11	L33Z
	21B	X06A X06B X06C		09	J01A J01B		21B	X06A X06B X06C
50.2A.27↔		X33Z		11	L33Z			X33Z
		BORP Korp MBOR	50.2B.11↔		X06A X06B X06C	50.2C.14↔	23	Z0ZZ
		MKOR MVE VAC			BORP Korp MBOR			BORP Korp MBOR
		VAC I VAC II VBOR			MKOR MVE VAC			MKOR MVE VAC
		VKOR			VAC I VAC II VBOR			VAC I VAC II VBOR
	04	E36A E36B			VKOR		04	E36A E36B
	06	G12A G16A		04	E36A E36B		06	G10Z G12A G16A
	07	H01A H01B H09A		06	G12A G16A			G16B G18A G33Z
		H09B H09C H33Z		07	H01A H09A H09B		07	G38A G38B G38C
	09	J01A J01B			H09C H33Z			H01A H01B H09A
	11	L33Z		09	J01A J01B		09	H09B H09C H33Z
	21B	X06A X06B X06C		11	L33Z		11	J01A J01B
50.2A.28↔		X33Z		21B	X06A X06B X06C		21B	L33Z
		BORP Korp MBOR	50.2B.12↔		X33Z			X06A X06B X06C
		MKOR MVE VAC			BORP Korp MBOR		23	X33Z
		VAC I VAC II VBOR			MKOR MVE VAC	50.2C.15↔		Z0ZZ
		VKOR			VAC I VAC II VBOR			BORP Korp MBOR
	04	E36A E36B		04	E36A E36B		04	MKOR MVE VAC
	06	G12A G16A		06	G12A G16A			VAC I VAC II VBOR
	07	H01A H01B H09A		07	H01A H09A H09B		04	VKOR
		H09B H09C H33Z			H09C H33Z		06	E36A E36B
	09	J01A J01B		09	J01A J01B			G10Z G12A G16A
	11	L33Z		11	L33Z		07	G16B G18A G33Z
	21B	X06A X06B X06C		21B	X06A X06B X06C			G38A G38B G38C
50.2A.2A↔		X33Z	50.2C.11↔		X33Z		07	H01A H01B H09A
		BORP Korp MBOR			BORP Korp MBOR		09	H09B H09C H33Z
		MKOR MVE VAC			MKOR MVE VAC		11	J01A J01B
		VAC I VAC II VBOR			VAC I VAC II VBOR		21B	L33Z
		VKOR			VKOR			X06A X06B X06C
	04	E36A E36B		04	E36A E36B		23	X33Z
	06	G12A G16A		06	G10Z G12A G16A	50.2C.16↔		Z0ZZ
	07	H01A H01B H09A		07	G16B G18A G33Z			BORP Korp MBOR
		H09B H09C H33Z			G38A G38B G38C		04	MKOR MVE VAC
	09	J01A J01B		07	H01A H01B H09A			VAC I VAC II VBOR
	11	L33Z			H09B H09C H33Z		04	VKOR
	21B	X06A X06B X06C		09	J01A J01B		06	E36A E36B
50.2A.2B↔		X33Z	50.2C.12↔		X33Z			G10Z G12A G16A
		BORP Korp MBOR			Z0ZZ		07	G16B G18A G33Z
		MKOR MVE VAC			BORP Korp MBOR			G38A G38B G38C
		VAC I VAC II VBOR			MKOR MVE VAC		07	H01A H01B H09A
		VKOR			VAC I VAC II VBOR		09	H09B H09C H33Z
	04	E36A E36B		04	E36A E36B		11	J01A J01B
	06	G12A G16A		06	G10Z G12A G16A	50.50↔	21B	L33Z
	07	H01A H01B H09A		07	G16B G18A G33Z			X06A X06B X06C
		H09B H09C H33Z			G38A G38B G38C		07	X33Z
	09	J01A J01B		07	H01A H01B H09A			Z0ZZ
	11	L33Z			H09B H09C H33Z		04	BORP Korp MBOR
	21B	X06A X06B X06C		09	J01A J01B		06	MKOR VAC VAC I
50.2A.2C↔		X33Z	50.2C.13↔		X33Z			VAC II VBOR VKOR
		BORP Korp MBOR			Z0ZZ	50.52↔	Pré	E36A E36B
		MKOR MVE VAC			BORP Korp MBOR			G12A G16A
		VAC I VAC II VBOR			MKOR MVE VAC			A01A A01B A06A
		VKOR			VAC I VAC II VBOR			A06B A06C A07A
	04	E36A E36B		04	E36A E36B			BORP Korp MBOR
	06	G12A G16A		06	G10Z G12A G16A			MKOR VAC VAC I
	07	H01A H01B H09A		07	G16B G18A G33Z		04	VAC II VBOR VKOR
		H09B H09C H33Z			G38A G38B G38C		06	E36A E36B
	09	J01A J01B		09	H01A H01B H09A		Pré	G12A G16A
	11	L33Z			H09B H09C H33Z			A01A A01B A06A
	21B	X06A X06B X06C		09	J01A J01B			A06B A06C A07A
		X33Z		11	L33Z			BORP Korp MBOR
				21B	X06A X06B X06C			MKOR VAC VAC I
					X33Z			VAC II VBOR VKOR
				23	Z0ZZ		04	E36A E36B
					BORP Korp MBOR		06	G12A G16A
					MKOR MVE VAC		Pré	A01A A01B A06A
					VAC I VAC II VBOR			A06B A06C A07A
					VKOR			

CHOP	MDC	DRG	CHOP	MDC	DRG	CHOP	MDC	DRG
50.53↔		BORP KORP MBOR MKOR VAC VAC I VAC II VBOR VKOR	50.99.11↔		BORP MBOR VAC VAC I VAC II VBOR	51.22.99↔	21B	X06A X06B BORP MBOR VAC VAC I VAC II VBOR
	04	E36A E36B		04	E36A E36B		04	E36A E36B
	06	G12A G16A		06	G12A G16A		06	G12A G12B G16A
	Pré	A01A A01B A06A A06B A06C A07A	51.02↔		BORP MBOR VAC VAC I VAC II VBOR		07	H07A H07B
50.59↔		BORP KORP MBOR MKOR VAC VAC I VAC II VBOR VKOR		04	E36A E36B	51.23↔	21B	X06A X06B BORP MBOR VAC VAC I VAC II VBOR
	04	E36A E36B		06	G12A G12B G16A		04	E36A E36B
	06	G12A G16A	51.03↔		BORP MBOR VAC VAC I VAC II VBOR		06	G12A G12B G16A
	Pré	A01A A01B A06A A06B A06C A07A		04	E36A E36B		07	H07A H07B H07C
50.62↔		BORP MBOR MVE VAC VAC I VAC II VBOR	51.04↔		BORP MBOR VAC VAC I VAC II VBOR	51.24↔	21B	X06A X06B BORP MBOR VAC VAC I VAC II VBOR
	04	E36A E36B		04	E36A E36B		04	E36A E36B
	06	G12A G16A G33Z G38A G38B G38C		06	G12A G16A		06	G12A G12B G16A
	07	H01A H01B H09A H09B H09C H33Z	51.10‡↔		B60A		07	H07A H07B H07C
	11	L33Z		07	H07A H07B H41A H41B H41C	51.31↔	21B	X06A X06B BORP MBOR MVE VAC VAC I VAC II VBOR
	21B	X06A X06B X06C X33Z	51.11‡↔		B60A		04	E36A E36B
50.63↔		BORP MBOR MVE VAC VAC I VAC II VBOR	51.13↔		H07A H07B H41A H41B H41C		06	G10Z G12A G12B G16A G33Z G38A G38B G38C
	04	E36A E36B		04	E36A E36B		07	H01A H01B H05A H09A H09B H09C H33Z
	06	G12A G16A G33Z G38A G38B G38C	51.14‡↔		G12A G12B G16A H12A H12B	51.32↔	21B	X06A X06B X06C BORP MBOR MVE VAC VAC I VAC II VBOR
	07	H01A H01B H09A H09B H09C H33Z	51.16.00‡↔		B60A		04	E36A E36B
	11	L33Z	51.16.10‡↔		H41A H41B H41C		06	G10Z G12A G16A G33Z G38A G38B G38C
	21B	X06A X06B X06C X33Z	51.16.99‡↔		B60A		07	H01A H01B H05A H09A H09B H09C H33Z
50.69↔		BORP MBOR VAC VBOR	51.21↔		H41A H41B H41C BORP MBOR VAC VAC I VAC II VBOR	51.33↔	11	L33Z
	04	E36A E36B		04	E36A E36B		21B	X06A X06B X06C X33Z
	06	G12A G16A		06	G12A G12B G16A		04	E36A E36B
	07	H12A H12B	51.22.00↔		H07A H07B		06	G10Z G12A G16A G33Z G38A G38B G38C
	21B	X06A X06B X06C X33Z		06	G12A G12B G16A		07	H01A H01B H09A H09B H09C H33Z
50.71↔		BORP KORP MBOR MKOR MVE VAC VAC I VAC II VBOR VKOR	51.22.10↔		BORP MBOR VAC VAC I VAC II VBOR	51.34↔	07	H01A H01B H09A H09B H09C H33Z
	04	E36A E36B		04	E36A E36B		11	L33Z
	06	G10Z G12A G16A G16B G18A G33Z G38A G38B G38C		06	G09C G12A G12B G16A		21B	X06A X06B X06C BORP MBOR MVE VAC VAC I VAC II VBOR
	07	H01A H01B H09A H09B H09C H33Z	51.22.11↔		H07A H07B		04	E36A E36B
	09	J01A J01B		07	H07A H07B		06	G10Z G12A G16A G33Z G38A G38B G38C
	11	L33Z		21B	X06A X06B BORP MBOR VAC VAC I VAC II VBOR		07	H01A H01B H05A H09A H09B H09C H33Z
	21B	X06A X06B X06C X33Z		04	E36A E36B		11	L33Z
50.92‡↔		KP KPP		06	G09C G12A G12B G16A		21B	X06A X06B X06C X33Z
	01	B60A		07	H07A H07B	51.35↔	04	E36A E36B
	07	H37A H37B		21B	X06A X06B BORP MBOR VAC VAC I VAC II VBOR		06	G10Z G12A G16A G33Z G38A G38B G38C
50.95‡↔		B60A		04	E36A E36B		07	H01A H01B H05A H09A H09B H09C H33Z
	01	B60A		06	G09C G12A G12B G16A		11	L33Z
	07	H41A H41B H41C	51.22.12↔		BORP MBOR VAC VAC I VAC II VBOR		21B	X06A X06B X06C X33Z
50.96‡↔		B60A		04	E36A E36B		04	E36A E36B
	01	B60A		06	G12A G12B G16A		06	G10Z G12A G16A G33Z G38A G38B G38C
	06	G40Z G46A G46B G46C G72A		07	H07A H07B		07	H01A H01B H05A H09A H09B H09C H33Z
	06	G40Z G46A G46B G46C G72A		21B	X06A X06B BORP MBOR VAC VAC I VAC II VBOR		11	L33Z
50.99.10↔		BORP MBOR VAC VAC I VAC II VBOR		04	E36A E36B		21B	X06A X06B X06C X33Z
	04	E36A E36B		06	G12A G12B G16A		04	E36A E36B
	06	G12A G16A		07	H07A H07B		06	G10Z G12A G16A G33Z G38A G38B G38C
	07	H12A H12B		07	H07A H07B		07	H01A H01B H05A H09A H09B H09C H33Z



CHOP	MDC	DRG	CHOP	MDC	DRG	CHOP	MDC	DRG
	04	E36A E36B	51.41.00↔		BORP MBOR VAC		04	E36A E36B
	06	G10Z G12A G16A			VAC I VAC II VBOR		06	G12A G12B G16A
		G33Z G38A G38B		04	E36A E36B		07	H05A H05B H33Z
		G38C		06	G12A G12B G16A	51.49.00↔	21B	X06A X06B X06C
	07	H05A H33Z		07	H12A H12B			BORP MBOR VAC
	11	L33Z	51.41.09↔		BORP MBOR VAC			VAC I VAC II VBOR
	21B	X06A X06B X06C			VAC I VAC II VBOR		04	E36A E36B
51.36↔		X33Z		04	E36A E36B		06	G12A G12B G16A
		BORP MBOR MVE		06	G12A G12B G16A	51.49.09↔	07	H12A H12B
		VAC VAC I VAC II		07	H12A H12B			BORP MBOR VAC
		VBOR	51.41.11↔		BORP MBOR VAC			VAC I VAC II VBOR
	04	E36A E36B			VAC I VAC II VBOR		04	E36A E36B
	06	G10Z G12A G16A		04	E36A E36B		06	G12A G12B G16A
		G33Z G38A G38B		06	G12A G12B G16A	51.49.11↔	07	H12A H12B
		G38C		07	H05A H05B H33Z			BORP MBOR VAC
	07	H01A H01B H05A		21B	X06A X06B X06C			VBOR
		H09A H09B H09C	51.41.21↔		BORP MBOR VAC		04	E36A E36B
		H33Z			VAC I VAC II VBOR		06	G12A G12B G16A
	11	L33Z		04	E36A E36B		07	H05A H05B H33Z
	21B	X06A X06B X06C		06	G12A G12B G16A	51.49.21↔	21B	X06A X06B X06C
51.37↔		X33Z		07	H05A H05B H33Z			BORP MBOR VAC
		BORP MBOR MVE		21B	X06A X06B X06C			VBOR
		VAC VAC I VAC II	51.42.00↔		BORP MBOR VAC		04	E36A E36B
		VBOR			VAC I VAC II VBOR		06	G12A G12B G16A
	04	E36A E36B		04	E36A E36B		07	H05A H05B H33Z
	06	G10Z G12A G16A		06	G12A G12B G16A	51.61↔	21B	X06A X06B X06C
		G33Z G38A G38B		07	H12A H12B			BORP MBOR VAC
		G38C	51.42.09↔		BORP MBOR VAC			VAC I VAC II VBOR
	07	H01A H01B H05A			VAC I VAC II VBOR		04	E36A E36B
		H09A H09B H09C		04	E36A E36B		06	G12A G12B G16A
		H33Z		06	G12A G12B G16A		07	H05A H05B H33Z
	11	L33Z		07	H12A H12B	51.62↔	21B	X06A X06B X06C
	21B	X06A X06B X06C	51.42.11↔		BORP MBOR VAC			BORP MBOR VAC
		X33Z			VAC I VAC II VBOR			VAC I VAC II VBOR
51.38.00‡↔	01	B60A		04	E36A E36B		04	E36A E36B
	07	H41A H41B H41C		06	G12A G12B G16A		06	G12A G12B G16A
51.38.09‡↔	01	B60A		07	H05A H05B H33Z		07	H05A H05B H33Z
	07	H41A H41B H41C		21B	X06A X06B X06C	51.63↔	21B	X06A X06B X06C
51.38.11↔		BORP MBOR VAC	51.42.21↔		BORP MBOR VAC			BORP MBOR VAC
		VAC I VAC II VBOR			VAC I VAC II VBOR			VBOR
	04	E36A E36B		04	E36A E36B		04	E36A E36B
	06	G10Z G12A G16A		06	G12A G12B G16A	51.64.00‡↔	06	G12A G12B G16A
		G33Z G38A G38B		07	H05A H05B H33Z		07	H05A H05B H33Z
		G38C		21B	X06A X06B X06C		01	B60A
	07	H05A H33Z	51.43↔		BORP MBOR VAC		07	H41A H41B H41C
	11	L33Z			VAC I VAC II VBOR	51.64.10‡↔	01	B60A
	21B	X06A X06B X06C		04	E36A E36B		07	H41A H41B H41C
		X33Z		06	G10Z G12A G12B	51.64.11‡↔	01	B60A
51.38.21↔		BORP MBOR VAC			G16A G33Z G38A		07	H41A
		VAC I VAC II VBOR			G38B G38C	51.64.12‡↔	01	B60A
	04	E36A E36B		07	H05A H33Z		07	H41A H41B H41C
	06	G10Z G12A G16A	51.44.00↔	21B	X06A X06B X06C	51.64.19‡↔	01	B60A
		G33Z G38A G38B			BORP MBOR VAC		07	H41A H41B H41C
		G38C			VAC I VAC II VBOR	51.64.99‡↔	01	B60A
	07	H05A H33Z		04	E36A E36B		07	H41A H41B H41C
	11	L33Z		06	G12A G12B G16A	51.69↔		BORP MBOR VAC
	21B	X06A X06B X06C		07	H12A H12B			VAC I VAC II VBOR
		X33Z	51.44.09↔		BORP MBOR VAC		04	E36A E36B
51.38.31‡↔	01	B60A			VAC I VAC II VBOR		06	G10Z G12A G12B
	07	H41A H41B H41C		04	E36A E36B			G16A G33Z G38A
51.39↔		BORP MBOR VAC		06	G12A G12B G16A			G38B G38C
		VAC I VAC II VBOR		07	H12A H12B	51.71↔	07	H05A H33Z
	04	E36A E36B	51.44.11↔		BORP MBOR VAC			BORP MBOR VAC
	06	G10Z G12A G16A			VBOR			VBOR
		G33Z G38A G38B		04	E36A E36B		04	E36A E36B
		G38C		06	G12A G12B G16A		06	G10Z G12A G12B
	07	H05A H33Z		07	H05A H05B H33Z			G16A G33Z G38A
	11	L33Z		21B	X06A X06B X06C			G38B G38C
	21B	X06A X06B X06C	51.44.21↔		BORP MBOR VAC		07	H06Z
		X33Z			VBOR		21B	X06A X06B X06C

CHOP	MDC	DRG	CHOP	MDC	DRG	CHOP	MDC	DRG
51.72↔		BORP MBOR VAC VBOR	51.87.30‡↔	01	B60A			VAC I VAC II VBOR E36A E36B
	04	E36A E36B		07	H07A H07B H41A H41B H41C		04	G10Z G12A G12B
	06	G10Z G12A G12B G16A G33Z G38A G38B G38C	51.87.31‡↔	01	B60A		06	G16A G33Z G38A G38B G38C
	07	H05A H33Z		07	H07A H07B H41A H41B H41C		07	H01A H01B H09A H09B H09C H33Z
51.79↔	21B	X06A X06B X06C BORP MBOR VAC VBOR	51.87.33‡↔	01	B60A	51.95.99‡↔	21B	X06A X06B X06C KP KPP
	04	E36A E36B		07	H07A H07B H41A H41B H41C		01	B60A
	06	G10Z G12A G12B G16A G33Z G38A G38B G38C	51.87.34‡↔	01	B60A		07	H41A H41B H41C
	07	H06Z		07	H07A H07B H41A H41B H41C	51.97‡↔	01	B60A
	21B	X06A X06B X06C BORP MBOR VAC VBOR	51.87.35‡↔	01	B60A		07	H41A H41B H41C
51.81↔	04	E36A E36B		07	H07A H07B H41A H41B H41C	51.98.10‡↔	01	B60A
	06	G12A G12B G16A	51.87.36‡↔	01	B60A		07	H41A H41B H41C
	07	H05A H05B H33Z		07	H07A H07B H41A H41B H41C	51.98.12‡↔	01	B60A
	21B	X06A X06B X06C BORP MBOR VAC VBOR	51.88‡↔	01	B60A		07	H41A H41B H41C
	04	E36A E36B		07	H07A H07B H41A H41B H41C	51.99.90‡↔	01	B60A
	06	G12A G12B G16A	51.89↔		BORP MBOR VAC VBOR		06	G12A G12B
	07	H05A H05B H33Z		04	E36A E36B	51.99.91‡↔	07	H41A H41B H41C
51.82‡↔	01	B60A		06	G12A G12B G16A		01	B60A
	06	G12A G12B		07	H05A H05B H33Z	51.99.99‡↔	06	G12A G12B
	07	H41A H41B H41C	51.91↔		BORP MBOR VAC VAC I VAC II VBOR		07	H41A H41B H41C
51.83↔		BORP MBOR VAC VBOR		04	E36A E36B	51.9A.00‡↔	01	B60A
	04	E36A E36B		06	G12A G16A		07	H07A H07B H41A H41B H41C
	06	G12A G12B G16A		07	H05A H05B H33Z	51.9A.09‡↔	01	B60A
	07	H05A H05B H33Z		21B	X06A X06B X06C BORP MBOR VAC VAC I VAC II VBOR		07	H07A H07B H41A H41B H41C
	21B	X06A X06B X06C B60A	51.92↔		BORP MBOR VAC VAC I VAC II VBOR	51.9A.11‡↔	01	B60A
51.84‡↔	01	B60A		04	E36A E36B		07	H41A H41B H41C
	07	H07A H07B H41A H41B H41C		06	G12A G16A	51.9A.12‡↔	01	B60A
51.85‡↔	01	B60A		07	H05A H05B H33Z		07	H41A H41B H41C
	07	H07A H07B H41A H41B H41C		21B	X06A X06B X06C BORP MBOR VAC VAC I VAC II VBOR	51.9A.21‡↔	01	B60A
51.86‡↔	01	B60A		04	E36A E36B		07	H41A H41B H41C
	07	H07A H07B H41A H41B H41C	51.93↔		G12A G12B G16A H05A H05B H33Z X06A X06B X06C BORP MBOR VAC VAC I VAC II VBOR	51.9A.22‡↔	01	B60A
51.87.00‡↔	01	B60A		06	G12A G12B G16A		07	H41A H41B H41C
	07	H07A H07B H41A H41B H41C		07	H05A H05B H33Z X06A X06B X06C	51.9A.23‡↔	01	B60A
51.87.09‡↔	01	B60A		21B	X06A X06B X06C BORP MBOR VAC VAC I VAC II VBOR		07	H41A H41B H41C
	07	H07A H07B H41A H41B H41C	51.94↔		BORP MBOR VAC VAC I VAC II VBOR	51.9A.24‡↔	01	B60A
51.87.10‡↔	01	B60A		04	E36A E36B		07	H41A H41B H41C
	07	H07A H07B H41A H41B H41C		06	G10Z G12A G12B G16A G33Z G38A G38B G38C	51.9A.25‡↔	01	B60A
51.87.13‡↔	01	B60A		07	H05A H33Z		07	H41A H41B H41C
	07	H07A H07B H41A H41B H41C		21B	X06A X06B X06C BORP MBOR VAC VAC I VAC II VBOR	51.9A.26‡↔	01	B60A
51.87.23‡↔	01	B60A	51.95.00‡↔	01	B60A		07	H41A H41B H41C
	07	H07A H07B H41A H41B H41C		07	H41A H41B H41C	51.9A.31‡↔	01	B60A
51.87.24‡↔	01	B60A		01	KP KPP		07	H41A H41B H41C
	07	H07A H07B H41A H41B H41C	51.95.10‡↔		B60A	51.9A.32‡↔	01	B60A
51.87.25‡↔	01	B60A		07	H41A H41B H41C		07	H41A H41B H41C
	07	H07A H07B H41A H41B H41C		01	KP KPP	51.9A.33‡↔	01	B60A
51.87.26‡↔	01	B60A		07	H41A H41B H41C		07	H41A H41B H41C
	07	H07A H07B H41A H41B H41C	51.95.11‡↔		KP KPP	51.9A.34‡↔	01	B60A
51.87.27‡↔	01	B60A		01	B60A		07	H41A H41B H41C
	07	H07A H07B H41A H41B H41C		07	H41A H41B H41C	51.9A.35‡↔	01	B60A
51.87.28‡↔	01	B60A	51.95.20↔		BORP MBOR VAC VAC I VAC II VBOR		07	H41A H41B H41C
	07	H07A H07B H41A H41B H41C		04	E36A E36B	51.9A.41↔		BORP MBOR VAC VAC I VAC II VBOR
	07	H07A H07B H41A H41B H41C		06	G10Z G12A G12B G16A G33Z G38A G38B G38C		04	E36A E36B
	07	H01A H01B H09A H09B H09C H33Z		07	H01A H01B H09A H09B H09C H33Z	51.9A.42↔	06	G10Z G12A G12B G16A G33Z G38A G38B G38C
	21B	X06A X06B X06C BORP MBOR VAC	51.95.21↔		BORP MBOR VAC		07	H01A H01B H09A H09B H09C H33Z
							21B	X06A X06B X06C BORP MBOR VAC



CHOP	MDC	DRG	CHOP	MDC	DRG	CHOP	MDC	DRG
		G16A G33Z G38A G38B G38C			G33Z G38A G38B G38C	52.13†↔	21B	X06A X06B X06C B60A
	07	H01A H01B H09A H09B H09C H33Z		07	H01A H01B H09A H09B H09C H33Z		07	H07A H07B H41A H41B H41C
51.9A.A4↔	21B	X06A X06B X06C BORP MBOR VAC VAC I VAC II VBOR		11	L33Z	52.14†↔	01	B60A
	04	E36A E36B	52.01.23↔	21B	X06A X06B X06C BORP MBOR VAC VAC I VAC II VBOR		07	H41A H41B H41C B60A
	06	G10Z G12A G12B G16A G33Z G38A G38B G38C		04	E36A E36B	52.21†↔	01	H41A H41B H41C BORP MBOR VAC VAC I VAC II VBOR
	07	H01A H01B H09A H09B H09C H33Z		06	G10Z G12A G16A G33Z G38A G38B G38C		04	E36A E36B
51.9A.A5↔	21B	X06A X06B X06C BORP MBOR VAC VAC I VAC II VBOR		07	H01A H01B H09A H09B H09C H33Z		06	G12A G16A G33Z G38A G38B G38C
	04	E36A E36B	52.01.99†↔	11	L33Z		07	H01A H01B H09A H09B H09C H33Z
	06	G10Z G12A G12B G16A G33Z G38A G38B G38C		21B	X06A X06B X06C KP	52.22.11†↔	10	K09A K09B
	07	H01A H01B H09A H09B H09C H33Z		01	B60A		01	B60A
51.9A.A6↔	21B	X06A X06B X06C BORP MBOR VAC VAC I VAC II VBOR		06	G40Z G46A G46B G46C G72A G86A	52.22.12†↔	07	H41A H41B H41C B60A
	04	E36A E36B	52.09.00↔	07	H41A H41B H41C BORP MBOR VAC VAC I VAC II VBOR		07	H41A H41B H41C BORP MBOR VAC VAC I VAC II VBOR
	06	G10Z G12A G12B G16A G33Z G38A G38B G38C		04	E36A E36B	52.22.99↔	04	E36A E36B
	07	H01A H01B H09A H09B H09C H33Z		06	G12A G16A G33Z G38A G38B G38C		06	G12A G16A G16A G33Z G38A G38B G38C
52.01.00†↔	01	B60A		07	H01A H01B H09A H09B H09C H33Z		07	H01A H01B H09A H09B H09C H33Z
	06	G40Z G46A G46B G46C G72A G86A	52.09.10↔		BORP MBOR VAC VAC I VAC II VBOR	52.3↔	10	K09A K09B BORP MBOR VAC VAC I VAC II VBOR
	07	H41A H41B H41C KP		04	E36A E36B		04	E36A E36B
52.01.11†↔	01	B60A		06	G12A G16A G33Z G38A G38B G38C		06	G10Z G12A G16A G33Z G38A G38B G38C
	06	G40Z G46A G46B G46C G72A G86A	52.09.11↔	07	H01A H01B H09A H09B H09C H33Z		07	H01A H01B H09A H09B H09C H33Z
	07	H41A H41B H41C BORP MBOR VAC VAC I VAC II VBOR			BORP MBOR VAC VAC I VAC II VBOR	52.4↔	07	H01A H01B H09A H09B H09C H33Z BORP MBOR VAC VAC I VAC II VBOR
52.01.12↔	04	E36A E36B		04	E36A E36B		04	E36A E36B
	06	G10Z G12A G16A G33Z G38A G38B G38C	52.09.21†↔	06	G12A G16A G33Z G38A G38B G38C		06	G10Z G12A G16A G33Z G38A G38B G38C
	07	H01A H01B H09A H09B H09C H33Z		07	H01A H01B H09A H09B H09C H33Z		07	H01A H01B H09A H09B H09C H33Z
	11	L33Z	52.09.22†↔	01	B60A		11	L33Z
52.01.13↔	21B	X06A X06B X06C BORP MBOR VAC VAC I VAC II VBOR		06	G40Z G46A G46B G46C G72A G86A	52.50↔	21B	X06A X06B X06C BORP KORB MBOR MKOR VAC VAC I VAC II VBOR VKOR
	04	E36A E36B	52.09.99↔	07	H41A H41B H41C BORP MBOR VAC VAC I VAC II VBOR		04	E36A E36B
	06	G10Z G12A G16A G33Z G38A G38B G38C		01	B60A		06	G03A G10Z G12A G12B G16A G33Z G38A G38B G38C
	07	H01A H01B H09A H09B H09C H33Z		06	G40Z G46A G46B G46C G72A G86A		07	H01A H01B H09A H09B H33Z
	11	L33Z	52.11.12†↔	07	H41A H41B H41C BORP MBOR VAC VAC I VAC II VBOR		11	L33Z
52.01.21†↔	21B	X06A X06B X06C KP		06	G12A G16A G33Z G38A G38B G38C		21B	X06A X06B X06C X33Z
	01	B60A		07	H01A H01B H09A H09B H09C H33Z	52.51.10↔		BORP KORB MBOR MKOR MVE VAC VAC I VAC II VBOR VKOR
	06	G40Z G46A G46B G46C G72A G86A		01	B60A		04	E36A E36B
	07	H41A H41B H41C BORP MBOR VAC VAC I VAC II VBOR	52.12↔	06	G40Z G46A G46B G46C G72A G86A		06	G12A G16A
52.01.22↔	04	E36A E36B		07	H41A H41B H41C BORP MBOR VAC VAC I VAC II VBOR		07	H01A H01B H09A H09B H09C H33Z
	06	G10Z G12A G16A G33Z G38A G38B G38C		04	E36A E36B		11	L33Z
	07	H01A H01B H09A H09B H09C H33Z		06	G12A G12B G16A		21B	X06A X06B X06C X33Z
	11	L33Z		07	H12A H12B	52.51.20↔		BORP KORB MBOR
	21B	X06A X06B X06C KP		10	K09A K09B			

CHOP	MDC	DRG	CHOP	MDC	DRG	CHOP	MDC	DRG
		MKOR MVE VAC			X33Z		Pré	A01A A02Z A06A
		VAC I VAC II VBOR	52.60↔		BORP KORP MBOR			A06B A06C A07A
		VKOR			MKOR VAC VAC I	52.83.10↔		BORP KORP MBOR
	04	E36A E36B			VAC II VBOR VKOR			MKOR VAC VAC I
	06	G12A G16A		04	E36A E36B			VAC II VBOR VKOR
	07	H01A H01B H09A		06	G12A G16A		04	E36A E36B
		H09B H09C H33Z		07	H01A H01B H09A		06	G12A G16A
	11	L33Z			H09B H09C H33Z		07	H01A H01B H09A
	21B	X06A X06B X06C		11	L33Z			H09B H09C H33Z
52.51.31↔		X33Z		21B	X06A X06B X06C		Pré	A01A A02Z A06A
		BORP KORP MBOR			X33Z			A06B A06C A07A
		MKOR MVE VAC	52.61↔		BORP KORP MBOR	52.83.11↔		BORP KORP MBOR
		VAC I VAC II VBOR			MKOR MVE VAC			MKOR VAC VAC I
		VKOR			VAC I VAC II VBOR			VAC II VBOR VKOR
	04	E36A E36B			VKOR		04	E36A E36B
	06	G12A G16A		04	E36A E36B		06	G12A G16A
	07	H01A H01B H09A		06	G12A G16A		07	H01A H01B H09A
		H09B H09C H33Z		07	H01A H01B H09A			H09B H09C H33Z
	11	L33Z			H09B H09C H33Z		Pré	A01A A02Z A06A
	21B	X06A X06B X06C		11	L33Z			A06B A06C A07A
52.52.11↔		X33Z		21B	X06A X06B X06C	52.83.99↔		BORP KORP MBOR
		BORP KORP MBOR			X33Z			MKOR VAC VAC I
		MKOR MVE VAC	52.62↔		BORP KORP MBOR			VAC II VBOR VKOR
		VAC I VAC II VBOR			MKOR MVE VAC		04	E36A E36B
		VKOR			VAC I VAC II VBOR		06	G12A G16A
	04	E36A E36B			VKOR		07	H01A H01B H09A
	06	G03A G10Z G12A		04	E36A E36B			H09B H09C H33Z
		G12B G16A G33Z		06	G12A G16A		Pré	A01A A02Z A06A
		G38A G38B G38C		07	H01A H01B H09A			A06B A06C A07A
	07	H01A H01B H09A			H09B H09C H33Z	52.84↔		BORP MBOR VAC
		H09B H33Z		11	L33Z			VAC I VAC II VBOR
	10	K09A K09B		21B	X06A X06B X06C		04	E36A E36B
	11	L33Z			X33Z		06	G12A G16A
	21B	X06A X06B X06C	52.63↔		BORP KORP MBOR		Pré	A02Z A06A A06B
52.52.12↔		X33Z			MKOR MVE VAC			A06C A07A A16Z
		BORP KORP MBOR			VAC I VAC II VBOR	52.85↔		BORP MBOR VAC
		MKOR MVE VAC			VKOR			VAC I VAC II VBOR
		VAC I VAC II VBOR		04	E36A E36B		04	E36A E36B
		VKOR		06	G12A G16A		06	G12A G16A
	04	E36A E36B		07	H01A H01B H09A		Pré	A02Z A06A A06B
	06	G03A G10Z G12A			H09B H09C H33Z			A06C A07A A16Z
		G12B G16A G33Z		11	L33Z	52.86↔		BORP MBOR VAC
		G38A G38B G38C		21B	X06A X06B X06C			VAC I VAC II VBOR
	07	H01A H01B H09A			X33Z		04	E36A E36B
		H09B H33Z	52.69↔		BORP KORP MBOR		06	G12A G16A
	10	K09A K09B			MKOR VAC VAC I		Pré	A02Z A06A A06B
	11	L33Z			VAC II VBOR VKOR			A06C A07A A16Z
	21B	X06A X06B X06C		04	E36A E36B	52.93.00‡↔	01	B60A
52.54↔		X33Z		06	G12A G16A		07	H41A H41B H41C
		BORP KORP MBOR		07	H01A H01B H09A	52.93.10‡↔	01	B60A
		MKOR VAC VAC I			H09B H09C H33Z		07	H41A H41B H41C
		VAC II VBOR VKOR		11	L33Z	52.93.20‡↔	01	B60A
	04	E36A E36B		21B	X06A X06B X06C		07	H41A H41B H41C
	06	G12A G16A			X33Z	52.93.30‡↔	01	B60A
	07	H01A H01B H09A	52.82↔		BORP KORP MBOR		07	H41A H41B H41C
		H09B H33Z			MKOR VAC VAC I	52.93.99‡↔	01	B60A
	11	L33Z			VAC II VBOR VKOR		07	H41A H41B H41C
	21B	X06A X06B X06C		04	E36A E36B	52.94‡↔	01	B60A
52.59↔		X33Z		06	G12A G16A		07	H41A H41B H41C
		BORP KORP MBOR		07	H01A H01B H09A	52.95.10↔		BORP MBOR VAC
		MKOR VAC VAC I			H09B H09C H33Z			VAC I VAC II VBOR
		VAC II VBOR VKOR		Pré	A01A A02Z A06A		04	E36A E36B
	04	E36A E36B			A06B A06C A07A		06	G10Z G12A G12B
	06	G03A G10Z G12A	52.83.00↔		BORP KORP MBOR			G16A G33Z G38A
		G12B G16A G33Z			MKOR VAC VAC I		07	G38B G38C
		G38A G38B G38C		04	E36A E36B			H01A H01B H09A
	07	H01A H01B H09A		06	G12A G16A			H09B H09C H33Z
		H09B H33Z		07	H01A H01B H09A		10	K09A K09B
	11	L33Z			H09B H09C H33Z		11	L33Z
	21B	X06A X06B X06C					21B	X06A X06B X06C

CHOP	MDC	DRG	CHOP	MDC	DRG	CHOP	MDC	DRG
52.95.11↔		BORP MBOR VAC VAC I VAC II VBOR			G16A G33Z G38A G38B G38C			VAC VAC I VAC II VBOR
	04	E36A E36B		07	H01A H01B H09A		04	E36A E36B
	06	G10Z G12A G12B G16A G33Z G38A G38B G38C		10	H09B H09C H33Z		06	G10Z G12A G16A G33Z G38A G38B G38C
	07	H01A H01B H09A H09B H09C H33Z	52.95.51↔	11	L33Z		07	H01A H09A H09B H09C H33Z
	10	K09A K09B		21B	X06A X06B X06C		11	L33Z
	11	L33Z		04	E36A E36B	52.96.21↔	21B	X06A X06B X06C X33Z
52.95.20↔	21B	X06A X06B X06C BORP MBOR VAC VAC I VAC II VBOR		06	G10Z G12A G12B G16A G33Z G38A G38B G38C			BORP MBOR MVE VAC VAC I VAC II VBOR
	04	E36A E36B		07	H01A H01B H09A		04	E36A E36B
	06	G10Z G12A G12B G16A G33Z G38A G38B G38C		10	H09B H09C H33Z		06	G10Z G12A G16A G33Z G38A G38B G38C
	07	H01A H01B H09A H09B H09C H33Z	52.95.60↔	11	L33Z		07	H01A H09A H09B H09C H33Z
	10	K09A K09B		21B	X06A X06B X06C		11	L33Z
	11	L33Z		04	E36A E36B		21B	X06A X06B X06C X33Z
52.95.30↔	21B	X06A X06B X06C BORP MBOR VAC VAC I VAC II VBOR		06	G10Z G12A G12B G16A G33Z G38A G38B G38C	52.96.31‡↔	01	B60A
	04	E36A E36B		07	H01A H01B H09A		07	H41A H41B H41C
	06	G10Z G12A G12B G16A G33Z G38A G38B G38C		10	H09B H09C H33Z	52.97‡↔	01	B60A
	07	H01A H01B H09A H09B H09C H33Z	52.95.70↔	11	L33Z		07	H41A H41B H41C
	10	K09A K09B		21B	X06A X06B X06C	52.98‡↔	01	B60A
	11	L33Z		04	E36A E36B		07	H41A H41B H41C
52.95.31↔	21B	X06A X06B X06C BORP MBOR VAC VAC I VAC II VBOR		06	G10Z G12A G12B G16A G33Z G38A G38B G38C	52.99.00↔	04	E36A E36B
	04	E36A E36B		07	H01A H01B H09A		06	G10Z G12A G12B G16A G16B G18A G18B G19A G19B G33Z G38A G38B G38C
	06	G10Z G12A G12B G16A G33Z G38A G38B G38C	52.95.90↔	10	H09B H09C H33Z		07	H01A H01B H09A H09B H09C H33Z
	07	H01A H01B H09A H09B H09C H33Z		11	L33Z		10	K09A K09B
	10	K09A K09B		21B	X06A X06B X06C	52.99.10↔	11	L33Z
	11	L33Z		04	E36A E36B		21B	X06A X06B X06C BORP MBOR VAC VAC I VAC II VBOR
52.95.40↔	21B	X06A X06B X06C BORP MBOR VAC VAC I VAC II VBOR		06	G10Z G12A G12B G16A G33Z G38A G38B G38C		04	E36A E36B
	04	E36A E36B	52.95.A1↔	07	H01A H01B H09A		06	G10Z G12A G12B G16A G16B G18A G18B G19A G19B G33Z G38A G38B G38C
	06	G10Z G12A G12B G16A G33Z G38A G38B G38C		10	H09B H09C H33Z		07	H01A H01B H09A H09B H09C H33Z
	07	H01A H01B H09A H09B H09C H33Z		11	L33Z		10	K09A K09B
	10	K09A K09B		21B	X06A X06B X06C	52.99.20↔	11	L33Z
	11	L33Z		04	E36A E36B		21B	X06A X06B X06C BORP MBOR VAC VAC I VAC II VBOR
52.95.41↔	21B	X06A X06B X06C BORP MBOR VAC VAC I VAC II VBOR		06	G12A G16A G33Z G38A G38B G38C		04	E36A E36B
	04	E36A E36B	52.95.A2↔	07	H01A H01B H09A		06	G10Z G12A G12B G16A G16B G18A G18B G19A G19B G33Z G38A G38B G38C
	06	G10Z G12A G12B G16A G33Z G38A G38B G38C		10	H09B H09C H33Z		07	H01A H01B H09A H09B H09C H33Z
	07	H01A H01B H09A H09B H09C H33Z		11	L33Z		10	K09A K09B
	10	K09A K09B	52.96.00‡↔	21B	X06A X06B X06C		11	L33Z
	11	L33Z		04	E36A E36B		21B	X06A X06B X06C BORP MBOR VAC VAC I VAC II VBOR
52.95.41↔	21B	X06A X06B X06C BORP MBOR VAC VAC I VAC II VBOR		06	G12A G16A G33Z G38A G38B G38C		04	E36A E36B
	04	E36A E36B	52.96.09‡↔	07	H01A H01B H09A		06	G10Z G12A G12B G16A G16B G18A G18B G19A G19B G33Z G38A G38B G38C
	06	G10Z G12A G12B G16A G33Z G38A G38B G38C		10	H09B H09C H33Z		07	H01A H01B H09A H09B H09C H33Z
	07	H01A H01B H09A H09B H09C H33Z		11	L33Z		10	K09A K09B
	10	K09A K09B	52.96.11↔	21B	X06A X06B X06C		11	L33Z
	11	L33Z		04	E36A E36B	52.99.99↔	21B	X06A X06B X06C BORP MBOR VAC VAC I VAC II VBOR
52.95.50↔	21B	X06A X06B X06C BORP MBOR VAC VAC I VAC II VBOR		06	G12A G16A G33Z G38A G38B G38C			BORP MBOR VAC VAC I VAC II VBOR
	04	E36A E36B		07	H01A H01B H09A			
	06	G10Z G12A G12B G16A G33Z G38A G38B G38C		10	H09B H09C H33Z			

CHOP	MDC	DRG	CHOP	MDC	DRG	CHOP	MDC	DRG
	04	E36A E36B		05	F21A F21B F21C			G09D G09E G09F
	06	G10Z G12A G12B		06	G09A G09B G09C			G09G G09H G12A
		G16A G16B G18A			G09D G09E G09F		07	G16A
		G18B G19A G19B			G09G G09H G12A		09	H06Z
		G33Z G38A G38B			G16A	53.29↔		J11A J11B
		G38C		07	H06Z			BORP MBOR VAC
	07	H01A H01B H09A		09	J11A J11B			VAC I VAC II VBOR
		H09B H09C H33Z		12	M04A M04B M04C		04	E36A E36B
	10	K09A K09B		15	P60A P60B P60C		05	F21A F21B F21C
	11	L33Z			P60D P66B P66C		06	G09A G09B G09C
	21B	X06A X06B X06C			P67A P67B			G09D G09E G09F
53.00↔		BORP MBOR VAC	53.09↔		BORP MBOR VAC			G09G G09H G12A
		VAC I VAC II VBOR			VAC I VAC II VBOR			G16A
	04	E36A E36B		04	E36A E36B		07	H06Z
	05	F21A F21B F21C		05	F21A F21B F21C	53.40↔	09	J11A J11B
	06	G09A G09B G09C		06	G09A G09B G09C			BORP MBOR VAC
		G09D G09E G09F			G09D G09E G09F			VBOR
		G09G G09H G12A			G09G G09H G12A		04	E36A E36B
		G16A			G16A		06	G09A G09B G09C
	07	H06Z		07	H06Z			G09D G09E G09F
	09	J11A J11B		09	J11A J11B			G09G G09H G12A
	12	M04A M04B M04C		12	M04A M04B M04C			G16A
	15	P60A P60B P60C		15	P60A P60B P60C		09	J11A J11B
		P60D P66B P66C			P60D P66B P66C		21B	X06A X06B
		P67A P67B			P67A P67B	53.42.11↔		BORP MBOR VAC
53.06.11↔		BORP MBOR VAC	53.20↔		BORP MBOR VAC			VBOR
		VAC I VAC II VBOR			VAC I VAC II VBOR		04	E36A E36B
	04	E36A E36B		04	E36A E36B		06	G09A G09B G09C
	05	F21A F21B F21C		05	F21A F21B F21C			G09D G09E G09F
	06	G09A G09B G09C		06	G09A G09B G09C			G09G G09H G12A
		G09D G09E G09F			G09D G09E G09F			G16A
		G09G G09H G12A			G09G G09H G12A		09	J11A J11B
		G16A			G16A		21B	X06A X06B
	07	H06Z		07	H06Z	53.42.21↔		BORP MBOR VAC
	09	J11A J11B		09	J11A J11B			VAC I VAC II VBOR
	12	M04A M04B M04C	53.22.11↔		BORP MBOR VAC		04	E36A E36B
	15	P60A P60B P60C			VAC I VAC II VBOR		06	G09A G09B G09C
		P60D P66B P66C			VAC I VAC II VBOR			G09D G09E G09F
		P67A P67B		04	E36A E36B			G09G G09H G12A
53.06.21↔		BORP MBOR VAC		05	F21A F21B F21C			G16A
		VAC I VAC II VBOR		06	G09A G09B G09C		09	J11A J11B
	04	E36A E36B			G09D G09E G09F		21B	X06A X06B
	05	F21A F21B F21C			G09G G09H G12A	53.43.11↔		BORP MBOR VAC
	06	G09A G09B G09C			G16A			VBOR
		G09D G09E G09F		07	H06Z		04	E36A E36B
		G09G G09H G12A	53.22.21↔	09	J11A J11B		06	G09A G09B G09C
		G16A			BORP MBOR VAC			G09D G09E G09F
	07	H06Z			VAC I VAC II VBOR			G09G G09H G12A
	09	J11A J11B		04	E36A E36B			G16A
	12	M04A M04B M04C		05	F21A F21B F21C		09	J11A J11B
	15	P60A P60B P60C		06	G09A G09B G09C		21B	X06A X06B
		P60D P66B P66C			G09D G09E G09F	53.43.21↔		BORP MBOR VAC
		P67A P67B			G09G G09H G12A			VAC I VAC II VBOR
53.07.11↔		BORP MBOR VAC			G16A		04	E36A E36B
		VAC I VAC II VBOR		07	H06Z		06	G09A G09B G09C
	04	E36A E36B	53.23.11↔	09	J11A J11B			G09D G09E G09F
	05	F21A F21B F21C			BORP MBOR VAC			G09G G09H G12A
	06	G09A G09B G09C			VAC I VAC II VBOR			G16A
		G09D G09E G09F		04	E36A E36B		09	J11A J11B
		G09G G09H G12A		05	F21A F21B F21C		21B	X06A X06B
		G16A		06	G09A G09B G09C	53.49↔		BORP MBOR VAC
	07	H06Z			G09D G09E G09F			VBOR
	09	J11A J11B			G09G G09H G12A		04	E36A E36B
	12	M04A M04B M04C			G16A		06	G09A G09B G09C
	15	P60A P60B P60C		07	H06Z			G09D G09E G09F
		P60D P66B P66C	53.23.21↔	09	J11A J11B			G09G G09H G12A
		P67A P67B			BORP MBOR VAC			G16A
53.07.21↔		BORP MBOR VAC			VAC I VAC II VBOR		09	J11A J11B
		VAC I VAC II VBOR		04	E36A E36B		21B	X06A X06B
	04	E36A E36B		05	F21A F21B F21C	53.51.00↔		BORP MBOR VAC
				06	G09A G09B G09C			

CHOP	MDC	DRG	CHOP	MDC	DRG	CHOP	MDC	DRG
53.51.09↔		VB VBOR	53.61.11↔	06	G09A G09B G09C	53.71.21↔	11	L33Z
		E36A E36B			09D G09E G09F		15	P02A P02B P02C
		G09A G09B G09C			G09H G12A G16A		21B	X06A X06B X06C
		G09D G09E G09F			J11A J11B			BORP MBOR VAC
		G09H G12A G16A			X06A X06B X06C			VAC I VAC II VBOR
		J11A J11B			Y02A Y02B Y02C		04	E02A E02B E02C
		X06A X06B X06C			BORP MBOR VAC			E36A E36B
		Y02A Y02B Y02C			VAC I VAC II VB		06	G02A G02B G12A
		BORP MBOR VAC			VBOR			G16A G16B G18A
		VB VBOR			E36A E36B			G18B G19A G19B
53.51.11↔		E36A E36B	53.61.21↔	06	G09A G09B G09C	53.72.11↔		G38B G38C
		G09A G09B G09C			G09D G09E G09F		07	H33Z
		G09D G09E G09F			G09H G12A G16A		11	L33Z
		G09H G12A G16A			J11A J11B		15	P02A P02B P02C
		J11A J11B			X06A X06B X06C		21B	X06A X06B X06C
		X06A X06B X06C			Y02A Y02B Y02C			BORP MBOR VAC
		Y02A Y02B Y02C			BORP MBOR VAC			VAC I VAC II VBOR
		BORP MBOR VAC			VBOR		04	E02A E02B E02C
		VB VBOR			E36A E36B			E36A E36B
		VB VBOR			G09A G09B G09C		06	G02A G02B G12A
53.51.21↔		E36A E36B	53.62.11↔	06	G09D G09E G09F	53.72.21↔		G16A G16B G18A
		G09A G09B G09C			G09H G12A G16A			G18B G19A G19B
		G09D G09E G09F			J11A J11B			G19C G33Z G38A
		G09H G12A G16A			X06A X06B X06C			G38B G38C
		J11A J11B			Y02A Y02B Y02C		07	H33Z
		X06A X06B X06C			BORP MBOR VAC		11	L33Z
		Y02A Y02B Y02C			VAC I VAC II VBOR		15	P02A P02B P02C
		BORP MBOR VAC			VBOR		21B	X06A X06B X06C
		VB VBOR			E36A E36B			BORP MBOR VAC
		VB VBOR			G09A G09B G09C			VAC I VAC II VBOR
53.52.11↔		E36A E36B	53.62.21↔	06	G09D G09E G09F	53.72.21↔	04	E02A E02B E02C
		G09A G09B G09C			G09H G12A G16A			E36A E36B
		G09D G09E G09F			J11A J11B		06	G02A G02B G12A
		G09H G12A G16A			X06A X06B X06C			G16A G16B G18A
		J11A J11B			Y02A Y02B Y02C			G18B G19A G19B
		X06A X06B X06C			BORP MBOR VAC			G19C G33Z G38A
		Y02A Y02B Y02C			VAC I VAC II VBOR			G38B G38C
		BORP MBOR VAC			VBOR		07	H33Z
		VB VBOR			E36A E36B		11	L33Z
		VB VBOR			G09A G09B G09C		15	P02A P02B P02C
53.52.21↔		E36A E36B	53.69↔	06	G09D G09E G09F	53.79↔	21B	X06A X06B X06C
		G09A G09B G09C			G09H G12A G16A			BORP MBOR VAC
		G09D G09E G09F			J11A J11B			VAC I VAC II VBOR
		G09H G12A G16A			X06A X06B X06C		04	E02A E02B E02C
		J11A J11B			Y02A Y02B Y02C			E36A E36B
		X06A X06B X06C			BORP MBOR VAC		06	G02A G02B G12A
		Y02A Y02B Y02C			VAC I VAC II VBOR			G16A G16B G18A
		BORP MBOR VAC			VBOR			G18B G19A G19B
		VB VBOR			E36A E36B			G19C G33Z G38A
		VB VBOR			G09A G09B G09C			G38B G38C
53.58↔		E36A E36B	53.70↔	06	G09D G09E G09F	53.80↔	07	H33Z
		G09A G09B G09C			G09H G12A G16A		11	L33Z
		G09D G09E G09F			J11A J11B		15	P02A P02B P02C
		G09H G12A G16A			X06A X06B X06C		21B	X06A X06B X06C
		J11A J11B			Y02A Y02B Y02C			BORP MBOR VAC
		X06A X06B X06C			BORP MBOR VAC			VAC I VAC II VBOR
		Y02A Y02B Y02C			VAC I VAC II VBOR		04	E02A E02B E02C
		BORP MBOR VAC			VBOR			E36A E36B
		VB VBOR			E36A E36B		06	G02A G02B G12A
		VB VBOR			G09A G09B G09C			G16A G16B G18A
53.61.00↔		E36A E36B	53.71.11↔	06	G09D G09E G09F	53.81↔	21B	X06A X06B X06C
		G09A G09B G09C			G09H G12A G16A			BORP MBOR VAC
		G09D G09E G09F			J11A J11B			VAC I VAC II VBOR
		G09H G12A G16A			X06A X06B X06C		04	E02A E02B E02C
		J11A J11B			Y02A Y02B Y02C			E36A E36B
		X06A X06B X06C			BORP MBOR VAC		06	G02A G02B G12A
		Y02A Y02B Y02C			VAC I VAC II VB			G16A G16B G18A
		BORP MBOR VAC			VBOR			G18B G19A G19B
		VB VBOR			E36A E36B			G19C G33Z G38A
		VB VBOR			G09A G09B G09C			G38B G38C
53.61.09↔		E36A E36B	53.71.11↔	06	G09D G09E G09F	53.81↔	07	H33Z
		G09A G09B G09C			G09H G12A G16A		11	L33Z
		G09D G09E G09F			J11A J11B		15	P02A P02B P02C
		G09H G12A G16A			X06A X06B X06C		21B	X06A X06B X06C
		J11A J11B			Y02A Y02B Y02C			BORP MBOR VAC
		X06A X06B X06C			BORP MBOR VAC			VAC I VAC II VBOR
		Y02A Y02B Y02C			VAC I VAC II VB		04	E02A E02B E02C
		BORP MBOR VAC			VBOR			E36A E36B
		VB VBOR			E36A E36B		06	G02A G02B G12A
		VB VBOR			G09A G09B G09C			G16A G16B G18A



CHOP	MDC	DRG	CHOP	MDC	DRG	CHOP	MDC	DRG
53.82↔	06	E36A E36B	53.85.11↔	04	BORP MBOR VAC	54.12.10↔	04	E36A E36B
		G12A G16A G16B			VAC I VAC II VBOR			F04Z F13A F21A
		G18A G18B G19A			E02A E02B E02C			F21B F21C
		G19B G19C G33Z			E36A E36B			G12A G12B G16A
		G38A G38B G38C			G02A G02B G12A			H05A H05B H06Z
		H33Z			G16A G16B G18A			H33Z
		L33Z			G18B G19A G19B			J02A J02B J03A
		X06A X06B X06C			G19C G33Z G38A			J03B J04Z J11A
		BORP MBOR VAC			G38B G38C			J11B
		VAC I VAC II VBOR			H33Z			K09A K09B
53.83.11↔	04	E01A E01B E02A	53.85.21↔	11	L33Z	54.12.11↔	05	F04Z F13A F21A
		E02B E02C E06A			P02A P02B P02C			F21B F21C
		E06B E06C E36A			X06A X06B X06C			G12A G12B G16A
		E36B			BORP MBOR VAC			H05A H05B H06Z
		G02A G02B G12A			VAC I VAC II VBOR			H33Z
		G16A G16B G18A			E36A E36B			J02A J02B J03A
		G18B G19A G19B			G02A G02B G12A			J03B J04Z J11A
		G19C G33Z G38A			G16A G16B G18A			J11B
		G38B G38C			G18B G19A G19B			K09A K09B
		H33Z			G19C G33Z G38A			L09A L09B
53.83.21↔	21B	X06A X06B X06C	53.89↔	04	E02A E02B E02C	54.12.11↔	06	G12A G12B G16A
		BORP MBOR VAC			E36A E36B			H05A H05B H06Z
		VAC I VAC II VBOR			G02A G02B G12A			H33Z
		E02A E02B E02C			G16A G16B G18A			J02A J02B J03A
		E36A E36B			G18B G19A G19B			J03B J04Z J11A
		G02A G02B G12A			G19C G33Z G38A			J11B
		G16A G16B G18A			G38B G38C			K09A K09B
		G18B G19A G19B			H33Z			L09A L09B
		G19C G33Z G38A			L33Z			M01Z M06Z M09A
		G38B G38C			X06A X06B X06C			M09B M37Z
53.84.11↔	04	E02A E02B E02C	53.9↔	07	H33Z	54.12.11↔	07	G12A G12B G16A
		E36A E36B			BORP MBOR VAC			H05A H05B H06Z
		G02A G02B G12A			VAC I VAC II VBOR			H33Z
		G16A G16B G18A			E02A E02B E02C			J02A J02B J03A
		G18B G19A G19B			E36A E36B			J03B J04Z J11A
		G19C G33Z G38A			G09A G09B G09C			J11B
		G38B G38C			G09D G09E G09F			K09A K09B
		H33Z			G09G G09H G12A			L09A L09B
		L33Z			G16A			M01Z M06Z M09A
		X06A X06B X06C			BORP MBOR VAC			M09B M37Z
53.84.21↔	21B	BORP MBOR VAC	54.11↔	04	E02A E02B E02C	54.12.99↔	04	E36A E36B
		VAC I VAC II VBOR			E36A E36B			F04Z F13A F21A
		E02A E02B E02C			F04Z F13A F21A			F21B F21C
		E36A E36B			F21B F21C			G12A G12B G16A
		G02A G02B G12A			G12A G12B G16A			H05A H05B H06Z
		G16A G16B G18A			H05A H05B H33Z			H33Z
		G18B G19A G19B			J02A J02B J03A			J02A J02B J03A
		G19C G33Z G38A			J03B J04Z J11A			J03B J04Z J11A
		G38B G38C			J11B			J11B
		H33Z			K09A K09B			K09A K09B
53.84.21↔	04	E02A E02B E02C	54.12.00↔	11	L33Z	54.12.99↔	05	F04Z F13A F21A
		E36A E36B			BORP MBOR VAC			F21B F21C
		G02A G02B G12A			VAC I VAC II VBOR			G12A G12B G16A
		G16A G16B G18A			E02A E02B E02C			H05A H05B H06Z
		G18B G19A G19B			E36A E36B			H33Z
		G19C G33Z G38A			G02A G02B G12A			J02A J02B J03A
		G38B G38C			G16A G16B G18A			J03B J04Z J11A
		H33Z			G18B G19A G19B			J11B
		L33Z			G19C G33Z G38A			K09A K09B
		X06A X06B X06C			G38B G38C			L09A L09B

CHOP	MDC	DRG	CHOP	MDC	DRG	CHOP	MDC	DRG		
54.13↔	11	L09A L09B	54.21.99↔	04	E36A E36B	54.4X.10↔	21B	X06A X06B X06C		
	12	M01Z M06Z M09A M09B M37Z		05	F21A F21B F21C		06	G12A G12B		
	13	N11A N11B		06	G12A G12B G16A		07	H06Z		
	14	O02A O02B		07	H12A H12B		10	K09A K09B		
	21B	X06A X06B		08	I27A I27B I27C I27D		13	N01A N01B N01C N01D N02A N02B N02C N07A N11A N11B N33Z		
	22	Y02A Y02B Y02C BORP MBOR VAC VAC I VAC II VB VBOR		09	J02A J02B J03A J03B J04Z J11A J11B		54.4X.11↔	BORP MBOR VAC VAC I VAC II VBOR		
	04	E36A E36B		11	L09A L09B			04	E36A E36B	
	05	F04Z F13A F21A F21B F21C		13	N11A N11B N25Z			06	G12A G12B G16A	
	06	G12A G12B G16A		14	O02A O02B			07	H06Z	
	07	H05A H05B H06Z H33Z		21B	X06A X06B			10	K09A K09B	
	09	J02A J02B J03A J03B J04Z J11A J11B		22	Y02A Y02B Y02C BORP MBOR VAC VAC I VAC II VB VBOR			13	N01A N01B N01C N01D N02A N02B N02C N07A N11A N33Z	
	10	K09A K09B		04	E36A E36B			54.4X.12↔	BORP MBOR VAC VAC I VAC II VBOR	
	11	L09A L09B		05	F21A F21B F21C				04	E36A E36B
	12	M01Z		06	G12A G12B G16A				06	G12A G12B G16A
	13	N11A N11B		07	H12A H12B				07	H06Z
	14	O02A O02B		08	I27A I27B I27C I27D				10	K09A K09B
	21B	X06A X06B		09	J02A J02B J03A J03B J04Z J11A J11B				13	N01A N01B N01C N01D N02A N02B N02C N07A N11A N33Z
22	Y02A Y02B Y02C BORP MBOR VAC VAC I VAC II VB VBOR	11	L09A L09B	54.4X.99↔	BORP MBOR VAC VBOR					
04	E36A E36B	12	M06Z M09A M09B M37Z		04	E36A E36B				
05	F04Z F13A F21A F21B F21C	13	N11A N11B N25Z		06	G12A G12B G16A				
06	G12A G12B G16A	14	O02A O02B		07	H06Z				
07	H05A H05B H06Z H33Z	21B	X06A X06B		10	K09A K09B				
09	J02A J02B J03A J03B J04Z J11A J11B	22	Y02A Y02B Y02C BORP MBOR VAC VBOR		11	L09A L09B				
10	K09A K09B	04	E36A E36B		13	N01A N01B N01C N01D N02A N02B N02C N11A N11B N33Z				
11	L09A L09B	05	F21A F21B F21C		54.51↔	BORP MBOR VAC VAC I VAC II VBOR				
12	M01Z M06Z M09A M09B M37Z	06	G12A G12B G16A			04	E36A E36B			
13	N11A N11B	07	H12A H12B			06	G12A G16A G21A G21B G21C			
14	O02A O02B	09	J02A J02B J03A J03B J04Z J11A J11B			07	H06Z			
21B	X06A X06B	10	K09A K09B			11	L03Z L04A L04B L04C L06A L06B L09A L09B L10A L10B L13A L13B L13C L20A L20B L20C L20D L20E L38Z			
22	Y02A Y02B Y02C BORP MBOR VAC VB VBOR	11	L09A L09B			12	M04A M04B M04C M06Z M09A M09B M37Z			
04	E02A E02B E02C E36A E36B	13	N02A N02B N02C N07A N07B N25Z N33Z			13	N02A N02B N02C N05A N05B N05C N33Z			
05	F21A F21B F21C	14	O02A O02B			54.52↔	X06A X06B X06C BORP VAC I VAC II			
06	G12A G12B G16A	21B	X06A X06B X06C BORP MBOR VAC VAC I VAC II VBOR				04	E36A E36B		
07	H12A H12B	01	B17A B17B				06	G16A G21A G21B G21C		
08	I27A I27B I27C I27D	04	E36A E36B	07			H06Z			
09	J02A J02B J03A J03B J04Z J11A J11B	06	G12A G12B G16A	11			L03Z L04A L04B L04C L06A L06B L09A L09B L10A L10B L13A L13B L13C L20A L20B L20C L20D L20E			
11	L09A L09B	07	H06Z	54.21.20†↔			X06A X06B X06C BORP VAC I VAC II			
12	M06Z M09A M09B M37Z	13	N11A N11B				04	E36A E36B		
13	N11A N11B N13A N13B N25Z	21B	X06A X06B X06C BORP MBOR VAC VAC I VAC II VBOR				06	G16A G21A G21B G21C		
14	O02A O02B	04	E36A E36B				07	H06Z		
21B	X06A X06B	06	G12A G12B G16A				11	L03Z L04A L04B L04C L06A L06B L09A L09B L10A L10B L13A L13B L13C L20A L20B L20C L20D L20E		
22	Y02A Y02B Y02C	07	H06Z		54.21.30↔		X06A X06B X06C BORP VAC I VAC II			
01	B60A	08	I27A I27B I27C I27D				04	E36A E36B		
13	N06B	09	J02A J02B J03A J03B J04Z J11A J11B				06	G16A G21A G21B G21C		
	BORP MBOR VAC VB VBOR	10	K09A K09B				07	H06Z		

CHOP	MDC	DRG	CHOP	MDC	DRG	CHOP	MDC	DRG
		L38Z		09	J02A J02B J03A		11	L09A L09B
	12	M04A M04B M04C		J03B J04Z J11A		21B	X06A X06B	
		M06Z M09A M09B		J11B	54.91†↔	01	B60A	
		M37Z		21B	X06A X06B	23	Z65A	
	13	N02A N02B N02C	54.69↔	06	G12A G12B	54.92↔		BORP MBOR VAC
		N05A N05B N05C		07	H06Z			VAC I VAC II VBOR
		N33Z		09	J02A J02B J03A		04	E36A E36B
54.59↔	21B	X06A X06B X06C		J03B J04Z J11A		05	F21A F21B F21C	
		BORP VAC I VAC II		J11B		06	G12A G12B G16A	
	04	E36A E36B		13	N11A N11B	07	H12A H12B	
	06	G16A G21A G21B		21B	X06A X06B X06C	11	L09A L09B	
		G21C	54.71.00↔		BORP MBOR VAC	13	N11A N11B	
	07	H06Z			VAC I VAC II VBOR	21B	X06A X06B X06C	
	11	L03Z L04A L04B		04	E36A E36B	54.93†↔	01	B60A
		L04C L06A L06B		06	G09A G09B G09C		06	G70A G70B G70C
		L09A L09B L10A			G09D G09E G09F		07	H61A H63A H63B
		L10B L13A L13B			G09H G12A G16A			H63C H63D
		L13C L20A L20B		09	J11A J11B		09	J11A J11B
		L20C L20D L20E		21B	X06A X06B X06C		11	L02Z
		L38Z	54.71.10↔		BORP MBOR VAC		12	M06Z M09A M09B
	12	M04A M04B M04C			VAC I VAC II VBOR			M37Z
		M06Z M09A M09B		04	E36A E36B	54.94↔	13	N11A N11B
		M37Z		06	G02A G02B G09A			BORP MBOR VAC
	13	N02A N02B N02C			G09B G09C G09D			VAC I VAC II VBOR
		N05A N05B N05C			G09E G09F G09H		04	E36A E36B
		N33Z			G12A G16A G38A		06	G12A G12B G16A
54.62↔	21B	X06A X06B X06C			G38B G38C			G33Z G38A G38B
		BORP MBOR VAC		09	J11A J11B			G38C
		VB VBOR		21B	X06A X06B X06C		07	H01A H01B H09A
	04	E36A E36B	54.71.99↔		BORP MBOR VAC			H09B H09C H33Z
	05	F04Z F13A			VAC I VAC II VBOR		11	L33Z
	06	G02A G02B G12A		04	E36A E36B	54.95†↔	01	B03A B03B B03C
		G12B G16A G38A		06	G09A G09B G09C			B03D B60A
		G38B G38C			G09D G09E G09F	54.98.00†↔		DIAL
	07	H06Z			G09H G12A G16A		01	B60A
	09	J02A J02B J03A		09	J11A J11B	54.98.09†↔		DIAL KP KPP
		J03B J04Z J11A		21B	X06A X06B X06C		01	B60A
		J11B	54.73↔		BORP MBOR VAC	54.98.11†↔		DIAL KP KPP
	13	N11A N11B			VAC I VAC II VBOR		01	B60A
	21B	X06A X06B X06C		04	E36A E36B	54.98.21†↔		DIAL KP KPP
54.65↔	22	Y02A Y02B Y02C		06	G09A G09B G09C		01	B60A
	06	G12A G12B			G09D G09E G09F	54.98.22†↔		DIAL KP KPP
	07	H06Z			G09G G09H G12A		01	B60A
	09	J02A J02B J03A			G16A	54.98.23†↔		DIAL KP KPP
		J03B J04Z J11A		07	H06Z		01	B60A
		J11B		09	J02A J02B J03A	54.98.24†↔		DIAL KP KPP
	13	N11A N11B			J03B J04Z J11A		01	B60A
	21B	X06A X06B X06C			J11B	54.98.25†↔		DIAL KP KPP
54.66↔	06	G12A G12B		21B	X06A X06B		01	B60A
	07	H06Z	54.74↔		BORP MBOR VAC	54.98.26†↔		DIAL KP KPP
	09	J02A J02B J03A			VAC I VAC II VBOR		01	B60A
		J03B J04Z J11A		04	E36A E36B	54.98.31†↔		DIAL KP KPP
		J11B		05	F04Z F13A		01	B60A
	13	N11A N11B		06	G12A G12B G16A	54.98.32†↔		DIAL KP KPP
	21B	X06A X06B X06C			G16B G18A G38A		01	B60A
54.67↔	06	G02A G02B G09A			G38B G38C	54.98.33†↔		DIAL KP KPP
		G09B G09C G09D		07	H06Z		01	B60A
		G09E G09F G09G		10	K09A K09B	54.98.34†↔		DIAL KP KPP
		G09H G12A G12B		21B	X06A X06B		01	B60A
		G38A G38B G38C	54.75↔		BORP MBOR VAC	54.98.35†↔		DIAL KP KPP
	07	H06Z			VAC I VAC II VBOR		01	B60A
	09	J02A J02B J03A		04	E36A E36B	54.98.36†↔		DIAL KP KPP
		J03B J04Z J11A		06	G09A G09B G09C		01	B60A
		J11B			G09D G09E G09F	54.99.31↔		BORP MBOR VAC
	21B	X06A X06B			G09G G09H G12A			VAC I VAC II VB
54.68↔	06	G09A G09B G09C			G16A			VBOR
		G09D G09E G09F		07	H06Z		04	E02A E02B E02C
		G09G G09H G12A		09	J02A J02B J03A			E36A E36B
		G12B			J03B J04Z J11A		05	F04Z F13A F21A
	07	H06Z			J11B			F21B F21C

CHOP	MDC	DRG	CHOP	MDC	DRG	CHOP	MDC	DRG
	06	G12A G12B G16A			J03B J04Z J11A		11	L03Z L04A L04B
	07	H06Z			J11B			L04C L09A L09B
	09	J02A J02B J03A		10	K09A K09B			L10A L10B L13A
		J03B J04Z J11A		11	L03Z L04A L04B			L13B L13C L38Z
		J11B			L04C L09A L09B		12	M06Z M09A M09B
	10	K09A K09B			L10A L10B L13A			M37Z
	11	L03Z L04A L04B		12	L13B L13C L38Z		13	N11A N11B
		L04C L09A L09B			M06Z M09A M09B		21B	X06A X06B
		L10A L10B L13A		13	M37Z	54.99.82↔	22	Y02A Y02B Y02C
		L13B L13C L38Z		21B	N11A			BORP MBOR VAC
54.99.40↔	12	M06Z M09A M09B	54.99.60↔	22	X06A X06B			VAC I VAC II VB
		M37Z			Y02A Y02B Y02C		04	VBOR
	13	N01A N01B N01C			BORP MBOR VAC			E02A E02B E02C
		N11A N11B N33Z		04	VB VBOR		05	E36A E36B
	21B	X06A X06B			E02A E02B E02C		06	F04Z F13A F21A
	22	Y02A Y02B Y02C		05	E36A E36B		07	F21B F21C
		BORP MBOR VAC		06	F04Z F13A F21A		09	G12A G12B G16A
		VAC I VAC II VB		07	F21B F21C		07	H06Z
		VBOR		08	G12A G12B G16A		09	J02A J02B J03A
	04	E02A E02B E02C		09	H06Z			J03B J04Z J11A
		E36A E36B			I27A I27B I27C		10	J11B
	05	F04Z F13A F21A		09	I27D		10	K09A K09B
		F21B F21C			J02A J02B J03A		11	L03Z L04A L04B
	06	G12A G12B G16A			J03B J04Z J11A			L04C L09A L09B
	07	H06Z		10	J11B			L10A L10B L13A
	09	J02A J02B J03A		11	K09A K09B		12	L13B L13C L38Z
		J03B J04Z J11A			L03Z L04A L04B			M06Z M09A M09B
		J11B			L04C L09A L09B		13	M37Z
	10	K09A K09B		12	L10A L10B L13A			N11A N11B
	11	L03Z L04A L04B			L13B L13C L38Z		21B	X06A X06B
		L04C L09A L09B		12	M06Z M09A M09B	54.99.83↔	22	Y02A Y02B Y02C
		L10A L10B L13A			M37Z	54.99.84↔	01	B21A B22Z
		L13B L13C L38Z		13	N11A N11B			BORP MBOR VAC
	12	M06Z M09A M09B		21B	X06A X06B			VAC I VAC II VB
		M37Z		22	Y02A Y02B Y02C			VBOR
	13	N11A N11B	54.99.61↔		BORP MBOR VAC		04	E02A E02B E02C
	21B	X06A X06B			VB VBOR		05	E36A E36B
	22	Y02A Y02B Y02C		04	E02A E02B E02C		06	F04Z F13A F21A
54.99.50↔		BORP MBOR VAC			E36A E36B		07	F21B F21C
		VAC I VAC II VB		05	F04Z F13A F21A		09	G12A G12B G16A
		VBOR		06	F21B F21C		07	H06Z
	04	E02A E02B E02C		07	G12A G12B G16A		09	J02A J02B J03A
		E36A E36B		09	H06Z			J03B J04Z J11A
	05	F04Z F13A F21A			J02A J02B J03A		10	J11B
		F21B F21C		10	J03B J04Z J11A		10	K09A K09B
	06	G12A G12B G16A			J11B		11	L03Z L04A L04B
	07	H06Z		10	K09A K09B			L04C L09A L09B
	09	J02A J02B J03A		11	L03Z L04A L04B			L10A L10B L13A
		J03B J04Z J11A			L04C L09A L09B		12	L13B L13C L38Z
		J11B			L10A L10B L13A			M06Z M09A M09B
	10	K09A K09B		12	L13B L13C L38Z			M37Z
	11	L03Z L04A L04B			M06Z M09A M09B		13	N11A N11B
		L04C L09A L09B		13	M37Z		21B	X06A X06B
		L10A L10B L13A		21B	N11A N11B	54.A1↔	22	Y02A Y02B Y02C
		L13B L13C L38Z		22	X06A X06B			BORP MBOR VAC
	12	M06Z M09A M09B	54.99.80↔		Y02A Y02B Y02C		04	VB VBOR
		M37Z	54.99.81↔	01	B21A B22Z			E02A E02B E02C
	13	N11A			BORP MBOR VAC		05	E36A E36B
	21B	X06A X06B			VAC I VAC II VB		06	F04Z F13A F21A
	22	Y02A Y02B Y02C			VBOR		07	F21B F21C
54.99.51↔		BORP MBOR VAC		04	E02A E02B E02C		09	G12A G12B G16A
		VAC I VAC II VB			E36A E36B		07	H06Z
		VBOR		05	F04Z F13A F21A		09	J02A J02B J03A
	04	E02A E02B E02C			F21B F21C			J03B J04Z J11A
		E36A E36B		06	G12A G12B G16A		10	J11B
	05	F04Z F13A F21A		07	H06Z		10	K09A K09B
		F21B F21C		09	J02A J02B J03A		11	L03Z L04A L04B
	06	G12A G12B G16A			J03B J04Z J11A			L04C L09A L09B
	07	H06Z		10	J11B			L10A L10B L13A
	09	J02A J02B J03A			K09A K09B			L13B L13C L38Z

CHOP	MDC	DRG	CHOP	MDC	DRG	CHOP	MDC	DRG
	12	M06Z M09A M09B M37Z			L18A L18B L38Z L42A			L04C L10A L10B L13A L13B L13C L38Z
	13	N11A N11B	55.03.99†↔	01	B60A	55.3A.13↔	21B	X06A X06B X06C BORP MBOR VAC VBOR
	21B	X06A X06B		11	L13A L13B L13C L18A L18B L38Z L42A		04	E36A E36B
55.01.00†↔	22	Y02A Y02B Y02C	55.04.00†↔	01	B60A		06	G12A G16A
	01	B60A		11	L13A L13B L13C L18A L18B L38Z L42A		11	L03Z L04A L04B L04C L10A L10B L13A L13B L13C L38Z
55.01.10†↔	11	L40Z L42A	55.04.10†↔	01	B60A		21B	X06A X06B X06C
	01	B60A		11	L13A L13B L13C L18A L18B L38Z L42A	55.3A.14†↔	01	B60A
55.01.11↔	11	L40Z L42A	55.04.11†↔	01	B60A		11	L20A L20B L20C L20D L20E
		BORP MBOR VAC VAC I VAC II VBOR		11	L13A L13B L13C L18A L18B L38Z L42A	55.3Y↔		BORP MBOR VAC VBOR
	04	E36A E36B	55.04.99†↔	01	B60A		04	E36A E36B
	06	G12A G16A		11	L13A L13B L13C L18A L18B L38Z L42A		06	G12A G16A
	08	I28A I28B	55.04.11†↔	01	B60A		11	L03Z L04A L04B L04C L10A L10B L13A L13B L13C L38Z
	11	L03Z L04A L04B L04C L10A L10B L13A L13B L13C L38Z	55.04.99†↔	01	B60A		21B	X06A X06B X06C
55.01.12↔		BORP MBOR VAC VAC I VAC II VBOR	55.05†↔	01	B60A		04	E36A E36B
	04	E36A E36B		11	L13A L13B L13C L18A L18B L38Z L42A	55.4↔	06	G12A G16A
	06	G12A G16A	55.11†↔	01	B60A		11	L03Z L04A L04B L04C L10A L10B L13A L13B L13C L38Z
	08	I28A I28B		11	L40Z L42A		21B	X06A X06B X06C
	11	L03Z L04A L04B L04C L10A L10B L13A L13B L13C L38Z	55.12†↔	01	B60A		04	E36A E36B
55.01.13↔		BORP MBOR VAC VAC I VAC II VBOR	55.12†↔	01	B60A		06	G12A G16A G16B G18A G38A G38B G38C
	04	E36A E36B	55.21†↔	01	B60A		11	L03Z L04A L04B L04C L10A L10B L13A L13B L13C L38Z
	06	G12A G16A		11	L13A L13B L13C L38Z L40Z	55.51.00↔	21B	X06A X06B X06C BORP MBOR VAC VAC I VAC II VBOR
	08	I28A I28B	55.22†↔	01	B60A		04	E36A E36B
	11	L03Z L04A L04B L04C L10A L10B L13A L13B L13C L38Z		11	L13A L13B L13C L38Z L40Z		06	G12A G16A G16B G18A G38A G38B G38C
55.01.99†↔	01	B60A	55.23†↔	01	B60A		07	H01A H33Z
	11	L40Z L42A		11	L42A		11	L03Z L04A L04B L04C L10A L10B L13A L13B L13C L38Z
55.02.00†↔	01	B60A	55.24↔		BORP MBOR VAC VAC I VAC II VBOR		14	O01B O02A O02B
	11	L13A L13B L13C L18A L18B L38Z L42A		04	E36A E36B	55.51.01↔	21B	X06A X06B X06C
55.02.10†↔	01	B60A		06	G12A G16A		04	E36A E36B
	11	L13A L13B L13C L18A L18B L38Z L42A		08	I28A I28B		06	G12A G16A G16B G18A G38A G38B G38C
55.02.11↔	15	P67A P67B	55.25†↔	01	B60A		07	H01A H33Z
		BORP MBOR VAC VAC I VAC II VBOR		11	L42A		11	L03Z L04A L04B L04C L10A L10B L13A L13B L13C L38Z
	04	E36A E36B	55.31↔		BORP MBOR VAC VAC I VAC II VBOR		14	O01B O02A O02B
	06	G12A G16A		04	E36A E36B	55.51.02↔	21B	X06A X06B X06C
	11	L03Z L04A L04B L04C L10A L10B L13A L13B L13C L38Z		06	G12A G16A		23	Z02Z
55.02.99†↔	21B	X06A X06B X06C		11	L03Z L04A L04B L04C L10A L10B L13A L13B L13C L38Z		04	E36A E36B
	01	B60A	55.3A.11↔		BORP MBOR VAC VAC I VAC II VBOR		06	G12A G16A G16B G18A G38A G38B G38C
	11	L13A L13B L13C L18A L18B L38Z L42A		04	E36A E36B		07	H01A H33Z
55.03.00†↔	01	B60A		06	G12A G16A		11	L03Z L04A L04B L04C L10A L10B L13A L13B L13C L38Z
	11	L13A L13B L13C L18A L18B L38Z L42A		11	L03Z L04A L04B L04C L10A L10B L13A L13B L13C L38Z		14	O01B O02A O02B
55.03.10†↔	01	B60A		21B	X06A X06B X06C		21B	X06A X06B X06C
	11	L13A L13B L13C L18A L18B L38Z L42A	55.3A.12↔		BORP MBOR VAC VAC I VAC II VBOR		23	Z02Z
55.03.11†↔	01	B60A		04	E36A E36B		04	E36A E36B
	11	L13A L13B L13C		06	G12A G16A		06	G12A G16A
				11	L03Z L04A L04B		11	L03Z L04A L04B

CHOP	MDC	DRG	CHOP	MDC	DRG	CHOP	MDC	DRG
		L04C L10A L10B		06	G12A G16A			VAC I VAC II VBOR
		L13A L13B L13C		Pré	A01A A02Z A05A		04	E36A E36B
	21B	X06A X06B X06C			A06A A06B A06C		06	G12A G16A
55.51.99↔	23	Z02Z	55.69.10↔		A07A A11A A17A		11	L03Z L04A L04B
		BORP MBOR MVE			A17B			L04C L10A L10B
		VAC VAC I VAC II			BORP KORP MBOR			L13A L13B L13C
		VBOR			MKOR VAC VAC I	55.83↔	21B	L38Z
	04	E36A E36B		04	VAC II VBOR VKOR			X06A X06B X06C
	06	G12A G16A G16B		06	E36A E36B			BORP MBOR VAC
		G18A G38A G38B		Pré	G12A G16A		04	VAC I VAC II VBOR
		G38C			A01A A02Z A05A		06	E36A E36B
	07	H01A H33Z			A06A A06B A06C		11	G12A G16A
	11	L03Z L04A L04B	55.69.20↔		A07A A11A A17A			L03Z L04A L04B
		L04C L10A L10B			A17B			L04C L10A L10B
		L13A L13B L13C			BORP KORP MBOR			L13A L13B L13C
	14	O01B O02A O02B			MKOR VAC VAC I		21B	L38Z
	21B	X06A X06B X06C		04	VAC II VBOR VKOR	55.84↔		X06A X06B X06C
55.52↔	23	Z02Z		06	E36A E36B			BORP MBOR VAC
		BORP MBOR MVE		Pré	G12A G16A		04	VAC I VAC II VBOR
		VAC VAC I VAC II			A01A A02Z A05A		06	E36A E36B
		VBOR			A06A A06B A06C		08	G12A G16A
	04	E36A E36B			A07A A11A A17A		11	I28A I28B
	06	G12A G16A G16B	55.69.30↔		A17B			L03Z L04A L04B
		G18A G38A G38B			BORP KORP MBOR			L04C L10A L10B
		G38C			MKOR VAC VAC I			L13A L13B L13C
	11	L03Z L04A L04B		04	VAC II VBOR VKOR	55.85↔		L38Z
		L04C L10A L10B		06	E36A E36B			BORP MBOR VAC
		L13A L13B L13C		Pré	G12A G16A		04	VAC I VAC II VBOR
		L38Z			A01A A02Z A05A		06	E36A E36B
	21B	X06A X06B X06C			A06A A06B A06C		11	G12A G16A
55.53↔		BORP MBOR MVE			A07A A11A A17A			L03Z L04A L04B
		VAC VAC I VAC II			A17B			L04C L10A L10B
		VBOR			BORP KORP MBOR			L13A L13B L13C
	04	E36A E36B			MKOR VAC VAC I	55.86↔	21B	L38Z
	06	G12A G16A G16B		04	VAC II VBOR VKOR			X06A X06B X06C
		G18A G38A G38B		06	E36A E36B			BORP MBOR VAC
		G38C		Pré	G12A G16A		04	VAC I VAC II VBOR
	11	L03Z L04A L04B			A01A A02Z A05A		06	E36A E36B
		L04C L10A L10B			A06A A06B A06C		11	G12A G16A
		L13A L13B L13C			A07A A11A A17A			L03Z L04A L04B
		L38Z			A17B			L04C L10A L10B
	21B	X06A X06B X06C	55.69.40↔		BORP KORP MBOR			L13A L13B L13C
55.54↔		BORP MBOR MVE			MKOR VAC VAC I			L38Z
		VAC VAC I VAC II			VAC II VBOR VKOR	55.87↔	21B	L38Z
		VBOR		04	E36A E36B			X06A X06B X06C
	04	E36A E36B		06	G12A G16A			BORP MBOR VAC
	06	G12A G16A G16B		Pré	A01A A02Z A05A		04	VAC I VAC II VBOR
		G18A G38A G38B			A06A A06B A06C		06	E36A E36B
		G38C			A07A A11A A17A		11	G12A G16A
	11	L03Z L04A L04B			A17B			L03Z L04A L04B
		L04C L10A L10B			BORP KORP MBOR			L04C L10A L10B
		L13A L13B L13C			MKOR VAC VAC I			L13A L13B L13C
		L38Z			VAC II VBOR VKOR	55.89↔	21B	L38Z
	14	O01B O02A O02B	55.7↔	04	E36A E36B			X06A X06B X06C
	21B	X06A X06B X06C		06	G12A G16A			BORP MBOR VAC
55.61↔		BORP KORP MBOR		11	L03Z L04A L04B		04	VAC I VAC II VBOR
		MKOR VAC VAC I			L04C L10A L10B		06	E36A E36B
		VAC II VBOR VKOR			L13A L13B L13C		11	G12A G16A
	04	E36A E36B			L38Z			L03Z L04A L04B
	06	G12A G16A	55.81↔	21B	X06A X06B X06C			L04C L10A L10B
	11	L03Z L04A L04B			BORP MBOR VAC			L13A L13B L13C
		L04C L10A L10B		04	VAC I VAC II VBOR		21B	L38Z
		L13A L13B L13C		06	E36A E36B			X06A X06B X06C
		L38Z		08	G12A G16A	55.91↔		BORP MBOR VAC
	21B	X06A X06B X06C		11	I28A I28B		04	VAC I VAC II VBOR
55.69.00↔		BORP KORP MBOR			L03Z L04A L04B		06	E36A E36B
		MKOR VAC VAC I			L04C L10A L10B		11	G12A G16A
		VAC II VBOR VKOR			L13A L13B L13C			L03Z L04A L04B
	04	E36A E36B	55.82↔	21B	X06A X06B X06C			L04C L10A L10B
					BORP MBOR VAC			L13A L13B L13C
								L38Z

CHOP	MDC	DRG	CHOP	MDC	DRG	CHOP	MDC	DRG
	21B	X06A X06B X06C	56.2X.10↔		BORP MBOR VAC		06	G12A G16A
55.92‡↔	01	B60A			VBOR		11	L03Z L04A L04B
	11	L40Z L42A		04	E36A E36B			L04C L10A L10B
55.93‡↔	01	B60A		06	G12A G16A			L13A L13B L13C
	11	L42A		11	L03Z L04A L04B			L38Z
55.94‡↔	01	B60A			L04C L10A L10B	56.41.00↔	21B	X06A X06B X06C
	11	L42A			L13A L13B L13C			BORP MBOR VAC
55.96↔	11	L06A L06B			L38Z			VAC I VAC II VBOR
	21B	X06A X06B X06C	56.2X.11↔	21B	X06A X06B X06C		04	E36A E36B
55.99.10↔		BORP MBOR VAC			BORP MBOR VAC		06	G12A G16A
		VAC I VAC II VBOR		04	VBOR		11	L03Z L04A L04B
	04	E36A E36B		06	E36A E36B			L04C L10A L10B
	06	G12A G16A		06	G12A G16A			L13A L13B L13C
	11	L03Z L04A L04B		11	L03Z L04A L04B		12	M06Z M09A M09B
		L04C L10A L10B			L04C L10A L10B			M37Z
		L13A L13B L13C			L13A L13B L13C		13	N08Z N11A N11B
		L38Z			L38Z		21B	X06A X06B X06C
56.0X.00↔	21B	X06A X06B X06C	56.2X.20↔	21B	X06A X06B X06C	56.41.10↔		BORP MBOR VAC
	11	L20A L20B L20C			BORP MBOR VAC			VAC I VAC II VBOR
		L20D L20E			VBOR		04	E36A E36B
56.0X.10↔	21B	X06A X06B X06C		04	E36A E36B		06	G12A G16A
	06	G12A G12B		06	G12A G16A		11	L03Z L04A L04B
	10	K09A K09B		11	L03Z L04A L04B			L04C L10A L10B
	11	L20A L20B L20C			L04C L10A L10B			L13A L13B L13C
		L20D L20E			L13A L13B L13C			L38Z
56.0X.11↔	21B	X06A X06B X06C	56.2X.30↔	21B	X06A X06B X06C		12	M06Z M09A M09B
	06	G12A G12B			BORP MBOR VAC			M37Z
	10	K09A K09B			VAC I VAC II VBOR		13	N08Z N11A N11B
	11	L20A L20B L20C		04	E36A E36B	56.41.11↔	21B	X06A X06B X06C
		L20D L20E		06	G12A G16A			BORP MBOR VAC
56.0X.99↔	21B	X06A X06B X06C		11	L03Z L04A L04B			VAC I VAC II VBOR
	06	G12A G12B			L04C L10A L10B		04	E36A E36B
	10	K09A K09B			L13A L13B L13C		06	G12A G16A
	11	L20A L20B L20C			L38Z		11	L03Z L04A L04B
		L20D L20E						L04C L10A L10B
56.1X.00↔	21B	X06A X06B X06C	56.2X.40↔	21B	X06A X06B X06C			L13A L13B L13C
	11	L03Z L04A L04B			BORP MBOR VAC		12	M06Z M09A M09B
		L04C L10A L10B			VAC I VAC II VBOR			M37Z
		L13A L13B L13C		04	E36A E36B		13	N08Z N11A N11B
		L38Z		06	G12A G16A	56.41.12↔	21B	X06A X06B X06C
56.1X.10↔	21B	X06A X06B X06C		11	L03Z L04A L04B			BORP MBOR VAC
	11	L03Z L04A L04B			L04C L10A L10B			VAC I VAC II VBOR
		L04C L10A L10B			L13A L13B L13C		04	E36A E36B
		L13A L13B L13C			L38Z		06	G12A G16A
		L38Z					11	L03Z L04A L04B
56.1X.11↔	21B	X06A X06B X06C	56.2X.99↔	21B	X06A X06B X06C			L04C L10A L10B
	11	L03Z L04A L04B			BORP MBOR VAC			L13A L13B L13C
		L04C L10A L10B		04	VBOR		12	M06Z M09A M09B
		L13A L13B L13C		06	E36A E36B			M37Z
		L38Z		11	G12A G16A		13	N08Z N11A N11B
56.1X.12↔	21B	X06A X06B X06C			L03Z L04A L04B		21B	X06A X06B X06C
	11	L03Z L04A L04B			L04C L10A L10B			BORP MBOR VAC
		L04C L10A L10B			L13A L13B L13C			VAC I VAC II VBOR
		L13A L13B L13C			L38Z		04	E36A E36B
		L38Z					06	G12A G16A
56.1X.99↔	21B	X06A X06B X06C	56.31‡↔	01	B60A		11	L03Z L04A L04B
	11	L03Z L04A L04B		11	L40Z	56.41.20↔		L04C L10A L10B
		L04C L10A L10B			B60A			L13A L13B L13C
		L13A L13B L13C			L20A L20B L20C		04	E36A E36B
		L38Z			L20D L20E		06	G12A G16A
56.2X.00↔	21B	X06A X06B X06C	56.33‡↔	01	BORP MBOR VAC		11	L03Z L04A L04B
		BORP MBOR VAC			VAC I VAC II VBOR			L04C L10A L10B
		VAC I VAC II VBOR			E36A E36B			L13A L13B L13C
	04	E36A E36B			G12A G16A		12	M06Z M09A M09B
	06	G12A G16A			L03Z L04A L04B			M37Z
	11	L03Z L04A L04B			L04C L10A L10B		13	N08Z N11A N11B
		L04C L10A L10B			L13A L13B L13C		21B	X06A X06B X06C
		L13A L13B L13C	56.40↔		L38Z			BORP MBOR VAC
		L38Z			BORP MBOR VAC	56.41.21↔		VAC I VAC II VBOR
	21B	X06A X06B X06C			VAC I VAC II VBOR			E36A E36B
				04	E36A E36B		04	E36A E36B
							06	G12A G16A

CHOP	MDC	DRG	CHOP	MDC	DRG	CHOP	MDC	DRG
56.41.30↔	11	L03Z L04A L04B L04C L10A L10B L13A L13B L13C L38Z	56.51.00↔	04	E36A E36B	56.51.20↔	11	G38C L03Z L04A L04B L04C L10A L10B L13A L13B L13C L33Z L38Z
	12	M06Z M09A M09B M37Z		06	G12A G16A		12	M06Z M09A M09B M37Z
	13	N08Z N11A N11B		11	L03Z L04A L04B L04C L10A L10B L13A L13B L13C L38Z		13	N01A N01B N01C N08Z N11A N33Z N34Z
	21B	X06A X06B X06C BORP MBOR VAC VAC I VAC II VBOR		01	B03A B03B B03C B03D		21B	X06A X06B X06C BORP KORP MBOR MKOR MVE VAC VAC I VAC II VBOR VKOR
	04	E36A E36B		06	G16A G16B G18A G38A G38B G38C		01	B03A B03B B03C B03D
	06	G12A G16A		11	L03Z L04A L04B L04C L10A L10B L13A L13B L13C L33Z L38Z		04	E36A E36B
	11	L03Z L04A L04B L04C L10A L10B L13A L13B L13C L38Z		12	M06Z M09A M09B M37Z		06	G12A G16A G16B G18A G38A G38B G38C
	12	M06Z M09A M09B M37Z		13	N01A N01B N01C N08Z N11A N33Z N34Z		11	L03Z L04A L04B L04C L10A L10B L13A L13B L13C L33Z L38Z
	13	N08Z N11A N11B		21B	X06A X06B X06C BORP MBOR VAC VAC I VAC II VBOR		12	M06Z M09A M09B M37Z
	21B	X06A X06B X06C BORP MBOR VAC VAC I VAC II VBOR		01	B03A B03B B03C B03D		13	N01A N01B N01C N08Z N11A N33Z N34Z
56.41.40↔	04	E36A E36B	56.51.10↔	04	E36A E36B	56.51.30↔	01	B03A B03B B03C B03D
	06	G12A G16A		06	G12A G16A G16B G18A G38A G38B G38C		04	E36A E36B
	11	L03Z L04A L04B L04C L10A L10B L13A L13B L13C L38Z		11	L03Z L04A L04B L04C L10A L10B L13A L13B L13C L33Z L38Z		06	G12A G16A G16B G18A G38A G38B G38C
	12	M06Z M09A M09B M37Z		12	M06Z M09A M09B M37Z		11	L03Z L04A L04B L04C L10A L10B L13A L13B L13C L33Z L38Z
	13	N08Z N11A N11B		13	N01A N01B N01C N08Z N11A N33Z N34Z		12	M06Z M09A M09B M37Z
	21B	X06A X06B X06C BORP MBOR VAC VAC I VAC II VBOR		21B	X06A X06B X06C BORP KORP MBOR MKOR MVE VAC VAC I VAC II VBOR VKOR		13	N01A N01B N01C N08Z N11A N33Z N34Z
	04	E36A E36B		01	B03A B03B B03C B03D		21B	X06A X06B X06C BORP KORP MBOR MKOR MVE VAC VAC I VAC II VBOR VKOR
	06	G12A G16A		04	E36A E36B		01	B03A B03B B03C B03D
	11	L03Z L04A L04B L04C L10A L10B L13A L13B L13C L38Z		06	G12A G16A G16B G18A G38A G38B G38C		04	E36A E36B
	12	M06Z M09A M09B M37Z		11	L03Z L04A L04B L04C L10A L10B L13A L13B L13C L33Z L38Z		06	G12A G16A G16B G18A G38A G38B G38C
56.41.41↔	13	N08Z N11A N11B	56.51.11↔	12	M06Z M09A M09B M37Z	56.51.99↔	11	L03Z L04A L04B L04C L10A L10B L13A L13B L13C L33Z L38Z
	21B	X06A X06B X06C BORP MBOR VAC VAC I VAC II VBOR		13	N01A N01B N01C N08Z N11A N33Z N34Z		01	B03A B03B B03C B03D
	04	E36A E36B		21B	X06A X06B X06C BORP KORP MBOR MKOR MVE VAC VAC I VAC II VBOR VKOR		06	G16A G16B G18A G38A G38B G38C
	06	G12A G16A		01	B03A B03B B03C B03D		11	L03Z L04A L04B L04C L10A L10B L13A L13B L13C L33Z L38Z
	11	L03Z L04A L04B L04C L10A L10B L13A L13B L13C L38Z		04	E36A E36B		12	M06Z M09A M09B M37Z
	12	M06Z M09A M09B M37Z		06	G12A G16A G16B G18A G38A G38B G38C		13	N01A N01B N01C N08Z N11A N33Z N34Z
	13	N08Z N11A N11B		11	L03Z L04A L04B L04C L10A L10B L13A L13B L13C L33Z L38Z		21B	X06A X06B X06C MVE
	21B	X06A X06B X06C BORP MBOR VAC VAC I VAC II VBOR		12	M06Z M09A M09B M37Z		01	B03A B03B B03C B03D
	04	E36A E36B		13	N01A N01B N01C N08Z N11A N33Z N34Z		06	G16A G16B G18A G38A G38B G38C
	06	G12A G16A		21B	X06A X06B X06C BORP KORP MBOR MKOR MVE VAC VAC I VAC II VBOR VKOR		11	L03Z L04A L04B L04C L10A L10B L13A L13B L13C L33Z L38Z
56.41.49↔	11	L03Z L04A L04B L04C L10A L10B L13A L13B L13C L38Z	56.51.12↔	04	E36A E36B	56.52.00↔	12	M06Z M09A M09B M37Z
	12	M06Z M09A M09B M37Z		06	G12A G16A G16B G18A G38A G38B G38C		21B	X06A X06B X06C BORP MBOR VAC VAC I VAC II VBOR
	13	N08Z N11A N11B		11	L03Z L04A L04B L04C L10A L10B L13A L13B L13C L38Z		01	B03A B03B B03C B03D
	21B	X06A X06B X06C BORP MBOR VAC VAC I VAC II VBOR		12	M06Z M09A M09B M37Z		06	G16A G16B G18A G38A G38B G38C
	04	E36A E36B		13	N01A N01B N01C N08Z N11A N33Z N34Z		11	L03Z L04A L04B L04C L10A L10B L13A L13B L13C L33Z L38Z
	06	G12A G16A		21B	X06A X06B X06C BORP KORP MBOR MKOR MVE VAC VAC I VAC II VBOR VKOR		12	M06Z M09A M09B M37Z
	11	L03Z L04A L04B L04C L10A L10B L13A L13B L13C L38Z		01	B03A B03B B03C B03D		13	N01A N01B N01C N08Z N11A N33Z N34Z
	12	M06Z M09A M09B M37Z		04	E36A E36B		21B	X06A X06B X06C BORP MBOR VAC VAC I VAC II VBOR
	13	N08Z N11A N11B		06	G12A G16A G16B G18A G38A G38B		01	B03A B03B B03C B03D
	21B	X06A X06B X06C BORP MBOR VAC VAC I VAC II VBOR		06	G12A G16A G16B G18A G38A G38B			
56.42↔	04	E36A E36B						
	06	G12A G16A						



CHOP	MDC	DRG	CHOP	MDC	DRG	CHOP	MDC	DRG
	04	E36A E36B		04	E36A E36B			G38C
	06	G12A G16A G16B G18A G38A G38B G38C		06	G12A G16A G16B G18A G38A G38B G38C		11	L03Z L04A L04B L04C L10A L10B L13A L13B L13C L33Z L38Z
	11	L03Z L04A L04B L04C L10A L10B L13A L13B L13C L33Z L38Z		11	L03Z L04A L04B L04C L10A L10B L13A L13B L13C L33Z L38Z		12	M06Z M09A M09B M37Z
	12	M06Z M09A M09B M37Z		12	M06Z M09A M09B M37Z	56.71.00↔	13	N11A
	13	N01A N01B N01C N11A N33Z N34Z		13	N08Z N11A		21B	X06A X06B X06C BORP MBOR VAC VAC I VAC II VBOR
56.52.10↔	21B	X06A X06B X06C BORP MBOR MVE VAC VAC I VAC II VBOR	56.61.10↔	21B	X06A X06B X06C BORP MBOR MVE VAC VAC I VAC II VBOR		04	E36A E36B
	01	B03A B03B B03C B03D		01	B03A B03B B03C B03D		06	G12A G16A G16B G18A G38A G38B G38C
	04	E36A E36B		04	E36A E36B		11	L03Z L04A L04B L04C L10A L10B L13A L13B L13C L33Z L38Z
	06	G12A G16A G16B G18A G38A G38B G38C		06	G12A G16A G16B G18A G38A G38B G38C		12	M06Z M09A M09B M37Z
	11	L03Z L04A L04B L04C L10A L10B L13A L13B L13C L33Z L38Z		11	L03Z L04A L04B L04C L10A L10B L13A L13B L13C L33Z L38Z		13	N01A N01B N01C N08Z N11A N33Z N34Z
	12	M06Z M09A M09B M37Z		12	M06Z M09A M09B M37Z	56.71.10↔	21B	X06A X06B X06C BORP MBOR MVE VAC VAC I VAC II VBOR
	13	N01A N01B N01C N11A N33Z N34Z		13	N08Z N11A		04	E36A E36B
56.52.20↔	21B	X06A X06B X06C BORP MBOR MVE VAC VAC I VAC II VBOR	56.61.20↔	21B	X06A X06B X06C BORP MBOR MVE VAC VAC I VAC II VBOR		06	G12A G16A G16B G18A G38A G38B G38C
	01	B03A B03B B03C B03D		01	B03A B03B B03C B03D		11	L03Z L04A L04B L04C L10A L10B L13A L13B L13C L33Z L38Z
	04	E36A E36B		04	E36A E36B		12	M06Z M09A M09B M37Z
	06	G12A G16A G16B G18A G38A G38B G38C		06	G12A G16A G16B G18A G38A G38B G38C		13	N01A N01B N01C N08Z N11A N33Z N34Z
	11	L03Z L04A L04B L04C L10A L10B L13A L13B L13C L33Z L38Z		11	L03Z L04A L04B L04C L10A L10B L13A L13B L13C L33Z L38Z	56.71.11↔	21B	X06A X06B X06C BORP MBOR MVE VAC VAC I VAC II VBOR
	12	M06Z M09A M09B M37Z		12	M06Z M09A M09B M37Z		04	E36A E36B
	13	N01A N01B N01C N11A N33Z N34Z		13	N08Z N11A		06	G12A G16A G16B G18A G38A G38B G38C
56.52.99↔	21B	X06A X06B X06C BORP MBOR MVE VAC VBOR	56.61.99↔	21B	X06A X06B X06C BORP MBOR MVE VAC VAC I VAC II VBOR		11	L03Z L04A L04B L04C L10A L10B L13A L13B L13C L33Z L38Z
	01	B03A B03B B03C B03D		01	B03A B03B B03C B03D		12	M06Z M09A M09B M37Z
	04	E36A E36B		04	E36A E36B		13	N01A N01B N01C N08Z N11A N33Z N34Z
	06	G12A G16A G16B G18A G38A G38B G38C		06	G12A G16A G16B G18A G38A G38B G38C		21B	X06A X06B X06C BORP MBOR MVE VAC VAC I VAC II VBOR
	11	L03Z L04A L04B L04C L10A L10B L13A L13B L13C L33Z L38Z		11	L03Z L04A L04B L04C L10A L10B L13A L13B L13C L33Z L38Z	56.71.20↔	04	E36A E36B
	12	M06Z M09A M09B M37Z		12	M06Z M09A M09B M37Z		06	G12A G16A G16B G18A G38A G38B G38C
	13	N01A N01B N01C N11A N33Z N34Z		13	N08Z N11A		11	L03Z L04A L04B L04C L10A L10B L13A L13B L13C L33Z L38Z
56.61.00↔	21B	X06A X06B X06C BORP MBOR VAC VAC I VAC II VBOR	56.62↔	21B	X06A X06B X06C BORP MBOR MVE VAC VBOR			
	01	B03A B03B B03C B03D		01	B03A B03B B03C B03D			
	04	E36A E36B		04	E36A E36B			
	06	G12A G16A G16B G18A G38A G38B G38C		06	G12A G16A G16B G18A G38A G38B G38C			

CHOP	MDC	DRG	CHOP	MDC	DRG	CHOP	MDC	DRG		
56.71.99↔	12	M06Z M09A M09B M37Z	56.74.20↔	04	E36A E36B	56.83↔	04	VAC I VAC II VBOR E36A E36B		
	13	N01A N01B N01C N08Z N11A N33Z N34Z		06	G12A G16A		06	G12A G16A		
	21B	X06A X06B X06C BORP MBOR MVE VAC VAC I VAC II VBOR		11	L03Z L04A L04B L04C L10A L10B L13A L13B L13C L38Z		11	L03Z L04A L04B L04C L10A L10B L13A L13B L13C L38Z		
	04	E36A E36B		13	N08Z		21B	X06A X06B X06C BORP MBOR VAC VAC I VAC II VBOR		
	06	G12A G16A G16B G18A G38A G38B G38C		04	E36A E36B		04	E36A E36B		
	11	L03Z L04A L04B L04C L10A L10B L13A L13B L13C L33Z L38Z		06	G12A G16A		06	G12A G16A		
	12	M06Z M09A M09B M37Z		11	L03Z L04A L04B L04C L10A L10B L13A L13B L13C L38Z		11	L03Z L04A L04B L04C L10A L10B L13A L13B L13C L38Z		
	13	N01A N01B N01C N08Z N11A N33Z N34Z		13	N08Z		12	M06Z M09A M09B M37Z		
	21B	X06A X06B X06C BORP MBOR MVE VAC VAC I VAC II VBOR		21B	X06A X06B X06C BORP MBOR VAC VAC I VAC II VBOR		13	N08Z N11A N11B X06A X06B X06C		
	56.72↔	04		E36A E36B	56.74.99↔		04	E36A E36B	56.84.00↔	21B
06		G12A G16A G16B G18A G38A G38B G38C	06	G12A G16A		04	E36A E36B			
11		L03Z L04A L04B L04C L10A L10B L13A L13B L13C L33Z L38Z	11	L03Z L04A L04B L04C L10A L10B L13A L13B L13C L38Z		06	G04A G04B G12A G16A G38A G38B G38C			
12		M06Z M09A M09B M37Z	13	N08Z		11	L03Z L04A L04B L04C L10A L10B L13A L13B L13C L38Z			
13		N01A N01B N01C N08Z N11A N33Z N34Z	21B	X06A X06B X06C BORP MBOR VAC VAC I VAC II VBOR		13	N06A N06B N06C N13A N13B			
21B		X06A X06B X06C BORP MBOR MVE VAC VAC I VAC II VBOR	04	E36A E36B		21B	X06A X06B X06C BORP MBOR VAC VAC I VAC II VBOR			
04		E36A E36B	06	G12A G16A		04	E36A E36B			
06		G12A G16A G16B G18A G38A G38B G38C	11	L03Z L04A L04B L04C L10A L10B L13A L13B L13C L38Z		06	G04A G04B G12A G16A G38A G38B G38C			
11		L03Z L04A L04B L04C L10A L10B L13A L13B L13C L33Z L38Z	12	M06Z M09A M09B M37Z		11	L03Z L04A L04B L04C L10A L10B L13A L13B L13C L38Z			
12		M06Z M09A M09B M37Z	13	N08Z		13	N06A N06B N06C N13A N13B			
56.73↔	13	N01A N01B N01C N11A N33Z N34Z	56.75↔	11	L03Z L04A L04B L04C L10A L10B L13A L13B L13C L38Z	56.84.10↔	06	G04A G04B G12A G16A G38A G38B G38C		
	21B	X06A X06B X06C BORP MBOR VAC VAC I VAC II VBOR		12	M06Z M09A M09B M37Z		11	L03Z L04A L04B L04C L10A L10B L13A L13B L13C L38Z		
	04	E36A E36B		13	N11A		21B	X06A X06B X06C BORP MBOR VAC VAC I VAC II VBOR		
	06	G12A G16A		21B	X06A X06B X06C BORP MBOR VAC VAC I VAC II VBOR		04	E36A E36B		
	11	L03Z L04A L04B L04C L10A L10B L13A L13B L13C L38Z		04	E36A E36B		06	G04A G04B G12A G16A G38A G38B G38C		
	21B	X06A X06B X06C BORP MBOR VAC VAC I VAC II VBOR		06	G12A G16A		11	L03Z L04A L04B L04C L10A L10B L13A L13B L13C L38Z		
	04	E36A E36B		11	L03Z L04A L04B L04C L10A L10B L13A L13B L13C L38Z		13	N06A N06B N06C N13A N13B		
	06	G12A G16A		11	L03Z L04A L04B L04C L10A L10B L13A L13B L13C L38Z		21B	X06A X06B X06C BORP MBOR VAC VAC I VAC II VBOR		
	11	L03Z L04A L04B L04C L10A L10B L13A L13B L13C L38Z		12	M06Z M09A M09B M37Z		04	E36A E36B		
	21B	X06A X06B X06C BORP MBOR VAC VAC I VAC II VBOR		13	N08Z		06	G04A G04B G12A G16A G38A G38B G38C		
56.74.00↔	04	E36A E36B	56.77↔	11	L03Z L04A L04B L04C L10A L10B L13A L13B L13C L38Z	56.84.11↔	11	L03Z L04A L04B L04C L10A L10B L13A L13B L13C L38Z		
	06	G12A G16A		12	M06Z M09A M09B M37Z		13	N06A N06B N06C N13A N13B		
	11	L03Z L04A L04B L04C L10A L10B L13A L13B L13C L38Z		21B	X06A X06B X06C BORP MBOR VAC VAC I VAC II VBOR		21B	X06A X06B X06C BORP MBOR VAC VAC I VAC II VBOR		
	13	N08Z		04	E36A E36B		04	E36A E36B		
	21B	X06A X06B X06C BORP MBOR VAC VAC I VAC II VBOR		06	G12A G16A		06	G04A G04B G12A G16A G38A G38B G38C		
	04	E36A E36B		11	L03Z L04A L04B L04C L10A L10B L13A L13B L13C L38Z		11	L03Z L04A L04B L04C L10A L10B L13A L13B L13C L38Z		
	06	G12A G16A		13	N08Z		13	N06A N06B N06C N13A N13B		
	11	L03Z L04A L04B L04C L10A L10B L13A L13B L13C L38Z		21B	X06A X06B X06C BORP MBOR VAC VAC I VAC II VBOR		21B	X06A X06B X06C BORP MBOR VAC VAC I VAC II VBOR		
	13	N08Z		04	E36A E36B		04	E36A E36B		
	21B	X06A X06B X06C BORP MBOR VAC VAC I VAC II VBOR		06	G12A G16A		06	G04A G04B G12A G16A G38A G38B G38C		
56.74.10↔	04	E36A E36B	56.79↔	06	G12A G16A G21A G21B G21C	56.84.20↔	06	G04A G04B G12A G16A G38A G38B G38C		
	06	G12A G16A		07	H06Z		11	L03Z L04A L04B L04C L10A L10B L13A L13B L13C L38Z		
	11	L03Z L04A L04B L04C L10A L10B L13A L13B L13C L38Z		11	L03Z L04A L04B L04C L06A L06B L09A L09B L10A L10B L13A L13B L13C L20A L20B L20C L20D L20E L38Z		11	L03Z L04A L04B L04C L10A L10B L13A L13B L13C L38Z		
	13	N08Z		11	L03Z L04A L04B L04C L06A L06B L09A L09B L10A L10B L13A L13B L13C L20A L20B L20C L20D L20E L38Z		13	N06A N06B N06C N13A N13B		
	21B	X06A X06B X06C BORP MBOR VAC VAC I VAC II VBOR		12	M04A M04B M04C M06Z M09A M09B M37Z		21B	X06A X06B X06C BORP MBOR VAC VAC I VAC II VBOR		
	04	E36A E36B		13	N02A N02B N02C N05A N05B N05C N33Z		04	E36A E36B		
	06	G12A G16A		21B	X06A X06B X06C BORP MBOR VAC		06	G04A G04B G12A G16A G38A G38B G38C		
	11	L03Z L04A L04B L04C L10A L10B L13A L13B L13C L38Z		56.81↔	56.82↔		11	L03Z L04A L04B L04C L10A L10B L13A L13B L13C L38Z	11	L03Z L04A L04B L04C L10A L10B L13A L13B L13C L38Z
	13	N08Z					13	N02A N02B N02C N05A N05B N05C N33Z	13	N06A N06B N06C
	21B	X06A X06B X06C BORP MBOR VAC VAC I VAC II VBOR					21B	X06A X06B X06C BORP MBOR VAC	13	N06A N06B N06C

CHOP	MDC	DRG	CHOP	MDC	DRG	CHOP	MDC	DRG
56.84.21↔	21B	N13A N13B	56.92↔	01	BORP MBOR VAC	56.99.21↔	21B	X06A X06B X06C
		X06A X06B X06C			BORP MBOR VAC			01
	04	E36A E36B		04	B21A B21B B21C		11	L03Z L04A L04B
		G04A G04B G12A			B21D			L04C L06A L06B
	06	G16A G38A G38B		06	G12A G16A		06	L10A L10B L13A
		G38C			BORP MBOR VAC			L13B L13C L20A
	11	L03Z L04A L04B		01	B21A B21B B21C		01	L20B L20C L20D
		L04C L10A L10B			B21D			L20E L38Z
	13	L13A L13B L13C		04	E36A E36B		12	M06Z M09A M09B
		L38Z			G12A G16A			M37Z
56.84.22↔	21B	N06A N06B N06C	56.94↔	06	BORP MBOR VAC	56.99.30↔	21B	N11A N11B
		N13A N13B			BORP MBOR VAC			21B
	X06A X06B X06C	N13A N13B		01	VAC I VAC II VBOR		01	B03A B03B B03C
	BORP MBOR VAC	N13A N13B			B03D			
	04	E36A E36B		04	E36A E36B		11	L03Z L04A L04B
		G04A G04B G12A			E36A E36B			L04C L06A L06B
	06	G16A G38A G38B		06	G12A G16A		06	L10A L10B L13A
		G38C			I23A I23B I23C			L13B L13C L20A
	11	L03Z L04A L04B		11	L06A L06B		12	L20B L20C L20D
		L04C L10A L10B			M06Z M09A M09B			L20E L38Z
13	L13A L13B L13C	12	M06Z M09A M09B	12	M06Z M09A M09B			
	L38Z		M37Z		M37Z			
56.84.99↔	21B	N06A N06B N06C	56.95↔	21B	X06A X06B X06C	56.99.31↔	21B	X06A X06B X06C
		N13A N13B			BORP MBOR VAC			21B
	X06A X06B X06C	N13A N13B		01	BORP MBOR VAC		01	B03A B03B B03C
	BORP MBOR VAC	N13A N13B			B03D			
	04	E36A E36B		04	E36A E36B		11	L03Z L04A L04B
		G04A G04B G12A			E36A E36B			L04C L06A L06B
	06	G16A G38A G38B		06	G12A G16A		06	L10A L10B L13A
		G38C			L03Z L04A L04B			L13B L13C L20A
	11	L03Z L04A L04B		11	L04C L10A L10B		12	L20B L20C L20D
		L04C L10A L10B			L13A L13B L13C			L20E L38Z
13	L13A L13B L13C	21B	L38Z	21B	M06Z M09A M09B			
	L38Z		X06A X06B X06C		M37Z			
56.85↔	21B	N06A N06B N06C	56.99.00↔	01	B03A B03B B03C	56.99.32↔	01	B03A B03B B03C
		N13A N13B			B03D			01
	X06A X06B X06C	N13A N13B		11	L03Z L04A L04B		11	L03Z L04A L04B
	BORP MBOR VAC	N13A N13B			L04C L06A L06B			
	04	E36A E36B		11	L10A L10B L13A		11	L04C L06A L06B
		G04A G04B G12A			L13B L13C L20A			L10A L10B L13A
	06	G16A G38A G38B		12	L20B L20C L20D		12	L13B L13C L20A
		G38C			L20E L38Z			L20B L20C L20D
	11	L03Z L04A L04B		13	M06Z M09A M09B		12	L20E L38Z
		L04C L10A L10B			M37Z			M06Z M09A M09B
13	L13A L13B L13C	21B	M37Z	21B	M37Z			
	L38Z		X06A X06B X06C		N11A N11B			
56.86↔	21B	N06A N06B N06C	56.99.10↔	01	B03A B03B B03C	56.99.99↔	01	B03A B03B B03C
		N13A N13B			B03D			01
	X06A X06B X06C	N13A N13B		11	L03Z L04A L04B		11	L03Z L04A L04B
	BORP MBOR VAC	N13A N13B			L04C L06A L06B			
	04	E36A E36B		11	L10A L10B L13A		11	L04C L06A L06B
		G04A G04B G12A			L13B L13C L20A			L10A L10B L13A
	06	G16A G38A G38B		12	L20B L20C L20D		12	L13B L13C L20A
		G38C			L20E L38Z			L20B L20C L20D
	11	L03Z L04A L04B		13	M06Z M09A M09B		12	L20E L38Z
		L04C L10A L10B			M37Z			M06Z M09A M09B
13	L13A L13B L13C	21B	M37Z	21B	M37Z			
	L38Z		X06A X06B X06C		N11A N11B			
56.89↔	21B	N06A N06B N06C	56.99.20↔	01	B03A B03B B03C	57.12↔	01	BORP MBOR VAC
		N13A N13B			B03D			01
	X06A X06B X06C	N13A N13B		11	L03Z L04A L04B		04	E36A E36B
	BORP MBOR VAC	N13A N13B			L04C L06A L06B			
	04	E36A E36B		11	L10A L10B L13A		06	G12A G16A G21A
		G04A G04B G12A			L13B L13C L20A			G21B G21C
	06	G16A G38A G38B		12	L20B L20C L20D		07	H06Z
		G38C			L20E L38Z			L03Z L04A L04B
	11	L03Z L04A L04B		13	M06Z M09A M09B		11	L03Z L04A L04B
		L04C L10A L10B			M37Z			
13	L13A L13B L13C	13	M37Z					
	L38Z		N11A N11B					
21B	X06A X06B X06C							
	BORP MBOR VAC							
01	B60A							
	L63C L64B							

CHOP	MDC	DRG	CHOP	MDC	DRG	CHOP	MDC	DRG
		L04C L06A L06B		11	L06A L06B		13	N11A N11B
		L09A L09B L10A		12	M06Z M09A M09B	57.49.11↔		BORP MBOR VAC
		L10B L13A L13B			M37Z		01	VAC I VAC II VBOR
		L13C L20A L20B		13	N13A N13B			B03A B03B B03C
		L20C L20D L20E		21B	X06A X06B X06C			B03D
		L38Z	57.23.13↔		BORP MBOR VAC		04	E36A E36B
	12	M04A M04B M04C			VAC I VAC II VBOR		06	G12A G12B G16A
		M06Z M09A M09B		01	B03A B03B B03C		11	L13A L13B L13C
		M37Z			B03D			L18A L18B L38Z
	13	N02A N02B N02C		04	E36A E36B		12	M06Z M09A M09B
		N05A N05B N05C		06	G12A G16A			M37Z
		N33Z		11	L06A L06B		13	N11A N11B
	21B	X06A X06B X06C		12	M06Z M09A M09B	57.49.12↔		BORP MBOR VAC
57.19.10‡↔	01	B60A			M37Z		01	VAC I VAC II VBOR
	11	L42A L63C L64B		13	N13A N13B			B03A B03B B03C
57.19.11‡↔	01	B60A		21B	X06A X06B X06C		04	E36A E36B
	11	L42A L63C L64B	57.23.99↔		BORP MBOR VAC		06	G12A G12B G16A
57.19.21↔	11	L06A L06B			VAC I VAC II VBOR		11	L13A L13B L13C
57.19.22↔	11	L06A L06B		01	B03A B03B B03C			L18A L18B L38Z
57.19.23↔	11	L06A L06B			B03D		12	M06Z M09A M09B
57.21↔		BORP MBOR VAC		04	E36A E36B			M37Z
		VBOR		06	G12A G16A		13	N11A N11B
	01	B03A B03B B03C		11	L06A L06B	57.49.99↔		BORP MBOR VAC
		B03D		12	M06Z M09A M09B		01	VAC I VAC II VBOR
	04	E36A E36B			M37Z			B03A B03B B03C
	06	G12A G16A		13	N13A N13B		04	E36A E36B
	11	L06A L06B	57.32‡↔	21B	X06A X06B X06C		06	G12A G12B G16A
	12	M06Z M09A M09B		01	B60A		11	L13A L13B L13C
		M37Z	57.34↔	11	L42A L63C L64B			L18A L18B L38Z
	13	N13A N13B			BORP MBOR VAC		12	M06Z M09A M09B
	21B	X06A X06B X06C		01	B03A B03B B03C			M37Z
57.22↔		BORP MBOR VAC			B03D		13	N11A N11B
		VBOR		04	E36A E36B	57.51↔		BORP MBOR VAC
	01	B03A B03B B03C		06	G12A G16A		01	VAC I VAC II VBOR
		B03D		11	L06A L06B			B03A B03B B03C
	04	E36A E36B		12	M06Z M09A M09B		04	E36A E36B
	06	G12A G16A	57.41↔	13	N11A N11B		06	G09A G09B G09C
	11	L06A L06B		01	BORP VAC I VAC II			G09D G09E G09F
	12	M06Z M09A M09B			B03A B03B B03C		09	G09G G09H G12A
		M37Z		04	E36A E36B		11	G16A
	13	N13A N13B		06	G16A G21A G21B	57.58↔	09	J11A J11B
	21B	X06A X06B X06C		07	H06Z		11	L06A L06B
57.23.00↔		BORP MBOR VAC		11	L03Z L04A L04B		12	M06Z M09A M09B
		VAC I VAC II VBOR			L04C L06A L06B			M37Z
	01	B03A B03B B03C			L09A L09B L10A		13	N11A N11B
		B03D			L10B L13A L13B		21B	X06A X06B X06C
	04	E36A E36B			L13C L20A L20B			BORP MBOR VAC
	06	G12A G16A			L20C L20D L20E		01	VAC I VAC II VBOR
	11	L06A L06B			L38Z			B03A B03B B03C
	12	M06Z M09A M09B			L38Z		04	E36A E36B
		M37Z			M04A M04B M04C		06	G12A G16A
	13	N13A N13B			M06Z M09A M09B		11	L06A L06B
	21B	X06A X06B X06C			M37Z		12	M06Z M09A M09B
57.23.11↔		BORP MBOR VAC		13	N02A N02B N02C			M37Z
		VAC I VAC II VBOR			N05A N05B N05C		13	N08Z N11A N11B
	01	B03A B03B B03C		21B	X06A X06B X06C	57.59.00↔	21B	X06A X06B X06C
		B03D			BORP MBOR VAC			BORP MBOR VAC
	04	E36A E36B	57.49.00↔		VAC I VAC II VBOR		01	VAC I VAC II VBOR
	06	G12A G16A		01	B03A B03B B03C			B03A B03B B03C
	11	L03Z L38Z			B03D		04	E36A E36B
	12	M06Z M09A M09B		04	E36A E36B		06	G12A G16A
		M37Z		06	G12A G16A		11	L06A L06B
	13	N13A N13B		11	L13A L13B L13C		12	M06Z M09A M09B
	21B	X06A X06B X06C			L18A L18B L38Z			M37Z
57.23.12↔		BORP MBOR VAC		12	M06Z M09A M09B		13	N08Z N11A N11B
		VAC I VAC II VBOR			M37Z			
	01	B03A B03B B03C						
		B03D						
	04	E36A E36B						
	06	G12A G16A						



CHOP	MDC	DRG	CHOP	MDC	DRG	CHOP	MDC	DRG
	06	G12A G16A G16B G18A G33Z G38A G38B G38C		21B	N11A N33Z N34Z X06A X06B X06C X33Z		07	G38B G38C H33Z
	07	H33Z	57.71.21↔		BORP KORP MBOR MKOR MVE VAC VAC I VAC II VBOR VKOR		11	L03Z L04A L04B L04C L10A L10B L13A L13B L13C L33Z L38Z
	11	L03Z L04A L04B L04C L10A L10B L13A L13B L13C L33Z L38Z		01	B03A B03B B03C B03D		13	N01A N01B N01C N11A N33Z N34Z
	12	M01Z M37Z		04	E36A E36B		21B	X06A X06B X06C X33Z
	13	N01A N01B N01C N11A N33Z N34Z		06	G12A G16A G16B G18A G33Z G38A G38B G38C	57.71.41↔		BORP KORP MBOR MKOR MVE VAC VAC I VAC II VBOR VKOR
57.71.10↔	21B	X06A X06B X06C X33Z BORP KORP MBOR MKOR MVE VAC VAC I VAC II VBOR VKOR		07	H33Z		01	B03A B03B B03C B03D
	01	B03A B03B B03C B03D		11	L03Z L04A L04B L04C L10A L10B L13A L13B L13C L33Z L38Z		04	E36A E36B
	04	E36A E36B		12	M01Z M37Z		06	G12A G16A G16B G18A G33Z G38A G38B G38C
	06	G12A G16A G16B G18A G33Z G38A G38B G38C		13	N01A N01B N01C N11A N33Z N34Z		07	H33Z
	07	H33Z	57.71.30↔		BORP KORP MBOR MKOR MVE VAC VAC I VAC II VBOR VKOR		11	L03Z L04A L04B L04C L10A L10B L13A L13B L13C L33Z L38Z
	11	L03Z L04A L04B L04C L10A L10B L13A L13B L13C L33Z L38Z		01	B03A B03B B03C B03D		13	N01A N01B N01C N11A N33Z N34Z
	12	M01Z M37Z		04	E36A E36B	57.71.50↔		BORP KORP MBOR MKOR MVE VAC VAC I VAC II VBOR VKOR
	13	N01A N01B N01C N11A N33Z N34Z		06	G12A G16A G16B G18A G33Z G38A G38B G38C		01	B03A B03B B03C B03D
57.71.11↔	21B	X06A X06B X06C X33Z BORP KORP MBOR MKOR MVE VAC VAC I VAC II VBOR VKOR		07	H33Z		04	E36A E36B
	01	B03A B03B B03C B03D		11	L03Z L04A L04B L04C L10A L10B L13A L13B L13C L33Z L38Z		06	G12A G16A G16B G18A G33Z G38A G38B G38C
	04	E36A E36B		13	N01A N01B N01C N11A N33Z N34Z		07	H33Z
	06	G12A G16A G16B G18A G33Z G38A G38B G38C	57.71.31↔		BORP KORP MBOR MKOR MVE VAC VAC I VAC II VBOR VKOR		11	L03Z L04A L04B L04C L10A L10B L13A L13B L13C L33Z L38Z
	07	H33Z		01	B03A B03B B03C B03D		12	M01Z M37Z
	11	L03Z L04A L04B L04C L10A L10B L13A L13B L13C L33Z L38Z		04	E36A E36B	57.71.51↔		G12A G16A G16B G18A G33Z G38A G38B G38C
	12	M01Z M37Z		06	G12A G16A G16B G18A G33Z G38A G38B G38C		01	B03A B03B B03C B03D
	13	N01A N01B N01C N11A N33Z N34Z		07	H33Z		04	E36A E36B
57.71.20↔	21B	X06A X06B X06C X33Z BORP KORP MBOR MKOR MVE VAC VAC I VAC II VBOR VKOR		11	L03Z L04A L04B L04C L10A L10B L13A L13B L13C L33Z L38Z		06	G12A G16A G16B G18A G33Z G38A G38B G38C
	01	B03A B03B B03C B03D		13	N01A N01B N01C N11A N33Z N34Z		07	H33Z
	04	E36A E36B	57.71.40↔		BORP KORP MBOR MKOR MVE VAC VAC I VAC II VBOR VKOR		11	L03Z L04A L04B L04C L10A L10B L13A L13B L13C L33Z L38Z
	06	G12A G16A G16B G18A G33Z G38A G38B G38C		01	B03A B03B B03C B03D		12	M01Z M37Z
	07	H33Z		04	E36A E36B		13	N01A N01B N01C N11A N33Z N34Z
	11	L03Z L04A L04B L04C L10A L10B L13A L13B L13C L33Z L38Z		06	G12A G16A G16B G18A G33Z G38A	57.71.99↔	21B	X06A X06B X06C X33Z BORP KORP MBOR
	12	M01Z M37Z			G18A G33Z G38A			
	13	N01A N01B N01C						

CHOP	MDC	DRG	CHOP	MDC	DRG	CHOP	MDC	DRG
		MKOR MVE VAC			VAC VAC I VAC II			B03D
		VAC I VAC II VBOR			VBOR		04	E36A E36B
		VKOR		01	B03A B03B B03C		06	G04A G04B G12A
	01	B03A B03B B03C			B03D			G16A G16B G38A
		B03D		04	E36A E36B			G38B G38C
	04	E36A E36B		06	G12A G16A G16B		11	L03Z L04A L04B
	06	G12A G16A G16B			G18A G38A G38B			L04C L10A L10B
		G18A G33Z G38A			G38C			L13A L13B L13C
		G38B G38C		11	L03Z L04A L04B		12	L38Z
	07	H33Z			L04C L10A L10B			M06Z M09A M09B
	11	L03Z L04A L04B			L13A L13B L13C			M37Z
		L04C L10A L10B		13	L38Z		13	N11A N11B
		L13A L13B L13C			N01A N01B N01C		21B	X06A X06B X06C
		L33Z L38Z		21B	N11A N33Z N34Z	57.84.00↔		BORP MBOR VAC
	12	M01Z M37Z			X06A X06B X06C			VAC I VAC II VBOR
	13	N01A N01B N01C	57.79.21↔		BORP MBOR MVE		04	E36A E36B
		N11A N33Z N34Z			VAC VAC I VAC II		06	G12A G16A
	21B	X06A X06B X06C			VBOR		11	L06A L06B
57.79.00↔		X33Z		01	B03A B03B B03C		12	M06Z M09A M09B
		BORP MBOR VAC			B03D			M37Z
		VAC I VAC II VBOR		04	E36A E36B		13	N06A N06B N06C
	01	B03A B03B B03C		06	G12A G16A G16B			N11A N11B
		B03D			G18A G38A G38B		21B	X06A X06B X06C
	04	E36A E36B			G38C	57.84.10↔		BORP MBOR VAC
	06	G12A G16A G16B		11	L03Z L04A L04B			VAC I VAC II VBOR
		G18A G38A G38B			L04C L10A L10B		04	E36A E36B
		G38C			L13A L13B L13C		06	G12A G16A
	11	L03Z L04A L04B		13	L38Z		11	L06A L06B
		L04C L10A L10B			N01A N01B N01C		12	M06Z M09A M09B
		L13A L13B L13C		21B	N11A N33Z N34Z			M37Z
	12	M01Z M37Z	57.79.99↔		X06A X06B X06C		13	N06A N06B N06C
	13	N01A N01B N01C			BORP MBOR MVE			N11A
		N11A N33Z N34Z			VAC VAC I VAC II		21B	X06A X06B X06C
	21B	X06A X06B X06C			VBOR	57.84.11↔		BORP MBOR VAC
57.79.10↔		BORP MBOR MVE		01	B03A B03B B03C			VAC I VAC II VBOR
		VAC VAC I VAC II			B03D		04	E36A E36B
		VBOR		04	E36A E36B		06	G12A G16A
	01	B03A B03B B03C		06	G12A G16A G16B		11	L06A L06B
		B03D			G18A G38A G38B		12	M06Z M09A M09B
	04	E36A E36B			G38C			M37Z
	06	G12A G16A G16B		11	L03Z L04A L04B		13	N06A N06B N06C
		G18A G38A G38B			L04C L10A L10B			N11A
		G38C			L13A L13B L13C		21B	X06A X06B X06C
	11	L03Z L04A L04B			L38Z	57.84.12↔		BORP MBOR VAC
		L04C L10A L10B		12	M01Z M37Z			VAC I VAC II VBOR
		L13A L13B L13C		13	N01A N01B N01C		04	E36A E36B
	12	M01Z M37Z	57.81↔		N11A N33Z N34Z		06	G12A G16A
	13	N01A N01B N01C		21B	X06A X06B X06C		11	L06A L06B
		N11A N33Z N34Z			BORP MBOR VAC		12	M06Z M09A M09B
	21B	X06A X06B X06C			VAC I VAC II VBOR			M37Z
57.79.11↔		BORP MBOR MVE		01	B03A B03B B03C		13	N06A N06B N06C
		VAC VAC I VAC II			B03D			N11A
		VBOR		04	E36A E36B		21B	X06A X06B X06C
	01	B03A B03B B03C		06	G12A G16A	57.84.13↔		BORP MBOR VAC
		B03D			L06A L06B			VAC I VAC II VBOR
	04	E36A E36B		11	M06Z M09A M09B		04	E36A E36B
	06	G12A G16A G16B			M37Z		06	G12A G16A
		G18A G38A G38B		13	N11A N11B		11	L06A L06B
		G38C	57.82↔	14	O02A O02B		12	M06Z M09A M09B
	11	L03Z L04A L04B		21B	X06A X06B X06C			M37Z
		L04C L10A L10B			B03A B03B B03C		13	N06A N06B N06C
		L13A L13B L13C			B03D			N11A
	12	M01Z M37Z		11	L06A L06B		21B	X06A X06B X06C
	13	N01A N01B N01C	57.83↔	12	M06Z M09A M09B	57.84.20↔		BORP MBOR VAC
		N11A N33Z N34Z			M37Z			VAC I VAC II VBOR
	21B	X06A X06B X06C		13	N11A N11B		04	E36A E36B
57.79.20↔		BORP MBOR MVE		21B	X06A X06B X06C		06	G12A G16A
					BORP MBOR VAC		11	L06A L06B
				01	VAC I VAC II VBOR		12	M06Z M09A M09B
					B03A B03B B03C			M37Z

CHOP	MDC	DRG	CHOP	MDC	DRG	CHOP	MDC	DRG
	13	N06A N06B N06C N11A		07	G38B G38C H33Z			VAC VAC I VAC II VBOR
57.84.21↔	21B	X06A X06B X06C BORP MBOR VAC VAC I VAC II VBOR		11	L03Z L04A L04B L04C L10A L10B L13A L13B L13C L33Z L38Z		01	B03A B03B B03C B03D
	04	E36A E36B		12	M37Z		04	E36A E36B
	06	G12A G16A		13	N01A N01B N01C N33Z N34Z		06	G12A G16A G16B G18A G33Z G38A G38B G38C
	11	L06A L06B		21B	X06A X06B X06C X33Z		07	H33Z
	12	M06Z M09A M09B M37Z	57.87.11↔		BORP KORP MBOR MKOR MVE VAC VAC I VAC II VBOR VKOR		11	L03Z L04A L04B L04C L10A L10B L13A L13B L13C L33Z L38Z
57.84.99↔	21B	X06A X06B X06C BORP MBOR VAC VAC I VAC II VBOR		01	B03A B03B B03C B03D		12	M37Z
	04	E36A E36B		04	E36A E36B	57.87.31↔	13	N01A N01B N01C N33Z N34Z
	06	G12A G16A		06	G12A G16A G16B G18A G33Z G38A G38B G38C		21B	X06A X06B X06C X33Z
	11	L06A L06B		07	H33Z			BORP MBOR MVE VAC VAC I VAC II VBOR
	12	M06Z M09A M09B M37Z		11	L03Z L04A L04B L04C L10A L10B L13A L13B L13C L33Z L38Z		01	B03A B03B B03C B03D
	13	N06A N06B N06C N11A		12	M37Z		04	E36A E36B
57.85↔	21B	X06A X06B X06C BORP MBOR VAC VAC I VAC II VBOR		13	N01A N01B N01C N33Z N34Z		11	L03Z L04A L04B L04C L10A L10B L13A L13B L13C L33Z L38Z
	01	B03A B03B B03C B03D		21B	X06A X06B X06C X33Z		12	M37Z
	04	E36A E36B	57.87.20↔		BORP MBOR MVE VAC VAC I VAC II VBOR		13	N01A N01B N01C N33Z N34Z
	06	G12A G16A		01	B03A B03B B03C B03D		21B	X06A X06B X06C X33Z
	11	L08A L08B		04	E36A E36B	57.87.40↔		BORP MBOR MVE VAC VAC I VAC II VBOR
	12	M03A M03B		06	G12A G16A G16B G18A G33Z G38A G38B G38C		01	B03A B03B B03C B03D
57.86↔	21B	N06A N06B N06C X06A X06B X06C BORP MBOR MVE VAC VAC I VAC II VBOR		07	H33Z		04	E36A E36B
	01	B03A B03B B03C B03D		11	L03Z L04A L04B L04C L10A L10B L13A L13B L13C L33Z L38Z		06	G12A G16A G16B G18A G33Z G38A G38B G38C
	04	E36A E36B		12	M37Z		07	H33Z
	06	G02A G02B G12A G16A G16B G18A G38A G38B G38C		13	N01A N01B N01C N33Z N34Z		11	L03Z L04A L04B L04C L10A L10B L13A L13B L13C L33Z L38Z
	11	L03Z L04A L04B L04C L10A L10B L13A L13B L13C L38Z		21B	X06A X06B X06C X33Z		12	M37Z
57.87.00↔		BORP KORP MBOR MKOR VAC VAC I VAC II VBOR VKOR	57.87.21↔		BORP MBOR MVE VAC VAC I VAC II VBOR		13	N01A N01B N01C N33Z N34Z
	01	B03A B03B B03C B03D		01	B03A B03B B03C B03D	57.87.41↔	21B	X06A X06B X06C X33Z
	04	E36A E36B		04	E36A E36B			BORP MBOR MVE VAC VAC I VAC II VBOR
	06	G12A G16A G16B G18A G33Z G38A G38B G38C		06	G12A G16A G16B G18A G33Z G38A G38B G38C		01	B03A B03B B03C B03D
	07	H33Z		07	H33Z		04	E36A E36B
	11	L09A L09B		11	L03Z L04A L04B L04C L10A L10B L13A L13B L13C L33Z L38Z		06	G12A G16A G16B G18A G33Z G38A G38B G38C
	13	N01A N01B N01C N33Z N34Z		12	M37Z		07	H33Z
	21B	X06A X06B X06C X33Z		13	N01A N01B N01C N33Z N34Z		11	L03Z L04A L04B L04C L10A L10B L13A L13B L13C L33Z L38Z
57.87.10↔		BORP KORP MBOR MKOR MVE VAC VAC I VAC II VBOR VKOR	57.87.30↔		BORP MBOR MVE			BORP MBOR MVE VAC VAC I VAC II VBOR
	01	B03A B03B B03C B03D		07	H33Z		01	B03A B03B B03C B03D
	04	E36A E36B		11	L03Z L04A L04B L04C L10A L10B L13A L13B L13C L33Z L38Z		04	E36A E36B
	06	G12A G16A G16B G18A G33Z G38A		12	M37Z		06	G12A G16A G16B G18A G33Z G38A G38B G38C



CHOP	MDC	DRG	CHOP	MDC	DRG	CHOP	MDC	DRG
	12	M37Z		11	L06A L06B	57.99.32↔	01	B03A B03B B03C B03D
	13	N01A N01B N01C N33Z N34Z		12	M06Z M09A M09B M37Z		11	L06A L06B
	21B	X06A X06B X06C X33Z		13	N13A N13B	57.99.33↔	21B	X06A X06B X06C
57.87.99↔		BORP MBOR MVE VAC VAC I VAC II VBOR	57.93.13↔	01	B03A B03B B03C B03D		01	B03A B03B B03C B03D
	01	B03A B03B B03C B03D		11	L06A L06B		11	L06A L06B
	04	E36A E36B		12	M06Z M09A M09B M37Z	57.99.34↔	01	B03A B03B B03C B03D
	06	G12A G16A G16B G18A G33Z G38A G38B G38C	57.93.14↔	13	N13A N13B		11	L06A L06B
	07	H33Z		21B	X06A X06B X06C	57.99.41↔	21B	X06A X06B X06C
	11	L09A L09B		01	B03A B03B B03C B03D		01	B03A B03B B03C B03D
	12	M37Z		11	L06A L06B		11	L06A L06B
	13	N01A N01B N01C N33Z N34Z		12	M06Z M09A M09B M37Z	57.99.42↔	21B	X06A X06B X06C
	21B	X06A X06B X06C X33Z	57.93.99↔	13	N13A N13B		01	B03A B03B B03C B03D
57.88↔		BORP MBOR VAC VAC I VAC II VBOR		21B	X06A X06B X06C		11	L06A L06B
	01	B03A B03B B03C B03D		01	B03A B03B B03C B03D	57.99.43↔	21B	X06A X06B X06C
	04	E36A E36B		11	L06A L06B		01	B03A B03B B03C B03D
	06	G12A G16A	57.99.10↔	12	M06Z M09A M09B M37Z		11	L06A L06B
	07	H05A H33Z		13	N13A N13B	57.99.44↔	21B	X06A X06B X06C
	11	L06A L06B		21B	X06A X06B X06C		11	L06A L06B
	12	M06Z M09A M09B M37Z	57.99.11↔	01	B03A B03B B03C B03D		21B	X06A X06B X06C
	13	N11A N11B		11	L06A L06B		01	B03A B03B B03C B03D
	14	O02A O02B		12	M06Z M09A M09B M37Z	57.99.12↔	11	L06A L06B
	21B	X06A X06B X06C		21B	X06A X06B X06C		13	N11A N11B
57.89↔		BORP MBOR VAC VAC I VAC II VBOR		01	B03A B03B B03C B03D		21B	X06A X06B X06C
	01	B03A B03B B03C B03D		11	L06A L06B	58.1↔	01	B03A B03B B03C B03D
	04	E36A E36B	57.99.13↔	21B	X06A X06B X06C		11	L17A L17B
	06	G12A G16A		01	B03A B03B B03C B03D		12	M06Z M09A M09B M37Z
	11	L06A L06B		11	L06A L06B		21B	X06A X06B X06C
	12	M03A M03B M06Z M09A M09B M37Z	57.99.14↔	21B	X06A X06B X06C		01	B03A B03B B03C B03D
	13	N06A N06B N06C N11A N11B		01	B03A B03B B03C B03D	58.22↔	11	L17A L17B
	14	O02A O02B		11	L06A L06B		12	M06Z M09A M09B M37Z
	21B	X06A X06B X06C	57.99.16↔	21B	X06A X06B X06C	58.24↔	21B	X06A X06B X06C
57.93.00↔	01	B03A B03B B03C B03D		01	B03A B03B B03C B03D		01	B03A B03B B03C B03D
	11	L06A L06B		11	L06A L06B		11	L06A L06B
	12	M06Z M09A M09B M37Z	57.99.17↔	21B	X06A X06B X06C		12	M06Z M09A M09B M37Z
	13	N13A N13B		01	B03A B03B B03C B03D	58.39.10↔	21B	X06A X06B X06C
	21B	X06A X06B X06C		11	L06A L06B		01	B03A B03B B03C B03D
57.93.10↔	01	B03A B03B B03C B03D	57.99.22↔	21B	X06A X06B X06C		09	J02A J02B J03A J03B J04Z J11A J11B
	11	L06A L06B		01	B03A B03B B03C B03D		11	L08A L08B
	12	M06Z M09A M09B M37Z	57.99.23↔	11	L06A L06B		13	N06A N06B N06C
	13	N13A N13B		21B	X06A X06B X06C		21B	X06A X06B X06C
	21B	X06A X06B X06C		01	B03A B03B B03C B03D	58.39.30↔	01	B03A B03B B03C B03D
57.93.11↔	01	B03A B03B B03C B03D	57.99.30↔	11	L06A L06B		11	L08A L08B
	11	L06A L06B		21B	X06A X06B X06C		13	N06A N06B N06C
	12	M06Z M09A M09B M37Z		01	B03A B03B B03C B03D		21B	X06A X06B X06C
	13	N13A N13B	57.99.31↔	11	L06A L06B	58.39.31↔	01	B03A B03B B03C B03D
	21B	X06A X06B X06C		21B	X06A X06B X06C		11	L08A L08B
57.93.12↔	01	B03A B03B B03C B03D		01	B03A B03B B03C B03D		13	N06A N06B N06C
				11	L06A L06B		21B	X06A X06B X06C
				21B	X06A X06B X06C	58.39.32↔	01	B03A B03B B03C B03D

CHOP	MDC	DRG	CHOP	MDC	DRG	CHOP	MDC	DRG
		B03D		13	N06A N06B N06C		10	K09A K09B
	11	L08A L08B			N11A N11B		11	L08A
	13	N06A N06B N06C		19	U01A		12	M03A M03B
58.39.33↔	21B	X06A X06B X06C	58.43.20↔	21B	X06A X06B X06C		13	N11A N11B
	01	B03A B03B B03C			BORP MBOR VAC		14	O02A O02B
		B03D			VAC I VAC II VBOR		19	U01A
	11	L08A L08B		04	E36A E36B	58.45.21↔	21B	X06A X06B X06C
	13	N06A N06B N06C		06	G12A G16A			BORP MBOR VAC
58.39.99↔	21B	X06A X06B X06C		11	L08A L08B			VAC I VAC II VBOR
	01	B03A B03B B03C		12	M03A M03B		04	E36A E36B
		B03D		13	N06A N06B N06C		06	G12A G16A
	11	L17A L17B		19	N11A N11B		10	K09A K09B
	13	N06A N06B N06C		19	U01A U01B		11	L08A
58.41↔	21B	X06A X06B X06C	58.43.30↔	21B	X06A X06B X06C		12	M03A M03B
		BORP MBOR VAC			BORP MBOR VAC		13	N11A N11B
		VAC I VAC II VBOR			VAC I VAC II VBOR		14	O02A O02B
	04	E36A E36B		04	E36A E36B		19	U01A
	06	G12A G16A		06	G12A G16A	58.45.99↔	21B	X06A X06B X06C
	11	L08A L08B		11	L08A L08B			BORP MBOR VAC
	12	M03A M03B		12	M03A M03B			VAC I VAC II VBOR
	13	N11A		13	N06A N06B N06C		04	E36A E36B
	14	O02A O02B		19	N11A N11B		06	G12A G16A
	19	U01A U01B		19	U01A U01B		10	K09A K09B
58.42↔	21B	X06A X06B X06C	58.43.99↔	21B	X06A X06B X06C		11	L08A L17A L17B
		BORP MBOR VAC			BORP MBOR VAC		12	M03A M03B
		VBOR			VAC I VAC II VBOR		13	N11A N11B
	04	E36A E36B		04	E36A E36B		14	O02A O02B
	06	G12A G16A		06	G12A G16A		19	U01A
	11	L08A L08B		11	L17A L17B	58.46.00↔	21B	X06A X06B X06C
	12	M03A M03B		12	M03A M03B			BORP MBOR VAC
	13	N11A N11B		13	N06A N06B N06C			VBOR
	14	O02A O02B		19	N11A N11B		04	E36A E36B
	19	U01A U01B		19	U01A U01B		06	G12A G16A
58.43.00↔	21B	X06A X06B X06C	58.44↔	21B	X06A X06B X06C		11	L17A L17B
		BORP MBOR VAC			BORP MBOR VAC		12	M03A M03B
		VAC I VAC II VBOR			VAC I VAC II VBOR		13	N11A N11B
	04	E36A E36B		04	E36A E36B		14	O02A O02B
	06	G12A G16A		06	G12A G16A		19	U01A U01B
	11	L17A L17B		11	L08A L08B	58.46.10↔	21B	X06A X06B X06C
	12	M03A M03B		12	M03A M03B			BORP MBOR VAC
	13	N06A N06B N06C		13	N11A N11B			VAC I VAC II VBOR
	19	U01A U01B		14	O02A O02B		04	E36A E36B
58.43.10↔	21B	X06A X06B X06C	58.45.00↔	21B	X06A X06B X06C		06	G12A G16A
		BORP MBOR VAC			BORP MBOR VAC		11	L08A L08B
		VAC I VAC II VBOR			VAC I VAC II VBOR		12	M03A M03B
	04	E36A E36B		04	E36A E36B		13	N11A N11B
	06	G12A G16A		06	G12A G16A		14	O02A O02B
	11	L08A L08B		10	K09A K09B	58.46.11↔	19	U01A U01B
	12	M03A M03B		11	L17A L17B		21B	X06A X06B X06C
	13	N06A N06B N06C		12	M03A M03B			BORP MBOR VAC
	19	U01A		13	N11A N11B			VAC I VAC II VBOR
58.43.11↔	21B	X06A X06B X06C	58.45.10↔	21B	X06A X06B X06C		04	E36A E36B
		BORP MBOR VAC			BORP MBOR VAC		06	G12A G16A
		VAC I VAC II VBOR			VAC I VAC II VBOR		11	L08A L08B
	04	E36A E36B		04	E36A E36B		12	M03A M03B
	06	G12A G16A		06	G12A G16A		13	N11A N11B
	11	L08A L08B		10	K09A K09B	58.46.99↔	14	O02A O02B
	12	M03A M03B		11	L08A		19	U01A U01B
	13	N06A N06B N06C		12	M03A M03B		21B	X06A X06B X06C
	19	U01A		13	N11A N11B			BORP MBOR VAC
58.43.12↔	21B	X06A X06B X06C	58.45.20↔	21B	X06A X06B X06C			VAC I VAC II VBOR
		BORP MBOR VAC			BORP MBOR VAC		04	E36A E36B
		VAC I VAC II VBOR			VAC I VAC II VBOR		06	G12A G16A
	04	E36A E36B		04	E36A E36B		11	L17A L17B
	06	G12A G16A		06	G12A G16A		12	M03A M03B
	11	L08A L08B		10	K09A K09B		13	N11A N11B
	12	M03A M03B		11	L08A		14	O02A O02B
	13	N06A N06B N06C		12	M03A M03B		19	U01A U01B
	19	U01A		13	N11A N11B		21B	X06A X06B X06C
	21B	X06A X06B X06C		14	O02A O02B			BORP MBOR VAC
		BORP MBOR VAC		19	U01A			VAC I VAC II VBOR
		VAC I VAC II VBOR		21B	X06A X06B X06C		04	E36A E36B
	04	E36A E36B			BORP MBOR VAC		06	G12A G16A
	06	G12A G16A			VAC I VAC II VBOR		11	L17A L17B
	11	L08A L08B		04	E36A E36B		12	M03A M03B
	12	M03A M03B		06	G12A G16A		13	N11A N11B
	13	N06A N06B N06C		10	K09A K09B		14	O02A O02B
	19	U01A		11	L08A		19	U01A U01B
	21B	X06A X06B X06C		12	M03A M03B		21B	X06A X06B X06C
		BORP MBOR VAC		13	N11A N11B			BORP MBOR VAC
		VAC I VAC II VBOR		14	O02A O02B			VAC I VAC II VBOR
	04	E36A E36B		19	U01A		04	E36A E36B
	06	G12A G16A		21B	X06A X06B X06C		06	G12A G16A
	11	L08A L08B			BORP MBOR VAC		11	L17A L17B
	12	M03A M03B			VAC I VAC II VBOR		12	M03A M03B
	13	N06A N06B N06C		04	E36A E36B		13	N11A N11B
	19	U01A		06	G12A G16A		14	O02A O02B
	21B	X06A X06B X06C		10	K09A K09B		19	U01A U01B
		BORP MBOR VAC		11	L08A		21B	X06A X06B X06C
		VAC I VAC II VBOR		12	M03A M03B			BORP MBOR VAC
	04	E36A E36B		13	N11A N11B			VAC I VAC II VBOR
	06	G12A G16A		14	O02A O02B		04	E36A E36B
	11	L08A L08B		19	U01A		06	G12A G16A
	12	M03A M03B		21B	X06A X06B X06C		11	L17A L17B
		BORP MBOR VAC			BORP MBOR VAC		12	M03A M03B
		VAC I VAC II VBOR			VAC I VAC II VBOR		13	N11A N11B
	04	E36A E36B		04	E36A E36B		14	O02A O02B
	06	G12A G16A		06	G12A G16A		19	U01A U01B
	11	L08A L08B		10	K09A K09B		21B	X06A X06B X06C
	12	M03A M03B		11	L08A	58.47↔	01	B60A
	13	N06A N06B N06C		12	M03A M03B			
	19	U01A		13	N11A N11B			
	21B	X06A X06B X06C		14	O02A O02B			
		BORP MBOR VAC		19	U01A			
		VAC I VAC II VBOR		21B	X06A X06B X06C			
	04	E36A E36B			BORP MBOR VAC			
	06	G12A G16A			VAC I VAC II VBOR			
	11	L08A L08B		04	E36A E36B			
	12	M03A M03B		06	G12A G16A			

CHOP	MDC	DRG	CHOP	MDC	DRG	CHOP	MDC	DRG			
58.49.10↔	11	L17A L17B	58.49.31↔	06	G12A G16A	58.5X.10↔	01	B03A B03B B03C B03D			
	12	M03A M03B		11	L08A L20A L20B L20C L20D L20E		11	L17A L17B			
		BORP MBOR VAC		12	M03A M03B M06Z M09A M09B M37Z		12	M06Z M09A M09B M37Z			
	04	E36A E36B		13	N11A N11B		13	N08Z N11A N11B			
	06	G12A G16A		14	O02A O02B		21B	X06A X06B X06C			
	11	L08A L17A L17B L20A L20B L20C L20D L20E		19	U01A U01B		58.5X.20↔	01	B03A B03B B03C B03D		
	12	M03A M03B M06Z M09A M09B M37Z		21B	X06A X06B X06C BORP MBOR VAC VAC I VAC II VBOR			11	L17A L17B		
	58.49.11↔	13		N11A	04		E36A E36B	58.5X.99↔	12	M06Z M09A M09B M37Z	
		14		O02A O02B	06		G12A G16A		13	N08Z N11A N11B	
		19		U01A U01B	11		L08A L20A L20B L20C L20D L20E		21B	X06A X06B X06C	
		21B		X06A X06B X06C BORP MBOR VAC VAC I VAC II VBOR	12		M03A M03B M06Z M09A M09B M37Z		01	B03A B03B B03C B03D	
04		E36A E36B	13	N11A	11	L17A L17B					
06		G12A G16A	14	O02A O02B	12	M06Z M09A M09B M37Z					
11		L08A L17A L17B L20A L20B L20C L20D L20E	19	U01A	13	N08Z N11A N11B					
12		M03A M03B M06Z M09A M09B M37Z	21B	X06A X06B X06C BORP MBOR VAC VAC I VAC II VBOR	21B	X06A X06B X06C					
58.49.20↔		13	N11A	58.49.33↔	04	E36A E36B	58.91↔		01	B03A B03B B03C B03D	
		14	O02A O02B		06	G12A G16A			11	L17A L17B	
		19	U01A U01B		11	L08A L20A L20B L20C L20D L20E			13	N11A N11B	
	21B	X06A X06B X06C BORP MBOR VAC VAC I VAC II VBOR	12		M03A M03B M06Z M09A M09B M37Z	21B		X06A X06B X06C			
	04	E36A E36B	13		N11A	58.92↔		01	B03A B03B B03C B03D		
	06	G12A G16A	14		O02A O02B			11	L08A L08B		
	11	L08A L17A L17B L20A L20B L20C L20D L20E	19		U01A	13		N11A N11B			
	12	M03A M03B M06Z M09A M09B M37Z	21B		X06A X06B X06C BORP MBOR VAC VAC I VAC II VBOR	21B		X06A X06B X06C			
	58.49.21↔	13	N11A		58.49.39↔	04		E36A E36B	58.93.00‡↔	01	B60A
		14	O02A O02B			06		G12A G16A		11	L20A L20B L20C L20D L20E L42A
		19	U01A U01B			11		L08A L20A L20B L20C L20D L20E		12	M06Z M09A M09B M37Z
21B		X06A X06B X06C BORP MBOR VAC VAC I VAC II VBOR	12	M03A M03B M06Z M09A M09B M37Z		58.93.11↔	01	B03A B03B B03C B03D			
04		E36A E36B	13	N11A			04	E36A E36B			
06		G12A G16A	14	O02A O02B		06	G12A G16A				
11		L08A L17A L17B L20A L20B L20C L20D L20E	19	U01A		11	L03Z L04A L10A L10B L13A L13B L13C L38Z				
12		M03A M03B M06Z M09A M09B M37Z	21B	X06A X06B X06C BORP MBOR VAC VAC I VAC II VBOR		12	M01Z				
58.49.29↔		13	N11A	58.49.40↔		04	E36A E36B	58.93.21‡↔		13	N06A N06B N06C
		14	O02A O02B			06	G12A G16A			21B	X06A X06B X06C
		19	U01A U01B			11	L08A L20A L20B L20C L20D L20E			01	B60A
	21B	X06A X06B X06C BORP MBOR VAC VAC I VAC II VBOR	12		M03A M03B M06Z M09A M09B M37Z	11	L20A L20B L20C L20D L20E L42A				
	04	E36A E36B	13		N11A N11B	12	M06Z M09A M09B M37Z				
	06	G12A G16A	14		O02A O02B	58.93.31‡↔	01		B60A		
	11	L08A L17A L17B L20A L20B L20C L20D L20E	19		U01A U01B		11		L20A L20B L20C L20D L20E L42A		
	12	M03A M03B M06Z M09A M09B M37Z	21B		X06A X06B X06C BORP MBOR VAC VAC I VAC II VBOR	12	M06Z M09A M09B M37Z				
	58.49.30↔	13	N11A		58.49.99↔	04	E36A E36B		58.93.99‡↔	01	B60A
		14	O02A O02B			06	G12A G16A			11	L20A L20B L20C L20D L20E L42A
		19	U01A U01B			11	L08A L08B L17A L17B L20A L20B L20C L20D L20E			12	M06Z M09A M09B M37Z
21B		X06A X06B X06C BORP MBOR VAC VAC I VAC II VBOR	12	M03A M03B M06Z M09A M09B M37Z		58.94.00↔	01	BORP MBOR VAC VAC I VAC II VBOR			
04		E36A E36B	13	N11A N11B			04	E36A E36B			
06		G12A G16A	14	O02A O02B		06	G12A G16A				
11		L08A L17A L17B L20A L20B L20C L20D L20E	19	U01A U01B		11	L03Z L04A L04B L04C L10A L10B				
12		M03A M03B M06Z M09A M09B M37Z	21B	X06A X06B X06C							

CHOP	MDC	DRG	CHOP	MDC	DRG	CHOP	MDC	DRG
58.94.11↔		L13A L13B L13C		10	K09A K09B			M37Z
		L38Z		11	L03Z L04A L04B		13	N11A N11B
		12 M01Z			L04C L10A L10B		21B	X06A X06B X06C
		13 N06A N06B N06C			L13A L13B L13C	59.03.99↔		BORP MBOR VAC
		21B X06A X06B X06C			L38Z			VAC I VAC II VBOR
		BORP MBOR VAC		12	M06Z M09A M09B		04	E36A E36B
		VAC I VAC II VBOR			M37Z		06	G12A G16A G21A
		04 E36A E36B		13	N11A N11B			G21B G21C
		06 G12A G16A	59.02↔	21B	X06A X06B X06C		07	H06Z
		11 L03Z L04A L04B			BORP MBOR VAC		11	L03Z L04A L04B
		L04C L10A L10B			VAC I VAC II VBOR			L04C L06A L06B
58.94.21↔		L13A L13B L13C		04	E36A E36B			L09A L09B L10A
		L38Z		06	G12A G16A G21A			L10B L13A L13B
		12 M01Z		07	H06Z			L13C L20A L20B
		13 N06A N06B N06C		11	L03Z L04A L04B			L20C L20D L20E
		21B X06A X06B X06C			L04C L06A L06B		12	L38Z
		BORP MBOR VAC			L09A L09B L10A			M04A M04B M04C
		VAC I VAC II VBOR			L10B L13A L13B			M06Z M09A M09B
		04 E36A E36B			L13C L20A L20B		13	M37Z
		06 G12A G16A			L20C L20D L20E			N02A N02B N02C
		11 L03Z L04A L04B		12	L38Z			N05A N05B N05C
		L04C L10A L10B			M04A M04B M04C	59.09↔	21B	N33Z
58.94.31↔		L13A L13B L13C			M06Z M09A M09B			X06A X06B X06C
		L38Z			M37Z			BORP MBOR VAC
		12 M01Z		13	N02A N02B N02C		04	VBOR
		13 N06A N06B N06C			N05A N05B N05C		06	E36A E36B
		21B X06A X06B X06C		21B	N33Z		11	G12A G16A
		BORP MBOR VAC			X06A X06B X06C			L03Z L04A L04B
		VAC I VAC II VBOR	59.03.00↔		BORP MBOR VAC			L04C L10A L10B
		04 E36A E36B			VAC I VAC II VBOR			L13A L13B L13C
		06 G12A G16A		04	E36A E36B		12	L38Z
		11 L03Z L04A L04B		06	G12A G16A G21A			M06Z M09A M09B
		L04C L10A L10B		07	G21B G21C		13	M37Z
58.94.99↔		L13A L13B L13C		11	H06Z		21B	N11A N11B
		L38Z			L03Z L04A L04B	59.11↔		X06A X06B X06C
		12 M01Z			L04C L06A L06B			BORP MBOR VAC
		13 N06A N06B N06C			L09A L09B L10A		04	VAC I VAC II VBOR
		21B X06A X06B X06C			L10B L13A L13B		06	E36A E36B
		BORP MBOR VAC			L13C L20A L20B			G12A G16A G21A
		VAC I VAC II VBOR			L20C L20D L20E		07	G21B G21C
		04 E36A E36B			L38Z		11	H06Z
		06 G12A G16A		12	M04A M04B M04C			L03Z L04A L04B
		11 L03Z L04A L04B			M06Z M09A M09B			L04C L06A L06B
		L04C L10A L10B			M37Z			L09A L09B L10A
58.99.00‡↔		L13A L13B L13C		13	N02A N02B N02C			L10B L13A L13B
		L38Z			N05A N05B N05C			L13C L20A L20B
		12 M01Z		21B	N33Z			L20C L20D L20E
		13 N06A N06B N06C			X06A X06B X06C		12	L38Z
		21B X06A X06B X06C			BORP MBOR VAC			M04A M04B M04C
		B60A	59.03.10↔		VAC I VAC II VBOR			M06Z M09A M09B
		L20A L20B L20C		04	E36A E36B		13	M37Z
		L20D L20E L42A		06	G12A G16A			N02A N02B N02C
		12 M06Z M09A M09B		11	L03Z L04A L04B			N05A N05B N05C
		M37Z			L04C L10A L10B		21B	N33Z
		01 B60A			L13A L13B L13C	59.12↔		X06A X06B X06C
58.99.10‡↔		L20A L20B L20C			L38Z			BORP MBOR VAC
		L20D L20E L42A			M06Z M09A M09B			VAC I VAC II VBOR
		12 M06Z M09A M09B		12	M06Z M09A M09B		04	E36A E36B
		M37Z			M37Z		06	G12A G16A G21A
		01 B60A		13	N11A N11B			G21B G21C
		L20A L20B L20C		21B	X06A X06B X06C		07	H06Z
		L20D L20E L42A	59.03.11↔		BORP MBOR VAC		11	L03Z L04A L04B
		12 M06Z M09A M09B			VAC I VAC II VBOR			L04C L06A L06B
		M37Z		04	E36A E36B			L09A L09B L10A
		01 B60A		06	G12A G16A			L10B L13A L13B
	58.99.99‡↔		L20A L20B L20C		11	L03Z L04A L04B		
		L20D L20E L42A			L04C L10A L10B			L20C L20D L20E
		12 M06Z M09A M09B			L13A L13B L13C		12	L38Z
		M37Z			L38Z			M04A M04B M04C
		01 B60A			M06Z M09A M09B			M06Z M09A M09B
		L20A L20B L20C			M37Z			
		L20D L20E L42A			N11A N11B			
		12 M06Z M09A M09B			X06A X06B X06C			
		M37Z			BORP MBOR VAC			
		01 B60A			VAC I VAC II VBOR			
59.00↔			L20A L20B L20C		04	E36A E36B		
		L20D L20E L42A		06	G12A G16A			
		12 M06Z M09A M09B		11	L03Z L04A L04B			
		M37Z			L04C L10A L10B			
		BORP MBOR VAC			L13A L13B L13C			
		VAC I VAC II VBOR			L38Z			
		04 E36A E36B			M06Z M09A M09B			
		06 G12A G12B G16A			M37Z			
		G16B			N11A N11B			
		07 H06Z			X06A X06B X06C			
					BORP MBOR VAC			

CHOP	MDC	DRG	CHOP	MDC	DRG	CHOP	MDC	DRG
		M37Z			VBOR			L04C L10A L10B
	13	N02A N02B N02C		04	E36A E36B			L13A L13B L13C
		N05A N05B N05C		06	G12A G16A			L38Z
		N33Z		11	L06A L06B		12	M06Z M09A M09B
59.19↔	21B	X06A X06B X06C	59.73.11↔	13	N23A N23B			M37Z
	06	G12A G12B			BORP MBOR VAC		13	N02A N02B N02C
	07	H06Z			VBOR			N07A N07B N11A
	10	K09A K09B		04	E36A E36B	59.92↔	21B	N11B N25Z N33Z
	11	L03Z L04A L04B		06	G12A G16A			X06A X06B X06C
		L04C L06A L06B		11	L06A L06B			BORP MBOR VAC
		L10A L10B L13A	59.73.12↔	13	N23A N23B		01	VBOR
		L13B L13C L38Z			BORP MBOR VAC			B03A B03B B03C
	12	M06Z M09A M09B			VBOR		04	B03D
		M37Z		04	E36A E36B		04	E36A E36B
	13	N11A N11B		06	G12A G16A		06	G12A G12B G16A
59.21↔	21B	X06A X06B X06C	59.73.19↔	11	L06A L06B			G16B
		BORP MBOR VAC		13	N23A N23B		07	H06Z
		VAC I VAC II VBOR			BORP MBOR VAC		10	K09A K09B
	04	E36A E36B			VBOR		11	L03Z L04A L04B
	06	G12A G16A		04	E36A E36B			L04C L10A L10B
	11	L06A L06B		06	G12A G16A			L13A L13B L13C
	12	M06Z M09A M09B	59.73.99↔	11	L06A L06B			L38Z
		M37Z		13	N23A N23B		12	M06Z M09A M09B
59.3↔	21B	X06A X06B X06C			BORP MBOR VAC			M37Z
		BORP MBOR VAC			VBOR		13	N02A N02B N02C
		VAC I VAC II VBOR		04	E36A E36B			N07A N07B N11A
	04	E36A E36B		06	G12A G16A		21B	N11B N25Z N33Z
	06	G12A G16A		11	L06A L06B	59.93‡↔		X06A X06B X06C
	11	L06A L06B	59.74↔	13	N23A N23B		01	B60A
	13	N13A N13B			BORP MBOR VAC		11	L42A L63C L64B
59.4↔		BORP MBOR VAC			VBOR	59.95↔		BORP MBOR VAC
		VAC I VAC II VBOR		01	B03A B03B B03C			VBOR
	04	E36A E36B			B03D		01	B03A B03B B03C
	06	G12A G16A		04	E36A E36B			B03D
	11	L06A L06B		06	G12A G16A		04	E36A E36B
	13	N23A N23B		11	L06A L06B		06	G12A G16A
59.5↔		BORP MBOR VAC		12	M06Z M09A M09B		11	L20A L20B L20C
		VAC I VAC II VBOR			M37Z			L20D L20E
	04	E36A E36B	59.79↔		BORP MBOR VAC	59.99↔	21B	X06A X06B X06C
	06	G12A G16A			VBOR			BORP MBOR VAC
	11	L06A L06B		01	B03A B03B B03C			VBOR
	13	N13A N13B N23A			B03D		01	B03A B03B B03C
		N23B		04	E36A E36B			B03D
59.6↔		BORP MBOR VAC		06	G12A G16A		04	E36A E36B
		VAC I VAC II VBOR		11	L06A L06B		06	G12A G16A
	04	E36A E36B	59.8X.00‡↔	13	N23A N23B		11	L06A L06B
	06	G12A G16A		01	B60A		12	M06Z M09A M09B
	11	L06A L06B		11	L42A L63C L64B			M37Z
	13	N06A N06B N06C	59.8X.10‡↔	01	B60A		13	N11A N11B
59.71↔		BORP MBOR VAC		11	L42A L63C L64B		21B	X06A X06B X06C
		VAC I VAC II VBOR			L70A	60.0↔		BORP MBOR VAC
	04	E36A E36B	59.8X.11‡↔	01	B60A			VBOR
	06	G12A G16A		11	L42A L63C L64B		04	E36A E36B
	11	L06A L06B			L70A		06	G12A G16A
	13	N06A N06B N06C	59.8X.12‡↔	01	B60A		12	M06Z M09A M09B
59.72↔		BORP MBOR VAC		11	L42A L63C L64B			M37Z
		VAC I VAC II VBOR			L70A	60.14↔		BORP MBOR VAC
	04	E36A E36B	59.8X.99‡↔	01	B60A			VAC I VAC II VBOR
	06	G12A G16A		11	L42A L63C L64B		04	E36A E36B
	11	L06A L06B			L70A		06	G12A G16A
	12	M06Z M09A M09B	59.91↔		BORP MBOR VAC		12	M06Z M09A M09B
		M37Z			VBOR			M37Z
	13	N13A N13B		01	B03A B03B B03C	60.20↔		BORP MBOR VAC
59.73.00↔		BORP MBOR VAC			B03D			VAC I VAC II VBOR
		VBOR		04	E36A E36B		04	E36A E36B
	04	E36A E36B		06	G12A G12B G16A		06	G12A G16A
	06	G12A G16A			G16B		12	M06Z M09A M09B
	11	L06A L06B		07	H06Z			M11A M11B M11C
	13	N23A N23B		10	K09A K09B			M37Z
59.73.10↔		BORP MBOR VAC		11	L03Z L04A L04B		19	U01A U01B

CHOP	MDC	DRG	CHOP	MDC	DRG	CHOP	MDC	DRG
60.21.11↔		BORP MBOR VAC VAC I VAC II VBOR			VAC VAC I VAC II VBOR			L04C L10A L10B L13A L13B L13C L20A L20B L20C L20D L20E L38Z
	04	E36A E36B		04	E36A E36B		12	M01Z M06Z M09A M09B M37Z
	06	G12A G16A		06	G12A G16A G16B			BORP MBOR VAC VBOR
	12	M06Z M09A M09B M11A M11B M37Z		11	L03Z L04A L04B L04C L10A L10B L13A L13B L13C L38Z	60.61.13↔		E36A E36B G12A G16A
60.21.12↔		BORP MBOR VAC VAC I VAC II VBOR			BORP MBOR MVE VAC VAC I VAC II VBOR		04	E36A E36B
	04	E36A E36B	60.5X.30↔				06	G12A G16A
	06	G12A G16A		04	E36A E36B		11	L03Z L04A L04B L04C L10A L10B L13A L13B L13C L38Z
	12	M06Z M09A M09B M11A M11B M37Z		06	G12A G16A G16B		12	M01Z M06Z M09A M09B M37Z
60.22↔		BORP MBOR VAC VAC I VAC II VBOR			BORP MBOR VAC VAC I VAC II VBOR			BORP MBOR VAC VBOR
	04	E36A E36B		04	E36A E36B		04	E36A E36B
	06	G12A G16A		06	G12A G16A G16B		06	G12A G16A
	12	M06Z M09A M09B M11A M11B M11C M37Z		11	L03Z L04A L04B L04C L10A L10B L13A L13B L13C L38Z	60.61.99↔	11	L03Z L04A L04B L04C L10A L10B L13A L13B L13C L38Z
	19	U01A U01B		12	M01Z		04	E36A E36B
60.29↔		BORP MBOR VAC VAC I VAC II VBOR		19	U01A U01B		06	G12A G16A
	04	E36A E36B	60.5X.99↔		BORP MBOR MVE VAC VAC I VAC II VBOR		11	L03Z L04A L04B L04C L10A L10B L13A L13B L13C L20A L20B L20C L20D L20E L38Z
	06	G12A G16A		04	E36A E36B		12	M01Z M06Z M09A M09B M37Z
	12	M06Z M09A M09B M11A M11B M11C M37Z		06	G12A G16A G16B			BORP MBOR VAC VBOR
	19	U01A U01B		11	L03Z L04A L04B L04C L10A L10B L13A L13B L13C L38Z	60.62↔	04	E36A E36B
60.3↔		BORP MBOR VAC VAC I VAC II VBOR			BORP MBOR VAC VBOR		06	G12A G16A
	04	E36A E36B		04	E36A E36B		11	L03Z L04A L04B L04C L10A L10B L13A L13B L13C L38Z
	06	G12A G16A		06	G12A G16A		12	M01Z M06Z M09A M09B M37Z
	11	L03Z L04A L04B L04C L10A L10B L13A L13B L13C L38Z	60.61.00↔	11	L03Z L04A L04B L04C L10A L10B L13A L13B L13C L38Z		04	E36A E36B
	12	M01Z M09A M37Z		11	L03Z L04A L04B L04C L10A L10B L13A L13B L13C L20A L20B L20C L20D L20E L38Z	60.69↔	06	G12A G16A
	19	U01A U01B		12	M01Z M06Z M09A M09B M37Z		11	L03Z L04A L04B L04C L10A L10B L13A L13B L13C L38Z
60.4↔		BORP MBOR VAC VAC I VAC II VBOR			BORP MBOR VAC VBOR		12	M01Z BORP MBOR VAC VAC I VAC II VBOR
	04	E36A E36B		04	E36A E36B		04	E36A E36B
	06	G12A G16A		06	G12A G16A		06	G12A G16A
	11	L03Z L04A L04B L04C L10A L10B L13A L13B L13C L38Z	60.61.10↔	11	L03Z L04A L04B L04C L10A L10B L13A L13B L13C L20D L20E L38Z		11	L03Z L04A L04B L04C L10A L10B L13A L13B L13C L38Z
	12	M01Z M09A M37Z		12	M01Z M06Z M09A M09B M37Z		12	M01Z BORP MBOR VAC VBOR
	19	U01A U01B		11	L03Z L04A L04B L04C L10A L10B L13A L13B L13C L20A L20B L20C L20D L20E L38Z	60.72↔	04	E36A E36B
60.5X.00↔		BORP MBOR VAC VAC I VAC II VBOR			BORP MBOR VAC VBOR		06	G12A G16A
	04	E36A E36B		04	E36A E36B		12	M06Z M09A M09B M37Z
	06	G12A G16A G16B		06	G12A G16A			BORP MBOR VAC VBOR
	11	L03Z L04A L04B L04C L10A L10B L13A L13B L13C L38Z	60.61.11↔	12	M01Z M06Z M09A M09B M37Z	60.73↔	04	E36A E36B
	12	M01Z		04	E36A E36B		06	G12A G16A
	19	U01A U01B		06	G12A G16A		12	M06Z M09A M09B M37Z
60.5X.10↔		BORP MBOR MVE VAC VAC I VAC II VBOR			BORP MBOR VAC VBOR			BORP MBOR VAC VBOR
	04	E36A E36B		04	E36A E36B		04	E36A E36B
	06	G12A G16A G16B		06	G12A G16A		06	G12A G16A
	11	L03Z L04A L04B L04C L10A L10B L13A L13B L13C L38Z	60.61.12↔	11	L03Z L04A L04B L04C L10A L10B L13A L13B L13C L20A L20B L20C L20D L20E L38Z	60.79↔	12	M06Z M09A M09B M37Z
	12	M01Z		12	M01Z M06Z M09A M09B M37Z			BORP MBOR VAC VBOR
	19	U01A U01B		04	E36A E36B		04	E36A E36B
60.5X.20↔		BORP MBOR MVE		06	G12A G16A		06	G12A G16A
				11	L03Z L04A L04B		12	M06Z M09A M09B M37Z

CHOP	MDC	DRG	CHOP	MDC	DRG	CHOP	MDC	DRG
60.82↔		BORP MBOR VAC		11	L09A L09B		11	L09A L09B
		VBOR		12	M04A M04B M04C		12	M04A M04B M04C
	04	E36A E36B			M09A M09B M37Z			M09A M09B M37Z
	06	G12A G16A		21B	X06A X06B X06C		21B	X06A X06B X06C
	12	M06Z M09A M09B	61.0X.99↔		BORP MBOR VAC	61.42↔		BORP MBOR VAC
		M37Z			VBOR			VAC I VAC II VBOR
60.93↔		BORP MBOR VAC		04	E36A E36B		04	E36A E36B
		VBOR		06	G12A G16A G26A		06	G12A G16A
	04	E36A E36B			G26B		10	K09A K09B
	06	G12A G16A		12	M04A M04B M04C		12	M04A M04B M04C
	12	M06Z M09A M09B			M09A M09B M37Z			M09A M09B M37Z
		M37Z		21B	X06A X06B X06C		19	U01A U01B
	21B	X06A X06B X06C	61.11.00‡↔	01	B60A		21B	X06A X06B X06C
60.95↔	11	L20A L20B L20C		10	K09A K09B	61.49↔		BORP MBOR VAC
		L20D L20E		01	B60A			VAC I VAC II VBOR
	12	M06Z M09A M09B		10	K09A K09B		04	E36A E36B
		M37Z		01	B60A		06	G12A G16A
60.96↔		BORP MBOR VAC		10	K09A K09B		10	K09A K09B
		VBOR		01	B60A		12	M04A M04B M04C
	04	E36A E36B		10	K09A K09B			M09A M09B M37Z
	06	G12A G16A			BORP MBOR VAC		19	U01A U01B
	12	M06Z M09A M09B	61.2↔		VBOR		21B	X06A X06B X06C
		M37Z		04	E36A E36B	61.92↔		BORP MBOR VAC
60.97↔		BORP MBOR VAC		06	G12A G16A			VAC I VAC II VBOR
		VBOR		12	M04A M04B M04C		04	E36A E36B
	04	E36A E36B			M09A M09B M37Z		06	G12A G16A
	06	G12A G16A	61.3X.00↔		BORP MBOR VAC		10	K09A K09B
	12	M06Z M09A M09B			VBOR		12	M04A M04B M04C
		M37Z		04	E36A E36B			M09A M09B M37Z
60.99.00↔	11	L17A L17B		06	G12A G16A		21B	X06A X06B X06C
	12	M06Z M09A M09B		09	J11A J11B	61.99↔		BORP MBOR VAC
		M37Z		10	K09A K09B			VBOR
60.99.09↔	11	L17A L17B		12	M04A M04B M04C		04	E36A E36B
	12	M06Z M09A M09B			M09A M09B M37Z		06	G12A G16A
		M37Z		21B	X06A X06B X06C		12	M04A M04B M04C
60.99.10↔	11	L17A L17B	61.3X.10↔		BORP MBOR VAC			M09A M09B M37Z
	12	M06Z M09A M09B			VBOR		21B	X06A X06B X06C
		M37Z		04	E36A E36B	62.0↔		BORP MBOR VAC
60.99.11↔	11	L17A L17B		06	G12A G16A			VBOR
	12	M06Z M09A M09B		09	J11A J11B		04	E36A E36B
		M37Z		10	K09A K09B		06	G12A G16A
60.99.21↔	11	L17A L17B		12	M04A M04B M04C		12	M04A M04B M04C
	12	M06Z M09A M09B			M09A M09B M37Z		21B	X06A X06B X06C
		M37Z		21B	X06A X06B X06C	62.11‡↔	01	B60A
60.99.22↔	11	L17A L17B	61.3X.11↔		BORP MBOR VAC		10	K09A K09B
	12	M06Z M09A M09B			VBOR	62.12↔		BORP MBOR VAC
		M37Z		04	E36A E36B			VBOR
60.99.31↔	11	L20A L20B L20C		06	G12A G16A		04	E36A E36B
		L20D L20E		09	J11A J11B		06	G12A G16A
	12	M06Z M09A M09B		10	K09A K09B		10	K09A K09B
		M37Z		12	M04A M04B M04C		12	M04A M04B M04C
60.99.41↔	11	L17A L17B			M09A M09B M37Z	62.2↔		BORP MBOR VAC
	12	M06Z M09A M09B		19	U01A U01B			VBOR
		M37Z		21B	X06A X06B X06C		04	E36A E36B
60.99.52↔	11	L17A L17B	61.3X.12↔		BORP MBOR VAC		06	G12A G16A
	12	M06Z M09A M09B			VBOR		10	K09A K09B
		M37Z		04	E36A E36B		12	M04A M04B M04C
61.0X.00↔		BORP MBOR VAC		06	G12A G16A			M09A M09B M37Z
		VBOR		09	J11A J11B	62.3X.00↔	21B	X06A X06B X06C
	04	E36A E36B		10	K09A K09B			BORP MBOR VAC
	06	G12A G16A G26A		12	M04A M04B M04C			VAC I VAC II VB
		G26B			M09A M09B M37Z			VBOR
	12	M04A M04B M04C		19	U01A U01B		04	E36A E36B
		M09A M09B M37Z		21B	X06A X06B X06C		06	G12A G16A
61.0X.10↔	21B	X06A X06B X06C	61.3X.99↔		BORP MBOR VAC		08	I28A I28B
		BORP MBOR VAC			VBOR		10	K09A K09B
		VBOR		04	E36A E36B		12	M04A M04B M04C
	04	E36A E36B		06	G12A G16A		21B	X06A X06B X06C
	06	G12A G16A G26A		09	J11A J11B		22	Y02A Y02B Y02C
		G26B		10	K09A K09B	62.3X.10↔		BORP MBOR VAC

CHOP	MDC	DRG	CHOP	MDC	DRG	CHOP	MDC	DRG
		VAC I VAC II VB			VAC I VAC II VB	63.1↔		BORP MBOR VAC
		VBOR			VBOR			VAC I VAC II VBOR
	04	E36A E36B		04	E36A E36B		04	E36A E36B
	06	G12A G16A		06	G12A G16A		06	G12A G16A
	08	I28A I28B		08	I28A I28B		12	M04A M04B M04C
	10	K09A K09B		10	K09A K09B	63.2↔		BORP MBOR VAC
	12	M04A M04B M04C		12	M04A M04B M04C			VAC I VAC II VBOR
	21B	X06A X06B X06C		21B	X06A X06B X06C		04	E36A E36B
62.3X.11↔	22	Y02A Y02B Y02C	62.41↔	22	Y02A Y02B Y02C		06	G12A G16A
		BORP MBOR VAC			BORP MBOR VAC	63.3↔	12	M04A M04B M04C
		VAC I VAC II VB			VAC I VAC II VB			BORP MBOR VAC
		VBOR			VBOR			VAC I VAC II VBOR
	04	E36A E36B		04	E36A E36B		04	E36A E36B
	06	G12A G16A		06	G12A G16A		06	G12A G16A
	08	I28A I28B		08	I28A I28B		12	M04A M04B M04C
	10	K09A K09B		10	K09A K09B	63.4↔		BORP MBOR VAC
	12	M04A M04B M04C		12	M04A M04B M04C			VAC I VAC II VBOR
	21B	X06A X06B X06C		19	U01A U01B		04	E36A E36B
62.3X.20↔	22	Y02A Y02B Y02C		21B	X06A X06B X06C		06	G12A G16A
		BORP MBOR VAC	62.42↔	22	Y02A Y02B Y02C		12	M04A M04B M04C
		VAC I VAC II VB			BORP MBOR VAC	63.51↔		BORP MBOR VAC
		VBOR			VAC I VAC II VB			VAC I VAC II VBOR
	04	E36A E36B			VBOR		04	E36A E36B
	06	G12A G16A		04	E36A E36B		06	G12A G16A
	08	I28A I28B		06	G12A G16A		12	M04A M04B M04C
	10	K09A K09B		10	K09A K09B	63.52†↔	21B	X06A X06B X06C
	12	M04A M04B M04C		12	M04A M04B M04C		01	B60A
	21B	X06A X06B X06C		19	U01A U01B		12	M04A M04B M04C
62.3X.21↔	22	Y02A Y02B Y02C		21B	X06A X06B X06C	63.53↔		BORP MBOR VAC
		BORP MBOR VAC	62.5↔	22	Y02A Y02B Y02C			VAC I VAC II VBOR
		VAC I VAC II VB			BORP MBOR VAC		04	E36A E36B
		VBOR			VBOR		06	G12A G16A
	04	E36A E36B		04	E36A E36B		12	M04A M04B M04C
	06	G12A G16A		06	G12A G16A	63.59↔	21B	X06A X06B X06C
	08	I28A I28B		10	K09A K09B			BORP MBOR VAC
	10	K09A K09B		12	M04A M04B M04C			VAC I VAC II VBOR
	12	M04A M04B M04C	62.61↔	21B	X06A X06B X06C		04	E36A E36B
	21B	X06A X06B X06C			BORP MBOR VAC		06	G12A G16A
62.3X.30↔	22	Y02A Y02B Y02C			VB VBOR		12	M04A M04B M04C
		BORP MBOR VAC		04	E36A E36B	63.81↔	21B	X06A X06B X06C
		VAC I VAC II VB		06	G12A G16A			BORP MBOR VAC
		VBOR		12	M04A M04B M04C			VAC I VAC II VBOR
	04	E36A E36B	62.69↔	21B	X06A X06B X06C		04	E36A E36B
	06	G12A G16A		22	Y02A Y02B Y02C		06	G12A G16A
	08	I28A I28B			BORP MBOR VAC	63.82↔	12	M04A M04B M04C
	10	K09A K09B			VB VBOR		21B	X06A X06B X06C
	12	M04A M04B M04C		04	E36A E36B			BORP MBOR VAC
	21B	X06A X06B X06C		06	G12A G16A			VAC I VAC II VBOR
62.3X.31↔	22	Y02A Y02B Y02C		10	K09A K09B		04	E36A E36B
		BORP MBOR VAC	62.7†↔	12	M04A M04B M04C		06	G12A G16A
		VAC I VAC II VB		21B	X06A X06B X06C	63.83↔	12	M04A M04B M04C
		VBOR	62.99.20↔	22	Y02A Y02B Y02C		21B	X06A X06B X06C
	04	E36A E36B			BORP MBOR VAC			BORP MBOR VAC
	06	G12A G16A		01	B60A			VAC I VAC II VBOR
	08	I28A I28B		12	M04A M04B M04C		04	E36A E36B
	10	K09A K09B			BORP MBOR VAC	63.84↔	06	G12A G16A
	12	M04A M04B M04C			VAC I VAC II VBOR		12	M04A M04B M04C
	21B	X06A X06B X06C		04	E36A E36B			BORP MBOR VAC
62.3X.40↔	22	Y02A Y02B Y02C		06	G12A G16A			VAC I VAC II VBOR
		BORP MBOR VAC		10	K09A K09B		04	E36A E36B
		VAC I VAC II VB	62.99.30↔	12	M01Z M04A M04B	63.85↔	06	G12A G16A
		VBOR			M04C M06Z M09A		12	M04A M04B M04C
	04	E36A E36B			M09B M37Z			BORP MBOR VAC
	06	G12A G16A			BORP MBOR VAC			VAC I VAC II VBOR
	08	I28A I28B			VBOR		04	E36A E36B
	10	K09A K09B		04	E36A E36B		06	G12A G16A
	12	M04A M04B M04C		06	G12A G16A	63.89↔	12	M04A M04B M04C
	21B	X06A X06B X06C		10	K09A K09B			BORP MBOR VAC
62.3X.99↔	22	Y02A Y02B Y02C		12	M01Z M04A M04B			VAC I VAC II VBOR
		BORP MBOR VAC			M04C M06Z M09A		04	E36A E36B
					M09B M37Z			



CHOP	MDC	DRG	CHOP	MDC	DRG	CHOP	MDC	DRG
	06	G12A G16A		12	M03A M03B			J03B J04Z J11A
	12	M04A M04B M04C		19	U01A			J11B
63.92↔	21B	X06A X06B X06C		21B	X06A X06B X06C		12	M03A M03B
		BORP MBOR VAC	64.3X.12↔		22	Y02A Y02B Y02C	19	U01A
		VAC I VAC II VBOR				BORP MBOR VAC	21B	X06A X06B X06C
	04	E36A E36B				VAC I VAC II VB	22	Y02A Y02B Y02C
	06	G12A G16A				VBOR	64.44.11↔	BORP MBOR VAC
63.93↔	12	M04A M04B M04C		04	E36A E36B			VAC I VAC II VB
		BORP MBOR VAC		06	G12A G16A		04	E36A E36B
		VAC I VAC II VBOR		10	K09A K09B		06	G12A G16A
	04	E36A E36B		12	M03A M03B		09	J02A J02B J03A
	06	G12A G16A		19	U01A U01B			J03B J04Z J11A
63.94↔	12	M04A M04B M04C		21B	X06A X06B X06C			J11B
		BORP MBOR VAC	64.3X.99↔		22	Y02A Y02B Y02C	12	M03A M03B
		VAC I VAC II VBOR				BORP MBOR VAC	19	U01A
	04	E36A E36B				VAC I VAC II VB	21B	X06A X06B X06C
	06	G12A G16A G21A				VBOR	22	Y02A Y02B Y02C
		G21B G21C		04	E36A E36B	64.44.99↔		BORP MBOR VAC
	07	H06Z		06	G12A G16A			VB VBOR
	11	L03Z L04A L04B		10	K09A K09B		04	E36A E36B
		L04C L06A L06B		12	M03A M03B		06	G12A G16A
		L09A L09B L10A		19	U01A U01B		09	J02A J02B J03A
		L10B L13A L13B		21B	X06A X06B X06C			J03B J04Z J11A
		L13C L20A L20B	64.41↔		22	Y02A Y02B Y02C	12	M03A M03B
		L20C L20D L20E				BORP MBOR VAC	19	U01A U01B
		L38Z		04	E36A E36B		21B	X06A X06B X06C
	12	M04A M04B M04C		06	G12A G16A		22	Y02A Y02B Y02C
		M06Z M09A M09B		09	J02A J02B J03A	64.45↔		BORP MBOR VAC
		M37Z			J03B J04Z J11A			VAC I VAC II VB
63.95↔	21B	X06A X06B X06C			J11B		04	E36A E36B
		BORP MBOR VAC		12	M03A M03B		06	G12A G16A
		VAC I VAC II VBOR		19	U01A U01B		09	J02A J02B J03A
	04	E36A E36B		21B	X06A X06B X06C			J03B J04Z J11A
	06	G12A G16A	64.42↔		BORP MBOR VAC		12	M03A M03B
63.99↔	12	M04A M04B M04C			VBOR		19	U01A
		BORP MBOR VAC		04	E36A E36B		21B	X06A X06B X06C
		VBOR		06	G12A G16A		22	Y02A Y02B Y02C
	04	E36A E36B		12	M03A M03B		01	B60A
	06	G12A G16A		19	U01A U01B	64.49‡↔	12	M05Z
	12	M04A M04B M04C		21B	X06A X06B X06C		19	U01A U01B
64.0‡↔	01	B60A	64.43↔		BORP MBOR VAC			BORP KORP MBOR
64.2‡↔	12	M05Z			VAC I VAC II VB		04	E36A E36B
	01	B60A			VBOR		06	G12A G16A
	12	M05Z		04	E36A E36B	64.51↔	10	K09A K09B
64.3X.00↔		BORP MBOR VAC		06	G12A G16A		12	M03A M03B
		VAC I VAC II VB		09	J02A J02B J03A		19	U01A U01B
		VBOR			J03B J04Z J11A		21B	X06A X06B X06C
	04	E36A E36B			J11B	64.52↔	22	Y02A Y02B Y02C
	06	G12A G16A		12	M03A M03B			BORP KORP MBOR
	10	K09A K09B		19	U01A			MKOR VAC VAC I
	12	M03A M03B		21B	X06A X06B X06C		04	E36A E36B
	19	U01A U01B		22	Y02A Y02B Y02C		06	G12A G16A
64.3X.10↔	21B	X06A X06B X06C	64.44.00↔		BORP MBOR VAC		10	K09A K09B
		BORP MBOR VAC			VB VBOR		12	M03A M03B
		VAC I VAC II VB		04	E36A E36B		19	U01A U01B
		VBOR		06	G12A G16A	64.59↔		BORP KORP MBOR
	04	E36A E36B		09	J02A J02B J03A			MKOR VAC VAC I
	06	G12A G16A			J03B J04Z J11A		04	E36A E36B
	10	K09A K09B		12	M03A M03B		06	G12A G16A
	12	M03A M03B		19	U01A		10	K09A K09B
	19	U01A U01B		21B	X06A X06B X06C		12	M03A M03B
	21B	X06A X06B X06C		22	Y02A Y02B Y02C		19	U01A U01B
64.3X.11↔	22	Y02A Y02B Y02C	64.44.10↔		BORP MBOR VAC			BORP KORP MBOR
		BORP MBOR VAC			VAC I VAC II VB		04	E36A E36B
		VAC I VAC II VB		04	E36A E36B		06	G12A G16A
		VBOR		06	G12A G16A	64.92.00‡↔	10	K09A K09B
	04	E36A E36B		09	J02A J02B J03A		12	M03A M03B
	06	G12A G16A			J11B		19	U01A U01B
	10	K09A K09B		12	M03A M03B		01	B60A
	12	M03A M03B		19	U01A U01B		12	M05Z
	19	U01A U01B		21B	X06A X06B X06C			
	21B	X06A X06B X06C		22	Y02A Y02B Y02C			
		BORP MBOR VAC			BORP MBOR VAC			
		VAC I VAC II VB			VAC I VAC II VB			
		VBOR			VBOR			
	04	E36A E36B		04	E36A E36B			
	06	G12A G16A		06	G12A G16A			
	10	K09A K09B		09	J02A J02B J03A			
	12	M03A M03B			J03B J04Z J11A			
	19	U01A U01B			J11B			
	21B	X06A X06B X06C		12	M03A M03B			
		BORP MBOR VAC		19	U01A			
		VAC I VAC II VB		21B	X06A X06B X06C			
		VBOR		22	Y02A Y02B Y02C			
	04	E36A E36B			BORP MBOR VAC			
	06	G12A G16A			VB VBOR			
	10	K09A K09B		04	E36A E36B			
	12	M03A M03B		06	G12A G16A			
	19	U01A U01B		09	J02A J02B J03A			
	21B	X06A X06B X06C			J03B J04Z J11A			
		BORP MBOR VAC		12	M03A M03B			
		VAC I VAC II VB		19	U01A U01B			
		VBOR		21B	X06A X06B X06C			
	04	E36A E36B		22	Y02A Y02B Y02C			
	06	G12A G16A			BORP MBOR VAC			
	10	K09A K09B			VAC I VAC II VB			
					VBOR			
				04	E36A E36B			
				06	G12A G16A			
				09	J02A J02B J03A			

CHOP	MDC	DRG	CHOP	MDC	DRG	CHOP	MDC	DRG
64.92.10†↔	01	B60A			N33Z			VAC I VAC II VBOR
	12	M05Z	65.12↔		BORP MBOR VAC		04	E36A E36B
64.92.20†↔	01	B60A			VAC I VAC II VBOR		06	G12A G16A
	12	M05Z		04	E36A E36B		09	J02A J02B J03A
64.92.99†↔	01	B60A		06	G12A G16A			J03B J04Z J11A
	12	M05Z		10	K09A K09B			J11B
64.93.00†↔	01	B60A		13	N02A N02B N02C		10	K09A K09B
	12	M05Z			N07A N07B N25Z		13	N02A N02B N02C
64.93.10†↔	01	B60A			N33Z			N05A N05B N05C
	12	M05Z	65.13↔		BORP MBOR VAC			N33Z
64.93.99†↔	01	B60A			VAC I VAC II VBOR	65.31↔	19	U01A U01B
	12	M05Z		04	E36A E36B			BORP MBOR VAC
64.95↔		BORP MBOR VAC		06	G12A G16A			VAC I VAC II VBOR
		VAC I VAC II VBOR		10	K09A K09B		04	E36A E36B
	04	E36A E36B		13	N02A N02B N02C		06	G12A G16A
	06	G12A G16A			N07A N07B N25Z		09	J02A J02B J03A
	11	L09A L09B			N33Z			J03B J04Z J11A
	12	M03A M03B	65.14↔		BORP MBOR VAC			J11B
	19	U01A U01B			VAC I VAC II VBOR		10	K09A K09B
64.96↔	11	L09A L09B		04	E36A E36B		13	N02A N02B N02C
	12	M03A M03B		06	G12A G16A			N05A N05B N05C
	19	U01A U01B		10	K09A K09B			N33Z
64.97↔		BORP MBOR VAC		13	N02A N02B N02C		19	U01A U01B
		VAC I VAC II VBOR			N07A N07B N25Z	65.32↔		BORP MBOR VAC
	04	E36A E36B			N33Z			VAC I VAC II VBOR
	06	G12A G16A	65.21↔		BORP MBOR VAC		04	E36A E36B
	11	L09A			VAC I VAC II VBOR		06	G12A G16A
	12	M03A M03B M09A		04	E36A E36B		09	J02A J02B J03A
		M37Z		06	G12A G16A			J03B J04Z J11A
	19	U01A		13	N02A N02B N02C			J11B
64.98.00†↔	01	B60A			N07A N07B N25Z		10	K09A K09B
	12	M05Z			N33Z		13	N02A N02B N02C
64.98.10†↔	01	B60A	65.22↔		BORP MBOR VAC			N05A N05B N05C
	12	M05Z			VAC I VAC II VBOR			N07A N07B N25Z
64.98.20↔		BORP MBOR VAC		04	E36A E36B			N33Z
		VAC I VAC II VBOR		06	G12A G16A		19	U01A U01B
	04	E36A E36B		10	K09A K09B	65.33↔		BORP MBOR VAC
	06	G12A G16A		13	N02A N02B N02C			VAC I VAC II VBOR
	12	M03A M03B			N07A N07B N25Z		04	E36A E36B
	19	U01A U01B			N33Z		06	G12A G16A
64.98.30↔		BORP MBOR VAC	65.23↔		BORP MBOR VAC		09	J02A J02B J03A
		VAC I VAC II VBOR			VAC I VAC II VBOR			J03B J04Z J11A
	04	E36A E36B		04	E36A E36B			J11B
	06	G12A G16A		06	G12A G16A		10	K09A K09B
	12	M03A M03B		13	N02A N02B N02C		13	N02A N02B N02C
	19	U01A U01B			N07A N07B N25Z			N05A N05B N05C
64.98.40↔		BORP MBOR VAC			N33Z			N07A N07B N25Z
		VAC I VAC II VBOR	65.24↔		BORP MBOR VAC		19	U01A U01B
	04	E36A E36B			VAC I VAC II VBOR	65.34↔		BORP MBOR VAC
	06	G12A G16A		04	E36A E36B			VAC I VAC II VBOR
	11	L09A L09B		06	G12A G16A		04	E36A E36B
	12	M03A M03B		10	K09A K09B		06	G12A G16A
	19	U01A U01B		13	N02A N02B N02C		09	J02A J02B J03A
65.01↔		BORP MBOR VAC			N07A N07B N25Z			J03B J04Z J11A
		VAC I VAC II VBOR			N33Z			J11B
	04	E36A E36B	65.25↔		BORP MBOR VAC		10	K09A K09B
	06	G12A G16A			VBOR		13	N02A N02B N02C
	13	N02A N02B N02C		04	E36A E36B			N05A N05B N05C
		N07A N07B N25Z		06	G12A G16A			N33Z
		N33Z		13	N02A N02B N02C		19	U01A U01B
65.09↔		BORP MBOR VAC			N07A N07B N25Z	65.39↔		BORP MBOR VAC
		VAC I VAC II VBOR			N33Z			VAC I VAC II VBOR
	04	E36A E36B	65.29↔		BORP MBOR VAC		04	E36A E36B
	06	G12A G16A			VBOR		06	G12A G16A
	13	N02A N02B N02C		04	E36A E36B		09	J02A J02B J03A
		N07A N07B N25Z		06	G12A G16A			J03B J04Z J11A
		N33Z		13	N02A N02B N02C			J11B
65.11↔	10	K09A K09B			N07A N07B N25Z		10	K09A K09B
	13	N02A N02B N02C			N33Z		13	N02A N02B N02C
		N07A N07B N25Z	65.30↔		BORP MBOR VAC			

CHOP	MDC	DRG	CHOP	MDC	DRG	CHOP	MDC	DRG
65.40↔		N05A N05B N05C N33Z		04	E36A E36B		04	E36A E36B
		19 U01A U01B		06 G12A G16A		06	G12A G16A G21A G21B G21C	
		BORP MBOR VAC VAC I VAC II VBOR		09 J02A J02B J03A J03B J04Z J11A J11B		07	H06Z	
		04 E36A E36B		10 K09A K09B		11	L03Z L04A L04B L04C L06A L06B L09A L09B L10A L10B L13A L13B L13C L20A L20B L20C L20D L20E L38Z	
		06 G12A G16A		13 N02A N02B N02C N05A N05B N05C N33Z		13	N02A N02B N02C N05A N05B N05C N33Z	
		09 J02A J02B J03A J03B J04Z J11A J11B	65.71↔	14 O03Z		21B	X06A X06B X06C BORP MBOR VAC VAC I VAC II VBOR	
		10 K09A K09B		19 U01A U01B		04	E36A E36B	
		13 N02A N02B N02C N05A N05B N05C N33Z		19 BORP MBOR VAC VBOR		06	G12A G16A G21A G21B G21C	
		14 O03Z		04 E36A E36B		07	H06Z	
		19 U01A U01B		06 G12A G16A	65.81.10↔	11	L03Z L04A L04B L04C L06A L06B L09A L09B L10A L10B L13A L13B L13C L20A L20B L20C L20D L20E L38Z	
65.41↔		BORP MBOR VAC VAC I VAC II VBOR		13 N02A N02B N02C N07A N07B N25Z N33Z		13	N02A N02B N02C N05A N05B N05C N33Z	
		04 E36A E36B	65.72↔	21B X06A X06B X06C BORP MBOR VAC VAC I VAC II VBOR		04	E36A E36B	
		06 G12A G16A		04 E36A E36B		06	G12A G16A G21A G21B G21C	
		09 J02A J02B J03A J03B J04Z J11A J11B		06 G12A G16A		07	H06Z	
		10 K09A K09B		13 N02A N02B N02C N07A N07B N25Z N33Z		11	L03Z L04A L04B L04C L06A L06B L09A L09B L10A L10B L13A L13B L13C L20A L20B L20C L20D L20E L38Z	
		13 N02A N02B N02C N05A N05B N05C N33Z		21B X06A X06B X06C BORP MBOR VAC VAC I VAC II VBOR		13	N02A N02B N02C N05A N05B N05C N33Z	
		14 O03Z	65.73↔	04 E36A E36B		21B	X06A X06B X06C BORP MBOR VAC VAC I VAC II VBOR	
		19 U01A U01B		06 G12A G16A	65.81.99↔	04	E36A E36B	
		BORP MBOR VAC VAC I VAC II VBOR		13 N02A N02B N02C N05A N05B N05C N07A N07B N25Z N33Z		06	G12A G16A G21A G21B G21C	
		04 E36A E36B		21B X06A X06B X06C BORP MBOR VAC VAC I VAC II VBOR		07	H06Z	
65.42↔		06 G12A G16A	65.74↔	04 E36A E36B		11	L03Z L04A L04B L04C L06A L06B L09A L09B L10A L10B L13A L13B L13C L20A L20B L20C L20D L20E L38Z	
		09 J02A J02B J03A J03B J04Z J11A J11B		06 G12A G16A		13	N02A N02B N02C N05A N05B N05C N33Z	
		10 K09A K09B		13 N02A N02B N02C N07A N07B N25Z N33Z		21B	X06A X06B X06C BORP MBOR VAC VAC I VAC II VBOR	
		13 N02A N02B N02C N05A N05B N05C N33Z		21B X06A X06B X06C BORP MBOR VAC VAC I VAC II VBOR		04	E36A E36B	
		14 O03Z	65.75↔	04 E36A E36B		06	G12A G16A G21A G21B G21C	
		19 U01A U01B		06 G12A G16A	65.89.00↔	07	H06Z	
		BORP MBOR VAC VAC I VAC II VBOR		13 N02A N02B N02C N07A N07B N25Z N33Z		11	L03Z L04A L04B L04C L06A L06B L09A L09B L10A L10B L13A L13B L13C L20A L20B L20C L20D L20E L38Z	
		04 E36A E36B		21B X06A X06B X06C BORP MBOR VAC VAC I VAC II VBOR		13	N02A N02B N02C N05A N05B N05C N33Z	
		06 G12A G16A	65.76↔	04 E36A E36B		21B	X06A X06B X06C BORP MBOR VAC VAC I VAC II VBOR	
		09 J02A J02B J03A J03B J04Z J11A J11B		06 G12A G16A	65.89.10↔	04	E36A E36B	
65.43↔		10 K09A K09B		13 N02A N02B N02C N07A N07B N25Z N33Z		06	G12A G16A G21A G21B G21C	
		13 N02A N02B N02C N05A N05B N05C N33Z		21B X06A X06B X06C BORP MBOR VAC VAC I VAC II VBOR		07	H06Z	
		14 O03Z	65.77↔	04 E36A E36B		11	L03Z L04A L04B L04C L06A L06B L09A L09B L10A L10B L13A L13B L13C L20A L20B L20C L20D L20E L38Z	
		19 U01A U01B		06 G12A G16A		13	N02A N02B N02C N05A N05B N05C N33Z	
		BORP MBOR VAC VAC I VAC II VBOR		13 N02A N02B N02C N07A N07B N25Z N33Z		21B	X06A X06B X06C BORP MBOR VAC VAC I VAC II VBOR	
		04 E36A E36B	65.78↔	21B X06A X06B X06C BORP MBOR VAC VAC I VAC II VBOR		04	E36A E36B	
		06 G12A G16A		04 E36A E36B		06	G12A G16A G21A G21B G21C	
		09 J02A J02B J03A J03B J04Z J11A J11B		06 G12A G16A	65.89.10↔	07	H06Z	
		10 K09A K09B		13 N02A N02B N02C N07A N07B N25Z N33Z		11	L03Z L04A L04B L04C L06A L06B L09A L09B L10A L10B L13A L13B L13C L20A L20B L20C L20D L20E L38Z	
		13 N02A N02B N02C N05A N05B N05C N33Z	65.79↔	21B X06A X06B X06C BORP MBOR VAC VBOR		13	N02A N02B N02C N05A N05B N05C N33Z	
65.44↔		14 O03Z		04 E36A E36B		21B	X06A X06B X06C BORP MBOR VAC VAC I VAC II VBOR	
		19 U01A U01B	65.81.00↔	06 G12A G16A		04	E36A E36B	
		BORP MBOR VAC VAC I VAC II VBOR		13 N02A N02B N02C N07A N07B N25Z N33Z		06	G12A G16A G21A G21B G21C	
		04 E36A E36B		21B X06A X06B X06C BORP MBOR VAC VAC I VAC II VBOR		07	H06Z	
		06 G12A G16A		04 E36A E36B		11	L03Z L04A L04B L04C L06A L06B L09A L09B L10A L10B L13A L13B L13C L20A L20B L20C L20D L20E L38Z	
		09 J02A J02B J03A J03B J04Z J11A J11B		06 G12A G16A	65.89.10↔	13	N02A N02B N02C N05A N05B N05C N33Z	
		10 K09A K09B		13 N02A N02B N02C N07A N07B N25Z N33Z		21B	X06A X06B X06C BORP MBOR VAC VAC I VAC II VBOR	
		13 N02A N02B N02C N05A N05B N05C N33Z		21B X06A X06B X06C BORP MBOR VAC VAC I VAC II VBOR		04	E36A E36B	
		14 O03Z		04 E36A E36B		06	G12A G16A G21A G21B G21C	
		19 U01A U01B		06 G12A G16A	65.89.10↔	07	H06Z	
65.49↔		BORP MBOR VAC VAC I VAC II VBOR		13 N02A N02B N02C N07A N07B N25Z N33Z		11	L03Z L04A L04B L04C L06A L06B L09A L09B L10A L10B L13A L13B L13C L20A L20B L20C L20D L20E L38Z	
		04 E36A E36B		21B X06A X06B X06C BORP MBOR VAC VAC I VAC II VBOR		13	N02A N02B N02C N05A N05B N05C N33Z	
		06 G12A G16A		04 E36A E36B		21B	X06A X06B X06C BORP MBOR VAC VAC I VAC II VBOR	
		09 J02A J02B J03A J03B J04Z J11A J11B		06 G12A G16A		04	E36A E36B	
		10 K09A K09B		13 N02A N02B N02C N07A N07B N25Z N33Z		06	G12A G16A G21A G21B G21C	
		13 N02A N02B N02C N05A N05B N05C N33Z		21B X06A X06B X06C BORP MBOR VAC VAC I VAC II VBOR		07	H06Z	
		14 O03Z		04 E36A E36B		11	L03Z L04A L04B L04C L06A L06B L09A L09B L10A L10B L13A L13B L13C L20A L20B L20C L20D L20E L38Z	
		19 U01A U01B		06 G12A G16A	65.89.10↔	13	N02A N02B N02C N05A N05B N05C N33Z	
		BORP MBOR VAC VAC I VAC II VBOR		13 N02A N02B N02C N07A N07B N25Z N33Z		21B	X06A X06B X06C BORP MBOR VAC VAC I VAC II VBOR	
		04 E36A E36B		21B X06A X06B X06C BORP MBOR VAC VAC I VAC II VBOR		04	E36A E36B	
	06 G12A G16A G21A G21B G21C		06 G12A G16A G21A G21B G21C		06	G12A G16A G21A G21B G21C		

CHOP	MDC	DRG	CHOP	MDC	DRG	CHOP	MDC	DRG
		G21B G21C						N07A N07B N25Z
	07	H06Z		11	L03Z L04A L04B			N33Z
	11	L03Z L04A L04B			L04C L06A L06B	66.05↔	14	O03Z
		L04C L06A L06B			L09A L09B L10A			BORP MBOR VAC
		L09A L09B L10A			L10B L13A L13B			VAC I VAC II VBOR
		L10B L13A L13B			L13C L20A L20B			E36A E36B
		L13C L20A L20B			L20C L20D L20E		04	G12A G16A
		L20C L20D L20E			L38Z		06	N02A N02B N02C
		L38Z		13	N02A N02B N02C		13	N07A N07B N25Z
	13	N02A N02B N02C			N05A N05B N05C			N33Z
		N05A N05B N05C			N33Z		14	O03Z
		N33Z	65.91↔	21B	X06A X06B X06C	66.06↔		BORP MBOR VAC
65.89.11↔	21B	X06A X06B X06C	65.92↔	13	N25Z			VAC I VAC II VBOR
		BORP MBOR VAC			BORP KORP MBOR		04	E36A E36B
		VAC I VAC II VBOR			MKOR VAC VAC I		06	G12A G16A
	04	E36A E36B			VAC II VBOR VKOR		13	N02A N02B N02C
	06	G12A G16A G21A		04	E36A E36B		14	N07A N07B N25Z
		G21B G21C		06	G12A G16A			N33Z
	07	H06Z		13	N02A N02B N02C		14	O03Z
	11	L03Z L04A L04B			N07A N07B N25Z	66.09↔		BORP MBOR VAC
		L04C L06A L06B	65.93↔		N33Z			VAC I VAC II VBOR
		L09A L09B L10A			BORP MBOR VAC		04	E36A E36B
		L10B L13A L13B		04	VAC I VAC II VBOR		06	G12A G16A
		L13C L20A L20B		06	E36A E36B		13	N02A N02B N02C
		L20C L20D L20E		13	G12A G16A			N07A N07B N25Z
		L38Z			N02A N02B N02C		14	N33Z
	13	N02A N02B N02C			N07A N07B N25Z	66.11.21↔	14	O03Z
		N05A N05B N05C	65.94↔		N33Z		13	N02A N02B N02C
		N33Z			BORP MBOR VAC			N07A N07B N25Z
	21B	X06A X06B X06C		04	VAC I VAC II VBOR	66.11.31↔	13	N33Z
65.89.12↔		BORP MBOR VAC		06	E36A E36B			N02A N02B N02C
		VAC I VAC II VBOR		13	G12A G16A	66.40↔		N07A N07B N25Z
	04	E36A E36B			N02A N02B N02C		14	N33Z
	06	G12A G16A G21A	65.95↔		N07A N07B N25Z			BORP MBOR VAC
		G21B G21C			N33Z		04	VAC I VAC II VBOR
	07	H06Z		04	BORP MBOR VAC		06	E36A E36B
	11	L03Z L04A L04B		06	VAC I VAC II VBOR		13	G12A G16A
		L04C L06A L06B		13	E36A E36B			N02A N02B N02C
		L09A L09B L10A			G12A G16A		14	N07A N07B N25Z
		L10B L13A L13B			N02A N02B N02C			N33Z
		L13C L20A L20B			N07A N07B N25Z	66.41.11↔	14	O02A O02B O03Z
		L20C L20D L20E			N33Z			BORP MBOR VAC
		L38Z	65.99↔	21B	X06A X06B X06C		04	VAC I VAC II VBOR
	13	N02A N02B N02C			BORP MBOR VAC		06	E36A E36B
		N05A N05B N05C			VAC I VAC II VBOR		13	G12A G16A
		N33Z		04	E36A E36B			N02A N02B N02C
	21B	X06A X06B X06C		06	G12A G16A		14	N07A N07B N25Z
65.89.13↔		BORP MBOR VAC		13	N02A N02B N02C			N33Z
		VAC I VAC II VBOR			N07A N07B N25Z	66.41.21↔	14	O02A O02B O03Z
	04	E36A E36B	66.00↔		N33Z			BORP MBOR VAC
	06	G12A G16A G21A			BORP MBOR VAC		04	VAC I VAC II VBOR
		G21B G21C		04	VAC I VAC II VBOR		06	E36A E36B
	07	H06Z		06	E36A E36B		13	G12A G16A
	11	L03Z L04A L04B		13	G12A G16A			N02A N02B N02C
		L04C L06A L06B			N02A N02B N02C		14	N05A N05B N05C
		L09A L09B L10A			N07A N07B N25Z	66.41.31↔		N33Z
		L10B L13A L13B			N33Z		14	O02A O02B O03Z
		L13C L20A L20B	66.03↔	14	O03Z			BORP MBOR VAC
		L20C L20D L20E			BORP MBOR VAC		04	VAC I VAC II VBOR
		L38Z		04	VAC I VAC II VBOR		06	E36A E36B
	13	N02A N02B N02C		06	E36A E36B		13	G12A G16A
		N05A N05B N05C		13	G12A G16A			N02A N02B N02C
		N33Z			N02A N02B N02C		14	N05A N05B N05C
	21B	X06A X06B X06C			N07A N07B N25Z	66.41.41↔	14	N33Z
65.89.99↔		BORP MBOR VAC		14	N33Z			O02A O02B O03Z
		VAC I VAC II VBOR	66.04↔		O03Z		14	BORP MBOR VAC
	04	E36A E36B			BORP MBOR VAC		04	VAC I VAC II VBOR
	06	G12A G16A G21A		04	VAC I VAC II VBOR		06	E36A E36B
		G21B G21C		06	E36A E36B		13	G12A G16A
	07	H06Z		13	G12A G16A			N02A N02B N02C
					N02A N02B N02C		13	N05A N05B N05C

CHOP	MDC	DRG	CHOP	MDC	DRG	CHOP	MDC	DRG
		N05A N05B N05C N33Z		13	N02A N02B N02C N05A N05B N05C N33Z			N07A N07B N25Z N33Z
66.42.11↔	14	O02A O02B O03Z BORP MBOR VAC VAC I VAC II VBOR	66.79.00↔		BORP MBOR VAC VAC I VAC II VBOR	66.95↔	13	N02A N02B N02C N07A N07B N25Z N33Z
	04	E36A E36B		04	E36A E36B	66.96↔		BORP MBOR VAC VBOR
	06	G12A G16A		06	G12A G16A		04	E36A E36B
	13	N02A N02B N02C N07A N07B N25Z N33Z		13	N02A N02B N02C N05A N05B N05C N07A N07B N25Z N33Z		06	G12A G16A
66.42.21↔	14	O02A O02B O03Z BORP MBOR VAC VAC I VAC II VBOR	66.79.10↔	21B	X06A X06B X06C BORP MBOR VAC VAC I VAC II VBOR	66.97↔	13	N02A N02B N02C N07A N07B N25Z N33Z
	04	E36A E36B		04	E36A E36B		04	E36A E36B
	06	G12A G16A		06	G12A G16A		06	G12A G16A
	13	N02A N02B N02C N07A N07B N25Z N33Z		13	N02A N02B N02C N05A N05B N05C N07A N07B N25Z N33Z	66.A0↔	13	N02A N02B N02C N07A N07B N25Z N33Z
66.42.31↔	14	O02A O02B O03Z BORP MBOR VAC VAC I VAC II VBOR	66.79.20↔	21B	X06A X06B X06C BORP MBOR VAC VAC I VAC II VBOR			BORP MBOR VAC VAC I VAC II VBOR
	04	E36A E36B		04	E36A E36B		04	E36A E36B
	06	G12A G16A		06	G12A G16A		06	G12A G16A
	13	N02A N02B N02C N07A N07B N25Z N33Z		13	N02A N02B N02C N05A N05B N05C N07A N07B N25Z N33Z	66.A1↔	14	O02A O02B O40Z BORP MBOR VAC VAC I VAC II VBOR
66.42.41↔	14	O02A O02B O03Z BORP MBOR VAC VAC I VAC II VBOR	66.79.21↔	21B	X06A X06B X06C BORP MBOR VAC VAC I VAC II VBOR		04	E36A E36B
	04	E36A E36B		04	E36A E36B		06	G12A G16A
	06	G12A G16A		06	G12A G16A		13	N02A N02B N02C N07A N07B N09Z N25Z N33Z
	13	N02A N02B N02C N07A N07B N25Z N33Z		13	N02A N02B N02C N05A N05B N05C N07A N07B N25Z N33Z	66.A2↔	14	O02A O02B O40Z BORP MBOR VAC VAC I VAC II VBOR
66.49↔	14	O02A O02B O03Z BORP MBOR VAC VAC I VAC II VBOR	66.79.30↔	21B	X06A X06B X06C BORP MBOR VAC VAC I VAC II VBOR		04	E36A E36B
	04	E36A E36B		04	E36A E36B		06	G12A G16A
	06	G12A G16A		06	G12A G16A		13	N02A N02B N02C N07A N07B N09Z N25Z N33Z
	13	N02A N02B N02C N07A N07B N25Z N33Z		13	N02A N02B N02C N05A N05B N05C N07A N07B N25Z N33Z	66.A3↔	14	O02A O02B O40Z BORP MBOR VAC VAC I VAC II VBOR
66.71↔	14	O02A O02B O03Z BORP MBOR VAC VAC I VAC II VBOR	66.79.99↔	21B	X06A X06B X06C BORP MBOR VAC VAC I VAC II VBOR		04	E36A E36B
	04	E36A E36B		04	E36A E36B		06	G12A G16A
	06	G12A G16A		06	G12A G16A		13	N02A N02B N02C N07A N07B N09Z N25Z N33Z
	13	N02A N02B N02C N07A N07B N25Z N33Z		13	N02A N02B N02C N05A N05B N05C N07A N07B N25Z N33Z	66.A4↔	14	O02A O02B O40Z BORP MBOR VAC VAC I VAC II VBOR
66.72↔	21B	X06A X06B X06C BORP MBOR VAC VAC I VAC II VBOR		04	E36A E36B		04	E36A E36B
	04	E36A E36B		06	G12A G16A		06	G12A G16A
	06	G12A G16A		13	N02A N02B N02C N05A N05B N05C N07A N07B N25Z N33Z		13	N02A N02B N02C N07A N07B N09Z N25Z N33Z
	13	N02A N02B N02C N07A N07B N25Z N33Z	66.8↔	21B	X06A X06B X06C BORP MBOR VAC VAC I VAC II VBOR		14	O02A O02B O40Z BORP MBOR VAC VAC I VAC II VBOR
66.73↔	14	O03Z BORP MBOR VAC VAC I VAC II VBOR	66.93↔	13	N09Z BORP MBOR VAC VAC I VAC II VBOR		04	E36A E36B
	04	E36A E36B		04	E36A E36B	66.A9↔	04	E36A E36B
	06	G12A G16A		06	G12A G16A		06	G12A G16A
	13	N02A N02B N02C N05A N05B N05C N33Z		13	N02A N02B N02C N07A N07B N25Z N33Z		13	N02A N02B N02C N07A N07B N09Z N25Z N33Z
66.74↔		BORP MBOR VAC VAC I VAC II VBOR	66.94↔		BORP MBOR VAC VAC I VAC II VBOR		14	O02A O02B O40Z BORP MBOR VAC VAC I VAC II VBOR
	04	E36A E36B		04	E36A E36B	66.B0↔	04	E36A E36B
	06	G12A G16A		06	G12A G16A		06	G12A G16A
	13	N02A N02B N02C		13	N02A N02B N02C		13	N02A N02B N02C N07A N07B N09Z N25Z N33Z

CHOP	MDC	DRG	CHOP	MDC	DRG	CHOP	MDC	DRG
	06	G12A G16A		13	N13A N13B		13	N13A N13B
	13	N02A N02B N02C	67.4X.10↔		BORP MBOR VAC		14	O02A O02B
		N07A N07B N09Z			VAC I VAC II VBOR		21B	X06A X06B X06C
66.B1↔	14	N25Z N33Z		04	E36A E36B	67.59‡↔	01	B60A
		O02A O02B		06	G12A G16A		13	N23A N23B
		BORP MBOR VAC		13	N13A N13B		14	O65A O65B
		VAC I VAC II VBOR	67.4X.11↔		BORP MBOR VAC	67.61↔		BORP MBOR VAC
	04	E36A E36B			VAC I VAC II VBOR			VAC I VAC II VBOR
	06	G12A G16A		04	E36A E36B		04	E36A E36B
	13	N02A N02B N02C		06	G12A G16A		06	G12A G16A
		N07A N07B N09Z		13	N13A N13B		13	N13A N13B
		N25Z N33Z	67.4X.12↔		BORP MBOR VAC		14	O02A O02B
66.B2↔	14	O02A O02B			VAC I VAC II VBOR		21B	X06A X06B X06C
		BORP MBOR VAC		04	E36A E36B	67.62↔		BORP MBOR VAC
		VAC I VAC II VBOR		06	G12A G16A			VAC I VAC II VBOR
	04	E36A E36B		13	N13A N13B		04	E36A E36B
	06	G12A G16A	67.4X.13↔		BORP MBOR VAC		06	G12A G16A
	13	N02A N02B N02C			VAC I VAC II VBOR		13	N13A N13B
		N07A N07B N09Z		04	E36A E36B		14	O02A O02B
		N25Z N33Z		06	G12A G16A		21B	X06A X06B X06C
66.B3↔	14	O02A O02B		13	N13A N13B	67.69‡↔	01	B60A
		BORP MBOR VAC	67.4X.14↔		BORP MBOR VAC		13	N23A N23B
		VAC I VAC II VBOR			VAC I VAC II VBOR		14	O65A O65B
	04	E36A E36B		04	E36A E36B	68.0↔		BORP MBOR VAC
	06	G12A G16A		06	G12A G16A			VAC I VAC II VBOR
	13	N02A N02B N02C		13	N13A N13B		04	E36A E36B
		N07A N07B N09Z	67.4X.20↔		BORP MBOR VAC		06	G12A G16A
		N25Z N33Z			VAC I VAC II VBOR		13	N02A N02B N02C
66.B4↔	14	O02A O02B		04	E36A E36B			N07A N07B N25Z
		BORP MBOR VAC		06	G12A G16A			N33Z
		VAC I VAC II VBOR		13	N13A N13B		14	O02A O02B O40Z
	04	E36A E36B	67.4X.21↔		BORP MBOR VAC		21B	X06A X06B X06C
	06	G12A G16A			VAC I VAC II VBOR	68.12.00‡↔	01	B60A
	13	N02A N02B N02C		04	E36A E36B		13	N23A N23B
		N07A N07B N09Z		06	G12A G16A		14	O65A O65B
		N25Z N33Z		13	N13A N13B		01	B60A
66.B9↔	14	O02A O02B			BORP MBOR VAC	68.12.10‡↔	01	B60A
		BORP MBOR VAC	67.4X.22↔		VAC I VAC II VBOR		13	N23A N23B
		VAC I VAC II VBOR		04	E36A E36B	68.12.11‡↔	01	B60A
	04	E36A E36B		06	G12A G16A		13	N23A N23B
	06	G12A G16A		13	N13A N13B		14	O65A O65B
	13	N02A N02B N02C	67.4X.23↔		BORP MBOR VAC	68.12.12‡↔	01	B60A
		N07A N07B N09Z			VAC I VAC II VBOR		13	N23A N23B
		N25Z N33Z		04	E36A E36B		14	O65A O65B
67.2‡↔	14	O02A O02B		06	G12A G16A	68.12.19‡↔	01	B60A
	01	B60A		13	N13A N13B		13	N23A N23B
	13	N23A N23B	67.4X.24↔		BORP MBOR VAC		14	O65A O65B
	14	O65A O65B			VAC I VAC II VBOR	68.12.99‡↔	01	B60A
67.31‡↔	01	B60A		04	E36A E36B		13	N23A N23B
	13	N23A N23B		06	G12A G16A		14	O65A O65B
	14	O65A O65B		13	N13A N13B	68.13↔		BORP MBOR VAC
67.32‡↔	01	B60A	67.4X.29↔		BORP MBOR VAC			VAC I VAC II VBOR
	13	N23A N23B			VAC I VAC II VBOR		04	E36A E36B
	14	O65A O65B		04	E36A E36B		06	G12A G16A
67.33‡↔	01	B60A		06	G12A G16A		13	N02A N02B N02C
	13	N23A N23B		13	N13A N13B			N07A N07B N25Z
	14	O65A O65B	67.4X.30↔		BORP MBOR VAC			N33Z
67.34‡↔	01	B60A			VAC I VAC II VBOR	68.14↔		BORP MBOR VAC
	13	N23A N23B		04	E36A E36B			VAC I VAC II VBOR
	14	O65A O65B		06	G12A G16A		04	E36A E36B
67.35‡↔	01	B60A		13	N13A N13B		06	G12A G16A
	13	N23A N23B	67.4X.99↔		BORP MBOR VAC		13	N02A N02B N02C
	14	O65A O65B			VAC I VAC II VBOR			N07A N07B N25Z
67.39‡↔	01	B60A		04	E36A E36B			N33Z
	13	N23A N23B		06	G12A G16A	68.15↔	13	N02A N02B N02C
	14	O65A O65B		13	N13A N13B			N07A N07B N25Z
67.4X.00↔		BORP MBOR VAC	67.51↔		BORP MBOR VAC	68.21.10↔		N33Z
		VBOR			VAC I VAC II VBOR			BORP MBOR VAC
	04	E36A E36B		04	E36A E36B			VAC I VAC II VBOR
	06	G12A G16A		06	G12A G16A		04	E36A E36B

CHOP	MDC	DRG	CHOP	MDC	DRG	CHOP	MDC	DRG
	06	G12A G16A		13	N23A N23B		04	E36A E36B
	13	N09Z		14	O02A O02B		06	G12A G12B G16A
68.21.11↔		BORP MBOR VAC	68.29.47↔		BORP MBOR VAC		13	N01A N01B N01C
		VAC I VAC II VBOR			VAC I VAC II VBOR			N01D N04A N04B
	04	E36A E36B		04	E36A E36B			N04C N33Z
	06	G12A G16A		06	G12A G16A		14	O01B O02A O02B
	13	N09Z		13	N23A N23B		19	U01A U01B
68.21.99↔		BORP MBOR VAC		14	O02A O02B	68.42↔		BORP MBOR VAC
		VAC I VAC II VBOR	68.29.48↔		BORP MBOR VAC			VAC I VAC II VBOR
	04	E36A E36B			VAC I VAC II VBOR		04	E36A E36B
	06	G12A G16A		04	E36A E36B		06	G12A G12B G16A
	13	N09Z		06	G12A G16A		13	N01A N01B N01C
68.22.00↔		BORP MBOR VAC		13	N23A N23B			N01D N04A N04B
		VAC I VAC II VBOR		14	O02A O02B			N04C N33Z
	04	E36A E36B	68.29.4A↔		BORP MBOR VAC		14	O01B O02A O02B
	06	G12A G16A			VAC I VAC II VBOR		19	U01A U01B
	13	N09Z N13A N13B		04	E36A E36B	68.43↔		BORP MBOR VAC
68.22.10↔		BORP MBOR VAC		06	G12A G16A			VAC I VAC II VBOR
		VAC I VAC II VBOR		13	N23A N23B		04	E36A E36B
	04	E36A E36B		14	O02A O02B		06	G12A G12B G16A
	06	G12A G16A	68.29.4B↔		BORP MBOR VAC		13	N01A N01B N01C
	13	N09Z N13A N13B			VAC I VAC II VBOR			N01D N04A N04B
68.22.11↔		BORP MBOR VAC		04	E36A E36B		14	O01B O02A O02B
		VAC I VAC II VBOR		06	G12A G16A		19	U01A U01B
	04	E36A E36B		13	N23A N23B			BORP MBOR VAC
	06	G12A G16A		14	O02A O02B	68.44↔		VAC I VAC II VBOR
	13	N09Z N13A N13B	68.30↔		BORP MBOR VAC		04	E36A E36B
68.22.12↔		BORP MBOR VAC			VAC I VAC II VBOR		06	G12A G12B G16A
		VAC I VAC II VBOR		04	E36A E36B		13	N01A N01B N01C
	04	E36A E36B		06	G12A G12B G16A			N01D N04A N04B
	06	G12A G16A		13	N01A N01B N01C			N04C N33Z
	13	N09Z N13A N13B		14	N01D N04A N04B		14	O01B O02A O02B
68.22.13↔		BORP MBOR VAC		14	O02A O02B		19	U01A U01B
		VAC I VAC II VBOR		19	U01A	68.49↔		BORP MBOR VAC
	04	E36A E36B	68.31↔		BORP MBOR VAC			VAC I VAC II VBOR
	06	G12A G16A			VAC I VAC II VBOR		04	E36A E36B
	13	N09Z N13A N13B		04	E36A E36B		06	G12A G12B G16A
68.22.99↔		BORP MBOR VAC		06	G12A G12B G16A		14	O01B O02A O02B
		VAC I VAC II VBOR		13	N01A N01B N01C		19	U01A U01B
	04	E36A E36B		14	N01D N04A N04B	68.60↔		BORP MBOR VAC
	06	G12A G16A		14	N04C N33Z			MKOR MVE VAC
	13	N09Z N13A N13B		14	O01B O02A O02B			VAC I VAC II VBOR
68.23↔	11	L09A L09B		19	U01A		04	E36A E36B
	13	N09Z			BORP MBOR VAC		06	G12A G16A G16B
	14	O02A O02B O40Z	68.32↔		VAC I VAC II VBOR		13	N01A N01B N01C
68.29.1G↔		BORP MBOR VAC		04	E36A E36B			N04A N04B N04C
		VAC I VAC II VBOR		06	G12A G12B G16A			N33Z
	04	E36A E36B		13	N01A N01B N01C		14	O01B O02A O02B
	06	G12A G16A			N01D N04A N04B			BORP MBOR MVE
	13	N23A N23B		14	N04C N33Z	68.61↔		VAC VAC I VAC II
	14	O02A O02B		14	O01B O02A O02B			VBOR
68.29.1H↔		BORP MBOR VAC		19	U01A		04	E36A E36B
		VAC I VAC II VBOR	68.39↔		BORP MBOR VAC		06	G12A G16A G16B
	04	E36A E36B			VAC I VAC II VBOR		13	N01A N01B N01C
	06	G12A G16A		04	E36A E36B			N04A N04B N04C
	13	N23A N23B		06	G12A G12B G16A		14	O01B O02A O02B
	14	O02A O02B		13	N01A N01B N01C			N33Z
68.29.1I↔		BORP MBOR VAC			N01D N04A N04B		14	O01B O02A O02B
		VAC I VAC II VBOR		14	N04C N33Z	68.62↔		BORP MBOR VAC
	04	E36A E36B		14	O01B O02A O02B			VAC I VAC II VBOR
	06	G12A G16A		19	U01A		04	E36A E36B
	13	N23A N23B	68.40↔		BORP MBOR VAC		06	G12A G16A G16B
	14	O02A O02B			VAC I VAC II VBOR		13	N01A N01B N01C
68.29.1J†↔	01	B60A		04	E36A E36B			N04A N04B N04C
	13	N23A N23B		06	G12A G12B G16A			N33Z
	14	O65A O65B		14	O01B O02A O02B		14	O01B O02A O02B
68.29.46↔		BORP MBOR VAC		19	U01A U01B			BORP MBOR VAC
		VAC I VAC II VBOR	68.41↔		BORP MBOR VAC			VAC I VAC II VBOR
	04	E36A E36B			VAC I VAC II VBOR	68.63↔		BORP MBOR VAC
	06	G12A G16A			VAC I VAC II VBOR			BORP MBOR VAC

CHOP	MDC	DRG	CHOP	MDC	DRG	CHOP	MDC	DRG
		MKOR MVE VAC			VAC I VAC II VBOR		06	G12A G16A
		VAC I VAC II VBOR		04	E36A E36B		13	N02A N02B N02C
		VKOR		06	G12A G16A			N07A N07B N25Z
	04	E36A E36B		11	L06A L06B		14	O02A O02B
	06	G12A G16A G16B	69.23↔	13	N06A N06B N06C	69.49.21↔	21B	X06A X06B X06C
	13	N01A N01B N01C			BORP MBOR VAC			BORP MBOR VAC
		N04A N04B N04C		04	VAC I VAC II VBOR			VAC I VAC II VBOR
		N33Z		06	E36A E36B		04	E36A E36B
68.64↔	14	O01B O02A O02B		13	G12A G16A		06	G12A G16A
		BORP KORP MBOR			N02A N02B N02C		13	N02A N02B N02C
		MKOR MVE VAC			N07A N07B N25Z			N33Z
		VAC I VAC II VBOR		14	O02A O02B		14	O02A O02B
		VKOR		21B	X06A X06B X06C	69.49.30↔	21B	X06A X06B X06C
	04	E36A E36B	69.29↔		BORP MBOR VAC			BORP MBOR VAC
	06	G12A G16A G16B		04	VBOR		04	VAC I VAC II VBOR
	13	N01A N01B N01C		06	E36A E36B		04	E36A E36B
		N04A N04B N04C		13	G12A G16A		06	G12A G16A
		N33Z			N02A N02B N02C		13	N02A N02B N02C
68.6A↔	14	O01B O02A O02B			N07A N07B N25Z			N33Z
		BORP KORP MBOR		14	O02A O02B		14	O02A O02B
		MKOR MVE VAC		21B	X06A X06B X06C	69.49.99↔	21B	X06A X06B X06C
		VAC I VAC II VBOR			BORP MBOR VAC			BORP MBOR VAC
		VKOR		04	VAC I VAC II VBOR		04	VAC I VAC II VBOR
	04	E36A E36B	69.3↔	06	E36A E36B		04	E36A E36B
	06	G12A G16A G16B		13	G12A G16A		06	G12A G16A
	13	N01A N01B N01C			N02A N02B N02C		13	N02A N02B N02C
		N04A N04B N04C			N07A N07B N25Z			N33Z
		N33Z		14	O02A O02B		14	O02A O02B
68.8↔	14	O01B O02A O02B		21B	X06A X06B X06C		21B	X06A X06B X06C
		BORP KORP MBOR			BORP MBOR VAC			BORP MBOR VAC
		MKOR MVE VAC		04	VAC I VAC II VBOR		04	VAC I VAC II VBOR
		VAC I VAC II VBOR		06	E36A E36B	69.49↔	14	O02A O02B
		VKOR		13	G12A G16A		21B	X06A X06B X06C
	04	E36A E36B			N02A N02B N02C			BORP MBOR VAC
	06	G12A G16A G16B		04	E36A E36B		04	E36A E36B
	13	N01A N01B N01C		06	G12A G16A		06	G12A G16A
		N04A N04B N04C		13	N02A N02B N02C		13	N02A N02B N02C
		N33Z			N07A N07B N25Z			N33Z
69.01↔	14	O01B O02A O02B		14	O02A O02B		14	O02A O02B
		BORP KORP MBOR		21B	X06A X06B X06C	69.51↔	21B	X06A X06B X06C
		MKOR MVE VAC			BORP MBOR VAC			BORP MBOR VAC
		VAC I VAC II VBOR		04	VAC I VAC II VBOR		04	VAC I VAC II VBOR
		VKOR		06	E36A E36B		04	E36A E36B
	04	E36A E36B	69.41↔	13	G12A G16A		06	G12A G16A
	06	G12A G16A G16B			N02A N02B N02C		14	O40Z
		G33Z G38A G38B		14	O02A O02B		14	O40Z
		G38C		21B	X06A X06B X06C	69.52↔	21B	X06A X06B X06C
	07	H33Z			BORP MBOR VAC			BORP MBOR VAC
	11	L33Z		04	VAC I VAC II VBOR		04	VAC I VAC II VBOR
	13	N01A N01B N01C		06	E36A E36B	69.59↔	14	O02A O02B O40Z
		N33Z		13	G12A G16A		13	N09Z
	21B	X33Z	69.42↔		N02A N02B N02C	69.6↔	14	O02A O02B O40Z
	Pré	A06A A06B A06C		14	O02A O02B			BORP MBOR VAC
		A07A		21B	X06A X06B X06C			VBOR
		BORP MBOR VAC			BORP MBOR VAC		04	E36A E36B
		VBOR		04	VAC I VAC II VBOR		06	G12A G16A
	04	E36A E36B		06	E36A E36B		14	O02A O02B O40Z
	06	G12A G16A		13	G12A G16A		13	N09Z
	14	O40Z			N07A N07B N25Z	69.92↔	14	O02A O02B O40Z
69.02↔		BORP MBOR VAC	69.49.00↔	13	N02A N02B N02C			BORP MBOR VAC
		VBOR		14	O02A O02B			VBOR
	04	E36A E36B		21B	X06A X06B X06C		04	E36A E36B
	06	G12A G16A			BORP MBOR VAC	69.92.01↔	06	G12A G16A
	14	O40Z		04	VAC I VAC II VBOR	69.92.10↔	13	N09Z N11A N11B
69.09↔		BORP MBOR VAC		06	E36A E36B	69.92.11↔	13	N11A N11B
		VBOR		13	G12A G16A	69.92.12↔	13	N11A N11B
	04	E36A E36B			N02A N02B N02C	69.92.19↔	13	N11A N11B
	06	G12A G16A			N07A N07B N25Z	69.92.20↔	13	N11A N11B
	14	O02A O02B O40Z		14	O02A O02B	69.92.21↔	13	N11A N11B
69.19↔		BORP MBOR VAC		21B	X06A X06B X06C	69.92.22↔	13	N11A N11B
		VBOR	69.49.10↔		BORP MBOR VAC	69.92.23↔	13	N11A N11B
	04	E36A E36B			VAC I VAC II VBOR	69.92.24↔	13	N11A N11B
	06	G12A G12B G16A		04	E36A E36B	69.92.29↔	13	N11A N11B
	10	K09A K09B		06	G12A G16A	69.92.30↔	13	N11A N11B
	13	N11A N11B		13	N02A N02B N02C	69.92.31↔	13	N11A N11B
69.21↔		BORP MBOR VAC			N07A N07B N25Z	69.92.32↔	13	N11A N11B
		VAC I VAC II VBOR			N33Z	69.92.39↔	13	N11A N11B
	04	E36A E36B		14	O02A O02B	69.92.99↔	13	N11A N11B
	06	G12A G16A		21B	X06A X06B X06C	69.93↔		BORP MBOR VAC
	11	L06A L06B	69.49.20↔		BORP MBOR VAC			VAC I VAC II VBOR
	13	N06A N06B N06C			VAC I VAC II VBOR		04	E36A E36B
69.22↔		BORP MBOR VAC		04	E36A E36B			



CHOP	MDC	DRG	CHOP	MDC	DRG	CHOP	MDC	DRG
	06	G12A G16A		13	N08Z		04	E36A E36B
	13	N02A N02B N02C N07A N07B N25Z N33Z	70.33.00↔	09	J02A J02B J03A J03B J04Z J11A J11B		06	G12A G16A
70.11↔	14	O02A O02B		11	L09A L09B	70.50↔	13	N06A N06B N06C U01A U01B
	13	N09Z		13	N13A N13B			BORP MBOR VAC VAC I VAC II VBOR
	14	O02A O02B		14	O02A O02B		04	E36A E36B
70.12↔	19	U01A U01B BORP MBOR VAC VAC I VAC II VBOR	70.33.10↔	21B	X06A X06B X06C		06	G12A G16A
	04	E36A E36B		09	J02A J02B J03A J03B J04Z J11A J11B		11	L06A L06B
	06	G12A G12B G16A		11	L09A L09B	70.51↔	13	N23A N23B BORP MBOR VAC VAC I VAC II VBOR
	11	L09A L09B		13	N13A N13B		04	E36A E36B
	13	N11A N11B		14	O02A O02B		06	G12A G16A
	14	O02A O02B		21B	X06A X06B X06C		11	L06A L06B
70.13↔	21B	X06A X06B X06C BORP MBOR VAC VAC I VAC II VBOR	70.33.11↔	09	J02A J02B J03A J03B J04Z J11A J11B	70.52.00↔	13	N23A N23B BORP MBOR VAC VAC I VAC II VBOR
	04	E36A E36B		11	L09A L09B		04	E36A E36B
	06	G12A G16A G21A G21B G21C		13	N13A N13B		06	G12A G16A
	07	H06Z		14	O02A O02B		11	L06A L06B
	09	J02A J02B J03A J03B J04Z J11A J11B	70.33.12↔	21B	X06A X06B X06C	70.52.10↔	13	N23A N23B BORP MBOR VAC VAC I VAC II VBOR
	11	L03Z L04A L04B L04C L06A L06B L09A L09B L10A L10B L13A L13B L13C L20A L20B L20C L20D L20E L38Z		09	J02A J02B J03A J03B J04Z J11A J11B		04	E36A E36B
	13	N02A N02B N02C N05A N05B N05C N33Z	70.33.13↔	11	L09A L09B	70.52.99↔	06	G12A G16A
	14	O02A O02B		13	N13A N13B		11	L06A L06B
	19	U01A U01B		14	O02A O02B	70.53↔	13	N23A N23B BORP MBOR VAC VAC I VAC II VBOR
70.22↔	21B	X06A X06B X06C	70.33.14↔	21B	X06A X06B X06C		04	E36A E36B
	13	N11A N11B		09	J02A J02B J03A J03B J04Z J11A J11B		06	G12A G16A
	14	O02A O02B		11	L09A L09B		11	L06A L06B
70.23↔	21B	X06A X06B X06C BORP MBOR VAC VBOR		13	N13A N13B	70.54↔	13	N06A N06B N06C BORP MBOR VAC VAC I VAC II VBOR
	04	E36A E36B	70.33.99↔	14	O02A O02B		04	E36A E36B
	06	G12A G12B G16A		21B	X06A X06B X06C		06	G12A G16A
	13	N02A N02B N02C N07A N07B N25Z N33Z		09	J02A J02B J03A J03B J04Z J11A J11B		11	L06A L06B
70.31↔	13	N13A N13B		11	L09A L09B	70.55↔	13	N06A N06B N06C BORP MBOR VAC VAC I VAC II VBOR
	14	O02A O02B		13	N13A N13B		04	E36A E36B
70.32.00↔	14	O02A O02B	70.41↔	14	O02A O02B		06	G12A G16A
	06	G12A G12B		21B	X06A X06B X06C		11	L06A L06B
	10	K09A K09B			BORP MBOR VAC VBOR		13	N06A N06B N06C BORP MBOR VAC VAC I VAC II VBOR
	13	N08Z		04	E36A E36B	70.61.00↔	04	E36A E36B
70.32.10↔	06	G12A G12B		06	G12A G16A		06	G12A G16A
	09	J02A J02B J03A J03B J04Z J11A J11B	70.42↔	13	N06A N06B N06C U01A U01B		10	K09A K09B
	10	K09A K09B		19	U01A U01B		13	N06A N06B N06C U01A U01B
70.32.11↔	13	N07A N08Z		04	E36A E36B		19	U01A U01B
	06	G12A G12B		06	G12A G16A	70.61.11↔	21B	X06A X06B X06C BORP MBOR VAC VAC I VAC II VBOR
	09	J02A J02B J03A J03B J04Z J11A J11B	70.43↔	13	N06A N06B U01A U01B		04	E36A E36B
	10	K09A K09B		19	U01A U01B		06	G12A G16A
	13	N08Z		04	E36A E36B		10	K09A K09B
70.32.99↔	06	G12A G12B	70.49↔	06	G12A G16A	70.61.99↔	13	N06A N06B N06C U01A
	09	J02A J02B J03A J03B J04Z J11A J11B		13	N06A N06B U01A U01B		19	U01A
	10	K09A K09B		19	U01A U01B BORP MBOR VAC VAC I VAC II VBOR		21B	X06A X06B X06C BORP MBOR VAC VAC I VAC II VBOR

CHOP	MDC	DRG	CHOP	MDC	DRG	CHOP	MDC	DRG
	04	E36A E36B		06	G12A G16A G16B			G38C
	06	G12A G16A			G18A G18B G38A		13	N13A N13B
	10	K09A K09B			G38B G38C		14	O02A O02B
	13	N06A N06B N06C		13	N06A N06B N06C	70.75↔	21B	X06A X06B X06C
	19	U01A U01B			N13A N13B			BORP MBOR VAC
70.62↔	21B	X06A X06B X06C		14	O02A O02B			VAC I VAC II VBOR
		BORP MBOR VAC	70.72.99↔	21B	X06A X06B X06C		04	E36A E36B
		VAC I VAC II VBOR			BORP MBOR VAC		06	G04A G04B G12A
	04	E36A E36B			VAC I VAC II VBOR			G16A G38A G38B
	06	G12A G16A		04	E36A E36B			G38C
	10	K09A K09B		06	G12A G16A G16B		13	N13A N13B
	13	N06A N06B N06C			G18A G18B G38A		14	O02A O02B
	19	U01A U01B			G38B G38C	70.76↔	21B	X06A X06B X06C
70.63↔	21B	X06A X06B X06C		13	N06A N06B N06C		13	N13A N13B
		BORP MBOR VAC			N13A N13B		14	O02A O02B
		VAC I VAC II VBOR		14	O02A O02B	70.77↔		BORP MBOR VAC
	04	E36A E36B		21B	X06A X06B X06C			VAC I VAC II VBOR
	06	G12A G16A	70.73.00↔		BORP MBOR VAC		04	E36A E36B
	10	K09A K09B			VAC I VAC II VBOR		06	G12A G16A
	13	N06A N06B N06C		04	E36A E36B		11	L06A L06B
	19	U01A		06	G12A G16A G16B		13	N06A N06B N06C
70.64↔	21B	X06A X06B X06C			G18A G18B G38A		14	O02A O02B
		BORP MBOR VAC			G38B G38C	70.78↔		BORP MBOR VAC
		VAC I VAC II VBOR		13	N06A N06B N06C			VAC I VAC II VBOR
	04	E36A E36B			N13A N13B		04	E36A E36B
	06	G12A G16A		14	O02A O02B		06	G12A G16A
	10	K09A K09B		21B	X06A X06B X06C		11	L06A L06B
	13	N06A N06B N06C	70.73.10↔		BORP MBOR VAC		13	N06A N06B N06C
	19	U01A			VAC I VAC II VBOR		14	O02A O02B
70.71↔	21B	X06A X06B X06C		04	E36A E36B	70.79.10↔		BORP MBOR VAC
	09	J02A J02B J03A		06	G12A G16A G16B			VAC I VAC II VBOR
		J03B J04Z J11A			G18A G18B G38A		04	E36A E36B
		J11B			G38B G38C		06	G12A G16A
	10	K09A K09B		13	N06A N06B N06C		09	J02A J02B J03A
	13	N13A N13B			N13A N13B			J03B J04Z J11A
	14	O02A O02B		14	O02A O02B		10	K09A K09B
70.72.00↔	21B	X06A X06B X06C		21B	X06A X06B X06C		11	L06A L06B
		BORP MBOR VAC	70.73.20↔		BORP MBOR VAC		13	N06A N06B N06C
		VAC I VAC II VBOR			VAC I VAC II VBOR			N13A N13B
	04	E36A E36B		04	E36A E36B		14	O02A O02B
	06	G12A G16A G16B		06	G12A G16A G16B		21B	X06A X06B X06C
		G18A G18B G38A			G18A G18B G38A	70.8↔		BORP MBOR VAC
		G38B G38C			G38B G38C			VAC I VAC II VBOR
	13	N06A N06B N06C		13	N06A N06B N06C		04	E36A E36B
		N13A N13B			N13A N13B		06	G12A G16A
	14	O02A O02B		14	O02A O02B		13	N13A N13B
70.72.10↔	21B	X06A X06B X06C		21B	X06A X06B X06C		14	O02A O02B
		BORP MBOR VAC	70.73.30↔		BORP MBOR VAC	70.91↔	13	N11A N11B N13A
		VAC I VAC II VBOR			VAC I VAC II VBOR			N13B
	04	E36A E36B		04	E36A E36B		14	O02A O02B
	06	G12A G16A G16B		06	G12A G16A G16B	70.92.00↔	06	G12A G12B
		G18A G18B G38A			G18A G18B G38A		13	N06A N06B N06C
		G38B G38C			G38B G38C			N13A N13B
	13	N06A N06B N06C		13	N06A N06B N06C		14	O02A O02B
		N13A N13B			N13A N13B	70.92.10↔	06	G12A G12B
	14	O02A O02B		14	O02A O02B		13	N06A N06B N06C
70.72.20↔	21B	X06A X06B X06C		21B	X06A X06B X06C			N13A N13B
		BORP MBOR VAC	70.73.99↔		BORP MBOR VAC		14	O02A O02B
		VAC I VAC II VBOR			VAC I VAC II VBOR	70.92.99↔	06	G12A G12B
	04	E36A E36B		04	E36A E36B		13	N06A N06B N06C
	06	G12A G16A G16B		06	G12A G12B G16A			N13A N13B
		G18A G18B G38A		13	N06A N06B N06C	70.93↔	14	O02A O02B
		G38B G38C			N13A N13B			BORP MBOR VAC
	13	N06A N06B N06C		14	O02A O02B			VAC I VAC II VBOR
		N13A N13B	70.74↔	21B	X06A X06B X06C		04	E36A E36B
	14	O02A O02B			BORP MBOR VAC		06	G12A G12B G16A
70.72.30↔	21B	X06A X06B X06C			VAC I VAC II VBOR		13	N06A N06B N06C
		BORP MBOR VAC		04	E36A E36B		14	O02A O02B
		VAC I VAC II VBOR		06	G04A G04B G12A	71.01↔		BORP VAC I VAC II
	04	E36A E36B			G16A G38A G38B			

CHOP	MDC	DRG	CHOP	MDC	DRG	CHOP	MDC	DRG
	04	E36A E36B			J03B J04Z J11A		06	G12A G16A
	06	G16A G21A G21B			J11B		14	O01A O01B O01C
		G21C		13	N06A N06B N06C			O01D O01E
	07	H06Z			N09Z	74.1X.99↔		BORP MBOR VAC
	09	J02A J02B J03A		19	U01A U01B			VAC I VAC II VBOR
		J03B J04Z J11A		21B	X06A X06B X06C		04	E36A E36B
		J11B	71.79‡↔	01	B60A		06	G12A G16A
	10	K09A K09B		19	U01A U01B		14	O01A O01B O01C
	11	L03Z L04A L04B	71.8‡↔	01	B60A			O01D O01E O01F
		L04C L06A L06B		19	U01A U01B			O01G
		L09A L09B L10A	71.9‡↔	01	B60A	74.2X.00↔		BORP MBOR VAC
		L10B L13A L13B		19	U01A U01B			VAC I VAC II VBOR
		L13C L20A L20B	73.7X.12‡↔	01	B60A		04	E36A E36B
		L20C L20D L20E		14	O50A O50B O50C		06	G12A G16A
		L38Z			O50D		14	O01A O01B O01C
	13	N02A N02B N02C	73.7X.13‡↔	01	B60A			O01D O01E O01F
		N05A N05B N05C		14	O50A O50B O50C			O01G
		N33Z	73.7X.14‡↔	01	B60A	74.2X.10↔		BORP MBOR VAC
	21B	X06A X06B X06C		14	O50A O50B O50C			VAC I VAC II VBOR
71.4X.10↔	10	K09A K09B	73.7X.15‡↔	01	B60A		04	E36A E36B
	13	N13A N13B		14	O50A O50B O50C		06	G12A G16A
	19	U01A	73.94↔		BORP MBOR VAC		14	O01A O01B O01C
71.4X.99↔	10	K09A K09B			VAC I VAC II VBOR			O01D O01E O01F
	13	N13A N13B		04	E36A E36B			O01G
	19	U01A U01B		06	G12A G16A	74.2X.20↔		BORP MBOR VAC
71.5↔		BORP MBOR VAC		14	O02A O02B			VAC I VAC II VBOR
		VAC I VAC II VBOR	74.0X.00↔		BORP MBOR VAC		04	E36A E36B
	04	E36A E36B			VAC I VAC II VBOR		06	G12A G16A
	06	G12A G16A G33Z		04	E36A E36B		14	O01A O01B O01C
		G38A G38B G38C		06	G12A G16A			O01D O01E
	07	H33Z		14	O01A O01B O01C	74.2X.99↔		BORP MBOR VAC
	11	L33Z			O01D O01E O01F			VAC I VAC II VBOR
	13	N01A N01B N01C			O01G		04	E36A E36B
		N33Z	74.0X.10↔		BORP MBOR VAC		06	G12A G16A
	19	U01A			VAC I VAC II VBOR		14	O01A O01B O01C
	21B	X33Z		04	E36A E36B			O01D O01E O01F
71.61↔		BORP MBOR VAC		06	G12A G16A			O01G
		VAC I VAC II VBOR		14	O01A O01B O01C	74.3↔		BORP MBOR VAC
	04	E36A E36B			O01D O01E O01F			VAC I VAC II VBOR
	06	G12A G16A			O01G		04	E36A E36B
	13	N06A N06B N06C	74.0X.20↔		BORP MBOR VAC		06	G12A G16A
	19	U01A U01B			VAC I VAC II VBOR		14	O03Z
71.62↔		BORP MBOR VAC		04	E36A E36B	74.4X.00↔		BORP MBOR VAC
		VAC I VAC II VBOR		06	G12A G16A			VAC I VAC II VBOR
	04	E36A E36B		14	O01A O01B O01C		04	E36A E36B
	06	G12A G16A			O01D O01E		06	G12A G16A
	09	J02A J02B J03A	74.0X.99↔		BORP MBOR VAC		14	O01A O01B O01C
		J03B J04Z J11A			VAC I VAC II VBOR			O01D O01E O01F
		J11B		04	E36A E36B			O01G
	13	N06A N06B N06C		06	G12A G16A	74.4X.10↔		BORP MBOR VAC
	19	U01A		14	O01A O01B O01C			VAC I VAC II VBOR
71.71↔	13	N09Z			O01D O01E O01F		04	E36A E36B
	14	O02A O02B			O01G		06	G12A G16A
	19	U01A U01B	74.1X.00↔		BORP MBOR VAC		14	O01A O01B O01C
	21B	X06A X06B X06C			VAC I VAC II VBOR			O01D O01E O01F
71.72↔		BORP MBOR VAC		04	E36A E36B			O01G
		VAC I VAC II VBOR		06	G12A G16A	74.4X.20↔		BORP MBOR VAC
	04	E36A E36B		14	O01A O01B O01C			VAC I VAC II VBOR
	06	G04A G04B G12A			O01D O01E O01F		04	E36A E36B
		G16A G38A G38B			O01G		06	G12A G16A
		G38C	74.1X.10↔		BORP MBOR VAC		14	O01A O01B O01C
	13	N09Z			VAC I VAC II VBOR			O01D O01E
	14	O02A O02B		04	E36A E36B	74.4X.99↔		BORP MBOR VAC
	19	U01A U01B		06	G12A G16A			VAC I VAC II VBOR
	21B	X06A X06B X06C		14	O01A O01B O01C		04	E36A E36B
71.73↔		BORP MBOR VAC			O01D O01E O01F		06	G12A G16A
		VAC I VAC II VBOR			O01G		14	O01A O01B O01C
	04	E36A E36B	74.1X.20↔		BORP MBOR VAC			O01D O01E O01F
	06	G12A G16A			VAC I VAC II VBOR			O01G
	09	J02A J02B J03A		04	E36A E36B	74.99.00↔		BORP MBOR VAC

CHOP	MDC	DRG	CHOP	MDC	DRG	CHOP	MDC	DRG
		VAC I VAC II VBOR	75.C2↔		BORP MBOR VAC		06	G12A G16A
	04	E36A E36B			VAC I VAC II VBOR		14	O01A O01B O01C
	06	G12A G16A		04	E36A E36B			O01D O01E
	14	O01A O01B O01C		06	G12A G16A	75.E9↔		BORP MBOR VAC
		O01D O01E O01F		14	O01B O02A O02B			VAC I VAC II VBOR
74.99.10↔		O01G	75.C3↔		BORP MBOR VAC		04	E36A E36B
		BORP MBOR VAC			VAC I VAC II VBOR		06	G12A G16A
		VAC I VAC II VBOR		04	E36A E36B		14	O01A O01B O01C
	04	E36A E36B		06	G12A G16A	76.01↔		O01D O01E
	06	G12A G16A		14	O01B O02A O02B			BORP MBOR VAC
	14	O01A O01B O01C	75.C4↔		BORP MBOR VAC			VAC I VAC II VBOR
		O01D O01E O01F			VAC I VAC II VBOR		03	D25A D25B
		O01G		04	E36A E36B		04	E36A E36B
74.99.20↔		BORP MBOR VAC		06	G12A G16A		06	G12A G16A
		VAC I VAC II VBOR		14	O01B O02A O02B		08	I23A I23B
	04	E36A E36B	75.C8.00↔		BORP MBOR VAC		09	J02A J02B J08A
	06	G12A G16A			VAC I VAC II VBOR			J08B
	14	O01A O01B O01C		04	E36A E36B	76.09.10↔		BORP MBOR VAC
		O01D O01E O01F		06	G12A G16A			VAC I VAC II VBOR
		O01G		14	O01B O02A O02B		03	D25A D25B D28Z
74.99.99↔		BORP MBOR VAC	75.C8.11↔		BORP MBOR VAC			D29Z
		VAC I VAC II VBOR			VAC I VAC II VBOR		04	E36A E36B
	04	E36A E36B		04	E36A E36B		06	G12A G16A
	06	G12A G16A		06	G12A G16A		08	I17Z I23A I23B
	14	O01A O01B O01C	75.C8.99↔	14	O01B O02A O02B			I23C
		O01D O01E O01F			BORP MBOR VAC		09	J02A J02B J08A
		O01G			VAC I VAC II VBOR			J08B
75.4†↔	01	B60A		04	E36A E36B		21B	X06A X06B X06C
	14	O50A O50B O60A		06	G12A G16A	76.11.00↔	03	D12A D12B
		O60C		14	O01B O02A O02B		04	E02A E02B E02C
75.50↔		BORP MBOR VAC	75.C9↔		BORP MBOR VAC		08	I18A I18B I18C
		VAC I VAC II VBOR			VAC I VAC II VBOR		21B	X06A X06B X06C
	04	E36A E36B		04	E36A E36B	76.11.11↔	03	D12A D12B
	06	G12A G16A		06	G12A G16A		04	E02A E02B E02C
	13	N02A N02B N02C		14	O01B O02A O02B		08	I18A I18B I18C
		N07A N07B N25Z	75.D0↔		BORP MBOR VAC		21B	X06A X06B X06C
		N33Z			VAC I VAC II VBOR	76.11.99↔	03	D12A D12B
	14	O02A O02B		04	E36A E36B		04	E02A E02B E02C
	21B	X06A X06B X06C		06	G12A G16A		08	I18A I18B I18C
75.51↔		BORP MBOR VAC		14	O01B O02A O02B		21B	X06A X06B X06C
		VAC I VAC II VBOR	75.D1↔		BORP MBOR VAC	76.19.11↔	03	D12A D12B
	04	E36A E36B			VAC I VAC II VBOR		04	E02A E02B E02C
	06	G12A G16A		04	E36A E36B		08	I18A I18B I18C
	14	O02A O02B		06	G12A G16A		21B	X06A X06B X06C
75.52↔		BORP MBOR VAC		14	O01B O02A O02B	76.19.12↔	03	D12A D12B
		VAC I VAC II VBOR	75.D2↔		BORP MBOR VAC		04	E02A E02B E02C
	04	E36A E36B			VAC I VAC II VBOR		08	I18A I18B I18C
	06	G12A G16A		04	E36A E36B		21B	X06A X06B X06C
	13	N02A N02B N02C		06	G12A G16A	76.2X.00↔		BORP MBOR VAC
		N07A N07B N25Z		14	O01B O02A O02B			VBOR
		N33Z	75.D9↔		BORP MBOR VAC		03	D25A D25B D28Z
	14	O02A O02B			VAC I VAC II VBOR			D29Z
	21B	X06A X06B X06C		04	E36A E36B		04	E36A E36B
75.61↔		BORP MBOR VAC		06	G12A G16A		06	G12A G16A
		VAC I VAC II VBOR		14	O01B O02A O02B		08	I17Z
	04	E36A E36B	75.E0↔		BORP MBOR VAC		09	J02A J02B J08A
	06	G12A G16A			VAC I VAC II VBOR			J08B
	14	O02A O02B		04	E36A E36B	76.2X.10↔	21B	X06A X06B X06C
75.7†↔	01	B60A		06	G12A G16A			BORP MBOR VAC
	14	O50A O50B O60A		14	O01A O01B O01C			VAC I VAC II VBOR
		O60C			O01D O01E		03	D25A D25B D28Z
75.93↔		BORP MBOR VAC	75.E1↔		BORP MBOR VAC			D29Z
		VAC I VAC II VBOR			VAC I VAC II VBOR		04	E36A E36B
	04	E36A E36B		04	E36A E36B		06	G12A G16A
	06	G12A G16A		06	G12A G16A		08	I17Z
	14	O02A O02B		14	O01A O01B O01C		09	J02A J02B J08A
75.C1.11†↔	01	B60A			O01D O01E			J08B
	14	O01B O02A O02B	75.E2↔		BORP MBOR VAC	76.2X.11↔	21B	X06A X06B X06C
75.C1.12†↔	01	B60A			VAC I VAC II VBOR			BORP MBOR VAC
	14	O01B O02A O02B		04	E36A E36B			VAC I VAC II VBOR

CHOP	MDC	DRG	CHOP	MDC	DRG	CHOP	MDC	DRG
	03	D25A D25B D28Z		05	F04Z		03	D25A D25B
		D29Z		06	G12A G16A		04	E36A E36B
	04	E36A E36B		08	I02A I02B		06	G12A G16A
	06	G12A G16A		09	J01A J01B J02A		08	I17Z
	08	I17Z			J02B J08A J08B		09	J02A J02B J08A
	09	J02A J02B J08A		21A	W01A W36Z			J08B
		J08B		21B	X06A X06B X06C		21B	X06A X06B X06C
76.2X.12↔	21B	X06A X06B X06C	76.31.21↔	22	Y02A Y02B	76.39.99↔		BORP MBOR VAC
	03	D25A D25B D28Z			BORP MBOR VAC			VAC I VAC II VBOR
		D29Z			VAC I VAC II VBOR		03	D25A D25B
	08	I17Z		03	D25A D25B		04	E36A E36B
	09	J02A J02B J08A		04	E36A E36B		06	G12A G16A
		J08B		06	G12A G16A		08	I17Z
	19	U01A		08	I17Z		09	J02A J02B J08A
76.2X.20↔	21B	X06A X06B X06C		09	J02A J02B J08A			J08B
		BORP MBOR VAC			J08B		21B	X06A X06B X06C
		VBOR		21B	X06A X06B X06C	76.41.00↔		BORP MBOR VAC
	03	D25A D25B D28Z	76.31.29↔		BORP MBOR VAC			VAC I VAC II VBOR
		D29Z			VAC I VAC II VBOR		03	D02A D02B D24A
	04	E36A E36B		03	D25A D25B			D24B D24C D25A
	06	G12A G16A		04	E36A E36B			D25B
	08	I17Z		06	G12A G16A		04	E36A E36B
	09	J02A J02B J08A		08	I17Z		06	G12A G16A
		J08B		09	J02A J02B J08A		08	I17Z
	21B	X06A X06B X06C			J08B		09	J02A J02B J08A
76.2X.31↔		BORP MBOR VAC		21B	X06A X06B X06C			J08B
		VAC I VAC II VBOR	76.31.99↔		BORP MBOR VAC		21B	X06A X06B X06C
	03	D25A D25B D28Z			VAC I VAC II VBOR	76.41.10↔		BORP MBOR VAC
		D29Z		03	D25A D25B			MKOR VAC VAC I
	04	E36A E36B		04	E36A E36B			VAC II VB VBOR
	06	G12A G16A		06	G12A G16A			VKOR
	08	I17Z		08	I17Z		03	D02A D02B D24A
	09	J02A J02B J08A		09	J02A J02B J08A			D24B D25A D25B
		J08B			J08B		04	E36A E36B
	21B	X06A X06B X06C		21B	X06A X06B X06C		05	F04Z
76.2X.99↔		BORP MBOR VAC	76.39.00↔		BORP MBOR VAC		06	G12A G16A
		VBOR			VAC I VAC II VBOR		08	I02A I02B
	03	D25A D25B D28Z		03	D25A D25B		09	J01A J01B J02A
		D29Z		04	E36A E36B			J02B J08A J08B
	04	E36A E36B		06	G12A G16A		21A	W01A W36Z
	06	G12A G16A		08	I17Z		21B	X06A X06B X06C
	08	I17Z		09	J02A J02B J08A		22	Y02A Y02B
	09	J02A J02B J08A			J08B	76.41.99↔		BORP MBOR VAC
		J08B		21B	X06A X06B X06C			VAC I VAC II VBOR
	21B	X06A X06B X06C	76.39.10↔		BORP MBOR VAC		03	D02A D02B D24A
76.31.00↔		BORP MBOR VAC			MKOR VAC VAC I			D24B D24C D25A
		VAC I VAC II VBOR			VAC II VB VBOR			D25B
	03	D25A D25B			VKOR		04	E36A E36B
	04	E36A E36B		03	D02A D02B D24A		06	G12A G16A
	06	G12A G16A			D24B D25A D25B		08	I17Z
	08	I17Z		04	E36A E36B		09	J02A J02B J08A
	09	J02A J02B J08A		05	F04Z			J08B
		J08B		06	G12A G16A		21B	X06A X06B X06C
	21B	X06A X06B X06C		08	I02A I02B	76.42↔		BORP MBOR VAC
76.31.10↔		BORP MBOR VAC		09	J01A J01B J02A			VAC I VAC II VBOR
		VAC I VAC II VBOR			J02B J08A J08B		03	D25A D25B
	03	D25A D25B		21A	W01A W36Z		04	E36A E36B
	04	E36A E36B		21B	X06A X06B X06C		06	G12A G16A
	06	G12A G16A	76.39.11↔	22	Y02A Y02B		08	I17Z
	08	I17Z			BORP MBOR VAC		09	J02A J02B J08A
	09	J02A J02B J08A			VAC I VAC II VBOR			J08B
		J08B		03	D25A D25B	76.43.00↔	21B	X06A X06B X06C
	21B	X06A X06B X06C		04	E36A E36B			BORP MBOR VAC
76.31.20↔		BORP MBOR VAC		06	G12A G16A			VAC I VAC II VBOR
		MKOR VAC VAC I		08	I17Z		03	D25A D25B
		VAC II VB VBOR		09	J02A J02B J08A		04	E36A E36B
		VKOR			J08B		06	G12A G16A
	03	D02A D02B D24A		21B	X06A X06B X06C		08	I17Z
		D24B D25A D25B	76.39.19↔		BORP MBOR VAC		09	J02A J02B J08A
	04	E36A E36B			VAC I VAC II VBOR			J08B

CHOP	MDC	DRG	CHOP	MDC	DRG	CHOP	MDC	DRG																					
76.43.10↔	21B	X06A X06B X06C BORP KORP MBOR MKOR VAC VAC I VAC II VB VBOR VKOR	76.44.11↔	06	G12A G16A G33Z G38A G38B G38C	76.46.10↔	07	G38A G38B G38C H33Z																					
	03	D02A D02B D24A D24B D25A D25B		07	H33Z		08	I17Z																					
	04	E36A E36B		08	I02A I02B		09	J02A J02B J08A J08B																					
	05	F04Z		09	J01A J01B J02A J02B J08A J08B		11	L33Z																					
	06	G12A G16A		11	L33Z		21B	X06A X06B X06C X33Z																					
	08	I02A I02B		21A	W01A W36Z		76.46.99↔	BORP KORP MBOR MKOR VAC VAC I VAC II VB VBOR VKOR																					
	09	J01A J01B J02A J02B J08A J08B		21B	X06A X06B X06C X33Z				03	D02A D02B D24A D24B D25A D25B																			
	21A	W01A W36Z		22	Y02A Y02B				04	E36A E36B																			
	21B	X06A X06B X06C		03	D02A D02B D24A D24B D24C D25A D25B				06	G12A G16A G33Z G38A G38B G38C																			
	22	Y02A Y02B		04	E36A E36B				07	H33Z																			
	76.43.11↔	BORP KORP MBOR MKOR VAC VAC I VAC II VBOR VKOR		76.44.19↔	04				E36A E36B	76.46.99↔	BORP MBOR VAC VAC I VAC II VBOR	03	D02A D02B D24A D24B D24C D25A D25B																
														03	D02A D02B D24A D24B D24C D25A D25B	04	E36A E36B												
04			E36A E36B			06								G12A G16A G33Z G38A G38B G38C															
06			G12A G16A			07								H33Z															
08			I17Z			08								I17Z															
09			J02A J02B J08A J08B			09								J02A J02B J08A J08B															
21B			X06A X06B X06C			11								L33Z															
76.43.12↔			BORP KORP MBOR MKOR VAC VAC I VAC II VBOR VKOR			76.44.99↔	03	D02A D02B D24A D24B D24C D25A D25B						76.5X.00↔	BORP MBOR VAC VAC I VAC II VBOR	03	D12A D12B D25A D25B D28Z D29Z												
																		01	B20A B20B	04	E36A E36B								
																		03	D02A D02B D24A D24B D24C D25A	06	G12A G16A G33Z G38A G38B G38C								
																		04	E36A E36B	07	H33Z								
																		06	G12A G16A	08	I17Z								
	08	I17Z		09	J02A J02B J08A J08B																								
	09	J02A J02B J08A J08B		11	L33Z																								
	21B	X06A X06B X06C		21B	X06A X06B X06C X33Z																								
	76.43.99↔	BORP MBOR VAC VAC I VAC II VBOR		76.44.99↔	03				D02A D02B D24A D24B D24C D25A D25B	76.5X.10↔	BORP MBOR VAC VAC I VAC II VBOR	03	D12A D12B D25A D25B D28Z D29Z																
																		03	D25A D25B	04	E36A E36B								
																		04	E36A E36B	06	G12A G16A								
																		06	G12A G16A	08	I17Z I23A I23B								
08			I17Z			09	J02A J02B J03A J03B J04Z J08A J08B J11A J11B																						
09			J02A J02B J08A J08B			21B	X06A X06B X06C X33Z																						
21B			X06A X06B X06C			76.5X.19↔	BORP MBOR VAC VAC I VAC II VBOR	03						D12A D12B D25A D25B D28Z D29Z															
76.44.00↔			BORP MBOR VAC VAC I VAC II VBOR												76.45↔	03	D25A D25B	76.5X.10↔	BORP MBOR VAC VAC I VAC II VBOR	03	D12A D12B D25A D25B D28Z D29Z								
																						03	D25A D25B	04	E36A E36B				
																						04	E36A E36B	06	G12A G16A				
																						06	G12A G16A G33Z G38A G38B G38C	08	I17Z I23A I23B				
																						07	H33Z	09	J02A J02B J03A J03B J04Z J08A J08B J11A J11B				
	08	I17Z		21B	X06A X06B X06C X33Z																								
	09	J02A J02B J08A J08B		76.5X.19↔	BORP MBOR VAC VAC I VAC II VBOR				03	D12A D12B D25A D25B D28Z D29Z																			
	11	L33Z									76.46.00↔	BORP MBOR VAC VAC I VAC II VBOR	03									D12A D12B D25A D25B D28Z D29Z							
	21B	X06A X06B X06C X33Z																					04	E36A E36B					
	76.44.10↔	BORP KORP MBOR MKOR VAC VAC I VAC II VBOR VKOR																					76.46.00↔	03	D02A D02B D24A D24B D25A D25B	76.5X.19↔	BORP MBOR VAC VAC I VAC II VBOR	03	D12A D12B D25A D25B D28Z D29Z
						04	E36A E36B	06						G12A G16A															
05			F04Z			08	I17Z I23A I23B																						
						09	J02A J02B J03A																						

CHOP	MDC	DRG	CHOP	MDC	DRG	CHOP	MDC	DRG
		J03B J04Z J08A			VAC I VAC II VBOR		09	J02A J02B J03A
		J08B J11A J11B		03	D12A D12B D25A			J03B J04Z J08A
76.5X.20↔	21B	X06A X06B X06C			D25B D28Z D29Z	76.5X.90↔	21B	X06A X06B X06C
		BORP MBOR VAC		04	E36A E36B			BORP MBOR VAC
		VAC I VAC II VBOR		06	G12A G16A			VAC I VAC II VBOR
	03	D12A D12B D25A		08	I17Z I23A I23B		03	D12A D12B D25A
		D25B D28Z D29Z		09	J02A J02B J03A			D25B D28Z D29Z
	04	E36A E36B			J03B J04Z J08A		04	E36A E36B
	06	G12A G16A	76.5X.50↔	21B	X06A X06B X06C		06	G12A G16A
	08	I17Z I23A I23B			BORP MBOR VAC		08	I17Z I23A I23B
	09	J02A J02B J03A		03	VAC I VAC II VBOR		09	J02A J02B J03A
76.5X.29↔	21B	J03B J04Z J08A			D12A D12B D25A	76.5X.99↔	21B	X06A X06B X06C
		J08B J11A J11B		04	D25B D28Z D29Z			BORP MBOR VAC
		X06A X06B X06C		06	E36A E36B			VAC I VAC II VBOR
		BORP MBOR VAC		08	G12A G16A		03	D12A D12B D25A
		VAC I VAC II VBOR		09	I17Z I23A I23B			D25B D28Z D29Z
	03	D12A D12B D25A			J02A J02B J03A		04	E36A E36B
		D25B D28Z D29Z		21B	J03B J04Z J08A		06	G12A G16A
	04	E36A E36B	76.5X.59↔		J08B J11A J11B		08	I17Z I23A I23B
	06	G12A G16A		03	X06A X06B X06C		09	J02A J02B J03A
	08	I17Z I23A I23B			BORP MBOR VAC			J03B J04Z J08A
	09	J02A J02B J03A		04	VAC I VAC II VBOR		21B	X06A X06B X06C
76.5X.30↔	21B	J03B J04Z J08A		06	D12A D12B D25A	76.61.00↔		BORP MBOR VAC
		J08B J11A J11B		08	D25B D28Z D29Z		03	D25A D25B D28Z
		X06A X06B X06C		09	E36A E36B			D29Z
		BORP MBOR VAC			G12A G16A		04	E36A E36B
		VAC I VAC II VBOR		21B	I17Z I23A I23B		06	G12A G16A
	03	D12A D12B D25A	76.5X.60↔		J02A J02B J03A		08	I17Z
		D25B D28Z D29Z			J03B J04Z J08A		09	J02A J02B J08A
	04	E36A E36B		03	J08B J11A J11B			J08B
	06	G12A G16A			X06A X06B X06C	76.61.10↔	21B	X06A X06B X06C
	08	I17Z I23A I23B		04	BORP MBOR VAC			BORP MBOR VAC
	09	J02A J02B J03A		06	VAC I VAC II VBOR		03	D25A D25B D28Z
76.5X.39↔	21B	J03B J04Z J08A		08	D01A D12A D12B			D29Z
		J08B J11A J11B		09	D25A D25B D28Z		04	E36A E36B
		X06A X06B X06C			E36A E36B		06	G12A G16A
		BORP MBOR VAC		21B	G12A G16A		08	I17Z
		VAC I VAC II VBOR			I17Z I23A I23B		09	J02A J02B J08A
	03	D12A D12B D25A	76.5X.61↔	03	J02A J02B J03A			J08B
		D25B D28Z D29Z			J03B J04Z J08A	76.61.20↔	21B	X06A X06B X06C
	04	E36A E36B		04	J08B J11A J11B			BORP MBOR VAC
	06	G12A G16A			X06A X06B X06C		03	D25A D25B D28Z
	08	I17Z I23A I23B		06	BORP MBOR VAC			D29Z
	09	J02A J02B J03A		08	VAC I VAC II VBOR		04	E36A E36B
76.5X.40↔	21B	J03B J04Z J08A		09	D01A D12A D12B		06	G12A G16A
		J08B J11A J11B			D25A D25B D28Z		08	I17Z
		X06A X06B X06C		21B	E36A E36B		09	J02A J02B J08A
		BORP MBOR VAC			G12A G16A			J08B
		VAC I VAC II VBOR		03	I17Z I23A I23B		21B	X06A X06B X06C
	03	D12A D12B D25A	76.5X.70↔		J02A J02B J03A	76.61.99↔		BORP MBOR VAC
		D25B D28Z D29Z			J03B J04Z J08A		03	D25A D25B D28Z
	04	E36A E36B		04	J08B J11A J11B			D29Z
	06	G12A G16A			X06A X06B X06C		04	E36A E36B
	08	I17Z I23A I23B		06	BORP MBOR VAC		06	G12A G16A
	09	J02A J02B J03A		08	VAC I VAC II VBOR		08	I17Z
76.5X.41↔	21B	J03B J04Z J08A		09	D01A		09	J02A J02B J08A
		J08B J11A J11B			E36A E36B			J08B
		X06A X06B X06C		03	G12A G16A		21B	X06A X06B X06C
		BORP MBOR VAC			I17Z I23A I23B	76.62.00↔		BORP MBOR VAC
		VAC I VAC II VBOR		04	J02A J02B J03A		03	D25A D25B D28Z
	03	D12A D12B D25A	76.5X.71↔	06	J03B J04Z J08A			D29Z
		D25B D28Z D29Z			J08B J11A J11B		04	E36A E36B
	04	E36A E36B		21B	X06A X06B X06C		06	G12A G16A
	06	G12A G16A			BORP MBOR VAC		08	I17Z
	08	I17Z I23A I23B			VAC I VAC II VBOR		09	J02A J02B J08A
	09	J02A J02B J03A		03	D01A			J08B
76.5X.42↔	21B	J03B J04Z J08A			E36A E36B		21B	X06A X06B X06C
		J08B J11A J11B		04	G12A G16A			BORP MBOR VAC
		X06A X06B X06C		06	I17Z I23A I23B		03	D04Z D25A D25B
		BORP MBOR VAC		08	J02A J02B J03A			D28Z D29Z
					J03B J04Z J08A			
					J08B J11A J11B			
					X06A X06B X06C			
					BORP MBOR VAC			
					VAC I VAC II VBOR			
					D01A			
					E36A E36B			
					G12A G16A			
					I17Z I23A I23B			

CHOP	MDC	DRG	CHOP	MDC	DRG	CHOP	MDC	DRG
	04	E36A E36B			VAC I VAC II VBOR		04	E36A E36B
	06	G12A G16A		03	D04Z D25A D25B		06	G12A G16A
	08	I17Z			D28Z D29Z		08	I17Z
	09	J02A J02B J08A		04	E36A E36B		09	J02A J02B J08A
		J08B		06	G12A G16A			J08B
76.62.10↔	21B	X06A X06B X06C		08	I17Z	76.65.20↔	21B	X06A X06B X06C
		BORP MBOR VAC		09	J02A J02B J03A			BORP MBOR VAC
		VAC I VAC II VBOR			J03B J04Z J08A			VAC I VAC II VBOR
	03	D04Z D25A D25B			J08B J11A J11B		03	D04Z D25A D25B
		D28Z D29Z	76.63.20↔	21B	X06A X06B X06C			D28Z D29Z
	04	E36A E36B			BORP MBOR VAC		04	E36A E36B
	06	G12A G16A			VAC I VAC II VBOR		06	G12A G16A
	08	I17Z		03	D04Z D25A D25B		08	I17Z
	09	J02A J02B J08A			D28Z D29Z		09	J02A J02B J08A
		J08B		04	E36A E36B			J08B
76.62.20↔	21B	X06A X06B X06C		06	G12A G16A	76.65.21↔	21B	X06A X06B X06C
		BORP MBOR VAC		08	I17Z			BORP MBOR VAC
		VAC I VAC II VBOR		09	J02A J02B J03A			VAC I VAC II VBOR
	03	D04Z D25A D25B			J03B J04Z J08A		03	D04Z D25A D25B
		D28Z D29Z			J08B J11A J11B			D28Z D29Z
	04	E36A E36B		21B	X06A X06B X06C		04	E36A E36B
	06	G12A G16A	76.63.21↔		BORP MBOR VAC		06	G12A G16A
	08	I17Z			VAC I VAC II VBOR		08	I17Z
	09	J02A J02B J08A		03	D04Z D25A D25B		09	J02A J02B J08A
		J08B			D28Z D29Z			J08B
76.62.99↔	21B	X06A X06B X06C		04	E36A E36B	76.65.22↔	21B	X06A X06B X06C
		BORP MBOR VAC		06	G12A G16A			BORP MBOR VAC
		VAC I VAC II VBOR		08	I17Z			VAC I VAC II VBOR
	03	D04Z D25A D25B		09	J02A J02B J03A		03	D04Z D25A D25B
		D28Z D29Z			J03B J04Z J08A			D28Z D29Z
	04	E36A E36B			J08B J11A J11B		04	E36A E36B
	06	G12A G16A		21B	X06A X06B X06C		06	G12A G16A
	08	I17Z	76.63.99↔		BORP MBOR VAC		08	I17Z
	09	J02A J02B J08A			VAC I VAC II VBOR		09	J02A J02B J08A
		J08B		03	D04Z D25A D25B			J08B
76.63.00↔	21B	X06A X06B X06C		04	E36A E36B	76.65.99↔	21B	X06A X06B X06C
		BORP MBOR VAC		06	G12A G16A			BORP MBOR VAC
		VAC I VAC II VBOR		08	I17Z			VAC I VAC II VBOR
	03	D04Z D25A D25B		09	J02A J02B J03A		03	D04Z D25A D25B
		D28Z D29Z			J03B J04Z J08A			D28Z D29Z
	04	E36A E36B			J08B J11A J11B		04	E36A E36B
	06	G12A G16A		21B	X06A X06B X06C		06	G12A G16A
	08	I17Z	76.64↔		BORP MBOR VAC		08	I17Z
	09	J02A J02B J03A			VAC I VAC II VB		09	J02A J02B J08A
		J03B J04Z J08A		03	D04Z D25A D25B			J08B
		J08B J11A J11B			D28Z D29Z	76.66.00↔	21B	X06A X06B X06C
76.63.10↔	21B	X06A X06B X06C		04	E36A E36B			BORP MBOR VAC
		BORP MBOR VAC		06	G12A G16A			VAC I VAC II VBOR
		VAC I VAC II VBOR		08	I17Z		03	D04Z D25A D25B
	03	D04Z D25A D25B		09	J02A J02B J03A			D28Z D29Z
		D28Z D29Z			J03B J04Z J08A		04	E36A E36B
	04	E36A E36B			J08B J11A J11B		06	G12A G16A
	06	G12A G16A		21B	X06A X06B X06C		08	I17Z
	08	I17Z			BORP MBOR VAC		09	J02A J02B J08A
	09	J02A J02B J03A			VAC I VAC II VB			J08B
		J03B J04Z J08A		03	D04Z D25A D25B	76.66.10↔	21B	X06A X06B X06C
		J08B J11A J11B			D28Z D29Z			BORP MBOR VAC
76.63.11↔	21B	X06A X06B X06C	76.65.00↔		BORP MBOR VAC			VAC I VAC II VBOR
		BORP MBOR VAC			VAC I VAC II VBOR		03	D04Z D25A D25B
		VAC I VAC II VBOR		04	E36A E36B			D28Z D29Z
	03	D04Z D25A D25B		06	G12A G16A		04	E36A E36B
		D28Z D29Z		08	I17Z		06	G12A G16A
	04	E36A E36B		09	J02A J02B J03A		08	I17Z
	06	G12A G16A			J03B J04Z J08A		09	J02A J02B J08A
	08	I17Z			J08B J10A J10B			J08B
	09	J02A J02B J03A		21B	X06A X06B X06C		21B	X06A X06B X06C
		J03B J04Z J08A		22	Y02A Y02B Y02C			BORP MBOR VAC
		J08B J11A J11B			BORP MBOR VAC	76.66.20↔		VAC I VAC II VBOR
76.63.12↔	21B	X06A X06B X06C			VAC I VAC II VBOR		03	D04Z D25A D25B
		BORP MBOR VAC		03	D04Z D25A D25B			D28Z D29Z
		VAC I VAC II VBOR			D28Z D29Z		04	E36A E36B
	03	D04Z D25A D25B		04	E36A E36B		06	G12A G16A
		D28Z D29Z		06	G12A G16A		08	I17Z
	04	E36A E36B		08	I17Z		09	J02A J02B J08A
	06	G12A G16A		09	J02A J02B J08A			J08B
	08	I17Z			J08B		21B	X06A X06B X06C
	09	J02A J02B J03A		21B	X06A X06B X06C			BORP MBOR VAC
		J03B J04Z J08A	76.65.10↔		BORP MBOR VAC			VAC I VAC II VBOR
		J08B J11A J11B			VAC I VAC II VBOR		03	D04Z D25A D25B
	21B	X06A X06B X06C		03	D04Z D25A D25B			D28Z D29Z
		BORP MBOR VAC			D28Z D29Z			



CHOP	MDC	DRG	CHOP	MDC	DRG	CHOP	MDC	DRG
76.66.21↔	04	E36A E36B	76.69.20↔	08	I17Z	76.74↔	06	G12A G16A
	06	G12A G16A		09	J02A J02B J08A		08	I17Z
	08	I17Z			J08B		09	J02A J02B J08A
	09	J02A J02B J08A			J08B			J08B
		J08B			X06A X06B X06C		21B	X06A X06B X06C
		BORP MBOR VAC			BORP MBOR VAC			BORP MBOR VAC
		VAC I VAC II VBOR			VAC I VAC II VBOR			VAC I VAC II VBOR
					D24A D24B D24C			D24A D24B D24C
					D25A D25B			D25A D25B
								D28Z D29Z
76.66.22↔	03	D04Z D25A D25B	76.69.21↔	04	E36A E36B	76.76.00↔	04	E36A E36B
		D28Z D29Z		06	G12A G16A		06	G12A G16A
	04	E36A E36B		08	I17Z		08	I17Z
	06	G12A G16A		09	J02A J02B J08A		09	J02A J02B J08A
	08	I17Z			J08B			J08B
	09	J02A J02B J08A			J08B			J08B
		J08B			X06A X06B X06C		21B	X06A X06B X06C
		BORP MBOR VAC			BORP MBOR VAC			BORP MBOR VAC
		VAC I VAC II VBOR			VAC I VAC II VBOR			VAC I VAC II VBOR
					D24A D24B D24C			D24A D24B D24C
76.66.30↔	03	D04Z D25A D25B	76.69.30↔	04	E36A E36B	76.76.10↔	03	D04Z D25A D25B
		D28Z D29Z		06	G12A G16A			D28Z D29Z
	04	E36A E36B		08	I17Z		04	E36A E36B
	06	G12A G16A		09	J02A J02B J08A		06	G12A G16A
	08	I17Z			J08B		08	I17Z
	09	J02A J02B J08A			J08B		09	J02A J02B J08A
		J08B			X06A X06B X06C		21B	X06A X06B X06C
		BORP MBOR VAC			BORP MBOR VAC			BORP MBOR VAC
		VAC I VAC II VBOR			VAC I VAC II VBOR			VAC I VAC II VBOR
					D24A D24B D24C			D24A D24B D24C
76.66.99↔	03	D04Z D25A D25B	76.69.40↔	04	E36A E36B	76.76.11↔	03	D04Z D25A D25B
		D28Z D29Z		06	G12A G16A			D28Z D29Z
	04	E36A E36B		08	I17Z		04	E36A E36B
	06	G12A G16A		09	J02A J02B J08A		06	G12A G16A
	08	I17Z			J08B		08	I17Z
	09	J02A J02B J08A			J08B		09	J02A J02B J08A
		J08B			X06A X06B X06C		21B	X06A X06B X06C
		BORP MBOR VAC			BORP MBOR VAC			BORP MBOR VAC
		VAC I VAC II VBOR			VAC I VAC II VBOR			VAC I VAC II VBOR
					D24A D24B D24C			D24A D24B D24C
76.67↔	03	D04Z D25A D25B	76.69.90↔	04	E36A E36B	76.76.20↔	03	D04Z D25A D25B
		D28Z D29Z		06	G12A G16A			D28Z D29Z
	04	E36A E36B		08	I17Z		04	E36A E36B
	06	G12A G16A		09	J02A J02B J08A		06	G12A G16A
	08	I17Z			J08B		08	I17Z
	09	J02A J02B J08A			J08B		09	J02A J02B J08A
		J08B			X06A X06B X06C		21B	X06A X06B X06C
		BORP MBOR VAC			BORP MBOR VAC			BORP MBOR VAC
		VAC I VAC II VBOR			VAC I VAC II VBOR			VAC I VAC II VBOR
					D25A D25B			D25A D25B
76.68↔	04	E36A E36B	76.70↔	06	G12A G16A	76.76.21↔	03	D04Z D25A D25B
	06	G12A G16A		08	I17Z			D28Z D29Z
	08	I17Z		09	J02A J02B J08A		04	E36A E36B
	09	J02A J02B J08A			J08B		06	G12A G16A
		J08B			J08B		08	I17Z
		J08B			J08B		09	J02A J02B J08A
		X06A X06B X06C			X06A X06B X06C		21B	X06A X06B X06C
		BORP MBOR VAC			BORP MBOR VAC			BORP MBOR VAC
		VAC I VAC II VBOR			VAC I VAC II VBOR			VAC I VAC II VBOR
					D25A D25B D28Z			D25A D25B D28Z
76.69.10↔	03	D25A D25B	76.72↔	04	E36A E36B	76.76.30↔	03	D04Z D25A D25B
		D28Z D29Z		06	G12A G16A			D28Z D29Z
	04	E36A E36B		08	I17Z		04	E36A E36B
	06	G12A G16A		09	J02A J02B J08A		06	G12A G16A
	08	I17Z			J08B		08	I17Z
	09	J02A J02B J08A			J08B		09	J02A J02B J08A
		J08B			X06A X06B X06C		21B	X06A X06B X06C
		BORP MBOR VAC			BORP MBOR VAC			BORP MBOR VAC
		VAC I VAC II VBOR			VAC I VAC II VBOR			VAC I VAC II VBOR
					D24A D24B D24C			D24A D24B D24C

CHOP	MDC	DRG	CHOP	MDC	DRG	CHOP	MDC	DRG
	06	G12A G16A		01	B09A B09B B09C		06	G12A G16A
	08	I17Z		03	D25A D25B D28Z		08	I17Z
	09	J02A J02B J08A			D29Z		09	J02A J02B J08A
	J08B			04	E36A E36B		J08B	
76.76.99↔	21B	X06A X06B X06C		06	G12A G16A	76.79.31↔	21B	X06A X06B X06C
		BORP MBOR VAC		08	I17Z			BORP MBOR VAC
		VAC I VAC II VBOR		09	J02A J02B J08A			VAC I VAC II VBOR
	03	D04Z D25A D25B		J08B			01	B09A B09B B09C
		D28Z D29Z	76.79.00↔	21B	X06A X06B X06C		03	D25A D25B D28Z
	04	E36A E36B			BORP MBOR VAC			D29Z
	06	G12A G16A			VAC I VAC II VBOR		04	E36A E36B
	08	I17Z		01	B09A B09B B09C		06	G12A G16A
	09	J02A J02B J08A		03	D25A D25B D28Z		08	I17Z
	J08B				D29Z		09	J02A J02B J08A
76.77.00↔	21B	X06A X06B X06C		04	E36A E36B	76.79.39↔	J08B	
		BORP MBOR VAC		06	G12A G16A		21B	X06A X06B X06C
		VAC I VAC II VBOR		08	I17Z			BORP MBOR VAC
	03	D04Z D25A D25B		09	J02A J02B J08A			VAC I VAC II VBOR
		D28Z D29Z		J08B			01	B09A B09B B09C
	04	E36A E36B		21B	X06A X06B X06C		03	D25A D25B D28Z
	06	G12A G16A	76.79.10↔		BORP MBOR VAC			D29Z
	08	I17Z			VAC I VAC II VBOR		04	E36A E36B
	09	J02A J02B J08A		01	B09A B09B B09C		06	G12A G16A
	J08B			03	D25A D25B D28Z		08	I17Z
76.77.10↔	21B	X06A X06B X06C			D29Z		09	J02A J02B J08A
		BORP MBOR VAC		04	E36A E36B		J08B	
		VAC I VAC II VBOR		06	G12A G16A	76.79.40↔	21B	X06A X06B X06C
	03	D04Z D25A D25B		08	I17Z			BORP MBOR VAC
		D28Z D29Z		09	J02A J02B J08A			VAC I VAC II VBOR
	04	E36A E36B		J08B			01	B09A B09B B09C
	06	G12A G16A		21B	X06A X06B X06C		03	D04Z D25A D25B
	08	I17Z	76.79.11↔		BORP MBOR VAC			D28Z D29Z
	09	J02A J02B J08A			VAC I VAC II VBOR		04	E36A E36B
	J08B			01	B09A B09B B09C		06	G12A G16A
76.77.11↔	21B	X06A X06B X06C		03	D25A D25B D28Z		08	I17Z
		BORP MBOR VAC			D29Z		09	J02A J02B J08A
		VAC I VAC II VBOR		04	E36A E36B		J08B	
	03	D04Z D25A D25B		06	G12A G16A	76.79.99↔	21B	X06A X06B X06C
		D28Z D29Z		08	I17Z			BORP MBOR VAC
	04	E36A E36B		09	J02A J02B J08A			VAC I VAC II VBOR
	06	G12A G16A		J08B			01	B09A B09B B09C
	08	I17Z		21B	X06A X06B X06C		03	D25A D25B D28Z
	09	J02A J02B J08A	76.79.19↔		BORP MBOR VAC			D29Z
	J08B				VAC I VAC II VBOR		04	E36A E36B
76.77.99↔	21B	X06A X06B X06C		01	B09A B09B B09C		06	G12A G16A
		BORP MBOR VAC		03	D25A D25B D28Z		08	I17Z
		VAC I VAC II VBOR			D29Z		09	J02A J02B J08A
	03	D04Z D25A D25B		04	E36A E36B		J08B	
		D28Z D29Z		06	G12A G16A	76.91.00↔	21B	X06A X06B X06C
	04	E36A E36B		08	I17Z			BORP MBOR VAC
	06	G12A G16A		09	J02A J02B J08A			VAC I VAC II VBOR
	08	I17Z		J08B			03	D25A D25B
	09	J02A J02B J08A	76.79.20↔	21B	X06A X06B X06C		04	E36A E36B
	J08B				BORP MBOR VAC		06	G12A G16A
76.78.11↔	21B	X06A X06B X06C			VAC I VAC II VBOR		08	I17Z
		BORP MBOR VAC		01	B09A B09B B09C		09	J02A J02B J08A
		VBOR		03	D25A D25B D28Z		J08B	
	01	B09A B09B B09C			D29Z	76.91.10↔	21B	X06A X06B X06C
	03	D25A D25B D28Z		04	E36A E36B			BORP MBOR VAC
		D29Z		06	G12A G16A			VAC I VAC II VBOR
	04	E36A E36B		08	I17Z		03	D25A D25B
	06	G12A G16A		09	J02A J02B J08A		04	E36A E36B
	08	I17Z		J08B			06	G12A G16A
	09	J02A J02B J08A	76.79.30↔	21B	X06A X06B X06C		08	I17Z
	J08B				BORP MBOR VAC		09	J02A J02B J08A
76.78.20↔	21B	X06A X06B X06C			VAC I VAC II VBOR		J08B	
		BORP MBOR VAC		01	B09A B09B B09C	76.91.11↔	21B	X06A X06B X06C
		VBOR		03	D25A D25B D28Z			BORP MBOR VAC
	01	B09A B09B B09C			D29Z			VAC I VAC II VBOR
	03	D25A D25B D28Z		04	E36A E36B		03	D25A D25B
		D29Z		06	G12A G16A		04	E36A E36B
	04	E36A E36B		08	I17Z		06	G12A G16A
	06	G12A G16A		09	J02A J02B J08A		08	I17Z
	08	I17Z		J08B			09	J02A J02B J08A
	09	J02A J02B J08A		21B	X06A X06B X06C		J08B	
76.78.21↔		BORP MBOR VAC			BORP MBOR VAC		21B	X06A X06B X06C
		VBOR			VAC I VAC II VBOR			BORP MBOR VAC
				01	B09A B09B B09C			VAC I VAC II VBOR
				03	D25A D25B D28Z			VAC I VAC II VBOR
					D29Z			VAC I VAC II VBOR
				04	E36A E36B			VAC II VBOR VKOR



CHOP	MDC	DRG	CHOP	MDC	DRG	CHOP	MDC	DRG
	03	D24A D24B D24C		09	J02A J02B J08A		04	VBOR
		D25A D25B			J08B		04	E02A E02B E02C
	04	E36A E36B		11	L33Z			E36A E36B
	06	G12A G16A		21A	W01A W01B W36Z		05	F04Z F13A
	08	I17Z		21B	X06A X06B X33Z		06	G12A G16A
	09	J02A J02B J08A	76.92.31↔		BORP KORP MBOR		08	I12A I12B I12C
		J08B			MKOR VAC VAC I	77.01.20↔		I23A I23B
76.91.99↔	21B	X06A X06B X06C			VAC II VBOR VKOR			BORP EML MBOR
		BORP MBOR VAC		01	B02A B02B B20A			VAC VAC I VAC II
		VAC I VAC II VBOR			B20B B20C B20D			VBOR
	03	D25A D25B		03	D02A D02B D24A		04	E02A E02B E02C
	04	E36A E36B			D24B D24C D25A			E36A E36B
	06	G12A G16A		04	E36A E36B		05	F04Z F13A
	08	I17Z		06	G12A G16A G33Z		06	G12A G16A
	09	J02A J02B J08A		06	G38A G38B G38C		08	I12A I12B I12C
		J08B		07	H33Z			I23A I23B
	21B	X06A X06B X06C		08	I15A	77.01.21↔		BORP EML MBOR
76.92.00‡↔	01	B60A		09	J02A J02B J08A			VAC VAC I VAC II
	02	C14Z			J08B			VBOR
76.92.10‡↔	01	B60A		11	L33Z		04	E02A E02B E02C
	02	C14Z		21A	W01A W01B W36Z			E36A E36B
76.92.20↔		BORP KORP MBOR		21B	X06A X06B X33Z		05	F04Z F13A
		MKOR VAC VAC I	76.92.99‡↔	01	B60A		06	G12A G16A
		VAC II VBOR VKOR		02	C14Z		08	I12A I12B I12C
	01	B02A B02B B20A			BORP MBOR VAC	77.01.99↔		I23A I23B
		B20B B20C B20D	76.94↔		VAC I VAC II VBOR			BORP EML MBOR
	02	C14Z		03	D25A D25B D28Z			VAC VAC I VAC II
	03	D02A D02B D24A			D29Z		04	E02A E02B E02C
		D24B D24C D25A		04	E36A E36B			E36A E36B
	04	E36A E36B		06	G12A G16A		05	F04Z F13A
	06	G12A G16A G33Z		08	I17Z		06	G12A G16A
		G38A G38B G38C		09	J02A J02B J08A		08	I12A I12B I12C
	07	H33Z			J08B			I23A I23B
	08	I15A I15B		21B	X06A X06B X06C	77.02.00↔		BORP EML MBOR
	09	J02A J02B J08A	76.97↔		BORP MBOR VAC			VAC VAC I VAC II
		J08B			VAC I VAC II VBOR			VBOR
	11	L33Z		01	B09A B09B B09C		04	E36A E36B
	21A	W01A W01B W36Z		03	D16Z		05	F04Z F13A
	21B	X06A X06B X33Z		04	E36A E36B		06	G12A G16A
76.92.21↔		BORP KORP MBOR		06	G12A G16A		08	I12A I12B I12C
		MKOR VAC VAC I		08	I23A I23B I23C			I13A I13B I13C
		VAC II VBOR VKOR		21B	X06A X06B X06C			I13D
	01	B02A B02B B20A	77.00↔		BORP MBOR VAC		21B	X06A X06B X06C
		B20B B20C B20D			VAC I VAC II VBOR	77.02.10↔		BORP EML MBOR
	02	C14Z		04	E36A E36B			VAC VAC I VAC II
	03	D02A D02B D24A		05	F04Z F13A			VBOR
		D24B D24C D25A		06	G12A G16A		04	E36A E36B
	04	E36A E36B		08	I12A I12B I12C		05	F04Z F13A
	06	G12A G16A G33Z			I23A I23B		06	G12A G16A
		G38A G38B G38C		21B	X06A X06B X06C		08	I12A I12B I12C
	07	H33Z	77.01.00↔		BORP EML MBOR			I13A I13B I13C
	08	I15A			VAC VAC I VAC II			I13D
	09	J02A J02B J08A			VBOR		21B	X06A X06B X06C
		J08B		04	E02A E02B E02C	77.02.11↔		BORP EML MBOR
	11	L33Z			E36A E36B			VAC VAC I VAC II
	21A	W01A W01B W36Z		05	F04Z F13A			VBOR
	21B	X06A X06B X33Z		06	G12A G16A		04	E36A E36B
76.92.30↔		BORP KORP MBOR		08	I12A I12B I12C		05	F04Z F13A
		MKOR VAC VAC I			I23A I23B		06	G12A G16A
		VAC II VBOR VKOR	77.01.10↔		BORP EML MBOR		08	I12A I12B I12C
	01	B02A B02B B20A			VAC VAC I VAC II			I13A I13B I13C
		B20B B20C B20D			VBOR			I13D
	03	D02A D02B D24A		04	E02A E02B E02C	77.02.99↔	21B	X06A X06B X06C
		D24B D24C D25A			E36A E36B			BORP EML MBOR
		D25B		05	F04Z F13A			VAC VAC I VAC II
	04	E36A E36B		06	G12A G16A			VBOR
	06	G12A G16A G33Z		08	I12A I12B I12C		04	E36A E36B
		G38A G38B G38C			I23A I23B		05	F04Z F13A
	07	H33Z	77.01.11↔		BORP EML MBOR		06	G12A G16A
	08	I15A I15B			VAC VAC I VAC II			

CHOP	MDC	DRG	CHOP	MDC	DRG	CHOP	MDC	DRG
	08	I12A I12B I12C I13A I13B I13C I13D		06	G12A G16A		21B	X04Z X06A X06B X06C
77.03.00↔	21B	X06A X06B X06C BORP EML MBOR VAC VAC I VAC II VBOR	77.05.00↔	08	I02A I02B I12A I12B I12C I32A I32B I32C I32D I32E	77.06.99↔		BORP EML MBOR VAC VAC I VAC II VBOR
	04	E36A E36B		21B	X05Z BORP EML MBOR VAC VAC I VAC II VBOR		04	E36A E36B
77.03.10↔	05	F04Z F13A		04	E36A E36B		05	F04Z F13A
	06	G12A G16A		05	F04Z F13A		06	G12A G16A
77.03.11↔	08	I23A I23B BORP EML MBOR VAC VAC I VAC II VBOR	77.05.10↔	06	G12A G16A	77.07.00↔	21B	X04Z X06A X06B X06C BORP EML MBOR VAC VAC I VAC II VBOR
	04	E36A E36B		08	I12A I12B I12C I21A I21B		04	E36A E36B
77.03.99↔	05	F04Z F13A		21B	X04Z BORP EML MBOR VAC VAC I VAC II VBOR	77.07.10↔	05	F04Z F13A
	06	G12A G16A		04	E36A E36B		06	G12A G16A
77.04.00↔	08	I23A I23B BORP EML MBOR VAC VAC I VAC II VBOR	77.05.11↔	05	F04Z F13A		08	I12A I12B I12C I23A I23B
	04	E36A E36B		06	G12A G16A		21B	X04Z BORP EML MBOR VAC VAC I VAC II VBOR
77.04.00↔	05	F04Z F13A		08	I12A I12B I12C I21A I21B	77.07.11↔	04	E36A E36B
	06	G12A G16A		21B	X04Z BORP EML MBOR VAC VAC I VAC II VBOR		05	F04Z F13A
77.04.00↔	08	I23A I23B BORP EML MBOR VAC VAC I VAC II VBOR	77.05.99↔	04	E36A E36B		06	G12A G16A
	04	E36A E36B		05	F04Z F13A		08	I12A I12B I12C I23A I23B
77.04.00↔	05	F04Z F13A		06	G12A G16A	77.07.99↔	21B	X04Z BORP EML MBOR VAC VAC I VAC II VBOR
	06	G12A G16A		08	I12A I12B I12C I21A I21B		04	E36A E36B
77.04.10↔	08	I02A I02B I12A I12B I12C I32A I32B I32C I32D I32E	77.06.00↔	04	E36A E36B		05	F04Z F13A
	21B	X05Z BORP EML MBOR VAC VAC I VAC II VBOR		05	F04Z F13A		06	G12A G16A
	04	E36A E36B		06	G12A G16A		08	I12A I12B I12C I23A I23B
77.04.11↔	05	F04Z F13A		08	I12A I12B I12C I23A I23B	77.08.00↔	21B	X04Z BORP EML MBOR VAC VAC I VAC II VBOR
	06	G12A G16A		21B	X04Z X06A X06B X06C BORP EML MBOR VAC VAC I VAC II VBOR		04	E36A E36B
77.04.11↔	08	I02A I02B I12A I12B I12C I32A I32B I32C I32D I32E	77.06.10↔	04	E36A E36B		05	F04Z F13A F13B F13C
	21B	X05Z BORP EML MBOR VAC VAC I VAC II VBOR		05	F04Z F13A		06	G12A G16A
	04	E36A E36B		06	G12A G16A		08	I12A I12B I12C I20A I20B I20C I20D I20E I20F I20G
77.04.99↔	05	F04Z F13A		08	I12A I12B I12C I23A I23B	77.08.10↔	21B	X04Z BORP EML MBOR VAC VAC I VAC II VBOR
	06	G12A G16A		21B	X04Z X06A X06B X06C BORP EML MBOR VAC VAC I VAC II VBOR		04	E36A E36B
77.04.99↔	08	I02A I02B I12A I12B I12C I32A I32B I32C I32D I32E	77.06.11↔	04	E36A E36B		05	F04Z F13A F13B F13C
	21B	X05Z BORP EML MBOR VAC VAC I VAC II VBOR		05	F04Z F13A		06	G12A G16A
	04	E36A E36B		06	G12A G16A		08	I12A I12B I12C I20A I20B I20C I20D I20E I20F
77.04.99↔	05	F04Z F13A		08	I12A I12B I12C I23A I23B			



CHOP	MDC	DRG	CHOP	MDC	DRG	CHOP	MDC	DRG
77.12.99↔	21B	X06A X06B X06C BORP EML MBOR VAC VBOR			VAC VAC I VAC II VBOR			VAC VAC I VAC II VBOR
	04	E36A E36B		04	E36A E36B		04	E36A E36B
	05	F04Z F13A		05	F04Z F13A		05	F04Z F13A
	06	G12A G16A		06	G12A G16A		06	G12A G16A
	08	I12A I12B I12C I13A I13B I13C I13D I23A I23B		08	I02A I02B I32A I32B I32C I32D I32E	77.15.20↔	08	I21A I21B
	21B	X06A X06B X06C BORP EML MBOR VAC VBOR	77.14.12↔	21B	X05Z BORP EML MBOR VAC VAC I VAC II VBOR		21B	X04Z BORP EML MBOR VAC VAC I VAC II VBOR
77.13.00↔	04	E36A E36B		04	E36A E36B		04	E36A E36B
	05	F04Z F13A		05	F04Z F13A		05	F04Z F13A
	06	G12A G16A		06	G12A G16A		06	G12A G16A
	08	I23A I23B I23C BORP EML MBOR VAC VAC I VAC II VBOR		08	I02A I02B I32A I32B I32C I32D I32E	77.15.99↔	08	I21A I21B
77.13.10↔	04	E36A E36B	77.14.13↔	21B	X05Z BORP EML MBOR VAC VAC I VAC II VBOR		21B	X04Z BORP EML MBOR VAC VBOR
	05	F04Z F13A		04	E36A E36B		04	E36A E36B
	06	G12A G16A		05	F04Z F13A		05	F04Z F13A
	08	I23A I23B I23C BORP EML MBOR VAC VAC I VAC II VBOR		06	G12A G16A		06	G12A G16A
77.13.11↔	04	E36A E36B		08	I02A I02B I32A I32B I32C I32D I32E	77.16.00↔	08	I21A I21B
	05	F04Z F13A		21B	X05Z BORP EML MBOR VAC VBOR		21B	X04Z BORP EML MBOR VAC VBOR
	06	G12A G16A		04	E36A E36B		01	B03A B03B B03C B03D
	08	I23A I23B I23C BORP EML MBOR VAC VAC I VAC II VBOR		05	F04Z F13A		04	E36A E36B
77.13.12↔	04	E36A E36B	77.14.99↔	06	G12A G16A		05	F04Z F13A
	05	F04Z F13A		08	I02A I02B I32A I32B I32C I32D I32E		06	G12A G16A
	06	G12A G16A		21B	X05Z BORP EML MBOR VAC VBOR		08	I12A I12B I12C I23A I23B
	08	I23A I23B I23C BORP EML MBOR VAC VAC I VAC II VBOR		04	E36A E36B	77.16.10↔	21B	X04Z X06A X06B X06C BORP EML MBOR VAC VAC I VAC II VBOR
77.13.13↔	04	E36A E36B		05	F04Z F13A		01	B03A B03B B03C B03D
	05	F04Z F13A		06	G12A G16A		04	E36A E36B
	06	G12A G16A		08	I02A I02B I32A I32B I32C I32D I32E		05	F04Z F13A
	08	I23A I23B I23C BORP EML MBOR VAC VAC I VAC II VBOR	77.15.00↔	21B	X05Z BORP EML MBOR VAC VBOR		06	G12A G16A
77.13.99↔	04	E36A E36B		04	E36A E36B		08	I12A I12B I12C I18A I18B I18C I23A I23B I30A I30B I30C
	05	F04Z F13A		05	F04Z F13A		21B	X04Z X06A X06B X06C BORP EML MBOR VAC VAC I VAC II VBOR
	06	G12A G16A		06	G12A G16A	77.16.11↔	01	B03A B03B B03C B03D
	08	I23A I23B I23C BORP EML MBOR VAC VBOR		08	I21A I21B		04	E36A E36B
77.14.00↔	04	E36A E36B	77.15.10↔	21B	X04Z BORP EML MBOR VAC VAC I VAC II VBOR		05	F04Z F13A
	05	F04Z F13A		04	E36A E36B		06	G12A G16A
	06	G12A G16A		05	F04Z F13A		08	I12A I12B I12C I18A I18B I18C I23A I23B I30A I30B I30C
	08	I23A I23B I23C BORP EML MBOR VAC VBOR		06	G12A G16A		21B	X04Z X06A X06B X06C BORP EML MBOR VAC VAC I VAC II VBOR
77.14.10↔	04	E36A E36B	77.15.11↔	08	I21A I21B		01	B03A B03B B03C B03D
	05	F04Z F13A		21B	X04Z BORP EML MBOR VAC VAC I VAC II VBOR		04	E36A E36B
	06	G12A G16A		04	E36A E36B		05	F04Z F13A
	08	I02A I02B I32A I32B I32C I32D I32E		05	F04Z F13A		06	G12A G16A
	21B	X05Z BORP EML MBOR VAC VAC I VAC II VBOR	77.15.12↔	06	G12A G16A		08	I12A I12B I12C I18A I18B I18C I23A I23B I30A I30B I30C
77.14.11↔	04	E36A E36B		08	I21A I21B	77.16.12↔	21B	X04Z X06A X06B X06C BORP EML MBOR VAC VAC I VAC II VBOR
	05	F04Z F13A		21B	X04Z BORP EML MBOR		01	B03A B03B B03C B03D
	06	G12A G16A		04	E36A E36B		04	E36A E36B
	08	I02A I02B I32A I32B I32C I32D I32E	77.15.13↔	05	F04Z F13A		05	F04Z F13A
	21B	X05Z BORP EML MBOR		06	G12A G16A		06	G12A G16A
				08	I21A I21B		08	I12A I12B I12C

CHOP	MDC	DRG	CHOP	MDC	DRG	CHOP	MDC	DRG
		I18A I18B I18C			VAC VBOR	77.18.20↔		BORP EML MBOR
		I23A I23B I30A		04	E36A E36B			VAC VBOR
		I30B I30C		05	F04Z F13A		04	E36A E36B
	21B	X04Z X06A X06B		06	G12A G16A		05	F04Z F13A
77.16.13↔		X06C		08	I23A I23B I23C		06	G12A G16A
		BORP EML MBOR	77.18.00↔	21B	X04Z		08	I20A I20B I20C
		VAC VAC I VAC II			BORP EML MBOR			I20D I20E I20F
		VBOR		04	VAC VBOR		21B	I20G
	01	B03A B03B B03C		05	E36A E36B	77.18.21↔		X04Z
		B03D		06	F04Z F13A			BORP EML MBOR
	04	E36A E36B		06	G12A G16A			VAC VAC I VAC II
	05	F04Z F13A	77.18.10↔	21B	X04Z			VBOR
	06	G12A G16A			BORP EML MBOR		04	E36A E36B
	08	I12A I12B I12C			VAC VBOR		05	F04Z F13A
		I18A I18B I18C		04	E36A E36B		06	G12A G16A
		I23A I23B I30A		05	F04Z F13A		08	I20A I20B I20C
		I30B I30C		06	G12A G16A			I20D I20E I20F
	21B	X04Z X06A X06B		08	I20A I20B I20C		21B	I20G
77.16.99↔		X06C			I20D I20E I20F			X04Z
		BORP EML MBOR		21B	I20G	77.18.22↔		BORP EML MBOR
		VAC VBOR			X04Z			VAC VAC I VAC II
	01	B03A B03B B03C	77.18.11↔		BORP EML MBOR			VBOR
		B03D			VAC VAC I VAC II		04	E36A E36B
	04	E36A E36B			VBOR		05	F04Z F13A
	05	F04Z F13A		04	E36A E36B		06	G12A G16A
	06	G12A G16A		05	F04Z F13A		08	I20A I20B I20C
	08	I12A I12B I12C		06	G12A G16A			I20D I20E I20F
		I23A I23B		08	I20A I20B I20C		21B	I20G
	21B	X04Z X06A X06B			I20D I20E I20F			X04Z
77.17.00↔		X06C		21B	I20G	77.18.23↔		BORP EML MBOR
		BORP EML MBOR			X04Z			VAC VAC I VAC II
		VAC VBOR	77.18.12↔		BORP EML MBOR			VBOR
	04	E36A E36B			VAC VAC I VAC II		04	E36A E36B
	05	F04Z F13A		04	E36A E36B		05	F04Z F13A
	06	G12A G16A		05	F04Z F13A		06	G12A G16A
	08	I23A I23B I23C		06	G12A G16A		08	I20A I20B I20C
	21B	X04Z		08	I20A I20B I20C			I20D I20E I20F
77.17.10↔		BORP EML MBOR			I20D I20E I20F		21B	I20G
		VAC VAC I VAC II		21B	I20G	77.18.24↔		X04Z
		VBOR			X04Z			BORP EML MBOR
	04	E36A E36B			BORP EML MBOR			VAC VAC I VAC II
	05	F04Z F13A	77.18.13↔		VAC VAC I VAC II		04	E36A E36B
	06	G12A G16A			VBOR		05	F04Z F13A
	08	I23A I23B I23C		04	E36A E36B		06	G12A G16A
	21B	X04Z		05	F04Z F13A		08	I20A I20B I20C
77.17.11↔		BORP EML MBOR		06	G12A G16A			I20D I20E I20F
		VAC VAC I VAC II		08	I20A I20B I20C		21B	I20G
		VBOR			I20D I20E I20F			X04Z
	04	E36A E36B		21B	I20G	77.18.29↔		BORP EML MBOR
	05	F04Z F13A			X04Z			VAC VBOR
	06	G12A G16A			BORP EML MBOR		04	E36A E36B
	08	I23A I23B I23C	77.18.14↔		VAC VAC I VAC II		05	F04Z F13A
	21B	X04Z			VBOR		06	G12A G16A
77.17.12↔		BORP EML MBOR		04	E36A E36B		08	I20A I20B I20C
		VAC VAC I VAC II		05	F04Z F13A			I20D I20E I20F
		VBOR		06	G12A G16A		21B	I20G
	04	E36A E36B		08	I20A I20B I20C			X04Z
	05	F04Z F13A			I20D I20E I20F	77.18.30↔		BORP EML MBOR
	06	G12A G16A		21B	I20G			VAC VBOR
	08	I23A I23B I23C			X04Z		04	E36A E36B
	21B	X04Z	77.18.19↔		BORP EML MBOR		05	F04Z F13A
77.17.13↔		BORP EML MBOR			VAC VBOR		06	G12A G16A
		VAC VAC I VAC II		04	E36A E36B		08	I20A I20B I20C
		VBOR		05	F04Z F13A			I20D I20E I20F
	04	E36A E36B		06	G12A G16A		21B	I20G
	05	F04Z F13A		08	I20A I20B I20C			X04Z
	06	G12A G16A			I20D I20E I20F	77.18.31↔		BORP EML MBOR
	08	I23A I23B I23C		21B	I20G			VAC VAC I VAC II
	21B	X04Z			X04Z			VBOR
77.17.99↔		BORP EML MBOR		21B	X04Z			

CHOP	MDC	DRG	CHOP	MDC	DRG	CHOP	MDC	DRG
	04	E36A E36B		06	G12A G16A			X06B X06C
	05	F04Z F13A		08	I20A I20B I20C	77.19.12↔		BORP EML MBOR
	06	G12A G16A			I20D I20E I20F			VAC VAC I VAC II
	08	I20A I20B I20C			I20G			VBOR
77.18.32↔	21B	X04Z	77.18.43↔	21B	X04Z		04	E36A E36B
		BORP EML MBOR			BORP EML MBOR		05	F04Z F13A
		VAC VAC I VAC II			VAC VAC I VAC II		06	G12A G16A
		VBOR			VBOR		08	I23A I23B I23C
	04	E36A E36B		04	E36A E36B		13	N11A N11B
	05	F04Z F13A		05	F04Z F13A	77.19.13↔	21B	X04Z X05Z X06A
	06	G12A G16A		06	G12A G16A			X06B X06C
	08	I20A I20B I20C		08	I20A I20B I20C			BORP EML MBOR
77.18.33↔	21B	X04Z	77.18.44↔	21B	X04Z			VAC VAC I VAC II
		BORP EML MBOR			BORP EML MBOR		04	E36A E36B
		VAC VAC I VAC II			VAC VAC I VAC II		05	F04Z F13A
		VBOR			VBOR		06	G12A G16A
	04	E36A E36B		04	E36A E36B		08	I23A I23B I23C
	05	F04Z F13A		05	F04Z F13A		13	N11A N11B
	06	G12A G16A		06	G12A G16A	77.19.19↔	21B	X04Z X05Z X06A
	08	I20A I20B I20C		08	I20A I20B I20C			X06B X06C
77.18.34↔	21B	X04Z	77.18.49↔	21B	X04Z			BORP EML MBOR
		BORP EML MBOR			BORP EML MBOR		04	E36A E36B
		VAC VAC I VAC II			VAC VAC I VAC II		05	F04Z F13A
		VBOR			VBOR		06	G12A G16A
	04	E36A E36B		04	E36A E36B		08	I23A I23B I23C
	05	F04Z F13A		05	F04Z F13A	77.19.30↔	13	N11A N11B
	06	G12A G16A		06	G12A G16A		21B	X04Z X05Z X06A
	08	I20A I20B I20C		08	I20A I20B I20C			X06B X06C
77.18.39↔	21B	X04Z	77.18.99↔	21B	X04Z			BORP EML MBOR
		BORP EML MBOR			BORP EML MBOR		04	E36A E36B
		VAC VBOR			VAC VBOR		05	F04Z F13A
	04	E36A E36B		04	E36A E36B		06	G12A G16A
	05	F04Z F13A		05	F04Z F13A	77.19.31↔	08	I23A I23B I23C
	06	G12A G16A		06	G12A G16A		13	N11A N11B
	08	I20A I20B I20C		08	I20A I20B I20C		21B	X04Z X05Z X06A
77.18.40↔	21B	X04Z	77.19.00↔	21B	X04Z			X06B X06C
		BORP EML MBOR			BORP EML MBOR			BORP EML MBOR
		VAC VBOR			VAC VBOR			VAC VAC I VAC II
	04	E36A E36B		04	E36A E36B		04	E36A E36B
	05	F04Z F13A		05	F04Z F13A	77.19.32↔	05	F04Z F13A
	06	G12A G16A		06	G12A G16A		06	G12A G16A
	08	I20A I20B I20C		08	I20A I20B I20C		08	I23A I23B I23C
77.18.41↔	21B	X04Z	77.19.10↔	21B	X04Z		13	N11A N11B
		BORP EML MBOR			BORP EML MBOR		21B	X04Z X05Z X06A
		VAC VAC I VAC II			VAC VAC I VAC II			X06B X06C
		VBOR			VBOR			BORP EML MBOR
	04	E36A E36B		04	E36A E36B	77.19.33↔		VAC VAC I VAC II
	05	F04Z F13A		05	F04Z F13A		04	E36A E36B
	06	G12A G16A		06	G12A G16A		05	F04Z F13A
	08	I20A I20B I20C		08	I20A I20B I20C		06	G12A G16A
77.18.42↔	21B	X04Z	77.19.11↔	21B	X04Z		08	I23A I23B I23C
		BORP EML MBOR			BORP EML MBOR		13	N11A N11B
		VAC VAC I VAC II			VAC VAC I VAC II		21B	X04Z X05Z X06A
		VBOR			VBOR			X06B X06C
	04	E36A E36B		04	E36A E36B			BORP EML MBOR
	05	F04Z F13A		05	F04Z F13A			VAC VAC I VAC II
	06	G12A G16A		06	G12A G16A		04	E36A E36B
	08	I20A I20B I20C		08	I20A I20B I20C		05	F04Z F13A
	21B	X04Z		21B	X04Z		06	G12A G16A
		BORP EML MBOR			BORP EML MBOR		08	I23A I23B I23C
		VAC VAC I VAC II			VAC VAC I VAC II		13	N11A N11B
		VBOR			VBOR		21B	X04Z X05Z X06A
	04	E36A E36B		04	E36A E36B			X06B X06C
	05	F04Z F13A		05	F04Z F13A			BORP EML MBOR
	06	G12A G16A		06	G12A G16A			VAC VAC I VAC II
	08	I20A I20B I20C		08	I20A I20B I20C		04	E36A E36B
	21B	X04Z		21B	X04Z		05	F04Z F13A
		BORP EML MBOR			BORP EML MBOR		06	G12A G16A
		VAC VAC I VAC II			VAC VAC I VAC II		08	I23A I23B I23C
		VBOR			VBOR		13	N11A N11B
	04	E36A E36B		04	E36A E36B		21B	X04Z X05Z X06A
	05	F04Z F13A		05	F04Z F13A			X06B X06C



CHOP	MDC	DRG	CHOP	MDC	DRG	CHOP	MDC	DRG
77.19.39↔		BORP EML MBOR VAC VBOR		05	F04Z F13A			VAC VAC I VAC II VBOR
	04	E36A E36B		06	G12A G16A		04	E36A E36B
	05	F04Z F13A		08	I23A I23B I23C		06	G12A G16A
	06	G12A G16A		13	N11A N11B		08	I11A I11B I31A I31B I31C
	08	I23A I23B I23C		21B	X04Z X05Z X06A X06B X06C		21B	X06A X06B X06C BORP EML MBOR
	13	N11A N11B	77.19.92↔		BORP MBOR VAC VAC I VAC II VBOR	77.24↔		VAC VAC I VAC II VBOR
	21B	X04Z X05Z X06A X06B X06C		04	E36A E36B		04	E36A E36B
77.19.40↔		BORP EML MBOR VAC VAC I VAC II VBOR		05	F04Z F13A		06	G12A G16A
	04	E36A E36B		06	G12A G16A		08	I02A I02B I11A I11B I32A I32B I32C I32D I32E
	05	F04Z F13A		08	I23A I23B I23C		21B	X05Z BORP EML MBOR
	06	G12A G16A		13	N11A N11B			VAC VAC I VAC II VBOR
	08	I23A I23B I23C		21B	X04Z X05Z X06A X06B X06C		01	B03A B03B B03C B03D
	13	N11A N11B	77.19.93↔		BORP MBOR VAC VAC I VAC II VBOR	77.25.00↔	04	E36A E36B
	21B	X04Z X05Z X06A X06B X06C		04	E36A E36B		06	G12A G16A
77.19.41↔		BORP EML MBOR VAC VAC I VAC II VBOR		05	F04Z F13A		08	I02A I02B I08A I08B I08C I11A I11B
	04	E36A E36B		06	G12A G16A		21B	X04Z BORP EML MBOR
	05	F04Z F13A		08	I23A I23B I23C			VAC VAC I VAC II VBOR
	06	G12A G16A		13	N11A N11B		01	B03A B03B B03C B03D
	08	I23A I23B I23C		21B	X04Z X05Z X06A X06B X06C		04	E36A E36B
	13	N11A N11B	77.19.99↔		BORP MBOR VAC VBOR		06	G12A G16A
	21B	X04Z X05Z X06A X06B X06C		04	E36A E36B		08	I02A I02B I08A I08B I08C I11A I11B
77.19.42↔		BORP EML MBOR VAC VAC I VAC II VBOR		05	F04Z F13A		21B	X04Z BORP EML MBOR
	04	E36A E36B		06	G12A G16A			VAC VAC I VAC II VBOR
	05	F04Z F13A		08	I23A I23B I23C		01	B03A B03B B03C B03D
	06	G12A G16A		13	N11A N11B		04	E36A E36B
	08	I23A I23B I23C		21B	X04Z X05Z X06A X06B X06C		06	G12A G16A
	13	N11A N11B	77.21.10↔		BORP MBOR VAC VAC I VAC II VBOR		08	I02A I02B I08A I08B I08C I11A I11B
	21B	X04Z X05Z X06A X06B X06C		04	E02A E02B E02C E36A E36B		21B	X04Z BORP EML MBOR
77.19.43↔		BORP EML MBOR VAC VAC I VAC II VBOR		06	G12A G16A			VAC VAC I VAC II VBOR
	04	E36A E36B		08	I29A I29B I29C		01	B03A B03B B03C B03D
	05	F04Z F13A		21B	X06A X06B X06C BORP MBOR VAC		04	E36A E36B
	06	G12A G16A		04	E02A E02B E02C E36A E36B		06	G12A G16A
	08	I23A I23B I23C		06	G12A G16A		08	I02A I02B I08A I08B I08C I11A I11B
	13	N11A N11B		08	I29A I29B I29C		21B	X04Z BORP EML MBOR
	21B	X04Z X05Z X06A X06B X06C	77.21.11↔		BORP MBOR VAC VAC I VAC II VBOR			VAC VAC I VAC II VBOR
77.19.43↔		BORP EML MBOR VAC VAC I VAC II VBOR		04	E02A E02B E02C E36A E36B		01	B03A B03B B03C B03D
	04	E36A E36B		06	G12A G16A		04	E36A E36B
	05	F04Z F13A		08	I29A I29B I29C		06	G12A G16A
	06	G12A G16A		21B	X06A X06B X06C BORP MBOR VAC		08	I02A I02B I08A I08B I08C I11A I11B
	08	I23A I23B I23C		04	E02A E02B E02C E36A E36B		21B	X04Z BORP EML MBOR
	13	N11A N11B		06	G12A G16A			VAC VAC I VAC II VBOR
	21B	X04Z X05Z X06A X06B X06C	77.21.20↔		BORP MBOR VAC VAC I VAC II VBOR		01	B03A B03B B03C B03D
77.19.49↔		BORP EML MBOR VAC VBOR		06	G12A G16A		04	E36A E36B
	04	E36A E36B		08	I29A I29B I29C		06	G12A G16A
	05	F04Z F13A		21B	X06A X06B X06C BORP MBOR VAC		08	I02A I02B I08A I08B I08C I11A I11B
	06	G12A G16A		04	E02A E02B E02C E36A E36B		21B	X04Z BORP EML MBOR
	08	I23A I23B I23C		06	G12A G16A			VAC VAC I VAC II VBOR
	13	N11A N11B		08	I29A I29B I29C		01	B03A B03B B03C B03D
	21B	X04Z X05Z X06A X06B X06C	77.21.21↔		BORP MBOR VAC VAC I VAC II VBOR		04	E36A E36B
77.19.90↔		BORP MBOR VAC VAC I VAC II VBOR		04	E02A E02B E02C E36A E36B		06	G12A G16A
	04	E36A E36B		06	G12A G16A		08	I02A I02B I08A I08B I08C I11A I11B
	05	F04Z F13A		08	I29A I29B I29C		21B	X04Z BORP EML MBOR
	06	G12A G16A		21B	X06A X06B X06C BORP EML MBOR			VAC VAC I VAC II VBOR
	08	I23A I23B I23C		04	E02A E02B E02C E36A E36B		01	B03A B03B B03C B03D
	13	N11A N11B		06	G12A G16A		04	E36A E36B
	21B	X04Z X05Z X06A X06B X06C	77.22↔		BORP EML MBOR VAC VAC I VAC II VBOR		06	G12A G16A
77.19.91↔		BORP MBOR VAC VAC I VAC II VBOR		08	I29A I29B I29C		08	I02A I02B I08A I08B I08C I11A I11B
	04	E36A E36B		21B	X06A X06B X06C BORP EML MBOR		21B	X04Z BORP EML MBOR
				04	E36A E36B			VAC VAC I VAC II VBOR
				06	G12A G16A		01	B03A B03B B03C B03D
				08	I11A I11B I13A I13B I13C I13D		04	E36A E36B
				21B	X06A X06B X06C BORP EML MBOR		05	F04Z F13A F13B F13C
							06	G12A G16A
							08	I11A I11B I13A

CHOP	MDC	DRG	CHOP	MDC	DRG	CHOP	MDC	DRG
		I13B I13C I13D		06	G12A G16A			I08B I11A I11B
	10	K09A K09B		08	I11A I11B I20A			I20A I20B I20C
	21B	X04Z			I20B I20C I20D			I20D I20E I20F
77.27.10↔		BORP EML MBOR			I20G		21B	I20G
		VAC VAC I VAC II		21B	X04Z	77.29.99↔	01	X04Z
		VBOR	77.28.30↔		BORP EML MBOR			B03A B03B B03C
	01	B03A B03B B03C			VAC VAC I VAC II			B03D
		B03D			VBOR		21B	X06A X06B X06C
	04	E36A E36B		04	E36A E36B	77.31.10↔		BORP EML MBOR
	05	F04Z F13A F13B		05	F04Z F13A F13B			VAC VAC I VAC II
		F13C			F13C			VBOR
	06	G12A G16A		06	G12A G16A		04	E02A E02B E02C
	08	I11A I11B I13A		08	I11A I11B I20A			E36A E36B
		I13B I13C I13D			I20B I20C I20D		06	G12A G16A
	10	K09A K09B			I20G		08	I11A I11B I28A
	21B	X04Z		21B	X04Z			I28B
77.27.20↔		BORP EML MBOR	77.28.40↔		BORP EML MBOR		21B	X06A X06B X06C
		VAC VAC I VAC II			VAC VAC I VAC II	77.31.11↔		BORP EML MBOR
		VBOR			VBOR			VAC VAC I VAC II
	01	B03A B03B B03C		04	E36A E36B			VBOR
		B03D		05	F04Z F13A F13B		04	E02A E02B E02C
	04	E36A E36B			F13C			E36A E36B
	05	F04Z F13A F13B		06	G12A G16A		06	G12A G16A
		F13C		08	I11A I11B I20A		08	I11A I11B I28A
	06	G12A G16A			I20B I20C I20D			I28B
	08	I11A I11B I13A			I20G		21B	X06A X06B X06C
		I13B I13C I13D		21B	X04Z	77.31.12↔		BORP EML MBOR
	10	K09A K09B	77.28.99↔		BORP EML MBOR			VAC VAC I VAC II
	21B	X04Z			VAC VAC I VAC II			VBOR
77.27.99↔		BORP EML MBOR			VBOR		04	E02A E02B E02C
		VAC VAC I VAC II		04	E36A E36B			E36A E36B
		VBOR		05	F04Z F13A F13B		06	G12A G16A
	01	B03A B03B B03C			F13C		08	I11A I11B I28A
		B03D		06	G12A G16A			I28B
	04	E36A E36B		08	I11A I11B I20A		21B	X06A X06B X06C
	05	F04Z F13A F13B			I20B I20C I20D	77.31.13↔		BORP EML MBOR
		F13C			I20G			VAC VAC I VAC II
	06	G12A G16A		21B	X04Z			VBOR
	08	I11A I11B I13A	77.29.00↔	01	B03A B03B B03C		04	E02A E02B E02C
		I13B I13C I13D			B03D			E36A E36B
	10	K09A K09B		08	I28A I28B I28C		06	G12A G16A
	21B	X04Z		21B	X06A X06B X06C		08	I11A I11B I28A
77.28.00↔		BORP EML MBOR	77.29.10↔		BORP EML MBOR			I28B
		VAC VAC I VAC II			VAC VAC I VAC II		21B	X06A X06B X06C
		VBOR			VBOR	77.31.20↔		BORP MBOR VAC
	04	E36A E36B		01	B03A B03B B03C			VAC I VAC II VBOR
	05	F04Z F13A F13B			B03D		04	E36A E36B
		F13C		04	E36A E36B		06	G12A G16A
	06	G12A G16A		06	G12A G16A		08	I28A I28B I28C
	08	I11A I11B I20A		08	I02A I02B I08A	77.31.21↔		BORP MBOR VAC
		I20B I20C I20D			I08B I11A I11B			VAC I VAC II VBOR
		I20G			I32A I32B I32C		04	E36A E36B
	21B	X04Z			I32D I32E		06	G12A G16A
77.28.10↔		BORP EML MBOR		21B	X05Z		08	I28A I28B I28C
		VAC VAC I VAC II	77.29.30↔		BORP EML MBOR	77.32.00↔	08	I13A I13B I13C
		VBOR			VAC VAC I VAC II			I13D
	04	E36A E36B			VBOR		21B	X06A X06B X06C
	05	F04Z F13A F13B		04	E36A E36B	77.32.10↔		BORP EML MBOR
		F13C		06	G12A G16A			VAC VAC I VAC II
	06	G12A G16A		21B	X06A X06B X06C			VBOR
	08	I11A I11B I20A	77.29.40↔		BORP EML MBOR		04	E36A E36B
		I20B I20C I20D			VAC VAC I VAC II		06	G12A G16A
		I20G			VBOR		08	I11A I11B I13A
	21B	X04Z		01	B03A B03B B03C			I13B I13C I13D
77.28.20↔		BORP EML MBOR			B03D	77.32.11↔	21B	X06A X06B X06C
		VAC VAC I VAC II		04	E36A E36B			I13A I13B I13C
		VBOR		05	F04Z F13A F13B		08	I13D
	04	E36A E36B			F13C		21B	X06A X06B X06C
	05	F04Z F13A F13B		06	G12A G16A	77.32.99↔		I13A I13B I13C
		F13C		08	I02A I02B I08A		08	I13D

CHOP	MDC	DRG	CHOP	MDC	DRG	CHOP	MDC	DRG
77.33.00↔	21B	X06A X06B X06C BORP EML MBOR VAC VBOR	77.35.00↔	04	E36A E36B	77.35.21↔	21B	I11B X04Z BORP EML MBOR VAC VAC I VAC II VBOR
	04	E36A E36B		06	G12A G16A		01	B03A B03B B03C B03D
	06	G12A G16A		08	I02A I02B I11A I11B I32A I32B I32C I32D I32E		04	E36A E36B
	08	I11A I11B I31A I31B I31C		06	G12A G16A		06	G12A G16A
77.33.10↔	21B	X06A X06B X06C BORP EML MBOR VAC VAC I VAC II VBOR	77.35.10↔	08	I02A I02B I08A I08B I08C I11A I11B	77.35.22↔	21B	X04Z BORP EML MBOR VAC VAC I VAC II VBOR
	04	E36A E36B		21B	X04Z BORP EML MBOR VAC VAC I VAC II VBOR		01	B03A B03B B03C B03D
	06	G12A G16A		01	B03A B03B B03C B03D		04	E36A E36B
	08	I11A I11B I31A I31B I31C		04	E36A E36B		06	G12A G16A
77.33.11↔	21B	X06A X06B X06C BORP EML MBOR VAC VAC I VAC II VBOR	77.35.11↔	06	G12A G16A	77.35.24↔	21B	X04Z BORP EML MBOR VAC VAC I VAC II VBOR
	04	E36A E36B		08	I02A I02B I08A I08B I08C I11A I11B		01	B03A B03B B03C B03D
	06	G12A G16A		21B	X04Z BORP EML MBOR VAC VAC I VAC II VBOR		04	E36A E36B
	08	I11A I11B I31A I31B I31C		01	B03A B03B B03C B03D		06	G12A G16A
77.33.20↔	21B	X06A X06B X06C BORP EML MBOR VAC VAC I VAC II VBOR	77.35.12↔	08	I02A I02B I08A I08B I08C I11A I11B	77.35.99↔	21B	X04Z BORP EML MBOR VAC VAC I VAC II VBOR
	04	E36A E36B		21B	X04Z BORP EML MBOR VAC VAC I VAC II VBOR		01	B03A B03B B03C B03D
	06	G12A G16A		01	B03A B03B B03C B03D		04	E36A E36B
	08	I11A I11B I31A I31B I31C		04	E36A E36B		06	G12A G16A
77.33.99↔	21B	X06A X06B X06C BORP EML MBOR VAC VAC I VAC II VBOR	77.35.19↔	06	G12A G16A	77.37.00↔	21B	X04Z BORP EML MBOR VAC VAC I VAC II VBOR
	04	E36A E36B		08	I02A I02B I08A I08B I08C I11A I11B		01	B03A B03B B03C B03D
	06	G12A G16A		21B	X04Z BORP EML MBOR VAC VAC I VAC II VBOR		04	E36A E36B
	08	I11A I11B I31A I31B I31C		01	B03A B03B B03C B03D		05	F04Z F13A F13B F13C
77.34.00↔	21B	X06A X06B X06C BORP EML MBOR VAC VAC I VAC II VBOR	77.35.20↔	08	I02A I02B I08A I08B I08C I11A I11B	77.37.10↔	21B	X04Z BORP EML MBOR VAC VAC I VAC II VBOR
	04	E36A E36B		21B	X04Z BORP EML MBOR VAC VAC I VAC II VBOR		01	B03A B03B B03C B03D
	06	G12A G16A		01	B03A B03B B03C B03D		04	E36A E36B
	08	I02A I02B I11A I11B I32A I32B I32C I32D I32E		04	E36A E36B		05	F04Z F13A F13B F13C
77.34.10↔	21B	X05Z BORP EML MBOR VAC VAC I VAC II VBOR	77.35.22↔	06	G12A G16A	77.37.10↔	21B	X04Z BORP EML MBOR VAC VAC I VAC II VBOR
	04	E36A E36B		08	I02A I02B I08A I08B I08C I11A I11B		01	B03A B03B B03C B03D
	06	G12A G16A		21B	X04Z BORP EML MBOR VAC VAC I VAC II VBOR		04	E36A E36B
	08	I02A I02B I11A I11B I32A I32B I32C I32D I32E		01	B03A B03B B03C B03D		05	F04Z F13A F13B F13C
77.34.11↔	21B	X05Z BORP EML MBOR VAC VAC I VAC II VBOR	77.35.24↔	08	I02A I02B I08A I08B I08C I11A I11B	77.37.10↔	21B	X04Z BORP EML MBOR VAC VAC I VAC II VBOR
	04	E36A E36B		21B	X04Z BORP EML MBOR VAC VAC I VAC II VBOR		01	B03A B03B B03C B03D
	06	G12A G16A		01	B03A B03B B03C B03D		04	E36A E36B
	08	I02A I02B I11A I11B I32A I32B I32C I32E		04	E36A E36B		05	F04Z F13A F13B F13C
77.34.99↔	21B	X05Z BORP EML MBOR VAC VAC I VAC II VBOR	77.35.24↔	06	G12A G16A	77.37.10↔	21B	X04Z BORP EML MBOR VAC VAC I VAC II VBOR
	04	E36A E36B		08	I02A I02B I08A I08B I08C I11A I11B		01	B03A B03B B03C B03D
	06	G12A G16A		21B	X04Z BORP EML MBOR VAC VAC I VAC II VBOR		04	E36A E36B
	08	I02A I02B I11A I11B I32A I32B I32C I32E		01	B03A B03B B03C B03D		05	F04Z F13A F13B F13C

CHOP	MDC	DRG	CHOP	MDC	DRG	CHOP	MDC	DRG
	10	K09A K09B		01	B03A B03B B03C		21B	X04Z
77.37.12↔	21B	X04Z		04	E36A E36B	77.38.11↔		BORP EML MBOR
		BORP EML MBOR		05	F04Z F13A F13B			VAC VAC I VAC II
		VAC VAC I VAC II			F13C		04	E36A E36B
	01	B03A B03B B03C		06	G12A G16A		05	F04Z F13A F13B
		B03D		08	I11A I11B I13A			F13C
	04	E36A E36B	77.37.22↔		I13B I13C I13D		06	G12A G16A
	05	F04Z F13A F13B		10	K09A K09B		08	I11A I11B I20A
		F13C		21B	X04Z			I20B I20C I20D
	06	G12A G16A			BORP EML MBOR	77.38.12↔	21B	X04Z
	08	I11A I11B I13A			VAC VAC I VAC II			BORP EML MBOR
		I13B I13C I13D			VBOR			VAC VAC I VAC II
77.37.13↔	10	K09A K09B		01	B03A B03B B03C			VBOR
	21B	X04Z			B03D		04	E36A E36B
		BORP EML MBOR		04	E36A E36B		05	F04Z F13A F13B
		VAC VAC I VAC II			F13C			F13C
		VBOR		06	G12A G16A		06	G12A G16A
	01	B03A B03B B03C		08	I11A I11B I13A		08	I11A I11B I20A
		B03D			I13B I13C I13D			I20B I20C I20D
	04	E36A E36B	77.37.29↔	10	K09A K09B		21B	X04Z
	05	F04Z F13A F13B		21B	X04Z	77.38.13↔		BORP EML MBOR
		F13C			BORP EML MBOR			VAC VAC I VAC II
	06	G12A G16A			VAC VAC I VAC II			VBOR
	08	I11A I11B I13A		01	B03A B03B B03C		04	E36A E36B
		I13B I13C I13D			B03D		05	F04Z F13A F13B
77.37.14↔	10	K09A K09B		04	E36A E36B			F13C
	21B	X04Z			F13C		06	G12A G16A
		BORP EML MBOR		06	G12A G16A		08	I11A I11B I20A
		VAC VAC I VAC II		08	I11A I11B I13A			I20B I20C I20D
		VBOR			I13B I13C I13D	77.38.19↔	21B	X04Z
	01	B03A B03B B03C		10	K09A K09B			BORP EML MBOR
		B03D		21B	X04Z			VAC VAC I VAC II
	04	E36A E36B	77.37.99↔		BORP EML MBOR		04	E36A E36B
	05	F04Z F13A F13B			VAC VAC I VAC II		05	F04Z F13A F13B
		F13C			VBOR			F13C
	06	G12A G16A		01	B03A B03B B03C		06	G12A G16A
	08	I11A I11B I13A			B03D		08	I11A I11B I20A
		I13B I13C I13D		04	E36A E36B			I20B I20C I20D
77.37.19↔	10	K09A K09B			F13C		21B	X04Z
	21B	X04Z			F13C	77.38.29↔		BORP EML MBOR
		BORP EML MBOR		06	G12A G16A			VAC VAC I VAC II
		VAC VAC I VAC II		08	I11A I11B I13A		04	E36A E36B
		VBOR			I13B I13C I13D		05	F04Z F13A F13B
	01	B03A B03B B03C		10	K09A K09B			F13C
		B03D		21B	X04Z		21B	X04Z
	04	E36A E36B	77.38.00↔		BORP EML MBOR			BORP EML MBOR
	05	F04Z F13A F13B			VAC VAC I VAC II		04	E36A E36B
		F13C			VBOR		05	F04Z F13A F13B
	06	G12A G16A		04	E36A E36B			F13C
	08	I11A I11B I13A			F13C	77.38.99↔	06	G12A G16A
		I13B I13C I13D		06	G12A G16A		08	I11A I11B I20A
77.37.20↔	10	K09A K09B		08	I11A I11B I13A			I20B I20C I20D
	21B	X04Z			I13B I13C I13D		21B	X04Z
		BORP EML MBOR		10	K09A K09B			BORP EML MBOR
		VAC VAC I VAC II		21B	X04Z			VAC VAC I VAC II
		VBOR			BORP EML MBOR		04	E36A E36B
	01	B03A B03B B03C			VAC VAC I VAC II		05	F04Z F13A F13B
		B03D		04	E36A E36B			F13C
	04	E36A E36B	77.38.10↔		F13C		06	G12A G16A
	05	F04Z F13A F13B			F13C		08	I11A I11B I20A
		F13C		06	G12A G16A			I20B I20C I20D
	06	G12A G16A		08	I11A I11B I13A		21B	X04Z
	08	I11A I11B I13A			I13B I13C I13D			BORP MBOR VAC
		I13B I13C I13D		04	E36A E36B	77.39.10↔		VBOR
77.37.21↔	10	K09A K09B			F13C		01	B03A B03B B03C
	21B	X04Z		06	G12A G16A			B03D
		BORP EML MBOR			I11A I11B I20A		04	E36A E36B
		VAC VAC I VAC II		08	I20B I20C I20D			F13C
		VBOR			I20G		06	G12A G16A

CHOP	MDC	DRG	CHOP	MDC	DRG	CHOP	MDC	DRG
	08	I02A I02B I11A		10	K09A K09B		08	I18A I18B I18C
		I11B I32A I32B		11	L09A L09B		09	J02A J02B J03A
		I32C I32D I32E		12	M06Z M09A M09B			J03B J04Z J11A
77.39.19↔	21B	X05Z			M37Z			J11B
		BORP MBOR VAC		16	Q03Z		10	K09A K09B
		VBOR		21B	X06A X06B X06C		11	L09A L09B
	01	B03A B03B B03C	77.40.99↔	01	B17A B17B		12	M06Z M09A M09B
		B03D		04	E02A E02B			M37Z
	04	E36A E36B		05	F04Z F13A F13B		16	Q03Z
	06	G12A G16A			F13C		21B	X06A X06B X06C
	08	I02A I02B I32A		08	I18A I18B I18C	77.42.20↔	01	B17A B17B
		I32B I32C I32D		09	J02A J02B J03A		03	D12A D12B
		I32E			J03B J04Z J11A		04	E02A E02B
77.39.30↔	21B	X05Z			J11B		05	F04Z F13A F13B
		BORP EML MBOR		10	K09A K09B			F13C
		VAC VAC I VAC II		11	L09A L09B		08	I18A I18B I18C
		VBOR		12	M06Z M09A M09B		09	J02A J02B J03A
	04	E36A E36B			M37Z			J03B J04Z J11A
	06	G12A G16A		16	Q03Z			J11B
	08	I02A I02B I08A		21B	X06A X06B X06C		10	K09A K09B
		I08B I08C	77.41.00↔	01	B17A B17B		11	L09A L09B
77.39.31↔	21B	X06A X06B X06C		03	D12A D12B		12	M06Z M09A M09B
		BORP EML MBOR		04	E02A E02B			M37Z
		VAC VAC I VAC II		05	F04Z F13A F13B		16	Q03Z
		VBOR			F13C		21B	X06A X06B X06C
	04	E36A E36B		08	I18A I18B I18C	77.42.99↔	01	B17A B17B
	06	G12A G16A		09	J02A J02B J03A		03	D12A D12B
	08	I02A I02B I08A			J03B J04Z J11A		04	E02A E02B
		I08B I08C			J11B		05	F04Z F13A F13B
77.39.32↔	21B	X06A X06B X06C		10	K09A K09B			F13C
		BORP EML MBOR		11	L09A L09B		08	I18A I18B I18C
		VAC VAC I VAC II		12	M06Z M09A M09B		09	J02A J02B J03A
		VBOR			M37Z			J03B J04Z J11A
	04	E36A E36B		16	Q03Z			J11B
	06	G12A G16A		21B	X06A X06B X06C		10	K09A K09B
	08	I02A I02B I08A	77.41.20↔	01	B17A B17B		11	L09A L09B
		I08B I08C		03	D12A D12B		12	M06Z M09A M09B
77.39.39↔	21B	X06A X06B X06C		04	E02A E02B			M37Z
		BORP EML MBOR		05	F04Z F13A F13B		16	Q03Z
		VAC VBOR			F13C		21B	X06A X06B X06C
	04	E36A E36B		08	I18A I18B I18C	77.43.00↔	01	B17A B17B
	06	G12A G16A		09	J02A J02B J03A		03	D12A D12B
77.39.40↔	21B	X06A X06B X06C			J03B J04Z J11A		04	E02A E02B
		BORP MBOR VAC			J11B		05	F04Z F13A F13B
		VAC I VAC II VBOR		10	K09A K09B			F13C
	01	B03A B03B B03C		11	L09A L09B		08	I18A I18B I18C
		B03D		12	M06Z M09A M09B		09	J02A J02B J03A
	04	E36A E36B			M37Z			J03B J04Z J11A
	06	G12A G16A		16	Q03Z			J11B
	08	I11A I11B I20A		21B	X06A X06B X06C		10	K09A K09B
		I20B I20C I20D	77.41.99↔	01	B17A B17B		11	L09A L09B
		I20G		03	D12A D12B		12	M06Z M09A M09B
77.39.49↔	21B	X04Z		04	E02A E02B			M37Z
		BORP MBOR VAC		05	F04Z F13A F13B		16	Q03Z
		VBOR			F13C		21B	X05Z X06A X06B
	01	B03A B03B B03C		08	I18A I18B I18C	77.43.20↔		X06C
		B03D		09	J02A J02B J03A		01	B17A B17B
	04	E36A E36B			J03B J04Z J11A		03	D12A D12B
	06	G12A G16A			J11B		04	E02A E02B
	08	I11A I11B I28A		10	K09A K09B		05	F04Z F13A F13B
		I28B		11	L09A L09B			F13C
77.40.20↔	21B	X06A X06B X06C		12	M06Z M09A M09B		08	I18A I18B I18C
	01	B17A B17B			M37Z		09	J02A J02B J03A
	04	E02A E02B		16	Q03Z			J03B J04Z J11A
	05	F04Z F13A F13B		21B	X06A X06B X06C			J11B
		F13C	77.42.00↔	01	B17A B17B		10	K09A K09B
	08	I18A I18B I18C		03	D12A D12B		11	L09A L09B
	09	J02A J02B J03A		04	E02A E02B		12	M06Z M09A M09B
		J03B J04Z J11A		05	F04Z F13A F13B			M37Z
		J11B			F13C		16	Q03Z

CHOP	MDC	DRG	CHOP	MDC	DRG	CHOP	MDC	DRG
	21B	X05Z X06A X06B X06C		21B	X04Z X06A X06B X06C		08	F13C I18A I18B I18C
77.43.99↔	01	B17A B17B	77.45.00↔	01	B17A B17B		09	J02A J02B J03A J03B J04Z J11A J11B
	03	D12A D12B		03	D12A D12B		10	K09A K09B
	04	E02A E02B		04	E02A E02B		11	L09A L09B
	05	F04Z F13A F13B F13C		05	F04Z F13A F13B F13C		12	M06Z M09A M09B M37Z
	08	I18A I18B I18C		08	I18A I18B I18C		16	Q03Z
	09	J02A J02B J03A J03B J04Z J11A J11B		09	J02A J02B J03A J03B J04Z J11A J11B		21B	X04Z X06A X06B X06C
	10	K09A K09B		10	K09A K09B	77.46.99↔	01	B17A B17B
	11	L09A L09B		11	L09A L09B		03	D12A D12B
	12	M06Z M09A M09B M37Z		12	M06Z M09A M09B M37Z		04	E02A E02B
	16	Q03Z		16	Q03Z		05	F04Z F13A F13B F13C
	21B	X05Z X06A X06B X06C		21B	X04Z X06A X06B X06C		08	I18A I18B I18C
77.44.00↔	01	B17A B17B	77.45.20↔	01	B17A B17B		09	J02A J02B J03A J03B J04Z J11A J11B
	03	D12A D12B		03	D12A D12B		10	K09A K09B
	04	E02A E02B		04	E02A E02B		11	L09A L09B
	05	F04Z F13A F13B F13C		05	F04Z F13A F13B F13C		12	M06Z M09A M09B M37Z
	08	I02A I02B I32A I32B I32C I32D I32E		08	I18A I18B I18C		16	Q03Z
	09	J02A J02B J03A J03B J04Z J11A J11B		09	J02A J02B J03A J03B J04Z J11A J11B		21B	X04Z X06A X06B X06C
	10	K09A K09B		10	K09A K09B	77.47.00↔	01	B17A B17B
	11	L09A L09B		11	L09A L09B		03	D12A D12B
	12	M06Z M09A M09B M37Z		12	M06Z M09A M09B M37Z		04	E02A E02B
	16	Q03Z		16	Q03Z		05	F04Z F13A F13B F13C
	21B	X04Z X06A X06B X06C	77.45.99↔	01	B17A B17B		08	I18A I18B I18C
77.44.20↔	01	B17A B17B		03	D12A D12B		09	J02A J02B J03A J03B J04Z J11A J11B
	03	D12A D12B		04	E02A E02B		10	K09A K09B
	04	E02A E02B		05	F04Z F13A F13B F13C		11	L09A L09B
	05	F04Z F13A F13B F13C		08	I18A I18B I18C		12	M06Z M09A M09B M37Z
	08	I02A I02B I32A I32B I32C I32D I32E		09	J02A J02B J03A J03B J04Z J11A J11B		16	Q03Z
	09	J02A J02B J03A J03B J04Z J11A J11B		10	K09A K09B	77.47.20↔	01	B17A B17B
	10	K09A K09B		11	L09A L09B		03	D12A D12B
	11	L09A L09B		12	M06Z M09A M09B M37Z		04	E02A E02B
	12	M06Z M09A M09B M37Z		16	Q03Z		05	F04Z F13A F13B F13C
	16	Q03Z		21B	X04Z X06A X06B X06C		08	I18A I18B I18C
	21B	X04Z X06A X06B X06C	77.46.00↔	01	B17A B17B		09	J02A J02B J03A J03B J04Z J11A J11B
77.44.99↔	01	B17A B17B		03	D12A D12B		10	K09A K09B
	03	D12A D12B		04	E02A E02B		11	L09A L09B
	04	E02A E02B		05	F04Z F13A F13B F13C		12	M06Z M09A M09B M37Z
	05	F04Z F13A F13B F13C		08	I18A I18B I18C		16	Q03Z
	08	I02A I02B I32A I32B I32C I32D I32E		09	J02A J02B J03A J03B J04Z J11A J11B		21B	X04Z X06A X06B X06C
	09	J02A J02B J03A J03B J04Z J11A J11B		10	K09A K09B	77.47.99↔	01	B17A B17B
	10	K09A K09B		11	L09A L09B		03	D12A D12B
	11	L09A L09B		12	M06Z M09A M09B M37Z		04	E02A E02B
	12	M06Z M09A M09B M37Z		16	Q03Z		05	F04Z F13A F13B F13C
	16	Q03Z		21B	X04Z X06A X06B X06C		08	I18A I18B I18C
	21B	X04Z X06A X06B X06C	77.46.20↔	01	B17A B17B		09	J02A J02B J03A J03B J04Z J11A J11B
	01	B17A B17B		03	D12A D12B		10	K09A K09B
	03	D12A D12B		04	E02A E02B		11	L09A L09B
	04	E02A E02B		05	F04Z F13A F13B F13C		12	M06Z M09A M09B M37Z
	05	F04Z F13A F13B F13C		08	I18A I18B I18C		16	Q03Z
	08	I02A I02B I32A I32B I32C I32D I32E		09	J02A J02B J03A J03B J04Z J11A J11B		21B	X04Z X06A X06B X06C
	09	J02A J02B J03A J03B J04Z J11A J11B		10	K09A K09B		01	B17A B17B
	10	K09A K09B		11	L09A L09B		03	D12A D12B
	11	L09A L09B		12	M06Z M09A M09B M37Z		04	E02A E02B
	12	M06Z M09A M09B M37Z		16	Q03Z		05	F04Z F13A F13B F13C
	16	Q03Z		21B	X04Z X06A X06B X06C		08	I18A I18B I18C
	21B	X04Z X06A X06B X06C		01	B17A B17B		09	J02A J02B J03A J03B J04Z J11A J11B
	01	B17A B17B		03	D12A D12B		10	K09A K09B
	03	D12A D12B		04	E02A E02B			
	04	E02A E02B		05	F04Z F13A F13B F13C			
	05	F04Z F13A F13B F13C						

CHOP	MDC	DRG	CHOP	MDC	DRG	CHOP	MDC	DRG
	11	L09A L09B		12	M06Z M09A M09B		06	G12A G16A
	12	M06Z M09A M09B			M37Z		08	I20A I20B I20C
		M37Z		16	Q03Z			I20D I20E I20F
	16	Q03Z		21B	X04Z X06A X06B		21B	I20G
	21B	X04Z X06A X06B			X06C			X04Z
77.48.00↔	01	B17A B17B	77.49.41↔	01	B17A B17B	77.53↔		BORP EML MBOR
	03	D12A D12B		03	D12A D12B			VAC VAC I VAC II
	04	E02A E02B		04	E02A E02B			VBOR
	05	F04Z F13A F13B		05	F04Z F13A F13B		04	E36A E36B
		F13C			F13C		05	F04Z F13A F13B
	08	I20A I20B I20C		08	I18A I18B I18C			F13C
		I20D I20E I20F		09	J02A J02B J03A		06	G12A G16A
		I20G			J03B J04Z J11A		08	I20A I20B I20C
	09	J02A J02B J03A			J11B			I20D I20E I20F
		J03B J04Z J11A		10	K09A K09B			I20G
		J11B		11	L09A L09B		21B	X04Z
	10	K09A K09B		12	M06Z M09A M09B	77.54↔		BORP EML MBOR
	11	L09A L09B			M37Z			VAC VAC I VAC II
	12	M06Z M09A M09B		16	Q03Z			VBOR
		M37Z		21B	X04Z X06A X06B		04	E36A E36B
	16	Q03Z	77.49.91↔		X06C		05	F04Z F13A F13B
	21B	X04Z X06A X06B		01	B17A B17B			F13C
		X06C		03	D12A D12B		06	G12A G16A
77.48.20↔	01	B17A B17B		04	E02A E02B		08	I20A I20B I20C
	03	D12A D12B		05	F04Z F13A F13B			I20D I20E I20F
	04	E02A E02B			F13C		21B	I20G
	05	F04Z F13A F13B		08	I18A I18B I18C	77.56↔		X04Z
		F13C		09	J02A J02B J03A			BORP EML MBOR
	08	I20A I20B I20C			J03B J04Z J11A			VAC VAC I VAC II
		I20D I20G			J11B			VBOR
	09	J02A J02B J03A		10	K09A K09B		04	E36A E36B
		J03B J04Z J11A		11	L09A L09B		06	G12A G16A
		J11B		12	M06Z M09A M09B		08	I20A I20B I20C
	10	K09A K09B			M37Z			I20D I20E I20F
	11	L09A L09B		16	Q03Z			I20G
	12	M06Z M09A M09B	77.49.99↔	21B	X04Z X06A X06B	77.57↔		BORP EML MBOR
		M37Z			X06C			VAC VAC I VAC II
	16	Q03Z		01	B17A B17B			VBOR
	21B	X04Z X06A X06B		03	D12A D12B		04	E36A E36B
		X06C		04	E02A E02B		06	G12A G16A
77.48.99↔	01	B17A B17B		05	F04Z F13A F13B		08	I20A I20B I20C
	03	D12A D12B			F13C			I20D I20E I20F
	04	E02A E02B		08	I18A I18B I18C			I20G
	05	F04Z F13A F13B		09	J02A J02B J03A	77.58↔		BORP EML MBOR
		F13C			J03B J04Z J11A			VAC VAC I VAC II
	08	I20A I20B I20C			J11B			VBOR
		I20D I20E I20F		10	K09A K09B		04	E36A E36B
		I20G		11	L09A L09B		05	F04Z F13A F13B
	09	J02A J02B J03A		12	M06Z M09A M09B			F13C
		J03B J04Z J11A			M37Z		06	G12A G16A
		J11B		16	Q03Z		08	I20A I20B I20C
	10	K09A K09B		21B	X04Z X06A X06B			I20D I20E I20F
	11	L09A L09B	77.51↔		X06C			I20G
	12	M06Z M09A M09B			BORP EML MBOR		21B	X04Z
		M37Z			VAC VAC I VAC II	77.5A↔		BORP EML MBOR
	16	Q03Z			VBOR			VAC VAC I VAC II
	21B	X04Z X06A X06B		04	E36A E36B			VBOR
		X06C		05	F04Z F13A F13B		04	E36A E36B
77.49.00↔	01	B17A B17B			F13C		05	F04Z F13A F13B
	03	D12A D12B		06	G12A G16A			F13C
	04	E02A E02B		08	I20A I20B I20C		06	G12A G16A
	05	F04Z F13A F13B			I20D I20E I20F		08	I20A I20B I20C
		F13C			I20G			I20D I20E I20F
	08	I18A I18B I18C		21B	X04Z			I20G
	09	J02A J02B J03A	77.52↔		BORP EML MBOR		21B	X04Z
		J03B J04Z J11A			VAC VAC I VAC II	77.61.00↔	08	I12A I12B I12C
		J11B			VBOR			I28A I28B I28C
	10	K09A K09B		04	E36A E36B	77.61.10↔		BORP MBOR VAC
	11	L09A L09B		05	F04Z F13A F13B		01	B03A B03B B03C
					F13C			

CHOP	MDC	DRG	CHOP	MDC	DRG	CHOP	MDC	DRG
		B03D		08	I12A I12B I12C			I30A I30B I30C
	04	E02A E02B E02C			I18A I18B I18C		21B	X06A X06B X06C
		E36A E36B		21B	X06A X06B X06C	77.67.20↔		MBOR VAC VAC I
	06	G12A G16A	77.63.99↔		BORP MBOR VAC			VAC II VBOR
	08	I12A I12B I12C			VBOR		06	G12A
		I29A I29B I29C		04	E36A E36B		08	I12A I12B I12C
77.61.11↔	21B	X06A X06B		06	G12A G16A			I18A I18B I18C
		BORP MBOR VAC		08	I12A I12B I12C		21B	I30A I30B I30C
		VBOR			I18A I18B I18C	77.67.21↔		X06A X06B X06C
	01	B17A B17B		21B	X06A X06B X06C			MBOR VAC VAC I
	04	E02A E02B E02C	77.64.00↔		BORP MBOR VAC			VAC II VBOR
		E36A E36B			VBOR		06	G12A
	06	G12A G16A		04	E36A E36B		08	I12A I12B I12C
	08	I12A I12B I12C		06	G12A G16A			I18A I18B I18C
77.61.12↔		I29A I29B I29C		08	I02A I02B I12A		21B	I30A I30B I30C
		BORP MBOR VAC			I12B I12C I32A	77.67.99↔		X06A X06B X06C
		VBOR			I32B I32C I32D		08	I12A I12B I12C
	01	B17A B17B			I32E			I18A I18B I18C
	04	E02A E02B E02C		21B	X05Z		21B	I30A I30B I30C
		E36A E36B	77.64.20↔		BORP MBOR VAC	77.68.00↔		X06A X06B X06C
	06	G12A G16A			VAC I VAC II VBOR			BORP MBOR VAC
	08	I12A I12B I12C		04	E36A E36B		04	VBOR
77.61.20↔		I29A I29B I29C		06	G12A G16A		05	E36A E36B
		BORP MBOR VAC		08	I02A I02B I12A			F04Z F13A F13B
		VAC I VAC II VBOR			I12B I12C I32A		06	F13C
	01	B03A B03B B03C			I32B I32C I32D		08	G12A G16A
		B03D			I32E			I12A I12B I12C
	04	E02A E02B E02C	77.64.99↔	21B	X05Z			I20A I20B I20C
		E36A E36B			BORP MBOR VAC			I20D I20E I20F
	06	G12A G16A			VBOR		21B	I20G
	08	I12A I12B I12C		04	E36A E36B	77.68.10↔		X04Z
77.61.99↔		I29A I29B I29C		06	G12A G16A			BORP MBOR VAC
	21B	X06A X06B		08	I02A I02B I12A			VBOR
77.62.00↔	08	I12A I12B I12C			I12B I12C I32A		04	E36A E36B
		I28A I28B I28C			I32B I32C I32D		05	F04Z F13A F13B
		BORP MBOR VAC			I32E			F13C
		VBOR		21B	X05Z		06	G12A G16A
	04	E36A E36B	77.65.00↔		BORP MBOR VAC		08	I12A I12B I12C
	06	G12A G16A			VBOR			I20A I20B I20C
	08	I12A I12B I12C		04	E36A E36B			I20D I20E I20F
		I13A I13B I13C		06	G12A G16A			I20G
		I13D		08	I21A I21B		21B	X04Z
77.62.20↔	21B	X06A X06B X06C		21B	X04Z	77.68.11↔		BORP MBOR VAC
		BORP MBOR VAC	77.65.20↔		BORP MBOR VAC			VBOR
		VAC I VAC II VBOR			VAC I VAC II VBOR		04	E36A E36B
	04	E36A E36B		04	E36A E36B		05	F04Z F13A F13B
	06	G12A G16A		06	G12A G16A			F13C
	08	I12A I12B I12C		08	I21A I21B		06	G12A G16A
		I13A I13B I13C			X04Z		08	I12A I12B I12C
		I13D	77.65.99↔		BORP MBOR VAC			I20A I20B I20C
77.62.99↔	21B	X06A X06B X06C			VBOR			I20D I20E I20F
		BORP MBOR VAC		04	E36A E36B	77.68.20↔	21B	I20G
		VBOR		06	G12A G16A			X04Z
	04	E36A E36B		08	I21A I21B			BORP MBOR VAC
	06	G12A G16A		21B	X04Z			VAC I VAC II VBOR
	08	I12A I12B I12C	77.66.20↔		VAC I VAC II		04	E36A E36B
		I13A I13B I13C		08	I18A I18B I18C		05	F04Z F13A F13B
		I13D			I30A I30B I30C			F13C
77.63.00↔	21B	X06A X06B X06C	77.66.99↔	08	I18A I18B I18C		06	G12A G16A
		BORP MBOR VAC			I30A I30B I30C		08	I12A I12B I12C
		VBOR	77.67.00↔	08	I12A I12B I12C			I20A I20B I20C
	04	E36A E36B			I18A I18B I18C			I20D I20E I20F
	06	G12A G16A			I30A I30B I30C		21B	I20G
	08	I12A I12B I12C	77.67.10↔	21B	X06A X06B X06C	77.68.21↔		X04Z
		I18A I18B I18C		08	I12A I12B I12C			BORP MBOR VAC
77.63.20↔	21B	X06A X06B X06C			I18A I18B I18C			VAC I VAC II VBOR
		BORP MBOR VAC			I30A I30B I30C		04	E36A E36B
		VAC I VAC II VBOR		21B	X06A X06B X06C		05	F04Z F13A F13B
	04	E36A E36B	77.67.11↔	08	I12A I12B I12C			F13C
	06	G12A G16A			I18A I18B I18C		06	G12A G16A



CHOP	MDC	DRG	CHOP	MDC	DRG	CHOP	MDC	DRG
	08	I12A I12B I12C I20A I20B I20C I20D I20E I20F I20G		08	I12A I12B I12C I21A I21B			J03B J04Z J11A J11B
77.68.99↔	21B	X04Z BORP MBOR VAC VBOR	77.69.23↔	09	J02A J02B J03A J03B J04Z J11A J11B	77.85↔	21B	X05Z BORP MBOR VAC VBOR
	04	E36A E36B		21B	X06A X06B X06C BORP EML MBOR VAC VAC I VAC II VBOR		04	E36A E36B
	05	F04Z F13A F13B F13C		01	B03A B03B B03C B03D	77.86↔	06	G12A G16A
	06	G12A G16A		04	E36A E36B		08	I21A I21B
	08	I12A I12B I12C I20A I20B I20C I20D I20E I20F I20G		05	F04Z F13A F13B F13C		21B	X04Z BORP EML MBOR VAC VBOR
77.69.10↔	21B	X04Z BORP EML MBOR VAC VBOR		06	G12A G16A		01	B03A B03B B03C B03D
	01	B03A B03B B03C B03D		08	I12A I12B I12C I20A I20B I20C I20D I20E I20F I20G		04	E36A E36B
	04	E36A E36B		09	J02A J02B J03A J03B J04Z J11A J11B	77.87.00↔	06	G12A G16A
	06	G12A G16A		10	K09A K09B		08	I12A I12B I12C I18A I18B I18C I30A I30B I30C
	08	I02A I02B I32A I32B I32C I32D I32E	77.81.00↔	21B	X04Z		21B	X04Z BORP MBOR VAC VBOR
77.69.12↔	21B	X05Z BORP EML MBOR VAC VBOR	77.81.10↔	08	I12A I12B I12C I28A I28B I28C I12A I12B I12C I29A I29B I29C I20G		04	E36A E36B
	04	E36A E36B	77.81.11↔	08	I12A I12B I12C I29A I29B I29C BORP MBOR VAC VBOR	77.87.10↔	06	G12A G16A
	06	G12A G16A		01	B17A B17B		08	I12A I12B I12C I13A I13B I13C I13D
	08	I12A I12B I12C I21A I21B		04	E02A E02B E02C E36A E36B		21B	X04Z BORP MBOR VAC VBOR
77.69.13↔	21B	X06A X06B X06C BORP EML MBOR VAC VBOR		06	G12A G16A		04	E36A E36B
	01	B03A B03B B03C B03D	77.81.12↔	08	I12A I12B I12C I29A I29B I29C BORP MBOR VAC VBOR	77.87.11↔	06	G12A G16A
	04	E36A E36B		01	B17A B17B		08	I12A I12B I12C I13A I13B I13C I13D
	05	F04Z F13A F13B F13C		04	E02A E02B E02C E36A E36B		21B	X04Z BORP MBOR VAC VBOR
	06	G12A G16A		06	G12A G16A		04	E36A E36B
	08	I12A I12B I12C I20A I20B I20C I20D I20E I20F I20G	77.81.99↔	08	I12A I12B I12C I29A I29B I29C BORP MBOR VAC VBOR	77.87.99↔	06	G12A G16A
	10	K09A K09B		08	I12A I12B I12C I28A I28B I28C BORP MBOR VAC VBOR		08	I12A I12B I12C I13A I13B I13C I13D
77.69.20↔	21B	X04Z BORP EML MBOR VAC VAC I VAC II VBOR	77.82↔	04	E36A E36B		21B	X04Z BORP MBOR VAC VBOR
	01	B03A B03B B03C B03D		06	G12A G16A		04	E36A E36B
	04	E36A E36B		08	I12A I12B I12C I13A I13B I13C I13D	77.88↔	05	F04Z F13A F13B F13C
	05	F04Z F13A F13B F13C	77.83↔	21B	X06A X06B X06C BORP MBOR VAC VBOR		06	G12A G16A
	06	G12A G16A		04	E36A E36B		08	I12A I12B I12C I20A I20B I20C I20D I20E I20F I20G
	08	I02A I02B I32A I32B I32C I32D I32E		06	G12A G16A		21B	X04Z BORP EML MBOR VAC VBOR
	09	J02A J02B J03A J03B J04Z J11A J11B	77.84↔	08	I12A I12B I12C I31A I31B I31C X06A X06B X06C BORP MBOR VAC VBOR	77.89.10↔	01	B03A B03B B03C B03D
77.69.22↔	21B	X05Z BORP EML MBOR VAC VAC I VAC II VBOR		21B	X06A X06B X06C BORP MBOR VAC VBOR		04	E36A E36B
	04	E36A E36B		04	E36A E36B		06	G12A G16A
	05	F04Z F13A F13B F13C		06	G12A G16A		08	I02A I02B I32A I32B I32C I32D I32E
	06	G12A G16A		08	I12A I12B I12C I29A I29B I29C BORP MBOR VAC VBOR		09	J02A J02B J03A

CHOP	MDC	DRG	CHOP	MDC	DRG	CHOP	MDC	DRG
		I32E		10	K09A K09B			VAC II VBOR VKOR
	09	J02A J02B J03A		11	L33Z		04	E36A E36B
		J03B J04Z J11A		21B	X06A X06B X33Z		06	G12A G16A
	21B	J11B	77.91.12↔		BORP KORP MBOR		08	I02A I02B I12A
77.89.30↔		X05Z			MKOR VAC VAC I			I12B I12C I32A
		BORP EML MBOR		01	VAC II VBOR VKOR			I32B I32C I32D
		VAC VBOR		01	B03A B03B B03C	77.95↔	21B	I32E
	04	E36A E36B		04	B03D			X05Z
	06	G12A G16A		04	E02A E02B E02C			BORP KORP MBOR
	08	I28A I28B I28C		06	E36A E36B			MKOR VAC VAC I
	13	N11A N11B		06	G12A G16A G33Z		04	VAC II VBOR VKOR
	21B	X04Z X06A X06B		07	G38A G38B G38C		04	E36A E36B
77.89.40↔		X06C		07	H33Z		06	G12A G16A
		BORP EML MBOR		08	I12A I12B I12C		08	I02A I02B I08A
		VAC VBOR			I28B I59Z			I08B I08C
	01	B03A B03B B03C		09	J01A J01B J02A	77.96↔	21B	X04Z
		B03D			J02B J03A J03B			BORP EML KORP
	04	E36A E36B			J04Z J11A J11B			MBOR MKOR VAC
	05	F04Z F13A F13B		10	K09A K09B			VAC I VAC II VBOR
		F13C		11	L33Z			VKOR
	06	G12A G16A		21B	X06A X06B X33Z		04	E36A E36B
	08	I12A I12B I12C	77.91.13↔		BORP KORP MBOR		06	G12A G16A
		I20A I20B I20C			MKOR VAC VAC I		08	I12A I12B I12C
		I20D I20E I20F		01	VAC II VBOR VKOR			I18A I18B I18C
		I20G			B03A B03B B03C		21B	I30A I30B I30C
	09	J02A J02B J03A			B03D	77.97.00↔		X04Z
		J03B J04Z J11A		04	E02A E02B E02C			BORP KORP MBOR
		J11B		06	E36A E36B			MKOR VAC VAC I
	10	K09A K09B		06	G12A G16A G33Z		04	VAC II VBOR VKOR
	13	N11A N11B		07	G38A G38B G38C		04	E36A E36B
	21B	X04Z X06A X06B		07	H33Z		06	G12A G16A
77.91.00↔		X06C		08	I12A I12B I12C		08	I12A I12B I12C
		BORP MBOR VAC			I28B I59Z			I13A I13B I13C
		VAC I VAC II VBOR		09	J01A J01B J02A		21B	I13D
	04	E36A E36B			J02B J03A J03B	77.97.10↔		X04Z
	06	G12A G16A G33Z			J04Z J11A J11B			BORP KORP MBOR
		G38A G38B G38C		10	K09A K09B			MKOR VAC VAC I
	07	H33Z		11	L33Z		04	VAC II VBOR VKOR
	08	I12A I12B I12C		21B	X06A X06B X33Z		04	E36A E36B
		I29A I29B I29C	77.91.99↔		BORP KORP MBOR		06	G12A G16A
	09	J01A J01B			MKOR VAC VAC I		08	I12A I12B I12C
	11	L33Z			VAC II VBOR VKOR			I13A I13B I13C
77.91.10↔	21B	X06A X06B X33Z		04	E36A E36B		21B	I13D
		BORP KORP MBOR		06	G12A G16A G33Z	77.97.11↔		X04Z
		MKOR VAC VAC I		07	G38A G38B G38C			BORP KORP MBOR
		VAC II VBOR VKOR		07	H33Z			MKOR VAC VAC I
	04	E36A E36B		08	I12A I12B I12C			VAC II VBOR VKOR
	06	G12A G16A G33Z			I29A I29B I29C		04	E36A E36B
		G38A G38B G38C		09	J01A J01B		06	G12A G16A
	07	H33Z		11	L33Z		08	I12A I12B I12C
	08	I12A I12B I12C	77.92↔	21B	X06A X06B X33Z			I13A I13B I13C
		I29A I29B I29C			BORP KORP MBOR		21B	I13D
	09	J01A J01B			MKOR VAC VAC I	77.97.99↔		X04Z
	11	L33Z			VAC II VBOR VKOR			BORP KORP MBOR
77.91.11↔	21B	X06A X06B X33Z		04	E36A E36B			MKOR VAC VAC I
		BORP KORP MBOR		06	G12A G16A		04	VAC II VBOR VKOR
		MKOR VAC VAC I		08	I12A I12B I12C		04	E36A E36B
		VAC II VBOR VKOR			I13A I13B I13C		06	G12A G16A
	01	B03A B03B B03C		21B	I13D		08	I12A I12B I12C
		B03D			X06A X06B X06C	77.98.00↔		I13A I13B I13C
	04	E02A E02B E02C	77.93↔		BORP KORP MBOR		21B	I13D
		E36A E36B			MKOR VAC VAC I			X04Z
	06	G12A G16A G33Z			VAC II VBOR VKOR			BORP MBOR VAC
		G38A G38B G38C		04	E36A E36B			VAC I VAC II VBOR
	07	H33Z		06	G12A G16A		04	E36A E36B
	08	I12A I12B I12C		08	I12A I12B I12C		05	F04Z F13A F13B
		I28B I59Z			I31A I31B			F13C
	09	J01A J01B J02A		21B	X06A X06B X06C		06	G12A G16A
		J02B J03A J03B	77.94↔		BORP KORP MBOR		08	I12A I12B I12C
		J04Z J11A J11B			MKOR VAC VAC I			I20A I20B I20C

CHOP	MDC	DRG	CHOP	MDC	DRG	CHOP	MDC	DRG	
77.98.10↔	21B	I20D I20G	78.01.09↔	06	G12A G16A	78.02.11↔	03	MBOR MKOR VAC	
		X04Z		08	I12A I12B I12C			VAC I VAC II VB	
	BORP MBOR VAC	21B		I29A I29B	VBOR VKOR				
	VAC I VAC II VBOR			X06A X06B X06C	D02A D02B D24A				
	04	E36A E36B		BORP EML MBOR	D24B				
	05	F04Z F13A F13B		VAC VAC I VAC II	E36A E36B				
	F13C	04		E36A E36B	F04Z				
	06	G12A G16A		06	G12A G16A			G12A G16A	
	08	I12A I12B I12C		08	I12A I12B I12C			I02A I02B	
	I20A I20B I20C	08		I12A I12B I12C	09			J01A J01B J02A	
I20D I20G	08	I29A I29B I29C	09	J02B					
77.98.11↔	21B	X04Z	78.01.10↔	21B	X06A X06B X06C	78.02.11↔	21A	W01A W36Z	
		BORP MBOR VAC			BORP EML KORP			21B	X01A X01B X06A
	VAC I VAC II VBOR	MBOR MKOR VAC		X06B X06C X33Z					
	04	E36A E36B		VAC I VAC II VB	22			Y02A Y02B	
	05	F04Z F13A F13B		VBOR VKOR	BORP EML KORP				
	F13C	03		D02A D02B D24A	MBOR MKOR VAC				
	06	G12A G16A		D24B	VAC I VAC II VB				
	08	I12A I12B I12C		04	E36A E36B			VBOR VKOR	
	I20A I20B I20C	05		F04Z	E36A E36B				
	I20D I20G	06		G12A G16A	G12A G16A				
77.98.99↔	21B	X04Z	78.01.11↔	21B	X06A X06B X06C	78.02.13↔	22	Y02A Y02B	
		BORP MBOR VAC			BORP EML KORP			BORP EML MBOR	
	VAC I VAC II VBOR	MBOR MKOR VAC		VAC VAC I VAC II					
	04	E36A E36B		VAC I VAC II VB	04			E36A E36B	
	05	F04Z F13A F13B		VBOR VKOR	06			G12A G16A	
	F13C	06		E36A E36B	I12A I12B I12C				
	06	G12A G16A		08	I12A I12B I12C			I13A I13B I32C	
	08	I12A I12B I12C		09	J01A J01B J02A			21B	X01A X01B X06A
	I20A I20B I20C	09		J02B	X06B X06C X33Z				
	I20D I20G	21A		W01A W36Z	Y02A Y02B				
77.99.10↔	21B	X04Z	78.01.13↔	21B	X06A X06B X06C	78.03.10↔	22	BORP EML KORP	
		BORP EML MBOR			BORP EML MBOR			VAC VAC I VAC II	
	VAC VAC I VAC II	VBOR		VAC VAC I VAC II					
	04	E36A E36B		VBOR	04			E36A E36B	
	05	F04Z F13A F13B		04	E36A E36B			06	G12A G16A
	F13C	06		G12A G16A	08			I12A I12B I12C	
	06	G12A G16A		08	I12A I12B I12C			I13A I13B I32C	
	08	I02A I02B I08A		08	I29A I29B			21B	X01A X01B X06A
	I08B I12A I12B	21B		X06A X06B X06C	X06B X06C X33Z				
	I12C I32A I32B	22		Y02A Y02B	BORP EML KORP				
I32C I32D I32E	22	BORP EML MBOR	MBOR MKOR VAC						
77.99.30↔	21B	X05Z	78.01.14↔	21B	X06A X06B X06C	78.03.11↔	21A	W01A W36Z	
		BORP EML KORP			BORP EML MBOR			VAC VAC I VAC II	
	MBOR MKOR VAC	VAC VAC I VAC II		VBOR					
	VAC I VAC II VBOR	VBOR		04	E36A E36B				
	VKOR	04		E36A E36B	21B			X01A X01B X06A	
	04	E36A E36B		06	G12A G16A			X06B X06C X33Z	
	06	G12A G16A		08	I12A I12B I12C			Y02A Y02B	
	08	I28A I28B I28C		08	I29A I29B			BORP EML KORP	
	21B	X04Z X06A X06B		21B	X06A X06B X06C			MBOR MKOR VAC	
	X06C	21B		X06A X06B X06C	VAC I VAC II VB				
77.99.40↔	21B	BORP EML MBOR	78.01.15↔	21B	BORP EML MBOR	78.03.11↔	21B	VBOR VKOR	
		VAC VAC I VAC II			VAC VAC I VAC II			VBOR	
	VBOR	VBOR		04	E36A E36B				
	04	E36A E36B		04	E36A E36B			06	G12A G16A
	05	F04Z F13A F13B		06	G12A G16A			08	I02A I02B I31A
	F13C	08		I12A I12B I12C	I31B I32A I32B				
	06	G12A G16A		08	I29A I29B			I32C	
	08	I12A I12B I12C		21B	X06A X06B X06C			21B	X01A X01B X06A
	I20A I20B I20C	21B		X06A X06B X06C	X06B X06C X33Z				
	I20D I20G	22		Y02A Y02B	Y02A Y02B				
78.01.00↔	21B	K09A K09B	78.01.18↔	21B	BORP EML MBOR	78.03.13↔	22	BORP EML MBOR	
		X04Z			VAC VAC I VAC II			VAC VAC I VAC II	
	BORP EML MBOR	VBOR		VBOR					
	VAC VAC I VAC II	04		E36A E36B	VAC VAC I VAC II				
	VBOR	06		G12A G16A	VBOR				
	04	E36A E36B		08	I12A I12B I12C			04	E36A E36B
	05	F04Z F13A F13B		08	I29A I29B			06	G12A G16A
	F13C	21B		X06A X06B X06C	I02A I02B I12A				
	06	G12A G16A		21B	X06A X06B X06C			I12B I12C I31A	
	08	I12A I12B I12C		BORP EML MBOR	BORP EML KORP				
I20A I20B I20C	VAC VAC I VAC II	VBOR							
I20D I20G	VBOR	04	E36A E36B						
78.01.00↔	21B	K09A K09B	78.02.10↔	21B	X06A X06B X06C	78.03.13↔	08	I02A I02B I12A	
		X04Z			BORP EML KORP			I12B I12C I31A	
	BORP EML MBOR	VAC VAC I VAC II							
	VBOR	VBOR							
04	E36A E36B								

CHOP	MDC	DRG	CHOP	MDC	DRG	CHOP	MDC	DRG
78.04.10↔		I31B I32A I32B I32C	78.05.13↔	08	I02A I02B I08A I08B I08C I32C	78.07.20↔	04	VBOR E36A E36B
	21B	X01A X01B X06A X06B X06C X33Z BORP EML KORP MBOR MKOR VAC VAC I VAC II VB VBOR VKOR		21B	X01A X01B X04Z X33Z		06	G12A G16A
		D02A D02B D24A D24B		22	Y02A Y02B BORP EML MBOR VAC VAC I VAC II VBOR		08	I12A I12B I12C I13A I13B I32C
	03	D02A D02B D24A D24B		01	B03A B03B B03C B03D		21B	X01A X01B X04Z X33Z
	04	E36A E36B		04	E36A E36B		03	D02A D02B D24A D24B
	05	F04Z		06	G12A G16A		04	E36A E36B
	06	G12A G16A		08	I02A I02B I08A I08B I08C I32C		05	F04Z
	08	I02A I02B		21B	X01A X01B X04Z X33Z		06	G12A G16A
	09	J01A J01B J02A J02B		78.06.10↔	BORP EML KORP MBOR MKOR VAC VAC I VAC II VB VBOR VKOR		08	I02A I02B
	21A	W01A W36Z			03		D02A D02B D24A D24B	08
21B	X01A X01B X05Z X33Z	04	E36A E36B		09	J01A J01B J02A J02B		
22	Y02A Y02B BORP EML KORP MBOR MKOR VAC VAC I VAC II VB VBOR VKOR	05	F04Z		21A	W01A W36Z		
78.04.11↔	04	E36A E36B	06		G12A G16A	21B	X01A X01B X04Z X33Z	
	06	G12A G16A	08		I02A I02B I12A I12C I32A I32B I32C I32D I32E	22	Y02A Y02B BORP EML KORP MBOR MKOR VAC VAC I VAC II VB VBOR VKOR	
	08	I02A I02B I12A I12B I12C I32A I32B I32C I32D I32E	21A		W01A W36Z	04	E36A E36B	
	21B	X01A X01B X05Z X33Z	21B		X04Z X06A X06B X06C	06	G12A G16A	
	78.04.13↔	22	Y02A Y02B BORP EML MBOR VAC VAC I VAC II VBOR		22	Y02A Y02B BORP EML KORP MBOR MKOR VAC VAC I VAC II VBOR VKOR	08	I12A I12B I12C I13A I13B I32C
		04	E36A E36B		78.06.20↔	04	E36A E36B	21B
		06	G12A G16A	06		G12A G16A	22	Y02A Y02B BORP EML KORP MBOR MKOR VAC VAC I VAC II VBOR VKOR
		08	I02A I02B I12A I12B I12C I32A I32B I32C I32D I32E	08		I12A I12B I12C I30A I30B I30C X04Z	04	E36A E36B
		21B	X01A X01B X05Z X33Z	21B		BORP EML KORP MBOR MKOR VAC VAC I VAC II VB VBOR VKOR	06	G12A G16A
		78.05.10↔	BORP EML KORP MBOR MKOR VAC VAC I VAC II VB VBOR VKOR	78.07.10↔		BORP EML KORP MBOR MKOR VAC VAC I VAC II VB VBOR VKOR	08	I12A I12B I12C I13A I13B I32C
01			B03A B03B B03C B03D			04	E36A E36B	
03			D02A D02B D24A D24B			05	F04Z	
04			E36A E36B			06	G12A G16A	
05			F04Z			08	I02A I02B	
06	G12A G16A		09			J01A J01B J02A J02B		
08	I02A I02B		21A		W01A W36Z			
09	J01A J01B J02A J02B		21B		X01A X01B X04Z X33Z			
21A	W01A W36Z		78.07.11↔		BORP EML KORP MBOR MKOR VAC VAC I VAC II VB VBOR VKOR	04	E36A E36B	
21B	X01A X01B X04Z X33Z				06	G12A G16A		
78.05.11↔	22	Y02A Y02B BORP EML KORP MBOR MKOR VAC VAC I VAC II VB VBOR VKOR		08	I12A I12B I12C I13A I13B I32C			
	01	B03A B03B B03C B03D		21B	X01A X01B X04Z X33Z			
	04	E36A E36B		22	Y02A Y02B BORP EML MBOR VAC VAC I VAC II			
	06	G12A G16A		78.07.13↔	04	E36A E36B		
	78.05.10↔	BORP EML KORP MBOR MKOR VAC VAC I VAC II VB VBOR VKOR			06	G12A G16A		
		01			B03A B03B B03C B03D	08	I12A I12B I12C I20A I20B I20C I20D I20G	
		04			E36A E36B	21B	X04Z	
		06			G12A G16A	22	Y02A Y02B BORP EML MBOR	
		78.05.11↔	BORP EML KORP MBOR MKOR VAC VAC I VAC II VB VBOR VKOR		78.07.13↔	BORP EML MBOR VAC VAC I VAC II	04	E36A E36B
			01			B03A B03B B03C B03D	06	G12A G16A
04			E36A E36B			08	I12A I12B I12C	
06			G12A G16A			21B	X01A X01B X04Z X33Z	
78.05.11↔			BORP EML KORP MBOR MKOR VAC VAC I VAC II VB VBOR VKOR			78.07.13↔	BORP EML MBOR VAC VAC I VAC II	08
			01	B03A B03B B03C B03D			21B	X04Z
	04		E36A E36B	22			Y02A Y02B BORP EML MBOR	
	06		G12A G16A	22			Y02A Y02B BORP EML MBOR	

CHOP	MDC	DRG	CHOP	MDC	DRG	CHOP	MDC	DRG
		VAC VAC I VAC II		22	Y02A Y02B		04	E36A E36B
		VBOR	78.09.31↔		BORP EML KORP		05	F04Z
	04	E36A E36B			MBOR MKOR VAC		06	G12A G16A
	06	G12A G16A			VAC I VAC II VB		08	I02A I02B
	08	I12A I12B I12C			VBOR VKOR		09	J01A J01B J02A
		I20A I20B I20C		04	E36A E36B			J02B
		I20D I20G		06	G12A G16A		21A	W01A W36Z
	21B	X04Z		08	I02A I02B I08A		21B	X01A X01B X04Z
78.09.10↔		BORP EML KORP			I08B I08C			X05Z X06A X06B
		MBOR MKOR VAC		21B	X01A X01B X04Z			X06C X33Z
		VAC I VAC II VB			X06A X06B X06C	78.09.91↔	22	Y02A Y02B
		VBOR VKOR			X33Z			BORP KORP MBOR
	03	D02A D02B D24A	78.09.33↔	22	Y02A Y02B			MKOR VAC VAC I
		D24B			BORP EML MBOR			VAC II VB VBOR
	04	E36A E36B			VAC VAC I VAC II			VKOR
	05	F04Z			VBOR		04	E36A E36B
	06	G12A G16A		04	E36A E36B		06	G12A G16A
	08	I02A I02B		06	G12A G16A		08	I02A I02B I08A
	09	J01A J01B J02A		08	I02A I02B I08A			I08B I08C I12A
		J02B			I08B I08C			I12B I12C I20D
	21A	W01A W36Z		21B	X01A X01B X04Z			I28A I28B I32A
	21B	X01A X01B X04Z			X06A X06B X06C			I32B I32C
		X05Z X06A X06B			X33Z		21B	X01A X01B X04Z
		X06C X33Z	78.09.40↔		BORP EML KORP			X05Z X06A X06B
	22	Y02A Y02B			MBOR MKOR VAC			X06C X33Z
78.09.11↔		BORP EML KORP			VAC I VAC II VB		22	Y02A Y02B
		MBOR MKOR VAC			VBOR VKOR	78.10.†↔		Y02A Y02B
		VAC I VAC II VB		03	D02A D02B D24A		01	B60A
		VBOR VKOR			D24B	78.11.10↔	08	I11A I11B
	04	E36A E36B		04	E36A E36B			BORP EML MBOR
	06	G12A G16A		05	F04Z F13A F13B			VAC VAC I VAC II
	08	I02A I02B I08A			F13C			VBOR
		I08B I12A I12B		06	G12A G16A		04	E02A E02B E02C
		I12C I20D I28A		08	I02A I02B			E36A E36B
		I28B I32A I32B		09	J01A J01B J02A		05	F21A F21B F21C
		I32C I32D I32E			J02B		06	G12A G12B G16A
	21B	X01A X01B X04Z		21A	W01A W36Z		08	I12A I12B I12C
		X05Z X06A X06B		21B	X01A X01B X04Z			I13A I13B I29A
		X06C X33Z			X33Z		09	I29B I29C
	22	Y02A Y02B		22	Y02A Y02B		09	J11A J11B
78.09.13↔		BORP EML MBOR	78.09.41↔		BORP EML KORP		10	K09A K09B
		VAC VAC I VAC II			MBOR MKOR VAC	78.11.11↔	21B	X06A X06B X06C
		VBOR			VAC I VAC II VB			BORP EML MBOR
	04	E36A E36B			VBOR VKOR			VAC VAC I VAC II
	06	G12A G16A		04	E36A E36B			VBOR
	08	I02A I02B I08A		05	F04Z F13A F13B		04	E02A E02B E02C
		I08B I12A I12B			F13C			E36A E36B
		I12C I20D I28A		06	G12A G16A		05	F21A F21B F21C
		I28B I28C I32A		08	I20A I20B I20C		06	G12A G12B G16A
		I32B I32C I32D			I20D I20G		08	I12A I12B I12C
		I32E		21B	X01A X01B X04Z			I13A I13B I29A
	21B	X01A X01B X04Z			X33Z		09	I29B I29C
		X05Z X06A X06B		22	Y02A Y02B		09	J11A J11B
		X06C X33Z	78.09.42↔		BORP EML MBOR		10	K09A K09B
78.09.30↔		BORP EML KORP			VAC VAC I VAC II	78.11.12↔	21B	X06A X06B X06C
		MBOR MKOR VAC			VBOR			BORP EML MBOR
		VAC I VAC II VB		04	E36A E36B			VAC VAC I VAC II
		VBOR VKOR		05	F04Z F13A F13B			VBOR
	03	D02A D02B D24A			F13C		04	E02A E02B E02C
		D24B		06	G12A G16A			E36A E36B
	04	E36A E36B		08	I20A I20B I20C		05	F21A F21B F21C
	05	F04Z			I20D I20G		06	G12A G12B G16A
	06	G12A G16A		21B	X01A X01B X04Z		08	I12A I12B I12C
	08	I02A I02B			X33Z			I13A I13B I29A
	09	J01A J01B J02A	78.09.90↔		BORP KORP MBOR		09	I29B I29C
		J02B			MKOR VAC VAC I		09	J11A J11B
	21A	W01A W36Z			VAC II VB VBOR		10	K09A K09B
	21B	X01A X01B X04Z		03	D02A D02B D24A	78.11.20↔	21B	X06A X06B X06C
		X06A X06B X06C			D24B			BORP EML MBOR
		X33Z						VAC VAC I VAC II
								VBOR

CHOP	MDC	DRG	CHOP	MDC	DRG	CHOP	MDC	DRG	
78.11.21↔	04	E02A E02B E02C E36A E36B	78.12.91↔	09	J11A J11B	78.13.13↔		X06C	
	05	F21A F21B F21C		10	K09A K09B			04	BORP EML MBOR
	06	G12A G12B G16A		21B	X06A X06B X06C				VAC VAC I VAC II
	08	I13A I13B I29A I29B I29C			BORP EML MBOR			04	VBOR
	09	J11A J11B		04	E02A E02B E02C			04	E02A E02B E02C
	10	K09A K09B			E36A E36B			05	F21A F21B F21C
	21B	X06A X06B X06C		05	F21A F21B F21C			06	G12A G12B G16A
		BORP EML MBOR		06	G12A G12B G16A			08	I12A I12B I12C
		VAC VAC I VAC II		08	I12A I12B I12C				I13A I13B I31A
		VBOR			I13A I13B I13C			09	I31B I31C
78.11.99↔	04	E02A E02B E02C E36A E36B	78.12.99↔	09	J11A J11B	78.13.20↔		J11A J11B	
	05	F21A F21B F21C		10	K09A K09B			10	K09A K09B
	06	G12A G12B G16A		21B	X06A X06B X06C			21B	X05Z X06A X06B X06C
	08	I13A I13B I29A I29B I29C			BORP EML MBOR				BORP EML MBOR
	09	J11A J11B			VAC VAC I VAC II				VAC VAC I VAC II
	10	K09A K09B			VBOR			04	VBOR
	21B	X06A X06B X06C		04	E02A E02B E02C			04	E02A E02B E02C
		BORP EML MBOR			E36A E36B			05	E36A E36B
		VAC VAC I VAC II		05	F21A F21B F21C			06	F21A F21B F21C
		VBOR		06	G12A G12B G16A			08	G12A G12B G16A
78.12.10↔	04	E02A E02B E02C E36A E36B	78.13.10↔	08	I12A I12B I12C	78.13.99↔		I12A I12B I12C	
	05	F21A F21B F21C			I13A I13B I28A I28B			08	I12A I12B I12C
	06	G12A G12B G16A			J11A J11B			09	I13A I13B I31A
	08	I12A I12B I12C I13A I13B I13C			K09A K09B			09	I31B I31C
	09	J11A J11B			X06A X06B X06C			10	J11A J11B
	10	K09A K09B			BORP EML MBOR			21B	K09A K09B
	21B	X06A X06B X06C			VAC VAC I VAC II			21B	X05Z X06A X06B X06C
		BORP EML MBOR			VBOR				BORP EML MBOR
		VAC VAC I VAC II			E02A E02B E02C			04	VAC VAC I VAC II
		VBOR			E36A E36B			04	VBOR
78.12.11↔	04	E02A E02B E02C E36A E36B	78.13.11↔	05	F21A F21B F21C	78.14.10↔		E02A E02B E02C	
	05	F21A F21B F21C		06	G12A G12B G16A			04	E02A E02B E02C
	06	G12A G12B G16A		08	I12A I12B I12C			05	E36A E36B
	08	I12A I12B I12C I13A I13B I13C			I13A I13B I31A I31B I31C			05	F21A F21B F21C
	09	J11A J11B			J11A J11B			06	G12A G12B G16A
	10	K09A K09B			K09A K09B			08	G12A G12B G16A
	21B	X06A X06B X06C			X05Z X06A X06B X06C			08	I02A I02B I12A I12B I12C I13A I13B I32A I32B I32C I32D I32E
		BORP EML MBOR			BORP EML MBOR			09	I12B I12C I13A I13B I32A I32B I32C I32D I32E
		VAC VAC I VAC II			VAC VAC I VAC II			10	J11A J11B
		VBOR			VBOR			21B	J11A J11B
78.12.90↔	04	E02A E02B E02C E36A E36B	78.13.12↔	04	E02A E02B E02C	78.14.11↔		K09A K09B	
	05	F21A F21B F21C			E36A E36B			04	X05Z
	06	G12A G12B G16A			F21A F21B F21C				BORP EML MBOR
	08	I12A I12B I12C I13A I13B I13C I13D			G12A G12B G16A				VAC VAC I VAC II
	09	J11A J11B			I12A I12B I12C			04	VBOR
	10	K09A K09B			I13A I13B I31A I31B I31C			04	E02A E02B E02C
	21B	X06A X06B X06C			J11A J11B			05	E36A E36B
		BORP EML MBOR			K09A K09B			05	F21A F21B F21C
		VAC VAC I VAC II			X05Z X06A X06B X06C			06	G12A G12B G16A
		VBOR			BORP EML MBOR			08	G12A G12B G16A

CHOP	MDC	DRG	CHOP	MDC	DRG	CHOP	MDC	DRG
78.14.99↔	21B	X05Z BORP EML MBOR VAC VAC I VAC II VBOR	78.15.40↔	21B	X04Z BORP EML MBOR VAC VAC I VAC II VBOR	78.17.10↔	21B	X04Z BORP EML MBOR VAC VAC I VAC II VBOR
	04	E02A E02B E02C E36A E36B		01	B03A B03B B03C B03D		04	E02A E02B E02C E36A E36B
	05	F21A F21B F21C		04	E02A E02B E02C E36A E36B		05	F21A F21B F21C
	06	G12A G12B G16A		05	F21A F21B F21C		06	G12A G12B G16A
	08	I02A I02B I12A I12B I12C I13A I13B I32A I32B I32C I32D I32E		06	G12A G12B G16A		08	I12A I12B I12C I13A I13B I13C I13D
	09	J11A J11B		08	I02A I02B I08A I08B I08C I12A I12B I12C I13A I13B		09	J11A J11B
	10	K09A K09B		09	J11A J11B	78.17.11↔	10	K09A K09B
78.15.10↔	21B	X05Z BORP EML MBOR VAC VAC I VAC II VBOR	78.15.99↔	09	J11A J11B		21B	X04Z BORP EML MBOR VAC VAC I VAC II VBOR
	01	B03A B03B B03C B03D		10	K09A K09B		04	E02A E02B E02C E36A E36B
	04	E02A E02B E02C E36A E36B		21B	X04Z BORP EML MBOR VAC VAC I VAC II VBOR		05	F21A F21B F21C
	05	F21A F21B F21C		01	B03A B03B B03C B03D		06	G12A G12B G16A
	06	G12A G12B G16A		04	E02A E02B E02C E36A E36B		08	I12A I12B I12C I13A I13B I13C I13D
	08	I02A I02B I08A I08B I08C I13A I13B		05	F21A F21B F21C		09	J11A J11B
	09	J11A J11B		06	G12A G12B G16A		10	K09A K09B
	10	K09A K09B		08	I02A I02B I08A I08B I08C I12A I12B I12C I13A I13B	78.17.12↔	21B	X04Z BORP EML MBOR VAC VAC I VAC II VBOR
78.15.20↔	21B	X04Z BORP EML MBOR VAC VAC I VAC II VBOR		09	J11A J11B		04	E02A E02B E02C E36A E36B
	04	E02A E02B E02C E36A E36B	78.16.10↔	10	K09A K09B		05	F21A F21B F21C
	05	F21A F21B F21C		21B	X04Z BORP EML MBOR VAC VAC I VAC II VBOR		06	G12A G12B G16A
	06	G12A G12B G16A		04	E02A E02B E02C E36A E36B		08	I12A I12B I12C I13A I13B I13C I13D
	08	I02A I02B I08A I08B I08C I13A I13B		05	F21A F21B F21C		09	J11A J11B
	09	J11A J11B		06	G12A G12B G16A		10	K09A K09B
	10	K09A K09B		08	I12A I12B I12C I13A I13B I18A I18B I18C I30A I30B I30C	78.17.13↔	21B	X04Z BORP EML MBOR VAC VAC I VAC II VBOR
78.15.30↔	21B	X04Z BORP EML MBOR VAC VAC I VAC II VBOR	78.16.11↔	09	J11A J11B		04	E02A E02B E02C E36A E36B
	04	E02A E02B E02C E36A E36B		10	K09A K09B		05	F21A F21B F21C
	05	F21A F21B F21C		21B	X04Z BORP EML MBOR VAC VAC I VAC II VBOR		06	G12A G12B G16A
	06	G12A G12B G16A		04	E02A E02B E02C E36A E36B		08	I12A I12B I12C I13A I13B I13C I13D
	08	I02A I02B I08A I08B I08C I12A I12B I12C I13A I13B		05	F21A F21B F21C		09	J11A J11B
	09	J11A J11B		06	G12A G12B G16A	78.17.14↔	10	K09A K09B
	10	K09A K09B		08	I12A I12B I12C I13A I13B I18A I18B I18C I30A I30B I30C		21B	X04Z BORP EML MBOR VAC VAC I VAC II VBOR
78.15.31↔	21B	X04Z BORP EML MBOR VAC VAC I VAC II VBOR	78.16.99↔	09	J11A J11B		04	E02A E02B E02C E36A E36B
	04	E02A E02B E02C E36A E36B		10	K09A K09B		05	F21A F21B F21C
	05	F21A F21B F21C		21B	X04Z EML		06	G12A G12B G16A
	06	G12A G12B G16A		04	E02A E02B E02C E36A E36B		08	I12A I12B I12C I13A I13B I13C I13D
	08	I02A I02B I08A I08B I08C I12A I12B I12C I13A I13B		05	F21A F21B F21C		09	J11A J11B
	09	J11A J11B		06	G12A G12B	78.17.15↔	10	K09A K09B
	10	K09A K09B		08	I13A I13B I18A I18B I18C I30A I30B I30C		21B	X04Z BORP EML MBOR VAC VAC I VAC II VBOR
				09	J11A J11B		04	E02A E02B E02C
				10	K09A K09B			

CHOP	MDC	DRG	CHOP	MDC	DRG	CHOP	MDC	DRG
		E36A E36B			I13D		04	E02A E02B E02C
	05	F21A F21B F21C		09	J11A J11B		05	F21A F21B F21C
	06	G12A G12B G16A		10	K09A K09B		06	G12A G12B
	08	I12A I12B I12C		21B	X04Z		08	I12A I12B I12C
		I13A I13B I13C	78.17.24↔		BORP EML MBOR			I13A I13B I20A
		I13D			VAC VAC I VAC II			I20B I20C I20D
	09	J11A J11B			VBOR			I20G
	10	K09A K09B		04	E02A E02B E02C		09	J11A J11B
78.17.16↔	21B	X04Z			E36A E36B		10	K09A K09B
		BORP EML MBOR		05	F21A F21B F21C	78.18.11↔	21B	X04Z
		VAC VAC I VAC II		06	G12A G12B G16A			BORP EML MBOR
		VBOR		08	I12A I12B I12C			VAC VAC I VAC II
	04	E02A E02B E02C			I13A I13B I13C			VBOR
		E36A E36B			I13D		04	E02A E02B E02C
	05	F21A F21B F21C		09	J11A J11B			E36A E36B
	06	G12A G12B G16A		10	K09A K09B		05	F21A F21B F21C
	08	I12A I12B I12C		21B	X04Z		06	G12A G12B G16A
		I13A I13B I13C	78.17.25↔		BORP EML MBOR		08	I12A I12B I12C
		I13D			VAC VAC I VAC II			I13A I13B I20A
	09	J11A J11B			VBOR			I20B I20C I20D
	10	K09A K09B		04	E02A E02B E02C			I20E I20F I20G
78.17.20↔	21B	X04Z			E36A E36B		09	J11A J11B
		BORP EML MBOR		05	F21A F21B F21C		10	K09A K09B
		VAC VAC I VAC II		06	G12A G12B G16A		21B	X04Z
		VBOR		08	I12A I12B I12C	78.18.12↔		BORP EML MBOR
	04	E02A E02B E02C			I13A I13B I13C			VAC VAC I VAC II
		E36A E36B			I13D			VBOR
	05	F21A F21B F21C		09	J11A J11B		04	E02A E02B E02C
	06	G12A G12B G16A		10	K09A K09B			E36A E36B
	08	I12A I12B I12C		21B	X04Z		05	F21A F21B F21C
		I13A I13B I13C	78.17.26↔		BORP EML MBOR		06	G12A G12B G16A
		I13D			VAC VAC I VAC II		08	I12A I12B I12C
	09	J11A J11B			VBOR			I13A I13B I20A
	10	K09A K09B		04	E02A E02B E02C			I20B I20C I20D
78.17.21↔	21B	X04Z			E36A E36B			I20E I20F I20G
		BORP EML MBOR		05	F21A F21B F21C		09	J11A J11B
		VAC VAC I VAC II		06	G12A G12B G16A		10	K09A K09B
		VBOR		08	I12A I12B I12C	78.18.13↔	21B	X04Z
	04	E02A E02B E02C			I13A I13B I13C			BORP EML MBOR
		E36A E36B			I13D			VAC VAC I VAC II
	05	F21A F21B F21C		09	J11A J11B			VBOR
	06	G12A G12B G16A		10	K09A K09B		04	E02A E02B E02C
	08	I12A I12B I12C		21B	X04Z			E36A E36B
		I13A I13B I13C	78.17.27↔		BORP EML MBOR		05	F21A F21B F21C
		I13D			VAC VAC I VAC II		06	G12A G12B G16A
	09	J11A J11B			VBOR		08	I12A I12B I12C
	10	K09A K09B		04	E02A E02B E02C			I13A I13B I20A
78.17.22↔	21B	X04Z			E36A E36B			I20B I20C I20D
		BORP EML MBOR		05	F21A F21B F21C			I20G
		VAC VAC I VAC II		06	G12A G12B G16A		09	J11A J11B
		VBOR		08	I12A I12B I12C	78.18.14↔	10	K09A K09B
	04	E02A E02B E02C			I13A I13B I13C		21B	X04Z
		E36A E36B			I13D			BORP EML MBOR
	05	F21A F21B F21C		09	J11A J11B			VAC VAC I VAC II
	06	G12A G12B G16A		10	K09A K09B		04	E02A E02B E02C
	08	I12A I12B I12C		21B	X04Z			E36A E36B
		I13A I13B I13C	78.17.99↔		BORP EML MBOR		05	F21A F21B F21C
		I13D			VAC VAC I VAC II		06	G12A G12B G16A
	09	J11A J11B			VBOR		08	I12A I12B I12C
	10	K09A K09B		04	E02A E02B E02C			I13A I13B I20A
78.17.23↔	21B	X04Z			E36A E36B			I20B I20C I20D
		BORP EML MBOR		05	F21A F21B F21C			I20E I20F I20G
		VAC VAC I VAC II		06	G12A G12B G16A		09	J11A J11B
		VBOR		08	I12A I12B I12C	78.18.15↔	10	K09A K09B
	04	E02A E02B E02C			I13A I13B I13C		21B	X04Z
		E36A E36B			I13D			BORP EML MBOR
	05	F21A F21B F21C		09	J11A J11B			VAC VAC I VAC II
	06	G12A G12B G16A		10	K09A K09B			VBOR
	08	I12A I12B I12C	78.18.10↔	21B	X04Z		04	E02A E02B E02C
		I13A I13B I13C			EML			



CHOP	MDC	DRG	CHOP	MDC	DRG	CHOP	MDC	DRG
		E36A E36B		05	F21A F21B F21C			I28A I28B
	05	F21A F21B F21C		06	G12A G12B G16A		09	J02A J02B J08A
	06	G12A G12B G16A		08	I02A I02B I08A			J08B
	08	I12A I12B I12C			I08B I08C I13A		21B	X04Z X05Z X06A
		I13A I13B I20A			I13B			X06B X06C
		I20B I20C I20D		09	J11A J11B	78.19.99↔		BORP MBOR VAC
		I20E I20F I20G		10	K09A K09B			VAC I VAC II VBOR
	09	J11A J11B	78.19.22↔	21B	X06A X06B X06C		03	D28Z
	10	K09A K09B			BORP EML MBOR		04	E02A E02B E02C
78.18.99↔	21B	X04Z			VAC VAC I VAC II			E36A E36B
		BORP EML MBOR		04	E02A E02B E02C		06	G12A G16A
		VAC VAC I VAC II			VBOR		08	I12A I12B I12C
		VBOR		05	F21A F21B F21C			I28A I28B
	04	E02A E02B E02C		06	G12A G12B G16A		09	J02A J02B J08A
		E36A E36B		08	I02A I02B I08A			J08B
	05	F21A F21B F21C			I08B I08C I13A		21B	X04Z X05Z X06A
	06	G12A G12B G16A			I13B			X06B X06C
	08	I12A I12B I12C		09	J11A J11B	78.21.00↔		BORP EML MBOR
		I13A I13B I20A		10	K09A K09B			VAC VAC I VAC II
		I20B I20C I20D		21B	X06A X06B X06C			VBOR
		I20E I20F I20G	78.19.30↔		BORP EML MBOR		04	E36A E36B
	09	J11A J11B			VAC VAC I VAC II		06	G12A G16A
	10	K09A K09B			VBOR		08	I29A I29B I29C
78.19.10↔	21B	X04Z		04	E02A E02B E02C	78.21.10↔	21B	X06A X06B X06C
		BORP EML MBOR			E36A E36B			BORP EML MBOR
		VAC VAC I VAC II		05	F21A F21B F21C			VAC VAC I VAC II
		VBOR		06	G12A G12B G16A		04	E36A E36B
	04	E02A E02B E02C		08	I12A I12B I12C		06	G12A G16A
		E36A E36B			I13A I13B I20A		08	I29A I29B I29C
	05	F21A F21B F21C			I20B I20C I20D		21B	X06A X06B X06C
	06	G12A G12B G16A			I20E I20F I20G	78.21.11↔		BORP EML MBOR
	08	I02A I02B I12A		09	J11A J11B			VAC VAC I VAC II
		I12B I12C I13A		10	K09A K09B		04	E36A E36B
		I13B I32A I32B		21B	X04Z		06	G12A G16A
		I32C I32D I32E	78.19.31↔		BORP EML MBOR		08	I29A I29B I29C
	09	J11A J11B			VAC VAC I VAC II		21B	X06A X06B X06C
	10	K09A K09B		04	E02A E02B E02C	78.21.12↔		BORP EML MBOR
78.19.11↔	21B	X05Z			E36A E36B			VAC VAC I VAC II
		BORP EML MBOR		05	F21A F21B F21C			VBOR
		VAC VAC I VAC II		06	G12A G12B G16A		04	E36A E36B
		VBOR		08	I12A I12B I12C		06	G12A G16A
	04	E02A E02B E02C			I13A I13B I20A		08	I29A I29B I29C
		E36A E36B			I20B I20C I20D		21B	X06A X06B X06C
	05	F21A F21B F21C			I20E I20F I20G	78.21.99↔		BORP EML MBOR
	06	G12A G12B G16A		09	J11A J11B			VAC VAC I VAC II
	08	I02A I02B I12A		10	K09A K09B		04	E36A E36B
		I12B I12C I13A		21B	X04Z		06	G12A G16A
		I13B I32A I32B	78.19.90↔		BORP MBOR VAC		08	I29A I29B I29C
		I32C I32D I32E			VAC I VAC II VBOR		21B	X06A X06B X06C
	09	J11A J11B		03	D25A D25B D28Z	78.22.00↔		BORP EML MBOR
	10	K09A K09B			D29Z			VAC VAC I VAC II
78.19.20↔	21B	X05Z		04	E02A E02B E02C		04	E36A E36B
		BORP EML MBOR			E36A E36B		06	G12A G16A
		VAC VAC I VAC II		06	G12A G16A		08	I29A I29B I29C
		VBOR		08	I12A I12B I12C		21B	X06A X06B X06C
	04	E02A E02B E02C			I28A I28B			BORP EML MBOR
		E36A E36B		09	J02A J02B J08A			VAC VAC I VAC II
	05	F21A F21B F21C			J08B		04	E36A E36B
	06	G12A G12B G16A		21B	X04Z X05Z X06A	78.22.10↔	06	G12A G16A
	08	I02A I02B I08A			X06B X06C		08	I11A I11B I12A
		I08B I08C I13A	78.19.91↔		BORP MBOR VAC			I12B I12C I13A
		I13B			VAC I VAC II VBOR		21B	I13B I13C I13D
	09	J11A J11B		03	D25A D25B D28Z			X06A X06B X06C
	10	K09A K09B			D29Z			BORP EML MBOR
78.19.21↔	21B	X06A X06B X06C		04	E02A E02B E02C			VAC VAC I VAC II
		BORP EML MBOR			E36A E36B		04	E36A E36B
		VAC VAC I VAC II		06	G12A G16A		06	G12A G16A
		VBOR		08	I12A I12B I12C		08	I11A I11B I12A
	04	E02A E02B E02C			I28A I28B			I12B I12C I13A
		E36A E36B		09	J02A J02B J08A			I13B I13C I13D
					J08B			X06A X06B X06C
	05	F21A F21B F21C		21B	X04Z X05Z X06A			BORP EML MBOR
	06	G12A G12B G16A			X06B X06C			VAC VAC I VAC II
	08	I02A I02B I08A			BORP MBOR VAC		04	E36A E36B
		I08B I08C I13A			VAC I VAC II VBOR		06	G12A G16A
		I13B		03	D25A D25B D28Z		08	I11A I11B I12A
	09	J11A J11B			D29Z			I12B I12C I13A
	10	K09A K09B		04	E02A E02B E02C			I13B I13C I13D
78.19.21↔	21B	X06A X06B X06C			E36A E36B		21B	X06A X06B X06C
		BORP EML MBOR		06	G12A G16A			
		VAC VAC I VAC II		08	I12A I12B I12C			
		VBOR			I28A I28B			
	04	E02A E02B E02C		06	G12A G16A			
		E36A E36B		08	I12A I12B I12C			

CHOP	MDC	DRG	CHOP	MDC	DRG	CHOP	MDC	DRG
78.22.11↔		BORP EML MBOR VAC VAC I VAC II VBOR			I31B I31C X06A X06B X06C			VAC VAC I VAC II VBOR
	04	E36A E36B	78.24.00↔		BORP EML MBOR VAC VAC I VAC II VBOR	01		B03A B03B B03C B03D
	06	G12A G16A		04	E36A E36B	04		E36A E36B
	08	I11A I11B I12A I12B I12C I13A I13B I13C I13D		06	G12A G16A	06		G12A G16A
	21B	X06A X06B X06C		08	I02A I02B I11A I11B I32A I32B I32C I32D I32E	08		I02A I02B I08A I08B I08C I11A I11B
78.22.12↔		BORP EML MBOR VAC VAC I VAC II VBOR	78.24.10↔		BORP EML MBOR VAC VAC I VAC II VBOR	78.25.12↔		BORP EML MBOR VAC VAC I VAC II VBOR
	04	E36A E36B		04	E36A E36B	01		B03A B03B B03C B03D
	06	G12A G16A		06	G12A G16A	04		E36A E36B
	08	I11A I11B I12A I12B I12C I13A I13B I13C I13D		08	I02A I02B I11A I11B I32A I32B I32C I32D I32E	06		G12A G16A
	21B	X06A X06B X06C		21B	X05Z	08		I02A I02B I08A I08B I08C I11A I11B
78.22.99↔		BORP EML MBOR VAC VAC I VAC II VBOR	78.24.11↔		BORP EML MBOR VAC VAC I VAC II VBOR	78.25.19↔		BORP EML MBOR VAC VAC I VAC II VBOR
	04	E36A E36B		04	E36A E36B	01		B03A B03B B03C B03D
	06	G12A G16A		06	G12A G16A	04		E36A E36B
	08	I11A I11B I12A I12B I12C I13A I13B I13C I13D		08	I02A I02B I11A I11B I32A I32B I32C I32D I32E	06		G12A G16A
	21B	X06A X06B X06C		21B	X05Z	08		I02A I02B I08A I08B I08C I11A I11B
78.23.00↔		BORP EML MBOR VAC VAC I VAC II VBOR	78.24.12↔		BORP EML MBOR VAC VAC I VAC II VBOR	78.25.20↔		BORP EML MBOR VAC VAC I VAC II VBOR
	04	E36A E36B		04	E36A E36B	01		B03A B03B B03C B03D
	06	G12A G16A		06	G12A G16A	04		E36A E36B
	08	I11A I11B I12A I12B I12C I31A I31B I31C		08	I02A I02B I11A I11B I32A I32B I32C I32D I32E	06		G12A G16A
	21B	X06A X06B X06C		21B	X05Z	08		I02A I02B I08A I08B I08C I11A I11B
78.23.10↔		BORP EML MBOR VAC VAC I VAC II VBOR	78.24.99↔		BORP EML MBOR VAC VAC I VAC II VBOR	78.25.21↔		BORP EML MBOR VAC VAC I VAC II VBOR
	04	E36A E36B		04	E36A E36B	01		B03A B03B B03C B03D
	06	G12A G16A		06	G12A G16A	04		E36A E36B
	08	I11A I11B I12A I12B I12C I31A I31B I31C		08	I02A I02B I11A I11B I32A I32B I32C I32D I32E	06		G12A G16A
	21B	X06A X06B X06C		21B	X05Z	08		I02A I02B I08A I08B I08C I11A I11B
78.23.11↔		BORP EML MBOR VAC VAC I VAC II VBOR	78.25.00↔		BORP EML MBOR VAC VAC I VAC II VBOR	78.25.22↔		BORP EML MBOR VAC VAC I VAC II VBOR
	04	E36A E36B		01	B03A B03B B03C B03D	01		B03A B03B B03C B03D
	06	G12A G16A		04	E36A E36B	04		E36A E36B
	08	I11A I11B I12A I12B I12C I31A I31B I31C		06	G12A G16A	06		G12A G16A
	21B	X06A X06B X06C		08	I02A I02B I08A I08B I08C I11A I11B	08		I02A I02B I08A I08B I08C I11A I11B
78.23.12↔		BORP EML MBOR VAC VAC I VAC II VBOR	78.25.10↔		BORP EML MBOR VAC VAC I VAC II VBOR	78.25.99↔		BORP EML MBOR VAC VAC I VAC II VBOR
	04	E36A E36B		01	B03A B03B B03C B03D	01		B03A B03B B03C B03D
	06	G12A G16A		04	E36A E36B	04		E36A E36B
	08	I11A I11B I12A I12B I12C I31A I31B I31C		06	G12A G16A	06		G12A G16A
	21B	X06A X06B X06C		08	I02A I02B I08A I08B I08C I11A I11B	08		I02A I02B I08A I08B I08C I11A I11B
78.23.99↔		BORP EML MBOR VAC VAC I VAC II VBOR	78.25.11↔		BORP EML MBOR			B03A B03B B03C B03D
	04	E36A E36B		04	E36A E36B			
	06	G12A G16A		06	G12A G16A			
	08	I11A I11B I12A I12B I12C I31A		08	I02A I02B I08A I08B I08C I11A I11B			
	21B	X06A X06B X06C		21B	X04Z			

CHOP	MDC	DRG	CHOP	MDC	DRG	CHOP	MDC	DRG			
78.27.00↔	04	E36A E36B	78.27.09↔		BORP EML MBOR	78.28.21↔	21B	X04Z			
	06	G12A G16A			VAC VAC I VAC II			BORP EML MBOR			
	08	I02A I02B I08A I08B I08C I11A I11B			VBOR			VAC VAC I VAC II			
	21B	X04Z			VBOR			VBOR			
		BORP EML MBOR			04		E36A E36B		04	E36A E36B	
		VAC VAC I VAC II			06		G12A G16A		05	F04Z F13A F13B F13C	
		VBOR			08		I11A I11B I13A I13B I13C I13D		06	G12A G16A	
					21B		X04Z		08	I11A I11B I20A I20B I20C I20D I20E I20F I20G	
							BORP EML MBOR		21B	X04Z	
							VAC VAC I VAC II			BORP EML MBOR	
78.27.10↔	04	E36A E36B	78.28.00↔		VAC VAC I VAC II	78.28.22↔		VAC VAC I VAC II			
	06	G12A G16A			VBOR			VBOR			
	08	I11A I11B I13A I13B I13C I13D			VBOR			VBOR			
	21B	X04Z			04		E36A E36B		04	E36A E36B	
		BORP EML MBOR			05		F04Z F13A F13B F13C		05	F04Z F13A F13B F13C	
		VAC VAC I VAC II			06		G12A G16A		06	G12A G16A	
		VBOR			08		I11A I11B I13A I13B I13C I13D		08	I11A I11B I20A I20B I20C I20D I20E I20F I20G	
					21B		X04Z		21B	X04Z	
							BORP EML MBOR			BORP EML MBOR	
							VAC VAC I VAC II			VAC VAC I VAC II	
78.27.11↔	04	E36A E36B	78.28.10↔		VBOR	78.28.99↔		VBOR			
	06	G12A G16A			04		E36A E36B		04	E36A E36B	
	08	I11A I11B I13A I13B I13C I13D			05		F04Z F13A F13B F13C		05	F04Z F13A F13B F13C	
	21B	X04Z			06		G12A G16A		06	G12A G16A	
		BORP EML MBOR			08		I11A I11B I20A I20B I20C I20D I20E I20F I20G		08	I11A I11B I20A I20B I20C I20D I20E I20F I20G	
		VAC VAC I VAC II			21B		X04Z		21B	X04Z	
		VBOR					BORP EML MBOR			BORP EML MBOR	
							VAC VAC I VAC II			VAC VAC I VAC II	
							VBOR			VBOR	
							04	E36A E36B		04	E36A E36B
78.27.12↔	06	G12A G16A	78.28.11↔		05	F04Z F13A F13B F13C	78.29.00↔		05	F04Z F13A F13B F13C	
	08	I11A I11B I13A I13B I13C I13D			06	G12A G16A			06	G12A G16A	
	21B	X04Z			08	I11A I11B I20A I20B I20C I20D I20E I20F I20G			08	I11A I11B I20A I20B I20C I20D I20E I20F I20G	
		BORP EML MBOR			21B	X04Z			21B	X04Z	
		VAC VAC I VAC II				BORP EML MBOR				BORP EML MBOR	
		VBOR				VAC VAC I VAC II				VAC VAC I VAC II	
						VBOR				VBOR	
						04		E36A E36B		04	E36A E36B
						05		F04Z F13A F13B F13C		05	F04Z F13A F13B F13C
						06		G12A G16A		06	G12A G16A
78.27.19↔	08	I11A I11B I13A I13B I13C I13D	78.28.12↔		08	I11A I11B I20A I20B I20C I20D I20E I20F I20G	78.29.10↔		08	I11A I11B I20A I20B I20C I20D I20E I20F I20G	
	21B	X04Z			21B	X04Z			21B	X04Z	
		BORP EML MBOR				BORP EML MBOR				BORP EML MBOR	
		VAC VAC I VAC II				VAC VAC I VAC II				VAC VAC I VAC II	
		VBOR				VBOR				VBOR	
						04		E36A E36B		04	E36A E36B
						05		F04Z F13A F13B F13C		05	F04Z F13A F13B F13C
						06		G12A G16A		06	G12A G16A
						08		I11A I11B I20A I20B I20C I20D I20E I20F I20G		08	I02A I02B I11A I11B I32A I32B I32C I32D I32E
						21B		X04Z		21B	X06A X06B X06C
78.27.20↔	04	E36A E36B	78.28.20↔		04	E36A E36B	78.29.11↔		04	E36A E36B	
	06	G12A G16A			05	F04Z F13A F13B F13C			05	F04Z F13A F13B F13C	
	08	I11A I11B I13A I13B I13C I13D			06	G12A G16A			06	G12A G16A	
	21B	X04Z			08	I11A I11B I20A I20B I20C I20D I20E I20F I20G			08	I02A I02B I11A I11B I32A I32B I32C I32D I32E	
		BORP EML MBOR			21B	X04Z			21B	X06A X06B X06C	
		VAC VAC I VAC II				BORP EML MBOR				BORP EML MBOR	
		VBOR				VAC VAC I VAC II				VAC VAC I VAC II	
						VBOR				VBOR	
						04		E36A E36B		04	E36A E36B
						05		F04Z F13A F13B F13C		05	F04Z F13A F13B F13C
78.27.21↔	06	G12A G16A	78.28.21↔		06	G12A G16A	78.29.12↔		06	G12A G16A	
	08	I11A I11B I13A I13B I13C I13D			08	I11A I11B I20A I20B I20C I20D I20E I20F I20G			08	I02A I02B I11A I11B I32A I32B I32C I32D I32E	
	21B	X04Z			21B	X04Z			21B	X06A X06B X06C	
		BORP EML MBOR				BORP EML MBOR				BORP EML MBOR	
		VAC VAC I VAC II				VAC VAC I VAC II				VAC VAC I VAC II	
		VBOR				VBOR				VBOR	
						04		E36A E36B		04	E36A E36B
						05		F04Z F13A F13B F13C		05	F04Z F13A F13B F13C
						06		G12A G16A		06	G12A G16A
						08		I11A I11B I20A I20B I20C I20D I20E I20F I20G		08	I02A I02B I11A I11B I32A I32B I32C I32D I32E
78.27.22↔	04	E36A E36B	78.28.22↔		04	E36A E36B	78.29.19↔		04	E36A E36B	
	06	G12A G16A			05	F04Z F13A F13B F13C			05	F04Z F13A F13B F13C	
	08	I11A I11B I13A I13B I13C I13D			06	G12A G16A			06	G12A G16A	
	21B	X04Z			08	I11A I11B I20A I20B I20C I20D I20E I20F I20G			08	I02A I02B I11A I11B I32A I32B I32C I32D I32E	
		BORP EML MBOR			21B	X04Z			21B	X06A X06B X06C	
		VAC VAC I VAC II				BORP EML MBOR				BORP EML MBOR	
		VBOR				VAC VAC I VAC II				VAC VAC I VAC II	
						VBOR				VBOR	
						04		E36A E36B		04	E36A E36B
						05		F04Z F13A F13B F13C		05	F04Z F13A F13B F13C

CHOP	MDC	DRG	CHOP	MDC	DRG	CHOP	MDC	DRG
		VAC VAC I VAC II		21B	X04Z	78.35.10↔		BORP EML MBOR
		VBOR	78.29.49↔		BORP EML MBOR			VAC VAC I VAC II
	04	E36A E36B			VAC VAC I VAC II		01	B03A B03B B03C
	05	F04Z F13A F13B		04	E36A E36B			B03D
		F13C		05	F04Z F13A F13B		04	E36A E36B
	06	G12A G16A			F13C		06	G12A G16A
	08	I02A I02B I11A		06	G12A G16A		08	I02A I02B I08A
		I11B I32A I32B		08	I11A I11B I20A			I08B I08C I11A
		I32C I32D I32E			I20B I20C I20D			I11B
78.29.30↔	21B	X06A X06B X06C		21B	X04Z	78.35.19↔	21B	X04Z
		BORP EML MBOR			I28A I28B I28C			BORP EML MBOR
		VAC VAC I VAC II	78.29.90↔	08	I28A I28B I28C			VAC VAC I VAC II
		VBOR		21B	X06A X06B X06C			VBOR
	04	E36A E36B	78.29.91↔	08	I28A I28B I28C		01	B03A B03B B03C
	06	G12A G16A		21B	X06A X06B X06C			B03D
	08	I21A I21B	78.29.92↔	08	I28A I28B I28C		04	E36A E36B
78.29.31↔	21B	X06A X06B X06C		21B	X06A X06B X06C		06	G12A G16A
		BORP EML MBOR			BORP MBOR VAC		08	I02A I02B I08A
		VAC VAC I VAC II	78.30↔		VAC I VAC II VBOR			I08B I08C I11A
		VBOR		01	B03A B03B B03C			I11B
	04	E36A E36B			B03D		21B	X04Z
	06	G12A G16A		04	E36A E36B	78.35.99↔		BORP EML MBOR
	08	I21A I21B		06	G12A G16A			VAC VAC I VAC II
78.29.32↔	21B	X06A X06B X06C		08	I11A I11B I28A			VBOR
		BORP EML MBOR			I28B		01	B03A B03B B03C
		VAC VAC I VAC II		21B	X06A X06B X06C			B03D
		VBOR	78.31↔		BORP EML MBOR		04	E36A E36B
	04	E36A E36B			VAC VAC I VAC II		06	G12A G16A
	06	G12A G16A			VBOR		08	I02A I02B I08A
	08	I21A I21B		04	E36A E36B			I08B I08C I11A
78.29.39↔	21B	X06A X06B X06C		06	G12A G16A		21B	X04Z
		BORP EML MBOR		08	I02A I02B I08A			BORP EML MBOR
		VAC VAC I VAC II			I08B I11A I11B	78.37↔		VAC VAC I VAC II
		VBOR		08	I29A I29B I29C			VBOR
	04	E36A E36B	78.32↔	21B	X06A X06B X06C		04	E36A E36B
	06	G12A G16A			BORP EML MBOR		06	G12A G16A
	08	I21A I21B			VAC VAC I VAC II		08	I11A I11B
78.29.40↔	21B	X06A X06B X06C		04	E36A E36B		21B	X04Z
		BORP EML MBOR		06	G12A G16A			BORP EML MBOR
		VAC VAC I VAC II		08	I11A I11B	78.38.00↔		VAC VAC I VAC II
		VBOR		21B	X06A X06B X06C			VBOR
	04	E36A E36B	78.33↔		BORP EML MBOR		04	E36A E36B
	05	F04Z F13A F13B			VAC VAC I VAC II		05	F04Z F13A F13B
		F13C		04	E36A E36B		06	G12A G16A
	06	G12A G16A		06	G12A G16A		08	I11A I11B I20A
	08	I11A I11B I20A		08	I11A I11B			I20B I20C I20D
		I20B I20C I20D		21B	X06A X06B X06C			I20G
		I20G			BORP EML MBOR	78.38.10↔	21B	X04Z
78.29.41↔	21B	X04Z			VAC VAC I VAC II			BORP EML MBOR
		BORP EML MBOR	78.34↔		VBOR			VAC VAC I VAC II
		VAC VAC I VAC II		04	E36A E36B			VBOR
		VBOR		06	G12A G16A		04	E36A E36B
	04	E36A E36B		08	I11A I11B		05	F04Z F13A F13B
	05	F04Z F13A F13B		21B	X06A X06B X06C			F13C
		F13C			BORP EML MBOR		06	G12A G16A
	06	G12A G16A			VAC VAC I VAC II		08	I11A I11B I20A
	08	I11A I11B I20A		04	E36A E36B			I20B I20C I20D
		I20B I20C I20D		06	G12A G16A			I20G
		I20G		08	I11A I11B			X04Z
78.29.42↔	21B	X04Z	78.35.00↔	21B	X06A X06B X06C		21B	X04Z
		BORP EML MBOR			BORP EML MBOR			BORP EML MBOR
		VAC VAC I VAC II			VAC VAC I VAC II			VAC VAC I VAC II
		VBOR			VBOR			VBOR
	04	E36A E36B		01	B03A B03B B03C	78.38.19↔		VBOR
	05	F04Z F13A F13B			B03D		04	E36A E36B
		F13C		04	E36A E36B		05	F04Z F13A F13B
	06	G12A G16A		06	G12A G16A			F13C
	08	I11A I11B I20A		08	I02A I02B I11A		06	G12A G16A
		I20B I20C I20D			I11B I32A I32B		08	I11A I11B I20A
		I20G		21B	I32C I32D I32E			I20B I20C I20D
	21B	X04Z			X05Z			I20G
		BORP EML MBOR			BORP EML MBOR		21B	X04Z
		VAC VAC I VAC II			VAC VAC I VAC II			BORP EML MBOR
		VBOR			VBOR			VAC VAC I VAC II
	04	E36A E36B		01	B03A B03B B03C			VBOR
	05	F04Z F13A F13B			B03D		04	E36A E36B
		F13C		04	E36A E36B		05	F04Z F13A F13B
	06	G12A G16A		06	G12A G16A			F13C
	08	I11A I11B I20A		08	I02A I02B I08A		06	G12A G16A
		I20B I20C I20D			I08B I08C I11A		08	I11A I11B I20A
		I20G		21B	I11B			I20B I20C I20D
	21B	X04Z			X04Z			I11A I11B I20A

CHOP	MDC	DRG	CHOP	MDC	DRG	CHOP	MDC	DRG								
78.38.20↔	21B	I20B I20C I20D	78.41.00↔	04	BORP EML MBOR	78.45↔	04	VBOR								
		I20G			VAC VAC I VAC II			06	E36A E36B							
		X04Z			VBOR			08	G12A G16A							
		BORP EML MBOR			I11A I11B I29A			21B	I29B I29C							
	04	E36A E36B		78.41.10↔	21B		X06A X06B	78.47.00↔	21B	X05Z						
		F04Z F13A F13B					BORP EML MBOR			01	BORP EML MBOR					
	05	F13C			78.41.20↔		01		BORP EML MBOR	78.47.10↔	04	B03A B03B B03C				
		F13C							VAC VAC I VAC II			04	B03D			
	06	G12A G16A					78.41.30↔		04		E36A E36B	78.47.20↔	04	E36A E36B		
		G12A G16A									VAC VAC I VAC II			06	G12A G16A	
08	I11A I11B I20A	78.41.99↔	06			I11A I11B I29A			78.47.99↔		08		I11A I11B I13A			
	I20B I20C I20D					I29B I29C							08	I13B I13C I13D		
21B	I20G		78.42↔			21B					X06A X06B		78.48↔	21B	X04Z	
	X04Z										BORP EML MBOR				04	E36A E36B
78.38.99↔	04			BORP EML MBOR		78.43↔		04			VAC VAC I VAC II			78.49.00↔	04	E36A E36B
				VBOR							VAC VAC I VAC II					06
				E36A E36B	VBOR					08	I11A I11B I13A					
				F04Z F13A F13B	BORP EML MBOR					21B	I13B I13C I13D					
	05			F13C	78.44↔		01	B03A B03B B03C		78.49.09↔	21A	W01A W36Z				
				F13C				B03D				08			I11A I11B I31A	
	06	G12A G16A		78.49.11↔			04	E36A E36B	78.49.11↔		05	F04Z F13A F13B				
		G12A G16A						VAC VAC I VAC II				08			F13C	
	08	I11A I11B I20A	78.49.11↔				06	I11A I11B I29A			78.49.11↔	08	I02A I02B I11A			
		I20B I20C I20D						I29B I29C					08		I08B I08C I11A	
21B	I20G	78.49.11↔				21B	X06A X06B	78.49.11↔				21B	I11B I28A I28B			
	X04Z						BORP EML MBOR						08	X05Z X06A X06B		
78.39.10↔	01					BORP EML MBOR	78.49.11↔					04	VAC VAC I VAC II	78.49.11↔	08	I02A I02B I11A
						VAC VAC I VAC II							VAC VAC I VAC II			08
					VBOR	VBOR				08			I32C I32D I32E			
					B03A B03B B03C	BORP EML MBOR				21B			I32F I32G			
	04			B03D	78.49.11↔	06			E36A E36B	78.49.11↔		21B	X04Z			
				B03D					VAC VAC I VAC II				08		I10A I10B I10C	
	04		E36A E36B	78.49.11↔		06			G12A G16A		78.49.11↔	21A	W01A W36Z			
			G12A G16A						VAC VAC I VAC II				08		I10A I10B I10C	
	06	G12A G16A	78.49.11↔			08		I11A I11B I29A	78.49.11↔			21A	W01A W36Z			
		G12A G16A						I29B I29C					05		F04Z F13A F13B	
08	I02A I02B I08A	78.49.11↔				08	I11A I11B I29A	78.49.11↔				08	F13C			
	I08B I08C						I29B I29C						08	I02A I02B I11A		
21B	X04Z X06A X06B					78.49.11↔	21B					X06A X06B	78.49.11↔	08	I11B I32A I32B	
	X06C											BORP EML MBOR			08	I32C I32D I32E
78.39.20↔	01				BORP EML MBOR		78.49.11↔			04		VAC VAC I VAC II		78.49.11↔	08	I02A I02B I08A
					VAC VAC I VAC II							VAC VAC I VAC II				08
				VBOR	VBOR						08	I11B I28A I28B				
				B03A B03B B03C	BORP EML MBOR						21B	X05Z X06A X06B				
	04		B03D	78.49.11↔	06				E36A E36B	78.49.11↔	21B	X06C				
			B03D						VAC VAC I VAC II			08			I11B I32A I32B	
	04	E36A E36B	78.49.11↔		08			I11A I11B I29A	78.49.11↔		21B	X06C				
		G12A G16A						I29B I29C				08			I11B I32A I32B	
	06	G12A G16A			78.49.11↔	08		I11A I11B I29A			78.49.11↔	21B	X06C			
		G12A G16A						I29B I29C					08		I11B I32A I32B	
08	I02A I02B I08A	78.49.11↔				21B	X06A X06B	78.49.11↔				21B	X06C			
	I08B I08C						BORP EML MBOR						08	I11B I32A I32B		
21B	X04Z X06A X06B					78.49.11↔	21B					X06A X06B	78.49.11↔	21B	X06C	
	X06C											VAC VAC I VAC II			08	I11B I32A I32B
78.39.30↔	01			BORP EML MBOR			78.49.11↔			04		VAC VAC I VAC II		78.49.11↔	08	I02A I02B I11A
				VAC VAC I VAC II								VAC VAC I VAC II				08
			VBOR	VBOR					08			I11B I28A I28B				
			B03A B03B B03C	BORP EML MBOR					21B			X05Z X06A X06B				
	04		B03D	78.49.11↔	06				E36A E36B	78.49.11↔	21B	X06C				
			B03D						VAC VAC I VAC II			08			I11B I32A I32B	
	04	E36A E36B	78.49.11↔		08			I11A I11B I29A	78.49.11↔		21B	X06C				
		G12A G16A						I29B I29C				08			I11B I32A I32B	
	06	G12A G16A			78.49.11↔	08		I11A I11B I29A			78.49.11↔	21B	X06C			
		G12A G16A						I29B I29C					08		I11B I32A I32B	
08	I11A I11B I20A	78.49.11↔				21B	X06A X06B	78.49.11↔				21B	X06C			
	I20B I20C I20D						BORP EML MBOR						08	I11B I32A I32B		
21B	I20E I20F I20G					78.49.11↔	21B					X06A X06B	78.49.11↔	21B	X06C	
	X04Z											VAC VAC I VAC II			08	I11B I32A I32B
78.39.99↔	01			BORP MBOR VAC			78.49.11↔			04		VAC VAC I VAC II		78.49.11↔	08	I02A I02B I11A
				VAC I VAC II VBOR								VAC VAC I VAC II				08
			B03A B03B B03C	VBOR					08			I11B I28A I28B				
			B03D	BORP EML MBOR					21B			X05Z X06A X06B				
	04		E36A E36B	78.49.11↔	06				E36A E36B	78.49.11↔	21B	X06C				
			G12A G16A						VAC VAC I VAC II			08			I11B I32A I32B	
	06	G12A G16A	78.49.11↔		08			I11A I11B I29A	78.49.11↔		21B	X06C				
		G12A G16A						I29B I29C				08			I11B I32A I32B	
	08	I02A I02B I08A			78.49.11↔	21B		X06A X06B			78.49.11↔	21B	X06C			
		I08B I08C I11A						BORP EML MBOR					08		I11B I32A I32B	
21B	I11B I28A I28B	78.49.11↔				21B	X06A X06B	78.49.11↔				21B	X06C			
	X05Z X06A X06B						VAC VAC I VAC II						08	I11B I32A I32B		
21B	X06C					78.49.11↔	21B					X06A X06B	78.49.11↔	21B	X06C	
	X06C											VAC VAC I VAC II			08	I11B I32A I32B

CHOP	MDC	DRG	CHOP	MDC	DRG	CHOP	MDC	DRG						
78.49.12↔	21B	I32C I32E	78.53.00↔	06	G12A G16A	78.55.00↔	21B	I32E						
		X05Z		08	I12A I12B I12C			X05Z						
	04	BORP EML MBOR		78.53.10↔	04		E36A E36B	78.55.10↔	04	BORP EML MBOR				
		VAC VAC I VAC II								06	G12A G16A	VAC VAC I VAC II		
		VBOR								08	I12A I12B I12C	VBOR		
		E36A E36B								21B	X04Z	E36A E36B		
		F04Z F13A F13B									06	G12A G16A	G12A G16A	
		F13C								08	I11A I11B I21A	I02A I02B I08A		
G12A G16A	78.53.20↔	I21B	I08B I08C I12A											
I11A I11B I21A		04	E36A E36B	I12B I12C										
78.49.13↔	21B	X04Z	78.53.20↔	06	G12A G16A	21B	X04Z							
		BORP EML MBOR					08	I12A I12B I12C	BORP EML MBOR					
	VAC VAC I VAC II	78.53.99↔					04	E36A E36B	VAC VAC I VAC II					
	VBOR								06	G12A G16A	VAC VAC I VAC II			
	E36A E36B								08	I12A I12B I12C	VBOR			
	F04Z F13A F13B								21B	X05Z X06A X06B	E36A E36B			
	F13C									06	G12A G16A	G12A G16A		
	G12A G16A								78.54.00↔	04	E36A E36B	I02A I02B I08A		
I11A I11B I20A	08	I12A I12B I12C	I08B I08C I12A											
I20B I20C I20D	78.54.10↔	04	E36A E36B	I12B I12C										
I20G I32C				06	G12A G16A	I12B I12C								
78.49.19↔	21B	X04Z	78.54.10↔	08	I12A I12B I12C	21B	X04Z							
		I28A I28B					04	E36A E36B	BORP EML MBOR					
	21B	X06A X06B X06C					78.54.99↔	04	E36A E36B	78.55.99↔	04	BORP EML MBOR		
		BORP EML MBOR										06	G12A G16A	VAC VAC I VAC II
		VAC VAC I VAC II										08	I12A I12B I12C	VAC VAC I VAC II
		VBOR										21B	X05Z X06A X06B	VBOR
		E02A E02B E02C											06	G12A G16A
		E36A E36B										78.56.00↔	04	E36A E36B
G12A G16A	06	G12A G16A	G12A G16A											
I12A I12B I12C	78.56.10↔	04	E36A E36B	I12A I12B I12C										
I59Z				08	I12A I12B I12C	I18A I18B I18C								
78.51.00↔	04	E02A E02B E02C	78.56.10↔	21B	X05Z X06A X06B	21B	X04Z							
		E36A E36B					04	E36A E36B	BORP EML MBOR					
	G12A G16A	06					G12A G16A	VAC VAC I VAC II						
	I12A I12B I12C	08					I12A I12B I12C	VAC VAC I VAC II						
	I59Z	78.56.99↔					04	E36A E36B	VBOR					
	X06A X06B X06C								06	G12A G16A	VBOR			
	78.51.10↔	04					E02A E02B E02C	78.56.99↔	21B	X05Z X06A X06B	21B	X04Z		
							E36A E36B					04	E36A E36B	BORP EML MBOR
G12A G16A		06	G12A G16A	VAC VAC I VAC II										
I12A I12B I12C		08	I12A I12B I12C	VAC VAC I VAC II										
I59Z		78.57.00↔	04	E36A E36B	VBOR									
X06A X06B X06C					06	G12A G16A	VBOR							
78.51.99↔		21B	X06A X06B X06C	78.57.00↔	21B	X05Z X06A X06B	21B					X04Z		
			BORP EML MBOR									04	E36A E36B	BORP EML MBOR
	VAC VAC I VAC II	06	G12A G16A					VAC VAC I VAC II						
	VBOR	08	I12A I12B I12C					VAC VAC I VAC II						
	E02A E02B E02C	78.57.10↔	04					E36A E36B	VBOR					
	E36A E36B								06	G12A G16A	VBOR			
	G12A G16A	78.57.10↔	04					E36A E36B	E36A E36B					
	I12A I12B I12C								08	I12A I12B I12C	G12A G16A			
I59Z	78.57.10↔	04	E36A E36B	I12A I12B I12C										
X06A X06B X06C				08	I13A I13B I13C	I18A I18B I18C								
78.52.00↔	04	E36A E36B	78.57.10↔	21B	X05Z X06A X06B	21B	X04Z							
		G12A G16A					04	E36A E36B	BORP EML MBOR					
	I12A I12B I12C	06					G12A G16A	VAC VAC I VAC II						
	I13A I13B I13C	08					I12A I12B I12C	VAC VAC I VAC II						
	I13D	78.57.10↔					04	E36A E36B	VBOR					
	X05Z X06A X06B								06	G12A G16A	VBOR			
	78.52.10↔	21B					X05Z X06A X06B	78.57.10↔	21B	X05Z X06A X06B	21B	X04Z		
							X06C					04	E36A E36B	BORP EML MBOR
BORP EML MBOR		06	G12A G16A	VAC VAC I VAC II										
VAC VAC I VAC II		08	I02A I02B I12A	VAC VAC I VAC II										
VBOR		78.57.10↔	04	E36A E36B	VBOR									
E36A E36B					06	G12A G16A	VBOR							
G12A G16A		78.57.10↔	04	E36A E36B	E36A E36B									
I12A I12B I12C					08	I12A I12B I12C	G12A G16A							
I13A I13B I13C	78.57.10↔	04	E36A E36B	I12A I12B I12C										
I13D				08	I13A I13B I13C	I13D								
78.52.99↔	21B	X05Z X06A X06B	78.57.10↔	21B	X05Z X06A X06B	21B	X04Z							
		X06C					04	E36A E36B	BORP EML MBOR					
	BORP EML MBOR	06					G12A G16A	VAC VAC I VAC II						
	VAC VAC I VAC II	08					I02A I02B I12A	VAC VAC I VAC II						
	VBOR	78.57.10↔					04	E36A E36B	VBOR					
	E36A E36B								06	G12A G16A	VBOR			
	G12A G16A	78.57.10↔					04	E36A E36B	E36A E36B					
	I12A I12B I12C								08	I12A I12B I12C	G12A G16A			
I13A I13B I13C	78.57.10↔	04	E36A E36B	I12A I12B I12C										
I13D				08	I13A I13B I13C	I13D								
78.52.99↔	21B	X05Z X06A X06B	78.57.10↔	21B	X05Z X06A X06B	21B	X04Z							
		X06C					04	E36A E36B	BORP EML MBOR					
	BORP EML MBOR	06					G12A G16A	VAC VAC I VAC II						
	VAC VAC I VAC II	08					I02A I02B I12A	VAC VAC I VAC II						
	VBOR	78.57.10↔					04	E36A E36B	VBOR					
	E36A E36B								06	G12A G16A	VBOR			
	G12A G16A	78.57.10↔					04	E36A E36B	E36A E36B					
	I12A I12B I12C								08	I12A I12B I12C	G12A G16A			
I13A I13B I13C	78.57.10↔	04	E36A E36B	I12A I12B I12C										
I13D				08	I13A I13B I13C	I13D								
78.52.99↔	21B	X05Z X06A X06B	78.57.10↔	21B	X05Z X06A X06B	21B	X04Z							
		X06C					04	E36A E36B	BORP EML MBOR					
	BORP EML MBOR	06					G12A G16A	VAC VAC I VAC II						
	VAC VAC I VAC II	08					I02A I02B I12A	VAC VAC I VAC II						
	VBOR	78.57.10↔					04	E36A E36B	VBOR					
	E36A E36B								06	G12A G16A	VBOR			
	G12A G16A	78.57.10↔					04	E36A E36B	E36A E36B					
	I12A I12B I12C								08	I12A I12B I12C	G12A G16A			
I13A I13B I13C	78.57.10↔	04	E36A E36B	I12A I12B I12C										
I13D				08	I13A I13B I13C	I13D								

CHOP	MDC	DRG	CHOP	MDC	DRG	CHOP	MDC	DRG
	08	I12A I12B I12C I13A I13B I13C I13D		08	I02A I02B I32A I32B I32C I32D I32E			I23A I23B I23C X06A X06B X06C
78.57.20↔	21B	X04Z BORP EML MBOR VAC VAC I VAC II VBOR	78.59.30↔	21B	X05Z BORP EML MBOR VAC VAC I VAC II VBOR	78.61.08↔		BORP MBOR VAC VAC I VAC II VBOR E36A E36B
	04	E36A E36B		04	E36A E36B		04	G12A G16A
	06	G12A G16A		06	G12A G16A		06	G12A G16A
	08	I12A I12B I12C I13A I13B I13C I13D		08	I28A I28B I28C	78.61.11↔	08	I12A I12B I12C I23A I23B I23C I23A I23B I23C
78.57.99↔	21B	X04Z BORP EML MBOR VAC VAC I VAC II VBOR	78.59.40↔	21B	X04Z BORP EML MBOR VAC VAC I VAC II VBOR		21B	X06A X06B X06C BORP MBOR VAC VAC I VAC II VBOR
	04	E36A E36B		04	E36A E36B		04	E02A E02B E02C E36A E36B
	06	G12A G16A		06	G12A G16A		05	F21A F21B F21C
	08	I12A I12B I12C I13A I13B I13C I13D		08	I12A I12B I12C I20A I20B I20C I20D I20E I20F I20G		06	G12A G16A
78.58.00↔	21B	X04Z BORP EML MBOR VAC VAC I VAC II VBOR	78.59.90↔	21B	X04Z X05Z	78.62.01↔	08	I12A I12B I12C I23A I23B I23C I28A I28B
	04	E36A E36B		03	D25A D25B D28Z D29Z		21B	X06A X06B X06C BORP MBOR VAC VAC I VAC II VBOR
	06	G12A G16A		04	E02A E02B E02C		01	B03A B03B B03C B03D
	08	I12A I12B I12C I20A I20B I20C I20D I20E I20F I20G		08	I28A I28B I28C		04	E36A E36B
78.58.10↔	21B	X04Z BORP EML MBOR VAC VAC I VAC II VBOR	78.59.99↔	21B	X06A X06B X06C D25A D25B D28Z D29Z	78.62.02↔	06	G12A G16A
	04	E36A E36B		04	E02A E02B E02C		08	I12A I12B I12C I13A I13B I23A I23B I23C
	06	G12A G16A		08	I28A I28B I28C		21B	X06A X06B X06C BORP MBOR VAC VAC I VAC II VBOR
	08	I12A I12B I12C I20A I20B I20C I20D I20E I20F I20G		09	J02A J02B J08A J08B		01	B03A B03B B03C B03D
78.58.99↔	21B	X04Z BORP EML MBOR VAC VAC I VAC II VBOR	78.60.05↔	21B	X06A X06B X06C BORP MBOR VAC VAC I VAC II VBOR	78.62.05↔	04	E36A E36B
	04	E36A E36B		01	B03A B03B B03C B03D		06	G12A G16A
	06	G12A G16A		04	E02A E02B E02C		08	I12A I12B I12C I13A I13B I23A I23B I23C
	08	I12A I12B I12C I20A I20B I20C I20D I20E I20F I20G		08	I28A I28B I28C		21B	X06A X06B X06C BORP MBOR VAC VAC I VAC II VBOR
	09	J02A J02B J08A J08B		09	J02A J02B J08A J08B		01	B03A B03B B03C B03D
78.59.00↔	21B	X04Z BORP EML MBOR VAC VAC I VAC II VBOR	78.60.08↔	21B	X04Z X05Z X06A X06B X06C BORP MBOR VAC VAC I VAC II VBOR	78.62.08↔	04	E36A E36B
	04	E36A E36B		01	B03A B03B B03C B03D		06	G12A G16A
	06	G12A G16A		04	E36A E36B		08	I12A I12B I12C I23A I23B I23C
	08	I12A I12B I12C I20A I20B I20C I20D I20E I20F I20G		06	G12A G16A		21B	X04Z X05Z X06A X06B X06C BORP MBOR VAC VAC I VAC II VBOR
	09	J02A J02B J08A J08B		08	I12A I12B I12C I23A I23B I23C		04	E36A E36B
78.59.10↔	21B	X06A X06B X06C BORP EML MBOR VAC VAC I VAC II VBOR	78.61.01↔	21B	X04Z X05Z X06A X06B X06C BORP MBOR VAC VAC I VAC II VBOR	78.63.01↔	06	G12A G16A
	04	E36A E36B		01	B03A B03B B03C B03D		08	I12A I12B I12C I13A I13B I23A I23B I23C
	06	G12A G16A		04	E36A E36B		21B	X06A X06B X06C BORP MBOR VAC VAC I VAC II VBOR
	08	I12A I12B I12C I20A I20B I20C I20D I20E I20F I20G		06	G12A G16A		01	B03A B03B B03C B03D
	09	J02A J02B J08A J08B		08	I12A I12B I12C I23A I23B I23C		04	E36A E36B
	21B	X06A X06B X06C BORP EML MBOR VAC VAC I VAC II VBOR	78.61.05↔	21B	X06A X06B X06C BORP MBOR VAC VAC I VAC II VBOR		06	G12A G16A
	04	E36A E36B		04	E02A E02B E02C		08	I12A I12B I12C I23A I23B I23C
	06	G12A G16A		06	G12A G16A		21B	X05Z X06A X06B X06C BORP MBOR VAC
	08	I12A I12B I12C I20A I20B I20C I20D I20E I20F I20G		08	I12A I12B I12C	78.63.05↔		

CHOP	MDC	DRG	CHOP	MDC	DRG	CHOP	MDC	DRG
		VAC I VAC II VBOR			VAC I VAC II VBOR		04	E36A E36B
	01	B03A B03B B03C B03D		01	B03A B03B B03C B03D		06	G12A G16A
	04	E36A E36B		04	E36A E36B		08	I12A I12B I12C I23A I23B I23C
	06	G12A G16A		06	G12A G16A		21B	X04Z X06A X06B X06C
	08	I12A I12B I12C I23A I23B I23C		08	I12A I12B I12C I21A I21B	78.67.11↔		BORP MBOR VAC VAC I VAC II VBOR
78.63.08↔	21B	X05Z X06A X06B X06C BORP MBOR VAC VAC I VAC II VBOR	78.65.04↔	21B	X04Z X06A X06B X06C BORP MBOR VAC VAC I VAC II VBOR		04	E36A E36B
	01	B03A B03B B03C B03D		01	B03A B03B B03C B03D		06	G12A G16A
	04	E36A E36B		04	E36A E36B	78.67.12↔	08	I12A I12B I12C I23A I23B I23C
	06	G12A G16A		06	G12A G16A		21B	X04Z X06A X06B X06C BORP MBOR VAC VAC I VAC II VBOR
	08	I12A I12B I12C I23A I23B I23C		08	I12A I12B I12C I21A I21B		04	E36A E36B
78.64.01↔	21B	X05Z X06A X06B X06C BORP MBOR VAC VAC I VAC II VBOR	78.65.05↔	21B	X04Z X06A X06B X06C BORP MBOR VAC VAC I VAC II VBOR		06	G12A G16A
	01	B03A B03B B03C B03D		01	B03A B03B B03C B03D	78.67.13↔	08	I12A I12B I12C I23A I23B I23C
	04	E36A E36B		04	E36A E36B		21B	X04Z X06A X06B X06C BORP MBOR VAC VAC I VAC II VBOR
	06	G12A G16A		06	G12A G16A		04	E36A E36B
	08	I12A I12B I12C I23A I23B I23C		08	I12A I12B I12C I21A I21B		06	G12A G16A
78.64.05↔	21B	X05Z X06A X06B X06C BORP MBOR VAC VAC I VAC II VBOR	78.65.08↔	21B	X04Z X06A X06B X06C BORP MBOR VAC VAC I VAC II VBOR	78.67.21↔	08	I12A I12B I12C I23A I23B I23C
	01	B03A B03B B03C B03D		01	B03A B03B B03C B03D		21B	X04Z X06A X06B X06C BORP MBOR VAC VAC I VAC II VBOR
	04	E36A E36B		04	E36A E36B		04	E36A E36B
	06	G12A G16A		06	G12A G16A		06	G12A G16A
	08	I12A I12B I12C I23A I23B I23C		08	I12A I12B I12C I21A I21B		08	I12A I12B I12C I23A I23B I23C
78.64.08↔	21B	X05Z X06A X06B X06C BORP MBOR VAC VAC I VAC II VBOR	78.66.01↔	21B	X04Z X06A X06B X06C BORP MBOR VAC VAC I VAC II VBOR	78.67.22↔	21B	X04Z X06A X06B X06C BORP MBOR VAC VAC I VAC II VBOR
	01	B03A B03B B03C B03D		04	E36A E36B		04	E36A E36B
	04	E36A E36B		06	G12A G16A		06	G12A G16A
	06	G12A G16A		08	I12A I12B I12C I23A I23B I23C		08	I12A I12B I12C I23A I23B I23C
	08	I12A I12B I12C I23A I23B I23C	78.66.05↔	21B	X04Z BORP MBOR VAC VAC I VAC II VBOR	78.67.28↔	21B	X04Z X06A X06B X06C BORP MBOR VAC VAC I VAC II VBOR
78.65.01↔	21B	X05Z X06A X06B X06C BORP MBOR VAC VAC I VAC II VBOR		04	E36A E36B		04	E36A E36B
	01	B03A B03B B03C B03D		06	G12A G16A		06	G12A G16A
	04	E36A E36B	78.66.08↔	08	I12A I12B I12C I23A I23B I23C		08	I12A I12B I12C I23A I23B I23C
	06	G12A G16A		21B	X04Z BORP MBOR VAC VAC I VAC II VBOR	78.68.01↔	21B	X04Z X06A X06B X06C BORP MBOR VAC VAC I VAC II VBOR
	08	I12A I12B I12C I21A I21B		04	E36A E36B		04	E36A E36B
78.65.02↔	21B	X04Z X06A X06B X06C BORP MBOR VAC VAC I VAC II VBOR	78.67.01↔	06	G12A G16A		06	G12A G16A
	01	B03A B03B B03C B03D		08	I12A I12B I12C I23A I23B I23C		08	I12A I12B I12C I23A I23B I23C
	04	E36A E36B		21B	X04Z BORP MBOR VAC VAC I VAC II VBOR	78.68.05↔	21B	X04Z X06A X06B X06C BORP MBOR VAC VAC I VAC II VBOR
	06	G12A G16A		04	E36A E36B		04	E36A E36B
	08	I12A I12B I12C I21A I21B	78.67.05↔	06	G12A G16A		06	G12A G16A
78.65.03↔	21B	X04Z X06A X06B X06C BORP MBOR VAC		08	I12A I12B I12C I23A I23B I23C		08	I12A I12B I12C I23A I23B I23C
				21B	X04Z X06A X06B X06C BORP MBOR VAC VAC I VAC II VBOR		21B	X04Z X06A X06B X06C



CHOP	MDC	DRG	CHOP	MDC	DRG	CHOP	MDC	DRG
78.68.06↔		BORP MBOR VAC VAC I VAC II VBOR		04	E36A E36B		04	E36A E36B
	04	E36A E36B		06	G12A G16A		06	G12A G16A
	06	G12A G16A		08	I12A I12B I12C		08	I12A I12B I12C
	08	I12A I12B I12C I23A I23B I23C		21B	X04Z X05Z X06A X06B X06C		21B	X04Z X05Z X06A X06B X06C
	21B	X04Z X06A X06B X06C	78.69.28↔		BORP MBOR VAC VAC I VAC II VBOR	78.69.52↔		BORP MBOR VAC VAC I VAC II VBOR
78.68.08↔		BORP MBOR VAC VAC I VAC II VBOR		01	B03A B03B B03C B03D B17A B17B		01	B03A B03B B03C B03D B17A B17B
	04	E36A E36B		04	E36A E36B		04	E36A E36B
	06	G12A G16A		06	G12A G16A		06	G12A G16A
	08	I12A I12B I12C I23A I23B I23C		08	I12A I12B I12C I23A I23B I23C		08	I12A I12B I12C I23A I23B I23C
	21B	X04Z X06A X06B X06C		21B	X04Z X05Z X06A X06B X06C		21B	X04Z X05Z X06A X06B X06C
78.69.11↔		BORP MBOR VAC VAC I VAC II VBOR	78.69.31↔		BORP MBOR VAC VAC I VAC II VBOR	78.69.53↔		BORP MBOR VAC VAC I VAC II VBOR
	01	B03A B03B B03C B03D B17A B17B		01	B03A B03B B03C B03D B17A B17B		01	B03A B03B B03C B03D B17A B17B
	04	E36A E36B		04	E36A E36B		04	E36A E36B
	06	G12A G16A		06	G12A G16A		06	G12A G16A
	08	I12A I12B I12C I23A I23B I23C		08	I12A I12B I12C I23A I23B I23C		08	I12A I12B I12C I23A I23B I23C
	21B	X05Z X06A X06B X06C		21B	X04Z X05Z X06A X06B X06C		21B	X04Z X05Z X06A X06B X06C
78.69.15↔		BORP MBOR VAC VAC I VAC II VBOR	78.69.38↔		BORP MBOR VAC VAC I VAC II VBOR	78.69.55↔		BORP MBOR VAC VAC I VAC II VBOR
	01	B03A B03B B03C B03D B17A B17B		01	B03A B03B B03C B03D B17A B17B		01	B03A B03B B03C B03D B17A B17B
	04	E36A E36B		04	E36A E36B		04	E36A E36B
	06	G12A G16A		06	G12A G16A		06	G12A G16A
	08	I12A I12B I12C I23A I23B I23C		08	I12A I12B I12C I23A I23B I23C		08	I12A I12B I12C I23A I23B I23C
	21B	X05Z X06A X06B X06C		21B	X04Z X05Z X06A X06B X06C		21B	X04Z X05Z X06A X06B X06C
78.69.18↔		BORP MBOR VAC VAC I VAC II VBOR	78.69.41↔		BORP MBOR VAC VAC I VAC II VBOR	78.69.58↔		BORP MBOR VAC VAC I VAC II VBOR
	01	B03A B03B B03C B03D B17A B17B		01	B03A B03B B03C B03D B17A B17B		01	B03A B03B B03C B03D B17A B17B
	04	E36A E36B		04	E36A E36B		04	E36A E36B
	06	G12A G16A		06	G12A G16A		06	G12A G16A
	08	I12A I12B I12C I23A I23B I23C		08	I12A I12B I12C I23A I23B I23C		08	I12A I12B I12C I23A I23B I23C
	21B	X05Z X06A X06B X06C		21B	X04Z X05Z X06A X06B X06C		21B	X04Z X05Z X06A X06B X06C
78.69.21↔		BORP MBOR VAC VAC I VAC II VBOR	78.69.45↔		BORP MBOR VAC VAC I VAC II VBOR	78.69.71↔		BORP MBOR VAC VAC I VAC II VBOR
	01	B03A B03B B03C B03D B17A B17B		01	B03A B03B B03C B03D B17A B17B		01	B03A B03B B03C B03D
	04	E36A E36B		04	E36A E36B		04	E36A E36B
	06	G12A G16A		06	G12A G16A		06	G12A G16A
	08	I12A I12B I12C I23A I23B		08	I12A I12B I12C I23A I23B I23C		08	I12A I12B I12C I23A I23B I23C
	21B	X04Z X05Z X06A X06B X06C		21B	X04Z X05Z X06A X06B X06C		21B	X04Z X05Z X06A X06B X06C
78.69.22↔		BORP MBOR VAC VAC I VAC II VBOR	78.69.48↔		BORP MBOR VAC VAC I VAC II VBOR	78.91↔		BORP MBOR VAC VBOR
	01	B03A B03B B03C B03D B17A B17B		01	B03A B03B B03C B03D B17A B17B		04	E02A E02B E36A E36B
	04	E36A E36B		04	E36A E36B		06	G12A G16A
	06	G12A G16A		06	G12A G16A		08	I12A I12B I12C I28A I28B
	08	I12A I12B I12C I23A I23B		08	I12A I12B I12C I23A I23B I23C		21B	X04Z X05Z X06A X06B X06C
	21B	X04Z X05Z X06A X06B X06C		21B	X04Z X05Z X06A X06B X06C			BORP MBOR VAC VBOR
78.69.25↔		BORP MBOR VAC VAC I VAC II VBOR	78.69.51↔		BORP MBOR VAC VAC I VAC II VBOR	78.92↔		BORP MBOR VAC VBOR
	01	B03A B03B B03C B03D B17A B17B		01	B03A B03B B03C B03D B17A B17B		04	E36A E36B
							06	G12A G16A
							08	I13A I13B I13C

CHOP	MDC	DRG	CHOP	MDC	DRG	CHOP	MDC	DRG
		I13D		04	E36A E36B		08	I13A I13B I59Z
78.93↔	21B	X06A X06B X06C		06	G12A G16A	79.12.12↔	21B	X06A X06B X06C
		BORP MBOR VAC		08	I13A I13B I13C			BORP EML MBOR
		VBOR			I13D			VAC VAC I VAC II
	04	E36A E36B	79.11.11↔	21B	X06A X06B X06C		04	E36A E36B
	06	G12A G16A			BORP EML MBOR		06	G12A G16A
	08	I31A I31B I31C			VAC VAC I VAC II		08	I13A I13B I59Z
78.94↔	21B	X06A X06B X06C			VBOR	79.12.13↔	21B	X06A X06B X06C
		BORP MBOR VAC		04	E36A E36B			BORP EML MBOR
		VBOR		06	G12A G16A			VAC VAC I VAC II
	04	E36A E36B	79.11.19↔	08	I13A I13B		04	E36A E36B
	06	G12A G16A		21B	X06A X06B X06C		06	G12A G16A
	08	I02A I02B I32A			BORP EML MBOR		08	I13A I13B I59Z
		I32B I32C I32D			VAC VAC I VAC II		21B	X06A X06B X06C
		I32E			VBOR	79.12.19↔		BORP EML MBOR
78.95↔	21B	X05Z		04	E36A E36B			VAC VAC I VAC II
		BORP MBOR VAC		06	G12A G16A		04	E36A E36B
		VBOR		08	I13A I13B I13C		06	G12A G16A
	04	E36A E36B	79.11.20↔		I13D		08	I13A I13B I59Z
	06	G12A G16A		21B	X06A X06B X06C		21B	X06A X06B X06C
	08	I02A I02B I08A			BORP EML MBOR			BORP EML MBOR
		I08B I08C I12A			VAC VAC I VAC II			VAC VAC I VAC II
		I12B I12C			VBOR	79.12.20↔		VBOR
78.96↔	21B	X04Z		04	E36A E36B		04	E36A E36B
		BORP MBOR VAC		06	G12A G16A		06	G12A G16A
		VBOR		08	I13A I13B I13C		08	I13A I13B I59Z
	04	E36A E36B	79.11.21↔		I13D		21B	X06A X06B X06C
	06	G12A G16A		21B	X06A X06B X06C			BORP EML MBOR
	08	I12A I12B I12C			BORP EML MBOR			VAC VAC I VAC II
		I18A I18B I18C			VAC VAC I VAC II	79.12.21↔		VBOR
		I30A I30B I30C			VBOR		04	E36A E36B
78.97↔	21B	X04Z		04	E36A E36B		06	G12A G16A
		BORP MBOR VAC		06	G12A G16A		08	I13A I13B I59Z
		VBOR		08	I13A I13B		21B	X06A X06B X06C
	04	E02A E02B E36A	79.11.29↔	21B	X06A X06B X06C			BORP EML MBOR
		E36B			BORP EML MBOR			VAC VAC I VAC II
	06	G12A G16A			VAC VAC I VAC II	79.12.22↔		VBOR
	08	I12A I12B I12C			VBOR		04	E36A E36B
		I28A I28B		04	E36A E36B		06	G12A G16A
	21B	X04Z X05Z X06A		06	G12A G16A		08	I13A I13B I59Z
		X06B X06C		08	I13A I13B I13C		21B	X06A X06B X06C
78.98↔		BORP MBOR VAC			I13D			BORP EML MBOR
		VBOR		21B	X06A X06B X06C			VAC VAC I VAC II
	04	E36A E36B	79.11.99↔		BORP EML MBOR	79.12.23↔		VBOR
	06	G12A G16A			VAC VAC I VAC II		04	E36A E36B
	08	I12A I12B I12C			VBOR		06	G12A G16A
		I20A I20B I20C		04	E36A E36B		08	I13A I13B I59Z
		I20D I20E I20F		06	G12A G16A		21B	X06A X06B X06C
		I20G		08	I13A I13B I13C			BORP EML MBOR
78.99↔	21B	X04Z			I13D			VAC VAC I VAC II
		BORP MBOR VAC		21B	X06A X06B X06C	79.12.29↔		VBOR
		VBOR			BORP EML MBOR		04	E36A E36B
	04	E02A E02B E36A	79.12.00↔		VAC VAC I VAC II		06	G12A G16A
		E36B			VBOR		08	I13A I13B I59Z
	06	G12A G16A		04	E36A E36B		21B	X06A X06B X06C
	08	I12A I12B I12C		06	G12A G16A			BORP EML MBOR
		I28A I28B		08	I13A I13B I59Z			VAC VAC I VAC II
	21B	X04Z X05Z X06A		21B	X06A X06B X06C	79.12.30↔		VBOR
		X06B X06C			BORP EML MBOR		04	E36A E36B
79.11.00↔		BORP EML MBOR	79.12.10↔		VAC VAC I VAC II		06	G12A G16A
		VAC VAC I VAC II			VBOR		08	I13A I13B I59Z
		VBOR			VBOR		21B	X06A X06B X06C
	04	E36A E36B		04	E36A E36B			BORP EML MBOR
	06	G12A G16A		06	G12A G16A	79.12.31↔		VAC VAC I VAC II
	08	I13A I13B I13C	79.12.11↔	08	I13A I13B I59Z			VBOR
		I13D		21B	X06A X06B X06C		04	E36A E36B
79.11.10↔	21B	X06A X06B X06C			BORP EML MBOR		06	G12A G16A
		BORP EML MBOR			VAC VAC I VAC II			VBOR
		VAC VAC I VAC II			VBOR			
		VBOR		04	E36A E36B			

CHOP	MDC	DRG	CHOP	MDC	DRG	CHOP	MDC	DRG
79.12.32↔	08	I13A I13B I59Z	79.14.19↔	04	VBOR	79.16.10↔	08	I13A I13B I13C
	21B	X06A X06B X06C		06	E36A E36B		I13D	
		BORP EML MBOR		08	G12A G16A		21B	X04Z
79.12.39↔		VAC VAC I VAC II	79.14.99↔		I02A I02B I32A	79.16.11↔		BORP EML MBOR
	04	E36A E36B			I32B I32C I32D			VAC VAC I VAC II
	06	G12A G16A		21B	I32E		04	VBOR
79.12.99↔	08	I13A I13B I59Z	79.14.99↔	21B	X05Z	79.16.29↔	04	E36A E36B
	21B	X06A X06B X06C			BORP EML MBOR		06	G12A G16A
		BORP EML MBOR			VAC VAC I VAC II		08	I13A I13B
79.13.00↔		VAC VAC I VAC II	79.15.00↔		VBOR	79.16.30↔	21B	X04Z
	04	E36A E36B		04	E36A E36B			BORP EML MBOR
	06	G12A G16A		06	G12A G16A			VAC VAC I VAC II
79.13.10↔	08	I13A I13B I59Z	79.15.10↔	08	I02A I02B I32A	79.16.31↔	04	E36A E36B
	21B	X06A X06B X06C			I32B I32C I32D		06	G12A G16A
		BORP EML MBOR		21B	I32E		08	I13A I13B I13C
79.13.19↔		VAC VAC I VAC II	79.15.20↔		X05Z	79.16.39↔	21B	X04Z
	04	E36A E36B		01	B03A B03B B03C			BORP EML MBOR
	06	G12A G16A		04	E36A E36B			VAC VAC I VAC II
79.13.99↔	08	I02A I02B I32A	79.15.99↔	06	G12A G16A	79.16.40↔		VBOR
		I32B I32C I32D		08	I02A I02B I08A		04	E36A E36B
	21B	X05Z			I08B I08C		06	G12A G16A
79.14.00↔		BORP EML MBOR	79.16.00↔	21B	X04Z	79.16.49↔	08	I13A I13B I13C
		VAC VAC I VAC II			BORP EML MBOR		21B	X04Z
	04	E36A E36B		01	B03A B03B B03C			BORP EML MBOR
79.14.10↔	06	G12A G16A	79.16.50↔	04	E36A E36B	79.16.50↔		VAC VAC I VAC II
	08	I02A I02B I32A		06	G12A G16A		04	E36A E36B
		I32B I32C I32D		08	I02A I02B I08A		06	G12A G16A
	VBOR		I08B I08C	08	I13A I13B I13C		I13D	
				21B	X04Z		X04Z	
	04	E36A E36B		BORP EML MBOR		BORP EML MBOR		BORP EML MBOR
	06	G12A G16A		VAC VAC I VAC II		VAC VAC I VAC II		VAC VAC I VAC II
	08	I02A I02B I32A		VBOR		VBOR		VBOR
		I32B I32C I32D						
	21B	X05Z						
		BORP EML MBOR						
		VAC VAC I VAC II						
	04	E36A E36B						
	06	G12A G16A						
	08	I02A I02B I32A						
		I32B I32C I32D						
		I32E						
	21B	X05Z						
		BORP EML MBOR						
		VAC VAC I VAC II						
	04	E36A E36B						
	06	G12A G16A						
	08	I02A I02B I32A						
		I32B I32C I32D						
		I32E						
	21B	X05Z						
		BORP EML MBOR						
		VAC VAC I VAC II						
	04	E36A E36B						
	06	G12A G16A						
	08	I02A I02B I32A						
		I32B I32C I32D						
		I32E						
	21B	X05Z						
		BORP EML MBOR						
		VAC VAC I VAC II						
	04	E36A E36B						
	06	G12A G16A						
	08	I02A I02B I32A						
		I32B I32C I32D						
		I32E						
	21B	X05Z						
		BORP EML MBOR						
		VAC VAC I VAC II						
	04	E36A E36B						
	06	G12A G16A						
	08	I02A I02B I32A						
		I32B I32C I32D						
		I32E						
	21B	X05Z						
		BORP EML MBOR						
		VAC VAC I VAC II						
	04	E36A E36B						
	06	G12A G16A						
	08	I02A I02B I32A						
		I32B I32C I32D						
		I32E						
	21B	X05Z						
		BORP EML MBOR						
		VAC VAC I VAC II						
	04	E36A E36B						
	06	G12A G16A						
	08	I02A I02B I32A						
		I32B I32C I32D						
		I32E						
	21B	X05Z						
		BORP EML MBOR						
		VAC VAC I VAC II						

CHOP	MDC	DRG	CHOP	MDC	DRG	CHOP	MDC	DRG
	08	I13A I13B I13C			I20D I20E I20F			VBOR
		I13D			I20G		04	E36A E36B
79.16.59↔	21B	X04Z	79.18↔	21B	X04Z		06	G12A G16A
		BORP EML MBOR			BORP EML MBOR		08	I13A I13B I13C
		VAC VAC I VAC II			VAC VAC I VAC II			I13D
		VBOR			VBOR	79.21.11↔	21B	X06A X06B X06C
	04	E36A E36B		04	E36A E36B			BORP EML MBOR
	06	G12A G16A		06	G12A G16A			VAC VAC I VAC II
	08	I13A I13B I13C		08	I20A I20B I20C			VBOR
		I13D			I20D I20E I20F		04	E36A E36B
79.16.99↔	21B	X04Z	79.19.00↔	21B	X04Z		06	G12A G16A
		BORP EML MBOR			BORP MBOR VAC		08	I13A I13B I13C
		VAC VAC I VAC II			VAC I VAC II VBOR			I13D
		VBOR			VAC I VAC II VBOR	79.21.12↔	21B	X06A X06B X06C
	04	E36A E36B		04	E36A E36B			BORP EML MBOR
	06	G12A G16A		06	G12A G16A			VAC VAC I VAC II
	08	I13A I13B I13C		08	I28A I28B		04	E36A E36B
		I13D		21B	X06A X06B X06C		06	G12A G16A
79.17.00↔	21B	X04Z	79.19.10↔	21B	X06A X06B X06C		08	I13A I13B I13C
		BORP EML MBOR			BORP MBOR VAC			I13D
		VAC VAC I VAC II			VAC I VAC II VBOR		21B	X06A X06B X06C
		VBOR			VAC I VAC II VBOR	79.21.99↔		BORP EML MBOR
	04	E36A E36B		04	E02A E02B E36A			VAC VAC I VAC II
	06	G12A G16A		06	E36B		04	E36A E36B
	08	I20A I20B I20C		08	G12A G16A		06	G12A G16A
		I20D I20E I20F	79.19.11↔	21B	X06A X06B X06C		08	I31A I31B I31C
		I20G			BORP MBOR VAC		21B	X06A X06B X06C
79.17.10↔	21B	X04Z			VAC I VAC II VBOR			VBOR
		BORP EML MBOR		04	E02A E02B E36A		04	E36A E36B
		VAC VAC I VAC II			E36B		06	G12A G16A
		VBOR		06	G12A G16A		08	I13A I13B I13C
	04	E36A E36B		08	I29A I29B I29C			I13D
	06	G12A G16A		21B	X06A X06B X06C		21B	X06A X06B X06C
	08	I20A I20B I20C	79.19.12↔		BORP MBOR VAC			BORP EML MBOR
		I20D I20E I20F			VAC I VAC II VBOR		04	E36A E36B
		I20G		04	E02A E02B E36A		06	G12A G16A
79.17.11↔	21B	X04Z			E36B		08	I31A I31B I31C
		BORP EML MBOR		06	G12A G16A		21B	X06A X06B X06C
		VAC VAC I VAC II		08	I28A I28B			VBOR
		VBOR		21B	X06A X06B X06C	79.22.00↔		BORP EML MBOR
	04	E36A E36B			BORP MBOR VAC		04	E36A E36B
	06	G12A G16A			VAC I VAC II VBOR		06	G12A G16A
	08	I20A I20B I20C		04	E02A E02B E36A		08	I31A I31B I31C
		I20D I20E I20F			E36B		21B	X06A X06B X06C
		I20G		06	G12A G16A			VBOR
79.17.19↔	21B	X04Z		08	I28A I28B		04	E36A E36B
		BORP EML MBOR		21B	X06A X06B X06C	79.22.10↔	06	G12A G16A
		VAC VAC I VAC II			BORP EML MBOR		08	I31A I31B I31C
		VBOR			VAC VAC I VAC II		21B	X06A X06B X06C
	04	E36A E36B	79.19.20↔		BORP EML MBOR			BORP EML MBOR
	06	G12A G16A			VAC VAC I VAC II		04	E36A E36B
	08	I13A I20A I20B		04	E36A E36B		06	G12A G16A
		I20C I20D I20E		06	G12A G16A		08	I31A I31B I31C
		I20F I20G		08	I02A I02B I08A		21B	X06A X06B X06C
	21B	X04Z			I08B I08C	79.22.19↔		BORP EML MBOR
		BORP EML MBOR		21B	X04Z			VAC VAC I VAC II
		VAC VAC I VAC II			BORP MBOR VAC		04	VBOR
		VBOR			VAC I VAC II VBOR		06	E36A E36B
	04	E36A E36B	79.19.30↔		VAC I VAC II VBOR		08	G12A G16A
	06	G12A G16A		04	E36A E36B		08	I31A I31B I31C
	08	I20A I20B I20C		06	G12A G16A		21B	X06A X06B X06C
		I20D I20E I20F		08	I18A I18B I18C			BORP EML MBOR
		I20G			I30A I30B I30C	79.22.20↔		VAC VAC I VAC II
79.17.29↔	21B	X04Z		21B	X04Z			VBOR
		BORP EML MBOR			BORP MBOR VAC		04	E36A E36B
		VAC VAC I VAC II			VAC I VAC II VBOR		06	G12A G16A
		VBOR			VAC I VAC II VBOR		08	I31A I31B I31C
	04	E36A E36B		04	E36A E36B		21B	X06A X06B X06C
	06	G12A G16A		06	G12A G16A			BORP EML MBOR
	08	I20A I20B I20C		08	I28A I28B			VAC VAC I VAC II
		I20D I20E I20F		21B	X06A X06B X06C	79.22.99↔		VBOR
		I20G			BORP EML MBOR		04	E36A E36B
79.17.99↔	21B	X04Z			VAC VAC I VAC II		06	G12A G16A
		BORP EML MBOR		04	E36A E36B		08	I31A I31B I31C
		VAC VAC I VAC II		06	G12A G16A		21B	X06A X06B X06C
		VBOR		08	I28A I28B			BORP EML MBOR
	04	E36A E36B			X06A X06B X06C			VAC VAC I VAC II
	06	G12A G16A			BORP EML MBOR		04	VBOR
	08	I20A I20B I20C	79.21.00↔		VAC VAC I VAC II		06	E36A E36B
		I20D I20E I20F			VBOR		08	G12A G16A
		I20G		04	E36A E36B		08	I31A I31B I31C
79.17.99↔	21B	X04Z		06	G12A G16A		21B	X06A X06B X06C
		BORP EML MBOR		08	I13A I13B I13C			BORP EML MBOR
		VAC VAC I VAC II			I13D	79.23↔		VAC VAC I VAC II
		VBOR		21B	X06A X06B X06C			VBOR
	04	E36A E36B			BORP EML MBOR		04	E36A E36B
	06	G12A G16A	79.21.10↔		VAC VAC I VAC II		06	G12A G16A
	08	I20A I20B I20C						

CHOP	MDC	DRG	CHOP	MDC	DRG	CHOP	MDC	DRG
	08	I02A I02B I32A I32B I32C I32D I32E	79.26.22↔		BORP EML MBOR VAC VAC I VAC II VBOR		08	I18A I18B I18C I28A I28B
79.24↔	21B	X05Z BORP EML MBOR VAC VAC I VAC II VBOR		04	E36A E36B	79.29.10↔	21B	X04Z X06A X06B X06C
	01	B17A B17B		06	G12A G16A			BORP EML MBOR VAC VAC I VAC II VBOR
	04	E36A E36B	79.26.99↔	08	I13A I13B I13C I13D		04	E36A E36B
	06	G12A G16A			BORP EML MBOR VAC VAC I VAC II VBOR		06	G12A G16A
79.25↔	08	I02A I02B I32A I32B I32C I32D I32E		04	E36A E36B	79.29.11↔	08	I02A I02B I08A I08B I29A I29B I29C
	21B	X05Z BORP EML MBOR VAC VAC I VAC II VBOR	79.27.00↔	06	G12A G16A		21B	X06A X06B X06C BORP EML MBOR VAC VAC I VAC II VBOR
	04	E36A E36B		08	I13A I13B I13C I13D		04	E36A E36B
	06	G12A G16A			BORP EML MBOR VAC VAC I VAC II VBOR		06	G12A G16A
79.26.00↔	08	I02A I02B I08A I08B I08C	79.27.10↔	04	E36A E36B	79.29.20↔	08	I02A I02B I08A I08B I29A I29B I29C
	21B	X04Z BORP EML MBOR VAC VAC I VAC II VBOR		06	G12A G16A		21B	X06A X06B X06C BORP MBOR VAC VAC I VAC II VBOR
	04	E36A E36B	79.27.11↔	08	I20A I20B I20C I20D I20G		04	E36A E36B
	06	G12A G16A			BORP EML MBOR VAC VAC I VAC II VBOR		06	G12A G16A
79.26.10↔	08	I13A I13B I13C I13D		04	E36A E36B	79.29.30↔	08	I28A I28B I28C
	21B	X04Z BORP EML MBOR VAC VAC I VAC II VBOR	79.27.11↔	06	G12A G16A		21B	X04Z BORP EML MBOR VAC VAC I VAC II VBOR
	04	E36A E36B		08	I20A I20B I20C I20D I20G		04	E36A E36B
	06	G12A G16A			BORP EML MBOR VAC VAC I VAC II VBOR		06	G12A G16A
79.26.11↔	08	I13A I13B I13C I13D	79.27.12↔	04	E36A E36B	79.29.99↔	08	I02A I02B I08A I08B I08C I18A I18B I18C I30A I30B I30C
	21B	X04Z BORP EML MBOR VAC VAC I VAC II VBOR		06	G12A G16A		21B	X04Z BORP EML MBOR VAC VAC I VAC II VBOR
	04	E36A E36B	79.27.12↔	08	I20A I20B I20C I20D I20G		04	E36A E36B
	06	G12A G16A			BORP EML MBOR VAC VAC I VAC II VBOR		06	G12A G16A
79.26.12↔	08	I13A I13B I13C I13D	79.27.99↔	04	E36A E36B	79.31.00↔	08	I02A I02B I08A I08B I18A I18B I18C I28A I28B
	21B	X04Z BORP EML MBOR VAC VAC I VAC II VBOR		06	G12A G16A		21B	X04Z X06A X06B X06C BORP EML MBOR VAC VAC I VAC II VBOR
	04	E36A E36B	79.28↔	08	I20A I20B I20C I20D I20G		04	E36A E36B
	06	G12A G16A			BORP EML MBOR VAC VAC I VAC II VBOR		06	G12A G16A
79.26.20↔	08	I13A I13B I13C I13D		04	E36A E36B	79.31.10↔	08	I02A I02B I08A I08B I18A I18B I18C I28A I28B
	21B	X04Z BORP EML MBOR VAC VAC I VAC II VBOR	79.29.00↔	06	G12A G16A		21B	X04Z X06A X06B X06C BORP EML MBOR VAC VAC I VAC II VBOR
	04	E36A E36B		08	I20A I20B I20C I20D I20E I20F I20G		04	E36A E36B
	06	G12A G16A			BORP EML MBOR VAC VAC I VAC II VBOR		06	G12A G16A
79.26.21↔	08	I13A I13B I13C I13D		04	E36A E36B	79.31.11↔	08	I13A I13B I13C I13D
	21B	X04Z BORP EML MBOR VAC VAC I VAC II VBOR		06	G12A G16A		21B	X06A X06B X06C BORP EML MBOR VAC VAC I VAC II VBOR
	04	E36A E36B		08	I20A I20B I20C I20D I20E I20F I20G		04	E36A E36B
	06	G12A G16A			BORP EML MBOR VAC VAC I VAC II VBOR		06	G12A G16A
	08	I13A I13B I13C I13D		04	E36A E36B		08	I13A I13B I13C
	21B	X04Z		06	G12A G16A		08	I13A I13B I13C

CHOP	MDC	DRG	CHOP	MDC	DRG	CHOP	MDC	DRG						
79.31.12↔	21B	I13D	79.32.29↔	21B	X06A X06B X06C	79.35.10↔	21B	X04Z						
		X06A X06B X06C			BORP EML MBOR			BORP EML MBOR						
		BORP EML MBOR			VAC VAC I VAC II			VAC VAC I VAC II						
		VAC VAC I VAC II			VBOR			VBOR						
79.31.20↔	04	E36A E36B	79.32.99↔	04	E36A E36B	79.35.11↔	01	B03A B03B B03C						
		06			G12A G16A			06	G12A G16A	04	E36A E36B			
					08				I13A I13B I13C		06	G12A G16A	08	I02A I02B I08A
									I13D			08		I02A I02B I08A
79.31.30↔	21B	X06A X06B X06C	79.33.00↔	04	E36A E36B	79.35.12↔	21B	X04Z						
		X06A X06B X06C			BORP EML MBOR			BORP EML MBOR						
		BORP EML MBOR			VAC VAC I VAC II			VAC VAC I VAC II						
		VAC VAC I VAC II			VBOR			VBOR						
79.31.31↔	04	E36A E36B	79.33.10↔	04	E36A E36B	79.35.13↔	01	B03A B03B B03C						
		06			G12A G16A			06	G12A G16A	04	E36A E36B			
					08				I13A I13B I13C		08	I02A I02B I08A	06	G12A G16A
									I13D			08		I02A I02B I08A
79.31.90↔	21B	X06A X06B X06C	79.33.19↔	21B	X05Z	79.35.13↔	21B	X04Z						
		X06A X06B X06C			BORP EML MBOR			BORP EML MBOR						
		BORP EML MBOR			VAC VAC I VAC II			VAC VAC I VAC II						
		VAC VAC I VAC II			VBOR			VBOR						
79.31.99↔	04	E36A E36B	79.33.99↔	04	E36A E36B	79.35.99↔	01	B03A B03B B03C						
		06			G12A G16A			06	G12A G16A	04	E36A E36B			
					08				I13A I13B I13C		08	I02A I02B I32A	06	G12A G16A
									I13D			08		I02A I02B I08A
79.32.00↔	21B	X06A X06B X06C	79.34↔	21B	X05Z	79.36.00↔	21B	X04Z						
		X06A X06B X06C			BORP EML MBOR			BORP EML MBOR						
		BORP EML MBOR			VAC VAC I VAC II			VAC VAC I VAC II						
		VAC VAC I VAC II			VBOR			VBOR						
79.32.10↔	04	E36A E36B	79.35.00↔	04	E36A E36B	79.36.10↔	04	E36A E36B						
		06			G12A G16A			06	G12A G16A	06	G12A G16A			
					08				I31A I31B I31C		08	I02A I02B I32A	08	I02A I02B I08A
									I32E			08		I02A I02B I08A
79.32.19↔	21B	X06A X06B X06C	79.35.00↔	01	B03A B03B B03C	79.36.10↔	21B	X04Z						
		X06A X06B X06C			BORP EML MBOR			BORP EML MBOR						
		BORP EML MBOR			VAC VAC I VAC II			VAC VAC I VAC II						
		VAC VAC I VAC II			VBOR			VBOR						
79.32.19↔	04	E36A E36B	79.35.00↔	04	E36A E36B	79.36.10↔	04	E36A E36B						
		06			G12A G16A			06	G12A G16A	06	G12A G16A			
					08				I31A I31B I31C		08	I02A I02B I08A	08	I02A I02B I08A
									I32E			08		I02A I02B I08A



CHOP	MDC	DRG	CHOP	MDC	DRG	CHOP	MDC	DRG
	08	I20A I20B I20C I20D I20G		06	G12A G16A		21B	X06A X06B X06C
	21B	X04Z		08	I29A I29B I29C	79.41↔	08	I28A I28B I28C
79.37.30↔		BORP EML MBOR VAC VAC I VAC II VBOR	79.39.13↔	21B	X06A X06B X06C BORP EML MBOR VAC VAC I VAC II VBOR	79.42↔	21B	X06A X06B X06C
	04	E36A E36B		04	E02A E02B E36A E36B	79.45↔	08	I28A I28B I28C
	06	G12A G16A		06	G12A G16A	79.46↔	21B	X04Z
	08	I20A I20B I20C I20D I20G		08	I29A I29B I29C	79.49↔	08	I28A I28B I28C
79.37.40↔	21B	X04Z BORP EML MBOR VAC VAC I VAC II VBOR	79.39.14↔	21B	X06A X06B X06C BORP EML MBOR VAC VAC I VAC II VBOR	79.50↔	21B	X06A X06B X06C BORP MBOR VAC VAC I VAC II VBOR
	04	E36A E36B		04	E02A E02B E36A E36B		04	E36A E36B
	06	G12A G16A		06	G12A G16A		06	G12A G16A
	08	I20A I20B I20C I20D I20G		06	G12A G16A		08	I13A I13B I13C
79.37.99↔	21B	X04Z BORP EML MBOR VAC VAC I VAC II VBOR	79.39.15↔	08	I02A I02B I08A I08B I29A I29B I29C	79.51↔	21B	X06A X06B X06C BORP EML MBOR VAC VAC I VAC II VBOR
	04	E36A E36B		21B	X06A X06B X06C BORP EML MBOR VAC VAC I VAC II VBOR		04	E36A E36B
	06	G12A G16A		04	E02A E02B E36A E36B		06	G12A G16A
	08	I20A I20B I20C I20D I20G		06	G12A G16A	79.52.00↔	08	I13A I13B I13C I13D
79.38↔	21B	X04Z BORP EML MBOR VAC VAC I VAC II VBOR	79.39.20↔	08	I02A I02B I08A I08B I29A I29B I29C		21B	X06A X06B X06C BORP EML MBOR VAC VAC I VAC II VBOR
	04	E36A E36B		21B	X06A X06B X06C BORP EML MBOR VAC VAC I VAC II VBOR		04	E36A E36B
	06	G12A G16A		01	B03A B03B B03C B03D	79.52.10↔	06	G12A G16A
	08	I20A I20B I20C I20D I20E I20F I20G		04	E36A E36B		08	I31A I31B I31C
79.39.00↔	21B	X04Z BORP EML MBOR VAC VAC I VAC II VBOR	79.39.29↔	08	I02A I02B I08A I08B I08C		21B	X06A X06B X06C BORP EML MBOR VAC VAC I VAC II VBOR
	01	B03A B03B B03C B03D		21B	X04Z X06A X06B X06C BORP EML MBOR VAC VAC I VAC II VBOR	79.52.20↔	04	E36A E36B
	04	E36A E36B		04	E36A E36B		06	G12A G16A
	06	G12A G16A		06	G12A G16A		08	I31A I31B I31C
	08	I02A I02B I08A I08B I28A I28B		08	I02A I02B I08A I08B I08C		21B	X06A X06B X06C BORP EML MBOR VAC VAC I VAC II VBOR
79.39.10↔	21B	X04Z X06A X06B X06C BORP EML MBOR VAC VAC I VAC II VBOR	79.39.40↔	21B	X04Z X06A X06B X06C BORP EML MBOR VAC VAC I VAC II VBOR	79.52.99↔	04	E36A E36B
	04	E02A E02B E36A E36B		04	E36A E36B		06	G12A G16A
	06	G12A G16A		06	G12A G16A		08	I31A I31B I31C
	08	I29A I29B I29C		08	I02A I02B I08A I08B I08C		21B	X06A X06B X06C BORP EML MBOR VAC VAC I VAC II VBOR
79.39.11↔	21B	X06A X06B X06C BORP EML MBOR VAC VAC I VAC II VBOR	79.39.99↔	04	E36A E36B	79.55↔	21B	X06A X06B X06C BORP EML MBOR VAC VAC I VAC II VBOR
	04	E02A E02B E36A E36B		06	G12A G16A		04	E36A E36B
	06	G12A G16A		08	I18A I18C I30A I30B		06	G12A G16A
	08	I02A I02B I08A I08B I29A I29B I29C		21B	X04Z BORP MBOR VAC VAC I VAC II VBOR		08	I02A I02B I08A I08B I08C
79.39.12↔	21B	X06A X06B X06C BORP EML MBOR VAC VAC I VAC II VBOR	79.40↔	01	B03A B03B B03C B03D	79.56.00↔	21B	X04Z BORP EML MBOR VAC VAC I VAC II VBOR
	04	E02A E02B E36A E36B		04	E36A E36B		04	E36A E36B
	06	G12A G16A		06	G12A G16A		06	G12A G16A
	08	I02A I02B I08A I08B I29A I29B I29C		08	I02A I02B I08A I08B I28A I28B		08	I13A I13B I13C I13D
	21B	X06A X06B X06C BORP EML MBOR VAC VAC I VAC II VBOR		21B	X04Z X06A X06B X06C		21B	X04Z
	04	E02A E02B E36A E36B		08	I28A I28B			



CHOP	MDC	DRG	CHOP	MDC	DRG	CHOP	MDC	DRG
79.56.10↔		BORP EML MBOR VAC VAC I VAC II VBOR	79.62↔		BORP EML MBOR VAC VAC I VAC II VBOR		08	I12A I12B I12C I20A I20B I20C I20D I20E I20F I20G
	04	E36A E36B		04	E36A E36B		10	K09A K09B
	06	G12A G16A		05	F04Z F13A		21B	X04Z
	08	I13A I13B I13C I13D		06	G12A G16A	79.69↔		BORP MBOR VAC VAC I VAC II VBOR
	21B	X04Z		08	I12A I12B I12C I31A I31B I31C		04	E36A E36B
79.56.11↔		BORP EML MBOR VAC VAC I VAC II VBOR	79.63↔		BORP EML MBOR VAC VAC I VAC II VBOR		06	G12A G16A
	04	E36A E36B		04	E36A E36B		08	I12A I12B I12C I28A I28B I28C
	06	G12A G16A		05	F04Z F13A	79.81.00↔	21B	X06A X06B X06C
	08	I13A I13B I13C I13D		06	G12A G16A			BORP EML MBOR VAC VAC I VAC II VBOR
	21B	X04Z		08	I02A I02B I12A I12B I12C I32A I32B I32C I32D I32E		04	E36A E36B
79.56.20↔		BORP EML MBOR VAC VAC I VAC II VBOR		21B	X05Z		06	G12A G16A
	04	E36A E36B	79.64↔		BORP EML MBOR VAC VAC I VAC II VBOR		08	I29A I29B I29C
	06	G12A G16A		04	E36A E36B	79.81.10↔	21B	X06A X06B X06C
	08	I13A I13B I13C I13D		05	F04Z F13A			BORP EML MBOR VAC VAC I VAC II VBOR
	21B	X04Z		06	G12A G16A		04	E36A E36B
79.56.21↔		BORP EML MBOR VAC VAC I VAC II VBOR		08	I02A I02B I12A I12B I12C I32A I32B I32C I32D I32E		06	G12A G16A
	04	E36A E36B		10	K09A K09B	79.81.20↔	08	I29A I29B I29C
	06	G12A G16A		21B	X05Z X06A X06B X06C		21B	X06A X06B X06C
	08	I13A I13B I13C I13D			BORP EML MBOR VAC VAC I VAC II VBOR			BORP EML MBOR VAC VAC I VAC II VBOR
	21B	X04Z	79.65↔		BORP EML MBOR VAC VAC I VAC II VBOR		04	E36A E36B
79.56.99↔		BORP EML MBOR VAC VAC I VAC II VBOR		04	E36A E36B	79.81.99↔	06	G12A G16A
	04	E36A E36B		05	F04Z F13A		08	I29A I29B I29C
	06	G12A G16A		06	G12A G16A		21B	X06A X06B X06C
	08	I13A I13B I13C I13D		08	I02A I02B I08A I08B I08C			BORP EML MBOR VAC VAC I VAC II VBOR
	21B	X04Z		21B	X04Z		04	E36A E36B
79.59.00↔		BORP MBOR VAC VAC I VAC II VBOR	79.66↔		BORP EML MBOR VAC VAC I VAC II VBOR		06	G12A G16A
	04	E36A E36B		04	E36A E36B	79.82↔	08	I29A I29B I29C
	06	G12A G16A		05	F04Z F13A		21B	X06A X06B X06C
	08	I18A I18B I18C		06	G12A G16A			BORP EML MBOR VAC VAC I VAC II VBOR
	21B	X04Z		08	I12A I12B I12C I13A I13B I13C I13D	79.83.00↔	04	E36A E36B
79.59.10↔		BORP EML MBOR VAC VAC I VAC II VBOR		21B	X04Z		06	G12A G16A
	04	E36A E36B			BORP EML MBOR VAC VAC I VAC II VBOR		08	I31A I31B I31C
	06	G12A G16A		04	E36A E36B		21B	X06A X06B X06C
	08	I18A I18B I18C I30A I30B I30C	79.67↔	05	F04Z F13A			BORP EML MBOR VAC VAC I VAC II VBOR
	21B	X04Z		06	G12A G16A		04	E36A E36B
79.59.99↔		BORP MBOR VAC VAC I VAC II VBOR		08	I12A I12B I12C I20A I20B I20C I20D I20E I20F I20G	79.83.10↔	06	G12A G16A
	04	E36A E36B		21B	X04Z		08	I02A I02B I32A I32B I32C I32D I32E
	06	G12A G16A			BORP EML MBOR VAC VAC I VAC II VBOR		21B	X05Z
	08	I18A I18B I18C		04	E36A E36B			BORP EML MBOR VAC VAC I VAC II VBOR
	21B	X04Z		05	F04Z F13A F13B F13C		04	E36A E36B
79.61↔		BORP EML MBOR VAC VAC I VAC II VBOR		06	G12A G16A	79.83.99↔	06	G12A G16A
	04	E36A E36B		08	I12A I12B I12C I20A I20B I20C I20D I20E I20F I20G		08	I02A I02B I32A I32B I32C I32D I32E
	05	F04Z F13A	79.68↔		BORP EML MBOR VAC VAC I VAC II VBOR		21B	X05Z
	06	G12A G16A			BORP EML MBOR VAC VAC I VAC II VBOR			BORP EML MBOR VAC VAC I VAC II VBOR
	08	I12A I12B I12C I13A I13B I13C I13D		04	E36A E36B		04	E36A E36B
	21B	X06A X06B X06C		05	F04Z F13A		06	G12A G16A
				06	G12A G16A		08	I02A I02B I32A I32B I32C I32D I32E

CHOP	MDC	DRG	CHOP	MDC	DRG	CHOP	MDC	DRG
	06	G12A G16A			BORP EML MBOR			VAC VAC I VAC II
	08	I02A I02B I32A	79.87.99↔		VAC VAC I VAC II			VBOR
		I32B I32C I32D			VBOR		04	E36A E36B
		I32E		04	E36A E36B		06	G12A G16A
79.84↔	21B	X05Z		06	G12A G16A		08	I02A I02B I08A
		BORP EML MBOR		08	I20A I20B I20C			I08B I08C
		VAC VAC I VAC II			I20D I20G		21B	X04Z X06A X06B
		VBOR		21B	X04Z			X06C
	04	E36A E36B	79.88.00↔		BORP EML MBOR	79.89.99↔		BORP MBOR VAC
	06	G12A G16A			VAC VAC I VAC II			VAC I VAC II VBOR
	08	I02A I02B I32A			VBOR		01	B03A B03B B03C
		I32B I32C I32D		04	E36A E36B			B03D
		I32E		06	G12A G16A		04	E36A E36B
79.85↔	21B	X05Z		08	I20A I20B I20C		06	G12A G16A
		BORP EML MBOR			I20D I20G		08	I02A I02B I08A
		VAC VAC I VAC II		21B	X04Z			I08B I28A I28B
		VBOR	79.88.10↔		BORP EML MBOR		21B	X04Z X06A X06B
	04	E36A E36B			VAC VAC I VAC II			X06C
	06	G12A G16A			VBOR	79.B1↔	08	I29A I29B I29C
	08	I02A I02B I08A		04	E36A E36B		21B	X06A X06B X06C
		I08B I08C		06	G12A G16A	79.B2↔	08	I31A I31B I31C
79.86.00↔	21B	X04Z		08	I20A I20B I20C		21B	X06A X06B X06C
		BORP EML MBOR			I20D I20G	79.B3↔	08	I02A I02B I32A
		VAC VAC I VAC II		21B	X04Z			I32B I32C I32D
		VBOR	79.88.20↔		BORP EML MBOR			I32E
	04	E36A E36B			VAC VAC I VAC II		21B	X05Z
	06	G12A G16A			VBOR	79.B5↔	08	I21A I21B
	08	I18A I18B I18C		04	E36A E36B		21B	X04Z
		I30A I30B I30C		06	G12A G16A	79.B6↔	08	I18A I18B I18C
79.86.10↔	21B	X04Z		08	I20A I20B I20C		21B	X04Z
		BORP EML MBOR			I20D I20G	79.B7↔	08	I20A I20B I20C
		VAC VAC I VAC II		21B	X04Z			I20D I20E I20F
		VBOR	79.88.99↔		BORP EML MBOR		21B	I20G
	04	E36A E36B			VAC VAC I VAC II	7A.11.12↔	01	B17A B17B
	06	G12A G16A			VBOR		03	D12A D12B
	08	I18A I18B I18C		04	E36A E36B		04	E02A E02B
		I30A I30B I30C		06	G12A G16A		05	F04Z F13A F13B
79.86.19↔	21B	X04Z		08	I20A I20B I20C			F13C
		BORP EML MBOR			I20D I20G		08	I18A I18B I18C
		VAC VAC I VAC II		21B	X04Z		09	J02A J02B J03A
		VBOR	79.89.00↔		BORP MBOR VAC			J03B J04Z J11A
	04	E36A E36B			VAC I VAC II VBOR		10	K09A K09B
	06	G12A G16A		01	B03A B03B B03C		11	L09A L09B
	08	I18A I18B I18C			B03D		12	M06Z M09A M09B
		I30A I30B I30C		04	E36A E36B			M37Z
79.86.99↔	21B	X04Z		06	G12A G16A		16	Q03Z
		BORP EML MBOR		08	I02A I02B I08A		21B	X04Z X06A X06B
		VAC VAC I VAC II			I08B I28A I28B	7A.12.11↔		X06C
		VBOR		21B	X04Z X06A X06B		08	I18A I18B I18C
	04	E36A E36B			X06C	7A.12.21↔	21B	X06A X06B X06C
	06	G12A G16A			BORP EML MBOR		03	D12A D12B
	08	I18A I18B I18C	79.89.10↔		VAC VAC I VAC II		04	E02A E02B E02C
		I30A I30B I30C			VBOR		08	I10A I10B I10C
79.87.10↔	21B	X04Z		04	E36A E36B		21A	W01A W36Z
		BORP EML MBOR		06	G12A G16A		21B	X06A X06B X06C
		VAC VAC I VAC II		08	I02A I02B I08A	7A.21↔		BORP EML MBOR
		VBOR			I08B I29A I29B			VAC VAC I VAC II
	04	E36A E36B		21B	X06A X06B X06C		01	B03A B03B B03C
	06	G12A G16A			BORP EML MBOR			B03D
	08	I20A I20B I20C			VAC VAC I VAC II		04	E36A E36B
		I20D I20G	79.89.20↔		VBOR		06	G12A G16A
79.87.20↔	21B	X04Z		04	E36A E36B		08	I10A I10B I10C
		BORP EML MBOR		06	G12A G16A			I12A I12B I12C
		VAC VAC I VAC II		08	I02A I02B I08A		09	J02A J02B J03A
		VBOR			I08B I08C			J03B J04Z J11A
	04	E36A E36B		21B	X04Z X06A X06B			J11B
	06	G12A G16A			X06C			
	08	I20A I20B I20C			BORP EML MBOR			
		I20D I20G			VAC VAC I VAC II			
		X04Z			VBOR			
		BORP EML MBOR		04	E36A E36B			
		VAC VAC I VAC II		06	G12A G16A			
		VBOR		08	I02A I02B I08A			
	04	E36A E36B			I08B I08C			
	06	G12A G16A		21B	X04Z X06A X06B			
	08	I20A I20B I20C			X06C			
		I20D I20G			BORP EML MBOR			
		X04Z	79.89.30↔		VAC VAC I VAC II			
		BORP EML MBOR			VBOR			
		VAC VAC I VAC II		04	E36A E36B			
		VBOR		06	G12A G16A			
	04	E36A E36B		08	I02A I02B I08A			
	06	G12A G16A			I08B I08C			
	08	I20A I20B I20C		21B	X04Z X06A X06B			
		I20D I20G			X06C			
		X04Z			BORP EML MBOR			

CHOP	MDC	DRG	CHOP	MDC	DRG	CHOP	MDC	DRG
	21A	W01A W36Z		21B	X06A X06B X06C		21B	X06A X06B X06C
	21B	X06A X06B X06C	7A.28.31↔		BORP EML MBOR	7A.32.11↔		BORP EML MBOR
7A.22↔	05	F04Z F13A			VAC VAC I VAC II			VAC VAC I VAC II
	08	I12A I12B I12C		01	B03A B03B B03C		01	B03A B03B B03C
		I23A I23B I23C			B03D			B03D
	21B	X04Z X05Z X06A		04	E36A E36B		04	E36A E36B
7A.23↔		X06B X06C		06	G12A G16A		06	G12A G16A
	01	B17A B17B		08	I02A I02B I08A		08	I10A I10B I10C
	03	D12A D12B			I08B I10A I10B		21A	W01A W36Z
	04	E02A E02B			I10C I11A I11B	7A.32.12↔	21B	X06A X06B X06C
	05	F04Z F13A F13B		21A	W01A W36Z			BORP EML MBOR
		F13C		21B	X06A X06B X06C			VAC VAC I VAC II
	08	I18A I18B I18C	7A.28.41↔		BORP EML MBOR			VBOR
	09	J02A J02B J03A			VAC VAC I VAC II		01	B03A B03B B03C
		J03B J04Z J11A			VBOR			B03D
		J11B		01	B03A B03B B03C		04	E36A E36B
	10	K09A K09B			B03D		06	G12A G16A
	11	L09A L09B		04	E36A E36B		08	I10A I10B I10C
	12	M06Z M09A M09B		06	G12A G16A		21A	W01A W36Z
		M37Z		08	I02A I02B I08A		21B	X06A X06B X06C
	16	Q03Z			I08B I10A I10B	7A.32.13↔		BORP EML MBOR
	21B	X04Z X06A X06B			I10C I11A I11B			VAC VAC I VAC II
		X06C		21A	W01A W36Z			VBOR
7A.25↔	01	B17A B17B		21B	X06A X06B X06C		01	B03A B03B B03C
	03	D12A D12B	7A.28.51↔		BORP EML KORP			B03D
	04	E02A E02B			MBOR MKOR VAC		04	E36A E36B
	05	F04Z F13A F13B			VAC I VAC II VBOR		06	G12A G16A
		F13C			VKOR		08	I10A I10B I10C
	08	I18A I18B I18C		01	B02A B02B B20A		21A	W01A W36Z
	09	J02A J02B J03A			B20B B20C	7A.39↔	21B	X06A X06B X06C
		J03B J04Z J11A		04	E36A E36B			BORP EML MBOR
		J11B		06	G12A G16A			VAC VAC I VAC II
	10	K09A K09B		08	I10A I10B I12A			VBOR
	11	L09A L09B			I12B I12C		01	B03A B03B B03C
	12	M06Z M09A M09B		21A	W01A W36Z			B03D
		M37Z		21B	X06A X06B X06C		04	E36A E36B
	16	Q03Z	7A.28.61↔		BORP EML KORP		06	G12A G16A
	21B	X04Z X06A X06B			MBOR MKOR VAC		08	I10A I10B I10C
		X06C			VAC I VAC II VBOR		21A	W01A W36Z
7A.27↔		BORP EML MBOR			VKOR	7A.3A↔	21B	X06A X06B X06C
		VAC VBOR		01	B02A B02B B20A			BORP EML MBOR
	01	B03A B03B B03C			B20B B20C			VAC VAC I VAC II
		B03D		04	E36A E36B			VBOR
	04	E36A E36B		06	G12A G16A		01	B03A B03B B03C
	06	G12A G16A		08	I10A I10B I12A			B03D
	08	I10A I10B I10C			I12B I12C		04	E36A E36B
		I12A I12B I12C		21A	W01A W36Z		06	G12A G16A
	21A	W01A W36Z		21B	X06A X06B X06C		08	I10A I10B I10C
7A.28.11↔	21B	X06A X06B X06C	7A.29↔		BORP EML MBOR			I12A I12B I12C
		BORP EML MBOR			VAC VBOR		21A	W01A W36Z
		VAC VBOR		01	B03A B03B B03C		21B	X06A X06B X06C
	01	B03A B03B B03C			B03D	7A.42.11↔		BORP EML MBOR
		B03D		04	E36A E36B			VAC VAC I VAC II
	04	E36A E36B		06	G12A G16A			VBOR
	06	G12A G16A		08	I10A I10B I10C		01	B03A B03B B03C
	08	I10A I10B I10C			I12A I12B I12C			B03D
		I12A I12B I12C		13	N11A N11B		04	E36A E36B
	13	N11A N11B		21A	W01A W36Z		06	G12A G16A G33Z
	21A	W01A W36Z		21B	X06A X06B X06C			G38A G38B G38C
7A.28.21↔	21B	X06A X06B X06C	7A.31↔		BORP EML MBOR		07	H33Z
		BORP EML MBOR			VAC VAC I VAC II		08	I10A I10B I10C
		VAC VBOR			VBOR		09	J01A J01B
	01	B03A B03B B03C		01	B03A B03B B03C		11	L33Z
		B03D			B03D		21A	W01A W36Z
	04	E36A E36B		04	E36A E36B	7A.42.12↔	21B	X06A X06B X06C
	06	G12A G16A		06	G12A G16A			BORP EML MBOR
	08	I10A I10B I10C		08	I10A I10B I10C			VAC VAC I VAC II
		I12A I12B I12C			I12A I12B I12C			VBOR
	13	N11A N11B		21A	W01A W36Z		01	B03A B03B B03C
	21A	W01A W36Z						

CHOP	MDC	DRG	CHOP	MDC	DRG	CHOP	MDC	DRG
		B03D			B03D		21B	X06A X06B X06C
	04	E36A E36B		04	E36A E36B			X33Z
	06	G12A G16A G33Z		06	G12A G16A G33Z	7A.44.24↔		BORP EML MBOR
		G38A G38B G38C			G38A G38B G38C			VAC VAC I VAC II
	07	H33Z		07	H33Z			VBOR
	08	I10A I10B I10C		08	I10A I10B I10C		01	B02A B02B B03A
	09	J01A J01B		11	L33Z			B03B B03C B03D
	11	L33Z		21A	W01A W36Z			B20A B20B B20C
	21A	W01A W36Z		21B	X06A X06B X06C		04	E36A E36B
7A.42.13↔	21B	X06A X06B X06C	7A.43.14↔		X33Z		06	G12A G16A G33Z
		BORP EML MBOR			BORP EML MBOR			G38A G38B G38C
		VAC VAC I VAC II			VAC VAC I VAC II		07	H33Z
		VBOR			VBOR		08	I10A I10B
	01	B03A B03B B03C		01	B03A B03B B03C		09	J01A J01B
		B03D			B03D		11	L33Z
	04	E36A E36B		04	E36A E36B		21A	W01A W36Z
	06	G12A G16A G33Z		06	G12A G16A G33Z		21B	X06A X06B X06C
		G38A G38B G38C			G38A G38B G38C	7A.44.31↔		X33Z
	07	H33Z		07	H33Z			BORP EML MBOR
	08	I10A I10B I10C		08	I10A I10B I10C			VAC VAC I VAC II
	09	J01A J01B		11	L33Z			VBOR
	11	L33Z		21A	W01A W36Z		01	B02A B02B B03A
	21A	W01A W36Z		21B	X06A X06B X06C			B03B B03C B03D
7A.42.14↔	21B	X06A X06B X06C	7A.44.21↔		X33Z			B20A B20B B20C
		BORP EML MBOR			BORP EML MBOR		04	E36A E36B
		VAC VAC I VAC II			VAC VAC I VAC II		06	G12A G16A G33Z
		VBOR			VBOR			G38A G38B G38C
	01	B03A B03B B03C		01	B02A B02B B03A		07	H33Z
		B03D			B03B B03C B03D		08	I10A I10B I10C
	04	E36A E36B			B20A B20B B20C		09	J01A J01B
	06	G12A G16A G33Z		04	E36A E36B		11	L33Z
		G38A G38B G38C		06	G12A G16A G33Z		21A	W01A W36Z
	07	H33Z			G38A G38B G38C		21B	X06A X06B X06C
	08	I10A I10B I10C		07	H33Z			X33Z
	09	J01A J01B		08	I10A I10B I10C	7A.44.32↔		BORP EML MBOR
	11	L33Z		09	J01A J01B			VAC VAC I VAC II
	21A	W01A W36Z		11	L33Z			VBOR
7A.43.11↔	21B	X06A X06B X06C	7A.44.22↔		X33Z		01	B02A B02B B03A
		BORP EML MBOR			BORP EML MBOR			B03B B03C B03D
		VAC VAC I VAC II			VAC VAC I VAC II			B20A B20B B20C
		VBOR			VBOR		04	E36A E36B
	01	B03A B03B B03C		01	B02A B02B B03A		06	G12A G16A G33Z
		B03D			B03B B03C B03D			G38A G38B G38C
	04	E36A E36B			B20A B20B B20C		07	H33Z
	06	G12A G16A G33Z		04	E36A E36B		08	I10A I10B I10C
		G38A G38B G38C		06	G12A G16A G33Z		09	J01A J01B
	07	H33Z			G38A G38B G38C		11	L33Z
	08	I10A I10B I10C		07	H33Z		21A	W01A W36Z
	11	L33Z		08	I10A I10B I10C	7A.44.33↔	21B	X06A X06B X06C
	21A	W01A W36Z		09	J01A J01B			X33Z
7A.43.12↔	21B	X06A X06B X06C	7A.44.23↔		X33Z			BORP EML MBOR
		BORP EML MBOR			BORP EML MBOR			VAC VAC I VAC II
		VAC VAC I VAC II			VAC VAC I VAC II			VBOR
		VBOR			VBOR		01	B02A B02B B03A
	01	B03A B03B B03C		01	B02A B02B B03A			B03B B03C B03D
		B03D			B03B B03C B03D			B20A B20B B20C
	04	E36A E36B			B20A B20B B20C		04	E36A E36B
	06	G12A G16A G33Z		04	E36A E36B		06	G12A G16A G33Z
		G38A G38B G38C		06	G12A G16A G33Z			G38A G38B G38C
	07	H33Z			G38A G38B G38C		07	H33Z
	08	I10A I10B I10C		07	H33Z		08	I10A I10B
	11	L33Z		08	I10A I10B I10C		09	J01A J01B
	21A	W01A W36Z		09	J01A J01B		11	L33Z
7A.43.13↔	21B	X06A X06B X06C		11	L33Z		21A	W01A W36Z
		BORP EML MBOR		21A	W01A W36Z		21B	X06A X06B X06C
		VAC VAC I VAC II			X33Z	7A.44.34↔		X33Z
		VBOR			BORP EML MBOR			BORP EML MBOR
	01	B03A B03B B03C		08	I10A I10B			VAC VAC I VAC II
		B03D		09	J01A J01B			VBOR
	04	E36A E36B		11	L33Z		01	B02A B02B B03A
	06	G12A G16A G33Z		21A	W01A W36Z			
		G38A G38B G38C			X33Z			
	07	H33Z			BORP EML MBOR			
	08	I10A I10B I10C			VAC VAC I VAC II			
	11	L33Z			VBOR			
	21A	W01A W36Z		01	B02A B02B B03A			
	21B	X06A X06B X06C			B03B B03C B03D			
		X33Z			B20A B20B B20C			
		BORP EML MBOR		04	E36A E36B			
		VAC VAC I VAC II		06	G12A G16A G33Z			
		VBOR			G38A G38B G38C			
	01	B03A B03B B03C		07	H33Z			
		B03D		08	I10A I10B			
	04	E36A E36B		09	J01A J01B			
	06	G12A G16A G33Z		11	L33Z			
		G38A G38B G38C		21A	W01A W36Z			
	07	H33Z			X33Z			
	08	I10A I10B I10C			BORP EML MBOR			
	11	L33Z			VAC VAC I VAC II			
	21A	W01A W36Z			VBOR			
	21B	X06A X06B X06C						
		X33Z						
		BORP EML MBOR						
		VAC VAC I VAC II						
		VBOR						
	01	B03A B03B B03C						

CHOP	MDC	DRG	CHOP	MDC	DRG	CHOP	MDC	DRG
		B03B B03C B03D		08	I10A I10B	7A.62.11↔		BORP EML MBOR
		B20A B20B B20C		09	J01A J01B			VAC VAC I VAC II
	04	E36A E36B		11	L33Z			VBOR
	06	G12A G16A G33Z		21A	W01A W36Z		01	B03A B03B B03C
		G38A G38B G38C		21B	X06A X06B X06C			B03D
	07	H33Z			X33Z		04	E36A E36B
	08	I10A I10B	7A.51.12↔		BORP KORP MBOR		06	G12A G16A
	09	J01A J01B			MKOR VAC VAC I		08	I45A I45B
	11	L33Z			VAC II VB VBOR		09	J01A J01B
	21A	W01A W36Z			VKOR		21B	X06A X06B X06C
	21B	X06A X06B X06C		03	D02A D02B D24A	7A.62.21↔		BORP EML MBOR
7A.44.91↔		X33Z			D24B			VAC VAC I VAC II
		BORP EML MBOR		04	E36A E36B			VBOR
		VAC VAC I VAC II		05	F04Z		01	B03A B03B B03C
		VBOR		06	G12A G16A			B03D
	01	B02A B02B B03A		08	I02A I02B		04	E36A E36B
		B03B B03C B03D		09	J01A J01B J02A		06	G12A G16A
		B20A B20B B20C			J02B		08	I45A I45B
	04	E36A E36B		21A	W01A W36Z		09	J01A J01B
	06	G12A G16A G33Z		21B	X01A X01B X04Z		21B	X06A X06B X06C
		G38A G38B G38C			X05Z X06A X06B	7A.62.31↔	01	B03A B03B B03C
	07	H33Z			X06C X33Z			B03D
	08	I10A I10B I10C		22	Y02A Y02B		08	I10A I10B I10C
	09	J01A J01B	7A.51.13↔		BORP EML MBOR		09	J11A J11B
	11	L33Z			VAC VBOR		10	K09A K09B
	21A	W01A W36Z		01	B03A B03B B03C		21A	W01A W36Z
	21B	X06A X06B X06C			B03D		21B	X06A X06B X06C
7A.44.92↔		X33Z		04	E36A E36B	7A.62.41↔	01	B03A B03B B03C
		BORP EML MBOR		06	G12A G16A			B03D
		VAC VAC I VAC II		08	I10A I10B I10C		08	I10A I10B I10C
		VBOR		09	I12A I12B I12C		09	J11A J11B
	01	B02A B02B B03A		09	J02A J02B J03A		10	K09A K09B
		B03B B03C B03D			J03B J04Z J11A		21A	W01A W36Z
		B20A B20B B20C			J11B		21B	X06A X06B X06C
	04	E36A E36B		21A	W01A W36Z	7A.63.11↔		BORP EML MBOR
	06	G12A G16A G33Z		21B	X06A X06B X06C			MKOR VAC
		G38A G38B G38C	7A.61.11↔		BORP EML MBOR			VAC I VAC II VBOR
	07	H33Z			VAC VAC I VAC II		01	B03A B03B B03C
	08	I10A I10B I10C			VBOR			B03D
	09	J01A J01B		01	B03A B03B B03C		04	E36A E36B
	11	L33Z			B03D		06	G12A G16A G33Z
	21A	W01A W36Z		04	E36A E36B			G38A G38B G38C
	21B	X06A X06B X06C		06	G12A G16A		07	H33Z
7A.44.93↔		X33Z		08	I45A I45B		08	I02A I02B I06A
		BORP EML MBOR		09	J01A J01B			I06B I06C I09A
		VAC VAC I VAC II		21B	X06A X06B X06C			I09B I09C I09D
		VBOR	7A.61.21↔		BORP EML MBOR			I09E I10A I10B
	01	B02A B02B B03A			VAC VAC I VAC II			I10C
		B03B B03C B03D			VBOR		09	J01A J01B
		B20A B20B B20C		01	B03A B03B B03C		11	L33Z
	04	E36A E36B			B03D		21A	W01A W36Z
	06	G12A G16A G33Z		04	E36A E36B		21B	X06A X06B X06C
		G38A G38B G38C		06	G12A G16A			X33Z
	07	H33Z		08	I45A I45B			BORP EML MBOR
	08	I10A I10B		09	J01A J01B	7A.63.21↔		MKOR VAC
	09	J01A J01B		21B	X06A X06B X06C			VAC I VAC II VBOR
	11	L33Z	7A.61.31↔		BORP EML MBOR			VKOR
	21A	W01A W36Z			VAC VAC I VAC II		01	B03A B03B B03C
	21B	X06A X06B X06C			VBOR			B03D
7A.44.94↔		X33Z		01	B03A B03B B03C		04	E36A E36B
		BORP EML MBOR			B03D		06	G12A G16A G33Z
		VAC VAC I VAC II		04	E36A E36B			G38A G38B G38C
		VBOR		06	G12A G16A		07	H33Z
	01	B02A B02B B03A	7A.61.41↔	08	I45A I45B		08	I02A I02B I06A
		B03B B03C B03D		09	J01A J01B			I06B I06C I09A
		B20A B20B B20C		21B	X06A X06B X06C			I09B I09C I09D
	04	E36A E36B			BORP EML MBOR			I09E I10A I10B
	06	G12A G16A G33Z			VAC VAC I VAC II		09	J01A J01B
		G38A G38B G38C			VBOR		11	L33Z
	07	H33Z		01	B03A B03B B03C		21A	W01A W36Z
					B03D		21B	X06A X06B X06C
				08	I10A I10B I10C			X33Z
				09	J11A J11B			BORP EML MBOR
				10	K09A K09B			MKOR VAC
				21A	W01A W36Z			VAC I VAC II VBOR
				21B	X06A X06B X06C			VKOR
				01	B03A B03B B03C		01	B03A B03B B03C
					B03D			B03D
				08	I10A I10B I10C		04	E36A E36B
				09	J11A J11B		06	G12A G16A G33Z
				10	K09A K09B			G38A G38B G38C
				21A	W01A W36Z		07	H33Z
				21B	X06A X06B X06C		08	I02A I02B I06A
				01	B03A B03B B03C			I06B I06C I09A
					B03D			I09B I09C I09D
				08	I10A I10B I10C			I09E I10A I10B
				09	J11A J11B		09	J01A J01B
				10	K09A K09B		11	L33Z
				21A	W01A W36Z			
				21B	X06A X06B X06C			

CHOP	MDC	DRG	CHOP	MDC	DRG	CHOP	MDC	DRG
	21A	W01A W36Z	7A.65.11↔		BORP EML MBOR		21B	X06A X06B X06C
	21B	X06A X06B X06C			VAC VAC I VAC II	7A.66.31↔		BORP EML MBOR
7A.63.31↔	01	B03A B03B B03C B03D		01	B03A B03B B03C B03D		01	B03A B03B B03C B03D
	08	I10A I10B I10C		04	E36A E36B		04	E36A E36B
	09	J11A J11B		06	G12A G16A G33Z G38A G38B G38C		06	G12A G16A
	10	K09A K09B		07	H33Z		08	I10A I10B I10C
	21A	W01A W36Z		08	I02A I02B I06A		21A	W01A W36Z
7A.63.41↔	21B	X06A X06B X06C			I06B I06C I09A	7A.66.41↔	21B	X06A X06B X06C
	01	B03A B03B B03C B03D			I09B I09C I09D I09E I10A I10B I10C			BORP EML MBOR VAC VAC I VAC II VBOR
	08	I10A I10B I10C		09	J01A J01B		01	B03A B03B B03C B03D
	09	J11A J11B		11	L33Z		04	E36A E36B
	10	K09A K09B		21A	W01A W36Z		06	G12A G16A
	21A	W01A W36Z		21B	X06A X06B X06C		08	I10A I10B I10C
7A.64.11↔	21B	X06A X06B X06C	7A.65.21↔		BORP EML MBOR		21A	W01A W36Z
		BORP EML KORP MBOR MKOR VAC VAC I VAC II VBOR VKOR			VAC VAC I VAC II VBOR	7A.67.11↔	21B	X06A X06B X06C
	01	B03A B03B B03C B03D		01	B03A B03B B03C B03D			BORP MBOR VAC VAC I VAC II VBOR
	04	E36A E36B		04	E36A E36B		04	E36A E36B
	06	G12A G16A G33Z G38A G38B G38C		04	E36A E36B		06	G12A G16A
	07	H33Z		06	G12A G16A G33Z G38A G38B G38C		08	I10A I10B I10C
	08	I02A I02B I06A I06B I06C I09A I09B I09C I09D I09E I10A I10B I10C		07	H33Z	7A.67.21↔	21A	W01A W36Z
	09	J01A J01B		08	I02A I02B I06A I06B I06C I09A I09B I09C I09D I09E I10A I10B I10C			BORP EML MBOR VAC VAC I VAC II VBOR
	11	L33Z		09	J01A J01B		01	B03A B03B B03C B03D
	21A	W01A W36Z		11	L33Z		04	E36A E36B
	21B	X06A X06B X06C		21A	W01A W36Z		06	G12A G16A
7A.64.21↔		BORP EML KORP MBOR MKOR VAC VAC I VAC II VBOR VKOR	7A.65.31↔	21B	X06A X06B X06C X33Z	7A.67.31↔	08	I10A I10B
	01	B03A B03B B03C B03D		01	B03A B03B B03C B03D		21A	W01A W36Z
	04	E36A E36B		08	I10A I10B I10C		21B	X06A X06B X06C
	06	G12A G16A G33Z G38A G38B G38C	7A.65.41↔	08	I10A I10B I10C	7A.67.41↔	01	B03A B03B B03C B03D
	07	H33Z		09	J11A J11B		08	I10A I10B I10C
	08	I02A I02B I06A I06B I06C I09A I09B I09C I09D I09E I10A I10B		10	K09A K09B		09	J11A J11B
	09	J01A J01B	7A.66.11↔	21A	W01A W36Z		10	K09A K09B
	11	L33Z		21B	X06A X06B X06C		21A	W01A W36Z
	21A	W01A W36Z			BORP EML MBOR VAC VAC I VAC II VBOR	7A.71.11↔	21B	X06A X06B X06C
	21B	X06A X06B X06C X33Z		01	B03A B03B B03C B03D			BORP EML MBOR VAC VAC I VAC II VBOR
7A.64.31↔	01	B03A B03B B03C B03D		04	E36A E36B		01	B03A B03B B03C B03D
	08	I10A I10B I10C		06	G12A G16A		04	E36A E36B
	09	J11A J11B	7A.66.21↔	08	I10A I10B I10C		06	G12A G16A G33Z G38A G38B G38C
	10	K09A K09B		21A	W01A W36Z		07	H33Z
	21A	W01A W36Z		21B	X06A X06B X06C		08	I02A I02B I09A I09B I09C I09D
7A.64.41↔	21B	X06A X06B X06C			BORP EML MBOR VAC VAC I VAC II VBOR		09	J01A J01B
	01	B03A B03B B03C B03D		01	B03A B03B B03C B03D		11	L33Z
	08	I10A I10B I10C		04	E36A E36B		13	N11A N11B
	09	J11A J11B		06	G12A G16A		21A	W01A W36Z W60A
	10	K09A K09B		08	I10A I10B I10C		21B	X06A X06B X06C X33Z
	21A	W01A W36Z		21A	W01A W36Z		Pré	A06A A06B A06C A11A A11B A46E
	21B	X06A X06B X06C		21B	X06A X06B X06C			

CHOP	MDC	DRG	CHOP	MDC	DRG	CHOP	MDC	DRG
7A.71.12↔		B61B B61C			B03B B03C B03D			G38A G38B G38C
		BORP EML MBOR			B20A B20B B20C	07		H33Z
		VAC VAC I VAC II		04	E36A E36B	08		I02A I02B I06A
		VBOR		06	G12A G16A G33Z			I06B I09A I09B
	01	B03A B03B B03C			G38A G38B G38C			I09C I09D
		B03D		07	H33Z	09		J01A J01B
	04	E36A E36B		08	I02A I02B I06A	11		L33Z
	06	G12A G16A G33Z			I06B I06C I09A	21A		W01A W36Z W60A
		G38A G38B G38C			I09B I09C I09D	21B		X06A X06B X06C
	07	H33Z		09	J01A J01B			X33Z
	08	I02A I02B I09A		11	L33Z	Pré		A06A A06B A06C
		I09B I09C I09D		21A	W01A W36Z W60A			A11A A11B A46E
	09	J01A J01B		21B	X06A X06B X06C			B61B
	11	L33Z		Pré	X33Z	7A.71.1A↔		BORP EML KORP
	13	N11A N11B			A06A A06B A06C			MBOR MKOR VAC
	21A	W01A W36Z W60A			A11A A11B A46E			VAC I VAC II VBOR
	21B	X06A X06B X06C			B61B			VKOR
	Pré	A06A A06B A06C	7A.71.16↔		BORP EML KORP		01	B02A B02B B03A
		A11A A11B A46E			MBOR MKOR VAC			B03B B03C B03D
		B61B B61C			VAC I VAC II VBOR			B20A B20B B20C
7A.71.13↔		BORP EML KORP		01	B02A B02B B03A		04	E36A E36B
		MBOR MKOR VAC			B03B B03C B03D		06	G12A G16A G33Z
		VAC I VAC II VBOR			B20A B20B B20C			G38A G38B G38C
		VKOR		04	E36A E36B	07		H33Z
	01	B02A B02B B03A		06	G12A G16A G33Z	08		I02A I02B I06A
		B03B B03C B03D			G38A G38B G38C			I06B I09A I09B
		B20A B20B B20C		07	H33Z			I09C I09D
	04	E36A E36B		08	I02A I02B I06A	09		J01A J01B
	06	G12A G16A G33Z			I06B I06C I09A	11		L33Z
		G38A G38B G38C		09	J01A J01B	21A		W01A W36Z W60A
	07	H33Z		11	L33Z	21B		X06A X06B X06C
	08	I02A I02B I06A		21A	W01A W36Z W60A			X33Z
		I06B I06C I09A		21B	X06A X06B X06C	Pré		A06A A06B A06C
		I09B I09C I09D		Pré	X33Z			A11A A11B A46E
	09	J01A J01B			A06A A06B A06C			B61B
	11	L33Z			A11A A11B A46E	7A.71.1B↔		BORP EML KORP
	21A	W01A W36Z W60A			B61B			MBOR MKOR VAC
	21B	X06A X06B X06C			BORP EML KORP		01	B02A B02B B03A
	Pré	A06A A06B A06C	7A.71.17↔		MBOR MKOR VAC			B03B B03C B03D
		A11A A11B A46E			VAC I VAC II VBOR			B20A B20B B20C
	B61B		01	B02A B02B B03A		04	E36A E36B	
7A.71.14↔		BORP EML KORP			B03B B03C B03D		06	G12A G16A G33Z
		MBOR MKOR VAC			B20A B20B B20C			G38A G38B G38C
		VAC I VAC II VBOR		04	E36A E36B	07		H33Z
		VKOR		06	G12A G16A G33Z	08		I02A I02B I06A
	01	B02A B02B B03A			G38A G38B G38C			I06B I09A I09B
		B03B B03C B03D		07	H33Z			I09C I09D
		B20A B20B B20C		08	I02A I02B I06A	09		J01A J01B
	04	E36A E36B			I06B I06C I09A	11		L33Z
	06	G12A G16A G33Z		09	J01A J01B	21A		W01A W36Z W60A
		G38A G38B G38C		11	L33Z	21B		X06A X06B X06C
	07	H33Z		21A	W01A W36Z W60A			X33Z
	08	I02A I02B I06A		21B	X06A X06B X06C	Pré		A06A A06B A06C
		I06B I06C I09A		Pré	X33Z			A11A A11B A46E
		I09B I09C I09D			A06A A06B A06C			B61B
	09	J01A J01B			A11A A11B A46E	7A.71.1C↔		BORP EML KORP
	11	L33Z			B61B			MBOR MKOR VAC
	21A	W01A W36Z W60A			BORP EML KORP		01	B02A B02B B03A
	21B	X06A X06B X06C			MBOR MKOR VAC			B03B B03C B03D
	Pré	A06A A06B A06C	7A.71.18↔		VAC I VAC II VBOR			B20A B20B B20C
		A11A A11B A46E			VKOR		04	E36A E36B
	B61B		01	B02A B02B B03A		06	G12A G16A G33Z	
7A.71.15↔		BORP EML KORP			B03B B03C B03D			G38A G38B G38C
		MBOR MKOR VAC			B20A B20B B20C	07		H33Z
		VAC I VAC II VBOR		04	E36A E36B	08		I02A I02B I06A
		VKOR		06	G12A G16A G33Z			I06B I09A I09B
	01	B02A B02B B03A						

CHOP	MDC	DRG	CHOP	MDC	DRG	CHOP	MDC	DRG
		I09C I09D		21B	X06A X06B X06C			MBOR MKOR VAC
	09	J01A J01B			X33Z			VAC I VAC II VBOR
	11	L33Z		Pré	A06A A06B A06C		01	VKOR
	21A	W01A W36Z W60A			A11A A11B A46E			B02A B02B B03A
	21B	X06A X06B X06C			B61B			B03B B03C B03D
		X33Z	7A.71.21↔		BORP EML MBOR			B20A B20B B20C
	Pré	A06A A06B A06C			VAC VAC I VAC II		04	E36A E36B
		A11A A11B A46E		01	VBOR		06	G12A G16A G33Z
7A.71.1D↔		B61B			B03A B03B B03C			G38A G38B G38C
		BORP EML KORP		04	B03D		07	H33Z
		MBOR MKOR VAC		06	E36A E36B		08	I02A I02B I06A
		VAC I VAC II VBOR			G12A G16A G33Z			I06B I06C I09A
		VKOR		07	G38A G38B G38C			I09B I09C I09D
	01	B02A B02B B03A		08	H33Z		09	J01A J01B
		B03B B03C B03D			I02A I02B I09A		11	L33Z
		B20A B20B B20C			I09B I09C I09D		21A	W01A W36Z W60A
	04	E36A E36B			I09E		21B	X06A X06B X06C
	06	G12A G16A G33Z		09	J01A J01B			X33Z
		G38A G38B G38C		11	L33Z		Pré	A06A A06B A06C
	07	H33Z		13	N11A N11B			A11A A11B A46E
	08	I02A I02B I06A		21A	W01A W36Z W60A			B61B
		I06B I09A I09B		21B	X06A X06B X06C	7A.71.25↔		BORP EML KORP
		I09C I09D			X33Z			MBOR MKOR VAC
	09	J01A J01B		Pré	A06A A06B A06C			VAC I VAC II VBOR
	11	L33Z			A11A A11B A46E		01	VKOR
	21A	W01A W36Z W60A			B61B B61C			B02A B02B B03A
	21B	X06A X06B X06C	7A.71.22↔		BORP EML MBOR			B03B B03C B03D
		X33Z			VAC VAC I VAC II		04	B20A B20B B20C
	Pré	A06A A06B A06C			VBOR		06	E36A E36B
		A11A A11B A46E		01	B03A B03B B03C			G12A G16A G33Z
		B61B			B03D		07	G38A G38B G38C
7A.71.1E↔		BORP EML KORP		04	E36A E36B		08	H33Z
		MBOR MKOR VAC		06	G12A G16A G33Z			I02A I02B I06A
		VAC I VAC II VBOR			G38A G38B G38C			I06B I06C I09A
		VKOR		07	H33Z			I09B I09C I09D
	01	B02A B02B B03A		08	I02A I02B I09A		09	J01A J01B
		B03B B03C B03D			I09B I09C I09D		11	L33Z
		B20A B20B B20C			I09E		21A	W01A W36Z W60A
	04	E36A E36B		09	J01A J01B		21B	X06A X06B X06C
	06	G12A G16A G33Z		11	L33Z			X33Z
		G38A G38B G38C		13	N11A N11B		Pré	A06A A06B A06C
	07	H33Z		21A	W01A W36Z W60A			A11A A11B A46E
	08	I02A I02B I06A		21B	X06A X06B X06C	7A.71.26↔		B61B
		I06B I09A I09B			X33Z			BORP EML KORP
		I09C I09D		Pré	A06A A06B A06C			MBOR MKOR VAC
	09	J01A J01B			A11A A11B A46E			VAC I VAC II VBOR
	11	L33Z			B61B B61C		01	VKOR
	21A	W01A W36Z W60A	7A.71.23↔		BORP EML KORP			B02A B02B B03A
	21B	X06A X06B X06C			MBOR MKOR VAC			B03B B03C B03D
		X33Z			VAC I VAC II VBOR		04	B20A B20B B20C
	Pré	A06A A06B A06C			VKOR		06	E36A E36B
		A11A A11B A46E		01	B02A B02B B03A			G12A G16A G33Z
		B61B			B03B B03C B03D		07	G38A G38B G38C
7A.71.1F↔		BORP EML KORP			B20A B20B B20C		08	H33Z
		MBOR MKOR VAC		04	E36A E36B			I02A I02B I06A
		VAC I VAC II VBOR		06	G12A G16A G33Z			I06B I06C I09A
		VKOR			G38A G38B G38C			I09B I09C I09D
	01	B02A B02B B03A		07	H33Z		09	J01A J01B
		B03B B03C B03D		08	I02A I02B I06A		11	L33Z
		B20A B20B B20C			I06B I06C I09A		21A	W01A W36Z W60A
	04	E36A E36B			I09B I09C I09D		21B	X06A X06B X06C
	06	G12A G16A G33Z		09	J01A J01B			X33Z
		G38A G38B G38C		11	L33Z		Pré	A06A A06B A06C
	07	H33Z		21A	W01A W36Z W60A			A11A A11B A46E
	08	I02A I02B I06A		21B	X06A X06B X06C	7A.71.27↔		B61B
		I06B I09A I09B			X33Z			BORP EML KORP
		I09C I09D		Pré	A06A A06B A06C			MBOR MKOR VAC
	09	J01A J01B			A11A A11B A46E			VAC I VAC II VBOR
	11	L33Z			B61B		01	VKOR
	21A	W01A W36Z W60A	7A.71.24↔		BORP EML KORP			B02A B02B B03A



CHOP	MDC	DRG	CHOP	MDC	DRG	CHOP	MDC	DRG
		B03B B03C B03D			G38A G38B G38C			I09C I09D
		B20A B20B B20C		07	H33Z		09	J01A J01B
	04	E36A E36B		08	I02A I02B I06A		11	L33Z
	06	G12A G16A G33Z			I06B I09A I09B		21A	W01A W36Z W60A
		G38A G38B G38C			I09C I09D		21B	X06A X06B X06C
	07	H33Z		09	J01A J01B			X33Z
	08	I02A I02B I06A		11	L33Z		Pré	A06A A06B A06C
		I06B I06C I09A		21A	W01A W36Z W60A			A11A A11B A46E
		I09B I09C I09D		21B	X06A X06B X06C			B61B
	09	J01A J01B			X33Z	7A.71.2F↔		BORP EML KORP
	11	L33Z		Pré	A06A A06B A06C			MBOR MKOR VAC
	21A	W01A W36Z W60A			A11A A11B A46E			VAC I VAC II VBOR
	21B	X06A X06B X06C			B61B			VKOR
	Pré	A06A A06B A06C	7A.71.2C↔		BORP EML KORP		01	B02A B02B B03A
		A11A A11B A46E			MBOR MKOR VAC			B03B B03C B03D
		B61B			VAC I VAC II VBOR			B20A B20B B20C
7A.71.28↔		BORP EML KORP		01	B02A B02B B03A		04	E36A E36B
		MBOR MKOR VAC			B03B B03C B03D		06	G12A G16A G33Z
		VAC I VAC II VBOR		04	B20A B20B B20C		07	G38A G38B G38C
		VKOR		06	E36A E36B		08	H33Z
	01	B02A B02B B03A		06	G12A G16A G33Z			I02A I02B I06A
		B03B B03C B03D			G38A G38B G38C			I06B I09A I09B
		B20A B20B B20C		07	H33Z		09	I09C I09D
	04	E36A E36B		08	I02A I02B I06A			J01A J01B
	06	G12A G16A G33Z			I06B I09A I09B		11	L33Z
		G38A G38B G38C		09	J01A J01B		21A	W01A W36Z W60A
	07	H33Z		11	L33Z		21B	X06A X06B X06C
	08	I02A I02B I06A		21A	W01A W36Z W60A			X33Z
		I06B I09A I09B		21B	X06A X06B X06C		Pré	A06A A06B A06C
		I09C I09D			X33Z	7A.72.11↔		A11A A11B A46E
	09	J01A J01B		Pré	A06A A06B A06C			B61B
	11	L33Z			A11A A11B A46E			BORP EML MBOR
	21A	W01A W36Z W60A			B61B			VAC VAC I VAC II
	21B	X06A X06B X06C			BORP EML KORP		01	VBOR
	Pré	A06A A06B A06C	7A.71.2D↔		MBOR MKOR VAC			B03A B03B B03C
		A11A A11B A46E			VAC I VAC II VBOR		04	B03D
		B61B		01	B02A B02B B03A		06	E36A E36B
7A.71.2A↔		BORP EML KORP			B03B B03C B03D		07	G12A G16A G33Z
		MBOR MKOR VAC		04	B20A B20B B20C		08	G38A G38B G38C
		VAC I VAC II VBOR		06	E36A E36B		09	H33Z
		VKOR		07	G12A G16A G33Z		08	I02A I02B I09A
	01	B02A B02B B03A		08	G38A G38B G38C			I09B I09C I09D
		B03B B03C B03D		09	H33Z		09	I09E
		B20A B20B B20C		11	L33Z			J01A J01B
	04	E36A E36B		21A	W01A W36Z W60A		11	L33Z
	06	G12A G16A G33Z		21B	X06A X06B X06C		13	N11A N11B
		G38A G38B G38C			X33Z	7A.72.12↔	21A	W01A W36Z W60A
	07	H33Z		09	J01A J01B		21B	X06A X06B X06C
	08	I02A I02B I06A		11	L33Z			X33Z
		I06B I09A I09B		21A	W01A W36Z W60A		Pré	A06A A06B A06C
		I09C I09D		21B	X06A X06B X06C			A11A A11B A46E
	09	J01A J01B		Pré	A06A A06B A06C			B61B B61C
	11	L33Z			A11A A11B A46E			BORP EML MBOR
	21A	W01A W36Z W60A			B61B			VAC VAC I VAC II
	21B	X06A X06B X06C	7A.71.2E↔		BORP EML KORP		01	VBOR
	Pré	A06A A06B A06C			MBOR MKOR VAC			B03A B03B B03C
		A11A A11B A46E		01	B02A B02B B03A		04	B03D
		B61B			B03B B03C B03D		06	E36A E36B
7A.71.2B↔		BORP EML KORP		04	B20A B20B B20C		07	G12A G16A G33Z
		MBOR MKOR VAC		06	E36A E36B		08	G38A G38B G38C
		VAC I VAC II VBOR		07	G12A G16A G33Z		09	H33Z
		VKOR		08	G38A G38B G38C			I02A I02B I09A
	01	B02A B02B B03A		09	H33Z			I09B I09C I09D
		B03B B03C B03D		11	L33Z		09	J01A J01B
		B20A B20B B20C		21A	W01A W36Z W60A		11	L33Z
	04	E36A E36B		21B	X06A X06B X06C		13	N11A N11B
	06	G12A G16A G33Z		Pré	A06A A06B A06C		21A	W01A W36Z W60A
		G38A G38B G38C			A11A A11B A46E		21B	X06A X06B X06C
	07	H33Z			B61B			X33Z
	08	I02A I02B I06A		01	B02A B02B B03A		Pré	A06A A06B A06C
		I06B I09A I09B			B03B B03C B03D			A11A A11B A46E
		I09C I09D		04	B20A B20B B20C			B61B B61C
	09	J01A J01B		06	E36A E36B			BORP EML MBOR
	11	L33Z		07	G12A G16A G33Z			VAC VAC I VAC II
	21A	W01A W36Z W60A		08	G38A G38B G38C			VBOR
	21B	X06A X06B X06C		09	H33Z		01	B03A B03B B03C
	Pré	A06A A06B A06C		11	L33Z			B03D
		A11A A11B A46E		21A	W01A W36Z W60A		04	E36A E36B
		B61B		21B	X06A X06B X06C		06	G12A G16A G33Z
		BORP EML KORP		Pré	A06A A06B A06C		07	G38A G38B G38C
		MBOR MKOR VAC			A11A A11B A46E		08	H33Z
		VAC I VAC II VBOR			B61B			I02A I02B I09A
		VKOR		01	B02A B02B B03A			I09B I09C I09D
	01	B02A B02B B03A			B03B B03C B03D		09	J01A J01B
		B03B B03C B03D		04	B20A B20B B20C		11	L33Z
		B20A B20B B20C		06	E36A E36B		13	N11A N11B
	04	E36A E36B		07	G12A G16A G33Z		21A	W01A W36Z W60A
	06	G12A G16A G33Z		08	G38A G38B G38C		21B	X06A X06B X06C
					H33Z			X33Z
					I02A I02B I06A		Pré	A06A A06B A06C
					I06B I09A I09B			



CHOP	MDC	DRG	CHOP	MDC	DRG	CHOP	MDC	DRG
7A.72.1E↔		A11A A11B A46E		04	E36A E36B		09	J01A J01B
		B61B		06	G12A G16A G33Z		11	L33Z
		BORP EML KORP			G38A G38B G38C		21A	W01A W36Z W60A
		MBOR MKOR VAC		07	H33Z		21B	X06A X06B X06C
		VAC I VAC II VBOR		08	I02A I02B I09A			X33Z
		VKOR			I09B I09C I09D		Pré	A06A A06B A06C
	01	B02A B02B B03A		09	J01A J01B			A11A A11B A46E
		B03B B03C B03D		11	L33Z			B61B
		B20A B20B B20C		13	N11A N11B	7A.72.26↔		BORP EML KORP
	04	E36A E36B		21A	W01A W36Z W60A			MBOR MKOR VAC
	06	G12A G16A G33Z		21B	X06A X06B X06C			VAC I VAC II VBOR
		G38A G38B G38C			X33Z		01	VKOR
	07	H33Z		Pré	A06A A06B A06C			B02A B02B B03A
	08	I02A I02B I09A			A11A A11B A46E			B03B B03C B03D
		I09B I09C I09D			B61B B61C			B20A B20B B20C
	09	J01A J01B	7A.72.23↔		BORP EML KORP		04	E36A E36B
	11	L33Z			MBOR MKOR VAC		06	G12A G16A G33Z
	21A	W01A W36Z W60A			VAC I VAC II VBOR			G38A G38B G38C
	21B	X06A X06B X06C			VKOR		07	H33Z
	Pré	A06A A06B A06C		01	B02A B02B B03A		08	I02A I02B I09A
	A11A A11B A46E			B03B B03C B03D			I09B I09C I09D	
	B61B		04	B20A B20B B20C		09	J01A J01B	
	BORP EML KORP		06	E36A E36B		11	L33Z	
	MBOR MKOR VAC		07	G12A G16A G33Z		21A	W01A W36Z W60A	
	VAC I VAC II VBOR		08	G38A G38B G38C		21B	X06A X06B X06C	
	VKOR		07	H33Z			X33Z	
	B02A B02B B03A		08	I02A I02B I09A		Pré	A06A A06B A06C	
	B03B B03C B03D		09	I09B I09C I09D			A11A A11B A46E	
	B20A B20B B20C		11	J01A J01B			B61B	
	E36A E36B		21A	L33Z	7A.72.27↔		BORP EML KORP	
	G12A G16A G33Z		21B	W01A W36Z W60A			MBOR MKOR VAC	
	G38A G38B G38C		Pré	X06A X06B X06C			VAC I VAC II VBOR	
	H33Z			X33Z		01	VKOR	
	I02A I02B I09A			A06A A06B A06C			B02A B02B B03A	
	I09B I09C I09D			A11A A11B A46E			B03B B03C B03D	
09	J01A J01B	7A.72.24↔		B61B			B20A B20B B20C	
11	L33Z			BORP EML KORP		04	E36A E36B	
21A	W01A W36Z W60A			MBOR MKOR VAC		06	G12A G16A G33Z	
21B	X06A X06B X06C			VAC I VAC II VBOR			G38A G38B G38C	
Pré	A06A A06B A06C		01	VKOR		07	H33Z	
	A11A A11B A46E			B02A B02B B03A		08	I02A I02B I09A	
	B61B			B03B B03C B03D			I09B I09C I09D	
	BORP EML MBOR		04	B20A B20B B20C		09	J01A J01B	
	VAC VAC I VAC II		06	E36A E36B		11	L33Z	
	VBOR		07	G12A G16A G33Z		21A	W01A W36Z W60A	
01	B03A B03B B03C		08	G38A G38B G38C		21B	X06A X06B X06C	
	B03D		07	H33Z			X33Z	
04	E36A E36B		08	I02A I02B I09A		Pré	A06A A06B A06C	
06	G12A G16A G33Z		09	I09B I09C I09D			A11A A11B A46E	
	G38A G38B G38C		11	J01A J01B			B61B	
07	H33Z		21A	L33Z	7A.72.28↔		BORP EML KORP	
08	I02A I02B I09A		21B	W01A W36Z W60A			MBOR MKOR VAC	
	I09B I09C I09D		Pré	X06A X06B X06C			VAC I VAC II VBOR	
09	J01A J01B			X33Z		01	VKOR	
11	L33Z			A06A A06B A06C			B02A B02B B03A	
13	N11A N11B	7A.72.25↔		A11A A11B A46E			B03B B03C B03D	
21A	W01A W36Z W60A			B61B			B20A B20B B20C	
21B	X06A X06B X06C			BORP EML KORP		04	E36A E36B	
Pré	A06A A06B A06C			MBOR MKOR VAC		06	G12A G16A G33Z	
	A11A A11B A46E			VAC I VAC II VBOR			G38A G38B G38C	
	B61B B61C		01	VKOR		07	H33Z	
	BORP EML MBOR			B02A B02B B03A		08	I02A I02B I09A	
	VAC VAC I VAC II			B03B B03C B03D			I09B I09C I09D	
	VBOR			B20A B20B B20C		09	J01A J01B	
01	B03A B03B B03C		04	E36A E36B		11	L33Z	
	B03D		06	G12A G16A G33Z		21A	W01A W36Z W60A	
			07	G38A G38B G38C		21B	X06A X06B X06C	
			08	H33Z			X33Z	
			09	I02A I02B I09A		Pré	A06A A06B A06C	
				I09B I09C I09D			A11A A11B A46E	

CHOP	MDC	DRG	CHOP	MDC	DRG	CHOP	MDC	DRG	
7A.72.2A↔		B61B			B20A B20B B20C		21B	X06A X06B X06C	
		BORP EML KORP		04	E36A E36B			X33Z	
		MBOR MKOR VAC		06	G12A G16A G33Z	7A.73.12↔	Pré	A06A A06B A06C	
		VAC I VAC II VBOR			G38A G38B G38C				A11A A11B A46E
		VKOR		07	H33Z				B61B B61C
	01	B02A B02B B03A		08	I02A I02B I09A				BORP EML MBOR
		B03B B03C B03D			I09B I09C I09D				VAC VAC I VAC II
		B20A B20B B20C		09	J01A J01B				VBOR
	04	E36A E36B		11	L33Z		01		B03A B03B B03C
	06	G12A G16A G33Z		21A	W01A W36Z W60A				B03D
		G38A G38B G38C		21B	X06A X06B X06C		04		E36A E36B
	07	H33Z			X33Z		06		G12A G16A G33Z
	08	I02A I02B I09A		Pré	A06A A06B A06C				G38A G38B G38C
		I09B I09C I09D			A11A A11B A46E		07		H33Z
	09	J01A J01B			B61B		08		I09B I09C I10A
	11	L33Z	7A.72.2E↔		BORP EML KORP				I10B
	21A	W01A W36Z W60A			MBOR MKOR VAC		11		L33Z
21B	X06A X06B X06C			VAC I VAC II VBOR	21A			W01A W36Z W60A	
	X33Z			VKOR	21B			X06A X06B X06C	
Pré	A06A A06B A06C		01	B02A B02B B03A			X33Z		
	A11A A11B A46E			B03B B03C B03D	Pré		A06A A06B A06C		
	B61B			B20A B20B B20C			A11A A11B A46E		
7A.72.2B↔		BORP EML KORP		04	E36A E36B	7A.73.13↔		B61B B61C	
		MBOR MKOR VAC		06	G12A G16A G33Z				BORP EML KORP
		VAC I VAC II VBOR			G38A G38B G38C				MBOR MKOR VAC
		VKOR		07	H33Z				VAC I VAC II VBOR
	01	B02A B02B B03A		08	I02A I02B I09A				VKOR
		B03B B03C B03D			I09B I09C I09D		01		B03A B03B B03C
		B20A B20B B20C		09	J01A J01B				B03D
	04	E36A E36B		11	L33Z		04		E36A E36B
	06	G12A G16A G33Z		21A	W01A W36Z W60A		06		G12A G16A G33Z
		G38A G38B G38C		21B	X06A X06B X06C				G38A G38B G38C
	07	H33Z			X33Z		07		H33Z
	08	I02A I02B I09A		Pré	A06A A06B A06C		08		I09B I09C I10A
		I09B I09C I09D			A11A A11B A46E				I10B
	09	J01A J01B			B61B		11		L33Z
	11	L33Z	7A.72.2F↔		BORP EML KORP		21A		W01A W36Z W60A
	21A	W01A W36Z W60A			MBOR MKOR VAC		21B		X06A X06B X06C
	21B	X06A X06B X06C			VAC I VAC II VBOR				X33Z
	X33Z		01	VKOR	Pré		A06A A06B A06C		
Pré	A06A A06B A06C			B02A B02B B03A			A11A A11B A46E		
	A11A A11B A46E			B03B B03C B03D	7A.73.14↔		B61B		
	B61B			B20A B20B B20C				BORP EML KORP	
	BORP EML KORP		04	E36A E36B				MBOR MKOR VAC	
	MBOR MKOR VAC		06	G12A G16A G33Z				VAC I VAC II VBOR	
	VAC I VAC II VBOR			G38A G38B G38C				VKOR	
	VKOR		07	H33Z		01		B03A B03B B03C	
01	B02A B02B B03A		08	I02A I02B I09A				B03D	
	B03B B03C B03D			I09B I09C I09D		04		E36A E36B	
	B20A B20B B20C		09	J01A J01B		06		G12A G16A G33Z	
04	E36A E36B		11	L33Z				G38A G38B G38C	
06	G12A G16A G33Z		21A	W01A W36Z W60A		07		H33Z	
	G38A G38B G38C		21B	X06A X06B X06C		08		I09B I09C I10A	
07	H33Z			X33Z				I10B	
08	I02A I02B I09A		Pré	A06A A06B A06C		11		L33Z	
	I09B I09C I09D			A11A A11B A46E		21A		W01A W36Z W60A	
09	J01A J01B			B61B		21B		X06A X06B X06C	
11	L33Z	7A.73.11↔		BORP EML MBOR				X33Z	
21A	W01A W36Z W60A			VAC VAC I VAC II	Pré		A06A A06B A06C		
21B	X06A X06B X06C			VBOR			A11A A11B A46E		
	X33Z		01	B03A B03B B03C			B61B		
Pré	A06A A06B A06C			B03D	7A.73.15↔		BORP EML KORP		
	A11A A11B A46E		04	E36A E36B				MBOR MKOR VAC	
	B61B		06	G12A G16A G33Z				VAC I VAC II VBOR	
	BORP EML KORP			G38A G38B G38C				VKOR	
	MBOR MKOR VAC		07	H33Z		01		B03A B03B B03C	
	VAC I VAC II VBOR		08	I09B I09C I10A				B03D	
	VKOR			I10B		04		E36A E36B	
01	B02A B02B B03A		11	L33Z		06		G12A G16A G33Z	
	B03B B03C B03D		21A	W01A W36Z W60A				G38A G38B G38C	

CHOP	MDC	DRG	CHOP	MDC	DRG	CHOP	MDC	DRG
	07	H33Z			VKOR		Pré	A06A A06B A06C
	08	I09B I09C I10A		01	B03A B03B B03C			A11A A11B A46E
		I10B			B03D			B61B
	11	L33Z		04	E36A E36B	7A.73.1E↔		BORP EML KORP
	21A	W01A W36Z W60A		06	G12A G16A G33Z			MBOR MKOR VAC
	21B	X06A X06B X06C			G38A G38B G38C			VAC I VAC II VBOR
		X33Z		07	H33Z			VKOR
	Pré	A06A A06B A06C		08	I09B I09C I10A		01	B03A B03B B03C
		A11A A11B A46E			I10B			B03D
		B61B		11	L33Z		04	E36A E36B
7A.73.16↔		BORP EML KORP		21A	W01A W36Z W60A		06	G12A G16A G33Z
		MBOR MKOR VAC		21B	X06A X06B X06C			G38A G38B G38C
		VAC I VAC II VBOR			X33Z		07	H33Z
		VKOR		Pré	A06A A06B A06C		08	I09B I09C I10A
	01	B03A B03B B03C			A11A A11B A46E			I10B
		B03D	7A.73.1B↔		B61B		11	L33Z
	04	E36A E36B			BORP EML KORP		21A	W01A W36Z W60A
	06	G12A G16A G33Z			MBOR MKOR VAC		21B	X06A X06B X06C
		G38A G38B G38C			VAC I VAC II VBOR			X33Z
	07	H33Z			VKOR		Pré	A06A A06B A06C
	08	I09B I09C I10A		01	B03A B03B B03C			A11A A11B A46E
		I10B			B03D			B61B
	11	L33Z		04	E36A E36B	7A.73.1F↔		BORP EML KORP
	21A	W01A W36Z W60A		06	G12A G16A G33Z			MBOR MKOR VAC
	21B	X06A X06B X06C			G38A G38B G38C			VAC I VAC II VBOR
		X33Z		07	H33Z			VKOR
	Pré	A06A A06B A06C		08	I09B I09C I10A		01	B03A B03B B03C
		A11A A11B A46E			I10B			B03D
		B61B		11	L33Z		04	E36A E36B
7A.73.17↔		BORP EML KORP		21A	W01A W36Z W60A		06	G12A G16A G33Z
		MBOR MKOR VAC		21B	X06A X06B X06C			G38A G38B G38C
		VAC I VAC II VBOR			X33Z		07	H33Z
		VKOR		Pré	A06A A06B A06C		08	I09B I09C I10A
	01	B03A B03B B03C			A11A A11B A46E			I10B
		B03D			B61B		11	L33Z
	04	E36A E36B	7A.73.1C↔		BORP EML KORP		21A	W01A W36Z W60A
	06	G12A G16A G33Z			MBOR MKOR VAC		21B	X06A X06B X06C
		G38A G38B G38C			VAC I VAC II VBOR			X33Z
	07	H33Z			VKOR		Pré	A06A A06B A06C
	08	I09B I09C I10A		01	B03A B03B B03C			A11A A11B A46E
		I10B			B03D			B61B
	11	L33Z		04	E36A E36B	7A.73.21↔		BORP EML MBOR
	21A	W01A W36Z W60A		06	G12A G16A G33Z			VAC VAC I VAC II
	21B	X06A X06B X06C			G38A G38B G38C			VBOR
		X33Z		07	H33Z		01	B03A B03B B03C
	Pré	A06A A06B A06C		08	I09B I09C I10A			B03D
		A11A A11B A46E			I10B		04	E36A E36B
		B61B		11	L33Z		06	G12A G16A G33Z
7A.73.18↔		BORP EML KORP		21A	W01A W36Z W60A			G38A G38B G38C
		MBOR MKOR VAC		21B	X06A X06B X06C		07	H33Z
		VAC I VAC II VBOR			X33Z		08	I09B I09C I10A
		VKOR		Pré	A06A A06B A06C			I10B
	01	B03A B03B B03C			A11A A11B A46E		11	L33Z
		B03D			B61B		21A	W01A W36Z W60A
	04	E36A E36B	7A.73.1D↔		BORP EML KORP		21B	X06A X06B X06C
	06	G12A G16A G33Z			MBOR MKOR VAC			X33Z
		G38A G38B G38C			VAC I VAC II VBOR		Pré	A06A A06B A06C
	07	H33Z			VKOR			A11A A11B A46E
	08	I09B I09C I10A		01	B03A B03B B03C			B61B B61C
		I10B			B03D	7A.73.22↔		BORP EML MBOR
	11	L33Z		04	E36A E36B			VAC VAC I VAC II
	21A	W01A W36Z W60A		06	G12A G16A G33Z			VBOR
	21B	X06A X06B X06C			G38A G38B G38C		01	B03A B03B B03C
		X33Z		07	H33Z			B03D
	Pré	A06A A06B A06C		08	I09B I09C I10A		04	E36A E36B
		A11A A11B A46E			I10B		06	G12A G16A G33Z
		B61B		11	L33Z			G38A G38B G38C
7A.73.1A↔		BORP EML KORP		21A	W01A W36Z W60A		07	H33Z
		MBOR MKOR VAC		21B	X06A X06B X06C		08	I09B I09C I10A
		VAC I VAC II VBOR			X33Z			I10B

CHOP	MDC	DRG	CHOP	MDC	DRG	CHOP	MDC	DRG
	11	L33Z		04	E36A E36B	7A.73.2B↔		BORP EML KORP
	21A	W01A W36Z W60A		06	G12A G16A G33Z			MBOR MKOR VAC
	21B	X06A X06B X06C			G38A G38B G38C			VAC I VAC II VBOR
		X33Z		07	H33Z			VKOR
	Pré	A06A A06B A06C		08	I09B I09C I10A		01	B03A B03B B03C
		A11A A11B A46E			I10B			B03D
7A.73.23↔		B61B B61C		11	L33Z		04	E36A E36B
		BORP EML KORP		21A	W01A W36Z W60A		06	G12A G16A G33Z
		MBOR MKOR VAC		21B	X06A X06B X06C			G38A G38B G38C
		VAC I VAC II VBOR			X33Z		07	H33Z
		VKOR		Pré	A06A A06B A06C		08	I09B I09C I10A
	01	B03A B03B B03C			A11A A11B A46E			I10B
		B03D	7A.73.27↔		B61B		11	L33Z
	04	E36A E36B			BORP EML KORP		21A	W01A W36Z W60A
	06	G12A G16A G33Z			MBOR MKOR VAC		21B	X06A X06B X06C
		G38A G38B G38C			VAC I VAC II VBOR			X33Z
	07	H33Z		01	B03A B03B B03C		Pré	A06A A06B A06C
	08	I09B I09C I10A			B03D			A11A A11B A46E
		I10B		04	E36A E36B	7A.73.2C↔		B61B
	11	L33Z		06	G12A G16A G33Z			BORP EML KORP
	21A	W01A W36Z W60A			G38A G38B G38C			MBOR MKOR VAC
	21B	X06A X06B X06C		07	H33Z			VAC I VAC II VBOR
		X33Z		08	I09B I09C I10A		01	B03A B03B B03C
	Pré	A06A A06B A06C			I10B			B03D
		A11A A11B A46E		11	L33Z		04	E36A E36B
		B61B		21A	W01A W36Z W60A		06	G12A G16A G33Z
7A.73.24↔		BORP EML KORP		21B	X06A X06B X06C			G38A G38B G38C
		MBOR MKOR VAC			X33Z		07	H33Z
		VAC I VAC II VBOR		Pré	A06A A06B A06C		08	I09B I09C I10A
		VKOR			A11A A11B A46E			I10B
	01	B03A B03B B03C			B61B		11	L33Z
		B03D			BORP EML KORP		21A	W01A W36Z W60A
	04	E36A E36B	7A.73.28↔		MBOR MKOR VAC		21B	X06A X06B X06C
	06	G12A G16A G33Z			VAC I VAC II VBOR			X33Z
		G38A G38B G38C			VKOR		Pré	A06A A06B A06C
	07	H33Z		01	B03A B03B B03C			A11A A11B A46E
	08	I09B I09C I10A			B03D			B61B
		I10B		04	E36A E36B	7A.73.2D↔		BORP EML KORP
	11	L33Z		06	G12A G16A G33Z			MBOR MKOR VAC
	21A	W01A W36Z W60A			G38A G38B G38C			VAC I VAC II VBOR
	21B	X06A X06B X06C		07	H33Z			VKOR
		X33Z		08	I09B I09C I10A		01	B03A B03B B03C
	Pré	A06A A06B A06C			I10B			B03D
		A11A A11B A46E		11	L33Z		04	E36A E36B
		B61B		21A	W01A W36Z W60A		06	G12A G16A G33Z
7A.73.25↔		BORP EML KORP		21B	X06A X06B X06C			G38A G38B G38C
		MBOR MKOR VAC			X33Z		07	H33Z
		VAC I VAC II VBOR		Pré	A06A A06B A06C		08	I09B I09C I10A
		VKOR			A11A A11B A46E			I10B
	01	B03A B03B B03C			B61B		11	L33Z
		B03D			BORP EML KORP		21A	W01A W36Z W60A
	04	E36A E36B	7A.73.2A↔		MBOR MKOR VAC		21B	X06A X06B X06C
	06	G12A G16A G33Z			VAC I VAC II VBOR			X33Z
		G38A G38B G38C			VKOR		Pré	A06A A06B A06C
	07	H33Z		01	B03A B03B B03C			A11A A11B A46E
	08	I09B I09C I10A			B03D			B61B
		I10B		04	E36A E36B	7A.73.2E↔		BORP EML KORP
	11	L33Z		06	G12A G16A G33Z			MBOR MKOR VAC
	21A	W01A W36Z W60A			G38A G38B G38C			VAC I VAC II VBOR
	21B	X06A X06B X06C		07	H33Z			VKOR
		X33Z		08	I09B I09C I10A		01	B03A B03B B03C
	Pré	A06A A06B A06C			I10B			B03D
		A11A A11B A46E		11	L33Z		04	E36A E36B
		B61B		21A	W01A W36Z W60A		06	G12A G16A G33Z
7A.73.26↔		BORP EML KORP		21B	X06A X06B X06C			G38A G38B G38C
		MBOR MKOR VAC			X33Z		07	H33Z
		VAC I VAC II VBOR		Pré	A06A A06B A06C		08	I09B I09C I10A
		VKOR			A11A A11B A46E			I10B
	01	B03A B03B B03C			B61B		11	L33Z
		B03D			BORP EML KORP			

CHOP	MDC	DRG	CHOP	MDC	DRG	CHOP	MDC	DRG
	21A	W01A W36Z W60A			G38A G38B G38C			A11A A11B A46E
	21B	X06A X06B X06C		07	H33Z			B61B
	Pré	A06A A06B A06C		08	I02A I02B I06A	7A.74.17↔		BORP EML KORP
		A11A A11B A46E			I06B I06C I09A			MBOR MKOR VAC
7A.73.2F↔		B61B		09	I09B I09C I09D			VAC I VAC II VBOR
		BORP EML KORP			J01A J01B			VKOR
		MBOR MKOR VAC		11	L33Z		01	B03A B03B B03C
		VAC I VAC II VBOR		21A	W01A W36Z W60A			B03D
		VKOR		21B	X06A X06B X06C		04	E36A E36B
	01	B03A B03B B03C	7A.74.14↔	Pré	A06A A06B A06C		06	G12A G16A G33Z
		B03D			A11A A11B A46E			G38A G38B G38C
	04	E36A E36B			B61B		07	H33Z
	06	G12A G16A G33Z			BORP EML KORP		08	I02A I02B I06A
		G38A G38B G38C			MBOR MKOR VAC			I06B I06C I09A
	07	H33Z			VAC I VAC II VBOR			I09B I09C I09D
	08	I09B I09C I10A		01	VKOR		09	J01A J01B
		I10B			B03A B03B B03C			L33Z
	11	L33Z		04	B03D		11	W01A W36Z W60A
	21A	W01A W36Z W60A		06	E36A E36B		21A	X06A X06B X06C
	21B	X06A X06B X06C			G12A G16A G33Z		21B	A06A A06B A06C
	Pré	A06A A06B A06C		07	G38A G38B G38C		Pré	A06A A06B A06C
		A11A A11B A46E		08	H33Z	7A.74.18↔		A11A A11B A46E
		B61B			I02A I02B I06A			B61B
7A.74.11↔		BORP EML MBOR			I06B I06C I09A			BORP EML KORP
		VAC VAC I VAC II			I09B I09C I09D			MBOR MKOR VAC
		VBOR		09	J01A J01B			VAC I VAC II VBOR
	01	B03A B03B B03C			L33Z		01	B03A B03B B03C
		B03D		21A	W01A W36Z W60A			B03D
	04	E36A E36B		21B	X06A X06B X06C		04	E36A E36B
	06	G12A G16A G33Z	7A.74.15↔	Pré	A06A A06B A06C		06	G12A G16A G33Z
		G38A G38B G38C			A11A A11B A46E			G38A G38B G38C
	07	H33Z		07	H33Z		07	H33Z
	08	I02A I02B I09A			I02A I02B I06A		08	I02A I02B I06A
		I09B I09C I09D			I06B I06C I09A			I06B I09A I09B
	09	J01A J01B		01	VKOR		09	I09C I09D
		L33Z			B03A B03B B03C			J01A J01B
	21A	W01A W36Z W60A		04	B03D		11	L33Z
	21B	X06A X06B X06C		06	E36A E36B		21A	W01A W36Z W60A
	Pré	A06A A06B A06C			G12A G16A G33Z		21B	X06A X06B X06C
		A11A A11B A46E		07	G38A G38B G38C	7A.74.1A↔	Pré	A06A A06B A06C
7A.74.12↔		B61B B61C		08	H33Z			A11A A11B A46E
		BORP EML MBOR			I02A I02B I06A			B61B
		VAC VAC I VAC II			I06B I06C I09A			BORP EML KORP
		VBOR			I09B I09C I09D			MBOR MKOR VAC
	01	B03A B03B B03C		09	J01A J01B			VAC I VAC II VBOR
		B03D			L33Z		01	VKOR
	04	E36A E36B	7A.74.16↔	11	L33Z			B03A B03B B03C
	06	G12A G16A G33Z		21A	W01A W36Z W60A			B03D
		G38A G38B G38C		21B	X06A X06B X06C		04	E36A E36B
	07	H33Z		Pré	A06A A06B A06C		06	G12A G16A G33Z
	08	I02A I02B I06A			A11A A11B A46E			G38A G38B G38C
		I06B I06C I09A			B61B		07	H33Z
		I09B I09C I09D			BORP EML KORP		08	I02A I02B I06A
	09	J01A J01B			MBOR MKOR VAC			I06B I09A I09B
		L33Z			VAC I VAC II VBOR			I09C I09D
	21A	W01A W36Z W60A		01	VKOR		09	J01A J01B
	21B	X06A X06B X06C			B03A B03B B03C			L33Z
	Pré	A06A A06B A06C		04	B03D		21A	W01A W36Z W60A
		A11A A11B A46E		06	E36A E36B		21B	X06A X06B X06C
		B61B B61C			G12A G16A G33Z		Pré	A06A A06B A06C
7A.74.13↔		BORP EML KORP		07	G38A G38B G38C	7A.74.1B↔		A11A A11B A46E
		MBOR MKOR VAC		08	H33Z			B61B
		VAC I VAC II VBOR			I02A I02B I06A			BORP EML KORP
		VKOR			I06B I06C I09A			MBOR MKOR VAC
	01	B03A B03B B03C			I09B I09C I09D			VAC I VAC II VBOR
		B03D		09	J01A J01B			VKOR
	04	E36A E36B			L33Z		01	B03A B03B B03C
	06	G12A G16A G33Z		21A	W01A W36Z W60A			B03D
		G33Z		21B	X06A X06B X06C		04	E36A E36B
				Pré	A06A A06B A06C		06	G12A G16A G33Z
					A11A A11B A46E			G38A G38B G38C
				07	H33Z		07	H33Z
					I02A I02B I06A		08	I02A I02B I06A
					I06B I06C I09A			I06B I09A I09B
					I09B I09C I09D			I09C I09D
				09	J01A J01B		09	J01A J01B
					L33Z			L33Z
				21A	W01A W36Z W60A		21A	W01A W36Z W60A
				21B	X06A X06B X06C		21B	X06A X06B X06C
				Pré	A06A A06B A06C		Pré	A06A A06B A06C
					A11A A11B A46E			A11A A11B A46E
				07	H33Z			B61B
					I02A I02B I06A			BORP EML KORP
					I06B I06C I09A			MBOR MKOR VAC
					I09B I09C I09D			VAC I VAC II VBOR
				09	J01A J01B			VKOR
					L33Z		01	B03A B03B B03C
				21A	W01A W36Z W60A			B03D
				21B	X06A X06B X06C		04	E36A E36B
				Pré	A06A A06B A06C		06	G12A G16A G33Z

CHOP	MDC	DRG	CHOP	MDC	DRG	CHOP	MDC	DRG
		G38A G38B G38C			A11A A11B A46E			I06B I06C I09A
	07	H33Z			B61B			I09B I09C I09D
	08	I02A I02B I06A	7A.74.1F↔		BORP EML KORP		09	J01A J01B
		I06B I09A I09B			MBOR MKOR VAC		11	L33Z
		I09C I09D			VAC I VAC II VBOR		21A	W01A W36Z W60A
	09	J01A J01B			VKOR		21B	X06A X06B X06C
	11	L33Z		01	B03A B03B B03C		Pré	A06A A06B A06C
	21A	W01A W36Z W60A			B03D			A11A A11B A46E
	21B	X06A X06B X06C		04	E36A E36B			B61B
7A.74.1C↔	Pré	A06A A06B A06C		06	G12A G16A G33Z	7A.74.24↔		BORP EML KORP
		A11A A11B A46E			G38A G38B G38C			MBOR MKOR VAC
		B61B			H33Z			VAC I VAC II VBOR
		BORP EML KORP		07	I02A I02B I06A			VKOR
		MBOR MKOR VAC		08	I06B I09A I09B		01	B03A B03B B03C
		VAC I VAC II VBOR			I09C I09D			B03D
		VKOR		09	J01A J01B		04	E36A E36B
	01	B03A B03B B03C		11	L33Z		06	G12A G16A G33Z
		B03D		21A	W01A W36Z W60A			G38A G38B G38C
	04	E36A E36B		21B	X06A X06B X06C		07	H33Z
	06	G12A G16A G33Z		Pré	A06A A06B A06C		08	I02A I02B I06A
		G38A G38B G38C			A11A A11B A46E			I06B I06C I09A
	07	H33Z			B61B			I09B I09C I09D
	08	I02A I02B I06A	7A.74.21↔		BORP EML MBOR		09	J01A J01B
		I06B I09A I09B			VAC VAC I VAC II		11	L33Z
		I09C I09D			VBOR		21A	W01A W36Z W60A
	09	J01A J01B		01	B03A B03B B03C		21B	X06A X06B X06C
	11	L33Z			B03D		Pré	A06A A06B A06C
	21A	W01A W36Z W60A		04	E36A E36B			A11A A11B A46E
	21B	X06A X06B X06C		06	G12A G16A G33Z			B61B
7A.74.1D↔	Pré	A06A A06B A06C			G38A G38B G38C	7A.74.25↔		BORP EML KORP
		A11A A11B A46E		07	H33Z			MBOR MKOR VAC
		B61B		08	I02A I02B I09A			VAC I VAC II VBOR
		BORP EML KORP			I09B I09C I09D			VKOR
		MBOR MKOR VAC		09	J01A J01B		01	B03A B03B B03C
		VAC I VAC II VBOR		11	L33Z			B03D
		VKOR		21A	W01A W36Z W60A		04	E36A E36B
	01	B03A B03B B03C		21B	X06A X06B X06C		06	G12A G16A G33Z
		B03D		Pré	A06A A06B A06C			G38A G38B G38C
	04	E36A E36B			A11A A11B A46E		07	H33Z
	06	G12A G16A G33Z	7A.74.22↔		B61B B61C		08	I02A I02B I06A
		G38A G38B G38C			BORP EML MBOR			I06B I06C I09A
	07	H33Z			VAC VAC I VAC II			I09B I09C I09D
	08	I02A I02B I06A			VBOR		09	J01A J01B
		I06B I09A I09B		01	B03A B03B B03C		11	L33Z
		I09C I09D			B03D		21A	W01A W36Z W60A
	09	J01A J01B		04	E36A E36B		21B	X06A X06B X06C
	11	L33Z		06	G12A G16A G33Z		Pré	A06A A06B A06C
	21A	W01A W36Z W60A			G38A G38B G38C			A11A A11B A46E
	21B	X06A X06B X06C		07	H33Z			B61B
7A.74.1E↔	Pré	A06A A06B A06C		08	I02A I02B I06A	7A.74.26↔		BORP EML KORP
		A11A A11B A46E			I06B I06C I09A			MBOR MKOR VAC
		B61B			I09B I09C I09D			VAC I VAC II VBOR
		BORP EML KORP		09	J01A J01B		01	B03A B03B B03C
		MBOR MKOR VAC		11	L33Z			B03D
		VAC I VAC II VBOR		21A	W01A W36Z W60A		04	E36A E36B
		VKOR		21B	X06A X06B X06C		06	G12A G16A G33Z
	01	B03A B03B B03C		Pré	A06A A06B A06C			G38A G38B G38C
		B03D			A11A A11B A46E		07	H33Z
	04	E36A E36B	7A.74.23↔		B61B B61C		08	I02A I02B I06A
	06	G12A G16A G33Z			BORP EML KORP			I06B I06C I09A
		G38A G38B G38C			MBOR MKOR VAC			I09B I09C I09D
	07	H33Z			VAC I VAC II VBOR		09	J01A J01B
	08	I02A I02B I06A			VKOR		11	L33Z
		I06B I09A I09B		01	B03A B03B B03C		21A	W01A W36Z W60A
		I09C I09D			B03D		21B	X06A X06B X06C
	09	J01A J01B		04	E36A E36B		Pré	A06A A06B A06C
	11	L33Z		06	G12A G16A G33Z			A11A A11B A46E
	21A	W01A W36Z W60A			G38A G38B G38C			B61B
	21B	X06A X06B X06C		07	H33Z			BORP EML KORP
	Pré	A06A A06B A06C		08	I02A I02B I06A			MBOR MKOR VAC



CHOP	MDC	DRG	CHOP	MDC	DRG	CHOP	MDC	DRG			
7A.74.27↔	Pré	A06A A06B A06C	7A.74.2C↔	01	B03A B03B B03C	7A.74.2F↔	09	I06B I09A I09B			
		A11A A11B A46E			B03D			I09C I09D			
		B61B			04			E36A E36B	11	J01A J01B	
		BORP EML KORP			06			G12A G16A G33Z	21A	L33Z	
		MBOR MKOR VAC						G38A G38B G38C	21B	W01A W36Z W60A	
		VAC I VAC II VBOR			07			H33Z	21B	X06A X06B X06C	
		VKOR			08			I02A I02B I06A	Pré	X33Z	
		01			B03A B03B B03C			I06B I09A I09B		A06A A06B A06C	
		B03D						I09C I09D		A11A A11B A46E	
		04			E36A E36B			09		J01A J01B	B61B
		06			G12A G16A G33Z			11		L33Z	BORP EML KORP
		G38A G38B G38C			21A			W01A W36Z W60A		MBOR MKOR VAC	
		07			H33Z			21B		X06A X06B X06C	VAC I VAC II VBOR
		08			I02A I02B I06A			Pré		A06A A06B A06C	VKOR
		I06B I06C I09A			01					B03A B03B B03C	B03D
I09B I09C I09D	04	E36A E36B	04	E36A E36B							
09	J01A J01B	06	G12A G16A G33Z	06	G12A G16A G33Z						
11	L33Z	07	H33Z	07	H33Z						
21A	W01A W36Z W60A	08	I02A I02B I06A	08	I02A I02B I06A						
21B	X06A X06B X06C	I06B I09A I09B	09	J01A J01B							
7A.74.28↔	Pré	A06A A06B A06C	7A.74.2D↔	01	B03A B03B B03C	7A.79↔	01			I06B I09A I09B	
		A11A A11B A46E			B03D				I09C I09D		
		B61B			04				E36A E36B	11	L33Z
		BORP EML KORP			06				G12A G16A G33Z	21A	W01A W36Z W60A
		MBOR MKOR VAC							G38A G38B G38C	21B	X06A X06B X06C
		VAC I VAC II VBOR			07				H33Z	Pré	A06A A06B A06C
		VKOR			08				I02A I02B I06A		A11A A11B A46E
		01			B03A B03B B03C				I06B I09A I09B		B61B
		B03D						I09C I09D	B03A B03B B03C		
		04			E36A E36B			09	J01A J01B		B03D
		06			G12A G16A G33Z			11	L33Z		I10A I10B I10C
		G38A G38B G38C			21A			W01A W36Z W60A	21A		W01A W36Z
		07			H33Z			21B	X06A X06B X06C		BORP EML MBOR
		08			I02A I02B I06A			Pré	A06A A06B A06C		VAC VAC I VAC II
		I06B I09A I09B			01				B03A B03B B03C		VBOR
I09C I09D	04	E36A E36B	04	E36A E36B							
09	J01A J01B	06	G12A G16A	06	G12A G16A						
11	L33Z	07	H33Z	08	I10A I10B I10C						
21A	W01A W36Z W60A	08	I02A I02B I06A	08	I12A I12B I12C						
21B	X06A X06B X06C	I06B I09A I09B	09	J01A J01B							
7A.74.2A↔	Pré	A06A A06B A06C	7A.74.2E↔	01	B03A B03B B03C	7A.81↔	01		I12A I12B I12C		
		A11A A11B A46E			B03D				21A	W01A W36Z	
		B61B			04				E36A E36B	21B	X06A X06B X06C
		BORP EML KORP			06				G12A G16A G33Z	BORP EML MBOR	
		MBOR MKOR VAC							G38A G38B G38C	VAC VAC I VAC II	
		VAC I VAC II VBOR			07				H33Z	VBOR	
		VKOR			08				I02A I02B I06A	01	B03A B03B B03C
		01			B03A B03B B03C				I06B I09A I09B	B03D	
		B03D						I09C I09D	04	E36A E36B	
		04			E36A E36B			09	J01A J01B	06	G12A G16A
		06			G12A G16A G33Z			11	L33Z	08	I12A I12B I12C
		G38A G38B G38C			21A			W01A W36Z W60A	21B	X04Z X05Z X06A	
		07			H33Z			21B	X06A X06B X06C	X06B X06C	
		08			I02A I02B I06A			Pré	A06A A06B A06C	BORP EML MBOR	
		I06B I09A I09B			01				B03A B03B B03C	VAC VAC I VAC II	
I09C I09D	04	E36A E36B	VBOR								
09	J01A J01B	06	G12A G16A	04	E36A E36B						
11	L33Z	07	H33Z	06	G12A G16A						
21A	W01A W36Z W60A	08	I02A I02B I06A	08	I10A I10B I10C						
21B	X06A X06B X06C	I06B I09A I09B	09	J01A J01B							
7A.74.2B↔	Pré	A06A A06B A06C	7A.82↔	01	B03A B03B B03C	7A.83↔	01		I12A I12B I12C		
		A11A A11B A46E			B03D				21A	W01A W36Z	
		B61B			04				E36A E36B	21B	X06A X06B X06C
		BORP EML KORP			06				G12A G16A G33Z	BORP EML MBOR	
		MBOR MKOR VAC							G38A G38B G38C	VAC VAC I VAC II	
		VAC I VAC II VBOR			07				H33Z	VBOR	
		VKOR			08				I02A I02B I06A	01	B03A B03B B03C
		01			B03A B03B B03C				I06B I09A I09B	B03D	
		B03D						I09C I09D	04	E36A E36B	
		04			E36A E36B			09	J01A J01B	06	G12A G16A
		06			G12A G16A G33Z			11	L33Z	08	I12A I12B I12C
		G38A G38B G38C			21A			W01A W36Z W60A	21B	X04Z X05Z X06A	
		07			H33Z			21B	X06A X06B X06C	X06B X06C	
		08			I02A I02B I06A			Pré	A06A A06B A06C	BORP EML MBOR	
		I06B I09A I09B			01				B03A B03B B03C	VAC VAC I VAC II	
I09C I09D	04	E36A E36B	VBOR								
09	J01A J01B	06	G12A G16A	04	E36A E36B						
11	L33Z	07	H33Z	06	G12A G16A						
21A	W01A W36Z W60A	08	I02A I02B I06A	08	I10A I10B I10C						
21B	X06A X06B X06C	I06B I09A I09B	09	J01A J01B							
7A.74.2B↔	Pré	A06A A06B A06C	7A.84↔	01	B03A B03B B03C	7A.84↔	01		I12A I12B I12C		
		A11A A11B A46E			B03D				21A	W01A W36Z	
		B61B			04				E36A E36B	21B	X06A X06B X06C
		BORP EML KORP			06				G12A G16A G33Z	BORP EML MBOR	
		MBOR MKOR VAC							G38A G38B G38C	VAC VAC I VAC II	
		VAC I VAC II VBOR			07				H33Z	VBOR	
		VKOR			08				I02A I02B I06A	01	B03A B03B B03C
		01			B03A B03B B03C				I06B I09A I09B	B03D	
		B03D						I09C I09D	04	E36A E36B	
		04			E36A E36B			09	J01A J01B	06	G12A G16A
		06			G12A G16A G33Z			11	L33Z	08	I10A I10B I10C
		G38A G38B G38C			21A			W01A W36Z W60A	21B	X06A X06B X06C	
		07			H33Z			21B	X06A X06B X06C	X06B X06C	
		08			I02A I02B I06A			Pré	A06A A06B A06C	BORP EML MBOR	
		I06B I09A I09B			01				B03A B03B B03C	VAC VAC I VAC II	
I09C I09D	04	E36A E36B	VBOR								
09	J01A J01B	06	G12A G16A	04	E36A E36B						
11	L33Z	07	H33Z	06	G12A G16A						
21A	W01A W36Z W60A	08	I02A I02B I06A	08	I10A I10B I10C						
21B	X06A X06B X06C	I06B I09A I09B	09	J01A J01B							

CHOP	MDC	DRG	CHOP	MDC	DRG	CHOP	MDC	DRG
	06	G12A G16A			I09E		09	J01A J01B
	08	I12A I12B I12C		21A	W01A W36Z		11	L33Z
		I23A I23B	7A.A1.35†↔	01	B60A		21A	W01A W36Z
7A.85↔	21B	X04Z X05Z X06A X06B X06C BORP EML MBOR VAC VAC I VAC II VBOR		08	I02A I02B I06A I06B I06C I09A I09B I09C I09D I09E	7A.A3↔	21B	X06A X06B X33Z BORP EML MBOR VAC VAC I VAC II VBOR
	04	E36A E36B		21A	W01A W36Z		01	B03A B03B B03C B03D
	06	G12A G16A	7A.A1.42†↔	01	B60A		04	E36A E36B
	08	I10A I10B I10C I12A I12B I12C		08	I02A I02B I06A I06B I06C I09A I09B I09C I09D I09E		06	G12A G16A G33Z G38A G38B G38C
	21A	W01A W36Z		21A	W01A W36Z		07	H33Z
7A.86↔	21B	X06A X06B X06C BORP EML MBOR VAC VAC I VAC II VBOR	7A.A1.43†↔	01	B60A		08	I10A I10B I10C
	01	B03A B03B B03C B03D		08	I02A I02B I06A I06B I06C I09A I09B I09C I09D I09E		11	L33Z
	04	E36A E36B		21A	W01A W36Z		21A	W01A W36Z
	06	G12A G16A	7A.A1.44†↔	01	B60A		21B	X06A X06B X06C X33Z
	08	I12A I12B I12C I23A I23B		08	I02A I02B I06A I06B I06C I09A I09B I09C I09D I09E	7A.A4.11↔	BORP EML MBOR VAC VAC I VAC II VBOR	
	21B	X04Z X05Z X06A X06B X06C BORP EML MBOR VAC VAC I VAC II VBOR		21A	W01A W36Z		01	B03A B03B B03C B03D
7A.89↔	04	E36A E36B	7A.A1.45†↔	01	B60A		04	E36A E36B
	06	G12A G16A		08	I02A I02B I06A I06B I06C I09A I09B I09C I09D I09E		06	G12A G16A G33Z G38A G38B G38C
	08	I10A I10B I10C I12A I12B I12C		21A	W01A W36Z		07	H33Z
	21A	W01A W36Z	7A.A1.52†↔	01	B60A		08	I10A I10B I10C
	21B	X06A X06B X06C		08	I02A I02B I06A I06B I06C I09A I09B I09C I09D I09E		09	J01A J01B
7A.A1.11†↔	01	B60A		21A	W01A W36Z		11	L33Z
7A.A1.12†↔	08	I45A	7A.A1.53†↔	01	B60A		21A	W01A W36Z
	01	B60A		08	I02A I02B I06A I06B I06C I09A I09B I09C I09D I09E	7A.A4.12↔	21B	X06A X06B X06C BORP EML MBOR VAC VAC I VAC II VBOR
	08	I45A		21A	W01A W36Z		01	B03A B03B B03C B03D
7A.A1.13†↔	01	B60A		01	B60A		04	E36A E36B
	08	I45A	7A.A1.54†↔	08	I02A I02B I06A I06B I06C I09A I09B I09C I09D I09E		06	G12A G16A G33Z G38A G38B G38C
7A.A1.14†↔	01	B60A		21A	W01A W36Z		07	H33Z
	08	I45A		01	B60A		08	I10A I10B I10C
7A.A1.15†↔	01	B60A	7A.A1.55†↔	08	I02A I02B I06A I06B I06C I09A I09B I09C I09D I09E		09	J01A J01B
	08	I45A		21A	W01A W36Z		11	L33Z
7A.A1.21†↔	01	B60A		01	B60A		21A	W01A W36Z
	08	I45A	7A.A2↔	08	I02A I02B I06A I06B I06C I09A I09B I09C I09D I09E		21B	X06A X06B X06C BORP EML MBOR VAC VAC I VAC II VBOR
7A.A1.22†↔	01	B60A		21A	W01A W36Z		01	B03A B03B B03C B03D
	08	I45A		01	B60A		04	E36A E36B
7A.A1.23†↔	01	B60A		08	I02A I02B I06A I06B I06C I09A I09B I09C I09D I09E	7A.A4.13↔	06	G12A G16A G33Z G38A G38B G38C
	08	I45A		21A	W01A W36Z		07	H33Z
7A.A1.24†↔	01	B60A		01	B60A		08	I10A I10B I10C
	08	I45A		08	I02A I02B I06A I06B I06C I09A I09B I09C I09D I09E		09	J01A J01B
7A.A1.25†↔	01	B60A		21A	W01A W36Z		11	L33Z
	08	I45A		01	B60A		21A	W01A W36Z
7A.A1.32†↔	01	B60A		08	I02A I02B I06A I06B I06C I09A I09B I09C I09D I09E	7A.A4.14↔	21B	X06A X06B X06C BORP EML MBOR VAC VAC I VAC II VBOR
	08	I02A I02B I06A I06B I06C I09A I09B I09C I09D I09E		21A	W01A W36Z		01	B03A B03B B03C B03D
7A.A1.33†↔	21A	W01A W36Z		01	B60A		04	E36A E36B
	01	B60A		08	I02A I02B I06A I06B I06C I09A I09B I09C I09D I09E		06	G12A G16A G33Z G38A G38B G38C
	08	I02A I02B I06A I06B I06C I09A I09B I09C I09D I09E		21A	W01A W36Z		07	H33Z
7A.A1.34†↔	21A	W01A W36Z		01	B60A		08	I10A I10B I10C
	01	B60A		08	I02A I02B I06A I06B I06C I09A I09B I09C I09D		09	J01A J01B
	08	I02A I02B I06A I06B I06C I09A I09B I09C I09D		08	I02A I02B I06A I06B I06C I09A I09B I09C I09D		11	L33Z
				08	I02A I02B I06A I06B I06C I09A I09B I09C I09D		21A	W01A W36Z
							21B	X06A X06B X06C BORP EML MBOR VAC VAC I VAC II VBOR
							01	B03A B03B B03C B03D
							04	E36A E36B
							06	G12A G16A G33Z G38A G38B G38C
							07	H33Z
							08	I10A I10B I10C

CHOP	MDC	DRG	CHOP	MDC	DRG	CHOP	MDC	DRG
	09	J01A J01B			VBOR	80.01.42↔		BORP EML MBOR
	11	L33Z		04	E36A E36B			VAC VAC I VAC II
	21A	W01A W36Z		05	F04Z F13A			VBOR
7A.A4.15↔	21B	X06A X06B X06C		06	G12A G16A		04	E36A E36B
		BORP EML MBOR		08	I12A I12B I12C		05	F04Z F13A
		VAC VAC I VAC II			I23A I23B		06	G12A G16A
		VBOR		21B	X06A X06B X06C		08	I12A I12B I12C
	01	B03A B03B B03C	80.01.21↔		BORP EML MBOR		21B	X06A X06B X06C
		B03D			VAC VAC I VAC II	80.01.43↔		BORP EML MBOR
	04	E36A E36B			VBOR			VAC VAC I VAC II
	06	G12A G16A G33Z		04	E36A E36B		04	E36A E36B
		G38A G38B G38C		05	F04Z F13A		05	F04Z F13A
	07	H33Z		06	G12A G16A		06	G12A G16A
	08	I10A I10B I10C		08	I12A I12B I12C		08	I12A I12B I12C
	09	J01A J01B			I23A I23B		21B	X06A X06B X06C
	11	L33Z		21B	X06A X06B X06C			BORP EML MBOR
	13	N11A N11B	80.01.22↔		BORP EML MBOR			VAC VAC I VAC II
	21A	W01A W36Z			VAC VAC I VAC II	80.01.44↔		VBOR
7A.A4.16↔	21B	X06A X06B X06C		04	E36A E36B			VBOR
		BORP EML MBOR		05	F04Z F13A		04	E36A E36B
		VAC VAC I VAC II		06	G12A G16A		05	F04Z F13A
		VBOR		08	I12A I12B I12C		06	G12A G16A
	01	B03A B03B B03C			I23A I23B		08	I12A I12B I12C
		B03D		21B	X06A X06B X06C			I23A I23B
	04	E36A E36B			BORP EML MBOR	80.01.45↔	21B	X06A X06B X06C
	06	G12A G16A G33Z	80.01.23↔		VAC VAC I VAC II			BORP EML MBOR
		G38A G38B G38C			VBOR			VAC VAC I VAC II
	07	H33Z		04	E36A E36B		04	E36A E36B
	08	I10A I10B I10C		05	F04Z F13A		05	F04Z F13A
	09	J01A J01B		06	G12A G16A		06	G12A G16A
	11	L33Z		08	I12A I12B I12C		08	I12A I12B I12C
	13	N11A N11B			I23A I23B		21B	X06A X06B X06C
	21A	W01A W36Z		21B	X06A X06B X06C			BORP EML MBOR
7A.A4.19↔	21B	X06A X06B X06C			BORP EML MBOR			VAC VAC I VAC II
		BORP EML MBOR	80.01.31↔		VAC VAC I VAC II	80.02↔	21B	X06A X06B X06C
		VAC VAC I VAC II			VBOR			BORP EML MBOR
		VBOR		04	E36A E36B			VAC VAC I VAC II
	01	B03A B03B B03C		05	F04Z F13A		04	E36A E36B
		B03D		06	G12A G16A		05	F04Z F13A
	04	E36A E36B		08	I12A I12B I12C		06	G12A G16A
	06	G12A G16A G33Z			I23A I23B		08	I12A I12B I12C
		G38A G38B G38C		21B	X06A X06B X06C			I23A I23B I23C
	07	H33Z			BORP EML MBOR	80.03↔	21B	X06A X06B X06C
	08	I10A I10B I10C			VAC VAC I VAC II			BORP EML MBOR
	09	J01A J01B	80.01.32↔		VBOR			VAC VAC I VAC II
	11	L33Z		04	E36A E36B		04	E36A E36B
	13	N11A N11B		05	F04Z F13A		05	F04Z F13A
	21A	W01A W36Z		06	G12A G16A		06	G12A G16A
7A.A6↔	21B	X06A X06B X06C		08	I12A I12B I12C		08	I12A I12B I12C
		BORP EML MBOR			I23A I23B		21B	X05Z X06A X06B
		VAC VAC I VAC II		21B	X06A X06B X06C			X06C
		VBOR			BORP EML MBOR	80.04.00↔		BORP EML MBOR
	01	B03A B03B B03C	80.01.33↔		VAC VAC I VAC II			VAC VAC I VAC II
		B03D			VBOR		04	E36A E36B
	04	E36A E36B		04	E36A E36B		05	F04Z F13A
	06	G12A G16A		05	F04Z F13A		06	G12A G16A
	08	I10A I10B I10C		06	G12A G16A		08	I12A I12B I12C
	21A	W01A W36Z		08	I12A I12B I12C			I23A I23B I23C
	21B	X06A X06B X06C			I23A I23B	80.04.10↔	21B	X05Z X06A X06B
80.01.00↔		BORP EML MBOR		21B	X06A X06B X06C			X06C
		VAC VAC I VAC II	80.01.41↔		BORP EML MBOR			BORP EML MBOR
		VBOR			VAC VAC I VAC II		04	E36A E36B
	04	E36A E36B			VBOR		05	F04Z F13A
	05	F04Z F13A		04	E36A E36B		06	G12A G16A
	06	G12A G16A		05	F04Z F13A		08	I12A I12B I12C
	08	I12A I12B I12C		06	G12A G16A			I23A I23B I23C
		I23A I23B		08	I12A I12B I12C		21B	X05Z X06A X06B
80.01.09↔	21B	X06A X06B X06C			I23A I23B			X06C
		BORP EML MBOR		04	E36A E36B			BORP EML MBOR
		VAC VAC I VAC II		05	F04Z F13A			VAC VAC I VAC II
				06	G12A G16A		04	E36A E36B
				08	I12A I12B I12C		05	F04Z F13A
				21B	X06A X06B X06C			

CHOP	MDC	DRG	CHOP	MDC	DRG	CHOP	MDC	DRG
	06	G12A G16A		05	F04Z F13A			I46C
	08	I12A I12B I12C		06	G12A G16A		21B	X04Z
		I23A I23B I23C		08	I02A I02B I03A	80.05.1E↔		BORP EML MBOR
	21B	X05Z X06A X06B			I03B I08A I08B			VAC VAC I VAC II
80.04.11↔		X06C			I08C I46A I46B			VBOR
		BORP EML MBOR			I46C		01	B03A B03B B03C
		VAC VAC I VAC II	80.05.18↔		X04Z			B03D
		VBOR		21B	BORP EML MBOR		04	E36A E36B
	04	E36A E36B			VAC VAC I VAC II		05	F04Z F13A
	05	F04Z F13A			VBOR		06	G12A G16A
	06	G12A G16A		01	B03A B03B B03C		08	I02A I02B I03A
	08	I12A I12B I12C			B03D			I03B I08A I08B
		I23A I23B I23C		04	E36A E36B			I08C I46A I46B
	21B	X05Z X06A X06B		05	F04Z F13A		21B	I46C
80.04.99↔		X06C		06	G12A G16A	80.05.1F↔		X04Z
		BORP EML MBOR		08	I02A I02B I03A			BORP EML MBOR
		VAC VAC I VAC II			I03B I08A I08B			VAC VAC I VAC II
		VBOR			I08C I46A I46B			VBOR
	04	E36A E36B			I46C		01	B03A B03B B03C
	05	F04Z F13A		21B	X04Z			B03D
	06	G12A G16A	80.05.1A↔		BORP EML MBOR		04	E36A E36B
	08	I12A I12B I12C			VAC VAC I VAC II		05	F04Z F13A
		I23A I23B I23C			VBOR		06	G12A G16A
	21B	X05Z X06A X06B		01	B03A B03B B03C		08	I02A I02B I03A
80.05.00↔		X06C			B03D			I03B I08A I08B
		BORP EML MBOR		04	E36A E36B			I08C I46A I46B
		VAC VAC I VAC II		05	F04Z F13A		21B	I46C
		VBOR		06	G12A G16A	80.05.1G↔		X04Z
	01	B03A B03B B03C		08	I02A I02B I03A			BORP EML MBOR
		B03D			I03B I08A I08B			VAC VAC I VAC II
	04	E36A E36B			I08C I46A I46B			VBOR
	05	F04Z F13A			I46C		01	B03A B03B B03C
	06	G12A G16A		21B	X04Z			B03D
	08	I02A I02B I03A	80.05.1B↔		BORP EML MBOR		04	E36A E36B
		I03B I08A I08B			VAC VAC I VAC II		05	F04Z F13A
		I08C I46A I46B			VBOR		06	G12A G16A
		I46C		01	B03A B03B B03C		08	I02A I02B I03A
	21B	X04Z			B03D			I03B I08A I08B
80.05.15↔		BORP EML MBOR		04	E36A E36B			I08C I46A I46B
		VAC VAC I VAC II		05	F04Z F13A		21B	I46C
		VBOR		06	G12A G16A	80.05.99↔		X04Z
	01	B03A B03B B03C		08	I02A I02B I03A			BORP EML MBOR
		B03D			I03B I08A I08B			VAC VAC I VAC II
	04	E36A E36B			I08C I46A I46B			VBOR
	05	F04Z F13A			I46C		01	B03A B03B B03C
	06	G12A G16A		21B	X04Z			B03D
	08	I02A I02B I03A	80.05.1C↔		BORP EML MBOR		04	E36A E36B
		I03B I08A I08B			VAC VAC I VAC II		05	F04Z F13A
		I08C I46A I46B			VBOR		06	G12A G16A
		I46C		01	B03A B03B B03C		08	I02A I02B I03A
	21B	X04Z			B03D			I03B I08A I08B
80.05.16↔		BORP EML MBOR		04	E36A E36B			I08C I46A I46B
		VAC VAC I VAC II		05	F04Z F13A		21B	I46C
		VBOR		06	G12A G16A	80.06.00↔		X04Z
	01	B03A B03B B03C		08	I02A I02B I03A			BORP EML MBOR
		B03D			I03B I08A I08B			VAC VAC I VAC II
	04	E36A E36B			I08C I46A I46B			VBOR
	05	F04Z F13A			I46C		04	E36A E36B
	06	G12A G16A		21B	X04Z		05	F04Z F13A
	08	I02A I02B I03A	80.05.1D↔		BORP EML MBOR		06	G12A G16A
		I03B I08A I08B			VAC VAC I VAC II		08	I12A I12B I12C
		I08C I46A I46B			VBOR			I44A I44B
		I46C		01	B03A B03B B03C		21B	X04Z
	21B	X04Z			B03D	80.06.11↔		BORP EML MBOR
80.05.17↔		BORP EML MBOR		04	E36A E36B			VAC VAC I VAC II
		VAC VAC I VAC II		05	F04Z F13A			VBOR
		VBOR		06	G12A G16A		04	E36A E36B
	01	B03A B03B B03C		08	I02A I02B I03A		05	F04Z F13A
		B03D			I03B I08A I08B		06	G12A G16A
	04	E36A E36B			I08C I46A I46B		08	I04A I04B I04C

CHOP	MDC	DRG	CHOP	MDC	DRG	CHOP	MDC	DRG
80.06.12↔	21B	I12A I12B I12C	80.06.1A↔	21B	I12A I12B I12C	80.11.00↔	21B	I28B
		I44A I44B			I44A I44B			X04Z X05Z X06A
	X04Z	X04Z		X06B X06C				
	BORP EML MBOR	BORP EML MBOR		BORP EML MBOR				
	VAC VAC I VAC II	VAC VAC I VAC II		VAC VAC I VAC II				
	VBOR	VBOR		VBOR				
	04	E36A E36B		04	E36A E36B		04	E36A E36B
	05	F04Z F13A		05	F04Z F13A		06	G12A G16A
06	G12A G16A	06	G12A G16A	08	I29A I29B I29C			
08	I04A I04B I04C	08	I04A I04B I04C	21B	X06A X06B X06C			
80.06.13↔	21B	I12A I12B I12C	80.06.1B↔	21B	I12A I12B I12C	80.11.10↔	21B	BORP EML MBOR
		I44A I44B			I44A I44B			VAC VAC I VAC II
	X04Z	X04Z		VBOR				
	BORP EML MBOR	BORP EML MBOR		04	E36A E36B			
	VAC VAC I VAC II	VAC VAC I VAC II		06	G12A G16A			
	VBOR	VBOR		08	I12A I12B I12C			
	04	E36A E36B		04	E36A E36B		I29A I29B I29C	
	05	F04Z F13A		05	F04Z F13A		21B	X06A X06B X06C
06	G12A G16A	06	G12A G16A	BORP EML MBOR				
08	I04A I04B I04C	08	I04A I04B I04C	VAC VAC I VAC II				
80.06.14↔	21B	I12A I12B I12C	80.06.1C↔	21B	I12A I12B I12C	80.11.11↔	21B	VBOR
		I44A I44B			I44A I44B			BORP EML MBOR
	X04Z	X04Z		VAC VAC I VAC II				
	BORP EML MBOR	BORP EML MBOR		04	E36A E36B			
	VAC VAC I VAC II	VAC VAC I VAC II		06	G12A G16A			
	VBOR	VBOR		08	I29A I29B I29C			
	04	E36A E36B		04	E36A E36B		21B	X06A X06B X06C
	05	F04Z F13A		05	F04Z F13A		BORP EML MBOR	
06	G12A G16A	06	G12A G16A	VAC VAC I VAC II				
08	I04A I04B I04C	08	I04A I04B I04C	VBOR				
80.06.15↔	21B	I12A I12B I12C	80.06.99↔	21B	I12A I12B I12C	80.11.12↔	21B	E36A E36B
		I44A I44B			I44A I44B			G12A G16A
	X04Z	X04Z		I29A I29B I29C				
	BORP EML MBOR	BORP EML MBOR		21B	X06A X06B X06C			
	VAC VAC I VAC II	VAC VAC I VAC II		BORP EML MBOR				
	VBOR	VBOR		VAC VAC I VAC II				
	04	E36A E36B		04	E36A E36B		VBOR	
	05	F04Z F13A		05	F04Z F13A		04	E36A E36B
06	G12A G16A	06	G12A G16A	06	G12A G16A			
08	I04A I04B I04C	08	I04A I04B I04C	08	I12A I12B I12C			
80.06.16↔	21B	I12A I12B I12C	80.07↔	21B	I12A I12B I12C	80.11.13↔	21B	I29A I29B I29C
		I44A I44B			I44A I44B			X06A X06B X06C
	X04Z	X04Z		BORP EML MBOR				
	BORP EML MBOR	BORP EML MBOR		VAC VAC I VAC II				
	VAC VAC I VAC II	VAC VAC I VAC II		04	E36A E36B			
	VBOR	VBOR		06	G12A G16A			
	04	E36A E36B		04	E36A E36B		08	I29A I29B I29C
	05	F04Z F13A		05	F04Z F13A		21B	X06A X06B X06C
06	G12A G16A	06	G12A G16A	BORP EML MBOR				
08	I04A I04B I04C	08	I04A I04B I04C	VAC VAC I VAC II				
80.06.17↔	21B	I12A I12B I12C	80.08↔	21B	I12A I12B I12C	80.11.19↔	21B	BORP EML MBOR
		I44A I44B			I44A I44B			VAC VAC I VAC II
	X04Z	X04Z		VBOR				
	BORP EML MBOR	BORP EML MBOR		04	E36A E36B			
	VAC VAC I VAC II	VAC VAC I VAC II		06	G12A G16A			
	VBOR	VBOR		08	I29A I29B I29C			
	04	E36A E36B		04	E36A E36B		21B	X06A X06B X06C
	05	F04Z F13A		05	F04Z F13A		BORP EML MBOR	
06	G12A G16A	06	G12A G16A	VAC VAC I VAC II				
08	I04A I04B I04C	08	I04A I04B I04C	VBOR				
80.06.18↔	21B	I12A I12B I12C	80.09↔	21B	I12A I12B I12C	80.11.20↔	21B	E36A E36B
		I44A I44B			I44A I44B			G12A G16A
	X04Z	X04Z X06A X06B		I29A I29B I29C				
	BORP EML MBOR	BORP EML MBOR		21B	X06A X06B X06C			
	VAC VAC I VAC II	VAC VAC I VAC II		BORP EML MBOR				
	VBOR	VBOR		VAC VAC I VAC II				
	04	E36A E36B		04	E36A E36B		VBOR	
	05	F04Z F13A		05	F04Z F13A		04	E36A E36B
06	G12A G16A	06	G12A G16A	06	G12A G16A			
08	I04A I04B I04C	08	I12A I12B I12C	08	I29A I29B I29C			

CHOP	MDC	DRG	CHOP	MDC	DRG	CHOP	MDC	DRG
80.11.23↔		BORP EML MBOR VAC VAC I VAC II VBOR			VAC VAC I VAC II VBOR	80.13.20↔	21B	X05Z BORP EML MBOR VAC VAC I VAC II VBOR
	04	E36A E36B		04	E36A E36B		04	E36A E36B
	06	G12A G16A		05	F04Z F13A		05	F04Z F13A
	08	I29A I29B I29C		06	G12A G16A		06	G12A G16A
80.11.29↔	21B	X06A X06B X06C BORP EML MBOR VAC VAC I VAC II VBOR	80.12.99↔	21B	X06A X06B X06C BORP EML MBOR VAC VAC I VAC II VBOR		08	I02A I02B I12A I12B I12C I32A I32B I32C I32D I32E
	04	E36A E36B		04	E36A E36B		09	J02A J02B J03A J03B J04Z J11A J11B
	06	G12A G16A		05	F04Z F13A		21B	X05Z
	08	I29A I29B I29C		06	G12A G16A	80.13.21↔		BORP EML MBOR VAC VAC I VAC II VBOR
80.11.99↔	21B	X06A X06B X06C BORP EML MBOR VAC VAC I VAC II VBOR		08	I31A I31B I31C		04	E36A E36B
	04	E36A E36B	80.13.00↔	10	K09A K09B		05	F04Z F13A
	06	G12A G16A		21B	X06A X06B X06C BORP EML MBOR VAC VAC I VAC II VBOR		06	G12A G16A
	08	I29A I29B I29C		04	E36A E36B		08	I02A I02B I32A I32B I32C I32D I32E
80.12.00↔	21B	X06A X06B X06C BORP EML MBOR VAC VAC I VAC II VBOR		05	F04Z F13A		09	J02A J02B J03A J03B J04Z J11A J11B
	04	E36A E36B		06	G12A G16A	80.13.99↔	21B	X05Z BORP EML MBOR VAC VAC I VAC II VBOR
	05	F04Z F13A		08	I02A I02B I32A I32B I32C I32D I32E		04	E36A E36B
	06	G12A G16A		09	J02A J02B J03A J03B J04Z J11A J11B		05	F04Z F13A
	08	I31A I31B I31C		21B	X05Z		06	G12A G16A
	10	K09A K09B	80.13.10↔		BORP EML MBOR VAC VAC I VAC II VBOR		08	I02A I02B I32A I32B I32C I32D I32E
80.12.10↔	21B	X06A X06B X06C BORP EML MBOR VAC VAC I VAC II VBOR		04	E36A E36B		09	J02A J02B J03A J03B J04Z J11A J11B
	04	E36A E36B		05	F04Z F13A		21B	X05Z BORP EML MBOR VAC VAC I VAC II VBOR
	05	F04Z F13A		06	G12A G16A	80.14.00↔		BORP EML MBOR VAC VAC I VAC II VBOR
	06	G12A G16A		08	I02A I02B I12A I12B I12C I32A I32B I32C I32D I32E		04	E36A E36B
	08	I12A I12B I12C I31A I31B I31C		09	J02A J02B J03A J03B J04Z J11A J11B		05	F04Z F13A
	10	K09A K09B		21B	X05Z		06	G12A G16A
80.12.11↔	21B	X06A X06B X06C BORP EML MBOR VAC VAC I VAC II VBOR		04	E36A E36B		08	I02A I02B I32A I32B I32C I32D I32E
	04	E36A E36B	80.13.11↔	05	F04Z F13A		09	J02A J02B J03A J03B J04Z J11A J11B
	05	F04Z F13A		06	G12A G16A	80.14.10↔	21B	X05Z BORP EML MBOR VAC VAC I VAC II VBOR
	06	G12A G16A		08	I02A I02B I32A I32B I32C I32D I32E		04	E36A E36B
	08	I12A I12B I12C I31A I31B I31C		09	J02A J02B J03A J03B J04Z J11A J11B		05	F04Z F13A
	10	K09A K09B		21B	X05Z		06	G12A G16A
80.12.12↔	21B	X06A X06B X06C BORP EML MBOR VAC VAC I VAC II VBOR		04	E36A E36B		08	I02A I02B I12A I12B I12C I32A I32B I32C I32D I32E
	04	E36A E36B	80.13.12↔	05	F04Z F13A		09	J02A J02B J03A J03B J04Z J11A J11B
	05	F04Z F13A		06	G12A G16A	80.14.99↔	21B	X05Z BORP EML MBOR VAC VAC I VAC II VBOR
	06	G12A G16A		08	I02A I02B I12A I12B I12C I32A I32B I32C I32D I32E		04	E36A E36B
	08	I12A I12B I12C I31A I31B I31C		09	J02A J02B J03A J03B J04Z J11A J11B		05	F04Z F13A
	10	K09A K09B		21B	X05Z		06	G12A G16A
80.12.20↔	21B	X06A X06B X06C BORP EML MBOR VAC VAC I VAC II VBOR		04	E36A E36B		08	I02A I02B I12A I12B I12C I32A I32B I32C I32D I32E
	04	E36A E36B		05	F04Z F13A		09	J02A J02B J03A J03B J04Z J11A J11B
	05	F04Z F13A		06	G12A G16A		21B	X05Z BORP EML MBOR VAC VAC I VAC II VBOR
	06	G12A G16A		08	I02A I02B I12A I12B I12C I32A I32B I32C I32D I32E		04	E36A E36B
	08	I12A I12B I12C I31A I31B I31C		09	J02A J02B J03A J03B J04Z J11A J11B		05	F04Z F13A
	10	K09A K09B		21B	X05Z		06	G12A G16A
80.12.21↔	21B	X06A X06B X06C BORP EML MBOR		04	E36A E36B		08	I02A I02B I12A I12B I12C I32A I32B I32C I32D I32E
				05	F04Z F13A		09	J02A J02B J03A J03B J04Z J11A J11B
				06	G12A G16A		21B	X05Z BORP EML MBOR VAC VAC I VAC II VBOR
				08	I02A I02B I12A I12B I12C I32A I32B I32C I32D I32E		04	E36A E36B
				09	J02A J02B J03A J03B J04Z J11A J11B		05	F04Z F13A
				21B	X05Z		06	G12A G16A
							08	I02A I02B I12A I12B I12C I32A I32B I32C I32D I32E
							09	J02A J02B J03A J03B J04Z J11A J11B
							21B	X05Z BORP EML MBOR VAC VAC I VAC II VBOR

CHOP	MDC	DRG	CHOP	MDC	DRG	CHOP	MDC	DRG
		VBOR		09	J02A J02B J03A		04	VBOR
	04	E36A E36B			J03B J04Z J11A		04	E36A E36B
	05	F04Z F13A			J11B		05	F04Z F13A
	06	G12A G16A		21B	X06A X06B X06C		06	G12A G16A
	08	I02A I02B I32A	80.15.21↔		BORP EML MBOR		08	I12A I12B I18A
		I32B I32C I32D			VAC VAC I VAC II			I18B I18C I30A
		I32E		04	VBOR		09	I30B I30C
	09	J02A J02B J03A		04	E36A E36B		09	J02A J02B J03A
		J03B J04Z J11A		06	G12A G16A			J03B J04Z J11A
		J11B		08	I02A I02B I08A			J11B
80.15.00↔	21B	X05Z			I08B I08C I21A		10	K09A K09B
		BORP EML MBOR		09	I21B	80.16.20↔	21B	X04Z
		VAC VAC I VAC II			J02A J02B J03A			BORP EML MBOR
	04	VBOR			J03B J04Z J11A			VAC VAC I VAC II
	04	E36A E36B			J11B			VBOR
	06	G12A G16A	80.15.99↔	21B	X06A X06B X06C		04	E36A E36B
	08	I02A I02B I08A			BORP EML MBOR		05	F04Z F13A
		I08B I08C I21A			VAC VAC I VAC II		06	G12A G16A
		I21B		04	VBOR		08	I12A I12B I12C
	09	J02A J02B J03A		04	E36A E36B			I18A I18B I18C
		J03B J04Z J11A		06	G12A G16A			I30A I30B I30C
		J11B		08	I02A I02B I08A		09	J02A J02B J03A
80.15.10↔	21B	X06A X06B X06C			I08B I08C I21A			J03B J04Z J11A
		BORP EML MBOR			I21B		10	J11B
		VAC VAC I VAC II		09	J02A J02B J03A		21B	K09A K09B
		VBOR			J03B J04Z J11A			X04Z
	04	E36A E36B	80.16.00↔	21B	X06A X06B X06C	80.16.21↔		BORP EML MBOR
	06	G12A G16A			BORP EML MBOR			VAC VAC I VAC II
	08	I02A I02B I08A			VAC VAC I VAC II		04	VBOR
		I08B I08C I12A		04	VBOR		05	E36A E36B
		I12B I12C I21A		04	E36A E36B		06	F04Z F13A
		I21B		05	F04Z F13A		08	G12A G16A
	09	J02A J02B J03A		06	G12A G16A			I18A I18B I18C
		J03B J04Z J11A		08	I18A I18B I18C		09	I30A I30B I30C
		J11B		09	I30A I30B I30C			J02A J02B J03A
80.15.11↔	21B	X06A X06B X06C		09	J02A J02B J03A			J03B J04Z J11A
		BORP EML MBOR			J03B J04Z J11A		10	J11B
		VAC VAC I VAC II		10	J11B	80.16.99↔	21B	K09A K09B
		VBOR		21B	K09A K09B			X04Z
	04	E36A E36B	80.16.10↔		X04Z			BORP EML MBOR
	06	G12A G16A			BORP EML MBOR		04	VAC VAC I VAC II
	08	I02A I02B I08A			VAC VAC I VAC II		05	VBOR
		I08B I08C I21A		04	VBOR		06	E36A E36B
		I21B		05	F04Z F13A		08	F04Z F13A
	09	J02A J02B J03A		06	G12A G16A			G12A G16A
		J03B J04Z J11A		08	I12A I12B I12C		09	I18A I18B I18C
		J11B		09	I18A I18B I18C			I30A I30B I30C
80.15.12↔	21B	X06A X06B X06C		09	I30A I30B I30C			J02A J02B J03A
		BORP EML MBOR		09	J02A J02B J03A		10	J03B J04Z J11A
		VAC VAC I VAC II			J03B J04Z J11A		21B	J11B
		VBOR		10	J11B	80.17.10↔		K09A K09B
	04	E36A E36B	80.16.11↔	21B	X04Z			X04Z
	06	G12A G16A			BORP EML MBOR		04	BORP EML MBOR
	08	I02A I02B I08A			VAC VAC I VAC II		06	VAC VAC I VAC II
		I08B I08C I12A		04	VBOR		08	VBOR
		I12B I12C I21A		05	F04Z F13A			E36A E36B
		I21B		06	G12A G16A		09	G12A G16A
	09	J02A J02B J03A		08	I18A I18B I18C			I12A I12B I12C
		J03B J04Z J11A		09	I30A I30B I30C		09	I13A I13B I13C
		J11B		09	J02A J02B J03A			I13D
80.15.20↔	21B	X06A X06B X06C		10	J02A J02B J03A			J02A J02B J03A
		BORP EML MBOR			J03B J04Z J11A		21B	J03B J04Z J11A
		VAC VAC I VAC II		10	J11B	80.17.11↔		J11B
		VBOR		21B	X04Z			X04Z
	04	E36A E36B	80.16.12↔		BORP EML MBOR		04	BORP EML MBOR
	06	G12A G16A			VAC VAC I VAC II		06	VAC VAC I VAC II
	08	I02A I02B I08A			VBOR		08	VBOR
		I08B I08C I12A		04	E36A E36B			E36A E36B
		I12B I12C I21A		05	F04Z F13A		06	G12A G16A
		I21B		06	G12A G16A		08	I13A I13B I13C

CHOP	MDC	DRG	CHOP	MDC	DRG	CHOP	MDC	DRG
		I13D		09	J02A J02B J03A			J03B J04Z J11A
	09	J02A J02B J03A			J03B J04Z J11A		10	K09A K09B
		J11B		21B	X04Z		21B	X04Z
80.17.12↔	21B	X04Z	80.17.32↔		BORP EML MBOR	80.18.10↔		BORP EML MBOR
		BORP EML MBOR			VAC VAC I VAC II			VAC VAC I VAC II
		VAC VAC I VAC II			VBOR		04	E36A E36B
	04	E36A E36B		04	E36A E36B		05	F04Z F13A
	06	G12A G16A		06	G12A G16A		06	G12A G16A
	08	I12A I12B I12C		08	I12A I12B I12C		08	I12A I12B I12C
		I13A I13B I13C			I13A I13B I13C			I20A I20B I20C
		I13D		09	J02A J02B J03A		09	I20D I20G
	09	J02A J02B J03A			J03B J04Z J11A			J02A J02B J03A
		J11B		21B	X04Z			J03B J04Z J11A
80.17.20↔	21B	X04Z	80.17.40↔		BORP EML MBOR		10	K09A K09B
		BORP EML MBOR			VAC VAC I VAC II		21B	X04Z
		VAC VAC I VAC II			VBOR	80.18.11↔		BORP EML MBOR
		VBOR		04	E36A E36B			VAC VAC I VAC II
	04	E36A E36B		06	G12A G16A			VBOR
	06	G12A G16A		08	I12A I12B I12C		04	E36A E36B
	08	I12A I12B I12C			I13A I13B I13C		05	F04Z F13A
		I13D		09	J02A J02B J03A		06	G12A G16A
	09	J02A J02B J03A			J03B J04Z J11A		08	I20A I20B I20C
		J11B		21B	X04Z		09	I20D I20G
80.17.21↔	21B	X04Z	80.17.41↔		BORP EML MBOR			J02A J02B J03A
		BORP EML MBOR			VAC VAC I VAC II		10	K09A K09B
		VAC VAC I VAC II			VBOR		21B	X04Z
		VBOR		04	E36A E36B	80.18.12↔		BORP EML MBOR
	04	E36A E36B		06	G12A G16A			VAC VAC I VAC II
	06	G12A G16A		08	I13A I13B I13C			VBOR
	08	I13A I13B I13C			I13D		04	E36A E36B
		I13D		09	J02A J02B J03A		05	F04Z F13A
	09	J02A J02B J03A			J03B J04Z J11A		06	G12A G16A
		J11B		21B	X04Z		08	I12A I12B I12C
80.17.29↔	21B	X04Z	80.17.49↔		BORP EML MBOR			I20A I20B I20C
		BORP EML MBOR			VAC VAC I VAC II		09	I20D I20G
		VAC VAC I VAC II			VBOR			J02A J02B J03A
		VBOR		04	E36A E36B			J03B J04Z J11A
	04	E36A E36B		06	G12A G16A		10	K09A K09B
	06	G12A G16A		08	I13A I13B I13C		21B	X04Z
	08	I13A I13B I13C			I13D	80.18.20↔		BORP EML MBOR
		I13D		09	J02A J02B J03A			VAC VAC I VAC II
	09	J02A J02B J03A			J03B J04Z J11A			VBOR
		J11B		21B	X04Z		04	E36A E36B
80.17.30↔	21B	X04Z	80.17.99↔		BORP EML MBOR		05	F04Z F13A
		BORP EML MBOR			VAC VAC I VAC II		06	G12A G16A
		VAC VAC I VAC II			VBOR		08	I12A I12B I12C
		VBOR		04	E36A E36B			I20A I20B I20C
	04	E36A E36B		06	G12A G16A			I20D I20G
	06	G12A G16A		08	I13A I13B I13C		09	J02A J02B J03A
	08	I12A I12B I12C			I13D			J03B J04Z J11A
		I13A I13B I13C		09	J02A J02B J03A		10	K09A K09B
		I13D			J03B J04Z J11A		21B	X04Z
	09	J02A J02B J03A		21B	X04Z	80.18.21↔		BORP EML MBOR
		J11B			BORP EML MBOR			VAC VAC I VAC II
80.17.31↔	21B	X04Z	80.18.00↔		VAC VAC I VAC II			VBOR
		BORP EML MBOR			VBOR		04	E36A E36B
		VAC VAC I VAC II		04	E36A E36B		05	F04Z F13A
		VBOR		05	F04Z F13A		06	G12A G16A
	04	E36A E36B		06	G12A G16A		08	I20A I20B I20C
	06	G12A G16A		08	I20A I20B I20C			I20D I20G
	08	I13A I13B I13C			I20D I20G		09	J02A J02B J03A
		I13D		09	J02A J02B J03A			J03B J04Z J11A
								J11B



CHOP	MDC	DRG	CHOP	MDC	DRG	CHOP	MDC	DRG
	10	K09A K09B			VBOR			VBOR
80.18.99↔	21B	X04Z		04	E36A E36B		04	E36A E36B
		BORP EML MBOR		05	F04Z F13A		06	G12A G16A
		VAC VAC I VAC II		06	G12A G16A		08	I28A I28B I28C
		VBOR		08	I12A I12B I12C		09	J02A J02B J03A
	04	E36A E36B			I29A I29B I29C			J03B J04Z J11A
	05	F04Z F13A		09	J02A J02B J03A		21B	J11B
	06	G12A G16A			J03B J04Z J11A	80.19.41↔		X04Z
	08	I20A I20B I20C		10	K09A K09B			BORP EML MBOR
		I20D I20G		21B	X04Z X06A X06B			VAC VAC I VAC II
	09	J02A J02B J03A	80.19.21↔		X06C		04	VBOR
		J03B J04Z J11A			BORP EML MBOR		06	E36A E36B
	10	K09A K09B			VAC VAC I VAC II		08	G12A G16A
80.19.00↔	21B	X04Z			VBOR		09	I28A I28B I28C
		BORP MBOR VAC		04	E36A E36B			J02A J02B J03A
		VAC I VAC II VBOR		05	F04Z F13A			J03B J04Z J11A
	04	E36A E36B		06	G12A G16A	80.19.49↔	21B	J11B
	05	F04Z F13A		08	I29A I29B I29C			X04Z
	06	G12A G16A		09	J02A J02B J03A			BORP EML MBOR
	08	I28A I28B			J03B J04Z J11A			VAC VAC I VAC II
	09	J02A J02B J03A		10	K09A K09B		04	VBOR
		J03B J04Z J11A		21B	X04Z X06A X06B		06	E36A E36B
	10	K09A K09B			X06C		08	G12A G16A
	21B	X04Z X06A X06B	80.19.29↔		BORP EML MBOR		09	I28A I28B I28C
		X06C			VAC VAC I VAC II			J02A J02B J03A
80.19.10↔		BORP EML MBOR			VBOR		21B	J03B J04Z J11A
		VAC VAC I VAC II		04	E36A E36B	80.19.52↔		J11B
		VBOR		05	F04Z F13A			X04Z
	04	E36A E36B		06	G12A G16A			BORP EML MBOR
	05	F04Z F13A		08	I29A I29B I29C		04	VAC VAC I VAC II
	06	G12A G16A		09	J02A J02B J03A		06	VBOR
	08	I12A I12B I12C			J03B J04Z J11A		08	E36A E36B
		I29A I29B I29C		10	K09A K09B		06	G12A G16A
	09	J02A J02B J03A		21B	X04Z X06A X06B		08	I28A I28B I28C
		J03B J04Z J11A			X06C		09	J02A J02B J03A
	10	K09A K09B	80.19.30↔		BORP EML MBOR	80.19.59↔		J03B J04Z J11A
	21B	X04Z X06A X06B			VAC VAC I VAC II		21B	J11B
		X06C			VBOR			X04Z
80.19.11↔		BORP EML MBOR		04	E36A E36B			BORP EML MBOR
		VAC VAC I VAC II		06	G12A G16A			VAC VAC I VAC II
		VBOR		08	I28A I28B I28C		04	VBOR
	04	E36A E36B		09	J02A J02B J03A		06	E36A E36B
	05	F04Z F13A			J03B J04Z J11A		08	G12A G16A
	06	G12A G16A		21B	X04Z		08	I28A I28B I28C
	08	I29A I29B I29C	80.19.31↔		BORP EML MBOR	80.19.90↔	09	J02A J02B J03A
	09	J02A J02B J03A			VAC VAC I VAC II			J03B J04Z J11A
		J03B J04Z J11A			VBOR		21B	J11B
	10	K09A K09B		04	E36A E36B			X04Z
	21B	X04Z X06A X06B		06	G12A G16A		04	BORP MBOR VAC
		X06C		08	I28A I28B I28C		05	VAC I VAC II VBOR
80.19.12↔		BORP EML MBOR		09	J02A J02B J03A		06	E36A E36B
		VAC VAC I VAC II			J03B J04Z J11A		08	F04Z F13A
		VBOR		21B	J11B		08	G12A G16A
	04	E36A E36B			X04Z		09	I28A I28B
	05	F04Z F13A	80.19.32↔		BORP EML MBOR		09	J02A J02B J03A
	06	G12A G16A			VAC VAC I VAC II			J03B J04Z J11A
	08	I12A I12B I12C			VBOR		10	J11B
		I29A I29B I29C		04	E36A E36B	80.19.91↔	21B	K09A K09B
	09	J02A J02B J03A		06	G12A G16A			X04Z X06A X06B
		J03B J04Z J11A		08	I28A I28B I28C			X06C
	10	K09A K09B		09	J02A J02B J03A		04	BORP MBOR VAC
	21B	X04Z X06A X06B			J03B J04Z J11A		05	VAC I VAC II VBOR
		X06C		21B	J11B		06	E36A E36B
80.19.20↔		BORP EML MBOR	80.19.40↔		BORP EML MBOR		08	F04Z F13A
		VAC VAC I VAC II			VAC VAC I VAC II		09	G12A G16A
							09	I28A I28B
								J02A J02B J03A
								J03B J04Z J11A
								J11B

CHOP	MDC	DRG	CHOP	MDC	DRG	CHOP	MDC	DRG
	10	K09A K09B	80.27↔	08	I20A I20B I20C		04	E02A E02B E02C
	21B	X04Z X06A X06B			I20D I20E I20F		08	I02A I02B I32A
80.19.92↔		X06C			I20G			I32B I32C I32D
		BORP MBOR VAC	80.28↔		21B X04Z		21B	I32E
		VAC I VAC II VBOR			08 I20A I20B I20C			X05Z X06A X06B
	04	E36A E36B			I20D I20E I20F	80.34.00↔	03	X06C
	05	F04Z F13A			I20G		04	D12A D12B
	06	G12A G16A			21B X04Z X06A X06B		08	E02A E02B E02C
	08	I12A I12B I12C			X06C			I02A I02B I32A
		I28A I28B	80.29.10↔	03	D12A D12B			I32B I32C I32D
	09	J02A J02B J03A		08	I18A I18B I18C		21B	I32E
		J03B J04Z J11A		21B	X06A X06B X06C			X05Z X06A X06B
		J11B	80.29.11↔	08	I18A I18B I18C			X06C
	10	K09A K09B		21B	X06A X06B X06C	80.34.20↔	03	D12A D12B
	21B	X04Z X06A X06B	80.29.99↔	08	I18A I18B I18C		04	E02A E02B E02C
80.19.93↔		X06C		21B	X06A X06B X06C		08	I02A I02B I32A
		BORP MBOR VAC	80.31.00↔	03	D12A D12B			I32B I32C I32D
		VAC I VAC II VBOR		04	E02A E02B E02C		21B	I32E
	04	E36A E36B		08	I29A I29B I29C			X05Z X06A X06B
	05	F04Z F13A		21B	X06A X06B X06C			X06C
	06	G12A G16A	80.31.20↔	03	D12A D12B	80.34.30↔	03	D12A D12B
	08	I12A I12B I12C		04	E02A E02B E02C		04	E02A E02B E02C
		I28A I28B		08	I29A I29B I29C		08	I02A I02B I32A
	09	J02A J02B J03A		21B	X06A X06B X06C			I32B I32C I32D
		J03B J04Z J11A	80.31.30↔	03	D12A D12B		21B	I32E
		J11B		04	E02A E02B E02C			X05Z X06A X06B
	10	K09A K09B		08	I29A I29B I29C			X06C
	21B	X04Z X06A X06B	80.31.99↔	21B	X06A X06B X06C	80.34.99↔	03	D12A D12B
80.19.94↔		X06C		03	D12A D12B		04	E02A E02B E02C
		BORP MBOR VAC		04	E02A E02B E02C		08	I02A I02B I32A
		VAC I VAC II VBOR		08	I29A I29B I29C			I32B I32C I32D
	04	E36A E36B	80.32.00↔	21B	X06A X06B X06C		21B	I32E
	05	F04Z F13A		03	D12A D12B			X05Z X06A X06B
	06	G12A G16A		04	E02A E02B E02C			X06C
	08	I28A I28B		08	I31A I31B I31C	80.35.00↔	08	I02A I02B I08A
	09	J02A J02B J03A		21B	X06A X06B X06C			I08B I08C I21A
		J03B J04Z J11A	80.32.20↔	03	D12A D12B			I21B
		J11B		04	E02A E02B E02C		21B	X04Z
	10	K09A K09B		08	I31A I31B I31C	80.35.20↔	08	I02A I02B I08A
	21B	X04Z X06A X06B		21B	X06A X06B X06C			I08B I08C I21A
80.19.99↔		X06C	80.32.30↔	03	D12A D12B			I21B
		BORP MBOR VAC		04	E02A E02B E02C		21B	X04Z
		VAC I VAC II VBOR		08	I31A I31B I31C	80.35.30↔	08	I02A I02B I08A
	04	E36A E36B		21B	X06A X06B X06C			I08B I08C I21A
	05	F04Z F13A	80.32.99↔	03	D12A D12B		21B	I21B
	06	G12A G16A		04	E02A E02B E02C			X04Z
	08	I28A I28B		08	I31A I31B I31C	80.35.99↔	08	I02A I02B I08A
	09	J02A J02B J03A		21B	X06A X06B X06C			I08B I08C I21A
		J03B J04Z J11A	80.33.00↔	03	D12A D12B		21B	I21B
		J11B		04	E02A E02B E02C			X04Z
	10	K09A K09B		08	I02A I02B I32A	80.36.00↔	03	D12A D12B
	21B	X04Z X06A X06B			I32B I32C I32D		04	E02A E02B E02C
80.21↔		X06C		21B	I32E		05	F04Z F13A F13B
	08	I29A I29B I29C			I32E			F13C
	21B	X06A X06B X06C	80.33.20↔	03	D12A D12B		08	I18A I18B I18C
80.22↔	08	I31A I31B I31C		04	E02A E02B E02C		10	K09A K09B
	21B	X06A X06B X06C		08	I02A I02B I32A		21B	X04Z X06A X06B
80.23↔	08	I02A I02B I32A			I32B I32C I32D			X06C
		I32B I32C I32D			I32E	80.36.20↔	03	D12A D12B
		I32E			I32E		04	E02A E02B E02C
	21B	X05Z		21B	X05Z X06A X06B		05	F04Z F13A F13B
80.24↔	08	I02A I02B I32A			X06C			F13C
		I32B I32C I32D	80.33.30↔	03	D12A D12B		08	I18A I18B I18C
		I32E		04	E02A E02B E02C		10	K09A K09B
	21B	X05Z X06A X06B		08	I02A I02B I32A		21B	X04Z X06A X06B
		X06C			I32B I32C I32D			X06C
80.25↔	08	I21A I21B			I32E	80.36.30↔	03	D12A D12B
	21B	X04Z		21B	X05Z X06A X06B		04	E02A E02B E02C
80.26↔	08	I18A I18B I18C			X06C		05	F04Z F13A F13B
	21B	X04Z	80.33.99↔	03	D12A D12B			F13C

CHOP	MDC	DRG	CHOP	MDC	DRG	CHOP	MDC	DRG
	08	I18A I18B I18C	80.39.29↔	03	D12A D12B	80.43.99↔	21B	X05Z
	10	K09A K09B		04	E02A E02B E02C			BORP EML MBOR
	21B	X04Z X06A X06B X06C		08	I18A I18B I18C			VAC VAC I VAC II
80.36.99↔	03	D12A D12B	80.39.30↔	21B	X06A X06B X06C		04	E36A E36B
	04	E02A E02B E02C		03	D12A D12B		06	G12A G16A
	05	F04Z F13A F13B F13C		04	E02A E02B E02C		08	I02A I02B I32A I32B I32C I32D I32E
	08	I18A I18B I18C	80.39.99↔	08	I18A I18B I18C		21B	X05Z
	10	K09A K09B		21B	X06A X06B X06C	80.44.00↔		BORP MBOR VAC VAC I VAC II VBOR
	21B	X04Z X06A X06B X06C		08	I18A I18B I18C		04	E36A E36B
80.37.00↔	03	D12A D12B	80.40↔	21B	X06A X06B X06C		06	G12A G16A
	04	E02A E02B E02C			BORP MBOR VAC		08	I02A I02B I32A I32B I32C I32D I32E
	08	I18A I18B I18C		04	E36A E36B		09	J02A J02B J03A J03B J04Z J11A J11B
	21B	X04Z X06A X06B X06C		06	G12A G16A		21B	X05Z
80.37.20↔	03	D12A D12B	80.41.00↔	08	I28A I28B			BORP MBOR VAC VAC I VAC II VBOR
	04	E02A E02B E02C		21B	X06A X06B X06C		04	E36A E36B
	08	I20A I20B I20C I20D I20E I20F I20G			BORP EML MBOR		06	G12A G16A
	21B	X04Z X06A X06B X06C		04	E36A E36B	80.44.10↔	08	I02A I02B I32A I32B I32C I32D I32E
80.37.30↔	03	D12A D12B	80.41.10↔	06	G12A G16A		09	J02A J02B J03A J03B J04Z J11A J11B
	04	E02A E02B E02C		08	I29A I29B I29C		21B	X05Z
	08	I18A I18B I18C		21B	X06A X06B X06C			BORP MBOR VAC VAC I VAC II VBOR
	21B	X04Z X06A X06B X06C			BORP EML MBOR	80.44.11↔	04	E36A E36B
80.37.99↔	03	D12A D12B	80.41.20↔	04	E36A E36B		06	G12A G16A
	04	E02A E02B E02C		06	G12A G16A		08	I02A I02B I32A I32B I32C I32D I32E
	08	I18A I18B I18C		08	I29A I29B I29C		09	J02A J02B J03A J03B J04Z J11A J11B
	21B	X04Z X06A X06B X06C		21B	X06A X06B X06C		21B	X05Z
80.38.00↔	03	D12A D12B	80.41.99↔		BORP EML MBOR			BORP MBOR VAC VAC I VAC II VBOR
	04	E02A E02B E02C			VAC VAC I VAC II VBOR	80.44.99↔	04	E36A E36B
	08	I20A I20B I20C I20D I20E I20F I20G		04	E36A E36B		06	G12A G16A
	21B	X04Z X06A X06B X06C		06	G12A G16A		08	I02A I02B I32A I32B I32C I32D I32E
80.38.20↔	03	D12A D12B	80.42↔	08	I29A I29B I29C		09	J02A J02B J03A J03B J04Z J11A J11B
	04	E02A E02B E02C		21B	X06A X06B X06C		21B	X05Z
	08	I20A I20B I20C I20D I20E I20F I20G			BORP EML MBOR			BORP MBOR VAC VAC I VAC II VBOR
	21B	X04Z X06A X06B X06C		04	E36A E36B	80.45↔	04	E36A E36B
80.38.30↔	03	D12A D12B	80.43.00↔	06	G12A G16A		06	G12A G16A
	04	E02A E02B E02C		08	I31A I31B I31C		08	I02A I02B I32A I32B I32C I32D I32E
	08	I20A I20B I20C I20D I20E I20F I20G		21B	X06A X06B X06C		09	J02A J02B J03A J03B J04Z J11A J11B
	21B	X04Z X06A X06B X06C			BORP EML MBOR	80.46.00↔	21B	X05Z
80.38.99↔	03	D12A D12B	80.43.10↔		VAC VAC I VAC II VBOR			BORP EML MBOR VAC VAC I VAC II VBOR
	04	E02A E02B E02C		04	E36A E36B		01	B03A B03B B03C B03D
	08	I20A I20B I20C I20D I20E I20F I20G		06	G12A G16A		04	E36A E36B
	21B	X04Z X06A X06B X06C		08	I02A I02B I32A I32B I32C I32D I32E	80.46.10↔	06	G12A G16A
80.39.00↔	03	D12A D12B		21B	X05Z		08	I18A I18B I18C I30A I30B I30C
	04	E02A E02B E02C			BORP EML MBOR		21B	X04Z
	08	I18A I18B I18C		04	E36A E36B			BORP EML MBOR VAC VAC I VAC II VBOR
	21B	X06A X06B X06C		06	G12A G16A		01	B03A B03B B03C B03D
80.39.21↔	03	D12A D12B		08	I02A I02B I32A I32B I32C I32D I32E		04	E36A E36B
	04	E02A E02B E02C			VAC VAC I VAC II VBOR		06	G12A G16A
	08	I18A I18B I18C		08	I02A I02B I32A I32B I32C I32D I32E		08	I18A I18B I18C I30A I30B I30C
	21B	X06A X06B X06C			BORP EML MBOR		21B	X04Z

CHOP	MDC	DRG	CHOP	MDC	DRG	CHOP	MDC	DRG
		B03D		08	I20A I20B I20C			VAC VAC I VAC II
	04	E36A E36B			I20D I20E I20F		01	VBOR
	06	G12A G16A			I20G		01	B03A B03B B03C
	08	I18A I18B I18C		21B	X04Z			B03D
		I30A I30B I30C	80.48.99↔		BORP EML MBOR		04	E36A E36B
80.46.20↔	21B	X04Z			VAC VAC I VAC II		05	F04Z F13A F13B
		BORP EML MBOR			VBOR			F13C
		VAC VAC I VAC II		04	E36A E36B		06	G12A G16A
		VBOR		06	G12A G16A		08	I18A I18B I18C
	01	B03A B03B B03C		08	I20A I20B I20C			I30A I30B I30C
		B03D			I20D I20E I20F		10	K09A K09B
	04	E36A E36B		21B	X04Z	80.6X.21↔	21B	X04Z
	06	G12A G16A			BORP EML MBOR			BORP EML MBOR
	08	I18A I18B I18C	80.49.10↔		VAC VAC I VAC II			VAC VAC I VAC II
		I30A I30B I30C			VBOR		01	B03A B03B B03C
80.46.99↔	21B	X04Z		04	E36A E36B			B03D
		BORP EML MBOR		06	G12A G16A		04	E36A E36B
		VAC VAC I VAC II		08	I29A I29B I29C		05	F04Z F13A F13B
		VBOR			BORP MBOR VAC			F13C
	01	B03A B03B B03C	80.49.20↔		VAC I VAC II VBOR		06	G12A G16A
		B03D		04	E36A E36B		08	I18A I18B I18C
	04	E36A E36B		06	G12A G16A			I30A I30B
	06	G12A G16A		08	I28A I28B I28C		10	K09A K09B
	08	I18A I18B I18C			BORP EML MBOR		21B	X04Z
		I30A I30B I30C	80.49.30↔		VAC VAC I VAC II	80.6X.99↔		BORP EML MBOR
80.47.10↔	21B	X04Z			VBOR			VAC VAC I VAC II
		BORP MBOR VAC		04	E36A E36B		01	VBOR
		VAC I VAC II VBOR		06	G12A G16A			B03A B03B B03C
	04	E36A E36B		08	I28A I28B I28C			B03D
	06	G12A G16A			BORP EML MBOR		04	E36A E36B
	08	I13A I13B I13C	80.6X.00↔		VAC VAC I VAC II		05	F04Z F13A F13B
		I13D			VBOR			F13C
80.47.20↔	21B	X04Z		01	B03A B03B B03C		06	G12A G16A
		BORP MBOR VAC			B03D		08	I18A I18B I18C
		VAC I VAC II VBOR		04	E36A E36B			I30A I30B I30C
	04	E36A E36B		05	F04Z F13A F13B		10	K09A K09B
	06	G12A G16A			F13C		21B	X04Z
	08	I13A I13B I13C		06	G12A G16A	80.71.00↔		BORP EML MBOR
		I13D		08	I18A I18B I18C			VAC VAC I VAC II
80.47.99↔	21B	X04Z			I30A I30B I30C			VBOR
		BORP MBOR VAC		10	K09A K09B		04	E36A E36B
		VAC I VAC II VBOR		21B	X04Z		05	F04Z F13A
	04	E36A E36B	80.6X.10↔		BORP EML MBOR		06	G12A G16A
	06	G12A G16A			VAC VAC I VAC II		08	I12A I12B I12C
	08	I13A I13B I13C			VBOR			I29A I29B I29C
		I13D		01	B03A B03B B03C	80.71.10↔	21B	X06A X06B X06C
80.48.00↔	21B	X04Z			B03D			BORP EML MBOR
		BORP EML MBOR		04	E36A E36B			VAC VAC I VAC II
		VAC VAC I VAC II		05	F04Z F13A F13B			VBOR
		VBOR			F13C		04	E36A E36B
	04	E36A E36B		06	G12A G16A		05	F04Z F13A
	06	G12A G16A		08	I18A I18B I18C		06	G12A G16A
	08	I20A I20B I20C			I30A I30B I30C		08	I12A I12B I12C
		I20D I20E I20F		10	K09A K09B			I29A I29B I29C
		I20G		21B	X04Z	80.71.11↔	21B	X06A X06B X06C
80.48.10↔	21B	X04Z			BORP EML MBOR			BORP EML MBOR
		BORP EML MBOR	80.6X.11↔		VAC VAC I VAC II			VAC VAC I VAC II
		VAC VAC I VAC II			VBOR			VBOR
		VBOR		01	B03A B03B B03C		04	E36A E36B
	04	E36A E36B			B03D		05	F04Z F13A
	06	G12A G16A		04	E36A E36B		06	G12A G16A
	08	I20A I20B I20C		05	F04Z F13A F13B		08	I12A I12B I12C
		I20D I20E I20F			F13C			I29A I29B I29C
		I20G		06	G12A G16A		21B	X06A X06B X06C
80.48.20↔	21B	X04Z		08	I18A I18B I18C	80.71.99↔		BORP EML MBOR
		BORP EML MBOR			I30A I30B			VAC VAC I VAC II
		VAC VAC I VAC II		10	K09A K09B			VBOR
		VBOR		21B	X04Z		04	E36A E36B
	04	E36A E36B	80.6X.20↔		BORP EML MBOR		05	F04Z F13A
	06	G12A G16A						

CHOP	MDC	DRG	CHOP	MDC	DRG	CHOP	MDC	DRG
	06	G12A G16A			VBOR		09	J02A J02B J03A
	08	I12A I12B I12C		04	E36A E36B			J03B J04Z J11A
		I29A I29B I29C		05	F04Z F13A			J11B
80.72.00↔	21B	X06A X06B X06C		06	G12A G16A		21B	X04Z X06A X06B
		BORP EML MBOR		08	I02A I02B I12A	80.75.99↔		X06C
		VAC VAC I VAC II			I12B I12C I32A			BORP EML MBOR
		VBOR			I32B I32C I32D			VAC VAC I VAC II
	04	E36A E36B			I32E			VBOR
	05	F04Z F13A		09	J02A J02B J03A		04	E36A E36B
	06	G12A G16A			J03B J04Z J11A		05	F04Z F13A
	08	I12A I12B I12C			J11B		06	G12A G16A
		I31A I31B I31C		21B	X05Z		08	I12A I12B I12C
80.72.10↔	21B	X06A X06B X06C	80.73.99↔		BORP EML MBOR			I27A I27B I27C
		BORP EML MBOR			VAC VAC I VAC II			I27D
		VAC VAC I VAC II			VBOR		09	J02A J02B J03A
		VBOR		04	E36A E36B			J03B J04Z J11A
	04	E36A E36B		05	F04Z F13A			J11B
	05	F04Z F13A		06	G12A G16A		21B	X04Z X06A X06B
	06	G12A G16A		08	I02A I02B I12A			X06C
	08	I12A I12B I12C			I12B I12C I32A	80.76.00↔		BORP EML MBOR
		I31A I31B I31C			I32B I32C I32D			VAC VAC I VAC II
80.72.20↔	21B	X06A X06B X06C		09	J02A J02B J03A			VBOR
		BORP EML MBOR			J03B J04Z J11A		04	E36A E36B
		VAC VAC I VAC II			J11B		05	F04Z F13A
		VBOR		21B	X05Z		06	G12A G16A
	04	E36A E36B		08	I02A I02B I32A		08	I12A I12B I12C
	05	F04Z F13A	80.74↔		I32B I32C I32D			I18A I18B I18C
	06	G12A G16A			I32E		09	I30A I30B I30C
	08	I12A I12B I12C		09	J02A J02B J03A			J02A J02B J03A
		I31A I31B I31C			J03B J04Z J11A			J03B J04Z J11A
80.72.99↔	21B	X06A X06B X06C			J11B		21B	J11B
		BORP EML MBOR		21B	X05Z	80.76.10↔		X04Z
		VAC VAC I VAC II			BORP EML MBOR			BORP EML MBOR
		VBOR	80.75.00↔		VAC VAC I VAC II			VAC VAC I VAC II
	04	E36A E36B			VBOR		04	E36A E36B
	05	F04Z F13A		04	E36A E36B		05	F04Z F13A
	06	G12A G16A		05	F04Z F13A		06	G12A G16A
	08	I12A I12B I12C		06	G12A G16A		08	I12A I12B I12C
		I31A I31B I31C		08	I12A I12B I12C			I18A I18B I18C
80.73.00↔	21B	X06A X06B X06C			I27A I27B I27C		09	I30A I30B I30C
		BORP EML MBOR		09	J02A J02B J03A			J02A J02B J03A
		VAC VAC I VAC II			J03B J04Z J11A			J03B J04Z J11A
		VBOR			J11B		21B	J11B
	04	E36A E36B		21B	X04Z X06A X06B	80.76.11↔		X04Z
	05	F04Z F13A			X06C			BORP EML MBOR
	06	G12A G16A			BORP EML MBOR			VAC VAC I VAC II
	08	I02A I02B I12A	80.75.10↔		VAC VAC I VAC II		04	E36A E36B
		I12B I12C I32A			VBOR		05	F04Z F13A
		I32B I32C I32D		04	E36A E36B		06	G12A G16A
		I32E		05	F04Z F13A		08	I12A I12B I12C
	09	J02A J02B J03A		06	G12A G16A			I18A I18B I18C
		J03B J04Z J11A		08	I12A I12B I12C		09	I30A I30B I30C
		J11B			I27A I27B I27C			J02A J02B J03A
80.73.10↔	21B	X05Z		09	J02A J02B J03A			J03B J04Z J11A
		BORP EML MBOR			J03B J04Z J11A		21B	J11B
		VAC VAC I VAC II			J11B	80.76.20↔		X04Z
		VBOR		21B	X04Z X06A X06B			BORP EML MBOR
	04	E36A E36B			X06C			VAC VAC I VAC II
	05	F04Z F13A	80.75.20↔		BORP EML MBOR		04	E36A E36B
	06	G12A G16A			VAC VAC I VAC II		05	F04Z F13A
	08	I02A I02B I12A			VBOR		06	G12A G16A
		I12B I12C I32A		04	E36A E36B		08	I12A I12B I18A
		I32B I32C I32D		05	F04Z F13A			I18B I18C I30A
		I32E		06	G12A G16A		09	I30B I30C
	09	J02A J02B J03A		08	I12A I12B I12C			J02A J02B J03A
		J03B J04Z J11A			I27A I27B I27C			J03B J04Z J11A
		J11B		09	J02A J02B J03A			J11B
80.73.20↔	21B	X05Z			J03B J04Z J11A		21B	J11B
		BORP EML MBOR		21B	X04Z X06A X06B			X04Z
		VAC VAC I VAC II			X06C			BORP EML MBOR
					BORP EML MBOR			VAC VAC I VAC II
					VAC VAC I VAC II		04	E36A E36B
					VBOR		05	F04Z F13A
				04	E36A E36B		06	G12A G16A
				05	F04Z F13A		08	I12A I12B I18A
				06	G12A G16A			I18B I18C I30A
				08	I12A I12B I12C		09	I30B I30C
					I27A I27B I27C			J02A J02B J03A
					I27D			J03B J04Z J11A
								J11B

CHOP	MDC	DRG	CHOP	MDC	DRG	CHOP	MDC	DRG
80.76.21↔	21B	X04Z BORP EML MBOR VAC VAC I VAC II VBOR	80.77.99↔	06	G12A G16A	80.78.20↔	09	J02A J02B J03A J03B J04Z J11A
	04	E36A E36B		08	I12A I12B I12C I20A I20B I20C I20D I20E I20F I20G		21B	X04Z BORP EML MBOR VAC VAC I VAC II VBOR
	05	F04Z F13A		09	J02A J02B J03A J03B J04Z J11A J11B		01	B05Z
	06	G12A G16A		21B	X04Z BORP EML MBOR VAC VAC I VAC II VBOR		04	E36A E36B
	08	I12A I12B I12C I18A I18B I18C I30A I30B I30C		04	E36A E36B		05	F04Z F13A
	09	J02A J02B J03A J03B J04Z J11A J11B		06	G12A G16A		06	G12A G16A
	21B	X04Z BORP EML MBOR VAC VAC I VAC II VBOR		08	I12A I12B I12C I20A I20B I20C I20D I20E I20F I20G		08	I12A I12B I12C I20A I20B I20C I20D I20G
	04	E36A E36B		09	J02A J02B J03A J03B J04Z J11A J11B		09	J02A J02B J03A J03B J04Z J11A J11B
	05	F04Z F13A		21B	X04Z BORP EML MBOR VAC VAC I VAC II VBOR		21B	X04Z BORP EML MBOR VAC VAC I VAC II VBOR
	06	G12A G16A		04	E36A E36B		01	B05Z
80.76.99↔	08	I12A I12B I12C I18A I18B I18C I30A I30B I30C	80.78.00↔	05	F04Z F13A	80.78.21↔	04	E36A E36B
	09	J02A J02B J03A J03B J04Z J11A J11B		06	G12A G16A		05	F04Z F13A
	21B	X04Z BORP EML MBOR VAC VAC I VAC II VBOR		08	I12A I12B I12C I20A I20B I20C I20D I20G		06	G12A G16A
	04	E36A E36B		09	J02A J02B J03A J03B J04Z J11A J11B		08	I12A I12B I12C I20A I20B I20C I20D I20G
	05	F04Z F13A		21B	X04Z BORP EML MBOR VAC VAC I VAC II VBOR		09	J02A J02B J03A J03B J04Z J11A J11B
	06	G12A G16A		04	E36A E36B		21B	X04Z BORP EML MBOR VAC VAC I VAC II VBOR
	08	I12A I12B I12C I20A I20B I20C I20D I20E I20F I20G		05	F04Z F13A		01	B05Z
	09	J02A J02B J03A J03B J04Z J11A J11B		06	G12A G16A		04	E36A E36B
	21B	X04Z BORP EML MBOR VAC VAC I VAC II VBOR		08	I12A I12B I12C I20A I20B I20C I20D I20G		05	F04Z F13A
	04	E36A E36B		09	J02A J02B J03A J03B J04Z J11A J11B		06	G12A G16A
80.77.10↔	06	G12A G16A	80.78.10↔	08	I12A I12B I12C I20A I20B I20C I20D I20G	80.78.29↔	08	I12A I12B I12C I20A I20B I20C I20D I20G
	08	I12A I12B I12C I20A I20B I20C I20D I20E I20F I20G		09	J02A J02B J03A J03B J04Z J11A J11B		09	J02A J02B J03A J03B J04Z J11A J11B
	09	J02A J02B J03A J03B J04Z J11A J11B		21B	X04Z BORP EML MBOR VAC VAC I VAC II VBOR		21B	X04Z BORP EML MBOR VAC VAC I VAC II VBOR
	21B	X04Z BORP EML MBOR VAC VAC I VAC II VBOR		04	E36A E36B		01	B05Z
	04	E36A E36B		05	F04Z F13A		04	E36A E36B
	06	G12A G16A		06	G12A G16A		05	F04Z F13A
	08	I12A I12B I12C I20A I20B I20C I20D I20E I20F I20G		08	I12A I12B I12C I20A I20B I20C I20D I20G		06	G12A G16A
	09	J02A J02B J03A J03B J04Z J11A J11B		09	J02A J02B J03A J03B J04Z J11A J11B		08	I12A I12B I12C I20A I20B I20C I20D I20G
	21B	X04Z BORP EML MBOR VAC VAC I VAC II VBOR		21B	X04Z BORP EML MBOR VAC VAC I VAC II VBOR		09	J02A J02B J03A J03B J04Z J11A J11B
	04	E36A E36B		04	E36A E36B		21B	X04Z BORP EML MBOR VAC VAC I VAC II VBOR
80.77.11↔	06	G12A G16A	80.78.11↔	05	F04Z F13A	80.78.99↔	04	E36A E36B
	08	I12A I12B I12C I20A I20B I20C I20D I20E I20F I20G		06	G12A G16A		05	F04Z F13A
	09	J02A J02B J03A J03B J04Z J11A J11B		08	I12A I12B I12C I20A I20B I20C I20D I20G		06	G12A G16A
	21B	X04Z BORP EML MBOR VAC VAC I VAC II VBOR		09	J02A J02B J03A J03B J04Z J11A J11B		08	I12A I12B I12C I20A I20B I20C I20D I20G
	04	E36A E36B		21B	X04Z BORP EML MBOR VAC VAC I VAC II VBOR		09	J02A J02B J03A J03B J04Z J11A J11B
	06	G12A G16A		04	E36A E36B		21B	X04Z BORP EML MBOR VAC VAC I VAC II VBOR
	08	I12A I12B I12C I20A I20B I20C I20D I20E I20F I20G		05	F04Z F13A		01	B05Z
	09	J02A J02B J03A J03B J04Z J11A J11B		06	G12A G16A		04	E36A E36B
	21B	X04Z BORP EML MBOR VAC VAC I VAC II VBOR		08	I12A I12B I12C I20A I20B I20C I20D I20G		05	F04Z F13A
	04	E36A E36B		09	J02A J02B J03A J03B J04Z J11A J11B		06	G12A G16A
80.77.20↔	06	G12A G16A	80.78.19↔	08	I12A I12B I12C I20A I20B I20C I20D I20G	80.79.10↔	08	I12A I12B I12C I29A I29B I29C
	08	I12A I12B I12C I20A I20B I20C I20D I20E I20F I20G		09	J02A J02B J03A J03B J04Z J11A J11B		09	J02A J02B J03A J03B J04Z J11A J11B
	09	J02A J02B J03A J03B J04Z J11A J11B		21B	X04Z BORP EML MBOR VAC VAC I VAC II VBOR		09	J02A J02B J03A J03B J04Z J11A J11B
	21B	X04Z BORP EML MBOR VAC VAC I VAC II VBOR		04	E36A E36B		04	E36A E36B
	04	E36A E36B		05	F04Z F13A		05	F04Z F13A
	06	G12A G16A		06	G12A G16A		06	G12A G16A
	08	I12A I12B I12C I20A I20B I20C I20D I20E I20F I20G		08	I12A I12B I12C I20A I20B I20C I20D I20G		08	I12A I12B I12C I29A I29B I29C
	09	J02A J02B J03A J03B J04Z J11A J11B		09	J02A J02B J03A J03B J04Z J11A J11B		09	J02A J02B J03A J03B J04Z J11A J11B
	21B	X04Z BORP EML MBOR VAC VAC I VAC II VBOR		21B	X04Z BORP EML MBOR VAC VAC I VAC II VBOR		21B	X04Z BORP EML MBOR VAC VAC I VAC II VBOR
	04	E36A E36B		04	E36A E36B		21B	X04Z BORP EML MBOR VAC VAC I VAC II VBOR
80.77.21↔	04	E36A E36B		05	F04Z F13A		04	E36A E36B
				06	G12A G16A		05	F04Z F13A
				08	I12A I12B I12C I20A I20B I20C I20D I20G		06	G12A G16A
				08	I12A I12B I12C I20A I20B I20C I20D I20G		08	I12A I12B I12C I29A I29B I29C

CHOP	MDC	DRG	CHOP	MDC	DRG	CHOP	MDC	DRG		
80.79.11↔	21B	X04Z X06A X06B X06C	80.81.11↔	21B	X06A X06B X06C	80.82.00↔	04	E36A E36B		
	80.79.20↔	BORP EML MBOR		80.81.19↔	BORP EML MBOR		05	F04Z F13A F13B F13C	06	G12A G16A
		VAC VAC I VAC II			VAC VAC I VAC II		01	B17A B17B	08	I59Z
		VBOR			VBOR		04	E36A E36B	09	J02A J02B J03A J03B J04Z J11A J11B
		04			E36A E36B		05	F04Z F13A F13B F13C	10	K09A K09B
		05			F04Z F13A		06	G12A G16A	21B	X06A X06B X06C
		06			G12A G16A		08	I59Z	BORP EML MBOR	
		08			I12A I12B I12C I27A I27B I27C I27D		09	J02A J02B J03A J03B J04Z J11A J11B	VAC VAC I VAC II	
		09			J02A J02B J03A J03B J04Z J11A J11B		10	K09A K09B	VBOR	
		21B			X04Z X06A X06B X06C		21B	X06A X06B X06C	01	B17A B17B
80.79.21↔	BORP EML MBOR	80.81.20↔	BORP EML MBOR	04	E36A E36B	04	E36A E36B			
	VAC VAC I VAC II		VAC VAC I VAC II	05	F04Z F13A F13B F13C	05	F04Z F13A F13B F13C			
	VBOR		VBOR	06	G12A G16A	06	G12A G16A			
	04		E36A E36B	08	I59Z	08	I31A I31B I31C			
	05		F04Z F13A	09	J02A J02B J03A J03B J04Z J11A J11B	09	J02A J02B J03A J03B J04Z J11A J11B			
	06		G12A G16A	10	K09A K09B	10	K09A K09B			
	08		I12A I12B I12C I27A I27B I27C I27D	21B	X06A X06B X06C	21B	X06A X06B X06C			
	09		J02A J02B J03A J03B J04Z J11A J11B	BORP EML MBOR	BORP EML MBOR	01	B17A B17B			
	21B		X04Z X06A X06B X06C	VAC VAC I VAC II	VAC VAC I VAC II	04	E36A E36B			
	80.79.22↔		BORP EML MBOR	80.81.21↔	BORP EML MBOR	05	F04Z F13A F13B F13C	05	F04Z F13A F13B F13C	
VAC VAC I VAC II		VAC VAC I VAC II	06		G12A G16A	06	G12A G16A			
VBOR		VBOR	08		I31A I31B I31C	08	I31A I31B I31C			
04		E36A E36B	09		J02A J02B J03A J03B J04Z J11A J11B	09	J02A J02B J03A J03B J04Z J11A J11B			
05		F04Z F13A	10		K09A K09B	10	K09A K09B			
06		G12A G16A	21B		X06A X06B X06C	21B	X06A X06B X06C			
08		I12A I12B I12C I27A I27B I27C I27D	BORP EML MBOR		BORP EML MBOR	01	B17A B17B			
09		J02A J02B J03A J03B J04Z J11A J11B	VAC VAC I VAC II		VAC VAC I VAC II	04	E36A E36B			
21B		X04Z X06A X06B X06C	VBOR		VBOR	05	F04Z F13A F13B F13C			
80.81.10↔		BORP EML MBOR	80.81.29↔		BORP EML MBOR	06	G12A G16A	06	G12A G16A	
	VAC VAC I VAC II	VAC VAC I VAC II		08	I59Z	08	I31A I31B I31C			
	VBOR	VBOR		09	J02A J02B J03A J03B J04Z J11A J11B	09	J02A J02B J03A J03B J04Z J11A J11B			
	01	B17A B17B		10	K09A K09B	10	K09A K09B			
	04	E36A E36B		21B	X06A X06B X06C	21B	X06A X06B X06C			
	05	F04Z F13A F13B F13C		BORP EML MBOR	BORP EML MBOR	01	B17A B17B			
	06	G12A G16A		VAC VAC I VAC II	VAC VAC I VAC II	04	E36A E36B			
	08	I59Z		VBOR	VBOR	05	F04Z F13A F13B F13C			
	09	J02A J02B J03A J03B J04Z J11A J11B		01	B17A B17B	06	G12A G16A			
	10	K09A K09B		04	E36A E36B	08	I31A I31B I31C			
80.81.99↔	BORP EML MBOR	80.81.99↔	BORP EML MBOR	05	F04Z F13A F13B F13C	09	J02A J02B J03A J03B J04Z J11A J11B			
	VAC VAC I VAC II		VAC VAC I VAC II	06	G12A G16A	10	K09A K09B			
	VBOR		VBOR	08	I59Z	21B	X06A X06B X06C			
	01		B17A B17B	09	J02A J02B J03A J03B J04Z J11A J11B	BORP EML MBOR				
	04		E36A E36B	10	K09A K09B	VAC VAC I VAC II				
	05		F04Z F13A F13B F13C	21B	X06A X06B X06C	VBOR				
	06		G12A G16A	BORP EML MBOR	BORP EML MBOR	01	B17A B17B			
	08		I59Z	VAC VAC I VAC II	VAC VAC I VAC II	04	E36A E36B			
	09		J02A J02B J03A J03B J04Z J11A J11B	VBOR	VBOR	05	F04Z F13A F13B F13C			
	10		K09A K09B	01	B17A B17B	06	G12A G16A			

CHOP	MDC	DRG	CHOP	MDC	DRG	CHOP	MDC	DRG
	08	I31A I31B I31C		01	B17A B17B		21B	X04Z X06A X06B
	09	J02A J02B J03A		04	E36A E36B			X06C
		J03B J04Z J11A		05	F04Z F13A	80.85.10↔		BORP EML MBOR
	10	K09A K09B		06	G12A G16A		01	VAC VBOR
80.83.00↔	21B	X06A X06B X06C		08	I02A I02B I32A		04	B17A B17B
		BORP EML MBOR			I32B I32C I32D		05	E36A E36B
		VAC VBOR		09	I32E		06	F04Z F13A
	01	B17A B17B			J02A J02B J03A		08	G12A G16A
	04	E36A E36B			J03B J04Z J11A		09	I21A I21B
	05	F04Z F13A			J11B		09	J02A J02B J03A
	06	G12A G16A		10	K09A K09B			J03B J04Z J11A
	08	I02A I02B I32A	80.84.00↔	21B	X05Z X06A X06B		10	J11B
		I32B I32C I32D			X06C		21B	K09A K09B
		I32E			BORP EML MBOR	80.85.11↔		X04Z X06A X06B
	09	J02A J02B J03A			VAC VBOR			X06C
		J03B J04Z J11A		04	VAC VAC I VAC II			BORP EML MBOR
		J11B		06	VBOR			VAC VAC I VAC II
	10	K09A K09B		08	VAC VAC I VAC II		01	VBOR
	21B	X05Z X06A X06B			VBOR		04	B17A B17B
80.83.10↔		X06C	80.84.10↔	04	E36A E36B		05	E36A E36B
		BORP EML MBOR		06	G12A G16A		06	F04Z F13A
		VAC VBOR		08	I02A I02B I32A		08	G12A G16A
	01	B17A B17B			I32B I32C I32D	80.85.12↔	08	I21A I21B
	04	E36A E36B		09	I32E		09	J02A J02B J03A
	05	F04Z F13A			J02A J02B J03A			J03B J04Z J11A
	06	G12A G16A			J03B J04Z J11A		10	J11B
	08	I02A I02B I32A		21B	J11B		21B	K09A K09B
		I32B I32C I32D			X05Z			X04Z X06A X06B
		I32E			BORP EML MBOR			X06C
	09	J02A J02B J03A	80.84.20↔	04	VAC VAC I VAC II			BORP EML MBOR
		J03B J04Z J11A			VBOR		01	VAC VBOR
		J11B		04	VBOR		04	B17A B17B
	10	K09A K09B		06	E36A E36B		05	E36A E36B
	21B	X05Z X06A X06B		08	G12A G16A		06	F04Z F13A
80.83.11↔		X06C			I02A I02B I32A		08	G12A G16A
		BORP EML MBOR			I32B I32C I32D		09	I21A I21B
		VAC VAC I VAC II		09	I32E			J02A J02B J03A
		VBOR			J02A J02B J03A			J03B J04Z J11A
	01	B17A B17B			J03B J04Z J11A		10	J11B
	04	E36A E36B		21B	J11B		21B	K09A K09B
	05	F04Z F13A			X05Z			X04Z X06A X06B
	06	G12A G16A			BORP EML MBOR	80.85.21↔		X06C
	08	I02A I02B I12A			VAC VBOR			BORP EML MBOR
		I12B I12C I32A		04	VAC VBOR		01	VAC VBOR
		I32B I32C I32D		06	E36A E36B		04	B17A B17B
		I32E		08	G12A G16A		05	E36A E36B
	09	J02A J02B J03A	80.84.99↔		I02A I02B I32A		06	F04Z F13A
		J03B J04Z J11A			I32B I32C I32D		08	G12A G16A
		J11B		09	I32E		09	I21A I21B
	10	K09A K09B			J02A J02B J03A			J02A J02B J03A
	21B	X05Z X06A X06B			J03B J04Z J11A			J03B J04Z J11A
80.83.12↔		X06C		21B	J11B	80.85.22↔		J11B
		BORP EML MBOR			X05Z		01	K09A K09B
		VAC VBOR			BORP EML MBOR		21B	X04Z X06A X06B
	01	B17A B17B			VAC VBOR			X06C
	04	E36A E36B	80.85.00↔	01	VAC VBOR			BORP EML MBOR
	05	F04Z F13A		04	B17A B17B		01	VAC VBOR
	06	G12A G16A		05	E36A E36B		04	B17A B17B
	08	I02A I02B I32A		08	F04Z F13A		05	E36A E36B
		I32B I32C I32D		06	G12A G16A		06	F04Z F13A
		I32E		08	I21A I21B		08	G12A G16A
	09	J02A J02B J03A		09	I21A I21B		09	I21A I21B
		J03B J04Z J11A			J02A J02B J03A			J02A J02B J03A
		J11B			J03B J04Z J11A			J03B J04Z J11A
	10	K09A K09B		21B	J11B		10	J11B
	21B	X05Z X06A X06B			X05Z		21B	K09A K09B
80.83.99↔		X06C			BORP EML MBOR	80.85.99↔		X04Z X06A X06B
		BORP EML MBOR			VAC VBOR			X06C
		VAC VBOR		01	VAC VBOR			BORP EML MBOR
	01	B17A B17B		04	B17A B17B			VAC VBOR
	04	E36A E36B		05	E36A E36B		01	B17A B17B
	05	F04Z F13A		08	F04Z F13A		04	E36A E36B
	06	G12A G16A		06	G12A G16A		05	F04Z F13A
	08	I02A I02B I32A		08	I21A I21B		06	G12A G16A
		I32B I32C I32D		09	J02A J02B J03A		08	I21A I21B
		I32E			J03B J04Z J11A		09	J02A J02B J03A
	09	J02A J02B J03A			J11B			J03B J04Z J11A
		J03B J04Z J11A		01	K09A K09B		10	J11B
		J11B		04	E36A E36B		21B	K09A K09B
	10	K09A K09B		05	F04Z F13A			X04Z X06A X06B
	21B	X05Z X06A X06B		06	G12A G16A			X06C
		X06C		08	I21A I21B			BORP EML MBOR
		BORP EML MBOR		09	I21A I21B			VAC VBOR
		VAC VBOR			J02A J02B J03A			
	01	B17A B17B			J03B J04Z J11A			
	04	E36A E36B		10	K09A K09B			



CHOP	MDC	DRG	CHOP	MDC	DRG	CHOP	MDC	DRG
	01	B17A B17B			VAC VBOR	80.87.12↔		BORP EML MBOR
	04	E36A E36B		01	B17A B17B			VAC VBOR
	05	F04Z F13A		04	E36A E36B		01	B17A B17B
	06	G12A G16A		05	F04Z F13A		04	E36A E36B
	08	I21A I21B		06	G12A G16A		05	F04Z F13A
	09	J02A J02B J03A		08	I18A I18B I18C		06	G12A G16A
		J03B J04Z J11A		09	I30A I30B I30C		08	I59Z
		J11B		09	J02A J02B J03A		09	J02A J02B J03A
	10	K09A K09B			J03B J04Z J11A			J03B J04Z J11A
	21B	X04Z X06A X06B			J11B			J11B
80.86.00↔		X06C		10	K09A K09B		10	K09A K09B
		BORP EML MBOR	80.86.99↔	21B	X04Z X06A X06B	80.87.19↔	21B	X04Z X06A X06B
		VAC VBOR			X06C			X06C
	01	B17A B17B			BORP EML MBOR			BORP EML MBOR
	04	E36A E36B			VAC VBOR			VAC VBOR
	05	F04Z F13A		01	B17A B17B		01	B17A B17B
	06	G12A G16A		04	E36A E36B		04	E36A E36B
	08	I18A I18B I18C		05	F04Z F13A		05	F04Z F13A
		I30A I30B I30C		06	G12A G16A		06	G12A G16A
	09	J02A J02B J03A		08	I18A I18B I18C		08	I59Z
		J03B J04Z J11A		09	I30A I30B I30C		09	J02A J02B J03A
		J11B		09	J02A J02B J03A			J03B J04Z J11A
	10	K09A K09B			J03B J04Z J11A		10	K09A K09B
	21B	X04Z X06A X06B		10	K09A K09B		21B	X04Z X06A X06B
80.86.10↔		X06C		21B	X04Z X06A X06B	80.87.20↔		X06C
		BORP EML MBOR			X06C			BORP EML MBOR
		VAC VBOR	80.87.00↔		BORP EML MBOR			VAC VBOR
	01	B17A B17B			VAC VBOR		01	B17A B17B
	04	E36A E36B		01	B17A B17B		04	E36A E36B
	05	F04Z F13A		04	E36A E36B		05	F04Z F13A
	06	G12A G16A		05	F04Z F13A		06	G12A G16A
	08	I18A I18B I18C		06	G12A G16A		08	I20A I20B I20C
		I30A I30B I30C		08	I59Z			I20D I20E I20F
	09	J02A J02B J03A		09	J02A J02B J03A		09	I20G
		J03B J04Z J11A			J03B J04Z J11A			J02A J02B J03A
		J11B		10	K09A K09B		09	J03B J04Z J11A
	10	K09A K09B		10	K09A K09B			J11B
	21B	X04Z X06A X06B		21B	X04Z X06A X06B		10	K09A K09B
80.86.11↔		X06C			X06C		21B	X04Z X06A X06B
		BORP EML MBOR	80.87.10↔		BORP EML MBOR			X06C
		VAC VAC I VAC II			VAC VBOR	80.87.21↔		BORP EML MBOR
		VBOR		01	B17A B17B			VAC VAC I VAC II
	01	B17A B17B		04	E36A E36B			VBOR
	04	E36A E36B		05	F04Z F13A		01	B17A B17B
	05	F04Z F13A		06	G12A G16A		04	E36A E36B
	06	G12A G16A		08	I20A I20B I20C		05	F04Z F13A
	08	I12A I12B I12C			I20D I20E I20F		06	G12A G16A
		I18A I18B I18C		09	I20G		08	I12A I12B I12C
		I30A I30B I30C		09	J02A J02B J03A			I59Z
	09	J02A J02B J03A			J03B J04Z J11A		09	J02A J02B J03A
		J03B J04Z J11A		10	K09A K09B			J03B J04Z J11A
		J11B		21B	X04Z X06A X06B		10	K09A K09B
	10	K09A K09B			X06C	80.87.22↔	21B	X04Z X06A X06B
	21B	X04Z X06A X06B	80.87.11↔		X06C			X06C
80.86.12↔		BORP EML MBOR			BORP EML MBOR			BORP EML MBOR
		VAC VBOR			VAC VAC I VAC II			VAC VBOR
	01	B17A B17B		01	B17A B17B		01	B17A B17B
	04	E36A E36B		04	E36A E36B		04	E36A E36B
	05	F04Z F13A		05	F04Z F13A		05	F04Z F13A
	06	G12A G16A		06	G12A G16A		06	G12A G16A
	08	I18A I18B I18C		08	I12A I12B I12C		08	I59Z
		I30A I30B I30C			I59Z		09	J02A J02B J03A
	09	J02A J02B J03A		09	J02A J02B J03A			J03B J04Z J11A
		J03B J04Z J11A			J03B J04Z J11A		10	K09A K09B
		J11B		10	K09A K09B		21B	X04Z X06A X06B
	10	K09A K09B		21B	X04Z X06A X06B			X06C
	21B	X04Z X06A X06B			X06C	80.87.29↔		BORP EML MBOR
80.86.13↔		BORP EML MBOR			X06C			

CHOP	MDC	DRG	CHOP	MDC	DRG	CHOP	MDC	DRG
		VAC VBOR			VAC VBOR			K09A K09B
	01	B17A B17B		01	B17A B17B		21B	X04Z X06A X06B X06C
	04	E36A E36B		04	E36A E36B			BORP EML MBOR
	05	F04Z F13A		05	F04Z F13A	80.88.59↔		VAC VBOR
	06	G12A G16A		06	G12A G16A			B17A B17B
	08	I59Z		08	I20A I20B I20C I20D I20G		01	E36A E36B
	09	J02A J02B J03A J03B J04Z J11A J11B		09	J02A J02B J03A J03B J04Z J11A J11B		04	F04Z F13A
	10	K09A K09B		10	K09A K09B		05	G12A G16A
	21B	X04Z X06A X06B X06C		21B	X04Z X06A X06B X06C		06	I20A I20B I20C I20D I20G
80.87.99↔		BORP EML MBOR	80.88.29↔		BORP EML MBOR		09	J02A J02B J03A J03B J04Z J11A J11B
		VAC VBOR			VAC VBOR		10	K09A K09B
	01	B17A B17B		01	B17A B17B		21B	X04Z X06A X06B X06C
	04	E36A E36B		04	E36A E36B	80.88.99↔		BORP EML MBOR
	05	F04Z F13A		05	F04Z F13A			VAC VBOR
	06	G12A G16A		06	G12A G16A		01	B17A B17B
	08	I59Z		08	I20A I20B I20C I20D I20G		04	E36A E36B
	09	J02A J02B J03A J03B J04Z J11A J11B		09	J02A J02B J03A J03B J04Z J11A J11B		05	F04Z F13A
	10	K09A K09B		10	K09A K09B		06	G12A G16A
	21B	X04Z X06A X06B X06C		21B	X04Z X06A X06B X06C		08	I20A I20B I20C I20D I20G
80.88.00↔		BORP EML MBOR	80.88.30↔		BORP EML MBOR		09	J02A J02B J03A J03B J04Z J11A J11B
		VAC VBOR			VAC VAC I VAC II VBOR		10	K09A K09B
	01	B17A B17B		01	B17A B17B		21B	X04Z X06A X06B X06C
	04	E36A E36B		04	E36A E36B	80.89.00↔		BORP MBOR VAC VBOR
	05	F04Z F13A		05	F04Z F13A		01	B17A B17B
	06	G12A G16A		06	G12A G16A		04	E36A E36B
	08	I20A I20B I20C I20D I20G		08	I12A I12B I12C I20A I20B I20C I20D I20G		05	F04Z F13A
	09	J02A J02B J03A J03B J04Z J11A J11B		09	J02A J02B J03A J03B J04Z J11A J11B		06	G12A G16A
	10	K09A K09B		10	K09A K09B		08	I28B I29A I29B I29C
	21B	X04Z X06A X06B X06C		21B	X04Z X06A X06B X06C		09	J02A J02B J03A J03B J04Z J11A J11B
80.88.10↔		BORP EML MBOR	80.88.40↔		BORP EML MBOR		10	K09A K09B
		VAC VBOR			VAC VAC I VAC II VBOR		21B	X04Z X06A X06B X06C
	01	B17A B17B		01	B17A B17B	80.89.10↔		BORP EML MBOR
	04	E36A E36B		04	E36A E36B			VAC VBOR
	05	F04Z F13A		05	F04Z F13A		04	E36A E36B
	06	G12A G16A		06	G12A G16A		06	G12A G16A
	08	I20A I20B I20C I20D I20G		08	I12A I12B I12C I20A I20B I20C I20D I20G		08	I29A I29B I29C
	09	J02A J02B J03A J03B J04Z J11A J11B		09	J02A J02B J03A J03B J04Z J11A J11B		21B	X06A X06B X06C
	10	K09A K09B		10	K09A K09B			BORP EML MBOR
	21B	X04Z X06A X06B X06C		21B	X04Z X06A X06B X06C	80.89.11↔		VAC VAC I VAC II VBOR
80.88.20↔		BORP EML MBOR	80.88.50↔		BORP EML MBOR			E36A E36B
		VAC VAC I VAC II VBOR			VAC VBOR		04	G12A G16A
	01	B17A B17B		01	B17A B17B		06	G12A G16A
	04	E36A E36B		04	E36A E36B		08	I12A I12B I12C I29A I29B I29C
	05	F04Z F13A		05	F04Z F13A		21B	X06A X06B X06C
	06	G12A G16A		06	G12A G16A	80.89.12↔		BORP EML MBOR
	08	I12A I12B I12C I20A I20B I20C I20D I20G		08	I20A I20B I20C I20D I20G			VAC VBOR
	09	J02A J02B J03A J03B J04Z J11A J11B		09	J02A J02B J03A J03B J04Z J11A J11B		04	E36A E36B
	10	K09A K09B		10	K09A K09B		06	G12A G16A
	21B	X04Z X06A X06B X06C		21B	X04Z X06A X06B X06C	80.89.19↔		I29A I29B I29C
80.88.21↔		BORP EML MBOR			J02A J02B J03A J03B J04Z J11A J11B		21B	X06A X06B X06C
								BORP EML MBOR
							04	E36A E36B
							06	G12A G16A
							08	I29A I29B I29C

CHOP	MDC	DRG	CHOP	MDC	DRG	CHOP	MDC	DRG
80.89.20↔	21B	X06A X06B X06C BORP EML MBOR VAC VBOR		05	F04Z F13A F13B F13C		09	I27D J02A J02B J03A J03B J04Z J11A J11B
	01	B17A B17B		06	G12A G16A		10	K09A K09B
	04	E36A E36B		08	I29A I29B I29C		21B	X06A X06B X06C BORP EML MBOR VAC VBOR
	05	F04Z F13A		09	J02A J02B J03A J03B J04Z J11A J11B	80.93.11↔	01	B17A B17B
	06	G12A G16A		10	K09A K09B		04	E36A E36B
	08	I18A I18B I18C I28B	80.91.11↔	21B	X06A X06B X06C BORP EML MBOR VAC VBOR		05	F04Z F13A F13B F13C
	09	J02A J02B J03A J03B J04Z J11A J11B		01	B17A B17B		06	G12A G16A
	10	K09A K09B		04	E36A E36B		08	I02A I02B I32A I32B I32C I32D I32E
	21B	X04Z X06A X06B X06C		05	F04Z F13A F13B F13C		09	J02A J02B J03A J03B J04Z J11A J11B
80.89.21↔		BORP EML MBOR VAC VAC I VAC II VBOR		06	G12A G16A		10	K09A K09B
	01	B17A B17B		08	I29A I29B I29C		21B	X05Z X06A X06B X06C
	04	E36A E36B		09	J02A J02B J03A J03B J04Z J11A J11B	80.93.12↔	01	B17A B17B
	05	F04Z F13A		10	K09A K09B		04	E36A E36B
	06	G12A G16A		21B	X06A X06B X06C BORP EML MBOR VAC VBOR		05	F04Z F13A F13B F13C
	08	I10A I10B I10C I12A I12B I12C	80.91.20↔	01	B17A B17B		06	G12A G16A
	09	J02A J02B J03A J03B J04Z J11A J11B		04	E36A E36B		08	I02A I02B I32A I32B I32C I32D I32E
	10	K09A K09B		05	F04Z F13A F13B F13C		09	J02A J02B J03A J03B J04Z J11A J11B
	21A	W01A W36Z		06	G12A G16A		10	K09A K09B
	21B	X04Z X06A X06B X06C		08	I29A I29B I29C		21B	X05Z X06A X06B X06C
80.89.22↔		BORP EML MBOR VAC VBOR		09	J02A J02B J03A J03B J04Z J11A J11B	80.93.13↔	04	E36A E36B
	01	B17A B17B		10	K09A K09B		06	G12A G16A
	04	E36A E36B		21B	X06A X06B X06C BORP EML MBOR VAC VBOR		08	I02A I02B I32A I32B I32C I32D I32E
	05	F04Z F13A	80.91.21↔	01	B17A B17B		09	J02A J02B J03A J03B J04Z J11A J11B
	06	G12A G16A		04	E36A E36B		10	K09A K09B
	08	I10A I10B I10C		05	F04Z F13A F13B F13C		21B	X05Z X06A X06B X06C
	09	J02A J02B J03A J03B J04Z J11A J11B		06	G12A G16A	80.94.11↔	04	E36A E36B
	10	K09A K09B		08	I29A I29B I29C		06	G12A G16A
	21A	W01A W36Z		09	J02A J02B J03A J03B J04Z J11A J11B		08	I02A I02B I32A I32B I32C I32D I32E
	21B	X04Z X06A X06B X06C		10	K09A K09B		21B	X05Z BORP EML MBOR VAC VAC I VAC II VBOR
80.89.29↔		BORP EML MBOR VAC VBOR		21B	X06A X06B X06C BORP EML MBOR VAC VBOR		04	E36A E36B
	01	B17A B17B	80.92.10↔	01	B17A B17B		06	G12A G16A
	04	E36A E36B		04	E36A E36B		08	I02A I02B I32A I32B I32C I32D I32E
	05	F04Z F13A		05	F04Z F13A F13B F13C		21B	X05Z
	06	G12A G16A		06	G12A G16A	80.94.12↔	08	I02A I02B I32A I32B I32C I32D I32E
	08	I10A I10B I10C		08	I27A I27B I27C I27D		08	I02A I02B I32A I32B I32C I32D I32E
	09	J02A J02B J03A J03B J04Z J11A J11B		09	J02A J02B J03A J03B J04Z J11A J11B	80.95.10↔	08	I02A I02B I32A I32B I32C I32D I32E
	10	K09A K09B		10	K09A K09B		08	I02A I02B I32A I32B I32C I32D I32E
	21A	W01A W36Z		21B	X06A X06B X06C BORP EML MBOR VAC VBOR		01	B17A B17B
	21B	X04Z X06A X06B X06C		01	B17A B17B		04	E36A E36B
80.89.30↔		EML VAC I VAC II		04	E36A E36B		05	F04Z F13A F13B F13C
	08	I23A I23B I23C	80.92.11↔	05	F04Z F13A F13B F13C		06	G12A G16A
80.89.31↔		EML		06	G12A G16A		08	I27A I27B I27C I27D
	08	I23A I23B I23C		08	I27A I27B I27C		09	J02A J02B J03A J03B J04Z J11A
80.89.39↔		EML		08	I27A I27B I27C		09	J02A J02B J03A J03B J04Z J11A
	08	I23A I23B I23C		08	I27A I27B I27C			
80.89.40↔	08	I18A I18B I18C		08	I27A I27B I27C			
80.91.10↔		BORP EML MBOR VAC VBOR		08	I27A I27B I27C			
	01	B17A B17B						
	04	E36A E36B						

CHOP	MDC	DRG	CHOP	MDC	DRG	CHOP	MDC	DRG
		J11B		09	J02A J02B J03A	80.97.30↔		BORP EML MBOR
	10	K09A K09B			J03B J04Z J11A		01	VAC VBOR
80.95.11↔	21B	X04Z X06A X06B		10	J11B		04	B17A B17B
		X06C		21B	K09A K09B		05	E36A E36B
		BORP EML MBOR	80.97.10↔		X04Z X06A X06B		06	F04Z F13A F13B
		VAC VBOR			X06C		08	F13C
	01	B17A B17B		01	BORP EML MBOR		09	G12A G16A
	04	E36A E36B		04	VAC VBOR		10	I20A I20B I20C
	05	F04Z F13A F13B		05	B17A B17B		21B	I20D I20E I20F
		F13C		06	E36A E36B			I20G
	06	G12A G16A		08	F04Z F13A F13B			J02A J02B J03A
	08	I27A I27B I27C			F13C			J03B J04Z J11A
		I27D		06	G12A G16A			J11B
	09	J02A J02B J03A		08	I20A I20B I20C	80.97.99↔		K09A K09B
		J03B J04Z J11A			I20D I20E I20F		01	X04Z X06A X06B
		J11B		09	I20G		04	X06C
	10	K09A K09B			J02A J02B J03A		05	BORP EML MBOR
80.95.99↔	21B	X04Z X06A X06B			J03B J04Z J11A		06	VAC VBOR
		X06C		10	J11B		08	B17A B17B
		BORP EML MBOR	80.97.11↔	21B	K09A K09B		09	E36A E36B
		VAC VBOR			X04Z X06A X06B		10	F04Z F13A F13B
	01	B17A B17B			X06C		21B	F13C
	04	E36A E36B		01	BORP EML MBOR			G12A G16A
	05	F04Z F13A F13B		04	VAC VBOR			I20A I20B I20C
		F13C		05	B17A B17B			I20D I20E I20F
	06	G12A G16A		06	E36A E36B			I20G
	08	I27A I27B I27C		08	F04Z F13A F13B		09	J02A J02B J03A
		I27D			F13C			J03B J04Z J11A
	09	J02A J02B J03A		06	G12A G16A			J11B
		J03B J04Z J11A		08	I20A I20B I20C		10	K09A K09B
		J11B			I20D I20E I20F		21B	X04Z X06A X06B
	10	K09A K09B		09	I20G			X06C
80.96.10↔	21B	X04Z X06A X06B			J02A J02B J03A	80.98.10↔		BORP EML MBOR
		X06C			J03B J04Z J11A		01	VAC VBOR
		BORP EML MBOR	80.97.20↔	10	J11B		04	B17A B17B
		VAC VBOR		21B	K09A K09B		05	E36A E36B
	01	B17A B17B			X04Z X06A X06B		06	F04Z F13A F13B
	04	E36A E36B			X06C		08	F13C
	05	F04Z F13A F13B		01	BORP EML MBOR		09	G12A G16A
		F13C		04	VAC VBOR		10	I20A I20B I20C
	06	G12A G16A		05	B17A B17B		21B	I20D I20E I20F
	08	I18A I18B I18C		06	E36A E36B			I20G
	09	J02A J02B J03A		08	F04Z F13A F13B		09	J02A J02B J03A
		J03B J04Z J11A			F13C			J03B J04Z J11A
		J11B		06	G12A G16A			J11B
	10	K09A K09B		08	I20A I20B I20C	80.98.11↔	10	K09A K09B
80.96.20↔	21B	X04Z X06A X06B			I20D I20E I20F		21B	X04Z X06A X06B
		X06C		09	I20G			X06C
		BORP EML MBOR			J02A J02B J03A			BORP EML MBOR
		VAC VBOR	80.97.21↔		J03B J04Z J11A		01	VAC VBOR
	01	B17A B17B		10	J11B		04	B17A B17B
	04	E36A E36B		21B	K09A K09B		05	E36A E36B
	05	F04Z F13A F13B			X04Z X06A X06B		06	F04Z F13A F13B
		F13C			X06C		08	F13C
	06	G12A G16A		01	BORP EML MBOR		09	G12A G16A
	08	I18A I18B I18C		04	VAC VBOR		10	I20A I20B I20C
	09	J02A J02B J03A		05	B17A B17B		21B	I20D I20E I20F
		J03B J04Z J11A		06	E36A E36B			I20G
		J11B		08	F04Z F13A F13B		09	J02A J02B J03A
	10	K09A K09B			F13C			J03B J04Z J11A
80.96.21↔	21B	X04Z X06A X06B		06	G12A G16A		10	J11B
		X06C		08	I20A I20B I20C		21B	K09A K09B
		BORP EML MBOR			I20D I20E I20F			X04Z X06A X06B
		VAC VBOR		09	I20G	80.98.12↔		X06C
	01	B17A B17B			J02A J02B J03A			BORP EML MBOR
	04	E36A E36B			J03B J04Z J11A		01	VAC VBOR
	05	F04Z F13A F13B		10	J11B		04	B17A B17B
		F13C		21B	K09A K09B		05	E36A E36B
	06	G12A G16A			X04Z X06A X06B			F04Z F13A F13B
	08	I18A I18B I18C			X06C			F13C

CHOP	MDC	DRG	CHOP	MDC	DRG	CHOP	MDC	DRG
	06	G12A G16A	80.99.20↔		BORP EML MBOR		07	H33Z
	08	I20A I20B I20C			VAC VBOR		08	I02A I02B I03A
		I20D I20E I20F		01	B17A B17B			I03B I12A I12B
		I20G		04	E36A E36B			I12C I13A I13B
	09	J02A J02B J03A		05	F04Z F13A F13B			I13C I13D I20A
		J03B J04Z J11A			F13C			I20B I20C I20D
		J11B		06	G12A G16A		11	L33Z
	10	K09A K09B		08	I27A I27B I27C	81.12.10↔	21B	X04Z X33Z
	21B	X04Z X06A X06B			I27D			BORP EML MBOR
80.98.13↔		X06C		09	J02A J02B J03A			VAC VAC I VAC II
		BORP EML MBOR			J03B J04Z J11A			VBOR
		VAC VBOR			J11B		01	B03A B03B B03C
	01	B17A B17B		10	K09A K09B			B03D
	04	E36A E36B		21B	X04Z X06A X06B		04	E36A E36B
	05	F04Z F13A F13B	80.99.21↔		X06C		05	F04Z F13A F13B
		F13C			BORP EML MBOR		06	G12A G16A G33Z
	06	G12A G16A			VAC VBOR			G38A G38B G38C
	08	I20A I20B I20C		01	B17A B17B		07	H33Z
		I20D I20E I20F		04	E36A E36B		08	I02A I02B I03A
		I20G		05	F04Z F13A F13B			I03B I12A I12B
	09	J02A J02B J03A			F13C			I12C I13A I13B
		J03B J04Z J11A		06	G12A G16A			I13C I13D I20A
		J11B		08	I27A I27B I27C			I20B I20C I20D
	10	K09A K09B			I27D		11	L33Z
	21B	X04Z X06A X06B		09	J02A J02B J03A	81.12.11↔	21B	X04Z X33Z
80.98.99↔		X06C			J03B J04Z J11A			BORP EML MBOR
		BORP EML MBOR			J11B			VAC VAC I VAC II
		VAC VBOR		10	K09A K09B		01	B03A B03B B03C
	01	B17A B17B		21B	X04Z X06A X06B			B03D
	04	E36A E36B			X06C		04	E36A E36B
	05	F04Z F13A F13B	80.99.30↔		BORP EML MBOR		05	F04Z F13A F13B
		F13C			VAC VBOR		06	G12A G16A G33Z
	06	G12A G16A		01	B17A B17B			G38A G38B G38C
	08	I20A I20B I20C		04	E36A E36B		07	H33Z
		I20D I20E I20F		05	F04Z F13A F13B		08	I02A I02B I03A
		I20G			F13C			I03B I12A I12B
	09	J02A J02B J03A		06	G12A G16A			I12C I13A I13B
		J03B J04Z J11A		08	I27A I27B I27C			I13C I13D I20A
		J11B			I27D			I20B I20C I20D
	10	K09A K09B		09	J02A J02B J03A	81.12.12↔	11	L33Z
	21B	X04Z X06A X06B			J03B J04Z J11A		21B	X04Z X33Z
80.99.10↔		X06C			J11B			BORP EML MBOR
		BORP EML MBOR		10	K09A K09B			VAC VAC I VAC II
		VAC VBOR		21B	X04Z X06A X06B		01	B03A B03B B03C
	01	B17A B17B			X06C			B03D
	04	E36A E36B	80.99.31↔		BORP EML MBOR		04	E36A E36B
	05	F04Z F13A F13B			VAC VBOR		05	F04Z F13A F13B
		F13C		01	B17A B17B		06	G12A G16A G33Z
	06	G12A G16A		04	E36A E36B			G38A G38B G38C
	08	I29A I29B I29C		05	F04Z F13A F13B		07	H33Z
	09	J02A J02B J03A			F13C		08	I02A I02B I03A
		J03B J04Z J11A		06	G12A G16A			I03B I12A I12B
		J11B		08	I27A I27B I27C			I12C I13A I13B
	10	K09A K09B			I27D			I13C I13D I20A
	21B	X04Z X06A X06B		09	J02A J02B J03A	81.12.13↔	11	L33Z
80.99.11↔		X06C			J03B J04Z J11A		21B	X04Z X33Z
		BORP EML MBOR			J11B			BORP EML MBOR
		VAC VBOR		10	K09A K09B			VAC VAC I VAC II
	01	B17A B17B	81.11↔	21B	X04Z X06A X06B		01	B03A B03B B03C
	04	E36A E36B			X06C			B03D
	05	F04Z F13A F13B			BORP EML MBOR		04	E36A E36B
		F13C			VAC VAC I VAC II		05	F04Z F13A F13B
	06	G12A G16A		01	B03A B03B B03C		06	G12A G16A G33Z
	08	I29A I29B I29C			B03D			G38A G38B G38C
	09	J02A J02B J03A		04	E36A E36B		07	H33Z
		J03B J04Z J11A		05	F04Z F13A F13B		08	I02A I02B I03A
		J11B			F13C			I03B I12A I12B
	10	K09A K09B		06	G12A G16A G33Z			I12C I13A I13B
	21B	X04Z X06A X06B			G38A G38B G38C			I13C I13D I20A
		X06C						I20B I20C I20D

CHOP	MDC	DRG	CHOP	MDC	DRG	CHOP	MDC	DRG
		I03B I12A I12B			VAC VAC I VAC II			I12B I12C I32A
		I12C I13A I13B			VBOR			I32B I32C I32D
		I13C I13D I20A		04	E36A E36B			I32E
		I20B I20C I20D		06	G12A G16A		21B	X05Z
81.12.99↔	11	L33Z		08	I12A I12B I12C	81.25.11↔		BORP EML MBOR
	21B	X04Z X33Z			I20A I20B I20C			VAC VAC I VAC II
		BORP EML MBOR			I20D I20E I20F			VBOR
		VAC VAC I VAC II	81.18↔	21B	I20G		01	B17A B17B
		VBOR			X04Z		04	E36A E36B
	01	B03A B03B B03C			BORP EML MBOR		06	G12A G16A
		B03D			VAC VAC I VAC II		08	I02A I02B I12A
	04	E36A E36B		04	VBOR			I12B I12C I32A
	05	F04Z F13A F13B		06	E36A E36B			I32B I32C I32D
	06	G12A G16A G33Z		08	G12A G16A		21B	I32E
		G38A G38B G38C			I12A I12B I12C	81.25.21↔		X05Z
	07	H33Z			I20A I20B I20C			BORP EML MBOR
	08	I02A I02B I03A			I20D I20E I20F			VAC VAC I VAC II
		I03B I12A I12B			I20G			VBOR
		I12C I13A I13B	81.21↔	21B	X04Z		01	B17A B17B
		I13C I13D I20A			BORP EML MBOR		04	E36A E36B
		I20B I20C I20D			VAC VAC I VAC II		06	G12A G16A
	11	L33Z			VBOR		08	I02A I02B I12A
81.13↔	21B	X04Z X33Z		01	B03A B03B B03C			I12B I12C I32A
		BORP EML MBOR			B03D			I32B I32C I32D
		VAC VAC I VAC II		04	E36A E36B		21B	I32E
		VBOR		06	G12A G16A	81.26.09↔		X05Z
	01	B03A B03B B03C		08	I02A I02B I03A			BORP EML MBOR
		B03D			I03B I08A I08B			VAC VAC I VAC II
	04	E36A E36B			I08C			VBOR
	05	F04Z F13A F13B		21B	X04Z		01	B03A B03B B03C
	06	G12A G16A	81.22↔		BORP EML MBOR			B03D
	08	I12A I12B I12C			VAC VAC I VAC II		04	E36A E36B
		I20A I20B I20C		01	VBOR		06	G12A G16A
		I20D I20G			B03A B03B B03C		08	I02A I02B I12A
81.14↔	21B	X04Z			B03D			I12B I12C I32A
		BORP EML MBOR		04	E36A E36B			I32B I32C I32D
		VAC VAC I VAC II		06	G12A G16A	81.26.11↔		I32E
		VBOR		07	H33Z		21B	X05Z
	01	B03A B03B B03C		08	I02A I02B I03A			BORP EML MBOR
		B03D			I03B I04A I04B			VAC VAC I VAC II
	04	E36A E36B			I04C I12A I12B		01	B03A B03B B03C
	05	F04Z F13A F13B			I12C			B03D
	06	G12A G16A		11	L33Z		04	E36A E36B
	08	I12A I12B I12C		21B	X04Z X33Z		06	G12A G16A
		I20A I20B I20C			BORP EML MBOR		08	I02A I02B I12A
		I20D I20G	81.23↔		VAC VAC I VAC II			I12B I12C I32A
81.15↔	21B	X04Z			VBOR			I32B I32C I32D
		BORP EML MBOR		04	E36A E36B		21B	I32E
		VAC VAC I VAC II		06	G12A G16A	81.27↔		X05Z
		VBOR		08	I12A I12B I12C			BORP EML MBOR
	01	B03A B03B B03C			I29A I29B			VAC VAC I VAC II
		B03D		21B	X06A X06B X06C		01	B03A B03B B03C
	04	E36A E36B	81.24↔		BORP EML MBOR			B03D
	05	F04Z F13A F13B			VAC VAC I VAC II		04	E36A E36B
	06	G12A G16A			VBOR		06	G12A G16A
	08	I12A I12B I12C		01	B03A B03B B03C		08	I02A I02B I12A
		I20A I20B I20C			B03D			I12B I12C I32A
		I20D I20G		04	E36A E36B			I32B I32C I32D
81.16↔	21B	X04Z		06	G12A G16A		21B	I32E
		BORP EML MBOR		08	I12A I12B I12C	81.28↔		X05Z
		VAC VAC I VAC II			I31A I31B I31C			BORP EML MBOR
		VBOR	81.25.09↔	21B	X06A X06B X06C			VAC VAC I VAC II
	04	E36A E36B			BORP EML MBOR		01	VBOR
	06	G12A G16A			VAC VAC I VAC II			B03A B03B B03C
	08	I12A I12B I12C		01	VBOR			B03D
		I20A I20B I20C		04	B17A B17B		04	E36A E36B
		I20D I20E I20F		06	G12A G16A		06	G12A G16A
		I20G		08	I02A I02B I12A		08	I02A I02B I20A
81.17↔	21B	X04Z						
		BORP EML MBOR						

CHOP	MDC	DRG	CHOP	MDC	DRG	CHOP	MDC	DRG
		I20B I20C I20D			I08B I08C I12A			B03D
		I20E I20F I20G			I12B I12C		04	E36A E36B
		I32A I32B I32C			21B X04Z X06A X06B		06	G12A G16A
		I32D I32E			X06C		08	I02A I02B I08A
81.29.10↔	21B	X05Z	81.40.19↔		BORP EML MBOR			I08B I08C I12A
		BORP MBOR VAC			VAC VAC I VAC II			I12B I12C
		VAC I VAC II VBOR			01 B03A B03B B03C	81.40.33↔	21B	X04Z X06A X06B
	04	E36A E36B		01	B03D			X06C
	06	G12A G16A			B03D			BORP EML MBOR
	08	I02A I02B I08A		04	E36A E36B			VAC VAC I VAC II
		I08B I08C		06	G12A G16A			VBOR
81.29.20↔	21B	X04Z X06A X06B		08	I02A I02B I08A		01	B03A B03B B03C
		X06C			I08B I08C I12A			B03D
		BORP MBOR VAC			I12B I12C		04	E36A E36B
		VAC I VAC II VBOR		21B	X04Z X06A X06B		06	G12A G16A
	04	E36A E36B	81.40.20↔		X06C		08	I02A I02B I08A
	06	G12A G16A			BORP EML MBOR			I08B I08C I12A
	08	I02A I02B I08A			VAC VAC I VAC II			I12B I12C
		I08B I08C			VBOR		21B	X04Z X06A X06B
	21B	X04Z X06A X06B		01	B03A B03B B03C	81.40.34↔		X06C
		X06C			B03D			BORP EML MBOR
81.29.99↔		BORP MBOR VAC		04	E36A E36B			VAC VAC I VAC II
		VBOR		06	G12A G16A			VBOR
	04	E36A E36B		08	I02A I02B I08A		01	B03A B03B B03C
	06	G12A G16A			I08B I08C I12A			B03D
	08	I28A I28B I28C			I12B I12C I21A		04	E36A E36B
81.40.00↔		BORP EML MBOR			I21B		06	G12A G16A
		VAC VAC I VAC II		21B	X04Z X06A X06B		08	I02A I02B I08A
		VBOR			X06C			I08B I08C I12A
	01	B03A B03B B03C	81.40.21↔		BORP EML MBOR		21B	I12B I12C
		B03D			VAC VAC I VAC II			X04Z X06A X06B
	04	E36A E36B			VBOR			X06C
	06	G12A G16A		01	B03A B03B B03C	81.40.35↔		BORP EML MBOR
	08	I02A I02B I08A			B03D			VAC VAC I VAC II
		I08B I08C I12A		04	E36A E36B		01	VBOR
		I12B I12C		06	G12A G16A			B03A B03B B03C
	21B	X04Z X06A X06B		08	I02A I02B I08A			B03D
		X06C			I08B I08C I12A		04	E36A E36B
81.40.10↔		BORP EML MBOR			I12B I12C I21A		06	G12A G16A
		VAC VAC I VAC II		21B	X04Z X06A X06B		08	I02A I02B I08A
		VBOR			X06C			I08B I08C I12A
	01	B03A B03B B03C	81.40.30↔		BORP EML MBOR		21B	I12B I12C
		B03D			VAC VAC I VAC II			X04Z X06A X06B
	04	E36A E36B			VBOR			X06C
	06	G12A G16A		01	B03A B03B B03C	81.40.99↔		BORP EML MBOR
	08	I12A I12B I12C			B03D			VAC VAC I VAC II
		I21A		04	E36A E36B		01	VBOR
	21B	X04Z X06A X06B		06	G12A G16A			B03A B03B B03C
		X06C		08	I02A I02B I08A			B03D
81.40.11↔		BORP EML MBOR			I08B I08C I12A		04	E36A E36B
		VAC VAC I VAC II		21B	I12B I12C		06	G12A G16A
		VBOR			X04Z X06A X06B		08	I02A I02B I08A
	01	B03A B03B B03C	81.40.31↔		X06C			I08B I08C I12A
		B03D			BORP EML MBOR		21B	I12B I12C
	04	E36A E36B			VAC VAC I VAC II			X04Z X06A X06B
	06	G12A G16A			VBOR			X06C
	08	I12A I12B I12C		01	B03A B03B B03C	81.42↔		BORP EML MBOR
		I21A			B03D			VAC VAC I VAC II
	21B	X04Z X06A X06B		04	E36A E36B		01	VBOR
		X06C		06	G12A G16A			B03A B03B B03C
81.40.16↔	08	I21A I21B		08	I02A I02B I08A			B03D
81.40.17↔	08	I21A I21B			I08B I12A I12B		04	E36A E36B
81.40.18↔		BORP EML MBOR			I12C		06	G12A G16A
		VAC VAC I VAC II		21B	X04Z X06A X06B		08	I30A I30B I30C
		VBOR			X06C		21B	X04Z
	01	B03A B03B B03C	81.40.32↔		BORP EML MBOR	81.43↔		BORP EML MBOR
		B03D			VAC VAC I VAC II			VAC VAC I VAC II
	04	E36A E36B			VBOR		01	VBOR
	06	G12A G16A		01	B03A B03B B03C			B03A B03B B03C
	08	I02A I02B I08A			B03D			B03D

CHOP	MDC	DRG	CHOP	MDC	DRG	CHOP	MDC	DRG		
81.44.10↔	04	E36A E36B	81.45.10↔	05	F04Z F13A F13B	81.45.22↔		VAC VAC I VAC II		
	06	G12A G16A			F13C			VBOR		
	08	I30A I30B I30C			06		G12A G16A	01	B17A B17B	
	21B	X04Z			08		I30A I30B I30C	04	E36A E36B	
		BORP EML MBOR			10		K09A K09B	06	G12A G16A	
		VAC VAC I VAC II			21B		X04Z	08	I30A I30B I30C	
		VBOR					BORP EML MBOR	10	K09A K09B	
		01		B03A B03B B03C			VAC VAC I VAC II	21B	X04Z	
		B03D B17A B17B			VBOR			BORP EML MBOR		
		04		E36A E36B			01	B17A B17B		VAC VAC I VAC II
81.44.11↔	05	F04Z F13A F13B	81.45.11↔	04	E36A E36B	81.45.23↔		VBOR		
	F13C			06	G12A G16A		01	B17A B17B		
	06	G12A G16A			08		I30A I30B I30C	04	E36A E36B	
	08	I30A I30B I30C			10		K09A K09B	06	G12A G16A	
	10	K09A K09B			21B		X04Z	08	I30A I30B I30C	
	21B	X04Z					BORP EML MBOR	10	K09A K09B	
		BORP EML MBOR			VAC VAC I VAC II			X04Z	21B	X04Z
		VAC VAC I VAC II			VBOR			BORP EML MBOR		
		VBOR			01		B17A B17B		VAC VAC I VAC II	
		01		B03A B03B B03C			04	E36A E36B		VBOR
81.44.12↔	B03D B17A B17B		06	G12A G16A	01	B17A B17B				
	04	E36A E36B		08	I30A I30B I30C	04	E36A E36B			
	05	F04Z F13A F13B		10	K09A K09B	06	G12A G16A			
	F13C		21B	X04Z	08	I30A I30B I30C				
	06	G12A G16A			BORP EML MBOR	10	K09A K09B			
	08	I30A I30B I30C		VAC VAC I VAC II	21B	X04Z				
	10	K09A K09B		VBOR		BORP EML MBOR				
	21B	X04Z		01	B17A B17B		VAC VAC I VAC II			
		BORP EML MBOR		04	E36A E36B		VBOR			
		VAC VAC I VAC II		06	G12A G16A	01	B17A B17B			
81.44.13↔	VBOR		08	I30A I30B I30C	04	E36A E36B				
	01	B03A B03B B03C		10	K09A K09B	06	G12A G16A			
	B03D B17A B17B		21B	X04Z	08	I30A I30B I30C				
	04	E36A E36B			BORP EML MBOR	10	K09A K09B			
	05	F04Z F13A F13B		VAC VAC I VAC II	21B	X04Z				
	F13C			VBOR		BORP EML MBOR				
	06	G12A G16A		01	B17A B17B		VAC VAC I VAC II			
	08	I30A I30B I30C		04	E36A E36B		VBOR			
	10	K09A K09B		06	G12A G16A	01	B17A B17B			
	21B	X04Z		08	I30A I30B I30C	04	E36A E36B			
81.44.14↔		BORP EML MBOR		10	K09A K09B	06	G12A G16A			
		VAC VAC I VAC II		21B	X04Z	08	I30A I30B I30C			
		VBOR			BORP EML MBOR	10	K09A K09B			
		01	B03A B03B B03C		VAC VAC I VAC II	21B	X04Z			
		B03D B17A B17B		VBOR		BORP EML MBOR				
	04	E36A E36B		01	B17A B17B		VAC VAC I VAC II			
	05	F04Z F13A F13B		04	E36A E36B		VBOR			
	F13C			06	G12A G16A	01	B17A B17B			
	06	G12A G16A		08	I30A I30B I30C	04	E36A E36B			
	08	I30A I30B I30C		10	K09A K09B	06	G12A G16A			
10	K09A K09B		21B	X04Z	08	I30A I30B I30C				
81.44.19↔	21B	X04Z			BORP EML MBOR	10	K09A K09B			
		BORP EML MBOR		VAC VAC I VAC II		X04Z	21B	X04Z		
		VAC VAC I VAC II		VBOR		BORP EML MBOR				
		VBOR		01	B17A B17B		VAC VAC I VAC II			
		01	B03A B03B B03C		04	E36A E36B		VBOR		
		B03D B17A B17B		06	G12A G16A	01	B03A B03B B03C			
	04	E36A E36B		08	I30A I30B I30C		B03D			
	05	F04Z F13A F13B		10	K09A K09B	04	E36A E36B			
	F13C			21B	X04Z	06	G12A G16A			
	06	G12A G16A			BORP EML MBOR	08	I18A I18B I18C			
08	I30A I30B I30C		VAC VAC I VAC II		X04Z					
81.44.99↔	10	K09A K09B		VBOR		BORP EML MBOR				
	21B	X04Z		01	B17A B17B		VAC VAC I VAC II			
		BORP EML MBOR		04	E36A E36B		VBOR			
		VAC VAC I VAC II		06	G12A G16A	01	B03A B03B B03C			
		VBOR		08	I30A I30B I30C		B03D			
		01	B03A B03B B03C		10	K09A K09B	04	E36A E36B		
		B03D B17A B17B		21B	X04Z	06	G12A G16A			
	04	E36A E36B			BORP EML MBOR	08	I18A I18B I18C			



CHOP	MDC	DRG	CHOP	MDC	DRG	CHOP	MDC	DRG
		I30A I30B I30C			X04Z			VAC VAC I VAC II
81.47.11↔	21B	X04Z	81.47.23↔	21B	BORP EML MBOR		01	VBOR
		BORP EML MBOR			VAC VAC I VAC II		04	B03A B03B B03C
		VAC VAC I VAC II			VBOR		06	B03D
		VBOR			B03A B03B B03C		08	E36A E36B
	01	B03A B03B B03C		01	B03D		21B	G12A G16A
		B03D			E36A E36B			I18A I18B I18C
	04	E36A E36B		04	G12A G16A			I30A I30B I30C
	06	G12A G16A		06	I18A I18B I18C			X04Z
	08	I18A I18B I18C		08	I30A I30B I30C	81.47.40↔		BORP EML MBOR
		I30A I30B I30C			X04Z			VAC VAC I VAC II
81.47.12↔	21B	X04Z	81.47.24↔	21B	BORP EML MBOR		01	VBOR
	08	I18A I18B I18C			VAC VAC I VAC II		04	B03A B03B B03C
		I30A I30B I30C			VBOR		06	B03D
	21B	X04Z			B03A B03B B03C		08	E36A E36B
81.47.13↔	08	I18A I18B I18C		01	B03D		21B	G12A G16A
		I30A I30B I30C			E36A E36B			I18A I18B I18C
	21B	X04Z		04	G12A G16A			I30A I30B I30C
81.47.14↔	08	I18A I18B I18C		06	I18A I18B I18C		21B	X04Z
		I30A I30B I30C		08	I30A I30B I30C			BORP EML MBOR
	21B	X04Z			BORP EML MBOR	81.47.60↔		VAC VAC I VAC II
81.47.14↔		BORP EML MBOR			VAC VAC I VAC II			VBOR
		VAC VAC I VAC II			VBOR		01	B03A B03B B03C
		VBOR			B03D		04	B03D
	01	B03A B03B B03C	81.47.25↔		BORP EML MBOR		06	E36A E36B
		B03D			VAC VAC I VAC II		08	G12A G16A
	04	E36A E36B			VBOR		21B	I18A I18C I30A
	06	G12A G16A		01	B03A B03B B03C			I30B
	08	I18A I18C I30A			B03D		21B	X04Z
		I30B		04	E36A E36B			BORP EML MBOR
	21B	X04Z		06	G12A G16A			VAC VAC I VAC II
81.47.15↔		BORP EML MBOR		08	I18A I18C I30A		21B	VBOR
		VAC VAC I VAC II			I30B	81.47.90↔		BORP EML MBOR
		VBOR			X04Z			VAC VAC I VAC II
	01	B03A B03B B03C	81.47.26↔	01	B03A B03B B03C		01	VBOR
		B03D			B03D		04	B03A B03B B03C
	04	E36A E36B			I18A I18B I18C		06	B03D
	06	G12A G16A		08	I18A I18B I18C		08	E36A E36B
	08	I18A I18C I30A			X04Z		21B	G12A G16A
		I30B	81.47.27↔		BORP EML MBOR			I18A I18B I18C
	21B	X04Z			VAC VAC I VAC II		21B	X04Z
81.47.16↔		BORP EML MBOR			VBOR			BORP EML MBOR
		VAC VAC I VAC II			VBOR	81.47.99↔		VAC VAC I VAC II
		VBOR			B03A B03B B03C			VBOR
	01	B03A B03B B03C	81.47.28↔	01	B03A B03B B03C		01	B03A B03B B03C
		B03D			B03D		04	B03D
	04	E36A E36B			I18A I18B I18C		06	E36A E36B
	06	G12A G16A		08	I18A I18B I18C		08	G12A G16A
	08	I08B I30A I30B			I30A I30B I30C		21B	I18A I18B I18C
81.47.19↔	21B	X04Z		21B	X04Z			X04Z
		BORP EML MBOR			BORP EML MBOR	81.49.10↔		BORP EML MBOR
		VAC VAC I VAC II			VAC VAC I VAC II			VAC VAC I VAC II
		VBOR			VBOR			VBOR
	01	B03A B03B B03C	81.47.29↔	01	B03A B03B B03C		01	B03A B03B B03C
		B03D			B03D		04	B03D
	04	E36A E36B			I18A I18C I30A		06	E36A E36B
	06	G12A G16A		04	E36A E36B		08	F04Z F13A F13B
	08	I18A I18B I18C		06	G12A G16A		21B	F13C
		I30A I30B I30C		08	I12A I12B I12C			G12A G16A
	21B	X04Z	81.47.2A↔	01	B03A B03B B03C		08	I12A I12B I12C
81.47.20↔		BORP EML MBOR			B03D		21B	I59Z
		VAC VAC I VAC II			I18A I18B I18C			X04Z
		VBOR			X04Z	81.49.11↔		BORP EML MBOR
	01	B03A B03B B03C	81.47.30↔		BORP EML MBOR			VAC VAC I VAC II
		B03D			VAC VAC I VAC II			VBOR
	04	E36A E36B			VBOR		01	B03A B03B B03C
	06	G12A G16A			B03D		04	B03D
	08	I18A I18B I18C		01	B03A B03B B03C		06	E36A E36B
		I30A I30B I30C			B03D		08	F04Z F13A F13B
	21B	X04Z		04	E36A E36B		21B	F13C
81.47.21↔	08	I18A I18B I18C		06	G12A G16A			G12A G16A
		I30A I30B I30C		08	I18A I18B I18C			I12A I12B I12C
	21B	X04Z			I30A I30B I30C			I59Z
81.47.22↔	08	I18A I18B I18C	81.47.31↔	21B	X04Z			X04Z
		I18A I18B I18C			BORP EML MBOR			

CHOP	MDC	DRG	CHOP	MDC	DRG	CHOP	MDC	DRG
81.49.12↔		BORP EML MBOR VAC VAC I VAC II VBOR			I59Z X04Z		04	E36A E36B
	01	B03A B03B B03C B03D	81.49.30↔	21B	BORP EML MBOR VAC VAC I VAC II VBOR		05	F04Z F13A F13B F13C
	04	E36A E36B		01	B03A B03B B03C B03D		06	G12A G16A
	05	F04Z F13A F13B F13C		04	E36A E36B		08	I12A I12B I12C I20A I20B I20C I20D I20G
	06	G12A G16A		05	F04Z F13A F13B F13C	81.49.99↔	21B	X04Z BORP EML MBOR VAC VAC I VAC II VBOR
	08	I12A I12B I12C I59Z		06	G12A G16A		01	B03A B03B B03C B03D
81.49.13↔	21B	X04Z BORP EML MBOR VAC VAC I VAC II VBOR		08	I12A I12B I12C I20A I20B I20C I20D I20G		04	E36A E36B
	01	B03A B03B B03C B03D	81.49.31↔	21B	X04Z BORP EML MBOR VAC VAC I VAC II VBOR		05	F04Z F13A F13B F13C
	04	E36A E36B		01	B03A B03B B03C B03D		06	G12A G16A
	05	F04Z F13A F13B F13C		04	E36A E36B	81.51.00↔	08	I12A I12B I12C I59Z
	06	G12A G16A		05	F04Z F13A F13B F13C		21B	X04Z BORP EML MBOR VAC VAC I VAC II VBOR
	08	I12A I12B I12C I59Z		06	G12A G16A		04	E36A E36B
81.49.26↔	21B	X04Z BORP EML MBOR VAC VAC I VAC II VBOR		08	I12A I12B I12C I20A I20B I20C I20D I20G		06	G12A G16A G33Z G38A G38B G38C
	01	B03A B03B B03C B03D	81.49.32↔	21B	X04Z BORP EML MBOR VAC VAC I VAC II VBOR		07	H33Z
	04	E36A E36B		01	B03A B03B B03C B03D		08	I02A I02B I03A I03B I12A I12B I12C I36Z I46A I46B I46C
	05	F04Z F13A F13B F13C		04	E36A E36B	81.51.11↔	11	L33Z
	06	G12A G16A		05	F04Z F13A F13B F13C		21B	X04Z X33Z BORP EML MBOR VAC VAC I VAC II VBOR
	08	I12A I12B I12C I59Z		06	G12A G16A		04	E36A E36B
81.49.27↔	21B	X04Z BORP EML MBOR VAC VAC I VAC II VBOR		08	I12A I12B I12C I59Z		06	G12A G16A G33Z G38A G38B G38C
	01	B03A B03B B03C B03D	81.49.33↔	21B	X04Z BORP EML MBOR VAC VAC I VAC II VBOR		07	H33Z
	04	E36A E36B		01	B03A B03B B03C B03D		08	I02A I02B I03A I03B I12A I12B I12C I36Z I46A I46B I46C
	05	F04Z F13A F13B F13C		04	E36A E36B	81.51.12↔	11	L33Z
	06	G12A G16A		05	F04Z F13A F13B F13C		21B	X04Z X33Z BORP EML MBOR VAC VAC I VAC II VBOR
	08	I12A I12B I12C I59Z		06	G12A G16A		04	E36A E36B
81.49.28↔	21B	X04Z BORP EML MBOR VAC VAC I VAC II VBOR		08	I12A I12B I12C I59Z		06	G12A G16A G33Z G38A G38B G38C
	01	B03A B03B B03C B03D	81.49.34↔	21B	X04Z BORP EML MBOR VAC VAC I VAC II VBOR		07	H33Z
	04	E36A E36B		01	B03A B03B B03C B03D		08	I02A I02B I03A I03B I12A I12B I12C I36Z I46A I46B I46C
	05	F04Z F13A F13B F13C		04	E36A E36B	81.51.13↔	11	L33Z
	06	G12A G16A		05	F04Z F13A F13B F13C		21B	X04Z X33Z BORP EML MBOR VAC VAC I VAC II VBOR
	08	I12A I12B I12C I59Z		06	G12A G16A		04	E36A E36B
81.49.29↔	21B	X04Z BORP EML MBOR VAC VAC I VAC II VBOR		08	I12A I12B I12C I20A I20B I20C I20D I20G		05	F04Z F13A
	01	B03A B03B B03C B03D	81.49.35↔	21B	X04Z BORP EML MBOR VAC VAC I VAC II VBOR		06	G12A G16A G33Z G38A G38B G38C
	04	E36A E36B		01	B03A B03B B03C B03D		07	H33Z
	05	F04Z F13A F13B F13C		04	E36A E36B		08	I02A I02B I03A I03B I12A I12B I12C I46A I46B
	06	G12A G16A		05	F04Z F13A F13B F13C			
	08	I12A I12B I12C		06	G12A G16A			

CHOP	MDC	DRG	CHOP	MDC	DRG	CHOP	MDC	DRG
81.51.19↔		I46C	81.52.00↔		I03B I12A I12B	81.52.39↔		I03B I12A I12B
		L33Z			I12C I36Z I46A			I12C I36Z I46A
		21B X04Z X33Z			I46C			I46B I46C
		BORP EML MBOR			10 K09A K09B			10 K09A K09B
		VAC VAC I VAC II			11 L33Z			11 L33Z
		VBOR			21B X04Z X33Z			21B X04Z X33Z
		04 E36A E36B			BORP EML MBOR			BORP EML MBOR
		06 G12A G16A G33Z			VAC VAC I VAC II			VAC VAC I VAC II
		G38A G38B G38C			VBOR			VBOR
		07 H33Z			04 E36A E36B			04 E36A E36B
81.51.21↔		08 I02A I02B I03A		06 G12A G16A G33Z		06 G12A G16A G33Z		
		I03B I12A I12B		G38A G38B G38C		G38A G38B G38C		
		I12C I36Z I46A		07 H33Z		07 H33Z		
		I46B I46C		08 I02A I02B I03A		08 I02A I02B I03A		
		11 L33Z		I03B I12A I12B		I03B I12A I12B		
		21B X04Z X33Z		I12C I36Z I46A		I12C I36Z I46A		
		BORP EML KORP		I46B I46C		I46B I46C		
		MBOR MKOR VAC		10 K09A K09B		10 K09A K09B		
		VAC I VAC II VBOR		11 L33Z		11 L33Z		
		VKOR		21B X04Z X33Z		21B X04Z X33Z		
81.51.22↔		04 E36A E36B		BORP EML MBOR		BORP EML MBOR		
		05 F04Z F13A		VAC VAC I VAC II		VAC VAC I VAC II		
		06 G12A G16A G33Z		VBOR		VBOR		
		G38A G38B G38C		04 E36A E36B		04 E36A E36B		
		07 H33Z		06 G12A G16A G33Z		05 F04Z F13A		
		08 I02A I02B I03A		G38A G38B G38C		06 G12A G16A G33Z		
		I03B I12A I12B		07 H33Z		G38A G38B G38C		
		I12C I46A I46B		08 I02A I02B I03A		07 H33Z		
		I46C		I03B I12A I12B		08 I02A I02B I03A		
		10 K09A K09B		I12C I36Z I46A		I03B I12A I12B		
81.51.23↔		11 L33Z		I46B I46C		I12C I46A I46B		
		21B X04Z X33Z		10 K09A K09B		I46C		
		BORP EML KORP		11 L33Z		10 K09A K09B		
		MBOR MKOR VAC		21B X04Z X33Z		11 L33Z		
		VAC I VAC II VBOR		BORP EML MBOR		21B X04Z X33Z		
		VKOR		VAC VAC I VAC II		BORP EML MBOR		
		04 E36A E36B		VBOR		VAC VAC I VAC II		
		05 F04Z F13A		04 E36A E36B		VBOR		
		06 G12A G16A G33Z		06 G12A G16A G33Z		04 E36A E36B		
		G38A G38B G38C		G38A G38B G38C		05 F04Z F13A		
81.51.29↔		07 H33Z		07 H33Z		06 G12A G16A G33Z		
		08 I02A I02B I03A		08 I02A I02B I03A		G38A G38B G38C		
		I03B I12A I12B		I03B I12A I12B		07 H33Z		
		I12C I46A I46B		I12C I36Z I46A		08 I02A I02B I03A		
		I46C		I46B I46C		I03B I12A I12B		
		10 K09A K09B		10 K09A K09B		I12C I46A I46B		
		11 L33Z		11 L33Z		I46C		
		21B X04Z X33Z		21B X04Z X33Z		10 K09A K09B		
		BORP EML MBOR		BORP EML MBOR		11 L33Z		
		VAC VAC I VAC II		VAC VAC I VAC II		21B X04Z X33Z		
81.51.29↔		VBOR		VBOR		BORP EML MBOR		
		04 E36A E36B		04 E36A E36B		VAC VAC I VAC II		
		05 F04Z F13A		06 G12A G16A G33Z		VBOR		
		06 G12A G16A G33Z		G38A G38B G38C		04 E36A E36B		
		G38A G38B G38C		07 H33Z		05 F04Z F13A		
		07 H33Z		08 I02A I02B I03A		06 G12A G16A G33Z		
		08 I46A I46B I46C		I03B I12A I12B		G38A G38B G38C		
		10 K09A K09B		I12C I36Z I46A		07 H33Z		
		11 L33Z		I46B I46C		08 I46A I46B I46C		
		21B X04Z X33Z		10 K09A K09B		10 K09A K09B		
81.51.29↔		BORP EML KORP		11 L33Z		11 L33Z		
		MBOR MKOR VAC		21B X04Z X33Z		21B X04Z X33Z		
		VAC I VAC II VBOR		BORP EML MBOR		BORP EML KORP		
		VKOR		VAC VAC I VAC II		MBOR MKOR VAC		
		04 E36A E36B		VBOR		VAC I VAC II VBOR		
		05 F04Z F13A		04 E36A E36B		VKOR		
		06 G12A G16A G33Z		06 G12A G16A G33Z		04 E36A E36B		
		G38A G38B G38C		G38A G38B G38C		05 F04Z F13A		
		07 H33Z		07 H33Z		06 G12A G16A G33Z		
		08 I02A I02B I03A		08 I02A I02B I03A		G38A G38B G38C		

CHOP	MDC	DRG	CHOP	MDC	DRG	CHOP	MDC	DRG
	07	H33Z		08	I02A I02B I03A			VAC I VAC II VBOR
	08	I12A I12B I12C			I03B I12A I12B			VKOR
		I46A I46B I46C			I12C I46A I46B		04	E36A E36B
	10	K09A K09B			I46C		05	F04Z F13A
	11	L33Z		10	K09A K09B		06	G12A G16A G33Z
81.52.52↔	21B	X04Z X33Z		11	L33Z		06	G12A G16A G33Z
		BORP EML KORP	81.52.57↔	21B	X04Z X33Z		07	G38A G38B G38C
		MBOR MKOR VAC			BORP EML KORP		07	H33Z
		VAC I VAC II VBOR			MBOR MKOR VAC		08	I02A I02B I03A
		VKOR			VAC I VAC II VBOR			I03B I12A I12B
	04	E36A E36B			VAC I VAC II VBOR			I12C I46A I46B
	05	F04Z F13A			VKOR			I46C
	06	G12A G16A G33Z		04	E36A E36B		10	K09A K09B
		G38A G38B G38C		05	F04Z F13A		11	L33Z
	07	H33Z		06	G12A G16A G33Z	81.53↔	21B	X04Z X33Z
	08	I46A I46B I46C		07	G38A G38B G38C			EML
	10	K09A K09B		07	H33Z		05	F04Z F13A
	11	L33Z		08	I02A I02B I03A		06	G33Z G38A G38B
81.52.53↔	21B	X04Z X33Z			I03B I12A I12B			G38C
		BORP EML KORP			I12C I46A I46B		07	H33Z
		MBOR MKOR VAC			I46C		08	I02A I02B I08A
		VAC I VAC II VBOR		10	K09A K09B			I08B I08C
		VKOR		11	L33Z		10	K09A K09B
	04	E36A E36B	81.52.58↔	21B	X04Z X33Z		11	L33Z
	05	F04Z F13A			BORP EML KORP	81.54.00↔	21B	X04Z X33Z
	06	G12A G16A G33Z			MBOR MKOR VAC		08	I44A I44B
		G38A G38B G38C			VAC I VAC II VBOR		21B	X04Z
	07	H33Z			VKOR	81.54.21↔		BORP EML MBOR
	08	I46A I46B I46C		04	E36A E36B			VAC VAC I VAC II
	10	K09A K09B		05	F04Z F13A			VBOR
	11	L33Z		06	G12A G16A G33Z		04	E36A E36B
81.52.54↔	21B	X04Z X33Z		07	G38A G38B G38C		06	G12A G16A G33Z
		BORP EML KORP		07	H33Z			G38A G38B G38C
		MBOR MKOR VAC		08	I02A I02B I03A		07	H33Z
		VAC I VAC II VBOR			I03B I12A I12B		08	I02A I02B I03A
		VKOR			I12C I46A I46B			I03B I04A I04B
	04	E36A E36B			I46C			I04C I12A I12B
	05	F04Z F13A		10	K09A K09B			I12C I36Z I43A
	06	G12A G16A G33Z		11	L33Z			I43B I43C
		G38A G38B G38C	81.52.59↔	21B	X04Z X33Z		11	L33Z
	07	H33Z			BORP EML KORP	81.54.22↔	21B	X04Z X33Z
	08	I46A I46B I46C			MBOR MKOR VAC			BORP EML MBOR
	10	K09A K09B			VAC I VAC II VBOR			VAC VAC I VAC II
	11	L33Z			VKOR			VBOR
81.52.55↔	21B	X04Z X33Z		04	E36A E36B		04	E36A E36B
		BORP EML KORP		05	F04Z F13A		06	G12A G16A G33Z
		MBOR MKOR VAC		06	G12A G16A G33Z			G38A G38B G38C
		VAC I VAC II VBOR			G38A G38B G38C		07	H33Z
		VKOR		07	H33Z		08	I02A I02B I03A
	04	E36A E36B		08	I46A I46B I46C			I03B I04A I04B
	05	F04Z F13A		10	K09A K09B			I04C I12A I12B
	06	G12A G16A G33Z	81.52.5A↔	11	L33Z			I12C I36Z I43A
		G38A G38B G38C		21B	X04Z X33Z			I43B I43C
	07	H33Z			BORP EML KORP		11	L33Z
	08	I02A I02B I03A			MBOR MKOR VAC	81.54.23↔	21B	X04Z X33Z
		I03B I12A I12B			VAC I VAC II VBOR			BORP EML MBOR
		I12C I46A I46B			VKOR			VAC VAC I VAC II
		I46C		04	E36A E36B			VBOR
	10	K09A K09B		05	F04Z F13A		04	E36A E36B
	11	L33Z		06	G12A G16A G33Z		06	G12A G16A G33Z
81.52.56↔	21B	X04Z X33Z			G38A G38B G38C			G38A G38B G38C
		BORP EML KORP		07	H33Z		07	H33Z
		MBOR MKOR VAC		08	I02A I02B I03A		08	I02A I02B I03A
		VAC I VAC II VBOR			I03B I12A I12B			I03B I04A I04B
		VKOR			I12C I46A I46B			I04C I12A I12B
	04	E36A E36B			I46C			I12C I36Z I43A
	05	F04Z F13A		10	K09A K09B			I43B I43C
	06	G12A G16A G33Z	81.52.5B↔	11	L33Z		11	L33Z
		G38A G38B G38C		21B	X04Z X33Z		21B	X04Z X33Z
	07	H33Z			BORP EML KORP	81.54.24↔		BORP EML MBOR
					MBOR MKOR VAC			VAC VAC I VAC II

CHOP	MDC	DRG	CHOP	MDC	DRG	CHOP	MDC	DRG
		VBOR		06	G12A G16A G33Z		11	L33Z
	04	E36A E36B			G38A G38B G38C		21B	X04Z X33Z
	06	G12A G16A G33Z		07	H33Z	81.54.43↔		BORP EML MBOR
		G38A G38B G38C		08	I02A I02B I03A			VAC VAC I VAC II
	07	H33Z			I03B I04A I04B			VBOR
	08	I02A I02B I03A			I12A I12B I12C		04	E36A E36B
		I03B I04A I04B			I43A I43B		05	F04Z F13A
		I04C I12A I12B		11	L33Z		06	G12A G16A G33Z
		I12C I36Z I44A		21B	X04Z X33Z			G38A G38B G38C
		I44B	81.54.33↔		BORP EML KORP		07	H33Z
	11	L33Z			MBOR MKOR VAC		08	I44A I44B
	21B	X04Z X33Z			VAC I VAC II VBOR		11	L33Z
81.54.25↔		BORP EML MBOR		04	E36A E36B	81.54.44↔	21B	X04Z X33Z
		VAC VAC I VAC II		05	F04Z F13A			BORP EML MBOR
		VBOR		06	G12A G16A G33Z			VAC VAC I VAC II
	04	E36A E36B			G38A G38B G38C			VBOR
	06	G12A G16A G33Z		07	H33Z		04	E36A E36B
		G38A G38B G38C		08	I02A I02B I03A		05	F04Z F13A
	07	H33Z			I03B I04A I04B		06	G12A G16A G33Z
	08	I02A I02B I03A			I12A I12B I12C			G38A G38B G38C
		I03B I04A I04B			I43A I43B		07	H33Z
		I04C I12A I12B		11	L33Z		08	I02A I02B I03A
		I12C I36Z I43A		21B	X04Z X33Z			I03B I04A I04B
		I43B I43C			BORP EML MBOR			I04C I12A I12B
	11	L33Z	81.54.34↔		VAC VAC I VAC II		11	I12C I44A
	21B	X04Z X33Z			VBOR		21B	L33Z
81.54.26↔		BORP EML MBOR		04	E36A E36B	81.54.45↔		X04Z X33Z
		VAC VAC I VAC II		05	F04Z F13A			BORP EML KORP
		VBOR		06	G12A G16A G33Z			MBOR MKOR VAC
	04	E36A E36B			G38A G38B G38C			VAC I VAC II VBOR
	06	G12A G16A G33Z		07	H33Z		04	E36A E36B
		G38A G38B G38C		08	I44A		05	F04Z F13A
	07	H33Z		11	L33Z		06	G12A G16A G33Z
	08	I02A I02B I03A		21B	X04Z X33Z			G38A G38B G38C
		I03B I04A I04B			BORP EML KORP		07	H33Z
		I04C I12A I12B			MBOR MKOR VAC		08	I02A I02B I03A
		I12C I36Z I44A	81.54.35↔		VAC I VAC II VBOR			I03B I04A I04B
		I44B			VKOR			I04C I12A I12B
	11	L33Z		04	E36A E36B		11	I12C I44A
	21B	X04Z X33Z		05	F04Z F13A		21B	L33Z
81.54.27↔	08	I04A I04B I04C		06	G12A G16A G33Z	81.54.46↔		X04Z X33Z
		I44A I44B			G38A G38B G38C			BORP EML MBOR
	21B	X04Z		07	H33Z			VAC VAC I VAC II
81.54.28↔	08	I04A I04B I04C		08	I02A I02B I03A			VBOR
		I44A I44B			I03B I04A I04B		04	E36A E36B
	21B	X04Z			I04C I12A I12B		05	F04Z F13A
81.54.29↔	08	I04A I04B I04C			I12C I43A I43B		06	G12A G16A G33Z
		I44A I44B		11	L33Z			G38A G38B G38C
	21B	X04Z		21B	X04Z X33Z		07	H33Z
81.54.31↔		BORP EML KORP	81.54.39↔		BORP EML MBOR		08	I44A I44B
		MBOR MKOR VAC			VAC VAC I VAC II		11	L33Z
		VAC I VAC II VBOR			VBOR		21B	X04Z X33Z
		VKOR		04	E36A E36B	81.54.47↔		BORP EML MBOR
	04	E36A E36B		05	F04Z F13A			VAC VAC I VAC II
	05	F04Z F13A		06	G12A G16A G33Z			VBOR
	06	G12A G16A G33Z			G38A G38B G38C		04	E36A E36B
		G38A G38B G38C		07	H33Z		05	F04Z F13A
	07	H33Z		08	I44A		06	G12A G16A G33Z
	08	I02A I02B I03A		11	L33Z			G38A G38B G38C
		I03B I04A I04B		21B	X04Z X33Z		07	H33Z
		I12A I12B I12C	81.54.42↔		BORP EML MBOR		08	I44A I44B
		I43A I43B			VAC VAC I VAC II		11	L33Z
	11	L33Z			VBOR		21B	X04Z X33Z
	21B	X04Z X33Z		04	E36A E36B	81.54.49↔		BORP EML MBOR
81.54.32↔		BORP EML KORP		05	F04Z F13A			VAC VAC I VAC II
		MBOR MKOR VAC		06	G12A G16A G33Z			VBOR
		VAC I VAC II VBOR			G38A G38B G38C		04	E36A E36B
		VKOR		07	H33Z		05	F04Z F13A
	04	E36A E36B		08	I44A I44B		06	G12A G16A G33Z
	05	F04Z F13A						

CHOP	MDC	DRG	CHOP	MDC	DRG	CHOP	MDC	DRG
		G38A G38B G38C		08	I20A I20B I20C		01	B17A B17B
	07	H33Z			I20D I20E I20F		04	E36A E36B
	08	I44A I44B			I20G		06	G12A G16A
	11	L33Z		11	L33Z		08	I02A I02B I32A I32B I32C I32E
81.55↔	21B	X04Z X33Z	81.59.11↔	21B	X04Z X33Z	81.72↔	21B	X05Z
	05	F04Z F13A			BORP EML MBOR			BORP EML MBOR
	06	G33Z G38A G38B G38C			VAC VAC I VAC II			VAC VAC I VAC II
	07	H33Z		04	E36A E36B		01	B17A B17B
	08	I18A I18B I18C		05	F04Z F13A		04	E36A E36B
		I30A I30B I30C		06	G12A G16A G33Z G38A G38B G38C		06	G12A G16A
81.56↔	11	L33Z		07	H33Z		08	I02A I02B I32A I32B I32C I32E
	21B	X04Z X33Z		08	I02A I02B I03A I03B I12A I12B I12C I20A I20B I20C I20D I20G	81.73↔	21B	X05Z
		BORP EML MBOR			I20C I20D I20G			BORP EML KORP
		VAC VAC I VAC II		11	L33Z			MBOR MKOR VAC
		VBOR	81.59.12↔	21B	X04Z X33Z			VAC I VAC II VBOR
	04	E36A E36B			BORP EML MBOR		04	E36A E36B
	06	G12A G16A G33Z G38A G38B G38C			VAC VAC I VAC II		06	G12A G16A
	07	H33Z			VBOR		08	I02A I02B I12A I12B I12C I32A I32B I32C I32E
	08	I02A I02B I03A I03B I20A I20B I20C I20D I20G		04	E36A E36B		21B	X05Z
	11	L33Z		05	F04Z F13A			BORP EML MBOR
81.57.00↔	21B	X04Z X33Z		06	G12A G16A G33Z G38A G38B G38C	81.74.00↔		VAC VAC I VAC II
		BORP EML MBOR		07	H33Z			VBOR
		VAC VAC I VAC II		08	I02A I02B I03A I03B I12A I12B I12C I20A I20B I20C I20D I20E I20F I20G		01	B17A B17B
		VBOR	81.59.13↔	11	L33Z		04	E36A E36B
	04	E36A E36B		21B	X04Z X33Z	81.74.10↔	04	E36A E36B
	06	G12A G16A			BORP EML MBOR		06	G12A G16A
	08	I12A I12B I12C I20A I20B I20C I20D I20G			VAC VAC I VAC II		08	I02A I02B I32A I32B I32C I32E
81.57.10↔	21B	X04Z		04	E36A E36B		21B	X05Z
		BORP EML MBOR		05	F04Z F13A			BORP EML MBOR
		VAC VAC I VAC II		06	G12A G16A G33Z G38A G38B G38C			VAC VAC I VAC II
		VBOR		07	H33Z		01	B17A B17B
	04	E36A E36B		08	I02A I02B I03A I03B I12A I12B I12C I20A I20B I20C I20D I20G	81.74.21↔	04	E36A E36B
	06	G12A G16A			VBOR		06	G12A G16A
	08	I12A I12B I12C I20A I20B I20C I20D I20G	81.71.00↔	01	B17A B17B		08	I02A I02B I32A I32B I32C I32E
81.57.11↔	21B	X04Z		04	E36A E36B		21B	X05Z
		BORP EML MBOR		06	G12A G16A	81.74.99↔		BORP EML MBOR
		VAC VAC I VAC II		08	I02A I02B I32A I32B I32C I32D I32E		01	B17A B17B
		VBOR		21B	X05Z		04	E36A E36B
	04	E36A E36B	81.71.10↔		BORP EML MBOR		06	G12A G16A
	06	G12A G16A			VAC VAC I VAC II		08	I02A I02B I32A I32B I32C I32E
	08	I12A I12B I12C I20A I20B I20C I20D I20G			VBOR		21B	X05Z
81.57.99↔	21B	X04Z		01	B17A B17B	81.75↔		BORP EML MBOR
		BORP EML MBOR		04	E36A E36B			VAC VAC I VAC II
		VAC VAC I VAC II		06	G12A G16A		04	E36A E36B
		VBOR		08	I02A I02B I32A I32B I32C I32D I32E		06	G12A G16A
	04	E36A E36B		21B	X05Z		08	I02A I02B I32A I32B I32C I32E
	06	G12A G16A			BORP EML MBOR		21B	X05Z
	08	I12A I12B I12C I20A I20B I20C I20D I20G	81.71.99↔		VAC VAC I VAC II			BORP EML MBOR
81.59.10↔	21B	X04Z			VBOR			VAC VAC I VAC II
		BORP EML MBOR		01	B17A B17B		04	E36A E36B
		VAC VAC I VAC II		04	E36A E36B		06	G12A G16A
		VBOR		06	G12A G16A		08	I02A I02B I32A I32B I32C I32D I32E
	04	E36A E36B		08	I02A I02B I32A I32B I32C I32E		21B	X05Z
	05	F04Z F13A		21B	X05Z			BORP EML MBOR
	06	G12A G16A G33Z G38A G38B G38C			BORP EML MBOR			VAC VAC I VAC II
	07	H33Z			VAC VAC I VAC II		04	E36A E36B
					VBOR		06	G12A G16A
							08	I02A I02B I32A I32B I32C I32D I32E
							21B	X05Z

CHOP	MDC	DRG	CHOP	MDC	DRG	CHOP	MDC	DRG
81.79↔	08	I02A I02B I32A I32B I32C I32D I32E		06	G12A G16A			VBOR
	21B	X04Z X05Z X06A X06B X06C	81.81.00↔	08	I05A I05B I12A I12B I12C		04	E36A E36B
81.80.00↔		BORP EML KORP MBOR MKOR VAC VAC I VAC II VBOR VKOR		21B	X06A X06B X06C BORP EML MBOR VAC VAC I VAC II VBOR	81.81.32↔	06	G12A G16A
	04	E36A E36B		04	E36A E36B		08	I05A I05B I05C I12A I12B I12C
	06	G12A G16A		06	G12A G16A		21B	X06A X06B X06C BORP EML MBOR VAC VAC I VAC II VBOR
	08	I05A I05B I12A I12B I12C	81.81.09↔	08	I05A I05B I05C I12A I12B I12C		04	E36A E36B
81.80.09↔	21B	X06A X06B X06C BORP EML KORP MBOR MKOR VAC VAC I VAC II VBOR VKOR		21B	X06A X06B X06C BORP EML MBOR VAC VAC I VAC II VBOR	81.81.33↔	06	G12A G16A
	04	E36A E36B		04	E36A E36B		08	I05A I05B I05C I12A I12B I12C
	06	G12A G16A		06	G12A G16A		21B	X06A X06B X06C BORP EML MBOR VAC VAC I VAC II VBOR
	08	I05A I05B I12A I12B I12C	81.81.11↔	08	I05A I05B I05C I12A I12B I12C		04	E36A E36B
81.80.11↔	21B	X06A X06B X06C BORP EML KORP MBOR MKOR VAC VAC I VAC II VBOR VKOR		21B	X06A X06B X06C BORP EML MBOR VAC VAC I VAC II VBOR	81.81.34↔	06	G12A G16A
	04	E36A E36B		04	E36A E36B		08	I05A I05B I05C I12A I12B I12C
	06	G12A G16A		06	G12A G16A		21B	X06A X06B X06C BORP EML MBOR VAC VAC I VAC II VBOR
	08	I05A I05B I12A I12B I12C	81.81.12↔	08	I05A I05B I05C I12A I12B I12C		04	E36A E36B
81.80.12↔	21B	X06A X06B X06C BORP EML KORP MBOR MKOR VAC VAC I VAC II VBOR VKOR		21B	X06A X06B X06C BORP EML MBOR VAC VAC I VAC II VBOR	81.81.35↔	06	G12A G16A
	04	E36A E36B		04	E36A E36B		08	I05A I05B I05C I12A I12B I12C
	06	G12A G16A		06	G12A G16A		21B	X06A X06B X06C BORP EML MBOR VAC VAC I VAC II VBOR
	08	I05A I05B I12A I12B I12C	81.81.13↔	08	I05A I05B I05C I12A I12B I12C		04	E36A E36B
81.80.13↔	21B	X06A X06B X06C BORP EML KORP MBOR MKOR VAC VAC I VAC II VBOR VKOR		21B	X06A X06B X06C BORP EML MBOR VAC VAC I VAC II VBOR	81.82.00↔	06	G12A G16A
	04	E36A E36B		04	E36A E36B		08	I05A I05B I05C I12A I12B I12C
	06	G12A G16A		06	G12A G16A		21B	X06A X06B X06C BORP EML MBOR VAC VAC I VAC II VBOR
	08	I05A I05B I12A I12B I12C	81.81.21↔	08	I05A I05B I05C I12A I12B I12C		04	E36A E36B
81.80.21↔	21B	X06A X06B X06C BORP KORP MBOR MKOR VAC VAC I VAC II VBOR VKOR		21B	X06A X06B X06C BORP EML MBOR VAC VAC I VAC II VBOR	81.82.09↔	06	G12A G16A
	04	E36A E36B		04	E36A E36B		08	I05A I05B I05C I12A I12B I12C
	06	G12A G16A		06	G12A G16A		21B	X06A X06B X06C BORP EML MBOR VAC VAC I VAC II VBOR
	08	I05A I05B I12A I12B I12C	81.81.22↔	08	I05A I05B I05C I12A I12B I12C		01	B03A B03B B03C B03D
81.80.22↔	21B	X06A X06B X06C BORP KORP MBOR MKOR VAC VAC I VAC II VBOR VKOR		21B	X06A X06B X06C BORP KORP MBOR MKOR VAC VAC I VAC II VBOR VKOR	81.82.31↔	04	E36A E36B
	04	E36A E36B		04	E36A E36B		05	F04Z F13A F13B F13C
	06	G12A G16A		06	G12A G16A		06	G12A G16A
	08	I05A I05B I12A I12B I12C	81.81.23↔	06	G12A G16A		08	I12A I12B I12C I29A I29B
81.80.23↔	21B	X06A X06B X06C BORP KORP MBOR MKOR VAC VAC I VAC II VBOR VKOR		08	I05A I05B I12A I12B I12C		10	K09A K09B
	04	E36A E36B		21B	X06A X06B X06C BORP EML MBOR VAC VAC I VAC II VBOR		21B	X06A X06B X06C BORP EML MBOR VAC VAC I VAC II VBOR
	06	G12A G16A	81.81.31↔	04	E36A E36B		01	B03A B03B B03C B03D
	08	I05A I05B I12A I12B I12C		06	G12A G16A		04	E36A E36B
	21B	X06A X06B X06C BORP KORP MBOR MKOR VAC VAC I VAC II VBOR VKOR		08	I05A I05B I05C I12A I12B I12C		05	F04Z F13A F13B F13C
	04	E36A E36B		21B	X06A X06B X06C BORP EML MBOR VAC VAC I VAC II VBOR		06	G12A G16A
	06	G12A G16A		04	E36A E36B		08	I12A I12B I12C I29A I29B
	08	I05A I05B I12A I12B I12C		06	G12A G16A		06	G12A G16A
	21B	X06A X06B X06C BORP KORP MBOR MKOR VAC VAC I VAC II VBOR VKOR		08	I05A I05B I05C I12A I12B I12C		08	I12A I12B I12C I29A I29B
	04	E36A E36B		21B	X06A X06B X06C BORP EML MBOR VAC VAC I VAC II VBOR		08	I12A I12B I12C I29A I29B

CHOP	MDC	DRG	CHOP	MDC	DRG	CHOP	MDC	DRG		
81.82.32↔	10	K09A K09B	81.82.43↔	06	G12A G16A	81.83.10↔	01	B03A B03B B03C		
	21B	X06A X06B X06C		08	I12A I12B I12C		08	I12A I12B I12C		
		BORP EML MBOR			I29A I29B		04	E36A E36B		
		VAC VAC I VAC II		10	K09A K09B		05	F04Z F13A F13B		
		VBOR		21B	X06A X06B X06C		21B	F13C		
	01	B03A B03B B03C			BORP EML MBOR		06	G12A G16A		
		B03D			VAC VAC I VAC II		08	I12A I12B I12C		
	04	E36A E36B			VBOR			I29A I29B I29C		
	05	F04Z F13A F13B		01	B03A B03B B03C		10	K09A K09B		
		F13C			B03D		21B	X06A X06B X06C		
81.82.33↔	06	G12A G16A	81.82.44↔	04	E36A E36B	81.83.11↔	04	E36A E36B		
	08	I12A I12B I12C		05	F04Z F13A F13B		05	F04Z F13A F13B		
		I29A I29B I29C			F13C		06	G12A G16A		
	10	K09A K09B		06	G12A G16A		08	I12A I12B I12C		
	21B	X06A X06B X06C		08	I12A I12B I12C		10	K09A K09B		
		BORP EML MBOR			I29A I29B		21B	X06A X06B X06C		
		VAC VAC I VAC II		10	K09A K09B			BORP EML MBOR		
		VBOR		21B	X06A X06B X06C			VAC VAC I VAC II		
	01	B03A B03B B03C			BORP EML MBOR		01	B03A B03B B03C		
		B03D			VAC VAC I VAC II		04	E36A E36B		
81.82.34↔	04	E36A E36B	81.82.45↔	04	E36A E36B	81.83.12↔	05	F04Z F13A F13B		
	05	F04Z F13A F13B		06	G12A G16A		06	G12A G16A		
		F13C		08	I12A I12B I12C		08	I12A I12B I12C		
	06	G12A G16A			I29A I29B		10	K09A K09B		
	08	I12A I12B I12C		01	B03A B03B B03C		21B	X06A X06B X06C		
		I29A I29B			B03D			BORP EML MBOR		
	10	K09A K09B		04	E36A E36B			VAC VAC I VAC II		
	21B	X06A X06B X06C		06	G12A G16A		01	B03A B03B B03C		
		BORP EML MBOR		08	I12A I12B I12C		04	E36A E36B		
		VAC VAC I VAC II		21B	X06A X06B X06C		05	F04Z F13A F13B		
81.82.35↔		VBOR	81.82.46↔		BORP MBOR VAC	81.83.13↔	06	G12A G16A		
	01	B03A B03B B03C		01	B17A B17B		08	I12A I12B I12C		
		B03D		04	E36A E36B			I29A I29B I29C		
	04	E36A E36B		05	F04Z F13A F13B		10	K09A K09B		
	06	G12A G16A			F13C		21B	X06A X06B X06C		
	08	I12A I12B I12C		06	G12A G16A			BORP EML MBOR		
		I29A I29B		08	I02A I02B I08A		01	B03A B03B B03C		
	21B	X06A X06B X06C			I08B I12A I12B		04	E36A E36B		
		BORP EML MBOR			I12C I13A I13B		05	F04Z F13A F13B		
		VAC VAC I VAC II		10	K09A K09B		06	G12A G16A		
81.82.41↔		VBOR	81.82.47↔	21B	X04Z X05Z X06A	81.83.22↔	08	I29A I29B I29C		
	01	B03A B03B B03C			X06B X06C		81.83.23↔	08	I29A I29B I29C	
		B03D			BORP MBOR VAC			81.83.26↔		BORP EML MBOR
	04	E36A E36B		01	B17A B17B					VAC VAC I VAC II
	05	F04Z F13A F13B		04	E36A E36B				01	B03A B03B B03C
		F13C		05	F04Z F13A F13B				04	E36A E36B
	06	G12A G16A			F13C				05	F04Z F13A F13B
	08	I12A I12B I12C		06	G12A G16A				06	G12A G16A
		I29A I29B		08	I02A I02B I08A				08	I12A I12B I12C
	21B	X06A X06B X06C			I08B I12A I12B				10	K09A K09B
81.82.42↔		BORP EML MBOR		I12C I13A I13B	21B	X06A X06B X06C				
		VAC VAC I VAC II	10	K09A K09B		BORP EML MBOR				
		VBOR	21B	X04Z X05Z X06A		VAC VAC I VAC II				
	01	B03A B03B B03C		X06B X06C	01	B03A B03B B03C				
		B03D		BORP EML MBOR	04	E36A E36B				
	04	E36A E36B	81.83.00↔		05	F04Z F13A F13B				
	05	F04Z F13A F13B		VAC VAC I VAC II	06	G12A G16A				
		F13C		VBOR	08	I12A I12B I12C				
					10	K09A K09B				
					21B	X06A X06B X06C				



CHOP	MDC	DRG	CHOP	MDC	DRG	CHOP	MDC	DRG	
81.83.27↔	05	F04Z F13A F13B F13C	81.83.35↔	10	K09A K09B	81.85.00↔	04	VKOR	
	06	G12A G16A		21B	X06A X06B X06C		04	E36A E36B	
	08	I12A I12B I12C I29A I29B I29C			BORP EML MBOR		06	G12A G16A	
	10	K09A K09B			VAC VAC I VAC II		08	I05A I05B	
	21B	X06A X06B X06C		01	B03A B03B B03C		21B	X06A X06B X06C	
		BORP EML MBOR			B03D			BORP EML MBOR	
		VAC VAC I VAC II		04	E36A E36B			VAC VAC I VAC II	
		VBOR		05	F04Z F13A F13B F13C		01	B03A B03B B03C B03D	
		B03A B03B B03C B03D		06	G12A G16A		04	E36A E36B	
		E36A E36B		08	I12A I12B I12C I29A I29B		06	G12A G16A	
81.83.28↔	05	F04Z F13A F13B F13C	81.83.36↔	10	K09A K09B	81.85.10↔	08	I12A I12B I12C I27A I27B I27C I27D I31A I31B I31C	
	06	G12A G16A		21B	X06A X06B X06C		21B	X06A X06B X06C	
	08	I12A I12B I12C I29A I29B I29C			BORP EML MBOR			BORP EML MBOR	
	10	K09A K09B			VAC VAC I VAC II			VAC VAC I VAC II	
	21B	X06A X06B X06C		01	B03A B03B B03C B03D			VBOR	
		BORP EML MBOR		04	E36A E36B		01	B03A B03B B03C B03D	
		VAC VAC I VAC II		05	F04Z F13A F13B F13C		04	E36A E36B	
		VBOR		06	G12A G16A		06	G12A G16A	
		B03A B03B B03C B03D		08	I12A I12B I12C I29A I29B		08	I12A I12B I12C I27A I27B I27C I27D I31A I31B I31C	
		E36A E36B		10	K09A K09B		21B	X06A X06B X06C	
81.83.29↔	05	F04Z F13A F13B F13C	81.83.40↔	21B	X06A X06B X06C	81.85.11↔	21B	X06A X06B X06C	
	06	G12A G16A			BORP EML MBOR			BORP EML MBOR	
	08	I12A I12B I12C I29A I29B I29C			VAC VAC I VAC II			VAC VAC I VAC II	
	10	K09A K09B		01	B03A B03B B03C B03D			VBOR	
	21B	X06A X06B X06C		04	E36A E36B		01	B03A B03B B03C B03D	
		BORP EML MBOR		05	F04Z F13A F13B F13C		04	E36A E36B	
		VAC VAC I VAC II		06	G12A G16A		06	G12A G16A	
		VBOR		08	I12A I12B I12C I29A I29B I29C		08	I12A I12B I12C I27A I27B I27C I27D I31A I31B I31C	
		B03A B03B B03C B03D		10	K09A K09B		21B	X06A X06B X06C	
		E36A E36B		21B	X06A X06B X06C		81.85.18↔	21B	X06A X06B X06C
81.83.30↔	05	F04Z F13A F13B F13C	81.83.51↔		BORP EML MBOR	81.85.19↔		21B	BORP EML MBOR
	06	G12A G16A			VAC VAC I VAC II				VAC VAC I VAC II
	08	I12A I12B I12C I29A I29B I29C		01	B03A B03B B03C B03D				VBOR
	10	K09A K09B		04	E36A E36B			01	B03A B03B B03C B03D
	21B	X06A X06B X06C		05	F04Z F13A F13B F13C			04	E36A E36B
		BORP EML MBOR		06	G12A G16A			06	G12A G16A
		VAC VAC I VAC II		08	I12A I12B I12C I29A I29B I29C			08	I12A I12B I12C I27A I27B I27C I27D I31A I31B I31C
		VBOR		10	K09A K09B			21B	X06A X06B X06C
		B03A B03B B03C B03D		21B	X06A X06B X06C			81.85.20↔	21B
		E36A E36B			BORP EML MBOR				VAC VAC I VAC II
81.83.31↔	05	F04Z F13A F13B F13C	81.83.99↔		VAC VAC I VAC II		VBOR		
	06	G12A G16A		01	B03A B03B B03C B03D	01	B03A B03B B03C B03D		
	08	I12A I12B I12C I29A I29B		04	E36A E36B	04	E36A E36B		
	10	K09A K09B		05	F04Z F13A F13B F13C	06	G12A G16A		
	21B	X06A X06B X06C		06	G12A G16A	08	I12A I12B I12C I27A I27B I27C I27D I31A I31B I31C		
		BORP EML MBOR		08	I12A I12B I12C I29A I29B I29C	21B	X06A X06B X06C		
		VAC VAC I VAC II		10	K09A K09B	81.85.20↔	21B		BORP EML MBOR
		VBOR		21B	X06A X06B X06C				VAC VAC I VAC II
		B03A B03B B03C B03D			BORP EML MBOR			VBOR	
		E36A E36B		01	B03A B03B B03C B03D		01	B03A B03B B03C B03D	
	F04Z F13A F13B F13C	04	E36A E36B	04	E36A E36B				
	G12A G16A	05	F04Z F13A F13B F13C	06	G12A G16A				
	I12A I12B I12C I29A I29B	06	G12A G16A	08	I12A I12B I12C I27A I27B I27C I27D I31A I31B I31C				
	K09A K09B	08	I12A I12B I12C I29A I29B I29C	21B	X06A X06B X06C				
	X06A X06B X06C	10	K09A K09B	81.84↔	21B		BORP EML MBOR		
	BORP EML MBOR	21B	X06A X06B X06C				VAC VAC I VAC II		
	VAC VAC I VAC II		BORP EML MBOR			VBOR			
	VBOR		MBOR MKOR VAC		01	B03A B03B B03C B03D			
	B03A B03B B03C B03D		VAC I VAC II VBOR						
	E36A E36B								
	F04Z F13A F13B F13C								
	G12A G16A								
	I12A I12B I12C I29A I29B								
	I29A I29B								

CHOP	MDC	DRG	CHOP	MDC	DRG	CHOP	MDC	DRG
81.85.21↔	04	E36A E36B	81.93.10↔	09	I32D I32E	81.94↔	01	VBOR
	06	G12A G16A		09	J02A J02B J03A		01	B17A B17B
	08	I12A I12B I12C			J03B J04Z J11A		04	E36A E36B
		I27A I27B I27C		21B	X04Z X05Z X06A		06	G12A G16A
		I27D I31A I31B			J11B		08	I02A I02B I12A
		I31C			X06B X06C			I12B I12C I29A
	21B	X06A X06B X06C			BORP EML MBOR			I29B I29C I32A
		BORP EML MBOR			VAC VAC I VAC II			I32B I32C I32D
		VAC VAC I VAC II			VBOR			I32E
		VBOR			B17A B17B		09	J02A J02B J03A
81.85.22↔	01	B03A B03B B03C		04	E36A E36B		09	J02A J02B J03A
		B03D		06	G12A G16A		04	J03B J04Z J11A
	04	E36A E36B		08	I02A I02B I12A		21B	X04Z X05Z X06A
	06	G12A G16A			I12B I12C I29A			X06B X06C
	08	I12A I12B I12C			I29B I29C I32A			BORP EML MBOR
		I31A I31B I31C			I32B I32C I32D			VAC VAC I VAC II
	21B	X06A X06B X06C			I32E			VBOR
		BORP EML MBOR		09	J02A J02B J03A		01	B03A B03B B03C
		VAC VAC I VAC II			J03B J04Z J11A			B03D
		VBOR		21B	X04Z X05Z X06A		04	E36A E36B
81.85.30↔	01	B03A B03B B03C	81.93.20↔		X06B X06C		05	F04Z F13A F13B
		B03D			BORP EML MBOR		06	F13C
	04	E36A E36B			VAC VAC I VAC II		08	G12A G16A
	06	G12A G16A			VBOR		08	I12A I12B I12C
	08	I12A I12B I12C		01	B17A B17B		21B	I59Z
		I27A I27B I27C		04	E36A E36B	81.95.00↔		X04Z
		I27D I31A I31B		06	G12A G16A			BORP EML MBOR
		I31C		08	I02A I02B I12A			VAC VAC I VAC II
	21B	X06A X06B X06C			I12B I12C I27A		01	VBOR
		BORP EML MBOR			I27B I27C I27D		01	B03A B03B B03C
81.85.31↔		VAC VAC I VAC II		09	I32A I32B I32C			B03D
		VBOR			I32D I32E		04	E36A E36B
	01	B03A B03B B03C		09	J02A J02B J03A		06	G12A G16A
		B03D			J03B J04Z J11A		08	I18A I18B I18C
	04	E36A E36B		21B	J11B	81.95.09↔	21B	X04Z
	06	G12A G16A			X04Z X05Z X06A			BORP EML MBOR
	08	I05A I05B I05C			X06B X06C			VAC VAC I VAC II
		I12A I12B I12C	81.93.21↔		BORP EML MBOR		01	VBOR
	21B	X06A X06B X06C			VAC VAC I VAC II		01	B03A B03B B03C
		BORP EML MBOR			VBOR			B03D
81.85.99↔		VAC VAC I VAC II		01	B17A B17B		04	E36A E36B
		VBOR		04	E36A E36B		06	G12A G16A
	04	E36A E36B		06	G12A G16A		08	I18A I18B I18C
	06	G12A G16A		08	I02A I02B I12A	81.95.10↔	21B	X04Z
	08	I05A I05B I05C			I12B I12C I32A			BORP EML MBOR
		I12A I12B I12C			I32B I32C I32D			VAC VAC I VAC II
		I31A I31B I31C			I32E			VBOR
	21B	X05Z		09	J02A J02B J03A		01	B03A B03B B03C
		BORP EML MBOR			J03B J04Z J11A			B03D
		VAC VAC I VAC II		21B	J11B		04	E36A E36B
81.93.00↔		VBOR	81.93.30↔		X04Z X05Z X06A		06	G12A G16A
	01	B03A B03B B03C			X06B X06C		08	I18A I18B I18C
		B03D			BORP EML MBOR		21B	I30A I30B I30C
	04	E36A E36B			VAC VAC I VAC II	81.95.11↔		X04Z
	06	G12A G16A			VBOR			BORP EML MBOR
	08	I12A I12B I12C		01	B17A B17B			VAC VAC I VAC II
		I27A I27B I27C		04	E36A E36B		01	VBOR
		I27D I31A I31B		06	G12A G16A		01	B03A B03B B03C
		I31C		08	I02A I02B I12A			B03D
	21B	X06A X06B X06C			I12B I12C I32A		04	E36A E36B
	BORP EML MBOR			I32B I32C I32D		06	G12A G16A	
81.93.99↔		VAC VAC I VAC II		09	I32E		08	I18A I18B I18C
		VBOR			J02A J02B J03A		21B	I30A I30B I30C
	01	B17A B17B			J03B J04Z J11A	81.95.12↔		X04Z
	04	E36A E36B		09	J02A J02B J03A			BORP EML MBOR
	06	G12A G16A			J03B J04Z J11A			VAC VAC I VAC II
	08	I02A I02B I12A		21B	J11B			VBOR
		I12B I12C I27A			X04Z X05Z X06A		01	B03A B03B B03C
		I27B I27C I27D	81.93.99↔		X06B X06C			B03D
		I32A I32B I32C			BORP EML MBOR		04	E36A E36B
					VAC VAC I VAC II			

CHOP	MDC	DRG	CHOP	MDC	DRG	CHOP	MDC	DRG	
81.95.13↔	06	G12A G16A	81.95.21↔	06	G12A G16A	81.96.1D↔		BORP MBOR VAC	
	08	I18A I18B I18C		08	I18A I18B I18C				VAC I VAC II VBOR
		I30A I30B I30C		21B	X04Z		04	04	E36A E36B
	21B	X04Z			BORP EML MBOR		06	06	G12A G16A
		BORP EML MBOR			VAC VAC I VAC II		08	08	I12A I12B I12C
		VAC VAC I VAC II			VBOR				I29A I29B I29C
		VBOR		01	B03A B03B B03C		21B	21B	X06A X06B X06C
		B03D			B03D		81.96.20↔		BORP MBOR VAC
		B03D		04	E36A E36B				VAC I VAC II VBOR
		E36A E36B		06	G12A G16A		01	01	B03A B03B B03C
81.95.14↔	06	G12A G16A	81.95.22↔	08	I18A I18B I18C			B03D	
	08	I18A I18B I18C		21B	X04Z	04	04	E36A E36B	
		I30A I30B I30C			BORP EML MBOR	06	06	G12A G16A	
	21B	X04Z			VAC VAC I VAC II	08	08	I02A I02B I32A	
		BORP EML MBOR			VBOR			I32B I32C I32D	
		VAC VAC I VAC II		01	B03A B03B B03C	21B	21B	I32E	
		VBOR			B03D	81.96.21↔		X05Z	
		B03D		04	E36A E36B			BORP MBOR VAC	
		B03D		06	G12A G16A	01	01	VAC I VAC II VBOR	
		E36A E36B		08	I18A I18B I18C			B03A B03B B03C	
81.95.15↔	06	G12A G16A	81.96.10↔	21B	X04Z			B03D	
	08	I18A I18B I18C			BORP MBOR VAC	04	04	E36A E36B	
		I30A I30B I30C			VAC I VAC II VBOR	06	06	G12A G16A	
	21B	X04Z			VAC I VAC II VBOR	08	08	I02A I02B I32A	
		BORP EML MBOR		04	E36A E36B			I32B I32C I32D	
		VAC VAC I VAC II		06	G12A G16A	21B	21B	I32E	
		VBOR		08	I29A I29B I29C	81.96.22↔		X05Z	
		VBOR		21B	X06A X06B X06C			BORP MBOR VAC	
		B03A B03B B03C			BORP MBOR VAC	01	01	VAC I VAC II VBOR	
		B03D		04	E36A E36B			B03A B03B B03C	
81.95.16↔	04	E36A E36B	81.96.11↔	06	G12A G16A			B03D	
	06	G12A G16A		04	E36A E36B	04	04	E36A E36B	
	08	I18A I18B I18C		06	G12A G16A	06	06	G12A G16A	
		I30A I30B I30C		08	I12A I12B I12C	08	08	I02A I02B I32A	
	21B	X04Z		21B	X06A X06B X06C			I32B I32C I32D	
		BORP EML MBOR			BORP MBOR VAC	21B	21B	I32E	
		VAC VAC I VAC II		04	E36A E36B	81.96.29↔		X05Z	
		VBOR		06	G12A G16A			BORP MBOR VAC	
		VBOR		08	I12A I12B I12C	01	01	VAC I VAC II VBOR	
		B03A B03B B03C		21B	X06A X06B X06C			B03A B03B B03C	
81.95.17↔	04	E36A E36B	81.96.12↔	06	G12A G16A			B03D	
	06	G12A G16A		04	E36A E36B	04	04	E36A E36B	
	08	I18A I18B I18C		06	G12A G16A	06	06	G12A G16A	
		I30A I30B I30C		08	I29A I29B I29C	08	08	I02A I02B I32A	
	21B	X04Z		21B	X06A X06B X06C			I32B I32C I32D	
		BORP EML MBOR			BORP MBOR VAC	21B	21B	I32E	
		VAC VAC I VAC II		04	E36A E36B	81.96.2A↔		X05Z	
		VBOR		06	G12A G16A			BORP MBOR VAC	
		VBOR		08	I12A I12B I12C	01	01	VAC I VAC II VBOR	
		B03A B03B B03C		21B	X06A X06B X06C			B03A B03B B03C	
81.95.18↔	04	E36A E36B	81.96.19↔	06	G12A G16A			B03D	
	06	G12A G16A		04	E36A E36B	04	04	E36A E36B	
	08	I18A I18B I18C		06	G12A G16A	06	06	G12A G16A	
		I30A I30B I30C		08	I12A I12B I12C	08	08	I02A I02B I32A	
	21B	X04Z		21B	X06A X06B X06C			I32B I32C I32D	
		BORP EML MBOR			BORP MBOR VAC	21B	21B	I32E	
		VAC VAC I VAC II		04	E36A E36B	81.96.2B↔		X05Z	
		VBOR		06	G12A G16A			BORP MBOR VAC	
		VBOR		08	I29A I29B I29C	01	01	VAC I VAC II VBOR	
		B03A B03B B03C		21B	X06A X06B X06C			B03A B03B B03C	
81.95.1A↔	04	E36A E36B	81.96.1A↔	06	G12A G16A			B03D	
	06	G12A G16A		04	E36A E36B	04	04	E36A E36B	
	08	I18A I18B I18C		06	G12A G16A	06	06	G12A G16A	
		I30A I30B I30C		08	I12A I12B I12C	08	08	I02A I02B I32A	
	21B	X04Z		21B	X06A X06B X06C			I32B I32C I32D	
		BORP EML MBOR			BORP MBOR VAC	21B	21B	I32E	
		VAC VAC I VAC II		04	E36A E36B	81.96.2C↔		X05Z	
		VBOR		06	G12A G16A			BORP MBOR VAC	
		VBOR		08	I29A I29B I29C	01	01	VAC I VAC II VBOR	
		B03A B03B B03C		21B	X06A X06B X06C			B03A B03B B03C	

CHOP	MDC	DRG	CHOP	MDC	DRG	CHOP	MDC	DRG
		B03D	81.96.3C↔		BORP MBOR VAC			I13D I20A I20B
	04	E36A E36B			VAC I VAC II VBOR			I20C I20D I20E
	06	G12A G16A		04	E36A E36B		21B	I20F I20G
	08	I02A I02B I32A		06	G12A G16A	81.96.4B↔		X04Z
		I32B I32C I32D		08	I27A I27B I27C			BORP MBOR VAC
		I32E			I27D I28A I28B		01	VAC I VAC II VBOR
81.96.2D↔	21B	X05Z	81.96.3D↔		I28C			B03A B03B B03C
		BORP EML MBOR			BORP MBOR VAC		04	B03D
		VAC VAC I VAC II		04	VAC I VAC II VBOR		06	E36A E36B
		VBOR		06	E36A E36B		08	G12A G16A
	01	B03A B03B B03C		08	G12A G16A			I12A I12B I12C
		B03D		08	I27A I27B I27C			I13A I13B I13C
	04	E36A E36B			I27D I28A I28B			I13D I20A I20B
	06	G12A G16A	81.96.40↔		I28C			I20C I20D I20E
	08	I05A I05B I05C			BORP MBOR VAC			I20F I20G
		I12A I12B I12C		01	VAC I VAC II VBOR	81.96.4C↔	21B	X04Z
		I31A I31B I31C			B03A B03B B03C			BORP MBOR VAC
81.96.2E↔	21B	X06A X06B X06C		04	B03D		01	VAC I VAC II VBOR
		BORP MBOR VAC		06	E36A E36B			B03A B03B B03C
		VAC I VAC II VBOR		08	G12A G16A			B03D
	01	B03A B03B B03C			I12A I12B I12C		04	E36A E36B
		B03D			I13A I13B I13C		06	G12A G16A
	04	E36A E36B			I13D I20A I20B		08	I12A I12B I12C
	06	G12A G16A			I20C I20D I20E			I13A I13B I13C
	08	I02A I02B I32A			I20F I20G			I13D I20A I20B
		I32B I32C I32D		21B	X04Z			I20C I20D I20E
		I32E	81.96.41↔		BORP MBOR VAC		21B	I20F I20G
	21B	X05Z		01	VAC I VAC II VBOR	81.96.4D↔		X04Z
81.96.30↔		BORP MBOR VAC			B03A B03B B03C			BORP MBOR VAC
		VAC I VAC II VBOR		04	B03D		01	VAC I VAC II VBOR
	04	E36A E36B		06	E36A E36B			B03A B03B B03C
	06	G12A G16A		08	G12A G16A			B03D
	08	I27A I27B I27C			I12A I12B I12C		04	E36A E36B
		I27D I28A I28B			I13A I13B I13C		06	G12A G16A
		I28C			I13D I20A I20B		08	I12A I12B I12C
81.96.31↔		BORP MBOR VAC			I20C I20D I20E			I13A I13B I13C
		VAC I VAC II VBOR			I20F I20G			I13D I20A I20B
	04	E36A E36B		21B	X04Z			I20C I20D I20E
	06	G12A G16A	81.96.42↔		BORP MBOR VAC		21B	I20F I20G
	08	I27A I27B I27C		01	VAC I VAC II VBOR	81.96.50↔		X04Z
		I27D I28A I28B			B03A B03B B03C			BORP MBOR VAC
		I28C		04	B03D		01	VAC I VAC II VBOR
81.96.32↔		BORP MBOR VAC		06	E36A E36B			B03A B03B B03C
		VAC I VAC II VBOR		08	G12A G16A			B03D
	04	E36A E36B			I12A I12B I12C		04	E36A E36B
	06	G12A G16A			I13A I13B I13C		06	G12A G16A
	08	I27A I27B I27C			I13D I20A I20B		08	I12A I12B I12C
		I27D I28A I28B			I20C I20D I20E			I20A I20B I20C
		I28C			I20F I20G			I20D I20E I20F
81.96.39↔		BORP MBOR VAC		21B	X04Z		21B	I20G
		VAC I VAC II VBOR	81.96.49↔		BORP MBOR VAC	81.96.51↔		X04Z
	04	E36A E36B			VAC I VAC II VBOR			BORP MBOR VAC
	06	G12A G16A		01	B03A B03B B03C		01	VAC I VAC II VBOR
	08	I27A I27B I27C			B03D			B03A B03B B03C
		I27D I28A I28B		04	E36A E36B			B03D
		I28C		06	G12A G16A		04	E36A E36B
81.96.3A↔		BORP MBOR VAC		08	I12A I12B I12C		06	G12A G16A
		VAC I VAC II VBOR			I13A I13B I13C		08	I12A I12B I12C
	04	E36A E36B			I13D I20A I20B			I20A I20B I20C
	06	G12A G16A			I20C I20D I20E			I20D I20E I20F
	08	I27A I27B I27C			I20F I20G			I20G
		I27D I28A I28B		21B	X04Z	81.96.52↔	21B	X04Z
		I28C	81.96.4A↔		BORP MBOR VAC			BORP MBOR VAC
81.96.3B↔		BORP MBOR VAC			VAC I VAC II VBOR		01	VAC I VAC II VBOR
		VAC I VAC II VBOR		01	B03A B03B B03C			B03A B03B B03C
	04	E36A E36B			B03D		04	E36A E36B
	06	G12A G16A		04	E36A E36B		06	G12A G16A
	08	I27A I27B I27C		06	G12A G16A		08	I12A I12B I12C
		I27D I28A I28B		08	I12A I12B I12C			I20A I20B I20C
		I28C			I13A I13B I13C			I20D I20E I20F

CHOP	MDC	DRG	CHOP	MDC	DRG	CHOP	MDC	DRG		
81.96.59↔	21B	I20D I20E I20F	81.96.62↔	21B	VAC I VAC II VBOR	81.96.70↔	21B	G12A G16A		
		I20G			01			B03A B03B B03C	08	I12A I12B I12C
		X04Z			04			E36A E36B	08	I20A I20B I20C
		BORP MBOR VAC			06			G12A G16A	08	I20D I20E I20F
		VAC I VAC II VBOR			08			I12A I12B I12C	08	I20G
		B03A B03B B03C			08			I20A I20B I20C	08	X04Z
		B03D			08			I20D I20E I20F	08	BORP MBOR VAC
		E36A E36B			08			I20G	08	VAC I VAC II VBOR
		G12A G16A			08			X04Z	08	B03A B03B B03C
		I12A I12B I12C			08			B03D	08	B03D
81.96.5A↔	21B	I20A I20B I20C	81.96.69↔	21B	BORP MBOR VAC	81.96.71↔	21B	E36A E36B		
		I20D I20E I20F			01			VAC I VAC II VBOR	04	G12A G16A
		I20G			04			B03A B03B B03C	06	I12A I12B I12C
		X04Z			06			B03D	08	I20A I20B I20C
		BORP MBOR VAC			08			E36A E36B	08	I20D I20E I20F
		VAC I VAC II VBOR			08			G12A G16A	08	I20G
		B03A B03B B03C			08			I12A I12B I12C	08	X04Z
		B03D			08			I20A I20B I20C	08	BORP MBOR VAC
		E36A E36B			08			I20D I20E I20F	08	VAC I VAC II VBOR
		G12A G16A			08			I20G	08	B03A B03B B03C
81.96.5B↔	21B	I12A I12B I12C	81.96.6A↔	21B	BORP MBOR VAC	81.96.72↔	21B	B03D		
		I20A I20B I20C			01			VAC I VAC II VBOR	04	E36A E36B
		I20D I20E I20F			04			B03A B03B B03C	06	G12A G16A
		I20G			06			B03D	08	I12A I12B I12C
		X04Z			08			E36A E36B	08	I20A I20B I20C
		BORP MBOR VAC			08			G12A G16A	08	I20D I20E I20F
		VAC I VAC II VBOR			08			I12A I12B I12C	08	I20G
		B03A B03B B03C			08			I20A I20B I20C	08	X04Z
		B03D			08			I20D I20E I20F	08	BORP MBOR VAC
		E36A E36B			08			I20G	08	VAC I VAC II VBOR
81.96.5C↔	21B	I12A I12B I12C	81.96.6B↔	21B	BORP MBOR VAC	81.96.79↔	21B	B03D		
		I20A I20B I20C			01			VAC I VAC II VBOR	04	E36A E36B
		I20D I20E I20F			04			B03A B03B B03C	06	G12A G16A
		I20G			06			B03D	08	I12A I12B I12C
		X04Z			08			E36A E36B	08	I20A I20B I20C
		BORP MBOR VAC			08			G12A G16A	08	I20D I20E I20F
		VAC I VAC II VBOR			08			I12A I12B I12C	08	I20G
		B03A B03B B03C			08			I20A I20B I20C	08	X04Z
		B03D			08			I20D I20E I20F	08	BORP MBOR VAC
		E36A E36B			08			I20G	08	VAC I VAC II VBOR
81.96.5D↔	21B	I12A I12B I12C	81.96.6C↔	21B	BORP MBOR VAC	81.96.7A↔	21B	B03D		
		I20A I20B I20C			01			VAC I VAC II VBOR	04	E36A E36B
		I20D I20E I20F			04			B03A B03B B03C	06	G12A G16A
		I20G			06			B03D	08	I12A I12B I12C
		X04Z			08			E36A E36B	08	I20A I20B I20C
		BORP MBOR VAC			08			G12A G16A	08	I20D I20E I20F
		VAC I VAC II VBOR			08			I12A I12B I12C	08	I20G
		B03A B03B B03C			08			I20A I20B I20C	08	X04Z
		B03D			08			I20D I20E I20F	08	BORP MBOR VAC
		E36A E36B			08			I20G	08	VAC I VAC II VBOR
81.96.5E↔	21B	I12A I12B I12C	81.96.6D↔	21B	BORP MBOR VAC	81.96.7B↔	21B	B03D		
		I20A I20B I20C			01			VAC I VAC II VBOR	04	E36A E36B
		I20D I20E I20F			04			B03A B03B B03C	06	G12A G16A
		I20G			06			B03D	08	I12A I12B I12C
		X04Z			08			E36A E36B	08	I20A I20B I20C
		BORP MBOR VAC			08			G12A G16A	08	I20D I20E I20F
		VAC I VAC II VBOR			08			I12A I12B I12C	08	I20G
		B03A B03B B03C			08			I20A I20B I20C	08	X04Z
		B03D			08			I20D I20E I20F	08	BORP MBOR VAC
		E36A E36B			08			I20G	08	VAC I VAC II VBOR
81.96.60↔	21B	I12A I12B I12C	81.96.6E↔	21B	BORP MBOR VAC	81.96.7C↔	21B	B03D		
		I20A I20B I20C			01			VAC I VAC II VBOR	04	E36A E36B
		I20D I20E I20F			04			B03A B03B B03C	06	G12A G16A
		I20G			06			B03D	08	I12A I12B I12C
		X04Z			08			E36A E36B	08	I20A I20B I20C
		BORP MBOR VAC			08			G12A G16A	08	I20D I20E I20F
		VAC I VAC II VBOR			08			I12A I12B I12C	08	I20G
		B03A B03B B03C			08			I20A I20B I20C	08	X04Z
		B03D			08			I20D I20E I20F	08	BORP MBOR VAC
		E36A E36B			08			I20G	08	VAC I VAC II VBOR
81.96.61↔	21B	I12A I12B I12C	81.96.6F↔	21B	BORP MBOR VAC	81.96.7D↔	21B	B03D		
		I20A I20B I20C			01			VAC I VAC II VBOR	04	E36A E36B
		I20D I20E I20F			04			B03A B03B B03C	06	G12A G16A
		I20G			06			B03D	08	I12A I12B I12C
		X04Z			08			E36A E36B	08	I20A I20B I20C
		BORP MBOR VAC			08			G12A G16A	08	I20D I20E I20F
		VAC I VAC II VBOR			08			I12A I12B I12C	08	I20G
		B03A B03B B03C			08			I20A I20B I20C	08	X04Z
		B03D			08			I20D I20E I20F	08	BORP MBOR VAC
		E36A E36B			08			I20G	08	VAC I VAC II VBOR

CHOP	MDC	DRG	CHOP	MDC	DRG	CHOP	MDC	DRG		
81.96.7C↔	21B	I20G	81.96.8B↔	01	B03A B03B B03C	81.96.97↔	04	B03D		
		X04Z		04	E36A E36B		06	G12A G16A		
	BORP MBOR VAC	06		G12A G16A	08		I02A I02B I28A			
	VAC I VAC II VBOR	08		I12A I12B I12C			I28B I28C I32A			
	01	B03A B03B B03C			I27A I27B I27C			I32B I32C		
		B03D		21B	I27D I28A I28B		21B	X05Z		
	04	E36A E36B		81.96.8C↔	01		B03A B03B B03C	81.96.98↔	01	BORP MBOR VAC
	06	G12A G16A			04		E36A E36B		04	E36A E36B
	08	I12A I12B I12C			06		G12A G16A		06	G12A G16A
	I20A I20B I20C	08			I12A I12B I12C		08		I02A I02B I32A	
I20D I20E I20F		I27A I27B I27C			I32B I32C I32D					
I20G	21B	I27D I28A I28B	21B		X05Z					
21B	X04Z	81.96.8D↔	01		B03A B03B B03C	81.96.9A↔	01		BORP MBOR VAC	
BORP MBOR VAC	04		E36A E36B		04		E36A E36B			
VAC I VAC II VBOR	06		G12A G16A		06		G12A G16A			
01	B03A B03B B03C		08		I12A I12B I12C		08		I02A I02B I32A	
	B03D			I27A I27B I27C			I32E			
04	E36A E36B		21B	I27D I28A I28B	21B		X05Z			
06	G12A G16A		81.96.92↔	01	B03A B03B B03C		81.96.9B↔	01	BORP MBOR VAC	
08	I12A I12B I12C			04	E36A E36B			04	E36A E36B	
I27A I27B I27C	06			G12A G16A	06			G12A G16A		
I27D I28A I28B	08			I12A I12B I12C	08			I02A I02B I12C		
21B	X04Z X05Z X06A			I27A I27B I27C		I20A I20B I20C				
X06B X06C		I27D I28A I28B			I20D I20E I20F					
BORP MBOR VAC	21B	X04Z X05Z X06A		21B	X04Z					
VBOR	81.96.93↔	X06B X06C		01	BORP MBOR VAC	81.97.10↔		01	BORP MBOR VAC	
01		B03A B03B B03C		04	E36A E36B			04	E36A E36B	
B03D		06		G12A G16A	06			G12A G16A		
04		E36A E36B	08	I12A I12B I12C	08		I12A I12B I12C			
06		G12A G16A		I27A I27B I27C			I27D I28A I28B			
08		I12A I12B I12C	21B	I27D I28A I28B	21B		X04Z X05Z X06A			
I27A I27B I27C		81.96.94↔	I27D I28A I28B	01	B03A B03B B03C		81.97.13↔	01	BORP MBOR VAC	
I27D I28A I28B			04	E36A E36B	04			E36A E36B		
21B			X04Z X05Z X06A	06	G12A G16A			06	G12A G16A	
X06B X06C			08	I12A I12B I12C	08			I02A I02B I28C		
BORP MBOR VAC			I18A I18B I18C	21B	X06A X06B X06C					
VBOR	21B		X04Z	21B	BORP KORP MBOR					
01	B03A B03B B03C			MKOR VAC VAC I						
B03D	81.96.95↔		BORP MBOR VAC	04	E36A E36B	04		E36A E36B		
04			E36A E36B	06	G12A G16A	06		G12A G16A		
06			G12A G16A	08	I05A I05B	08		I05A I05B		
08		I12A I12B I12C		X06A X06B X06C	21B	X06A X06B X06C				
I27A I27B I27C		21B	X04Z	21B	BORP KORP MBOR					
I27D I28A I28B			BORP MBOR VAC		MKOR VAC VAC I					
X04Z X05Z X06A			VAC I VAC II VBOR		VAC II VBOR VKOR					
X06B X06C			VAC I VAC II VBOR							
BORP MBOR VAC			VAC I VAC II VBOR							
VBOR			B03A B03B B03C							
81.96.8A↔										

CHOP	MDC	DRG	CHOP	MDC	DRG	CHOP	MDC	DRG
	08	I05A I05B I05C		04	E36A E36B		04	I20G I28B
81.97.15↔	21B	X05Z		06	G12A G16A	81.99.1D↔	21B	X04Z
		BORP KORP MBOR		08	I12A I12B I12C			BORP EML MBOR
		MKOR VAC VAC I			I31A I31B I31C			VAC VAC I VAC II
		VAC II VBOR VKOR	81.99.15↔	21B	X06A X06B X06C		04	VBOR
	04	E36A E36B			BORP EML MBOR		06	E36A E36B
	06	G12A G16A			VAC VAC I VAC II		08	G12A G16A
	08	I02A I02B I08A		04	E36A E36B		08	I12A I12B I12C
		I08B I32A I32B		06	G12A G16A			I20A I20B I20C
		I32C I32E		08	I02A I02B I12A			I20D I20E I20F
81.97.16↔	21B	X05Z			I12B I12C I32A	81.99.1E↔	21B	I20G I28B
		BORP KORP MBOR			I32B I32C I32D			X04Z
		MKOR VAC VAC I		21B	I32E			BORP EML MBOR
		VAC II VBOR VKOR	81.99.16↔		X05Z		04	VAC VAC I VAC II
	04	E36A E36B			BORP EML MBOR		06	VBOR
	06	G12A G16A			VAC VAC I VAC II		08	E36A E36B
	08	I02A I02B I08A		04	E36A E36B			G12A G16A
		I08B I32A I32B		06	G12A G16A		08	I12A I12B I12C
		I32C I32E		08	I12A I12B I12C			I20A I20B I20C
81.97.17↔	21B	X05Z			I28A I28B I28C	81.99.1F↔	21B	I20D I20E I20F
		BORP KORP MBOR		21B	X04Z			I20G
		MKOR VAC VAC I	81.99.17↔		BORP EML MBOR		04	X04Z
		VAC II VBOR VKOR			VAC VAC I VAC II		06	BORP EML MBOR
	04	E36A E36B			VBOR		08	VAC VAC I VAC II
	06	G12A G16A		04	E36A E36B			VBOR
	08	I02A I02B I08A		06	G12A G16A		04	E36A E36B
		I08B I32A I32B		08	I12A I12B I12C		06	G12A G16A
		I32C I32E			I28A I28B I28C	81.99.1G↔	08	I12A I12B I12C
81.97.21↔	21B	X05Z		08	I12A I12B I12C			I20A I20B I20C
		BORP MBOR VAC			I28A I28B I28C			I20D I20E I20F
		VAC I VAC II VBOR	81.99.18↔	21B	X04Z		21B	I20G
	04	E36A E36B			BORP EML MBOR			X04Z
	06	G12A G16A			VAC VAC I VAC II	81.99.21↔		BORP EML MBOR
	08	I28A I28B I28C			VBOR		04	VAC VAC I VAC II
81.97.22↔	21B	X06A X06B X06C		04	E36A E36B		06	VBOR
		BORP MBOR VAC		06	G12A G16A		08	E36A E36B
		VAC I VAC II VBOR		08	I12A I12B I12C			G12A G16A
	04	E36A E36B			I28A I28B I28C	81.99.19↔	08	I12A I12B I12C
	06	G12A G16A		21B	X04Z			I20A I20B I20C
	08	I28A I28B I28C		08	I12A I12B I12C			I20D I20E I20F
81.99.00↔	21B	X06A X06B X06C			I28A I28B		21B	I20G
81.99.11↔	21B	X06A X06B X06C		21B	X06A X06B X06C			X04Z
		BORP EML MBOR	81.99.1A↔		BORP EML MBOR			BORP EML MBOR
		VAC VAC I VAC II			VAC VAC I VAC II	81.99.22↔		VAC VAC I VAC II
		VBOR			VBOR		04	VBOR
	04	E36A E36B		04	E36A E36B		06	E36A E36B
	06	G12A G16A		06	G12A G16A		08	G12A G16A
	08	I12A I12B I12C		08	I12A I12B I12C			I12A I12B I12C
		I29A I29B I29C			I18A I18B I18C			I29A I29B I29C
81.99.12↔	21B	X06A X06B X06C		21B	X04Z X06A X06B		21B	X06A X06B X06C
		BORP EML MBOR	81.99.1B↔		X06C			BORP EML MBOR
		VAC VAC I VAC II			BORP EML MBOR			VAC VAC I VAC II
		VBOR			VAC VAC I VAC II		04	VBOR
	04	E36A E36B		04	E36A E36B		06	E36A E36B
	06	G12A G16A		06	G12A G16A		08	G12A G16A
	08	I12A I12B I12C		08	I12A I12B I12C			I12A I12B I12C
		I29A I29B I29C			I30A I30B I30C	81.99.23↔		I29A I29B I29C
81.99.13↔	21B	X06A X06B X06C		21B	X04Z X06A X06B		21B	X06A X06B X06C
		BORP EML MBOR	81.99.1C↔		X06C			BORP EML MBOR
		VAC VAC I VAC II			BORP EML MBOR			VAC VAC I VAC II
		VBOR			VAC VAC I VAC II		04	VBOR
	04	E36A E36B		04	E36A E36B		06	E36A E36B
	06	G12A G16A		06	G12A G16A		08	G12A G16A
	08	I12A I12B I12C		08	I12A I12B I12C			I12A I12B I12C
		I29A I29B I29C			I18A I18B I18C			I29A I29B I29C
81.99.14↔	21B	X06A X06B X06C		21B	X04Z X06A X06B		21B	X06A X06B X06C
		BORP EML MBOR			X06C	81.99.24↔		BORP EML MBOR
		VAC VAC I VAC II			BORP EML MBOR			VAC VAC I VAC II
		VBOR			VAC VAC I VAC II		04	VBOR
	04	E36A E36B		04	E36A E36B			E36A E36B
	06	G12A G16A		06	G12A G16A			G12A G16A
	08	I12A I12B I12C		08	I12A I12B I12C			I12A I12B I12C
		I29A I29B I29C			I20A I20B I20C			I29A I29B I29C
		X06A X06B X06C			I20D I20E I20F			X06A X06B X06C

CHOP	MDC	DRG	CHOP	MDC	DRG	CHOP	MDC	DRG		
81.99.25↔	06	G12A G16A	81.99.2D↔	06	G12A G16A	81.99.35↔		VAC VAC I VAC II		
	08	I12A I12B I12C		08	I12A I12B I12C				VBOR	
	21B	I31A I31B I31C					I20A I20B I20C	04		E36A E36B
		X06A X06B X06C					I20D I20E I20F	06		G12A G16A
		BORP EML MBOR					I20G I28B	08		I31A I31B I31C
		VAC VAC I VAC II			21B		X04Z	21B		X06A X06B X06C
		VBOR					BORP EML MBOR			BORP EML MBOR
	04	E36A E36B					VAC VAC I VAC II			VAC VAC I VAC II
	06	G12A G16A					VBOR			VBOR
	08	I02A I02B I12A					E36A E36B	04		E36A E36B
81.99.26↔	I12B I12C I32A			G12A G16A	06		G12A G16A			
	I32B I32C I32D			I12A I12B I12C	08		I02A I02B I32A			
	I32E			I20A I20B I20C	21B		I32B I32C I32D			
	X05Z			I20D I20E I20F				I32E		
	BORP EML MBOR			I20G I28B				X05Z		
	VAC VAC I VAC II			X04Z		21B		BORP EML MBOR		
		VBOR			BORP EML MBOR			VAC VAC I VAC II		
	04	E36A E36B			VAC VAC I VAC II			VBOR		
	06	G12A G16A			VBOR	04		E36A E36B		
	08	I12A I12B I12C			E36A E36B	06		G12A G16A		
81.99.27↔	I28A I28B I28C			G12A G16A	08		I28A I28B I28C			
	X04Z			I12A I12B I12C	21B		X04Z			
	BORP EML MBOR			I20A I20B I20C				BORP EML MBOR		
	VAC VAC I VAC II			I20D I20E I20F				VAC VAC I VAC II		
	VBOR			I20G				VBOR		
	04	E36A E36B			X04Z	04		E36A E36B		
	06	G12A G16A			BORP EML MBOR	06		G12A G16A		
	08	I12A I12B I12C			VAC VAC I VAC II	08		I28A I28B I28C		
	81.99.28↔	I28A I28B I28C			VBOR	21B		X04Z		
		X04Z			E36A E36B			BORP EML MBOR		
BORP EML MBOR				G12A G16A			VAC VAC I VAC II			
VAC VAC I VAC II				I12A I12B I12C			VBOR			
VBOR				I20A I20B I20C	04		E36A E36B			
04		E36A E36B			I20D I20E I20F	06		G12A G16A		
06		G12A G16A			I20G	08		I28A I28B I28C		
08		I12A I12B I12C			X04Z	21B		X04Z		
81.99.29↔		I28A I28B I28C			BORP EML MBOR			BORP EML MBOR		
		X04Z			VAC VAC I VAC II			VAC VAC I VAC II		
	BORP EML MBOR			VBOR			VBOR			
	VAC VAC I VAC II			E36A E36B	04		E36A E36B			
	VBOR			G12A G16A	06		G12A G16A			
	04	E36A E36B			I12A I12B I12C	08		I18A I18B I18C		
	06	G12A G16A			I28A I28B I28C	21B		I30A I30B I30C		
	08	I12A I12B I12C			X04Z			X04Z X06A X06B		
	I28A I28B I28C				BORP EML MBOR			X06C		
	X04Z				VAC VAC I VAC II			BORP EML MBOR		
81.99.2A↔	BORP EML MBOR			VBOR			VAC VAC I VAC II			
	VAC VAC I VAC II			E36A E36B			VBOR			
	VBOR			G12A G16A	04		E36A E36B			
	04	E36A E36B			I12A I12B I12C	06		G12A G16A		
	06	G12A G16A			I20A I20B I20C	08		I18A I18B I18C		
	08	I12A I12B I12C			I20D I20E I20F	21B		I30A I30B I30C		
	I28A I28B I28C			I20G				X04Z X06A X06B		
	X04Z			X04Z				X06C		
	BORP EML MBOR			I28A I28B				BORP EML MBOR		
	81.99.2B↔	VAC VAC I VAC II			X06A X06B X06C			VAC VAC I VAC II		
VBOR				BORP EML MBOR			VBOR			
04		E36A E36B			VAC VAC I VAC II					
06		G12A G16A			VBOR	04		E36A E36B		
08		I12A I12B I12C			E36A E36B	06		G12A G16A		
81.99.2B↔		I18A I18B I18C			G12A G16A	08		I18A I18B I18C		
		I30A I30B I30C			I29A I29B I29C	21B		I30A I30B I30C		
		X04Z X06A X06B			X06A X06B X06C				X04Z X06A X06B	
		X06C			BORP EML MBOR				X06C	
		BORP EML MBOR			VAC VAC I VAC II				BORP EML MBOR	
	VAC VAC I VAC II			VBOR			VAC VAC I VAC II			
	VBOR						VBOR			
	04	E36A E36B			E36A E36B	04		E36A E36B		
	06	G12A G16A			G12A G16A	06		G12A G16A		
	81.99.2C↔	I12A I12B I12C			I29A I29B I29C	08		I20A I20B I20C		
I18A I18B I18C				X06A X06B X06C	21B		I20D I20E I20F			
I30A I30B I30C				BORP EML MBOR				I20G I28B		
X04Z X06A X06B				VAC VAC I VAC II				X04Z		
X06C				VBOR				BORP EML MBOR		
BORP EML MBOR							VAC VAC I VAC II			
VAC VAC I VAC II							VBOR			
VBOR							VBOR			
04		E36A E36B			E36A E36B	04		E36A E36B		
06		G12A G16A			G12A G16A	06		G12A G16A		
81.99.24↔	I12A I12B I12C			I29A I29B I29C	08		I20A I20B I20C			
	I18A I18B I18C			X06A X06B X06C	21B		I20D I20E I20F			
	I30A I30B I30C			BORP EML MBOR				I20G I28B		
	X04Z X06A X06B			VAC VAC I VAC II				X04Z		
X06C			VBOR				BORP EML MBOR			
BORP EML MBOR						VAC VAC I VAC II				
VAC VAC I VAC II						VBOR				
VBOR						VBOR				
04	E36A E36B			E36A E36B	04		E36A E36B			
06	G12A G16A			G12A G16A	06		G12A G16A			
81.99.24↔	I12A I12B I12C			I29A I29B I29C	08		I20A I20B I20C			
	I18A I18B I18C			X06A X06B X06C	21B		I20D I20E I20F			
	I30A I30B I30C			BORP EML MBOR				I20G I28B		
	X04Z X06A X06B			VAC VAC I VAC II				X04Z		
X06C			VBOR				BORP EML MBOR			
BORP EML MBOR						VAC VAC I VAC II				
VAC VAC I VAC II						VBOR				
VBOR						VBOR				
04	E36A E36B			E36A E36B	04		E36A E36B			
06	G12A G16A			G12A G16A	06		G12A G16A			

PROC



CHOP	MDC	DRG	CHOP	MDC	DRG	CHOP	MDC	DRG
	08	I20A I20B I20C I20D I20E I20F I20G I28B	81.99.46↔		BORP EML MBOR VAC VAC I VAC II VBOR		21B	I20D I20E I20F I20G I28B X04Z
81.99.3E↔	21B	X04Z BORP EML MBOR VAC VAC I VAC II VBOR		04	E36A E36B	81.99.4F↔		BORP EML MBOR VAC VAC I VAC II VBOR
	04	E36A E36B	81.99.47↔		BORP EML MBOR VAC VAC I VAC II VBOR		04	E36A E36B
	06	G12A G16A		06	G12A G16A		06	G12A G16A
	08	I20A I20B I20C I20D I20E I20F I20G		08	I28A I28B I28C	81.99.4G↔		I20A I20B I20C I20D I20E I20F I20G I28B
81.99.3F↔	21B	X04Z BORP EML MBOR VAC VAC I VAC II VBOR	81.99.48↔		BORP EML MBOR VAC VAC I VAC II VBOR		21B	X04Z BORP EML MBOR VAC VAC I VAC II VBOR
	04	E36A E36B		04	E36A E36B		04	E36A E36B
	06	G12A G16A		06	G12A G16A		06	G12A G16A
	08	I20A I20B I20C I20D I20E I20F I20G		08	I28A I28B I28C		08	I20A I20B I20C I20D I20E I20F I20G I28B
81.99.3G↔	21B	X04Z BORP EML MBOR VAC VAC I VAC II VBOR	81.99.49↔		BORP EML MBOR VAC VAC I VAC II VBOR	81.99.50↔		X04Z I28A I28B
	04	E36A E36B		04	E36A E36B	81.99.51↔		BORP EML MBOR VAC VAC I VAC II VBOR
	06	G12A G16A		06	G12A G16A		04	E36A E36B
	08	I20A I20B I20C I20D I20E I20F I20G	81.99.4A↔		BORP EML MBOR VAC VAC I VAC II VBOR		06	G12A G16A
81.99.40↔	21B	X04Z I28A I28B		04	E36A E36B	81.99.52↔		I29A I29B I29C X06A X06B X06C BORP EML MBOR VAC VAC I VAC II VBOR
81.99.41↔	21B	X06A X06B X06C BORP EML MBOR VAC VAC I VAC II VBOR		06	G12A G16A		04	E36A E36B
	04	E36A E36B		08	I28A I28B I28C		06	G12A G16A
	06	G12A G16A	81.99.4B↔		BORP EML MBOR VAC VAC I VAC II VBOR	81.99.53↔		I29A I29B I29C X06A X06B X06C BORP EML MBOR VAC VAC I VAC II VBOR
	08	I29A I29B I29C		04	E36A E36B		04	E36A E36B
81.99.42↔	21B	X06A X06B X06C BORP EML MBOR VAC VAC I VAC II VBOR		06	G12A G16A		06	G12A G16A
	04	E36A E36B		08	I18A I18B I18C I30A I30B I30C	81.99.54↔		I29A I29B I29C X06A X06B X06C BORP EML MBOR VAC VAC I VAC II VBOR
	06	G12A G16A		21B	X04Z X06A X06B X06C		04	E36A E36B
	08	I29A I29B I29C	81.99.4C↔		BORP EML MBOR VAC VAC I VAC II VBOR		06	G12A G16A
81.99.43↔	21B	X06A X06B X06C BORP EML MBOR VAC VAC I VAC II VBOR		04	E36A E36B		08	I31A I31B I31C
	04	E36A E36B		06	G12A G16A	81.99.55↔		X06A X06B X06C BORP EML MBOR VAC VAC I VAC II VBOR
	06	G12A G16A		08	I20A I20B I20C I20D I20E I20F I20G		04	E36A E36B
	08	I29A I29B I29C	81.99.4D↔		BORP EML MBOR VAC VAC I VAC II VBOR		06	G12A G16A
81.99.44↔	21B	X06A X06B X06C BORP EML MBOR VAC VAC I VAC II VBOR		04	E36A E36B		08	I02A I02B I32A I32B I32C I32D I32E
	04	E36A E36B		06	G12A G16A	81.99.56↔		X06A X06B X06C BORP EML MBOR VAC VAC I VAC II VBOR
	06	G12A G16A		08	I20A I20B I20C I20D I20E I20F I20G		04	E36A E36B
	08	I31A I31B I31C	81.99.4E↔		BORP EML MBOR VAC VAC I VAC II VBOR		06	G12A G16A
81.99.45↔	21B	X06A X06B X06C BORP EML MBOR VAC VAC I VAC II VBOR		04	E36A E36B		08	I28A I28B I28C X04Z
	04	E36A E36B		06	G12A G16A	81.99.57↔		BORP EML MBOR VAC VAC I VAC II VBOR
	06	G12A G16A		08	I20A I20B I20C			
	08	I02A I02B I32A I32B I32C I32D I32E						
	21B	X05Z						

CHOP	MDC	DRG	CHOP	MDC	DRG	CHOP	MDC	DRG
	04	E36A E36B		04	E36A E36B		04	E36A E36B
	06	G12A G16A		06	G12A G16A		06	G12A G16A
	08	I28A I28B I28C		08	I20A I20B I20C		08	I31A I31B I31C
	21B	X04Z			I20D I20E I20F		21B	X06A X06B X06C
81.99.58↔		BORP EML MBOR			I20G	81.99.96↔		BORP EML MBOR
		VAC VAC I VAC II		21B	X04Z			VAC VAC I VAC II
		VBOR	81.99.80↔	08	I28A I28B			VBOR
	04	E36A E36B		21B	X06A X06B X06C		04	E36A E36B
	06	G12A G16A	81.99.81↔		BORP EML MBOR		06	G12A G16A
	08	I28A I28B I28C			VAC VAC I VAC II		08	I02A I02B I32A
	21B	X04Z			VBOR		08	I32B I32C I32D
81.99.59↔	08	I28A I28B		04	E36A E36B		21B	I32E
	21B	X06A X06B X06C		06	G12A G16A			X05Z
81.99.5A↔		BORP EML MBOR		08	I02A I02B I32A	81.99.97↔		BORP EML MBOR
		VAC VAC I VAC II			I32B I32C I32D			VAC VAC I VAC II
		VBOR			I32E			VBOR
	04	E36A E36B		21B	X05Z		04	E36A E36B
	06	G12A G16A	81.99.82↔		BORP EML MBOR		06	G12A G16A
	08	I18A I18B I18C			VAC VAC I VAC II		08	I28A I28B I28C
		I30A I30B I30C			VBOR		21B	X04Z
	21B	X04Z X06A X06B		04	E36A E36B	81.99.98↔		BORP EML MBOR
		X06C		06	G12A G16A			VAC VAC I VAC II
81.99.5B↔		BORP EML MBOR		08	I18A I18B I18C			VBOR
		VAC VAC I VAC II			I30A I30B I30C		04	E36A E36B
		VBOR		21B	X04Z X06A X06B		06	G12A G16A
	04	E36A E36B			X06C		08	I28A I28B I28C
	06	G12A G16A	81.99.83↔		BORP EML MBOR		21B	X04Z
	08	I18A I18B I18C			VAC VAC I VAC II	81.99.99↔		I28A I28B
		I30A I30B I30C			VBOR		21B	X06A X06B X06C
	21B	X04Z X06A X06B		04	E36A E36B	81.99.9A↔		BORP EML MBOR
		X06C		06	G12A G16A			VAC VAC I VAC II
81.99.5C↔		BORP EML MBOR		08	I20A I20B I20C			VBOR
		VAC VAC I VAC II			I20D I20E I20F		04	E36A E36B
		VBOR			I20G		06	G12A G16A
	04	E36A E36B		21B	X04Z		08	I18A I18B I18C
	06	G12A G16A	81.99.89↔	08	I28A I28B			I30A I30B I30C
	08	I20A I20B I20C		21B	X06A X06B X06C		21B	X04Z X06A X06B
		I20D I20E I20F	81.99.90↔	08	I28A I28B			X06C
		I20G I28B		21B	X06A X06B X06C	81.99.9B↔		BORP EML MBOR
	21B	X04Z	81.99.91↔		BORP EML MBOR			VAC VAC I VAC II
81.99.5D↔		BORP EML MBOR			VAC VAC I VAC II			VBOR
		VAC VAC I VAC II			VBOR		04	E36A E36B
		VBOR		04	E36A E36B		06	G12A G16A
	04	E36A E36B		06	G12A G16A		08	I20A I20B I20C
	06	G12A G16A		08	I29A I29B I29C			I20D I20E I20F
	08	I20A I20B I20C	81.99.92↔	21B	X06A X06B X06C		21B	I20G
		I20D I20E I20F			BORP EML MBOR	81.99.9C↔		X04Z
		I20G I28B			VAC VAC I VAC II			BORP EML MBOR
	21B	X04Z			VBOR			VAC VAC I VAC II
81.99.5E↔		BORP EML MBOR		04	E36A E36B			VBOR
		VAC VAC I VAC II		06	G12A G16A		04	E36A E36B
		VBOR		08	I29A I29B I29C		06	G12A G16A
	04	E36A E36B	81.99.93↔	21B	X06A X06B X06C		08	I20A I20B I20C
	06	G12A G16A			BORP EML MBOR			I20D I20E I20F
	08	I20A I20B I20C			VAC VAC I VAC II			I20G
		I20D I20E I20F			VBOR	81.99.9E↔	21B	X04Z
		I20G		04	E36A E36B			BORP EML MBOR
	21B	X04Z		06	G12A G16A			VAC VAC I VAC II
81.99.5F↔		BORP EML MBOR		08	I29A I29B I29C			VBOR
		VAC VAC I VAC II		21B	X06A X06B X06C		04	E36A E36B
		VBOR	81.99.94↔		BORP EML MBOR		06	G12A G16A
	04	E36A E36B			VAC VAC I VAC II		08	I20A I20B I20C
	06	G12A G16A			VBOR			I20D I20E I20F
	08	I20A I20B I20C		04	E36A E36B		21B	I20G
		I20D I20E I20F		06	G12A G16A	81.99.9F↔		X04Z
		I20G		08	I31A I31B I31C			BORP EML MBOR
	21B	X04Z	81.99.95↔	21B	X06A X06B X06C			VAC VAC I VAC II
81.99.5G↔		BORP EML MBOR			BORP EML MBOR			VBOR
		VAC VAC I VAC II			VAC VAC I VAC II		04	E36A E36B
		VBOR			VBOR		06	G12A G16A

CHOP	MDC	DRG	CHOP	MDC	DRG	CHOP	MDC	DRG		
81.99.9G↔	08	I20A I20B I20C I20D I20E I20F I20G	81.9A.1B↔	04	E36A E36B	81.9A.1H↔		I20A I20B I20C I20D I20E I20F I20G		
	21B	X04Z BORP EML MBOR VAC VAC I VAC II VBOR		06	G12A G16A		21B	X04Z BORP MBOR VAC VAC I VAC II VBOR		
	81.9A.11↔	04		E36A E36B	08		I27A I27B I27C I27D I28A I28B I28C	01	B03A B03B B03C B03D	
		06		G12A G16A	01		B03A B03B B03C B03D	04	E36A E36B	
		08		I20A I20B I20C I20D I20E I20F I20G	04		E36A E36B	06	G12A G16A	
		21B		X04Z BORP EML MBOR VAC VAC I VAC II VBOR	06		G12A G16A	08	I12A I12B I12C I20A I20B I20C I20D I20E I20F I20G	
		81.9A.12↔		01	B03A B03B B03C B03D		08	I02A I02B I08A I08B I08C I12A I12B I12C	21B	X04Z BORP MBOR VAC VAC I VAC II VBOR
				04	E36A E36B		21B	X04Z X06A X06B X06C	01	B03A B03B B03C B03D
				05	F04Z F13A F13B F13C		01	BORP EML MBOR VAC VAC I VAC II VBOR	04	E36A E36B
				06	G12A G16A		01	B03A B03B B03C B03D	06	G12A G16A
08	I12A I12B I12C I29A I29B I29C		04	E36A E36B	08	I12A I12B I12C I20A I20B I20C I20D I20E I20F I20G				
10	K09A K09B		06	G12A G16A	21B	X04Z BORP MBOR VAC VBOR				
21B	X06A X06B X06C BORP EML MBOR VAC VAC I VAC II VBOR		08	I18A I18B I18C I30A I30B I30C	01	B03A B03B B03C B03D				
81.9A.13↔	01		B03A B03B B03C B03D	21B	X04Z BORP MBOR VAC VAC I VAC II VBOR	04	E36A E36B			
	04		E36A E36B	01	B03A B03B B03C B03D	06	G12A G16A			
	05		F04Z F13A F13B F13C	04	E36A E36B	08	I12A I12B I12C I27A I27B I27C I27D I28A I28B			
	06	G12A G16A	06	G12A G16A	21B	X04Z X05Z X06A X06B X06C				
	08	I12A I12B I12C I29A I29B I29C	08	I12A I12B I12C I13A I13B I13C I13D I20A I20B I20C I20D I20E I20F I20G	81.9A.21↔	BORP EML MBOR VAC VAC I VAC II VBOR				
	10	K09A K09B	21B	X04Z BORP EML MBOR VAC VAC I VAC II VBOR	01	B03A B03B B03C B03D				
	21B	X06A X06B X06C BORP MBOR VAC VAC I VAC II VBOR	01	B03A B03B B03C B03D	04	E36A E36B				
	81.9A.14↔	04	E36A E36B	04	E36A E36B	06	G12A G16A			
		06	G12A G16A	06	G12A G16A	08	I12A I12B I12C I27A I27B I27C I27D I28A I28B			
		08	I12A I12B I12C I29A I29B I29C	08	I12A I12B I12C I13A I13B I13C I13D I20A I20B I20C I20D I20E I20F I20G	21B	X04Z X05Z X06A X06B X06C			
21B		X06A X06B X06C BORP EML MBOR VAC VAC I VAC II VBOR	21B	X04Z BORP EML MBOR VAC VAC I VAC II VBOR	81.9A.22↔	BORP EML MBOR VAC VAC I VAC II VBOR				
81.9A.16↔		01	B03A B03B B03C B03D	01	B03A B03B B03C B03D	01	B03A B03B B03C B03D			
		04	E36A E36B	04	E36A E36B	04	E36A E36B			
		06	G12A G16A	05	F04Z F13A F13B F13C	05	F04Z F13A F13B F13C			
		08	I12A I12B I12C I27A I27B I27C I27D I31A I31B I31C	06	G12A G16A	06	G12A G16A			
		21B	X06A X06B X06C BORP MBOR VAC VAC I VAC II VBOR	08	I12A I12B I12C I59Z	08	I12A I12B I12C I29A I29B I29C			
		81.9A.1A↔	01	B03A B03B B03C B03D	21B	X04Z BORP EML MBOR VAC VAC I VAC II VBOR	10	K09A K09B		
	04		E36A E36B	01	BORP EML MBOR VAC VAC I VAC II VBOR	21B	X06A X06B X06C BORP EML MBOR VAC VAC I VAC II VBOR			
	06		G12A G16A	01	B03A B03B B03C B03D	01	B03A B03B B03C B03D			
	08		I02A I02B I32A I32B I32C I32D I32E	04	E36A E36B	04	E36A E36B			
	21B		X05Z BORP MBOR VAC VAC I VAC II VBOR	05	F04Z F13A F13B F13C	05	F04Z F13A F13B F13C			
81.9A.1G↔	04		E36A E36B	06	G12A G16A	06	G12A G16A			
	06		G12A G16A	08	I12A I12B I12C I59Z	08	I12A I12B I12C I29A I29B I29C			
	08		I02A I02B I32A I32B I32C I32D I32E	21B	X04Z BORP MBOR VAC VAC I VAC II VBOR	10	K09A K09B			
	21B		X05Z BORP MBOR VAC VAC I VAC II VBOR	01	B03A B03B B03C B03D	21B	X06A X06B X06C BORP MBOR VAC VAC I VAC II VBOR			
	81.9A.1E↔		04	E36A E36B	04	E36A E36B	04	E36A E36B		
		06	G12A G16A	05	F04Z F13A F13B F13C	06	G12A G16A			
		08	I12A I12B I12C I27A I27B I27C I27D I31A I31B I31C	06	G12A G16A	08	I12A I12B I12C I29A I29B I29C			
		21B	X06A X06B X06C BORP MBOR VAC VAC I VAC II VBOR	08	I12A I12B I12C I59Z	10	K09A K09B			
81.9A.1F↔		01	B03A B03B B03C B03D	21B	X04Z BORP EML MBOR VAC VAC I VAC II VBOR	21B	X06A X06B X06C BORP MBOR VAC VAC I VAC II VBOR			
		04	E36A E36B	01	BORP EML MBOR VAC VAC I VAC II VBOR	01	B03A B03B B03C B03D			
		06	G12A G16A	01	B03A B03B B03C B03D	04	E36A E36B			
		08	I12A I12B I12C I27A I27B I27C I27D I31A I31B I31C	04	E36A E36B	05	F04Z F13A F13B F13C			
	21B	X06A X06B X06C BORP MBOR VAC VAC I VAC II VBOR	05	F04Z F13A F13B F13C	06	G12A G16A				
	81.9A.1G↔	01	B03A B03B B03C B03D	06	G12A G16A	08	I12A I12B I12C I29A I29B I29C			
		04	E36A E36B	08	I12A I12B I12C I59Z	10	K09A K09B			
		06	G12A G16A	21B	X04Z BORP MBOR VAC VAC I VAC II VBOR	21B	X06A X06B X06C BORP MBOR VAC VAC I VAC II VBOR			
08		I02A I02B I32A I32B I32C I32D I32E	01	B03A B03B B03C B03D	04	E36A E36B				
21B		X05Z BORP MBOR VAC VAC I VAC II VBOR	04	E36A E36B	06	G12A G16A				
81.9A.1A↔		04	E36A E36B	06	G12A G16A	08	I12A I12B I12C I29A I29B I29C			
		06	G12A G16A	08	I12A I12B I12C	21B	X06A X06B X06C			
		08	I02A I02B I32A I32B I32C I32D I32E	08	I12A I12B I12C					

CHOP	MDC	DRG	CHOP	MDC	DRG	CHOP	MDC	DRG
81.9A.24↔		BORP EML MBOR VAC VAC I VAC II VBOR		06	F13C	81.9A.34‡↔	01	B60A
				08	G12A G16A		08	I18A I18C I30A I30B
	01	B03A B03B B03C B03D		21B	I59Z X04Z	81.9A.36‡↔	01	B60A
	04	E36A E36B	81.9A.2F↔		BORP EML MBOR		08	I18A I18C I30A I30B
	06	G12A G16A			VAC VAC I VAC II VBOR	81.9A.3A‡↔	01	B60A
	08	I12A I12B I12C I27A I27B I27C I27D I31A I31B I31C		01	B03A B03B B03C B03D		08	I18A I18C I30A I30B
	21B	X06A X06B X06C		04	E36A E36B	81.9A.3B‡↔	01	B60A
81.9A.26↔		BORP MBOR VAC VAC I VAC II VBOR		05	F04Z F13A F13B F13C		08	I18A I18C I30A I30B
	01	B03A B03B B03C B03D		06	G12A G16A	81.9A.3C‡↔	01	B60A
	04	E36A E36B		08	I12A I12B I12C I59Z		08	I18A I18C I30A I30B
	06	G12A G16A	81.9A.2G↔		X04Z	81.9A.3D‡↔	01	B60A
	08	I02A I02B I32A I32B I32C I32D I32E		21B	BORP MBOR VAC VAC I VAC II VBOR		08	I18A I18C I30A I30B
	21B	X05Z		01	B03A B03B B03C B03D	81.9A.3E‡↔	01	B60A
81.9A.2A↔		BORP MBOR VAC VAC I VAC II VBOR		04	E36A E36B		08	I18A I18C I30A I30B
	04	E36A E36B		06	G12A G16A	81.9A.3F‡↔	01	B60A
	06	G12A G16A		08	I12A I12B I12C I20A I20B I20C I20D I20E I20F I20G		08	I18A I18C I30A I30B
	08	I27A I27B I27C I27D I28A I28B I28C		21B	X04Z	81.9A.3G‡↔	01	B60A
	21B	BORP EML MBOR VAC VAC I VAC II VBOR	81.9A.2H↔		BORP MBOR VAC VAC I VAC II VBOR		08	I18A I18C I30A I30B
81.9A.2B↔		BORP EML MBOR VAC VAC I VAC II VBOR		01	B03A B03B B03C B03D	81.9A.3H‡↔	01	B60A
	01	B03A B03B B03C B03D		04	E36A E36B		08	I18A I18C I30A I30B
	04	E36A E36B		06	G12A G16A	81.9A.3I‡↔	01	B60A
	06	G12A G16A		08	I12A I12B I12C I20A I20B I20C I20D I20E I20F I20G		08	I18A I18C I30A I30B
	08	I02A I02B I08A I08B I08C I12A I12B I12C		21B	X04Z	81.9A.3J‡↔	01	B60A
	21B	X04Z X06A X06B X06C	81.9A.2I↔		BORP MBOR VAC VAC I VAC II VBOR		08	I18A I18C I30A I30B
81.9A.2C↔		BORP EML MBOR VAC VAC I VAC II VBOR		01	B03A B03B B03C B03D	81.9A.41‡↔	01	B60A
	01	B03A B03B B03C B03D		04	E36A E36B		08	I18A I18C I30A I30B
	04	E36A E36B		06	G12A G16A	81.9A.42‡↔	01	B60A
	06	G12A G16A		08	I12A I12B I12C I20A I20B I20C I20D I20E I20F I20G		08	I18A I18C I30A I30B
	08	I18A I18B I18C I30A I30B I30C		21B	X04Z	81.9A.43‡↔	01	B60A
	21B	X04Z	81.9A.2J↔		BORP MBOR VAC VBOR		08	I18A I18C I30A I30B
81.9A.2D↔		BORP MBOR VAC VAC I VAC II VBOR		01	B03A B03B B03C B03D	81.9A.44‡↔	01	B60A
	01	B03A B03B B03C B03D		04	E36A E36B		08	I18A I18C I30A I30B
	04	E36A E36B		06	G12A G16A	81.9A.45‡↔	01	B60A
	06	G12A G16A		08	I12A I12B I12C I27A I27B I27C I27D I28A I28B		08	I18A I18C I30A I30B
	08	I12A I12B I12C I13A I13B I13C I13D I20A I20B I20C I20D I20E I20F I20G		21B	X04Z X05Z X06A X06B X06C	81.9A.46‡↔	01	B60A
	21B	X04Z	81.9A.2K↔		X06B X06C		08	I18A I18C I30A I30B
81.9A.2E↔		BORP EML MBOR VAC VAC I VAC II VBOR		01	B60A	81.9A.4A‡↔	01	B60A
	01	B03A B03B B03C B03D		08	I18A I18C I30A I30B		08	I18A I18C I30A I30B
	04	E36A E36B	81.9A.31‡↔		B60A	81.9A.4B‡↔	01	B60A
	06	G12A G16A		08	I18A I18C I30A I30B		08	I18A I18C I30A I30B
	08	I12A I12B I12C I13A I13B I13C I13D I20A I20B I20C I20D I20E I20F I20G		21B	X04Z X05Z X06A X06B X06C	81.9A.4C‡↔	01	B60A
	21B	X04Z	81.9A.32‡↔		X06B X06C		08	I18A I18C I30A I30B
	21B	BORP EML MBOR VAC VAC I VAC II VBOR		01	B60A	81.9A.4D‡↔	01	B60A
	01	B03A B03B B03C B03D		08	I18A I18C I30A I30B		08	I18A I18C I30A I30B
	04	E36A E36B	81.9A.33‡↔		B60A	81.9A.4E‡↔	01	B60A
	06	G12A G16A		08	I18A I18C I30A I30B		08	I18A I18C I30A I30B
	08	I12A I12B I12C I13A I13B I13C I13D I20A I20B I20C I20D I20E I20F I20G		21B	X04Z X05Z X06A X06B X06C	81.9A.4F‡↔	01	B60A
	21B	X04Z		01	B60A		08	I18A I18C I30A I30B
	21B	BORP EML MBOR VAC VAC I VAC II VBOR		08	I18A I18C I30A I30B	81.9A.4G‡↔	01	B60A
	01	B03A B03B B03C B03D		08	I18A I18C I30A I30B		08	I18A I18C I30A I30B
	04	E36A E36B		08	I18A I18C I30A I30B		08	I18A I18C I30A I30B
	05	F04Z F13A F13B		08	I18A I18C I30A I30B		08	I18A I18C I30A I30B

CHOP	MDC	DRG	CHOP	MDC	DRG	CHOP	MDC	DRG
	08	I18A I18C I30A			I12B I12C I32A		04	E36A E36B
		I30B			I32B I32C I32D		06	G12A G16A
81.9A.4H†↔	01	B60A			I32E		08	I02A I02B I32A
	08	I18A I18C I30A		09	J02A J02B J03A			I32B I32C I32D
		I30B			J03B J04Z J11A			I32E
81.9A.4I†↔	01	B60A			J11B		09	J02A J02B J03A
	08	I18A I18C I30A	82.11.11↔	21B	X05Z			J03B J04Z J11A
		I30B			BORP EML MBOR		21B	J11B
81.9A.4J†↔	01	B60A			VAC VBOR	82.21↔		X05Z
	08	I18A I18C I30A		04	E36A E36B			BORP EML MBOR
		I30B		06	G12A G16A			VAC VBOR
81.9A.5C↔		BORP EML MBOR		08	I02A I02B I12A		04	E36A E36B
		VAC VAC I VAC II			I12B I12C I32A		05	F04Z F13A F13B
	01	VBOR			I32B I32C I32D		06	F13C
		B03A B03B B03C		09	I32E		06	G12A G16A
		B03D			J02A J02B J03A		08	I02A I02B I32A
	04	E36A E36B			J03B J04Z J11A			I32B I32C I32D
	06	G12A G16A		21B	J11B		09	I32E
	08	I18A I18B I18C	82.11.20↔		X05Z			J02A J02B J03A
		I30A I30B I30C			BORP EML MBOR			J03B J04Z J11A
81.9A.6C↔	21B	X04Z			VAC VBOR		10	K09A K09B
		BORP EML MBOR		04	E36A E36B		21B	X05Z
		VAC VAC I VAC II		06	G12A G16A	82.22↔		BORP EML MBOR
		VBOR		08	I02A I02B I12A		04	VAC VBOR
	01	B03A B03B B03C			I12B I12C I32A		06	E36A E36B
		B03D			I32B I32C I32D		08	G12A G16A
	04	E36A E36B		09	I32E		08	I02A I02B I32A
	06	G12A G16A			J02A J02B J03A			I32B I32C I32D
	08	I18A I18B I18C			J03B J04Z J11A		09	I32E
		I30A I30B I30C		21B	J11B			J02A J02B J03A
81.A1.11†↔	21B	X04Z	82.11.99↔		X05Z			J03B J04Z J11A
		KORP			BORP EML MBOR		21B	J11B
	01	B60A			VAC VBOR			X05Z
	08	I95Z		04	E36A E36B	82.31↔		BORP MBOR VAC
	17	R01A		06	G12A G16A			VBOR
	Pré	A97A A97B		08	I02A I02B I12A		01	B03A B03B B03C
81.A1.12†↔	01	B60A			I12B I12C I32A			B03D
	08	I04A I04B I43A			I32B I32C I32D		04	E36A E36B
		I43B I46B			I32E		06	G12A G16A
81.A1.13†↔	01	B60A		09	J02A J02B J03A		08	I02A I02B I32A
	08	I04A I04B I43A			J03B J04Z J11A			I32B I32C I32D
		I43B I46B		21B	J11B		21B	I32E
82.04↔		BORP EML MBOR	82.12↔		X05Z			X05Z X06A X06B
		VAC VBOR			BORP EML MBOR			X06C
	04	E36A E36B			VAC VBOR	82.32↔		BORP MBOR VAC
	06	G12A G16A		01	B17A B17B			VBOR
	08	I02A I02B I32A		04	E36A E36B		01	B17A B17B
		I32B I32C I32D		06	G12A G16A		04	E36A E36B
		I32E		08	I02A I02B I32A		06	G12A G16A
	09	J02A J02B J03A			I32B I32C I32D		08	I02A I02B I12A
		J03B J04Z J11A		09	I32E			I12B I12C I32A
		J11B			J02A J02B J03A			I32B I32C I32D
82.09.10↔	21B	X05Z		21B	J03B J04Z J11A		21B	I32E
		BORP EML MBOR			J11B			X04Z X05Z X06A
		VAC VBOR	82.19.10↔		X05Z			X06B X06C
	04	E36A E36B			BORP EML MBOR	82.33↔	08	I02A I02B I32A
	06	G12A G16A			VAC VBOR			I32B I32C I32D
	08	I02A I02B I12A		01	B05Z		09	I32E
		I12B I12C I32A		04	E36A E36B			J02A J02B J03A
		I32B I32C I32D		06	G12A G16A			J03B J04Z J11A
		I32E		08	I02A I02B I32A		21B	J11B
	09	J02A J02B J03A			I32B I32C I32D			X05Z
		J03B J04Z J11A		09	I32E	82.34↔		BORP MBOR VAC
		J11B			J02A J02B J03A			VBOR
82.11.10↔	21B	X05Z		21B	J03B J04Z J11A		01	B17A B17B
		BORP EML MBOR			J11B		04	E36A E36B
		VAC VBOR	82.19.99↔		X05Z		06	G12A G16A
	04	E36A E36B			BORP EML MBOR		08	I02A I02B I12A
	06	G12A G16A			VAC VBOR			I12B I12C I32A
	08	I02A I02B I12A		01	B05Z			

CHOP	MDC	DRG	CHOP	MDC	DRG	CHOP	MDC	DRG
82.35.00↔	21B	I32B I32C I32D I32E X04Z X05Z X06A X06B X06C BORP EML MBOR VAC VBOR	82.35.99↔	01	J11B K09A K09B X05Z BORP EML MBOR VAC VAC I VAC II VBOR	82.43↔	21B	I12B I12C I32A I32B I32C I32D I32E X05Z BORP EML MBOR VAC VAC I VAC II VBOR
		01 B17A B17B			01 B17A B17B			04 E36A E36B
		04 E36A E36B			04 E36A E36B			06 G12A G16A
		06 G12A G16A			06 G12A G16A			08 I02A I02B I32A
		08 I02A I02B I32A I32B I32C I32D I32E			08 I02A I02B I32A I32B I32C I32D I32E			08 I02A I02B I12A I12B I12C I32A I32B I32C I32D I32E
		09 J02A J02B J03A J03B J04Z J11A J11B			09 J02A J02B J03A J03B J04Z J11A J11B			21B X05Z BORP EML MBOR VAC VAC I VAC II VBOR
		10 K09A K09B			10 K09A K09B			04 E36A E36B
		21B X05Z BORP EML MBOR VAC VAC I VAC II VBOR			21B X05Z BORP EML MBOR VAC VAC I VAC II VBOR			06 G12A G16A
		01 B17A B17B			04 E36A E36B			08 I02A I02B I12A I12B I12C I32A I32B I32C I32D I32E
		04 E36A E36B			06 G12A G16A			21B X05Z BORP EML MBOR VAC VAC I VAC II VBOR
06 G12A G16A	08 I02A I02B I32A I32B I32C I32D I32E	04 E36A E36B						
08 I02A I02B I32A I32B I32C I32D I32E	09 J02A J02B J03A J03B J04Z J11A J11B	06 G12A G16A						
09 J02A J02B J03A J03B J04Z J11A J11B	10 K09A K09B	08 I02A I02B I12A I12B I12C I32A I32B I32C I32D I32E						
10 K09A K09B	21B X05Z BORP EML MBOR VAC VAC I VAC II VBOR	09 J02A J02B J03A J03B J04Z J11A J11B						
21B X05Z BORP EML MBOR VAC VAC I VAC II VBOR	01 B17A B17B	21B X05Z BORP EML MBOR VAC VAC I VAC II VBOR						
01 B17A B17B	08 I02A I02B I32A I32B I32C I32D I32E	04 E36A E36B						
04 E36A E36B	09 J02A J02B J03A J03B J04Z J11A J11B	06 G12A G16A						
06 G12A G16A	21B X05Z	08 I02A I02B I12A I12B I12C I32A I32B I32C I32D I32E						
08 I02A I02B I32A I32B I32C I32D I32E	01 B17A B17B	09 J02A J02B J03A J03B J04Z J11A J11B						
09 J02A J02B J03A J03B J04Z J11A J11B	08 I02A I02B I32A I32B I32C I32D I32E	21B X05Z BORP EML MBOR VAC VAC I VAC II VBOR						
10 K09A K09B	09 J02A J02B J03A J03B J04Z J11A J11B	01 B17A B17B						
21B X05Z BORP EML MBOR VAC VAC I VAC II VBOR	21B X05Z	08 I02A I02B I32A I32B I32C I32D I32E						
01 B17A B17B	01 B17A B17B	09 J02A J02B J03A J03B J04Z J11A J11B						
04 E36A E36B	08 I02A I02B I32A I32B I32C I32D I32E	21B X05Z BORP EML MBOR VAC VAC I VAC II VBOR						
06 G12A G16A	09 J02A J02B J03A J03B J04Z J11A J11B	01 B17A B17B						
08 I02A I02B I32A I32B I32C I32D I32E	21B X05Z	04 E36A E36B						
09 J02A J02B J03A J03B J04Z J11A J11B	01 B17A B17B	05 F04Z F13A F13B F13C						
10 K09A K09B	08 I02A I02B I32A I32B I32C I32D I32E	06 G12A G16A						
21B X05Z BORP EML MBOR VAC VAC I VAC II VBOR	09 J02A J02B J03A J03B J04Z J11A J11B	08 I02A I02B I32A I32B I32C I32D I32E						
01 B17A B17B	21B X05Z BORP EML MBOR VAC VAC I VAC II VBOR	09 J02A J02B J03A J03B J04Z J10A J10B J11A J11B						
04 E36A E36B	04 E36A E36B	10 K09A K09B						
06 G12A G16A	06 G12A G16A	21B X05Z BORP EML MBOR VAC VAC I VAC II VBOR						
08 I02A I02B I32A I32B I32C I32D I32E	08 I02A I02B I32A I32B I32C I32D I32E	01 B17A B17B						
09 J02A J02B J03A J03B J04Z J11A J11B	09 J02A J02B J03A J03B J04Z J11A J11B	04 E36A E36B						
10 K09A K09B	09 J02A J02B J03A J03B J04Z J11A J11B	05 F04Z F13A F13B F13C						
21B X05Z BORP EML MBOR VAC VAC I VAC II VBOR	21B X05Z BORP EML MBOR VAC VAC I VAC II VBOR	06 G12A G16A						
01 B17A B17B	04 E36A E36B	08 I02A I02B I32A I32B I32C I32D I32E						
04 E36A E36B	06 G12A G16A	09 J02A J02B J03A J03B J04Z J10A J10B J11A J11B						
06 G12A G16A	08 I02A I02B I32A I32B I32C I32D I32E	10 K09A K09B						
08 I02A I02B I32A I32B I32C I32D I32E	09 J02A J02B J03A J03B J04Z J11A J11B	21B X05Z BORP EML MBOR VAC VAC I VAC II VBOR						
09 J02A J02B J03A J03B J04Z J11A J11B	21B X05Z BORP EML MBOR VAC VAC I VAC II VBOR	01 B17A B17B						
10 K09A K09B	04 E36A E36B	04 E36A E36B						
21B X05Z BORP EML MBOR VAC VAC I VAC II VBOR	06 G12A G16A	05 F04Z F13A F13B F13C						
01 B17A B17B	08 I02A I02B I32A I32B I32C I32D I32E	06 G12A G16A						
04 E36A E36B	09 J02A J02B J03A J03B J04Z J11A J11B	08 I02A I02B I32A I32B I32C I32D I32E						
06 G12A G16A	21B X05Z BORP EML MBOR VAC VAC I VAC II VBOR	09 J02A J02B J03A J03B J04Z J10A J10B J11A J11B						
08 I02A I02B I32A I32B I32C I32D I32E	01 B03A B03B B03C B03D	10 K09A K09B						
09 J02A J02B J03A J03B J04Z J11A J11B	04 E36A E36B	21B X05Z BORP EML MBOR						
10 K09A K09B	06 G12A G16A							
21B X05Z BORP EML MBOR VAC VAC I VAC II VBOR	08 I02A I02B I12A							
01 B17A B17B								
04 E36A E36B								
06 G12A G16A								
08 I02A I02B I32A I32B I32C I32D I32E								
09 J02A J02B J03A J03B J04Z J11A J11B								

CHOP	MDC	DRG	CHOP	MDC	DRG	CHOP	MDC	DRG
		VAC VAC I VAC II		04	E36A E36B	82.57.10↔		BORP EML MBOR
		VBOR		06	G12A G16A			VAC VAC I VAC II
	01	B17A B17B		08	I02A I02B I32A		01	B17A B17B
	04	E36A E36B			I32B I32C I32D		04	E36A E36B
	05	F04Z F13A F13B			I32E		06	G12A G16A
		F13C	82.53↔	21B	X05Z		08	I02A I02B I32A
	06	G12A G16A			BORP EML MBOR			I32B I32C I32D
	08	I02A I02B I32A			VAC VAC I VAC II		21B	I32E
		I32B I32C I32D		01	B17A B17B	82.57.99↔		X05Z
		I32E		04	E36A E36B			BORP EML MBOR
	09	J02A J02B J03A		06	G12A G16A			VAC VAC I VAC II
		J03B J04Z J10A		08	I02A I02B I12A		01	B17A B17B
		J10B J11A J11B			I12B I12C I32A		04	E36A E36B
82.46.99↔	10	K09A K09B			I32B I32C I32D		06	G12A G16A
	21B	X05Z		09	I32E		08	I02A I02B I32A
		BORP EML MBOR			J02A J02B J03A			I32B I32C I32D
		VAC VAC I VAC II			J03B J04Z J11A		21B	I32E
		VBOR		21B	J11B	82.58↔		X05Z
	01	B17A B17B			X05Z			BORP EML MBOR
	04	E36A E36B	82.54↔		BORP EML MBOR			VAC VAC I VAC II
	05	F04Z F13A F13B			VAC VAC I VAC II		01	B17A B17B
		F13C		01	B17A B17B		04	E36A E36B
	06	G12A G16A		04	E36A E36B		05	F04Z F13A F13B
	08	I02A I02B I32A		06	G12A G16A		06	G12A G16A
		I32B I32C I32D		08	I02A I02B I32A		08	I02A I02B I32A
		I32E			I32B I32C I32D			I32B I32C I32D
	09	J02A J02B J03A		09	I32E		09	J02A J02B J03A
		J03B J04Z J10A			J02A J02B J03A			J03B J04Z J10A
		J10B J11A J11B		21B	J03B J04Z J10A		10	K09A K09B
82.51.11↔	10	K09A K09B			J10B		21B	X05Z
	21B	X05Z	82.55↔		X05Z			BORP EML MBOR
		BORP EML MBOR			BORP EML MBOR	82.59↔		VAC VAC I VAC II
		VAC VAC I VAC II			VAC VAC I VAC II		01	B17A B17B
		VBOR		01	B17A B17B		04	E36A E36B
	01	B17A B17B		04	E36A E36B		05	F04Z F13A F13B
	04	E36A E36B		06	G12A G16A		06	G12A G16A
	06	G12A G16A		08	I02A I02B I32A		08	I02A I02B I32A
	08	I02A I02B I12A			I32B I32C I32D			I32B I32C I32D
		I12B I12C I32A		09	I32E		09	J02A J02B J03A
		I32B I32C I32D			J02A J02B J03A			J03B J04Z J10A
		I32E		21B	J03B J04Z J10A		10	K09A K09B
82.51.12↔	21B	X05Z X06A X06B			J10B		21B	X05Z
		BORP EML MBOR	82.56↔		X05Z			BORP EML MBOR
		VAC VAC I VAC II			BORP EML MBOR		01	B17A B17B
		VBOR		01	B17A B17B		04	E36A E36B
	01	B17A B17B		04	E36A E36B		05	F04Z F13A F13B
	04	E36A E36B		06	G12A G16A		06	G12A G16A
	06	G12A G16A		08	I02A I02B I32A		08	I02A I02B I32A
	08	I02A I02B I32A			I32B I32C I32D			I32B I32C I32D
		I32B I32C I32D		01	B17A B17B	82.61↔	01	B17A B17B
		I32E		04	E36A E36B		04	E36A E36B
82.52.11↔	21B	X05Z		06	G12A G16A		06	G12A G16A
		BORP EML MBOR		08	I02A I02B I12A		08	I02A I02B I32A
		VAC VAC I VAC II			I12B I12C I32A			I32B I32C I32E
		VBOR		09	I32B I32C I32D		21B	X07A X07B X33Z
	01	B17A B17B			I32E	82.69↔		BORP EML MBOR
	04	E36A E36B		01	B17A B17B			VAC VAC I VAC II
	06	G12A G16A		04	E36A E36B		01	B17A B17B
	08	I02A I02B I12A		06	G12A G16A		04	E36A E36B
		I12B I12C I32A		08	I02A I02B I32A		06	G12A G16A
		I32B I32C I32D	82.57.00↔		I32B I32C I32D		08	I02A I02B I32A
		I32E			I32E			I32B I32C I32E
	09	J02A J02B J03A		21B	X05Z		21B	X05Z
		J03B J04Z J11A			BORP EML MBOR			
		J11B			VAC VAC I VAC II			
	21B	X05Z		01	B17A B17B			
82.52.12↔		BORP EML MBOR		04	E36A E36B			
		VAC VAC I VAC II		06	G12A G16A			
		VBOR		08	I02A I02B I32A			
	01	B17A B17B			I32B I32C I32D			

CHOP	MDC	DRG	CHOP	MDC	DRG	CHOP	MDC	DRG
82.71↔		BORP EML MBOR VAC VAC I VAC II VBOR		06	G12A G16A		01	B17A B17B
				08	I02A I02B I32A I32B I32C I32E		04	E36A E36B
	01	B17A B17B		09	J02A J02B J03A J03B J04Z J10A J10B		06	G12A G16A
	04	E36A E36B		21B	X05Z		08	I02A I02B I32A I32B I32C I32D I32E
	06	G12A G16A	82.79↔		BORP EML MBOR VAC VAC I VAC II VBOR		09	J02A J02B J03A J03B J04Z J11A J11B
	08	I02A I02B I32A I32B I32C I32E		01	B17A B17B	82.86.00↔	21B	X05Z BORP EML MBOR VAC VAC I VAC II VBOR
82.72.00↔	21B	X05Z		04	E36A E36B		01	B17A B17B
		BORP EML MBOR VAC VAC I VAC II VBOR		06	G12A G16A		04	E36A E36B
	01	B17A B17B		08	I02A I02B I12A I12B I12C I32A I32B I32C I32E		06	G12A G16A
	04	E36A E36B		09	J02A J02B J03A J03B J04Z J10A J10B		08	I02A I02B I32A I32B I32C I32D I32E
	06	G12A G16A		21B	X05Z		09	J02A J02B J03A J03B J04Z J10A J10B J11A J11B
	08	I02A I02B I32A I32B I32C I32E	82.81↔		BORP EML MBOR VAC VAC I VAC II VBOR		21B	X05Z BORP EML MBOR VAC VAC I VAC II VBOR
	09	J02A J02B J03A J03B J04Z J10A J10B		01	B17A B17B	82.86.10↔	01	B17A B17B
82.72.10↔	21B	X05Z		04	E36A E36B		04	E36A E36B
		BORP EML MBOR VAC VAC I VAC II VBOR		06	G12A G16A		06	G12A G16A
	01	B17A B17B		08	I02A I02B I32A I32B I32C I32E		08	I02A I02B I12A I12B I12C I32A I32B I32C I32D I32E
	04	E36A E36B	82.82↔	21B	X07A X07B X33Z		09	J02A J02B J03A J03B J04Z J10A J10B J11A J11B
	06	G12A G16A			BORP EML MBOR VAC VAC I VAC II VBOR		21B	X05Z BORP EML MBOR VAC VAC I VAC II VBOR
	08	I02A I02B I32A I32B I32C I32E		01	B17A B17B	82.86.11↔	01	B17A B17B
	09	J02A J02B J03A J03B J04Z J10A J10B		04	E36A E36B		04	E36A E36B
82.72.11↔	21B	X05Z		05	F21A F21B F21C		06	G12A G16A
		BORP EML MBOR VAC VAC I VAC II VBOR		06	G12A G16A		08	I02A I02B I12A I12B I12C I32A I32B I32C I32D I32E
	01	B17A B17B		08	I02A I02B I32A I32B I32C I32D I32E		09	J02A J02B J03A J03B J04Z J10A J10B J11A J11B
	04	E36A E36B		09	J02A J02B J03A J03B J04Z J08A J08B J10A J10B J21Z J22Z		21B	X05Z BORP EML MBOR VAC VAC I VAC II VBOR
	06	G12A G16A		21B	X01A X01B X05Z X33Z	82.86.12↔	01	B17A B17B
	08	I02A I02B I32A I32B I32C I32E	82.83↔		BORP EML MBOR VAC VAC I VAC II VBOR		04	E36A E36B
	09	J02A J02B J03A J03B J04Z J10A J10B		01	B17A B17B		06	G12A G16A
82.72.21↔	21B	X05Z		04	E36A E36B		08	I02A I02B I32A I32B I32C I32D I32E
		BORP KORP MBOR MKOR VAC VAC I VAC II VB VBOR VKOR		06	G12A G16A		09	J02A J02B J03A J03B J04Z J10A J10B J11A J11B
	01	B17A B17B		08	I02A I02B I32A I32B I32C I32D I32E	82.86.13↔	21B	X05Z BORP EML MBOR VAC VAC I VAC II VBOR
	03	D02A D02B D12A D24A D24B		09	J02A J02B J03A J03B J04Z J10A J10B		01	B17A B17B
	04	E36A E36B	82.84↔	21B	X05Z		04	E36A E36B
	05	F04Z F13A F13B F13C F21A F21B F21C			BORP EML MBOR VAC VAC I VAC II VBOR		06	G12A G16A
	06	G12A G16A		04	E36A E36B		08	I02A I02B I32A I32B I32C I32D I32E
	08	I02A I02B		06	G12A G16A		09	J02A J02B J03A J03B J04Z J10A J10B J11A J11B
	09	J01A J01B J02A J02B		08	I02A I02B I32A I32B I32C I32D I32E		21B	X05Z BORP EML MBOR VAC VAC I VAC II VBOR
	21A	W01A W36Z	82.85↔	21B	X05Z		01	B17A B17B
	21B	X01A X01B X05Z X06A X06B X06C X33Z			BORP EML MBOR VAC VAC I VAC II VBOR		04	E36A E36B
82.72.99↔	22	Y02A Y02B		04	E36A E36B		06	G12A G16A
		BORP EML MBOR VAC VAC I VAC II VBOR		08	I02A I02B I32A I32B I32C I32D I32E			
	01	B17A B17B		21B	X05Z			
	04	E36A E36B			BORP EML MBOR VAC VAC I VAC II VBOR			



CHOP	MDC	DRG	CHOP	MDC	DRG	CHOP	MDC	DRG					
82.86.99↔	08	I02A I02B I12A	82.89.13↔	01	BORP EML MBOR	83.02.11↔	05	F21A F21B F21C					
		I12B I12C I32A			VAC VAC I VAC II			06	G12A G12B G16A				
		I32B I32C I32D			VBOR				07	H06Z			
	09	I32E		04	B17A B17B		08			I29A I29B I29C			
		J02A J02B J03A			E36A E36B			09		J11A J11B			
		J03B J04Z J10A			F21A F21B F21C				10	K09A K09B			
	21B	J10B J11A J11B		G12A G16A	11		L09A L09B						
		X05Z		I02A I02B I32A			12	M06Z M37Z					
		BORP EML MBOR		I32B I32C I32D				13	N11A N11B				
	01	I32E		09	J02A J02B J03A				21B	X06A X06B X06C			
		BORP EML MBOR			J03B J04Z J08A		BORP MBOR VAC						
		VAC VAC I VAC II			J08B J10A J10B		VAC I VAC II VBOR						
	82.89.10↔	04		E36A E36B	82.89.14↔		04	E36A E36B	83.02.12↔	01	B17A B17B		
				G12A G16A				05			F21A F21B F21C	03	D12A D12B
				I02A I02B I12A							G12A G16A		06
		08		I12B I12C I32A			08			I02A I02B I32A	04		
				I32B I32C I32D				I32B I32C I32D		05		F21A F21B F21C	
				I32E				I32E				06	G12A G12B G16A
		09		J02A J02B J03A			01	B17A B17B			07		H06Z
				J03B J04Z J10A				E36A E36B		08			I29A I29B I29C
				J10B J11A J11B				F21A F21B F21C				09	J11A J11B
		21B		X05Z			04	E36A E36B			10		K09A K09B
				BORP EML MBOR				G12A G16A		11			L09A L09B
				VAC VAC I VAC II				I02A I02B I32A				12	M06Z M37Z
		01		I32B I32C I32D			09	J02A J02B J03A			13		N11A N11B
				VBOR				J03B J04Z J08A		21B			X06A X06B X06C
B17A B17B			J08B J10A J10B	BORP MBOR VAC									
82.89.11↔		04	E36A E36B	82.89.15↔		04	E36A E36B	83.02.13↔			01	B17A B17B	
			F21A F21B F21C				05			F21A F21B F21C		03	D12A D12B
			G12A G16A							G12A G16A			04
		08	I02A I02B I32A			08				I02A I02B I32A	05		
			I32B I32C I32D				I32B I32C I32D			06		G12A G12B G16A	
			I32E				I32E					07	H06Z
		09	J02A J02B J03A			01	B17A B17B				08		I27A I27B I27C
			J03B J04Z J08A				E36A E36B			09			I27D
			J08B J10A J10B				F21A F21B F21C					10	J11A J11B
		21B	J21Z J22Z			04	E36A E36B				11		K09A K09B
			X01A X01B X05Z				G12A G16A			12			L09A L09B
	X33Z		I02A I02B I32A		13		M06Z M37Z						
	01	I32B I32C I32D	09			J02A J02B J03A	21B		N11A N11B				
		VBOR				J03B J04Z J08A			X06A X06B X06C				
		BORP EML MBOR			J08B J10A J10B	BORP MBOR VAC							
	82.89.12↔	04	E36A E36B		82.89.16↔	04	E36A E36B		83.02.14↔	01	B17A B17B		
			F21A F21B F21C				05				F21A F21B F21C	03	D12A D12B
			G12A G16A								G12A G16A		04
		08	I02A I02B I32A			08				I02A I02B I32A	05		
			I32B I32C I32D				I32B I32C I32D			06		G12A G12B G16A	
			I32E				I32E					07	H06Z
		09	J02A J02B J03A			01	B17A B17B				08		I27A I27B I27C
			J03B J04Z J08A				E36A E36B			09			I27D
			J08B J10A J10B				F21A F21B F21C					10	J11A J11B
		21B	J21Z J22Z			04	E36A E36B				11		K09A K09B
			X01A X01B X05Z				G12A G16A			12			L09A L09B
X33Z			I02A I02B I32A	13			M06Z M37Z						
01		I32B I32C I32D	09			J02A J02B J03A	21B	N11A N11B					
		VBOR				J03B J04Z J08A		X06A X06B X06C					
		BORP EML MBOR		J08B J10A J10B		BORP MBOR VAC							
82.89.13↔		04	E36A E36B	83.02.10↔		01	B17A B17B	83.02.14↔		01	B17A B17B		
			F21A F21B F21C				03				D12A D12B	03	D12A D12B
			G12A G16A								G12A G16A		04
		08	I02A I02B I32A			08				I02A I02B I32A	05		
			I32B I32C I32D				I32B I32C I32D			06		G12A G12B G16A	
			I32E				I32E					07	H06Z
		09	J02A J02B J03A			09	J02A J02B J03A				08		I27A I27B I27C
			J03B J04Z J08A				E36A E36B			09			I27D
			J08B J10A J10B				F21A F21B F21C					10	J11A J11B
		21B	J21Z J22Z			04	E36A E36B				11		K09A K09B
			X01A X01B X05Z				G12A G16A			12			L09A L09B
	X33Z		I02A I02B I32A		13		M06Z M37Z						
	01	I32B I32C I32D	09			J02A J02B J03A	21B		N11A N11B				
		VBOR				J03B J04Z J08A			X06A X06B X06C				
		BORP MBOR VAC			J08B J10A J10B	BORP MBOR VAC							
	82.89.14↔	01	B17A B17B		83.02.11↔	01	B17A B17B		83.02.14↔	01	B17A B17B		
			E36A E36B				03				D12A D12B	03	D12A D12B
			F21A F21B F21C								G12A G16A		04
		04	E36A E36B			08				I02A I02B I32A	05		
			F21A F21B F21C				I32B I32C I32D			06		G12A G12B G16A	
			G12A G16A				I32E					07	H06Z
		08	I02A I02B I32A			09	J02A J02B J03A				08		I27A I27B I27C
			I32B I32C I32D				E36A E36B			09			I27D
			I32E				F21A F21B F21C					10	J11A J11B
		09	J02A J02B J03A			01	B17A B17B				11		K09A K09B
			J03B J04Z J08A				E36A E36B			12			L09A L09B
J08B J10A J10B			G12A G16A	13			M06Z M37Z						
21B		J21Z J22Z	04			E36A E36B	21B	N11A N11B					
		X01A X01B X05Z				I02A I02B I32A		X06A X06B X06C					
		X33Z		I32B I32C I32D		BORP MBOR VAC							
82.89.15↔		01	B17A B17B	83.02.12↔		01	B17A B17B	83.02.14↔		01	B17A B17B		
			E36A E36B				03				D12A D12B	03	D12A D12B
			F21A F21B F21C								G12A G16A		04
		04	E36A E36B			08				I02A I02B I32A	05		
			F21A F21B F21C				I32B I32C I32D			06		G12A G12B G16A	
			G12A G16A				I32E					07	H06Z
		08	I02A I02B I32A			09	J02A J02B J03A				08		I27A I27B I27C
			I32B I32C I32D				E36A E36B			09			I27D
			I32E				F21A F21B F21C					10	J11A J11B
		09	J02A J02B J03A			01	B17A B17B				11		K09A K09B
			J03B J04Z J08A				E36A E36B			12			L09A L09B
	J08B J10A J10B		G12A G16A		13		M06Z M37Z						
	21B	J21Z J22Z	04			E36A E36B	21B		N11A N11B				
		X01A X01B X05Z				I02A I02B I32A			X06A X06B X06C				
		X33Z			I32B I32C I32D	BORP MBOR VAC							
	82.89.16↔	01	B17A B17B		83.02.13↔	01	B17A B17B		83.02.14↔	01	B17A B17B		
			E36A E36B				03				D12A D12B	03	D12A D12B
			F21A F21B F21C								G12A G16A		04
		04	E36A E36B			08				I02A I02B I32A	05		
			F21A F21B F21C				I32B I32C I32D			06		G12A G12B G16A	
			G12A G16A				I32E					07	H06Z
		08	I02A I02B I32A			09	J02A J02B J03A				08		I27A I27B I27C
			I32B I32C I32D				E36A E36B			09			I27D
			I32E				F21A F21B F21C					10	J11A J11B
		09	J02A J02B J03A			01	B17A B17B				11		K09A K09B
			J03B J04Z J08A				E36A E36B			12			L09A L09B
J08B J10A J10B			G12A G16A	13			M06Z M37Z						
21B		J21Z J22Z	04			E36A E36B	21B	N11A N11B					
		X01A X01B X05Z				I02A I02B I32A		X06A X06B X06C					
		X33Z		I32B I32C I32D		BORP MBOR VAC							
82.89.17↔		01	B17A B17B	83.02.14↔		01	B17A B17B	83.02.14↔		01	B17A B17B		
			E36A E36B				03				D12A D12B	03	D12A D12B
			F21A F21B F21C								G12A G16A		04
		04	E36A E36B			08				I02A I02B I32A	05		
			F21A F21B F21C				I32B I32C I32D			06		G12A G12B G16A	
			G12A G16A				I32E					07	H06Z
		08	I02A I02B I32A			09	J02A J02B J03A				08		I27A I27B I27C
			I32B I32C I32D				E36A E36B			09			I27D
			I32E				F21A F21B F21C					10	J11A J11B
		09	J02A J02B J03A			01	B17A B17B				11		K09A K09B
			J03B J04Z J08A				E36A E36B			12			L09A L09B
	J08B J10A J10B		G12A G16A		13		M06Z M37Z						
	21B	J21Z J22Z	04			E36A E36B	21B		N11A N11B				
		X01A X01B X05Z				I02A I02B I32A			X06A X06B X06C				
		X33Z			I32B I32C I32D	BORP MBOR VAC							

CHOP	MDC	DRG	CHOP	MDC	DRG	CHOP	MDC	DRG
83.02.15↔	09	J11A J11B	83.03.11↔	12	M06Z M37Z	83.03.16↔	01	VAC I VAC II VBOR
	10	K09A K09B		13	N11A N11B		01	B17A B17B
	11	L09A L09B		21B	X06A X06B X06C		03	D12A D12B
	12	M06Z M37Z			BORP MBOR VAC		04	E02A E02B E02C
	13	N11A N11B			VAC I VAC II VBOR		05	E36A E36B
	21B	X06A X06B X06C		01	B17A B17B		05	F21A F21B F21C
		BORP MBOR VAC		03	D12A D12B		06	G12A G12B G16A
		VAC I VAC II VBOR		04	E02A E02B E02C		07	H06Z
	01	B17A B17B		05	F21A F21B F21C		08	I27A I27B I27C
	03	D12A D12B		06	G12A G12B G16A		09	I27D
	04	E02A E02B E02C		07	H06Z		09	J11A J11B
		E36A E36B		08	I29A I29B I29C		10	K09A K09B
	05	F21A F21B F21C		09	J11A J11B		11	L09A L09B
06	G12A G12B G16A	10	K09A K09B	12	M06Z M37Z			
07	H06Z	11	L09A L09B	13	N11A N11B			
08	I27A I27B I27C	12	M06Z M37Z	21B	X06A X06B X06C			
	I27D	13	N11A N11B		BORP MBOR VAC			
09	J11A J11B	21B	X06A X06B X06C		VAC I VAC II VBOR			
10	K09A K09B		BORP MBOR VAC	01	B17A B17B			
11	L09A L09B	83.03.12↔	VAC I VAC II VBOR	03	D12A D12B			
12	M06Z M37Z		VAC I VAC II VBOR	04	E02A E02B E02C			
13	N11A N11B		B17A B17B	05	E36A E36B			
21B	X06A X06B X06C		D12A D12B	05	F21A F21B F21C			
	BORP MBOR VAC		E02A E02B E02C	06	G12A G12B G16A			
	VAC I VAC II VBOR		E36A E36B	07	H06Z			
01	B17A B17B		F21A F21B F21C	08	I27A I27B I27C			
03	D12A D12B		G12A G12B G16A	09	I27D			
04	E02A E02B E02C		H06Z	09	J11A J11B			
	E36A E36B		I29A I29B I29C	10	K09A K09B			
05	F21A F21B F21C		J11A J11B	11	L09A L09B			
06	G12A G12B G16A		K09A K09B	12	M06Z M37Z			
07	H06Z		L09A L09B	13	N11A N11B			
08	I27A I27B I27C		M06Z M37Z	21B	X06A X06B X06C			
	I27D		N11A N11B		BORP MBOR VAC			
09	J11A J11B	83.03.13↔	X06A X06B X06C		VAC I VAC II VBOR			
10	K09A K09B		BORP MBOR VAC	01	B17A B17B			
11	L09A L09B		VAC I VAC II VBOR	03	D12A D12B			
12	M06Z M37Z		B17A B17B	04	E02A E02B E02C			
13	N11A N11B		D12A D12B	05	E36A E36B			
21B	X06A X06B X06C		E02A E02B E02C	05	F21A F21B F21C			
	BORP MBOR VAC		E36A E36B	06	G12A G12B G16A			
	VAC I VAC II VBOR		F21A F21B F21C	07	H06Z			
01	B17A B17B		G12A G12B G16A	08	I27A I27B I27C			
03	D12A D12B		H06Z	09	I27D			
04	E02A E02B E02C		I27A I27B I27C	09	J11A J11B			
	E36A E36B		I27D	10	K09A K09B			
05	F21A F21B F21C		J11A J11B	11	L09A L09B			
06	G12A G12B G16A		K09A K09B	12	M06Z M37Z			
07	H06Z		L09A L09B	13	N11A N11B			
08	I27A I27B I27C		M06Z M37Z	21B	X06A X06B X06C			
	I27D		N11A N11B		BORP MBOR VAC			
09	J11A J11B	83.03.14↔	X06A X06B X06C		VAC I VAC II VBOR			
10	K09A K09B		BORP MBOR VAC	01	B17A B17B			
11	L09A L09B		VAC I VAC II VBOR	03	D12A D12B			
12	M06Z M37Z		B17A B17B	04	E02A E02B E02C			
13	N11A N11B		D12A D12B	05	E36A E36B			
21B	X06A X06B X06C		E02A E02B E02C	05	F21A F21B F21C			
	BORP MBOR VAC		E36A E36B	06	G12A G12B G16A			
	VAC I VAC II VBOR		F21A F21B F21C	07	H06Z			
01	B17A B17B		G12A G12B G16A	08	I29A I29B I29C			
03	D12A D12B		H06Z	09	J11A J11B			
04	E02A E02B E02C		I27A I27B I27C	10	K09A K09B			
	E36A E36B		I27D	11	L09A L09B			
05	F21A F21B F21C		J11A J11B	12	M06Z M37Z			
06	G12A G12B G16A		K09A K09B	13	N11A N11B			
07	H06Z		L09A L09B	21B	X06A X06B X06C			
08	I29A I29B I29C		M06Z M37Z		BORP MBOR VAC			
09	J11A J11B		N11A N11B		VAC I VAC II VBOR			
10	K09A K09B	83.03.15↔	X06A X06B X06C	01	B17A B17B			
11	L09A L09B		BORP MBOR VAC	03	D12A D12B			

CHOP	MDC	DRG	CHOP	MDC	DRG	CHOP	MDC	DRG
	04	E02A E02B E02C E36A E36B		07	H06Z		09	I27D
	05	F21A F21B F21C		08	I27A I27B I27C I27D		10	J11A J11B
	06	G12A G12B G16A		09	J11A J11B		11	K09A K09B
	07	H06Z		10	K09A K09B		12	M06Z M37Z
	08	I29A I29B I29C		11	L09A L09B		13	N11A N11B
	09	J11A J11B		12	M06Z M37Z		21B	X06A X06B X06C
	10	K09A K09B		13	N11A N11B	83.13.10↔		BORP MBOR VAC VBOR
	11	L09A L09B		21B	X06A X06B X06C BORP MBOR VAC VAC I VAC II VBOR		01	B17A B17B
83.09.12↔	21B	X06A X06B X06C BORP MBOR VAC VAC I VAC II VBOR	83.09.16↔	01	B17A B17B		03	D12A D12B
	01	B17A B17B		03	D12A D12B		04	E02A E02B E02C E36A E36B
	03	D12A D12B		04	E02A E02B E02C E36A E36B		05	F21A F21B F21C
	04	E02A E02B E02C E36A E36B		05	F21A F21B F21C		06	G12A G12B G16A
	05	F21A F21B F21C		06	G12A G12B G16A		07	H06Z
	06	G12A G12B G16A		07	H06Z		08	I29A I29B I29C
	07	H06Z		08	I27A I27B I27C I27D		09	J11A J11B
	08	I29A I29B I29C		09	J11A J11B		10	K09A K09B
	09	J11A J11B		10	K09A K09B		11	L09A L09B
	10	K09A K09B		11	L09A L09B		12	M06Z M37Z
	11	L09A L09B		12	M06Z M37Z		13	N11A N11B
	12	M06Z M37Z		13	N11A N11B	83.13.11↔	21B	X06A X06B X06C BORP MBOR VAC VBOR
	13	N11A N11B		21B	X06A X06B X06C BORP MBOR VAC VAC I VAC II VBOR		01	B17A B17B
83.09.13↔	21B	X06A X06B X06C BORP MBOR VAC VAC I VAC II VBOR	83.09.19↔	01	B17A B17B		03	D12A D12B
	01	B17A B17B		03	D12A D12B		04	E02A E02B E02C E36A E36B
	03	D12A D12B		04	E02A E02B E02C E36A E36B		05	F21A F21B F21C
	04	E02A E02B E02C E36A E36B		05	F21A F21B F21C		06	G12A G12B G16A
	05	F21A F21B F21C		06	G12A G12B G16A		07	H06Z
	06	G12A G12B G16A		07	H06Z		08	I29A I29B I29C
	07	H06Z		08	I27A I27B I27C I27D		09	J11A J11B
	08	I27A I27B I27C I27D		09	J11A J11B		10	K09A K09B
	09	J11A J11B		10	K09A K09B		11	L09A L09B
	10	K09A K09B		11	L09A L09B		12	M06Z M37Z
	11	L09A L09B		12	M06Z M37Z		13	N11A N11B
	12	M06Z M37Z		13	N11A N11B	83.13.12↔	21B	X06A X06B X06C BORP MBOR VAC VBOR
	13	N11A N11B		21B	X06A X06B X06C BORP MBOR VAC VAC I VAC II VBOR		01	B17A B17B
83.09.14↔	21B	X06A X06B X06C BORP MBOR VAC VAC I VAC II VBOR	83.11↔	01	B17A B17B		03	D12A D12B
	01	B17A B17B		03	D12A D12B		04	E02A E02B E02C E36A E36B
	03	D12A D12B		04	E02A E02B E02C E36A E36B		05	F21A F21B F21C
	04	E02A E02B E02C E36A E36B		05	F21A F21B F21C		06	G12A G12B G16A
	05	F21A F21B F21C		06	G12A G12B G16A		07	H06Z
	06	G12A G12B G16A		07	H06Z		08	I27A I27B I27C I27D
	07	H06Z		08	I27A I27B I27C I27D		09	J11A J11B
	08	I27A I27B I27C I27D		09	J11A J11B		10	K09A K09B
	09	J11A J11B		10	K09A K09B		11	L09A L09B
	10	K09A K09B		11	L09A L09B		12	M06Z M37Z
	11	L09A L09B		12	M06Z M37Z		13	N11A N11B
	12	M06Z M37Z		13	N11A N11B	83.13.13↔	21B	X06A X06B X06C BORP MBOR VAC VBOR
	13	N11A N11B		21B	X06A X06B X06C BORP MBOR VAC VAC I VAC II VBOR		01	B17A B17B
83.09.15↔	21B	X06A X06B X06C BORP MBOR VAC VAC I VAC II VBOR	83.12↔	01	B17A B17B		03	D12A D12B
	01	B17A B17B		03	D12A D12B		04	E02A E02B E02C E36A E36B
	03	D12A D12B		04	E02A E02B E02C E36A E36B		05	F21A F21B F21C
	04	E02A E02B E02C E36A E36B		05	F21A F21B F21C		06	G12A G12B G16A
	05	F21A F21B F21C		06	G12A G12B G16A		07	H06Z
	06	G12A G12B G16A		07	H06Z		08	I27A I27B I27C I27D
	07	H06Z		08	I27A I27B I27C I27D		09	J11A J11B
	08	I27A I27B I27C I27D		09	J11A J11B		10	K09A K09B
	09	J11A J11B		10	K09A K09B		11	L09A L09B
	10	K09A K09B		11	L09A L09B		12	M06Z M37Z
	11	L09A L09B		12	M06Z M37Z		13	N11A N11B
	12	M06Z M37Z		13	N11A N11B		21B	X06A X06B X06C BORP MBOR VAC VBOR
	13	N11A N11B		21B	X06A X06B X06C BORP MBOR VAC VAC I VAC II VBOR		01	B17A B17B
	21B	X06A X06B X06C BORP MBOR VAC VAC I VAC II VBOR		01	B17A B17B		03	D12A D12B
	01	B17A B17B		03	D12A D12B		04	E02A E02B E02C E36A E36B
	03	D12A D12B		04	E02A E02B E02C E36A E36B		05	F21A F21B F21C
	04	E02A E02B E02C E36A E36B		05	F21A F21B F21C		06	G12A G12B G16A
	05	F21A F21B F21C		06	G12A G12B G16A		07	H06Z
	06	G12A G12B G16A		07	H06Z		08	I27A I27B I27C I27D
	06	G12A G12B G16A		08	I27A I27B I27C		09	J11A J11B
	06	G12A G12B G16A		08	I27A I27B I27C		10	K09A K09B
	06	G12A G12B G16A		08	I27A I27B I27C		11	L09A L09B
	06	G12A G12B G16A		08	I27A I27B I27C		12	M06Z M37Z

CHOP	MDC	DRG	CHOP	MDC	DRG	CHOP	MDC	DRG
	13	N11A N11B			VBOR			E36A E36B
83.13.14↔	21B	X06A X06B X06C		01	B17A B17B		05	F21A F21B F21C
		BORP MBOR VAC		03	D12A D12B		06	G12A G12B G16A
		VBOR		04	E02A E02B E02C		07	H06Z
	01	B17A B17B			E36A E36B		08	I27A I27B I27C
	03	D12A D12B		05	F21A F21B F21C			I27D
	04	E02A E02B E02C		06	G12A G12B G16A		09	J11A J11B
		E36A E36B		07	H06Z		10	K09A K09B
	05	F21A F21B F21C		08	I29A I29B I29C		11	L09A L09B
	06	G12A G12B G16A		09	J11A J11B		12	M06Z M37Z
	07	H06Z		10	K09A K09B		13	N11A N11B
	08	I27A I27B I27C		11	L09A L09B	83.13.26↔	21B	X06A X06B X06C
		I27D		12	M06Z M37Z			BORP MBOR VAC
	09	J11A J11B		13	N11A N11B			VBOR
	10	K09A K09B	83.13.22↔	21B	X06A X06B X06C		01	B17A B17B
	11	L09A L09B			BORP MBOR VAC		03	D12A D12B
	12	M06Z M37Z			VBOR		04	E02A E02B E02C
	13	N11A N11B		01	B17A B17B		05	F21A F21B F21C
83.13.15↔	21B	X06A X06B X06C		03	D12A D12B		06	G12A G12B G16A
		BORP MBOR VAC		04	E02A E02B E02C		07	H06Z
		VBOR			E36A E36B		08	I27A I27B I27C
	01	B17A B17B		05	F21A F21B F21C			I27D
	03	D12A D12B		06	G12A G12B G16A		09	J11A J11B
	04	E02A E02B E02C		07	H06Z		10	K09A K09B
		E36A E36B		08	I29A I29B I29C		11	L09A L09B
	05	F21A F21B F21C		09	J11A J11B		12	M06Z M37Z
	06	G12A G12B G16A		10	K09A K09B		13	N11A N11B
	07	H06Z		11	L09A L09B		21B	X06A X06B X06C
	08	I27A I27B I27C		12	M06Z M37Z	83.14.10↔	01	B17A B17B
		I27D		13	N11A N11B		03	D12A D12B
	09	J11A J11B		21B	X06A X06B X06C		04	E02A E02B E02C
	10	K09A K09B	83.13.23↔		BORP MBOR VAC		05	F21A F21B F21C
	11	L09A L09B			VBOR		06	G12A G12B
	12	M06Z M37Z		01	B17A B17B		07	H06Z
	13	N11A N11B		03	D12A D12B		08	I29A I29B I29C
83.13.16↔	21B	X06A X06B X06C		04	E02A E02B E02C		09	J11A J11B
		BORP MBOR VAC			E36A E36B		10	K09A K09B
		VBOR		05	F21A F21B F21C		11	L09A L09B
	01	B17A B17B		06	G12A G12B G16A		12	M06Z M37Z
	03	D12A D12B		07	H06Z		13	N11A N11B
	04	E02A E02B E02C		08	I27A I27B I27C	83.14.11↔	21B	X06A X06B X06C
		E36A E36B			I27D		01	B17A B17B
	05	F21A F21B F21C		09	J11A J11B		03	D12A D12B
	06	G12A G12B G16A		10	K09A K09B		04	E02A E02B E02C
	07	H06Z		11	L09A L09B		05	F21A F21B F21C
	08	I27A I27B I27C		12	M06Z M37Z		06	G12A G12B
		I27D		13	N11A N11B		07	H06Z
	09	J11A J11B		21B	X06A X06B X06C		08	I29A I29B I29C
	10	K09A K09B	83.13.24↔		BORP MBOR VAC		09	J11A J11B
	11	L09A L09B			VBOR		10	K09A K09B
	12	M06Z M37Z		01	B17A B17B		11	L09A L09B
	13	N11A N11B		03	D12A D12B		12	M06Z M37Z
83.13.20↔	21B	X06A X06B X06C		04	E02A E02B E02C		13	N11A N11B
		BORP MBOR VAC			E36A E36B		21B	X06A X06B X06C
		VBOR		05	F21A F21B F21C	83.14.12↔	01	B17A B17B
	01	B17A B17B		06	G12A G12B G16A		03	D12A D12B
	03	D12A D12B		07	H06Z		04	E02A E02B E02C
	04	E02A E02B E02C		08	I27A I27B I27C		05	F21A F21B F21C
		E36A E36B			I27D		06	G12A G12B
	05	F21A F21B F21C		09	J11A J11B		07	H06Z
	06	G12A G12B G16A		10	K09A K09B		08	I29A I29B I29C
	07	H06Z		11	L09A L09B		09	J11A J11B
	08	I29A I29B I29C		12	M06Z M37Z		10	K09A K09B
	09	J11A J11B		13	N11A N11B		11	L09A L09B
	10	K09A K09B		21B	X06A X06B X06C		12	M06Z M37Z
	11	L09A L09B	83.13.25↔		BORP MBOR VAC		13	N11A N11B
	12	M06Z M37Z			VBOR		21B	X06A X06B X06C
	13	N11A N11B		01	B17A B17B	83.14.13↔	01	B17A B17B
83.13.21↔	21B	X06A X06B X06C		03	D12A D12B		03	D12A D12B
		BORP MBOR VAC		04	E02A E02B E02C			

CHOP	MDC	DRG	CHOP	MDC	DRG	CHOP	MDC	DRG
	04	E02A E02B E02C	83.19.11↔		BORP MBOR VAC		04	E02A E02B E02C
	05	F21A F21B F21C			VBOR		05	E36A E36B
	06	G12A G12B		01	B17A B17B		05	F21A F21B F21C
	07	H06Z		03	D12A D12B		06	G12A G12B G16A
	08	I27A I27B I27C		04	E02A E02B E02C		07	H06Z
		I27D			E36A E36B		08	I27A I27B I27C
	09	J11A J11B		05	F21A F21B F21C			I27D
	10	K09A K09B		06	G12A G12B G16A		09	J11A J11B
	11	L09A L09B		07	H06Z		10	K09A K09B
	12	M06Z M37Z		08	I29A I29B I29C		11	L09A L09B
	13	N11A N11B		09	J11A J11B		12	M06Z M37Z
	21B	X06A X06B X06C		10	K09A K09B		13	N11A N11B
83.14.14↔	01	B17A B17B		11	L09A L09B	83.19.16↔	21B	X06A X06B X06C
	03	D12A D12B		12	M06Z M37Z			BORP MBOR VAC
	04	E02A E02B E02C		13	N11A N11B			VBOR
	05	F21A F21B F21C		21B	X06A X06B X06C		01	B17A B17B
	06	G12A G12B	83.19.12↔		BORP MBOR VAC		03	D12A D12B
	07	H06Z			VBOR		04	E02A E02B E02C
	08	I27A I27B I27C		01	B17A B17B			E36A E36B
		I27D		03	D12A D12B		05	F21A F21B F21C
	09	J11A J11B		04	E02A E02B E02C		06	G12A G12B G16A
	10	K09A K09B			E36A E36B		07	H06Z
	11	L09A L09B		05	F21A F21B F21C		08	I27A I27B I27C
	12	M06Z M37Z		06	G12A G12B G16A			I27D
	13	N11A N11B		07	H06Z		09	J11A J11B
	21B	X06A X06B X06C		08	I29A I29B I29C		10	K09A K09B
83.14.15↔	01	B17A B17B		09	J11A J11B		11	L09A L09B
	03	D12A D12B		10	K09A K09B		12	M06Z M37Z
	04	E02A E02B E02C		11	L09A L09B		13	N11A N11B
	05	F21A F21B F21C		12	M06Z M37Z		21B	X06A X06B X06C
	06	G12A G12B		13	N11A N11B	83.19.20↔		BORP MBOR VAC
	07	H06Z		21B	X06A X06B X06C			VAC I VAC II VBOR
	08	I27A I27B I27C	83.19.13↔		BORP MBOR VAC		01	B17A B17B
		I27D			VBOR		03	D12A D12B
	09	J11A J11B		01	B17A B17B		04	E02A E02B E02C
	10	K09A K09B		03	D12A D12B			E36A E36B
	11	L09A L09B		04	E02A E02B E02C		05	F21A F21B F21C
	12	M06Z M37Z			E36A E36B		06	G12A G12B G16A
	13	N11A N11B		05	F21A F21B F21C		07	H06Z
	21B	X06A X06B X06C		06	G12A G12B G16A		08	I29A I29B I29C
83.14.16↔	01	B17A B17B		07	H06Z		09	J11A J11B
	03	D12A D12B		08	I27A I27B I27C		10	K09A K09B
	04	E02A E02B E02C			I27D		11	L09A L09B
	05	F21A F21B F21C		09	J11A J11B		12	M06Z M37Z
	06	G12A G12B		10	K09A K09B		13	N11A N11B
	07	H06Z		11	L09A L09B		21B	X06A X06B X06C
	08	I27A I27B I27C		12	M06Z M37Z	83.19.21↔		BORP MBOR VAC
		I27D		13	N11A N11B			VAC I VAC II VBOR
	09	J11A J11B		21B	X06A X06B X06C		01	B17A B17B
	10	K09A K09B			BORP MBOR VAC		03	D12A D12B
	11	L09A L09B	83.19.14↔		VBOR		04	E02A E02B E02C
	12	M06Z M37Z		01	B17A B17B			E36A E36B
	13	N11A N11B		03	D12A D12B		05	F21A F21B F21C
	21B	X06A X06B X06C		04	E02A E02B E02C		06	G12A G12B G16A
83.19.10↔		BORP MBOR VAC			E36A E36B		07	H06Z
		VBOR		05	F21A F21B F21C		08	I29A I29B I29C
	01	B17A B17B		06	G12A G12B G16A		09	J11A J11B
	03	D12A D12B		07	H06Z		10	K09A K09B
	04	E02A E02B E02C		08	I27A I27B I27C		11	L09A L09B
		E36A E36B			I27D		12	M06Z M37Z
	05	F21A F21B F21C		09	J11A J11B		13	N11A N11B
	06	G12A G12B G16A		10	K09A K09B		21B	X06A X06B X06C
	07	H06Z		11	L09A L09B	83.19.22↔		BORP MBOR VAC
	08	I29A I29B I29C		12	M06Z M37Z			VAC I VAC II VBOR
	09	J11A J11B		13	N11A N11B		01	B17A B17B
	10	K09A K09B		21B	X06A X06B X06C		03	D12A D12B
	11	L09A L09B	83.19.15↔		BORP MBOR VAC		04	E02A E02B E02C
	12	M06Z M37Z			VBOR			E36A E36B
	13	N11A N11B		01	B17A B17B		05	F21A F21B F21C
	21B	X06A X06B X06C		03	D12A D12B		06	G12A G12B G16A

CHOP	MDC	DRG	CHOP	MDC	DRG	CHOP	MDC	DRG
	07	H06Z		09	J11A J11B		04	E02A E02B E02C
	08	I29A I29B I29C		10	K09A K09B			E36A E36B
	09	J11A J11B		11	L09A L09B		05	F21A F21B F21C
	10	K09A K09B		12	M06Z M37Z		06	G12A G12B G16A
	11	L09A L09B		13	N11A N11B		07	H06Z
	12	M06Z M37Z		21B	X06A X06B X06C		08	I29A I29B I29C
	13	N11A N11B	83.21.21↔	01	B17A B17B		09	J11A J11B
83.19.23↔	21B	X06A X06B X06C		03	D12A D12B		10	K09A K09B
		BORP MBOR VAC		04	E02A E02B E02C		11	L09A L09B
		VAC I VAC II VBOR		05	F21A F21B F21C		12	M06Z M37Z
	01	B17A B17B		06	G12A G12B		13	N11A N11B
	03	D12A D12B		07	H06Z	83.31.13↔	21B	X06A X06B X06C
	04	E02A E02B E02C		08	I27A I27B I27C			BORP MBOR VAC
		E36A E36B			I27D			VAC I VAC II VBOR
	05	F21A F21B F21C		09	J11A J11B		01	B17A B17B
	06	G12A G12B G16A		10	K09A K09B		03	D12A D12B
	07	H06Z		11	L09A L09B		04	E02A E02B E02C
	08	I27A I27B I27C		12	M06Z M37Z			E36A E36B
		I27D		13	N11A N11B		05	F21A F21B F21C
	09	J11A J11B		21B	X06A X06B X06C		06	G12A G12B G16A
	10	K09A K09B	83.21.30↔	01	B17A B17B		07	H06Z
	11	L09A L09B		03	D12A D12B		08	I27A I27B I27C
	12	M06Z M37Z		04	E02A E02B E02C			I27D
	13	N11A N11B		05	F21A F21B F21C		09	J11A J11B
83.19.24↔	21B	X06A X06B X06C		06	G12A G12B		10	K09A K09B
		BORP MBOR VAC		07	H06Z		11	L09A L09B
		VAC I VAC II VBOR		08	I27A I27B I27C		12	M06Z M37Z
	01	B17A B17B			I27D		13	N11A N11B
	03	D12A D12B		09	J11A J11B		21B	X06A X06B X06C
	04	E02A E02B E02C		10	K09A K09B	83.31.14↔		BORP MBOR VAC
		E36A E36B		11	L09A L09B			VAC I VAC II VBOR
	05	F21A F21B F21C		12	M06Z M37Z		01	B17A B17B
	06	G12A G12B G16A		13	N11A N11B		03	D12A D12B
	07	H06Z		21B	X06A X06B X06C		04	E02A E02B E02C
	08	I27A I27B I27C	83.31.10↔		BORP MBOR VAC			E36A E36B
		I27D			VAC I VAC II VBOR		05	F21A F21B F21C
	09	J11A J11B		01	B17A B17B		06	G12A G12B G16A
	10	K09A K09B		03	D12A D12B		07	H06Z
	11	L09A L09B		04	E02A E02B E02C		08	I27A I27B I27C
	12	M06Z M37Z			E36A E36B			I27D
	13	N11A N11B		05	F21A F21B F21C		09	J11A J11B
83.19.25↔	21B	X06A X06B X06C		06	G12A G12B G16A		10	K09A K09B
		BORP MBOR VAC		07	H06Z		11	L09A L09B
		VAC I VAC II VBOR		08	I29A I29B I29C		12	M06Z M37Z
	01	B17A B17B		09	J11A J11B		13	N11A N11B
	03	D12A D12B		10	K09A K09B		21B	X06A X06B X06C
	04	E02A E02B E02C		11	L09A L09B	83.31.15↔		BORP MBOR VAC
		E36A E36B		12	M06Z M37Z			VAC I VAC II VBOR
	05	F21A F21B F21C		13	N11A N11B		01	B17A B17B
	06	G12A G12B G16A		21B	X06A X06B X06C		03	D12A D12B
	07	H06Z	83.31.11↔		BORP MBOR VAC		04	E02A E02B E02C
	08	I27A I27B I27C			VAC I VAC II VBOR			E36A E36B
		I27D		01	B17A B17B		05	F21A F21B F21C
	09	J11A J11B		03	D12A D12B		06	G12A G12B G16A
	10	K09A K09B		04	E02A E02B E02C		07	H06Z
	11	L09A L09B			E36A E36B		08	I27A I27B I27C
	12	M06Z M37Z		05	F21A F21B F21C			I27D
	13	N11A N11B		06	G12A G12B G16A		09	J11A J11B
83.19.26↔	21B	X06A X06B X06C		07	H06Z		10	K09A K09B
		BORP MBOR VAC		08	I29A I29B I29C		11	L09A L09B
		VAC I VAC II VBOR		09	J11A J11B		12	M06Z M37Z
	01	B17A B17B		10	K09A K09B		13	N11A N11B
	03	D12A D12B		11	L09A L09B		21B	X06A X06B X06C
	04	E02A E02B E02C		12	M06Z M37Z	83.31.16↔		BORP MBOR VAC
		E36A E36B		13	N11A N11B			VAC I VAC II VBOR
	05	F21A F21B F21C		21B	X06A X06B X06C		01	B17A B17B
	06	G12A G12B G16A	83.31.12↔		BORP MBOR VAC		03	D12A D12B
	07	H06Z			VAC I VAC II VBOR		04	E02A E02B E02C
	08	I27A I27B I27C		01	B17A B17B			E36A E36B
		I27D		03	D12A D12B		05	F21A F21B F21C

CHOP	MDC	DRG	CHOP	MDC	DRG	CHOP	MDC	DRG
	06	G12A G12B G16A		08	I27A I27B I27C		09	J11A J11B
	07	H06Z			I27D		10	K09A K09B
	08	I27A I27B I27C		09	J11A J11B		11	L09A L09B
		I27D		10	K09A K09B		12	M06Z M37Z
	09	J11A J11B		11	L09A L09B		13	N11A N11B
	10	K09A K09B		12	M06Z M37Z	83.39.14↔	21B	X06A X06B X06C
	11	L09A L09B		13	N11A N11B		01	B17A B17B
	12	M06Z M37Z	83.32.19↔	21B	X06A X06B X06C		03	D12A D12B
	13	N11A N11B		01	B17A B17B		04	E02A E02B E02C
83.32.10↔	21B	X06A X06B X06C		03	D12A D12B		05	F21A F21B F21C
	01	B17A B17B		04	E02A E02B E02C		06	G12A G12B
	03	D12A D12B		05	F21A F21B F21C		07	H06Z
	04	E02A E02B E02C		06	G12A G12B		08	I27A I27B I27C
	05	F21A F21B F21C		07	H06Z			I27D
	06	G12A G12B		08	I27A I27B I27C		09	J11A J11B
	07	H06Z			I27D		10	K09A K09B
	08	I29A I29B I29C		09	J11A J11B		11	L09A L09B
	09	J11A J11B		10	K09A K09B		12	M06Z M37Z
	10	K09A K09B		11	L09A L09B		13	N11A N11B
	11	L09A L09B		12	M06Z M37Z	83.39.20↔	21B	X06A X06B X06C
	12	M06Z M37Z		13	N11A N11B		01	B17A B17B
	13	N11A N11B		21B	X06A X06B X06C		03	D12A D12B
83.32.11↔	21B	X06A X06B X06C	83.39.10↔	01	B17A B17B		04	E02A E02B E02C
	01	B17A B17B		03	D12A D12B		05	F21A F21B F21C
	03	D12A D12B		04	E02A E02B E02C		06	G12A G12B
	04	E02A E02B E02C		05	F21A F21B F21C		07	H06Z
	05	F21A F21B F21C		06	G12A G12B		08	I29A I29B I29C
	06	G12A G12B		07	H06Z		09	J11A J11B
	07	H06Z		08	I29A I29B I29C		10	K09A K09B
	08	I29A I29B I29C		09	J11A J11B		11	L09A L09B
	09	J11A J11B		10	K09A K09B		12	M06Z M37Z
	10	K09A K09B		11	L09A L09B		13	N11A N11B
	11	L09A L09B		12	M06Z M37Z	83.39.21↔	21B	X06A X06B X06C
	12	M06Z M37Z		13	N11A N11B		01	B17A B17B
	13	N11A N11B		21B	X06A X06B X06C		03	D12A D12B
83.32.12↔	21B	X06A X06B X06C	83.39.11↔	01	B17A B17B		04	E02A E02B E02C
	01	B17A B17B		03	D12A D12B		05	F21A F21B F21C
	03	D12A D12B		04	E02A E02B E02C		06	G12A G12B
	04	E02A E02B E02C		05	F21A F21B F21C		07	H06Z
	05	F21A F21B F21C		06	G12A G12B		08	I29A I29B I29C
	06	G12A G12B		07	H06Z		09	J11A J11B
	07	H06Z		08	I29A I29B I29C		10	K09A K09B
	08	I27A I27B I27C		09	J11A J11B		11	L09A L09B
		I27D		10	K09A K09B		12	M06Z M37Z
	09	J11A J11B		11	L09A L09B		13	N11A N11B
	10	K09A K09B		12	M06Z M37Z	83.39.22↔	21B	X06A X06B X06C
	11	L09A L09B		13	N11A N11B		01	B17A B17B
	12	M06Z M37Z		21B	X06A X06B X06C		03	D12A D12B
	13	N11A N11B	83.39.12↔	01	B17A B17B		04	E02A E02B E02C
83.32.13↔	21B	X06A X06B X06C		03	D12A D12B		05	F21A F21B F21C
	01	B17A B17B		04	E02A E02B E02C		06	G12A G12B
	03	D12A D12B		05	F21A F21B F21C		07	H06Z
	04	E02A E02B E02C		06	G12A G12B		08	I27A I27B I27C
	05	F21A F21B F21C		07	H06Z			I27D
	06	G12A G12B		08	I27A I27B I27C		09	J11A J11B
	07	H06Z			I27D		10	K09A K09B
	08	I27A I27B I27C		09	J11A J11B		11	L09A L09B
		I27D		10	K09A K09B		12	M06Z M37Z
	09	J11A J11B		11	L09A L09B		13	N11A N11B
	10	K09A K09B		12	M06Z M37Z	83.39.23↔	21B	X06A X06B X06C
	11	L09A L09B		13	N11A N11B		01	B17A B17B
	12	M06Z M37Z	83.39.13↔	21B	X06A X06B X06C		03	D12A D12B
	13	N11A N11B		01	B17A B17B		04	E02A E02B E02C
83.32.14↔	21B	X06A X06B X06C		03	D12A D12B		05	F21A F21B F21C
	01	B17A B17B		04	E02A E02B E02C		06	G12A G12B
	03	D12A D12B		05	F21A F21B F21C		07	H06Z
	04	E02A E02B E02C		06	G12A G12B		08	I27A I27B I27C
	05	F21A F21B F21C		07	H06Z			I27D
	06	G12A G12B		08	I27A I27B I27C		09	J11A J11B
	07	H06Z			I27D		10	K09A K09B

CHOP	MDC	DRG	CHOP	MDC	DRG	CHOP	MDC	DRG
	11	L09A L09B		11	L09A L09B		11	L09A L09B
	12	M06Z M37Z		12	M06Z M37Z		12	M06Z M37Z
	13	N11A N11B		13	N11A N11B		13	N11A N11B
	21B	X06A X06B X06C		21B	X06A X06B X06C		21B	X06A X06B X06C
83.39.24↔	01	B17A B17B	83.42.13↔	01	B17A B17B	83.43.10↔		BORP KORP MBOR
	03	D12A D12B		03	D12A D12B			MKOR VAC VAC I
	04	E02A E02B E02C		04	E02A E02B E02C			VAC II VB VBOR
	05	F21A F21B F21C		05	F21A F21B F21C			VKOR
	06	G12A G12B		06	G12A G12B		01	B17A B17B
	07	H06Z		07	H06Z		03	D12A D12B
	08	I27A I27B I27C I27D		08	I27A I27B I27C I27D		04	E36A E36B
	09	J11A J11B		09	J11A J11B		05	F04Z F13A F13B F13C F21A F21B F21C
	10	K09A K09B		10	K09A K09B		06	G12A G16A
	11	L09A L09B		11	L09A L09B		08	I02A I02B I08A I08B I12A I12B I12C I13A I13B I32A I32B I32C
	12	M06Z M37Z		12	M06Z M37Z		09	J02A J02B J04Z J08A J08B J21Z J22Z
	13	N11A N11B		13	N11A N11B		21B	X04Z X05Z X06A X06B X06C
83.41↔	21B	X06A X06B X06C BORP MBOR VAC VAC I VAC II VBOR	83.42.14↔	21B	X06A X06B X06C		22	Y02A Y02B Y02C BORP KORP MBOR MKOR VAC VAC I VAC II VB VBOR VKOR
	01	B17A B17B		01	B17A B17B		01	B17A B17B
	03	D12A D12B		03	D12A D12B		03	D12A D12B
	04	E02A E02B E02C E36A E36B		04	E02A E02B E02C		04	E36A E36B
	05	F21A F21B F21C		05	F21A F21B F21C		05	F04Z F13A F13B F13C F21A F21B F21C
	06	G12A G12B G16A		06	G12A G12B		06	G12A G16A
	07	H06Z		07	H06Z	83.43.11↔	08	I02A I02B I08A I08B I12A I12B I12C I13A I13B I32A I32B I32C
	08	I27A I27B I27C I27D		08	I27A I27B I27C I27D		09	J02A J02B J04Z J08A J08B J21Z J22Z
	09	J11A J11B		09	J11A J11B		21B	X04Z X05Z X06A X06B X06C
	10	K09A K09B		10	K09A K09B		22	Y02A Y02B Y02C BORP KORP MBOR MKOR VAC VAC I VAC II VB VBOR VKOR
	11	L09A L09B		11	L09A L09B		01	B17A B17B
	12	M06Z M37Z		12	M06Z M37Z		03	D12A D12B
	13	N11A N11B		13	N11A N11B		04	E36A E36B
	21B	X06A X06B X06C	83.42.15↔	21B	X06A X06B X06C		05	F04Z F13A F13B F13C F21A F21B F21C
83.42.10↔	01	B17A B17B		01	B17A B17B		06	G12A G16A
	03	D12A D12B		03	D12A D12B		08	I02A I02B I08A I08B I12A I12B I12C I13A I13B I32A I32B I32C
	04	E02A E02B E02C		04	E02A E02B E02C		09	J02A J02B J04Z J08A J08B J21Z J22Z
	05	F21A F21B F21C		05	F21A F21B F21C		21B	X04Z X05Z X06A X06B X06C
	06	G12A G12B		06	G12A G12B		22	Y02A Y02B Y02C BORP KORP MBOR MKOR VAC VAC I VAC II VB VBOR VKOR
	07	H06Z		07	H06Z		01	B17A B17B
	08	I29A I29B I29C		08	I27A I27B I27C I27D		03	D02A D02B D12A D12B D24A D24B
	09	J11A J11B		09	J11A J11B		04	E36A E36B
	10	K09A K09B		10	K09A K09B		05	F04Z F13A F13B F13C F21A F21B F21C
	11	L09A L09B		11	L09A L09B		06	G12A G16A
	12	M06Z M37Z		12	M06Z M37Z		08	I02A I02B
	13	N11A N11B		13	N11A N11B		09	J01A J01B J02A J02B J04Z J08A J08B J21Z J22Z
	21B	X06A X06B X06C	83.42.16↔	21B	X06A X06B X06C		21A	W01A W36Z
83.42.11↔	01	B17A B17B		01	B17A B17B	83.43.12↔	21B	X04Z X05Z X06A X06B X06C
	03	D12A D12B		03	D12A D12B		22	Y02A Y02B BORP MBOR VAC VAC I VAC II VB VBOR VKOR
	04	E02A E02B E02C		04	E02A E02B E02C		01	B17A B17B
	05	F21A F21B F21C		05	F21A F21B F21C		03	D02A D02B D12A D12B D24A D24B
	06	G12A G12B		06	G12A G12B		04	E36A E36B
	07	H06Z		07	H06Z		05	F04Z F13A F13B F13C F21A F21B F21C
	08	I29A I29B I29C		08	I27A I27B I27C I27D		06	G12A G16A
	09	J11A J11B		09	J11A J11B		08	I02A I02B
	10	K09A K09B		10	K09A K09B		09	J01A J01B J02A J02B J04Z J08A J08B J21Z J22Z
	11	L09A L09B		11	L09A L09B		21A	W01A W36Z
	12	M06Z M37Z		12	M06Z M37Z		21B	X04Z X05Z X06A X06B X06C
	13	N11A N11B		13	N11A N11B		22	Y02A Y02B BORP MBOR VAC VAC I VAC II VB VBOR
	21B	X06A X06B X06C	83.42.19↔	21B	X06A X06B X06C	83.43.99↔	01	B17A B17B
83.42.12↔	01	B17A B17B		01	B17A B17B			
	03	D12A D12B		03	D12A D12B			
	04	E02A E02B E02C		04	E02A E02B E02C			
	05	F21A F21B F21C		05	F21A F21B F21C			
	06	G12A G12B		06	G12A G12B			
	07	H06Z		07	H06Z			
	08	I29A I29B I29C		08	I27A I27B I27C I27D			
	09	J11A J11B		09	J11A J11B			
	10	K09A K09B		10	K09A K09B			



CHOP	MDC	DRG	CHOP	MDC	DRG	CHOP	MDC	DRG
	03	D12A D12B		10	K09A K09B			VAC II VBOR
	04	E36A E36B		11	L09A L09B		01	B17A B17B
	05	F04Z F13A F13B F13C F21A F21B F21C		12	M06Z M37Z		03	D12A D12B
	06	G12A G16A	83.44.13↔	13	N11A N11B		04	E02A E02B E02C
	08	I02A I02B I08A I08B I12A I12B I12C I13A I13B I32A I32B I32C		21B	X06A X06B X06C		05	F21A F21B F21C
	09	J02A J02B J04Z J08A J08B J21Z J22Z			MBOR VAC VAC I VAC II VBOR		06	G12A G12B
	21B	X04Z X05Z X06A X06B X06C		01	B17A B17B		07	H06Z
83.44.00↔	22	Y02A Y02B Y02C		03	D12A D12B		08	I27A I27B I27C I27D
	01	B17A B17B		04	E02A E02B E02C	83.44.99↔	09	J11A J11B
	03	D12A D12B		05	F21A F21B F21C		10	K09A K09B
	04	E02A E02B E02C		06	G12A G12B		11	L09A L09B
	05	F21A F21B F21C		07	H06Z		12	M06Z M37Z
	06	G12A G12B	83.44.14↔	08	I27A I27B I27C I27D		13	N11A N11B
	07	H06Z		21B	X06A X06B X06C		21B	X06A X06B X06C
	08	I27A I27B I27C I27D			MBOR VAC VAC I VAC II VBOR		01	B17A B17B
	09	J11A J11B		01	B17A B17B		03	D12A D12B
	10	K09A K09B		03	D12A D12B		04	E02A E02B E02C
	11	L09A L09B		04	E02A E02B E02C		05	F21A F21B F21C
	12	M06Z M37Z		05	F21A F21B F21C		06	G12A G12B
	13	N11A N11B		06	G12A G12B		07	H06Z
83.44.10↔	21B	X06A X06B X06C		07	H06Z		08	I27A I27B I27C I27D
		MBOR VAC VAC I VAC II VBOR	83.44.15↔	08	I27A I27B I27C I27D	83.45.10↔	09	J11A J11B
	01	B17A B17B		09	J11A J11B		10	K09A K09B
	03	D12A D12B		10	K09A K09B		11	L09A L09B
	04	E02A E02B E02C		11	L09A L09B		12	M06Z M37Z
	05	F21A F21B F21C		12	M06Z M37Z		13	N11A N11B
	06	G12A G12B		13	N11A N11B		21B	X06A X06B X06C
	07	H06Z		21B	X06A X06B X06C		01	B17A B17B
	08	I29A I29B I29C			MBOR VAC VAC I VAC II VBOR		03	D12A D12B
	09	J11A J11B		01	B17A B17B		04	E02A E02B E02C
	10	K09A K09B		03	D12A D12B		05	F21A F21B F21C
	11	L09A L09B		04	E02A E02B E02C		06	G12A G12B
	12	M06Z M37Z		05	F21A F21B F21C	83.45.11↔	07	H06Z
	13	N11A N11B		06	G12A G12B		08	I29A I29B I29C
83.44.11↔	21B	X06A X06B X06C		07	H06Z		09	J11A J11B
		MBOR VAC VAC I VAC II VBOR	83.44.16↔	08	I27A I27B I27C I27D		10	K09A K09B
	01	B17A B17B		09	J11A J11B		11	L09A L09B
	03	D12A D12B		10	K09A K09B		12	M06Z M37Z
	04	E02A E02B E02C		11	L09A L09B		13	N11A N11B
	05	F21A F21B F21C		12	M06Z M37Z		21B	X06A X06B X06C
	06	G12A G12B		13	N11A N11B		01	B17A B17B
	07	H06Z		21B	X06A X06B X06C		03	D12A D12B
	08	I29A I29B I29C			MBOR VAC VAC I VAC II VBOR		04	E02A E02B E02C
	09	J11A J11B		01	B17A B17B	83.45.12↔	05	F21A F21B F21C
	10	K09A K09B		03	D12A D12B		06	G12A G12B
	11	L09A L09B		04	E02A E02B E02C		07	H06Z
	12	M06Z M37Z		05	F21A F21B F21C		08	I29A I29B I29C
	13	N11A N11B		06	G12A G12B		09	J11A J11B
83.44.12↔	21B	X06A X06B X06C		07	H06Z		10	K09A K09B
		MBOR VAC VAC I VAC II VBOR	83.44.19↔	08	I27A I27B I27C I27D		11	L09A L09B
	01	B17A B17B		09	J11A J11B		12	M06Z M37Z
	03	D12A D12B		10	K09A K09B		13	N11A N11B
	04	E02A E02B E02C		11	L09A L09B		21B	X06A X06B X06C
	05	F21A F21B F21C		12	M06Z M37Z	83.45.13↔	01	B17A B17B
	06	G12A G12B		13	N11A N11B		03	D12A D12B
	07	H06Z		21B	X06A X06B X06C			
	08	I29A I29B I29C			MBOR VAC VAC I			
	09	J11A J11B						

CHOP	MDC	DRG	CHOP	MDC	DRG	CHOP	MDC	DRG
	04	E02A E02B E02C		01	B17A B17B		06	G12A G12B G16A
	05	F21A F21B F21C		03	D12A D12B		07	H06Z
	06	G12A G12B		04	E02A E02B E02C		08	I27A I27B I27C
	07	H06Z			E36A E36B			I27D
	08	I27A I27B I27C		05	F21A F21B F21C		09	J11A J11B
		I27D		06	G12A G12B G16A		10	K09A K09B
	09	J11A J11B		07	H06Z		11	L09A L09B
	10	K09A K09B		08	I29A I29B I29C		12	M06Z M37Z
	11	L09A L09B		09	J11A J11B		13	N11A N11B
	12	M06Z M37Z		10	K09A K09B		21B	X06A X06B X06C
	13	N11A N11B		11	L09A L09B	83.49.15↔		BORP MBOR VAC
	21B	X06A X06B X06C		12	M06Z M37Z			VAC I VAC II VBOR
83.45.14↔	01	B17A B17B	83.49.11↔	13	N11A N11B		01	B17A B17B
	03	D12A D12B		21B	X06A X06B X06C		03	D12A D12B
	04	E02A E02B E02C			BORP MBOR VAC		04	E02A E02B E02C
	05	F21A F21B F21C			VAC I VAC II VBOR			E36A E36B
	06	G12A G12B		01	B17A B17B		05	F21A F21B F21C
	07	H06Z		03	D12A D12B		06	G12A G12B G16A
	08	I27A I27B I27C		04	E02A E02B E02C		07	H06Z
		I27D			E36A E36B		08	I27A I27B I27C
	09	J11A J11B		05	F21A F21B F21C			I27D
	10	K09A K09B		06	G12A G12B G16A		09	J11A J11B
	11	L09A L09B		07	H06Z		10	K09A K09B
	12	M06Z M37Z		08	I29A I29B I29C		11	L09A L09B
	13	N11A N11B		09	J11A J11B		12	M06Z M37Z
	21B	X06A X06B X06C		10	K09A K09B		13	N11A N11B
83.45.15↔	01	B17A B17B		11	L09A L09B		21B	X06A X06B X06C
	03	D12A D12B		12	M06Z M37Z	83.49.16↔		BORP MBOR VAC
	04	E02A E02B E02C		13	N11A N11B			VAC I VAC II VBOR
	05	F21A F21B F21C		21B	X06A X06B X06C		01	B17A B17B
	06	G12A G12B	83.49.12↔		BORP MBOR VAC		03	D12A D12B
	07	H06Z			VAC I VAC II VBOR		04	E02A E02B E02C
	08	I27A I27B I27C		01	B17A B17B			E36A E36B
		I27D		03	D12A D12B		05	F21A F21B F21C
	09	J11A J11B		04	E02A E02B E02C		06	G12A G12B G16A
	10	K09A K09B			E36A E36B		07	H06Z
	11	L09A L09B		05	F21A F21B F21C		08	I27A I27B I27C
	12	M06Z M37Z		06	G12A G12B G16A			I27D
	13	N11A N11B		07	H06Z		09	J11A J11B
	21B	X06A X06B X06C		08	I29A I29B I29C		10	K09A K09B
83.45.16↔	01	B17A B17B		09	J11A J11B		11	L09A L09B
	03	D12A D12B		10	K09A K09B		12	M06Z M37Z
	04	E02A E02B E02C		11	L09A L09B		13	N11A N11B
	05	F21A F21B F21C		12	M06Z M37Z		21B	X06A X06B X06C
	06	G12A G12B		13	N11A N11B	83.49.20↔		BORP MBOR VAC
	07	H06Z		21B	X06A X06B X06C			VAC I VAC II VBOR
	08	I27A I27B I27C	83.49.13↔		BORP MBOR VAC		01	B17A B17B
		I27D			VAC I VAC II VBOR		03	D12A D12B
	09	J11A J11B		01	B17A B17B		04	E02A E02B E02C
	10	K09A K09B		03	D12A D12B			E36A E36B
	11	L09A L09B		04	E02A E02B E02C		05	F21A F21B F21C
	12	M06Z M37Z			E36A E36B		06	G12A G12B G16A
	13	N11A N11B		05	F21A F21B F21C		07	H06Z
	21B	X06A X06B X06C		06	G12A G12B G16A		08	I29A I29B I29C
83.45.19↔	01	B17A B17B		07	H06Z		09	J11A J11B
	03	D12A D12B		08	I27A I27B I27C		10	K09A K09B
	04	E02A E02B E02C			I27D		11	L09A L09B
	05	F21A F21B F21C		09	J11A J11B		12	M06Z M37Z
	06	G12A G12B		10	K09A K09B		13	N11A N11B
	07	H06Z		11	L09A L09B		21B	X06A X06B X06C
	08	I27A I27B I27C		12	M06Z M37Z	83.49.21↔		BORP MBOR VAC
		I27D		13	N11A N11B			VAC I VAC II VBOR
	09	J11A J11B		21B	X06A X06B X06C		01	B17A B17B
	10	K09A K09B	83.49.14↔		BORP MBOR VAC		03	D12A D12B
	11	L09A L09B			VAC I VAC II VBOR		04	E02A E02B E02C
	12	M06Z M37Z		01	B17A B17B			E36A E36B
	13	N11A N11B		03	D12A D12B		05	F21A F21B F21C
	21B	X06A X06B X06C		04	E02A E02B E02C		06	G12A G12B G16A
83.49.10↔		BORP MBOR VAC			E36A E36B		07	H06Z
		VAC I VAC II VBOR		05	F21A F21B F21C		08	I29A I29B I29C

CHOP	MDC	DRG	CHOP	MDC	DRG	CHOP	MDC	DRG
83.49.22↔	09	J11A J11B	83.49.26↔		BORP MBOR VAC	83.49.33↔	05	E36A E36B
	10	K09A K09B			VAC I VAC II VBOR		06	F21A F21B F21C
	11	L09A L09B		01	B17A B17B		07	G12A G12B G16A
	12	M06Z M37Z		03	D12A D12B		08	H06Z
	13	N11A N11B		04	E02A E02B E02C		09	I29A I29B I29C
	21B	X06A X06B X06C			E36A E36B		10	J11A J11B
		BORP MBOR VAC		05	F21A F21B F21C		11	K09A K09B
		VAC I VAC II VBOR		06	G12A G12B G16A		12	L09A L09B
	01	B17A B17B		07	H06Z		13	M06Z M37Z
	03	D12A D12B		08	I27A I27B I27C		21B	N11A N11B
	04	E02A E02B E02C			E36A E36B			X06A X06B X06C
		E36A E36B		10	K09A K09B			BORP MBOR VAC
	05	F21A F21B F21C		11	L09A L09B			VBOR
	06	G12A G12B G16A		12	M06Z M37Z		01	B17A B17B
	07	H06Z		13	N11A N11B		03	D12A D12B
	08	I29A I29B I29C		21B	X06A X06B X06C		04	E02A E02B E02C
09	J11A J11B		BORP MBOR VAC	05	E36A E36B			
10	K09A K09B		VAC I VAC II VBOR	06	F21A F21B F21C			
11	L09A L09B	01	B17A B17B	07	G12A G12B G16A			
12	M06Z M37Z	03	D12A D12B	08	H06Z			
13	N11A N11B	04	E02A E02B E02C	09	I27A I27B I27C			
21B	X06A X06B X06C		E36A E36B	10	I27D			
	BORP MBOR VAC	05	F21A F21B F21C	11	J11A J11B			
	VAC I VAC II VBOR	06	G12A G12B G16A	12	K09A K09B			
01	B17A B17B	07	H06Z	13	L09A L09B			
03	D12A D12B	08	I27A I27B I27C	21B	M06Z M37Z			
04	E02A E02B E02C		E36A E36B		N11A N11B			
	E36A E36B	09	J11A J11B		X06A X06B X06C			
05	F21A F21B F21C	10	K09A K09B		BORP MBOR VAC			
06	G12A G12B G16A	11	L09A L09B		VBOR			
07	H06Z	12	M06Z M37Z	01	B17A B17B			
08	I27A I27B I27C	13	N11A N11B	03	D12A D12B			
09	J11A J11B	21B	X06A X06B X06C	04	E02A E02B E02C			
10	K09A K09B		BORP MBOR VAC	05	E36A E36B			
11	L09A L09B		VBOR	06	F21A F21B F21C			
12	M06Z M37Z	01	B17A B17B	07	G12A G12B G16A			
13	N11A N11B	03	D12A D12B	08	H06Z			
21B	X06A X06B X06C	04	E02A E02B E02C	09	I27A I27B I27C			
	BORP MBOR VAC		E36A E36B	10	I27D			
	VAC I VAC II VBOR	05	F21A F21B F21C	11	J11A J11B			
01	B17A B17B	06	G12A G12B G16A	12	K09A K09B			
03	D12A D12B	07	H06Z	13	L09A L09B			
04	E02A E02B E02C	08	I29A I29B I29C	21B	M06Z M37Z			
	E36A E36B	09	J11A J11B		N11A N11B			
05	F21A F21B F21C	10	K09A K09B		X06A X06B X06C			
06	G12A G12B G16A	11	L09A L09B		BORP MBOR VAC			
07	H06Z	12	M06Z M37Z		VBOR			
08	I27A I27B I27C	13	N11A N11B	01	B17A B17B			
09	J11A J11B	21B	X06A X06B X06C	03	D12A D12B			
10	K09A K09B		BORP MBOR VAC	04	E02A E02B E02C			
11	L09A L09B		VBOR	05	E36A E36B			
12	M06Z M37Z	01	B17A B17B	06	F21A F21B F21C			
13	N11A N11B	03	D12A D12B	07	G12A G12B G16A			
21B	X06A X06B X06C	04	E02A E02B E02C	08	H06Z			
	BORP MBOR VAC		E36A E36B	09	I27A I27B I27C			
	VAC I VAC II VBOR	05	F21A F21B F21C	10	I27D			
01	B17A B17B	06	G12A G12B G16A	11	J11A J11B			
03	D12A D12B	07	H06Z	12	K09A K09B			
04	E02A E02B E02C	08	I29A I29B I29C	13	L09A L09B			
	E36A E36B	09	J11A J11B	21B	M06Z M37Z			
05	F21A F21B F21C	10	K09A K09B		N11A N11B			
06	G12A G12B G16A	11	L09A L09B		X06A X06B X06C			
07	H06Z	12	M06Z M37Z		BORP MBOR VAC			
08	I27A I27B I27C	13	N11A N11B		VBOR			
09	J11A J11B	21B	X06A X06B X06C	01	B17A B17B			
10	K09A K09B		BORP MBOR VAC	03	D12A D12B			
11	L09A L09B		VBOR	04	E02A E02B E02C			
12	M06Z M37Z	01	B17A B17B	05	E36A E36B			
13	N11A N11B	03	D12A D12B	06	F21A F21B F21C			
21B	X06A X06B X06C	04	E02A E02B E02C	07	G12A G12B G16A			

CHOP	MDC	DRG	CHOP	MDC	DRG	CHOP	MDC	DRG
	07	H06Z		11	L09A L09B		13	N11A N11B
	08	I27A I27B I27C I27D		12	M06Z M37Z		21B	X06A X06B X06C
	09	J11A J11B		13	N11A N11B	83.5X.19↔		BORP MBOR VAC
	10	K09A K09B	83.5X.13↔	21B	X06A X06B X06C		01	VAC I VAC II VBOR
	11	L09A L09B			BORP MBOR VAC		03	B17A B17B
	12	M06Z M37Z		01	B17A B17B		04	D12A D12B
	13	N11A N11B		03	D12A D12B		05	E02A E02B E02C
83.49.39↔	21B	X06A X06B X06C		04	E02A E02B E02C		06	E36A E36B
		BORP MBOR VAC		05	F21A F21B F21C		07	G12A G12B G16A
		VBOR		06	G12A G12B G16A		08	H06Z
	01	B17A B17B		07	H06Z		09	I27A I27B I27C
	03	D12A D12B		08	I27A I27B I27C		10	I27D
	04	E02A E02B E02C		09	J11A J11B		11	J11A J11B
		E36A E36B		10	K09A K09B		12	K09A K09B
	05	F21A F21B F21C		11	L09A L09B		13	L09A L09B
	06	G12A G12B G16A		12	M06Z M37Z		21B	X06A X06B X06C
	07	H06Z		13	N11A N11B	83.61.10↔		BORP MBOR VAC
	08	I27A I27B I27C		21B	X06A X06B X06C			VAC I VAC II VBOR
		I27D			BORP MBOR VAC		04	E36A E36B
	09	J11A J11B	83.5X.14↔		VAC I VAC II VBOR		06	G12A G16A
	10	K09A K09B		01	B17A B17B		08	I29A I29B I29C
	11	L09A L09B		03	D12A D12B		21B	X04Z X05Z X06A
	12	M06Z M37Z		04	E02A E02B E02C			X06B X06C
	13	N11A N11B		05	F21A F21B F21C	83.61.11↔		BORP MBOR VAC
83.5X.10↔	21B	X06A X06B X06C		06	G12A G12B G16A		01	VAC I VAC II VBOR
		BORP MBOR VAC		07	H06Z		03	B17A B17B
		VAC I VAC II VBOR		08	I27A I27B I27C		04	D12A D12B
	01	B17A B17B		09	J11A J11B		05	E02A E02B E02C
	03	D12A D12B		10	K09A K09B		06	E36A E36B
	04	E02A E02B E02C		11	L09A L09B		07	F21A F21B F21C
		E36A E36B		12	M06Z M37Z		08	G12A G12B G16A
	05	F21A F21B F21C		13	N11A N11B		09	H06Z
	06	G12A G12B G16A		21B	X06A X06B X06C		10	I29A I29B I29C
	07	H06Z			BORP MBOR VAC		11	J11A J11B
	08	I29A I29B I29C			VAC I VAC II VBOR		12	K09A K09B
	09	J11A J11B	83.5X.15↔	01	B17A B17B		13	L09A L09B
	10	K09A K09B		03	D12A D12B		21B	M06Z M37Z
	11	L09A L09B		04	E02A E02B E02C	83.61.12↔		N11A N11B
	12	M06Z M37Z		05	F21A F21B F21C		21B	X06A X06B X06C
	13	N11A N11B		06	G12A G12B G16A			BORP MBOR VAC
83.5X.11↔	21B	X06A X06B X06C		07	H06Z			VAC I VAC II VBOR
		BORP MBOR VAC		08	I27A I27B I27C		01	B17A B17B
		VAC I VAC II VBOR		09	J11A J11B		03	D12A D12B
	01	B17A B17B		10	K09A K09B		04	E02A E02B E02C
	03	D12A D12B		11	L09A L09B		05	E36A E36B
	04	E02A E02B E02C		12	M06Z M37Z		06	F21A F21B F21C
		E36A E36B		13	N11A N11B		07	G12A G12B G16A
	05	F21A F21B F21C		21B	X06A X06B X06C		08	H06Z
	06	G12A G12B G16A			BORP MBOR VAC		09	I29A I29B I29C
	07	H06Z			VAC I VAC II VBOR		10	J11A J11B
	08	I29A I29B I29C		01	B17A B17B		11	K09A K09B
	09	J11A J11B	83.5X.16↔	03	D12A D12B		12	L09A L09B
	10	K09A K09B		04	E02A E02B E02C	83.61.13↔	21B	M06Z M37Z
	11	L09A L09B		05	F21A F21B F21C			N11A N11B
	12	M06Z M37Z		06	G12A G12B G16A		21B	X06A X06B X06C
	13	N11A N11B		07	H06Z			BORP MBOR VAC
83.5X.12↔	21B	X06A X06B X06C		08	I27A I27B I27C			VAC I VAC II VBOR
		BORP MBOR VAC		09	J11A J11B		01	B17A B17B
		VAC I VAC II VBOR		10	K09A K09B		03	D12A D12B
	01	B17A B17B		11	L09A L09B		04	E02A E02B E02C
	03	D12A D12B		12	M06Z M37Z		05	E36A E36B
	04	E02A E02B E02C		13	N11A N11B		06	F21A F21B F21C
		E36A E36B		21B	X06A X06B X06C		07	G12A G12B G16A
	05	F21A F21B F21C			BORP MBOR VAC		08	H06Z
	06	G12A G12B G16A			VAC I VAC II VBOR		09	I29A I29B I29C
	07	H06Z		01	B17A B17B		10	J11A J11B
	08	I29A I29B I29C		03	D12A D12B		11	K09A K09B
	09	J11A J11B		04	E02A E02B E02C		12	L09A L09B
	10	K09A K09B		05	F21A F21B F21C		13	M06Z M37Z
				06	G12A G12B G16A		21B	N11A N11B
				07	H06Z			X06A X06B X06C
				08	I27A I27B I27C			BORP MBOR VAC
				09	J11A J11B			VAC I VAC II VBOR
				10	K09A K09B		01	B17A B17B
				11	L09A L09B		03	D12A D12B
				12	M06Z M37Z		04	E02A E02B E02C
							05	E36A E36B
							06	F21A F21B F21C
							07	G12A G12B G16A
							08	H06Z
							09	I27A I27B I27C
								I27D
								J11A J11B
								K09A K09B
								L09A L09B
								M06Z M37Z

CHOP	MDC	DRG	CHOP	MDC	DRG	CHOP	MDC	DRG
	10	K09A K09B		12	M06Z M37Z		01	B17A B17B
	11	L09A L09B		13	N11A N11B		03	D12A D12B
	12	M06Z M37Z		21B	X06A X06B X06C		04	E02A E02B E02C
	13	N11A N11B	83.62.10↔		BORP MBOR VAC		05	F21A F21B F21C
83.61.14↔	21B	X06A X06B X06C			VAC I VAC II VBOR		06	G12A G12B G16A
		BORP MBOR VAC		01	B17A B17B		07	H06Z
		VAC I VAC II VBOR		03	D12A D12B		08	I27A I27B I27C
	01	B17A B17B		04	E02A E02B E02C			I27D
	03	D12A D12B			E36A E36B		09	J11A J11B
	04	E02A E02B E02C		05	F21A F21B F21C		10	K09A K09B
		E36A E36B		06	G12A G12B G16A		11	L09A L09B
	05	F21A F21B F21C		07	H06Z		12	M06Z M37Z
	06	G12A G12B G16A		08	I29A I29B I29C		13	N11A N11B
	07	H06Z		09	J11A J11B		21B	X06A X06B X06C
	08	I27A I27B I27C		10	K09A K09B	83.62.15↔		BORP MBOR VAC
		I27D		11	L09A L09B			VAC I VAC II VBOR
	09	J11A J11B		12	M06Z M37Z		01	B17A B17B
	10	K09A K09B		13	N11A N11B		03	D12A D12B
	11	L09A L09B	83.62.11↔	21B	X06A X06B X06C		04	E02A E02B E02C
	12	M06Z M37Z			BORP MBOR VAC			E36A E36B
	13	N11A N11B			VAC I VAC II VBOR		05	F21A F21B F21C
83.61.15↔	21B	X06A X06B X06C		01	B17A B17B		06	G12A G12B G16A
		BORP MBOR VAC		03	D12A D12B		07	H06Z
		VAC I VAC II VBOR		04	E02A E02B E02C		08	I27A I27B I27C
	01	B17A B17B			E36A E36B			I27D
	03	D12A D12B		05	F21A F21B F21C		09	J11A J11B
	04	E02A E02B E02C		06	G12A G12B G16A		10	K09A K09B
		E36A E36B		07	H06Z		11	L09A L09B
	05	F21A F21B F21C		08	I29A I29B I29C		12	M06Z M37Z
	06	G12A G12B G16A		09	J11A J11B		13	N11A N11B
	07	H06Z		10	K09A K09B		21B	X06A X06B X06C
	08	I27A I27B I27C		11	L09A L09B	83.62.16↔		BORP MBOR VAC
		I27D		12	M06Z M37Z			VAC I VAC II VBOR
	09	J11A J11B		13	N11A N11B		01	B17A B17B
	10	K09A K09B		21B	X06A X06B X06C		03	D12A D12B
	11	L09A L09B	83.62.12↔		BORP MBOR VAC		04	E02A E02B E02C
	12	M06Z M37Z			VAC I VAC II VBOR			E36A E36B
	13	N11A N11B		01	B17A B17B		05	F21A F21B F21C
83.61.16↔	21B	X06A X06B X06C		03	D12A D12B		06	G12A G12B G16A
		BORP MBOR VAC		04	E02A E02B E02C		07	H06Z
		VAC I VAC II VBOR			E36A E36B		08	I27A I27B I27C
	01	B17A B17B		05	F21A F21B F21C			I27D
	03	D12A D12B		06	G12A G12B G16A		09	J11A J11B
	04	E02A E02B E02C		07	H06Z		10	K09A K09B
		E36A E36B		08	I29A I29B I29C		11	L09A L09B
	05	F21A F21B F21C		09	J11A J11B		12	M06Z M37Z
	06	G12A G12B G16A		10	K09A K09B		13	N11A N11B
	07	H06Z		11	L09A L09B		21B	X06A X06B X06C
	08	I27A I27B I27C		12	M06Z M37Z	83.62.19↔		BORP MBOR VAC
		I27D		13	N11A N11B			VAC I VAC II VBOR
	09	J11A J11B		21B	X06A X06B X06C		01	B17A B17B
	10	K09A K09B	83.62.13↔		BORP MBOR VAC		03	D12A D12B
	11	L09A L09B			VAC I VAC II VBOR		04	E02A E02B E02C
	12	M06Z M37Z		01	B17A B17B			E36A E36B
	13	N11A N11B		03	D12A D12B		05	F21A F21B F21C
83.61.19↔	21B	X06A X06B X06C		04	E02A E02B E02C		06	G12A G12B G16A
		BORP MBOR VAC			E36A E36B		07	H06Z
		VAC I VAC II VBOR		05	F21A F21B F21C		08	I27A I27B I27C
	01	B17A B17B		06	G12A G12B G16A			I27D
	03	D12A D12B		07	H06Z		09	J11A J11B
	04	E02A E02B E02C		08	I27A I27B I27C		10	K09A K09B
		E36A E36B			I27D		11	L09A L09B
	05	F21A F21B F21C		09	J11A J11B		12	M06Z M37Z
	06	G12A G12B G16A		10	K09A K09B		13	N11A N11B
	07	H06Z		11	L09A L09B		21B	X06A X06B X06C
	08	I27A I27B I27C		12	M06Z M37Z	83.64.10↔		BORP MBOR VAC
		I27D		13	N11A N11B			VAC I VAC II VBOR
	09	J11A J11B		21B	X06A X06B X06C		01	B17A B17B
	10	K09A K09B	83.62.14↔		BORP MBOR VAC		03	D12A D12B
	11	L09A L09B			VAC I VAC II VBOR			

CHOP	MDC	DRG	CHOP	MDC	DRG	CHOP	MDC	DRG
	04	E02A E02B E02C E36A E36B		08	I27A I27B I27C I27D		13	N11A N11B
	05	F21A F21B F21C		09	J11A J11B	83.65.11↔	21B	X06A X06B X06C
	06	G12A G12B G16A		10	K09A K09B		01	B17A B17B
	07	H06Z		11	L09A L09B		03	D12A D12B
	08	I29A I29B I29C		12	M06Z M37Z		04	E02A E02B E02C
	09	J11A J11B		13	N11A N11B		05	F21A F21B F21C
	10	K09A K09B	83.64.15↔	21B	X06A X06B X06C		06	G12A G12B
	11	L09A L09B			BORP MBOR VAC		07	H06Z
	12	M06Z M37Z			VAC I VAC II VBOR		08	I29A I29B I29C
	13	N11A N11B		01	B17A B17B		09	J11A J11B
83.64.11↔	21B	X06A X06B X06C		03	D12A D12B		10	K09A K09B
		BORP MBOR VAC		04	E02A E02B E02C		11	L09A L09B
		VAC I VAC II VBOR		05	F21A F21B F21C		12	M06Z M37Z
	01	B17A B17B		06	G12A G12B G16A	83.65.12↔	13	N11A N11B
	03	D12A D12B		07	H06Z		21B	X06A X06B X06C
	04	E02A E02B E02C		08	I27A I27B I27C I27D		01	B17A B17B
	05	F21A F21B F21C		09	J11A J11B		03	D12A D12B
	06	G12A G12B G16A		10	K09A K09B		04	E02A E02B E02C
	07	H06Z		11	L09A L09B		05	F21A F21B F21C
	08	I29A I29B I29C		12	M06Z M37Z		06	G12A G12B
	09	J11A J11B		13	N11A N11B		07	H06Z
	10	K09A K09B		21B	X06A X06B X06C		08	I27A I27B I27C I27D
	11	L09A L09B	83.64.16↔		BORP MBOR VAC		09	J11A J11B
	12	M06Z M37Z			VAC I VAC II VBOR		10	K09A K09B
	13	N11A N11B		01	B17A B17B		11	L09A L09B
83.64.12↔	21B	X06A X06B X06C		03	D12A D12B	83.65.13↔	12	M06Z M37Z
		BORP MBOR VAC		04	E02A E02B E02C		13	N11A N11B
		VAC I VAC II VBOR		05	F21A F21B F21C		21B	X06A X06B X06C
	01	B17A B17B		06	G12A G12B G16A		01	B17A B17B
	03	D12A D12B		07	H06Z		03	D12A D12B
	04	E02A E02B E02C		08	I27A I27B I27C I27D		04	E02A E02B E02C
	05	F21A F21B F21C		09	J11A J11B		05	F21A F21B F21C
	06	G12A G12B G16A		10	K09A K09B		06	G12A G12B
	07	H06Z		11	L09A L09B		07	H06Z
	08	I29A I29B I29C		12	M06Z M37Z		08	I27A I27B I27C I27D
	09	J11A J11B		13	N11A N11B		09	J11A J11B
	10	K09A K09B		21B	X06A X06B X06C		10	K09A K09B
	11	L09A L09B	83.64.19↔		BORP MBOR VAC		11	L09A L09B
	12	M06Z M37Z			VAC I VAC II VBOR		12	M06Z M37Z
	13	N11A N11B		01	B17A B17B		13	N11A N11B
83.64.13↔	21B	X06A X06B X06C		03	D12A D12B	83.65.14↔	21B	X06A X06B X06C
		BORP MBOR VAC		04	E02A E02B E02C		01	B17A B17B
		VAC I VAC II VBOR		05	F21A F21B F21C		03	D12A D12B
	01	B17A B17B		06	G12A G12B G16A		04	E02A E02B E02C
	03	D12A D12B		07	H06Z		05	F21A F21B F21C
	04	E02A E02B E02C		08	I27A I27B I27C I27D		06	G12A G12B
	05	F21A F21B F21C		09	J11A J11B		07	H06Z
	06	G12A G12B G16A		10	K09A K09B		08	I27A I27B I27C I27D
	07	H06Z		11	L09A L09B		09	J11A J11B
	08	I27A I27B I27C I27D		12	M06Z M37Z		10	K09A K09B
	09	J11A J11B		13	N11A N11B		11	L09A L09B
	10	K09A K09B		21B	X06A X06B X06C		12	M06Z M37Z
	11	L09A L09B	83.65.10↔		BORP MBOR VAC		13	N11A N11B
	12	M06Z M37Z			VAC I VAC II VBOR		21B	X06A X06B X06C
	13	N11A N11B		01	B17A B17B	83.65.15↔	01	B17A B17B
83.64.14↔	21B	X06A X06B X06C		03	D12A D12B		03	D12A D12B
		BORP MBOR VAC		04	E02A E02B E02C		04	E02A E02B E02C
		VAC I VAC II VBOR		05	F21A F21B F21C		05	F21A F21B F21C
	01	B17A B17B		06	G12A G12B G16A		06	G12A G12B
	03	D12A D12B		07	H06Z		07	H06Z
	04	E02A E02B E02C		08	I27A I27B I27C I27D		08	I27A I27B I27C I27D
	05	F21A F21B F21C		09	J11A J11B		09	J11A J11B
	06	G12A G12B G16A		10	K09A K09B		10	K09A K09B
	07	H06Z		11	L09A L09B		11	L09A L09B
				12	M06Z M37Z		12	M06Z M37Z
				13	N11A N11B		13	N11A N11B
				21B	X06A X06B X06C		21B	X06A X06B X06C

CHOP	MDC	DRG	CHOP	MDC	DRG	CHOP	MDC	DRG
83.65.16↔	01	B17A B17B	83.71.15↔		X06B X06C	83.72.12↔	05	E36A E36B
	03	D12A D12B			BORP MBOR VAC		06	F21A F21B F21C
	04	E02A E02B E02C			VAC I VAC II VBOR		07	G12A G12B G16A
	05	F21A F21B F21C		01	B17A B17B		08	H06Z
	06	G12A G12B		04	E36A E36B		09	I29A I29B I29C
	07	H06Z		06	G12A G16A		10	J11A J11B
	08	I27A I27B I27C I27D		08	I02A I02B I08A I08B I12A I12B I12C I13A I13B I27A I27B I27C I27D		11	K09A K09B
	09	J11A J11B			X04Z X05Z X06A		12	L09A L09B
	10	K09A K09B		21B	X06B X06C		13	M06Z M37Z
	11	L09A L09B			BORP MBOR VAC		21B	N11A N11B
	12	M06Z M37Z			VAC I VAC II VBOR			X06A X06B X06C
	13	N11A N11B						BORP MBOR VAC
	21B	X06A X06B X06C		83.71.16↔				VAC I VAC II VBOR
83.71.10↔		BORP MBOR VAC	83.71.19↔		BORP MBOR VAC	83.72.13↔	03	D12A D12B
		VAC I VAC II VBOR			VAC I VAC II VBOR		04	E02A E02B E02C
	01	B17A B17B		01	B17A B17B		05	E36A E36B
	04	E36A E36B		04	E36A E36B		06	F21A F21B F21C
	06	G12A G16A		06	G12A G16A		07	G12A G12B G16A
	08	I02A I02B I08A I08B I12A I12B I12C I13A I13B I29A I29B		08	I02A I02B I08A I08B I12A I12B I12C I13A I13B I27A I27B I27C I27D		08	H06Z
	21B	X04Z X05Z X06A X06B X06C		21B	X04Z X05Z X06A X06B X06C		09	I29A I29B I29C
		BORP MBOR VAC			BORP MBOR VAC		10	J11A J11B
		VAC I VAC II VBOR			VAC I VAC II VBOR		11	K09A K09B
	01	B17A B17B		01	B17A B17B		12	L09A L09B
	04	E36A E36B		04	E36A E36B		13	M06Z M37Z
	06	G12A G16A		06	G12A G16A		21B	N11A N11B
	08	I02A I02B I08A I08B I12A I12B I12C I13A I13B I29A I29B		08	I02A I02B I08A I08B I12A I12B I12C I13A I13B I27A I27B I27C I27D			X06A X06B X06C
21B	X04Z X05Z X06A X06B X06C	21B	X04Z X05Z X06A X06B X06C		BORP MBOR VAC			
	BORP MBOR VAC		BORP MBOR VAC		VAC I VAC II VBOR			
	VAC I VAC II VBOR		VAC I VAC II VBOR	01	B17A B17B			
83.71.11↔	01	B17A B17B	83.71.99↔	01	B17A B17B	83.72.14↔	03	D12A D12B
	04	E36A E36B		04	E36A E36B		04	E02A E02B E02C
	06	G12A G16A		06	G12A G16A		05	E36A E36B
	08	I02A I02B I08A I08B I12A I12B I12C I13A I13B I29A I29B		08	I02A I02B I08A I08B I12A I12B I12C I13A I13B I27A I27B I27C I27D		06	F21A F21B F21C
	21B	X04Z X05Z X06A X06B X06C		21B	X04Z X05Z X06A X06B X06C		07	G12A G12B G16A
		BORP MBOR VAC			BORP MBOR VAC		08	H06Z
		VAC I VAC II VBOR			VAC I VAC II VBOR		09	I27A I27B I27C I27D
	01	B17A B17B		01	B17A B17B		10	J11A J11B
	04	E36A E36B		04	E36A E36B		11	K09A K09B
	06	G12A G16A		06	G12A G16A		12	L09A L09B
	08	I02A I02B I08A I08B I12A I12B I12C I13A I13B I29A I29B		08	I02A I02B I08A I08B I12A I12B I12C I13A I13B I27A I27B I27C I27D		13	M06Z M37Z
	21B	X04Z X05Z X06A X06B X06C		21B	X04Z X05Z X06A X06B X06C		21B	N11A N11B
		BORP MBOR VAC			BORP MBOR VAC			X06A X06B X06C
	VAC I VAC II VBOR		VAC I VAC II VBOR		BORP MBOR VAC			
83.71.12↔	01	B17A B17B	83.72.10↔	01	B17A B17B	83.72.15↔	01	B17A B17B
	04	E36A E36B		04	E36A E36B		03	D12A D12B
	06	G12A G16A		06	G12A G16A		04	E02A E02B E02C
	08	I02A I02B I08A I08B I12A I12B I12C I13A I13B I29A I29B		08	I02A I02B I08A I08B I12A I12B I12C I13A I13B I27A I27B I27C I27D		05	E36A E36B
	21B	X04Z X05Z X06A X06B X06C		21B	X04Z X05Z X06A X06B X06C		06	F21A F21B F21C
		BORP MBOR VAC			BORP MBOR VAC		07	G12A G12B G16A
		VAC I VAC II VBOR			VAC I VAC II VBOR		08	H06Z
	01	B17A B17B		01	B17A B17B		09	I27A I27B I27C I27D
	04	E36A E36B		03	D12A D12B		10	J11A J11B
	06	G12A G16A		04	E02A E02B E02C		11	K09A K09B
	08	I02A I02B I08A I08B I12A I12B I12C I13A I13B I27A I27B I27C I27D		05	F21A F21B F21C		12	L09A L09B
	21B	X04Z X05Z X06A X06B X06C		06	G12A G12B G16A		13	M06Z M37Z
		BORP MBOR VAC		07	H06Z		21B	N11A N11B
	VAC I VAC II VBOR	08	I29A I29B I29C		X06A X06B X06C			
83.71.13↔	01	B17A B17B	83.72.11↔	01	B17A B17B	83.72.15↔	01	B17A B17B
	04	E36A E36B		03	D12A D12B		03	D12A D12B
	06	G12A G16A		04	E02A E02B E02C		04	E02A E02B E02C
	08	I02A I02B I08A I08B I12A I12B I12C I13A I13B I27A I27B I27C I27D		05	F21A F21B F21C		05	E36A E36B
	21B	X04Z X05Z X06A X06B X06C		06	G12A G12B G16A		06	F21A F21B F21C
		BORP MBOR VAC		07	H06Z		07	G12A G12B G16A
		VAC I VAC II VBOR		08	I29A I29B I29C		08	H06Z
	01	B17A B17B		09	J11A J11B		09	I27A I27B I27C I27D
	04	E36A E36B		10	K09A K09B		10	J11A J11B
	06	G12A G16A		11	L09A L09B		11	K09A K09B
	08	I02A I02B I08A I08B I12A I12B I12C I13A I13B I27A I27B I27C I27D		12	M06Z M37Z		12	L09A L09B
	21B	X04Z X05Z X06A X06B X06C		13	N11A N11B		13	M06Z M37Z
		BORP MBOR VAC		21B	X06A X06B X06C		21B	N11A N11B
	VAC I VAC II VBOR		BORP MBOR VAC		X06A X06B X06C			
83.71.14↔	01	B17A B17B		VAC I VAC II VBOR		BORP MBOR VAC		
	04	E36A E36B				VAC I VAC II VBOR		
	06	G12A G16A	01	B17A B17B	01	B17A B17B		
	08	I02A I02B I08A I08B I12A I12B I12C I13A I13B I27A I27B I27C I27D	03	D12A D12B	03	D12A D12B		
	21B	X04Z X05Z X06A X06B X06C	04	E02A E02B E02C	04	E02A E02B E02C		
		BORP MBOR VAC	05	F21A F21B F21C	05	E36A E36B		
		VAC I VAC II VBOR	06	G12A G12B G16A	06	F21A F21B F21C		
	01	B17A B17B	07	H06Z	07	G12A G12B G16A		
	04	E36A E36B	08	I29A I29B I29C	08	H06Z		
	06	G12A G16A	09	J11A J11B	09	I27A I27B I27C I27D		
	08	I02A I02B I08A I08B I12A I12B I12C I13A I13B I27A I27B I27C I27D	10	K09A K09B	10	J11A J11B		
	21B	X04Z X05Z X06A X06B X06C	11	L09A L09B	11	K09A K09B		
		BORP MBOR VAC	12	M06Z M37Z	12	L09A L09B		
	VAC I VAC II VBOR	13	N11A N11B	13	M06Z M37Z			
83.71.15↔	01	B17A B17B				N11A N11B		
	04	E36A E36B				X06A X06B X06C		
	06	G12A G16A				BORP MBOR VAC		
	08	I02A I02B I08A I08B I12A I12B I12C I13A I13B I27A I27B I27C I27D				VAC I VAC II VBOR		
	21B	X04Z X05Z X06A X06B X06C						
		BORP MBOR VAC						
		VAC I VAC II VBOR						
	01	B17A B17B						
	04	E36A E36B						
	06	G12A G16A						
	08	I02A I02B I08A I08B I12A I12B I12C I13A I13B I27A I27B I27C I27D						
	21B	X04Z X05Z X06A X06B X06C						
		BORP MBOR VAC						
	VAC I VAC II VBOR							

CHOP	MDC	DRG	CHOP	MDC	DRG	CHOP	MDC	DRG
83.72.16↔	08	I27A I27B I27C I27D	83.73.13↔	12	M06Z M37Z	83.74.10↔	03	D12A D12B
	09	J11A J11B		13	N11A N11B		04	E02A E02B E02C E36A E36B
	10	K09A K09B		21B	X06A X06B X06C		05	F21A F21B F21C
	11	L09A L09B			BORP MBOR VAC		06	G12A G12B G16A
	12	M06Z M37Z		01	B17A B17B		07	H06Z
	13	N11A N11B		03	D12A D12B		08	I27A I27B I27C I27D
	21B	X06A X06B X06C		04	E02A E02B E02C E36A E36B		09	J11A J11B
		BORP MBOR VAC		05	F21A F21B F21C		10	K09A K09B
		VAC I VAC II VBOR		06	G12A G12B G16A		11	L09A L09B
	01	B17A B17B		07	H06Z		12	M06Z M37Z
	03	D12A D12B		08	I27A I27B I27C		13	N11A N11B
	04	E02A E02B E02C E36A E36B		09	J11A J11B		21B	X06A X06B X06C
	83.73.10↔	05		F21A F21B F21C	83.73.14↔		21B	X06A X06B X06C
06		G12A G12B G16A		BORP MBOR VAC		03	D12A D12B	
07		H06Z		VAC I VAC II VBOR		04	E02A E02B E02C E36A E36B	
08		I27A I27B I27C I27D	01	B17A B17B		05	F21A F21B F21C	
09		J11A J11B	03	D12A D12B		06	G12A G12B G16A	
10		K09A K09B	04	E02A E02B E02C E36A E36B		07	H06Z	
11		L09A L09B	05	F21A F21B F21C		08	I29A I29B I29C	
12		M06Z M37Z	06	G12A G12B G16A		09	J11A J11B	
13		N11A N11B	07	H06Z		10	K09A K09B	
21B		X06A X06B X06C	08	I27A I27B I27C		11	L09A L09B	
		BORP MBOR VAC	09	J11A J11B		12	M06Z M37Z	
		VAC I VAC II VBOR	10	K09A K09B		13	N11A N11B	
01		B17A B17B	11	L09A L09B		21B	X06A X06B X06C	
83.73.11↔	03	D12A D12B	83.73.15↔	21B	X06A X06B X06C	83.74.12↔	01	B17A B17B
	04	E02A E02B E02C E36A E36B			BORP MBOR VAC		03	D12A D12B
	05	F21A F21B F21C			VAC I VAC II VBOR		04	E02A E02B E02C E36A E36B
	06	G12A G12B G16A		01	B17A B17B		05	F21A F21B F21C
	07	H06Z		03	D12A D12B		06	G12A G12B G16A
	08	I29A I29B I29C		04	E02A E02B E02C E36A E36B		07	H06Z
	09	J11A J11B		05	F21A F21B F21C		08	I29A I29B I29C
	10	K09A K09B		06	G12A G12B G16A		09	J11A J11B
	11	L09A L09B		07	H06Z		10	K09A K09B
	12	M06Z M37Z		08	I27A I27B I27C		11	L09A L09B
	13	N11A N11B		09	J11A J11B		12	M06Z M37Z
	21B	X06A X06B X06C		10	K09A K09B		13	N11A N11B
		BORP MBOR VAC		11	L09A L09B		21B	X06A X06B X06C
	VAC I VAC II VBOR	12	M06Z M37Z	83.74.13↔	01	B17A B17B		
01	B17A B17B	13	N11A N11B		03	D12A D12B		
03	D12A D12B	21B	X06A X06B X06C		04	E02A E02B E02C E36A E36B		
04	E02A E02B E02C E36A E36B		BORP MBOR VAC		05	F21A F21B F21C		
05	F21A F21B F21C		VAC I VAC II VBOR		06	G12A G12B G16A		
06	G12A G12B G16A	01	B17A B17B		07	H06Z		
07	H06Z	03	D12A D12B		08	I29A I29B I29C		
08	I29A I29B I29C	04	E02A E02B E02C E36A E36B		09	J11A J11B		
09	J11A J11B	05	F21A F21B F21C		10	K09A K09B		
10	K09A K09B	06	G12A G12B G16A		11	L09A L09B		
11	L09A L09B	07	H06Z		12	M06Z M37Z		
12	M06Z M37Z	08	I27A I27B I27C		13	N11A N11B		
13	N11A N11B	09	J11A J11B		21B	X06A X06B X06C		
21B	X06A X06B X06C	10	K09A K09B	83.73.19↔	01	B17A B17B		
	BORP MBOR VAC	11	L09A L09B		03	D12A D12B		
	VAC I VAC II VBOR	12	M06Z M37Z		04	E02A E02B E02C E36A E36B		
01	B17A B17B	13	N11A N11B		05	F21A F21B F21C		
03	D12A D12B	21B	X06A X06B X06C		06	G12A G12B G16A		
04	E02A E02B E02C E36A E36B		BORP MBOR VAC		07	H06Z		
05	F21A F21B F21C		VAC I VAC II VBOR		08	I27A I27B I27C		
06	G12A G12B G16A	01	B17A B17B		09	J11A J11B		
07	H06Z	03	D12A D12B		10	K09A K09B		
08	I29A I29B I29C	04	E02A E02B E02C E36A E36B		11	L09A L09B		
09	J11A J11B	05	F21A F21B F21C		12	M06Z M37Z		
10	K09A K09B	06	G12A G12B G16A		13	N11A N11B		
11	L09A L09B	07	H06Z		21B	X06A X06B X06C		
	BORP MBOR VAC	08	I27A I27B I27C		BORP MBOR VAC			
	VAC I VAC II VBOR	09	J11A J11B		VAC I VAC II VBOR			
01	B17A B17B	10	K09A K09B		VAC I VAC II VBOR			
03	D12A D12B	11	L09A L09B		VAC I VAC II VBOR			
04	E02A E02B E02C E36A E36B	12	M06Z M37Z		VAC I VAC II VBOR			
05	F21A F21B F21C	13	N11A N11B		VAC I VAC II VBOR			
06	G12A G12B G16A	21B	X06A X06B X06C		VAC I VAC II VBOR			
07	H06Z		BORP MBOR VAC		VAC I VAC II VBOR			
08	I29A I29B I29C		VAC I VAC II VBOR		VAC I VAC II VBOR			
09	J11A J11B		VAC I VAC II VBOR		VAC I VAC II VBOR			
10	K09A K09B		VAC I VAC II VBOR		VAC I VAC II VBOR			
11	L09A L09B		VAC I VAC II VBOR		VAC I VAC II VBOR			



CHOP	MDC	DRG	CHOP	MDC	DRG	CHOP	MDC	DRG
	07	H06Z		12	M06Z M37Z			VAC I VAC II VBOR
	08	I27A I27B I27C		13	N11A N11B		01	B17A B17B
	09	J11A J11B		21B	X06A X06B X06C		04	E36A E36B
	10	K09A K09B	83.76.10↔		BORP MBOR VAC		06	G12A G16A
	11	L09A L09B			VAC I VAC II VBOR		08	I02A I02B I08A
	12	M06Z M37Z		01	B17A B17B			I08B I12A I12B
	13	N11A N11B		04	E36A E36B			I12C I13A I13B
83.74.14↔	21B	X06A X06B X06C		06	G12A G16A			I27A I27B I27C
		BORP MBOR VAC		08	I02A I02B I08A		21B	X04Z X05Z X06A
		VAC I VAC II VBOR			I08B I12A I12B	83.76.19↔		X06B X06C
	01	B17A B17B			I12C I13A I13B			BORP MBOR VAC
	03	D12A D12B			I29A I29B			VAC I VAC II VBOR
	04	E02A E02B E02C		21B	X04Z X05Z X06A		01	B17A B17B
		E36A E36B			X06B X06C		04	E36A E36B
	05	F21A F21B F21C	83.76.11↔		BORP MBOR VAC		06	G12A G16A
	06	G12A G12B G16A			VAC I VAC II VBOR		08	I02A I02B I08A
	07	H06Z		01	B17A B17B			I08B I12A I12B
	08	I27A I27B I27C		04	E36A E36B			I12C I13A I13B
	09	J11A J11B		06	G12A G16A			I27A I27B I27C
	10	K09A K09B		08	I02A I02B I08A			I27D
	11	L09A L09B			I08B I12A I12B		21B	X04Z X05Z X06A
	12	M06Z M37Z			I12C I13A I13B			X06B X06C
	13	N11A N11B			I29A I29B	83.77.10↔		BORP MBOR VAC
83.74.15↔	21B	X06A X06B X06C		21B	X04Z X05Z X06A			VAC I VAC II VBOR
		BORP MBOR VAC			X06B X06C		01	B17A B17B
		VAC I VAC II VBOR	83.76.12↔		BORP MBOR VAC		03	D12A D12B
	01	B17A B17B			VAC I VAC II VBOR		04	E02A E02B E02C
	03	D12A D12B		01	B17A B17B			E36A E36B
	04	E02A E02B E02C		04	E36A E36B		05	F21A F21B F21C
		E36A E36B		06	G12A G16A		06	G12A G12B G16A
	05	F21A F21B F21C		08	I02A I02B I08A		07	H06Z
	06	G12A G12B G16A			I08B I12A I12B		08	I29A I29B I29C
	07	H06Z			I12C I13A I13B		09	J11A J11B
	08	I27A I27B I27C			I29A I29B		10	K09A K09B
	09	J11A J11B		21B	X04Z X05Z X06A		11	L09A L09B
	10	K09A K09B			X06B X06C		12	M06Z M37Z
	11	L09A L09B	83.76.13↔		BORP MBOR VAC		13	N11A N11B
	12	M06Z M37Z			VAC I VAC II VBOR		21B	X06A X06B X06C
	13	N11A N11B		01	B17A B17B	83.77.11↔		BORP MBOR VAC
83.74.16↔	21B	X06A X06B X06C		04	E36A E36B			VAC I VAC II VBOR
		BORP MBOR VAC		06	G12A G16A		01	B17A B17B
		VAC I VAC II VBOR		08	I02A I02B I08A		03	D12A D12B
	01	B17A B17B			I08B I12A I12B		04	E02A E02B E02C
	03	D12A D12B			I12C I13A I13B			E36A E36B
	04	E02A E02B E02C			I27A I27B I27C		05	F21A F21B F21C
		E36A E36B		21B	X04Z X05Z X06A		06	G12A G12B G16A
	05	F21A F21B F21C			X06B X06C		07	H06Z
	06	G12A G12B G16A	83.76.14↔		BORP MBOR VAC		08	I29A I29B I29C
	07	H06Z			VAC I VAC II VBOR		09	J11A J11B
	08	I27A I27B I27C		01	B17A B17B		10	K09A K09B
	09	J11A J11B		04	E36A E36B		11	L09A L09B
	10	K09A K09B		06	G12A G16A		12	M06Z M37Z
	11	L09A L09B		08	I02A I02B I08A		13	N11A N11B
	12	M06Z M37Z			I08B I12A I12B		21B	X06A X06B X06C
	13	N11A N11B			I12C I13A I13B	83.77.12↔		BORP MBOR VAC
83.74.19↔	21B	X06A X06B X06C			I27A I27B I27C			VAC I VAC II VBOR
		BORP MBOR VAC		21B	X04Z X05Z X06A		01	B17A B17B
		VAC I VAC II VBOR	83.76.15↔		X06B X06C		03	D12A D12B
	01	B17A B17B			BORP MBOR VAC		04	E02A E02B E02C
	03	D12A D12B			VAC I VAC II VBOR			E36A E36B
	04	E02A E02B E02C		01	B17A B17B		05	F21A F21B F21C
		E36A E36B		04	E36A E36B		06	G12A G12B G16A
	05	F21A F21B F21C		06	G12A G16A		07	H06Z
	06	G12A G12B G16A		08	I02A I02B I08A		08	I29A I29B I29C
	07	H06Z			I08B I12A I12B		09	J11A J11B
	08	I27A I27B I27C			I12C I13A I13B		10	K09A K09B
		I27D			I27A I27B I27C		11	L09A L09B
	09	J11A J11B		21B	X04Z X05Z X06A		12	M06Z M37Z
	10	K09A K09B			X06B X06C		13	N11A N11B
	11	L09A L09B	83.76.16↔		BORP MBOR VAC		21B	X06A X06B X06C

CHOP	MDC	DRG	CHOP	MDC	DRG	CHOP	MDC	DRG
83.77.13↔		BORP MBOR VAC		05	F21A F21B F21C		04	E36A E36B
		VAC I VAC II VBOR		06	G12A G12B G16A		05	F04Z F13A F13B
	01	B17A B17B		07	H06Z			F13C
	03	D12A D12B		08	I27A I27B I27C		06	G12A G16A
	04	E02A E02B E02C			I27D		08	I02A I02B I08A
		E36A E36B		09	J11A J11B			I08B I12A I12B
	05	F21A F21B F21C		10	K09A K09B			I12C I13A I13B
	06	G12A G12B G16A		11	L09A L09B			I27A I27B I27C
	07	H06Z		12	M06Z M37Z		10	K09A K09B
	08	I27A I27B I27C		13	N11A N11B		21B	X04Z X05Z X06A
	09	J11A J11B		21B	X06A X06B X06C			X06B X06C
	10	K09A K09B	83.78.10↔		BORP MBOR VAC	83.78.15↔		BORP MBOR VAC
	11	L09A L09B			VAC I VAC II VBOR			VAC I VAC II VBOR
	12	M06Z M37Z		01	B17A B17B		01	B17A B17B
	13	N11A N11B		04	E36A E36B		04	E36A E36B
	21B	X06A X06B X06C		05	F04Z F13A F13B		05	F04Z F13A F13B
83.77.14↔		BORP MBOR VAC			F13C		06	F13C
		VAC I VAC II VBOR		06	G12A G16A		06	G12A G16A
	01	B17A B17B		08	I02A I02B I08A		08	I02A I02B I08A
	03	D12A D12B			I08B I12A I12B			I08B I12A I12B
	04	E02A E02B E02C			I12C I13A I13B			I12C I13A I13B
		E36A E36B			I29A I29B			I27A I27B I27C
	05	F21A F21B F21C		10	K09A K09B		10	K09A K09B
	06	G12A G12B G16A		21B	X04Z X05Z X06A		21B	X04Z X05Z X06A
	07	H06Z			X06B X06C			X06B X06C
	08	I27A I27B I27C	83.78.11↔		BORP MBOR VAC	83.78.16↔		BORP MBOR VAC
	09	J11A J11B			VAC I VAC II VBOR			VAC I VAC II VBOR
	10	K09A K09B		01	B17A B17B		01	B17A B17B
	11	L09A L09B		04	E36A E36B		04	E36A E36B
	12	M06Z M37Z		05	F04Z F13A F13B		05	F04Z F13A F13B
	13	N11A N11B			F13C			F13C
	21B	X06A X06B X06C		06	G12A G16A		06	G12A G16A
83.77.15↔		BORP MBOR VAC		08	I02A I02B I08A		08	I02A I02B I08A
		VAC I VAC II VBOR			I08B I12A I12B			I08B I12A I12B
	01	B17A B17B			I12C I13A I13B			I12C I13A I13B
	03	D12A D12B			I29A I29B			I20A I20B I20C
	04	E02A E02B E02C		10	K09A K09B			I20D I27A I27B
		E36A E36B		21B	X04Z X05Z X06A			I27C
	05	F21A F21B F21C			X06B X06C		10	K09A K09B
	06	G12A G12B G16A	83.78.12↔		BORP MBOR VAC		21B	X04Z X05Z X06A
	07	H06Z			VAC I VAC II VBOR			X06B X06C
	08	I27A I27B I27C		01	B17A B17B	83.78.19↔		BORP MBOR VAC
	09	J11A J11B		04	E36A E36B			VAC I VAC II VBOR
	10	K09A K09B		05	F04Z F13A F13B		01	B17A B17B
	11	L09A L09B			F13C		04	E36A E36B
	12	M06Z M37Z		06	G12A G16A		05	F04Z F13A F13B
	13	N11A N11B		08	I02A I02B I08A			F13C
	21B	X06A X06B X06C			I08B I12A I12B		06	G12A G16A
83.77.16↔		BORP MBOR VAC			I12C I13A I13B		08	I02A I02B I08A
		VAC I VAC II VBOR			I29A I29B			I08B I12A I12B
	01	B17A B17B		10	K09A K09B			I12C I13A I13B
	03	D12A D12B		21B	X04Z X05Z X06A			I27A I27B I27C
	04	E02A E02B E02C			X06B X06C			I27D
		E36A E36B	83.78.13↔		BORP MBOR VAC		10	K09A K09B
	05	F21A F21B F21C			VAC I VAC II VBOR		21B	X04Z X05Z X06A
	06	G12A G12B G16A		01	B17A B17B			X06B X06C
	07	H06Z		04	E36A E36B	83.79↔		BORP MBOR VAC
	08	I27A I27B I27C		05	F04Z F13A F13B			VAC I VAC II VBOR
	09	J11A J11B			F13C		01	B17A B17B
	10	K09A K09B		06	G12A G16A		04	E36A E36B
	11	L09A L09B		08	I02A I02B I08A		05	F04Z F13A F13B
	12	M06Z M37Z			I08B I12A I12B			F13C
	13	N11A N11B			I12C I13A I13B		06	G12A G16A
	21B	X06A X06B X06C			I27A I27B I27C		08	I02A I02B I08A
83.77.19↔		BORP MBOR VAC		10	K09A K09B			I08B I12A I12B
		VAC I VAC II VBOR		21B	X04Z X05Z X06A			I12C I13A I13B
	01	B17A B17B	83.78.14↔		X06B X06C			I27A I27B I27C
	03	D12A D12B			BORP MBOR VAC			I27D
	04	E02A E02B E02C			VAC I VAC II VBOR		10	K09A K09B
		E36A E36B		01	B17A B17B		21B	X06A X06B X06C

CHOP	MDC	DRG	CHOP	MDC	DRG	CHOP	MDC	DRG
83.81.10↔		BORP MBOR VAC VAC I VAC II VBOR	83.81.15↔		BORP MBOR VAC VAC I VAC II VBOR		05	F04Z F13A F13B F13C F21A F21B F21C
	01	B17A B17B		01	B17A B17B		06	G12A G16A
	04	E36A E36B		04	E36A E36B		08	I02A I02B I08A I08B I12A I12B I12C I13A I13B I29A I29B
	05	F04Z F13A F13B F13C		05	F04Z F13A F13B F13C		09	J02A J02B J04Z J08A J08B J21Z J22Z
	06	G12A G16A		06	G12A G16A		21B	X01A X01B X05Z X06A X06B X06C X33Z
	08	I02A I02B I08A I08B I12A I12B I12C I13A I13B I29A I29B		08	I02A I02B I08A I08B I12A I12B I12C I13A I13B I27A I27B I27C	83.82.12↔		BORP MBOR VAC VAC I VAC II VBOR
	10	K09A K09B		10	K09A K09B		01	B17A B17B
	21B	X04Z X05Z X06A X06B X06C	83.81.16↔		BORP MBOR VAC VAC I VAC II VBOR		03	D12A
83.81.11↔		BORP MBOR VAC VAC I VAC II VBOR		01	B17A B17B		04	E36A E36B
	01	B17A B17B		04	E36A E36B		05	F04Z F13A F13B F13C
	04	E36A E36B		05	F04Z F13A F13B F13C		06	G12A G16A
	05	F04Z F13A F13B F13C		06	G12A G16A		08	I02A I02B I08A I08B I12A I12B I12C I13A I13B I29A I29B
	06	G12A G16A		08	I02A I02B I08A I08B I12A I12B I12C I13A I13B I20A I20B I20C I27C		06	G12A G16A
	08	I02A I02B I08A I08B I12A I12B I12C I13A I13B I29A I29B		10	K09A K09B		08	I02A I02B I08A I08B I12A I12B I12C I13A I13B I22Z I29A I29B I32C I50Z
	10	K09A K09B		21B	X04Z X05Z X06A X06B X06C		09	J02A J02B J04Z J08A J08B J21Z J22Z
	21B	X04Z X05Z X06A X06B X06C	83.81.12↔		BORP MBOR VAC VAC I VAC II VBOR		21B	X01A X01B X05Z X06A X06B X06C X33Z
83.81.12↔		BORP MBOR VAC VAC I VAC II VBOR		01	B17A B17B			BORP MBOR VAC VAC I VAC II VBOR
	01	B17A B17B		04	E36A E36B	83.82.13↔		BORP MBOR VAC VAC I VAC II VBOR
	04	E36A E36B	83.81.19↔		BORP MBOR VAC VAC I VAC II VBOR		01	B17A B17B
	05	F04Z F13A F13B F13C		01	B17A B17B		03	D12A
	06	G12A G16A		04	E36A E36B		04	E36A E36B
	08	I02A I02B I08A I08B I12A I12B I12C I13A I13B I29A I29B		05	F04Z F13A F13B F13C		05	F04Z F13A F13B F13C F21A F21B F21C
	10	K09A K09B		06	G12A G16A		06	G12A G16A
	21B	X04Z X05Z X06A X06B X06C		08	I02A I02B I08A I08B I12A I12B I12C I13A I13B I27A I27B I27C I27D		08	I02A I02B I08A I08B I12A I12B I12C I13A I13B I22Z I29A I29B I32C I50Z
83.81.13↔		BORP MBOR VAC VAC I VAC II VBOR		10	K09A K09B		09	J02A J02B J04Z J08A J08B J21Z J22Z
	01	B17A B17B		21B	X04Z X05Z X06A X06B X06C		21B	X01A X01B X05Z X06A X06B X06C X33Z
	04	E36A E36B	83.82.10↔		BORP MBOR VAC VAC I VAC II VBOR			BORP MBOR VAC VAC I VAC II VBOR
	05	F04Z F13A F13B F13C		01	B17A B17B		01	B17A B17B
	06	G12A G16A		03	D12A		03	D12A
	08	I02A I02B I08A I08B I12A I12B I12C I13A I13B I27A I27B I27C		04	E36A E36B		04	E36A E36B
	10	K09A K09B		05	F04Z F13A F13B F13C F21A F21B F21C		05	F04Z F13A F13B F13C F21A F21B F21C
	21B	X04Z X05Z X06A X06B X06C		06	G12A G16A		06	G12A G16A
83.81.14↔		BORP MBOR VAC VAC I VAC II VBOR		08	I02A I02B I08A I08B I12A I12B I12C I13A I13B I22Z I29A I29B I32C I50Z		08	I02A I02B I08A I08B I12A I12B I12C I13A I13B I27C I27D I32A I32B I32C I50Z
	01	B17A B17B		09	J02A J02B J04Z J08A J08B J21Z J22Z		09	J02A J02B J04Z J08A J08B J21Z J22Z
	04	E36A E36B		21B	X01A X01B X05Z X06A X06B X06C X33Z		21B	X01A X01B X05Z X06A X06B X06C X33Z
	05	F04Z F13A F13B F13C	83.82.11↔		BORP MBOR VAC VAC I VAC II VBOR			BORP MBOR VAC VAC I VAC II VBOR
	06	G12A G16A		01	B17A B17B		01	B17A B17B
	08	I02A I02B I08A I08B I12A I12B I12C I13A I13B I27A I27B I27C		03	D12A		03	D12A
	10	K09A K09B		04	E36A E36B		04	E36A E36B
	21B	X04Z X05Z X06A X06B X06C		09	J02A J02B J04Z J08A J08B J21Z J22Z		05	F04Z F13A F13B F13C F21A F21B F21C

CHOP	MDC	DRG	CHOP	MDC	DRG	CHOP	MDC	DRG	
83.82.15↔		I50Z	83.82.20↔		BORP MBOR VAC	83.82.24↔		I08B I12A I12B	
	09	J02A J02B J04Z			VAC I VAC II VBOR			09	I12C I13A I13B
		J08A J08B J21Z		01	B17A B17B			03	I22Z I27A I27B
		J22Z		03	D12A			04	I27C I27D I32A
	21B	X01A X01B X05Z		04	E36A E36B			09	I32B I32C I50Z
		X06A X06B X06C		05	F04Z F13A F13B				J02A J02B J04Z
		X33Z			F13C F21A F21B				J08A J08B J21Z
		BORP MBOR VAC			F21C				J22Z
		VAC I VAC II VBOR		06	G12A G16A		21B	09	X01A X01B X05Z
	01	B17A B17B		08	I02A I02B I08A				X06A X06B X06C
	03	D12A			I08B I12A I12B				X33Z
	04	E36A E36B			I12C I13A I13B				BORP MBOR VAC
	05	F04Z F13A F13B			I22Z I29A I29B				VAC I VAC II VBOR
		F13C F21A F21B		09	I32C I50Z			01	B17A B17B
		F21C			J02A J02B J04Z			03	D12A
	06	G12A G16A			J08A J08B J21Z			04	E36A E36B
	08	I02A I02B I08A		21B	J22Z			05	F04Z F13A F13B
	I08B I12A I12B		X01A X01B X05Z			F13C F21A F21B			
	I12C I13A I13B		X06A X06B X06C			F21C			
	I22Z I27A I27B	83.82.21↔		X33Z		06	G12A G16A		
	I27C I27D I32C			BORP MBOR VAC		08	I02A I02B I08A		
	I50Z			VAC I VAC II VBOR			I08B I12A I12B		
09	J02A J02B J04Z		01	B17A B17B			I12C I13A I13B		
	J08A J08B J21Z		03	D12A			I22Z I27A I27B		
	J22Z		04	E36A E36B			I27C I27D I32C		
21B	X01A X01B X05Z		05	F04Z F13A F13B		09	I50Z		
	X06A X06B X06C			F13C F21A F21B			J02A J02B J04Z		
	X33Z			F21C			J08A J08B J21Z		
	BORP MBOR VAC		06	G12A G16A	21B		J22Z		
	VAC I VAC II VBOR		08	I02A I02B I08A			X01A X01B X05Z		
01	B17A B17B			I08B I12A I12B			X06A X06B X06C		
03	D12A			I12C I13A I13B			X33Z		
04	E36A E36B			I22Z I29A I29B			BORP MBOR VAC		
05	F04Z F13A F13B			I32C I50Z			VAC I VAC II VBOR		
	F13C F21A F21B		09	J02A J02B J04Z		01	B17A B17B		
	F21C			J08A J08B J21Z		03	D12A		
06	G12A G16A		J22Z		04	E36A E36B			
08	I02A I02B I08A	21B	X01A X01B X05Z		05	F04Z F13A F13B			
	I08B I12A I12B		X06A X06B X06C			F13C F21A F21B			
	I12C I13A I13B	83.82.22↔		X33Z		06	G12A G16A		
	I22Z I27A I27B			BORP MBOR VAC		08	I02A I02B I08A		
	I27C I27D I32C			VAC I VAC II VBOR			I08B I12A I12B		
	I50Z		01	B17A B17B			I12C I13A I13B		
09	J02A J02B J04Z		03	D12A			I22Z I27A I27B		
	J08A J08B J21Z		04	E36A E36B			I27C I27D I32C		
	J22Z		05	F04Z F13A F13B		09	I50Z		
21B	X01A X01B X05Z			F13C F21A F21B			J02A J02B J04Z		
	X06A X06B X06C			F21C			J08A J08B J21Z		
	X33Z		06	G12A G16A	21B		J22Z		
	BORP MBOR VAC		08	I02A I02B I08A			X01A X01B X05Z		
	VAC I VAC II VBOR			I08B I12A I12B			X06A X06B X06C		
01	B17A B17B			I12C I13A I13B			X33Z		
03	D12A			I22Z I29A I29B			BORP MBOR VAC		
04	E36A E36B			I32C I50Z			VAC I VAC II VBOR		
05	F04Z F13A F13B		09	J02A J02B J04Z		01	B17A B17B		
	F13C F21A F21B			J08A J08B J21Z		03	D12A		
	F21C		J22Z		04	E36A E36B			
06	G12A G16A		X01A X01B X05Z		05	F04Z F13A F13B			
08	I02A I02B I08A		X06A X06B X06C			F13C F21A F21B			
	I08B I12A I12B	83.82.23↔		X33Z		06	G12A G16A		
	I12C I13A I13B			BORP MBOR VAC		08	I02A I02B I08A		
	I22Z I27A I27B			VAC I VAC II VBOR			I08B I12A I12B		
	I27C I27D I32A		01	B17A B17B			I12C I13A I13B		
	I32B I32C I50Z		03	D12A			I22Z I27A I27B		
09	J02A J02B J04Z		04	E36A E36B			I27C I27D I32C		
	J08A J08B J21Z		05	F04Z F13A F13B		09	I50Z		
	J22Z			F13C F21A F21B			J02A J02B J04Z		
21B	X01A X01B X05Z			F21C			J08A J08B J21Z		
	X06A X06B X06C		06	G12A G16A			J22Z		
	X33Z		08	I02A I02B I08A			X01A X01B X05Z		
							X06A X06B X06C		
							X33Z		
							BORP MBOR VAC		
							VAC I VAC II VBOR		
						01	B17A B17B		
						03	D12A		
					04	E36A E36B			
					05	F04Z F13A F13B			
						F13C F21A F21B			
						F21C			
					06	G12A G16A			
					08	I02A I02B I08A			
						I08B I12A I12B			
						I12C I13A I13B			
						I22Z I27A I27B			
						I27C I27D I32C			
					09	I50Z			
						J02A J02B J04Z			
						J08A J08B J21Z			

CHOP	MDC	DRG	CHOP	MDC	DRG	CHOP	MDC	DRG
		J22Z		05	F04Z F13A F13B		09	J02A J02B J04Z
	21B	X01A X01B X05Z			F13C F21A F21B			J08A J08B J21Z
		X06A X06B X06C			F21C			J22Z
83.82.29↔		BORP MBOR VAC		06	G12A G16A		21B	X01A X01B X05Z
		VAC I VAC II VBOR		08	I02A I02B I08A	83.82.36↔		X06A X06B X06C
	01	B17A B17B			I08B I12A I12B			X33Z
	03	D12A			I12C I13A I13B			BORP KORP MBOR
	04	E36A E36B			I22Z I29A I29B			MKOR VAC VAC I
	05	F04Z F13A F13B			I32C I50Z		01	VAC II VBOR VKOR
		F13C F21A F21B		09	J02A J02B J04Z			B17A B17B
		F21C			J08A J08B J21Z		03	D12A
	06	G12A G16A			J22Z		04	E36A E36B
	08	I02A I02B I08A	83.82.33↔	21B	X01A X01B X05Z		05	F04Z F13A F13B
		I08B I12A I12B			X06A X06B X06C			F13C F21A F21B
		I12C I13A I13B			X33Z			F21C
		I22Z I27A I27B			BORP MBOR VAC		06	G12A G16A
		I27C I27D I32A			VAC I VAC II VBOR		08	I02A I02B I08A
		I32B I32C I50Z		01	B17A B17B			I08B I12A I12B
	09	J02A J02B J04Z		03	D12A			I12C I13A I13B
		J08A J08B J21Z		04	E36A E36B			I22Z I27A I27B
		J22Z		05	F04Z F13A F13B			I27C I32C I50Z
	21B	X01A X01B X05Z			F13C F21A F21B		09	J02A J02B J04Z
		X06A X06B X06C			F21C			J08A J08B J21Z
		X33Z		06	G12A G16A			J22Z
83.82.30↔		BORP MBOR VAC		08	I02A I02B I08A	83.82.39↔	21B	X01A X01B X05Z
		VAC I VAC II VBOR			I08B I12A I12B			X06A X06B X06C
	01	B17A B17B			I12C I13A I13B			X33Z
	03	D12A			I22Z I27A I27B			BORP KORP MBOR
	04	E36A E36B			I27C I32A I32B			MKOR VAC VAC I
	05	F04Z F13A F13B		09	J02A J02B J04Z			VAC II VBOR VKOR
		F13C F21A F21B			J08A J08B J21Z		01	B17A B17B
		F21C			J22Z		03	D12A
	06	G12A G16A			J22Z		04	E36A E36B
	08	I02A I02B I08A		21B	X01A X01B X05Z		05	F04Z F13A F13B
		I08B I12A I12B			X06A X06B X06C			F13C F21A F21B
		I12C I13A I13B	83.82.34↔		X33Z			F21C
		I22Z I29A I29B			BORP MBOR VAC		06	G12A G16A
		I32C I50Z			VAC I VAC II VBOR		08	I02A I02B I08A
	09	J02A J02B J04Z		01	B17A B17B			I08B I12A I12B
		J08A J08B J21Z		03	D12A			I12C I13A I13B
		J22Z		04	E36A E36B			I22Z I27A I27B
	21B	X01A X01B X05Z		05	F04Z F13A F13B			I27C I27D I32A
		X06A X06B X06C			F13C F21A F21B		09	I32B I32C I50Z
		X33Z			F21C			J02A J02B J04Z
83.82.31↔		BORP MBOR VAC		06	G12A G16A			J08A J08B J21Z
		VAC I VAC II VBOR		08	I02A I02B I08A			J22Z
	01	B17A B17B			I08B I12A I12B	83.82.40↔	21B	X01A X01B X05Z
	03	D12A			I12C I13A I13B			X06A X06B X06C
	04	E36A E36B			I22Z I27A I27B			X33Z
	05	F04Z F13A F13B			I27C I32C I50Z			BORP KORP MBOR
		F13C F21A F21B		09	J02A J02B J04Z			MKOR VAC VAC I
		F21C			J08A J08B J21Z			VAC II VBOR
	06	G12A G16A			J22Z			VKOR
	08	I02A I02B I08A		21B	X01A X01B X05Z		01	B17A B17B
		I08B I12A I12B			X06A X06B X06C		03	D02A D02B D12A
		I12C I13A I13B	83.82.35↔		X33Z			D24A D24B
		I22Z I29A I29B			BORP MBOR VAC		04	E36A E36B
		I32C I50Z			VAC I VAC II VBOR		05	F04Z F13A F13B
	09	J02A J02B J04Z		01	B17A B17B			F13C F21A F21B
		J08A J08B J21Z		03	D12A			F21C
		J22Z		04	E36A E36B		06	G12A G16A
	21B	X01A X01B X05Z		05	F04Z F13A F13B		08	I02A I02B
		X06A X06B X06C			F13C F21A F21B		09	J01A J01B J02A
		X33Z			F21C			J02B
83.82.32↔		BORP MBOR VAC		06	G12A G16A		21A	W01A W36Z
		VAC I VAC II VBOR		08	I02A I02B I08A		21B	X01A X01B X05Z
	01	B17A B17B			I08B I12A I12B			X06A X06B X06C
	03	D12A			I12C I13A I13B			X33Z
	04	E36A E36B			I22Z I27A I27B		22	Y02A Y02B
					I27C I32C I50Z	83.82.41↔		BORP KORP MBOR

CHOP	MDC	DRG	CHOP	MDC	DRG	CHOP	MDC	DRG
		MKOR VAC VAC I		06	G12A G16A			VAC VAC I VAC II
		VAC II VB VBOR		08	I02A I02B			VBOR
		VKOR		09	J01A J01B J02A		04	E36A E36B
	01	B17A B17B			J02B		06	G12A G16A
	03	D02A D02B D12A		21A	W01A W36Z		08	I02A I02B I32A
		D24A D24B		21B	X01A X01B X05Z			I32B I32C I32E
	04	E36A E36B			X06A X06B X06C		21B	X06A X06B X06C
	05	F04Z F13A F13B			X33Z	83.84↔		BORP EML MBOR
		F13C F21A F21B		22	Y02A Y02B			VAC VAC I VAC II
		F21C	83.82.45↔		BORP KORP MBOR			VBOR
	06	G12A G16A			MKOR VAC VAC I		04	E36A E36B
	08	I02A I02B			VAC II VB VBOR		06	G12A G16A
	09	J01A J01B J02A			VKOR		08	I12A I12B I12C
		J02B		01	B17A B17B			I20A I20B I20C
	21A	W01A W36Z		03	D02A D02B D12A			I20D I20G
	21B	X01A X01B X05Z			D24A D24B		21B	X04Z X06A X06B
		X06A X06B X06C		04	E36A E36B			X06C
		X33Z		05	F04Z F13A F13B	83.85.10↔		BORP MBOR VAC
	22	Y02A Y02B			F13C F21A F21B			VAC I VAC II VBOR
83.82.42↔		BORP KORP MBOR			F21C		01	B17A B17B
		MKOR VAC VAC I		06	G12A G16A		03	D12A D12B
		VAC II VB VBOR		08	I02A I02B		04	E02A E02B E02C
		VKOR		09	J01A J01B J02A			E36A E36B
	01	B17A B17B			J02B		05	F21A F21B F21C
	03	D02A D02B D12A		21A	W01A W36Z		06	G12A G12B G16A
		D24A D24B		21B	X01A X01B X05Z		07	H06Z
	04	E36A E36B			X06A X06B X06C		08	I29A I29B I29C
	05	F04Z F13A F13B			X33Z		09	J11A J11B
		F13C F21A F21B		22	Y02A Y02B		10	K09A K09B
		F21C	83.82.46↔		BORP KORP MBOR		11	L09A L09B
	06	G12A G16A			MKOR VAC VAC I		12	M06Z M37Z
	08	I02A I02B			VAC II VB VBOR		13	N11A N11B
	09	J01A J01B J02A			VKOR		21B	X06A X06B X06C
		J02B		01	B17A B17B	83.85.11↔		BORP MBOR VAC
	21A	W01A W36Z		03	D02A D02B D12A			VAC I VAC II VBOR
	21B	X01A X01B X05Z			D24A D24B		01	B17A B17B
		X06A X06B X06C		04	E36A E36B		03	D12A D12B
		X33Z		05	F04Z F13A F13B		04	E02A E02B E02C
	22	Y02A Y02B			F13C F21A F21B			E36A E36B
83.82.43↔		BORP KORP MBOR			F21C		05	F21A F21B F21C
		MKOR VAC VAC I		06	G12A G16A		06	G12A G12B G16A
		VAC II VB VBOR		08	I02A I02B		07	H06Z
		VKOR		09	J01A J01B J02A		08	I29A I29B I29C
	01	B17A B17B			J02B		09	J11A J11B
	03	D02A D02B D12A		21A	W01A W36Z		10	K09A K09B
		D24A D24B		21B	X01A X01B X05Z		11	L09A L09B
	04	E36A E36B			X06A X06B X06C		12	M06Z M37Z
	05	F04Z F13A F13B			X33Z		13	N11A N11B
		F13C F21A F21B		22	Y02A Y02B		21B	X06A X06B X06C
		F21C	83.82.47↔		BORP KORP MBOR	83.85.12↔		BORP MBOR VAC
	06	G12A G16A			MKOR VAC VAC I			VAC I VAC II VBOR
	08	I02A I02B			VAC II VB VBOR		01	B17A B17B
	09	J01A J01B J02A			VKOR		03	D12A D12B
		J02B		01	B17A B17B		04	E02A E02B E02C
	21A	W01A W36Z		03	D02A D02B D12A			E36A E36B
	21B	X01A X01B X05Z			D24A D24B		05	F21A F21B F21C
		X06A X06B X06C		04	E36A E36B		06	G12A G12B G16A
		X33Z		05	F04Z F13A F13B		07	H06Z
	22	Y02A Y02B			F13C F21A F21B		08	I29A I29B I29C
83.82.44↔		BORP KORP MBOR			F21C		09	J11A J11B
		MKOR VAC VAC I		06	G12A G16A		10	K09A K09B
		VAC II VB VBOR		08	I02A I02B		11	L09A L09B
		VKOR		09	J01A J01B J02A		12	M06Z M37Z
	01	B17A B17B			J02B		13	N11A N11B
	03	D02A D02B D12A		21A	W01A W36Z		21B	X06A X06B X06C
		D24A D24B		21B	X01A X01B X05Z	83.85.13↔		BORP MBOR VAC
	04	E36A E36B			X06A X06B X06C			VAC I VAC II VBOR
	05	F04Z F13A F13B			X33Z		01	B17A B17B
		F13C F21A F21B		22	Y02A Y02B		03	D12A D12B
		F21C	83.83↔		BORP EML MBOR		04	E02A E02B E02C

CHOP	MDC	DRG	CHOP	MDC	DRG	CHOP	MDC	DRG
		E36A E36B		09	J11A J11B		21B	X06A X06B X06C
	05	F21A F21B F21C		10	K09A K09B	83.85.24↔		BORP MBOR VAC
	06	G12A G12B G16A		11	L09A L09B			VAC I VAC II VBOR
	07	H06Z		12	M06Z M37Z		01	B17A B17B
	08	I27A I27B I27C		13	N11A N11B		03	D12A D12B
	09	J11A J11B		21B	X06A X06B X06C		04	E02A E02B E02C
	10	K09A K09B	83.85.20↔		BORP MBOR VAC			E36A E36B
	11	L09A L09B			VAC I VAC II VBOR		05	F21A F21B F21C
	12	M06Z M37Z		01	B17A B17B		06	G12A G12B G16A
	13	N11A N11B		03	D12A D12B		07	H06Z
83.85.14↔	21B	X06A X06B X06C		04	E02A E02B E02C		08	I27A I27B I27C
		BORP MBOR VAC			E36A E36B			I27D
		VAC I VAC II VBOR		05	F21A F21B F21C		09	J11A J11B
	01	B17A B17B		06	G12A G12B G16A		10	K09A K09B
	03	D12A D12B		07	H06Z		11	L09A L09B
	04	E02A E02B E02C		08	I29A I29B I29C		12	M06Z M37Z
		E36A E36B		09	J11A J11B		13	N11A N11B
	05	F21A F21B F21C		10	K09A K09B		21B	X06A X06B X06C
	06	G12A G12B G16A		11	L09A L09B	83.85.25↔		BORP MBOR VAC
	07	H06Z		12	M06Z M37Z			VAC I VAC II VBOR
	08	I27A I27B I27C		13	N11A N11B		01	B17A B17B
	09	J11A J11B		21B	X06A X06B X06C		03	D12A D12B
	10	K09A K09B	83.85.21↔		BORP MBOR VAC		04	E02A E02B E02C
	11	L09A L09B			VAC I VAC II VBOR			E36A E36B
	12	M06Z M37Z		01	B17A B17B		05	F21A F21B F21C
	13	N11A N11B		03	D12A D12B		06	G12A G12B G16A
83.85.15↔	21B	X06A X06B X06C		04	E02A E02B E02C		07	H06Z
		BORP MBOR VAC			E36A E36B		08	I27A I27B I27C
		VAC I VAC II VBOR		05	F21A F21B F21C			I27D
	01	B17A B17B		06	G12A G12B G16A		09	J11A J11B
	03	D12A D12B		07	H06Z		10	K09A K09B
	04	E02A E02B E02C		08	I29A I29B I29C		11	L09A L09B
		E36A E36B		09	J11A J11B		12	M06Z M37Z
	05	F21A F21B F21C		10	K09A K09B		13	N11A N11B
	06	G12A G12B G16A		11	L09A L09B		21B	X06A X06B X06C
	07	H06Z		12	M06Z M37Z	83.85.26↔		BORP MBOR VAC
	08	I27A I27B I27C		13	N11A N11B			VAC I VAC II VBOR
	09	J11A J11B		21B	X06A X06B X06C		01	B17A B17B
	10	K09A K09B	83.85.22↔		BORP MBOR VAC		03	D12A D12B
	11	L09A L09B			VAC I VAC II VBOR		04	E02A E02B E02C
	12	M06Z M37Z		01	B17A B17B			E36A E36B
	13	N11A N11B		03	D12A D12B		05	F21A F21B F21C
83.85.16↔	21B	X06A X06B X06C		04	E02A E02B E02C		06	G12A G12B G16A
		BORP MBOR VAC			E36A E36B		07	H06Z
		VAC I VAC II VBOR		05	F21A F21B F21C		08	I27A I27B I27C
	01	B17A B17B		06	G12A G12B G16A			I27D
	03	D12A D12B		07	H06Z		09	J11A J11B
	04	E02A E02B E02C		08	I29A I29B I29C		10	K09A K09B
		E36A E36B		09	J11A J11B		11	L09A L09B
	05	F21A F21B F21C		10	K09A K09B		12	M06Z M37Z
	06	G12A G12B G16A		11	L09A L09B		13	N11A N11B
	07	H06Z		12	M06Z M37Z		21B	X06A X06B X06C
	08	I27A I27B I27C		13	N11A N11B	83.85.29↔		BORP MBOR VAC
	09	J11A J11B		21B	X06A X06B X06C			VAC I VAC II VBOR
	10	K09A K09B	83.85.23↔		BORP MBOR VAC		01	B17A B17B
	11	L09A L09B			VAC I VAC II VBOR		03	D12A D12B
	12	M06Z M37Z		01	B17A B17B		04	E02A E02B E02C
	13	N11A N11B		03	D12A D12B			E36A E36B
83.85.19↔	21B	X06A X06B X06C		04	E02A E02B E02C		05	F21A F21B F21C
		BORP MBOR VAC			E36A E36B		06	G12A G12B G16A
		VAC I VAC II VBOR		05	F21A F21B F21C		07	H06Z
	01	B17A B17B		06	G12A G12B G16A		08	I27A I27B I27C
	03	D12A D12B		07	H06Z			I27D
	04	E02A E02B E02C		08	I27A I27B I27C		09	J11A J11B
		E36A E36B			I27D		10	K09A K09B
	05	F21A F21B F21C		09	J11A J11B		11	L09A L09B
	06	G12A G12B G16A		10	K09A K09B		12	M06Z M37Z
	07	H06Z		11	L09A L09B		13	N11A N11B
	08	I27A I27B I27C		12	M06Z M37Z		21B	X06A X06B X06C
		I27D		13	N11A N11B	83.86↔		BORP MBOR VAC

CHOP	MDC	DRG	CHOP	MDC	DRG	CHOP	MDC	DRG
		VAC I VAC II VBOR		06	G12A G12B G16A		08	I29A I29B I29C
	01	B17A B17B		07	H06Z		09	J11A J11B
	03	D12A D12B		08	I27A I27B I27C		10	K09A K09B
	04	E02A E02B E02C			I27D		11	L09A L09B
		E36A E36B		09	J11A J11B		12	M06Z M37Z
	05	F21A F21B F21C		10	K09A K09B		13	N11A N11B
	06	G12A G12B G16A		11	L09A L09B		21B	X06A X06B X06C
	07	H06Z		12	M06Z M37Z	83.88.11↔		BORP MBOR VAC
	08	I30A I30B I30C		13	N11A N11B			VAC I VAC II VBOR
	09	J11A J11B	83.87.14↔	21B	X06A X06B X06C		01	B17A B17B
	10	K09A K09B			BORP MBOR VAC		03	D12A D12B
	11	L09A L09B			VAC I VAC II VBOR		04	E02A E02B E02C
	12	M06Z M37Z		01	B17A B17B			E36A E36B
	13	N11A N11B		03	D12A D12B		05	F21A F21B F21C
83.87.10↔	21B	X06A X06B X06C		04	E02A E02B E02C		06	G12A G12B G16A
		BORP MBOR VAC			E36A E36B		07	H06Z
		VAC I VAC II VBOR		05	F21A F21B F21C		08	I29A I29B I29C
	01	B17A B17B		06	G12A G12B G16A		09	J11A J11B
	03	D12A D12B		07	H06Z		10	K09A K09B
	04	E02A E02B E02C		08	I27A I27B I27C		11	L09A L09B
		E36A E36B			I27D		12	M06Z M37Z
	05	F21A F21B F21C		09	J11A J11B		13	N11A N11B
	06	G12A G12B G16A		10	K09A K09B	83.88.12↔	21B	X06A X06B X06C
	07	H06Z		11	L09A L09B			BORP MBOR VAC
	08	I29A I29B I29C		12	M06Z M37Z			VAC I VAC II VBOR
	09	J11A J11B		13	N11A N11B		01	B17A B17B
	10	K09A K09B	83.87.15↔	21B	X06A X06B X06C		03	D12A D12B
	11	L09A L09B			BORP MBOR VAC		04	E02A E02B E02C
	12	M06Z M37Z			VAC I VAC II VBOR			E36A E36B
	13	N11A N11B		01	B17A B17B		05	F21A F21B F21C
83.87.11↔	21B	X06A X06B X06C		03	D12A D12B		06	G12A G12B G16A
		BORP MBOR VAC		04	E02A E02B E02C		07	H06Z
		VAC I VAC II VBOR			E36A E36B		08	I29A I29B I29C
	01	B17A B17B		05	F21A F21B F21C		09	J11A J11B
	03	D12A D12B		06	G12A G12B G16A		10	K09A K09B
	04	E02A E02B E02C		07	H06Z		11	L09A L09B
		E36A E36B		08	I27A I27B I27C		12	M06Z M37Z
	05	F21A F21B F21C			I27D		13	N11A N11B
	06	G12A G12B G16A		09	J11A J11B	83.88.13↔	21B	X06A X06B X06C
	07	H06Z		10	K09A K09B			BORP MBOR VAC
	08	I29A I29B I29C		11	L09A L09B			VAC I VAC II VBOR
	09	J11A J11B		12	M06Z M37Z		01	B17A B17B
	10	K09A K09B		13	N11A N11B		03	D12A D12B
	11	L09A L09B	83.87.16↔	21B	X06A X06B X06C		04	E02A E02B E02C
	12	M06Z M37Z			BORP MBOR VAC			E36A E36B
	13	N11A N11B			VAC I VAC II VBOR		05	F21A F21B F21C
83.87.12↔	21B	X06A X06B X06C		01	B17A B17B		06	G12A G12B G16A
		BORP MBOR VAC		03	D12A D12B		07	H06Z
		VAC I VAC II VBOR		04	E02A E02B E02C		08	I27A I27B I27C
	01	B17A B17B			E36A E36B			I27D
	03	D12A D12B		05	F21A F21B F21C		09	J11A J11B
	04	E02A E02B E02C		06	G12A G12B G16A		10	K09A K09B
		E36A E36B		07	H06Z		11	L09A L09B
	05	F21A F21B F21C		08	I27A I27B I27C		12	M06Z M37Z
	06	G12A G12B G16A			I27D		13	N11A N11B
	07	H06Z		09	J11A J11B	83.88.14↔	21B	X06A X06B X06C
	08	I29A I29B I29C		10	K09A K09B			BORP MBOR VAC
	09	J11A J11B		11	L09A L09B			VAC I VAC II VBOR
	10	K09A K09B		12	M06Z M37Z		01	B17A B17B
	11	L09A L09B		13	N11A N11B		03	D12A D12B
	12	M06Z M37Z	83.88.10↔	21B	X06A X06B X06C		04	E02A E02B E02C
	13	N11A N11B			BORP MBOR VAC			E36A E36B
	21B	X06A X06B X06C			VAC I VAC II VBOR		05	F21A F21B F21C
83.87.13↔		BORP MBOR VAC		01	B17A B17B		06	G12A G12B G16A
		VAC I VAC II VBOR		03	D12A D12B		07	H06Z
	01	B17A B17B		04	E02A E02B E02C		08	I27A I27B I27C
	03	D12A D12B			E36A E36B			I27D
	04	E02A E02B E02C		05	F21A F21B F21C		09	J11A J11B
		E36A E36B		06	G12A G12B G16A		10	K09A K09B
	05	F21A F21B F21C		07	H06Z		11	L09A L09B



CHOP	MDC	DRG	CHOP	MDC	DRG	CHOP	MDC	DRG
83.88.15↔	12	M06Z M37Z	83.88.21↔		BORP MBOR VAC	83.88.26↔	05	F21A F21B F21C
	13	N11A N11B			VAC I VAC II VBOR		06	G12A G12B G16A
	21B	X06A X06B X06C		01	B17A B17B		07	H06Z
		BORP MBOR VAC		03	D12A D12B		08	I27A I27B I27C
		VAC I VAC II VBOR		04	E02A E02B E02C		09	J11A J11B
	01	B17A B17B			E36A E36B		10	K09A K09B
	03	D12A D12B		05	F21A F21B F21C		11	L09A L09B
	04	E02A E02B E02C		06	G12A G12B G16A		12	M06Z M37Z
		E36A E36B		07	H06Z		13	N11A N11B
	05	F21A F21B F21C		08	I29A I29B I29C		21B	X06A X06B X06C
	06	G12A G12B G16A		09	J11A J11B			BORP MBOR VAC
	07	H06Z		10	K09A K09B			VAC I VAC II VBOR
	08	I27A I27B I27C		11	L09A L09B		01	B17A B17B
	I27D	12	M06Z M37Z	03	D12A D12B			
09	J11A J11B	13	N11A N11B	04	E02A E02B E02C			
10	K09A K09B	21B	X06A X06B X06C		E36A E36B			
11	L09A L09B	83.88.22↔		BORP MBOR VAC	05	F21A F21B F21C		
12	M06Z M37Z			VAC I VAC II VBOR	06	G12A G12B G16A		
13	N11A N11B		01	B17A B17B	07	H06Z		
21B	X06A X06B X06C		03	D12A D12B	08	I27A I27B I27C		
	BORP MBOR VAC		04	E02A E02B E02C	09	J11A J11B		
	VAC I VAC II VBOR			E36A E36B	10	K09A K09B		
01	B17A B17B		05	F21A F21B F21C	11	L09A L09B		
03	D12A D12B		06	G12A G12B G16A	12	M06Z M37Z		
04	E02A E02B E02C		07	H06Z	13	N11A N11B		
	E36A E36B		08	I29A I29B I29C	21B	X06A X06B X06C		
05	F21A F21B F21C		09	J11A J11B		BORP MBOR VAC		
06	G12A G12B G16A		10	K09A K09B		VAC I VAC II VBOR		
07	H06Z		11	L09A L09B	01	B17A B17B		
08	I27A I27B I27C	12	M06Z M37Z	03	D12A D12B			
	I27D	13	N11A N11B	04	E02A E02B E02C			
09	J11A J11B	21B	X06A X06B X06C		E36A E36B			
10	K09A K09B	83.88.23↔		BORP MBOR VAC	05	F21A F21B F21C		
11	L09A L09B			VAC I VAC II VBOR	06	G12A G12B G16A		
12	M06Z M37Z		01	B17A B17B	07	H06Z		
13	N11A N11B		03	D12A D12B	08	I27A I27B I27C		
21B	X06A X06B X06C		04	E02A E02B E02C	09	J11A J11B		
	BORP MBOR VAC			E36A E36B	10	K09A K09B		
	VAC I VAC II VBOR		05	F21A F21B F21C	11	L09A L09B		
01	B17A B17B		06	G12A G12B G16A	12	M06Z M37Z		
03	D12A D12B		07	H06Z	13	N11A N11B		
04	E02A E02B E02C		08	I27A I27B I27C	21B	X06A X06B X06C		
	E36A E36B		09	J11A J11B		BORP MBOR VAC		
05	F21A F21B F21C		10	K09A K09B		VAC I VAC II VBOR		
06	G12A G12B G16A		11	L09A L09B	01	B17A B17B		
07	H06Z	12	M06Z M37Z	03	D12A D12B			
08	I27A I27B I27C	13	N11A N11B	04	E02A E02B E02C			
	I27D	21B	X06A X06B X06C		E36A E36B			
09	J11A J11B	83.88.24↔		BORP MBOR VAC	05	F21A F21B F21C		
10	K09A K09B			VAC I VAC II VBOR	06	G12A G12B G16A		
11	L09A L09B		01	B17A B17B	07	H06Z		
12	M06Z M37Z		03	D12A D12B	08	I29A I29B I29C		
13	N11A N11B		04	E02A E02B E02C	09	J11A J11B		
21B	X06A X06B X06C			E36A E36B	10	K09A K09B		
	BORP MBOR VAC		05	F21A F21B F21C	11	L09A L09B		
	VAC I VAC II VBOR		06	G12A G12B G16A	12	M06Z M37Z		
01	B17A B17B		07	H06Z	13	N11A N11B		
03	D12A D12B		08	I27A I27B I27C	21B	X06A X06B X06C		
04	E02A E02B E02C		09	J11A J11B		BORP MBOR VAC		
	E36A E36B		10	K09A K09B		VAC I VAC II VBOR		
05	F21A F21B F21C		11	L09A L09B	01	B17A B17B		
06	G12A G12B G16A	12	M06Z M37Z	03	D12A D12B			
07	H06Z	13	N11A N11B	04	E02A E02B E02C			
08	I29A I29B I29C	21B	X06A X06B X06C		E36A E36B			
09	J11A J11B	83.88.25↔		BORP MBOR VAC	05	F21A F21B F21C		
10	K09A K09B			VAC I VAC II VBOR	06	G12A G12B G16A		
11	L09A L09B		01	B17A B17B	07	H06Z		
12	M06Z M37Z		03	D12A D12B	08	I29A I29B I29C		
13	N11A N11B		04	E02A E02B E02C	09	J11A J11B		
21B	X06A X06B X06C			E36A E36B	10	K09A K09B		

CHOP	MDC	DRG	CHOP	MDC	DRG	CHOP	MDC	DRG
	10	K09A K09B		13	N11A N11B		01	B17A B17B
	11	L09A L09B		21B	X06A X06B X06C		03	D12A D12B
	12	M06Z M37Z	83.88.36↔		BORP MBOR VAC		04	E02A E02B E02C
	13	N11A N11B			VAC I VAC II VBOR		05	E36A E36B
83.88.32↔	21B	X06A X06B X06C		01	B17A B17B		06	F21A F21B F21C
		BORP MBOR VAC		03	D12A D12B		07	G12A G12B G16A
		VAC I VAC II VBOR		04	E02A E02B E02C		08	H06Z
	01	B17A B17B			E36A E36B		09	I29A I29B I29C
	03	D12A D12B		05	F21A F21B F21C		10	J11A J11B
	04	E02A E02B E02C		06	G12A G12B G16A		11	K09A K09B
		E36A E36B		07	H06Z		12	L09A L09B
	05	F21A F21B F21C		08	I27A I27B I27C		13	M06Z M37Z
	06	G12A G12B G16A			I27D		21B	N11A N11B
	07	H06Z		09	J11A J11B	83.88.43↔		X06A X06B X06C
	08	I29A I29B I29C		10	K09A K09B			BORP MBOR VAC
	09	J11A J11B		11	L09A L09B			VAC I VAC II VBOR
	10	K09A K09B		12	M06Z M37Z		01	B17A B17B
	11	L09A L09B		13	N11A N11B		03	D12A D12B
	12	M06Z M37Z	83.88.39↔	21B	X06A X06B X06C		04	E02A E02B E02C
	13	N11A N11B			BORP MBOR VAC		05	E36A E36B
83.88.33↔	21B	X06A X06B X06C			VAC I VAC II VBOR		06	F21A F21B F21C
		BORP MBOR VAC		01	B17A B17B		07	G12A G12B G16A
		VAC I VAC II VBOR		03	D12A D12B		08	H06Z
	01	B17A B17B		04	E02A E02B E02C		09	I27A I27B I27C
	03	D12A D12B			E36A E36B			I27D
	04	E02A E02B E02C		05	F21A F21B F21C		10	J11A J11B
		E36A E36B		06	G12A G12B G16A		11	K09A K09B
	05	F21A F21B F21C		07	H06Z		12	L09A L09B
	06	G12A G12B G16A		08	I27A I27B I27C		13	M06Z M37Z
	07	H06Z			I27D		21B	N11A N11B
	08	I27A I27B I27C		09	J11A J11B	83.88.44↔		X06A X06B X06C
		I27D		10	K09A K09B			BORP MBOR VAC
	09	J11A J11B		11	L09A L09B			VAC I VAC II VBOR
	10	K09A K09B		12	M06Z M37Z		01	B17A B17B
	11	L09A L09B		13	N11A N11B		03	D12A D12B
	12	M06Z M37Z	83.88.40↔	21B	X06A X06B X06C		04	E02A E02B E02C
	13	N11A N11B			BORP MBOR VAC		05	E36A E36B
83.88.34↔	21B	X06A X06B X06C			VAC I VAC II VBOR		06	F21A F21B F21C
		BORP MBOR VAC		01	B17A B17B		07	G12A G12B G16A
		VAC I VAC II VBOR		03	D12A D12B		08	H06Z
	01	B17A B17B		04	E02A E02B E02C		09	I27A I27B I27C
	03	D12A D12B			E36A E36B			I27D
	04	E02A E02B E02C		05	F21A F21B F21C		10	J11A J11B
		E36A E36B		06	G12A G12B G16A		11	K09A K09B
	05	F21A F21B F21C		07	H06Z		12	L09A L09B
	06	G12A G12B G16A		08	I29A I29B I29C		13	M06Z M37Z
	07	H06Z		09	J11A J11B		21B	N11A N11B
	08	I27A I27B I27C		10	K09A K09B	83.88.45↔		X06A X06B X06C
		I27D		11	L09A L09B			BORP MBOR VAC
	09	J11A J11B		12	M06Z M37Z			VAC I VAC II VBOR
	10	K09A K09B		13	N11A N11B		01	B17A B17B
	11	L09A L09B	83.88.41↔	21B	X06A X06B X06C		03	D12A D12B
	12	M06Z M37Z			BORP MBOR VAC		04	E02A E02B E02C
	13	N11A N11B			VAC I VAC II VBOR		05	E36A E36B
83.88.35↔	21B	X06A X06B X06C		01	B17A B17B		06	F21A F21B F21C
		BORP MBOR VAC		03	D12A D12B		07	G12A G12B G16A
		VAC I VAC II VBOR		04	E02A E02B E02C		08	H06Z
	01	B17A B17B			E36A E36B		09	I27A I27B I27C
	03	D12A D12B		05	F21A F21B F21C			I27D
	04	E02A E02B E02C		06	G12A G12B G16A		10	J11A J11B
		E36A E36B		07	H06Z		11	K09A K09B
	05	F21A F21B F21C		08	I29A I29B I29C		12	L09A L09B
	06	G12A G12B G16A		09	J11A J11B		13	M06Z M37Z
	07	H06Z		10	K09A K09B		21B	N11A N11B
	08	I27A I27B I27C		11	L09A L09B	83.88.46↔		X06A X06B X06C
		I27D		12	M06Z M37Z			BORP MBOR VAC
	09	J11A J11B		13	N11A N11B			VAC I VAC II VBOR
	10	K09A K09B	83.88.42↔	21B	X06A X06B X06C		01	B17A B17B
	11	L09A L09B			BORP MBOR VAC		03	D12A D12B
	12	M06Z M37Z			VAC I VAC II VBOR		04	E02A E02B E02C

CHOP	MDC	DRG	CHOP	MDC	DRG	CHOP	MDC	DRG
		E36A E36B		08	I29A I29B I29C		10	K09A K09B
	05	F21A F21B F21C		09	J11A J11B		11	L09A L09B
	06	G12A G12B G16A		10	K09A K09B		12	M06Z M37Z
	07	H06Z		11	L09A L09B		13	N11A N11B
	08	I27A I27B I27C		12	M06Z M37Z	83.89.10↔	21B	X06A X06B X06C
		I27D		13	N11A N11B			BORP MBOR VAC
	09	J11A J11B	83.88.93↔	21B	X06A X06B X06C		01	B17A B17B
	10	K09A K09B			BORP MBOR VAC		03	D12A D12B
	11	L09A L09B			VAC I VAC II VBOR		04	E02A E02B E02C
	12	M06Z M37Z		01	B17A B17B		05	F21A F21B F21C
	13	N11A N11B		03	D12A D12B		06	G12A G12B G16A
83.88.49↔	21B	X06A X06B X06C		04	E02A E02B E02C		07	H06Z
		BORP MBOR VAC		05	F21A F21B F21C		08	I29A I29B I29C
		VAC I VAC II VBOR		06	G12A G12B G16A		09	J11A J11B
	01	B17A B17B		07	H06Z		10	K09A K09B
	03	D12A D12B		08	I27A I27B I27C		11	L09A L09B
	04	E02A E02B E02C			I27D		12	M06Z M37Z
		E36A E36B		09	J11A J11B		13	N11A N11B
	05	F21A F21B F21C		10	K09A K09B		21B	X06A X06B X06C
	06	G12A G12B G16A		11	L09A L09B	83.89.11↔		BORP MBOR VAC
	07	H06Z		12	M06Z M37Z			VAC I VAC II VBOR
	08	I27A I27B I27C		13	N11A N11B		01	B17A B17B
		I27D		21B	X06A X06B X06C		03	D12A D12B
	09	J11A J11B	83.88.94↔		BORP MBOR VAC		04	E02A E02B E02C
	10	K09A K09B			VAC I VAC II VBOR		05	F21A F21B F21C
	11	L09A L09B		01	B17A B17B		06	G12A G12B G16A
	12	M06Z M37Z		03	D12A D12B		07	H06Z
	13	N11A N11B		04	E02A E02B E02C		08	I29A I29B I29C
83.88.90↔	21B	X06A X06B X06C		05	F21A F21B F21C		09	J11A J11B
		BORP MBOR VAC		06	G12A G12B G16A		10	K09A K09B
		VAC I VAC II VBOR		07	H06Z		11	L09A L09B
	01	B17A B17B		08	I27A I27B I27C		12	M06Z M37Z
	03	D12A D12B			I27D		13	N11A N11B
	04	E02A E02B E02C		09	J11A J11B		21B	X06A X06B X06C
		E36A E36B		10	K09A K09B	83.89.12↔		BORP MBOR VAC
	05	F21A F21B F21C		11	L09A L09B			VAC I VAC II VBOR
	06	G12A G12B G16A		12	M06Z M37Z		01	B17A B17B
	07	H06Z		13	N11A N11B		03	D12A D12B
	08	I29A I29B I29C		21B	X06A X06B X06C		04	E02A E02B E02C
	09	J11A J11B	83.88.95↔		BORP MBOR VAC		05	F21A F21B F21C
	10	K09A K09B			VAC I VAC II VBOR		06	G12A G12B G16A
	11	L09A L09B		01	B17A B17B		07	H06Z
	12	M06Z M37Z		03	D12A D12B		08	I29A I29B I29C
	13	N11A N11B		04	E02A E02B E02C		09	J11A J11B
83.88.91↔	21B	X06A X06B X06C		05	F21A F21B F21C		10	K09A K09B
		BORP MBOR VAC		06	G12A G12B G16A		11	L09A L09B
		VAC I VAC II VBOR		07	H06Z		12	M06Z M37Z
	01	B17A B17B		08	I27A I27B I27C		13	N11A N11B
	03	D12A D12B			I27D		21B	X06A X06B X06C
	04	E02A E02B E02C		09	J11A J11B	83.89.13↔		BORP MBOR VAC
		E36A E36B		10	K09A K09B			VAC I VAC II VBOR
	05	F21A F21B F21C		11	L09A L09B		01	B17A B17B
	06	G12A G12B G16A		12	M06Z M37Z		03	D12A D12B
	07	H06Z		13	N11A N11B		04	E02A E02B E02C
	08	I29A I29B I29C		21B	X06A X06B X06C		05	F21A F21B F21C
	09	J11A J11B	83.88.96↔		BORP MBOR VAC		06	G12A G12B G16A
	10	K09A K09B			VAC I VAC II VBOR		07	H06Z
	11	L09A L09B		01	B17A B17B		08	I27A I27B I27C
	12	M06Z M37Z		03	D12A D12B			I27D
	13	N11A N11B		04	E02A E02B E02C		09	J11A J11B
83.88.92↔	21B	X06A X06B X06C		05	F21A F21B F21C		10	K09A K09B
		BORP MBOR VAC		06	G12A G12B G16A		11	L09A L09B
		VAC I VAC II VBOR		07	H06Z		12	M06Z M37Z
	01	B17A B17B		08	I27A I27B I27C		13	N11A N11B
	03	D12A D12B			I27D		21B	X06A X06B X06C
	04	E02A E02B E02C		09	J11A J11B			BORP MBOR VAC
		E36A E36B		10	K09A K09B			VAC I VAC II VBOR
	05	F21A F21B F21C		11	L09A L09B		01	B17A B17B
	06	G12A G12B G16A		12	M06Z M37Z		03	D12A D12B
	07	H06Z		13	N11A N11B		04	E02A E02B E02C
				21B	X06A X06B X06C		05	F21A F21B F21C
	01	B17A B17B			BORP MBOR VAC		06	G12A G12B G16A
	03	D12A D12B			VAC I VAC II VBOR		07	H06Z
	04	E02A E02B E02C		01	B17A B17B		08	I27A I27B I27C
		E36A E36B		03	D12A D12B			I27D
	05	F21A F21B F21C		04	E02A E02B E02C		09	J11A J11B
	06	G12A G12B G16A		05	F21A F21B F21C		10	K09A K09B
	07	H06Z		06	G12A G12B G16A		11	L09A L09B
				07	H06Z		12	M06Z M37Z
	05	F21A F21B F21C		08	I27A I27B I27C		13	N11A N11B
	06	G12A G12B G16A			I27D		21B	X06A X06B X06C
	07	H06Z		09	J11A J11B			BORP MBOR VAC

CHOP	MDC	DRG	CHOP	MDC	DRG	CHOP	MDC	DRG
83.89.14↔		BORP MBOR VAC		03	D12A D12B		06	G12A G12B G16A
		VAC I VAC II VBOR		04	E02A E02B E02C		07	H06Z
	01	B17A B17B			E36A E36B		08	I27A I27B I27C
	03	D12A D12B		05	F21A F21B F21C			I27D
	04	E02A E02B E02C		06	G12A G12B G16A		09	J11A J11B
		E36A E36B		07	H06Z		10	K09A K09B
	05	F21A F21B F21C		08	I29A I29B I29C		11	L09A L09B
	06	G12A G12B G16A		09	J11A J11B		12	M06Z M37Z
	07	H06Z		10	K09A K09B		13	N11A N11B
	08	I27A I27B I27C		11	L09A L09B	83.89.26↔	21B	X06A X06B X06C
		I27D		12	M06Z M37Z			BORP MBOR VAC
	09	J11A J11B		13	N11A N11B			VAC I VAC II VBOR
	10	K09A K09B	83.89.22↔	21B	X06A X06B X06C		01	B17A B17B
	11	L09A L09B			BORP MBOR VAC		03	D12A D12B
	12	M06Z M37Z			VAC I VAC II VBOR		04	E02A E02B E02C
	13	N11A N11B		01	B17A B17B			E36A E36B
83.89.15↔	21B	X06A X06B X06C		03	D12A D12B		05	F21A F21B F21C
		BORP MBOR VAC		04	E02A E02B E02C		06	G12A G12B G16A
		VAC I VAC II VBOR			E36A E36B		07	H06Z
	01	B17A B17B		05	F21A F21B F21C		08	I27A I27B I27C
	03	D12A D12B		06	G12A G12B G16A			I27D
	04	E02A E02B E02C		07	H06Z		09	J11A J11B
		E36A E36B		08	I29A I29B I29C		10	K09A K09B
	05	F21A F21B F21C		09	J11A J11B		11	L09A L09B
	06	G12A G12B G16A		10	K09A K09B		12	M06Z M37Z
	07	H06Z		11	L09A L09B		13	N11A N11B
	08	I27A I27B I27C		12	M06Z M37Z		21B	X06A X06B X06C
		I27D		13	N11A N11B	83.89.90↔		BORP MBOR VAC
	09	J11A J11B		21B	X06A X06B X06C			VAC I VAC II VBOR
	10	K09A K09B	83.89.23↔		BORP MBOR VAC		01	B17A B17B
	11	L09A L09B			VAC I VAC II VBOR		03	D12A D12B
	12	M06Z M37Z		01	B17A B17B		04	E02A E02B E02C
	13	N11A N11B		03	D12A D12B			E36A E36B
83.89.16↔	21B	X06A X06B X06C		04	E02A E02B E02C		05	F21A F21B F21C
		BORP MBOR VAC			E36A E36B		06	G12A G12B G16A
		VAC I VAC II VBOR		05	F21A F21B F21C		07	H06Z
	01	B17A B17B		06	G12A G12B G16A		08	I29A I29B I29C
	03	D12A D12B		07	H06Z		09	J11A J11B
	04	E02A E02B E02C		08	I27A I27B I27C		10	K09A K09B
		E36A E36B			I27D		11	L09A L09B
	05	F21A F21B F21C		09	J11A J11B		12	M06Z M37Z
	06	G12A G12B G16A		10	K09A K09B		13	N11A N11B
	07	H06Z		11	L09A L09B		21B	X06A X06B X06C
	08	I27A I27B I27C		12	M06Z M37Z	83.89.91↔		BORP MBOR VAC
		I27D		13	N11A N11B			VAC I VAC II VBOR
	09	J11A J11B		21B	X06A X06B X06C		01	B17A B17B
	10	K09A K09B	83.89.24↔		BORP MBOR VAC		03	D12A D12B
	11	L09A L09B			VAC I VAC II VBOR		04	E02A E02B E02C
	12	M06Z M37Z		01	B17A B17B			E36A E36B
	13	N11A N11B		03	D12A D12B		05	F21A F21B F21C
83.89.20↔	21B	X06A X06B X06C		04	E02A E02B E02C		06	G12A G12B G16A
		BORP MBOR VAC			E36A E36B		07	H06Z
		VAC I VAC II VBOR		05	F21A F21B F21C		08	I29A I29B I29C
	01	B17A B17B		06	G12A G12B G16A		09	J11A J11B
	03	D12A D12B		07	H06Z		10	K09A K09B
	04	E02A E02B E02C		08	I27A I27B I27C		11	L09A L09B
		E36A E36B			I27D		12	M06Z M37Z
	05	F21A F21B F21C		09	J11A J11B		13	N11A N11B
	06	G12A G12B G16A		10	K09A K09B		21B	X06A X06B X06C
	07	H06Z		11	L09A L09B	83.89.92↔		BORP MBOR VAC
	08	I29A I29B I29C		12	M06Z M37Z			VAC I VAC II VBOR
	09	J11A J11B		13	N11A N11B		01	B17A B17B
	10	K09A K09B		21B	X06A X06B X06C		03	D12A D12B
	11	L09A L09B	83.89.25↔		BORP MBOR VAC		04	E02A E02B E02C
	12	M06Z M37Z			VAC I VAC II VBOR			E36A E36B
	13	N11A N11B		01	B17A B17B		05	F21A F21B F21C
83.89.21↔	21B	X06A X06B X06C		03	D12A D12B		06	G12A G12B G16A
		BORP MBOR VAC		04	E02A E02B E02C		07	H06Z
		VAC I VAC II VBOR			E36A E36B		08	I29A I29B I29C
	01	B17A B17B		05	F21A F21B F21C		09	J11A J11B

CHOP	MDC	DRG	CHOP	MDC	DRG	CHOP	MDC	DRG
	10	K09A K09B		12	M06Z M37Z			VAC I VAC II VB
	11	L09A L09B		13	N11A N11B			VBOR
	12	M06Z M37Z		21B	X06A X06B X06C		01	B17A B17B
	13	N11A N11B	83.8A.30↔		BORP MBOR VAC		03	D12A D12B
83.89.93↔	21B	X06A X06B X06C			VAC I VAC II VB		04	E36A E36B
		BORP MBOR VAC			VBOR		05	F04Z F13A F13B
		VAC I VAC II VBOR		01	B17A B17B		06	F13C F21A F21B
	01	B17A B17B		03	D12A D12B		08	F21C
	03	D12A D12B		04	E36A E36B		06	G12A G12B G16A
	04	E02A E02B E02C		05	F04Z F13A F13B		08	I02A I02B I12A
		E36A E36B			F13C F21A F21B			I12B I12C I22Z
	05	F21A F21B F21C			F21C			I28A I28B I28C
	06	G12A G12B G16A		06	G12A G12B G16A			I32A I32B I32C
	07	H06Z		08	I02A I02B I12A			I32D I32E I50Z
	08	I27A I27B I27C			I12B I12C I22Z		09	J02A J02B J03A
		I27D			I28A I28B I28C			J03B J04Z J08A
	09	J11A J11B			I32C I50Z			J08B J10A J10B
	10	K09A K09B		09	J02A J02B J03A			J21Z J22Z
	11	L09A L09B			J03B J04Z J08A		21B	X01A X01B X04Z
	12	M06Z M37Z			J08B J10A J10B			X05Z X06A X06B
	13	N11A N11B			J21Z J22Z			X06C X33Z
83.89.94↔	21B	X06A X06B X06C		21B	X01A X01B X04Z	83.8A.34↔	22	Y02A Y02B Y02C
		BORP MBOR VAC			X05Z X06A X06B			BORP MBOR VAC
		VAC I VAC II VBOR			X06C X33Z			VAC I VAC II VB
	01	B17A B17B		22	Y02A Y02B Y02C			VBOR
	03	D12A D12B	83.8A.31↔		BORP MBOR VAC		01	B17A B17B
	04	E02A E02B E02C			VAC I VAC II VB		03	D12A D12B
		E36A E36B			VBOR		04	E36A E36B
	05	F21A F21B F21C		01	B17A B17B		05	F04Z F13A F13B
	06	G12A G12B G16A		03	D12A D12B			F13C F21A F21B
	07	H06Z		04	E36A E36B			F21C
	08	I27A I27B I27C		05	F04Z F13A F13B		06	G12A G12B G16A
		I27D			F13C F21A F21B		08	I02A I02B I12A
	09	J11A J11B			F21C			I12B I12C I22Z
	10	K09A K09B		06	G12A G12B G16A			I28A I28B I28C
	11	L09A L09B		08	I02A I02B I12A			I32C I50Z
	12	M06Z M37Z			I12B I12C I22Z		09	J02A J02B J03A
	13	N11A N11B			I28A I28B I28C			J03B J04Z J08A
83.89.95↔	21B	X06A X06B X06C			I32C I50Z			J08B J10A J10B
		BORP MBOR VAC		09	J02A J02B J03A			J21Z J22Z
		VAC I VAC II VBOR			J03B J04Z J08A		21B	X01A X01B X04Z
	01	B17A B17B			J08B J10A J10B			X05Z X06A X06B
	03	D12A D12B			J21Z J22Z			X06C X33Z
	04	E02A E02B E02C		21B	X01A X01B X04Z	83.8A.35↔	22	Y02A Y02B Y02C
		E36A E36B			X05Z X06A X06B			BORP MBOR VAC
	05	F21A F21B F21C			X06C X33Z			VAC I VAC II VB
	06	G12A G12B G16A		22	Y02A Y02B Y02C			VBOR
	07	H06Z	83.8A.32↔		BORP MBOR VAC		01	B17A B17B
	08	I27A I27B I27C			VAC I VAC II VB		03	D12A D12B
		I27D			VBOR		04	E36A E36B
	09	J11A J11B		01	B17A B17B		05	F04Z F13A F13B
	10	K09A K09B		03	D12A D12B			F13C F21A F21B
	11	L09A L09B		04	E36A E36B			F21C
	12	M06Z M37Z		05	F04Z F13A F13B		06	G12A G12B G16A
	13	N11A N11B			F13C F21A F21B		08	I02A I02B I12A
83.89.96↔	21B	X06A X06B X06C			F21C			I12B I12C I22Z
		BORP MBOR VAC		06	G12A G12B G16A			I28A I28B I28C
		VAC I VAC II VBOR		08	I02A I02B I12A			I32C I50Z
	01	B17A B17B			I12B I12C I22Z		09	J02A J02B J03A
	03	D12A D12B			I28A I28B I28C			J03B J04Z J08A
	04	E02A E02B E02C			I32C I50Z			J08B J10A J10B
		E36A E36B		09	J02A J02B J03A			J21Z J22Z
	05	F21A F21B F21C			J03B J04Z J08A		21B	X01A X01B X04Z
	06	G12A G12B G16A			J08B J10A J10B			X05Z X06A X06B
	07	H06Z			J21Z J22Z			X06C X33Z
	08	I27A I27B I27C		21B	X01A X01B X04Z	83.8A.36↔	22	Y02A Y02B Y02C
		I27D			X05Z X06A X06B			BORP MBOR VAC
	09	J11A J11B			X06C X33Z			VAC I VAC II VB
	10	K09A K09B		22	Y02A Y02B Y02C			VBOR
	11	L09A L09B	83.8A.33↔		BORP MBOR VAC		01	B17A B17B

CHOP	MDC	DRG	CHOP	MDC	DRG	CHOP	MDC	DRG
	03	D12A D12B		13	N11A N11B			VBOR
	04	E36A E36B		21B	X06A X06B X06C		01	B17A B17B
	05	F04Z F13A F13B F13C F21A F21B F21C	83.91.12↔		BORP MBOR VAC VBOR		03	D12A D12B
	06	G12A G12B G16A		01	B17A B17B		04	E02A E02B E02C E36A E36B
	08	I02A I02B I12A I12B I12C I22Z I28A I28B I28C I32C I50Z		03	D12A D12B		05	F21A F21B F21C
	09	J02A J02B J03A J03B J04Z J08A J08B J10A J10B J21Z J22Z		04	E02A E02B E02C E36A E36B		06	G12A G12B G16A
	21B	X01A X01B X04Z X05Z X06A X06B X06C X33Z		05	F21A F21B F21C		07	H06Z
83.8A.39↔	22	Y02A Y02B Y02C BORP MBOR VAC VAC I VAC II VB VBOR	83.91.13↔	06	G12A G12B G16A		08	I27A I27B I27C I27D
	01	B17A B17B		07	H06Z	83.92↔	09	J11A J11B
	03	D12A D12B		08	I29A I29B I29C		10	K09A K09B
	04	E36A E36B		09	J11A J11B		11	L09A L09B
	05	F04Z F13A F13B F13C F21A F21B F21C		10	K09A K09B		12	M06Z M37Z
	06	G12A G12B G16A		11	L09A L09B		13	N11A N11B
	08	I02A I02B I12A I12B I12C I22Z I28A I28B I28C I32C I50Z		12	M06Z M37Z		21B	X06A X06B X06C
	09	J02A J02B J03A J03B J04Z J08A J08B J10A J10B J21Z J22Z		13	N11A N11B		01	B17A B17B
	21B	X01A X01B X04Z X05Z X06A X06B X06C X33Z	83.91.14↔	21B	X06A X06B X06C BORP MBOR VAC VBOR		03	D12A D12B
83.91.10↔	22	Y02A Y02B Y02C BORP MBOR VAC VBOR		01	B17A B17B		04	E02A E02B E02C E36A E36B
	01	B17A B17B		03	D12A D12B		05	F21A F21B F21C
	03	D12A D12B		04	E02A E02B E02C E36A E36B		06	G12A G12B G16A
	04	E02A E02B E02C E36A E36B		05	F21A F21B F21C		07	H06Z
	05	F21A F21B F21C		06	G12A G12B G16A		08	I29A I29B I29C
	06	G12A G12B G16A		07	H06Z	83.99.10↔	09	J11A J11B
	07	H06Z		08	I27A I27B I27C I27D		10	K09A K09B
	08	I29A I29B I29C		09	J11A J11B		11	L09A L09B
	09	J11A J11B		10	K09A K09B		12	M06Z M37Z
	10	K09A K09B		11	L09A L09B		13	N11A N11B
	11	L09A L09B		12	M06Z M37Z		21B	X06A X06B X06C
	12	M06Z M37Z		13	N11A N11B		BORP MBOR VAC VBOR	
	13	N11A N11B	83.91.15↔	21B	X06A X06B X06C BORP MBOR VAC VBOR		01	B17A B17B
83.91.11↔	21B	X06A X06B X06C BORP MBOR VAC VBOR		01	B17A B17B		03	D12A D12B
	01	B17A B17B		03	D12A D12B		04	E02A E02B E02C E36A E36B
	03	D12A D12B		04	E02A E02B E02C E36A E36B		05	F21A F21B F21C
	04	E02A E02B E02C E36A E36B		05	F21A F21B F21C		06	G12A G12B G16A
	05	F21A F21B F21C		06	G12A G12B G16A		07	H06Z
	06	G12A G12B G16A		07	H06Z	83.99.11↔	08	I29A I29B I29C
	07	H06Z		08	I27A I27B I27C I27D		09	J11A J11B
	08	I29A I29B I29C		09	J11A J11B		10	K09A K09B
	09	J11A J11B		10	K09A K09B		11	L09A L09B
	10	K09A K09B		11	L09A L09B		12	M06Z M37Z
	11	L09A L09B		12	M06Z M37Z		13	N11A N11B
	12	M06Z M37Z		13	N11A N11B		21B	X06A X06B X06C
	12	M06Z M37Z	83.91.16↔	21B	X06A X06B X06C BORP MBOR VAC		BORP MBOR VAC VBOR	
						83.99.12↔	01	B17A B17B
							03	D12A D12B
							04	E02A E02B E02C E36A E36B
							05	F21A F21B F21C
							06	G12A G12B G16A
							07	H06Z
							08	I29A I29B I29C
							09	J11A J11B
							10	K09A K09B

CHOP	MDC	DRG	CHOP	MDC	DRG	CHOP	MDC	DRG
83.99.13↔	11	L09A L09B	83.99.20↔	13	N11A N11B	83.99.25↔	03	D12A D12B
	12	M06Z M37Z		21B	X06A X06B X06C		04	E02A E02B E02C
	13	N11A N11B			BORP MBOR VAC			E36A E36B
	21B	X06A X06B X06C			VBOR		05	F21A F21B F21C
		BORP MBOR VAC		01	B17A B17B		06	G12A G12B G16A
		VBOR		03	D12A D12B		07	H06Z
	01	B17A B17B		04	E02A E02B E02C		08	I27A I27B I27C
	03	D12A D12B			E36A E36B			I27D
	04	E02A E02B E02C		05	F21A F21B F21C		09	J11A J11B
		E36A E36B		06	G12A G12B G16A		10	K09A K09B
	05	F21A F21B F21C		07	H06Z		11	L09A L09B
	06	G12A G12B G16A		08	I29A I29B I29C		12	M06Z M37Z
	07	H06Z		09	J11A J11B		13	N11A N11B
08	I27A I27B I27C	10	K09A K09B	21B	X06A X06B X06C			
	I27D	11	L09A L09B		BORP MBOR VAC			
	J11A J11B	12	M06Z M37Z		VBOR			
	K09A K09B	13	N11A N11B	01	B17A B17B			
	L09A L09B	21B	X06A X06B X06C	03	D12A D12B			
	M06Z M37Z		BORP MBOR VAC	04	E02A E02B E02C			
	N11A N11B		VBOR		E36A E36B			
83.99.14↔	21B	X06A X06B X06C	83.99.21↔	01	B17A B17B	05	F21A F21B F21C	
	BORP MBOR VAC		03	D12A D12B	06	G12A G12B G16A		
	VBOR		04	E02A E02B E02C	07	H06Z		
01	B17A B17B			E36A E36B	08	I27A I27B I27C		
03	D12A D12B		05	F21A F21B F21C		I27D		
04	E02A E02B E02C		06	G12A G12B G16A	09	J11A J11B		
	E36A E36B		07	H06Z	10	K09A K09B		
05	F21A F21B F21C		08	I29A I29B I29C	11	L09A L09B		
06	G12A G12B G16A		09	J11A J11B	12	M06Z M37Z		
07	H06Z		10	K09A K09B	13	N11A N11B		
08	I27A I27B I27C		11	L09A L09B	21B	X06A X06B X06C		
	I27D		12	M06Z M37Z		BORP MBOR VAC		
	J11A J11B		13	N11A N11B		VBOR		
	K09A K09B	83.99.22↔	21B	X06A X06B X06C	01	B17A B17B		
	L09A L09B			BORP MBOR VAC	03	D12A D12B		
	M06Z M37Z			VBOR	04	E02A E02B E02C		
	N11A N11B		01	B17A B17B		E36A E36B		
83.99.15↔	21B	X06A X06B X06C		03	D12A D12B	05	F21A F21B F21C	
	BORP MBOR VAC			04	E02A E02B E02C	06	G12A G12B G16A	
	VBOR				E36A E36B	07	H06Z	
01	B17A B17B		05	F21A F21B F21C	08	I27A I27B I27C		
03	D12A D12B		06	G12A G12B G16A		I27D		
04	E02A E02B E02C		07	H06Z	09	J11A J11B		
	E36A E36B		08	I29A I29B I29C	10	K09A K09B		
05	F21A F21B F21C		09	J11A J11B	11	L09A L09B		
06	G12A G12B G16A		10	K09A K09B	12	M06Z M37Z		
07	H06Z		11	L09A L09B	13	N11A N11B		
08	I27A I27B I27C		12	M06Z M37Z	21B	X06A X06B X06C		
	I27D		13	N11A N11B		BORP MBOR VAC		
	J11A J11B		21B	X06A X06B X06C		VBOR		
	K09A K09B	83.99.23↔		BORP MBOR VAC	01	B17A B17B		
	L09A L09B			VBOR	03	D12A D12B		
	M06Z M37Z		01	B17A B17B	04	E02A E02B E02C		
	N11A N11B		03	D12A D12B		E36A E36B		
83.99.16↔	21B	X06A X06B X06C		04	E02A E02B E02C	05	F21A F21B F21C	
	BORP MBOR VAC				E36A E36B	06	G12A G12B G16A	
	VBOR		05	F21A F21B F21C	07	H06Z		
01	B17A B17B		06	G12A G12B G16A	08	I27A I27B I27C		
03	D12A D12B		07	H06Z		I27D		
04	E02A E02B E02C		08	I27A I27B I27C	09	J11A J11B		
	E36A E36B			I27D	10	K09A K09B		
05	F21A F21B F21C		09	J11A J11B	11	L09A L09B		
06	G12A G12B G16A		10	K09A K09B	12	M06Z M37Z		
07	H06Z		11	L09A L09B	13	N11A N11B		
08	I27A I27B I27C		12	M06Z M37Z	21B	X06A X06B X06C		
	I27D		13	N11A N11B		BORP MBOR VAC		
	J11A J11B		21B	X06A X06B X06C		VBOR		
	K09A K09B	83.99.24↔		BORP MBOR VAC	01	B17A B17B		
	L09A L09B			VBOR	03	D12A D12B		
	M06Z M37Z		01	B17A B17B	04	E02A E02B E02C		
						E36A E36B		
					05	F21A F21B F21C		
					06	G12A G12B G16A		
					07	H06Z		
					08	I27A I27B I27C		
						I27D		
					09	J11A J11B		
					10	K09A K09B		
					11	L09A L09B		
					12	M06Z M37Z		
					13	N11A N11B		
					21B	X06A X06B X06C		
						BORP MBOR VAC I		
						VAC II VB VBOR		
						VKOR		
					04	E36A E36B		

CHOP	MDC	DRG	CHOP	MDC	DRG	CHOP	MDC	DRG									
84.01↔	05	F04Z F13A F13B F13C	84.03.99↔	04	BORP KORB MBOR MKOR VAC VAC I VAC II VB VBOR VKOR	84.08↔	09	J02A J02B J03A J03B J04Z J11A J11B									
	06	G12A G16A			04		E36A E36B	21B	X06A X06B X06C								
	08	I02A I02B I07A I07B			05		F04Z F13A F13B F13C	22	Y02A Y02B Y02C								
	09	J02A J02B J03A J03B J04Z J11A J11B			06		G12A G16A	04	E36A E36B								
	21B	X06A X06B X06C			08		I02A I02B I07A I07B	05	F04Z F13A F13B F13C								
	22	Y02A Y02B Y02C			09		J02A J02B J03A J03B J04Z J11A J11B	06	G12A G16A								
	84.02↔	BORP MBOR VAC VAC I VAC II VB VBOR			84.04↔		21B	X05Z	BORP KORB MBOR MKOR VAC VAC I VAC II VB VBOR VKOR	84.09↔	04	E36A E36B					
		04									E36A E36B	08	I02A I02B I07A I07B				
		05									F04Z F13A F13B F13C	09	J02A J02B J03A J03B J04Z J11A J11B				
		06									G12A G16A	21B	X05Z	04	E36A E36B		
		08									I02A I02B I32A I32B I32C I32D I32E	22	Y02A Y02B Y02C	05	F04Z F13A F13B F13C		
		09									J02A J02B J03A J03B J04Z J11A J11B	BORP KORB MBOR MKOR VAC VAC I VAC II VB VBOR VKOR	08	I02A I02B I07A I07B	06	G12A G16A	
		21B									X05Z	04	E36A E36B	08	I02A I02B I07A I07B		
22		Y02A Y02B Y02C	05	F04Z F13A F13B F13C		09					J02A J02B J03A J03B J04Z J11A J11B						
84.03.00↔		BORP MBOR VAC VAC I VAC II VB VBOR	84.05↔	21B		X05Z					BORP KORB MBOR MKOR VAC VAC I VAC II VB VBOR VKOR	84.10↔	04	E36A E36B			
		04											E36A E36B	05	F04Z F13A F13B F13C		
		05											F04Z F13A F13B F13C	06	G12A G16A	08	I02A I02B I07A I07B
		06											G12A G16A	08	I02A I02B I07A I07B	09	J02A J02B J03A J03B J04Z J11A J11B
		08											I02A I02B I32A I32B I32C I32D I32E	09	J02A J02B J03A J03B J04Z J11A J11B	21B	X06A X06B X06C
	09	J02A J02B J03A J03B J04Z J11A J11B			22		Y02A Y02B Y02C	22	Y02A Y02B Y02C								
	21B	X05Z			BORP KORB MBOR MKOR VAC VAC I VAC II VB VBOR VKOR		21B	X05Z	04	E36A E36B							
	22	Y02A Y02B Y02C			04		E36A E36B	05	F04Z F13A F13B F13C								
	84.03.10↔	BORP KORB MBOR MKOR VAC VAC I VAC II VB VBOR			84.06↔		21B	X06A X06B X06C	BORP KORB MBOR MKOR VAC VAC I VAC II VB VBOR VKOR	84.11↔			04	E36A E36B			
		04											E36A E36B	05	F04Z F13A F13B F13C		
		05											F04Z F13A F13B F13C	06	G12A G16A	08	I02A I02B I07A I07B
		06											G12A G16A	08	I02A I02B I07A I07B	09	J02A J02B J03A J03B J04Z J11A J11B
		08											I02A I02B I07A I07B	09	J02A J02B J03A J03B J04Z J11A J11B	21B	X04Z
09		J02A J02B J03A J03B J04Z J11A J11B	04	E36A E36B		22					Y02A Y02B Y02C						
21B		X05Z	05	F04Z F13A F13B F13C		BORP MBOR VAC VAC I VAC II VB VBOR					04	E36A E36B					
22		Y02A Y02B Y02C	08	I02A I02B I07A I07B		VAC I VAC II VB VBOR					05	F04Z F13A F13B F13C					
84.07↔		BORP KORB MBOR MKOR VAC VAC I VAC II VB VBOR	84.07↔	21B		X06A X06B X06C					BORP KORB MBOR MKOR VAC VAC I VAC II VB VBOR VKOR	84.12↔	04	E36A E36B			
		04											E36A E36B	05	F04Z F13A F13B F13C		
		05											F04Z F13A F13B F13C	06	G12A G16A	08	I20A I20B I20C I20D I20E I20F I20G
		06											G12A G16A	08	I02A I02B I07A I07B	09	J02A J02B J03A J03B J04Z J11A J11B
		08											I02A I02B I07A I07B	09	J02A J02B J03A J03B J04Z J11A J11B	21B	X04Z
	09	J02A J02B J03A J03B J04Z J11A J11B			04		E36A E36B	22	Y02A Y02B Y02C								
	21B	X05Z			05		F04Z F13A F13B F13C	BORP KORB MBOR MKOR VAC VAC I VAC II VB VBOR VKOR	04	E36A E36B							
	22	Y02A Y02B Y02C			08		I02A I02B I07A I07B	VAC I VAC II VB VBOR	05	F04Z F13A F13B F13C							





CHOP	MDC	DRG	CHOP	MDC	DRG	CHOP	MDC	DRG
	04	E36A E36B		09	J02A J02B J03A		08	I02A I02B I22Z
	05	F04Z F13A F13B		J03B J04Z J11A				I32A I32B I32C
		F13C F28A F28B		J11B				I32D I32E I50Z
	06	G12A G16A		21B	X04Z		21B	X01A X01B X05Z
	08	I02A I02B I07A	84.17↔	22	Y02A Y02B Y02C	84.22↔		X07A X07B X33Z
		I07B			BORP KORP MBOR			BORP EML KORP
	09	J02A J02B J03A			MKOR VAC VAC I			MBOR MKOR VAC
		J03B J04Z J11A			VAC II VB VBOR			VAC I VAC II VBOR
		J11B		04	VKOR			VKOR
84.13↔	21B	X04Z		04	E36A E36B		04	E36A E36B
	22	Y02A Y02B Y02C		05	F04Z F13A F13B		05	F04Z F13A
		BORP KORP MBOR		F13C F28A F28B		06	G12A G16A	
		MKOR VAC VAC I		F28C		08	I02A I02B I22Z	
		VAC II VB VBOR		06	G12A G16A			I32A I32B I32C
		VKOR		08	I02A I02B I07A			I32D I32E I50Z
	04	E36A E36B		I07B		21B	X01A X01B X05Z	
	05	F04Z F13A F13B		09	J02A J02B J03A			X07A X07B X33Z
		F13C		J03B J04Z J11A	84.23.00↔			BORP EML KORP
	06	G12A G16A		J11B				MBOR MKOR VAC
	08	I02A I02B I07A		X04Z				VAC I VAC II VBOR
		I07B		22	Y02A Y02B Y02C			VKOR
	09	J02A J02B J03A	84.18↔		BORP KORP MBOR		04	E36A E36B
		J03B J04Z J11A			MKOR VAC VAC I		05	F04Z F13A
		J11B			VAC II VB VBOR		06	G12A G16A
	21B	X04Z			VKOR		08	I02A I02B I22Z
84.14↔	22	Y02A Y02B Y02C		04	E36A E36B			I32A I32B I32C
		BORP KORP MBOR		05	F04Z F13A F28A			I32D I32E I50Z
		MKOR VAC VAC I		F28B F28C		21B	X01A X01B X05Z	
		VAC II VB VBOR		06	G12A G16A			X07A X33Z
		VKOR		08	I02A I02B I07A	84.23.10↔		BORP EML KORP
	04	E36A E36B		I07B				MBOR MKOR VAC
	05	F04Z F13A F13B		09	J02A J02B J03A			VAC I VAC II VBOR
		F13C F28A F28B		J03B J04Z J11A				VKOR
		F28C		J11B			04	E36A E36B
	06	G12A G16A		X04Z			05	F04Z F13A
	08	I02A I02B I07A	84.19↔	22	Y02A Y02B Y02C		06	G12A G16A
		I07B			BORP KORP MBOR		08	I02A I02B I22Z
	09	J02A J02B J03A			MKOR VAC VAC I			I32A I32B I32C
		J03B J04Z J11A			VAC II VB VBOR			I32D I32E I50Z
		J11B			VKOR		21B	X01A X01B X05Z
	21B	X04Z		04	E36A E36B			X07A X33Z
84.15↔	22	Y02A Y02B Y02C		05	F04Z F13A F28A	84.23.12↔		BORP EML KORP
		BORP KORP MBOR		F28B F28C				MBOR MKOR VAC
		MKOR VAC VAC I		06	G12A G16A			VAC I VAC II VBOR
		VAC II VB VBOR		08	I02A I02B I07A			VKOR
		VKOR		I07B			04	E36A E36B
	04	E36A E36B		09	J02A J02B J03A		05	F04Z F13A
	05	F04Z F13A F13B		J03B J04Z J11A		06	G12A G16A	
		F13C F28A F28B		J11B		08	I02A I02B I22Z	
		F28C		X04Z			I32A I32B I32C	
	06	G12A G16A	84.20↔	22	Y02A Y02B Y02C			I32D I32E I50Z
	08	I02A I02B I07A			BORP EML KORP		21B	X01A X01B X05Z
		I07B			MBOR MKOR VAC			X07A X33Z
	09	J02A J02B J03A			VAC I VAC II VBOR	84.23.13↔		BORP EML KORP
		J03B J04Z J11A			VKOR			MBOR MKOR VAC
		J11B		04	E36A E36B			VAC I VAC II VBOR
	21B	X04Z		05	F04Z F13A			VKOR
84.16↔	22	Y02A Y02B Y02C		06	G12A G16A		04	E36A E36B
		BORP KORP MBOR		08	I02A I02B I22Z		05	F04Z F13A
		MKOR VAC VAC I		I32A I32B I32C		06	G12A G16A	
		VAC II VB VBOR		I32D I32E I50Z		08	I02A I02B I22Z	
		VKOR		21B	X01A X01B X05Z			I32A I32B I32C
	04	E36A E36B	84.21↔		X07A X07B X33Z			I32D I32E I50Z
	05	F04Z F13A F13B			BORP EML KORP		21B	X01A X01B X05Z
		F13C F28A F28B			MBOR MKOR VAC	84.23.99↔		X07A X33Z
		F28C			VAC I VAC II VBOR			BORP EML KORP
	06	G12A G16A			VKOR			MBOR MKOR VAC
	08	I02A I02B I07A		04	E36A E36B			VAC I VAC II VBOR
		I07B		05	F04Z F13A			VKOR
				06	G12A G16A		04	E36A E36B

CHOP	MDC	DRG	CHOP	MDC	DRG	CHOP	MDC	DRG
84.24.00↔	05	F04Z F13A	84.27.00↔	08	I02A I02B I20A I20B I20C I20D I20G I22Z I50Z	84.3X.00↔	21B	I32D I32E I50Z X01A X01B X05Z X07A X07B X33Z BORP MBOR VAC VAC I VAC II VB VBOR
	06	G12A G16A		21B	X01A X01B X04Z X07A X33Z		04	E36A E36B
	08	I02A I02B I22Z I32A I32B I32C I32D I32E I50Z		04	BORP EML KORP MBOR MKOR VAC VAC I VAC II VBOR VKOR		05	F04Z F13A
	21B	X01A X01B X05Z X07A X33Z		05	F04Z F13A		06	G12A G16A
		BORP EML KORP MBOR MKOR VAC VAC I VAC II VBOR VKOR		06	G12A G16A		08	I14A I14B
	04	E36A E36B		08	I02A I02B I22Z I50Z I59Z		09	J02A J02B J03A J03B J04Z J11A J11B
	05	F04Z F13A		21B	X01A X01B X04Z X07A X33Z		21B	X04Z X05Z X06A X06B X06C
	06	G12A G16A		21B	BORP EML KORP MBOR MKOR VAC VAC I VAC II VBOR VKOR		22	Y02A Y02B Y02C BORP MBOR VAC VAC I VAC II VB VBOR
	08	I02A I02B I22Z I50Z		04	E36A E36B		04	E36A E36B
	21B	X01A X01B X07A X33Z		05	F04Z F13A		05	F04Z F13A F13B F13C
84.24.11↔		BORP EML KORP MBOR MKOR VAC VAC I VAC II VBOR VKOR	06	G12A G16A	06	G12A G16A		
	04	E36A E36B	08	I02A I02B I22Z I50Z I59Z	08	I14A I14B		
	05	F04Z F13A	21B	X01A X01B X04Z X07A X33Z	09	J02A J02B J03A J03B J04Z J11A J11B		
	06	G12A G16A	21B	BORP EML KORP MBOR MKOR VAC VAC I VAC II VBOR VKOR	21B	X04Z X05Z X06A X06B X06C		
	08	I02A I02B I22Z I50Z	04	E36A E36B	22	Y02A Y02B Y02C BORP MBOR VAC VAC I VAC II VB VBOR		
	21B	X01A X01B X07A X33Z	05	F04Z F13A	04	E36A E36B		
		BORP EML KORP MBOR MKOR VAC VAC I VAC II VBOR VKOR	06	G12A G16A	05	F04Z F13A F13B F13C		
	04	E36A E36B	08	I02A I02B I22Z I50Z I59Z	06	G12A G16A		
	05	F04Z F13A	21B	X01A X01B X04Z X07A X33Z	08	I14A I14B		
	06	G12A G16A	21B	BORP EML KORP MBOR MKOR VAC VAC I VAC II VBOR VKOR	09	J02A J02B J03A J03B J04Z J11A J11B		
84.24.12↔		BORP EML KORP MBOR MKOR VAC VAC I VAC II VBOR VKOR	04	E36A E36B	21B	X04Z X05Z X06A X06B X06C		
	04	E36A E36B	05	F04Z F13A	22	Y02A Y02B Y02C BORP MBOR VAC VAC I VAC II VB VBOR		
	05	F04Z F13A	06	G12A G16A	04	E36A E36B		
	06	G12A G16A	08	I02A I02B I22Z I50Z	05	F04Z F13A F13B F13C		
	08	I02A I02B I22Z I50Z	21B	X01A X01B X04Z X07A X33Z	06	G12A G16A		
	21B	X01A X01B X07A X33Z	21B	BORP EML KORP MBOR MKOR VAC VAC I VAC II VBOR VKOR	08	I14A I14B		
		BORP EML KORP MBOR MKOR VAC VAC I VAC II VBOR VKOR	04	E36A E36B	09	J02A J02B J03A J03B J04Z J11A J11B		
	04	E36A E36B	05	F04Z F13A	21B	X04Z X05Z X06A X06B X06C		
	05	F04Z F13A	06	G12A G16A	22	Y02A Y02B Y02C BORP MBOR VAC VAC I VAC II VB VBOR		
	06	G12A G16A	08	I02A I02B I22Z I50Z I59Z	04	E36A E36B		
08	I02A I02B I22Z I50Z	21B	X01A X01B X04Z X07A X33Z	05	F04Z F13A F13B F13C			
84.24.99↔		BORP EML KORP MBOR MKOR VAC VAC I VAC II VBOR VKOR	21B	BORP EML KORP MBOR MKOR VAC VAC I VAC II VBOR VKOR	64.3X.11↔	06	G12A G16A	
	04	E36A E36B	04	E36A E36B	04	E36A E36B		
	05	F04Z F13A	05	F04Z F13A	05	F04Z F13A F13B F13C		
	06	G12A G16A	06	G12A G16A	06	G12A G16A		
	08	I02A I02B I22Z I50Z	08	I02A I02B I22Z I50Z I59Z	08	I14A I14B		
	21B	X01A X01B X07A X33Z	21B	X01A X01B X04Z X07A X33Z	09	J02A J02B J03A J03B J04Z J11A J11B		
		BORP EML KORP MBOR MKOR VAC VAC I VAC II VBOR VKOR	21B	BORP EML KORP MBOR MKOR VAC VAC I VAC II VBOR VKOR	21B	X04Z X05Z X06A X06B X06C		
	04	E36A E36B	04	E36A E36B	22	Y02A Y02B Y02C BORP MBOR VAC VAC I VAC II VB VBOR		
	05	F04Z F13A	05	F04Z F13A	04	E36A E36B		
	06	G12A G16A	06	G12A G16A	05	F04Z F13A F13B F13C		
08	I02A I02B I22Z I50Z	08	I02A I02B I22Z I50Z I59Z	06	G12A G16A			
84.25↔		BORP EML KORP MBOR MKOR VAC VAC I VAC II VBOR VKOR	21B	X01A X01B X04Z X07A X33Z	64.3X.12↔	08	I14A I14B	
	04	E36A E36B	21B	BORP EML KORP MBOR MKOR VAC VAC I VAC II VBOR VKOR	09	J02A J02B J03A J03B J04Z J11A J11B		
	05	F04Z F13A	04	E36A E36B	21B	X04Z X05Z X06A X06B X06C		
	06	G12A G16A	05	F04Z F13A	22	Y02A Y02B Y02C BORP MBOR VAC VAC I VAC II VB VBOR		
	08	I02A I02B I22Z I50Z	06	G12A G16A	04	E36A E36B		
	21B	X01A X01B X07A X33Z	08	I02A I02B I22Z I50Z	05	F04Z F13A F13B F13C		
		BORP EML KORP MBOR MKOR VAC VAC I VAC II VBOR VKOR	21B	X01A X01B X04Z X07A X33Z	06	G12A G16A		
	04	E36A E36B	21B	BORP EML KORP MBOR MKOR VAC VAC I VAC II VBOR VKOR	08	I14A I14B		
	05	F04Z F13A	04	E36A E36B	09	J02A J02B J03A J03B J04Z J11A J11B		
	06	G12A G16A	05	F04Z F13A	21B	X04Z X05Z X06A X06B X06C		
08	I02A I02B I20A I20B I20C I20D I20G I22Z I50Z	06	G12A G16A	22	Y02A Y02B Y02C BORP MBOR VAC VAC I VAC II VB VBOR			
84.26↔		BORP EML KORP MBOR MKOR VAC VAC I VAC II VBOR VKOR	21B	X01A X01B X04Z X07A X33Z	64.3X.13↔	04	E36A E36B	
	04	E36A E36B	21B	BORP EML KORP MBOR MKOR VAC VAC I VAC II VBOR VKOR	05	F04Z F13A F13B F13C		
	05	F04Z F13A	04	E36A E36B	06	G12A G16A		
	06	G12A G16A	05	F04Z F13A	08	I14A I14B		
	08	I02A I02B I20A I20B I20C I20D I20G I22Z I50Z	06	G12A G16A	09	J02A J02B J03A J03B J04Z J11A J11B		
	21B	X01A X01B X04Z X07A X07B X33Z	08	I02A I02B I22Z I50Z	21B	X04Z X05Z X06A X06B X06C		
		BORP EML KORP MBOR MKOR VAC VAC I VAC II VBOR VKOR	21B	X01A X01B X04Z X07A X33Z	22	Y02A Y02B Y02C BORP MBOR VAC VAC I VAC II VB VBOR		
	04	E36A E36B	21B	BORP EML KORP MBOR MKOR VAC VAC I VAC II VBOR VKOR	04	E36A E36B		
	05	F04Z F13A	04	E36A E36B	05	F04Z F13A F13B F13C		
	06	G12A G16A	05	F04Z F13A	06	G12A G16A		
	BORP EML KORP MBOR MKOR VAC VAC I VAC II VBOR VKOR	06	G12A G16A	08	I14A I14B			
	BORP EML KORP MBOR MKOR VAC VAC I VAC II VBOR VKOR	08	I02A I02B I22Z I32A I32B I32C	09	J02A J02B J03A J03B J04Z J11A J11B			

CHOP	MDC	DRG	CHOP	MDC	DRG	CHOP	MDC	DRG	
84.3X.19↔	21B	X04Z X05Z X06A X06B X06C	84.53.99↔		X06B X06C BORP MBOR VAC VAC I VAC II VBOR	85.12↔	21B	X01A X01B X05Z X07A X07B X33Z	
	22	Y02A Y02B Y02C BORP MBOR VAC VAC I VAC II VB VBOR		03	D25A D25B D28Z D29Z		09	J24A J24B J25Z	
	04	E36A E36B		04	E02A E02B E02C E36A E36B		10	K09A K09B	
	05	F04Z F13A F13B F13C		06	G12A G16A		13	N23A N23B	
	06	G12A G16A		08	I11A I11B		21B	X06A X06B X06C	
	08	I14A I14B		09	J02A J02B J08A J08B		09	J18A J23A J23B J24A J24B J25Z	
	09	J02A J02B J03A J03B J04Z J11A J11B		21B	X04Z X05Z X06A X06B X06C BORP MBOR VAC VAC I VAC II VBOR		10	K09A K09B	
	21B	X04Z X05Z X06A X06B X06C		03	D25A D25B D28Z D29Z		13	N23A N23B	
	22	Y02A Y02B Y02C BORP MBOR VAC VAC I VAC II VB VBOR		04	E02A E02B E02C E36A E36B		14	O02A O02B	
	04	E36A E36B		06	G12A G16A		21B	X06A X06B X06C BORP MBOR VAC VAC I VAC II VBOR	
84.3X.99↔	05	F04Z F13A F13B F13C	84.54↔	08	I12A I12B I12C I28A I28B	85.20↔	04	E36A E36B	
	06	G12A G16A		09	J02A J02B J08A J08B		06	G12A G16A	
	08	I14A I14B		21B	X04Z X05Z X06A X06B X06C		09	J24A J24B J25Z	
	09	J02A J02B J03A J03B J04Z J11A J11B		01	B60A		13	N23A N23B	
	21B	X04Z X05Z X06A X06B X06C		08	I11A I11B I13A I13B		19	U01A U01B	
	22	Y02A Y02B Y02C BORP MBOR VAC VAC I VAC II VB VBOR		84.71‡↔	01		B60A	21B	X06A X06B X06C BORP MBOR VAC VAC I VAC II VBOR
	04	E36A E36B		84.72‡↔	08		I11A I11B I13A I13B	04	E36A E36B
	05	F04Z F13A F13B F13C		84.73‡↔	01		B60A	06	G12A G16A
	06	G12A G16A		84.92↔	08		I11A I11B BORP KORB MBOR MKOR VAC VAC I VAC II VBOR VKOR	09	J24A J24B J25Z
	08	I14A I14B		84.93↔	04		E36A E36B	10	K09A K09B
09	J02A J02B J03A J03B J04Z J11A J11B	06	G12A G16A		13	N23A N23B			
21B	X04Z X05Z X06A X06B X06C	08	I28A I28B		14	O02A O02B			
22	Y02A Y02B Y02C	Pré	A05A A05B A06A A06B		19	U01A U01B			
01	B60A	84.99.14↔	BORP KORB MBOR MKOR VAC VAC I VAC II VBOR VKOR		21B	X06A X06B X06C BORP MBOR VAC VAC I VAC II VBOR			
08	I73A		04		E36A E36B	09	J18A J23A J23B J24A J24B J25Z		
84.4B‡↔	01		B60A		06	G12A G16A	10	K09A K09B	
84.53.00↔	08		I73A		08	I28A I28B	13	N23A N23B	
	BORP MBOR VAC VAC I VAC II VBOR		04		E02A E02B E02C E36A E36B	Pré	A05A A05B A06A A06B	14	O02A O02B
	03		D25A D25B D28Z D29Z		84.93↔	BORP KORB MBOR MKOR VAC VAC I VAC II VBOR VKOR	19	U01A U01B	
	04		E02A E02B E02C E36A E36B	84.99.31↔	04	E36A E36B	21B	X06A X06B X06C BORP MBOR VAC VAC I VAC II VBOR	
	06		G12A G16A		05	F04Z F13A	09	J18A J23A J23B J24A J24B J25Z	
	08		I11A I11B		06	G12A G16A	10	K09A K09B	
	09		J02A J02B J08A J08B		08	I02A I02B I22Z I50Z	13	N23A N23B	
	21B	X04Z X05Z X06A X06B X06C BORP MBOR VAC VAC I VAC II VBOR	21B		X01A X01B X07A X33Z	14	O02A O02B		
	84.53.10↔	03	D25A D25B D28Z D29Z		84.99.14↔	BORP EML KORB MBOR MKOR VAC VAC I VAC II VBOR VKOR	21B	X06A X06B X06C BORP MBOR VAC VAC I VAC II VBOR	
		04	E02A E02B E02C E36A E36B			04	E36A E36B	09	J18A J23A J23B J24A J24B J25Z
06		G12A G16A	05			F04Z F13A	10	K09A K09B	
08		I11A I11B	06			G12A G16A	13	N23A N23B	
09		J02A J02B J08A J08B	08			I02A I02B I22Z I50Z	14	O02A O02B	
21B		X04Z X05Z X06A X06B X06C BORP MBOR VAC VAC I VAC II VBOR	84.99.14↔	21B		X01A X01B X07A X33Z	21B	X06A X06B X06C BORP MBOR VAC VAC I VAC II VBOR	
03		D25A D25B D28Z D29Z	85.2A↔	BORP EML KORB MBOR MKOR VAC VAC I VAC II VBOR VKOR		09	J18A J23A J23B J24A J24B J25Z		
04		E02A E02B E02C E36A E36B		04		E36A E36B	10	K09A K09B	
06		G12A G16A		05		F04Z F13A	13	N23A N23B	
08		I11A I11B		06		G12A G16A	14	O02A O02B	
09	J02A J02B J08A J08B	85.2B↔		08	I02A I02B I22Z I50Z	21B	X06A X06B X06C BORP MBOR VAC VAC I VAC II VBOR		
21B	X04Z X05Z X06A X06B X06C BORP MBOR VAC VAC I VAC II VBOR	85.2C.11‡↔		21B	X01A X01B X07A X33Z	09	J18A J23A J23B J24A J24B J25Z		
03	D25A D25B D28Z D29Z			85.2C.12↔	BORP EML KORB MBOR MKOR VAC VAC I VAC II VBOR VKOR	10	K09A K09B		
04	E02A E02B E02C E36A E36B				04	E36A E36B	13	N23A N23B	
06	G12A G16A				05	F04Z F13A	14	O02A O02B	
08	I11A I11B				06	G12A G16A	21B	X06A X06B X06C BORP MBOR VAC VAC I VAC II VBOR	
09	J02A J02B J08A J08B		08		I02A I02B I22Z I32A I32B I32C I32D I32E I50Z	01	B60A		
21B	X04Z X05Z X06A		85.2C.11‡↔		04	E36A E36B	09	J11A J11B	
84.53.11↔	03				D25A D25B D28Z D29Z	05	F04Z F13A	01	B17A B17B
	04				E02A E02B E02C E36A E36B	06	G12A G16A	02	C14Z
	06				G12A G16A	08	I02A I02B I22Z I32A I32B I32C I32D I32E I50Z	03	D12A D12B
	08	I11A I11B							
	09	J02A J02B J08A J08B							
	21B	X04Z X05Z X06A							

CHOP	MDC	DRG	CHOP	MDC	DRG	CHOP	MDC	DRG
	04	E02A E02B E02C E36A E36B		19	U01A U01B	85.B↔		BORP MBOR VAC VAC I VAC II VBOR
	05	F21A F21B F21C	85.A3.12↔	21B	X06A X06B X06C BORP MBOR VAC VAC I VAC II VBOR		04	E36A E36B
	06	G12A G12B G16A		04	E36A E36B		06	G12A G16A
	07	H06Z		06	G12A G16A		09	J01A J01B J06A J06B J23A J23B J24A J25Z
	08	I02A I02B I28A I28B I28C I32A I32B		09	J01A J01B J06A J06B J18A J23A J23B J24A J24B	85.D0↔	21B	X06A X06B BORP MBOR VAC VAC I VAC II VBOR
	09	J02A J02B J11A J11B		19	U01A U01B		04	E36A E36B
	10	K09A K09B	85.A4↔	21B	X06A X06B X06C BORP MBOR VAC VAC I VAC II VBOR		06	G12A G16A
	11	L09A L09B		04	E36A E36B		09	J01A J01B J06A J06B J23A J23B J24A J24B J25Z
	12	M06Z M09A M09B M37Z		06	G12A G16A		19	U01A U01B
	13	N11A N11B		09	J01A J01B J06A J06B J18A J23A J23B J24A J24B	85.D1↔	21B	X06A X06B BORP MBOR VAC VAC I VAC II VBOR
85.2C.22‡↔	21B	X05Z		19	U01A U01B		04	E36A E36B
	01	B60A		21B	X06A X06B X06C BORP MBOR VAC VAC I VAC II VBOR		06	G12A G16A
85.2C.32‡↔	09	J02A J02B J60A	85.A5↔	04	E36A E36B		09	J01A J01B J06A J06B J23A J23B J24A J25Z
	01	B60A		06	G12A G16A		19	U01A U01B
85.6↔	09	J02A J02B J60A BORP MBOR VAC VAC I VAC II VBOR		09	J01A J01B J06A J06B J18A J23A J23B J24A J24B	85.D2↔	21B	X06A X06B BORP MBOR VAC VAC I VAC II VBOR
	04	E36A E36B		21B	X06A X06B X06C BORP MBOR VAC VAC I VAC II VBOR		04	E36A E36B
	06	G12A G16A	85.A6.11↔	04	E36A E36B		05	F21A F21B F21C
	09	J24A J24B J25Z		06	G12A G16A		06	G12A G16A
	13	N23A N23B		09	J01A J01B J06A J06B J18A J23A J23B J24A J24B		08	I28A I28B I28C
85.A0↔	21B	X06A X06B BORP MBOR VAC VAC I VAC II VBOR		21B	X06A X06B X06C BORP MBOR VAC VAC I VAC II VBOR		09	J01A J01B J06A J06B J23A J23B J24A J25Z
	04	E36A E36B	85.A6.12↔	04	E36A E36B		19	U01A U01B
	06	G12A G16A		06	G12A G16A		21B	X06A X06B
	09	J01A J01B J06A J06B J18A J23A J23B J24A J24B		09	J01A J01B J06A J06B J18A J23A J23B J24A J24B	85.D9↔	22	Y02A Y02B Y02C BORP MBOR VAC VAC I VAC II VBOR
	19	U01A U01B		21B	X06A X06B X06C BORP MBOR VAC VAC I VAC II VBOR		04	E36A E36B
85.A1↔	21B	X06A X06B X06C BORP MBOR VAC VAC I VAC II VBOR		04	E36A E36B		06	G12A G16A
	04	E36A E36B	85.A7↔	06	G12A G16A		09	J01A J01B J06A J06B J23A J23B J24A J24B J25Z
	06	G12A G16A		09	J01A J01B J06A J06B J18A J23A J23B J24A J24B		19	U01A U01B
	09	J01A J01B J06A J06B J18A J23A J23B J24A J24B		21B	X06A X06B X06C BORP MBOR VAC VAC I VAC II VBOR	85.E0↔	21B	X06A X06B BORP MBOR VAC VAC I VAC II VBOR
85.A2.11↔	21B	X06A X06B X06C BORP MBOR VAC VAC I VAC II VBOR		04	E36A E36B		04	E36A E36B
	04	E36A E36B	85.A8↔	06	G12A G16A		05	F21A F21B F21C
	06	G12A G16A		09	J01A J01B J06A J06B J18A J23A J23B J24A J24B		06	G12A G16A
	09	J01A J01B J06A J06B J18A J23A J23B J24A J24B		19	U01A U01B		08	I28A I28B I28C
	19	U01A U01B		21B	X06A X06B X06C BORP MBOR VAC VAC I VAC II VBOR		09	J01A J01B J06A J06B J23A J23B J24A J25Z
85.A2.12↔	21B	X06A X06B X06C BORP MBOR VAC VAC I VAC II VBOR		04	E36A E36B		19	U01A U01B
	04	E36A E36B	85.A9↔	06	G12A G16A		21B	X06A X06B
	06	G12A G16A		09	J01A J01B J06A J06B J18A J23A J23B J24A J24B	85.E1↔	22	Y02A Y02B Y02C BORP MBOR VAC VAC I VAC II VBOR
	09	J01A J01B J06A J06B J18A J23A J23B J24A J24B		19	U01A U01B		04	E36A E36B
	19	U01A U01B		21B	X06A X06B X06C BORP MBOR VAC VAC I VAC II VBOR		05	F21A F21B F21C
85.A3.11↔	21B	X06A X06B X06C BORP MBOR VAC VAC I VAC II VBOR		04	E36A E36B		06	G12A G16A
	04	E36A E36B		06	G12A G16A		08	I28A I28B I28C
	06	G12A G16A		09	J01A J01B J06A J06B J18A J23A J23B J24A J24B		09	J01A J01B J06A J06B J23A J23B
	09	J01A J01B J06A J06B J18A J23A J23B J24A J24B		19	U01A U01B		19	U01A U01B
				21B	X06A X06B X06C		21B	X06A X06B

CHOP	MDC	DRG	CHOP	MDC	DRG	CHOP	MDC	DRG	
85.E2↔	19	J24A J25Z	85.G1↔		J23B J24A J24B	85.H2↔	08	I28A I28B I28C	
	21B	U01A U01B			J25Z		09	J01A J01B J14Z	
	22	X06A X06B			13		N23A N23B		J23A J23B J24A
		Y02A Y02B Y02C			19		U01A U01B		J24B J25Z
		BORP MBOR VAC			21B		X06A X06B	19	U01A U01B
		VAC I VAC II VB					BORP MBOR VAC	21B	X06A X06B
		VBOR					VAC I VAC II VBOR	22	Y02A Y02B Y02C
	04	E36A E36B			04		E36A E36B		BORP MBOR VAC
	05	F21A F21B F21C			06		G12A G16A		VAC I VAC II VB
	06	G12A G16A			09		J01A J01B J23A		VBOR
85.E9↔	08	I28A I28B I28C	85.G2↔		J23B J24A J24B	85.H9↔	04	E36A E36B	
	09	J01A J01B J06A			J25Z		05	F21A F21B F21C	
		J06B J23A J23B			13		N23A N23B	06	G12A G16A
		J24A J25Z			19		U01A U01B	08	I28A I28B I28C
	19	U01A U01B			21B		X06A X06B	09	J01A J01B J14Z
	21B	X06A X06B					BORP MBOR VAC		J23A J23B J24A
	22	Y02A Y02B Y02C					VAC I VAC II VBOR		J24B J25Z
		BORP MBOR VAC			04		E36A E36B	19	U01A U01B
		VAC I VAC II VB			06		G12A G16A	21B	X06A X06B
		VBOR			09		J24A J24B J25Z	22	Y02A Y02B Y02C
85.F1↔	04	E36A E36B	85.G4.12↔		U01A U01B	85.I1↔		VB	
	05	F21A F21B F21C			X06A X06B		05	F21A F21B F21C	
	06	G12A G16A			BORP MBOR VAC		08	I28A I28B I28C	
	08	I28A I28B I28C			VAC I VAC II VB		09	J01A J01B J23A	
	09	J01A J01B J06A			VBOR			J23B J24A J24B	
		J06B J23A J23B			04		E36A E36B		J25Z
		J24A J25Z			05		F21A F21B F21C	21B	X06A X06B X06C
	19	U01A U01B			06		G12A G16A	22	Y02A Y02B Y02C
	21B	X06A X06B			08		I28A I28B I28C		BORP MBOR VAC
	22	Y02A Y02B Y02C			09		J01A J01B J23A		VAC I VAC II VBOR
85.F2.00↔		BORP MBOR VAC	85.G4.13↔		J23B J24A J24B	85.I2↔	04	E36A E36B	
		VAC I VAC II VBOR			J25Z		06	G12A G16A	
	04	E36A E36B			13		N23A N23B	09	J01A J01B J23A
	06	G12A G16A			19		U01A U01B		J23B J24A
	09	J01A J01B J23A			21B		X06A X06B	19	U01A U01B
		J23B J24A J25Z			22		Y02A Y02B Y02C	21B	X06A X06B
	19	U01A U01B			09		J01A J01B J23A		BORP KORP MBOR
	21B	X06A X06B					J23B J24A J24B		MKOR VAC VAC I
		BORP MBOR VAC					J25Z		VAC II VBOR VKOR
		VAC I VAC II VBOR			85.G5.12↔		BORP MBOR VAC	04	E36A E36B
85.F2.09↔	04	E36A E36B		VAC I VAC II VB	06	G12A G16A			
	06	G12A G16A		VBOR	09	J01A J01B J14Z			
	09	J24A J24B J25Z		04	E36A E36B		J23A J23B J24A		
	13	N23A N23B		05	F21A F21B F21C		J25Z		
	19	U01A U01B		06	G12A G16A	19	U01A U01B		
	21B	X06A X06B		08	I28A I28B I28C	21B	X06A X06B		
		BORP MBOR VAC		09	J01A J01B J23A	22	Y02A Y02B Y02C		
		VAC I VAC II VBOR			J23B J24A J24B		BORP MBOR VAC		
	04	E36A E36B			J25Z		VAC I VAC II VB		
	06	G12A G16A		13	N23A N23B		VBOR		
85.F2.11↔	09	J01A J01B J23A	85.G5.13↔		U01A U01B	85.J1↔	04	E36A E36B	
		J23B J24A J24B			21B		X06A X06B	05	F04Z F13A F21A
		J25Z			22		Y02A Y02B Y02C		F21B F21C
	13	N23A N23B			09		J01A J01B J23A	06	G12A G16A
	21B	X06A X06B					J23B J24A J24B	08	I28A I28B I28C
		BORP MBOR VAC					J25Z		I32C
		VAC I VAC II VBOR			85.H0↔		VB	09	J02A J02B J04Z
	04	E36A E36B					F21A F21B F21C		J08A J08B J21Z
	06	G12A G16A			05		F21A F21B F21C		J22Z
	09	J01A J01B J23A			08		I28A I28B I28C	21B	X01A X01B X06A
	J23B J24A J24B		09	J01A J01B J23A		X06B X06C X33Z			
85.F2.12↔		J25Z	85.H1↔		J23B J24A J24B	85.J2↔	22	Y02A Y02B Y02C	
	13	N23A N23B			J25Z			BORP MBOR VAC	
	19	U01A U01B			21B		X06A X06B X06C		VAC I VAC II VBOR
	21B	X06A X06B			22		Y02A Y02B Y02C	04	E36A E36B
		BORP MBOR VAC					BORP MBOR VAC	06	G12A G16A
		VAC I VAC II VBOR					VAC I VAC II VB	09	J01A J01B J23A
	04	E36A E36B					VBOR		J23B J24A J25Z
	06	G12A G16A			04		E36A E36B	19	U01A U01B
	09	J01A J01B J23A			05		F21A F21B F21C	21B	X06A X06B
		J23B J24A J24B			06		G12A G16A		

CHOP	MDC	DRG	CHOP	MDC	DRG	CHOP	MDC	DRG
85.K0↔		BORP MBOR VAC VAC I VAC II VBOR			D24B			J02B J14Z
	04	E36A E36B		04	E36A E36B		19	U01A U01B
	06	G12A G16A		05	F04Z		21A	W01A W36Z
	09	J01A J01B J23A J23B J24A		06	G12A G16A		21B	X06A X06B
	19	U01A U01B		08	I02A I02B		22	Y02A Y02B
	21B	X06A X06B		09	J01A J01B J02A J02B J14Z	85.K5↔		BORP KORP MBOR MKOR VAC VAC I VAC II VBOR VKOR
85.K3.09↔		BORP KORP MBOR MKOR VAC VAC I VAC II VBOR VKOR		19	U01A U01B		04	E36A E36B
	03	D02A D02B D24A D24B	85.K4.12↔	21A	W01A W36Z		06	G12A G16A
	04	E36A E36B		21B	X06A X06B		09	J01A J01B J02A J02B J14Z J23A J23B J24A
	05	F04Z		22	Y02A Y02B		19	U01A U01B
	06	G12A G16A		03	D02A D02B D24A D24B	85.K6.13↔	21B	X06A X06B
	08	I02A I02B		04	E36A E36B		22	Y02A Y02B Y02C BORP MBOR VAC VAC I VAC II VB
	09	J01A J01B J02A J02B J14Z		05	F04Z		01	B17A B17B
	19	U01A U01B		06	G12A G16A		03	D12A D12B
	21A	W01A W36Z		08	I02A I02B		04	E36A E36B
	21B	X06A X06B		09	J01A J01B J02A J02B J14Z		05	F04Z F13A F13B F13C F21A F21B F21C
	22	Y02A Y02B Y02C		19	U01A U01B		06	G12A G12B G16A
85.K3.11↔		BORP KORP MBOR MKOR VAC VAC I VAC II VBOR VKOR		21A	W01A W36Z		08	I02A I02B I12A I12B I12C I22Z I28A I28B I28C I32C I50Z
	04	E36A E36B	85.K4.13↔	21B	X06A X06B		09	J02A J02B J03A J03B J04Z J08A J08B J10A J10B J21Z J22Z
	06	G12A G16A		22	Y02A Y02B		21B	X01A X01B X04Z X05Z X06A X06B X06C X33Z
	09	J01A J01B J02A J02B J14Z J23A J23B J24A		03	D02A D02B D24A D24B		22	Y02A Y02B Y02C BORP MBOR VAC VAC I VAC II VBOR
	19	U01A U01B		04	E36A E36B	85.K9↔	04	E36A E36B
	21B	X06A X06B		05	F04Z		06	G12A G16A
	22	Y02A Y02B Y02C		06	G12A G16A		09	J01A J01B J23A J23B J24A
85.K3.12↔		BORP KORP MBOR MKOR VAC VAC I VAC II VBOR VKOR		08	I02A I02B		19	U01A U01B
	03	D02A D02B D24A D24B	85.K4.14↔	09	J01A J01B J02A J02B J14Z		21B	X06A X06B
	04	E36A E36B		19	U01A U01B	86.03‡↔	01	B60A
	05	F04Z		21A	W01A W36Z		09	J09A J09B
	06	G12A G16A		21B	X06A X06B	86.0B.11‡↔	01	B17A B17B B60A
	08	I02A I02B		22	Y02A Y02B		02	C14Z
	09	J01A J01B J02A J02B J14Z		03	D02A D02B D24A D24B		03	D12A D12B
	19	U01A U01B		04	E36A E36B		04	E02A E02B E02C
	21A	W01A W36Z		05	F04Z		05	F21A F21B F21C
	21B	X06A X06B		06	G12A G16A		06	G12A G12B
	22	Y02A Y02B Y02C		08	I02A I02B		07	H06Z
85.K4.09↔		BORP KORP MBOR MKOR VAC VAC I VAC II VBOR VBOR VKOR		09	J01A J01B J02A J02B J14Z		08	I28A I28B I28C
	03	D02A D02B D24A D24B	85.K4.15↔	19	U01A U01B		10	K09A K09B
	04	E36A E36B		21A	W01A W36Z		11	L09A L09B
	05	F04Z		21B	X06A X06B		12	M06Z M37Z
	06	G12A G16A		22	Y02A Y02B		13	N11A N11B
	08	I02A I02B		03	D02A D02B D24A D24B	86.20‡↔	18B	T01A T01B T01C T01D
	09	J01A J01B J02A J02B J14Z		04	E36A E36B		21B	X05Z
	19	U01A U01B		05	F04Z	86.21‡↔	01	B60A
	21A	W01A W36Z		06	G12A G16A		09	J09A J09B
	21B	X06A X06B		08	I02A I02B	86.29‡↔	01	B60A
	22	Y02A Y02B		09	J01A J01B J02A	86.2A.11‡↔	09	J11A J11B
85.K4.11↔		BORP KORP MBOR MKOR VAC VAC I VAC II VBOR VBOR VKOR		04	E36A E36B		01	B60A
	03	D02A D02B D24A		05	F04Z		09	J09A J09B
	04	E36A E36B		06	G12A G16A		01	B60A
	05	F04Z		08	I02A I02B		09	J11A J11B
	06	G12A G16A		09	J01A J01B J02A			BORP MBOR VAC

CHOP	MDC	DRG	CHOP	MDC	DRG	CHOP	MDC	DRG
		VAC I VAC II VBOR		09	J02A J02B J11A		10	K09A K09B
	01	B60A			J11B		11	L09A L09B
86.2A.16†↔	09	J11A J11B		10	K09A K09B		12	M06Z M09A M09B
		BORP MBOR VAC		11	L09A L09B			M37Z
		VAC I VAC II VBOR		12	M06Z M37Z		13	N11A N11B
	01	B60A		13	N11A N11B		21B	X05Z
86.2A.1D†↔	09	J11A J11B		18B	T01A T01B T01C	86.2A.3D↔	22	Y02A Y02B Y02C
		BORP MBOR VAC			T01D			BORP MBOR VAC
		VAC I VAC II VBOR		21B	X05Z			VAC I VAC II VBOR
	01	B60A		22	Y02A Y02B Y02C		01	B17A B17B
	09	J11A J11B	86.2A.2E†↔		Y62A		02	C14Z
86.2A.1E†↔		BORP MBOR VAC			BORP MBOR VAC		03	D12A D12B
		VAC I VAC II VBOR		01	B17A B17B B60A		04	E02A E02B E02C
	01	B60A		02	C14Z		05	E36A E36B
	09	J11A J11B		03	D12A D12B		06	F21A F21B F21C
86.2A.21†↔		BORP MBOR VAC		04	E02A E02B E02C		07	G12A G12B G16A
		VAC I VAC II VBOR		05	F21A F21B F21C		08	H06Z
	01	B17A B17B B60A		06	G12A G12B		09	I02A I02B I28A
	02	C14Z		07	H06Z			I28B I28C I32A
	03	D12A D12B		08	I02A I02B I28A			I28B I28C I32A
	04	E02A E02B E02C		09	I28B I32A I32B		09	J02A J02B J11A
	05	F21A F21B F21C		10	J02A J02B J11A			J11B
	06	G12A G12B		11	K09A K09B		10	K09A K09B
	07	H06Z		12	L09A L09B		11	L09A L09B
	08	I02A I02B I28A		13	M06Z M37Z		12	M06Z M09A M09B
	09	I28B I32A I32B		13	N11A N11B			M37Z
	10	J02A J02B J11A		18B	T01A T01B T01C		13	N11A N11B
	11	J11B			T01D	86.2A.3E↔	21B	X05Z
	12	K09A K09B		21B	X05Z		22	Y02A Y02B Y02C
	13	L09A L09B		22	Y02A Y02B Y02C			BORP MBOR VAC
	18B	M06Z M37Z			Y62A			VAC I VAC II VBOR
		N11A N11B	86.2A.31↔		BORP MBOR VAC		01	B17A B17B
		T01A T01B T01C		01	B17A B17B		02	C14Z
		T01D		02	C14Z		03	D12A D12B
	21B	X05Z		03	D12A D12B		04	E02A E02B E02C
	22	Y02A Y02B Y02C		04	E02A E02B E02C		05	E36A E36B
86.2A.26†↔		Y62A		05	F21A F21B F21C		06	F21A F21B F21C
		BORP MBOR VAC		06	G12A G12B G16A		07	H06Z
		VAC I VAC II VBOR		07	H06Z		08	I02A I02B I28A
	01	B17A B17B B60A		08	I02A I02B I28A			I28B I28C I32A
	02	C14Z		09	I28B I28C I32A		09	J02A J02B J11A
	03	D12A D12B			I32B			J11B
	04	E02A E02B E02C		09	J02A J02B J11A		10	K09A K09B
	05	F21A F21B F21C		10	K09A K09B		11	L09A L09B
	06	G12A G12B		11	L09A L09B		12	M06Z M09A M09B
	07	H06Z		12	M06Z M09A M09B			M37Z
	08	I02A I02B I28A		13	N11A N11B	86.2B.21†↔	13	N11A N11B
	09	I28B I32A I32B		21B	X05Z		21B	X05Z
	10	J02A J02B J11A		22	Y02A Y02B Y02C	86.2B.26†↔	22	Y02A Y02B Y02C
	11	J11B			Y62A			B60A
	12	K09A K09B	86.2A.36↔		BORP MBOR VAC	86.2B.2D†↔	01	B60A
	13	L09A L09B			VAC I VAC II VBOR		09	J02A J02B J60A
	18B	M06Z M37Z		01	B17A B17B	86.2B.2E†↔	01	B60A
		N11A N11B		02	C14Z		09	J02A J02B J60A
		T01A T01B T01C		03	D12A D12B	86.2B.41†↔	01	B60A
		T01D		04	E02A E02B E02C		09	J02A J02B J60A
	21B	X05Z		05	E36A E36B	86.2B.46†↔	01	B60A
	22	Y02A Y02B Y02C		06	F21A F21B F21C		09	J02A J02B J60A
86.2A.2D†↔		Y62A		07	G12A G12B G16A	86.2B.4D†↔	01	B60A
		BORP MBOR VAC		08	H06Z		09	J02A J02B J60A
		VAC I VAC II VBOR		09	I02A I02B I28A	86.2B.4E†↔	01	B60A
	01	B17A B17B B60A			I28B I28C I32A		09	J02A J02B J60A
	02	C14Z			I32B	86.2C.11†↔	01	B60A
	03	D12A D12B		09	J02A J02B J11A		09	J11A J11B
	04	E02A E02B E02C			J11B	86.2C.16†↔	01	B60A
	05	F21A F21B F21C						
	06	G12A G12B						
	07	H06Z						
	08	I02A I02B I28A						
		I28B I32A I32B						

CHOP	MDC	DRG	CHOP	MDC	DRG	CHOP	MDC	DRG
	09	J11A J11B			D30B D30C			J03B J04Z J08A
86.2C.1D†↔	01	B60A		04	E36A E36B			J08B J11A J11B
	09	J11A J11B		05	F04Z F13A F21A			J21Z
86.2C.1E†↔	01	B60A			F21B F21C	10		K09A K09B
	09	J11A J11B		06	G12A G16A	12		M09A M09B M37Z
86.2C.21†↔	01	B60A		08	I28A I28B I28C	21B		X06A X06B X06C
	09	J11A J11B		09	J02A J02B J03A	22		Y02A Y02B Y02C
86.2C.26†↔	01	B60A			J03B J04Z J08A	86.41.15↔		BORP MBOR VAC
	09	J11A J11B			J08B J11A J11B			VAC I VAC II VB
86.2C.2D†↔	01	B60A			J21Z			VBOR
	09	J11A J11B		10	K09A K09B	01		B17A B17B
86.2C.2E†↔	01	B60A		12	M09A M09B M37Z	02		C14Z
	09	J11A J11B		21B	X06A X06B X06C	03		D08Z D12A D22Z
86.2C.31†↔	01	B60A		22	Y02A Y02B Y02C			D25A D25B D30A
	09	J11A J11B	86.41.12↔		BORP MBOR VAC			D30B D30C
86.2C.36†↔	01	B60A			VAC I VAC II VB		04	E36A E36B
	09	J11A J11B			VBOR		05	F04Z F13A F21A
86.2C.3D†↔	01	B60A		01	B17A B17B			F21B F21C
	09	J11A J11B		02	C14Z		06	G12A G16A
86.2C.3E†↔	01	B60A		03	D08Z D12A D22Z		08	I28A I28B I28C
	09	J11A J11B			D25A D25B D30A		09	J02A J02B J03A
86.2C.41†↔	01	B60A			D30B D30C			J03B J04Z J08A
	09	J11A J11B		04	E36A E36B			J08B J11A J11B
86.2C.46†↔	01	B60A		05	F04Z F13A F21A			J21Z
	09	J11A J11B			F21B F21C		10	K09A K09B
86.2C.4D†↔	01	B60A		06	G12A G16A		12	M09A M09B M37Z
	09	J11A J11B		08	I28A I28B I28C		21B	X06A X06B X06C
86.2C.4E†↔	01	B60A		09	J02A J02B J03A		22	Y02A Y02B Y02C
	09	J11A J11B			J03B J04Z J08A	86.41.16↔		BORP MBOR VAC
86.2C.51†↔	01	B60A			J08B J11A J11B			VAC I VAC II VB
	09	J11A J11B			J21Z			VBOR
86.2C.56†↔	01	B60A		10	K09A K09B		01	B17A B17B
	09	J11A J11B		12	M09A M09B M37Z		02	C14Z
86.2C.5D†↔	01	B60A		21B	X06A X06B X06C		03	D08Z D12A D22Z
	09	J11A J11B		22	Y02A Y02B Y02C			D25A D25B D30A
86.2C.5E†↔	01	B60A	86.41.13↔		BORP MBOR VAC			D30B D30C
	09	J11A J11B			VAC I VAC II VB		04	E36A E36B
86.2C.61†↔	01	B60A			VBOR		05	F04Z F13A F21A
	09	J11A J11B		01	B17A B17B			F21B F21C
86.2C.66†↔	01	B60A		02	C14Z		06	G12A G16A
	09	J11A J11B		03	D08Z D12A D22Z		08	I28A I28B I28C
86.2C.6D†↔	01	B60A			D25A D25B D30A		09	J02A J02B J03A
	09	J11A J11B			D30B D30C			J03B J04Z J08A
86.2C.6E†↔	01	B60A		04	E36A E36B			J08B J11A J11B
	09	J11A J11B		05	F04Z F13A F21A			J21Z
86.32.11†↔	01	B60A			F21B F21C		10	K09A K09B
	09	J11A J11B		06	G12A G16A		12	M09A M09B M37Z
86.32.16†↔	01	B60A		08	I28A I28B I28C		21B	X06A X06B X06C
	09	J11A J11B		09	J02A J02B J03A		22	Y02A Y02B Y02C
86.32.1D†↔	01	B60A			J03B J04Z J08A	86.41.17↔		BORP MBOR VAC
	09	J11A J11B			J08B J11A J11B			VAC I VAC II VB
86.32.1E†↔	01	B60A			J21Z			VBOR
	09	J11A J11B		10	K09A K09B		01	B17A B17B
86.33.11†↔	01	B60A		12	M09A M09B M37Z		02	C14Z
	09	J11A J11B		21B	X06A X06B X06C		03	D08Z D12A D22Z
86.33.16†↔	01	B60A		22	Y02A Y02B Y02C			D25A D25B D30A
	09	J11A J11B	86.41.14↔		BORP MBOR VAC			D30B D30C
86.33.1D†↔	01	B60A			VAC I VAC II VB		04	E36A E36B
	09	J11A J11B			VBOR		05	F04Z F13A F21A
86.33.1E†↔	01	B60A		01	B17A B17B			F21B F21C
	09	J11A J11B		02	C14Z		06	G12A G16A
86.39†↔	01	B60A		03	D08Z D12A D22Z		08	I28A I28B I28C
	09	J11A J11B			D25A D25B D30A		09	J02A J02B J03A
86.41.11↔		BORP MBOR VAC			D30B D30C			J03B J04Z J08A
		VAC I VAC II VB		04	E36A E36B			J08B J11A J11B
		VBOR		05	F04Z F13A F21A			J21Z
	01	B17A B17B			F21B F21C		10	K09A K09B
	02	C14Z		06	G12A G16A		12	M09A M09B M37Z
	03	D08Z D12A D22Z		08	I28A I28B I28C		21B	X06A X06B X06C
		D25A D25B D30A		09	J02A J02B J03A		22	Y02A Y02B Y02C



CHOP	MDC	DRG	CHOP	MDC	DRG	CHOP	MDC	DRG
86.41.18↔		BORP MBOR VAC VAC I VAC II VB VBOR			D30B D30C E36A E36B			J03B J04Z J08A J08B J11A J11B J21Z
	01	B17A B17B		04	F04Z F13A F21A F21B F21C		10	K09A K09B
	02	C14Z		06	G12A G16A		12	M09A M09B M37Z
	03	D08Z D12A D22Z D25A D25B D30A D30B D30C		08	I28A I28B I28C		21B	X06A X06B X06C
	04	E36A E36B		09	J02A J02B J03A J03B J04Z J08A J08B J11A J11B J21Z	86.42.13↔	22	Y02A Y02B Y02C BORP MBOR VAC VAC I VAC II VB VBOR
	05	F04Z F13A F21A F21B F21C		10	K09A K09B		01	B17A B17B
	06	G12A G16A		12	M09A M09B M37Z		02	C14Z
	08	I28A I28B I28C		21B	X06A X06B X06C		03	D08Z D12A D22Z D25A D25B D30A D30B D30C
	09	J02A J02B J03A J03B J04Z J08A J08B J11A J11B J21Z	86.41.1D↔	22	Y02A Y02B Y02C BORP MBOR VAC VAC I VAC II VB VBOR		04	E36A E36B
	10	K09A K09B		01	B17A B17B		05	F04Z F13A F21A F21B F21C
	12	M09A M09B M37Z		02	C14Z		06	G12A G16A
	21B	X06A X06B X06C		03	D08Z D12A D22Z D25A D25B D30A D30B D30C		08	I28A I28B I28C
	22	Y02A Y02B Y02C		04	E36A E36B		09	J02A J02B J03A J03B J04Z J08A J08B J11A J11B J21Z
86.41.1A↔		BORP MBOR VAC VAC I VAC II VB VBOR		05	F04Z F13A F21A F21B F21C		10	K09A K09B
	01	B17A B17B		06	G12A G16A		12	M09A M09B M37Z
	02	C14Z		08	I28A I28B I28C		21B	X06A X06B X06C
	03	D08Z D12A D22Z D25A D25B D30A D30B D30C		09	J02A J02B J03A J03B J04Z J08A J08B J11A J11B J21Z	86.42.14↔	22	Y02A Y02B Y02C BORP MBOR VAC VAC I VAC II VB VBOR
	04	E36A E36B		10	K09A K09B		01	B17A B17B
	05	F04Z F13A F21A F21B F21C		12	M09A M09B M37Z		02	C14Z
	06	G12A G16A		21B	X06A X06B X06C		03	D08Z D12A D22Z D25A D25B D30A D30B D30C
	08	I28A I28B I28C		22	Y02A Y02B Y02C BORP MBOR VAC VAC I VAC II VB VBOR		04	E36A E36B
	09	J02A J02B J03A J03B J04Z J08A J08B J11A J11B J21Z	86.42.11↔	01	B17A B17B		05	F04Z F13A F21A F21B F21C
	10	K09A K09B		02	C14Z		06	G12A G16A
	12	M09A M09B M37Z		03	D08Z D12A D22Z D25A D25B D30A D30B D30C		08	I28A I28B I28C
	21B	X06A X06B X06C		04	E36A E36B		09	J02A J02B J03A J03B J04Z J08A J08B J11A J11B J21Z
	22	Y02A Y02B Y02C		05	F04Z F13A F21A F21B F21C		10	K09A K09B
86.41.1B↔		BORP MBOR VAC VAC I VAC II VB VBOR		06	G12A G16A		12	M09A M09B M37Z
	01	B17A B17B		08	I28A I28B I28C		21B	X06A X06B X06C
	02	C14Z		09	J02A J02B J03A J03B J04Z J08A J08B J11A J11B J21Z	86.42.15↔	22	Y02A Y02B Y02C BORP MBOR VAC VAC I VAC II VB VBOR
	03	D08Z D12A D22Z D25A D25B D30A D30B D30C		10	K09A K09B		01	B17A B17B
	04	E36A E36B		12	M09A M09B M37Z		02	C14Z
	05	F04Z F13A F21A F21B F21C		21B	X06A X06B X06C		03	D08Z D12A D22Z D25A D25B D30A D30B D30C
	06	G12A G16A		22	Y02A Y02B Y02C BORP MBOR VAC VAC I VAC II VB VBOR		04	E36A E36B
	08	I28A I28B I28C		01	B17A B17B		05	F04Z F13A F21A F21B F21C
	09	J02A J02B J03A J03B J04Z J08A J08B J11A J11B J21Z	86.42.12↔	02	C14Z		06	G12A G16A
	10	K09A K09B		03	D08Z D12A D22Z D25A D25B D30A D30B D30C		08	I28A I28B I28C
	12	M09A M09B M37Z		04	E36A E36B		09	J02A J02B J03A J03B J04Z J08A J08B J11A J11B J21Z
	21B	X06A X06B X06C		05	F04Z F13A F21A F21B F21C		10	K09A K09B
	22	Y02A Y02B Y02C		06	G12A G16A		12	M09A M09B M37Z
86.41.1C↔		BORP MBOR VAC VAC I VAC II VB VBOR		08	I28A I28B I28C		21B	X06A X06B X06C
	01	B17A B17B		09	J02A J02B J03A		22	Y02A Y02B Y02C
	02	C14Z						
	03	D08Z D12A D22Z D25A D25B D30A						

CHOP	MDC	DRG	CHOP	MDC	DRG	CHOP	MDC	DRG
86.42.16↔		BORP MBOR VAC VAC I VAC II VB VBOR			D25A D25B D30A D30B D30C		09	J02A J02B J03A J03B J04Z J08A J08B J11A J11B
	01	B17A B17B		04	E36A E36B			J21Z
	02	C14Z		05	F04Z F13A F21A F21B F21C		10	K09A K09B
	03	D08Z D12A D22Z D25A D25B D30A D30B D30C		06	G12A G16A		12	M09A M09B M37Z
	04	E36A E36B		08	I28A I28B I28C		21B	X06A X06B X06C
	05	F04Z F13A F21A F21B F21C		09	J02A J02B J03A J03B J04Z J08A J08B J11A J11B J21Z	86.43.11↔	22	Y02A Y02B Y02C BORP MBOR VAC VAC I VAC II VB VBOR
	06	G12A G16A		10	K09A K09B		01	B17A B17B
	08	I28A I28B I28C		12	M09A M09B M37Z		02	C14Z
	09	J02A J02B J03A J03B J04Z J08A J08B J11A J11B J21Z	86.42.1B↔	21B	X06A X06B X06C		03	D08Z D12A D22Z D25A D25B D30A D30B D30C
	10	K09A K09B		22	Y02A Y02B Y02C BORP MBOR VAC VAC I VAC II VB VBOR		04	E36A E36B
	12	M09A M09B M37Z		01	B17A B17B		05	F04Z F13A F21A F21B F21C
	21B	X06A X06B X06C		02	C14Z		06	G12A G16A
	22	Y02A Y02B Y02C		03	D08Z D12A D22Z D25A D25B D30A D30B D30C		08	I28A I28B I28C
86.42.17↔		BORP MBOR VAC VAC I VAC II VB VBOR		04	E36A E36B		09	J02A J02B J03A J03B J04Z J08A J08B J11A J11B J21Z
	01	B17A B17B		05	F04Z F13A F21A F21B F21C		10	K09A K09B
	02	C14Z		06	G12A G16A		12	M09A M09B M37Z
	03	D08Z D12A D22Z D25A D25B D30A D30B D30C		08	I28A I28B I28C		21B	X06A X06B X06C
	04	E02A E02B E02C E36A E36B		09	J02A J02B J03A J03B J04Z J08A J08B J11A J11B J21Z	86.43.12↔	22	Y02A Y02B Y02C BORP MBOR VAC VAC I VAC II VB VBOR
	05	F04Z F13A F21A F21B F21C		10	K09A K09B		01	B17A B17B
	06	G12A G16A		12	M09A M09B M37Z		02	C14Z
	08	I28A I28B I28C		21B	X06A X06B X06C		03	D08Z D12A D22Z D25A D25B D30A D30B D30C
	09	J02A J02B J03A J03B J04Z J08A J08B J11A J11B J21Z	86.42.1C↔	22	Y02A Y02B Y02C BORP MBOR VAC VAC I VAC II VB VBOR		04	E36A E36B
	10	K09A K09B		01	B17A B17B		05	F04Z F13A F21A F21B F21C
	12	M09A M09B M37Z		02	C14Z		06	G12A G16A
	21B	X06A X06B X06C		03	D08Z D12A D22Z D25A D25B D30A D30B D30C		08	I28A I28B I28C
	22	Y02A Y02B Y02C		04	E36A E36B		09	J02A J02B J03A J03B J04Z J08A J08B J11A J11B J21Z
86.42.18↔		BORP MBOR VAC VAC I VAC II VB VBOR		05	F04Z F13A F21A F21B F21C		10	K09A K09B
	01	B17A B17B		06	G12A G16A		12	M09A M09B M37Z
	02	C14Z		08	I28A I28B I28C		21B	X06A X06B X06C
	03	D08Z D12A D22Z D25A D25B D30A D30B D30C		09	J02A J02B J03A J03B J04Z J08A J08B J11A J11B J21Z	86.43.13↔	22	Y02A Y02B Y02C BORP MBOR VAC VAC I VAC II VB VBOR
	04	E36A E36B		10	K09A K09B		01	B17A B17B
	05	F04Z F13A F21A F21B F21C		12	M09A M09B M37Z		02	C14Z
	06	G12A G16A		21B	X06A X06B X06C		03	D08Z D12A D22Z D25A D25B D30A D30B D30C
	08	I28A I28B I28C		22	Y02A Y02B Y02C BORP MBOR VAC VAC I VAC II VB VBOR		04	E36A E36B
	09	J02A J02B J03A J03B J04Z J08A J08B J11A J11B J21Z	86.42.1D↔	01	B17A B17B		05	F04Z F13A F21A F21B F21C
	10	K09A K09B		02	C14Z		06	G12A G16A
	12	M09A M09B M37Z		03	D08Z D12A D22Z D25A D25B D30A D30B D30C		08	I28A I28B I28C
	21B	X06A X06B X06C		04	E36A E36B		09	J02A J02B J03A J03B J04Z J08A J08B J11A J11B J21Z
	22	Y02A Y02B Y02C		05	F04Z F13A F21A F21B F21C		10	K09A K09B
86.42.1A↔		BORP MBOR VAC VAC I VAC II VB VBOR		06	G12A G16A		12	M09A M09B M37Z
	01	B17A B17B		08	I28A I28B I28C		21B	X06A X06B X06C
	02	C14Z						
	03	D08Z D12A D22Z						

CHOP	MDC	DRG	CHOP	MDC	DRG	CHOP	MDC	DRG			
86.43.14↔	22	Y02A Y02B Y02C BORP MBOR VAC VAC I VAC II VB VBOR	86.43.18↔	04	D25A D25B D30A D30B D30C	86.43.1C↔	09	J02A J02B J03A J03B J04Z J08A J08B J11A J11B J21Z			
	01	B17A B17B		05	E36A E36B		10	K09A K09B			
	02	C14Z		06	F04Z F13A F21A F21B F21C		12	M09A M09B M37Z			
	03	D08Z D12A D22Z D25A D25B D30A D30B D30C		08	G12A G16A		21B	X06A X06B X06C			
	04	E36A E36B		09	I28A I28B I28C		22	Y02A Y02B Y02C BORP MBOR VAC VAC I VAC II VB VBOR			
	05	F04Z F13A F21A F21B F21C		10	J02A J02B J03A J03B J04Z J08A J08B J11A J11B J21Z		01	B17A B17B			
	06	G12A G16A		12	K09A K09B		02	C14Z			
	08	I28A I28B I28C		21B	M09A M09B M37Z		03	D08Z D12A D22Z D25A D25B D30A D30B D30C			
	09	J02A J02B J03A J03B J04Z J08A J08B J11A J11B J21Z		22	X06A X06B X06C		04	E36A E36B			
	10	K09A K09B		04	Y02A Y02B Y02C BORP MBOR VAC VAC I VAC II VB VBOR		05	F04Z F13A F21A F21B F21C			
	12	M09A M09B M37Z		05	D08Z D12A D22Z D25A D25B D30A D30B D30C		06	G12A G16A			
	21B	X06A X06B X06C		06	E36A E36B		08	I28A I28B I28C			
	22	Y02A Y02B Y02C BORP MBOR VAC VAC I VAC II VB VBOR		08	F04Z F13A F21A F21B F21C		09	J02A J02B J03A J03B J04Z J08A J08B J11A J11B J21Z			
	86.43.15↔	01		B17A B17B	86.43.1A↔		09	J02A J02B J03A J03B J04Z J08A J08B J11A J11B J21Z	86.43.1D↔	10	K09A K09B
		02		C14Z			10	K09A K09B		12	M09A M09B M37Z
		03		D08Z D12A D22Z D25A D25B D30A D30B D30C			12	M09A M09B M37Z		21B	X06A X06B X06C
		04		E36A E36B			21B	X06A X06B X06C		22	Y02A Y02B Y02C BORP MBOR VAC VAC I VAC II VB VBOR
		05		F04Z F13A F21A F21B F21C			22	Y02A Y02B Y02C BORP MBOR VAC VAC I VAC II VB VBOR		01	B17A B17B
		06		G12A G16A			01	B17A B17B		02	C14Z
		08		I28A I28B I28C			02	C14Z		03	D08Z D12A D22Z D25A D25B D30A D30B D30C
		09		J02A J02B J03A J03B J04Z J08A J08B J11A J11B J21Z			03	D08Z D12A D22Z D25A D25B D30A D30B D30C		04	E36A E36B
		10		K09A K09B			04	E36A E36B		05	F04Z F13A F21A F21B F21C
12		M09A M09B M37Z	05	F04Z F13A F21A F21B F21C		06	G12A G16A				
21B		X06A X06B X06C	06	G12A G16A		08	I28A I28B I28C				
22		Y02A Y02B Y02C BORP MBOR VAC VAC I VAC II VB VBOR	08	I28A I28B I28C		09	J02A J02B J03A J03B J04Z J08A J08B J11A J11B J21Z				
86.43.16↔		01	B17A B17B	86.43.1B↔		09	J02A J02B J03A J03B J04Z J08A J08B J11A J11B J21Z	86.53.11†↔		10	K09A K09B
		02	C14Z			10	K09A K09B			12	M09A M09B M37Z
		03	D08Z D12A D22Z D25A D25B D30A D30B D30C			12	M09A M09B M37Z			21B	X06A X06B X06C
		04	E36A E36B			21B	X06A X06B X06C			22	Y02A Y02B Y02C B60A
		05	F04Z F13A F21A F21B F21C			22	Y02A Y02B Y02C BORP MBOR VAC VAC I VAC II VB VBOR			05	F04Z F13A
		06	G12A G16A			04	E36A E36B			05	F04Z F13A
		08	I28A I28B I28C			05	F04Z F13A F21A F21B F21C			05	F04Z F13A
		09	J02A J02B J03A J03B J04Z J08A J08B J11A J11B J21Z			06	G12A G16A			05	F04Z F13A
		10	K09A K09B			08	I28A I28B I28C			01	B60A
		12	M09A M09B M37Z			09	J02A J02B J03A J03B J04Z J08A J08B J11A J11B J21Z			01	B60A
	21B	X06A X06B X06C	09		J02A J02B J03A J03B J04Z J08A J08B J11A J11B J21Z	05	F04Z F13A				
	22	Y02A Y02B Y02C BORP MBOR VAC VAC I VAC II VB VBOR	09		J02A J02B J03A J03B J04Z J08A J08B J11A J11B J21Z	05	F04Z F13A				
	86.43.17↔	01	B17A B17B		86.43.1E†↔	10	K09A K09B		86.69↔	05	F21A F21B F21C I28A I28B I28C
		02	C14Z			12	M09A M09B M37Z			08	I28A I28B I28C
		03	D08Z D12A D22Z			21B	X06A X06B X06C			09	J01A J01B J23A J23B J24A J24B J25Z
		04	E36A E36B			22	Y02A Y02B Y02C BORP MBOR VAC VAC I VAC II VB VBOR			12	M09A M09B M37Z
		05	F04Z F13A F21A F21B F21C			04	E36A E36B			21B	X06A X06B X06C
		06	G12A G16A			05	F04Z F13A F21A F21B F21C			22	Y02A Y02B Y02C BORP MBOR VAC VAC I VAC II VB VBOR

CHOP	MDC	DRG	CHOP	MDC	DRG	CHOP	MDC	DRG
	01	B17A B17B		21B	X01A X01B X06A		08	I02A I02B I12A
	04	E36A E36B			X06B X06C X33Z			I12B I12C I22Z
	05	F04Z F13A F21A		22	Y02A Y02B Y02C			I28A I28B I28C
		F21B F21C F28A	86.6A.15↔		BORP MBOR VAC		09	I32C I50Z
	06	G12A G16A			VAC I VAC II VB			J02A J02B J04Z
	08	I02A I02B I12A		01	VBOR			J08A J08B J21Z
		I12B I12C I22Z		04	B17A B17B		12	J22Z
		I28A I28B I28C		05	E36A E36B		21B	M09A M09B M37Z
		I32C I50Z		05	F04Z F13A F21A			X01A X01B X06A
	09	J02A J02B J04Z			F21B F21C F28A			X06B X06C X33Z
		J08A J08B J21Z		06	G12A G16A	86.6A.1A↔	22	Y02A Y02B Y02C
		J22Z		08	I02A I02B I12A			BORP MBOR VAC
86.6A.12↔	12	M09A M09B M37Z			I12B I12C I22Z			VAC I VAC II VB
	21B	X01A X01B X06A			I28A I28B I28C		01	VBOR
		X06B X06C X33Z			I32A I32B I32C		04	B17A B17B
	22	Y02A Y02B Y02C		09	I50Z		05	E36A E36B
		BORP MBOR VAC			J02A J02B J04Z			F04Z F13A F21A
		VAC I VAC II VB		12	J08A J08B J21Z		06	F21B F21C F28A
		VBOR		21B	J22Z		08	G12A G12B G16A
	01	B17A B17B			M09A M09B M37Z			I02A I02B I12A
	04	E36A E36B			X01A X01B X06A		08	I12B I12C I22Z
	05	F04Z F13A F21A		22	X06B X06C X33Z		09	I28A I28B I28C
		F21B F21C F28A	86.6A.16↔		Y02A Y02B Y02C			I32C I50Z
	06	G12A G16A			BORP MBOR VAC		09	J02A J02B J04Z
	08	I02A I02B I12A			VAC I VAC II VB			J08A J08B J21Z
		I12B I12C I22Z			VBOR		12	J22Z
		I28A I28B I28C		01	B17A B17B		21B	M05Z M09A M09B
		I32C I50Z		04	E36A E36B			M37Z
	09	J02A J02B J04Z		05	F04Z F13A F21A		13	N09Z
		J08A J08B J21Z			F21B F21C		21B	X01A X01B X06A
		J22Z		06	G12A G16A			X06B X06C X33Z
	12	M09A M09B M37Z		08	I02A I02B I12A	86.6A.1B↔	22	Y02A Y02B Y02C
	21B	X01A X01B X06A			I12B I12C I28A			BORP MBOR VAC
		X06B X06C X33Z			I28B I28C I32A			VAC I VAC II VB
86.6A.13↔	22	Y02A Y02B Y02C			I32B I32C I32D		01	VBOR
		BORP MBOR VAC		09	I32E		04	B17A B17B
		VAC I VAC II VB			J02A J02B J03A		05	E36A E36B
		VBOR			J03B J04Z J08A			F04Z F13A F21A
	01	B17A B17B			J08B J21Z J22Z		06	F21B F21C F28A
	04	E36A E36B		12	M09A M09B M37Z		08	G12A G16A
	05	F04Z F13A F21A		21B	X01A X01B X06A			I02A I02B I12A
		F21B F21C F28A			X06B X06C X33Z		08	I12B I12C I22Z
	06	G12A G16A		22	Y02A Y02B Y02C			I28A I28B I28C
	08	I02A I02B I12A	86.6A.17↔		BORP MBOR VAC		09	I32C I50Z
		I12B I12C I22Z			VAC I VAC II VB			J02A J02B J04Z
		I28A I28B I28C			VBOR			J08A J08B J21Z
		I32C I50Z		01	B17A B17B		12	J22Z
	09	J02A J02B J04Z		04	E36A E36B		21B	M09A M09B M37Z
		J08A J08B J21Z		05	F04Z F13A F21A			X01A X01B X06A
		J22Z			F21B F21C F28A			X06B X06C X33Z
	12	M09A M09B M37Z		06	G12A G16A		22	Y02A Y02B Y02C
	21B	X01A X01B X06A		08	I02A I02B I12A	86.6A.1C↔		BORP MBOR VAC
		X06B X06C X33Z			I12B I12C I22Z			VAC I VAC II VB
86.6A.14↔	22	Y02A Y02B Y02C			I28A I28B I28C		01	VBOR
		BORP MBOR VAC			I32C I50Z		04	B17A B17B
		VAC I VAC II VB		09	J02A J02B J04Z		05	E36A E36B
		VBOR			J08A J08B J21Z			F04Z F13A F21A
	01	B17A B17B			J22Z		06	F21B F21C F28A
	04	E36A E36B		12	M09A M09B M37Z		08	G12A G16A
	05	F04Z F13A F21A		21B	X01A X01B X06A			I02A I02B I12A
		F21B F21C F28A			X06B X06C X33Z		08	I12B I12C I22Z
	06	G12A G16A		22	Y02A Y02B Y02C			I28A I28B I28C
	08	I02A I02B I12A	86.6A.18↔		BORP MBOR VAC		09	I32C I50Z
		I12B I12C I22Z			VAC I VAC II VB			J02A J02B J04Z
		I28A I28B I28C			VBOR			J08A J08B J21Z
		I32C I50Z		01	B17A B17B		12	J22Z
	09	J02A J02B J04Z		04	E36A E36B		21B	M09A M09B M37Z
		J08A J08B J21Z		05	F04Z F13A F21A			X01A X01B X06A
		J22Z			F21B F21C F28A			X06B X06C X33Z
	12	M09A M09B M37Z		06	G12A G16A		22	Y02A Y02B Y02C

CHOP	MDC	DRG	CHOP	MDC	DRG	CHOP	MDC	DRG
86.6A.1D↔		BORP MBOR VAC VAC I VAC II VB VBOR			J08A J08B J21Z J22Z		05	F04Z F13A F21A F21B F21C F28A
	01	B17A B17B		12	M09A M09B M37Z		06	G12A G16A
	04	E36A E36B		21B	X01A X01B X06A X06B X06C X33Z		08	I02A I02B I12A I12B I12C I22Z I28A I28B I28C I32C I50Z
	05	F04Z F13A F21A F21B F21C F28A	86.6A.24↔	22	Y02A Y02B Y02C BORP MBOR VAC VAC I VAC II VB VBOR		09	J02A J02B J04Z J08A J08B J21Z J22Z
	06	G12A G16A		01	B17A B17B		12	M09A M09B M37Z
	08	I02A I02B I12A I12B I12C I22Z I28A I28B I28C I32C I50Z		04	E36A E36B		21B	X01A X01B X06A X06B X06C X33Z
	09	J02A J02B J04Z J08A J08B J21Z J22Z		05	F04Z F13A F21A F21B F21C F28A		22	Y02A Y02B Y02C BORP MBOR VAC VAC I VAC II VB VBOR
	12	M09A M09B M37Z		06	G12A G16A	86.6A.28↔	01	B17A B17B
	21B	X01A X01B X06A X06B X06C X33Z		08	I02A I02B I12A I12B I12C I22Z I28A I28B I28C I32C I50Z		04	E36A E36B
	22	Y02A Y02B Y02C BORP MBOR VAC VAC I VAC II VB VBOR		09	J02A J02B J04Z J08A J08B J21Z J22Z		05	F04Z F13A F21A F21B F21C F28A
86.6A.21↔		BORP MBOR VAC VAC I VAC II VB VBOR		12	M09A M09B M37Z		06	G12A G16A
	01	B17A B17B		21B	X01A X01B X06A X06B X06C X33Z		08	I02A I02B I12A I12B I12C I22Z I28A I28B I28C I32C I50Z
	04	E36A E36B		22	Y02A Y02B Y02C BORP MBOR VAC VAC I VAC II VB VBOR		09	J02A J02B J04Z J08A J08B J21Z J22Z
	05	F04Z F13A F21A F21B F21C F28A	86.6A.25↔	01	B17A B17B		12	M09A M09B M37Z
	06	G12A G16A		04	E36A E36B		21B	X01A X01B X06A X06B X06C X33Z
	08	I02A I02B I12A I12B I12C I22Z I28A I28B I28C I32C I50Z		05	F04Z F13A F21A F21B F21C F28A		22	Y02A Y02B Y02C BORP MBOR VAC VAC I VAC II VB VBOR
	09	J02A J02B J04Z J08A J08B J21Z J22Z		06	G12A G16A	86.6A.2A↔	01	B17A B17B
	12	M09A M09B M37Z		08	I02A I02B I12A I12B I12C I22Z I28A I28B I28C I32A I32B I32C I50Z		04	E36A E36B
	21B	X01A X01B X06A X06B X06C X33Z		09	J02A J02B J04Z J08A J08B J21Z J22Z		05	F04Z F13A F21A F21B F21C F28A
	22	Y02A Y02B Y02C BORP MBOR VAC VAC I VAC II VB VBOR		12	M09A M09B M37Z		06	G12A G12B G16A
86.6A.22↔		BORP MBOR VAC VAC I VAC II VB VBOR		21B	X01A X01B X06A X06B X06C X33Z		08	I02A I02B I12A I12B I12C I22Z I28A I28B I28C I32C I50Z
	01	B17A B17B		22	Y02A Y02B Y02C BORP MBOR VAC VAC I VAC II VB VBOR		09	J02A J02B J04Z J08A J08B J21Z J22Z
	04	E36A E36B		01	B17A B17B		12	M05Z M09A M09B M37Z
	05	F04Z F13A F21A F21B F21C F28A	86.6A.26↔	04	E36A E36B		13	N09Z
	06	G12A G16A		05	F04Z F13A F21A F21B F21C		21B	X01A X01B X06A X06B X06C X33Z
	08	I02A I02B I12A I12B I12C I22Z I28A I28B I28C I32C I50Z		06	G12A G16A		22	Y02A Y02B Y02C BORP MBOR VAC VAC I VAC II VB VBOR
	09	J02A J02B J04Z J08A J08B J21Z J22Z		08	I02A I02B I12A I12B I12C I28A I28B I28C I32A I32B I32C I32D I32E	86.6A.2B↔	01	B17A B17B
	12	M09A M09B M37Z		09	J02A J02B J03A J03B J04Z J08A J08B J21Z J22Z		04	E36A E36B
	21B	X01A X01B X06A X06B X06C X33Z		12	M09A M09B M37Z		05	F04Z F13A F21A F21B F21C F28A
	22	Y02A Y02B Y02C BORP MBOR VAC VAC I VAC II VB VBOR		21B	X01A X01B X06A X06B X06C X33Z		06	G12A G16A
86.6A.23↔		BORP MBOR VAC VAC I VAC II VB VBOR		22	Y02A Y02B Y02C BORP MBOR VAC VAC I VAC II VB VBOR		08	I02A I02B I12A I12B I12C I22Z I28A I28B I28C I32C I50Z
	01	B17A B17B		01	B17A B17B		09	J02A J02B J04Z J08A J08B J21Z J22Z
	04	E36A E36B	86.6A.27↔	04	E36A E36B		12	M09A M09B M37Z
	05	F04Z F13A F21A F21B F21C F28A		04	E36A E36B			
	06	G12A G16A						
	08	I02A I02B I12A I12B I12C I22Z I28A I28B I28C I32C I50Z						
	09	J02A J02B J04Z						

CHOP	MDC	DRG	CHOP	MDC	DRG	CHOP	MDC	DRG
86.6A.2C↔	21B	X01A X01B X06A X06B X06C X33Z	86.6B.13↔	07	H06Z	86.6B.17↔	04	E36A E36B
	22	Y02A Y02B Y02C BORP MBOR VAC VAC I VAC II VB VBOR		08	I28A I28B I28C		05	F04Z F13A F21A F21B F21C F28A
	01	B17A B17B		09	J02A J02B J03A J03B J04Z J08A J08B J10A J10B J21Z J22Z		06	G12A G16A
	04	E36A E36B		12	M09A M09B M37Z		08	I02A I02B I12A I12B I12C I22Z I28A I28B I28C I32C I50Z
	05	F04Z F13A F21A F21B F21C F28A		21B	X06A X06B X06C		09	J02A J02B J03A J03B J04Z J08A J08B J10A J10B J21Z J22Z
	06	G12A G16A		22	Y02A Y02B Y02C BORP MBOR VAC VAC I VAC II VB VBOR		12	M09A M09B M37Z
	08	I02A I02B I12A I12B I12C I22Z I28A I28B I28C I32C I50Z		01	B17A		21B	X06A X06B X06C
	09	J02A J02B J04Z J08A J08B J21Z J22Z		03	D08Z D22Z D25A D25B D30A D30B D30C		22	Y02A Y02B Y02C BORP MBOR VAC VB VBOR
	12	M09A M09B M37Z		04	E36A E36B		01	B17A
	21B	X01A X01B X06A X06B X06C X33Z		05	F04Z F13A F21A F21B F21C		03	D08Z D22Z D25A D25B D30A D30B D30C
86.6A.2D↔	22	Y02A Y02B Y02C BORP MBOR VAC VAC I VAC II VB VBOR	86.6B.14↔	06	G12A G12B G16A	86.6B.18↔	04	E36A E36B
	01	B17A B17B		07	H06Z		05	F04Z F13A F21A F21B F21C
	04	E36A E36B		08	I28A I28B I28C		06	G12A G12B G16A
	05	F04Z F13A F21A F21B F21C F28A		09	J02A J02B J03A J03B J04Z J08A J08B J10A J10B J21Z J22Z		07	H06Z
	06	G12A G16A		12	M09A M09B M37Z		08	I28A I28B I28C
	08	I02A I02B I12A I12B I12C I22Z I28A I28B I28C I32C I50Z		21B	X06A X06B X06C		09	J02A J02B J03A J03B J04Z J08A J08B J10A J10B J21Z J22Z
	09	J02A J02B J04Z J08A J08B J21Z J22Z		22	Y02A Y02B Y02C BORP MBOR VAC VB VBOR		12	M09A M09B M37Z
	12	M09A M09B M37Z		01	B17A		21B	X06A X06B X06C
	21B	X01A X01B X06A X06B X06C X33Z		03	D08Z D22Z D25A D25B D30A D30B D30C		22	Y02A Y02B Y02C BORP MBOR VAC VB VBOR
	22	Y02A Y02B Y02C BORP MBOR VAC VAC I VAC II VB VBOR		04	E36A E36B		01	B17A
86.6B.11↔	01	B17A	86.6B.15↔	05	F04Z F13A F21A F21B F21C	86.6B.1A↔	03	D08Z D22Z D25A D25B D30A D30B D30C
	03	D08Z D22Z D25A D25B D30A D30B D30C		06	G12A G12B G16A		04	E36A E36B
	04	E36A E36B		07	H06Z		05	F04Z F13A F21A F21B F21C
	05	F04Z F13A F21A F21B F21C		08	I28A I28B I28C		06	G12A G12B G16A
	06	G12A G12B G16A		09	J02A J02B J03A J03B J04Z J08A J08B J10A J10B J21Z J22Z		07	H06Z
	07	H06Z		12	M09A M09B M37Z		08	I28A I28B I28C
	08	I28A I28B I28C		21B	X06A X06B X06C		09	J02A J02B J03A J03B J04Z J08A J08B J10A J10B J21Z J22Z
	09	J02A J02B J03A J03B J04Z J08A J08B J10A J10B J21Z J22Z		22	Y02A Y02B Y02C BORP MBOR VAC VB VBOR		12	M09A M09B M37Z
	12	M09A M09B M37Z		01	B17A		21B	X06A X06B X06C
	21B	X06A X06B X06C		03	D08Z D22Z D25A D25B D30A D30B D30C		22	Y02A Y02B Y02C BORP MBOR VAC VB VBOR
86.6B.12↔	22	Y02A Y02B Y02C BORP MBOR VAC VB VBOR	86.6B.16↔	04	E36A E36B	86.6B.1A↔	04	E36A E36B
	01	B17A		05	F04Z F13A F21A F21B F21C		05	F04Z F13A F21A F21B F21C
	03	D08Z D22Z D25A D25B D30A D30B D30C		06	G12A G12B G16A		06	G12A G12B G16A
	04	E36A E36B		07	H06Z		07	H06Z
	05	F04Z F13A F21A F21B F21C		08	I28A I28B I28C		08	I28A I28B I28C
	06	G12A G12B G16A		09	J02A J02B J03A J03B J04Z J08A J08B J10A J10B J21Z J22Z		09	J02A J02B J03A J03B J04Z J08A J08B J10A J10B J21Z J22Z
	07	H06Z		12	M09A M09B M37Z		12	M09A M09B M37Z
	08	I28A I28B I28C		21B	X06A X06B X06C			
	09	J02A J02B J03A J03B J04Z J08A J08B J10A J10B J21Z J22Z		22	Y02A Y02B Y02C BORP MBOR VAC VAC I VAC II VB VBOR			
	12	M09A M09B M37Z		01	B17A B17B			

CHOP	MDC	DRG	CHOP	MDC	DRG	CHOP	MDC	DRG
	21B	X06A X06B X06C		07	H06Z			VAC I VAC II VB
	22	Y02A Y02B Y02C		08	I28A I28B			VBOR
86.6B.1B↔		BORP MBOR VAC		09	J02A J02B J03A		01	B17A
		VB VBOR			J03B J04Z J08A		03	D08Z D22Z D25A
	01	B17A			J08B J10A J10B			D25B D30A D30B
	03	D08Z D22Z D25A			J21Z J22Z			D30C
		D25B D30A D30B		12	M09A M09B M37Z		04	E36A E36B
		D30C		21B	X06A X06B X06C		05	F04Z F13A F21A
	04	E36A E36B		22	Y02A Y02B			F21B F21C
	05	F04Z F13A F21A	86.6B.22↔		BORP MBOR VAC		06	G12A G12B G16A
		F21B F21C			VAC I VAC II VB		07	H06Z
	06	G12A G12B G16A			VBOR		08	I28A I28B
	07	H06Z		01	B17A		09	J02A J02B J03A
	08	I28A I28B I28C		03	D08Z D22Z D25A			J03B J04Z J08A
	09	J02A J02B J03A			D25B D30A D30B			J08B J10A J10B
		J03B J04Z J08A			D30C			J21Z J22Z
		J08B J10A J10B		04	E36A E36B		12	M09A M09B M37Z
		J21Z J22Z		05	F04Z F13A F21A		21B	X06A X06B X06C
	12	M09A M09B M37Z			F21B F21C		22	Y02A Y02B
	21B	X06A X06B X06C		06	G12A G12B G16A	86.6B.26↔		BORP MBOR VAC
	22	Y02A Y02B Y02C		07	H06Z			VAC I VAC II VB
86.6B.1C↔		BORP MBOR VAC		08	I28A I28B			VBOR
		VB VBOR		09	J02A J02B J03A		01	B17A B17B
	01	B17A			J03B J04Z J08A		04	E36A E36B
	03	D08Z D22Z D25A			J08B J10A J10B		05	F04Z F13A F21A
		D25B D30A D30B			J21Z J22Z			F21B F21C F28A
		D30C		12	M09A M09B M37Z		06	G12A G16A
	04	E36A E36B		21B	X06A X06B X06C		08	I02A I02B I12A
	05	F04Z F13A F21A		22	Y02A Y02B			I12B I12C I28A
		F21B F21C	86.6B.23↔		BORP MBOR VAC			I28B I28C I32A
	06	G12A G12B G16A			VAC I VAC II VB			I32B I32C I32D
	07	H06Z			VBOR			I32E
	08	I28A I28B I28C		01	B17A		09	J02A J02B J03A
	09	J02A J02B J03A		03	D08Z D22Z D25A			J03B J04Z J08A
		J03B J04Z J08A			D25B D30A D30B			J08B J21Z J22Z
		J08B J10A J10B			D30C		12	M09A M09B M37Z
		J21Z J22Z		04	E36A E36B		21B	X01A X01B X06A
	12	M09A M09B M37Z		05	F04Z F13A F21A			X06B X06C X33Z
	21B	X06A X06B X06C			F21B F21C		22	Y02A Y02B Y02C
	22	Y02A Y02B Y02C		06	G12A G12B G16A	86.6B.27↔		BORP MBOR VAC
86.6B.1D↔		BORP MBOR VAC		07	H06Z			VAC I VAC II VB
		VB VBOR		08	I28A I28B			VBOR
	01	B17A		09	J02A J02B J03A		01	B17A
	03	D08Z D22Z D25A			J03B J04Z J08A		03	D08Z D22Z D25A
		D25B D30A D30B			J08B J10A J10B			D25B D30A D30B
		D30C			J21Z J22Z			D30C
	04	E36A E36B		12	M09A M09B M37Z		04	E36A E36B
	05	F04Z F13A F21A		21B	X06A X06B X06C		05	F04Z F13A F21A
		F21B F21C		22	Y02A Y02B			F21B F21C
	06	G12A G12B G16A	86.6B.24↔		BORP MBOR VAC		06	G12A G12B G16A
	07	H06Z			VAC I VAC II VB		07	H06Z
	08	I28A I28B I28C			VBOR		08	I28A I28B
	09	J02A J02B J03A		01	B17A		09	J02A J02B J03A
		J03B J04Z J08A		03	D08Z D22Z D25A			J03B J04Z J08A
		J08B J10A J10B			D25B D30A D30B			J08B J10A J10B
		J21Z J22Z			D30C			J21Z J22Z
	12	M09A M09B M37Z		04	E36A E36B		12	M09A M09B M37Z
	21B	X06A X06B X06C		05	F04Z F13A F21A		21B	X06A X06B X06C
	22	Y02A Y02B Y02C			F21B F21C		22	Y02A Y02B
86.6B.21↔		BORP MBOR VAC		06	G12A G12B G16A	86.6B.28↔		BORP MBOR VAC
		VAC I VAC II VB		07	H06Z			VAC I VAC II VB
		VBOR		08	I28A I28B			VBOR
	01	B17A		09	J02A J02B J03A		01	B17A
	03	D08Z D22Z D25A			J03B J04Z J08A		03	D08Z D22Z D25A
		D25B D30A D30B			J08B J10A J10B			D25B D30A D30B
		D30C			J21Z J22Z			D30C
	04	E36A E36B		12	M09A M09B M37Z		04	E36A E36B
	05	F04Z F13A F21A		21B	X06A X06B X06C		05	F04Z F13A F21A
		F21B F21C		22	Y02A Y02B			F21B F21C
	06	G12A G12B G16A	86.6B.25↔		BORP MBOR VAC		06	G12A G12B G16A

CHOP	MDC	DRG	CHOP	MDC	DRG	CHOP	MDC	DRG	
86.6B.2A↔	07	H06Z	86.6B.2D↔	22	Y02A Y02B	86.6C.31†↔	22	P04B P04C P05A	
	08	I28A I28B			BORP MBOR VAC		01	P05B P05C P61A	
	09	J02A J02B J03A			VAC I VAC II VB		15	Y02A Y02B Y02C	
		J03B J04Z J08A			VBOR		01	B60A	
		J08B J10A J10B			B17A		15	P03A P03B P04A	
		J21Z J22Z			D08Z D22Z D25A		01	P04B P04C P05A	
	12	M09A M09B M37Z			D25B D30A D30B		03	P05B P05C P61A	
	21B	X06A X06B X06C			D30C		22	Y02A Y02B Y02C	
	22	Y02A Y02B			E36A E36B		01	B60A	
	86.6B.2B↔			BORP MBOR VAC			F04Z F13A F21A	01	P03A P03B P04A
				VAC I VAC II VB			F21B F21C	15	P04B P04C P05A
		VBOR			G12A G12B G16A		06	P05B P05C P61A	
		B17A			H06Z		07	Y02A Y02B Y02C	
		D08Z D22Z D25A			I28A I28B		08	Y02A Y02B Y02C	
		D25B D30A D30B			J02A J02B J03A		08	B60A	
		D30C			J03B J04Z J08A		15	P03A P03B P04A	
		E36A E36B			J08B J10A J10B		01	P04B P04C P05A	
		F04Z F13A F21A			J21Z J22Z		22	P05B P05C P61A	
		F21B F21C			M09A M09B M37Z		22	Y02A Y02B Y02C	
		G12A G12B G16A			X06A X06B X06C		01	B60A	
		H06Z			Y02A Y02B		15	P03A P03B P04A	
		I28A I28B		86.6C.11†↔	Y02A Y02B		01	P04B P04C P05A	
	J02A J02B J03A		B60A	22	Y02A Y02B Y02C				
	J03B J04Z J08A		P03A P03B P04A	01	B60A				
	J08B J10A J10B		P04B P04C P05A	08	I28A				
	J21Z J22Z		P05B P05C P61A	09	J02A J02B J08A				
	M05Z M09A M09B	86.6C.16†↔	Y02A Y02B Y02C	01	J08B				
	M37Z		B60A	15	P03A P03B P04A				
	N09Z		P03A P03B P04A	15	P04B P04C P05A				
21B	X06A X06B X06C		P04B P04C P05A	22	P05B P05C P61A				
22	Y02A Y02B		P05B P05C P61A	22	Y02A Y02B Y02C				
86.6B.2C↔		BORP MBOR VAC	86.6C.1D†↔	01	B60A	86.6C.46†↔	01	B60A	
		VAC I VAC II VB		P03A P03B P04A	15	P04B P04C P05A	08	I28A	
		VBOR		P04B P04C P05A	09	J02A J02B J08A	09	J08B	
		B17A		P05B P05C P61A	15	P03A P03B P04A	15	P04B P04C P05A	
		D08Z D22Z D25A		Y02A Y02B Y02C	22	P05B P05C P61A	22	Y02A Y02B Y02C	
		D25B D30A D30B	86.6C.1E†↔	B60A	01	B60A	01	B60A	
		D30C		P03A P03B P04A	15	P04B P04C P05A	08	I28A	
		E36A E36B		P04B P04C P05A	22	Y02A Y02B Y02C	09	J02A J02B J08A	
		F04Z F13A F21A		P05B P05C P61A	86.6C.4D†↔	01	B60A		
		F21B F21C		Y02A Y02B Y02C	08	I28A	09	J02A J02B J08A	
		G12A G12B G16A	86.6C.21†↔	B60A	09	J08B	15	P03A P03B P04A	
		H06Z		I28A	15	P04B P04C P05A	22	P05B P05C P61A	
		I28A I28B		J02A J02B J08A	22	Y02A Y02B Y02C	86.6C.4E†↔	01	B60A
		J02A J02B J03A		J08B	08	I28A	08	I28A	
		J03B J04Z J08A		P03A P03B P04A	09	J02A J02B J08A	09	J02A J02B J08A	
		J08B J10A J10B		P04B P04C P05A	15	J08B	15	P03A P03B P04A	
		J21Z J22Z		P05B P05C P61A	22	Y02A Y02B Y02C	22	P04B P04C P05A	
		M09A M09B M37Z		Y02A Y02B Y02C	86.6C.4E†↔	01	B60A		
	21B	X06A X06B X06C	86.6C.26†↔	B60A	08	I28A	08	I28A	
	22	Y02A Y02B		I28A	09	J02A J02B J08A	09	J02A J02B J08A	
	86.6B.2D↔		BORP MBOR VAC		J02A J02B J08A	15	P03A P03B P04A	15	P04B P04C P05A
			VAC I VAC II VB		J08B	22	Y02A Y02B Y02C	22	P05B P05C P61A
		VBOR		P03A P03B P04A	01	B60A	22	Y02A Y02B Y02C	
		B17A		P04B P04C P05A	86.6C.51†↔	01	B60A		
		D08Z D22Z D25A		P05B P05C P61A	15	P03A P03B P04A	15	P04B P04C P05A	
		D25B D30A D30B	86.6C.2D†↔	Y02A Y02B Y02C	01	B60A	22	P05B P05C P61A	
		D30C		B60A	08	I28A	22	Y02A Y02B Y02C	
		E36A E36B		I28A	09	J02A J02B J08A	01	B60A	
		F04Z F13A F21A		J02A J02B J08A	15	J08B	15	P03A P03B P04A	
		F21B F21C		J08B	22	Y02A Y02B Y02C	22	P04B P04C P05A	
		G12A G12B G16A		P03A P03B P04A	86.6C.56†↔	01	B60A		
		H06Z		P04B P04C P05A	15	P03A P03B P04A	15	P04B P04C P05A	
		I28A I28B		P05B P05C P61A	22	P05B P05C P61A	22	P05B P05C P61A	
		J02A J02B J03A		Y02A Y02B Y02C	86.6C.5D†↔	01	B60A		
		J03B J04Z J08A	86.6C.2E†↔	B60A	15	P03A P03B P04A	15	P04B P04C P05A	
		J08B J10A J10B		I28A	22	Y02A Y02B Y02C	22	P05B P05C P61A	
		J21Z J22Z		J02A J02B J08A	01	B60A	22	Y02A Y02B Y02C	
12		M09A M09B M37Z		J08B	15	P03A P03B P04A	15	P04B P04C P05A	
21B		X06A X06B X06C		J02A J02B J08A	22	Y02A Y02B Y02C	22	P05B P05C P61A	





CHOP	MDC	DRG	CHOP	MDC	DRG	CHOP	MDC	DRG				
86.6C.5E↔	01	B60A	86.6D.1E↔	08	I28A I28B I28C I32C	86.7A.2E↔	08	I02A I02B I12A I12B I12C I22Z				
	15	P03A P03B P04A P04B P04C P05A P05B P05C P61A Y02A Y02B Y02C		09	J02A J02B J04Z J08A J08B J21Z J22Z		09	J02A J02B J04Z J08A J08B J14Z J21Z J22Z				
	22			12	M09A M09B M37Z		12	M09A M09B M37Z				
				21B	X01A X01B X33Z		21B	X01A X01B X33Z				
86.6C.61↔	01	B60A		86.7A.21↔	22		Y02A Y02B Y02C	86.7A.31↔	22	Y02A Y02B Y02C		
	08	I28A			04		BORP MBOR VAC VB VBOR		04	BORP MBOR VAC VAC I VAC II VBOR		
	09	J02A J02B J08A J08B			05		E36A E36B		05	F04Z F13A F21A F21B F21C		
	15	P03A P03B P04A P04B P04C P05A P05B P05C P61A Y02A Y02B Y02C			06		F04Z F13A		06	G12A G16A		
86.6C.66↔	01	B60A			86.7A.26↔		08		I28A I28B I28C I32C	86.7A.36↔	08	I02A I02B I12A I12B I12C I22Z I50Z
	08	I28A					09		J02A J02B J04Z J08A J08B J21Z J22Z		09	J02A J02B J04Z J08A J08B J14Z J21Z J22Z
	09	J02A J02B J08A J08B					12		M09A M09B M37Z		12	M09A M09B M37Z
	15	P03A P03B P04A P04B P04C P05A P05B P05C P61A Y02A Y02B Y02C					21B		X01A X01B X33Z		21B	X01A X01B X33Z
86.6C.6D↔	01	B60A	86.7A.2D↔			22	Y02A Y02B Y02C		86.7A.3D↔		22	Y02A Y02B Y02C
	08	I28A				04	BORP MBOR VAC VAC I VAC II VBOR				04	BORP MBOR VAC VAC I VAC II VB VBOR
	09	J02A J02B J08A J08B				05	E36A E36B				05	F04Z F13A F21A F21B F21C
	15	P03A P03B P04A P04B P04C P05A P05B P05C P61A Y02A Y02B Y02C				06	G12A G16A				06	G12A G16A
86.6C.6E↔	01	B60A		86.7A.3D↔		08	I28A I28B I28C I32C	86.7A.3D↔			08	I02A I02B I12A I12B I12C I22Z I28A I28B I28C I50Z
	08	I28A				09	J02A J02B J04Z J08A J08B J21Z J22Z				09	J02A J02B J03A J03B J04Z J08A J08B J14Z J21Z J22Z
	09	J02A J02B J08A J08B				12	M09A M09B M37Z				12	M09A M09B M37Z
	15	P03A P03B P04A P04B P04C P05A P05B P05C P61A Y02A Y02B Y02C				21B	X01A X01B X33Z				21B	X06A X06B X06C X06B X06C X33Z
86.6D.11↔	04	E36A E36B			86.7A.2D↔	22	Y02A Y02B Y02C			86.7A.3D↔	22	Y02A Y02B Y02C
	05	F04Z F13A				04	BORP MBOR VAC VAC I VAC II VB VBOR				04	BORP MBOR VAC VAC I VAC II VB VBOR
	06	G12A G16A				05	E36A E36B				05	F04Z F13A F21A F21B F21C
	08	I28A I28B I28C I32C				06	G12A G16A				06	G12A G16A
86.6D.16↔	09	J02A J02B J04Z J08A J08B J21Z J22Z	86.7A.2D↔			08	I02A I02B I12A I12B I12C I28A I28B I28C I32A I32B I32C I32D I32E		86.7A.3D↔		08	I02A I02B I12A I12B I12C I28A I28B I28C I32A I32B I32C I32D I32E
	12	M09A M09B M37Z				09	J02A J02B J04Z J08A J08B J21Z J22Z				09	J02A J02B J03A J03B J04Z J08A J08B J21Z J22Z
	21B	X01A X01B X33Z				12	M09A M09B M37Z				12	M09A M09B M37Z
	22	Y02A Y02B Y02C				21B	X01A X01B X06A X06B X06C X33Z				21B	X06A X06B X06C Y02A Y02B Y02C
86.6D.1D↔	04	E36A E36B		86.7A.2D↔		22	Y02A Y02B Y02C	86.7A.3D↔			22	Y02A Y02B Y02C
	05	F04Z F13A				04	BORP MBOR VAC VAC I VAC II VBOR				04	BORP MBOR VAC VAC I VAC II VB VBOR
	06	G12A G16A				05	E36A E36B				05	F04Z F13A F21A F21B F21C
	08	I02A I02B I28A I28B I28C I32A I32B I32C I32D I32E				06	G12A G16A				06	G12A G16A
86.6D.1D↔	09	J02A J02B J04Z J08A J08B J21Z J22Z			86.7A.2D↔	08	I02A I02B I12A I12B I12C I28A I28B I28C I32A I32B I32C I32D I32E			86.7A.3D↔	08	I02A I02B I12A I12B I12C I28A I28B I28C I32A I32B I32C I32D I32E
	12	M09A M09B M37Z				09	J02A J02B J03A J03B J04Z J08A J08B J21Z J22Z				09	J02A J02B J03A J03B J04Z J08A J08B J21Z J22Z
	21B	X01A X01B X33Z				12	M09A M09B M37Z				12	M09A M09B M37Z
	22	Y02A Y02B Y02C				21B	X06A X06B X06C Y02A Y02B Y02C				21B	X06A X06B X06C Y02A Y02B Y02C
86.6D.1D↔	04	E36A E36B	86.7A.2D↔			22	Y02A Y02B Y02C		86.7A.3D↔		22	Y02A Y02B Y02C
	05	F04Z F13A				04	BORP MBOR VAC VAC I VAC II VBOR				04	BORP MBOR VAC VAC I VAC II VB VBOR
	06	G12A G16A				05	E36A E36B				05	F04Z F13A F21A F21B F21C
	08	I28A I28B I28C I32C				06	G12A G16A				06	G12A G16A

CHOP	MDC	DRG	CHOP	MDC	DRG	CHOP	MDC	DRG
	01	B17A B17B			I28B I28C I32A			J22Z
	03	D24A D24B D24C			I32B I32C I32D		12	M09A M09B M37Z
		D25A D25B			I32E		21B	X01A X01B X06A
	04	E36A E36B		09	J02A J02B J03A			X06B X06C X33Z
	05	F04Z F13A F21A			J03B J04Z J08A		22	Y02A Y02B Y02C
		F21B F21C			J08B J14Z J21Z	86.7A.56↔		BORP MBOR VAC
	06	G12A G16A			J22Z			VAC I VAC II VB
	08	I02A I02B I12A		12	M09A M09B M37Z			VBOR
		I12B I12C I22Z		21B	X01A X01B X06A		01	B17A B17B
		I28A I28B I28C			X06B X06C X33Z		04	E36A E36B
		I50Z		22	Y02A Y02B Y02C		05	F04Z F13A F21A
	09	J02A J02B J04Z	86.7A.4D↔		BORP KORP MBOR			F21B F21C
		J08A J08B J21Z			MKOR VAC VAC I		06	G12A G16A
		J22Z			VAC II VBOR VKOR		08	I02A I02B I12A
	12	M09A M09B M37Z		01	B17A B17B			I12B I12C I28A
	21B	X06A X06B X06C		03	D24A D24B D24C			I28B I28C I32A
86.7A.3E↔	22	Y02A Y02B Y02C			D25A D25B			I32B I32C I32D
		BORP MBOR VAC		04	E36A E36B			I32E
		VAC I VAC II VB		05	F04Z F13A F21A		09	J02A J02B J03A
		VBOR			F21B F21C			J03B J04Z J08A
	01	B17A B17B		06	G12A G12B G16A			J08B J21Z J22Z
	03	D24A D24B D24C		08	I02A I02B I12A		12	M09A M09B M37Z
		D25A D25B			I12B I12C I22Z		21B	X01A X01B X06A
	04	E36A E36B			I50Z			X06B X06C X33Z
	05	F04Z F13A F21A		09	J02A J02B J04Z		22	Y02A Y02B Y02C
		F21B F21C			J08A J08B J14Z	86.7A.5D↔		BORP MBOR VAC
	06	G12A G16A			J21Z J22Z			VAC I VAC II VB
	08	I02A I02B I12A		12	M05Z M09A M09B			VBOR
		I12B I12C I22Z			M37Z		01	B17A B17B
		I28A I28B I28C		13	N09Z		03	D24A D24B D24C
		I50Z		21B	X01A X01B X33Z			D25A D25B
	09	J02A J02B J04Z	86.7A.4E↔	22	Y02A Y02B Y02C		04	E36A E36B
		J08A J08B J21Z			BORP KORP MBOR		05	F04Z F13A F21A
		J22Z			MKOR VAC VAC I			F21B F21C
	12	M09A M09B M37Z			VAC II VBOR VKOR		06	G12A G16A
	21B	X06A X06B X06C		01	B17A B17B		08	I02A I02B I12A
86.7A.41↔	22	Y02A Y02B Y02C		03	D24A D24B D24C			I12B I12C I22Z
		BORP KORP MBOR			D25A D25B			I28A I28B I28C
		MKOR VAC VAC I		04	E36A E36B			I50Z
		VAC II VBOR VKOR		05	F04Z F13A F21A		09	J02A J02B J04Z
	01	B17A B17B			F21B F21C			J08A J08B J21Z
	02	C14Z		06	G12A G12B G16A			J22Z
	03	D24A D24B D24C		08	I02A I02B I12A		12	M09A M09B M37Z
		D25A D25B			I12B I12C I22Z		21B	X01A X01B X06A
	04	E36A E36B			I50Z			X06B X06C X33Z
	05	F04Z F13A F21A		09	J02A J02B J04Z		22	Y02A Y02B Y02C
		F21B F21C			J08A J08B J14Z	86.7A.5E↔		BORP MBOR VAC
	06	G12A G12B G16A			J21Z J22Z			VAC I VAC II VB
	08	I02A I02B I12A		12	M05Z M09A M09B			VBOR
		I12B I12C I22Z			M37Z		01	B17A B17B
		I50Z		13	N09Z		03	D24A D24B D24C
	09	J02A J02B J04Z	86.7A.51↔	21B	X01A X01B X33Z			D25A D25B
		J08A J08B J14Z		22	Y02A Y02B Y02C		04	E36A E36B
		J21Z J22Z			BORP MBOR VAC		05	F04Z F13A F21A
	12	M05Z M09A M09B			VAC I VAC II VB			F21B F21C
		M37Z			VBOR		06	G12A G16A
	13	N09Z		01	B17A B17B		08	I02A I02B I12A
	21B	X01A X01B X33Z		02	C14Z			I12B I12C I22Z
86.7A.46↔	22	Y02A Y02B Y02C		03	D24A D24B D24C			I28A I28B I28C
		BORP KORP MBOR			D25A D25B			I50Z
		MKOR VAC VAC I		04	E36A E36B		09	J02A J02B J04Z
		VAC II VB VBOR		05	F04Z F13A F21A			J08A J08B J21Z
		VKOR			F21B F21C			J22Z
	01	B17A B17B		06	G12A G16A		12	M09A M09B M37Z
	04	E36A E36B		08	I02A I02B I12A		21B	X01A X01B X06A
	05	F04Z F13A F21A			I12B I12C I22Z			X06B X06C X33Z
		F21B F21C			I28A I28B I28C		22	Y02A Y02B Y02C
	06	G12A G16A			I50Z	86.7A.61↔		BORP MBOR VAC
	08	I02A I02B I12A		09	J02A J02B J04Z			VAC I VAC II VBOR
		I12B I12C I28A			J08A J08B J21Z		01	B17A B17B

CHOP	MDC	DRG	CHOP	MDC	DRG	CHOP	MDC	DRG
	02	C14Z			I50Z			X06B X06C X33Z
	03	D24A D24B D24C		09	J02A J02B J04Z	86.7A.7E↔	22	Y02A Y02B Y02C
		D25A D25B			J08A J08B J14Z			BORP MBOR VAC
	04	E36A E36B			J21Z J22Z			VAC I VAC II VB
	05	F04Z F13A F21A		12	M05Z M09A M09B			VBOR
		F21B F21C			M37Z		01	B17A B17B
	06	G12A G12B G16A		13	N09Z		03	D24A D24B D24C
	08	I02A I02B I12A		21B	X01A X01B X33Z			D25A D25B
		I12B I12C I22Z	86.7A.71↔	22	Y02A Y02B Y02C		04	E36A E36B
		I50Z			BORP MBOR VAC		05	F04Z F13A F21A
	09	J02A J02B J04Z			VAC I VAC II VB			F21B F21C
		J08A J08B J14Z			VBOR		06	G12A G16A
		J21Z J22Z		01	B17A B17B		08	I02A I02B I12A
	12	M05Z M09A M09B		02	C14Z			I12B I12C I22Z
		M37Z		03	D24A D24B D24C			I28A I28B I28C
	13	N09Z			D25A D25B			I50Z
	21B	X01A X01B X33Z		04	E36A E36B		09	J02A J02B J04Z
86.7A.66↔	22	Y02A Y02B Y02C		05	F04Z F13A F21A			J08A J08B J21Z
		BORP MBOR VAC			F21B F21C			J22Z
		VAC I VAC II VB		06	G12A G16A		12	M09A M09B M37Z
		VBOR		08	I02A I02B I12A		21B	X01A X01B X06A
	01	B17A B17B			I12B I12C I22Z			X06B X06C X33Z
	04	E36A E36B			I28A I28B I28C		22	Y02A Y02B Y02C
	05	F04Z F13A F21A		09	I50Z	86.7A.81↔		BORP MBOR VAC
		F21B F21C			J02A J02B J04Z			VAC I VAC II VBOR
	06	G12A G16A			J08A J08B J21Z		01	B17A B17B
	08	I02A I02B I12A			J22Z		02	C14Z
		I12B I12C I28A		12	M09A M09B M37Z		03	D24A D24B D24C
		I28B I28C I32A		21B	X01A X01B X06A			D25A D25B
		I32B I32C I32D			X06B X06C X33Z		04	E36A E36B
		I32E		22	Y02A Y02B Y02C		05	F04Z F13A F21A
	09	J02A J02B J03A	86.7A.76↔		BORP MBOR VAC			F21B F21C
		J03B J04Z J08A			VAC I VAC II VB		06	G12A G12B G16A
		J08B J14Z J21Z			VBOR		08	I02A I02B I12A
		J22Z		01	B17A B17B			I12B I12C I22Z
	12	M09A M09B M37Z		04	E36A E36B			I50Z
	21B	X01A X01B X06A		05	F04Z F13A F21A		09	J02A J02B J04Z
		X06B X06C X33Z			F21B F21C			J08A J08B J14Z
86.7A.6D↔	22	Y02A Y02B Y02C		06	G12A G16A			J21Z J22Z
		BORP MBOR VAC		08	I02A I02B I12A		12	M05Z M09A M09B
		VAC I VAC II VBOR			I12B I12C I28A			M37Z
	01	B17A B17B			I28B I28C I32A		13	N09Z
	03	D24A D24B D24C			I32B I32C I32D		21B	X01A X01B X33Z
		D25A D25B			I32E		22	Y02A Y02B Y02C
	04	E36A E36B		09	J02A J02B J03A	86.7A.86↔		BORP MBOR VAC
	05	F04Z F13A F21A			J03B J04Z J08A			VAC I VAC II VB
		F21B F21C			J08B J21Z J22Z			VBOR
	06	G12A G12B G16A		12	M09A M09B M37Z		01	B17A B17B
	08	I02A I02B I12A		21B	X01A X01B X06A		04	E36A E36B
		I12B I12C I22Z			X06B X06C X33Z		05	F04Z F13A F21A
		I50Z		22	Y02A Y02B Y02C			F21B F21C
	09	J02A J02B J04Z	86.7A.7D↔		BORP MBOR VAC		06	G12A G16A
		J08A J08B J14Z			VAC I VAC II VB		08	I02A I02B I12A
		J21Z J22Z			VBOR			I12B I12C I28A
	12	M05Z M09A M09B		01	B17A B17B			I28B I28C I32A
		M37Z		03	D24A D24B D24C			I32B I32C I32D
	13	N09Z			D25A D25B			I32E
	21B	X01A X01B X33Z		04	E36A E36B		09	J02A J02B J03A
86.7A.6E↔	22	Y02A Y02B Y02C		05	F04Z F13A F21A			J03B J04Z J08A
		BORP MBOR VAC			F21B F21C			J08B J14Z J21Z
		VAC I VAC II VBOR		06	G12A G16A			J22Z
	01	B17A B17B		08	I02A I02B I12A		12	M09A M09B M37Z
	03	D24A D24B D24C			I12B I12C I22Z		21B	X01A X01B X06A
		D25A D25B			I28A I28B I28C			X06B X06C X33Z
	04	E36A E36B			I50Z		22	Y02A Y02B Y02C
	05	F04Z F13A F21A		09	J02A J02B J04Z	86.7A.8D↔		BORP MBOR VAC
		F21B F21C			J08A J08B J21Z			VAC I VAC II VBOR
	06	G12A G12B G16A			J22Z		01	B17A B17B
	08	I02A I02B I12A		12	M09A M09B M37Z		03	D24A D24B D24C
		I12B I12C I22Z		21B	X01A X01B X06A			D25A D25B

CHOP	MDC	DRG	CHOP	MDC	DRG	CHOP	MDC	DRG
	04	E36A E36B			J03B J04Z J08A			I32E
	05	F04Z F13A F21A F21B F21C			J08B J14Z J21Z J22Z		09	J02A J02B J03A J03B J04Z J08A J08B J21Z J22Z
	06	G12A G12B G16A		12	M09A M09B M37Z		12	M09A M09B M37Z
	08	I02A I02B I12A I12B I12C I22Z I50Z		21B	X01A X01B X06A X06B X06C X33Z		21B	X01A X01B X06A X06B X06C X33Z
	09	J02A J02B J04Z J08A J08B J14Z J21Z J22Z	86.7A.9D↔		Y02A Y02B Y02C BORP MBOR VAC VAC I VAC II VBOR	86.7A.BD↔	22	Y02A Y02B Y02C
	12	M05Z M09A M09B M37Z		01	B17A B17B		03	D12A D12B
	13	N09Z		03	D24A D24B D24C D25A D25B		05	F04Z F13A
	21B	X01A X01B X33Z		04	E36A E36B		06	G12A G12B
86.7A.8E↔	22	Y02A Y02B Y02C BORP MBOR VAC VAC I VAC II VBOR		05	F04Z F13A F21A F21B F21C		08	I28A I28B I28C
	01	B17A B17B		06	G12A G12B G16A		09	J02A J02B J03A J03B J04Z J10A J10B
	03	D24A D24B D24C D25A D25B		08	I02A I02B I12A I12B I12C I22Z I50Z		12	M05Z M09A M09B M37Z
	04	E36A E36B		09	J02A J02B J04Z J08A J08B J14Z J21Z J22Z	86.7A.BE↔	13	N09Z
	05	F04Z F13A F21A F21B F21C		12	M05Z M09A M09B M37Z		21B	X06A X06B X06C
	06	G12A G12B G16A		13	N09Z		03	D12A D12B
	08	I02A I02B I12A I12B I12C I22Z I50Z		21B	X06A X06B X06C		05	F04Z F13A
	09	J02A J02B J04Z J08A J08B J14Z J21Z J22Z	86.7A.9E↔	22	Y02A Y02B Y02C BORP MBOR VAC VAC I VAC II VBOR		06	G12A G12B
	12	M05Z M09A M09B M37Z		01	B17A B17B	86.7A.D1↔	08	I28A I28B I28C
	13	N09Z		03	D24A D24B D24C D25A D25B		09	J02A J02B J03A J03B J04Z J10A J10B
	21B	X01A X01B X33Z		04	E36A E36B		12	M05Z M09A M09B M37Z
86.7A.91↔	22	Y02A Y02B Y02C BORP MBOR VAC VAC I VAC II VBOR		05	F04Z F13A F21A F21B F21C		13	N09Z
	01	B17A B17B		06	G12A G12B G16A		21B	X06A X06B X06C
	02	C14Z		08	I02A I02B I12A I12B I12C I22Z I50Z	86.7A.D6↔	03	D12A D12B
	03	D24A D24B D24C D25A D25B		09	J02A J02B J04Z J08A J08B J14Z J21Z J22Z		05	F04Z F13A
	04	E36A E36B		12	M05Z M09A M09B M37Z		06	G12A G12B
	05	F04Z F13A F21A F21B F21C		13	N09Z		08	I28A I28B I28C
	06	G12A G12B G16A		21B	X06A X06B X06C		09	J02A J02B J03A J03B J04Z J10A J10B
	08	I02A I02B I12A I12B I12C I22Z I50Z	86.7A.B1↔	22	Y02A Y02B Y02C		12	M05Z M09A M09B M37Z
	09	J02A J02B J04Z J08A J08B J14Z J21Z J22Z		03	D12A D12B		13	N09Z
	12	M05Z M09A M09B M37Z		05	F04Z F13A		21B	X06A X06B X06C BORP MBOR VAC VAC I VAC II VB VBOR
	13	N09Z		06	G12A G12B		01	B17A B17B
	21B	X06A X06B X06C		08	I28A I28B I28C		04	E36A E36B
86.7A.96↔	22	Y02A Y02B Y02C BORP MBOR VAC VAC I VAC II VB VBOR	86.7A.B6↔	09	J02A J02B J03A J03B J04Z J10A J10B		05	F04Z F13A F21A F21B F21C
	01	B17A B17B		12	M05Z M09A M09B M37Z		06	G12A G16A
	04	E36A E36B		13	N09Z		08	I02A I02B I12A I12B I12C I28A I28B I28C I32A I32B I32C I32D I32E
	05	F04Z F13A F21A F21B F21C		21B	X06A X06B X06C BORP MBOR VAC VAC I VAC II VB VBOR	86.7A.DD↔	09	J02A J02B J03A J03B J04Z J08A J08B J21Z J22Z
	06	G12A G16A		01	B17A B17B		12	M09A M09B M37Z
	08	I02A I02B I12A I12B I12C I28A I28B I28C I32A I32B I32C I32D I32E		04	E36A E36B		21B	X01A X01B X06A X06B X06C X33Z Y02A Y02B Y02C
	09	J02A J02B J03A		05	F04Z F13A F21A F21B F21C		22	Y02A Y02B Y02C
				06	G12A G16A		03	D12A D12B
				08	I02A I02B I12A I12B I12C I28A I28B I28C I32A I32B I32C I32D		05	F04Z F13A
				09	J02A J02B J03A J03B J04Z J10A J10B		06	G12A G12B
				12	M05Z M09A M09B M37Z		08	I28A I28B I28C
				13	N09Z		09	J02A J02B J03A J03B J04Z J10A J10B
				21B	X06A X06B X06C BORP MBOR VAC VAC I VAC II VB VBOR		12	M05Z M09A M09B M37Z

CHOP	MDC	DRG	CHOP	MDC	DRG	CHOP	MDC	DRG
86.7A.DE↔	13	N09Z	86.7B.14↔	22	Y02A Y02B Y02C	86.7B.18↔	09	I50Z
	21B	X06A X06B X06C			BORP KORP MBOR			J02A J02B J04Z
	03	D12A D12B			MKOR VAC VAC I			J08A J08B J14Z
	05	F04Z F13A			VAC II VBOR VKOR			J21Z J22Z
	06	G12A G12B		01	B17A B17B		12	M09A M09B M37Z
	08	I28A I28B I28C		03	D24A D24B D24C		21B	X01A X01B X33Z
	09	J02A J02B J03A			D25A D25B		22	Y02A Y02B Y02C
		J03B J04Z J10A		04	E36A E36B			BORP KORP MBOR
		J10B		05	F04Z F13A F21A			MKOR VAC VAC I
					F21B F21C			VAC II VBOR VKOR
86.7B.11↔	12	M05Z M09A M09B	06	G12A G16A	01	B17A B17B		
		M37Z	08	I02A I02B I12A	03	D24A D24B D24C		
	13	N09Z		I12B I12C I22Z		D25A D25B		
	21B	X06A X06B X06C	09	I50Z	04	E36A E36B		
		BORP KORP MBOR		J02A J02B J04Z	05	F04Z F13A F21A		
		MKOR VAC VAC I	09	J08A J08B J14Z		F21B F21C		
		VAC II VBOR VKOR		J21Z J22Z	06	G12A G16A		
	01	B17A B17B	12	M09A M09B M37Z	08	I02A I02B I12A		
	02	C14Z	21B	X01A X01B X33Z		I12B I12C I22Z		
	03	D24A D24B D24C	22	Y02A Y02B Y02C	09	I50Z		
86.7B.12↔		D25A D25B	86.7B.15↔		BORP KORP MBOR	86.7B.1A↔	09	J02A J02B J04Z
	04	E36A E36B			MKOR VAC VAC I			J08A J08B J14Z
	05	F04Z F13A F21A			VAC II VBOR VKOR			J21Z J22Z
		F21B F21C		01	B17A B17B		12	M09A M09B M37Z
	06	G12A G16A		03	D24A D24B D24C		21B	X01A X01B X33Z
	08	I02A I02B I12A			D25A D25B		22	Y02A Y02B Y02C
		I12B I12C I22Z		04	E36A E36B			BORP KORP MBOR
		I50Z		05	F04Z F13A F21A			MKOR VAC VAC I
	09	J02A J02B J04Z			F21B F21C			VAC II VBOR VKOR
		J08A J08B J14Z		06	G12A G16A		01	B17A B17B
	J21Z J22Z	08	I02A I02B I12A	03	D24A D24B D24C			
86.7B.13↔	12	M09A M09B M37Z	86.7B.16↔		I12B I12C I22Z	86.7B.1B↔	04	E36A E36B
	21B	X01A X01B X33Z			I50Z		05	F04Z F13A F21A
	22	Y02A Y02B Y02C		09	J02A J02B J04Z			F21B F21C
		BORP KORP MBOR			J08A J08B J14Z		06	G12A G12B G16A
		MKOR VAC VAC I		12	M09A M09B M37Z		08	I02A I02B I12A
		VAC II VBOR VKOR		21B	X01A X01B X33Z			I12B I12C I22Z
	01	B17A B17B		22	Y02A Y02B Y02C		09	I50Z
	03	D24A D24B D24C			BORP KORP MBOR			J02A J02B J04Z
		D25A D25B			MKOR VAC VAC I			J08A J08B J14Z
	04	E36A E36B			VAC II VBOR VKOR		12	M05Z M09A M09B
05	F04Z F13A F21A	01	B17A B17B		M37Z			
86.7B.17↔		F21B F21C	04	E36A E36B	13	N09Z		
	06	G12A G16A	05	F04Z F13A F21A	21B	X01A X01B X33Z		
	08	I02A I02B I12A		F21B F21C	22	Y02A Y02B Y02C		
		I12B I12C I22Z	06	G12A G16A		BORP KORP MBOR		
		I50Z	08	I02A I02B I12A	86.7B.1C↔		MKOR VAC VAC I	
	09	J02A J02B J04Z		I12B I12C I32A			VAC II VBOR VKOR	
		J08A J08B J14Z	09	I32B I32C I32D		01	B17A B17B	
		J21Z J22Z		I32E		03	D24A D24B D24C	
	12	M09A M09B M37Z	09	J02A J02B J03A			D25A D25B	
	21B	X01A X01B X33Z		J03B J04Z J08A		04	E36A E36B	
22	Y02A Y02B Y02C		J08B J14Z J21Z	05		F04Z F13A F21A		
	BORP KORP MBOR		J22Z			F21B F21C		
	MKOR VAC VAC I	12	M09A M09B M37Z	06		G12A G16A		
	VAC II VBOR VKOR	21B	X01A X01B X33Z	08		I02A I02B I12A		
01	B17A B17B	22	Y02A Y02B Y02C		I12B I12C I22Z			
03	D24A D24B D24C		BORP KORP MBOR	09	I50Z			
	D25A D25B		MKOR VAC VAC I		J02A J02B J04Z			
04	E36A E36B		VAC II VBOR VKOR		J08A J08B J14Z			
05	F04Z F13A F21A	01	B17A B17B	12	M09A M09B M37Z			
	F21B F21C	03	D24A D24B D24C	21B	X01A X01B X33Z			
06	G12A G16A		D25A D25B	22	Y02A Y02B Y02C			
08	I02A I02B I12A	04	E36A E36B		BORP KORP MBOR			
	I12B I12C I22Z	05	F04Z F13A F21A		MKOR VAC VAC I			
	I50Z	06	G12A G16A		VAC II VBOR VKOR			
09	J02A J02B J04Z	08	I02A I02B I12A	01	B17A B17B			
	J08A J08B J14Z		I12B I12C I22Z					
	J21Z J22Z							
12	M09A M09B M37Z							
21B	X01A X01B X33Z							

CHOP	MDC	DRG	CHOP	MDC	DRG	CHOP	MDC	DRG
	03	D24A D24B D24C		12	M09A M09B M37Z			I32B I32C I32D
		D25A D25B		21B	X01A X01B X33Z			I32E
	04	E36A E36B		22	Y02A Y02B Y02C	09		J02A J02B J03A
	05	F04Z F13A F21A	86.7C.13↔		BORP KORP MBOR			J03B J04Z J08A
		F21B F21C			MKOR VAC VAC I			J08B J14Z J21Z
	06	G12A G16A			VAC II VBOR VKOR			J22Z
	08	I02A I02B I12A		01	B17A B17B	12		M09A M09B M37Z
		I12B I12C I22Z		03	D24A D24B D24C	21B		X01A X01B X33Z
		I50Z			D25A D25B	22		Y02A Y02B Y02C
	09	J02A J02B J04Z		04	E36A E36B	86.7C.17↔		BORP KORP MBOR
		J08A J08B J14Z		05	F04Z F13A F21A			MKOR VAC VAC I
		J21Z J22Z			F21B F21C			VAC II VBOR VKOR
	12	M09A M09B M37Z		06	G12A G16A	01		B17A B17B
	21B	X01A X01B X33Z		08	I02A I02B I12A	03		D24A D24B D24C
86.7B.1D↔	22	Y02A Y02B Y02C			I12B I12C I22Z			D25A D25B
		BORP KORP MBOR			I50Z	04		E36A E36B
		MKOR VAC VAC I		09	J02A J02B J04Z	05		F04Z F13A F21A
		VAC II VBOR VKOR			J08A J08B J14Z			F21B F21C
	01	B17A B17B			J21Z J22Z	06		G12A G16A
	03	D24A D24B D24C		12	M09A M09B M37Z	08		I02A I02B I12A
		D25A D25B		21B	X01A X01B X33Z			I12B I12C I22Z
	04	E36A E36B		22	Y02A Y02B Y02C	09		I50Z
	05	F04Z F13A F21A	86.7C.14↔		BORP KORP MBOR			J02A J02B J04Z
		F21B F21C			MKOR VAC VAC I			J08A J08B J14Z
	06	G12A G16A			VAC II VBOR VKOR			J21Z J22Z
	08	I02A I02B I12A		01	B17A B17B	12		M09A M09B M37Z
		I12B I12C I22Z		03	D24A D24B D24C	21B		X01A X01B X33Z
		I50Z			D25A D25B	22		Y02A Y02B Y02C
	09	J02A J02B J04Z		04	E36A E36B	86.7C.18↔		BORP KORP MBOR
		J08A J08B J14Z		05	F04Z F13A F21A			MKOR VAC VAC I
		J21Z J22Z			F21B F21C			VAC II VBOR VKOR
	12	M09A M09B M37Z		06	G12A G16A	01		B17A B17B
	21B	X01A X01B X33Z		08	I02A I02B I12A	03		D24A D24B D24C
86.7C.11↔	22	Y02A Y02B Y02C			I12B I12C I22Z			D25A D25B
		BORP KORP MBOR			I50Z	04		E36A E36B
		MKOR VAC VAC I		09	J02A J02B J04Z	05		F04Z F13A F21A
		VAC II VBOR VKOR			J08A J08B J14Z			F21B F21C
	01	B17A B17B			J21Z J22Z	06		G12A G16A
	02	C14Z		12	M09A M09B M37Z	08		I02A I02B I12A
	03	D24A D24B D24C		21B	X01A X01B X33Z			I12B I12C I22Z
		D25A D25B		22	Y02A Y02B Y02C	09		I50Z
	04	E36A E36B	86.7C.15↔		BORP KORP MBOR			J02A J02B J04Z
	05	F04Z F13A F21A			MKOR VAC VAC I			J08A J08B J14Z
		F21B F21C			VAC II VBOR VKOR			J21Z J22Z
	06	G12A G16A		01	B17A B17B	12		M09A M09B M37Z
	08	I02A I02B I12A		03	D24A D24B D24C	21B		X01A X01B X33Z
		I12B I12C I22Z			D25A D25B	22		Y02A Y02B Y02C
		I50Z		04	E36A E36B	86.7C.1A↔		BORP KORP MBOR
	09	J02A J02B J04Z		05	F04Z F13A F21A			MKOR VAC VAC I
		J08A J08B J14Z			F21B F21C			VAC II VBOR VKOR
		J21Z J22Z		06	G12A G16A	01		B17A B17B
	12	M09A M09B M37Z		08	I02A I02B I12A	03		D24A D24B D24C
	21B	X01A X01B X33Z			I12B I12C I22Z			D25A D25B
86.7C.12↔	22	Y02A Y02B Y02C			I50Z	04		E36A E36B
		BORP KORP MBOR		09	J02A J02B J04Z	05		F04Z F13A F21A
		MKOR VAC VAC I			J08A J08B J14Z			F21B F21C
		VAC II VBOR VKOR			J21Z J22Z	06		G12A G12B G16A
	01	B17A B17B		12	M09A M09B M37Z	08		I02A I02B I12A
	03	D24A D24B D24C		21B	X01A X01B X33Z			I12B I12C I22Z
		D25A D25B		22	Y02A Y02B Y02C	09		I50Z
	04	E36A E36B	86.7C.16↔		BORP KORP MBOR			J02A J02B J04Z
	05	F04Z F13A F21A			MKOR VAC VAC I			J08A J08B J14Z
		F21B F21C			VAC II VBOR VKOR			J21Z J22Z
	06	G12A G16A		01	B17A B17B	12		M05Z M09A M09B
	08	I02A I02B I12A		04	E36A E36B			M37Z
		I12B I12C I22Z		05	F04Z F13A F21A	13		N09Z
		I50Z			F21B F21C	21B		X01A X01B X33Z
	09	J02A J02B J04Z		06	G12A G16A	22		Y02A Y02B Y02C
		J08A J08B J14Z		08	I02A I02B I12A	86.7C.1B↔		BORP KORP MBOR
		J21Z J22Z			I12B I12C I32A			MKOR VAC VAC I

CHOP	MDC	DRG	CHOP	MDC	DRG	CHOP	MDC	DRG
		VAC II VBOR VKOR			J08B J14Z J21Z		01	B17A B17B
	01	B17A B17B			J22Z		03	D02A D02B D24A
	03	D24A D24B D24C		12	M09A M09B M37Z			D24B D25A D25B
		D25A D25B		21A	W01A W36Z		04	E36A E36B
	04	E36A E36B		21B	X01A X33Z		05	F04Z F13A F21A
	05	F04Z F13A F21A		22	Y02A Y02B			F21B F21C
		F21B F21C	86.7D.12↔		BORP KORP MBOR		06	G12A G16A
	06	G12A G16A			MKOR VAC VAC I		08	I02A I02B
	08	I02A I02B I12A			VAC II VB VBOR		09	J01A J01B J02A
		I12B I12C I22Z			VKOR			J02B J04Z J08A
		I50Z		01	B17A B17B			J08B J14Z J21Z
	09	J02A J02B J04Z		03	D02A D02B D24A			J22Z
		J08A J08B J14Z			D24B D25A D25B		12	M09A M09B M37Z
		J21Z J22Z		04	E36A E36B		21A	W01A W36Z
	12	M09A M09B M37Z		05	F04Z F13A F21A		21B	X01A X33Z
	21B	X01A X01B X33Z			F21B F21C		22	Y02A Y02B
	22	Y02A Y02B Y02C		06	G12A G16A	86.7D.16↔		BORP KORP MBOR
86.7C.1C↔		BORP KORP MBOR		08	I02A I02B			MKOR VAC VAC I
		MKOR VAC VAC I		09	J01A J01B J02A			VAC II VB VBOR
		VAC II VBOR VKOR			J02B J04Z J08A			VKOR
	01	B17A B17B			J08B J14Z J21Z		01	B17A B17B
	03	D24A D24B D24C			J22Z		03	D02A D02B D24A
		D25A D25B		12	M09A M09B M37Z			D24B
	04	E36A E36B		21A	W01A W36Z		04	E36A E36B
	05	F04Z F13A F21A		21B	X01A X33Z		05	F04Z F13A F21A
		F21B F21C		22	Y02A Y02B			F21B F21C
	06	G12A G16A	86.7D.13↔		BORP KORP MBOR		06	G12A G16A
	08	I02A I02B I12A			MKOR VAC VAC I		08	I02A I02B I28A
		I12B I12C I22Z			VAC II VB VBOR			I28B I28C
		I50Z			VKOR		09	J01A J01B J02A
	09	J02A J02B J04Z		01	B17A B17B			J02B J03A J03B
		J08A J08B J14Z		03	D02A D02B D24A			J04Z J08A J08B
		J21Z J22Z			D24B D25A D25B		12	M09A M09B M37Z
	12	M09A M09B M37Z		04	E36A E36B		21A	W01A W36Z
	21B	X01A X01B X33Z		05	F04Z F13A F21A		21B	X01A X06A X06B
	22	Y02A Y02B Y02C			F21B F21C			X06C X33Z
86.7C.1D↔		BORP KORP MBOR		06	G12A G16A		22	Y02A Y02B
		MKOR VAC VAC I		08	I02A I02B	86.7D.17↔		BORP KORP MBOR
		VAC II VBOR VKOR		09	J01A J01B J02A			MKOR VAC VAC I
	01	B17A B17B			J02B J04Z J08A			VAC II VB VBOR
	03	D24A D24B D24C			J08B J14Z J21Z			VKOR
		D25A D25B		12	M09A M09B M37Z		01	B17A B17B
	04	E36A E36B		21A	W01A W36Z		03	D02A D02B D24A
	05	F04Z F13A F21A		21B	X01A X33Z			D24B D25A D25B
		F21B F21C		22	Y02A Y02B		04	E36A E36B
	06	G12A G16A	86.7D.14↔		BORP KORP MBOR		05	F04Z F13A F21A
	08	I02A I02B I12A			MKOR VAC VAC I			F21B F21C
		I12B I12C I22Z			VAC II VB VBOR		06	G12A G16A
		I50Z			VKOR		08	I02A I02B
	09	J02A J02B J04Z		01	B17A B17B		09	J01A J01B J02A
		J08A J08B J14Z		03	D02A D02B D24A			J02B J04Z J08A
		J21Z J22Z			D24B D25A D25B			J08B J14Z J21Z
	12	M09A M09B M37Z		04	E36A E36B		12	M09A M09B M37Z
	21B	X01A X01B X33Z		05	F04Z F13A F21A		21A	W01A W36Z
	22	Y02A Y02B Y02C			F21B F21C		21B	X01A X33Z
86.7D.11↔		BORP KORP MBOR		06	G12A G16A		22	Y02A Y02B
		MKOR VAC VAC I		08	I02A I02B	86.7D.18↔		BORP KORP MBOR
		VAC II VB VBOR		09	J01A J01B J02A			MKOR VAC VAC I
		VKOR			J02B J04Z J08A			VAC II VB VBOR
	01	B17A B17B			J08B J14Z J21Z			VKOR
	02	C14Z		12	M09A M09B M37Z		01	B17A B17B
	03	D02A D02B D24A		21A	W01A W36Z		03	D02A D02B D24A
		D24B D25A D25B		21B	X01A X33Z			D24B D25A D25B
	04	E36A E36B		22	Y02A Y02B		04	E36A E36B
	05	F04Z F13A F21A	86.7D.15↔		BORP KORP MBOR		05	F04Z F13A F21A
		F21B F21C			MKOR VAC VAC I			F21B F21C
	06	G12A G16A			VAC II VB VBOR		06	G12A G16A
	08	I02A I02B			VKOR		08	I02A I02B
	09	J01A J01B J02A						
		J02B J04Z J08A						

CHOP	MDC	DRG	CHOP	MDC	DRG	CHOP	MDC	DRG
86.7D.1A↔	09	J01A J01B J02A J02B J04Z J08A J08B J14Z J21Z J22Z	86.7D.1D↔		BORP KORP MBOR MKOR VAC VAC I VAC II VB VBOR VKOR	86.7E.2E↔	01	B17A B17B
	12	M09A M09B M37Z		01	B17A B17B		03	D12A D12B
	21A	W01A W36Z		03	D02A D02B D24A D24B D25A D25B		04	E36A E36B
	21B	X01A X33Z		04	E36A E36B		05	F04Z F13A F13B F13C F21A F21B F21C
	22	Y02A Y02B		05	F04Z F13A F21A F21B F21C		06	G12A G12B G16A
		BORP KORP MBOR MKOR VAC VAC I VAC II VB VBOR VKOR		06	G12A G16A		08	I02A I02B
	01	B17A B17B		08	I02A I02B		09	J01A J01B J02A J02B J04Z J08A J08B J10A J10B J21Z J22Z
	03	D02A D02B D24A D24B D25A D25B		09	J01A J01B J02A J02B J04Z J08A J08B J14Z J21Z J22Z		12	M09A M09B M37Z
	04	E36A E36B		12	M09A M09B M37Z		21A	W01A W36Z
	05	F04Z F13A F21A F21B F21C		21A	W01A W36Z		21B	X01A X33Z
	06	G12A G12B G16A		21B	X01A X33Z		22	Y02A Y02B
	08	I02A I02B		22	Y02A Y02B			BORP MBOR VAC VAC I VAC II VB VBOR
	09	J01A J01B J02A J02B J04Z J08A J08B J14Z J21Z J22Z		86.7E.21↔	BORP MBOR VAC VAC I VAC II VB VBOR		01	B17A B17B
		M05Z M09A M09B M37Z		01	B17A B17B		03	D12A D12B
	12	M05Z M09A M09B M37Z		03	D12A D12B		04	E36A E36B
	13	N09Z		04	E36A E36B		05	F04Z F13A F13B F13C F21A F21B F21C
	21A	W01A W36Z		05	F04Z F13A F13B F13C F21A F21B F21C		06	G12A G12B G16A
	21B	X01A X33Z		06	G12A G12B G16A		08	I02A I02B I12A I12B I12C I22Z I28A I28B I28C I32C I50Z
	22	Y02A Y02B		08	I02A I02B I12A I12B I12C I22Z I28A I28B I28C I32C I50Z		09	J02A J02B J03A J03B J04Z J08A J08B J10A J10B J21Z J22Z
	86.7D.1B↔			BORP KORP MBOR MKOR VAC VAC I VAC II VB VBOR VKOR	86.7E.26↔			BORP MBOR VAC VAC I VAC II VB VBOR
01		B17A B17B	01	B17A B17B		03	D12A D12B	
03		D02A D02B D24A D24B D25A D25B	03	D12A D12B		04	E36A E36B	
04		E36A E36B	04	E36A E36B		05	F04Z F13A F13B F13C F21A F21B F21C	
05		F04Z F13A F21A F21B F21C	05	F04Z F13A F13B F13C F21A F21B F21C		06	G12A G12B G16A	
06		G12A G16A	06	G12A G12B G16A		08	I02A I02B I12A I12B I12C I22Z I28A I28B I28C I32C I50Z	
08		I02A I02B	08	I02A I02B I12A I12B I12C I22Z I28A I28B I28C I32A I32B I32C I32D I32E I50Z		09	J02A J02B J03A J03B J04Z J08A J08B J10A J10B J21Z J22Z	
09		J01A J01B J02A J02B J04Z J08A J08B J14Z J21Z J22Z	09	J02A J02B J03A J03B J04Z J08A J08B J10A J10B J21Z J22Z		12	M09A M09B M37Z	
12		M09A M09B M37Z	12	M09A M09B M37Z		21B	X01A X01B X04Z X05Z X06A X06B X06C X33Z	
21A		W01A W36Z	21B	X01A X01B X04Z X05Z X06A X06B X06C X33Z		22	Y02A Y02B Y02C BORP MBOR VAC VAC I VAC II VB VBOR	
21B		X01A X33Z	22	Y02A Y02B Y02C BORP MBOR VAC VAC I VAC II VB VBOR		01	B17A B17B	
22		Y02A Y02B	22	Y02A Y02B Y02C BORP MBOR VAC VAC I VAC II VB VBOR		03	D12A D12B	
		BORP KORP MBOR MKOR VAC VAC I VAC II VB VBOR VKOR	86.7E.26↔	BORP MBOR VAC VAC I VAC II VB VBOR		04	E36A E36B	
01		B17A B17B	01	B17A B17B		05	F04Z F13A F13B F13C F21A F21B F21C	
03		D02A D02B D24A D24B D25A D25B	03	D12A D12B		06	G12A G12B G16A	
04		E36A E36B	04	E36A E36B		08	I02A I02B I12A I12B I12C I22Z I28A I28B I28C I32C I50Z	
05		F04Z F13A F21A F21B F21C	05	F04Z F13A F13B F13C F21A F21B F21C		09	J02A J02B J03A J03B J04Z J08A J08B J10A J10B J21Z J22Z	
06		G12A G16A	06	G12A G12B G16A		12	M09A M09B M37Z	
08		I02A I02B	08	I02A I02B I12A I12B I12C I22Z I28A I28B I28C I32A I32B I32C I32D I32E I50Z		21B	X01A X01B X04Z X05Z X06A X06B X06C X33Z	
09		J01A J01B J02A J02B J04Z J08A J08B J14Z J21Z J22Z	09	J02A J02B J03A J03B J04Z J08A J08B J10A J10B J21Z J22Z		22	Y02A Y02B Y02C BORP MBOR VAC VAC I VAC II VB VBOR	
12	M09A M09B M37Z	12	M09A M09B M37Z	01	B17A B17B			
21A	W01A W36Z	21B	X01A X01B X04Z X05Z X06A X06B X06C X33Z					
21B	X01A X33Z	22	Y02A Y02B Y02C BORP MBOR VAC VAC I VAC II VB VBOR					
22	Y02A Y02B	22	Y02A Y02B Y02C BORP MBOR VAC VAC I VAC II VB VBOR					
86.7D.1C↔		BORP KORP MBOR MKOR VAC VAC I VAC II VB VBOR VKOR	86.7E.2D↔		BORP MBOR VAC VAC I VAC II VB VBOR	86.7E.36↔		
	01	B17A B17B		01	B17A B17B			
	03	D02A D02B D24A D24B D25A D25B		03	D12A D12B			
	04	E36A E36B		04	E36A E36B			
	05	F04Z F13A F21A F21B F21C		05	F04Z F13A F13B F13C F21A F21B F21C			
	06	G12A G16A		06	G12A G12B G16A			



CHOP	MDC	DRG	CHOP	MDC	DRG	CHOP	MDC	DRG
	03	D12A D12B		03	D12A D12B		03	D12A D12B
	04	E36A E36B		04	E36A E36B		04	E36A E36B
	05	F04Z F13A F13B F13C F21A F21B F21C		05	F04Z F13A F13B F13C F21A F21B F21C		05	F04Z F13A F13B F13C F21A F21B F21C
	06	G12A G12B G16A		06	G12A G12B G16A		06	G12A G12B G16A
	08	I02A I02B I12A I12B I12C I22Z I28A I28B I28C I32A I32B I32C I32D I32E I50Z		08	I02A I02B I12A I12B I12C I22Z I28A I28B I28C I32C I50Z		08	I02A I02B I12A I12B I12C I22Z I28A I28B I28C I32C I50Z
	09	J02A J02B J03A J03B J04Z J08A J08B J10A J10B J21Z J22Z		09	J02A J02B J03A J03B J04Z J08A J08B J10A J10B J21Z J22Z		09	J02A J02B J03A J03B J04Z J08A J08B J10A J10B J21Z J22Z
	12	M09A M09B M37Z		12	M09A M09B M37Z		12	M09A M09B M37Z
	21B	X01A X01B X04Z X05Z X06A X06B X06C X33Z		21B	X01A X01B X04Z X05Z X06A X06B X06C X33Z		21B	X01A X01B X04Z X05Z X06A X06B X06C X33Z
86.7E.3D↔	22	Y02A Y02B Y02C BORP MBOR VAC VAC I VAC II VB VBOR	86.7E.46↔	22	Y02A Y02B Y02C BORP MBOR VAC VAC I VAC II VB VBOR	86.81↔	22	Y02A Y02B Y02C BORP MBOR VAC VAC I VAC II VBOR
	01	B17A B17B		01	B17A B17B		03	D12A
	03	D12A D12B		03	D12A D12B		04	E36A E36B
	04	E36A E36B		04	E36A E36B		06	G12A G16A
	05	F04Z F13A F13B F13C F21A F21B F21C		05	F04Z F13A F13B F13C F21A F21B F21C		09	J02A J02B J03A J03B J04Z J10A J10B
	06	G12A G12B G16A		06	G12A G12B G16A		10	K09A K09B
	08	I02A I02B I12A I12B I12C I22Z I28A I28B I28C I32C I50Z		08	I02A I02B I12A I12B I12C I22Z I28A I28B I28C I32A I32B I32C I32D I32E I50Z	86.82↔	12	M09A M09B M37Z
	09	J02A J02B J03A J03B J04Z J08A J08B J10A J10B J21Z J22Z		09	J02A J02B J03A J03B J04Z J08A J08B J10A J10B J21Z J22Z		21B	X06A X06B BORP MBOR VAC VAC I VAC II VBOR
	12	M09A M09B M37Z		12	M09A M09B M37Z		01	B09A B09B B09C
	21B	X01A X01B X04Z X05Z X06A X06B X06C X33Z		21B	X01A X01B X04Z X05Z X06A X06B X06C X33Z		03	D12A
86.7E.3E↔	22	Y02A Y02B Y02C BORP MBOR VAC VAC I VAC II VB VBOR	86.7E.4D↔	22	Y02A Y02B Y02C BORP MBOR VAC VAC I VAC II VB VBOR	86.83.11↔	04	E36A E36B
	01	B17A B17B		01	B17A B17B		06	G12A G16A
	03	D12A D12B		03	D12A D12B		09	J02A J02B J03A J03B J04Z J10A J10B
	04	E36A E36B		04	E36A E36B		10	K09A K09B
	05	F04Z F13A F13B F13C F21A F21B F21C		05	F04Z F13A F13B F13C F21A F21B F21C		12	M09A M09B M37Z
	06	G12A G12B G16A		06	G12A G12B G16A		21B	X04Z X05Z X06A X06B X06C
	08	I02A I02B I12A I12B I12C I22Z I28A I28B I28C I32C I50Z		08	I02A I02B I12A I12B I12C I22Z I28A I28B I28C I32C I50Z	86.83.12↔	BORP MBOR VAC VAC I VAC II VBOR	
	09	J02A J02B J03A J03B J04Z J08A J08B J10A J10B J21Z J22Z		09	J02A J02B J03A J03B J04Z J08A J08B J10A J10B J21Z J22Z		01	B17A B17B
	12	M09A M09B M37Z		12	M09A M09B M37Z		03	D08Z D12A D22Z D25A D25B D30A D30B D30C
	21B	X01A X01B X04Z X05Z X06A X06B X06C X33Z		21B	X01A X01B X04Z X05Z X06A X06B X06C X33Z		04	E36A E36B
86.7E.41↔	22	Y02A Y02B Y02C BORP MBOR VAC VAC I VAC II VB VBOR	86.7E.4E↔	22	Y02A Y02B Y02C BORP MBOR VAC VAC I VAC II VB VBOR		06	G12A G16A
	01	B17A B17B		01	B17A B17B		09	J02A J02B J03A J03B J04Z J10A J10B
							10	K09A K09B
							12	M09A M09B M37Z
							21B	X04Z X05Z X06A X06B X06C

CHOP	MDC	DRG	CHOP	MDC	DRG	CHOP	MDC	DRG
86.83.13↔		BORP MBOR VAC VAC I VAC II VBOR		21B	X04Z X05Z X06A X06B X06C		12	M06Z M09A M09B M37Z
	01	B17A B17B	86.83.1D↔		BORP MBOR VAC		13	N11A N11B
	03	D08Z D12A D22Z D25A D25B D30A D30B D30C		01	B17A B17B	86.84.26↔	21B	X06A X06B X06C
	04	E36A E36B		03	D08Z D12A D22Z D25A D25B D30A D30B D30C		01	B17A B17B
	06	G12A G16A		04	E36A E36B		03	D12A D12B
	09	J02A J02B J03A J03B J04Z J10A J10B J11A J11B		06	G12A G16A		04	E02A E02B E02C
	10	K09A K09B		09	J02A J02B J03A J03B J04Z J10A		05	F21A F21B F21C
	12	M09A M09B M37Z		10	K09A K09B		06	G12A G12B
	21B	X04Z X05Z X06A X06B X06C		12	M09A M09B M37Z		07	H06Z
86.83.14↔		BORP MBOR VAC VAC I VAC II VBOR	86.83.1E↔		BORP MBOR VAC VAC I VAC II VBOR		08	I27A I27B I27C I27D
	01	B17A B17B		01	B17A B17B		09	J11A J11B
	03	D08Z D12A D22Z D25A D25B D30A D30B D30C		03	D08Z D12A D22Z D25A D25B D30A D30B D30C	86.84.2D↔	10	K09A K09B
	04	E36A E36B		04	E36A E36B		11	L09A L09B
	06	G12A G16A		06	G12A G16A		12	M06Z M09A M09B M37Z
	09	J02A J02B J03A J03B J04Z J10A J10B J11A J11B		09	J02A J02B J03A J03B J04Z J10A		13	N11A N11B
	10	K09A K09B		10	K09A K09B		21B	X06A X06B X06C
	12	M09A M09B M37Z		12	M09A M09B M37Z		01	B17A B17B
	21B	X04Z X05Z X06A X06B X06C		21B	X04Z X05Z X06A X06B X06C	86.84.2E↔	03	D12A D12B
86.83.1A↔		BORP MBOR VAC VAC I VAC II VBOR	86.83.1F↔		BORP MBOR VAC VAC I VAC II VBOR		04	E02A E02B E02C
	01	B17A B17B		01	B17A B17B		05	F21A F21B F21C
	03	D08Z D12A D22Z D25A D25B D30A D30B D30C		03	D08Z D12A D22Z D25A D25B D30A D30B D30C		06	G12A G12B
	04	E36A E36B		04	E36A E36B		07	H06Z
	06	G09C G12A G16A		06	G12A G16A		08	I27A I27B I27C I27D
	09	J02A J02B J03A J03B J04Z J10A		09	J02A J02B J03A J03B J04Z J10A		09	J11A J11B
	10	K09A K09B		10	K09A K09B		10	K09A K09B
	12	M09A M09B M37Z		12	M09A M09B M37Z		11	L09A L09B
	21B	X04Z X05Z X06A X06B X06C		21B	X04Z X05Z X06A X06B X06C		12	M06Z M09A M09B M37Z
86.83.1B↔		BORP MBOR VAC VAC I VAC II VBOR	86.83.1G↔		BORP MBOR VAC VAC I VAC II VBOR		13	N11A N11B
	01	B17A B17B		01	B17A B17B		21B	X06A X06B X06C
	03	D08Z D12A D22Z D25A D25B D30A D30B D30C		03	D08Z D12A D22Z D25A D25B D30A D30B D30C	86.85.30↔	01	B17A B17B
	04	E36A E36B		04	E36A E36B		03	D12A D12B
	06	G12A G16A		06	G12A G16A		04	E02A E02B E02C
	09	J02A J02B J03A J03B J04Z J10A		09	J02A J02B J03A J03B J04Z J10A		05	F21A F21B F21C
	10	K09A K09B		10	K09A K09B		06	G12A G12B
	12	M09A M09B M37Z		12	M09A M09B M37Z		07	H06Z
	21B	X04Z X05Z X06A X06B X06C		21B	X04Z X05Z X06A X06B X06C		08	I27A I27B I27C I27D
86.83.1C↔		BORP MBOR VAC VAC I VAC II VBOR	86.84.21↔		BORP MBOR VAC VAC I VAC II VBOR		09	J11A J11B
	01	B17A B17B		01	B17A B17B		10	K09A K09B
	03	D08Z D12A D22Z D25A D25B D30A D30B D30C		03	D12A D12B	86.85.40↔	12	M09A M09B M37Z X05Z
	04	E36A E36B		04	E02A E02B E02C		21B	BORP MBOR VAC VAC I VAC II VBOR
	06	G12A G16A		05	F21A F21B F21C		04	E36A E36B
	09	J02A J02B J03A J03B J04Z J10A		06	G12A G12B		06	G12A G16A
	10	K09A K09B		07	H06Z		08	I20A I20B I20C I20D I20G
	12	M09A M09B M37Z		08	I27A I27B I27C I27D		09	J02A J02B J03A J03B J04Z J10A
				09	J11A J11B			
				10	K09A K09B			
				11	L09A L09B			

CHOP	MDC	DRG	CHOP	MDC	DRG	CHOP	MDC	DRG
		J10B		04	E36A E36B		08	I02A I02B I28A
	12	M09A M09B M37Z		05	F04Z F13A F21A			I28B I28C I32A
86.85.50↔	21B	X05Z			F21B F21C			I32B I32C I32D
		BORP MBOR VAC		06	G12A G16A			I32E
		VAC I VAC II VBOR		08	I02A I02B I28A		09	J02A J02B J04Z
	04	E36A E36B			I28B I28C I32A			J08A J08B J21Z
	06	G12A G16A			I32B I32C I32D			J22Z
	08	I02A I02B I20A		09	J02A J02B J04Z		12	M09A M09B M37Z
		I20B I20C I32A			J08A J08B J21Z		21B	X01A X01B X06A
		I32B I32C I32D			J22Z			X06B X06C X33Z
		I32E		12	M09A M09B M37Z	86.88.FD↔	22	Y02A Y02B Y02C
	09	J02A J02B J03A		21B	X01A X01B X06A			BORP MBOR VAC
		J03B J04Z J10A			X06B X06C X33Z			VAC I VAC II VB
		J10B			Y02A Y02B Y02C		04	VBOR
	12	M09A M09B M37Z	86.88.DD↔	22	BORP MBOR VAC		04	E36A E36B
86.85.60↔	21B	X05Z			VAC I VAC II VB		05	F04Z F13A F21A
		BORP MBOR VAC		04	VBOR			F21B F21C
		VAC I VAC II VBOR		04	E36A E36B		06	G12A G16A
	04	E36A E36B		05	F04Z F13A F21A		08	I28A I28B I28C
	06	G12A G16A			F21B F21C			I32C
	08	I20A I20B I20C		06	G12A G16A		09	J02A J02B J04Z
		I20D I20G		08	I28A I28B I28C			J08A J08B J21Z
	09	J02A J02B J03A			I32C			J22Z
		J03B J04Z J10A		09	J02A J02B J04Z		12	M09A M09B M37Z
		J10B			J08A J08B J21Z		21B	X01A X01B X06A
	12	M09A M09B M37Z			J22Z			X06B X06C X33Z
86.85.70↔	21B	X05Z		12	M09A M09B M37Z	86.88.FE↔	22	Y02A Y02B Y02C
		BORP MBOR VAC		21B	X01A X01B X06A			BORP MBOR VAC
		VAC I VAC II VBOR			X06B X06C X33Z			VAC I VAC II VB
	04	E36A E36B			Y02A Y02B Y02C		04	VBOR
	06	G12A G16A	86.88.DE↔	22	BORP MBOR VAC		04	E36A E36B
	08	I02A I02B I20A			VAC I VAC II VB		05	F04Z F13A F21A
		I20B I20C I32A		04	VBOR			F21B F21C
		I32B I32C I32D		04	E36A E36B		06	G12A G16A
		I32E		05	F04Z F13A F21A		08	I28A I28B I28C
	09	J02A J02B J03A			F21B F21C			I32C
		J03B J04Z J10A		06	G12A G16A		09	J02A J02B J04Z
		J10B		08	I28A I28B I28C			J08A J08B J21Z
	12	M09A M09B M37Z			I32C			J22Z
86.85.80↔	21B	X05Z		09	J02A J02B J04Z		12	M09A M09B M37Z
		BORP MBOR VAC			J08A J08B J21Z		21B	X01A X01B X06A
		VAC I VAC II VBOR			J22Z			X06B X06C X33Z
	04	E36A E36B		12	M09A M09B M37Z	86.88.H1↔	22	Y02A Y02B Y02C
	06	G12A G16A		21B	X01A X01B X06A			BORP MBOR VAC
	08	I20A I20B I20C			X06B X06C X33Z			VAC I VAC II VB
		I20D I20G			Y02A Y02B Y02C		04	VBOR
	09	J02A J02B J03A	86.88.F1↔	22	BORP MBOR VAC		04	E36A E36B
		J03B J04Z J10A			VAC I VAC II VB		05	F04Z F13A F21A
		J10B			VBOR			F21B F21C
	12	M09A M09B M37Z		04	E36A E36B		06	G12A G16A
86.88.D1↔	21B	X05Z		05	F04Z F13A F21A		08	I28A I28B I28C
		BORP MBOR VAC			F21B F21C			I32C
		VAC I VAC II VB		06	G12A G16A		09	J02A J02B J04Z
		VBOR		08	I28A I28B I28C			J08A J08B J21Z
	04	E36A E36B			I32C			J22Z
	05	F04Z F13A F21A		09	J02A J02B J04Z		12	M09A M09B M37Z
		F21B F21C			J08A J08B J21Z		21B	X01A X01B X06A
	06	G12A G16A			J22Z			X06B X06C X33Z
	08	I28A I28B I28C		12	M09A M09B M37Z	86.88.H6↔	22	Y02A Y02B Y02C
		I32C		21B	X01A X01B X06A			BORP MBOR VAC
	09	J02A J02B J04Z			X06B X06C X33Z			VAC I VAC II VB
		J08A J08B J21Z			Y02A Y02B Y02C		04	VBOR
		J22Z		22	BORP MBOR VAC		04	E36A E36B
	12	M09A M09B M37Z	86.88.F6↔		VAC I VAC II VB		05	F04Z F13A F21A
86.88.D6↔	21B	X01A X01B X06A			VBOR			F21B F21C
		X06B X06C X33Z		04	E36A E36B		06	G12A G16A
	22	Y02A Y02B Y02C		05	F04Z F13A F21A		08	I02A I02B I28A
		BORP MBOR VAC			F21B F21C			I28B I28C I32A
		VAC I VAC II VB		06	G12A G16A			I32B I32C I32D
		VBOR						I32E

CHOP	MDC	DRG	CHOP	MDC	DRG	CHOP	MDC	DRG
86.88.HD↔	09	J02A J02B J04Z J08A J08B J21Z J22Z	86.88.I3↔	13	M37Z N11A N11B	86.88.I7↔	11	L09A L09B
	12	M09A M09B M37Z		21A	W02A W02B		12	M06Z M09A M09B M37Z
	21B	X01A X01B X06A X06B X06C X33Z		21B	X06A X06B X06C		13	N11A N11B
	22	Y02A Y02B Y02C BORP MBOR VAC VAC I VAC II VB VBOR		22	Y02A Y02B Y02C VAC VAC I VAC II VBOR		21A	W02A W02B
	04	E36A E36B		01	B17A		21B	X06A X06B X06C
	05	F04Z F13A F21A F21B F21C		03	D12A D12B		22	Y02A Y02B Y02C VAC VAC I VAC II VBOR
	06	G12A G16A		04	E02A E02B E02C		01	B17A
	08	I28A I28B I28C I32C		05	F21A F21B F21C		03	D12A D12B
	09	J02A J02B J04Z J08A J08B J21Z J22Z		06	G12A G12B		04	E02A E02B E02C
	12	M09A M09B M37Z		07	H06Z		05	F21A F21B F21C
	21B	X01A X01B X06A X06B X06C X33Z		08	I28A I28B		06	G12A G12B
	22	Y02A Y02B Y02C BORP MBOR VAC VAC I VAC II VB VBOR		09	J11A J11B		07	H06Z
86.88.HE↔	04	E36A E36B	86.88.I4↔	10	K09A K09B	86.88.I8↔	08	I28A I28B
	05	F04Z F13A F21A F21B F21C		11	L09A L09B		09	J11A J11B
	06	G12A G16A		12	M06Z M09A M09B M37Z		10	K09A K09B
	08	I28A I28B I28C I32C		13	N11A N11B		11	L09A L09B
	09	J02A J02B J04Z J08A J08B J21Z J22Z		21A	W02A W02B		12	M06Z M09A M09B M37Z
	12	M09A M09B M37Z		21B	X06A X06B X06C		13	N11A N11B
	21B	X01A X01B X06A X06B X06C X33Z		22	Y02A Y02B Y02C VAC VAC I VAC II VBOR		21A	W02A W02B
	22	Y02A Y02B Y02C VAC VAC I VAC II VBOR		01	B17A		21B	X06A X06B X06C
	01	B17A		03	D12A D12B		22	Y02A Y02B Y02C VAC VAC I VAC II VBOR
	03	D12A D12B		04	E02A E02B E02C		01	B17A
	04	E02A E02B E02C		05	F21A F21B F21C		03	D12A D12B
	05	F21A F21B F21C		06	G12A G12B		04	E02A E02B E02C
06	G12A G12B	07	H06Z	05	F21A F21B F21C			
07	H06Z	08	I28A I28B	06	G12A G12B			
08	I28A I28B	09	J11A J11B	07	H06Z			
09	J11A J11B	10	K09A K09B	08	I28A I28B			
10	K09A K09B	11	L09A L09B	09	J11A J11B			
11	L09A L09B	12	M06Z M09A M09B M37Z	10	K09A K09B			
12	M06Z M09A M09B M37Z	13	N11A N11B	11	L09A L09B			
13	N11A N11B	21A	W02A W02B	12	M06Z M09A M09B M37Z			
21A	W02A W02B	21B	X06A X06B X06C	13	N11A N11B			
21B	X06A X06B X06C	22	Y02A Y02B Y02C VAC VAC I VAC II VBOR	21A	W02A W02B			
22	Y02A Y02B Y02C VAC VAC I VAC II VBOR	01	B17A	21B	X06A X06B X06C			
86.88.I1↔	01	B17A	86.88.I5↔	03	D12A D12B	86.8A.11↔	22	Y02A Y02B Y02C BORP MBOR VAC VAC I VAC II VB VBOR
	03	D12A D12B		04	E02A E02B E02C		04	E36A E36B
	04	E02A E02B E02C		05	F21A F21B F21C		05	F04Z F13A F21A F21B F21C
	05	F21A F21B F21C		06	G12A G12B		06	G12A G16A
	06	G12A G12B		07	H06Z		08	I28A I28B I28C I32C
	07	H06Z		08	I28A I28B		09	J02A J02B J04Z J08A J08B J21Z J22Z
	08	I28A I28B		09	J11A J11B		12	M09A M09B M37Z
	09	J11A J11B		10	K09A K09B		21B	X01A X01B X06A X06B X06C X33Z
	10	K09A K09B		11	L09A L09B		22	Y02A Y02B Y02C BORP MBOR VAC VAC I VAC II VB VBOR
	11	L09A L09B		12	M06Z M09A M09B M37Z		04	E36A E36B
	12	M06Z M09A M09B M37Z		13	N11A N11B		05	F04Z F13A F21A F21B F21C
	86.88.I2↔	01		B17A	86.88.I6↔		04	E02A E02B E02C
03		D12A D12B	05	F21A F21B F21C		08	I28A I28B I28C I32C	
04		E02A E02B E02C	06	G12A G12B		09	J02A J02B J04Z J08A J08B J21Z J22Z	
05		F21A F21B F21C	07	H06Z		12	M09A M09B M37Z	
06		G12A G12B	08	I28A I28B		21B	X01A X01B X06A X06B X06C X33Z	
07		H06Z	09	J11A J11B		22	Y02A Y02B Y02C BORP MBOR VAC VAC I VAC II VB VBOR	
08		I28A I28B	10	K09A K09B		04	E36A E36B	
09		J11A J11B	11	L09A L09B		05	F04Z F13A F21A F21B F21C	
10		K09A K09B	12	M06Z M09A M09B M37Z		06	G12A G16A	
11		L09A L09B	13	N11A N11B		08	I02A I02B I28A I28B I28C I32A I32B I32C I32D I32E	
12		M06Z M09A M09B	21A	W02A W02B				
			21B	X06A X06B X06C				
		22	Y02A Y02B Y02C VAC VAC I VAC II VBOR					

CHOP	MDC	DRG	CHOP	MDC	DRG	CHOP	MDC	DRG
86.8A.1D↔	09	J02A J02B J04Z J08A J08B J21Z J22Z	86.8A.2D↔	21B	X01A X01B X06A X06B X06C X33Z	86.8A.3E↔	04	VAC I VAC II VB VBOR
	12	M09A M09B M37Z		22	Y02A Y02B Y02C		05	E36A E36B
	21B	X01A X01B X06A X06B X06C X33Z		04	BORP MBOR VAC		06	F04Z F13A F21A
	22	Y02A Y02B Y02C		05	VAC I VAC II VB VBOR		08	F21B F21C
	04	BORP MBOR VAC		06	E36A E36B		09	G12A G16A
	05	VAC I VAC II VB VBOR		08	F04Z F13A F21A		08	I28A I28B I28C
	06	E36A E36B		09	F21B F21C		09	I32C
	08	F04Z F13A F21A F21B F21C		12	G12A G16A		12	J02A J02B J04Z J08A J08B J21Z J22Z
	09	G12A G16A		21B	I28A I28B I28C		21B	M09A M09B M37Z
	09	I28A I28B I28C I32C		22	J02A J02B J04Z J08A J08B J21Z J22Z		22	X01A X01B X06A X06B X06C X33Z
86.8A.1E↔	09	J02A J02B J04Z J08A J08B J21Z J22Z	86.8A.2E↔	21B	X01A X01B X06A X06B X06C X33Z	86.8A.41↔	04	Y02A Y02B Y02C
	12	M09A M09B M37Z		04	BORP MBOR VAC		05	BORP MBOR VAC
	21B	X01A X01B X06A X06B X06C X33Z		05	VAC I VAC II VB VBOR		06	VAC I VAC II VB VBOR
	22	Y02A Y02B Y02C		06	E36A E36B		08	E36A E36B
	04	BORP MBOR VAC		08	F04Z F13A F21A		09	F04Z F13A F21A
	05	VAC I VAC II VB VBOR		09	F21B F21C		09	F21B F21C
	06	E36A E36B		12	G12A G16A		09	G12A G16A
	08	F04Z F13A F21A F21B F21C		21B	I28A I28B I28C		09	I28A I28B I28C
	09	G12A G16A		22	J02A J02B J04Z J08A J08B J21Z J22Z		12	I32C
	09	I28A I28B I28C I32C		22	M09A M09B M37Z		21B	J02A J02B J04Z J08A J08B J21Z J22Z
86.8A.21↔	09	J02A J02B J04Z J08A J08B J21Z J22Z	86.8A.31↔	21B	X01A X01B X06A X06B X06C X33Z	86.8A.46↔	04	Y02A Y02B Y02C
	12	M09A M09B M37Z		04	BORP MBOR VAC		05	BORP MBOR VAC
	21B	X01A X01B X06A X06B X06C X33Z		05	VAC I VAC II VB VBOR		06	VAC I VAC II VB VBOR
	22	Y02A Y02B Y02C		06	E36A E36B		08	E36A E36B
	04	BORP MBOR VAC		08	F04Z F13A F21A		09	F04Z F13A F21A
	05	VAC I VAC II VB VBOR		09	F21B F21C		09	F21B F21C
	06	E36A E36B		12	G12A G16A		09	G12A G16A
	08	F04Z F13A F21A F21B F21C		21B	I28A I28B I28C		09	I28A I28B I28C
	09	G12A G16A		22	J02A J02B J04Z J08A J08B J21Z J22Z		12	I32C
	09	I28A I28B I28C I32C		22	M09A M09B M37Z		21B	J02A J02B J04Z J08A J08B J21Z J22Z
86.8A.26↔	09	J02A J02B J04Z J08A J08B J21Z J22Z	86.8A.36↔	21B	X01A X01B X06A X06B X06C X33Z	86.8A.44↔	04	Y02A Y02B Y02C
	12	M09A M09B M37Z		04	BORP MBOR VAC		05	BORP MBOR VAC
	21B	X01A X01B X06A X06B X06C X33Z		05	VAC I VAC II VB VBOR		06	VAC I VAC II VB VBOR
	22	Y02A Y02B Y02C		06	E36A E36B		08	E36A E36B
	04	BORP MBOR VAC		08	F04Z F13A F21A		09	F04Z F13A F21A
	05	VAC I VAC II VB VBOR		09	F21B F21C		09	F21B F21C
	06	E36A E36B		12	G12A G16A		09	G12A G16A
	08	F04Z F13A F21A F21B F21C		21B	I02A I02B I28A I28B I28C I32A I32B I32C I32D		09	I02A I02B I28A I28B I28C I32A I32B I32C I32D
	09	G12A G16A		22	J02A J02B J04Z J08A J08B J21Z J22Z		12	I32E
	09	I02A I02B I28A I28B I28C I32A I32B I32C I32D		22	M09A M09B M37Z		21B	J02A J02B J04Z J08A J08B J21Z J22Z
86.8A.3D↔	09	J02A J02B J04Z J08A J08B J21Z J22Z	86.8A.3D↔	21B	X01A X01B X06A X06B X06C X33Z	86.8A.4D↔	04	Y02A Y02B Y02C
	12	M09A M09B M37Z		04	BORP MBOR VAC		05	BORP MBOR VAC
				05	VAC I VAC II VB VBOR		06	VAC I VAC II VB VBOR
				06	E36A E36B		08	E36A E36B

CHOP	MDC	DRG	CHOP	MDC	DRG	CHOP	MDC	DRG
		F21B F21C		09	J02A J02B J04Z		08	I02A I02B I32A
	06	G12A G16A			J08A J08B J21Z			I32B
	08	I28A I28B I28C			J22Z		09	J02A J02B J11A
		I32C		12	M09A M09B M37Z			J11B
	09	J02A J02B J04Z		21B	X01A X01B X06A		22	Y02A Y02B Y02C
		J08A J08B J21Z			X06B X06C X33Z			Y62A
		J22Z	86.93.26↔		Y02A Y02B Y02C	86.A2.21↔		BORP MBOR VAC
	12	M09A M09B M37Z			BORP MBOR VAC			VAC I VAC II VB
	21B	X01A X01B X06A			VAC I VAC II VB		04	VBOR
		X06B X06C X33Z		01	VBOR			E36A E36B
86.8A.4E↔	22	Y02A Y02B Y02C		03	B17A B17B		05	F04Z F13A F21A
		BORP MBOR VAC		04	D12A			F21B F21C
		VAC I VAC II VB		04	E36A E36B		06	G12A G16A
		VBOR		05	F21A F21B F21C		08	I28A I28B I28C
	04	E36A E36B		06	G12A G16A			I32C
	05	F04Z F13A F21A		08	I28A I28B I28C		09	J02A J02B J04Z
		F21B F21C		09	J02A J02B J04Z			J08A J08B J21Z
	06	G12A G16A			J08A J08B J21Z			J22Z
	08	I28A I28B I28C			J22Z		12	M09A M09B M37Z
		I32C		12	M09A M09B M37Z		21B	X01A X01B X06A
	09	J02A J02B J04Z		21B	X01A X01B X06A			X06B X06C X33Z
		J08A J08B J21Z			X06B X06C X33Z	86.A2.26↔	22	Y02A Y02B Y02C
		J22Z		22	Y02A Y02B Y02C			BORP MBOR VAC
	12	M09A M09B M37Z	86.93.2D↔		BORP MBOR VAC			VAC I VAC II VB
	21B	X01A X01B X06A			VAC I VAC II VB		04	VBOR
		X06B X06C X33Z		01	VBOR			E36A E36B
86.91↔	22	Y02A Y02B Y02C		03	B17A B17B		05	F04Z F13A F21A
		BORP MBOR VAC		04	D12A			F21B F21C
		VAC I VAC II VB		04	E36A E36B		06	G12A G16A
		VBOR		05	F21A F21B F21C		08	I02A I02B I28A
	01	B17A B17B		06	G12A G16A			I28B I28C I32A
	03	D12A D12B		08	I28A I28B I28C			I32B I32C I32D
	04	E36A E36B		09	J02A J02B J04Z		09	I32E
	05	F04Z F13A F13B			J08A J08B J21Z			J02A J02B J04Z
		F13C F21A F21B			J22Z			J08A J08B J21Z
		F21C		12	M09A M09B M37Z			J22Z
	06	G12A G16A		21B	X01A X01B X06A		12	M09A M09B M37Z
	08	I12A I12B I12C			X06B X06C X33Z		21B	X01A X01B X06A
	09	J02A J02B J04Z		22	Y02A Y02B Y02C			X06B X06C X33Z
		J08A J08B J21Z	86.93.2E↔		BORP MBOR VAC		22	Y02A Y02B Y02C
		J22Z			VAC I VAC II VB	86.A2.2D↔		BORP MBOR VAC
	12	M09A M09B M37Z			VBOR			VAC I VAC II VB
	21B	X04Z X05Z X06A		01	VBOR			VBOR
		X06B X06C		03	D12A		04	E36A E36B
86.93.09↔	22	Y02A Y02B Y02C		04	E36A E36B		05	F04Z F13A F21A
		BORP MBOR VAC		05	F21A F21B F21C			F21B F21C
		VAC I VAC II VB		06	G12A G16A		06	G12A G16A
		VBOR		08	I28A I28B I28C		08	I28A I28B I28C
	01	B17A B17B		09	J02A J02B J04Z			I32C
	03	D12A			J08A J08B J21Z		09	J02A J02B J04Z
	04	E36A E36B			J22Z			J08A J08B J21Z
	05	F21A F21B F21C		12	M09A M09B M37Z			J22Z
	06	G12A G16A		21B	X01A X01B X06A		12	M09A M09B M37Z
	08	I28A I28B I28C			X06B X06C X33Z		21B	X01A X01B X06A
	09	J02A J02B J04Z		22	Y02A Y02B Y02C			X06B X06C X33Z
		J08A J08B J21Z	86.A1.12‡↔		BORP MBOR VAC		22	Y02A Y02B Y02C
		J22Z			VAC I VAC II VB	86.A2.2E↔		BORP MBOR VAC
	12	M09A M09B M37Z		01	B60A			VAC I VAC II VB
	21B	X01A X01B X06A		08	I02A I02B I32A			VBOR
		X06B X06C X33Z			I32B		04	E36A E36B
86.93.21↔	22	Y02A Y02B Y02C		09	J02A J02B J11A		05	F04Z F13A F21A
		BORP MBOR VAC			J11B			F21B F21C
		VAC I VAC II VB	86.A2.00‡↔	22	Y02A Y02B Y02C		06	G12A G16A
		VBOR			Y62A		08	I28A I28B I28C
	01	B17A B17B		01	B60A			I32C
	03	D12A		08	I02A I02B I32A		09	J02A J02B J04Z
	04	E36A E36B			I32B			J08A J08B J21Z
	05	F21A F21B F21C		09	J02A J02B J11A			J22Z
	06	G12A G16A			J11B		12	M09A M09B M37Z
	08	I28A I28B I28C	86.A2.09‡↔	22	Y02A Y02B Y02C		21B	X01A X01B X06A
					Y62A			X06B X06C X06A
				01	B60A			X06B X06C X06A

CHOP	MDC	DRG	CHOP	MDC	DRG	CHOP	MDC	DRG
		X06B X06C X33Z		10	K60B			B76G
88.43†↔	22	Y02A Y02B Y02C	89.07.31†↔	01	B60A	89.19.30†↔	01	B60A B76E B76F
	01	B60A		05	F49A F49B F49C	89.19.40†↔	01	B60A B76E B76F
	05	F03C F03D F04Z	89.07.32†↔	01	F62A F62B	89.1A.11†↔	01	B60A B67A
		F06A F06B F06C		04	B60A	92.05.00†↔	01	B60A
		F41A F41B F49A	89.07.33†↔	08	E60A	92.05.09†↔	01	F49A F49C
		F49B F49C F49D		08	I66A	92.05.09†↔	05	B60A
88.50†↔	01	F49E F61A	89.07.33†↔	01	B60A	92.05.11†↔	01	F49A F49C
	05	B60A		04	E60A	92.05.11†↔	05	B60A
		F03C F03D F04Z	89.07.34†↔	08	I66A	92.05.12†↔	01	F74A
		F06A F06B F06C		08	B60A	92.05.12†↔	05	B60A
		F41A F41B F49A	89.07.34†↔	01	H61A H63A H63B	92.05.13†↔	01	F74A
		F49B F49C F49D		07	H63C H63D	92.05.13†↔	05	B60A
		F49E F61A	89.07.35†↔	01	B60A	92.05.14†↔	01	F74A
88.51†↔	01	B60A	89.07.35†↔	10	K60B	92.05.14†↔	05	B60A
	05	F75A F75B F75C	89.07.41†↔	01	B60A	92.05.19†↔	01	F74A
		F75D		05	F49A F49B F49C	92.05.19†↔	05	B60A
88.52†↔	01	B60A	89.07.42†↔	01	F62A F62B	92.18.04†↔	01	F74A
	05	F03C F03D F04Z		04	B60A	92.18.04†↔	10	B60A
		F06A F06B F06C	89.07.42†↔	08	E60A			K64B
		F41A F41B F49A		08	I66A	92.20↔		BORP KP KPP
		F49B F49C F49D	89.07.43†↔	01	B60A		01	B02A B02B B16Z
		F49E F61A		04	E60A		02	C29Z
88.53†↔	01	B60A	89.07.44†↔	08	I66A		03	D15A D15B D20Z
	05	F03C F03D F04Z		08	B60A		04	D25A D25B
		F06A F06B F06C	89.07.44†↔	01	H61A H63A H63B		04	E01A E01B E08A
		F41A F41B F49A		07	H63C H63D		06	E08B E36A E36B
		F49B F49C F49D	89.07.52†↔	01	B60A		06	E86B
		F49E F61A		05	F49A F49B F49C		07	G16A G16B G29A
88.54†↔	01	B60A	89.07.53†↔	01	F62A F62B		07	G29B
	05	F03C F03D F04Z		04	B60A		07	H01A H01B H16Z
		F06A F06B F06C	89.07.53†↔	08	E60A		08	H33Z
		F41A F41B F49A		08	I66A		08	I54A I54B
		F49B F49C F49D	89.07.54†↔	01	B60A		09	J02A J18A J18B
		F49E F61A		04	E60A		10	K15A
88.55†↔	01	B60A	89.07.55†↔	01	I66A		11	L12Z
	05	F03C F03D F04Z		01	B60A		12	M10Z M37Z
		F06A F06B F06C	89.0A.42†↔	07	H61A H63A H63B	92.21.00↔	Pré	A06A A06B A06C
		F41A F41B F49A			H63C H63D			A11A
		F49B F49C F49D	89.0A.42†↔	Pré	A95E			BORP
		F49E F61A		01	B60A		01	B02A B02B B16Z
88.56†↔	01	B60A	89.0A.43†↔	04	E77A E77B E77C		02	C29Z
	05	F03C F03D F04Z		Pré	A95E		03	D15A D15B D20Z
		F06A F06B F06C	89.0A.43†↔	01	B60A		03	D25A D25B
		F41A F41B F49A		04	E77A E77B E77C		04	E01A E01B E08A
		F49B F49C F49D	89.0A.44†↔	Pré	A95E		04	E08B E36A E36B
		F49E F61A		01	B60A		06	E86B
88.57†↔	01	B60A	89.0A.44†↔	04	E77A E77B E77C		06	G16A G16B G29A
	05	F03C F03D F04Z		01	B60A B76E B76F		07	G29B
		F06A F06B F06C	89.14.11†↔	01	B60A B76E B76F		07	H01A H01B H16Z
		F41A F41B F49A		01	B60A B76E B76F		08	H33Z
		F49B F49C F49D	89.14.12†↔	01	B60A		08	I54A I54B
		F49E F61A	89.17.10†↔	04	E63A E63B		09	J02A J18A J18B
88.72.21†↔	01	B60A	89.17.11†↔	01	B60A		10	K15A
	15	P67C		04	E63A E63B		11	L12Z
88.73.20†↔	01	B60A	89.19.00†↔	01	B60A B76E B76F		12	M10Z M37Z
	04	E86B	89.19.09†↔	01	B60A B76E B76F		13	N16Z N33Z
89.07.11†↔	01	B60A	89.19.11†↔	01	B60A B76E B76F		Pré	A06A A06B A06C
	05	F49A F49B F49C	89.19.12†↔	01	B60A B76E B76F			A11A A36A A90A
		F62A F62B	89.19.13†↔	01	B60A B76A B76B			A93A A93B A93C
89.07.12†↔	01	B60A			B76C B76D B76E	92.21.01↔		BORP KP KPP
	04	E60A	89.19.14†↔	01	B76F B76G		01	B02A B02B B16Z
	08	I66A			B60A B76A B76B		02	C29Z
89.07.13†↔	01	B60A			B76C B76D B76E		03	D15A D15B D20Z
	04	E60A	89.19.15†↔	01	B76F B76G		03	D25A D25B
	08	I66A			B60A B76A B76B		04	E01A E01B E08A
89.07.14†↔	01	B60A	89.19.21†↔	01	B76C B76D B76E		04	E08B E36A E36B
	07	H61A H63A H63B			B76F B76G		06	E86B
		H63C H63D			B01A B01B B60A			G16A G16B G29A
89.07.15†↔	01	B60A			B76A B76B B76C			G29B
					B76D B76E B76F			

CHOP	MDC	DRG	CHOP	MDC	DRG	CHOP	MDC	DRG
	07	H01A H01B H16Z H33Z		13	N16Z N33Z		03	D15A D15B D20Z D25A D25B
	08	I54A I54B		Pré	A06A A06B A06C		04	E01A E01B E08A E08B E36A E36B E86B
	09	J02A J18A J18B			A11A A36A A90A A93A A93B A93C		06	G16A G16B G29A G29B G37Z
	10	K15A	92.22.02↔		BORP KP KPP		07	H01A H01B H16Z H33Z
	11	L12Z		01	B02A B02B B16Z		08	I54A I54B
	12	M10Z M37Z		02	C29Z		09	J02A J18A J18B
	13	N16Z N33Z		03	D15A D15B D20Z D25A D25B		10	K15A
92.21.02↔	Pré	A06A A06B A06C A11A A36A A90A A93A A93B A93C BORP KP KPP		04	E01A E01B E08A E08B E36A E36B E86B		11	L12Z
	01	B02A B02B B16Z		06	G16A G16B G29A G29B	92.23.00↔	12	M10Z M37Z
	02	C29Z		07	H01A H01B H16Z H33Z		13	N16Z N33Z
	03	D15A D15B D20Z D25A D25B		08	I54A I54B		Pré	A06A A06B A06C A11A A36A A90A A93A A93B A93C BORP
	04	E01A E01B E08A E08B E36A E36B E86B		09	J02A J18A J18B		01	B02A B02B B16Z
	06	G16A G16B G29A G29B		10	K15A		02	C29Z
	07	H01A H01B H16Z H33Z		11	L12Z		03	D15A D15B D20Z D25A D25B
	08	I54A I54B		12	M10Z M37Z		04	E01A E01B E08A E08B E36A E36B E86B
	09	J02A J18A J18B		13	N16Z N33Z		06	G16A G16B G29A G29B
	10	K15A	92.22.11↔	Pré	A06A A06B A06C A11A A36A A90A A93A A93B A93C BORP KP KPP		07	H01A H01B H16Z H33Z
	11	L12Z		01	B02A B02B B16Z		08	I54A I54B
	12	M10Z M37Z		02	C29Z		09	J02A J18A J18B
	13	N16Z N33Z		03	D15A D15B D20Z D25A D25B		10	K15A
92.22.00↔	Pré	A06A A06B A06C A11A A36A A90A A93A A93B A93C BORP		04	E01A E01B E08A E08B E36A E36B E86B		11	L12Z
	01	B02A B02B B16Z		06	G16A G16B G29A G29B G37Z		12	M10Z M37Z
	02	C29Z		07	H01A H01B H16Z H33Z		13	N16Z N33Z
	03	D15A D15B D20Z D25A D25B		08	I54A I54B	92.23.01↔	Pré	A06A A06B A06C A11A A36A A90A A93A A93B A93C BORP KP KPP
	04	E01A E01B E08A E08B E36A E36B E86B		09	J02A J18A J18B		01	B02A B02B B16Z
	06	G16A G16B G29A G29B		10	K15A		02	C29Z
	07	H01A H01B H16Z H33Z		11	L12Z		03	D15A D15B D20Z D25A D25B
	08	I54A I54B		12	M10Z M37Z		04	E01A E01B E08A E08B E36A E36B E86B
	09	J02A J18A J18B		13	N16Z N33Z		06	G16A G16B G29A G29B
	10	K15A	92.22.12↔	Pré	A06A A06B A06C A11A A36A A90A A93A A93B A93C BORP KP KPP		07	H01A H01B H16Z H33Z
	11	L12Z		01	B02A B02B B16Z		08	I54A I54B
	12	M10Z M37Z		02	C29Z		09	J02A J18A J18B
	13	N16Z N33Z		03	D15A D15B D20Z D25A D25B		10	K15A
92.22.01↔	Pré	A06A A06B A06C A11A A36A A90A A93A A93B A93C BORP KP KPP		04	E01A E01B E08A E08B E36A E36B E86B		11	L12Z
	01	B02A B02B B16Z		06	G16A G16B G29A G29B G37Z		12	M10Z M37Z
	02	C29Z		07	H01A H01B H16Z H33Z		13	N16Z N33Z
	03	D15A D15B D20Z D25A D25B		08	I54A I54B	92.23.02↔	Pré	A06A A06B A06C A11A A36A A90A A93A A93B A93C BORP KP KPP
	04	E01A E01B E08A E08B E36A E36B E86B		09	J02A J18A J18B		01	B02A B02B B16Z
	06	G16A G16B G29A G29B		10	K15A		02	C29Z
	07	H01A H01B H16Z H33Z		11	L12Z		03	D15A D15B D20Z D25A D25B
	08	I54A I54B		12	M10Z M37Z		04	E01A E01B E08A E08B E36A E36B E86B
	09	J02A J18A J18B		13	N16Z N33Z		06	G16A G16B G29A G29B
	10	K15A	92.22.19↔	Pré	A06A A06B A06C A11A A36A A90A A93A A93B A93C BORP KP KPP			
	11	L12Z		01	B02A B02B B16Z			
	12	M10Z M37Z		02	C29Z			



CHOP	MDC	DRG	CHOP	MDC	DRG	CHOP	MDC	DRG
	07	H01A H01B H16Z H33Z		13	N16Z N33Z		01	B02A B02B B16Z
	08	I54A I54B		Pré	A06A A06B A06C		02	C29Z
	09	J02A J18A J18B			A11A A36A A90A		03	D15A D15B D20Z D25A D25B
	10	K15A	92.24.00↔		A93A A93B A93C		04	E01A E01B E08A E08B E36A E36B E86B
	11	L12Z		01	BORP		06	G16A G16B G29A G29B
	12	M10Z M37Z		02	B02A B02B B16Z		07	H01A H01B H16Z H33Z
	13	N16Z N33Z		03	C29Z		08	I54A I54B
92.23.03↔	Pré	A06A A06B A06C		04	D15A D15B D20Z D25A D25B		09	J02A J18A J18B
	01	A11A A36A A90A		04	E01A E01B E08A		10	K15A
	02	A93A A93B A93C		06	E08B E36A E36B		11	L12Z
	03	BORP KP KPP		07	E86B		12	M10Z M37Z
	04	B02A B02B B16Z		08	G16A G16B G29A G29B		13	N16Z N33Z
	05	C29Z		09	H01A H01B H16Z		21A	W01A W01B W36Z
	06	D15A D15B D20Z D25A D25B		10	I54A I54B		21B	X06A X06B X06C
	07	E01A E01B E08A		11	J02A J18A J18B		Pré	A06A A06B A06C
	08	E08B E36A E36B		12	K15A			A11A A36A A90A
	09	E86B		13	L12Z	92.24.04↔		A93A A93B A93C
	10	G16A G16B G29A G29B		Pré	M10Z M37Z		01	BORP KP KPP
	11	H01A H01B H16Z H33Z		01	N16Z N33Z		02	B02A B02B B16Z
	12	I54A I54B		Pré	A06A A06B A06C		03	C29Z
	13	J02A J18A J18B		01	A11A A36A A90A		04	D15A D15B D20Z D25A D25B
	14	K15A	92.24.01↔	02	A93A A93B A93C		06	E01A E01B E08A E08B E36A E36B E86B
	15	L12Z		03	BORP KP KPP		07	G16A G16B G29A G29B G37Z
	16	M10Z M37Z		04	E01A E01B E08A		08	H01A H01B H16Z H33Z
	17	N16Z N33Z		06	E08B E36A E36B		09	I54A I54B
92.23.08↔	Pré	A06A A06B A06C		07	E86B		10	J02A J18A J18B
	01	A11A A36A A90A		08	G16A G16B G29A G29B		11	K15A
	02	A93A A93B A93C		09	H01A H01B H16Z H33Z		12	L12Z
	03	BORP KP KPP		10	I54A I54B		13	M10Z M37Z
	04	B02A B02B B16Z		11	J02A J18A J18B		Pré	N16Z N33Z
	05	C29Z		12	K15A			A06A A06B A06C
	06	D15A D15B D20Z D25A D25B		13	L12Z			A11A A36A A90A
	07	E01A E01B E08A		Pré	M10Z M37Z			A93A A93B A93C
	08	E08B E36A E36B		01	N16Z N33Z			BORP KP KPP
	09	E86B		Pré	A06A A06B A06C	92.24.09↔		B02A B02B B16Z
	10	G16A G16B G29A G29B		01	A11A A36A A90A		01	C29Z
	11	H01A H01B H16Z H33Z		02	A93A A93B A93C		02	D15A D15B D20Z D25A D25B
	12	I54A I54B		03	BORP KP KPP		04	E01A E01B E08A E08B E36A E36B E86B
	13	J02A J18A J18B		04	E01A E01B E08A		06	G16A G16B G29A G29B
	14	K15A	92.24.02↔	06	E08B E36A E36B		07	H01A H01B H16Z H33Z
	15	L12Z		07	E86B		08	I54A I54B
	16	M10Z M37Z		08	G16A G16B G29A G29B		09	J02A J18A J18B
	17	N16Z N33Z		09	H01A H01B H16Z H33Z		10	K15A
92.23.09↔	Pré	A06A A06B A06C		10	I54A I54B		11	L12Z
	01	A11A A36A A90A		11	J02A J18A J18B		12	M10Z M37Z
	02	A93A A93B A93C		12	K15A		13	N16Z N33Z
	03	BORP KP KPP		13	L12Z		Pré	A06A A06B A06C
	04	B02A B02B B16Z		Pré	M10Z M37Z			A11A A36A A90A
	05	C29Z		01	N16Z N33Z			A93A A93B A93C
	06	D15A D15B D20Z D25A D25B		04	A06A A06B A06C	92.24.11↔		BORP KP KPP
	07	E01A E01B E08A		06	A11A A36A A90A		01	B02A B02B B16Z
	08	E08B E36A E36B		07	A93A A93B A93C		02	C29Z
	09	E86B		08	BORP KP KPP		03	D15A D15B D20Z D25A D25B
	10	G16A G16B G29A G29B		09	E01A E01B E08A		04	E01A E01B E08A
	11	H01A H01B H16Z H33Z		10	E08B E36A E36B			
	12	I54A I54B		11	E86B			
	13	J02A J18A J18B		12	G16A G16B G29A G29B			
	14	K15A		13	H01A H01B H16Z H33Z			
	15	L12Z		21A	I54A I54B			
	16	M10Z M37Z		21B	J02A J18A J18B			
			92.24.03↔	Pré	K15A			
				01	L12Z			
				02	M10Z M37Z			
				03	N16Z N33Z			
				04	A06A A06B A06C			
				05	A11A A36A A90A			
				06	A93A A93B A93C			
				07	BORP KP KPP			
				08	E01A E01B E08A			
				09	E08B E36A E36B			
				10	E86B			
				11	G16A G16B G29A G29B			
				12	H01A H01B H16Z H33Z			
				13	I54A I54B			
				21A	J02A J18A J18B			
				21B	K15A			
				Pré	L12Z			
					M10Z M37Z			
					N16Z N33Z			
					A06A A06B A06C			
					A11A A36A A90A			
					A93A A93B A93C			
					BORP KP KPP			
					E01A E01B E08A			

CHOP	MDC	DRG	CHOP	MDC	DRG	CHOP	MDC	DRG
		E08B E36A E36B		09	J02A J18A J18B			A93A A93B A93C
		E86B		10	K15A	92.24.24↔	01	BORP KP KPP
	06	G16A G16B G29A		11	L12Z		02	B02A B02B B16Z
		G29B		12	M10Z M37Z		03	C29Z
	07	H01A H01B H16Z		13	N16Z N33Z		04	D15A D15B D20Z
		H33Z		Pré	A06A A06B A06C		05	D25A D25B
	08	I54A I54B			A11A A36A A90A		06	E01A E01B E08A
	09	J02A J18A J18B	92.24.21↔		A93A A93B A93C		07	E08B E36A E36B
	10	K15A		01	BORP KP KPP		08	E86B
	11	L12Z		02	B02A B02B B16Z		09	G16A G16B G29A
	12	M10Z M37Z		03	C29Z		10	G29B
	13	N16Z N33Z		04	D15A D15B D20Z		11	H01A H01B H16Z
92.24.12↔	Pré	A06A A06B A06C		05	D25A D25B		12	H33Z
		A11A A36A A90A		06	E01A E01B E08A		13	I54A I54B
		A93A A93B A93C		07	E08B E36A E36B		Pré	J02A J18A J18B
	01	BORP KP KPP		08	E86B		01	K15A
	02	B02A B02B B16Z		09	G16A G16B G29A		02	L12Z
	03	C29Z		10	G29B		03	M10Z M37Z
	04	D15A D15B D20Z		11	H01A H01B H16Z		04	N16Z N33Z
		D25A D25B		12	H33Z		05	Pré
	05	E01A E01B E08A		08	I54A I54B	92.24.30↔	06	A06A A06B A06C
		E08B E36A E36B		09	J02A J18A J18B		07	A11A A36A A90A
		E86B		10	K15A		08	A93A A93B A93C
	06	G16A G16B G29A		11	L12Z		09	BORP KP KPP
		G29B		12	M10Z M37Z		10	B02A B02B B16Z
	07	H01A H01B H16Z		13	N16Z N33Z		11	C29Z
		H33Z		Pré	A06A A06B A06C		12	D15A D15B D20Z
	08	I54A I54B			A11A A36A A90A		13	D25A D25B
	09	J02A J18A J18B			A93A A93B A93C		04	E01A E01B E08A
	10	K15A	92.24.22↔		BORP KP KPP		05	E08B E36A E36B
	11	L12Z		01	BORP KP KPP		06	E86B
	12	M10Z M37Z		02	B02A B02B B16Z		07	G16A G16B G29A
	13	N16Z N33Z		03	C29Z		08	G29B
	Pré	A06A A06B A06C		04	D15A D15B D20Z		09	H01A H01B H16Z
		A11A A36A A90A		05	D25A D25B		10	H33Z
		A93A A93B A93C		06	E01A E01B E08A		11	I54A I54B
92.24.13↔		BORP KP KPP		07	E08B E36A E36B		12	J02A J18A J18B
	01	B02A B02B B16Z		08	E86B		13	K15A
	02	C29Z		09	G16A G16B G29A		Pré	L12Z
	03	D15A D15B D20Z		10	G29B		01	M10Z M37Z
		D25A D25B		11	H01A H01B H16Z		02	N16Z N33Z
	04	E01A E01B E08A		12	H33Z		03	Pré
		E08B E36A E36B		13	I54A I54B		04	A06A A06B A06C
		E86B		08	J02A J18A J18B		05	A11A A36A A90A
	06	G16A G16B G29A		09	K15A		06	A93A A93B A93C
		G29B		10	L12Z	92.25.00↔	07	BORP
	07	H01A H01B H16Z		11	M10Z M37Z		08	B02A B02B B16Z
		H33Z		12	N16Z N33Z		09	C29Z
	08	I54A I54B		Pré	A06A A06B A06C		10	D15A D15B D20Z
	09	J02A J18A J18B			A11A A36A A90A		11	D25A D25B
	10	K15A			A93A A93B A93C		12	E01A E01B E08A
	11	L12Z	92.24.23↔		BORP KP KPP		13	E08B E36A E36B
	12	M10Z M37Z		01	BORP KP KPP		Pré	E86B
	13	N16Z N33Z		02	B02A B02B B16Z		01	G16A G16B G29A
	Pré	A06A A06B A06C		03	C29Z		02	G29B
		A11A A36A A90A		04	D15A D15B D20Z		03	H01A H01B H16Z
		A93A A93B A93C		05	D25A D25B		04	H33Z
92.24.14↔		BORP KP KPP		06	E01A E01B E08A		05	I54A I54B
	01	B02A B02B B16Z		07	E08B E36A E36B		06	J02A J18A J18B
	02	C29Z		08	E86B		07	K15A
	03	D15A D15B D20Z		09	G16A G16B G29A		08	L12Z
		D25A D25B		10	G29B		09	M10Z M37Z
	04	E01A E01B E08A		11	H01A H01B H16Z		10	N16Z N33Z
		E08B E36A E36B		12	H33Z		11	Pré
		E86B		13	I54A I54B		12	A06A A06B A06C
	06	G16A G16B G29A		08	J02A J18A J18B		13	A11A A36A A90A
		G29B		09	K15A	92.25.01↔	04	A93A A93B A93C
	07	H01A H01B H16Z		10	L12Z		05	BORP KP KPP
		H33Z		11	M10Z M37Z		06	B02A B02B B16Z
	08	I54A I54B		12	N16Z N33Z		07	C29Z
		E86B		Pré	A06A A06B A06C		08	D15A D15B D20Z
	06	G16A G16B G29A			A11A A36A A90A		09	D25A D25B
		G29B			A93A A93B A93C		10	E01A E01B E08A
	07	H01A H01B H16Z			BORP KP KPP		11	
		H33Z					12	
	08	I54A I54B					13	
		E86B					Pré	
		E86B						
		E86B						

CHOP	MDC	DRG	CHOP	MDC	DRG	CHOP	MDC	DRG
		E08B E36A E36B			G29B		12	M10Z M37Z
		E86B		07	H01A H01B H16Z		13	N16Z N33Z
	06	G16A G16B G29A			H33Z		Pré	A06A A06B A06C
		G29B		08	I54A I54B			A11A A36A A90A
	07	H01A H01B H16Z		09	J02A J18A J18B			A93A A93B A93C
		H33Z		10	K15A	92.25.13↔		BORP KP KPP
	08	I54A I54B		11	L12Z		01	B02A B02B B16Z
	09	J02A J18A J18B		12	M10Z M37Z		02	C29Z
	10	K15A		13	N16Z N33Z		03	D15A D15B D20Z
	11	L12Z		Pré	A06A A06B A06C			D25A D25B
	12	M10Z M37Z	92.25.09↔		A11A A36A A90A		04	E01A E01B E08A
	13	N16Z N33Z			A93A A93B A93C			E08B E36A E36B
	Pré	A06A A06B A06C		01	BORP KP KPP		06	E86B
92.25.02↔		A11A A36A A90A		02	B02A B02B B16Z			G16A G16B G29A
		A93A A93B A93C		03	C29Z			G29B
	01	BORP KP KPP		04	D15A D15B D20Z		07	H01A H01B H16Z
	02	B02A B02B B16Z			D25A D25B			H33Z
	03	C29Z		04	E01A E01B E08A		08	I54A I54B
	04	D15A D15B D20Z			E08B E36A E36B		09	J02A J18A J18B
		D25A D25B		06	E86B		10	K15A
	04	E01A E01B E08A			G16A G16B G29A		11	L12Z
		E08B E36A E36B		07	G29B		12	M10Z M37Z
	06	E86B			H01A H01B H16Z		13	N16Z N33Z
		G16A G16B G29A		08	H33Z		Pré	A06A A06B A06C
	07	G29B		09	I54A I54B			A11A A36A A90A
		H01A H01B H16Z		10	J02A J18A J18B	92.25.14↔		A93A A93B A93C
	08	H33Z		11	K15A		01	BORP KP KPP
	09	I54A I54B		12	L12Z			B02A B02B B16Z
	10	J02A J18A J18B		13	M10Z M37Z		02	C29Z
	11	K15A		Pré	N16Z N33Z		03	D15A D15B D20Z
	12	L12Z			A06A A06B A06C			D25A D25B
	13	M10Z M37Z	92.25.11↔		A11A A36A A90A		04	E01A E01B E08A
	21A	N16Z N33Z			A93A A93B A93C			E08B E36A E36B
	21B	W01A W01B W36Z		01	BORP KP KPP		06	E86B
	Pré	X06A X06B X06C		02	B02A B02B B16Z			G16A G16B G29A
92.25.03↔		A06A A06B A06C		03	C29Z		07	G29B
		A11A A36A A90A			D15A D15B D20Z			H01A H01B H16Z
		A93A A93B A93C		04	D25A D25B		08	H33Z
	01	BORP KP KPP			E01A E01B E08A		09	I54A I54B
	02	B02A B02B B16Z			E08B E36A E36B		10	J02A J18A J18B
	03	C29Z		06	E86B		11	K15A
	04	D15A D15B D20Z			G16A G16B G29A		12	L12Z
		D25A D25B		07	G29B		13	M10Z M37Z
	04	E01A E01B E08A			H01A H01B H16Z		Pré	N16Z N33Z
		E08B E36A E36B		08	H33Z			A06A A06B A06C
	06	E86B		09	I54A I54B	92.25.15↔		A11A A36A A90A
		G16A G16B G29A		10	J02A J18A J18B		01	A93A A93B A93C
	07	G29B		11	K15A			BORP KP KPP
		H01A H01B H16Z		12	L12Z		02	B02A B02B B16Z
	08	H33Z		13	M10Z M37Z		03	C29Z
	09	I54A I54B		Pré	N16Z N33Z			D15A D15B D20Z
	10	J02A J18A J18B			A06A A06B A06C		04	D25A D25B
	11	K15A			A11A A36A A90A			E01A E01B E08A
	12	L12Z	92.25.12↔		A93A A93B A93C		06	E08B E36A E36B
	13	M10Z M37Z			BORP KP KPP			E86B
	21A	N16Z N33Z		01	B02A B02B B16Z		07	G16A G16B G29A
	21B	W01A W01B W36Z		02	C29Z			G29B
	Pré	X06A X06B X06C		03	D15A D15B D20Z		08	H01A H01B H16Z
92.25.04↔		A06A A06B A06C			D25A D25B		09	H33Z
		A11A A36A A90A		04	E01A E01B E08A		10	I54A I54B
		A93A A93B A93C			E08B E36A E36B		11	J02A J18A J18B
	01	BORP KP KPP		06	E86B		12	K15A
	02	B02A B02B B16Z			G16A G16B G29A		13	L12Z
	03	C29Z		07	G29B		Pré	M10Z M37Z
	04	D15A D15B D20Z			H01A H01B H16Z			N16Z N33Z
		D25A D25B		08	H33Z	92.25.21↔		A06A A06B A06C
	04	E01A E01B E08A		09	I54A I54B			A11A A36A A90A
		E08B E36A E36B		10	J02A J18A J18B			A93A A93B A93C
	06	E86B		11	K15A			BORP KP KPP
		G16A G16B G29A			L12Z		01	B02A B02B B16Z

CHOP	MDC	DRG	CHOP	MDC	DRG	CHOP	MDC	DRG
	02	C29Z			G29B			J11B J18A J18B
	03	D15A D15B D20Z D25A D25B		07	H01A H01B H16Z H33Z		10	K15A
	04	E01A E01B E08A E08B E36A E36B E86B		08	I54A I54B		11	L12Z
	06	G16A G16B G29A G29B		09	J02A J18A J18B		12	M10Z M37Z
	07	H01A H01B H16Z H33Z		10	K15A		13	N16Z N33Z
	08	I54A I54B		11	L12Z		21B	X04Z X05Z X06A X06B X06C
	09	J02A J18A J18B		12	M10Z M37Z		Pré	A06A A06B A06C A11A
	10	K15A	92.26.00↔	13	N16Z N33Z	92.27.10↔		BORP
	11	L12Z		Pré	A06A A06B A06C A11A A36A A90A A93A A93B A93C BORP		01	B02A B02B B16Z B17A B17B
	12	M10Z M37Z		01	B02A B02B B16Z		02	C29Z
	13	N16Z N33Z		02	C29Z		03	D12A D15A D15B D20Z D25A D25B
92.25.22↔	Pré	A06A A06B A06C A11A A36A A90A A93A A93B A93C BORP KP KPP		03	D15A D15B D20Z D25A D25B		04	E01A E01B E08A E08B E36A E36B E86B
	01	B02A B02B B16Z		04	E01A E01B E08A E08B E36A E36B E86B		06	G12A G12B G16A G16B G29A G29B
	02	C29Z		06	G16A G16B G29A G29B		07	H01A H01B H16Z H33Z
	03	D15A D15B D20Z D25A D25B		07	H01A H01B H16Z H33Z		08	I54A I54B
	04	E01A E01B E08A E08B E36A E36B E86B		08	I54A I54B		09	J02A J02B J03A J03B J04Z J11A J11B J18A J18B
	06	G16A G16B G29A G29B		09	J02A J18A J18B		10	K15A
	07	H01A H01B H16Z H33Z		10	K15A		11	L12Z
	08	I54A I54B		11	L12Z		12	M10Z M37Z
	09	J02A J18A J18B		12	M10Z M37Z		13	N16Z N33Z
	10	K15A	92.26.99↔	13	N16Z N33Z		21B	X04Z X05Z X06A X06B X06C
	11	L12Z		Pré	A06A A06B A06C A11A A36A A90A A93A A93B A93C BORP KP KPP	92.27.11↔	Pré	A06A A06B A06C A11A
	12	M10Z M37Z		01	B02A B02B B16Z			BORP KP KPP
	13	N16Z N33Z		02	C29Z		01	B02A B02B B16Z B17A B17B
92.25.23↔	Pré	A06A A06B A06C A11A A36A A90A A93A A93B A93C BORP KP KPP		03	D15A D15B D20Z D25A D25B		02	C29Z
	01	B02A B02B B16Z		04	E01A E01B E08A E08B E36A E36B E86B		03	D12A D15A D15B D20Z D25A D25B
	02	C29Z		06	G16A G16B G29A G29B		04	E01A E01B E08A E08B E36A E36B E86B
	03	D15A D15B D20Z D25A D25B		07	H01A H01B H16Z H33Z		06	G12A G12B G16A G16B G29A G29B
	04	E01A E01B E08A E08B E36A E36B E86B		08	I54A I54B		07	H01A H01B H16Z H33Z
	06	G16A G16B G29A G29B		09	J02A J18A J18B		08	I54A I54B
	07	H01A H01B H16Z H33Z		10	K15A		09	J02A J02B J03A J03B J04Z J11A J11B J18A J18B
	08	I54A I54B		11	L12Z		10	K15A
	09	J02A J18A J18B		12	M10Z M37Z		11	L12Z
	10	K15A	92.27.00↔	13	N16Z N33Z		12	M10Z M37Z
	11	L12Z		Pré	A06A A06B A06C A11A A36A A90A A93A A93B A93C BORP KPP	92.27.12↔	13	N16Z N33Z
	12	M10Z M37Z		01	B02A B02B B16Z B17A B17B		21B	X04Z X05Z X06A X06B X06C
	13	N16Z N33Z		02	C29Z		Pré	A06A A06B A06C A11A
92.25.24↔	Pré	A06A A06B A06C A11A A36A A90A A93A A93B A93C BORP KP KPP		03	D12A D15A D15B D20Z D25A D25B			BORP KP KPP
	01	B02A B02B B16Z		04	E01A E01B E08A E08B E36A E36B E86B		01	B02A B02B B16Z B17A B17B
	02	C29Z		06	G12A G12B G16A G16B G29A G29B		02	C29Z
	03	D15A D15B D20Z D25A D25B		07	H01A H01B H16Z H33Z		03	D12A D15A D15B D20Z D25A D25B
	04	E01A E01B E08A E08B E36A E36B E86B		08	I54A I54B		04	E01A E01B E08A E08B E36A E36B E86B
	06	G16A G16B G29A		09	J02A J02B J03A J03B J04Z J11A		06	G12A G12B G16A G16B G29A G29B

CHOP	MDC	DRG	CHOP	MDC	DRG	CHOP	MDC	DRG
	07	H01A H01B H16Z H33Z		04	E01A E01B E08A E08B E36A E36B E86B		01	B02A B02B B16Z B17A B17B
	08	I54A I54B		06	G12A G12B G16A G16B G29A G29B		02	C29Z
	09	J02A J02B J03A J03B J04Z J11A J11B J18A J18B		07	H01A H01B H16Z H33Z		03	D12A D15A D15B D20Z D25A D25B
	10	K15A		08	I54A I54B		04	E01A E01B E08A E08B E36A E36B E86B
	11	L12Z		09	J02A J02B J03A J03B J04Z J11A J11B J18A J18B		06	G12A G12B G16A G16B G29A G29B
	12	M10Z M37Z		10	K15A		07	H01A H01B H16Z H33Z
	13	N16Z N33Z		11	L12Z		08	I54A I54B
	21B	X04Z X05Z X06A X06B X06C		12	M10Z M37Z		09	J02A J02B J03A J03B J04Z J11A J11B J18A J18B
	Pré	A06A A06B A06C A11A		13	N16Z N33Z		10	K15A
92.27.13↔	01	B02A B02B B16Z B17A B17B		21B	X04Z X05Z X06A X06B X06C		11	L12Z
	02	C29Z		Pré	A06A A06B A06C A11A		12	M10Z M37Z
	03	D12A D15A D15B D20Z D25A D25B	92.27.23↔	BORP KP KPP		13	N16Z N33Z	
	04	E01A E01B E08A E08B E36A E36B E86B		01	B02A B02B B16Z B17A B17B		21B	X04Z X05Z X06A X06B X06C
	06	G12A G12B G16A G16B G29A G29B		02	C29Z		Pré	A06A A06B A06C A11A
	07	H01A H01B H16Z H33Z		03	D12A D15A D15B D20Z D25A D25B	92.27.39↔	BORP KP KPP	
	08	I54A I54B		04	E01A E01B E08A E08B E36A E36B E86B		01	B02A B02B B16Z B17A B17B
	09	J02A J02B J03A J03B J04Z J11A J11B J18A J18B		06	G12A G12B G16A G16B G29A G29B		02	C29Z
	10	K15A		07	H01A H01B H16Z H33Z		03	D12A D15A D15B D20Z D25A D25B
	11	L12Z		08	I54A I54B		04	E01A E01B E08A E08B E36A E36B E86B
	12	M10Z M37Z		09	J02A J02B J03A J03B J04Z J11A J11B J18A J18B		06	G12A G12B G16A G16B G29A G29B
	13	N16Z N33Z		10	K15A		07	H01A H01B H16Z H33Z
	21B	X04Z X05Z X06A X06B X06C		11	L12Z		08	I54A I54B
	Pré	A06A A06B A06C A11A		12	M10Z M37Z		09	J02A J02B J03A J03B J04Z J11A J11B J18A J18B
92.27.21↔	BORP KP KPP			13	N16Z N33Z		10	K15A
	01	B02A B02B B16Z B17A B17B		21B	X04Z X05Z X06A X06B X06C		11	L12Z
	02	C29Z		Pré	A06A A06B A06C A11A		12	M10Z M37Z
	03	D12A D15A D15B D20Z D25A D25B	92.27.30↔	BORP		13	N16Z N33Z	
	04	E01A E01B E08A E08B E36A E36B E86B		01	B02A B02B B16Z B17A B17B		21B	X04Z X05Z X06A X06B X06C
	06	G12A G12B G16A G16B G29A G29B		02	C29Z		Pré	A06A A06B A06C A11A
	07	H01A H01B H16Z H33Z		03	D12A D15A D15B D20Z D25A D25B	92.27.40↔	BORP KP KPP	
	08	I54A I54B		04	E01A E01B E08A E08B E36A E36B E86B		01	B02A B02B B16Z B17A B17B
	09	J02A J02B J03A J03B J04Z J11A J11B J18A J18B		06	G12A G12B G16A G16B G29A G29B		02	C29Z
	10	K15A		07	H01A H01B H16Z H33Z		03	D12A D15A D15B D20Z D25A D25B
	11	L12Z		08	I54A I54B		04	E01A E01B E08A E08B E36A E36B E86B
	12	M10Z M37Z		09	J02A J02B J03A J03B J04Z J11A J11B J18A J18B		06	G12A G12B G16A G16B G29A G29B G37Z
	13	N16Z N33Z		10	K15A		07	H01A H01B H16Z H33Z
	21B	X04Z X05Z X06A X06B X06C		11	L12Z		08	I54A I54B
	Pré	A06A A06B A06C A11A		12	M10Z M37Z		09	J02A J02B J03A J03B J04Z J06A J11A J11B J18A J18B
92.27.22↔	BORP KP KPP			13	N16Z N33Z		10	K15A
	01	B02A B02B B16Z B17A B17B		21B	X04Z X05Z X06A X06B X06C		11	L12Z
	02	C29Z		Pré	A06A A06B A06C A11A			
	03	D12A D15A D15B D20Z D25A D25B	92.27.31↔	BORP KP KPP				

CHOP	MDC	DRG	CHOP	MDC	DRG	CHOP	MDC	DRG
	12	M10Z M37Z			H33Z			E08B E36A E36B
	13	N16Z N33Z		08	I54A I54B			E86B
	17	R01A R01B		09	J02A J02B J03A		06	G12A G12B G16A
	21B	X04Z X05Z X06A			J03B J04Z J11A			G16B G29A G29B
		X06B X06C			J11B J18A J18B		07	H01A H01B H16Z
	Pré	A06A A06B A06C		10	K15A			H33Z
		A11A A97A A97B		11	L12Z		08	I54A I54B
		A97C A97D A97E		12	M10Z M37Z		09	J02A J02B J03A
92.27.70↔		BORP		13	N16Z N33Z			J03B J04Z J11A
	01	B02A B02B B16Z		21B	X04Z X05Z X06A			J11B J18A J18B
		B17A B17B			X06B X06C		10	K15A K15B
	02	C29Z		Pré	A06A A06B A06C		11	L12Z
	03	D12A D15A D15B	92.27.73↔		A11A		12	M10Z M37Z
		D20Z D25A D25B		01	BORP KP KPP		13	N16Z N33Z
	04	E01A E01B E08A			B02A B02B B16Z		21B	X04Z X05Z X06A
		E08B E36A E36B			B17A B17B			X06B X06C
	06	G12A G12B G16A		02	C29Z		Pré	A06A A06B A06C
		G16B G29A G29B		03	D12A D15A D15B	92.28.09↔		A11A
	07	H01A H01B H16Z			D20Z D25A D25B			BORP KP KPP
		H33Z		04	E01A E01B E08A		01	B02A B02B B16Z
	08	I54A I54B			E08B E36A E36B			B17A B17B
	09	J02A J02B J03A		06	E86B		02	C29Z
		J03B J04Z J11A			E86B		03	D12A D15A D15B
		J11B J18A J18B		07	H01A H01B H16Z			D20Z D25A D25B
	10	K15A			H33Z		04	E01A E01B E08A
	11	L12Z		08	I54A I54B			E08B E36A E36B
	12	M10Z M37Z		09	J02A J02B J03A		06	G12A G12B G16A
	13	N16Z N33Z			J03B J04Z J11A			G16B G29A G29B
	21B	X04Z X05Z X06A			J11B J18A J18B		07	H01A H01B H16Z
		X06B X06C		10	K15A			H33Z
	Pré	A06A A06B A06C		11	L12Z		08	I54A I54B
		A11A		12	M10Z M37Z		09	J02A J02B J03A
92.27.71↔		BORP KP KPP		13	N16Z N33Z			J03B J04Z J11A
	01	B02A B02B B16Z		21B	X04Z X05Z X06A			J11B J18A J18B
		B17A B17B			X06B X06C		10	K15A K15B
	02	C29Z		Pré	A06A A06B A06C		11	L12Z
	03	D12A D15A D15B	92.27.79↔		A11A		12	M10Z M37Z
		D20Z D25A D25B		01	BORP KP KPP		13	N16Z N33Z
	04	E01A E01B E08A			B02A B02B B16Z		21B	X04Z X05Z X06A
		E08B E36A E36B			B17A B17B			X06B X06C
	06	G12A G12B G16A		02	C29Z		Pré	A06A A06B A06C
		G16B G29A G29B		03	D12A D15A D15B	92.28.11↔		A11A
	07	H01A H01B H16Z			D20Z D25A D25B			BORP KP KPP
		H33Z		04	E01A E01B E08A		01	B02A B02B B16Z
	08	I54A I54B			E08B E36A E36B			B17A B17B
	09	J02A J02B J03A		06	E86B		02	C29Z
		J03B J04Z J11A			E86B		03	D12A D15A D15B
		J11B J18A J18B		07	H01A H01B H16Z			D20Z D25A D25B
	10	K15A			H33Z		04	E01A E01B E08A
	11	L12Z		08	I54A I54B			E08B E36A E36B
	12	M10Z M37Z		09	J02A J02B J03A		06	G12A G12B G16A
	13	N16Z N33Z			J03B J04Z J11A			G16B G29A G29B
	21B	X04Z X05Z X06A			J11B J18A J18B		07	H01A H01B H16Z
		X06B X06C		10	K15A			H33Z
	Pré	A06A A06B A06C		11	L12Z		08	I54A I54B
		A11A		12	M10Z M37Z		09	J02A J02B J03A
92.27.72↔		BORP KP KPP		13	N16Z N33Z			J03B J04Z J11A
	01	B02A B02B B16Z		21B	X04Z X05Z X06A			J11B J18A J18B
		B17A B17B			X06B X06C		10	K15A K15B
	02	C29Z		Pré	A06A A06B A06C		11	L12Z
	03	D12A D15A D15B	92.28.00↔		A11A		12	M10Z M37Z
		D20Z D25A D25B		01	BORP		13	N16Z N33Z
	04	E01A E01B E08A			B02A B02B B16Z		21B	X04Z X05Z X06A
		E08B E36A E36B			B17A B17B			X06B X06C
	06	G12A G12B G16A		02	C29Z		Pré	A06A A06B A06C
		G16B G29A G29B		03	D12A D15A D15B	92.28.14↔		A11A
	07	H01A H01B H16Z			D20Z D25A D25B			BORP KP KPP
		H33Z		04	E01A E01B E08A		01	B02A B02B B16Z

CHOP	MDC	DRG	CHOP	MDC	DRG	CHOP	MDC	DRG
		B17A B17B		21B	X04Z X05Z X06A		09	J02A J02B J03A
	02	C29Z			X06B X06C			J03B J04Z J11A
	03	D12A D15A D15B		Pré	A06A A06B A06C			J11B J18A J18B
		D20Z D25A D25B			A11A A50A A50B		10	K15A K15B
	04	E01A E01B E08A			A50C		11	L12Z
		E08B E36A E36B	92.28.26↔	01	BORP KP KPP		12	M10Z M37Z
		E86B			B02A B02B B16Z		13	N16Z N33Z
	06	G12A G12B G16A		02	B17A B17B		21B	X04Z X05Z X06A
		G16B G29A G29B		03	C29Z			X06B X06C
	07	H01A H01B H16Z		04	D12A D15A D15B	92.28.42↔	Pré	A06A A06B A06C
		H33Z			D20Z D25A D25B			A11A
	08	I54A I54B		04	E01A E01B E08A		01	BORP KP KPP
	09	J02A J02B J03A			E08B E36A E36B			B02A B02B B16Z
		J03B J04Z J11A		06	E86B		02	B17A B17B
		J11B J18A J18B			G12A G12B G16A		03	C29Z
	10	K15A		07	G16B G29A G29B		04	D12A D15A D15B
	11	L12Z			H01A H01B H16Z		04	D20Z D25A D25B
	12	M10Z M37Z		08	H33Z		04	E01A E01B E08A
	13	N16Z N33Z		08	I54A I54B			E08B E36A E36B
	21B	X04Z X05Z X06A		09	J02A J02B J03A		06	E86B
		X06B X06C			J03B J04Z J11A			G12A G12B G16A
92.28.24↔	Pré	A06A A06B A06C			J11B J18A J18B		07	G16B G29A G29B
		A11A		10	K15A K15B		07	H01A H01B H16Z
	01	BORP KP KPP		11	L12Z		08	H33Z
		B02A B02B B16Z		12	M10Z M37Z		08	I54A I54B
		B17A B17B		13	N16Z N33Z		09	J02A J02B J03A
	02	C29Z		21B	X04Z X05Z X06A			J03B J04Z J11A
	03	D12A D15A D15B			X06B X06C			J11B J18A J18B
		D20Z D25A D25B		Pré	A06A A06B A06C		10	K15A
	04	E01A E01B E08A			A11A A50A A50B		11	L12Z
		E08B E36A E36B	92.28.33↔	01	A50C		12	M10Z M37Z
		E86B			BORP KP KPP		13	N16Z N33Z
	06	G12A G12B G16A		02	B02A B02B B16Z		21B	X04Z X05Z X06A
		G16B G29A G29B			B17A B17B			X06B X06C
	07	H01A H01B H16Z		03	C29Z		Pré	A06A A06B A06C
		H33Z			D12A D15A D15B	92.28.43↔		A11A
	08	I54A I54B		04	D20Z D25A D25B		01	BORP KP KPP
	09	J02A J02B J03A			E01A E01B E08A			B02A B02B B16Z
		J03B J04Z J11A		06	E08B E36A E36B		02	B17A B17B
		J11B J18A J18B			E86B		03	C29Z
	10	K15A K15B		07	G12A G12B G16A		04	D12A D15A D15B
	11	L12Z			G16B G29A G29B		04	D20Z D25A D25B
	12	M10Z M37Z		08	H01A H01B H16Z		04	E01A E01B E08A
	13	N16Z N33Z			H33Z			E08B E36A E36B
	21B	X04Z X05Z X06A		08	I54A I54B		06	E86B
		X06B X06C		09	J02A J02B J03A			G12A G12B G16A
92.28.25↔	Pré	A06A A06B A06C			J03B J04Z J11A		07	G16B G29A G29B
		A11A A50A A50B		10	J11B J18A J18B		07	H01A H01B H16Z
		A50C A50D			K15A K15B		08	H33Z
	01	BORP KP KPP		11	L12Z		08	I54A I54B
		B02A B02B B16Z		12	M10Z M37Z		09	J02A J02B J03A
		B17A B17B		13	N16Z N33Z			J03B J04Z J11A
	02	C29Z		21B	X04Z X05Z X06A			J11B J18A J18B
	03	D12A D15A D15B			X06B X06C		10	K15A K15B
		D20Z D25A D25B		Pré	A06A A06B A06C		11	L12Z
	04	E01A E01B E08A	92.28.41↔		A11A		12	M10Z M37Z
		E08B E36A E36B			BORP KP KPP		13	N16Z N33Z
		E86B		01	B02A B02B B16Z		21B	X04Z X05Z X06A
	06	G12A G12B G16A			B17A B17B			X06B X06C
		G16B G29A G29B		02	C29Z		Pré	A06A A06B A06C
	07	H01A H01B H16Z			D12A D15A D15B	92.28.44↔		A11A
		H33Z		03	D20Z D25A D25B		01	BORP KP KPP
	08	I54A I54B			E01A E01B E08A			B02A B02B B16Z
	09	J02A J02B J03A		04	E08B E36A E36B		02	B17A B17B
		J03B J04Z J11A			E86B		02	C29Z
		J11B J18A J18B		06	G12A G12B G16A		03	D12A D15A D15B
	10	K15A K15B			G16B G29A G29B		04	D20Z D25A D25B
	11	L12Z		07	H01A H01B H16Z		04	E01A E01B E08A
	12	M10Z M37Z			H33Z			E08B E36A E36B
	13	N16Z N33Z		08	I54A I54B			E86B

CHOP	MDC	DRG	CHOP	MDC	DRG	CHOP	MDC	DRG
	06	G12A G12B G16A G16B G29A G29B		03	D12A D15A D15B D20Z D25A D25B	92.28.64↔		A11A BORP KP KPP
	07	H01A H01B H16Z H33Z		04	E01A E01B E08A E08B E36A E36B E86B		01	B02A B02B B16Z B17A B17B
	08	I54A I54B		06	G12A G12B G16A G16B G29A G29B		02	C29Z
	09	J02A J02B J03A J03B J04Z J11A J11B J18A J18B		07	H01A H01B H16Z H33Z		03	D12A D15A D15B D20Z D25A D25B
	10	K15A		08	I54A I54B		04	E01A E01B E08A E08B E36A E36B E86B
	11	L12Z		09	J02A J02B J03A J03B J04Z J11A J11B J18A J18B		06	G12A G12B G16A G16B G29A G29B
	12	M10Z M37Z		10	K15A		07	H01A H01B H16Z H33Z
	13	N16Z N33Z		11	L12Z		08	I54A I54B
92.28.45↔	21B	X04Z X05Z X06A X06B X06C		12	M10Z M37Z		09	J02A J02B J03A J03B J04Z J11A J11B J18A J18B
	Pré	A06A A06B A06C A11A		13	N16Z N33Z		10	K15A
	01	BORP KP KPP B02A B02B B16Z B17A B17B		21B	X04Z X05Z X06A X06B X06C		11	L12Z
	02	C29Z		Pré	A06A A06B A06C A11A		12	M10Z M37Z
	03	D12A D15A D15B D20Z D25A D25B	92.28.52↔	01	BORP KP KPP B02A B02B B16Z B17A B17B		13	N16Z N33Z
	04	E01A E01B E08A E08B E36A E36B E86B		02	C29Z		21B	X04Z X05Z X06A X06B X06C
	06	G12A G12B G16A G16B G29A G29B		03	D12A D15A D15B D20Z D25A D25B	92.28.65↔	Pré	A06A A06B A06C A11A A50A A50B A50C A50D
	07	H01A H01B H16Z H33Z		04	E01A E01B E08A E08B E36A E36B E86B		01	BORP KP KPP B02A B02B B16Z B17A B17B
	08	I54A I54B		06	G12A G12B G16A G16B G29A G29B		02	C29Z
	09	J02A J02B J03A J03B J04Z J11A J11B J18A J18B		07	H01A H01B H16Z H33Z		03	D12A D15A D15B D20Z D25A D25B
	10	K15A		08	I54A I54B		04	E01A E01B E08A E08B E36A E36B E86B
	11	L12Z		09	J02A J02B J03A J03B J04Z J11A J11B J18A J18B		06	G12A G12B G16A G16B G29A G29B
	12	M10Z M37Z		10	K15A		07	H01A H01B H16Z H33Z
	13	N16Z N33Z		11	L12Z		08	I54A I54B
92.28.46↔	21B	X04Z X05Z X06A X06B X06C		12	M10Z M37Z		09	J02A J02B J03A J03B J04Z J11A J11B J18A J18B
	Pré	A06A A06B A06C A11A		13	N16Z N33Z		10	K15A
	01	BORP KP KPP B02A B02B B16Z B17A B17B		21B	X04Z X05Z X06A X06B X06C		11	L12Z
	02	C29Z		Pré	A06A A06B A06C A11A		12	M10Z M37Z
	03	D12A D15A D15B D20Z D25A D25B	92.28.53↔	01	BORP KP KPP B02A B02B B16Z B17A B17B		13	N16Z N33Z
	04	E01A E01B E08A E08B E36A E36B E86B		02	C29Z		21B	X04Z X05Z X06A X06B X06C
	06	G12A G12B G16A G16B G29A G29B		03	D12A D15A D15B D20Z D25A D25B		Pré	A06A A06B A06C A11A A50A A50B A50C
	07	H01A H01B H16Z H33Z		04	E01A E01B E08A E08B E36A E36B E86B	92.28.66↔	01	BORP KP KPP B02A B02B B16Z B17A B17B
	08	I54A I54B		06	G12A G12B G16A G16B G29A G29B		02	C29Z
	09	J02A J02B J03A J03B J04Z J11A J11B J18A J18B		07	H01A H01B H16Z H33Z		03	D12A D15A D15B D20Z D25A D25B
	10	K15A		08	I54A I54B		04	E01A E01B E08A E08B E36A E36B E86B
	11	L12Z		09	J02A J02B J03A J03B J04Z J11A J11B J18A J18B		06	G12A G12B G16A G16B G29A G29B
	12	M10Z M37Z		10	K15A K15B		07	H01A H01B H16Z H33Z
	13	N16Z N33Z		11	L12Z		08	I54A I54B
92.28.51↔	21B	X04Z X05Z X06A X06B X06C		12	M10Z M37Z		09	J02A J02B J03A J03B J04Z J11A J11B J18A J18B
	Pré	A06A A06B A06C A11A		13	N16Z N33Z			
	01	BORP KP KPP B02A B02B B16Z B17A B17B		21B	X04Z X05Z X06A X06B X06C			
	02	C29Z		Pré	A06A A06B A06C			



CHOP	MDC	DRG	CHOP	MDC	DRG	CHOP	MDC	DRG
	10	K15A K15B		06	G12A G12B G16A		06	G16A G16B G29A
	11	L12Z			G16B G29A G29B			G29B
	12	M10Z M37Z		07	H01A H01B H16Z		07	H01A H01B H16Z
	13	N16Z N33Z			H33Z			H33Z
	21B	X04Z X05Z X06A		08	I54A I54B		08	I54A I54B
		X06B X06C		09	J02A J02B J03A		09	J02A J18A J18B
	Pré	A06A A06B A06C			J03B J04Z J11A		10	K15A
		A11A A50A A50B			J11B J18A J18B		11	L12Z
		A50C A50D		10	K15A K15B		12	M10Z M37Z
92.28.69↔		BORP KP KPP		11	L12Z		13	N16Z N33Z
	01	B02A B02B B16Z		12	M10Z M37Z		Pré	A06A A06B A06C
		B17A B17B		13	N16Z N33Z	92.29.11↔		A11A
	02	C29Z		21B	X04Z X05Z X06A			BORP KP KPP
	03	D12A D15A D15B			X06B X06C		01	B02A B02B B16Z
		D20Z D25A D25B		Pré	A06A A06B A06C			B17A B17B
	04	E01A E01B E08A			A11A A50A A50B		02	C29Z
		E08B E36A E36B	92.28.71↔		A50C		03	D12A D15A D15B
		E86B			BORP KP KPP			D20Z D25A D25B
	06	G12A G12B G16A		01	B02A B02B B16Z		04	E01A E01B E08A
		G16B G29A G29B			B17A B17B			E08B E36A E36B
	07	H01A H01B H16Z		02	C29Z			E86B
		H33Z		03	D12A D15A D15B		06	G12A G12B G16A
	08	I54A I54B			D20Z D25A D25B			G16B G29A G29B
	09	J02A J02B J03A		04	E01A E01B E08A		07	H01A H01B H16Z
		J03B J04Z J11A			E08B E36A E36B			H33Z
		J11B J18A J18B		06	G12A G12B G16A		08	I54A I54B
	10	K15A K15B			G16B G29A G29B		09	J02A J02B J03A
	11	L12Z		07	H01A H01B H16Z			J03B J04Z J11A
	12	M10Z M37Z			H33Z			J11B J18A J18B
	13	N16Z N33Z		08	I54A I54B		10	K15A
	21B	X04Z X05Z X06A		09	J02A J02B J03A		11	L12Z
		X06B X06C			J03B J04Z J11A		12	M10Z M37Z
	Pré	A06A A06B A06C			J11B J18A J18B		13	N16Z N33Z
		A11A A50A A50B		10	K15A		21B	X04Z X05Z X06A
		A50C A50D		11	L12Z			X06B X06C
92.28.6B↔		BORP KP KPP		12	M10Z M37Z		Pré	A06A A06B A06C
	01	B02A B02B B16Z		13	N16Z N33Z	92.29.12↔		A11A
		B17A B17B		21B	X04Z X05Z X06A			BORP KP KPP
	02	C29Z			X06B X06C		01	B02A B02B B16Z
	03	D12A D15A D15B		Pré	A06A A06B A06C			B17A B17B
		D20Z D25A D25B			A11A		02	C29Z
	04	E01A E01B E08A	92.29.00↔		BORP		03	D12A D15A D15B
		E08B E36A E36B		01	B02A B02B B16Z			D20Z D25A D25B
		E86B		02	C29Z		04	E01A E01B E08A
	06	G12A G12B G16A		03	D15A D15B D20Z			E08B E36A E36B
		G16B G29A G29B			D25A D25B		06	G12A G12B G16A
	07	H01A H01B H16Z		04	E01A E01B E08A			G16B G29A G29B
		H33Z			E08B E36A E36B		07	H01A H01B H16Z
	08	I54A I54B		06	G16A G16B G29A			H33Z
	09	J02A J02B J03A			G29B		08	I54A I54B
		J03B J04Z J11A		07	H01A H01B H16Z		09	J02A J02B J03A
		J11B J18A J18B			H33Z			J03B J04Z J11A
	10	K15A K15B		08	I54A I54B			J11B J18A J18B
	11	L12Z		09	J02A J18A J18B		10	K15A
	12	M10Z M37Z		10	K15A		11	L12Z
	13	N16Z N33Z		11	L12Z		12	M10Z M37Z
	21B	X04Z X05Z X06A		12	M10Z M37Z		13	N16Z N33Z
		X06B X06C		13	N16Z N33Z		21B	X04Z X05Z X06A
	Pré	A06A A06B A06C		Pré	A06A A06B A06C			X06B X06C
		A11A A50A A50B			A11A		Pré	A06A A06B A06C
		A50C			BORP KP KPP	92.29.13↔		A11A
92.28.6C↔		BORP KP KPP		01	B02A B02B B16Z			BORP KP KPP
	01	B02A B02B B16Z	92.29.09↔		B17A B17B		01	B02A B02B B16Z
		B17A B17B		02	C29Z			B17A B17B
	02	C29Z		03	D15A D15B D20Z		02	C29Z
	03	D12A D15A D15B			D25A D25B		03	D12A D15A D15B
		D20Z D25A D25B		04	E01A E01B E08A			D20Z D25A D25B
	04	E01A E01B E08A			E08B E36A E36B		04	E01A E01B E08A
		E08B E36A E36B			E86B			E08B E36A E36B
		E86B						

CHOP	MDC	DRG	CHOP	MDC	DRG	CHOP	MDC	DRG
		E86B		02	C29Z		17	R01A R01B
	06	G12A G12B G16A		03	D12A D15A D15B		21B	X04Z X05Z X06A
		G16B G29A G29B			D20Z D25A D25B			X06B X06C
	07	H01A H01B H16Z		04	E01A E01B E08A		Pré	A06A A06B A06C
		H33Z			E08B E36A E36B			A11A A97A A97B
	08	I54A I54B			E86B			A97C A97D A97E
	09	J02A J02B J03A		06	G12A G12B G16A	92.29.29↔		BORP KP KPP
		J03B J04Z J11A			G16B G29A G29B		01	B02A B02B B16Z
		J11B J18A J18B		07	H01A H01B H16Z			B17A B17B
	10	K15A			H33Z		02	C29Z
	11	L12Z		08	I54A I54B		03	D12A D15A D15B
	12	M10Z M37Z		09	J02A J02B J03A			D20Z D25A D25B
	13	N16Z N33Z			J03B J04Z J11A		04	E01A E01B E08A
	21B	X04Z X05Z X06A			J11B J18A J18B			E08B E36A E36B
		X06B X06C		10	K15A			E86B
	Pré	A06A A06B A06C		11	L12Z		06	G12A G12B G16A
92.29.19↔		A11A		12	M10Z M37Z			G16B G29A G29B
		BORP KP KPP		13	N16Z N33Z		07	H01A H01B H16Z
	01	B02A B02B B16Z		21B	X04Z X05Z X06A			H33Z
		B17A B17B			X06B X06C		08	I54A I54B
	02	C29Z		Pré	A06A A06B A06C		09	J02A J02B J03A
	03	D12A D15A D15B	92.29.23↔		A11A			J03B J04Z J11A
		D20Z D25A D25B			BORP KP KPP			J11B J18A J18B
	04	E01A E01B E08A		01	B02A B02B B16Z		10	K15A
		E08B E36A E36B			B17A B17B		11	L12Z
		E86B		02	C29Z		12	M10Z M37Z
	06	G12A G12B G16A		03	D12A D15A D15B		13	N16Z N33Z
		G16B G29A G29B			D20Z D25A D25B		21B	X04Z X05Z X06A
	07	H01A H01B H16Z		04	E01A E01B E08A			X06B X06C
		H33Z			E08B E36A E36B		Pré	A06A A06B A06C
	08	I54A I54B			E86B			A11A
	09	J02A J02B J03A		06	G12A G12B G16A	92.29.31↔		BORP KP KPP
		J03B J04Z J11A			G16B G29A G29B		01	B02A B02B B16Z
		J11B J18A J18B		07	H01A H01B H16Z			B17A B17B
	10	K15A			H33Z		02	C29Z
	11	L12Z		08	I54A I54B		03	D12A D15A D15B
	12	M10Z M37Z		09	J02A J02B J03A			D20Z D25A D25B
	13	N16Z N33Z			J03B J04Z J11A		04	E01A E01B E08A
	21B	X04Z X05Z X06A			J11B J18A J18B			E08B E36A E36B
		X06B X06C		10	K15A			E86B
	Pré	A06A A06B A06C		11	L12Z		06	G12A G12B G16A
92.29.21↔		A11A		12	M10Z M37Z			G16B G29A G29B
		BORP KP KPP		13	N16Z N33Z		07	H01A H01B H16Z
	01	B02A B02B B16Z		21B	X04Z X05Z X06A			H33Z
		B17A B17B			X06B X06C		08	I54A I54B
	02	C29Z		Pré	A06A A06B A06C		09	J02A J02B J03A
	03	D12A D15A D15B	92.29.24↔		A11A			J03B J04Z J11A
		D20Z D25A D25B			BORP KP KPP			J11B J18A J18B
	04	E01A E01B E08A		01	B02A B02B B16Z		10	K15A
		E08B E36A E36B			B17A B17B		11	L12Z
		E86B		02	C29Z		12	M10Z M37Z
	06	G12A G12B G16A		03	D12A D15A D15B		13	N16Z N33Z
		G16B G29A G29B			D20Z D25A D25B		21B	X04Z X05Z X06A
	07	H01A H01B H16Z		04	E01A E01B E08A			X06B X06C
		H33Z			E08B E36A E36B		Pré	A06A A06B A06C
	08	I54A I54B			E86B			A11A
	09	J02A J02B J03A		06	G12A G12B G16A	92.29.32↔		BORP KP KPP
		J03B J04Z J11A			G16B G29A G29B		01	B02A B02B B16Z
		J11B J18A J18B			G37Z			B17A B17B
	10	K15A		07	H01A H01B H16Z		02	C29Z
	11	L12Z			H33Z		03	D12A D15A D15B
	12	M10Z M37Z		08	I54A I54B			D20Z D25A D25B
	13	N16Z N33Z		09	J02A J02B J03A		04	E01A E01B E08A
	21B	X04Z X05Z X06A			J03B J04Z J06A			E08B E36A E36B
		X06B X06C			J11A J11B J18A			E86B
	Pré	A06A A06B A06C			J18B		06	G12A G12B G16A
92.29.22↔		A11A		10	K15A			G16B G29A G29B
		BORP KP KPP		11	L12Z		07	H01A H01B H16Z
	01	B02A B02B B16Z		12	M10Z M37Z			H33Z
		B17A B17B		13	N16Z N33Z		08	I54A I54B

CHOP	MDC	DRG	CHOP	MDC	DRG	CHOP	MDC	DRG
	09	J02A J02B J03A J03B J04Z J11A J11B J18A J18B		06	G12A G12B G16A G16B G29A G29B	03	D12A D15A D15B D20Z D25A D25B	
	10	K15A		07	H01A H01B H16Z H33Z	04	E01A E01B E08A E08B E36A E36B E86B	
	11	L12Z		08	I54A I54B	06	G12A G12B G16A G16B G29A G29B	
	12	M07Z		09	J02A J02B J03A J03B J04Z J11A J11B J18A J18B	07	H01A H01B H16Z H33Z	
	13	N16Z N33Z		10	K15A	08	I54A I54B	
	21B	X04Z X05Z X06A X06B X06C		11	L12Z	09	J02A J02B J03A J03B J04Z J11A J11B J18A J18B	
92.29.33↔	Pré	A06A A06B A06C A11A BORP KP KPP		12	M07Z	21B	X04Z X05Z X06A X06B X06C	
	01	B02A B02B B16Z B17A B17B	92.29.36↔	21B	X04Z X05Z X06A X06B X06C	Pré	A06A A06B A06C A11A	
	02	C29Z		Pré	A06A A06B A06C A11A	10	K15A	
	03	D12A D15A D15B D20Z D25A D25B		01	B02A B02B B16Z B17A B17B	11	L12Z	
	04	E01A E01B E08A E08B E36A E36B E86B		02	C29Z	12	M07Z	
	06	G12A G12B G16A G16B G29A G29B		03	D12A D15A D15B D20Z D25A D25B	13	N16Z N33Z	
	07	H01A H01B H16Z H33Z		04	E01A E01B E08A E08B E36A E36B E86B	21B	X04Z X05Z X06A X06B X06C	
	08	I54A I54B		06	G12A G12B G16A G16B G29A G29B	Pré	A06A A06B A06C A11A	
	09	J02A J02B J03A J03B J04Z J11A J11B J18A J18B		07	H01A H01B H16Z H33Z	92.29.39↔	BORP KP KPP	
	10	K15A		08	I54A I54B	01	B02A B02B B16Z B17A B17B	
	11	L12Z		09	J02A J02B J03A J03B J04Z J11A J11B J18A J18B	02	C29Z	
	12	M07Z		10	K15A	03	D12A D15A D15B D20Z D25A D25B	
	13	N16Z N33Z		11	L12Z	04	E01A E01B E08A E08B E36A E36B E86B	
	21B	X04Z X05Z X06A X06B X06C		12	M07Z	06	G12A G12B G16A G16B G29A G29B	
92.29.34↔	Pré	A06A A06B A06C A11A BORP KP KPP		13	N16Z N33Z	07	H01A H01B H16Z H33Z	
	01	B02A B02B B16Z B17A B17B		21B	X04Z X05Z X06A X06B X06C	08	I54A I54B	
	02	C29Z		Pré	A06A A06B A06C A11A	09	J02A J02B J03A J03B J04Z J11A J11B J18A J18B	
	03	D12A D15A D15B D20Z D25A D25B	92.29.37↔	01	B02A B02B B16Z B17A B17B	10	K15A	
	04	E01A E01B E08A E08B E36A E36B E86B		02	C29Z	11	L12Z	
	06	G12A G12B G16A G16B G29A G29B		03	D12A D15A D15B D20Z D25A D25B	12	M07Z	
	07	H01A H01B H16Z H33Z		04	E01A E01B E08A E08B E36A E36B E86B	13	N16Z N33Z	
	08	I54A I54B		06	G12A G12B G16A G16B G29A G29B	21B	X04Z X05Z X06A X06B X06C	
	09	J02A J02B J03A J03B J04Z J11A J11B J18A J18B		07	H01A H01B H16Z H33Z	Pré	A06A A06B A06C A11A	
	10	K15A		08	I54A I54B	92.29.3A↔	BORP KP KPP	
	11	L12Z		09	J02A J02B J03A J03B J04Z J11A J11B J18A J18B	01	B02A B02B B16Z B17A B17B	
	12	M07Z		10	K15A	02	C29Z	
	13	N16Z N33Z		11	L12Z	03	D12A D15A D15B D20Z D25A D25B	
	21B	X04Z X05Z X06A X06B X06C		12	M07Z	04	E01A E01B E08A E08B E36A E36B E86B	
92.29.35↔	Pré	A06A A06B A06C A11A BORP KP KPP		13	N16Z N33Z	06	G12A G12B G16A G16B G29A G29B	
	01	B02A B02B B16Z B17A B17B		21B	X04Z X05Z X06A X06B X06C	07	H01A H01B H16Z H33Z	
	02	C29Z		Pré	A06A A06B A06C A11A	08	I54A I54B	
	03	D12A D15A D15B D20Z D25A D25B	92.29.38↔	01	B02A B02B B16Z B17A B17B	09	J02A J02B J03A J03B J04Z J11A J11B J18A J18B	
	04	E01A E01B E08A E08B E36A E36B E86B		02	C29Z	10	K15A	

CHOP	MDC	DRG	CHOP	MDC	DRG	CHOP	MDC	DRG	
92.29.3B↔		A11A		12	M07Z	92.29.51↔		A11A	
		BORP KP KPP		13	N16Z N33Z				BORP KP KPP
	01	B02A B02B B16Z		21B	X04Z X05Z X06A		01	B02A B02B B16Z	
		B17A B17B			X06B X06C		02	C29Z	
	02	C29Z		Pré	A06A A06B A06C		03	D15A D15B D20Z	
	03	D12A D15A D15B	92.29.3E↔		A11A		04	D25A D25B	
		D20Z D25A D25B			BORP KP KPP		04	E01A E01B E08A	
	04	E01A E01B E08A		01	B02A B02B B16Z			E08B E36A E36B	
		E08B E36A E36B			B17A B17B		06	E86B	
	06	G12A G12B G16A		02	C29Z		06	G16A G16B G29A	
		G16B G29A G29B		03	D12A D15A D15B		07	G29B	
	07	H01A H01B H16Z			D20Z D25A D25B		07	H01A H01B H16Z	
		H33Z		04	E01A E01B E08A			H33Z	
	08	I54A I54B			E08B E36A E36B		08	I54A I54B	
	09	J02A J02B J03A			E86B		09	J02A J18A J18B	
		J03B J04Z J11A		06	G12A G12B G16A		10	K15A	
		J11B J18A J18B			G16B G29A G29B		11	L12Z	
	10	K15A		07	H01A H01B H16Z		12	M10Z M37Z	
	11	L12Z			H33Z		13	N16Z N33Z	
	12	M07Z		08	I54A I54B		Pré	A06A A06B A06C	
	13	N16Z N33Z		09	J02A J02B J03A			A11A	
21B	X04Z X05Z X06A			J03B J04Z J11A	92.29.60†↔	01	B60A		
	X06B X06C			J11B J18A J18B	03	D20Z			
Pré	A06A A06B A06C				04	E71A			
	A11A				01	B60A			
92.29.3C↔		BORP KP KPP			10	K15A	92.29.61†↔	01	B60A
		B02A B02B B16Z		11	L12Z	03	D20Z		
	01	B02A B02B B16Z		12	M07Z	04	E71A		
		B17A B17B		13	N16Z N33Z	01	B60A		
	02	C29Z	21B	X04Z X05Z X06A	92.29.62†↔	01	B60A		
	03	D12A D15A D15B		X06B X06C	03	D20Z			
		D20Z D25A D25B		A06A A06B A06C	04	E71A			
	04	E01A E01B E08A		A11A	92.29.63†↔	01	B60A		
		E08B E36A E36B	92.29.40↔		BORP	03	D20Z		
	06	G12A G12B G16A		01	B02A B02B B16Z	04	E71A		
		G16B G29A G29B		02	C29Z	92.29.64†↔	01	B60A	
	07	H01A H01B H16Z		03	D15A D15B D20Z	03	D20Z		
		H33Z			D25A D25B	04	E71A		
	08	I54A I54B		04	E01A E01B E08A	92.29.65†↔	01	B60A	
	09	J02A J02B J03A			E08B E36A E36B	03	D20Z		
		J03B J04Z J11A		06	G16A G16B G29A	04	E71A		
		J11B J18A J18B			G29B	92.29.69†↔	01	B60A	
	10	K15A		07	H01A H01B H16Z	03	D20Z		
	11	L12Z			H33Z	04	E71A		
	12	M07Z		08	I54A I54B	92.29.70†↔	01	B60A	
	13	N16Z N33Z		09	J02A J18A J18B	03	D20Z		
21B	X04Z X05Z X06A	10		K15A	04	E71A			
	X06B X06C	11		L12Z	92.29.71†↔	01	B60A		
Pré	A06A A06B A06C	12		M10Z M37Z	03	D20Z			
	A11A	13		N16Z N33Z	04	E71A			
92.29.3D↔		BORP KP KPP			Pré	A06A A06B A06C	92.29.72†↔	01	B60A
		B02A B02B B16Z		92.29.49↔		A11A	03	D20Z	
	01	B02A B02B B16Z				BORP KP KPP	04	E71A	
		B17A B17B			01	B02A B02B B16Z	92.29.73†↔	01	B60A
	02	C29Z	02		C29Z	03	D20Z		
	03	D12A D15A D15B	03		D15A D15B D20Z	04	E71A		
		D20Z D25A D25B			D25A D25B	92.29.74†↔	01	B60A	
	04	E01A E01B E08A	04		E01A E01B E08A	03	D20Z		
		E08B E36A E36B			E08B E36A E36B	04	E71A		
	06	G12A G12B G16A			E86B	92.29.79†↔	01	B60A	
		G16B G29A G29B	06		G16A G16B G29A	03	D20Z		
	07	H01A H01B H16Z			G29B	04	E71A		
		H33Z	07		H01A H01B H16Z	92.29.80†↔	01	B60A	
	08	I54A I54B			H33Z	03	D20Z		
	09	J02A J02B J03A	08		I54A I54B	04	E71A		
		J03B J04Z J11A	09		J02A J18A J18B	92.29.81†↔	01	B60A	
		J11B J18A J18B	10		K15A	03	D20Z		
	10	K15A	11		L12Z	04	E71A		
	11	L12Z	12		M10Z M37Z	92.29.82†↔	01	B60A	
			13		N16Z N33Z	03	D20Z		
			Pré		A06A A06B A06C	04	E71A		
					92.29.83†↔	01	B60A		

CHOP	MDC	DRG	CHOP	MDC	DRG	CHOP	MDC	DRG
	03	D20Z			D25A D25B		04	E01A E01B E08A
	04	E71A		04	E01A E01B E08A			E08B E36A E36B
92.29.84†↔	01	B60A			E08B E36A E36B		06	E86B
	03	D20Z			E86B			G16A G16B G29A
	04	E71A		06	G16A G16B G29A			G29B
92.29.85†↔	01	B60A			G29B		07	H01A H01B H16Z
	03	D20Z		07	H01A H01B H16Z			H33Z
	04	E71A			H33Z		08	I54A I54B
92.29.86†↔	01	B60A		08	I54A I54B		09	J02A J18A J18B
	03	D20Z		09	J02A J18A J18B		10	K15A
	04	E71A		10	K15A		11	L12Z
92.29.87†↔	01	B60A		11	L12Z		12	M10Z M37Z
	03	D20Z		12	M10Z M37Z		13	N16Z N33Z
	04	E71A		13	N16Z N33Z		21A	W01A W01B W36Z
92.29.88†↔	01	B60A		21A	W01A W01B W36Z		21B	X06A X06B X06C
	03	D20Z		21B	X06A X06B X06C		Pré	A06A A06B A06C
	04	E71A		Pré	A06A A06B A06C			A11A A36A A90A
92.29.89†↔	01	B60A			A11A A36A A90A			A93A A93B A93C
	03	D20Z			A93A A93B A93C	92.30.30↔		BORP KP KPP
	04	E71A	92.30.20↔		BORP KP KPP		01	B02A B02B B16Z
92.30.00↔		BORP KPP		01	B02A B02B B16Z		02	C29Z
	01	B02A B02B B16Z		02	C29Z		03	D15A D15B D20Z
	02	C29Z		03	D15A D15B D20Z			D25A D25B
	03	D15A D15B D20Z			D25A D25B		04	E01A E01B E08A
		D25A D25B		04	E01A E01B E08A			E08B E36A E36B
	04	E01A E01B E08A			E08B E36A E36B		06	E86B
		E08B E36A E36B		06	G16A G16B G29A			G16A G16B G29A
	06	G16A G16B G29A			G29B		07	G29B
		G29B		07	H01A H01B H16Z			H01A H01B H16Z
	07	H01A H01B H16Z			H33Z		08	H33Z
		H33Z		08	I54A I54B		09	I54A I54B
	08	I54A I54B		09	J02A J18A J18B		10	J02A J18A J18B
	09	J02A J18A J18B		10	K15A		11	K15A
	10	K15A		11	L12Z		12	L12Z
	11	L12Z		12	M10Z M37Z		13	M10Z M37Z
	12	M10Z M37Z		13	N16Z N33Z		21A	N16Z N33Z
	13	N16Z N33Z		21A	W01A W01B W36Z		21B	W01A W01B W36Z
	21A	W01A W01B W36Z		21B	X06A X06B X06C		Pré	X06A X06B X06C
	21B	X06A X06B X06C		Pré	A06A A06B A06C			A06A A06B A06C
	Pré	A06A A06B A06C			A11A A36A A90A			A11A A36A A90A
		A11A A36A A90A	92.30.21↔		A93A A93B A93C			A93A A93B A93C
		A93A A93B A93C		01	BORP KP KPP	92.30.31↔		BORP KP KPP
92.30.01↔		BORP KPP		02	B02A B02B B16Z		01	B02A B02B B16Z
	01	B02A B02B B16Z		02	C29Z		02	C29Z
	02	C29Z		03	D15A D15B D20Z		03	D15A D15B D20Z
	03	D15A D15B D20Z			D25A D25B		04	D25A D25B
		D25A D25B		04	E01A E01B E08A			E01A E01B E08A
	04	E01A E01B E08A			E08B E36A E36B		06	E08B E36A E36B
		E08B E36A E36B		06	G16A G16B G29A			E86B
	06	G16A G16B G29A			G29B		06	G16A G16B G29A
		G29B		07	H01A H01B H16Z			G29B
	07	H01A H01B H16Z			H33Z		07	H01A H01B H16Z
		H33Z		08	I54A I54B			H33Z
	08	I54A I54B		09	J02A J18A J18B		08	I54A I54B
	09	J02A J18A J18B		10	K15A		09	J02A J18A J18B
	10	K15A		11	L12Z		10	K15A
	11	L12Z		12	M10Z M37Z		11	L12Z
	12	M10Z M37Z		13	N16Z N33Z		12	M10Z M37Z
	13	N16Z N33Z		21A	W01A W01B W36Z		13	N16Z N33Z
	21A	W01A W01B W36Z		21B	X06A X06B X06C		21A	W01A W01B W36Z
	21B	X06A X06B X06C		Pré	A06A A06B A06C		21B	X06A X06B X06C
	Pré	A06A A06B A06C			A11A A36A A90A		Pré	A06A A06B A06C
		A11A A36A A90A	92.30.22↔		A93A A93B A93C			A11A A36A A90A
		A93A A93B A93C		01	BORP KP KPP	92.30.32↔		A93A A93B A93C
92.30.02↔		BORP KPP		02	B02A B02B B16Z		01	BORP KP KPP
	01	B02A B02B B16Z		02	C29Z		02	B02A B02B B16Z
	02	C29Z		03	D15A D15B D20Z		03	C29Z
	03	D15A D15B D20Z			D25A D25B		04	D15A D15B D20Z
		D25A D25B			D25A D25B			D25A D25B
		D25A D25B			D25A D25B			E01A E01B E08A

CHOP	MDC	DRG	CHOP	MDC	DRG	CHOP	MDC	DRG
		E08B E36A E36B			E86B		06	G16A G16B G29A
		E86B		06	G16A G16B G29A		07	H01A H01B H16Z
	06	G16A G16B G29A			G29B		08	I54A I54B
		G29B		07	H01A H01B H16Z		09	J02A J18A J18B
	07	H01A H01B H16Z			H33Z		10	K15A
		H33Z		08	I54A I54B		11	L12Z
	08	I54A I54B		09	J02A J18A J18B		12	M10Z M37Z
	09	J02A J18A J18B		10	K15A		13	N16Z N33Z
	10	K15A		11	L12Z		21A	W01A W01B W36Z
	11	L12Z		12	M10Z M37Z		21B	X06A X06B X06C
	12	M10Z M37Z		13	N16Z N33Z		Pré	A06A A06B A06C
	13	N16Z N33Z		21A	W01A W01B W36Z			A11A A36A A90A
	21A	W01A W01B W36Z	92.32.00↔	21B	X06A X06B X06C	92.33.01↔		A93A A93B A93C
92.30.99↔	21B	X06A X06B X06C		Pré	A06A A06B A06C		01	BORP KP KPP
	Pré	A06A A06B A06C			A11A A36A A90A		02	B02A B02B B16Z
		A11A A36A A90A		01	BORP		03	C29Z
		A93A A93B A93C		02	B02A B02B B16Z		04	D15A D15B D20Z
	01	BORP KP KPP		03	C29Z		06	D25A D25B
	02	B02A B02B B16Z		04	D15A D15B D20Z		07	D25A D25B
	03	C29Z		06	E01A E01B E08A		08	E01A E01B E08A
	04	D15A D15B D20Z		07	E08B E36A E36B		09	E08B E36A E36B
		D25A D25B		08	E86B		10	E86B
	04	E01A E01B E08A		06	G16A G16B G29A		11	G16A G16B G29A
		E08B E36A E36B		07	G29B		12	G29B
	06	E86B		08	H01A H01B H16Z		13	H01A H01B H16Z
		E86B		09	H33Z		21A	H33Z
	07	G16A G16B G29A		10	I54A I54B		21B	I54A I54B
		G29B		11	J02A J18A J18B		Pré	J02A J18A J18B
	08	H01A H01B H16Z		12	K15A			K15A
		H33Z		13	L12Z			L12Z
	09	I54A I54B		21A	M10Z M37Z			M10Z M37Z
	10	J02A J18A J18B		21B	N16Z N33Z			N16Z N33Z
	11	K15A		Pré	W01A W01B W36Z	92.33.11↔		W01A W01B W36Z
	12	L12Z			X06A X06B X06C			X06A X06B X06C
	13	M10Z M37Z		01	A06A A06B A06C			A06A A06B A06C
	21A	N16Z N33Z	92.32.01↔	02	A11A A36A A90A			A11A A36A A90A
	21B	W01A W01B W36Z		03	A93A A93B A93C			A93A A93B A93C
	Pré	X06A X06B X06C		04	BORP KP KPP			BORP KP KPP
		A06A A06B A06C		06	B02A B02B B16Z			B02A B02B B16Z
		A11A A36A A90A		07	C29Z			C29Z
		A93A A93B A93C		08	D15A D15B D20Z			D15A D15B D20Z
92.31.00↔	01	BORP KP KPP		09	D25A D25B			D25A D25B
	02	B02A B02B B16Z		10	E01A E01B E08A			E01A E01B E08A
	03	C29Z		11	E08B E36A E36B			E08B E36A E36B
	04	D15A D15B D20Z		12	E86B			E86B
		D25A D25B		13	G16A G16B G29A			G16A G16B G29A
	04	E01A E01B E08A		06	G29B			G29B
		E08B E36A E36B		07	H01A H01B H16Z			H01A H01B H16Z
	06	E86B		08	H33Z			H33Z
		E86B		09	I54A I54B			I54A I54B
	07	G16A G16B G29A		10	J02A J18A J18B			J02A J18A J18B
		G29B		11	K15A			K15A
	08	H01A H01B H16Z		12	L12Z			L12Z
		H33Z		13	M10Z M37Z			M10Z M37Z
	09	I54A I54B		21A	N16Z N33Z			N16Z N33Z
	10	J02A J18A J18B		21B	W01A W01B W36Z			W01A W01B W36Z
	11	K15A		Pré	X06A X06B X06C			X06A X06B X06C
	12	L12Z			A06A A06B A06C			A06A A06B A06C
	13	M10Z M37Z		01	A11A A36A A90A			A11A A36A A90A
	21A	N16Z N33Z	92.33.00↔	02	A93A A93B A93C			A93A A93B A93C
	21B	W01A W01B W36Z		03	BORP			BORP
	Pré	X06A X06B X06C		04	B02A B02B B16Z			B02A B02B B16Z
		A06A A06B A06C		06	C29Z			C29Z
		A11A A36A A90A		07	D15A D15B D20Z			D15A D15B D20Z
		A93A A93B A93C		08	D25A D25B			D25A D25B
92.31.10↔	01	BORP KP KPP		09	E01A E01B E08A			E01A E01B E08A
	02	B02A B02B B16Z		10	E08B E36A E36B			E08B E36A E36B
	03	C29Z		11	E86B			E86B
	04	D15A D15B D20Z		12	G16A G16B G29A			G16A G16B G29A
		D25A D25B		13	G29B			G29B
	04	E01A E01B E08A		06	H01A H01B H16Z			H01A H01B H16Z
		E08B E36A E36B		07	H33Z			H33Z
		E08B E36A E36B		08	I54A I54B			I54A I54B
		E08B E36A E36B		09	J02A J18A J18B			J02A J18A J18B
		E08B E36A E36B		10	K15A			K15A
		E08B E36A E36B		11	L12Z			L12Z
		E08B E36A E36B		12	M10Z M37Z			M10Z M37Z
		E08B E36A E36B		13	N16Z N33Z			N16Z N33Z
		E08B E36A E36B		21A	W01A W01B W36Z			W01A W01B W36Z
		E08B E36A E36B		21B	X06A X06B X06C			X06A X06B X06C
		E08B E36A E36B		Pré	A06A A06B A06C			A06A A06B A06C
		E08B E36A E36B			A11A A36A A90A			A11A A36A A90A
		E08B E36A E36B			A93A A93B A93C			A93A A93B A93C
		E08B E36A E36B			BORP			BORP
		E08B E36A E36B			B02A B02B B16Z			B02A B02B B16Z
		E08B E36A E36B			C29Z			C29Z
		E08B E36A E36B			D15A D15B D20Z			D15A D15B D20Z
		E08B E36A E36B			D25A D25B			D25A D25B
		E08B E36A E36B			E01A E01B E08A			E01A E01B E08A
		E08B E36A E36B			E08B E36A E36B			E08B E36A E36B
		E08B E36A E36B			E86B			E86B

CHOP	MDC	DRG	CHOP	MDC	DRG	CHOP	MDC	DRG
		E86B			A11A A36A A90A			H33Z
	06	G16A G16B G29A	92.39.20↔		A93A A93B A93C		08	I54A I54B
		G29B G33Z G38A		01	BORP KP KPP		09	J02A J18A J18B
	07	H01A H01B H16Z			B01A B01B B02A		10	K15A
		H33Z			B02B B16Z B20A		11	L12Z L33Z
	08	I54A I54B		02	B20B B20C		12	M10Z M37Z
	09	J02A J18A J18B		03	C29Z		13	N16Z N33Z
	10	K15A K15B		04	D15A D15B D20Z		21A	W01A W01B W36Z
	11	L12Z L33Z			D25A D25B		21B	X06A X06B X06C
	12	M10Z M37Z		06	E01A E01B E08A	92.39.29↔		X33Z
	13	N16Z N33Z			E08B E36A E36B		Pré	A06A A06B A06C
	21A	W01A W01B W36Z		06	E86B			A11A A36A A90A
	21B	X06A X06B X06C			G16A G16B G29A			A93A A93B A93C
		X33Z		07	G29B G33Z G38A		01	BORP KP KPP
92.39.01↔	Pré	A06A A06B A06C			G38B G38C			B01A B01B B02A
		A11A A36A A90A		07	H01A H01B H16Z			B02B B16Z B20A
		A93A A93B A93C			H33Z		02	B20B B20C
		BORP KP KPP		08	I54A I54B		03	C29Z
	01	B01A B01B B02A		09	J02A J18A J18B			D15A D15B D20Z
		B02B B16Z B20A		10	K15A		04	D25A D25B
		B20B B20C		11	L12Z L33Z			E01A E01B E08A
	02	C29Z		12	M10Z M37Z			E08B E36A E36B
	03	D15A D15B D20Z		13	N16Z N33Z		06	E86B
		D25A D25B		21A	W01A W01B W36Z			G16A G16B G29A
	04	E01A E01B E08A		21B	X06A X06B X06C		07	G29B G33Z G38A
		E08B E36A E36B			X33Z			G38B G38C
		E86B		Pré	A06A A06B A06C			H01A H01B H16Z
	06	G16A G16B G29A	92.39.21↔		A11A A36A A90A		08	H33Z
		G29B G33Z G38A			A93A A93B A93C		08	I54A I54B
		G38B G38C		01	BORP KP KPP		09	J02A J18A J18B
	07	H01A H01B H16Z			B01A B01B B02A		10	K15A
		H33Z			B02B B16Z B20A		11	L12Z L33Z
	08	I54A I54B		02	B20B B20C		12	M10Z M37Z
	09	J02A J18A J18B			C29Z		13	N16Z N33Z
	10	K15A		03	D15A D15B D20Z		21A	W01A W01B W36Z
	11	L12Z L33Z			D25A D25B		21B	X06A X06B X06C
	12	M10Z M37Z		04	E01A E01B E08A	92.39.30↔		X33Z
	13	N16Z N33Z			E08B E36A E36B		Pré	A06A A06B A06C
	21A	W01A W01B W36Z		06	E86B			A11A A36A A90A
	21B	X06A X06B X06C			G16A G16B G29A			A93A A93B A93C
		X33Z		07	G29B G33Z G38A		01	BORP KP KPP
92.39.11↔	Pré	A06A A06B A06C			G38B G38C			B01A B01B B02A
		A11A A36A A90A		07	H01A H01B H16Z			B02B B16Z B20A
		A93A A93B A93C			H33Z		02	B20B B20C
		BORP KP KPP		08	I54A I54B		03	C29Z
	01	B01A B01B B02A		09	J02A J18A J18B			D15A D15B D20Z
		B02B B16Z B20A		10	K15A		04	D25A D25B
		B20B B20C		11	L12Z L33Z			E01A E01B E08A
	02	C29Z		12	M10Z M37Z			E08B E36A E36B
	03	D15A D15B D20Z		13	N16Z N33Z		06	E86B
		D25A D25B		21A	W01A W01B W36Z			G16A G16B G29A
	04	E01A E01B E08A		21B	X06A X06B X06C		07	G29B G33Z G38A
		E08B E36A E36B			X33Z			G38B G38C
		E86B		Pré	A06A A06B A06C		07	H01A H01B H16Z
	06	G16A G16B G29A	92.39.22↔		A11A A36A A90A			H33Z
		G29B G33Z G38A			A93A A93B A93C		08	I54A I54B
		G38B G38C			BORP KP KPP		09	J02A J18A J18B
	07	H01A H01B H16Z		01	B01A B01B B02A		10	K15A
		H33Z			B02B B16Z B20A		11	L12Z L33Z
	08	I54A I54B			B20B B20C		12	M10Z M37Z
	09	J02A J18A J18B		02	C29Z		13	N16Z N33Z
	10	K15A		03	D15A D15B D20Z		21A	W01A W01B W36Z
	11	L12Z L33Z			D25A D25B		21B	X06A X06B X06C
	12	M10Z M37Z		04	E01A E01B E08A	92.39.31↔		X33Z
	13	N16Z N33Z			E08B E36A E36B		Pré	A06A A06B A06C
	21A	W01A W01B W36Z		06	E86B			A11A A36A A90A
	21B	X06A X06B X06C			G16A G16B G29A			A93A A93B A93C
		X33Z		07	G29B G33Z G38A		01	BORP KP KPP
Pré		A06A A06B A06C			G38B G38C			B01A B01B B02A
					H01A H01B H16Z			B02B B16Z B20A

CHOP	MDC	DRG	CHOP	MDC	DRG	CHOP	MDC	DRG
		B20B B20C		12	M10Z M37Z		01	B60A
	02	C29Z		13	N16Z N33Z		06	G12A
	03	D15A D15B D20Z		21A	W01A W01B W36Z	93.57.1C†↔		VAC VAC I VAC II
		D25A D25B		21B	X06A X06B X06C			VBOR
	04	E01A E01B E08A			X33Z		01	B60A
		E08B E36A E36B		Pré	A06A A06B A06C		06	G12A
		E86B			A11A A36A A90A	93.57.1D†↔		VAC VAC I VAC II
	06	G16A G16B G29A	92.41↔		A93A A93B A93C			VBOR
		G29B G33Z G38A		01	BORP KP KPP		01	B60A
		G38B G38C		02	B02A B02B B16Z		06	G12A
	07	H01A H01B H16Z		03	C29Z	93.57.1E†↔		VAC VAC I VAC II
		H33Z		04	D15A D15B D20Z			VBOR
	08	I54A I54B			D25A D25B		01	B60A
	09	J02A J18A J18B		04	E01A E01B E08A		06	G12A
	10	K15A			E08B E36A E36B	93.59.50†↔	01	B60A
	11	L12Z L33Z			E86B		15	P67C
	12	M10Z M37Z		06	G16A G16B G29A	93.59.51†↔		KP KPP MKOR
	13	N16Z N33Z			G29B G37Z		01	B60A
	21A	W01A W01B W36Z		07	H01A H01B H16Z		03	D15A D15B
	21B	X06A X06B X06C			H33Z		15	P67C
		X33Z		08	I54A I54B		18B	T60A T60B T60C
	Pré	A06A A06B A06C		09	J02A J18A J18B			T60F T60G
		A11A A36A A90A		10	K15A		Pré	A94A A94B A94C
		A93A A93B A93C		11	L12Z	93.59.52†↔		HAK KP KPP
92.39.32↔		BORP KP KPP		12	M10Z M37Z			MKOR
	01	B01A B01B B02A		13	N16Z N33Z		01	B60A
		B02B B16Z B20A		Pré	A06A A06B A06C		03	D15A D15B
		B20B B20C			A11A A36A A90A		15	P67C
	02	C29Z			A93A A93B A93C		17	R01A R01B R01C
	03	D15A D15B D20Z	93.38.05†↔	Pré	A92A A92B A92C			R01D
		D25A D25B		01	B60A		18B	T60A T60B T60C
	04	E01A E01B E08A	93.38.06†↔	08	I97A I97B			T60F T60G
		E08B E36A E36B		Pré	A92A A92B		Pré	A94A A94B A97A
		E86B		01	B60A			A97B A97C A97D
	06	G16A G16B G29A		08	I97A			A97E
		G29B G33Z G38A	93.38.07†↔	Pré	A92A A92B	93.59.53†↔		HAK KP KPP
		G38B G38C		01	B60A			MKOR
	07	H01A H01B H16Z		08	I97A		01	B60A
		H33Z	93.38.11†↔	Pré	A92A A92B A92C		03	D15A D15B
	08	I54A I54B		01	B60A		04	E36A
	09	J02A J18A J18B		08	I97A I97B		15	P67C
	10	K15A	93.38.12†↔	Pré	A92A A92B		17	R01A R01B R01C
	11	L12Z L33Z		01	B60A			R01D
	12	M10Z M37Z		08	I97A		18B	T60A T60B T60C
	13	N16Z N33Z	93.38.13†↔	Pré	A92A A92B			T60F T60G
	21A	W01A W01B W36Z		01	B60A		Pré	A94A A94B A97A
	21B	X06A X06B X06C		08	I97A			A97B A97C A97D
		X33Z	93.41†↔	01	B60A			A97E
	Pré	A06A A06B A06C		08	I10A I10B	93.86.E2†↔		FR 7
		A11A A36A A90A		21A	W02A W02B W02C		01	B60A
		A93A A93B A93C	93.57.15†↔		VAC VAC I VAC II		Pré	A06A A06B A06C
		BORP KP KPP		01	B60A			A11A A11B A11C
92.39.39↔	01	B01A B01B B02A	93.57.16†↔		VAC VAC I VAC II			A11D
		B02B B16Z B20A			VBOR	93.86.F2†↔		FR 14 FR 7 HAK
		B20B B20C		01	B60A		01	B60A
	02	C29Z		06	G12A		Pré	A06A A06B A06C
	03	D15A D15B D20Z	93.57.17†↔		VAC VAC I VAC II			A11A A11B A11C
		D25A D25B			VBOR			A11D
	04	E01A E01B E08A		01	B60A	93.86.G2†↔		FR 14 FR 7 HAK
		E08B E36A E36B		06	G12A		01	B60A
		E86B	93.57.18†↔		VAC VAC I VAC II		Pré	A06A A06B A06C
	06	G16A G16B G29A			VBOR			A11A A11B A11C
		G29B G33Z G38A		01	B60A			A11D
		G38B G38C		06	G12A	93.86.H2†↔		FR 14 FR 7 HAK
	07	H01A H01B H16Z	93.57.1A†↔		VAC VAC I VAC II		01	B60A
		H33Z			VBOR		Pré	A06A A06B A06C
	08	I54A I54B		01	B60A			A11A A11B A11C
	09	J02A J18A J18B		06	G12A			A11D
	10	K15A	93.57.1B†↔		VAC VAC I VAC II	93.86.I2†↔		FR 14 FR 7 HAK
	11	L12Z L33Z			VBOR		01	B60A



CHOP	MDC	DRG	CHOP	MDC	DRG	CHOP	MDC	DRG
	Pré	A06A A06B A06C A11A A11B A11C A11D		01	A46D A46E A46F B60A	93.87.B1†↔	Pré	A46A A46B A46C A46D A46E A46F
93.86.J2†↔		FR 14 FR 7 HAK B60A	93.87.42†↔	Pré	A46A A46B A46C A46D A46E A46F		01	B60A
	01	B60A		01	B60A	93.87.B2†↔	Pré	A46A A46B A46C A46D A46E A46F
	Pré	A06A A06B A06C A11A A11B A11C A11D	93.87.43†↔	Pré	A46A A46B A46C A46D A46E A46F		01	B60A
93.86.K2†↔		FR 14 FR 7 HAK B60A	93.87.44†↔	Pré	A46A A46B A46C A46D A46E A46F	93.87.B3†↔	Pré	A46A A46B A46C A46D A46E A46F
	01	B60A		01	B60A		01	B60A
	Pré	A06A A06B A06C A11A A11B A11C A11D	93.87.51†↔	Pré	A46A A46B A46C A46D A46E A46F	93.87.B4†↔	Pré	A46A A46B A46C A46D A46E A46F
93.86.L2†↔		FR 14 FR 7 HAK B60A		01	B60A		01	B60A
	01	B60A	93.87.52†↔	Pré	A46A A46B A46C A46D A46E A46F	93.87.C1†↔	Pré	A46A A46B A46C A46D A46E A46F
	Pré	A06A A06B A06C A11A A11B A11C A11D	93.87.53†↔	Pré	A46A A46B A46C A46D A46E A46F		01	B60A
93.86.M2†↔		FR 14 FR 7 HAK B60A		01	B60A	93.87.C2†↔	Pré	A46A A46B A46C A46D A46E A46F
	01	B60A	93.87.54†↔	Pré	A46A A46B A46C A46D A46E A46F		01	B60A
	Pré	A06A A06B A06C A11A A11B A11C A11D		01	B60A	93.87.C3†↔	Pré	A46A A46B A46C A46D A46E A46F
93.86.N2†↔		FR 14 FR 7 HAK B60A	93.87.61†↔	Pré	A46A A46B A46C A46D A46E A46F		01	B60A
	01	B60A		01	B60A	93.87.C4†↔	Pré	A46A A46B A46C A46D A46E A46F
	Pré	A06A A06B A06C A11A A11B A11C A11D	93.87.62†↔	Pré	A46A A46B A46C A46D A46E A46F		01	B60A
93.86.O2†↔		FR 14 FR 7 HAK B60A		01	B60A	93.87.D1†↔	Pré	A46A A46B A46C A46D A46E A46F
	01	B60A	93.87.63†↔	Pré	A46A A46B A46C A46D A46E A46F		01	B60A
	Pré	A06A A06B A06C A11A A11B A11C A11D		01	B60A	93.87.D2†↔	Pré	A46A A46B A46C A46D A46E A46F
93.87.25†↔	Pré	A46A A46B A46C A46D A46E A46F A46G	93.87.64†↔	Pré	A46A A46B A46C A46D A46E A46F		01	B60A
	01	B60A		01	B60A	93.87.D3†↔	Pré	A46A A46B A46C A46D A46E A46F
93.87.26†↔	Pré	A46A A46B A46C A46D A46E A46F A46G	93.87.71†↔	Pré	A46A A46B A46C A46D A46E A46F		01	B60A
	01	B60A		01	B60A	93.87.E1†↔	Pré	A46A A46B A46C A46D A46E A46F
93.87.27†↔	Pré	A46A A46B A46C A46D A46E A46F A46G	93.87.72†↔	Pré	A46A A46B A46C A46D A46E A46F		01	B60A
	01	B60A		01	B60A	93.87.E2†↔	Pré	A46A A46B A46C A46D A46E A46F
93.87.28†↔	Pré	A46A A46B A46C A46D A46E A46F A46G	93.87.73†↔	Pré	A46A A46B A46C A46D A46E A46F		01	B60A
	01	B60A		01	B60A	93.87.E3†↔	Pré	A46A A46B A46C A46D A46E A46F
93.87.2A†↔	Pré	A46A A46B A46C A46D A46E A46F A46G	93.87.74†↔	Pré	A46A A46B A46C A46D A46E A46F		01	B60A
	01	B60A		01	B60A	93.87.E4†↔	Pré	A46A A46B A46C A46D A46E A46F
93.87.31†↔	Pré	A46A A46B A46C A46D A46E A46F A46G	93.87.81†↔	Pré	A46A A46B A46C A46D A46E A46F		01	B60A
	01	B60A		01	B60A	93.87.F1†↔	Pré	A46A A46B A46C A46D A46E A46F
93.87.32†↔	Pré	A46A A46B A46C A46D A46E A46F A46G	93.87.82†↔	Pré	A46A A46B A46C A46D A46E A46F		01	B60A
	01	B60A		01	B60A	93.87.F2†↔	Pré	A46A A46B A46C A46D A46E A46F
93.87.33†↔	Pré	A46A A46B A46C A46D A46E A46F A46G	93.87.83†↔	Pré	A46A A46B A46C A46D A46E A46F		01	B60A
	01	B60A		01	B60A	93.87.F3†↔	Pré	A46A A46B A46C A46D A46E A46F
93.87.34†↔	Pré	A46A A46B A46C A46D A46E A46F A46G	93.87.84†↔	Pré	A46A A46B A46C A46D A46E A46F		01	B60A
	01	B60A		01	B60A	93.87.F4†↔	Pré	A46A A46B A46C A46D A46E A46F
93.87.41†↔	Pré	A46A A46B A46C	93.87.A1†↔	Pré	A46A A46B A46C A46D A46E A46F		01	B60A
	01	B60A		01	B60A	93.89.94†↔	01	GFK 7
	Pré	A46A A46B A46C A46D A46E A46F A46G	93.87.A2†↔	Pré	A46A A46B A46C A46D A46E A46F		01	B60A
	01	B60A		01	B60A	93.89.95†↔	01	GFK 14 GFK 7
	Pré	A46A A46B A46C A46D A46E A46F A46G	93.87.A3†↔	Pré	A46A A46B A46C A46D A46E A46F		01	B60A
	01	B60A		01	B60A	93.89.96†↔	21A	W61B
	Pré	A46A A46B A46C	93.87.A4†↔	Pré	A46A A46B A46C A46D A46E A46F		01	B60A
	01	B60A		01	B60A		21A	W61B

CHOP	MDC	DRG	CHOP	MDC	DRG	CHOP	MDC	DRG
93.8A.26†↔	Pré	A97A A97B A97C A97D A97E A97F A97G	93.8C.13†↔	01	FR 14 FR 7 HAK B60A	93.8C.11†↔	01	FR 14 FR 7 HAK B60A B90A
	01	B60A		Pré	A06A A06B A06C A07A A11A A11B A11C A11D		Pré	A06A A06B A06C A07A A11A A11B A11C A11D A43A
93.8A.27†↔	Pré	A06A A06B A06C A11A A11B A11C A11D A97A A97B A97C A97D A97E	93.8C.14†↔	01	FR 14 FR 7 HAK B60A B90A	93.8C.1J†↔	01	FR 14 FR 7 HAK B60A B90A
	01	B60A		Pré	A06A A06B A06C A07A A11A A11B A11C A11D		Pré	A06A A06B A06C A07A A11A A11B A11C A11D A43A
93.8A.28†↔	Pré	A06A A06B A06C A11A A11B A11C A11D A97A A97B A97C A97D A97E	93.8C.15†↔	01	FR 14 FR 7 HAK B60A B90A	93.92.10†↔	01	B60A G40Z G46A G46B
	01	B60A		Pré	A06A A06B A06C A07A A11A A11B A11C A11D		06	P67A P67B P67C
93.8A.2A†↔	Pré	A06A A06B A06C A11A A11B A11C A11D A97A A97B A97C A97D A97E	93.8C.16†↔	01	FR 14 FR 7 HAK B60A B90A	93.92.11†↔	01	B60A G40Z G46A G46B
	01	B60A		Pré	A06A A06B A06C A07A A11A A11B A11C A11D		06	P67A P67B P67C
93.8B.12†↔	01	B60A B66A	93.8C.17†↔	01	FR 14 FR 7 HAK B60A B90A	93.92.12†↔	01	B60A G40Z G46A G46B
	03	D60A		Pré	A06A A06B A06C A07A A11A A11B A11C A11D		06	P67A P67B P67C
	04	E71A E71B E87A	93.8C.18†↔	01	FR 14 FR 7 HAK B60A B90A	93.92.13†↔	01	B60A P67A P67B P67C
	06	G60A		Pré	A06A A06B A06C A07A A11A A11B A11C A11D		15	P67A P67B P67C
	07	H61A	93.8C.1A†↔	01	FR 14 FR 7 HAK B60A B90A	93.92.14†↔	01	B60A P67A P67B P67C
	09	J62A		Pré	A06A A06B A06C A07A A11A A11B A11C A11D		15	P67A P67B P67C
	13	N60A	93.8C.1A†↔	01	FR 14 FR 7 HAK B60A B90A	93.92.15†↔	01	B60A P67A P67B P67C
93.8B.13†↔	01	B60A B66A	93.8C.1B†↔	01	FR 14 FR 7 HAK B60A B90A	93.92.99†↔	01	B60A P67A P67B P67C
	03	D60A		Pré	A06A A06B A06C A07A A11A A11B A11C A11D A43A	93.97†↔	01	B60A X62A
	04	E71A E87A	93.8C.1A†↔	01	FR 14 FR 7 HAK B60A B90A	93.9E.12†↔	01	B60A E65A E70A E77A
	06	G60A		Pré	A06A A06B A06C A07A A11A A11B A11C A11D A43A		04	E77B E77C
	07	H61A	93.8C.1B†↔	01	FR 14 FR 7 HAK B60A B90A	93.9E.13†↔	01	B60A E65A E70A E77A
	09	J62A		Pré	A06A A06B A06C A07A A11A A11B A11C A11D A43A		04	E77B E77C
	13	N60A	93.8C.1B†↔	01	FR 14 FR 7 HAK B60A B90A	93.9F.11†↔	01	B60A P65A P66A P66B
93.8B.14†↔	01	B60A B66A	93.8C.1C†↔	01	FR 14 FR 7 HAK B60A B90A		15	P67A P67B P67A P67B
	03	D60A		Pré	A06A A06B A06C A07A A11A A11B A11C A11D A43A	93.9F.12†↔	01	B60A E65A E70A E77A
	04	E71A E87A	93.8C.1C†↔	01	FR 14 FR 7 HAK B60A B90A		04	E77B E77C
	06	G60A	93.8C.1D†↔	01	FR 14 FR 7 HAK B60A B90A	93.9F.22†↔	01	B60A MSPNG SPNG
	07	H61A		Pré	A06A A06B A06C A07A A11A A11B A11C A11D A43A		04	E65A E70A E77A E77B E77C
	09	J62A	93.8C.1D†↔	01	FR 14 FR 7 HAK B60A B90A	93.9F.32†↔	01	B60A MSPNG SPNG
	13	N60A		Pré	A06A A06B A06C A07A A11A A11B A11C A11D A43A		15	P65A P66A P66B P67A P67B
93.8B.15†↔	01	B60A B66A	93.8C.1E†↔	01	FR 14 FR 7 HAK B60A B90A	93.9G.21†↔	01	B60A E65A E70A E77A
	03	D60A		Pré	A06A A06B A06C A07A A11A A11B A11C A11D A43A		04	E77B E77C
	04	E71A E87A	93.8C.1E†↔	01	FR 14 FR 7 HAK B60A B90A	93.9G.22†↔	01	B60A E65A E70A E77A
	06	G60A		Pré	A06A A06B A06C A07A A11A A11B A11C A11D A43A		04	E77B E77C
	07	H61A	93.8C.1F†↔	01	FR 14 FR 7 HAK B60A B90A	93.9G.41†↔	01	B60A P65A P66A P66B
	09	J62A		Pré	A06A A06B A06C A07A A11A A11B A11C A11D A43A		15	P67A P67B P67A P67B
	13	N60A	93.8C.1F†↔	01	FR 14 FR 7 HAK B60A B90A	93.9G.42†↔	01	B60A E65A E70A E77A
93.8B.22†↔	Pré	A97A A97B A97C A97D A97E A97F A97G	93.8C.1G†↔	01	FR 14 FR 7 HAK B60A B90A		04	E78Z P65A P66A P66B
	01	B60A		Pré	A06A A06B A06C A07A A11A A11B A11C A11D A43A	93.9G.72†↔	01	B60A P67A P67B
93.8B.23†↔	Pré	A06A A06B A06C A11A A11B A11C A11D A97A A97B A97C A97D A97E	93.8C.1G†↔	01	FR 14 FR 7 HAK B60A B90A	93.9G.73†↔	01	B60A P65A P66A P66B
	01	B60A		Pré	A06A A06B A06C A07A A11A A11B A11C A11D A43A		15	P67A P67B P67A P67B
93.8B.24†↔	Pré	A06A A06B A06C A11A A11B A11C A11D A97A A97B A97C A97D A97E	93.8C.1H†↔	01	FR 14 FR 7 HAK B60A B90A	93.9G.74†↔	Pré	A46E A46F B60A
	01	B60A		Pré	A06A A06B A06C A07A A11A A11B A11C A11D A43A		01	A46E A46F B60A
93.8B.25†↔	Pré	A06A A06B A06C A11A A11B A11C A11D A97A A97B A97C A97D A97E		01	FR 14 FR 7 HAK B60A B90A		Pré	A46E A46F B60A
	01	B60A		Pré	A06A A06B A06C A07A A11A A11B A11C A11D A43A		01	A46E A46F B60A
93.8C.12†↔	01	B60A		Pré	A06A A06B A06C A07A A11A A11B A11C A11D A43A		Pré	A46E A46F B60A
	01	B60A		Pré	A06A A06B A06C A07A A11A A11B A11C A11D A43A		Pré	A46E A46F B60A

CHOP	MDC	DRG	CHOP	MDC	DRG	CHOP	MDC	DRG
93.9G.75†↔	01	B60A	94.3A.12†↔	19	U41A U41B U66B	94.3C.16†↔	19	U66B
	Pré	A46E A46F		01	B60A		01	B60A
	01	B60A		19	U41A U41B U66B		19	U66B
93.9G.76†↔	Pré	A46E A46F	94.3A.13†↔	01	B60A	94.3C.17†↔	01	B60A
	01	B60A		19	U41A U41B U66B		19	U66B
93.9G.77†↔	Pré	A46E A46F	94.3A.14†↔	01	B60A	94.3G.14†↔	01	B60A
	01	B60A		19	U41A U41B U66B		19	U66A
93.9G.78†↔	Pré	A46E A46F	94.3A.15†↔	01	B60A	94.3G.15†↔	01	B60A
	01	B60A		19	U41A U41B U66B		19	U66A
93.9G.7A†↔	Pré	A46E A46F	94.3A.16†↔	01	B60A	94.3G.16†↔	01	B60A
	01	B60A		19	U41A U41B U66B		19	U66A
93.9G.7B†↔	Pré	A46E A46F	94.3A.17†↔	01	B60A	94.3G.17†↔	01	B60A
	01	B60A		19	U41A U41B U66B		19	U66A
93.9G.7C†↔	Pré	A46E A46F	94.3A.18†↔	01	B60A	94.3G.18†↔	01	B60A
	01	B60A		19	U41A U41B U66B		19	U66A
93.9G.7D†↔	Pré	A46E A46F	94.3A.1A†↔	01	B60A	94.3G.1A†↔	01	B60A
	01	B60A		19	U41A U41B U66B		19	U66A
93.9G.7E†↔	Pré	A46E A46F	94.3A.1B†↔	01	B60A	94.3G.1B†↔	01	B60A
	01	B60A		19	U41A U41B U66B		19	U66A
93.9G.7F†↔	Pré	A46E A46F	94.3A.1C†↔	01	B60A	94.3G.1C†↔	01	B60A
	01	B60A		19	U41A U41B U66B		19	U66A
93.9G.7G†↔	Pré	A46E A46F	94.3A.1D†↔	01	B60A	94.3G.1D†↔	01	B60A
	01	B60A		19	U41A U41B U66B		19	U66A
93.9G.7H†↔	Pré	A46E A46F	94.3A.1E†↔	01	B60A	94.3G.1E†↔	01	B60A
	01	B60A		19	U41A U41B U66B		19	U66A
93.9G.7I†↔	Pré	A46E A46F	94.3A.21†↔	01	B60A	94.3G.1F†↔	01	B60A
	01	B60A		19	U41A U41B U66B		19	U66A
93.A2.44†↔	Pré	A92A A92B A92C	94.3A.22†↔	01	B60A	94.3H.11†↔	01	B60A
	01	B60A		19	U41A U41B U66B		19	U41A U41B U66B
93.A2.45†↔	Pré	A92A A92B	94.3A.23†↔	01	B60A	94.3H.12†↔	01	B60A
	01	B60A		19	U41A U41B U66B		19	U41A U41B U66B
93.A2.46†↔	Pré	A92A A92B	94.3A.24†↔	01	B60A	94.3H.13†↔	01	B60A
	01	B60A		19	U41A U41B U66B		19	U41A U41B U66B
93.A3.32†↔		KP	94.3A.25†↔	01	B60A	94.3H.14†↔	01	B60A
	01	B60A		19	U41A U41B U66B		19	U41A U41B U66B
93.A3.33†↔		KP	94.3A.26†↔	01	B60A	94.3H.15†↔	01	B60A
	01	B60A		19	U41A U41B U66B		19	U41A U41B U66B
	Pré	A97A	94.3A.27†↔	01	B60A	94.7X.10†↔	01	B60A
93.A3.34†↔		KP		19	U41A U41B U66B		19	U41A
	01	B60A	94.3A.28†↔	01	B60A	94.7X.11†↔	01	B60A
	Pré	A97A		19	U41A U41B U66B		19	U41A
94.28†↔	01	B60A	94.3A.2A†↔	01	B60A	94.7X.12†↔	01	B60A
	19	U61A		19	U41A U41B U66B		19	U41A
94.29†↔	01	B60A	94.3A.2B†↔	01	B60A	94.7X.20†↔	01	B60A
	19	U41A U41B		19	U41A U41B U66B		19	U41A
94.30.01†↔	01	B60A	94.3A.2C†↔	01	B60A	94.7X.21†↔	01	B60A
	19	U41A U41B		19	U41A U41B U66B		19	U41A
94.30.02†↔	01	B60A	94.3A.2D†↔	01	B60A	94.7X.22†↔	01	B60A
	19	U41A U41B		19	U41A U41B U66B		19	U41A
94.30.03†↔	01	B60A	94.3A.2E†↔	01	B60A	94.7X.23†↔	01	B60A
	19	U41A U41B		19	U41A U41B U66B		19	U41A
94.35.11†↔	01	B60A	94.3B.11†↔	01	B60A	94.7X.30†↔	01	B60A
	19	U66B		19	U66B		19	U41A
94.35.12†↔	01	B60A	94.3B.12†↔	01	B60A	94.7X.99†↔	01	B60A
	19	U66B		19	U66B		19	U41A U41B
94.35.13†↔	01	B60A	94.3B.13†↔	01	B60A	94.8X.00†↔	01	B60A
	19	U66B		19	U66B		19	U41A U41B
94.35.14†↔	01	B60A	94.3B.14†↔	01	B60A	94.8X.10†↔	01	B60A
	19	U66B		19	U66B		19	U41A U41B
94.35.21†↔	01	B60A	94.3B.15†↔	01	B60A	94.8X.11†↔	01	B60A
	19	U41A U41B U66B		19	U66B		19	U41A U41B
94.35.22†↔	01	B60A	94.3C.11†↔	01	B60A	94.8X.12†↔	01	B60A
	19	U41A U41B U66B		19	U66B		19	U41A U41B
94.35.23†↔	01	B60A	94.3C.12†↔	01	B60A	94.8X.20†↔	01	B60A
	19	U41A U41B U66B		19	U66B		19	U41A U41B
94.35.24†↔	01	B60A	94.3C.13†↔	01	B60A	94.8X.21†↔	01	B60A
	19	U41A U41B U66B		19	U66B		19	U41A U41B
94.39†↔	01	B60A	94.3C.14†↔	01	B60A	94.8X.22†↔	01	B60A
	19	U41A U41B		19	U66B		19	U41A U41B
94.3A.11†↔	01	B60A	94.3C.15†↔	01	B60A	94.8X.30†↔	01	B60A

CHOP	MDC	DRG	CHOP	MDC	DRG	CHOP	MDC	DRG
94.8X.31†↔	19	U41A U41B		15	P65B P66B P66C	99.04.1H†↔		HAK P67B P67C
	01	B60A			P67A P67B P67C		01	HAK KP KPP
94.8X.32†↔	19	U41A U41B	99.04.00†↔	01	B60A		15	B60A
	01	B60A		15	P65B P66B P66C			P65B P66B P66C
94.8X.40†↔	19	U41A U41B			P67A P67B P67C	99.04.09†↔	01	P67A P67B P67C
	01	B60A		01	B60A		15	HAK KP KPP
94.8X.41†↔	19	U41A U41B	99.04.10†↔	01	P65B P66B P66C	99.04.1I†↔	01	B60A
	01	B60A		15	P67A P67B P67C		15	P65B P66B P66C
94.8X.42†↔	01	B60A		01	B60A	99.04.1J†↔		P67A P67B P67C
94.8X.50†↔	01	B60A	99.04.11†↔		P65B P66B P66C		01	HAK KP KPP
	19	U41A U41B		01	KP KPP		15	B60A
94.8X.51†↔	01	B60A		15	P65B P66B P66C	99.04.1K†↔		P65B P66B P66C
	19	U41A U41B			P67A P67B P67C		01	P67A P67B P67C
94.8X.52†↔	01	B60A	99.04.12†↔		KP KPP		15	HAK KP KPP
94.8X.99†↔	01	B60A		01	B60A	99.04.1L†↔		P65B P66B P66C
	19	U41A U41B		15	P65B P66B P66C		01	P67A P67B P67C
95.04†↔	01	B60A	99.04.14†↔		P67A P67B P67C		15	HAK KP KPP
	02	C14Z		01	KP KPP		15	B60A
96.35†↔	01	B60A		15	B60A	99.04.1M†↔		P65B P66B P66C
	15	P66B P66C P67A	99.04.15†↔		P65B P66B P66C		01	P67A P67B P67C
		P67B P67C		01	P67A P67B P67C		15	HAK KP KPP
96.6†↔	01	B60A		15	KP KPP	99.04.1N†↔		P65B P66B P66C
	15	P66B P66C P67A	99.04.16†↔		B60A		01	P67A P67B P67C
		P67B P67C		15	P65B P66B P66C		15	HAK KP KPP
97.02†↔	01	B60A		01	P67A P67B P67C	99.04.1O†↔		P65B P66B P66C
	06	G40Z G46A G46B	99.04.17†↔		HAK KP KPP		01	P67A P67B P67C
		G46C G72A G86A		15	B60A		15	HAK KP KPP
97.03†↔	01	B60A		01	P65B P66B P66C	99.04.1P†↔		P65B P66B P66C
	06	G40Z G46A G46B	99.04.18†↔		P67A P67B P67C		01	P67A P67B P67C
		G46C G72A G86A		15	HAK KP KPP		15	HAK KP KPP
97.55†↔	01	B60A		01	B60A	99.04.21†↔		P65B P66B P66C
97.56†↔	07	H41A H41B H41C	99.04.19†↔		P65B P66B P66C		01	P67A P67B P67C
	01	B60A		15	P67A P67B P67C		15	HAK KP KPP
97.61†↔	07	H41A H41B H41C		01	B60A	99.04.22†↔		P65B P66B P66C
	01	B60A	99.04.1A†↔		P67A P67B P67C		01	P67A P67B P67C
97.62†↔	11	L42A		15	HAK KP KPP		15	KP KPP
97.62†↔	01	B60A		01	B60A	99.04.23†↔		B60A
97.62†↔	11	L42A L63C L64B	99.04.1B†↔		P65B P66B P66C		01	P65B P66B P66C
97.65†↔	01	B60A		15	P67A P67B P67C		15	P67A P67B P67C
	11	L20A L20B L20C	99.04.1C†↔		HAK KP KPP	99.04.24†↔		KP KPP
		L20D L20E		01	B60A		01	B60A
	12	M06Z M09A M09B	99.04.1D†↔		P65B P66B P66C		15	P65B P66B P66C
		M37Z		15	P67A P67B P67C	99.04.25†↔		P67A P67B P67C
98.02†↔	01	B60A	99.04.1E†↔		HAK KP KPP		01	HAK KP KPP
	06	G40Z G46A G46B		01	B60A	99.04.26†↔		B60A
		G46C G72A	99.04.1F†↔		P65B P66B P66C		15	P65B P66B P66C
98.03†↔	01	B60A		15	P67A P67B P67C	99.04.27†↔		P67A P67B P67C
	06	G40Z G46A G46B	99.04.1G†↔		HAK KP KPP		01	HAK KP KPP
		G46C G72A		01	B60A	99.04.28†↔		B60A
98.04†↔	01	B60A		15	P65B P66B P66C		15	P65B P66B P66C
	06	G40Z G48A G48B		01	P67A P67B P67C		15	P67A P67B P67C
		G72A	99.04.1H†↔		HAK KP KPP		01	HAK KP KPP
98.05†↔	01	B60A		15	B60A	99.04.2A†↔		B60A
	06	G40Z G48A G48B		01	P65B P66B P66C		01	P65B P66B P66C
		G72A		15	P67A P67B P67C		15	P67A P67B P67C
98.51†↔	01	B60A		01	HAK KP KPP		15	HAK KP KPP
	11	L13A L13B L13C	99.04.1I†↔		B60A		01	HAK KP KPP
		L20B L38Z L42A		15	P65B P66B P66C		15	P67A P67B P67C
		L42B		01	P67A P67B P67C		01	HAK KP KPP
98.52†↔	01	B60A	99.04.1J†↔		HAK KP KPP		15	P65B P66B P66C
	07	H41A H41B H41C		15	B60A	99.04.2B†↔		P67A P67B P67C
98.53†↔	01	B60A		01	P65B P66B P66C		15	HAK KP KPP
	07	H41A H41B H41C		15	P67A P67B P67C		15	P65B P66B P66C
98.59†↔	01	B60A	99.04.1K†↔		HAK KP KPP		01	P67A P67B P67C
	07	H41A H41B H41C		01	B60A		15	HAK KP KPP
99.01†↔	01	KP KPP		15	P65B P66B P66C		01	B60A
	01	B60A						



CHOP	MDC	DRG	CHOP	MDC	DRG	CHOP	MDC	DRG
99.05.51†↔		HAK KP KPP						
	01	B60A		15	P65B P66B P66C	99.05.6H†↔		P67A P67B P67C
	15	P65B P66B P66C	99.05.5L†↔		P67A P67B P67C		01	HAK KP KPP
99.05.52†↔		HAK KP KPP		01	B60A		15	P65B P66B P66C
	01	B60A		15	P65B P66B P66C	99.05.6I†↔		P67A P67B P67C
	15	P65B P66B P66C	99.05.5M†↔		P67A P67B P67C		01	HAK KP KPP
99.05.53†↔		HAK KP KPP		01	B60A		15	P65B P66B P66C
	01	B60A		15	P65B P66B P66C	99.05.6J†↔		P67A P67B P67C
	15	P65B P66B P66C	99.05.5N†↔		P67A P67B P67C		01	HAK KP KPP
99.05.54†↔		HAK KP KPP		01	B60A		15	P65B P66B P66C
	01	B60A		15	P65B P66B P66C	99.05.6K†↔		P67A P67B P67C
	15	P65B P66B P66C	99.05.61†↔	01	B60A		01	HAK KP KPP
99.05.55†↔		HAK KP KPP		15	P65B P66B P66C		15	P65B P66B P66C
	01	B60A		15	P67A P67B P67C	99.05.6L†↔		P67A P67B P67C
	15	P65B P66B P66C	99.05.62†↔	01	B60A		01	HAK KP KPP
99.05.57†↔		HAK KP KPP		15	P65B P66B P66C		15	P65B P66B P66C
	01	B60A		15	P67A P67B P67C	99.05.6M†↔		P67A P67B P67C
	15	P65B P66B P66C	99.05.63†↔	01	B60A		01	HAK KP KPP
99.05.58†↔		HAK KP KPP		15	P65B P66B P66C		15	P65B P66B P66C
	01	B60A		15	P67A P67B P67C	99.05.6N†↔		P67A P67B P67C
	15	P65B P66B P66C	99.05.64†↔	01	B60A		01	HAK KP KPP
99.05.5A†↔		HAK KP KPP		15	P65B P66B P66C		15	P65B P66B P66C
	01	B60A		15	P67A P67B P67C	99.05.6O†↔		P67A P67B P67C
	15	P65B P66B P66C	99.05.65†↔	01	B60A		01	HAK KP KPP
99.05.5B†↔		HAK KP KPP		15	P65B P66B P66C		15	P65B P66B P66C
	01	B60A		15	P67A P67B P67C	99.05.6P†↔		P67A P67B P67C
	15	P65B P66B P66C	99.05.66†↔	01	B60A		01	HAK KP KPP
99.05.5C†↔		HAK KP KPP		15	P65B P66B P66C		15	P65B P66B P66C
	01	B60A		15	P67A P67B P67C	99.05.6Q†↔		P67A P67B P67C
	15	P65B P66B P66C	99.05.67†↔	01	B60A		01	HAK KP KPP
99.05.5D†↔		HAK KP KPP		15	P65B P66B P66C		15	P65B P66B P66C
	01	B60A		15	P67A P67B P67C	99.05.6R†↔		P67A P67B P67C
	15	P65B P66B P66C	99.05.6A†↔	01	B60A		01	HAK KP KPP
99.05.5E†↔		HAK KP KPP		15	P65B P66B P66C		15	P65B P66B P66C
	01	B60A		15	P67A P67B P67C	99.05.6S†↔		P67A P67B P67C
	15	P65B P66B P66C	99.05.6B†↔	01	B60A		01	HAK KP KPP
99.05.5F†↔		HAK KP KPP		15	P65B P66B P66C		15	P65B P66B P66C
	01	B60A		15	P67A P67B P67C	99.07.00†↔	01	B60A
	15	P65B P66B P66C	99.05.6C†↔	01	B60A		15	P65B P66B P66C
99.05.5G†↔		HAK KP KPP		15	P65B P66B P66C		15	P67A P67B P67C
	01	B60A		15	P67A P67B P67C	99.07.09†↔	01	B60A
	15	P65B P66B P66C	99.05.6D†↔	01	B60A		15	P65B P66B P66C
99.05.5H†↔		HAK KP KPP		15	P65B P66B P66C		15	P67A P67B P67C
	01	B60A		15	P67A P67B P67C	99.07.21†↔	01	B60A
	15	P65B P66B P66C	99.05.6E†↔	01	B60A		15	P65B P66B P66C
99.05.5I†↔		HAK KP KPP		15	P65B P66B P66C		15	P67A P67B P67C
	01	B60A		15	P67A P67B P67C	99.07.22†↔	01	B60A
	15	P65B P66B P66C	99.05.6F†↔	01	B60A		15	P65B P66B P66C
99.05.5J†↔		HAK KP KPP		15	P65B P66B P66C		15	P67A P67B P67C
	01	B60A		15	P67A P67B P67C	99.07.23†↔	01	B60A
	15	P65B P66B P66C	99.05.6G†↔	01	B60A		15	P65B P66B P66C
99.05.5K†↔		HAK KP KPP		15	P65B P66B P66C		15	P67A P67B P67C
	01	B60A		15	P67A P67B P67C	99.07.24†↔	01	B60A
							15	P65B P66B P66C
								P67A P67B P67C

CHOP	MDC	DRG	CHOP	MDC	DRG	CHOP	MDC	DRG
99.07.25†↔		KP KPP			P67A P67B P67C			P67B P67C
	01	B60A	99.08†↔	01	B60A	99.22.1A†↔	01	B60A
	15	P65B P66B P66C		15	P65B P66B P66C		15	P66B P66C P67A
		P67A P67B P67C			P67A P67B P67C			P67B P67C
99.07.26†↔		KP KPP	99.09.10†↔		KP	99.22.1B†↔		KP
	01	B60A		01	B60A		01	B60A
	15	P65B P66B P66C		15	P65B P66B P66C		15	P66B P66C P67A
		P67A P67B P67C			P67A P67B P67C			P67B P67C
99.07.27†↔		KP KPP	99.09.12†↔		KP	99.25.21†↔		KP KPP MKOR
	01	B60A		01	B60A		01	B60A
	15	P65B P66B P66C		15	P65B P66B P66C		06	G37Z
		P67A P67B P67C			P67A P67B P67C		17	R50A R60A R60B
99.07.28†↔		KP KPP	99.09.13†↔		KP	99.25.22†↔		KP KPP MKOR
	01	B60A		01	B60A		01	B60A
	15	P65B P66B P66C		15	P65B P66B P66C		17	R50A R60A R60B
		P67A P67B P67C			P67A P67B P67C			KP KPP MKOR
99.07.2A†↔		KP KPP	99.09.14†↔		KP	99.25.23†↔		B60A
	01	B60A		01	B60A		01	B60A
	15	P65B P66B P66C		15	P65B P66B P66C		17	R50A R60A R60B
		P67A P67B P67C			P67A P67B P67C			KP KPP MKOR
99.07.2B†↔		KP KPP	99.09.15†↔		KP	99.25.24†↔		B60A
	01	B60A		01	B60A		01	B60A
	15	P65B P66B P66C		15	P65B P66B P66C		17	R50A R60A R60B
		P67A P67B P67C			P67A P67B P67C			KP KPP MKOR
99.07.2C†↔		KP KPP	99.09.20†↔		KP	99.25.25†↔		KP KPP MKOR
	01	B60A		01	B60A		01	B60A
	15	P65B P66B P66C		15	P65B P66B P66C		17	R50A R60A R60B
		P67A P67B P67C			P67A P67B P67C			B60A
99.07.31†↔		B60A	99.09.23†↔		KP	99.25.51†↔		B60A
	01	B60A		01	B60A		04	E86B
	15	P65B P66B P66C		15	P65B P66B P66C		17	R50A R60A R60B
		P67A P67B P67C			P67A P67B P67C			KPP MKOR
99.07.32†↔		KP KPP	99.09.24†↔		KP	99.25.52†↔		B60A
	01	B60A		01	B60A		01	B60A
	15	P65B P66B P66C		15	P65B P66B P66C		04	E71A
		P67A P67B P67C			P67A P67B P67C		08	I61A
99.07.33†↔		KP KPP	99.09.25†↔		KP	99.25.53†↔		R50A R60A R60B
	01	B60A		01	B60A		01	KPP MKOR
	15	P65B P66B P66C		15	P65B P66B P66C		04	E71A
		P67A P67B P67C			P67A P67B P67C		08	I61A I65A
99.07.34†↔		KP KPP	99.09.30†↔		KP	99.25.54†↔		R50A R50B R60A
	01	B60A		01	B60A		01	R60B R62A R62B
	15	P65B P66B P66C		15	P65B P66B P66C		17	R60B R62A R62B
		P67A P67B P67C			P67A P67B P67C			R63D
99.07.35†↔		KP KPP	99.0A†↔		B60A		Pré	A04A A04B A15B
	01	B60A		01	B60A		01	KPP MKOR
	15	P65B P66B P66C		15	P65B P66B P66C		08	I65A
		P67A P67B P67C			P67A P67B P67C		17	R50A R50B R60A
99.07.36†↔		KP KPP	99.10.16†↔		B60A B70B B70D	99.28.01†↔		R60B
	01	B60A		01	B60A B70B B70D		01	KP KPP
	15	P65B P66B P66C		15	P65B P66B P66C		01	B60A
		P67A P67B P67C			P67A P67B P67C		17	R50A R60A R60B
99.07.37†↔		KP KPP	99.10.17†↔		B60A B70B B70D	99.28.02†↔		KP KPP
	01	B60A		01	B60A B70B B70D		01	B60A
	15	P65B P66B P66C		15	P65B P66B P66C		17	R50A R60A R60B
		P67A P67B P67C			P67A P67B P67C			KP KPP
99.07.38†↔		KP KPP	99.10.18†↔		B60A B70B B70D	99.28.03†↔		B60A
	01	B60A		01	B60A B70B B70D		01	B60A
	15	P65B P66B P66C		15	P65B P66B P66C		17	R50A R60A R60B
		P67A P67B P67C			P67A P67B P67C			KP KPP
99.07.3A†↔		KP KPP	99.18†↔		B60A	99.28.04†↔		B60A
	01	B60A		01	B60A		01	B60A
	15	P65B P66B P66C		15	P65B P66B P66C		17	R50A R60A R60B
		P67A P67B P67C			P67A P67B P67C			KP KPP
99.07.3B†↔		KP KPP	99.1A†↔		B60A	99.28.05†↔		B60A
	01	B60A		01	B60A		01	B60A
	15	P65B P66B P66C		15	P65B P66B P66C		17	R50A R60A R60B
		P67A P67B P67C			P67A P67B P67C			KP KPP
99.07.3C†↔		KP KPP	99.22.16†↔		B60A	99.28.06†↔		B60A
	01	B60A		01	B60A		01	B60A
	15	P65B P66B P66C		15	P66B P66C P67A		17	R50A R60A R60B
		P67A P67B P67C			P67B P67C			KP KPP
99.07.3†↔		KP KPP	99.22.17†↔		B60A	99.28.07†↔		B60A
	01	B60A		01	B60A		01	B60A
	15	P65B P66B P66C		15	P66B P66C P67A		17	R50A R60A R60B
		P67A P67B P67C			P67B P67C			B60A
99.07.3C†↔		KP KPP	99.22.18†↔		B60A	99.28.08†↔		R50A R60A R60B
	01	B60A		01	B60A		01	B60A
	15	P65B P66B P66C		15	P66B P66C P67A		17	R50A R60A R60B
		P67A P67B P67C			P67B P67C			B60A

CHOP	MDC	DRG	CHOP	MDC	DRG	CHOP	MDC	DRG
99.63†↔	05	F62A	99.81.20†↔	Pré	A91Z	99.84.46†↔	15	P67C
	01	B60A		01	B60A		01	B60A
99.71.00†↔	05	F62A		15	P05A P05B P05C		15	P67C
	Pré	A91Z	99.83†↔	01	B60A	99.84.47†↔	01	B60A
	01	B60A		15	P65B P66B P66C		15	P67C
99.71.12†↔	11	L37A L37B		01	B60A	99.84.4A†↔	01	B60A
	KP	KPP	99.84.15†↔	01	B60A		15	P67C
	01	B60A B68A		15	P67C	99.84.4B†↔	01	B60A
	11	L37A L37B	99.84.16†↔	01	B60A		15	P67C
	Pré	A91Z		04	E77A	99.84.4C†↔	01	B60A
99.71.13†↔	KP	KPP	99.84.17†↔	01	B60A		15	P67C
	01	B60A		04	E77A	99.84.4D†↔	01	B60A
	11	L37A L37B	99.84.1A†↔	01	B60A		15	P67C
	Pré	A91Z		04	E77A	99.84.4E†↔	01	B60A
99.71.99†↔	KP	KPP		15	P67C		15	P67C
	01	B60A	99.84.1B†↔	01	B60A	99.84.4F†↔	01	B60A
	11	L37A L37B		04	E77A		15	P67C
	Pré	A91Z	99.84.1C†↔	01	B60A	99.84.55†↔	01	B60A
99.72.11†↔	KP	KPP		04	E77A		15	P67C
	01	B60A	99.84.1D†↔	01	B60A	99.84.56†↔	Pré	A15B
	11	L37A L37B		15	P67C		01	B60A
	Pré	A91Z	99.84.1E†↔	01	B60A		15	P67C
99.72.21†↔	01	B60A		04	E77A	99.84.5A†↔	Pré	A15B
	23	Z43Z	99.84.1F†↔	01	B60A		01	B60A
99.73†↔	KP	KPP		04	E77A		15	P67C
	01	B60A	99.84.1G†↔	01	B60A	99.84.57†↔	Pré	A15B
	11	L37A L37B		15	P67C		01	B60A
	Pré	A91Z	99.84.1H†↔	01	B60A		15	P67C
99.74†↔	KP	KPP		04	E77A		17	R61A R61B
	01	B60A	99.84.1I†↔	01	B60A		Pré	A15B
	11	L37A L37B		15	P67C	99.84.5B†↔	Pré	A15B
	Pré	A91Z	99.84.1J†↔	01	B60A		01	B60A
99.76.00†↔	KP	KPP		04	E77A		15	P67C
	01	B60A	99.84.1K†↔	01	B60A		17	R50A R50B R61A R61B
	11	L37A L37B		15	P67C	99.84.5C†↔	Pré	A04A A04B A15B
	Pré	A91Z	99.84.25†↔	01	B60A		01	B60A
99.76.09†↔	KP	KPP		15	P67C		15	P67C
	01	B60A	99.84.26†↔	01	B60A		17	R50A R50B R61A R61B
	11	L37A L37B		15	P67C	99.84.5D†↔	Pré	A04A A04B A15B
	Pré	A91Z	99.84.27†↔	01	B60A		01	B60A
99.76.10†↔	KP	KPP		15	P67C		15	P67C
	01	B60A	99.84.2A†↔	01	B60A		17	R50A R50B R61A R61B
	11	L37A L37B		15	P67C	99.84.5E†↔	Pré	A04A A04B A15B
	Pré	A91Z	99.84.2B†↔	01	B60A		01	B60A
99.76.11†↔	KP	KPP		15	P67C		15	P67C
	01	B60A	99.84.2C†↔	01	B60A		17	R50A R50B R61A R61B
	11	L37A L37B		15	P67C	99.84.5F†↔	Pré	A04A A04B A15B
	Pré	A91Z	99.84.2D†↔	01	B60A		01	B60A
99.76.20†↔	KP	KPP		15	P67C		15	P67C
	01	B60A	99.84.2E†↔	01	B60A		17	R50A R50B R61A R61B
	10	K09A K09B		15	P67C	99.84.5G†↔	Pré	A04A A04B A15B
	11	L37A L37B	99.84.2F†↔	01	B60A		01	B60A
	Pré	A91Z		15	P67C		15	P67C
99.76.31†↔	KP	KPP	99.84.35†↔	01	B60A		17	R50A R50B R61A R61B
	01	B60A		15	P67C	99.84.5H†↔	Pré	A04A A04B A15B
	11	L37A L37B	99.84.36†↔	01	B60A		01	B60A
	Pré	A91Z		15	P67C		15	P67C
99.78†↔	Pré	A91Z	99.84.37†↔	01	B60A		17	R50A R50B R61A R61B
	01	B60A		15	P67C	99.88†↔	KP	KPP
	11	L37A L37B	99.84.3A†↔	01	B60A		01	B60A
99.79.00†↔	Pré	A91Z		15	P67C		11	L37A L37B
	01	B60A	99.84.3B†↔	01	B60A		Pré	A91Z
	11	L37A L37B		15	P67C	99.A0.11†↔	KP	KPP
99.79.11†↔	KP	KPP	99.84.3C†↔	01	B60A		01	B60A
	01	B60A		15	P67C		17	R61A R61B R63C
	11	L37A L37B	99.84.3D†↔	01	B60A		R65A	
	Pré	A91Z		15	P67C	99.A0.12†↔	KP	KPP
99.79.21†↔	KP	KPP	99.84.3E†↔	01	B60A		01	B60A
	01	B60A		15	P67C		17	R61A R61B R63C
	11	L37A L37B	99.84.3F†↔	01	B60A		R65A	
				15	P67C		01	B60A
			99.84.45†↔	01	B60A		17	R61A R61B R63C
								R65A



CHOP	MDC	DRG	CHOP	MDC	DRG	CHOP	MDC	DRG
99.A1.11†↔		KP		07	H37A		05	F04Z F13A F13B
	01	B60A	99.B1.1B†↔		HAK			F75A
	17	R65A		01	B60A		08	I73A
99.A1.12†↔		KP		07	H37A	99.B6.38†↔	01	B60A
	01	B60A	99.B1.1C†↔		HAK		05	F04Z F13A F13B
	17	R65A		01	B60A			F75A
99.A1.13†↔		KP		07	H37A		08	I73A
	01	B60A	99.B1.1D†↔		HAK	99.B7.11†↔	01	B60A B77A
	17	R65A		01	B60A		04	E86A E87A E87B
99.A2.11†↔	01	B60A		07	H37A		05	F73A
	15	P05A P05B P05C	99.B1.1E†↔		HAK		21B	X62B X86A
		P66A P66B P66C		01	B60A	99.B7.12†↔		KP
99.A3.11†↔	01	B60A		07	H37A		01	B02A B03A B09A
	15	P05A P05B P05C	99.B1.1F†↔		HAK			B20A B20B B20C
		P66A P66B P66C		01	B60A			B39B B60A B76A
99.A3.12†↔	01	B60A		07	H37A			B76B B87A B87B
	15	P05A P05B P05C	99.B1.1G†↔		HAK		03	D87Z
		P66A P66B P66C		01	B60A		04	E87A E87B E90A
99.A3.13†↔	01	B60A		07	H37A			E90B E90C
	15	P05A P05B P05C	99.B1.1H†↔		HAK		05	F73A F86A F87Z
		P66A P66B P66C		01	B60A		06	G09A G21B G67A
99.A4†↔	01	B60A		07	H37A			G87A G87B
	15	P67C	99.B3.17†↔	01	B60A B76A B76B		07	H87Z
99.A5.31†↔	01	B60A			B76C B76D B76E		08	I12A
	15	P05A P05B P05C			B76F B76G		09	J87Z
		P66A P66B P66C	99.B3.18†↔		HAK		10	K87Z
		P67C		01	B60A B76A B76B		11	L87Z
99.A6.11†↔	01	B60A B63A B68A			B76C B76D B76E		12	M38A M38B
		B71A B72A B76E			B76F B76G		13	N01A N02A N04A
		B76F B77A B81A	99.B3.1A†↔		HAK			N33Z
		B81B B85A		01	B60A B76A B76B		14	O38A O38B
	02	C61A			B76C B76D B76E		16	Q37A Q37B
	03	D61A			B76F B76G		17	R01A
	19	U60A U64A	99.B4.14†↔	01	B60A B67A		18B	T60A T60B T60C
99.A6.12†↔	01	B60A B63A B68A			HAK			T60F T60G
		B71A B72A B76E	99.B4.15†↔	01	B21A B60A B67A		19	U61A
		B76F B77A B81A			HAK		21A	W60A W60B
		B81B B85A	99.B4.16†↔	01	B21A B60A B67A		21B	X37A X37B
	02	C61A		01	B60A		22	Y02A
	03	D61A	99.B5.09†↔	01	B60A		23	Z02Z
	19	U60A U64A		10	K64B		Pré	A94A A94B A97A
99.A6.13†↔	01	B60A B63A B68A		10	K64B			A97B B61B
		B71A B72A B76E	99.B5.21†↔	01	B60A	99.B7.13†↔		KP
		B76F B77A B81A		10	K64A		01	B01A B02A B03A
		B81B B85A	99.B5.22†↔	01	B60A			B09A B20A B39B
	02	C61A		10	K64A			B60A B76A B76B
	03	D61A	99.B5.34†↔	01	B60A			B87A B90A B90B
	19	U60A U64A		10	K60A			B90C
99.A7†↔	01	B60A B63A B68A	99.B5.35†↔	01	B60A		03	D02A D37A D37B
		B69C B70A B70B		10	K60A			D87Z
		B70C B70D B71A	99.B5.36†↔	01	B60A		04	E33A E36A E36B
		B72A B76E B76F		10	K60A			E36C E36D E87A
		B77A B81A B81B	99.B6.26†↔		KP			E87B E90A E90B
		B85A		01	B60A B71A B71B			E90C
	02	C61A		08	I02A I02B I32A		05	F03B F03C F04Z
	03	D61A		Pré	A46E B61B			F06A F31A F31B
	19	U60A U64A	99.B6.27†↔		KP			F31C F37A F37B
99.A8.12†↔	01	B60A		01	B60A B71A B71B			F73A F86A F87Z
	15	P60B P66B P67A		08	I02A I02B I32A			F90A F90B
99.A8.13†↔	01	B60A		Pré	A46E B61B		06	G09A G16A G21B
	15	P60B P66B P67A	99.B6.28†↔		KP			G37Z G38A G38B
99.A8.14†↔	01	B60A		01	B60A B71A B71B			G67A G87A
	15	P60B P66B P67A		08	I02A I02B I32A		07	H33Z H37A H37B
99.B1.17†↔	01	B60A		Pré	A46E B61B			H87Z
	07	H37A H37B	99.B6.35†↔	01	B60A		08	I02A I02B I06A
99.B1.18†↔		HAK		08	I73A			I06B I09A I12A
	01	B60A	99.B6.36†↔	01	B60A			I87A I87B I95Z
	07	H37A H37B		05	F04Z F13A F13B		09	J87Z
99.B1.1A†↔		HAK		08	I73A		10	K37A K37B K87Z
	01	B60A	99.B6.37†↔	01	B60A		11	L37A L37B L87Z

CHOP	MDC	DRG	CHOP	MDC	DRG	CHOP	MDC	DRG
	12	M38A			B61B		10	K37A K37B K87Z
	13	N01A N02A N04A N33Z	99.B7.15†↔		INTK I KP VB		11	L37A L37B L87Z
	14	O38A		01	B01A B02A B03A		12	M38A
	16	Q37A			B09A B20A B36A		13	N01A N02A N04A N33Z
	17	R01A R61A			B36B B36C B36D		14	O38A
	18B	T01A T60A T60B T60C T60F			B39B B60A B76A		16	Q37A
	19	U61A U66A		03	B76B B87A		17	R01A R50A R50B R60B R61A
	20	V01Z		04	D02A D37A D37B D87Z		18B	T01A T36A T36B T36C T60A T60B T60C T60F
	21A	W60A W60B W61A			E33A E36A E36B		19	U66A
	21B	X37A		05	E36C E87A E87B		20	V01Z
	22	Y02A Y02B			E90A E90B E90C		21A	W01A W01B W36Z W60A W60B W61A
	23	Z02Z		05	E90A E90B E90C		21B	X37A
	Pré	A17A A90A A90B A93A A94A A94B A95B A97A A97B B61B			F36A F36B F36C		22	Y02A Y02B
99.B7.14†↔		KP		06	F36D F36E F37A F37B F73A F86A F87Z F98A		23	Z02Z
	01	B01A B02A B03A B09A B20A B36A B36B B36C B36D B39B B60A B76A B76B B87A B90A B90B B90C			G09A G16A G21B G37Z G38A G38B G67A G87A	99.B7.17†↔	Pré	A01A A04A A04B A05A A06A A06B A06C A07A A07B A07C A11A A11B A11C A11D A15A A15B A17A A46E A46F A93A A94A A94B A95A A95B A97A A97B
	03	D02A D37A D37B D87Z		07	H01A H33Z H37A H87Z		01	B01A B02A B03A B09A B20A B36A B36B B39B B60A B76A B76B B87A
	04	E33A E36A E36B E36C E87A E87B E90A E90B E90C		09	J87Z		03	D02A D37A D37B D87Z
	05	F03B F03C F04Z F06A F31A F31B F31C F36A F36B F36C F36D F36E F37A F37B F73A F86A F87Z F90A F90B F98A		10	K37A K37B K87Z		04	E33A E36A E36B E36C E87A E87B E90A E90B E90C
	06	G09A G16A G21B G37Z G38A G38B G67A G87A		11	L37A L37B L87Z		05	F36A F36B F36C F36D F36E F37A F37B F73A F86A F87Z F98A
	07	H01A H33Z H37A H87Z		12	M38A		06	G09A G16A G21B G37Z G38A G38B G67A G87A
	08	I02A I02B I06A I06B I09A I12A I87A I95Z		13	N01A N02A N04A N33Z		07	H01A H33Z H37A H87Z
	09	J33Z J87Z		14	O38A		09	J87Z
	10	K37A K37B K87Z		16	Q37A		10	K37A K37B K87Z
	11	L37A L37B L87Z		17	R01A R50A R50B R60B R61A		11	L37A L37B L87Z
	12	M38A		18B	T01A T36A T36B T36C T60A T60B T60C T60F		12	M38A
	13	N01A N02A N04A N33Z	99.B7.16†↔		U66A		13	N01A N02A N04A N33Z
	14	O38A			V01Z		14	O38A
	16	Q37A		01	W01A W01B W36Z W60A W60B W61A		16	Q37A
	17	R01A R50A R50B R60B R61A			X37A		17	R01A R50A R50B R60B R61A
	18B	T01A T36A T36B T36C T60A T60B T60C T60F		03	Y02A Y02B		18B	T01A T36A T36B T36C T60A T60B T60C T60F
	19	U61A U66A		22	Z02Z		19	U66A
	20	V01Z		Pré	A01A A04A A04B A05A A06A A06B A06C A11A A11B A11C A11D A15A A15B A17A A46E A46F A93A A94A A94B A95A A95B A97A A97B		20	V01Z
	21A	W01A W01B W36Z W60A W60B W61A		01	INTK I KP VB		21A	W01A W01B W36Z W60A W60B W61A
	21B	X37A			B01A B02A B03A		21B	X37A
	22	Y02A Y02B		01	B09A B20A B36A		22	Y02A Y02B
	23	Z02Z			B36B B36C B36D		23	Z02Z
	Pré	A01A A04A A04B A15A A15B A17A A90A A90B A93A A94A A94B A95A A95B A97A A97B			B39B B60A B76A B76B B87A		Pré	A01A A04A A04B A05A A06A A06B
				03	D02A D37A D37B D87Z			
				04	E33A E36A E36B E36C E87A E87B E90A E90B E90C			
				05	E90A E90B E90C			
				06	F36A F36B F36C F36D F36E F37A F37B F73A F86A F87Z F98A			
				07	G09A G16A G21B G37Z G38A G38B G67A G87A			
				09	H01A H33Z H37A H87Z			
					J87Z			

CHOP	MDC	DRG	CHOP	MDC	DRG	CHOP	MDC	DRG
		A06C A07A A07B			F98A		21A	W01A W01B W36Z
		A07C A11A A11B		06	G09A G16A G21B			W60A W60B W61A
		A11C A11D A15A			G37Z G38A G38B		21B	X37A
		A15B A17A A46E			G67A G87A		22	Y02A Y02B
		A46F A93A A94A		07	H01A H33Z H37A		23	Z02Z
		A94B A95A A95B			H87Z		Pré	A01A A04A A04B
		A97A A97B		09	J87Z			A05A A06A A06B
99.B7.18†↔		INTK I INTK II KP		10	K37A K37B K87Z			A06C A07A A07B
		VB		11	L37A L37B L87Z			A07C A11A A11B
	01	B01A B02A B03A		12	M38A			A11C A11D A15A
		B09A B20A B36A		13	N01A N02A N04A			A15B A17A A46A
		B36B B39B B60A			N33Z			A46E A46F A93A
		B76A B76B B87A		14	O38A			A94A A94B A95A
	03	D02A D37A D37B		16	Q37A			A95B A97A A97B
		D87Z		17	R01A R50A R50B	99.B7.1C†↔		INTK I INTK II KP
	04	E33A E36A E36B			R60B R61A			SVB VB
		E36C E87A E87B		18B	T01A T36A T36B		01	B01A B02A B03A
		E90A E90B E90C			T36C T60A T60B			B09A B20A B36A
	05	F36A F36B F36C			T60C T60F			B36B B39B B60A
		F36D F37A F37B		19	U66A		03	B76A B76B B87A
		F73A F86A F87Z		20	V01Z			D02A D37A D37B
		F98A		21A	W01A W01B W36Z			D87Z
	06	G09A G16A G21B			W60A W60B W61A		04	E33A E36A E36B
		G37Z G38A G38B		21B	X37A			E36C E87A E87B
		G67A G87A		22	Y02A Y02B			E90A E90B E90C
	07	H01A H33Z H37A		23	Z02Z		05	F36A F36B F36C
		H87Z		Pré	A01A A04A A04B			F36D F37A F37B
	09	J87Z			A05A A06A A06B			F73A F86A F87Z
	10	K37A K37B K87Z			A06C A07A A07B			F98A
	11	L37A L37B L87Z			A07C A11A A11B		06	G09A G16A G21B
	12	M38A			A11C A11D A15A			G37Z G38A G38B
	13	N01A N02A N04A			A15B A17A A46A		07	G67A G87A
		N33Z			A46E A46F A93A			H01A H33Z H37A
	14	O38A			A94A A94B A95A			H87Z
	16	Q37A			A95B A97A A97B		09	J87Z
	17	R01A R50A R50B	99.B7.1B†↔		INTK I INTK II KP		10	K37A K37B K87Z
		R60B R61A			SVB VB		11	L37A L37B L87Z
	18B	T01A T36A T36B		01	B01A B02A B03A		12	M38A
		T36C T60A T60B			B09A B20A B36A		13	N01A N02A N04A
		T60C T60F			B36B B39B B60A			N33Z
	19	U66A			B76A B76B B87A		14	O38A
	20	V01Z		03	D02A D37A D37B		16	Q37A
	21A	W01A W01B W36Z			D87Z		17	R01A R50A R50B
		W60A W60B W61A		04	E33A E36A E36B			R60B R61A
	21B	X37A			E36C E87A E87B		18B	T01A T36A T36B
	22	Y02A Y02B			E90A E90B E90C			T36C T60A T60B
	23	Z02Z		05	F36A F36B F36C			T60C T60F
	Pré	A01A A04A A04B			F36D F37A F37B		19	U66A
		A05A A06A A06B			F73A F86A F87Z		20	V01Z
		A06C A07A A07B			F98A		21A	W01A W01B W36Z
		A07C A11A A11B		06	G09A G16A G21B			W60A W60B W61A
		A11C A11D A15A			G37Z G38A G38B		21B	X37A
		A15B A17A A46A			G67A G87A		22	Y02A Y02B
		A46E A46F A93A		07	H01A H33Z H37A		23	Z02Z
		A94A A94B A95A			H87Z		Pré	A01A A04A A04B
		A95B A97A A97B		09	J87Z			A05A A06A A06B
99.B7.1A†↔		INTK I INTK II KP		10	K37A K37B K87Z			A06C A07A A07B
		VB		11	L37A L37B L87Z			A07C A11A A11B
	01	B01A B02A B03A		12	M38A			A11C A11D A15A
		B09A B20A B36A		13	N01A N02A N04A			A15B A17A A46A
		B36B B39B B60A			N33Z			A46E A46F A93A
		B76A B76B B87A		14	O38A			A94A A94B A95A
	03	D02A D37A D37B		16	Q37A			A95B A97A A97B
		D87Z		17	R01A R50A R50B	99.B7.1D†↔		INTK I INTK II KP
	04	E33A E36A E36B			R60B R61A			SVB VB
		E36C E87A E87B		18B	T01A T36A T36B		01	B01A B02A B03A
		E90A E90B E90C			T36C T60A T60B			B09A B20A B36A
	05	F36A F36B F36C			T60C T60F			B36B B39B B60A
		F36D F37A F37B		19	U66A			B76A B76B B87A
		F73A F86A F87Z		20	V01Z		03	D02A D37A D37B

CHOP	MDC	DRG	CHOP	MDC	DRG	CHOP	MDC	DRG
		D87Z		17	R01A R50A R50B	99.B7.1G†↔		INTK I INTK II KP
	04	E33A E36A E36B			R60B R61A		01	SVB VB
		E36C E87A E87B		18B	T01A T36A T36B			B01A B02A B03A
		E90A E90B E90C			T36C T60A T60B			B09A B20A B36A
	05	F36A F36B F36C			T60C T60F			B36B B39B B60A
		F36D F37A F37B		19	U66A			B76A B76B B87A
		F73A F86A F87Z		20	V01Z		03	D02A D37A D37B
		F98A		21A	W01A W01B W36Z			D87Z
	06	G09A G16A G21B			W60A W60B W61A		04	E33A E36A E36B
		G37Z G38A G38B		21B	X37A			E36C E87A E87B
		G67A G87A		22	Y02A Y02B			E90A E90B E90C
	07	H01A H33Z H37A		23	Z02Z		05	F36A F36B F36C
		H87Z		Pré	A01A A04A A04B			F36D F37A F37B
	09	J87Z			A05A A06A A06B			F73A F86A F87Z
	10	K37A K37B K87Z			A06C A07A A07B			F98A
	11	L37A L37B L87Z			A07C A11A A11B		06	G09A G16A G21B
	12	M38A			A11C A11D A15A			G37Z G38A G38B
	13	N01A N02A N04A			A15B A17A A46A			G67A G87A
		N33Z			A46E A46F A93A		07	H01A H33Z H37A
	14	O38A			A94A A94B A95A			H87Z
	16	Q37A			A95B A97A A97B		09	J87Z
	17	R01A R50A R50B	99.B7.1F†↔		INTK I INTK II KP		10	K37A K37B K87Z
		R60B R61A			SVB VB		11	L37A L37B L87Z
	18B	T01A T36A T36B		01	B01A B02A B03A		12	M38A
		T36C T60A T60B			B09A B20A B36A		13	N01A N02A N04A
		T60C T60F			B36B B39B B60A			N33Z
	19	U66A			B76A B76B B87A		14	O38A
	20	V01Z		03	D02A D37A D37B		16	Q37A
	21A	W01A W01B W36Z			D87Z		17	R01A R50A R50B
		W60A W60B W61A		04	E33A E36A E36B			R60B R61A
	21B	X37A			E36C E87A E87B		18B	T01A T36A T36B
	22	Y02A Y02B			E90A E90B E90C			T36C T60A T60B
	23	Z02Z		05	F36A F36B F36C			T60C T60F
	Pré	A01A A04A A04B			F36D F37A F37B		19	U66A
		A05A A06A A06B			F73A F86A F87Z		20	V01Z
		A06C A07A A07B			F98A		21A	W01A W01B W36Z
		A07C A11A A11B		06	G09A G16A G21B			W60A W60B W61A
		A11C A11D A15A			G37Z G38A G38B		21B	X37A
		A15B A17A A46A			G67A G87A		22	Y02A Y02B
		A46E A46F A93A		07	H01A H33Z H37A		23	Z02Z
		A94A A94B A95A			H87Z		Pré	A01A A04A A04B
		A95B A97A A97B		09	J87Z			A05A A06A A06B
99.B7.1E†↔		INTK I INTK II KP		10	K37A K37B K87Z			A06C A07A A07B
		SVB VB		11	L37A L37B L87Z			A07C A11A A11B
	01	B01A B02A B03A		12	M38A			A11C A11D A15A
		B09A B20A B36A		13	N01A N02A N04A			A15B A17A A46A
		B36B B39B B60A			N33Z			A46E A46F A93A
		B76A B76B B87A		14	O38A			A94A A94B A95A
	03	D02A D37A D37B		16	Q37A			A95B A97A A97B
		D87Z		17	R01A R50A R50B	99.B7.1H†↔		INTK I INTK II KP
	04	E33A E36A E36B			R60B R61A			SVB VB
		E36C E87A E87B		18B	T01A T36A T36B		01	B01A B02A B03A
		E90A E90B E90C			T36C T60A T60B			B09A B20A B36A
	05	F36A F36B F36C			T60C T60F			B36B B39B B60A
		F36D F37A F37B		19	U66A			B76A B76B B87A
		F73A F86A F87Z		20	V01Z		03	D02A D37A D37B
		F98A		21A	W01A W01B W36Z			D87Z
	06	G09A G16A G21B			W60A W60B W61A		04	E33A E36A E36B
		G37Z G38A G38B		21B	X37A			E36C E87A E87B
		G67A G87A		22	Y02A Y02B			E90A E90B E90C
	07	H01A H33Z H37A		23	Z02Z		05	F36A F36B F36C
		H87Z		Pré	A01A A04A A04B			F36D F37A F37B
	09	J87Z			A05A A06A A06B			F73A F86A F87Z
	10	K37A K37B K87Z			A06C A07A A07B			F98A
	11	L37A L37B L87Z			A07C A11A A11B		06	G09A G16A G21B
	12	M38A			A11C A11D A15A			G37Z G38A G38B
	13	N01A N02A N04A			A15B A17A A46A			G67A G87A
		N33Z			A46E A46F A93A		07	H01A H33Z H37A
	14	O38A			A94A A94B A95A			H87Z
	16	Q37A			A95B A97A A97B		09	J87Z

CHOP	MDC	DRG	CHOP	MDC	DRG	CHOP	MDC	DRG
	10	K37A K37B K87Z			A06C A07A A07B			F98A
	11	L37A L37B L87Z			A07C A11A A11B	06	G09A G16A G21B	
	12	M38A			A11C A11D A15A		G37Z G38A G38B	
	13	N01A N02A N04A			A15B A17A A46A		G67A G87A	
		N33Z			A46E A46F A93A	07	H01A H33Z H37A	
	14	O38A			A94A A94B A95A		H87Z	
	16	Q37A			A95B A97A A97B	09	J87Z	
	17	R01A R50A R50B	99.B7.1J†↔		INTK I INTK II KP	10	K37A K37B K87Z	
		R60B R61A			SVB VB	11	L37A L37B L87Z	
	18B	T01A T36A T36B		01	B01A B02A B03A	12	M38A	
		T36C T60A T60B			B09A B20A B36A	13	N01A N02A N04A	
		T60C T60F			B36B B39B B60A		N33Z	
	19	U66A			B76A B76B B87A	14	O38A	
	20	V01Z		03	D02A D37A D37B	16	Q37A	
	21A	W01A W01B W36Z			D87Z	17	R01A R50A R50B	
		W60A W60B W61A			E33A E36A E36B		R60B R61A	
	21B	X37A		04	E36C E87A E87B	18B	T01A T36A T36B	
	22	Y02A Y02B			E90A E90B E90C		T36C T60A T60B	
	23	Z02Z		05	F36A F36B F36C		T60C T60F	
	Pré	A01A A04A A04B			F36D F37A F37B	19	U66A	
		A05A A06A A06B			F73A F86A F87Z	20	V01Z	
		A06C A07A A07B			F98A	21A	W01A W01B W36Z	
		A07C A11A A11B		06	G09A G16A G21B		W60A W60B W61A	
		A11C A11D A15A			G37Z G38A G38B	21B	X37A	
		A15B A17A A46A			G67A G87A	22	Y02A Y02B	
		A46E A46F A93A		07	H01A H33Z H37A	23	Z02Z	
		A94A A94B A95A			H87Z	Pré	A01A A04A A04B	
		A95B A97A A97B		09	J87Z		A05A A06A A06B	
99.B7.1I†↔		INTK I INTK II KP		10	K37A K37B K87Z		A06C A07A A07B	
		SVB VB		11	L37A L37B L87Z		A07C A11A A11B	
	01	B01A B02A B03A		12	M38A		A11C A11D A15A	
		B09A B20A B36A		13	N01A N02A N04A		A15B A17A A46A	
		B36B B39B B60A			N33Z		A46E A46F A93A	
		B76A B76B B87A		14	O38A		A94A A94B A95A	
	03	D02A D37A D37B		16	Q37A		A95B A97A A97B	
		D87Z		17	R01A R50A R50B	99.B7.1L†↔	INTK I INTK II KP	
	04	E33A E36A E36B			R60B R61A		SVB VB	
		E36C E87A E87B		18B	T01A T36A T36B	01	B01A B02A B03A	
		E90A E90B E90C			T36C T60A T60B		B09A B20A B36A	
	05	F36A F36B F36C			T60C T60F		B36B B39B B60A	
		F36D F37A F37B		19	U66A		B76A B76B B87A	
		F73A F86A F87Z		20	V01Z	03	D02A D37A D37B	
		F98A		21A	W01A W01B W36Z		D87Z	
	06	G09A G16A G21B			W60A W60B W61A	04	E33A E36A E36B	
		G37Z G38A G38B		21B	X37A		E36C E87A E87B	
		G67A G87A		22	Y02A Y02B		E90A E90B E90C	
	07	H01A H33Z H37A		23	Z02Z	05	F36A F36B F36C	
		H87Z		Pré	A01A A04A A04B		F36D F37A F37B	
	09	J87Z			A05A A06A A06B		F73A F86A F87Z	
	10	K37A K37B K87Z			A06C A07A A07B		F98A	
	11	L37A L37B L87Z			A07C A11A A11B	06	G09A G16A G21B	
	12	M38A			A11C A11D A15A		G37Z G38A G38B	
	13	N01A N02A N04A			A15B A17A A46A		G67A G87A	
		N33Z			A46E A46F A93A	07	H01A H33Z H37A	
	14	O38A			A94A A94B A95A		H87Z	
	16	Q37A			A95B A97A A97B	09	J87Z	
	17	R01A R50A R50B	99.B7.1K†↔		INTK I INTK II KP	10	K37A K37B K87Z	
		R60B R61A			SVB VB	11	L37A L37B L87Z	
	18B	T01A T36A T36B		01	B01A B02A B03A	12	M38A	
		T36C T60A T60B			B09A B20A B36A	13	N01A N02A N04A	
		T60C T60F			B36B B39B B60A		N33Z	
	19	U66A			B76A B76B B87A	14	O38A	
	20	V01Z		03	D02A D37A D37B	16	Q37A	
	21A	W01A W01B W36Z			D87Z	17	R01A R50A R50B	
		W60A W60B W61A		04	E33A E36A E36B		R60B R61A	
	21B	X37A			E36C E87A E87B	18B	T01A T36A T36B	
	22	Y02A Y02B			E90A E90B E90C		T36C T60A T60B	
	23	Z02Z		05	F36A F36B F36C		T60C T60F	
	Pré	A01A A04A A04B			F36D F37A F37B	19	U66A	
		A05A A06A A06B			F73A F86A F87Z	20	V01Z	

CHOP	MDC	DRG	CHOP	MDC	DRG	CHOP	MDC	DRG
	21A	W01A W01B W36Z W60A W60B W61A		04	D87Z E33A E36A E36B E36C E87A E87B E90A E90B E90C		17	R01A R50A R50B R60B R61A
	21B	X37A		05	F36A F36B F36C F36D F37A F37B F73A F86A F87Z F98A		18B	T01A T36A T36B T36C T60A T60B T60C T60F
	22	Y02A Y02B		06	G09A G16A G21B G37Z G38A G38B G67A G87A		19	U66A
	23	Z02Z		07	H01A H33Z H37A H87Z		20	V01Z
	Pré	A01A A04A A04B A05A A06A A06B A06C A07A A07B A07C A11A A11B A11C A11D A15A A15B A17A A46A A46E A46F A93A A94A A94B A95A A95B A97A A97B		09	J87Z		21A	W01A W01B W36Z W60A W60B W61A
99.B7.1M†↔		INTK I INTK II KP SVB VB		10	K37A K37B K87Z		21B	X37A
	01	B01A B02A B03A B09A B20A B36A B36B B39B B60A B76A B76B B87A		11	L37A L37B L87Z		22	Y02A Y02B
	03	D02A D37A D37B D87Z		12	M38A		23	Z02Z
	04	E33A E36A E36B E36C E87A E87B E90A E90B E90C		13	N01A N02A N04A N33Z		Pré	A01A A04A A04B A05A A06A A06B A06C A07A A07B A07C A11A A11B A11D A17A A90A A15B A17A A46A A46E A46F A93A A94A A94B A95A A95B A97A A97B
	05	F36A F36B F36C F36D F37A F37B F73A F86A F87Z F98A		14	O38A	99.B7.43†↔	01	B60A
	06	G09A G16A G21B G37Z G38A G38B G67A G87A		16	Q37A		04	E90A E90B E90C P60B
	07	H01A H33Z H37A H87Z		17	R01A R50A R50B R60B R61A	99.B7.44†↔	Pré	A06A A06B A06C A11A A11B A11C A11D A17A A90A A90B A94A A94B A97A A97B B61B
	09	J87Z		18B	T01A T36A T36B T36C T60A T60B T60C T60F		01	B01A B02A B03A B20A B36A B36B B36C B36D B60A B90A B90B B90C
	10	K37A K37B K87Z		19	U66A		03	D02A D37A D37B
	11	L37A L37B L87Z		20	V01Z		04	E36A E36B E36C E36D E90A E90B E90C
	12	M38A		21A	W01A W01B W36Z W60A W60B W61A		05	F36A F36B F36C F36D F36E F90A F90B F98A
	13	N01A N02A N04A N33Z		21B	X37A		06	G37Z G38A G38B G67A
	14	O38A		22	Y02A Y02B		07	H01A H33Z H37A
	16	Q37A		23	Z02Z		08	I02A I02B I06A I06B I09A I87A I95Z
	17	R01A R50A R50B R60B R61A	99.B7.1O†↔	Pré	A01A A04A A04B A05A A06A A06B A06C A07A A07B A07C A11A A11B A11C A11D A15A A15B A17A A46A A46E A46F A93A A94A A94B A95A A95B A97A A97B		09	J33Z J87Z
	18B	T01A T36A T36B T36C T60A T60B T60C T60F		01	B01A B02A B03A B09A B20A B36A B36B B39B B60A B76A B76B B87A		10	K37A K37B
	19	U66A		03	D02A D37A D37B D87Z		11	L37A L37B
	20	V01Z		04	E33A E36A E36B E36C E87A E87B E90A E90B E90C		12	M38A
	21A	W01A W01B W36Z W60A W60B W61A		05	F36A F36B F36C F36D F37A F37B F73A F86A F87Z F98A		14	O38A
	21B	X37A		06	G09A G16A G21B G37Z G38A G38B G67A G87A		15	P05A P05B P05C P60B P66B P67A Q37A
	22	Y02A Y02B		07	H01A H33Z H37A H87Z		16	R50A R50B R60B
	23	Z02Z		09	J87Z		17	T01A T36A T36B T36C T60A T60B T60C T60F
	Pré	A01A A04A A04B A05A A06A A06B A06C A07A A07B A07C A11A A11B A11C A11D A15A A15B A17A A46A A46E A46F A93A A94A A94B A95A A95B A97A A97B		10	K37A K37B K87Z		18B	T36C T60A T60B T60C T60F
99.B7.1N†↔		INTK I INTK II KP SVB VB		11	L37A L37B L87Z		19	U61A U66A
	01	B01A B02A B03A B09A B20A B36A B36B B39B B60A B76A B76B B87A		12	M38A	99.B7.45†↔	20	V01Z
	03	D02A D37A D37B		13	N01A N02A N04A N33Z		21A	W01A W01B W36Z W60A W60B W61A
				14	O38A		21B	X37A
				16	Q37A		22	Y02A Y02B
							23	Z02Z
							01	INTK I VB B01A B02A B03A B20A B36A B36B B36C B36D B60A D02A D37A D37B

CHOP	MDC	DRG	CHOP	MDC	DRG	CHOP	MDC	DRG
	04	E36A E36B E36C E36D			A94B A97A A97B B61B		21A	W01A W01B W36Z W60A W60B W61A
	05	F36A F36B F36C F36D F36E F98A	99.B7.47†↔		INTK I VB		21B	X37A
	06	G37Z G38A G38B G67A		01	B01A B02A B03A B20A B36A B36B B60A		22	Y02A Y02B
	07	H01A H33Z H37A		03	D02A D37A D37B		23	Z02Z
	09	J87Z		04	E36A E36B E36C E36D		Pré	A05A A06A A06B A06C A07A A07B A07C A11A A11B A11C A11D A17A A46E A46F A94A A94B A97A A97B B61B
	10	K37A K37B		05	F36A F36B F36C F36D F98A		01	B01A B02A B03A B20A B36A B36B B60A
	11	L37A L37B		06	G37Z G38A G38B G67A	99.B7.4A†↔	03	D02A D37A D37B
	12	M38A		07	H01A H33Z H37A		04	E36A E36B E36C E36D
	14	O38A		09	J87Z		05	F36A F36B F36C F36D F98A
	15	P02A P03A P03B P05A P05B P05C P66B P67A		10	K37A K37B		06	G37Z G38A G38B G67A
	16	Q37A		11	L37A L37B		07	H01A H33Z H37A
	17	R50A R50B R60B		12	M38A		09	J87Z
	18B	T01A T36A T36B T36C T60A T60B T60C T60F		14	O38A		10	K37A K37B
	19	U66A		15	P02A P02B P03A P03B P04A P04B P05A P05B P05C P66B P67A		11	L37A L37B
	20	V01Z		16	Q37A		12	M38A
	21A	W01A W01B W36Z W60A W60B W61A		17	R50A R50B R60B		14	O38A
	21B	X37A		18B	T01A T36A T36B T36C T60A T60B T60C T60F		15	P02A P02B P03A P03B P04A P04B P05A P05C P66B P67A
	22	Y02A Y02B		19	U66A		16	Q37A
	23	Z02Z		20	V01Z		17	R50A R50B R60B
	Pré	A05A A06A A06B A06C A11A A11B A11C A11D A17A A46E A46F A94A A94B A97A A97B B61B		21A	W01A W01B W36Z W60A W60B W61A		18B	T01A T36A T36B T36C T60A T60B T60C T60F
99.B7.46†↔		INTK I VB		21B	X37A		19	U66A
	01	B01A B02A B03A B20A B36A B36B B60A		22	Y02A Y02B		20	V01Z
	03	D02A D37A D37B		23	Z02Z		21A	W01A W01B W36Z W60A W60B W61A
	04	E36A E36B E36C E36D		Pré	A05A A06A A06B A06C A07A A07B A07C A11A A11B A11C A11D A17A A46E A46F A94A A94B A97A A97B B61B		21B	X37A
	05	F36A F36B F36C F36D F36E F98A	99.B7.48†↔		INTK I INTK II VB		22	Y02A Y02B
	06	G37Z G38A G38B G67A		01	B01A B02A B03A B20A B36A B36B B60A		23	Z02Z
	07	H01A H33Z H37A		03	D02A D37A D37B		Pré	A05A A06A A06B A06C A07A A07B A07C A11A A11B A11C A11D A17A A46A A46E A46F A94A A94B A97A A97B B61B
	09	J87Z		04	E36A E36B E36C E36D		01	B01A B02A B03A B20A B36A B36B B60A
	10	K37A K37B		05	F36A F36B F36C F36D F98A		03	D02A D37A D37B
	11	L37A L37B		06	G37Z G38A G38B G67A	99.B7.4B†↔	04	E36A E36B E36C E36D
	12	M38A		07	H01A H33Z H37A		05	F36A F36B F36C F36D F98A
	14	O38A		09	J87Z		06	G37Z G38A G38B G67A
	15	P02A P03A P03B P04A P04B P05A P05B P05C P66B P67A		10	K37A K37B		07	H01A H33Z H37A
	16	Q37A		11	L37A L37B		09	J87Z
	17	R50A R50B R60B		12	M38A		10	K37A K37B
	18B	T01A T36A T36B T36C T60A T60B T60C T60F		14	O38A		11	L37A L37B
	19	U66A		15	P02A P02B P03A P03B P04A P04B P05A P05C P66B P67A		12	M38A
	20	V01Z		16	Q37A		14	O38A
	21A	W01A W01B W36Z W60A W60B W61A		17	R50A R50B R60B		15	P02A P03A P03B
	21B	X37A		18B	T01A T36A T36B T36C T60A T60B T60C T60F			
	22	Y02A Y02B		19	U66A			
	23	Z02Z		20	V01Z			
	Pré	A05A A06A A06B A06C A11A A11B A11C A11D A17A A46E A46F A94A						

CHOP	MDC	DRG	CHOP	MDC	DRG	CHOP	MDC	DRG
		P04A P04B P05A P05C P66B P67A		06	G37Z G38A G38B G67A	99.B7.4F†↔		INTK I INTK II SVB VB
	16	Q37A		07	H01A H33Z H37A		01	B01A B02A B03A B20A B36A B36B B60A
	17	R50A R50B R60B		09	J87Z			D02A D37A D37B
	18B	T01A T36A T36B T36C T60A T60B T60C T60F		10	K37A K37B		03	E36A E36B E36C E36D
	19	U66A		11	L37A L37B		04	F36A F36B F36C F36D F98A
	20	V01Z		12	M38A		05	G37Z G38A G38B G67A
	21A	W01A W01B W36Z W60A W60B W61A		14	O38A		06	H01A H33Z H37A
	21B	X37A		15	P02A P03A P04A P04B P05A P05C P66B P67A		07	J87Z
	22	Y02A Y02B		16	Q37A		09	K37A K37B
	23	Z02Z		17	R50A R50B R60B		10	L37A L37B
	Pré	A05A A06A A06B A06C A07A A07B A07C A11A A11B A11C A11D A17A A46A A46E A46F A94A A94B A97A A97B B61B		18B	T01A T36A T36B T36C T60A T60B T60C T60F		11	M38A
99.B7.4C†↔		INTK I INTK II VB		19	U66A		12	O38A
	01	B01A B02A B03A B20A B36A B36B B60A		20	V01Z		14	P02A P03A P04A P04B P05A P05C P66B P67A
	03	D02A D37A D37B		21A	W01A W01B W36Z W60A W60B W61A		15	Q37A
	04	E36A E36B E36C E36D		21B	X37A		16	R50A R50B R60B
	05	F36A F36B F36C F36D F98A	99.B7.4E†↔	22	Y02A Y02B		17	T01A T36A T36B T36C T60A T60B T60C T60F
	06	G37Z G38A G38B G67A		23	Z02Z		18B	U66A
	07	H01A H33Z H37A		Pré	A05A A06A A06B A06C A07A A07B A07C A11A A11B A11C A11D A17A A46A A46E A46F A94A A94B A97A A97B B61B		19	V01Z
	09	J87Z		01	INTK I INTK II SVB VB		20	W01A W01B W36Z W60A W60B W61A
	10	K37A K37B		03	B01A B02A B03A B20A B36A B36B B60A		21A	X37A
	11	L37A L37B		04	D02A D37A D37B		21B	Y02A Y02B
	12	M38A		05	E36A E36B E36C E36D		22	Z02Z
	14	O38A		06	F36A F36B F36C F36D F98A		Pré	A05A A06A A06B A06C A07A A07B A07C A11A A11B A11C A11D A17A A46A A46E A46F A94A A94B A97A A97B B61B
	15	P02A P03A P04A P04B P05A P05C P66B P67A		07	G37Z G38A G38B G67A	99.B7.4G†↔		INTK I INTK II SVB VB
	16	Q37A		09	H01A H33Z H37A		01	B01A B02A B03A B20A B36A B36B B60A
	17	R50A R50B R60B		10	J87Z			D02A D37A D37B
	18B	T01A T36A T36B T36C T60A T60B T60C T60F		11	K37A K37B		03	E36A E36B E36C E36D
	19	U66A		12	L37A L37B		04	F36A F36B F36C F36D F98A
	20	V01Z		14	M38A		05	G37Z G38A G38B G67A
	21A	W01A W01B W36Z W60A W60B W61A		15	O38A		06	H01A H33Z H37A
	21B	X37A		16	P02A P03A P04A P04B P05A P05C P66B P67A		07	J87Z
	22	Y02A Y02B		17	Q37A		09	K37A K37B
	23	Z02Z		18B	R50A R50B R60B		10	L37A L37B
	Pré	A05A A06A A06B A06C A07A A07B A07C A11A A11B A11C A11D A17A A46A A46E A46F A94A A94B A97A A97B B61B		19	T01A T36A T36B T36C T60A T60B T60C T60F		11	M38A
99.B7.4D†↔		INTK I INTK II SVB VB		20	U66A		12	O38A
	01	B01A B02A B03A B20A B36A B36B B60A		21A	V01Z		14	P02A P03A P04A P04B P05A P05C P61A P61B P61C P66B P67A
	03	D02A D37A D37B		21B	W01A W01B W36Z W60A W60B W61A		15	Q37A
	04	E36A E36B E36C E36D		22	X37A		16	R50A R50B R60B
	05	F36A F36B F36C F36D F98A		23	Y02A Y02B		17	T01A T36A T36B T36C T60A T60B T60C T60F
				Pré	Z02Z		18B	U66A
					A05A A06A A06B A06C A07A A07B A07C A11A A11B A11C A11D A17A A46A A46E A46F A94A A94B A97A A97B B61B		19	V01Z
							20	W01A W01B W36Z
							21A	



CHOP	MDC	DRG	CHOP	MDC	DRG	CHOP	MDC	DRG
		W60A W60B W61A		15	P02A P03A P04A		04	E36A E36B E36C
	21B	X37A			P04B P05A P05C			E36D
	22	Y02A Y02B			P61A P61C P66B		05	F36A F36B F36C
	23	Z02Z			P67A			F36D F98A
	Pré	A05A A06A A06B		16	Q37A		06	G37Z G38A G38B
		A06C A07A A07B		17	R50A R50B R60B			G67A
		A07C A11A A11B		18B	T01A T36A T36B		07	H01A H33Z H37A
		A11C A11D A17A			T36C T60A T60B		09	J87Z
		A46A A46E A46F			T60C T60F		10	K37A K37B
		A94A A94B A97A		19	U66A		11	L37A L37B
		A97B B61B		20	V01Z		12	M38A
99.B7.4H†↔		INTK I INTK II SVB		21A	W01A W01B W36Z		14	O38A
		VB			W60A W60B W61A		15	P02A P03A P04A
	01	B01A B02A B03A		21B	X37A			P04B P05A P05C
		B20A B36A B36B		22	Y02A Y02B			P37Z P61A P61C
		B60A		23	Z02Z			P66B P67A
	03	D02A D37A D37B		Pré	A05A A06A A06B		16	Q37A
	04	E36A E36B E36C			A06C A07A A07B		17	R50A R50B R60B
		E36D			A07C A11A A11B		18B	T01A T36A T36B
	05	F36A F36B F36C			A11C A11D A17A			T36C T60A T60B
		F36D F98A			A46A A46E A46F			T60C T60F
	06	G37Z G38A G38B			A94A A94B A97A		19	U66A
		G67A			A97B B61B		20	V01Z
	07	H01A H33Z H37A	99.B7.4J†↔		INTK I INTK II SVB		21A	W01A W01B W36Z
	09	J87Z			VB			W60A W60B W61A
	10	K37A K37B		01	B01A B02A B03A		21B	X37A
	11	L37A L37B			B20A B36A B36B		22	Y02A Y02B
	12	M38A			B60A		23	Z02Z
	14	O38A		03	D02A D37A D37B		Pré	A05A A06A A06B
	15	P02A P03A P04A		04	E36A E36B E36C			A06C A07A A07B
		P04B P05A P05C			E36D			A07C A11A A11B
		P61A P61C P66B		05	F36A F36B F36C			A11C A11D A17A
		P67A			F36D F98A			A46A A46E A46F
	16	Q37A		06	G37Z G38A G38B			A94A A94B A97A
	17	R50A R50B R60B			G67A			A97B B61B
	18B	T01A T36A T36B		07	H01A H33Z H37A	99.B7.4L†↔		INTK I INTK II SVB
		T36C T60A T60B		09	J87Z			VB
		T60C T60F		10	K37A K37B		01	B01A B02A B03A
	19	U66A		11	L37A L37B			B20A B36A B36B
	20	V01Z		12	M38A			B60A
	21A	W01A W01B W36Z		14	O38A		03	D02A D37A D37B
		W60A W60B W61A		15	P02A P03A P04A		04	E36A E36B E36C
	21B	X37A			P04B P05A P05C			E36D
	22	Y02A Y02B			P37Z P61A P61C		05	F36A F36B F36C
	23	Z02Z			P66B P67A			F36D F98A
	Pré	A05A A06A A06B		16	Q37A		06	G37Z G38A G38B
		A06C A07A A07B		17	R50A R50B R60B			G67A
		A07C A11A A11B		18B	T01A T36A T36B		07	H01A H33Z H37A
		A11C A11D A17A			T36C T60A T60B		09	J87Z
		A46A A46E A46F			T60C T60F		10	K37A K37B
		A94A A94B A97A		19	U66A		11	L37A L37B
		A97B B61B		20	V01Z		12	M38A
99.B7.4I†↔		INTK I INTK II SVB		21A	W01A W01B W36Z		14	O38A
		VB			W60A W60B W61A		15	P02A P03A P04A
	01	B01A B02A B03A		21B	X37A			P04B P05A P05C
		B20A B36A B36B		22	Y02A Y02B			P37Z P61A P61C
		B60A		23	Z02Z			P66B P67A
	03	D02A D37A D37B		Pré	A05A A06A A06B		16	Q37A
	04	E36A E36B E36C			A06C A07A A07B		17	R50A R50B R60B
		E36D			A07C A11A A11B		18B	T01A T36A T36B
	05	F36A F36B F36C			A11C A11D A17A			T36C T60A T60B
		F36D F98A			A46A A46E A46F			T60C T60F
	06	G37Z G38A G38B			A94A A94B A97A		19	U66A
		G67A			A97B B61B		20	V01Z
	07	H01A H33Z H37A	99.B7.4K†↔		INTK I INTK II SVB		21A	W01A W01B W36Z
	09	J87Z			VB			W60A W60B W61A
	10	K37A K37B		01	B01A B02A B03A		21B	X37A
	11	L37A L37B			B20A B36A B36B		22	Y02A Y02B
	12	M38A			B60A		23	Z02Z
	14	O38A		03	D02A D37A D37B		Pré	A05A A06A A06B

CHOP	MDC	DRG	CHOP	MDC	DRG	CHOP	MDC	DRG
99.B7.4M†↔		A06C A07A A07B	99.B7.4O†↔	17	R50A R50B R60B	99.B7.4Q†↔		G67A
		A07C A11A A11B		18B	T01A T36A T36B		07	H01A H33Z H37A
		A11C A11D A17A			T36C T60A T60B		09	J87Z
		A46A A46E A46F			T60C T60F		10	K37A K37B
		A94A A94B A97A		19	U66A		11	L37A L37B
		A97B B61B		20	V01Z		12	M38A
		INTK I INTK II SVB		21A	W01A W01B W36Z		12	M38A
		VB			W60A W60B W61A		14	O38A
	01	B01A B02A B03A		21B	X37A		15	P02A P03A P04A
		B20A B36A B36B		22	Y02A Y02B			P04B P05A P05C
		B60A		23	Z02Z			P37Z P61A P61C
	03	D02A D37A D37B		Pré	A05A A06A A06B			P66B P67A
	04	E36A E36B E36C			A06C A07A A07B		16	Q37A
		E36D			A07C A11A A11B		17	R50A R50B R60B
	05	F36A F36B F36C			A11C A11D A17A		18B	T01A T36A T36B
		F36D F98A			A46A A46E A46F			T36C T60A T60B
	06	G37Z G38A G38B			A94A A94B A97A			T60C T60F
		G67A			A97B B61B		19	U66A
	07	H01A H33Z H37A		99.B7.4O†↔	INTK I INTK II SVB		20	V01Z
	09	J87Z			VB		21A	W01A W01B W36Z
	10	K37A K37B						W60A W60B W61A
	11	L37A L37B		01	B01A B02A B03A		21B	X37A
	12	M38A			B20A B36A B36B		22	Y02A Y02B
	14	O38A			B60A		23	Z02Z
	15	P02A P03A P04A		03	D02A D37A D37B		Pré	A05A A06A A06B
		P04B P05A P05C		04	E36A E36B E36C			A06C A07A A07B
		P37Z P61A P61C			E36D			A07C A11A A11B
		P66B P67A		05	F36A F36B F36C			A11C A11D A17A
	16	Q37A			F36D F98A			A46A A46E A46F
	17	R50A R50B R60B		06	G37Z G38A G38B			A94A A94B A97A
	18B	T01A T36A T36B			G67A			A97B B61B
		T36C T60A T60B		07	H01A H33Z H37A		99.B7.4Q†↔	INTK I INTK II SVB
		T60C T60F		09	J87Z			VB
19	U66A	10	K37A K37B	01	B01A B02A B03A			
20	V01Z	11	L37A L37B		B20A B36A B36B			
21A	W01A W01B W36Z	12	M38A		B60A			
	W60A W60B W61A	14	O38A	03	D02A D37A D37B			
21B	X37A	15	P02A P03A P04A	04	E36A E36B E36C			
22	Y02A Y02B		P04B P05A P05C		E36D			
23	Z02Z		P37Z P61A P61C	05	F36A F36B F36C			
Pré	A05A A06A A06B		P66B P67A		F36D F98A			
	A06C A07A A07B	16	Q37A	06	G37Z G38A G38B			
	A07C A11A A11B	17	R50A R50B R60B		G67A			
	A11C A11D A17A	18B	T01A T36A T36B	07	H01A H33Z H37A			
	A46A A46E A46F		T36C T60A T60B	09	J87Z			
	A94A A94B A97A		T60C T60F	10	K37A K37B			
	A97B B61B	19	U66A	11	L37A L37B			
99.B7.4N†↔	INTK I INTK II SVB	20	V01Z	12	M38A			
	VB	21A	W01A W01B W36Z	14	O38A			
			W60A W60B W61A	15	P02A P03A P04A			
01	B01A B02A B03A	21B	X37A		P04B P05A P05C			
	B20A B36A B36B	22	Y02A Y02B		P37Z P61A P61C			
	B60A	23	Z02Z		P66B P67A			
03	D02A D37A D37B	Pré	A05A A06A A06B	16	Q37A			
04	E36A E36B E36C		A06C A07A A07B	17	R50A R50B R60B			
	E36D		A07C A11A A11B	18B	T01A T36A T36B			
05	F36A F36B F36C		A11C A11D A17A		T36C T60A T60B			
	F36D F98A		A46A A46E A46F		T60C T60F			
06	G37Z G38A G38B		A94A A94B A97A	19	U66A			
	G67A		A97B B61B	20	V01Z			
07	H01A H33Z H37A	99.B7.4P†↔	INTK I INTK II SVB	21A	W01A W01B W36Z			
09	J87Z		VB		W60A W60B W61A			
10	K37A K37B			21B	X37A			
11	L37A L37B	01	B01A B02A B03A	22	Y02A Y02B			
12	M38A		B20A B36A B36B	23	Z02Z			
14	O38A		B60A	Pré	A05A A06A A06B			
15	P02A P03A P04A	03	D02A D37A D37B		A06C A07A A07B			
	P04B P05A P05C	04	E36A E36B E36C		A07C A11A A11B			
	P37Z P61A P61C		E36D		A11C A11D A17A			
	P66B P67A	05	F36A F36B F36C		A46A A46E A46F			
16	Q37A	06	F36D F98A		A94A A94B A97A			
			G37Z G38A G38B		A97A A94B A97A			

CHOP	MDC	DRG	CHOP	MDC	DRG	CHOP	MDC	DRG	
99.B7.4R†↔		A97B B61B		20	V01Z		10	K37A K37B	
		INTK I INTK II SVB		21A	W01A W01B W36Z		11	L37A L37B	
		VB			W60A W60B W61A		12	M38A	
		01	B01A B02A B03A		21B	X37A		14	O38A
			B20A B36A B36B		22	Y02A Y02B		15	P02A P03A P03B
			B60A		23	Z02Z			P05A P05B P05C
		03	D02A D37A D37B		Pré	A05A A06A A06B			P66B P67A
		04	E36A E36B E36C			A06C A07A A07B	16	Q37A	
			E36D			A07C A11A A11B	17	R50A R50B R60B	
		05	F36A F36B F36C			A11C A11D A17A	18B	T01A T36A T36B	
			F36D F98A			A46A A46E A46F		T36C T60A T60B	
		06	G37Z G38A G38B			A94A A94B A97A		T60C T60F	
			G67A			A97B B61B	19	U66A	
		07	H01A H33Z H37A	99.B7.53†↔	01	B60A		20	V01Z
		09	J87Z		04	E90A E90B E90C		21A	W01A W01B W36Z
		10	K37A K37B		15	P60B			W60A W60B W61A
		11	L37A L37B	99.B7.54†↔	Pré	A06A A06B A06C	21B	X37A	
		12	M38A			A11A A11B A11C	22	Y02A Y02B	
		14	O38A			A11D A17A A90A	23	Z02Z	
		15	P02A P03A P04A			A90B A94A A94B	Pré	A05A A06A A06B	
			P04B P05A P05C			A97A A97B B61B		A06C A11A A11B	
			P37Z P61A P61C		01	B01A B02A B03A		A11C A11D A17A	
			P66B P67A			B20A B36A B36B		A46E A46F A94A	
		16	Q37A			B36C B36D B60A		A94B A97A A97B	
		17	R50A R50B R60B			B90A B90B B90C		B61B	
		18B	T01A T36A T36B		03	D02A D37A D37B	99.B7.56†↔	INTK I VB	
			T36C T60A T60B		04	E36A E36B E36C		01	B01A B02A B03A
			T60C T60F			E36D E90A E90B			B20A B36A B36B
		19	U66A			E90C			B60A
		20	V01Z		05	F36A F36B F36C		03	D02A D37A D37B
		21A	W01A W01B W36Z			F36D F36E F90A		04	E36A E36B E36C
			W60A W60B W61A			F90B F98A			E36D
		21B	X37A		06	G37Z G38A G38B		05	F36A F36B F36C
	22	Y02A Y02B			G67A			F36D F36E F98A	
	23	Z02Z		07	H01A H33Z H37A		06	G37Z G38A G38B	
	Pré	A05A A06A A06B		08	I02A I02B I06A			G67A	
		A06C A07A A07B			I06B I09A I87A		07	H01A H33Z H37A	
		A07C A11A A11B			I95Z		09	J87Z	
		A11C A11D A17A		09	J33Z J87Z		10	K37A K37B	
		A46A A46E A46F		10	K37A K37B		11	L37A L37B	
		A94A A94B A97A		11	L37A L37B		12	M38A	
		A97B B61B		12	M38A		14	O38A	
		INTK I INTK II SVB		14	O38A		15	P02A P03A P03B	
		VB		15	P05A P05B P05C			P04A P04B P05A	
	01	B01A B02A B03A			P60B P66B P67A			P05B P05C P66B	
		B20A B36A B36B		16	Q37A			P67A	
		B60A		17	R50A R50B R60B		16	Q37A	
	03	D02A D37A D37B		18B	T01A T36A T36B		17	R50A R50B R60B	
	04	E36A E36B E36C			T36C T60A T60B		18B	T01A T36A T36B	
		E36D			T60C T60F			T36C T60A T60B	
	05	F36A F36B F36C		19	U61A U66A			T60C T60F	
		F36D F98A		20	V01Z		19	U66A	
	06	G37Z G38A G38B		21A	W01A W01B W36Z		20	V01Z	
		G67A			W60A W60B W61A		21A	W01A W01B W36Z	
	07	H01A H33Z H37A		21B	X37A			W60A W60B W61A	
	09	J87Z		22	Y02A Y02B		21B	X37A	
	10	K37A K37B		23	Z02Z		22	Y02A Y02B	
	11	L37A L37B	99.B7.55†↔		INTK I VB		23	Z02Z	
	12	M38A		01	B01A B02A B03A		Pré	A05A A06A A06B	
	14	O38A			B20A B36A B36B			A06C A11A A11B	
	15	P02A P03A P04A			B36C B36D B60A			A11C A11D A17A	
		P04B P05A P05C		03	D02A D37A D37B			A46E A46F A94A	
		P37Z P61A P61C		04	E36A E36B E36C			A94B A97A A97B	
		P66B P67A			E36D			B61B	
	16	Q37A		05	F36A F36B F36C	99.B7.57†↔		INTK I VB	
	17	R50A R50B R60B			F36D F36E F98A		01	B01A B02A B03A	
	18B	T01A T36A T36B		06	G37Z G38A G38B			B20A B36A B36B	
		T36C T60A T60B			G67A			B60A	
		T60C T60F		07	H01A H33Z H37A		03	D02A D37A D37B	
	19	U66A		09	J87Z		04	E36A E36B E36C	

CHOP	MDC	DRG	CHOP	MDC	DRG	CHOP	MDC	DRG
		E36D			A11C A11D A17A		20	V01Z
	05	F36A F36B F36C			A46E A46F A94A		21A	W01A W01B W36Z
		F36D F98A			A94B A97A A97B			W60A W60B W61A
	06	G37Z G38A G38B	99.B7.5A†↔		B61B		21B	X37A
		G67A			INTK I INTK II VB		22	Y02A Y02B
	07	H01A H33Z H37A		01	B01A B02A B03A		23	Z02Z
	09	J87Z			B20A B36A B36B		Pré	A05A A06A A06B
	10	K37A K37B			B60A			A06C A07A A07B
	11	L37A L37B		03	D02A D37A D37B			A07C A11A A11B
	12	M38A		04	E36A E36B E36C			A11C A11D A17A
	14	O38A			E36D			A46A A46E A46F
	15	P02A P02B P03A		05	F36A F36B F36C	99.B7.5C†↔		A94A A94B A97A
		P03B P04A P04B			F36D F98A			A97B B61B
		P05A P05B P05C		06	G37Z G38A G38B		01	INTK I INTK II VB
		P66B P67A			G67A			B01A B02A B03A
	16	Q37A		07	H01A H33Z H37A			B20A B36A B36B
	17	R50A R50B R60B		09	J87Z			B60A
	18B	T01A T36A T36B		10	K37A K37B		03	D02A D37A D37B
		T36C T60A T60B		11	L37A L37B		04	E36A E36B E36C
		T60C T60F		12	M38A			E36D
	19	U66A		14	O38A		05	F36A F36B F36C
	20	V01Z		15	P02A P02B P03A			F36D F98A
	21A	W01A W01B W36Z			P03B P04A P04B		06	G37Z G38A G38B
		W60A W60B W61A			P05A P05C P66B			G67A
	21B	X37A			P67A		07	H01A H33Z H37A
	22	Y02A Y02B		16	Q37A		09	J87Z
	23	Z02Z		17	R50A R50B R60B		10	K37A K37B
	Pré	A05A A06A A06B		18B	T01A T36A T36B		11	L37A L37B
		A06C A07A A07B			T36C T60A T60B		12	M38A
		A07C A11A A11B			T60C T60F		14	O38A
		A11C A11D A17A		19	U66A		15	P02A P03A P04A
		A46E A46F A94A		20	V01Z			P04B P05A P05C
		A94B A97A A97B		21A	W01A W01B W36Z			P66B P67A
		B61B			W60A W60B W61A		16	Q37A
99.B7.58†↔		INTK I INTK II VB		21B	X37A		17	R50A R50B R60B
	01	B01A B02A B03A			Y02A Y02B		18B	T01A T36A T36B
		B20A B36A B36B		22	Z02Z			T36C T60A T60B
		B60A		23	Z02Z			T60C T60F
	03	D02A D37A D37B		Pré	A05A A06A A06B		19	U66A
	04	E36A E36B E36C			A06C A07A A07B		20	V01Z
		E36D			A07C A11A A11B		21A	W01A W01B W36Z
	05	F36A F36B F36C			A11C A11D A17A			W60A W60B W61A
		F36D F98A			A46A A46E A46F		21B	X37A
	06	G37Z G38A G38B	99.B7.5B†↔		A94A A94B A97A		22	Y02A Y02B
		G67A			A97B B61B		23	Z02Z
	07	H01A H33Z H37A		01	INTK I INTK II VB		Pré	A05A A06A A06B
	09	J87Z			B01A B02A B03A			A06C A07A A07B
	10	K37A K37B			B20A B36A B36B			A07C A11A A11B
	11	L37A L37B			B60A			A11C A11D A17A
	12	M38A		03	D02A D37A D37B			A46A A46E A46F
	14	O38A		04	E36A E36B E36C			A94A A94B A97A
	15	P02A P02B P03A			E36D			A97B B61B
		P03B P04A P04B		05	F36A F36B F36C	99.B7.5D†↔		INTK I INTK II SVB
		P05A P05C P66B			F36D F98A			VB
		P67A		06	G37Z G38A G38B		01	B01A B02A B03A
	16	Q37A			G67A			B20A B36A B36B
	17	R50A R50B R60B		07	H01A H33Z H37A			B60A
	18B	T01A T36A T36B		09	J87Z		03	D02A D37A D37B
		T36C T60A T60B		10	K37A K37B		04	E36A E36B E36C
		T60C T60F		11	L37A L37B			E36D
	19	U66A		12	M38A		05	F36A F36B F36C
	20	V01Z		14	O38A			F36D F98A
	21A	W01A W01B W36Z		15	P02A P03A P03B		06	G37Z G38A G38B
		W60A W60B W61A			P04A P04B P05A			G67A
	21B	X37A			P05C P66B P67A		07	H01A H33Z H37A
	22	Y02A Y02B		16	Q37A		09	J87Z
	23	Z02Z		17	R50A R50B R60B		10	K37A K37B
	Pré	A05A A06A A06B		18B	T01A T36A T36B		11	L37A L37B
		A06C A07A A07B			T36C T60A T60B		12	M38A
		A07C A11A A11B		19	U66A		14	O38A

CHOP	MDC	DRG	CHOP	MDC	DRG	CHOP	MDC	DRG
	15	P02A P03A P04A P04B P05A P05C P66B P67A		05	F36A F36B F36C F36D F98A			A46A A46E A46F A94A A94B A97A A97B B61B
	16	Q37A		06	G37Z G38A G38B G67A	99.B7.5H†↔		INTK I INTK II SVB VB
	17	R50A R50B R60B		07	H01A H33Z H37A		01	B01A B02A B03A B20A B36A B36B B60A
	18B	T01A T36A T36B T36C T60A T60B T60C T60F		09	J87Z		03	D02A D37A D37B
	19	U66A		10	K37A K37B		04	E36A E36B E36C E36D
	20	V01Z		11	L37A L37B		05	F36A F36B F36C F36D F98A
	21A	W01A W01B W36Z W60A W60B W61A		12	M38A		06	G37Z G38A G38B G67A
	21B	X37A		14	O38A		07	H01A H33Z H37A
	22	Y02A Y02B		15	P02A P03A P04A P04B P05A P05C P66B P67A		09	J87Z
	23	Z02Z		16	Q37A		10	K37A K37B
	Pré	A05A A06A A06B A06C A07A A07B A07C A11A A11B A11C A11D A17A A46A A46E A46F A94A A94B A97A A97B B61B		17	R50A R50B R60B		11	L37A L37B
99.B7.5E†↔		INTK I INTK II SVB VB		18B	T01A T36A T36B T36C T60A T60B T60C T60F		12	M38A
	01	B01A B02A B03A B20A B36A B36B B60A		19	U66A		14	O38A
	03	D02A D37A D37B		20	V01Z		15	P02A P03A P04A P04B P05A P05C P61A P61C P66B P67A
	04	E36A E36B E36C E36D		21A	W01A W01B W36Z W60A W60B W61A		16	Q37A
	05	F36A F36B F36C F36D F98A	99.B7.5G†↔	21B	X37A		17	R50A R50B R60B
	06	G37Z G38A G38B G67A		22	Y02A Y02B		18B	T01A T36A T36B T36C T60A T60B T60C T60F
	07	H01A H33Z H37A		23	Z02Z		19	U66A
	09	J87Z		Pré	A05A A06A A06B A06C A07A A07B A07C A11A A11B A11C A11D A17A A46A A46E A46F A94A A94B A97A A97B B61B		20	V01Z
	10	K37A K37B		01	B01A B02A B03A B20A B36A B36B B60A		21A	W01A W01B W36Z W60A W60B W61A
	11	L37A L37B		03	D02A D37A D37B		21B	X37A
	12	M38A		04	E36A E36B E36C E36D		22	Y02A Y02B
	14	O38A		05	F36A F36B F36C F36D F98A		23	Z02Z
	15	P02A P03A P04A P04B P05A P05C P66B P67A		06	G37Z G38A G38B G67A		Pré	A05A A06A A06B A06C A07A A07B A07C A11A A11B A11C A11D A17A A46A A46E A46F A94A A94B A97A A97B B61B
	16	Q37A		07	H01A H33Z H37A	99.B7.5I†↔		INTK I INTK II SVB VB
	17	R50A R50B R60B		09	J87Z		01	B01A B02A B03A B20A B36A B36B B60A
	18B	T01A T36A T36B T36C T60A T60B T60C T60F		10	K37A K37B		03	D02A D37A D37B
	19	U66A		11	L37A L37B		04	E36A E36B E36C E36D
	20	V01Z		12	M38A		05	F36A F36B F36C F36D F98A
	21A	W01A W01B W36Z W60A W60B W61A		14	O38A		06	G37Z G38A G38B G67A
	21B	X37A		15	P02A P03A P04A P04B P05A P05C P61A P61B P61C P66B P67A		07	H01A H33Z H37A
	22	Y02A Y02B		16	Q37A		09	J87Z
	23	Z02Z		17	R50A R50B R60B		10	K37A K37B
	Pré	A05A A06A A06B A06C A07A A07B A07C A11A A11B A11C A11D A17A A46A A46E A46F A94A A94B A97A A97B B61B		18B	T01A T36A T36B T36C T60A T60B T60C T60F		11	L37A L37B
99.B7.5F†↔		INTK I INTK II SVB VB		19	U66A		12	M38A
	01	B01A B02A B03A B20A B36A B36B B60A		20	V01Z		14	O38A
	03	D02A D37A D37B		21A	W01A W01B W36Z W60A W60B W61A		15	P02A P03A P04A P04B P05A P05C P61A P61C P66B P67A
	04	E36A E36B E36C E36D		21B	X37A		16	Q37A
				22	Y02A Y02B		17	R50A R50B R60B
				23	Z02Z		18B	T01A T36A T36B T36C T60A T60B
				Pré	A05A A06A A06B A06C A07A A07B A07C A11A A11B A11C A11D A17A			T36C T60A T60B

CHOP	MDC	DRG	CHOP	MDC	DRG	CHOP	MDC	DRG
		T60C T60F		10	K37A K37B		01	B01A B02A B03A
	19	U66A		11	L37A L37B			B20A B36A B36B
	20	V01Z		12	M38A			B60A
	21A	W01A W01B W36Z		14	O38A		03	D02A D37A D37B
		W60A W60B W61A		15	P02A P03A P04A		04	E36A E36B E36C
	21B	X37A			P04B P05A P05C			E36D
	22	Y02A Y02B			P37Z P61A P61C		05	F36A F36B F36C
	23	Z02Z			P66B P67A			F36D F98A
	Pré	A05A A06A A06B		16	Q37A		06	G37Z G38A G38B
		A06C A07A A07B		17	R50A R50B R60B			G67A
		A07C A11A A11B		18B	T01A T36A T36B		07	H01A H33Z H37A
		A11C A11D A17A			T36C T60A T60B		09	J87Z
		A46A A46E A46F			T60C T60F		10	K37A K37B
		A94A A94B A97A		19	U66A		11	L37A L37B
		A97B B61B		20	V01Z		12	M38A
99.B7.5J†↔		INTK I INTK II SVB		21A	W01A W01B W36Z		14	O38A
		VB			W60A W60B W61A		15	P02A P03A P04A
	01	B01A B02A B03A		21B	X37A			P04B P05A P05C
		B20A B36A B36B		22	Y02A Y02B			P37Z P61A P61C
		B60A		23	Z02Z			P66B P67A
	03	D02A D37A D37B		Pré	A05A A06A A06B		16	Q37A
	04	E36A E36B E36C			A06C A07A A07B		17	R50A R50B R60B
		E36D			A07C A11A A11B		18B	T01A T36A T36B
	05	F36A F36B F36C			A11C A11D A17A			T36C T60A T60B
		F36D F98A			A46A A46E A46F			T60C T60F
	06	G37Z G38A G38B			A94A A94B A97A		19	U66A
		G67A			A97B B61B		20	V01Z
	07	H01A H33Z H37A	99.B7.5L†↔		INTK I INTK II SVB		21A	W01A W01B W36Z
	09	J87Z			VB			W60A W60B W61A
	10	K37A K37B		01	B01A B02A B03A		21B	X37A
	11	L37A L37B			B20A B36A B36B		22	Y02A Y02B
	12	M38A			B60A		23	Z02Z
	14	O38A		03	D02A D37A D37B		Pré	A05A A06A A06B
	15	P02A P03A P04A		04	E36A E36B E36C			A06C A07A A07B
		P04B P05A P05C			E36D			A07C A11A A11B
		P37Z P61A P61C		05	F36A F36B F36C			A11C A11D A17A
		P66B P67A			F36D F98A			A46A A46E A46F
	16	Q37A		06	G37Z G38A G38B			A94A A94B A97A
	17	R50A R50B R60B			G67A			A97B B61B
	18B	T01A T36A T36B		07	H01A H33Z H37A	99.B7.5N†↔		INTK I INTK II SVB
		T36C T60A T60B		09	J87Z			VB
		T60C T60F		10	K37A K37B		01	B01A B02A B03A
	19	U66A		11	L37A L37B			B20A B36A B36B
	20	V01Z		12	M38A			B60A
	21A	W01A W01B W36Z		14	O38A		03	D02A D37A D37B
		W60A W60B W61A		15	P02A P03A P04A		04	E36A E36B E36C
	21B	X37A			P04B P05A P05C			E36D
	22	Y02A Y02B			P37Z P61A P61C		05	F36A F36B F36C
	23	Z02Z			P66B P67A			F36D F98A
	Pré	A05A A06A A06B		16	Q37A		06	G37Z G38A G38B
		A06C A07A A07B		17	R50A R50B R60B			G67A
		A07C A11A A11B		18B	T01A T36A T36B		07	H01A H33Z H37A
		A11C A11D A17A			T36C T60A T60B		09	J87Z
		A46A A46E A46F			T60C T60F		10	K37A K37B
		A94A A94B A97A		19	U66A		11	L37A L37B
		A97B B61B		20	V01Z		12	M38A
99.B7.5K†↔		INTK I INTK II SVB		21A	W01A W01B W36Z		14	O38A
		VB			W60A W60B W61A		15	P02A P03A P04A
	01	B01A B02A B03A		21B	X37A			P04B P05A P05C
		B20A B36A B36B		22	Y02A Y02B			P37Z P61A P61C
		B60A		23	Z02Z			P66B P67A
	03	D02A D37A D37B		Pré	A05A A06A A06B		16	Q37A
	04	E36A E36B E36C			A06C A07A A07B		17	R50A R50B R60B
		E36D			A07C A11A A11B		18B	T01A T36A T36B
	05	F36A F36B F36C			A11C A11D A17A			T36C T60A T60B
		F36D F98A			A46A A46E A46F			T60C T60F
	06	G37Z G38A G38B			A94A A94B A97A		19	U66A
		G67A			A97B B61B		20	V01Z
	07	H01A H33Z H37A	99.B7.5M†↔		INTK I INTK II SVB		21A	W01A W01B W36Z
	09	J87Z			VB			W60A W60B W61A

CHOP	MDC	DRG	CHOP	MDC	DRG	CHOP	MDC	DRG
	21B	X37A			P04B P05A P05C			E36D
	22	Y02A Y02B			P37Z P61A P61C		05	F36A F36B F36C
	23	Z02Z			P66B P67A			F36D F98A
	Pré	A05A A06A A06B		16	Q37A		06	G37Z G38A G38B
		A06C A07A A07B		17	R50A R50B R60B			G67A
		A07C A11A A11B		18B	T01A T36A T36B		07	H01A H33Z H37A
		A11C A11D A17A			T36C T60A T60B		09	J87Z
		A46A A46E A46F			T60C T60F		10	K37A K37B
		A94A A94B A97A		19	U66A		11	L37A L37B
		A97B B61B		20	V01Z		12	M38A
99.B7.5Q†↔		INTK I INTK II SVB		21A	W01A W01B W36Z		14	O38A
		VB			W60A W60B W61A		15	P02A P03A P04A
	01	B01A B02A B03A		21B	X37A			P04B P05A P05C
		B20A B36A B36B		22	Y02A Y02B			P37Z P61A P61C
		B60A		23	Z02Z			P66B P67A
	03	D02A D37A D37B		Pré	A05A A06A A06B		16	Q37A
	04	E36A E36B E36C			A06C A07A A07B		17	R50A R50B R60B
		E36D			A07C A11A A11B		18B	T01A T36A T36B
	05	F36A F36B F36C			A11C A11D A17A			T36C T60A T60B
		F36D F98A			A46A A46E A46F			T60C T60F
	06	G37Z G38A G38B			A94A A94B A97A		19	U66A
		G67A			A97B B61B		20	V01Z
	07	H01A H33Z H37A	99.B7.5Q†↔		INTK I INTK II SVB		21A	W01A W01B W36Z
	09	J87Z			VB			W60A W60B W61A
	10	K37A K37B		01	B01A B02A B03A		21B	X37A
	11	L37A L37B			B20A B36A B36B		22	Y02A Y02B
	12	M38A			B60A		23	Z02Z
	14	O38A		03	D02A D37A D37B		Pré	A05A A06A A06B
	15	P02A P03A P04A		04	E36A E36B E36C			A06C A07A A07B
		P04B P05A P05C			E36D			A07C A11A A11B
		P37Z P61A P61C		05	F36A F36B F36C			A11C A11D A17A
		P66B P67A			F36D F98A			A46A A46E A46F
	16	Q37A		06	G37Z G38A G38B			A94A A94B A97A
	17	R50A R50B R60B			G67A			A97B B61B
	18B	T01A T36A T36B		07	H01A H33Z H37A	99.B7.5S†↔		INTK I INTK II SVB
		T36C T60A T60B		09	J87Z			VB
		T60C T60F		10	K37A K37B		01	B01A B02A B03A
	19	U66A		11	L37A L37B			B20A B36A B36B
	20	V01Z		12	M38A			B60A
	21A	W01A W01B W36Z		14	O38A		03	D02A D37A D37B
		W60A W60B W61A		15	P02A P03A P04A		04	E36A E36B E36C
	21B	X37A			P04B P05A P05C			E36D
	22	Y02A Y02B			P37Z P61A P61C		05	F36A F36B F36C
	23	Z02Z			P66B P67A			F36D F98A
	Pré	A05A A06A A06B		16	Q37A		06	G37Z G38A G38B
		A06C A07A A07B		17	R50A R50B R60B			G67A
		A07C A11A A11B		18B	T01A T36A T36B		07	H01A H33Z H37A
		A11C A11D A17A			T36C T60A T60B		09	J87Z
		A46A A46E A46F			T60C T60F		10	K37A K37B
		A94A A94B A97A		19	U66A		11	L37A L37B
		A97B B61B		20	V01Z		12	M38A
99.B7.5P†↔		INTK I INTK II SVB		21A	W01A W01B W36Z		14	O38A
		VB			W60A W60B W61A		15	P02A P03A P04A
	01	B01A B02A B03A		21B	X37A			P04B P05A P05C
		B20A B36A B36B		22	Y02A Y02B			P37Z P61A P61C
		B60A		23	Z02Z			P66B P67A
	03	D02A D37A D37B		Pré	A05A A06A A06B		16	Q37A
	04	E36A E36B E36C			A06C A07A A07B		17	R50A R50B R60B
		E36D			A07C A11A A11B		18B	T01A T36A T36B
	05	F36A F36B F36C			A11C A11D A17A			T36C T60A T60B
		F36D F98A			A46A A46E A46F			T60C T60F
	06	G37Z G38A G38B			A94A A94B A97A		19	U66A
		G67A			A97B B61B		20	V01Z
	07	H01A H33Z H37A	99.B7.5R†↔		INTK I INTK II SVB		21A	W01A W01B W36Z
	09	J87Z			VB			W60A W60B W61A
	10	K37A K37B		01	B01A B02A B03A		21B	X37A
	11	L37A L37B			B20A B36A B36B		22	Y02A Y02B
	12	M38A			B60A		23	Z02Z
	14	O38A		03	D02A D37A D37B		Pré	A05A A06A A06B
	15	P02A P03A P04A		04	E36A E36B E36C			A06C A07A A07B

CHOP	MDC	DRG	CHOP	MDC	DRG	CHOP	MDC	DRG
		A07C A11A A11B		23	Z02Z		21B	X37A
		A11C A11D A17A	99.B8.14†↔	Pré	A90A A90B A93A		23	Z02Z
		A46A A46E A46F			A94A A94B A95A	99.B8.16†↔	Pré	A05A A90A A90B
		A94A A94B A97A			A97A A97B B61B			A93A A94A A94B
		A97B B61B		01	B02A B03A B09A			A95A A97A A97B
99.B8.11†↔	01	B60A			B20A B60A B76A		01	B02A B03A B09A
	04	E86A E87A E87B			B76B B87A B90A			B20A B36B B60A
	05	F73A			B90B B90C			B76A B76B B87A
	21B	X62B X86A		03	D02A D15A D15B			B90A B90B B90C
99.B8.12†↔	Pré	A94A A94B A97A			D37A D37B D87Z		03	D02A D15A D15B
		A97B B61B		04	E33A E36C E87A			D37A D37B D87Z
	01	B02A B03A B09A			E87B E90A E90B		04	E33A E36A E36C
		B60A B76A B76B			E90C			E87A E87B E90A
		B87A B87B		05	F03B F03C F04Z		05	F37A F37B F73A
	03	D87Z			F06A F31A F31B			F75A F86A F87Z
	04	E87A E87B E90A			F31C F37A F37B			F90A F90B
		E90B E90C			F73A F75A F86A		06	G09A G21B G37Z
	05	F73A F86A F87Z			F87Z F90A F90B			G67A G87A
	06	G09A G87A G87B		06	G09A G21B G37Z		07	H37A H87Z
	07	H87Z			G67A G87A		09	J87Z
	08	I12A		07	H37A H87Z		10	K37A K37B K87Z
	09	J87Z		08	I02A I02B I06A		11	L37A L37B L87Z
	10	K87Z			I06B I09A I12A		12	M38A
	11	L87Z			I87A I87B I95Z		14	O38A
	12	M38A M38B		09	J33Z J87Z		16	Q37A Q37B
	14	O38A O38B		10	K37A K37B K87Z		17	R01A R50A R50B
	16	Q37A Q37B		11	L37A L37B L87Z			R61A
	17	R01A		12	M38A		18B	T01A T60A T60B
	18B	T60A T60B T60C		14	O38A			T60C T60F
		T60F T60G		16	Q37A Q37B		19	U66A
	21A	W60A W60B		17	R01A R50A R50B		20	V01Z
	21B	X37A X37B			R61A		21A	W02A W02B W02C
	23	Z02Z		18B	T01A T60A T60B			W60A W60B W61A
99.B8.13†↔	Pré	A90A A90B A93A			T60C T60F		21B	X37A
		A94A A94B A97A		19	U66A		23	Z02Z
		A97B B61B		20	V01Z	99.B8.17†↔	Pré	A05A A90A A93A
	01	B02A B03A B09A		21A	W60A W60B			A94A A94B A95A
		B20A B60A B76A		21B	X37A			A97A A97B
		B76B B87A B90A		23	Z02Z		01	B02A B03A B09A
		B90B B90C	99.B8.15†↔	Pré	A05A A90A A90B			B20A B36B B60A
	03	D02A D15A D15B			A93A A94A A94B			B76A B76B B87A
		D37A D37B D87Z			A95A A97A A97B		03	B90A B90B
	04	E33A E36C E87A		01	B02A B03A B09A			D02A D15A D15B
		E87B E90A E90B			B20A B60A B76A		04	D37A D37B D87Z
		E90C			B76B B87A B90A			E33A E36A E36C
	05	F03B F03C F04Z			B90B B90C		04	E87A E87B E90A
		F06A F31A F31B		03	D02A D15A D15B		05	F37A F37B F73A
		F31C F73A F75A			D37A D37B D87Z			F75A F86A F87Z
		F86A F87Z F90A		04	E33A E36A E36C		06	F90A F90B
		F90B			E87A E87B E90A			G09A G21B G37Z
	06	G09A G21B G37Z		05	F37A F37B F73A		07	G67A G87A
		G67A G87A			F75A F86A F87Z		09	H37A H87Z
	07	H33Z H37A H37B			F90A F90B		10	K37A K37B K87Z
		H87Z		06	G09A G21B G37Z		11	L37A L37B L87Z
	08	I02A I02B I06A			G67A G87A		12	M38A
		I06B I09A I12A		07	H37A H87Z		14	O38A
		I87A I87B I95Z		09	J87Z		16	Q37A Q37B
	09	J87Z		10	K37A K37B K87Z		17	R01A R50A R50B
	10	K37A K37B K87Z		11	L37A L37B L87Z			R61A
	11	L37A L37B L87Z		12	M38A		18B	T01A T60A T60B
	12	M38A		14	O38A			T60C T60F
	14	O38A		16	Q37A Q37B		19	U66A
	16	Q37A Q37B		17	R01A R50A R50B		20	V01Z
	17	R01A R61A			R61A		21A	W02A W02B W02C
	18B	T01A T60A T60B		18B	T01A T60A T60B			W60A W60B W61A
		T60C T60F			T60C T60F		21B	X37A
	19	U66A		19	U66A		23	Z02Z
	20	V01Z		20	V01Z	99.B8.18†↔	Pré	A05A A90A A93A
	21A	W60A W60B		21A	W02A W02B W02C			A94A A94B A95A
	21B	X37A			W60A W60B W61A			



CHOP	MDC	DRG	CHOP	MDC	DRG	CHOP	MDC	DRG
		A97A A97B			B20A B36B B60A			B20A B36B B60A
	01	B02A B03A B09A			B76A B76B B87A			B76A B76B B87A
		B20A B36B B60A			B90A B90B			B90A B90B
		B76A B76B B87A		03	D02A D15A D15B		03	D02A D15A D15B
		B90A B90B			D37A D37B D87Z			D37A D37B D87Z
	03	D02A D15A D15B		04	E33A E36A E36C		04	E33A E36A E36C
		D37A D37B D87Z			E87A E87B E90A			E87A E87B E90A
	04	E33A E36A E36C		05	F37A F37B F73A		05	F37A F37B F73A
		E87A E87B E90A			F75A F86A F87Z			F75A F86A F87Z
	05	F37A F37B F73A			F90A F90B			F90A F90B
		F75A F86A F87Z		06	G09A G21B G37Z		06	G09A G21B G37Z
		F90A F90B			G67A G87A			G67A G87A
	06	G09A G21B G37Z		07	H37A H87Z		07	H37A H87Z
		G67A G87A		09	J87Z		09	J87Z
	07	H37A H87Z		10	K37A K37B K87Z		10	K37A K37B K87Z
	09	J87Z		11	L37A L37B L87Z		11	L37A L37B L87Z
	10	K37A K37B K87Z		12	M38A		12	M38A
	11	L37A L37B L87Z		14	O38A		14	O38A
	12	M38A		16	Q37A Q37B		16	Q37A Q37B
	14	O38A		17	R01A R50A R50B		17	R01A R50A R50B
	16	Q37A Q37B			R61A			R61A
	17	R01A R50A R50B		18B	T01A T60A T60B		18B	T01A T60A T60B
		R61A			T60C T60F			T60C T60F
	18B	T01A T60A T60B		19	U66A		19	U66A
		T60C T60F		20	V01Z		20	V01Z
	19	U66A		21A	W02A W02B W02C		21A	W02A W02B W02C
	20	V01Z			W60A W60B W61A			W60A W60B W61A
	21A	W02A W02B W02C		21B	X37A		21B	X37A
		W60A W60B W61A		23	Z02Z		23	Z02Z
	21B	X37A	99.B8.1C†↔	Pré	A05A A06A A06B	99.B8.1E†↔	Pré	A05A A06A A06B
	23	Z02Z			A06C A07A A43A			A06C A07A A43A
99.B8.1A†↔	Pré	A05A A90A A93A			A90A A93A A94A			A90A A93A A94A
		A94A A94B A95A			A94B A95A A97A			A94B A95A A97A
		A97A A97B			A97B			A97B
	01	B02A B03A B09A		01	B02A B03A B09A		01	B02A B03A B09A
		B20A B36B B60A			B20A B36B B60A			B20A B36B B60A
		B76A B76B B87A			B76A B76B B87A			B76A B76B B87A
		B90A B90B			B90A B90B			B90A B90B
	03	D02A D15A D15B		03	D02A D15A D15B		03	D02A D15A D15B
		D37A D37B D87Z			D37A D37B D87Z			D37A D37B D87Z
	04	E33A E36A E36C		04	E33A E36A E36C		04	E33A E36A E36C
		E87A E87B E90A			E87A E87B E90A			E87A E87B E90A
	05	F37A F37B F73A		05	F37A F37B F73A		05	F37A F37B F73A
		F75A F86A F87Z			F75A F86A F87Z			F75A F86A F87Z
		F90A F90B			F90A F90B			F90A F90B
	06	G09A G21B G37Z		06	G09A G21B G37Z		06	G09A G21B G37Z
		G67A G87A			G67A G87A			G67A G87A
	07	H37A H87Z		07	H37A H87Z		07	H37A H87Z
	09	J87Z		09	J87Z		09	J87Z
	10	K37A K37B K87Z		10	K37A K37B K87Z		10	K37A K37B K87Z
	11	L37A L37B L87Z		11	L37A L37B L87Z		11	L37A L37B L87Z
	12	M38A		12	M38A		12	M38A
	14	O38A		14	O38A		14	O38A
	16	Q37A Q37B		16	Q37A Q37B		16	Q37A Q37B
	17	R01A R50A R50B		17	R01A R50A R50B		17	R01A R50A R50B
		R61A			R61A			R61A
	18B	T01A T60A T60B		18B	T01A T60A T60B		18B	T01A T60A T60B
		T60C T60F			T60C T60F			T60C T60F
	19	U66A		19	U66A		19	U66A
	20	V01Z		20	V01Z		20	V01Z
	21A	W02A W02B W02C		21A	W02A W02B W02C		21A	W02A W02B W02C
		W60A W60B W61A			W60A W60B W61A			W60A W60B W61A
	21B	X37A		21B	X37A		21B	X37A
	23	Z02Z		23	Z02Z		23	Z02Z
99.B8.1B†↔	Pré	A05A A06A A06B	99.B8.1D†↔	Pré	A05A A06A A06B	99.B8.1F†↔	Pré	A05A A06A A06B
		A06C A07A A43A			A06C A07A A43A			A06C A07A A43A
		A90A A93A A94A			A90A A93A A94A			A90A A93A A94A
		A94B A95A A97A			A94B A95A A97A			A94B A95A A97A
		A97B			A97B			A97B
	01	B02A B03A B09A		01	B02A B03A B09A		01	B02A B03A B09A

CHOP	MDC	DRG	CHOP	MDC	DRG	CHOP	MDC	DRG
		B20A B36B B60A B76A B76B B87A B90A B90B			B20A B36B B60A B76A B76B B87A B90A B90B			B20A B36B B60A B76A B76B B87A B90A B90B
	03	D02A D15A D15B D37A D37B D87Z		03	D02A D15A D15B D37A D37B D87Z		03	D02A D15A D15B D37A D37B D87Z
	04	E33A E36A E36C E87A E87B E90A		04	E33A E36A E36C E87A E87B E90A		04	E33A E36A E36C E87A E87B E90A
	05	F37A F37B F73A F75A F86A F87Z F90A F90B		05	F37A F37B F73A F75A F86A F87Z F90A F90B		05	F37A F37B F73A F75A F86A F87Z F90A F90B
	06	G09A G21B G37Z G67A G87A		06	G09A G21B G37Z G67A G87A		06	G09A G21B G37Z G67A G87A
	07	H37A H87Z		07	H37A H87Z		07	H37A H87Z
	09	J87Z		09	J87Z		09	J87Z
	10	K37A K37B K87Z		10	K37A K37B K87Z		10	K37A K37B K87Z
	11	L37A L37B L87Z		11	L37A L37B L87Z		11	L37A L37B L87Z
	12	M38A		12	M38A		12	M38A
	14	O38A		14	O38A		14	O38A
	16	Q37A Q37B		16	Q37A Q37B		16	Q37A Q37B
	17	R01A R50A R50B R61A		17	R01A R50A R50B R61A		17	R01A R50A R50B R61A
	18B	T01A T60A T60B T60C T60F		18B	T01A T60A T60B T60C T60F		18B	T01A T60A T60B T60C T60F
	19	U66A		19	U66A		19	U66A
	20	V01Z		20	V01Z		20	V01Z
	21A	W02A W02B W02C W60A W60B W61A		21A	W02A W02B W02C W60A W60B W61A		21A	W02A W02B W02C W60A W60B W61A
	21B	X37A		21B	X37A		21B	X37A
	23	Z02Z		23	Z02Z		23	Z02Z
99.B8.1G†↔	Pré	A05A A06A A06B A06C A07A A07B A07C A43A A90A A93A A94A A94B A95A A97A A97B	99.B8.1I†↔	Pré	A05A A06A A06B A06C A07A A07B A07C A43A A90A A93A A94A A94B A95A A97A A97B	99.B8.1K†↔	Pré	A05A A06A A06B A06C A07A A07B A07C A43A A90A A93A A94A A94B A95A A97A A97B
	01	B02A B03A B09A B20A B36B B60A B76A B76B B87A B90A B90B		01	B02A B03A B09A B20A B36B B60A B76A B76B B87A B90A B90B		01	B02A B03A B09A B20A B36B B60A B76A B76B B87A B90A B90B
	03	D02A D15A D15B D37A D37B D87Z		03	D02A D15A D15B D37A D37B D87Z		03	D02A D15A D15B D37A D37B D87Z
	04	E33A E36A E36C E87A E87B E90A		04	E33A E36A E36C E87A E87B E90A		04	E33A E36A E36C E87A E87B E90A
	05	F37A F37B F73A F75A F86A F87Z F90A F90B		05	F37A F37B F73A F75A F86A F87Z F90A F90B		05	F37A F37B F73A F75A F86A F87Z F90A F90B
	06	G09A G21B G37Z G67A G87A		06	G09A G21B G37Z G67A G87A		06	G09A G21B G37Z G67A G87A
	07	H37A H87Z		07	H37A H87Z		07	H37A H87Z
	09	J87Z		09	J87Z		09	J87Z
	10	K37A K37B K87Z		10	K37A K37B K87Z		10	K37A K37B K87Z
	11	L37A L37B L87Z		11	L37A L37B L87Z		11	L37A L37B L87Z
	12	M38A		12	M38A		12	M38A
	14	O38A		14	O38A		14	O38A
	16	Q37A Q37B		16	Q37A Q37B		16	Q37A Q37B
	17	R01A R50A R50B R61A		17	R01A R50A R50B R61A		17	R01A R50A R50B R61A
	18B	T01A T60A T60B T60C T60F		18B	T01A T60A T60B T60C T60F		18B	T01A T60A T60B T60C T60F
	19	U66A		19	U66A		19	U66A
	20	V01Z		20	V01Z		20	V01Z
	21A	W02A W02B W02C W60A W60B W61A		21A	W02A W02B W02C W60A W60B W61A		21A	W02A W02B W02C W60A W60B W61A
	21B	X37A		21B	X37A		21B	X37A
	23	Z02Z		23	Z02Z		23	Z02Z
99.B8.1H†↔	Pré	A05A A06A A06B A06C A07A A07B A07C A43A A90A A93A A94A A94B A95A A97A A97B	99.B8.1J†↔	Pré	A05A A06A A06B A06C A07A A07B A07C A43A A90A A93A A94A A94B A95A A97A A97B	99.B8.1L†↔	Pré	A05A A06A A06B A06C A07A A07B A07C A43A A90A A93A A94A A94B A95A A97A A97B
	01	B02A B03A B09A		01	B02A B03A B09A		01	B02A B03A B09A

CHOP	MDC	DRG	CHOP	MDC	DRG	CHOP	MDC	DRG
		B20A B36B B60A			B20A B36B B60A			B90B B90C
		B76A B76B B87A			B76A B76B B87A		03	D02A D15A D15B
		B90A B90B			B90A B90B			D37A D37B
	03	D02A D15A D15B		03	D02A D15A D15B		04	E36C E90A E90B
		D37A D37B D87Z			D37A D37B D87Z			E90C
	04	E33A E36A E36C		04	E33A E36A E36C		05	F37A F37B F90A
		E87A E87B E90A			E87A E87B E90A			F90B
	05	F37A F37B F73A		05	F37A F37B F73A		06	G67A G87A
		F75A F86A F87Z			F75A F86A F87Z		07	H37A
		F90A F90B			F90A F90B		08	I02A I02B I06A
	06	G09A G21B G37Z		06	G09A G21B G37Z			I06B I09A I87A
		G67A G87A			G67A G87A			I95Z
	07	H37A H87Z		07	H37A H87Z		09	J33Z J87Z
	09	J87Z		09	J87Z		10	K37A K37B
	10	K37A K37B K87Z		10	K37A K37B K87Z		11	L37A L37B
	11	L37A L37B L87Z		11	L37A L37B L87Z		12	M38A
	12	M38A		12	M38A		14	O38A
	14	O38A		14	O38A		15	P60B P61A P66B
	16	Q37A Q37B		16	Q37A Q37B			P67A
	17	R01A R50A R50B		17	R01A R50A R50B		16	Q37A Q37B
		R61A			R61A		17	R50A R50B
	18B	T01A T60A T60B		18B	T01A T60A T60B		18B	T01A T60A T60B
		T60C T60F			T60C T60F			T60C T60F
	19	U66A		19	U66A		19	U66A
	20	V01Z		20	V01Z		20	V01Z
	21A	W02A W02B W02C		21A	W02A W02B W02C		21A	W60A W60B
		W60A W60B W61A			W60A W60B W61A		21B	X37A
	21B	X37A		21B	X37A		23	Z02Z
	23	Z02Z		23	Z02Z	99.B8.45†↔	Pré	A05A A90A A90B
99.B8.1M†↔	Pré	A05A A06A A06B	99.B8.1O†↔	Pré	A05A A06A A06B			A94A A94B A97A
		A06C A07A A07B			A06C A07A A07B			A97B B61B
		A07C A43A A90A			A07C A43A A90A		01	B02A B03A B20A
		A93A A94A A94B			A93A A94A A94B			B36B B60A B76A
		A95A A97A A97B			A95A A97A A97B			B76B B87A B90A
	01	B02A B03A B09A		01	B02A B03A B09A			B90B B90C
		B20A B36B B60A			B20A B36B B60A		03	D02A D15A D15B
		B76A B76B B87A			B76A B76B B87A			D37A D37B
		B90A B90B			B90A B90B		04	E36A E36C E90A
	03	D02A D15A D15B		03	D02A D15A D15B		05	F37A F37B F90A
		D37A D37B D87Z			D37A D37B D87Z			F90B
	04	E33A E36A E36C		04	E33A E36A E36C		06	G67A G87A
		E87A E87B E90A			E87A E87B E90A		07	H37A
	05	F37A F37B F73A		05	F37A F37B F73A		09	J87Z
		F75A F86A F87Z			F75A F86A F87Z		10	K37A K37B
		F90A F90B			F90A F90B		11	L37A L37B
	06	G09A G21B G37Z		06	G09A G21B G37Z		12	M38A
		G67A G87A			G67A G87A		14	O38A
	07	H37A H87Z		07	H37A H87Z		15	P05A P05B P05C
	09	J87Z		09	J87Z			P60B P61A P66A
	10	K37A K37B K87Z		10	K37A K37B K87Z			P66B P66C P67A
	11	L37A L37B L87Z		11	L37A L37B L87Z		16	Q37A Q37B
	12	M38A		12	M38A		17	R50A R50B
	14	O38A		14	O38A		18B	T01A T60A T60B
	16	Q37A Q37B		16	Q37A Q37B			T60C T60F
	17	R01A R50A R50B		17	R01A R50A R50B		19	U66A
		R61A			R61A		20	V01Z
	18B	T01A T60A T60B		18B	T01A T60A T60B		21A	W02A W02B W02C
		T60C T60F			T60C T60F			W60A W60B W61A
	19	U66A		19	U66A		21B	X37A
	20	V01Z		20	V01Z		23	Z02Z
	21A	W02A W02B W02C		21A	W02A W02B W02C	99.B8.46†↔	Pré	A05A A90A A90B
		W60A W60B W61A			W60A W60B W61A			A94A A94B A97A
	21B	X37A		21B	X37A			A97B B61B
	23	Z02Z		23	Z02Z		01	B02A B03A B20A
99.B8.1N†↔	Pré	A05A A06A A06B	99.B8.44†↔	Pré	A90A A90B A94A			B36B B60A B76A
		A06C A07A A07B			A94B A97A A97B			B76B B87A B90A
		A07C A43A A90A			B61B			B90B B90C
		A93A A94A A94B		01	B02A B03A B20A		03	D02A D15A D15B
		A95A A97A A97B			B36B B60A B76A			D37A D37B
	01	B02A B03A B09A			B76B B87A B90A		04	E36A E36C E90A

CHOP	MDC	DRG	CHOP	MDC	DRG	CHOP	MDC	DRG
	05	F37A F37B F90A F90B		06	G67A G87A		07	H37A
	06	G67A G87A		07	H37A		09	J87Z
	07	H37A		09	J87Z		10	K37A K37B
	09	J87Z		10	K37A K37B		11	L37A L37B
	10	K37A K37B		11	L37A L37B		12	M38A
	11	L37A L37B		12	M38A		14	O38A
	12	M38A		14	O38A		15	P02A P02B P03A P03B P04A P04B P04C P05A P05B P05C P60B P61A P65A P66A P66B P66C P67A
	14	O38A		15	P02A P02B P03A P03B P04A P04B P04C P05A P05B P05C P60B P61A P65A P66A P66B P66C P67A		16	Q37A Q37B
	15	P02A P03A P04A P05A P05B P05C P60B P61A P65A P66A P66B P66C P67A		16	Q37A Q37B		17	R50A R50B
	16	Q37A Q37B		17	R50A R50B		18B	T01A T60A T60B T60C T60F
	17	R50A R50B		18B	T01A T60A T60B T60C T60F		19	U66A
	18B	T01A T60A T60B T60C T60F		19	U66A		20	V01Z
	19	U66A		20	V01Z		21A	W02A W02B W02C W60A W60B W61A
	20	V01Z		21A	W02A W02B W02C W60A W60B W61A		21B	X37A
	21A	W02A W02B W02C W60A W60B W61A		21B	X37A		23	Z02Z
	21B	X37A		23	Z02Z	99.B8.4C†↔	Pré	A05A A06A A06B A06C A07A A43A A90A A94A A94B A97A B61B
99.B8.47†↔	23	Z02Z	99.B8.4A†↔	Pré	A05A A90A A94A A94B A97A B61B		01	B02A B03A B20A B36B B60A B76A B76B B87A B90A B90B
	Pré	A05A A90A A90B A94A A94B A97A B61B		01	B02A B03A B20A B36B B60A B76A B76B B87A B90A B90B		03	D02A D15A D15B D37A D37B
	01	B02A B03A B20A B36B B60A B76A B76B B87A B90A B90B B90C		03	D02A D15A D15B D37A D37B		04	E36A E36C E90A
	03	D02A D15A D15B D37A D37B		04	E36A E36C E90A		05	F37A F37B F90A F90B
	04	E36A E36C E90A		05	F37A F37B F90A F90B		06	G67A G87A
	05	F37A F37B F90A F90B		06	G67A G87A		07	H37A
	06	G67A G87A		07	H37A		09	J87Z
	07	H37A		09	J87Z		10	K37A K37B
	09	J87Z		10	K37A K37B		11	L37A L37B
	10	K37A K37B		11	L37A L37B		12	M38A
	11	L37A L37B		12	M38A		14	O38A
	12	M38A		14	O38A		15	P02A P02B P03A P03B P04A P04B P04C P05A P05C P60B P61A P66A P66B P66C P67A
	14	O38A		15	P02A P02B P03A P03B P04A P04B P04C P05A P05C P60B P61A P66A P66B P66C P67A		16	Q37A Q37B
	15	P02A P03A P04A P04B P04C P05A P05B P05C P60B P61A P66A P66B P66C P67A		16	Q37A Q37B		17	R50A R50B
	16	Q37A Q37B		17	R50A R50B		18B	T01A T60A T60B T60C T60F
	17	R50A R50B		18B	T01A T60A T60B T60C T60F		19	U66A
	18B	T01A T60A T60B T60C T60F		19	U66A		20	V01Z
	19	U66A		20	V01Z		21A	W02A W02B W02C W60A W60B W61A
	20	V01Z		21A	W02A W02B W02C W60A W60B W61A		21B	X37A
	21A	W02A W02B W02C W60A W60B W61A		21B	X37A		23	Z02Z
	21B	X37A	99.B8.4B†↔	Pré	A05A A06A A06B A06C A07A A90A A94A A94B A97A B61B	99.B8.4D†↔	Pré	A05A A06A A06B A06C A07A A43A A90A A94A A94B A97A B61B
99.B8.48†↔	23	Z02Z		01	B02A B03A B20A B36B B60A B76A B76B B87A B90A B90B		01	B02A B03A B20A B36B B60A B76A B76B B87A B90A B90B
	Pré	A05A A90A A90B A94A A94B A97A B61B		01	B02A B03A B20A B36B B60A B76A B76B B87A B90A B90B		03	D02A D15A D15B D37A D37B
	01	B02A B03A B20A B36B B60A B76A B76B B87A B90A B90B B90C		03	D02A D15A D15B D37A D37B		04	E36A E36C E90A
	03	D02A D15A D15B D37A D37B		04	E36A E36C E90A		05	F37A F37B F90A F90B
	04	E36A E36C E90A		05	F37A F37B F90A F90B		06	G67A G87A
	05	F37A F37B F90A F90B		06	G67A G87A		07	H37A

CHOP	MDC	DRG	CHOP	MDC	DRG	CHOP	MDC	DRG
	09	J87Z		11	L37A L37B		12	M38A
	10	K37A K37B		12	M38A		14	O38A
	11	L37A L37B		14	O38A		15	P02A P03A P04A
	12	M38A		15	P02A P03A P04A			P04B P04C P05A
	14	O38A			P05C P60B P61A			P66A P67A
	15	P02A P03A P03B		16	Q37A Q37B		16	Q37A Q37B
		P04A P04B P04C		17	R50A R50B		17	R50A R50B
		P05A P05C P60B		18B	T01A T60A T60B		18B	T01A T60A T60B
		P61A P66A P67A			T60C T60F			T60C T60F
	16	Q37A Q37B		19	U66A		19	U66A
	17	R50A R50B		20	V01Z		20	V01Z
	18B	T01A T60A T60B		21A	W02A W02B W02C		21A	W02A W02B W02C
		T60C T60F			W60A W60B W61A			W60A W60B W61A
	19	U66A		21B	X37A		21B	X37A
	20	V01Z		23	Z02Z		23	Z02Z
	21A	W02A W02B W02C		23	Z02Z		23	Z02Z
		W60A W60B W61A	99.B8.4G†↔	Pré	A05A A06A A06B	99.B8.4I†↔	Pré	A05A A06A A06B
	21B	X37A			A06C A07A A43A			A06C A07A A07B
99.B8.4E†↔	23	Z02Z			A90A A94A A94B			A07C A43A A90A
	Pré	A05A A06A A06B			A97A B61B			A94A A94B A97A
		A06C A07A A43A		01	B02A B03A B20A		01	B02A B03A B20A
		A90A A94A A94B			B36B B60A B76A			B36B B60A B76A
		A97A B61B			B76B B87A B90A			B76B B87A B90A
	01	B02A B03A B20A			B90B			B90B
		B36B B60A B76A		03	D02A D15A D15B		03	D02A D15A D15B
		B76B B87A B90A			D37A D37B			D37A D37B
		B90B		04	E36A E36C E90A		04	E36A E36C E90A
	03	D02A D15A D15B		05	F37A F37B F90A		05	F37A F37B F90A
		D37A D37B			F90B			F90B
	04	E36A E36C E90A		06	G67A G87A		06	G67A G87A
	05	F37A F37B F90A		07	H37A		07	H37A
		F90B		09	J87Z		09	J87Z
	06	G67A G87A		10	K37A K37B		10	K37A K37B
	07	H37A		11	L37A L37B		11	L37A L37B
	09	J87Z		12	M38A		12	M38A
	10	K37A K37B		14	O38A		14	O38A
	11	L37A L37B		15	P02A P03A P04A		15	P02A P03A P04A
	12	M38A			P04B P04C P05A			P04B P04C P05A
	14	O38A			P05C P60B P61A			P05C P60B P61A
	15	P02A P03A P04A			P66A P67A			P66A P67A
		P04B P04C P05A		16	Q37A Q37B		16	Q37A Q37B
		P05C P60B P61A		17	R50A R50B		17	R50A R50B
		P66A P67A		18B	T01A T60A T60B		18B	T01A T60A T60B
	16	Q37A Q37B			T60C T60F			T60C T60F
	17	R50A R50B		19	U66A		19	U66A
	18B	T01A T60A T60B		20	V01Z		20	V01Z
		T60C T60F		21A	W02A W02B W02C		21A	W02A W02B W02C
	19	U66A			W60A W60B W61A			W60A W60B W61A
	20	V01Z		21B	X37A		21B	X37A
	21A	W02A W02B W02C	99.B8.4H†↔	Pré	A05A A06A A06B	99.B8.4J†↔	Pré	A05A A06A A06B
		W60A W60B W61A			A06C A07A A07B			A06C A07A A07B
99.B8.4F†↔	21B	X37A			A07C A43A A90A			A07C A43A A90A
	23	Z02Z			A94A A94B A97A			A94A A94B A97A
	Pré	A05A A06A A06B			B61B			B61B
		A06C A07A A43A		01	B02A B03A B20A		01	B02A B03A B20A
		A90A A94A A94B			B36B B60A B76A			B36B B60A B76A
		A97A B61B			B76B B87A B90A			B76B B87A B90A
	01	B02A B03A B20A			B90B			B90B
		B36B B60A B76A		03	D02A D15A D15B		03	D02A D15A D15B
		B76B B87A B90A			D37A D37B			D37A D37B
		B90B		04	E36A E36C E90A		04	E36A E36C E90A
	03	D02A D15A D15B		05	F37A F37B F90A		05	F37A F37B F90A
		D37A D37B			F90B			F90B
	04	E36A E36C E90A		06	G67A G87A		06	G67A G87A
	05	F37A F37B F90A		07	H37A		07	H37A
		F90B		09	J87Z		09	J87Z
	06	G67A G87A		10	K37A K37B		10	K37A K37B
	07	H37A		11	L37A L37B		11	L37A L37B
	09	J87Z						
	10	K37A K37B						
	11	L37A L37B						

CHOP	MDC	DRG	CHOP	MDC	DRG	CHOP	MDC	DRG
	12	M38A		11	L37A L37B		09	J87Z
	14	O38A		12	M38A		10	K37A K37B
	15	P02A P03A P04A P04B P04C P05A P05C P60B P61A P61C P66A P67A		14	O38A		11	L37A L37B
	16	Q37A Q37B		15	P02A P03A P04A P04B P04C P05A P05C P37Z P60B P61A P61C P66A P67A		12	M38A
	17	R50A R50B		16	Q37A Q37B		14	O38A
	18B	T01A T60A T60B T60C T60F		17	R50A R50B		15	P02A P03A P04A P04B P04C P05A P05C P37Z P60B P61A P61C P66A P67A
	19	U66A		18B	T01A T60A T60B T60C T60F		16	Q37A Q37B
	20	V01Z		19	U66A		17	R50A R50B
	21A	W02A W02B W02C W60A W60B W61A		20	V01Z		18B	T01A T60A T60B T60C T60F
	21B	X37A		21A	W02A W02B W02C W60A W60B W61A		19	U66A
	23	Z02Z		21B	X37A		20	V01Z
99.B8.4K†↔	Pré	A05A A06A A06B A06C A07A A07B A07C A43A A90A A94A A94B A97A B61B	99.B8.4M†↔	Pré	A05A A06A A06B A06C A07A A07B A07C A43A A90A A94A A94B A97A B61B	99.B8.4O†↔	Pré	A05A A06A A06B A06C A07A A07B A07C A43A A90A A94A A94B A97A B61B
	01	B02A B03A B20A B36B B60A B76A B76B B87A B90A B90B		01	B02A B03A B20A B36B B60A B76A B76B B87A B90A B90B		01	B02A B03A B20A B36B B60A B76A B76B B87A B90A B90B
	03	D02A D15A D15B D37A D37B		03	D02A D15A D15B D37A D37B		03	D02A D15A D15B D37A D37B
	04	E36A E36C E90A		04	E36A E36C E90A		04	E36A E36C E90A
	05	F37A F37B F90A F90B		05	F37A F37B F90A F90B		05	F37A F37B F90A F90B
	06	G67A G87A		06	G67A G87A		06	G67A G87A
	07	H37A		07	H37A		07	H37A
	09	J87Z		09	J87Z		09	J87Z
	10	K37A K37B		10	K37A K37B		10	K37A K37B
	11	L37A L37B		11	L37A L37B		11	L37A L37B
	12	M38A		12	M38A		12	M38A
	14	O38A		14	O38A		14	O38A
	15	P02A P03A P04A P04B P04C P05A P05C P37Z P60B P61A P61C P66A P67A		15	P02A P03A P04A P04B P04C P05A P05C P37Z P60B P61A P61C P66A P67A		15	P02A P03A P04A P04B P04C P05A P05C P37Z P60B P61A P61C P66A P67A
	16	Q37A Q37B		16	Q37A Q37B		16	Q37A Q37B
	17	R50A R50B		17	R50A R50B		17	R50A R50B
	18B	T01A T60A T60B T60C T60F		18B	T01A T60A T60B T60C T60F		18B	T01A T60A T60B T60C T60F
	19	U66A		19	U66A		19	U66A
	20	V01Z		20	V01Z		20	V01Z
	21A	W02A W02B W02C W60A W60B W61A		21A	W02A W02B W02C W60A W60B W61A		21A	W02A W02B W02C W60A W60B W61A
	21B	X37A		21B	X37A		21B	X37A
	23	Z02Z		23	Z02Z		23	Z02Z
99.B8.4L†↔	Pré	A05A A06A A06B A06C A07A A07B A07C A43A A90A A94A A94B A97A B61B	99.B8.4N†↔	Pré	A05A A06A A06B A06C A07A A07B A07C A43A A90A A94A A94B A97A B61B	99.B8.4P†↔	Pré	A05A A06A A06B A06C A07A A07B A07C A43A A90A A94A A94B A97A B61B
	01	B02A B03A B20A B36B B60A B76A B76B B87A B90A B90B		01	B02A B03A B20A B36B B60A B76A B76B B87A B90A B90B		01	B02A B03A B20A B36B B60A B76A B76B B87A B90A B90B
	03	D02A D15A D15B D37A D37B		03	D02A D15A D15B D37A D37B		03	D02A D15A D15B D37A D37B
	04	E36A E36C E90A		04	E36A E36C E90A		04	E36A E36C E90A
	05	F37A F37B F90A F90B		05	F37A F37B F90A F90B		05	F37A F37B F90A F90B
	06	G67A G87A		06	G67A G87A		06	G67A G87A
	07	H37A		07	H37A		07	H37A
	09	J87Z		09	J87Z		09	J87Z
	10	K37A K37B		10	K37A K37B		10	K37A K37B

CHOP	MDC	DRG	CHOP	MDC	DRG	CHOP	MDC	DRG
	06	G67A G87A		05	F37A F37B F90A		05	E90C
	07	H37A			F90B			F37A F37B F90A
	09	J87Z		06	G67A G87A		06	F90B
	10	K37A K37B		07	H37A		06	G67A G87A
	11	L37A L37B		09	J87Z		07	H37A
	12	M38A		10	K37A K37B		08	I02A I02B I06A
	14	O38A		11	L37A L37B		08	I06B I09A I87A
	15	P02A P03A P04A		12	M38A			I95Z
		P04B P04C P05A		14	O38A		09	J33Z J87Z
		P05C P37Z P60B		15	P02A P03A P04A		10	K37A K37B
		P61A P61C P66A			P04B P04C P05A		11	L37A L37B
		P67A			P05C P37Z P60B		12	M38A
	16	Q37A Q37B			P61A P61C P66A		14	O38A
	17	R50A R50B			P67A		15	P60B P61A P66B
	18B	T01A T60A T60B		16	Q37A Q37B			P67A
		T60C T60F		17	R50A R50B		16	Q37A Q37B
	19	U66A		18B	T01A T60A T60B		17	R50A R50B
	20	V01Z			T60C T60F		18B	T01A T60A T60B
	21A	W02A W02B W02C		19	U66A			T60C T60F
		W60A W60B W61A		20	V01Z		19	U66A
	21B	X37A		21A	W02A W02B W02C		20	V01Z
	23	Z02Z			W60A W60B W61A		21A	W60A W60B
99.B8.4Q†↔	Pré	A05A A06A A06B		21B	X37A		21B	X37A
		A06C A07A A07B		23	Z02Z		23	Z02Z
		A07C A43A A90A	99.B8.4S†↔	Pré	A05A A06A A06B	99.B8.55†↔	Pré	A05A A90A A90B
		A94A A94B A97A			A06C A07A A07B			A94A A94B A97A
		B61B			A07C A43A A90A			A97B B61B
	01	B02A B03A B20A			A94A A94B A97A		01	B02A B03A B20A
		B36B B60A B76A			B61B			B36B B60A B76A
		B76B B87A B90A		01	B02A B03A B20A			B76B B87A B90A
		B90B			B36B B60A B76A			B90B B90C
	03	D02A D15A D15B			B76B B87A B90A		03	D02A D15A D15B
		D37A D37B			B90B			D37A D37B
	04	E36A E36C E90A		03	D02A D15A D15B		04	E36A E36C E90A
	05	F37A F37B F90A			D37A D37B		05	F37A F37B F90A
		F90B		04	E36A E36C E90A			F90B
	06	G67A G87A		05	F37A F37B F90A		06	G67A G87A
	07	H37A			F90B		07	H37A
	09	J87Z		06	G67A G87A		09	J87Z
	10	K37A K37B		07	H37A		10	K37A K37B
	11	L37A L37B		09	J87Z		11	L37A L37B
	12	M38A		10	K37A K37B		12	M38A
	14	O38A		11	L37A L37B		14	O38A
	15	P02A P03A P04A		12	M38A		15	P05A P05B P05C
		P04B P04C P05A		14	O38A			P60B P61A P66A
		P05C P37Z P60B		15	P02A P03A P04A			P66B P66C P67A
		P61A P61C P66A			P04B P04C P05A		16	Q37A Q37B
		P67A			P05C P37Z P60B		17	R50A R50B
	16	Q37A Q37B			P61A P61C P66A		18B	T01A T60A T60B
	17	R50A R50B			P67A			T60C T60F
	18B	T01A T60A T60B		16	Q37A Q37B		19	U66A
		T60C T60F		17	R50A R50B		20	V01Z
	19	U66A		18B	T01A T60A T60B		21A	W02A W02B W02C
	20	V01Z			T60C T60F			W60A W60B W61A
	21A	W02A W02B W02C		19	U66A		21B	X37A
		W60A W60B W61A		20	V01Z		23	Z02Z
	21B	X37A		21A	W02A W02B W02C	99.B8.56†↔	Pré	A05A A90A A90B
	23	Z02Z			W60A W60B W61A			A94A A94B A97A
99.B8.4R†↔	Pré	A05A A06A A06B		21B	X37A			A97B B61B
		A06C A07A A07B	99.B8.54†↔	23	Z02Z		01	B02A B03A B20A
		A07C A43A A90A		Pré	A90A A90B A94A			B36B B60A B76A
		A94A A94B A97A			A94B A97A A97B			B76B B87A B90A
		B61B			B61B			B90B B90C
	01	B02A B03A B20A		01	B02A B03A B20A		03	D02A D15A D15B
		B36B B60A B76A			B36B B60A B76A			D37A D37B
		B76B B87A B90A			B76B B87A B90A		04	E36A E36C E90A
		B90B			B90B B90C		05	F37A F37B F90A
	03	D02A D15A D15B		03	D02A D15A D15B			F90B
		D37A D37B			D37A D37B		06	G67A G87A
	04	E36A E36C E90A		04	E36C E90A E90B		07	H37A

CHOP	MDC	DRG	CHOP	MDC	DRG	CHOP	MDC	DRG
	09	J87Z		11	L37A L37B		12	M38A
	10	K37A K37B		12	M38A		14	O38A
	11	L37A L37B		14	O38A		15	P02A P02B P03A
	12	M38A		15	P02A P02B P03A			P03B P04A P04B
	14	O38A			P03B P04A P04B			P04C P05A P05C
	15	P02A P03A P04A			P04C P05A P05B			P60B P61A P66A
		P05A P05B P05C			P05C P60B P61A			P67A
		P60B P61A P65A			P66A P66B P66C		16	Q37A Q37B
		P66A P66B P66C			P67A		17	R50A R50B
		P67A		16	Q37A Q37B		18B	T01A T60A T60B
	16	Q37A Q37B		17	R50A R50B			T60C T60F
	17	R50A R50B		18B	T01A T60A T60B		19	U66A
	18B	T01A T60A T60B			T60C T60F		20	V01Z
		T60C T60F		19	U66A		21A	W02A W02B W02C
	19	U66A		20	V01Z			W60A W60B W61A
	20	V01Z		21A	W02A W02B W02C		21B	X37A
	21A	W02A W02B W02C			W60A W60B W61A		23	Z02Z
		W60A W60B W61A		21B	X37A	99.B8.5C†↔	Pré	A05A A06A A06B
	21B	X37A		23	Z02Z			A06C A07A A43A
99.B8.57†↔	23	Z02Z	99.B8.5A†↔	Pré	A05A A90A A94A			A90A A94A A94B
	Pré	A05A A90A A90B			A94B A97A B61B		01	A97A B61B
		A94A A94B A97A		01	B02A B03A B20A			B36B B60A B76A
		B61B			B36B B60A B76A			B76B B87A B90A
	01	B02A B03A B20A			B76B B87A B90A			B90B
		B36B B60A B76A		03	D02A D15A D15B		03	D02A D15A D15B
		B76B B87A B90A			D37A D37B		04	E36A E36C E90A
		B90B B90C		04	E36A E36C E90A		05	F37A F37B F90A
	03	D02A D15A D15B		05	F37A F37B F90A			F90B
		D37A D37B		06	G67A G87A		06	G67A G87A
	04	E36A E36C E90A		07	H37A		07	H37A
	05	F37A F37B F90A		09	J87Z		09	J87Z
		F90B		10	K37A K37B		10	K37A K37B
	06	G67A G87A		11	L37A L37B		11	L37A L37B
	07	H37A		12	M38A		12	M38A
	09	J87Z		14	O38A		14	O38A
	10	K37A K37B		15	P02A P02B P03A		15	P02A P03A P03B
	11	L37A L37B			P03B P04A P04B			P04A P04B P04C
	12	M38A			P04C P05A P05C			P05A P05C P60B
	14	O38A			P60B P61A P66A			P61A P66A P67A
	15	P02A P02B P03A			P66B P66C P67A		16	Q37A Q37B
		P03B P04A P04B					17	R50A R50B
		P04C P05A P05C		16	Q37A Q37B		18B	T01A T60A T60B
		P60B P61A P66A		17	R50A R50B			T60C T60F
		P66B P66C P67A		18B	T01A T60A T60B		19	U66A
	16	Q37A Q37B			T60C T60F		20	V01Z
	17	R50A R50B		19	U66A		21A	W02A W02B W02C
	18B	T01A T60A T60B		20	V01Z			W60A W60B W61A
		T60C T60F		21A	W02A W02B W02C		21B	X37A
	19	U66A			W60A W60B W61A		23	Z02Z
	20	V01Z		21B	X37A	99.B8.5D†↔	Pré	A05A A06A A06B
	21A	W02A W02B W02C		23	Z02Z			A06C A07A A43A
		W60A W60B W61A		Pré	A05A A06A A06B			A90A A94A A94B
99.B8.58†↔	21B	X37A	99.B8.5B†↔		A06C A07A A90A		01	A97A B61B
	23	Z02Z			A94A A94B A97A			B36B B60A B76A
	Pré	A05A A90A A90B		01	B02A B03A B20A			B76B B87A B90A
		A94A A94B A97A			B36B B60A B76A			B90B
		B61B			B76B B87A B90A		03	D02A D15A D15B
	01	B02A B03A B20A			B90B B90C			D37A D37B
		B36B B60A B76A		03	D02A D15A D15B		04	E36A E36C E90A
		B76B B87A B90A			D37A D37B		05	F37A F37B F90A
		B90B B90C		04	E36A E36C E90A			F90B
	03	D02A D15A D15B		05	F37A F37B F90A		06	G67A G87A
		D37A D37B			F90B		07	H37A
	04	E36A E36C E90A		06	G67A G87A		09	J87Z
	05	F37A F37B F90A		07	H37A		10	K37A K37B
		F90B		09	J87Z		11	L37A L37B
	06	G67A G87A		10	K37A K37B		12	M38A
	07	H37A		11	L37A L37B			
	09	J87Z						
	10	K37A K37B						
	11	L37A L37B						
	12	M38A						



CHOP	MDC	DRG	CHOP	MDC	DRG	CHOP	MDC	DRG
	14	O38A			P04B P04C P05A			P05C P60B P61A
	15	P02A P03A P03B			P66A P67A	16		Q37A Q37B
		P04A P04B P04C				17		R50A R50B
		P05A P05C P60B		16	Q37A Q37B	18B		T01A T60A T60B
		P61A P66A P67A		17	R50A R50B			T60C T60F
	16	Q37A Q37B		18B	T01A T60A T60B	19		U66A
	17	R50A R50B		19	U66A	20		V01Z
	18B	T01A T60A T60B		20	V01Z	21A		W02A W02B W02C
		T60C T60F		21A	W02A W02B W02C			W60A W60B W61A
	19	U66A		21B	X37A	21B		X37A
	20	V01Z		23	Z02Z	23		Z02Z
	21A	W02A W02B W02C	99.B8.5G†↔	Pré	A05A A06A A06B	99.B8.5I†↔	Pré	A05A A06A A06B
		W60A W60B W61A			A06C A07A A43A			A06C A07A A07B
99.B8.5E†↔	21B	X37A			A90A A94A A94B			A07C A43A A90A
	23	Z02Z			A97A B61B			A94A A94B A97A
	Pré	A05A A06A A06B		01	B02A B03A B20A			B61B
		A06C A07A A43A			B36B B60A B76A	01		B02A B03A B20A
		A90A A94A A94B			B76B B87A B90A			B36B B60A B76A
		A97A B61B			B90B			B76B B87A B90A
	01	B02A B03A B20A						B90B
		B36B B60A B76A						
		B76B B87A B90A						
		B90B						
	03	D02A D15A D15B						
		D37A D37B						
	04	E36A E36C E90A						
	05	F37A F37B F90A						
		F90B						
	06	G67A G87A						
	07	H37A						
	09	J87Z						
	10	K37A K37B						
	11	L37A L37B						
	12	M38A						
	14	O38A						
	15	P02A P03A P04A						
		P04B P04C P05A						
		P05C P60B P61A						
		P66A P67A						
	16	Q37A Q37B						
	17	R50A R50B						
	18B	T01A T60A T60B						
		T60C T60F						
	19	U66A						
	20	V01Z						
	21A	W02A W02B W02C						
		W60A W60B W61A						
	21B	X37A	99.B8.5H†↔	Pré	A05A A06A A06B	99.B8.5J†↔	Pré	A05A A06A A06B
	23	Z02Z			A06C A07A A07B			A06C A07A A07B
99.B8.5F†↔	Pré	A05A A06A A06B			A07C A43A A90A			A07C A43A A90A
		A06C A07A A43A			A94A A94B A97A			A94A A94B A97A
		A90A A94A A94B			B61B			B61B
		A97A B61B		01	B02A B03A B20A			B02A B03A B20A
	01	B02A B03A B20A			B36B B60A B76A			B36B B60A B76A
		B36B B60A B76A			B76B B87A B90A			B76B B87A B90A
		B76B B87A B90A			B90B			B90B
		B90B						
	03	D02A D15A D15B						
		D37A D37B						
	04	E36A E36C E90A						
	05	F37A F37B F90A						
		F90B						
	06	G67A G87A						
	07	H37A						
	09	J87Z						
	10	K37A K37B						
	11	L37A L37B						
	12	M38A						
	14	O38A						
	15	P02A P03A P04A						
		P04B P04C P05A						

CHOP	MDC	DRG	CHOP	MDC	DRG	CHOP	MDC	DRG
		P05C P60B P61A			P04B P04C P05A		14	O38A
		P61C P66A P67A			P05C P37Z P60B		15	P02A P03A P04A
	16	Q37A Q37B			P61A P61C P66A			P04B P04C P05A
	17	R50A R50B		16	P67A			P05C P37Z P60B
	18B	T01A T60A T60B		17	Q37A Q37B			P61A P61C P66A
		T60C T60F		18B	R50A R50B		16	P67A
	19	U66A			T01A T60A T60B		17	Q37A Q37B
	20	V01Z		19	T60C T60F		18B	R50A R50B
	21A	W02A W02B W02C		20	U66A		19	T01A T60A T60B
		W60A W60B W61A		21A	V01Z		20	T60C T60F
	21B	X37A		21B	W02A W02B W02C		21A	U66A
99.B8.5K†↔	23	Z02Z		23	W60A W60B W61A		21B	V01Z
	Pré	A05A A06A A06B	99.B8.5M†↔	Pré	X37A	99.B8.5O†↔	21A	W02A W02B W02C
		A06C A07A A07B			Z02Z		21B	W60A W60B W61A
		A07C A43A A90A			A05A A06A A06B		23	X37A
		A94A A94B A97A			A06C A07A A07B		23	Z02Z
		B61B			A07C A43A A90A		Pré	A05A A06A A06B
	01	B02A B03A B20A			A94A A94B A97A			A06C A07A A07B
		B36B B60A B76A			B61B			A07C A43A A90A
		B76B B87A B90A		01	B02A B03A B20A			A94A A94B A97A
		B90B			B36B B60A B76A		01	B61B
	03	D02A D15A D15B			B76B B87A B90A			B02A B03A B20A
		D37A D37B			B90B			B36B B60A B76A
	04	E36A E36C E90A		03	D02A D15A D15B		03	B76B B87A B90A
	05	F37A F37B F90A			D37A D37B		04	B90B
		F90B		04	E36A E36C E90A		05	D02A D15A D15B
	06	G67A G87A		05	F37A F37B F90A			D37A D37B
	07	H37A		06	F90B		04	E36A E36C E90A
	09	J87Z		07	G67A G87A		05	F37A F37B F90A
	10	K37A K37B		09	H37A		06	F90B
	11	L37A L37B		10	J87Z		07	G67A G87A
	12	M38A		11	K37A K37B		09	H37A
	14	O38A		12	L37A L37B		10	J87Z
	15	P02A P03A P04A		14	M38A		11	K37A K37B
		P04B P04C P05A		15	O38A		12	L37A L37B
		P05C P37Z P60B			P02A P03A P04A		12	M38A
		P61A P61C P66A			P04B P04C P05A		14	O38A
		P67A			P05C P37Z P60B		15	P02A P03A P04A
	16	Q37A Q37B			P61A P61C P66A			P04B P04C P05A
	17	R50A R50B			P67A			P05C P37Z P60B
	18B	T01A T60A T60B		16	Q37A Q37B			P61A P61C P66A
		T60C T60F		17	R50A R50B			P67A
	19	U66A		18B	T01A T60A T60B		16	Q37A Q37B
	20	V01Z			T60C T60F		17	R50A R50B
	21A	W02A W02B W02C		19	U66A		18B	T01A T60A T60B
		W60A W60B W61A		20	V01Z			T60C T60F
	21B	X37A		21A	W02A W02B W02C		19	U66A
99.B8.5L†↔	23	Z02Z		21B	W60A W60B W61A		20	V01Z
	Pré	A05A A06A A06B	99.B8.5N†↔	Pré	X37A	99.B8.5P†↔	21A	W02A W02B W02C
		A06C A07A A07B			Z02Z		21B	W60A W60B W61A
		A07C A43A A90A			A05A A06A A06B		23	X37A
		A94A A94B A97A			A06C A07A A07B		23	Z02Z
		B61B			A07C A43A A90A		Pré	A05A A06A A06B
	01	B02A B03A B20A			A94A A94B A97A			A06C A07A A07B
		B36B B60A B76A			B61B			A07C A43A A90A
		B76B B87A B90A		01	B02A B03A B20A			A94A A94B A97A
		B90B			B36B B60A B76A		01	B61B
	03	D02A D15A D15B			B76B B87A B90A			B02A B03A B20A
		D37A D37B			B90B			B36B B60A B76A
	04	E36A E36C E90A		03	D02A D15A D15B		03	B76B B87A B90A
	05	F37A F37B F90A			D37A D37B		04	B90B
		F90B		04	E36A E36C E90A		05	D02A D15A D15B
	06	G67A G87A		05	F37A F37B F90A			D37A D37B
	07	H37A		06	F90B		04	E36A E36C E90A
	09	J87Z		07	G67A G87A		05	F37A F37B F90A
	10	K37A K37B		09	H37A			F90B
	11	L37A L37B		10	J87Z		06	G67A G87A
	12	M38A		11	K37A K37B		07	H37A
	14	O38A		12	L37A L37B		09	J87Z
	15	P02A P03A P04A		15	M38A		10	K37A K37B

CHOP	MDC	DRG	CHOP	MDC	DRG	CHOP	MDC	DRG
	11	L37A L37B		09	J87Z		02	C61A
	12	M38A		10	K37A K37B		04	E63A
	14	O38A		11	L37A L37B	99.BA.16†↔	Pré	A95B A95C A97C
	15	P02A P03A P04A P04B P04C P05A P05C P37Z P60B P61A P61C P66A P67A		12	M38A		01	B39A B39B B39C B60A B69A B70A B70B B70F B87A
	16	Q37A Q37B		14	O38A		02	C61A
	17	R50A R50B		15	P02A P03A P04A P04B P04C P05A P05C P37Z P60B P61A P61C P66A P67A	99.BA.17†↔	Pré	A95B A95C A97C A97D
	18B	T01A T60A T60B T60C T60F		16	Q37A Q37B		01	B39A B39B B39C B60A B69A B70A B70B B70F B87A
	19	U66A		17	R50A R50B		02	C61A
	20	V01Z		18B	T01A T60A T60B T60C T60F		04	E63A
	21A	W02A W02B W02C W60A W60B W61A		19	U66A		02	C61A
	21B	X37A		20	V01Z	99.BA.23†↔	Pré	A95B A95C A97C A97D
99.B8.5Q†↔	23	Z02Z		21A	W02A W02B W02C W60A W60B W61A		01	B39A B39B B39C B60A B69A B69C B70C B70D B70F B70H B87A
	Pré	A05A A06A A06B A06C A07A A07B A07C A43A A90A A94A A94B A97A B61B	99.B8.5S†↔	21B	X37A		02	C61A
	01	B02A B03A B20A B36B B60A B76A B76B B87A B90A B90B		23	Z02Z		04	E63A
	03	D02A D15A D15B D37A D37B		Pré	A05A A06A A06B A06C A07A A07B A07C A43A A90A A94A A94B A97A B61B	99.BA.24†↔	Pré	A95B A95C A97C A97D
	04	E36A E36C E90A		01	B02A B03A B20A B36B B60A B76A B76B B87A B90A B90B		01	B39A B39B B39C B60A B69A B69C B70C B70D B70F B87A
	05	F37A F37B F90A F90B		03	D02A D15A D15B D37A D37B		02	C61A
	06	G67A G87A		04	E36A E36C E90A		04	E63A
	07	H37A		05	F37A F37B F90A F90B	99.BA.26†↔	Pré	A95B A95C A97C A97D
	09	J87Z		06	G67A G87A		01	B39A B39B B39C B60A B69A B69C B70C B70F B87A
	10	K37A K37B		07	H37A		02	C61A
	11	L37A L37B		09	J87Z		04	E63A
	12	M38A		10	K37A K37B		02	C61A
	14	O38A		11	L37A L37B	99.BA.27†↔	Pré	A95B A95C A97C A97D
	15	P02A P03A P04A P04B P04C P05A P05C P37Z P60B P61A P61C P66A P67A		12	M38A		01	B39A B39B B39C B60A B69A B69C B70C B70F B87A
	16	Q37A Q37B		14	O38A		02	C61A
	17	R50A R50B		15	P02A P03A P03B P04A P04B P04C P05A P05C P37Z P60B P61A P61C P66A P67A	99.BA.31†↔	Pré	A95B A95C A97C A97D
	18B	T01A T60A T60B T60C T60F		16	Q37A Q37B		04	E63A
	19	U66A		17	R50A R50B		01	B39A B39B B39C B60A B69A B69C B70C B70D B70F B70H B87A
	20	V01Z		18B	T01A T60A T60B T60C T60F		02	C61A
	21A	W02A W02B W02C W60A W60B W61A		19	U66A		04	E63A
	21B	X37A		20	V01Z	99.BA.32†↔	Pré	A95B A95C A97C A97D
99.B8.5R†↔	23	Z02Z		21A	W02A W02B W02C W60A W60B W61A		01	B39A B39B B39C B60A B69A B69C B70C B70F B87A
	Pré	A05A A06A A06B A06C A07A A07B A07C A43A A90A A94A A94B A97A B61B	99.BA.13†↔	21B	X37A		02	C61A
	01	B02A B03A B20A B36B B60A B76A B76B B87A B90A B90B		23	Z02Z		04	E63A
	03	D02A D15A D15B D37A D37B		Pré	A95B A95C A97C A97D	99.BC.12†↔	Pré	A96A A96B
	04	E36A E36C E90A		01	B39A B39B B39C B60A B69A B69B B70A B70B B70C B70F B70H B87A		01	B60A
	05	F37A F37B F90A F90B	99.BA.14†↔	02	C61A	99.BC.13†↔	Pré	A96A
	06	G67A G87A		04	E63A		01	B60A
	07	H37A		Pré	A95B A95C A97C A97D	99.BC.14†↔	Pré	A96A
				01	B39A B39B B39C B60A B69A B69B B70A B70B B70C B70F B87A	99.BD.1E†↔	01	B60A
						99.BD.1F†↔	01	B60A



CHOP	MDC	DRG	CHOP	MDC	DRG	CHOP	MDC	DRG
99.C3.1R†↔	01	B09A B60A	99.C3.2I†↔	Pré	A46B A46C A46E	99.C4.1T†↔	01	A97A A97C B61C
	Pré	A46B A46C A46E			A97A A97C B61C		Pré	A46B A46C A46E
		A97A A97C B61C			A97A A97C B61C			A97A A97C B61C
99.C3.1S†↔	01	B09A B60A	99.C3.2J†↔	Pré	A46B A46C A46E	99.C4.1U†↔	01	A46B A46C A46E
	Pré	A46B A46C A46E			A97A A97C B61C		Pré	A46B A46C A46E
		A97A A97C B61C			A97A A97C B61C			A97A A97C B61C
99.C3.1T†↔	01	B09A B60A	99.C3.2K†↔	Pré	A46B A46C A46E	99.C4.1V†↔	01	A46B A46C A46E
	Pré	A46B A46C A46E			A97A A97C B61C		Pré	A46B A46C A46E
		A97A A97C B61C			A97A A97C B61C			A97A A97C B61C
99.C3.1U†↔	01	B09A B60A	99.C4.18†↔	Pré	A97C	99.C4.1W†↔	01	A46B A46C A46E
	Pré	A46B A46C A46E			B09A B60A		Pré	A46B A46C A46E
		A97A A97C B61C			A97C			A97A A97C B61C
99.C3.1V†↔	01	B09A B60A	99.C4.1A†↔	Pré	A97C	99.C4.1Y†↔	01	A46B A46C A46E
	Pré	A46B A46C A46E			B09A B60A		Pré	A46B A46C A46E
		A97A A97C B61C			B09A B60A			A97A A97C B61C
99.C3.1W†↔	01	B09A B60A	99.C4.1B†↔	Pré	A97C	99.C4.21†↔	01	A46B A46C A46E
	Pré	A46B A46C A46E			B09A B60A		Pré	A46B A46C A46E
		A97A A97C B61C			B09A B60A			A97A A97C B61C
99.C3.1Y†↔	01	B09A B60A	99.C4.1C†↔	Pré	A46E A46F A97C	99.C4.22†↔	01	A46B A46C A46E
	Pré	A46B A46C A46E			B09A B60A		Pré	A46B A46C A46E
		A97A A97C B61C			A46B A46C A46E			A97A A97C B61C
99.C3.21†↔	01	B09A B60A	99.C4.1D†↔	Pré	A46B A46C A46E	99.C4.23†↔	01	A46B A46C A46E
	Pré	A46B A46C A46E			A46F A97A A97C		Pré	A46B A46C A46E
		A97A A97C B61C			B61C			A97A A97C B61C
99.C3.22†↔	01	B09A B60A	99.C4.1E†↔	Pré	B09A B60A	99.C4.24†↔	01	A46B A46C A46E
	Pré	A46B A46C A46E			A46B A46C A46E		Pré	A46B A46C A46E
		A97A A97C B61C			A46F A97A A97C			A97A A97C B61C
99.C3.23†↔	01	B09A B60A	99.C4.1F†↔	Pré	B09A B60A	99.C4.25†↔	01	A46B A46C A46E
	Pré	A46B A46C A46E			A46B A46C A46E		Pré	A46B A46C A46E
		A97A A97C B61C			A46F A97A A97C			A97A A97C B61C
99.C3.24†↔	01	B09A B60A	99.C4.1G†↔	Pré	A46B A46C A46E	99.C4.26†↔	01	A46B A46C A46E
	Pré	A46B A46C A46E			B61C		Pré	A46B A46C A46E
		A97A A97C B61C			B09A B60A			A97A A97C B61C
99.C3.25†↔	01	B09A B60A	99.C4.1H†↔	Pré	A46B A46C A46E	99.C4.27†↔	01	A46B A46C A46E
	Pré	A46B A46C A46E			A46F A97A A97C		Pré	A46B A46C A46E
		A97A A97C B61C			B61C			A97A A97C B61C
99.C3.26†↔	01	B09A B60A	99.C4.1I†↔	Pré	B09A B60A	99.C4.28†↔	01	A46B A46C A46E
	Pré	A46B A46C A46E			A46B A46C A46E		Pré	A46B A46C A46E
		A97A A97C B61C			A46F A97A A97C			A97A A97C B61C
99.C3.27†↔	01	B09A B60A	99.C4.1J†↔	Pré	B09A B60A	99.C4.2A†↔	01	A46B A46C A46E
	Pré	A46B A46C A46E			A46B A46C A46E		Pré	A46B A46C A46E
		A97A A97C B61C			A46F A97A A97C			A97A A97C B61C
99.C3.28†↔	01	B09A B60A	99.C4.1K†↔	Pré	A46B A46C A46E	99.C4.2B†↔	01	A46B A46C A46E
	Pré	A46B A46C A46E			A97A A97C B61C		Pré	A46B A46C A46E
		A97A A97C B61C			A46B A46C A46E			A97A A97C B61C
99.C3.2A†↔	01	B09A B60A	99.C4.1L†↔	Pré	A46B A46C A46E	99.C4.2C†↔	01	A46B A46C A46E
	Pré	A46B A46C A46E			A97A A97C B61C		Pré	A46B A46C A46E
		A97A A97C B61C			A46B A46C A46E			A97A A97C B61C
99.C3.2B†↔	01	B09A B60A	99.C4.1M†↔	Pré	A46B A46C A46E	99.C4.2D†↔	01	A46B A46C A46E
	Pré	A46B A46C A46E			A97A A97C B61C		Pré	A46B A46C A46E
		A97A A97C B61C			A46B A46C A46E			A97A A97C B61C
99.C3.2C†↔	01	B09A B60A	99.C4.1N†↔	Pré	A46B A46C A46E	99.C4.2E†↔	01	A46B A46C A46E
	Pré	A46B A46C A46E			A97A A97C B61C		Pré	A46B A46C A46E
		A97A A97C B61C			A46B A46C A46E			A97A A97C B61C
99.C3.2D†↔	01	B09A B60A	99.C4.1O†↔	Pré	A46B A46C A46E	99.C4.2F†↔	01	A46B A46C A46E
	Pré	A46B A46C A46E			A97A A97C B61C		Pré	A46B A46C A46E
		A97A A97C B61C			A46B A46C A46E			A97A A97C B61C
99.C3.2E†↔	01	B09A B60A	99.C4.1P†↔	Pré	A46B A46C A46E	99.C4.2G†↔	01	A46B A46C A46E
	Pré	A46B A46C A46E			A97A A97C B61C		Pré	A46B A46C A46E
		A97A A97C B61C			A46B A46C A46E			A97A A97C B61C
99.C3.2F†↔	01	B09A B60A	99.C4.1Q†↔	Pré	A46B A46C A46E	99.C4.2H†↔	01	A46B A46C A46E
	Pré	A46B A46C A46E			A97A A97C B61C		Pré	A46B A46C A46E
		A97A A97C B61C			A46B A46C A46E			A97A A97C B61C
99.C3.2G†↔	01	B09A B60A	99.C4.1R†↔	Pré	A46B A46C A46E	99.C4.2I†↔	01	A46B A46C A46E
	Pré	A46B A46C A46E			A97A A97C B61C		Pré	A46B A46C A46E
		A97A A97C B61C			A46B A46C A46E			A97A A97C B61C
99.C3.2H†↔	01	B09A B60A	99.C4.1S†↔	Pré	A46B A46C A46E	99.C4.2J†↔	01	A46B A46C A46E
	Pré	A46B A46C A46E			A97A A97C B61C		Pré	A46B A46C A46E
		A97A A97C B61C			A46B A46C A46E			A97A A97C B61C
	01	B09A B60A			A46B A46C A46E			A97A A97C B61C

CHOP	MDC	DRG	CHOP	MDC	DRG	CHOP	MDC	DRG
99.C4.2K†↔	01 Pré	B09A B60A A46B A46C A46E A97A A97C B61C	99.C5.1N†↔	Pré	A46B A46C A46E A46F A97A A97C B61C	99.C5.23†↔	Pré	A46B A46C A46E A46F A97A A97C B61C
99.C5.18†↔	01 Pré	B09A B60A A97C	99.C5.1O†↔	01 Pré	B09A B60A A46B A46C A46E A46F A97A A97C B61C	99.C5.24†↔	01 Pré	B09A B60A A46B A46C A46E A46F A97A A97C B61C
99.C5.1A†↔	01 Pré	B09A B60A A97C	99.C5.1P†↔	01 Pré	B09A B60A A46B A46C A46E A46F A97A A97C B61C	99.C5.25†↔	01 Pré	B09A B60A A46B A46C A46E A46F A97A A97C B61C
99.C5.1B†↔	01 Pré	B09A B60A A97C	99.C5.1Q†↔	01 Pré	B09A B60A A46B A46C A46E A46F A97A A97C B61C	99.C5.26†↔	01 Pré	B09A B60A A46B A46C A46E A46F A97A A97C B61C
99.C5.1C†↔	01 Pré	B09A B60A A46E A46F A97C	99.C5.1R†↔	01 Pré	B09A B60A A46B A46C A46E A46F A97A A97C B61C	99.C5.27†↔	01 Pré	B09A B60A A46B A46C A46E A46F A97A A97C B61C
99.C5.1D†↔	01 Pré	B09A B60A A46B A46C A46E A46F A97A A97C B61C	99.C5.1S†↔	01 Pré	B09A B60A A46B A46C A46E A46F A97A A97C B61C	99.C5.28†↔	01 Pré	B09A B60A A46B A46C A46E A46F A97A A97C B61C
99.C5.1E†↔	01 Pré	B09A B60A A46B A46C A46E A46F A97A A97C B61C	99.C5.1T†↔	01 Pré	B09A B60A A46B A46C A46E A46F A97A A97C B61C	99.C5.2A†↔	01 Pré	B09A B60A A46B A46C A46E A46F A97A A97C B61C
99.C5.1F†↔	01 Pré	B09A B60A A46B A46C A46E A46F A97A A97C B61C	99.C5.1U†↔	01 Pré	B09A B60A A46B A46C A46E A46F A97A A97C B61C	99.C5.2B†↔	01 Pré	B09A B60A A46B A46C A46E A46F A97A A97C B61C
99.C5.1G†↔	01 Pré	B09A B60A A46B A46C A46E A46F A97A A97C B61C	99.C5.1V†↔	01 Pré	B09A B60A A46B A46C A46E A46F A97A A97C B61C	99.C5.2C†↔	01 Pré	B09A B60A A46B A46C A46E A46F A97A A97C B61C
99.C5.1H†↔	01 Pré	B09A B60A A46B A46C A46E A46F A97A A97C B61C	99.C5.1W†↔	01 Pré	B09A B60A A46B A46C A46E A46F A97A A97C B61C	99.C5.2D†↔	01 Pré	B09A B60A A46B A46C A46E A46F A97A A97C B61C
99.C5.1I†↔	01 Pré	B09A B60A A46B A46C A46E A46F A97A A97C B61C	99.C5.1X†↔	01 Pré	B09A B60A A46B A46C A46E A46F A97A A97C B61C	99.C5.2E†↔	01 Pré	B09A B60A A46B A46C A46E A46F A97A A97C B61C
99.C5.1J†↔	01 Pré	B09A B60A A46B A46C A46E A46F A97A A97C B61C	99.C5.1Y†↔	01 Pré	B09A B60A A46B A46C A46E A46F A97A A97C B61C	99.C5.2F†↔	01 Pré	B09A B60A A46B A46C A46E A46F A97A A97C B61C
99.C5.1K†↔	01 Pré	B09A B60A A46B A46C A46E A46F A97A A97C B61C	99.C5.21†↔	01 Pré	B09A B60A A46B A46C A46E A46F A97A A97C B61C	99.C5.2G†↔	01 Pré	B09A B60A A46B A46C A46E A46F A97A A97C B61C
99.C5.1L†↔	01 Pré	B09A B60A A46B A46C A46E A46F A97A A97C B61C	99.C5.22†↔	01 Pré	B09A B60A A46B A46C A46E A46F A97A A97C B61C	99.C5.2H†↔	01 Pré	B09A B60A A46B A46C A46E A46F A97A A97C B61C
99.C5.1M†↔	01 Pré	B09A B60A A46B A46C A46E A46F A97A A97C B61C						
	01	B09A B60A		01	B09A B60A		01	B09A B60A

## Tableaux des interventions globales

Tableaux des interventions utilisés dans plusieurs MDC

### OR-Prozeduren

MDC	DRG	MDC	DRG
Pré	A92A, A92B, A92C, A94A, A94B, A94C, A96A, A96B, A97A, A97B, B61A, B61B, B61C, B61D, B61E	15	P02A, P02B, P02C, P03A, P03B, P04A, P04B, P04C, P05A, P05B, P05C, P60B, P61A, P66A, P66B, P66C, P66D
01	B39A, B39B, B39C	16	Q02A, Q02B
05	F04Z, F13A	18B	T01A, T01B, T01C, T01D, T60F
07	H37A	21A	W01A, W01B, W02A, W02B, W02C, W36Z, W60A, W60B
09	J33Z	23	Z01Z
14	O01A, O01B, O01C, O01D, O01E, O01F, O01G, O04Z		

## Aperçu des fonctions

Cet aperçu montre les fonctions et les DRG dans lesquels elles sont employées. Une définition plus précise des fonctions ainsi que les listes de codes correspondantes se situent à la fin du volume 4 du manuel de définition SwissDRG.

### Réadaptation gériatrique aiguë, à partir de 14 jours de traitement [GFK 14]

MDC	DRG	MDC	DRG
Pré	A95B, A95C, A95D	08	I02A, I02B, I06B
06	G38A, G38B, G38C, G88Z	18B	T88Z

### Réadaptation précoce, à partir de 14 jours de traitement [FR 14]

MDC	DRG	MDC	DRG
Pré	A43A, A43B, A90A, A90B	21A	W36Z

### Procédures opératoires particulières [BORP]

MDC	DRG	MDC	DRG
Pré	A06A, A06B, A06C, A11A, A11B, A11C, A11D, A46B, A46C, A46E, A46F, A95B, A95D, A97A, A97B, A97C, A97D, A97E, A97F, B61D	04	E36A, E36B
01	B39B	14	O02A, O02B
		17	R01A, R01B, R01C, R01D, R65A, R65B

### Traitement sous vide [VAC]

MDC	DRG	MDC	DRG
Pré	A46E, A46F, A95B, A95D, B61C	12	M37Z
05	F04Z, F59A	13	N33Z
06	G09A, G38A, G38B, G38C	18B	T36A, T36B
07	H33Z	21B	X33Z
08	I12B, I14A, I27A		

### Réadaptation précoce, à partir de 7 jours de traitement [FR 7]

MDC	DRG
01	B90A, B90B, B90C

### Problème grave chez le nouveau-né [SPNG]

MDC	DRG
15	P60A, P60B, P65A, P66A, P66B, P67A, P67B

### Plusieurs problèmes graves chez le nouveau-né [MSPNG]

MDC	DRG
15	P04A, P04B, P05A, P05B, P60C, P66A, P67A

### Traitement sous vide hautement complexe [VAC II]

MDC	DRG
Pré	A07B, A43A, A43B



**Traumatisme multiple [PTR]**

MDC	DRG
Pré	A06A, A06B, A06C, A07A, A07B, A07C, A46E, A46F

**Traitement sous vide complexe [VAC I]**

MDC	DRG	MDC	DRG
Pré	A06A, A06B, A06C, A07A, A07B, A07C, A43A, A43B, A95A	08	I98Z
04	E36A	09	J02A, J02B
05	F04Z	11	L33Z
06	G35A, G35B	18B	T36A, T36B, T36C
07	H33Z	21A	W01A, W01B, W36Z
		21B	X33Z

**Procédures opératoires particulières en quatre temps [VBOR]**

MDC	DRG	MDC	DRG
Pré	A06A, A06B, A06C, A11A, A11B, A11C, A11D, B61B	06	G35A, G35B
04	E36A, E36B, E36C, E36D	08	I02A, I02B
05	F04Z	21A	W01A, W02A, W36Z

**Procédures opératoires complexes en plusieurs temps [MKOR]**

MDC	DRG	MDC	DRG
Pré	A06A, A06B, A06C, A11A, A11B, A11C, A11D, A97A, B61A	09	J33Z
01	B01A, B01B	10	K33Z
03	D02A, D02B	12	M37Z
04	E33A, E33B	13	N33Z
05	F03B, F04Z, F06A, F31A, F31B, F31C, F59A	15	P04A, P04B
07	H33Z	18B	T01A
08	I02A, I02B, I06A, I95Z	21A	W01A, W02A, W36Z

**Dialyse [DIAL]**

MDC	DRG	MDC	DRG
Pré	A01A	17	R60C, R61A, R61B, R63C
05	F49A, F49C, F62A, F74A	18B	T36A, T36B
06	G40Z, G46B, G48A, G67A, G67B	22	Y02A
11	L37A, L37B, L60A, L60B, L60C, L71Z	23	Z65A
14	O01A		

**Procédures opératoires complexes en quatre temps [VKOR]**

MDC	DRG	MDC	DRG
Pré	A06A, A06B, A06C, A07A, A11A	01	B36A, B36B, B36C, B36D

**Procédures opératoires complexes [KORP]**

MDC	DRG	MDC	DRG
Pré	A06A, A06B, A06C, A07A, A07B, A07C, A11A, A11B, A11C, A11D, A36A, A46B, A46E, A46F, A60A, A90A, A90B, A93A, A95A, A97A, A97B, A97C, A97D, A97E, B61C	09	J11A
01	B36B, B90A, B90B	10	K09A, K37A
03	D37A	11	L37A
04	E36A, E36B, E90B	14	O01B, O01C, O01E, O38A, O38B
05	F36B, F36C, F36D, F37A, F90A	17	R01A, R01B, R01C, R01D
08	I95Z	18B	T01B, T36A, T36B
		21A	W60A
		21B	X01A, X06B, X33Z
		22	Y02A

**Intervention sur plusieurs localisations [EML]**

MDC	DRG	MDC	DRG
Pré	A06A, A06B, A06C, A11A, A11B, A11C, A11D	21A	W02A, W02B, W36Z
08	I02A, I02B, I05A, I08A, I08B, I09A, I10A, I13A, I13B, I20C, I20D, I22Z, I31A, I32A, I32C, I46A, I46B	21B	X01A, X33Z

**Procédures de complication [KP]**

MDC	DRG	MDC	DRG
Pré	A46E, A46F, A97A, A97B, A97C, A97D, A97E, B61D	11	L38Z
01	B02A, B02B	12	M37Z
03	D02A, D02B, D62A	13	N06A, N33Z
04	E05A, E08A, E65A, E76A, E77A, E77B, E77C	14	O38A, O38B
05	F03A, F03B, F04Z, F06A, F06B, F24A, F24B, F31A, F31B, F31C, F49A, F49C, F59B, F61A	16	Q60A
06	G03A, G16A, G16B, G18A, G19A, G38A, G38B, G38C, G40Z, G46A, G48A	17	R01A, R01B, R01C, R50A, R60A, R60B, R61A, R61B, R62A, R63A, R63B
07	H61A, H63A, H63B, H64A	18B	T01B, T60A, T60B, T60C, T61A, T64A
08	I02A, I02B, I06A, I22Z, I54A	21A	W02A, W02B
		21B	X01A, X33Z
		22	Y02A

**Procédures de complication pré-MDC [KPP]**

MDC	DRG
Pré	A06A, A06B, A06C, A11A, A11B, A11C, A11D, A46E, A46F, A97A, A97B, A97C, A97D, A97E

**Traitement complexe de soins intensifs > 392/552 points de dépense [INTK I]**

MDC	DRG	MDC	DRG
Pré	A06A, A06B, A06C, A11A, A11B, A11C, A11D, A36A, A36B, B61A	05	F36B, F36C, F36D
01	B36B, B36C	18B	T36A, T36B, T36C
04	E36A, E36B	21A	W01A, W01B, W02C, W36Z

**Situations très coûteuses [HAK]**

MDC	DRG
Pré	A06A, A06B, A06C, A11A, A11B, A11C, A11D

**Traitement complexe de soins intensifs > 980/1104 points de dépense [INTK II]**

MDC	DRG	MDC	DRG
Pré	A06A, A06B, A06C, A11A, A11B, A11C, A11D, A36A	05	F36B, F36C
04	E36A	18B	T36A, T36B
		21A	W36Z

**Brûlures les plus sévères [SVB]**

MDC	DRG
Pré	A06A, A06B, A06C

**Brûlures sévères [VB]**

MDC	DRG
Pré	A06A, A06B, A06C, A11A, A11B, A11C, A11D

### Intervention multiviscérale [MVE]

MDC	DRG
Pré	A97A
06	G37Z

MDC	DRG
11	L38Z

# Interventions sur plusieurs localisations

La structure logique de la fonction Intervention sur plusieurs localisations (cf. volume 4) est basée sur le modèle de la matrice ci-dessous. Quand des interventions chirurgicales sont réalisées sur plusieurs régions corporelles au lieu d'une seule, de nombreux DRG font appel à cette fonction pour représenter ce surcroît de travail dans le système SwissDRG. A chaque région du corps (bassin, articulation du genou, etc.) correspond une liste de codes d'interventions dans la matrice.

Certaines combinaisons de zones du corps ne tombent pas dans la définition d'une « intervention sur plusieurs localisations » au sens où le prévoit la fonction. Ceci pour différentes raisons évoquées dans la légende de la matrice. Ainsi, par exemple, la combinaison hanche-fémur n'est considérée comme une « intervention sur plusieurs localisations » que si ces dernières se situent sur différents côtés.

Tous les champs auxquels correspond la définition de la fonction Intervention sur plusieurs localisations ont en blanc dans la matrice – d'éventuelles limitations sont indiquées par des signes correspondants. Tous les champs invalides apparaissent en gris foncé ; s'y ajoutent aussi les champs redondants (c.-à-d. non marqués). Les champs (alignés sur une diagonale) où convergent les mêmes localisations sont mis en évidence par des cadres en gras. Leur validité dépend de la possibilité ou non d'effectuer les interventions sur les deux côtés, et donc d'indiquer leur latéralité par un caractère ajouté au code CHOP.

	Bassin	CD	Pied	Main	Hanche	CC	Genou	CL	Bras	Cuisse	Omostrate, Clavicule	Épaule	Avant-bras	Jambe
Bassin	XX	+	+	+	X	+	+	X	+	X	+	+	+	+
Colonne dorsale		XX	+	+	+	+	+	+	+	+	+	+	+	+
Pied			B	+	+	+	+	+	+	+	+	+	+	B
Main				B	+	+	+	+	+	+	+	+	B	+
Hanche					B	+	+	+	+	B	+	+	+	+
Colonne cervicale						XX	+	+	+	+	+	+	+	+
Genou							B	+	+	B	+	+	+	B
Colonne lombaire								XX	+	+	+	+	+	+
Bras									B	+	B	B	B	+
Cuisse										B	+	+	+	+
Omostrate, clavicule											B	B	+	+
Épaule												B	+	+
Avant-bras													B	+
Jambe														B

+	Fonction « intervention sur plusieurs localisations » réalisée (TRUE)
B	N'est considéré comme « sur plusieurs localisations » que si la latéralité est différente
B	Même localisation ; n'est considéré comme « sur plusieurs localisations » que si la latéralité est différente

X	N'est pas imputable à un split comme une « intervention sur plusieurs localisations »
XX	Même localisation, marques de latéralité non admises, donc jamais « plusieurs localisations »
	Paires redondantes



# Annexe C

## C CC, exclusions de CC, CCL et calcul de PCCL

### C.1 Introduction

La présence de complications et/ou de comorbidités (CC) peut rendre le traitement de maladies et de troubles plus difficile et plus cher. Il est par conséquent essentiel pour la classification SwissDRG de savoir reconnaître et prendre en compte le degré de sévérité d'une maladie.

Cette annexe traite des complications et comorbidités (CC) et de la procédure de classement des séries de données dans les CCL et les PCCL par le groupeur.

### C.2 Complications et comorbidités

**Complication et/ou comorbidité (CC)** Les codes CC sont des diagnostics supplémentaires qui impliquent en général une consommation nettement plus élevée de ressources.

Dans la version 13.0 version de planification (2023/2024) , les codes de diagnostic énumérés dans cette annexe sont disponibles comme CC pour les cas de traitement non néonatal.

Un code diagnostic peut perdre son statut CC (i) s'il est étroitement lié au diagnostic principal de l'épisode de traitement ou (ii) si ce même code apparaît déjà ailleurs dans la série de données.

La liste des CC, qui constitue la majeure partie de cette annexe, comprend tous les CC avec les CCL qui s'y rapportent.

### C.3 Niveaux de complication et de comorbidité (CCL) et niveaux de complexité cliniques du patient (PCCL)

**Les niveaux de complication et/ou de comorbidité (CCL)** sont des degrés de sévérité qu'on attribue à tous les diagnostics supplémentaires. Leur valeur peut varier de 0 à 4 pour les épisodes de traitement opératoires et néonatalogiques et de 0 à 3 pour les épisodes de traitement médicaux / les DRG de base de l'autre partition ; elle est déterminée à partir d'une combinaison d'évaluations médicales et d'analyses statistiques. Des DRG de base différents peuvent présenter différentes valeurs de CCL. Ainsi, par exemple, le diagnostic *J96.00 Insuffisance respiratoire aiguë, non classée ailleurs: Type I [hypoxique]* une valeur de CCL de 1 dans le DRG de base B70 Apoplexie alors qu'il montre une valeur de CCL de 2 dans le DRG de base F49 Actes diagnostiques cardiologiques invasifs sauf pour infarctus du myocarde aigu.

La valeur de CCL effectivement attribuée à un diagnostic dépend de la validité du code en tant que CC et varie selon que la CC est classée comme légère, modérée, sévère ou extrêmement sévère par rapport au DRG de base de cette série de données. Ces valeurs sont les suivantes:

<b>CCL = 0</b>	Le code n'est pas une complication ni une comorbidité, ou le code fait partie de la définition du DRG auquel cet épisode de traitement a été attribué, ou le code caractérise une complication ou une comorbidité néanmoins étroitement liée au diagnostic principal, ou ce même code apparaît déjà dans un autre endroit de la série de données.
<b>CCL = 1</b>	Le code caractérise une CC légère.
<b>CCL = 2</b>	Le code caractérise une CC modérément sévère.
<b>CCL = 3</b>	Le code caractérise une CC sévère.
<b>CCL = 4</b>	Le code caractérise une CC extrêmement sévère.

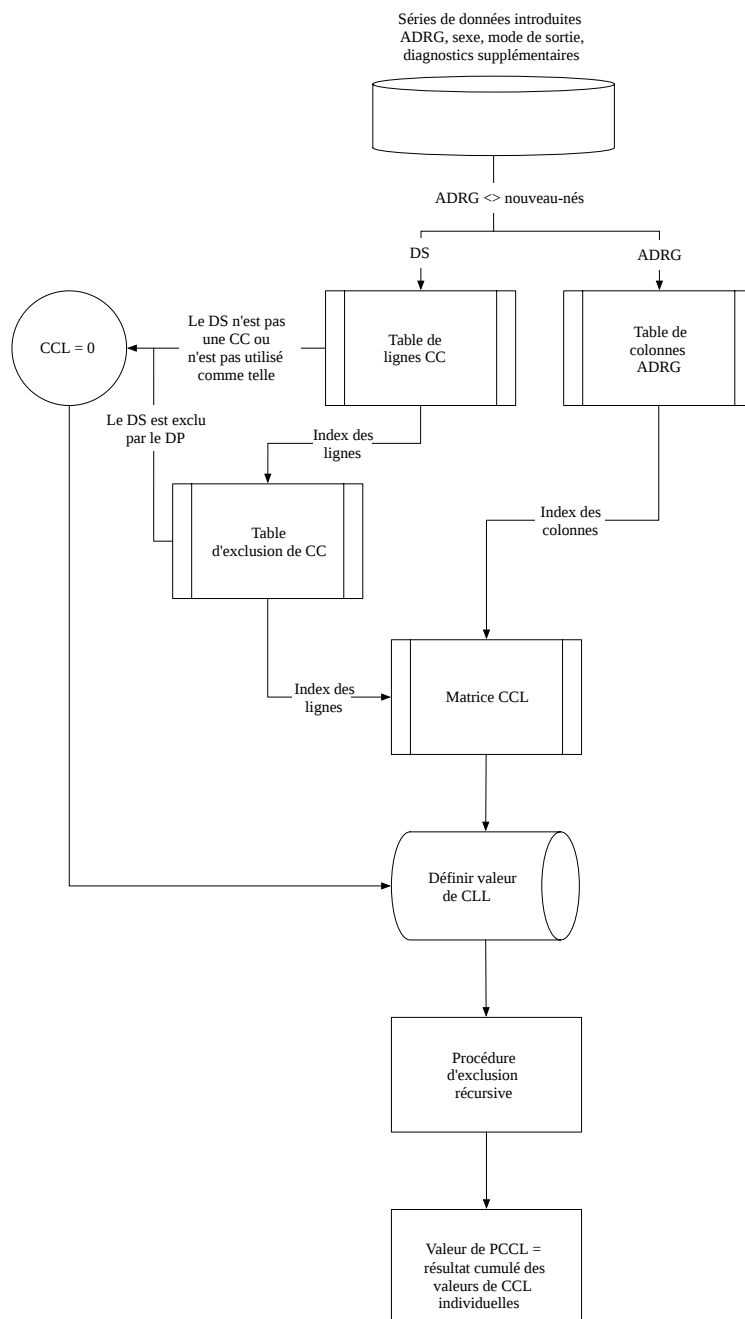
Le groupeur détermine automatiquement la valeur de CCL pour chaque diagnostic figurant dans un série de données, mais utilise des procédés différents selon que le cas concerne ou non un nouveau-né. Dans les cas ne concernant pas des nouveau-nés, le groupeur procède comme suit:

1. Le groupeur vérifie si le DRG de base comprend les diagnostics Traumatisme multiple (DRG de base W01-W61). Le diagnostic de traumatisme ayant déjà été pris en considération lors du classement dans la MDC 21A , un diagnostic supplémentaire de traumatisme (S00.00- T14.9, T79.0- T79.9, T89.00- T89.03) n'est pas reconnu comme CC et sa valeur de CCL est zéro.
2. Le groupeur vérifie si le code est un doublon du diagnostic principal ou d'un diagnostic supplémentaire déjà traité auparavant. Si c'est le cas, la valeur de CCL du code est zéro;
3. Le groupeur vérifie si le code doit être exclu en tant que CC parce qu'il est étroitement lié au diagnostic principal (remarque : pour des informations à ce sujet, voir la liste des exclusions de CC dans les documents d'accompagnement). Si c'est le cas, la valeur de CCL du code est zéro;
4. Le groupeur utilise le DRG de base et le diagnostic pour déterminer la valeur du CCL.

La figure C.1 montre le déroulement de la procédure d'attribution de CCL à des cas autres que ceux de nouveau-nés. (Remarque : bien que dans ces cas aussi, le groupeur détermine des

valeurs de CCL pour le diagnostic principal, il n'utilise cependant pas ces valeurs pour le calcul du PCCL).

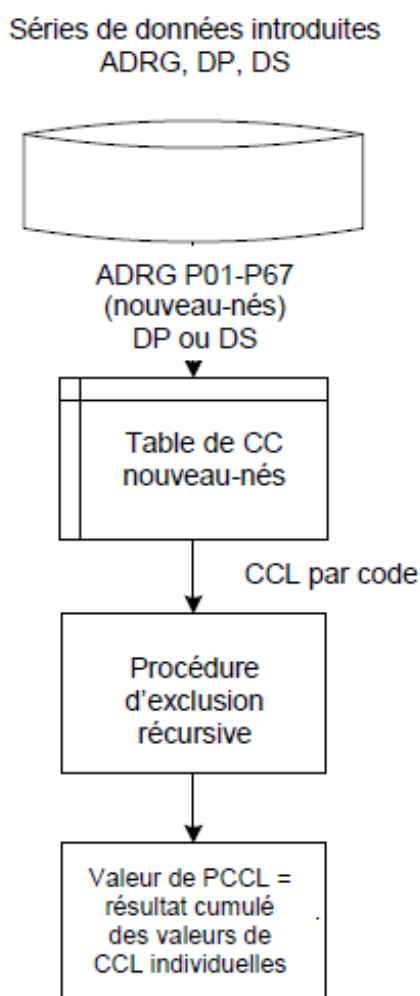
Figure C.1 Calcul du PCCL pour les non-nouveau-nés





Pour les épisodes de traitement chez des nouveau-nés – c.-à-d. les cas de traitement classés dans les DRG de base P02-P67 – on utilise une autre méthode. Tous les codes diagnostics sont traités ici comme des diagnostics supplémentaires. La figure C.2 donne un aperçu de la méthode de calcul du CCL pour les nouveau-nés. [Remarque : les valeurs de CCL et de PCCL calculées pour les nouveau-nés ne sont pas utilisées pour le classement dans les DRG. Le classement des épisodes de traitement des nouveau-nés dans les DRG s’effectue sur la base de la liste des problèmes graves dans la 15 (voir volume 3).]

**Figure C.2** Calcul du PCCL pour les nouveau-nés



**Le niveau de complexité clinique du patient (PCCL)** mesure l'effet cumulatif des CC pour chaque épisode de traitement. Il est calculé selon un procédé complexe destiné à éviter la prise en compte répétée d'éléments similaires. Les significations des valeurs de PCCL sont les suivantes:

<b>0 =</b>	n'est pas une CC
<b>1 =</b>	CC légère
<b>2 =</b>	CC modérément sévère
<b>3 =</b>	CC sévère
<b>4 =</b>	CC extrêmement sévère
<b>5 ou 6 =</b>	CC les plus sévères

Après détermination d'une valeur de CCL pour chaque diagnostic d'une série de données (qu'il s'agisse d'un épisode de traitement de nouveau-né ou d'un autre épisode de traitement), le groupeur trie les diagnostics supplémentaires dans l'ordre décroissant des valeurs de CCL en vue d'effectuer une procédure d'exclusion. Dans cette procédure destinée à exclure les diagnostics non significatifs et à ne compter qu'une fois les diagnostics similaires, chaque diagnostic est traité à tour de rôle comme un diagnostic principal. Plus précisément, chaque diagnostic est traité après l'autre comme un « diagnostic d'ancrage » auquel on se réfère pour la vérification du statut de CC des autres diagnostics. A l'issue de cette procédure, certains diagnostics supplémentaires sont exclus en tant que CC (et leur valeur de CCL devient zéro). Cette décision se prend sur la base de la relation, non pas avec le diagnostic principal, mais sur la base la relation avec un diagnostic supplémentaire. Il convient de noter que les valeurs de CCL calculées par le logiciel groupeur sont celles qui ont été attribuées avant la procédure d'exclusion.

A la fin de la procédure d'exclusion récursive, le groupeur calcule le PCCL à partir des valeurs de CCL restantes à l'aide de la formule suivante:

Figure C.3 Formule de calcul du niveau de complexité clinique du patient (PCCL)

**Formule de calcul du niveau de complexité clinique du patient (PCCL)**

Soit  $CCL = (CCL_1, CCL_2, \dots, CCL_n)$  un vecteur contenant les valeurs de CCL déterminées par la procédure d'exclusion  $n$ . La valeur du PCCL est déterminée comme suit:

$$PCCL = \begin{cases} 0 & , \text{ si } SCCL \leq 1 \\ 6 & , \text{ } x > 6 \\ \lfloor x + 0.5 \rfloor & , \text{ sinon} \end{cases}$$

où  $x = \begin{cases} \frac{4}{\ln(\frac{3}{\alpha})} \ln(SCCL) & , \text{ } SCCL < (\frac{3}{\alpha})^{\frac{p}{4}} \\ t \frac{4}{\ln(\frac{3}{\alpha})} \left( \frac{SCCL}{(\frac{3}{\alpha})^{\frac{p}{4}}} - 1 \right) + p & , \text{ sinon} \end{cases}$

et  $SCCL = \sum_{i=k}^n CCL_i e^{-\alpha(i-k)}$

Paramètre	Description	Modalité
$\alpha$	Paramètres de pondération des valeurs CCL, $0 < \alpha \in \mathbb{R} < 3$	0.3
$p$	Début de la continuation linéaire, $p \in \mathbb{R}^+$	3
$t$	Paramètre de pente de la continuation linéaire, $t \in \mathbb{R}^+$	1.15
$k$	Informations sur l'inclusion du diagnostic principal dans le calcul du PCCL, $k \in \{1,2\}$	$\begin{cases} 1, & MDC 15 \\ 2, & \text{sinon} \end{cases}$

Cet algorithme a été développé par le Dr Xichuan (Mark) Zhang dans le cadre du CCL Refinement Project et modifié dans le cadre du développement de SwissDRG.

Tableau C.1 Combinaison des valeurs de CCL pour le calcul de la PCCL de 1 à 6

PCCL	CCL1	CCL2	CCL3	CCL4	CCL5	CCL6	CCL7
6	4	4	4	4	4	4	0
6	4	4	4	4	4	2	2
6	4	4	4	4	3	3	2
5	4	4	4	4	4	3	0
5	4	4	3	3	1	0	0
5	4	4	2	2	2	1	1
4	4	4	3	3	0	0	0
4	4	3	2	0	0	0	0
4	4	3	1	1	0	0	0
4	3	3	2	2	0	0	0
4	3	2	2	2	1	1	1
3	3	3	2	1	1	0	0
3	4	1	0	0	0	0	0
3	3	2	0	0	0	0	0
3	2	1	1	1	1	1	0
2	2	2	1	0	0	0	0
2	4	0	0	0	0	0	0
2	2	2	0	0	0	0	0
2	1	1	1	1	0	0	0
1	1	1	1	0	0	0	0
1	2	0	0	0	0	0	0
1	1	1	0	0	0	0	0
0	1	0	0	0	0	0	0
0	0	0	0	0	0	0	0

## C.4 Exemples

### Calcul du PCCL pour trois épisodes de traitement n'entrant pas dans la catégorie des nouveau-nés

Les trois cas suivants illustrent clairement la manière dont le groupeur tient compte des variables autres que le diagnostic pour le calcul du PCCL.

#### Cas 1

Le patient est un homme de 74 ans que l'on a laissé rentrer chez lui après une hospitalisation de trois jours. Le diagnostic principal (diagnostic déterminé après analyse, comme celui qui a principalement motivé la décision d'hospitalisation) était F43.9 *Réaction à un facteur de stress sévère, sans précision*. Les diagnostics supplémentaires étaient les suivants F13.5 *Troubles mentaux et du comportement liés à l'utilisation de sédatifs ou d'hypnotiques: Trouble psychotique*, F10.0 *Troubles mentaux et du comportement liés à l'utilisation d'alcool: Intoxication aiguë* (deux mentions), I25.9 *Cardiopathie ischémique chronique, sans précision*, M47.86 *Autres spondylarthroses: Région lombaire*, M47.82 *Autres spondylarthroses: Région cervicale*.

Cette série de données serait classée dans la MDC 19 et le DRG de base U66. Ensuite, le groupeur effectue les étapes suivantes pour calculer le PCCL :

**Une valeur de CCL est attribuée à chaque diagnostic, à tour de rôle depuis la gauche:**

HD/ND	F43.9	F13.5	F10.0	I25.9	M47.86	M47.82	F10.0
	↓ F43.9 pas un code CC						
CCLs	0						
		↓ F13.5 est un code CC, car le patient n'a PAS quitté l'hôpital contre l'avis médical					
CCLs	0	2					
			↓ F10.0 pas un code CC				
CCLs	0	2	0				
				↓ I25.9 pas un code CC			
CCLs	0	2	0	0			
					↓ M47.86 pas un code CC		
CCLs	0	2	0	0	0		
						↓ M47.82 pas un code CC	
CCLs	0	2	0	0	0	0	
CCLs	0	2	0	0	0	0	0

**Les DS sont triés à nouveau par ordre décroissant des valeurs de CCL:**

HD/ND	F43.9	F13.5	F10.0	I25.9	M47.86	M47.82	F10.0
CCLs	0	2	0	0	0	0	0
CCLs	0	2	0	0	0	0	0

**Valeur arrondie**

PCCL = 1

**Cas 2**

Le patient est un homme de 35 ans que l'on a laissé rentrer chez lui après une hospitalisation de cinq jours. Le diagnostic principal pour cet épisode de traitement est D64.3 *Autres anémies sidéroblastiques*. Au nombre des diagnostics supplémentaires, les codes suivants ont été documentés: D61.8 *Autres anémies aplastiques précisées*, A31.0 *Infection pulmonaire à Mycobacterium*, A60.0 *Infection des organes génitaux et de l'appareil génito-urinaire par le virus de l'herpès*, B37.0 *Stomatite à Candida*, B37.81 *Œsophagite à Candida* et B24 *Immunodéficience humaine virale [VIH], sans précision*.

Cette série de données serait classée dans la MDC 16 et le DRG de base Q61. Ensuite, le groupeur effectue les étapes suivantes pour calculer le PCCL :

**Une valeur de CCL est attribuée à chaque diagnostic, à tour de rôle depuis la gauche:**

HD/ND	D64.3	D61.8	A31.0	A60.0	B37.0	B37.81	B24
	↓ D64.3 un code CC						
CCLs	3						
		↓ Le DP D64.3 figure dans la table d'exclusion des CC pour D61.8, d'où CCL = 0					
CCLs	3	0					
			↓ A31.0 un code CC				
CCLs	3	0	3				
				↓ A60.0 pas un code CC			
CCLs	3	0	3	0			
					↓ B37.0 un code CC		
CCLs	3	0	3	0	3		
						↓ B37.81 un code CC	
CCLs	3	0	3	0	3	2	
							↓ B24 est un code CC
CCLs	3	0	3	0	3	2	1

**Les DS sont triés à nouveau par ordre décroissant des valeurs de CCL:**

HD/ND	D64.3	A31.0	B37.0	B37.81	D61.8	A60.0	B24
CCLs	3	3	3	2	0	0	1
				↓ B37.0 figure dans la table d'exclusion des CC pour B37.81, d'où CCL = 0			
CCLs	3	3	3	0	0	0	1

**Valeur arrondie**

PCCL = 3

**Cas 3**

Dans ce cas, nous avons affaire à une patiente de 46 ans que l'on a laissée rentrer chez elle après une hospitalisation de huit jours. Diagnostic principal constaté C79.6 *Tumeur maligne secondaire de l'ovaire*. Diagnostics supplémentaires C79.82 *Tumeur maligne secondaire des organes génitaux*, C78.6 *Tumeur maligne secondaire du rétropéritoine et du péritoine*, C78.5 *Tumeur maligne secondaire du gros intestin et du rectum* et C97 *Tumeurs malignes de sièges multiples indépendants (primitifs)*. Interventions effectuées et codées 65.13 *Biopsie d'ovaire par laparoscopie* et 66.11.31 *Biopsie de trompe de Fallope, par laparoscopie* [L].

Le groupeur classerait cette série de données dans la MDC 13 et dans le DRG de base N02. Ensuite, le groupeur effectue les étapes suivantes pour calculer le PCCL :

**Une valeur de CCL est attribuée à chaque diagnostic, à tour de rôle depuis la gauche:**

HD/ND	C79.6	C79.82	C78.6	C78.5	C97
	↓ C79.6 est un code CC pour les femmes				
CCLs	4				
		↓ C79.82 est un code CC pour les femmes			
CCLs	4	2			
			↓ C78.6 est un code CC		
CCLs	4	2	1		
				↓ C78.5 est un code CC	
CCLs	4	2	1	1	
					↓ C97 pas un code CC
CCLs	4	2	1	1	0

**Les DS sont triés à nouveau par ordre décroissant des valeurs de CCL:**

HD/ND	C79.6	C79.82	C78.6	C78.5	C97
CCLs	4	2	1	1	0

**Valeur arrondie**

PCCL = 1

ICD	Description	OP CCL	Med. CCL	ICD	Description	OP CCL	Med. CCL
A02.0	Entérite à Salmonella	2	2	A16.1	Tuberculose pulmonaire, sans examen bactériologique, par biologie moléculaire et histologique	3, 4	3
A02.1	Septicémie à Salmonella	2	2	A16.2	Tuberculose pulmonaire, sans mention de confirmation bactériologique, par biologie moléculaire ou histologique	3, 4	3
A04.70	Entérocolite à Clostridium difficile sans mégacôlon, sans autres complications au niveau des organes	2	2	A16.3	Tuberculose des ganglions intrathoraciques, sans mention de confirmation, bactériologique, par biologie moléculaire ou histologique	3, 4	3
A04.71	Entérocolite à Clostridium difficile sans mégacôlon, avec d'autres complications au niveau des organes	3	3	A16.4	Tuberculose du larynx, de la trachée et des bronches, sans mention de confirmation bactériologique, par biologie moléculaire ou histologique	3, 4	3
A04.72	Entérocolite à Clostridium difficile avec mégacôlon, sans autres complications organiques	2	2	A16.5	Pleurésie tuberculeuse, sans mention de confirmation bactériologique, par biologie moléculaire ou histologique	3, 4	3
A04.73	Entérocolite à Clostridium difficile avec mégacôlon, avec d'autres complications organiques	3	3	A16.6	Primo-infection tuberculeuse de l'appareil respiratoire, sans mention de confirmation bactériologique, par biologie moléculaire ou histologique	3, 4	3
A07.1	Giardiase [lambliaze]	2	2	A16.7	Autres formes de tuberculose de l'appareil respiratoire, sans mention de confirmation bactériologique, par biologie moléculaire ou histologique	3, 4	3
A07.3	Infection à Isospora	2	2	A16.8	Tuberculose de l'appareil respiratoire sans précision, sans mention de confirmation bactériologique, par biologie moléculaire ou histologique	3, 4	3
A08.0	Entérite à rotavirus	2	2	A16.9	Méningite tuberculeuse {G01}	3, 4	3
A08.1	Gastroentérite aiguë à norovirus	2	2	A17.1	Tuberculome méningé {G07}	3, 4	3
A09.0	Gastroentérites et colites autres et non précisées d'origine infectieuse	2	2	A17.8	Autres formes de tuberculose du système nerveux	3, 4	3
A15.1	Tuberculose pulmonaire, confirmée par culture seulement	3, 4	3	A17.9	Tuberculose du système nerveux, sans précision {G99.8}	3, 4	3
A15.2	Tuberculose pulmonaire, avec confirmation histologique	3, 4	3	A18.0	Tuberculose des os et des articulations	2	2
A15.3	Tuberculose pulmonaire, avec confirmation, moyen autre et non précisé	3, 4	3	A18.1	Tuberculose de l'appareil génito-urinaire	2, 3, 4	2, 3
A15.4	Tuberculose des ganglions intrathoraciques, avec confirmation bactériologique, par biologie moléculaire ou histologique	3, 4	3	A18.2	Adénopathie tuberculeuse périphérique	2, 3, 4	1, 2, 3
A15.5	Tuberculose du larynx, de la trachée et des bronches, avec confirmation bactériologique, par biologie moléculaire ou histologique	3, 4	3	A18.3	Tuberculose de l'intestin, du péritoine et des ganglions mésentériques	3, 4	3
A15.6	Pleurésie tuberculeuse, avec confirmation bactériologique, par biologie moléculaire ou histologique	3, 4	3	A18.5	Tuberculose de l'œil	2, 3, 4	2
A15.7	Primo-infection tuberculeuse de l'appareil respiratoire, avec confirmation bactériologique, par biologie moléculaire ou histologique	3, 4	3	A18.6	Tuberculose de l'oreille	2	2
A15.8	Autres formes de tuberculose de l'appareil respiratoire, avec confirmation, bactériologique, par biologie moléculaire ou histologique	3, 4	3	A18.7	Tuberculose des surrénales {E35.1}	2	1, 2
A15.9	Tuberculose de l'appareil respiratoire sans précision, avec confirmation bactériologique, par biologie moléculaire et histologique	3, 4	3	A18.8	Tuberculose d'autres organes précisés	2	2
A16.0	Tuberculose pulmonaire, sans confirmation bactériologique, par biologie moléculaire ou histologique	3, 4	3	A19.0	Tuberculose miliaire aiguë, localisation unique et précisée	3, 4	3
				A19.1	Tuberculose miliaire aiguë, sièges multiples	3, 4	3
				A19.2	Tuberculose miliaire aiguë, sans précision	3, 4	3
				A19.8	Autres tuberculoses miliaires	3, 4	3
				A19.9	Tuberculose miliaire, sans précision	3, 4	3
				A31.0	Infection pulmonaire à Mycobacterium	3, 4	3

ICD	Description	OP CCL	Med. CCL	ICD	Description	OP CCL	Med. CCL
A31.80	Infection mycobactérienne atypique disséminée	3, 4	3	A52.3	Syphilis nerveuse, sans précision	2, 3	1, 2, 3
A32.1	Méningite et méningo-encéphalite listériennes	3, 4	3	A54.0	Infection gonococcique de la partie inférieure de l'appareil génito-urinaire, sans abcès périurétral ou des glandes annexes	2	2
A32.7	Septicémie listérienne	3, 4	3	A54.1	Infection gonococcique de la partie inférieure de l'appareil génito-urinaire, avec abcès périurétral et des glandes annexes	2	2
A34	Tétanos obstétrical	2	2	A54.2	Pelvipéritonite gonococcique et autres infections génito-urinaires gonococciques	2	2
A35	Autres formes de tétanos	3, 4	3	A81.1	Panencéphalite sclérosante subaiguë	2, 3	1, 2, 3
A39.0	Méningite à méningocoques {G01}	3, 4	3	A81.2	Leucoencéphalopathie multifocale progressive	2, 3	1, 2, 3
A39.1	Syndrome de Waterhouse-Friderichsen {E35.1}	3, 4	3	A84.1	Encéphalite d'Europe centrale transmise par des tiques	2, 3	1, 2, 3
A39.2	Méningococcémie aiguë	3, 4	3	A85.0	Encéphalite à entérovirus {G05.1}	2, 3	1, 2, 3
A39.3	Méningococcémie chronique	3, 4	3	A85.8	Autres encéphalites virales précisées	2, 3	1, 2, 3
A39.4	Méningococcémie, sans précision	3, 4	3	A86	Encéphalite virale, sans précision	2, 3	1, 2, 3
A39.5	Cardite à méningocoques	1, 2, 3	1, 2	A87.0	Méningite à entérovirus {G02.0}	2, 3	1, 2, 3
A39.8	Autres infections à méningocoques	3, 4	3	A98.5	Fièvre hémorragique avec syndrome rénal	3, 4	2, 3
A39.9	Infection méningococcique, sans précision	3, 4	3	B00.3	Méningite due au virus de l'herpès {G02.0}	3, 4	3
A40.0	Septicémie à streptocoques, groupe A	3, 4	2, 3	B00.4	Encéphalite due au virus de l'herpès {G05.1}	3, 4	3
A40.1	Septicémie à streptocoques, groupe B	3, 4	2, 3	B00.5	Affections oculaires dues au virus de l'herpès	1	1
A40.2	Septicémie à streptocoques, groupe D, et entérocoques	3, 4	2, 3	B00.7	Maladie disséminée due au virus de l'herpès	3, 4	3
A40.3	Septicémie à Streptococcus pneumoniae	3, 4	2, 3	B00.8	Autres formes d'infection due au virus de l'herpès	2, 3, 4	2, 3
A40.8	Autres septicémies à streptocoques	3, 4	2, 3	B01.1	Encéphalite varicelleuse {G05.1}	3, 4	3
A41.0	Septicémie à staphylocoques dorés	3, 4	2, 3	B01.2	Pneumonie varicelleuse {J17.1}	3, 4	3
A41.1	Septicémie à d'autres staphylocoques précisés	3, 4	2, 3	B02.0	Encéphalite zostérienne {G05.1}	3, 4	3
A41.2	Septicémie à staphylocoques non précisés	2, 3	1, 2	B02.1	Méningite zostérienne {G02.0}	3, 4	3
A41.3	Septicémie à Haemophilus influenzae	3, 4	2, 3	B02.2	Zona accompagné d'autres manifestations neurologiques	2, 3, 4	1, 2, 3
A41.4	Septicémie à micro-organismes anaérobies	3, 4	2, 3	B05.0	Rougeole compliquée d'une encéphalite {G05.1}	3, 4	3
A41.51	Septicémie: escherichia coli [E. coli]	3, 4	2, 3	B05.1	Rougeole compliquée d'une méningite {G02.0}	2, 4	2
A41.52	Septicémie: pseudomonas	3, 4	2, 3	B05.2	Rougeole compliquée d'une pneumonie {J17.1}	3, 4	3
A41.58	Septicémie: autres micro-organismes Gram négatif	3, 4	2, 3	B05.3	Rougeole compliquée d'une otite moyenne {H67.1}	2	2
A41.8	Autres septicémies précisées	3, 4	2, 3	B05.4	Rougeole avec complications intestinales	2, 4	2
A42.0	Actinomycose pulmonaire	3, 4	3	B05.8	Rougeole avec autres complications	2, 4	2
A42.1	Actinomycose abdominale	3, 4	3	B06.0	Rubéole avec complications neurologiques	2	2
A42.7	Septicémie actinomycosique	3, 4	3	B06.8	Rubéole avec autres complications	2, 4	2
A43.0	Nocardiose pulmonaire	3, 4	3	B16.0	Hépatite aiguë B avec agent delta, avec coma hépatique	1, 2, 3	1, 2, 3
A48.0	Gangrène gazeuse	3, 4	3	B16.1	Hépatite aiguë B avec agent delta, sans coma hépatique	1, 2, 3	1, 2, 3
A48.1	Maladie des légionnaires avec pneumonie	3, 4	3	B16.2	Hépatite aiguë B sans agent delta, avec coma hépatique	1, 2, 3	1, 2, 3
A48.2	Maladie des légionnaires, sans signes pulmonaires [fièvre de Pontiac]	3, 4	3	B16.9	Hépatite aiguë B, sans agent delta et sans coma hépatique	1, 2, 3	1, 2, 3
A48.3	Syndrome du choc toxique	3, 4	3				
A49.0	Infection à staphylocoques, siège non précisé	3, 4	3				
A49.1	Infection à streptocoques et entérocoques, siège non précisé	3, 4	3				
A49.2	Infection à Haemophilus influenzae, siège non précisé	3, 4	3				
A50.4	Syphilis congénitale nerveuse tardive [neurosyphilis juvénile]	3, 4	3				
A52.0	Syphilis cardio-vasculaire	1, 2, 3	1, 2				
A52.1	Syphilis nerveuse symptomatique	2, 3	1, 2, 3				
A52.2	Syphilis nerveuse asymptomatique	3, 4	3				



ICD	Description	OP CCL	Med. CCL	ICD	Description	OP CCL	Med. CCL
B17.0	(Sur)infection aiguë par agent delta d'un sujet porteur de l'hépatite B	1, 2, 3	1, 2, 3	B38.0	Coccidioïdomycose pulmonaire aiguë	3, 4	3
B17.1	Hépatite aiguë C	1, 2, 3	1, 2, 3	B38.1	Coccidioïdomycose pulmonaire chronique	3, 4	3
B17.2	Hépatite aiguë E	1, 2, 3	1, 2, 3	B38.2	Coccidioïdomycose pulmonaire, sans précision	3, 4	3
B17.8	Autres hépatites virales aiguës précisées	1, 2, 3	1, 2, 3	B38.4	Méningite à coccidioïdomycose {G02.1}	3, 4	3
B17.9	Hépatite virale aiguë, sans précision	1, 2, 3	1, 2, 3	B38.7	Coccidioïdomycose disséminée	3, 4	3
B18.0	Hépatite virale chronique B avec agent delta	1, 2, 3	1, 2, 3	B38.8	Autres formes de coccidioïdomycose	3, 4	3
B18.11	Hépatite virale chronique B sans agent delta, phase 1	1, 2, 3	1, 2, 3	B38.9	Coccidioïdomycose, sans précision	2	2
B18.12	Hépatite virale chronique B sans agent delta, phase 2	1, 2, 3	1, 2, 3	B39.0	Histoplasmose pulmonaire aiguë à <i>Histoplasma capsulatum</i>	2	2
B18.14	Hépatite virale chronique B sans agent delta, phase 4	1, 2, 3	1, 2, 3	B39.1	Histoplasmose pulmonaire chronique à <i>Histoplasma capsulatum</i>	2	2
B18.19	Hépatite virale chronique B sans agent delta, phase SAP	1, 2, 3	1, 2, 3	B39.2	Histoplasmose pulmonaire à <i>Histoplasma capsulatum</i> , sans précision	2	2
B18.2	Hépatite virale chronique C	2, 3, 4	1, 2, 3	B39.3	Histoplasmose disséminée à <i>Histoplasma capsulatum</i>	2	2
B18.8	Autres hépatites virales chroniques	1, 2, 3	1, 2, 3	B39.4	Histoplasmose à <i>Histoplasma capsulatum</i> , sans précision	2	2
B19.0	Hépatite virale, sans précision, avec coma hépatique	1, 2, 3	1, 2, 3	B39.5	Histoplasmose à <i>Histoplasma duboisii</i>	2	2
B19.9	Hépatite virale, sans précision, sans coma hépatique	1, 2, 3	1, 2, 3	B39.9	Histoplasmose, sans précision	2	2
B20	Immunodéficience humaine virale [VIH], à l'origine de maladies infectieuses et parasitaires	2, 3	2, 3	B40.0	Blastomycose pulmonaire aiguë	2	2
B21	Immunodéficience humaine virale [VIH], à l'origine de tumeurs malignes	2, 3	2, 3	B40.1	Blastomycose pulmonaire chronique	2	2
B22	Immunodéficience humaine virale [VIH], à l'origine d'autres affections précisées	2, 3	2, 3	B40.2	Blastomycose pulmonaire, sans précision	2	2
B23.0	Syndrome d'infection aiguë par VIH	2, 3	2, 3	B40.3	Blastomycose cutanée	2	2
B23.8	Maladie par VIH à l'origine d'autres états précisés	2, 3	2, 3	B40.7	Blastomycose disséminée	2	2
B24	Immunodéficience humaine virale [VIH], sans précision	1	1, 2	B40.8	Autres formes de blastomycose	2	2
B25.0	Pneumonie à cytomégalovirus {J17.1}	3, 4	3	B40.9	Blastomycose, sans précision	2	2
B25.1	Hépatite à cytomégalovirus {K77.0}	3, 4	3	B41.0	Paracoccidioïdomycose pulmonaire	2	2
B25.2	Pancréatite à cytomégalovirus {K87.1}	3, 4	3	B41.7	Paracoccidioïdomycose disséminée	2	2
B25.80	Infection à cytomégalovirus de l'appareil digestif	3, 4	3	B41.8	Autres formes de paracoccidioïdomycose	2	2
B25.88	Autres maladies à cytomégalovirus	3, 4	3	B41.9	Paracoccidioïdomycose, sans précision	2	2
B25.9	Maladie à cytomégalovirus, sans précision	3, 4	3	B44.0	Aspergillose pulmonaire invasive	3, 4	3
B26.0	Orchite ourlienne {N51.1}	2	2	B44.1	Autres aspergilloses pulmonaires	3, 4	3
B26.1	Méningite ourlienne {G02.0}	3, 4	3	B44.2	Aspergillose amygdalienne	3, 4	3
B26.2	Encéphalite ourlienne {G05.1}	3, 4	3	B44.7	Aspergillose disséminée	3, 4	3
B26.3	Pancréatite ourlienne {K87.1}	2, 3	2	B44.8	Autres formes d'aspergillose	3, 4	3
B26.8	Oreillons avec autres complications	2, 4	2	B44.9	Aspergillose, sans précision	3, 4	3
B37.0	Stomatite à <i>Candida</i>	2	2	B45.0	Cryptococcose pulmonaire	3, 4	3
B37.1	Candidose pulmonaire	3, 4	3	B45.1	Cryptococcose cérébrale	3, 4	3
B37.4	Candidose d'autres localisations uro-génitales	2	2	B45.2	Cryptococcose cutanée	3, 4	3
B37.5	Méningite à <i>Candida</i> {G02.1}	3, 4	3	B45.3	Cryptococcose osseuse	3, 4	3
B37.6	Endocardite à <i>Candida</i> {I39.8}	3, 4	3	B45.7	Cryptococcose disséminée	3, 4	3
B37.7	Septicémie à <i>Candida</i>	3, 4	3	B45.8	Autres formes de cryptococcose	3, 4	3
B37.81	Œsophagite à <i>Candida</i>	2	2	B45.9	Cryptococcose, sans précision	3, 4	3
B37.88	Autres localisations de candidose	3, 4	3	B46.0	Mucormycose pulmonaire	2	2
				B46.1	Mucormycose rhinocébrale	2	2
				B46.2	Mucormycose gastro-intestinale	2	2
				B46.3	Mucormycose cutanée	2	2
				B46.4	Mucormycose disséminée	2	2
				B46.5	Mucormycose, sans précision	2	2
				B46.8	Autres zygomycoses	2	2
				B46.9	Zygomycose, sans précision	2	2

ICD	Description	OP CCL	Med. CCL	ICD	Description	OP CCL	Med. CCL
B47.0	Eumycétome	3, 4	3	C15.2	Tumeur maligne: Œsophage abdominal	1, 2, 3	1, 2
B47.1	Actinomycétome	3, 4	3	C15.3	Tumeur maligne: Tiers supérieur de l'œsophage	1, 2, 3	1, 2
B48.2	Allescheriase	2	2	C15.4	Tumeur maligne: Tiers moyen de l'œsophage	1, 2, 3	1, 2
B48.5	Pneumocystose {J17.2}	3, 4	3	C15.5	Tumeur maligne: Tiers inférieur de l'œsophage	1, 2, 3	1, 2
B48.7	Mycoses opportunistes	3, 4	3	C15.8	Tumeur maligne: Lésion à localisations contiguës de l'œsophage	1, 2, 3	1, 2
B57.0	Forme aiguë de la maladie de Chagas avec atteinte cardiaque {I41.2}, {I98.1}	1, 2, 3	1, 2	C15.9	Tumeur maligne: Œsophage, sans précision	1, 2, 3	1, 2
B57.2	Maladie de Chagas (chronique) avec atteinte cardiaque	1, 2, 3	1, 2	C16.0	Tumeur maligne: Cardia	1, 2, 3	1, 2
B58.0	Oculopathie à Toxoplasma	1, 2, 3, 4	1, 2	C16.1	Tumeur maligne: Fundus	1, 2, 3	1, 2
B58.1	Hépatite à Toxoplasma {K77.0}	1, 2, 3	1, 2, 3	C16.2	Tumeur maligne: Corps de l'estomac	1, 2, 3	1, 2
B58.2	Méningo-encéphalite à Toxoplasma {G05.2}	3, 4	3	C16.3	Tumeur maligne: Antre pylorique	1, 2, 3	1, 2
B58.3	Toxoplasmose pulmonaire {J17.3}	3, 4	3	C16.4	Tumeur maligne: Pylore	1, 2, 3	1, 2
B58.8	Toxoplasmose avec atteinte d'autres organes	2	2	C16.5	Tumeur maligne: Petite courbure de l'estomac, sans précision	1, 2, 3	1, 2
B60.0	Babésiose	2	2	C16.6	Tumeur maligne: Grande courbure de l'estomac, sans précision	1, 2, 3	1, 2
B60.1	Acanthamœbiose	2	2	C16.8	Tumeur maligne: Lésion à localisations contiguës de l'estomac	1, 2, 3	1, 2
B60.2	Nægleriase	2	2	C16.9	Tumeur maligne: Estomac, sans précision	1, 2, 3	1, 2
B60.8	Autres maladies précisées dues à des protozoaires	2	2	C17.0	Tumeur maligne: Duodénum	1, 2, 3	1, 2
B78.0	Anguillulose intestinale	2	2	C17.1	Tumeur maligne: Jéjunum	1, 2, 3	1, 2
B78.1	Anguillulose cutanée	2	2	C17.2	Tumeur maligne: Iléon	1, 2, 3	1, 2
B78.7	Anguillulose disséminée	2	2	C17.3	Tumeur maligne: Diverticule de Meckel	1, 2, 3	1, 2
B78.9	Anguillulose, sans précision	2	2	C17.8	Tumeur maligne: Lésion à localisations contiguës de l'intestin grêle	1, 2, 3	1, 2
B79	Infection à Trichuris trichiuria	2	2	C17.9	Tumeur maligne: Intestin grêle, sans précision	1, 2, 3	1, 2
B90.0	Séquelles de tuberculose du système nerveux central	1, 2	2	C18.0	Tumeur maligne: Cæcum	1, 2, 3	1, 2
B90.1	Séquelles de tuberculose génito-urinaire	1, 2	2	C18.1	Tumeur maligne: Appendice	1, 2, 3	1, 2
B90.9	Séquelles de tuberculose des voies respiratoires et sans précision	2	2	C18.2	Tumeur maligne: Côlon ascendant	1, 2, 3	1, 2
B91	Séquelles de poliomyélite	1, 2	2	C18.3	Tumeur maligne: Angle droit du côlon [hepatica]	1, 2, 3	1, 2
B95.2	Streptocoques de groupe D et entérocoques, cause de maladies classées dans d'autres chapitres	1, 2	1, 2	C18.4	Tumeur maligne: Côlon transverse	1, 2, 3	1, 2
B95.3	Streptococcus pneumoniae, cause de maladies classées dans d'autres chapitres	1, 2	1, 2	C18.5	Tumeur maligne: Angle gauche du côlon [splénique]	1, 2, 3	1, 2
B95.42	Streptocoques, groupe G, cause de maladies classées dans d'autres chapitres	1, 2	1, 2	C18.6	Tumeur maligne: Côlon descendant	1, 2, 3	1, 2
B95.48	Autres streptocoques spécifiés, cause de maladies classées dans d'autres chapitres	1, 2	1, 2	C18.7	Tumeur maligne: Côlon sigmoïde	1, 2, 3	1, 2
B95.6	Staphylococcus aureus, cause de maladies classées dans d'autres chapitres	1, 2	1, 2	C18.8	Tumeur maligne: Lésion à localisations contiguës du côlon	1, 2, 3	1, 2
B95.7	Autres staphylocoques, cause de maladies classées dans d'autres chapitres	1, 2	1, 2	C18.9	Tumeur maligne: Côlon, sans précision	1, 2, 3	1, 2
B96.2	Escherichia coli [E. coli] et autres enterobacterales, cause de maladies classées dans d'autres chapitres	3, 4	1, 3	C19	Tumeur maligne de la jonction recto-sigmoïdienne	1, 2, 3	1, 2
B96.3	Haemophilus influenzae et Moraxella, cause de maladies classées dans d'autres chapitres	3, 4	1, 3	C20	Tumeur maligne du rectum	1, 2, 3	1, 2
B96.5	Pseudomonas et autres bacilles non fermentants cause de maladies classées dans d'autres chapitres	3, 4	1, 3	C21.0	Tumeur maligne: Anus, sans précision	1, 2, 3	1, 2
C15.0	Tumeur maligne: Œsophage cervical	1, 2, 3	1, 2	C21.1	Tumeur maligne: Canal anal	1, 2, 3	1, 2
C15.1	Tumeur maligne: Œsophage thoracique	1, 2, 3	1, 2	C21.2	Tumeur maligne: Zone cloacale	1, 2, 3	1, 2
				C21.8	Tumeur maligne: Lésion à localisations contiguës du rectum, de l'anus et du canal anal	1, 2, 3	1, 2

ICD	Description	OP CCL	Med. CCL	ICD	Description	OP CCL	Med. CCL
C22.0	Carcinome hépatocellulaire	1, 2, 3, 4	1, 2	C70.9	Tumeur maligne: Méninges, sans précision	1, 2, 3	1, 2, 3
C33	Tumeur maligne de la trachée	1, 2	1, 2	C71.0	Tumeur maligne: Encéphale, sauf lobes et ventricules	1, 2, 3	1, 2, 3
C34.0	Tumeur maligne: Bronche souche	1, 2	1, 2	C71.1	Tumeur maligne: Lobe frontal	1, 2, 3	1, 2, 3
C34.1	Tumeur maligne: Lobe supérieur, bronches ou poumon	1, 2	1, 2	C71.2	Tumeur maligne: Lobe temporal	1, 2, 3	1, 2, 3
C34.2	Tumeur maligne: Lobe moyen, bronches ou poumon	1, 2	1, 2	C71.3	Tumeur maligne: Lobe pariétal	1, 2, 3	1, 2, 3
C34.3	Tumeur maligne: Lobe inférieur, bronches ou poumon	1, 2	1, 2	C71.4	Tumeur maligne: Lobe occipital	1, 2, 3	1, 2, 3
C34.8	Tumeur maligne: Lésion à localisations contiguës des bronches et du poumon	1, 2	1, 2	C71.5	Tumeur maligne: Ventricule cérébral	1, 2, 3	1, 2, 3
C34.9	Tumeur maligne: Bronche ou poumon, sans précision	1, 2	1, 2	C71.6	Tumeur maligne: Cervelet	1, 2, 3	1, 2, 3
C37	Tumeur maligne du thymus	1, 2, 3, 4	1, 2	C71.7	Tumeur maligne: Tronc cérébral	1, 2, 3	1, 2, 3
C38.0	Tumeur maligne: Cœur	1, 2, 3	1, 2	C71.8	Tumeur maligne: Lésion à localisations contiguës de l'encéphale	1, 2, 3	1, 2, 3
C38.1	Tumeur maligne: Médiastin antérieur	1, 2, 3, 4	1, 2	C71.9	Tumeur maligne: Encéphale, sans précision	1, 2, 3	1, 2, 3
C38.2	Tumeur maligne: Médiastin postérieur	1, 2, 3, 4	1, 2	C72.0	Tumeur maligne: Moelle épinière	1, 2, 3	1, 2, 3
C38.3	Tumeur maligne: Médiastin, partie non précisée	1, 2, 3, 4	1, 2	C72.1	Tumeur maligne: Queue de cheval	1, 2, 3	1, 2, 3
C38.4	Tumeur maligne: Plèvre	1, 2, 3, 4	1, 2	C72.2	Tumeur maligne: Nerf olfactif [Nerf crânien I]	1, 2, 3	1, 2, 3
C38.8	Tumeur maligne: Lésion à localisations contiguës du cœur, du médiastin et de la plèvre	1, 2, 3, 4	1, 2	C72.3	Tumeur maligne: Nerf optique [Nerf crânien II]	1, 2, 3	1, 2, 3
C40.0	Tumeur maligne: Omoplate et os longs du membre supérieur	1, 2, 3	1, 2, 3	C72.4	Tumeur maligne: Nerf auditif [Nerf crânien VIII]	1, 2, 3	1, 2, 3
C40.1	Tumeur maligne: Os courts du membre supérieur	1, 2, 3	1, 2, 3	C72.5	Tumeur maligne: Nerfs crâniens, autres et non précisés	1, 2, 3	1, 2, 3
C40.2	Tumeur maligne: Os longs du membre inférieur	1, 2, 3	1, 2, 3	C72.8	Tumeur maligne: Lésion à localisations contiguës de l'encéphale et d'autres parties du système nerveux central	1, 2, 3	1, 2, 3
C40.3	Tumeur maligne: Os courts du membre inférieur	1, 2, 3	1, 2, 3	C77.0	Tumeur maligne: Ganglions lymphatiques de la tête, de la face et du cou	1, 2	1, 2
C40.8	Tumeur maligne: Lésion à localisations contiguës des os et du cartilage articulaire des membres	1, 2, 3	1, 2, 3	C77.1	Tumeur maligne: Ganglions lymphatiques intrathoraciques	1, 2	1, 2
C41.01	Tumeur maligne: Kraniofazial	1, 2, 3	1, 2, 3	C77.2	Tumeur maligne: Ganglions lymphatiques intra-abdominaux	1, 2	1, 2
C41.02	Tumeur maligne: Maxillofazial	1, 2, 3	1, 2, 3	C77.3	Tumeur maligne: Ganglions lymphatiques de l'aisselle et du membre supérieur	1, 2	1, 2
C41.1	Tumeur maligne: Mandibule	1, 2, 3	1, 2, 3	C77.4	Tumeur maligne: Ganglions lymphatiques inguinaux et du membre inférieur	1, 2	1, 2
C41.2	Tumeur maligne: Rachis	1, 2, 3	1, 2, 3	C77.5	Tumeur maligne: Ganglions lymphatiques intrapelviens	1, 2	1, 2
C41.30	Tumeur maligne des os et du cartilage articulaire: côtes	1, 2, 3	1, 2, 3	C77.8	Tumeur maligne: Ganglions lymphatiques de sièges multiples	1, 2	1, 2
C41.31	Tumeur maligne des os et du cartilage articulaire: sternum	1, 2, 3	1, 2, 3	C78.0	Tumeur maligne secondaire du poumon	1	1
C41.32	Tumeur maligne des os et du cartilage articulaire: clavicule	1, 2, 3	1, 2, 3	C78.1	Tumeur maligne secondaire du médiastin	1	1
C41.4	Tumeur maligne: Pelvis	1, 2, 3	1, 2, 3	C78.2	Tumeur maligne secondaire de la plèvre	1	1
C41.8	Tumeur maligne: Lésion à localisations contiguës des os et du cartilage articulaire	1, 2, 3	1, 2, 3	C78.3	Tumeur maligne secondaire des organes respiratoires, autres et non précisés	1	1
C45.0	Mésothéliome de la plèvre	1, 2, 3, 4	1, 2	C78.4	Tumeur maligne secondaire de l'intestin grêle	1	1
C45.1	Mésothéliome du péritoine	1, 2, 3	1, 2	C78.5	Tumeur maligne secondaire du gros intestin et du rectum	1	1
C45.2	Mésothéliome du péricarde	1, 2, 3	1, 2	C78.6	Tumeur maligne secondaire du rétropéritoine et du péritoine	1	1
C45.7	Mésothéliome d'autres sièges	2, 3, 4	1, 2, 3	C78.7	Tumeur maligne secondaire du foie et des voies biliaires intrahépatiques	1, 2	1, 2
C45.9	Mésothéliome, sans précision	2, 3, 4	1, 2, 3				
C46.3	Sarcome de Kaposi des ganglions lymphatiques	1, 2, 3	1, 2				
C46.8	Sarcome de Kaposi d'organes multiples	2	2				
C64	Tumeur maligne du rein, à l'exception du bassinet	2	2				
C65	Tumeur maligne du bassinet	2	2				
C66	Tumeur maligne de l'uretère	2	2				
C70.0	Tumeur maligne: Méninges cérébrales	1, 2, 3	1, 2, 3				
C70.1	Tumeur maligne: Méninges rachidiennes	1, 2, 3	1, 2, 3				

ICD	Description	OP CCL	Med. CCL	ICD	Description	OP CCL	Med. CCL
C78.8	Tumeur maligne secondaire des organes digestifs, autres et non précisés	1	1	C83.9	Lymphome non folliculaire, sans précision	1, 2, 3	1, 2
C79.0	Tumeur maligne secondaire du rein et du bassin	1	1	C84.0	Mycosis fongoïde	1, 2, 3	1, 2
C79.1	Tumeur maligne secondaire de la vessie et des organes urinaires, autres et non précisés	1	1	C84.1	Réticulose de Sézary	1, 2, 3	1, 2
C79.2	Tumeur maligne secondaire de la peau	1	1	C84.4	Lymphome périphérique à cellules T, non spécifié	1, 2, 3	1, 2
C79.3	Tumeur maligne secondaire du cerveau et des méninges cérébrales	1, 2, 3	1, 2, 3	C84.5	Autres lymphomes à cellules T/NK matures	1, 2, 3	1, 2
C79.4	Tumeur maligne secondaire de parties du système nerveux, autres et non précisées	1	1	C84.6	Lymphome anaplasique à grandes cellules, ALK positif	1, 2, 3	1, 2
C79.5	Tumeur maligne secondaire des os et de la moelle osseuse	1	1	C84.7	Lymphome anaplasique à grandes cellules, ALK négatif	1, 2, 3	1, 2
C79.6	Tumeur maligne secondaire de l'ovaire	3, 4	3	C84.8	Lymphome cutané à cellules T, sans précision	1, 2, 3	1, 2
C79.7	Tumeur maligne secondaire de la glande surrénale	1	1	C84.9	Lymphome à cellules T/NK matures, sans précision	1, 2, 3	1, 2
C79.81	Tumeur maligne secondaire du sein	1	1	C85.1	Lymphomes à cellules B, sans précision	1, 2, 3	1, 2
C79.82	Tumeur maligne secondaire des organes génitaux	1	1	C85.2	Lymphome médiastinal (thymique) à grandes cellules B	1, 2, 3	1, 2
C81.0	Lymphome de Hodgkin nodulaire à prédominance lymphocytaire	1, 2, 3	1, 2	C85.7	Autres types précisés de lymphome non hodgkinien	1, 2, 3	1, 2
C81.1	Lymphome de Hodgkin (classique) avec sclérose nodulaire	1, 2, 3	1, 2	C85.9	Lymphome non hodgkinien, non précisé	1, 2, 3	1, 2
C81.2	Lymphome de Hodgkin (classique) à cellularité mixte	1, 2, 3	1, 2	C86.0	Lymphome extranodal à cellules T/NK, type nasal	1, 2, 3	1, 2
C81.3	Lymphome de Hodgkin (classique) à déplétion lymphocytaire	1, 2, 3	1, 2	C86.1	Lymphome hépatosplénique à cellules T	1, 2, 3	1, 2
C81.4	Lymphome de Hodgkin (classique) riche en lymphocytes	1, 2, 3	1, 2	C86.2	Lymphome à cellules T de type entéropathique	1, 2, 3	1, 2
C81.7	Autres formes de lymphome de Hodgkin (classique)	1, 2, 3	1, 2	C86.3	Lymphome sous-cutané à cellules T de type panniculite	1, 2, 3	1, 2
C81.9	Lymphome de Hodgkin, sans précision	1, 2, 3	1, 2	C86.4	Lymphome blastique à cellules NK	1, 2, 3	1, 2
C82.0	Lymphome folliculaire de grade I	1, 2, 3	1, 2	C86.5	Lymphome angio-immunoblastique à cellules T	1, 2, 3	1, 2
C82.1	Lymphome folliculaire de grade II	1, 2, 3	1, 2	C86.6	Syndrome lymphoprolifératif cutané primitif à cellules T, CD30 positif	1, 2, 3	1, 2
C82.2	Lymphome folliculaire de grade III, sans précision	1, 2, 3	1, 2	C88.00	Macroglobulinémie de Waldenström: Sans mention de rémission complète	1, 2, 3	1, 2
C82.3	Lymphome folliculaire de grade IIIa	1, 2, 3	1, 2	C88.01	Macroglobulinémie de Waldenström: En rémission complète	1, 2, 3	1, 2
C82.4	Lymphome folliculaire de grade IIIb	1, 2, 3	1, 2	C88.30	Maladie immunoproliférative de l'intestin grêle: Sans mention de rémission complète	1, 2, 3	1, 2
C82.5	Lymphome centrofolliculaire diffus	1, 2, 3	1, 2	C88.31	Maladie immunoproliférative de l'intestin grêle: En rémission complète	1, 2, 3	1, 2
C82.6	Lymphome centrofolliculaire cutané	1, 2, 3	1, 2	C88.40	Lymphome extranodal de la zone marginale à cellules B, lymphome des tissus lymphoïdes associés aux muqueuses [lymphome MALT]: Sans mention de rémission complète	1, 2, 3	1, 2
C82.7	Autres formes de lymphome, folliculaire	1, 2, 3	1, 2	C88.41	Lymphome extranodal de la zone marginale à cellules B, lymphome des tissus lymphoïdes associés aux muqueuses [lymphome MALT]: En rémission complète	1, 2, 3	1, 2
C82.9	Lymphome folliculaire, sans précision	1, 2, 3	1, 2	C88.70	Autres maladies immunoprolifératives malignes: Sans mention de rémission complète	1, 2, 3	1, 2
C83.0	Lymphome à petites cellules B	1, 2, 3	1, 2				
C83.1	Lymphome à cellules du manteau	1, 2, 3	1, 2				
C83.3	Lymphome diffus à grandes cellules B	1, 2, 3	1, 2				
C83.5	Lymphome lymphoblastique	1, 2, 3	1, 2				
C83.7	Lymphome de Burkitt	1, 2, 3	1, 2				
C83.8	Autres lymphomes non folliculaires	1, 2, 3	1, 2				

ICD	Description	OP CCL	Med. CCL	ICD	Description	OP CCL	Med. CCL
C88.71	Autres maladies immunoprolifératives malignes: En rémission complète	1, 2, 3	1, 2	C91.81	LLA-B à cellules matures de type Burkitt: En rémission complète	1, 2, 3, 4	1, 2, 3
C88.90	Maladie immunoproliférative maligne, sans précision: Sans mention de rémission complète	1, 2, 3	1, 2	C91.90	Leucémie lymphoïde, sans précision: Sans mention de rémission complète	1, 2, 3	1, 2
C88.91	Maladie immunoproliférative maligne, sans précision: En rémission complète	1, 2, 3	1, 2	C91.91	Leucémie lymphoïde, sans précision: En rémission complète	1, 2, 3	1, 2
C90.00	Myélome multiple: Sans mention de rémission complète	1, 2, 3	1, 2	C92.00	Leucémie myéloblastique aiguë [LMA]: Sans mention de rémission complète	1, 2, 3, 4	1, 2, 3
C90.01	Myélome multiple: En rémission complète	1, 2, 3	1, 2	C92.01	Leucémie myéloblastique aiguë [LMA]: En rémission complète	1, 2, 3, 4	1, 2, 3
C90.10	Leucémie à plasmocytes: Sans mention de rémission complète	1, 2, 3	1, 2	C92.10	Leucémie myéloïde chronique [LMC], BCR/ABL positive: Sans mention de rémission complète	1, 2, 3	1, 2
C90.11	Leucémie à plasmocytes: En rémission complète	1, 2, 3	1, 2	C92.11	Leucémie myéloïde chronique [LMC], BCR/ABL positive: En rémission complète	1, 2, 3	1, 2
C90.20	Plasmocytome extramédullaire: Sans mention de rémission complète	1, 2, 3	1, 2	C92.20	Leucémie myéloïde chronique atypique, BCR/ABL négative: Sans mention de rémission complète	1, 2, 3	1, 2
C90.21	Plasmocytome extramédullaire: En rémission complète	1, 2, 3	1, 2	C92.21	Leucémie myéloïde chronique atypique, BCR/ABL négative: En rémission complète	1, 2, 3	1, 2
C90.30	Plasmocytome solitaire: Sans mention de rémission complète	1, 2, 3	1, 2	C92.30	Sarcome myéloïde: Sans mention de rémission complète	1, 2, 3	1, 2
C90.31	Plasmocytome solitaire: En rémission complète	1, 2, 3	1, 2	C92.31	Sarcome myéloïde: En rémission complète	1, 2, 3	1, 2
C91.00	Leucémie lymphoïde aiguë [LLA]: Sans mention de rémission complète	1, 2, 3, 4	1, 2, 3	C92.40	Leucémie promyélocytaire aiguë: Sans mention de rémission complète	1, 2, 3, 4	1, 2, 3
C91.01	Leucémie lymphoïde aiguë [LLA]: En rémission complète	1, 2, 3, 4	1, 2, 3	C92.41	Leucémie promyélocytaire aiguë: En rémission complète	1, 2, 3, 4	1, 2, 3
C91.10	Leucémie lymphoïde chronique [LLC] à cellules B: Sans mention de rémission complète	1, 2, 3	1, 2	C92.50	Leucémie myélomonocytaire aiguë: Sans mention de rémission complète	1, 2, 3, 4	1, 2, 3
C91.11	Leucémie lymphoïde chronique [LLC] à cellules B: En rémission complète	1, 2, 3	1, 2	C92.51	Leucémie myélomonocytaire aiguë: En rémission complète	1, 2, 3, 4	1, 2, 3
C91.30	Leucémie prolymphocytaire à cellules B: Sans mention de rémission complète	1, 2, 3	1, 2	C92.60	Leucémie myéloïde aiguë avec anomalie 11q23: Sans mention de rémission complète	1, 2, 3, 4	1, 2, 3
C91.31	Leucémie prolymphocytaire à cellules B: En rémission complète	1, 2, 3	1, 2	C92.61	Leucémie myéloïde aiguë avec anomalie 11q23: En rémission complète	1, 2, 3, 4	1, 2, 3
C91.40	Leucémie à tricholeucocytes: Sans mention de rémission complète	1, 2, 3	1, 2	C92.70	Autres leucémies myéloïdes: Sans mention de rémission complète	1, 2, 3	1, 2
C91.41	Leucémie à tricholeucocytes: En rémission complète	1, 2, 3	1, 2	C92.71	Autres leucémies myéloïdes: En rémission complète	1, 2, 3	1, 2
C91.50	Lymphome/leucémie à cellules de l'adulte (associé(e) au HTLV-1): Sans mention de rémission complète	1, 2, 3	1, 2	C92.80	Leucémie myéloïde aiguë avec dysplasie multilinéaire: Sans mention de rémission complète	1, 2, 3, 4	1, 2, 3
C91.51	Lymphome/leucémie à cellules de l'adulte (associé(e) au HTLV-1): En rémission complète	1, 2, 3	1, 2	C92.81	Leucémie myéloïde aiguë avec dysplasie multilinéaire: En rémission complète	1, 2, 3, 4	1, 2, 3
C91.60	Leucémie prolymphocytaire à cellules T: Sans mention de rémission complète	1, 2, 3	1, 2	C92.90	Leucémie myéloïde, sans précision: Sans mention de rémission complète	1, 2, 3	1, 2
C91.61	Leucémie prolymphocytaire à cellules T: En rémission complète	1, 2, 3	1, 2	C92.91	Leucémie myéloïde, sans précision: En rémission complète	1, 2, 3	1, 2
C91.70	Autres leucémies lymphoïdes: Sans mention de rémission complète	1, 2, 3	1, 2	C93.00	Leucémie monoblastique/monocytaire aiguë: Sans mention de rémission complète	1, 2, 3, 4	1, 2, 3
C91.71	Autres leucémies lymphoïdes: En rémission complète	1, 2, 3	1, 2				
C91.80	LLA-B à cellules matures de type Burkitt: Sans mention de rémission complète	1, 2, 3, 4	1, 2, 3				

ICD	Description	OP CCL	Med. CCL	ICD	Description	OP CCL	Med. CCL
C93.01	Leucémie monoblastique/monocytaire aiguë: En rémission complète	1, 2, 3, 4	1, 2, 3	C95.90	Leucémie, sans précision: Sans mention de rémission complète	1, 2, 3	1, 2
C93.10	Leucémie myélomonocytaire chronique: Sans mention de rémission complète	1, 2, 3	1, 2	C95.91	Leucémie, sans précision: En rémission complète	1, 2, 3	1, 2
C93.11	Leucémie myélomonocytaire chronique: En rémission complète	1, 2, 3	1, 2	C96.0	Histiocytose à cellules de Langerhans multifocale et multisystémique (disséminée) [Maladie d'Abt-Letterer-Siwe]	1, 2, 3, 4	1, 2
C93.30	Leucémie myélomonocytaire juvénile: Sans mention de rémission complète	1, 2, 3	1, 2	C96.2	Tumeur maligne à mastocytes	1, 2, 3	1, 2
C93.31	Leucémie myélomonocytaire juvénile: En rémission complète	1, 2, 3	1, 2	C96.4	Sarcome à cellules dendritiques (cellules accessoires)	1, 2, 3	1, 2
C93.70	Autres leucémies monocytaires: Sans mention de rémission complète	1, 2, 3	1, 2	C96.7	Autres tumeurs malignes précisées des tissus lymphoïde, hématopoïétique et apparentés	1, 2, 3	1, 2
C93.71	Autres leucémies monocytaires: En rémission complète	1, 2, 3	1, 2	C96.8	Sarcome histiocytaire	1, 2, 3	1, 2
C93.90	Leucémie monocytaire, sans précision: Sans mention de rémission complète	1, 2, 3	1, 2	C96.9	Tumeur maligne des tissus lymphoïde, hématopoïétique et apparentés, sans précision	1, 2, 3	1, 2
C93.91	Leucémie monocytaire, sans précision: En rémission complète	1, 2, 3	1, 2	D44.8	Tumeurs à évolution imprévisible ou inconnue: Atteinte pluriglandulaire	2	1, 2
C94.00	Polyglobulie primitive aiguë et érythroleucose: Sans mention de rémission complète	1, 2, 3, 4	1, 2, 3	D50.8	Autres anémies par carence en fer	1	1
C94.01	Polyglobulie primitive aiguë et érythroleucose: En rémission complète	1, 2, 3, 4	1, 2, 3	D53.1	Autres anémies mégaloblastiques, non classées ailleurs	1	1
C94.20	Leucémie aiguë à mégacaryocytes: Sans mention de rémission complète	1, 2, 3	1, 2	D53.2	Anémie scorbutique	1	1
C94.21	Leucémie aiguë à mégacaryocytes: En rémission complète	1, 2, 3	1, 2	D56.0	Alpha-thalassémie	2, 3	1, 2, 3
C94.30	Leucémie à mastocytes: Sans mention de rémission complète	1, 2, 3	1, 2	D56.1	Bêta-thalassémie	2, 3	1, 2, 3
C94.31	Leucémie à mastocytes: En rémission complète	1, 2, 3	1, 2	D56.2	Delta-bêta-thalassémie	2, 3	1, 2, 3
C94.40	Panmyélose aiguë avec myélofibrose: Sans mention de rémission complète	1, 2, 3	1, 2	D56.3	Trait thalassémique	2, 3	1, 2, 3
C94.41	Panmyélose aiguë avec myélofibrose: En rémission complète	1, 2, 3	1, 2	D56.4	Persistance héréditaire de l'hémoglobine fœtale [HbF]	2, 3	1, 2, 3
C94.70	Autres leucémies précisées: Sans mention de rémission complète	1, 2, 3	1, 2	D56.8	Autres thalassémies	2, 3	1, 2, 3
C94.71	Autres leucémies précisées: En rémission complète	1, 2, 3	1, 2	D56.9	Thalassémie, sans précision	2, 3	1, 2, 3
C95.00	Leucémie aiguë à cellules non précisées: Sans mention de rémission complète	1, 2, 3, 4	1, 2, 3	D57.0	Anémie à hématies falciformes [anémie drépanocytaire] avec crises	2, 3	1, 2, 3
C95.01	Leucémie aiguë à cellules non précisées: En rémission complète	1, 2, 3, 4	1, 2, 3	D57.1	Anémie à hématies falciformes sans crises	2, 3	1, 2, 3
C95.10	Leucémie chronique à cellules non précisées: Sans mention de rémission complète	1, 2, 3	1, 2	D57.2	Affections à hématies falciformes [drépanocytaires] hétérozygotes doubles	2, 3	1, 2, 3
C95.11	Leucémie chronique à cellules non précisées: En rémission complète	1, 2, 3	1, 2	D57.8	Autres affections à hématies falciformes [drépanocytaires]	2, 3	1, 2, 3
C95.70	Autres leucémies à cellules non précisées: Sans mention de rémission complète	1, 2, 3	1, 2	D58.9	Anémie hémolytique héréditaire, sans précision	2, 3	1, 2, 3
C95.71	Autres leucémies à cellules non précisées: En rémission complète	1, 2, 3	1, 2	D59.0	Anémie hémolytique auto-immune, due à des médicaments	2, 3	1, 2, 3
				D59.1	Autres anémies hémolytiques auto-immunes	2, 3	1, 2, 3
				D59.2	Anémie hémolytique non auto-immune, due à des médicaments	2, 3	1, 2, 3
				D59.3	Syndrome hémolytique urémique	2, 3	1, 2, 3
				D59.4	Autres anémies hémolytiques non auto-immunes	2, 3	1, 2, 3
				D59.5	Hémoglobinurie nocturne paroxystique [Marchiafava-Micheli]	2, 3	1, 2, 3
				D59.6	Hémoglobinurie due à une hémolyse relevant d'autres causes externes	2, 3	1, 2, 3
				D59.8	Autres anémies hémolytiques acquises	2, 3	1, 2, 3
				D59.9	Anémie hémolytique acquise, sans précision	2, 3	1, 2, 3

ICD	Description	OP CCL	Med. CCL	ICD	Description	OP CCL	Med. CCL
D60.0	Aplasia médullaire [anémie aplastique] acquise pure, chronique	2, 3	1, 2, 3	D68.24	Carence héréditaire en facteur X	2, 3	1, 2, 3
D60.1	Aplasia médullaire [anémie aplastique] acquise pure, transitoire	2, 3	1, 2, 3	D68.25	Carence héréditaire en facteur XII	2, 3	1, 2, 3
D60.8	Autres aplasies médullaires [anémie aplastique] acquises pures	2, 3	1, 2, 3	D68.26	Carence héréditaire en facteur XIII	2, 3	1, 2, 3
D60.9	Aplasia médullaire [anémie aplastique] acquise pure, sans précision	2, 3	1, 2, 3	D68.28	Carence héréditaire d'autres facteurs de coagulation	2, 3	1, 2, 3
D61.0	Anémies aplastiques constitutionnelle	2, 3	1, 2, 3	D68.31	Troubles hémorragiques dus à l'augmentation d'anticorps anti-facteur VIII	2, 3	1, 2, 3
D61.10	Aplasia médullaire [anémie aplastique] médicamenteuse due à un traitement cytostatique	2, 3	1, 2, 3	D68.32	Troubles hémorragiques dus à l'augmentation d'anticorps dirigés contre d'autres facteurs de coagulation	2, 3	1, 2, 3
D61.18	Autre aplasia médullaire [anémie aplastique] médicamenteuse	2, 3	1, 2, 3	D68.33	Troubles hémorragiques dus aux coumarines (antagonistes de la vitamine K)	2, 3	1, 2, 3
D61.19	Aplasia médullaire [anémie aplastique] médicamenteuse, sans précision	2, 3	1, 2, 3	D68.34	Troubles hémorragiques dus aux héparines	2, 3	1, 2, 3
D61.2	Anémies aplastiques due à d'autres agents externes	2, 3	1, 2, 3	D68.35	Troubles hémorragiques dus à d'autres anticoagulants	2, 3	1, 2, 3
D61.3	Anémies aplastiques idiopathique	2, 3	1, 2, 3	D68.38	Autres troubles hémorragiques dus à l'augmentation d'autres anticorps et d'anticorps non précisés	2, 3	1, 2, 3
D61.8	Autres anémies aplastiques précisées	2, 3	1, 2, 3	D68.4	Carence acquise en facteur de coagulation	2, 3	1, 2, 3
D61.9	Anémies aplastiques, sans précision	2, 3	1, 2, 3	D68.5	Thrombophilie primaire	2, 3	1, 2, 3
D62	Anémie posthémorragique aiguë	1, 2, 3	1, 2	D68.6	Autres thrombophilies	2, 3	1, 2, 3
D63.0	Anémie au cours de maladies tumorales {C00-D48}	1, 2, 3, 4	1, 2	D68.8	Autres anomalies précisées de la coagulation	2, 3	1, 2, 3
D64.0	Anémie sidéroblastique héréditaire	2, 3	1, 2, 3	D68.9	Anomalie de la coagulation, sans précision	2, 3	1, 2, 3
D64.1	Anémie sidéroblastique secondaire, due à une maladie	2, 3	1, 2, 3	D69.0	Purpura allergique	2, 3	1, 2, 3
D64.2	Anémie sidéroblastique secondaire, due à des médicaments et des toxines	2, 3	1, 2, 3	D69.1	Modifications qualitatives des plaquettes	2, 3	1, 2, 3
D64.3	Autres anémies sidéroblastiques	2, 3	1, 2, 3	D69.2	Autres purpuras non thrombopéniques	2, 3	1, 2, 3
D65.0	Afibrinogénémie acquise	2, 3	1, 2, 3	D69.3	Purpura thrombopénique idiopathique	2, 3	1, 2, 3
D65.1	Coagulation intravasculaire disséminée	2, 3	1, 2, 3	D69.40	Autres thrombopénies primaires, qualifiées de réfractaires aux transfusions	2, 3	1, 2, 3
D65.2	Hémorragie fibrinolytique acquise	2, 3	1, 2, 3	D69.41	Autres thrombopénies primaires, non qualifiées de réfractaires aux transfusions	1	1
D65.9	Syndrome de défibrination, sans précision	2, 3	1, 2, 3	D69.52	Thrombopénie induite par l'héparine de type I	2, 3	1, 2, 3
D66	Carence héréditaire en facteur VIII	2, 3	1, 2, 3	D69.53	Thrombopénie induite par l'héparine de type II	2, 3	1, 2, 3
D67	Carence héréditaire en facteur IX	2, 3	1, 2, 3	D69.57	Autres thrombopénies secondaires, qualifiées de réfractaires aux transfusions	2, 3	1, 2, 3
D68.00	Maladie de von Willebrand, héréditaire	2, 3	1, 2, 3	D69.58	Autres thrombopénies secondaires, non qualifiées de réfractaires aux transfusions	2, 3	1, 2, 3
D68.01	Maladie de von Willebrand, acquise	2, 3	1, 2, 3	D69.59	Thrombopénie secondaire sans précision	2, 3	1, 2, 3
D68.09	Maladie de von Willebrand, sans précision	2, 3	1, 2, 3	D69.60	Thrombocytopénie non précisée, qualifiée de réfractaire aux transfusions	2, 3	1, 2, 3
D68.1	Carence héréditaire en facteur XI	2, 3	1, 2, 3	D69.61	Thrombocytopénie non précisée, non qualifiée de réfractaire aux transfusions	2	2
D68.20	Carence héréditaire en facteur I	2, 3	1, 2, 3	D69.80	Troubles hémorragiques dus à des antiagrégants plaquettaires	2, 3	1, 2, 3
D68.21	Carence héréditaire en facteur II	2, 3	1, 2, 3	D69.88	Autres affections hémorragiques précisées	2, 3	1, 2, 3
D68.22	Carence héréditaire en facteur V	2, 3	1, 2, 3				
D68.23	Carence héréditaire en facteur VII	2, 3	1, 2, 3				

ICD	Description	OP CCL	Med. CCL	ICD	Description	OP CCL	Med. CCL
D69.9	Affection hémorragique, sans précision	2		D81.7	Déficit en complexe majeur d'histocompatibilité classe II	2, 3, 4	1, 2, 3
D70.0	Agranulocytose et neutropénie congénitale	3, 4	1, 2, 3	D81.8	Autres déficits immunitaires combinés	2, 3, 4	1, 2, 3
D70.10	Agranulocytose et neutropénie dues à un médicament: phase critique de moins de 4 jours	1	1	D81.9	Déficit immunitaire combiné, sans précision	2, 3, 4	1, 2, 3
D70.11	Agranulocytose et neutropénie: Phase critique de 10 à moins de 20 jours	3, 4	1, 2, 3	D82.0	Syndrome de Wiskott-Aldrich	2, 3, 4	1, 2, 3
D70.12	Agranulocytose et neutropénie: Phase critique de 20 jours ou plus	3, 4	1, 2, 3	D82.1	Syndrome de Di George	2, 3, 4	1, 2, 3
D70.13	Agranulocytose et neutropénie dues à un médicament: phase critique de 4 jours à moins de 7 jours	3, 4	1, 2, 3	D82.2	Déficit immunitaire avec micromélie	2, 3, 4	1, 2, 3
D70.14	Agranulocytose et neutropénie dues à un médicament: phase critique de 7 jours à moins de 10 jours	3, 4	1, 2, 3	D82.3	Déficit immunitaire avec réponse héréditaire anormale au virus d'Epstein-Barr	2, 3, 4	1, 2, 3
D70.18	Autres formes évolutives d'agranulocytose et neutropénie dues à un médicament	1	1	D82.4	Syndrome d'hyperimmunoglobulinémie E [IgE]	2, 3, 4	1, 2, 3
D70.19	Agranulocytose et neutropénie dues à un médicament, non précisées	1	1	D82.8	Déficit immunitaire associé à d'autres anomalies majeures précisées	2, 3, 4	1, 2, 3
D70.3	Autre agranulocytose	1	1	D82.9	Déficit immunitaire associé à une anomalie majeure, sans précision	2, 3, 4	1, 2, 3
D70.5	Neutropénie cyclique	2, 3	1, 2	D83.0	Déficit immunitaire commun variable avec anomalies prédominantes du nombre et de la fonction des lymphocytes B	2, 3, 4	1, 2, 3
D70.6	Autre neutropénie	2, 3	1, 2	D83.1	Déficit immunitaire commun variable avec anomalies prédominantes des lymphocytes T immunorégulateurs	2, 3, 4	1, 2, 3
D70.7	Neutropénie, sans précision	1	1	D83.2	Déficit immunitaire commun variable avec autoanticorps anti-lymphocytes B ou T	2, 3, 4	1, 2, 3
D71	Anomalies fonctionnelles des granulocytes neutrophiles	2, 3, 4	1, 2, 3	D83.8	Autres déficits immunitaires communs variables	2, 3, 4	1, 2, 3
D73.1	Hypersplénisme	2	2	D84.0	Anomalie de la fonction lymphocytaire antigène-1 (LFA-1)	2, 3, 4	1, 2, 3
D73.3	Abcès de la rate	2	2	D84.1	Déficit du complément	2, 3, 4	1, 2, 3
D73.5	Infarctus de la rate	2	2	D84.8	Autres déficits immunitaires précisés	2, 3, 4	1, 2, 3
D80.0	Hypogammaglobulinémie héréditaire	2, 3, 4	1, 2, 3	D86.0	Sarcoïdose du poumon	2	2
D80.3	Déficit sélectif en sous-classes d'immunoglobulines G [IgG]	2, 3, 4	1, 2, 3	D86.1	Sarcoïdose des ganglions lymphatiques	2	2
D80.4	Déficit sélectif en immunoglobuline M [IgM]	2, 3, 4	1, 2, 3	D86.2	Sarcoïdose du poumon avec sarcoïdose des ganglions lymphatiques	2	2
D80.5	Déficit immunitaire avec augmentation de l'immunoglobuline M [IgM]	2, 3, 4	1, 2, 3	D86.3	Sarcoïdose de la peau	2	2
D80.6	Déficit en anticorps avec immunoglobulines presque normales ou avec hyperimmunoglobulinémie	2, 3, 4	1, 2, 3	D86.8	Sarcoïdose de localisations autres et associées	2	2
D80.7	Hypogammaglobulinémie transitoire du nourrisson	2, 3, 4	1, 2, 3	D86.9	Sarcoïdose, sans précision	2	2
D80.8	Autres déficits immunitaires avec déficit prédominant de la production d'anticorps	2, 3, 4	1, 2, 3	E03.5	Coma myxoédémateux	3, 4	3
D80.9	Déficit immunitaire avec déficit prédominant de la production d'anticorps, sans précision	2, 3, 4	1, 2, 3	E05.1	Thyréotoxicose avec nodule thyroïdien simple	2	1, 2
D81.0	Déficit immunitaire combiné sévère [DICS] avec dysgénésie réticulaire	2, 3, 4	1, 2, 3	E05.2	Thyréotoxicose avec goitre multinodulaire toxique	2	1, 2
D81.1	Déficit immunitaire combiné sévère [DICS] avec nombre faible de cellules B et T	2, 3, 4	1, 2, 3	E05.3	Thyréotoxicose due à des nodules thyroïdiens ectopiques	2	1, 2
D81.2	Déficit immunitaire combiné sévère [DICS] avec nombre faible ou normal de cellules B	2, 3, 4	1, 2, 3	E05.4	Thyréotoxicose factice	2	1, 2
D81.4	Syndrome de Nézelof	2, 3, 4	1, 2, 3	E05.5	Crise thyrotoxique aiguë	2	1, 2
D81.6	Déficit en complexe majeur d'histocompatibilité classe I	2, 3, 4	1, 2, 3	E10.01	Diabète sucré, type 1: Avec coma: Désigné comme décompensé	2	2, 3
				E10.11	Diabète sucré, type 1: Avec acidocétose: Désigné comme décompensé	2	2, 3
				E10.20	Diabète sucré, type 1: Avec complications rénales: Non désigné comme décompensé	2, 3, 4	1, 2



ICD	Description	OP CCL	Med. CCL	ICD	Description	OP CCL	Med. CCL
E10.21	Diabète sucré, type 1: Avec complications rénales: Désigné comme décompensé	2, 3, 4	1, 2	E11.20	Diabète sucré, type 2: Avec complications rénales: Non désigné comme décompensé	2, 3, 4	1, 2
E10.30	Diabète sucré, type 1: Avec complications oculaires: Non désigné comme décompensé	2, 3, 4	1, 2	E11.21	Diabète sucré, type 2: Avec complications rénales: Désigné comme décompensé	2, 3, 4	1, 2
E10.31	Diabète sucré, type 1: Avec complications oculaires: Désigné comme décompensé	2, 3, 4	1, 2	E11.30	Diabète sucré, type 2: Avec complications oculaires: Non désigné comme décompensé	2, 3, 4	1, 2
E10.40	Diabète sucré, type 1: Avec complications neurologiques: Non désigné comme décompensé	2	2	E11.31	Diabète sucré, type 2: Avec complications oculaires: Désigné comme décompensé	2, 3, 4	1, 2
E10.41	Diabète sucré, type 1: Avec complications neurologiques: Désigné comme décompensé	2	2	E11.40	Diabète sucré, type 2: Avec complications neurologiques: Non désigné comme décompensé	2	2
E10.50	Diabète sucré, type 1: Avec complications vasculaires périphériques: Non désigné comme décompensé	1	1	E11.41	Diabète sucré, type 2: Avec complications neurologiques: Désigné comme décompensé	2	2
E10.51	Diabète sucré, type 1: Avec complications vasculaires périphériques: Désigné comme décompensé	1	1	E11.50	Diabète sucré, type 2: Avec complications vasculaires périphériques: Non désigné comme décompensé	1	1
E10.60	Diabète sucré, type 1: Avec autres complications précisées: Non désigné comme décompensé	2	2, 3	E11.51	Diabète sucré, type 2: Avec complications vasculaires périphériques: Désigné comme décompensé	1	1
E10.61	Diabète sucré, type 1: Avec autres complications précisées: Désigné comme décompensé	2	2, 3	E11.60	Diabète sucré, type 2: Avec autres complications précisées: Non désigné comme décompensé	2	2, 3
E10.72	Diabète sucré, type 1: Avec complications multiples: Avec autres complications multiples, non désigné comme décompensé	2	2, 3	E11.61	Diabète sucré, type 2: Avec autres complications précisées: Désigné comme décompensé	2	2, 3
E10.73	Diabète sucré, type 1: Avec complications multiples: Avec autres complications multiples, désigné comme décompensé	2	2, 3	E11.72	Diabète sucré, type 2: Avec complications multiples: Avec autres complications multiples, non désigné comme décompensé	2	2, 3
E10.74	Diabète sucré, type 1: Avec complications multiples: Avec syndrome du pied diabétique, non désigné comme décompensé	2	2, 3	E11.73	Diabète sucré, type 2: Avec complications multiples: Avec autres complications multiples, désigné comme décompensé	2	2, 3
E10.75	Diabète sucré, type 1: Avec complications multiples: Avec syndrome du pied diabétique, désigné comme décompensé	2	2, 3	E11.74	Diabète sucré, type 2: Avec complications multiples: Avec syndrome du pied diabétique, non désigné comme décompensé	2	2, 3
E10.80	Diabète sucré, type 1: Avec complications non précisées: Non désigné comme décompensé	2	2, 3	E11.75	Diabète sucré, type 2: Avec complications multiples: Avec syndrome du pied diabétique, désigné comme décompensé	2	2, 3
E10.81	Diabète sucré, type 1: Avec complications non précisées: Désigné comme décompensé	2	2, 3	E11.80	Diabète sucré, type 2: Avec complications non précisées: Non désigné comme décompensé	2	2, 3
E10.90	Diabète sucré, type 1: Sans complication: Non désigné comme décompensé	2	2, 3	E11.81	Diabète sucré, type 2: Avec complications non précisées: Désigné comme décompensé	2	2, 3
E10.91	Diabète sucré, type 1: Sans complication: Désigné comme décompensé	2	2, 3	E11.91	Diabète sucré, type 2: Sans complication: Désigné comme décompensé	1, 2	1, 2
E11.01	Diabète sucré, type 2: Avec coma: Désigné comme décompensé	2	2, 3	E13.01	Autres diabètes sucrés précisés: Avec coma: Désigné comme décompensé	2	2, 3
E11.11	Diabète sucré, type 2: Avec acidocétose: Désigné comme décompensé	2	2, 3	E13.11	Autres diabètes sucrés précisés: Avec acidocétose: Désigné comme décompensé	2	2, 3

ICD	Description	OP CCL	Med. CCL	ICD	Description	OP CCL	Med. CCL
E13.20	Autres diabètes sucrés précisés: Avec complications rénales: Non désigné comme décompensé	2, 3, 4	1, 2	E13.91	Autres diabètes sucrés précisés: Sans complication: Désigné comme décompensé	2	2, 3
E13.21	Autres diabètes sucrés précisés: Avec complications rénales: Désigné comme décompensé	2, 3, 4	1, 2	E14.30	Diabète sucré, sans précision: Avec complications oculaires: Non désigné comme décompensé	1, 2, 3, 4	1, 2
E13.30	Autres diabètes sucrés précisés: Avec complications oculaires: Non désigné comme décompensé	2, 3, 4	1, 2	E14.31	Diabète sucré, sans précision: Avec complications oculaires: Désigné comme décompensé	1, 2, 3, 4	1, 2
E13.31	Autres diabètes sucrés précisés: Avec complications oculaires: Désigné comme décompensé	2, 3, 4	1, 2	E14.60	Diabète sucré, sans précision: Avec autres complications précisées: Non désigné comme décompensé	2	2, 3
E13.40	Autres diabètes sucrés précisés: Avec complications neurologiques: Non désigné comme décompensé	2	2	E14.61	Diabète sucré, sans précision: Avec autres complications précisées: Désigné comme décompensé	2	2, 3
E13.41	Autres diabètes sucrés précisés: Avec complications neurologiques: Désigné comme décompensé	2	2	E14.72	Diabète sucré, sans précision: Avec complications multiples: Avec autres complications multiples, non désigné comme décompensé	2	2, 3
E13.50	Autres diabètes sucrés précisés: Avec complications vasculaires périphériques: Non désigné comme décompensé	1	1	E14.73	Diabète sucré, sans précision: Avec complications multiples: Avec autres complications multiples, désigné comme décompensé	2	2, 3
E13.51	Autres diabètes sucrés précisés: Avec complications vasculaires périphériques: Désigné comme décompensé	1	1	E14.74	Diabète sucré, sans précision: Avec complications multiples: Avec syndrome du pied diabétique, non désigné comme décompensé	2	2, 3
E13.60	Autres diabètes sucrés précisés: Avec autres complications précisées: Non désigné comme décompensé	2	2, 3	E14.75	Diabète sucré, sans précision: Avec complications multiples: Avec syndrome du pied diabétique, désigné comme décompensé	2	2, 3
E13.61	Autres diabètes sucrés précisés: Avec autres complications précisées: Désigné comme décompensé	2	2, 3	E15	Coma hypoglycémique non diabétique	2, 3, 4	2, 3
E13.72	Autres diabètes sucrés précisés: Avec complications multiples: Avec autres complications multiples, non désigné comme décompensé	2	2, 3	E20.0	Hypoparathyroïdie idiopathique	2	1, 2
E13.73	Autres diabètes sucrés précisés: Avec complications multiples: Avec autres complications multiples, désigné comme décompensé	2	2, 3	E20.1	Pseudohypoparathyroïdie	2, 3, 4	2, 3
E13.74	Autres diabètes sucrés précisés: Avec complications multiples: Avec syndrome du pied diabétique, non désigné comme décompensé	2	2, 3	E20.8	Autres hypoparathyroïdies	2	1, 2
E13.75	Autres diabètes sucrés précisés: Avec complications multiples: Avec syndrome du pied diabétique, désigné comme décompensé	2	2, 3	E20.9	Hypoparathyroïdie, sans précision	2	1, 2
E13.80	Autres diabètes sucrés précisés: Avec complications non précisées: Non désigné comme décompensé	2	2, 3	E21.0	Hyperparathyroïdie primaire	2	1, 2
E13.81	Autres diabètes sucrés précisés: Avec complications non précisées: Désigné comme décompensé	2	2, 3	E21.1	Hyperparathyroïdie secondaire, non classée ailleurs	2	1, 2
E13.90	Autres diabètes sucrés précisés: Sans complication: Non désigné comme décompensé	2	2, 3	E21.2	Autres hyperparathyroïdies	2	1, 2
				E21.3	Hyperparathyroïdie, sans précision	2	1, 2
				E22.2	Syndrome de sécrétion anormale de l'hormone antidiurétique	2	1, 2
				E23.2	Diabète insipide	2	1, 2
				E24.0	Maladie de Cushing hypophyso-dépendante	2	1, 2
				E24.1	Syndrome de Nelson	2	1, 2
				E24.2	Syndrome de Cushing médicamenteux	2	1, 2
				E24.3	Syndrome de sécrétion ectopique d'ACTH	2	1, 2
				E24.4	Pseudosyndrome de Cushing dû à l'alcool	2	1, 2
				E24.8	Autres syndromes de Cushing	2	1, 2
				E27.0	Autres hyperfonctionnements corticosurrénaux	2	1, 2
				E27.1	Insuffisance corticosurrénale primaire	2	1, 2
				E27.2	Crise addisonienne	2	1, 2

ICD	Description	OP CCL	Med. CCL	ICD	Description	OP CCL	Med. CCL
E27.3	Insuffisance corticosurrénale médicamenteuse	2	1, 2	E66.28	Obésité extrême avec hypoventilation alvéolaire:	1, 2, 3	1, 3
E27.4	Insuffisances corticosurrénales, autres et sans précision	2	1, 2		Obésité grade III (OMS) chez les patients de 18 ans et plus, indice de masse corporelle [IMC] de 60 et plus		
E27.5	Hyperfonctionnement de la médullosurrénale	2	1, 2	E66.86	Autres obésités: Obésité grade III (OMS) chez les patients de 18 ans et plus, indice de masse corporelle [IMC] entre 40 et moins de 50	1, 2, 3	1, 3
E31.0	Insuffisance pluriglandulaire auto-immune	2	1, 2	E66.87	Autres obésités: Obésité grade III (OMS) chez les patients de 18 ans et plus, indice de masse corporelle [IMC] entre 50 et moins de 60	1, 2, 3	1, 3
E31.1	Hyperfonctionnement pluriglandulaire	2	1, 2	E66.88	Autres obésités: Obésité grade III (OMS) chez les patients de 18 ans et plus, indice de masse corporelle [IMC] de 60 et plus	1, 2, 3	1, 3
E31.8	Autres dysfonctionnements pluriglandulaires	2	1, 2	E83.50	Calciphylaxie	2, 3, 4	2, 3
E31.9	Dysfonctionnement pluriglandulaire, sans précision	2	1, 2	E84.0	Fibrose kystique avec manifestations pulmonaires	2, 3	2
E32.1	Abcès du thymus	2, 3, 4	1, 2, 3	E84.1	Fibrose kystique avec manifestations intestinales	2, 3	2
E34.0	Syndrome carcinoïde	2	1, 2	E84.80	Mucoviscidose à manifestation pulmonaire et intestinale	2, 3	2
E40	Kwashiorkor	2	2	E84.87	Mucoviscidose avec autres manifestations multiples	2, 3	2
E41	Marasme nutritionnel	2	2	E84.88	Mucoviscidose avec autres manifestations	2, 3	2
E42	Kwashiorkor avec marasme	2	2	E84.9	Fibrose kystique, sans précision	2, 3	2
E43	Malnutrition protéino-énergétique grave, sans précision	2	2	E87.0	Hyperosmolarité et hypernatrémie	2, 3, 4	1, 2, 3
E44.0	Malnutrition protéino-énergétique modérée	1, 2	2	E87.1	Hypo-osmolarité et hyponatrémie	2	1, 2
E66.06	Obésité due à un excès calorique: Obésité grade III (OMS) chez les patients de 18 ans et plus, indice de masse corporelle [IMC] entre 40 et moins de 50	1, 2, 3	1, 3	E88.3	Syndrome de lyse tumorale	3, 4	3
E66.07	Obésité due à un excès calorique: Obésité grade III (OMS) chez les patients de 18 ans et plus, indice de masse corporelle [IMC] entre 50 et moins de 60	1, 2, 3	1, 3	E89.1	Hypoinsulinémie après des actes médicaux	2, 3, 4	2, 3
E66.08	Obésité due à un excès calorique: Obésité grade III (OMS) chez les patients de 18 ans et plus, indice de masse corporelle [IMC] de 60 et plus	1, 2, 3	1, 3	E89.2	Hypoparathyroïdie après des actes médicaux	2	1, 2
E66.16	Obésité médicamenteuse: Obésité grade III (OMS) chez les patients de 18 ans et plus, indice de masse corporelle [IMC] entre 40 et moins de 50	1, 2, 3	1, 3	E89.6	Hypofonctionnement corticosurrénal (de la médullaire) après des actes médicaux	2	1, 2
E66.17	Obésité médicamenteuse: Obésité grade III (OMS) chez les patients de 18 ans et plus, indice de masse corporelle [IMC] entre 50 et moins de 60	1, 2, 3	1, 3	F00.0	Démence de la maladie d'Alzheimer, à début précoce {G30.0}	2, 3, 4	2, 3
E66.18	Obésité médicamenteuse: Obésité grade III (OMS) chez les patients de 18 ans et plus, indice de masse corporelle [IMC] de 60 et plus	1, 2, 3	1, 3	F00.1	Démence de la maladie d'Alzheimer, à début tardif (type 1) {G30.1}	2, 3, 4	2, 3
E66.26	Obésité extrême avec hypoventilation alvéolaire: Obésité grade III (OMS) chez les patients de 18 ans et plus, indice de masse corporelle [IMC] entre 40 et moins de 50	1, 2, 3	1, 3	F00.2	Démence de la maladie d'Alzheimer, forme atypique ou mixte {G30.8}	2, 3, 4	2, 3
E66.27	Obésité extrême avec hypoventilation alvéolaire: Obésité grade III (OMS) chez les patients de 18 ans et plus, indice de masse corporelle [IMC] entre 50 et moins de 60	1, 2, 3	1, 3	F00.9	Démence de la maladie d'Alzheimer, sans précision {G30.9}	2, 3, 4	2, 3
				F01.0	Démence vasculaire à début aigu	2, 3, 4	2, 3
				F01.1	Démence vasculaire par infarctus multiples	2, 3, 4	2, 3
				F01.2	Démence vasculaire sous-corticale	2, 3, 4	2, 3
				F01.3	Démence vasculaire mixte, corticale et sous-corticale	2, 3, 4	2, 3
				F01.8	Autres formes de démence vasculaire	2, 3, 4	2, 3
				F02.0	Démence de la maladie de Pick {G31.0}	2, 3, 4	2, 3

ICD	Description	OP CCL	Med. CCL	ICD	Description	OP CCL	Med. CCL
F02.1	Démence de la maladie de Creutzfeldt-Jakob {A81.0}	2, 3, 4	2, 3	F11.5	Troubles mentaux et du comportement liés à l'utilisation d'opiacés: Trouble psychotique	2	2
F02.2	Démence de la maladie de Huntington {G10}	2, 3, 4	2, 3	F11.6	Troubles mentaux et du comportement liés à l'utilisation d'opiacés: Syndrome amnésique	1	1
F02.3	Démence de la maladie de Parkinson {G20.-}	2, 3, 4	2, 3	F11.7	Troubles mentaux et du comportement liés à l'utilisation d'opiacés: Trouble résiduel ou psychotique de survenue tardive	2	2
F02.4	Démence de la maladie due au virus de l'immunodéficience humaine [VIH] {B22}	2, 3, 4	2, 3	F11.8	Troubles mentaux et du comportement liés à l'utilisation d'opiacés: Autres troubles mentaux et du comportement	2	2
F02.8	Démence au cours d'autres maladies classées ailleurs	2, 3, 4	2, 3	F12.3	Troubles mentaux et du comportement liés à l'utilisation de dérivés du cannabis: Syndrome de sevrage	2	2
F04	Syndrome amnésique organique, non induit par l'alcool et d'autres substances psycho-actives	1	1	F12.4	Troubles mentaux et du comportement liés à l'utilisation de dérivés du cannabis: Syndrome de sevrage avec delirium	2, 3, 4	1, 2, 3
F05.0	Delirium non surajouté à une démence, ainsi décrit	3	1, 3	F12.5	Troubles mentaux et du comportement liés à l'utilisation de dérivés du cannabis: Trouble psychotique	2	2
F05.1	Delirium surajouté à une démence	3	1, 3	F12.6	Troubles mentaux et du comportement liés à l'utilisation de dérivés du cannabis: Syndrome amnésique	1	1
F05.8	Autres formes de delirium	3	1, 3	F12.7	Troubles mentaux et du comportement liés à l'utilisation de dérivés du cannabis: Trouble résiduel ou psychotique de survenue tardive	2	2
F06.0	État hallucinatoire organique	2, 3, 4	2, 3	F12.8	Troubles mentaux et du comportement liés à l'utilisation de dérivés du cannabis: Autres troubles mentaux et du comportement	2	2
F06.1	Catatonie organique	2, 3, 4	2, 3	F13.0	Troubles mentaux et du comportement liés à l'utilisation de sédatifs ou d'hypnotiques: Intoxication aiguë	2	1, 2
F06.2	Trouble délirant organique [d'allure schizophrénique]	2, 3, 4	2, 3	F13.1	Troubles mentaux et du comportement liés à l'utilisation de sédatifs ou d'hypnotiques: Utilisation nocive pour la santé	2	1, 2
F06.3	Troubles organiques de l'humeur [affectifs]	2, 3, 4	2, 3	F13.2	Troubles mentaux et du comportement liés à l'utilisation de sédatifs ou d'hypnotiques: Syndrome de dépendance	2	2
F06.4	Trouble anxieux organique	2, 3, 4	2, 3	F13.3	Troubles mentaux et du comportement liés à l'utilisation de sédatifs ou d'hypnotiques: Syndrome de sevrage	2, 3, 4	1, 2, 3
F06.5	Trouble dissociatif organique	2, 3, 4	2, 3	F13.4	Troubles mentaux et du comportement liés à l'utilisation de sédatifs ou d'hypnotiques: Syndrome de sevrage avec delirium	2	2
F06.6	Labilité [asthénie] émotionnelle organique	2, 3, 4	2, 3	F13.5	Troubles mentaux et du comportement liés à l'utilisation de sédatifs ou d'hypnotiques: Trouble psychotique	2	2
F07.0	Trouble organique de la personnalité	2, 3, 4	2, 3				
F10.2	Troubles mentaux et du comportement liés à l'utilisation d'alcool: Syndrome de dépendance	2					
F10.3	Troubles mentaux et du comportement liés à l'utilisation d'alcool: Syndrome de sevrage	2	1				
F10.4	Troubles mentaux et du comportement liés à l'utilisation d'alcool: Syndrome de sevrage avec delirium	3, 4	3				
F10.6	Troubles mentaux et du comportement liés à l'utilisation d'alcool: Syndrome amnésique	3	1, 3				
F10.7	Troubles mentaux et du comportement liés à l'utilisation d'alcool: Trouble résiduel ou psychotique de survenue tardive	1	1				
F11.0	Troubles mentaux et du comportement liés à l'utilisation d'opiacés: Intoxication aiguë	2	1, 2				
F11.1	Troubles mentaux et du comportement liés à l'utilisation d'opiacés: Utilisation nocive pour la santé	2	1, 2				
F11.2	Troubles mentaux et du comportement liés à l'utilisation d'opiacés: Syndrome de dépendance	2	1, 2				
F11.3	Troubles mentaux et du comportement liés à l'utilisation d'opiacés: Syndrome de sevrage	2	2				
F11.4	Troubles mentaux et du comportement liés à l'utilisation d'opiacés: Syndrome de sevrage avec delirium	2, 3, 4	1, 2, 3				

ICD	Description	OP CCL	Med. CCL	ICD	Description	OP CCL	Med. CCL
F13.6	Troubles mentaux et du comportement liés à l'utilisation de sédatifs ou d'hypnotiques: Syndrome amnésique	1	1	F15.4	Troubles mentaux et du comportement liés à l'utilisation d'autres stimulants, y compris la caféine: Syndrome de sevrage avec delirium	2, 3, 4	1, 2, 3
F13.7	Troubles mentaux et du comportement liés à l'utilisation de sédatifs ou d'hypnotiques: Trouble résiduel ou psychotique de survenue tardive	2	2	F15.5	Troubles mentaux et du comportement liés à l'utilisation d'autres stimulants, y compris la caféine: Trouble psychotique	2	2
F13.8	Troubles mentaux et du comportement liés à l'utilisation de sédatifs ou d'hypnotiques: Autres troubles mentaux et du comportement	2	2	F15.6	Troubles mentaux et du comportement liés à l'utilisation d'autres stimulants, y compris la caféine: Syndrome amnésique	1	1
F14.0	Troubles mentaux et du comportement liés à l'utilisation de cocaïne: Intoxication aiguë	2	1, 2	F15.7	Troubles mentaux et du comportement liés à l'utilisation d'autres stimulants, y compris la caféine: Trouble résiduel ou psychotique de survenue tardive	2	2
F14.1	Troubles mentaux et du comportement liés à l'utilisation de cocaïne: Utilisation nocive pour la santé	2	1, 2	F15.8	Troubles mentaux et du comportement liés à l'utilisation d'autres stimulants, y compris la caféine: Autres troubles mentaux et du comportement	2	2
F14.2	Troubles mentaux et du comportement liés à l'utilisation de cocaïne: Syndrome de dépendance	2	1, 2	F16.0	Troubles mentaux et du comportement liés à l'utilisation d'hallucinogènes: Intoxication aiguë	2	1, 2
F14.3	Troubles mentaux et du comportement liés à l'utilisation de cocaïne: Syndrome de sevrage	2	2	F16.1	Troubles mentaux et du comportement liés à l'utilisation d'hallucinogènes: Utilisation nocive pour la santé	2	1, 2
F14.4	Troubles mentaux et du comportement liés à l'utilisation de cocaïne: Syndrome de sevrage avec delirium	2, 3, 4	1, 2, 3	F16.2	Troubles mentaux et du comportement liés à l'utilisation d'hallucinogènes: Syndrome de dépendance	2	1, 2
F14.5	Troubles mentaux et du comportement liés à l'utilisation de cocaïne: Trouble psychotique	2	2	F16.3	Troubles mentaux et du comportement liés à l'utilisation d'hallucinogènes: Syndrome de sevrage	2	2
F14.6	Troubles mentaux et du comportement liés à l'utilisation de cocaïne: Syndrome amnésique	1	1	F16.4	Troubles mentaux et du comportement liés à l'utilisation d'hallucinogènes: Syndrome de sevrage avec delirium	2, 3, 4	1, 2, 3
F14.7	Troubles mentaux et du comportement liés à l'utilisation de cocaïne: Trouble résiduel ou psychotique de survenue tardive	2	2	F16.5	Troubles mentaux et du comportement liés à l'utilisation d'hallucinogènes: Trouble psychotique	2	2
F14.8	Troubles mentaux et du comportement liés à l'utilisation de cocaïne: Autres troubles mentaux et du comportement	2	2	F16.6	Troubles mentaux et du comportement liés à l'utilisation d'hallucinogènes: Syndrome amnésique	1	1
F15.0	Troubles mentaux et du comportement liés à l'utilisation d'autres stimulants, y compris la caféine: Intoxication aiguë	2	1, 2	F16.7	Troubles mentaux et du comportement liés à l'utilisation d'hallucinogènes: Trouble résiduel ou psychotique de survenue tardive	2	2
F15.1	Troubles mentaux et du comportement liés à l'utilisation d'autres stimulants, y compris la caféine: Utilisation nocive pour la santé	2	1, 2	F16.8	Troubles mentaux et du comportement liés à l'utilisation d'hallucinogènes: Autres troubles mentaux et du comportement	2	2
F15.2	Troubles mentaux et du comportement liés à l'utilisation d'autres stimulants, y compris la caféine: Syndrome de dépendance	2	1, 2	F18.0	Troubles mentaux et du comportement liés à l'utilisation de solvants volatils: Intoxication aiguë	2	1, 2
F15.3	Troubles mentaux et du comportement liés à l'utilisation d'autres stimulants, y compris la caféine: Syndrome de sevrage	2	2	F18.1	Troubles mentaux et du comportement liés à l'utilisation de solvants volatils: Utilisation nocive pour la santé	2	1, 2

ICD	Description	OP CCL	Med. CCL	ICD	Description	OP CCL	Med. CCL
F18.2	Troubles mentaux et du comportement liés à l'utilisation de solvants volatils: Syndrome de dépendance	2	1, 2	F19.6	Troubles mentaux et du comportement liés à l'utilisation de drogues multiples et troubles liés à l'utilisation d'autres substances psycho-actives: Syndrome amnésique	1	1
F18.3	Troubles mentaux et du comportement liés à l'utilisation de solvants volatils: Syndrome de sevrage	2	2	F19.7	Troubles mentaux et du comportement liés à l'utilisation de drogues multiples et troubles liés à l'utilisation d'autres substances psycho-actives: Trouble résiduel ou psychotique de survenue tardive	2	2
F18.4	Troubles mentaux et du comportement liés à l'utilisation de solvants volatils: Syndrome de sevrage avec delirium	2, 3, 4	1, 2, 3	F19.8	Troubles mentaux et du comportement liés à l'utilisation de drogues multiples et troubles liés à l'utilisation d'autres substances psycho-actives: Autres troubles mentaux et du comportement	2	2
F18.5	Troubles mentaux et du comportement liés à l'utilisation de solvants volatils: Trouble psychotique	2	2	F20.0	Schizophrénie paranoïde	2	2
F18.6	Troubles mentaux et du comportement liés à l'utilisation de solvants volatils: Syndrome amnésique	1	1	F20.1	Schizophrénie hétérotypique	2	2
F18.7	Troubles mentaux et du comportement liés à l'utilisation de solvants volatils: Trouble résiduel ou psychotique de survenue tardive	2	2	F20.2	Schizophrénie catatonique	2	2
F18.8	Troubles mentaux et du comportement liés à l'utilisation de solvants volatils: Autres troubles mentaux et du comportement	2	2	F20.3	Schizophrénie indifférenciée	2	2
F19.0	Troubles mentaux et du comportement liés à l'utilisation de drogues multiples et troubles liés à l'utilisation d'autres substances psycho-actives: Intoxication aiguë	2	1, 2	F20.5	Schizophrénie résiduelle	2	2
F19.1	Troubles mentaux et du comportement liés à l'utilisation de drogues multiples et troubles liés à l'utilisation d'autres substances psycho-actives: Utilisation nocive pour la santé	2	1, 2	F20.6	Schizophrénie simple	2	2
F19.2	Troubles mentaux et du comportement liés à l'utilisation de drogues multiples et troubles liés à l'utilisation d'autres substances psycho-actives: Syndrome de dépendance	2	1, 2	F20.8	Autres formes de schizophrénie	2	2
F19.3	Troubles mentaux et du comportement liés à l'utilisation de drogues multiples et troubles liés à l'utilisation d'autres substances psycho-actives: Syndrome de sevrage	2	2	F20.9	Schizophrénie, sans précision	2	2
F19.4	Troubles mentaux et du comportement liés à l'utilisation de drogues multiples et troubles liés à l'utilisation d'autres substances psycho-actives: Syndrome de sevrage avec delirium	2, 3, 4	1, 2, 3	F21	Trouble schizotypique	2, 3	2, 3
F19.5	Troubles mentaux et du comportement liés à l'utilisation de drogues multiples et troubles liés à l'utilisation d'autres substances psycho-actives: Trouble psychotique	2	2	F22.0	Trouble délirant	2, 3	2, 3
				F23.0	Trouble psychotique aigu polymorphe, sans symptômes schizophréniques	2	2
				F23.1	Trouble psychotique aigu polymorphe avec symptômes schizophréniques	2	2
				F23.2	Trouble psychotique aigu d'allure schizophrénique	2	2
				F23.3	Autre trouble psychotique aigu, essentiellement délirant	2	2
				F23.8	Autres troubles psychotiques aigus et transitoires	2	2
				F23.9	Trouble psychotique aigu et transitoire, sans précision	2	2
				F25.0	Trouble schizo-affectif, type maniaque	2	2
				F25.1	Trouble schizo-affectif, type dépressif	2	2
				F25.2	Trouble schizo-affectif, type mixte	2	2
				F25.8	Autres troubles schizo-affectifs	2	2
				F25.9	Trouble schizo-affectif, sans précision	2	2
				F29	Psychose non organique, sans précision	2	2
				F30.0	Hypomanie	2	2
				F30.1	Manie sans symptômes psychotiques	2	2
				F30.2	Manie avec symptômes psychotiques	2	2
				F30.8	Autres épisodes maniaques	2	2
				F30.9	Episode maniaque, sans précision	2	2
				F31.0	Trouble affectif bipolaire, épisode actuel hypomaniaque	2	2
				F31.1	Trouble affectif bipolaire, épisode actuel maniaque sans symptômes psychotiques	2	2

ICD	Description	OP CCL	Med. CCL	ICD	Description	OP CCL	Med. CCL
F31.2	Trouble affectif bipolaire, épisode actuel maniaque avec symptômes psychotiques	2	2	F84.4	Hyperactivité associée à un retard mental et à des mouvements stéréotypés	1, 2	1, 2
F31.4	Trouble affectif bipolaire, épisode actuel de dépression sévère sans symptômes psychotiques	2	2	F84.5	Syndrome d'Asperger	1, 2	1, 2
F31.5	Trouble affectif bipolaire, épisode actuel de dépression sévère avec symptômes psychotiques	2	2	F84.8	Autres troubles envahissants du développement	1, 2	1, 2
F31.6	Trouble affectif bipolaire, épisode actuel mixte	2	2	F84.9	Trouble envahissant du développement, sans précision	1, 2	1, 2
F31.8	Autres troubles affectifs bipolaires	2	2	F98.2	Trouble de l'alimentation de l'enfant	1, 2	1, 2
F31.9	Trouble affectif bipolaire, sans précision	2	2	G00.0	Méningite à Haemophilus influenzae	3, 4	3
F32.2	Episode dépressif sévère sans symptômes psychotiques	2	2	G00.1	Méningite à pneumocoques	3, 4	3
F32.3	Episode dépressif sévère avec symptômes psychotiques	2	2	G00.2	Méningite à streptocoques	3, 4	3
F33.2	Trouble dépressif récurrent, épisode actuel sévère sans symptômes psychotiques	2	2	G00.3	Méningite à staphylocoques	3, 4	3
F33.3	Trouble dépressif récurrent, épisode actuel sévère avec symptômes psychotiques	2	2	G00.8	Autres méningites bactériennes	3, 4	3
F50.00	Anorexie mentale, type restrictif	1, 2	1, 2	G00.9	Méningite bactérienne, sans précision	3, 4	3
F50.01	Anorexie mentale, type actif	1, 2	1, 2	G01	Méningite au cours d'affections bactériennes classées ailleurs	3, 4	3
F50.08	Autres types d'anorexie mentale et anorexie mentale non précisée	1, 2	1, 2	G02.0	Méningite au cours d'infections virales classées ailleurs	3, 4	3
F50.1	Anorexie mentale atypique	1, 2	1, 2	G02.1	Méningite au cours de mycoses classées ailleurs	3, 4	3
F50.2	Boulimie (bulimia nervosa)	1, 2	1, 2	G02.8	Méningite au cours d'autres maladies infectieuses et parasitaires précisées classées ailleurs	3, 4	3
F50.3	Boulimie atypique	1, 2	1, 2	G03.0	Méningite à liquide clair	3, 4	3
F60.0	Trouble de la personnalité paranoïaque	2, 3	2, 3	G03.1	Méningite chronique	3, 4	3
F60.1	Personnalité schizoïde	2, 3	2, 3	G03.2	Méningite récurrente bénigne [Mollaret]	3, 4	3
F72.0	Retard mental grave: sans ou avec de minimes troubles du comportement	1	1	G03.8	Méningite due à d'autres causes précisées	3, 4	3
F72.1	Retard mental grave: troubles du comportement avérés, nécessitant observation ou traitement	1	1	G03.9	Méningite, sans précision	3, 4	3
F72.8	Retard mental grave: autres troubles du comportement	1	1	G04.0	Encéphalite aiguë disséminée	3, 4	3
F72.9	Retard mental grave: sans mention de troubles du comportement	1	1	G04.1	Myélopathie associée à un virus lymphotrope des lymphocytes T humains	2, 4	2, 3
F73.0	Retard mental profond: sans ou avec de minimes troubles du comportement	2, 3, 4	2, 3	G04.2	Méningo-encéphalite et méningomyélite bactériennes, non classées ailleurs	3, 4	3
F73.1	Retard mental profond: troubles du comportement avérés, nécessitant observation ou traitement	2, 3, 4	2, 3	G04.8	Autres encéphalites, myélites et encéphalomyélites	3, 4	3
F73.8	Retard mental profond: autres troubles du comportement	2, 3, 4	2, 3	G04.9	Encéphalite, myélite et encéphalomyélite, sans précision	3, 4	3
F73.9	Retard mental profond: sans mention de troubles du comportement	2, 3, 4	2, 3	G05.0	Encéphalite, myélite et encéphalomyélite au cours d'infections bactériennes classées ailleurs	3, 4	3
F84.0	Autisme infantile	1, 2	1, 2	G05.1	Encéphalite, myélite et encéphalomyélite au cours d'infections virales classées ailleurs	3, 4	3
F84.1	Autisme atypique	1, 2	1, 2	G05.2	Encéphalite, myélite et encéphalomyélite au cours d'autres maladies infectieuses et parasitaires classées ailleurs	3, 4	3
F84.2	Syndrome de Rett	2, 3	1, 2, 3	G05.8	Encéphalite, myélite et encéphalomyélite au cours d'autres maladies classées ailleurs	3, 4	3
F84.3	Autre trouble désintégréatif de l'enfance	1, 2	1, 2	G06.0	Abcès et granulome intracrâniens	3, 4	3
				G06.1	Abcès et granulome intrarachidiens	3, 4	3
				G06.2	Abcès extra-dural et sous-dural, sans précision	3, 4	3

ICD	Description	OP CCL	Med. CCL	ICD	Description	OP CCL	Med. CCL
G07	Abcès et granulome intracrâniens et intrarachidiens au cours d'affections classées ailleurs	3, 4	3	G40.6	Crise de grand mal, sans précision (avec ou sans petit mal)	1, 2, 3, 4	1, 2
G08	Phlébite et thrombophlébite intracrâniennes et intrarachidiennes	1, 2	2	G41.0	État de grand mal épileptique	1, 2, 3, 4	1, 2
G12.0	Amyotrophie spinale infantile, type I [Werdnig-Hoffman]	2, 3	1, 2, 3	G41.1	État de petit mal épileptique	1, 2, 3, 4	1, 2
G12.1	Autres amyotrophies spinales héréditaires	2, 3	1, 2, 3	G41.2	État de mal épileptique partiel complexe	1, 2, 3, 4	1, 2
G12.2	Maladies du neurone moteur	2, 3	1, 2, 3	G41.8	Autres états de mal épileptique	1, 2, 3, 4	1, 2
G12.8	Autres amyotrophies spinales et syndromes apparentés	2, 3	1, 2, 3	G41.9	État de mal épileptique, sans précision	1, 2, 3, 4	1, 2
G12.9	Amyotrophie spinale, sans précision	2, 3	1, 2, 3	G46.3	Syndromes vasculaires du tronc cérébral {I60-I67}	3, 4	2, 3
G14	Syndrome post-poliomyélique	1, 2	2	G46.4	Syndrome cérébelleux vasculaire {I60-I67}	3, 4	2, 3
G20.00	Maladie de Parkinson sans handicap ou avec un handicap léger: Sans fluctuation de l'effet	2, 3	1, 2, 3	G61.0	Syndrome de Guillain-Barré	2	2
G20.01	Maladie de Parkinson sans handicap ou avec un handicap léger: Avec fluctuation de l'efficacité	2, 3	1, 2, 3	G70.0	Myasthénie	2, 3	1, 2, 3
G20.10	Maladie de Parkinson avec un handicap modéré à lourd: Sans fluctuation de l'effet	3	3	G70.2	Myasthénie congénitale et au cours du développement	2, 3	1, 2, 3
G20.11	Maladie de Parkinson avec un handicap modéré à lourd: Avec fluctuation de l'efficacité	3	3	G71.0	Dystrophie musculaire	2, 3	1, 2, 3
G20.20	Maladie de Parkinson avec un très lourd handicap: Sans fluctuation de l'effet	3	3	G71.2	Myopathies congénitales	2, 3	1, 2, 3
G20.21	Maladie de Parkinson avec un très lourd handicap: Avec fluctuation de l'efficacité	3	3	G71.3	Myopathie mitochondriale, non classée ailleurs	2, 3	1, 2, 3
G35.0	Première manifestation d'une sclérose en plaques	2	2	G71.8	Autres affections musculaires primitives	2, 3	1, 2, 3
G35.10	Sclérose en plaques rémittente (évolution par poussées): Sans mention d'exacerbation aiguë ou de progression	2	2	G72.0	Myopathie médicamenteuse	3, 4	3
G35.11	Sclérose en plaques rémittente (évolution par poussées): Avec mention d'exacerbation aiguë ou de progression	2	2	G72.1	Myopathie alcoolique	3, 4	3
G35.20	Sclérose en plaques progressive d'emblée (chronique, progressive primaire): Sans mention d'exacerbation aiguë ou de progression	2	2	G72.2	Myopathie due à d'autres agents toxiques	3, 4	3
G35.21	Sclérose en plaques progressive d'emblée (chronique, progressive primaire): Avec mention d'exacerbation aiguë ou de progression	2	2	G72.4	Myopathie inflammatoire, non classée ailleurs	2, 3	1, 2, 3
G35.30	Sclérose en plaques rémittente progressive (chronique, secondairement progressive): Sans mention d'exacerbation aiguë ou de progression	2	2	G73.0	Syndrome myasthénique au cours de maladies endocriniennes	2, 3	1, 2, 3
G35.31	Sclérose en plaques rémittente progressive (chronique, secondairement progressive): Avec mention d'exacerbation aiguë ou de progression	2	2	G73.1	Syndrome de Lambert-Eaton {C00-D48}	2, 3	1, 2, 3
G40.3	Épilepsie et syndromes épileptiques généralisés idiopathiques	1, 2, 3, 4	1, 2	G73.2	Autres syndromes myasthéniques au cours de maladies tumorales {C00-D48}	2, 3	1, 2, 3
				G73.3	Syndrome myasthénique au cours d'autres maladies classées ailleurs	2, 3	1, 2, 3
				G73.6	Myopathie au cours de maladies métaboliques	3, 4	3
				G80.0	Paralysie cérébrale spastique quadriplégique	1, 3, 4	1, 3
				G80.1	Paralysie cérébrale spastique diploplégique	1, 3, 4	1, 3
				G80.2	Infirmité motrice cérébrale, forme spastique hémiploplégique	1, 3, 4	1, 3
				G80.3	Paralysie cérébrale dyskinétique	1, 3, 4	1, 3
				G80.4	Paralysie cérébrale ataxique	1, 3, 4	1, 3
				G80.8	Autres infirmités motrices cérébrales	1, 3, 4	1, 3
				G81.0	Hémiplégie flasque	1, 3, 4	1, 3
				G81.1	Hémiplégie spastique	1, 3, 4	1, 3
				G82.00	Paraparésie et paraplégie flasque: Paraplégie complète aiguë d'origine non traumatique	1, 3, 4	1, 3
				G82.01	Paraparésie et paraplégie flasque: Paraplégie incomplète aiguë d'origine non traumatique	1, 3, 4	1, 3
				G82.02	Paraparésie et paraplégie flasque: Paraplégie complète chronique	1, 3, 4	1, 3
				G82.03	Paraparésie et paraplégie flasque: Paraplégie incomplète chronique	1, 3, 4	1, 3



ICD	Description	OP CCL	Med. CCL	ICD	Description	OP CCL	Med. CCL
G82.10	Paraparésie et paraplégie spastique: Paraplégie complète aiguë d'origine non traumatique	1, 3, 4	1, 3	G91.29	Hydrocéphalie à pression normale, non précisée	2, 3	1, 2, 3
G82.11	Paraparésie et paraplégie spastique: Paraplégie incomplète aiguë d'origine non traumatique	1, 3, 4	1, 3	G91.3	Hydrocéphalie post-traumatique, sans précision	2, 3	1, 2, 3
G82.12	Paraparésie et paraplégie spastique: Paraplégie complète chronique	1, 3, 4	1, 3	G91.8	Autres hydrocéphalies	2, 3	1, 2, 3
G82.13	Paraparésie et paraplégie spastique: Paraplégie incomplète chronique	1, 3, 4	1, 3	G91.9	Hydrocéphalie, sans précision	2, 3	1, 2, 3
G82.20	Paraparésie et paraplégie, sans précision: Paraplégie complète aiguë d'origine non traumatique	1, 3, 4	1, 3	G92.0	Encéphalopathie toxique sous immunothérapie	3, 4	3
G82.21	Paraparésie et paraplégie, sans précision: Paraplégie incomplète aiguë d'origine non traumatique	1, 3, 4	1, 3	G92.9	Encéphalopathie toxique, autres et sans précision	3, 4	3
G82.22	Paraparésie et paraplégie, sans précision: Paraplégie complète chronique	1, 3, 4	1, 3	G93.1	Lésion cérébrale anoxique, non classée ailleurs	2, 3	1, 2, 3
G82.23	Paraparésie et paraplégie, sans précision: Paraplégie incomplète chronique	1, 3, 4	1, 3	G93.80	Syndrome apallique	2, 4	2, 3
G82.30	Tétraparésie et tétraplégie flasque: Paraplégie complète aiguë d'origine non traumatique	1, 3, 4	1, 3	G94.0	Hydrocéphalie au cours de maladies infectieuses et parasitaires classées ailleurs	2, 3	1, 2, 3
G82.31	Tétraparésie et tétraplégie flasque: Paraplégie incomplète aiguë d'origine non traumatique	1, 3, 4	1, 3	G94.1	Hydrocéphalie au cours de maladies tumorales {C00-D48}	2, 3	1, 2, 3
G82.32	Tétraparésie et tétraplégie flasque: Paraplégie complète chronique	1, 3, 4	1, 3	G94.2	Hydrocéphalie au cours d'autres maladies classées ailleurs	2, 3	1, 2, 3
G82.33	Tétraparésie et tétraplégie flasque: Paraplégie incomplète chronique	1, 3, 4	1, 3	G96.0	Écoulement de liquide céphalorachidien	3, 4	3
G82.40	Tétraparésie et tétraplégie spastique: Paraplégie complète aiguë d'origine non traumatique	1, 3, 4	1, 3	G97.0	Écoulement de liquide céphalorachidien après rachicentèse	3, 4	3
G82.41	Tétraparésie et tétraplégie spastique: Paraplégie incomplète aiguë d'origine non traumatique	1, 3, 4	1, 3	G97.1	Autre réaction secondaire à une rachicentèse	3, 4	3
G82.42	Tétraparésie et tétraplégie spastique: Paraplégie complète chronique	1, 3, 4	1, 3	G97.2	Hypotension intracrânienne suite à un pontage ventriculaire	1, 2, 3	1, 2
G82.43	Tétraparésie et tétraplégie spastique: Paraplégie incomplète chronique	1, 3, 4	1, 3	G97.80	Fistule de liquide céphalorachidien postopératoire	3, 4	3
G83.0	Diparésie et diplégie des membres supérieurs	2, 3	1, 2, 3	H59.0	Kératopathie (bulleuse) après chirurgie de la cataracte [de l'aphaque]	2, 3, 4	2, 3
G83.40	Syndrome de la queue de cheval complet	2, 3	1, 2, 3	H60.1	Cellulite phlegmoneuse de l'oreille externe	2	2
G83.41	Syndrome de la queue de cheval incomplet	2, 3	1, 2, 3	H95.0	Cholestéatome récidivant après mastoïdectomie	2	2
G83.49	Syndrome de la queue de cheval, non précisé	2, 3	1, 2, 3	H95.1	Autres affections survenant après mastoïdectomie	2	2
G83.5	Locked-in syndrome [syndrome de déefférentation motrice]	2, 3	1, 2, 3	I05.0	Sténose mitrale	1	1
G83.6	Paralysie faciale centrale	2, 3	1, 2, 3	I05.1	Insuffisance mitrale rhumatismale	1	1
G83.8	Autres syndromes paralytiques précisés	2, 3	1, 2, 3	I05.2	Sténose mitrale avec insuffisance	1	1
G91.1	Hydrocéphalie obstructive (non communicante)	2, 3	1, 2, 3	I05.8	Autres maladies de la valvule mitrale	1	1
G91.20	Hydrocéphalie à pression normale idiopathique	2, 3	1, 2, 3	I06.0	Sténose aortique rhumatismale	2, 3	2, 3
G91.21	Hydrocéphalie à pression normale secondaire	2, 3	1, 2, 3	I06.1	Insuffisance aortique rhumatismale	2, 3	2, 3
				I06.2	Sténose aortique rhumatismale avec insuffisance	2, 3	2, 3
				I06.8	Autres maladies rhumatismales de la valvule aortique	2, 3	2, 3
				I07.0	Sténose tricuspидienne	2, 3	2, 3
				I07.1	Insuffisance tricuspидienne	2, 3	2, 3
				I07.2	Sténose tricuspидienne avec insuffisance	2, 3	2, 3
				I07.8	Autres maladies de la valvule tricuspide	2, 3	2, 3
				I08.0	Atteintes des valves mitrale et aortique, combinées	2, 3	2, 3
				I08.1	Atteintes des valves mitrale et tricuspide, combinées	2, 3	2, 3
				I08.2	Atteintes des valves aortique et tricuspide, combinées	2, 3	2, 3

ICD	Description	OP CCL	Med. CCL	ICD	Description	OP CCL	Med. CCL
I08.3	Atteintes des valves mitrale, aortique et tricuspide, combinées	2, 3	2, 3	I23.5	Rupture du muscle papillaire comme complication récente d'un infarctus aigu du myocarde	2, 3	2, 3
I08.8	Autres maladies valvulaires multiples	2, 3	2, 3	I23.6	Thrombose de l'oreillette, de l'auricule et du ventricule comme complication récente d'un infarctus aigu du myocarde	1, 2, 3	1, 2
I09.0	Myocardite rhumatismale	1, 2, 3	1, 2	I24.0	Thrombose coronaire n'entraînant pas un infarctus du myocarde	2	2, 3
I09.1	Endocardite rhumatismale, valvule non précisée	2, 3	2, 3	I24.1	Syndrome post-infarctus du myocarde	1, 2, 3	1, 2
I09.8	Autres cardiopathies rhumatismales précisées	1, 2, 3	1, 2	I24.8	Autres formes de cardiopathies ischémiques aiguës	2	2, 3
I11.00	Cardiopathie hypertensive, avec insuffisance cardiaque (congestive): Sans mention de crise hypertensive	1, 2, 3	2, 3	I26.0	Embolie pulmonaire, avec mention de cœur pulmonaire aigu	3, 4	2, 3
I11.01	Cardiopathie hypertensive, avec insuffisance cardiaque (congestive): Avec mention de crise hypertensive	1, 2, 3	2, 3	I26.9	Embolie pulmonaire, sans mention de cœur pulmonaire aigu	3, 4	2, 3
I13.00	Cardionéphropathie hypertensive, avec insuffisance cardiaque (congestive): Sans mention de crise hypertensive	1, 2, 3	2, 3	I27.0	Hypertension pulmonaire primitive	1, 2, 3	1, 2
I13.01	Cardionéphropathie hypertensive, avec insuffisance cardiaque (congestive): Avec mention de crise hypertensive	1, 2, 3	2, 3	I30.0	Péricardite idiopathique aiguë non spécifique	1, 2, 3	1, 2
I13.20	Cardionéphropathie hypertensive, avec insuffisance cardiaque (congestive) et rénale: Sans mention de crise hypertensive	1, 2, 3	2, 3	I30.1	Péricardite infectieuse	2, 3, 4	3
I13.21	Cardionéphropathie hypertensive, avec insuffisance cardiaque (congestive) et rénale: Avec mention de crise hypertensive	1, 2, 3	2, 3	I30.8	Autres formes de péricardite aiguë	2, 3, 4	3
I20.0	Angine de poitrine instable	2	2, 3	I31.0	Péricardite adhésive chronique	2, 3, 4	3
I20.1	Angine de poitrine avec spasme coronaire vérifié	2	2, 3	I31.1	Péricardite constrictive chronique	2, 3, 4	3
I21.0	Infarctus transmural aigu du myocarde, de la paroi antérieure	3, 4	1, 3	I31.2	Hémopéricarde, non classé ailleurs	2, 3, 4	3
I21.1	Infarctus transmural aigu du myocarde, de la paroi inférieure	3, 4	1, 3	I31.3	Epanchement péricardique (non inflammatoire)	1, 2, 3	1, 2
I21.2	Infarctus transmural aigu du myocarde d'autres localisations	3, 4	1, 3	I32.0	Péricardite au cours de maladies bactériennes classées ailleurs	1, 2, 3	1, 2
I21.3	Infarctus transmural aigu du myocarde, de localisation non précisée	3, 4	1, 3	I32.1	Péricardite au cours d'autres maladies infectieuses et parasitaires classées ailleurs	1, 2, 3	1, 2
I21.4	Infarctus sous-endocardique aigu du myocarde	3, 4	1, 3	I32.8	Péricardite au cours d'autres maladies classées ailleurs	1, 2, 3	1, 2
I21.9	Infarctus aigu du myocarde, sans précision	3, 4	1, 3	I33.0	Endocardite infectieuse aiguë et subaiguë	3, 4	3
I23.0	Hémopéricarde comme complication récente d'un infarctus aigu du myocarde	2, 3, 4	3	I33.9	Endocardite aiguë, sans précision	3, 4	3
I23.1	Communication interauriculaire comme complication récente d'un infarctus aigu du myocarde	1, 2, 3	1, 2	I34.1	Prolapsus (de la valvule) mitral(e) <sup>1</sup>		1
I23.2	Communication interventriculaire comme complication récente d'un infarctus aigu du myocarde	1, 2, 3	1, 2	I34.2	Sténose non rhumatismale (de la valvule) mitrale		1
I23.3	Rupture de la paroi cardiaque sans hémopéricarde comme complication récente d'un infarctus aigu du myocarde	1, 2, 3	1, 2	I34.80	Sténose non rhumatismale de la valvule mitrale avec insuffisance mitrale	1	1
I23.4	Rupture des cordages tendineux comme complication récente d'un infarctus aigu du myocarde	2, 3	2, 3	I35.0	Sténose (de la valvule) aortique	1	1
				I35.2	Sténose (de la valvule) aortique avec insuffisance	1	1
				I36.0	Sténose non rhumatismale (de la valvule) tricuspide	1, 2	1, 2
				I36.2	Sténose non rhumatismale (de la valvule) tricuspide avec insuffisance	1, 2	1, 2
				I36.8	Autres atteintes non rhumatismales de la valvule tricuspide	1, 2	1, 2
				I37.0	Sténose de la valvule pulmonaire	2, 3	2, 3
				I37.1	Insuffisance de la valvule pulmonaire	2, 3	2, 3
				I37.2	Sténose de la valvule pulmonaire avec insuffisance	2, 3	2, 3

ICD	Description	OP CCL	Med. CCL	ICD	Description	OP CCL	Med. CCL
I37.8	Autres atteintes de la valvule pulmonaire	2, 3	2, 3	I47.9	Tachycardie paroxystique, sans précision	2, 3	1, 2, 3
I39.0	Atteintes de la valvule mitrale au cours de maladies classées ailleurs	2, 3	2, 3	I48.3	Flutter auriculaire, typique	2, 3	2, 3
I39.1	Atteintes de la valvule aortique au cours de maladies classées ailleurs	2, 3	2, 3	I48.4	Flutter auriculaire, atypique	2, 3	2, 3
I39.2	Atteintes de la valvule tricuspide au cours de maladies classées ailleurs	2, 3	2, 3	I49.0	Fibrillation et flutter ventriculaires	2, 3	1, 2, 3
I39.3	Atteintes de la valvule pulmonaire au cours de maladies classées ailleurs	2, 3	2, 3	I50.00	Insuffisance cardiaque droite primaire	2, 3, 4	2, 3
I39.4	Atteintes valvulaires multiples au cours de maladies classées ailleurs	2, 3	2, 3	I50.01	Insuffisance cardiaque droite secondaire	2, 3, 4	2, 3
I40.0	Myocardite infectieuse	1, 2, 3	1, 2	I50.13	Insuffisance cardiaque gauche: Avec symptôme en cas d'effort léger	2, 3, 4	2, 3
I40.1	Myocardite isolée	1, 2, 3	1, 2	I50.14	Insuffisance cardiaque gauche: Avec symptôme au repos	2, 3, 4	2, 3
I40.8	Autres myocardites aiguës	1, 2, 3	1, 2	I51.0	Anomalie d'un septum cardiaque, acquise	1, 2, 3	1, 2
I41.0	Myocardite au cours de maladies bactériennes classées ailleurs	1, 2, 3	1, 2	I51.1	Rupture des cordages tendineux, non classée ailleurs	2, 3	2, 3
I41.1	Myocardite au cours de maladies virales classées ailleurs	1, 2, 3	1, 2	I51.2	Rupture du muscle papillaire, non classée ailleurs	2, 3	2, 3
I41.2	Myocardite au cours d'autres maladies infectieuses et parasitaires classées ailleurs	1, 2, 3	1, 2	I51.3	Thrombose intracardiaque, non classée ailleurs	1, 2, 3	1, 2
I41.8	Myocardite au cours d'autres maladies classées ailleurs	1, 2, 3	1, 2	I60.0	Hémorragie sous-arachnoïdienne de la bifurcation et du siphon carotidien	3, 4	2, 3
I42.0	Myocardiopathie avec dilatation	1, 2	1, 2	I60.1	Hémorragie sous-arachnoïdienne de l'artère cérébrale moyenne	3, 4	2, 3
I42.1	Myocardiopathie obstructive hypertrophique	1, 2	1, 2	I60.2	Hémorragie sous-arachnoïdienne de l'artère communicante antérieure	3, 4	2, 3
I42.2	Autres myocardiopathies hypertrophiques	1, 2	1, 2	I60.3	Hémorragie sous-arachnoïdienne de l'artère communicante postérieure	3, 4	2, 3
I42.3	Maladie endomyocardique (éosinophilique)	1, 2	1, 2	I60.4	Hémorragie sous-arachnoïdienne de l'artère basilaire	3, 4	2, 3
I42.4	Fibroélastose endocardique	1, 2	1, 2	I60.5	Hémorragie sous-arachnoïdienne de l'artère vertébrale	3, 4	2, 3
I42.5	Autres myocardiopathies restrictives	1, 2	1, 2	I60.6	Hémorragie sous-arachnoïdienne d'autres artères intracrâniennes	3, 4	2, 3
I42.6	Myocardiopathie alcoolique	1, 2	1, 2	I60.7	Hémorragie sous-arachnoïdienne d'une artère intracrânienne, sans précision	3, 4	2, 3
I42.7	Myocardiopathie due à des médicaments et d'autres causes externes	1, 2	1, 2	I60.8	Autres hémorragies sous-arachnoïdiennes	3, 4	2, 3
I42.80	Cardiomyopathie ventriculaire droite arythmogène [CVDA]	1, 2	1, 2	I60.9	Hémorragie sous-arachnoïdienne, sans précision	3, 4	2, 3
I42.88	Autres cardiomyopathies	1, 2	1, 2	I61.0	Hémorragie intracérébrale hémisphérique, sous-corticale	3, 4	2, 3
I43.0	Myocardiopathie au cours de maladies infectieuses et parasitaires classées ailleurs	1, 2, 3	1, 2	I61.1	Hémorragie intracérébrale hémisphérique, corticale	3, 4	2, 3
I43.1	Myocardiopathie au cours de maladies métaboliques	2, 3, 4	3	I61.3	Hémorragie intracérébrale du tronc cérébral	3, 4	2, 3
I43.2	Myocardiopathie au cours de maladies nutritionnelles	2, 3, 4	3	I61.4	Hémorragie intracérébrale cérébelleuse	3, 4	2, 3
I43.8	Myocardiopathie au cours d'autres maladies classées ailleurs	1, 2, 3	1, 2	I61.5	Hémorragie intracérébrale intraventriculaire	3, 4	2, 3
I44.1	Bloc auriculoventriculaire du second degré	2, 3	1, 2, 3	I61.6	Hémorragie intracérébrale, localisations multiples	3, 4	2, 3
I44.2	Bloc auriculoventriculaire complet	2, 3	1, 2, 3	I61.8	Autres hémorragies intracérébrales	3, 4	2, 3
I45.3	Bloc trifasciculaire	2, 3	1, 2, 3	I62.00	Hémorragie sous-durale non traumatique: Aiguë	3, 4	2, 3
I45.5	Autre bloc cardiaque précisé	2, 3	1, 2, 3	I62.01	Hémorragie sous-durale non traumatique: Subaiguë	3, 4	2, 3
I45.6	Syndrome de pré-excitation	2, 3	1, 2, 3				
I46.0	Arrêt cardiaque réanimé avec succès	2, 3	1, 2, 3				
I46.9	Arrêt cardiaque, sans précision	2, 3	1, 2, 3				
I47.1	Tachycardie supraventriculaire	2, 3	2, 3				
I47.2	Tachycardie ventriculaire	2, 3	1, 2, 3				

ICD	Description	OP CCL	Med. CCL	ICD	Description	OP CCL	Med. CCL
I62.02	Hémorragie sous-durale non traumatique: Chronique	3, 4	2, 3	I70.24	Athérosclérose des artères distales: Type bassin-jambe, avec ulcération	2, 3	2, 3
I62.1	Hémorragie extra-durale non traumatique	3, 4	2, 3	I70.25	Athérosclérose des artères distales: Type bassin-jambe, avec gangrène	2, 3	2, 3
I63.0	Infarctus cérébral dû à une thrombose des artères précérébrales	3, 4	2, 3	I71.01	Dissection de l'aorte thoracique, sans indication de rupture	3, 4	3
I63.1	Infarctus cérébral dû à une embolie des artères précérébrales	3, 4	2, 3	I71.02	Dissection de l'aorte abdominale, sans indication de rupture	3, 4	3
I63.2	Infarctus cérébral dû à une occlusion ou sténose des artères précérébrales, de mécanisme non précisé	3, 4	2, 3	I71.03	Dissection de l'aorte thoracoabdominale, sans indication de rupture	3, 4	3
I63.3	Infarctus cérébral dû à une thrombose des artères cérébrales	3, 4	2, 3	I71.04	Dissection de l'aorte localisation non précisée, avec rupture	3, 4	3
I63.4	Infarctus cérébral dû à une embolie des artères cérébrales	3, 4	2, 3	I71.05	Dissection de l'aorte thoracique, avec rupture	3, 4	3
I63.5	Infarctus cérébral dû à une occlusion ou sténose des artères cérébrales, de mécanisme non précisé	3, 4	2, 3	I71.06	Dissection de l'aorte abdominale, avec rupture	3, 4	3
I63.6	Infarctus cérébral dû à une thrombose veineuse cérébrale, non pyogène	1, 2	2	I71.07	Dissection de l'aorte thoracoabdominale, avec rupture	3, 4	3
I63.8	Autres infarctus cérébraux	3, 4	2, 3	I71.1	Anévrisme aortique thoracique, rompu	3, 4	3
I64	Accident vasculaire cérébral, non précisé comme étant hémorragique ou par infarctus	3, 4	2, 3	I71.3	Anévrisme aortique abdominal, rompu	3, 4	3
I65.0	Occlusion et sténose de l'artère vertébrale	2, 3, 4	1, 2, 3	I71.5	Anévrisme aortique thoraco-abdominal(e), rompu	3, 4	3
I65.1	Occlusion et sténose de l'artère basilaire	2, 3, 4	1, 2, 3	I71.8	Anévrisme aortique de localisation non précisée, rompu	3, 4	3
I65.2	Occlusion et sténose de l'artère carotide	1, 2, 3	2, 3	I72.0	Anévrisme et dissection de l'artère carotide	3, 4	3
I65.3	Occlusion et sténose des artères précérébrales, multiples et bilatérales	2, 3, 4	1, 2, 3	I73.0	Syndrome de Raynaud	1, 2	1, 2
I66.0	Occlusion et sténose de l'artère cérébrale moyenne	3, 4	2, 3	I74.0	Embolie et thrombose de l'aorte abdominale	2, 3, 4	2, 3
I66.1	Occlusion et sténose de l'artère cérébrale antérieure	2, 3	2, 3	I74.1	Embolie et thrombose de parties de l'aorte, autres et non précisées	2, 3, 4	2, 3
I66.2	Occlusion et sténose de l'artère cérébrale postérieure	2, 3	2, 3	I74.2	Embolie et thrombose des artères des membres supérieurs	2, 3, 4	2, 3
I66.3	Occlusion et sténose des artères cérébelleuses	2, 3	2, 3	I74.3	Embolie et thrombose des artères des membres inférieurs	2, 3, 4	2, 3
I66.4	Occlusion et sténose des artères cérébrales, multiples et bilatérales	3, 4	2, 3	I74.5	Embolie et thrombose de l'artère iliaque	2, 3, 4	2, 3
I66.8	Occlusion et sténose d'une autre artère cérébrale	3, 4	2, 3	I74.8	Embolie et thrombose d'autres artères	2, 3, 4	2, 3
I67.0	Dissection d'artères cérébrales	1, 2	1, 2	I80.1	Thrombose, phlébite et thrombophlébite de la veine fémorale	2, 3, 4	2, 3
I67.11	Fistule artério-veineuse cérébrale (acquise)	3, 4	2, 3	I80.20	Thrombose, phlébite et thrombophlébite des veines pelviennes	2, 3, 4	2, 3
I67.4	Encéphalopathie hypertensive	2	1, 2	I80.28	Thrombose, phlébite et thrombophlébite d'autres vaisseaux profonds des membres inférieurs	2, 3, 4	2, 3
I67.5	Maladie de Moyamoya	1, 2	2	I80.80	Thrombose, phlébite et thrombophlébite des veines superficielles des membres supérieurs	2, 3, 4	2, 3
I67.6	Thrombose non pyogène du système veineux intracrânien	1, 2	2	I80.81	Thrombose, phlébite et thrombophlébite des veines profondes des membres supérieurs	2, 3, 4	2, 3
I67.80	Vasospasme au cours d'hémorragie sous-arachnoïdienne	3, 4	2, 3	I81	Thrombose de la veine porte	1, 2, 3	1, 2, 3
I69.0	Séquelles d'hémorragie sous-arachnoïdienne	2	2	I82.0	Syndrome de Budd-Chiari	1, 2, 3	1, 2, 3
I69.1	Séquelles d'hémorragie intracérébrale	2	2	I82.1	Thrombophlébite migratrice	2, 3, 4	2, 3
I69.2	Séquelles d'autres hémorragies intracrâniennes non traumatiques	2	2	I82.2	Embolie et thrombose de la veine cave	2, 3, 4	2, 3
I69.3	Séquelles d'infarctus cérébral	2	2				

ICD	Description	OP CCL	Med. CCL	ICD	Description	OP CCL	Med. CCL
I82.80	Embolie et thrombose de la veine splénique	2, 3, 4	2, 3	J15.4	Pneumonie due à d'autres streptocoques	2, 3, 4	2, 3
I82.81	Embolie et thrombose de la veine jugulaire	2, 3, 4	2, 3	J15.5	Pneumonie due à Escherichia coli	3, 4	3
I82.88	Embolie et thrombose d'autres veines précisées	2, 3, 4	2, 3	J15.6	Pneumonie due à d'autres bactéries à Gram négatif	3, 4	3
I83.0	Varices ulcérées des membres inférieurs	1, 2	1, 2	J15.7	Pneumonie due à Mycoplasma pneumoniae	2, 3, 4	2, 3
I83.2	Varices des membres inférieurs, avec ulcère et inflammation	1, 2	1, 2	J15.8	Autres pneumonies bactériennes	3, 4	3
I85.0	Varices œsophagiennes hémorragiques	1, 2, 3, 4	2, 3	J16.0	Pneumonie due à Chlamydia	2, 3, 4	2, 3
I87.01	Syndrome post-thrombotique avec ulcération	2, 3, 4	1, 2, 3	J16.8	Pneumonie due à d'autres micro-organismes infectieux	2, 3, 4	2, 3
I87.21	Insuffisance veineuse (chronique) (périphérique) avec ulcération	2, 3, 4	1, 2, 3	J17.0	Pneumonie au cours de maladies bactériennes classées ailleurs	3, 4	3
I97.0	Syndrome post-cardiotomie	1, 2, 3	1, 2	J17.1	Pneumonie au cours de maladies virales classées ailleurs	3, 4	3
I97.1	Autres troubles fonctionnels après chirurgie cardiaque	1, 2, 3	1, 2	J17.2	Pneumonie au cours de mycoses	3, 4	3
I98.2	Varices œsophagiennes et gastriques au cours de maladies classées dans d'autres chapitres, sans indication d'hémorragie	3, 4	3	J17.3	Pneumonie au cours de maladies parasitaires	3, 4	3
I98.3	Varices œsophagiennes et gastriques au cours de maladies classées dans d'autres chapitres, avec mention d'hémorragie	3, 4	3	J18.0	Bronchopneumonie, sans précision	2	2
J01.0	Sinusite maxillaire aiguë	2	2	J18.1	Pneumonie lobaire, sans précision	2	2
J01.1	Sinusite frontale aiguë	2	2	J18.2	Pneumonie hypostatique, sans précision	2	2
J01.2	Sinusite ethmoïdale aiguë	2	2	J18.8	Autres pneumonies, micro-organisme non précisé	2	2
J01.3	Sinusite sphénoïdale aiguë	2	2	J20.0	Bronchite aiguë due à Mycoplasma pneumoniae	2	1, 2
J01.4	Pansinusite aiguë	2	2	J20.1	Bronchite aiguë due à Haemophilus influenzae	2	1, 2
J01.8	Autres sinusites aiguës	1, 2	1, 2	J20.2	Bronchite aiguë due à des streptocoques	2	1, 2
J05.0	Laryngite obstructive aiguë [croup]	2	2	J20.3	Bronchite aiguë due au virus Coxsackie	2	1, 2
J05.1	Epiglottite aiguë	2	2	J20.4	Bronchite aiguë due aux virus paragrrippaux	2	1, 2
J09	Grippe à virus d'influenza zoonotique ou pandémique identifié	2, 3, 4	2, 3	J20.5	Bronchite aiguë due au virus respiratoire syncytial [VRS]	2	1, 2
J10.0	Grippe avec pneumonie, virus d'influenza saisonnière identifié	2, 3, 4	2, 3	J20.6	Bronchite aiguë due à des rhinovirus	2	1, 2
J10.1	Grippe avec d'autres manifestations respiratoires, virus d'influenza saisonnière identifié	2	2	J20.7	Bronchite aiguë due à des virus ECHO	2	1, 2
J11.0	Grippe avec pneumonie, virus non identifié	2, 3, 4	2, 3	J20.8	Bronchite aiguë due à d'autres micro-organismes précisés	2	1, 2
J11.1	Grippe avec d'autres manifestations respiratoires, virus non identifié	2	2	J20.9	Bronchite aiguë, sans précision	2	1, 2
J12.0	Pneumonie adénovirale	2, 3, 4	2, 3	J36	Abcès périamygdalien	2	2
J12.1	Pneumonie due au virus respiratoire syncytial [VRS]	2, 3, 4	2, 3	J38.01	Paralysie des cordes vocales et du larynx: Unilatérale, partielle	2	2
J12.2	Pneumonie due aux virus paragrrippaux	2, 3, 4	2, 3	J38.02	Paralysie des cordes vocales et du larynx: Unilatérale, totale	2	2
J12.3	Pneumonie due au Metapneumovirus humain	2, 3, 4	2, 3	J38.03	Paralysie des cordes vocales et du larynx: Bilatérale, partielle	2	2
J12.8	Autres pneumonie virales	2, 3, 4	2, 3	J38.4	Œdème du larynx	2	2
J13	Pneumonie due à Streptococcus pneumoniae	2, 3, 4	2, 3	J39.0	Abcès parapharyngé et rétropharyngé	2	2
J14	Pneumonie due à Haemophilus influenzae	2, 3, 4	2, 3	J41.1	Bronchite chronique mucopurulente	2, 3	2, 3
J15.0	Pneumonie due à Klebsiella pneumoniae	3, 4	3	J41.8	Bronchite chronique simple et mucopurulente	2, 3	2, 3
J15.1	Pneumonie due à Pseudomonas	3, 4	3	J42	Bronchite chronique, sans précision	1	1
J15.2	Pneumonie due à des staphylocoques	3, 4	3	J43.0	Syndrome de MacLeod	2, 3	2, 3
J15.3	Pneumonie due à des streptocoques, groupe B	2, 3, 4	2, 3	J43.1	Emphysème panlobulaire	2, 3	2, 3
				J43.2	Emphysème centro-lobulaire	2, 3	2, 3
				J43.8	Autres emphysèmes	2, 3	2, 3

ICD	Description	OP CCL	Med. CCL	ICD	Description	OP CCL	Med. CCL
J44.00	Maladie pulmonaire obstructive chronique avec infection aiguë des voies respiratoires inférieures: VEF1 <35 % de la norme	2, 3	2, 3	J70.2	Affections pulmonaires interstitielles aiguës, médicamenteuses	2, 3	1, 2
J44.01	Maladie pulmonaire obstructive chronique avec infection aiguë des voies respiratoires inférieures: VEF1 >=35 % et <50 % de la norme	2, 3	2, 3	J70.3	Affections pulmonaires interstitielles chroniques, médicamenteuses	2, 3	1, 2
J44.02	Maladie pulmonaire obstructive chronique avec infection aiguë des voies respiratoires inférieures: VEF1 >=50 % et <70 % de la norme	2, 3	2, 3	J80.01	Syndrome de détresse respiratoire de l'adulte [SDRA]: Syndrome de détresse respiratoire [SDRA] léger chez l'adulte	1, 2	1, 2
J44.03	Maladie pulmonaire obstructive chronique avec infection aiguë des voies respiratoires inférieures: VEF1 >=70 % de la norme	2	1, 2	J80.02	Syndrome de détresse respiratoire de l'adulte [SDRA]: Syndrome de détresse respiratoire [SDRA] modéré chez l'adulte	1, 2	1, 2
J44.10	Maladie pulmonaire obstructive chronique avec épisodes aigus, sans précision: VEF1 <35 % de la norme	2, 3	2, 3	J80.03	Syndrome de détresse respiratoire de l'adulte [SDRA]: Syndrome de détresse respiratoire [SDRA] sévère chez l'adulte	1, 2	1, 2
J44.11	Maladie pulmonaire obstructive chronique avec épisodes aigus, sans précision: VEF1 >=35 % et <50 % de la norme	2, 3	2, 3	J80.09	Syndrome de détresse respiratoire de l'adulte [SDRA]: Syndrome de détresse respiratoire [SDRA] sans précision du degré de sévérité	1, 2	1, 2
J44.80	Autres maladies pulmonaires obstructives chroniques précisées: VEF1 <35 % de la norme	2, 3	2, 3	J81	Cœdème pulmonaire	2, 3, 4	2, 3
J44.81	Autres maladies pulmonaires obstructives chroniques précisées: VEF1 >=35 % et <50 % de la norme	2, 3	2, 3	J84.0	Pneumonies alvéolaires et pariéto-alvéolaires	2	2
J46	État de mal asthmatique	2	1, 2	J84.1	Autres affections pulmonaires interstitielles avec fibrose	2	2
J47	Bronchectasie	2, 3	2, 3	J84.8	Autres affections pulmonaires interstitielles précisées	2	2
J67.0	Poumon de fermier	2	2	J85.0	Gangrène et nécrose du poumon	3, 4	3
J67.1	Bagassose	2	2	J85.1	Abcès du poumon avec pneumonie	3, 4	3
J67.2	Poumon des oiseleurs	2	2	J85.2	Abcès du poumon sans pneumonie	3, 4	3
J67.3	Subérose	2	2	J85.3	Abcès du médiastin	3, 4	3
J67.4	Poumon des malteurs	2	2	J86.0	Pyothorax avec fistule	3, 4	3
J67.5	Poumon des champignonnistes	2	2	J86.9	Pyothorax sans fistule	3, 4	3
J67.6	Poumon des écorceurs d'érables	2	2	J90	Epanchement pleural, non classé ailleurs	2	2
J67.7	Maladie pulmonaire due aux systèmes de conditionnement et d'humidification de l'air	2	2	J91	Epanchement pleural au cours de maladies classées ailleurs	2	2
J67.8	Alvéolite allergique due à autres poussières organiques	2	2	J93.0	Pneumothorax spontané avec pression positive	1, 2, 3	2, 3
J68.0	Bronchite et pneumonie dues à des agents chimiques, des émanations, des fumées et des gaz	2, 3	1, 2	J93.1	Autres pneumothorax spontanés	1, 2, 3	2, 3
J68.1	Cœdème du poumon dû à des agents chimiques, des émanations, des fumées et des gaz	2, 3, 4	2, 3	J93.8	Autres pneumothorax	1, 2, 3	2, 3
J69.0	Pneumonie due à des aliments et des vomissements	3, 4	3	J93.9	Pneumothorax, sans précision	1, 2, 3	2, 3
J69.1	Pneumonie due à des huiles et des essences	3, 4	3	J94.0	Epanchement chyleux	2, 3, 4	2, 3
J69.8	Pneumonie due à d'autres substances solides et liquides	3, 4	3	J94.1	Fibrothorax	2, 3, 4	2, 3
J70.0	Affections pulmonaires aiguës dues à une irradiation	2, 3	1, 2	J94.2	Hémithorax	2, 3, 4	2, 3
J70.1	Affections pulmonaires chroniques et autres dues à une irradiation	2	2	J95.0	Fonctionnement défectueux d'un trachéostome	3, 4	1, 3
				J95.1	Insuffisance pulmonaire aiguë consécutive à une intervention chirurgicale thoracique	3	2
				J95.2	Insuffisance pulmonaire aiguë consécutive à une intervention chirurgicale non thoracique	3	2
				J95.3	Insuffisance pulmonaire chronique consécutive à une intervention chirurgicale	3	2
				J95.4	Syndrome de Mendelson	3, 4	1, 3
				J95.5	Sténose sous-glottique après des actes médicaux	3, 4	1, 3
				J95.80	Pneumothorax iatrogène	3, 4	1, 3

ICD	Description	OP CCL	Med. CCL	ICD	Description	OP CCL	Med. CCL
J95.81	Sténose trachéale après des actes médicaux	3, 4	1, 3	K25.6	Ulcère de l'estomac: Chronique ou non précisé, avec hémorragie et perforation	1, 2, 3, 4	2, 3
J95.82	Insuffisances d'anastomoses et sutures après opérations de la trachée, des bronches et des poumons	1, 2	1	K26.0	Ulcère du duodénum: Aigu avec hémorragie	1, 2, 3, 4	2, 3
J95.88	Autres maladies des voies respiratoires après des actes médicaux	1, 2	1	K26.2	Ulcère du duodénum: Aigu avec hémorragie et perforation	1, 2, 3, 4	2, 3
J96.00	Insuffisance respiratoire aiguë, non classée ailleurs: Type I [hypoxique]	1, 2, 3	1, 2, 3	K26.4	Ulcère du duodénum: Chronique ou non précisé, avec hémorragie	1, 2, 3, 4	2, 3
J96.01	Insuffisance respiratoire aiguë, non classée ailleurs: Type II [hypercapnique]	1, 2, 3	1, 2, 3	K26.6	Ulcère du duodénum: Chronique ou non précisé, avec hémorragie et perforation	1, 2, 3, 4	2, 3
J96.09	Insuffisance respiratoire aiguë, non classée ailleurs: Type non précisé	2	2	K27.0	Ulcère digestif, de siège non précisé: Aigu avec hémorragie	1, 2, 3, 4	2, 3
J96.10	Insuffisance respiratoire chronique, non classée ailleurs: Type I [hypoxique]	1, 2, 3	1, 2, 3	K27.2	Ulcère digestif, de siège non précisé: Aigu avec hémorragie et perforation	1, 2, 3, 4	2, 3
J96.11	Insuffisance respiratoire chronique, non classée ailleurs: Type II [hypercapnique]	1, 2, 3	1, 2, 3	K27.4	Ulcère digestif, de siège non précisé: Chronique ou non précisé, avec hémorragie	1, 2, 3, 4	2, 3
J98.10	Dystélectasie	1, 2	1, 2	K27.6	Ulcère digestif, de siège non précisé: Chronique ou non précisé, avec hémorragie et perforation	1, 2, 3, 4	2, 3
J98.11	Atélectasie partielle	1, 2	1, 2	K28.0	Ulcère gastro-jéjunal: Aigu avec hémorragie	1, 2, 3, 4	2, 3
J98.12	Atélectasie totale	1, 2	1, 2	K28.2	Ulcère gastro-jéjunal: Aigu avec hémorragie et perforation	1, 2, 3, 4	2, 3
J98.18	Collapsus du poumon, autre et non précisé	1, 2	1, 2	K28.4	Ulcère gastro-jéjunal: Chronique ou non précisé, avec hémorragie	1, 2, 3, 4	2, 3
J98.2	Emphysème interstitiel	1, 2	1, 2	K28.6	Ulcère gastro-jéjunal: Chronique ou non précisé, avec hémorragie et perforation	1, 2, 3, 4	2, 3
J99.0	Maladie pulmonaire lors d'arthrite rhumatoïde séropositive chronique {M05.1-}	2	2	K29.0	Gastrite hémorragique aiguë	1, 2, 3, 4	2, 3
J99.1	Troubles respiratoires au cours d'autres affections disséminées du tissu conjonctif	2	2	K31.0	Dilatation aiguë de l'estomac	2, 4	2, 3
J99.21	Stade 1 de la maladie GVH pulmonaire chronique {T86.06}	2	2	K31.5	Obstruction du duodénum	2, 3	2
J99.22	Stade 2 de la maladie GVH pulmonaire chronique {T86.07}	2	2	K31.6	Fistule de l'estomac et du duodénum	2, 4	2, 3
J99.23	Stade 3 de la maladie GVH pulmonaire chronique {T86.07}	2	2	K31.82	Angiodysplasie de l'estomac et du duodénum avec saignement	1, 2, 3, 4	2, 3
J99.8	Troubles respiratoires au cours d'autres maladies classées ailleurs	2	2	K35.2	Appendicite aiguë avec péritonite généralisée	3, 4	3
K11.3	Abcès des glandes salivaires	2	2	K35.30	Appendicite aiguë avec péritonite localisée sans perforation ni rupture	2, 4	2, 3
K11.4	Fistule des glandes salivaires	2	2	K35.31	Appendicite aiguë avec péritonite localisée avec perforation ou rupture	3, 4	3
K12.20	Phlegmon de la bouche (plancher)	2, 3	2, 3	K35.32	Appendicite aiguë avec abcès péritonéal	2, 4	2, 3
K12.21	Abcès sousmandibulaire sans indication d'extension médiastinale, parapharyngée ou cervicale	2, 3	2, 3	K35.8	Appendicite aiguë, sans précision	2, 4	2, 3
K12.22	Abcès sousmandibulaire avec indication d'extension médiastinale, parapharyngée ou cervicale	2, 3	2, 3	K40.00	Hernie inguinale bilatérale, avec occlusion, sans gangrène: Non précisée comme hernie récidivante	2, 4	2, 3
K12.23	Abcès de la joue	2, 3	2, 3	K40.01	Hernie inguinale bilatérale, avec occlusion, sans gangrène: Hernie récidivante	2, 4	2, 3
K12.28	Autres phlegmon ou abcès buccal	2, 3	2, 3	K40.10	Hernie inguinale bilatérale, avec gangrène: Non précisée comme hernie récidivante	2, 4	2, 3
K22.3	Perforation de l'œsophage	2, 4	2, 3	K40.11	Hernie inguinale bilatérale, avec gangrène: Hernie récidivante	2, 4	2, 3
K22.6	Syndrome de Mallory-Weiss	1, 2, 3, 4	2, 3	K40.30	Hernie inguinale, unilatérale ou sans précision, avec occlusion, sans gangrène: Non précisée comme hernie récidivante	2, 4	2, 3
K23.0	Œsophagite tuberculeuse {A18.8}	2, 4	2, 3				
K25.0	Ulcère de l'estomac: Aigu avec hémorragie	1, 2, 3, 4	2, 3				
K25.2	Ulcère de l'estomac: Aigu avec hémorragie et perforation	1, 2, 3, 4	2, 3				
K25.4	Ulcère de l'estomac: Chronique ou non précisé, avec hémorragie	1, 2, 3, 4	2, 3				

ICD	Description	OP CCL	Med. CCL	ICD	Description	OP CCL	Med. CCL
K40.31	Hernie inguinale, unilatérale ou sans précision, avec occlusion, sans gangrène: Hernie récidivante	2, 4	2, 3	K45.0	Autres hernies abdominales de siège précisé, avec occlusion, sans gangrène	2, 4	2, 3
K40.40	Hernie inguinale, unilatérale ou sans précision, avec gangrène: Non précisée comme hernie récidivante	2, 4	2, 3	K45.1	Autres hernies abdominales précisées, avec gangrène	2, 4	2, 3
K40.41	Hernie inguinale, unilatérale ou sans précision, avec gangrène: Hernie récidivante	2, 4	2, 3	K46.0	Hernie abdominale non précisée, avec occlusion, sans gangrène	2, 4	2, 3
K41.00	Hernie crurale bilatérale, avec occlusion, sans gangrène: Non précisée comme hernie récidivante	2, 4	2, 3	K46.1	Hernie abdominale non précisée, avec gangrène	2, 4	2, 3
K41.01	Hernie crurale bilatérale, avec occlusion, sans gangrène: Hernie récidivante	2, 4	2, 3	K52.0	Gastroentérite et colite dues à une irradiation	2, 4	2, 3
K41.10	Hernie crurale bilatérale, avec gangrène: Non précisée comme hernie récidivante	2, 4	2, 3	K52.1	Gastroentérite et colite toxiques	2, 4	2, 3
K41.11	Hernie crurale bilatérale, avec gangrène: Hernie récidivante	2, 4	2, 3	K55.0	Troubles vasculaires aigus de l'intestin	3, 4	3
K41.30	Hernie crurale, unilatérale ou sans précision, avec occlusion, sans gangrène: Non précisée comme hernie récidivante	2, 4	2, 3	K55.22	Angiodysplasie du côlon: Avec saignement	1, 2, 3, 4	2, 3
K41.31	Hernie crurale, unilatérale ou sans précision, avec occlusion, sans gangrène: Hernie récidivante	2, 4	2, 3	K56.0	Iléus paralytique	2, 3	2
K41.40	Hernie crurale, unilatérale ou sans précision, avec gangrène: Non précisée comme hernie récidivante	2, 4	2, 3	K56.1	Invagination	2, 3	2
K41.41	Hernie crurale, unilatérale ou sans précision, avec gangrène: Hernie récidivante	2, 4	2, 3	K56.2	Volvulus	2, 3	2
K42.0	Hernie ombilicale avec occlusion, sans gangrène	2, 4	2, 3	K56.3	Iléus biliaire	2, 3	2
K42.1	Hernie ombilicale, avec gangrène	2, 4	2, 3	K56.5	Adhérences de l'intestin [brides] avec occlusion	2, 3	2
K43.0	Hernie incisionnelle avec occlusion, sans gangrène	2, 4	2, 3	K56.6	Occlusions intestinales, autres et sans précision	2, 3	2
K43.1	Hernie incisionnelle avec gangrène	2, 4	2, 3	K57.02	Diverticulite de l'intestin grêle avec perforation et abcès, sans indication de saignement	2, 4	2, 3
K43.3	Hernie parastomale avec occlusion, sans gangrène	2, 4	2, 3	K57.03	Diverticulite de l'intestin grêle avec perforation, abcès et saignement	1, 2, 3, 4	2, 3
K43.4	Hernie parastomale, avec gangrène	2, 4	2, 3	K57.11	Diverticulose de l'intestin grêle sans perforation ni abcès, avec saignement	1, 2, 3, 4	2, 3
K43.60	Hernie épigastrique avec occlusion, sans gangrène	2, 4	2, 3	K57.13	Diverticulite de l'intestin grêle sans perforation ni abcès, avec saignement	1, 2, 3, 4	2, 3
K43.68	Autres hernies de la paroi abdominale antérieure avec occlusion, sans gangrène	2, 4	2, 3	K57.23	Diverticulite du colon avec perforation, abcès et saignement	1, 2, 3, 4	2, 3
K43.69	Hernies de la paroi abdominale antérieure non précisées avec occlusion, sans gangrène	2, 4	2, 3	K57.31	Diverticulose du côlon sans perforation ni abcès, avec saignement	1, 2, 3, 4	2, 3
K43.70	Hernie épigastrique avec gangrène	2, 4	2, 3	K57.33	Diverticulite du côlon sans perforation ni abcès, avec saignement	1, 2, 3, 4	2, 3
K43.78	Autres hernies de la paroi abdominale antérieure avec gangrène	2, 4	2, 3	K57.42	Diverticulite de l'intestin grêle et du côlon avec perforation et abcès sans indication de saignement	2, 4	2, 3
K43.79	Hernies de la paroi abdominale antérieure non précisées avec gangrène	2, 4	2, 3	K57.43	Diverticulite de l'intestin grêle et du côlon avec perforation, abcès et saignement	1, 2, 3, 4	2, 3
K44.0	Hernie diaphragmatique avec occlusion, sans gangrène	2, 4	2, 3	K57.51	Diverticulose du grêle et du colon sans perforation ni abcès, avec saignement	1, 2, 3, 4	2, 3
K44.1	Hernie diaphragmatique, avec gangrène	2, 4	2, 3	K57.53	Diverticulite de l'intestin grêle et du côlon sans perforation ni abcès, avec saignement	1, 2, 3, 4	2, 3
				K61.0	Abcès anal	2, 4	2, 3
				K61.1	Abcès rectal	2, 4	2, 3
				K61.2	Abcès ano-rectal	2, 4	2, 3
				K61.3	Abcès ischio-rectal	2, 4	2, 3
				K61.4	Abcès intrasphinctérien	2, 4	2, 3
				K62.50	Hémorragie de l'anus	1, 2, 3, 4	2, 3
				K62.51	Hémorragie du rectum	1, 2, 3, 4	2, 3
				K62.59	Hémorragie ano-rectale, localisation non précisée	1, 2, 3, 4	2, 3
				K63.0	Abcès de l'intestin	2, 4	2, 3



ICD	Description	OP CCL	Med. CCL	ICD	Description	OP CCL	Med. CCL
K63.1	Perforation de l'intestin (non traumatique)	3, 4	3	K74.0	Fibrose hépatique	1, 3	1
K63.2	Fistule de l'intestin	2, 4	2, 3	K74.2	Fibrose hépatique, avec sclérose hépatique	2, 3	2
K65.00	Péritonite bactérienne spontanée [PBS] (aiguë)	3, 4	3	K74.3	Angiocholite biliaire primitive	2, 3	2
K65.09	Péritonite aiguë, autres et sans précision	3, 4	3	K74.4	Cirrhose biliaire secondaire	2, 3	2
K65.8	Autres péritonites	3, 4	3	K74.5	Cirrhose biliaire, sans précision	2, 3	2
K66.1	Hémopéritoine	2, 4	2, 3	K74.6	Cirrhoses du foie, autres et sans précision	2, 3	2
K67.0	Péritonite à Chlamydia {A74.8}	3, 4	3	K74.70	Cirrhose du foie, stade Child-Pugh A	1, 2, 3	2
K67.1	Péritonite gonococcique {A54.8}	3, 4	3	K74.71	Cirrhose du foie, stade Child-Pugh B	1, 2, 3	2
K67.2	Péritonite syphilitique {A52.7}	3, 4	3	K74.72	Cirrhose du foie, stade Child-Pugh C	1, 2, 3	2, 3
K67.3	Péritonite tuberculeuse {A18.3}	3, 4	3	K75.0	Abcès du foie	1, 2, 3	1, 2, 3
K67.8	Autres atteintes péritonéales au cours de maladies infectieuses classées ailleurs	3, 4	3	K75.1	Phlébite de la veine porte	1, 2, 3	1, 2, 3
K70.2	Fibrose et sclérose alcooliques du foie	1, 2	1, 2	K75.2	Hépatite réactive non spécifique	1, 2, 3	1, 2, 3
K70.3	Cirrhose alcoolique du foie	1, 2	1, 2	K75.3	Hépatite granulomateuse, non classée ailleurs	1, 2, 3	1, 2, 3
K70.40	Insuffisance hépatique alcoolique aiguë et subaiguë	2, 3	2	K75.4	Hépatite auto-immune	1, 2, 3	1, 2, 3
K70.41	Insuffisance hépatique alcoolique chronique	2, 3	2	K75.8	Autres maladies inflammatoires précisées du foie	1, 2, 3	1, 2, 3
K70.42	Insuffisance hépatique alcoolique aiguë sur chronique	2, 3	2	K76.2	Nécrose hémorragique centrale du foie	2	2
K70.48	Insuffisance hépatique alcoolique, autre et non précisée	2, 3	2	K76.3	Infarctus hépatique	2	2
K71.0	Maladie toxique du foie avec cholestase	1, 2, 3	1, 2, 3	K76.4	Pélioïse hépatique	2	2
K71.1	Maladie toxique du foie avec nécrose hépatique	1, 2, 3	1, 2, 3	K76.5	Maladie veino-occlusive du foie	2	2
K71.2	Maladie toxique du foie avec hépatite aiguë	1, 2, 3	1, 2, 3	K76.6	Hypertension portale	2	2
K71.3	Maladie toxique du foie avec hépatite chronique persistante	1, 2, 3	1, 2, 3	K76.7	Syndrome hépato-rénal	2	2
K71.4	Maladie toxique du foie avec hépatite chronique lobulaire	1, 2, 3	1, 2, 3	K77.0	Atteintes hépatiques au cours de maladies infectieuses et parasitaires classées ailleurs	1, 2, 3	1, 2, 3
K71.5	Maladie toxique du foie avec hépatite chronique active	1, 2, 3	1, 2, 3	K77.11	Stade 1 de maladie aiguë du foie de rejet de greffe-contre-hôte {T86.01}	1, 2, 3	1, 2, 3
K71.6	Maladie toxique du foie avec hépatite, non classée ailleurs	1, 2, 3	1, 2, 3	K77.12	Stade 2 de maladie aiguë du foie de rejet de greffe-contre-hôte {T86.02}	1, 2, 3	1, 2, 3
K71.7	Maladie toxique du foie avec fibrose et cirrhose du foie	2, 3	2	K77.13	Stade 3 de maladie aiguë du foie de rejet de greffe-contre-hôte {T86.02}	1, 2, 3	1, 2, 3
K71.80	Maladie toxique veino-occlusive du foie	1, 2, 3	1, 2, 3	K77.14	Stade 4 de maladie aiguë du foie de rejet de greffe-contre-hôte {T86.02}	1, 2, 3	1, 2, 3
K71.88	Maladie toxique du foie avec d'autres lésions du foie	1, 2, 3	1, 2, 3	K77.21	Stade 1 de la maladie GVH hépatique chronique {T86.05}, {T86.06}	1, 2, 3	1, 2, 3
K72.0	Insuffisance hépatique aiguë et subaiguë, non classée ailleurs	1, 2, 3	1, 2, 3	K77.22	Stade 2 de la maladie GVH hépatique chronique {T86.06}	1, 2, 3	1, 2, 3
K72.10	Insuffisance hépatique aiguë sur chronique, non classée ailleurs	1, 2, 3	1, 2, 3	K77.23	Stade 3 de maladie chronique du foie de rejet de greffe-contre-hôte {T86.07}	1, 2, 3	1, 2, 3
K72.18	Insuffisance hépatique chronique, autre et non précisée, non classée ailleurs	1, 2, 3	1, 2, 3	K77.8	Atteintes hépatiques au cours d'autres maladies classées ailleurs	1, 2, 3	1, 2, 3
K72.71	Encéphalopathie hépatique degré 1	1, 2, 3	1, 2, 3	K80.00	Calcul de la vésicule biliaire avec cholécystite aiguë: Sans indication d'obstruction des voies biliaires	2, 3, 4	2, 3
K72.72	Encéphalopathie hépatique degré 2	1, 2, 3	1, 2, 3	K80.01	Calcul de la vésicule biliaire avec cholécystite aiguë: Avec obstruction des voies biliaires	2, 3, 4	2, 3
K72.73	Encéphalopathie hépatique degré 3	1, 2, 3	1, 2, 3	K80.10	Calcul de la vésicule biliaire avec une autre forme de cholécystite: Sans indication d'obstruction des voies biliaires	2, 3, 4	2, 3
K72.74	Encéphalopathie hépatique degré 4	1, 2, 3	1, 2, 3				
K73.1	Hépatite chronique lobulaire, non classée ailleurs	1, 2, 3	1, 2, 3				
K73.2	Hépatite chronique active, non classée ailleurs	1, 2, 3	1, 2, 3				
K73.8	Autres hépatites chroniques, non classées ailleurs	1, 2, 3	1, 2, 3				

ICD	Description	OP CCL	Med. CCL	ICD	Description	OP CCL	Med. CCL
K80.11	Calcul de la vésicule biliaire avec une autre forme de cholécystite: Avec obstruction des voies biliaires	2, 3, 4	2, 3	K85.31	Pancréatite aiguë médicamenteuse: Avec complication d'organe - organique	2, 3	2
K80.21	Calcul de la vésicule biliaire sans cholécystite: Avec obstruction des voies biliaires	2, 3, 4	2, 3	K85.80	Autres pancréatites aiguës: Sans indication de complication d'organe - organique	2, 3	2
K80.30	Calcul des canaux biliaires avec angiocholite: Sans indication d'obstruction des voies biliaires	2, 3, 4	2, 3	K85.81	Autres pancréatites aiguës: Avec complication d'organe - organique	2, 3	2
K80.31	Calcul des canaux biliaires avec angiocholite: Avec obstruction des voies biliaires	2, 3, 4	2, 3	K86.0	Pancréatite chronique alcoolique	2, 3	2
K80.40	Calcul des canaux biliaires avec cholécystite: Sans indication d'obstruction des voies biliaires	2, 3, 4	2, 3	K86.1	Autres pancréatites chroniques	2, 3	2
K80.41	Calcul des canaux biliaires avec cholécystite: Avec obstruction des voies biliaires	2, 3, 4	2, 3	K86.2	Kyste du pancréas	2, 3	2
K80.50	Calcul des canaux biliaires sans angiocholite ni cholécystite: Sans indication d'obstruction des voies biliaires	2, 3, 4	2, 3	K86.3	Pseudokyste du pancréas	2, 3	2
K80.51	Calcul des canaux biliaires sans angiocholite ni cholécystite: Avec obstruction des voies biliaires	2, 3, 4	2, 3	K91.2	Malabsorption post-chirurgicale, non classée ailleurs	1	1
K80.80	Autres cholélithiases: Sans indication d'obstruction des voies biliaires	2, 3, 4	2, 3	K91.3	Occlusion intestinale post-opératoire, non classée ailleurs	2, 3, 4	2, 3
K80.81	Autres cholélithiases: Avec obstruction des voies biliaires	2, 3, 4	2, 3	K91.4	Mauvais résultats fonctionnels d'une colostomie et d'une entérostomie	3, 4	3
K81.0	Cholécystite aiguë	2, 3, 4	2, 3	K91.80	Inflammation généralisée des muqueuses par immunodéficience	3, 4	3
K82.0	Occlusion de la vésicule biliaire	2, 3, 4	2, 3	K91.81	Insuffisances d'anastomoses et sutures après opérations de la vésicule et des voies biliaires	2, 4	2, 3
K82.1	Hydrocholécyste	2, 3, 4	2, 3	K91.82	Insuffisances d'anastomoses et sutures après opérations du pancréas	2, 4	2, 3
K82.2	Perforation de la vésicule biliaire	2, 3, 4	2, 3	K91.83	Insuffisances d'anastomoses et sutures après opérations d'autres organes du système digestif	2, 4	2, 3
K82.3	Fistule de la vésicule biliaire	2, 3, 4	2, 3	K92.0	Hématémèse	1, 2, 3, 4	2, 3
K83.00	Angiocholite sclérosante primitive	2, 3, 4	2, 3	K92.1	Mélæna	1, 2, 3, 4	2, 3
K83.01	Angiocholite sclérosante secondaire	2, 3, 4	2, 3	K93.0	Atteintes tuberculeuses de l'intestin, du péritoine et des ganglions mésentériques [A18.3]	2, 4	2, 3
K83.08	Autre angiocholite	2, 3, 4	2, 3	L03.10	Phlegmon de membre(s) supérieure(s)	2, 3, 4	2, 3
K83.09	Angiocholite, sans précision	2, 3, 4	2, 3	L03.11	Phlegmon de membre(s) inférieure(s)	2, 3, 4	2, 3
K83.2	Perforation des voies biliaires	2, 3, 4	2, 3	L03.2	Phlegmon de la face	2, 3, 4	2, 3
K83.3	Fistule des voies biliaires	2, 3, 4	2, 3	L03.3	Phlegmon du tronc	2, 3, 4	2, 3
K85.00	Pancréatite aiguë idiopathique: Sans indication de complication d'organe - organique	2, 3	2	L05.0	Sinus pilonidal avec abcès	2, 3, 4	2, 3
K85.01	Pancréatite aiguë idiopathique: Avec complication d'organe - organique	2, 3	2	L10.0	Pemphigus vulgaire	2	2
K85.10	Pancréatite aiguë d'origine biliaire: Sans indication de complication d'organe - organique	2, 3	2	L10.1	Pemphigus végétant	2	2
K85.11	Pancréatite aiguë d'origine biliaire: Avec complication d'organe - organique	2, 3	2	L10.2	Pemphigus foliacé	2	2
K85.20	Pancréatite aiguë alcoolique: Sans indication de complication d'organe - organique	2, 3	2	L10.3	Pemphigus brésilien [fogo selvagem]	2	2
K85.21	Pancréatite aiguë alcoolique: Avec complication d'organe - organique	2, 3	2	L10.4	Pemphigus érythémateux	2	2
K85.30	Pancréatite aiguë médicamenteuse: Sans indication de complication d'organe - organique	2, 3	2	L10.5	Pemphigus médicamenteux	2	2
				L10.8	Autres formes de pemphigus	2	2
				L10.9	Pemphigus, sans précision	2	2
				L12.0	Pemphigoïde bulleux	2	2
				L12.1	Pemphigoïde cicatriciel	2	2
				L12.2	Maladie chronique bulleuse de l'enfance	2	2
				L12.3	Epidermolyse bulleuse acquise	2	2
				L12.8	Autres pemphigoïdes	2	2
				L12.9	Pemphigoïde, sans précision	2	2
				L40.5	Psoriasis arthropathique [M07.0-M07.3], [M09.0-]	1, 2	1, 2
				L44.4	Acrodermatite érythématopapuleuse infantile [Giannotti-Crosti]	2	2
				L53.0	Érythème toxique	2	2

ICD	Description	OP CCL	Med. CCL	ICD	Description	OP CCL	Med. CCL
L53.1	Érythème annulaire centrifuge	2	2	L99.14	Stade 4 de maladie aiguë de rejet cutané de greffe-contre-hôte	3, 4	3
L53.2	Érythème marginé discoïde de Besnier	2	2	M00.00	Arthrite et polyarthrite à staphylocoques: Sièges multiples	2, 4	2
L53.3	Autres formes d'érythème figuré chronique	2	2	M00.01	Arthrite et polyarthrite à staphylocoques: Région scapulaire	2, 4	2
L89.10	Ulcère de décubitus, stade 2: Tête	2, 3	2, 3	M00.02	Arthrite et polyarthrite à staphylocoques: Bras	2, 4	2
L89.11	Ulcère de décubitus, stade 2: Extrémité supérieure	2, 3	2, 3	M00.03	Arthrite et polyarthrite à staphylocoques: Avant-bras	2, 4	2
L89.12	Ulcère de décubitus, stade 2: Apophyse épineuse	2, 3	2, 3	M00.04	Arthrite et polyarthrite à staphylocoques: Main	2, 4	2
L89.13	Ulcère de décubitus, stade 2: Crête iliaque	2, 3	2, 3	M00.05	Arthrite et polyarthrite à staphylocoques: Région pelvienne et cuisse	2, 4	2
L89.14	Ulcère de décubitus, stade 2: Sacrum	2, 3	2, 3	M00.06	Arthrite et polyarthrite à staphylocoques: Jambe	2, 4	2
L89.15	Ulcère de décubitus, stade 2: Ischion	2, 3	2, 3	M00.07	Arthrite et polyarthrite à staphylocoques: Cheville et pied	2, 4	2
L89.16	Ulcère de décubitus, stade 2: Trochanter	2, 3	2, 3	M00.08	Arthrite et polyarthrite à staphylocoques: Autres	2, 4	2
L89.17	Ulcère de décubitus, stade 2: Talon	1	1	M00.10	Arthrite et polyarthrite à pneumocoques: Sièges multiples	2, 4	2
L89.18	Ulcère de décubitus, stade 2: Autre localisation de l'extrémité inférieure	1	1	M00.11	Arthrite et polyarthrite à pneumocoques: Région scapulaire	2, 4	2
L89.20	Ulcère de décubitus, stade 3: Tête	3, 4	2, 3	M00.12	Arthrite et polyarthrite à pneumocoques: Bras	2, 4	2
L89.21	Ulcère de décubitus, stade 3: Extrémité supérieure	3, 4	2, 3	M00.13	Arthrite et polyarthrite à pneumocoques: Avant-bras	2, 4	2
L89.22	Ulcère de décubitus, stade 3: Apophyse épineuse	3, 4	2, 3	M00.14	Arthrite et polyarthrite à pneumocoques: Main	2, 4	2
L89.23	Ulcère de décubitus, stade 3: Crête iliaque	3, 4	2, 3	M00.15	Arthrite et polyarthrite à pneumocoques: Région pelvienne et cuisse	2, 4	2
L89.24	Ulcère de décubitus, stade 3: Sacrum	3, 4	2, 3	M00.16	Arthrite et polyarthrite à pneumocoques: Jambe	2, 4	2
L89.25	Ulcère de décubitus, stade 3: Ischion	3, 4	2, 3	M00.17	Arthrite et polyarthrite à pneumocoques: Cheville et pied	2, 4	2
L89.26	Ulcère de décubitus, stade 3: Trochanter	3, 4	2, 3	M00.18	Arthrite et polyarthrite à pneumocoques: Autres	2, 4	2
L89.27	Ulcère de décubitus, stade 3: Talon	3, 4	2, 3	M00.20	Autres arthrites et polyarthrites à streptocoques: Sièges multiples	2, 4	2
L89.28	Ulcère de décubitus, stade 3: Autre localisation de l'extrémité inférieure	3, 4	2, 3	M00.21	Autres arthrites et polyarthrites à streptocoques: Région scapulaire	2, 4	2
L89.30	Ulcère de décubitus, stade 4: Tête	3, 4	2, 3	M00.22	Autres arthrites et polyarthrites à streptocoques: Bras	2, 4	2
L89.31	Ulcère de décubitus, stade 4: Extrémité supérieure	3, 4	2, 3	M00.23	Autres arthrites et polyarthrites à streptocoques: Avant-bras	2, 4	2
L89.32	Ulcère de décubitus, stade 4: Apophyse épineuse	3, 4	2, 3	M00.24	Autres arthrites et polyarthrites à streptocoques: Main	2, 4	2
L89.33	Ulcère de décubitus, stade 4: Crête iliaque	3, 4	2, 3	M00.25	Autres arthrites et polyarthrites à streptocoques: Région pelvienne et cuisse	2, 4	2
L89.34	Ulcère de décubitus, stade 4: Sacrum	3, 4	2, 3	M00.26	Autres arthrites et polyarthrites à streptocoques: Jambe	2, 4	2
L89.35	Ulcère de décubitus, stade 4: Ischion	3, 4	2, 3	M00.27	Autres arthrites et polyarthrites à streptocoques: Cheville et pied	2, 4	2
L89.36	Ulcère de décubitus, stade 4: Trochanter	3, 4	2, 3	M00.28	Autres arthrites et polyarthrites à streptocoques: Autres	2, 4	2
L89.37	Ulcère de décubitus, stade 4: Talon	3, 4	2, 3	M00.90	Arthrite à bactéries pyogènes, sans précision: Sièges multiples	2, 4	2
L89.38	Ulcère de décubitus, stade 4: Autre localisation de l'extrémité inférieure	3, 4	2, 3				
L94.4	Papules de Gottron	1, 2	1, 2				
L98.3	Phlegmon à éosinophiles [Wells]	2, 3, 4	2, 3				
L98.4	Ulcérations chroniques de la peau, non classées ailleurs	1, 2	1, 2				
L99.13	Stade 3 de maladie aiguë de rejet cutané de greffe-contre-hôte	3, 4	3				

ICD	Description	OP CCL	Med. CCL	ICD	Description	OP CCL	Med. CCL
M00.91	Arthrite à bactéries pyogènes, sans précision: Région scapulaire	2, 4	2	M05.20	Vascularite lors d'arthrite rhumatoïde séropositive chronique: Sièges multiples	1, 2	1, 2
M00.92	Arthrite à bactéries pyogènes, sans précision: Bras	2, 4	2	M05.21	Vascularite lors d'arthrite rhumatoïde séropositive chronique: Région scapulaire	1, 2	1, 2
M00.93	Arthrite à bactéries pyogènes, sans précision: Avant-bras	2, 4	2	M05.22	Vascularite lors d'arthrite rhumatoïde séropositive chronique: Bras	1, 2	1, 2
M00.94	Arthrite à bactéries pyogènes, sans précision: Main	2, 4	2	M05.23	Vascularite lors d'arthrite rhumatoïde séropositive chronique: Avant-bras	1, 2	1, 2
M00.95	Arthrite à bactéries pyogènes, sans précision: Région pelvienne et cuisse	2, 4	2	M05.24	Vascularite lors d'arthrite rhumatoïde séropositive chronique: Main	1, 2	1, 2
M00.96	Arthrite à bactéries pyogènes, sans précision: Jambe	2, 4	2	M05.25	Vascularite lors d'arthrite rhumatoïde séropositive chronique: Région pelvienne et cuisse	1, 2	1, 2
M00.97	Arthrite à bactéries pyogènes, sans précision: Cheville et pied	2, 4	2	M05.26	Vascularite lors d'arthrite rhumatoïde séropositive chronique: Jambe	1, 2	1, 2
M00.98	Arthrite à bactéries pyogènes, sans précision: Autres	2, 4	2	M05.27	Vascularite lors d'arthrite rhumatoïde séropositive chronique: Cheville et pied	1, 2	1, 2
M01.00	Arthrite méningococcique {A39.8}: Sièges multiples	2, 4	2	M05.28	Vascularite lors d'arthrite rhumatoïde séropositive chronique: Autres	1, 2	1, 2
M01.01	Arthrite méningococcique {A39.8}: Région scapulaire	2, 4	2	M05.30	Polyarthrite rhumatoïde avec atteinte d'autres organes et appareils: Sièges multiples	1, 2	1, 2
M01.02	Arthrite méningococcique {A39.8}: Bras	2, 4	2	M05.31	Polyarthrite rhumatoïde avec atteinte d'autres organes et appareils: Région scapulaire	1, 2	1, 2
M01.03	Arthrite méningococcique {A39.8}: Avant-bras	2, 4	2	M05.32	Polyarthrite rhumatoïde avec atteinte d'autres organes et appareils: Bras	1, 2	1, 2
M01.04	Arthrite méningococcique {A39.8}: Main	2, 4	2	M05.33	Polyarthrite rhumatoïde avec atteinte d'autres organes et appareils: Avant-bras	1, 2	1, 2
M01.05	Arthrite méningococcique {A39.8}: Région pelvienne et cuisse	2, 4	2	M05.34	Polyarthrite rhumatoïde avec atteinte d'autres organes et appareils: Main	1, 2	1, 2
M01.06	Arthrite méningococcique {A39.8}: Jambe	2, 4	2	M05.35	Polyarthrite rhumatoïde avec atteinte d'autres organes et appareils: Région pelvienne et cuisse	1, 2	1, 2
M01.07	Arthrite méningococcique {A39.8}: Cheville et pied	2, 4	2	M05.36	Polyarthrite rhumatoïde avec atteinte d'autres organes et appareils: Jambe	1, 2	1, 2
M01.08	Arthrite méningococcique {A39.8}: Autres	2, 4	2	M05.37	Polyarthrite rhumatoïde avec atteinte d'autres organes et appareils: Cheville et pied	1, 2	1, 2
M01.60	Arthrite au cours de mycoses {B35-B49}: Sièges multiples	2, 4	2	M05.38	Polyarthrite rhumatoïde avec atteinte d'autres organes et appareils: Autres	1, 2	1, 2
M01.61	Arthrite au cours de mycoses {B35-B49}: Région scapulaire	2, 4	2	M06.10	Maladie de Still survenant chez l'adulte: Sièges multiples	1, 2	1, 2
M01.62	Arthrite au cours de mycoses {B35-B49}: Bras	2, 4	2	M06.11	Maladie de Still survenant chez l'adulte: Région scapulaire	1, 2	1, 2
M01.63	Arthrite au cours de mycoses {B35-B49}: Avant-bras	2, 4	2	M06.12	Maladie de Still survenant chez l'adulte: Bras	1, 2	1, 2
M01.64	Arthrite au cours de mycoses {B35-B49}: Main	2, 4	2	M06.13	Maladie de Still survenant chez l'adulte: Avant-bras	1, 2	1, 2
M01.65	Arthrite au cours de mycoses {B35-B49}: Région pelvienne et cuisse	2, 4	2	M06.14	Maladie de Still survenant chez l'adulte: Main	1, 2	1, 2
M01.66	Arthrite au cours de mycoses {B35-B49}: Jambe	2, 4	2	M06.15	Maladie de Still survenant chez l'adulte: Région pelvienne et cuisse	1, 2	1, 2
M01.67	Arthrite au cours de mycoses {B35-B49}: Cheville et pied	2, 4	2				
M01.68	Arthrite au cours de mycoses {B35-B49}: Autres	2, 4	2				
M05.00	Syndrome de Felty: Sièges multiples	1, 2	1, 2				
M05.01	Syndrome de Felty: Région scapulaire	1, 2	1, 2				
M05.02	Syndrome de Felty: Bras	1, 2	1, 2				
M05.03	Syndrome de Felty: Avant-bras	1, 2	1, 2				
M05.04	Syndrome de Felty: Main	1, 2	1, 2				
M05.05	Syndrome de Felty: Région pelvienne et cuisse	1, 2	1, 2				
M05.06	Syndrome de Felty: Jambe	1, 2	1, 2				
M05.07	Syndrome de Felty: Cheville et pied	1, 2	1, 2				
M05.08	Syndrome de Felty: Autres	1, 2	1, 2				

ICD	Description	OP CCL	Med. CCL	ICD	Description	OP CCL	Med. CCL
M06.16	Maladie de Still survenant chez l'adulte: Jambe	1, 2	1, 2	M07.47	Arthrite au cours de la maladie de Crohn [entérite régionale] {K50.-}: Cheville et pied	1, 2	1, 2
M06.17	Maladie de Still survenant chez l'adulte: Cheville et pied	1, 2	1, 2	M07.48	Arthrite au cours de la maladie de Crohn [entérite régionale] {K50.-}: Autres	1, 2	1, 2
M06.18	Maladie de Still survenant chez l'adulte: Autres	1, 2	1, 2	M07.50	Arthrite au cours de colite ulcéreuse {K51.-}: Sièges multiples	1, 2	1, 2
M07.04	Arthrite psoriasique distale interphalangienne {L40.5}: Main	1, 2	1, 2	M07.51	Arthrite au cours de colite ulcéreuse {K51.-}: Région scapulaire	1, 2	1, 2
M07.07	Arthrite psoriasique distale interphalangienne {L40.5}: Cheville et pied	1, 2	1, 2	M07.52	Arthrite au cours de colite ulcéreuse {K51.-}: Bras	1, 2	1, 2
M07.10	Arthrite mutilante {L40.5}: Sièges multiples	1, 2	1, 2	M07.53	Arthrite au cours de colite ulcéreuse {K51.-}: Avant-bras	1, 2	1, 2
M07.11	Arthrite mutilante {L40.5}: Région scapulaire	1, 2	1, 2	M07.54	Arthrite au cours de colite ulcéreuse {K51.-}: Main	1, 2	1, 2
M07.12	Arthrite mutilante {L40.5}: Bras	1, 2	1, 2	M07.55	Arthrite au cours de colite ulcéreuse {K51.-}: Région pelvienne et cuisse	1, 2	1, 2
M07.13	Arthrite mutilante {L40.5}: Avant-bras	1, 2	1, 2	M07.56	Arthrite au cours de colite ulcéreuse {K51.-}: Jambe	1, 2	1, 2
M07.14	Arthrite mutilante {L40.5}: Main	1, 2	1, 2	M07.57	Arthrite au cours de colite ulcéreuse {K51.-}: Cheville et pied	1, 2	1, 2
M07.15	Arthrite mutilante {L40.5}: Région pelvienne et cuisse	1, 2	1, 2	M07.58	Arthrite au cours de colite ulcéreuse {K51.-}: Autres	1, 2	1, 2
M07.16	Arthrite mutilante {L40.5}: Jambe	1, 2	1, 2	M08.00	Polyarthrite chronique juvénile, type adulte: Sièges multiples	1, 2	1, 2
M07.17	Arthrite mutilante {L40.5}: Cheville et pied	1, 2	1, 2	M08.01	Polyarthrite chronique juvénile, type adulte: Région scapulaire	1, 2	1, 2
M07.18	Arthrite mutilante {L40.5}: Autres	1, 2	1, 2	M08.02	Polyarthrite chronique juvénile, type adulte: Bras	1, 2	1, 2
M07.2	Spondylite psoriasique {L40.5}	1, 2	1, 2	M08.03	Polyarthrite chronique juvénile, type adulte: Avant-bras	1, 2	1, 2
M07.30	Autres arthrites psoriasiques {L40.5}: Sièges multiples	1, 2	1, 2	M08.04	Polyarthrite chronique juvénile, type adulte: Main	1, 2	1, 2
M07.31	Autres arthrites psoriasiques {L40.5}: Région scapulaire	1, 2	1, 2	M08.05	Polyarthrite chronique juvénile, type adulte: Région pelvienne et cuisse	1, 2	1, 2
M07.32	Autres arthrites psoriasiques {L40.5}: Bras	1, 2	1, 2	M08.06	Polyarthrite chronique juvénile, type adulte: Jambe	1, 2	1, 2
M07.33	Autres arthrites psoriasiques {L40.5}: Avant-bras	1, 2	1, 2	M08.07	Polyarthrite chronique juvénile, type adulte: Cheville et pied	1, 2	1, 2
M07.34	Autres arthrites psoriasiques {L40.5}: Main	1, 2	1, 2	M08.08	Polyarthrite chronique juvénile, type adulte: Autres	1, 2	1, 2
M07.35	Autres arthrites psoriasiques {L40.5}: Région pelvienne et cuisse	1, 2	1, 2	M08.10	Spondylarthrite ankylosante juvénile: Sièges multiples	1, 2	1, 2
M07.36	Autres arthrites psoriasiques {L40.5}: Jambe	1, 2	1, 2	M08.11	Spondylarthrite ankylosante juvénile: Région scapulaire	1, 2	1, 2
M07.37	Autres arthrites psoriasiques {L40.5}: Cheville et pied	1, 2	1, 2	M08.12	Spondylarthrite ankylosante juvénile: Bras	1, 2	1, 2
M07.38	Autres arthrites psoriasiques {L40.5}: Autres	1, 2	1, 2	M08.13	Spondylarthrite ankylosante juvénile: Avant-bras	1, 2	1, 2
M07.40	Arthrite au cours de la maladie de Crohn [entérite régionale] {K50.-}: Sièges multiples	1, 2	1, 2	M08.14	Spondylarthrite ankylosante juvénile: Main	1, 2	1, 2
M07.41	Arthrite au cours de la maladie de Crohn [entérite régionale] {K50.-}: Région scapulaire	1, 2	1, 2	M08.15	Spondylarthrite ankylosante juvénile: Région pelvienne et cuisse	1, 2	1, 2
M07.42	Arthrite au cours de la maladie de Crohn [entérite régionale] {K50.-}: Bras	1, 2	1, 2	M08.16	Spondylarthrite ankylosante juvénile: Jambe	1, 2	1, 2
M07.43	Arthrite au cours de la maladie de Crohn [entérite régionale] {K50.-}: Avant-bras	1, 2	1, 2	M08.17	Spondylarthrite ankylosante juvénile: Cheville et pied	1, 2	1, 2
M07.44	Arthrite au cours de la maladie de Crohn [entérite régionale] {K50.-}: Main	1, 2	1, 2	M08.18	Spondylarthrite ankylosante juvénile: Autres	1, 2	1, 2
M07.45	Arthrite au cours de la maladie de Crohn [entérite régionale] {K50.-}: Région pelvienne et cuisse	1, 2	1, 2	M08.20	Arthrite chronique juvénile avec début systémique: Sièges multiples	1, 2	1, 2
M07.46	Arthrite au cours de la maladie de Crohn [entérite régionale] {K50.-}: Jambe	1, 2	1, 2				

ICD	Description	OP CCL	Med. CCL	ICD	Description	OP CCL	Med. CCL
M08.21	Arthrite chronique juvénile avec début systémique: Région scapulaire	1, 2	1, 2	M08.81	Autres arthrites juvéniles: Région scapulaire	1, 2	1, 2
M08.22	Arthrite chronique juvénile avec début systémique: Bras	1, 2	1, 2	M08.82	Autres arthrites juvéniles: Bras	1, 2	1, 2
M08.23	Arthrite chronique juvénile avec début systémique: Avant-bras	1, 2	1, 2	M08.83	Autres arthrites juvéniles: Avant-bras	1, 2	1, 2
M08.24	Arthrite chronique juvénile avec début systémique: Main	1, 2	1, 2	M08.84	Autres arthrites juvéniles: Main	1, 2	1, 2
M08.25	Arthrite chronique juvénile avec début systémique: Région pelvienne et cuisse	1, 2	1, 2	M08.85	Autres arthrites juvéniles: Région pelvienne et cuisse	1, 2	1, 2
M08.26	Arthrite chronique juvénile avec début systémique: Jambe	1, 2	1, 2	M08.86	Autres arthrites juvéniles: Jambe	1, 2	1, 2
M08.27	Arthrite chronique juvénile avec début systémique: Cheville et pied	1, 2	1, 2	M08.87	Autres arthrites juvéniles: Cheville et pied	1, 2	1, 2
M08.28	Arthrite chronique juvénile avec début systémique: Autres	1, 2	1, 2	M08.88	Autres arthrites juvéniles: Autres	1, 2	1, 2
M08.3	Arthrite chronique juvénile (séronégative), forme polyarticulaire	1, 2	1, 2	M09.00	Arthrite juvénile au cours de psoriasis {L40.5}: Sièges multiples	1, 2	1, 2
M08.40	Arthrite chronique juvénile, forme oligo(pauci)- articulaire: Sièges multiples	1, 2	1, 2	M09.01	Arthrite juvénile au cours de psoriasis {L40.5}: Région scapulaire	1, 2	1, 2
M08.41	Arthrite chronique juvénile, forme oligo(pauci)- articulaire: Région scapulaire	1, 2	1, 2	M09.02	Arthrite juvénile au cours de psoriasis {L40.5}: Bras	1, 2	1, 2
M08.42	Arthrite chronique juvénile, forme oligo(pauci)- articulaire: Bras	1, 2	1, 2	M09.03	Arthrite juvénile au cours de psoriasis {L40.5}: Avant-bras	1, 2	1, 2
M08.43	Arthrite chronique juvénile, forme oligo(pauci)- articulaire: Avant-bras	1, 2	1, 2	M09.04	Arthrite juvénile au cours de psoriasis {L40.5}: Main	1, 2	1, 2
M08.44	Arthrite chronique juvénile, forme oligo(pauci)- articulaire: Main	1, 2	1, 2	M09.05	Arthrite juvénile au cours de psoriasis {L40.5}: Région pelvienne et cuisse	1, 2	1, 2
M08.45	Arthrite chronique juvénile, forme oligo(pauci)- articulaire: Région pelvienne et cuisse	1, 2	1, 2	M09.06	Arthrite juvénile au cours de psoriasis {L40.5}: Jambe	1, 2	1, 2
M08.46	Arthrite chronique juvénile, forme oligo(pauci)- articulaire: Jambe	1, 2	1, 2	M09.07	Arthrite juvénile au cours de psoriasis {L40.5}: Cheville et pied	1, 2	1, 2
M08.47	Arthrite chronique juvénile, forme oligo(pauci)- articulaire: Cheville et pied	1, 2	1, 2	M09.08	Arthrite juvénile au cours de psoriasis {L40.5}: Autres	1, 2	1, 2
M08.48	Arthrite chronique juvénile, forme oligo(pauci)- articulaire: Autres	1, 2	1, 2	M09.10	Arthrite juvénile au cours de la maladie de Crohn [entérite régionale] {K50.-}: Sièges multiples	1, 2	1, 2
M08.70	Vasculite au cours d'arthrite juvénile: Sièges multiples	1, 2	1, 2	M09.11	Arthrite juvénile au cours de la maladie de Crohn [entérite régionale] {K50.-}: Région scapulaire	1, 2	1, 2
M08.71	Vasculite au cours d'arthrite juvénile: Région scapulaire	1, 2	1, 2	M09.12	Arthrite juvénile au cours de la maladie de Crohn [entérite régionale] {K50.-}: Bras	1, 2	1, 2
M08.72	Vasculite au cours d'arthrite juvénile: Bras	1, 2	1, 2	M09.13	Arthrite juvénile au cours de la maladie de Crohn [entérite régionale] {K50.-}: Avant-bras	1, 2	1, 2
M08.73	Vasculite au cours d'arthrite juvénile: Avant-bras	1, 2	1, 2	M09.14	Arthrite juvénile au cours de la maladie de Crohn [entérite régionale] {K50.-}: Main	1, 2	1, 2
M08.74	Vasculite au cours d'arthrite juvénile: Main	1, 2	1, 2	M09.15	Arthrite juvénile au cours de la maladie de Crohn [entérite régionale] {K50.-}: Région pelvienne et cuisse	1, 2	1, 2
M08.75	Vasculite au cours d'arthrite juvénile: Région pelvienne et cuisse	1, 2	1, 2	M09.16	Arthrite juvénile au cours de la maladie de Crohn [entérite régionale] {K50.-}: Jambe	1, 2	1, 2
M08.76	Vasculite au cours d'arthrite juvénile: Jambe	1, 2	1, 2	M09.17	Arthrite juvénile au cours de la maladie de Crohn [entérite régionale] {K50.-}: Cheville et pied	1, 2	1, 2
M08.77	Vasculite au cours d'arthrite juvénile: Cheville et pied	1, 2	1, 2	M09.18	Arthrite juvénile au cours de la maladie de Crohn [entérite régionale] {K50.-}: Autres	1, 2	1, 2
M08.78	Vasculite au cours d'arthrite juvénile: Autres	1, 2	1, 2	M09.20	Arthrite juvénile au cours de colite ulcéreuse {K51.-}: Sièges multiples	1, 2	1, 2
M08.80	Autres arthrites juvéniles: Sièges multiples	1, 2	1, 2				

ICD	Description	OP CCL	Med. CCL	ICD	Description	OP CCL	Med. CCL
M09.21	Arthrite juvénile au cours de colite ulcéreuse [K51.-]: Région scapulaire	1, 2	1, 2	M32.1	Lupus érythémateux disséminé avec atteinte d'organes et d'appareils	1, 2	1, 2
M09.22	Arthrite juvénile au cours de colite ulcéreuse [K51.-]: Bras	1, 2	1, 2	M32.8	Autres formes de lupus érythémateux disséminé	1, 2	1, 2
M09.23	Arthrite juvénile au cours de colite ulcéreuse [K51.-]: Avant-bras	1, 2	1, 2	M33.0	Dermatomyosite juvénile	1, 2	1, 2
M09.24	Arthrite juvénile au cours de colite ulcéreuse [K51.-]: Main	1, 2	1, 2	M33.1	Autres dermatomyosites	1, 2	1, 2
M09.25	Arthrite juvénile au cours de colite ulcéreuse [K51.-]: Région pelvienne et cuisse	1, 2	1, 2	M33.2	Polymyosite	1, 2	1, 2
M09.26	Arthrite juvénile au cours de colite ulcéreuse [K51.-]: Jambe	1, 2	1, 2	M34.0	Sclérose systémique progressive	1, 2	1, 2
M09.27	Arthrite juvénile au cours de colite ulcéreuse [K51.-]: Cheville et pied	1, 2	1, 2	M34.1	Syndrome CR(E)ST	1, 2	1, 2
M09.28	Arthrite juvénile au cours de colite ulcéreuse [K51.-]: Autres	1, 2	1, 2	M34.2	Sclérose systémique due à des médicaments et des produits chimiques	1, 2	1, 2
M09.80	Arthrite juvénile au cours d'autres maladies classées ailleurs: Sièges multiples	1, 2	1, 2	M34.8	Autres formes de sclérose systémique	1, 2	1, 2
M09.81	Arthrite juvénile au cours d'autres maladies classées ailleurs: Région scapulaire	1, 2	1, 2	M35.1	Autres formes de passage	1, 2	1, 2
M09.82	Arthrite juvénile au cours d'autres maladies classées ailleurs: Bras	1, 2	1, 2	M35.4	Fasciite disséminée (à éosinophiles)	2	2
M09.83	Arthrite juvénile au cours d'autres maladies classées ailleurs: Avant-bras	1, 2	1, 2	M35.5	Fibrosclérose multiple	1, 2	1, 2
M09.84	Arthrite juvénile au cours d'autres maladies classées ailleurs: Main	1, 2	1, 2	M35.8	Autres atteintes systémiques précisées du tissu conjonctif	1, 2	1, 2
M09.85	Arthrite juvénile au cours d'autres maladies classées ailleurs: Région pelvienne et cuisse	1, 2	1, 2	M36.0	Dermato(poly)myosite au cours de maladies tumorales {C00-D48}	1, 2	1, 2
M09.86	Arthrite juvénile au cours d'autres maladies classées ailleurs: Jambe	1, 2	1, 2	M48.40	Fracture vertébrale de fatigue: Localisations multiples de la colonne vertébrale	2, 3, 4	1, 2, 3
M09.87	Arthrite juvénile au cours d'autres maladies classées ailleurs: Cheville et pied	1, 2	1, 2	M48.41	Fracture vertébrale de fatigue: Région occipito-atloïdo-axoïdienne	2, 3, 4	1, 2, 3
M09.88	Arthrite juvénile au cours d'autres maladies classées ailleurs: Autres	1, 2	1, 2	M48.42	Fracture vertébrale de fatigue: Région cervicale	2, 3, 4	1, 2, 3
M30.0	Périartérite noueuse	1, 2	1, 2	M48.43	Fracture vertébrale de fatigue: Région cervico-dorsale	2, 3, 4	1, 2, 3
M30.1	Périartérite avec atteinte pulmonaire	1, 2	1, 2	M48.44	Fracture vertébrale de fatigue: Région dorsale	2, 3, 4	1, 2, 3
M30.2	Périartérite juvénile	1, 2	1, 2	M48.45	Fracture vertébrale de fatigue: Région dorso-lombaire	2, 3, 4	1, 2, 3
M30.8	Autres affections apparentées à la périartérite noueuse	1, 2	1, 2	M48.46	Fracture vertébrale de fatigue: Région lombaire	2, 3, 4	1, 2, 3
M31.0	Angéite d'hypersensibilité	1, 2	1, 2	M48.47	Fracture vertébrale de fatigue: Région lombo-sacrée	2, 3, 4	1, 2, 3
M31.1	Microangiopathie thrombotique	1, 2	1, 2	M48.48	Fracture vertébrale de fatigue: Région sacrée et sacro-coccygienne	2, 3, 4	1, 2, 3
M31.3	Granulomatose de Wegener	1, 2	1, 2	M48.50	Tassement vertébral, non classé ailleurs: Localisations multiples de la colonne vertébrale	2, 3, 4	1, 2, 3
M31.4	Syndrome de la crosse aortique [Takayasu]	1, 2	1, 2	M48.51	Tassement vertébral, non classé ailleurs: Région occipito-atloïdo-axoïdienne	2, 3, 4	1, 2, 3
M31.5	Artérite à cellules géantes avec polymyalgie rhumatismale	1, 2	1, 2	M48.52	Tassement vertébral, non classé ailleurs: Région cervicale	2, 3, 4	1, 2, 3
M31.6	Autres artérites à cellules géantes	1, 2	1, 2	M48.53	Tassement vertébral, non classé ailleurs: Région cervico-dorsale	2, 3, 4	1, 2, 3
M31.7	Micropolyangéite microscopique	1, 2	1, 2	M48.54	Tassement vertébral, non classé ailleurs: Région dorsale	2, 3, 4	1, 2, 3
M31.8	Autres vasculopathies nécrosantes précisées	1, 2	1, 2	M48.55	Tassement vertébral, non classé ailleurs: Région dorso-lombaire	2, 3, 4	1, 2, 3
M32.0	Lupus érythémateux disséminé médicamenteux	1, 2	1, 2	M48.56	Tassement vertébral, non classé ailleurs: Région lombaire	2, 3, 4	1, 2, 3
				M48.57	Tassement vertébral, non classé ailleurs: Région lombo-sacrée	2, 3, 4	1, 2, 3
				M48.58	Tassement vertébral, non classé ailleurs: Région sacrée et sacro-coccygienne	2, 3, 4	1, 2, 3

ICD	Description	OP CCL	Med. CCL	ICD	Description	OP CCL	Med. CCL
M49.50	Tassement vertébral au cours de 2, 3, 4 maladies classées ailleurs: Localisations multiples de la colonne vertébrale		1, 2, 3	M62.15	Autres déchirures musculaires (non traumatiques): Région pelvienne et cuisse	2	2
M49.51	Tassement vertébral au cours de 2, 3, 4 maladies classées ailleurs: Région occipito-atloïdo-axoïdienne		1, 2, 3	M62.16	Autres déchirures musculaires (non traumatiques): Jambe	2	2
M49.52	Tassement vertébral au cours de 2, 3, 4 maladies classées ailleurs: Région cervicale		1, 2, 3	M62.17	Autres déchirures musculaires (non traumatiques): Cheville et pied	2	2
M49.53	Tassement vertébral au cours de 2, 3, 4 maladies classées ailleurs: Région cervico-dorsale		1, 2, 3	M62.18	Autres déchirures musculaires (non traumatiques): Autres	2	2
M49.54	Tassement vertébral au cours de 2, 3, 4 maladies classées ailleurs: Région dorsale		1, 2, 3	M62.20	Infarcissement ischémique musculaire (non traumatique): Sièges multiples	2	2
M49.55	Tassement vertébral au cours de 2, 3, 4 maladies classées ailleurs: Région dorso-lombaire		1, 2, 3	M62.21	Infarcissement ischémique musculaire (non traumatique): Région scapulaire	2	2
M49.56	Tassement vertébral au cours de 2, 3, 4 maladies classées ailleurs: Région lombaire		1, 2, 3	M62.22	Infarcissement ischémique musculaire (non traumatique): Bras	2	2
M49.57	Tassement vertébral au cours de 2, 3, 4 maladies classées ailleurs: Région lombo-sacrée		1, 2, 3	M62.23	Infarcissement ischémique musculaire (non traumatique): Avant-bras	2	2
M49.58	Tassement vertébral au cours de 2, 3, 4 maladies classées ailleurs: Région sacrée et sacro-coccygienne		1, 2, 3	M62.24	Infarcissement ischémique musculaire (non traumatique): Main	2	2
M60.00	Myosite infectieuse: Sièges multiples	2	2	M62.25	Infarcissement ischémique musculaire (non traumatique): Région pelvienne et cuisse	2	2
M60.01	Myosite infectieuse: Région scapulaire	2	2	M62.26	Infarcissement ischémique musculaire (non traumatique): Jambe	2	2
M60.02	Myosite infectieuse: Bras	2	2	M62.27	Infarcissement ischémique musculaire (non traumatique): Cheville et pied	2	2
M60.03	Myosite infectieuse: Avant-bras	2	2	M62.28	Infarcissement ischémique musculaire (non traumatique): Autres	2	2
M60.04	Myosite infectieuse: Main	2	2	M62.30	Syndrome d'immobilité (paraplégique): Sièges multiples	2	2
M60.05	Myosite infectieuse: Région pelvienne et cuisse	2	2	M62.31	Syndrome d'immobilité (paraplégique): Région scapulaire	2	2
M60.06	Myosite infectieuse: Jambe	2	2	M62.32	Syndrome d'immobilité (paraplégique): Bras	2	2
M60.07	Myosite infectieuse: Cheville et pied	2	2	M62.33	Syndrome d'immobilité (paraplégique): Avant-bras	2	2
M60.08	Myosite infectieuse: Autres	2	2	M62.34	Syndrome d'immobilité (paraplégique): Main	2	2
M62.00	Diastasis musculaire: Sièges multiples	2	2	M62.35	Syndrome d'immobilité (paraplégique): Région pelvienne et cuisse	2	2
M62.01	Diastasis musculaire: Région scapulaire	2	2	M62.36	Syndrome d'immobilité (paraplégique): Jambe	2	2
M62.02	Diastasis musculaire: Bras	2	2	M62.37	Syndrome d'immobilité (paraplégique): Cheville et pied	2	2
M62.03	Diastasis musculaire: Avant-bras	2	2	M62.38	Syndrome d'immobilité (paraplégique): Autres	2	2
M62.04	Diastasis musculaire: Main	2	2	M62.40	Contracture musculaire: Sièges multiples	2	2
M62.05	Diastasis musculaire: Région pelvienne et cuisse	2	2	M62.41	Contracture musculaire: Région scapulaire	2	2
M62.06	Diastasis musculaire: Jambe	2	2	M62.42	Contracture musculaire: Bras	2	2
M62.07	Diastasis musculaire: Cheville et pied	2	2	M62.43	Contracture musculaire: Avant-bras	2	2
M62.08	Diastasis musculaire: Autres	2	2	M62.44	Contracture musculaire: Main	2	2
M62.10	Autres déchirures musculaires (non traumatiques): Sièges multiples	2	2	M62.45	Contracture musculaire: Région pelvienne et cuisse	2	2
M62.11	Autres déchirures musculaires (non traumatiques): Région scapulaire	2	2	M62.46	Contracture musculaire: Jambe	2	2
M62.12	Autres déchirures musculaires (non traumatiques): Bras	2	2	M62.47	Contracture musculaire: Cheville et pied	2	2
M62.13	Autres déchirures musculaires (non traumatiques): Avant-bras	2	2				
M62.14	Autres déchirures musculaires (non traumatiques): Main	2	2				



ICD	Description	OP CCL	Med. CCL	ICD	Description	OP CCL	Med. CCL
M62.48	Contracture musculaire: Autres	2	2	M63.22	Myosite au cours d'autres	2	2
M62.50	Atrophie et fonte musculaires, non classées ailleurs: Sièges multiples	1	1	M63.23	Myosite au cours d'autres maladies infectieuses classées ailleurs: Bras	2	2
M63.00	Myosite au cours de maladies bactériennes classées ailleurs: Sièges multiples	2	2	M63.24	Myosite au cours d'autres maladies infectieuses classées ailleurs: Avant-bras	2	2
M63.01	Myosite au cours de maladies bactériennes classées ailleurs: Région scapulaire	2	2	M63.25	Myosite au cours d'autres maladies infectieuses classées ailleurs: Région pelvienne et cuisse	2	2
M63.02	Myosite au cours de maladies bactériennes classées ailleurs: Bras	2	2	M63.26	Myosite au cours d'autres maladies infectieuses classées ailleurs: Jambe	2	2
M63.03	Myosite au cours de maladies bactériennes classées ailleurs: Avant-bras	2	2	M63.27	Myosite au cours d'autres maladies infectieuses classées ailleurs: Cheville et pied	2	2
M63.04	Myosite au cours de maladies bactériennes classées ailleurs: Main	2	2	M63.28	Myosite au cours d'autres maladies infectieuses classées ailleurs: Autres	2	2
M63.05	Myosite au cours de maladies bactériennes classées ailleurs: Région pelvienne et cuisse	2	2	M63.30	Myosite au cours de sarcoïdose {D86.8}: Sièges multiples	2	2
M63.06	Myosite au cours de maladies bactériennes classées ailleurs: Jambe	2	2	M63.31	Myosite au cours de sarcoïdose {D86.8}: Région scapulaire	2	2
M63.07	Myosite au cours de maladies bactériennes classées ailleurs: Cheville et pied	2	2	M63.32	Myosite au cours de sarcoïdose {D86.8}: Bras	2	2
M63.08	Myosite au cours de maladies bactériennes classées ailleurs: Autres	2	2	M63.33	Myosite au cours de sarcoïdose {D86.8}: Avant-bras	2	2
M63.10	Myosite au cours d'infections parasitaires et à protozoaires classées ailleurs: Sièges multiples	2	2	M63.34	Myosite au cours de sarcoïdose {D86.8}: Main	2	2
M63.11	Myosite au cours d'infections parasitaires et à protozoaires classées ailleurs: Région scapulaire	2	2	M63.35	Myosite au cours de sarcoïdose {D86.8}: Région pelvienne et cuisse	2	2
M63.12	Myosite au cours d'infections parasitaires et à protozoaires classées ailleurs: Bras	2	2	M63.36	Myosite au cours de sarcoïdose {D86.8}: Jambe	2	2
M63.13	Myosite au cours d'infections parasitaires et à protozoaires classées ailleurs: Avant-bras	2	2	M63.37	Myosite au cours de sarcoïdose {D86.8}: Cheville et pied	2	2
M63.14	Myosite au cours d'infections parasitaires et à protozoaires classées ailleurs: Main	2	2	M63.38	Myosite au cours de sarcoïdose {D86.8}: Autres	2	2
M63.15	Myosite au cours d'infections parasitaires et à protozoaires classées ailleurs: Région pelvienne et cuisse	2	2	M63.80	Autres atteintes musculaires au cours de maladies classées ailleurs: Sièges multiples	2	2
M63.16	Myosite au cours d'infections parasitaires et à protozoaires classées ailleurs: Jambe	2	2	M63.81	Autres atteintes musculaires au cours de maladies classées ailleurs: Région scapulaire	2	2
M63.17	Myosite au cours d'infections parasitaires et à protozoaires classées ailleurs: Cheville et pied	2	2	M63.82	Autres atteintes musculaires au cours de maladies classées ailleurs: Bras	2	2
M63.18	Myosite au cours d'infections parasitaires et à protozoaires classées ailleurs: Autres	2	2	M63.83	Autres atteintes musculaires au cours de maladies classées ailleurs: Avant-bras	2	2
M63.20	Myosite au cours d'autres maladies infectieuses classées ailleurs: Sièges multiples	2	2	M63.84	Autres atteintes musculaires au cours de maladies classées ailleurs: Main	2	2
M63.21	Myosite au cours d'autres maladies infectieuses classées ailleurs: Région scapulaire	2	2	M63.85	Autres atteintes musculaires au cours de maladies classées ailleurs: Région pelvienne et cuisse	2	2
				M63.86	Autres atteintes musculaires au cours de maladies classées ailleurs: Jambe	2	2
				M63.87	Autres atteintes musculaires au cours de maladies classées ailleurs: Cheville et pied	2	2
				M63.88	Autres atteintes musculaires au cours de maladies classées ailleurs: Autres	2	2

ICD	Description	OP CCL	Med. CCL	ICD	Description	OP CCL	Med. CCL
M84.00	Fracture mal consolidée: Sièges multiples	2, 3	2	M84.35	Fracture par sollicitation excessive, non classée ailleurs: Région pelvienne et cuisse	2, 3, 4	1, 2, 3
M84.01	Fracture mal consolidée: Région scapulaire	2, 3	2	M84.36	Fracture par sollicitation excessive, non classée ailleurs: Jambe	2, 3, 4	1, 2, 3
M84.02	Fracture mal consolidée: Bras	2, 3	2	M84.37	Fracture par sollicitation excessive, non classée ailleurs: Cheville et pied	2, 3, 4	1, 2, 3
M84.03	Fracture mal consolidée: Avant-bras	2, 3	2	M84.38	Fracture par sollicitation excessive, non classée ailleurs: Autres	2, 3, 4	1, 2, 3
M84.04	Fracture mal consolidée: Main	2, 3	2	M84.40	Fracture pathologique, non classée ailleurs: Sièges multiples	2, 3, 4	1, 2, 3
M84.05	Fracture mal consolidée: Région pelvienne et cuisse	2, 3	2	M84.41	Fracture pathologique, non classée ailleurs: Région scapulaire	2, 3, 4	1, 2, 3
M84.06	Fracture mal consolidée: Jambe	2, 3	2	M84.42	Fracture pathologique, non classée ailleurs: Bras	2, 3, 4	1, 2, 3
M84.07	Fracture mal consolidée: Cheville et pied	2, 3	2	M84.43	Fracture pathologique, non classée ailleurs: Avant-bras	2, 3, 4	1, 2, 3
M84.08	Fracture mal consolidée: Autres	2, 3	2	M84.44	Fracture pathologique, non classée ailleurs: Main	2, 3, 4	1, 2, 3
M84.10	Fracture non consolidée [pseudarthrose]: Sièges multiples	2, 3	2	M84.45	Fracture pathologique, non classée ailleurs: Région pelvienne et cuisse	2, 3, 4	1, 2, 3
M84.11	Fracture non consolidée [pseudarthrose]: Région scapulaire	2, 3	2	M84.46	Fracture pathologique, non classée ailleurs: Jambe	2, 3, 4	1, 2, 3
M84.12	Fracture non consolidée [pseudarthrose]: Bras	2, 3	2	M84.47	Fracture pathologique, non classée ailleurs: Cheville et pied	2, 3, 4	1, 2, 3
M84.13	Fracture non consolidée [pseudarthrose]: Avant-bras	2, 3	2	M84.48	Fracture pathologique, non classée ailleurs: Autres	2, 3, 4	1, 2, 3
M84.14	Fracture non consolidée [pseudarthrose]: Main	2, 3	2	M86.00	Ostéomyélite hématogène aiguë: Sièges multiples	2, 4	2
M84.15	Fracture non consolidée [pseudarthrose]: Région pelvienne et cuisse	2, 3	2	M86.01	Ostéomyélite hématogène aiguë: Région scapulaire	2, 4	2
M84.16	Fracture non consolidée [pseudarthrose]: Jambe	2, 3	2	M86.02	Ostéomyélite hématogène aiguë: Bras	2, 4	2
M84.17	Fracture non consolidée [pseudarthrose]: Cheville et pied	2, 3	2	M86.03	Ostéomyélite hématogène aiguë: Avant-bras	2, 4	2
M84.18	Fracture non consolidée [pseudarthrose]: Autres	2, 3	2	M86.04	Ostéomyélite hématogène aiguë: Main	2, 4	2
M84.20	Retard de consolidation d'une fracture: Sièges multiples	2, 3	2	M86.05	Ostéomyélite hématogène aiguë: Région pelvienne et cuisse	2, 4	2
M84.21	Retard de consolidation d'une fracture: Région scapulaire	2, 3	2	M86.06	Ostéomyélite hématogène aiguë: Jambe	2, 4	2
M84.22	Retard de consolidation d'une fracture: Bras	2, 3	2	M86.07	Ostéomyélite hématogène aiguë: Cheville et pied	2, 4	2
M84.23	Retard de consolidation d'une fracture: Avant-bras	2, 3	2	M86.08	Ostéomyélite hématogène aiguë: Autres	2, 4	2
M84.24	Retard de consolidation d'une fracture: Main	2, 3	2	M86.10	Autres ostéomyélites aiguës: Sièges multiples	1, 2	1, 2
M84.25	Retard de consolidation d'une fracture: Région pelvienne et cuisse	2, 3	2	M86.11	Autres ostéomyélites aiguës: Région scapulaire	1, 2	1, 2
M84.26	Retard de consolidation d'une fracture: Jambe	2, 3	2	M86.12	Autres ostéomyélites aiguës: Bras	1, 2	1, 2
M84.27	Retard de consolidation d'une fracture: Cheville et pied	2, 3	2	M86.13	Autres ostéomyélites aiguës: Avant-bras	1, 2	1, 2
M84.28	Retard de consolidation d'une fracture: Autres	2, 3	2	M86.14	Autres ostéomyélites aiguës: Main	1, 2	1, 2
M84.30	Fracture par sollicitation excessive, non classée ailleurs: Sièges multiples	2, 3, 4	1, 2, 3	M86.15	Autres ostéomyélites aiguës: Région pelvienne et cuisse	1, 2	1, 2
M84.31	Fracture par sollicitation excessive, non classée ailleurs: Région scapulaire	2, 3, 4	1, 2, 3	M86.16	Autres ostéomyélites aiguës: Jambe	1, 2	1, 2
M84.32	Fracture par sollicitation excessive, non classée ailleurs: Bras	2, 3, 4	1, 2, 3	M86.17	Autres ostéomyélites aiguës: Cheville et pied	1, 2	1, 2
M84.33	Fracture par sollicitation excessive, non classée ailleurs: Avant-bras	2, 3, 4	1, 2, 3	M86.18	Autres ostéomyélites aiguës: Autres	1, 2	1, 2
M84.34	Fracture par sollicitation excessive, non classée ailleurs: Main	2, 3, 4	1, 2, 3				

ICD	Description	OP CCL	Med. CCL	ICD	Description	OP CCL	Med. CCL
M86.20	Ostéomyélite subaiguë: Sièges multiples	2, 4	2	M86.55	Autres ostéomyélites hématogènes chroniques: Région pelvienne et cuisse	2, 4	2
M86.21	Ostéomyélite subaiguë: Région scapulaire	2, 4	2	M86.56	Autres ostéomyélites hématogènes chroniques: Jambe	2, 4	2
M86.22	Ostéomyélite subaiguë: Bras	2, 4	2	M86.57	Autres ostéomyélites hématogènes chroniques: Cheville et pied	2, 4	2
M86.23	Ostéomyélite subaiguë: Avant-bras	2, 4	2	M86.58	Autres ostéomyélites hématogènes chroniques: Autres	2, 4	2
M86.24	Ostéomyélite subaiguë: Main	2, 4	2	M90.00	Tuberculose osseuse {A18.0}: Sièges multiples	2, 4	2
M86.25	Ostéomyélite subaiguë: Région pelvienne et cuisse	2, 4	2	M90.01	Tuberculose osseuse {A18.0}: Région scapulaire	2, 4	2
M86.26	Ostéomyélite subaiguë: Jambe	2, 4	2	M90.02	Tuberculose osseuse {A18.0}: Bras	2, 4	2
M86.27	Ostéomyélite subaiguë: Cheville et pied	2, 4	2	M90.03	Tuberculose osseuse {A18.0}: Avant-bras	2, 4	2
M86.28	Ostéomyélite subaiguë: Autres	2, 4	2	M90.04	Tuberculose osseuse {A18.0}: Main	2, 4	2
M86.30	Ostéomyélite chronique multiple: Sièges multiples	2, 4	2	M90.05	Tuberculose osseuse {A18.0}: Région pelvienne et cuisse	2, 4	2
M86.31	Ostéomyélite chronique multiple: Région scapulaire	2, 4	2	M90.06	Tuberculose osseuse {A18.0}: Jambe	2, 4	2
M86.32	Ostéomyélite chronique multiple: Bras	2, 4	2	M90.07	Tuberculose osseuse {A18.0}: Cheville et pied	2, 4	2
M86.33	Ostéomyélite chronique multiple: Avant-bras	2, 4	2	M90.08	Tuberculose osseuse {A18.0}: Autres	2, 4	2
M86.34	Ostéomyélite chronique multiple: Main	2, 4	2	M90.10	Périostite au cours d'autres maladies infectieuses classées ailleurs: Sièges multiples	2, 4	2
M86.35	Ostéomyélite chronique multiple: Région pelvienne et cuisse	2, 4	2	M90.11	Périostite au cours d'autres maladies infectieuses classées ailleurs: Région scapulaire	2, 4	2
M86.36	Ostéomyélite chronique multiple: Jambe	2, 4	2	M90.12	Périostite au cours d'autres maladies infectieuses classées ailleurs: Bras	2, 4	2
M86.37	Ostéomyélite chronique multiple: Cheville et pied	2, 4	2	M90.13	Périostite au cours d'autres maladies infectieuses classées ailleurs: Avant-bras	2, 4	2
M86.38	Ostéomyélite chronique multiple: Autres	2, 4	2	M90.14	Périostite au cours d'autres maladies infectieuses classées ailleurs: Main	2, 4	2
M86.40	Ostéomyélite chronique avec fistule de drainage: Sièges multiples	2, 4	2	M90.15	Périostite au cours d'autres maladies infectieuses classées ailleurs: Région pelvienne et cuisse	2, 4	2
M86.41	Ostéomyélite chronique avec fistule de drainage: Région scapulaire	2, 4	2	M90.16	Périostite au cours d'autres maladies infectieuses classées ailleurs: Jambe	2, 4	2
M86.42	Ostéomyélite chronique avec fistule de drainage: Bras	2, 4	2	M90.17	Périostite au cours d'autres maladies infectieuses classées ailleurs: Cheville et pied	2, 4	2
M86.43	Ostéomyélite chronique avec fistule de drainage: Avant-bras	2, 4	2	M90.18	Périostite au cours d'autres maladies infectieuses classées ailleurs: Autres	2, 4	2
M86.44	Ostéomyélite chronique avec fistule de drainage: Main	2, 4	2	M90.20	Ostéopathie au cours d'autres maladies infectieuses classées ailleurs: Sièges multiples	2, 4	2
M86.45	Ostéomyélite chronique avec fistule de drainage: Région pelvienne et cuisse	2, 4	2	M90.21	Ostéopathie au cours d'autres maladies infectieuses classées ailleurs: Région scapulaire	2, 4	2
M86.46	Ostéomyélite chronique avec fistule de drainage: Jambe	2, 4	2	M90.22	Ostéopathie au cours d'autres maladies infectieuses classées ailleurs: Bras	2, 4	2
M86.47	Ostéomyélite chronique avec fistule de drainage: Cheville et pied	2, 4	2	M90.23	Ostéopathie au cours d'autres maladies infectieuses classées ailleurs: Avant-bras	2, 4	2
M86.48	Ostéomyélite chronique avec fistule de drainage: Autres	2, 4	2				
M86.50	Autres ostéomyélites hématogènes chroniques: Sièges multiples	2, 4	2				
M86.51	Autres ostéomyélites hématogènes chroniques: Région scapulaire	2, 4	2				
M86.52	Autres ostéomyélites hématogènes chroniques: Bras	2, 4	2				
M86.53	Autres ostéomyélites hématogènes chroniques: Avant-bras	2, 4	2				
M86.54	Autres ostéomyélites hématogènes chroniques: Main	2, 4	2				

ICD	Description	OP CCL	Med. CCL	ICD	Description	OP CCL	Med. CCL
M90.24	Ostéopathie au cours d'autres maladies infectieuses classées ailleurs: Main	2, 4	2	M90.61	Ostéite déformante au cours de maladies tumorales {C00-D48}: Région scapulaire	2, 4	2
M90.25	Ostéopathie au cours d'autres maladies infectieuses classées ailleurs: Région pelvienne et cuisse	2, 4	2	M90.62	Ostéite déformante au cours de maladies tumorales {C00-D48}: Bras	2, 4	2
M90.26	Ostéopathie au cours d'autres maladies infectieuses classées ailleurs: Jambe	2, 4	2	M90.63	Ostéite déformante au cours de maladies tumorales {C00-D48}: Avant-bras	2, 4	2
M90.27	Ostéopathie au cours d'autres maladies infectieuses classées ailleurs: Cheville et pied	2, 4	2	M90.64	Ostéite déformante au cours de maladies tumorales {C00-D48}: Main	2, 4	2
M90.28	Ostéopathie au cours d'autres maladies infectieuses classées ailleurs: Autres	2, 4	2	M90.65	Ostéite déformante au cours de maladies tumorales {C00-D48}: Région pelvienne et cuisse	2, 4	2
M90.30	Ostéonécrose de la maladie des caissons {T70.3}: Sièges multiples	2, 4	2	M90.66	Ostéite déformante au cours de maladies tumorales {C00-D48}: Jambe	2, 4	2
M90.31	Ostéonécrose de la maladie des caissons {T70.3}: Région scapulaire	2, 4	2	M90.67	Ostéite déformante au cours de maladies tumorales {C00-D48}: Cheville et pied	2, 4	2
M90.32	Ostéonécrose de la maladie des caissons {T70.3}: Bras	2, 4	2	M90.68	Ostéite déformante au cours de maladies tumorales {C00-D48}: Autres	2, 4	2
M90.33	Ostéonécrose de la maladie des caissons {T70.3}: Avant-bras	2, 4	2	M90.70	Fracture osseuse au cours de maladies tumorales {C00-D48}: Sièges multiples	2, 3, 4	1, 2, 3
M90.34	Ostéonécrose de la maladie des caissons {T70.3}: Main	2, 4	2	M90.71	Fracture osseuse au cours de maladies tumorales {C00-D48}: Région scapulaire	2, 3, 4	1, 2, 3
M90.35	Ostéonécrose de la maladie des caissons {T70.3}: Région pelvienne et cuisse	2, 4	2	M90.72	Fracture osseuse au cours de maladies tumorales {C00-D48}: Bras	2, 3, 4	1, 2, 3
M90.36	Ostéonécrose de la maladie des caissons {T70.3}: Jambe	2, 4	2	M90.73	Fracture osseuse au cours de maladies tumorales {C00-D48}: Avant-bras	2, 3, 4	1, 2, 3
M90.37	Ostéonécrose de la maladie des caissons {T70.3}: Cheville et pied	2, 4	2	M90.74	Fracture osseuse au cours de maladies tumorales {C00-D48}: Main	2, 3, 4	1, 2, 3
M90.38	Ostéonécrose de la maladie des caissons {T70.3}: Autres	2, 4	2	M90.75	Fracture osseuse au cours de maladies tumorales {C00-D48}: Région pelvienne et cuisse	2, 3, 4	1, 2, 3
M90.40	Ostéonécrose due à une hémoglobinopathie {D50-D64}: Sièges multiples	2, 4	2	M90.76	Fracture osseuse au cours de maladies tumorales {C00-D48}: Jambe	2, 3, 4	1, 2, 3
M90.41	Ostéonécrose due à une hémoglobinopathie {D50-D64}: Région scapulaire	2, 4	2	M90.77	Fracture osseuse au cours de maladies tumorales {C00-D48}: Cheville et pied	2, 3, 4	1, 2, 3
M90.42	Ostéonécrose due à une hémoglobinopathie {D50-D64}: Bras	2, 4	2	M90.78	Fracture osseuse au cours de maladies tumorales {C00-D48}: Autres	2, 3, 4	1, 2, 3
M90.43	Ostéonécrose due à une hémoglobinopathie {D50-D64}: Avant-bras	2, 4	2	M96.0	Pseudarthrose après fusion ou arthrodèse	2, 3	2
M90.44	Ostéonécrose due à une hémoglobinopathie {D50-D64}: Main	2, 4	2	M96.80	Sternum laissé électivement ouvert après intervention chirurgicale thoracique	2, 3	2, 3
M90.45	Ostéonécrose due à une hémoglobinopathie {D50-D64}: Région pelvienne et cuisse	2, 4	2	M96.81	Thorax instable après intervention chirurgicale thoracique	2, 3	2, 3
M90.46	Ostéonécrose due à une hémoglobinopathie {D50-D64}: Jambe	2, 4	2	N00.0	Syndrome néphritique aigu: Anomalies glomérulaires mineures	2, 3, 4	2, 3
M90.47	Ostéonécrose due à une hémoglobinopathie {D50-D64}: Cheville et pied	2, 4	2	N00.1	Syndrome néphritique aigu: Lésions glomérulaires segmentaires et focales	2, 3, 4	2, 3
M90.48	Ostéonécrose due à une hémoglobinopathie {D50-D64}: Autres	2, 4	2	N00.2	Syndrome néphritique aigu: Glomérulonéphrite membraneuse diffuse	2, 3, 4	2, 3
M90.60	Ostéite déformante au cours de maladies tumorales {C00-D48}: Sièges multiples	2, 4	2				

ICD	Description	OP CCL	Med. CCL	ICD	Description	OP CCL	Med. CCL
N00.3	Syndrome néphritique aigu: Glomérulonéphrite mésangio-proliférative diffuse	2, 3, 4	2, 3	N02.4	Hématurie récidivante et persistante: Glomérulonéphrite proliférative endocapillaire diffuse	2, 3	2, 3
N00.4	Syndrome néphritique aigu: Glomérulonéphrite proliférative endocapillaire diffuse	2, 3, 4	2, 3	N02.5	Hématurie récidivante et persistante: Glomérulonéphrite mésangiocapillaire diffuse	2, 3	2, 3
N00.5	Syndrome néphritique aigu: Glomérulonéphrite mésangiocapillaire diffuse	2, 3, 4	2, 3	N02.6	Hématurie récidivante et persistante: Maladie à dépôt dense	2, 3	2, 3
N00.6	Syndrome néphritique aigu: Maladie à dépôt dense	2, 3, 4	2, 3	N02.7	Hématurie récidivante et persistante: Glomérulonéphrite diffuse en croissant	2, 3	2, 3
N00.7	Syndrome néphritique aigu: Glomérulonéphrite diffuse en croissant	2, 3, 4	2, 3	N02.8	Hématurie récidivante et persistante: Autres modifications morphologiques	2, 3	2, 3
N00.8	Syndrome néphritique aigu: Autres modifications morphologiques	2, 3, 4	2, 3	N02.9	Hématurie récidivante et persistante: Type de modification morphologique non précisé	2, 3	2, 3
N00.9	Syndrome néphritique aigu: Type de modification morphologique non précisé	2, 3, 4	2, 3	N03.6	Syndrome néphritique chronique: Maladie à dépôt dense	2, 3, 4	1, 2
N01.0	Syndrome néphritique d'évolution rapide: Anomalies glomérulaires mineures	2, 3, 4	2, 3	N04.0	Syndrome néphrotique: Anomalies glomérulaires mineures	2, 3, 4	2, 3
N01.1	Syndrome néphritique d'évolution rapide: Lésions glomérulaires segmentaires et focales	2, 3, 4	2, 3	N04.1	Syndrome néphrotique: Lésions glomérulaires segmentaires et focales	2, 3, 4	1, 2
N01.2	Syndrome néphritique d'évolution rapide: Glomérulonéphrite membraneuse diffuse	2, 3, 4	2, 3	N04.2	Syndrome néphrotique: Glomérulonéphrite membraneuse diffuse	2, 3, 4	1, 2
N01.3	Syndrome néphritique d'évolution rapide: Glomérulonéphrite mésangio-proliférative diffuse	2, 3, 4	2, 3	N04.3	Syndrome néphrotique: Glomérulonéphrite mésangio-proliférative diffuse	2, 3, 4	2, 3
N01.4	Syndrome néphritique d'évolution rapide: Glomérulonéphrite proliférative endocapillaire diffuse	2, 3, 4	2, 3	N04.4	Syndrome néphrotique: Glomérulonéphrite proliférative endocapillaire diffuse	2, 3, 4	2, 3
N01.5	Syndrome néphritique d'évolution rapide: Glomérulonéphrite mésangiocapillaire diffuse	2, 3, 4	2, 3	N04.5	Syndrome néphrotique: Glomérulonéphrite mésangiocapillaire diffuse	2, 3, 4	2, 3
N01.6	Syndrome néphritique d'évolution rapide: Maladie à dépôt dense	2, 3, 4	2, 3	N04.6	Syndrome néphrotique: Maladie à dépôt dense	2, 3, 4	2, 3
N01.7	Syndrome néphritique d'évolution rapide: Glomérulonéphrite diffuse en croissant	2, 3, 4	2, 3	N04.7	Syndrome néphrotique: Glomérulonéphrite diffuse en croissant	2, 3, 4	1, 2
N01.8	Syndrome néphritique d'évolution rapide: Autres modifications morphologiques	2, 3, 4	2, 3	N04.8	Syndrome néphrotique: Autres modifications morphologiques	2, 3, 4	1, 2
N01.9	Syndrome néphritique d'évolution rapide: Type de modification morphologique non précisé	2, 3, 4	2, 3	N04.9	Syndrome néphrotique: Type de modification morphologique non précisé	2, 3, 4	1, 2
N02.0	Hématurie récidivante et persistante: Anomalies glomérulaires mineures	2, 3	2, 3	N10	Néphrite tubulo-interstitielle aiguë	2, 3, 4	2, 3
N02.1	Hématurie récidivante et persistante: Lésions glomérulaires segmentaires et focales	2, 3	2, 3	N12	Néphrite tubulo-interstitielle, non précisée comme aiguë ou chronique	2, 3, 4	2, 3
N02.2	Hématurie récidivante et persistante: Glomérulonéphrite membraneuse diffuse	2, 3	2, 3	N13.0	Hydronephrose avec obstruction de la jonction pyélo-urétérale	2, 3, 4	1, 2, 3
N02.3	Hématurie récidivante et persistante: Glomérulonéphrite mésangio-proliférative diffuse	2, 3	2, 3	N13.1	Hydronephrose avec rétrécissement urétéral, non classée ailleurs	2, 3, 4	1, 2, 3
				N13.20	Hydronephrose avec obstruction calculeuse rénale	2, 3, 4	1, 2, 3
				N13.21	Hydronephrose avec obstruction calculeuse urétérale	2, 3, 4	1, 2, 3
				N13.29	Hydronephrose avec obstruction calculeuse rénale et urétérale, localisation du calcul non précisée	2, 3, 4	1, 2, 3

ICD	Description	OP CCL	Med. CCL	ICD	Description	OP CCL	Med. CCL
N13.4	Hydro-uretère	2, 3, 4	1, 2, 3	N33.8	Affections de la vessie au cours d'autres maladies classées ailleurs	2, 3, 4	2, 3
N13.60	Hydronéphrose avec obstruction pyélo-urétérale avec infection du rein	2, 3, 4	2, 3	N34.0	Abcès urétral	2, 3, 4	2, 3
N13.61	Hydronéphrose avec rétrécissement urétral, non classée ailleurs, avec infection du rein	2, 3, 4	2, 3	N35.0	Rétrécissement urétral post-traumatique	2	2
N13.62	Hydronéphrose avec obstruction calculeuse rénale avec infection du rein	2, 3, 4	2, 3	N39.3	Incontinence urinaire d'effort [incontinence de stress]	1	1
N13.63	Hydronéphrose avec obstruction calculeuse urétérale avec infection du rein	2, 3, 4	2, 3	N39.40	Incontinence réflexe	1	1
N13.64	Hydronéphrose avec obstruction calculeuse rénale et urétérale, localisation du calcul non précisée, avec infection du rein	2, 3, 4	2, 3	N39.41	Incontinence par regorgement	1	1
N13.65	Hydronéphrose avec infection du rein, autre et non précisée	2, 3, 4	2, 3	N39.43	Incontinence urinaire extraurétrale	1	1
N13.66	Hydro-uretère avec infection du rein	2, 3, 4	2, 3	N39.47	Incontinence récidivante	1	1
N13.67	Coudure et rétrécissement urétral sans hydronéphrose avec infection du rein	2, 3, 4	2, 3	N41.0	Prostatite aiguë	2	2
N13.68	Pyonéphrose, autre et non précisée	2, 3, 4	2, 3	N41.2	Abcès de la prostate	2	2
N15.10	Abcès rénal	2, 3, 4	2, 3	N41.3	Prostato-cystite	2	2
N15.11	Abcès périrénal	2, 3, 4	2, 3	N42.1	Congestion et hémorragie prostatiques	1	1
N17.02	Insuffisance rénale aiguë avec nécrose tubulaire: Stade 2	2	1, 2	N43.1	Hydrocèle infectée	2	2
N17.03	Insuffisance rénale aiguë avec nécrose tubulaire: Stade 3	3, 4	2, 3	N45.0	Orchite, épidiidymite et épidiidymo-orchite, avec abcès	2	2
N17.12	Insuffisance rénale aiguë avec nécrose corticale aiguë: Stade 2	2	1, 2	N70.0	Salpingite et ovarite aiguës	2	2
N17.13	Insuffisance rénale aiguë avec nécrose corticale aiguë: Stade 3	3, 4	2, 3	N71.0	Affection inflammatoire aiguë de l'utérus, à l'exclusion du col	2	2
N17.22	Insuffisance rénale aiguë avec nécrose médullaire: Stade 2	2	1, 2	N73.0	Paramétrite et phlegmon pelvien aigus	2	2
N17.23	Insuffisance rénale aiguë avec nécrose médullaire: Stade 3	3, 4	2, 3	N73.3	Pelvipéritonite aiguë chez la femme	2	2
N17.82	Autres insuffisances rénales aiguës: Stade 2	2	1, 2	N74.0	Tuberculose du col de l'utérus {A18.1}	2	2
N17.83	Autres insuffisances rénales aiguës: Stade 3	3, 4	2, 3	N74.1	Affection inflammatoire pelvienne tuberculeuse de la femme {A18.1}	2	2
N17.92	Insuffisance rénale aiguë, sans précision: Stade 2	1	1	N75.1	Abcès de la glande de Bartholin	2	2
N17.93	Insuffisance rénale aiguë, sans précision: Stade 3	3, 4	2, 3	N76.4	Abcès de la vulve	2	2
N18.3	Maladie rénale chronique, stade 3	1	1	N82.0	Fistule vésico-vaginale	2, 4	2, 3
N18.4	Maladie rénale chronique, stade 4	2, 3, 4	2, 3	N82.1	Autres fistules de l'appareil génito-urinaire de la femme	2, 4	2, 3
N18.5	Maladie rénale chronique, stade 5	4	3	N82.2	Fistule du vagin à l'intestin grêle	2, 4	2, 3
N20.1	Calcul de l'uretère	2, 3, 4	1, 2, 3	N82.3	Fistule du vagin au côlon	2, 4	2, 3
N30.0	Cystite aiguë	1	1	N82.4	Autres fistules intestino-génitales chez la femme	2, 4	2, 3
N30.1	Cystite interstitielle (chronique)	2, 3, 4	2, 3	N82.5	Fistule génito-cutanée chez la femme	2, 4	2, 3
N30.4	Cystite due à une irradiation	2, 3, 4	1, 2	N83.7	Hématome du ligament large	1, 2	1
N31.2	Vessie neurogène flasque (périphérique), non classée ailleurs	2, 3, 4	1, 2	N98.0	Infection associée à l'insémination artificielle	2, 3, 4	2, 3
N32.0	Obstruction du col de la vessie	2, 3, 4	1, 2	N98.2	Complications de tentative d'implantation d'un œuf fécondé après fécondation in vitro	2, 3, 4	2, 3
N32.1	Fistule vésico-intestinale	2, 3, 4	2, 3	N98.3	Complications de tentative d'implantation d'un embryon en cas de transfert d'embryon	2, 3, 4	2, 3
N32.2	Fistule vésicale, non classée ailleurs	2, 3, 4	2, 3	N99.3	Prolapsus de la paroi supérieure du vagin après hystérectomie	1, 2	1
N32.4	Rupture de la vessie, non traumatique	2, 3, 4	2, 3	O03.0	Avortement spontané: Incomplet, compliqué d'une infection de l'appareil génital et des organes pelviens	2	2
N33.0	Cystite tuberculeuse {A18.1}	2, 3, 4	2, 3	O03.1	Avortement spontané: Incomplet, compliqué d'une hémorragie retardée ou sévère	2	2
				O03.2	Avortement spontané: Incomplet, compliqué d'une embolie	2	2
				O03.4	Avortement spontané: Incomplet, sans complication	2	2

ICD	Description	OP CCL	Med. CCL	ICD	Description	OP CCL	Med. CCL
O03.5	Avortement spontané: Complet ou sans précision, compliqué d'une infection de l'appareil génital et des organes pelviens	2	2	O22.5	Thrombose veineuse cérébrale au cours de la grossesse	2	2
O03.6	Avortement spontané: Complet ou sans précision, compliqué d'une hémorragie retardée ou sévère	2	2	O23.0	Infections rénales au cours de la grossesse	2	2
O03.7	Avortement spontané: Complet ou sans précision, compliqué d'une embolie	2	2	O23.1	Infections vésicales au cours de la grossesse	2	2
O03.9	Avortement spontané: Complet ou sans précision, sans complication	2	2	O23.2	Infections urétrales au cours de la grossesse	2	2
O08.0	Infection de l'appareil génital et des organes pelviens consécutive à un avortement, une grossesse extra-utérine et molaire	2	2	O23.3	Infections d'autres parties de l'appareil urinaire au cours de la grossesse	2	2
O08.1	Hémorragie retardée ou sévère consécutive à un avortement, une grossesse extra-utérine et molaire	2	2	O23.5	Infections de l'appareil génital au cours de la grossesse	2	2
O08.2	Embolie consécutive à un avortement, une grossesse extra-utérine et molaire	2	2	O24.0	Diabète sucré au cours de la grossesse: Diabète sucré préexistant, type 1	1, 2	1, 2
O08.3	Choc consécutif à un avortement, une grossesse extra-utérine et molaire	2	2	O24.1	Diabète sucré au cours de la grossesse: Diabète sucré préexistant, type 2	1, 2	1, 2
O08.4	Insuffisance rénale consécutive à un avortement, une grossesse extra-utérine et molaire	2	2	O24.2	Diabète sucré au cours de la grossesse: Diabète sucré préexistant lié à la malnutrition	1, 2	1, 2
O08.5	Troubles du métabolisme consécutifs à un avortement, une grossesse extra-utérine et molaire	2	2	O24.4	Diabète sucré survenant au cours de la grossesse	1, 2	1, 2
O08.6	Lésions des organes et tissus pelviens consécutives à un avortement, une grossesse extra-utérine et molaire	2	2	O26.60	Cholestase gravidique	2	2
O08.7	Autres complications veineuses consécutives à un avortement, une grossesse extra-utérine et molaire	2	2	O26.68	Autres affections hépatiques au cours de la grossesse, de la naissance et de la périnatalité	2	2
O08.8	Autres complications consécutives à un avortement, une grossesse extra-utérine et molaire	2	2	O29.0	Complications pulmonaires d'une anesthésie au cours de la grossesse	2	2
O11	Hypertension chronique avec prééclampsie surajoutée	2	2	O29.1	Complications cardiaques d'une anesthésie au cours de la grossesse	2	2
O13	Hypertension gestationnelle [hypertension induite par la grossesse]	2	2	O29.2	Complications impliquant le système nerveux central dues à une anesthésie au cours de la grossesse	2	2
O14.0	Prééclampsie légère à modérée	2	2	O29.3	Réaction toxique au cours d'une anesthésie locale au cours de la grossesse	2	2
O14.1	Prééclampsie sévère	2	2	O29.4	Céphalée provoquée par une rachianesthésie et une anesthésie épidurale au cours de la grossesse	2	2
O14.2	Syndrome HELLP	2	2	O29.5	Autres complications d'une rachianesthésie et d'une anesthésie épidurale au cours de la grossesse	2	2
O15.0	Eclampsie au cours de la grossesse	2	2	O29.6	Echec ou difficulté d'intubation au cours de la grossesse	2	2
O15.1	Eclampsie au cours du travail	2	2	O29.8	Autres complications d'une anesthésie au cours de la grossesse	2	2
O15.2	Eclampsie au cours de la puerpéralité	2	2	O44.00	Descente du placenta sans hémorragie (actuelle)	2	2
O15.9	Eclampsie, sans précision quant à la période	2	2	O44.01	Placenta praevia sans hémorragie (actuelle)	2	2
O20.0	Menace d'avortement	2	2	O44.10	Descente du placenta avec hémorragie actuelle	2	2
O20.8	Autres hémorragies du début de la grossesse	2	2	O44.11	Placenta praevia avec hémorragie actuelle	2	2
O22.2	Thrombophlébite superficielle au cours de la grossesse	2	2	O45.0	Décollement prématuré du placenta avec anomalie de la coagulation	2	2
O22.3	Phlébothrombose profonde au cours de la grossesse	2	2	O46.0	Hémorragie précédant l'accouchement avec anomalie de la coagulation	2	2
				O46.8	Autres hémorragies précédant l'accouchement	2	2

ICD	Description	OP CCL	Med. CCL	ICD	Description	OP CCL	Med. CCL
O47.0	Faux travail avant 37 semaines entières de gestation	2	2	O88.3	Embolie pyohémique et septique, obstétricale	2	2
O67.0	Hémorragie pendant l'accouchement avec anomalie de la coagulation	2	2	O88.8	Autres embolies obstétricales	2	2
O67.8	Autres hémorragies pendant l'accouchement	2	2	O89.0	Complications pulmonaires de l'anesthésie au cours de la puerpéralité	2	2
O71.0	Rupture de l'utérus avant le début du travail	2	2	O89.1	Complications cardiaques de l'anesthésie au cours de la puerpéralité	2	2
O71.1	Rupture de l'utérus pendant le travail	2	2	O89.2	Complications intéressant le système nerveux central dues à une anesthésie au cours de la puerpéralité	2	2
O72.3	Anomalie de la coagulation au cours du post-partum	2	2	O89.3	Réaction toxique à une anesthésie locale au cours de la puerpéralité	2	2
O74.0	Pneumonie par aspiration due à une anesthésie au cours du travail et de l'accouchement	2	2	O90.1	Rupture d'une suture obstétricale du périnée	2	2
O74.1	Autres complications pulmonaires de l'anesthésie au cours du travail et de l'accouchement	2	2	O90.3	Myocardiopathie au cours de la puerpéralité	2	2
O74.2	Complications cardiaques de l'anesthésie au cours du travail et de l'accouchement	2	2	O90.4	Insuffisance rénale aiguë du post-partum	2	2
O74.3	Complications intéressant le système nerveux central dues à l'anesthésie au cours du travail et de l'accouchement	2	2	O98.0	Tuberculose compliquant la grossesse, l'accouchement et la puerpéralité	2	2
O74.4	Réaction toxique à une anesthésie locale au cours du travail et de l'accouchement	2	2	O99.0	Anémie compliquant la grossesse, l'accouchement et la puerpéralité	2	2
O74.5	Céphalée provoquée par une rachianesthésie et une anesthésie épidurale au cours du travail et de l'accouchement	2	2	O99.4	Maladies de l'appareil circulatoire compliquant la grossesse, l'accouchement et la puerpéralité	2	2
O74.6	Autres complications d'une rachianesthésie et d'une anesthésie épidurale au cours du travail et de l'accouchement	2	2	P07.00	Poids extrêmement faible à la naissance: Poids de naissance inférieur à 500 grammes	2, 3, 4	1, 2, 3
O74.7	Echec ou difficulté d'intubation au cours du travail et de l'accouchement	2	2	P07.01	Poids extrêmement faible à la naissance: Poids de naissance de 500 à moins de 750 grammes	2, 3, 4	1, 2, 3
O74.8	Autres complications de l'anesthésie au cours du travail et de l'accouchement	2	2	P07.02	Poids extrêmement faible à la naissance: Poids de naissance de 750 à moins de 1000 grammes	2, 3, 4	1, 2, 3
O75.1	Choc pendant ou après le travail et l'accouchement	2	2	P07.2	Immaturité extrême	2, 3, 4	1, 2, 3
O75.3	Autres infections au cours du travail	2	2	P11.50	Lésion du rachis et de la moelle épinière due à un traumatisme obstétrical: Avec paraplégie aiguë	2, 4	2, 3
O85	Fièvre puerpérale	2	2	P11.51	Lésion du rachis et de la moelle épinière due à un traumatisme obstétrical: Avec paraplégie chronique	2, 4	2, 3
O86.0	Infection d'une plaie d'origine obstétricale chirurgicale	2	2	P11.59	Lésion du rachis et de la moelle épinière due à un traumatisme obstétrical: Non précisé	2, 4	2, 3
O86.1	Autres infections des voies génitales, après accouchement	2	2	P21.0	Asphyxie obstétricale grave	1, 2	2
O86.3	Autres infections des voies génito-urinaires, après accouchement	2	2	P27.0	Syndrome de Wilson-Mikity	2, 3	2
O86.8	Autres infections puerpérales précisées	2	2	P27.1	Dysplasie broncho-pulmonaire survenant pendant la période périnatale	2, 3	2
O87.0	Thrombophlébite superficielle au cours de la puerpéralité	2	2	P27.8	Autres maladies respiratoires chroniques survenant pendant la période périnatale	2, 3	2
O87.1	Phlébothrombose profonde au cours de la puerpéralité	2	2	P35.0	Syndrome de rubéole congénitale	2, 4	2
O87.3	Thrombose veineuse cérébrale au cours de la puerpéralité	2	2	P35.1	Infection congénitale à cytomégalovirus	2, 4	2
O88.0	Embolie gazeuse obstétricale	2	2	P35.2	Infection virale congénitale herpétique [herpes simplex]	2	2
O88.1	Embolie amniotique	2	2	P35.3	Hépatite virale congénitale	1, 2, 3	1, 2, 3
O88.20	Embolie pulmonaire obstétricale	2	2				
O88.28	Autre embolie obstétricale par caillot sanguin	2	2				



ICD	Description	OP CCL	Med. CCL	ICD	Description	OP CCL	Med. CCL
P35.8	Autres maladies virales congénitales	2	2	Q01.1	Encéphalocèle naso-frontale	3, 4	3
P52.2	Hémorragie intraventriculaire (non traumatique), degré 3, du fœtus et du nouveau-né	2, 3, 4	1, 2, 3	Q01.2	Encéphalocèle occipitale	3, 4	3
P55.0	Iso-immunisation Rhésus du fœtus et du nouveau-né	2, 3	1, 2, 3	Q01.8	Encéphalocèle d'autres localisations	3, 4	3
P55.1	Iso-immunisation ABO du fœtus et du nouveau-né	2, 3	1, 2, 3	Q02	Microcéphalie	3, 4	3
P55.8	Autres maladies hémolytiques du fœtus et du nouveau-né	2, 3	1, 2, 3	Q03.0	Malformations de l'aqueduc de Sylvius	3, 4	3
P59.1	Syndrome de la «bile épaisse»	1, 2, 3	1, 2, 3	Q03.1	Atrésie des fentes de Luschka et du foramen de Magendie	3, 4	3
P59.2	Ictère néonatal dû à des lésions hépatocellulaires, autres et sans précision	1, 2, 3	1, 2, 3	Q03.8	Autres hydrocéphalies congénitales	2, 3	1, 2, 3
P70.2	Diabète sucré néonatal	2	2, 3	Q04.0	Malformations congénitales du corps calleux	3, 4	3
P70.3	Hypoglycémie néonatale iatrogène	2, 3	2	Q04.1	Arhinencéphalie	3, 4	3
P70.4	Autres hypoglycémies néonatales	2, 3	2	Q04.2	Holoprosencéphalie	3, 4	3
P71.0	Hypocalcémie du nouveau-né, due au lait de vache	2, 3, 4	2, 3	Q04.3	Autres anomalies localisées du développement de l'encéphale	3, 4	3
P71.1	Autres hypocalcémies du nouveau-né	2, 3, 4	2, 3	Q04.4	Dysplasie du septum et des voies optiques	3, 4	3
P71.2	Hypomagnésémie néonatale	2, 3, 4	2, 3	Q04.5	Mégalencéphalie	3, 4	3
P71.3	Tétanie néonatale sans carence en calcium ou magnésium	2, 3, 4	2, 3	Q04.6	Kystes cérébraux congénitaux	3, 4	3
P71.4	Hypoparathyroïdie néonatale transitoire	2, 3, 4	2, 3	Q05.0	Spina bifida cervical, avec hydrocéphalie	3, 4	3
P71.8	Autres anomalies transitoires du métabolisme du calcium et du magnésium du nouveau-né	2, 3, 4	2, 3	Q05.1	Spina bifida thoracique, avec hydrocéphalie	3, 4	3
P72.0	Goitre néonatal, non classé ailleurs	2, 3, 4	2, 3	Q05.2	Spina bifida lombaire, avec hydrocéphalie	3, 4	3
P74.0	Acidose métabolique tardive du nouveau-né	2, 3, 4	2, 3	Q05.3	Spina bifida sacré, avec hydrocéphalie	3, 4	3
P74.1	Déshydratation du nouveau-né	2, 3, 4	2, 3	Q05.5	Spina bifida cervical, sans hydrocéphalie	3, 4	3
P74.2	Anomalies de l'équilibre sodique du nouveau-né	2, 3, 4	2, 3	Q05.6	Spina bifida thoracique, sans hydrocéphalie	3, 4	3
P74.3	Anomalies de l'équilibre potassique du nouveau-né	2, 3, 4	2, 3	Q05.7	Spina bifida lombaire, sans hydrocéphalie	3, 4	3
P74.4	Autres anomalies électrolytiques transitoires du nouveau-né	2, 3, 4	2, 3	Q05.8	Spina bifida sacré, sans hydrocéphalie	3, 4	3
P76.2	Occlusion intestinale due à un lait épais	2, 3, 4	2, 3	Q06.0	Amyélie	3, 4	3
P77	Entérocélite nérosante du fœtus et du nouveau-né	2, 4	2, 3	Q06.1	Hypoplasie et dysplasie de la moelle épinière	3, 4	3
P90	Convulsions du nouveau-né	1, 2, 3, 4	1, 2	Q06.2	Diastématomyélie	3, 4	3
P91.3	Irritabilité cérébrale du nouveau-né	1, 2	2	Q06.3	Autres malformations congénitales de la queue de cheval	3, 4	3
P91.5	Coma du nouveau-né	3, 4	3	Q06.4	Hydromyélie	3, 4	3
P91.7	Hydrocéphalie acquise du nouveau-né	2, 3	1, 2, 3	Q06.8	Autres malformations congénitales précisées de la moelle épinière	3, 4	3
P92.0	Vomissements du nouveau-né	1, 2	1, 2, 3	Q07.0	Syndrome d'Arnold-Chiari	3, 4	3
P92.1	Régurgitation et mérycisme du nouveau-né	2, 3, 4	2, 3	Q07.8	Autres malformations congénitales précisées du système nerveux	3, 4	3
P92.2	Alimentation lente du nouveau-né	1, 2	1, 2, 3	Q11.0	Œil kystique [cystic eyeball]	3, 4	3
P92.3	Sous-alimentation du nouveau-né	2, 3, 4	2, 3	Q11.1	Autres formes d'anophtalmie	3, 4	3
P92.4	Suralimentation du nouveau-né	2, 3, 4	2, 3	Q11.2	Microphthalmie	3, 4	3
P92.5	Alimentation au sein difficile chez le nouveau-né	2, 3, 4	2, 3	Q11.3	Macrophthalmie	3, 4	3
P94.0	Myasthénie transitoire néonatale	2, 3	1, 2, 3	Q20.0	Tronc artériel commun	3, 4	3
Q00.0	Anencéphalie	3, 4	3	Q20.1	Ventricule droit à double issue [Double outlet right ventricle]	3, 4	3
Q00.1	Cranio-rachischisis	3, 4	3	Q20.2	Ventricule gauche à double issue [Double outlet left ventricle]	3, 4	3
Q00.2	Inencéphalie	3, 4	3	Q20.3	Communication ventriculo-auriculaire discordante	3, 4	3
Q01.0	Encéphalocèle frontale	3, 4	3	Q20.4	Ventricule à double issue [Double inlet ventricle]	3, 4	3
				Q20.5	Communication auriculo-ventriculaire discordante	3, 4	3
				Q20.6	Isomérisme des auricules cardiaques	3, 4	3

ICD	Description	OP CCL	Med. CCL	ICD	Description	OP CCL	Med. CCL
Q20.8	Autres malformations congénitales des cavités et des orifices cardiaques	3, 4	3	Q28.00	Anévrisme artério-veineux congénital des vaisseaux précérébraux	3, 4	3
Q21.0	Communication interventriculaire	3, 4	3	Q28.01	Fistule artério-veineuse congénitale des vaisseaux précérébraux	3, 4	3
Q21.2	Communication auriculo-ventriculaire	3, 4	3	Q28.08	Autres malformations artério-veineuses congénitales des vaisseaux précérébraux	3, 4	3
Q21.3	Tétralogie de Fallot	3, 4	3	Q28.10	Anévrisme congénital des vaisseaux précérébraux	3, 4	3
Q21.4	Communication aorto-pulmonaire	3, 4	3	Q28.11	Fistule congénitale des vaisseaux précérébraux	3, 4	3
Q21.80	Pentalogie de Fallot	3, 4	3	Q28.18	Autres malformations congénitales des vaisseaux précérébraux	3, 4	3
Q21.88	Autres malformations congénitales des septums cardiaques	3, 4	3	Q28.20	Anévrisme artério-veineux congénital des vaisseaux cérébraux	3, 4	3
Q22.0	Atrésie de la valve pulmonaire	3, 4	3	Q28.21	Fistule artério-veineuse congénitale des vaisseaux cérébraux	3, 4	3
Q22.1	Sténose congénitale de la valve pulmonaire	3, 4	3	Q28.28	Autres malformations artério-veineuses congénitales des vaisseaux cérébraux	3, 4	3
Q22.2	Insuffisance congénitale de la valve pulmonaire	1, 2, 3	1, 2	Q28.30	Anévrisme congénital des vaisseaux cérébraux	3, 4	3
Q22.3	Autres malformations congénitales de la valve pulmonaire	1, 2, 3	1, 2	Q28.31	Fistule congénitale des vaisseaux cérébraux	3, 4	3
Q22.4	Sténose congénitale de la valvule tricuspide	1, 2, 3	1, 2	Q31.0	Ptérygion du larynx	3, 4	3
Q22.5	Maladie d'Ebstein	2, 3	2, 3	Q31.1	Sténose sous-glottique congénitale	3, 4	3
Q22.6	Hypoplasie du cœur droit	3, 4	3	Q31.2	Hypoplasie du larynx	3, 4	3
Q22.8	Autres malformations congénitales de la valvule tricuspide	1, 2, 3	1, 2	Q31.3	Laryngocèle	3, 4	3
Q23.0	Sténose congénitale de la valvule aortique	3, 4	3	Q31.5	Laryngomalacie congénitale	3, 4	3
Q23.1	Insuffisance congénitale de la valvule aortique	1, 2, 3	1, 2	Q31.8	Autres malformations congénitales du larynx	3, 4	3
Q23.2	Sténose mitrale congénitale	1, 2, 3	1, 2	Q32.0	Trachéomalacie congénitale	3, 4	3
Q23.3	Insuffisance mitrale congénitale	1, 2, 3	1, 2	Q32.1	Autres malformations congénitales de la trachée	3, 4	3
Q23.4	Hypoplasie du cœur gauche	3, 4	3	Q32.2	Bronchomalacie congénitale	3, 4	3
Q23.8	Autres malformations congénitales des valvules aortique et mitrale	1, 2, 3	1, 2	Q32.3	Sténose bronchique congénitale	3, 4	3
Q24.0	Dextrocardie	3, 4	3	Q32.4	Autres malformations congénitales des bronches	3, 4	3
Q24.1	Lévo-cardie	3, 4	3	Q33.0	Poumon kystique congénital	3, 4	3
Q24.2	Cœur triatrial	3, 4	3	Q33.1	Lobe pulmonaire surnuméraire	3, 4	3
Q24.3	Sténose de l'infundibulum pulmonaire	3, 4	3	Q33.2	Séquestration pulmonaire (congénitale)	3, 4	3
Q24.4	Sténose sous-aortique congénitale	1, 2, 3	1, 2	Q33.3	Agénésie du poumon	3, 4	3
Q24.6	Bloc congénital du cœur	3, 4	3	Q33.4	Bronchectasie congénitale	3, 4	3
Q25.0	Perméabilité du canal artériel	3, 4	3	Q33.5	Tissu ectopique intrapulmonaire (congénital)	3, 4	3
Q25.1	Coarctation de l'aorte	3, 4	3	Q33.6	Hypoplasie et dysplasie du poumon	3, 4	3
Q25.2	Atrésie de l'aorte	3, 4	3	Q33.8	Autres malformations congénitales du poumon	3, 4	3
Q25.3	Sténose de l'aorte (congénitale)	1, 2, 3	1, 2	Q35.1	Fente de la voûte du palais	3, 4	3
Q25.5	Atrésie de l'artère pulmonaire	3, 4	3	Q35.5	Fente de la voûte et du voile du palais	3, 4	3
Q25.6	Sténose (congénitale) de l'artère pulmonaire	3, 4	3	Q37.0	Fente de la voûte du palais avec fente labiale bilatérale	3, 4	3
Q25.7	Autres malformations congénitales de l'artère pulmonaire	3, 4	3	Q37.1	Fente de la voûte du palais avec fente labiale unilatérale	3, 4	3
Q26.0	Sténose congénitale de la veine cave	3, 4	3	Q37.2	Fente du voile du palais avec fente labiale bilatérale	3, 4	3
Q26.1	Persistance de la veine cave supérieure gauche	3, 4	3	Q37.3	Fente du voile du palais avec fente labiale unilatérale	3, 4	3
Q26.2	Retour veineux pulmonaire anormal total	3, 4	3	Q37.4	Fente de la voûte et du voile du palais avec fente labiale bilatérale	3, 4	3
Q26.3	Retour veineux pulmonaire anormal partiel	3, 4	3				
Q26.5	Retour veineux portal anormal	3, 4	3				
Q26.6	Fistule entre la veine porte et l'artère hépatique (congénitale)	3, 4	3				
Q27.0	Absence congénitale et hypoplasie de l'artère ombilicale	3, 4	3				

ICD	Description	OP CCL	Med. CCL	ICD	Description	OP CCL	Med. CCL
Q37.5	Fente de la voûte et du voile du palais avec fente labiale unilatérale	3, 4	3	Q54.1	Hypospadias pénien	3, 4	3
Q39.0	Atrésie de l'œsophage, sans fistule	3, 4	3	Q54.2	Hypospadias pénoscrotal	3, 4	3
Q39.1	Atrésie de l'œsophage avec fistule trachéo-œsophagienne	3, 4	3	Q54.3	Hypospadias périnéal	3, 4	3
Q39.2	Fistule trachéo-œsophagienne congénitale, sans atrésie	3, 4	3	Q55.0	Absence et aplasie du testicule et du scrotum	3, 4	3
Q39.4	Ptérygion congénital de l'œsophage	2, 4	2, 3	Q55.1	Hypoplasie du (des) testicule(s)	3, 4	3
Q41.0	Absence, atrésie et sténose congénitales du duodénum	3, 4	3	Q55.3	Atrésie du canal déférent	3, 4	3
Q41.1	Absence, atrésie et sténose congénitales du jéjunum	3, 4	3	Q55.4	Autres malformations congénitales du canal déférent, de l'épididyme, des vésicules séminales et de la prostate	3, 4	3
Q41.2	Absence, atrésie et sténose congénitales de l'iléon	3, 4	3	Q55.5	Absence et aplasie congénitales du pénis	3, 4	3
Q41.8	Absence, atrésie et sténose congénitales d'autres localisations précisées de l'intestin grêle	3, 4	3	Q55.6	Autres malformations congénitales du pénis	3, 4	3
Q42.0	Absence, atrésie et sténose congénitales du rectum, avec fistule	3, 4	3	Q56.0	Hermaphrodisme, non classé ailleurs	3, 4	3
Q42.1	Absence, atrésie et sténose congénitales du rectum, sans fistule	3, 4	3	Q56.1	Pseudo-hermaphrodisme masculin, non classé ailleurs	3, 4	3
Q42.2	Absence, atrésie et sténose congénitales de l'anus, avec fistule	3, 4	3	Q56.2	Pseudo-hermaphrodisme féminin, non classé ailleurs	3, 4	3
Q42.3	Absence, atrésie et sténose congénitales de l'anus, sans fistule	3, 4	3	Q56.3	Pseudo-hermaphrodisme, sans précision	3, 4	3
Q42.8	Absence, atrésie et sténose congénitales d'autres localisations du côlon	3, 4	3	Q56.4	Sexe indéterminé, sans précision	3, 4	3
Q43.1	Maladie de Hirschsprung	3, 4	3	Q60.1	Agénésie rénale, bilatérale	3, 4	3
Q43.40	Duplication de l'intestin grêle	3, 4	3	Q60.6	Syndrome de Potter	3, 4	3
Q43.41	Duplication du côlon	3, 4	3	Q61.1	Rein polykystique, autosomique récessif	3, 4	3
Q43.42	Duplication du rectum	3, 4	3	Q61.2	Rein polykystique, autosomique dominant	3, 4	3
Q43.5	Ectopie de l'anus	3, 4	3	Q62.0	Hydronephrose congénitale	3, 4	3
Q43.6	Fistule congénitale du rectum et de l'anus	3, 4	3	Q62.1	Atrésie et sténose de l'uretère	3, 4	3
Q43.7	Persistance du cloaque	3, 4	3	Q62.2	Méga-uretère congénital	3, 4	3
Q44.0	Agénésie, aplasie et hypoplasie de la vésicule biliaire	3, 4	3	Q62.3	Autres anomalies obstructives du bassin et de l'uretère	3, 4	3
Q44.2	Atrésie des voies biliaires	3, 4	3	Q62.4	Agénésie de l'uretère	3, 4	3
Q44.3	Sténose et rétrécissement congénitaux des voies biliaires	3, 4	3	Q62.7	Reflux vésico-urétéro-rénal congénital	3, 4	3
Q44.4	Kyste du cholédoque	3, 4	3	Q64.0	Épispadias	3, 4	3
Q44.5	Autres malformations congénitales des voies biliaires	2, 3, 4	2, 3	Q64.1	Extrophie vésicale	3, 4	3
Q44.6	Maladie kystique du foie	3, 4	3	Q64.4	Malformation de l'ouraque	3, 4	3
Q45.0	Agénésie, aplasie et hypoplasie du pancréas	3, 4	3	Q64.5	Absence congénitale de la vessie et de l'urètre	3, 4	3
Q50.0	Absence congénitale d'ovaire(s)	3, 4	3	Q65.0	Luxation congénitale de la hanche, unilatérale	2, 3, 4	2, 3
Q50.2	Torsion congénitale de l'ovaire	3, 4	3	Q65.1	Luxation congénitale de la hanche, bilatérale	3, 4	2, 3
Q51.0	Agénésie et aplasie de l'utérus	3, 4	3	Q65.3	Subluxation congénitale de la hanche, unilatérale	2, 3, 4	2, 3
Q51.1	Utérus double avec duplication du col et du vagin	3, 4	3	Q65.4	Subluxation congénitale de la hanche, bilatérale	3, 4	3
Q51.2	Autres duplications de l'utérus	3, 4	3	Q65.6	Hanche instable (congénitale)	3, 4	3
Q51.5	Agénésie et aplasie du col de l'utérus	3, 4	3	Q67.2	Dolichocéphalie	3, 4	3
Q51.7	Fistule congénitale utéro-digestive et utéro-urinaire	3, 4	3	Q67.3	Plagiocéphalie	3, 4	3
Q52.0	Absence congénitale de vagin	3, 4	3	Q71.0	Absence congénitale complète d'un (des) membre(s) supérieur(s)	3, 4	3
Q52.1	Dédoublement du vagin	3, 4	3	Q71.1	Absence congénitale du bras et de l'avant-bras, main présente	3, 4	3
Q52.2	Fistule recto-vaginale congénitale	3, 4	3	Q71.2	Absence congénitale de l'avant-bras et de la main	3, 4	3
Q54.0	Hypospadias balanique	3, 4	3	Q71.3	Absence congénitale de la main et de(s) doigt(s)	3, 4	3
				Q71.4	Raccourcissement longitudinal du radius	3, 4	3
				Q71.5	Raccourcissement longitudinal du cubitus	3, 4	3
				Q71.6	Main en pince de homard	3, 4	3

ICD	Description	OP CCL	Med. CCL	ICD	Description	OP CCL	Med. CCL
Q71.8	Autres raccourcissements d'un (des) membre(s) supérieur(s)	3, 4	3	Q79.8	Autres malformations congénitales du système ostéo-articulaire et des muscles	3, 4	3
Q72.0	Absence congénitale complète d'un (des) membre(s) inférieur(s)	3, 4	3	Q81.0	Epidermolyse bulleuse simple	3, 4	3
Q72.1	Absence congénitale de la cuisse et de la jambe, pied présent	3, 4	3	Q81.1	Epidermolyse bulleuse létale	3, 4	3
Q72.2	Absence congénitale de la jambe et du pied	3, 4	3	Q81.2	Epidermolyse bulleuse dystrophique	3, 4	3
Q72.3	Absence congénitale du pied et d'un (des) orteil(s)	3, 4	3	Q81.8	Autres épidermolyses bulleuses	3, 4	3
Q72.4	Raccourcissement longitudinal du fémur	3, 4	3	Q85.0	Neurofibromatose (non maligne)	3, 4	3
Q72.5	Raccourcissement longitudinal du tibia	3, 4	3	Q85.1	Sclérose tubéreuse	3, 4	3
Q72.6	Raccourcissement longitudinal du péroné	3, 4	3	Q85.8	Autres phacomatoses, non classées ailleurs	3, 4	3
Q72.7	Pied bifide	3, 4	3	Q86.0	Syndrome d'alcoolisme fœtal (dysmorphique)	3, 4	3
Q72.8	Autres raccourcissements d'un (des) membre(s) inférieur(s)	3, 4	3	Q86.1	Embryopathie due aux anti-épileptiques	3, 4	3
Q74.3	Arthrogrypose congénitale multiple	3, 4	2, 3	Q86.2	Dysmorphisme dû à la warfarine	3, 4	3
Q75.0	Craniosynostose	3, 4	3	Q86.80	Embryopathie due à la thalidomide	3, 4	3
Q75.1	Dysostose crânio-faciale	3, 4	3	Q86.88	Autres syndromes congénitaux malformatifs dus à des causes exogènes connues	3, 4	3
Q75.2	Hypertélorisme	3, 4	3	Q87.0	Syndromes congénitaux malformatifs atteignant principalement l'aspect de la face	3, 4	3
Q75.3	Macrocéphalie	3, 4	3	Q87.1	Syndromes congénitaux malformatifs associés principalement à une petite taille	3, 4	3
Q75.4	Dysostose mandibulo-faciale	3, 4	3	Q87.2	Syndromes congénitaux malformatifs impliquant principalement les membres	3, 4	3
Q75.5	Dysostose oculo-mandibulaire	3, 4	3	Q87.3	Syndromes congénitaux malformatifs comprenant un gigantisme néonatal	3, 4	3
Q75.8	Autres malformations congénitales précisées des os du crâne et de la face	3, 4	3	Q87.4	Syndrome de Marfan	3, 4	3
Q76.1	Syndrome de Klippel-Feil	3, 4	3	Q87.5	Autres syndromes congénitaux malformatifs avec d'autres modifications du squelette	3, 4	3
Q76.3	Scoliose congénitale due à une malformation osseuse congénitale	3, 4	3	Q87.8	Autres syndromes congénitaux malformatifs précisés, non classés ailleurs	3, 4	3
Q77.0	Achondrogénésie	3, 4	3	Q89.4	Jumeaux soudés	3, 4	3
Q77.1	Insuffisance staturale thanatophore	3, 4	3	Q90.0	Trisomie 21, non-disjonction méiotique	3, 4	3
Q77.2	Syndrome des côtes courtes	3, 4	3	Q90.1	Trisomie 21, mosaïque chromosomique (non-disjonction mitotique)	3, 4	3
Q77.3	Chondrodysplasie ponctuée	3, 4	3	Q90.2	Trisomie 21, translocation	3, 4	3
Q77.4	Achondroplasie	3, 4	3	Q90.9	Syndrome de Down, sans précision	3, 4	3
Q77.5	Dysplasie diastrophique	3, 4	3	Q91.0	Trisomie 18, non-disjonction méiotique	3, 4	3
Q77.6	Dysplasie chondro-ectodermique	3, 4	3	Q91.1	Trisomie 18, mosaïque chromosomique (non-disjonction mitotique)	3, 4	3
Q77.7	Dysplasie spondylo-épiphysaire	3, 4	3	Q91.2	Trisomie 18, translocation	3, 4	3
Q77.8	Autres ostéochondrodysplasies avec anomalies de la croissance des os longs et du rachis	3, 4	3	Q91.3	Syndrome d'Edwards, sans précision	3, 4	3
Q78.0	Ostéogenèse imparfaite	3, 4	3	Q91.4	Trisomie 13, non-disjonction méiotique	3, 4	3
Q78.1	Dysplasie polyostotique fibreuse [maladie de Jaffe-Lichtenstein]	3, 4	3	Q91.5	Trisomie 13, mosaïque chromosomique (non-disjonction mitotique)	3, 4	3
Q78.2	Ostéopétrose	3, 4	3	Q91.6	Trisomie 13, translocation	3, 4	3
Q78.3	Dysplasie diaphysaire progressive	3, 4	3	Q91.7	Syndrome de Patau, sans précision	3, 4	3
Q78.4	Enchondromatose	3, 4	3				
Q78.5	Dysplasie métaphysaire	3, 4	3				
Q78.6	Exostoses multiples congénitales	3, 4	3				
Q78.8	Autres ostéochondrodysplasies précisées	3, 4	3				
Q79.0	Hernie diaphragmatique congénitale	3, 4	3				
Q79.1	Autres malformations congénitales du diaphragme	3, 4	3				
Q79.2	Exomphale	3, 4	3				
Q79.3	Gastroschisis	3, 4	3				
Q79.4	Aplasie congénitale de la musculature abdominale	3, 4	3				
Q79.6	Syndrome d'Ehlers-Danlos	3, 4	3				

ICD	Description	OP CCL	Med. CCL	ICD	Description	OP CCL	Med. CCL
Q92.0	Trisomie d'un chromosome entier, non-disjonction méiotique	3, 4	3	Q97.1	Femme avec plus de trois chromosomes X	3, 4	3
Q92.1	Trisomie d'un chromosome entier, mosaïque chromosomique (non-disjonction mitotique)	3, 4	3	Q97.2	Mosaïque chromosomique, lignées avec divers nombres de chromosomes X	3, 4	3
Q92.2	Trisomie partielle majeure	3, 4	3	Q97.3	Femme avec un caryotype 46,XY	3, 4	3
Q92.3	Trisomie partielle mineure	3, 4	3	Q97.8	Autres anomalies précisées des chromosomes sexuels, phénotype féminin	3, 4	3
Q92.4	Duplications vues seulement à la prométaphase	3, 4	3	Q98.0	Syndrome de Klinefelter, caryotype 47,XXY	3, 4	3
Q92.5	Duplications avec autres réarrangements complexes	3, 4	3	Q98.1	Syndrome de Klinefelter, homme avec plus de deux chromosomes X	3, 4	3
Q92.6	Chromosomes marqueurs supplémentaires	3, 4	3	Q98.2	Syndrome de Klinefelter, homme avec caryotype 46,XX	3, 4	3
Q92.7	Triploidie et polyploidie	3, 4	3	Q98.3	Autre phénotype masculin avec caryotype 46,XX	3, 4	3
Q92.8	Autres trisomies et trisomies partielles précisées des autosomes	3, 4	3	Q98.5	Caryotype 47,YYY	3, 4	3
Q93.0	Monosomie d'un chromosome entier, non-disjonction méiotique	3, 4	3	Q98.6	Homme avec chromosomes sexuels de structure anormale	3, 4	3
Q93.1	Monosomie d'un chromosome entier, mosaïque chromosomique (non-disjonction mitotique)	3, 4	3	Q98.7	Homme avec mosaïque des chromosomes sexuels	3, 4	3
Q93.2	Chromosome remplacé par un anneau ou dicentrique	3, 4	3	Q98.8	Autres anomalies précisées des chromosomes sexuels, phénotype masculin	3, 4	3
Q93.3	Délétion du bras court du chromosome 4	3, 4	3	Q99.0	Chimère 46,XX/46,XY	3, 4	3
Q93.4	Délétion du bras court du chromosome 5	3, 4	3	Q99.1	Hermaphrodite vrai 46,XX	3, 4	3
Q93.5	Autres délétions partielles d'un chromosome	3, 4	3	Q99.2	Chromosome X fragile	3, 4	3
Q93.6	Délétions vues seulement à la prométaphase	3, 4	3	Q99.8	Autres anomalies précisées des chromosomes	3, 4	3
Q93.7	Délétions avec autres réarrangements complexes	3, 4	3	R04.2	Hémoptyisie	1, 2	1, 2
Q93.8	Autres délétions des autosomes	3, 4	3	R04.8	Hémorragie d'autres parties des voies respiratoires	1, 2	1, 2
Q95.0	Translocation ou insertion équilibrée chez un sujet normal	3, 4	3	R09.2	Arrêt respiratoire	3, 4	1, 3
Q95.1	Inversion chromosomique chez un sujet normal	3, 4	3	R13.0	Dysphagie nécessitant une surveillance pendant la prise de nourriture	1	1
Q95.2	Réarrangement autosomique équilibré chez un sujet anormal	3, 4	3	R13.1	Dysphagie sur trachéostomie nécessitant une aspiration avec canule trachéale (partiellement) obstruée	1	1
Q95.3	Réarrangement sexuel/autosomique équilibré chez un sujet anormal	3, 4	3	R15	Incontinence des matières fécales	1	1
Q95.4	Sujet avec marqueur d'hétérochromatine	3, 4	3	R18	Ascite	1, 2	2
Q95.5	Sujet avec site autosomique fragile	3, 4	3	R29.0	Tétanie	2, 3, 4	2, 3
Q95.8	Autres réarrangements équilibrés et marqueurs structurels	3, 4	3	R47.0	Dysphasie et aphasie	1	1
Q96.0	Caryotype 45,X	3, 4	3	R47.1	Dysarthrie et anarthrie	1, 2	2
Q96.1	Caryotype 46,X iso (Xq)	3, 4	3	R56.0	Convulsions fébriles	1, 2	1, 2
Q96.2	Caryotype 46,X avec chromosome sexuel anormal, sauf iso (Xq)	3, 4	3	R57.0	Choc cardiogénique	3, 4	3
Q96.3	Mosaïque chromosomique, 45,X/46,XX ou XY	3, 4	3	R57.1	Choc hypovolémique	3, 4	2, 3
Q96.4	Mosaïque chromosomique, 45,X/autre(s) lignée(s) cellulaire(s) avec chromosome sexuel anormal	3, 4	3	R57.2	Choc septique	3, 4	2, 3
Q96.8	Autres formes du syndrome de Turner	3, 4	3	R64	Cachexie	2	2
Q97.0	Caryotype 47,XXX	3, 4	3	R82.0	Chylurie	2, 3	2, 3
				R82.1	Myoglobulinurie	2, 3	2, 3
				S02.0	Fracture de la voûte du crâne	2, 3	2
				S02.1	Fracture de la base du crâne	2, 3	2
				S02.3	Fracture du plancher de l'orbite	1, 2, 3, 4	1, 2
				S02.4	Fracture des os maxillaires et maxillaires	2, 3	2, 3
				S02.61	Fracture du maxillaire inférieur: Apophyse condylienne	2, 3	2, 3
				S02.62	Fracture du maxillaire inférieur: Sub-condylienne	2, 3	2, 3
				S02.63	Fracture du maxillaire inférieur: Apophyse coronoïde	2, 3	2, 3
				S02.64	Fracture du maxillaire inférieur: Branche maxillaire, SAI	2, 3	2, 3

ICD	Description	OP CCL	Med. CCL	ICD	Description	OP CCL	Med. CCL
S02.65	Fracture du maxillaire inférieur: Angle maxillaire	2, 3	2, 3	S08.8	Amputation traumatique d'autres parties de la tête	2, 3	2
S02.66	Fracture du maxillaire inférieur: Symphyse maxillaire	2, 3	2, 3	S09.0	Lésion traumatique des vaisseaux sanguins de la tête, non classée ailleurs	2, 3	2
S02.67	Fracture du maxillaire inférieur: Partie alvéolaire	2, 3	2, 3	S11.01	Trachée thoracique: Larynx	2	2
S02.68	Fracture du maxillaire inférieur: Maxillaire, autre partie ou partie non précisée	2, 3	2, 3	S11.02	Trachée thoracique: trachée cervicale, partie cervicale	2, 3, 4	2
S02.69	Fracture du maxillaire inférieur: Parties multiples	2, 3	2, 3	S12.0	Fracture de la première vertèbre cervicale	2, 3	2
S02.7	Fractures multiples du crâne et des os de la face	2, 3	2	S12.1	Fracture de la deuxième vertèbre cervicale	2, 3	2
S02.8	Fractures d'autres os du crâne et de la face	2, 3	2	S12.21	Fracture de la 3ème vertèbre cervicale	2, 3	2
S05.2	Lacération et rupture oculaires avec protrusion ou perte de tissu intraoculaire	1, 2, 3, 4	1, 2	S12.22	Fracture de la 4ème vertèbre cervicale	2, 3	2
S05.3	Lacération oculaire sans protrusion ou perte de tissu intraoculaire	1, 2, 3, 4	1, 2	S12.23	Fracture de la 5ème vertèbre cervicale	2, 3	2
S05.4	Plaie pénétrante de l'orbite, avec ou sans corps étranger	1, 2, 3, 4	1, 2	S12.24	Fracture de la 6ème vertèbre cervicale	2, 3	2
S05.7	Arrachement de l'œil	1, 2, 3, 4	1, 2	S12.25	Fracture de la 7ème vertèbre cervicale	2, 3	2
S05.8	Autres lésions traumatiques de l'œil et de l'orbite	1, 2, 3, 4	1, 2	S12.7	Fractures multiples des vertèbres cervicales	2, 3	2
S06.1	Œdème cérébral traumatique	2, 3, 4	2	S12.8	Fracture d'autres parties du cou	2	2
S06.21	Contusion cérébrale diffuse	2, 3, 4	2	S13.0	Rupture traumatique d'un disque intervertébral cervical	2, 3	2
S06.22	Contusion cérébelleuse diffuse	2, 3, 4	2	S13.11	Luxation d'une vertèbre cervicale: C1/C2	2, 3	2
S06.23	Hématomes cérébral et cérébelleux multiples	2, 3, 4	2	S13.12	Luxation d'une vertèbre cervicale: C2/C3	2, 3	2
S06.28	Autres lésions cérébrales et cérébelleuses diffuses	2, 3, 4	2	S13.13	Luxation d'une vertèbre cervicale: C3/C4	2, 3	2
S06.31	Contusion cérébrale circonscrite	2, 3, 4	2	S13.14	Luxation d'une vertèbre cervicale: C4/C5	2, 3	2
S06.32	Contusion cérébelleuse circonscrite	2, 3, 4	2	S13.15	Luxation d'une vertèbre cervicale: C5/C6	2, 3	2
S06.33	Hématome cérébral circonscrit	2, 3, 4	2	S13.16	Luxation d'une vertèbre cervicale: C6/C7	2, 3	2
S06.34	Hématome cérébelleux circonscrit	2, 3, 4	2	S13.17	Luxation d'une vertèbre cervicale: C7/D1	2, 3	2
S06.38	Autres lésions cérébrales et cérébelleuses circonscrites	2, 3, 4	2	S13.18	Luxation d'une vertèbre cervicale: Autre	2, 3	2
S06.4	Hémorragie épidurale	2, 3, 4	2	S13.3	Luxations multiples du cou	2, 3	2
S06.5	Hémorragie sous-durale traumatique	2, 3, 4	2	S14.0	Contusion et œdème de la moelle cervicale	2, 4	2, 3
S06.6	Hémorragie sous-arachnoïdienne traumatique	2, 3, 4	2	S14.11	Lésion transversale complète de la moelle cervicale	2, 4	2, 3
S06.70	Perte de connaissance/coma lors de traumatisme crânio-cérébral: Moins de 30 minutes	1, 2	1, 2	S14.12	Lésion centrale de la moelle cervicale (lésion transversale incomplète)	2, 4	2, 3
S06.71	Perte de connaissance/coma lors de traumatisme crânio-cérébral: de 30 minutes à 24 heures	2, 3, 4	2	S14.13	Autres lésions transversales incomplètes de la moelle cervicale	2, 4	2, 3
S06.72	Perte de connaissance/coma lors de traumatisme crânio-cérébral: Plus de 24 heures, avec retour au stade de connaissance antérieur	2, 3, 4	2	S14.2	Lésion traumatique d'une racine nerveuse du rachis cervical	2	2
S06.73	Perte de connaissance/coma lors de traumatisme crânio-cérébral: Plus de 24 heures, sans retour au stade de connaissance antérieur	2, 3, 4	2	S14.3	Lésion traumatique du plexus brachial	2	2
S06.8	Autres lésions traumatiques intracrâniennes	2, 3, 4	2	S14.71	Niveau fonctionnel d'une lésion de la moelle cervicale: C1	2, 4	2, 3
S07.0	Écrasement de la face	2, 3	2	S14.72	Niveau fonctionnel d'une lésion de la moelle cervicale: C2	2, 4	2, 3
S07.1	Écrasement du crâne	2, 3	2	S14.73	Niveau fonctionnel d'une lésion de la moelle cervicale: C3	2, 4	2, 3
S07.8	Écrasement d'autres parties de la tête	2, 3	2	S14.74	Niveau fonctionnel d'une lésion de la moelle cervicale: C4	2, 4	2, 3
				S14.75	Niveau fonctionnel d'une lésion de la moelle cervicale: C5	2, 4	2, 3
				S14.76	Niveau fonctionnel d'une lésion de la moelle cervicale: C6	2, 4	2, 3

ICD	Description	OP CCL	Med. CCL	ICD	Description	OP CCL	Med. CCL
S14.77	Niveau fonctionnel d'une lésion de la moelle cervicale: C7	2, 4	2, 3	S24.72	Niveau fonctionnel d'une lésion de la moelle dorsale: D2/D3	2, 4	2, 3
S14.78	Niveau fonctionnel d'une lésion de la moelle cervicale: C8	2, 4	2, 3	S24.73	Niveau fonctionnel d'une lésion de la moelle dorsale: D4/D5	2, 4	2, 3
S15.01	Lésion traumatique de la carotide: A. carotide commune	2, 3	2	S24.74	Niveau fonctionnel d'une lésion de la moelle dorsale: D6/D7	2, 4	2, 3
S15.02	Lésion traumatique de la carotide: A. carotide externe	2, 3	2	S24.75	Niveau fonctionnel d'une lésion de la moelle dorsale: D8/D9	2, 4	2, 3
S15.03	Lésion traumatique de la carotide: A. carotide interne	2, 3	2	S24.76	Niveau fonctionnel d'une lésion de la moelle dorsale: D10/D11	2, 4	2, 3
S15.1	Lésion traumatique de l'artère vertébrale	2, 3	2	S24.77	Niveau fonctionnel d'une lésion de la moelle dorsale: D12	2, 4	2, 3
S15.2	Lésion traumatique de la veine jugulaire externe	2, 3	2	S25.0	Lésion traumatique de l'aorte thoracique	2, 3	2
S15.3	Lésion traumatique de la veine jugulaire interne	2, 3	2	S25.1	Lésion traumatique de l'artère innominée ou sous-clavière	2, 3	2
S15.7	Lésion traumatique de multiples vaisseaux sanguins au niveau du cou	2, 3	2	S25.2	Lésion traumatique de la veine cave supérieure	2, 3	2
S15.88	Lésion traumatique d'autres vaisseaux sanguins au niveau du cou	2, 3	2	S25.3	Lésion traumatique de la veine innominée ou sous-clavière	2, 3	2
S17.0	Écrasement du larynx et de la trachée	2, 3	2	S25.4	Lésion traumatique de vaisseaux sanguins du poumon	2, 3	2
S17.8	Écrasement d'autres parties du cou	2, 3	2	S25.7	Lésions traumatiques de multiples vaisseaux sanguins du thorax	2, 3	2
S22.01	Fracture d'une vertèbre dorsale: D1 et D2	2, 3	2	S26.0	Hémopéricarde traumatique	1, 2, 3	1, 2
S22.02	Fracture d'une vertèbre dorsale: D3 et D4	2, 3	2	S26.81	Contusion cardiaque	1, 2, 3	1, 2
S22.03	Fracture d'une vertèbre dorsale: D5 et D6	2, 3	2	S26.82	Déchirure cardiaque sans ouverture d'une cavité du cœur	1, 2, 3	1, 2
S22.04	Fracture d'une vertèbre dorsale: D7 et D8	2, 3	2	S26.83	Déchirure cardiaque avec ouverture d'une cavité du cœur	1, 2, 3	1, 2
S22.05	Fracture d'une vertèbre dorsale: D9 et D10	2, 3	2	S27.0	Pneumothorax traumatique	2, 3, 4	2, 3
S22.06	Fracture d'une vertèbre dorsale: D11 et D12	2, 3	2	S27.1	Hémithorax traumatique	2, 3, 4	2, 3
S22.1	Fractures multiples du rachis dorsal	2, 3	2	S27.2	Hémopneumothorax traumatique	2, 3, 4	2, 3
S22.20	Fracture du sternum: sans autre précision	2, 3, 4	2	S27.32	Déchirure du poumon	2, 3, 4	2
S22.21	Fracture du sternum: Manubrium sterni	2, 3, 4	2	S27.4	Lésion traumatique des bronches	2, 3, 4	2
S22.22	Fracture du sternum: Corpus sterni	2, 3, 4	2	S27.5	Lésion traumatique de la trachée thoracique	2, 3	1, 2
S22.23	Fracture du sternum: Processus xiphoïdeus	2, 3, 4	2	S27.6	Lésion traumatique de la plèvre	2, 3	1, 2
S22.41	Fractures multiples de côtes: Avec fracture de la 1ère côte	2, 3, 4	2	S27.82	Lésion traumatique d'autres organes et structures intrathoraciques précisés: Canal thoracique	2, 3	1, 2
S22.42	Fractures multiples de côtes: Avec fractures de deux côtes	2, 3, 4	2	S27.83	Lésion traumatique d'autres organes et structures intrathoraciques précisés: Œsophage, partie thoracique	2, 4	2, 3
S22.43	Fractures multiples de côtes: Avec fractures de trois côtes	2, 3, 4	2	S27.84	Lésion traumatique d'autres organes et structures intrathoraciques précisés: Thymus	2, 3	1, 2
S22.44	Fractures multiples de côtes: Avec fractures de quatre côtes ou plus	2, 3, 4	2	S28.0	Écrasement du thorax	2, 3	2
S22.5	Volet costal	2, 3, 4	2	S28.1	Amputation traumatique d'une partie du thorax	2, 3	2
S24.0	Contusion et œdème de la moelle dorsale	2, 4	2, 3	S32.01	Fracture d'une vertèbre lombaire: L1	2, 3	2
S24.11	Lésion transversale complète de la moelle dorsale	2, 4	2, 3	S32.02	Fracture d'une vertèbre lombaire: L2	2, 3	2
S24.12	Lésion centrale de la moelle dorsale (lésion transversale incomplète)	2, 4	2, 3	S32.03	Fracture d'une vertèbre lombaire: L3	2, 3	2
S24.2	Lésion traumatique d'une racine nerveuse du rachis dorsal	2	2	S32.04	Fracture d'une vertèbre lombaire: L4	2, 3	2
S24.71	Niveau fonctionnel d'une lésion de la moelle dorsale: D1	2, 4	2, 3	S32.05	Fracture d'une vertèbre lombaire: L5	2, 3	2
				S32.1	Fracture du sacrum	2, 3	2
				S32.2	Fracture du coccyx	2, 3	2
				S32.4	Fracture de l'acétabulum	3, 4	2, 3
				S32.5	Fracture du pubis	3, 4	2, 3

ICD	Description	OP CCL	Med. CCL	ICD	Description	OP CCL	Med. CCL
S32.7	Fractures multiples du rachis lombaire et du bassin	3, 4	2, 3	S36.81	Lésion traumatique: Péritoine	2, 4	2, 3
S32.89	Fracture: Parties du bassin, autres et sans précision	3, 4	2, 3	S36.83	Lésion traumatique: Rétropéritoine	2, 3, 4	2, 3
S34.0	Contusion et œdème de la moelle lombaire [Conus medullaris]	2, 4	2, 3	S36.88	Lésion traumatique: Autres organes intra-abdominaux	2, 3	2
S34.10	Lésion transversale complète de la moelle lombaire	2, 4	2, 3	S37.01	Contusion et hématome de rein	2, 3, 4	1, 2
S34.11	Lésion transversale incomplète de la moelle lombaire	2, 4	2, 3	S37.02	Déchirure de rein	2, 3, 4	2, 3
S34.18	Autre lésion de la moelle lombaire	2, 4	2, 3	S37.03	Rupture totale du parenchyme rénal	2, 3, 4	1, 2
S34.2	Lésion traumatique de la racine nerveuse du rachis lombaire et sacré	2	2	S37.1	Lésion traumatique de l'uretère	2, 3, 4	2, 3
S34.30	Syndrome traumatique complet de la queue de cheval	2, 4	2, 3	S37.21	Contusion de la vessie	2, 3, 4	2, 3
S34.31	Syndrome traumatique incomplet de la queue de cheval	2, 4	2, 3	S37.22	Rupture de la vessie	2, 3, 4	2, 3
S34.4	Lésion traumatique du plexus lombo-sacré	2	2	S37.28	Autres lésions de la vessie	2, 3, 4	2, 3
S34.71	Niveau fonctionnel d'une lésion médullaire lombo-sacrée: L1	2, 4	2, 3	S37.31	Lésion traumatique de l'urètre: Partie membraneuse	2, 3, 4	2, 3
S34.72	Niveau fonctionnel d'une lésion médullaire lombo-sacrée: L2	2, 4	2, 3	S37.32	Lésion traumatique de l'urètre: Partie spongieuse	2, 3, 4	2, 3
S34.73	Niveau fonctionnel d'une lésion médullaire lombo-sacrée: L3	2, 4	2, 3	S37.33	Lésion traumatique de l'urètre: Partie prostatique	2, 3, 4	2, 3
S34.74	Niveau fonctionnel d'une lésion médullaire lombo-sacrée: L4	2, 4	2, 3	S37.38	Lésion traumatique de l'urètre: Autre partie	2, 3, 4	2, 3
S34.75	Niveau fonctionnel d'une lésion médullaire lombo-sacrée: L5	2, 4	2, 3	S37.4	Lésion traumatique de l'ovaire	1, 2	1
S34.76	Niveau fonctionnel d'une lésion médullaire lombo-sacrée: S1	2, 4	2, 3	S37.5	Lésion traumatique de la trompe de Fallope	1, 2	1
S34.77	Niveau fonctionnel d'une lésion médullaire lombo-sacrée: S2-S5	2, 4	2, 3	S37.6	Lésion traumatique de l'utérus	1, 2	1
S35.0	Lésion traumatique de l'aorte abdominale	2, 3	2	S37.7	Lésions traumatiques de multiples organes pelviens et urinaires	1, 2	1
S35.1	Lésion traumatique de la veine cave inférieure	2, 3	2	S37.81	Lésion traumatique: surrénale	1, 2	1
S35.2	Lésion traumatique de l'artère coéliquale ou mésentérique	2, 3	2	S37.82	Lésion traumatique: prostate	1, 2	1, 2
S35.3	Lésion traumatique de la veine porte ou splénique	2, 3	2	S37.83	Lésion traumatique: vésicule séminale	1, 2	1, 2
S35.4	Lésion traumatique des vaisseaux sanguins du rein	2, 3	2	S37.84	Lésion traumatique: canal déférent	1, 2	1, 2
S35.5	Lésion traumatique des vaisseaux sanguins iliaques	2, 3	2	S39.6	Lésion traumatique d'organe(s) intra-abdominal(aux) et organe(s) pelvien(s)	1, 2	1
S35.7	Lésion traumatique de multiples vaisseaux sanguins au niveau de l'abdomen, des lombes et du bassin	2, 3	2	S39.7	Autres lésions traumatiques multiples de l'abdomen, des lombes et du bassin	2, 3	2
S36.01	Hématome splénique	2, 3, 4	1, 2, 3	S42.22	Fracture de l'extrémité supérieure de l'humérus: Col chirurgical	2, 3	2
S36.02	Déchirure de la capsule de la rate, sans atteinte plus importante du parenchyme	2, 3, 4	1, 2, 3	S42.23	Fracture de l'extrémité supérieure de l'humérus: Col anatomique	2, 3	2
S36.03	Déchirure de la rate, avec atteinte du parenchyme	2, 3, 4	1, 2, 3	S48.0	Amputation traumatique de l'articulation de l'épaule	2, 3	2
S36.04	Rupture massive du parenchyme de la rate	2, 3, 4	1, 2, 3	S48.1	Amputation traumatique entre l'épaule et le coude	2, 3	2
S36.08	Autre lésion de la rate	2, 3, 4	1, 2, 3	S58.0	Amputation traumatique à dans l'articulation du coude	2, 3	2
S36.11	Contusion et hématome du foie	1, 2, 3	1, 2, 3	S58.1	Amputation traumatique entre le coude et le poignet	2, 3	2
S36.13	Déchirure minimale hépatique	1, 2, 3	1, 2, 3	S68.3	Amputation traumatique associée de (parties de) doigt(s) et d'autres parties du poignet et de la main	2, 3	2
S36.14	Déchirure hépatique modérée	1, 2, 3	1, 2, 3	S68.4	Amputation traumatique de la main au niveau du poignet	2, 3	2
S36.15	Déchirure hépatique majeure	1, 2, 3	1, 2, 3	S68.8	Amputation traumatique d'autres parties du poignet et de la main	2, 3	2
S36.16	Autre lésion du foie	1, 2, 3	1, 2, 3	S72.01	Fracture du col du fémur: Intracapsulaire	3, 4	2, 3
S36.17	Lésion traumatique: vésicule biliaire	2, 3, 4	2, 3	S72.02	Fracture du col du fémur: Épiphyse (proximale), décollement épiphysaire	3, 4	2, 3
S36.18	Lésion traumatique: canal biliaire	2, 3, 4	2, 3	S72.03	Fracture du col du fémur: Souscapitale	3, 4	2, 3



ICD	Description	OP CCL	Med. CCL	ICD	Description	OP CCL	Med. CCL
S72.04	Fracture du col du fémur: Mésocervicale	3, 4	2, 3	T05.6	Amputation traumatique de membres supérieurs et inférieurs, toute association [tout niveau]	2, 3	2
S72.05	Fracture du col du fémur: Base	3, 4	2, 3	T06.0	Lésions traumatiques du cerveau et des nerfs crâniens avec lésions traumatiques des nerfs et de la moelle épinière au niveau du cou	2, 4	2, 3
S72.08	Fracture du col du fémur: Autre partie	3, 4	2, 3	T06.1	Lésions traumatiques des nerfs et de la moelle épinière de plusieurs autres parties du corps	2, 4	2, 3
S72.11	Fracture du trochanter: Pertrochantérienne	3, 4	2, 3	T06.5	Lésions traumatiques des organes intrathoraciques et intra-abdominaux ou des organes intrathoraciques et pelviens	2, 3	2
S72.2	Fracture sous-trochantérienne	3, 4	2, 3	T27.1	Brûlure comprenant le larynx et la trachée avec les poumons	3, 4	3
S72.3	Fracture de la diaphyse fémorale	2, 3, 4	2, 3	T27.5	Corrosion comprenant le larynx et la trachée avec les poumons	3, 4	3
S72.41	Fracture de l'extrémité inférieure du fémur: Condyle (latéral) (médian)	2, 3, 4	2, 3	T70.3	Maladie des caissons [maladie de la décompression]	3, 4	2, 3
S72.42	Fracture de l'extrémité inférieure du fémur: Épiphyse, décollement épiphysaire	2, 3, 4	2, 3	T79.0	Embolie gazeuse (traumatique)	3, 4	2, 3
S72.43	Fracture de l'extrémité inférieure du fémur: Supracondyloire	2, 3, 4	2, 3	T79.1	Embolie graisseuse (traumatique)	3, 4	2, 3
S72.44	Fracture de l'extrémité inférieure du fémur: Intercondyloire	2, 3, 4	2, 3	T79.2	Hémorragie traumatique secondaire et récidivante	2, 4	1, 2
S72.7	Fractures multiples du fémur	2, 3, 4	2, 3	T79.4	Choc traumatique	2, 4	1, 2
S72.8	Fracture d'autres parties du fémur	2, 3, 4	2, 3	T79.5	Anurie traumatique	3, 4	2, 3
S75.0	Lésion traumatique de l'artère fémorale	2, 3	2	T79.7	Emphysème sous-cutané d'origine traumatique	2, 3, 4	2, 3
S78.0	Amputation traumatique de l'articulation de la hanche	2, 3	2	T80.0	Embolie gazeuse consécutive à une injection thérapeutique, une perfusion et une transfusion	1	1
S78.1	Amputation traumatique entre la hanche et le genou	2, 3	2	T80.3	Réaction d'incompatibilité ABO	2	2
S88.0	Amputation traumatique au niveau du genou	2, 3	2	T80.4	Réaction d'incompatibilité Rh	2	2
S88.1	Amputation traumatique entre le genou et la cheville	2, 3	2	T80.5	Choc anaphylactique dû au sérum	2	2
S98.0	Amputation traumatique du pied au niveau de la cheville	2, 3	2	T80.6	Autres réactions sériques	2	2
S98.3	Amputation traumatique d'autres parties du pied	2, 3	2	T81.0	Hémorragie et hématome compliquant un acte à visée diagnostique et thérapeutique, non classés ailleurs	1	1
T04.0	Écrasement de la tête avec écrasement du cou	2, 3	2	T81.1	Choc pendant ou après un acte à visée diagnostique et thérapeutique, non classé ailleurs	2, 3, 4	2, 3
T04.4	Écrasement de plusieurs parties de(s) membre(s) supérieur(s) avec membre(s) inférieur(s)	2, 3	2	T82.0	Complication mécanique d'une prothèse valvulaire cardiaque	2, 3	2, 3
T04.7	Écrasement du thorax, de l'abdomen et de(s) membre(s) ou du thorax, de la région lombosacrée et de(s) membres, ou du thorax, du bassin et de(s) membre(s)	2, 3	2	T82.1	Complication mécanique d'un appareil cardiaque électronique	2, 3	2, 3
T04.8	Écrasement d'autres associations de parties du corps	2, 3	2	T82.2	Complication mécanique d'un pontage coronarien et d'une greffe valvulaire cardiaque	1, 2, 3	1, 2
T05.0	Amputation traumatique des deux mains	2, 3	2	T82.3	Complication mécanique d'autres greffes vasculaires	1, 2, 3	1, 2
T05.1	Amputation traumatique d'une main et de l'autre membre supérieur [tout niveau, sauf la main]	2, 3	2	T82.4	Complication mécanique d'un cathéter vasculaire de dialyse	2, 3, 4	3
T05.2	Amputation traumatique des deux membres supérieurs [tout niveau]	2, 3	2	T82.5	Complication mécanique d'autres prothèses et implants cardiaques et vasculaires	1, 2, 3	1, 2
T05.3	Amputation traumatique des deux pieds	2, 3	2	T82.6	Infection et réaction inflammatoire dues à une prothèse valvulaire cardiaque	2, 3, 4	3
T05.4	Amputation traumatique d'un pied et de l'autre membre inférieur [tout niveau, sauf le pied]	2, 3	2	T82.7	Infection et réaction inflammatoire dues à d'autres prothèses, implants et greffes cardiaques et vasculaires	1, 2, 3	1, 2
T05.5	Amputation traumatique des deux membres inférieurs [tout niveau]	2, 3	2				

ICD	Description	OP CCL	Med. CCL	ICD	Description	OP CCL	Med. CCL
T82.8	Autres complications de prothèses, implants et greffes cardiaques et vasculaires	1, 2, 3	1, 2	T84.5	Infection et réaction inflammatoire dues à une prothèse articulaire interne	1, 2, 3, 4	1, 2
T83.2	Complication mécanique d'une greffe d'organe urinaire	2, 3, 4	1, 2	T84.6	Infection et réaction inflammatoire dues à un appareil de fixation interne [toute localisation]	1, 2, 3, 4	1, 2
T84.00	Complication mécanique d'une endoprothèse articulaire: articulation de l'épaule	2, 3, 4	1, 2, 3	T84.7	Infection et réaction inflammatoire dues à d'autres prothèses, implants et greffes orthopédiques internes	1, 2, 3, 4	1, 2
T84.01	Complication mécanique d'une endoprothèse articulaire: articulation du coude	2, 3, 4	1, 2, 3	T85.0	Complication mécanique d'un shunt ventriculaire intracrânien (communication)	3, 4	3
T84.02	Complication mécanique d'une endoprothèse articulaire: tête radiale	2, 3, 4	1, 2, 3	T85.1	Complication mécanique de l'implantation d'un stimulateur électronique du système nerveux	3, 4	3
T84.03	Complication mécanique d'une endoprothèse articulaire: articulation du poignet	2, 3, 4	1, 2, 3	T85.2	Complication mécanique d'une lentille intraoculaire	1, 2, 3, 4	1, 2
T84.04	Complication mécanique d'une endoprothèse articulaire: articulation de la hanche	2, 3, 4	1, 2, 3	T85.3	Complication mécanique d'autres prothèses, implants et greffes oculaires	1, 2, 3, 4	1, 2
T84.05	Complication mécanique d'une endoprothèse articulaire: articulation du genou	2, 3, 4	1, 2, 3	T85.4	Complication mécanique d'une prothèse et d'un implant mammaires	1, 2	2
T84.06	Complication mécanique d'une endoprothèse articulaire: articulation de la cheville	2, 3, 4	1, 2, 3	T85.50	Complication mécanique de prothèses, implants et greffes à l'œsophage	2, 3, 4	2, 3
T84.07	Complication mécanique d'une endoprothèse articulaire: disque intervertébral	2, 3, 4	1, 2, 3	T85.51	Complication mécanique de prothèses, implants et greffes dans d'autres parties du tractus gastro-intestinal supérieur	2, 3, 4	2, 3
T84.08	Complication mécanique d'une endoprothèse articulaire: autres articulations précisées	2, 3, 4	1, 2, 3	T85.52	Complication mécanique de prothèses, implants ou greffes dans le tractus gastro-intestinal inférieur	2, 3, 4	2, 3
T84.10	Complication mécanique d'un appareil de fixation interne d'os d'un membre: Région scapulaire	2, 3, 4	1, 2, 3	T85.53	Complication mécanique de prothèses, implants ou greffes dans les voies biliaires	2, 3, 4	2, 3
T84.11	Complication mécanique d'un appareil de fixation interne d'os d'un membre: bras	2, 3, 4	1, 2, 3	T85.54	Complication mécanique de prothèses, implants ou greffes au pancréas	2, 3, 4	2, 3
T84.12	Complication mécanique d'un appareil de fixation interne d'os d'un membre: avant-bras	2, 3, 4	1, 2, 3	T85.59	Complication mécanique de prothèses, implants ou greffes gastro-intestinaux, localisation non précisée	2, 3, 4	2, 3
T84.13	Complication mécanique d'un appareil de fixation interne d'os d'un membre: Main	2, 3, 4	1, 2, 3	T85.71	Infection et réaction inflammatoire due à un cathéter de dialyse péritonéale	2, 3, 4	1, 2
T84.14	Complication mécanique d'un appareil de fixation interne d'os d'un membre: région pelvienne et cuisse	2, 3, 4	1, 2, 3	T85.76	Infection et réaction inflammatoire dues à d'autres prothèses, implants ou greffes internes dans une autre partie du tractus gastro-intestinal	2, 3, 4	2, 3
T84.15	Complication mécanique d'un appareil de fixation interne d'os d'un membre: Jambe	2, 3, 4	1, 2, 3	T85.81	Autres complications dues à des prothèses, implants et greffes internes du système nerveux	1, 2	2
T84.16	Complication mécanique d'un appareil de fixation interne d'os d'un membre: cheville et pied	2, 3, 4	1, 2, 3	T86.00	Échec d'un transplant de cellules souches hématopoïétiques	3, 4	3
T84.18	Complication mécanique d'un appareil de fixation interne d'os d'un membre: autres os précisés d'un membre	2, 3, 4	1, 2, 3	T86.01	Maladie aiguë du greffon contre l'hôte, stade I et II	3, 4	3
T84.20	Complication mécanique d'un appareil de fixation interne d'autres os: Colonne vertébrale	2, 3, 4	1, 2, 3	T86.02	Maladie aiguë du greffon contre l'hôte, stade III et IV	3, 4	3
T84.28	Complication mécanique d'un appareil de fixation interne d'autres os: autres os précisés	2, 3, 4	1, 2, 3	T86.05	Maladie du greffon contre l'hôte (GVH) chronique, forme légère	3, 4	3
T84.3	Complication mécanique d'autres appareils, implants et greffes des os	2, 3, 4	1, 2, 3	T86.06	Maladie du greffon contre l'hôte (GVH) chronique, forme modérée	3, 4	3
T84.4	Complication mécanique d'autres appareils, implants et greffes orthopédiques internes	2, 3, 4	1, 2, 3				

ICD	Description	OP CCL	Med. CCL	ICD	Description	OP CCL	Med. CCL
T86.07	Maladie du greffon contre l'hôte (GVH) chronique, forme sévère	3, 4	3	U51.22	Limitation fonctionnelle cognitive sévère : MMSE: 0-16 points	3	1, 3
T86.10	Détérioration fonctionnelle aiguë d'une greffe de rein	3, 4	3	U60.1	Catégories cliniques de l'infection par le VIH: Catégorie A	3, 4	3
T86.11	Détérioration fonctionnelle chronique d'une greffe de rein	3, 4	3	U60.2	Catégories cliniques de l'infection par le VIH: Catégorie B	3, 4	3
T86.12	Reprise retardée de la fonction de la greffe	3, 4	3	U60.3	Catégories cliniques de l'infection par le VIH: Catégorie C	3, 4	3
T86.2	Echec et rejet d'une greffe de cœur	3, 4	3	U61.1	Nombre de lymphocytes T auxiliaires dans la maladie due au VIH : Catégorie 1	3, 4	3
T86.3	Echec et rejet d'une greffe cœur-poumon	3, 4	3	U61.2	Nombre de lymphocytes T auxiliaires dans la maladie due au VIH: Catégorie 2	3, 4	3
T86.40	Détérioration fonctionnelle aiguë d'une greffe de foie	3, 4	3	U61.3	Nombre de lymphocytes T auxiliaires dans la maladie due au VIH : Catégorie 3	3, 4	3
T86.41	Détérioration fonctionnelle chronique d'une greffe de foie	3, 4	3	U69.6	Code secondaire permettant de spécifier si la toux est chronique idiopathique ou chronique réfractaire	2	2
T86.50	Troubles circulatoires d'une greffe de peau	2, 3, 4	2, 3	U80.00	Staphylocoque doré résistant à l'oxacilline ou à la méticilline [MRSA]	1, 2, 3	1, 2, 3
T86.51	Nécrose d'une greffe de peau	2, 3, 4	2, 3	U80.01	Staphylocoque doré résistant aux glycopeptides, aux quinolones, aux streptogramines ou aux oxazolidinones et non résistant à l'oxacilline ou à la méticilline	1, 2, 3	1, 2, 3
T86.52	Rejet/perte d'une greffe de peau	2, 3, 4	2, 3	U80.10	Streptococcus pneumoniae résistant à la pénicilline ou à l'oxacilline	1, 2, 3	1, 2, 3
T86.81	Echec et rejet d'autres organes et tissus greffés: Greffe de poumon	3, 4	3	U80.11	Streptococcus pneumoniae résistant aux macrolides, aux oxazolidinones ou aux streptogramines et nonrésistant à la pénicilline ou à l'oxacilline	1, 2, 3	1, 2, 3
T86.82	Echec et rejet d'autres organes et tissus greffés: Greffe de pancréas	3, 4	3	U80.20	Enterococcus faecalis résistant aux glycopeptides	1, 2, 3	1, 2, 3
T86.88	Echec et rejet d'autres organes et tissus greffés: Autres organes ou tissus greffés	3, 4	3	U80.21	Enterococcus faecalis résistant aux oxazolidinones ou hautement résistant aux aminoglycosides et non résistant aux glycopeptides	1, 2, 3	1, 2, 3
T87.0	Complications d'une réimplantation de (ou d'une partie de) membre supérieur	2, 3	2, 3	U80.30	Enterococcus faecium résistant aux glycopeptides	1, 2, 3	1, 2, 3
T87.1	Complications d'une réimplantation de (ou d'une partie de) membre inférieur	2, 3	2, 3	U80.31	Enterococcus faecium résistant aux oxazolidinones ou aux streptogramines ou hautement résistant aux aminoglycosides et non résistant au glycopeptides	1, 2, 3	1, 2, 3
T87.2	Complications d'une réimplantation d'une autre partie du corps	2, 3	2, 3	U80.8	Autres bactéries Gram positives multirésistantes aux antibiotiques	2, 3	1, 2, 3
T87.4	Infection d'un moignon d'amputation	3, 4	3	U81.00	Escherichia coli multirésistant 2MRGN Pédiatrie/Néonatalogie	1, 2, 3	1, 2, 3
T87.5	Nécrose d'un moignon d'amputation	3, 4	3	U81.01	Klebsiella pneumoniae multirésistant 2MRGN Pédiatrie/Néonatalogie	1, 2, 3	1, 2, 3
T88.0	Infection consécutive à vaccination	3, 4	3	U81.02	Klebsiella oxytoca multirésistant 2MRGN Pédiatrie/Néonatalogie	1, 2, 3	1, 2, 3
T88.2	Choc anesthésique	2, 4	1, 2				
T88.3	Hyperthermie maligne due à une anesthésie	2, 3, 4	2, 3				
T88.6	Choc anaphylactique dû à des effets indésirables d'une substance médicamenteuse appropriée et correctement administrée	2	2				
T91.3	Séquelles de lésion traumatique de la moelle épinière	2, 4	2, 3				
U07.1	COVID-19, virus identifié	1	1				
U50.50	Limitation fonctionnelle motrice très sévère : Index de Barthel: 0-15 points	1, 3, 4	1, 3				
U50.51	Limitation fonctionnelle motrice très sévère : FIM moteur: 13-30 points	1, 3, 4	1, 3				
U51.20	Limitation fonctionnelle cognitive sévère : Index de Barthel élargi: 0-15 points	3	1, 3				
U51.21	Limitation fonctionnelle cognitive sévère : FIM cognitif: 5-10 points	3	1, 3				

ICD	Description	OP CCL	Med. CCL	ICD	Description	OP CCL	Med. CCL
U81.03	Autres klebsielles multirésistantes 2MRGN Pédiatrie/Néonatalogie	1, 2, 3	1, 2, 3	U81.44	Genre Enterobacter cloacae multirésistant 4MRGN	1, 2, 3	1, 2, 3
U81.04	Genre Enterobacter cloacae multirésistant 2MRGN Pédiatrie/Néonatalogie	1, 2, 3	1, 2, 3	U81.45	Genre Citrobacter freundii multirésistant 4MRGN	1, 2, 3	1, 2, 3
U81.05	Genre Citrobacter freundii multirésistant 2MRGN Pédiatrie/Néonatalogie	1, 2, 3	1, 2, 3	U81.46	Serratia marcescens multirésistant 4MRGN	1, 2, 3	1, 2, 3
U81.06	Serratia marcescens multirésistant 2MRGN Pédiatrie/Néonatalogie	1, 2, 3	1, 2, 3	U81.47	Proteus mirabilis multirésistant 4MRGN	1, 2, 3	1, 2, 3
U81.07	Proteus mirabilis multirésistant 2MRGN Pédiatrie/Néonatalogie	1, 2, 3	1, 2, 3	U81.48	Autres enterobacterales multirésistants 4MRGN	1, 2, 3	1, 2, 3
U81.08	Autres enterobacterales multirésistants 2MRGN Pédiatrie/Néonatalogie	1, 2, 3	1, 2, 3	U81.50	Pseudomonas aeruginosa multirésistant 4MRGN	1, 2, 3	1, 2, 3
U81.10	Pseudomonas aeruginosa multirésistant 2MRGN Pédiatrie/Néonatalogie	1, 2, 3	1, 2, 3	U81.51	Groupe Acinetobacter baumannii multirésistant 4MRGN	1, 2, 3	1, 2, 3
U81.11	Groupe Acinetobacter baumannii multirésistant 2MRGN Pédiatrie/Néonatalogie	1, 2, 3	1, 2, 3	U81.6	Burkholderia, Stenotrophomonas et autres non-fermenteurs résistants aux quinolones, à l'amikacine, à la ceftazidime, à l'association pipéracilline/tazobactam ou au cotrimoxazole	1, 2, 3	1, 2, 3
U81.20	Escherichia coli multirésistant 3MRGN	1, 2, 3	1, 2, 3	U81.8	Autres bactéries Gram négatif multirésistantes aux antibiotiques	2, 3	1, 2, 3
U81.21	Klebsiella pneumoniae multirésistant 3MRGN	1, 2, 3	1, 2, 3	U82.0	Mycobacterium tuberculosis résistant à un ou plusieurs médicaments de première ligne	2, 3	1, 2, 3
U81.22	Klebsiella oxytoca multirésistant 3MRGN	1, 2, 3	1, 2, 3	U82.1	Tuberculose multirésistante [MDR-TB]	2, 3	1, 2, 3
U81.23	Autres klebsielles multirésistantes 3MRGN	1, 2, 3	1, 2, 3	U82.2	Mycobactéries atypiques ou Nocardia résistantes à un ou plusieurs médicaments de première ligne	2, 3	1, 2, 3
U81.24	Genre Enterobacter cloacae multirésistant 3MRGN	1, 2, 3	1, 2, 3	U83	Candida résistants au fluconazole ou au voriconazole	1, 2, 3, 4	1, 2, 3
U81.25	Genre Citrobacter freundii multirésistant 3MRGN	1, 2, 3	1, 2, 3	U84	Virus de l'Herpès résistants aux virostatiques	2, 3	1, 2, 3
U81.26	Serratia marcescens multirésistant 3MRGN	1, 2, 3	1, 2, 3	U85	Virus de l'immunodéficience humaine résistant aux virostatiques ou aux inhibiteurs de protéases	3, 4	3
U81.27	Proteus mirabilis multirésistant 3MRGN	1, 2, 3	1, 2, 3	Z22.7	Tuberculose latente	3, 4	3
U81.28	Autres enterobacterales multirésistants 3MRGN	1, 2, 3	1, 2, 3	Z93.0	Présence d'une trachéostomie	2, 3	1, 2
U81.30	Pseudomonas aeruginosa multirésistant 3MRGN	1, 2, 3	1, 2, 3	Z94.0	Status post greffe de rein	3	2
U81.31	Groupe Acinetobacter baumannii multirésistant 3MRGN	1, 2, 3	1, 2, 3	Z94.1	Status post greffe du cœur	3	2
U81.40	Escherichia coli multirésistant 4MRGN	1, 2, 3	1, 2, 3	Z94.2	Status post greffe de poumon	3	2
U81.41	Klebsiella pneumoniae multirésistant 4MRGN	1, 2, 3	1, 2, 3	Z94.3	Status post greffe de cœur et poumon	3	2
U81.42	Klebsiella oxytoca multirésistant 4MRGN	1, 2, 3	1, 2, 3	Z94.4	Status post greffe de foie	3	2
U81.43	Autres klebsielles multirésistantes 4MRGN	1, 2, 3	1, 2, 3	Z94.81	État consécutif à une transplantation de cellules-souches hématopoïétique avec immunosuppression actuelle	3	2

# Annexe D

## D Plausibilité

### D.1 Introduction

Avant de classer une série de données dans une MDC, le groupeur vérifie la validité des différentes variables qu'elle contient sur la base des paramètres démographiques et cliniques. Au cours de cette vérification, des signaux d'alerte (« flags ») sont générés quand le programme bute sur des informations non valables ou des incohérences. Une erreur incontournable (« fatal flag ») s'affiche en outre si un problème (p. ex. une donnée d'âge non valable) empêche tout classement dans une MDC/un DRG. Les séries de données contenant une erreur fatale sont classées dans l'un des trois DRG 960Z, 961Z ou 963Z (le chapitre 4.10 du volume 1 contient un commentaire explicatif sur les DRG d'erreur).

### D.2 Caractéristiques démographiques

Tableau D.1 Valeurs admissibles pour les données démographiques

Variable	Valeurs admissibles	Remarques								
Âge	Deux plages de valeurs admises: <ul style="list-style-type: none"> <li>1 à 364 jours (365 pour les années bissextiles) où l'« âge en années » est indiqué par un zéro ou laissé en blanc;</li> <li>1 à 124 ans, où l'« âge en jours » est indiqué par un zéro ou laissé en blanc</li> </ul>	Lorsqu'il peut être déterminé à partir de la date d'admission et de la date de naissance, l'âge calculé prime sur l'âge indiqué. Il n'existe pas de valeur par défaut pour cette variable : si l'âge n'est pas indiqué et ne peut être calculé, l'épisode de traitement sera classé dans le DRG 960Z <i>Impossible à grouper</i> .								
Sexe	<table border="1"> <tr> <td>1 - m ou M</td> <td>homme</td> </tr> <tr> <td>2 - w ou W</td> <td>femme</td> </tr> <tr> <td>3 - i ou I</td> <td>indéterminé</td> </tr> <tr> <td>9 - u ou U</td> <td>inconnu</td> </tr> </table>	1 - m ou M	homme	2 - w ou W	femme	3 - i ou I	indéterminé	9 - u ou U	inconnu	Il n'existe pas de valeur par défaut pour cette variable.
1 - m ou M	homme									
2 - w ou W	femme									
3 - i ou I	indéterminé									
9 - u ou U	inconnu									
Poids à l'admission (en grammes)	Plage de valeurs admises : 125 à 19999	Ce champ est vérifié si le patient est âgé de moins d'un an. Si ce champ est vide ou nul, on utilise la valeur par défaut (1250 g).								
Durée de séjour (en jours)	Plage de valeurs admises : 1 à 9999	Cette valeur est calculée à partir de la date d'admission jusqu'à la date de sortie en tenant compte de tous les jours de congé. Quand la date d'admission et la date de sortie sont identiques, la durée de séjour comptée est de 1 jour. Dans les cas où la durée de séjour peut être calculée, mais pour lesquels une durée valable a été introduite séparément, le groupeur utilise la valeur la plus basse. Il n'existe aucune valeur par défaut pour cette variable.								

Variable	Valeurs admissibles	Remarques
Statut de la durée de séjour un jour d'hospitalisation	0 Un jour d'hospitalisation	Le grouper calcule ce statut à partir des dates d'admission et de sortie – à la condition que ces dates soient valables. Si la valeur introduite et la valeur calculée sont toutes deux valables, le grouper utilise la valeur calculée (c.-à-d. le statut de la durée de séjour un jour d'hospitalisation). Si une seule de ces valeurs est valable, le grouper utilise cette dernière. Si la valeur introduite et la valeur calculée sont invalides, mais que le statut de la durée de séjour un jour d'hospitalisation est nécessaire au classement, l'épisode de traitement est classé dans le DRG 960Z <i>Impossible à grouper</i> . Il n'existe aucune valeur par défaut pour cette variable.
	1 Plus d'un jour d'hospitalisation	
Mode d'admission	01 Normal	La variable « Mode d'admission » définit la forme de traitement ou la raison de son choix. Elle est définie dans le système SwissDRG comme un champ numérique à 2 chiffres (le mode d'admission s'écrit sur le modèle 00). S'il existe, le préfixe 0 est obligatoire.
	06 Transfert d'un autre hôpital (séjour plus court que 24 heures dans l'hôpital transférant)	
	11 Transfert d'un autre hôpital (séjour plus long que 23 heures dans l'hôpital transférant)	
	99 Inconnu	
Jours de congé	Plage de valeurs admises : 0 à 9999	
Durée de la ventilation mécanique (en heures)	Plage de valeurs admises : 0 à 9999	Le grouper utilise la valeur de DMB saisie dans le système (DMB = durée de ventilation mécanique). La valeur par défaut de cette variable est « 0 ».
Mode de sortie	00 Non transféré dans un autre hôpital, non décédé, non sorti contre l'avis médical	Cette variable indique le mode (sortie/transfert/décès) et le cas échéant, le lieu de sortie du patient. Cette variable n'a pas de valeur par défaut. Elle est définie dans le système SwissDRG comme un champ numérique à 2 chiffres (les modes de sortie 00 à 07 s'écrivent avec un 0 en préfixe). S'il existe, le préfixe 0 est obligatoire.
	04 Mis fin au traitement contre l'avis médical	
	06 Transféré (dans un autre hôpital)	
	07 Décédé	
	99 Inconnu	

### D.3 Caractéristiques cliniques

**Tableau D.2** Valeurs admissibles pour les diagnostics et interventions

Variable	Valeurs admissibles	Remarques
Diagnostiques (CIM-10-GM)	Code valable, entièrement défini (niveau structurel le plus bas) dans la <b>ICD-10-GM Version 2022</b>	Les diagnostics dupliqués sont ignorés.
Procédures (CHOP)	Code valable, entièrement défini (niveau structurel le plus bas) dans la <b>CHOP Version 2023</b>	Les procédures dupliquées ne sont pas ignorées.

Le diagnostic principal est également contrôlé pour s'assurer qu'il est admissible en tant que tel et qu'il ne s'agit ni d'un code de manifestation (code-étoile selon le système dague-étoile de la CIM) ni d'un code pour décrire une cause externe de blessure ou d'empoisonnement (voir les groupes V, W, X et Y de l'ICD-10-GM), ni d'un code suivi d'un point d'exclamation.

La validité des combinaisons de codes diagnostics et d'interventions obstétriques est également vérifiée. Si le diagnostic fait état d'un accouchement par césarienne sans mentionner aucun code d'intervention, l'épisode de traitement est classé dans le DRG 962Z *Codage non admis d'une césarienne*.

Les caractéristiques cliniques sont traitées dans quatre tableaux qui constituent la partie principale de cette annexe. Ceux-ci sont décrits dans le tableau D.3.

**Tableau D.3** Tableaux pour la vérification de caractéristiques médicales

Tableau n°	Description	Remarques
D.5	Diagnostic principal non admis	Certains codes, bien que valables selon la CIM-10-GM, ne sont pas admis en tant que diagnostics principaux en raison de l'algorithme et des règles de codage existantes. La liste du tableau D.5 est identique à celle établie pour le DRG 961Z (voir chapitre Pré-MDC du volume 1).
D.6a-6k	Conflit de l'âge	Ce flag est mis quand l'âge d'un patient n'est pas compatible avec le code diagnostic/d'intervention. On dispose pour cela de 11 catégories d'âge: <ul style="list-style-type: none"> <li>a) « Nourrisson » (diagnostics posés principalement chez des nouveau-nés, mais également valables chez des patients âgés de 1 à 364/5 jours);</li> <li>b) « Enfant en bas âge » (diagnostics valables chez des patients âgés de 1 jour à 2 ans);</li> <li>c) « Enfant » (diagnostics valables chez des patients âgés de 1 jour à 10 ans);</li> <li>d) « Enfants et adolescents » (diagnostics valables chez des patients âgés de 1 jour à 19 ans);</li> <li>e) « Post-néonatal » (diagnostics valables chez des patients âgés de plus de 27 jours);</li> <li>f) « Plus âgé que nourrisson » (diagnostics valables chez des patients âgés de plus de 1 an);</li> <li>g) « Puberté » (diagnostics valables chez des patients âgés de 8 à 19 ans);</li> <li>h) « Diagnostics en âge de procréer » (diagnostics valables chez des patientes âgées de 12 à 55 ans);</li> <li>i) « Interventions en âge de procréer » (procédures valables chez des patientes âgées de 12 à 55 ans);</li> <li>j) « Adultes » (diagnostics valables chez des patients âgés de plus de 15 ans);</li> <li>k) « Adultes d'âge mûr » (diagnostics valables chez des patients âgés de plus de 30 ans).</li> </ul>
D.7a-7d	Conflit dû au sexe	Ce flag est mis quand le sexe d'un patient n'est pas compatible avec le code diagnostic/d'intervention. On dispose pour cela de 4 catégories: <ul style="list-style-type: none"> <li>a) Diagnostics chez la femme;</li> <li>b) Interventions chez la femme;</li> <li>c) Diagnostics chez l'homme;</li> <li>d) Interventions chez l'homme.</li> </ul>

## D.4 Signaux d'alerte et erreurs incontournables

Comme nous l'avons mentionné, des signaux d'alerte (« flags ») et d'erreurs incontournables (« fatal flags ») peuvent être générés au cours de la vérification des caractéristiques démographiques et cliniques. Ces signaux sont traités comme suit :

1. Tous les diagnostics principaux non admis (tableau D.5) sont des erreurs incontournables qui entraînent le classement de la série de données dans le DRG d'erreur 961Z *Diagnostic principal non admis*
2. La plupart des codes dans la liste de conflit de l'âge « Nourrisson » (tableau D.6a) sont des erreurs incontournables s'ils sont indiqués en tant que diagnostic principal et si le patient (i) est âgé de 28 à 364/5 jours et pèse plus de 1250 grammes à l'admission ou (ii) est âgé de 1 an ou plus. Les « épisodes de traitement de nourrisson » entachés d'une erreur incontournable sont classés dans le DRG 963Z *Diagnostic néonatal incompatible avec âge ou poids*.
3. Certains codes des deux listes de conflits dus au sexe et relatifs au diagnostic (tableaux D.7a et D.7c) peuvent aussi représenter des erreurs incontournables. Les séries de données dans lesquelles un conflit dû au sexe représente une erreur incontournable sont attribuées à la MDC déterminée par le diagnostic principal, mais sont classées dans le DRG 960Z *Impossible à grouper*.
4. Toutes les autres caractéristiques cliniques – codes de cause externe, conflits de l'âge (sauf les conflits de la liste « Nourrisson ») et conflits dus au sexe (à l'exception des diagnostics concernant exclusivement les MDC 12 resp. MDC 13 et MDC 14) – sont marqués d'un signal d'alerte, mais ne constituent pas des erreurs incontournables.

## D.5 Etat du groupeur

A la fin de la procédure de groupage, chaque série de données reçoit un code d'état du groupeur (GST) indiquant qu'elle a pu être groupée. Si, dans sa tentative d'attribuer une série de données à un DRG, le groupeur tombe sur des informations lacunaires ou non valables, la série de données est classée dans le DRG 960Z *Impossible à grouper* Impossible à grouper et le type d'erreur dans l'état du groupeur est marqué d'un chiffre différent de zéro. Le tableau D.4 contient des informations détaillées sur chaque GST.



Tableau D.4 Codes d'état du groupeur

Code d'état	Description	Conditions
00	Groupage normal	Groupage normal
01	Diagnostic principal non valable ou absent	Diagnostic principal non valable ou absent
02	Code diagnostic non admis comme diagnostic principal	1. Un code du groupe V, W, X ou Y a été indiqué comme diagnostic principal ou 2. Le diagnostic principal ne fait partie d'aucune MDC.
03	La série de données ne remplit les critères d'aucun DRG	Le diagnostic principal ne fait partie d'aucun DRG ou la série de données ne peut être classée dans aucun DRG selon les critères d'attribution logiques.
04	Âge non valable	Aucun âge ne peut être déterminé dans la plage des valeurs admises.
05	Sexe non valable	Le sexe indiqué n'est pas valable ou est incompatible avec le diagnostic principal
06	Mode de sortie ou d'admission non valable	Mode de sortie ou d'admission non valable
07	Poids à l'admission non valable	Si l'âge déclaré ou calculé d'un patient est inférieur ou égal à 365 jours, si la valeur inscrite dans le champ « poids à l'admission » n'est pas valable et si le diagnostic principal est un diagnostic de nouveau-né
08	Durée de séjour non valable	Les données ne permettent pas de déterminer la durée de séjour.
09	Statut non valable de la durée de séjour un jour d'hospitalisation	Les données ne permettent pas de déterminer le statut de la durée de séjour un jour d'hospitalisation.

A l'exception du champ « Âge », les caractéristiques démographiques marquées d'un flag ne conduisent pas à un état du groupeur différent de zéro, à moins que le groupage ne puisse se faire sans la variable de classement correspondante. Dans les DRG de la MDC 01 *Maladies et troubles du système nerveux*, par exemple, le sexe n'est pas utilisé comme variable de classement, si bien qu'une inscription non valable dans le champ « Sexe » n'aurait aucune influence sur l'attribution à un DRG et le GST serait « 00 ». Par contre, si une série de données à classer dans la MDC 14 *Grossesse, naissance et suites de couches* comportait une indication de sexe non valable, elle serait impossible à grouper et se verrait attribuer le GST « 05 ».

Tableau D.5 Diagnostics principaux non admis

Code	Description	Code	Description
A63.0	Condylomes ano-génitaux (vénériens)	B97.2	Coronavirus, cause de maladies classées dans d'autres chapitres
B23.0	Syndrome d'infection aiguë par VIH	B97.3	Rétrovirus, cause de maladies classées dans d'autres chapitres
B90.0	Séquelles de tuberculose du système nerveux central	B97.4	Virus respiratoire syncytial, cause de maladies classées dans d'autres chapitres
B90.1	Séquelles de tuberculose génito-urinaire	B97.5	Réovirus, cause de maladies classées dans d'autres chapitres
B90.2	Séquelles de tuberculose des os et des articulations	B97.6	Parvovirus, cause de maladies classées dans d'autres chapitres
B90.8	Séquelles de tuberculose d'autres organes	B97.7	Papillomavirus humain, cause de maladies classées dans d'autres chapitres
B90.9	Séquelles de tuberculose des voies respiratoires et sans précision	B97.8	Autres virus, cause de maladies classées dans d'autres chapitres
B91	Séquelles de poliomyélite	B98.0	Helicobacter pylori [H. pylori], cause de maladies classées dans d'autres chapitres
B92	Séquelles de lèpre	B98.1	Vibrio vulnificus, cause de maladies classées dans d'autres chapitres
B94.0	Séquelles du trachome	C94.8	Crise blastique au cours d'une leucémie myéloïde chronique [LMC]
B94.1	Séquelles d'encéphalite virale	C95.8	Leucémie, réfractaire au traitement d'induction standard
B94.2	Séquelles d'hépatite virale	C97	Tumeurs malignes de sièges multiples indépendants (primitifs)
B94.8	Séquelles d'autres maladies infectieuses et parasitaires précisées	D63.0	Anémie au cours de maladies tumorales {C00-D48}
B94.9	Séquelles de maladie infectieuse ou parasitaire, sans précision	D63.8	Anémie au cours d'autres maladies chroniques classées ailleurs
B95.0	Streptocoques, groupe A, cause de maladies classées dans d'autres chapitres	D77	Autres maladies du sang et des organes hématopoïétiques au cours de maladies classées ailleurs
B95.1	Streptocoques, groupe B, cause de maladies classées dans d'autres chapitres	E35.0	Anomalies de la glande thyroïde au cours de maladies classées ailleurs
B95.2	Streptocoques de groupe D et entérocoques, cause de maladies classées dans d'autres chapitres	E35.1	Anomalies de la glande surrénale au cours de maladies classées ailleurs
B95.3	Streptococcus pneumoniae, cause de maladies classées dans d'autres chapitres	E35.8	Anomalies d'autres glandes endocrines au cours de maladies classées ailleurs
B95.41	Streptocoques, groupe C, cause de maladies classées dans d'autres chapitres	E64.0	Séquelles de malnutrition protéino-énergétique
B95.42	Streptocoques, groupe G, cause de maladies classées dans d'autres chapitres	E64.1	Séquelles d'avitaminose A
B95.48	Autres streptocoques spécifiés, cause de maladies classées dans d'autres chapitres	E64.2	Séquelles d'avitaminose C
B95.5	Streptocoques non précisés, cause de maladies classées dans d'autres chapitres	E64.3	Séquelles de rachitisme
B95.6	Staphylococcus aureus, cause de maladies classées dans d'autres chapitres	E64.8	Séquelles d'autres carences nutritionnelles
B95.7	Autres staphylocoques, cause de maladies classées dans d'autres chapitres	E64.9	Séquelles d'une carence nutritionnelle non précisée
B95.8	Staphylocoque non précisé, cause de maladies classées dans d'autres chapitres	E68	Séquelles d'excès d'apport
B95.90	Autres micro-organismes aérobies Gram positif précisés, cause de maladies classées dans d'autres chapitres	E87.7	Surcharge liquidienne
B95.91	Autres micro-organismes anaérobies Gram positif non sporulants non précisés, cause de maladies classées dans d'autres chapitres	E90	Anomalies nutritionnelles et métaboliques au cours de maladies classées ailleurs
B96.0	Mycoplasma et Ureaplasma, cause de maladies classées dans d'autres chapitres	F00.0	Démence de la maladie d'Alzheimer, à début précoce {G30.0}
B96.2	Escherichia coli [E. coli] et autres enterobacterales, cause de maladies classées dans d'autres chapitres	F00.1	Démence de la maladie d'Alzheimer, à début tardif (type 1) {G30.1}
B96.3	Haemophilus influenzae et Moraxella, cause de maladies classées dans d'autres chapitres	F00.2	Démence de la maladie d'Alzheimer, forme atypique ou mixte {G30.8}
B96.5	Pseudomonas et autres bacilles non fermentants cause de maladies classées dans d'autres chapitres	F00.9	Démence de la maladie d'Alzheimer, sans précision {G30.9}
B96.6	Bacillus fragilis et autres micro-organismes anaérobies Gram négatif, cause de maladies classées dans d'autres chapitres	F02.0	Démence de la maladie de Pick {G31.0}
B96.7	Clostridium perfringens et autres micro-organismes anaérobies sporulants Gram positif, causes de maladies classées dans d'autres chapitres	F02.1	Démence de la maladie de Creutzfeldt-Jakob {A81.0}
B96.8	Autres agents bactériens précisés, cause de maladies classées dans d'autres chapitres	F02.2	Démence de la maladie de Huntington {G10}
B97.0	Adénovirus, cause de maladies classées dans d'autres chapitres	F02.3	Démence de la maladie de Parkinson {G20.-}
B97.1	Entérovirus, cause de maladies classées dans d'autres chapitres	F02.4	Démence de la maladie due au virus de l'immunodéficience humaine [VIH] {B22}
		F02.8	Démence au cours d'autres maladies classées ailleurs
		G01	Méningite au cours d'affections bactériennes classées ailleurs

Code	Description	Code	Description
G02.0	Méningite au cours d'infections virales classées ailleurs	G55.8	Compression des racines et des plexus nerveux au cours d'autres maladies classées ailleurs
G02.1	Méningite au cours de mycoses classées ailleurs	G59.0	Mononévrite diabétique {E10-E14 avec le quatrième chiffre .4}
G02.8	Méningite au cours d'autres maladies infectieuses et parasitaires précisées classées ailleurs	G59.8	Autres mononévrites au cours de maladies classées ailleurs
G05.0	Encéphalite, myélite et encéphalomyélite au cours d'infections bactériennes classées ailleurs	G63.0	Polynévrite au cours de maladies infectieuses et parasitaires classées ailleurs
G05.1	Encéphalite, myélite et encéphalomyélite au cours d'infections virales classées ailleurs	G63.1	Polynévrite au cours de maladies tumorales {C00-D48}
G05.2	Encéphalite, myélite et encéphalomyélite au cours d'autres maladies infectieuses et parasitaires classées ailleurs	G63.2	Polynévrite diabétique {E10-E14 avec le quatrième chiffre .4}
G05.8	Encéphalite, myélite et encéphalomyélite au cours d'autres maladies classées ailleurs	G63.3	Polynévrite au cours d'autres maladies endocriniennes et métaboliques {E00-E07}, {E15-E16}, {E20-E34}, {E70-E89}
G07	Abcès et granulome intracrâniens et intrarachidiens au cours d'affections classées ailleurs	G63.4	Polynévrite par carence nutritionnelle {E40-E64}
G09	Séquelles d'affections inflammatoires du système nerveux central	G63.5	Polynévrite au cours d'affections disséminées du tissu conjonctif {M30-M35}
G13.0	Neuromyopathie et neuropathie paranéoplasiques	G63.6	Polynévrite au cours d'autres affections ostéo-articulaires et des muscles {M00-M25}, {M40-M96}
G13.1	Autres affections dégénératives systémiques affectant principalement le système nerveux central au cours de maladies tumorales	G63.8	Polynévrite au cours d'autres maladies classées ailleurs
G13.2	Affections dégénératives systémiques affectant principalement le système nerveux central au cours d'un myxœdème {E00.1}, {E03.-}	G73.0	Syndrome myasthénique au cours de maladies endocriniennes
G13.8	Affections dégénératives systémiques affectant principalement le système nerveux central au cours d'autres maladies classées ailleurs	G73.1	Syndrome de Lambert-Eaton {C00-D48}
G14	Syndrome post-poliomyélique	G73.2	Autres syndromes myasthéniques au cours de maladies tumorales {C00-D48}
G22	Syndrome parkinsonien au cours de maladies classées ailleurs	G73.3	Syndrome myasthénique au cours d'autres maladies classées ailleurs
G26	Syndromes extrapyramidaux et troubles de la motricité au cours d'affections classées ailleurs	G73.4	Myopathie au cours de maladies infectieuses et parasitaires classées ailleurs
G31.1	Dégénérescence cérébrale sénile, non classée ailleurs	G73.5	Myopathie au cours de maladies endocriniennes
G32.0	Dégénérescence combinée subaiguë de la moelle épinière au cours de maladies classées ailleurs	G73.6	Myopathie au cours de maladies métaboliques
G32.8	Autres affections dégénératives précisées du système nerveux au cours de maladies classées ailleurs	G73.7	Myopathie au cours d'autres maladies classées ailleurs
G46.0	Syndrome de l'artère cérébrale moyenne {I66.0}	G82.60	Hauteur fonctionnelle des lésions de la moelle épinière: C1-C3
G46.1	Syndrome de l'artère cérébrale antérieure {I66.1}	G82.61	Hauteur fonctionnelle des lésions de la moelle épinière: C4-C5
G46.2	Syndrome de l'artère cérébrale postérieure {I66.2}	G82.62	Hauteur fonctionnelle des lésions de la moelle épinière: C6-C8
G46.3	Syndromes vasculaires du tronc cérébral {I60-I67}	G82.63	Hauteur fonctionnelle des lésions de la moelle épinière: D1-D6
G46.4	Syndrome cérébelleux vasculaire {I60-I67}	G82.64	Hauteur fonctionnelle des lésions de la moelle épinière: D7-D10
G46.5	Syndrome lacunaire moteur pur {I60-I67}	G82.65	Hauteur fonctionnelle des lésions de la moelle épinière: D11-L1
G46.6	Syndrome lacunaire sensitif pur {I60-I67}	G82.66	Hauteur fonctionnelle des lésions de la moelle épinière: L2-S1
G46.7	Autres syndromes lacunaires {I60-I67}	G82.67	Hauteur fonctionnelle des lésions de la moelle épinière: S2-S5
G46.8	Autres syndromes vasculaires cérébraux au cours de maladies cérébrovasculaires {I60-I67}	G82.69	Hauteur fonctionnelle des lésions de la moelle épinière: Non précisée
G53.0	Néuralgie post-zostérienne {B02.2}	G94.0	Hydrocéphalie au cours de maladies infectieuses et parasitaires classées ailleurs {A00-B99}
G53.1	Paralysie de plusieurs nerfs crâniens au cours de maladies infectieuses et parasitaires classées ailleurs {A00-B99}	G94.1	Hydrocéphalie au cours de maladies tumorales {C00-D48}
G53.2	Paralysie de plusieurs nerfs crâniens au cours de sarcoïdose {D86.8}	G94.2	Hydrocéphalie au cours d'autres maladies classées ailleurs
G53.3	Paralysie de plusieurs nerfs crâniens au cours de maladies tumorales {C00-D48}	G94.30	Encéphalopathie au cours de maladies endocriniennes et métaboliques classées ailleurs
G53.8	Autres affections des nerfs crâniens au cours d'autres maladies classées ailleurs	G94.31	Encéphalopathie au cours de maladies infectieuses et parasitaires classées ailleurs
G55.0	Compression des racines et des plexus nerveux au cours de maladies tumorales {C00-D48}	G94.32	Encéphalopathie septique
G55.1	Compression des racines et des plexus nerveux au cours d'atteintes des disques intervertébraux {M50-M51}	G94.39	Encéphalopathie non précisée au cours d'autres maladies classées ailleurs
G55.2	Compression des racines et des plexus nerveux au cours de spondylarthroses {M47.-}	G94.8	Autres affections précisées du cerveau au cours de maladies classées ailleurs
G55.3	Compression des racines et des plexus nerveux au cours d'autres dorsopathies {M45-M46}, {M48.-}, {M53-M54}		

Code	Description	Code	Description
G99.00	Gastroparésie lors de neuropathie du système nerveux autonome au cours de maladies endocriniennes et métaboliques	H45.0	Hémorragie du corps vitré au cours de maladies classées ailleurs
G99.08	Autre neuropathie du système nerveux autonome au cours de maladies endocriniennes et métaboliques	H45.1	Endophtalmie au cours de maladies classées ailleurs
G99.1	Autres affections du système nerveux autonome au cours d'autres maladies classées ailleurs	H45.8	Autres affections du corps vitré et du globe oculaire au cours de maladies classées ailleurs
G99.2	Myélopathies au cours de maladies classées ailleurs	H48.0	Atrophie optique au cours de maladies classées ailleurs
G99.8	Autres affections précisées du système nerveux au cours de maladies classées ailleurs	H48.1	Névrite rétrobulbaire au cours de maladies classées ailleurs
H03.0	Infection parasitaire de la paupière au cours de maladies classées ailleurs	H48.8	Autres affections du nerf et des voies optiques au cours de maladies classées ailleurs
H03.1	Atteinte de la paupière au cours d'autres maladies infectieuses classées ailleurs	H58.0	Anomalies fonctionnelles de la pupille au cours de maladies classées ailleurs
H03.8	Atteinte de la paupière au cours d'autres maladies classées ailleurs	H58.1	Troubles de la vue au cours de maladies classées ailleurs
H06.0	Affections de l'appareil lacrymal au cours de maladies classées ailleurs	H58.21	Stade 1 de la maladie GVH oculaire chronique {T86.05}, {T86.06}
H06.1	Infection parasitaire de l'orbite au cours de maladies classées ailleurs	H58.22	Stade 2 de la maladie GVH oculaire chronique {T86.06}
H06.2	Exophtalmie thyrotoxisque {E05.-}	H58.23	Stade 3 de la maladie GVH oculaire chronique {T86.07}
H06.3	Autres affections de l'orbite au cours de maladies classées ailleurs	H58.8	Autres affections précisées de l'œil et de ses annexes au cours de maladies classées ailleurs
H13.0	Parasitose filarienne de la conjonctive {B74.-}	H62.0	Otite externe au cours de maladies bactériennes classées ailleurs
H13.1	Conjonctivite au cours de maladies infectieuses et parasitaires classées ailleurs	H62.1	Otite externe au cours de maladies virales classées ailleurs
H13.2	Conjonctivite au cours d'autres maladies classées ailleurs	H62.2	Otite externe au cours de mycoses
H13.3	Pemphigoïde oculaire {L12.-}	H62.3	Otite externe au cours d'autres maladies infectieuses et parasitaires classées ailleurs
H13.8	Autres affections de la conjonctive au cours de maladies classées ailleurs	H62.4	Otite externe au cours d'autres maladies classées ailleurs
H19.0	Sclérite et épisclérite au cours de maladies classées ailleurs	H62.8	Autres affections de l'oreille externe au cours de maladies classées ailleurs
H19.1	Kératite et kératoconjonctivite dues au virus de l'herpès {B00.5}	H67.0	Otite moyenne au cours de maladies bactériennes classées ailleurs
H19.2	Kératite et kératoconjonctivite au cours d'autres maladies infectieuses et parasitaires classées ailleurs	H67.1	Otite moyenne au cours de maladies virales classées ailleurs
H19.3	Kératite et kératoconjonctivite au cours d'autres maladies classées ailleurs	H67.8	Otite moyenne au cours d'autres maladies classées ailleurs
H19.8	Autres affections de la sclérotique et de la cornée au cours de maladies classées ailleurs	H75.0	Mastoiïdite au cours de maladies infectieuses et parasitaires classées ailleurs
H22.0	Iridocyclite au cours de maladies infectieuses et parasitaires classées ailleurs	H75.8	Autres affections précisées de l'oreille moyenne et de l'apophyse mastoïde au cours de maladies classées ailleurs
H22.1	Iridocyclite au cours d'autres maladies classées ailleurs	H82	Syndromes vertigineux au cours de maladies classées ailleurs
H22.8	Autres affections de l'iris et du corps ciliaire au cours de maladies classées ailleurs	H94.0	Névrite acoustique [inflammation du nerf crânien VIII, vestibulocochléaire] au cours de maladies infectieuses et parasitaires classées ailleurs
H28.0	Cataracte diabétique {E10-E14 avec le quatrième chiffre .3}	H94.8	Autres affections précisées de l'oreille au cours de maladies classées ailleurs
H28.1	Cataracte au cours d'autres maladies endocriniennes, nutritionnelles et métaboliques	I25.20	Infarctus du myocarde, ancien: survenu entre 29 jours et moins de 4 mois plus tôt
H28.2	Cataracte au cours d'autres maladies classées ailleurs	I25.21	Infarctus du myocarde, ancien: survenu entre 4 mois et moins d'un an plus tôt
H28.8	Autres affections du cristallin au cours de maladies classées ailleurs	I25.22	Infarctus du myocarde, ancien: survenu il y a 1 an ou plus
H32.0	Affections chorioretiniennes au cours de maladies infectieuses et parasitaires classées ailleurs	I25.29	Infarctus du myocarde, ancien: sans précision
H32.8	Autres affections chorioretiniennes au cours de maladies classées ailleurs	I32.0	Péricardite au cours de maladies bactériennes classées ailleurs
H36.0	Rétinopathie diabétique {E10-E14 avec le quatrième chiffre .3}	I32.1	Péricardite au cours d'autres maladies infectieuses et parasitaires classées ailleurs
H36.8	Autres affections rétinienues au cours de maladies classées ailleurs	I32.8	Péricardite au cours d'autres maladies classées ailleurs
H42.0	Glaucome au cours de maladies endocriniennes, nutritionnelles et métaboliques	I39.0	Atteintes de la valvule mitrale au cours de maladies classées ailleurs
H42.8	Glaucome au cours d'autres maladies classées ailleurs	I39.1	Atteintes de la valvule aortique au cours de maladies classées ailleurs

Code	Description	Code	Description
I39.2	Atteintes de la valvule tricuspide au cours de maladies classées ailleurs	I98.8	Autres troubles précisés de l'appareil circulatoire au cours de maladies classées ailleurs
I39.3	Atteintes de la valvule pulmonaire au cours de maladies classées ailleurs	J17.0	Pneumonie au cours de maladies bactériennes classées ailleurs
I39.4	Atteintes valvulaires multiples au cours de maladies classées ailleurs	J17.1	Pneumonie au cours de maladies virales classées ailleurs
I39.8	Endocardite, valvule non précisée, au cours de maladies classées ailleurs	J17.2	Pneumonie au cours de mycoses
I41.0	Myocardite au cours de maladies bactériennes classées ailleurs	J17.3	Pneumonie au cours de maladies parasitaires
I41.1	Myocardite au cours de maladies virales classées ailleurs	J17.8	Pneumonie au cours d'autres maladies classées ailleurs
I41.2	Myocardite au cours d'autres maladies infectieuses et parasitaires classées ailleurs	J91	Epanchement pleural au cours de maladies classées ailleurs
I41.8	Myocardite au cours d'autres maladies classées ailleurs	J99.0	Maladie pulmonaire lors d'arthrite rhumatoïde séropositive chronique {M05.1-}
I43.0	Myocardopathie au cours de maladies infectieuses et parasitaires classées ailleurs	J99.1	Troubles respiratoires au cours d'autres affections disséminées du tissu conjonctif
I43.1	Myocardopathie au cours de maladies métaboliques	J99.21	Stade 1 de la maladie GVH pulmonaire chronique {T86.06}
I43.2	Myocardopathie au cours de maladies nutritionnelles	J99.22	Stade 2 de la maladie GVH pulmonaire chronique {T86.07}
I43.8	Myocardopathie au cours d'autres maladies classées ailleurs	J99.23	Stade 3 de la maladie GVH pulmonaire chronique {T86.07}
I50.02	Insuffisance cardiaque droite sans symptôme	J99.8	Troubles respiratoires au cours d'autres maladies classées ailleurs
I50.03	Insuffisance cardiaque droite avec symptôme en cas d'effort important	K23.0	Oesophagite tuberculeuse {A18.8}
I50.04	Insuffisance cardiaque droite avec symptôme en cas d'effort léger	K23.1	Méga-œsophage au cours de la maladie de Chagas {B57.3}
I50.05	Insuffisance cardiaque droite avec symptôme au repos	K23.8	Atteintes de l'œsophage au cours d'autres maladies classées ailleurs
I52.0	Autres cardiopathies au cours de maladies bactériennes classées ailleurs	K67.0	Péritonite à Chlamydia {A74.8}
I52.1	Autres cardiopathies au cours d'autres maladies infectieuses et parasitaires classées ailleurs	K67.1	Péritonite gonococcique {A54.8}
I52.8	Autres cardiopathies au cours d'autres maladies classées ailleurs	K67.2	Péritonite syphilitique {A52.7}
I68.0	Angiopathie amyloïde cérébrale {E85.-}	K67.3	Péritonite tuberculeuse {A18.3}
I68.1	Artérite cérébrale au cours de maladies infectieuses et parasitaires	K67.8	Autres atteintes péritonéales au cours de maladies infectieuses classées ailleurs
I68.2	Artérite cérébrale au cours d'autres maladies classées ailleurs	K72.71	Encéphalopathie hépatique degré 1
I68.8	Autres troubles cérébrovasculaires au cours de maladies classées ailleurs	K72.72	Encéphalopathie hépatique degré 2
I69.0	Séquelles d'hémorragie sous-arachnoïdienne	K72.73	Encéphalopathie hépatique degré 3
I69.1	Séquelles d'hémorragie intracérébrale	K72.74	Encéphalopathie hépatique degré 4
I69.2	Séquelles d'autres hémorragies intracrâniennes non traumatiques	K72.79	Encéphalopathie hépatique, degré non précisé
I69.3	Séquelles d'infarctus cérébral	K74.70	Cirrhose du foie, stade Child-Pugh A
I69.4	Séquelles d'accident vasculaire cérébral, non précisé comme étant hémorragique ou par infarctus	K74.71	Cirrhose du foie, stade Child-Pugh B
I69.8	Séquelles de maladies cérébrovasculaires, autres et non précisées	K74.72	Cirrhose du foie, stade Child-Pugh C
I79.0	Anévrisme de l'aorte au cours de maladies classées ailleurs	K77.0	Atteintes hépatiques au cours de maladies infectieuses et parasitaires classées ailleurs
I79.1	Aortite au cours de maladies classées ailleurs	K77.11	Stade 1 de maladie aiguë du foie de rejet de greffe-contre-hôte {T86.01}
I79.2	Angiopathie périphérique au cours de maladies classées ailleurs	K77.12	Stade 2 de maladie aiguë du foie de rejet de greffe-contre-hôte {T86.02}
I79.8	Autres atteintes des artères, artérioles et capillaires au cours de maladies classées ailleurs	K77.13	Stade 3 de maladie aiguë du foie de rejet de greffe-contre-hôte {T86.02}
I98.0	Syphilis cardio-vasculaire	K77.14	Stade 4 de maladie aiguë du foie de rejet de greffe-contre-hôte {T86.02}
I98.1	Troubles cardio-vasculaires au cours d'autres maladies infectieuses et parasitaires classées ailleurs	K77.21	Stade 1 de la maladie GVH hépatique chronique {T86.05}, {T86.06}
I98.2	Varices œsophagiennes et gastriques au cours de maladies classées dans d'autres chapitres, sans indication d'hémorragie	K77.22	Stade 2 de la maladie GVH hépatique chronique {T86.06}
I98.3	Varices œsophagiennes et gastriques au cours de maladies classées dans d'autres chapitres, avec mention d'hémorragie	K77.23	Stade 3 de maladie chronique du foie de rejet de greffe-contre-hôte {T86.07}
		K77.8	Atteintes hépatiques au cours d'autres maladies classées ailleurs
		K87.0	Atteinte de la vésicule biliaire et des voies biliaires au cours de maladies classées ailleurs
		K87.1	Atteinte du pancréas au cours de maladies classées ailleurs
		K93.0	Atteintes tuberculeuses de l'intestin, du péritoine et des ganglions mésentériques {A18.3}
		K93.1	Mégacôlon au cours de la maladie de Chagas {B57.3}

Code	Description	Code	Description
K93.21	Stade 1 de maladie aiguë de rejet de l'appareil digestif greffe-contre-hôte {T86.01}	M01.13	Arthrite tuberculeuse {A18.0}: Avant-bras
K93.22	Stade 2 de maladie aiguë de rejet de l'appareil digestif greffe-contre-hôte {T86.02}	M01.14	Arthrite tuberculeuse {A18.0}: Main
K93.23	Stade 3 de maladie aiguë de rejet de l'appareil digestif greffe-contre-hôte {T86.02}	M01.15	Arthrite tuberculeuse {A18.0}: Région pelvienne et cuisse
K93.24	Stade 4 de maladie aiguë de rejet de l'appareil digestif greffe-contre-hôte {T86.02}	M01.16	Arthrite tuberculeuse {A18.0}: Jambe
K93.31	Stade 1 de la maladie GVH chronique des voies digestives {T86.05}, {T86.06}	M01.17	Arthrite tuberculeuse {A18.0}: Cheville et pied
K93.32	Stade 2 de la maladie GVH chronique des voies digestives {T86.06}	M01.18	Arthrite tuberculeuse {A18.0}: Autres
K93.33	Stade 3 de la maladie GVH chronique des voies digestives {T86.07}	M01.19	Arthrite tuberculeuse {A18.0}: Localisations non précisées
K93.41	Stade 1 de la maladie GVH chronique de la muqueuse buccale {T86.05}, {T86.06}	M01.20	Arthrite au cours de la maladie de Lyme {A69.2}: Sièges multiples
K93.42	Stade 2 de la maladie GVH chronique de la muqueuse buccale {T86.06}	M01.21	Arthrite au cours de la maladie de Lyme {A69.2}: Région scapulaire
K93.43	Stade 3 de la maladie GVH chronique de la muqueuse buccale {T86.07}	M01.22	Arthrite au cours de la maladie de Lyme {A69.2}: Bras
K93.8	Atteintes d'autres organes digestifs précisés au cours de maladies classées ailleurs	M01.23	Arthrite au cours de la maladie de Lyme {A69.2}: Avant-bras
L14	Dermatoses bulleuses au cours de maladies classées ailleurs	M01.24	Arthrite au cours de la maladie de Lyme {A69.2}: Main
L40.70	Psoriasis modéré à sévère	M01.25	Arthrite au cours de la maladie de Lyme {A69.2}: Région pelvienne et cuisse
L45	Lésions papulo-squameuses au cours de maladies classées ailleurs	M01.26	Arthrite au cours de la maladie de Lyme {A69.2}: Jambe
L54.0	Érythème marginé discoïde de Besnier au cours d'un rhumatisme articulaire aigu {I00}	M01.27	Arthrite au cours de la maladie de Lyme {A69.2}: Cheville et pied
L54.8	Érythème au cours d'autres maladies classées ailleurs	M01.28	Arthrite au cours de la maladie de Lyme {A69.2}: Autres
L62.0	Pachydermopériostose avec ongle hippocratique {M89.4-}	M01.29	Arthrite au cours de la maladie de Lyme {A69.2}: Localisations non précisées
L62.8	Maladies des ongles au cours d'autres maladies classées ailleurs	M01.30	Arthrite au cours d'autres maladies bactériennes classées ailleurs: Sièges multiples
L86	Kératodermie au cours de maladies classées ailleurs	M01.31	Arthrite au cours d'autres maladies bactériennes classées ailleurs: Région scapulaire
L99.0	Amylose cutanée {E85.-}	M01.32	Arthrite au cours d'autres maladies bactériennes classées ailleurs: Bras
L99.11	Stade 1 de maladie aiguë de rejet cutané de greffe-contre-hôte	M01.33	Arthrite au cours d'autres maladies bactériennes classées ailleurs: Avant-bras
L99.12	Stade 2 de maladie aiguë de rejet cutané de greffe-contre-hôte	M01.34	Arthrite au cours d'autres maladies bactériennes classées ailleurs: Main
L99.13	Stade 3 de maladie aiguë de rejet cutané de greffe-contre-hôte	M01.35	Arthrite au cours d'autres maladies bactériennes classées ailleurs: Région pelvienne et cuisse
L99.14	Stade 4 de maladie aiguë de rejet cutané de greffe-contre-hôte	M01.36	Arthrite au cours d'autres maladies bactériennes classées ailleurs: Jambe
L99.21	Stade 1 de maladie chronique de rejet cutané de greffe-contre-hôte {T86.05}, {T86.06}	M01.37	Arthrite au cours d'autres maladies bactériennes classées ailleurs: Cheville et pied
L99.22	Stade 2 de maladie chronique de rejet cutané de greffe-contre-hôte {T86.06}	M01.38	Arthrite au cours d'autres maladies bactériennes classées ailleurs: Autres
L99.23	Stade 3 de maladie chronique de rejet cutané de greffe-contre-hôte {T86.07}	M01.39	Arthrite au cours d'autres maladies bactériennes classées ailleurs: Localisations non précisées
L99.8	Autres affections précisées de la peau et du tissu cellulaire sous-cutané au cours de maladies classées ailleurs	M01.40	Arthrite au cours de la rubéole {B06.8}: Sièges multiples
M01.00	Arthrite méningococcique {A39.8}: Sièges multiples	M01.41	Arthrite au cours de la rubéole {B06.8}: Région scapulaire
M01.01	Arthrite méningococcique {A39.8}: Région scapulaire	M01.42	Arthrite au cours de la rubéole {B06.8}: Bras
M01.02	Arthrite méningococcique {A39.8}: Bras	M01.43	Arthrite au cours de la rubéole {B06.8}: Avant-bras
M01.03	Arthrite méningococcique {A39.8}: Avant-bras	M01.44	Arthrite au cours de la rubéole {B06.8}: Main
M01.04	Arthrite méningococcique {A39.8}: Main	M01.45	Arthrite au cours de la rubéole {B06.8}: Région pelvienne et cuisse
M01.05	Arthrite méningococcique {A39.8}: Région pelvienne et cuisse	M01.46	Arthrite au cours de la rubéole {B06.8}: Jambe
M01.06	Arthrite méningococcique {A39.8}: Jambe	M01.47	Arthrite au cours de la rubéole {B06.8}: Cheville et pied
M01.07	Arthrite méningococcique {A39.8}: Cheville et pied	M01.48	Arthrite au cours de la rubéole {B06.8}: Autres
M01.08	Arthrite méningococcique {A39.8}: Autres	M01.49	Arthrite au cours de la rubéole {B06.8}: Localisations non précisées
M01.09	Arthrite méningococcique {A39.8}: Localisations non précisées	M01.50	Arthrite au cours d'autres maladies virales classées ailleurs: Sièges multiples
M01.10	Arthrite tuberculeuse {A18.0}: Sièges multiples	M01.51	Arthrite au cours d'autres maladies virales classées ailleurs: Région scapulaire
M01.11	Arthrite tuberculeuse {A18.0}: Région scapulaire	M01.52	Arthrite au cours d'autres maladies virales classées ailleurs: Bras
M01.12	Arthrite tuberculeuse {A18.0}: Bras		

Code	Description	Code	Description
M01.53	Arthrite au cours d'autres maladies virales classées ailleurs: Avant-bras	M03.12	Arthrite syphilitique post-infectieuse: Bras
M01.54	Arthrite au cours d'autres maladies virales classées ailleurs: Main	M03.13	Arthrite syphilitique post-infectieuse: Avant-bras
M01.55	Arthrite au cours d'autres maladies virales classées ailleurs: Région pelvienne et cuisse	M03.14	Arthrite syphilitique post-infectieuse: Main
M01.56	Arthrite au cours d'autres maladies virales classées ailleurs: Jambe	M03.15	Arthrite syphilitique post-infectieuse: Région pelvienne et cuisse
M01.57	Arthrite au cours d'autres maladies virales classées ailleurs: Cheville et pied	M03.16	Arthrite syphilitique post-infectieuse: Jambe
M01.58	Arthrite au cours d'autres maladies virales classées ailleurs: Autres	M03.17	Arthrite syphilitique post-infectieuse: Cheville et pied
M01.59	Arthrite au cours d'autres maladies virales classées ailleurs: Localisations non précisées	M03.18	Arthrite syphilitique post-infectieuse: Autres
M01.60	Arthrite au cours de mycoses {B35-B49}: Sièges multiples	M03.19	Arthrite syphilitique post-infectieuse: Localisations non précisées
M01.61	Arthrite au cours de mycoses {B35-B49}: Région scapulaire	M03.20	Autres arthrites post-infectieuses au cours de maladies classées ailleurs: Sièges multiples
M01.62	Arthrite au cours de mycoses {B35-B49}: Bras	M03.21	Autres arthrites post-infectieuses au cours de maladies classées ailleurs: Région scapulaire
M01.63	Arthrite au cours de mycoses {B35-B49}: Avant-bras	M03.22	Autres arthrites post-infectieuses au cours de maladies classées ailleurs: Bras
M01.64	Arthrite au cours de mycoses {B35-B49}: Main	M03.23	Autres arthrites post-infectieuses au cours de maladies classées ailleurs: Avant-bras
M01.65	Arthrite au cours de mycoses {B35-B49}: Région pelvienne et cuisse	M03.24	Autres arthrites post-infectieuses au cours de maladies classées ailleurs: Main
M01.66	Arthrite au cours de mycoses {B35-B49}: Jambe	M03.25	Autres arthrites post-infectieuses au cours de maladies classées ailleurs: Région pelvienne et cuisse
M01.67	Arthrite au cours de mycoses {B35-B49}: Cheville et pied	M03.26	Autres arthrites post-infectieuses au cours de maladies classées ailleurs: Jambe
M01.68	Arthrite au cours de mycoses {B35-B49}: Autres	M03.27	Autres arthrites post-infectieuses au cours de maladies classées ailleurs: Cheville et pied
M01.69	Arthrite au cours de mycoses {B35-B49}: Localisations non précisées	M03.28	Autres arthrites post-infectieuses au cours de maladies classées ailleurs: Autres
M01.80	Arthrite au cours d'autres maladies infectieuses et parasitaires classées ailleurs: Sièges multiples	M03.29	Autres arthrites post-infectieuses au cours de maladies classées ailleurs: Localisations non précisées
M01.81	Arthrite au cours d'autres maladies infectieuses et parasitaires classées ailleurs: Région scapulaire	M03.60	Arthrite réactionnelle au cours d'autres maladies classées ailleurs: Sièges multiples
M01.82	Arthrite au cours d'autres maladies infectieuses et parasitaires classées ailleurs: Bras	M03.61	Arthrite réactionnelle au cours d'autres maladies classées ailleurs: Région scapulaire
M01.83	Arthrite au cours d'autres maladies infectieuses et parasitaires classées ailleurs: Avant-bras	M03.62	Arthrite réactionnelle au cours d'autres maladies classées ailleurs: Bras
M01.84	Arthrite au cours d'autres maladies infectieuses et parasitaires classées ailleurs: Main	M03.63	Arthrite réactionnelle au cours d'autres maladies classées ailleurs: Avant-bras
M01.85	Arthrite au cours d'autres maladies infectieuses et parasitaires classées ailleurs: Région pelvienne et cuisse	M03.64	Arthrite réactionnelle au cours d'autres maladies classées ailleurs: Main
M01.86	Arthrite au cours d'autres maladies infectieuses et parasitaires classées ailleurs: Jambe	M03.65	Arthrite réactionnelle au cours d'autres maladies classées ailleurs: Région pelvienne et cuisse
M01.87	Arthrite au cours d'autres maladies infectieuses et parasitaires classées ailleurs: Cheville et pied	M03.66	Arthrite réactionnelle au cours d'autres maladies classées ailleurs: Jambe
M01.88	Arthrite au cours d'autres maladies infectieuses et parasitaires classées ailleurs: Autres	M03.67	Arthrite réactionnelle au cours d'autres maladies classées ailleurs: Cheville et pied
M01.89	Arthrite au cours d'autres maladies infectieuses et parasitaires classées ailleurs: Localisations non précisées	M03.68	Arthrite réactionnelle au cours d'autres maladies classées ailleurs: Autres
M03.00	Arthrite post-méningococcique {A39.8}: Sièges multiples	M03.69	Arthrite réactionnelle au cours d'autres maladies classées ailleurs: Localisations non précisées
M03.01	Arthrite post-méningococcique {A39.8}: Région scapulaire	M07.00	Arthrite psoriasique distale interphalangienne {L40.5}: Sièges multiples
M03.02	Arthrite post-méningococcique {A39.8}: Bras	M07.04	Arthrite psoriasique distale interphalangienne {L40.5}: Main
M03.03	Arthrite post-méningococcique {A39.8}: Avant-bras	M07.07	Arthrite psoriasique distale interphalangienne {L40.5}: Cheville et pied
M03.04	Arthrite post-méningococcique {A39.8}: Main	M07.09	Arthrite psoriasique distale interphalangienne {L40.5}: Localisations non précisées
M03.05	Arthrite post-méningococcique {A39.8}: Région pelvienne et cuisse	M07.10	Arthrite mutilante {L40.5}: Sièges multiples
M03.06	Arthrite post-méningococcique {A39.8}: Jambe	M07.11	Arthrite mutilante {L40.5}: Région scapulaire
M03.07	Arthrite post-méningococcique {A39.8}: Cheville et pied	M07.12	Arthrite mutilante {L40.5}: Bras
M03.08	Arthrite post-méningococcique {A39.8}: Autres	M07.13	Arthrite mutilante {L40.5}: Avant-bras
M03.09	Arthrite post-méningococcique {A39.8}: Localisations non précisées	M07.14	Arthrite mutilante {L40.5}: Main
M03.10	Arthrite syphilitique post-infectieuse: Sièges multiples	M07.15	Arthrite mutilante {L40.5}: Région pelvienne et cuisse
M03.11	Arthrite syphilitique post-infectieuse: Région scapulaire	M07.16	Arthrite mutilante {L40.5}: Jambe
		M07.17	Arthrite mutilante {L40.5}: Cheville et pied

Code	Description	Code	Description
M07.18	Arthrite mutilante {L40.5}: Autres	M09.01	Arthrite juvénile au cours de psoriasis {L40.5}: Région scapulaire
M07.19	Arthrite mutilante {L40.5}: Localisations non précisées	M09.02	Arthrite juvénile au cours de psoriasis {L40.5}: Bras
M07.2	Spondylite psoriasique {L40.5}	M09.03	Arthrite juvénile au cours de psoriasis {L40.5}: Avant-bras
M07.30	Autres arthrites psoriasiques {L40.5}: Sièges multiples	M09.04	Arthrite juvénile au cours de psoriasis {L40.5}: Main
M07.31	Autres arthrites psoriasiques {L40.5}: Région scapulaire	M09.05	Arthrite juvénile au cours de psoriasis {L40.5}: Région pelvienne et cuisse
M07.32	Autres arthrites psoriasiques {L40.5}: Bras	M09.06	Arthrite juvénile au cours de psoriasis {L40.5}: Jambe
M07.33	Autres arthrites psoriasiques {L40.5}: Avant-bras	M09.07	Arthrite juvénile au cours de psoriasis {L40.5}: Cheville et pied
M07.34	Autres arthrites psoriasiques {L40.5}: Main	M09.08	Arthrite juvénile au cours de psoriasis {L40.5}: Autres
M07.35	Autres arthrites psoriasiques {L40.5}: Région pelvienne et cuisse	M09.09	Arthrite juvénile au cours de psoriasis {L40.5}: Localisations non précisées
M07.36	Autres arthrites psoriasiques {L40.5}: Jambe	M09.10	Arthrite juvénile au cours de la maladie de Crohn [entérite régionale] {K50.-}: Sièges multiples
M07.37	Autres arthrites psoriasiques {L40.5}: Cheville et pied	M09.11	Arthrite juvénile au cours de la maladie de Crohn [entérite régionale] {K50.-}: Région scapulaire
M07.38	Autres arthrites psoriasiques {L40.5}: Autres	M09.12	Arthrite juvénile au cours de la maladie de Crohn [entérite régionale] {K50.-}: Bras
M07.39	Autres arthrites psoriasiques {L40.5}: Localisations non précisées	M09.13	Arthrite juvénile au cours de la maladie de Crohn [entérite régionale] {K50.-}: Avant-bras
M07.40	Arthrite au cours de la maladie de Crohn [entérite régionale] {K50.-}: Sièges multiples	M09.14	Arthrite juvénile au cours de la maladie de Crohn [entérite régionale] {K50.-}: Main
M07.41	Arthrite au cours de la maladie de Crohn [entérite régionale] {K50.-}: Région scapulaire	M09.15	Arthrite juvénile au cours de la maladie de Crohn [entérite régionale] {K50.-}: Région pelvienne et cuisse
M07.42	Arthrite au cours de la maladie de Crohn [entérite régionale] {K50.-}: Bras	M09.16	Arthrite juvénile au cours de la maladie de Crohn [entérite régionale] {K50.-}: Jambe
M07.43	Arthrite au cours de la maladie de Crohn [entérite régionale] {K50.-}: Avant-bras	M09.17	Arthrite juvénile au cours de la maladie de Crohn [entérite régionale] {K50.-}: Cheville et pied
M07.44	Arthrite au cours de la maladie de Crohn [entérite régionale] {K50.-}: Main	M09.18	Arthrite juvénile au cours de la maladie de Crohn [entérite régionale] {K50.-}: Autres
M07.45	Arthrite au cours de la maladie de Crohn [entérite régionale] {K50.-}: Région pelvienne et cuisse	M09.19	Arthrite juvénile au cours de la maladie de Crohn [entérite régionale] {K50.-}: Localisations non précisées
M07.46	Arthrite au cours de la maladie de Crohn [entérite régionale] {K50.-}: Jambe	M09.20	Arthrite juvénile au cours de colite ulcéreuse {K51.-}: Sièges multiples
M07.47	Arthrite au cours de la maladie de Crohn [entérite régionale] {K50.-}: Cheville et pied	M09.21	Arthrite juvénile au cours de colite ulcéreuse {K51.-}: Région scapulaire
M07.48	Arthrite au cours de la maladie de Crohn [entérite régionale] {K50.-}: Autres	M09.22	Arthrite juvénile au cours de colite ulcéreuse {K51.-}: Bras
M07.49	Arthrite au cours de la maladie de Crohn [entérite régionale] {K50.-}: Localisations non précisées	M09.23	Arthrite juvénile au cours de colite ulcéreuse {K51.-}: Avant-bras
M07.50	Arthrite au cours de colite ulcéreuse {K51.-}: Sièges multiples	M09.24	Arthrite juvénile au cours de colite ulcéreuse {K51.-}: Main
M07.51	Arthrite au cours de colite ulcéreuse {K51.-}: Région scapulaire	M09.25	Arthrite juvénile au cours de colite ulcéreuse {K51.-}: Région pelvienne et cuisse
M07.52	Arthrite au cours de colite ulcéreuse {K51.-}: Bras	M09.26	Arthrite juvénile au cours de colite ulcéreuse {K51.-}: Jambe
M07.53	Arthrite au cours de colite ulcéreuse {K51.-}: Avant-bras	M09.27	Arthrite juvénile au cours de colite ulcéreuse {K51.-}: Cheville et pied
M07.54	Arthrite au cours de colite ulcéreuse {K51.-}: Main	M09.28	Arthrite juvénile au cours de colite ulcéreuse {K51.-}: Autres
M07.55	Arthrite au cours de colite ulcéreuse {K51.-}: Région pelvienne et cuisse	M09.29	Arthrite juvénile au cours de colite ulcéreuse {K51.-}: Localisations non précisées
M07.56	Arthrite au cours de colite ulcéreuse {K51.-}: Jambe	M09.80	Arthrite juvénile au cours d'autres maladies classées ailleurs: Sièges multiples
M07.57	Arthrite au cours de colite ulcéreuse {K51.-}: Cheville et pied	M09.81	Arthrite juvénile au cours d'autres maladies classées ailleurs: Région scapulaire
M07.58	Arthrite au cours de colite ulcéreuse {K51.-}: Autres	M09.82	Arthrite juvénile au cours d'autres maladies classées ailleurs: Bras
M07.59	Arthrite au cours de colite ulcéreuse {K51.-}: Localisations non précisées	M09.83	Arthrite juvénile au cours d'autres maladies classées ailleurs: Avant-bras
M07.60	Autres arthrites entéropathiques: Sièges multiples	M09.84	Arthrite juvénile au cours d'autres maladies classées ailleurs: Main
M07.61	Autres arthrites entéropathiques: Région scapulaire	M09.85	Arthrite juvénile au cours d'autres maladies classées ailleurs: Région pelvienne et cuisse
M07.62	Autres arthrites entéropathiques: Bras		
M07.63	Autres arthrites entéropathiques: Avant-bras		
M07.64	Autres arthrites entéropathiques: Main		
M07.65	Autres arthrites entéropathiques: Région pelvienne et cuisse		
M07.66	Autres arthrites entéropathiques: Jambe		
M07.67	Autres arthrites entéropathiques: Cheville et pied		
M07.68	Autres arthrites entéropathiques: Autres		
M07.69	Autres arthrites entéropathiques: Localisations non précisées		
M09.00	Arthrite juvénile au cours de psoriasis {L40.5}: Sièges multiples		



Code	Description	Code	Description
M09.86	Arthrite juvénile au cours d'autres maladies classées ailleurs: Jambe	M14.25	Arthropathie diabétique {E10-E14 avec le quatrième chiffre .6}: Région pelvienne et cuisse
M09.87	Arthrite juvénile au cours d'autres maladies classées ailleurs: Cheville et pied	M14.26	Arthropathie diabétique {E10-E14 avec le quatrième chiffre .6}: Jambe
M09.88	Arthrite juvénile au cours d'autres maladies classées ailleurs: Autres	M14.27	Arthropathie diabétique {E10-E14 avec le quatrième chiffre .6}: Cheville et pied
M09.89	Arthrite juvénile au cours d'autres maladies classées ailleurs: Localisations non précisées	M14.28	Arthropathie diabétique {E10-E14 avec le quatrième chiffre .6}: Autres
M14.00	Arthropathie goutteuse due à un déficit enzymatique et autres troubles héréditaires: Sièges multiples	M14.29	Arthropathie diabétique {E10-E14 avec le quatrième chiffre .6}: Localisations non précisées
M14.01	Arthropathie goutteuse due à un déficit enzymatique et autres troubles héréditaires: Région scapulaire	M14.30	Dermato-arthrite lipoïde {E78.8}: Sièges multiples
M14.02	Arthropathie goutteuse due à un déficit enzymatique et autres troubles héréditaires: Bras	M14.31	Dermato-arthrite lipoïde {E78.8}: Région scapulaire
M14.03	Arthropathie goutteuse due à un déficit enzymatique et autres troubles héréditaires: Avant-bras	M14.32	Dermato-arthrite lipoïde {E78.8}: Bras
M14.04	Arthropathie goutteuse due à un déficit enzymatique et autres troubles héréditaires: Main	M14.33	Dermato-arthrite lipoïde {E78.8}: Avant-bras
M14.05	Arthropathie goutteuse due à un déficit enzymatique et autres troubles héréditaires: Région pelvienne et cuisse	M14.34	Dermato-arthrite lipoïde {E78.8}: Main
M14.06	Arthropathie goutteuse due à un déficit enzymatique et autres troubles héréditaires: Jambe	M14.35	Dermato-arthrite lipoïde {E78.8}: Région pelvienne et cuisse
M14.07	Arthropathie goutteuse due à un déficit enzymatique et autres troubles héréditaires: Cheville et pied	M14.36	Dermato-arthrite lipoïde {E78.8}: Jambe
M14.08	Arthropathie goutteuse due à un déficit enzymatique et autres troubles héréditaires: Autres	M14.37	Dermato-arthrite lipoïde {E78.8}: Cheville et pied
M14.09	Arthropathie goutteuse due à un déficit enzymatique et autres troubles héréditaires: Localisations non précisées	M14.38	Dermato-arthrite lipoïde {E78.8}: Autres
M14.10	Arthropathie à microcristaux au cours d'autres troubles métaboliques classés ailleurs: Sièges multiples	M14.39	Dermato-arthrite lipoïde {E78.8}: Localisations non précisées
M14.11	Arthropathie à microcristaux au cours d'autres troubles métaboliques classés ailleurs: Région scapulaire	M14.40	Arthropathie au cours d'amylose {E85.-}: Sièges multiples
M14.12	Arthropathie à microcristaux au cours d'autres troubles métaboliques classés ailleurs: Bras	M14.41	Arthropathie au cours d'amylose {E85.-}: Région scapulaire
M14.13	Arthropathie à microcristaux au cours d'autres troubles métaboliques classés ailleurs: Avant-bras	M14.42	Arthropathie au cours d'amylose {E85.-}: Bras
M14.14	Arthropathie à microcristaux au cours d'autres troubles métaboliques classés ailleurs: Main	M14.43	Arthropathie au cours d'amylose {E85.-}: Avant-bras
M14.15	Arthropathie à microcristaux au cours d'autres troubles métaboliques classés ailleurs: Région pelvienne et cuisse	M14.44	Arthropathie au cours d'amylose {E85.-}: Main
M14.16	Arthropathie à microcristaux au cours d'autres troubles métaboliques classés ailleurs: Jambe	M14.45	Arthropathie au cours d'amylose {E85.-}: Région pelvienne et cuisse
M14.17	Arthropathie à microcristaux au cours d'autres troubles métaboliques classés ailleurs: Cheville et pied	M14.46	Arthropathie au cours d'amylose {E85.-}: Jambe
M14.18	Arthropathie à microcristaux au cours d'autres troubles métaboliques classés ailleurs: Autres	M14.47	Arthropathie au cours d'amylose {E85.-}: Cheville et pied
M14.19	Arthropathie à microcristaux au cours d'autres troubles métaboliques classés ailleurs: Localisations non précisées	M14.48	Arthropathie au cours d'amylose {E85.-}: Autres
M14.20	Arthropathie diabétique {E10-E14 avec le quatrième chiffre .6}: Sièges multiples	M14.49	Arthropathie au cours d'amylose {E85.-}: Localisations non précisées
M14.21	Arthropathie diabétique {E10-E14 avec le quatrième chiffre .6}: Région scapulaire	M14.50	Arthropathie au cours d'autres maladies endocriniennes, nutritionnelles et métaboliques: Sièges multiples
M14.22	Arthropathie diabétique {E10-E14 avec le quatrième chiffre .6}: Bras	M14.51	Arthropathie au cours d'autres maladies endocriniennes, nutritionnelles et métaboliques: Région scapulaire
M14.23	Arthropathie diabétique {E10-E14 avec le quatrième chiffre .6}: Avant-bras	M14.52	Arthropathie au cours d'autres maladies endocriniennes, nutritionnelles et métaboliques: Bras
M14.24	Arthropathie diabétique {E10-E14 avec le quatrième chiffre .6}: Main	M14.53	Arthropathie au cours d'autres maladies endocriniennes, nutritionnelles et métaboliques: Avant-bras
		M14.54	Arthropathie au cours d'autres maladies endocriniennes, nutritionnelles et métaboliques: Main
		M14.55	Arthropathie au cours d'autres maladies endocriniennes, nutritionnelles et métaboliques: Région pelvienne et cuisse
		M14.56	Arthropathie au cours d'autres maladies endocriniennes, nutritionnelles et métaboliques: Jambe
		M14.57	Arthropathie au cours d'autres maladies endocriniennes, nutritionnelles et métaboliques: Cheville et pied
		M14.58	Arthropathie au cours d'autres maladies endocriniennes, nutritionnelles et métaboliques: Autres
		M14.59	Arthropathie au cours d'autres maladies endocriniennes, nutritionnelles et métaboliques: Localisations non précisées
		M14.60	Arthropathie neuropathique: Sièges multiples
		M14.61	Arthropathie neuropathique: Région scapulaire
		M14.62	Arthropathie neuropathique: Bras

Code	Description	Code	Description
M14.63	Arthropathie neuropathique: Avant-bras	M49.13	Spondylite au cours de brucellose {A23.-}: Région cervico-dorsale
M14.64	Arthropathie neuropathique: Main	M49.14	Spondylite au cours de brucellose {A23.-}: Région dorsale
M14.65	Arthropathie neuropathique: Région pelvienne et cuisse	M49.15	Spondylite au cours de brucellose {A23.-}: Région dorso-lombaire
M14.66	Arthropathie neuropathique: Jambe	M49.16	Spondylite au cours de brucellose {A23.-}: Région lombaire
M14.67	Arthropathie neuropathique: Cheville et pied	M49.17	Spondylite au cours de brucellose {A23.-}: Région lombo-sacrée
M14.68	Arthropathie neuropathique: Autres	M49.18	Spondylite au cours de brucellose {A23.-}: Région sacrée et sacro-coccygienne
M14.69	Arthropathie neuropathique: Localisations non précisées	M49.19	Spondylite au cours de brucellose {A23.-}: Localisation non précisée
M14.80	Arthropathie au cours d'autres maladies précisées classées ailleurs: Sièges multiples	M49.20	Spondylite due à une infection intestinale bactérienne {A01-A04}: Localisations multiples de la colonne vertébrale
M14.81	Arthropathie au cours d'autres maladies précisées classées ailleurs: Région scapulaire	M49.21	Spondylite due à une infection intestinale bactérienne {A01-A04}: Région occipito-atloïdo-axoïdienne
M14.82	Arthropathie au cours d'autres maladies précisées classées ailleurs: Bras	M49.22	Spondylite due à une infection intestinale bactérienne {A01-A04}: Région cervicale
M14.83	Arthropathie au cours d'autres maladies précisées classées ailleurs: Avant-bras	M49.23	Spondylite due à une infection intestinale bactérienne {A01-A04}: Région cervico-dorsale
M14.84	Arthropathie au cours d'autres maladies précisées classées ailleurs: Main	M49.24	Spondylite due à une infection intestinale bactérienne {A01-A04}: Région dorsale
M14.85	Arthropathie au cours d'autres maladies précisées classées ailleurs: Région pelvienne et cuisse	M49.25	Spondylite due à une infection intestinale bactérienne {A01-A04}: Région dorso-lombaire
M14.86	Arthropathie au cours d'autres maladies précisées classées ailleurs: Jambe	M49.26	Spondylite due à une infection intestinale bactérienne {A01-A04}: Région lombaire
M14.87	Arthropathie au cours d'autres maladies précisées classées ailleurs: Cheville et pied	M49.27	Spondylite due à une infection intestinale bactérienne {A01-A04}: Région lombo-sacrée
M14.88	Arthropathie au cours d'autres maladies précisées classées ailleurs: Autres	M49.28	Spondylite due à une infection intestinale bactérienne {A01-A04}: Région sacrée et sacro-coccygienne
M14.89	Arthropathie au cours d'autres maladies précisées classées ailleurs: Localisations non précisées	M49.29	Spondylite due à une infection intestinale bactérienne {A01-A04}: Localisation non précisée
M36.0	Dermato(poly)myosite au cours de maladies tumorales {C00-D48}	M49.30	Spondylopathie au cours d'autres maladies infectieuses et parasitaires classées ailleurs: Localisations multiples de la colonne vertébrale
M36.1	Arthropathie au cours de maladies tumorales classées ailleurs {C00-D48}	M49.31	Spondylopathie au cours d'autres maladies infectieuses et parasitaires classées ailleurs: Région occipito-atloïdo-axoïdienne
M36.2	Arthropathie hémophilique {D66-D68}	M49.32	Spondylopathie au cours d'autres maladies infectieuses et parasitaires classées ailleurs: Région cervicale
M36.3	Arthropathie au cours d'autres maladies du sang classées ailleurs {D50-D76}	M49.33	Spondylopathie au cours d'autres maladies infectieuses et parasitaires classées ailleurs: Région cervico-dorsale
M36.4	Arthropathie au cours de réactions d'hypersensibilité classées ailleurs	M49.34	Spondylopathie au cours d'autres maladies infectieuses et parasitaires classées ailleurs: Région dorsale
M36.51	Stade 1 de la maladie GVH chronique du tissu conjonctif {T86.05}, {T86.06}	M49.35	Spondylopathie au cours d'autres maladies infectieuses et parasitaires classées ailleurs: Région dorso-lombaire
M36.52	Stade 2 de la maladie GVH chronique du tissu conjonctif {T86.06}	M49.36	Spondylopathie au cours d'autres maladies infectieuses et parasitaires classées ailleurs: Région lombaire
M36.53	Stade 3 de la maladie GVH chronique du tissu conjonctif {T86.07}	M49.37	Spondylopathie au cours d'autres maladies infectieuses et parasitaires classées ailleurs: Région lombo-sacrée
M36.8	Atteintes systémiques du tissu conjonctif au cours d'autres maladies classées ailleurs	M49.38	Spondylopathie au cours d'autres maladies infectieuses et parasitaires classées ailleurs: Région sacrée et sacro-coccygienne
M49.00	Tuberculose vertébrale {A18.0}: Localisations multiples de la colonne vertébrale	M49.39	Spondylopathie au cours d'autres maladies infectieuses et parasitaires classées ailleurs: Localisation non précisée
M49.01	Tuberculose vertébrale {A18.0}: Région occipito-atloïdo-axoïdienne	M49.40	Spondylopathie neurologique: Localisations multiples de la colonne vertébrale
M49.02	Tuberculose vertébrale {A18.0}: Région cervicale		
M49.03	Tuberculose vertébrale {A18.0}: Région cervico-dorsale		
M49.04	Tuberculose vertébrale {A18.0}: Région dorsale		
M49.05	Tuberculose vertébrale {A18.0}: Région dorso-lombaire		
M49.06	Tuberculose vertébrale {A18.0}: Région lombaire		
M49.07	Tuberculose vertébrale {A18.0}: Région lombo-sacrée		
M49.08	Tuberculose vertébrale {A18.0}: Région sacrée et sacro-coccygienne		
M49.09	Tuberculose vertébrale {A18.0}: Localisation non précisée		
M49.10	Spondylite au cours de brucellose {A23.-}: Localisations multiples de la colonne vertébrale		
M49.11	Spondylite au cours de brucellose {A23.-}: Région occipito-atloïdo-axoïdienne		
M49.12	Spondylite au cours de brucellose {A23.-}: Région cervicale		

Code	Description	Code	Description
M49.41	Spondylopathie neurologique: Région occipito-atloïdo-axoïdienne	M63.07	Myosite au cours de maladies bactériennes classées ailleurs: Cheville et pied
M49.42	Spondylopathie neurologique: Région cervicale	M63.08	Myosite au cours de maladies bactériennes classées ailleurs: Autres
M49.43	Spondylopathie neurologique: Région cervico-dorsale	M63.09	Myosite au cours de maladies bactériennes classées ailleurs: Localisations non précisées
M49.44	Spondylopathie neurologique: Région dorsale	M63.10	Myosite au cours d'infections parasitaires et à protozoaires classées ailleurs: Sièges multiples
M49.45	Spondylopathie neurologique: Région dorso-lombaire	M63.11	Myosite au cours d'infections parasitaires et à protozoaires classées ailleurs: Région scapulaire
M49.46	Spondylopathie neurologique: Région lombaire	M63.12	Myosite au cours d'infections parasitaires et à protozoaires classées ailleurs: Bras
M49.47	Spondylopathie neurologique: Région lombo-sacrée	M63.13	Myosite au cours d'infections parasitaires et à protozoaires classées ailleurs: Avant-bras
M49.48	Spondylopathie neurologique: Région sacrée et sacro-coccygienne	M63.14	Myosite au cours d'infections parasitaires et à protozoaires classées ailleurs: Main
M49.49	Spondylopathie neurologique: Localisation non précisée	M63.15	Myosite au cours d'infections parasitaires et à protozoaires classées ailleurs: Région pelvienne et cuisse
M49.50	Tassement vertébral au cours de maladies classées ailleurs: Localisations multiples de la colonne vertébrale	M63.16	Myosite au cours d'infections parasitaires et à protozoaires classées ailleurs: Jambe
M49.51	Tassement vertébral au cours de maladies classées ailleurs: Région occipito-atloïdo-axoïdienne	M63.17	Myosite au cours d'infections parasitaires et à protozoaires classées ailleurs: Cheville et pied
M49.52	Tassement vertébral au cours de maladies classées ailleurs: Région cervicale	M63.18	Myosite au cours d'infections parasitaires et à protozoaires classées ailleurs: Autres
M49.53	Tassement vertébral au cours de maladies classées ailleurs: Région cervico-dorsale	M63.19	Myosite au cours d'infections parasitaires et à protozoaires classées ailleurs: Localisations non précisées
M49.54	Tassement vertébral au cours de maladies classées ailleurs: Région dorsale	M63.20	Myosite au cours d'autres maladies infectieuses classées ailleurs: Sièges multiples
M49.55	Tassement vertébral au cours de maladies classées ailleurs: Région dorso-lombaire	M63.21	Myosite au cours d'autres maladies infectieuses classées ailleurs: Région scapulaire
M49.56	Tassement vertébral au cours de maladies classées ailleurs: Région lombaire	M63.22	Myosite au cours d'autres maladies infectieuses classées ailleurs: Bras
M49.57	Tassement vertébral au cours de maladies classées ailleurs: Région lombo-sacrée	M63.23	Myosite au cours d'autres maladies infectieuses classées ailleurs: Avant-bras
M49.58	Tassement vertébral au cours de maladies classées ailleurs: Région sacrée et sacro-coccygienne	M63.24	Myosite au cours d'autres maladies infectieuses classées ailleurs: Main
M49.59	Tassement vertébral au cours de maladies classées ailleurs: Localisation non précisée	M63.25	Myosite au cours d'autres maladies infectieuses classées ailleurs: Région pelvienne et cuisse
M49.80	Spondylopathie au cours d'autres maladies classées ailleurs: Localisations multiples de la colonne vertébrale	M63.26	Myosite au cours d'autres maladies infectieuses classées ailleurs: Jambe
M49.81	Spondylopathie au cours d'autres maladies classées ailleurs: Région occipito-atloïdo-axoïdienne	M63.27	Myosite au cours d'autres maladies infectieuses classées ailleurs: Cheville et pied
M49.82	Spondylopathie au cours d'autres maladies classées ailleurs: Région cervicale	M63.28	Myosite au cours d'autres maladies infectieuses classées ailleurs: Autres
M49.83	Spondylopathie au cours d'autres maladies classées ailleurs: Région cervico-dorsale	M63.29	Myosite au cours d'autres maladies infectieuses classées ailleurs: Localisations non précisées
M49.84	Spondylopathie au cours d'autres maladies classées ailleurs: Région dorsale	M63.30	Myosite au cours de sarcoïdose {D86.8}: Sièges multiples
M49.85	Spondylopathie au cours d'autres maladies classées ailleurs: Région dorso-lombaire	M63.31	Myosite au cours de sarcoïdose {D86.8}: Région scapulaire
M49.86	Spondylopathie au cours d'autres maladies classées ailleurs: Région lombaire	M63.32	Myosite au cours de sarcoïdose {D86.8}: Bras
M49.87	Spondylopathie au cours d'autres maladies classées ailleurs: Région lombo-sacrée	M63.33	Myosite au cours de sarcoïdose {D86.8}: Avant-bras
M49.88	Spondylopathie au cours d'autres maladies classées ailleurs: Région sacrée et sacro-coccygienne	M63.34	Myosite au cours de sarcoïdose {D86.8}: Main
M49.89	Spondylopathie au cours d'autres maladies classées ailleurs: Localisation non précisée	M63.35	Myosite au cours de sarcoïdose {D86.8}: Région pelvienne et cuisse
M63.00	Myosite au cours de maladies bactériennes classées ailleurs: Sièges multiples	M63.36	Myosite au cours de sarcoïdose {D86.8}: Jambe
M63.01	Myosite au cours de maladies bactériennes classées ailleurs: Région scapulaire	M63.37	Myosite au cours de sarcoïdose {D86.8}: Cheville et pied
M63.02	Myosite au cours de maladies bactériennes classées ailleurs: Bras	M63.38	Myosite au cours de sarcoïdose {D86.8}: Autres
M63.03	Myosite au cours de maladies bactériennes classées ailleurs: Avant-bras	M63.39	Myosite au cours de sarcoïdose {D86.8}: Localisations non précisées
M63.04	Myosite au cours de maladies bactériennes classées ailleurs: Main	M63.80	Autres atteintes musculaires au cours de maladies classées ailleurs: Sièges multiples
M63.05	Myosite au cours de maladies bactériennes classées ailleurs: Région pelvienne et cuisse	M63.81	Autres atteintes musculaires au cours de maladies classées ailleurs: Région scapulaire
M63.06	Myosite au cours de maladies bactériennes classées ailleurs: Jambe	M63.82	Autres atteintes musculaires au cours de maladies classées ailleurs: Bras

Code	Description	Code	Description
M63.83	Autres atteintes musculaires au cours de maladies classées ailleurs: Avant-bras	M73.09	Bursite gonococcique {A54.4}: Localisations non précisées
M63.84	Autres atteintes musculaires au cours de maladies classées ailleurs: Main	M73.10	Bursite syphilitique {A52.7}: Sièges multiples
M63.85	Autres atteintes musculaires au cours de maladies classées ailleurs: Région pelvienne et cuisse	M73.11	Bursite syphilitique {A52.7}: Région scapulaire
M63.86	Autres atteintes musculaires au cours de maladies classées ailleurs: Jambe	M73.12	Bursite syphilitique {A52.7}: Bras
M63.87	Autres atteintes musculaires au cours de maladies classées ailleurs: Cheville et pied	M73.13	Bursite syphilitique {A52.7}: Avant-bras
M63.88	Autres atteintes musculaires au cours de maladies classées ailleurs: Autres	M73.14	Bursite syphilitique {A52.7}: Main
M63.89	Autres atteintes musculaires au cours de maladies classées ailleurs: Localisations non précisées	M73.15	Bursite syphilitique {A52.7}: Région pelvienne et cuisse
M68.00	Synovite et ténosynovite au cours de maladies bactériennes classées ailleurs: Sièges multiples	M73.16	Bursite syphilitique {A52.7}: Jambe
M68.01	Synovite et ténosynovite au cours de maladies bactériennes classées ailleurs: Région scapulaire	M73.17	Bursite syphilitique {A52.7}: Cheville et pied
M68.02	Synovite et ténosynovite au cours de maladies bactériennes classées ailleurs: Bras	M73.18	Bursite syphilitique {A52.7}: Autres
M68.03	Synovite et ténosynovite au cours de maladies bactériennes classées ailleurs: Avant-bras	M73.19	Bursite syphilitique {A52.7}: Localisations non précisées
M68.04	Synovite et ténosynovite au cours de maladies bactériennes classées ailleurs: Main	M73.80	Autres affections des tissus mous au cours d'autres maladies classées ailleurs: Sièges multiples
M68.05	Synovite et ténosynovite au cours de maladies bactériennes classées ailleurs: Région pelvienne et cuisse	M73.81	Autres affections des tissus mous au cours d'autres maladies classées ailleurs: Région scapulaire
M68.06	Synovite et ténosynovite au cours de maladies bactériennes classées ailleurs: Jambe	M73.82	Autres affections des tissus mous au cours d'autres maladies classées ailleurs: Bras
M68.07	Synovite et ténosynovite au cours de maladies bactériennes classées ailleurs: Cheville et pied	M73.83	Autres affections des tissus mous au cours d'autres maladies classées ailleurs: Avant-bras
M68.08	Synovite et ténosynovite au cours de maladies bactériennes classées ailleurs: Autres	M73.84	Autres affections des tissus mous au cours d'autres maladies classées ailleurs: Main
M68.09	Synovite et ténosynovite au cours de maladies bactériennes classées ailleurs: Localisations non précisées	M73.85	Autres affections des tissus mous au cours d'autres maladies classées ailleurs: Région pelvienne et cuisse
M68.80	Autres atteintes de la synoviale et du tendon au cours de maladies classées ailleurs: Sièges multiples	M73.86	Autres affections des tissus mous au cours d'autres maladies classées ailleurs: Jambe
M68.81	Autres atteintes de la synoviale et du tendon au cours de maladies classées ailleurs: Région scapulaire	M73.87	Autres affections des tissus mous au cours d'autres maladies classées ailleurs: Cheville et pied
M68.82	Autres atteintes de la synoviale et du tendon au cours de maladies classées ailleurs: Bras	M73.88	Autres affections des tissus mous au cours d'autres maladies classées ailleurs: Autres
M68.83	Autres atteintes de la synoviale et du tendon au cours de maladies classées ailleurs: Avant-bras	M73.89	Autres affections des tissus mous au cours d'autres maladies classées ailleurs: Localisations non précisées
M68.84	Autres atteintes de la synoviale et du tendon au cours de maladies classées ailleurs: Main	M82.00	Ostéoporose au cours de myélomatose multiple {C90.0}: Sièges multiples
M68.85	Autres atteintes de la synoviale et du tendon au cours de maladies classées ailleurs: Région pelvienne et cuisse	M82.01	Ostéoporose au cours de myélomatose multiple {C90.0}: Région scapulaire
M68.86	Autres atteintes de la synoviale et du tendon au cours de maladies classées ailleurs: Jambe	M82.02	Ostéoporose au cours de myélomatose multiple {C90.0}: Bras
M68.87	Autres atteintes de la synoviale et du tendon au cours de maladies classées ailleurs: Cheville et pied	M82.03	Ostéoporose au cours de myélomatose multiple {C90.0}: Avant-bras
M68.88	Autres atteintes de la synoviale et du tendon au cours de maladies classées ailleurs: Autres	M82.04	Ostéoporose au cours de myélomatose multiple {C90.0}: Main
M68.89	Autres atteintes de la synoviale et du tendon au cours de maladies classées ailleurs: Localisations non précisées	M82.05	Ostéoporose au cours de myélomatose multiple {C90.0}: Région pelvienne et cuisse
M73.00	Bursite gonococcique {A54.4}: Sièges multiples	M82.06	Ostéoporose au cours de myélomatose multiple {C90.0}: Jambe
M73.01	Bursite gonococcique {A54.4}: Région scapulaire	M82.07	Ostéoporose au cours de myélomatose multiple {C90.0}: Cheville et pied
M73.02	Bursite gonococcique {A54.4}: Bras	M82.08	Ostéoporose au cours de myélomatose multiple {C90.0}: Autres
M73.03	Bursite gonococcique {A54.4}: Avant-bras	M82.09	Ostéoporose au cours de myélomatose multiple {C90.0}: Localisations non précisées
M73.04	Bursite gonococcique {A54.4}: Main	M82.10	Ostéoporose au cours de maladies endocriniennes {E00-E34}: Sièges multiples
M73.05	Bursite gonococcique {A54.4}: Région pelvienne et cuisse	M82.11	Ostéoporose au cours de maladies endocriniennes {E00-E34}: Région scapulaire
M73.06	Bursite gonococcique {A54.4}: Jambe	M82.12	Ostéoporose au cours de maladies endocriniennes {E00-E34}: Bras
M73.07	Bursite gonococcique {A54.4}: Cheville et pied	M82.13	Ostéoporose au cours de maladies endocriniennes {E00-E34}: Avant-bras
M73.08	Bursite gonococcique {A54.4}: Autres	M82.14	Ostéoporose au cours de maladies endocriniennes {E00-E34}: Main
		M82.15	Ostéoporose au cours de maladies endocriniennes {E00-E34}: Région pelvienne et cuisse
		M82.16	Ostéoporose au cours de maladies endocriniennes {E00-E34}: Jambe

Code	Description	Code	Description
M82.17	Ostéoporose au cours de maladies endocriniennes {E00-E34}: Cheville et pied	M90.26	Ostéopathie au cours d'autres maladies infectieuses classées ailleurs: Jambe
M82.18	Ostéoporose au cours de maladies endocriniennes {E00-E34}: Autres	M90.27	Ostéopathie au cours d'autres maladies infectieuses classées ailleurs: Cheville et pied
M82.19	Ostéoporose au cours de maladies endocriniennes {E00-E34}: Localisations non précisées	M90.28	Ostéopathie au cours d'autres maladies infectieuses classées ailleurs: Autres
M82.80	Ostéoporose au cours d'autres maladies classées ailleurs: Sièges multiples	M90.29	Ostéopathie au cours d'autres maladies infectieuses classées ailleurs: Localisations non précisées
M82.81	Ostéoporose au cours d'autres maladies classées ailleurs: Région scapulaire	M90.30	Ostéonécrose de la maladie des caissons {T70.3}: Sièges multiples
M82.82	Ostéoporose au cours d'autres maladies classées ailleurs: Bras	M90.31	Ostéonécrose de la maladie des caissons {T70.3}: Région scapulaire
M82.83	Ostéoporose au cours d'autres maladies classées ailleurs: Avant-bras	M90.32	Ostéonécrose de la maladie des caissons {T70.3}: Bras
M82.84	Ostéoporose au cours d'autres maladies classées ailleurs: Main	M90.33	Ostéonécrose de la maladie des caissons {T70.3}: Avant-bras
M82.85	Ostéoporose au cours d'autres maladies classées ailleurs: Région pelvienne et cuisse	M90.34	Ostéonécrose de la maladie des caissons {T70.3}: Main
M82.86	Ostéoporose au cours d'autres maladies classées ailleurs: Jambe	M90.35	Ostéonécrose de la maladie des caissons {T70.3}: Région pelvienne et cuisse
M82.87	Ostéoporose au cours d'autres maladies classées ailleurs: Cheville et pied	M90.36	Ostéonécrose de la maladie des caissons {T70.3}: Jambe
M82.88	Ostéoporose au cours d'autres maladies classées ailleurs: Autres	M90.37	Ostéonécrose de la maladie des caissons {T70.3}: Cheville et pied
M82.89	Ostéoporose au cours d'autres maladies classées ailleurs: Localisations non précisées	M90.38	Ostéonécrose de la maladie des caissons {T70.3}: Autres
M90.00	Tuberculose osseuse {A18.0}: Sièges multiples	M90.39	Ostéonécrose de la maladie des caissons {T70.3}: Localisations non précisées
M90.01	Tuberculose osseuse {A18.0}: Région scapulaire	M90.40	Ostéonécrose due à une hémoglobinopathie {D50-D64}: Sièges multiples
M90.02	Tuberculose osseuse {A18.0}: Bras	M90.41	Ostéonécrose due à une hémoglobinopathie {D50-D64}: Région scapulaire
M90.03	Tuberculose osseuse {A18.0}: Avant-bras	M90.42	Ostéonécrose due à une hémoglobinopathie {D50-D64}: Bras
M90.04	Tuberculose osseuse {A18.0}: Main	M90.43	Ostéonécrose due à une hémoglobinopathie {D50-D64}: Avant-bras
M90.05	Tuberculose osseuse {A18.0}: Région pelvienne et cuisse	M90.44	Ostéonécrose due à une hémoglobinopathie {D50-D64}: Main
M90.06	Tuberculose osseuse {A18.0}: Jambe	M90.45	Ostéonécrose due à une hémoglobinopathie {D50-D64}: Région pelvienne et cuisse
M90.07	Tuberculose osseuse {A18.0}: Cheville et pied	M90.46	Ostéonécrose due à une hémoglobinopathie {D50-D64}: Jambe
M90.08	Tuberculose osseuse {A18.0}: Autres	M90.47	Ostéonécrose due à une hémoglobinopathie {D50-D64}: Cheville et pied
M90.09	Tuberculose osseuse {A18.0}: Localisations non précisées	M90.48	Ostéonécrose due à une hémoglobinopathie {D50-D64}: Autres
M90.10	Périostite au cours d'autres maladies infectieuses classées ailleurs: Sièges multiples	M90.49	Ostéonécrose due à une hémoglobinopathie {D50-D64}: Localisations non précisées
M90.11	Périostite au cours d'autres maladies infectieuses classées ailleurs: Région scapulaire	M90.50	Ostéonécrose au cours d'autres maladies classées ailleurs: Sièges multiples
M90.12	Périostite au cours d'autres maladies infectieuses classées ailleurs: Bras	M90.51	Ostéonécrose au cours d'autres maladies classées ailleurs: Région scapulaire
M90.13	Périostite au cours d'autres maladies infectieuses classées ailleurs: Avant-bras	M90.52	Ostéonécrose au cours d'autres maladies classées ailleurs: Bras
M90.14	Périostite au cours d'autres maladies infectieuses classées ailleurs: Main	M90.53	Ostéonécrose au cours d'autres maladies classées ailleurs: Avant-bras
M90.15	Périostite au cours d'autres maladies infectieuses classées ailleurs: Région pelvienne et cuisse	M90.54	Ostéonécrose au cours d'autres maladies classées ailleurs: Main
M90.16	Périostite au cours d'autres maladies infectieuses classées ailleurs: Jambe	M90.55	Ostéonécrose au cours d'autres maladies classées ailleurs: Région pelvienne et cuisse
M90.17	Périostite au cours d'autres maladies infectieuses classées ailleurs: Cheville et pied	M90.56	Ostéonécrose au cours d'autres maladies classées ailleurs: Jambe
M90.18	Périostite au cours d'autres maladies infectieuses classées ailleurs: Autres	M90.57	Ostéonécrose au cours d'autres maladies classées ailleurs: Cheville et pied
M90.19	Périostite au cours d'autres maladies infectieuses classées ailleurs: Localisations non précisées	M90.58	Ostéonécrose au cours d'autres maladies classées ailleurs: Autres
M90.20	Ostéopathie au cours d'autres maladies infectieuses classées ailleurs: Sièges multiples	M90.59	Ostéonécrose au cours d'autres maladies classées ailleurs: Localisations non précisées
M90.21	Ostéopathie au cours d'autres maladies infectieuses classées ailleurs: Région scapulaire	M90.60	Ostéite déformante au cours de maladies tumorales {C00-D48}: Sièges multiples
M90.22	Ostéopathie au cours d'autres maladies infectieuses classées ailleurs: Bras		
M90.23	Ostéopathie au cours d'autres maladies infectieuses classées ailleurs: Avant-bras		
M90.24	Ostéopathie au cours d'autres maladies infectieuses classées ailleurs: Main		
M90.25	Ostéopathie au cours d'autres maladies infectieuses classées ailleurs: Région pelvienne et cuisse		

Code	Description	Code	Description
M90.61	Ostéite déformante au cours de maladies tumorales {C00-D48}: Région scapulaire	M99.06	Dysfonctionnement segmentaire et somatique: Membre inférieur
M90.62	Ostéite déformante au cours de maladies tumorales {C00-D48}: Bras	M99.07	Dysfonctionnement segmentaire et somatique: Membre supérieur
M90.63	Ostéite déformante au cours de maladies tumorales {C00-D48}: Avant-bras	M99.08	Dysfonctionnement segmentaire et somatique: Cage dorsale
M90.64	Ostéite déformante au cours de maladies tumorales {C00-D48}: Main	M99.09	Dysfonctionnement segmentaire et somatique: Abdomen ou autre
M90.65	Ostéite déformante au cours de maladies tumorales {C00-D48}: Région pelvienne et cuisse	M99.10	Subluxation complexe (vertébrale): Tête
M90.66	Ostéite déformante au cours de maladies tumorales {C00-D48}: Jambe	M99.11	Subluxation complexe (vertébrale): Région cervicale
M90.67	Ostéite déformante au cours de maladies tumorales {C00-D48}: Cheville et pied	M99.12	Subluxation complexe (vertébrale): Région dorsale
M90.68	Ostéite déformante au cours de maladies tumorales {C00-D48}: Autres	M99.13	Subluxation complexe (vertébrale): Région lombaire
M90.69	Ostéite déformante au cours de maladies tumorales {C00-D48}: Localisations non précisées	M99.14	Subluxation complexe (vertébrale): Région sacrée
M90.70	Fracture osseuse au cours de maladies tumorales {C00-D48}: Sièges multiples	M99.19	Subluxation complexe (vertébrale): Abdomen ou autre
M90.71	Fracture osseuse au cours de maladies tumorales {C00-D48}: Région scapulaire	M99.20	Rétrécissement du canal rachidien par subluxation: Tête
M90.72	Fracture osseuse au cours de maladies tumorales {C00-D48}: Bras	M99.21	Rétrécissement du canal rachidien par subluxation: Région cervicale
M90.73	Fracture osseuse au cours de maladies tumorales {C00-D48}: Avant-bras	M99.22	Rétrécissement du canal rachidien par subluxation: Région dorsale
M90.74	Fracture osseuse au cours de maladies tumorales {C00-D48}: Main	M99.23	Rétrécissement du canal rachidien par subluxation: Région lombaire
M90.75	Fracture osseuse au cours de maladies tumorales {C00-D48}: Région pelvienne et cuisse	M99.24	Rétrécissement du canal rachidien par subluxation: Région sacrée
M90.76	Fracture osseuse au cours de maladies tumorales {C00-D48}: Jambe	M99.29	Rétrécissement du canal rachidien par subluxation: Abdomen ou autre
M90.77	Fracture osseuse au cours de maladies tumorales {C00-D48}: Cheville et pied	M99.80	Autres lésions biomécaniques: Tête
M90.78	Fracture osseuse au cours de maladies tumorales {C00-D48}: Autres	M99.81	Autres lésions biomécaniques: Région cervicale
M90.79	Fracture osseuse au cours de maladies tumorales {C00-D48}: Localisations non précisées	M99.82	Autres lésions biomécaniques: Région dorsale
M90.80	Ostéopathie au cours d'autres maladies classées ailleurs: Sièges multiples	M99.83	Autres lésions biomécaniques: Région lombaire
M90.81	Ostéopathie au cours d'autres maladies classées ailleurs: Région scapulaire	M99.84	Autres lésions biomécaniques: Région sacrée
M90.82	Ostéopathie au cours d'autres maladies classées ailleurs: Bras	M99.85	Autres lésions biomécaniques: Région pelvienne
M90.83	Ostéopathie au cours d'autres maladies classées ailleurs: Avant-bras	M99.86	Autres lésions biomécaniques: Membre inférieur
M90.84	Ostéopathie au cours d'autres maladies classées ailleurs: Main	M99.87	Autres lésions biomécaniques: Membre supérieur
M90.85	Ostéopathie au cours d'autres maladies classées ailleurs: Région pelvienne et cuisse	M99.88	Autres lésions biomécaniques: Cage dorsale
M90.86	Ostéopathie au cours d'autres maladies classées ailleurs: Jambe	M99.89	Autres lésions biomécaniques: Abdomen ou autre
M90.87	Ostéopathie au cours d'autres maladies classées ailleurs: Cheville et pied	M99.90	Lésion biomécanique, sans précision: Tête
M90.88	Ostéopathie au cours d'autres maladies classées ailleurs: Autres	M99.91	Lésion biomécanique, sans précision: Région cervicale
M90.89	Ostéopathie au cours d'autres maladies classées ailleurs: Localisations non précisées	M99.92	Lésion biomécanique, sans précision: Région dorsale
M99.00	Dysfonctionnement segmentaire et somatique: Tête	M99.93	Lésion biomécanique, sans précision: Région lombaire
M99.01	Dysfonctionnement segmentaire et somatique: Région cervicale	M99.94	Lésion biomécanique, sans précision: Région sacrée
M99.02	Dysfonctionnement segmentaire et somatique: Région dorsale	M99.95	Lésion biomécanique, sans précision: Région pelvienne
M99.03	Dysfonctionnement segmentaire et somatique: Région lombaire	M99.96	Lésion biomécanique, sans précision: Membre inférieur
M99.04	Dysfonctionnement segmentaire et somatique: Région sacrée	M99.97	Lésion biomécanique, sans précision: Membre supérieur
M99.05	Dysfonctionnement segmentaire et somatique: Région pelvienne	M99.98	Lésion biomécanique, sans précision: Cage dorsale
		M99.99	Lésion biomécanique, sans précision: Abdomen ou autre
		N08.0	Glomérulopathie au cours de maladies infectieuses et parasitaires classées ailleurs
		N08.1	Glomérulopathie au cours de maladies tumorales
		N08.2	Glomérulopathie au cours de maladies du sang et des anomalies du système immunitaire
		N08.3	Glomérulopathie au cours du diabète sucré {E10-E14 avec le quatrième chiffre .2}
		N08.4	Glomérulopathie au cours de maladies endocriniennes, nutritionnelles et métaboliques
		N08.5	Glomérulopathie au cours d'affections disséminées du tissu conjonctif
		N08.8	Glomérulopathie au cours d'autres maladies classées ailleurs
		N16.0	Maladie rénale tubulo-interstitielle au cours de maladies infectieuses et parasitaires classées ailleurs

Code	Description	Code	Description
N16.1	Maladie rénale tubulo-interstitielle au cours de maladies tumorales	O09.5	Durée de la grossesse: 34e semaine à 36 semaines révolues
N16.2	Maladie rénale tubulo-interstitielle au cours de maladies du sang et des troubles du système immunitaire	O09.6	Durée de la grossesse: 37e semaine à 41 semaines révolues
N16.3	Maladie rénale tubulo-interstitielle au cours de maladies métaboliques	O09.7	Durée de la grossesse: Plus de 41 semaines révolues
N16.4	Maladie rénale tubulo-interstitielle au cours d'affections disséminées du tissu conjonctif	O09.9	Durée de la grossesse: Non précisée
N16.5	Maladie rénale tubulo-interstitielle au cours d'un rejet de greffe {T86.-}	O47.9	Faux travail, sans précision
N16.8	Maladie rénale tubulo-interstitielle au cours d'autres maladies classées ailleurs	O94	Séquelles de complications de la grossesse, de l'accouchement et de la puerpéralité
N22.0	Calcul urinaire au cours de schistosomiase [bilharziose] {B65.0}	O95	Mort d'origine obstétricale de cause non précisée
N22.8	Calcul des voies urinaires au cours d'autres maladies classées ailleurs	O96.0	Mort de séquelles relevant directement d'une cause obstétricale plus de 42 jours mais moins d'un an après l'accouchement
N29.0	Syphilis tardive du rein {A52.7}	O96.1	Mort de séquelles relevant indirectement d'une cause obstétricale plus de 42 jours mais moins d'un an après l'accouchement
N29.1	Autres affections du rein et de l'uretère au cours de maladies infectieuses et parasitaires classées ailleurs	O96.9	Mort de séquelles relevant d'une cause obstétricale sans précision plus de 42 jours mais moins d'un an après l'accouchement
N29.8	Autres affections du rein et de l'uretère au cours d'autres maladies classées ailleurs	O97.0	Mort de séquelles relevant directement d'une cause obstétricale
N33.0	Cystite tuberculeuse {A18.1}	O97.1	Mort de séquelles relevant indirectement d'une cause obstétricale
N33.8	Affections de la vessie au cours d'autres maladies classées ailleurs	O97.9	Mort de séquelles relevant d'une cause obstétricale, sans précision
N37.0	Urétrite au cours de maladies classées ailleurs	P75	Occlusion intestinale due à un bouchon de méconium au cours de fibrose kystique {E84.1}
N37.8	Autres affections de l'urètre au cours de maladies classées ailleurs	P95	Mort fœtale de cause non précisée
N51.0	Affections de la prostate au cours de maladies classées ailleurs	P96.4	Interruption de la grossesse source d'affections chez le fœtus et le nouveau-né
N51.1	Affections du testicule et de l'épididyme au cours de maladies classées ailleurs	Q87.0	Syndromes congénitaux malformatifs atteignant principalement l'aspect de la face
N51.2	Balanite au cours de maladies classées ailleurs	Q87.1	Syndromes congénitaux malformatifs associés principalement à une petite taille
N51.8	Autres affections des organes génitaux de l'homme au cours de maladies classées ailleurs	Q87.2	Syndromes congénitaux malformatifs impliquant principalement les membres
N74.0	Tuberculose du col de l'utérus {A18.1}	Q87.3	Syndromes congénitaux malformatifs comprenant un gigantisme néonatal
N74.1	Affection inflammatoire pelvienne tuberculeuse de la femme {A18.1}	Q87.5	Autres syndromes congénitaux malformatifs avec d'autres modifications du squelette
N74.2	Affection inflammatoire pelvienne syphilitique de la femme {A51.4}, {A52.7}	Q87.8	Autres syndromes congénitaux malformatifs précisés, non classés ailleurs
N74.3	Affection inflammatoire pelvienne gonococcique de la femme {A54.2}	R65.0	Syndrome de réponse inflammatoire systémique [SIRS] d'origine infectieuse sans complications organiques
N74.4	Affection inflammatoire pelvienne à Chlamydia de la femme {A56.1}	R65.1	Syndrome de réponse inflammatoire systémique [SIRS] d'origine infectieuse avec complications organiques
N74.8	Affections inflammatoires pelviennes de la femme, au cours d'autres maladies classées ailleurs	R65.2	Syndrome de réponse inflammatoire systémique [SIRS] d'origine non infectieuse sans complications organiques
N77.0	Ulcération de la vulve au cours de maladies infectieuses et parasitaires classées ailleurs	R65.3	Syndrome de réponse inflammatoire systémique [SIRS] d'origine non infectieuse avec complications organiques
N77.1	Vaginite, vulvite et vulvo-vaginite au cours de maladies infectieuses et parasitaires classées ailleurs	R65.9	Syndrome de réponse inflammatoire systémique [SIRS] non précisé
N77.21	Stade 1 de la maladie GVH vulvo-vaginale chronique {T86.05}, {T86.06}	R69	Causes inconnues et non précisées de morbidité
N77.22	Stade 2 de la maladie GVH vulvo-vaginale chronique {T86.06}	R75	Mise en évidence par des examens de laboratoire du virus de l'immunodéficience humaine [VIH]
N77.23	Stade 3 de la maladie GVH vulvo-vaginale chronique {T86.07}	R78.0	Présence d'alcool dans le sang
N77.8	Ulcération et inflammation vulvo-vaginales au cours d'autres maladies classées ailleurs	R96.0	Mort instantanée
O09.0	Durée de la grossesse: Moins de 5 semaines révolues	R96.1	Décès survenant moins de 24 heures après le début des symptômes, sans autre explication
O09.1	Durée de la grossesse: 5 à 13 semaines révolues	R98	Décès sans témoin
O09.2	Durée de la grossesse: 14e semaine à 19 semaines révolues	R99	Autres causes de mortalité mal définies et non précisées
O09.3	Durée de la grossesse: 20e semaine à 25 semaines révolues	S01.83	Plaie ouverte (toute partie de la tête) associée à une lésion intracrânienne
O09.4	Durée de la grossesse: 26e semaine à 33 semaines révolues	S01.84	Lésion des tissus mous de stade I lors de fracture fermée ou de luxation de la tête

Code	Description	Code	Description
S01.85	Lésion des tissus mous de stade II lors de fracture fermée ou de luxation de la tête	S24.72	Niveau fonctionnel d'une lésion de la moelle dorsale: D2/D3
S01.86	Lésion des tissus mous de stade III lors de fracture fermée ou de luxation de la tête	S24.73	Niveau fonctionnel d'une lésion de la moelle dorsale: D4/D5
S01.87	Lésion des tissus mous de stade I lors de fracture ouverte ou de luxation de la tête	S24.74	Niveau fonctionnel d'une lésion de la moelle dorsale: D6/D7
S01.88	Lésion des tissus mous de stade II lors de fracture ouverte ou de luxation de la tête	S24.75	Niveau fonctionnel d'une lésion de la moelle dorsale: D8/D9
S01.89	Lésion des tissus mous de stade III lors de fracture ouverte ou de luxation de la tête	S24.76	Niveau fonctionnel d'une lésion de la moelle dorsale: D10/D11
S06.70	Perte de connaissance/coma lors de traumatisme crânio-cérébral: Moins de 30 minutes	S24.77	Niveau fonctionnel d'une lésion de la moelle dorsale: D12
S06.71	Perte de connaissance/coma lors de traumatisme crânio-cérébral: de 30 minutes à 24 heures	S31.83	Plaie ouverte (toute partie de l'abdomen, de la région lombo-sacrée et du bassin) associée à une lésion intraabdominale
S06.72	Perte de connaissance/coma lors de traumatisme crânio-cérébral: Plus de 24 heures, avec retour au stade de connaissance antérieur	S31.84	Lésion des tissus mous de stade I lors de fracture ou de luxation fermée de la colonne lombaire et du bassin
S06.73	Perte de connaissance/coma lors de traumatisme crânio-cérébral: Plus de 24 heures, sans retour au stade de connaissance antérieur	S31.85	Lésion des tissus mous de stade II lors de fracture ou de luxation fermée de la colonne lombaire et du bassin
S06.79	Perte de connaissance/coma lors de traumatisme crânio-cérébral: Durée non précisée	S31.86	Lésion des tissus mous de stade III lors de fracture ou de luxation fermée de la colonne lombaire et du bassin
S11.84	Lésion des tissus mous de stade I lors de fracture fermée ou de luxation du cou	S31.87	Lésion des tissus mous de stade I lors de fracture ou de luxation ouverte de la colonne lombaire et du bassin
S11.85	Lésion des tissus mous de stade II lors de fracture fermée ou de luxation du cou	S31.88	Lésion des tissus mous de stade II lors de fracture ou de luxation ouverte de la colonne lombaire et du bassin
S11.86	Lésion des tissus mous de stade III lors de fracture fermée ou de luxation du cou	S31.89	Lésion des tissus mous de stade III lors de fracture ou de luxation ouverte de la colonne lombaire et du bassin
S11.87	Lésion des tissus mous de stade I lors de fracture ouverte ou de luxation du cou	S34.70	Niveau fonctionnel d'une lésion médullaire lombo-sacrée: Niveau SAI
S11.88	Lésion des tissus mous de stade II lors de fracture ouverte ou de luxation du cou	S34.71	Niveau fonctionnel d'une lésion médullaire lombo-sacrée: L1
S11.89	Lésion des tissus mous de stade III lors de fracture ouverte ou de luxation du cou	S34.72	Niveau fonctionnel d'une lésion médullaire lombo-sacrée: L2
S14.70	Niveau fonctionnel d'une lésion de la moelle cervicale: Niveau SAI	S34.73	Niveau fonctionnel d'une lésion médullaire lombo-sacrée: L3
S14.71	Niveau fonctionnel d'une lésion de la moelle cervicale: C1	S34.74	Niveau fonctionnel d'une lésion médullaire lombo-sacrée: L4
S14.72	Niveau fonctionnel d'une lésion de la moelle cervicale: C2	S34.75	Niveau fonctionnel d'une lésion médullaire lombo-sacrée: L5
S14.73	Niveau fonctionnel d'une lésion de la moelle cervicale: C3	S34.76	Niveau fonctionnel d'une lésion médullaire lombo-sacrée: S1
S14.74	Niveau fonctionnel d'une lésion de la moelle cervicale: C4	S34.77	Niveau fonctionnel d'une lésion médullaire lombo-sacrée: S2-S5
S14.75	Niveau fonctionnel d'une lésion de la moelle cervicale: C5	S41.84	Lésion des tissus mous de stade I lors de fracture fermée ou de luxation du bras
S14.76	Niveau fonctionnel d'une lésion de la moelle cervicale: C6	S41.85	Lésion des tissus mous de stade II lors de fracture fermée ou de luxation du bras
S14.77	Niveau fonctionnel d'une lésion de la moelle cervicale: C7	S41.86	Lésion des tissus mous de stade III lors de fracture fermée ou de luxation du bras
S14.78	Niveau fonctionnel d'une lésion de la moelle cervicale: C8	S41.87	Lésion des tissus mous de stade I lors de fracture ouverte ou de luxation du bras
S21.83	Plaie ouverte (n'importe quelle partie du thorax) communiquant avec une lésion intrathoracique	S41.88	Lésion des tissus mous de stade II lors de fracture ouverte ou de luxation du bras
S21.84	Lésion des tissus mous de stade I lors de fracture fermée ou de luxation du thorax	S41.89	Lésion des tissus mous de stade III lors de fracture ouverte ou de luxation du bras
S21.85	Lésion des tissus mous de stade II lors de fracture fermée ou de luxation du thorax	S51.84	Lésion des tissus mous de stade I lors de fracture fermée ou de luxation de l'avant-bras
S21.86	Lésion des tissus mous de stade III lors de fracture fermée ou de luxation du thorax	S51.85	Lésion des tissus mous de stade II lors de fracture fermée ou de luxation de l'avant-bras
S21.87	Lésion des tissus mous de stade I lors de fracture ouverte ou de luxation du thorax	S51.86	Lésion des tissus mous de stade III lors de fracture fermée ou de luxation de l'avant-bras
S21.88	Lésion des tissus mous de stade II lors de fracture ouverte ou de luxation du thorax	S51.87	Lésion des tissus mous de stade I lors de fracture ouverte ou de luxation de l'avant-bras
S21.89	Lésion des tissus mous de stade III lors de fracture ouverte ou de luxation du thorax		
S24.70	Niveau fonctionnel d'une lésion de la moelle dorsale: Niveau SAI		
S24.71	Niveau fonctionnel d'une lésion de la moelle dorsale: D1		



Code	Description	Code	Description
S51.88	Lésion des tissus mous de stade II lors de fracture ouverte ou de luxation de l'avant-bras	T31.31	Brûlures couvrant entre 30 et 39% de la surface du corps: 10-19 % de brûlure de 3ème degré
S51.89	Lésion des tissus mous de stade III lors de fracture ouverte ou de luxation de l'avant-bras	T31.32	Brûlures couvrant entre 30 et 39% de la surface du corps: 20-29 % de brûlure de 3ème degré
S61.84	Lésion des tissus mous de stade I lors de fracture fermée ou de luxation du poignet et de la main	T31.33	Brûlures couvrant entre 30 et 39% de la surface du corps: 30-39 % de brûlure de 3ème degré
S61.85	Lésion des tissus mous de stade II lors de fracture fermée ou de luxation du poignet et de la main	T31.40	Brûlures couvrant entre 40 et 49% de la surface du corps: Moins de 10% ou proportion non précisée de brûlure de 3ème degré
S61.86	Lésion des tissus mous de stade III lors de fracture fermée ou de luxation du poignet et de la main	T31.41	Brûlures couvrant entre 40 et 49% de la surface du corps: 10-19 % de brûlure de 3ème degré
S61.87	Lésion des tissus mous de stade I lors de fracture ouverte ou de luxation du poignet et de la main	T31.42	Brûlures couvrant entre 40 et 49% de la surface du corps: 20-29 % de brûlure de 3ème degré
S61.88	Lésion des tissus mous de stade II lors de fracture ouverte ou de luxation du poignet et de la main	T31.43	Brûlures couvrant entre 40 et 49% de la surface du corps: 30-39 % de brûlure de 3ème degré
S61.89	Lésion des tissus mous de stade III lors de fracture ouverte ou de luxation du poignet et de la main	T31.44	Brûlures couvrant entre 40 et 49% de la surface du corps: 40-49 % de brûlure de 3ème degré
S71.84	Lésion des tissus mous de stade I lors de fracture fermée ou de luxation de la hanche et du fémur	T31.50	Brûlures couvrant entre 50 et 59% de la surface du corps: Moins de 10% ou proportion non précisée de brûlure de 3ème degré
S71.85	Lésion des tissus mous de stade II lors de fracture fermée ou de luxation de la hanche et du fémur	T31.51	Brûlures couvrant entre 50 et 59% de la surface du corps: 10-19 % de brûlure de 3ème degré
S71.86	Lésion des tissus mous de stade III lors de fracture fermée ou de luxation de la hanche et du fémur	T31.52	Brûlures couvrant entre 50 et 59% de la surface du corps: 20-29 % de brûlure de 3ème degré
S71.87	Lésion des tissus mous de stade I lors de fracture ouverte ou de luxation de la hanche et du fémur	T31.53	Brûlures couvrant entre 50 et 59% de la surface du corps: 30-39 % de brûlure de 3ème degré
S71.88	Lésion des tissus mous de stade II lors de fracture ouverte ou de luxation de la hanche et du fémur	T31.54	Brûlures couvrant entre 50 et 59% de la surface du corps: 40-49 % de brûlure de 3ème degré
S71.89	Lésion des tissus mous de stade III lors de fracture ouverte ou de luxation de la hanche et du fémur	T31.55	Brûlures couvrant entre 50 et 59% de la surface du corps: 50-59 % de brûlure de 3ème degré
S81.84	Lésion des tissus mous de stade I lors de fracture fermée ou de luxation de la jambe	T31.60	Brûlures couvrant entre 60 et 69% de la surface du corps: Moins de 10% ou proportion non précisée de brûlure de 3ème degré
S81.85	Lésion des tissus mous de stade II lors de fracture fermée ou de luxation de la jambe	T31.61	Brûlures couvrant entre 60 et 69% de la surface du corps: 10-19 % de brûlure de 3ème degré
S81.86	Lésion des tissus mous de stade III lors de fracture fermée ou de luxation de la jambe	T31.62	Brûlures couvrant entre 60 et 69% de la surface du corps: 20-29 % de brûlure de 3ème degré
S81.87	Lésion des tissus mous de stade I lors de fracture ouverte ou de luxation de la jambe	T31.63	Brûlures couvrant entre 60 et 69% de la surface du corps: 30-39 % de brûlure de 3ème degré
S81.88	Lésion des tissus mous de stade II lors de fracture ouverte ou de luxation de la jambe	T31.64	Brûlures couvrant entre 60 et 69% de la surface du corps: 40-49 % de brûlure de 3ème degré
S81.89	Lésion des tissus mous de stade III lors de fracture ouverte ou de luxation de la jambe	T31.65	Brûlures couvrant entre 60 et 69% de la surface du corps: 50-59 % de brûlure de 3ème degré
S91.84	Lésion des tissus mous de stade I lors de fracture fermée ou de luxation du pied	T31.66	Brûlures couvrant entre 60 et 69% de la surface du corps: 60-69 % de brûlure de 3ème degré
S91.85	Lésion des tissus mous de stade II lors de fracture fermée ou de luxation du pied	T31.70	Brûlures couvrant entre 70 et 79% de la surface du corps: Moins de 10% ou proportion non précisée de brûlure de 3ème degré
S91.86	Lésion des tissus mous de stade III lors de fracture fermée ou de luxation du pied	T31.71	Brûlures couvrant entre 70 et 79% de la surface du corps: 10-19 % de brûlure de 3ème degré
S91.87	Lésion des tissus mous de stade I lors de fracture ouverte ou de luxation du pied	T31.72	Brûlures couvrant entre 70 et 79% de la surface du corps: 20-29 % de brûlure de 3ème degré
S91.88	Lésion des tissus mous de stade II lors de fracture ouverte ou de luxation du pied	T31.73	Brûlures couvrant entre 70 et 79% de la surface du corps: 30-39 % de brûlure de 3ème degré
S91.89	Lésion des tissus mous de stade III lors de fracture ouverte ou de luxation du pied	T31.74	Brûlures couvrant entre 70 et 79% de la surface du corps: 40-49 % de brûlure de 3ème degré
T31.00	Brûlures couvrant moins de 10% de la surface du corps: Moins de 10% ou proportion non précisée de brûlure de 3ème degré	T31.75	Brûlures couvrant entre 70 et 79% de la surface du corps: 50-59 % de brûlure de 3ème degré
T31.10	Brûlures couvrant entre 10 et 19% de la surface du corps: Moins de 10% ou proportion non précisée de brûlure de 3ème degré	T31.76	Brûlures couvrant entre 70 et 79% de la surface du corps: 60-69 % de brûlure de 3ème degré
T31.11	Brûlures couvrant entre 10 et 19% de la surface du corps: 10-19 % de brûlure de 3ème degré	T31.77	Brûlures couvrant entre 70 et 79% de la surface du corps: 70-79 % de brûlure de 3ème degré
T31.20	Brûlures couvrant entre 20 et 29% de la surface du corps: Moins de 10% ou proportion non précisée de brûlure de 3ème degré	T31.80	Brûlures couvrant entre 80 et 89% de la surface du corps: Moins de 10% ou proportion non précisée de brûlure de 3ème degré
T31.21	Brûlures couvrant entre 20 et 29% de la surface du corps: 10-19 % de brûlure de 3ème degré	T31.81	Brûlures couvrant entre 80 et 89% de la surface du corps: 10-19 % de brûlure de 3ème degré
T31.22	Brûlures couvrant entre 20 et 29% de la surface du corps: 20-29 % de brûlure de 3ème degré	T31.82	Brûlures couvrant entre 80 et 89% de la surface du corps: 20-29 % de brûlure de 3ème degré
T31.30	Brûlures couvrant entre 30 et 39% de la surface du corps: Moins de 10% ou proportion non précisée de brûlure de 3ème degré		



Code	Description	Code	Description
T32.92	Lésions corrosives couvrant 90 % ou plus de la surface du corps: 20-29 % de corrosion de 3ème degré	T92.8	Séquelles d'autres lésions traumatiques précisées du membre supérieur
T32.93	Lésions corrosives couvrant 90 % ou plus de la surface du corps: 30-39 % de corrosion de 3ème degré	T92.9	Séquelles de lésion traumatique du membre supérieur, sans précision
T32.94	Lésions corrosives couvrant 90 % ou plus de la surface du corps: 40-49 % de corrosion de 3ème degré	T93.0	Séquelles de plaie ouverte du membre inférieur
T32.95	Lésions corrosives couvrant 90 % ou plus de la surface du corps: 50-59 % de corrosion de 3ème degré	T93.1	Séquelles d'une fracture du fémur
T32.96	Lésions corrosives couvrant 90 % ou plus de la surface du corps: 60-69 % de corrosion de 3ème degré	T93.2	Séquelles d'autres fractures du membre inférieur
T32.97	Lésions corrosives couvrant 90 % ou plus de la surface du corps: 70-79 % de corrosion de 3ème degré	T93.3	Séquelles de luxation, entorse et foulure du membre inférieur
T32.98	Lésions corrosives couvrant 90 % ou plus de la surface du corps: 80-89 % de corrosion de 3ème degré	T93.4	Séquelles de lésion traumatique de nerfs du membre inférieur
T32.99	Lésions corrosives couvrant 90 % ou plus de la surface du corps: 90 % ou plus de corrosion de 3ème degré	T93.5	Séquelles de lésion traumatique de muscles et de tendons du membre inférieur
T74.0	Délaissement et abandon	T93.6	Séquelles d'écrasement et d'amputation traumatiques du membre inférieur
T74.1	Séances physiques	T93.8	Séquelles d'autres lésions traumatiques précisées du membre inférieur
T74.2	Séances sexuels	T93.9	Séquelles de lésion traumatique du membre inférieur, sans précision
T74.3	Séances psychologiques	T94.0	Séquelles de lésions traumatiques de parties multiples du corps
T74.8	Autres syndromes dus à de mauvais traitements	T94.1	Séquelles de lésions traumatiques, non précisées selon la partie du corps
T74.9	Syndrome dû à de mauvais traitements, sans précision	T95.0	Séquelles de brûlure, corrosion et gelure de la tête ou du cou
T90.0	Séquelles de lésion traumatique superficielle de la tête	T95.1	Séquelles de brûlure, corrosion et gelure du tronc
T90.1	Séquelles de plaie ouverte de la tête	T95.2	Séquelles de brûlure, corrosion et gelure du membre supérieur
T90.2	Séquelles d'une fracture du crâne ou des os de la face	T95.3	Séquelles de brûlure, corrosion et gelure du membre inférieur
T90.3	Séquelles de lésion traumatique de nerfs crâniens	T95.4	Séquelles de brûlure et corrosion classées selon leur étendue sur la surface du corps
T90.4	Séquelles de lésion traumatique de l'œil et de l'orbite	T95.8	Séquelles d'autres brûlures, corrosions ou gelures précisées
T90.5	Séquelles de lésion traumatique intracrânienne	T95.9	Séquelles de brûlure, corrosion ou gelure, sans précision
T90.8	Séquelles d'autres lésions traumatiques précisées de la tête	T96	Séquelles d'intoxications par médicaments et substances biologiques
T90.9	Séquelles de lésion traumatique de la tête, sans précision	T97	Séquelles d'effets toxiques de substances d'origine essentiellement non médicinale
T91.0	Séquelles de lésion traumatique superficielle et de plaie ouverte du cou et du tronc	T98.0	Séquelles d'effets dus à un corps étranger ayant pénétré dans un orifice naturel
T91.1	Séquelles d'une fracture du rachis	T98.1	Séquelles d'effets de causes externes, autres et sans précision
T91.2	Séquelles d'autres fractures du thorax et du bassin	T98.2	Séquelles de certaines complications précoces d'un traumatisme
T91.3	Séquelles de lésion traumatique de la moelle épinière	T98.3	Séquelles de complications de soins chirurgicaux et médicaux, non classées ailleurs
T91.4	Séquelles de lésion traumatique d'organes intrathoraciques	U07.0	Trouble de la santé en lien avec l'utilisation de cigarettes électroniques [vapoteuse]
T91.5	Séquelles de lésion traumatique d'organes intra-abdominaux et pelviens	U07.1	COVID-19, virus identifié
T91.8	Séquelles d'autres lésions traumatiques précisées du cou et du tronc	U07.2	COVID-19, virus non identifié
T91.9	Séquelles de lésion traumatique du cou et du tronc, sans précision	U07.6	Code U07.6 non affecté
T92.0	Séquelles de plaie ouverte du membre supérieur	U07.7	Code U07.7 non affecté
T92.1	Séquelles d'une fracture du bras et de l'avant-bras	U07.8	Code U07.8 non affecté
T92.2	Séquelles d'une fracture au niveau du poignet et de la main	U07.9	Code U07.9 non affecté
T92.3	Séquelles d'une luxation, entorse et foulure du membre supérieur	U09.9	État post-COVID-19, sans autre précision
T92.4	Séquelles d'une lésion traumatique de nerfs du membre supérieur	U11.9	Nécessité d'une vaccination contre le COVID-19, sans autre précision
T92.5	Séquelles d'une lésion traumatique de muscles et de tendons du membre supérieur	U12.9	Effets secondaires indésirables de l'utilisation de vaccins contre le COVID-19, sans autre précision
T92.6	Séquelles d'écrasement et d'amputation traumatiques du membre supérieur	U13.0	Code non affecté U13.0
		U13.1	Code non affecté U13.1
		U13.2	Code non affecté U13.2
		U13.3	Code non affecté U13.3
		U13.4	Code non affecté U13.4
		U13.5	Code non affecté U13.5
		U13.6	Code non affecté U13.6
		U13.7	Code non affecté U13.7
		U13.8	Code non affecté U13.8

Code	Description	Code	Description
U13.9	Code non affecté U13.9	U20.9	Code non affecté U20.9
U14.0	Code non affecté U14.0	U21.0	Code non affecté U21.0
U14.1	Code non affecté U14.1	U21.1	Code non affecté U21.1
U14.2	Code non affecté U14.2	U21.2	Code non affecté U21.2
U14.3	Code non affecté U14.3	U21.3	Code non affecté U21.3
U14.4	Code non affecté U14.4	U21.4	Code non affecté U21.4
U14.5	Code non affecté U14.5	U21.5	Code non affecté U21.5
U14.6	Code non affecté U14.6	U21.6	Code non affecté U21.6
U14.7	Code non affecté U14.7	U21.7	Code non affecté U21.7
U14.8	Code non affecté U14.8	U21.8	Code non affecté U21.8
U14.9	Code non affecté U14.9	U21.9	Code non affecté U21.9
U15.0	Code non affecté U15.0	U22.0	Code non affecté U22.0
U15.1	Code non affecté U15.1	U22.1	Code non affecté U22.1
U15.2	Code non affecté U15.2	U22.2	Code non affecté U22.2
U15.3	Code non affecté U15.3	U22.3	Code non affecté U22.3
U15.4	Code non affecté U15.4	U22.4	Code non affecté U22.4
U15.5	Code non affecté U15.5	U22.5	Code non affecté U22.5
U15.6	Code non affecté U15.6	U22.6	Code non affecté U22.6
U15.7	Code non affecté U15.7	U22.7	Code non affecté U22.7
U15.8	Code non affecté U15.8	U22.8	Code non affecté U22.8
U15.9	Code non affecté U15.9	U22.9	Code non affecté U22.9
U16.0	Code non affecté U16.0	U23.0	Code non affecté U23.0
U16.1	Code non affecté U16.1	U23.1	Code non affecté U23.1
U16.2	Code non affecté U16.2	U23.2	Code non affecté U23.2
U16.3	Code non affecté U16.3	U23.3	Code non affecté U23.3
U16.4	Code non affecté U16.4	U23.4	Code non affecté U23.4
U16.5	Code non affecté U16.5	U23.5	Code non affecté U23.5
U16.6	Code non affecté U16.6	U23.6	Code non affecté U23.6
U16.7	Code non affecté U16.7	U23.7	Code non affecté U23.7
U16.8	Code non affecté U16.8	U23.8	Code non affecté U23.8
U16.9	Code non affecté U16.9	U23.9	Code non affecté U23.9
U17.0	Code non affecté U17.0	U24.0	Code non affecté U24.0
U17.1	Code non affecté U17.1	U24.1	Code non affecté U24.1
U17.2	Code non affecté U17.2	U24.2	Code non affecté U24.2
U17.3	Code non affecté U17.3	U24.3	Code non affecté U24.3
U17.4	Code non affecté U17.4	U24.4	Code non affecté U24.4
U17.5	Code non affecté U17.5	U24.5	Code non affecté U24.5
U17.6	Code non affecté U17.6	U24.6	Code non affecté U24.6
U17.7	Code non affecté U17.7	U24.7	Code non affecté U24.7
U17.8	Code non affecté U17.8	U24.8	Code non affecté U24.8
U17.9	Code non affecté U17.9	U24.9	Code non affecté U24.9
U18.0	Code non affecté U18.0	U25.0	Code non affecté U25.0
U18.1	Code non affecté U18.1	U25.1	Code non affecté U25.1
U18.2	Code non affecté U18.2	U25.2	Code non affecté U25.2
U18.3	Code non affecté U18.3	U25.3	Code non affecté U25.3
U18.4	Code non affecté U18.4	U25.4	Code non affecté U25.4
U18.5	Code non affecté U18.5	U25.5	Code non affecté U25.5
U18.6	Code non affecté U18.6	U25.6	Code non affecté U25.6
U18.7	Code non affecté U18.7	U25.7	Code non affecté U25.7
U18.8	Code non affecté U18.8	U25.8	Code non affecté U25.8
U18.9	Code non affecté U18.9	U25.9	Code non affecté U25.9
U19.0	Code non affecté U19.0	U26.0	Code non affecté U26.0
U19.1	Code non affecté U19.1	U26.1	Code non affecté U26.1
U19.2	Code non affecté U19.2	U26.2	Code non affecté U26.2
U19.3	Code non affecté U19.3	U26.3	Code non affecté U26.3
U19.4	Code non affecté U19.4	U26.4	Code non affecté U26.4
U19.5	Code non affecté U19.5	U26.5	Code non affecté U26.5
U19.6	Code non affecté U19.6	U26.6	Code non affecté U26.6
U19.7	Code non affecté U19.7	U26.7	Code non affecté U26.7
U19.8	Code non affecté U19.8	U26.8	Code non affecté U26.8
U19.9	Code non affecté U19.9	U26.9	Code non affecté U26.9
U20.0	Code non affecté U20.0	U27.0	Code non affecté U27.0
U20.1	Code non affecté U20.1	U27.1	Code non affecté U27.1
U20.2	Code non affecté U20.2	U27.2	Code non affecté U27.2
U20.3	Code non affecté U20.3	U27.3	Code non affecté U27.3
U20.4	Code non affecté U20.4	U27.4	Code non affecté U27.4
U20.5	Code non affecté U20.5	U27.5	Code non affecté U27.5
U20.6	Code non affecté U20.6	U27.6	Code non affecté U27.6
U20.7	Code non affecté U20.7	U27.7	Code non affecté U27.7
U20.8	Code non affecté U20.8	U27.8	Code non affecté U27.8

Code	Description	Code	Description
U27.9	Code non affecté U27.9	U34.9	Code non affecté U34.9
U28.0	Code non affecté U28.0	U35.0	Code non affecté U35.0
U28.1	Code non affecté U28.1	U35.1	Code non affecté U35.1
U28.2	Code non affecté U28.2	U35.2	Code non affecté U35.2
U28.3	Code non affecté U28.3	U35.3	Code non affecté U35.3
U28.4	Code non affecté U28.4	U35.4	Code non affecté U35.4
U28.5	Code non affecté U28.5	U35.5	Code non affecté U35.5
U28.6	Code non affecté U28.6	U35.6	Code non affecté U35.6
U28.7	Code non affecté U28.7	U35.7	Code non affecté U35.7
U28.8	Code non affecté U28.8	U35.8	Code non affecté U35.8
U28.9	Code non affecté U28.9	U35.9	Code non affecté U35.9
U29.0	Code non affecté U29.0	U36.0	Code non affecté U36.0
U29.1	Code non affecté U29.1	U36.1	Code non affecté U36.1
U29.2	Code non affecté U29.2	U36.2	Code non affecté U36.2
U29.3	Code non affecté U29.3	U36.3	Code non affecté U36.3
U29.4	Code non affecté U29.4	U36.4	Code non affecté U36.4
U29.5	Code non affecté U29.5	U36.5	Code non affecté U36.5
U29.6	Code non affecté U29.6	U36.6	Code non affecté U36.6
U29.7	Code non affecté U29.7	U36.7	Code non affecté U36.7
U29.8	Code non affecté U29.8	U36.8	Code non affecté U36.8
U29.9	Code non affecté U29.9	U36.9	Code non affecté U36.9
U30.0	Code non affecté U30.0	U37.0	Code non affecté U37.0
U30.1	Code non affecté U30.1	U37.1	Code non affecté U37.1
U30.2	Code non affecté U30.2	U37.2	Code non affecté U37.2
U30.3	Code non affecté U30.3	U37.3	Code non affecté U37.3
U30.4	Code non affecté U30.4	U37.4	Code non affecté U37.4
U30.5	Code non affecté U30.5	U37.5	Code non affecté U37.5
U30.6	Code non affecté U30.6	U37.6	Code non affecté U37.6
U30.7	Code non affecté U30.7	U37.7	Code non affecté U37.7
U30.8	Code non affecté U30.8	U37.8	Code non affecté U37.8
U30.9	Code non affecté U30.9	U37.9	Code non affecté U37.9
U31.0	Code non affecté U31.0	U38.0	Code non affecté U38.0
U31.1	Code non affecté U31.1	U38.1	Code non affecté U38.1
U31.2	Code non affecté U31.2	U38.2	Code non affecté U38.2
U31.3	Code non affecté U31.3	U38.3	Code non affecté U38.3
U31.4	Code non affecté U31.4	U38.4	Code non affecté U38.4
U31.5	Code non affecté U31.5	U38.5	Code non affecté U38.5
U31.6	Code non affecté U31.6	U38.6	Code non affecté U38.6
U31.7	Code non affecté U31.7	U38.7	Code non affecté U38.7
U31.8	Code non affecté U31.8	U38.8	Code non affecté U38.8
U31.9	Code non affecté U31.9	U38.9	Code non affecté U38.9
U32.0	Code non affecté U32.0	U39.0	Code non affecté U39.0
U32.1	Code non affecté U32.1	U39.1	Code non affecté U39.1
U32.2	Code non affecté U32.2	U39.2	Code non affecté U39.2
U32.3	Code non affecté U32.3	U39.3	Code non affecté U39.3
U32.4	Code non affecté U32.4	U39.4	Code non affecté U39.4
U32.5	Code non affecté U32.5	U39.5	Code non affecté U39.5
U32.6	Code non affecté U32.6	U39.6	Code non affecté U39.6
U32.7	Code non affecté U32.7	U39.7	Code non affecté U39.7
U32.8	Code non affecté U32.8	U39.8	Code non affecté U39.8
U32.9	Code non affecté U32.9	U39.9	Code non affecté U39.9
U33.0	Code non affecté U33.0	U40.0	Code non affecté U40.0
U33.1	Code non affecté U33.1	U40.1	Code non affecté U40.1
U33.2	Code non affecté U33.2	U40.2	Code non affecté U40.2
U33.3	Code non affecté U33.3	U40.3	Code non affecté U40.3
U33.4	Code non affecté U33.4	U40.4	Code non affecté U40.4
U33.5	Code non affecté U33.5	U40.5	Code non affecté U40.5
U33.6	Code non affecté U33.6	U40.6	Code non affecté U40.6
U33.7	Code non affecté U33.7	U40.7	Code non affecté U40.7
U33.8	Code non affecté U33.8	U40.8	Code non affecté U40.8
U33.9	Code non affecté U33.9	U40.9	Code non affecté U40.9
U34.0	Code non affecté U34.0	U41.0	Code non affecté U41.0
U34.1	Code non affecté U34.1	U41.1	Code non affecté U41.1
U34.2	Code non affecté U34.2	U41.2	Code non affecté U41.2
U34.3	Code non affecté U34.3	U41.3	Code non affecté U41.3
U34.4	Code non affecté U34.4	U41.4	Code non affecté U41.4
U34.5	Code non affecté U34.5	U41.5	Code non affecté U41.5
U34.6	Code non affecté U34.6	U41.6	Code non affecté U41.6
U34.7	Code non affecté U34.7	U41.7	Code non affecté U41.7
U34.8	Code non affecté U34.8	U41.8	Code non affecté U41.8

Code	Description	Code	Description
U41.9	Code non affecté U41.9	U48.9	Code non affecté U48.9
U42.0	Code non affecté U42.0	U49.0	Code non affecté U49.0
U42.1	Code non affecté U42.1	U49.1	Code non affecté U49.1
U42.2	Code non affecté U42.2	U49.2	Code non affecté U49.2
U42.3	Code non affecté U42.3	U49.3	Code non affecté U49.3
U42.4	Code non affecté U42.4	U49.4	Code non affecté U49.4
U42.5	Code non affecté U42.5	U49.5	Code non affecté U49.5
U42.6	Code non affecté U42.6	U49.6	Code non affecté U49.6
U42.7	Code non affecté U42.7	U49.7	Code non affecté U49.7
U42.8	Code non affecté U42.8	U49.8	Code non affecté U49.8
U42.9	Code non affecté U42.9	U49.9	Code non affecté U49.9
U43.0	Code non affecté U43.0	U50.00	Aucune limitation ou légère limitation fonctionnelle motrice: Index de Barthel: 100 points
U43.1	Code non affecté U43.1	U50.01	Aucune limitation ou légère limitation fonctionnelle motrice: FIM moteur: 85-91 points
U43.2	Code non affecté U43.2	U50.10	Légère limitation fonctionnelle motrice : Index de Barthel: 80-95 points
U43.3	Code non affecté U43.3	U50.11	Légère limitation fonctionnelle motrice : FIM moteur: 69-84 points
U43.4	Code non affecté U43.4	U50.20	Limitation fonctionnelle motrice moyenne : Index de Barthel: 60-75 points
U43.5	Code non affecté U43.5	U50.21	Limitation fonctionnelle motrice moyenne : FIM moteur: 59-68 points
U43.6	Code non affecté U43.6	U50.30	Limitation fonctionnelle motrice moyennement sévère :Index de Barthel: 40-55 points
U43.7	Code non affecté U43.7	U50.31	Limitation fonctionnelle motrice moyennement sévère : FIM moteur: 43-58 points
U43.8	Code non affecté U43.8	U50.40	Limitation fonctionnelle motrice sévère : Index de Barthel: 20-35 points
U43.9	Code non affecté U43.9	U50.41	Limitation fonctionnelle motrice sévère : FIM moteur: 31-42 points
U44.0	Code non affecté U44.0	U50.50	Limitation fonctionnelle motrice très sévère : Index de Barthel: 0-15 points
U44.1	Code non affecté U44.1	U50.51	Limitation fonctionnelle motrice très sévère : FIM moteur: 13-30 points
U44.2	Code non affecté U44.2	U51.00	Aucune limitation ou légère limitation fonctionnelle cognitive : Index de Barthel élargi: 70-90 points
U44.3	Code non affecté U44.3	U51.01	Aucune limitation ou légère limitation fonctionnelle cognitive : FIM cognitif: 30-35 points
U44.4	Code non affecté U44.4	U51.02	Aucune limitation ou légère limitation fonctionnelle cognitive : MMSE: 24-30 points
U44.5	Code non affecté U44.5	U51.10	Limitation fonctionnelle cognitive moyenne : Index de Barthel élargi: 20-65 points
U44.6	Code non affecté U44.6	U51.11	Limitation fonctionnelle cognitive moyenne : FIM cognitif: 11-29 points
U44.7	Code non affecté U44.7	U51.12	Limitation fonctionnelle cognitive moyenne : MMSE: 17-23 points
U44.8	Code non affecté U44.8	U51.20	Limitation fonctionnelle cognitive sévère : Index de Barthel élargi: 0-15 points
U44.9	Code non affecté U44.9	U51.21	Limitation fonctionnelle cognitive sévère : FIM cognitif: 5-10 points
U45.0	Code non affecté U45.0	U51.22	Limitation fonctionnelle cognitive sévère : MMSE: 0-16 points
U45.1	Code non affecté U45.1	U52.0	Indice de Barthel de la réadaptation précoce: 31 points et plus
U45.2	Code non affecté U45.2	U52.1	Indice de Barthel de la réadaptation précoce: -75 à 30 points
U45.3	Code non affecté U45.3	U52.2	Indice de Barthel de la réadaptation précoce: -200 à -76 points
U45.4	Code non affecté U45.4	U52.3	Indice de Barthel de la réadaptation précoce: moins de -200 points
U45.5	Code non affecté U45.5	U55.10	Inscription pour transplantation cardiaque : Sans niveau d'urgence U [Urgency] ou HU [High Urgency]
U45.6	Code non affecté U45.6	U55.11	Inscription pour transplantation cardiaque : Avec niveau d'urgence U [Urgency]
U45.7	Code non affecté U45.7	U55.12	Inscription pour transplantation cardiaque : Avec niveau d'urgence HU [High Urgency]
U45.8	Code non affecté U45.8		
U45.9	Code non affecté U45.9		
U46.0	Code non affecté U46.0		
U46.1	Code non affecté U46.1		
U46.2	Code non affecté U46.2		
U46.3	Code non affecté U46.3		
U46.4	Code non affecté U46.4		
U46.5	Code non affecté U46.5		
U46.6	Code non affecté U46.6		
U46.7	Code non affecté U46.7		
U46.8	Code non affecté U46.8		
U46.9	Code non affecté U46.9		
U47.0	Code non affecté U47.0		
U47.1	Code non affecté U47.1		
U47.2	Code non affecté U47.2		
U47.3	Code non affecté U47.3		
U47.4	Code non affecté U47.4		
U47.5	Code non affecté U47.5		
U47.6	Code non affecté U47.6		
U47.7	Code non affecté U47.7		
U47.8	Code non affecté U47.8		
U47.9	Code non affecté U47.9		
U48.0	Code non affecté U48.0		
U48.1	Code non affecté U48.1		
U48.2	Code non affecté U48.2		
U48.3	Code non affecté U48.3		
U48.4	Code non affecté U48.4		
U48.5	Code non affecté U48.5		
U48.6	Code non affecté U48.6		
U48.7	Code non affecté U48.7		
U48.8	Code non affecté U48.8		

Code	Description	Code	Description
U55.20	Inscription effectuée pour transplantation pulmonaire: Sans niveau d'urgence U [Urgency] ou HU [High Urgency]	U69.33	Codes secondaires utilisés pour le mode de consommation de substances psycho-actives en cas de troubles psychiques et du comportement provoqués par ces substances: utilisation intraveineuse de produits contenant de l'amphétamine (ou de la méthamphétamine)
U55.21	Inscription effectuée pour transplantation pulmonaire: Avec niveau d'urgence U [Urgency]	U69.34	Codes secondaires utilisés pour le mode de consommation de substances psycho-actives en cas de troubles psychiques et du comportement provoqués par ces substances: consommation non intraveineuse de produits contenant de l'amphétamine (ou de la méthamphétamine)
U55.22	Inscription effectuée pour transplantation pulmonaire: Avec niveau d'urgence HU [High Urgency]	U69.35	Codes secondaires utilisés pour le mode de consommation de substances psycho-actives en cas de troubles psychiques et du comportement provoqués par ces substances: utilisation intraveineuse d'autres stimulants hors caféine
U55.30	Inscription pour transplantation cœur-poumons: Sans niveau d'urgence U [Urgency] ou HU [High Urgency]	U69.36	Codes secondaires utilisés pour le mode de consommation de substances psycho-actives en cas de troubles psychiques et du comportement provoqués par ces substances: consommation non intraveineuse d'autres stimulants hors caféine
U55.31	Inscription pour transplantation cœur-poumons : Avec niveau d'urgence U [Urgency]	U69.40	Infection récurrente par Clostridium difficile
U55.32	Inscription pour transplantation cœur-poumons : Avec niveau d'urgence HU [High Urgency]	U69.50	Ganglions lymphatiques de la tête, de la face et du cou
U60.1	Catégories cliniques de l'infection par le VIH: Catégorie A	U69.51	Ganglions lymphatiques intrathoraciques
U60.2	Catégories cliniques de l'infection par le VIH: Catégorie B	U69.52	Ganglions lymphatiques intra-abdominaux
U60.3	Catégories cliniques de l'infection par le VIH: Catégorie C	U69.53	Ganglions lymphatiques de l'aisselle et du membre supérieur
U60.9	Catégorie clinique de la maladie due au VIH non précisée	U69.54	Ganglions lymphatiques inguinaux et du membre inférieur
U61.1	Nombre de lymphocytes T auxiliaires dans la maladie due au VIH : Catégorie 1	U69.55	Ganglions lymphatiques intrapelviens
U61.2	Nombre de lymphocytes T auxiliaires dans la maladie due au VIH: Catégorie 2	U69.6	Code secondaire permettant de spécifier si la toux est chronique idiopathique ou chronique réfractaire
U61.3	Nombre de lymphocytes T auxiliaires dans la maladie due au VIH : Catégorie 3	U80.00	Staphylocoque doré résistant à l'oxacilline ou à la méticilline [MRSA]
U61.9	Nombre de lymphocytes T auxiliaires (CD4+) non précisé	U80.01	Staphylocoque doré résistant aux glycopeptides, aux quinolones, aux streptogramines ou aux oxazolidinones et non résistant à l'oxacilline ou à la méticilline
U69.01	Pneumonie acquise à l'hôpital, classée ailleurs, survenue plus de 48 heures après l'admission	U80.10	Streptococcus pneumoniae résistant à la pénicilline ou à l'oxacilline
U69.02	Pneumonie acquise à l'hôpital, classée ailleurs, soit présente à l'admission, soit survenue dans un délai de 48 heures après l'admission, lors d'une hospitalisation connue datant de jusqu'à 28 jours	U80.11	Streptococcus pneumoniae résistant aux macrolides, aux oxazolidinones ou aux streptogramines et nonrésistant à la pénicilline ou à l'oxacilline
U69.03	Pneumonie acquise à l'hôpital, classée ailleurs, soit présente à l'admission, soit survenue dans un délai de 48 heures après l'admission, lors d'une hospitalisation connue datant de 29 jusqu'à 90 jours	U80.20	Enterococcus faecalis résistant aux glycopeptides
U69.10	Maladie classée dans un autre chapitre, suspectée d'être la conséquence d'une opération esthétique contre-indiquée médicalement, d'un tatouage ou d'un piercing	U80.21	Enterococcus faecalis résistant aux oxazolidinones ou hautement résistant aux aminoglycosides et non résistant aux glycopeptides
U69.11	Troubles de la coagulation sanguine durablement acquis	U80.30	Enterococcus faecium résistant aux glycopeptides
U69.12	Trouble provisoire de la coagulation sanguine	U80.31	Enterococcus faecium résistant aux oxazolidinones ou aux streptogramines ou hautement résistant aux aminoglycosides et non résistant au glycopeptides
U69.13	Arrêt cardio-circulatoire avant l'admission à l'hôpital	U80.8	Autres bactéries Gram positives multirésistantes aux antibiotiques
U69.20	Influenza A/H1N1, pandémie de 2009 [grippe porcine]	U81.00	Escherichia coli multirésistant 2MRGN
U69.21	Influenza A/H5N1, épidémie de 2009 [grippe aviaire]	U81.01	Klebsiella pneumoniae multirésistant 2MRGN
U69.30	Codes secondaires utilisés pour le mode de consommation de substances psycho-actives en cas de troubles psychiques et du comportement provoqués par ces substances: Consommation d'héroïne par voie intraveineuse	U81.02	Klebsiella oxytoca multirésistant 2MRGN
U69.31	Codes secondaires utilisés pour le mode de consommation de substances psycho-actives en cas de troubles psychiques et du comportement provoqués par ces substances: Consommation d'héroïne par voie non intraveineuse	U81.03	Autres klebsielles multirésistantes 2MRGN
U69.32	Codes secondaires utilisés pour le mode de consommation de substances psycho-actives en cas de troubles psychiques et du comportement provoqués par ces substances: Consommation d'autres substances psycho-actives par voie intraveineuse	U81.04	Genre Enterobacter cloacae multirésistant 2MRGN
		U81.05	Genre Citrobacter freundii multirésistant 2MRGN
		U81.06	Serratia marcescens multirésistant 2MRGN
			Pédiatrie/Néonatalogie

Code	Description	Code	Description
U81.07	Proteus mirabilis multirésistant 2MRGN Pédiatrie/Néonatalogie	Z00.1	Examen de routine de l'enfant
U81.08	Autres enterobacterales multirésistants 2MRGN Pédiatrie/Néonatalogie	Z00.2	Examen à la période de croissance rapide de l'enfance
U81.10	Pseudomonas aeruginosa multirésistant 2MRGN Pédiatrie/Néonatalogie	Z00.3	Examen de l'adolescent en cours de croissance
U81.11	Groupe Acinetobacter baumannii multirésistant 2MRGN Pédiatrie/Néonatalogie	Z00.4	Examen psychiatrique général, non classé ailleurs
U81.20	Escherichia coli multirésistant 3MRGN	Z00.6	Examen de comparaison et de contrôle dans le cadre d'un programme de recherche clinique
U81.21	Klebsiella pneumoniae multirésistant 3MRGN	Z00.8	Autres examens généraux
U81.22	Klebsiella oxytoca multirésistant 3MRGN	Z01.6	Examen radiologique, non classé ailleurs
U81.23	Autres klebsielles multirésistantes 3MRGN	Z01.7	Examens de laboratoire
U81.24	Genre Enterobacter cloacae multirésistant 3MRGN	Z01.9	Examen spécial, sans précision
U81.25	Genre Citrobacter freundii multirésistant 3MRGN	Z04.9	Examen et mise en observation pour une raison non précisée
U81.26	Serratia marcescens multirésistant 3MRGN	Z21	Infection asymptomatique par le virus de l'immunodéficience humaine [VIH]
U81.27	Proteus mirabilis multirésistant 3MRGN	Z32	Examen et test de grossesse
U81.28	Autres enterobacterales multirésistants 3MRGN	Z33	Grossesse constatée fortuitement
U81.30	Pseudomonas aeruginosa multirésistant 3MRGN	Z34	Surveillance d'une grossesse normale
U81.31	Groupe Acinetobacter baumannii multirésistant 3MRGN	Z35.0	Surveillance d'une grossesse avec antécédent de stérilité
U81.40	Escherichia coli multirésistant 4MRGN	Z35.1	Surveillance d'une grossesse avec antécédent d'avortement
U81.41	Klebsiella pneumoniae multirésistant 4MRGN	Z35.2	Surveillance d'une grossesse avec d'autres antécédents obstétricaux pathologiques et difficultés à procréer
U81.42	Klebsiella oxytoca multirésistant 4MRGN	Z35.3	Surveillance d'une grossesse avec antécédent de soins prénatals insuffisants
U81.43	Autres klebsielles multirésistantes 4MRGN	Z35.4	Surveillance de grossesse avec multiparité élevée
U81.44	Genre Enterobacter cloacae multirésistant 4MRGN	Z35.5	Surveillance d'une primigeste âgée
U81.45	Genre Citrobacter freundii multirésistant 4MRGN	Z35.6	Surveillance d'une primigeste très jeune
U81.46	Serratia marcescens multirésistant 4MRGN	Z35.8	Surveillance d'autres grossesses à haut risque
U81.47	Proteus mirabilis multirésistant 4MRGN	Z35.9	Surveillance de grossesse à haut risque, sans précision
U81.48	Autres enterobacterales multirésistants 4MRGN	Z37.0	Naissance unique, enfant vivant
U81.50	Pseudomonas aeruginosa multirésistant 4MRGN	Z37.1	Naissance unique, enfant mort-né
U81.51	Groupe Acinetobacter baumannii multirésistant 4MRGN	Z37.2	Naissance gémellaire, jumeaux nés vivants
U81.6	Burkholderia, Stenotrophomonas et autres non-fermenteurs résistants aux quinolones, à l'amikacine, à la ceftazidime, à l'association pipéracilline/tazobactam ou au cotrimoxazole	Z37.3	Naissance gémellaire, l'un des jumeaux né vivant, l'autre mort-né
U81.8	Autres bactéries Gram négatif multirésistantes aux antibiotiques	Z37.4	Naissance gémellaire, jumeaux morts-nés
U82.0	Mycobacterium tuberculosis résistant à un ou plusieurs médicaments de première ligne	Z37.5	Autres naissances multiples, tous nés vivants
U82.1	Tuberculose multirésistante [MDR-TB]	Z37.6	Autres naissances multiples, certains enfants nés vivants
U82.2	Mycobactéries atypiques ou Nocardia résistantes à un ou plusieurs médicaments de première ligne	Z37.7	Autres naissances multiples, tous morts-nés
U83	Candida résistants au fluconazole ou au voriconazole	Z37.9	Résultat de l'accouchement, sans précision
U84	Virus de l'Herpès résistants aux virostatiques	Z44.8	Mise en place et ajustement d'autres appareils de prothèse externe
U85	Virus de l'immunodéficience humaine résistant aux virostatiques ou aux inhibiteurs de protéases	Z44.9	Mise en place et ajustement d'un appareil de prothèse externe non précisé
U98.0	Code non affecté U98.0!	Z47.0	Soins de contrôle impliquant l'enlèvement d'une plaque et autre prothèse interne de fixation
U98.1	Code non affecté U98.1!	Z49.2	Autres dialyses
U98.2	Code non affecté U98.2!	Z50.0	Rééducation des cardiaques
U98.3	Code non affecté U98.3!	Z50.1	Autres thérapies physiques
U98.4	Code non affecté U98.4!	Z50.2	Sevrage d'alcool
U98.5	Code non affecté U98.5!	Z50.3	Rééducation des drogués et après abus de médicaments
U98.6	Code non affecté U98.6!	Z50.4	Psychothérapie, non classée ailleurs
U98.7	Code non affecté U98.7!	Z50.5	Traitement logopédique [rééducation de la voix, de la parole et du langage]
U98.8	Code non affecté U98.8!	Z50.6	Education de la vision [orthoptique]
U98.9	Code non affecté U98.9!	Z50.7	Ergothérapie et rééducation professionnelle, non classées ailleurs
U99.0	Procédures spéciales pour le dépistage du SARS-CoV-2	Z50.8	Soins impliquant d'autres moyens de rééducation
U99.1	Code non affecté U99.1!	Z50.9	Soin impliquant une rééducation, sans précision
U99.2	Code non affecté U99.2!	Z51.0	Séance de radiothérapie
U99.3	Code non affecté U99.3!	Z51.1	Séance de chimiothérapie pour tumeur maligne
U99.4	Code non affecté U99.4!	Z51.2	Autres formes de chimiothérapie
U99.5	Code non affecté U99.5!	Z51.3	Transfusion sanguine, sans mention de diagnostic
U99.6	Code non affecté U99.6!	Z51.5	Soins palliatifs
U99.7	Code non affecté U99.7!	Z51.81	Aphérèse
U99.8	Code non affecté U99.8!		
U99.9	Code non affecté U99.9!		
Z00.0	Examen médical général		



Code	Description	Code	Description
Z51.82	Cure combinée de radiothérapie et chimiothérapie pour une néoplasie maligne	Z75.8	Autres difficultés liées aux installations médicales et autres soins de santé
Z52.00	Donneur de sang entier	Z75.9	Difficulté liée aux installations médicales et autres soins de santé, sans précision
Z54.0	Convalescence après intervention chirurgicale	Z76.3	Personne en bonne santé accompagnant un sujet malade
Z54.1	Convalescence après radiothérapie	Z85.0	Antécédents personnels de tumeur maligne des organes digestifs
Z54.2	Convalescence après chimiothérapie	Z85.1	Antécédents personnels de tumeur maligne de la trachée, des bronches et des poumons
Z54.3	Convalescence après psychothérapie	Z85.2	Antécédents personnels de tumeur maligne d'autres organes respiratoires et intrathoraciques
Z54.4	Convalescence après traitement d'une fracture	Z85.3	Antécédents personnels de tumeur maligne du sein
Z54.7	Convalescence après traitements combinés	Z85.4	Antécédents personnels de tumeur maligne des organes génitaux
Z54.8	Convalescence après un autre traitement	Z85.5	Antécédents personnels de tumeur maligne des voies urinaires
Z54.9	Convalescence après un traitement non précisé	Z85.6	Antécédents personnels de leucémie
Z55	Difficultés liées à l'éducation et l'alphabétisation	Z85.7	Antécédents personnels d'autres tumeurs malignes des tissus lymphoïde, hématopoïétique et apparentés
Z56	Difficultés liées à l'emploi et au chômage	Z85.8	Antécédents personnels de tumeurs malignes d'autres organes et systèmes
Z57	Exposition professionnelle à des facteurs de risque	Z85.9	Antécédents personnels de tumeur maligne, sans précision
Z58	Difficultés liées à l'environnement physique	Z86.0	Antécédents personnels d'autres tumeurs
Z59	Difficultés liées au logement et aux conditions économiques	Z86.1	Antécédents personnels de maladies infectieuses et parasitaires
Z60	Difficultés liées à l'environnement social	Z86.2	Antécédents personnels de maladies du sang et des organes hématopoïétiques et de certains troubles du système immunitaire
Z61	Difficultés liées à une enfance malheureuse	Z86.3	Antécédents personnels de maladies endocriniennes, nutritionnelles et métaboliques
Z62	Autres difficultés liées à l'éducation	Z86.4	Antécédents personnels d'abus de substances psycho-actives
Z63	Autres difficultés liées à l'entourage immédiat, y compris la situation familiale	Z86.5	Antécédents personnels d'autres troubles mentaux et du comportement
Z64.0	Difficultés liées à une grossesse non désirée	Z86.6	Antécédents personnels de maladies du système nerveux et des organes des sens
Z64.8	Autres difficultés liées à certaines circonstances psychosociales	Z86.7	Antécédents personnels de maladies de l'appareil circulatoire
Z70	Conseils relatifs aux attitudes, comportement et orientation en matière de sexualité	Z87.0	Antécédents personnels de maladies de l'appareil respiratoire
Z72.0	Difficultés liées à: la consommation d'alcool, de tabac, de médicaments ou de drogues	Z87.1	Antécédents personnels de maladies de l'appareil digestif
Z75.2	Autre période d'attente pour investigation et traitement	Z87.2	Antécédents personnels de maladies de la peau et du tissu cellulaire sous-cutané
Z75.60	Inscription effectuée pour transplantation d'organe sans niveau d'urgence HU (High Urgency): Rein	Z87.3	Antécédents personnels de maladies du système ostéo-articulaire, des muscles et du tissu conjonctif
Z75.64	Inscription effectuée pour transplantation d'organe sans niveau d'urgence HU (High Urgency): Rein-pancréas	Z87.4	Antécédents personnels de maladies de l'appareil génito-urinaire
Z75.65	Inscription effectuée pour transplantation d'organe sans niveau d'urgence HU (High Urgency): Pancréas	Z87.5	Antécédents personnels de complications de la grossesse, de l'accouchement et de la puerpéralité
Z75.66	Inscription effectuée pour transplantation d'organe sans niveau d'urgence HU (High Urgency): Intestin grêle	Z87.6	Antécédents personnels de certaines affections dont l'origine se situe dans la période périnatale
Z75.67	Inscription effectuée pour transplantation d'organe sans niveau d'urgence HU (High Urgency): Foie [hépatique]	Z87.7	Antécédents personnels de malformations congénitales et anomalies chromosomiques
Z75.68	Inscription effectuée pour transplantation d'organe sans niveau d'urgence HU (High Urgency): Autres organes	Z87.8	Antécédents personnels d'autres états précisés
Z75.69	Inscription effectuée pour transplantation d'organe sans niveau d'urgence HU (High Urgency): Organe non précisé	Z88.0	Antécédents personnels d'allergie à la pénicilline
Z75.70	Inscription effectuée pour transplantation d'organe avec niveau d'urgence HU (High Urgency): Rein	Z88.1	Antécédents personnels d'allergie à d'autres antibiotiques
Z75.74	Inscription effectuée pour transplantation d'organe avec niveau d'urgence HU (High Urgency): Rein-pancréas	Z88.2	Antécédents personnels d'allergie aux sulfamides
Z75.75	Inscription effectuée pour transplantation d'organe avec niveau d'urgence HU (High Urgency): Pancréas	Z88.3	Antécédents personnels d'allergie à d'autres agents anti-infectieux
Z75.76	Inscription effectuée pour transplantation d'organe avec niveau d'urgence HU (High Urgency): Intestin grêle	Z88.4	Antécédents personnels d'allergie aux anesthésiques
Z75.77	Inscription effectuée pour transplantation d'organe avec niveau d'urgence HU (High Urgency): Foie [hépatique]	Z88.5	Antécédents personnels d'allergie aux narcotiques
Z75.78	Inscription effectuée pour transplantation d'organe avec niveau d'urgence HU (High Urgency): Autres organes	Z88.6	Antécédents personnels d'allergie aux analgésiques
Z75.79	Inscription effectuée pour transplantation d'organe avec niveau d'urgence HU (High Urgency): Organe non précisé	Z88.7	Antécédents personnels d'allergie aux sérum et vaccin

Code	Description	Code	Description
Z88.8	Antécédents personnels d'allergie à d'autres médicaments et substances biologiques	Z95.0	Présence d'un dispositif cardiaque électronique
Z88.9	Antécédents personnels d'allergie à un médicament et une substance biologique, sans précision	Z95.1	Présence d'un pontage aorto-coronaire
Z89.0	Absence acquise de doigt(s) [y compris le pouce], unilatérale	Z95.2	Présence de prothèse d'une valvule cardiaque
Z89.1	Absence acquise de main et poignet, unilatéral	Z95.3	Présence d'une valvule cardiaque xénogénique
Z89.2	Absence acquise du membre supérieur au-dessus du poignet, unilatérale	Z95.4	Présence d'une autre valvule cardiaque de remplacement
Z89.3	Absence (partielle) acquise des deux membres supérieurs	Z95.5	Présence d'implant et de greffe vasculaires coronaires
Z89.4	Absence acquise de pied et cheville, unilatérale	Z95.80	Présence d'un autre système d'assistance cardio-vasculaire
Z89.5	Absence acquise d'un membre inférieur, au niveau du genou ou au-dessous	Z95.81	Présence d'un système de cathéter vasculaire à demeure mis en place par voie chirurgicale
Z89.6	Absence acquise d'un membre inférieur, au-dessus du genou	Z95.88	Présence d'autres implants ou transplants cardiaques ou vasculaires
Z89.7	Absence (partielle) acquise des deux membres inférieurs	Z95.9	Présence d'implant et de greffe cardiaques et vasculaires, sans précision
Z89.8	Absence acquise à la fois de membres supérieurs et inférieurs [tout niveau]	Z96.0	Présence d'implants uro-génitaux
Z89.9	Absence acquise de membre, sans précision	Z96.1	Présence d'implants intraoculaires de cristallin
Z90.0	Absence acquise d'une partie de la tête et du cou	Z96.2	Présence d'implants otologiques et audiolologiques
Z90.1	Absence acquise de sein(s)	Z96.3	Présence d'un larynx artificiel
Z90.2	Absence acquise de poumon [partie de]	Z96.4	Présence d'implants endocriniens
Z90.3	Absence acquise de partie d'estomac	Z96.5	Présence d'implants maxillaires et sur racines dentaires
Z90.4	Absence acquise d'autres parties de l'appareil digestif	Z96.60	Présence d'une prothèse d'épaule
Z90.5	Absence acquise de rein	Z96.61	Présence d'une prothèse de coude
Z90.6	Absence acquise d'autres organes des voies urinaires	Z96.62	Présence d'une prothèse de tête radiale
Z90.7	Absence acquise d'organe(s) génital(aux)	Z96.63	Présence d'une prothèse de poignet
Z90.8	Absence acquise d'autres organes	Z96.64	Présence d'une prothèse de hanche
Z91.0	Antécédents personnels d'allergie, autre qu'à des médicaments et des substances biologiques	Z96.65	Présence d'une prothèse de genou
Z91.1	Antécédents personnels de non-observance d'un traitement médical et d'un régime	Z96.66	Présence d'une prothèse de cheville
Z91.8	Antécédents personnels d'autres facteurs de risque précisés, non classés ailleurs	Z96.67	Présence d'une prothèse de disque intervertébral
Z92.1	Antécédents personnels d'utilisation (actuelle) à long terme d'anticoagulants	Z96.68	Présence d'autres prothèses articulaires orthopédiques sans précisions
Z92.2	Antécédents personnels d'utilisation (actuelle) à long terme d'autres médicaments	Z96.7	Présence d'autres implants osseux et tendineux
Z92.3	Antécédents personnels d'irradiation	Z96.80	Présence d'un extenseur bronchique
Z92.4	Antécédents personnels d'intervention chirurgicale importante, non classée ailleurs	Z96.81	Présence d'un extenseur trachéal
Z92.6	Antécédents personnels de chimiothérapie pour tumeur maligne	Z96.88	Présence d'autres implants fonctionnels précisés
Z92.8	Antécédents personnels d'autres traitements médicaux	Z96.9	Présence d'implant fonctionnel, sans précision
Z92.9	Antécédents personnels de traitement médical, sans précision	Z97.1	Présence d'un membre artificiel (complet) (partiel)
Z93.0	Présence d'une trachéostomie	Z97.8	Présence d'appareils autres et non précisés
Z93.1	Présence d'une gastrostomie	Z98.0	Status post dérivation ou anastomose intestinale
Z93.2	Présence d'une iléostomie	Z98.1	Status post arthrodèse
Z93.3	Présence d'une colostomie	Z98.2	Présence d'un appareil de drainage du liquide céphalorachidien
Z93.4	Présence d'une autre stomie de l'appareil digestif	Z98.8	Autres états post-chirurgicaux précisés
Z93.5	Cystostomie	Z99.0	Dépendance (de longue durée) envers un aspirateur
Z93.6	Présence d'une autre stomie de l'appareil urinaire	Z99.1	Dépendance (de longue durée) envers un respirateur
Z93.80	Existence d'une thoracostomie	Z99.2	Dépendance de longue durée envers une dialyse en cas d'insuffisance rénale
Z93.88	Existence d'autres stomies	Z99.3	Dépendance de longue durée envers un fauteuil roulant
Z93.9	Présence d'une stomie, sans précision	Z99.4	Dépendance de longue durée envers un cœur artificiel
		Z99.8	Dépendance de longue durée envers d'autres appareils de soutien, appareils médicaux ou appareils auxiliaires
		Z99.9	Dépendance de longue durée envers un appareil de soutien, appareil médical ou appareil auxiliaire non précisé



Tableau D.6a Conflit de l'âge – nourrisson

Code	Description	Code	Description
A33	Tétanos néonatal	P03.2	Fœtus et nouveau-né affectés par un accouchement par forceps
P00.0	Fœtus et nouveau-né affectés par des troubles hypertensifs de la mère	P03.3	Fœtus et nouveau-né affectés par un accouchement par extracteur pneumatique [ventouse]
P00.1	Fœtus et nouveau-né affectés par des maladies rénales et des voies urinaires de la mère	P03.4	Fœtus et nouveau-né affectés par un accouchement par césarienne
P00.2	Fœtus et nouveau-né affectés par des maladies infectieuses et parasitaires de la mère	P03.5	Fœtus et nouveau-né affectés par un accouchement précipité
P00.3	Fœtus et nouveau-né affectés par d'autres maladies circulatoires et respiratoires de la mère	P03.6	Fœtus et nouveau-né affectés par des contractions anormales de l'utérus
P00.4	Fœtus et nouveau-né affectés par des troubles nutritionnels de la mère	P03.8	Fœtus et nouveau-né affectés par d'autres complications précisées du travail et de l'accouchement
P00.5	Fœtus et nouveau-né affectés par un traumatisme de la mère	P03.9	Fœtus et nouveau-né affectés par une complication du travail et de l'accouchement, sans précision
P00.6	Fœtus et nouveau-né affectés par une intervention chirurgicale chez la mère	P04.0	Fœtus et nouveau-né affectés par une anesthésie et par une analgésie de la mère, au cours de la grossesse, du travail et de l'accouchement
P00.7	Fœtus et nouveau-né affectés par d'autres interventions médicales chez la mère, non classées ailleurs	P04.1	Fœtus et nouveau-né affectés par d'autres médicaments absorbés par la mère
P00.8	Fœtus et nouveau-né affectés par d'autres affections maternelles	P04.2	Fœtus et nouveau-né affectés par le tabagisme de la mère
P00.9	Fœtus et nouveau-né affectés par une affection maternelle, sans précision	P04.3	Fœtus et nouveau-né affectés par l'alcoolisme de la mère
P01.0	Fœtus et nouveau-né affectés par la béance du col	P04.4	Fœtus et nouveau-né affectés par toxicomanie de la mère
P01.1	Fœtus et nouveau-né affectés par la rupture prématurée des membranes	P04.5	Fœtus et nouveau-né affectés par une utilisation par la mère de substances chimiques nutritionnelles
P01.2	Fœtus et nouveau-né affectés par un oligoamnios	P04.6	Fœtus et nouveau-né affectés par l'exposition de la mère à des substances chimiques de l'environnement
P01.3	Fœtus et nouveau-né affectés par un hydramnios	P04.8	Fœtus et nouveau-né affectés par d'autres effets nocifs maternels
P01.4	Fœtus et nouveau-né affectés par une grossesse extra-utérine	P04.9	Fœtus et nouveau-né affectés par un effet nocif maternel, sans précision
P01.5	Fœtus et nouveau-né affectés par une grossesse multiple	P05.0	Faible poids pour l'âge gestationnel
P01.6	Fœtus et nouveau-né affectés par la mort de la mère	P05.1	Petite taille pour l'âge gestationnel
P01.7	Fœtus et nouveau-né affectés par une présentation anormale avant le travail	P05.2	Malnutrition du fœtus, sans mention de léger ou petit pour l'âge gestationnel
P01.8	Fœtus et nouveau-né affectés par d'autres complications de la grossesse chez la mère	P05.9	Croissance lente du fœtus, sans précision
P01.9	Fœtus et nouveau-né affectés par une complication de la grossesse chez la mère, sans précision	P07.00	Poids extrêmement faible à la naissance: Poids de naissance inférieur à 500 grammes
P02.0	Fœtus et nouveau-né affectés par placenta praevia	P07.01	Poids extrêmement faible à la naissance: Poids de naissance de 500 à moins de 750 grammes
P02.1	Fœtus et nouveau-né affectés par d'autres formes de décollement et d'hémorragie placentaires	P07.02	Poids extrêmement faible à la naissance: Poids de naissance de 750 à moins de 1000 grammes
P02.2	Fœtus et nouveau-né affectés par des anomalies morphologiques et fonctionnelles du placenta, autres et sans précision	P07.10	Autres poids faibles à la naissance: Poids de naissance de 1000 à moins de 1250 grammes
P02.3	Fœtus et nouveau-né affectés par des syndromes de transfusion placentaire	P07.11	Autres poids faibles à la naissance: Poids de naissance de 1250 à moins de 1500 grammes
P02.4	Fœtus et nouveau-né affectés par une procidence du cordon ombilical	P07.12	Autres poids faibles à la naissance: Poids de naissance de 1500 à moins de 2500 grammes
P02.5	Fœtus et nouveau-né affectés par d'autres formes de compression du cordon ombilical	P07.2	Immaturité extrême
P02.6	Fœtus et nouveau-né affectés par des affections du cordon ombilical, autres et sans précision	P07.3	Autres enfants nés avant terme
P02.7	Fœtus et nouveau-né affectés par une chorio-amnionite	P08.0	Enfant exceptionnellement gros
P02.8	Fœtus et nouveau-né affectés par d'autres anomalies des membranes	P08.1	Autres enfants gros pour l'âge gestationnel
P02.9	Fœtus et nouveau-né affectés par une anomalie des membranes, sans précision	P08.2	Enfant né après terme, qui n'est pas gros pour l'âge gestationnel
P03.0	Fœtus et nouveau-né affectés par un accouchement et une extraction par le siège	P10.0	Hémorragie sous-durale due à un traumatisme obstétrical
P03.1	Fœtus et nouveau-né affectés par d'autres présentations et positions vicieuses du fœtus et disproportions fœto-pelviennes au cours du travail et de l'accouchement	P10.1	Hémorragie cérébrale due à un traumatisme obstétrical
		P10.2	Hémorragie intraventriculaire due à un traumatisme obstétrical
		P10.3	Hémorragie sous-arachnoïdienne due à un traumatisme obstétrical

Code	Description	Code	Description
P10.4	Déchirure de la tente du cervelet due à un traumatisme obstétrical	P15.8	Autres traumatismes obstétricaux précisés
P10.8	Autres déchirures et hémorragies intracrâniennes dues à un traumatisme obstétrical	P15.9	Traumatisme obstétrical, sans précision
P10.9	Déchirure et hémorragie intracrâniennes non précisées, dues à un traumatisme obstétrical	P20.0	Hypoxie intra-utérine constatée pour la première fois avant le début du travail
P11.0	Œdème cérébral dû à un traumatisme obstétrical	P20.1	Hypoxie intra-utérine constatée pour la première fois pendant le travail et l'accouchement
P11.1	Autres lésions cérébrales précisées, dues à un traumatisme obstétrical	P20.9	Hypoxie intra-utérine, sans précision
P11.2	Lésion cérébrale non précisée, due à un traumatisme obstétrical	P21.0	Asphyxie obstétricale grave
P11.3	Lésion du nerf facial due à un traumatisme obstétrical [nerf crânien VII]	P21.1	Asphyxie obstétricale légère ou modérée
P11.4	Lésion des autres nerfs crâniens due à un traumatisme obstétrical	P21.9	Asphyxie obstétricale, sans précision
P11.50	Lésion du rachis et de la moelle épinière due à un traumatisme obstétrical: Avec paraplégie aiguë	P22.0	Syndrome de détresse respiratoire du nouveau-né
P11.51	Lésion du rachis et de la moelle épinière due à un traumatisme obstétrical: Avec paraplégie chronique	P22.1	Tachypnée transitoire du nouveau-né
P11.59	Lésion du rachis et de la moelle épinière due à un traumatisme obstétrical: Non précisé	P22.8	Autres détresses respiratoires du nouveau-né
P11.9	Lésion du système nerveux central due à un traumatisme obstétrical, sans précision	P22.9	Détresse respiratoire du nouveau-né, sans précision
P12.0	Céphalématome dû à un traumatisme obstétrical	P23.0	Pneumonie congénitale due à un agent viral
P12.1	Hématome en chignon dû à un traumatisme obstétrical	P23.1	Pneumonie congénitale à Chlamydia
P12.2	Hémorragie épicroténienne sous-aponévrotique due à un traumatisme obstétrical	P23.2	Pneumonie congénitale à staphylocoques
P12.3	Meurtrissure du cuir chevelu due à un traumatisme obstétrical	P23.3	Pneumonie congénitale à streptocoques, groupe B
P12.4	Lésion du cuir chevelu liée à une surveillance électronique continue	P23.4	Pneumonie congénitale à Escherichia coli
P12.8	Autres lésions du cuir chevelu dues à un traumatisme obstétrical	P23.5	Pneumonie congénitale à Pseudomonas
P12.9	Lésion du cuir chevelu due à un traumatisme obstétrical, sans précision	P23.6	Pneumonie congénitale due à d'autres agents bactériens
P13.0	Fracture du crâne due à un traumatisme obstétrical	P23.8	Pneumonie congénitale due à d'autres micro-organismes
P13.1	Autres lésions du crâne dues à un traumatisme obstétrical	P23.9	Pneumonie congénitale, sans précision
P13.2	Lésion du fémur due à un traumatisme obstétrical	P24.0	Aspiration néonatale de méconium
P13.3	Lésion d'autres os longs due à un traumatisme obstétrical	P24.1	Aspiration néonatale de liquide amniotique et de mucus
P13.4	Fracture de la clavicule due à un traumatisme obstétrical	P24.2	Aspiration néonatale de sang
P13.8	Lésions d'autres parties du squelette dues à un traumatisme obstétrical	P24.3	Aspiration néonatale de lait et d'aliments régurgités
P13.9	Lésion du squelette due à un traumatisme obstétrical, sans précision	P24.8	Autres syndromes néonataux d'aspiration
P14.0	Paralysie de Duchenne-Erb due à un traumatisme obstétrical	P24.9	Syndrome néonatal d'aspiration, sans précision
P14.1	Paralysie de Dejerine-Klumpke due à un traumatisme obstétrical	P25.0	Emphysème interstitiel survenant pendant la période périnatale
P14.2	Paralysie du nerf phrénique due à un traumatisme obstétrical	P25.1	Pneumothorax survenant pendant la période périnatale
P14.3	Autres lésions du plexus brachial dues à un traumatisme obstétrical	P25.2	Pneumomédiastin survenant pendant la période périnatale
P14.8	Lésions d'autres parties du système nerveux périphérique dues à un traumatisme obstétrical	P25.3	Pneumopéricarde survenant pendant la période périnatale
P14.9	Lésion du système nerveux périphérique due à un traumatisme obstétrical, sans précision	P25.8	Autres affections apparentées à l'emphysème interstitiel survenant pendant la période périnatale
P15.0	Traumatisme obstétrical du foie	P26.0	Hémorragie trachéo-bronchique survenant pendant la période périnatale
P15.1	Traumatisme obstétrical de la rate	P26.1	Hémorragie pulmonaire massive survenant pendant la période périnatale
P15.2	Lésion sterno-cléido-mastoïdienne due à un traumatisme obstétrical	P26.8	Autres hémorragies pulmonaires survenant pendant la période périnatale
P15.3	Lésion de l'oeil due à un traumatisme obstétrical	P26.9	Hémorragie pulmonaire non précisée survenant pendant la période périnatale
P15.4	Lésion faciale due à un traumatisme obstétrical	P27.0	Syndrome de Wilson-Mikity
P15.5	Lésion des organes génitaux externes due à un traumatisme obstétrical	P27.1	Dysplasie broncho-pulmonaire survenant pendant la période périnatale
P15.6	Adiponécrose sous-cutanée due à un traumatisme obstétrical	P27.8	Autres maladies respiratoires chroniques survenant pendant la période périnatale
		P27.9	Maladie respiratoire chronique non précisée survenant pendant la période périnatale
		P28.0	Atélectasie primitive du nouveau-né
		P28.1	Atélectasies du nouveau-né, autres et sans précision
		P28.2	Crises de cyanose du nouveau-né
		P28.3	Apnée primitive du sommeil chez le nouveau-né
		P28.4	Autres apnées du nouveau-né
		P28.5	Insuffisance respiratoire du nouveau-né
		P28.8	Autres affections respiratoires précisées chez le nouveau-né
		P28.9	Affection respiratoire du nouveau-né, sans précision
		P29.0	Insuffisance cardiaque néonatale
		P29.1	Arythmie cardiaque néonatale
		P29.2	Hypertension néonatale
		P29.3	Persistance de la circulation fœtale

Code	Description	Code	Description
P29.4	Ischémie transitoire du myocarde du nouveau-né	P54.0	Hématémèse néonatale
P29.8	Autres affections cardio-vasculaires survenant pendant la période périnatale	P54.1	Mélæna néonatal
P29.9	Affection cardio-vasculaire survenant pendant la période périnatale, sans précision	P54.2	Hémorragie rectale néonatale
P36.0	Sepsis du nouveau-né à streptocoques, groupe B	P54.3	Autres hémorragies gastro-intestinales néonatales
P36.1	Sepsis du nouveau-né à streptocoques, autres et sans précision	P54.4	Hémorragie surrénalienne néonatale
P36.2	Sepsis du nouveau-né à staphylocoques dorés	P54.5	Hémorragie cutanée néonatale
P36.3	Sepsis du nouveau-né à staphylocoques, autres et sans précision	P54.6	Hémorragie vaginale néonatale
P36.4	Sepsis du nouveau-né à Escherichia coli	P54.8	Autres hémorragies néonatales précisées
P36.5	Sepsis du nouveau-né dû à des anaérobies	P54.9	Hémorragie néonatale, sans précision
P36.8	Autres sepsis bactériens du nouveau-né	P55.0	Iso-immunisation Rhésus du fœtus et du nouveau-né
P36.9	Sepsis bactérien du nouveau-né, sans précision	P55.1	Iso-immunisation ABO du fœtus et du nouveau-né
P37.0	Tuberculose congénitale	P55.8	Autres maladies hémolytiques du fœtus et du nouveau-né
P37.1	Toxoplasmose congénitale	P55.9	Maladie hémolytique du fœtus et du nouveau-né, sans précision
P37.2	Listériose néonatale (disséminée)	P56.0	Anasarque fœtoplacentaire due à une iso-immunisation
P37.3	Paludisme congénital à Plasmodium falciparum	P56.9	Anasarque fœtoplacentaire due à des maladies hémolytiques, autres et sans précision
P37.4	Autres formes de paludisme congénital	P57.0	Ictère nucléaire dû à une iso-immunisation
P37.5	Candidose néonatale	P57.8	Autres formes précisées d'ictère nucléaire
P37.8	Autres maladies infectieuses et parasitaires congénitales précisées	P57.9	Ictère nucléaire, sans précision
P37.9	Maladie infectieuse ou parasitaire congénitale, sans précision	P58.0	Ictère néonatal dû à des contusions
P38	Omphalite du nouveau-né, avec ou sans hémorragie légère	P58.1	Ictère néonatal dû à un saignement
P39.0	Mastite infectieuse néonatale	P58.2	Ictère néonatal dû à une infection
P39.1	Conjonctivite et dacryocystite néonatales	P58.3	Ictère néonatal dû à une polycythémie
P39.2	Infection intra-amniotique du fœtus, non classée ailleurs	P58.4	Ictère néonatal dû à des médicaments ou des toxines transmis par la mère ou administrés au nouveau-né
P39.3	Infection néonatale des voies urinaires	P58.5	Ictère néonatal dû à une déglutition de sang maternel
P39.4	Infection néonatale de la peau	P58.8	Ictère néonatal dû à d'autres hémolyses excessives précisées
P39.8	Autres infections spécifiques précisées de la période périnatale	P58.9	Ictère néonatal dû à une hémolyse excessive, sans précision
P39.9	Infection spécifique de la période périnatale, sans précision	P59.0	Ictère néonatal associé à un accouchement avant terme
P50.0	Perte de sang fœtal due à une insertion vélamentouse du cordon	P59.1	Syndrome de la «bile épaisse»
P50.1	Perte de sang fœtal due à une rupture du cordon	P59.2	Ictère néonatal dû à des lésions hépatocellulaires, autres et sans précision
P50.2	Perte de sang fœtal d'origine placentaire	P59.3	Ictère néonatal dû à des inhibiteurs de la lactation
P50.3	Hémorragie vers un jumeau	P59.8	Ictère néonatal dû à d'autres causes précisées
P50.4	Hémorragie vers la circulation maternelle	P59.9	Ictère néonatal, sans précision
P50.5	Perte de sang fœtal au niveau de la section du cordon d'un jumeau	P60	Coagulation intravasculaire disséminée chez le fœtus et le nouveau-né
P50.8	Autres pertes de sang fœtal	P61.0	Thrombopénie néonatale transitoire
P50.9	Perte de sang fœtal, sans précision	P61.1	Polycythémie du nouveau-né
P51.0	Hémorragie ombilicale massive du nouveau-né	P61.2	Anémie de la prématurité
P51.8	Autres hémorragies ombilicales du nouveau-né	P61.3	Anémie congénitale par perte de sang fœtal
P51.9	Hémorragie ombilicale du nouveau-né, sans précision	P61.4	Autres anémies congénitales, non classées ailleurs
P52.0	Hémorragie intraventriculaire (non traumatique), degré 1, du fœtus et du nouveau-né	P61.5	Neutropénie néonatale transitoire
P52.1	Hémorragie intraventriculaire (non traumatique), degré 2, du fœtus et du nouveau-né	P61.6	Autres affections transitoires de la coagulation pendant la période néonatale
P52.2	Hémorragie intraventriculaire (non traumatique), degré 3, du fœtus et du nouveau-né	P61.8	Autres affections hématologiques précisées de la période périnatale
P52.3	Hémorragie intraventriculaire (non traumatique) du fœtus et du nouveau-né, sans précision	P61.9	Affection hématologique de la période périnatale, sans précision
P52.4	Hémorragie intracrânienne (non traumatique) du fœtus et du nouveau-né	P70.0	Syndrome de l'enfant dont la mère a un diabète de la grossesse
P52.5	Hémorragie sous-arachnoïdienne (non traumatique) du fœtus et du nouveau-né	P70.1	Syndrome de l'enfant de mère diabétique
P52.6	Hémorragie cérébelleuse et de la fosse postérieure (non traumatique) du fœtus et du nouveau-né	P70.2	Diabète sucré néonatal
P52.8	Autres hémorragies intracrâniennes (non traumatiques) du fœtus et du nouveau-né	P70.3	Hypoglycémie néonatale iatrogène
P52.9	Hémorragie intracrânienne (non traumatique) du fœtus et du nouveau-né, sans précision	P70.4	Autres hypoglycémies néonatales
P53	Maladie hémorragique du fœtus et du nouveau-né	P70.8	Autres anomalies transitoires du métabolisme des glucides chez le fœtus et le nouveau-né
		P70.9	Anomalie transitoire du métabolisme des glucides chez le fœtus et le nouveau-né, sans précision
		P71.0	Hypocalcémie du nouveau-né, due au lait de vache
		P71.1	Autres hypocalcémies du nouveau-né

Code	Description	Code	Description
P71.2	Hypomagnésémie néonatale	P83.8	Autres affections précisées des téguments spécifiques du fœtus et du nouveau-né
P71.3	Tétanie néonatale sans carence en calcium ou magnésium	P83.9	Affection des téguments spécifiques du fœtus et du nouveau-né, sans précision
P71.4	Hypoparathyroïdie néonatale transitoire	P90	Convulsions du nouveau-né
P71.8	Autres anomalies transitoires du métabolisme du calcium et du magnésium du nouveau-né	P91.0	Ischémie cérébrale néonatale
P71.9	Anomalie transitoire du métabolisme du calcium et du magnésium du nouveau-né, sans précision	P91.1	Kystes périventriculaires acquis du nouveau-né
P72.0	Goitre néonatal, non classé ailleurs	P91.2	Leucomalacie cérébrale néonatale
P72.1	Hyperthyroïdie transitoire néonatale	P91.3	Irritabilité cérébrale du nouveau-né
P72.2	Autres anomalies néonatales de la fonction thyroïdienne, non classées ailleurs	P91.4	Baisse de l'activité cérébrale du nouveau-né
P72.8	Autres anomalies endocriniennes transitoires précisées du nouveau-né	P91.5	Coma du nouveau-né
P72.9	Anomalie endocrinienne transitoire du nouveau-né, sans précision	P91.6	Encéphalopathie anoxo-ischémique [hypoxique ischémique] du nouveau-né
P74.0	Acidose métabolique tardive du nouveau-né	P91.80	Syndrome d'enfermement et syndrome apallique chez le nouveau-né
P74.1	Déshydratation du nouveau-né	P91.88	Autres troubles cérébraux précisés chez le nouveau-né
P74.2	Anomalies de l'équilibre sodique du nouveau-né	P91.9	Affection cérébrale du nouveau-né, sans précision
P74.3	Anomalies de l'équilibre potassique du nouveau-né	P92.0	Vomissements du nouveau-né
P74.4	Autres anomalies électrolytiques transitoires du nouveau-né	P92.1	Régurgitation et mérycisme du nouveau-né
P74.5	Tyrosinémie transitoire du nouveau-né	P92.2	Alimentation lente du nouveau-né
P74.8	Autres anomalies métaboliques transitoires du nouveau-né	P92.3	Sous-alimentation du nouveau-né
P74.9	Anomalie métabolique transitoire du nouveau-né, sans précision	P92.4	Suralimentation du nouveau-né
P75	Occlusion intestinale due à un bouchon de méconium au cours de fibrose kystique {E84.1}	P92.5	Alimentation au sein difficile chez le nouveau-né
P76.0	Syndrome du bouchon méconial	P92.8	Autres problèmes alimentaires du nouveau-né
P76.1	Iléus transitoire du nouveau-né	P92.9	Problème alimentaire du nouveau-né, sans précision
P76.2	Occlusion intestinale due à un lait épaissi	P93	Réactions et intoxications médicamenteuses du fœtus et du nouveau-né
P76.8	Autres occlusions intestinales précisées du nouveau-né	P94.0	Myasthénie transitoire néonatale
P76.9	Occlusion intestinale du nouveau-né, sans précision	P94.1	Hypertonie congénitale
P77	Entérocolite nécrosante du fœtus et du nouveau-né	P94.2	Hypotonie congénitale
P78.0	Perforation intestinale périnatale	P94.8	Autres anomalies du tonus musculaire du nouveau-né
P78.1	Autres péritonites néonatales	P94.9	Anomalie du tonus musculaire du nouveau-né, sans précision
P78.2	Hématémèse et mélæna néonatales dus à une déglutition de sang maternel	P95	Mort fœtale de cause non précisée
P78.3	Diarrhée non infectieuse néonatale	P96.0	Insuffisance rénale congénitale
P78.8	Autres affections périnatales précisées de l'appareil digestif	P96.1	Symptômes néonatales de privation dus à la toxicomanie de la mère
P78.9	Affection périnatale de l'appareil digestif, sans précision	P96.2	Symptômes de privation d'une utilisation thérapeutique de médicaments chez le nouveau-né
P80.0	Syndrome hypothermique du nouveau-né	P96.3	Retard de fermeture des sutures crâniennes
P80.8	Autres formes d'hypothermie du nouveau-né	P96.4	Interruption de la grossesse source d'affections chez le fœtus et le nouveau-né
P80.9	Hypothermie du nouveau-né, sans précision	P96.5	Complications consécutives à des actes à visée diagnostique et thérapeutique intra-utérins, non classées ailleurs
P81.0	Hyperthermie du nouveau-né due à l'environnement	P96.8	Autres affections précisées dont l'origine se situe dans la période périnatale
P81.8	Autres troubles précisés de la régulation thermique du nouveau-né	P96.9	Affection dont l'origine se situe dans la période périnatale, sans précision
P81.9	Trouble de la régulation thermique du nouveau-né, sans précision	Q86.0	Syndrome d'alcoolisme fœtal (dysmorphique)
P83.0	Sclérème du nouveau-né	Z38.0	Enfant unique, né à l'hôpital
P83.1	Érythème toxique du nouveau-né	Z38.1	Enfant unique, né hors d'un hôpital
P83.2	Anasarque fœtoplacentaire non due à une maladie hémolytique	Z38.2	Enfant unique, lieu de naissance non précisé
P83.3	Œdèmes, autres et sans précision, spécifiques du fœtus et du nouveau-né	Z38.3	Jumeaux, nés à l'hôpital
P83.4	Engorgement du sein chez le nouveau-né	Z38.4	Jumeaux, nés hors d'un hôpital
P83.5	Hydrocèle congénitale	Z38.5	Jumeaux, lieu de naissance non précisé
P83.6	Polype ombilical du nouveau-né	Z38.6	Autres naissances multiples, enfants nés à l'hôpital
		Z38.7	Autres naissances multiples, enfants nés hors d'un hôpital
		Z38.8	Autre naissances multiples, lieu de naissance non précisé





**Tableau D.6b Conflit de l'âge - enfant en bas âge**

<b>Code</b>	<b>Description</b>	<b>Code</b>	<b>Description</b>
Q89.4	Jumeaux soudés	R95.9	Syndrome de la mort subite du nourrisson sans mention d'autopsie
R06.80	Événement aigu constituant un risque vital chez le nourrisson		
R95.0	Syndrome de la mort subite du nourrisson avec mention d'autopsie		

Tableau D.6c Conflit de l'âge - enfant

Code	Description	Code	Description
E30.1	Puberté précoce	R68.1	Symptômes non spécifiques propres au nourrisson

Tableau D.6d Conflit de l'âge – enfants et adolescents

Code	Description	Code	Description
E55.0	Rachitisme évolutif	M08.45	Arthrite chronique juvénile, forme oligo(pauci)-articulaire: Région pelvienne et cuisse
G93.7	Syndrome de Reye	M08.46	Arthrite chronique juvénile, forme oligo(pauci)-articulaire: Jambe
L21.1	Dermite séborrhéique infantile	M08.47	Arthrite chronique juvénile, forme oligo(pauci)-articulaire: Cheville et pied
M08.00	Polyarthrite chronique juvénile, type adulte: Sièges multiples	M08.48	Arthrite chronique juvénile, forme oligo(pauci)-articulaire: Autres
M08.01	Polyarthrite chronique juvénile, type adulte: Région scapulaire	M08.49	Arthrite chronique juvénile, forme oligo(pauci)-articulaire: Localisations non précisées
M08.02	Polyarthrite chronique juvénile, type adulte: Bras	M08.80	Autres arthrites juvéniles: Sièges multiples
M08.03	Polyarthrite chronique juvénile, type adulte: Avant-bras	M08.81	Autres arthrites juvéniles: Région scapulaire
M08.04	Polyarthrite chronique juvénile, type adulte: Main	M08.82	Autres arthrites juvéniles: Bras
M08.05	Polyarthrite chronique juvénile, type adulte: Région pelvienne et cuisse	M08.83	Autres arthrites juvéniles: Avant-bras
M08.06	Polyarthrite chronique juvénile, type adulte: Jambe	M08.84	Autres arthrites juvéniles: Main
M08.07	Polyarthrite chronique juvénile, type adulte: Cheville et pied	M08.85	Autres arthrites juvéniles: Région pelvienne et cuisse
M08.08	Polyarthrite chronique juvénile, type adulte: Autres	M08.86	Autres arthrites juvéniles: Jambe
M08.09	Polyarthrite chronique juvénile, type adulte: Localisations non précisées	M08.87	Autres arthrites juvéniles: Cheville et pied
M08.10	Spondylarthrite ankylosante juvénile: Sièges multiples	M08.88	Autres arthrites juvéniles: Autres
M08.11	Spondylarthrite ankylosante juvénile: Région scapulaire	M08.89	Autres arthrites juvéniles: Localisations non précisées
M08.12	Spondylarthrite ankylosante juvénile: Bras	M08.90	Arthrite juvénile, sans précision: Sièges multiples
M08.13	Spondylarthrite ankylosante juvénile: Avant-bras	M08.91	Arthrite juvénile, sans précision: Région scapulaire
M08.14	Spondylarthrite ankylosante juvénile: Main	M08.92	Arthrite juvénile, sans précision: Bras
M08.15	Spondylarthrite ankylosante juvénile: Région pelvienne et cuisse	M08.93	Arthrite juvénile, sans précision: Avant-bras
M08.16	Spondylarthrite ankylosante juvénile: Jambe	M08.94	Arthrite juvénile, sans précision: Main
M08.17	Spondylarthrite ankylosante juvénile: Cheville et pied	M08.95	Arthrite juvénile, sans précision: Région pelvienne et cuisse
M08.18	Spondylarthrite ankylosante juvénile: Autres	M08.96	Arthrite juvénile, sans précision: Jambe
M08.19	Spondylarthrite ankylosante juvénile: Localisations non précisées	M08.97	Arthrite juvénile, sans précision: Cheville et pied
M08.20	Arthrite chronique juvénile avec début systémique: Sièges multiples	M08.98	Arthrite juvénile, sans précision: Autres
M08.21	Arthrite chronique juvénile avec début systémique: Région scapulaire	M08.99	Arthrite juvénile, sans précision: Localisations non précisées
M08.22	Arthrite chronique juvénile avec début systémique: Bras	M09.00	Arthrite juvénile au cours de psoriasis {L40.5}: Sièges multiples
M08.23	Arthrite chronique juvénile avec début systémique: Avant-bras	M09.01	Arthrite juvénile au cours de psoriasis {L40.5}: Région scapulaire
M08.24	Arthrite chronique juvénile avec début systémique: Main	M09.02	Arthrite juvénile au cours de psoriasis {L40.5}: Bras
M08.25	Arthrite chronique juvénile avec début systémique: Région pelvienne et cuisse	M09.03	Arthrite juvénile au cours de psoriasis {L40.5}: Avant-bras
M08.26	Arthrite chronique juvénile avec début systémique: Jambe	M09.04	Arthrite juvénile au cours de psoriasis {L40.5}: Main
M08.27	Arthrite chronique juvénile avec début systémique: Cheville et pied	M09.05	Arthrite juvénile au cours de psoriasis {L40.5}: Région pelvienne et cuisse
M08.28	Arthrite chronique juvénile avec début systémique: Autres	M09.06	Arthrite juvénile au cours de psoriasis {L40.5}: Jambe
M08.29	Arthrite chronique juvénile avec début systémique: Localisations non précisées	M09.07	Arthrite juvénile au cours de psoriasis {L40.5}: Cheville et pied
M08.3	Arthrite chronique juvénile (séronégative), forme polyarticulaire	M09.08	Arthrite juvénile au cours de psoriasis {L40.5}: Autres
M08.40	Arthrite chronique juvénile, forme oligo(pauci)-articulaire: Sièges multiples	M09.09	Arthrite juvénile au cours de psoriasis {L40.5}: Localisations non précisées
M08.41	Arthrite chronique juvénile, forme oligo(pauci)-articulaire: Région scapulaire	M09.10	Arthrite juvénile au cours de la maladie de Crohn [entérite régionale] {K50.-}: Sièges multiples
M08.42	Arthrite chronique juvénile, forme oligo(pauci)-articulaire: Bras	M09.11	Arthrite juvénile au cours de la maladie de Crohn [entérite régionale] {K50.-}: Région scapulaire
M08.43	Arthrite chronique juvénile, forme oligo(pauci)-articulaire: Avant-bras	M09.12	Arthrite juvénile au cours de la maladie de Crohn [entérite régionale] {K50.-}: Bras
M08.44	Arthrite chronique juvénile, forme oligo(pauci)-articulaire: Main	M09.13	Arthrite juvénile au cours de la maladie de Crohn [entérite régionale] {K50.-}: Avant-bras
		M09.14	Arthrite juvénile au cours de la maladie de Crohn [entérite régionale] {K50.-}: Main
		M09.15	Arthrite juvénile au cours de la maladie de Crohn [entérite régionale] {K50.-}: Région pelvienne et cuisse

Code	Description	Code	Description
M09.16	Arthrite juvénile au cours de la maladie de Crohn [entérite régionale] {K50.-}: Jambe	M42.01	Ostéocondrite vertébrale juvénile: Région occipito-atloïdo-axoïdienne
M09.17	Arthrite juvénile au cours de la maladie de Crohn [entérite régionale] {K50.-}: Cheville et pied	M42.02	Ostéocondrite vertébrale juvénile: Région cervicale
M09.18	Arthrite juvénile au cours de la maladie de Crohn [entérite régionale] {K50.-}: Autres	M42.03	Ostéocondrite vertébrale juvénile: Région cervico-dorsale
M09.19	Arthrite juvénile au cours de la maladie de Crohn [entérite régionale] {K50.-}: Localisations non précisées	M42.04	Ostéocondrite vertébrale juvénile: Région dorsale
M09.20	Arthrite juvénile au cours de colite ulcéreuse {K51.-}: Sièges multiples	M42.05	Ostéocondrite vertébrale juvénile: Région dorso-lombaire
M09.21	Arthrite juvénile au cours de colite ulcéreuse {K51.-}: Région scapulaire	M42.06	Ostéocondrite vertébrale juvénile: Région lombaire
M09.22	Arthrite juvénile au cours de colite ulcéreuse {K51.-}: Bras	M42.07	Ostéocondrite vertébrale juvénile: Région lombo-sacrée
M09.23	Arthrite juvénile au cours de colite ulcéreuse {K51.-}: Avant-bras	M42.08	Ostéocondrite vertébrale juvénile: Région sacrée et sacro-coccygienne
M09.24	Arthrite juvénile au cours de colite ulcéreuse {K51.-}: Main	M42.09	Ostéocondrite vertébrale juvénile: Localisation non précisée
M09.25	Arthrite juvénile au cours de colite ulcéreuse {K51.-}: Région pelvienne et cuisse	M89.10	Arrêt épiphysaire: Sièges multiples
M09.26	Arthrite juvénile au cours de colite ulcéreuse {K51.-}: Jambe	M89.11	Arrêt épiphysaire: Région scapulaire
M09.27	Arthrite juvénile au cours de colite ulcéreuse {K51.-}: Cheville et pied	M89.12	Arrêt épiphysaire: Bras
M09.28	Arthrite juvénile au cours de colite ulcéreuse {K51.-}: Autres	M89.13	Arrêt épiphysaire: Avant-bras
M09.29	Arthrite juvénile au cours de colite ulcéreuse {K51.-}: Localisations non précisées	M89.14	Arrêt épiphysaire: Main
M09.80	Arthrite juvénile au cours d'autres maladies classées ailleurs: Sièges multiples	M89.15	Arrêt épiphysaire: Région pelvienne et cuisse
M09.81	Arthrite juvénile au cours d'autres maladies classées ailleurs: Région scapulaire	M89.16	Arrêt épiphysaire: Jambe
M09.82	Arthrite juvénile au cours d'autres maladies classées ailleurs: Bras	M89.17	Arrêt épiphysaire: Cheville et pied
M09.83	Arthrite juvénile au cours d'autres maladies classées ailleurs: Avant-bras	M89.18	Arrêt épiphysaire: Autres
M09.84	Arthrite juvénile au cours d'autres maladies classées ailleurs: Main	M89.19	Arrêt épiphysaire: Localisations non précisées
M09.85	Arthrite juvénile au cours d'autres maladies classées ailleurs: Région pelvienne et cuisse	M89.20	Autres troubles de la croissance et du développement osseux: Sièges multiples
M09.86	Arthrite juvénile au cours d'autres maladies classées ailleurs: Jambe	M89.21	Autres troubles de la croissance et du développement osseux: Région scapulaire
M09.87	Arthrite juvénile au cours d'autres maladies classées ailleurs: Cheville et pied	M89.22	Autres troubles de la croissance et du développement osseux: Bras
M09.88	Arthrite juvénile au cours d'autres maladies classées ailleurs: Autres	M89.23	Autres troubles de la croissance et du développement osseux: Avant-bras
M09.89	Arthrite juvénile au cours d'autres maladies classées ailleurs: Localisations non précisées	M89.24	Autres troubles de la croissance et du développement osseux: Main
M30.2	Périartérite juvénile	M89.25	Autres troubles de la croissance et du développement osseux: Région pelvienne et cuisse
M33.0	Dermatomyosite juvénile	M89.26	Autres troubles de la croissance et du développement osseux: Jambe
M41.10	Scoliose juvénile idiopathique: Localisations multiples de la colonne vertébrale	M89.27	Autres troubles de la croissance et du développement osseux: Cheville et pied
M41.11	Scoliose juvénile idiopathique: Région occipito-atloïdo-axoïdienne	M89.28	Autres troubles de la croissance et du développement osseux: Autres
M41.12	Scoliose juvénile idiopathique: Région cervicale	M89.29	Autres troubles de la croissance et du développement osseux: Localisations non précisées
M41.13	Scoliose juvénile idiopathique: Région cervico-dorsale	M91.0	Ostéocondrite juvénile du bassin
M41.14	Scoliose juvénile idiopathique: Région dorsale	M91.1	Ostéocondrite juvénile de la tête du fémur [Legg-Calvé-Perthes]
M41.15	Scoliose juvénile idiopathique: Région dorso-lombaire	M91.2	Coxa plana
M41.16	Scoliose juvénile idiopathique: Région lombaire	M91.3	Pseudocoxalgie
M41.17	Scoliose juvénile idiopathique: Région lombo-sacrée	M91.8	Autres ostéocondrites juvéniles de la hanche et du bassin
M41.18	Scoliose juvénile idiopathique: Région sacrée et sacro-coccygienne	M91.9	Ostéocondrite juvénile de la hanche et du bassin, sans précision
M41.19	Scoliose juvénile idiopathique: Localisation non précisée	M92.0	Ostéocondrite juvénile de l'humérus
M42.00	Ostéocondrite vertébrale juvénile: Localisations multiples de la colonne vertébrale	M92.1	Ostéocondrite juvénile du radius et du cubitus
		M92.2	Ostéocondrite juvénile de la main
		M92.3	Autres ostéocondrites juvéniles du membre supérieur
		M92.4	Ostéocondrite juvénile de la rotule
		M92.5	Ostéocondrite juvénile du tibia et du péroné
		M92.6	Ostéocondrite juvénile du tarse
		M92.7	Ostéocondrite juvénile du métatarse
		M92.8	Autres ostéocondrites juvéniles précisées
		M92.9	Ostéocondrite juvénile, sans précision
		R62.0	Maturation retardée
		R62.8	Autres retards du développement physiologique

---

Code	Description
R62.9	Retard du développement physiologique, sans précision

Tableau D.6e Conflit de l'âge – post-néonatal

Code	Description	Code	Description
E12.01	Diabète sucré de malnutrition: Avec coma: Désigné comme décompensé	E13.50	Autres diabètes sucrés précisés: Avec complications vasculaires périphériques: Non désigné comme décompensé
E12.11	Diabète sucré de malnutrition: Avec acidocétose: Désigné comme décompensé	E13.51	Autres diabètes sucrés précisés: Avec complications vasculaires périphériques: Désigné comme décompensé
E12.20	Diabète sucré de malnutrition: Avec complications rénales: Non désigné comme décompensé	E13.60	Autres diabètes sucrés précisés: Avec autres complications précisées: Non désigné comme décompensé
E12.21	Diabète sucré de malnutrition: Avec complications rénales: Désigné comme décompensé	E13.61	Autres diabètes sucrés précisés: Avec autres complications précisées: Désigné comme décompensé
E12.30	Diabète sucré de malnutrition: Avec complications oculaires: Non désigné comme décompensé	E13.72	Autres diabètes sucrés précisés: Avec complications multiples: Avec autres complications multiples, non désigné comme décompensé
E12.31	Diabète sucré de malnutrition: Avec complications oculaires: Désigné comme décompensé	E13.73	Autres diabètes sucrés précisés: Avec complications multiples: Avec autres complications multiples, désigné comme décompensé
E12.40	Diabète sucré de malnutrition: Avec complications neurologiques: Non désigné comme décompensé	E13.74	Autres diabètes sucrés précisés: Avec complications multiples: Avec syndrome du pied diabétique, non désigné comme décompensé
E12.41	Diabète sucré de malnutrition: Avec complications neurologiques: Désigné comme décompensé	E13.75	Autres diabètes sucrés précisés: Avec complications multiples: Avec syndrome du pied diabétique, désigné comme décompensé
E12.50	Diabète sucré de malnutrition: Avec complications vasculaires périphériques: Non désigné comme décompensé	E13.80	Autres diabètes sucrés précisés: Avec complications non précisées: Non désigné comme décompensé
E12.51	Diabète sucré de malnutrition: Avec complications vasculaires périphériques: Désigné comme décompensé	E13.81	Autres diabètes sucrés précisés: Avec complications non précisées: Désigné comme décompensé
E12.60	Diabète sucré de malnutrition: Avec autres complications précisées: Non désigné comme décompensé	E13.90	Autres diabètes sucrés précisés: Sans complication: Non désigné comme décompensé
E12.61	Diabète sucré de malnutrition: Avec autres complications précisées: Désigné comme décompensé	E13.91	Autres diabètes sucrés précisés: Sans complication: Désigné comme décompensé
E12.72	Diabète sucré de malnutrition: Avec complications multiples: Avec autres complications multiples, non désigné comme décompensé	E14.01	Diabète sucré, sans précision: Avec coma: Désigné comme décompensé
E12.73	Diabète sucré de malnutrition: Avec complications multiples: Avec autres complications multiples, désigné comme décompensé	E14.11	Diabète sucré, sans précision: Avec acidocétose: Désigné comme décompensé
E12.74	Diabète sucré de malnutrition: Avec complications multiples: Avec syndrome du pied diabétique, non désigné comme décompensé	E14.20	Diabète sucré, sans précision: Avec complications rénales: Non désigné comme décompensé
E12.75	Diabète sucré de malnutrition: Avec complications multiples: Avec syndrome du pied diabétique, désigné comme décompensé	E14.21	Diabète sucré, sans précision: Avec complications rénales: Désigné comme décompensé
E12.80	Diabète sucré de malnutrition: Avec complications non précisées: Non désigné comme décompensé	E14.30	Diabète sucré, sans précision: Avec complications oculaires: Non désigné comme décompensé
E12.81	Diabète sucré de malnutrition: Avec complications non précisées: Désigné comme décompensé	E14.31	Diabète sucré, sans précision: Avec complications oculaires: Désigné comme décompensé
E12.90	Diabète sucré de malnutrition: Sans complication: Non désigné comme décompensé	E14.40	Diabète sucré, sans précision: Avec complications neurologiques: Non désigné comme décompensé
E12.91	Diabète sucré de malnutrition: Sans complication: Désigné comme décompensé	E14.41	Diabète sucré, sans précision: Avec complications neurologiques: Désigné comme décompensé
E13.01	Autres diabètes sucrés précisés: Avec coma: Désigné comme décompensé	E14.50	Diabète sucré, sans précision: Avec complications vasculaires périphériques: Non désigné comme décompensé
E13.11	Autres diabètes sucrés précisés: Avec acidocétose: Désigné comme décompensé	E14.51	Diabète sucré, sans précision: Avec complications vasculaires périphériques: Désigné comme décompensé
E13.20	Autres diabètes sucrés précisés: Avec complications rénales: Non désigné comme décompensé	E14.60	Diabète sucré, sans précision: Avec autres complications précisées: Non désigné comme décompensé
E13.21	Autres diabètes sucrés précisés: Avec complications rénales: Désigné comme décompensé	E14.61	Diabète sucré, sans précision: Avec autres complications précisées: Désigné comme décompensé
E13.30	Autres diabètes sucrés précisés: Avec complications oculaires: Non désigné comme décompensé	E14.72	Diabète sucré, sans précision: Avec complications multiples: Avec autres complications multiples, non désigné comme décompensé
E13.31	Autres diabètes sucrés précisés: Avec complications oculaires: Désigné comme décompensé	E14.73	Diabète sucré, sans précision: Avec complications multiples: Avec autres complications multiples, désigné comme décompensé
E13.40	Autres diabètes sucrés précisés: Avec complications neurologiques: Non désigné comme décompensé		
E13.41	Autres diabètes sucrés précisés: Avec complications neurologiques: Désigné comme décompensé		

Code	Description	Code	Description
E14.74	Diabète sucré, sans précision: Avec complications multiples: Avec syndrome du pied diabétique, non désigné comme décompensé	E66.21	Obésité extrême avec hypoventilation alvéolaire: Obésité grade II (OMS) chez les patients de 18 ans et plus
E14.75	Diabète sucré, sans précision: Avec complications multiples: Avec syndrome du pied diabétique, désigné comme décompensé	E66.26	Obésité extrême avec hypoventilation alvéolaire: Obésité grade III (OMS) chez les patients de 18 ans et plus, indice de masse corporelle [IMC] entre 40 et moins de 50
E14.80	Diabète sucré, sans précision: Avec complications non précisées: Non désigné comme décompensé	E66.27	Obésité extrême avec hypoventilation alvéolaire: Obésité grade III (OMS) chez les patients de 18 ans et plus, indice de masse corporelle [IMC] entre 50 et moins de 60
E14.81	Diabète sucré, sans précision: Avec complications non précisées: Désigné comme décompensé	E66.28	Obésité extrême avec hypoventilation alvéolaire: Obésité grade III (OMS) chez les patients de 18 ans et plus, indice de masse corporelle [IMC] de 60 et plus
E14.90	Diabète sucré, sans précision: Sans complication: Non désigné comme décompensé	E66.24	Obésité extrême avec hypoventilation alvéolaire: Obésité chez les enfants et les adolescents de 3 ans à moins de 18 ans
E14.91	Diabète sucré, sans précision: Sans complication: Désigné comme décompensé	E66.25	Obésité extrême avec hypoventilation alvéolaire: Obésité extrême chez les enfants et les adolescents de 3 ans à moins de 18 ans
E56.1	Carence en vitamine K	E66.29	Obésité extrême avec hypoventilation alvéolaire: Grade ou degré de l'obésité sans autre précision
E63.0	Carence en acides gras essentiels	E66.80	Autres obésités: Obésité grade I (OMS) chez les patients de 18 ans et plus
E63.1	Déséquilibre alimentaire	E66.81	Autres obésités: Obésité grade II (OMS) chez les patients de 18 ans et plus
E63.8	Autres carences nutritionnelles précisées	E66.86	Autres obésités: Obésité grade III (OMS) chez les patients de 18 ans et plus, indice de masse corporelle [IMC] entre 40 et moins de 50
E63.9	Carence nutritionnelle, sans précision	E66.87	Autres obésités: Obésité grade III (OMS) chez les patients de 18 ans et plus, indice de masse corporelle [IMC] entre 50 et moins de 60
E64.0	Séquelles de malnutrition protéino-énergétique	E66.88	Autres obésités: Obésité grade III (OMS) chez les patients de 18 ans et plus, indice de masse corporelle [IMC] de 60 et plus
E64.1	Séquelles d'avitaminose A	E66.84	Autres obésités: Obésité chez les enfants et les adolescents de 3 ans à moins de 18 ans
E64.2	Séquelles d'avitaminose C	E66.85	Autres obésités: Obésité extrême chez les enfants et les adolescents de 3 ans à moins de 18 ans
E64.3	Séquelles de rachitisme	E66.89	Autres obésités: Grade ou degré de l'obésité sans autre précision
E64.8	Séquelles d'autres carences nutritionnelles	E66.90	Obésité, sans précision: Obésité grade I (OMS) chez les patients de 18 ans et plus
E64.9	Séquelles d'une carence nutritionnelle non précisée	E66.91	Obésité, sans précision: Obésité grade II (OMS) chez les patients de 18 ans et plus
E65	Adiposité localisée	E66.96	Obésité, sans précision: Obésité grade III (OMS) chez les patients de 18 ans et plus, indice de masse corporelle [IMC] entre 40 et moins de 50
E66.00	Obésité due à un excès calorique: Obésité grade I (OMS) chez les patients de 18 ans et plus	E66.97	Obésité, sans précision: Obésité grade III (OMS) chez les patients de 18 ans et plus, indice de masse corporelle [IMC] entre 50 et moins de 60
E66.01	Obésité due à un excès calorique: Obésité grade II (OMS) chez les patients de 18 ans et plus	E66.98	Obésité, sans précision: Obésité grade III (OMS) chez les patients de 18 ans et plus, indice de masse corporelle [IMC] de 60 et plus
E66.06	Obésité due à un excès calorique: Obésité grade III (OMS) chez les patients de 18 ans et plus, indice de masse corporelle [IMC] entre 40 et moins de 50	E66.94	Obésité, sans précision: Obésité chez les enfants et les adolescents de 3 ans à moins de 18 ans
E66.07	Obésité due à un excès calorique: Obésité grade III (OMS) chez les patients de 18 ans et plus, indice de masse corporelle [IMC] entre 50 et moins de 60	E66.95	Obésité, sans précision: Obésité extrême chez les enfants et les adolescents de 3 ans à moins de 18 ans
E66.08	Obésité due à un excès calorique: Obésité grade III (OMS) chez les patients de 18 ans et plus, indice de masse corporelle [IMC] de 60 et plus	E66.99	Obésité, sans précision: Grade ou degré de l'obésité sans autre précision
E66.04	Obésité due à un excès calorique: Obésité chez les enfants et les adolescents de 3 ans à moins de 18 ans	E67.0	Hypervitaminose A
E66.05	Obésité due à un excès calorique: Obésité extrême chez les enfants et les adolescents de 3 ans à moins de 18 ans	E67.1	Hypercaroténémie
E66.09	Obésité due à un excès calorique: Grade ou degré de l'obésité sans autre précision	E67.2	Syndrome d'hypervitaminose B6
E66.10	Obésité médicamenteuse: Obésité grade I (OMS) chez les patients de 18 ans et plus	E67.3	Hypervitaminose D
E66.11	Obésité médicamenteuse: Obésité grade II (OMS) chez les patients de 18 ans et plus	E67.8	Autres excès précisés d'apport
E66.16	Obésité médicamenteuse: Obésité grade III (OMS) chez les patients de 18 ans et plus, indice de masse corporelle [IMC] entre 40 et moins de 50	E68	Séquelles d'excès d'apport
E66.17	Obésité médicamenteuse: Obésité grade III (OMS) chez les patients de 18 ans et plus, indice de masse corporelle [IMC] de 60 et plus	K92.1	Mélæna
E66.18	Obésité médicamenteuse: Obésité grade III (OMS) chez les patients de 18 ans et plus, indice de masse corporelle [IMC] de 60 et plus		
E66.14	Obésité médicamenteuse: Obésité chez les enfants et les adolescents de 3 ans à moins de 18 ans		
E66.15	Obésité médicamenteuse: Obésité extrême chez les enfants et les adolescents de 3 ans à moins de 18 ans		
E66.19	Obésité médicamenteuse: Grade ou degré de l'obésité sans autre précision		
E66.20	Obésité extrême avec hypoventilation alvéolaire: Obésité grade I (OMS) chez les patients de 18 ans et plus		





Tableau D.6f Conflit de l'âge – plus âgé que nourrisson

Code	Description	Code	Description
A50.3	Oculopathie syphilitique congénitale tardive	J37.0	Laryngite chronique
A50.4	Syphilis congénitale nerveuse tardive [neurosyphilis juvénile]	J37.1	Laryngo-trachéite chronique
A50.5	Autres formes tardives de syphilis congénitale, symptomatique	J41.0	Bronchite chronique simple
A50.6	Syphilis congénitale tardive, latente	J41.1	Bronchite chronique mucopurulente
A50.7	Syphilis congénitale tardive, sans précision	J41.8	Bronchite chronique simple et mucopurulente
B94.0	Séquelles du trachome	J42	Bronchite chronique, sans précision
B94.1	Séquelles d'encéphalite virale	J43.0	Syndrome de MacLeod
B94.2	Séquelles d'hépatite virale	J43.1	Emphysème panlobulaire
B94.8	Séquelles d'autres maladies infectieuses et parasitaires précisées	J43.2	Emphysème centro-lobulaire
B94.9	Séquelles de maladie infectieuse ou parasitaire, sans précision	J43.8	Autres emphysèmes
F80.0	Trouble spécifique de l'acquisition de l'articulation	J43.9	Emphysème, sans précision
F80.1	Trouble de l'acquisition du langage, de type expressif	J44.00	Maladie pulmonaire obstructive chronique avec infection aiguë des voies respiratoires inférieures: VEF1 <35 % de la norme
F80.20	Trouble de l'élaboration et de la perception auditive	J44.01	Maladie pulmonaire obstructive chronique avec infection aiguë des voies respiratoires inférieures: VEF1 >=35 % et <50 % de la norme
F80.28	Autres troubles réceptifs du langage	J44.02	Maladie pulmonaire obstructive chronique avec infection aiguë des voies respiratoires inférieures: VEF1 >=50 % et <70 % de la norme
F80.3	Aphasie acquise avec épilepsie [Landau-Kleffner]	J44.03	Maladie pulmonaire obstructive chronique avec infection aiguë des voies respiratoires inférieures: VEF1 >=70 % de la norme
F80.8	Autres troubles du développement de la parole et du langage	J44.09	Maladie pulmonaire obstructive chronique avec infection aiguë des voies respiratoires inférieures: VEF1 non précisé
F80.9	Trouble du développement de la parole et du langage, sans précision	J44.10	Maladie pulmonaire obstructive chronique avec épisodes aigus, sans précision: VEF1 <35 % de la norme
F81.0	Trouble spécifique de la lecture	J44.11	Maladie pulmonaire obstructive chronique avec épisodes aigus, sans précision: VEF1 >=35 % et <50 % de la norme
F81.1	Trouble spécifique de l'acquisition de l'orthographe	J44.12	Maladie pulmonaire obstructive chronique avec épisodes aigus, sans précision: VEF1 >=50 % et <70 % de la norme
F81.2	Trouble spécifique de l'acquisition de l'arithmétique	J44.13	Maladie pulmonaire obstructive chronique avec épisodes aigus, sans précision: VEF1 >=70 % de la norme
F81.3	Trouble mixte des acquisitions scolaires	J44.19	Maladie pulmonaire obstructive chronique avec épisodes aigus, sans précision: VEF1 non précisé
F81.8	Autres troubles du développement des acquisitions scolaires	J44.80	Autres maladies pulmonaires obstructives chroniques précisées: VEF1 <35 % de la norme
F81.9	Trouble du développement des acquisitions scolaires, sans précision	J44.81	Autres maladies pulmonaires obstructives chroniques précisées: VEF1 >=35 % et <50 % de la norme
F82.0	Troubles spécifiques du développement de la motricité globale	J44.82	Autres maladies pulmonaires obstructives chroniques précisées: VEF1 >=50 % et <70 % de la norme
F82.1	Troubles spécifiques du développement de la motricité fine et graphique	J44.83	Autres maladies pulmonaires obstructives chroniques précisées: VEF1 >=70 % de la norme
F82.2	Troubles spécifiques du développement de la motricité buccale	J44.89	Autres maladies pulmonaires obstructives chroniques précisées: VEF1 non précisé
F82.9	Troubles spécifiques du développement des fonctions motrices, sans précision	K00.0	Anodontie
F83	Troubles spécifiques mixtes du développement	K00.1	Dents surnuméraires
F88	Autres troubles du développement psychologique	K00.2	Anomalies de volume et de forme des dents
F89	Trouble du développement psychologique, sans précision	K00.3	Dents tachetées
H40.0	Glaucome limite	K00.4	Troubles de la formation des dents
H40.1	Glaucome primitif à angle ouvert	K00.5	Anomalies héréditaires de la structure dentaire, non classées ailleurs
H40.2	Glaucome primitif à angle étroit	K00.6	Troubles de l'éruption dentaire
H40.3	Glaucome secondaire à un traumatisme oculaire	K00.7	Syndrome d'éruption dentaire
H40.4	Glaucome secondaire à une inflammation de l'œil	K00.8	Autres troubles de l'odontogénèse
H40.5	Glaucome secondaire à d'autres affections oculaires	K00.9	Troubles de l'odontogénèse, sans précision
H40.6	Glaucome médicamenteux	K01.0	Dents incluses
H40.8	Autres glaucomes	K01.1	Dents enclavées
H40.9	Glaucome, sans précision	K02.0	Carie limitée à l'émail
H42.0	Glaucome au cours de maladies endocriniennes, nutritionnelles et métaboliques		
H42.8	Glaucome au cours d'autres maladies classées ailleurs		
I09.0	Myocardite rhumatismale		
I09.1	Endocardite rhumatismale, valvule non précisée		
I09.2	Péricardite rhumatismale chronique		
I09.8	Autres cardiopathies rhumatismales précisées		
I09.9	Cardiopathie rhumatismale, sans précision		
I26.0	Embolie pulmonaire, avec mention de cœur pulmonaire aigu		
I27.0	Hypertension pulmonaire primitive		
I27.1	Cardiopathie due à cyphoscoliose		

Code	Description	Code	Description
K02.1	Carie de la dentine	K73.8	Autres hépatites chroniques, non classées ailleurs
K02.2	Carie du cément	K73.9	Hépatite chronique, sans précision
K02.3	Carie dentaire stabilisée	K76.0	Dégénérescence graisseuse du foie, non classée ailleurs
K02.4	Odontoclasie	N01.0	Syndrome néphritique d'évolution rapide: Anomalies glomérulaires mineures
K02.5	Carie avec exposition de la pulpe	N01.1	Syndrome néphritique d'évolution rapide: Lésions glomérulaires segmentaires et focales
K02.8	Autres caries dentaires	N01.2	Syndrome néphritique d'évolution rapide: Glomérulonéphrite membraneuse diffuse
K02.9	Carie dentaire, sans précision	N01.3	Syndrome néphritique d'évolution rapide: Glomérulonéphrite mésangio-proliférative diffuse
K03.0	Attrition excessive des dents	N01.4	Syndrome néphritique d'évolution rapide: Glomérulonéphrite proliférative endocapillaire diffuse
K03.1	Abrasion des dents	N01.5	Syndrome néphritique d'évolution rapide: Glomérulonéphrite mésangiocapillaire diffuse
K03.2	Érosion des dents	N01.6	Syndrome néphritique d'évolution rapide: Maladie à dépôt dense
K03.3	Résorption pathologique des dents	N01.7	Syndrome néphritique d'évolution rapide: Glomérulonéphrite diffuse en croissant
K03.4	Hypercémentose	N01.8	Syndrome néphritique d'évolution rapide: Autres modifications morphologiques
K03.5	Ankylose dentaire	N01.9	Syndrome néphritique d'évolution rapide: Type de modification morphologique non précisé
K03.6	Dépôts [accrétions] sur les dents	N03.0	Syndrome néphritique chronique: Anomalies glomérulaires mineures
K03.7	Modification de la teinte des tissus dentaires durs après l'éruption	N03.1	Syndrome néphritique chronique: Lésions glomérulaires segmentaires et focales
K03.8	Autres maladies précisées des tissus dentaires durs	N03.2	Syndrome néphritique chronique: Glomérulonéphrite membraneuse diffuse
K03.9	Maladie des tissus dentaires durs, sans précision	N03.3	Syndrome néphritique chronique: Glomérulonéphrite mésangio-proliférative diffuse
K04.0	Pulpite	N03.4	Syndrome néphritique chronique: Glomérulonéphrite proliférative endocapillaire diffuse
K04.1	Nécrose pulpaire	N03.5	Syndrome néphritique chronique: Glomérulonéphrite mésangiocapillaire diffuse
K04.2	Dégénérescence pulpaire	N03.6	Syndrome néphritique chronique: Maladie à dépôt dense
K04.3	Formation anormale de tissus dentaires durs dans la pulpe	N03.7	Syndrome néphritique chronique: Glomérulonéphrite diffuse en croissant
K04.4	Périodontite apicale aiguë d'origine pulpaire	N03.8	Syndrome néphritique chronique: Autres modifications morphologiques
K04.5	Périodontite apicale chronique	N03.9	Syndrome néphritique chronique: Type de modification morphologique non précisé
K04.6	Abcès périapical avec fistule	N17.01	Insuffisance rénale aiguë avec nécrose tubulaire: Stade 1
K04.7	Abcès périapical sans fistule	N17.02	Insuffisance rénale aiguë avec nécrose tubulaire: Stade 2
K04.8	Kyste radiculaire	N17.09	Insuffisance rénale aiguë avec nécrose tubulaire: Stade, sans précision
K04.9	Maladies de la pulpe et des tissus périapicaux, autres et sans précision	N17.11	Insuffisance rénale aiguë avec nécrose corticale aiguë: Stade 1
K05.0	Gingivite aiguë	N17.12	Insuffisance rénale aiguë avec nécrose corticale aiguë: Stade 2
K05.1	Gingivite chronique	N17.19	Insuffisance rénale aiguë avec nécrose corticale aiguë: Stade, sans précision
K05.2	Périodontite aiguë	N17.21	Insuffisance rénale aiguë avec nécrose médullaire: Stade 1
K05.3	Périodontite chronique	N17.22	Insuffisance rénale aiguë avec nécrose médullaire: Stade 2
K05.4	Parodontose	N17.29	Insuffisance rénale aiguë avec nécrose médullaire: Stade, sans précision
K05.5	Autres maladies périodontales	N17.81	Autres insuffisances rénales aiguës: Stade 1
K05.6	Maladie périodontale, sans précision	N17.82	Autres insuffisances rénales aiguës: Stade 2
K06.0	Rétraction gingivale	N17.89	Autres insuffisances rénales aiguës: Stade, sans précision
K06.1	Hyperplasie gingivale	N17.91	Insuffisance rénale aiguë, sans précision: Stade 1
K06.2	Lésions gingivales et de la crête alvéolaire édentée, associées à un traumatisme	N17.92	Insuffisance rénale aiguë, sans précision: Stade 2
K06.8	Autres affections précisées de la gencive et de la crête alvéolaire édentée		
K06.9	Affection de la gencive et de la crête alvéolaire édentée, sans précision		
K07.0	Anomalies importantes de dimension des mâchoires		
K07.1	Anomalies de rapport entre les mâchoires et la base du crâne		
K07.2	Anomalies de rapport entre les arcades dentaires		
K07.3	Malposition des dents		
K07.4	Malocclusion, sans précision		
K07.5	Anomalies dento-faciales fonctionnelles		
K07.6	Lésions de l'articulation temporo-mandibulaire		
K07.8	Autres anomalies dento-faciales		
K07.9	Anomalie dento-faciale, sans précision		
K08.0	Exfoliation dentaire due à des causes générales		
K08.1	Perte de dents consécutive à accident, extraction ou affection périodontale localisée		
K08.2	Atrophie de la crête alvéolaire édentée		
K08.3	Racine dentaire laissée en place		
K08.81	Fracture pathologique de dent		
K08.88	Autres affections précisées des dents et de l'appareil alvéolaire		
K08.9	Affection des dents et du parodonte, sans précision		
K22.0	Achalasie du cardia		
K22.2	Obstruction de l'œsophage		
K22.9	Maladie de l'œsophage, sans précision		
K73.0	Hépatite chronique persistante, non classée ailleurs		
K73.1	Hépatite chronique lobulaire, non classée ailleurs		
K73.2	Hépatite chronique active, non classée ailleurs		

---

<b>Code</b>	<b>Description</b>	<b>Code</b>	<b>Description</b>
N17.99	Insuffisance rénale aiguë, sans précision: Stade, sans précision	N18.4	Maladie rénale chronique, stade 4
N18.1	Maladie rénale chronique, stade 1	N18.80	Trouble de la fonction rénale, chronique, unilatéral
N18.2	Maladie rénale chronique, stade 2	N18.89	Autre néphropathie chronique , stade non précisé
N18.3	Maladie rénale chronique, stade 3	N18.9	Maladie rénale chronique, sans précision
		N19	Insuffisance rénale, sans précision

**Tableau D.6g Conflit de l'âge - puberté**

Code	Description	Code	Description
E30.8	Autres anomalies de la puberté	N92.2	Menstruation trop abondante à la puberté
E30.9	Anomalie de la puberté, sans précision		

Tableau D.6h Conflit de l'âge – diagnostics en âge de procréer

Code	Description	Code	Description
A34	Tétanos obstétrical	O01.0	Môle hydatiforme classique
C58	Tumeur maligne du placenta	O01.1	Môle hydatiforme incomplète et partielle
F53.0	Troubles mentaux et du comportement légers associés à la puerpéralité, non classés ailleurs	O01.9	Môle hydatiforme, sans précision
F53.1	Troubles mentaux et du comportement sévères associés à la puerpéralité, non classés ailleurs	O02.0	Œuf clair et môle non hydatiforme
F53.8	Autres troubles mentaux et du comportement associés à la puerpéralité, non classés ailleurs	O02.1	Rétention d'un fœtus mort in utero
F53.9	Trouble mental de la puerpéralité, sans précision	O02.8	Autres produits anormaux de la conception, précisés
M83.00	Ostéomalacie puerpérale: Sièges multiples	O02.9	Produit anormal de la conception, sans précision
M83.01	Ostéomalacie puerpérale: Région scapulaire	O03.0	Avortement spontané: Incomplet, compliqué d'une infection de l'appareil génital et des organes pelviens
M83.02	Ostéomalacie puerpérale: Bras	O03.1	Avortement spontané: Incomplet, compliqué d'une hémorragie retardée ou sévère
M83.03	Ostéomalacie puerpérale: Avant-bras	O03.2	Avortement spontané: Incomplet, compliqué d'une embolie
M83.04	Ostéomalacie puerpérale: Main	O03.3	Avortement spontané: Incomplet, avec complications autres et non précisées
M83.05	Ostéomalacie puerpérale: Région pelvienne et cuisse	O03.4	Avortement spontané: Incomplet, sans complication
M83.06	Ostéomalacie puerpérale: Jambe	O03.5	Avortement spontané: Complet ou sans précision, compliqué d'une infection de l'appareil génital et des organes pelviens
M83.07	Ostéomalacie puerpérale: Cheville et pied	O03.6	Avortement spontané: Complet ou sans précision, compliqué d'une hémorragie retardée ou sévère
M83.08	Ostéomalacie puerpérale: Autres	O03.7	Avortement spontané: Complet ou sans précision, compliqué d'une embolie
M83.09	Ostéomalacie puerpérale: Localisations non précisées	O03.8	Avortement spontané: Complet ou sans précision, avec complications autres et non précisées
N91.0	Aménorrhée primaire	O03.9	Avortement spontané: Complet ou sans précision, sans complication
N91.1	Aménorrhée secondaire	O04.0	Avortement médical: Incomplet, compliqué d'une infection de l'appareil génital et des organes pelviens
N91.2	Aménorrhée, sans précision	O04.1	Avortement médical: Incomplet, compliqué d'une hémorragie retardée ou sévère
N91.3	Oligoménorrhée primaire	O04.2	Avortement médical: Incomplet, compliqué d'une embolie
N91.4	Oligoménorrhée secondaire	O04.3	Avortement médical: Incomplet, avec complications autres et non précisées
N91.5	Oligoménorrhée, sans précision	O04.4	Avortement médical: Incomplet, sans complication
N92.0	Menstruation trop abondante et trop fréquente avec cycle menstruel régulier	O04.5	Avortement médical: Complet ou sans précision, compliqué d'une infection de l'appareil génital et des organes pelviens
N92.1	Menstruation trop abondante et trop fréquente avec cycle menstruel irrégulier	O04.6	Avortement médical: Complet ou sans précision, compliqué d'une hémorragie retardée ou sévère
N92.3	Saignements de l'ovulation	O04.7	Avortement médical: Complet ou sans précision, compliqué d'une embolie
N92.4	Saignements abondants de la préménopause	O04.8	Avortement médical: Complet ou sans précision, avec complications autres et non précisées
N92.5	Autres irrégularités menstruelles précisées	O04.9	Avortement médical: Complet ou sans précision, sans complication
N92.6	Irrégularités menstruelles, sans précision	O05.0	Autres formes d'avortement: Incomplet, compliqué d'une infection de l'appareil génital et des organes pelviens
N93.0	Saignements post-coïtaux et de contact	O05.1	Autres formes d'avortement: Incomplet, compliqué d'une hémorragie retardée ou sévère
N94.0	Douleurs intermenstruelles	O05.2	Autres formes d'avortement: Incomplet, compliqué d'une embolie
N94.1	Dyspareunie	O05.3	Autres formes d'avortement: Incomplet, avec complications autres et non précisées
N94.2	Vaginisme	O05.4	Autres formes d'avortement: Incomplet, sans complication
N94.3	Syndrome de tension prémenstruelle	O05.5	Autres formes d'avortement: Complet ou sans précision, compliqué d'une infection de l'appareil génital et des organes pelviens
N94.4	Dysménorrhée primaire		
N94.5	Dysménorrhée secondaire		
N94.6	Dysménorrhée, sans précision		
N96	Avortements à répétition		
N97.0	Stérilité associée à une anovulation		
N97.1	Stérilité d'origine tubaire		
N97.2	Stérilité d'origine utérine		
N97.3	Stérilité d'origine cervicale		
N97.4	Stérilité de la femme associée à des facteurs relevant de l'homme		
N97.8	Stérilité de la femme d'autres origines		
N97.9	Stérilité de la femme, sans précision		
N98.0	Infection associée à l'insémination artificielle		
N98.1	Hyperstimulation des ovaires		
N98.2	Complications de tentative d'implantation d'un œuf fécondé après fécondation in vitro		
N98.3	Complications de tentative d'implantation d'un embryon en cas de transfert d'embryon		
N98.8	Autres complications de la fécondation artificielle		
N98.9	Complication de la fécondation artificielle, sans précision		
O00.0	Grossesse abdominale		
O00.1	Grossesse tubaire		
O00.2	Grossesse ovarienne		
O00.8	Autres grossesses extra-utérines		
O00.9	Grossesse extra-utérine, sans précision		

Code	Description	Code	Description
O05.6	Autres formes d'avortement: Complet ou sans précision, compliqué d'une hémorragie retardée ou sévère	O08.5	Troubles du métabolisme consécutifs à un avortement, une grossesse extra-utérine et molaire
O05.7	Autres formes d'avortement: Complet ou sans précision, compliqué d'une embolie	O08.6	Lésions des organes et tissus pelviens consécutives à un avortement, une grossesse extra-utérine et molaire
O05.8	Autres formes d'avortement: Complet ou sans précision, avec complications autres et non précisées	O08.7	Autres complications veineuses consécutives à un avortement, une grossesse extra-utérine et molaire
O05.9	Autres formes d'avortement: Complet ou sans précision, sans complication	O08.8	Autres complications consécutives à un avortement, une grossesse extra-utérine et molaire
O06.0	Avortement, sans précision: Incomplet, compliqué d'une infection de l'appareil génital et des organes pelviens	O08.9	Complication consécutive à un avortement, une grossesse extra-utérine et molaire, sans précision
O06.1	Avortement, sans précision: Incomplet, compliqué d'une hémorragie retardée ou sévère	O09.0	Durée de la grossesse: Moins de 5 semaines révolues
O06.2	Avortement, sans précision: Incomplet, compliqué d'une embolie	O09.1	Durée de la grossesse: 5 à 13 semaines révolues
O06.3	Avortement, sans précision: Incomplet, avec complications autres et non précisées	O09.2	Durée de la grossesse: 14e semaine à 19 semaines révolues
O06.4	Avortement, sans précision: Incomplet, sans complication	O09.3	Durée de la grossesse: 20e semaine à 25 semaines révolues
O06.5	Avortement, sans précision: Complet ou sans précision, compliqué d'une infection de l'appareil génital et des organes pelviens	O09.4	Durée de la grossesse: 26e semaine à 33 semaines révolues
O06.6	Avortement, sans précision: Complet ou sans précision, compliqué d'une hémorragie retardée ou sévère	O09.5	Durée de la grossesse: 34e semaine à 36 semaines révolues
O06.7	Avortement, sans précision: Complet ou sans précision, compliqué d'une embolie	O09.9	Durée de la grossesse: Non précisée
O06.8	Avortement, sans précision: Complet ou sans précision, avec complications autres et non précisées	O10.0	Hypertension essentielle préexistante compliquant la grossesse, l'accouchement et la puerpéralité
O06.9	Avortement, sans précision: Complet ou sans précision, sans complication	O10.1	Cardiopathie hypertensive préexistante compliquant la grossesse, l'accouchement et la puerpéralité
O07.0	Echec d'une tentative d'avortement médical, compliqué d'une infection de l'appareil génital et des organes pelviens	O10.2	Néphropathie hypertensive préexistante compliquant la grossesse, l'accouchement et la puerpéralité
O07.1	Echec d'une tentative d'avortement médical, compliqué d'une hémorragie retardée ou sévère	O10.3	Cardionéphropathie hypertensive préexistante compliquant la grossesse, l'accouchement et la puerpéralité
O07.2	Echec d'une tentative d'avortement médical, compliqué d'une embolie	O10.4	Hypertension secondaire préexistante compliquant la grossesse, l'accouchement et la puerpéralité
O07.3	Echec d'une tentative d'avortement médical, avec complications autres et non précisées	O10.9	Hypertension préexistante compliquant la grossesse, l'accouchement et la puerpéralité, sans précision
O07.4	Echec d'une tentative d'avortement médical, sans complication	O11	Hypertension chronique avec prééclampsie surajoutée
O07.5	Echecs d'une tentative d'avortement, autres et sans précision, compliqués d'une infection de l'appareil génital et des organes pelviens	O12.0	Œdème gestationnel
O07.6	Echecs d'une tentative d'avortement, autres et sans précision, compliqués d'une hémorragie retardée ou sévère	O12.1	Protéinurie gestationnelle
O07.7	Echecs d'une tentative d'avortement, autres et sans précision, compliqués d'une embolie	O12.2	Œdème gestationnel avec protéinurie
O07.8	Echecs d'une tentative d'avortement, autres et sans précision, avec complications autres et non précisées	O13	Hypertension gestationnelle [hypertension induite par la grossesse]
O07.9	Echecs d'une tentative d'avortement, autres et sans précision, sans complication	O14.0	Prééclampsie légère à modérée
O08.0	Infection de l'appareil génital et des organes pelviens consécutive à un avortement, une grossesse extra-utérine et molaire	O14.1	Prééclampsie sévère
O08.1	Hémorragie retardée ou sévère consécutive à un avortement, une grossesse extra-utérine et molaire	O14.2	Syndrome HELLP
O08.2	Embolie consécutive à un avortement, une grossesse extra-utérine et molaire	O14.9	Prééclampsie, sans précision
O08.3	Choc consécutif à un avortement, une grossesse extra-utérine et molaire	O15.0	Eclampsie au cours de la grossesse
O08.4	Insuffisance rénale consécutive à un avortement, une grossesse extra-utérine et molaire	O15.1	Eclampsie au cours du travail
		O15.2	Eclampsie au cours de la puerpéralité
		O15.9	Eclampsie, sans précision quant à la période
		O16	Hypertension de la mère, sans précision
		O20.0	Menace d'avortement
		O20.8	Autres hémorragies du début de la grossesse
		O20.9	Hémorragie du début de la grossesse, sans précision
		O21.0	Hyperémèse gravidique bénigne
		O21.1	Hyperémèse gravidique avec troubles métaboliques
		O21.2	Vomissements tardifs de la grossesse
		O21.8	Autres vomissements compliquant la grossesse
		O21.9	Vomissements de la grossesse, sans précision
		O22.0	Varices des membres inférieurs au cours de la grossesse
		O22.1	Varices des organes génitaux au cours de la grossesse
		O22.2	Thrombophlébite superficielle au cours de la grossesse
		O22.3	Phlébothrombose profonde au cours de la grossesse

Code	Description	Code	Description
O22.4	Hémorroïdes au cours de la grossesse	O29.2	Complications impliquant le système nerveux central dues à une anesthésie au cours de la grossesse
O22.5	Thrombose veineuse cérébrale au cours de la grossesse	O29.3	Réaction toxique au cours d'une anesthésie locale au cours de la grossesse
O22.8	Autres complications veineuses de la grossesse	O29.4	Céphalée provoquée par une rachianesthésie et une anesthésie épidurale au cours de la grossesse
O22.9	Complication veineuse de la grossesse, sans précision	O29.5	Autres complications d'une rachianesthésie et d'une anesthésie épidurale au cours de la grossesse
O23.0	Infections rénales au cours de la grossesse	O29.6	Echec ou difficulté d'intubation au cours de la grossesse
O23.1	Infections vésicales au cours de la grossesse	O29.8	Autres complications d'une anesthésie au cours de la grossesse
O23.2	Infections urétrales au cours de la grossesse	O29.9	Complication d'une anesthésie au cours de la grossesse, sans précision
O23.3	Infections d'autres parties de l'appareil urinaire au cours de la grossesse	O30.0	Jumeaux
O23.4	Infection non précisée de l'appareil urinaire au cours de la grossesse	O30.1	Triplés
O23.5	Infections de l'appareil génital au cours de la grossesse	O30.2	Quadruplés
O23.9	Infections de l'appareil génito-urinaire au cours de la grossesse, autres et sans précision	O30.8	Autres grossesses multiples
O24.0	Diabète sucré au cours de la grossesse: Diabète sucré préexistant, type 1	O30.9	Grossesse multiple, sans précision
O24.1	Diabète sucré au cours de la grossesse: Diabète sucré préexistant, type 2	O31.0	Fœtus papyracé
O24.2	Diabète sucré au cours de la grossesse: Diabète sucré préexistant lié à la malnutrition	O31.1	Poursuite de la grossesse après avortement d'un ou plusieurs fœtus
O24.3	Diabète sucré au cours de la grossesse: Diabète sucré préexistant, sans précision	O31.2	Poursuite de la grossesse après mort intra-utérine d'un ou plusieurs fœtus
O24.4	Diabète sucré survenant au cours de la grossesse	O31.8	Autres complications spécifiques à une grossesse multiple
O24.9	Diabète sucré au cours de la grossesse, sans précision	O32.0	Soins maternels pour position instable
O25	Malnutrition au cours de la grossesse	O32.1	Soins maternels pour présentation du siège
O26.0	Prise de poids excessive au cours de la grossesse	O32.2	Soins maternels pour position transverse et oblique
O26.1	Faible prise de poids au cours de la grossesse	O32.3	Soins maternels pour présentation de la face, du front et du menton
O26.2	Soins au cours de la grossesse pour avortement à répétition	O32.4	Soins maternels pour tête haute à terme
O26.3	Rétention d'un stérilet au cours d'une grossesse	O32.5	Soins maternels pour grossesse multiple avec présentation anormale d'un ou plusieurs fœtus
O26.4	Herpes gestationis	O32.6	Soins maternels pour présentation complexe
O26.5	Syndrome d'hypotension maternelle	O32.8	Soins maternels pour d'autres présentations anormales du fœtus
O26.60	Cholestase gravidique	O32.9	Soins maternels pour présentation anormale du fœtus, sans précision
O26.68	Autres affections hépatiques au cours de la grossesse, de la naissance et de la perpuéralité	O33.0	Soins maternels pour disproportion due à une malformation du bassin de la mère
O26.7	Subluxation de la symphyse (pubienne) au cours de la grossesse, de l'accouchement et de la puerpéralité	O33.1	Soins maternels pour disproportion due à un bassin maternel généralement rétréci
O26.81	Néphropathie liée à la grossesse	O33.2	Soins maternels pour disproportion due à un rétrécissement du détroit supérieur du bassin maternel
O26.82	Syndrome du canal carpien pendant la grossesse	O33.3	Soins maternels pour disproportion due à un rétrécissement du détroit inférieur
O26.83	Névrite périphérique pendant la grossesse	O33.4	Soins maternels pour disproportion fœto-pelvienne d'origine mixte, maternelle et fœtale
O26.88	Autres maladies non précisées associées à la grossesse	O33.5	Soins maternels pour disproportion due à un fœtus anormalement gros
O26.9	Affection liée à la grossesse, sans précision	O33.6	Soins maternels pour disproportion due à un fœtus hydrocéphale
O28.0	Résultats hématologiques anormaux au cours de l'examen prénatal systématique de la mère	O33.7	Soins maternels pour disproportion due à d'autres anomalies du fœtus
O28.1	Résultats biochimiques anormaux au cours de l'examen prénatal systématique de la mère	O33.8	Soins maternels pour disproportion d'autres origines
O28.2	Résultats cytologiques anormaux au cours de l'examen prénatal systématique de la mère	O33.9	Soins maternels pour disproportion, sans précision
O28.3	Résultats échographiques anormaux au cours de l'examen prénatal systématique de la mère	O34.0	Soins maternels pour malformation congénitale de l'utérus
O28.4	Résultats radiologiques anormaux au cours de l'examen prénatal systématique de la mère	O34.1	Soins maternels pour tumeur du corps de l'utérus
O28.5	Résultats chromosomiques et génétiques anormaux au cours de l'examen prénatal systématique de la mère	O34.2	Soins maternels pour cicatrice utérine due à une intervention chirurgicale antérieure
O28.8	Autres résultats anormaux au cours de l'examen prénatal systématique de la mère	O34.30	Suivi de la mère en cas de longueur du col de l'utérus inférieure à 10 mm ou de formation d'un entonnoir cervical attestées par l'échographie vaginale
O28.9	Résultat anormal constaté au cours de l'examen prénatal systématique de la mère, sans précision	O34.31	Suivi de la mère en cas de prolapsus des membranes
O29.0	Complications pulmonaires d'une anesthésie au cours de la grossesse		
O29.1	Complications cardiaques d'une anesthésie au cours de la grossesse		

Code	Description	Code	Description
O34.38	Suivi de la mère dans les autres cas d'insuffisance cervico-utérine	O42.9	Rupture prématurée des membranes, sans précision
O34.39	Suivi de la mère en cas d'insuffisance cervico-utérine, non précisé	O43.0	Syndromes de transfusion placentaire
O34.4	Soins maternels pour d'autres anomalies du col	O43.1	Malformation du placenta
O34.5	Soins maternels pour d'autres anomalies de l'utérus gravide	O43.20	Placenta accreta
O34.6	Soins maternels pour anomalies du vagin	O43.21	Placenta increta ou percreta
O34.7	Soins maternels pour anomalies de la vulve et du périnée	O43.8	Autres anomalies du placenta
O34.8	Soins maternels pour d'autres anomalies des organes pelviens	O43.9	Anomalie du placenta, sans précision
O34.9	Soins maternels pour anomalie d'un organe pelvien, sans précision	O44.00	Descente du placenta sans hémorragie (actuelle)
O35.0	Soins maternels pour malformation (présumée) du système nerveux central du fœtus	O44.01	Placenta praevia sans hémorragie (actuelle)
O35.1	Soins maternels pour anomalie chromosomique (présumée) du fœtus	O44.10	Descente du placenta avec hémorragie actuelle
O35.2	Soins maternels pour maladie héréditaire (présumée) du fœtus	O44.11	Placenta praevia avec hémorragie actuelle
O35.3	Soins maternels pour lésions fœtales (présumées) résultant d'une maladie virale de la mère	O45.0	Décollement prématuré du placenta avec anomalie de la coagulation
O35.4	Soins maternels pour lésions fœtales (présumées) dues à l'alcoolisme maternel	O45.8	Autres décollements prématurés du placenta
O35.5	Soins maternels pour lésions fœtales (présumées) médicamenteuses	O45.9	Décollement prématuré du placenta, sans précision
O35.6	Soins maternels pour lésions fœtales (présumées) dues à une irradiation	O46.0	Hémorragie précédant l'accouchement avec anomalie de la coagulation
O35.7	Soins maternels pour lésions fœtales (présumées) dues à d'autres actes à visée diagnostique et thérapeutique	O46.8	Autres hémorragies précédant l'accouchement
O35.8	Soins maternels pour d'autres anomalies et lésions fœtales (présumées)	O46.9	Hémorragie précédant l'accouchement, sans précision
O35.9	Soins maternels pour anomalie et lésion fœtale (présumées), sans précision	O47.0	Faux travail avant 37 semaines entières de gestation
O36.0	Soins maternels pour iso-immunisation anti-Rh	O47.1	Faux travail à ou après la 37ème semaine entière de gestation
O36.1	Soins maternels pour une autre iso-immunisation	O47.9	Faux travail, sans précision
O36.2	Soins maternels pour anasarque fœto-placentaire	O48	Grossesse prolongée
O36.3	Soins maternels pour signes d'hypoxie fœtale	O60.0	Travail prématuré sans accouchement
O36.4	Soins maternels pour mort intra-utérine du fœtus	O60.1	Travail prématuré spontané avec accouchement prématuré
O36.5	Soins maternels pour croissance insuffisante du fœtus	O60.2	Travail prématuré avec accouchement à terme
O36.6	Soins maternels pour croissance excessive du fœtus	O60.3	Accouchement prématuré sans travail spontané
O36.7	Soins maternels pour grossesse abdominale avec fœtus viable	O61.0	Echec du déclenchement médical du travail
O36.8	Soins maternels pour d'autres affections précisées du fœtus	O61.1	Echec du déclenchement instrumental du travail
O36.9	Soins maternels pour affection du fœtus, sans précision	O61.8	Autres échecs du déclenchement du travail
O40	Hydramnios	O61.9	Echec du déclenchement du travail, sans précision
O41.0	Oligoamnios	O62.0	Contractions initiales insuffisantes
O41.1	Infection du sac amniotique et des membranes	O62.1	Inertie utérine secondaire
O41.8	Autres anomalies précisées du liquide amniotique et des membranes	O62.2	Autres formes d'inertie utérine
O41.9	Anomalie du liquide amniotique et des membranes, sans précision	O62.3	Travail trop rapide
O42.0	Rupture prématurée des membranes, avec début du travail dans les 24 heures	O62.4	Contractions utérines hypertoniques, non coordonnées et prolongées
O42.11	Rupture prématurée des membranes, début du travail après 1 à 7 jours	O62.8	Autres anomalies des forces en jeu au cours du travail
O42.12	Rupture prématurée des membranes, début du travail après plus de 7 jours	O62.9	Anomalie des forces en jeu au cours du travail, sans précision
O42.20	Rupture prématurée des membranes, traitement tocolytique, début du travail dans les 24 heures	O63.0	Prolongation de la première période [dilatation]
O42.21	Rupture prématurée des membranes, traitement tocolytique, début du travail dans 1 à 7 jours	O63.1	Prolongation de la deuxième période [expulsion]
O42.22	Rupture prématurée des membranes, traitement tocolytique, début du travail dans plus de 7 jours	O63.2	Accouchement retardé du deuxième jumeau, triplé, etc.
O42.29	Rupture prématurée des membranes, traitement tocolytique, sans précision du début du travail	O63.9	Travail prolongé, sans précision
		O64.0	Dystocie due à une rotation incomplète de la tête du fœtus
		O64.1	Dystocie due à une présentation du siège
		O64.2	Dystocie due à une présentation de la face
		O64.3	Dystocie due à une présentation du front
		O64.4	Dystocie due à une présentation de l'épaule
		O64.5	Dystocie due à une présentation complexe
		O64.8	Dystocie due à d'autres positions et présentations anormales
		O64.9	Dystocie due à une position et une présentation anormales, sans précision
		O65.0	Dystocie due à une déformation pelvienne
		O65.1	Dystocie due à un bassin généralement rétréci
		O65.2	Dystocie due à un rétrécissement du détroit supérieur
		O65.3	Dystocie due à un rétrécissement du détroit inférieur et de la cavité moyenne
		O65.4	Dystocie due à une disproportion fœto-pelvienne, sans précision
		O65.5	Dystocie due à une anomalie des organes pelviens de la mère



Code	Description	Code	Description
O65.8	Dystocie due à d'autres anomalies pelviennes de la mère	O73.1	Rétention partielle du placenta et des membranes, sans hémorragie
O65.9	Dystocie due à une anomalie pelvienne de la mère, sans précision	O74.0	Pneumonie par aspiration due à une anesthésie au cours du travail et de l'accouchement
O66.0	Dystocie due à une dystocie des épaules	O74.1	Autres complications pulmonaires de l'anesthésie au cours du travail et de l'accouchement
O66.1	Dystocie gémellaire	O74.2	Complications cardiaques de l'anesthésie au cours du travail et de l'accouchement
O66.2	Dystocie due à un fœtus anormalement gros	O74.3	Complications intéressant le système nerveux central dues à l'anesthésie au cours du travail et de l'accouchement
O66.3	Dystocie due à d'autres anomalies fœtales	O74.4	Réaction toxique à une anesthésie locale au cours du travail et de l'accouchement
O66.4	Echec de l'épreuve de travail, sans précision	O74.5	Céphalée provoquée par une rachianesthésie et une anesthésie épidurale au cours du travail et de l'accouchement
O66.5	Echec de l'application d'une ventouse et d'un forceps, sans précision	O74.6	Autres complications d'une rachianesthésie et d'une anesthésie épidurale au cours du travail et de l'accouchement
O66.8	Autres dystocies précisées	O74.7	Echec ou difficulté d'intubation au cours du travail et de l'accouchement
O66.9	Dystocie, sans précision	O74.8	Autres complications de l'anesthésie au cours du travail et de l'accouchement
O67.0	Hémorragie pendant l'accouchement avec anomalie de la coagulation	O74.9	Complication de l'anesthésie au cours du travail et de l'accouchement, sans précision
O67.8	Autres hémorragies pendant l'accouchement	O75.0	Épuisement maternel au cours du travail et de l'accouchement
O67.9	Hémorragie pendant l'accouchement, sans précision	O75.1	Choc pendant ou après le travail et l'accouchement
O68.0	Travail et accouchement compliqués d'une anomalie du rythme cardiaque du fœtus	O75.2	Pyrexie au cours du travail, non classée ailleurs
O68.1	Travail et accouchement compliqués de la présence de méconium dans le liquide amniotique	O75.3	Autres infections au cours du travail
O68.2	Travail et accouchement compliqués d'une anomalie du rythme cardiaque du fœtus avec présence de méconium dans le liquide amniotique	O75.4	Autres complications d'un acte de chirurgie obstétricale et d'un acte à visée diagnostique et thérapeutique
O68.3	Travail et accouchement compliqués de signes biochimiques de détresse fœtale	O75.5	Accouchement retardé après rupture artificielle des membranes
O68.8	Travail et accouchement compliqués d'autres signes de détresse fœtale	O75.6	Accouchement retardé après rupture spontanée ou non précisée des membranes
O68.9	Travail et accouchement compliqués d'une détresse fœtale, sans précision	O75.7	Accouchement par voie vaginale après une césarienne
O69.0	Travail et accouchement compliqués d'un prolapsus du cordon	O75.8	Autres complications précisées du travail et de l'accouchement
O69.1	Travail et accouchement compliqués d'une circulaire du cordon, avec compression	O75.9	Complication du travail et de l'accouchement, sans précision
O69.2	Travail et accouchement compliqués d'une autre forme d'enchevêtrement du cordon	O80	Accouchement unique et spontané
O69.3	Travail et accouchement compliqués d'une brièveté du cordon	O81	Accouchement unique par forceps et ventouse
O69.4	Travail et accouchement compliqués par une insertion vélamenteuse du cordon	O82	Accouchement unique par césarienne
O69.5	Travail et accouchement compliqués de lésions vasculaires du cordon	O85	Fièvre puerpérale
O69.8	Travail et accouchement compliqués d'autres anomalies du cordon ombilical	O86.0	Infection d'une plaie d'origine obstétricale chirurgicale
O69.9	Travail et accouchement compliqués d'une anomalie du cordon ombilical, sans précision	O86.1	Autres infections des voies génitales, après accouchement
O70.0	Déchirure obstétricale du périnée, du premier degré	O86.2	Infection des voies urinaires, après accouchement
O70.1	Déchirure obstétricale du périnée, du deuxième degré	O86.3	Autres infections des voies génito-urinaires, après accouchement
O70.2	Déchirure obstétricale du périnée, du troisième degré	O86.4	Hyperthermie d'origine inconnue, après accouchement
O70.3	Déchirure obstétricale du périnée, du quatrième degré	O86.8	Autres infections puerpérales précisées
O70.9	Déchirure obstétricale du périnée, sans précision	O87.0	Thrombophlébite superficielle au cours de la puerpéralité
O71.0	Rupture de l'utérus avant le début du travail	O87.1	Phlébothrombose profonde au cours de la puerpéralité
O71.1	Rupture de l'utérus pendant le travail	O87.2	Hémorroïdes au cours de la puerpéralité
O71.2	Inversion post-partum de l'utérus	O87.3	Thrombose veineuse cérébrale au cours de la puerpéralité
O71.3	Déchirure obstétricale du col de l'utérus	O87.8	Autres complications veineuses au cours de la puerpéralité
O71.4	Déchirure obstétricale vaginale haute isolée	O87.9	Complication veineuse au cours de la puerpéralité, sans précision
O71.5	Autres lésions obstétricales des organes pelviens	O88.0	Embolie gazeuse obstétricale
O71.6	Lésions obstétricales intéressant les articulations et les ligaments pelviens	O88.1	Embolie amniotique
O71.7	Hématome pelvien d'origine obstétricale		
O71.8	Autres traumatismes obstétricaux précisés		
O71.9	Traumatisme obstétrical, sans précision		
O72.0	Hémorragie de la délivrance (troisième période)		
O72.1	Autres hémorragies immédiates du post-partum		
O72.2	Hémorragie du post-partum, tardive et secondaire		
O72.3	Anomalie de la coagulation au cours du post-partum		
O73.0	Rétention du placenta sans hémorragie		

Code	Description	Code	Description
O88.20	Embolie pulmonaire obstétricale	O92.51	Suppression de la lactation: Avec indication de difficultés à la mise au sein
O88.28	Autre embolie obstétricale par caillot sanguin	O92.60	Galactorrhée: Sans indication de difficultés à la mise au sein
O88.3	Embolie pyohémique et septique, obstétricale	O92.61	Galactorrhée: Avec indication de difficultés à la mise au sein
O88.8	Autres embolies obstétricales	O92.70	Anomalies de la lactation, autres et sans précision: Sans indication de difficultés à la mise au sein
O89.0	Complications pulmonaires de l'anesthésie au cours de la puerpéralité	O92.71	Anomalies de la lactation, autres et sans précision: Avec indication de difficultés à la mise au sein
O89.1	Complications cardiaques de l'anesthésie au cours de la puerpéralité	O94	Séquelles de complications de la grossesse, de l'accouchement et de la puerpéralité
O89.2	Complications intéressant le système nerveux central dues à une anesthésie au cours de la puerpéralité	O95	Mort d'origine obstétricale de cause non précisée
O89.3	Réaction toxique à une anesthésie locale au cours de la puerpéralité	O96.0	Mort de séquelles relevant directement d'une cause obstétricale plus de 42 jours mais moins d'un an après l'accouchement
O89.4	Céphalée provoquée par une rachianesthésie et une anesthésie épidurale au cours de la puerpéralité	O96.1	Mort de séquelles relevant indirectement d'une cause obstétricale plus de 42 jours mais moins d'un an après l'accouchement
O89.5	Autres complications d'une rachianesthésie et d'une anesthésie épidurale au cours de la puerpéralité	O96.9	Mort de séquelles relevant d'une cause obstétricale sans précision plus de 42 jours mais moins d'un an après l'accouchement
O89.6	Echec ou difficulté d'intubation au cours de la puerpéralité	O97.0	Mort de séquelles relevant directement d'une cause obstétricale
O89.8	Autres complications de l'anesthésie au cours de la puerpéralité	O97.1	Mort de séquelles relevant indirectement d'une cause obstétricale
O89.9	Complication de l'anesthésie au cours de la puerpéralité, sans précision	O97.9	Mort de séquelles relevant d'une cause obstétricale, sans précision
O90.0	Rupture d'une suture de césarienne	O98.0	Tuberculose compliquant la grossesse, l'accouchement et la puerpéralité
O90.1	Rupture d'une suture obstétricale du périnée	O98.1	Syphilis compliquant la grossesse, l'accouchement et la puerpéralité
O90.2	Hématome d'une plaie obstétricale	O98.2	Gonococcie compliquant la grossesse, l'accouchement et la puerpéralité
O90.3	Myocardopathie au cours de la puerpéralité	O98.3	Autres maladies dont le mode de transmission est essentiellement sexuel, compliquant la grossesse, l'accouchement et la puerpéralité
O90.4	Insuffisance rénale aiguë du post-partum	O98.4	Hépatite virale compliquant la grossesse, l'accouchement et la puerpéralité
O90.5	Thyroïdite du post-partum	O98.5	Autres maladies virales compliquant la grossesse, l'accouchement et la puerpéralité
O90.8	Autres complications puerpérales, non classées ailleurs	O98.6	Maladies à protozoaires compliquant la grossesse, l'accouchement et la puerpéralité
O90.9	Complication puerpérale, sans précision	O98.7	Maladie due au virus de l'immunodéficience humaine [VIH] et compliquant la grossesse, l'accouchement et la puerpéralité
O91.00	Infection du mamelon associée à l'accouchement: Sans indication de difficultés à la mise au sein	O98.8	Autres maladies infectieuses et parasitaires de la mère compliquant la grossesse, l'accouchement et la puerpéralité
O91.01	Infection du mamelon associée à l'accouchement: Avec indication de difficultés à la mise au sein	O98.9	Maladie infectieuse ou parasitaire de la mère compliquant la grossesse, l'accouchement et la puerpéralité, sans précision
O91.10	Abcès du sein associé à l'accouchement: Sans indication de difficultés à la mise au sein	O99.0	Anémie compliquant la grossesse, l'accouchement et la puerpéralité
O91.11	Abcès du sein associé à l'accouchement: Avec indication de difficultés à la mise au sein	O99.1	Autres maladies du sang et des organes hématopoïétiques et certaines anomalies du système immunitaire compliquant la grossesse, l'accouchement et la puerpéralité
O91.20	Mastite non purulente associée à l'accouchement: Sans indication de difficultés à la mise au sein	O99.2	Maladies endocriniennes, nutritionnelles et métaboliques compliquant la grossesse, l'accouchement et la puerpéralité
O91.21	Mastite non purulente associée à l'accouchement: Avec indication de difficultés à la mise au sein	O99.3	Troubles mentaux et maladies du système nerveux compliquant la grossesse, l'accouchement et la puerpéralité
O92.00	Invagination du mamelon associée à l'accouchement: Sans indication de difficultés à la mise au sein	O99.4	Maladies de l'appareil circulatoire compliquant la grossesse, l'accouchement et la puerpéralité
O92.01	Invagination du mamelon associée à l'accouchement: Avec indication de difficultés à la mise au sein	O99.5	Maladies de l'appareil respiratoire compliquant la grossesse, l'accouchement et la puerpéralité
O92.10	Crevasses du mamelon associées à l'accouchement: Sans indication de difficultés à la mise au sein	O99.6	Maladies de l'appareil digestif compliquant la grossesse, l'accouchement et la puerpéralité
O92.11	Crevasses du mamelon associées à l'accouchement: Avec indication de difficultés à la mise au sein		
O92.20	Mastopathies associées à l'accouchement, autres et sans précision: Sans indication de difficultés à la mise au sein		
O92.21	Mastopathies associées à l'accouchement, autres et sans précision: Avec indication de difficultés à la mise au sein		
O92.30	Agalactie: Sans indication de difficultés à la mise au sein		
O92.31	Agalactie: Avec indication de difficultés à la mise au sein		
O92.40	Hypogalactie: Sans indication de difficultés à la mise au sein		
O92.41	Hypogalactie: Avec indication de difficultés à la mise au sein		
O92.50	Suppression de la lactation: Sans indication de difficultés à la mise au sein		

Code	Description	Code	Description
O99.7	Maladies de la peau et du tissu cellulaire sous-cutané compliquant la grossesse, l'accouchement et la puerpéralité	Z36.1	Dépistage prénatal d'un taux élevé d'alpha-fœtoprotéines
O99.8	Autres maladies et affections précisées compliquant la grossesse, l'accouchement et la puerpéralité	Z36.2	Autres dépistages prénatals par amniocentèse
T83.3	Complication mécanique d'un dispositif intra-utérin contraceptif	Z36.3	Dépistage prénatal de malformations par échographie et autres méthodes physiques
Z30.1	Mise en place d'un dispositif contraceptif (intra-utérin)	Z36.4	Dépistage prénatal de retard de croissance du fœtus par échographie et autres méthodes physiques
Z32	Examen et test de grossesse	Z36.5	Dépistage prénatal d'iso-immunisation
Z34	Surveillance d'une grossesse normale	Z36.8	Autres dépistages prénatals
Z35.0	Surveillance d'une grossesse avec antécédent de stérilité	Z36.9	Dépistage prénatal, sans précision
Z35.1	Surveillance d'une grossesse avec antécédent d'avortement	Z37.0	Naissance unique, enfant vivant
Z35.2	Surveillance d'une grossesse avec d'autres antécédents obstétricaux pathologiques et difficultés à procréer	Z37.1	Naissance unique, enfant mort-né
Z35.3	Surveillance d'une grossesse avec antécédent de soins prénatals insuffisants	Z37.2	Naissance gémellaire, jumeaux nés vivants
Z35.4	Surveillance de grossesse avec multiparité élevée	Z37.3	Naissance gémellaire, l'un des jumeaux né vivant, l'autre mort-né
Z35.5	Surveillance d'une primigeste âgée	Z37.4	Naissance gémellaire, jumeaux morts-nés
Z35.6	Surveillance d'une primigeste très jeune	Z37.5	Autres naissances multiples, tous nés vivants
Z35.8	Surveillance d'autres grossesses à haut risque	Z37.6	Autres naissances multiples, certains enfants nés vivants
Z35.9	Surveillance de grossesse à haut risque, sans précision	Z37.7	Autres naissances multiples, tous morts-nés
Z36.0	Dépistage prénatal d'anomalies chromosomiques	Z37.9	Résultat de l'accouchement, sans précision
		Z39.0	Soins et examens immédiatement après l'accouchement
		Z39.1	Soins et examens de l'allaitement maternel
		Z39.2	Contrôle de routine au cours du post-partum
		Z64.0	Difficultés liées à une grossesse non désirée

Tableau D.6i Conflit de l'âge – interventions en âge de procréer

Code	Description	Code	Description
69.01	Dilatation et curetage utérin pour interruption de grossesse	74.0X.20	Césarienne classique, secondaire
69.02	Dilatation et curetage utérin après accouchement ou avortement	74.0X.99	Césarienne classique, autre
69.51	Aspiration curetage d'utérus pour interruption de grossesse	74.1X.00	Césarienne isthmique basse, SAP
69.52	Aspiration curetage d'utérus après accouchement ou avortement	74.1X.10	Césarienne isthmique basse, primaire
69.92.01	Traitement pour infertilité, SAP	74.1X.20	Césarienne isthmique basse, secondaire
69.92.10	Insémination artificielle, SAP	74.1X.99	Césarienne isthmique basse, autre
69.92.11	Insémination intra-utérine	74.2X.00	Césarienne extrapéritonéale, SAP
69.92.12	Insémination intrapéritonéale directe [DIPI]	74.2X.10	Césarienne extrapéritonéale, primaire
69.92.19	Insémination artificielle, autre	74.2X.20	Césarienne extrapéritonéale, secondaire
69.92.20	Ponction folliculaire et aspiration d'ovocyte, transfert intratubaire de gamètes [GIFT], SAP	74.2X.99	Césarienne extrapéritonéale, autre
69.92.21	Ponction folliculaire percutanée (sous contrôle échographique)	74.3	Ablation de grossesse ectopique extratubaire
69.92.22	Aspiration d'ovocyte par laparoscopie	74.4X.00	Césarienne d'autre type spécifié, SAP
69.92.23	Aspiration transvaginale d'ovocyte	74.4X.10	Césarienne d'autre type spécifié, primaire
69.92.24	Aspiration d'ovocyte par laparoscopie et transfert intratubaire de gamètes [GIFT]	74.4X.20	Césarienne d'autre type spécifié, secondaire
69.92.29	Ponction folliculaire et aspiration d'ovocyte, transfert intratubaire de gamètes [GIFT], autre	74.4X.99	Césarienne d'autre type spécifié, autre
69.92.30	Fécondation in vitro [FIV] et autre transfert, SAP	74.91	Hystérotomie mettant fin à une grossesse
69.92.31	Transfert d'embryon	74.99.00	Autre césarienne de type non spécifié, SAP
69.92.32	Transfert intratubaire de zygotes [ZIFT]	74.99.10	Autre césarienne de type non spécifié, primaire
69.92.39	Fécondation in vitro [FIV] et autre transfert, autre	74.99.20	Autre césarienne de type non spécifié, secondaire
69.94	Réduction manuelle d'inversion de l'utérus	74.99.99	Autre césarienne de type non spécifié, autre
72.01	Forceps bas [niveau plancher pelvien] avec épisiotomie	75.4	Extraction manuelle du placenta restant
72.09	Forceps bas [niveau plancher pelvien], autre	75.50	Réparation de déchirure obstétricale récente de l'utérus, SAP
72.11	Forceps bas avec épisiotomie	75.51	Réparation de déchirure obstétricale récente du col utérin
72.19	Forceps bas, autre	75.52	Réparation de déchirure obstétricale récente du corps utérin
72.21	Forceps moyen avec épisiotomie	75.61	Réparation de déchirure obstétricale récente de la vessie et de l'urètre
72.29	Forceps moyen, autre	75.62	Réparation de déchirure obstétricale récente du rectum et du sphincter anal
72.31	Forceps haut avec épisiotomie	75.69	Réparation d'autre déchirure obstétricale récente
72.39	Forceps haut, autre	75.7	Exploration manuelle de la cavité utérine, post-partum
72.4	Rotation de la tête du fœtus avec forceps	75.8	Tamponnement obstétrical de l'utérus ou du vagin
72.51	Extraction partielle du siège avec forceps sur tête dernière	75.91	Évacuation d'hématome obstétrical incisionnel du périnée
72.52	Autre extraction partielle du siège	75.92	Évacuation d'autre hématome de la vulve ou du vagin
72.53	Extraction totale du siège avec forceps sur tête dernière	75.93	Correction chirurgicale d'utérus inversé
72.54	Autre extraction totale du siège	75.94	Repositionnement manuel d'utérus inversé (post-partum)
72.6	Forceps sur tête dernière	75.99	Autres opérations obstétricales, autre
72.71	Extraction par ventouse avec épisiotomie	75.C1.11	Transfusion dans le cordon ombilical, guidée par échographie
72.79	Extraction par ventouse, autre	75.C1.12	Transfusion intrapéritonéale au fœtus, guidée par échographie
73.01	Induction du travail par rupture artificielle des membranes	75.C2	Création de shunt chez le fœtus, guidée par échographie
73.09	Rupture artificielle des membranes, autre	75.C3	Destruction de tissu fœtal, guidée par échographie
73.1	Autre induction chirurgicale du travail	75.C4	Embolisation thérapeutique chez le fœtus, guidée par échographie
73.21	Version interne et combinée sans extraction	75.C6	Modification thérapeutique du volume de liquide amniotique, guidée par échographie
73.22	Version interne et combinée avec extraction	75.C7	Fœtocide sélectif guidé par échographie lors de jumeaux monochoriaux
73.3	Échec dans l'utilisation de forceps	75.C8.00	Interventions sur le cœur du fœtus, guidées par échographie, SAP
73.51	Rotation manuelle de la tête du fœtus	75.C8.11	Dilatation de valves cardiaques par cathéter à ballonnet, guidée par échographie
73.59	Assistance manuelle de l'accouchement, autre	75.C8.99	Interventions sur le cœur du fœtus, guidées par échographie, autre
73.6	Épisiotomie	75.C9	Traitements invasifs du fœtus, guidés par échographie, autre
73.8	Opération sur le fœtus pour faciliter l'accouchement	75.D0	Traitements fœtoscopiques invasifs du fœtus, SAP
73.91	Version externe	75.D1	Destruction et excision fœtoscopique de tissu fœtal
73.92	Réduction d'un prolapsus du cordon		
73.93	Incision du col utérin pour faciliter l'accouchement		
73.94	Pubiotomie pour faciliter l'accouchement		
73.99	Autre opération lors de l'accouchement, autre		
74.0X.00	Césarienne classique, SAP		
74.0X.10	Césarienne classique, primaire		

<b>Code</b>	<b>Description</b>	<b>Code</b>	<b>Description</b>
75.D2	Insertion et enlèvement fœtoscopiques d'un ballonnet trachéal	75.E9	Interventions chirurgicales ouvertes sur le fœtus, autre
75.D3	Fœtocide sélectif fœtoscopique lors de jumeaux monochoriaux	75.F0	Interventions fœtocides, SAP
75.D9	Traitements fœtoscopiques invasifs du fœtus, autre	75.F1	Interruption de grossesse par injection intra-amniotique
75.E0	Interventions chirurgicales ouvertes sur le fœtus, SAP	75.F2	Fœtocide par injection intracardiaque guidée par échographie
75.E1	Intervention chirurgicale à utérus ouvert, pour l'excision de tissu fœtal	75.F9	Interventions fœtocides, autre
75.E2	Intervention chirurgicale à utérus ouvert, pour une reconstruction plastique sur le fœtus		

Tableau D.6j Conflit de l'âge – adultes

Code	Description	Code	Description
A51.0	Syphilis génitale primaire	G12.2	Maladies du neurone moteur
A51.1	Syphilis anale primaire	G14	Syndrome post-poliomyélique
A51.2	Syphilis primaire d'autres localisations	G20.00	Maladie de Parkinson sans handicap ou avec un handicap léger: Sans fluctuation de l'effet
A51.3	Syphilis secondaire de la peau et des muqueuses	G20.01	Maladie de Parkinson sans handicap ou avec un handicap léger: Avec fluctuation de l'efficacité
A51.4	Autres formes de syphilis secondaire	G20.10	Maladie de Parkinson avec un handicap modéré à lourd: Sans fluctuation de l'effet
A51.5	Syphilis précoce, latente	G20.11	Maladie de Parkinson avec un handicap modéré à lourd: Avec fluctuation de l'efficacité
A51.9	Syphilis précoce, sans précision	G20.20	Maladie de Parkinson avec un très lourd handicap: Sans fluctuation de l'effet
A52.0	Syphilis cardio-vasculaire	G20.21	Maladie de Parkinson avec un très lourd handicap: Avec fluctuation de l'efficacité
A52.1	Syphilis nerveuse symptomatique	G20.90	Maladie de Parkinson, non précisé: Sans fluctuation de l'effet
A52.2	Syphilis nerveuse asymptomatique	G20.91	Maladie de Parkinson, non précisé: Avec fluctuation de l'efficacité
A52.3	Syphilis nerveuse, sans précision	G25.80	Mouvements périodiques des jambes au cours du sommeil
A52.7	Autres formes tardives de syphilis symptomatique	G25.81	Syndrome de(s) jambes sans repos [Restless Legs Syndrome]
A52.8	Syphilis tardive, latente	G25.88	Autres syndromes précisés extrapyramidaux et troubles de la motricité
A52.9	Syphilis tardive, sans précision	G25.9	Syndrome extrapyramidal et trouble de la motricité, sans précision
A53.0	Syphilis latente, non précisée précoce ou tardive	G26	Syndromes extrapyramidaux et troubles de la motricité au cours d'affections classées ailleurs
A53.9	Syphilis, sans précision	G30.8	Autres formes de la maladie d'Alzheimer {F00.2}
A54.0	Infection gonococcique de la partie inférieure de l'appareil génito-urinaire, sans abcès périurétral ou des glandes annexes	G30.9	Maladie d'Alzheimer, sans précision {F00.9}
A54.1	Infection gonococcique de la partie inférieure de l'appareil génito-urinaire, avec abcès périurétral et des glandes annexes	G31.0	Atrophie cérébrale circonscrite
A54.2	Pelvipéritonite gonococcique et autres infections génito-urinaires gonococciques	G31.1	Dégénérescence cérébrale sénile, non classée ailleurs
A54.3	Infection gonococcique de l'oeil	G31.2	Dégénérescence du système nerveux liée à l'alcool
A54.4	Infection gonococcique du système ostéo-articulaire et des muscles	G31.81	Cytopathie mitochondriale
A54.5	Pharyngite gonococcique	G31.82	Maladie à corps de Lewy
A54.6	Infection gonococcique de l'anus et du rectum	G31.88	Autres maladies dégénératives du système nerveux précisées
A54.8	Autres infections gonococciques	G31.9	Affection dégénérative du système nerveux, sans précision
A54.9	Infection gonococcique, sans précision	G32.0	Dégénérescence combinée subaiguë de la moelle épinière au cours de maladies classées ailleurs
A55	Lymphogranulomatose vénérienne à Chlamydia	G32.8	Autres affections dégénératives précisées du système nerveux au cours de maladies classées ailleurs
A56.0	Infection à Chlamydia de la partie inférieure de l'appareil génito-urinaire	G35.0	Première manifestation d'une sclérose en plaques
A56.1	Infection à Chlamydia, pelvi-péritonéale et des autres organes génito-urinaires	G35.10	Sclérose en plaques rémittente (évolution par poussées): Sans mention d'exacerbation aiguë ou de progression
A56.2	Infection à Chlamydia de l'appareil génito-urinaire, sans précision	G35.11	Sclérose en plaques rémittente (évolution par poussées): Avec mention d'exacerbation aiguë ou de progression
A56.3	Infection à Chlamydia de l'anus et du rectum	G35.20	Sclérose en plaques progressive d'emblée (chronique, progressive primaire): Sans mention d'exacerbation aiguë ou de progression
A56.4	Infection à Chlamydia du pharynx	G35.21	Sclérose en plaques progressive d'emblée (chronique, progressive primaire): Avec mention d'exacerbation aiguë ou de progression
A56.8	Infection à Chlamydia transmise par voie sexuelle, autres localisations	G35.30	Sclérose en plaques rémittente progressive (chronique, secondairement progressive): Sans mention d'exacerbation aiguë ou de progression
A57	Chancre mou	G35.31	Sclérose en plaques rémittente progressive (chronique, secondairement progressive): Avec mention d'exacerbation aiguë ou de progression
A58	Granulome inguinal	G35.9	Sclérose en plaques non précisée
A59.0	Trichomonase uro-génitale		
A59.8	Autres localisations de trichomonase		
A59.9	Trichomonase, sans précision		
A60.0	Infection des organes génitaux et de l'appareil génito-urinaire par le virus de l'herpès		
A60.1	Infection de la marge cutanée de l'anus et du rectum, par le virus de l'herpès		
A60.9	Infection ano-génitale par le virus de l'herpès, sans précision		
A63.0	Condylomes ano-génitaux (vénériens)		
A63.8	Autres maladies précisées dont le mode de transmission est essentiellement sexuel		
A64	Maladie sexuellement transmise, sans précision		
B91	Séquelles de poliomyélite		
F01.0	Démence vasculaire à début aigu		
F01.1	Démence vasculaire par infarctus multiples		
F01.2	Démence vasculaire sous-corticale		
F01.3	Démence vasculaire mixte, corticale et sous-corticale		
F01.8	Autres formes de démence vasculaire		
F01.9	Démence vasculaire, sans précision		
F03	Démence, sans précision		

Code	Description	Code	Description
I10.00	Hypertension essentielle bénigne: Sans mention de crise hypertensive	I22.0	Infarctus du myocarde à répétition, de la paroi antérieure
I10.01	Hypertension essentielle bénigne: Avec mention de crise hypertensive	I22.1	Infarctus du myocarde à répétition, de la paroi inférieure
I10.10	Hypertension essentielle maligne: Sans mention de crise hypertensive	I22.8	Infarctus du myocarde à répétition d'autres localisations
I10.11	Hypertension essentielle maligne: Avec mention de crise hypertensive	I22.9	Infarctus du myocarde à répétition, de localisation non précisée
I10.90	Hypertension essentielle, non précisée: Sans mention de crise hypertensive	I23.0	Hémopéricarde comme complication récente d'un infarctus aigu du myocarde
I10.91	Hypertension essentielle, non précisée: Avec mention de crise hypertensive	I23.1	Communication interauriculaire comme complication récente d'un infarctus aigu du myocarde
I11.00	Cardiopathie hypertensive, avec insuffisance cardiaque (congestive): Sans mention de crise hypertensive	I23.2	Communication interventriculaire comme complication récente d'un infarctus aigu du myocarde
I11.01	Cardiopathie hypertensive, avec insuffisance cardiaque (congestive): Avec mention de crise hypertensive	I23.3	Rupture de la paroi cardiaque sans hémopéricarde comme complication récente d'un infarctus aigu du myocarde
I11.90	Cardiopathie hypertensive, sans insuffisance cardiaque (congestive): Sans mention de crise hypertensive	I23.4	Rupture des cordages tendineux comme complication récente d'un infarctus aigu du myocarde
I11.91	Cardiopathie hypertensive, sans insuffisance cardiaque (congestive): Avec mention de crise hypertensive	I23.5	Rupture du muscle papillaire comme complication récente d'un infarctus aigu du myocarde
I13.00	Cardionéphropathie hypertensive, avec insuffisance cardiaque (congestive): Sans mention de crise hypertensive	I23.6	Thrombose de l'oreillette, de l'auricule et du ventricule comme complication récente d'un infarctus aigu du myocarde
I13.01	Cardionéphropathie hypertensive, avec insuffisance cardiaque (congestive): Avec mention de crise hypertensive	I23.8	Autres complications récentes d'un infarctus aigu du myocarde
I13.10	Cardionéphropathie hypertensive, avec insuffisance rénale: Sans mention de crise hypertensive	I24.0	Thrombose coronaire n'entraînant pas un infarctus du myocarde
I13.11	Cardionéphropathie hypertensive, avec insuffisance rénale: Avec mention de crise hypertensive	I24.8	Autres formes de cardiopathies ischémiques aiguës
I13.20	Cardionéphropathie hypertensive, avec insuffisance cardiaque (congestive) et rénale: Sans mention de crise hypertensive	I24.9	Cardiopathie ischémique aiguë, sans précision
I13.21	Cardionéphropathie hypertensive, avec insuffisance cardiaque (congestive) et rénale: Avec mention de crise hypertensive	I25.0	Athérosclérose cardio-vasculaire, décrite ainsi
I13.90	Cardionéphropathie hypertensive, sans précision: Sans mention de crise hypertensive	I25.10	Cardiopathie artérioscléreuse: Sans sténoses ayant un effet hémodynamique
I13.91	Cardionéphropathie hypertensive, sans précision: Avec mention de crise hypertensive	I25.11	Cardiopathie artérioscléreuse: Implication monotronculaire
I15.20	Hypertension secondaire à des atteintes endocriniennes: Sans mention de crise hypertensive	I25.12	Cardiopathie artérioscléreuse: Implication bitronculaire
I15.21	Hypertension secondaire à des atteintes endocriniennes: Avec mention de crise hypertensive	I25.13	Cardiopathie artérioscléreuse: Implication tritronculaire
I15.80	Autres hypertensions secondaires: Sans mention de crise hypertensive	I25.14	Cardiopathie artérioscléreuse: Sténose du tronc commun de l'artère coronaire gauche
I15.81	Autres hypertensions secondaires: Avec mention de crise hypertensive	I25.15	Cardiopathie artérioscléreuse: Avec sténose de vaisseaux de pontage
I15.90	Hypertension secondaire, sans précision: Sans mention de crise hypertensive	I25.16	Cardiopathie artérioscléreuse: Avec sténose de Stents
I15.91	Hypertension secondaire, sans précision: Avec mention de crise hypertensive	I25.19	Cardiopathie artérioscléreuse: sans précision
I20.0	Angine de poitrine instable	I25.20	Infarctus du myocarde, ancien: survenu entre 29 jours et moins de 4 mois plus tôt
I20.1	Angine de poitrine avec spasme coronaire vérifié	I25.21	Infarctus du myocarde, ancien: survenu entre 4 mois et moins d'un an plus tôt
I20.8	Autres formes d'angine de poitrine	I25.22	Infarctus du myocarde, ancien: survenu il y a 1 an ou plus
I20.9	Angine de poitrine, sans précision	I25.29	Infarctus du myocarde, ancien: sans précision
I21.0	Infarctus transmural aigu du myocarde, de la paroi antérieure	I25.3	Anévrisme (pariétal) du cœur
I21.1	Infarctus transmural aigu du myocarde, de la paroi inférieure	I25.4	Anévrisme d'une artère coronaire
I21.2	Infarctus transmural aigu du myocarde d'autres localisations	I25.5	Myocardiopathie ischémique
I21.3	Infarctus transmural aigu du myocarde, de localisation non précisée	I25.6	Ischémie myocardique asymptomatique
I21.4	Infarctus sous-endocardique aigu du myocarde	I25.8	Autres formes de cardiopathie ischémique chronique
I21.9	Infarctus aigu du myocarde, sans précision	I25.9	Cardiopathie ischémique chronique, sans précision
		I70.0	Athérosclérose de l'aorte
		I70.1	Athérosclérose de l'artère rénale
		I70.20	Athérosclérose des artères distales: Type bassin-jambe, sans douleurs
		I70.21	Athérosclérose des artères distales: Type bassin-jambe, avec douleur ischémique à l'effort, distance de marche de 200 m et plus

Code	Description	Code	Description
I70.22	Athérosclérose des artères distales: Type bassin-jambe, avec douleur ischémique à l'effort, distance de marche de moins de 200 m	J67.5	Poumon des champignonnistes
I70.23	Athérosclérose des artères distales: Type bassin-jambe, avec douleurs au repos	J67.6	Poumon des écorceurs d'érables
I70.24	Athérosclérose des artères distales: Type bassin-jambe, avec ulcération	J67.7	Maladie pulmonaire due aux systèmes de conditionnement et d'humidification de l'air
I70.25	Athérosclérose des artères distales: Type bassin-jambe, avec gangrène	J67.8	Alvéolite allergique due à autres poussières organiques
I70.26	Athérosclérose des artères distales: Type épaule-bras, tous stades	J67.9	Alvéolite allergique due aux poussières organiques, sans précision
I70.29	Athérosclérose des artères distales: Autres et non précisées	J84.0	Pneumonies alvéolaires et pariéto-alvéolaires
I70.8	Athérosclérose d'autres artères	J84.1	Autres affections pulmonaires interstitielles avec fibrose
I70.9	Athérosclérose généralisée et sans précision	J84.8	Autres affections pulmonaires interstitielles précisées
I83.0	Varices ulcérées des membres inférieurs	J84.9	Affection pulmonaire interstitielle, sans précision
I83.1	Varices des membres inférieurs, avec inflammation	K25.0	Ulcère de l'estomac: Aigu avec hémorragie
I83.2	Varices des membres inférieurs, avec ulcère et inflammation	K25.1	Ulcère de l'estomac: Aigu avec perforation
I83.9	Varices des membres inférieurs sans ulcère ou inflammation	K25.2	Ulcère de l'estomac: Aigu avec hémorragie et perforation
I97.20	Lymphoedème après mastectomie (partielle) (avec lymphadénectomie), stade I	K25.3	Ulcère de l'estomac: Aigu sans hémorragie ni perforation
I97.21	Lymphoedème après mastectomie (partielle) (avec lymphadénectomie), stade II	K25.4	Ulcère de l'estomac: Chronique ou non précisé, avec hémorragie
I97.22	Lymphoedème après mastectomie (partielle) (avec lymphadénectomie), stade III	K25.5	Ulcère de l'estomac: Chronique ou non précisé, avec perforation
I97.29	Lymphoedème après mastectomie (partielle), sans précision	K25.6	Ulcère de l'estomac: Chronique ou non précisé, avec hémorragie et perforation
I98.2	Varices œsophagiennes et gastriques au cours de maladies classées dans d'autres chapitres, sans indication d'hémorragie	K25.7	Ulcère de l'estomac: Chronique sans hémorragie ni perforation
I98.3	Varices œsophagiennes et gastriques au cours de maladies classées dans d'autres chapitres, avec mention d'hémorragie	K25.9	Ulcère de l'estomac: Non précisé comme étant aigu ou chronique, sans hémorragie ni perforation
J44.90	Maladie pulmonaire obstructive chronique, sans précision: VEF1 <35 % de la norme	K26.0	Ulcère du duodénum: Aigu avec hémorragie
J44.91	Maladie pulmonaire obstructive chronique, sans précision: VEF1 >=35 % et <50 % de la norme	K26.1	Ulcère du duodénum: Aigu avec perforation
J44.92	Maladie pulmonaire obstructive chronique, sans précision: VEF1 >=50 % et <70 % de la norme	K26.2	Ulcère du duodénum: Aigu avec hémorragie et perforation
J44.93	Maladie pulmonaire obstructive chronique, sans précision: VEF1 >=70 % de la norme	K26.3	Ulcère du duodénum: Aigu sans hémorragie ni perforation
J44.99	Maladie pulmonaire obstructive chronique, sans précision: VEF1 non précisé	K26.4	Ulcère du duodénum: Chronique ou non précisé, avec hémorragie
J60	Pneumoconiose des mineurs de charbon	K26.5	Ulcère du duodénum: Chronique ou non précisé, avec perforation
J61	Pneumoconiose due à l'amiante et à d'autres fibres minérales	K26.6	Ulcère du duodénum: Chronique ou non précisé, avec hémorragie et perforation
J62.0	Pneumoconiose due à la poussière de talc	K26.7	Ulcère du duodénum: Chronique sans hémorragie ni perforation
J62.8	Pneumoconiose due à d'autres poussières de silice	K26.9	Ulcère du duodénum: Non précisé comme étant aigu ou chronique, sans hémorragie ni perforation
J63.0	Aluminose (du poumon)	K27.0	Ulcère digestif, de siège non précisé: Aigu avec hémorragie
J63.1	Fibrose (du poumon) due à la bauxite	K27.1	Ulcère digestif, de siège non précisé: Aigu avec perforation
J63.2	Béryllose	K27.2	Ulcère digestif, de siège non précisé: Aigu avec hémorragie et perforation
J63.3	Fibrose (du poumon) due au graphite	K27.3	Ulcère digestif, de siège non précisé: Aigu sans hémorragie ni perforation
J63.4	Sidérose	K27.4	Ulcère digestif, de siège non précisé: Chronique ou non précisé, avec hémorragie
J63.5	Stannose	K27.5	Ulcère digestif, de siège non précisé: Chronique ou non précisé, avec perforation
J63.8	Pneumoconiose due à d'autres poussières inorganiques précisées	K27.6	Ulcère digestif, de siège non précisé: Chronique ou non précisé, avec hémorragie et perforation
J64	Pneumoconiose, sans précision	K27.7	Ulcère digestif, de siège non précisé: Chronique sans hémorragie ni perforation
J65	Pneumoconiose associée à la tuberculose	K27.9	Ulcère digestif, de siège non précisé: Non précisé comme étant aigu ou chronique, sans hémorragie ni perforation
J66.0	Byssinose	K28.0	Ulcère gastro-jéjunal: Aigu avec hémorragie
J66.1	Maladie des apprêteurs du lin	K28.1	Ulcère gastro-jéjunal: Aigu avec perforation
J66.2	Cannabinose	K28.2	Ulcère gastro-jéjunal: Aigu avec hémorragie et perforation
J66.8	Affection des voies aériennes due à d'autres poussières organiques précisées		
J67.0	Poumon de fermier		
J67.1	Bagassose		
J67.2	Poumon des oiseleurs		
J67.3	Subérose		
J67.4	Poumon des malteurs		



Code	Description	Code	Description
K28.3	Ulcère gastro-jéjunal: Aigu sans hémorragie ni perforation	K82.8	Autres maladies précisées de la vésicule biliaire
K28.4	Ulcère gastro-jéjunal: Chronique ou non précisé, avec hémorragie	K82.9	Maladie de la vésicule biliaire, sans précision
K28.5	Ulcère gastro-jéjunal: Chronique ou non précisé, avec perforation	K83.00	Angiocholite sclérosante primitive
K28.6	Ulcère gastro-jéjunal: Chronique ou non précisé, avec hémorragie et perforation	K83.01	Angiocholite sclérosante secondaire
K28.7	Ulcère gastro-jéjunal: Chronique sans hémorragie ni perforation	K83.08	Autre angiocholite
K28.9	Ulcère gastro-jéjunal: Non précisé comme étant aigu ou chronique, sans hémorragie ni perforation	K83.09	Angiocholite, sans précision
K64.0	Hémorroïdes du premier degré	K83.1	Obstruction des voies biliaires
K64.1	Hémorroïdes du deuxième degré	K83.2	Perforation des voies biliaires
K64.2	Hémorroïdes du troisième degré	K83.3	Fistule des voies biliaires
K64.3	Hémorroïdes du quatrième degré	K83.4	Spasme du sphincter d'Oddi
K64.4	Cicatrices hémorroïdaires cutanées résiduelles	K83.5	Kyste biliaire
K64.5	Thrombose veineuse périanale	K83.8	Autres maladies précisées des voies biliaires
K64.8	Autres hémorroïdes	K83.9	Maladie des voies biliaires, sans précision
K64.9	Hémorroïdes, sans autre précision	T85.75	Infection et réaction inflammatoire dues à des prothèses, implants et greffes internes dans le système hépatobiliaire et le pancréas
K70.0	Dégénérescence graisseuse alcoolique du foie	K85.00	Pancréatite aiguë idiopathique: Sans indication de complication d'organe - organique
K70.1	Hépatite alcoolique	K85.01	Pancréatite aiguë idiopathique: Avec complication d'organe - organique
K70.2	Fibrose et sclérose alcooliques du foie	K85.10	Pancréatite aiguë d'origine biliaire: Sans indication de complication d'organe - organique
K70.3	Cirrhose alcoolique du foie	K85.11	Pancréatite aiguë d'origine biliaire: Avec complication d'organe - organique
K70.40	Insuffisance hépatique alcoolique aiguë et subaiguë	K85.20	Pancréatite aiguë alcoolique: Sans indication de complication d'organe - organique
K70.41	Insuffisance hépatique alcoolique chronique	K85.21	Pancréatite aiguë alcoolique: Avec complication d'organe - organique
K70.42	Insuffisance hépatique alcoolique aiguë sur chronique	K85.30	Pancréatite aiguë médicamenteuse: Sans indication de complication d'organe - organique
K70.48	Insuffisance hépatique alcoolique, autre et non précisée	K85.31	Pancréatite aiguë médicamenteuse: Avec complication d'organe - organique
K70.9	Maladie alcoolique du foie, sans précision	K85.80	Autres pancréatites aiguës: Sans indication de complication d'organe - organique
K80.00	Calcul de la vésicule biliaire avec cholécystite aiguë: Sans indication d'obstruction des voies biliaires	K85.81	Autres pancréatites aiguës: Avec complication d'organe - organique
K80.01	Calcul de la vésicule biliaire avec cholécystite aiguë: Avec obstruction des voies biliaires	K85.90	Pancréatite aiguë, sans précision: Sans indication de complication d'organe - organique
K80.10	Calcul de la vésicule biliaire avec une autre forme de cholécystite: Sans indication d'obstruction des voies biliaires	K85.91	Pancréatite aiguë, sans précision: Avec complication d'organe - organique
K80.11	Calcul de la vésicule biliaire avec une autre forme de cholécystite: Avec obstruction des voies biliaires	K86.0	Pancréatite chronique alcoolique
K80.20	Calcul de la vésicule biliaire sans cholécystite: Sans indication d'obstruction des voies biliaires	K86.1	Autres pancréatites chroniques
K80.21	Calcul de la vésicule biliaire sans cholécystite: Avec obstruction des voies biliaires	K86.2	Kyste du pancréas
K80.30	Calcul des canaux biliaires avec angiocholite: Sans indication d'obstruction des voies biliaires	K86.3	Pseudokyste du pancréas
K80.31	Calcul des canaux biliaires avec angiocholite: Avec obstruction des voies biliaires	K86.80	Calcul du canal pancréatique sans sténose du canal pancréatique
K80.40	Calcul des canaux biliaires avec cholécystite: Sans indication d'obstruction des voies biliaires	K86.81	Calcul du canal pancréatique avec sténose du canal pancréatique
K80.41	Calcul des canaux biliaires avec cholécystite: Avec obstruction des voies biliaires	K86.82	Autre sténose du canal pancréatique
K80.50	Calcul des canaux biliaires sans angiocholite ni cholécystite: Sans indication d'obstruction des voies biliaires	K86.83	Insuffisance pancréatique exocrine
K80.51	Calcul des canaux biliaires sans angiocholite ni cholécystite: Avec obstruction des voies biliaires	K86.84	Fistule pancréatico-duodénale
K80.80	Autres cholélithiases: Sans indication d'obstruction des voies biliaires	K86.88	Autres maladies précisées du pancréas
K80.81	Autres cholélithiases: Avec obstruction des voies biliaires	K86.9	Maladie du pancréas, sans précision
K81.0	Cholécystite aiguë	K87.0	Atteinte de la vésicule biliaire et des voies biliaires au cours de maladies classées ailleurs
K81.1	Cholécystite chronique	K87.1	Atteinte du pancréas au cours de maladies classées ailleurs
K81.8	Autres cholécystites	K91.5	Syndrome post-cholécystectomie
K81.9	Cholécystite, sans précision	M02.30	Syndrome oculo-urétéro-synovial [Fiessinger-Leroy-Reiter]: Sièges multiples
K82.0	Occlusion de la vésicule biliaire	M02.31	Syndrome oculo-urétéro-synovial [Fiessinger-Leroy-Reiter]: Région scapulaire
K82.1	Hydrocholécyste	M02.32	Syndrome oculo-urétéro-synovial [Fiessinger-Leroy-Reiter]: Bras
K82.2	Perforation de la vésicule biliaire	M02.33	Syndrome oculo-urétéro-synovial [Fiessinger-Leroy-Reiter]: Avant-bras
K82.3	Fistule de la vésicule biliaire	M02.34	Syndrome oculo-urétéro-synovial [Fiessinger-Leroy-Reiter]: Main
K82.4	Choléstérolose de la vésicule biliaire	M02.35	Syndrome oculo-urétéro-synovial [Fiessinger-Leroy-Reiter]: Région pelvienne et cuisse

Code	Description	Code	Description
M02.36	Syndrome oculo-urétrio-synovial [Fiessinger-Leroy-Reiter]: Jambe	M05.83	Autres polyarthrites rhumatoïdes séropositives: Avant-bras
M02.37	Syndrome oculo-urétrio-synovial [Fiessinger-Leroy-Reiter]: Cheville et pied	M05.84	Autres polyarthrites rhumatoïdes séropositives: Main
M02.38	Syndrome oculo-urétrio-synovial [Fiessinger-Leroy-Reiter]: Autres	M05.85	Autres polyarthrites rhumatoïdes séropositives: Région pelvienne et cuisse
M02.39	Syndrome oculo-urétrio-synovial [Fiessinger-Leroy-Reiter]: Localisations non précisées	M05.86	Autres polyarthrites rhumatoïdes séropositives: Jambe
M05.10	Maladie pulmonaire rhumatoïde {J99.0}: Sièges multiples	M05.87	Autres polyarthrites rhumatoïdes séropositives: Cheville et pied
M05.11	Maladie pulmonaire rhumatoïde {J99.0}: Région scapulaire	M05.88	Autres polyarthrites rhumatoïdes séropositives: Autres
M05.12	Maladie pulmonaire rhumatoïde {J99.0}: Bras	M05.89	Autres polyarthrites rhumatoïdes séropositives: Localisations non précisées
M05.13	Maladie pulmonaire rhumatoïde {J99.0}: Avant-bras	M05.90	Polyarthrite rhumatoïde séropositive, sans précision: Sièges multiples
M05.14	Maladie pulmonaire rhumatoïde {J99.0}: Main	M05.91	Polyarthrite rhumatoïde séropositive, sans précision: Région scapulaire
M05.15	Maladie pulmonaire rhumatoïde {J99.0}: Région pelvienne et cuisse	M05.92	Polyarthrite rhumatoïde séropositive, sans précision: Bras
M05.16	Maladie pulmonaire rhumatoïde {J99.0}: Jambe	M05.93	Polyarthrite rhumatoïde séropositive, sans précision: Avant-bras
M05.17	Maladie pulmonaire rhumatoïde {J99.0}: Cheville et pied	M05.94	Polyarthrite rhumatoïde séropositive, sans précision: Main
M05.18	Maladie pulmonaire rhumatoïde {J99.0}: Autres	M05.95	Polyarthrite rhumatoïde séropositive, sans précision: Région pelvienne et cuisse
M05.19	Maladie pulmonaire rhumatoïde {J99.0}: Localisations non précisées	M05.96	Polyarthrite rhumatoïde séropositive, sans précision: Jambe
M05.20	Vascularite lors d'arthrite rhumatoïde séropositive chronique: Sièges multiples	M05.97	Polyarthrite rhumatoïde séropositive, sans précision: Cheville et pied
M05.21	Vascularite lors d'arthrite rhumatoïde séropositive chronique: Région scapulaire	M05.98	Polyarthrite rhumatoïde séropositive, sans précision: Autres
M05.22	Vascularite lors d'arthrite rhumatoïde séropositive chronique: Bras	M05.99	Polyarthrite rhumatoïde séropositive, sans précision: Localisations non précisées
M05.23	Vascularite lors d'arthrite rhumatoïde séropositive chronique: Avant-bras	M06.00	Polyarthrite rhumatoïde séronégative: Sièges multiples
M05.24	Vascularite lors d'arthrite rhumatoïde séropositive chronique: Main	M06.01	Polyarthrite rhumatoïde séronégative: Région scapulaire
M05.25	Vascularite lors d'arthrite rhumatoïde séropositive chronique: Région pelvienne et cuisse	M06.02	Polyarthrite rhumatoïde séronégative: Bras
M05.26	Vascularite lors d'arthrite rhumatoïde séropositive chronique: Jambe	M06.03	Polyarthrite rhumatoïde séronégative: Avant-bras
M05.27	Vascularite lors d'arthrite rhumatoïde séropositive chronique: Cheville et pied	M06.04	Polyarthrite rhumatoïde séronégative: Main
M05.28	Vascularite lors d'arthrite rhumatoïde séropositive chronique: Autres	M06.05	Polyarthrite rhumatoïde séronégative: Région pelvienne et cuisse
M05.29	Vascularite lors d'arthrite rhumatoïde séropositive chronique: Localisations non précisées	M06.06	Polyarthrite rhumatoïde séronégative: Jambe
M05.30	Polyarthrite rhumatoïde avec atteinte d'autres organes et appareils: Sièges multiples	M06.07	Polyarthrite rhumatoïde séronégative: Cheville et pied
M05.31	Polyarthrite rhumatoïde avec atteinte d'autres organes et appareils: Région scapulaire	M06.08	Polyarthrite rhumatoïde séronégative: Autres
M05.32	Polyarthrite rhumatoïde avec atteinte d'autres organes et appareils: Bras	M06.09	Polyarthrite rhumatoïde séronégative: Localisations non précisées
M05.33	Polyarthrite rhumatoïde avec atteinte d'autres organes et appareils: Avant-bras	M06.10	Maladie de Still survenant chez l'adulte: Sièges multiples
M05.34	Polyarthrite rhumatoïde avec atteinte d'autres organes et appareils: Main	M06.11	Maladie de Still survenant chez l'adulte: Région scapulaire
M05.35	Polyarthrite rhumatoïde avec atteinte d'autres organes et appareils: Région pelvienne et cuisse	M06.12	Maladie de Still survenant chez l'adulte: Bras
M05.36	Polyarthrite rhumatoïde avec atteinte d'autres organes et appareils: Jambe	M06.13	Maladie de Still survenant chez l'adulte: Avant-bras
M05.37	Polyarthrite rhumatoïde avec atteinte d'autres organes et appareils: Cheville et pied	M06.14	Maladie de Still survenant chez l'adulte: Main
M05.38	Polyarthrite rhumatoïde avec atteinte d'autres organes et appareils: Autres	M06.15	Maladie de Still survenant chez l'adulte: Région pelvienne et cuisse
M05.39	Polyarthrite rhumatoïde avec atteinte d'autres organes et appareils: Localisations non précisées	M06.16	Maladie de Still survenant chez l'adulte: Jambe
M05.80	Autres polyarthrites rhumatoïdes séropositives: Sièges multiples	M06.17	Maladie de Still survenant chez l'adulte: Cheville et pied
M05.81	Autres polyarthrites rhumatoïdes séropositives: Région scapulaire	M06.18	Maladie de Still survenant chez l'adulte: Autres
M05.82	Autres polyarthrites rhumatoïdes séropositives: Bras	M06.19	Maladie de Still survenant chez l'adulte: Localisations non précisées
		M06.80	Autres polyarthrites rhumatoïdes précisées: Sièges multiples
		M06.81	Autres polyarthrites rhumatoïdes précisées: Région scapulaire
		M06.82	Autres polyarthrites rhumatoïdes précisées: Bras

Code	Description	Code	Description
M06.83	Autres polyarthrites rhumatoïdes précisées: Avant-bras	M07.44	Arthrite au cours de la maladie de Crohn [entérite régionale] {K50.-}: Main
M06.84	Autres polyarthrites rhumatoïdes précisées: Main	M07.45	Arthrite au cours de la maladie de Crohn [entérite régionale] {K50.-}: Région pelvienne et cuisse
M06.85	Autres polyarthrites rhumatoïdes précisées: Région pelvienne et cuisse	M07.46	Arthrite au cours de la maladie de Crohn [entérite régionale] {K50.-}: Jambe
M06.86	Autres polyarthrites rhumatoïdes précisées: Jambe	M07.47	Arthrite au cours de la maladie de Crohn [entérite régionale] {K50.-}: Cheville et pied
M06.87	Autres polyarthrites rhumatoïdes précisées: Cheville et pied	M07.48	Arthrite au cours de la maladie de Crohn [entérite régionale] {K50.-}: Autres
M06.88	Autres polyarthrites rhumatoïdes précisées: Autres	M07.49	Arthrite au cours de la maladie de Crohn [entérite régionale] {K50.-}: Localisations non précisées
M06.89	Autres polyarthrites rhumatoïdes précisées: Localisations non précisées	M07.50	Arthrite au cours de colite ulcéreuse {K51.-}: Sièges multiples
M06.90	Polyarthrite rhumatoïde, sans précision: Sièges multiples	M07.51	Arthrite au cours de colite ulcéreuse {K51.-}: Région scapulaire
M06.91	Polyarthrite rhumatoïde, sans précision: Région scapulaire	M07.52	Arthrite au cours de colite ulcéreuse {K51.-}: Bras
M06.92	Polyarthrite rhumatoïde, sans précision: Bras	M07.53	Arthrite au cours de colite ulcéreuse {K51.-}: Avant-bras
M06.93	Polyarthrite rhumatoïde, sans précision: Avant-bras	M07.54	Arthrite au cours de colite ulcéreuse {K51.-}: Main
M06.94	Polyarthrite rhumatoïde, sans précision: Main	M07.55	Arthrite au cours de colite ulcéreuse {K51.-}: Région pelvienne et cuisse
M06.95	Polyarthrite rhumatoïde, sans précision: Région pelvienne et cuisse	M07.56	Arthrite au cours de colite ulcéreuse {K51.-}: Jambe
M06.96	Polyarthrite rhumatoïde, sans précision: Jambe	M07.57	Arthrite au cours de colite ulcéreuse {K51.-}: Cheville et pied
M06.97	Polyarthrite rhumatoïde, sans précision: Cheville et pied	M07.58	Arthrite au cours de colite ulcéreuse {K51.-}: Autres
M06.98	Polyarthrite rhumatoïde, sans précision: Autres	M07.59	Arthrite au cours de colite ulcéreuse {K51.-}: Localisations non précisées
M06.99	Polyarthrite rhumatoïde, sans précision: Localisations non précisées	M07.60	Autres arthrites entéro-pathiques: Sièges multiples
M07.00	Arthrite psoriasique distale interphalangienne {L40.5}: Sièges multiples	M07.61	Autres arthrites entéro-pathiques: Région scapulaire
M07.04	Arthrite psoriasique distale interphalangienne {L40.5}: Main	M07.62	Autres arthrites entéro-pathiques: Bras
M07.07	Arthrite psoriasique distale interphalangienne {L40.5}: Cheville et pied	M07.63	Autres arthrites entéro-pathiques: Avant-bras
M07.09	Arthrite psoriasique distale interphalangienne {L40.5}: Localisations non précisées	M07.64	Autres arthrites entéro-pathiques: Main
M07.10	Arthrite mutilante {L40.5}: Sièges multiples	M07.65	Autres arthrites entéro-pathiques: Région pelvienne et cuisse
M07.11	Arthrite mutilante {L40.5}: Région scapulaire	M07.66	Autres arthrites entéro-pathiques: Jambe
M07.12	Arthrite mutilante {L40.5}: Bras	M07.67	Autres arthrites entéro-pathiques: Cheville et pied
M07.13	Arthrite mutilante {L40.5}: Avant-bras	M07.68	Autres arthrites entéro-pathiques: Autres
M07.14	Arthrite mutilante {L40.5}: Main	M07.69	Autres arthrites entéro-pathiques: Localisations non précisées
M07.15	Arthrite mutilante {L40.5}: Région pelvienne et cuisse	M08.70	Vasculite au cours d'arthrite juvénile: Sièges multiples
M07.16	Arthrite mutilante {L40.5}: Jambe	M08.71	Vasculite au cours d'arthrite juvénile: Région scapulaire
M07.17	Arthrite mutilante {L40.5}: Cheville et pied	M08.72	Vasculite au cours d'arthrite juvénile: Bras
M07.18	Arthrite mutilante {L40.5}: Autres	M08.73	Vasculite au cours d'arthrite juvénile: Avant-bras
M07.19	Arthrite mutilante {L40.5}: Localisations non précisées	M08.74	Vasculite au cours d'arthrite juvénile: Main
M07.2	Spondylite psoriasique {L40.5}	M08.75	Vasculite au cours d'arthrite juvénile: Région pelvienne et cuisse
M07.30	Autres arthrites psoriasiques {L40.5}: Sièges multiples	M08.76	Vasculite au cours d'arthrite juvénile: Jambe
M07.31	Autres arthrites psoriasiques {L40.5}: Région scapulaire	M08.77	Vasculite au cours d'arthrite juvénile: Cheville et pied
M07.32	Autres arthrites psoriasiques {L40.5}: Bras	M08.78	Vasculite au cours d'arthrite juvénile: Autres
M07.33	Autres arthrites psoriasiques {L40.5}: Avant-bras	M08.79	Vasculite au cours d'arthrite juvénile: Localisations non précisées
M07.34	Autres arthrites psoriasiques {L40.5}: Main	M14.00	Arthropathie goutteuse due à un déficit enzymatique et autres troubles héréditaires: Sièges multiples
M07.35	Autres arthrites psoriasiques {L40.5}: Région pelvienne et cuisse	M14.01	Arthropathie goutteuse due à un déficit enzymatique et autres troubles héréditaires: Région scapulaire
M07.36	Autres arthrites psoriasiques {L40.5}: Jambe	M14.02	Arthropathie goutteuse due à un déficit enzymatique et autres troubles héréditaires: Bras
M07.37	Autres arthrites psoriasiques {L40.5}: Cheville et pied	M14.03	Arthropathie goutteuse due à un déficit enzymatique et autres troubles héréditaires: Avant-bras
M07.38	Autres arthrites psoriasiques {L40.5}: Autres	M14.04	Arthropathie goutteuse due à un déficit enzymatique et autres troubles héréditaires: Main
M07.39	Autres arthrites psoriasiques {L40.5}: Localisations non précisées		
M07.40	Arthrite au cours de la maladie de Crohn [entérite régionale] {K50.-}: Sièges multiples		
M07.41	Arthrite au cours de la maladie de Crohn [entérite régionale] {K50.-}: Région scapulaire		
M07.42	Arthrite au cours de la maladie de Crohn [entérite régionale] {K50.-}: Bras		
M07.43	Arthrite au cours de la maladie de Crohn [entérite régionale] {K50.-}: Avant-bras		

Code	Description	Code	Description
M14.05	Arthropathie goutteuse due à un déficit enzymatique et autres troubles héréditaires: Région pelvienne et cuisse	M48.06	Rétrécissement du canal médullaire: Région lombaire
M14.06	Arthropathie goutteuse due à un déficit enzymatique et autres troubles héréditaires: Jambe	M48.07	Rétrécissement du canal médullaire: Région lombo-sacrée
M14.07	Arthropathie goutteuse due à un déficit enzymatique et autres troubles héréditaires: Cheville et pied	M48.08	Rétrécissement du canal médullaire: Région sacrée et sacro-coccygienne
M14.08	Arthropathie goutteuse due à un déficit enzymatique et autres troubles héréditaires: Autres	M48.09	Rétrécissement du canal médullaire: Localisation non précisée
M14.09	Arthropathie goutteuse due à un déficit enzymatique et autres troubles héréditaires: Localisations non précisées	M50.1	Atteinte d'un disque cervical avec radiculopathie
M15.0	(Ostéo)arthrose primaire généralisée	M50.2	Autre hernie d'un disque cervical
M15.1	Nodosités d'Heberden (avec arthropathie)	M50.3	Autre détérioration d'un disque cervical
M15.2	Nodosités de Bouchard (avec arthropathie)	M50.8	Autres atteintes d'un disque cervical
M15.3	Arthrose secondaire multiple	M50.9	Atteinte d'un disque cervical, sans précision
M15.4	(Ostéo)arthrose érosive	M51.0	Atteintes d'un disque lombaire et d'autres disques intervertébraux avec myélopathie {G99.2}
M15.8	Autres polyarthroses	M51.1	Atteintes d'un disque lombaire et d'autres disques intervertébraux avec radiculopathie {G55.1}
M15.9	Polyarthrose, sans précision	M51.2	Hernie d'un autre disque intervertébral précisé
M30.0	Périartérite noueuse	M51.3	Détérioration d'un autre disque intervertébral précisé
M31.5	Artérite à cellules géantes avec polymyalgie rhumatismale	M51.4	Nodules de Schmorl
M31.7	Micropolyangéite microscopique	M51.8	Autres atteintes précisées d'un disque intervertébral
M33.1	Autres dermatomyosites	M51.9	Atteinte d'un disque intervertébral, sans précision
M35.3	Polymyalgie rhumatismale	M72.0	Fibromatose de l'aponévrose palmaire [Dupuytren]
M42.10	Ostéochondrite vertébrale de l'adulte: Localisations multiples de la colonne vertébrale	M75.0	Capsulite rétractile de l'épaule
M42.11	Ostéochondrite vertébrale de l'adulte: Région occipito-atloïdo-axoïdienne	M75.1	Syndrome de la coiffe des rotateurs
M42.12	Ostéochondrite vertébrale de l'adulte: Région cervicale	M75.3	Tendinite calcifiante de l'épaule
M42.13	Ostéochondrite vertébrale de l'adulte: Région cervico-dorsale	M75.4	Syndrome d'empiètement de l'épaule
M42.14	Ostéochondrite vertébrale de l'adulte: Région dorsale	M80.10	Ostéoporose après ovariectomie avec fracture pathologique: Sièges multiples
M42.15	Ostéochondrite vertébrale de l'adulte: Région dorso-lombaire	M80.11	Ostéoporose après ovariectomie avec fracture pathologique: Région scapulaire
M42.16	Ostéochondrite vertébrale de l'adulte: Région lombaire	M80.12	Ostéoporose après ovariectomie avec fracture pathologique: Bras
M42.17	Ostéochondrite vertébrale de l'adulte: Région lombo-sacrée	M80.13	Ostéoporose après ovariectomie avec fracture pathologique: Avant-bras
M42.18	Ostéochondrite vertébrale de l'adulte: Région sacrée et sacro-coccygienne	M80.14	Ostéoporose après ovariectomie avec fracture pathologique: Main
M42.19	Ostéochondrite vertébrale de l'adulte: Localisation non précisée	M80.15	Ostéoporose après ovariectomie avec fracture pathologique: Région pelvienne et cuisse
M45.00	Spondylite ankylosante: Localisations multiples de la colonne vertébrale	M80.16	Ostéoporose après ovariectomie avec fracture pathologique: Jambe
M45.01	Spondylite ankylosante: Région occipito-atloïdo-axoïdienne	M80.17	Ostéoporose après ovariectomie avec fracture pathologique: Cheville et pied
M45.02	Spondylite ankylosante: Région cervicale	M80.18	Ostéoporose après ovariectomie avec fracture pathologique: Autres
M45.03	Spondylite ankylosante: Région cervico-dorsale	M80.19	Ostéoporose après ovariectomie avec fracture pathologique: Localisations non précisées
M45.04	Spondylite ankylosante: Région dorsale	M80.50	Ostéoporose idiopathique avec fracture pathologique: Sièges multiples
M45.05	Spondylite ankylosante: Région dorso-lombaire	M80.51	Ostéoporose idiopathique avec fracture pathologique: Région scapulaire
M45.06	Spondylite ankylosante: Région lombaire	M80.52	Ostéoporose idiopathique avec fracture pathologique: Bras
M45.07	Spondylite ankylosante: Région lombo-sacrée	M80.53	Ostéoporose idiopathique avec fracture pathologique: Avant-bras
M45.08	Spondylite ankylosante: Région sacrée et sacro-coccygienne	M80.54	Ostéoporose idiopathique avec fracture pathologique: Main
M45.09	Spondylite ankylosante: Localisation non précisée	M80.55	Ostéoporose idiopathique avec fracture pathologique: Région pelvienne et cuisse
M48.00	Rétrécissement du canal médullaire: Localisations multiples de la colonne vertébrale	M80.56	Ostéoporose idiopathique avec fracture pathologique: Jambe
M48.01	Rétrécissement du canal médullaire: Région occipito-atloïdo-axoïdienne	M80.57	Ostéoporose idiopathique avec fracture pathologique: Cheville et pied
M48.02	Rétrécissement du canal médullaire: Région cervicale	M80.58	Ostéoporose idiopathique avec fracture pathologique: Autres
M48.03	Rétrécissement du canal médullaire: Région cervico-dorsale	M80.59	Ostéoporose idiopathique avec fracture pathologique: Localisations non précisées
M48.04	Rétrécissement du canal médullaire: Région dorsale	M81.10	Ostéoporose après ovariectomie: Sièges multiples
M48.05	Rétrécissement du canal médullaire: Région dorso-lombaire		

Code	Description	Code	Description
M81.11	Ostéoporose après ovariectomie: Région scapulaire	M83.50	Autres ostéomalaciques médicamenteuses de l'adulte: Sièges multiples
M81.12	Ostéoporose après ovariectomie: Bras	M83.51	Autres ostéomalaciques médicamenteuses de l'adulte: Région scapulaire
M81.13	Ostéoporose après ovariectomie: Avant-bras	M83.52	Autres ostéomalaciques médicamenteuses de l'adulte: Bras
M81.14	Ostéoporose après ovariectomie: Main	M83.53	Autres ostéomalaciques médicamenteuses de l'adulte: Avant-bras
M81.15	Ostéoporose après ovariectomie: Région pelvienne et cuisse	M83.54	Autres ostéomalaciques médicamenteuses de l'adulte: Main
M81.16	Ostéoporose après ovariectomie: Jambe	M83.55	Autres ostéomalaciques médicamenteuses de l'adulte: Région pelvienne et cuisse
M81.17	Ostéoporose après ovariectomie: Cheville et pied	M83.56	Autres ostéomalaciques médicamenteuses de l'adulte: Jambe
M81.18	Ostéoporose après ovariectomie: Autres	M83.57	Autres ostéomalaciques médicamenteuses de l'adulte: Cheville et pied
M81.19	Ostéoporose après ovariectomie: Localisations non précisées	M83.58	Autres ostéomalaciques médicamenteuses de l'adulte: Autres
M81.50	Ostéoporose idiopathique: Sièges multiples	M83.59	Autres ostéomalaciques médicamenteuses de l'adulte: Localisations non précisées
M81.51	Ostéoporose idiopathique: Région scapulaire	M83.80	Autres ostéomalaciques de l'adulte: Sièges multiples
M81.52	Ostéoporose idiopathique: Bras	M83.81	Autres ostéomalaciques de l'adulte: Région scapulaire
M81.53	Ostéoporose idiopathique: Avant-bras	M83.82	Autres ostéomalaciques de l'adulte: Bras
M81.54	Ostéoporose idiopathique: Main	M83.83	Autres ostéomalaciques de l'adulte: Avant-bras
M81.55	Ostéoporose idiopathique: Région pelvienne et cuisse	M83.84	Autres ostéomalaciques de l'adulte: Main
M81.56	Ostéoporose idiopathique: Jambe	M83.85	Autres ostéomalaciques de l'adulte: Région pelvienne et cuisse
M81.57	Ostéoporose idiopathique: Cheville et pied	M83.86	Autres ostéomalaciques de l'adulte: Jambe
M81.58	Ostéoporose idiopathique: Autres	M83.87	Autres ostéomalaciques de l'adulte: Cheville et pied
M81.59	Ostéoporose idiopathique: Localisations non précisées	M83.88	Autres ostéomalaciques de l'adulte: Autres
M83.20	Ostéomalacie de l'adulte par malabsorption: Sièges multiples	M83.89	Autres ostéomalaciques de l'adulte: Localisations non précisées
M83.21	Ostéomalacie de l'adulte par malabsorption: Région scapulaire	M83.90	Ostéomalacie de l'adulte, sans précision: Sièges multiples
M83.22	Ostéomalacie de l'adulte par malabsorption: Bras	M83.91	Ostéomalacie de l'adulte, sans précision: Région scapulaire
M83.23	Ostéomalacie de l'adulte par malabsorption: Avant-bras	M83.92	Ostéomalacie de l'adulte, sans précision: Bras
M83.24	Ostéomalacie de l'adulte par malabsorption: Main	M83.93	Ostéomalacie de l'adulte, sans précision: Avant-bras
M83.25	Ostéomalacie de l'adulte par malabsorption: Région pelvienne et cuisse	M83.94	Ostéomalacie de l'adulte, sans précision: Main
M83.26	Ostéomalacie de l'adulte par malabsorption: Jambe	M83.95	Ostéomalacie de l'adulte, sans précision: Région pelvienne et cuisse
M83.27	Ostéomalacie de l'adulte par malabsorption: Cheville et pied	M83.96	Ostéomalacie de l'adulte, sans précision: Jambe
M83.28	Ostéomalacie de l'adulte par malabsorption: Autres	M83.97	Ostéomalacie de l'adulte, sans précision: Cheville et pied
M83.29	Ostéomalacie de l'adulte par malabsorption: Localisations non précisées	M83.98	Ostéomalacie de l'adulte, sans précision: Autres
M83.30	Ostéomalacie de l'adulte due à la malnutrition: Sièges multiples	M83.99	Ostéomalacie de l'adulte, sans précision: Localisations non précisées
M83.31	Ostéomalacie de l'adulte due à la malnutrition: Région scapulaire	M88.0	Maladie de Paget du crâne
M83.32	Ostéomalacie de l'adulte due à la malnutrition: Bras	M88.80	Maladie de Paget d'autres os: Sièges multiples
M83.33	Ostéomalacie de l'adulte due à la malnutrition: Avant-bras	M88.81	Maladie de Paget d'autres os: Région scapulaire
M83.34	Ostéomalacie de l'adulte due à la malnutrition: Main	M88.82	Maladie de Paget d'autres os: Bras
M83.35	Ostéomalacie de l'adulte due à la malnutrition: Région pelvienne et cuisse	M88.83	Maladie de Paget d'autres os: Avant-bras
M83.36	Ostéomalacie de l'adulte due à la malnutrition: Jambe	M88.84	Maladie de Paget d'autres os: Main
M83.37	Ostéomalacie de l'adulte due à la malnutrition: Cheville et pied	M88.85	Maladie de Paget d'autres os: Région pelvienne et cuisse
M83.38	Ostéomalacie de l'adulte due à la malnutrition: Autres	M88.86	Maladie de Paget d'autres os: Jambe
M83.39	Ostéomalacie de l'adulte due à la malnutrition: Localisations non précisées	M88.87	Maladie de Paget d'autres os: Cheville et pied
M83.40	Maladie osseuse due à l'aluminium: Sièges multiples	M88.88	Maladie de Paget d'autres os: Autres
M83.41	Maladie osseuse due à l'aluminium: Région scapulaire	M88.89	Maladie de Paget d'autres os: Localisations non précisées
M83.42	Maladie osseuse due à l'aluminium: Bras	M88.90	Maladie osseuse de Paget, sans précision: Sièges multiples
M83.43	Maladie osseuse due à l'aluminium: Avant-bras	M88.91	Maladie osseuse de Paget, sans précision: Région scapulaire
M83.44	Maladie osseuse due à l'aluminium: Main	M88.92	Maladie osseuse de Paget, sans précision: Bras
M83.45	Maladie osseuse due à l'aluminium: Région pelvienne et cuisse	M88.93	Maladie osseuse de Paget, sans précision: Avant-bras
M83.46	Maladie osseuse due à l'aluminium: Jambe	M88.94	Maladie osseuse de Paget, sans précision: Main
M83.47	Maladie osseuse due à l'aluminium: Cheville et pied	M88.95	Maladie osseuse de Paget, sans précision: Région pelvienne et cuisse
M83.48	Maladie osseuse due à l'aluminium: Autres		
M83.49	Maladie osseuse due à l'aluminium: Localisations non précisées		

Code	Description	Code	Description
M88.96	Maladie osseuse de Paget, sans précision: Jambe	N72	Affections inflammatoires du col de l'utérus
M88.97	Maladie osseuse de Paget, sans précision: Cheville et pied	N73.1	Paramétrie et phlegmon pelvien chroniques
M88.98	Maladie osseuse de Paget, sans précision: Autres	N73.4	Pelvipéritonite chronique chez la femme
M88.99	Maladie osseuse de Paget, sans précision: Localisations non précisées	N80.0	Endométriose de l'utérus
M93.1	Maladie de Kienböck de l'adulte	N80.1	Endométriose de l'ovaire
M96.1	Syndrome post-laminectomie, non classé ailleurs	N80.2	Endométriose de la trompe de Fallope
M96.3	Cyphose après laminectomie	N80.3	Endométriose du péritoine pelvien
N14.0	Néphropathie due à un analgésique	N80.4	Endométriose du septum recto-vaginal et du vagin
N18.5	Maladie rénale chronique, stade 5	N80.5	Endométriose de l'intestin
N34.1	Urétrite non spécifique	N80.6	Endométriose sur cicatrice cutanée
N34.2	Autres urétrites	N80.8	Autres endométrioses
N39.3	Incontinence urinaire d'effort [incontinence de stress]	N80.9	Endométriose, sans précision
N41.0	Prostatite aiguë	N81.0	Urétrocèle chez la femme
N46	Stérilité, chez l'homme	N81.1	Cystocèle
N48.4	Impuissance d'origine organique	N81.2	Prolapsus utéro-vaginal partiel
N60.0	Kyste solitaire du sein	N81.3	Prolapsus utéro-vaginal complet
N60.1	Mastopathie kystique diffuse	N81.4	Prolapsus utéro-vaginal, sans précision
N60.2	Adénofibrose du sein	N81.5	Entérocèle vaginale
N60.3	Fibrosclérose du sein	N81.6	Rectocèle
N60.4	Ectasie des canaux galactophores	N81.8	Autres prolapsus génitaux
N60.8	Autres dysplasies mammaires bénignes	N81.9	Prolapsus génital, sans précision
N60.9	Dysplasie mammaire bénigne, sans précision	N99.2	Adhérences vaginales post-opératoires
N64.3	Galactorrhée sans relation avec un accouchement	N99.3	Prolapsus de la paroi supérieure du vagin après hystérectomie
N70.1	Salpingite et ovarite chroniques	R86.1	Résultats anormaux de prélèvements effectués sur les organes génitaux de l'homme: Taux anormal d'hormones
N71.1	Affection inflammatoire chronique de l'utérus, à l'exclusion du col		

Tableau D.6k Conflit de l'âge - adultes d'âge mûr

Code	Description	Code	Description
B90.0	Séquelles de tuberculose du système nerveux central	M81.04	Ostéoporose post-ménopausique: Main
B90.1	Séquelles de tuberculose génito-urinaire	M81.05	Ostéoporose post-ménopausique: Région pelvienne et cuisse
B90.2	Séquelles de tuberculose des os et des articulations	M81.06	Ostéoporose post-ménopausique: Jambe
B90.8	Séquelles de tuberculose d'autres organes	M81.07	Ostéoporose post-ménopausique: Cheville et pied
B90.9	Séquelles de tuberculose des voies respiratoires et sans précision	M81.08	Ostéoporose post-ménopausique: Autres
U69.6	Code secondaire permettant de spécifier si la toux est chronique idiopathique ou chronique réfractaire	M81.09	Ostéoporose post-ménopausique: Localisations non précisées
B92	Séquelles de lèpre	M83.10	Ostéomalacie sénile: Sièges multiples
C61	Tumeur maligne de la prostate	M83.11	Ostéomalacie sénile: Région scapulaire
G30.1	Maladie d'Alzheimer à début tardif {F00.1}	M83.12	Ostéomalacie sénile: Bras
H25.0	Cataracte incipiente sénile	M83.13	Ostéomalacie sénile: Avant-bras
H25.1	Cataracte sénile nucléaire	M83.14	Ostéomalacie sénile: Main
H25.2	Cataracte sénile, de type Morgagni	M83.15	Ostéomalacie sénile: Région pelvienne et cuisse
H25.8	Autres cataractes séniles	M83.16	Ostéomalacie sénile: Jambe
H25.9	Cataracte sénile, sans précision	M83.17	Ostéomalacie sénile: Cheville et pied
M80.00	Ostéoporose post-ménopausique avec fracture pathologique: Sièges multiples	M83.18	Ostéomalacie sénile: Autres
M80.01	Ostéoporose post-ménopausique avec fracture pathologique: Région scapulaire	M83.19	Ostéomalacie sénile: Localisations non précisées
M80.02	Ostéoporose post-ménopausique avec fracture pathologique: Bras	N40	Hyperplasie de la prostate
M80.03	Ostéoporose post-ménopausique avec fracture pathologique: Avant-bras	N41.1	Prostatite chronique
M80.04	Ostéoporose post-ménopausique avec fracture pathologique: Main	N41.2	Abcès de la prostate
M80.05	Ostéoporose post-ménopausique avec fracture pathologique: Région pelvienne et cuisse	N41.3	Prostato-cystite
M80.06	Ostéoporose post-ménopausique avec fracture pathologique: Jambe	N41.8	Autres affections inflammatoires de la prostate
M80.07	Ostéoporose post-ménopausique avec fracture pathologique: Cheville et pied	N41.9	Affection inflammatoire de la prostate, sans précision
M80.08	Ostéoporose post-ménopausique avec fracture pathologique: Autres	N42.0	Calcul de la prostate
M80.09	Ostéoporose post-ménopausique avec fracture pathologique: Localisations non précisées	N42.1	Congestion et hémorragie prostatiques
M81.00	Ostéoporose post-ménopausique: Sièges multiples	N42.2	Atrophie de la prostate
M81.01	Ostéoporose post-ménopausique: Région scapulaire	N42.8	Autres affections précisées de la prostate
M81.02	Ostéoporose post-ménopausique: Bras	N42.9	Affection de la prostate, sans précision
M81.03	Ostéoporose post-ménopausique: Avant-bras	N51.0	Affections de la prostate au cours de maladies classées ailleurs
		N95.0	Saignements post-ménopausiques
		N95.1	Troubles de la ménopause et du climatère féminin
		N95.2	Vaginite atrophique post-ménopausique
		N95.3	Troubles au cours d'une ménopause artificielle
		N95.8	Autres troubles précisés de la ménopause et de la périménopause
		N95.9	Trouble de la ménopause et de la périménopause, sans précision
		R54	Sénilité

Tableau D.7a Conflit dû au sexe – diagnostics pour les femmes

Code	Description	Code	Description
A34	Tétanos obstétrical	D26.9	Tumeur bénigne: Utérus, sans précision
B37.3	Candidose de la vulve et du vagin {N77.1}	D27	Tumeur bénigne de l'ovaire
C50.1	Tumeur maligne: Partie centrale du sein	D28.0	Tumeur bénigne: Vulve
C50.2	Tumeur maligne: Quadrant supéro-interne du sein	D28.1	Tumeur bénigne: Vagin
C50.3	Tumeur maligne: Quadrant inféro-interne du sein	D28.2	Tumeur bénigne: Trompe et ligaments de l'utérus
C50.4	Tumeur maligne: Quadrant supéro-externe du sein	D28.7	Tumeur bénigne: Autres organes génitaux de la femme précisés
C50.5	Tumeur maligne: Quadrant inféro-externe du sein	D28.9	Tumeur bénigne: Organe génital de la femme, sans précision
C50.6	Tumeur maligne: Prolongement axillaire du sein	D39.0	Tumeurs à évolution imprévisible ou inconnue: Utérus
C50.8	Tumeur maligne: Lésion à localisations contiguës du sein	D39.1	Tumeurs à évolution imprévisible ou inconnue: Ovaire
C50.9	Tumeur maligne: Sein, sans précision	D39.2	Tumeurs à évolution imprévisible ou inconnue: Placenta
C51.0	Tumeur maligne: Grande lèvres	D39.7	Tumeurs à évolution imprévisible ou inconnue: Autres organes génitaux de la femme
C51.1	Tumeur maligne: Petite lèvres	D39.9	Tumeurs à évolution imprévisible ou inconnue: Organe génital de la femme, sans précision
C51.2	Tumeur maligne: Clitoris	D48.6	Tumeurs à évolution imprévisible ou inconnue: Sein
C51.8	Tumeur maligne: Lésion à localisations contiguës de la vulve	E28.0	Dysfonction ovarienne: Hyperœstrogénie
C51.9	Tumeur maligne: Vulve, sans précision	E28.1	Dysfonction ovarienne: Hyperandrogénie
C52	Tumeur maligne du vagin	E28.2	Syndrome ovarien polykystique
C53.0	Tumeur maligne: Endocol	E28.3	Insuffisance ovarienne primaire
C53.1	Tumeur maligne: Exocol	E28.8	Autres dysfonctions ovariennes
C53.8	Tumeur maligne: Lésion à localisations contiguës du col de l'utérus	E28.9	Dysfonction ovarienne, sans précision
C53.9	Tumeur maligne: Col de l'utérus, sans précision	E89.4	Insuffisance ovarienne après des actes médicaux
C54.0	Tumeur maligne: Isthme de l'utérus	F52.5	Vaginisme non organique
C54.1	Tumeur maligne: Endomètre	F52.6	Dyspareunie non organique
C54.2	Tumeur maligne: Myomètre	F53.0	Troubles mentaux et du comportement légers associés à la puerpéralité, non classés ailleurs
C54.3	Tumeur maligne: Fond de l'utérus	F53.1	Troubles mentaux et du comportement sévères associés à la puerpéralité, non classés ailleurs
C54.8	Tumeur maligne: Lésion à localisations contiguës du corps de l'utérus	F53.8	Autres troubles mentaux et du comportement associés à la puerpéralité, non classés ailleurs
C54.9	Tumeur maligne: Corps de l'utérus, sans précision	F53.9	Trouble mental de la puerpéralité, sans précision
C55	Tumeur maligne de l'utérus, partie non précisée	I86.3	Varices vulvaires
C56	Tumeur maligne de l'ovaire	I97.20	Lymphœdème après mastectomie (partielle) (avec lymphadénectomie), stade I
C57.0	Tumeur maligne: Trompe de Fallope	I97.21	Lymphœdème après mastectomie (partielle) (avec lymphadénectomie), stade II
C57.1	Tumeur maligne: Ligament large	I97.22	Lymphœdème après mastectomie (partielle) (avec lymphadénectomie), stade III
C57.2	Tumeur maligne: Ligament rond	I97.29	Lymphœdème après mastectomie (partielle), sans précision
C57.3	Tumeur maligne: Paramètre	L29.2	Prurit vulvaire
C57.4	Tumeur maligne: Annexes de l'utérus, sans précision	L70.5	Acné excoriée
C57.7	Tumeur maligne: Autres organes génitaux de la femme précisés	M80.00	Ostéoporose post-ménopausique avec fracture pathologique: Sièges multiples
C57.8	Tumeur maligne: Lésion à localisations contiguës des organes génitaux de la femme	M80.01	Ostéoporose post-ménopausique avec fracture pathologique: Région scapulaire
C57.9	Tumeur maligne: Organe génital de la femme, sans précision	M80.02	Ostéoporose post-ménopausique avec fracture pathologique: Bras
C58	Tumeur maligne du placenta	M80.03	Ostéoporose post-ménopausique avec fracture pathologique: Avant-bras
C79.6	Tumeur maligne secondaire de l'ovaire	M80.04	Ostéoporose post-ménopausique avec fracture pathologique: Main
D05.0	Carcinome in situ lobulaire	M80.05	Ostéoporose post-ménopausique avec fracture pathologique: Région pelvienne et cuisse
D05.1	Carcinome in situ intracanalair	M80.06	Ostéoporose post-ménopausique avec fracture pathologique: Jambe
D05.7	Autres carcinomes in situ du sein	M80.07	Ostéoporose post-ménopausique avec fracture pathologique: Cheville et pied
D05.9	Carcinome in situ du sein, sans précision	M80.08	Ostéoporose post-ménopausique avec fracture pathologique: Autres
D06.0	Carcinome in situ: Endocol		
D06.1	Carcinome in situ: Exocol		
D06.7	Carcinome in situ: Autres parties du col de l'utérus		
D06.9	Carcinome in situ: Col de l'utérus, sans précision		
D07.0	Carcinome in situ: Endomètre		
D07.1	Carcinome in situ: Vulve		
D07.2	Carcinome in situ: Vagin		
D07.3	Carcinome in situ: Organes génitaux de la femme, autres et non précisés		
D24	Tumeur bénigne du sein		
D25.0	Léiomyome sous-muqueux de l'utérus		
D25.1	Léiomyome intramural de l'utérus		
D25.2	Léiomyome sous-séreux de l'utérus		
D25.9	Léiomyome de l'utérus, sans précision		
D26.0	Tumeur bénigne: Col de l'utérus		
D26.1	Tumeur bénigne: Corps de l'utérus		
D26.7	Tumeur bénigne: Autres parties de l'utérus		



Code	Description	Code	Description
M80.09	Ostéoporose post-ménopausique avec fracture pathologique: Localisations non précisées	N70.1	Salpingite et ovarite chroniques
M80.10	Ostéoporose après ovariectomie avec fracture pathologique: Sièges multiples	N70.9	Salpingite et ovarite, sans précision
M80.11	Ostéoporose après ovariectomie avec fracture pathologique: Région scapulaire	N71.0	Affection inflammatoire aiguë de l'utérus, à l'exclusion du col
M80.12	Ostéoporose après ovariectomie avec fracture pathologique: Bras	N71.1	Affection inflammatoire chronique de l'utérus, à l'exclusion du col
M80.13	Ostéoporose après ovariectomie avec fracture pathologique: Avant-bras	N71.9	Affection inflammatoire de l'utérus, sans précision, à l'exclusion du col
M80.14	Ostéoporose après ovariectomie avec fracture pathologique: Main	N72	Affections inflammatoires du col de l'utérus
M80.15	Ostéoporose après ovariectomie avec fracture pathologique: Région pelvienne et cuisse	N73.0	Paramérite et phlegmon pelvien aigus
M80.16	Ostéoporose après ovariectomie avec fracture pathologique: Jambe	N73.1	Paramérite et phlegmon pelvien chroniques
M80.17	Ostéoporose après ovariectomie avec fracture pathologique: Cheville et pied	N73.2	Paramérite et phlegmon pelvien, sans précision
M80.18	Ostéoporose après ovariectomie avec fracture pathologique: Autres	N73.3	Pelvipéritonite aiguë chez la femme
M80.19	Ostéoporose après ovariectomie avec fracture pathologique: Localisations non précisées	N73.4	Pelvipéritonite chronique chez la femme
M81.00	Ostéoporose post-ménopausique: Sièges multiples	N73.5	Pelvipéritonite chez la femme, sans précision
M81.01	Ostéoporose post-ménopausique: Région scapulaire	N73.6	Adhérences pelvi-péritonéales chez la femme
M81.02	Ostéoporose post-ménopausique: Bras	N73.8	Autres affections inflammatoires pelviennes précisées de la femme
M81.03	Ostéoporose post-ménopausique: Avant-bras	N73.9	Affection inflammatoire pelvienne de la femme, sans précision
M81.04	Ostéoporose post-ménopausique: Main	N74.0	Tuberculose du col de l'utérus {A18.1}
M81.05	Ostéoporose post-ménopausique: Région pelvienne et cuisse	N74.1	Affection inflammatoire pelvienne tuberculeuse de la femme {A18.1}
M81.06	Ostéoporose post-ménopausique: Jambe	N74.2	Affection inflammatoire pelvienne syphilitique de la femme {A51.4}, {A52.7}
M81.07	Ostéoporose post-ménopausique: Cheville et pied	N74.3	Affection inflammatoire pelvienne gonococcique de la femme {A54.2}
M81.08	Ostéoporose post-ménopausique: Autres	N74.4	Affection inflammatoire pelvienne à Chlamydia de la femme {A56.1}
M81.09	Ostéoporose post-ménopausique: Localisations non précisées	N74.8	Affections inflammatoires pelviennes de la femme, au cours d'autres maladies classées ailleurs
M81.10	Ostéoporose après ovariectomie: Sièges multiples	N75.0	Kyste de la glande de Bartholin
M81.11	Ostéoporose après ovariectomie: Région scapulaire	N75.1	Abcès de la glande de Bartholin
M81.12	Ostéoporose après ovariectomie: Bras	N75.8	Autres affections de la glande de Bartholin
M81.13	Ostéoporose après ovariectomie: Avant-bras	N75.9	Affection de la glande de Bartholin, sans précision
M81.14	Ostéoporose après ovariectomie: Main	N76.0	Vaginite aiguë
M81.15	Ostéoporose après ovariectomie: Région pelvienne et cuisse	N76.1	Vaginite subaiguë et chronique
M81.16	Ostéoporose après ovariectomie: Jambe	N76.2	Vulvite aiguë
M81.17	Ostéoporose après ovariectomie: Cheville et pied	N76.3	Vulvite subaiguë et chronique
M81.18	Ostéoporose après ovariectomie: Autres	N76.4	Abcès de la vulve
M81.19	Ostéoporose après ovariectomie: Localisations non précisées	N76.5	Ulcération du vagin
M83.00	Ostéomalacie puerpérale: Sièges multiples	N76.6	Ulcération de la vulve
M83.01	Ostéomalacie puerpérale: Région scapulaire	N76.80	Gangrène de Fournier chez la femme
M83.02	Ostéomalacie puerpérale: Bras	N76.88	Autre maladie inflammatoire précisée du vagin et de la vulve
M83.03	Ostéomalacie puerpérale: Avant-bras	N77.0	Ulcération de la vulve au cours de maladies infectieuses et parasitaires classées ailleurs
M83.04	Ostéomalacie puerpérale: Main	N77.1	Vaginite, vulvite et vulvo-vaginite au cours de maladies infectieuses et parasitaires classées ailleurs
M83.05	Ostéomalacie puerpérale: Région pelvienne et cuisse	N77.21	Stade 1 de la maladie GVH vulvo-vaginale chronique {T86.05}, {T86.06}
M83.06	Ostéomalacie puerpérale: Jambe	N77.22	Stade 2 de la maladie GVH vulvo-vaginale chronique {T86.06}
M83.07	Ostéomalacie puerpérale: Cheville et pied	N77.23	Stade 3 de la maladie GVH vulvo-vaginale chronique {T86.07}
M83.08	Ostéomalacie puerpérale: Autres	N77.8	Ulcération et inflammation vulvo-vaginales au cours d'autres maladies classées ailleurs
M83.09	Ostéomalacie puerpérale: Localisations non précisées	N80.0	Endométriose de l'utérus
N60.1	Mastopathie kystique diffuse	N80.1	Endométriose de l'ovaire
N60.2	Adénofibrose du sein	N80.2	Endométriose de la trompe de Fallope
N60.3	Fibrosclérose du sein	N80.3	Endométriose du péritoine pelvien
N60.4	Ectasie des canaux galactophores	N80.4	Endométriose du septum recto-vaginal et du vagin
N60.8	Autres dysplasies mammaires bénignes	N80.5	Endométriose de l'intestin
N60.9	Dysplasie mammaire bénigne, sans précision	N80.6	Endométriose sur cicatrice cutanée
N64.0	Fissure et fistule du mamelon	N80.8	Autres endométrioses
N64.1	Cytostéatonecrose du sein	N80.9	Endométriose, sans précision
N64.2	Atrophie mammaire	N81.0	Urétrocèle chez la femme
N64.3	Galactorrhée sans relation avec un accouchement	N81.1	Cystocèle
N64.4	Mastodynie	N81.2	Prolapsus utéro-vaginal partiel
N70.0	Salpingite et ovarite aiguës		

Code	Description	Code	Description
N81.3	Prolapsus utéro-vaginal complet	N89.0	Dysplasie légère du vagin
N81.4	Prolapsus utéro-vaginal, sans précision	N89.1	Dysplasie moyenne du vagin
N81.5	Entérocele vaginale	N89.2	Dysplasie sévère du vagin, non classée ailleurs
N81.6	Rectocèle	N89.3	Dysplasie du vagin, sans précision
N81.8	Autres prolapsus génitaux	N89.4	Leucoplasie du vagin
N81.9	Prolapsus génital, sans précision	N89.5	Rétrécissement et atrésie du vagin
N82.0	Fistule vésico-vaginale	N89.6	Anneau hyménal serré
N82.1	Autres fistules de l'appareil génito-urinaire de la femme	N89.7	Hématocolpos
N82.2	Fistule du vagin à l'intestin grêle	N89.8	Autres affections non inflammatoires précisées du vagin
N82.3	Fistule du vagin au côlon	N89.9	Affection non inflammatoire du vagin, sans précision
N82.4	Autres fistules intestino-génitales chez la femme	N90.0	Dysplasie légère de la vulve
N82.5	Fistule génito-cutanée chez la femme	N90.1	Dysplasie moyenne de la vulve
N82.80	Fistule entre le vagin et le cul-de-sac recto-utérin, comme rectum de remplacement	N90.2	Dysplasie sévère de la vulve, non classée ailleurs
N82.81	Fistule entre vagin et vessie de remplacement	N90.3	Dysplasie de la vulve, sans précision
N82.88	Autres fistules de l'appareil génital de la femme	N90.4	Leucoplasie de la vulve
N82.9	Fistule de l'appareil génital de la femme, sans précision	N90.5	Atrophie de la vulve
N83.0	Kyste folliculaire de l'ovaire	N90.6	Hypertrophie de la vulve
N83.1	Kyste du corps jaune	N90.7	Kyste de la vulve
N83.2	Kystes de l'ovaire, autres et sans précision	N90.8	Autres affections non inflammatoires précisées de la vulve et du périnée
N83.3	Atrophie acquise de l'ovaire et de la trompe de Fallope	N90.9	Affection non inflammatoire de la vulve et du périnée, sans précision
N83.4	Prolapsus et hernie de l'ovaire et de la trompe de Fallope	N91.0	Aménorrhée primaire
N83.5	Torsion de l'ovaire, du pédicule ovarien et de la trompe de Fallope	N91.1	Aménorrhée secondaire
N83.6	Hématosalpinx	N91.2	Aménorrhée, sans précision
N83.7	Hématome du ligament large	N91.3	Oligoménorrhée primaire
N83.8	Autres affections non inflammatoires de l'ovaire, de la trompe de Fallope et du ligament large	N91.4	Oligoménorrhée secondaire
N83.9	Affection non inflammatoire de l'ovaire, de la trompe de Fallope et du ligament large, sans précision	N91.5	Oligoménorrhée, sans précision
N84.0	Polype du corps de l'utérus	N92.0	Menstruation trop abondante et trop fréquente avec cycle menstruel régulier
N84.1	Polype du col de l'utérus	N92.1	Menstruation trop abondante et trop fréquente avec cycle menstruel irrégulier
N84.2	Polype du vagin	N92.2	Menstruation trop abondante à la puberté
N84.3	Polype de la vulve	N92.3	Saignements de l'ovulation
N84.8	Polypes d'autres parties de l'appareil génital de la femme	N92.4	Saignements abondants de la préménopause
N84.9	Polype de l'appareil génital de la femme, sans précision	N92.5	Autres irrégularités menstruelles précisées
N85.0	Hyperplasie glandulaire de l'endomètre	N92.6	Irrégularités menstruelles, sans précision
N85.1	Hyperplasie adénomateuse de l'endomètre	N93.0	Saignements post-coïtaux et de contact
N85.2	Hypertrophie de l'utérus	N93.8	Autres saignements anormaux précisés de l'utérus et du vagin
N85.3	Subinvolution de l'utérus	N93.9	Saignement anormal de l'utérus et du vagin, sans précision
N85.4	Malposition de l'utérus	N94.0	Douleurs intermenstruelles
N85.5	Inversion de l'utérus	N94.1	Dyspareunie
N85.6	Synéchie utérine	N94.2	Vaginisme
N85.7	Hématométrie	N94.3	Syndrome de tension prémenstruelle
N85.8	Autres affections non inflammatoires précisées de l'utérus	N94.4	Dysménorrhée primaire
N85.9	Affection non inflammatoire de l'utérus, sans précision	N94.5	Dysménorrhée secondaire
N86	Érosion et ectropion du col de l'utérus	N94.6	Dysménorrhée, sans précision
N87.0	Dysplasie légère du col de l'utérus	N94.8	Autres affections précisées des organes génitaux de la femme et du cycle menstruel
N87.1	Dysplasie moyenne du col de l'utérus	N94.9	Affection des organes génitaux de la femme et du cycle menstruel, sans précision
N87.2	Dysplasie sévère du col de l'utérus, non classée ailleurs	N95.0	Saignements post-ménopausiques
N87.9	Dysplasie du col de l'utérus, sans précision	N95.1	Troubles de la ménopause et du climatère féminin
N88.0	Leucoplasie du col de l'utérus	N95.2	Vaginite atrophique post-ménopausique
N88.1	Déchirure ancienne du col de l'utérus	N95.3	Troubles au cours d'une ménopause artificielle
N88.2	Rétrécissement et sténose du col de l'utérus	N95.8	Autres troubles précisés de la ménopause et de la périménopause
N88.3	Béance du col de l'utérus	N95.9	Trouble de la ménopause et de la périménopause, sans précision
N88.4	Allongement hypertrophique du col de l'utérus	N96	Avortements à répétition
N88.8	Autres affections non inflammatoires précisées du col de l'utérus	N97.0	Stérilité associée à une anovulation
N88.9	Affection non inflammatoire du col de l'utérus, sans précision	N97.1	Stérilité d'origine tubaire
		N97.2	Stérilité d'origine utérine
		N97.3	Stérilité d'origine cervicale
		N97.4	Stérilité de la femme associée à des facteurs relevant de l'homme

Code	Description	Code	Description
N97.8	Stérilité de la femme d'autres origines	O05.0	Autres formes d'avortement: Incomplet, compliqué d'une infection de l'appareil génital et des organes pelviens
N97.9	Stérilité de la femme, sans précision	O05.1	Autres formes d'avortement: Incomplet, compliqué d'une hémorragie retardée ou sévère
N98.0	Infection associée à l'insémination artificielle	O05.2	Autres formes d'avortement: Incomplet, compliqué d'une embolie
N98.1	Hyperstimulation des ovaires	O05.3	Autres formes d'avortement: Incomplet, avec complications autres et non précisées
N98.2	Complications de tentative d'implantation d'un œuf fécondé après fécondation in vitro	O05.4	Autres formes d'avortement: Incomplet, sans complication
N98.3	Complications de tentative d'implantation d'un embryon en cas de transfert d'embryon	O05.5	Autres formes d'avortement: Complet ou sans précision, compliqué d'une infection de l'appareil génital et des organes pelviens
N98.8	Autres complications de la fécondation artificielle	O05.6	Autres formes d'avortement: Complet ou sans précision, compliqué d'une hémorragie retardée ou sévère
N98.9	Complication de la fécondation artificielle, sans précision	O05.7	Autres formes d'avortement: Complet ou sans précision, compliqué d'une embolie
N99.2	Adhérences vaginales post-opératoires	O05.8	Autres formes d'avortement: Complet ou sans précision, avec complications autres et non précisées
N99.3	Prolapsus de la paroi supérieure du vagin après hystérectomie	O05.9	Autres formes d'avortement: Complet ou sans précision, sans complication
O00.0	Grossesse abdominale	O06.0	Avortement, sans précision: Incomplet, compliqué d'une infection de l'appareil génital et des organes pelviens
O00.1	Grossesse tubaire	O06.1	Avortement, sans précision: Incomplet, compliqué d'une hémorragie retardée ou sévère
O00.2	Grossesse ovarienne	O06.2	Avortement, sans précision: Incomplet, compliqué d'une embolie
O00.8	Autres grossesses extra-utérines	O06.3	Avortement, sans précision: Incomplet, avec complications autres et non précisées
O00.9	Grossesse extra-utérine, sans précision	O06.4	Avortement, sans précision: Incomplet, sans complication
O01.0	Môle hydatiforme classique	O06.5	Avortement, sans précision: Complet ou sans précision, compliqué d'une infection de l'appareil génital et des organes pelviens
O01.1	Môle hydatiforme incomplète et partielle	O06.6	Avortement, sans précision: Complet ou sans précision, compliqué d'une hémorragie retardée ou sévère
O01.9	Môle hydatiforme, sans précision	O06.7	Avortement, sans précision: Complet ou sans précision, compliqué d'une embolie
O02.0	Œuf clair et môle non hydatiforme	O06.8	Avortement, sans précision: Complet ou sans précision, avec complications autres et non précisées
O02.1	Rétention d'un fœtus mort in utero	O06.9	Avortement, sans précision: Complet ou sans précision, sans complication
O02.8	Autres produits anormaux de la conception, précisés	O07.0	Echec d'une tentative d'avortement médical, compliqué d'une infection de l'appareil génital et des organes pelviens
O02.9	Produit anormal de la conception, sans précision	O07.1	Echec d'une tentative d'avortement médical, compliqué d'une hémorragie retardée ou sévère
O03.0	Avortement spontané: Incomplet, compliqué d'une infection de l'appareil génital et des organes pelviens	O07.2	Echec d'une tentative d'avortement médical, compliqué d'une embolie
O03.1	Avortement spontané: Incomplet, compliqué d'une hémorragie retardée ou sévère	O07.3	Echec d'une tentative d'avortement médical, avec complications autres et non précisées
O03.2	Avortement spontané: Incomplet, compliqué d'une embolie	O07.4	Echec d'une tentative d'avortement médical, sans complication
O03.3	Avortement spontané: Incomplet, avec complications autres et non précisées	O07.5	Echecs d'une tentative d'avortement, autres et sans précision, compliqués d'une infection de l'appareil génital et des organes pelviens
O03.4	Avortement spontané: Incomplet, sans complication	O07.6	Echecs d'une tentative d'avortement, autres et sans précision, compliqués d'une hémorragie retardée ou sévère
O03.5	Avortement spontané: Complet ou sans précision, compliqué d'une infection de l'appareil génital et des organes pelviens	O07.7	Echecs d'une tentative d'avortement, autres et sans précision, compliqués d'une embolie
O03.6	Avortement spontané: Complet ou sans précision, compliqué d'une hémorragie retardée ou sévère	O07.8	Echecs d'une tentative d'avortement, autres et sans précision, avec complications autres et non précisées
O03.7	Avortement spontané: Complet ou sans précision, compliqué d'une embolie		
O03.8	Avortement spontané: Complet ou sans précision, avec complications autres et non précisées		
O03.9	Avortement spontané: Complet ou sans précision, sans complication		
O04.0	Avortement médical: Incomplet, compliqué d'une infection de l'appareil génital et des organes pelviens		
O04.1	Avortement médical: Incomplet, compliqué d'une hémorragie retardée ou sévère		
O04.2	Avortement médical: Incomplet, compliqué d'une embolie		
O04.3	Avortement médical: Incomplet, avec complications autres et non précisées		
O04.4	Avortement médical: Incomplet, sans complication		
O04.5	Avortement médical: Complet ou sans précision, compliqué d'une infection de l'appareil génital et des organes pelviens		
O04.6	Avortement médical: Complet ou sans précision, compliqué d'une hémorragie retardée ou sévère		
O04.7	Avortement médical: Complet ou sans précision, compliqué d'une embolie		
O04.8	Avortement médical: Complet ou sans précision, avec complications autres et non précisées		
O04.9	Avortement médical: Complet ou sans précision, sans complication		

Code	Description	Code	Description
O07.9	Echecs d'une tentative d'avortement, autres et sans précision, sans complication	O20.9	Hémorragie du début de la grossesse, sans précision
O08.0	Infection de l'appareil génital et des organes pelviens consécutive à un avortement, une grossesse extra-utérine et molaire	O21.0	Hyperémèse gravidique bénigne
O08.1	Hémorragie retardée ou sévère consécutive à un avortement, une grossesse extra-utérine et molaire	O21.1	Hyperémèse gravidique avec troubles métaboliques
O08.2	Embolie consécutive à un avortement, une grossesse extra-utérine et molaire	O21.2	Vomissements tardifs de la grossesse
O08.3	Choc consécutif à un avortement, une grossesse extra-utérine et molaire	O21.8	Autres vomissements compliquant la grossesse
O08.4	Insuffisance rénale consécutive à un avortement, une grossesse extra-utérine et molaire	O21.9	Vomissements de la grossesse, sans précision
O08.5	Troubles du métabolisme consécutifs à un avortement, une grossesse extra-utérine et molaire	O22.0	Varices des membres inférieurs au cours de la grossesse
O08.6	Lésions des organes et tissus pelviens consécutives à un avortement, une grossesse extra-utérine et molaire	O22.1	Varices des organes génitaux au cours de la grossesse
O08.7	Autres complications veineuses consécutives à un avortement, une grossesse extra-utérine et molaire	O22.2	Thrombophlébite superficielle au cours de la grossesse
O08.8	Autres complications consécutives à un avortement, une grossesse extra-utérine et molaire	O22.3	Phlébothrombose profonde au cours de la grossesse
O08.9	Complication consécutive à un avortement, une grossesse extra-utérine et molaire, sans précision	O22.4	Hémorroïdes au cours de la grossesse
O09.0	Durée de la grossesse: Moins de 5 semaines révolues	O22.5	Thrombose veineuse cérébrale au cours de la grossesse
O09.1	Durée de la grossesse: 5 à 13 semaines révolues	O22.8	Autres complications veineuses de la grossesse
O09.2	Durée de la grossesse: 14e semaine à 19 semaines révolues	O22.9	Complication veineuse de la grossesse, sans précision
O09.3	Durée de la grossesse: 20e semaine à 25 semaines révolues	O23.0	Infections rénales au cours de la grossesse
O09.4	Durée de la grossesse: 26e semaine à 33 semaines révolues	O23.1	Infections vésicales au cours de la grossesse
O09.5	Durée de la grossesse: 34e semaine à 36 semaines révolues	O23.2	Infections urétrales au cours de la grossesse
O09.9	Durée de la grossesse: Non précisée	O23.3	Infections d'autres parties de l'appareil urinaire au cours de la grossesse
O10.0	Hypertension essentielle préexistante compliquant la grossesse, l'accouchement et la puerpéralité	O23.4	Infection non précisée de l'appareil urinaire au cours de la grossesse
O10.1	Cardiopathie hypertensive préexistante compliquant la grossesse, l'accouchement et la puerpéralité	O23.5	Infections de l'appareil génital au cours de la grossesse
O10.2	Néphropathie hypertensive préexistante compliquant la grossesse, l'accouchement et la puerpéralité	O23.9	Infections de l'appareil génito-urinaire au cours de la grossesse, autres et sans précision
O10.3	Cardionéphropathie hypertensive préexistante compliquant la grossesse, l'accouchement et la puerpéralité	O24.0	Diabète sucré au cours de la grossesse: Diabète sucré préexistant, type 1
O10.4	Hypertension secondaire préexistante compliquant la grossesse, l'accouchement et la puerpéralité	O24.1	Diabète sucré au cours de la grossesse: Diabète sucré préexistant, type 2
O10.9	Hypertension préexistante compliquant la grossesse, l'accouchement et la puerpéralité, sans précision	O24.2	Diabète sucré au cours de la grossesse: Diabète sucré préexistant lié à la malnutrition
O11	Hypertension chronique avec prééclampsie surajoutée	O24.3	Diabète sucré au cours de la grossesse: Diabète sucré préexistant, sans précision
O12.0	Cœdème gestationnel	O24.4	Diabète sucré survenant au cours de la grossesse
O12.1	Protéinurie gestationnelle	O24.9	Diabète sucré au cours de la grossesse, sans précision
O12.2	Cœdème gestationnel avec protéinurie	O25	Malnutrition au cours de la grossesse
O13	Hypertension gestationnelle [hypertension induite par la grossesse]	O26.0	Prise de poids excessive au cours de la grossesse
O14.0	Prééclampsie légère à modérée	O26.1	Faible prise de poids au cours de la grossesse
O14.1	Prééclampsie sévère	O26.2	Soins au cours de la grossesse pour avortement à répétition
O14.2	Syndrome HELLP	O26.3	Rétention d'un stérilet au cours d'une grossesse
O14.9	Prééclampsie, sans précision	O26.4	Herpes gestationis
O15.0	Eclampsie au cours de la grossesse	O26.5	Syndrome d'hypotension maternelle
O15.1	Eclampsie au cours du travail	O26.60	Cholestase gravidique
O15.2	Eclampsie au cours de la puerpéralité	O26.68	Autres affections hépatiques au cours de la grossesse, de la naissance et de la perpuéralité
O15.9	Eclampsie, sans précision quant à la période	O26.7	Subluxation de la symphyse (pubienne) au cours de la grossesse, de l'accouchement et de la puerpéralité
O16	Hypertension de la mère, sans précision	O26.81	Néphropathie liée à la grossesse
O20.0	Menace d'avortement	O26.82	Syndrome du canal carpien pendant la grossesse
O20.8	Autres hémorragies du début de la grossesse	O26.83	Névrite périphérique pendant la grossesse
		O26.88	Autres maladies non précisées associées à la grossesse
		O26.9	Affection liée à la grossesse, sans précision
		O28.0	Résultats hématologiques anormaux au cours de l'examen prénatal systématique de la mère
		O28.1	Résultats biochimiques anormaux au cours de l'examen prénatal systématique de la mère
		O28.2	Résultats cytologiques anormaux au cours de l'examen prénatal systématique de la mère
		O28.3	Résultats échographiques anormaux au cours de l'examen prénatal systématique de la mère
		O28.4	Résultats radiologiques anormaux au cours de l'examen prénatal systématique de la mère

Code	Description	Code	Description
O28.5	Résultats chromosomiques et génétiques anormaux au cours de l'examen prénatal systématique de la mère	O34.0	Soins maternels pour malformation congénitale de l'utérus
O28.8	Autres résultats anormaux au cours de l'examen prénatal systématique de la mère	O34.1	Soins maternels pour tumeur du corps de l'utérus
O28.9	Résultat anormal constaté au cours de l'examen prénatal systématique de la mère, sans précision	O34.2	Soins maternels pour cicatrice utérine due à une intervention chirurgicale antérieure
O29.0	Complications pulmonaires d'une anesthésie au cours de la grossesse	O34.30	Suivi de la mère en cas de longueur du col de l'utérus inférieure à 10 mm ou de formation d'un entonnoir cervical attestées par l'échographie vaginale
O29.1	Complications cardiaques d'une anesthésie au cours de la grossesse	O34.31	Suivi de la mère en cas de prolapsus des membranes
O29.2	Complications impliquant le système nerveux central dues à une anesthésie au cours de la grossesse	O34.38	Suivi de la mère dans les autres cas d'insuffisance cervico-utérine
O29.3	Réaction toxique au cours d'une anesthésie locale au cours de la grossesse	O34.39	Suivi de la mère en cas d'insuffisance cervico-utérine, non précisé
O29.4	Céphalée provoquée par une rachianesthésie et une anesthésie épidurale au cours de la grossesse	O34.4	Soins maternels pour d'autres anomalies du col
O29.5	Autres complications d'une rachianesthésie et d'une anesthésie épidurale au cours de la grossesse	O34.5	Soins maternels pour d'autres anomalies de l'utérus gravide
O29.6	Echec ou difficulté d'intubation au cours de la grossesse	O34.6	Soins maternels pour anomalies du vagin
O29.8	Autres complications d'une anesthésie au cours de la grossesse	O34.7	Soins maternels pour anomalies de la vulve et du périnée
O29.9	Complication d'une anesthésie au cours de la grossesse, sans précision	O34.8	Soins maternels pour d'autres anomalies des organes pelviens
O30.0	Jumeaux	O34.9	Soins maternels pour anomalie d'un organe pelvien, sans précision
O30.1	Triplés	O35.0	Soins maternels pour malformation (présumée) du système nerveux central du fœtus
O30.2	Quadruplés	O35.1	Soins maternels pour anomalie chromosomique (présumée) du fœtus
O30.8	Autres grossesses multiples	O35.2	Soins maternels pour maladie héréditaire (présumée) du fœtus
O30.9	Grossesse multiple, sans précision	O35.3	Soins maternels pour lésions fœtales (présumées) résultant d'une maladie virale de la mère
O31.0	Fœtus papyracé	O35.4	Soins maternels pour lésions fœtales (présumées) dues à l'alcoolisme maternel
O31.1	Poursuite de la grossesse après avortement d'un ou plusieurs fœtus	O35.5	Soins maternels pour lésions fœtales (présumées) médicamenteuses
O31.2	Poursuite de la grossesse après mort intra-utérine d'un ou plusieurs fœtus	O35.6	Soins maternels pour lésions fœtales (présumées) dues à une irradiation
O31.8	Autres complications spécifiques à une grossesse multiple	O35.7	Soins maternels pour lésions fœtales (présumées) dues à d'autres actes à visée diagnostique et thérapeutique
O32.0	Soins maternels pour position instable	O35.8	Soins maternels pour d'autres anomalies et lésions fœtales (présumées)
O32.1	Soins maternels pour présentation du siège	O35.9	Soins maternels pour anomalie et lésion fœtale (présumées), sans précision
O32.2	Soins maternels pour position transverse et oblique	O36.0	Soins maternels pour iso-immunisation anti-Rh
O32.3	Soins maternels pour présentation de la face, du front et du menton	O36.1	Soins maternels pour une autre iso-immunisation
O32.4	Soins maternels pour tête haute à terme	O36.2	Soins maternels pour anasarque fœto-placentaire
O32.5	Soins maternels pour grossesse multiple avec présentation anormale d'un ou plusieurs fœtus	O36.3	Soins maternels pour signes d'hypoxie fœtale
O32.6	Soins maternels pour présentation complexe	O36.4	Soins maternels pour mort intra-utérine du fœtus
O32.8	Soins maternels pour d'autres présentations anormales du fœtus	O36.5	Soins maternels pour croissance insuffisante du fœtus
O32.9	Soins maternels pour présentation anormale du fœtus, sans précision	O36.6	Soins maternels pour croissance excessive du fœtus
O33.0	Soins maternels pour disproportion due à une malformation du bassin de la mère	O36.7	Soins maternels pour grossesse abdominale avec fœtus viable
O33.1	Soins maternels pour disproportion due à un bassin maternel généralement rétréci	O36.8	Soins maternels pour d'autres affections précisées du fœtus
O33.2	Soins maternels pour disproportion due à un rétrécissement du détroit supérieur du bassin maternel	O36.9	Soins maternels pour affection du fœtus, sans précision
O33.3	Soins maternels pour disproportion due à un rétrécissement du détroit inférieur	O40	Hydramnios
O33.4	Soins maternels pour disproportion fœto-pelvienne d'origine mixte, maternelle et fœtale	O41.0	Oligoamnios
O33.5	Soins maternels pour disproportion due à un fœtus anormalement gros	O41.1	Infection du sac amniotique et des membranes
O33.6	Soins maternels pour disproportion due à un fœtus hydrocéphale	O41.8	Autres anomalies précisées du liquide amniotique et des membranes
O33.7	Soins maternels pour disproportion due à d'autres anomalies du fœtus	O41.9	Anomalie du liquide amniotique et des membranes, sans précision
O33.8	Soins maternels pour disproportion d'autres origines	O42.0	Rupture prématurée des membranes, avec début du travail dans les 24 heures
O33.9	Soins maternels pour disproportion, sans précision	O42.11	Rupture prématurée des membranes, début du travail après 1 à 7 jours

Code	Description	Code	Description
O42.12	Rupture prématurée des membranes, début du travail après plus de 7 jours	O65.0	Dystocie due à une déformation pelvienne
O42.20	Rupture prématurée des membranes, traitement tocolytique, début du travail dans les 24 heures	O65.1	Dystocie due à un bassin généralement rétréci
O42.21	Rupture prématurée des membranes, traitement tocolytique, début du travail dans 1 à 7 jours	O65.2	Dystocie due à un rétrécissement du détroit supérieur
O42.22	Rupture prématurée des membranes, traitement tocolytique, début du travail dans plus de 7 jours	O65.3	Dystocie due à un rétrécissement du détroit inférieur et de la cavité moyenne
O42.29	Rupture prématurée des membranes, traitement tocolytique, sans précision du début du travail	O65.4	Dystocie due à une disproportion fœto-pelvienne, sans précision
O42.9	Rupture prématurée des membranes, sans précision	O65.5	Dystocie due à une anomalie des organes pelviens de la mère
O43.0	Syndromes de transfusion placentaire	O65.8	Dystocie due à d'autres anomalies pelviennes de la mère
O43.1	Malformation du placenta	O65.9	Dystocie due à une anomalie pelvienne de la mère, sans précision
O43.20	Placenta accreta	O66.0	Dystocie due à une dystocie des épaules
O43.21	Placenta increta ou percreta	O66.1	Dystocie gémellaire
O43.8	Autres anomalies du placenta	O66.2	Dystocie due à un fœtus anormalement gros
O43.9	Anomalie du placenta, sans précision	O66.3	Dystocie due à d'autres anomalies fœtales
O44.00	Descente du placenta sans hémorragie (actuelle)	O66.4	Echec de l'épreuve de travail, sans précision
O44.01	Placenta praevia sans hémorragie (actuelle)	O66.5	Echec de l'application d'une ventouse et d'un forceps, sans précision
O44.10	Descente du placenta avec hémorragie actuelle	O66.8	Autres dystocies précisées
O44.11	Placenta praevia avec hémorragie actuelle	O66.9	Dystocie, sans précision
O45.0	Décollement prématuré du placenta avec anomalie de la coagulation	O67.0	Hémorragie pendant l'accouchement avec anomalie de la coagulation
O45.8	Autres décollements prématurés du placenta	O67.8	Autres hémorragies pendant l'accouchement
O45.9	Décollement prématuré du placenta, sans précision	O67.9	Hémorragie pendant l'accouchement, sans précision
O46.0	Hémorragie précédant l'accouchement avec anomalie de la coagulation	O68.0	Travail et accouchement compliqués d'une anomalie du rythme cardiaque du fœtus
O46.8	Autres hémorragies précédant l'accouchement	O68.1	Travail et accouchement compliqués de la présence de méconium dans le liquide amniotique
O46.9	Hémorragie précédant l'accouchement, sans précision	O68.2	Travail et accouchement compliqués d'une anomalie du rythme cardiaque du fœtus avec présence de méconium dans le liquide amniotique
O47.0	Faux travail avant 37 semaines entières de gestation	O68.3	Travail et accouchement compliqués de signes biochimiques de détresse fœtale
O47.1	Faux travail à ou après la 37ème semaine entière de gestation	O68.8	Travail et accouchement compliqués d'autres signes de détresse fœtale
O47.9	Faux travail, sans précision	O68.9	Travail et accouchement compliqués d'une détresse fœtale, sans précision
O48	Grossesse prolongée	O69.0	Travail et accouchement compliqués d'un prolapsus du cordon
O60.0	Travail prématuré sans accouchement	O69.1	Travail et accouchement compliqués d'une circulaire du cordon, avec compression
O60.1	Travail prématuré spontané avec accouchement prématuré	O69.2	Travail et accouchement compliqués d'une autre forme d'enchevêtrement du cordon
O60.2	Travail prématuré avec accouchement à terme	O69.3	Travail et accouchement compliqués d'une brièveté du cordon
O60.3	Accouchement prématuré sans travail spontané	O69.4	Travail et accouchement compliqués par une insertion vélamenteuse du cordon
O61.0	Echec du déclenchement médical du travail	O69.5	Travail et accouchement compliqués de lésions vasculaires du cordon
O61.1	Echec du déclenchement instrumental du travail	O69.8	Travail et accouchement compliqués d'autres anomalies du cordon ombilical
O61.8	Autres échecs du déclenchement du travail	O69.9	Travail et accouchement compliqués d'une anomalie du cordon ombilical, sans précision
O61.9	Echec du déclenchement du travail, sans précision	O70.0	Déchirure obstétricale du périnée, du premier degré
O62.0	Contractions initiales insuffisantes	O70.1	Déchirure obstétricale du périnée, du deuxième degré
O62.1	Inertie utérine secondaire	O70.2	Déchirure obstétricale du périnée, du troisième degré
O62.2	Autres formes d'inertie utérine	O70.3	Déchirure obstétricale du périnée, du quatrième degré
O62.3	Travail trop rapide	O70.9	Déchirure obstétricale du périnée, sans précision
O62.4	Contractions utérines hypertoniques, non coordonnées et prolongées	O71.0	Rupture de l'utérus avant le début du travail
O62.8	Autres anomalies des forces en jeu au cours du travail	O71.1	Rupture de l'utérus pendant le travail
O62.9	Anomalie des forces en jeu au cours du travail, sans précision	O71.2	Inversion post-partum de l'utérus
O63.0	Prolongation de la première période [dilatation]	O71.3	Déchirure obstétricale du col de l'utérus
O63.1	Prolongation de la deuxième période [expulsion]	O71.4	Déchirure obstétricale vaginale haute isolée
O63.2	Accouchement retardé du deuxième jumeau, triplé, etc.	O71.5	Autres lésions obstétricales des organes pelviens
O63.9	Travail prolongé, sans précision		
O64.0	Dystocie due à une rotation incomplète de la tête du fœtus		
O64.1	Dystocie due à une présentation du siège		
O64.2	Dystocie due à une présentation de la face		
O64.3	Dystocie due à une présentation du front		
O64.4	Dystocie due à une présentation de l'épaule		
O64.5	Dystocie due à une présentation complexe		
O64.8	Dystocie due à d'autres positions et présentations anormales		
O64.9	Dystocie due à une position et une présentation anormales, sans précision		

Code	Description	Code	Description
O71.6	Lésions obstétricales intéressant les articulations et les ligaments pelviens	O87.1	Phlébothrombose profonde au cours de la puerpéralité
O71.7	Hématome pelvien d'origine obstétricale	O87.2	Hémorroïdes au cours de la puerpéralité
O71.8	Autres traumatismes obstétricaux précisés	O87.3	Thrombose veineuse cérébrale au cours de la puerpéralité
O71.9	Traumatisme obstétrical, sans précision	O87.8	Autres complications veineuses au cours de la puerpéralité
O72.0	Hémorragie de la délivrance (troisième période)	O87.9	Complication veineuse au cours de la puerpéralité, sans précision
O72.1	Autres hémorragies immédiates du post-partum	O88.0	Embolie gazeuse obstétricale
O72.2	Hémorragie du post-partum, tardive et secondaire	O88.1	Embolie amniotique
O72.3	Anomalie de la coagulation au cours du post-partum	O88.20	Embolie pulmonaire obstétricale
O73.0	Rétention du placenta sans hémorragie	O88.28	Autre embolie obstétricale par caillot sanguin
O73.1	Rétention partielle du placenta et des membranes, sans hémorragie	O88.3	Embolie pyohémique et septique, obstétricale
O74.0	Pneumonie par aspiration due à une anesthésie au cours du travail et de l'accouchement	O88.8	Autres embolies obstétricales
O74.1	Autres complications pulmonaires de l'anesthésie au cours du travail et de l'accouchement	O89.0	Complications pulmonaires de l'anesthésie au cours de la puerpéralité
O74.2	Complications cardiaques de l'anesthésie au cours du travail et de l'accouchement	O89.1	Complications cardiaques de l'anesthésie au cours de la puerpéralité
O74.3	Complications intéressant le système nerveux central dues à l'anesthésie au cours du travail et de l'accouchement	O89.2	Complications intéressant le système nerveux central dues à une anesthésie au cours de la puerpéralité
O74.4	Réaction toxique à une anesthésie locale au cours du travail et de l'accouchement	O89.3	Réaction toxique à une anesthésie locale au cours de la puerpéralité
O74.5	Céphalée provoquée par une rachianesthésie et une anesthésie épidurale au cours du travail et de l'accouchement	O89.4	Céphalée provoquée par une rachianesthésie et une anesthésie épidurale au cours de la puerpéralité
O74.6	Autres complications d'une rachianesthésie et d'une anesthésie épidurale au cours du travail et de l'accouchement	O89.5	Autres complications d'une rachianesthésie et d'une anesthésie épidurale au cours de la puerpéralité
O74.7	Echec ou difficulté d'intubation au cours du travail et de l'accouchement	O89.6	Echec ou difficulté d'intubation au cours de la puerpéralité
O74.8	Autres complications de l'anesthésie au cours du travail et de l'accouchement	O89.8	Autres complications de l'anesthésie au cours de la puerpéralité
O74.9	Complication de l'anesthésie au cours du travail et de l'accouchement, sans précision	O89.9	Complication de l'anesthésie au cours de la puerpéralité, sans précision
O75.0	Épuisement maternel au cours du travail et de l'accouchement	O90.0	Rupture d'une suture de césarienne
O75.1	Choc pendant ou après le travail et l'accouchement	O90.1	Rupture d'une suture obstétricale du périnée
O75.2	Pyrexie au cours du travail, non classée ailleurs	O90.2	Hématome d'une plaie obstétricale
O75.3	Autres infections au cours du travail	O90.3	Myocardiopathie au cours de la puerpéralité
O75.4	Autres complications d'un acte de chirurgie obstétricale et d'un acte à visée diagnostique et thérapeutique	O90.4	Insuffisance rénale aiguë du post-partum
O75.5	Accouchement retardé après rupture artificielle des membranes	O90.5	Thyroïdite du post-partum
O75.6	Accouchement retardé après rupture spontanée ou non précisée des membranes	O90.8	Autres complications puerpérales, non classées ailleurs
O75.7	Accouchement par voie vaginale après une césarienne	O90.9	Complication puerpérale, sans précision
O75.8	Autres complications précisées du travail et de l'accouchement	O91.00	Infection du mamelon associée à l'accouchement: Sans indication de difficultés à la mise au sein
O75.9	Complication du travail et de l'accouchement, sans précision	O91.01	Infection du mamelon associée à l'accouchement: Avec indication de difficultés à la mise au sein
O80	Accouchement unique et spontané	O91.10	Abcès du sein associé à l'accouchement: Sans indication de difficultés à la mise au sein
O81	Accouchement unique par forceps et ventouse	O91.11	Abcès du sein associé à l'accouchement: Avec indication de difficultés à la mise au sein
O82	Accouchement unique par césarienne	O91.20	Mastite non purulente associée à l'accouchement: Sans indication de difficultés à la mise au sein
O85	Fièvre puerpérale	O91.21	Mastite non purulente associée à l'accouchement: Avec indication de difficultés à la mise au sein
O86.0	Infection d'une plaie d'origine obstétricale chirurgicale	O92.00	Invagination du mamelon associée à l'accouchement: Sans indication de difficultés à la mise au sein
O86.1	Autres infections des voies génitales, après accouchement	O92.01	Invagination du mamelon associée à l'accouchement: Avec indication de difficultés à la mise au sein
O86.2	Infection des voies urinaires, après accouchement	O92.10	Crevasse du mamelon associée à l'accouchement: Sans indication de difficultés à la mise au sein
O86.3	Autres infections des voies génito-urinaires, après accouchement	O92.11	Crevasse du mamelon associée à l'accouchement: Avec indication de difficultés à la mise au sein
O86.4	Hyperthermie d'origine inconnue, après accouchement	O92.20	Mastopathies associées à l'accouchement, autres et sans précision: Sans indication de difficultés à la mise au sein
O86.8	Autres infections puerpérales précisées		
O87.0	Thrombophlébite superficielle au cours de la puerpéralité		

Code	Description	Code	Description
O92.21	Mastopathies associées à l'accouchement, autres et sans précision: Avec indication de difficultés à la mise au sein	O99.1	Autres maladies du sang et des organes hématopoïétiques et certaines anomalies du système immunitaire compliquant la grossesse, l'accouchement et la puerpéralité
O92.30	Agalactie: Sans indication de difficultés à la mise au sein	O99.2	Maladies endocriniennes, nutritionnelles et métaboliques compliquant la grossesse, l'accouchement et la puerpéralité
O92.31	Agalactie: Avec indication de difficultés à la mise au sein	O99.3	Troubles mentaux et maladies du système nerveux compliquant la grossesse, l'accouchement et la puerpéralité
O92.40	Hypogalactie: Sans indication de difficultés à la mise au sein	O99.4	Maladies de l'appareil circulatoire compliquant la grossesse, l'accouchement et la puerpéralité
O92.41	Hypogalactie: Avec indication de difficultés à la mise au sein	O99.5	Maladies de l'appareil respiratoire compliquant la grossesse, l'accouchement et la puerpéralité
O92.50	Suppression de la lactation: Sans indication de difficultés à la mise au sein	O99.6	Maladies de l'appareil digestif compliquant la grossesse, l'accouchement et la puerpéralité
O92.51	Suppression de la lactation: Avec indication de difficultés à la mise au sein	O99.7	Maladies de la peau et du tissu cellulaire sous-cutané compliquant la grossesse, l'accouchement et la puerpéralité
O92.60	Galactorrhée: Sans indication de difficultés à la mise au sein	O99.8	Autres maladies et affections précisées compliquant la grossesse, l'accouchement et la puerpéralité
O92.61	Galactorrhée: Avec indication de difficultés à la mise au sein	P54.6	Hémorragie vaginale néonatale
O92.70	Anomalies de la lactation, autres et sans précision: Sans indication de difficultés à la mise au sein	Q50.0	Absence congénitale d'ovaire(s)
O92.71	Anomalies de la lactation, autres et sans précision: Avec indication de difficultés à la mise au sein	Q50.1	Kyste ovarien au cours du développement
O94	Séquelles de complications de la grossesse, de l'accouchement et de la puerpéralité	Q50.2	Torsion congénitale de l'ovaire
O95	Mort d'origine obstétricale de cause non précisée	Q50.3	Autres malformations congénitales de l'ovaire
O96.0	Mort de séquelles relevant directement d'une cause obstétricale plus de 42 jours mais moins d'un an après l'accouchement	Q50.4	Kyste embryonnaire de la trompe de Fallope
O96.1	Mort de séquelles relevant indirectement d'une cause obstétricale plus de 42 jours mais moins d'un an après l'accouchement	Q50.5	Kyste embryonnaire du ligament large
O96.9	Mort de séquelles relevant d'une cause obstétricale sans précision plus de 42 jours mais moins d'un an après l'accouchement	Q50.6	Autres malformations congénitales des trompes de Fallope et des ligaments larges
O97.0	Mort de séquelles relevant directement d'une cause obstétricale	Q51.0	Agénésie et aplasie de l'utérus
O97.1	Mort de séquelles relevant indirectement d'une cause obstétricale	Q51.1	Utérus double avec duplication du col et du vagin
O97.9	Mort de séquelles relevant d'une cause obstétricale, sans précision	Q51.2	Autres duplications de l'utérus
O98.0	Tuberculose compliquant la grossesse, l'accouchement et la puerpéralité	Q51.3	Utérus bicorne
O98.1	Syphilis compliquant la grossesse, l'accouchement et la puerpéralité	Q51.4	Utérus unicolore
O98.2	Gonococcie compliquant la grossesse, l'accouchement et la puerpéralité	Q51.5	Agénésie et aplasie du col de l'utérus
O98.3	Autres maladies dont le mode de transmission est essentiellement sexuel, compliquant la grossesse, l'accouchement et la puerpéralité	Q51.6	Kyste embryonnaire du col de l'utérus
O98.4	Hépatite virale compliquant la grossesse, l'accouchement et la puerpéralité	Q51.7	Fistule congénitale utéro-digestive et utéro-urinaire
O98.5	Autres maladies virales compliquant la grossesse, l'accouchement et la puerpéralité	Q51.8	Autres malformations congénitales de l'utérus et du col de l'utérus
O98.6	Maladies à protozoaires compliquant la grossesse, l'accouchement et la puerpéralité	Q51.9	Malformation congénitale de l'utérus et du col de l'utérus, sans précision
O98.7	Maladie due au virus de l'immunodéficience humaine [VIH] et compliquant la grossesse, l'accouchement et la puerpéralité	Q52.0	Absence congénitale de vagin
O98.8	Autres maladies infectieuses et parasitaires de la mère compliquant la grossesse, l'accouchement et la puerpéralité	Q52.1	Dédoublage du vagin
O98.9	Maladie infectieuse ou parasitaire de la mère compliquant la grossesse, l'accouchement et la puerpéralité, sans précision	Q52.2	Fistule recto-vaginale congénitale
O99.0	Anémie compliquant la grossesse, l'accouchement et la puerpéralité	Q52.3	Imperforation de l'hymen
		Q52.4	Autres malformations congénitales du vagin
		Q52.5	Fusion de la vulve
		Q52.6	Malformation congénitale du clitoris
		Q52.7	Autres malformations congénitales de la vulve
		Q52.8	Autres malformations congénitales précisées des organes génitaux de la femme
		Q52.9	Malformation congénitale des organes génitaux de la femme, sans précision
		R87.0	Résultats anormaux de prélèvements effectués sur les organes génitaux de la femme: Taux anormal d'enzymes
		R87.1	Résultats anormaux de prélèvements effectués sur les organes génitaux de la femme: Taux anormal d'hormones
		R87.2	Résultats anormaux de prélèvements effectués sur les organes génitaux de la femme: Taux anormal de drogues, autres substances médicamenteuses ou biologiquement actives
		R87.3	Résultats anormaux de prélèvements effectués sur les organes génitaux de la femme: Taux anormal de substances d'origine principalement non médicinale
		R87.4	Résultats anormaux de prélèvements effectués sur les organes génitaux de la femme: Résultats immunologiques anormaux



Code	Description	Code	Description
R87.5	Résultats anormaux de prélèvements effectués sur les organes génitaux de la femme: Résultats microbiologiques anormaux	Z35.3	Surveillance d'une grossesse avec antécédent de soins prénatals insuffisants
R87.6	Résultats anormaux de prélèvements effectués sur les organes génitaux de la femme: Résultats cytologiques anormaux	Z35.4	Surveillance de grossesse avec multiparité élevée
R87.7	Résultats anormaux de prélèvements effectués sur les organes génitaux de la femme: Résultats histologiques anormaux	Z35.5	Surveillance d'une primigeste âgée
R87.8	Résultats anormaux de prélèvements effectués sur les organes génitaux de la femme: Autres résultats anormaux	Z35.6	Surveillance d'une primigeste très jeune
R87.9	Résultats anormaux de prélèvements effectués sur les organes génitaux de la femme: Résultat anormal, sans précision	Z35.8	Surveillance d'autres grossesses à haut risque
R92	Résultats anormaux d'imagerie diagnostique du sein	Z35.9	Surveillance de grossesse à haut risque, sans précision
S20.0	Contusion du sein	Z36.0	Dépistage prénatal d'anomalies chromosomiques
S20.10	Lésions traumatiques superficielles du sein, autres et non précisées: Type de lésion non précisée	Z36.1	Dépistage prénatal d'un taux élevé d'alpha-fœtoprotéines
S20.11	Lésions traumatiques superficielles du sein, autres et non précisées: Abrasion	Z36.2	Autres dépistages prénatals par amniocentèse
S20.12	Lésions traumatiques superficielles du sein, autres et non précisées: phlyctène (non due à la chaleur)	Z36.3	Dépistage prénatal de malformations par échographie et autres méthodes physiques
S20.13	Lésions traumatiques superficielles du sein, autres et non précisées: Morsure ou piqûre d'insecte (non venimeuse)	Z36.4	Dépistage prénatal de retard de croissance du fœtus par échographie et autres méthodes physiques
S20.14	Lésions traumatiques superficielles du sein, autres et non précisées: Corps étranger superficiel (écharde)	Z36.5	Dépistage prénatal d'iso-immunisation
S20.16	Lésions traumatiques superficielles du sein, autres et non précisées: Décollement sous-cutané (fermé)	Z36.8	Autres dépistages prénatals
S20.18	Lésions traumatiques superficielles du sein, autres et non précisées: Autre	Z36.9	Dépistage prénatal, sans précision
S21.0	Plaie ouverte du sein	Z37.0	Naissance unique, enfant vivant
S31.4	Plaie ouverte du vagin et de la vulve	Z37.1	Naissance unique, enfant mort-né
S37.4	Lésion traumatique de l'ovaire	Z37.2	Naissance gémellaire, jumeaux nés vivants
S37.5	Lésion traumatique de la trompe de Fallope	Z37.3	Naissance gémellaire, l'un des jumeaux né vivant, l'autre mort-né
S37.6	Lésion traumatique de l'utérus	Z37.4	Naissance gémellaire, jumeaux morts-nés
T19.2	Corps étranger dans la vulve et le vagin	Z37.5	Autres naissances multiples, tous nés vivants
T19.3	Corps étranger dans l'utérus [toute partie]	Z37.6	Autres naissances multiples, certains enfants nés vivants
T21.01	Brûlure du tronc, degré non précisé: Sein	Z37.7	Autres naissances multiples, tous morts-nés
T21.11	Brûlure du premier degré du tronc: Sein	Z37.9	Résultat de l'accouchement, sans précision
T21.31	Brûlure du troisième degré du tronc: Sein	Z39.0	Soins et examens immédiatement après l'accouchement
T21.41	Corrosion du tronc, degré non précisé: Sein	Z39.1	Soins et examens de l'allaitement maternel
T21.51	Corrosion du premier degré du tronc: Sein	Z39.2	Contrôle de routine au cours du post-partum
T21.71	Corrosion du troisième degré du tronc: Sein	Z40.00	Opération prophylactique pour facteur de risque de tumeurs malignes: opération prophylactique du sein
T83.3	Complication mécanique d'un dispositif intra-utérin contraceptif	Z40.01	Opération prophylactique pour facteur de risque de tumeurs malignes: opération prophylactique de l'ovaire
Z01.4	Examen gynécologique (de routine) (général)	Z43.7	Surveillance de vagin artificiel
Z30.1	Mise en place d'un dispositif contraceptif (intra-utérin)	Z44.3	Mise en place et ajustement d'une prothèse externe du sein
Z31.1	Insémination artificielle	Z64.0	Difficultés liées à une grossesse non désirée
Z31.2	Fécondation in vitro	Z80.3	Antécédents familiaux de tumeur maligne du sein
Z32	Examen et test de grossesse	Z87.5	Antécédents personnels de complications de la grossesse, de l'accouchement et de la puerpéralité
Z34	Surveillance d'une grossesse normale	Z90.1	Absence acquise de sein(s)
Z35.0	Surveillance d'une grossesse avec antécédent de stérilité	Z91.70	Antécédents personnels de mutilation génitale féminine, type sans précision
Z35.1	Surveillance d'une grossesse avec antécédent d'avortement	Z91.71	Antécédents personnels de mutilation génitale féminine, type 1
Z35.2	Surveillance d'une grossesse avec d'autres antécédents obstétricaux pathologiques et difficultés à procréer	Z91.72	Antécédents personnels de mutilation génitale féminine, type 2
		Z91.73	Antécédents personnels de mutilation génitale féminine, type 3
		Z91.74	Antécédents personnels de mutilation génitale féminine, type 4



Tableau D.7b Conflit dû au sexe – interventions pour les femmes

Code	Description	Code	Description
75.B3	Amnioscopie prénatale	65.89.13	Autre adhésiolyse tubo-ovariennes du péritoine pelvien de la femme, avec traitement microchirurgical
75.B2.12	Laryngoscopie et trachéoscopie chez le fœtus	65.89.99	Autre adhésiolyse d'ovaire et de trompe de Fallope, autre
75.B2.11	Endoscopie diagnostique chez le fœtus	65.91	Aspiration d'ovaire
59.73.00	Suspension transvaginale, SAP	65.92	Grefte d'ovaire
59.73.10	Suspension transvaginale par une bande de soutènement alloplastique, SAP	65.93	Rupture manuelle de kyste d'ovaire
59.73.11	Suspension transvaginale par une bande de soutènement alloplastique, bande vaginale sans tension [TVT]	65.94	Dénervation d'ovaire
59.73.12	Suspension transvaginale par une bande de soutènement alloplastique, bandelette transobturatrice [TOT]	65.95	Libération de torsion d'ovaire
59.73.19	Suspension transvaginale par une bande de soutènement alloplastique, autre	65.99	Autres opérations d'ovaire, autre
59.73.99	Suspension transvaginale, autre	66.00	Salpingotomie, SAP
65.01	Ovariectomie laparoscopique	66.03	Salpingotomie, par chirurgie ouverte
65.09	Ovariectomie, autre	66.04	Salpingotomie, par laparoscopie
65.11	Biopsie de l'ovaire par aspiration	66.05	Salpingotomie, par voie vaginale
65.12	Autre biopsie de l'ovaire	66.06	Salpingotomie, par voie vaginale, assistée par laparoscopie
65.13	Biopsie d'ovaire par laparoscopie	66.09	Salpingotomie, autre
65.14	Autres interventions diagnostiques par laparoscopie sur l'ovaire	66.11.11	Biopsie de trompe de Fallope, biopsie percutanée (à l'aiguille) guidée par l'imagerie
65.21	Marsupialisation de kyste ovarien	66.11.21	Biopsie de trompe de Fallope, par chirurgie ouverte
65.22	Résection cunéiforme de l'ovaire	66.11.31	Biopsie de trompe de Fallope, par laparoscopie
65.23	Marsupialisation de kyste ovarien par laparoscopie	66.11.41	Biopsie de trompe de Fallope, par voie vaginale
65.24	Résection cunéiforme de l'ovaire par laparoscopie	66.40	Salpingectomie, SAP
65.25	Autre excision ou destruction locale de l'ovaire par laparoscopie	66.41.11	Salpingectomie totale, par chirurgie ouverte
65.29	Autre excision ou destruction locale de l'ovaire	66.41.21	Salpingectomie totale, par laparoscopie
65.30	Ovariectomie, SAP	66.41.31	Salpingectomie totale, par voie vaginale
65.31	Ovariectomie par laparoscopie	66.41.41	Salpingectomie totale, par voie vaginale, assistée par laparoscopie
65.32	Ovariectomie, par chirurgie ouverte	66.42.11	Salpingectomie partielle, par chirurgie ouverte
65.33	Ovariectomie, par voie vaginale	66.42.21	Salpingectomie partielle, par laparoscopie
65.34	Ovariectomie, par voie vaginale, assistée par laparoscopie	66.42.31	Salpingectomie partielle, par voie vaginale
65.39	Ovariectomie, autre	66.42.41	Salpingectomie partielle, par voie vaginale, assistée par laparoscopie
65.40	Salpingo-ovariectomie, SAP	66.49	Salpingectomie, autre
65.41	Salpingo-ovariectomie par laparoscopie	66.71	Suture simple de trompe de Fallope
65.42	Salpingo-ovariectomie, par chirurgie ouverte	66.72	Salpingo-oophorostomie
65.43	Salpingo-ovariectomie, par voie vaginale	66.73	Salpingo-salpingostomie
65.44	Salpingo-ovariectomie, par voie vaginale, assistée par laparoscopie	66.74	Salpingo-utérostomie
65.49	Salpingo-ovariectomie, autre	66.79.00	Autre réparation (plastie) de trompe de Fallope, SAP
65.71	Autre suture simple de l'ovaire	66.79.10	Autre réparation (plastie) de trompe de Fallope, par chirurgie ouverte (abdominale)
65.72	Autre réimplantation d'ovaire	66.79.20	Autre réparation (plastie) de trompe de Fallope, par voie vaginale
65.73	Autre salpingo-ovarioplastie	66.79.21	Autre réparation (plastie) de trompe de Fallope, par voie vaginale, assistée par laparoscopie
65.74	Suture simple de l'ovaire par laparoscopie	66.79.30	Autre réparation (plastie) de trompe de Fallope, par laparoscopie
65.75	Réimplantation d'ovaire par laparoscopie	66.79.99	Autre réparation (plastie) de trompe de Fallope, autre
65.76	Salpingo-ovarioplastie par laparoscopie	66.8	Insufflation de trompe de Fallope
65.79	Réparation d'ovaire, autre	66.91	Aspiration de trompe de Fallope
65.81.00	Adhésiolyse d'ovaire et de trompe de Fallope par laparoscopie, SAP	66.93	Insertion ou remplacement de prothèse de trompe de Fallope
65.81.10	Adhésiolyse tubo-ovariennes du péritoine pelvien de la femme par laparoscopie	66.94	Retrait de prothèse de trompe de Fallope
65.81.99	Adhésiolyse d'ovaire et de trompe de Fallope par laparoscopie, autre	66.95	Insufflation d'agent thérapeutique dans la trompe de Fallope
65.89.00	Autre adhésiolyse d'ovaire et de trompe de Fallope, SAP	66.96	Dilatation de trompe de Fallope
65.89.10	Autre adhésiolyse d'ovaire et de trompe de Fallope, par chirurgie ouverte	66.97	Implantation du pavillon de la trompe utérine dans la paroi utérine
65.89.11	Autre adhésiolyse d'ovaire et de trompe de Fallope, avec traitement microchirurgical	66.A0	Destruction et occlusion des trompes de Fallope, SAP
65.89.12	Autre adhésiolyse tubo-ovariennes du péritoine pelvien de la femme, par chirurgie ouverte	66.A1	Destruction et occlusion des trompes de Fallope, par chirurgie ouverte
		66.A2	Destruction et occlusion des trompes de Fallope, par laparoscopie

Code	Description	Code	Description
66.A3	Destruction et occlusion des trompes de Fallope, par voie vaginale	68.12.99	Endoscopie diagnostique de l'utérus et des structures de soutien, autre
66.A4	Destruction et occlusion des trompes de Fallope, par voie vaginale, assistée par laparoscopie	68.13	Biopsie ouverte de l'utérus
66.A9	Destruction et occlusion des trompes de Fallope, autre	68.14	Biopsie ouverte des ligaments utérins
66.B0	Excision et destruction de tissu ou lésion de la trompe de Fallope, SAP	68.15	Biopsie fermée des ligaments utérins
66.B1	Excision et destruction de tissu ou lésion de la trompe de Fallope, par chirurgie ouverte	68.21.10	Section de synéchie de l'endomètre, SAP
66.B2	Excision et destruction de tissu ou lésion de la trompe de Fallope, par voie vaginale	68.21.11	Section de synéchie de l'endomètre par hystérocopie
66.B3	Excision et destruction de tissu ou lésion de la trompe de Fallope, par voie vaginale, assistée par laparoscopie	68.21.99	Section de synéchie de l'endomètre, autre
66.B4	Excision et destruction de tissu ou lésion de la trompe de Fallope, par laparoscopie	68.22.00	Incision ou excision de septum congénital de l'utérus, SAP
66.B9	Excision et destruction de tissu ou lésion de la trompe de Fallope, autre	68.22.10	Incision ou excision de septum congénital de l'utérus, par voie vaginale
67.0	Dilatation du canal cervical	68.22.11	Incision ou excision de septum congénital de l'utérus par hystérocopie, sans contrôle
67.11	Biopsie endocervicale	68.22.12	Incision ou excision de septum congénital de l'utérus par hystérocopie, assistée par laparoscopie
67.12	Autre biopsie du col utérin	68.22.13	Incision ou excision de septum congénital de l'utérus par hystérocopie, sous contrôle échographique
67.2	Conisation du col utérin	68.22.99	Incision ou excision de septum congénital de l'utérus, autre
67.31	Marsupialisation de kyste du col utérin	68.23	Ablation d'endomètre
67.32	Destruction de lésion du col utérin par cautérisation	68.29.1G	Excision et destruction de lésion ou de tissu de l'utérus, par chirurgie ouverte (abdominale)
67.33	Destruction de lésion du col utérin par cryochirurgie	68.29.1H	Excision et destruction de lésion ou de tissu de l'utérus, par voie vaginale, assistée par laparoscopie
67.34	Destruction de lésion ou de tissu du col utérin par électrocoagulation	68.29.1I	Excision et destruction de lésion ou de tissu de l'utérus, par laparoscopie
67.35	Destruction de lésion ou de tissu du col utérin par coagulation au laser	68.29.46	Excision et destruction d'un ou plusieurs myomes de l'utérus, par chirurgie ouverte (abdominale)
67.39	Autre excision ou destruction de lésion ou de tissu du col utérin, autre	68.29.4A	Excision et destruction d'un ou plusieurs myomes de l'utérus, par voie transcervicale
67.4X.00	Amputation du col utérin, SAP	68.29.4B	Excision et destruction d'un ou plusieurs myomes de l'utérus, par voie transcutanée
67.4X.10	Résection radicale du moignon du col utérin, SAP	68.29.47	Excision et destruction d'un ou plusieurs myomes de l'utérus, par voie vaginale, assistée par laparoscopie
67.4X.11	Résection radicale du moignon du col utérin, sans lymphadénectomie, par chirurgie ouverte (abdominale)	68.29.48	Excision et destruction d'un ou plusieurs myomes de l'utérus, par laparoscopie
67.4X.12	Résection radicale du moignon du col utérin, sans lymphadénectomie, par voie vaginale	68.30	Hystérectomie subtotale, SAP
67.4X.13	Résection radicale du moignon du col utérin, sans lymphadénectomie, par voie vaginale, assistée par laparoscopie	68.31	Hystérectomie subtotale, par laparoscopie
67.4X.14	Résection radicale du moignon du col utérin, sans lymphadénectomie, par laparoscopie	68.32	Hystérectomie subtotale, par chirurgie ouverte
67.4X.20	Résection radicale du moignon du col utérin, avec lymphadénectomie, SAP	68.39	Hystérectomie subtotale, autre
67.4X.21	Résection radicale du moignon du col utérin, avec lymphadénectomie, par chirurgie ouverte (abdominale)	68.40	Hystérectomie totale, SAP
67.4X.22	Résection radicale du moignon du col utérin, avec lymphadénectomie, par voie vaginale	68.41	Hystérectomie totale, par laparoscopie
67.4X.23	Résection radicale du moignon du col utérin, avec lymphadénectomie, par voie vaginale, assistée par laparoscopie	68.42	Hystérectomie totale, par chirurgie ouverte
67.4X.24	Résection radicale du moignon du col utérin, avec lymphadénectomie, par laparoscopie	68.43	Hystérectomie totale, par voie vaginale
67.4X.29	Résection radicale du moignon du col utérin, avec lymphadénectomie, autre	68.44	Hystérectomie totale, par voie vaginale, assistée par laparoscopie [LAVH]
67.4X.30	Excision de moignon du col utérin	68.49	Hystérectomie totale, autre
67.4X.99	Amputation du col utérin, autre	68.60	Hystérectomie radicale, SAP
67.51	Cerclage transabdominal du col utérin	68.61	Hystérectomie radicale par laparoscopie
67.61	Suture de lacération du col utérin	68.62	Hystérectomie radicale, par chirurgie ouverte
67.62	Réparation de fistule du col utérin	68.63	Hystérectomie radicale, par voie vaginale
68.0	Hystérotomie	68.64	Hystérectomie radicale, par voie vaginale, assistée par laparoscopie [LARVH]
68.12.00	Endoscopie diagnostique de l'utérus et des structures de soutien, SAP	68.6A	Hystérectomie radicale, autre
68.12.10	Hystérocopie, SAP	68.8	Éviscération pelvienne
68.12.11	Hystérocopie diagnostique	69.01	Dilatation et curetage utérin pour interruption de grossesse
68.12.12	Hystérosalpingoscopie diagnostique	69.02	Dilatation et curetage utérin après accouchement ou avortement
68.12.19	Hystérocopie, autre	69.09	Dilatation et curetage de l'utérus, autre
		69.19	Autre excision ou destruction de l'utérus et des structures de soutien
		69.22	Autre suspension utérine
		69.23	Réparation vaginale d'inversion utérine chronique
		69.29	Autre réparation de l'utérus et des structures de soutien

Code	Description	Code	Description
69.3	Dénervation utérine paracervicale	70.33.11	Destruction locale de lésion ou tissu du vagin, par cautérisation
69.41	Suture de lacération de l'utérus	70.33.12	Destruction locale de lésion ou tissu du vagin, par électrocoagulation
69.42	Fermeture de fistule de l'utérus	70.33.13	Destruction locale de lésion ou tissu du vagin, par coagulation au laser
69.49.00	Autre réparation de l'utérus et métroplastie, SAP	70.33.14	Destruction locale de lésion ou tissu du vagin, par cryocoagulation
69.49.10	Autre réparation de l'utérus et métroplastie, par chirurgie ouverte (abdominale)	70.33.99	Excision ou destruction locale de lésion ou tissu du vagin, autre
69.49.20	Autre réparation de l'utérus et métroplastie, par voie vaginale	70.41	Colpectomie subtotale
69.49.21	Autre réparation de l'utérus et métroplastie, par voie vaginale, assistée par laparoscopie	70.42	Colpectomie totale
69.49.30	Autre réparation de l'utérus et métroplastie, par laparoscopie	70.43	Colpectomie étendue (radicale)
69.49.99	Autre réparation de l'utérus et métroplastie, autre	70.49	Oblitération et excision subtotale ou totale du vagin, autre
69.51	Aspiration curetage d'utérus pour interruption de grossesse	70.50	Réparation de cystocèle et de rectocèle
69.52	Aspiration curetage d'utérus après accouchement ou avortement	70.51	Réparation de cystocèle
69.59	Aspiration curetage de l'utérus, autre	70.52.00	Réparation de rectocèle, SAP
69.6	Technique chirurgicale pour provoquer ou réguler le flux menstruel	70.52.10	Plastie du cul-de-sac de Douglas
69.92.01	Traitement pour infertilité, SAP	70.52.99	Réparation de rectocèle, autre
69.92.10	Insémination artificielle, SAP	70.53	Réparation de cystocèle et de rectocèle, avec greffon ou prothèse
69.92.11	Insémination intra-utérine	70.54	Réparation de cystocèle, avec greffon ou prothèse
69.92.12	Insémination intrapéritonéale directe [DIPI]	70.55	Réparation de rectocèle, avec greffon ou prothèse
69.92.19	Insémination artificielle, autre	70.61.00	Construction vaginale, SAP
69.92.20	Ponction folliculaire et aspiration d'ovocyte, transfert intratubaire de gamètes [GIFT], SAP	70.61.11	Construction d'un vagin par greffe de peau pédiculée du pénis (pour changement de sexe)
69.92.21	Ponction folliculaire percutanée (sous contrôle échographique)	70.61.99	Construction vaginale, autre
69.92.22	Aspiration d'ovocyte par laparoscopie	70.62	Reconstruction vaginale
69.92.23	Aspiration transvaginale d'ovocyte	70.63	Construction vaginale, avec greffon ou prothèse
69.92.24	Aspiration d'ovocyte par laparoscopie et transfert intratubaire de gamètes [GIFT]	70.64	Reconstruction vaginale, avec greffon ou prothèse
69.92.29	Ponction folliculaire et aspiration d'ovocyte, transfert intratubaire de gamètes [GIFT], autre	70.71	Suture de lacération du vagin
69.92.30	Fécondation in vitro [FIV] et autre transfert, SAP	70.72.00	Réparation de fistule colo-vaginale, SAP
69.92.31	Transfert d'embryon	70.72.10	Réparation de fistule colo-vaginale, par chirurgie ouverte (abdominale)
69.92.32	Transfert intratubaire de zygotes [ZIFT]	70.72.20	Réparation de fistule colo-vaginale, par voie vaginale
69.92.39	Fécondation in vitro [FIV] et autre transfert, autre	70.72.30	Réparation de fistule colo-vaginale, par laparoscopie
69.92.99	Traitement pour infertilité, autre	70.72.99	Réparation de fistule colo-vaginale, autre
69.93	Insertion de laminaire	70.73.00	Réparation de fistule recto-vaginale, SAP
69.94	Réduction manuelle d'inversion de l'utérus	70.73.10	Réparation de fistule recto-vaginale, par chirurgie ouverte (abdominale)
69.95.00	Incision du col utérin, SAP	70.73.20	Réparation de fistule recto-vaginale, par voie vaginale
69.95.10	Biopsie endocervicale avec incision du col utérin	70.73.30	Réparation de fistule recto-vaginale, par laparoscopie
69.95.11	Extraction de corps étranger intraluminal de l'utérus, avec incision du col utérin	70.73.99	Réparation de fistule recto-vaginale, autre
69.95.99	Incision du col utérin, autre	70.74	Réparation d'autre fistule vagino-entérique
69.96	Ablation de matériel de cerclage du col utérin	70.75	Réparation d'autre fistule vaginale
69.97	Ablation de corps étranger du col utérin	70.76	Hyménothérapie
70.11	Hyménotomie	70.77	Suspension et fixation du vagin
70.12	Culdéotomie	70.78	Suspension et fixation du vagin, avec greffon ou prothèse
70.13	Lyse d'adhérences intraluminales du vagin	70.79.10	Autre colpographie du vagin avec plastie du plancher pelvien
70.21	Vaginoscopie	70.8	Oblitération de la voûte vaginale
70.23	Biopsie du cul-de-sac	70.91	Autre opération du vagin
70.24.10	Biopsie percutanée [fermée] [à l'aiguille] du vagin	70.92.00	Autre opération du cul-de-sac, SAP
70.24.11	Biopsie percutanée [fermée] [à l'aiguille] du vagin, guidée par l'imagerie	70.92.10	Plastie d'entéro-élytrocèle
70.31	Hyménectomie	70.92.99	Autre opération du cul-de-sac, autre
70.32.00	Excision ou destruction locale de lésion ou tissu du cul-de-sac de Douglas, SAP	70.93	Autres opérations du cul-de-sac, avec greffon ou prothèse
70.32.10	Excision locale de lésion ou tissu du cul-de-sac de Douglas	71.01	Lyse d'adhérences de la vulve
70.32.11	Destruction locale de lésion ou tissu du cul-de-sac de Douglas	71.09	Incision de la vulve et du périnée, autre
70.32.99	Excision ou destruction locale de lésion ou tissu du cul-de-sac de Douglas, autre	71.21	Aspiration percutanée de la glande de Bartholin (kyste)
70.33.00	Excision ou destruction locale de lésion ou tissu du vagin, SAP	71.22	Incision de la glande de Bartholin (kyste)
70.33.10	Destruction locale de lésion ou tissu du vagin, SAP	71.23	Marsupialisation de la glande de Bartholin (kyste)
		71.24	Excision ou autre destruction de la glande de Bartholin (kyste)

Code	Description	Code	Description
71.29	Opérations de la glande de Bartholin, autre	75.51	Réparation de déchirure obstétricale récente du col utérin
71.4X.10	Réparation du clitoris (plastie «en accordéon»)	75.52	Réparation de déchirure obstétricale récente du corps utérin
71.4X.99	Opérations du clitoris, autre	75.61	Réparation de déchirure obstétricale récente de la vessie et de l'urètre
71.5	Vulvectomie radicale	75.62	Réparation de déchirure obstétricale récente du rectum et du sphincter anal
71.61	Vulvectomie partielle	75.69	Réparation d'autre déchirure obstétricale récente
71.62	Vulvectomie totale	75.7	Exploration manuelle de la cavité utérine, post-partum
71.71	Suture de laceration de vulve ou de périnée	75.8	Tamponnement obstétrical de l'utérus ou du vagin
71.72	Réparation de fistule de vulve ou de périnée	75.91	Évacuation d'hématome obstétrical incisionnel du périnée
71.73	Construction de l'orifice vaginal	75.92	Évacuation d'autre hématome de la vulve ou du vagin
72.01	Forceps bas [niveau plancher pelvien] avec épisiotomie	75.93	Correction chirurgicale d'utérus inversé
72.09	Forceps bas [niveau plancher pelvien], autre	75.94	Repositionnement manuel d'utérus inversé (post-partum)
72.11	Forceps bas avec épisiotomie	75.99	Autres opérations obstétricales, autre
72.19	Forceps bas, autre	75.B1.00	Interventions diagnostiques sur le fœtus et l'amnios, guidées par échographie, SAP
72.21	Forceps moyen avec épisiotomie	75.B1.11	Cordocentèse guidée par échographie
72.29	Forceps moyen, autre	75.B1.12	Amniocentèse guidée par échographie
72.31	Forceps haut avec épisiotomie	75.B1.13	Ponction du fœtus guidée par échographie
72.39	Forceps haut, autre	75.B1.14	Biopsie des villosités chorales
72.4	Rotation de la tête du fœtus avec forceps	75.B1.15	Cystoscopie fœtale guidée par échographie
72.51	Extraction partielle du siège avec forceps sur tête dernière	75.B1.99	Interventions diagnostiques sur le fœtus et l'amnios, guidées par échographie, autre
72.52	Autre extraction partielle du siège	75.B2.00	Interventions diagnostiques fœtoscopiques sur le fœtus, SAP
72.53	Extraction totale du siège avec forceps sur tête dernière	75.B2.21	Biopsie fœtoscopique sur le fœtus
72.54	Autre extraction totale du siège	75.B2.13	Cystoscopie fœtale
72.6	Forceps sur tête dernière	75.B2.99	Interventions diagnostiques fœtoscopiques sur le fœtus, autre
72.71	Extraction par ventouse avec épisiotomie	75.C0	Traitements invasifs du fœtus, guidés par échographie, SAP
72.79	Extraction par ventouse, autre	75.C1.00	Administration de médicaments systémiques au fœtus, SAP
73.01	Induction du travail par rupture artificielle des membranes	75.C1.11	Transfusion dans le cordon ombilical, guidée par échographie
73.09	Rupture artificielle des membranes, autre	75.C1.12	Transfusion intrapéritonéale au fœtus, guidée par échographie
73.1	Autre induction chirurgicale du travail	75.C1.99	Administration de médicaments systémiques au fœtus, autre
73.21	Version interne et combinée sans extraction	75.C2	Création de shunt chez le fœtus, guidée par échographie
73.22	Version interne et combinée avec extraction	75.C3	Destruction de tissu fœtal, guidée par échographie
73.3	Échec dans l'utilisation de forceps	75.C4	Embolisation thérapeutique chez le fœtus, guidée par échographie
73.51	Rotation manuelle de la tête du fœtus	75.C5	Instillation locale de médicaments chez le fœtus, guidée par échographie
73.59	Assistance manuelle de l'accouchement, autre	75.C6	Modification thérapeutique du volume de liquide amniotique, guidée par échographie
73.6	Épisiotomie	75.C7	Fœtocide sélectif guidé par échographie lors de jumeaux monochoriaux
73.8	Opération sur le fœtus pour faciliter l'accouchement	75.C8.00	Interventions sur le cœur du fœtus, guidées par échographie, SAP
73.91	Version externe	75.C8.11	Dilatation de valves cardiaques par cathéter à ballonnet, guidée par échographie
73.92	Réduction d'un prolapsus du cordon	75.C8.99	Interventions sur le cœur du fœtus, guidées par échographie, autre
73.93	Incision du col utérin pour faciliter l'accouchement	75.C9	Traitements invasifs du fœtus, guidés par échographie, autre
73.94	Pubiotomie pour faciliter l'accouchement	75.D0	Traitements fœtoscopiques invasifs du fœtus, SAP
73.99	Autre opération lors de l'accouchement, autre	75.D1	Destruction et excision fœtoscopique de tissu fœtal
74.0X.00	Césarienne classique, SAP	75.D2	Insertion et enlèvement fœtoscopiques d'un ballonnet trachéal
74.0X.10	Césarienne classique, primaire	75.D3	Fœtocide sélectif fœtoscopique lors de jumeaux monochoriaux
74.0X.20	Césarienne classique, secondaire		
74.0X.99	Césarienne classique, autre		
74.1X.00	Césarienne isthmique basse, SAP		
74.1X.10	Césarienne isthmique basse, primaire		
74.1X.20	Césarienne isthmique basse, secondaire		
74.1X.99	Césarienne isthmique basse, autre		
74.2X.00	Césarienne extrapéritonéale, SAP		
74.2X.10	Césarienne extrapéritonéale, primaire		
74.2X.20	Césarienne extrapéritonéale, secondaire		
74.2X.99	Césarienne extrapéritonéale, autre		
74.3	Ablation de grossesse ectopique extratubaire		
74.4X.00	Césarienne d'autre type spécifié, SAP		
74.4X.10	Césarienne d'autre type spécifié, primaire		
74.4X.20	Césarienne d'autre type spécifié, secondaire		
74.4X.99	Césarienne d'autre type spécifié, autre		
74.91	Hystérotomie mettant fin à une grossesse		
74.99.00	Autre césarienne de type non spécifié, SAP		
74.99.10	Autre césarienne de type non spécifié, primaire		
74.99.20	Autre césarienne de type non spécifié, secondaire		
74.99.99	Autre césarienne de type non spécifié, autre		
75.4	Extraction manuelle du placenta restant		
75.50	Réparation de déchirure obstétricale récente de l'utérus, SAP		

Code	Description	Code	Description
75.D9	Traitements fœtoscopiques invasifs du fœtus, autre	85.K4.09	Réparation du sein avec lambeau dermo-adipeux libre microvascularisé et anastomosé, autre
75.E0	Interventions chirurgicales ouvertes sur le fœtus, SAP	85.K4.12	Lambeau de l'artère épigastrique inférieure superficielle [SIEA]
75.E1	Intervention chirurgicale à utérus ouvert, pour l'excision de tissu fœtal	85.K3.09	Réparation du sein avec lambeau myocutané libre microvascularisé et anastomosé, autre
75.E2	Intervention chirurgicale à utérus ouvert, pour une reconstruction plastique sur le fœtus	85.K3.12	Plastie de lambeau musculo-cutané de gracilis
75.E9	Interventions chirurgicales ouvertes sur le fœtus, autre	85.K4.13	Lambeau perforateur de l'artère glutéale supérieure [S-GAP]
75.F0	Interventions fœtocides, SAP	85.K4.14	Lambeau perforateur de l'artère glutéale inférieure [I-GAP]
75.F1	Interruption de grossesse par injection intra-amniotique	85.I1	Plastie de lambeau de peau et de tissu sous-cutané du sein
75.F2	Fœtocide par injection intracardiaque guidée par échographie	85.K9	Opérations plastiques du sein, autre
75.F9	Interventions fœtocides, autre	85.F1	Révision sans remplacement de prothèse mammaire
85.B	Mammoplastie de réduction	85.F2.00	Ablation de prothèse mammaire, SAP
85.D0	Mammoplastie d'augmentation, SAP	85.F2.11	Ablation de prothèse mammaire, avec capsulotomie
85.D1	Injection intramammaire pour augmentation	85.F2.12	Ablation de prothèse mammaire, avec capsulectomie
85.E0	Implantation de prothèse mammaire, SAP	85.F2.09	Ablation de prothèse mammaire, autre
85.E2	Implantation de prothèse mammaire, pour réparation secondaire	85.J2	Insertion d'expandeur tissulaire au niveau du sein
85.D2	Implantation de prothèse mammaire pour augmentation	85.J3	Ablation d'expandeur au niveau du sein
85.E1	Implantation de prothèse mammaire, pour réparation primaire	92.27.10	Implantation ou insertion d'élément radioactif (brachythérapie par des sources scellées de radionucléides), organes génitaux féminins, SAP
85.E9	Implantation de prothèse mammaire, autre	92.27.11	Implantation ou insertion d'élément radioactif (brachythérapie par des sources scellées de radionucléides), intra-utérine
85.D9	Mammoplastie d'augmentation, autre	92.27.12	Implantation ou insertion d'élément radioactif (brachythérapie par des sources scellées de radionucléides), intravaginale
85.6	Mastopexie	92.27.13	Implantation ou insertion d'élément radioactif (brachythérapie par des sources scellées de radionucléides), intra-utérine et intravaginale combinée
85.H2	Greffe autologue de peau en épaisseur partielle du sein	98.16	Extraction de corps étranger intraluminal de l'utérus, sans incision
85.H1	Greffe autologue de peau totale du sein	98.17	Extraction de corps étranger intraluminal du vagin sans incision
85.I2	Reconstruction mammaire avec lambeau cutané pédiculé	98.23	Ablation de corps étranger de la vulve, sans incision
85.K0	Opérations plastiques du sein, SAP		
85.K3.11	Mammoplastie par lambeau myocutané libre pédiculé		
85.K5	Mammoplastie par transplant (lambeau) myocutané pédiculé		
85.K4.11	Mammoplastie par Lambeau perforateur épigastrique inférieur profond [DIEP]		
85.K4.15	Mammoplastie avec lambeau perforateur de l'artère profonde [PAP]		

Tableau D.7c Conflit dû au sexe – diagnostics pour les hommes

Code	Description	Code	Description
B26.0	Orchite ourlienne {N51.1}	N42.9	Affection de la prostate, sans précision
C60.0	Tumeur maligne: Prépuce	N43.0	Hydrocèle enkystée
C60.1	Tumeur maligne: Gland	N43.1	Hydrocèle infectée
C60.2	Tumeur maligne: Corps de la verge	N43.2	Autres hydrocèles
C60.8	Tumeur maligne: Lésion à localisations contiguës de la verge	N43.3	Hydrocèle, sans précision
C60.9	Tumeur maligne: Verge, sans précision	N43.4	Spermatocèle
C61	Tumeur maligne de la prostate	N44.0	Torsion du testicule
C62.0	Tumeur maligne: Cryptorchidie	N44.1	Torsion hydatide
C62.1	Tumeur maligne: Testicule descendu	N45.0	Orchite, épидидymite et épидидymo-orchite, avec abcès
C62.9	Tumeur maligne: Testicule, sans précision	N45.9	Orchite, épидидymite et épидидymo-orchite, sans abcès
C63.0	Tumeur maligne: Épидидyme	N46	Stérilité, chez l'homme
C63.1	Tumeur maligne: Cordon spermatique	N47	Hypertrophie du prépuce, phimosis et paraphimosis
C63.2	Tumeur maligne: Scrotum	N48.0	Leucoplasie de la verge
C63.7	Tumeur maligne: Autres organes génitaux de l'homme précisés	N48.1	Balano-posthite
C63.8	Tumeur maligne: Lésion à localisations contiguës des organes génitaux de l'homme	N48.2	Autres affections inflammatoires de la verge
C63.9	Tumeur maligne: Organe génital de l'homme, sans précision	N48.30	Priapisme de type low-flow
D07.4	Carcinoma in situ: Verge	N48.31	Priapisme de type high-flow
D07.5	Carcinoma in situ: Prostate	N48.38	Autre priapisme
D07.6	Carcinoma in situ: Organes génitaux de l'homme, autres et non précisés	N48.39	Priapisme, SAP
D17.6	Tumeur lipomateuse bénigne du cordon spermatique	N48.4	Impuissance d'origine organique
D29.0	Tumeur bénigne: Verge	N48.5	Ulcère de la verge
D29.1	Tumeur bénigne: Prostate	N48.6	Induration plastique des corps caverneux
D29.2	Tumeur bénigne: Testicule	N48.8	Autres affections précisées de la verge
D29.3	Tumeur bénigne: Épидидyme	N48.9	Affection de la verge, sans précision
D29.4	Tumeur bénigne: Scrotum	N49.0	Affections inflammatoires des vésicules séminales
D29.7	Tumeur bénigne: Autres organes génitaux de l'homme	N49.1	Affections inflammatoires du cordon spermatique, de la tunique vaginale du testicule et du canal déférent
D29.9	Tumeur bénigne: Organe génital de l'homme, sans précision	N49.2	Affections inflammatoires du scrotum
D40.0	Tumeurs à évolution imprévisible ou inconnue: Prostate	N49.80	Gangrène de Fournier chez l'homme
D40.1	Tumeurs à évolution imprévisible ou inconnue: Testicule	N49.88	Maladies inflammatoires d'autres organes génitaux masculins précisés
D40.7	Tumeurs à évolution imprévisible ou inconnue: Autres organes génitaux de l'homme	N49.9	Affection inflammatoire des organes génitaux non précisés de l'homme
D40.9	Tumeurs à évolution imprévisible ou inconnue: Organe génital de l'homme, sans précision	N50.0	Atrophie du testicule
E29.0	Hyperfonction testiculaire	N50.1	Affections vasculaires des organes génitaux de l'homme
E29.1	Hypofonction testiculaire	N50.8	Autres affections précisées des organes génitaux de l'homme
E29.8	Autres dysfonctions testiculaires	N50.9	Affection des organes génitaux de l'homme, sans précision
E29.9	Dysfonction testiculaire, sans précision	N51.0	Affections de la prostate au cours de maladies classées ailleurs
E89.5	Hypofonctionnement testiculaire après des actes médicaux	N51.1	Affections du testicule et de l'épididyme au cours de maladies classées ailleurs
F52.4	Ejaculation précoce	N51.2	Balanite au cours de maladies classées ailleurs
I86.1	Varices scrotales	N51.8	Autres affections des organes génitaux de l'homme au cours de maladies classées ailleurs
L29.1	Prurit scrotal	Q53.0	Testicule en situation anormale
N36.3	Prolapsus de la muqueuse urétrale	Q53.1	Cryptorchidie unilatérale
N40	Hyperplasie de la prostate	Q53.2	Cryptorchidie bilatérale
N41.0	Prostatite aiguë	Q53.9	Cryptorchidie, sans précision
N41.1	Prostatite chronique	Q54.0	Hypospadias balanique
N41.2	Abcès de la prostate	Q54.1	Hypospadias pénien
N41.3	Prostato-cystite	Q54.2	Hypospadias pénoscrotal
N41.8	Autres affections inflammatoires de la prostate	Q54.3	Hypospadias périmérial
N41.9	Affection inflammatoire de la prostate, sans précision	Q54.4	Chordée congénitale
N42.0	Calcul de la prostate	Q54.8	Autres hypospadias
N42.1	Congestion et hémorragie prostatiques	Q54.9	Hypospadias, sans précision
N42.2	Atrophie de la prostate	Q55.0	Absence et aplasie du testicule
N42.3	Dysplasie de la prostate	Q55.1	Hypoplasie du (des) testicule(s) et du scrotum
N42.8	Autres affections précisées de la prostate	Q55.2	Autres malformations congénitales du (des) testicule(s) et du scrotum
		Q55.3	Atrésie du canal déférent



Code	Description	Code	Description
Q55.4	Autres malformations congénitales du canal déférent, de l'épididyme, des vésicules séminales et de la prostate	R86.5	Résultats anormaux de prélèvements effectués sur les organes génitaux de l'homme: Résultats microbiologiques anormaux
Q55.5	Absence et aplasie congénitales du pénis	R86.6	Résultats anormaux de prélèvements effectués sur les organes génitaux de l'homme: Résultats cytologiques anormaux
Q55.6	Autres malformations congénitales du pénis	R86.7	Résultats anormaux de prélèvements effectués sur les organes génitaux de l'homme: Résultats histologiques anormaux
Q55.8	Autres malformations congénitales précisées des organes génitaux de l'homme	R86.8	Résultats anormaux de prélèvements effectués sur les organes génitaux de l'homme: Autres résultats anormaux
Q55.9	Malformation congénitale des organes génitaux de l'homme, sans précision	R86.9	Résultats anormaux de prélèvements effectués sur les organes génitaux de l'homme: Résultat anormal, sans précision
R86.0	Résultats anormaux de prélèvements effectués sur les organes génitaux de l'homme: Taux anormal d'enzymes	S31.2	Plaie ouverte du pénis
R86.1	Résultats anormaux de prélèvements effectués sur les organes génitaux de l'homme: Taux anormal d'hormones	S31.3	Plaie ouverte du scrotum et des testicules
R86.2	Résultats anormaux de prélèvements effectués sur les organes génitaux de l'homme: Taux anormal de drogues, autres substances médicamenteuses ou biologiquement actives	S37.32	Lésion traumatique de l'urètre: Partie spongieuse
R86.3	Résultats anormaux de prélèvements effectués sur les organes génitaux de l'homme: Taux anormal de substances d'origine principalement non médicinale	S37.33	Lésion traumatique de l'urètre: Partie prostatique
R86.4	Résultats anormaux de prélèvements effectués sur les organes génitaux de l'homme: Résultats immunologiques anormaux	S37.82	Lésion traumatique: prostate
		S37.83	Lésion traumatique: vésicule séminale
		S37.84	Lésion traumatique: canal déférent

Tableau D.7d Conflit dû au sexe – interventions pour les hommes

Code	Description	Code	Description
59.74	Opération de suspension chez l'homme	61.0X.00	Incision et drainage de scrotum et de tunique vaginale, SAP
60.0	Incision de la prostate	61.0X.10	Incision et drainage de scrotum et de tunique vaginale pour extraction de corps étranger
60.11	Biopsie fermée [percutanée] [à l'aiguille] de la prostate	61.0X.99	Incision et drainage de scrotum et de tunique vaginale, autre
60.12	Biopsie de la prostate, ouverte	61.11.00	Biopsie du scrotum ou de la tunique vaginale, SAP
60.13	Biopsie fermée [percutanée] des vésicules séminales	61.11.10	Biopsie du scrotum ou de la tunique vaginale, biopsie fermée [percutanée] [à l'aiguille]
60.14	Biopsie des vésicules séminales, ouverte	61.11.11	Biopsie du scrotum ou de la tunique vaginale par incision
60.15	Biopsie du tissu périprostatique	61.11.99	Biopsie du scrotum ou de la tunique vaginale, autre
60.20	Prostatectomie transurétrale, SAP	61.2	Excision d'hydrocèle de la tunique vaginale
60.21.11	Prostatectomie transurétrale induite au laser avec contact du laser	61.3X.00	Excision ou destruction de lésion ou de tissu du scrotum, SAP
60.21.12	Prostatectomie transurétrale induite au laser sans contact du laser	61.3X.10	Excision ou destruction de lésion ou de tissu du scrotum, résection partielle
60.22	Prostatectomie transurétrale, électrorésection et électrovaporisation de tissu prostatique	61.3X.11	Excision ou destruction de lésion ou de tissu du scrotum, résection totale
60.29	Prostatectomie transurétrale, autre	61.3X.12	Excision ou destruction de lésion ou de tissu du scrotum, résection radicale
60.3	Prostatectomie suprapubienne	61.3X.99	Excision ou destruction de lésion ou de tissu du scrotum, autre
60.4	Prostatectomie rétropubienne	61.41	Suture de lacération de scrotum et de tunique vaginale
60.5X.00	Prostatectomie radicale, SAP	61.42	Réparation de fistule du scrotum
60.5X.10	Prostatectomie radicale laparoscopique	61.49	Réparation de scrotum et de tunique vaginale, autre
60.5X.20	Prostatectomie radicale périnéale	61.91	Ponction-évacuation d'hydrocèle de la tunique vaginale
60.5X.30	Prostatectomie radicale rétropubienne	61.92	Excision de lésion de la tunique vaginale, sauf hydrocèle
60.5X.99	Prostatectomie radicale, autre	61.99	Opérations de scrotum et tunique vaginale, autre
60.61.00	Excision locale de lésion de la prostate, SAP	62.0	Incision de testicule
60.61.10	Excision locale de lésion de la prostate, abord transurétral	62.11	Biopsie fermée [percutanée] de testicule [à l'aiguille]
60.61.11	Excision locale de lésion de la prostate, abord suprapubien transvésical	62.12	Biopsie de testicule, ouverte
60.61.12	Excision locale de lésion de la prostate, abord rétropubien	62.2	Excision ou destruction de lésion de testicule
60.61.13	Excision locale de lésion de la prostate, abord périnéal	62.3X.00	Orchidectomie unilatérale, SAP
60.61.99	Excision locale de lésion de la prostate, autre	62.3X.10	Orchidectomie unilatérale, scrotale, sans épидидymectomie
60.62	Prostatectomie par voie périnéale	62.3X.11	Orchidectomie unilatérale, scrotale, avec épидидymectomie
60.69	Autre prostatectomie, autre	62.3X.20	Orchidectomie unilatérale, testicule inguinal, sans épидидymectomie
60.71	Aspiration percutanée de vésicule séminale	62.3X.21	Orchidectomie unilatérale, testicule inguinal, avec épидидymectomie
60.72	Incision de vésicule séminale	62.3X.30	Orchidectomie unilatérale chirurgicale ouverte, testicule abdominal
60.73	Excision de vésicule séminale	62.3X.31	Orchidectomie unilatérale par laparoscopie, testicule abdominal
60.79	Opérations des vésicules séminales, autre	62.3X.40	Orchidectomie unilatérale radicale
60.81	Incision de tissu périprostatique	62.3X.99	Orchidectomie unilatérale, autre
60.82	Excision du tissu périprostatique	62.41	Ablation simultanée des deux testicules
60.91	Aspiration percutanée de la prostate	62.42	Ablation du testicule restant
60.92	Injection dans la prostate	62.5	Orchidopexie
60.93	Réparation de la prostate	62.61	Suture de lacération de testicule
60.95	Dilatation transurétrale de l'urètre prostatique par ballonnet	62.69	Autre réparation de testicule
60.96	Destruction transurétrale de tissu prostatique par thérapie par micro-ondes	62.7	Insertion (mise en place) de prothèse testiculaire
60.97	Autre destruction transurétrale de tissu prostatique par thérapie	62.91	Aspiration de testicule
60.99.00	Autres opérations de la prostate, SAP	62.92	Injection de substance thérapeutique dans le testicule
60.99.09	Autres opérations de la prostate, autre	62.99.00	Autres opérations du testicule, SAP
60.99.10	Destruction transrectale et percutanée de tissu prostatique	62.99.10	Exploration de cryptorchidie inguinale
60.99.11	Destruction transrectale de tissu prostatique par échographie focalisée à haute intensité [HIFU]	62.99.11	Exploration chirurgicale ouverte de cryptorchidie abdominale
60.99.21	Implantation transurétrale de rétracteurs prostatiques, 1 à 4 rétracteurs prostatiques	62.99.12	Exploration laparoscopique de cryptorchidie abdominale
60.99.22	Implantation transurétrale de rétracteurs prostatiques, 5 et plus de rétracteurs prostatiques		
60.99.31	Insertion de stent dans l'urètre prostatique		
60.99.41	Implantation et injection d'un espaceur pour prévenir les radiolésions à la prostate		
60.99.52	Implantation d'un marqueur ou d'un traceur pour localisation ou guidage de l'intervention thérapeutique dans la prostate		

Code	Description	Code	Description
62.99.20	Déplacement chirurgical d'un testicule abdominal	63.94	Lyse d'adhérence du cordon spermatique
62.99.30	Prélèvement de tissu du testicule ou de l'épididyme pour préparation aux fins d'insémination artificielle	63.95	Insertion de valve dans le canal déférent
62.99.99	Autres opérations du testicule, autre	63.99	Autres opérations de cordon spermatique, épididyme et canal déférent, autre
63.01	Biopsie de cordon spermatique, épididyme, canal déférent	64.3X.00	Amputation du pénis, SAP
63.1	Excision de varicocèle et d'hydrocèle de cordon spermatique	64.3X.10	Amputation partielle du pénis
63.2	Excision de kyste de l'épididyme	64.3X.11	Amputation totale du pénis
63.3	Excision d'autre lésion ou tissu du cordon spermatique et de l'épididyme	64.3X.12	Amputation du pénis, émasclulation
63.4	Épididymectomie	64.3X.99	Amputation du pénis, autre
63.51	Suture de lacération de cordon spermatique et de l'épididyme	64.41	Suture de lacération du pénis
63.52	Réduction de torsion de testicule ou de cordon spermatique	64.42	Libération de chordée du pénis
63.53	Grefe de cordon spermatique	64.43	Construction du pénis
63.59	Réparation de cordon spermatique et d'épididyme, autre	64.44.00	Reconstruction du pénis, SAP
63.6	Vasotomie	64.44.10	Reconstruction du pénis, étirement du tissu pénien
63.70	Technique de stérilisation de l'homme, SAP	64.44.11	Reconstruction du pénis, correction d'une transposition pénoscrotale ou d'un cryptopénis (concealed penis ou buried penis)
63.71	Ligature de canal déférent	64.44.99	Reconstruction du pénis, autre
63.72	Ligature de cordon spermatique	64.45	Réimplantation du pénis
63.73	Vasectomie	64.51	Opération pour transformation de sexe, transformation du féminin vers le masculin
63.81	Suture de lacération de canal déférent et d'épididyme	64.52	Opération pour transformation de sexe, transformation du masculin vers le féminin
63.82	Reconstruction de canal déférent sectionné chirurgicalement	64.59	Opération pour transformation de sexe, autre
63.83	Épididymovasostomie	64.91	Incision latérale ou dorsale du prépuce
63.84	Ablation de ligature du canal déférent	64.95	Insertion ou remplacement de prothèse de pénis, non gonflable
63.85	Ablation de valve du canal déférent	64.96	Ablation de prothèse interne de pénis
63.89	Réparation du canal déférent et d'épididyme, autre	64.97	Insertion ou remplacement de prothèse gonflable du pénis
63.91	Aspiration de spermatocèle	64.98.20	Opération de vascularisation ou d'occlusion veineuse (dans la dysfonction érectile)
63.92	Épididymotomie	64.98.30	Opération de shunt du corps caverneux
63.93	Incision du cordon spermatique	64.98.40	Révision de prothèse pénienne interne



---

# Glossaire

## **Patient admis**

Patient formellement admis à l'hôpital pour une hospitalisation de plusieurs jours (plus d'un jour d'hospitalisation) ou pour une hospitalisation d'un jour.

## **Date d'admission**

Date à laquelle débute l'épisode de traitement du patient admis.

## **Poids à l'admission**

Poids au moment de l'admission d'un enfant âgé de moins d'un an.

## **DRG de base (ADRG)**

Un ou plusieurs DRG définis par la même liste de codes diagnostics ou de codes d'interventions. Les DRG au sein d'un DRG de base se distinguent par leur consommation de ressources et sont subdivisés en fonction de divers facteurs tels que les diagnostics et procédures de complication, l'âge et/ou le niveau de complexité clinique (PCCL) du patient.

## **Liste d'exclusion des CC**

Le statut CC d'un code diagnostic peut changer en fonction du diagnostic principal, d'autres diagnostics supplémentaires d'une série de données ainsi que d'autres facteurs. La liste d'exclusion des CC indique pour chaque code CC les autres diagnostics qui excluent le classement d'un code en tant que CC.

## **Diagnosis Related Group (DRG)**

Système de classification des patients qui met en relation le type et le nombre de cas hospitalisés avec la consommation des ressources de l'hôpital, d'une manière qui assure la traçabilité des activités cliniques.

## **Jour d'hospitalisation**

Un jour d'hospitalisation est défini comme l'admission d'un patient suivie de sa sortie le même jour civil ou le lendemain.

## **Sortie**

Processus au cours duquel on met fin à l'épisode de traitement d'un patient admis.

## DRG d'erreur et autres DRG

Une série de données contenant des informations cliniquement atypiques ou invalides est classée dans l'un des neuf DRG d'erreur/autres de SwissDRG version 13.0 :

<b>901A</b>	<i>Procédure opératoire étendue sans rapport avec le diagnostic principal avec procédures de complication ou radiothérapie</i>
<b>901B</b>	<i>Procédure opératoire étendue sans rapport avec le diagnostic principal avec procédure opératoire complexe</i>
<b>901C</b>	<i>Procédure opératoire étendue sans rapport avec le diagnostic principal avec autre intervention au niveau de la tête et de la colonne vertébrale ou âge &lt; 1 an</i>
<b>901D</b>	<i>Procédure opératoire étendue sans rapport avec le diagnostic principal</i>
<b>902Z</b>	<i>Procédure opératoire non étendue sans rapport avec le diagnostic principal</i>
<b>960Z</b>	<i>Impossible à grouper</i>
<b>961Z</b>	<i>Diagnostic principal non admis</i>
<b>962Z</b>	<i>Codage non admis d'une césarienne</i>
<b>963Z</b>	<i>Diagnostic néonatal incompatible avec âge ou poids</i>

## Fonctions

Les fonctions consistent en des règles d'attribution et des codes qui sont utilisés dans plusieurs MDC ou dans plusieurs DRG de base au sein d'une MDC. Les fonctions définies sont au nombre de 28 dans la présente version:

- Procédures opératoires particulières
- Dialyse
- Intervention sur plusieurs localisations
- Réadaptation précoce, à partir de 14 jours de traitement
- Réadaptation précoce, à partir de 7 jours de traitement
- Réadaptation gériatrique aiguë, à partir de 14 jours de traitement
- Réadaptation gériatrique aiguë, à partir de 21 jours de traitement
- Réadaptation gériatrique aiguë, à partir de 7 jours de traitement
- Situations très coûteuses
- Traitement sous vide hautement complexe
- Traitement complexe de soins intensifs > 392/552 points de dépense
- Traitement complexe de soins intensifs > 980/1104 points de dépense
- Procédures opératoires complexes
- Traitement sous vide complexe
- Procédures de complication pré-MDC
- Procédures de complication
- Plusieurs problèmes graves chez le nouveau-né
- Procédures opératoires particulières en plusieurs temps
- Procédures opératoires complexes en plusieurs temps
- Intervention multiviscérale
- Traumatisme multiple
- Brûlures sévères
- Problème grave chez le nouveau-né
- Brûlures les plus sévères
- Procédures opératoires sans rapport

- Traitement sous vide
- Procédures opératoires particulières en quatre temps
- Procédures opératoires complexes en quatre temps

Les fonctions [Poids à l'admission], [Problème grave chez le nouveau-né] et [Plusieurs problèmes graves chez le nouveau-né] sont limitées à la MDC 15. Les fonctions [Situations très coûteuses], [Brûlures les plus sévères] et [Brûlures sévères] sont limitées Prä-MDC et la fonction [Traumatisme multiple] est limitée à la Prä-MDC et à la 21A.

tandis que les autres fonctions sont utilisées dans un plus grand nombre de MDC.

### **German Diagnosis Related Groups (G-DRG)**

Système allemand de classification des DRG ; la version 2008 est un perfectionnement des G-DRG allemands version 2007, qui résultaient eux-mêmes d'un remaniement total des G-DRG version 1.0. La version 1.0, quant à elle, était une reprise de la version 4.1 du système AR-DRG (Australian Refined Diagnosis Related Groups), adaptée aux classifications allemandes.

### **Groupeur**

Logiciel de classement des cas de traitement dans des MDC et des DRG.

### **Diagnostic principal (DP)**

L'affection qui, au terme du traitement, est considérée comme ayant essentiellement justifié le traitement ou les examens prescrits. En présence de plusieurs affections, le médecin est tenu de choisir celle qui a entraîné l'engagement le plus élevée de ressources médicales.

### **Catégorie majeure de diagnostic (MDC)**

La MDC est le groupe de diagnostic principal ; cette catégorie est fondamentalement basée sur un système corporel ou une étiologie relevant d'une discipline médicale particulière. Les séries de données classées dans les MDC 15, 18B, 21A et 21B peuvent cependant contenir des diagnostics principaux appartenant à d'autres catégories. La version 13.0 compte 25 MDCs.

### **Comorbidité**

Processus pathologique coexistant sans relation causale avec la maladie principale. Ce terme est généralement utilisé en épidémiologie pour désigner l'existence simultanée de deux ou plusieurs maladies.

### **Complication**

Processus pathologique ou événement survenant durant une maladie, sans toutefois en constituer un élément essentiel ; la complication peut résulter de la maladie ou avoir des causes indépendantes.

### **Complication et/ou comorbidité (CC)**

Les codes CC sont des diagnostics supplémentaires qui impliquent en général une consommation significativement plus élevée de ressources.

### **Niveaux de complication et de comorbidité (CCL)**

Les CCL sont des degrés de sévérité que l'on attribue à tous les diagnostics supplémentaires. Leur valeur peut varier de 0 à 4 pour les épisodes de traitement opératoires et néonatalogiques et de 0 à 3 pour les cas de traitement médical ; elle a été déterminée à partir d'une combinaison d'évaluations médicales et d'analyses statistiques. Signification:

- 1 complication ou comorbidité légère
- 2 complication ou comorbidité modérément sévère
- 3 complication ou comorbidité sévère
- 4 complication ou comorbidité extrêmement sévère

### **Diagnostic supplémentaire (DS)**

Maladie ou lésion concomitante avec le diagnostic principal ou qui apparaît pendant l'hospitalisation.

### **Procédure non-opératoire (non-OR)**

Procédure significative pour le classement des groupes de cas à l'intérieur de certaines MDC. Les procédures non-opératoires selon la définition de ce système peuvent cependant aussi être effectuées en salle d'opération.

### **Sans autre indication (SAI),**

### **Sans autre précision (SAP)**

Termes signalant que l'énoncé des diagnostics ou des procédures n'est pas assez différencié pour permettre de leur attribuer un code spécifique.

### **Partitions opératoire, médicale et «autre »**

Les MDC sont subdivisées en trois partitions au maximum (opératoire, médicale et «autre »). La présence ou l'absence de procédures OR et non-OR entraîne en principe le classement de la série de données dans l'une de ces partitions.

### **Procédure opératoire (procédure OR)**

Procédure significative dans le cadre de la systématique globale des DRG.

### **Niveau de complexité clinique du patient (PCCL)**

Paramètre mesurant l'effet cumulatif des complications et comorbidités d'un patient. Le PCCL est calculé pour chaque épisode de traitement selon un procédé complexe destiné à éviter la prise en compte répétée d'éléments similaires.

### **SwissDRG-Version 13.0**

Catalogue de forfaits par cas publié par la société SwissDRG SA à Berne ; constitue une structure tarifaire pour les prestations hospitalières de soins aigus.

### **Durée de séjour (DS)**

La durée de séjour d'un patient est déterminée en soustrayant la date d'admission de la date de sortie. Tous les jours de congé, y compris le jour où le patient part en congé, sont exclus du décompte. Quand la date d'admission et la date de sortie sont identiques, la durée de séjour comptée est de 1 jour.



# Index des sources

<https://www.swissdrg.org>